

# "ЯЛГУУНБАЯН" ХХК

ТЗ: ЗТ12-155/17

Монгол улс, Улаанбаатар хот, Баянгол дүүрэг, 16-р хороо,  
Өндөргэгээн Занабазарын гудамж 10/1 байр 401-403 тоот  
Утас: 99058698, 70148698; Факс: 70118698

ЕГ шифр: НДР-12/2021

ТГ шифр: ЯБ-АЗ-22-17

Хэнтий аймаг, Хэрлэн сум, 4-р баг,  
Хэнтий аймгийн Хэрлэн сумын гэр хорооллын айл өрхийг төвийн  
инженерийн дэд бүтцэд холбох ажлын зураг төсөл

Ажлын зураг

Захирал



Р.Батдаатар

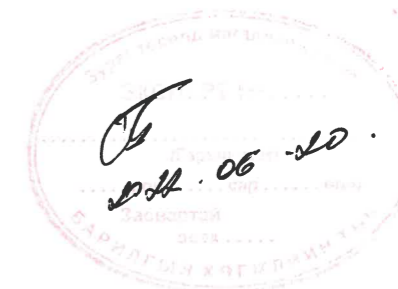
Автоматик


2022 он

АЖЛЫН ЗУРГИЙН ЖАГСААЛТ

Хуудас	Нэр	Тайлбар
A-1	Ажлын зургийн жагсаалт	
A-2	Тайлбар бичиг	
A-3	Таних тэмдэг	
A-4	Чурын зуухны автоматжуулалтын бүдүүвч	
A-5	Агаар оруулах сэнсний автоматжуулалтын бүдүүвч	
A-6	Чурын зуух 1-ийн агаар оруулах сэнсний удирдлагын зарчмын бүдүүвч	
A-7	Чурын зуух 1-ийн түлш өгөх тугузан дамжуурга 1-ийн удирдлагын зарчмын бүдүүвч	
A-8	Чурын зуух 1-ийн агаар үлээх, утаа сорох сэнснүүдийн удирдлагын зарчмын бүдүүвч	
A-9	Үнс зайлуулах дамжуургуудын удирдлагын зарчмын бүдүүвч ~ 1	
A-10	Үнс зайлуулах дамжуургуудын удирдлагын зарчмын бүдүүвч ~ 2	
A-11	Агаар сорох сэнс 1,2-ын удирдлагын зарчмын бүдүүвч	
A-12	Автомат удирдлагын самбарын гадна хөдөлгүүрийн бүдүүвч ~ 1	
A-13	Автомат удирдлагын самбарын гадна хөдөлгүүрийн бүдүүвч ~ 2	
A-14	Автомат удирдлагын самбарын гадна хөдөлгүүрийн бүдүүвч ~ 3	
A-15	Давтамж хувиргуур 1,2	
A-16	Автомат удирдлагын самбар доторх холболтын бүдүүвч ~ 1	
A-17	Автомат удирдлагын самбар доторх холболтын бүдүүвч ~ 2, автомат удирдлагын самбарын гадна холболтын бүдүүвч	
A-18	Автомат удирдлагын самбар доторх холболтын бүдүүвч	
A-19	Автомат удирдлагын самбар	
A-20	1-р давхрын автоматжикийн байгуулалт	M1:100
A-21	2-р давхрын автоматжикийн байгуулалт	M1:100
A-22	Тэжээлийн насос 1,2-ын удирдлагын зарчмын бүдүүвч	
A-23	Халаалтын системийн насос 1,2-ын удирдлагын зарчмын бүдүүвч	
A-24	Насос удирдлагын самбарын гадна хөдөлгүүрийн бүдүүвч	
A-25	Давтамж хувиргуур 1,2	
A-26	Давтамж хувиргуур 3,4	
A-27	Насос удирдлагын самбар доторх холболтын бүдүүвч	
A-28	Насос удирдлагын самбар гадна холболтын бүдүүвч	

Хуудас	Нэр	Тайлбар
A-29	Насос удирдлагын самбар доторх холболтын бүдүүвч	
A-30	Насос удирдлагын самбар	
A-31	УДДТ-ийн автоматжикийн байгуулалт	M1:50
A-32	Материалын түүвэр ~ 1	
A-33	Материалын түүвэр ~ 2, кабель холболтын хүснэгт	



 Цахилгаан, Холбоо дохиолол, Автоматжикийн зураг төсөл Зөвлөх үйлчилгээ Утас: 99058698, 70118698	Хэнтий аймаг, Хэрлэн сум, 4-р баг, Хэнтий аймгийн Хэрлэн сумын гэр хорооллын айл өрхийг төвийн инженерийн дэд бүтцэд холбох ажлын зураг төсөл				
	Ажлын зургийн жагсаалт				
	Инженер	<i>Д.Ур</i>	Д.Лхамжаргал	ЕГ шифр: HDP-12/2021	Масштаб: M1
Гүйцэтгэсэн	<i>Ж.Оюударь</i>	Ж.Оюударь	ТГ шифр: ЯБ-А3-22-17	Зургийн дугаар: А-1	Хуудас: 33
"Ялгуунбаян" ХХК	Шалгасан	<i>Д.Ур</i>	Д.Лхамжаргал		

ТАЙЛБАР БИЧИГ

Хэнтий аймаг, Хэрлэн сумын гэр хорооллын айл өрхийг төвийн инженерийн дэд бүтцэд холбох ажлын зураг төслийн уурын зуух, ус дулаан дамжуулах төвийн автоматикийн ажлын зураг төслийг архитектур, захиалагч, цэвэр бохир ус, дулаан механикийн инженерүүдийн даалгаврыг үндэслэн хийж гүйцэтгэлээ.

Норм, дүрэм, стандарт:

- MNS 4187:1993 "Технологийн үйл ажиллагааны автоматжуулалт. Бүдүүвч дэх автоматжуулалтын хэрэгсэл ба багажийн таних тэмдэглэгээ"
- ГОСТ 21.408-2013 Правила выполнения рабочих документации автоматизации технологических процессов - Технологийн үйл ажиллагааны автоматжуулалтын зураг төслийг боловсруулах Автоматжуулалтын систем барилгын дүрэм

Даалгавар:

1. Сүлжээний усны даралт унах мөн зарцуулалт огцом багасах үед зуухны түлш өгөх /түлш шидэгч/, галын хотолд агаар өгөх сэнс зогсоно. Харин зуухны утаа сорох сэнс буюу дымосс ажиллаж байна. Мөн давхар хяналтын өрөөнд дуут дохио гэрлэн дохио зэрэг сигналууд давхар очно.
2. Сүлжээний насос зогсоход зуухны түлш өгөх /түлш шидэгч/, галын хотолд агаар өгөх сэнс зогсоно. Харин зуухны утаа сорох сэнс буюу дымосс ажиллаж байна.
3. Галын хотолд агаар өгөх вентилятор зогсоход түлш шидэгч зогсож, харин утаа сорох дымосс ажиллаж байна.

Уг барилгын инженерийн системүүдийн автоматжуулалт нь дараах функцийг гүйцэтгэнэ:

1. Халаалтын систем /Өгөх, буцах шугамын температурын тохируулга ба хяналт/
2. Халуун ус хангамжийн систем /Өгөх, буцах шугамын температурын тохируулга ба хяналт/
3. Халаалтын системийн сүлжээний насосны удирдлага /ажлын, нөөцийн/
4. Халуун ус хангамжийн эргэлтэн насосны удирдлага /ажлын, нөөцийн/

Автоматжуулалтанд даалгаврын дагуу ECL310 ком удирдлагын самбар төлөвлөв. Ус дулаан түгээх төвийн автоматжуулалтанд халаалтын насос /ажлын, нөөцийн/ хэрэглээний халуун усны насос /ажлын, нөөцийн/, контроллер, термометрүүд, цахилгаан хөдөлгүүртэй автомат хаалтууд зэрэг монологлууд орно. Ус дулаан дамжуулах төвийн халаалтын болон халуун ус хангамжийн системийн автомат хаалтуудын цахилгаан хөдөлгүүрийн тохиргоог удирдлагын самбараас автоматаар удирдан зохицуулна.

Контроллер нь халаалтын болон халуун ус хангамжийн өгөх буцах шугамын усны температур мэдрэгчээс мэдээлэл авч хаалтуудын тохиргоог хийж насосуудыг ажиллуулна. Контроллерыг АУС - Автомат Удирдлагын Самбар дотор байрлуулна.

Насос станц нь дулааны шугамын өгөх шугамын даралтыг нэмэгдүүлэх үүрэгтэй. Насосны станцын нийт хүчин чадал 2300 м³/ц ба тус бүр 1150 м³/ц хүчин чадалтай, DP=71.78 м.у.д түрэлт бүхий хувьсах эргэлттэй үндсэн 2 насос ДӨН-1,2 TP80-70 0/2 маркийн нэмэлт усны 1 насос байна. Үндсэн насосны хоёр нь ажлын, нэг нь бэлтгэлд байна. Үндсэн 2 насос болох ДӨН-1,2 нь шахах талын даралтыг тогтмол барих үүрэгтэй. Шахах талын шугам дээр байрлах P2 даралт мэдрэгчийн утгаас хамааран насосны эргэлтийг тохируулж даралтыг тогтмол барина. Ажлын насосууд зогссон /осол гэмтлийн улмаас/ үед бэлтгэл насосыг ажиллуулна.

Мөн насоснуудын шахах, сорох талын шугам дээр хаалтууд байх бөгөөд эдгээр хаалтууд нь насосны хөдөлгүүртэй уялдаж ажиллана. Ажлын насосууд ажиллах үед түүний хаалтууд онгойж, зогсох үед хаагдана. Бэлтгэл насос ажиллах үед түүний хаалтууд онгойж, зогсох үед хаагдана.

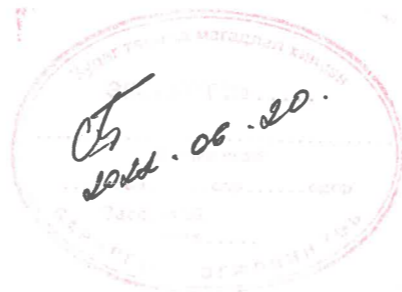
ДӨН-1,2 насосууд зогсож даралт унамагц буцах шугам дээр байгаа таслах тохируулах хаалтыг хааж нэмэлт усны насосыг НЭУН-1 ажиллуулна. НЭУН-1 нь P2≤3.0 кгс/см² болоход ажиллаж P2=5 кгс/см² болоход зогсоно. ДӨН-1,2 ажиллаж байх үед буцах шугам дээр байгаа таслах хаалт нь байнга нээлттэй байх ба нэмэлт усны насос ажиллахгүй. Дотор болон гадна агаарын температурыг харьцуулан контроллер ECL210 тохируулах хаалтыг автоматаар тохируулна. Үндсэн, нөөц 2 насос нь програмчилсан цагны тохиргооны дагуу ээлжлэн ажиллана. Харин үндсэн насос гэмтсэн үед нөөц насос автоматаар залгагдана.


ЧУРЫН ЗУУХ:

Түлш дамжуулах хэсгийн ажиллагаа нь түлш буулгах решотика дээр түлшийг асгасны дараа жижиг хэсгүүд нь доош унан том дүхэл нүүрс нь үлдэнэ. Жижиг буюу нунтаг нүүрс нь туузан дамжуургаар дамжин түлшний нэгдсэн бункерт очно. Түлшний нэгдсэн бункерт 2ширхэг соронзон мэдрэгч төлөвлөсөн бөгөөд мэдээллийг 2-р давхарт байрлах АУС-2-т очно. Харин иргээд АУС-2-оос ТүБРХ-УС-д мэдээлэл очно. Түлшний нэгдсэн бункерийн нүүрс дунд түвшинд хүрхэд эхлээд туузан дамжуурга ажиллаж дараа нь шууд түлш буулгах решоткийн хөдөлгүүр ажиллаж нүүрс дамжуулна. Мөн түлшний нэгдсэн бункерийн түвшин дээд түвшинд хүрэхэд эхлээх түлш буулгах решоткийн хөдөлгүүр дараа нь туузан дамжуурга зогсоно.

Чурын 3-н зууханд тус бүрт нь 2 ширхэг соронзон түвшин мэдрэгч байрлах бөгөөд түвшин дундрахад эхлээд шнекин дамжуурга ажиллаж дараа нь түлшний нэгдсэн бункерийн хөдөлгүүр ажиллаж нүүрс зөөнө. Зуухны нүүрсний бункер дүүрэх үед эхлээд түлшний нэгдсэн бункерийн хөдөлгүүр дараа нь аль ажилласан шнекин дамжуурга зогсоно.

Чурын зуухнууд нь удирдлагын самбартайгаа ком ирэхээр төлөвлөгөгдөж байгаа бөгөөд зуухны удирдлагын самбараас 2-р давхарт байрлах АУС-2-т мэдээлэл өгч агаар үлээх сэнс, эсвэл утаа сорох сэнснүүдийг ажиллуулж мөн зогсооно.



 <p>Цахилгаан, Холбоо дохиолол, Автоматикийн зураг төсөл Зөвлөх үйлчилгээ Утас: 99058698, 70118698</p>	Хэнтий аймаг, Хэрлэн сум, 4-р баг, Хэнтий аймгийн Хэрлэн сумын гэр хорооллын айл өрхийг төвийн инженерийн дэд бүтцэд холбох ажлын зураг төсөл				
	Тайлбар бичиг				
Инженер	<i>Д.Уян</i>	Д.Лхамжаргал	ЕГ шифр: HDP-12/2021	Масштаб: М1	Огноо: 2022.06
Гүйцэтгэсэн	<i>Ж.Оюударь</i>	Ж.Оюударь	ТГ шифр: ЯБ-А3-22-17	Зургийн дугаар: А-2	Хуудас: 33
"Ялгуунбаян" ХХК	Шалгасан	<i>Д.Уян</i>	Д.Лхамжаргал		

ТАНИХ ТЭМДЭГ

Таних тэмдэг	Нэр	Тайлбар
	3-н фазын автомат	
	1-н фазын автомат	
	Гүүдлийн тохируулгатай автомат	
	Соронзон залгуурын ороомог	
	Завсрын релений ороомог	
	Хугацааны релений ороомог	
	Соронзон ороомгийн контакт	
	Завсрын релений контакт	
	Мотор	
	Самбарын гэрэл	
	Тэжээлийн блок	
	Сэнс	
	Клемм	
	3-н байрлалтай түлхүүр	
	Удирдлагын самбар	
	Удирдлагын товчлуур /байрлалаа хадгалдаггүй/ Удирдлагын товчлуур /байрлалаа хадгалдаг/	
	Соленоид хаалт	
	Цахилгаан хаалт	

Таних тэмдэг	Нэр	Тайлбар
	Температур мэдрэгч	
	Даралт мэдрэгч	
	Цахилгаан холболттой манометр	
	Удирдлагын утас	
	Удирдлагын утасны тоо /зураасаар тэмдэглэсэн/	
	Удирдлагын утас дээрээс доош, доороос дээш	

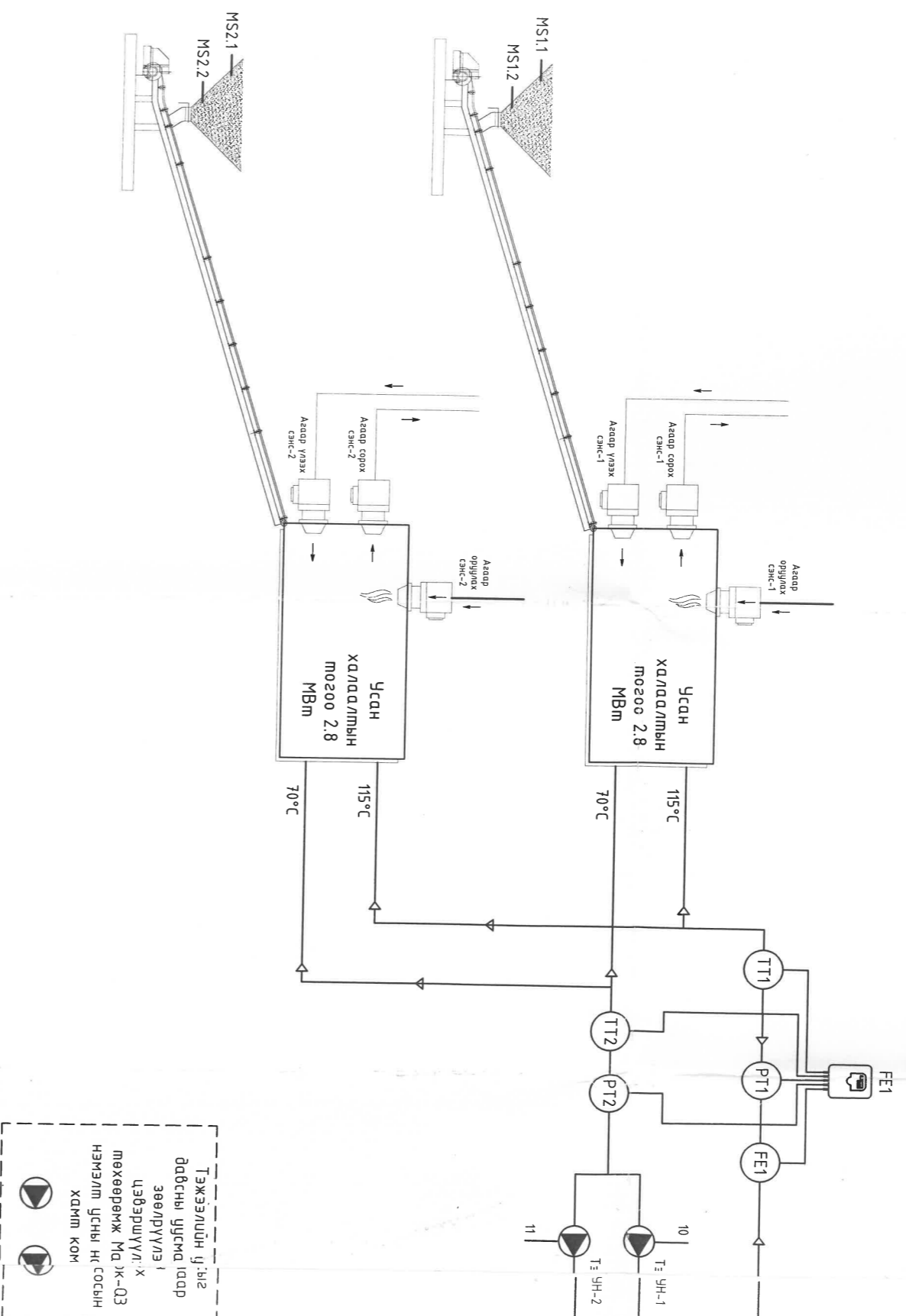
*Handwritten signature and date: 2022.06.10*

 Цахилгаан, Холбоо дохиолол, Автоматикийн зураг төсөл Зөвлөх үйлчилгээ Утас: 99058698, 70118698	Хэнтий аймаг, Хэрлэн сум, 4-р баг, Хэнтий аймгийн Хэрлэн сумын гэр хорооллын айл өрхийг төвийн инженерийн дэд бүтцэд холбох ажлын зураг төсөл				
	Таних тэмдэг				
Инженер	<i>Д.Цыр</i>	Д.Лхамжаргал	ЕГ шифр: HDP-12/2021	Масштаб: М1	Огноо: 2022.06
Гүйцэтгэсэн	<i>Ж.Оюударь</i>	Ж.Оюударь	ТГ шифр: ЯБ-А3-22-17	Зургийн дугаар: А-3	Хуудас: 33
Шалгасан	<i>Д.Цыр</i>	Д.Лхамжаргал			

УУРЫН ЗҮҮХИНЫ АВТОМАТ

УУРЫН ЗҮҮХИНЫ ӨРӨӨ

УС ДУГААН ДАМЖУУЛАХ ТӨВ



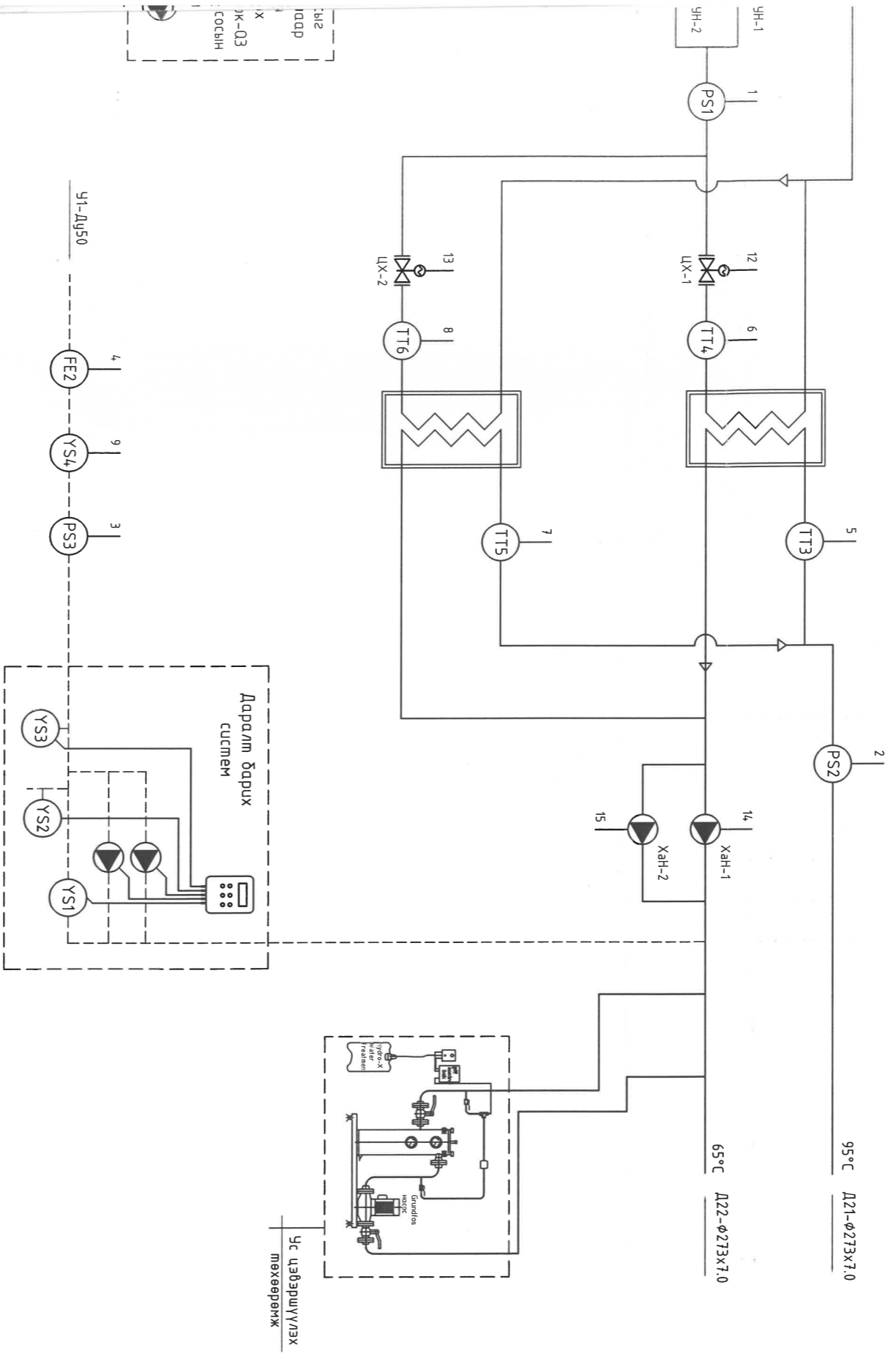
MS3.1  
MS3.2

ТЭЖЭЭЛИЙН ГҮЙЦЭГ  
 ӨГӨСӨН ГҮЙЦЭГ ИСЭР  
 ЗӨӨЛГҮҮЛЭГ  
 ЦЭВЭРШҮҮЛГҮХ  
 МӨХӨӨРӨНЖ ТИЖ-03  
 НЭМЭЛТ ҮСНЫ НГ СОСЫН  
 ХАММ КОМ

А	Б	В	Г	Д	Е	Ж	З	И	Й	К	Л	М	Н		
1	2	3	4	5	6	7	8	9	10	11	12	13	14	15	
Тонголон	PS1	PS2	PS3	FE2	TT3	TT4	TT5	TT6	YS4	ТЭҮН-1	ТЭҮН-2	TS ЦХ1	TS ЦХ2	ХАҮСН-1	ХАҮСН-2
Анагаагч оролт	•	•	•	•	•	•	•	•	•	•	•	•	•	•	•
Тоон оролт	•	•	•	•	•	•	•	•	•	•	•	•	•	•	•
Тоон гаралт	•	•	•	•	•	•	•	•	•	•	•	•	•	•	•
Дижитал гаралт	•	•	•	•	•	•	•	•	•	•	•	•	•	•	•
Цахилгааны гаралт	•	•	•	•	•	•	•	•	•	•	•	•	•	•	•

1 2 3 4 5 6

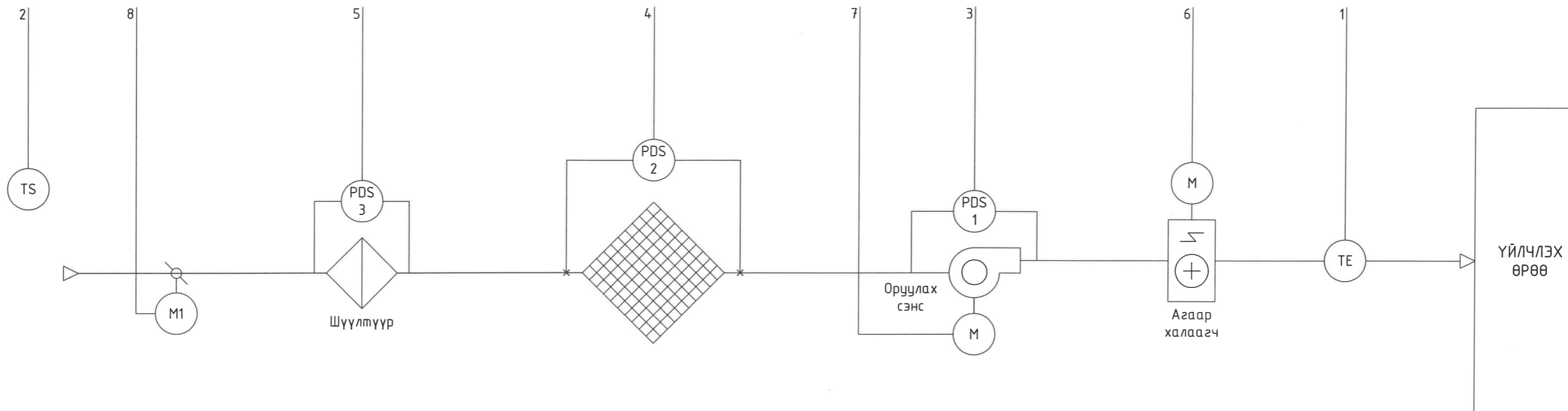
НАТЖУУЛАЛТЫН БҮДҮҮВЧ



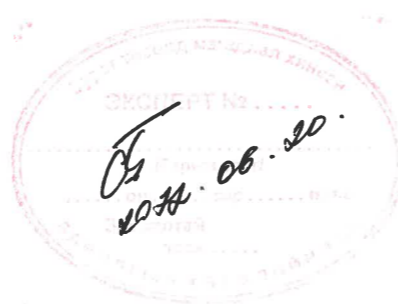
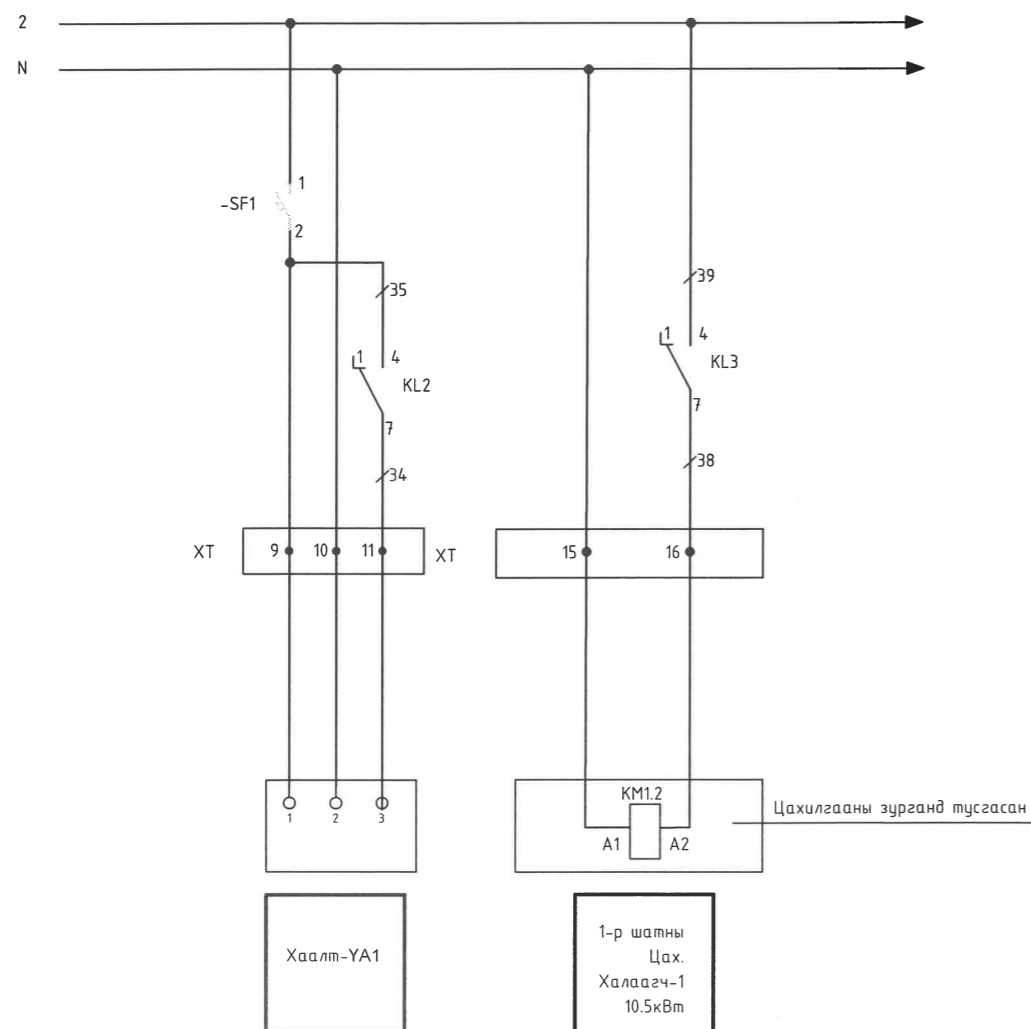
Т.Орш.Ог.Дор

7	8	9	10	11	12
		<b>“Нягцунбаян” ХХК</b> Улаанбаатар, Хөдөө дотуулал, Административын Зургаас мөнгөн Утас: 99056698, 70186598			
Хэнтий аймгийн Хэрлэн сумын гэр хороололын ади өрхийг мөвийн илгэнийн дэд бүтэцэд холбох ажлын зургаас мөнгөл Уурын зуухны автоматжуулалтын бүдүүвч					
Инженер	Гүйцэтгэгсэн	Шалгасан	Д/Лхамжаргал	ЕГ шифр: HDP-12/2021	Масштаб: М1
<i>В.Уруу</i>	<i>Ж.Элэгэвсэ</i>	<i>В.Уруу</i>	Д.Лхамжаргал	ТГ шифр: РБ-А3-22-16	Зургийн дугаар: А-4
				Огноо: 2022.06	Хуудас: 35

# АГААР ОРУУЛАХ СЭНСНИЙ АВТОМАТЖУУЛАЛТЫН БҮДҮҮВЧ



## ЦАХИЛГААН ХААЛНУУДЫН УДИРДЛАГЫН БҮДҮҮВЧ /ЦХ1/



		1	2	3	4	5	6	7	8
		TE	TS	PDS1	PDS2	PDS3	AX	Сэнс	ЦХ
АОС-УС	Контроллер			✖	✖	✖	✖	✖	
	Оролт D								
	Оролт A	✖	✖						
	Гаралт D						✖	✖	✖
Тэжээл	Гаралт A								
	3*400В							✖	
	230В, АС								
	24В, АС								✖

Цахилгаан, Холбоо дохиолол,  
Автоматикийн зураг төсөл  
Зөвлөх үйлчилгээ  
Утас: 99058698, 70118698

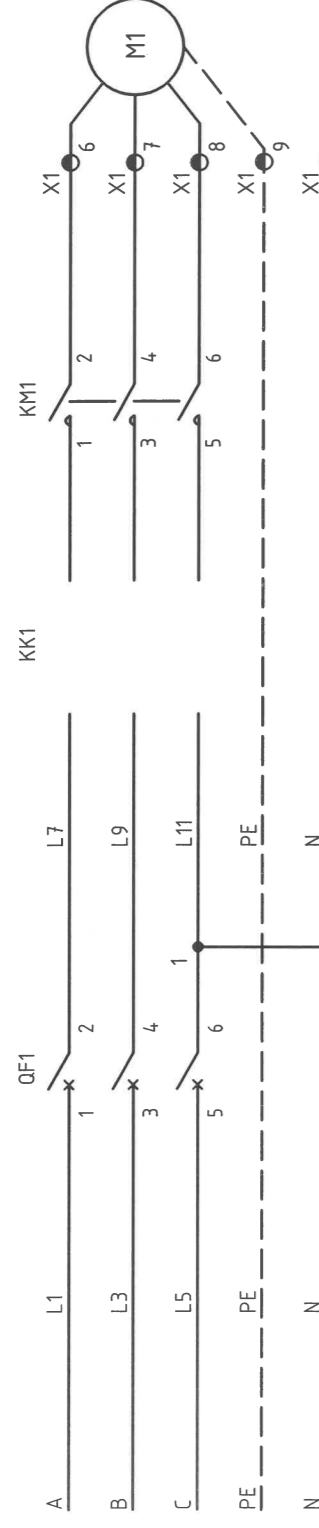
Хэнтий аймаг, Хэрлэн сум, 4-р баг,  
Хэнтий аймгийн Хэрлэн сумын гэр хорооллын айл өрхийг төвийн  
инженерийн дэд дүтцэд холдох ажлын зураг төсөл

Агаар оруулах сэнсний автоматжуулалтын бүдүүвч

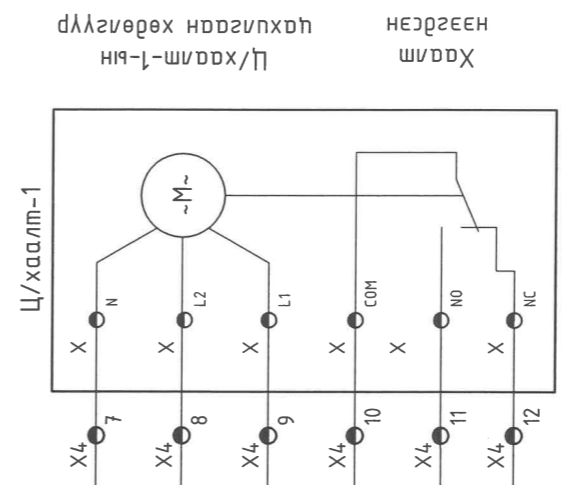
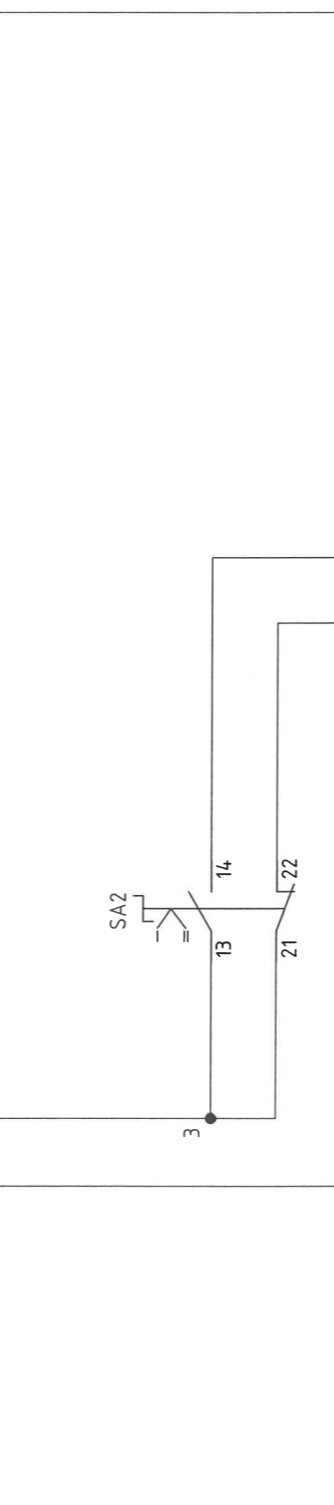
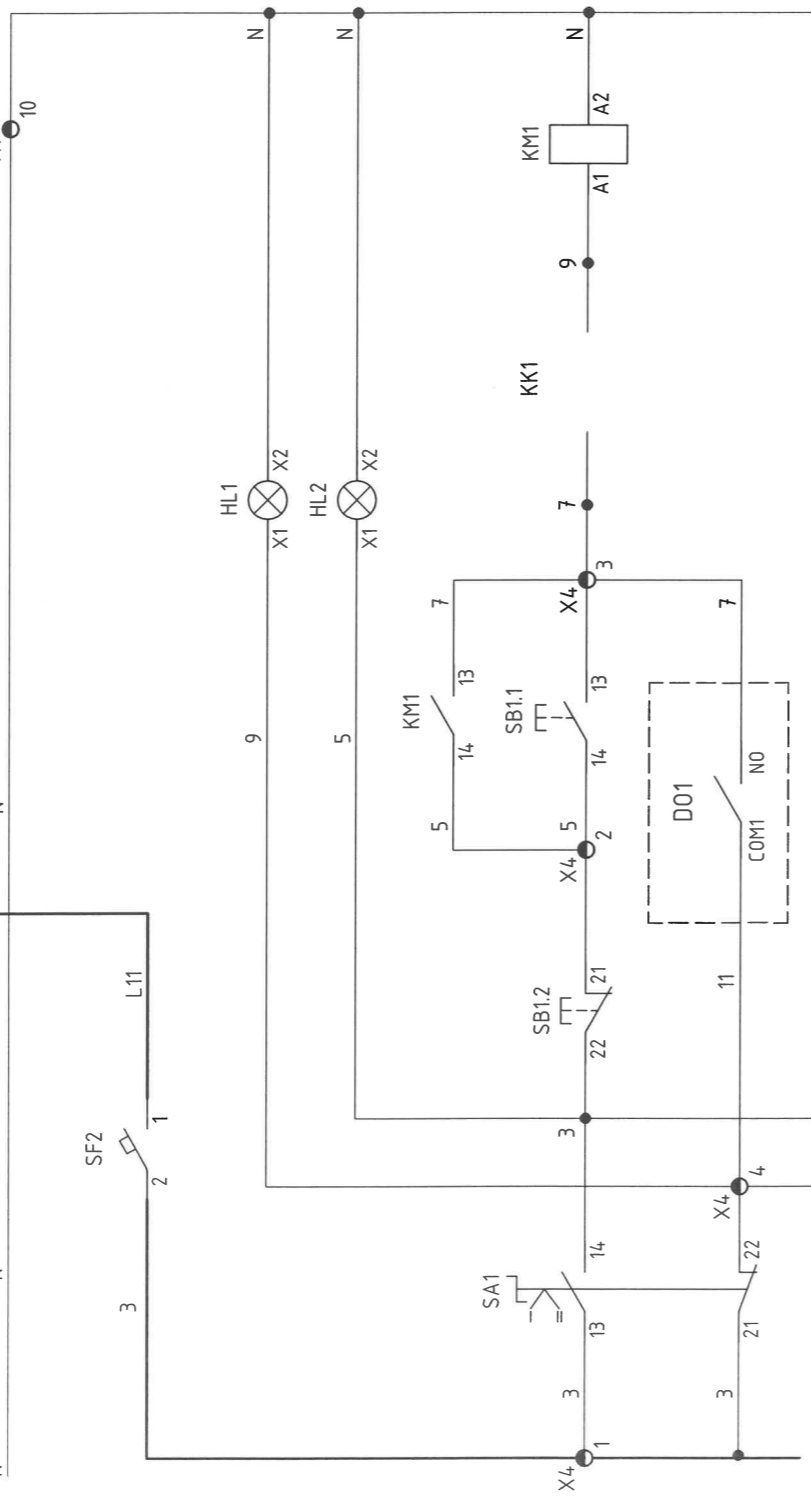
Хуудас: 33

Инженер	<i>Д.Уял</i>	Д.Лхамжаргал	ЕГ шифр: HDP-12/2021	Масштаб: М1	Огноо: 2022.06
Гүйцэтгэсэн	<i>Ж.Оюударь</i>	Ж.Оюударь	ТГ шифр: ЯБ-А3-22-17	Зургийн дугаар: А-5	Хуудас: 33
Шалгасан	<i>Д.Уял</i>	Д.Лхамжаргал			

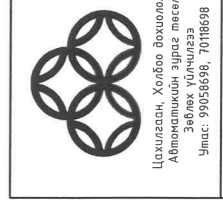
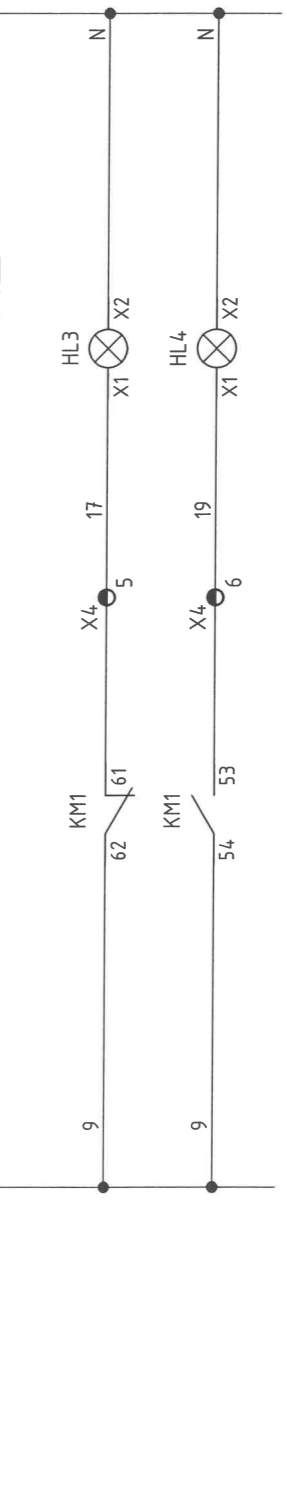
УУРЫН ЗУУХ 1-ИЙН АГААР ОРУУЛАХ СЭНСНИЙ УДИРДЛАГЫН ЗАРЧМЫН БҮДҮҮВЧ



Агаар оруулах сэнс 1-ийн цахилгаан тэжээл
Автомат таслуур
Автомат горимд байна
Гар горимд байна
Агаар оруулах сэнс 1-ийн гар ажиллагаа
Агаар оруулах сэнс 1-ийн автомат ажиллагаа
Ц/хаалт-1-ын автомат удирдлага
Ц/хаалт-1-ын байрны гар удирдлага



Ц/хаалт-1
Хяалт
Агаар оруулах сэнс-1 эсэлгээгүй байна
Агаар оруулах сэнс-1 эсэлгээдсэн байна



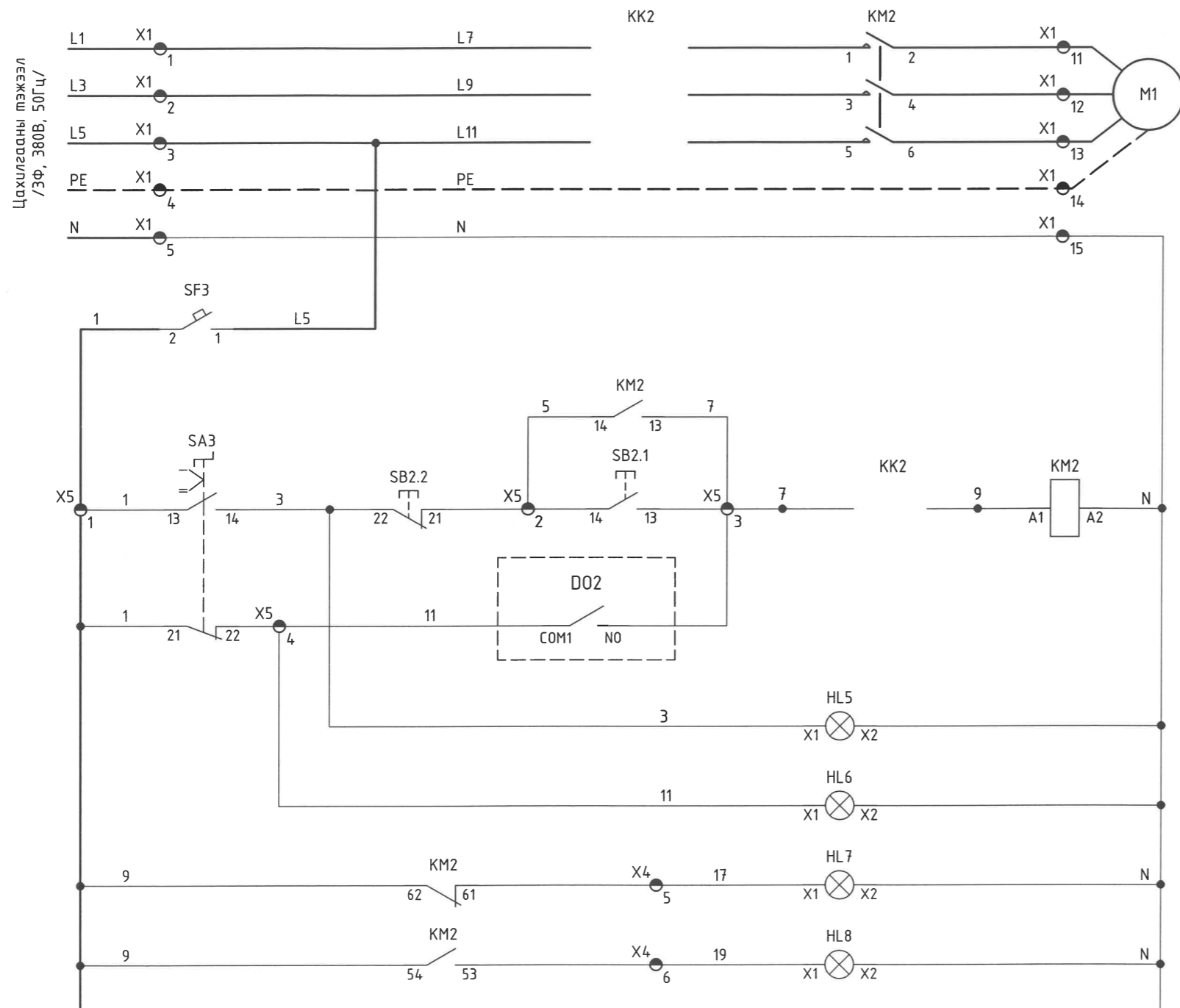
Хэнтий аймаг, Хэрлэн сум, 4-р баг,  
Хэнтий аймгийн Хэрлэн сумын гэр хорооллын айл өрхийг төвийн инженерийн дэд бүтцэд холбох ажлын зураг төсөл

Цахилгаан, Холбоо, Вэхлөл, Автоматикын зураг төсөл Зөвлөх үйлчилгээ Утас: 99058698, 7018698	Инженер	Д.Лхамжаргал	Масштаб:	М1	Огноо:	2022.06
"Ялгуунбаян" ХХК	Гүйцэтгэсэн	Ж.Оюндарь	ЭГ шифр:	HDP-12/2021	Хуудас:	33
	Шалгасан	Д.Лхамжаргал	ТГ шифр:	ЯБ-А3-22-17	Зургийн дугаар:	А-6

Уурын зуух 1-ийн агаар оруулах сэнсний удирдлагын зарчмын бүдүүвч




УУРЫН ЗУУХ 1-ИЙН ТҮЛШ ӨГӨХ ТУУЗАН ДАМЖУУРГА 1-ИЙН УДИРДЛАГЫН ЗАРЧМЫН БҮДҮҮВЧ

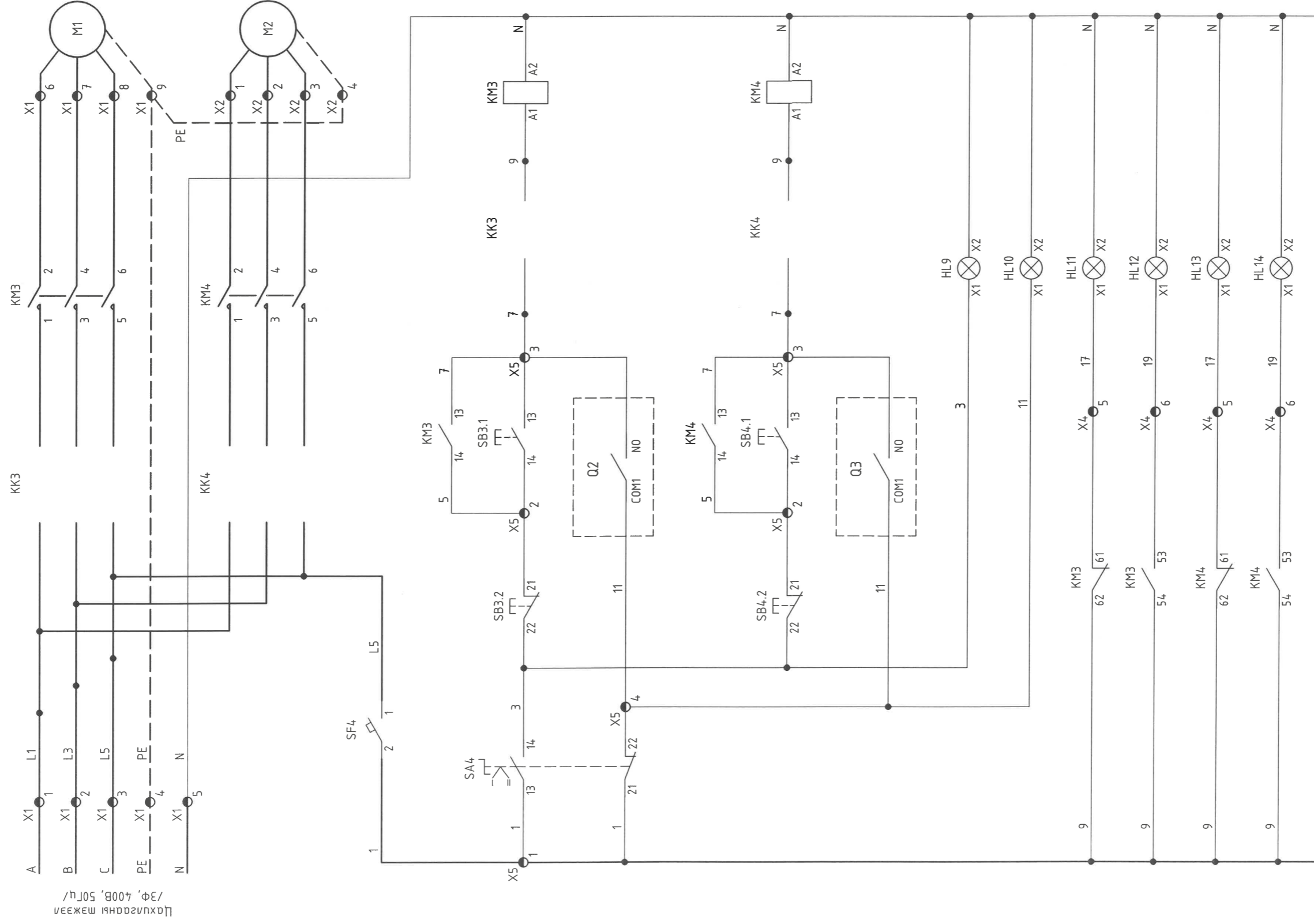


- Түлш өгөх туузан дамжуурга 1-ийн цахилгаан тэжээл
- Автомат таслуур
- Гар ажиллагаа
- Автомат ажиллагаа
- Гар горимд байна
- Автомат горимд байна
- ТӨТүД-1 залгагдаагүй байна
- ТӨТүД-1 залгагдсан байна



 Цахилгаан, Холбоо дохиолол, Автоматикийн зураг төсөл Зөвлөх үйлчилгээ Утас: 99058698, 7018698	Хэнтий аймаг, Хэрлэн сум, 4-р баг, Хэнтий аймгийн Хэрлэн сумын гэр хорооллын айл өрхийг төвийн инженерийн дэд бүтцэд холдох ажлын зураг төсөл				
	Чурын зуух 1-ийн түлш өгөх туузан дамжуурга 1-ийн удирдлагын зарчмын бүдүүвч				
	Инженер	<i>Д.Уура</i>	Д.Лхамжаргал	ЕГ шифр: HDP-12/2021	Масштаб: М1
Гүйцэтгэсэн	<i>Ж.Оюударь</i>	Ж.Оюударь	ТГ шифр: ЯБ-А3-22-17	Зургийн дугаар: А-7	Хуудас: 33
"Ялгуунбаян" ХХК	Шалгасан	<i>Д.Уура</i>	Д.Лхамжаргал		

УУРЫН ЗУУХ 1-ИЙН АГААР ҮЛЭЭХ, УТАА СОРОХ СЭНСНҮҮДИЙН УДИРДЛАГЫН ЗАРЧМЫН БҮДҮҮВЧ



Цахилгааны тэжээл /Ф, 400В, 50Гц/

Уурын зуух-1 Агаар үлээх сэнсний цахилгаан тэжээл	Уурын зуух-1 Утаа сорох сэнсний цахилгаан тэжээл	Автомат таслуур	Агаар үлээх сэнсний гар ажиллагаа	Агаар үлээх сэнсний автомат ажиллагаа	Утаа сорох сэнсний гар ажиллагаа	Утаа сорох сэнсний автомат ажиллагаа	Гар горимд байна	Автомат горимд байна	АҮС-1 залгагдаагүй байна	АҮС-1 залгагдсан байна	УСС-1 залгагдаагүй байна	УСС-1 залгагдсан байна
---	--	-----------------	---	---	--	--	------------------	-------------------------	--------------------------------	---------------------------	--------------------------------	---------------------------

*Handwritten signature and date: 2022.06.06*

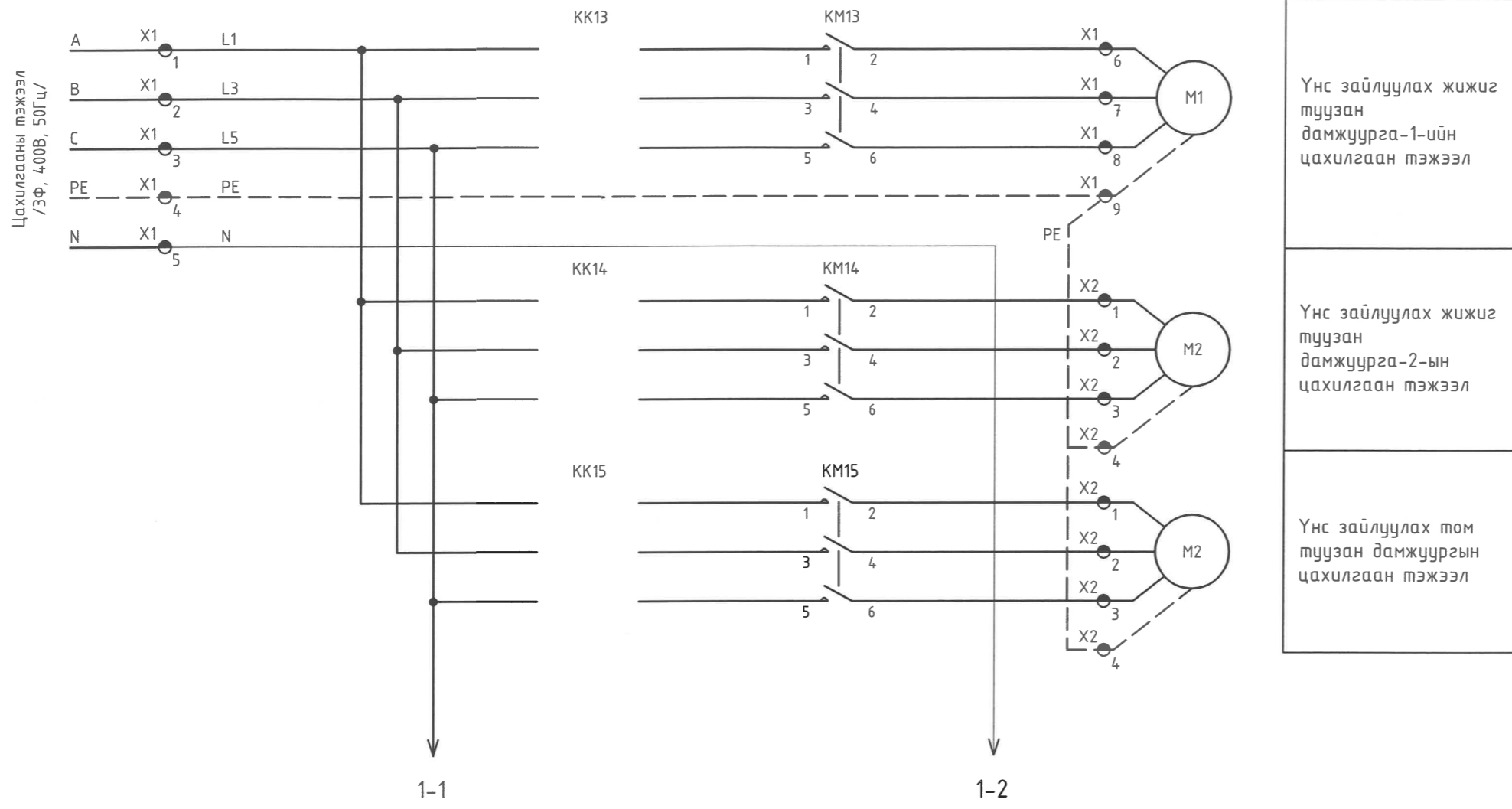


Цахилгаан, Холбоо Бэхжилэл,  
Автоматикын зураг төсөл  
Зөвлөх үйлчилгээ  
Утас: 99058698, 7018698

Хэнтий аймаг, Хэрлэн сум, 4-р баг,  
Хэнтий аймгийн Хэрлэн сумын гэр хорооллын айл өрхийг төвийн  
инженерийн дэд бүтцэд холбох ажлын зураг төсөл

Уурын зуух 1-ийн агаар үлээх, утаа сорох сэнснүүдийн удирдлагын зарчмын бүдүүвч	Масштаб: М1	Огноо: 2022.06
Инженер <i>Д.Ишын</i>	ЕГ шифр: HDP-12/2021	Зургийн дугаар: А-8
Гүйцэтгэсэн <i>Ж.Оюударь</i>	ТГ шифр: ЯБ-А3-22-17	Хуудас: 33
Шалгасан <i>Д.Ишын</i>		

ҮНС ЗАЙЛУУЛАХ ДАМЖУУРГУУДЫН УДИРДЛАГЫН ЗАРЧМЫН БҮДҮҮВЧ ~ 1




Үнс зайлуулах жижиг туузан дамжуурга-1-ийн цахилгаан тэжээл

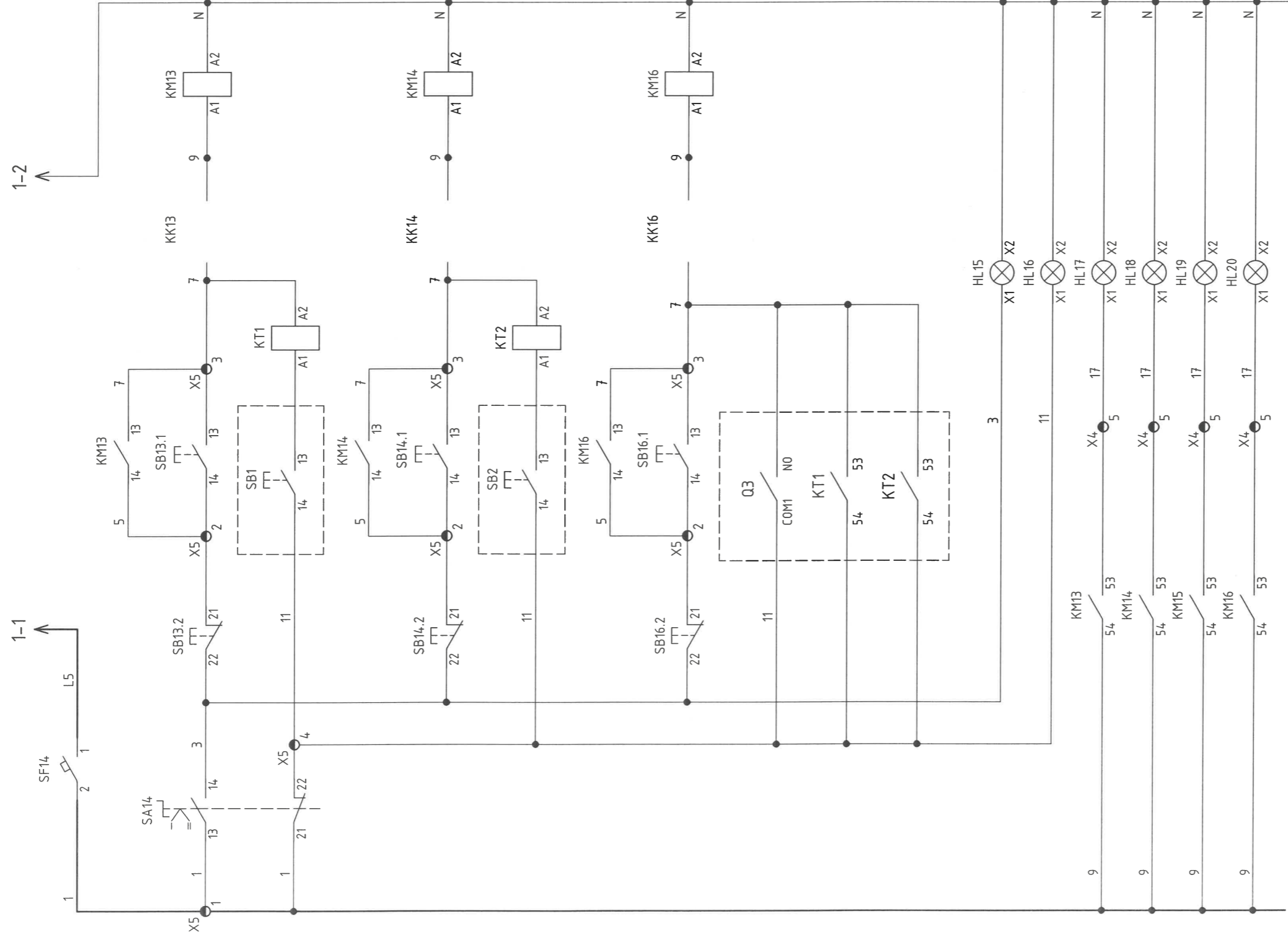
Үнс зайлуулах жижиг туузан дамжуурга-2-ын цахилгаан тэжээл

Үнс зайлуулах том туузан дамжуургын цахилгаан тэжээл

*Handwritten signature and date: 2022.06.20*

 Цахилгаан, Холбоо дахиолал, Автоматикийн зураг төсөл Зөвлөх үйлчилгээ Утас: 99058698, 70186698 "Ялгуунбаян" ХХК	Хэнтий аймаг, Хэрлэн сум, 4-р баг, Хэнтий аймгийн Хэрлэн сумын гэр хорооллын айл өрхийг төвийн инженерийн дэд бүтцэд холдох ажлын зураг төсөл Үнс зайлуулах дамжуургуудын удирдлагын зарчмын бүдүүвч ~ 1					
	Инженер	<i>Д.Лхамжаргал</i>	Д.Лхамжаргал	ЕГ шифр: НДР-12/2021	Масштаб: М1	Огноо: 2022.06
	Гүйцэтгэсэн	<i>Ж.Оюударь</i>	Ж.Оюударь	ТГ шифр: ЯБ-А3-22-17	Зургийн дугаар: А-9	Хуудас: 33

ҮНС ЗАЙЛУУЛАХ ДАМЖУУРГУУДЫН УДИРДЛАГЫН ЗАРЧМЫН БҮДҮҮВЧ ~ 2

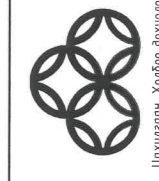


1-2

1-1

Автомат таслуур
Үнс зайлуулах жижиг туузан дамжуурга-1-ийн гар ажиллагаа
Үнс зайлуулах жижиг туузан дамжуурга-1-ийн автомат ажиллагаа
Үнс зайлуулах жижиг туузан дамжуурга-2-ын гар ажиллагаа
Үнс зайлуулах жижиг туузан дамжуурга-2-ын автомат ажиллагаа
Үнс зайлуулах том туузан дамжуургын гар ажиллагаа
Үнс зайлуулах том туузан дамжуургын автомат ажиллагаа
Гар горимд байна
Автомат горимд байна
АЭЖТД-1 залгагдсан байна
АЭЖТД-2 залгагдсан байна
АЭЖТД-3 залгагдсан байна
АЭмТД залгагдсан байна

*Handwritten signature and date: 20.06.20*



Цахилгаан, Холбоо дэхийгээд Автоматикийн зураг тасал Зөвлөх үйлчилгээний байр  
Утас: 99058699, 7018698

"Ялгуунбаян" ХХК

Хэнтий аймаг, Хэрлэн сум, 4-р баг,  
Хэнтий аймгийн Хэрлэн сумын гэр хорооллын айл өрхийг төвийн инженерийн дэд бүтцэд холдох ажлын зураг төсөл

Үнс зайлуулах дамжуургуудын удирдлагын зарчмын бүдүүвч ~ 2

Инженер	Д.Лхамжаргал	ЕГ шифр:	HDP-12/2021	Масштаб:	M1	Огноо:	2022.06
Гүйцэтгэсэн	Ж.Оюударь	ТГ шифр:	ЯБ-А3-22-17	Зургийн дугаар:	A-10	Хуудас:	33
Шалгасан	Д.Лхамжаргал						

F

F

D

C

B

A

1

2

3

4

5

6

7

8

1

2

3

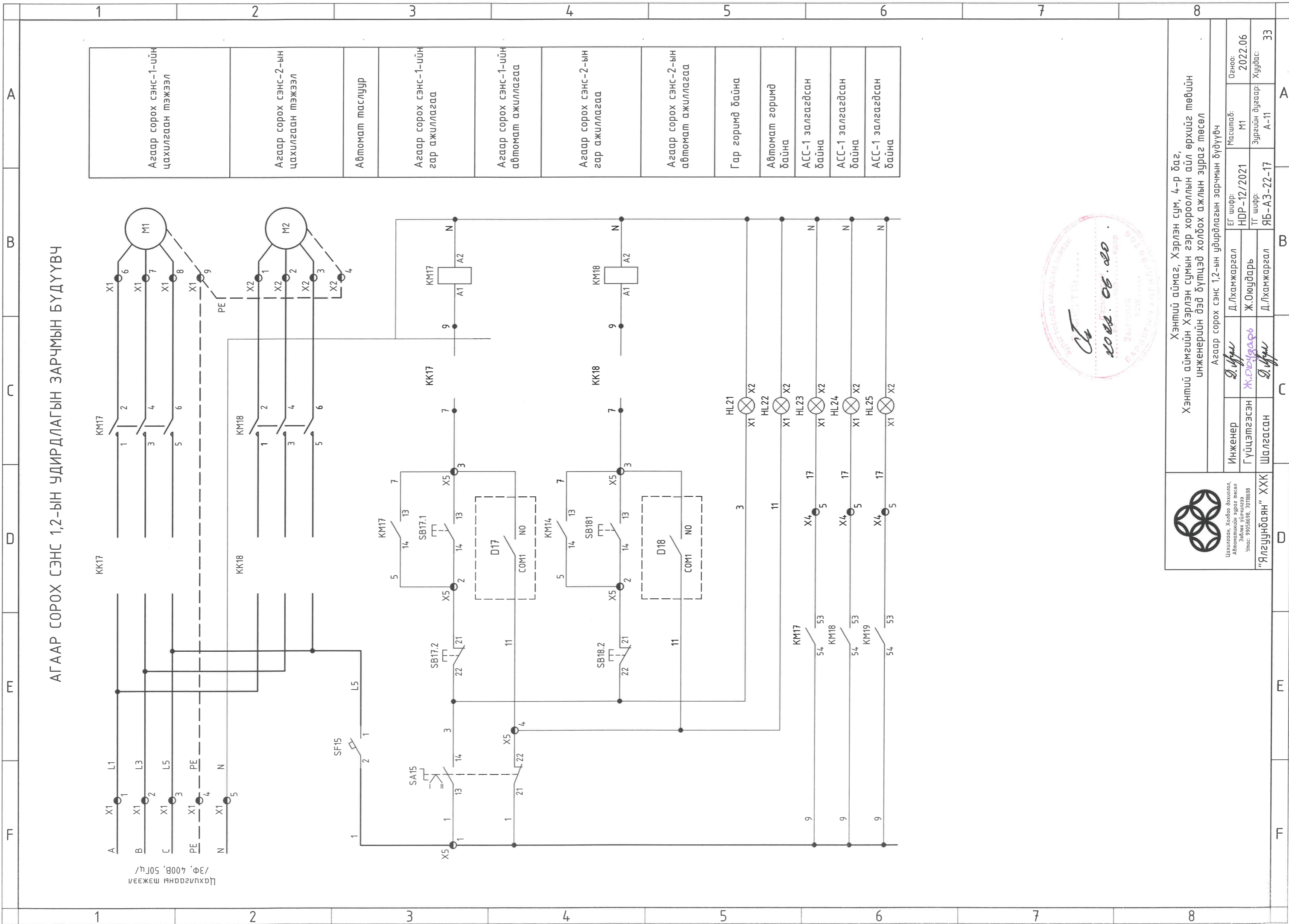
4

5

6

7

8



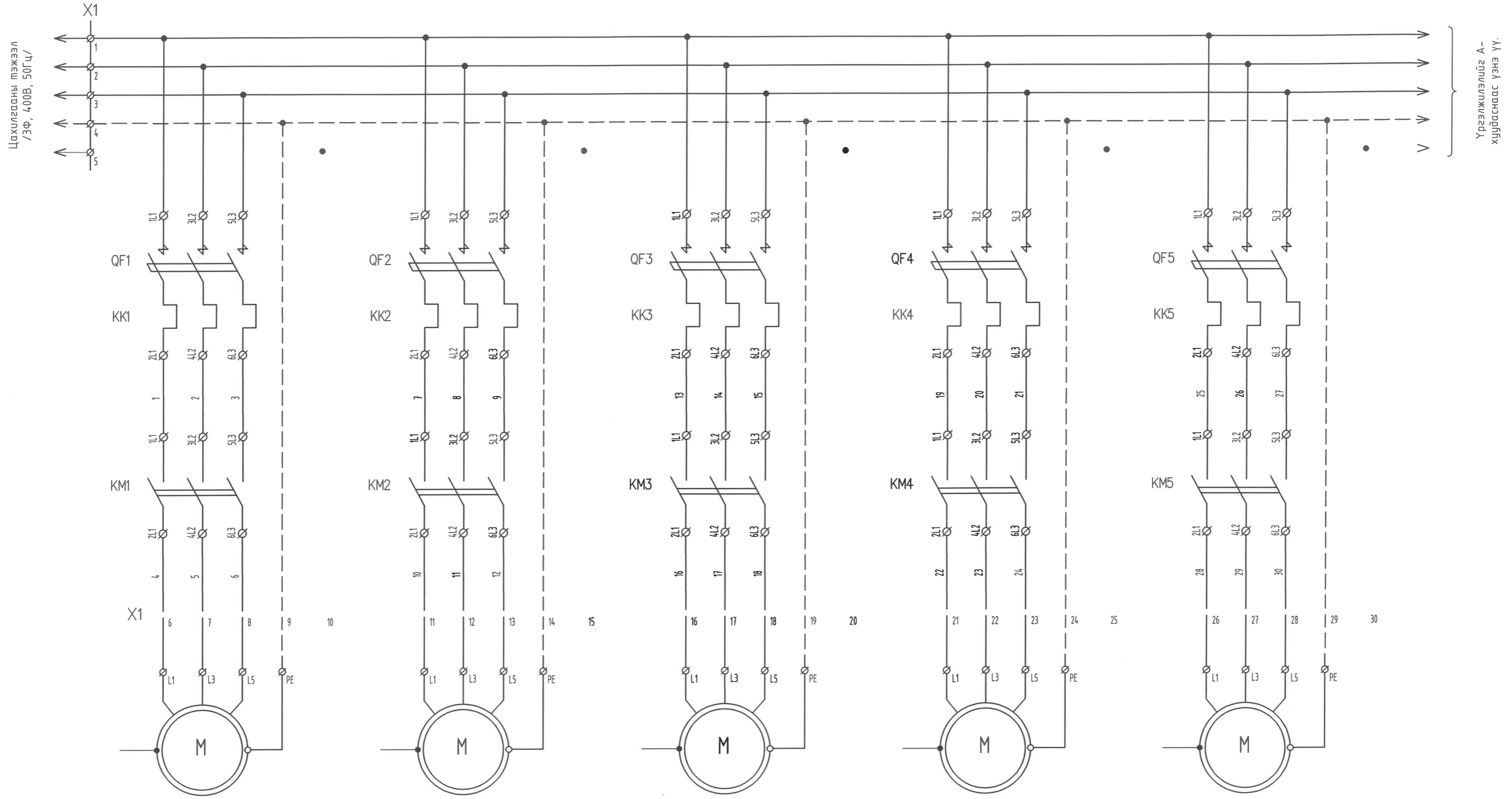
1	2	3	4	5	6	7	8
А	В	С	Д	Е	Ж	З	И
1	2	3	4	5	6	7	8
А	В	С	Д	Е	Ж	З	И



Цахилгаан, Холбоо байгуулал,  
Автоматикын зураг төсөл  
Зөвлөх үйлчилгээ  
Утас: 99036098, 7018698  
"Ялгуудобян" ХХК

Хэнтий аймаг, Хэрлэн сум, 4-р баг, Хэнтий аймгийн Хэрлэн сумын гэр хорооллын айл өрхийг төвийн инженерийн дэд бүтцэд холбох ажлын зураг төсөл		Агаар сорох сэнс 1,2-ын удирдлагын зарчмын бүдүүвч	
Инженер	Д.Лхамжаргал	ЕГ шифр:	HDP-12/2021
Гүйцэтгэсэн	Ж.Оюударь	ТГ шифр:	ЯБ-А3-22-17
Шалгасан	Д.Лхамжаргал	Масштаб:	M1
		Огноо:	2022.06
		Зургийн дугаар:	A-11
		Хуудас:	33

АВТОМАТ УДИРДЛАГЫН САМБАРЫН ГАДНА ХӨДӨЛГҮҮРИЙН БҮДҮҮВЧ ~ 1



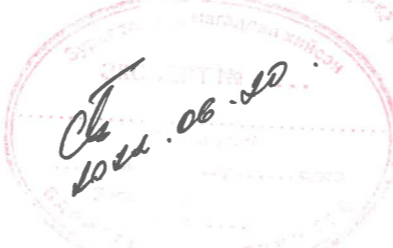
Агаар оруулах сэнс-1  
/Уурын зуух 1/  
АОС-1 ~ 2,9 кВт

Түлш өгөх түүзэн дамжуурга-1  
/Уурын зуух 1/  
ТӨТүД-1 ~ 3,0 кВт

Агаар үлээх сэнс-1  
/Уурын зуух 1/  
АҮС-1 ~ 5,5 кВт

Утаа сорох сэнс-1  
/Уурын зуух 1/  
УСС-1 ~ 22,0 кВт

Агаар оруулах сэнс-2  
/Уурын зуух 2/  
АОС-2 ~ 2,9 кВт

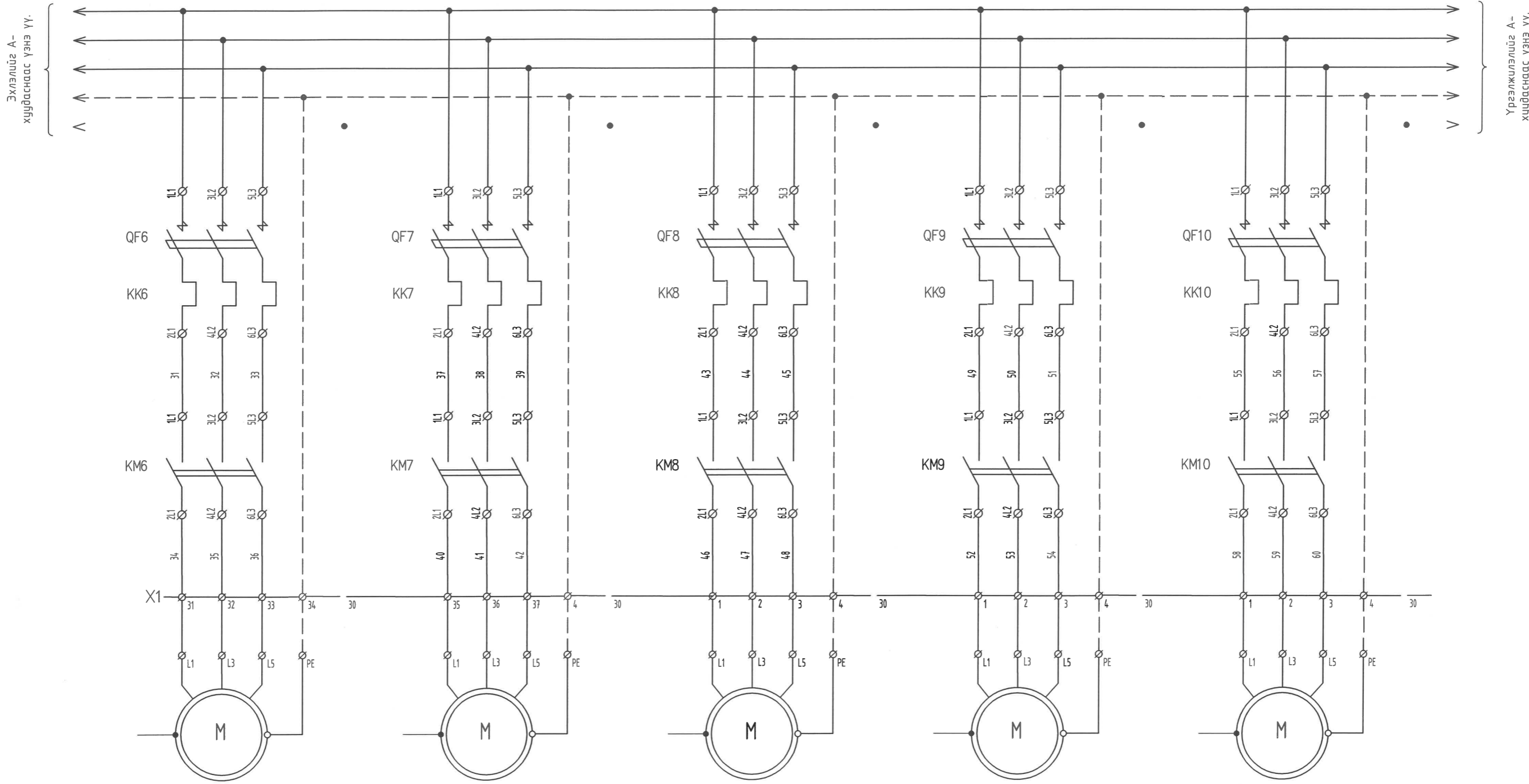


Цахилгаан, Хөлбөө Дохиолол, Автоматикийн зураг төсөл Зөвлөх үйлчилгээ Утас: 99058698, 70118698

"Ялгуунбаян" ХХК

Хэнтий аймаг, Хэрлэн сум, 4-р баг, Хэнтий аймгийн Хэрлэн сумын гэр хорооллын айл өрхийг төвийн инженерийн дэд бүтцэд холбох ажлын зураг төсөл					
Автомат удирдлагын самбарын гадна хөдөлгүүрийн бүдүүвч ~ 1					
Инженер	Д.Ур	Д.Лхамжаргал	ЕГ шифр: HDP-12/2021	Масштаб: М1	Огноо: 2022.06
Гүйцэтгэсэн	Ж.Оюударь	Ж.Оюударь	ТГ шифр: ЯБ-А3-22-17	Зургийн дугаар: А-12	Хуудас: 33
Шалгасан	Д.Ур	Д.Лхамжаргал			

АВТОМАТ УДИРДЛАГЫН САМБАРЫН ГАДНА ХӨДӨЛГҮҮРИЙН БҮДҮҮВЧ ~ 2



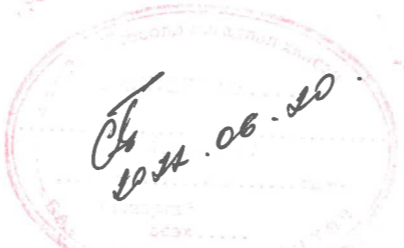
Түлш өгөх туузан дамжуурга-2 /Уурын зуух 2/ ТӨТүД-2 ~ 3,0 кВт

Агаар үлээх сэнс-2 /Уурын зуух 2/ АҮС-2 ~ 5,5 кВт

Утаа сорох сэнс-2 /Уурын зуух 2/ ЧСС-2 ~ 22,0 кВт

Үнс зайлуулах жижиг туузан дамжуурга-1 /Уурын зуух 1/ АЗЖТД-1 ~ 3,0 кВт

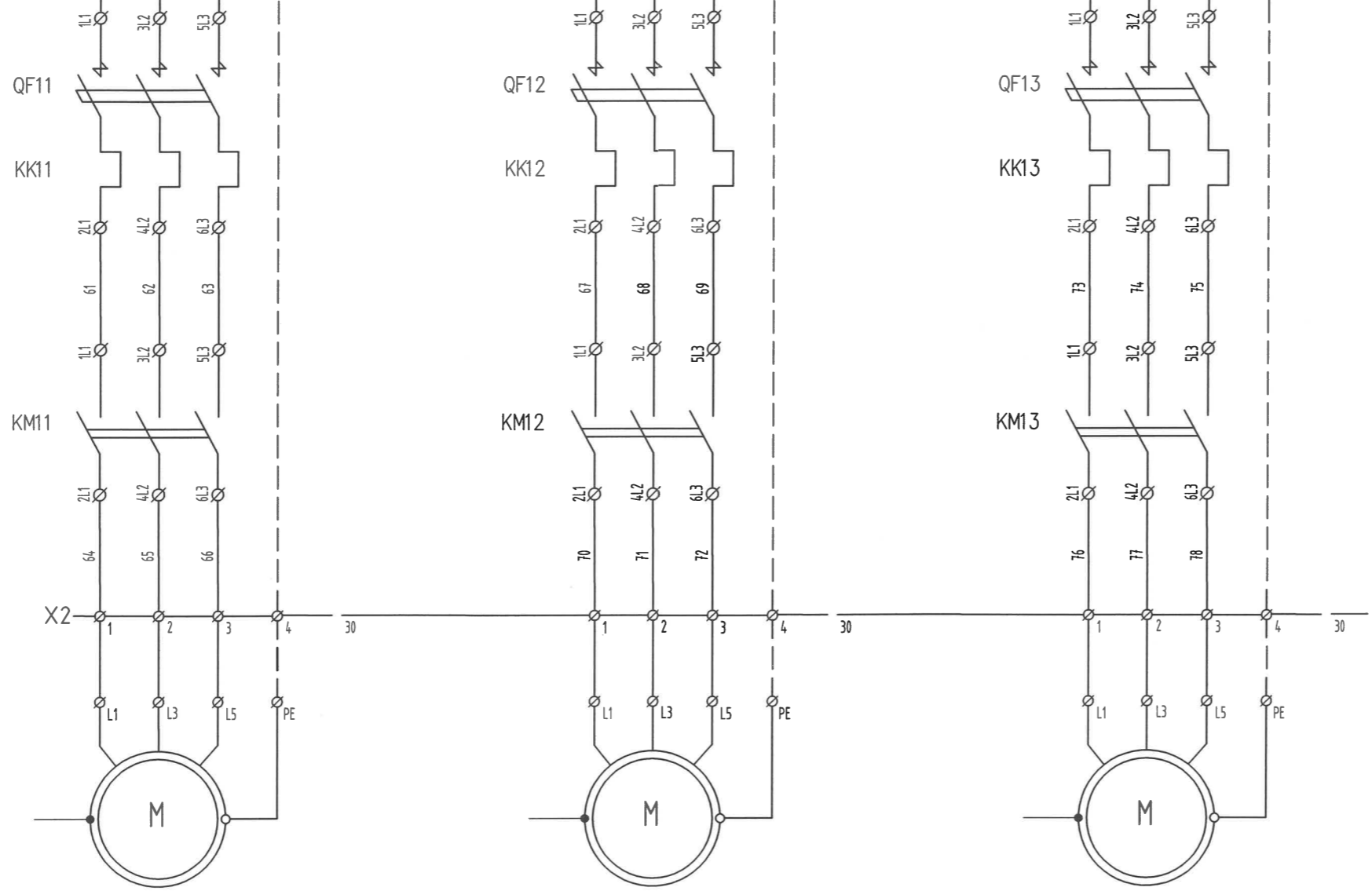
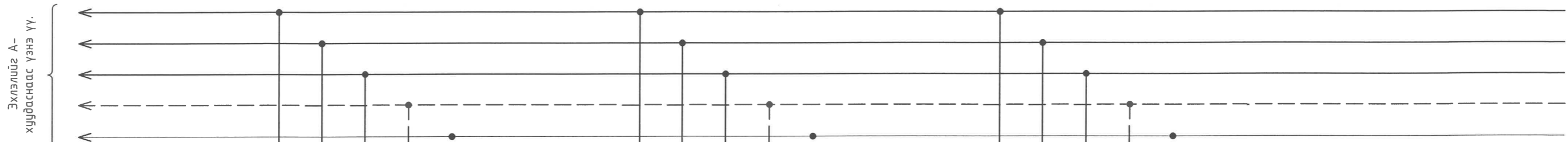
Үнс зайлуулах жижиг туузан дамжуурга-2 /Уурын зуух 2/ АЗЖТД-2 ~ 3,0 кВт



Хэнтий аймаг, Хэрлэн сум, 4-р баг, Хэнтий аймгийн Хэрлэн сумын гэр хорооллын айл өрхийг төвийн инженерийн дэд бүтцэд холдох ажлын зураг төсөл					
Автомат удирдлагын самбарын гадна хөдөлгүүрийн бүдүүвч ~ 2					
Инженер	<i>Д.Лхамжаргал</i>	Д.Лхамжаргал	ЕГ шифр: HDP-12/2021	Масштаб: М1	Огноо: 2022.06
Гүйцэтгэсэн	<i>Ж.Оюударь</i>	Ж.Оюударь	ТГ шифр: ЯБ-А3-22-17	Зургийн дугаар: А-13	Хуудас: 33
Шалгасан	<i>Д.Лхамжаргал</i>	Д.Лхамжаргал			

"Ялгуунбаян" ХХК

АВТОМАТ УДИРДЛАГЫН САМБАРЫН ГАДНА ХӨДӨЛГҮҮРИЙН БҮДҮҮВЧ ~ 3



Үнс зайлуулах том туузан дамжуурга  
АЗмТД ~ 15,0 кВт

Агаар сорох сэнс-1  
АСС-1 ~ 503 Вт

Агаар сорох сэнс-2  
АСС-2 ~ 503 Вт

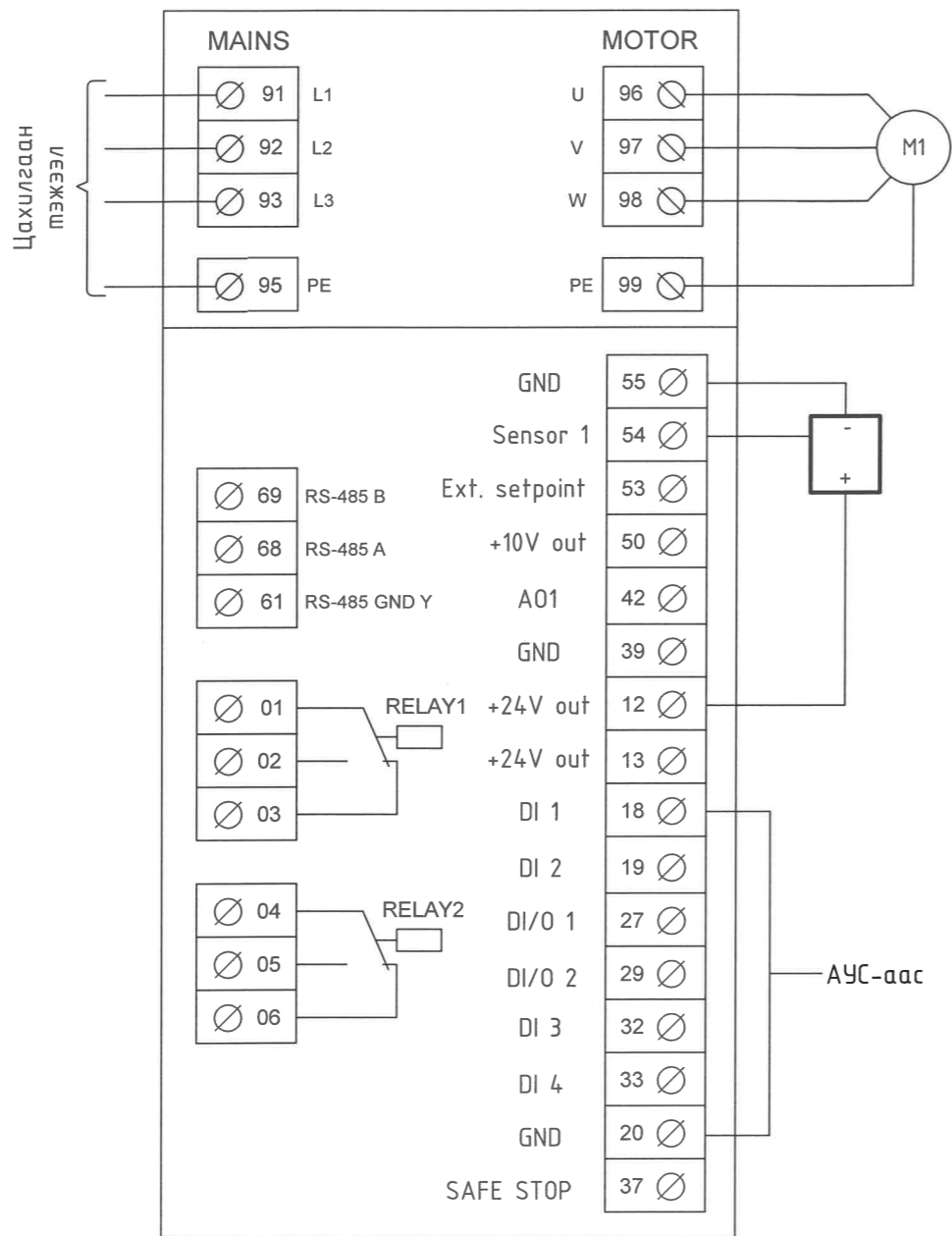


Хэнтий аймаг, Хэрлэн сум, 4-р баг, Хэнтий аймгийн Хэрлэн сумын гэр хорооллын айл өрхийг төвийн инженерийн дэд бүтцэд холбох ажлын зураг төсөл					
Автомат удирдлагын самбарын гадна хөдөлгүүрийн бүдүүвч ~ 3					
Инженер	<i>Д.Лхамжаргал</i>	Д.Лхамжаргал	ЕГ шифр: HDP-12/2021	Масштаб: М1	Огноо: 2022.06
Гүйцэтгэсэн	<i>Ж.Оюударь</i>	Ж.Оюударь	ТГ шифр: ЯБ-АЗ-22-17	Зургийн дугаар: А-14	Хуудас: 33
"Ялгуунбаян" ХХК			Шалгасан	<i>Д.Лхамжаргал</i>	Д.Лхамжаргал

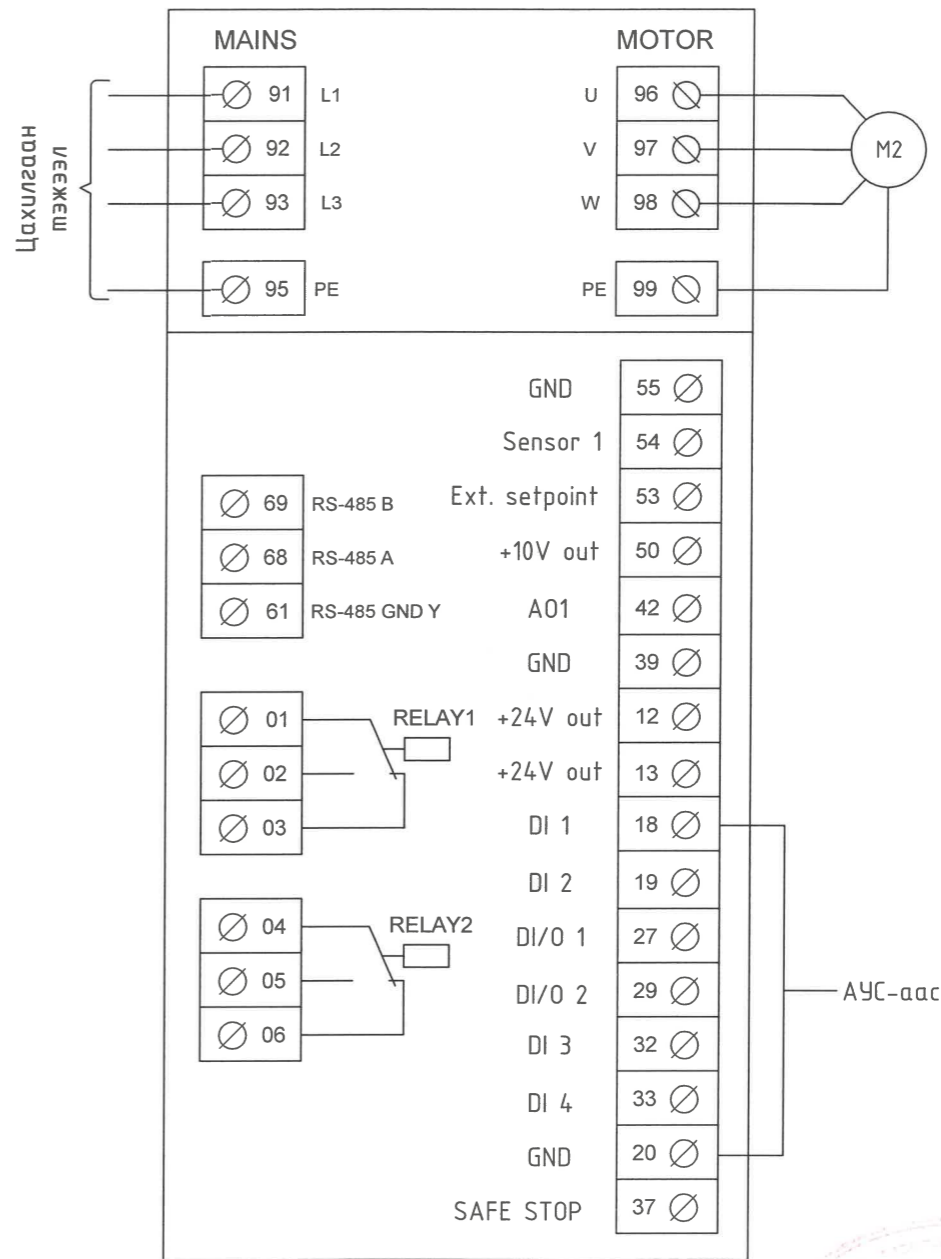


# ДАВТАМЖ ХУВИРГУУР 1,2

Чурын зуух 1 - утаа сорох сэнс-1



Чурын зуух 2 - утаа сорох сэнс-2

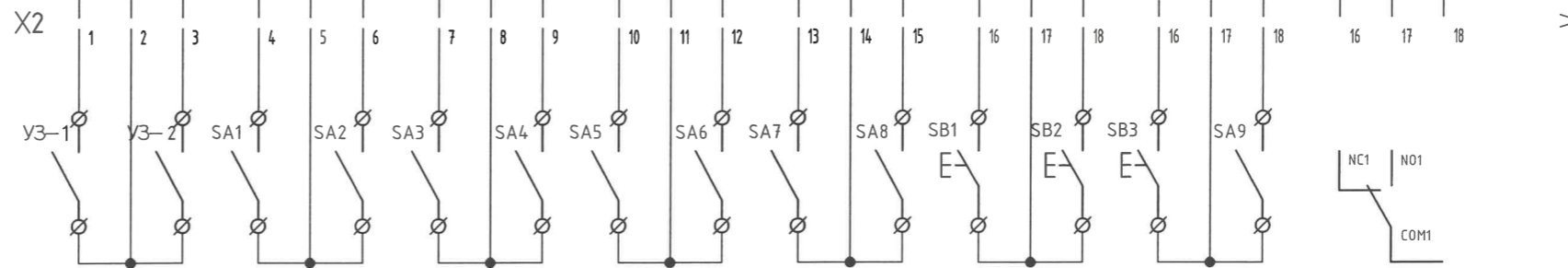
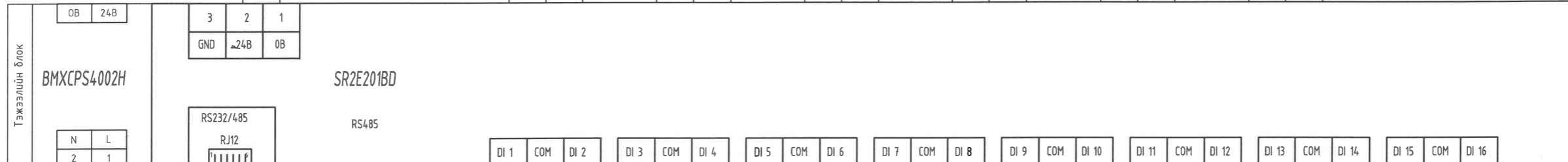
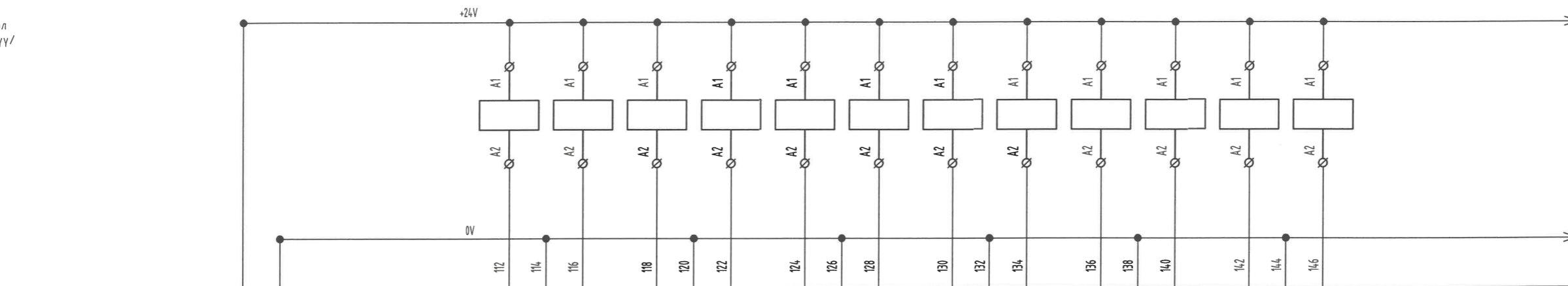
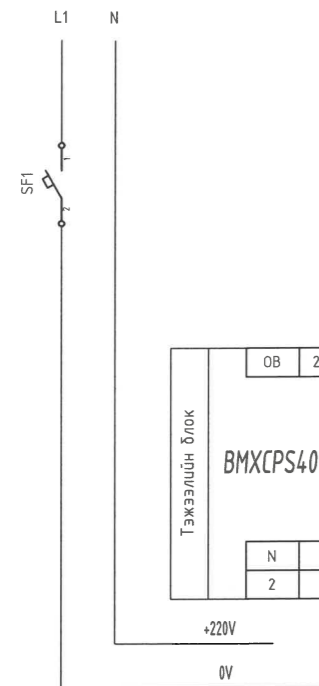


*Handwritten signature and date: 2022.06.10*

<p>Цахилгаан, Хөлбөмбөг, Автоматиккийн зураг төсөл Зөвлөх үйлчилгээ Утас: 99058698, 70118698</p>	Хэнтий аймаг, Хэрлэн сум, 4-р баг, Хэнтий аймгийн Хэрлэн сумын гэр хорооллын айл өрхийг төвийн инженерийн дэд бүтцэд холбох ажлын зураг төсөл				
	Давтамж хувиргуур 1,2				
	Инженер	<i>Д.Уура</i>	Д.Лхамжаргал	ЕГ шифр: HDP-12/2021	Масштаб: M1
Гүйцэтгэсэн	<i>Ж.Бузарь</i>	Ж.Оюударь	ТГ шифр: ЯБ-А3-22-17	Зургийн дугаар: А-15	Хуудас 33
"Ялгуунбаян" ХХК	Шалгасан	<i>Д.Уура</i>	Д.Лхамжаргал		

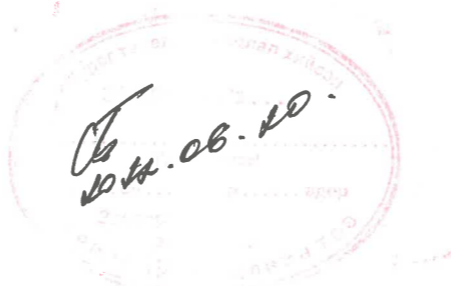
# АВТОМАТ УДИРДЛАГЫН САМБАР ДОТОРХ ХОЛБОЛТЫН БҮДҮҮВЧ - 1

Цахилгаан тэжээл /ХТ-зургаас үзнэ үү/



- Уурын зуух 1
- Уурын зуух 2
- АОС-1  
KM1 автомат горим (Уурын зуух 1)  
АОС-1-ийн хаалт автомат горим (Уурын зуух 1)
- ТӨТүД-1  
KM2 автомат горим (Уурын зуух 1)  
АУС-1, УСС-1  
KM3-KM4 автомат горим (Уурын зуух 1)
- АОС-2  
KM5 автомат горим (Уурын зуух 2)  
АОС-2-ын хаалт автомат горим (Уурын зуух 2)
- ТӨТүД-2  
KM6 автомат горим (Уурын зуух 2)  
АУС-2, УСС-2  
KM7-KM8 автомат горим (Уурын зуух 2)
- ҮЗжТД-1  
KM13 автомат горим
- ҮЗжТД-2  
KM14 автомат горим
- ҮЗТД  
KM16 автомат горим
- АСС-1-АСС-2  
KM12-KM13  
автомат горим
- АОС-1-ийн цахилгаан хаалтны мөчлөг

Үргэлжиллийг А-хуудаснаас үзнэ үү.



Цахилгаан, Хөлбөө Дохиолол, Автоматакийн зураг төсөл  
Зөвлөх үйлчилгээ  
Утас: 99058698, 70118698

"Ялгуунбаян" ХХК

Хэнтий аймаг, Хэрлэн сум, 4-р баг,  
Хэнтий аймгийн Хэрлэн сумын гэр хорооллын айл өрхийг төвийн  
инженерийн дэд бүтцэд холдох ажлын зураг төсөл

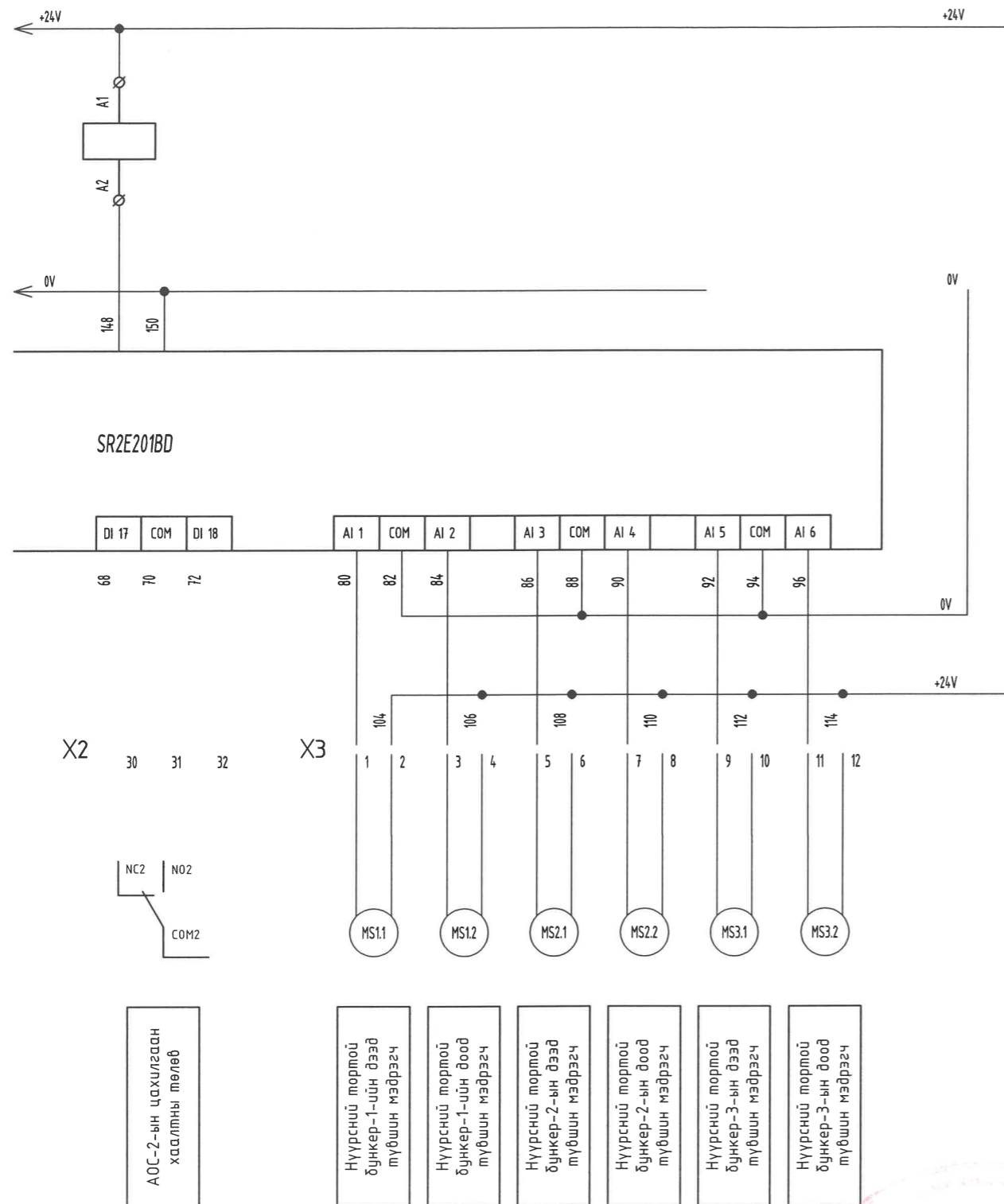
Автомат удирдлагын самбар доторх холболтын бүдүүвч - 1

Инженер	<i>Д.Цыр</i>	Д.Лхамжаргал	ЕГ шифр: HDP-12/2021
Гүйцэтгэсэн	<i>Ж.Оюударь</i>	Ж.Оюударь	Масштаб: М1
Шалгасан	<i>Д.Цыр</i>	Д.Лхамжаргал	Огноо: 2022.06
			ТГ шифр: ЯБ-А3-22-17
			Зургийн дугаар: А-16
			Хуудас: 33

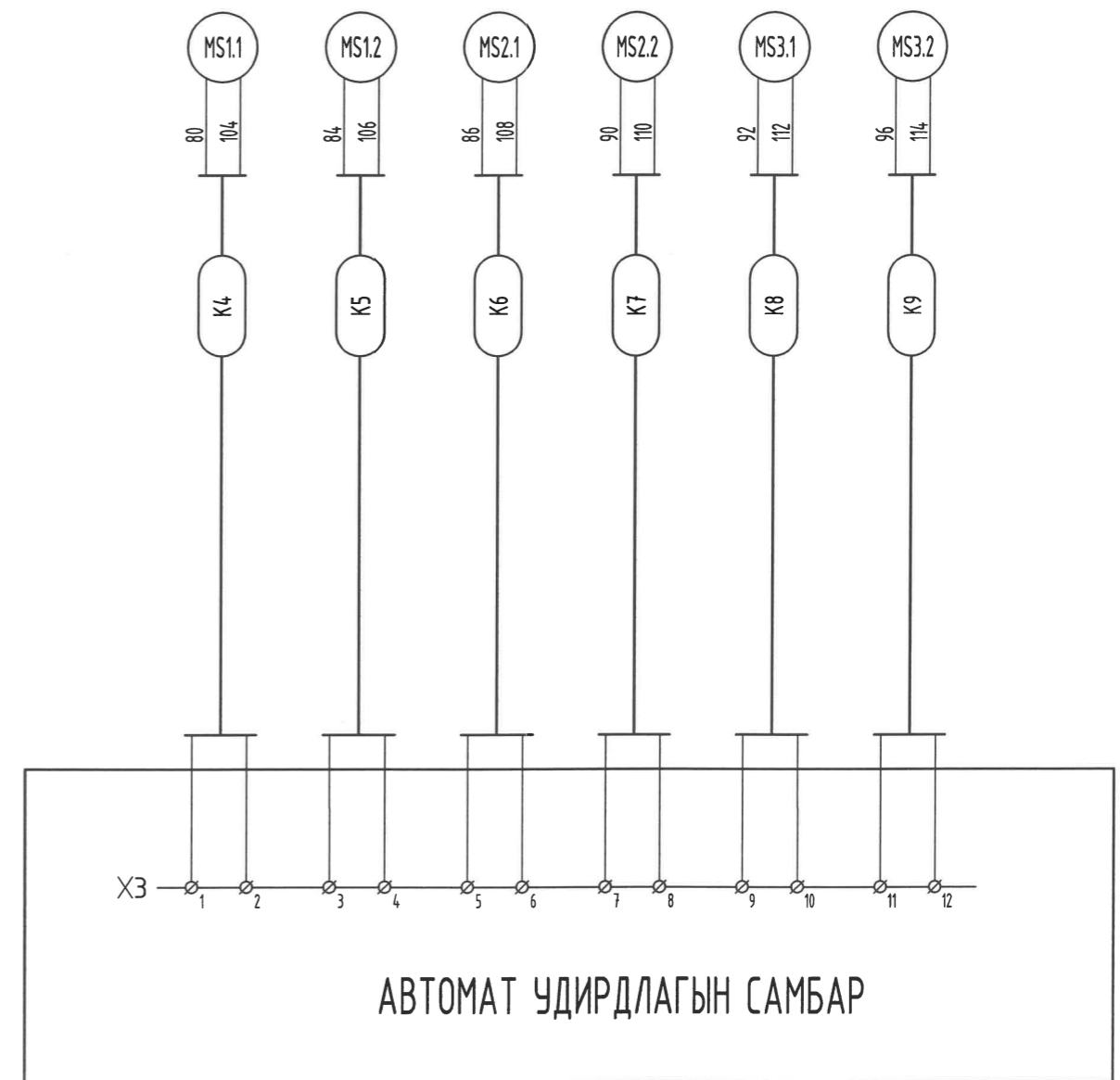
АВТОМАТ УДИРДЛАГЫН САМБАР ДОТОРХ ХОЛБОЛТЫН БҮДҮҮВЧ ~ 2

АВТОМАТ УДИРДЛАГЫН САМБАРЫН ГАДНА ХОЛБОЛТЫН БҮДҮҮВЧ

Эхлэлийг А-  
хуудаснаас үзнэ үү.



Нэр ба байрлал	Нүүрсний тортой бункер - 1		Нүүрсний тортой бункер - 2		Үнс цуглуулах бункер	
Төрөл	Дээд түвшин мэдрэгч	Доод түвшин мэдрэгч	Дээд түвшин мэдрэгч	Доод түвшин мэдрэгч	Дээд түвшин мэдрэгч	Доод түвшин мэдрэгч
Тэмдэглэгээ	MS1.1	MS1.2	MS2.1	MS2.2	MS3.1	MS3.2



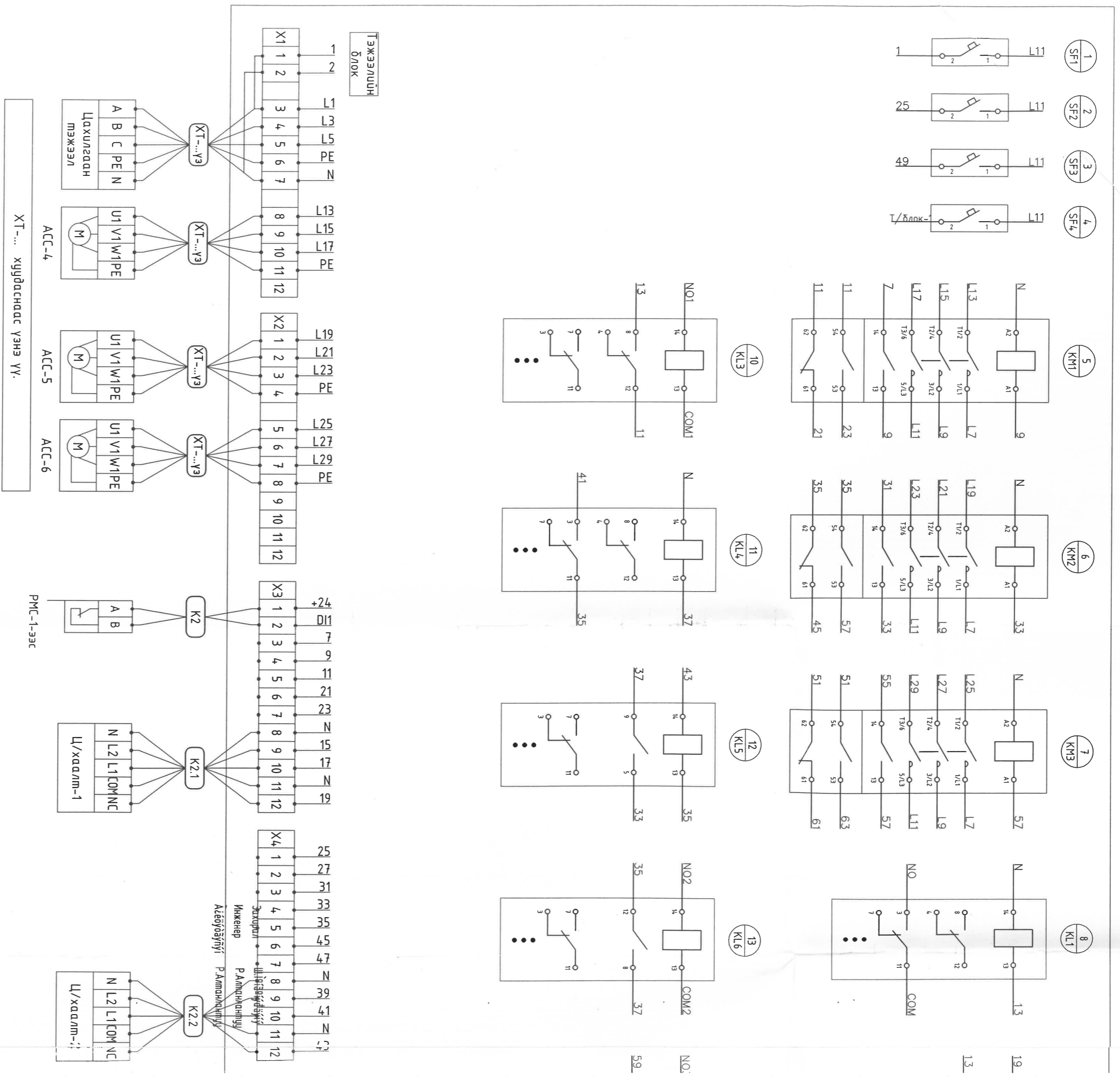
АВТОМАТ УДИРДЛАГЫН САМБАР

*Handwritten signature and date: 2022.06.10*

 "Ялгуунбаян" ХХК	Хэнтий аймаг, Хэрлэн сум, 4-р баг, Хэнтий аймгийн Хэрлэн сумын гэр хорооллын айл өрхийг төвийн инженерийн дэд бүтцэд холбох ажлын зураг төсөл					
	Автомат удирдлагын самбар доторх холболтын бүдүүвч ~ 2, АУС гадна холболтын бүдүүвч					
	Инженер	<i>Д.Уянга</i>	Д.Лхамжаргал	ЕГ шифр: HDP-12/2021	Масштаб: М1	Огноо: 2022.06
Гүйцэтгэсэн	<i>Ж.Оюударь</i>	Ж.Оюударь	ТГ шифр: ЯБ-АЗ-22-17	Зургийн дугаар: А-17	Хуудас: 33	
Шалгасан	<i>Д.Уянга</i>	Д.Лхамжаргал				

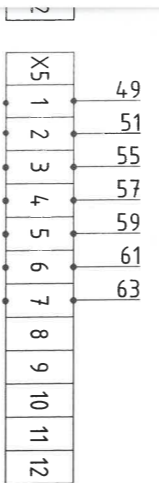
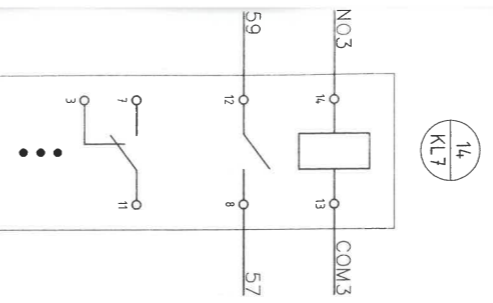
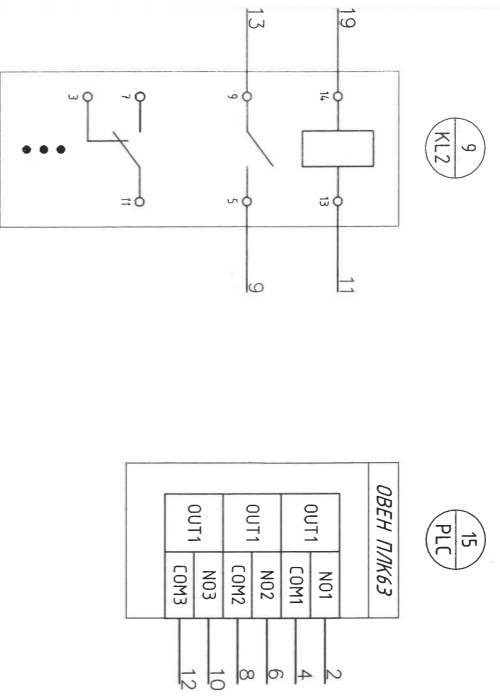
АВТОМАТ УДИРДАЛГАЙН САМБАР ДЭСТ

САМБАРЫН ДОТОР ТАЛ

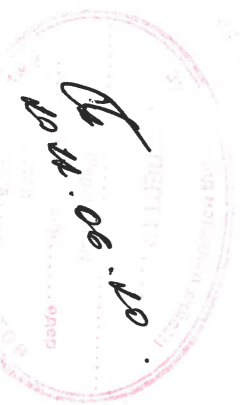
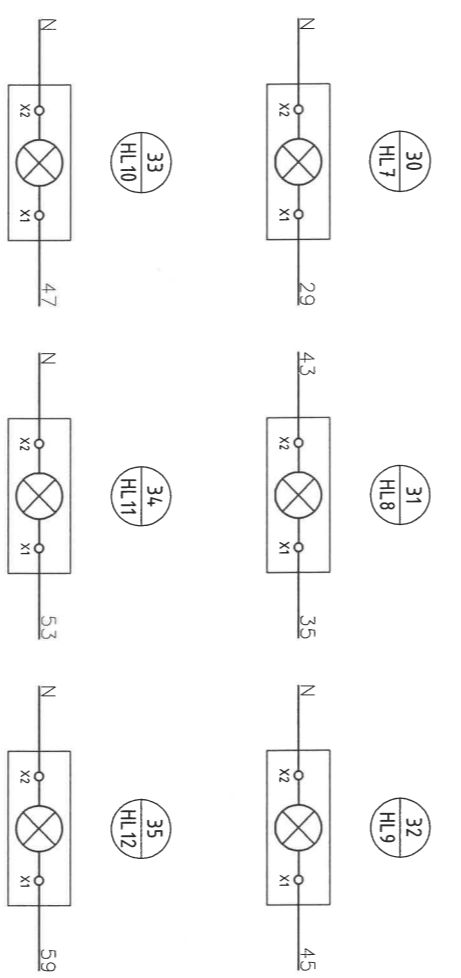
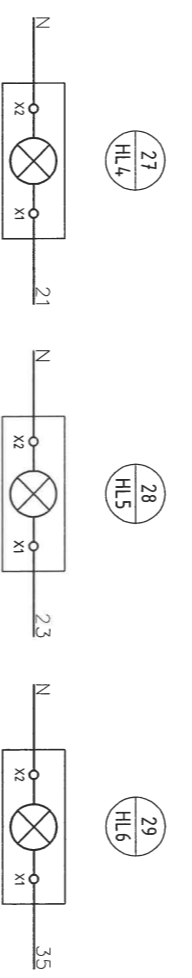
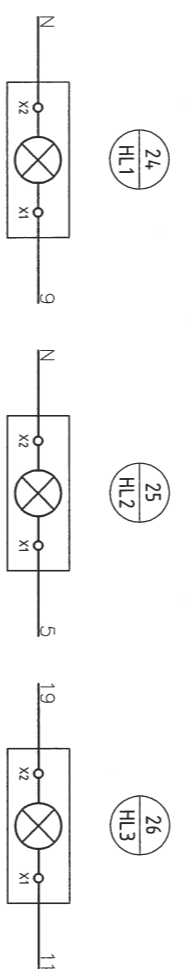
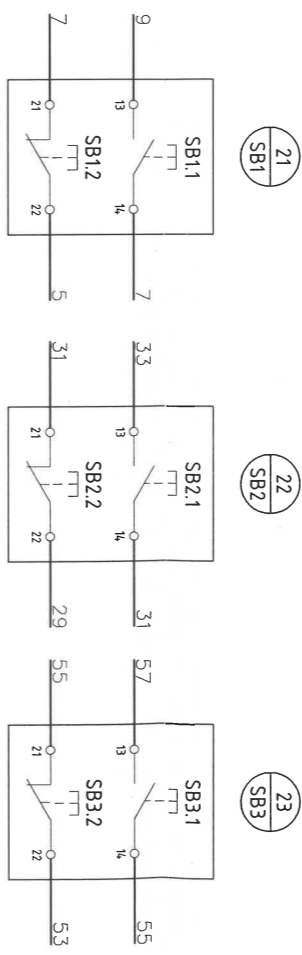
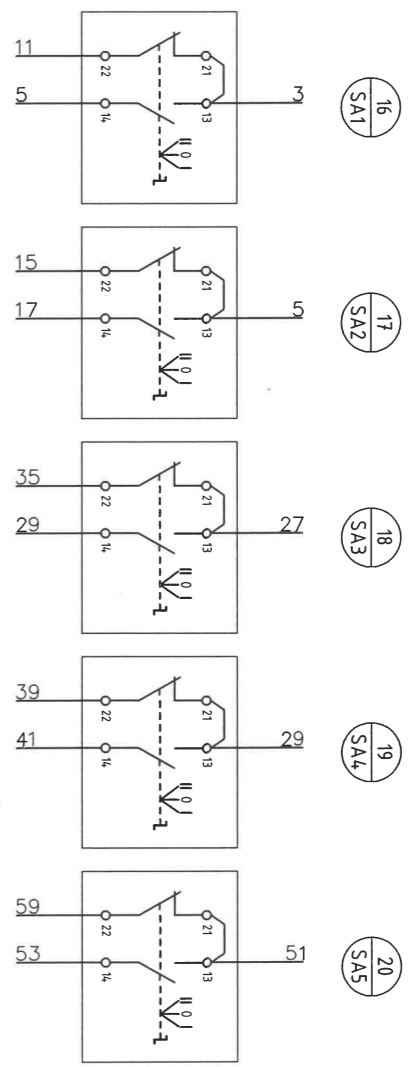


A B C D E F G H

1 2 3 4 5 6



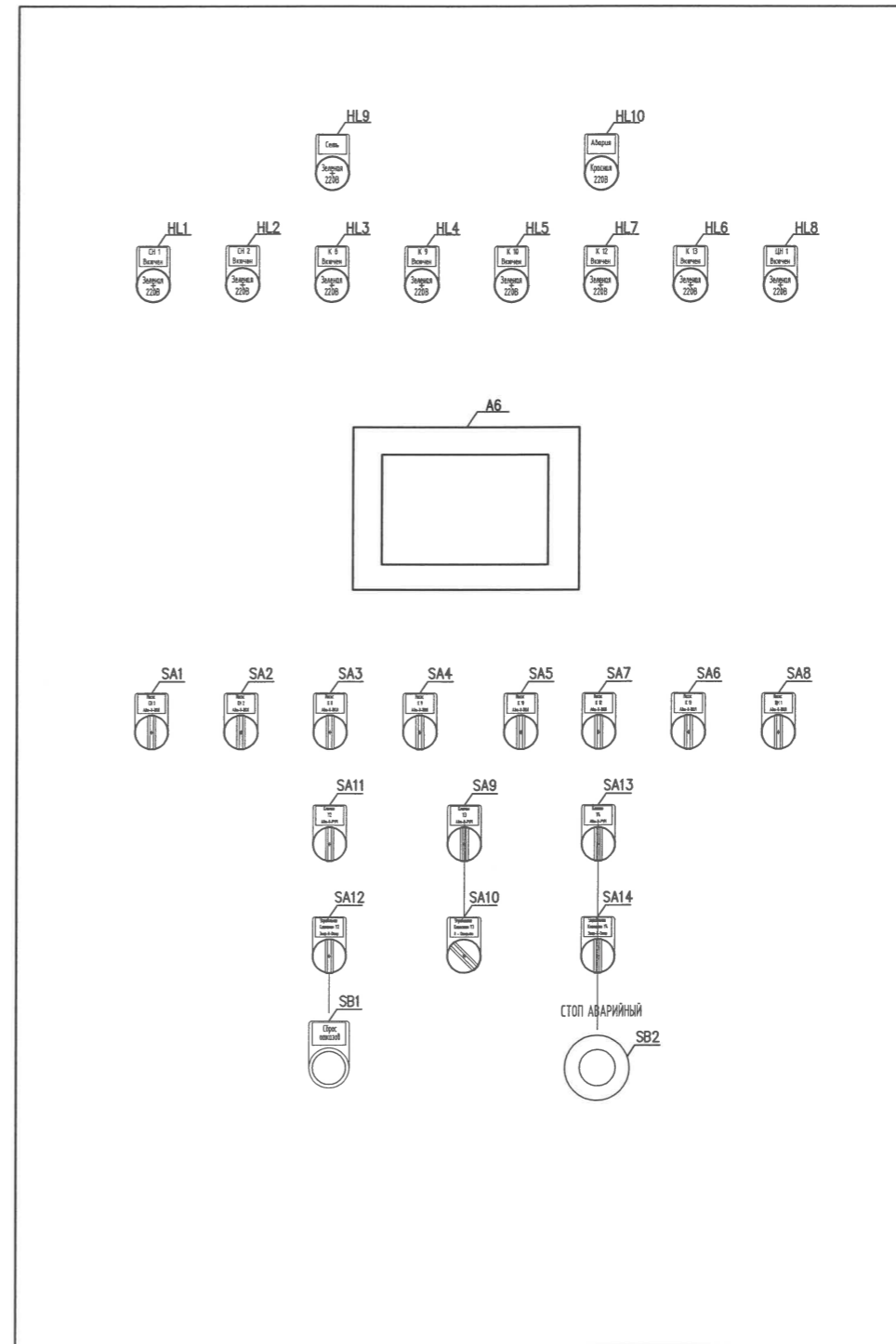
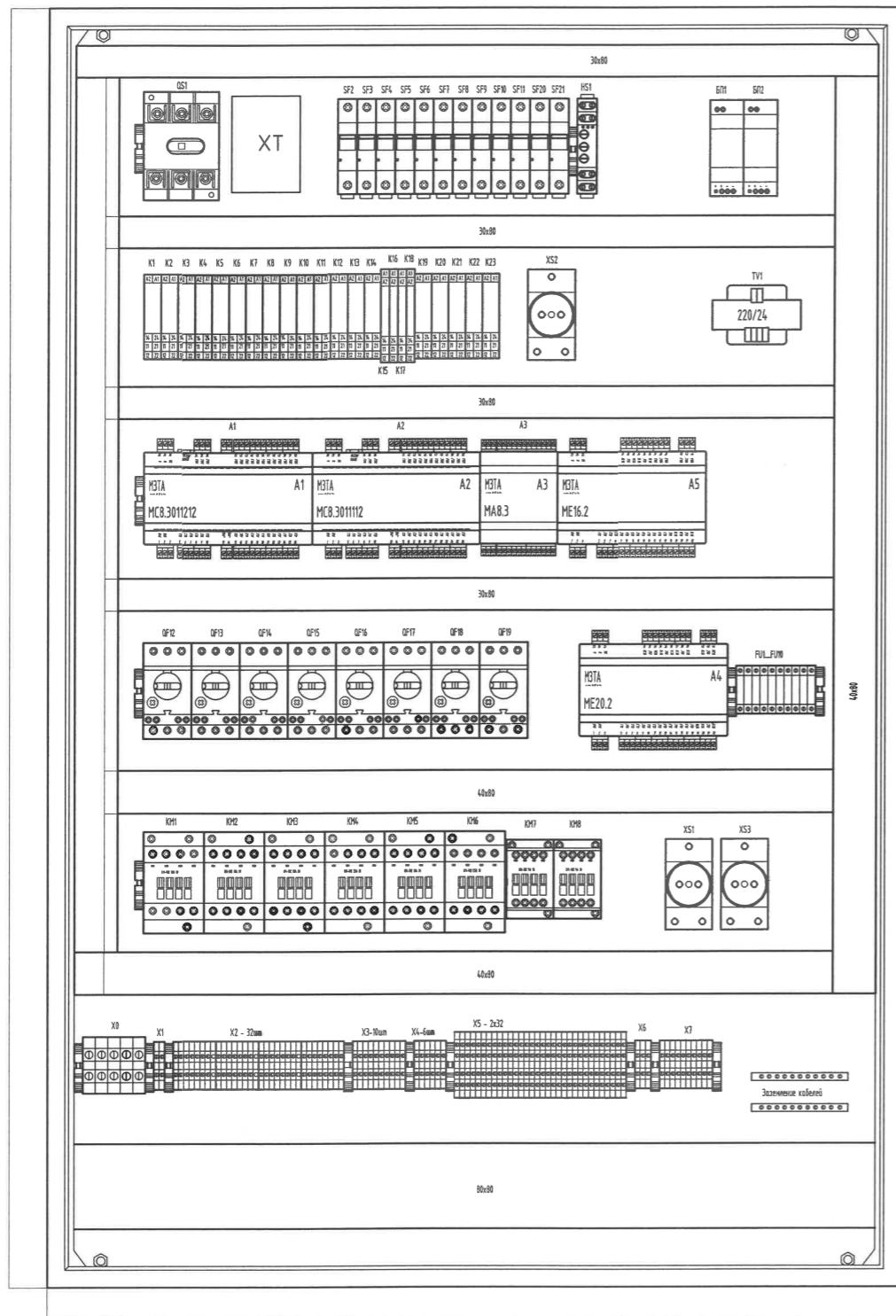
EA шөвд НГ-2011-02 АЗ 2 2  
 ОА шөвд 2011-04 2




Цэцэглэвч, Хөндөг Өвчлөмөл,  
 Административын Зургаг Төв  
 Уулс: 99056698, 7018898

"Ялгундбаян" ХХК		Хэнтий аймаг, Хэрлэн сум, 4-р баг, Хэнтий аймагийн Хэрлэн сумын гэр хорооллын айл өрхийг мөвийн инженерийн дэд бүтцэд холбох ажлын зурга төсөл	
Инженер	Д.Ирвин	Д.Лхамжаргал	Масштаб: М1
Гүйцэтгэсэн	Ж.Бидэгдэр	Ж.Оюударь	Эзрэхийн дугаар: Хуудас: 33
Шалгасан	Д.Ирвин	Д.Лхамжаргал	Эзрэхийн дугаар: А-18
ЭТ шифр: HDR-12/2021	ТГ шифр: РБ-АЗ-22-17	Огноо: 2022.06	

# АВТОМАТ УДИРДЛАГЫН САМБАР

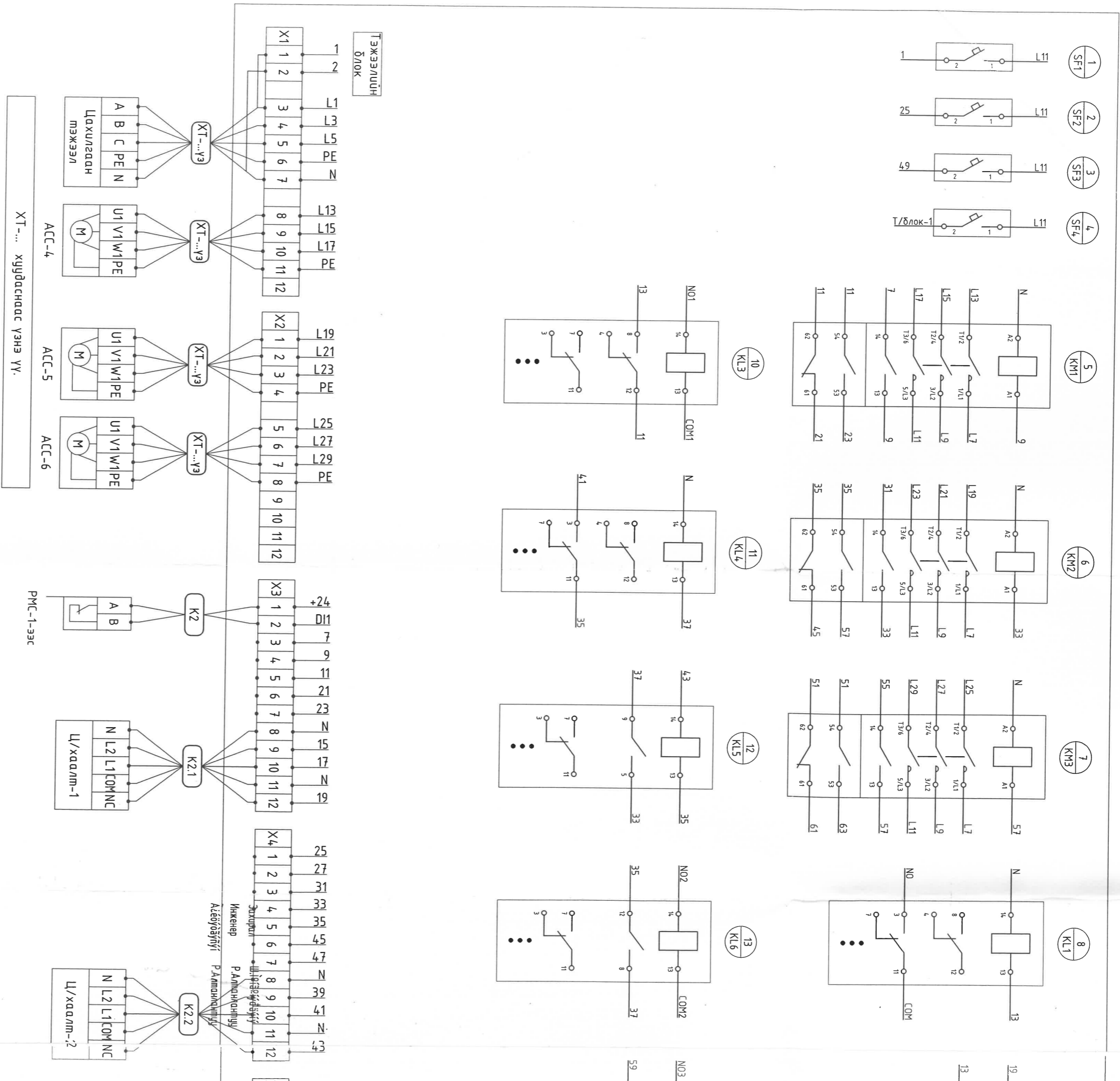


Handwritten signature and date: 2022.06.12

 Цахилгаан, Холбоо дохиолол, Автоматиккийн зураг төсөл Зөвлөх үйлчилгээ Утас: 99058698, 70118698 "Ялгуунбаян" XXXK	Хэнтий аймаг, Хэрлэн сум, 4-р баг, Хэнтий аймгийн Хэрлэн сумын гэр хорооллын айл өрхийг төвийн инженерийн дэд бүтцэд холдох ажлын зураг төсөл				
	Автомат удирдлагын самбар				
	Инженер	<i>Д.Уян</i>	Д.Лхамжаргал	ЕГ шифр: HDP-12/2021	Масштаб: М1
Гүйцэтгэсэн	<i>Ж.Оюударь</i>	Ж.Оюударь	ТГ шифр: ЯБ-А3-22-17	Зургийн дугаар: А-19	Хуудас: 33
Шалгасан	<i>Д.Уян</i>	Д.Лхамжаргал			

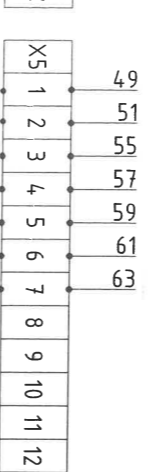
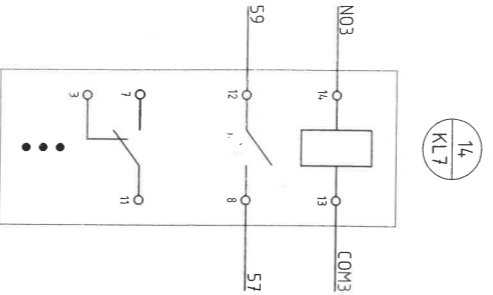
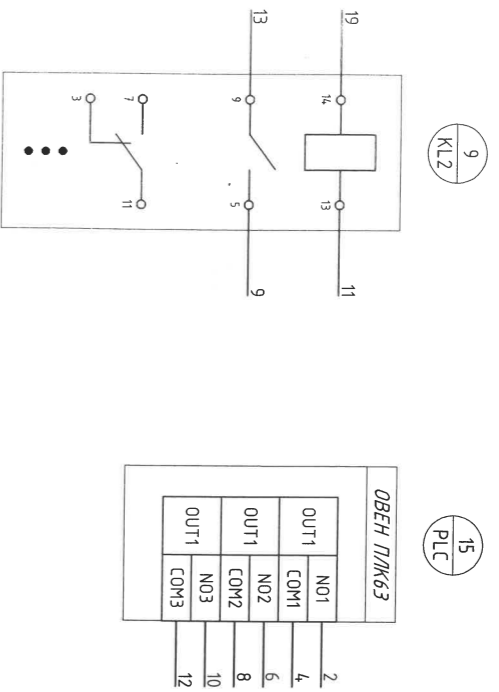
АВТОМАТ УДИРЛАГЫН САМБАР ДУГОТ

САМБАРЫН ДУГОТ ТАН



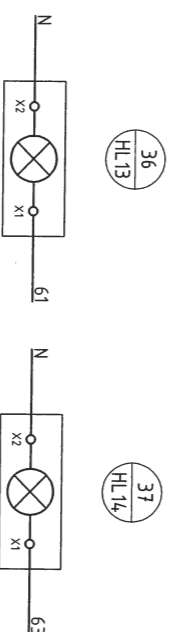
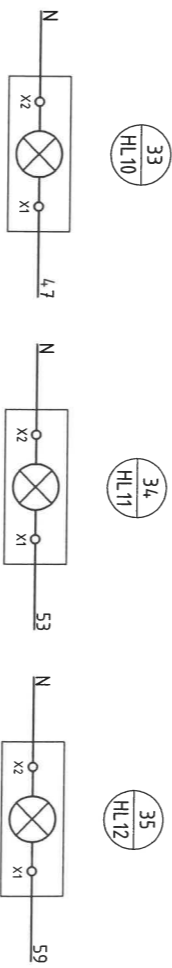
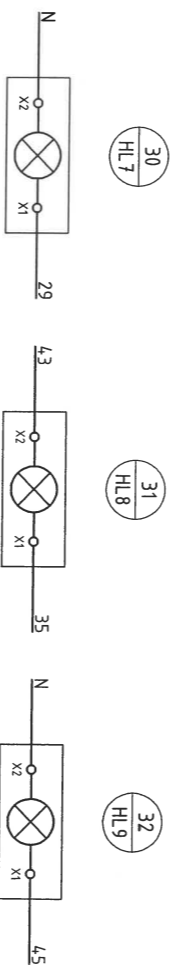
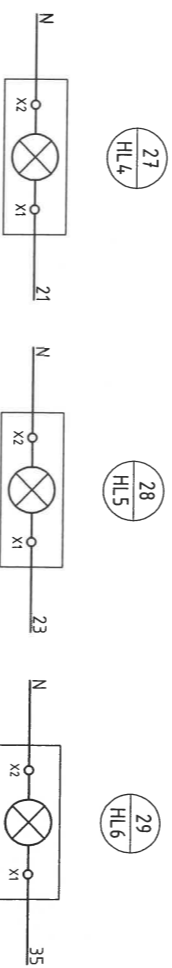
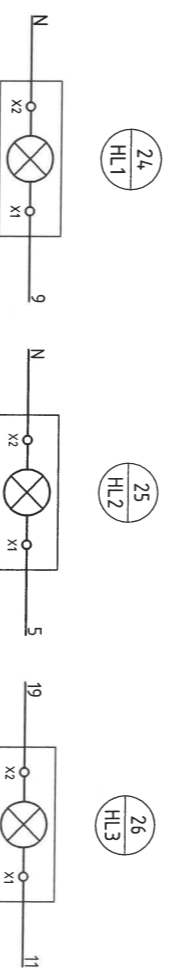
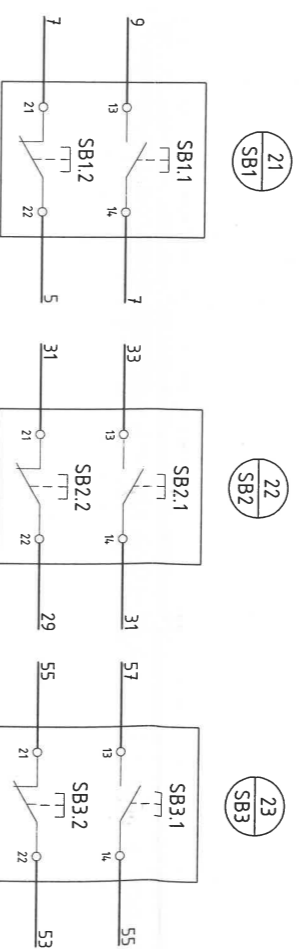
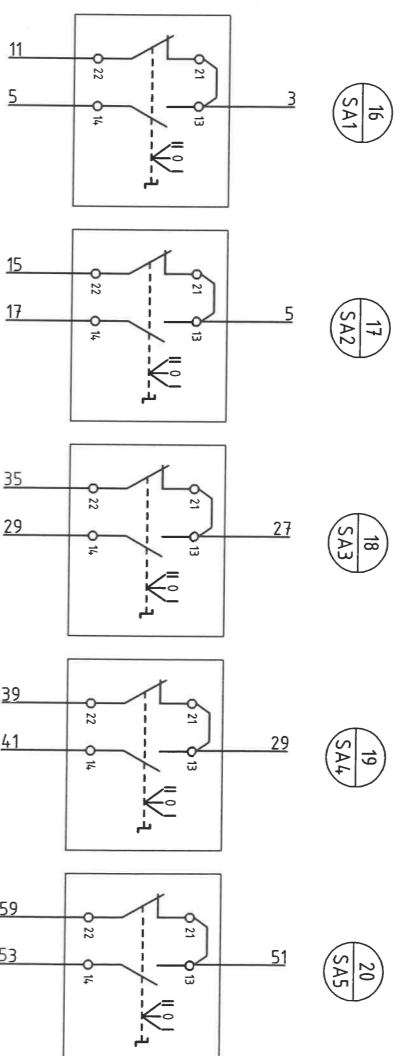
1 2 3 4 5 6

A B C D E F G H



EA өсөд HF:2011-02  
 0A өсөд

A3 2 2  
 2011-04



Цахуулаган, Холбоо дахуулан,  
 Автоматикын зурга мекен  
 Зөвлөх үйлчилгээ  
 Утас: 99058698, 7018698

"Ялгуучидаан" ХХК

Хэнтий аймаг, Хэрлэн сум, 3-р баг, Хэнтий аймгийн Хэрлэн сумын гэр хорооллын дүл өрхцүг мөбүүн инженерийн дэд бүтэцэд холбох ажлын зурга мөсөл

Автомат удирдлагын самбар доторх холболтын бүрдүүрч	
Инженер	Д.Лхамжаргал
Гүйцэтгэсэн	Ж.Сүхбаатар
Шалгасан	Д.Лхамжаргал
ЕГ шифр:	Мастштаб:
HDP-12/2021	M1
ТГ шифр:	Зургийн дугаар:
РБ-А3-22-16	A-20
	Хугацаа:
	2022.06
	35



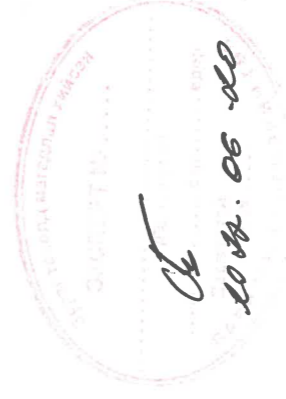
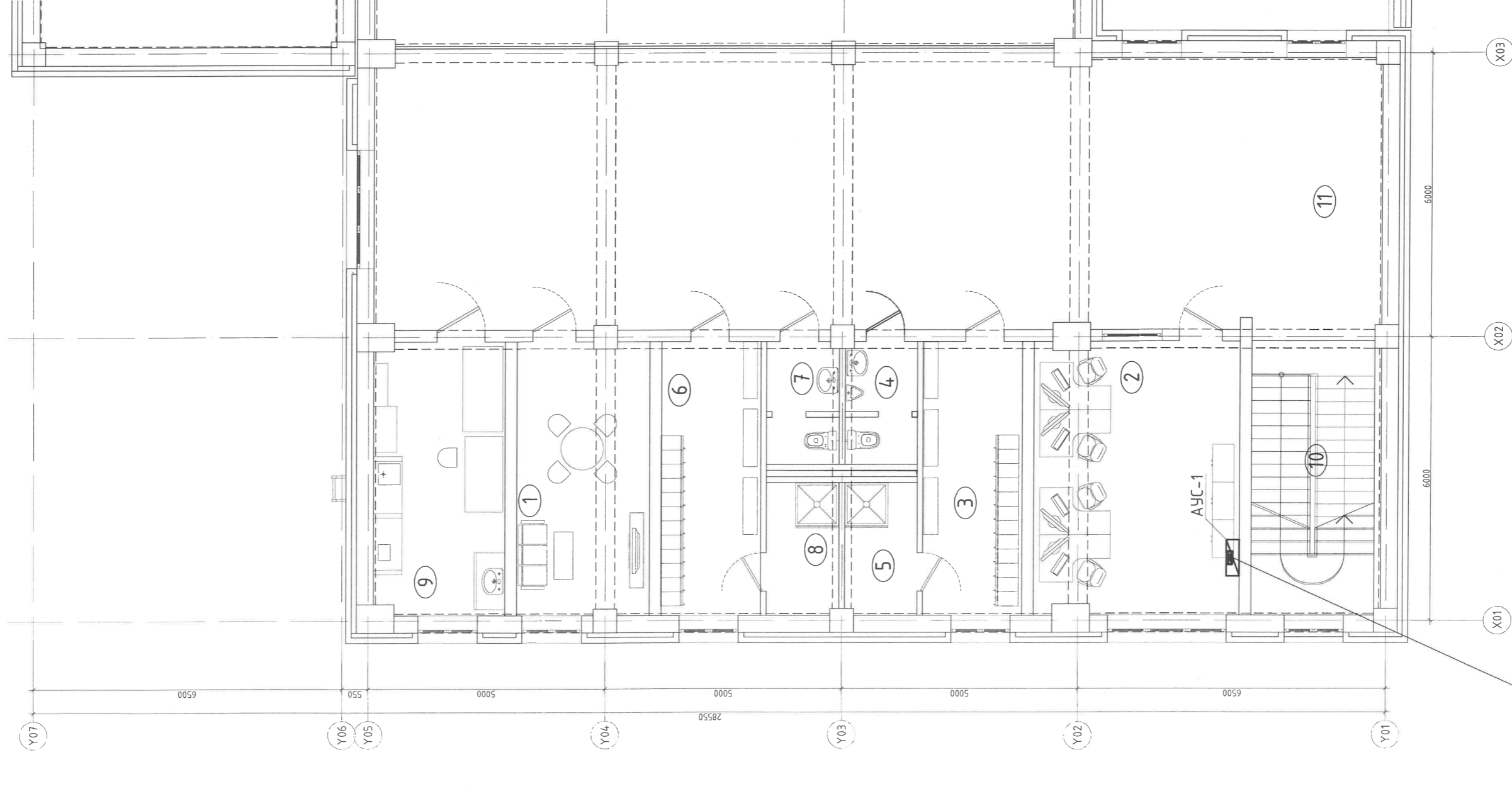





2-Р ДАВХРЫН АВТОМАТИКИЙН БАЙГУУЛАЛТ М1:100

Өрөөний тодорхойлолт

Д/Д	ӨРӨӨНИЙ НЭР	Талбай м.кв
	2 давхар	241.26
1	Ажилчдын амрах өрөө	16.36
2	Инженер техникийн ажилчдын өрөө	25
3	Хувцас солих өрөө /эр/	12.34
4	Ариун цэврийн өрөө /эр/	4.02
5	Душ /эр/	4.37
6	Хувцас солих өрөө /эм/	12.36
7	Ариун цэврийн өрөө /эм/	4.05
8	Душ /эм/	4.37
9	Лабораторын өрөө	16.15
10	Шатны малдай	17.14
11	Коридор	125.1



ЗӨВШӨӨРӨЛЦСӨН	
БА	Г.Хамандасатар
ББ	А.Буюнжаргал
ХАС	Г.Г.Эрэлээ
ЦБУ	Э.Содбилэг
ХТ, ДГ	С.Ганболор
ХД	Ж.Оюударь
ДМ	Н.Зоригтбаатар

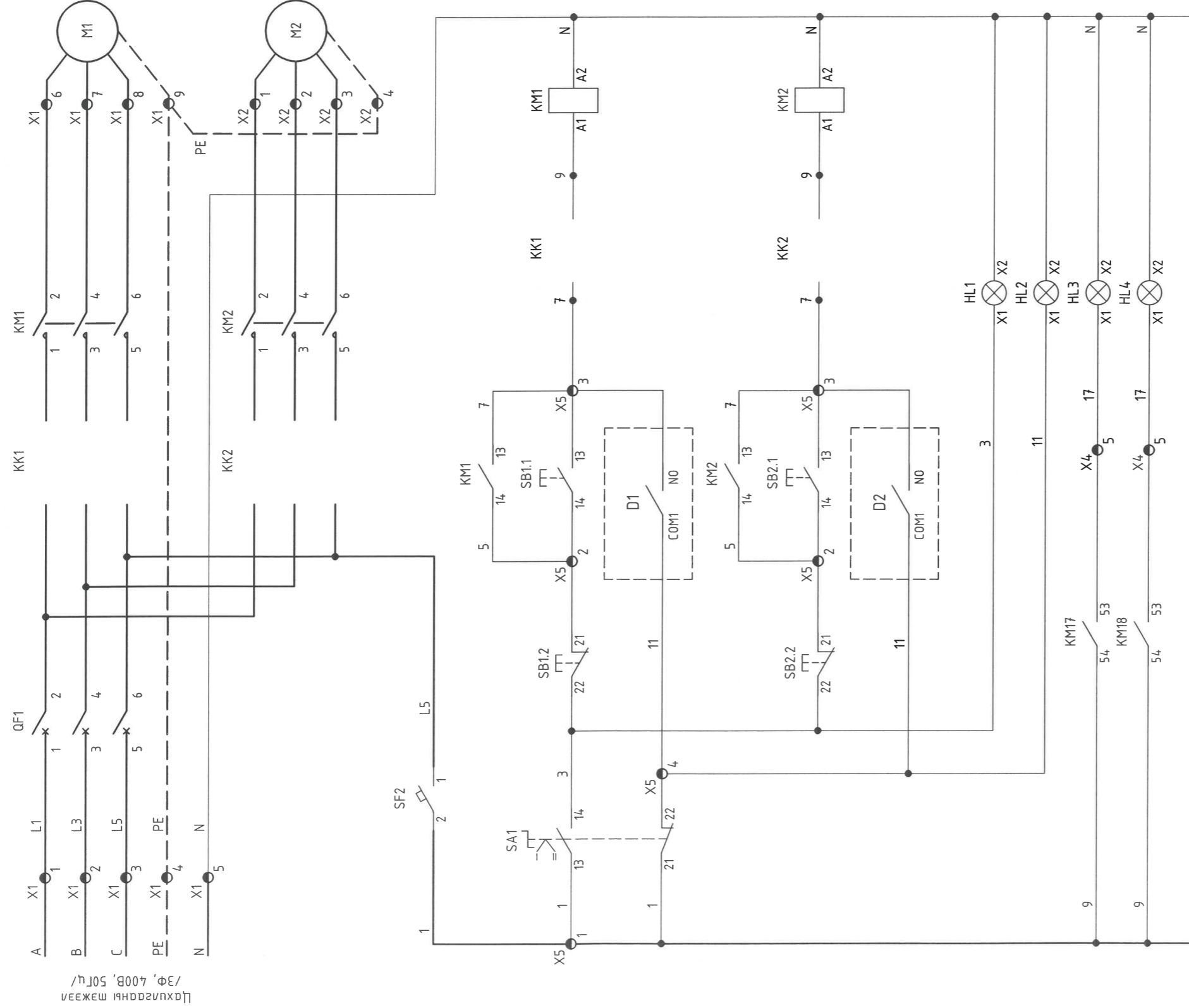


Цахилгаан, Холбоо, Вэхилэл,  
Автоматикийн зураг төсөл  
Зөвлөх үйлчилгээ  
Утас: 99058698, 70188598

Хэнтий аймаг, Хэрлэн сум, 4-р баг,  
Хэнтий аймгийн Хэрлэн сумын гэр хорооллын айл өрхийг төвийн  
инженерийн дэд бүтцэд холбох ажлын зураг төсөл  
2-р давхрын автоматикийн байгуулалт

Инженер	Д.Лхамжаргал	ЕГ шифр:	М1:100	Огноо:	2022.06
Гүйцэтгэсэн	Ж.Оюударь	НДР-12/2021		Зургийн дугаар:	Хуудас: 33
Шалгасан	Д.Лхамжаргал	ТГ шифр:	ЯБ-А3-22-17		

### ТЭЖЭЭЛИЙН НАСОС 1,2-ЫН УДИРДЛАГЫН ЗАРЧМЫН БҮДҮҮВЧ



Тэжээлийн насос-1-ийн цахилгаан тэжээл
Тэжээлийн насос-2-ын цахилгаан тэжээл
Автомат таслуур
Тэжээлийн насос-1-ийн гар ажиллагаа
Тэжээлийн насос-1-ийн автомат ажиллагаа
Тэжээлийн насос-2-ын гар ажиллагаа
Тэжээлийн насос-2-ын автомат ажиллагаа
Гар горимд байна
Автомат горимд байна
ТэУН-1 залгагдсан байна
ТэУН-2 залгагдсан байна



Цахилгаан, Холбоо дохиолол,  
Автоматикын зураг төсөл  
Зөвлөх үйлчилгээ  
Утас: 99058698, 7018698

"Ялгуунбаян" ХХК

Хэнтий аймаг, Хэрлэн сум, 4-р баг,  
Хэнтий аймгийн Хэрлэн сумын гэр хорооллын айл өрхийг төвийн  
инженерийн бэд бүтцэд холбох ажлын зураг төсөл

Тэжээлийн насос 1,2-ын удирдлагын зарчмын бүдүүвч

Инженер  
Гүйцэтгэгсэн  
Шалгасан

Д.Лхамжаргал  
Ж.Оюундарь  
Д.Лхамжаргал

В

Масштаб:  
М1

ЭГ шифр:  
HDP-12/2021  
ТТ шифр:  
ЯБ-АЭ-22-17

Огноо:  
2022.06  
Хуудас:  
А-22  
33

Ф

Е

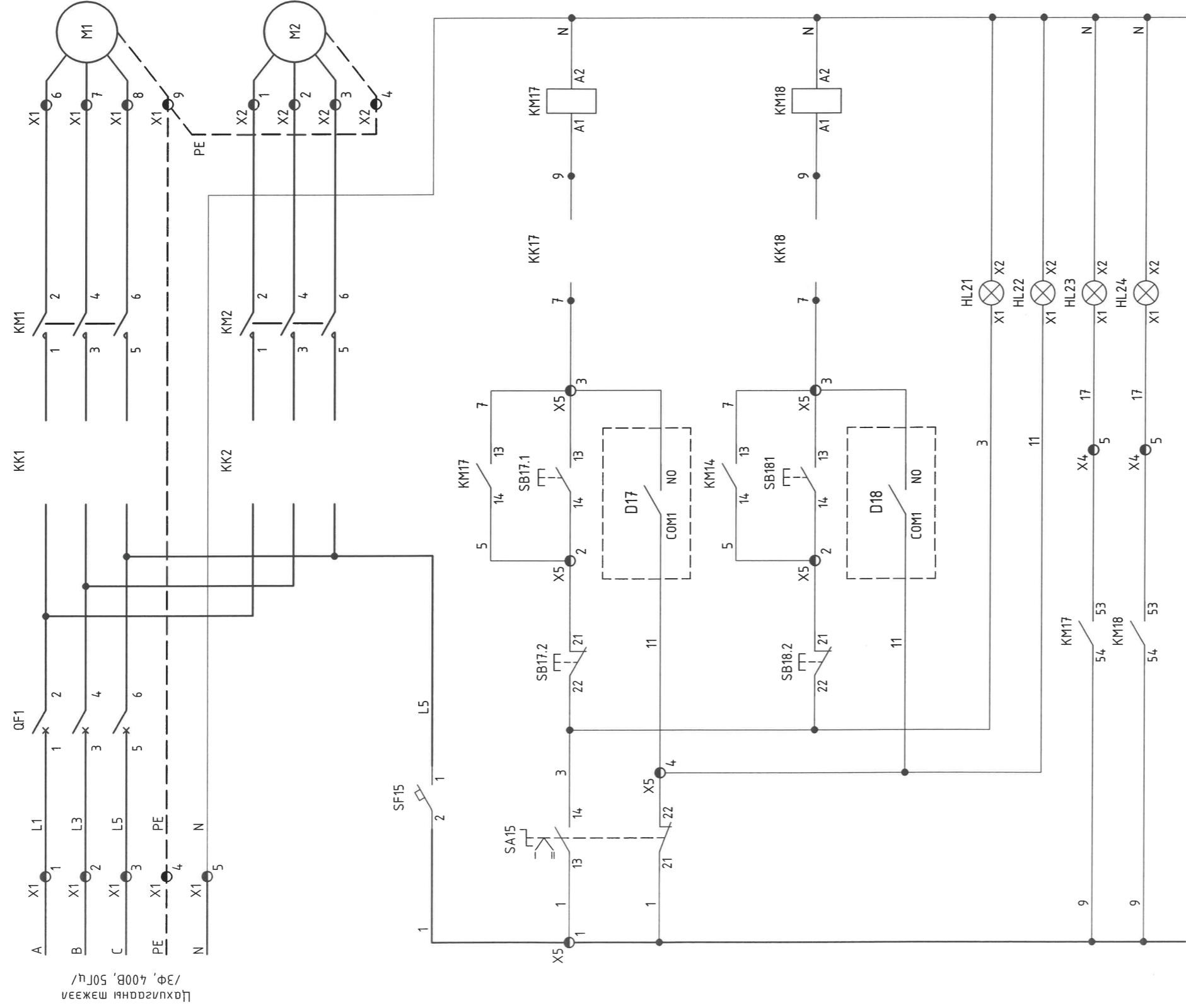
Д

С

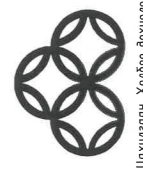
В

А

# ХАЛААЛТЫН СИСТЕМИЙН НАСОС 1,2-ЫН УДИРДЛАГЫН ЗАРЧМЫН БҮДҮҮВЧ



1	Халаалтын насос-1-ийн цахилгаан тэжээл
2	Халаалтын насос-2-ын цахилгаан тэжээл
3	Автомат таслуур
4	Халаалтын насос-1-ийн гар ажиллагаа
5	Халаалтын насос-1-ийн автомат ажиллагаа
6	Халаалтын насос-2-ын гар ажиллагаа
7	Халаалтын насос-2-ын автомат ажиллагаа
8	Гар горимд байна
9	Автомат горимд байна
10	ХАН-1 залгагдсан байна
11	ХАН-2 залгагдсан байна



Цахилгаан, Холбоо Бохиол,  
Автоматикын зураг тасал  
Зөвлөх үйлчилгээ  
Утас: 99058696, 7018698

"Ялгуунбаян" ХХК

Хэнтий аймаг, Хэрлэн сум, 4-р баг,  
Хэнтий аймгийн Хэрлэн сүмийн гэр хорооллын айл өрхийг мөвийн  
инженерийн дэд бүтцэд холбох ажлын зураг төсөл

Халаалтын системийн насос 1,2-ын удирдлагын зарчмын бүдүүвч

Инженер	Д.Лхамжаргал	ЕГ шифр:	HDP-12/2021	Масштаб:	M1	Огноо:	2022.06
Гүйцэтгэсэн	Ж.Оюударь	ТГ шифр:	ЯБ-А3-22-17	Зургийн дугаар:	А-23	Хуудас:	33
Шалгасан	Д.Лхамжаргал						

F

F

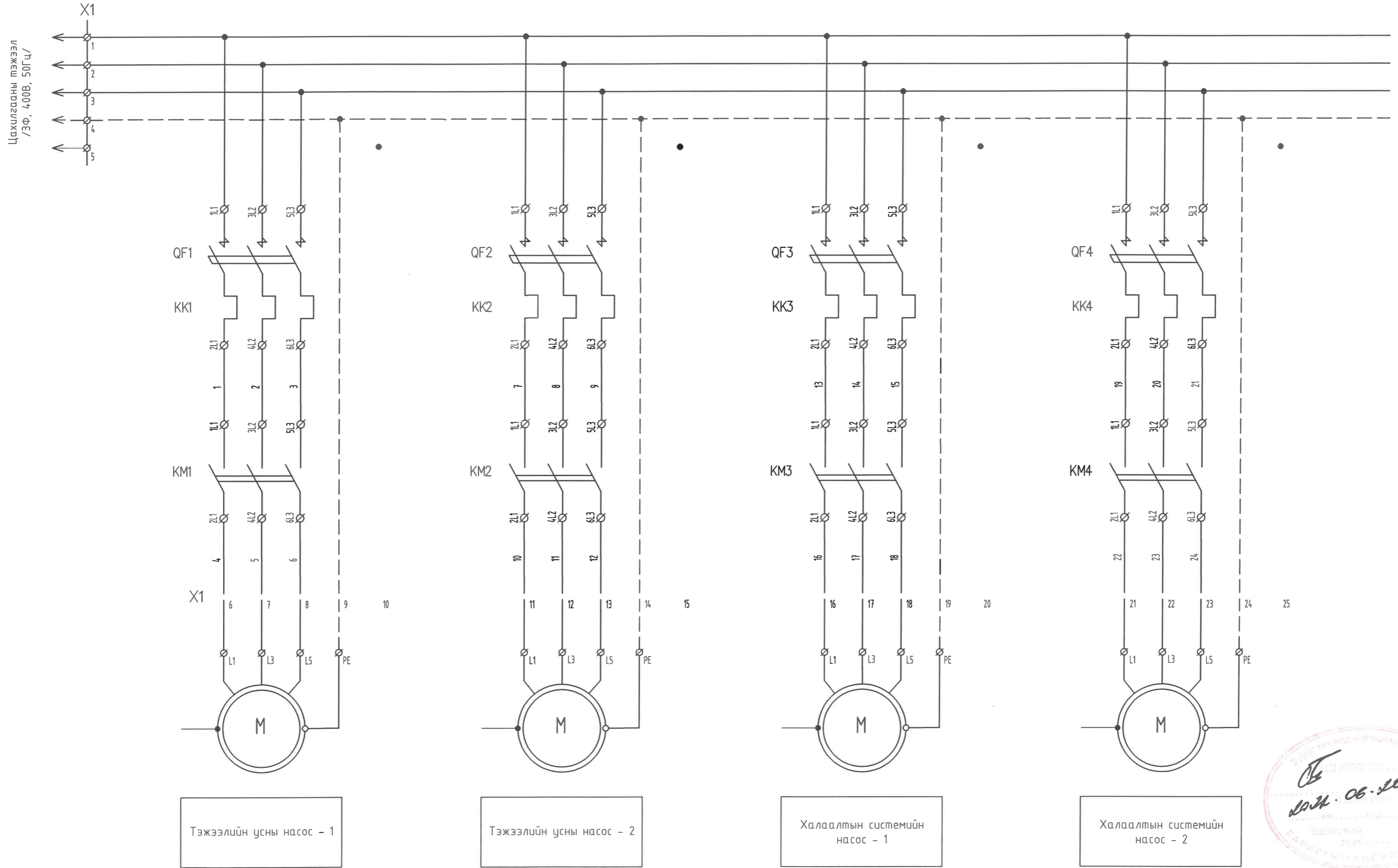
D

C

B

A

НАСОС УДИРДЛАГЫН САМБАРЫН ГАДНА ХӨДӨЛГҮҮРИЙН БҮДҮҮВЧ



Цахилгаан, Холбоо дохиолол, Автоматиккийн зураг төсөл Зөвлөх үйлчилгээ Утас: 99058698, 7018698

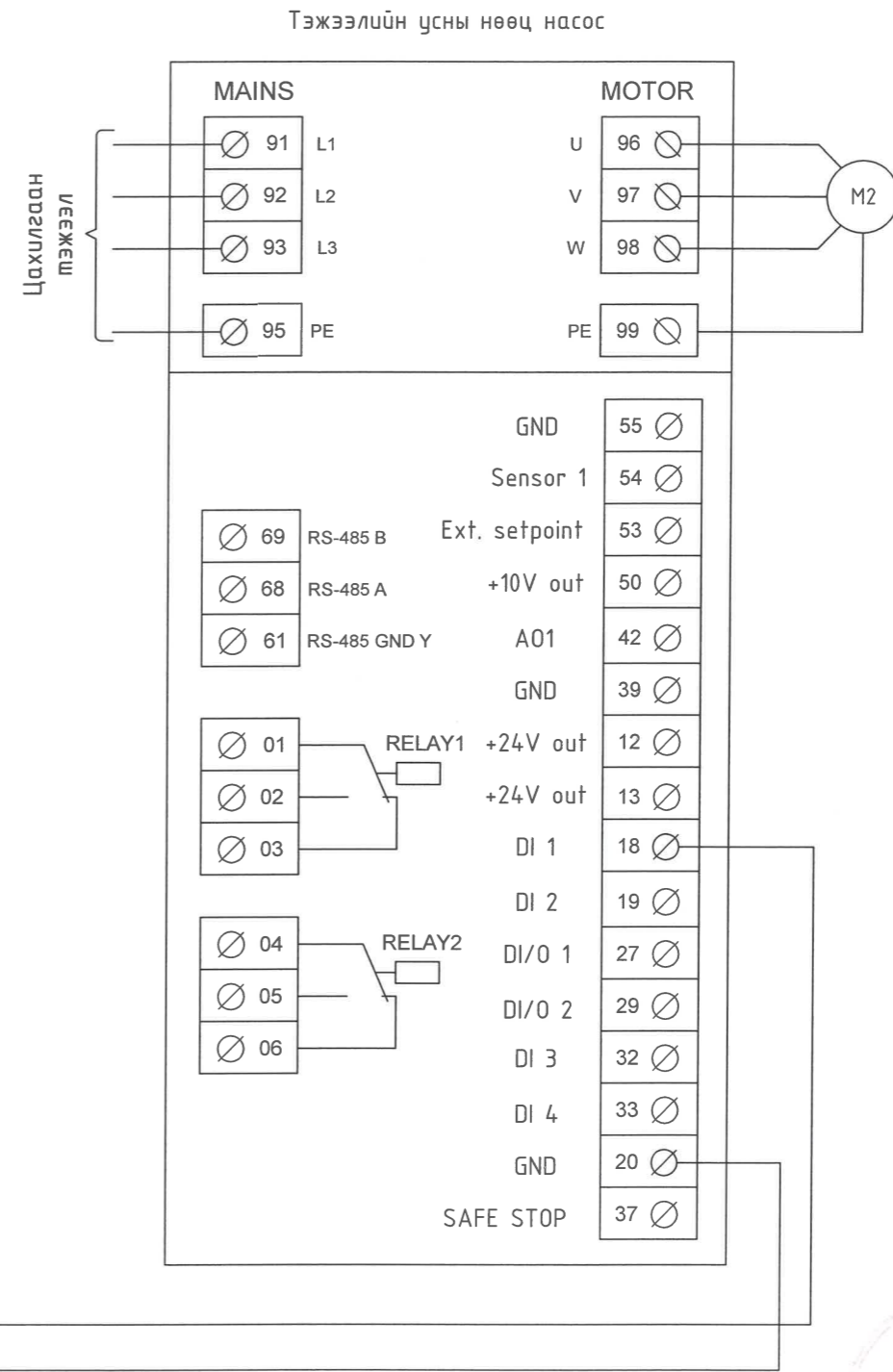
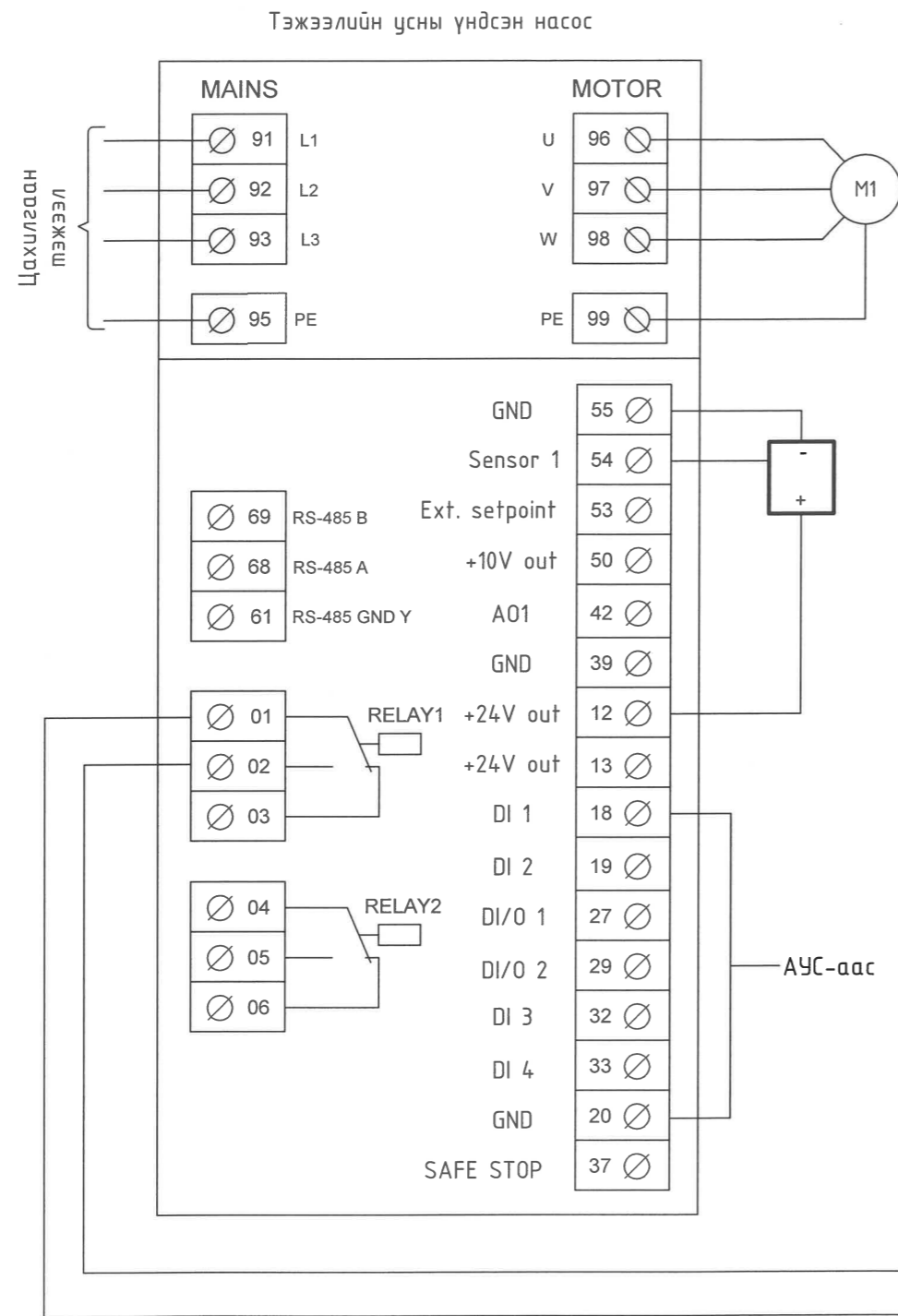
"Ялгуунбаян" ХХК

Хэнтий аймаг, Хэрлэн сум, 4-р баг, Хэнтий аймгийн Хэрлэн сумын гэр хорооллын айл өрхийг төвийн инженерийн дэд бүтцэд холдох ажлын зураг төсөл

Насос удирдлагын самбарын гадна хөдөлгүүрийн бүдүүвч

Инженер	<i>Д.Уян</i>	Д.Лхамжаргал	ЕГ шифр: HDP-12/2021	Масштаб: М1	Огноо: 2022.06
Гүйцэтгэсэн	<i>Ж.Оюударь</i>	Ж.Оюударь	ТГ шифр: ЯБ-А3-22-17	Зургийн дугаар: А-24	Хуудас: 33
Шалгасан	<i>Д.Уян</i>	Д.Лхамжаргал			

# ДАВТАМЖ ХУВИРГУУР 1,2

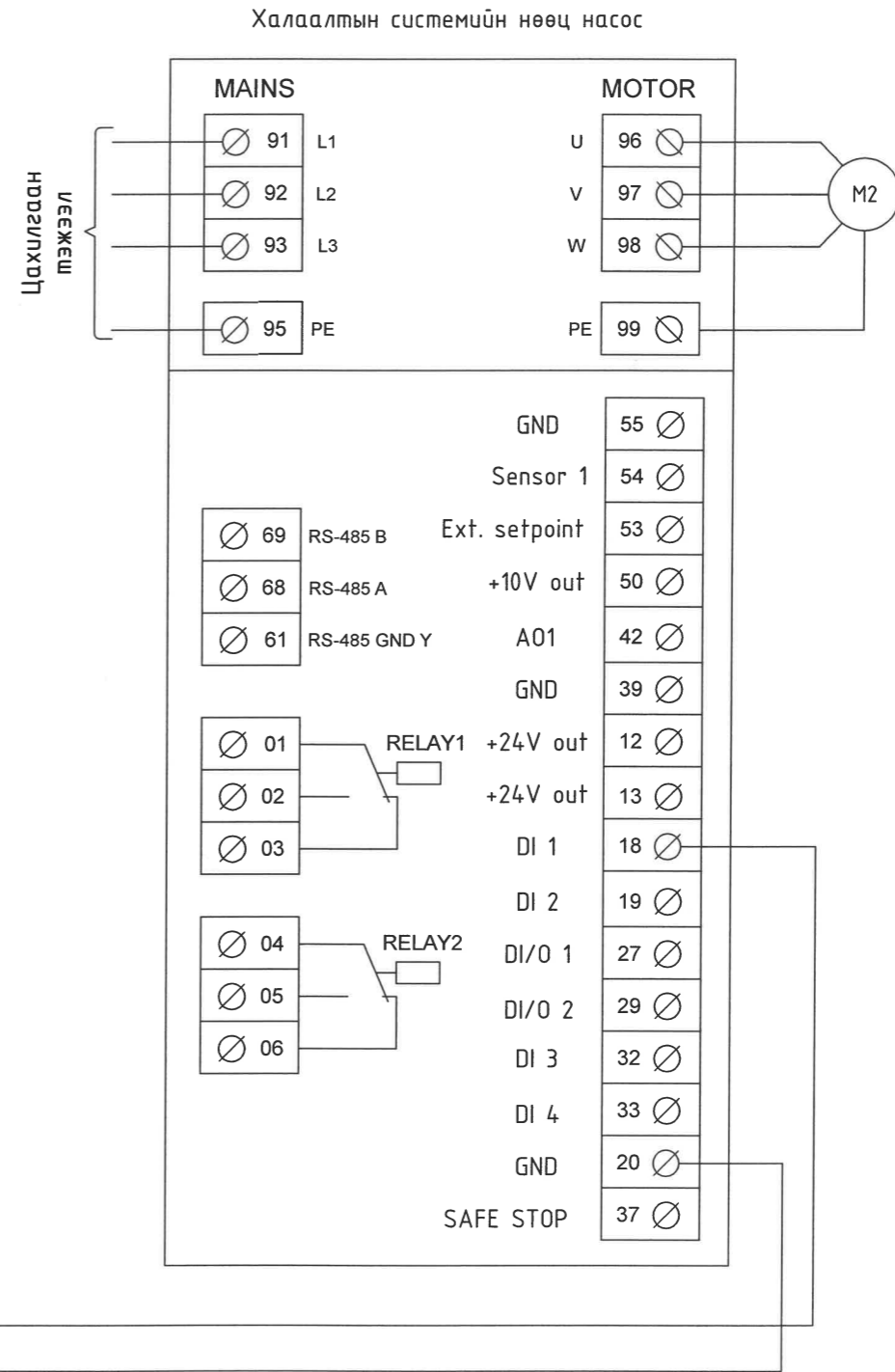
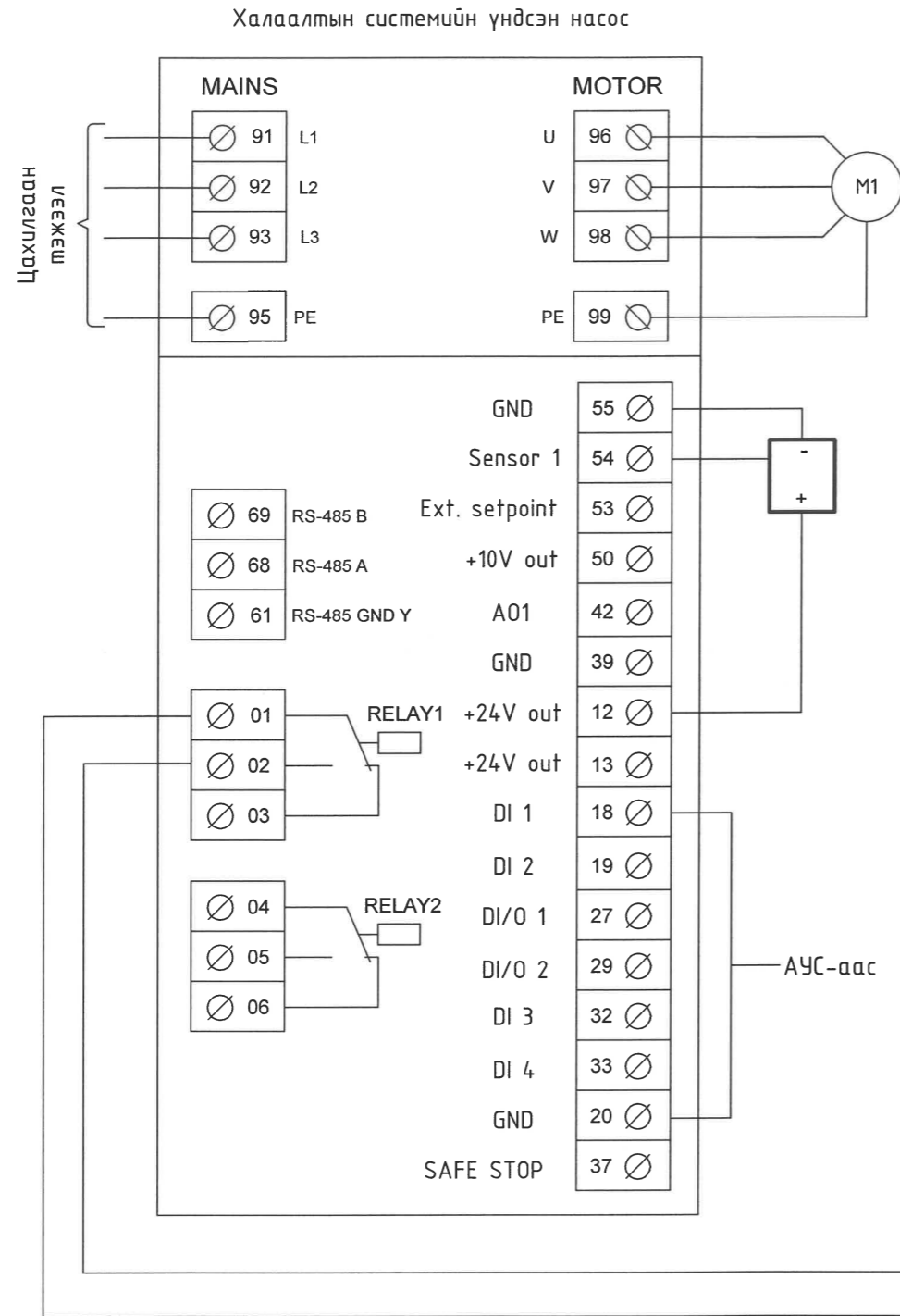


ЭГЭЭРИЙН ДЭД БҮТЦЭД ХОЛБОХ АЖЛЫН ЗУРАГ ТӨСӨЛ


2022.06.10

<p>Цахилгаан, Хөлбөмбөг, Автоматиккийн зураг төсөл Зөвлөл үйлчилгээ Утас: 99058698, 70118698</p>	Хэнтий аймаг, Хэрлэн сум, 4-р баг, Хэнтий аймгийн Хэрлэн сумын гэр хорооллын айл өрхийг төвийн инженерийн дэд бүтцэд холбох ажлын зураг төсөл				
	Давтамж хувиргуур 1,2				
	Инженер	<i>Д.Уян</i>	Д.Лхамжаргал	ЕГ шифр: HDP-12/2021	Масштаб: M1
Гүйцэтгэсэн	<i>Ж.Оюударь</i>	Ж.Оюударь	ТГ шифр: ЯБ-А3-22-17	Зургийн дугаар: А-25	Хуудас: 33
"Ялгуунбаян" ХХК	Шалгасан	<i>Д.Уян</i>	Д.Лхамжаргал		

# ДАВТАМЖ ХУВИРГУУР 3,4



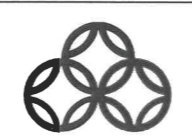
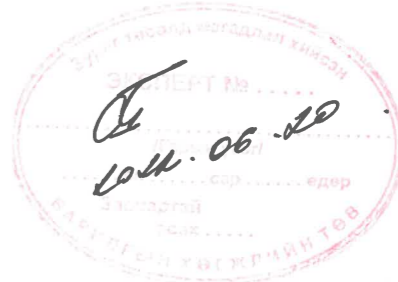
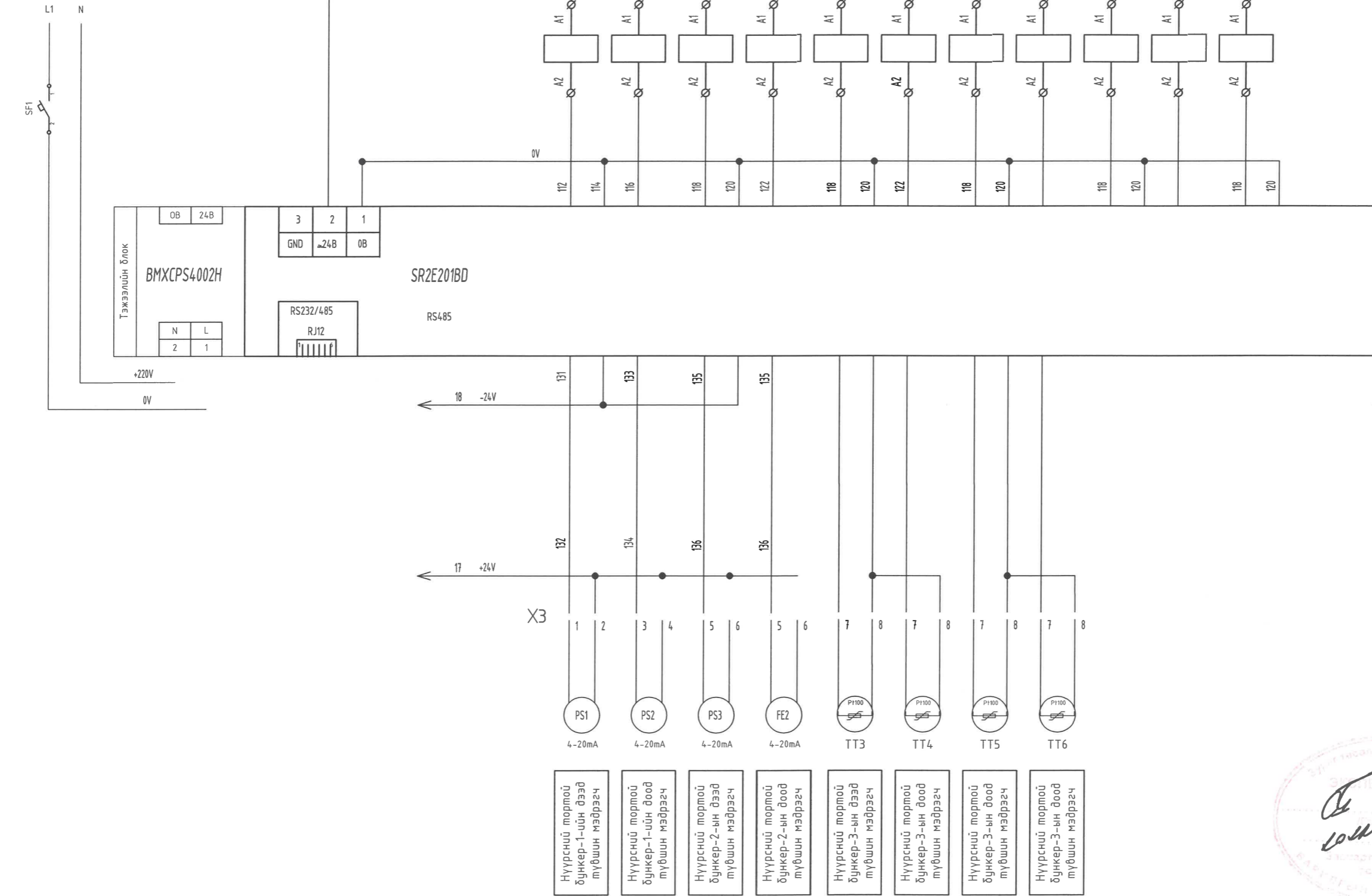
*Handwritten signature and date: 2022.06.20*

 Цахилгаан, Холбоо дохиолол, Автоматикийн зураг төсөл Зөвлөх үйлчилгээ Утас: 99058698, 70118698	Хэнтий аймаг, Хэрлэн сум, 4-р баг, Хэнтий аймгийн Хэрлэн сумын гэр хорооллын айл өрхийг төвийн инженерийн дэд бүтцэд холбох ажлын зураг төсөл				
	Давтамж хувиргуур 3,4				
Инженер	<i>Д.Лхамжаргал</i>	Д.Лхамжаргал	ЕГ шифр: HDP-12/2021	Масштаб: М1	Огноо: 2022.06
Гүйцэтгэсэн	<i>Ж.Оюударь</i>	Ж.Оюударь	ТГ шифр: ЯБ-А3-22-17	Зургийн дугаар: А-26	Хуудас: 33
"Ялгуунбаян" ХХК	Шалгасан	<i>Д.Лхамжаргал</i>	Д.Лхамжаргал		



### НАСОС УДИРДЛАГЫН САМБАР ДОТОРХ ХОЛБОЛТЫН БҮДҮҮВЧ

Цахилгаан тэжээл  
/ХТ-зургаас үзнэ үү/



Цахилгаан, Холбоо дохиолол,  
Автоматикийн зураг төсөл  
Зөвлөх үйлчилгээ  
Утас: 99058698, 70118698

Хэнтий аймаг, Хэрлэн сум, 4-р баг,  
Хэнтий аймгийн Хэрлэн сумын гэр хорооллын айл өрхийг төвийн  
инженерийн дэд бүтцэд холдох ажлын зураг төсөл

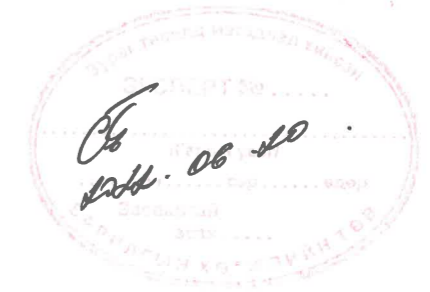
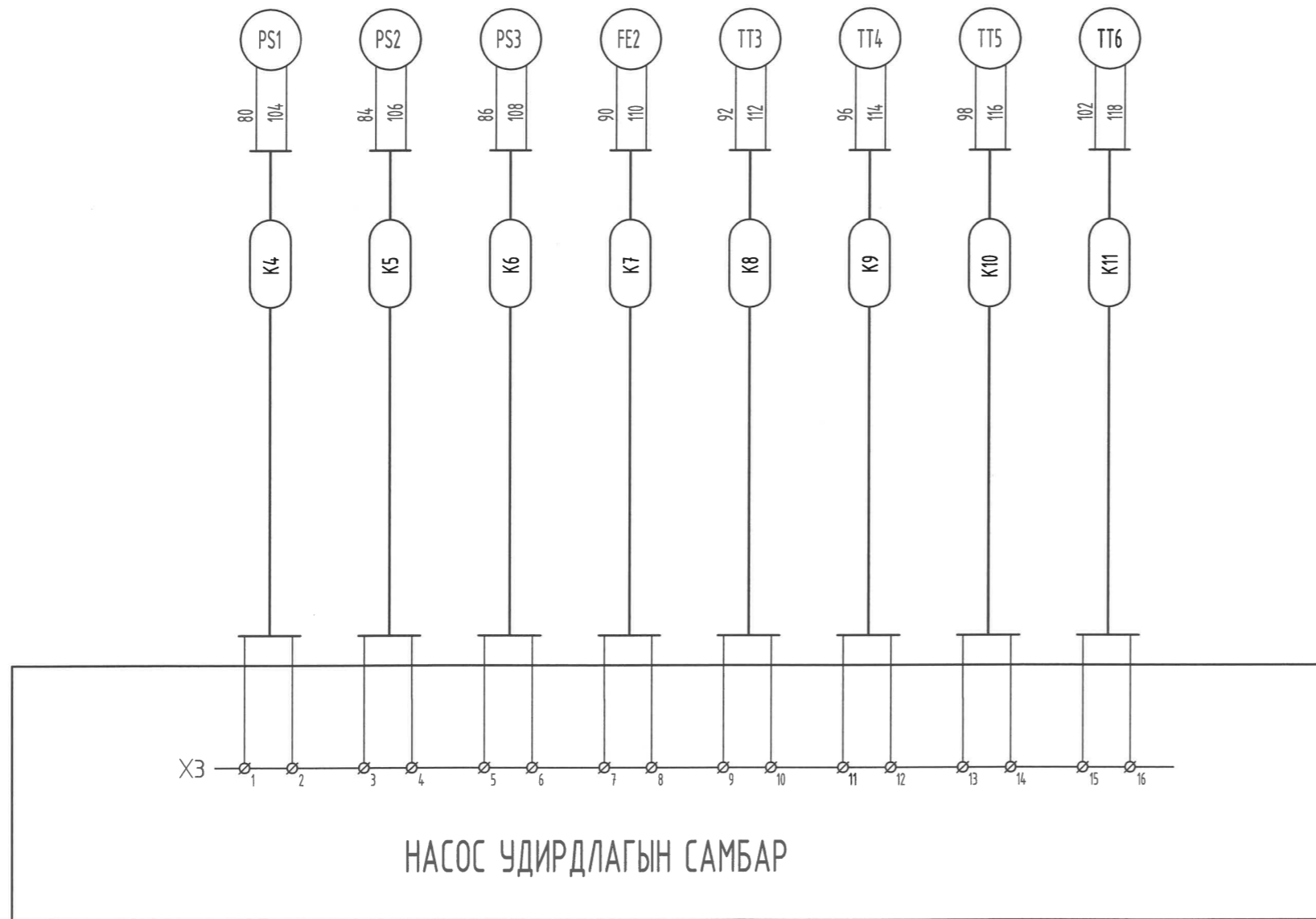
Насос удирдлагын самбар доторх холболтын бүдүүвч


Инженер	<i>Д.Уураг</i>	Д.Лхамжаргал	ЕГ шифр: HDP-12/2021	Масштаб: M1	Огноо: 2022.06
Гүйцэтгэсэн	<i>Ж.Оюударь</i>	Ж.Оюударь	ТГ шифр: ЯБ-А3-22-17	Зургийн дугаар: А-27	Хуудас: 33
Шалгасан	<i>Д.Уураг</i>	Д.Лхамжаргал			

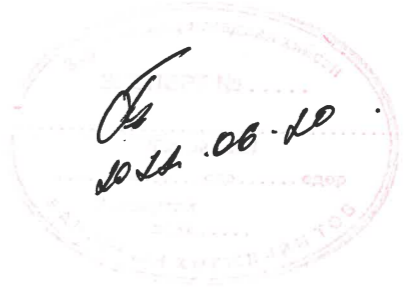
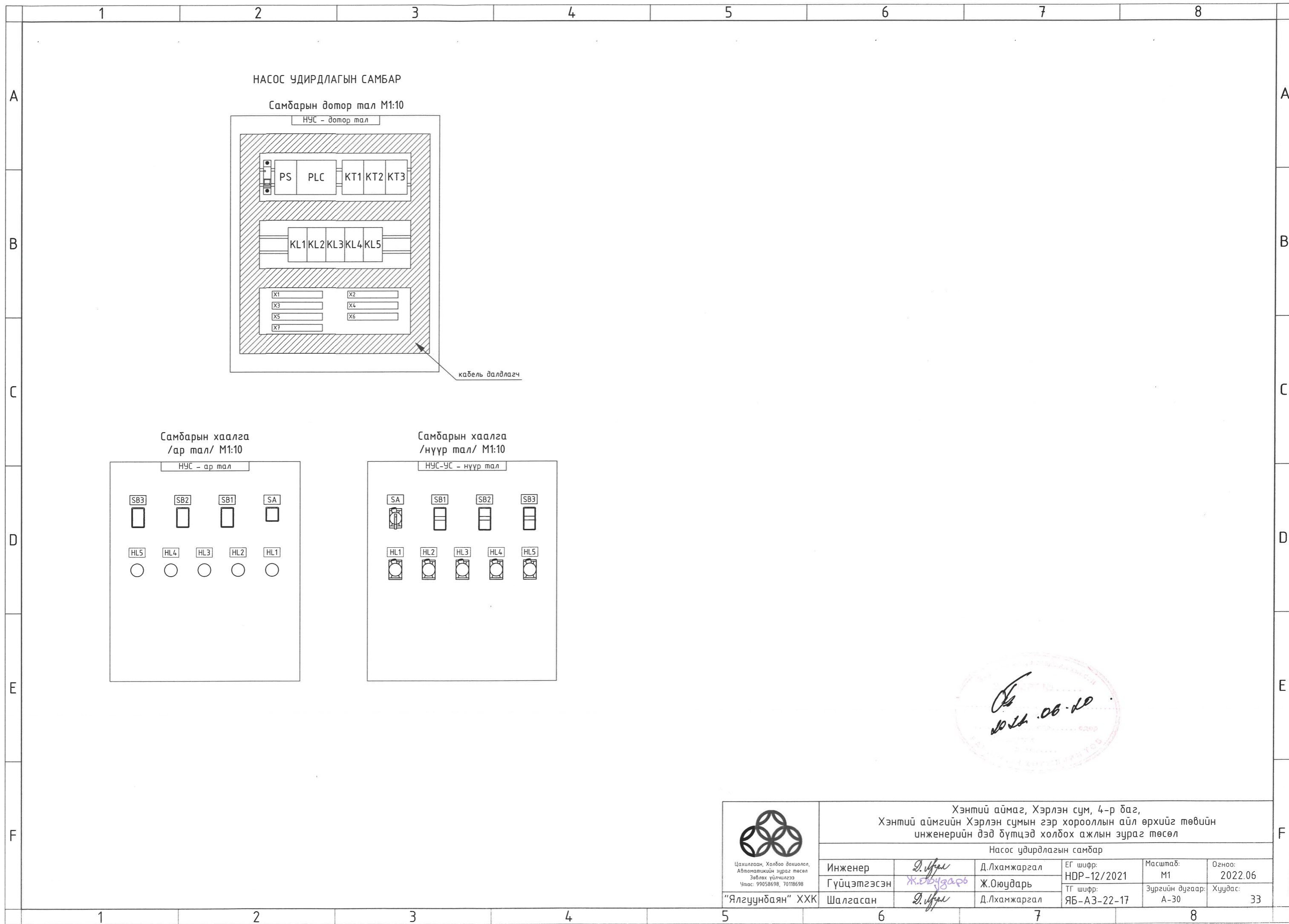
"Ялгуунбаян" ХХК

## НАСОС УДИРДЛАГЫН САМБАР ГАДНА ХОЛБОЛТЫН БҮДҮҮВЧ

Нэр ба байрлал	Нүүрсний тортой бункер - 1		Нүүрсний тортой бункер - 2		Нүүрсний тортой бункер - 3		Үнс цуглуулах бункер	
Төрөл	Дээд түвшин мэдрэгч	Доод түвшин мэдрэгч	Дээд түвшин мэдрэгч	Доод түвшин мэдрэгч	Дээд түвшин мэдрэгч	Доод түвшин мэдрэгч	Дээд түвшин мэдрэгч	Доод түвшин мэдрэгч
Тэмдэглэгээ	PS1	MS1.2	MS2.1	MS2.2	MS3.1	MS3.2	MS4.1	MS4.2

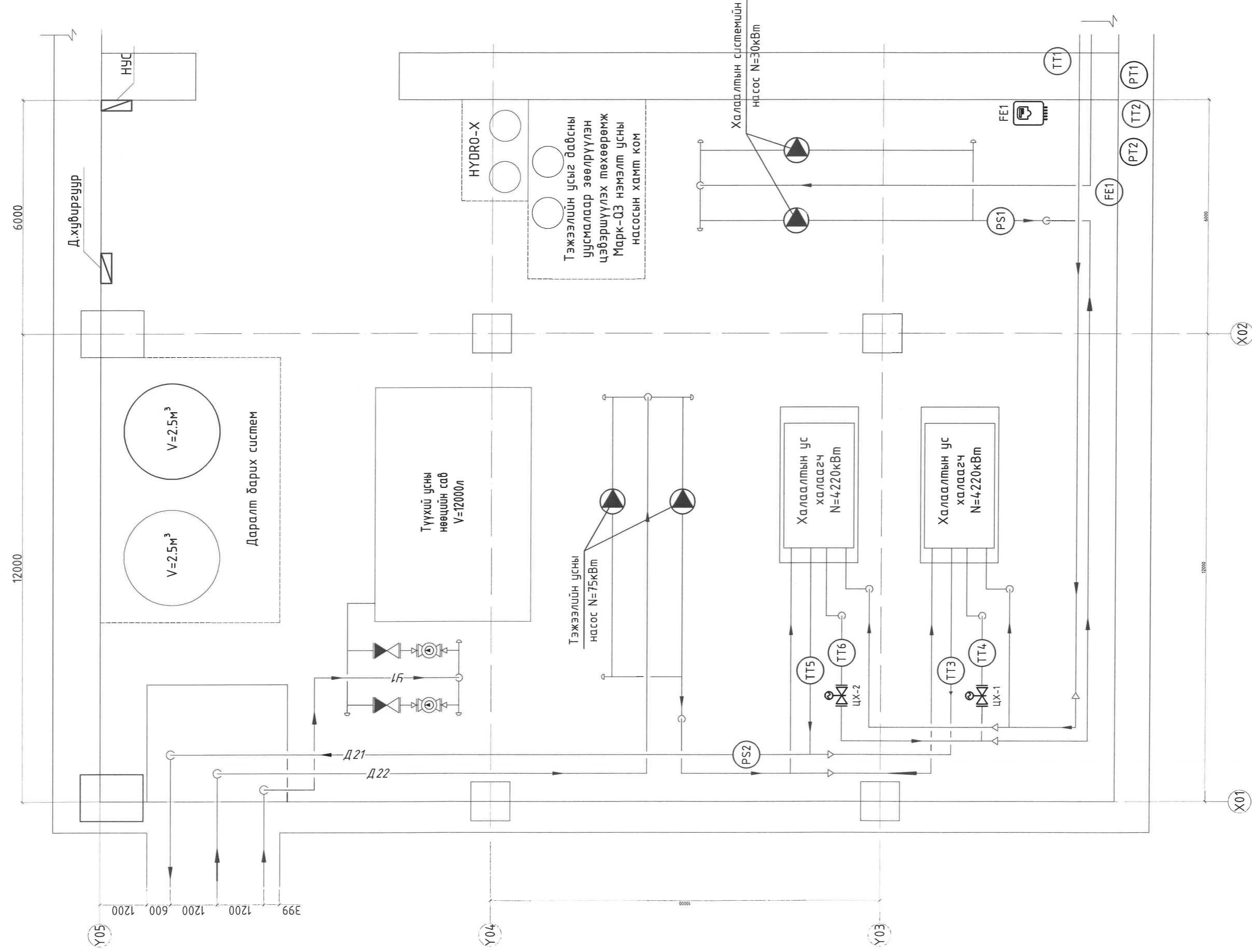



 Цахилгаан, Хөлбөө дохиолол, Автоматикийн зураг төсөл Зөвлөх үйлчилгээ Утас: 99058698, 70118698 "Ялгуунбаян" XXX	Хэнтий аймаг, Хэрлэн сум, 4-р баг, Хэнтий аймгийн Хэрлэн сумын гэр хорооллын айл өрхийг төвийн инженерийн дэд бүтцэд холдох ажлын зураг төсөл					
	Насос удирдлагын самбар гадна холболтын бүдүүвч					
	Инженер	<i>Д.Уян</i>	Д.Лхамжаргал	ЕГ шифр: HDP-12/2021	Масштаб: М1	Огноо: 2022.06
Гүйцэтгэсэн	<i>Ж.Оюударь</i>	Ж.Оюударь	ТГ шифр: ЯБ-АЗ-22-17	Зургийн дугаар: А-28	Хуудас: 33	
Шалгасан	<i>Д.Уян</i>	Д.Лхамжаргал				



 Цахилгаан, Холбоо дохиолол, Автоматикийн зураг төсөл Зөвлөх үйлчилгээ Утас: 99058698, 70118698 "Ялгуунбаян" ХХК	Хэнтий аймаг, Хэрлэн сум, 4-р баг, Хэнтий аймгийн Хэрлэн сумын гэр хорооллын айл өрхийг төвийн инженерийн дэд бүтцэд холдох ажлын зураг төсөл				
	Насос удирдлагын самбар				
	Инженер	<i>Д.Уура</i>	Д.Лхамжаргал	ЕГ шифр: HDP-12/2021	Масштаб: М1
Гүйцэтгэсэн	<i>Ж.Оюударь</i>	Ж.Оюударь	ТГ шифр: ЯБ-А3-22-17	Зургийн дугаар: А-30	Хуудас: 33
Шалгасан	<i>Д.Уура</i>	Д.Лхамжаргал			

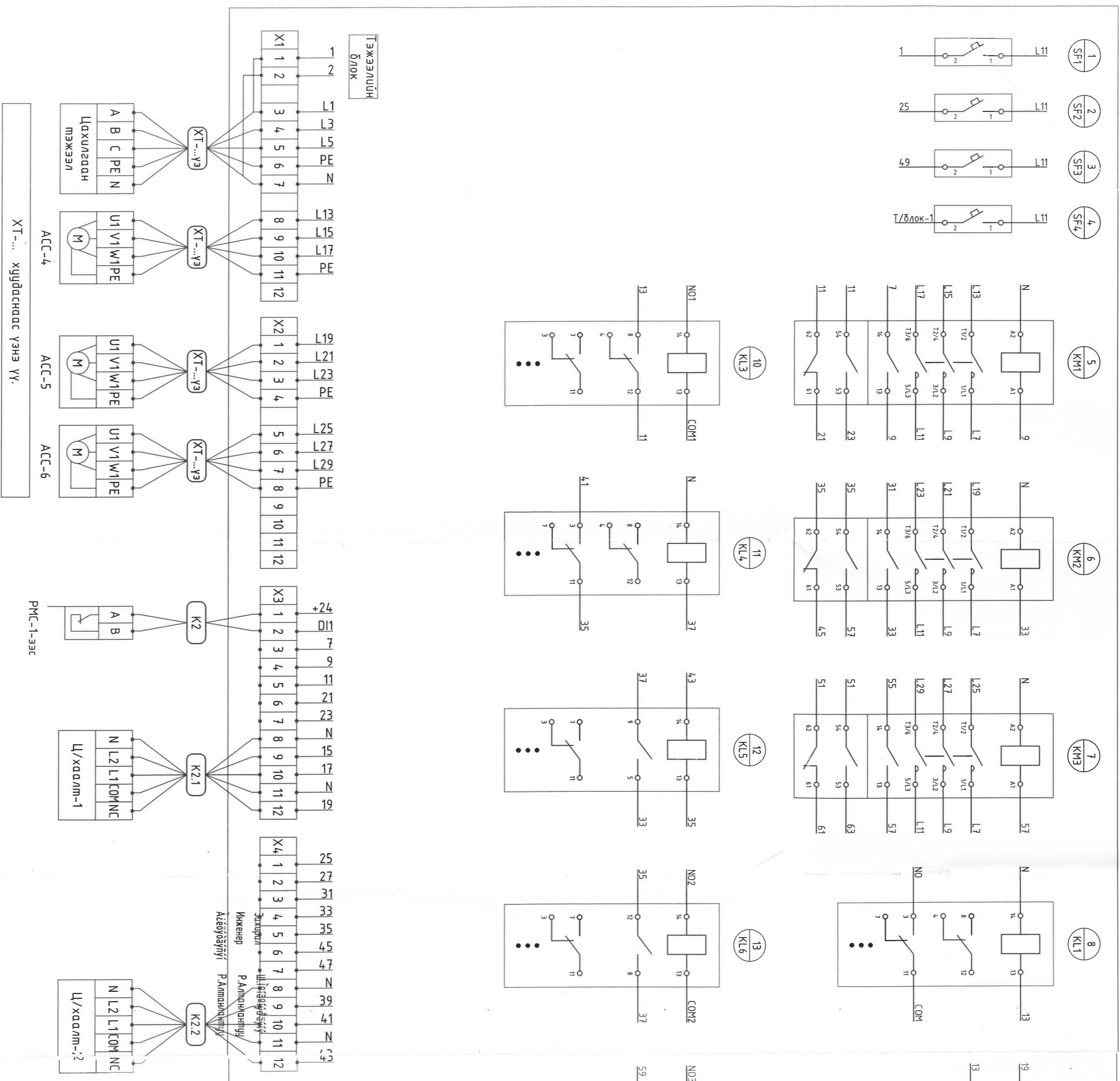
УДДТ-ИЙН АВТОМАТИКИЙН БАЙГУУЛАЛТ М1:50



 <p>Цахилгаан, Холбоо бохилол, Автоматикийн зураг төсөл, Зөвлөх үйлчилгээ Утас: 99058698, 7018898</p>		<p>Хэнтий аймаг, Хэрлэн сум, 4-р баг, Хэнтий аймгийн Хэрлэн сумын гэр хорооллын айл өрхийг төвийн инженерийн дэв бүтцэд холбоц ажлын зураг төсөл</p>	
		<p>Инженер Гүйцэтгэсэн Шалгасан</p>	<p>Д.Муну Ж.Оюударь Д.Муну</p>
<p>Масштаб: М1:50</p>	<p>Зургийн дугаар: А-31</p>	<p>ЕГ шифр: HDP-12/2021</p>	<p>Хуудас: 33</p>
<p>ТГ шифр: ЯБ-А3-22-17</p>	<p>Д.Лхамжаргал Ж.Оюударь Д.Лхамжаргал</p>	<p>Масштаб: М1:50</p>	<p>Зургийн дугаар: А-31</p>

# НАСОС УДИРДЛАГЫН САМБАР ДОТОРХ

## САМБАРЫН ДОТОР ТАЛ



ТЭЖЭЭ/УИИ  
БЛОК

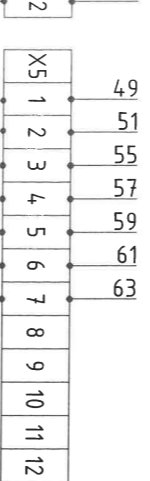
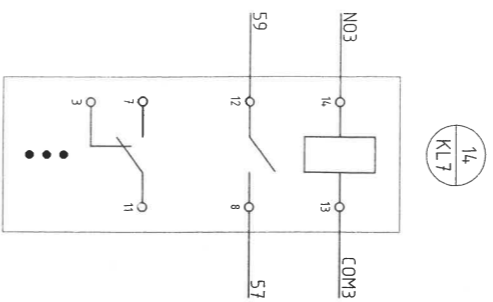
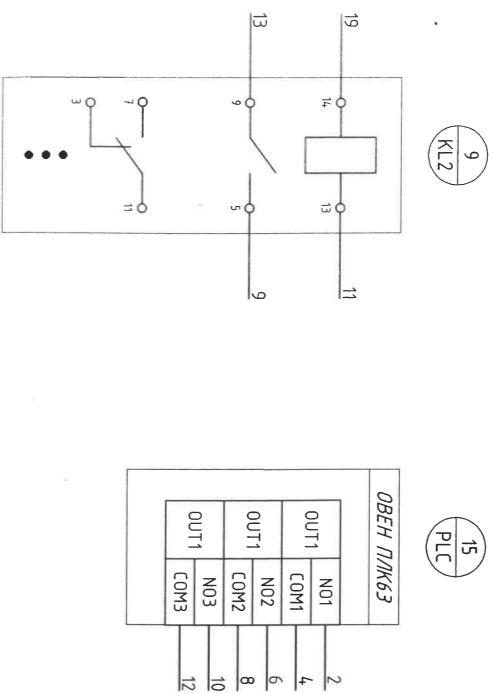
ХТ-... хуягаснаас үэнэ үү.

PMС-1-ээс

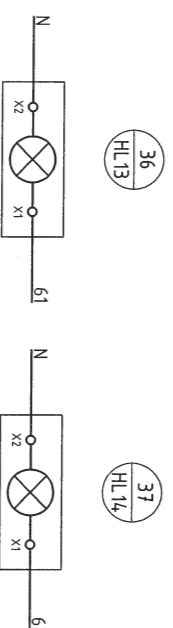
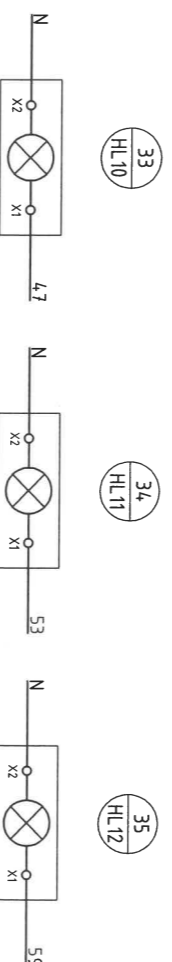
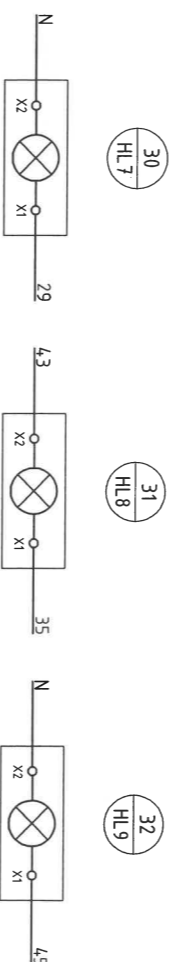
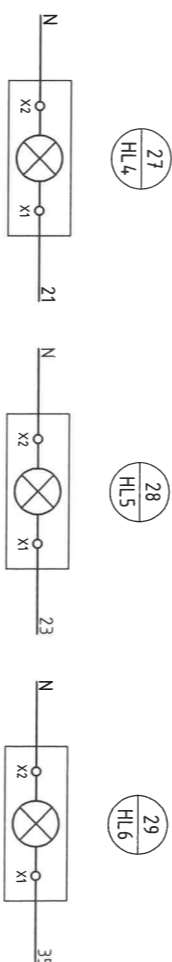
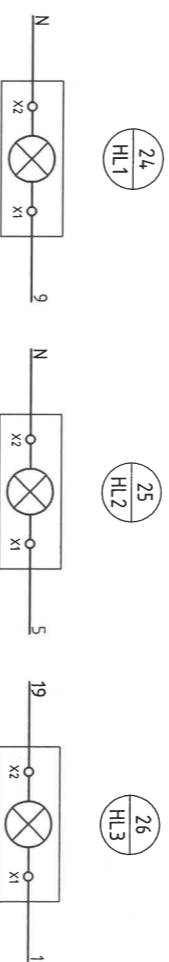
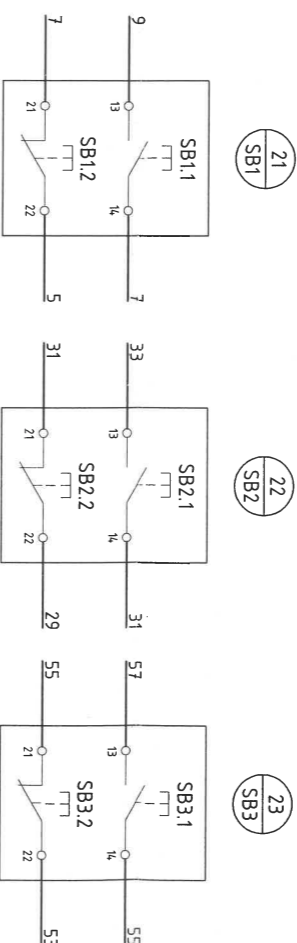
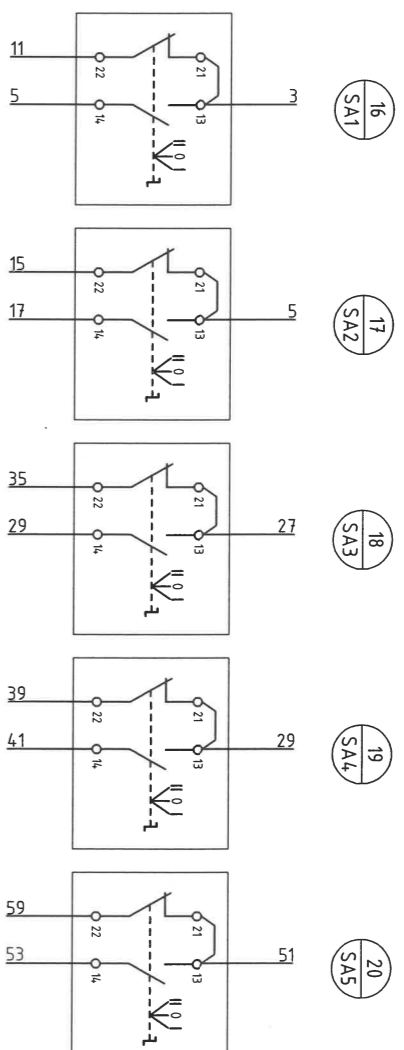
Мижид  
А.Бөгдөггүй  
Р.Амгандынцүл

A B C D E F G H

САМБАРЫН ДУТОР ХААЛГА ТАЛ



EA өсөөд НГ:2011-02 АЗ 2 2  
 0А өсөөд 2011-04



Цаливчид: Халба Янзигал,  
 Администацийн дарга төлөө  
 Эмбик хүлчлээ  
 Утас: 99056698, 7018698

"Ялзундэян" ХХК		Хэнтий аймаг, Хэрлэн сум, 3-р баг, Хэнтий аймгийн Хэрлэн сумын гэр хорооллын айл өрхийг төвийн инженерийн дэд бүтцэд холбох ажлын зураг төсөл	
Инженер	Д.Лхамжаргал	ЕГ шифр:	Масштаб:
Гүйцэтгэсэн	Ж.Сүхчигарь	НДР-12/2021	М1
Шалгасан	Д.Лхамжаргал	ТГ шифр:	Зургийн дугаар:
		ЯБ-А3-22-16	А-31
			Хугацаа:
			2022.06
			35

МАТЕРИАЛЫН ТҮҮВЭР ~ 1

АУС-1 - Автомат Удирлагын Самбар-1

Д/Д	НЭР	ХЭВ МАЯГ	ХЭМЖ. НЭГЖ	ТОО ХЭМЖЭЭ	ТАЙЛБАР
1	Удирдлагын самбар	1000hх650х220мм; ИЭК	ш	1	
2	Удирдлагын контроллер	SR2E201BD	ком	1	
3	PLC Оролтын нэмэлт модуль	DI16хDC24V	ш	5	
4	Дэлгэц	PLC LCD	ш	1	
5	Тэжээлийн блок	Power supply box	ш	1	24V
6	Автомат салгагч	BA47-29-3P I=16A; ИЕК	ш	9	
7	Соронзон залгуур	Цахилгааны зургаас үзнэ үү.	ш	-	
8	Завсрын реле	-	ш	8	
9	Дулааны реле	-	ш	15	
10	Хугацааны реле	-	ш	3	
11	Клемм	ЗВИ-3, 15нар; ИЕК	ш	5	
12	DIN рейк	35мм L=100мм; ИЭК	ш	27	
13	Түвшин мэдрэгчийн удирдлага	ST-67	ш	3	
14	Түвшин мэдрэгч	RipEX	хос	3	
15	Удирдлагын товчлууур	PPBB-30N 220В; ИЭК	ш	14	
16	Дохионы гэрэл	AL-22 (ногоон); ИЭК	ш	29	
17	Сэлгэн залгагач	ALCLR-22N; ИЭК	ш	17	

Вентилятор

Д/Д	НЭР	ХЭВ МАЯГ	ХЭМЖ. НЭГЖ	ТОО ХЭМЖЭЭ	ТАЙЛБАР
1	Удирдлагын самбар	800hх650х220мм; ИЭК	ш	3	
2	Автомат салагч	AK63-3МГ, K20A	ш	6	
3	Автомат салагч	AK63-2МГ, K16A	ш	6	
4	Гүйдлийн трансформатор	TK-20	ш	6	
5	Соронзон залгуур	Цахилгааны зургаас үзнэ үү.	ш	-	
6	Таслууур	ВГПМ2-10 -220В 10А	ш	6	
7	Цахилгаан соронзон пускатель	ПМЕ-111 ~220В	ш	6	
8	Амперметр	ШКАЛА 8-40-250	ш	6	
9	Сэлгэн залгагч	ПМОВФ-90 11111/II Д42	ш	9	
8	Дохионы гэрэл	AL-22TE	ш	6	
9	Гэрлийн их бие	Ламп АСКМ	ш	6	
10	Эсэргүүцэл	ПЭ-25 , 22000М	ш	6	
11	Универсал сэлгэн залгагч	ПМАВФ-1366 <sub>3</sub> 9 <sub>10</sub> <sub>2</sub> /IIД126	ш	6	
12	Тэг гүйдлийн контактор	ПМЕ-111 ~220В	ш	6	

ТүБРХ-УС - Түлш Буулгах Решоткийн Хөдөлгүүрийн удирдлагын самбар

Д/Д	НЭР	ХЭВ МАЯГ	ХЭМЖ. НЭГЖ	ТОО ХЭМЖЭЭ	ТАЙЛБАР
1	Удирдлагын самбар	650hх500х220мм; ИЭК	ш	1	
2	Удирдлагын контроллер	Siemens PLC S7-300 CPU 314C-2PN/DP	ш	1	6ES7 314-6ЕН04-0АВ0
3	PLC Оролтын нэмэлт модуль	Siemens SM321, DI16хDC24V	ш	1	6AG1321-1ВН02-2АА0
4	Тэжээлийн блок	Siemens Power supply box	ш	1	24V
5	Автомат салгагч	BA47-29-3P I=16A; ИЕК	ш	1	
6	Клемм	ЗВИ-3, 15нар; ИЕК	ш	5	
7	DIN рейк	35мм L=100мм; ИЭК	ш	8	
8	Удирдлагын товчлууур	PPBB-30N 220В; ИЭК	ш	1	
9	Дохионы гэрэл	AL-22 (ногоон); ИЭК	ш	1	
10	Сэлгэн залгагач	ALCLR-22N; ИЭК	ш	1	
11	Дулааны реле	-	ш	3	
12	Завсрын реле	-	ш	3	
13	Соронзон залгуур	-	ш	3	

Дымосас

Д/Д	НЭР	ХЭВ МАЯГ	ХЭМЖ. НЭГЖ	ТОО ХЭМЖЭЭ	ТАЙЛБАР
1	Удирдлагын самбар	800hх650х220мм; ИЭК	ш	3	
2	Автомат салагч	BA4-29 220В 1фаз I=4А, харС;	ш	6	
3	Гүйдлийн трансформатор	TK-20	ш	6	
4	Соронзон залгуур	Цахилгааны зургаас үзнэ үү.	ш	-	
5	Гал хамгаалагч	-	ш	6	
6	Таслууур	ВГПМ2-10 ~220В 10А	ш	6	
7	Цахилгаан соронзон пускатель	ПМЕ-111 ~220В	ш	6	
8	Амперметр	ШКАЛА 8-40-250	ш	6	
9	Сэлгэн залгагч	ПМОВФ-1366	ш	9	
8	Дохионы гэрэл	AL-22TE	ш	6	
9	Лампа коммутаторная	KM-5 , 60В	ш	6	
10	Эсэргүүцэл	ПЭ-25 , 22000М	ш	6	

*Handwritten signature and date: 2022.06.20*



Цахилгаан, Холбоо Дохиолол, Автоматикийн зураг төсөл  
Зөвлөх үйлчилгээ  
Утас: 99058698, 70118698

"Ялгуунбаян" ХХК

Хэнтий аймаг, Хэрлэн сум, 4-р баг,  
Хэнтий аймгийн Хэрлэн сумын гэр хорооллын айл өрхийг төвийн  
инженерийн дэд бүтцэд холдох ажлын зураг төсөл

Материалын түүвэр ~ 1

Инженер	<i>Д.Цып</i>	Д.Лхамжаргал	ЕГ шифр: HDP-12/2021	Масштаб: M1	Огноо: 2022.06
Гүйцэтгэсэн	<i>Ж.Оюударь</i>	Ж.Оюударь	ТГ шифр: ЯБ-А3-22-17	Зургийн дугаар: А-32	Хуудас: 33
Шалгасан	<i>Д.Цып</i>	Д.Лхамжаргал			

МАТЕРИАЛЫН ТҮҮВЭР ~ 2


КАБЕЛЬ ХОЛБОЛТЫН ХҮСНЭГТ

Насос удирдлагын самбар					
Д/Д	НЭР	ХЭВ МАЯГ	ХЭМЖ. НЭГЖ	ТОО ХЭМЖЭЭ	ТАЙЛБАР
1	Насос удирдлагын самбар	800x650x220мм, IP54	ш	1	
2	Автомат таслуур	BA47-29 1P 2A	ш	3	
3	Удирдлагын контроллер	SR2E201BD	ш	1	
4	Клемм	ЗВИ-3	ш	5	
5	PLC Оролтын нэмэлт модуль	DI16xDC24V	ш	2	
5	Соронзон залгуур	ХТ зургаас үз.	ш	-	
6	Нэмэлт контакт	ПКИ-11	ш	8	
7	Дулааны реле	РТИ-1321 12-18А	ш	8	
8	Сэлгэн залгагч	ALCLR-22, 220В	ш	8	
9	Завсрын реле	РЭК78/4 3А 220В, суурь РРМ78/4	ш	8	
10	Удирдлагын товчлууур	APBB-22N 220В	ш	8	
11	Дохионы гэрэл	AL-22 220В (ногоон)	ш	8	
12	Клемм	ЗВИ-3	ш	8	
13	Температур мэдрэгч	ESMU	ш	8	хоолойд байрлах
14	Даралт мэдрэгч	аналог гаралттай	ш	4	
15	Даралт мэдрэгч	тоон гаралттай	ш	4	
16	Удирдлагын утас	КПСЭнэ(А)-FRLS 1x2x0,75мм	м	266	
17	Удирдлагын утас	КПСЭнэ(А)-FRLS 1x3x0,75мм	м	150	
18	Ган хоолой	d20мм, L=3000мм	ш	4	
19	Кабелийн тавиур	50мм, L=3000мм	ш	3	
20	Кабелийн тавиур	100мм, L=3000мм	ш	5	
21	Кабелийн тавиурын холбогч	100мм, Т дулан	ш	1	
22	Кабелийн тавиурын холбогч	100мм, 90° дулан	ш	2	
23	Кабелийн тавиурын холбогч	50мм, 90° дулан	ш	1	

Кабелийн түүвэр					
Д/Д	НЭР	ХЭВ МАЯГ	ХЭМЖ. НЭГЖ	ТОО ХЭМЖЭЭ	ТАЙЛБАР
1	Галд тэсвэртэй удиурдлагын утас	RS485 1x2x1мм <sup>2</sup>	м	60	
2	Галд тэсвэртэй удиурдлагын утас	КПСЭнэ-FRLS 1x2x1мм <sup>2</sup>	м	1500	
3	Галд тэсвэртэй удиурдлагын утас	КПСЭнэ-FRLS 2x2x1мм <sup>2</sup>	м	2000	
4	Кабель сүвлэх хоолой	CD-22мм	м	3560	

Д/д	Чиглэл		Кабель		
	Эхлэл	Төгсгөл	огтлол, мм <sup>2</sup>	урт, м	Тэмдэг лэгээ
1	АУС	Чурын зуух 1	КПСЭнэ-FRLS 1x2x1мм <sup>2</sup>	-	К1
		Чурын зуух 2	КПСЭнэ-FRLS 1x2x1мм <sup>2</sup>	-	К2
		Чурын зуух 3	КПСЭнэ-FRLS 1x2x1мм <sup>2</sup>	-	К3
		MS1.1	КПСЭнэ-FRLS 1x2x1мм <sup>2</sup>	-	К4
		MS1.2	КПСЭнэ-FRLS 1x2x1мм <sup>2</sup>	-	К5
		MS2.1	КПСЭнэ-FRLS 1x2x1мм <sup>2</sup>	-	К6
		MS2.2	КПСЭнэ-FRLS 1x2x1мм <sup>2</sup>	-	К7
		MS3.1	КПСЭнэ-FRLS 1x2x1мм <sup>2</sup>	-	К8
		MS3.2	КПСЭнэ-FRLS 1x2x1мм <sup>2</sup>	-	К9
		MS4.1	КПСЭнэ-FRLS 1x2x1мм <sup>2</sup>	-	К10
		MS4.2	КПСЭнэ-FRLS 1x2x1мм <sup>2</sup>	-	К11
		TE1	КПСЭнэ-FRLS 1x2x1мм <sup>2</sup>	30	К12
		TS1	КПСЭнэ-FRLS 1x2x1мм <sup>2</sup>	10	К13
		PDS1	КПСЭнэ-FRLS 1x3x1мм <sup>2</sup>	10	К14
		PDS2	КПСЭнэ-FRLS 1x3x1мм <sup>2</sup>	10	К15
		PDS3	КПСЭнэ-FRLS 1x3x1мм <sup>2</sup>	10	К16
		AX-1	КПСЭнэ-FRLS 1x2x1мм <sup>2</sup>	10	К17
		ЦХ-1	КПСЭнэ-FRLS 1x2x1мм <sup>2</sup>	10	К18
		PDS4	КПСЭнэ-FRLS 1x3x1мм <sup>2</sup>	10	К19
		PDS5	КПСЭнэ-FRLS 1x3x1мм <sup>2</sup>	10	К20
		PDS6	КПСЭнэ-FRLS 1x3x1мм <sup>2</sup>	10	К21
		AX-2	КПСЭнэ-FRLS 1x2x1мм <sup>2</sup>	10	К22
		ЦХ-2	КПСЭнэ-FRLS 1x2x1мм <sup>2</sup>	10	К23
PDS7	КПСЭнэ-FRLS 1x3x1мм <sup>2</sup>	10	К24		
PDS8	КПСЭнэ-FRLS 1x3x1мм <sup>2</sup>	10	К25		
PDS9	КПСЭнэ-FRLS 1x3x1мм <sup>2</sup>	10	К26		
AX-3	КПСЭнэ-FRLS 1x2x1мм <sup>2</sup>	10	К27		
ЦХ-3	КПСЭнэ-FRLS 1x2x1мм <sup>2</sup>	10	К28		





Цахилгаан, Холбоо Дохиолол, Автоматикийн зураг төсөл  
Зөвлөх үйлчилгээ  
Утас: 99058698, 70118698

Хэнтий аймаг, Хэрлэн сум, 4-р баг,  
Хэнтий аймгийн Хэрлэн сумын гэр хорооллын айл өрхийг төвийн инженерийн дэд бүтцэд холдох ажлын зураг төсөл

Материалын түүвэр - 2, кабель холболтын хүснэгт

Инженер	<i>Д.Цыр</i>	Д.Лхамжаргал	ЕГ шифр: HDP-12/2021	Масштаб: М1	Огноо: 2022.06
Гүйцэтгэсэн	<i>Ж.Оюундарь</i>	Ж.Оюундарь	ТГ шифр: ЯБ-А3-22-17	Зургийн дугаар: А-33	Хуудас: 33