

1	2	3	4
ББ МАРКИЙН АЖЛЫН ЗУРГИЙН ҮНДСЭН БҮРДЛИЙН ЖАГСААЛТ			
Хуудас	Нэр	Тайлбар	
ББ-1	Зургийн жагсаалт		
ББ-2	Тайлбар бичиг		
ББ-3	Суурь суулгалтын зураг		
A	ББ-4	Суурийн байгуулалт, нэгдсэн түүвэр	
	ББ-5	Суурийн огтлолууд 1-1 - 8-8	
	ББ-6	Баганаан суурь БС-1, БС-1*, БС-1**, БС-2, БС-2* -н арматурын хэсэглэл, түүвэр	
	ББ-7	Баганаан суурь БС-3, БС-4, БС-4*, БС-4** -н арматурын хэсэглэл, түүвэр	
	ББ-8	Баганаан суурь БС-5, БС-6-н арматурын хэсэглэл, түүвэр	
	ББ-9	Суурийн дамнурууны дэлгээс, огтлол, түүвэр	
	ББ-10	Хамар ханын суурь, пандус, довжооны байгуулалт, түүвэр	
	ББ-11	Гадна довжоо ГД-1, ГД-2-н арматурчлал, огтлол, түүвэр	
	ББ-12	Пандус П-1, П-2-н арматурчлал, огтлол, түүвэр	
	ББ-13	Зуух болон тоног төхөөрөмжийн суурийн байгуулалт, түүвэр	
B	ББ-14	Зуухны суурийн огтлол, түүвэр	
	ББ-15	Тоног төхөөрөмжийн суурь, огтлол, түүвэр	
	ББ-16	Рамын байршлын схем	
	ББ-17	Ү тэнхлэг дагуух рамын хэвний байгуулалт	
	ББ-18	Х тэнхлэг дагуух рамын хэвний байгуулалт	
	ББ-19	Багана Б-1-Б-6-ын арматурчлал, түүвэр	
	ББ-20	Рамын зангилааны хэсэглүүд, зангилааны түүвэр	
	ББ-21	Дамнуруу ДН-1.1, ДН-1.2-ийн арматурчлалт	
	ББ-22	Дамнуруу ДН-1.3, ДН-1.4-ийн арматурчлалт	
	ББ-23	Дамнуруу ДН-1.5-ийн арматурчлалт	
	ББ-24	Дамнуруу ДН-1.6, ДН-1.7-ийн арматурчлалт	
C	ББ-25	Дамнуруу ДН-1.8, ДН-1.9-ийн арматурчлалт	
	ББ-26	Дамнуруу Дн-1.10, Дн-1.11, ШДн-1, ТДн-2-ийн арматурчлалт	
	ББ-27	Дамнуруу ДН-2.1, ДН-2.2-ийн арматурчлалт	
	ББ-28	Дамнуруу ДН-2.3, ДН-2.4-ийн арматурчлалт	
	ББ-29	1-р давхрын хучилтын хэвний байгуулалт	
	ББ-30	1-р давхрын хучилтын хэвний огтлолууд	
	ББ-31	1-р давхрын хучилтын доод үеийн байгуулалт	
	ББ-32	1-р давхрын хучилтын дээд үеийн байгуулалт	
	ББ-33	1-р давхрын хучилтын арматурчлал огтлол, түүвэр	
	ББ-34	2-р давхрын хучилтын хэв, доод болон дээд үеийн арматурчлал, түүвэр	
	ББ-35	Дээврийн хашлага хийцийн хэвний байгуулалт, огтлол, түүвэр	
D	ББ-36	Хавиргат хавтангийн байгуулалт, түүвэр	
	ББ-37	Хавиргат хавтангийн фермэнд дэхлэх хэсэглэл 1, 2, 3, 4	
	ББ-38	1, 2-р давхрын ялууны байгуулалт, түүвэр	
	ББ-39	1, 2-р давхрын ханын торны байгуулалт, түүвэр	
	ББ-40	Шатны байгуулалт, огтлол, түүвэр, Цутгамал марш ЦМ-1, ЦМ-2, СН-1, түүвэр	
	ББ-41	Төмөр татангын дээд, доод бүсний холбоосны байгуулалт,	
	ББ-42	Төмөр татангын хэсэглэл А, Д түүвэр	
	ББ-43	Төмөр татангын хэсэглэл Б, В, Г	
E	ББ-44	Багана дээр суулгах нарийвч төмөр СН-1-ийн байрлуулах түвшин, СН-1, огтлол, түүвэр	
	ББ-45	Татанга Т-15, түүвэр	
	ББ-46	Татанга Т-15-ын Эсгүүр 1...35, НВ4, Н4, Ш1	
	ББ-47	Босоо холбоос Х-1, Х-2 огтлол, түүвэр	
	ББ-48	Босоо холбоос Х-3 огтлол, түүвэр	
	ББ-49	Хэвтээ холбоос Х-3-ын позиц 4...6 эсгүүр	
	ББ-50	Хэвтээ холбоос Х-4*, Х-4-ын түүвэр	
	ББ-51	Хэвтээ холбоос Х-4, Х-4*-ын позиц 9, 10, 11 эсгүүр, түүвэр	
	ББ-52	Хэвтээ холбоос Х-5, Х-5*, Х-6, Х-7, холбоосын -ын эсгүүр 2, 5, 5*, 6, 6*, 10, түүвэр	
	ББ-53	Яндангийн татлагын байгуулалт	
F	ББ-54	3 Яндангийн татлагын холболт, ган яндан, яндангийн суурь, түүвэр	
	ББ-55	Яндангийн татлагын харагдах байдал	
	ББ-56	Яндангийн дэхэлгээ ТТ-1 - ТТ-9, түүвэр	

A



B

C

D

E

F

	Хэнтий аймаг Хэрлэн сум 4-р баг ХЭНТИЙ АЙМГИЙН ХЭРЛЭН СУМЫН ГЭР ХОРООЛЛЫН АЙЛ ӨРХИЙГ ТӨВИЙН ИНЖЕНЕРИЙН ДЭД БҮТЦЭД ХОЛБОХ ДУЛААНЫ ЭХ ҮҮСВЭР. ЗУУХ -5.6МВт БАРИЛГА					
	Зургийн жагсаалт					
	Инженер		А.Буянжаргал	ЕГ.Шифр: НДР-12/2021	Масштаб: М1:100	Огноо: 2021.08
	Гүйцэтгэсэн		Б.Мөнгөнсүх	ТГ.Шифр: АХО-01/2022 ЯБ-А3-22-	Зургийн дугаар: ББ-01	Хуудас 56
"Алтан хөхийн очир" ХХК	Шалгасан		А.Буянжаргал			

ТАЙЛБАР БИЧИГ

Үндэслэл: Барилга бүтээцийн зураг төслийг архитектур төлөвлөлтийн даалгавар, байгаль, цаг уурын ерөнхий өгөгдөл, инженер геологийн судалгааг үндэслэн боловсруулсан.

Шийдэл: Барилга байгууламж тэнхлэгээрээ 10.5м*6.5м, 24м*6.5м болон үндсэн барилга нь 36.0м*21.5м хэмжээтэй зорьзүй, 2 давхар барилга. Үндсэн даацын бүтээц цутгамал төмөр бетон каркасан барилга. Барилгын суурь нь төмөр бетон баганан болон шугаман суурь.

Ерөнхий хэсэг: Барилгын бүтээцийн зураг төслийг байгаль цаг уурын доорхи нөхцөлд тохируулан төлөвлөв.

Үүнд гадна агаарын тооцооны температур	-34.7 °C
цасны ачаалал	50 кг/м ²
салхины ачаалал	42 кг/м ²
газар хөдлөлийн	6 балл.

Тооцоо: Liga софт ЛСМ1010190000952 лиценцтэй программаар тооцоог хийж гүйцэтгэсэн.

Буурь: Энх-Өрнөлт ХХК-ын хийсэн барилгын инженер геологийн судалгааны 2021 онд боловсруулсан №21/029 тоот инженер геологийн дүгнэлтийн дагуу суурь сууж буй буурь нь Бор шаргал өнгийн орчин үеийн дунд дээд дөрөвдөгчийн настай, делюви-пролювийн гаралтай, бага чийгтэйг, хайргархаг элсэн ул хөрс.

Уг барилгажих талбай нь инженер-геологийн дунд зэргийн төвөгтэй нөхцөлд хамаарна.

Хайргархаг шавранцар ул хөрс нь улрлын хөлдөлтийн бүсэд дунд зэргийн овойлтой хөрсөнд нормчлогдоно. Судалгааны талбайд өрөмдсөн цооногуудад хөрсний ус 2.5-4.0 м-т илэрсэн. /2021 оны 4-дүгээр сарын байдлаар/. Буурь хөрсний физик, механик үзүүлэлтүүд болон дусад шаардлагатай хөрсний үзүүлэлтүүдийг Б-03 хуудаснаас харна уу.

Суурь суух буурь хөрс нь зурагт зааснаас шинж чанар үзүүлэлтээрээ зөрүүтэй өөр төрлийн хөрс болон асгаас хөрс, нүх, одоо байгаа шугам сүлжээ зэрэг зүйл илэрвэл холбогдох хүмүүст мэдэгдэж, техникийн шийдэл гаргуулах хэрэгтэй. Буурь нээсний дараа инженер геологи хийсэн байгууллагаар буурь хөрсөн дээр хөндлөнгийн дүгнэлт гаргуулж далд ажлын акт үйлдэж холбогдох байгууллагуудаар баталгаажуулсны дараа суурийн ажил эхлэнэ.

Суурь: Котлованыг механизмаар суурь суулгах төслийн түвшингээс дээш 20-30см дутуу ухаж түүнээс доош төслийн түвшин хүртэл гараар ухах хэрэгтэй. Буурь хөрсний нягтралыг газар дээр нь элсэн конусын аргаар шалгаж, хөндлөнгийн лабораторийн дүгнэлт гаргуулна. Барилгын суурийг цутгамал төмөр бетон баганан суурьтайгаар төлөвлөв. Суурийн бетоны анги В20 бетонотой, дагуу ажлын арматурын анги А400, хөндлөн ажлын арматурын анги А240 болно. Суурийн арматурын ажил дуусны дараа Цутгамал баганан суурийн дор 10см зузаан В10 ангийн бетон дэлгэц хийнэ. Суурийн арматурчлалыг хийх явцад багана, цутгамал хана болон дусад хийцийн гаргалгаа арматуруудыг байрлуулж өгөх хэрэгтэй. Суурийг хийж гүйцэтгэхдээ рамьн зургуудтай сайтар уялдуулж үзэх хэрэгтэй. Бетоны ажлыг хийж гүйцэтгэхдээ "Цутгамал төмөр бетон бүтээц" БНБД-52-02-05, Цутгамал төмөр бетоны ажил гүйцэтгэх заавар БД52-102.04-ийн заалтуудыг баримталбал зохино. Суурийн хажуугаар овойлт, суулт үүсгэдэггүй элс хайрган хөрсөөр чигжих ба эргүүлж чигжих хөрсийг 20см тутамд үечлэн нягтруулна. Нягтруулсан хөрсний эзлэхүүн жин 1.75г/см³-ээс багагүй байна. Хөрсний нягтшлийг газар дээр нь элсэн конусын аргаар шалгуулж хөндлөнгийн лабораторын дүгнэлтийг зохиогчид шалгуулсны дараа дараагийн ажил эхлэнэ.

Цутгамал төмөр бетон каркас: Барилгын даацын үндсэн бүтээц нь төмөр бетон агаар бүтээц байна. Цутгамал төмөр бетон хийцийн бетоны анги В20 дагуу ажлын арматурын анги А400, хөндлөн ажлын арматурын анги А240 болно. Цутгамал төмөр бетоны ажлыг гүйцэтгэхдээ "Цутгамал төмөр бетон бүтээц" БНБД52-02-05, Цутгамал төмөр бетоны ажил гүйцэтгэх заавар БД52-102.04-ийн заалтуудыг баримталбал зохино. Хэв хашмал нь бат бөх, тогтвортой нөхцөлөөр хангагдсан байх шаардлагатай ба бетон бат бэхийн бэхжилтийнхээ 70%-ийг авахаас өмнө хэв хашмалыг суллаж болохгүй. Бетон зуурмагаас холбогдох журмын дагуу дээж авч, бат бэхийг тодорхойлуулсан байх шаардлагатай. Цутгамал хийцэд эвэрч муудсан, тахийж мурийсан арматур ашиглахыг хориглоно. Арматурчлалын ажлын явцад уг рамтай холбогдох цутгамал дам нуруу, хучилт, шат, диафрагм хана дээврийн хашлага, шатны хаалт, гаргалгаа арматуруудыг хэвний зурагт үзүүлсэний дагуу байрлуулах шаардлагатай. Бетон болон арматурчлалын ажил гүйцэтгэх актыг үйлдэхдээ зохиогчид үзүүлсэн байх шаардлагатай.

Хана: Барилгын гадна ханын зузаан 360мм ба зурагт үзүүлсний дагуу стандарт МNS 0831:2001 шаардлага хангасан 800кг/м³ эзэлхүүн жинтэй 360мм-ийн зузаан хөнгөн блокон гулдмайгаар өрж, 120мм зузаан, галд шатдаггүй чулуун хөвөн дулаалгаар ам даруулан дулаалаж, гадна талдаа орос улсын өнгөлгөөний улаан тоого өрнө. Дулаалгын чулуун хөвөн хавтангийн нь стандарт МNS EN 13163-ын марк-М75, эзэлхүүний нягт-75кг/см³, дулаан дамжуулалтын илтгэлцүүр-0.038 Вт/м⁰с нэгж байх шаардлагыг хангах ёстой. Гадна 360мм-ийн зузаантай хөнгөн блокон хана нь дүүргэгч хана болж байгаа тул багана ба дам нурууны ирмэгээс 20мм-ийн завсартай өрж энэ зай завсарыг уян зөөлөн материалаар чигжинэ. Өргийн ажилд босоо болон хэвтээ чиглүүлэгч утсыг тогтмол шалгаж, шалгах хэрэгслийн хяналтын дор чанартай гүйцэтгэвэл зохино. Гадна ханын өндрийн 600мм тутамд төмөр торыг ханын торын зургийн дагуу тавина. Дотор ханыг 75 маркийн 120мм зузаантай ердийн улаан тоосго, 800кг/м³ нягттай 250мм зузаантай хөнгөн блокон ханаар өрнө. 1, 2 давхарын дотор ханын уулзварт 675мм болон 600мм тутамд төмөр торыг Г1.030.1-3Г дэв.1-ийн дагуу тавина. Дотор өрөгт цемент шохойн зуурмаг хэрэглэх дөгөөд тоосгон өргийн зуурмагийн марк М25, блокон өргийн зуурмагийн марк М50-аас багагүй байвал зохино.

Хучилт, Цутгамал хучилтын арматурчлалыг дам нурууны арматурчлалтай хамтад нь хийх шаардлагатай. Цутгамал төмөр бетоны ажлыг гүйцэтгэхдээ "Цутгамал төмөр бетон бүтээц" БНБД52-02-05-ын заалтыг баримталбал зохино. Хэв хашмал нь бат бөх, тогтвортой нөхцөлөөр хангагдсан байх шаардлагатай ба бетон бат бэхийн бэхжилтийнхээ 70%-ийг авахаас өмнө хэв хашмалыг суллаж болохгүй. Цутгамал хучилтанд гарах нүхэн дээр нэмэгдэл арматур тавих шаардлагатай. Цутгамал төмөр бетоны анги В20 дагуу ажлын арматурын анги А400, хөндлөн ажлын арматурын анги А240 болно.

Заалны дээд талд хучилтыг угсармал хавиргат хавтангаар хучина. Хавиргат хавтанг төмөр ферментэй 3-аас доошгүй өнцгөөр гагнаж бэхлэнэ. Хучилтын түвшинд төмөр бетон бүс цутгаж өгнө.

Төмөр бетон бүсийг А400 ангийн арматураар арматурчлалын хучилтын завсарыг жижиг дүүргэгчтэй В15 ангийн бетон хучилна.

Ялуу: Гадна хананд гарах цонхны нүх нь рамьн Гадна хананд гарах хаалганы нүх, дотор хананд гарах ялуу тавина. Ялууны суулт нь нүхний өргөнөөс хэргийн ялууны суулт нь нүхний өргөнөөс хэргийн 1.5м-ээс бага өргөнтэй нүхэнд 25см-ээс багагүй байх шаардлагатай тараасан бэхжээгүй зуурмаг дээр суулгана.

Шат: Шатны хашлага хана нь мөн цутгамал төмөр бетоноор хийгдэнэ. Шатны арматурын анги А400, хөндлөн ажлын арматурын анги А240 болно. Шатны арматурын ажил гүйцэтгэхдээ "Шатны арматурчлал" БНБД52-02-05-ийн заалтыг баримталбал зохино.

Хаяавч: Барилгын эргэн тойронд 1.2м-ийн зузаантайгаар цутгаж 20мм-ийн цементэн өнгөлгөөний хучилт хийнэ.

Ган бүтээц:

Бүх ган хийцүүдийг эвэрлэтээс хамгаалж төмрийн бүтээц Угсралтын ажилд хэрэглэх ган бүтээц, эдэлхүүн нь холбогдох дусад стандарт, ажлын зураг төсөлд заасны дагуу Угсралтын ажил гүйцэтгэсэн тухай тэмдэглэлийг илэрхийлэх хавсралтанд заасны дагуу өдөр бүр хөтөлж, угсралтын ажил гүйцэтгэсэн тухай тэмдэглэлийг илэрхийлэх эдэлхүүний мөхирлэн гэрчилж (certificate) түршиг бүрдүүлж, ил далд ажлын акт үйлдсэн байна. Бүтээц төслийн байрлалд угсралтын доолтоор холбогдох зориулалтын дараа бэхлэнэ. Мөн ажил гүйцэтгэх дүрмийг баримтлах хэрэгтэй.

АНХААР:

1. Барилгын суурь суулгах котлованыг нээсэн үед илэрч гаргах актыг зохиогчид хяналцуулж, шийдэл гаргуулсны дараа хийнэ.
 2. Барилгын угсралтын үе шат болгонд Тайлбар Бичиг баримтлах.
 3. Барилгын далд ажлын актыг, материалын тооцоог зургаар баталгаажуулах.
- Барилгын үе шатны ажлын зохион байгуулалтын нухахаас хамгаалах, зэргэлдээх байгууламжийн байгууллагаар хөдөлмөр хамгаалал, аюулгүй ажиллагааг хийлгэсний дараа уг зураг төслийг мөрдөж барилгын ажил гүйцэтгэхдээ шаардлагатай.
4. Барилга угсралтын ажлыг дулааны улиралд гүйцэтгэх.

1р арматурлаж, В20 ангийн бетоноор цутгана. Үгсармал
нгийн бетоноор чигжинэ.

р замын дам нуруун доор байрлах тул ялуу тавигдахгүй.
нанд гарах хаалганы нүхэн дээр үгсармал төмөр бетон
өнөөс хамааран 1.5м-ээс их өргөнтэй нүхэнд 35см-ээс,
гүй байна. Үгсармал төмөр бетон ялууг 100маркийн жигд

мал төмөр бетон байна. Бетоны анги В20 дагуу ажлын
урын анги А240. Шатны маршийг зурагт үзүүлсэний дагуу

ийн өргөнтэй хаяаавчийг В15 ангийн бетоноор 8-10см
нгөлгөө хийнэ.

рийн дүдгаар 2 удаа дудна.

үүн нь МNS 2630:2001 "Барилгын металл бүтээц" болон
лд заасан шаардлагыг хангасан байна.

элийг барилгын ажлын тэмдэглэлд БНД 12-01-03-ын 1-р
үгсарлтын явцад гүйцэтгэлийн фото зураг авч, бүтээц,
туршилт шинжилгээний дүн зэрэг магадлах баримтыг
йна. Бүтээцийн салангид элементүүд, блокуудыг зураг
охдоо зориулалтын багажаар шалгаж түүний байрлалыг
цэтгэх төсөл (АГТ) болон БНД 53-02-05-ын нэмэгдэл

н үед инженер геологчийн хяналт хийлгэж, акт гаргуулж,
сны дараа суурийн ажил эхэлнэ.

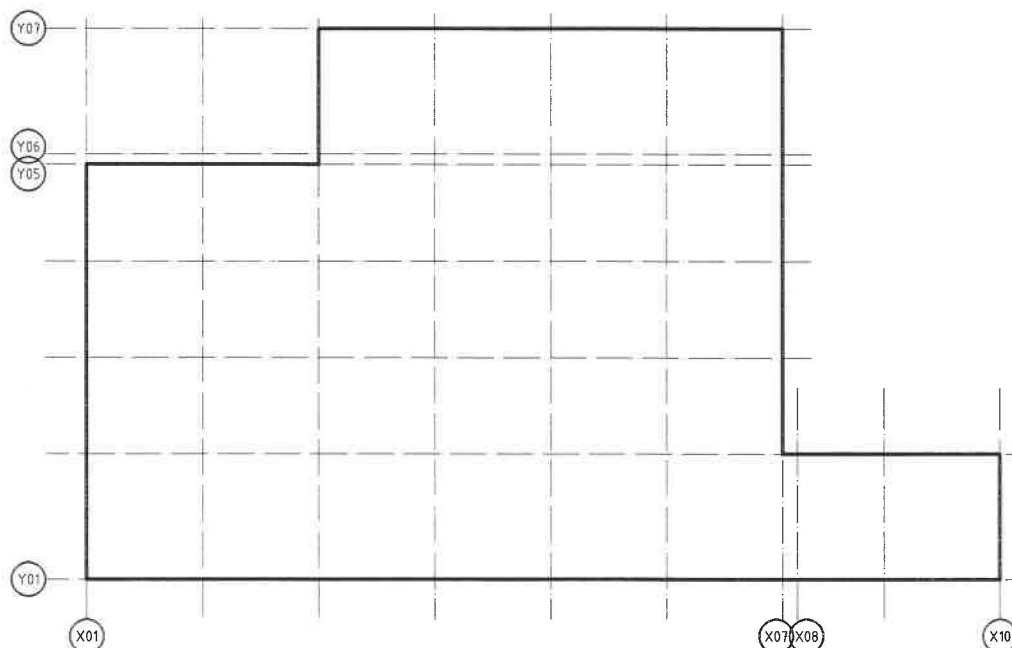
Тайлбар дичиг ББ-1 хуудасыг хамтад үзэж байх

лын тохиролын гэрчилгээ болон фото зураг, хэмжилтийн

талтын болон газар шорооны, суурийн ажлын үед хөрс
мжийн аюулгүй байдлыг хангах зорилгоор мэргэжлийн
гүй ажиллагааны шаардлагыг тусгасан зураг төсөл
арилгын ажил хийх

д гүйцэтгэхээр зураг төсөлд тусгав.

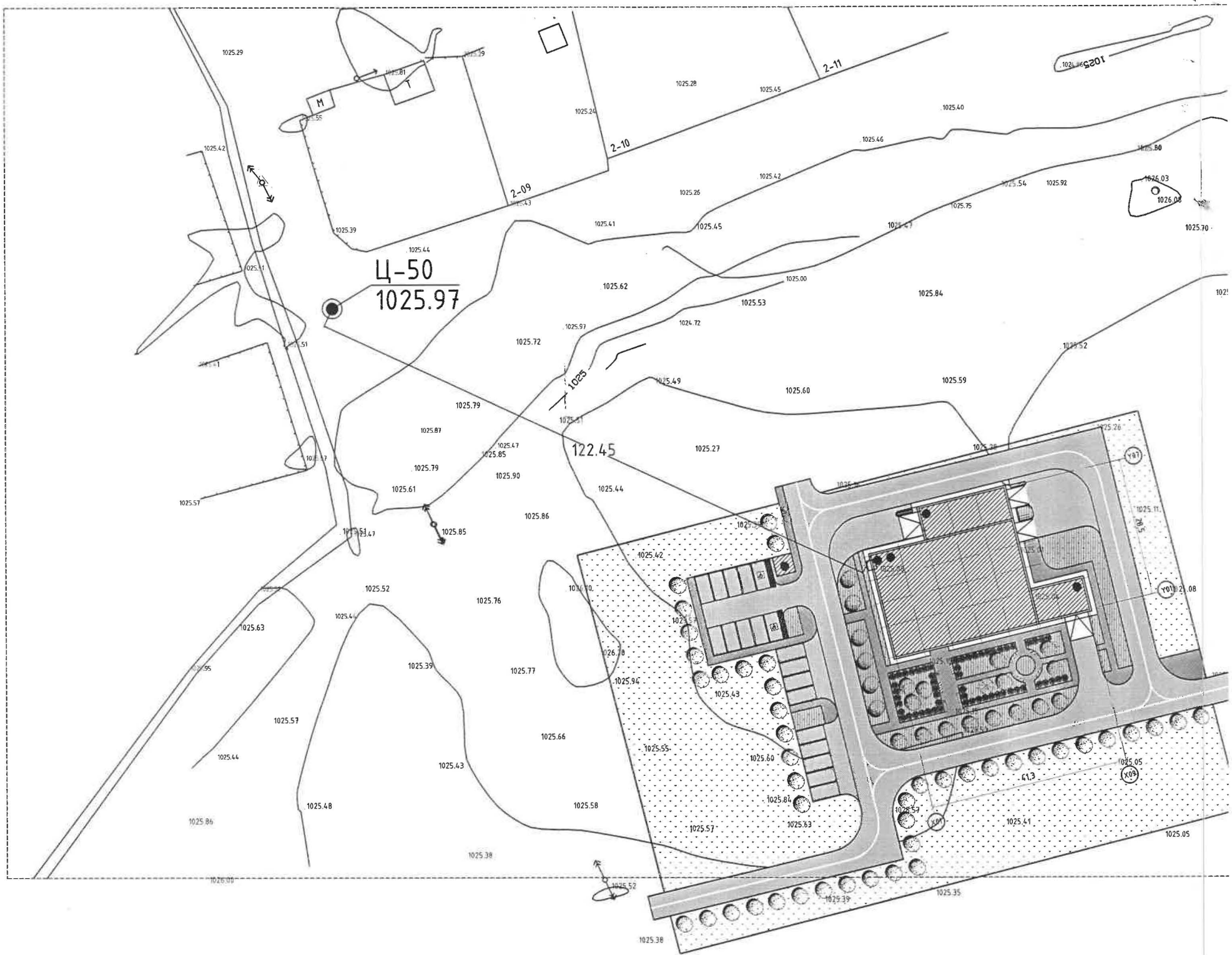
БАРИЛГЫН ТООЦООНЫ СХЕМ



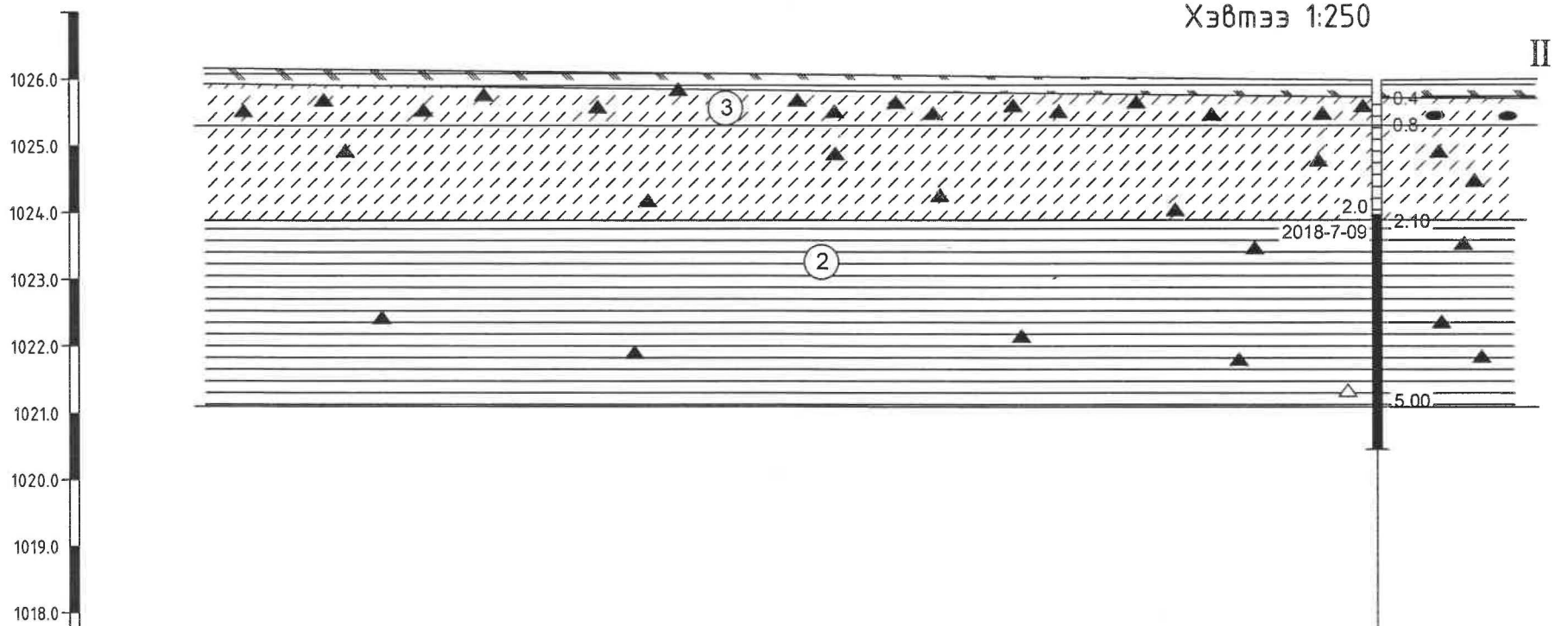
н үед инженер геологчийн хяналт хийлгэж, акт гаргуулж,
сны дараа суурийн ажил эхэлнэ.
Тайлбар дичиг ББ-1 хуудасыг хамтад үзэж байх
лын тохиролын гэрчилгээ болон фото зураг, хэмжилтийн
талтын болон газар шорооны, суурийн ажлын үед хөрс
мжийн аюулгүй байдлыг хангах зорилгоор мэргэжлийн
гүй ажиллагааны шаардлагыг тусгасан зураг төсөл
арилгын ажил хийх
д гүйцэтгэхээр зураг төсөлд тусгав.

	Хэнтий аймаг Хэрлэн сум 4-р баг ХЭНТИЙ АЙМГИЙН ХЭРЛЭН СУМЫН ГЭР ХОРООЛЛЫН АЙЛ ӨРХИЙГ ТӨВИЙН ИНЖЕНЕРИЙН ДЭД БҮТЦЭД ХОЛБОХ ДУЛААНЫ ЭХ ҮҮСВЭР, ЗУУХ -5.6МВт БАРИЛГА					
	Тайлбар дичиг					
	Инженер		А.Буянжаргал	ЕГ.Шифр: НДР-12/2021	Масштаб: М1:100	Огноо: 2021.08
Гүйцэтгэсэн		Б.Мөнгөнсүх	ТГ.Шифр: АХО-01/2022 ЯБ-А3-22-	Зургийн дугаар: ББ-02	Хуудас 56	
"Алтан хөхийн очир" ХХК	Шалгасан		А.Буянжаргал			

БАЙРШЛЫН СХЕМ

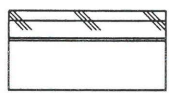
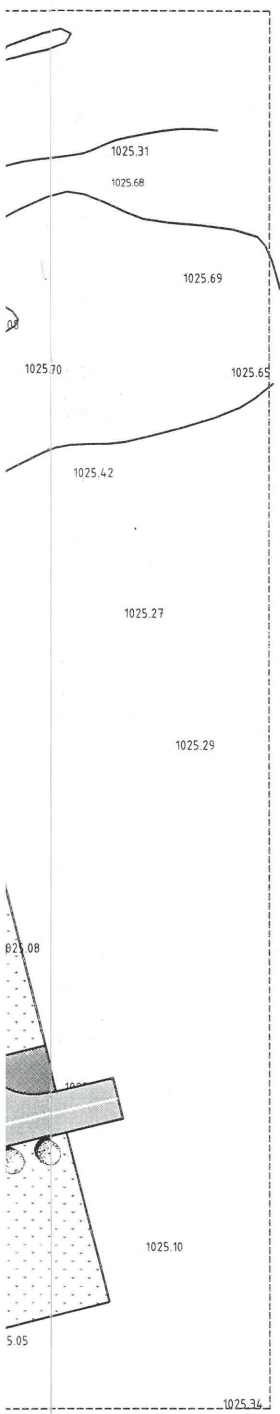


ИНЖЕНЕР-ГЕОЛОГИЙН ЗҮСЭЛТ I-I' ШУЛУУНААР
 Масштаб: Босоо 1:100
 Хэвтээ 1:250

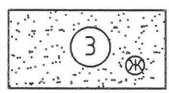


Цооногийн дугаар	Ц-50
Өндөржилт, м	1025.97
Хоорондын зай, м	

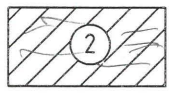
ТАНИХ ТЭМДЭГ



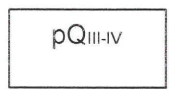
Өнгөн хөрс: Судалгаа хийсэн талбайд бор хүрэн өнгөтэй, ургамалын үндэс бүхий өнгөн хөрс нь 0,30 м зузаантай тархсан.



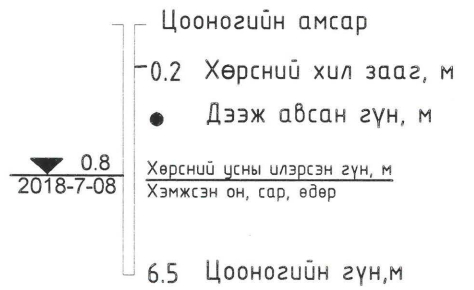
ИГЭ-3 Хайргархаг элсэн ул хөрс: Бор шаргал өнгийн орчин үеийн дунд дээд дөрөвдөгчийн настай, делюви-пролювийн гаралтай, бага чийгтэйг, хайргархаг элсэн ул хөрс



ИГЭ-2. Хайргархаг шавранцар ул хөрс Бор шаргал өнгийн орчин үеийн дунд дээд дөрөвдөгчийн настай, аллюви-пролювийн гаралтай, агиууун уян налархай консистенцтэй, хайргарахг шавранцар ул хөрс илэрч тархсан байна.



Ул хөрсний гарал үүсэл, нас



Ул хөрсний төлөв

Шаварлаг ул хөрс	Элсэн ул хөрс
Хатуу консистенцтэй	Чийг багатай
Урсамтгай уян налархай консистенцтэй	Усаар ханасан байдалтай

ТАЙЛБАР БИЧИГ

Барилгын инженер-геологийн "Энх-Өрнөлт" ХХК-ны 2021 оны 04 сарын 04-ны өдөр хийсэн инженер геологийн судалгааны дүгнэлтийн дагуу барилгын суурь сууж буй буурь хөрс нь Бор шаргал өнгийн орчин үеийн дунд дээд дөрөвдөгчийн настай, аллюви-пролювийн гаралтай, агиууун уян налархай консистенцтэй, хайргарахг шавранцар ул хөрсөнд суусан. Үг барилгажих талбай нь инженер-геологийн дунд зэргийн төвөгтэй нөхцөлд оршино.

1. Хөрсний ширхэгийн бүрэлдэхүүнд:

ИГЭ-3 Бор шаргал өнгийн орчин үеийн дунд дээд дөрөвдөгчийн настай, делюви-пролювийн гаралтай, бага чийгтэйг, хайргархаг элсэн ул хөрс. Хайр, Хайрга- 40.2%, янз бүрийн ширхэгтэй элс-52.8%, моос-4.7%, шавар-2.3%

ИГЭ-2 Хайргархаг шавранцар ул хөрс: Хайр, Хайрга- 28.5%, янз бүрийн ширхэгтэй элс-39.1%, моос-16.2%, шавар-16.2%

2. Хөрсний физик, механик үзүүлэлтүүд:

Байгалийн чийг
Урсгалын хязгаар
Имрэгдэлийн хязгаар
Уян налархайн тоо
Хатуу хэсгийн нягт
Хөрсний нягт
Хэлхээдсийн эзэлхүүн нягт
Сүвэрхэг
Сэрвхэгийн итгэлцүүр
Чийглэгийн зэрэг
Консистенци
Барьцалдалтын хүч

Жижиг ширхэгтэй ул хөрс ИГЭ-3	Шавранцар ул хөрс ИГЭ-2
W=0.041	W=0.156
W _p =	W _p =0.144
J _p =	J _p =0.124
γ=2.66 г/см ³	γ=2.73 г/см ³
ρ=2.11 г/см ³	ρ=2.09 г/см ³
ρ _d =2.03 г/см ³	ρ _d =1.81 г/см ³
η=23.63 %	η=33.53 %
e=0.311	e=0.511
S _r =0.37	S _r =0.83
0.29	0.023
C _H =C''=2 кПа	C _H =C''=36 кПа
C'=1.3 кПа	C'=31 кПа
φ =φ''=40°	φ =φ''=31°
φ'=36°	φ'=23°
E=45 мПа	E=26 мПа
Ro=500 кПа	Ro=500 кПа

3. Ул хөрсний овойлтыг тооцвол

ИГЭ-3 Хайргархаг элс хөрс овойлтгүй хөрсөнд нормчлогдоно ✓
ИГЭ-2 Хайргархаг шавранцар хөрс нь дунд зэргийн овойлтой хөрсөнд нормчлогдоно

4. Барилга барих талбай нь газар чичирхийлэлийн 6 баллын бүсэд оршино.

5. Улирлын хөлдөлтийн норматив гүн нь

ИГЭ-3 Хайргархаг элс хөрс -3.33м ✓
ИГЭ-2 Шавранцар ул хөрсөнд 3.33м

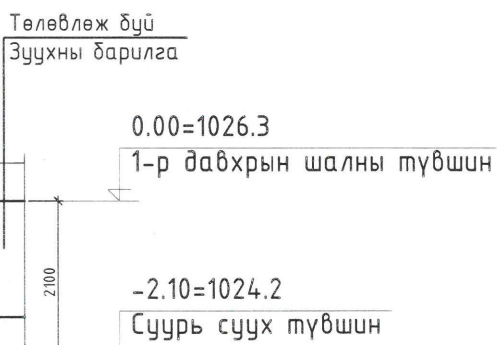
6. Газар шорооны ажлын зэрэг гэсгэлэн нөхцөлд гар аргаар малтахад

ИГЭ-3 Хайргархаг элс хөрс III
ИГЭ-2 Шавранцар ул хөрс III

7. Судалгааны талбайд өрөмдсөн цооногуудад хөрсний ус 2.5-4.0 м-т илэрсэн байна. /2021 оны 4-дугаар сарын байдлаар/.

8. Суурийн ажлыг дулааны улиралд гүйцэтгэх шаардлагатай бөгөөд өвөл өнжих тохиолдолд буурь хөрсийг хөлдөлтөөс хамгаалах арга хэмжээ авбал зохино.

9. Буурийг нээсний дараа инженер геологи хийсэн байгууллагаар буурь хөрсний дүгнэлт гаргуулж далд ажлын акт үйлдсэж авторт хянуулсны дараа дараагийн ажлыг үргэлжлүүлнэ.



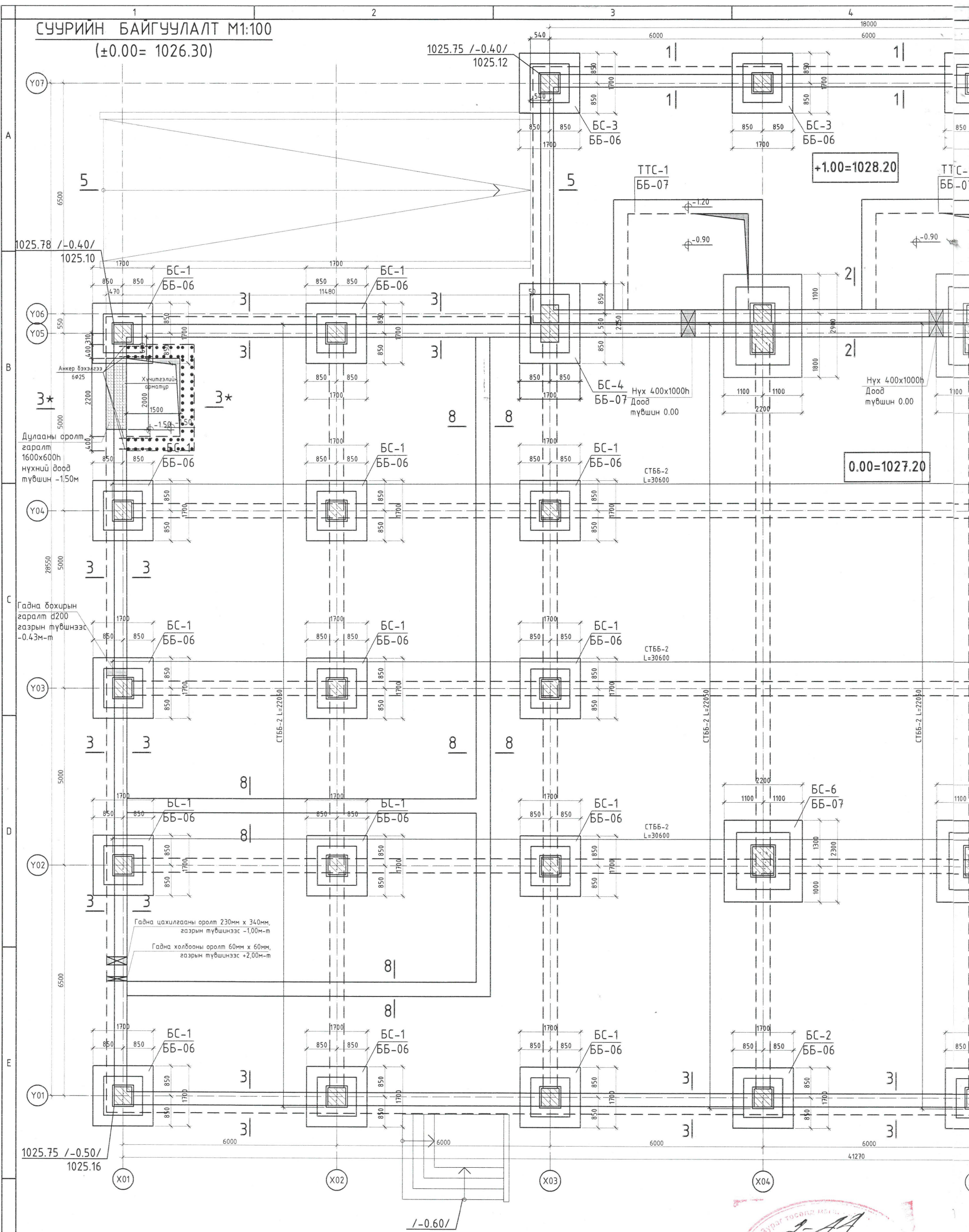
Сурь сурвалж
БҮА-и үед барилгын
суурийн гүйцэтгэл
зөвлөх инженерийн
шааруулан акт
Бүтээгдэхүүн баталсан
Зуураг



"Алтан хөхийн очир" ХХК

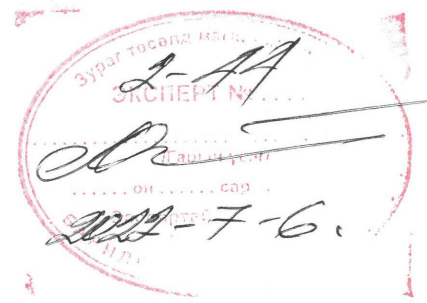
Хэнтий аймгийн Хэрлэн сум 4-р баг ХОРООЛЛЫН АЙЛ ӨРХИЙГ ТӨВИЙН ИНЖЕНЕРИЙН ДЭД БҮТЦЭД ХОЛБОХ ДУЛААНЫ ЭХ ҮҮСВЭР. ЗУУЖ -5.6МВм БАРИЛГА			
Суурь суулгалтын зураг	09-807-116426256	Инженер	Б.Бунжаргал
Гүйцэтгэсэн	МЭГЭЦЭГЭЙН ИНЖЕНЕР	Гүйцэтгэсэн	Б.Мөнгөнсүх
Шалгасан	МЭГЭЦЭГЭЙН ИНЖЕНЕР	Шалгасан	А.Бунжаргал
EG.Шифр:	НӨР-12/2021	Масштаб:	M1:100
ТГ.Шифр:	АХО-01/2022 ЯБ-А3-22-	Зургийн дугаар:	ББ-03
Огноо:	2021.08	Хуудас:	56

СУУРИЙН БАЙГУУЛАЛТ М1:100
(±0.00= 1026.30)

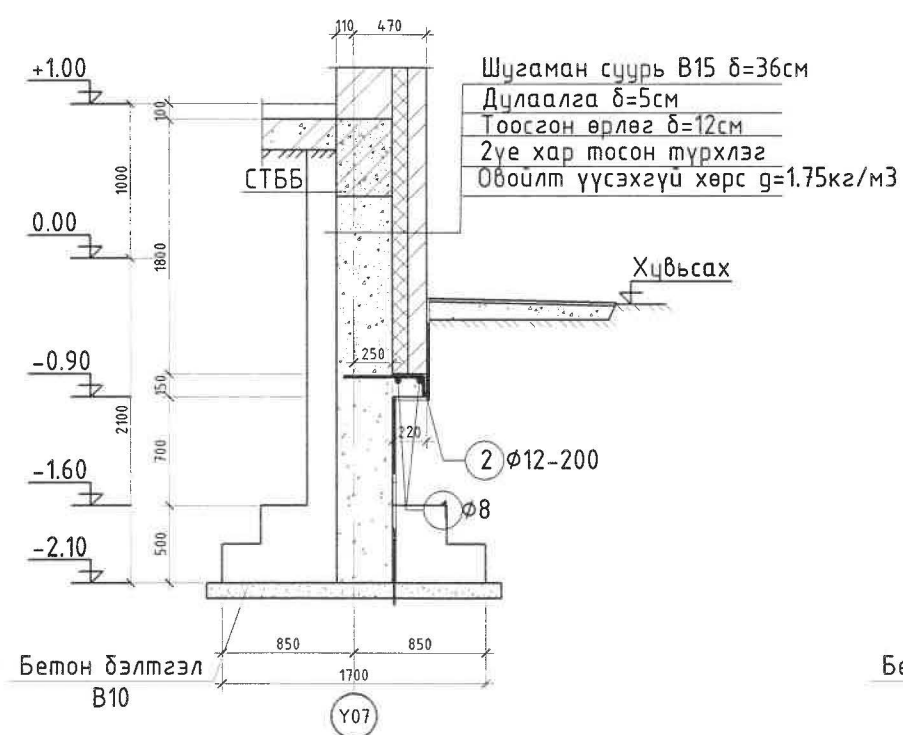


Тайлбар

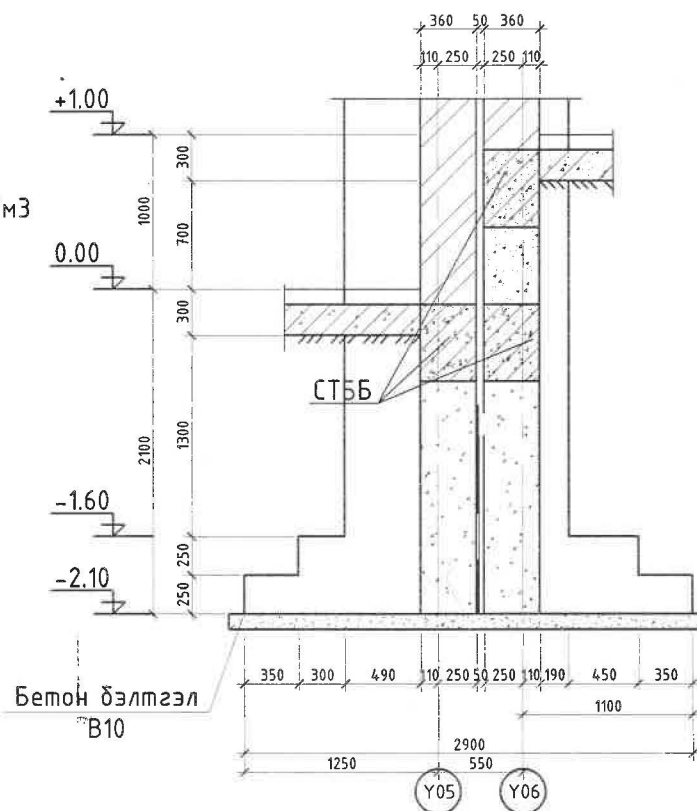
1. Энэ хуудсыг хуудас ББ-4-16-тай хамтатгаж үзнэ.
2. Суурийн хажуугаар эргүүлж чигжих хөрсийг 20см үе тутамд 1.65т/м³ болтол сайтар нягтруулж чигжинэ.
3. Суурийн хөрстэй харьцах досоо гадаргууг халуун хар тосоор 2 удаа түрхэж үс тусгаарлалт хийнэ.
4. Шал болон довжоо, төмөр бетон бүсний доорх шороог 1.65т/м³ хүртэл сайтар нягтруулах шаардлагатай.
5. Газар шорооны ажил хийх үедээ буурь хөрсөнд гадаргуугийн үс орохоос хамгаалсан арга хэмжээ авах шаардлагатай.



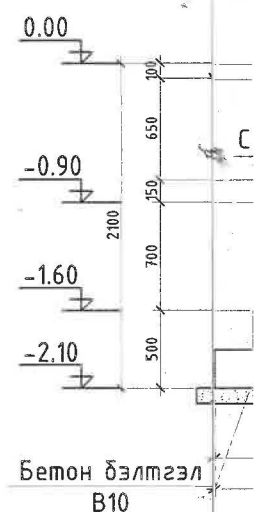
ОГТЛОЛ 1-1 М1:50



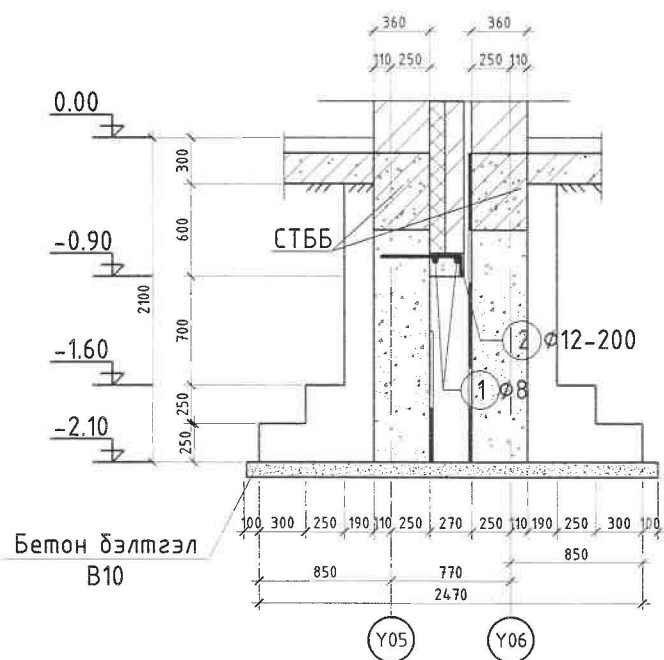
ОГТЛОЛ 2-2 М1:50



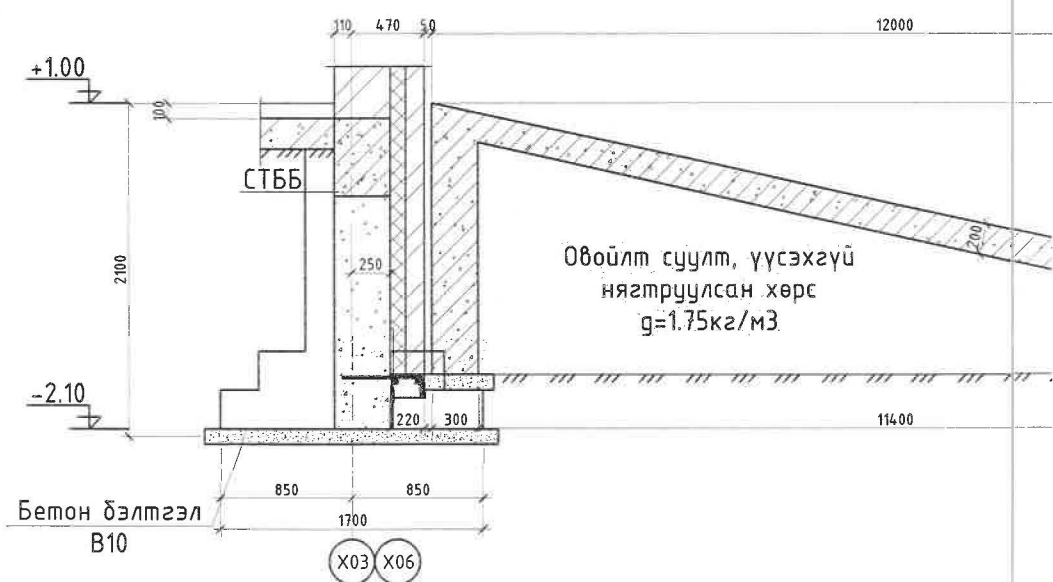
ОГТЛОЛ 3-3 М1:50



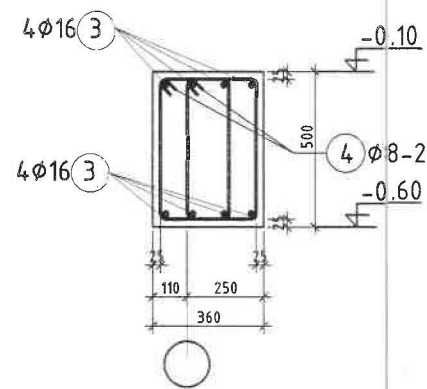
ОГТЛОЛ 4-4 М1:50



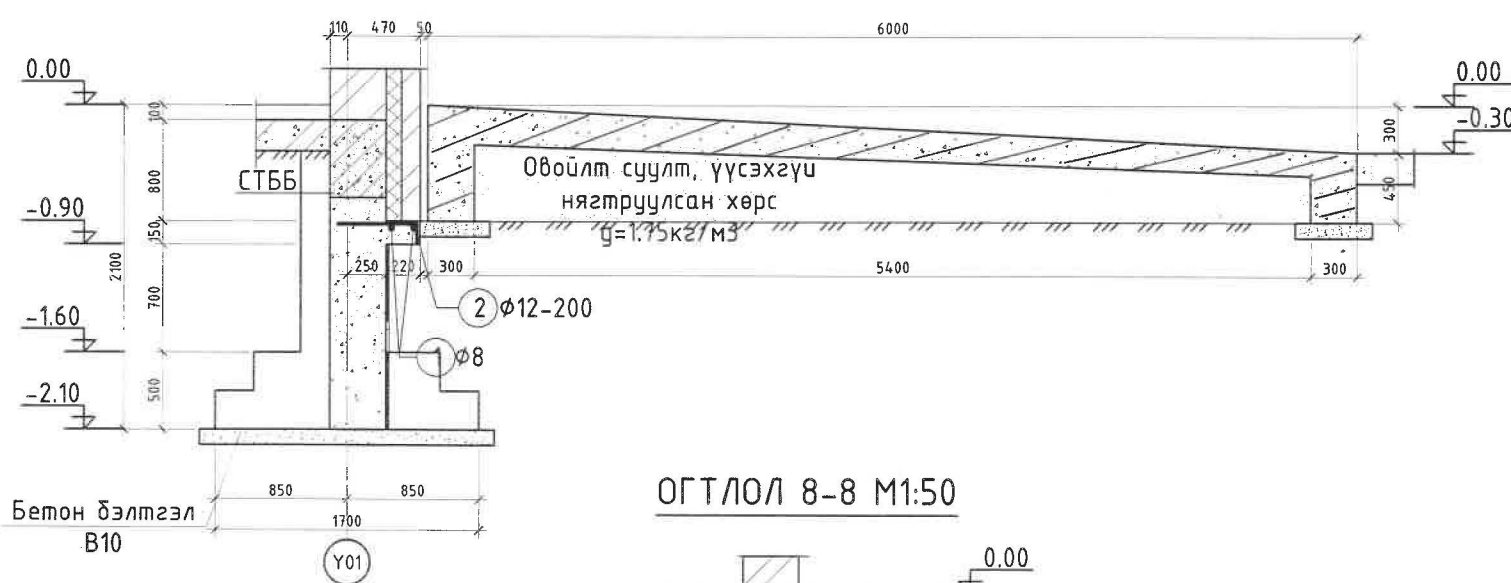
ОГТЛОЛ 5-5 М1:50



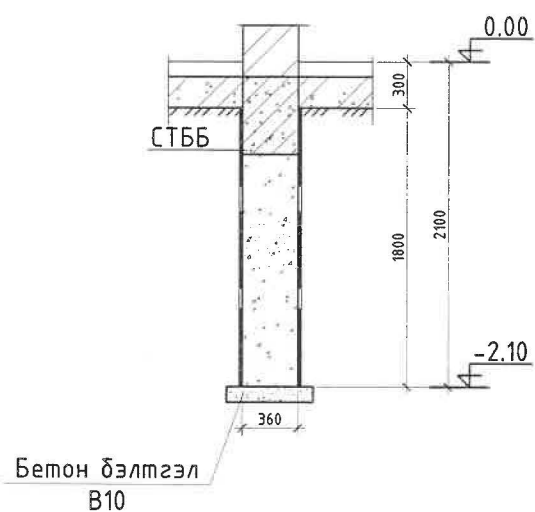
СУУРИЙН ТӨМӨР БЕТ
СТББ М1:25



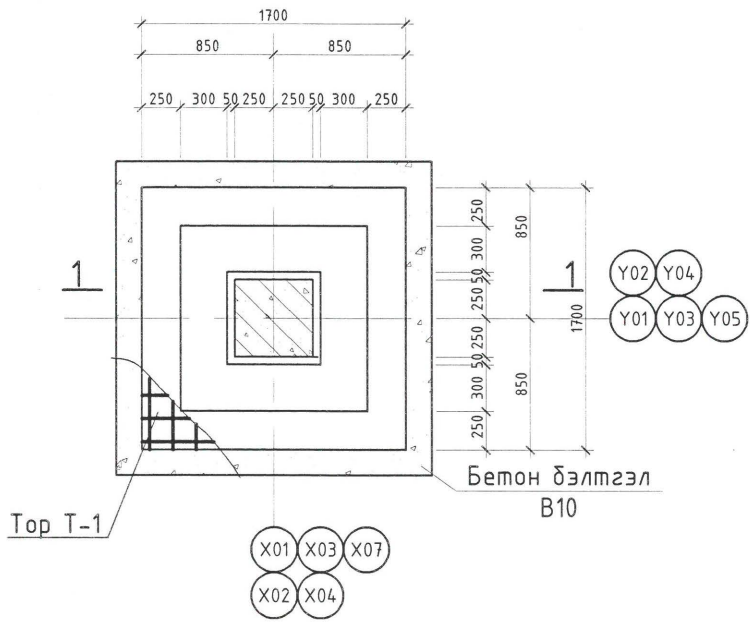
ОГТЛОЛ 7-7 М1:50



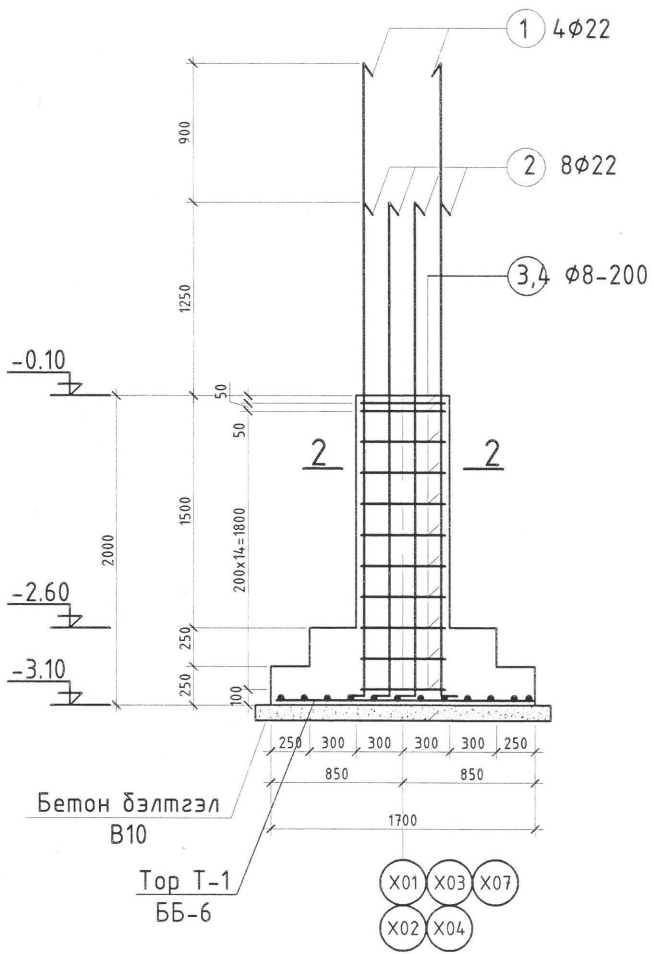
ОГТЛОЛ 8-8 М1:50



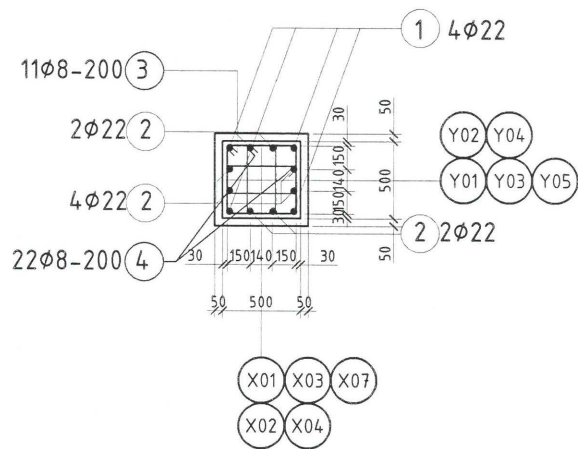
БАГАНАН СУУРЬ БС-1, М1:50



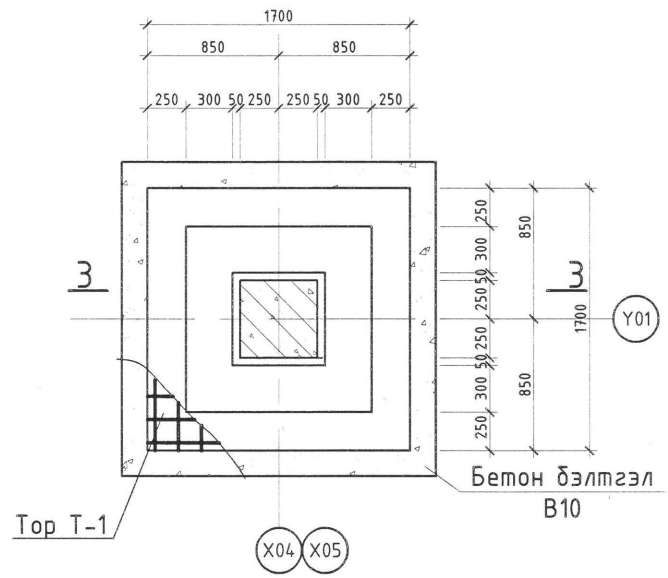
ОГТЛОЛ 1-1 М1:50



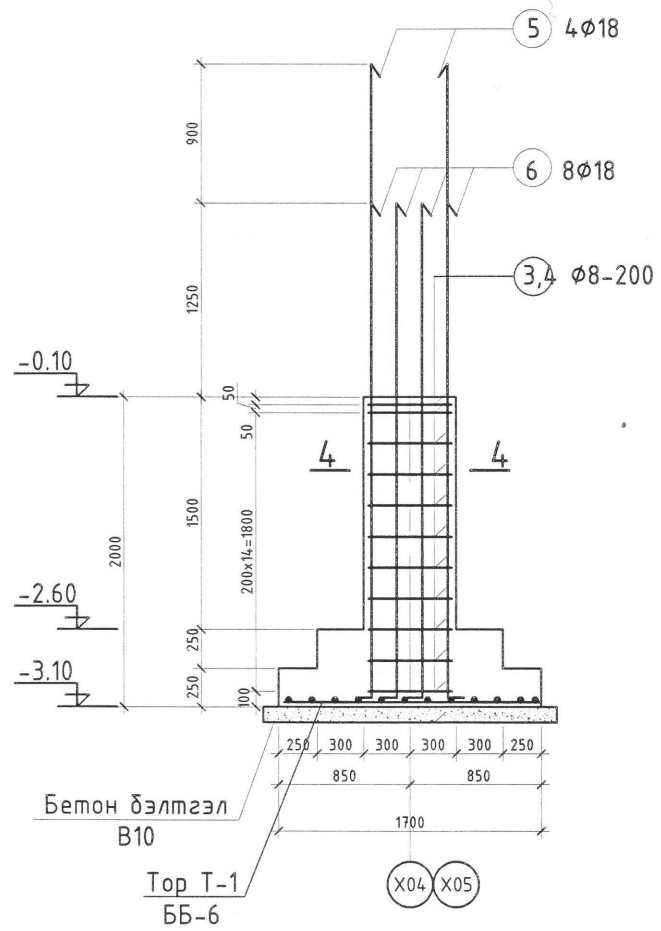
ОГТЛОЛ 2-2 М1:50



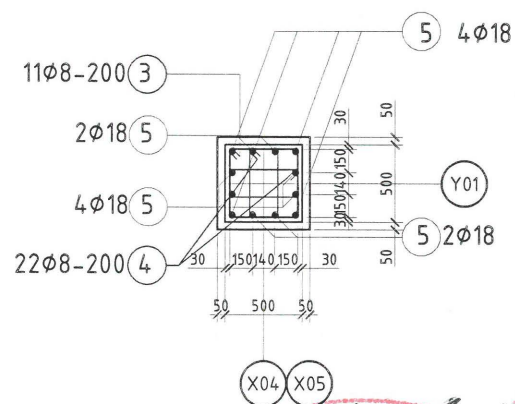
БАГАНАН СУУРЬ БС-2, М1:50



ОГТЛОЛ 1-1 М1:50

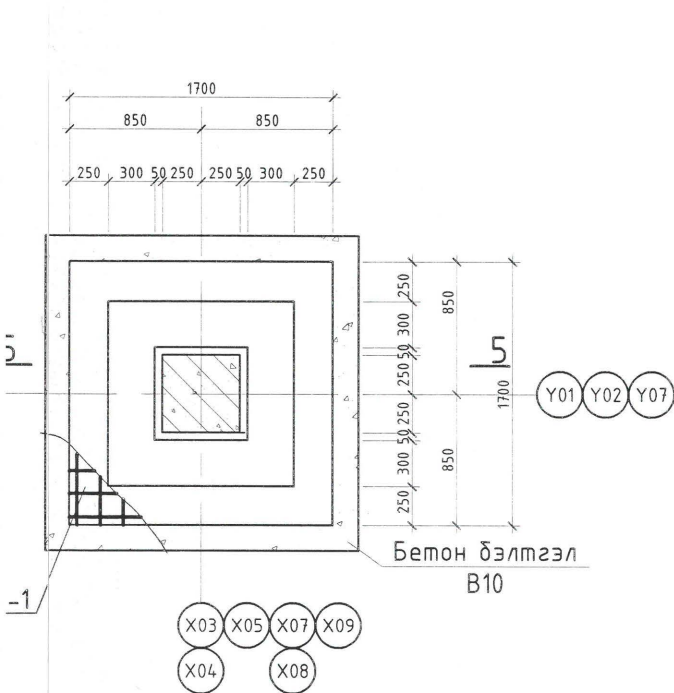


ОГТЛОЛ 4-4 М1:50

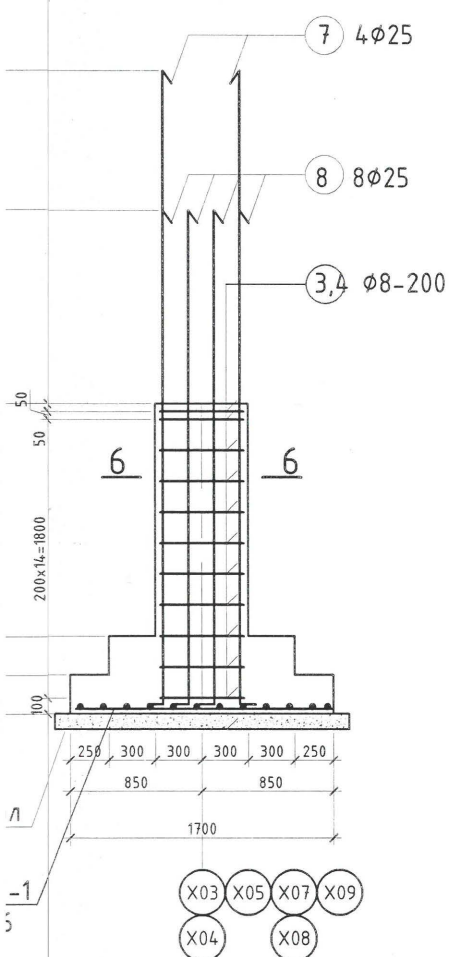


Зураг төсвийг хянасан
ЭКСПЕРТ №
 Гарын үсэг
 он сар өдөр
 2022
 ИЛГЫН ХӨГЖЛИЙН ТӨВ

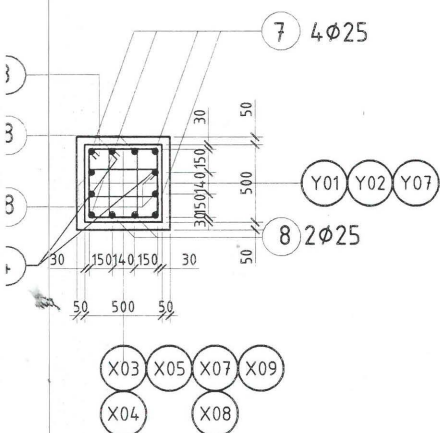
АГАНАН СУУРЬ БС-3, М1:50



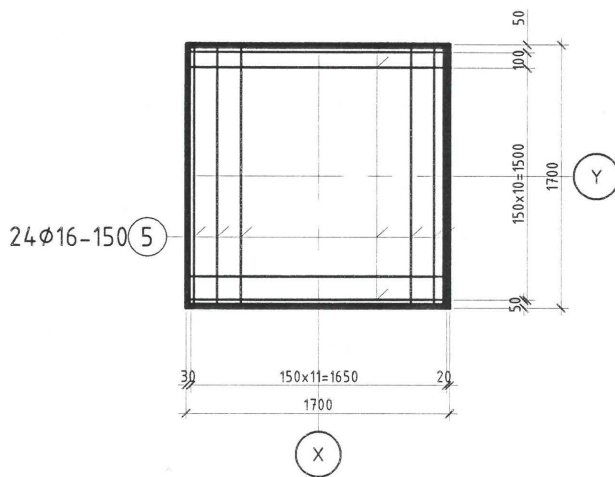
ГТЛОЛ 5-5 М1:50



Л 6-6 М1:50



ТОР Т-1, М1:50



ХЭСГИЙН ТОДОРХОЙЛОЛТ

Позиц	Зэгвар
1, 5, 7	4100
2, 6, 8	3200
3	560 460 L=2040
4	560 185 175 460 L=1380

ЦУТГАМАЛ ТӨМӨР БЕТОН ХИЙЦИЙН МАТЕРИАЛЫН ТОДОРХОЙЛОЛТ

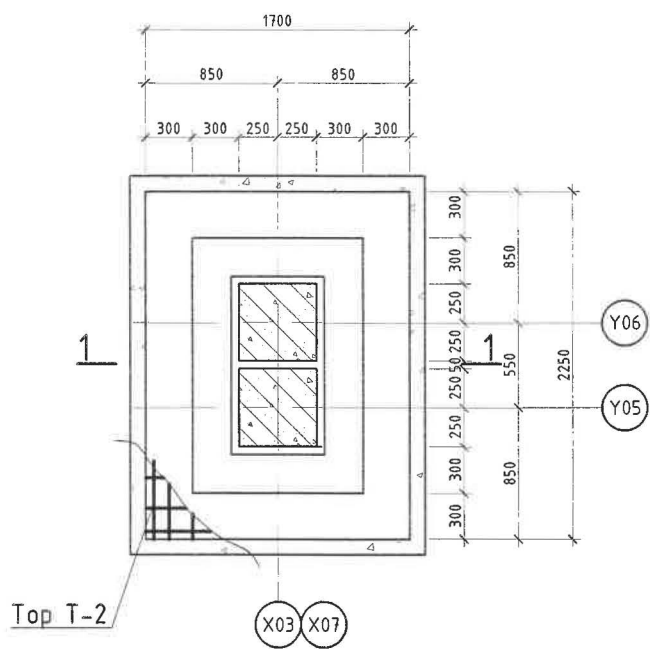
Позиц	Тэмдэглэгээ	Нэр	Тоо шир	Хүнд /кг/	
				Нэгж	Нийт
Баганан суурь БС-1			16	217.52	3480.38
1	ГОСТ5781-82*	A400 D 22 L= 4350	4	12.96	51.85
2	ГОСТ5781-82*	A400 D 22 L= 3450	8	10.28	82.25
3	ГОСТ5781-82*	A240 D 8 L= 2040	11	0.81	8.86
4	ГОСТ5781-82*	A240 D 8 L= 1380	22	0.55	11.99
Тор Т-1			1	62.57	62.57
Бетон анги В20 V=1.65м3 х 16 = 26.4м3					
Баганан суурь БС-2			2	173.42	346.85
5	ГОСТ5781-82*	A400 D 18 L= 4350	4	8.70	34.80
6	ГОСТ5781-82*	A400 D 18 L= 3450	8	6.90	55.20
3	ГОСТ5781-82*	A240 D 8 L= 2040	11	0.81	8.86
4	ГОСТ5781-82*	A240 D 8 L= 1380	22	0.55	11.99
Тор Т-1			1	62.57	62.57
Бетон анги В20 V=1.65м3 х 2 = 3.3м3					
Баганан суурь БС-3			8	256.67	2053.39
7	ГОСТ5781-82*	A400 D 25 L= 4350	4	16.75	66.99
8	ГОСТ5781-82*	A400 D 25 L= 3450	8	13.28	106.26
3	ГОСТ5781-82*	A240 D 8 L= 2040	11	0.81	8.86
4	ГОСТ5781-82*	A240 D 8 L= 1380	22	0.55	11.99
Тор Т-1			1	62.57	62.57
Бетон анги В20 V=1.65м3 х 8 = 13.2м3					
Тор Т-1			1	62.57	62.57
5	ГОСТ5781-82*	A400 D 16 L= 1650	24	2.61	62.57



"Алтан хөхийн очир" ХХК

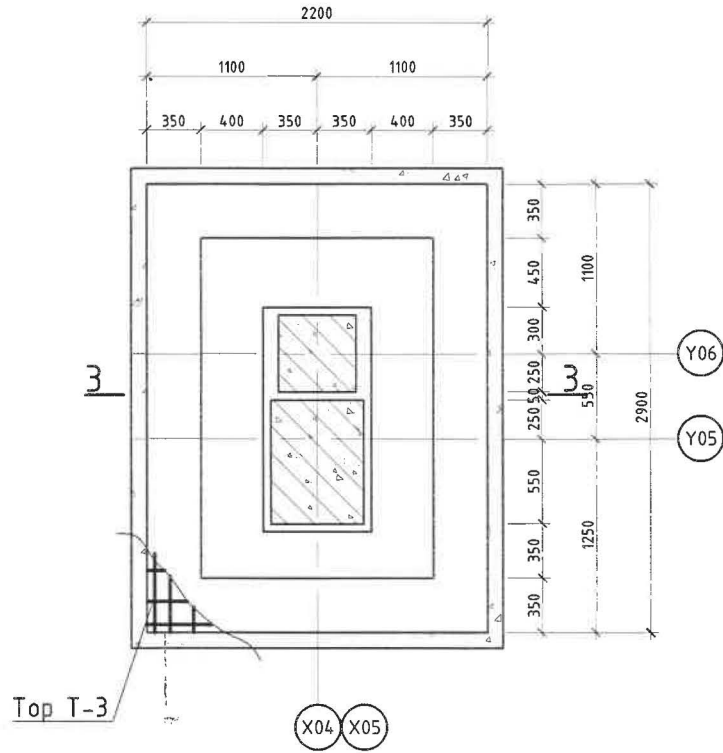
Хэнтий аймаг Хэрлэн сум 4-р баг
ХЭНТИЙ АЙМГИЙН ХЭРЛЭН СУМЫН ГЭР ХОРООЛЛЫН АЙЛ ӨРХИЙГ ТӨВИЙН ИНЖЕНЕРИЙН ДЭД БҮТЦЭД ХОЛБОХ
МОНГОЛЫН АМАРБАЯС ОЛОН
МЭРГЭЖИЙН ИНЖЕНЕРИЙН ГЭР ХОРООЛЛЫН АЙЛ ӨРХИЙГ ТӨВИЙН ИНЖЕНЕРИЙН ДЭД БҮТЦЭД ХОЛБОХ
Баганан суурь БС-1, БС-2, БС-3-ийн арматурын хэсэглэл, түүвэр
Инженер А.Буюнжаргал
Гүйцэтгэсэн Б.Мэнгөнсүх
Шалгасан А.Буюнжаргал
ЕГ.Шифр: НОР-12/2021
ТГ.Шифр: АХО-01/2022
Масштаб: М1:100
Огноо: 2021.08
Зургийн дугаар: ББ-06
Хуудас: 56

БАГАНАН СУУРЬ БС-4, М1:50



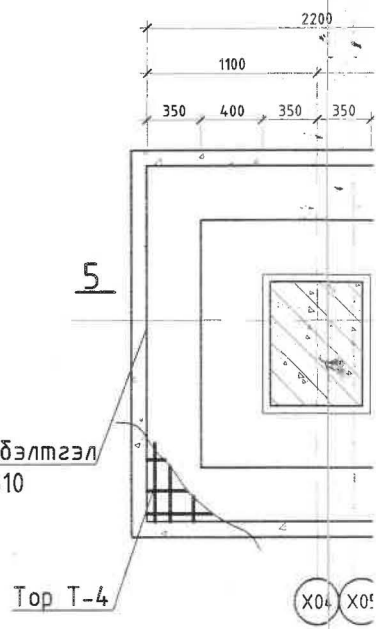
ОГТЛОЛ 1-1 М1:50

БАГАНАН СУУРЬ БС-5, М1:50

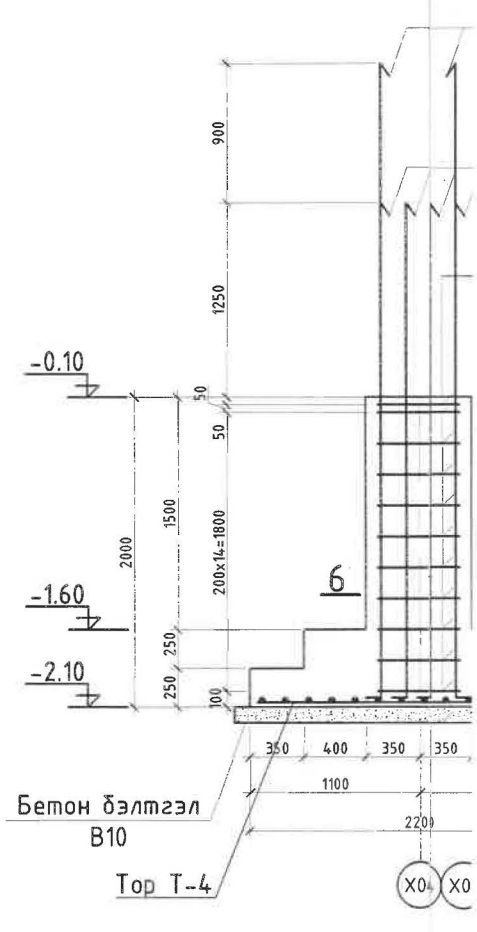
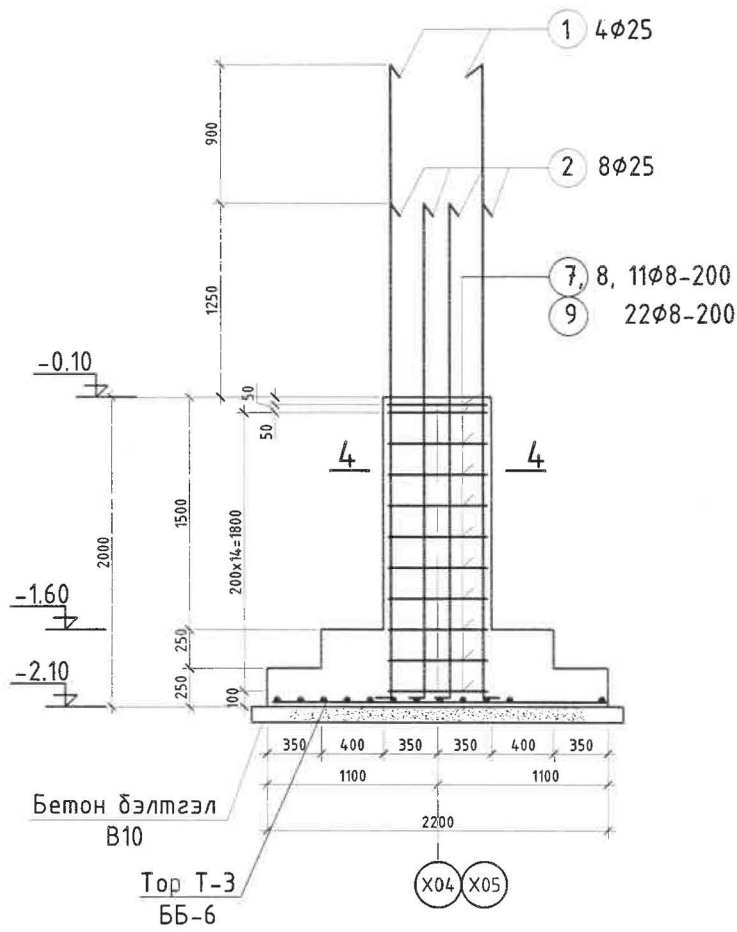
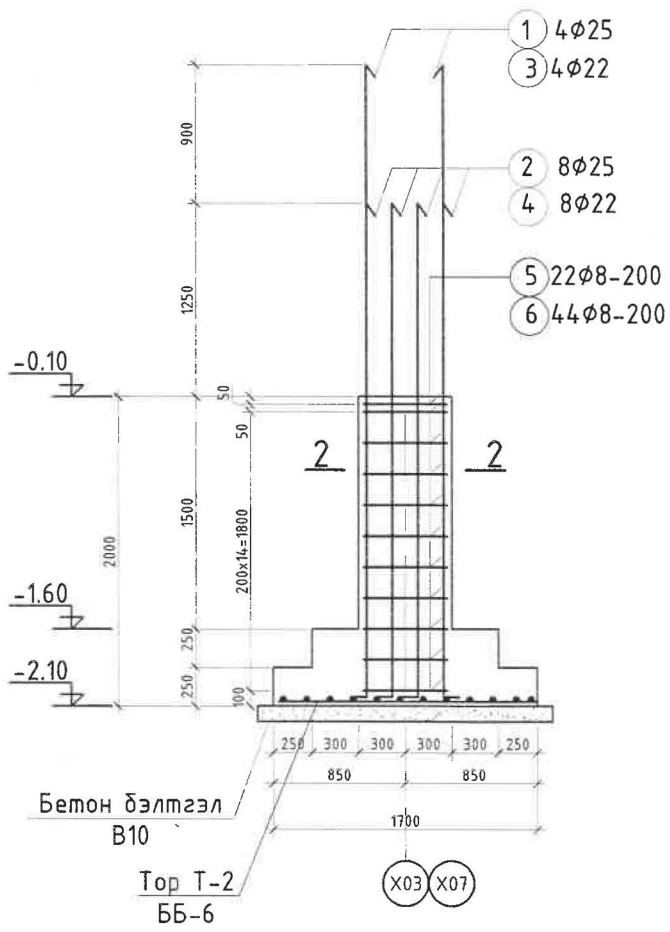


ОГТЛОЛ 3-3 М1:50

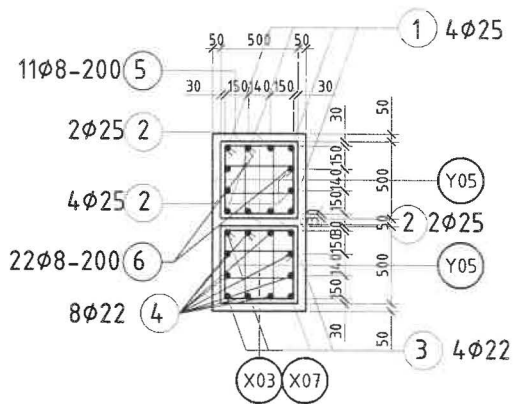
БАГАНАН СУУРЬ БС-6, М1:50



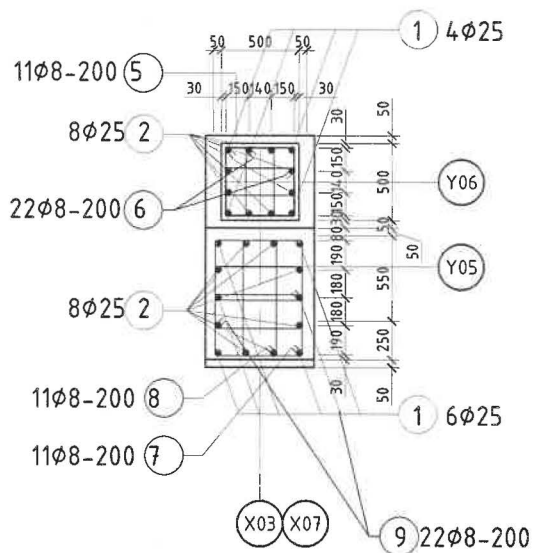
ОГТЛОЛ 5-5 М1:50



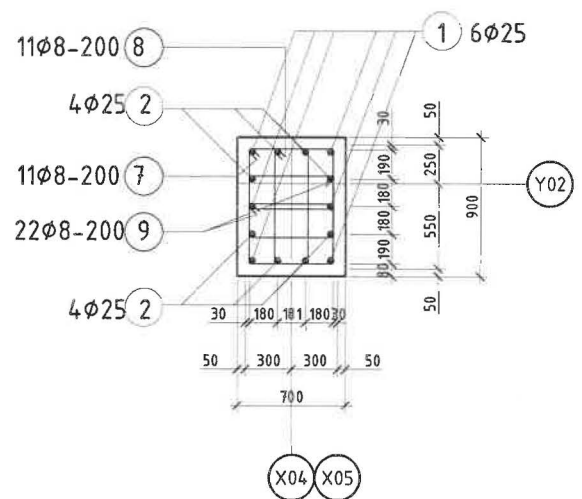
ОГТЛОЛ 2-2 М1:50



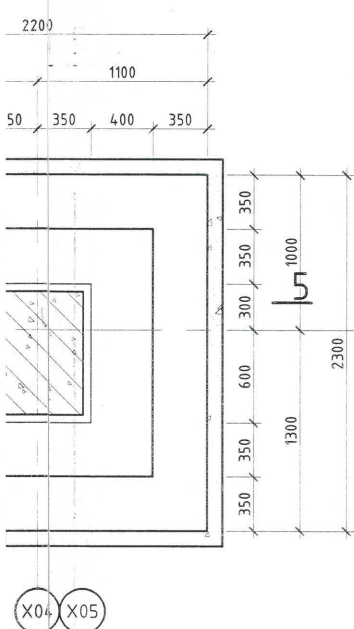
ОГТЛОЛ 4-4 М1:50



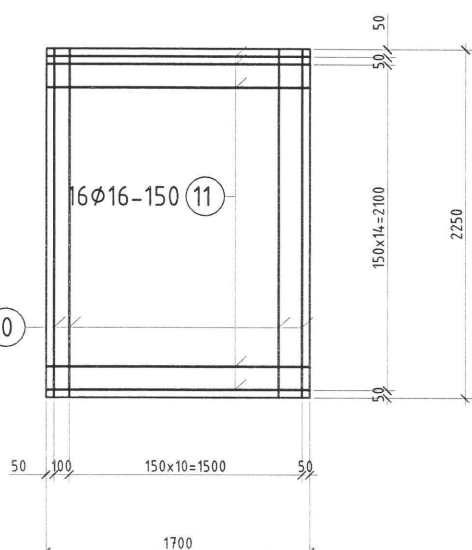
ОГТЛОЛ 6-6 М1:50



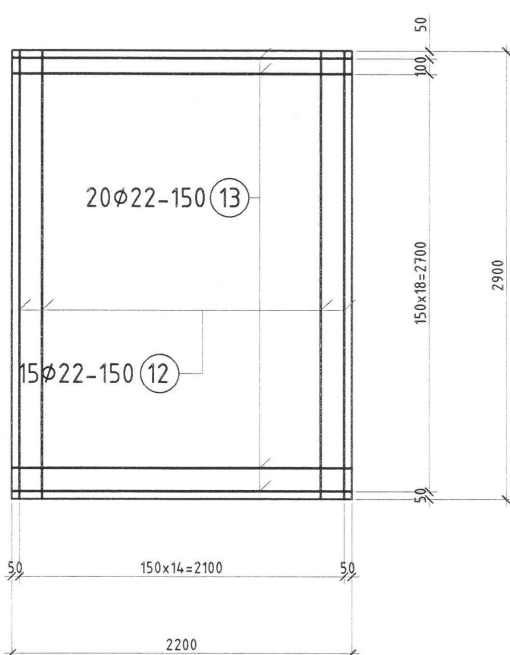
РБ БС-6, М1:50



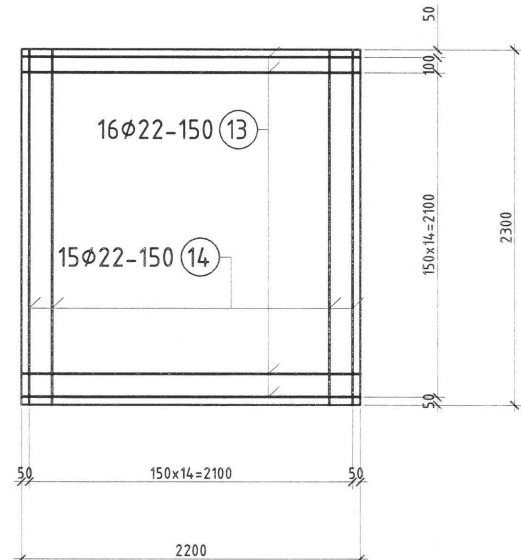
TOP T-2, M1:50



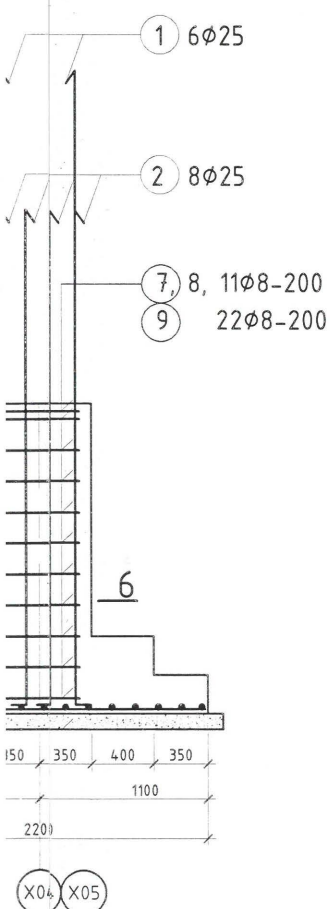
TOP T-3, M1:50



TOP T-4, M1:50

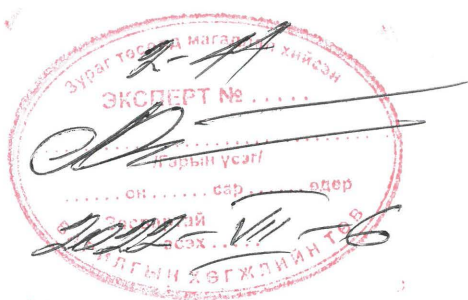


IOI 5-5 M1:50



ЦУТГАМАЛ ТӨМӨР БЕТОН ХИЙЦИЙН МАТЕРИАЛЫН ТОДОРХОЙЛОЛТ

Позиц	Тэмдэглэгээ	Нэр	Тоо шир	Хүнд /кг/	
				Нэгж	Нийт
Баганан суурь БС-4			2	433.37	866.74
1	ГОСТ5781-82*	A400 D 25 L= 4350	4	16.75	66.99
2	ГОСТ5781-82*	A400 D 25 L= 3450	8	13.28	106.26
3	ГОСТ5781-82*	A400 D 22 L= 4350	4	12.96	51.85
4	ГОСТ5781-82*	A400 D 22 L= 3450	8	10.28	82.25
5	ГОСТ5781-82*	A240 D 8 L= 2040	22	0.81	17.73
6	ГОСТ5781-82*	A240 D 8 L= 1380	44	0.55	23.98
Top T-2			1	84.31	84.31
Бетон анги В20 V=2.44м3 x 2 = 4.88м3					
Баганан суурь БС-5			2	694.97	1389.94
1	ГОСТ5781-82*	A400 D 25 L= 4350	10	16.75	167.48
2	ГОСТ5781-82*	A400 D 25 L= 3450	16	13.28	212.52
5	ГОСТ5781-82*	A240 D 8 L= 2040	11	0.81	8.86
6	ГОСТ5781-82*	A240 D 8 L= 1380	22	0.55	11.99
7	ГОСТ5781-82*	A240 D 8 L= 2760	11	1.09	11.99
8	ГОСТ5781-82*	A240 D 8 L= 2120	11	0.84	9.21
9	ГОСТ5781-82*	A240 D 8 L= 1760	22	0.70	15.29
Top T-3			1	257.62	257.62
Бетон анги В20 V=4.3м3 x2 =8.6м3					
Баганан суурь БС-6			2	621.43	1242.86
1	ГОСТ5781-82*	A400 D 25 L= 4350	10	16.75	167.48
2	ГОСТ5781-82*	A400 D 25 L= 3450	16	13.28	212.52
7	ГОСТ5781-82*	A240 D 8 L= 2760	11	1.09	11.99
8	ГОСТ5781-82*	A240 D 8 L= 2120	11	0.84	9.21
9	ГОСТ5781-82*	A240 D 8 L= 1760	22	0.70	15.29
Top T-4			1	204.93	204.93
Бетон анги В20 V=2.74м3 x2 =5.48м3					
Top T-2			1	84.31	84.31
10	ГОСТ5781-82*	A400 D 16 L= 2220	12	3.51	42.09
11	ГОСТ5781-82*	A400 D 16 L= 1670	16	2.64	42.22
Top T-3			1	257.62	257.62
12	ГОСТ5781-82*	A400 D 22 L= 2870	15	8.55	128.29
13	ГОСТ5781-82*	A400 D 22 L= 2170	20	6.47	129.33
Top T-4			1	204.93	204.93
13	ГОСТ5781-82*	A400 D 22 L= 2170	16	6.47	103.47
14	ГОСТ5781-82*	A400 D 22 L= 2270	15	6.76	101.47



ХЭСГИЙН ТОДОРХОЙЛОЛТ

Позиц	Загвар
1, 3	
2, 4	
5	
6	
7	
8	
9	

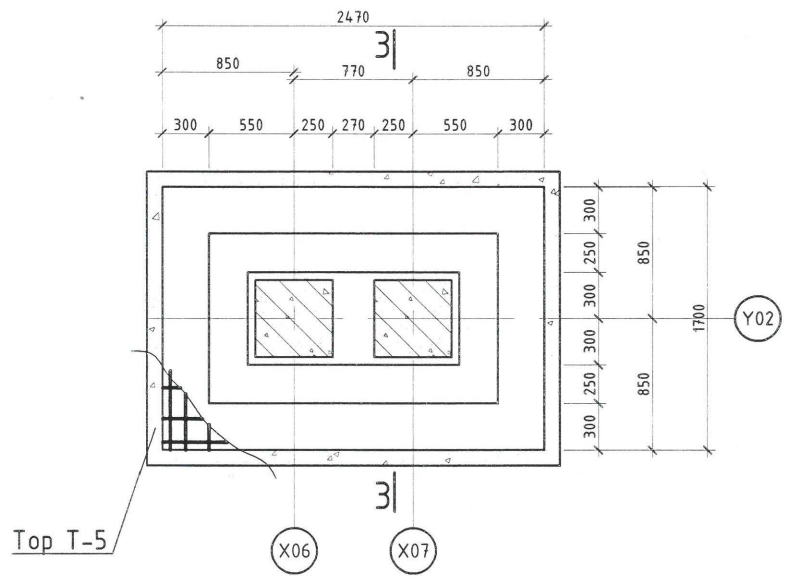
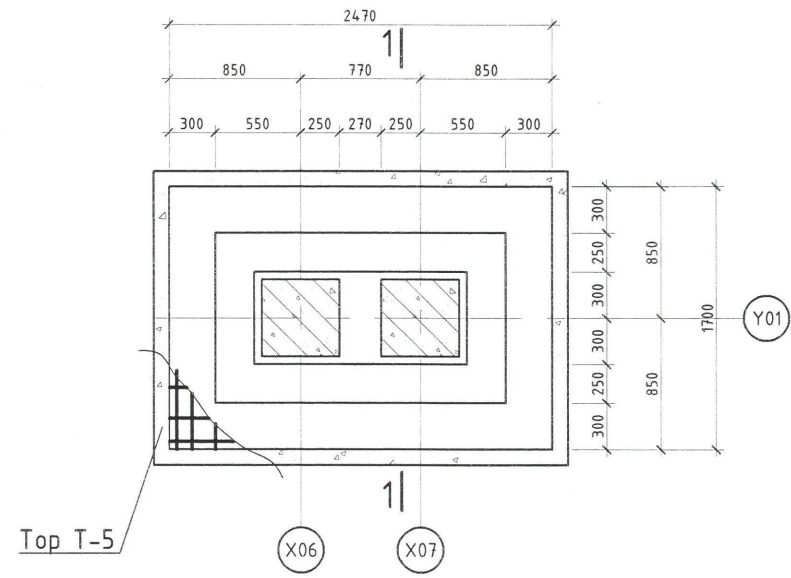


"Алтан хөхийн очир" ХХК

Хэнтий аймаг Хэрлэн сум 4-р баг
 ХЭНТИЙ АЙМГИЙН ХЭРЛЭН СУМЫН ГЭР ХӨРӨӨЛЛЫН АЙЛ ӨРХИЙГ ТӨВИЙН ИНЖЕНЕРИЙН ДЭД БҮТЦЭД ХОЛБОХ
 09-807 1144 АНГЫ ЭХ ҮҮСВЭР, ЗУУХ -5.6МВт БАРИЛГА
 Амарбаатар ажиллуурын хэсэглэл, түүвэр
 Баганан суурь БС-4, БС-5, БС-6, TOP T-2, TOP T-3, TOP T-4
 Инженер А.Буянжаргал
 Гүйцэтгэсэн Б.Мөнгөнсүх
 Шалгасан А.Буянжаргал
 ЕГ.Шифр: НОР-12/2021
 Масштаб: М1:100
 Огноо: 2021.08
 ТГ.Шифр: АХО-01/2022
 ЯБ-А3-22-
 Зургийн дугаар: ББ-07
 Хуудас: 56

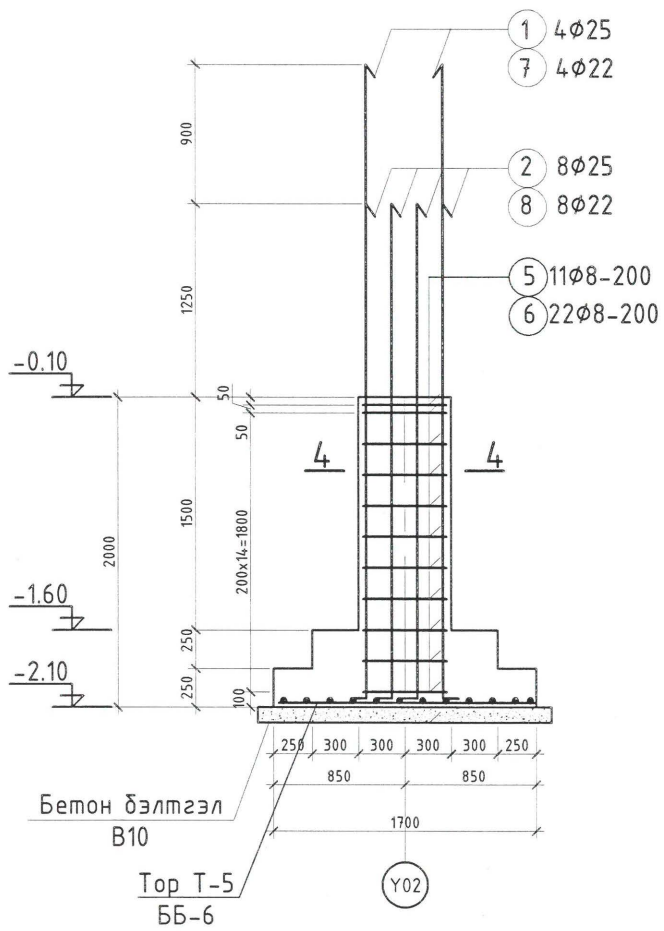
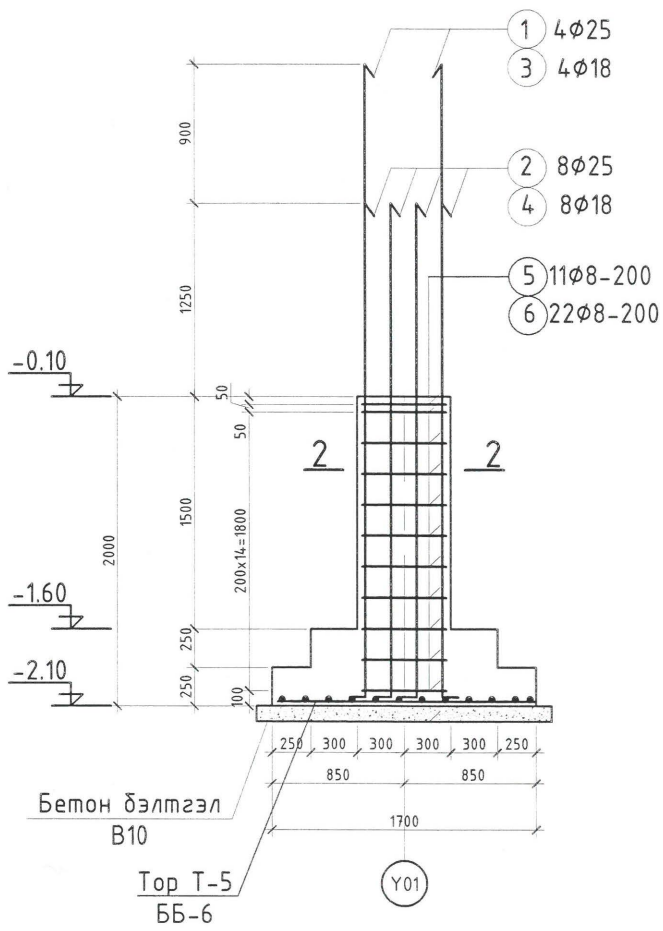
БАГАНАН СУУРЬ БС-7, М1:50

БАГАНАН СУУРЬ БС-8, М1:50



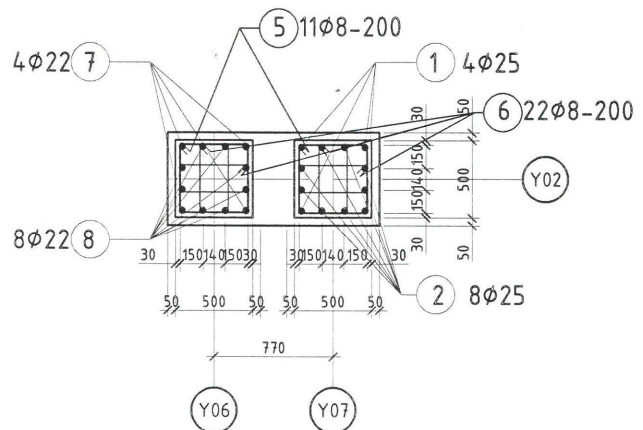
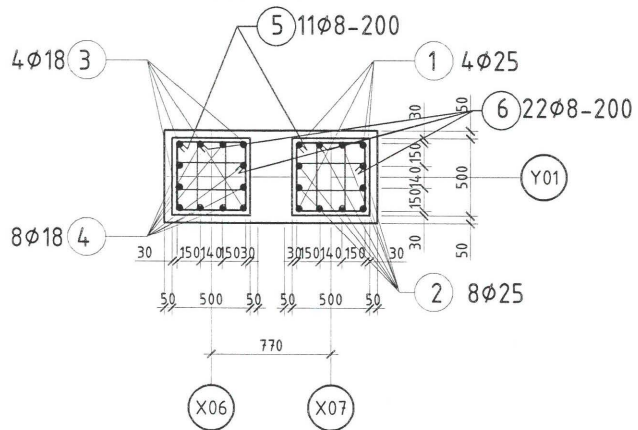
ОГТЛОЛ 1-1 М1:50

ОГТЛОЛ 3-3 М1:50



ОГТЛОЛ 2-2 М1:50

ОГТЛОЛ 4-4 М1:50



TOP

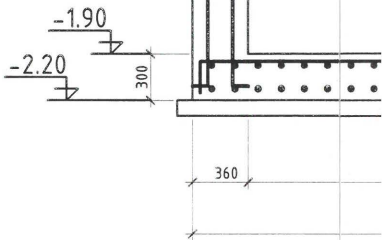
12φ22

17φ22-150 (8)

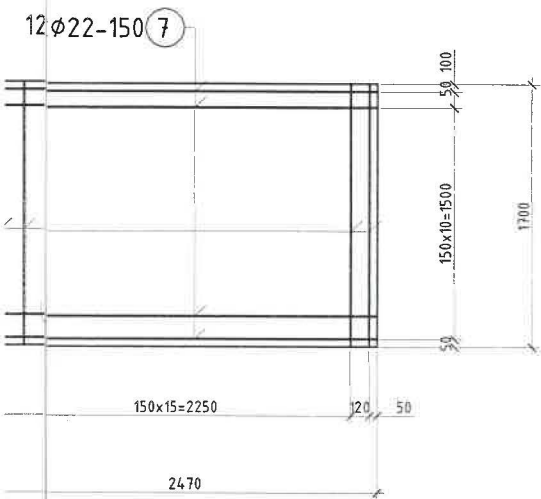
Тонгог төхөөрөмж

5

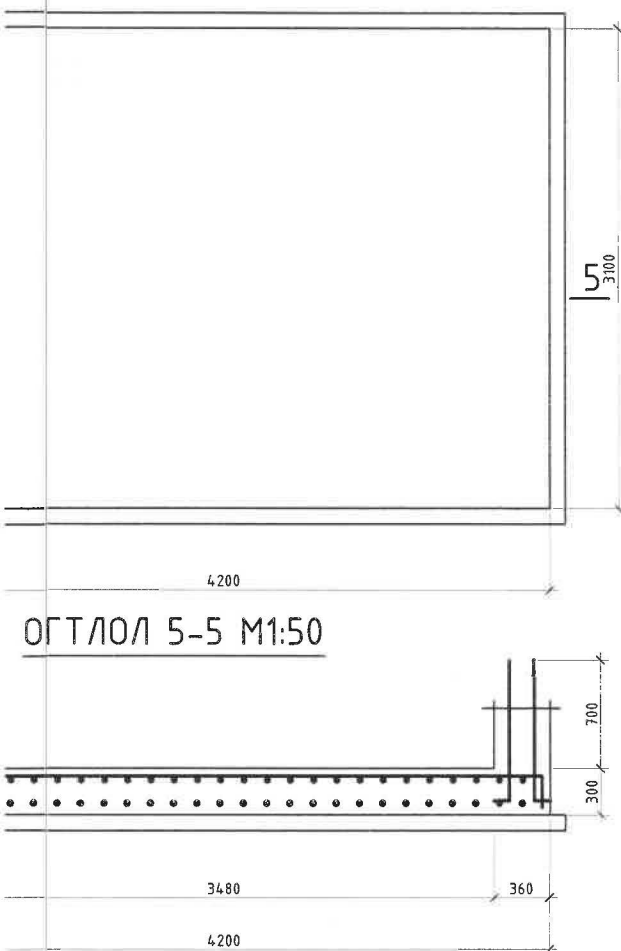
ОГТ



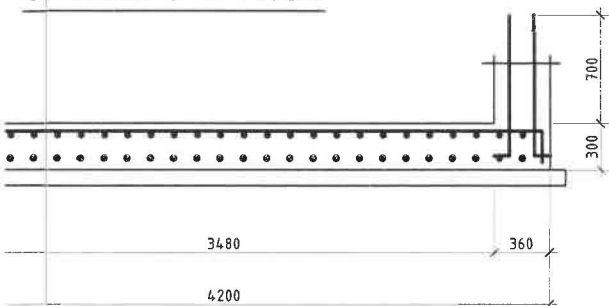
TOP T-5, M1:50



төхөөрөмжийн суурь ТТС-1, M1:50



ОГТЛОЛ 5-5 M1:50



ХЭСГИЙН ТОДОРХОЙЛОЛТ

Позиц	Загвар
1, 3, 7	
2, 4, 8	
5	
6	
9	
10	
11	
12	

ЦУТГАМАЛ ТӨМӨР БЕТОН ХИЙЦИЙН МАТЕРИАЛЫН ТОДОРХОЙЛОЛТ

Позиц	Тэмдэглэгээ	Нэр	Тоо шир	Хүнд /кг/	
				Нэгж	Нийт
Баганан суурь БС-7			1	402.35	402.35
1	ГОСТ5781-82*	A400 D 25 L= 4350	4	16.75	66.99
2	ГОСТ5781-82*	A400 D 25 L= 3450	8	13.28	106.26
3	ГОСТ5781-82*	A400 D 18 L= 4350	4	8.70	34.80
4	ГОСТ5781-82*	A400 D 18 L= 3450	8	6.90	55.20
5	ГОСТ5781-82*	A240 D 8 L= 2040	22	0.81	17.73
6	ГОСТ5781-82*	A240 D 8 L= 1380	44	0.55	23.98
Top T-5			1	97.39	97.39
Бетон анги B20 V=2.922м3					
Баганан суурь БС-8			1	446.45	446.45
1	ГОСТ5781-82*	A400 D 25 L= 4350	4	16.75	66.99
2	ГОСТ5781-82*	A400 D 25 L= 3450	8	13.28	106.26
7	ГОСТ5781-82*	A400 D 22 L= 4350	4	12.96	51.85
8	ГОСТ5781-82*	A400 D 22 L= 3450	8	10.28	82.25
5	ГОСТ5781-82*	A240 D 8 L= 2040	22	0.81	17.73
6	ГОСТ5781-82*	A240 D 8 L= 1380	44	0.55	23.98
Top T-5			1	97.39	97.39
Бетон анги B20 V=2.92м3					
Top T-5			1	97.39	97.39
7	ГОСТ5781-82*	A400 D 16 L= 1680	12	2.65	31.85
8	ГОСТ5781-82*	A400 D 16 L= 2440	17	3.86	65.54
Тоног төхөөрөмжийн суурь ТТС-1			3	1194.73	3584.18
9	ГОСТ5781-82*	A400 D 22 L= 4600	21	13.71	287.87
10	ГОСТ5781-82*	A400 D 22 L= 3600	28	10.73	300.38
11	ГОСТ5781-82*	A400 D 22 L= 4500	21	13.41	281.61
12	ГОСТ5781-82*	A400 D 22 L= 3500	28	10.43	292.04
13	ГОСТ5781-82*	A240 D 10 L= 380	140	0.23	32.82
Бетон анги B20 V=3.91м3x3					



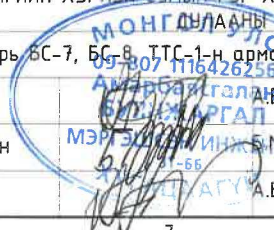
"Алман хөхийн очир" ХХК

Хэнтий аймаг Хэрлэн сум 4-р баг
ХЭНТИЙ АЙМГИЙН ХЭРЛЭН СУМЫН ГЭР ХОРООЛЛЫН АЙЛ ӨРХИЙГ ТӨВИЙН ИНЖЕНЕРИЙН ДЭД БҮТЦЭД ХОЛБОХ
БАГАНАН СУУРЬ БС-7, БС-8, ТТС-1-н арматурын хэсэглэл, түүвэр

Инженер А.Буянжаргал

Гүйцэтгэсэн МЭР Э.Мөнхсүх

Шалгасан А.Буянжаргал



Масштаб: M1:100

Огноо: 2021.08

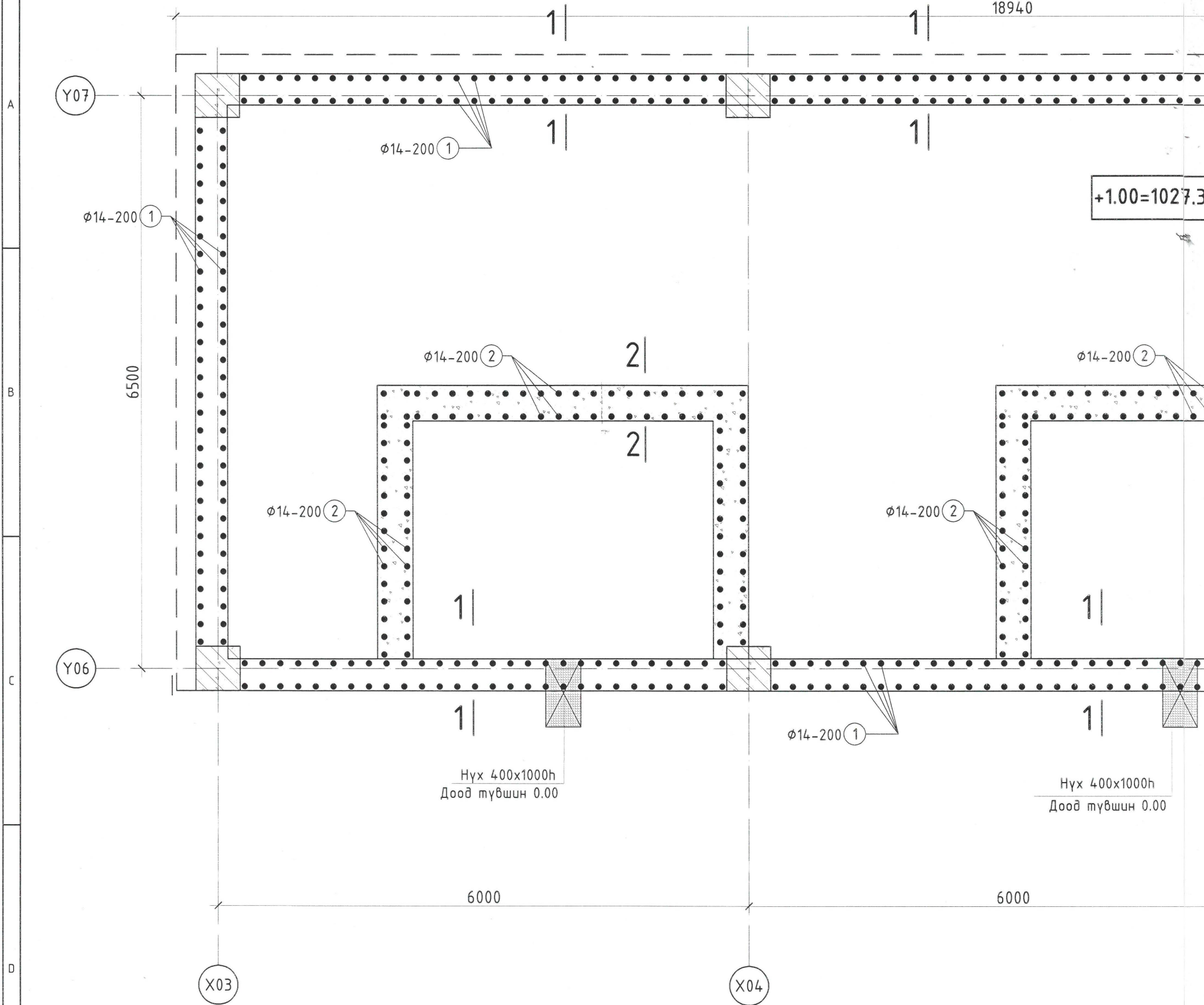
Хуудас: 56

Зургийн дугаар: ББ-08

ТТ.Шифр: АХО-01/2022 ЯБ-А3-22-

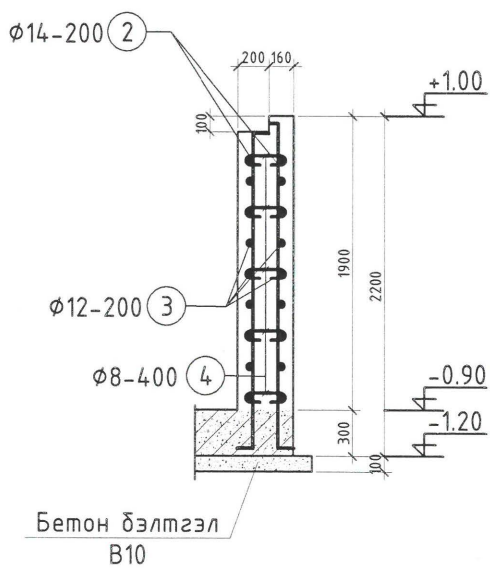
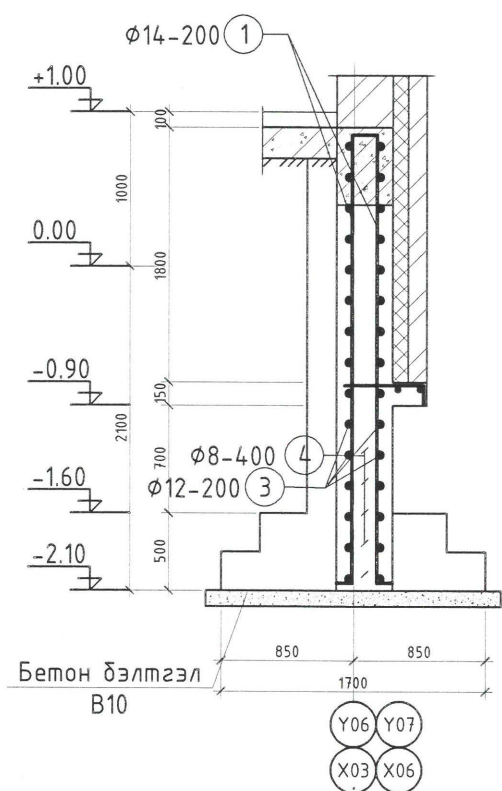
НДР-12/2021

Түшиц хана, М1:50

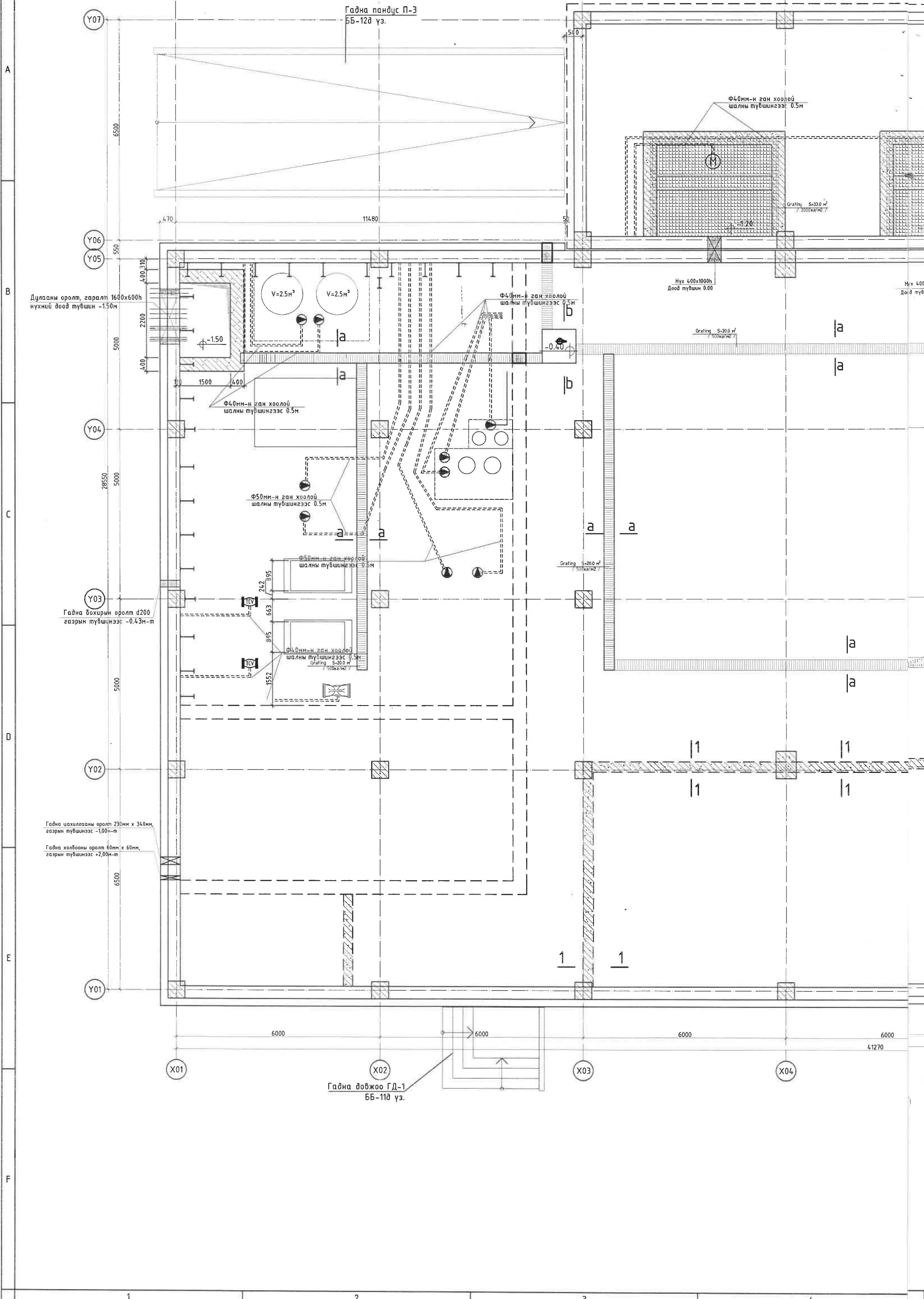


ОГТЛОЛ 1-1, М1:50

ОГТЛОЛ 2-2, М1:50



ХАМАР ХАНЫН СУУРИЙН БАЙГУУЛАЛТ М1:100
(±0.00= 1026.30)



Y07

Y06
Y05

Y04

Y03

Y02

Y01

Гадна пандус П-3
ББ-12а үз.

Ф40мм-н ган хоолой
шалны түвшингээс 0.5м

Grating S=330 м²
7.200кг/м²

Нүх 400x1000h
Доод түвшин 0.00

Нүх 400x
Доод түви

Дулааны оролт, гаралт 1600x600h
нүхний доод түвшин -1.50м

V=2.5м³ V=2.5м³

Ф40мм-н ган хоолой
шалны түвшингээс 0.5м

Ф40мм-н ган хоолой
шалны түвшингээс 0.5м

Ф50мм-н ган хоолой
шалны түвшингээс 0.5м

Ф50мм-н ган хоолой
шалны түвшингээс 0.5м

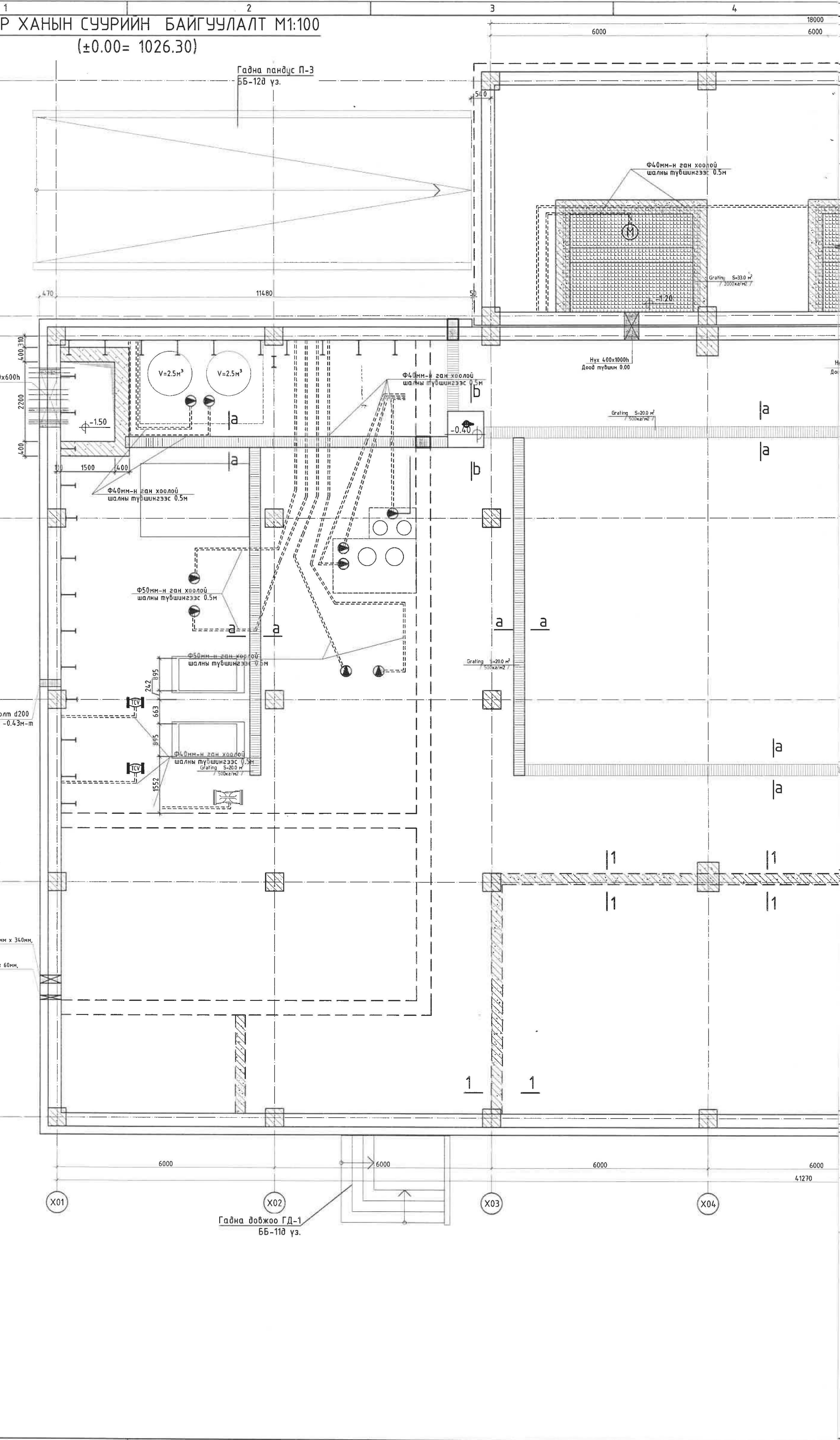
Ф40мм-н ган хоолой
шалны түвшингээс 0.5м
Grating S=200 м²
7.500кг/м²

Гадна дохирын оролт d200
газрын түвшингээс -0.43м-т

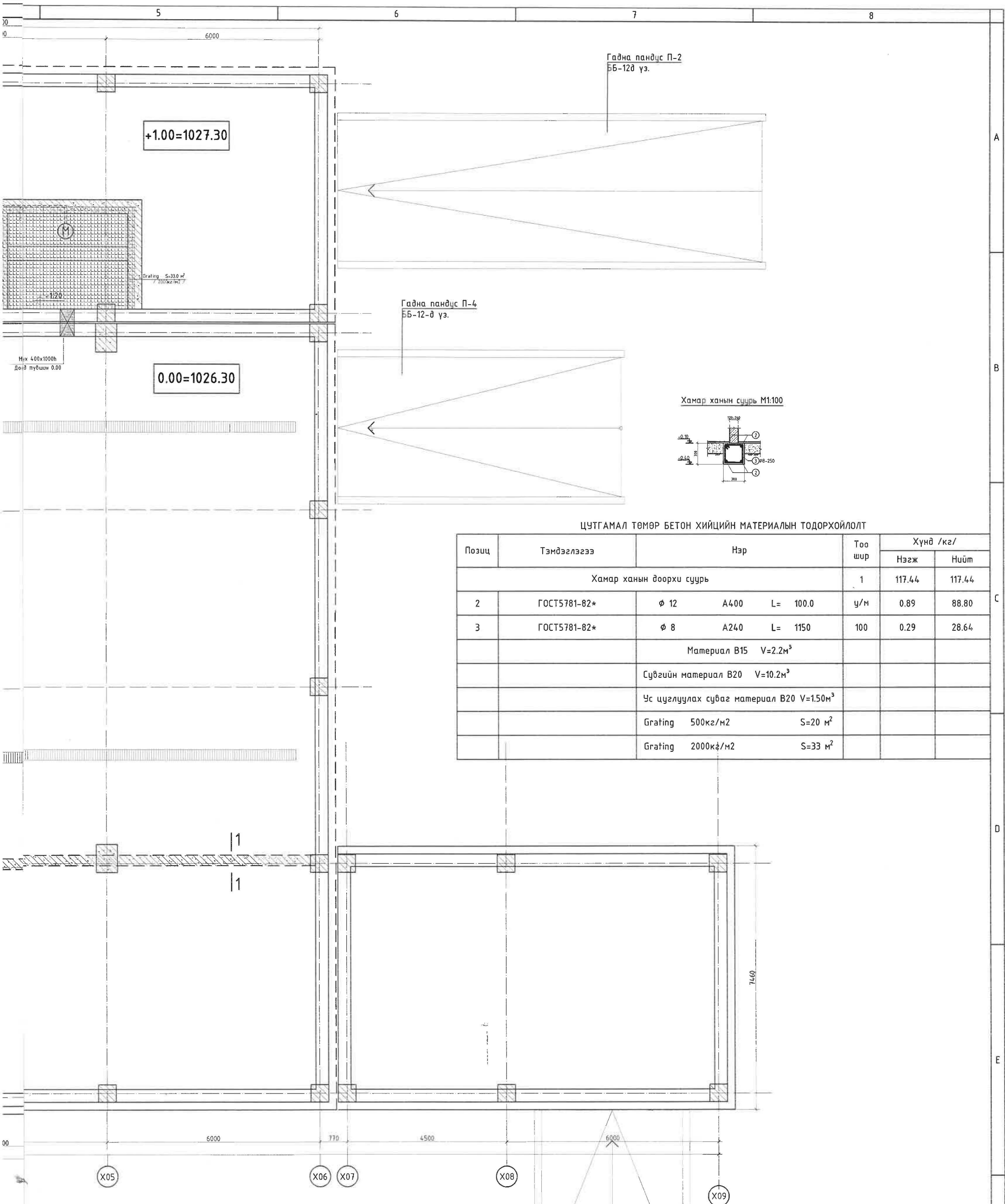
Гадна цахилгааны оролт 230мм x 340мм,
газрын түвшингээс -1.00м-т

Гадна хөлөөны оролт 60мм x 60мм,
газрын түвшингээс +2.00м-т

Гадна дожио ГД-1
ББ-11а үз.



1 2 3 4



ЦУТГАМАЛ ТӨМӨР БЕТОН ХИЙЦИЙН МАТЕРИАЛЫН ТОДОРХОЙЛОЛТ

Позиц	Тэмдэглэгээ	Нэр	Тоо шир	Хүнд /кг/		
				Нэгж	Нийт	
Хамар ханын доорхи суурь				1	117.44	117.44
2	ГОСТ5781-82*	φ 12 A400 L= 100.0	у/м	0.89	88.80	
3	ГОСТ5781-82*	φ 8 A240 L= 1150	100	0.29	28.64	
Материал B15 V=2.2м³						
Сувгийн материал B20 V=10.2м³						
Ус цуглуулах суваг материал B20 V=1.50м³						
Grating 500кг/м² S=20 м²						
Grating 2000кг/м² S=33 м²						



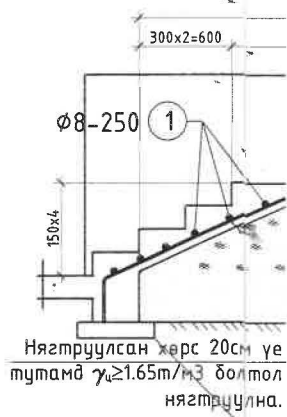
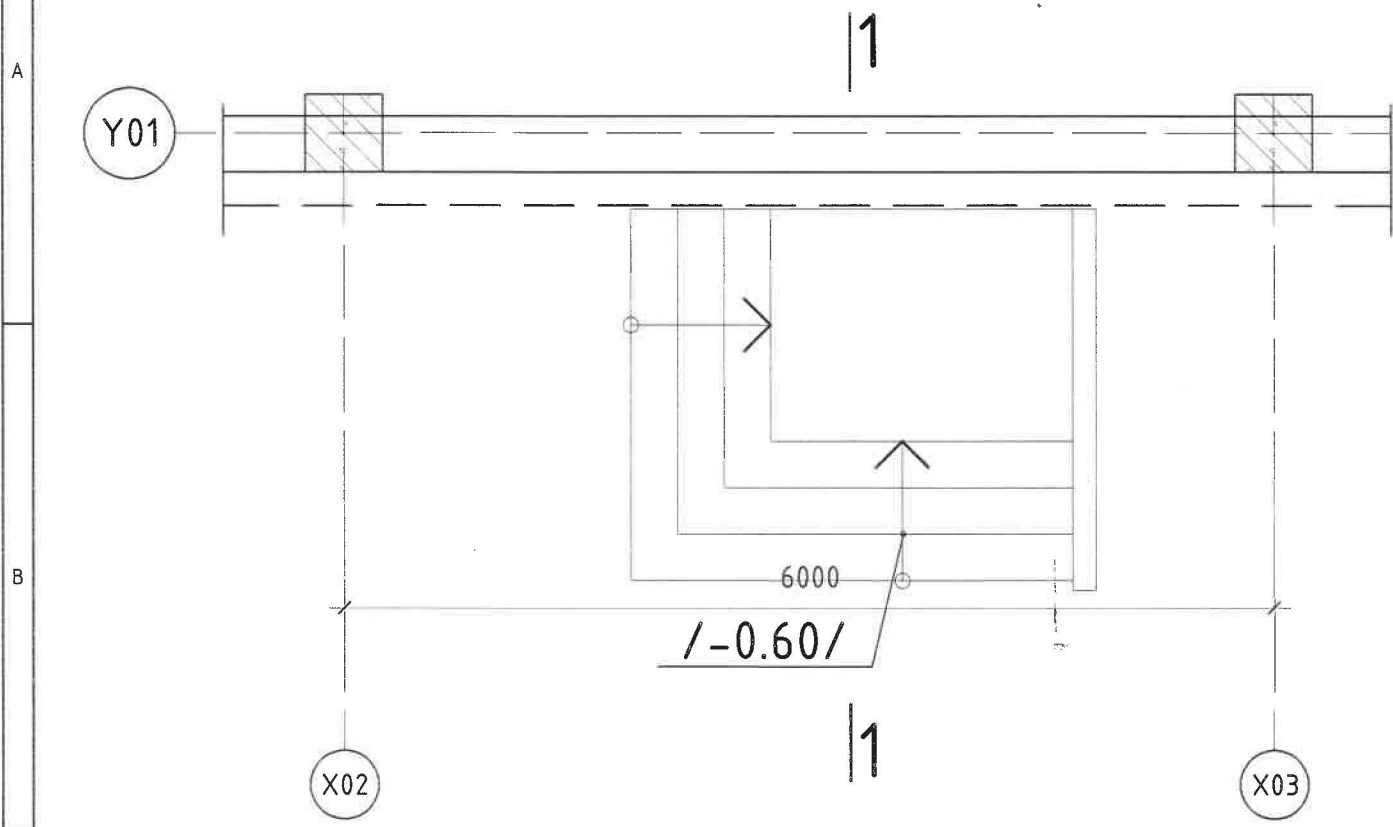
"Алтан хөхийн очир" ХХК

Хэнтий аймаг Хэрлэн сум 4-р баг
ХЭНТИЙ АЙМГИЙН ХЭРЛЭН СУМЫН ГЭР ХОРООЛЛЫН АЙЛ ӨРХИЙГ ТӨВИЙН ИНЖЕНЕРИЙН ДЭД БҮТЦЭД ХОЛБОХ
ДУЛААНЫ ЭХ ҮҮСВЭР. ЗУУХ -5.6Мвт БАРИЛГА

Хамар ханын суурь, пандуу, довжооны байгуулалт, түүвэр			
Инженер	А.Буянжаргал	ЕГ.Шифр:	Масштаб: M1:100
Гүйцэтгэсэн	Б.Мөнгөнсүх	НОР-12/2021	Огноо: 2021.08
Шалгасан	А.Буянжаргал	ТГ.Шифр:	Зургийн дугаар: Хуудас
		АХО-01/2022 ЯБ-А3-22-	ББ-10 56

Гадна довжоо ГД-1
M1:100

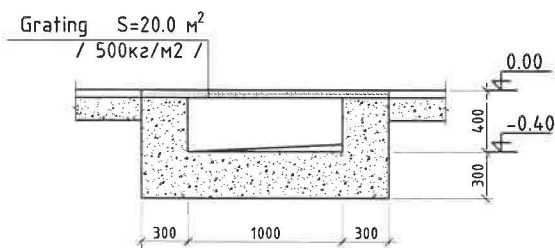
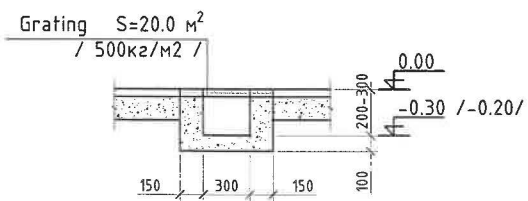
ОГТЛОЛ 1--1,



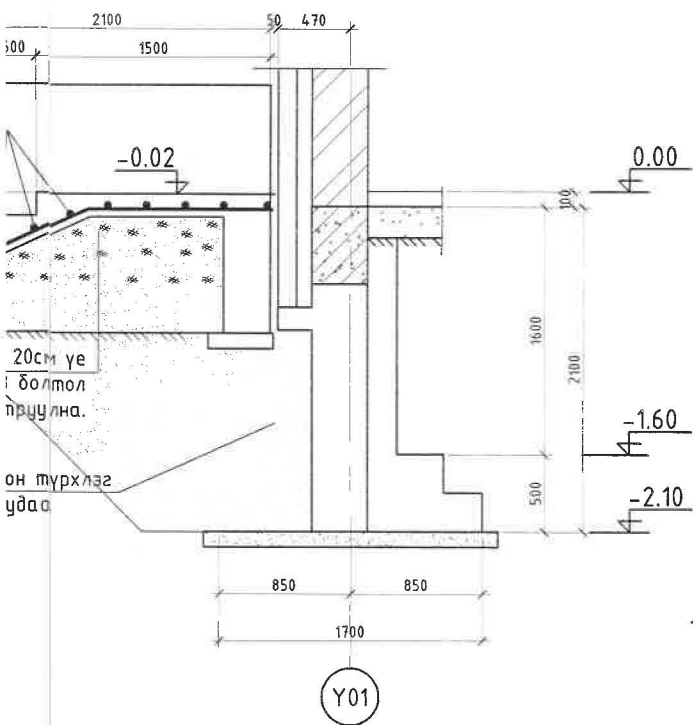
Хар тосон түрхл
2 удаа

Сувгийн огтлол а-а
M1:50

Сувгийн огтлол б-б
M1:50




1--1, M1:50



ЦУТГАМАЛ ТӨМӨР БЕТОН ХИЙЦИЙН МАТЕРИАЛЫН ТОДОРХОЙЛОЛТ

Позиц	Тэмдэглэгээ	Нэр	Тоо шир	Хүнд /кг/	
				Нэгж	Нийм
Гадна довжоо ГД-1					30.02
1	ГОСТ5781-82*	φ 8 A240 L= 76 м	у.м	0.395	30.02
Материал В15 V=2.80 м³					

	Хэнтий аймаг Хэрлэн сум 4-р баг ХЭНТИЙ АЙМГИЙН ХЭРЛЭН СУМЫН ГЭР ХОРООЛЛЫН АЙЛ ӨРХИЙГ ТӨВИЙН ИНЖЕНЕРИЙН ДЭД БҮТЦЭД ХОЛБОХ ДУЛААНЫ ЭХ ҮҮСВЭР, ЗУУХ -5.6МВт БАРИЛГА					
	Гадна довжоо ГД-1-н арматурчлал, огтлол, түүвэр					
	Инженер	А.Буюнжаргал	ЕГ.Шифр:	Масштаб:	Огноо:	
	Гүйцэтгэсэн	Б.Мөнгөнсүх	НДР-12/2021	M1:100	2021.08	
"Алтан хөхийн очир" ХХК	Шалгасан	А.Буюнжаргал	ТГ.Шифр:	Зургийн дугаар:	Хуудас	
			АХО-01/2022 ЯБ-АЗ-22-	ББ-11	56	

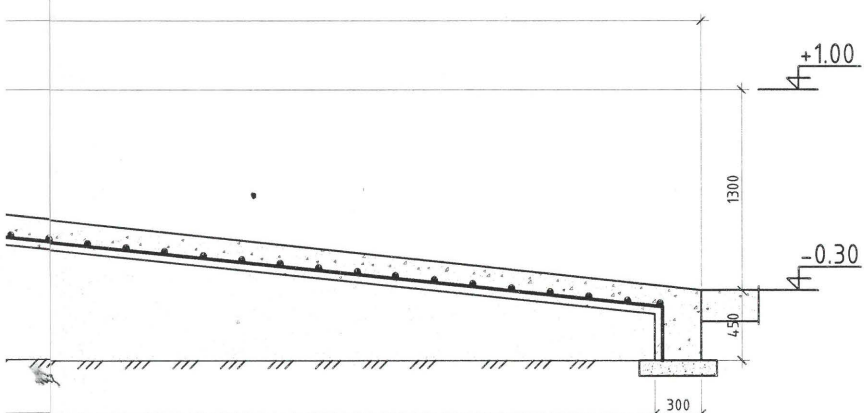
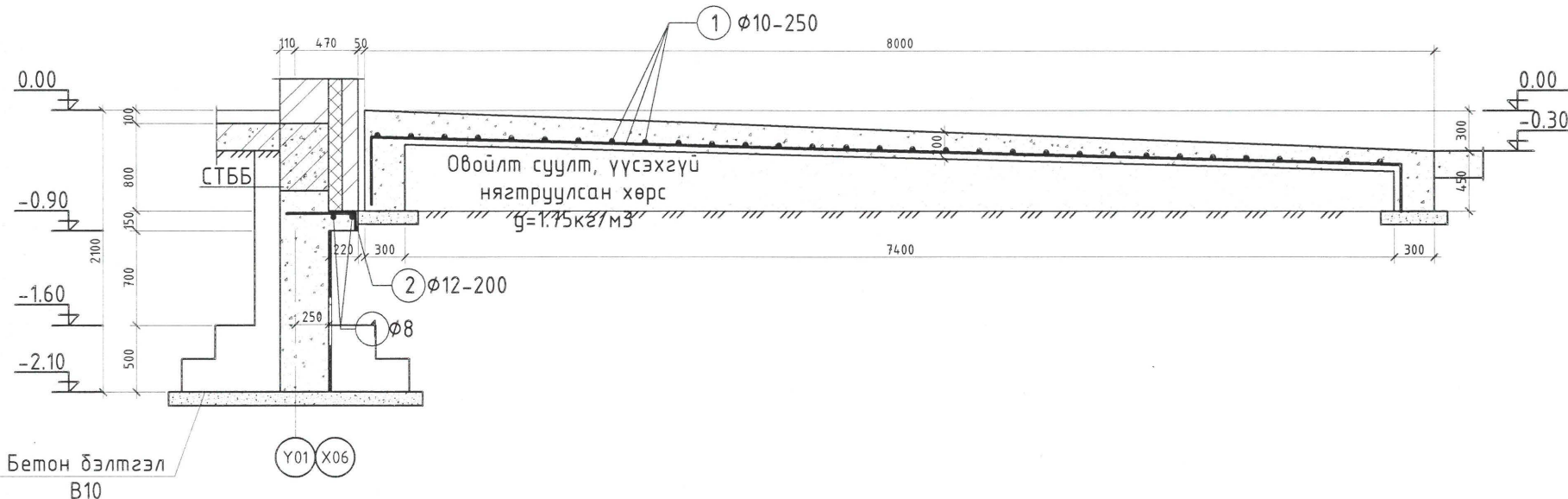
ЦУТГАМАЛ ТӨМӨР БЕТОН ХИЙЦИЙН МАТЕРИАЛЫН ТОДОРХОЙЛОЛТ


Позиц	Тэмдэглэгээ	Нэр	Тоо шир	Хүнд /кг/	
				Нэгж	Нийт
Пандус П-2, П-3			2	163.38	326.76
1	ГОСТ5781-82*	∅ 10 А400 L= 398.7	у.м	0.617	163.38
Материал В15 V=13.2 м³ x2= 26.4м³					
Пандус П-1, П-4			2	246.00	492.00
1	ГОСТ5781-82*	∅ 10 А400 L= 265	у.м	0.617	246.00
Материал В15 V=8.4 м³x2= 16.8м³					

1

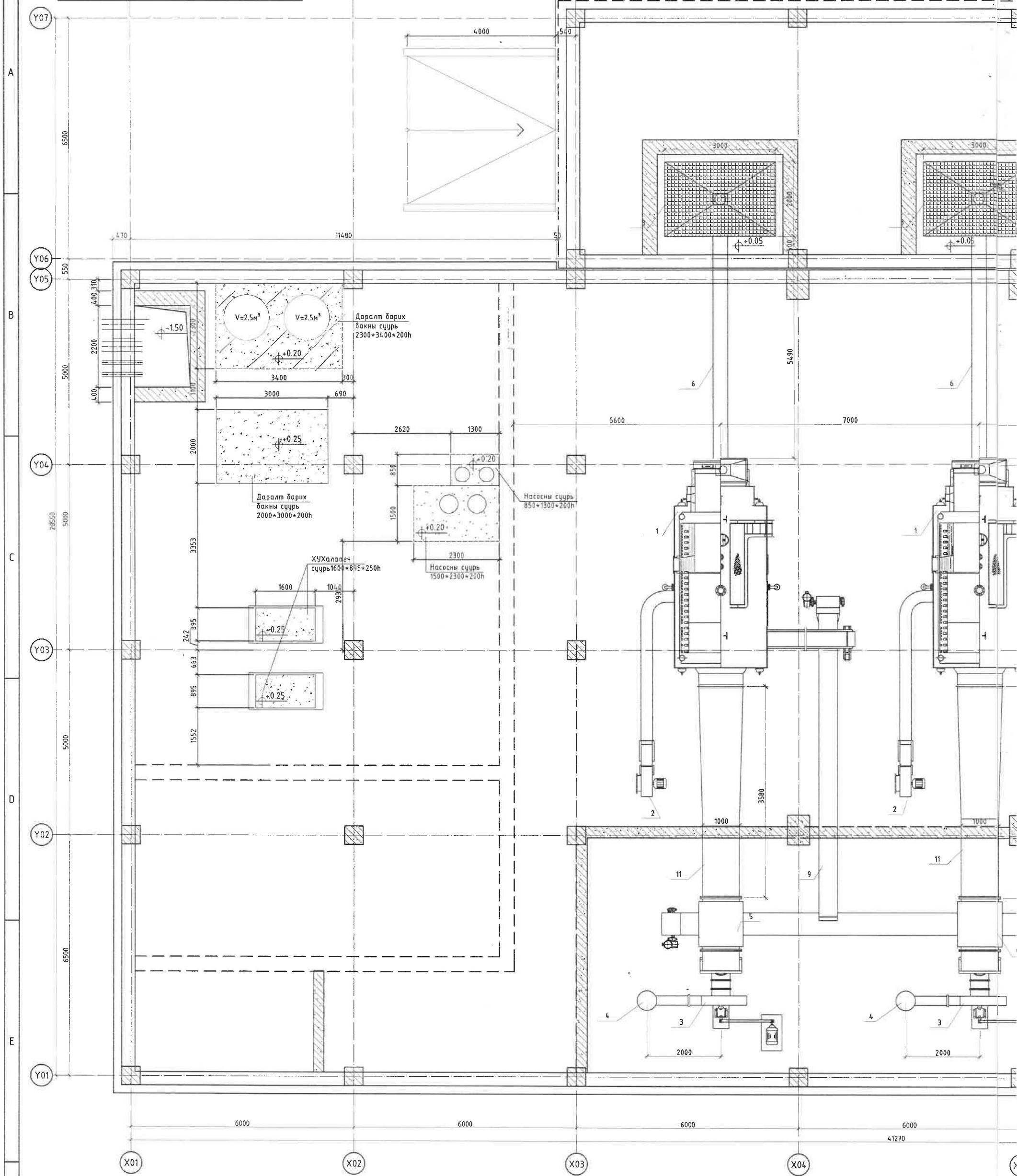
Х03 Х07

ОГТЛОЛ 2-2 М1:50



 <p>“Алтан хөхийн очир” ХХК</p>	Хэнтий аймаг Хэрлэн сум 4-р баг ХЭНТИЙ АЙМГИЙН ХЭРЛЭН СУМЫН ГЭР ХОРООЛЛЫН АЙЛ ӨРХИЙГ ТӨВИЙН ИНЖЕНЕРИЙН ВЭД БҮТЦЭД ХОЛБОХ ДУЛААНЫ ЭХ ҮҮСВЭР. ЗУУХ -5.6МВт БАРИЛГА				
	Пандус П-1, П-2, П-3, П-4 -н арматурчлал, огтлол, түүвэр				
	Инженер	А.Буюнжаргал	ЕГ.Шифр:	Масштаб:	Огноо:
	Гүйцэтгэсэн	Б.Мөнгөнсүх	НӨР-12/2021	М1:100	2021.08
Шалгасан	А.Буюнжаргал	ТГ.Шифр:	Зургийн дугаар:	Хуудас	
		АХО-01/2022 ЯБ-А3-22-	ББ-12	56	

ЗУУХНЫ СУУРЬ, ТОНОГ ТӨХӨӨРӨМЖИЙН
СУЧИЙН БАЙГУУЛАЛТ М1:100 (±0.00= 1026.30)



Тайлбар

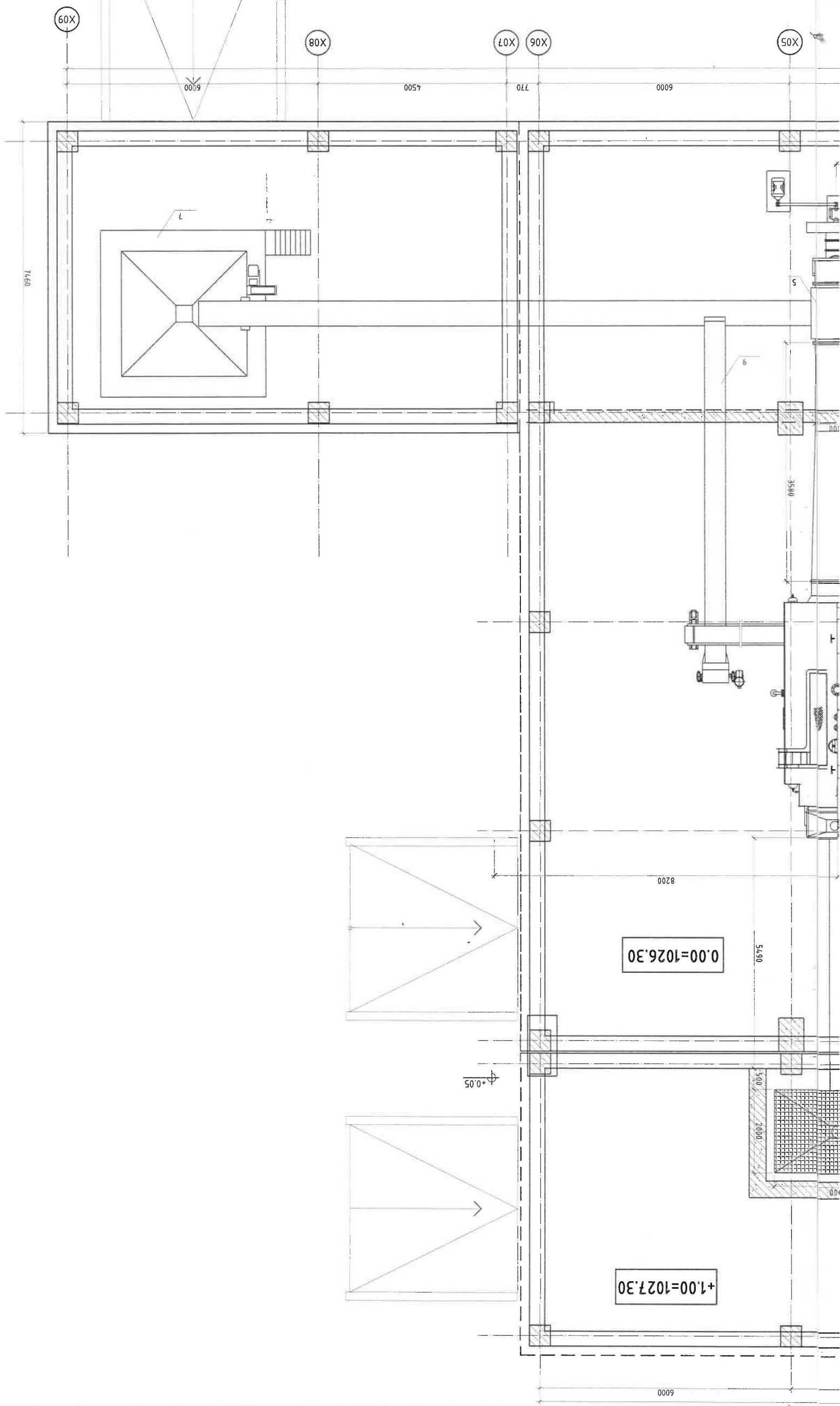
- Зуухны суурийг үйлдвэрт захиалсны дараа үйлдвэрээр суурийн технологийн зураг авчирч автороор гүйцэтгэлийн суурийн зураг гаргуулж байж ЗУУХНЫ СУЧИЙН ажил хийхийг зөвшөөрнө.
- Зуухны суурь байрлах шалны хөрсийг 20см үе тутамд 2,00/мЗ болтол сайтар нягтруулж чигжинэ. Нягтруулах хөрс хайрга, дайрга агуулсан замын даацын шороо байх шаардлагатай. Даацыг хөндлөнгийн лаб дүгнэлт элсэн конусын аргаар баталгаажуулан авторт шалгуулна.

ЦУТГАМАЛ ЭЛЕМЕНТИЙН НЭ

Д/д	Тэмдэглэгээ	Элементийн нэр
		Зуухны суурь ЗС-1, Материал В30

Төрөл	2	35.24	70.48	35.40
Бетонны эзэл / м³ /	Нэгж	Нүгэм	Нэгж	Нүгэм
Төгсгөл	Нүгэм	Нүгэм	Нүгэм	Нүгэм
Төгсгөл	Нүгэм	Нүгэм	Нүгэм	Нүгэм

ТИМН ХАТГАСАН ТҮҮВЭР



Инженер: А. Буняжаргал
 Т.Шуур: А. Буняжаргал
 Гүйцэтгэсэн: Б. Мөнгөнстүх
 Шалгарсан: "Алтан хөхний очур" ХХК

Ханшуу аймаг Хэрлэн сум 4-р баг
 ХЭНТИЙ АЙМГИЙН ХЭРЛЭН СУМЫН ТЭР ХОРООЛЛИЙН АЙЛ ОРХИЙТ ТӨВИЙН ИНЖЕНЕРИЙН ДАД БҮТЦЭД ХОЛБОХ
 ДУЛААНЫ ЭХ ҮҮСВЭР. ЗӨУХ -5.6МБМ БАРИЛГА
 Зүүхний суурь, Тонг төхөөрөмжийн суурин дэвсгэулам, мүүдэр

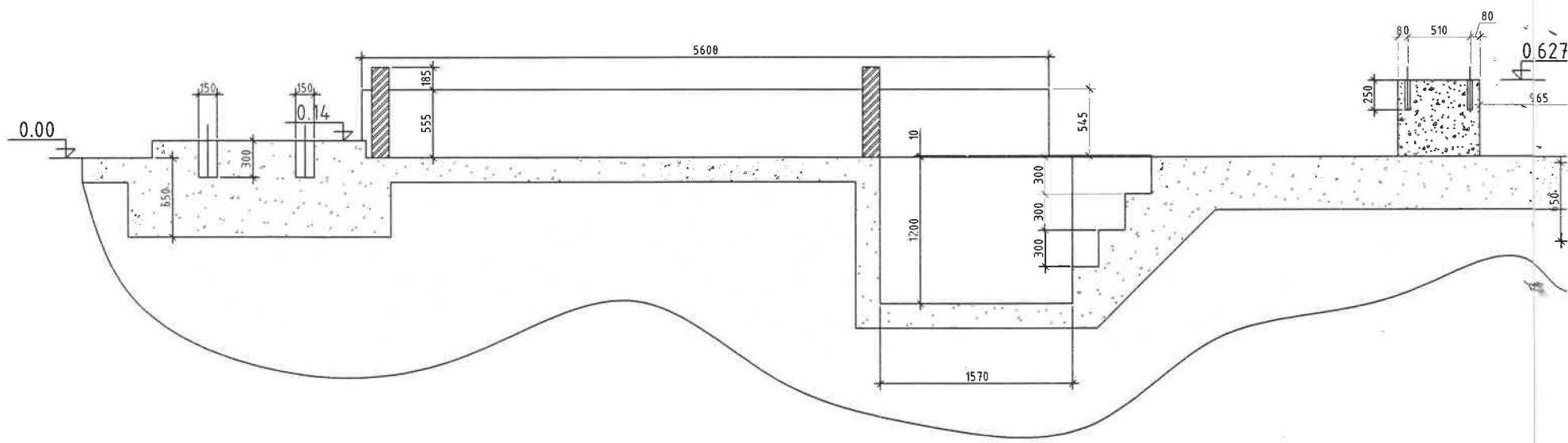
ЭТ.Шуур: НДР-12/2021
 ТТ.Шуур: АХО-01/2022
 96-А3-22-
 Маштад: М1:100
 Огноо: 2021.08
 Хугацаа: 56



8
7
6
5
4
3
2
1

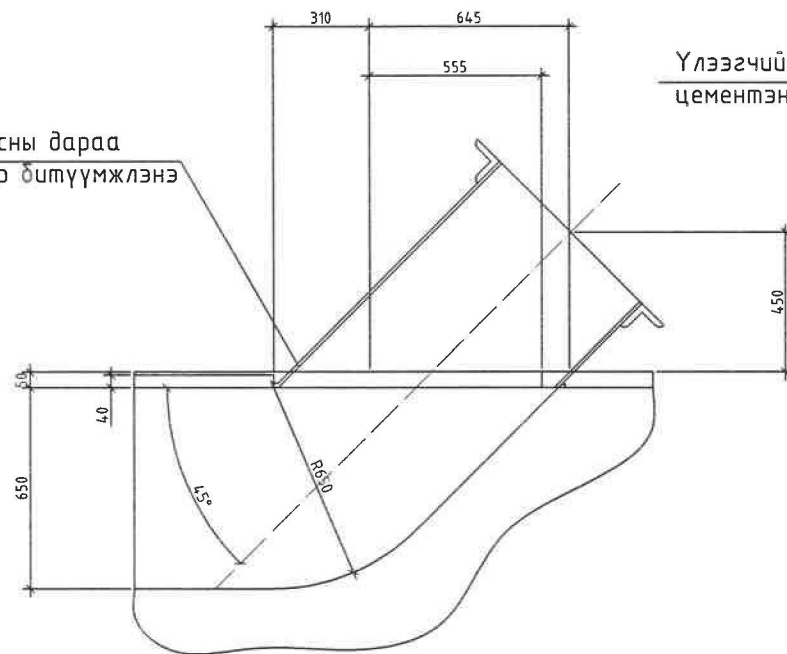
A
B
C
D
E
F

ЗУУХНЫ СУУРЬ ЗС-1
ОГТЛОЛ Е-Е, М1:50



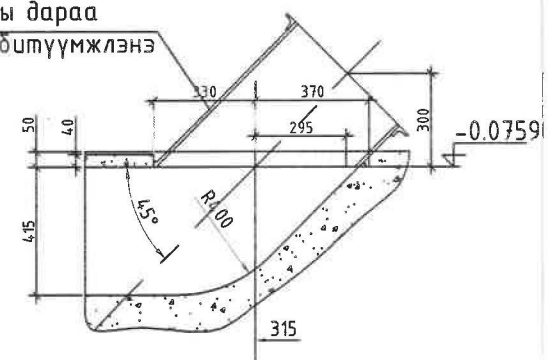
ОГТЛОЛ А-А, М1:25

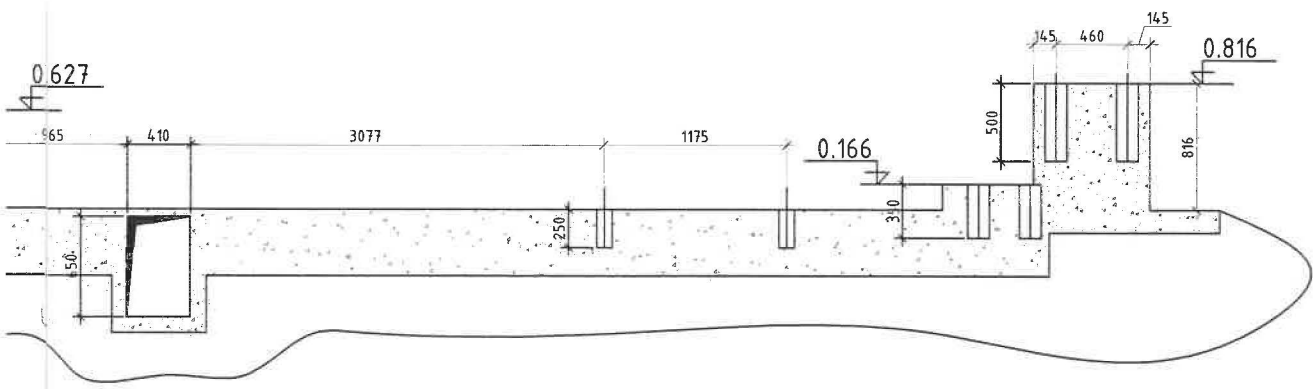
Үлээгчийг суурилуулсны дараа
цементэн зуурмагаар битүүмжлэнэ



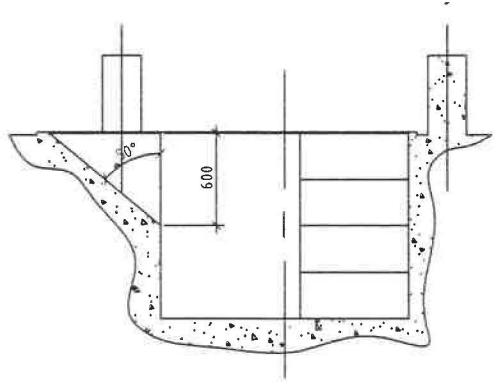
ОГТЛОЛ С-С, М1:25

Үлээгчийг суурилуулсны дараа
цементэн зуурмагаар битүүмжлэнэ





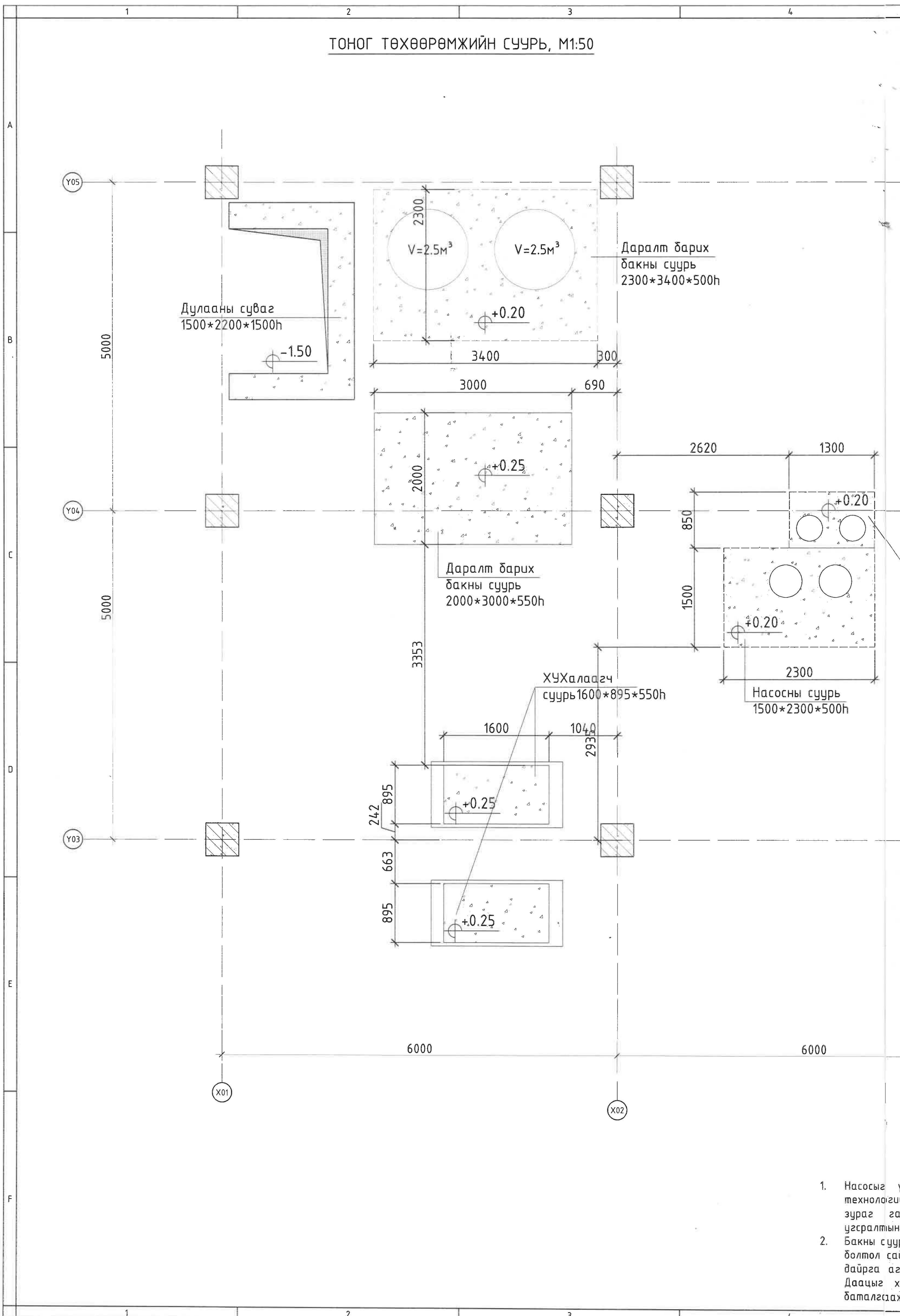
ОГТЛОЛ D-D, M1:25



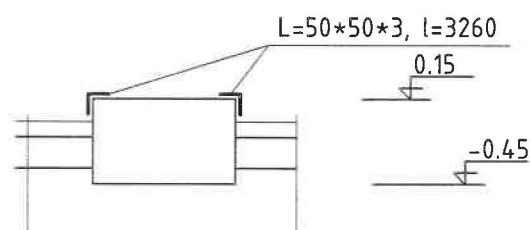
759

	Хэнтий аймаг Хэрлэн сум 4-р баг ХЭНТИЙ АЙМГИЙН ХЭРЛЭН СУМЫН ГЭР ХОРООЛЛЫН АЙЛ ӨРХИЙГ ТӨВИЙН ИНЖЕНЕРИЙН ДЭД БҮТЦЭД ХОЛБОХ ДУЛААНЫ ЭХ ҮҮСВЭР, ЗУУХ -5.6МВм БАРИЛГА				
	Зуухны суурийн огтлол түүвэр				
	Инженер	А.Буюнжаргал	ЕГ.Шифр:	Масштаб:	Огноо:
	Гүйцэтгэсэн	Б.Мөнгөнсүх	НДР-12/2021	M1:100	2021.08
"Алтан хөхийн очир" ХХК	Шалгасан	А.Буюнжаргал	ТГ.Шифр:	Зургийн дугаар:	Хуудас
			АХО-01/2022 ЯБ-АЗ-22-	ББ-14	56

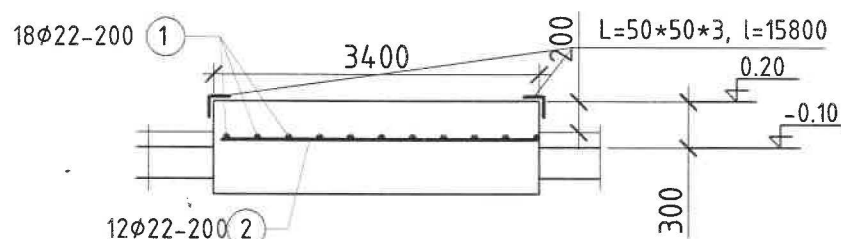
ТОНОГ ТӨХӨӨРӨМЖИЙН СУУРЬ, М1:50



1. Насосыг ү технологийг зураг гаргасралтын
2. Бакны суурь болтол сайн дайрга аг! Даацыг х баталгсгаж



ДАРЛТ БАРИХ БАКНЫ СУУРЬ, М1:50



Насосны суурь
850*1300*500h



Х03

ЦУТГАМАЛ ЭЛЕМЕНТИЙН НЭГДСЭН ТҮҮВЭР

Д/д	Тэмдэглэгээ	Элементийн нэр	Тоо шир	Бетоны эзэл /м ³ /		Гангийн жин /кг/	
				Нэгж	Нийт	Нэгж	Нийт
		Даралт барих бакны суурь 2300*3400*500h Материал В30	1	3.91	3.91		
		Даралт барих бакны суурь 2000*3000*500h Материал В30	1	3.30	3.30		
		ХУХалаагч суурь 1600*895*550h Материал В30	2	1.10	2.20		
		Насосны суурь 500h Материал В30	1	2.30	2.30		
		L50*50*3, L=42700					

ЦУТГАМАЛ ТӨМӨР БЕТОН ХИЙЦИЙН МАТЕРИАЛЫН ТОДОРХОЙЛОЛТ

Позиц	Тэмдэглэгээ	Нэр	Тоо шир	Хүнд /кг/	
				Нэгж	Нийт
Даралт барих бакны суурь ТТС-1			1	236.02	236.02
1	ГОСТ5781-82*	A400 D 22 L= 2200	18	6.56	118.01
2	ГОСТ5781-82*	A400 D 22 L= 3300	12	9.83	118.01
Бетон ангу В30 V=3.91м ³					

Тайлбар

сыг үйлдвэрт захиалсны дараа үйлдвэрээр суурийн юологийн зураг авчирч автороор гүйцэтгэлийн суурийн г гаргуулж байж тоног төхөөрөмжийн барилга алтын ажил хийхийг зөвшөөрнө.
ы суурь байрлах шалны хөрсийг 20см үе тутамд 2,00/м³ юл сайтар нягтруулж чигжинэ. Нягтруулах хөрс хайрга, га агуулсан замын даацын шороо байх шаардлагатай. дыг хөндлөнгийн лаб дүгнэлт элсэн конусын аргаар лгсгэджуулан автормт шалгуулна.



"Алтан хөхийн очир" ХХК

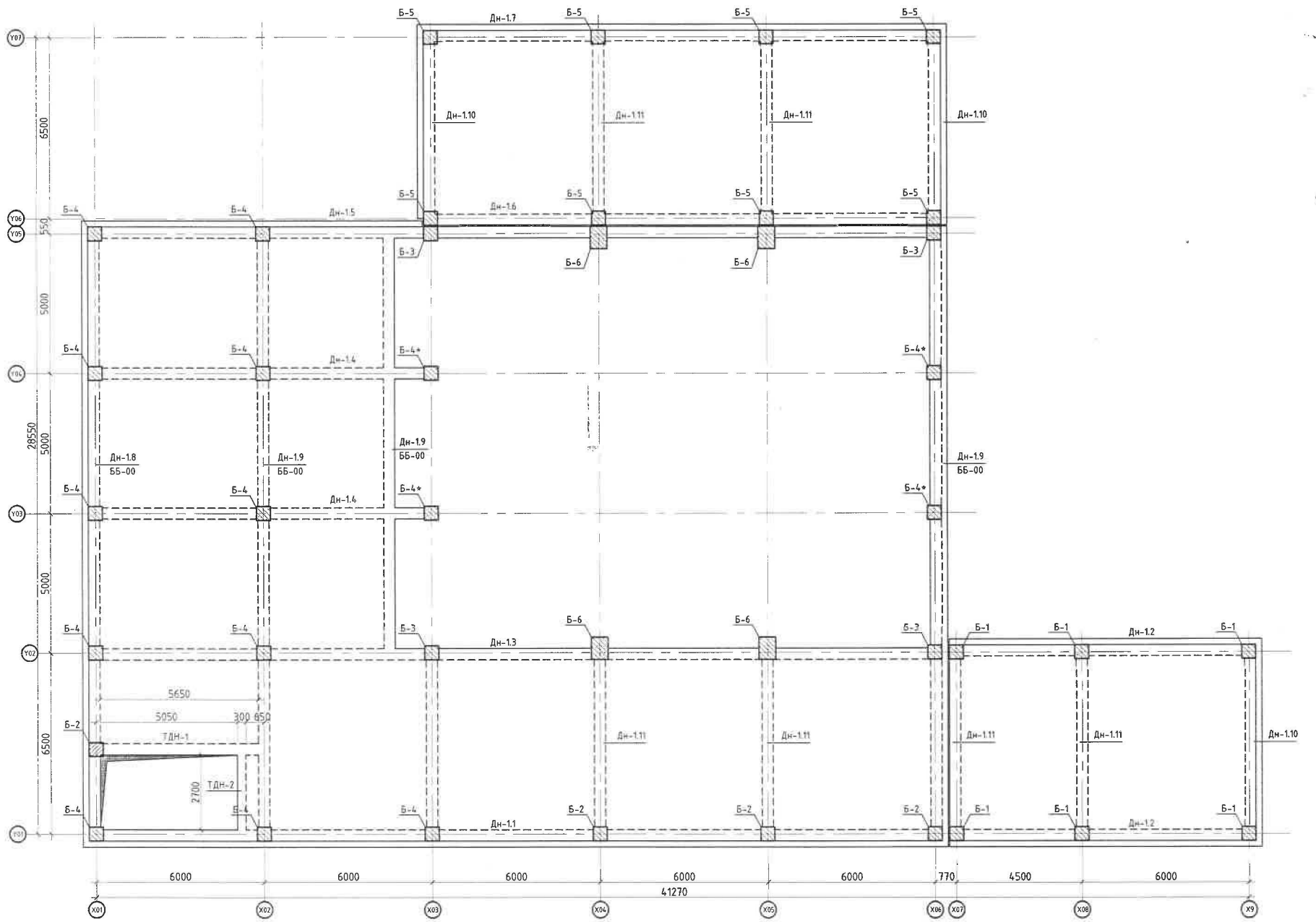
Хэнтий аймаг Хэрлэн сум 4-р баг ХЭНТИЙ АЙМГИЙН ХЭРЛЭН СУМЫН ГЭР ХОРООЛЛЫН АЙЛ ӨРХИЙГ ТӨВИЙН ИНЖЕНЕРИЙН ДЭД БҮТЦЭД ХОЛБОХ ДУЛААНЫ ЭХ ҮҮСВЭР. ЗУУХ -5.6МВм БАРИЛГА					
Тоног төхөөрөмжийн суурь, ороол, түүвэр					
Инженер	А.Буянжаргал	ЕГ.Шифр:	Масштаб:	Огноо:	
Гүйцэтгэсэн	Б.Мөнгөнсүх	НӨР-12/2021	M1:100	2021.08	
Шалгасан	А.Буянжаргал	ТГ.Шифр:	Зургийн дугаар:	Хуудас	
		АХО-01/2022 ЯБ-А3-22-	ББ-15	56	

1-Р ДАВХРЫН БАГАНА,
ДАМНУРУУНЫ БАЙГУУЛАЛТ М1:200

A

B

C

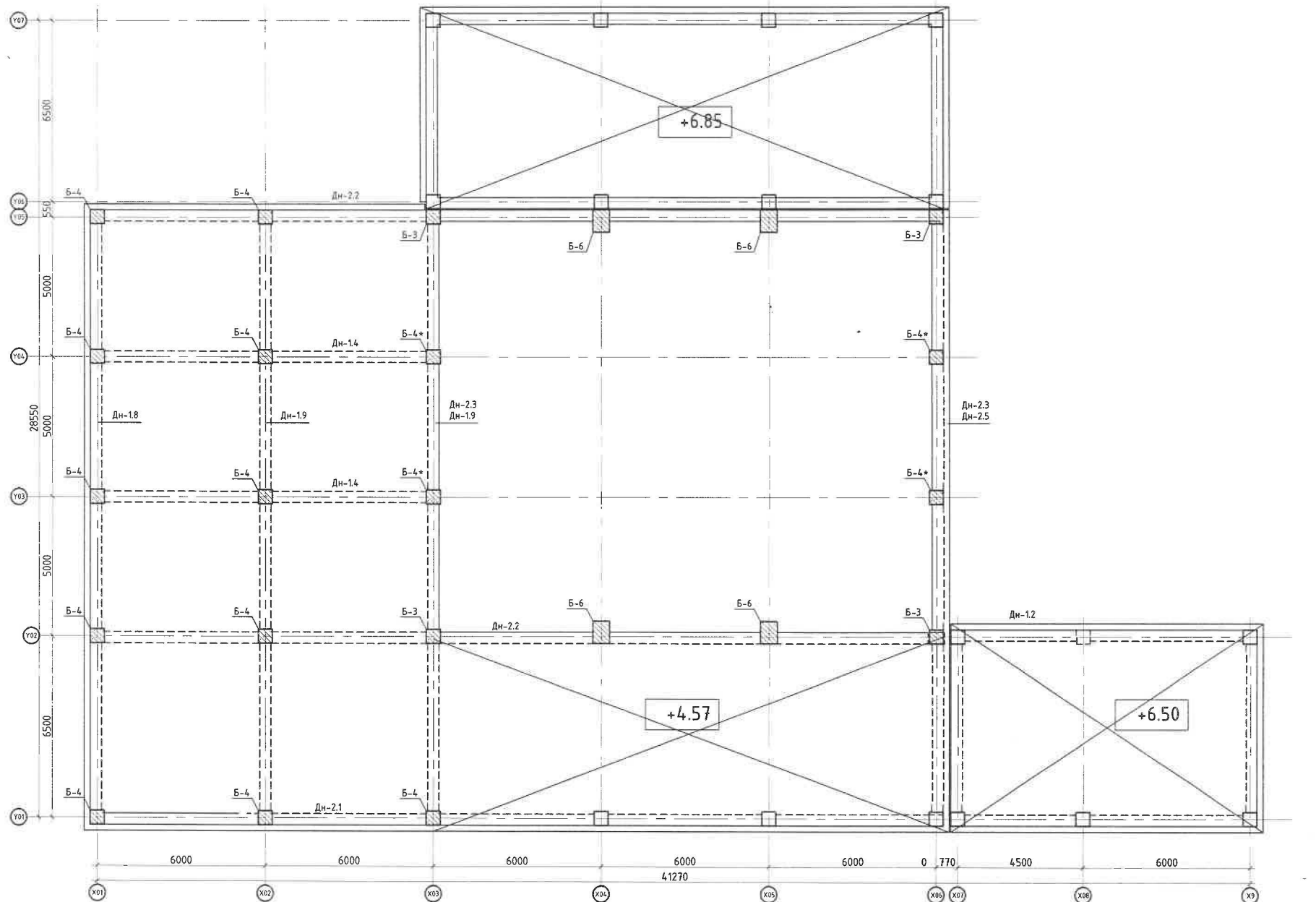


2-Р ДАВХРЫН БАГАНА,
ДАМНУРУУНЫ БАЙГУУЛАЛТ М1:200

D

E


F



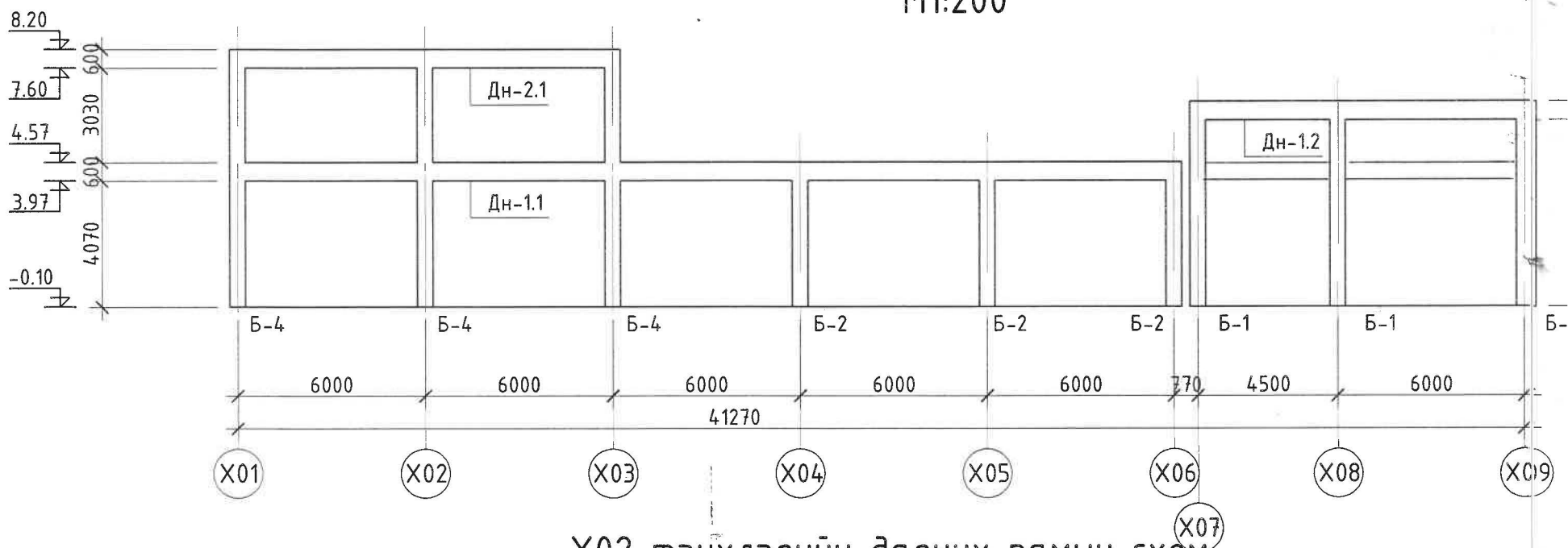
МАТЕРИАЛЫН НЭГДСЭН ТҮҮВЭР

Д/д	Тэмдэглэгээ	Элементийн нэр	Тоо ширхэг	Бетоны эзэлхүүн /м³/		Гангийн жин /кг/			
				Нэгж	Бүгд	Нэгж	Бүгд		
		НИЙТ ДАМ НУРУУ	42.000 0		143.9200		23086		
1	ББ-21	Дамнуруу	Дн-1.1	1	7.30	7.30	1136.4	1136.40	
2	ББ-21		Дн-1.2	2	2.40	4.80	427.6	855.22	
3	ББ-22		Дн-1.3	1	6.60	6.60	1025.1	1025.08	
4	ББ-22		Дн-1.4	4	2.70	10.80	415.7	1662.80	
5	ББ-23		Дн-1.5	1	6.60	6.60	997.8	997.83	
6	ББ-24		Дн-1.6	2	5.80	11.60	840.3	1680.52	
7	ББ-24		Дн-1.7	2	5.30	10.60	914.8	1829.64	
8	ББ-25		Дн-1.8	2	5.20	10.40	830.1	1660.20	
9	ББ-25		Дн-1.9	5	4.70	23.50	743.5	3717.30	
10	ББ-26		Дн-1.10	5	1.50	7.50	266.7	1333.60	
11	ББ-26		Дн-1.11	10	1.40	14.00	276.4	2763.60	
12	ББ-27		Рам-2.1	1	2.70	2.70	415.8	415.76	
13	ББ-27		Рам-2.2	2	6.60	13.20	1036.6	2073.24	
14	ББ-28		Рам-2.3	2	4.70	9.40	550.2	1100.40	
15	ББ-28		Рам-2.4	1	3.30	3.30	572.3	572.31	
16	ББ-26		Шатны Дамнуруу	ШДН-1	1	0.50	0.50	106.8	106.76
17	ББ-23		Туслах Дамнуруу	ТДН-1	1	1.12	1.12	155.0	154.95
18	ББ-26		Туслах Дамнуруу	ТДН-2	1	0.30	0.30	88.0	87.95
		НИЙТ БАГАНА	41.0000	V=	92.79		22981.82		
19	ББ- 19	Багана	Б-1	6	1.65	9.90	377.51	2265.06	
20	ББ- 19		Б-2	4	1.17	4.68	179.62	718.48	
21	ББ- 19		Б-3	4	2.70	10.80	597.16	2388.64	
22	ББ- 19		Б-4	11	2.49	27.39	623.20	6855.20	
23	ББ- 19		Б-4*	4	2.54	10.16	752.15	3008.60	
24	ББ- 19		Б-5	8	1.74	13.92	513.13	4105.04	
25	ББ- 19		Б-6	4	3.98	15.94	910.20	3640.80	
		ЗАНГИЛААНЫ НЭМЭЛТ АРМАТУР					419.8100		

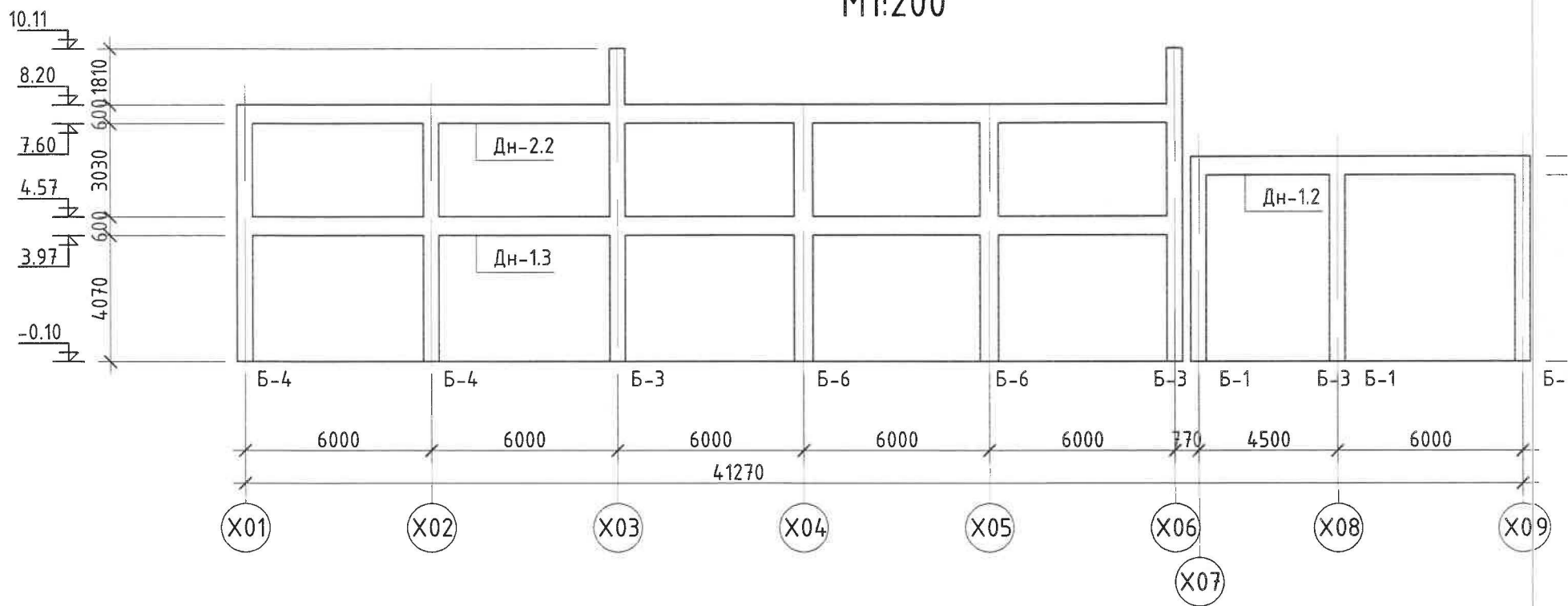


Хэнтий аймаг Хэрлэн сум 4-р баг ХЭНТИЙ АЙМГИЙН ХЭРЛЭН СУМЫН ГЭР ХОРООЛЛЫН АЙЛ ӨРХИЙГ ТӨВИЙН ИНЖЕНЕРИЙН ДЭД БҮТЦЭД ХОЛБОХ ДЧЛААНЫ ЭХ ҮҮСВЭР. ЗУУХ -5.6МВт БАРИЛГА					
 "Алтан хөхийн очир" ХХК Утас: 88111923	Рамын байршлын схем				
	Инженер	А.Буянжаргал	ЕГ.Шифр:	Масштаб:	Огноо:
	Гүйцэтгэсэн	Б.Мөнгөнсүх	НДР-12/2021	M1:100	2022.05
Шалгасан	А.Буянжаргал	ТГ.Шифр:	Зургийн дугаар:	Хуудас	
		АХО-01/2022 ЯБ-АЗ-22-...	ББ-16	56	

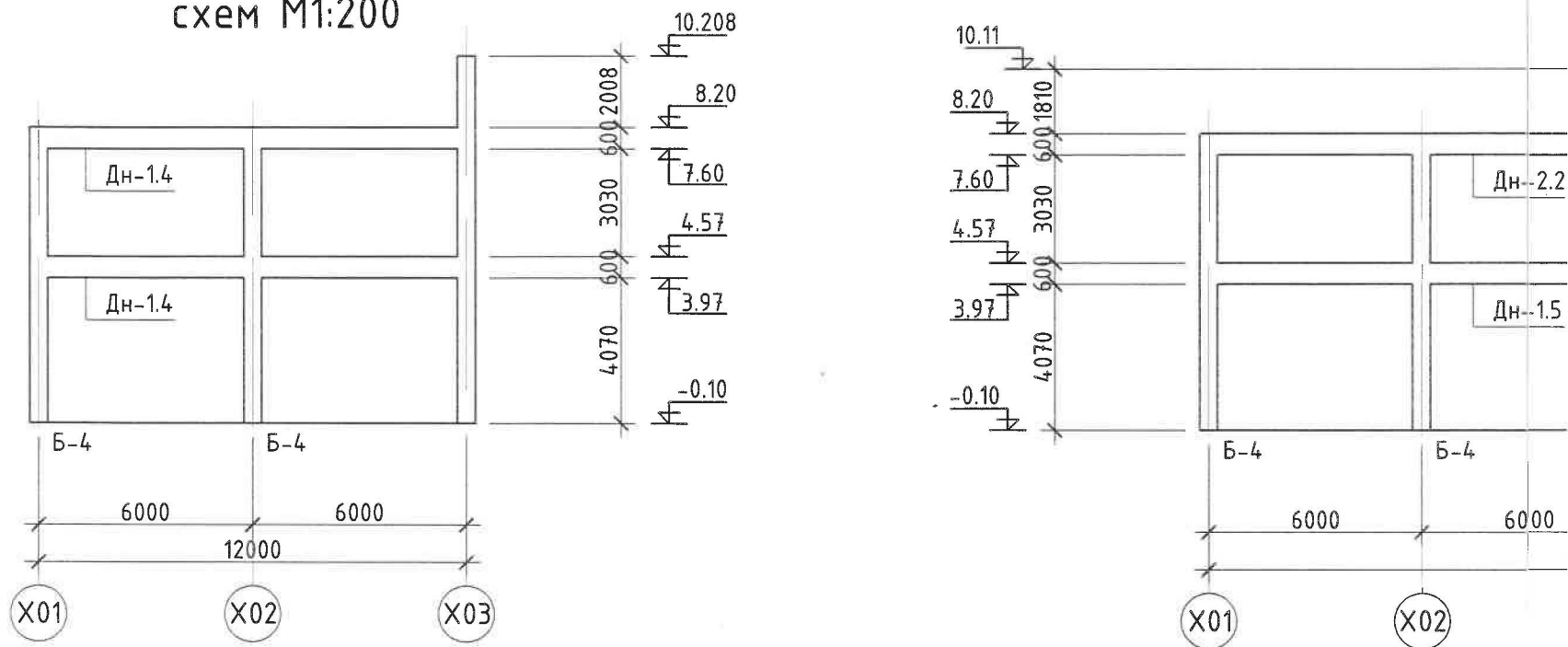
Ү01 тэнхлэгийн дагуух рамын схем
М1:200



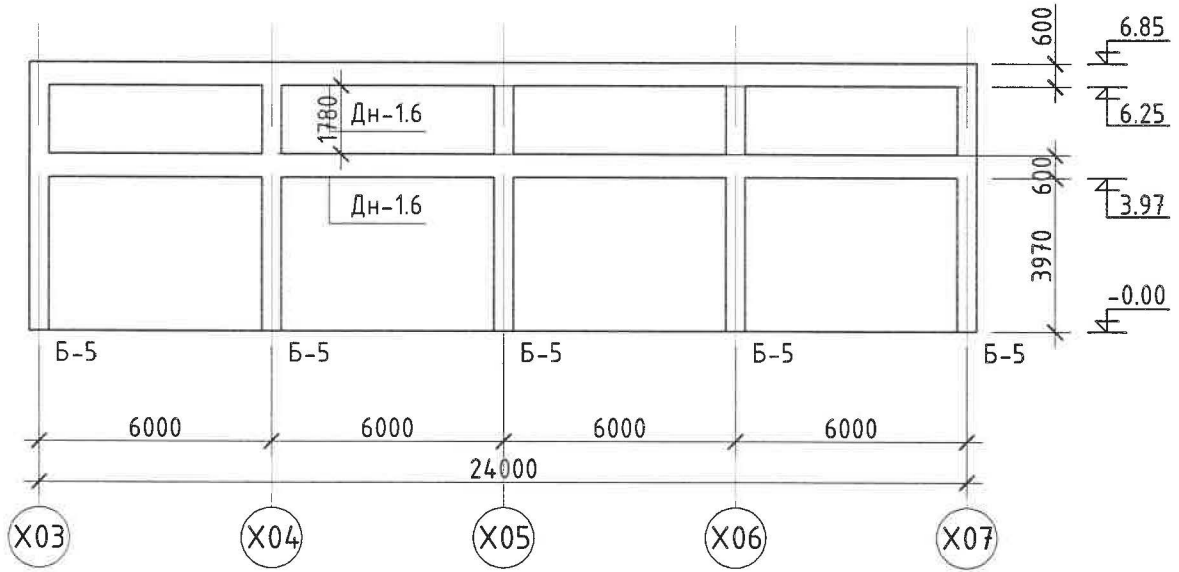
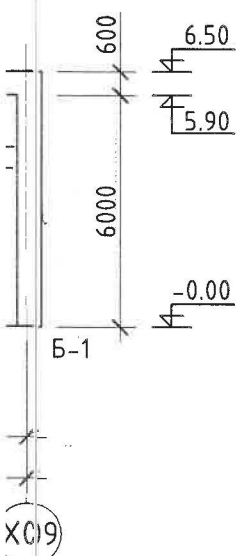
Ү02 тэнхлэгийн дагуух рамын схем
М1:200



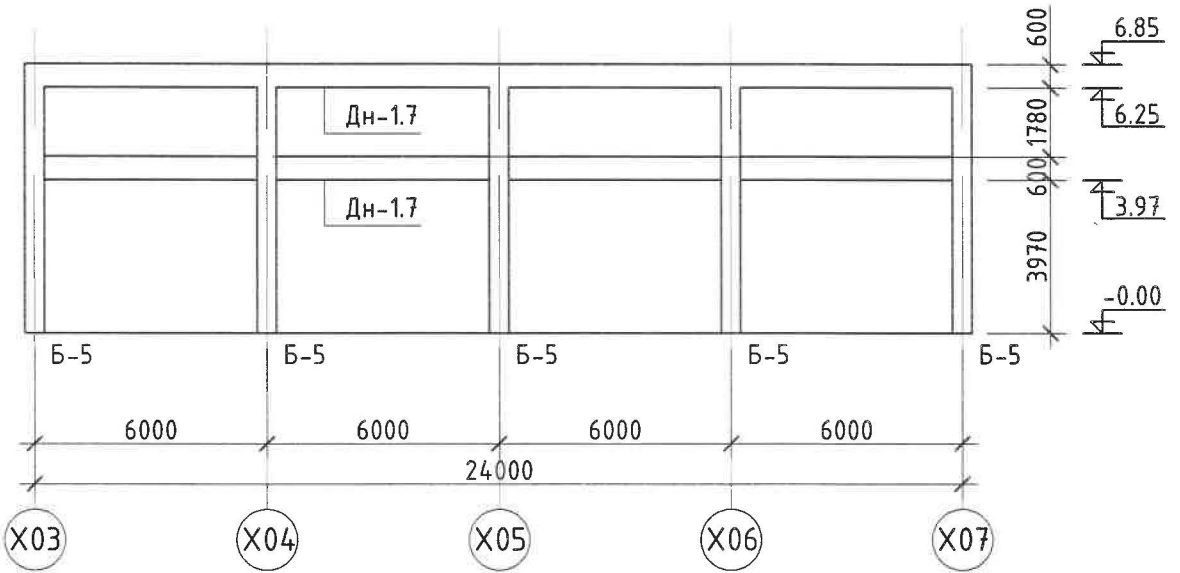
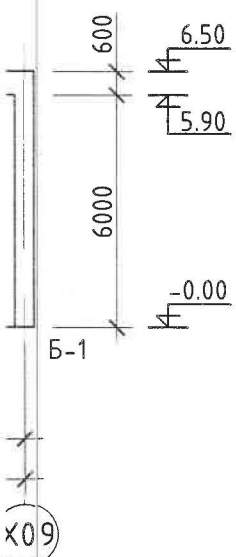
Ү03, Ү04 тэнхлэгийн дагуух рамын
схем М1:200



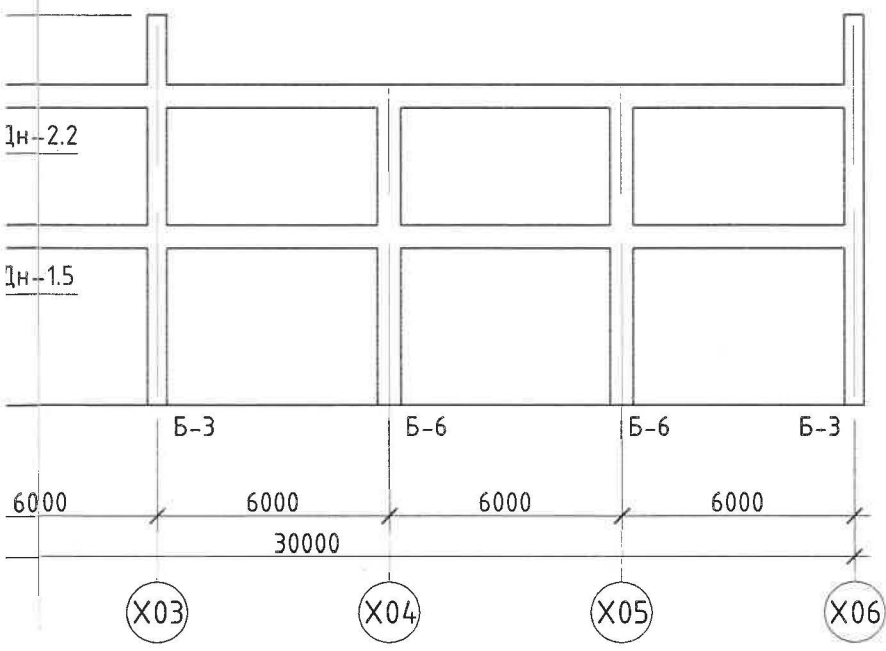
Ү06 тэнхлэгийн дагуух рамын схем
M1:200




Ү07 тэнхлэгийн дагуух рамын схем
M1:200

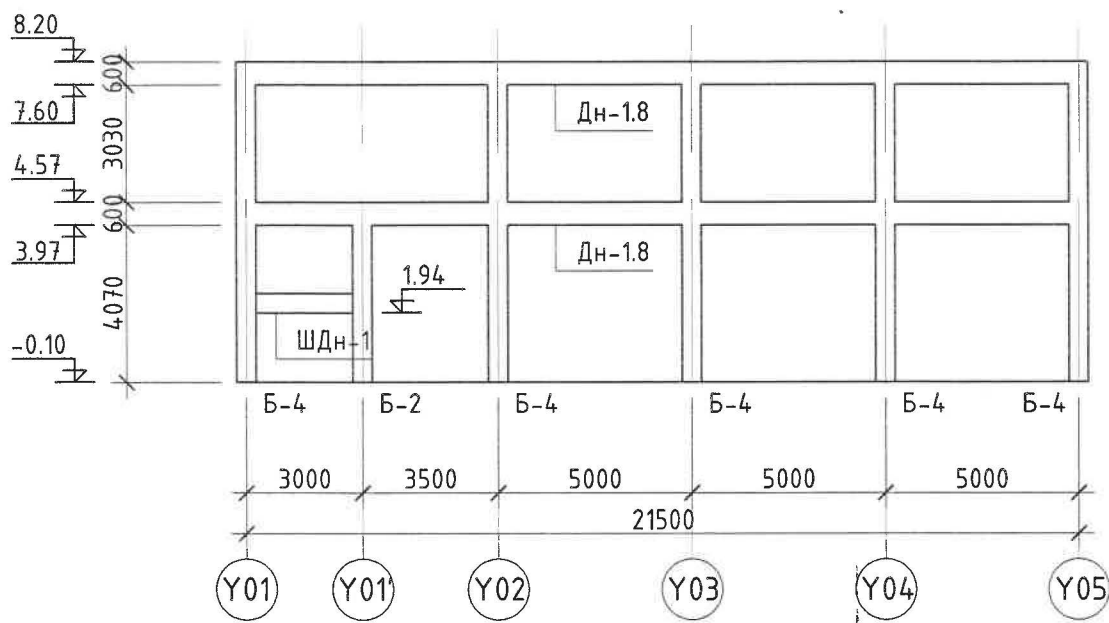


Ү05 тэнхлэгийн дагуух рамын схем
M1:200

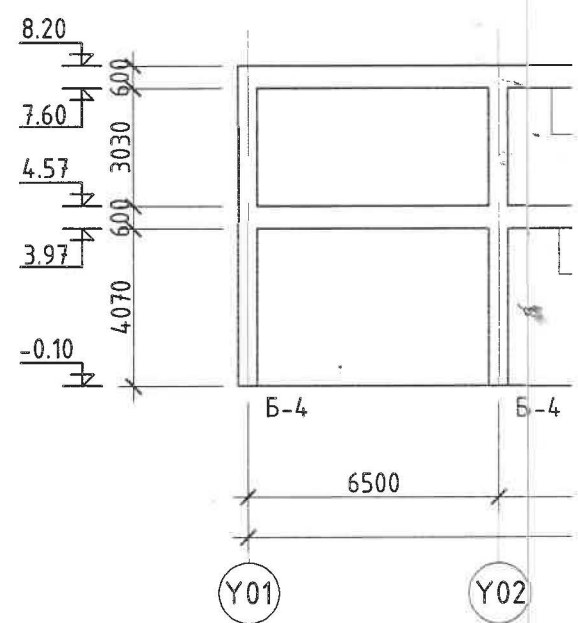


	Хэнтий аймаг Хэрлэн сум 4-р баг ХЭНТИЙ АЙМГИЙН ХЭРЛЭН СУМЫН ГЭР ХОРООЛЛЫН АЙЛ ӨРХИЙГ ТӨВИЙН ИНЖЕНЕРИЙН ДЭД БҮТЦЭД ХОЛБОХ ДУЛААНЫ ЭХ ҮҮСВЭР. ЗУУХ -5.6МВт БАРИЛГА					
	Ү тэнхлэг дагуух рамын үзвний байгуулалт					
	Инженер	А.Буянжаргал	ЕГ.Шифр:	Масштаб:	Огноо:	
	Гүйцэтгэсэн	Б.Мөнгөнсүх	НОР-12/2021	M1:100	2022.05	
Шалгасан	А.Буянжаргал	ТГ.Шифр:	Зургийн дугаар:	Хуудас		
"Алтан хөхийн очир" ХХК Утас:88111923		АХО-01/2022 ЯБ-А3-22-...	ББ-17	56		

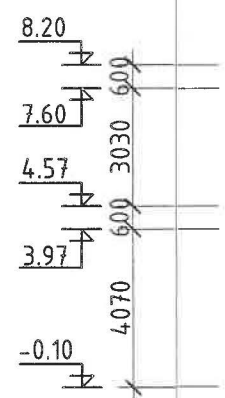
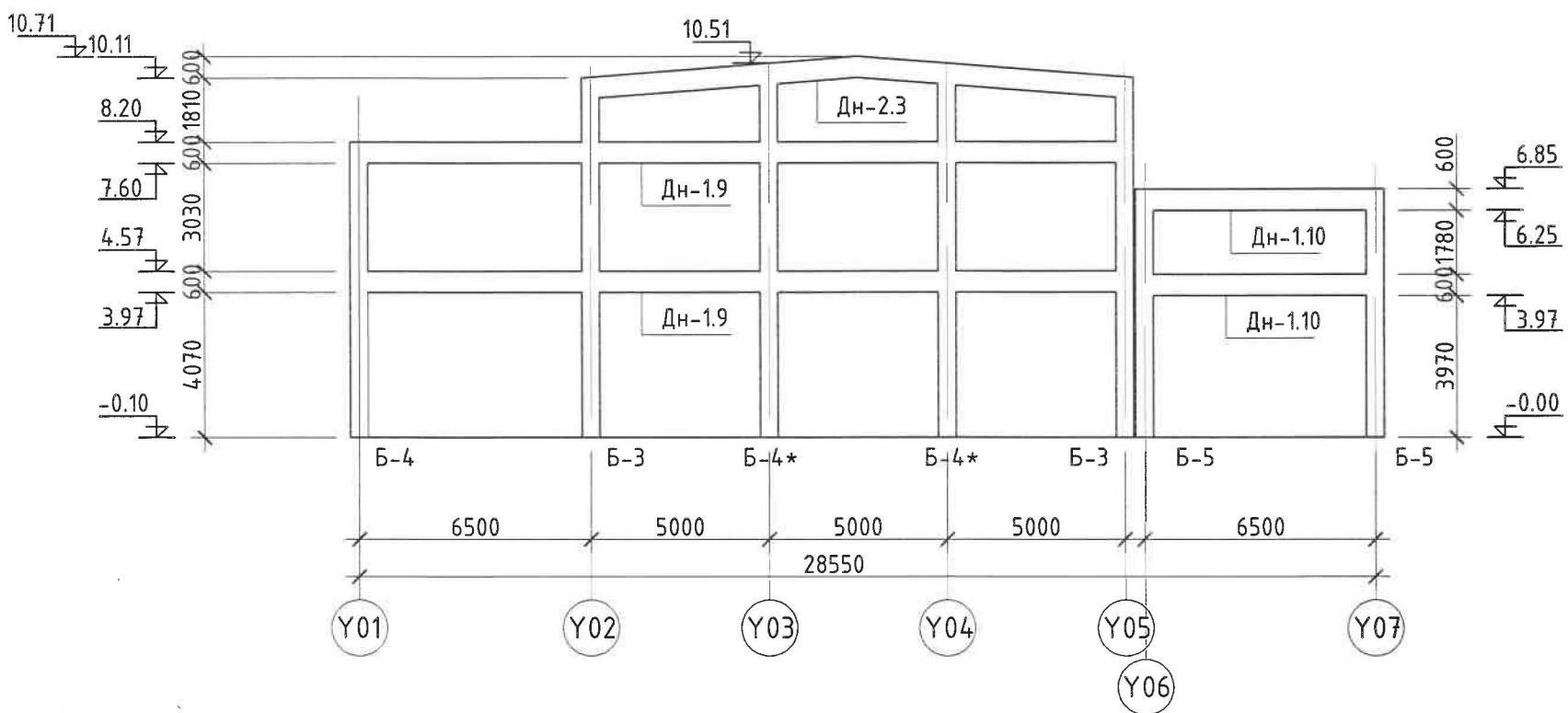
Х01 тэнхлэгийн дагуух рамын схем
M1:200



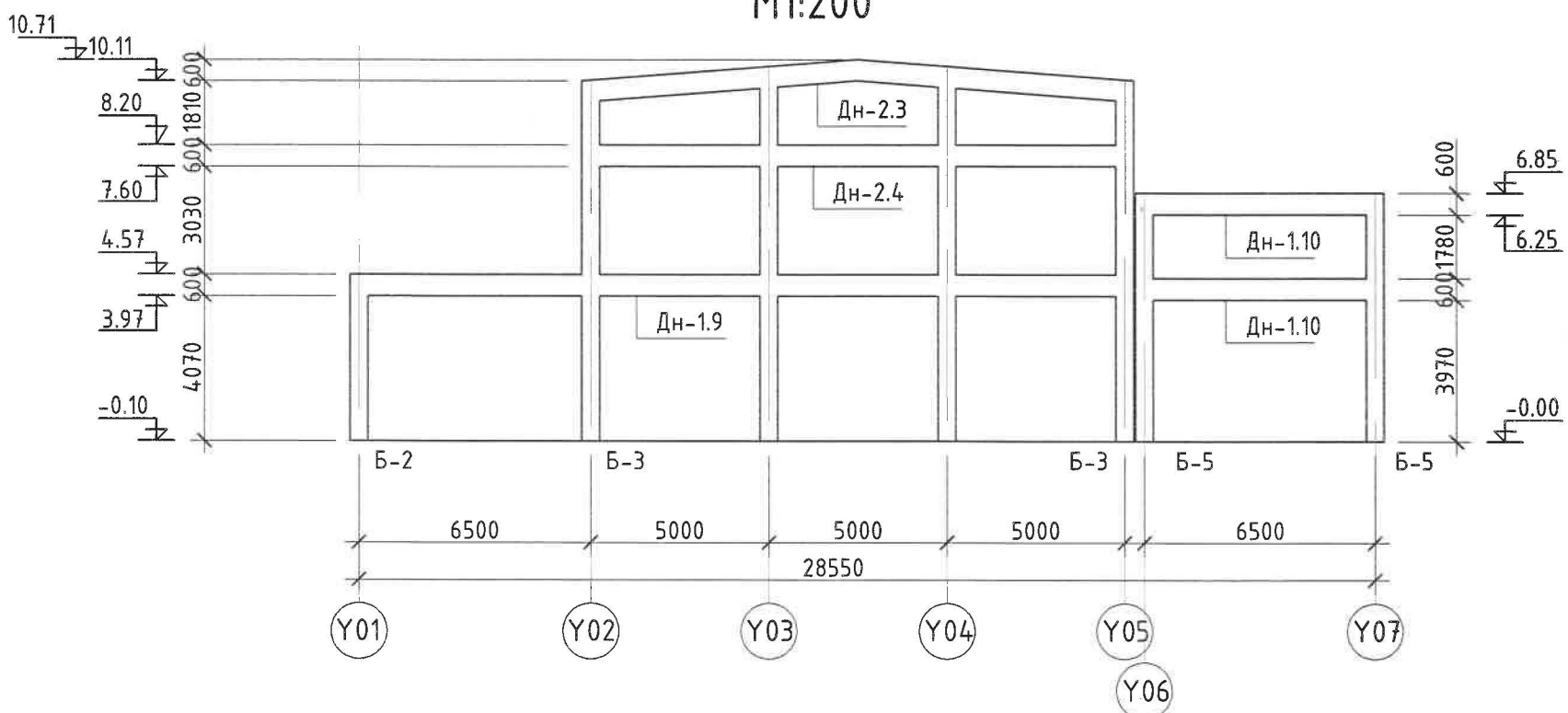
Х02 тэнхлэгийн рамын схем



Х03 тэнхлэгийн дагуух рамын схем
M1:200



Х07 тэнхлэгийн дагуух рамын схем
M1:200



Х09 тэнхлэгийн рамын схем

A
B
C
D
E
F

1

2

3

4

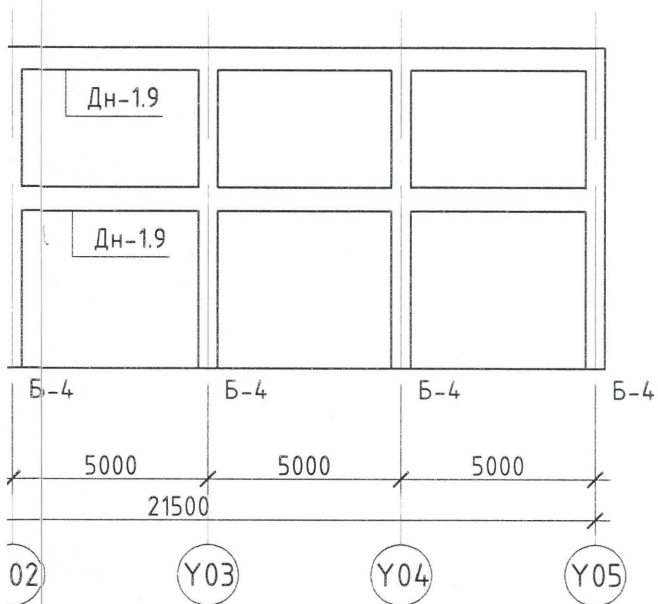
1

2

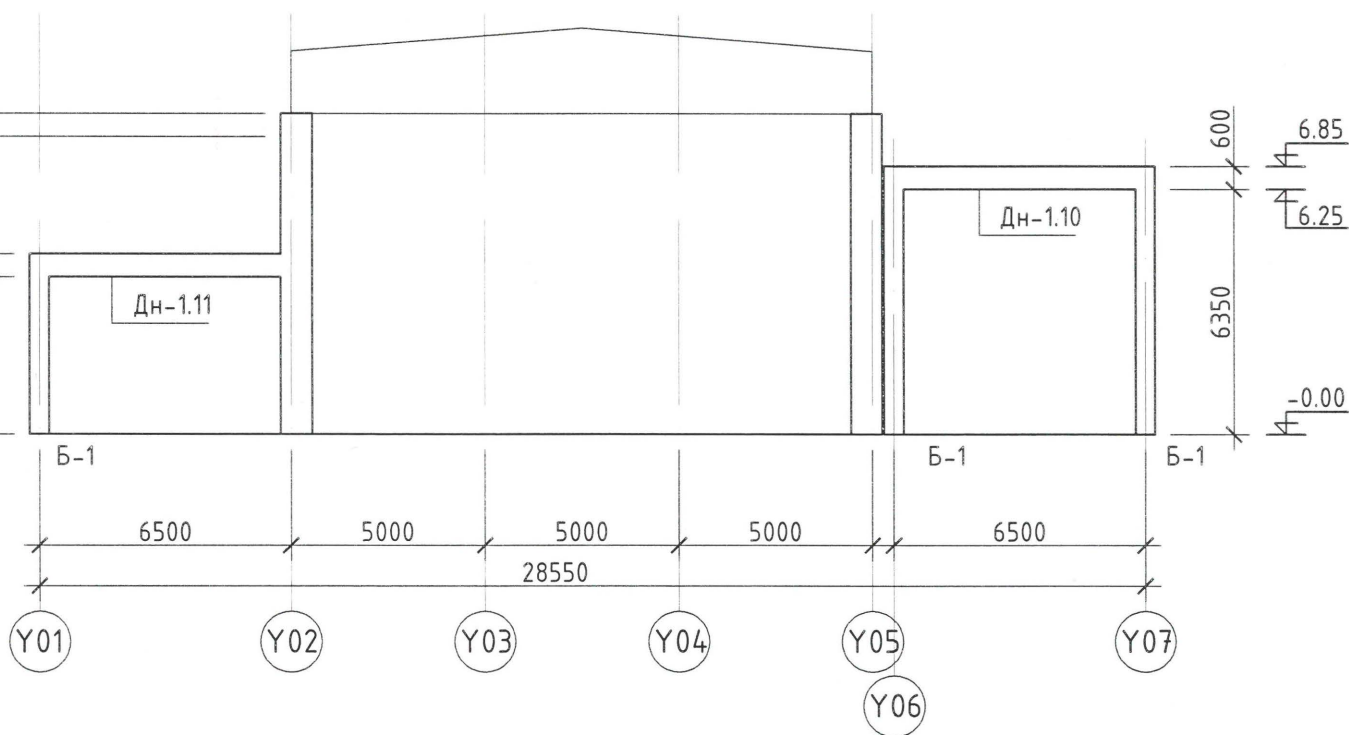
3

4

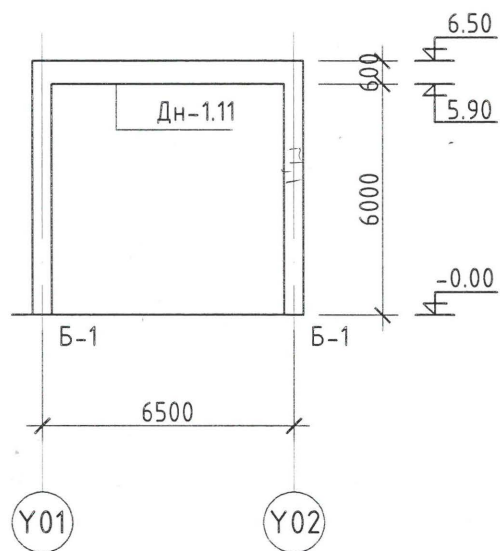
ийн дагуух рамын схем M1:200



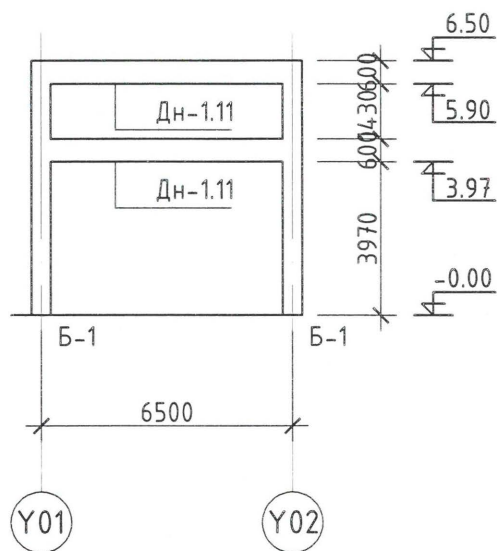
X04, X05, X06 тэнхлэгийн дагуух рамын схем M1:200



тэнхлэгийн дагуух рамын схем M1:200

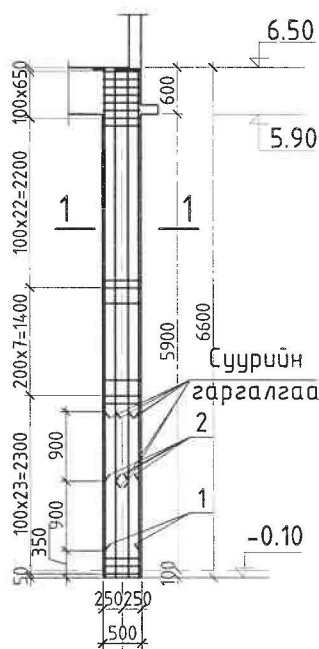


X08, X10 тэнхлэгийн дагуух рамын схем M1:200

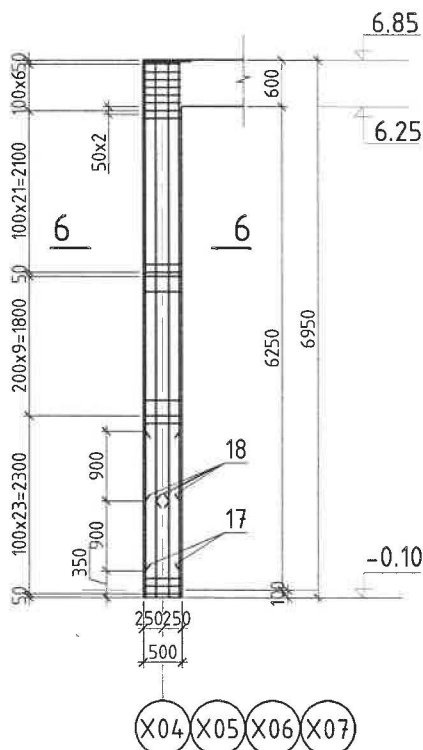


	Хэнтий аймаг Хэрлэн сум 4-р баг ХЭНТИЙ АЙМГИЙН ХЭРЛЭН СУМЫН ГЭР ХОРООЛЛЫН АЙЛ ӨРХИЙГ ТӨВИЙН ИНЖЕНЕРИЙН ДЭД БҮТЦЭД ХОЛБОХ ДУЛААНЫ ЭХ ҮҮСВЭР. ЗУУХ -5.6МВм БАРИЛГА				
	Х тэнхлэг дагуух рамын хэвний байгуулалт				
	Инженер	А.Буянжаргал	ЕГ.Шифр:	Масштаб:	Огноо:
	Гүйцэтгэсэн	Б.Мөнгөнсүх	НДР-12/2021	M1:100	2022.05
Шалгасан	А.Буянжаргал	ТГ.Шифр:	Зургийн дугаар:	Хуудас	
"Алтан хөхийн очир" ХХК Утас:88111923		АХО-01/2022 ЯБ-АЗ-22-...	ББ-18	56	

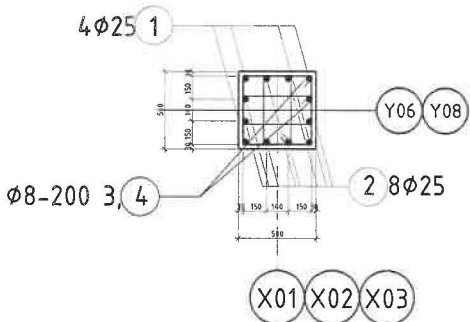
БАГАНА Б-1-ЫН
АРМАТУРЧЛАЛ 1:100



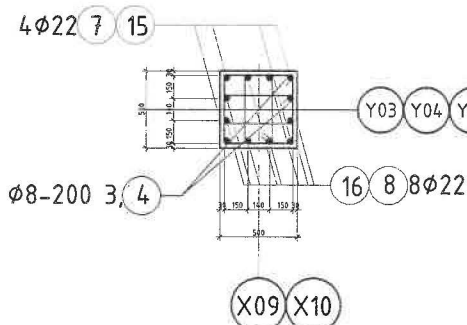
БАГАНА Б-5-ЫН
АРМАТУРЧЛАЛ 1:100



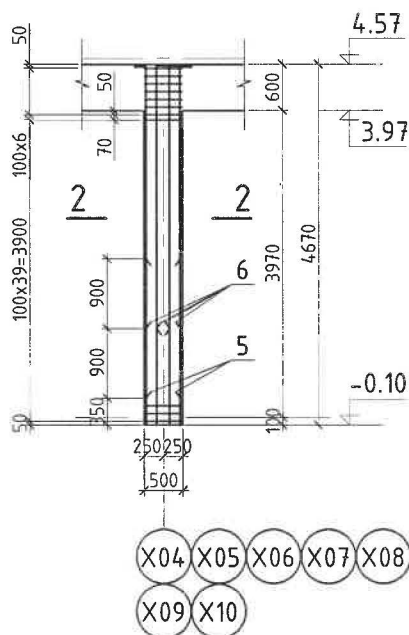
ОГТЛОЛ 1-1 М1:50



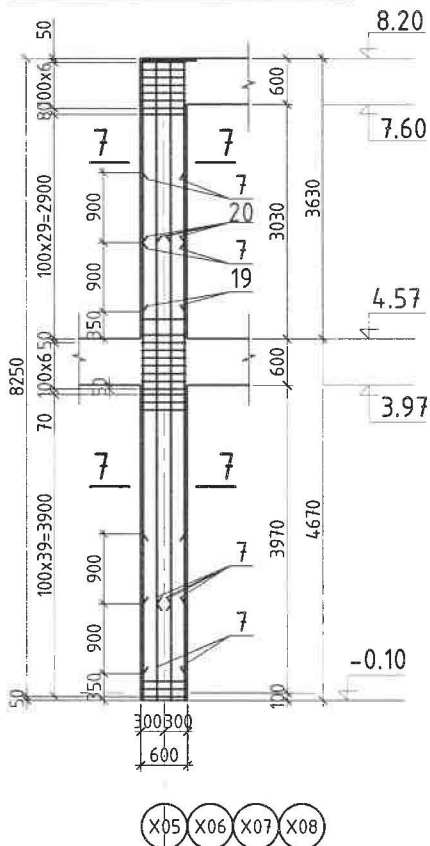
ОГТЛОЛ 5-5 М1:50



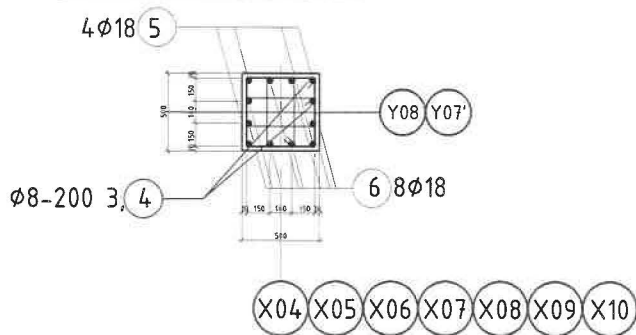
БАГАНА Б-2-ЫН
АРМАТУРЧЛАЛ 1:100



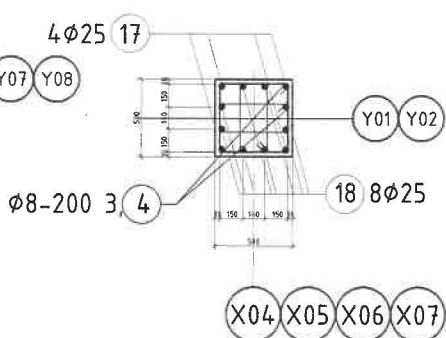
БАГАНА Б-6-ЫН
АРМАТУРЧЛАЛ 1:100



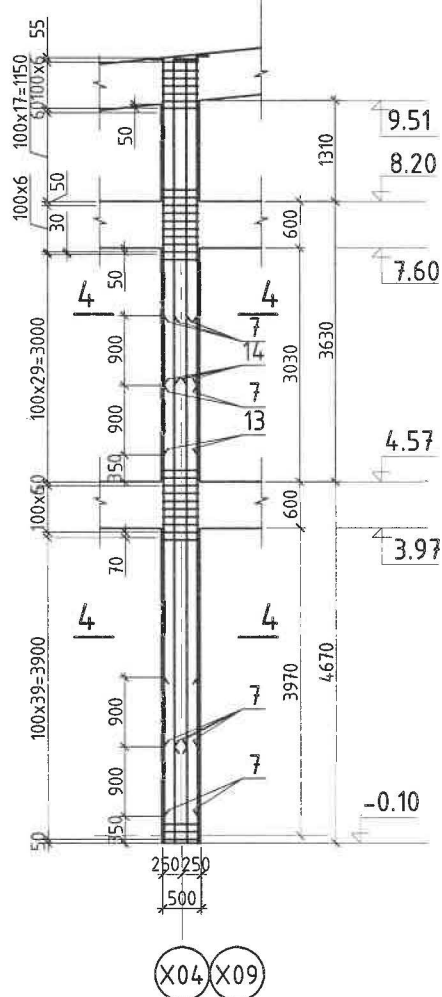
ОГТЛОЛ 2-2 М1:50



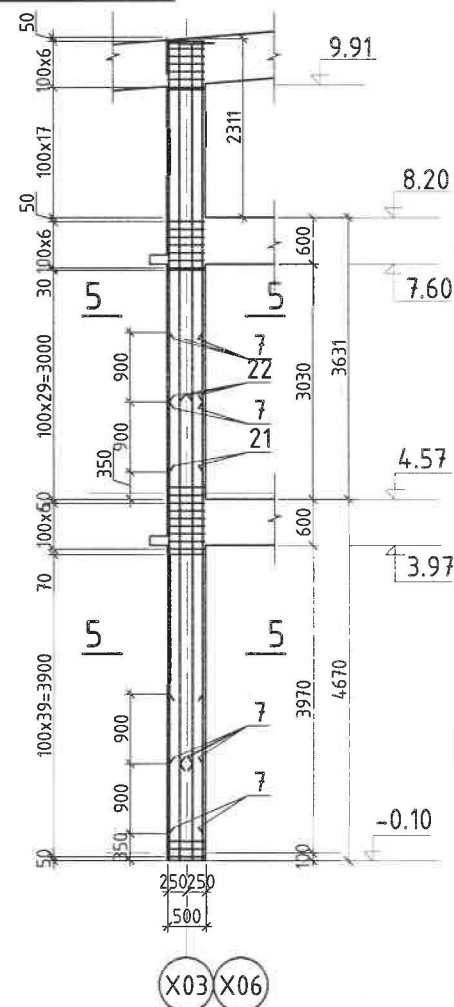
ОГТЛОЛ 6-6 М1:50



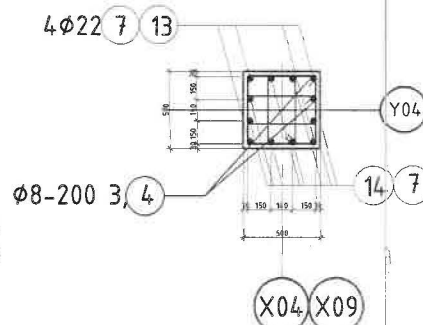
БАГАНА Б-3-ЫН
АРМАТУРЧЛАЛ 1:100



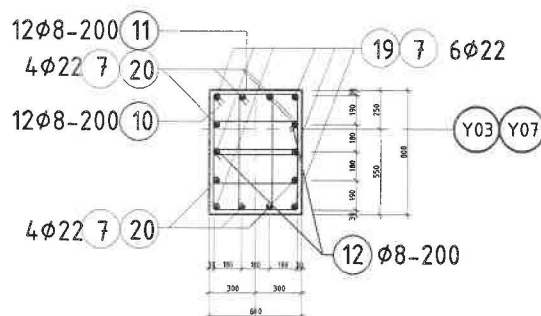
БАГАНА Б-4*-ЫН
АРМАТУРЧЛАЛ 1:100



ОГТЛОЛ 4-4 М1:50



ОГТЛОЛ 7-7 М1:50

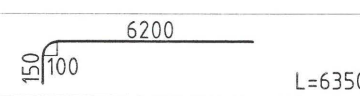
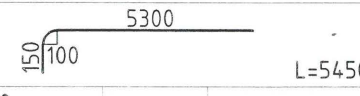
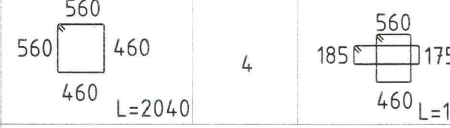
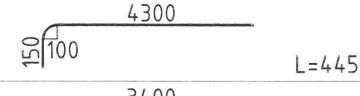
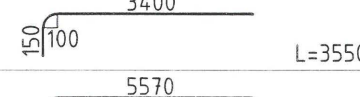
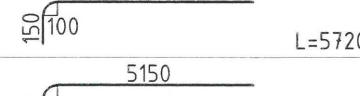
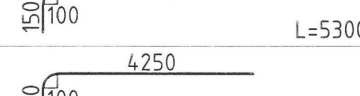
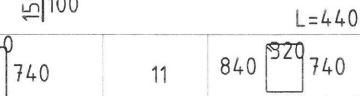
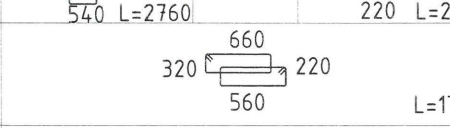
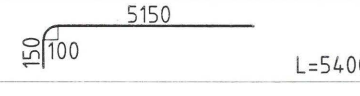
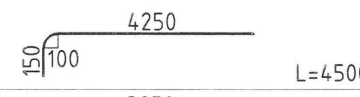
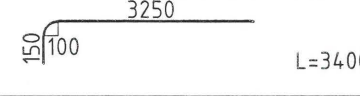
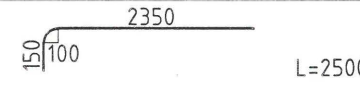
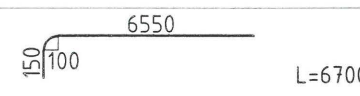
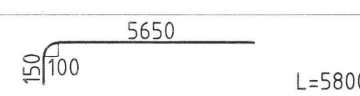
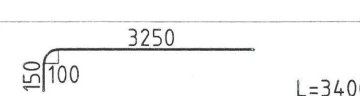
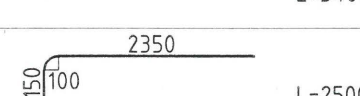
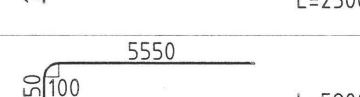




ТАЙЛБАР:
1. Энэ хуудсыг ББ-17-и
2. Хомуын хэмжээг с
3. Бетоны хамгаалал

ЦУТГАМАЛ ТӨМӨР БЕТОН ХИЙЦИЙН МАТЕРИАЛЫН ТОДОРХОЙЛОЛТ

Позиц	Тэмдэглэгээ	Нэр	Тоо шир	Хүнд /кг/	
				Нэгж	Нийт
Багана Б-1			6	377.51	2265.08
1	ГОСТ5781-82*	A400 D 25 L= 6350	4	24.45	97.79
2	ГОСТ5781-82*	A400 D 25 L= 5450	8	20.98	167.86
3	ГОСТ5781-82*	A240 D 8 L= 2040	59	0.81	47.54
4	ГОСТ5781-82*	A240 D 8 L= 1380	118	0.55	64.32
Бетон анги B20 V=1.65м3х6					
Багана Б-2			4	179.62	718.46
5	ГОСТ5781-82*	A400 D 18 L= 4450	4	8.90	35.60
6	ГОСТ5781-82*	A400 D 18 L= 3550	8	7.10	56.80
3	ГОСТ5781-82*	A240 D 8 L= 2040	46	0.81	37.07
4	ГОСТ5781-82*	A240 D 8 L= 1380	92	0.55	50.15
Бетон анги B20 V=1.17м3х4					
Багана Б-3			4	582.86	2331.44
7	ГОСТ5781-82*	A400 D 22 L= 5720	12	17.05	204.55
13	ГОСТ5781-82*	A400 D 22 L= 5400	4	16.09	64.37
14	ГОСТ5781-82*	A400 D 22 L= 4500	8	13.41	107.28
3	ГОСТ5781-82*	A240 D 8 L= 2040	109	0.81	87.83
4	ГОСТ5781-82*	A240 D 8 L= 1380	218	0.55	118.83
Бетон анги B20 V=2.7м3х4					
Багана Б-4			11	623.20	6855.24
7	ГОСТ5781-82*	A400 D 22 L= 5720	12	17.05	204.55
15	ГОСТ5781-82*	A400 D 22 L= 3400	4	10.13	40.53
16	ГОСТ5781-82*	A400 D 22 L= 2500	8	7.45	59.60
3	ГОСТ5781-82*	A240 D 8 L= 2040	168	0.81	135.37
4	ГОСТ5781-82*	A240 D 8 L= 1380	336	0.55	183.15
Бетон анги B20 V=2.49м3х11					
Багана Б-4*			4	752.15	3008.59
7	ГОСТ5781-82*	A400 D 22 L= 5720	12	17.05	204.55
21	ГОСТ5781-82*	A400 D 22 L= 5600	4	16.69	66.75
22	ГОСТ5781-82*	A400 D 22 L= 4900	8	14.60	116.82
3	ГОСТ5781-82*	A240 D 8 L= 2040	192	0.81	154.71
4	ГОСТ5781-82*	A240 D 8 L= 1380	384	0.55	209.32
Бетон анги B20 V=2.54м3х4					
Багана Б-5			8	513.13	4105.06
17	ГОСТ5781-82*	A400 D 25 L= 6700	4	25.80	103.18
18	ГОСТ5781-82*	A400 D 25 L= 5800	8	22.33	178.64
3	ГОСТ5781-82*	A240 D 8 L= 2040	122	0.81	98.31
4	ГОСТ5781-82*	A240 D 8 L= 1380	244	0.55	133.00
Бетон анги B20 V=1.74м3х8					
Багана Б-6			4	910.20	3640.79
7	ГОСТ5781-82*	A400 D 22 L= 5570	14	16.60	232.38
19	ГОСТ5781-82*	A400 D 22 L= 3400	6	10.13	60.79
20	ГОСТ5781-82*	A400 D 22 L= 2500	8	7.45	59.60
10	ГОСТ5781-82*	A240 D 8 L= 2760	168	1.09	183.15
11	ГОСТ5781-82*	A240 D 8 L= 2120	168	0.84	140.68
12	ГОСТ5781-82*	A240 D 8 L= 1760	336	0.70	233.59
Бетон анги B20 V=3.98м3х4					

ХЭСГИЙН ТОДОРХОЙЛОЛТ

Позиц	Зазвар
	
2	
3	
5	
6	
7	
8	
9	
10	
12	
13	
14	
15	
16	
17	
18	
19	
20	
21	
22	



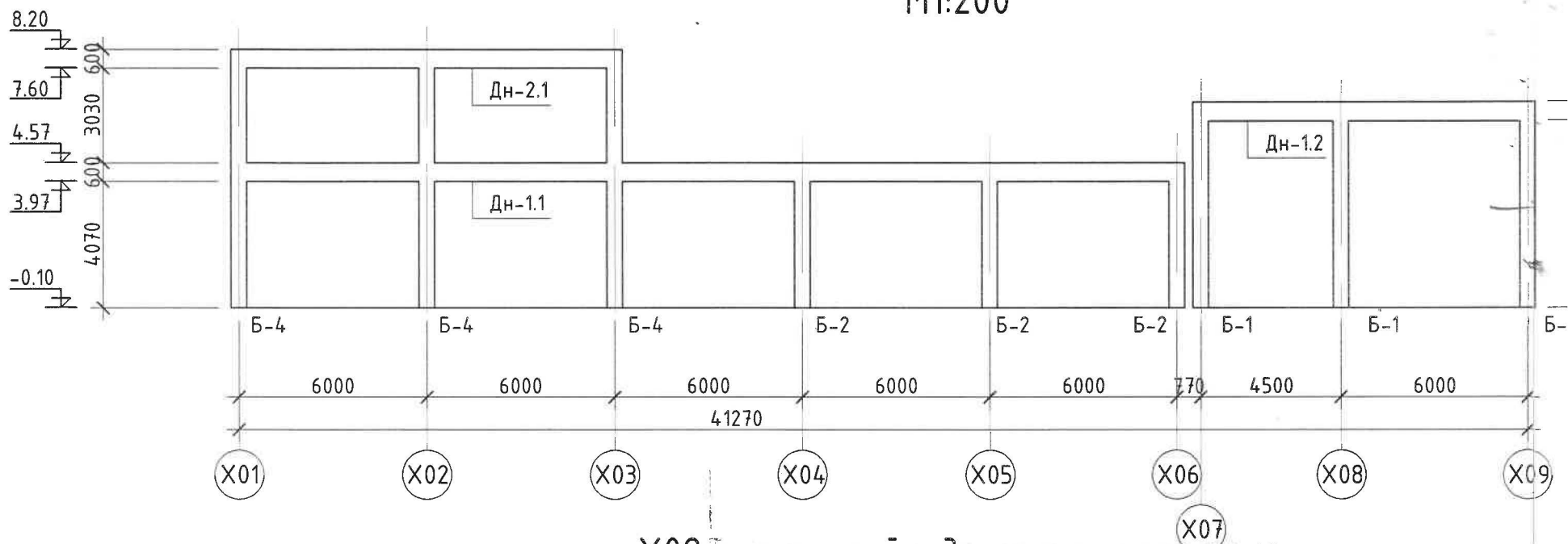
Хэнтий аймаг Хэрлэн сум 4-р баг
ХЭНТИЙ АЙМГИЙН ХЭРЛЭН СУМЫН ГЭР ХОРООЛЛЫН АЙЛ ӨРХИЙГ ТӨВИЙН ИНЖЕНЕРИЙН ДЭД БҮТЦЭД ХОЛБОХ
ДУЛААНЫ ЭХ ҮҮСВЭР, ЗУУХ -5.6МВм БАРИЛГА

Багана Б-1 - Б-6-ын арматурчлал, түүвэр

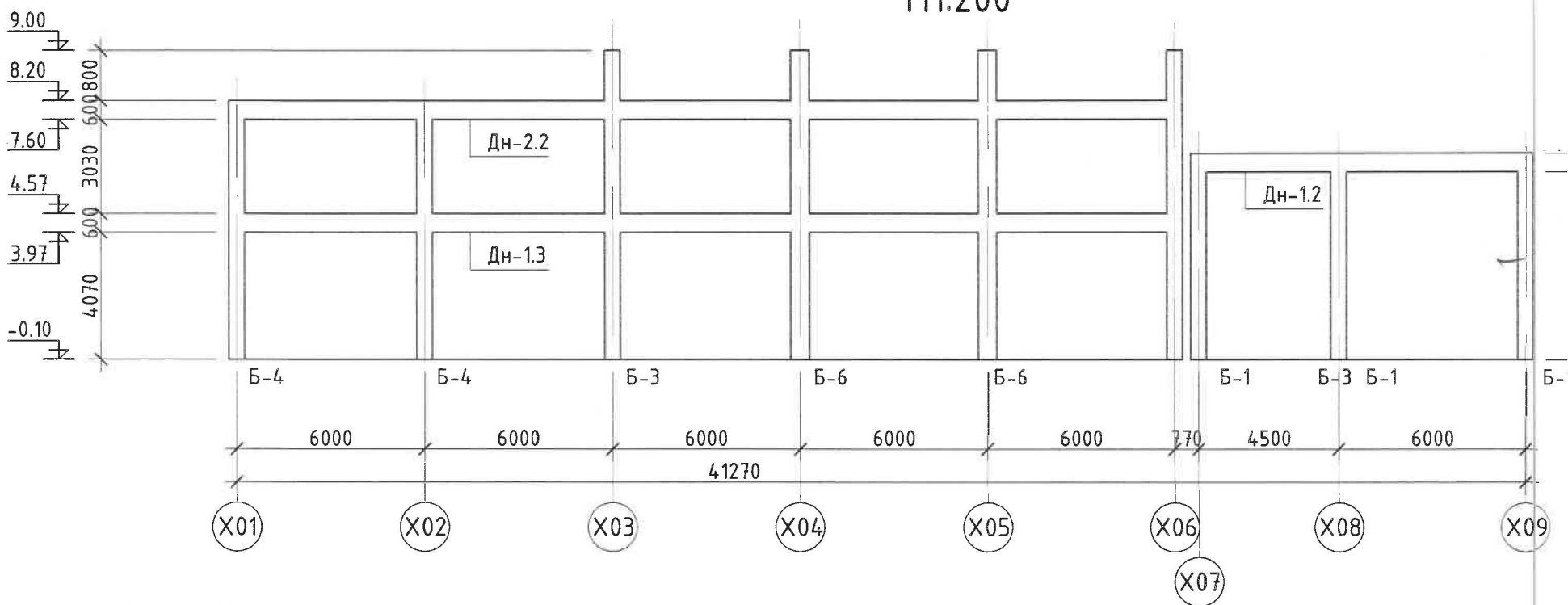
Инженер	А.Буянжаргал	ЕГ.Шифр:	Масштаб:	Огноо:
Гүйцэтгэсэн	Б.Мөнгөнсүх	НДР-12/2021	M1:100	2022.05
Шалгасан	А.Буянжаргал	ТГ.Шифр:	Зургийн дугаар:	Хуудас
"Алман хөхийн очир"ХХК Утас:88111923		АХО-01/2022 ЯБ-А3-22-...	ББ-19	56

ИЛБАР:
ББ-17-тай хамтатгаж үзнэ.
Ижээг арматурын дотор талаар нь тавьж өгсөн болно.
Тодорхойлолтын үеийг ажлын арматурын гадна талаар нь өгсөн болно.

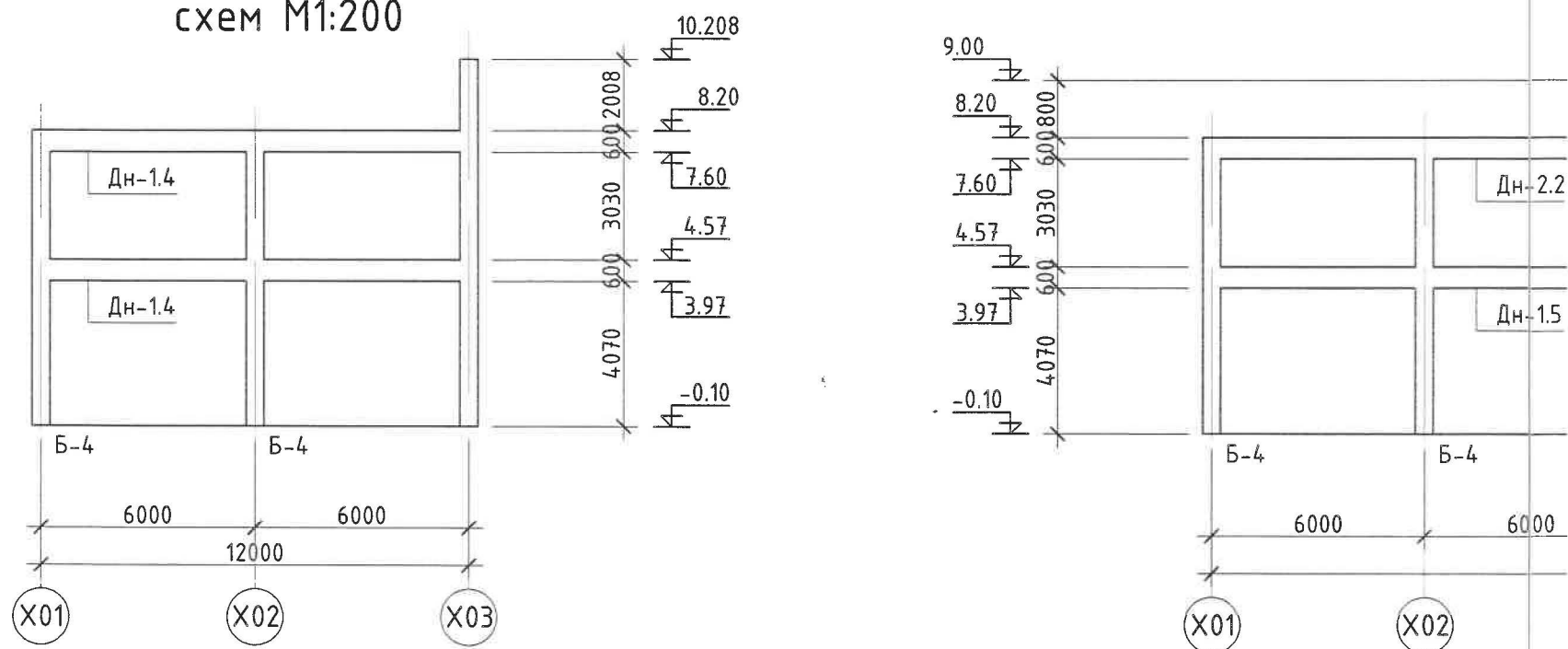
Ү01 тэнхлэгийн дагуух рамын схем
M1:200



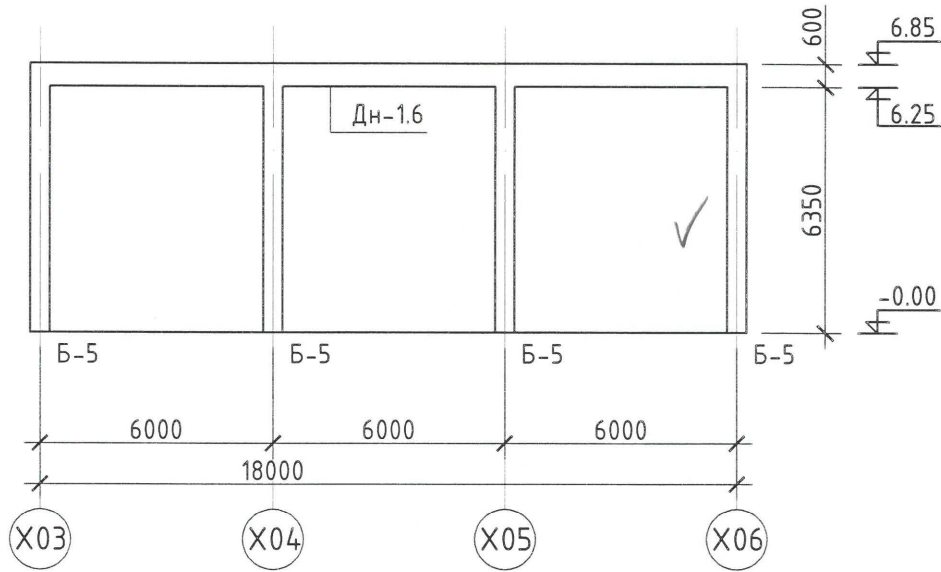
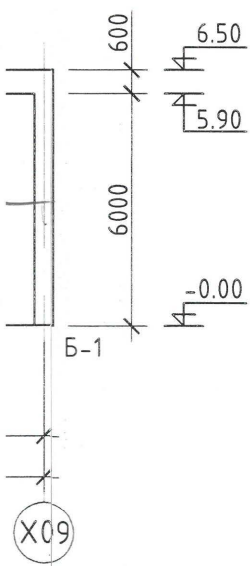
Ү02 тэнхлэгийн дагуух рамын схем
M1:200



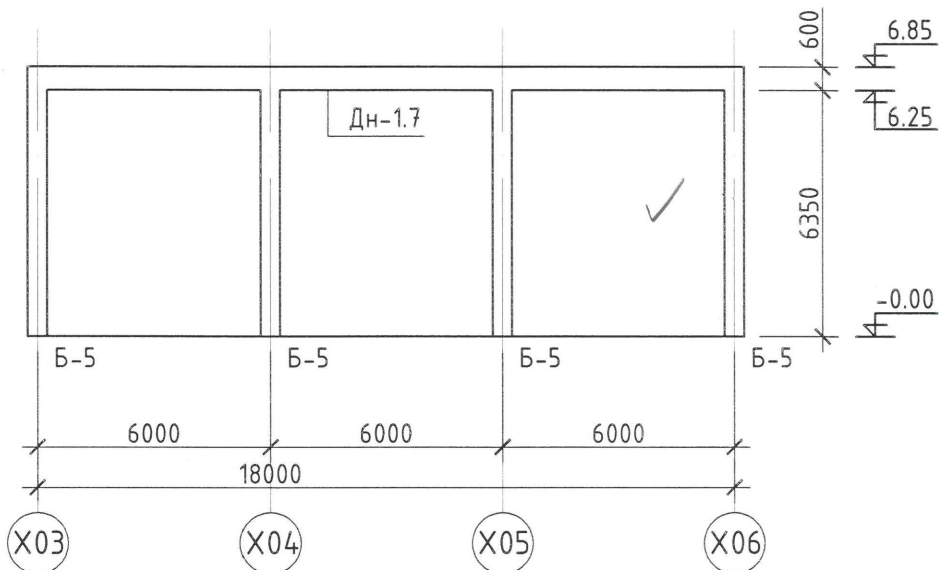
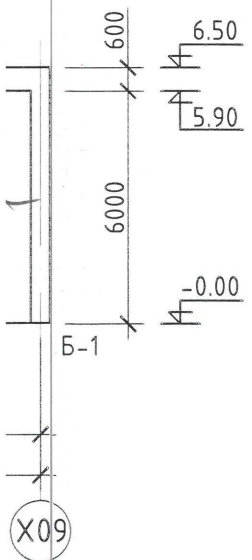
Ү03, Ү04 тэнхлэгийн дагуух рамын
схем M1:200



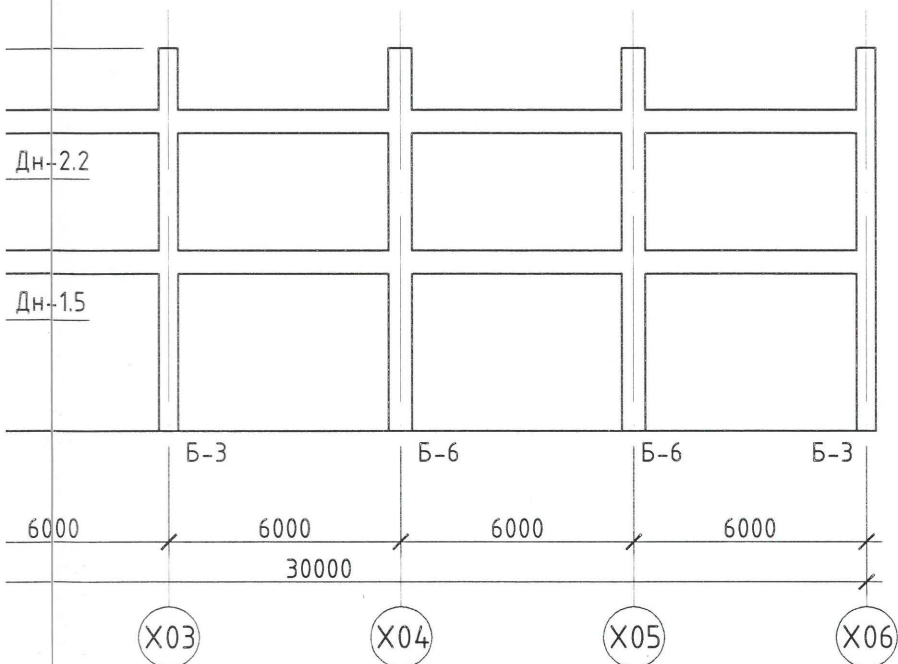
Ү06 тэнхлэгийн дагуух рамын схем
M1:200



Ү07 тэнхлэгийн дагуух рамын схем
M1:200



Ү05 тэнхлэгийн дагуух рамын схем
M1:200



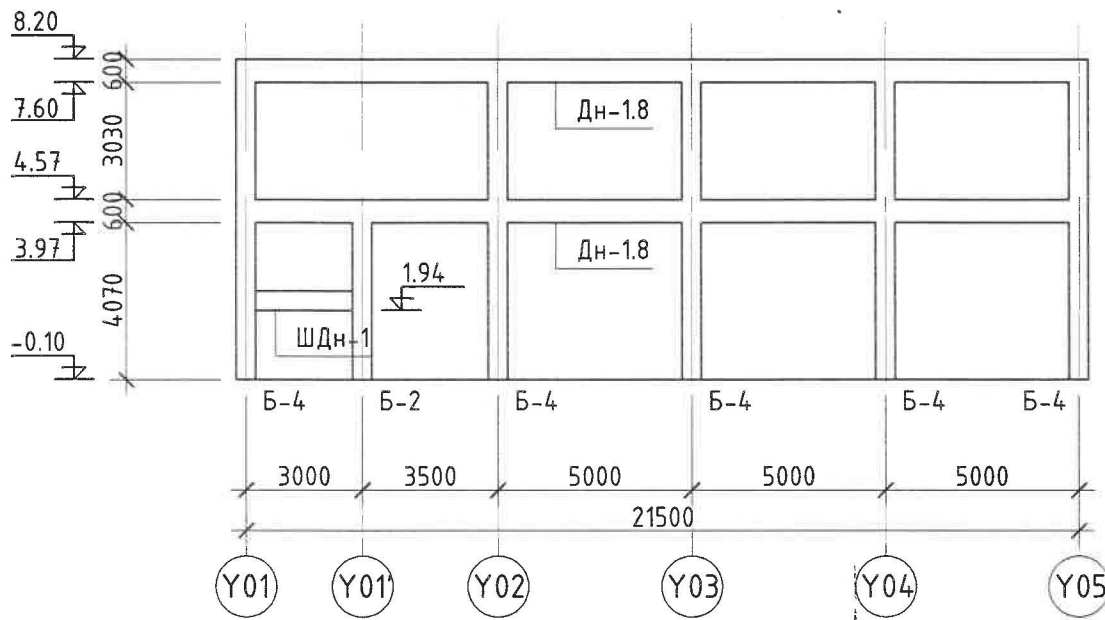
"Алтан хөхийн очир" ХХК
Утас: 8811923

Хэнтий аймаг Хэрлэн сум 4-р баг
ХЭНТИЙ АЙМГИЙН ХЭРЛЭН СУМЫН ГЭР ХОРООЛЛЫН АЙЛ ӨРХИЙГ ТӨВИЙН ИНЖЕНЕРИЙН ДЭД БҮТЦЭД ХОЛБОХ
ДУЛААНЫ ЭХ ҮҮСВЭР, ЗУУХ -5.6МВт БАРИЛГА

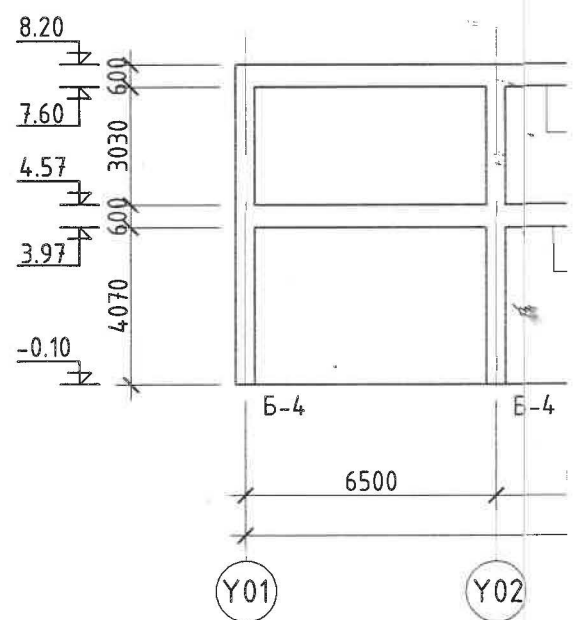
Ү тэнхлэг дагуух рамын хэвний байгуулалт

Инженер	А.Буянжаргал	ЕГ.Шифр:	Масштаб:	Огноо:
Гүйцэтгэсэн	Б.Мөнгөнсүх	НДР-12/2021	M1:100	2022.05
Шалгасан	А.Буянжаргал	ТГ.Шифр:	Зургийн дугаар:	Хуудас
		АХО-01/2022 ЯБ-А3-22-...	ББ-17	56

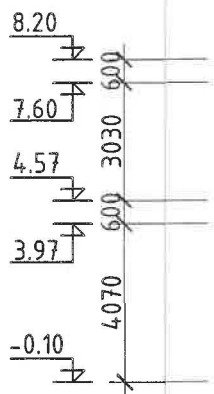
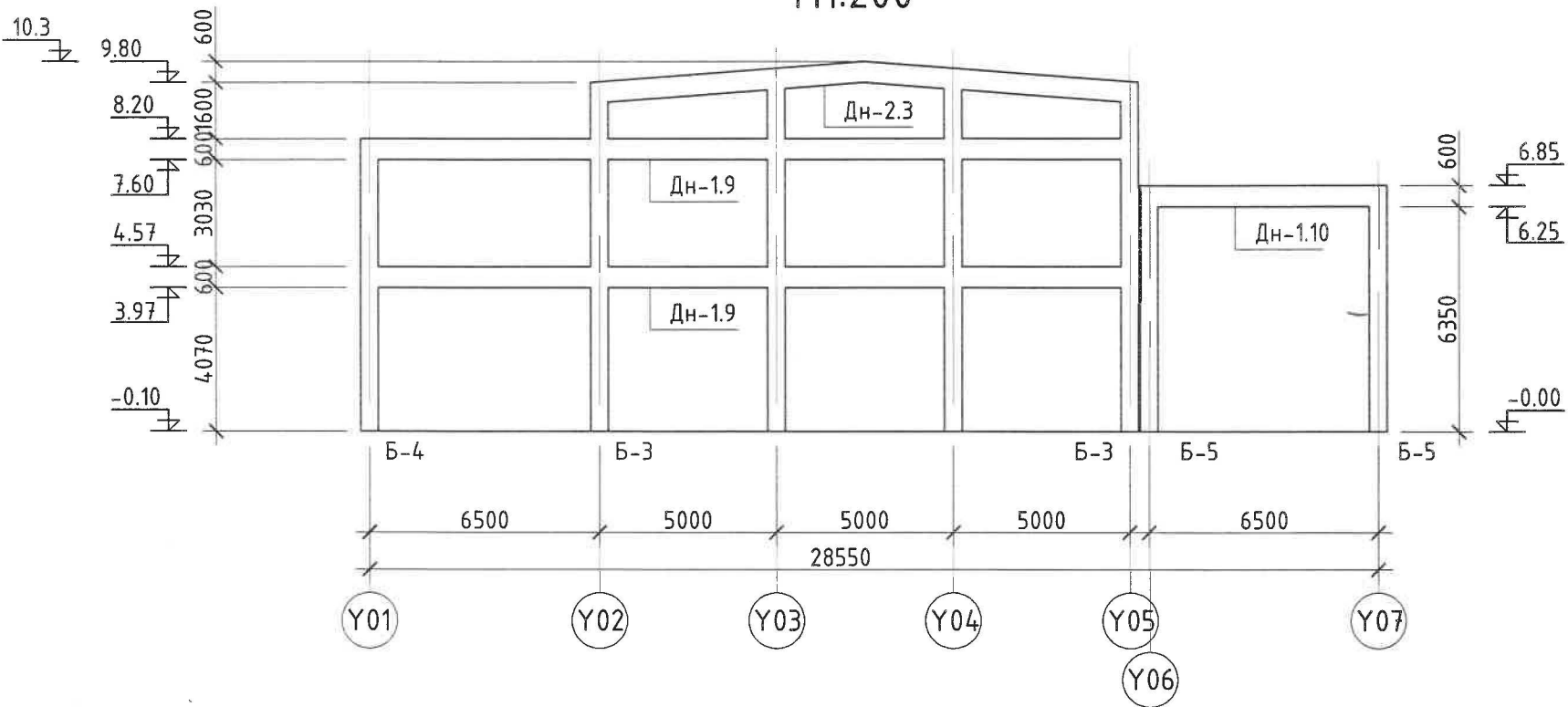
Х01 тэнхлэгийн дагуух рамын схем
М1:200



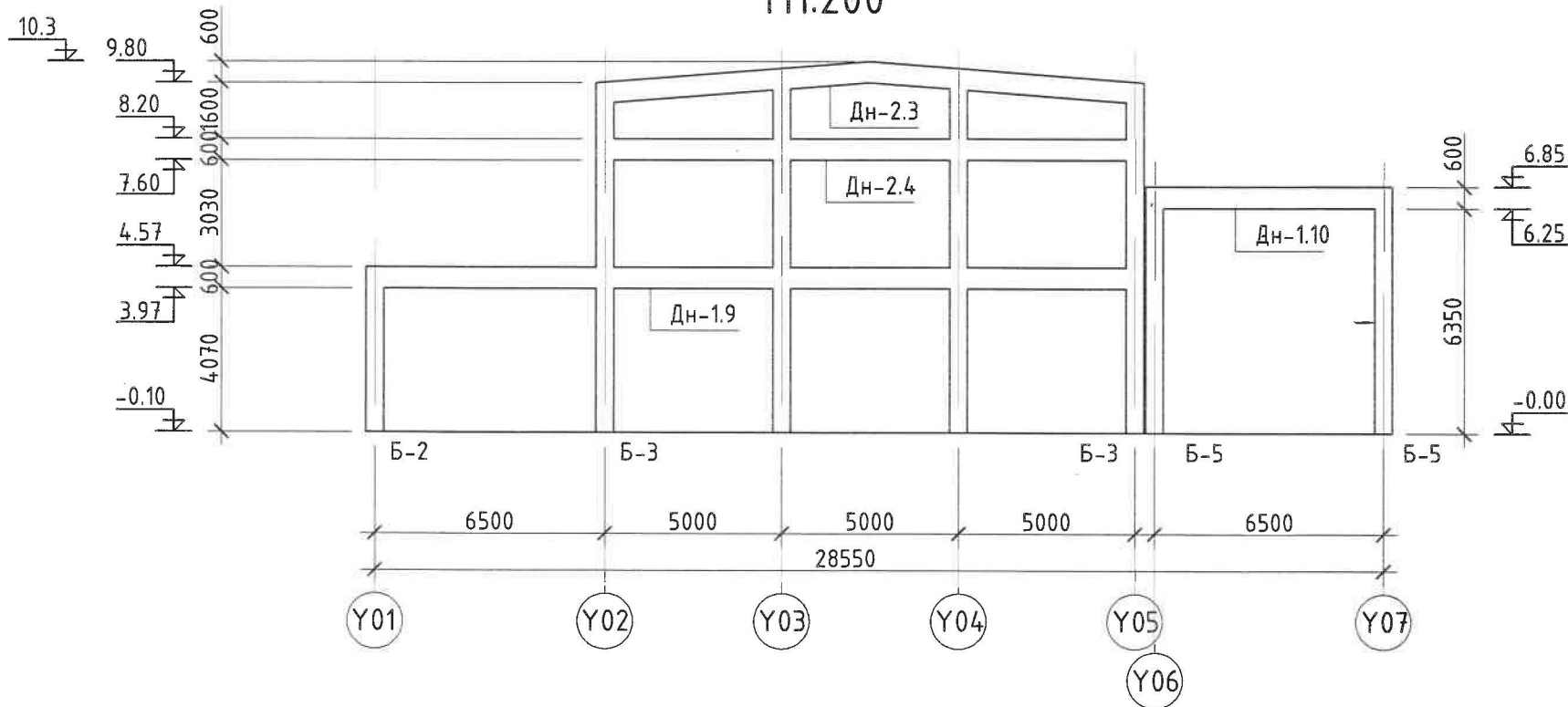
Х02 тэнхлэгийн рамын схем



Х03 тэнхлэгийн дагуух рамын схем
М1:200

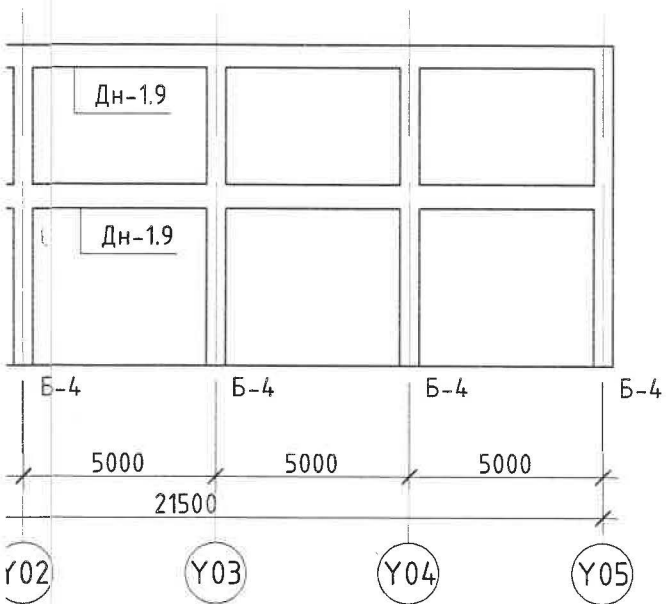


Х07 тэнхлэгийн дагуух рамын схем
М1:200

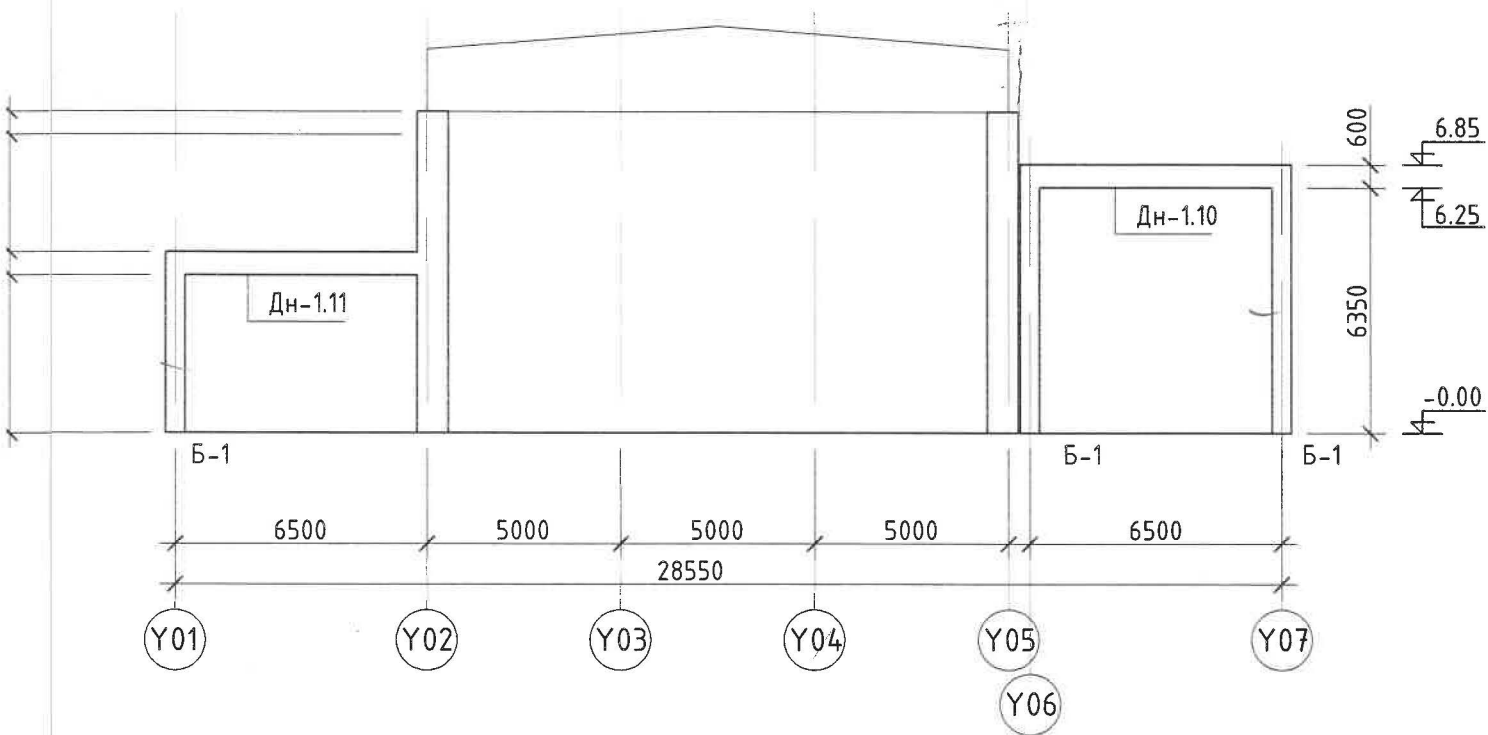


Х08, Х09

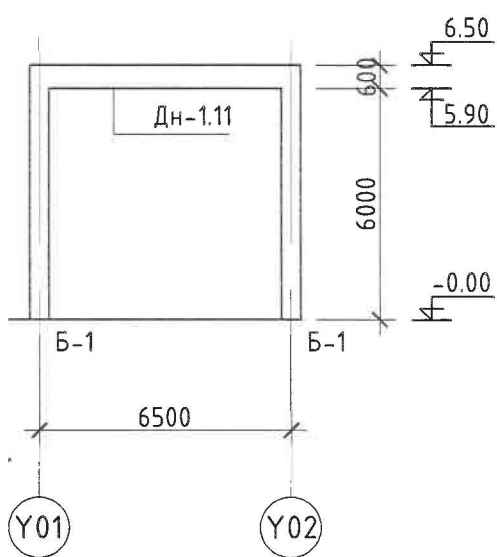
Хэвийн дагуух рамын схем
М1:200




Х04, Х05, Х06 тэнхлэгийн дагуух
рамын схем М1:200



Х09, Х10 тэнхлэгийн дагуух
рамын схем М1:200



	Хэнтий аймаг Хэрлэн сум 4-р баг ХЭНТИЙ АЙМГИЙН ХЭРЛЭН СУМЫН ГЭР ХОРООЛЛЫН АЙЛ ӨРХИЙГ ТӨВИЙН ИНЖЕНЕРИЙН ДЭД БҮТЦЭД ХОЛБОХ ДУЛААНЫ ЭХ ҮҮСВЭР, ЗУУХ -5.6МВт БАРИЛГА				
	Х тэнхлэг дагуух рамын хэвний байгуулалт				
	Инженер	А.Буянжаргал	ЕГ.Шифр:	Масштаб:	Огноо:
	Гүйцэтгэсэн	Б.Мөнгөнсүх	НДР-12/2021	М1:100	2022.05
Шалгасан	А.Буянжаргал	ТГ.Шифр:	Зургийн дугаар:	Хуудас	
"Алтан хөхийн очир"ХХК Утас:88111923		АХО-01/2022 ЯБ-АЗ-22-...	ББ-18	56	

1.20
7.60
57
3.97

10

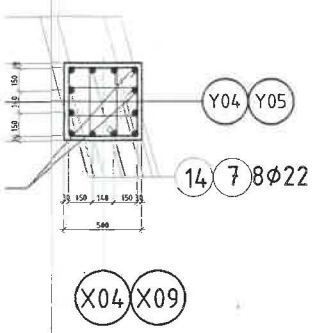
ЦУТГАМАЛ ТӨМӨР БЕТОН ХИЙЦИЙН МАТЕРИАЛЫН ТОДОРХОЙЛОЛТ

Позиц	Тэмдэглэгээ	Нэр	Тоо шир	Хүнд /кг/		
				Нэгж	Нийт	
Багана Б-1				6	377.51	2265.08
1	ГОСТ5781-82*	A400 D 25 L= 6350	4	24.45	97.79	
2	ГОСТ5781-82*	A400 D 25 L= 5450	8	20.98	167.86	
3	ГОСТ5781-82*	A240 D 8 L= 2040	59	0.81	47.54	
4	ГОСТ5781-82*	A240 D 8 L= 1380	118	0.55	64.32	
Бетон анги B20 V=1.65м3х6						
Багана Б-2				4	179.62	718.46
5	ГОСТ5781-82*	A400 D 18 L= 4450	4	8.90	35.60	
6	ГОСТ5781-82*	A400 D 18 L= 3550	8	7.10	56.80	
3	ГОСТ5781-82*	A240 D 8 L= 2040	46	0.81	37.07	
4	ГОСТ5781-82*	A240 D 8 L= 1380	92	0.55	50.15	
Бетон анги B20 V=1.17м3х4						
Багана Б-3				4	597.16	2388.65
7	ГОСТ5781-82*	A400 D 22 L= 5720	12	17.05	204.55	
13	ГОСТ5781-82*	A400 D 22 L= 5800	4	17.28	69.14	
14	ГОСТ5781-82*	A400 D 22 L= 4900	8	14.60	116.82	
3	ГОСТ5781-82*	A240 D 8 L= 2040	109	0.81	87.83	
4	ГОСТ5781-82*	A240 D 8 L= 1380	218	0.55	118.83	
Бетон анги B20 V=2.7м3х4						
Багана Б-4				15	623.20	9348.05
7	ГОСТ5781-82*	A400 D 22 L= 5720	12	17.05	204.55	
15	ГОСТ5781-82*	A400 D 22 L= 3400	4	10.13	40.53	
16	ГОСТ5781-82*	A400 D 22 L= 2500	8	7.45	59.60	
3	ГОСТ5781-82*	A240 D 8 L= 2040	168	0.81	135.37	
4	ГОСТ5781-82*	A240 D 8 L= 1380	336	0.55	183.15	
Бетон анги B20 V=2.49м3х15						
Багана Б-5				8	513.13	4105.06
17	ГОСТ5781-82*	A400 D 25 L= 6700	4	25.80	103.18	
18	ГОСТ5781-82*	A400 D 25 L= 5800	8	22.33	178.64	
3	ГОСТ5781-82*	A240 D 8 L= 2040	122	0.81	98.31	
4	ГОСТ5781-82*	A240 D 8 L= 1380	244	0.55	133.00	
Бетон анги B20 V=1.74м3х8						
Багана Б-6				4	910.20	3640.79
7	ГОСТ5781-82*	A400 D 22 L= 5570	14	16.60	232.38	
19	ГОСТ5781-82*	A400 D 22 L= 3400	6	10.13	60.79	
20	ГОСТ5781-82*	A400 D 22 L= 2500	8	7.45	59.60	
10	ГОСТ5781-82*	A240 D 8 L= 2760	168	1.09	183.15	
11	ГОСТ5781-82*	A240 D 8 L= 2120	168	0.84	140.68	
12	ГОСТ5781-82*	A240 D 8 L= 1760	336	0.70	233.59	
Бетон анги B20 V=3.98м3х4						

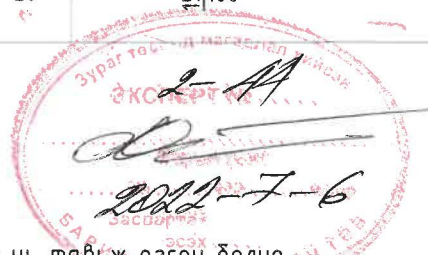
ХЭСГИЙН ТОДОРХОЙЛОЛТ

Позиц	Зургар
2	
3	
4	
5	
6	
7	
8	
9	
10	
11	
12	
13	
14	
15	
16	
17	
18	
19	
20	

1 4-4 M1:50



ИЛБАР:
ББ-17-тай хамтатгаж үзнэ.
Ижээг арматурын дотор талаар нь тавьж өгсөн болно.
Засаглалтын үеийг ажлын арматурын гадна талаар нь өгсөн болно.



Хэнтий аймаг Хэрлэн сум 4-р баг
ХЭНТИЙ АЙМГИЙН ХЭРЛЭН СУМЫН ГЭР ХОРООЛЛЫН АЙЛ ӨРХИЙГ ТӨВИЙН ИНЖЕНЕРИЙН ДЭД БҮТЦЭД ХОЛБОХ
ДУЛААНЫ ЭХ ҮҮСВЭР. ЗУУХ -5.6МВт БАРИЛГА

Багана Б-1 - Б-6-ын арматурчлал, түүвэр

Инженер	А.Буянжаргал	ЕГ.Шифр:	Масштаб:	Огноо:
Гүйцэтгэгсэн	Б.Мөнгөнсүх	НӨР-12/2021	M1:100	2022.05
Шалгасан	А.Буянжаргал	ТГ.Шифр:	Зургийн дугаар:	Хуудас
"Алман хөхийн очир"ХХК Утас:88111923		АХО-01/2022 ЯБ-А3-22-...	ББ-19	56

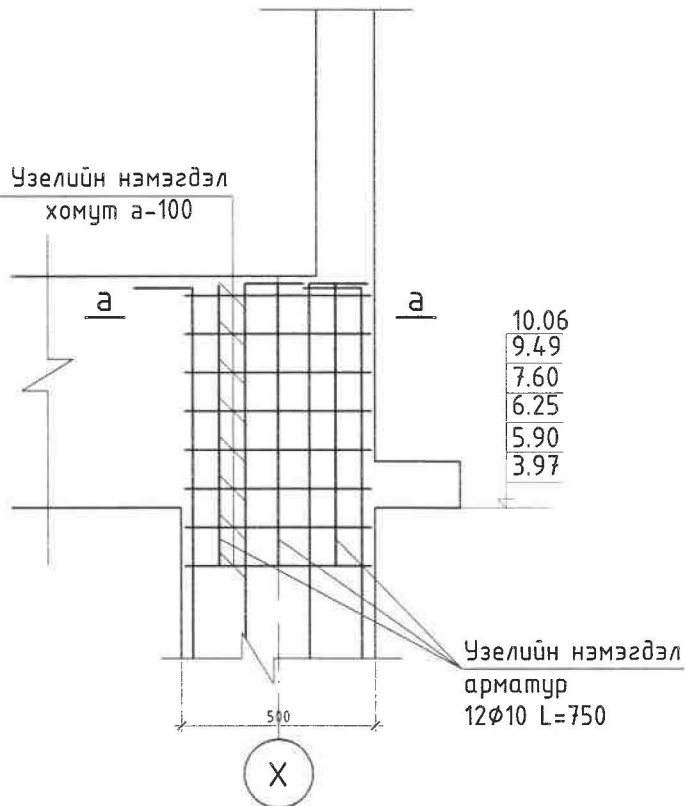
5

6

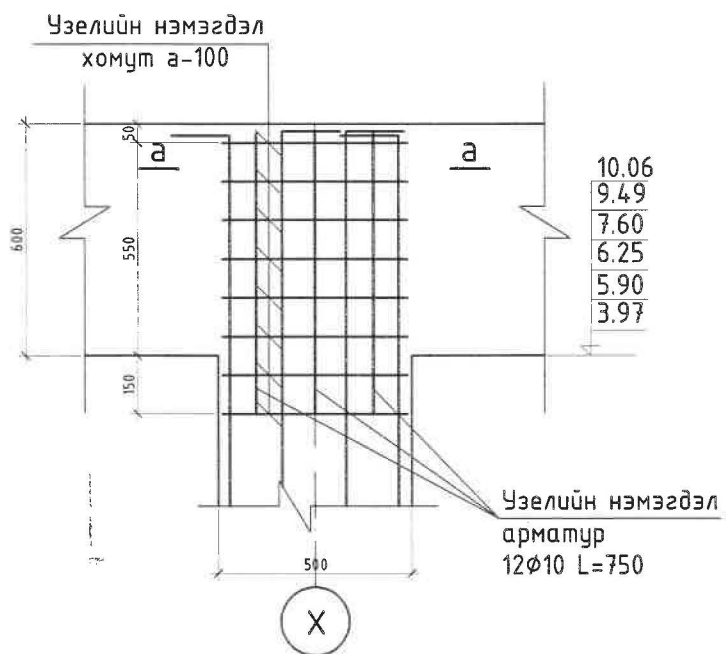
8

1 2 3 4

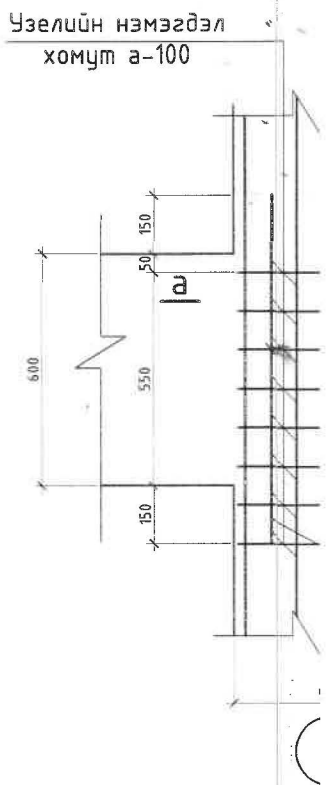
ХЭСЭГЛЭЛ-А М1:20



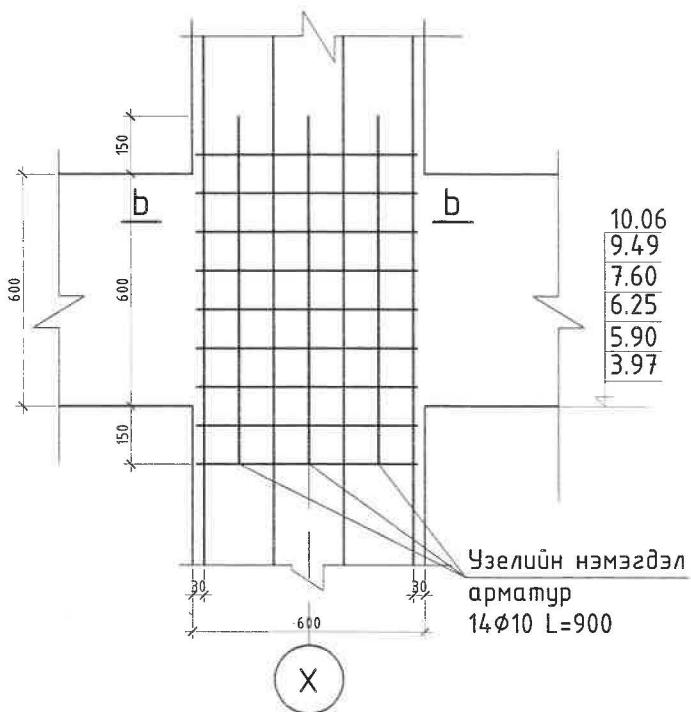
ХЭСЭГЛЭЛ-В М1:20



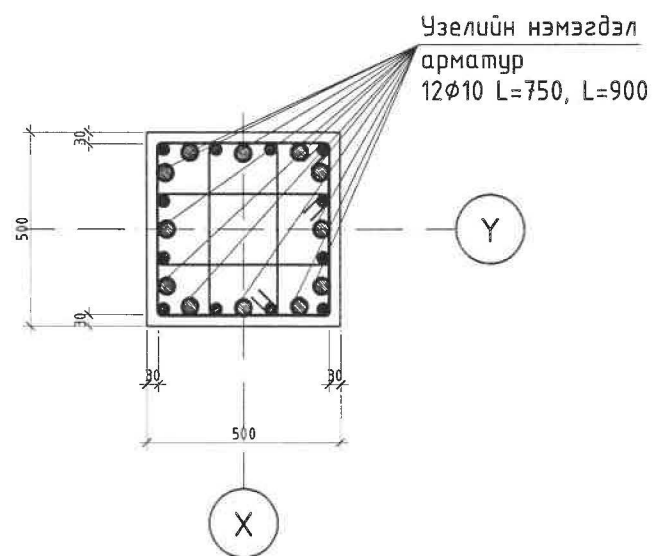
ХЭСЭГЛЭЛ-Г М1:20



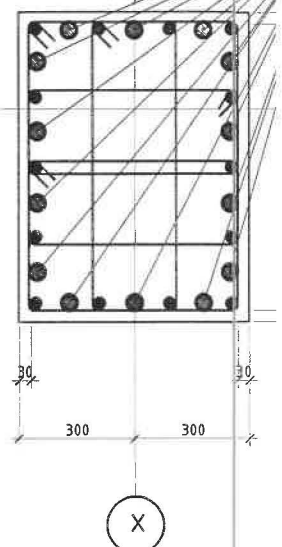
ХЭСЭГЛЭЛ-Д М1:20



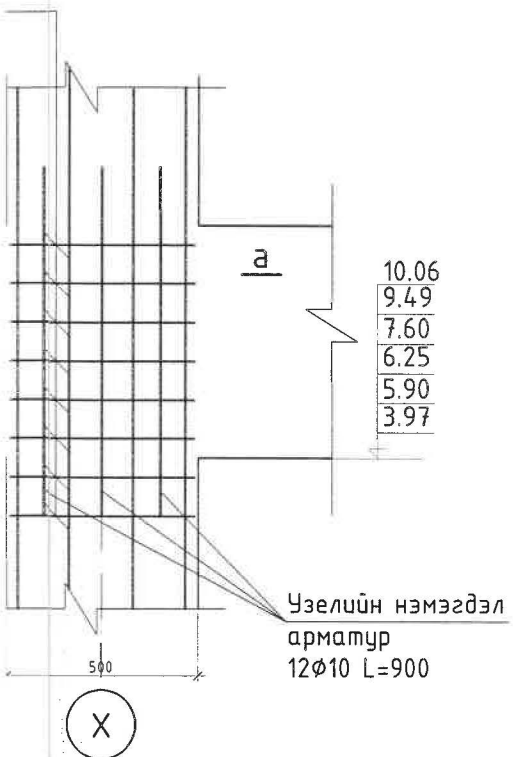
Огтлол а-а М1:20



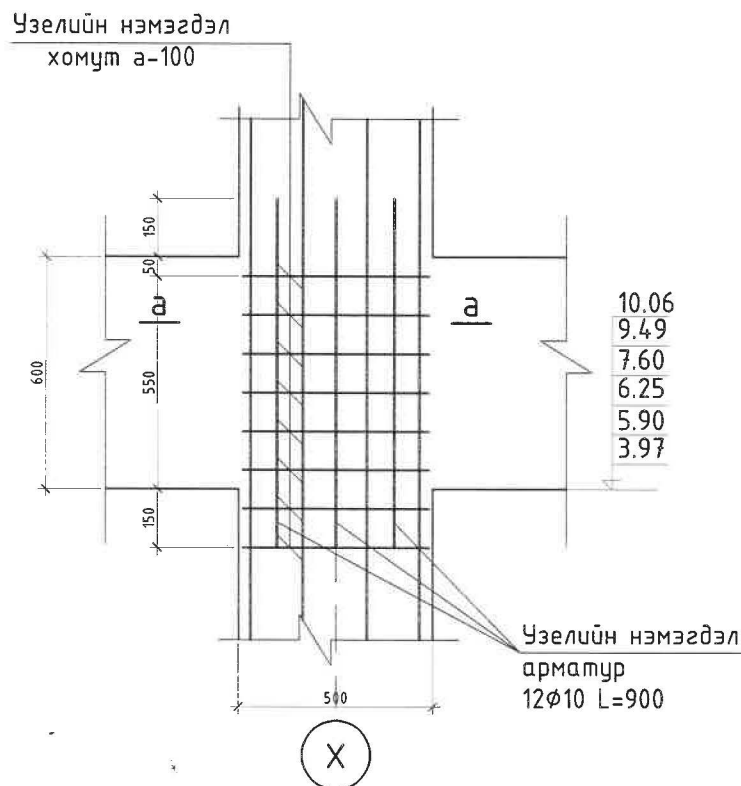
Огтлол б-б М1:20



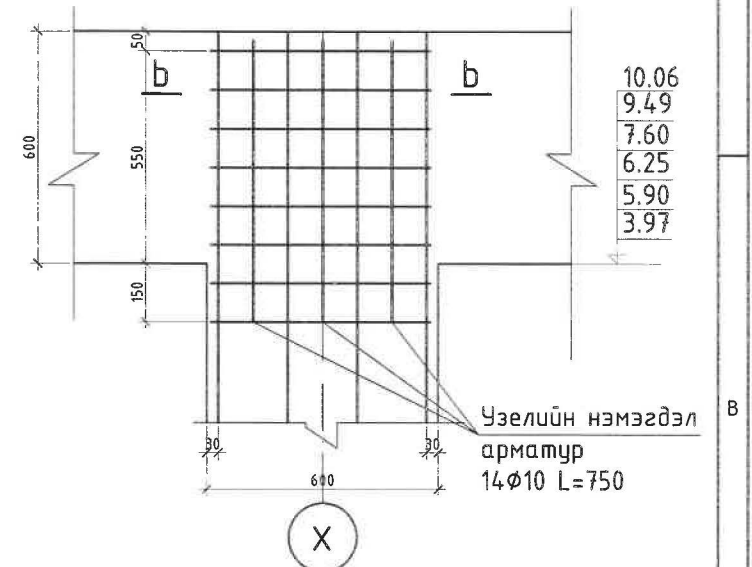
ТЭЛ-Г М1:20



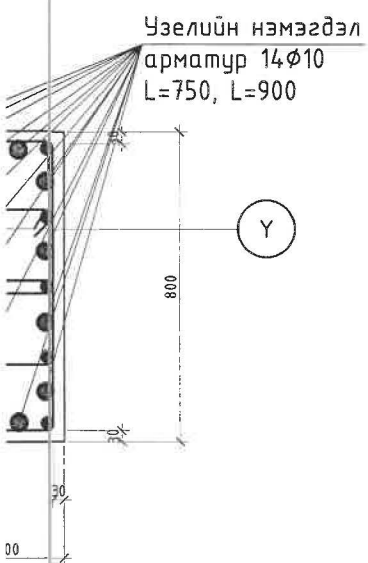
ХЭСЭГЛЭЛ-Д М1:20



ХЭСЭГЛЭЛ-Е М1:20



л б-б М1:20



ЦУТГАМАЛ ТӨМӨР БЕТОН ХИЙЦИЙН МАТЕРИАЛЫН ТОДОРХОЙЛОЛТ

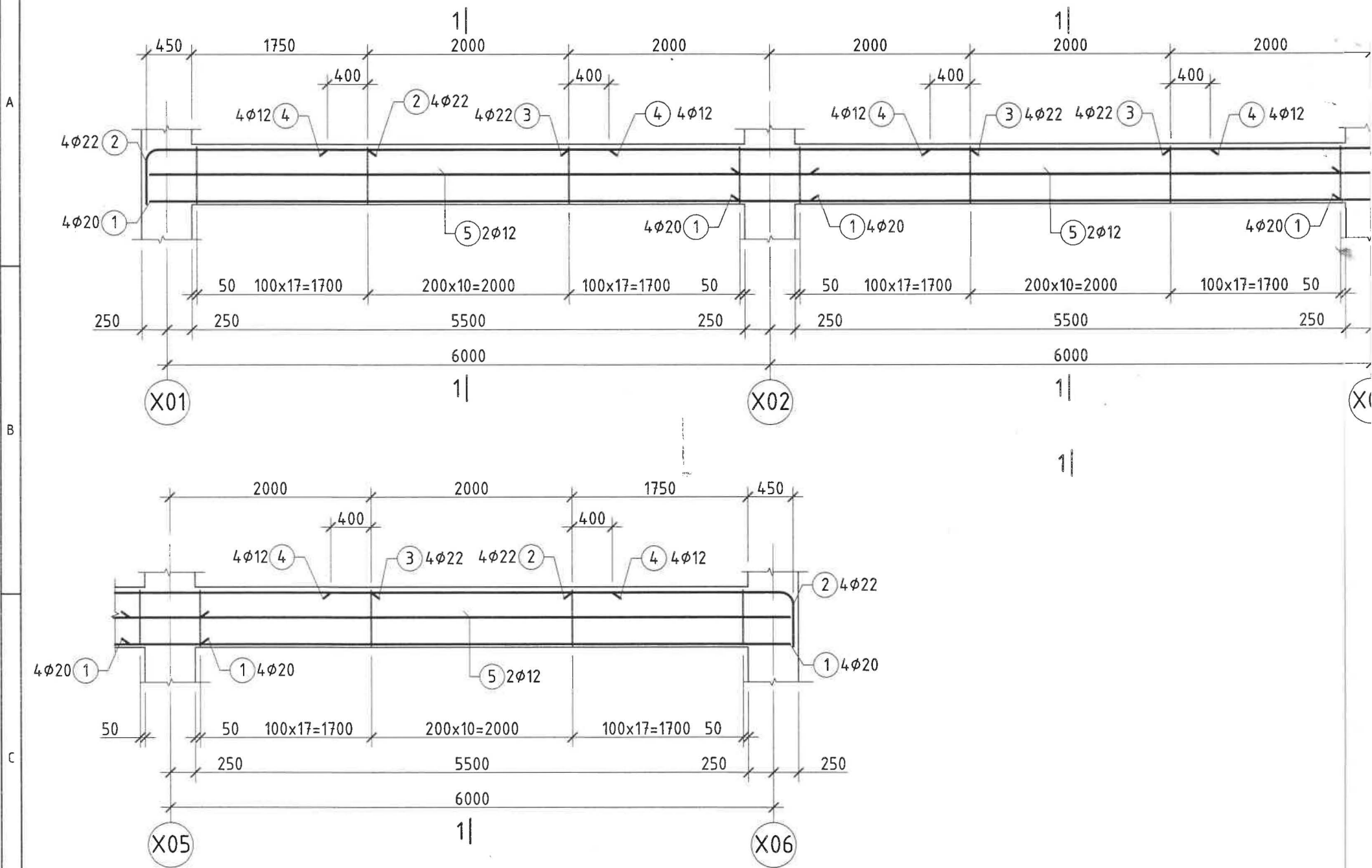
Позиц	Тэмдэглэгээ	Нэр	Тоо шир	Хүнд /кг/	
				Нэгж	Нийт
		Узелийн нэмэлт арматур			419.81
		A240 D 10 L= 750	288	0.46	133.27
		A240 D 10 L= 900	516	0.56	286.53

ТАЙЛБАР:

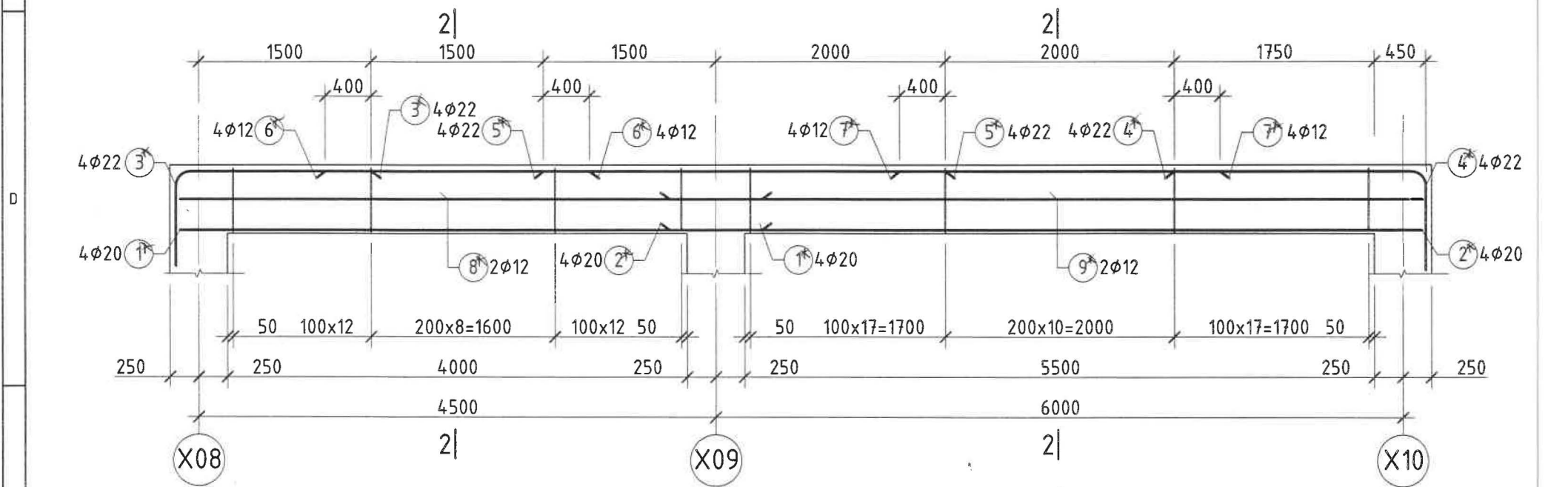
1. Энэ хуудсыг ББ-30-:43-той хамтатгаж үзнэ.

	Хэнтий аймаг Хэрлэн сум 4-р баг ХЭНТИЙ АЙМГИЙН ХЭРЛЭН СУМЫН ГЭР ХОРООЛЛЫН АЙЛ ӨРХИЙГ ТӨВИЙН ИНЖЕНЕРИЙН ДЭД БҮТЦЭД ХОЛБОХ ДУЛААНЫ ЭХ ҮҮСВЭР. ЗУУХ -5.6МВт БАРИЛГА					
	Рамын зангилааны хэсэглэлүү, дангилагчны түүвэр					
	Инженер	А.Буюнжаргал	ЕГ.Шифр:	Масштаб:	Огноо:	
	Гүйцэтгэсэн	Б.Мөнгөнсүх	НДР-12/2021	M1:100	2022.05	
Шалгасан	А.Буюнжаргал	ТГ.Шифр:	Зургийн дугаар:	Хуудас		
"Алтан хөхийн очир"ХХК Утас:88111923		АХ0-01/2022 ЯБ-А3-22-...	ББ-20	56		

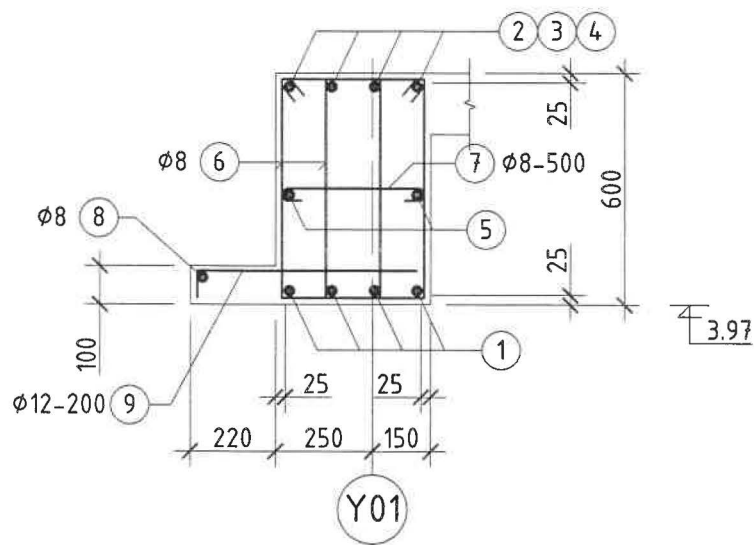
ДАМНУРУУ ДН-1.1 М1:50



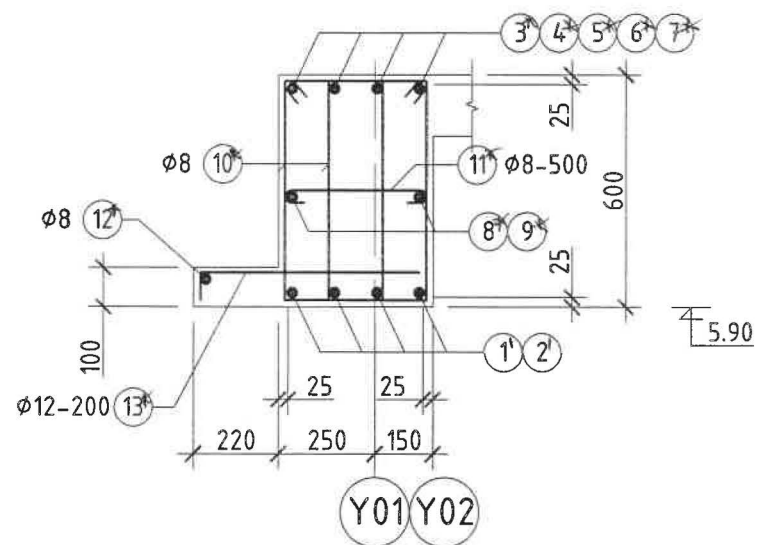
ДАМНУРУУ ДН-1.2 М1:50

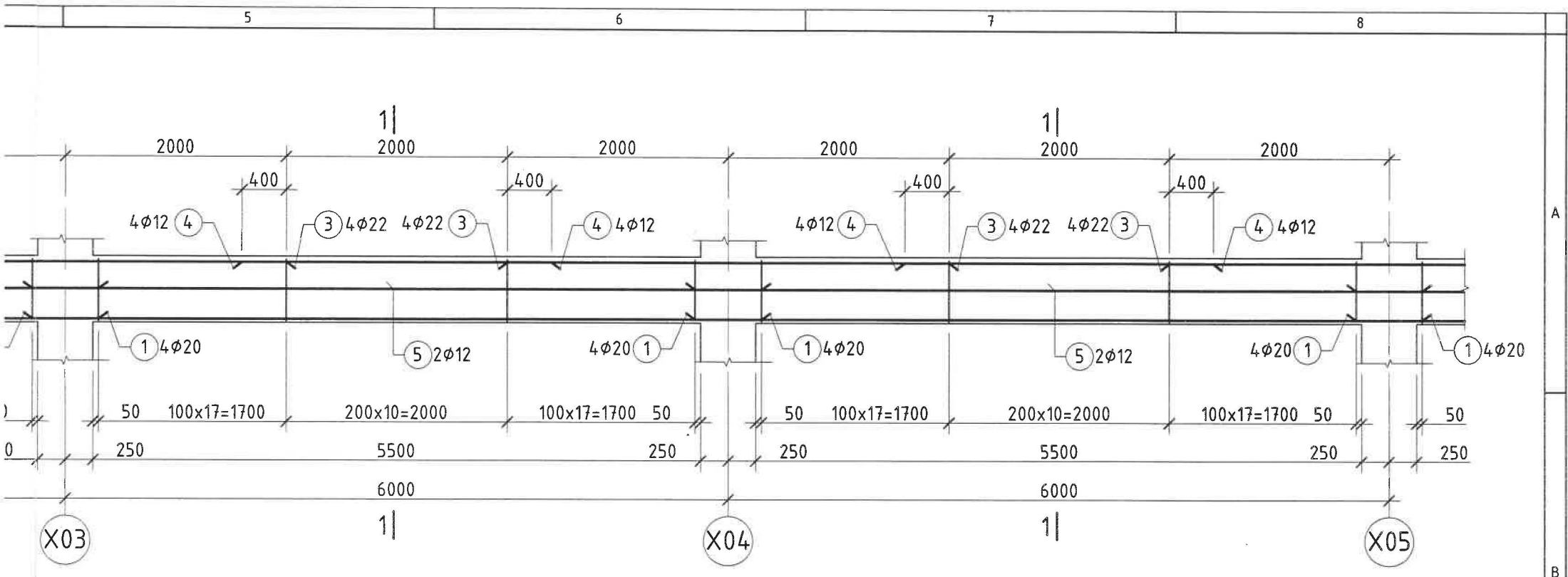


ОГТЛОЛ 1-1 М1:20



ОГТЛОЛ 2-2 М1:20





Дамнуруу Дн-1.1

ХЭСГИЙН ТОДОРХОЙЛОЛТ

Позиц	Зазвар	Позиц	Зазвар
2	L=2700	6	L=1760
7	L=510	9	L=600

ЦУТГАМАЛ ТӨМӨР БЕТОН ХИЙЦИЙН МАТЕРИАЛЫН ТОДОРХОЙЛОЛТ

Позиц	Тэмдэглэгээ	Нэр	Тоо шир	Хүнд /кг/		
				Нэгж	Нийт	
Дамнуруу Дн-1.1				1	1136.44	1136.44
1	ГОСТ5781-82*	φ 20 A400 L= 6600	20	16.28	325.51	
2	ГОСТ5781-82*	φ 22 A400 L= 2700	8	8.06	64.45	
3	ГОСТ5781-82*	φ 22 A400 L= 4000	16	11.94	190.98	
4	ГОСТ5781-82*	φ 12 ²² A400 L= 2800	24	2.49	59.67	
5	ГОСТ5781-82*	φ 12 ²² A400 L= 6500	10	5.77	57.72	
6	ГОСТ5781-82*	φ 8 A240 L= 1760	450	0.70	312.84	
7	ГОСТ5781-82*	φ 8 ¹² A240 L= 510	63	0.20	12.69	
8	ГОСТ5781-82*	φ 8 A240 L= 36800	1	14.54	14.54	
9	ГОСТ5781-82*	φ 12 A400 L= 600	184	0.53	98.04	
Материал В20 V=7.3м³						

ХЭСГИЙН ТОДОРХОЙЛОЛТ

Позиц	Зазвар	Позиц	Тэмдэглэгээ	Нэр	Тоо шир	Хүнд /кг/		
						Нэгж	Нийт	
3*	L=3300	Дамнуруу Дн-1.2				2	427.61	855.23
4*	L=2700	1*	ГОСТ5781-82*	φ 20 A400 L= 5100	4	12.58	50.31	
10*	L=1760	2*	ГОСТ5781-82*	φ 20 A400 L= 6600	4	16.28	65.10	
11*	L=510	3*	ГОСТ5781-82*	φ 22 A400 L= 3300	4	9.85	39.39	
13*	L=600	4*	ГОСТ5781-82*	φ 22 ✓ A400 L= 3800	4	11.34	45.36	
		5*	ГОСТ5781-82*	φ 22 ✓ A400 L= 3500	4	10.44	41.78	
		6*	ГОСТ5781-82*	φ 12 ✓ A400 L= 2300	4	2.04	8.17	
		7*	ГОСТ5781-82*	φ 12 ✓ A400 L= 2800	4	2.49	9.95	
		8*	ГОСТ5781-82*	φ 12 A400 L= 5000	2	4.44	8.88	
		9*	ГОСТ5781-82*	φ 12 A400 L= 6500	2	5.77	11.54	
		10*	ГОСТ5781-82*	φ 8 A240 L= 1760	156	0.70	108.45	
		11*	ГОСТ5781-82*	φ 8 A240 L= 510	22	0.20	4.43	
		12*	ГОСТ5781-82*	φ 8 A240 L= 11200	1	4.42	4.42	
		13*	ГОСТ5781-82*	φ 12 A400 L= 600	56	0.53	29.84	
Материал В20 V= 2.4м³								

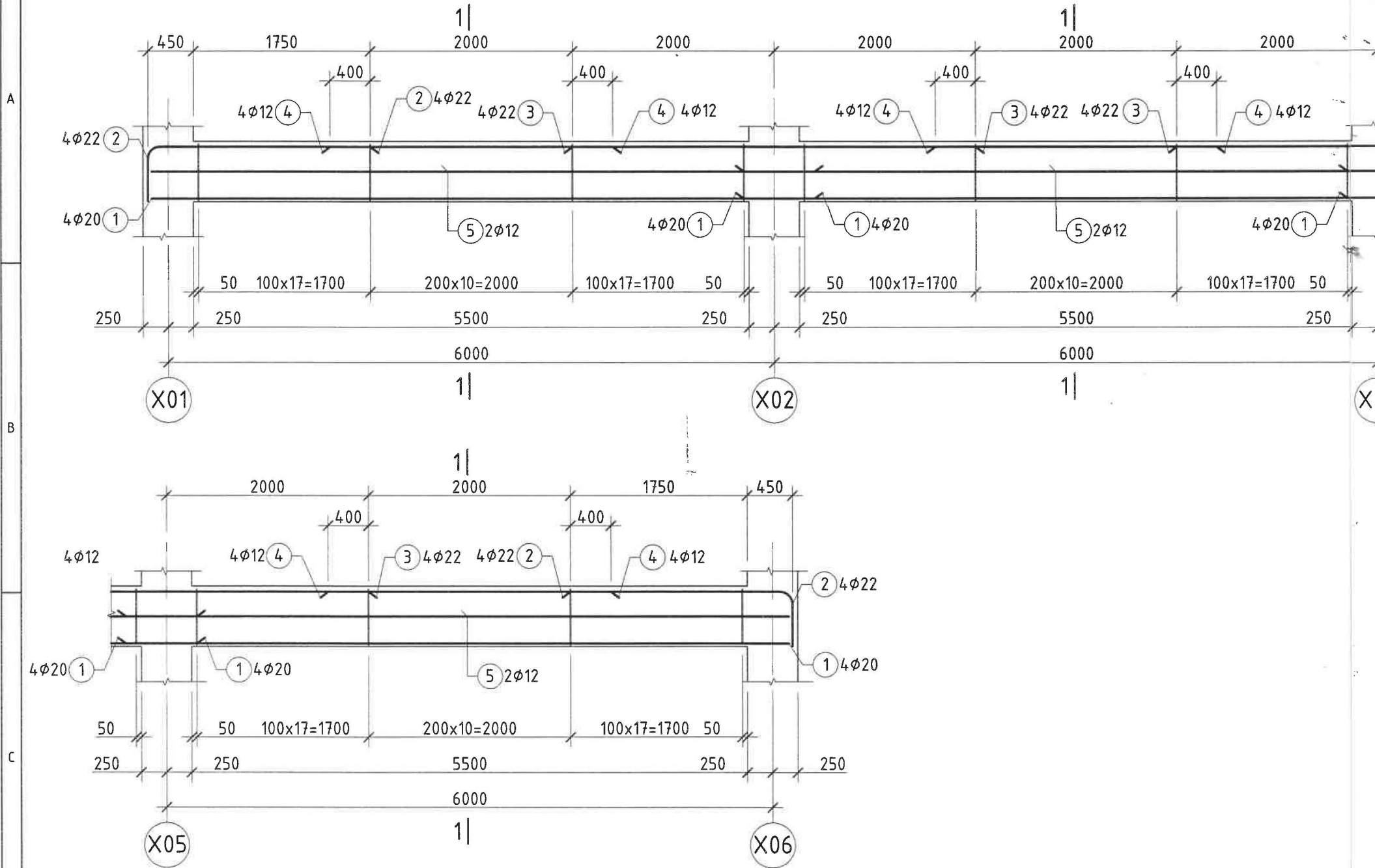
Хэнтий аймаг Хэрлэн сум 4-р баг
ХЭНТИЙ АЙМГИЙН ХЭРЛЭН СУМЫН ГЭР ХОРООЛЛЫН АЙЛ ӨРХИЙГ ТӨВИЙН ИНЖЕНЕРИЙН ДЭД БҮТЦЭД ХОЛБОХ
ДУЛААНЫ ЭХ ҮҮСВЭР. ЗУУХ -5.6Мвт БАРИЛГА

Дамнуруу Дн-1.1, Дн-1.2 ийн арматурчлалт

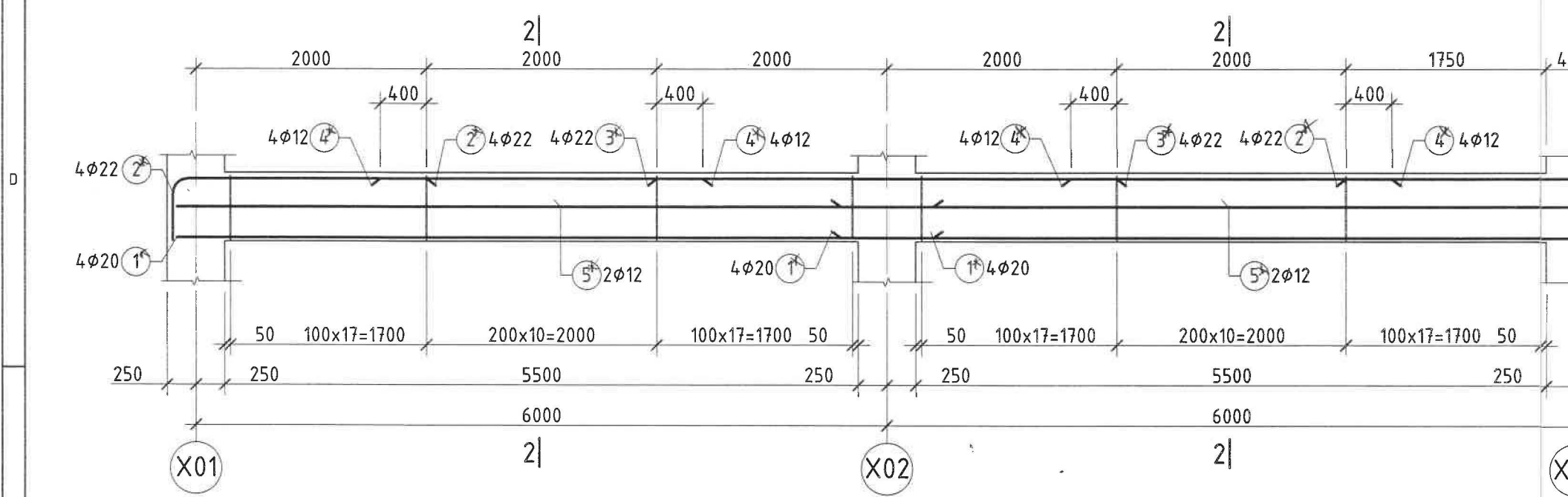
Инженер Гүйцэтгэсэн Шалгасан		А.Буянжаргал	ЕГ.Шифр: НӨР-12/2021	Масштаб: М1:100	Огноо: 2022.05
		Б.Мөнгөнсүх	ТГ.Шифр: АХО-01/2022 ЯБ-А3-22-...	Зургийн дугаар: ББ-21	Хуудас 56

“Алтан хөхийн очир” ХХК
Утас: 88111923

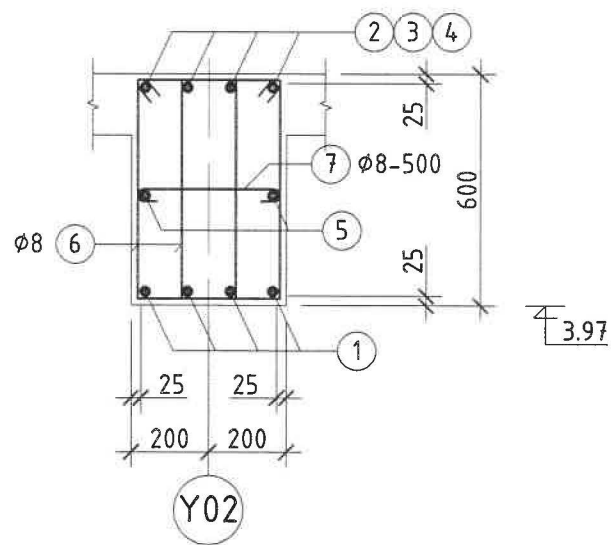
ДАМНУРУУ ДН-1.3 М1:50



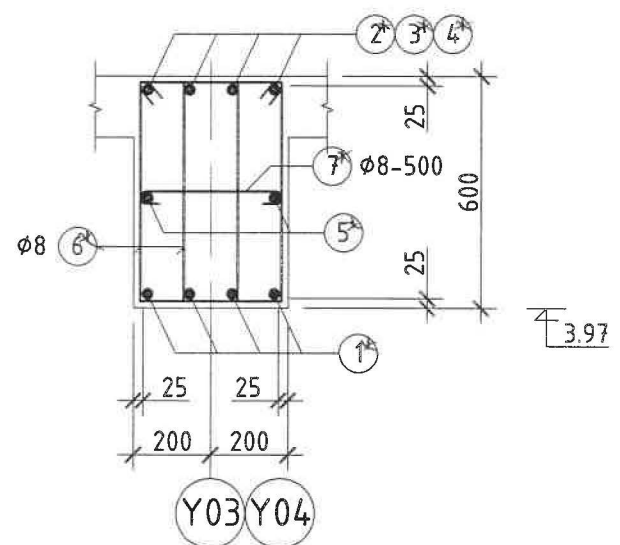
ДАМНУРУУ ДН-1.4 М1:50

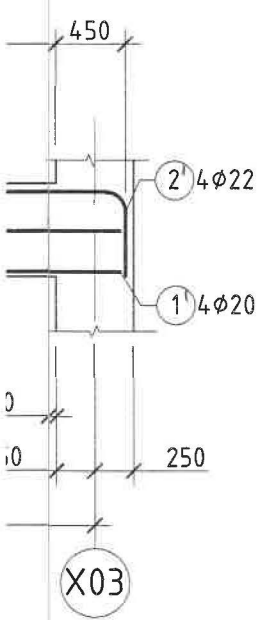
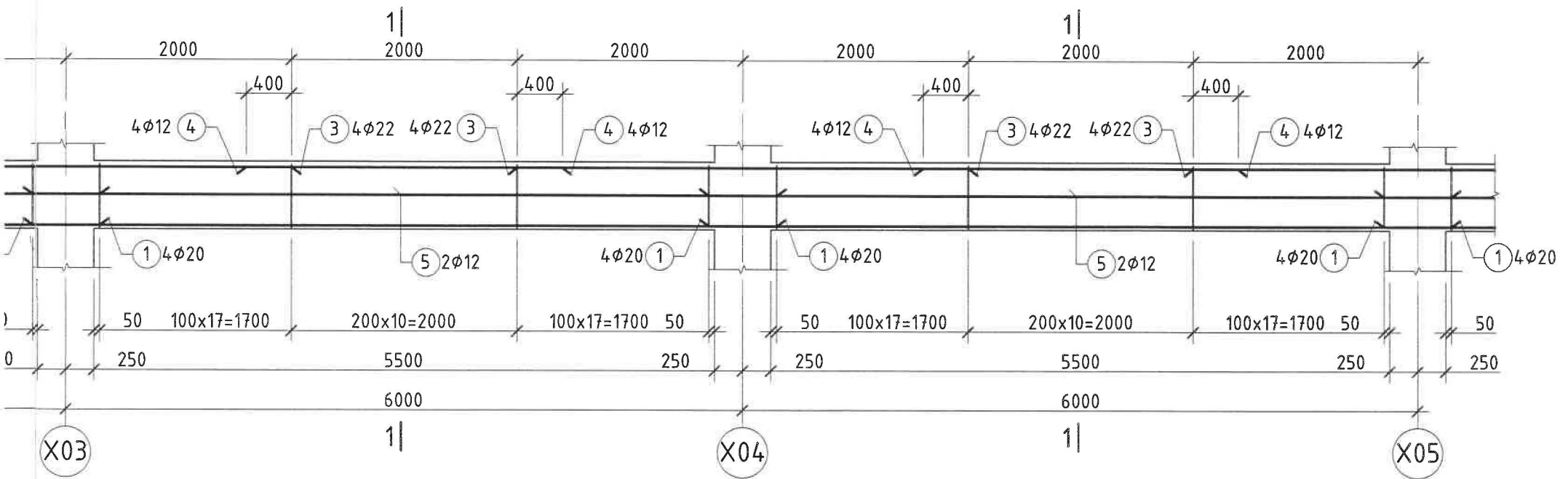


ОГТЛОЛ 1-1 М1:20



ОГТЛОЛ 2-2 М1:20





Дамнууруу Дн-1.3							
ХЭСГИЙН ТОДОРХОЙЛОЛТ							
Позиц	Зазвар			Позиц	Зазвар		
2	 L=2700			6	 L=1760		
7	 L=510						
ЦУТГАМАЛ ТӨМӨР БЕТОН ХИЙЦИЙН МАТЕРИАЛЫН ТОДОРХОЙЛОЛТ							
Позиц	Тэмдэглэгээ	Нэр		Тоо шир	Хүнд /кг/		
					Нэгж	Нийт	
Дамнууруу Дн-1.3					1	1025.08	1025.08
1	ГОСТ5781-82*	φ 20	A400 L= 6600	20	16.28	325.51	
2	ГОСТ5781-82*	φ 22	A400 L= 2700	8	8.06	64.45	
3	ГОСТ5781-82*	φ 22	A400 L= 4000	16	11.94	190.98	
4	ГОСТ5781-82*	φ 12	A400 L= 2800	24	2.49	59.67	
5	ГОСТ5781-82*	φ 12	A400 L= 6500	10	5.77	57.72	
6	ГОСТ5781-82*	φ 8	A240 L= 1760	450	0.70	312.84	
7	ГОСТ5781-82*	φ 8	A240 L= 510	69	0.20	13.90	
Материал В20 V= 6.6м³							
Дамнууруу Дн-1.4							
ХЭСГИЙН ТОДОРХОЙЛОЛТ							
Позиц	Зазвар			Позиц	Зазвар		
2*	 L=2700			6*	 L=1760		
7*	 L=510						
ЦУТГАМАЛ ТӨМӨР БЕТОН ХИЙЦИЙН МАТЕРИАЛЫН ТОДОРХОЙЛОЛТ							
Позиц	Тэмдэглэгээ	Нэр		Тоо шир	Хүнд /кг/		
					Нэгж	Нийт	
Дамнууруу Дн-1.4					4	415.76	1663.02
1*	ГОСТ5781-82*	φ 20	A400 L= 6600	8	16.28	130.20	
2*	ГОСТ5781-82*	φ 22	A400 L= 2700	8	8.06	64.45	
3*	ГОСТ5781-82*	φ 22	A400 L= 4000	4	11.94	47.74	
4*	ГОСТ5781-82*	φ 12	A400 L= 2800	8	2.49	19.89	
5*	ГОСТ5781-82*	φ 12	A400 L= 6500	4	5.77	23.09	
6*	ГОСТ5781-82*	φ 8	A240 L= 1760	180	0.70	125.14	
7*	ГОСТ5781-82*	φ 8	A240 L= 510	26	0.20	5.24	
Материал В20 V= 2.7м³							

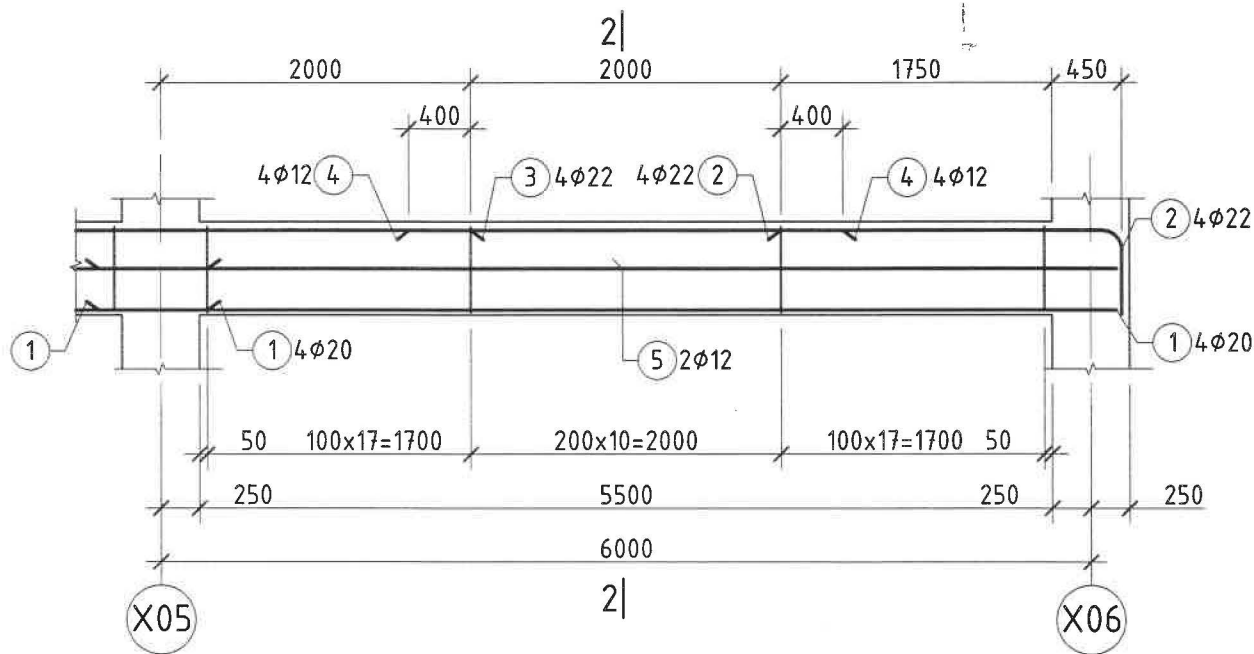
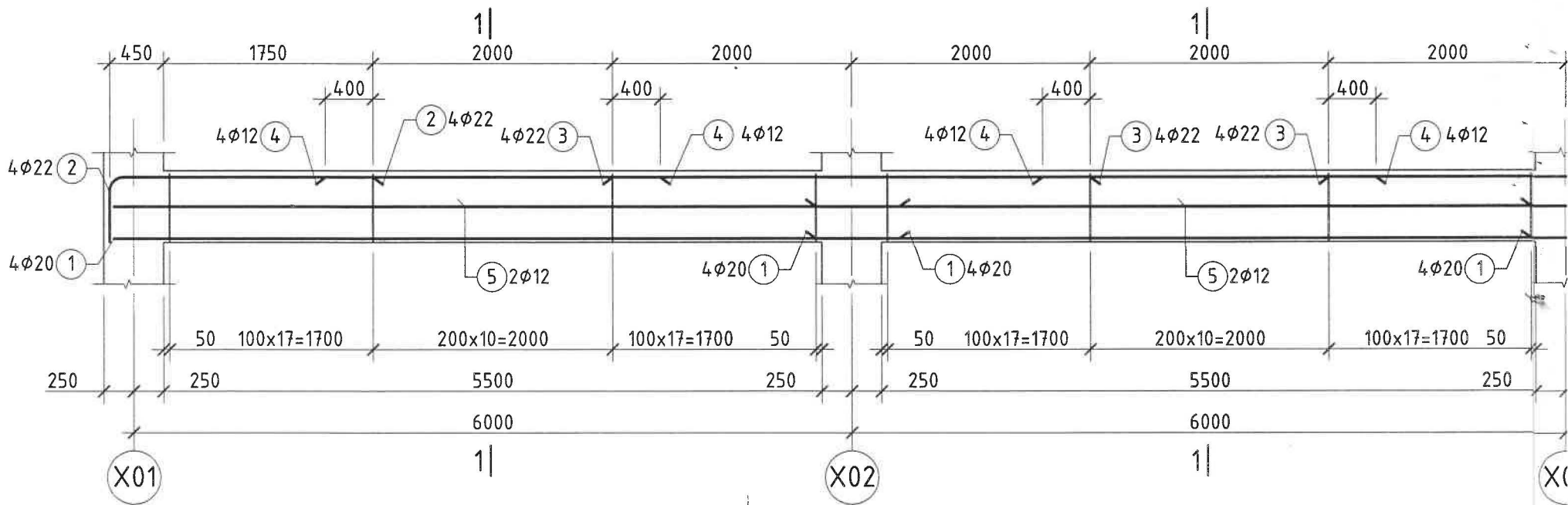
“Алтан хөхийн очир” ХХК
Утас: 88111923

Хэнтий аймаг Хэрлэн сум 4-р баг
ХЭНТИЙ АЙМГИЙН ХЭРЛЭН СУМЫН ГЭР ХОРООЛЛЫН АЙЛ ӨРХИЙГ ТӨВИЙН ИНЖЕНЕРИЙН ДЭД БҮТЦЭД ХОЛБОХ
ДУЛААНЫ ЭХ ҮҮСВЭР, ЗУУХ -5.6МВм БАРИЛГА

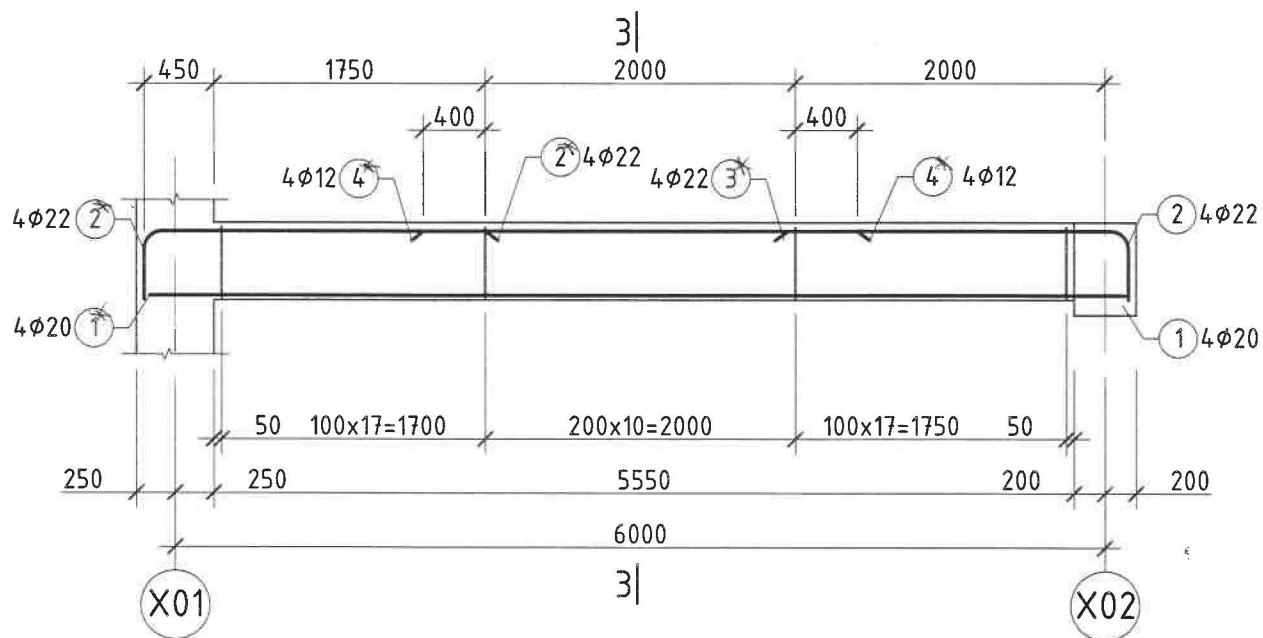
Дамнууруу Дн-1.3, Дн-1.4 ийн арматурчлалт

Инженер	А.Буянжаргал	ЕГ.Шифр:	Масштаб:	Огноо:
Гүйцэтгэсэн	Б.Мөнгөнсүх	НӨР-12/2021	M1:100	2022.05
Шалгасан	А.Буянжаргал	ТГ.Шифр:	Зургийн дугаар:	Хуудас
		АХО-01/2022 ЯБ-А3-22-...	ББ-22	56

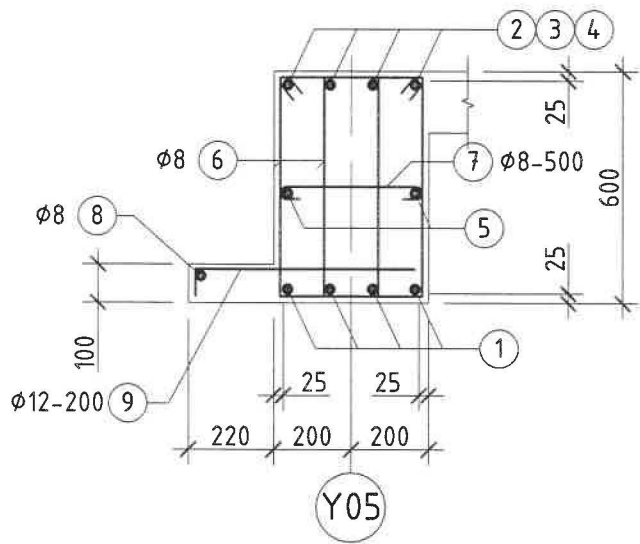
ДАМНУРУУ ДН-1.5 М1:50



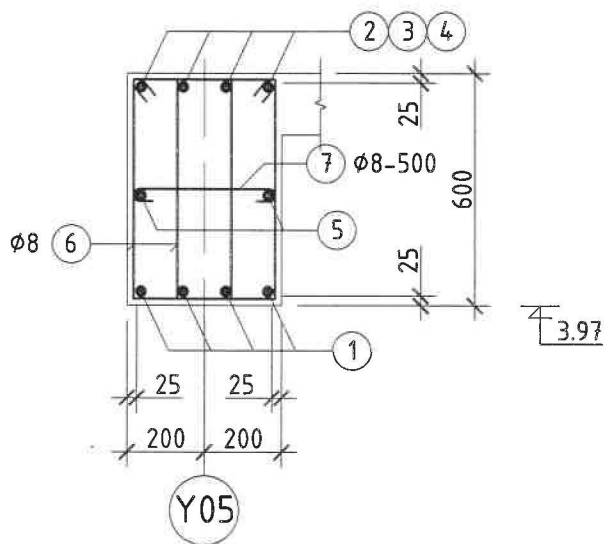
ТУСЛАХ ДАМНУРУУ ТДН-1 М1:50



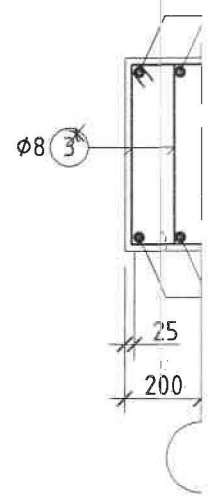
ОГТЛОЛ 1-1 М1:20

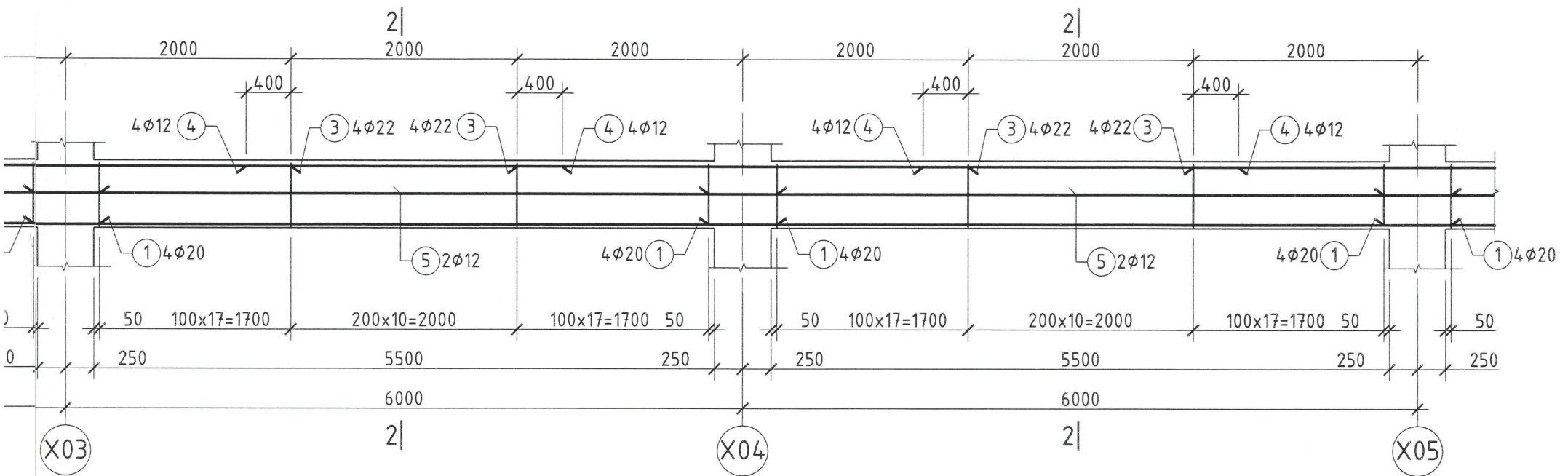


ОГТЛОЛ 2-2 М1:20



ОГТЛОЛ



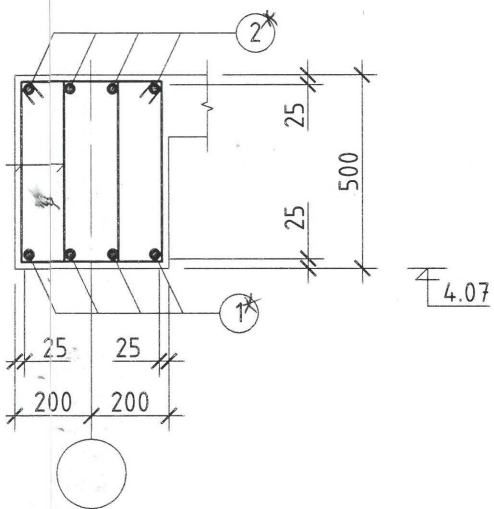


Дамнууруу Дн-1.5							
ХЭСГИЙН ТОДОРХОЙЛОЛТ							
Позиц	Загвар			Позиц	Загвар		
2				6			
7				9			
ЦУТГАМАЛ ТӨМӨР БЕТОН ХИЙЦИЙН МАТЕРИАЛЫН ТОДОРХОЙЛОЛТ							
Позиц	Тэмдэглэгээ	Нэр			Тоо шир	Хүнд /кг/	
						Нэгж	Нийт
Дамнууруу Дн-1.5					1	997.83	997.83
1	ГОСТ5781-82*	φ 20	A400	L= 6600	16	16.28	260.41
2	ГОСТ5781-82*	φ 22	A400	L= 2700	8	8.06	64.45
3	ГОСТ5781-82*	φ 22	A400	L= 4000	16	11.94	190.98
4	ГОСТ5781-82*	φ 12	A400	L= 2800	24	2.49	59.67
5	ГОСТ5781-82*	φ 12	A400	L= 6500	10	5.77	57.72
6	ГОСТ5781-82*	φ 8	A240	L= 1760	450	0.70	312.84
7	ГОСТ5781-82*	φ 8	A240	L= 510	69	0.20	13.90
8	ГОСТ5781-82*	φ 8	A240	L= 12200	1	4.82	4.82
9	ГОСТ5781-82*	φ 12	A400	L= 600	62	0.53	33.03
Материал В20					V= 6.6м ³		



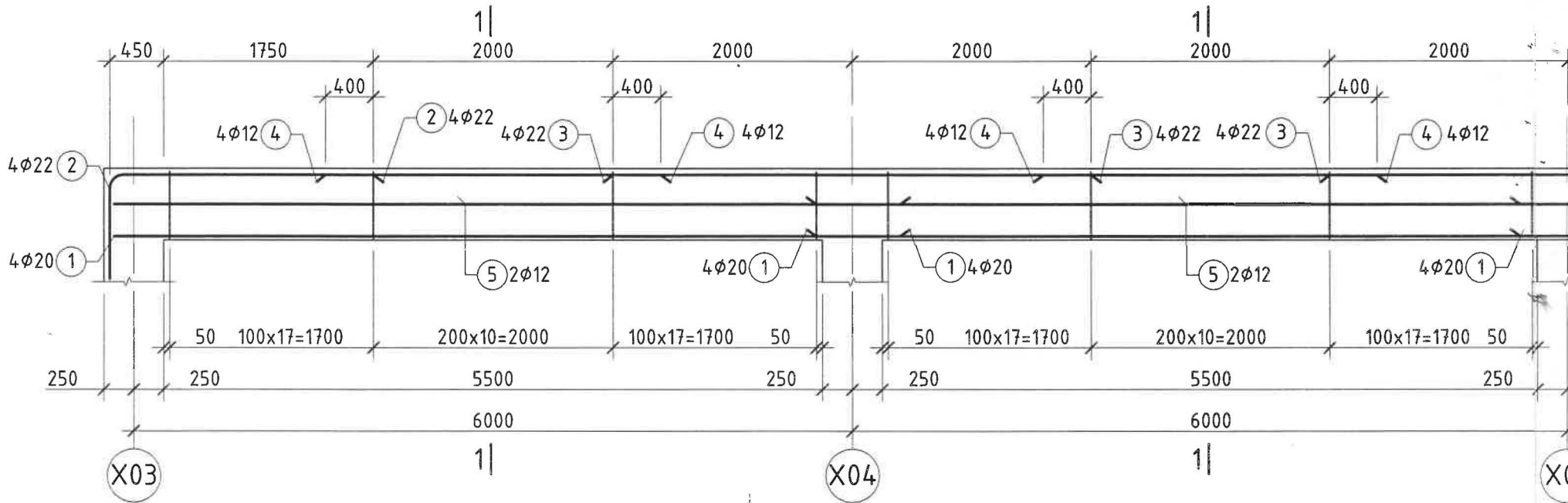
Туслах дамнууруу ТДн-1							
ХЭСГИЙН ТОДОРХОЙЛОЛТ							
Позиц	Загвар			Позиц	Загвар		
2*				3*			
ЦУТГАМАЛ ТӨМӨР БЕТОН ХИЙЦИЙН МАТЕРИАЛЫН ТОДОРХОЙЛОЛТ							
Позиц	Тэмдэглэгээ	Нэр			Тоо шир	Хүнд /кг/	
						Нэгж	Нийт
Туслах дамнууруу ТДн-1					1	154.95	154.95
1*	ГОСТ5781-82*	φ 20	A400	L= 3300	4	8.14	32.55
2*	ГОСТ5781-82*	φ 22	A400	L= 2700	8	8.06	64.45
3*	ГОСТ5781-82*	φ 12	A400	L= 2800	1	2.49	2.49
4*	ГОСТ5781-82*	φ 8	A240	L= 1560	90	0.62	55.46
Материал В20					V= 1.12м ³		

ДГТЛОЛ 3-3 М1:20

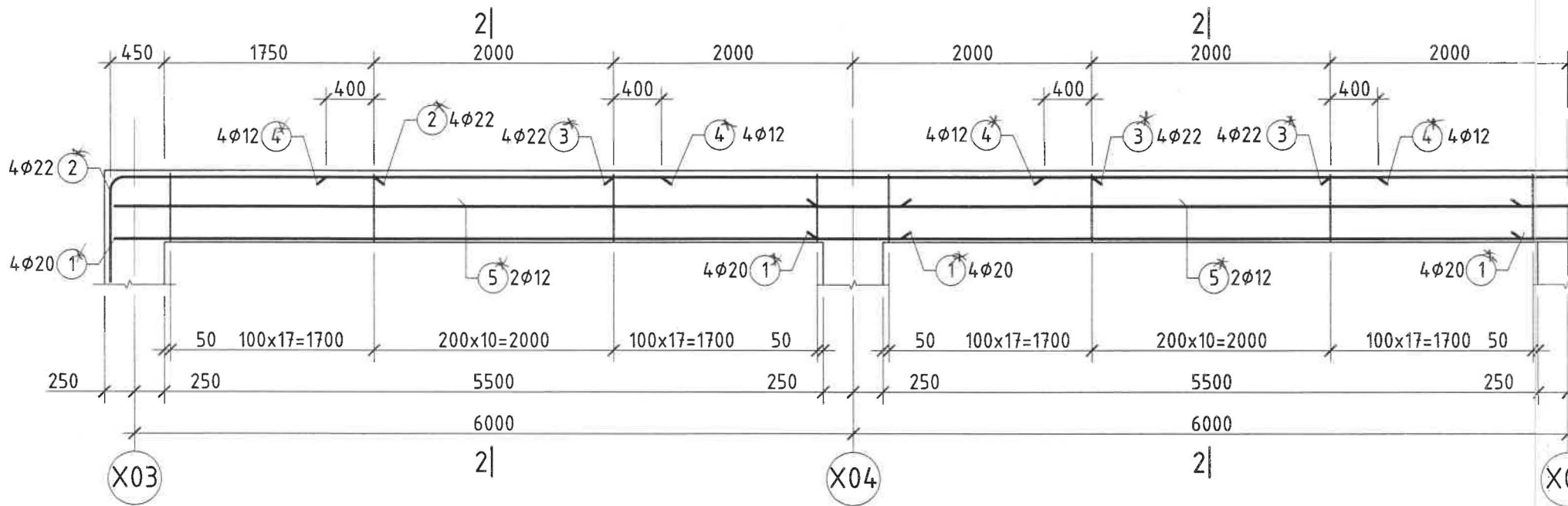


Хэнтий аймаг Хэрлэн сум 4-р баг ХЭНТИЙ АЙМГИЙН ХЭРЛЭН СУМЫН ГЭР ХОРООЛЛЫН АЙЛ ӨРХИЙГ ТӨВИЙН ИНЖЕНЕРИЙН ДЭД БҮТЦЭД ХОЛБОХ ДУЛААНЫ ЭХ ҮҮСВЭР, ЗУУХ -5.6МВт БАРИЛГА						
Дамнууруу Дн-1.5, ТДн-1 цийн арматурчлалт						
Инженер	А.Буюнжаргал	ЕГ.Шифр:	Масштаб:	Огноо:		
Гүйцэтгэсэн	Б.Мөнгөнсүх	НДР-12/2021	M1:100	2022.05		
Шалгасан	А.Буюнжаргал	ТГ.Шифр:	Зургийн дугаар:	Хуудас		
"Алман хөхийн очир" ХХК Утас:88111923		АХО-01/2022 ЯБ-А3-22-...	ББ-23	56		

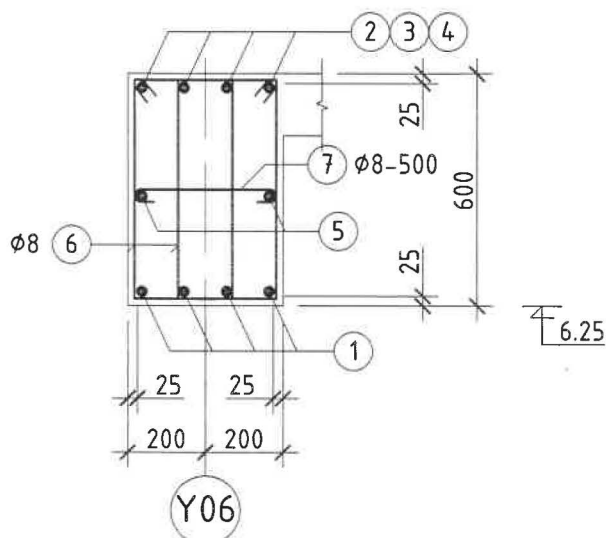
ДАМНУРУУ ДН-1.6 М1:50



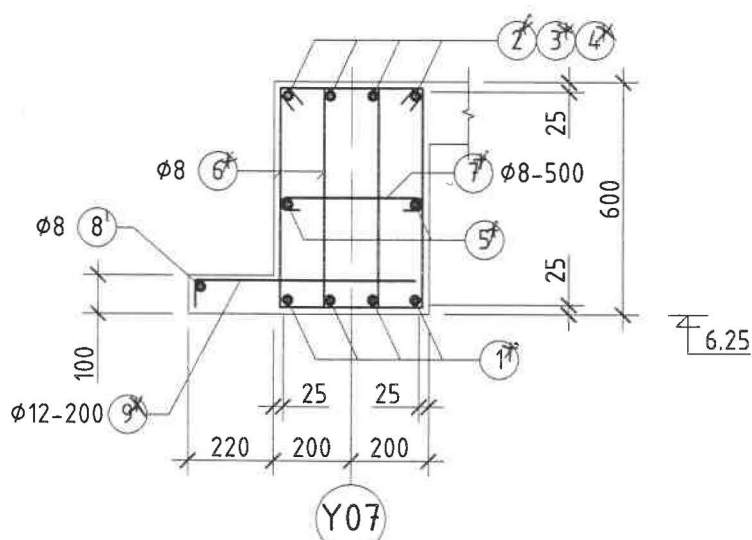
ДАМНУРУУ ДН-1.7 М1:50



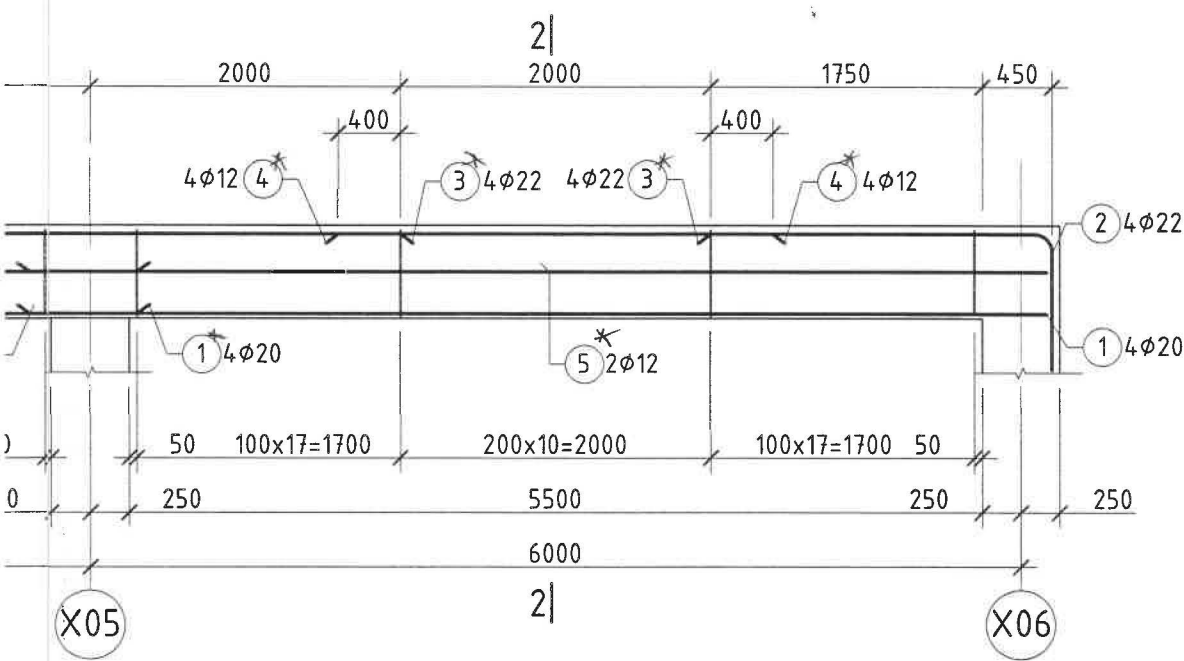
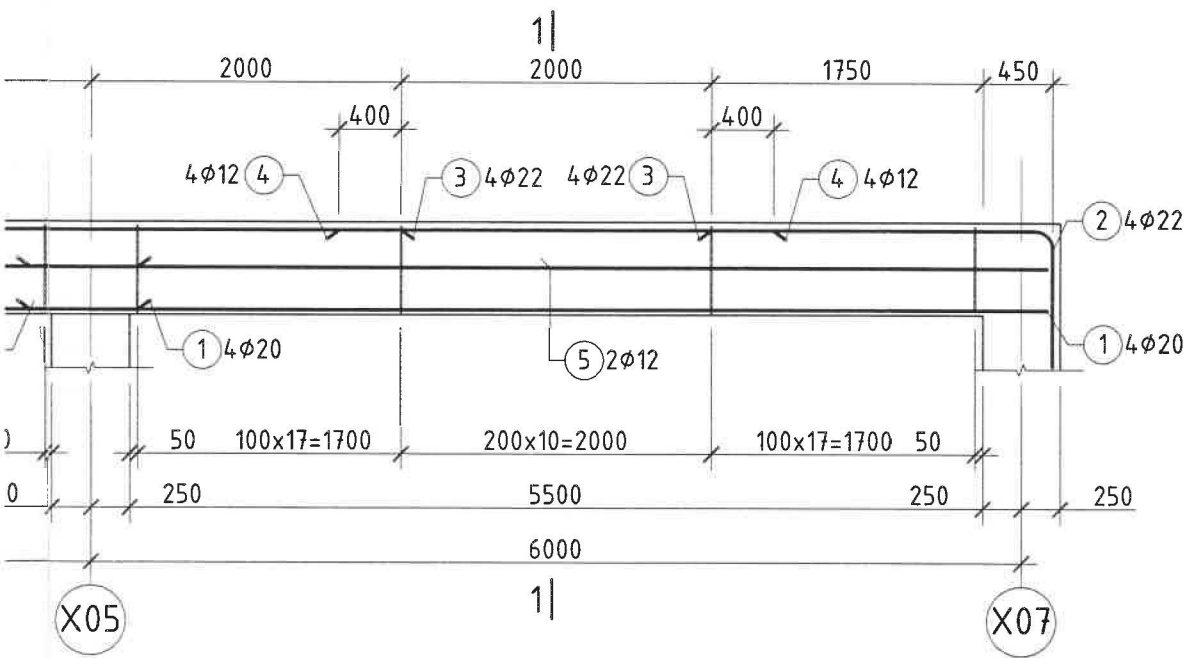
ОГТЛОЛ 1-1 М1:20



ОГТЛОЛ 2-2 М1:20



Дамнууруу Дн-1.7			
ХЭСГИЙН ТОДОРХОЙЛОЛТ			
Позиц	Загвар	Позиц	
2*	L=3800	6*	
7*	L=510	9*	
ЦУТГАМАЛ ТӨМӨР БЕТОН ХИЙЦИЙН МАТЕРИ.			
Позиц	Тэмдэглэгээ	Нэр	
Дамнууруу Дн-1.7			
2*	ГОСТ5781-82*	φ 20	A400 L=
3*	ГОСТ5781-82*	φ 22	A400 L=
4*	ГОСТ5781-82*	φ 22	A400 L=
5*	ГОСТ5781-82*	φ 12	A400 L=
6*	ГОСТ5781-82*	φ 12	A400 L=
7*	ГОСТ5781-82*	φ 8	A240 L=
8*	ГОСТ5781-82*	φ 8	A240 L=
9*	ГОСТ5781-82*	φ 12	A400 L=
Материал В20 V=			



Позиц	Загвар	Тоо шир	Хүнд /кг/
6*		L=1760	
9*		L=600	

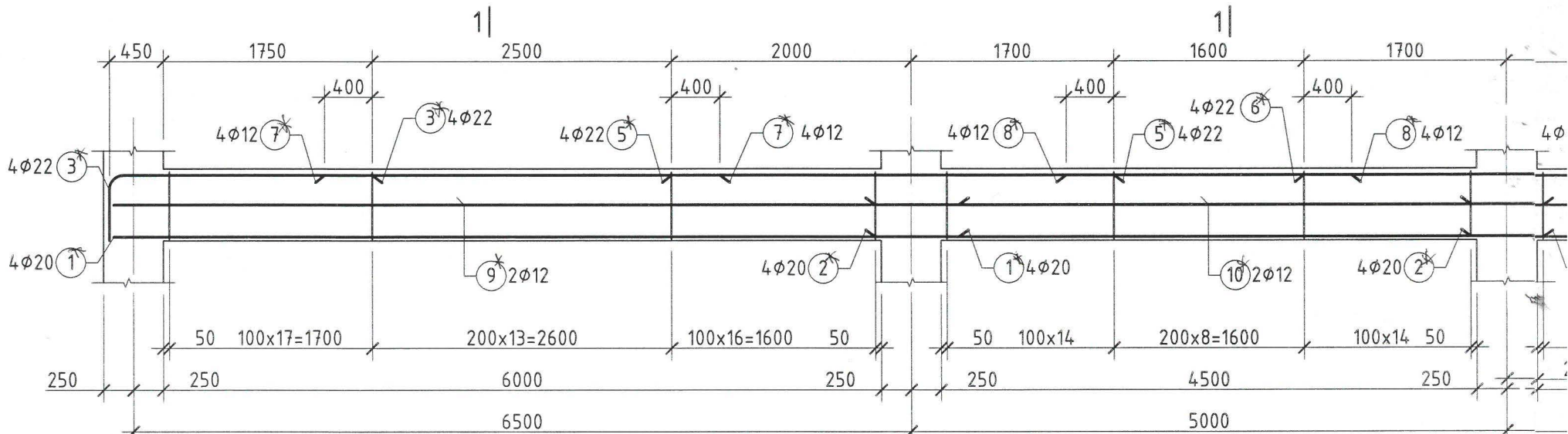
Позиц	Тоо шир	Хүнд /кг/	
		Нэгж	Нийт
	1	914.82	914.82
L= 6600	16	16.28	260.41
L= 3800	8	11.34	90.71
L= 4000	12	11.94	143.23
L= 2800	16	2.49	39.78
L= 6500	8	5.77	46.18
L= 1760	360	0.70	250.27
L= 510	48	0.20	9.67
L= 24200	1	9.56	9.56
L= 600	122	0.53	65.00

20 V= 5.3м³

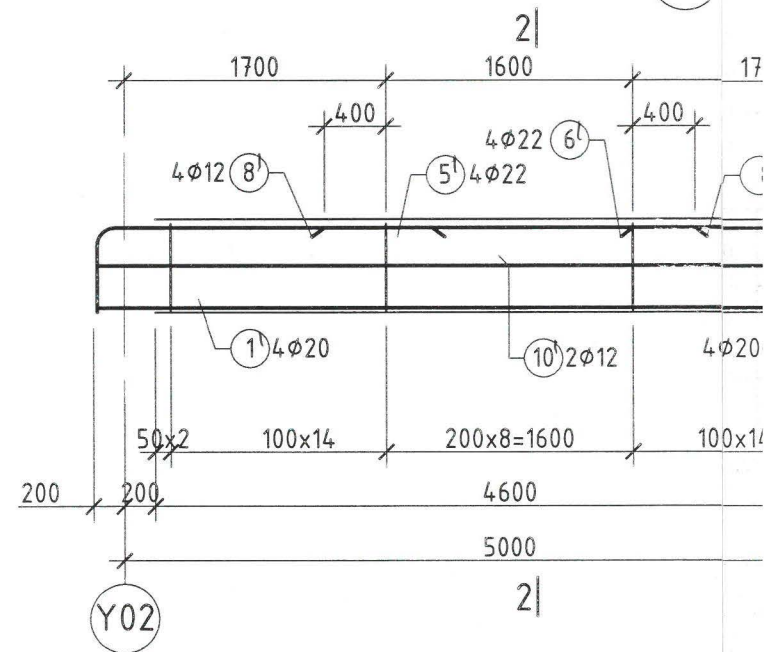
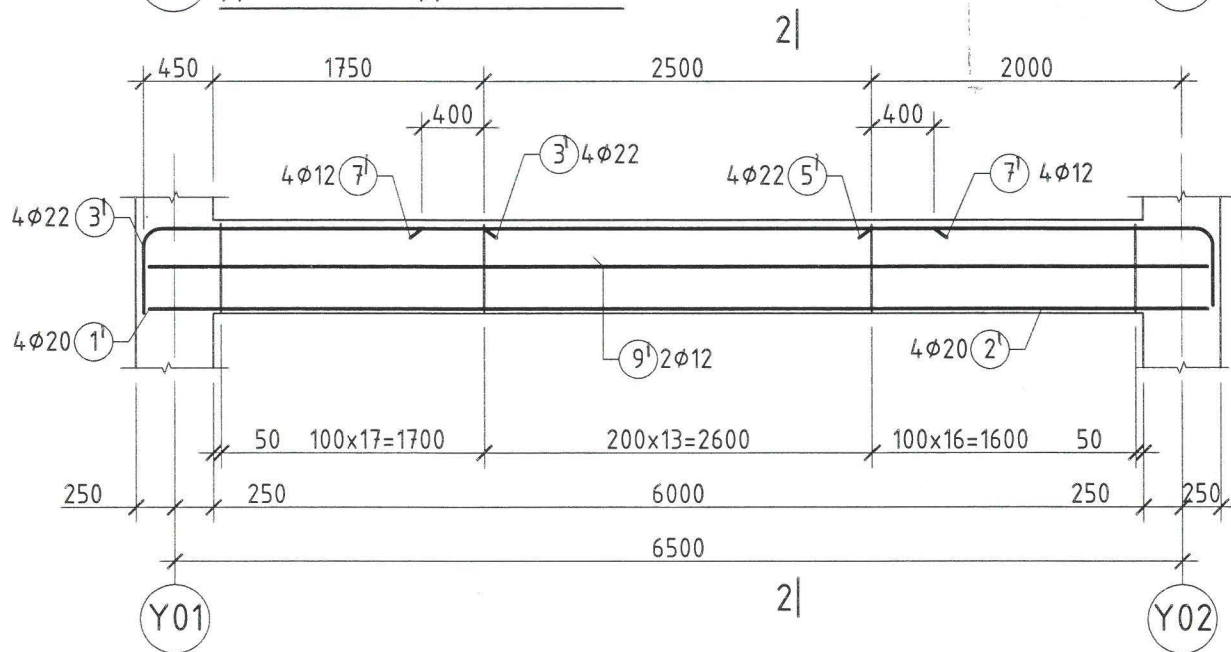
Дамнуруу Дн-1.6							
ХЭСГИЙН ТОДОРХОЙЛОЛТ							
Позиц	Загвар	Позиц	Загвар				
2		6		L=3800		L=1760	
7				L=510			
ЦУТГАМАЛ ТӨМӨР БЕТОН ХИЙЦИЙН МАТЕРИАЛЫН ТОДОРХОЙЛОЛТ							
Позиц	Тэмдэглэгээ	Нэр	Тоо шир	Хүнд /кг/			
				Нэгж	Нийт		
Дамнуруу Дн-1.6				1	840.26	840.26	
1	ГОСТ5781-82*	φ 20 A400 L= 6600	16	16.28	260.41		
2	ГОСТ5781-82*	φ 22 A400 L= 3800	8	11.34	90.71		
3	ГОСТ5781-82*	φ 22 A400 L= 4000	12	11.94	143.23		
4	ГОСТ5781-82*	φ 12 A400 L= 2800	16	2.49	39.78		
5	ГОСТ5781-82*	φ 12 A400 L= 6500	8	5.77	46.18		
6	ГОСТ5781-82*	φ 8 A240 L= 1760	360	0.70	250.27		
7	ГОСТ5781-82*	φ 8 A240 L= 510	48	0.20	9.67		
				Материал В20 V= 5.8м³			

	Хэнтий аймаг Хэрлэн сум 4-р баг ХЭНТИЙ АЙМГИЙН ХЭРЛЭН СУМЫН ГЭР ХОРООЛЛЫН АЙЛ ӨРХИЙГ ТӨВИЙН ИНЖЕНЕРИЙН ДЭД БҮТЦЭД ХОЛБОХ ДУЛААНЫ ЭХ ҮҮСВЭР, ЗУУХ -5.6МВм БАРИЛГА					
	Дамнуруу Дн-1.6, Дн-1.7 үйн арматурчлалт					
	Инженер	Гүйцэтгэсэн	Шалгасан	А.Буянжаргал	Б.Мөнгөнсүх	А.Буянжаргал
			ЕГ.Шифр:	Масштаб:	Огноо:	
			НӨР-12/2021	M1:100	2022.05	
			ТГ.Шифр:	Зургийн дугаар:	Хуудас	
"Алтан хөхийн очир" ХХК Утас:88111923			АХО-01/2022 ЯБ-А3-22-...	ББ-24	56	

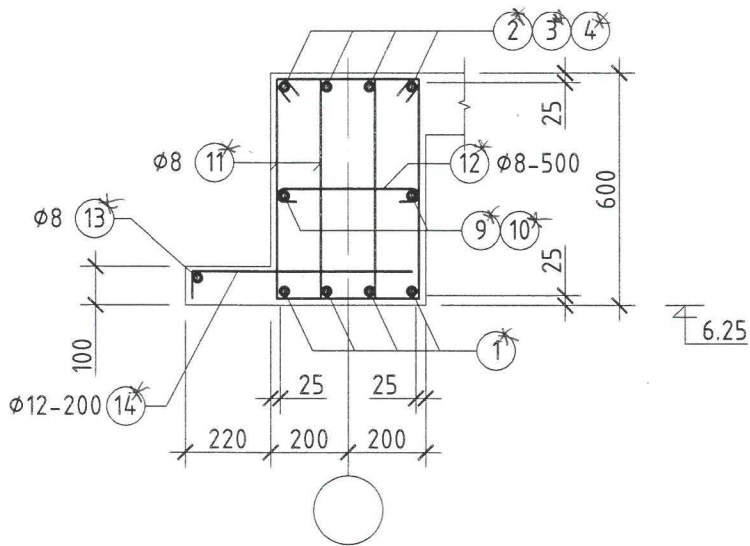
ДАМНУРУУ ДН-1.8 М1:50



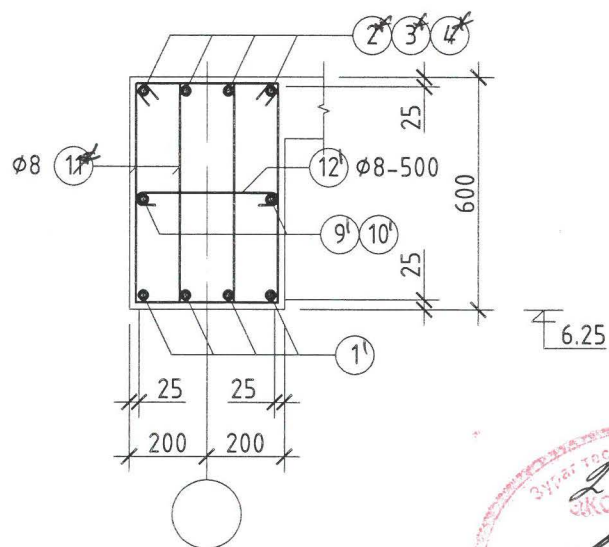
Y01 ДАМНУРУУ ДН-1.9 М1:50



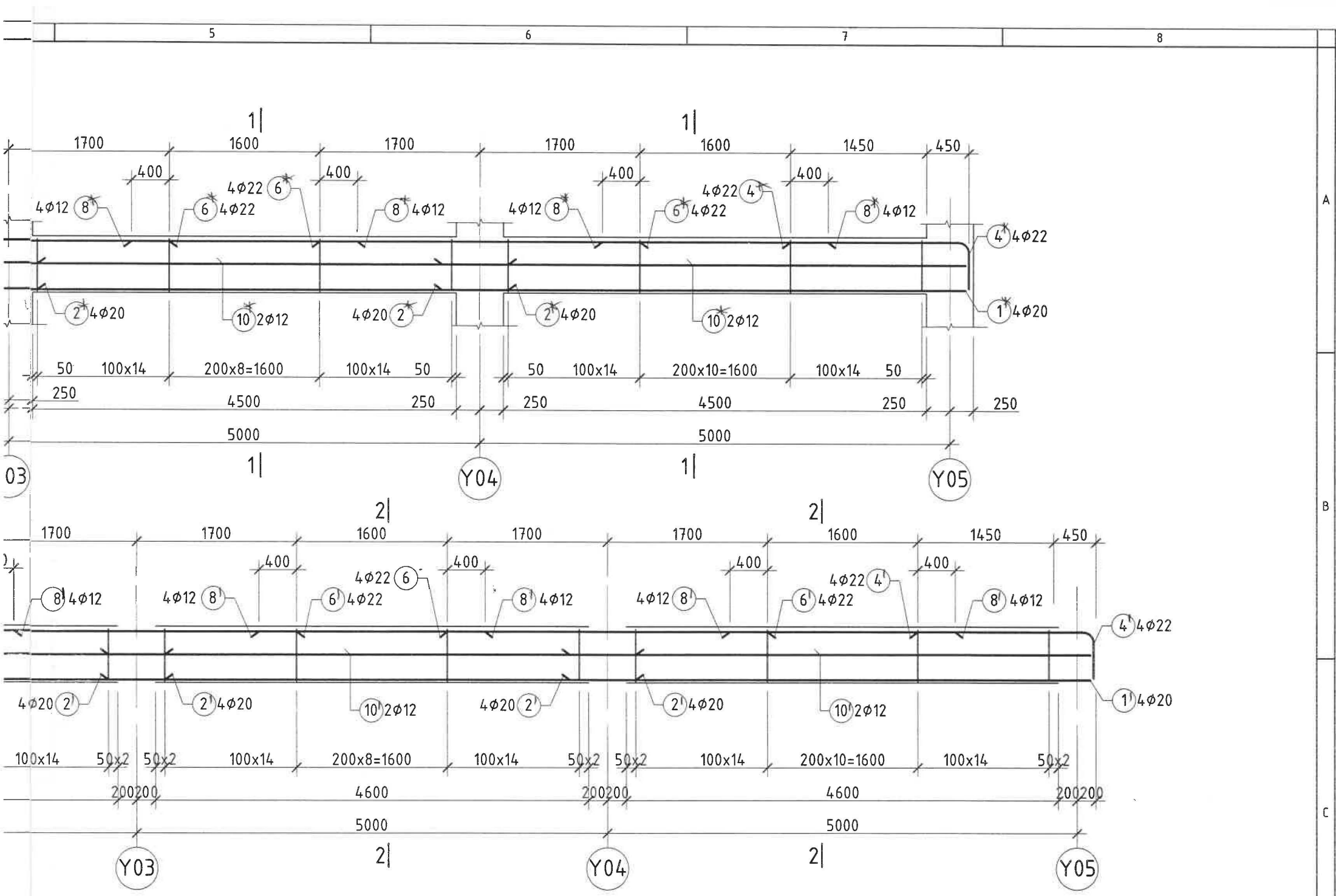
ОГТЛОЛ 1-1 М1:20



ОГТЛОЛ 2-2 М1:20



Дамнууруу Дн-1.8			
ХЭСГИЙН ТОДОРХОЙЛОЛТ			
Позиц	Загвар	Позиц	
3*	L=2700	4*	
11*	L=1760	12*	
14*	L=600		
ЦУТГАМАЛ ТӨМӨР БЕТОН ХИЙЦИЙН МАТЕР			
Позиц	Тэмдэглэгээ	Нэр	
Дамнууруу Дн-1.8			
1*	ГОСТ5781-82*	φ 20	A400
2*	ГОСТ5781-82*	φ 20	A400
3*	ГОСТ5781-82*	φ 22	A400
4*	ГОСТ5781-82*	φ 22	A400
5*	ГОСТ5781-82*	φ 22	A400
6*	ГОСТ5781-82*	φ 22	A400
7*	ГОСТ5781-82*	φ 12	A400
8*	ГОСТ5781-82*	φ 12	A400
9*	ГОСТ5781-82*	φ 12	A400
10*	ГОСТ5781-82*	φ 12	A400
11*	ГОСТ5781-82*	φ 8	A240
12*	ГОСТ5781-82*	φ 8	A240
13*	ГОСТ5781-82*	φ 8	A240
14*	ГОСТ5781-82*	φ 12	A400
Материал В20			



Лозуц	Загвар	Хүнд /кг/	
Эр	Тоо шир	Нэгж	Нийт
4*		L=2400	
12*		L=510	
МАТЕРИАЛЫН ТОДОРХОЙЛОЛТ			
		Хүнд /кг/	
		Нэгж	Нийт
	L= 7100	4	17.51 70.03
	L= 5100	12	12.58 150.92
	L= 2700	4	8.06 32.23
	L= 2400	4	7.16 28.65
	L= 3700	4	11.04 44.16
	L= 3400	8	10.15 81.16
	L= 3300	4	2.93 11.72
	L= 2400	12	2.13 25.57
	L= 7000	2	6.22 12.43
	L= 5000	6	4.44 26.64
	L= 1760	360	0.70 250.27
	L= 510	48	0.20 9.67
	L= 22400	1	8.85 8.85
	L= 600	146	0.53 77.79
B20 V= 5.2м³			

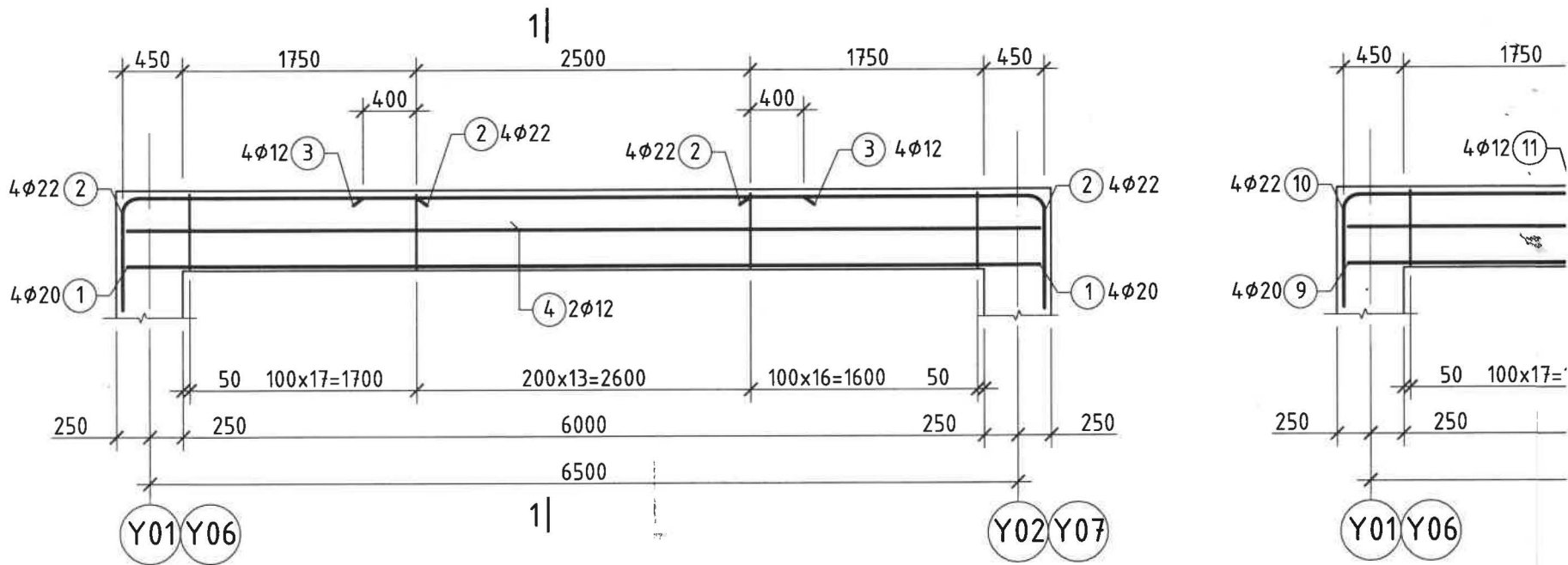
Дамнуруу Дн-1.9						
ХЭСГИЙН ТОДОРХОЙЛОЛТ						
Позиц	Загвар	Позиц	Загвар			
3		4				
11		12				
ЦУТГАМАЛ ТӨМӨР БЕТОН ХИЙЦИЙН МАТЕРИАЛЫН ТОДОРХОЙЛОЛТ						
Позиц	Тэмдэглэгээ	Нэр	Тоо шир	Хүнд /кг/		
				Нэгж	Нийт	
Дамнуруу Дн-1.9				5	743.46	3717.32
1	ГОСТ5781-82*	φ 20 A400 L= 7100	4	17.51	70.03	
2	ГОСТ5781-82*	φ 20 A400 L= 5100	12	12.58	150.92	
3	ГОСТ5781-82*	φ 22 A400 L= 2700	4	8.06	32.23	
4	ГОСТ5781-82*	φ 22 A400 L= 2400	4	7.16	28.65	
5	ГОСТ5781-82*	φ 22 A400 L= 3700	4	11.04	44.16	
6	ГОСТ5781-82*	φ 22 A400 L= 3400	8	10.15	81.16	
7	ГОСТ5781-82*	φ 12 A400 L= 3300	4	2.93	11.72	
8	ГОСТ5781-82*	φ 12 A400 L= 2400	12	2.13	25.57	
9	ГОСТ5781-82*	φ 12 A400 L= 7000	2	6.22	12.43	
10	ГОСТ5781-82*	φ 12 A400 L= 5000	6	4.44	26.64	
11	ГОСТ5781-82*	φ 8 A240 L= 1760	360	0.70	250.27	
12	ГОСТ5781-82*	φ 8 A240 L= 510	48	0.20	9.67	
Материал B20 V= 4.7м³						

Хэнтий аймаг Хэрлэн сум 4-р баг
ХЭНТИЙ АЙМГИЙН ХЭРЛЭН СУМЫН ГЭР ХОРООЛЛЫН АЙЛ ӨРХИЙГ ТӨВИЙН ИНЖЕНЕРИЙН ДЭД БҮТЦЭД ХОЛБОХ
ДУЛААНЫ ЭХ ҮҮСВЭР, ЗУУХ -5.6МВм БАРИЛГА

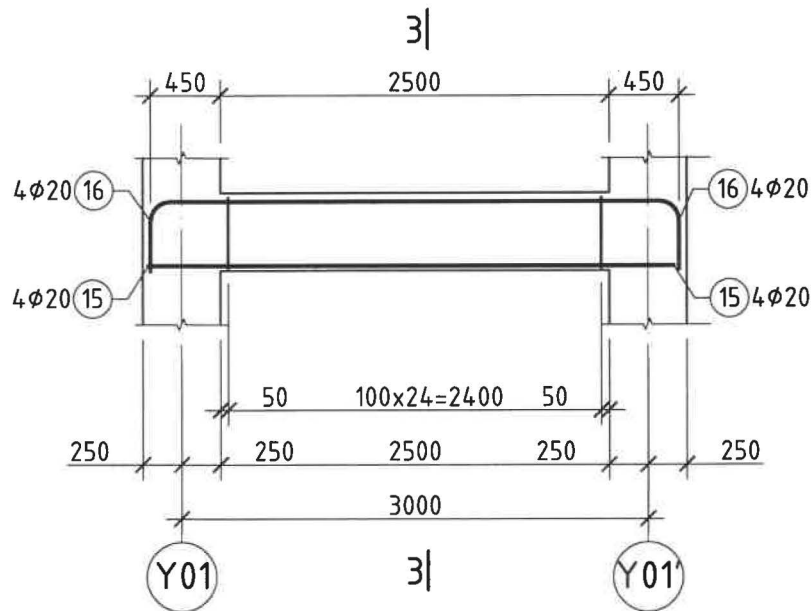
Дамнуруу Дн-1.8, Дн-1.9 үйн арматурчлалт

Инженер	А.Буянжаргал	ЕГ.Шифр:	Масштаб:	Огноо:
Гүйцэтгэсэн	Б.Мөнгөнсүх	НОР-12/2021	M1:100	2022.05
Шалгасан	А.Буянжаргал	ТГ.Шифр:	Зургийн дугаар:	Хуудас
"Алтан хөхийн очир"ХХК Утас:88111923		АХО-01/2022 ЯБ-А3-22-...	ББ-25	56

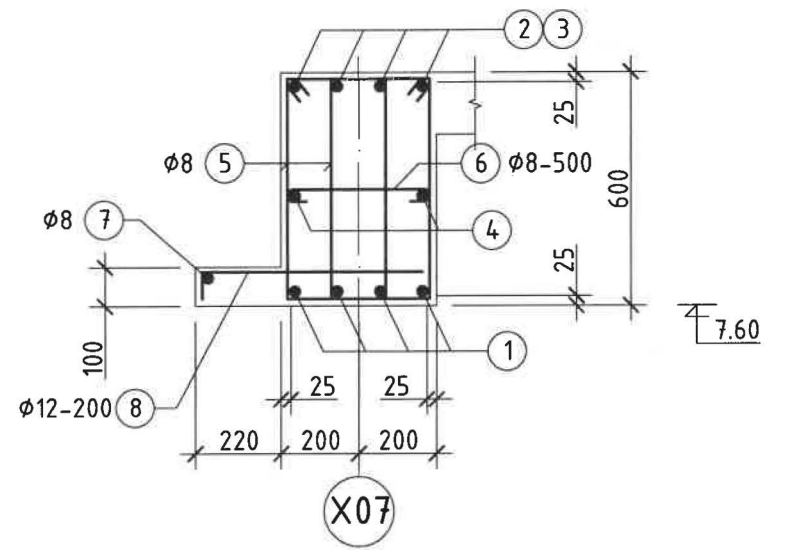
ДАМНУРУУ ДН-1.10 М1:50



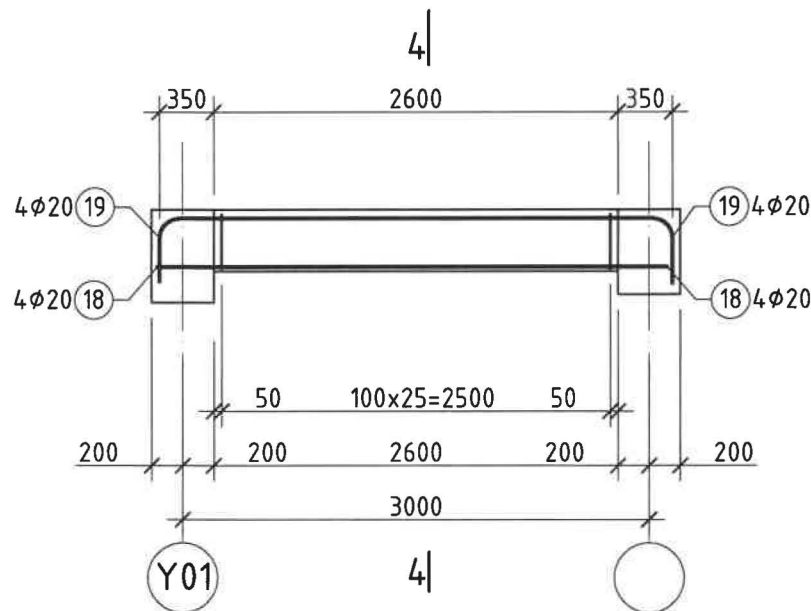
ШАТНЫ ДАМНУРУУ ШДн-1 М1:50



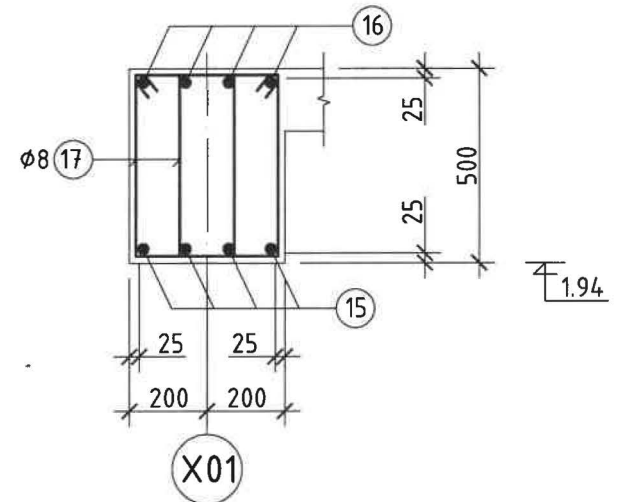
ОГТЛОЛ 1-1 М1:20



ТУСЛАХ ДАМНУРУУ ТДн-2 М1:50



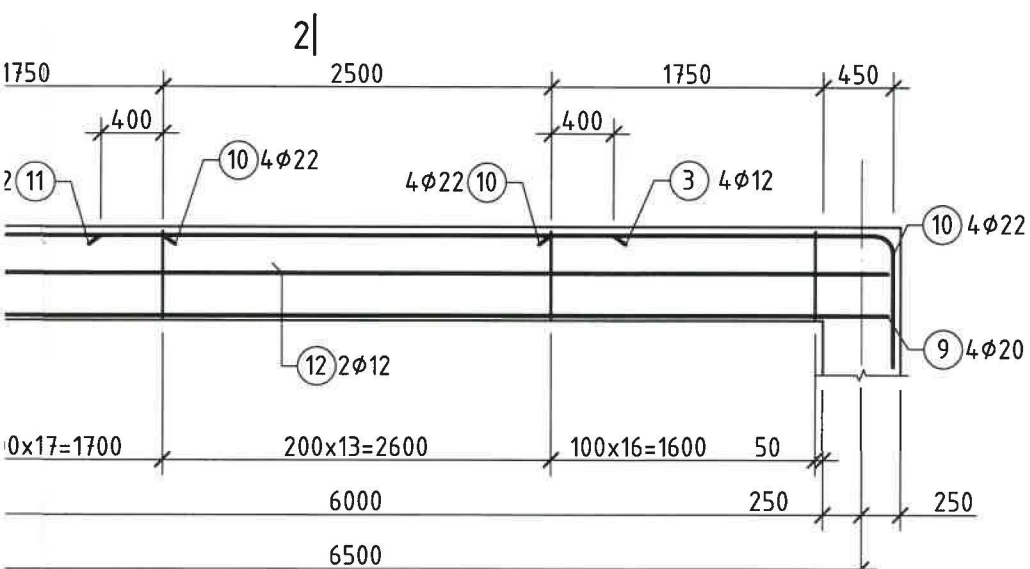
ОГТЛОЛ 3-3 М1:20



Шатны дамнууруу ШДн-1						
ХЭСГИЙН ТОДОРХОЙЛОЛТ						
Позиц	Загвар		Позиц	Загвар		
16			17			
	L=4300			L=1560		
ЦУТГАМАЛ ТӨМӨР БЕТОН ХИЙЦИЙН МАТЕРИАЛЫН ТОДОРХОЙЛОЛТ						
Позиц	Тэмдэглэгээ	Нэр	Тоо шир	Хүнд /кг/		
				Нэгж	Нийт	
Шатны дамнууруу ШДн-1				1	106.76	106.76
15	ГОСТ5781-82*	φ 20 A400 L= 3400	4	8.38	33.54	
16	ГОСТ5781-82*	φ 20 A400 L= 4300	4	10.60	42.42	
17	ГОСТ5781-82*	φ 8 A240 L= 1560	50	0.62	30.81	
Материал В20 V= 0.5м³						

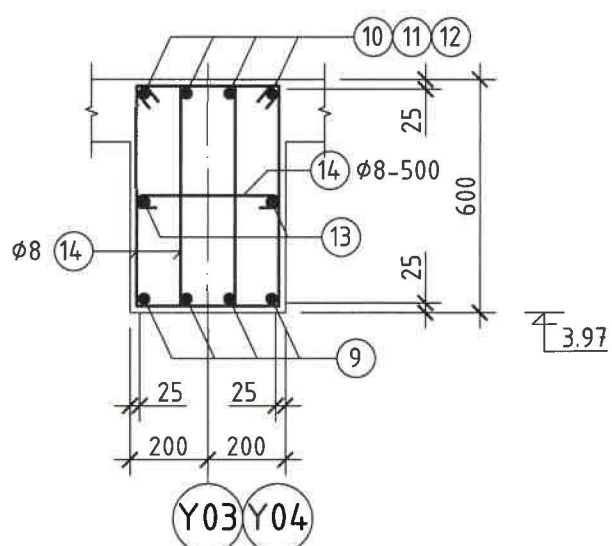
Туслах дамнууруу					
ХЭСГИЙН ТОДОРХОЙЛОЛТ					
Позиц	Загвар				
19					
	L=4200				
ЦУТГАМАЛ ТӨМӨР БЕТОН ХИЙЦИЙН МАТЕРИАЛЫН ТОДОРХОЙЛОЛТ					
Позиц	Тэмдэглэгээ	Нэр			
			Тоо шир	Хүнд /кг/	
Туслах дамнууруу ТДн-2					
18	ГОСТ5781-82*	φ 20 A400 L= 3400	4	8.38	33.54
19	ГОСТ5781-82*	φ 20 A400 L= 4200	4	10.60	42.42
20	ГОСТ5781-82*	φ 8 A240 L= 1560	50	0.62	30.81
Материал В20 V= 0.5м³					

ДАМНУРУУ ДН-1.11 М1:50

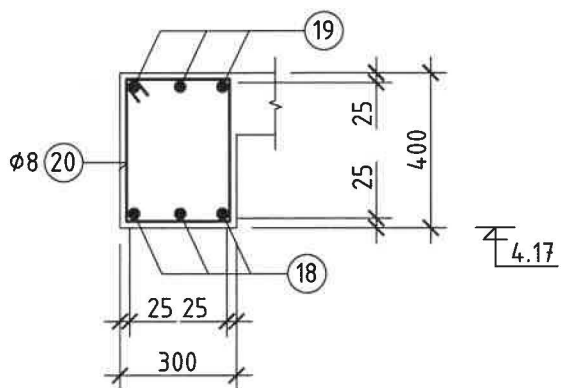


Y02 Y07

ОГТЛОЛ 2-2 М1:20



ОГТЛОЛ 4-4 М1:20



Позиц		Загвар		Хүнд /кг/	
		Нэгж	Нийт		
4200	20	430	350	L=1360	
ХИЙЦИЙН МАТЕРИАЛЫН ТОДОРХОЙЛОЛТ					
Нэр		Тоо шир	Хүнд /кг/		
			Нэгж	Нийт	
A400	L= 3300	4	8.14	87.95	
A400	L= 4200	4	10.36	41.43	
A240	L= 1360	26	0.54	13.97	
Материал В20 V= 0.3м³					

Дамнууруу Дн-1.10						
ХЭСГИЙН ТОДОРХОЙЛОЛТ						
Позиц	Загвар			Позиц	Загвар	
2				5		
6				8		
ЦУТГАМАЛ ТӨМӨР БЕТОН ХИЙЦИЙН МАТЕРИАЛЫН ТОДОРХОЙЛОЛТ						
Позиц	Тэмдэглэгээ	Нэр		Тоо шир	Хүнд /кг/	
					Нэгж	Нийт
Дамнууруу Дн-1.10				3	266.72	800.17
1	ГОСТ5781-82*	φ 20	A400 L= 6400	4	15.78	63.13
2	ГОСТ5781-82*	φ 22	A400 L= 3800	8	11.34	90.71
3	ГОСТ5781-82*	φ 12	A400 L= 3300	4	2.93	11.72
4	ГОСТ5781-82*	φ 12	A400 L= 6400	2	5.68	11.37
5	ГОСТ5781-82*	φ 8	A240 L= 1760	94	0.70	65.35
6	ГОСТ5781-82*	φ 8	A240 L= 510	12	0.20	2.42
7	ГОСТ5781-82*	φ 8	A240 L= 7200	1	2.84	2.84
8	ГОСТ5781-82*	φ 12	A400 L= 600	36	0.53	19.18
				Материал В20 V= 1.5м³		
Дамнууруу Дн-1.11						
ХЭСГИЙН ТОДОРХОЙЛОЛТ						
Позиц	Загвар			Позиц	Загвар	
10				13		
14						
ЦУТГАМАЛ ТӨМӨР БЕТОН ХИЙЦИЙН МАТЕРИАЛЫН ТОДОРХОЙЛОЛТ						
Позиц	Тэмдэглэгээ	Нэр		Тоо шир	Хүнд /кг/	
					Нэгж	Нийт
Дамнууруу Дн-1.11				8	244.70	1957.58
9	ГОСТ5781-82*	φ 20	A400 L= 6400	4	15.78	63.13
10	ГОСТ5781-82*	φ 22	A400 L= 3800	8	11.34	90.71
11	ГОСТ5781-82*	φ 12	A400 L= 3300	4	2.93	11.72
12	ГОСТ5781-82*	φ 12	A400 L= 6400	2	5.68	11.37
13	ГОСТ5781-82*	φ 8	A240 L= 1760	94	0.70	65.35
14	ГОСТ5781-82*	φ 8	A240 L= 510	12	0.20	2.42
				Материал В20 V= 1.4м³		

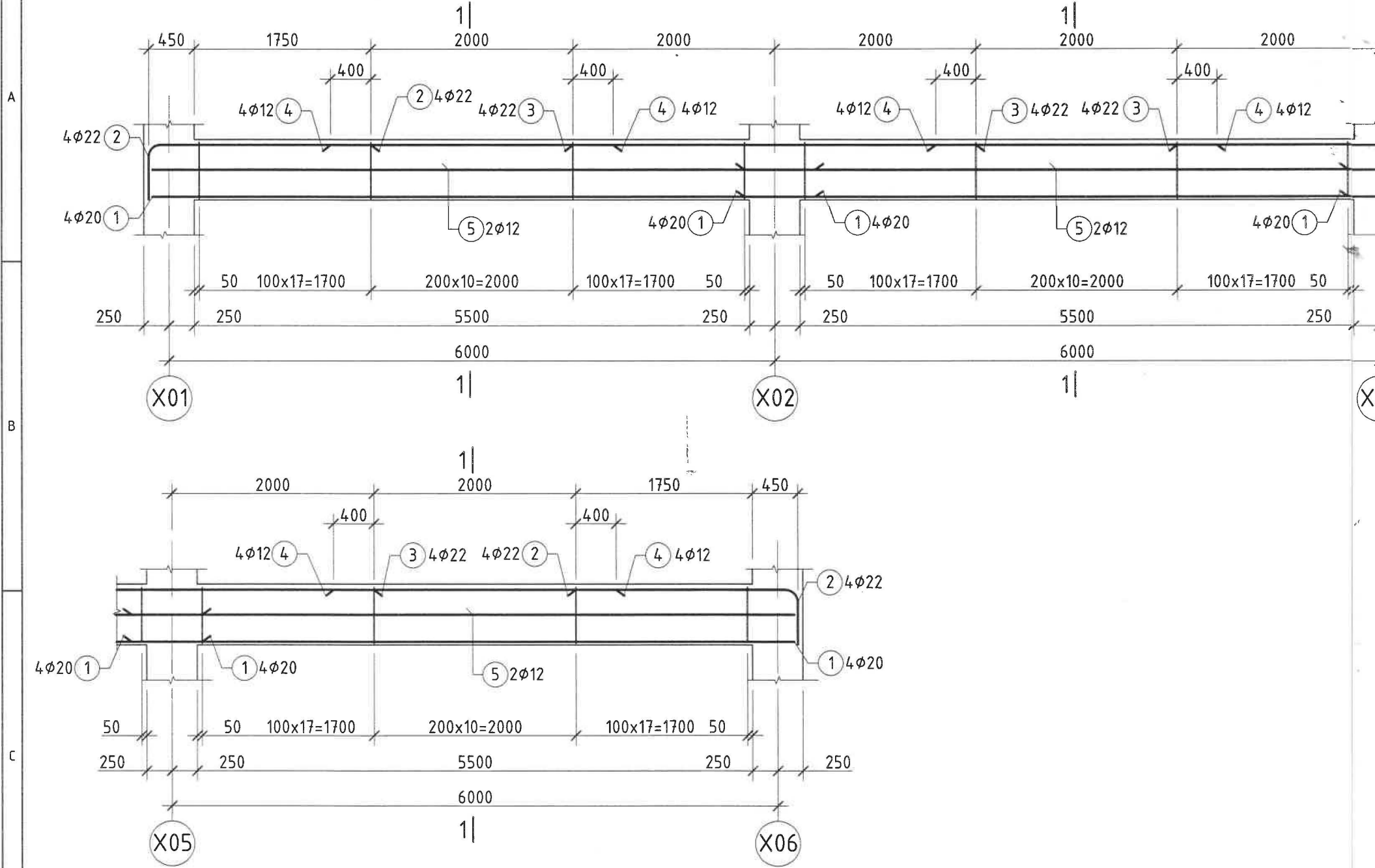
Хэнтий аймаг Хэрлэн сум 4-р баг
ХЭНТИЙ АЙМГИЙН ХЭРЛЭН СУМЫН ГЭР ХОРООЛЛЫН АЙЛ ӨРХИЙГ ТӨВИЙН ИНЖЕНЕРИЙН ДЭД БҮТЦЭД ХОЛБОХ
ДУЛААНЫ ЭХ ҮҮСВЭР. ЗУУХ -5.6МВм БАРИЛГА

Дамнууруу Дн-1.10, Дн-1.11, ШДн-1, ТДн-2-ийн арматурчлалт

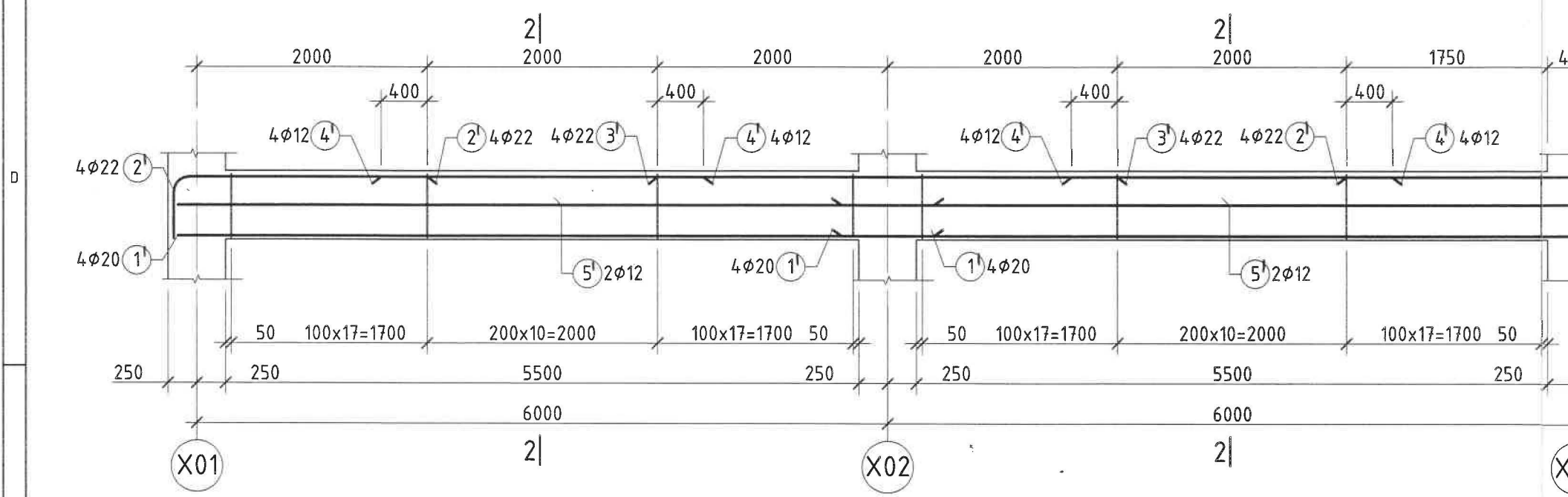
Инженер	А.Буянжаргал	ЕГ.Шифр:	НДР-12/2021	Масштаб:	M1:100	Огноо:	2022.05
Гүйцэтгэсэн	Б.Мөнгөнсүх	ТГ.Шифр:	АХ0-01/2022 ЯБ-А3-22-...	Зургийн дугаар:	ББ-26	Хуудас	56
Шалгасан	А.Буянжаргал						

“Алтан хөхийн очир” ХХК
Утас: 88111923

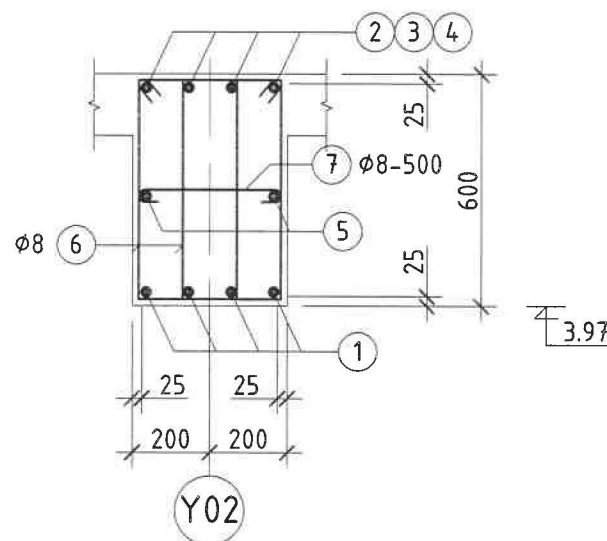
ДАМНУРУУ ДН-2.2 М1:50



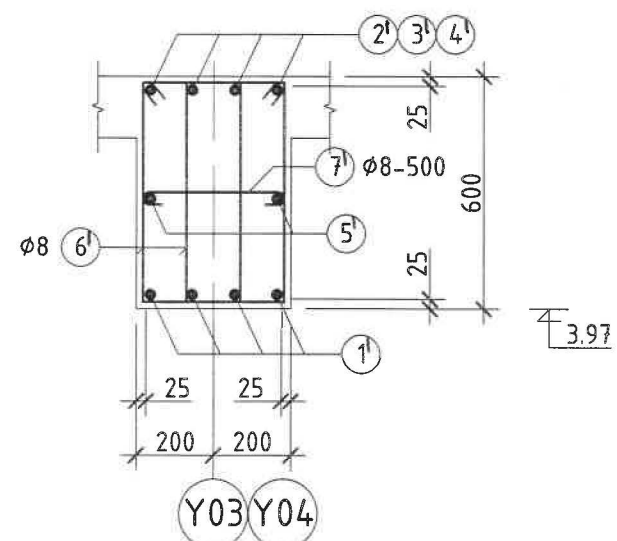
ДАМНУРУУ ДН-2.1 М1:50

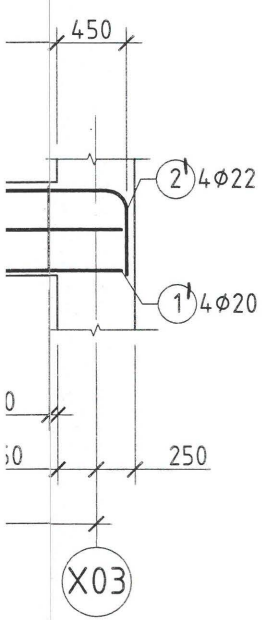
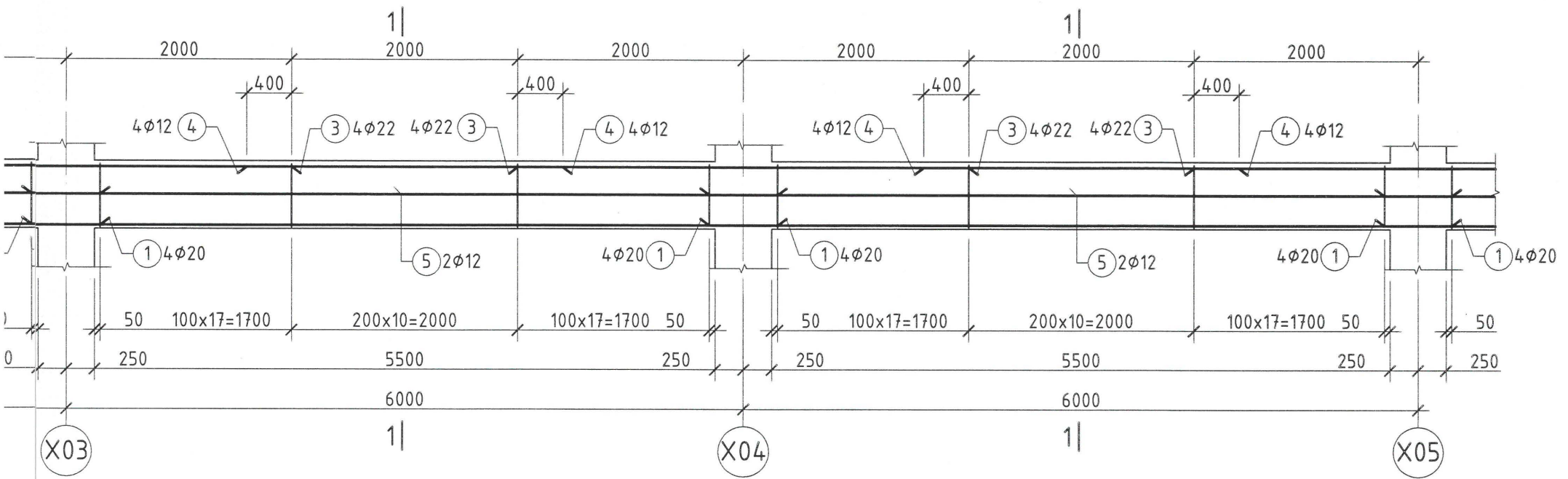


ОГТЛОЛ 1-1 М1:20



ОГТЛОЛ 2-2 М1:20

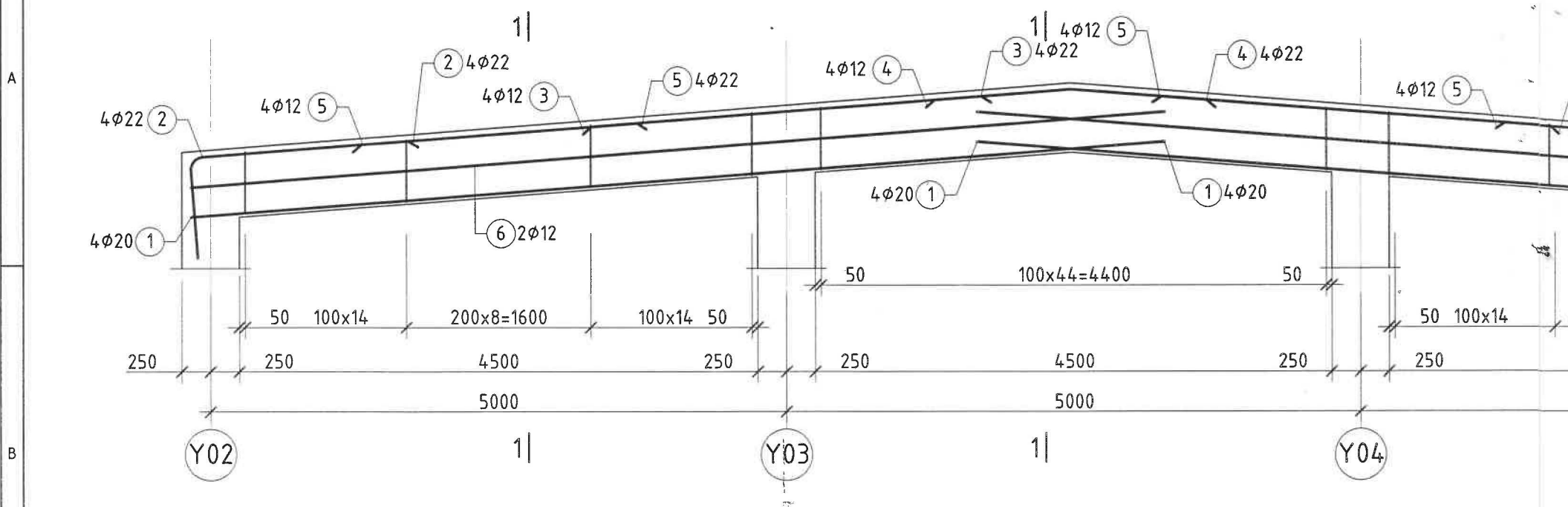




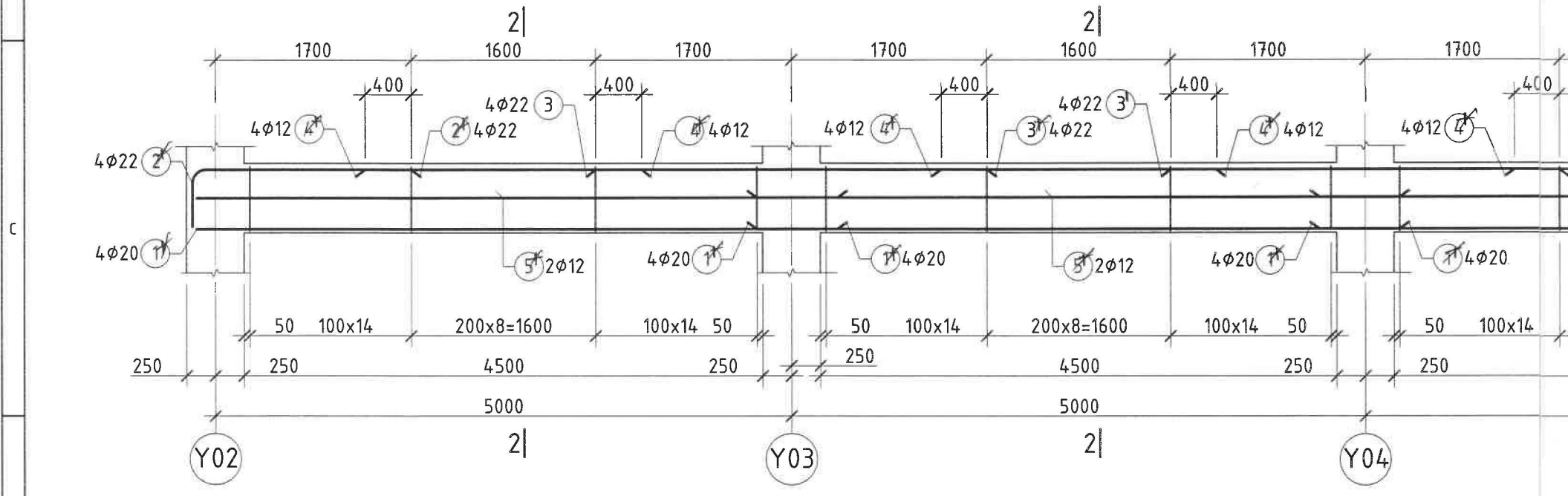
Дамнуруу Дн-2.2							
ХЭСГИЙН ТОДОРХОЙЛОЛТ							
Позиц	Зазвар			Позиц	Зазвар		
2				6			
7							
ЦУТГАМАЛ ТӨМӨР БЕТОН ХИЙЦИЙН МАТЕРИАЛЫН ТОДОРХОЙЛОЛТ							
Позиц	Тэмдэглэгээ	Нэр			Тоо шир	Хүнд /кг/	
						Нэгж	Нийт
Дамнуруу Дн-2.2					2	1036.62	2073.24
1	ГОСТ5781-82*	φ 20	A400	L= 6600	20	16.28	325.51
2	ГОСТ5781-82*	φ 22	A400	L= 2700	8	8.06	64.45
3	ГОСТ5781-82*	φ 22	A400	L= 4000	16	11.94	190.98
4	ГОСТ5781-82*	φ 12	A400	L= 2800	24	2.49	59.67
5	ГОСТ5781-82*	φ 12	A400	L= 6500	12	5.77	69.26
6	ГОСТ5781-82*	φ 8	A240	L= 1760	450	0.70	312.84
7	ГОСТ5781-82*	φ 8	A240	L= 510	69	0.20	13.90
Материал В20 V= 6.6м³							
Дамнуруу Дн-2.1							
ХЭСГИЙН ТОДОРХОЙЛОЛТ							
Позиц	Зазвар			Позиц	Зазвар		
2 ⁱ				6			
7 ⁱ							
ЦУТГАМАЛ ТӨМӨР БЕТОН ХИЙЦИЙН МАТЕРИАЛЫН ТОДОРХОЙЛОЛТ							
Позиц	Тэмдэглэгээ	Нэр			Тоо шир	Хүнд /кг/	
						Нэгж	Нийт
Дамнуруу Дн-2.1					1	415.76	415.76
1	ГОСТ5781-82*	φ 20	A400	L= 6600	8	16.28	130.20
2	ГОСТ5781-82*	φ 22	A400	L= 2700	8	8.06	64.45
3	ГОСТ5781-82*	φ 22	A400	L= 4000	4	11.94	47.74
4	ГОСТ5781-82*	φ 12	A400	L= 2800	8	2.49	19.89
5	ГОСТ5781-82*	φ 12	A400	L= 6500	4	5.77	23.09
6	ГОСТ5781-82*	φ 8	A240	L= 1760	180	0.70	125.14
7	ГОСТ5781-82*	φ 8	A240	L= 510	26	0.20	5.24
Материал В20 V= 2.7м³							

	Хэнтийн аймаг Хэрлэн сум 4-р баг ХЭНТИЙ АЙМГИЙН ХЭРЛЭН СУМЫН ГЭР ХОРООЛЛЫН АЙЛ ӨРХИЙГ ТӨВИЙН ИНЖЕНЕРИЙН ДЭД БҮТЦЭД ХОЛБОХ ДУЛААНЫ ЭХ ҮҮСВЭР, ЗУУХ -5.6Мвм БАРИЛГА								
	Дамнуруу Дн-2.1, Дн-2.2 ийн арматурчлалт								
	Инженер		А.Буянжаргал	ЕГ.Шифр:	НДР-12/2021	Масштаб:	M1:100	Огноо:	2022.05
	Гүйцэтгэсэн		Б.Мөнгөнсүх	ТГ.Шифр:	АХО-01/2022 ЯБ-А3-22-...	Зургийн дугаар:	ББ-27	Хуудас	56
"Алтан хөхийн очир"ХХК Утас:88111923		Шалгасан		Б.Буянжаргал					

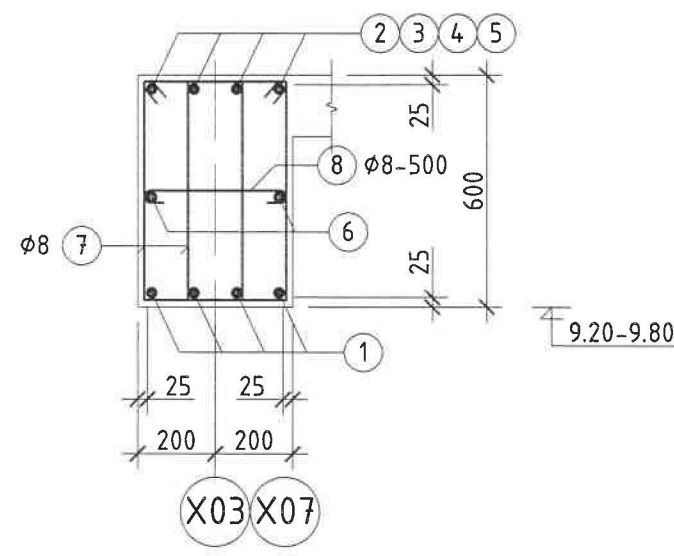
ДАМНУРУУ ДН-2.3 М1:50



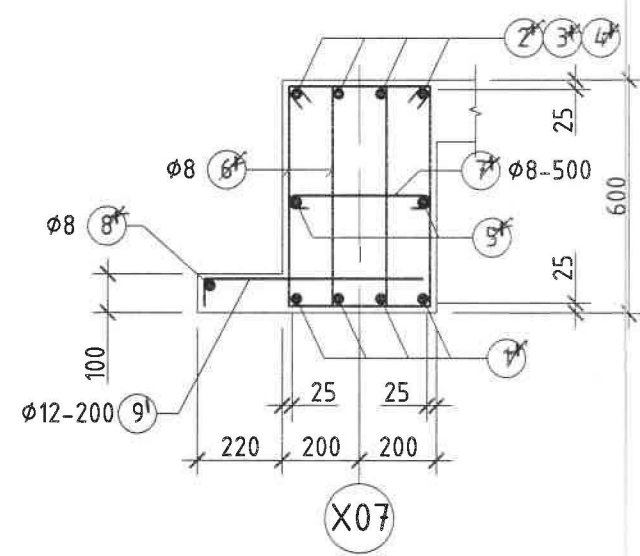
ДАМНУРУУ ДН-2.4 М1:50

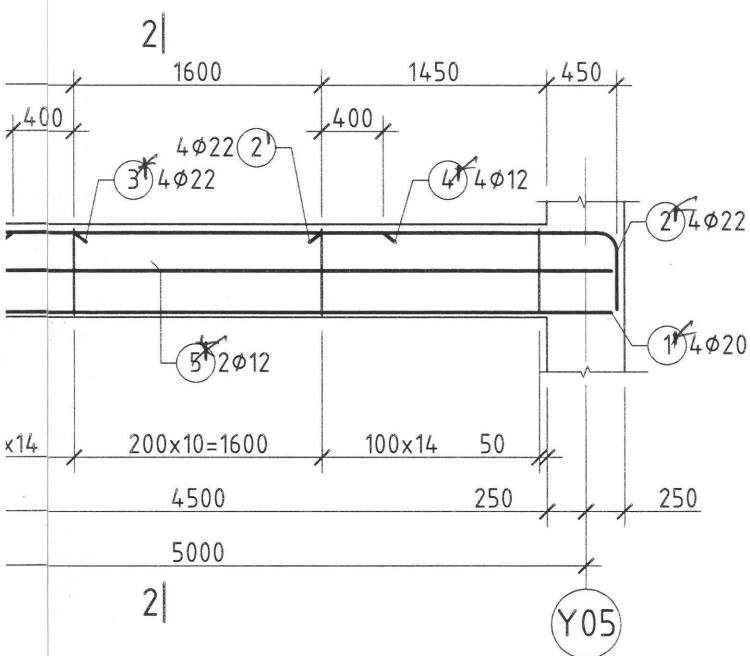
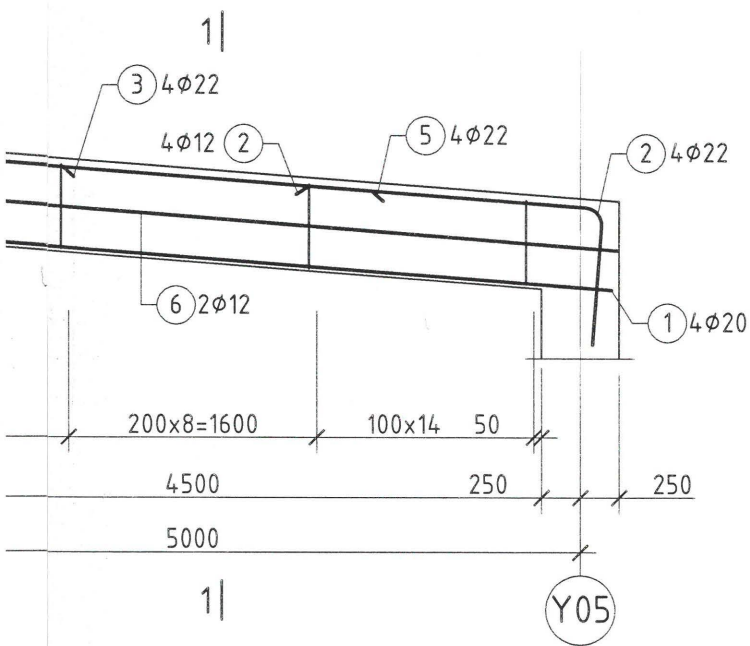


ОГТЛОЛ 1-1 М1:20



ОГТЛОЛ 2-2 М1:20





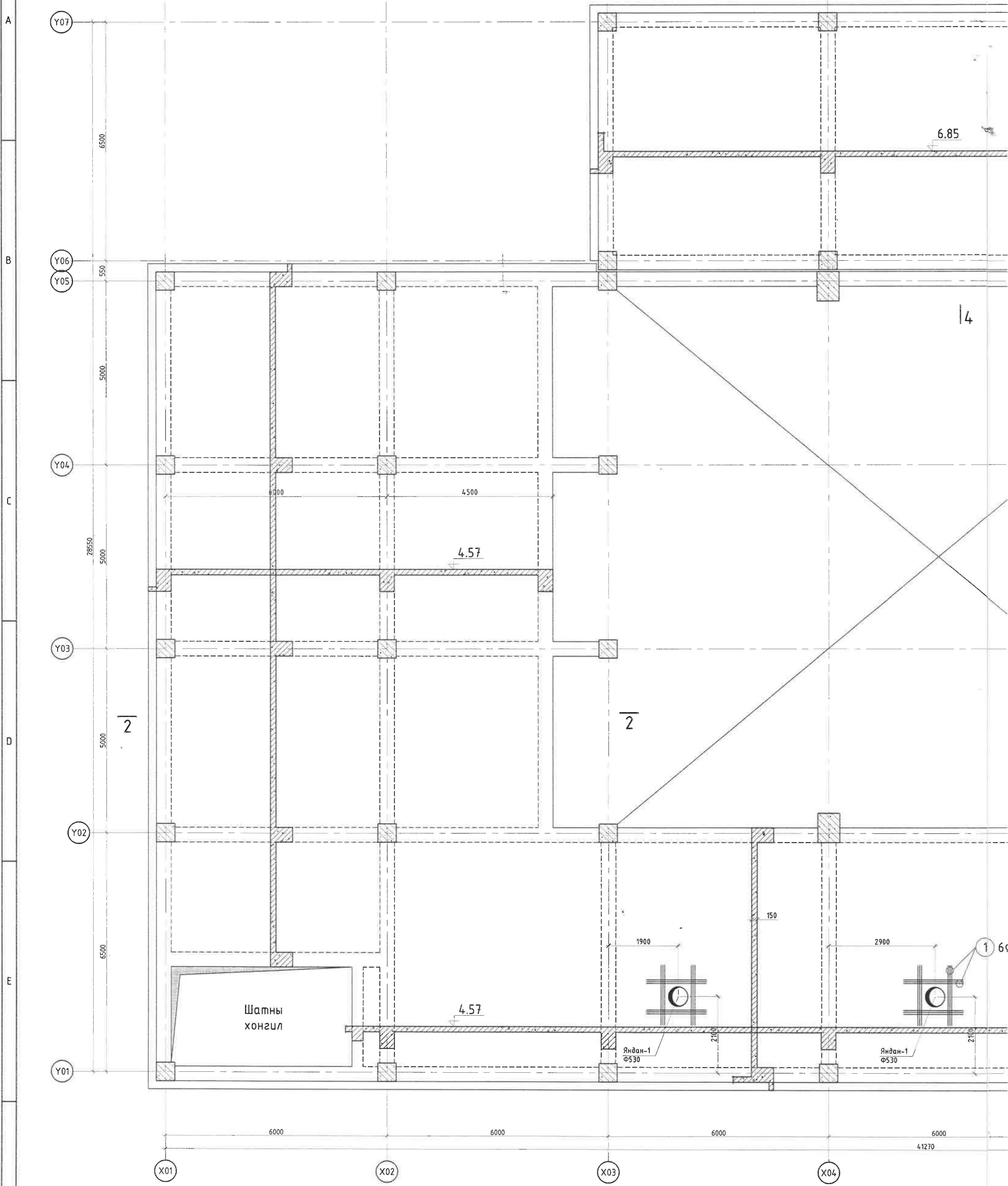
Дамнууруу Дн-2.3					
ХЭСГИЙН ТОДОРХОЙЛОЛТ					
Позиц	Загвар	Позиц	Загвар		
2		7			
8					
ЦУТГАМАЛ ТӨМӨР БЕТОН ХИЙЦИЙН МАТЕРИАЛЫН ТОДОРХОЙЛОЛТ					
Позиц	Тэмдэглэгээ	Нэр	Тоо шир	Хүнд /кг/	
				Нэгж	Нийт
Дамнууруу Дн-2.3					
1	ГОСТ5781-82*	φ 20 A400 L= 8500	4	20.96	83.84
2	ГОСТ5781-82*	φ 22 A400 L= 2700	8	8.06	64.45
4	ГОСТ5781-82*	φ 22 A400 L= 3400	8	10.15	81.16
5	ГОСТ5781-82*	φ 22 A400 L= 2400	4	7.16	28.65
8	ГОСТ5781-82*	φ 12 A400 L= 2400	8	2.13	17.05
9	ГОСТ5781-82*	φ 12 A400 L= 8500	2	7.55	15.10
11	ГОСТ5781-82*	φ 8 A240 L= 1760	360	0.70	250.27
12	ГОСТ5781-82*	φ 8 A240 L= 510	48	0.20	9.67
Материал В20 V= 4.7м³					

Дамнууруу Дн-2.4					
ХЭСГИЙН ТОДОРХОЙЛОЛТ					
Позиц	Загвар	Позиц	Загвар		
2*		6			
7*		9			
ЦУТГАМАЛ ТӨМӨР БЕТОН ХИЙЦИЙН МАТЕРИАЛЫН ТОДОРХОЙЛОЛТ					
Позиц	Тэмдэглэгээ	Нэр	Тоо шир	Хүнд /кг/	
				Нэгж	Нийт
Дамнууруу Дн-2.4					
1*	ГОСТ5781-82*	φ 20 A400 L= 5600	12	13.81	165.72
2*	ГОСТ5781-82*	φ 22 A400 L= 2400	8	7.16	57.29
3*	ГОСТ5781-82*	φ 22 A400 L= 3400	8	10.15	81.16
4*	ГОСТ5781-82*	φ 12 A400 L= 2400	12	2.13	25.57
5*	ГОСТ5781-82*	φ 12 A400 L= 5500	6	4.88	29.30
6*	ГОСТ5781-82*	φ 8 A240 L= 1760	222	0.70	154.33
7*	ГОСТ5781-82*	φ 8 A240 L= 510	56	0.20	11.28
8*	ГОСТ5781-82*	φ 8 A240 L= 15400	1	6.08	6.08
9*	ГОСТ5781-82*	φ 12 A400 L= 600	78	0.53	41.56
Материал В20 V= 3.3м³					



	Хэнтий аймаг Хэрлэн сум 4-р баг ХЭНТИЙ АЙМГИЙН ХЭРЛЭН СУМЫН ГЭР ХОРООЛЛЫН АЙЛ ӨРХИЙГ ТӨВИЙН ИНЖЕНЕРИЙН ДЭД БҮТЦЭД ХОЛБОХ ДУЛААНЫ ЭХ ҮҮСВЭР, ЗУУХ -5.6МВм БАРИЛГА				
	Дамнууруу Дн-2.3, Дн-2.4-ийн арматурчлалт				
	Инженер	А.Буянжаргал	ЕГ.Шифр:	Масштаб:	Огноо:
	Гүйцэтгэсэн	Б.Мөнгөнсүх	НӨР-12/2021	M1:100	2022.05
Шалгасан	А.Буянжаргал	ТГ.Шифр:	Зургийн дугаар:	Хуудас	
"Алман хөхийн очир" ХХК Утас: 88111923		АХО-01/2022 ЯБ-А3-22-...	ББ-28	56	

1-Р ДАВХРЫН ХЭВНИЙ БАЙГУУЛАЛТ М1:100

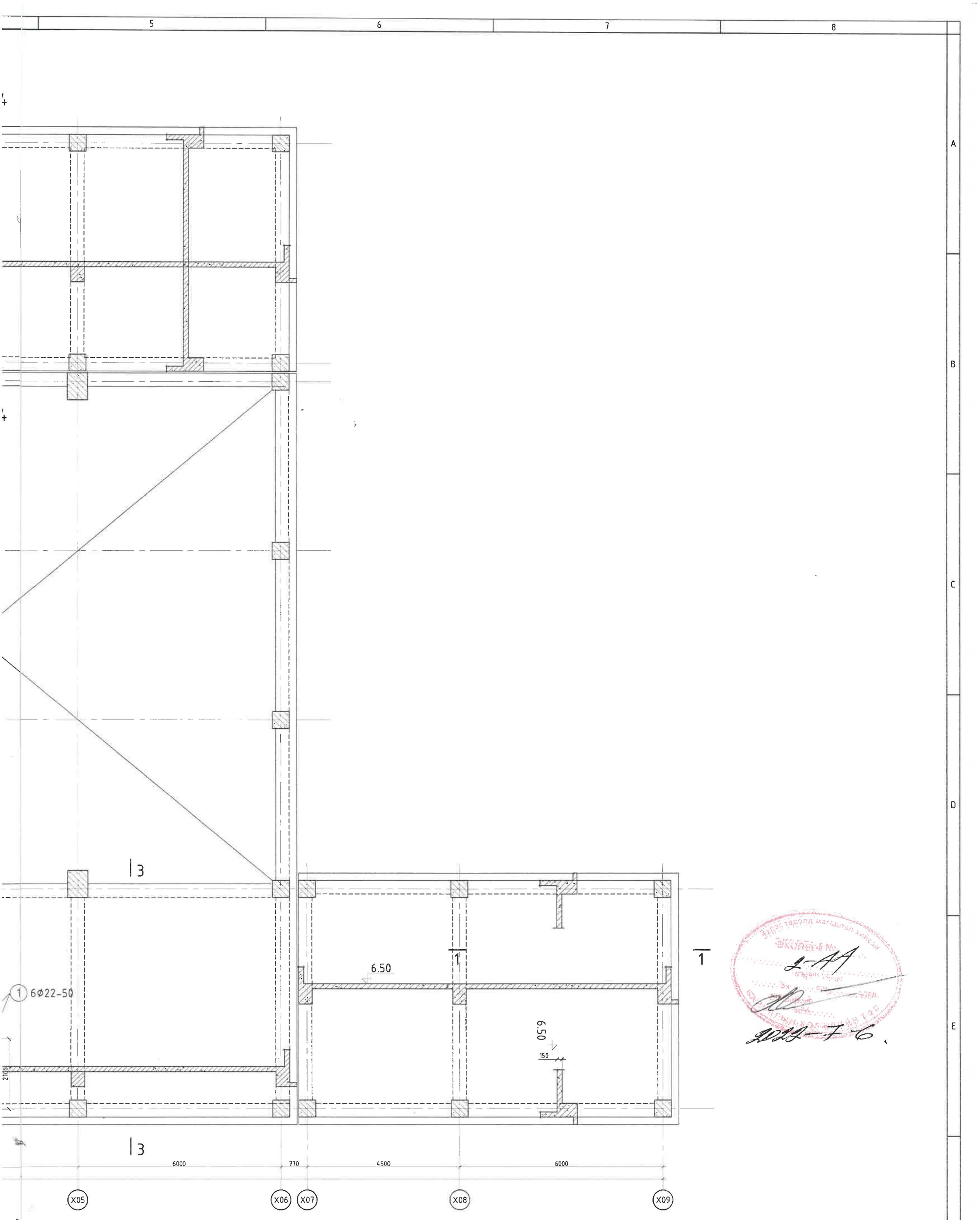


ЗӨВШӨӨРӨЛЦСӨН

БА	Г.Хатанбаатар	
ХАС	Г.Гэрэлээ	
ЦБУ	П.Өлзийжаргал	
ХТ,ДГ	С.Ганболор	
ХД	Ц.Жавхлантөгс	
А	Ж.Оюударь	

ЦУТГАМАЛ ТӨМӨР БЕТОН ХИЙЦИЙН МАТЕРИАЛ

Позиц	Тэмдэглэгээ	Нэр
1-р давхрын хүчитгэлийн арматур		
1	ГОСТ5781-82*	А400 D 18



МАТЕРИАЛЫН ТОДОРХОЙЛОЛТ

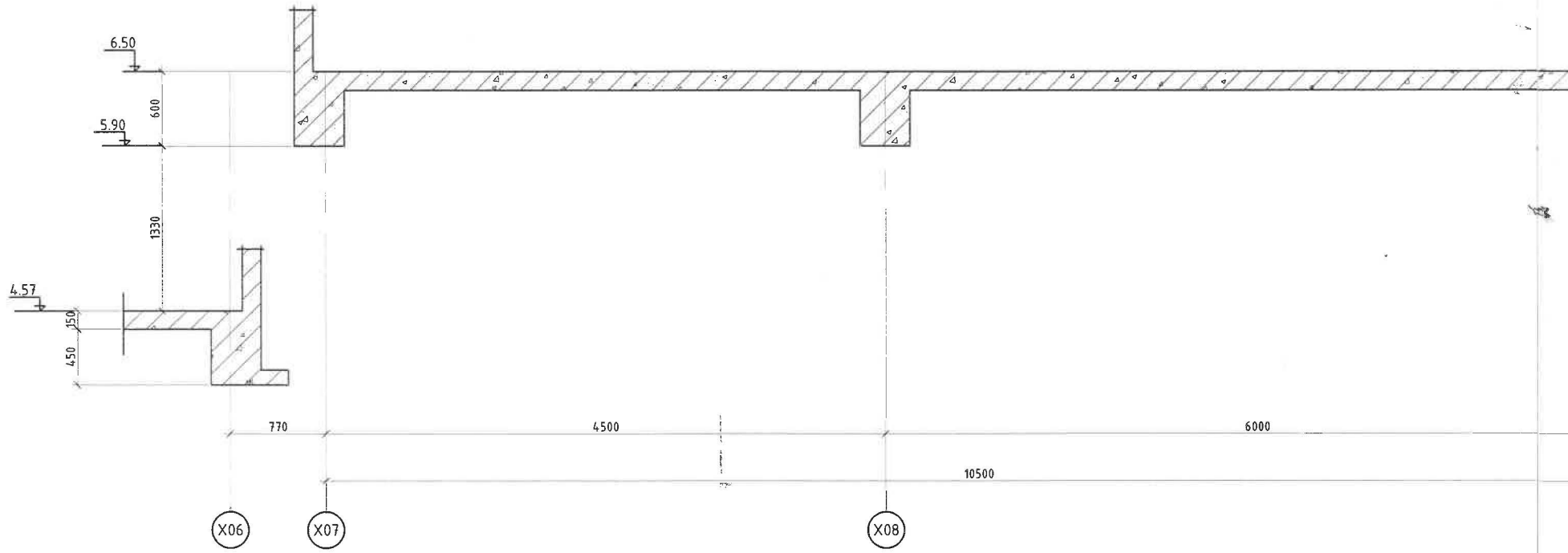
№	Тоо шир	Хүнд /кг/	
		Нэгж	Нийт
18	L= 1700	72	3.40
			244.56



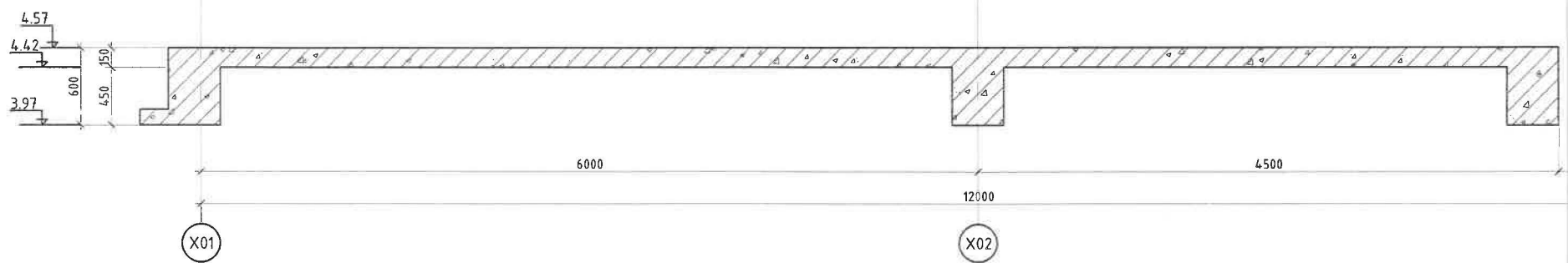
"Алтан хөхийн очир" ХХК

Хэнтий аймаг Хэрлэн сүм 4-р баг ХЭНТИЙ АЙМГИЙН ХӨРЛӨН СҮМ 4-р хорооллын айл өрхийг төвийн инженерийн дэд бүтцэд холбох 1-р давхрын хучилт, эрвэл, барилгын ажлын зураг			
Инженер	А.Буюнжаргал	ЕГ.Шифр:	Масштаб:
Гүйцэтгэсэн	Б.Мөнгөнсүх	НДР-12/2021	M1:100
Шалгасан	А.Буюнжаргал	ТГ.Шифр:	Огноо:
		АХО-00/2022 ЯБ-АЗ-22-	2022.05
			Зургийн дугаар:
			ББ-29
			Хуудас
			56

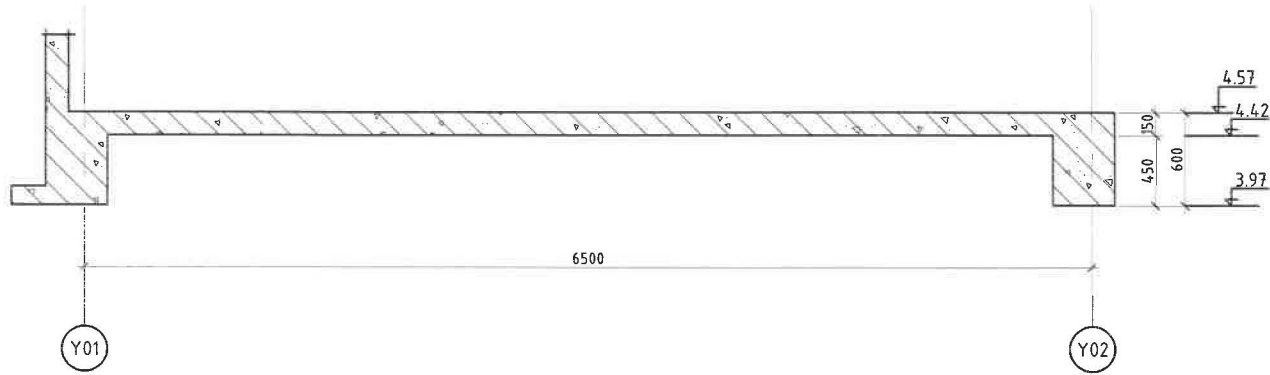
Огтлол 1-1 M1:50



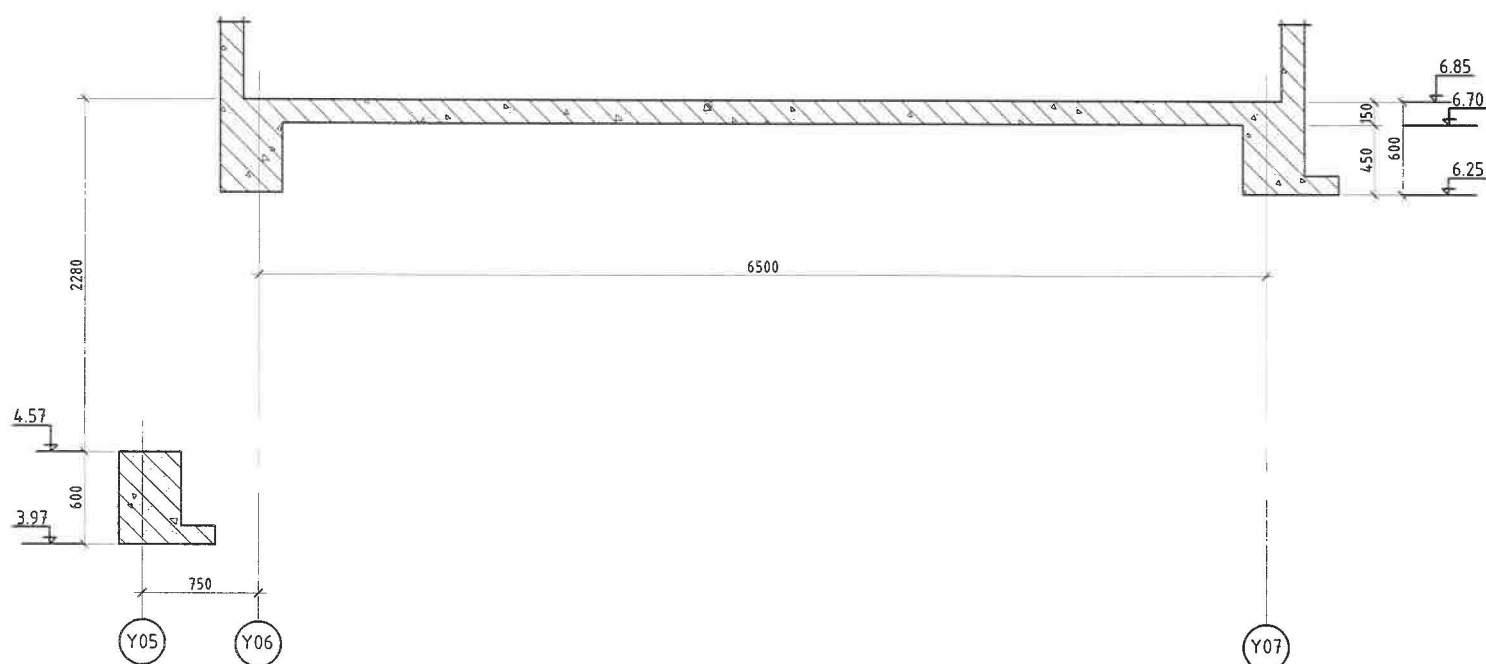
Огтлол 2-2 M1:50

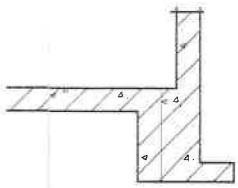


Огтлол 3-3 M1:50



Огтлол 4-4 M1:50





X09

1500

X03

A


B

C

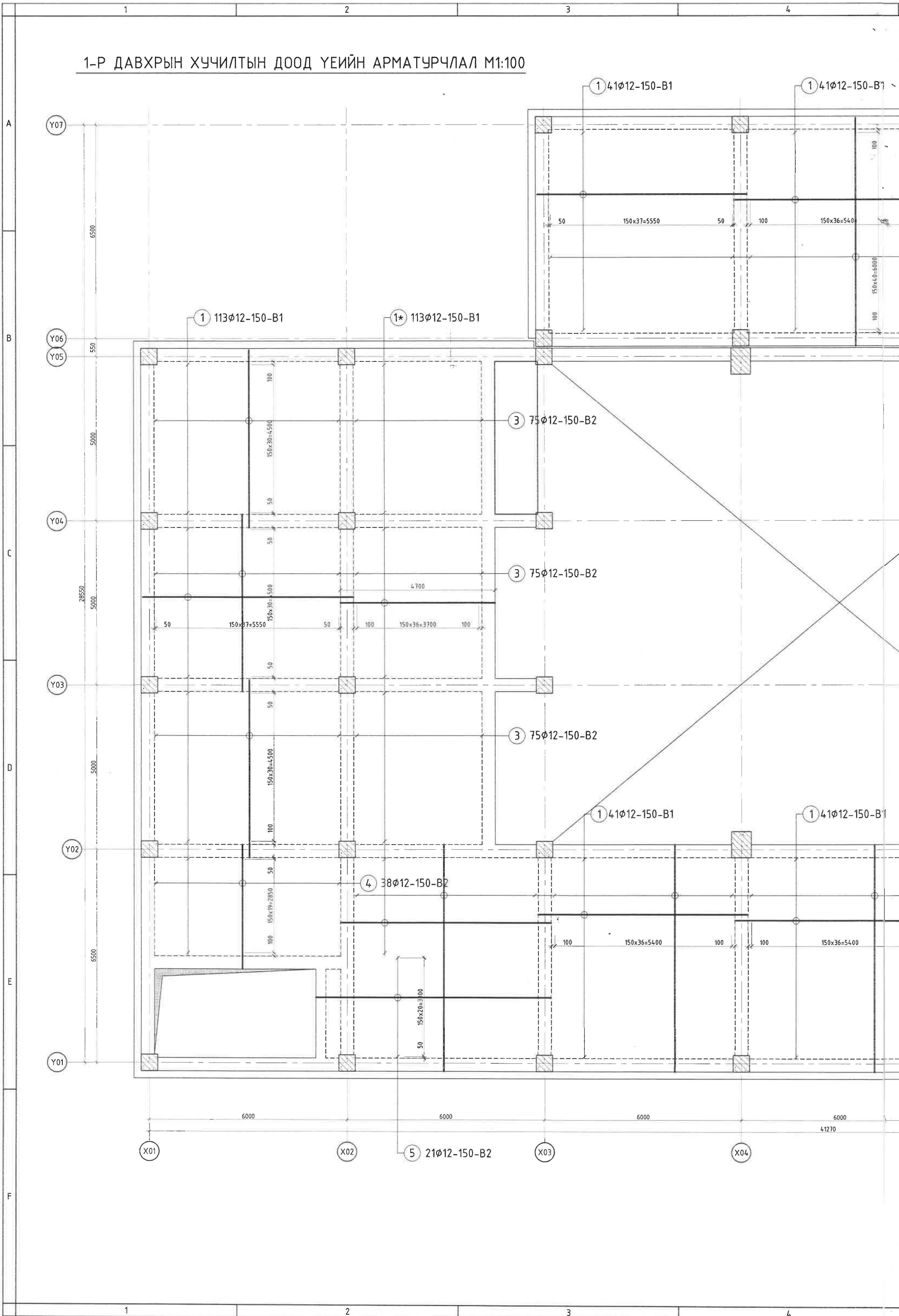
D

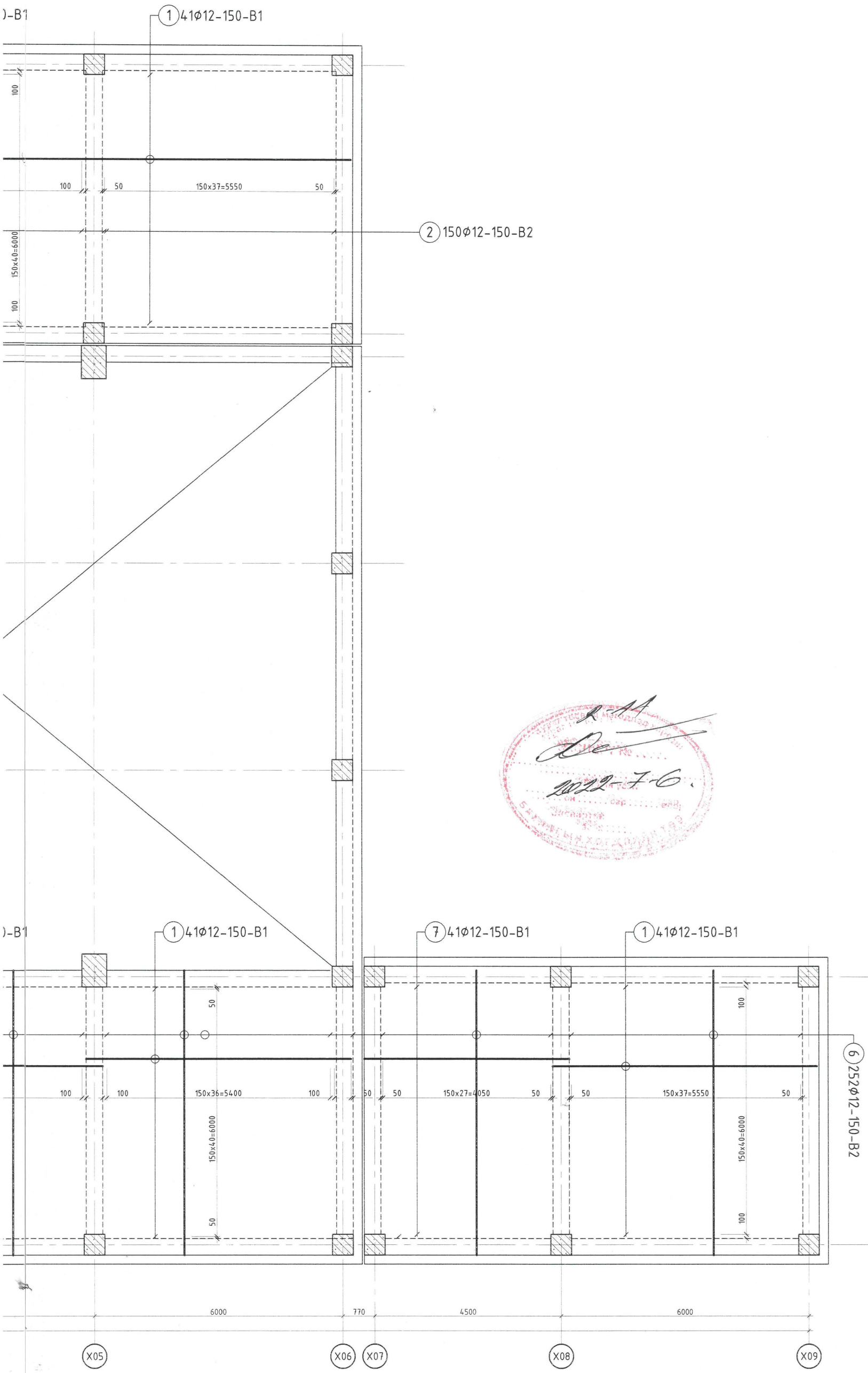
E

F

	Хэнтий аймаг Хэрлэн сум 4-р баг ХЭНТИЙ АЙМГИЙН ХЭРЛЭН СУМЫН ГЭР ХОРООЛЛЫН АЙЛ ӨРХИЙГ ТӨВИЙН ИНЖЕНЕРИЙН ДЭД БҮТЦЭД ХОЛБОХ ДУЛААНЫ ЭХ ҮҮСВЭР, ЗУУХ -5.6МВт БАРИЛГА					
	1-р давхрын хучилтын хэвний огтлолууд					
	Инженер	<i>[Signature]</i>	А.Буянжаргал	ЕГ.Шифр:	Масштаб:	Огноо:
	Гүйцэтгэсэн	<i>[Signature]</i>	Б.Мөнгөнсүх	НДР-12/2021	M1:100	2022.05
"Алтан хөхийн очир" ХХК	Шалгасан	<i>[Signature]</i>	А.Буянжаргал	ТГ.Шифр:	Зургийн дугаар:	
				АХО-00/2022 ЯБ-АЗ-22-	Хуудас	
					ББ-30	56

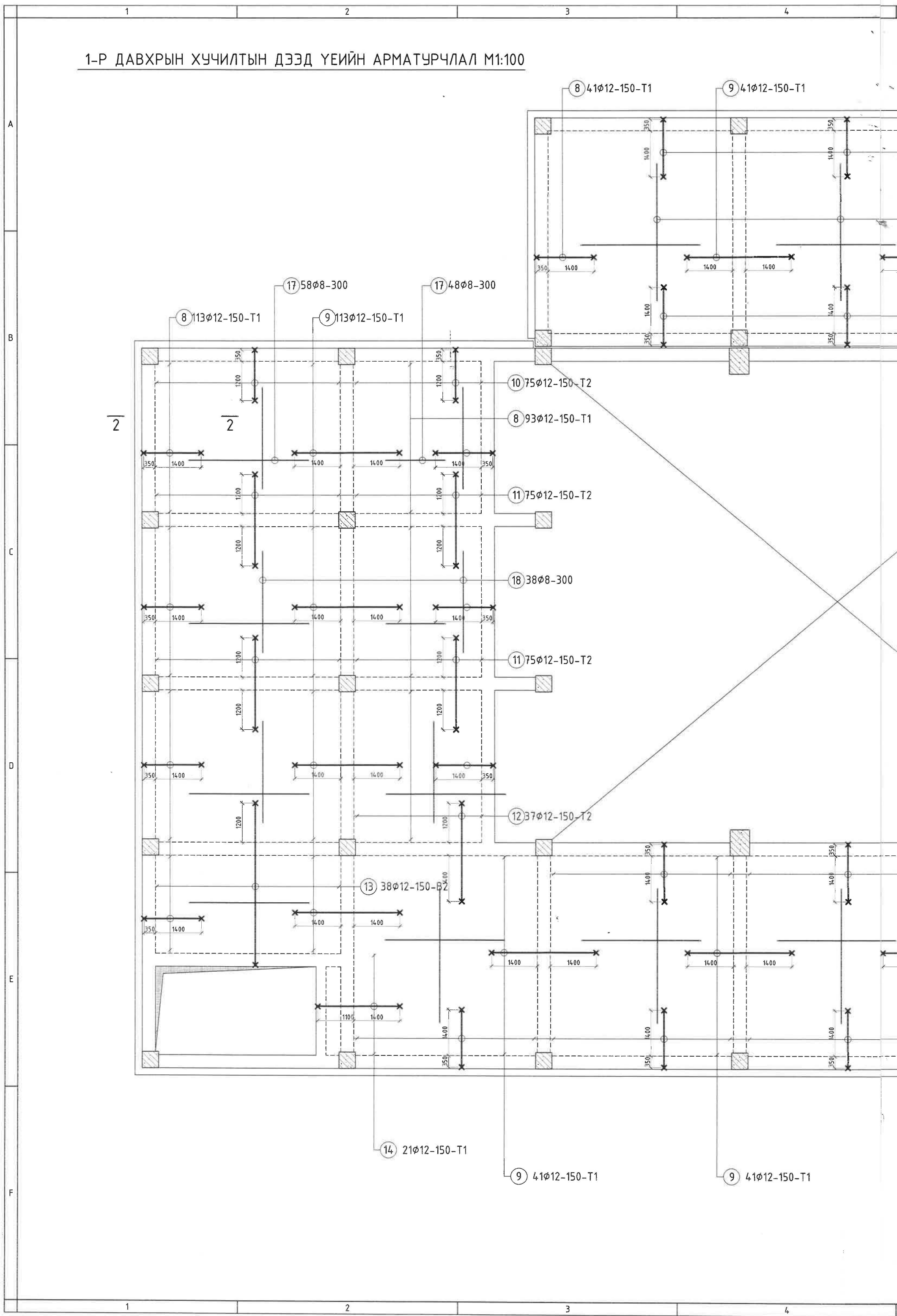
1-Р ДАВХРЫН ХУЧИЛТЫН ДООД ҮЕИЙН АРМАТУРЧЛАЛ М1:100

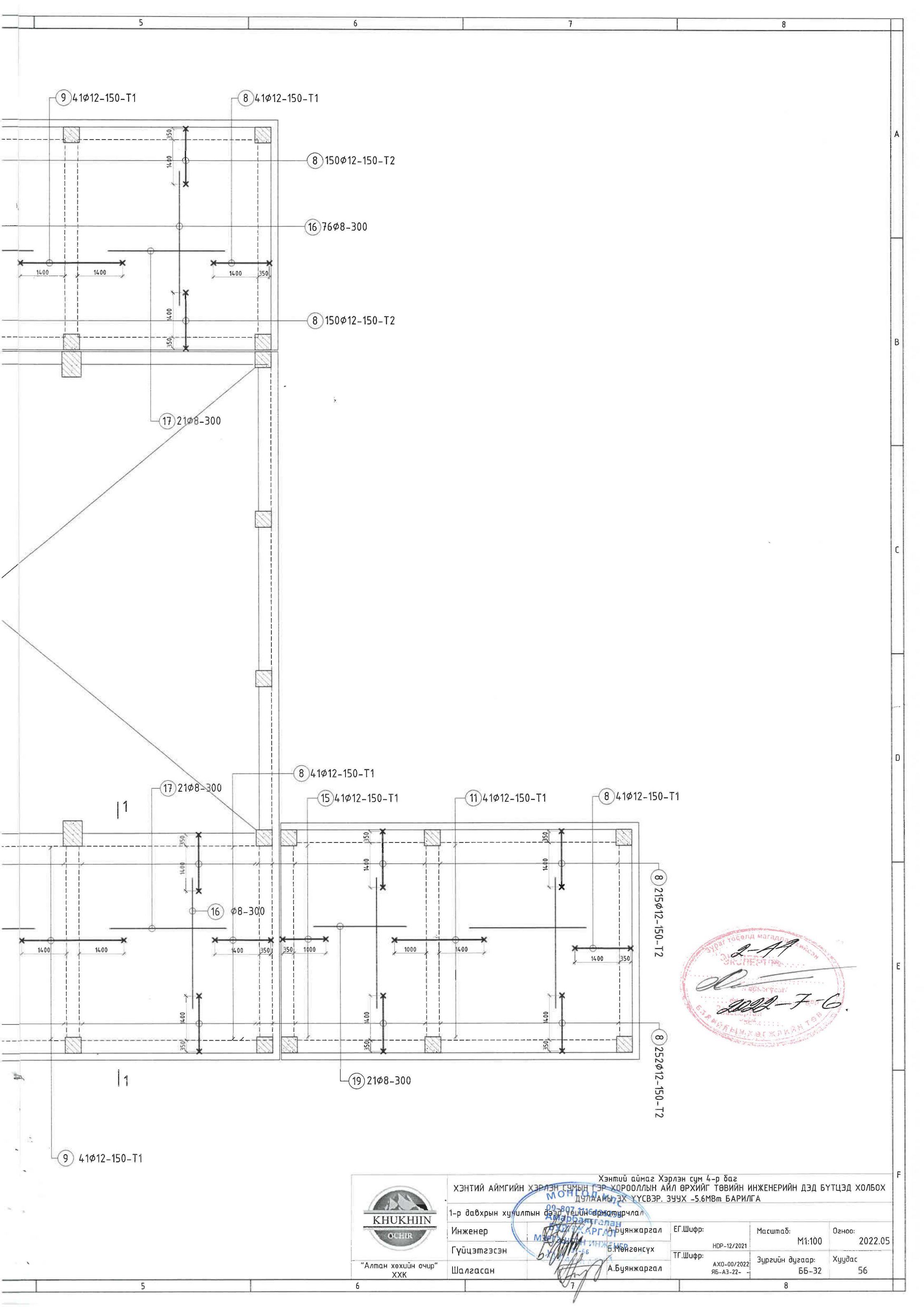




	Хэнтий аймаг Хэрлэн сум 4-р баг ХЭНТИЙ АЙМГИЙН ХЭРЛЭН СУМЫН ГЭР ХОРООЛЛЫН АЙЛ ӨРХИЙГ ТӨВИЙН ИНЖЕНЕРИЙН ДЭД БҮТЦЭД ХОЛБОХ ДУЛААНЫ ЭХ ҮҮСВЭР, ЗУУХ -5.6МВм БАРИЛГА				
	1-р давхрын хучилтын дээр явцан төгсгөлд Инженер	А.Буюнжаргал	ЕГ.Шифр: НДР-12/2021	Масштаб: М1:100	Огноо: 2022.05
	Гүйцэтгэсэн Шалгасан	Б.Мөнгөнсүх А.Буюнжаргал	ТГ.Шифр: АХО-00/2022 ЯБ-А3-22-	Зургийн дугаар: ББ-31	Хуудас 56

1-Р ДАВХРЫН ХУЧИЛТЫН ДЭЭД ҮЕИЙН АРМАТУРЧЛАЛ М1:100





"Алтан хөхийн очир"
ХХК

Хэнтий аймаг Хэрлэн сум 4-р баг
ХЭНТИЙ АЙМГИЙН ХЭРЛЭН СУМЫН ГЭР ХОРООЛЛЫН АЙЛ ӨРХИЙГ ТӨВИЙН ИНЖЕНЕРИЙН ДЭД БҮТЦЭД ХОЛБОХ
ДУЛААНЫ ЭХ ҮҮСВЭР, ЗУУХ -5.6МВт БАРИЛГА

1-р давхрын хучилтын дээр	Инженер	ЕГ.Шифр:	Масштаб:	Огноо:
Инженер	Гүйцэтгэсэн	НДР-12/2021	M1:100	2022.05
Шалгасан	Шалгасан	ТГ.Шифр:	Зургийн дугаар:	Хуудас
		АХО-00/2022 ЯБ-А3-22-	ББ-32	56

1

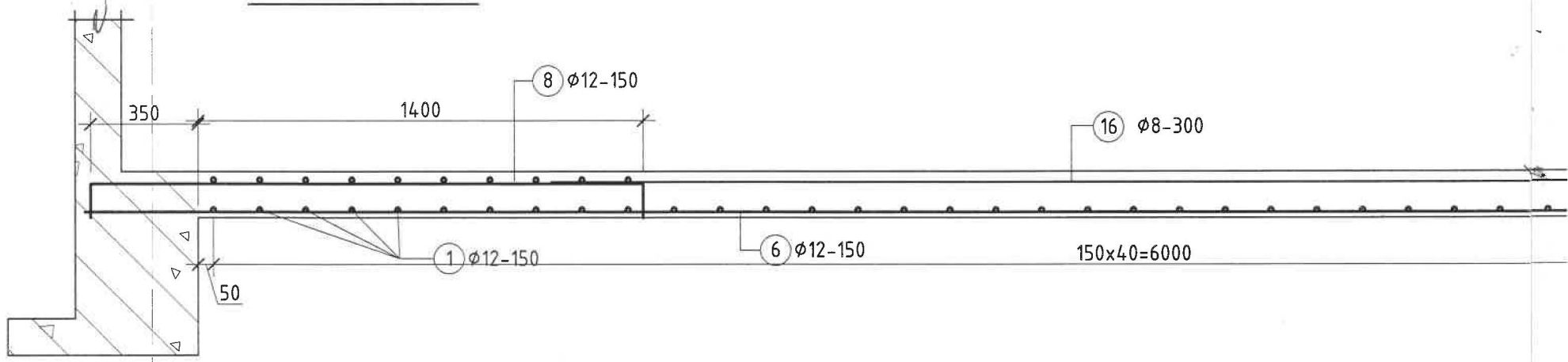
2

3

4

A

ОГТЛОЛ 1-1 М1:20



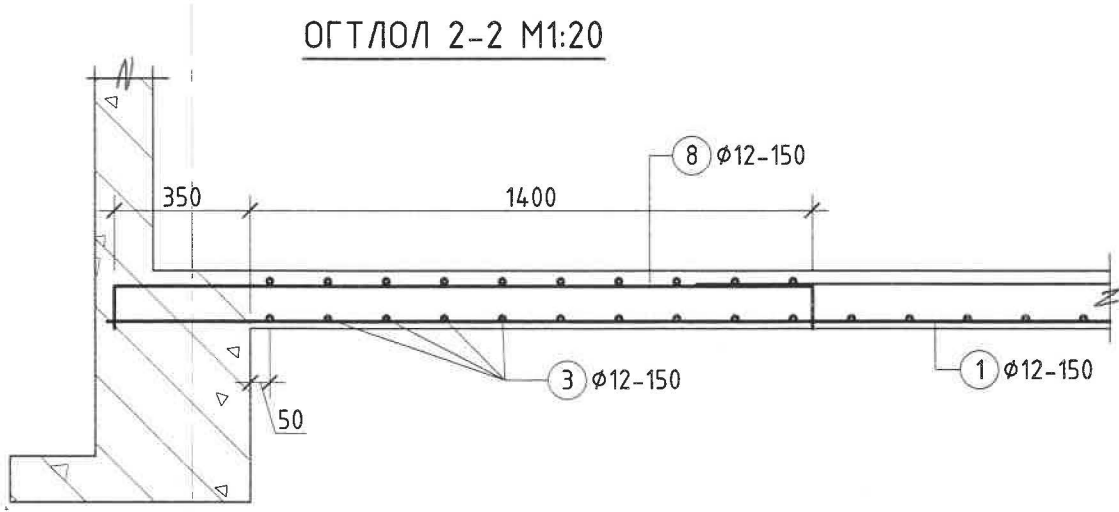
150x40=6000

6500

Y01

B

ОГТЛОЛ 2-2 М1:20



X01

C

D

E

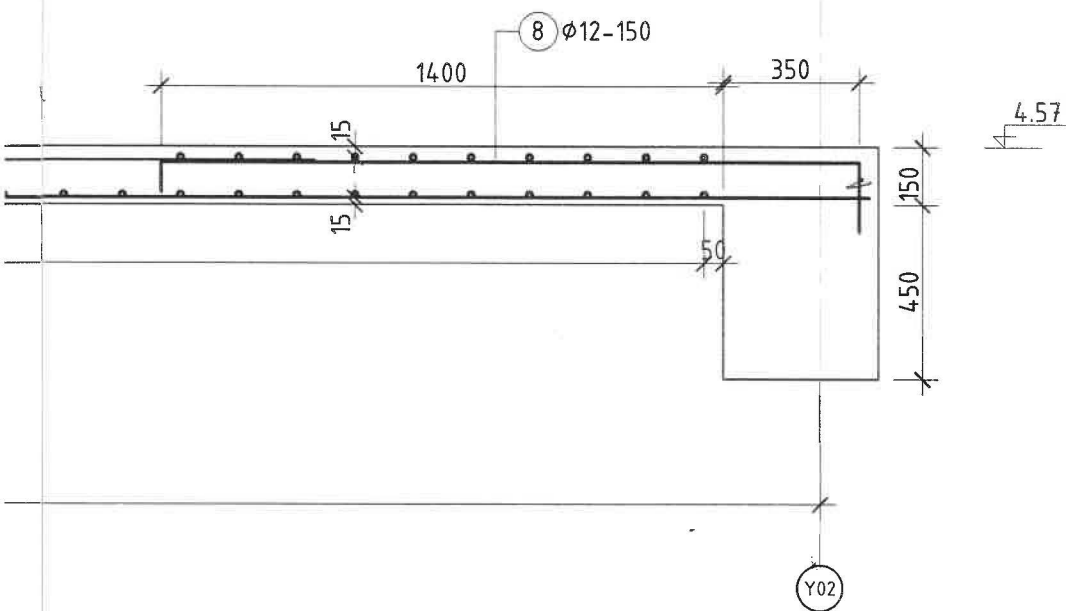
F

1

2

3

4

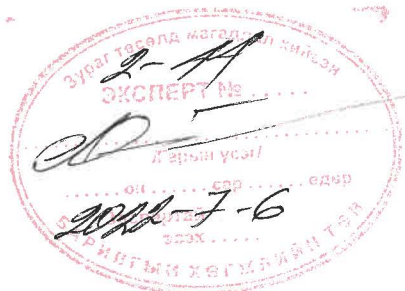



ХЭСГИЙН ТОДОРХОЙЛОЛТ

Позиц	Загвар	Позиц	Загвар
7	140 $\overbrace{\hspace{1.5cm}}^{1750}$ 140 L=2030	12	140 $\overbrace{\hspace{2.5cm}}^{3000}$ 140 L=3280
8	140 $\overbrace{\hspace{2.5cm}}^{3200}$ 140 L=3480	13	140 $\overbrace{\hspace{3.5cm}}^{4900}$ 140 L=5180
10	140 $\overbrace{\hspace{1.5cm}}^{1550}$ 140 L=1830	14	140 $\overbrace{\hspace{1.5cm}}^{2500}$ 140 L=2780
11	140 $\overbrace{\hspace{2.0cm}}^{2800}$ 140 L=3080	15	140 $\overbrace{\hspace{1.5cm}}^{1350}$ 140 L=1630

ЦУТГАМАЛ ТӨМӨР БЕТОН ХИЙЦИЙН МАТЕРИАЛЫН ТОДОРХОЙЛОЛТ

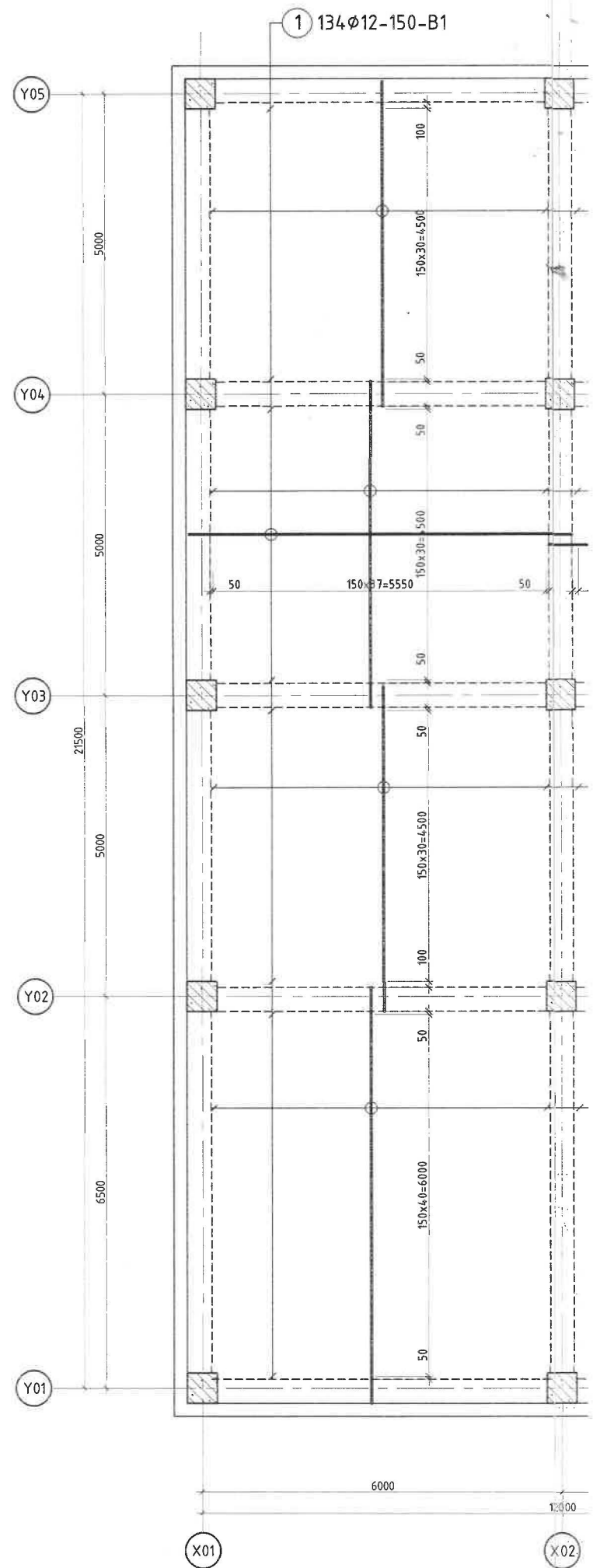
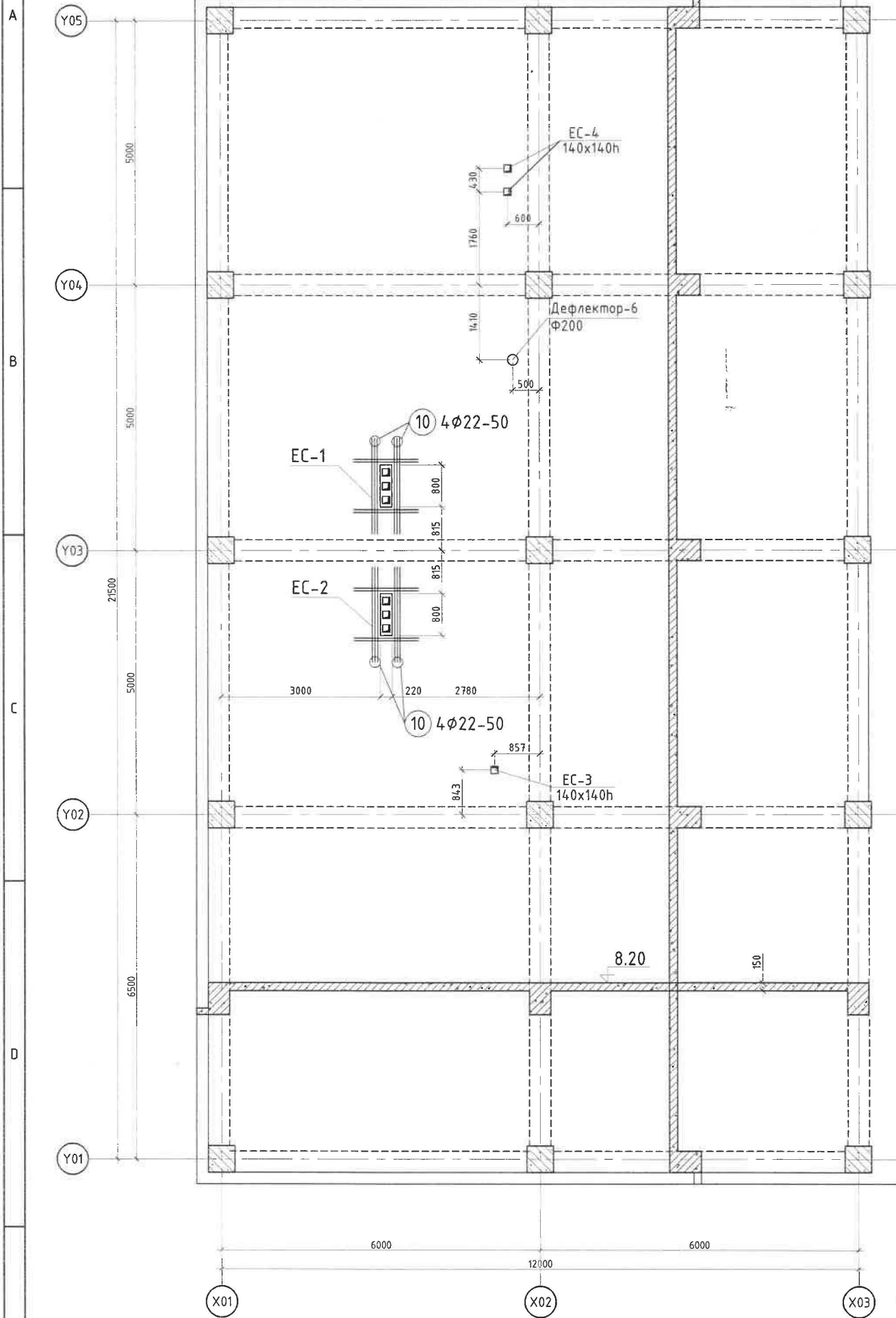
Позиц	Тэмдэглэгээ	Нэр	Тоо шир	Хүнд /кг/		
				Нэгж	Нийт	
Хучилтын доод үеий арматур				1	5994.93	5994.93
1*	ГОСТ5781-82*	A400 D 12 L= 4700	113	4.17	471.62	
1	ГОСТ5781-82*	A400 D 12 L= 6400	359	5.68	2040.27	
2	ГОСТ5781-82*	A400 D 12 L= 6950	110	6.17	678.88	
3	ГОСТ5781-82*	A400 D 12 L= 5400	225	4.80	1078.92	
4	ГОСТ5781-82*	A400 D 12 L= 3800	38	3.37	128.23	
5	ГОСТ5781-82*	A400 D 12 L= 7150	21	6.35	133.33	
6	ГОСТ5781-82*	A400 D 12 L= 6850	211	6.08	1283.47	
7	ГОСТ5781-82*	A400 D 12 L= 4950	41	4.40	180.22	
Хучилтын дээд үеий арматур				1	5308.85	5308.85
8	ГОСТ5781-82*	A400 D 12 L= 2030	1137	1.80	2049.60	
9	ГОСТ5781-82*	A400 D 12 L= 3480	400	3.09	1236.10	
10	ГОСТ5781-82*	A400 D 12 L= 1830	75	1.63	121.88	
11	ГОСТ5781-82*	A400 D 12 L= 3080	191	2.74	522.39	
12	ГОСТ5781-82*	A400 D 12 L= 3280	37	2.91	107.77	
13	ГОСТ5781-82*	A400 D 12 L= 5180	38	4.60	174.79	
14	ГОСТ5781-82*	A400 D 12 L= 2780	21	2.47	51.84	
15	ГОСТ5781-82*	A400 D 12 L= 1630	41	1.45	59.35	
16	ГОСТ5781-82*	A240 D 8 L= 4200	220	1.66	364.98	
17	ГОСТ5781-82*	A240 D 8 L= 3700	316	1.46	461.83	
18	ГОСТ5781-82*	A240 D 8 L= 3000	114	1.19	135.09	
19	ГОСТ5781-82*	A240 D 8 L= 2800	21	1.11	23.23	
Материал В20 V=69м ³						



	Хэнтий аймаг Хэрлэн сум 4-р баг ХЭНТИЙ АЙМГИЙН ХЭРЛЭН СУМЫН ГЭР ХОРООЛЛЫН АЙЛ ӨРХИЙГ ТӨВИЙН ИНЖЕНЕРИЙН ДЭД БҮТЦЭД ХОЛБОХ ДУЛААНЫ ЭХ ҮҮСВЭР. ЗУУХ -5.6МВм БАРИЛГА			
	1-р давхрын хучилтын арматурчлал огтлол, түүвэр			
	Инженер	А.Буянжаргал	ЕГ.Шифр:	Масштаб:
Гүйцэтгэсэн	Б.Мөнгөнсүх	ТГ.Шифр:	Огноо:	
Шалгасан	А.Буянжаргал	АХО-00/2022 ЯБ-АЗ-22-	Зургийн дугаар:	
			Хуудас	
			56	

2-Р ДАВХРЫН ХУЧИЛТЫН ДООД ҮЕИЙН АРМАТУРЧЛАЛ М1:100

2-Р ДАВХРЫН ХУЧИЛТЫН ДООД ҮЕ



ХЭСГИЙН ТОДОРХОЙЛОЛТ

Позиц	Загвар
4	140 $\overbrace{\hspace{1.5cm}}^{1750}$ 140 L=2030
5	140 $\overbrace{\hspace{2.5cm}}^{3200}$ 140 L=3480
6	140 $\overbrace{\hspace{1.5cm}}^{1550}$ 140 L=1830
7	140 $\overbrace{\hspace{2.0cm}}^{2800}$ 140 L=3080
8	140 $\overbrace{\hspace{2.5cm}}^{3000}$ 140 L=3280

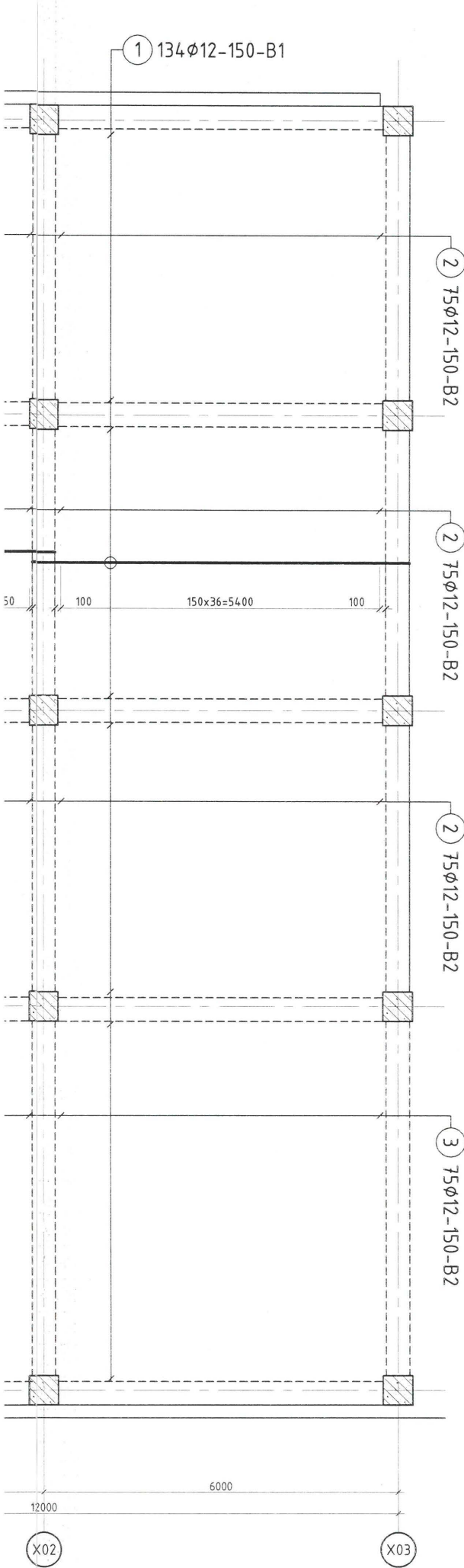
ЗӨВШӨӨРӨЛЦСӨН

БА	Г.Хатанбаатар	
ХАС	Г.Гэрэлээ	
ЦБУ	П.Өлзийжаргал	
ХТ,ДГ	С.Ганболор	
ХД	Ц.Жавхлантөгс	
А	Ж.Оюударь	

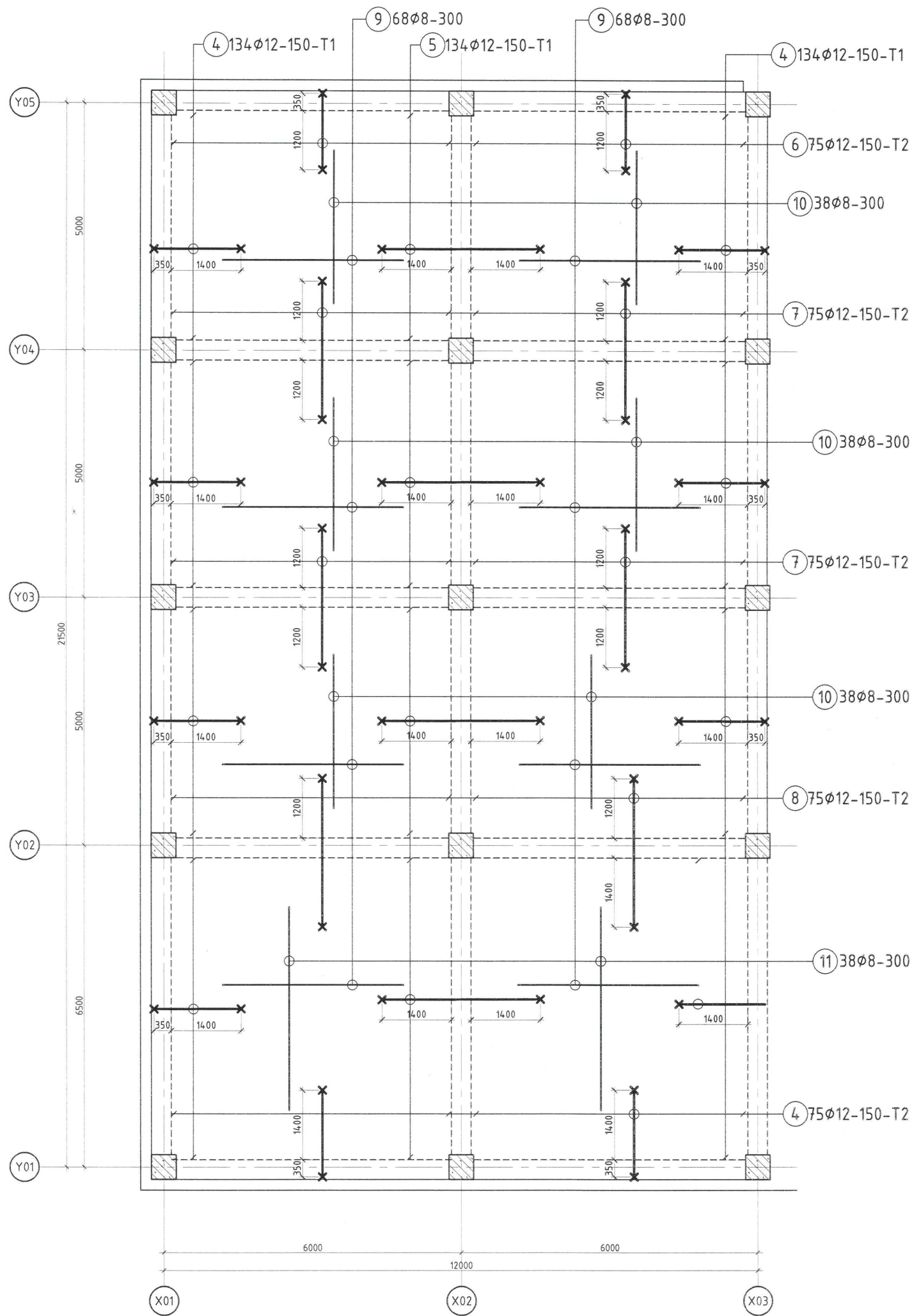
ЦУТГАМАЛ ТӨМӨР БЕТО

Позиц	Тэмдэглэгээ	
Хучилтын доод үеий		
1	ГОСТ5781-82*	A40
2	ГОСТ5781-82*	A40
3	ГОСТ5781-82*	A40
Хучилтын дээд үеий		
4	ГОСТ5781-82*	A40
5	ГОСТ5781-82*	A40
6	ГОСТ5781-82*	A40
7	ГОСТ5781-82*	A40
8	ГОСТ5781-82*	A40
9	ГОСТ5781-82*	A24
10	ГОСТ5781-82*	A24
11	ГОСТ5781-82*	A24

Д Д ҮЕИЙН АРМАТУРЧЛАЛ М1:100



2-Р ДАВХРЫН ХУЧИЛТЫН ДЭЭД ҮЕИЙН АРМАТУРЧЛАЛ М1:100



ЭР БЕТОН ХИЙЦИЙН МАТЕРИАЛЫН ТОДОРХОЙЛОЛТ

Нэр	Тоо шир	Хүнд /кг/	
		Нэгж	Нийт
үеийн арматур	1	3061.56	3061.56
A400 D 12 L= 6400	268	5.68	1523.10
A400 D 12 L= 5400	225	4.80	1078.92
A400 D 12 L= 6900	75	6.13	459.54
үеийн арматур	1	2182.88	2182.88
A400 D 12 L= 2030	343	1.80	618.31
A400 D 12 L= 3480	134	3.09	414.09
A400 D 12 L= 1830	75	1.63	121.88
A400 D 12 L= 3080	150	2.74	410.26
A400 D 12 L= 3280	75	2.91	218.45
A240 D 8 L= 3700	136	1.46	198.76
A240 D 8 L= 3100	114	1.22	139.59
A240 D 8 L= 4100	38	1.62	61.54
Материал B20 V=33.8м³			

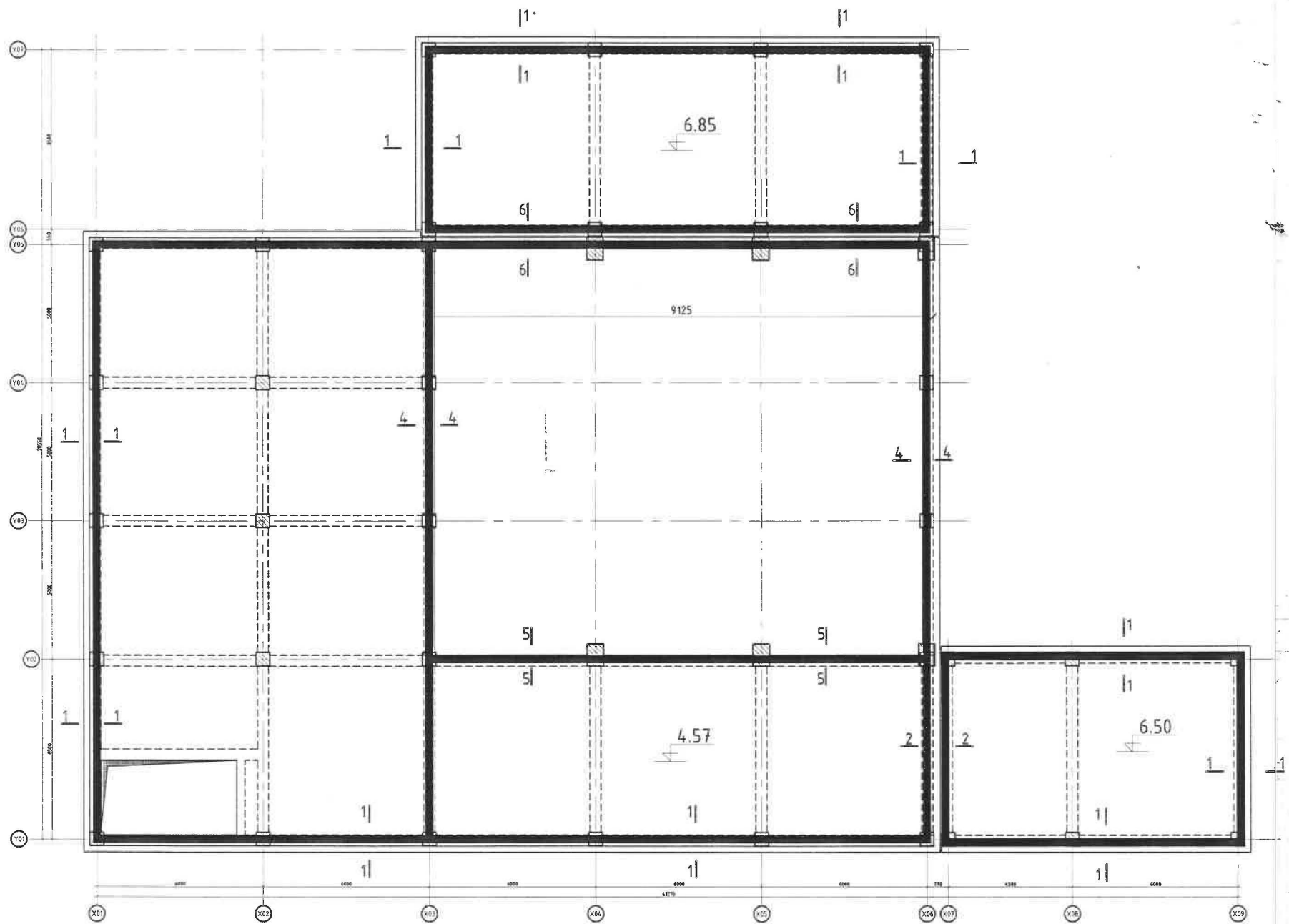


"Алман хөхийн очир" ХХК

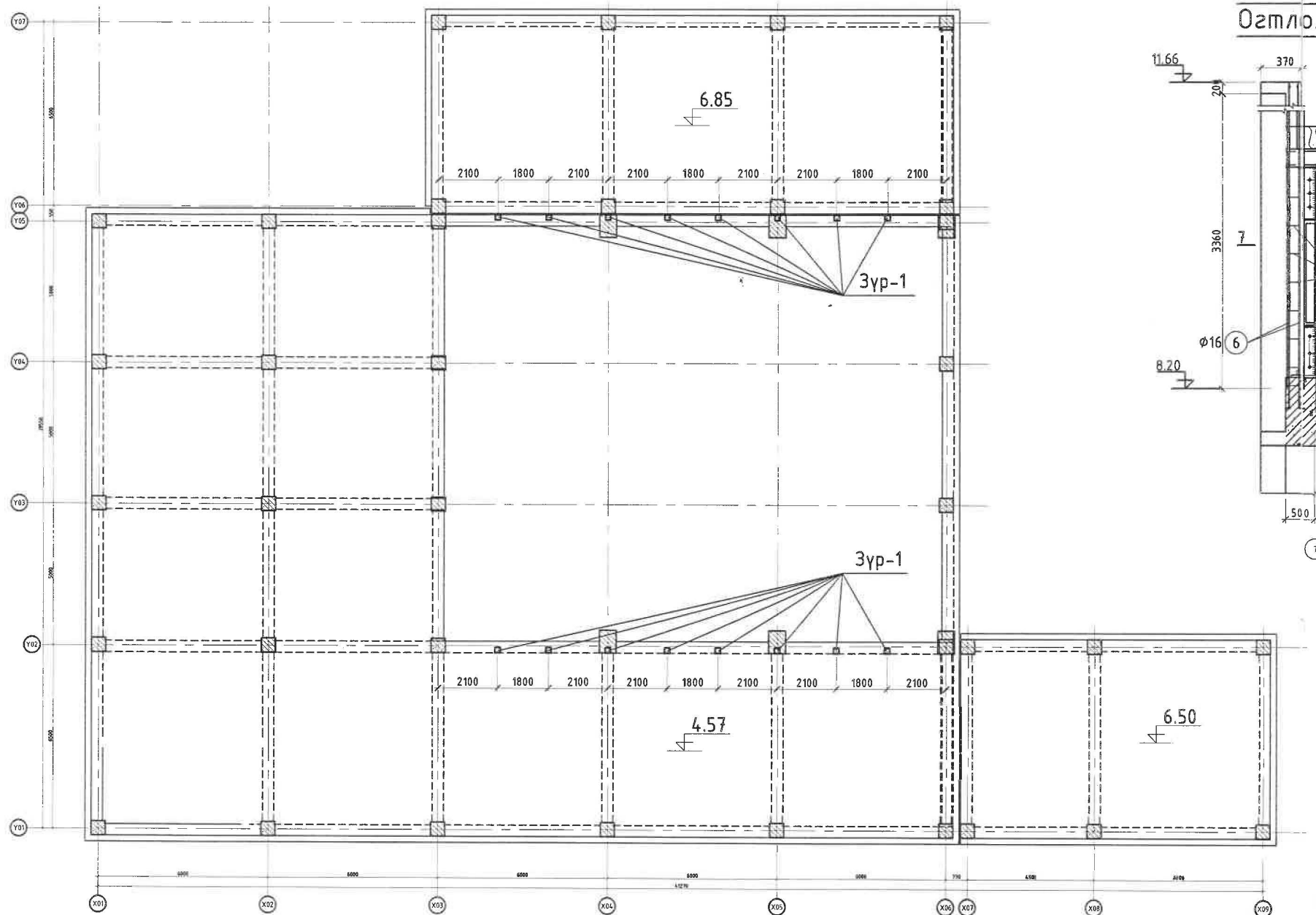
Хэнтий аймаг Хэрлэн сум 4-р баг
 ХЭНТИЙ АЙМГИЙН ХЭРЛЭН СУМЫН ГЭР ХОРООЛЛЫН АЙЛ ӨРХИЙГ ТӨВИЙН ИНЖЕНЕРИЙН ДЭД БҮТЦЭД ХОЛБОХ
 ДУЛААНЫ ЭХ ҮҮСВЭР, ЗУУХ -5.6МВт БАРИЛГА
 2-р давхрын хучилтын хэв, дорд болон дээд үеийн арматурчлал, түүвэр

Инженер	Б.Шифр:	Масштаб:	Огноо:
Гүйцэтгэсэн	НДР-12/2021	M1:100	2022.05
Шалгасан	ТГ.Шифр:	Зургийн дугаар:	Хуудас
	АХО-00/2022 ЯБ-А3-22-	ББ-34	56

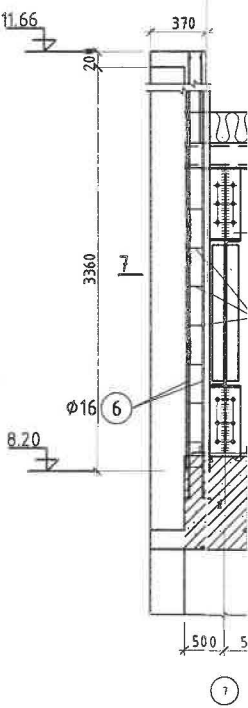
РАМЫН ПАРПЕДЫН БАЙГУУЛАЛТ М1:200



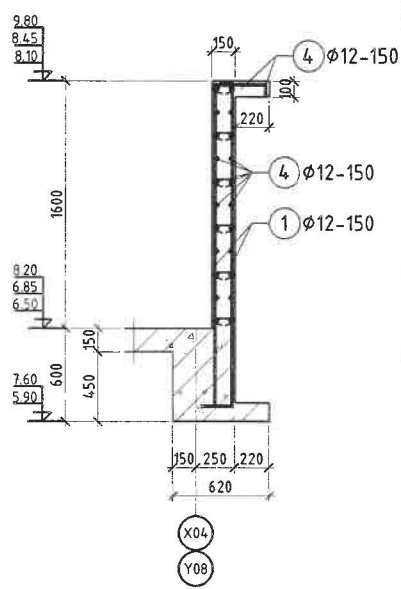
РАМЫН ПАРПЕДЫН ЗҮРХЭВЧИЙН БАЙГУУЛАЛТ М1:200



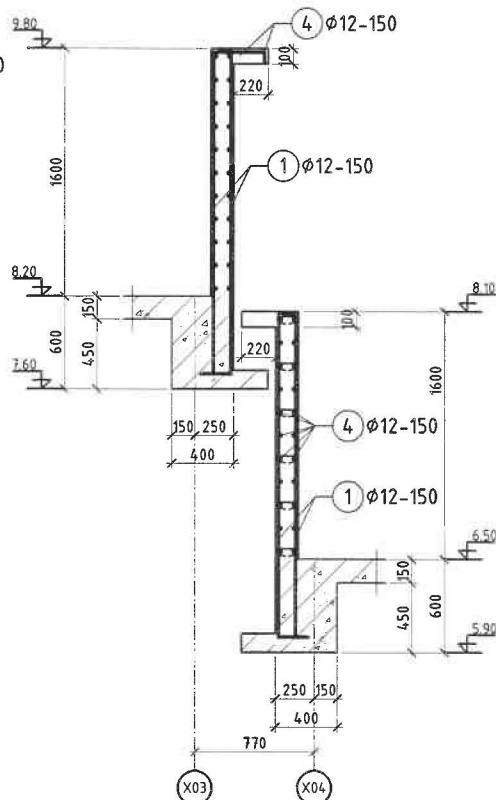
ТБЗ -1
Огтлол



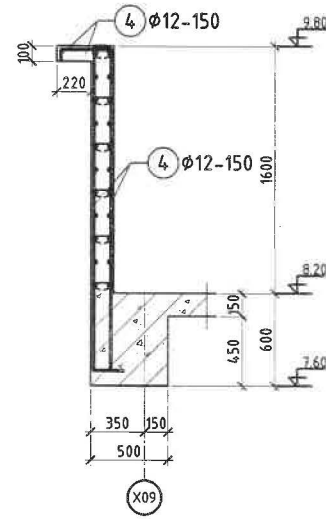
Огтлол 1-1 М1:50



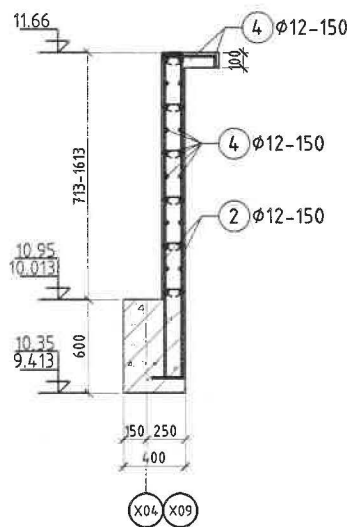
Огтлол 2-2 М1:50



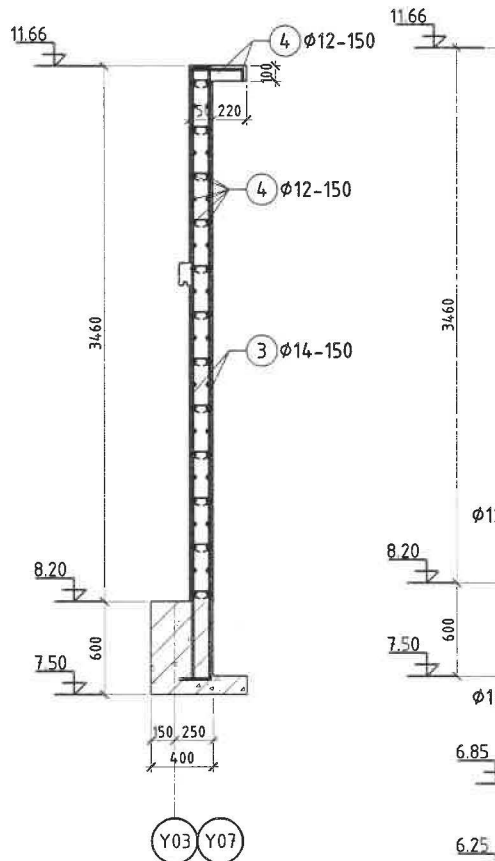
Огтлол 3-3 М1:50



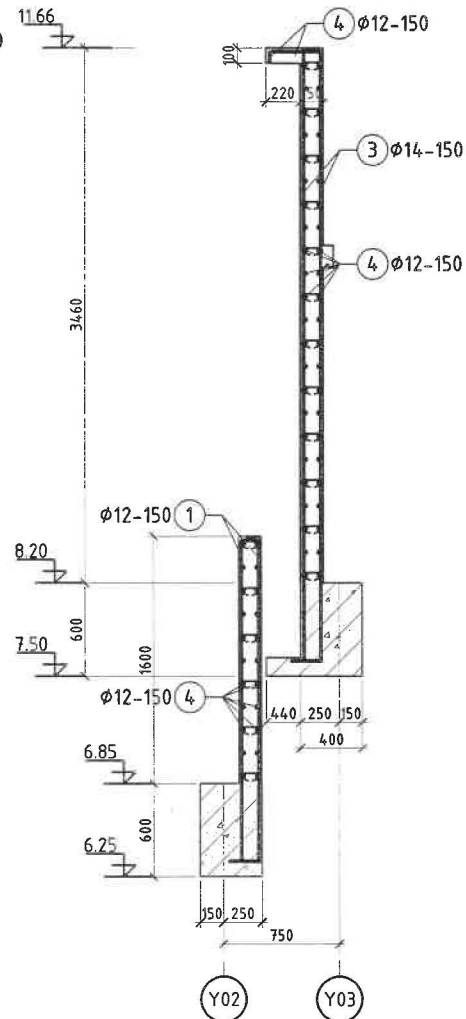
Огтлол 4-4 М1:50



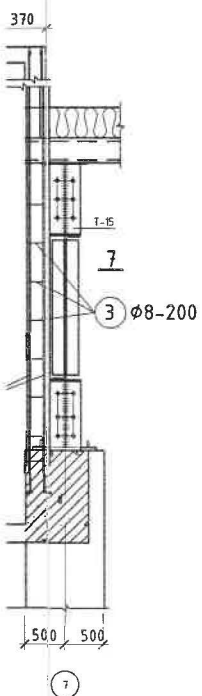
Огтлол 5-5 М1:50



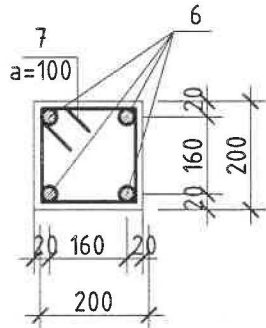
Огтлол 6-6 М1:50



3-1
Огтлол 7-7 М1:50



Огтлол 7-7 М1:50



ЦУТГАМАЛ ТӨМӨР БЕТОН ХИЙЦИЙН МАТЕРИАЛЫН ТОДОРХОЙЛОЛТ

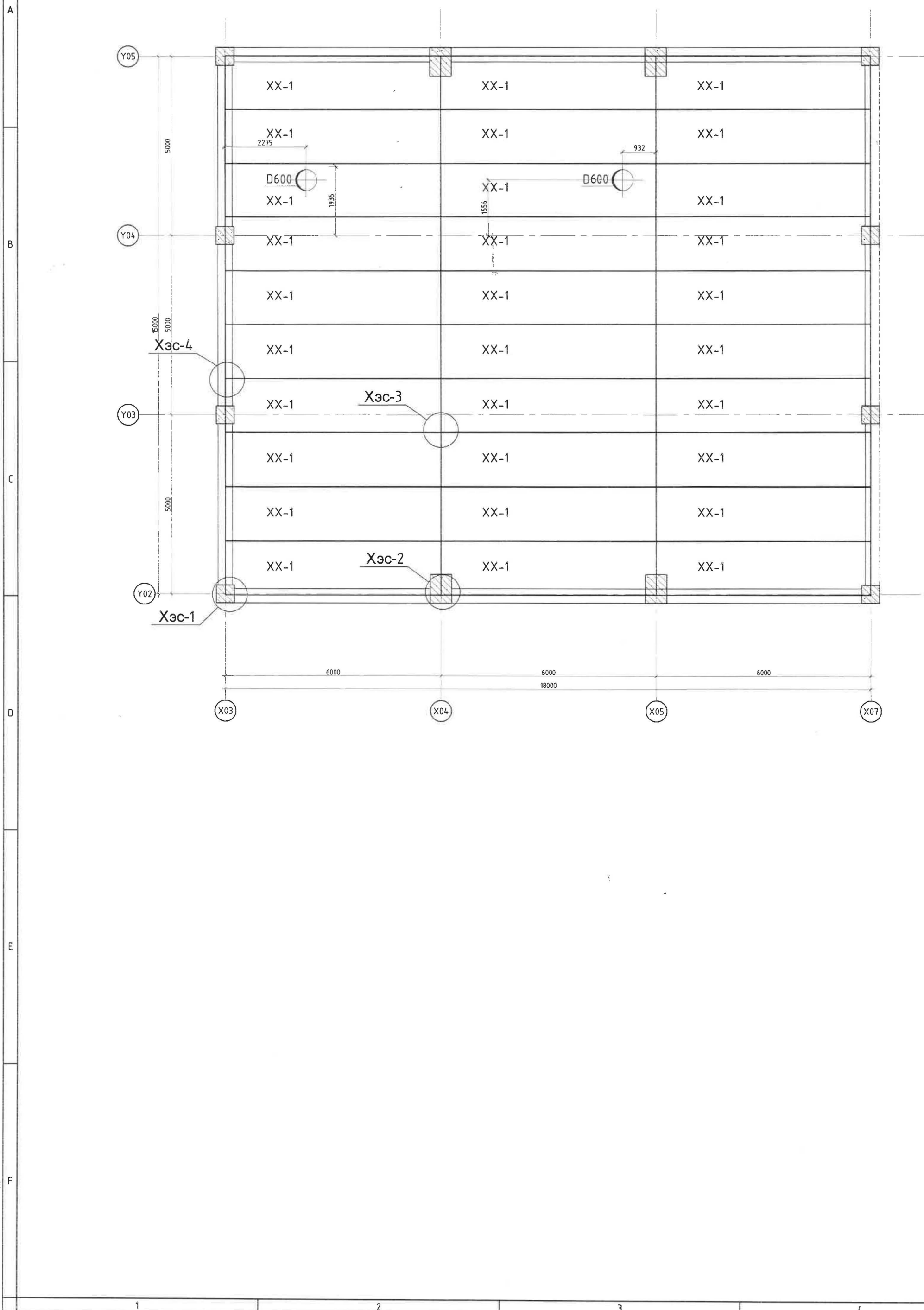
Позиц	Тэмдэглэгээ	Нэр	Тоо шир	Хүнд /кг/		
				Нэгж	Нийт	
Дээврийн хашлага арматур				1	15794.10	15794.10
1	ГОСТ5781-82*	A400 D 12 L= 2420	2012	2.15	4323.71	
2	ГОСТ5781-82*	A400 D 12 L= 2430	493	2.16	1063.82	
3	ГОСТ5781-82*	A400 D 14 L= 4280	720	5.18	3728.74	
4	ГОСТ5781-82*	A400 D 12 L= y.m	6618	0.89	5876.78	
5	ГОСТ5781-82*	A400 D 8 L= 300	6760	0.12	801.06	
Материал В20 V=70.7м³						
Зүрхэвч-1				16	31.66	506.61
1	ГОСТ5781-82*	A400 D 16 L= 3960	4	6.26	25.03	
5	ГОСТ5781-82*	A400 D 8 L= 840	20	0.33	6.64	
Материал В20 V=0.14*м³ x22						

Хэнтий аймаг Хэрлэн сум 4-р баг
ХЭНТИЙ АЙМГИЙН ХЭРЛЭН СУМЫН ГЭР ХОРООЛЛЫН АЙЛ ӨРХИЙГ ТӨВИЙН ИНЖЕНЕРИЙН ДЭД БҮТЦЭД ХОЛБОХ
ДУЛААНЫ ЭХ ҮҮСВЭР, ЗУЧУХ -5.6МВт БАРИЛГА

Дээврийн хашлага хийцийн хэвний байгуулалт, огтлол, түүвэр

Инженер	А.Буянжаргал	ЕГ.Шифр:	НДР-12/2021	Масштаб:	M1:100	Огноо:	2022.05
Гүйцэтгэсэн	Б.Мөнгөнсүх	ТГ.Шифр:	АХО-00/2022 ЯБ-А3-22-	Зургийн дугаар:	ББ-35	Хуудас:	56
"Алтан хөхийн очир" ХХК	Шалгасан	А.Буянжаргал					

ЗААЛНЫ ХАВИРГАТ ХАВТАН ХУЧИЛТЫН БАЙГУУЛАЛТ М1:100



A

B

C

D

E

F

ЦУТГАМАЛ ТӨМӨР БЕТОН ХИЙЦИЙН МАТЕРИАЛЫН ТОДОРХОЙЛОЛТ

Позиц	Тэмдэглэгээ	Нэр	Тоо шир	Хүнд /кг/	
				Нэгж	Нийт
Заалны Хавиргат хавтан					
XX-1	Цуврал В1.465-2Г/86	XX60.15-8-Г	30	1500	45000.00
				Бэхэлгээ төмөр	
МС-4	Цуврал-Г.421-1 дэв.1		3	2.0000	6.00
МС-5	Цуврал-Г.421-1 дэв.1		12	4	48.00
Цагураг					
СЦ7.2-1.1	Цуврал В.469-1 дэв 1	СЦ7.2-1.1	6	120.00	720.00
Хавтангийн заадас					
			Материал В20 V=9.1м³		



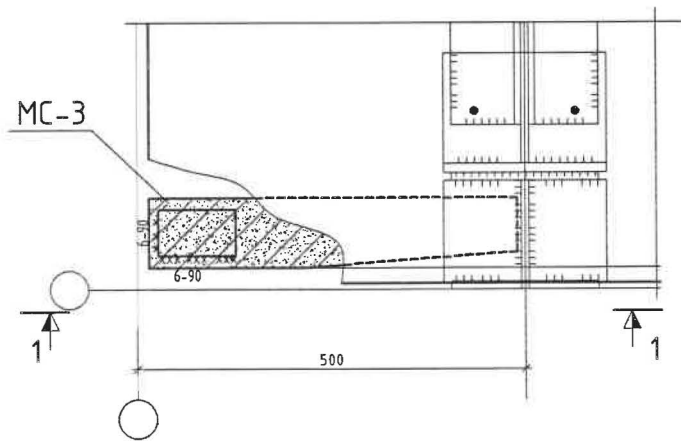
ЗӨВШӨӨРӨЛЦСӨН		
БА	Г.Хатанбаатар	<i>[Signature]</i>
ХАС	Г.Гэрэлээ	<i>[Signature]</i>
ЦБЧ	П.Өлзийжаргал	
ХТ,ДГ	С.Ганболор	
ХД	Ц.Жавхлантөгс	
А	Ж.Оюударь	



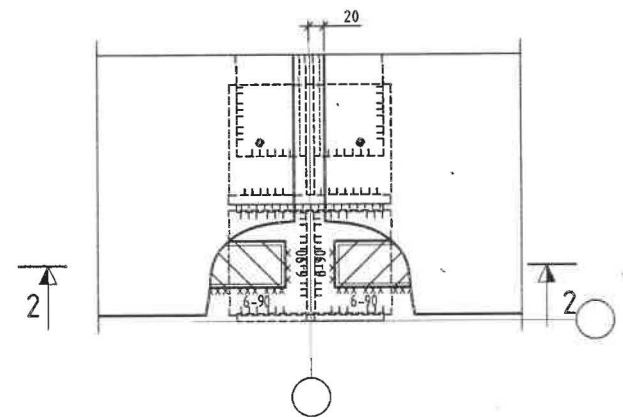
"Алман хөхийн очир" ХХК

Хэнтий аймаг Хэрлэн сум 4-р баг ХЭНТИЙ АЙМГИЙН ХЭРЛЭН СУМЫН ГЭР ХӨРӨӨЛЛЫН АЙЛ ӨРХИЙГ ТӨВИЙН ИНЖЕНЕРИЙН ДЭД БҮТЦЭД ХОЛБОХ ДУЛААНЫ 13Х ТҮСВЭР. ЗУУХ -5.6МВт БАРИЛГА			
Хавиргат хавтангийн барилгачлалт, түүвэр			
Инженер	<i>[Signature]</i>	ЕГ.Шифр:	НДР-12/2021
Гүйцэтгэсэн	<i>[Signature]</i>	Масштаб:	M1:100
Шалгасан	<i>[Signature]</i>	Огноо:	2022.05
		ТГ.Шифр:	АХ0-00/2022 ЯБ-А3-22-
		Зургийн дугаар:	ББ-36
		Хуудас	56

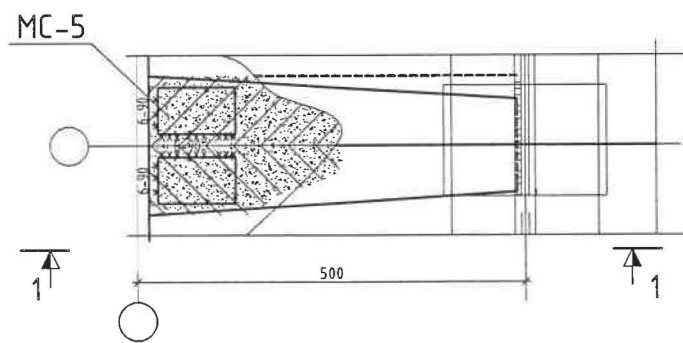
Хэсэглэл-1 М1:25



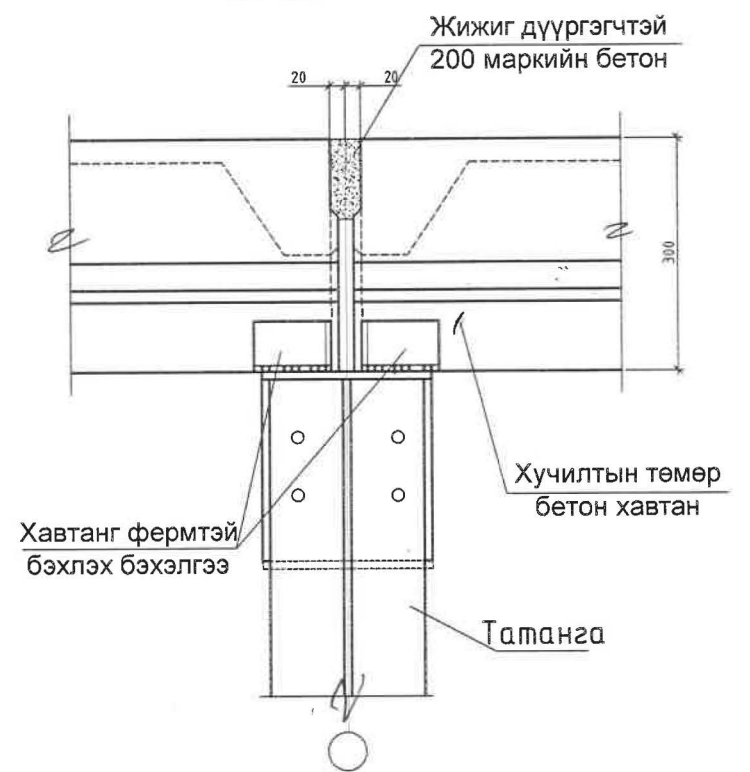
Хэсэглэл-2 М1:25



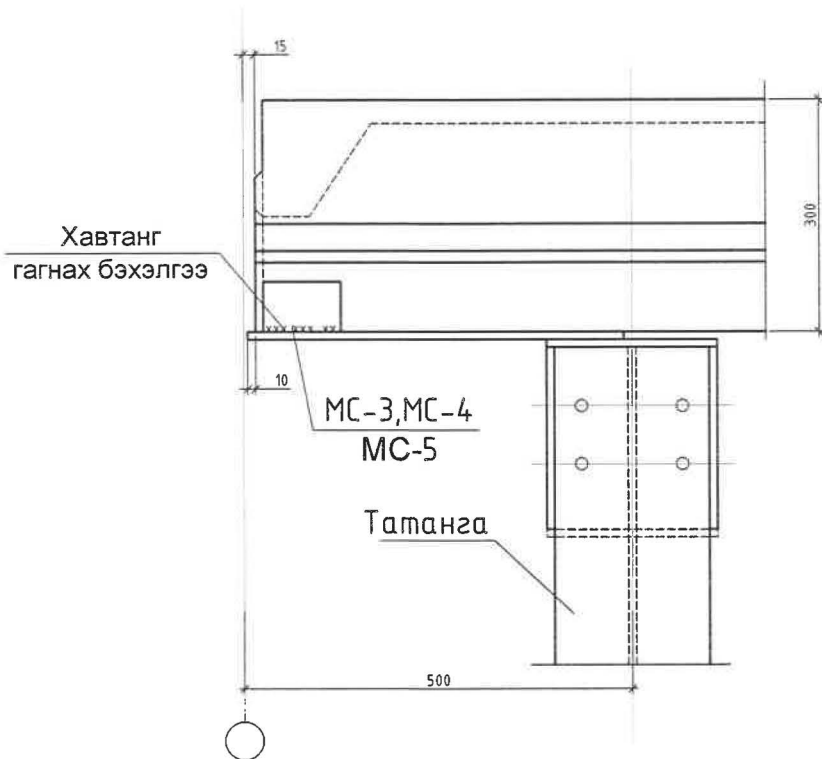
Хэсэглэл-4 М1:25



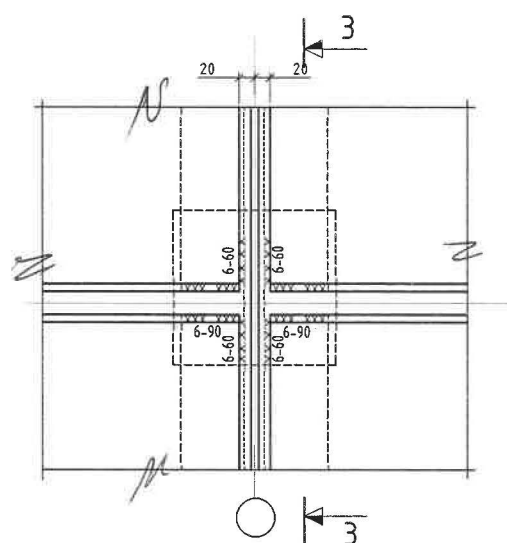
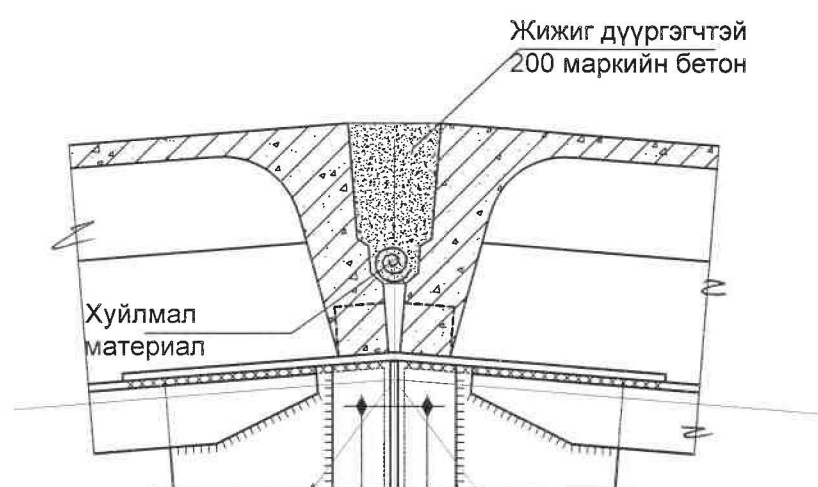
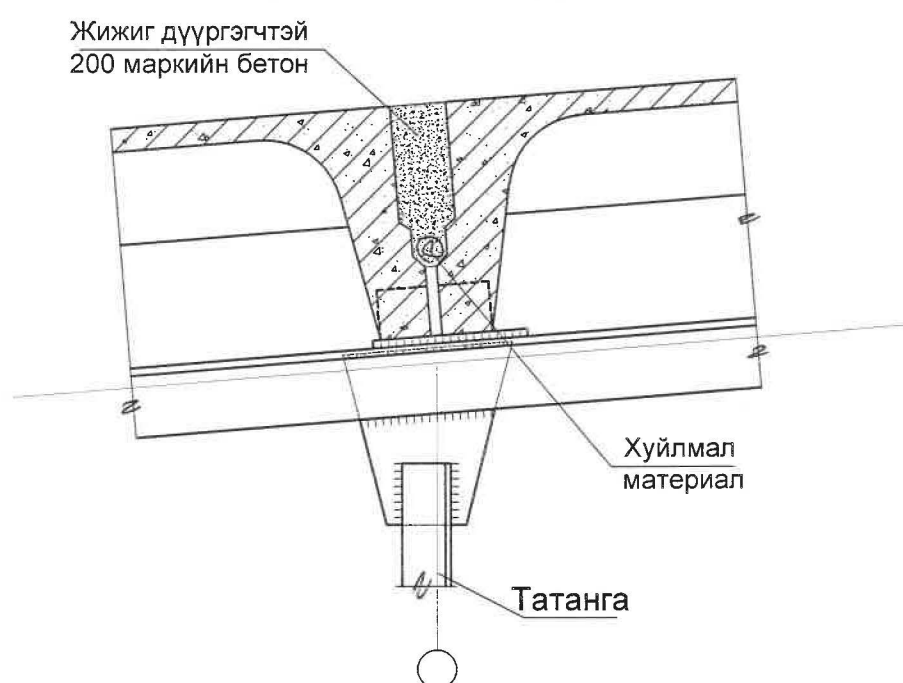
2-2 М1:10



1-1 М1:10




Хэсэглэл-3 М1:25

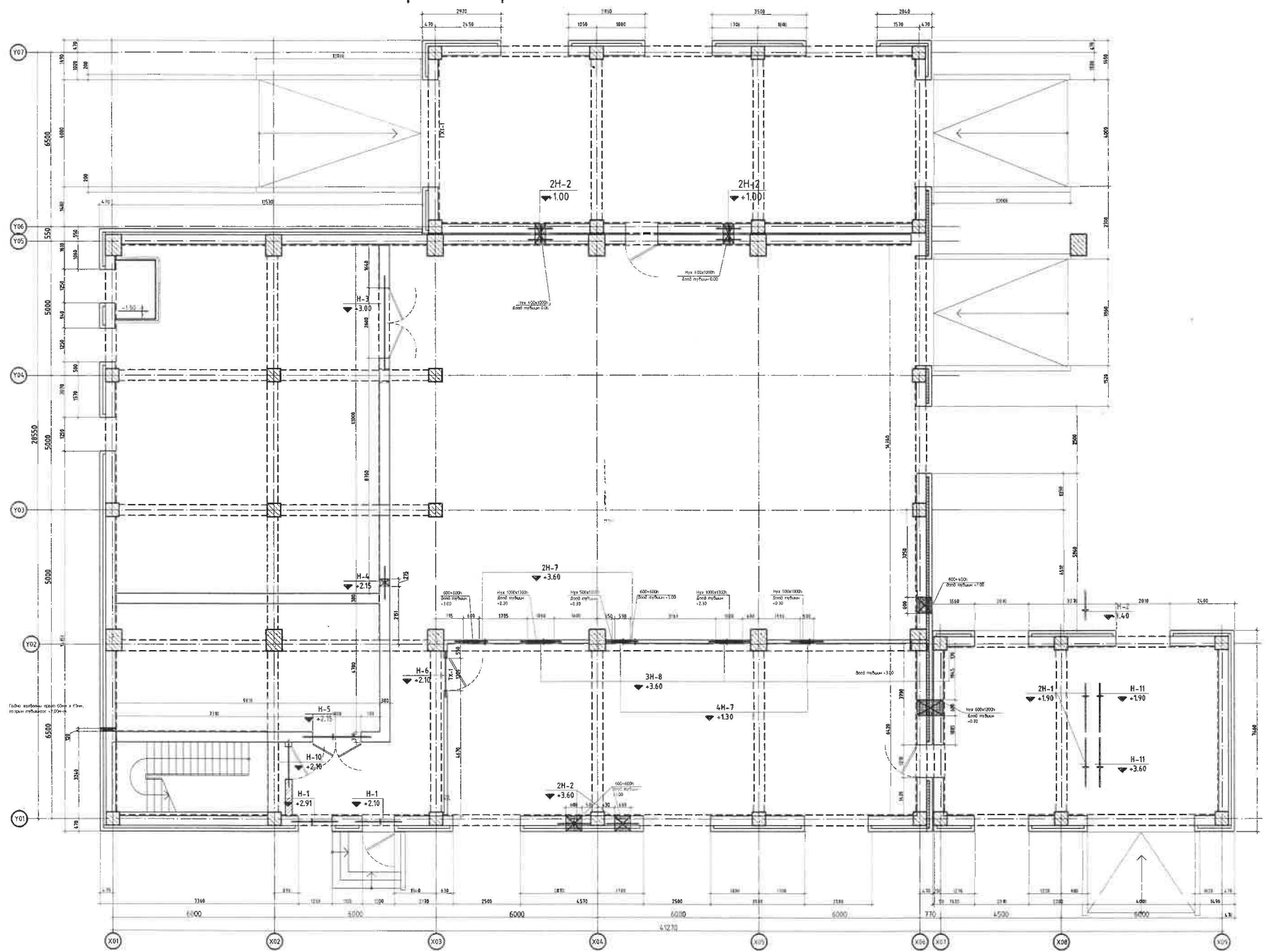
З-З М1:10
/фермийн оройд/З-З М1:10
/фермийн налууд/

Тайлбар:

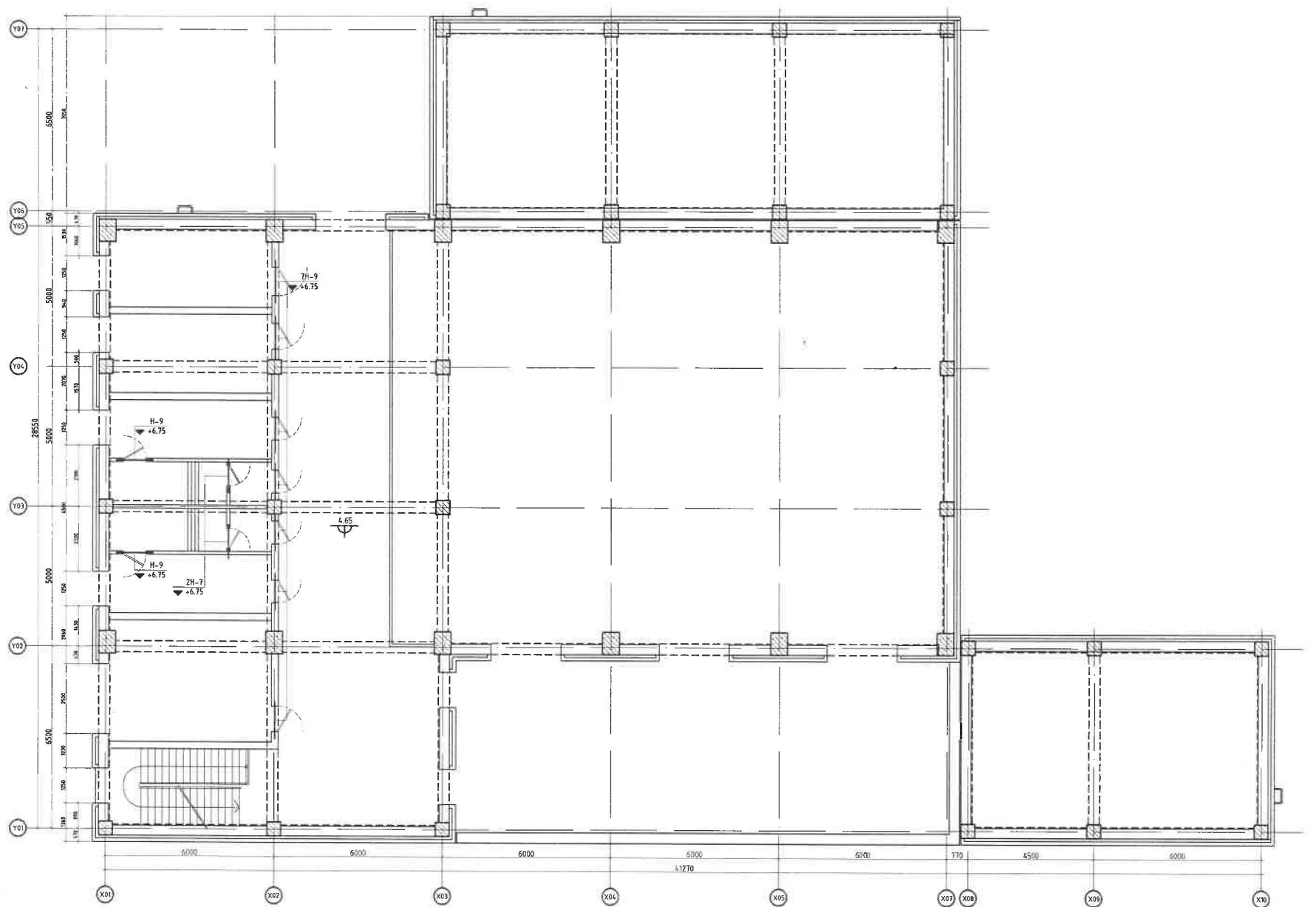
1. Хучилтын хаврагт хавтанг төмөр фермтэй 3-с доошгүй өнцөгөөр нь гагнаж өгнө. Хавиргагт хавтанг тэнхлэг Х04 ба Х09-гийн дагуу бэхэлгээ МС-3-аар барилгын дөрвөн булангийн хавтанг, МС-4-өөр фермийн оройн хавтанг, МС-5-аар фермийн налууугийн хавтанг тус тус фермтэй холбож гагнана. Гагнаасны өндөр $h=6\text{мм}$.
2. Бэхэлгээний гангийн материал нь гагнаастай хийцэд зориулсан ган ВСт-3кп2 гост 380-71* юм.
3. Гагнаасыг электрод типа Э-42 гост 9467-75-аар гүйцэтгэнэ.

 "Алтан хөхийн очир" ХХК	Хэнтий аймаг Хэрлэн сум 4-р баг ХЭНТИЙ АЙМГИЙН ХЭРЛЭН СУМЫН ГЭР ХОРООЛЛЫН АЙЛ ӨРХИЙГ ТӨВИЙН ИНЖЕНЕРИЙН ДЭД БҮТЦЭД ХОЛБОХ ДУЛААНЫ ЭХ ҮҮСВЭР, ЗУУХ -5.6МВт БАРИЛГА				
	Хавиргагт хавтангийн фермэнд бэхлэх хэсэглэл 1, 2, 3, 4				
	Инженер	А.Буюнжаргал	ЕГ.Шифр:	Масштаб:	Огноо:
Гүйцэтгэсэн	Б.Мөнгөнсүх	НОР-12/2021	М1:100	2022.05	
Шалгасан	А.Буюнжаргал	ТГ.Шифр:	Зургийн дугаар:	Хуудас	
		АХО-00/2022 ЯБ-АЗ-22-	ББ-37	56	

ЯЛУУНЫ БАЙГУУЛАЛТ М1:200
/1-р давхар/



ЯЛУУНЫ БАЙГУУЛАЛТ М1:200
/2-р давхар/



ЯЛУУНЫ ТҮҮВЭР

Дэс дугаар	Тэмдэглэгээ	Нэр	1 элм-н тоо	Тоо /ш/			Тайлбар
				1-р дав	2-р дав	Дүн	
Н-1		ЗЯ 18.12.14 МЯ 18.12.10 Я 18.12.14	4	4	-	16	
Н-2		ЗЯ 12.12.8 МЯ 12.12.8 Я 12.12.8	4	7	-	28	
Н-3		ЗЯ 35.12.22	3	1	-	3	
Н-4		ЗЯ 12.12.08	3	1	-	3	
Н-11		ЗЯ 18.12.14	3	2	-	6	
Н-5		ЗЯ 25.12.14	3	1	-	3	
Н-6		Я 18.12.14	1	1	-	1	
Н-7		Я 12.12.14	1	4	2	6	
Н-8		Я 15.12.14	1	2	-	2	
Н-9		2Я 25.12.14	2	-	9	18	
Н-10		2Я 18.12.14	2	1	-	2	

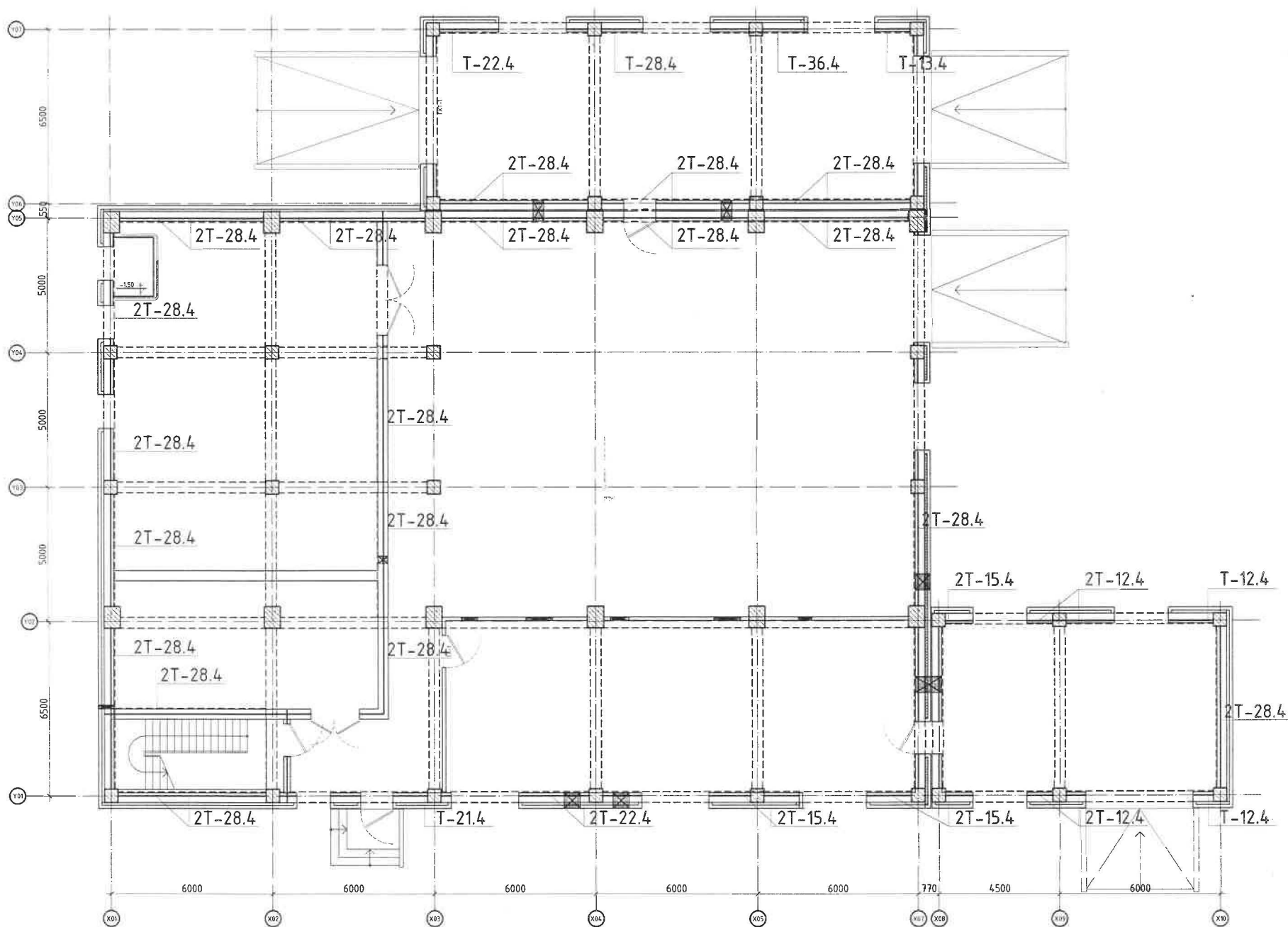
ЯЛУУНЫ НЭГДСЭН ТҮҮВЭР

Дэс дугаар	Тэмдэглэгээ	Нэр	Тоо шир	Жин /кг/	Тайлбар
		Даацын бүс ялуу			
1	В1.038-1.1.	Я 12.12.8	37	28.0	
2	В1.038-1.1.	Я 15.12.14	2	63.0	
3	В1.038-1.1.	Я 18.12.14	25	75.0	
4	В1.038-1.1.	Я 25.12.22	21	188.0	
5	В1.038-1.1.	Я 35.12.14	3	108.0	
		Модон ялуу			
6		МЯ 18.12.10	4		
7		МЯ 12.12.8	9		

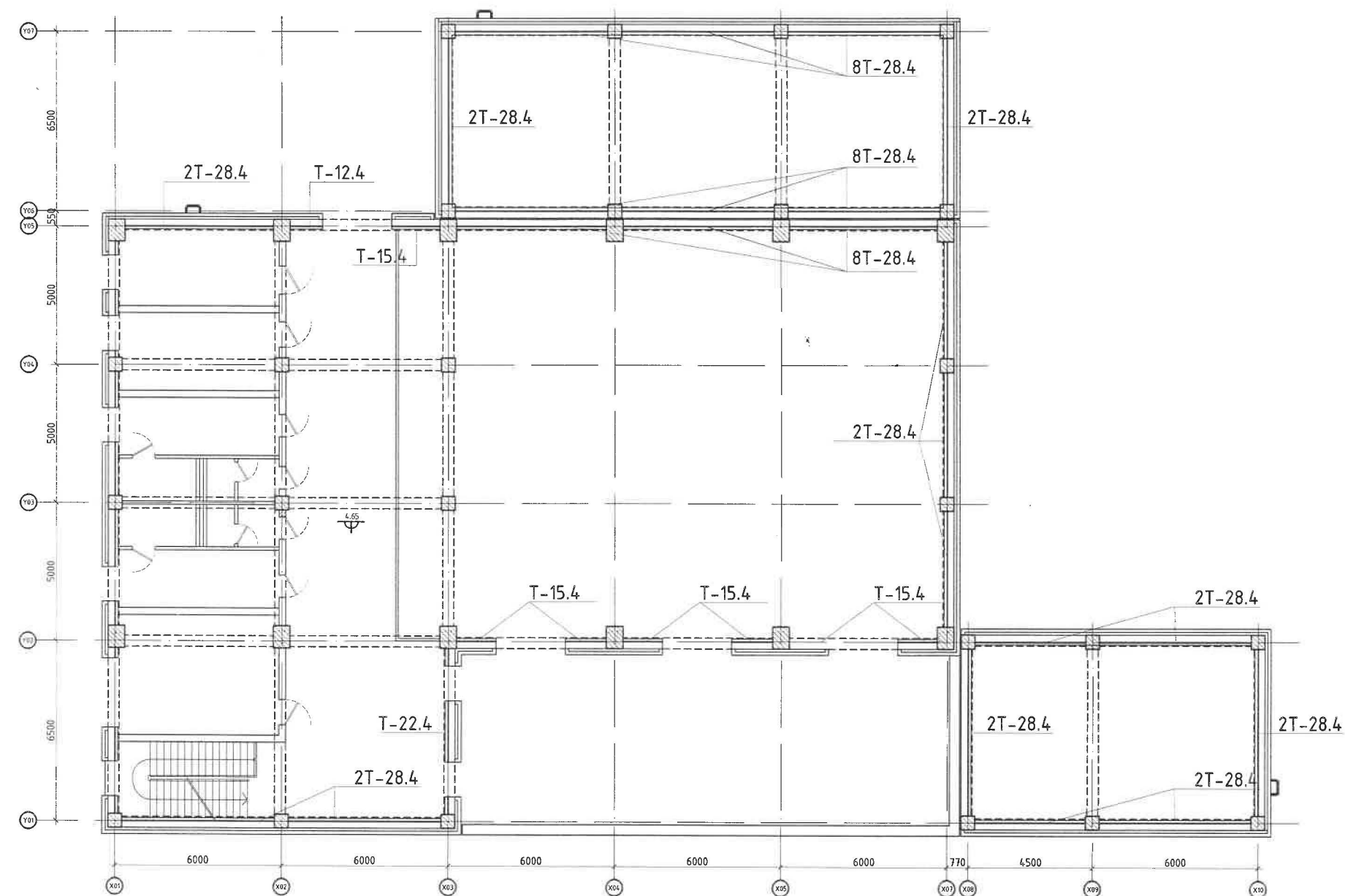


	Хэнтий аймаг Хэрлэн сум 5-р баг ХЭНТИЙ АЙМГИЙН ХЭРЛЭН СУМЫН ГЭР ХОРООЛЛЫН АЙЛ ӨРХИЙГ ТӨВИЙН ИНЖЕНЕРИЙН ДЭД БҮТЦЭД ХОЛБОХ ДУЛААНЫ ЭХ ҮҮСВЭР. ЗУУХ -8.4МВтм БАРИЛГА				
	1, 2-р давхрын ялууны байгуулалт, түүвэр				
Инженер	А.Буянжаргал	ЕГ.Шифр:	Масштаб:	Огноо:	
Гүйцэтгэсэн	Б.Мөнгөнсүх	НОР-12/2021	M1:100	2021.05	
"Алтан хөхийн очир" ХХК	Шалгасан	АХО-01/2022 ЯБ-А3-22-	Зургийн дугаар:	Хуудас	
			ББ-38	56	

ХАНЫН ТОРНЫ БАЙГУУЛАЛТ М1:200
/1-р давхар/



ХАНЫН ТОРНЫ БАЙГУУЛАЛТ М1:200
/2-р давхар/



ХИЙЦ ЭДЛЭЛИЙН ТҮҮВЭР

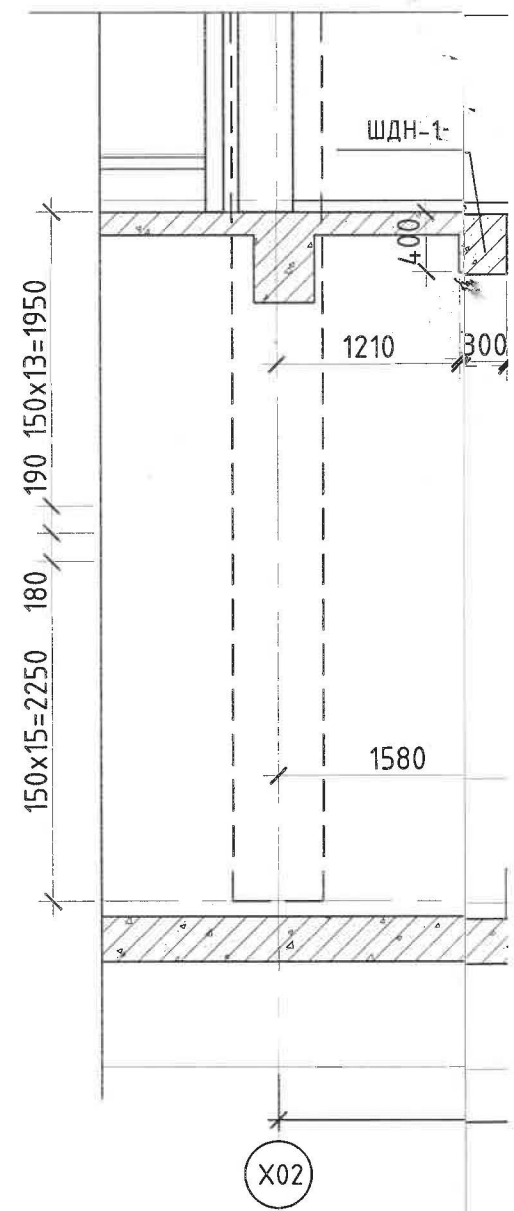
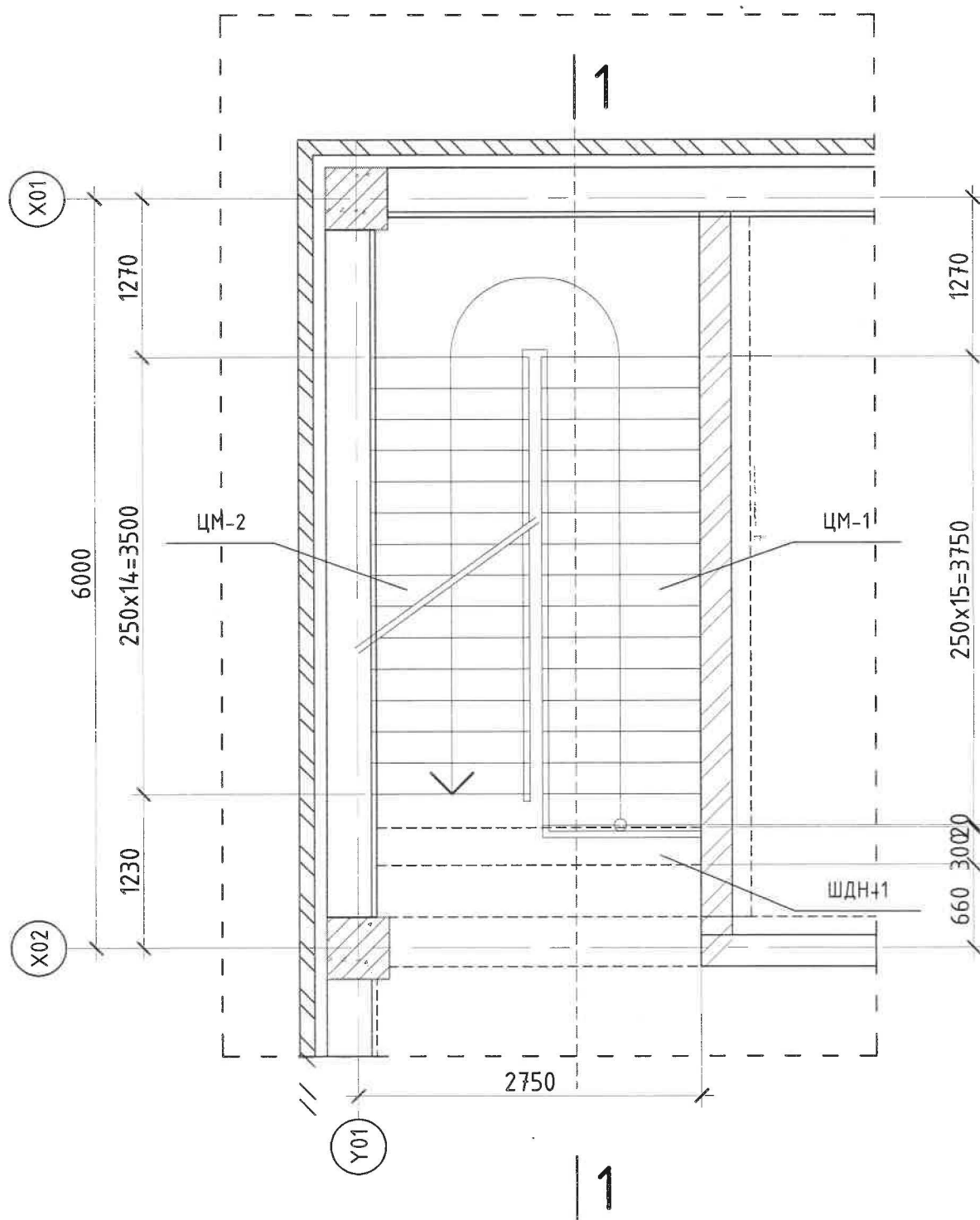
Позиц	Тэмдэглэгээ	Нэр	Тоо/ш			Жин /кг/	
			1-р	2-р	Нийт	Нэгж	Бүгд
		Ханын тор					
	Цув Г1.030.-ЗГ.Д1	Узель-55					
	Цув Г1.030.-ЗГ.Д1	Т-1 /Узель-57,58/ L=у.м	534.64	-		0.348	186.05
		Т-2 L=у.м	8.8	885.5		0.36	370.91
		Т-3 L=у.м	-	3260.5		0.39	1358.64
		Бэхэлгээ Б-1	12	-		2.52	30.24
		БТ-1	105	-		0.631	66.25
		БТ-2	5	168		0.772	148.99
		БТ-3	-	840		0.945	846.72
		БТ-4	-	168		1.070	179.76
	Г1.030-ЗГ.Д.04.100 Б3	Т12.4	94	16	110	0.88	96.8
	Г1.030-ЗГ.Д.04.100 Б3-01	Т13.4	24	-	24	1.0	24.0
	Г1.030-ЗГ.Д.04.100 Б3-02	Т14.4	37	-	37	1.12	41.44
	Г1.030-ЗГ.Д.04.100 Б3-03	Т15.4	50	44	94	1.17	109.98
	Г1.030-ЗГ.Д.04.100 Б3-04	Т19.4	64	28	92	1.49	137.08
	Г1.030-ЗГ.Д.04.100 Б3-05	Т21.4	33	12	45	1.59	71.55
	Г1.030-ЗГ.Д.04.100 Б3-06	Т22.4	21	4	25	1.69	42.25
	Г1.030-ЗГ.Д.04.100 Б3-07	Т31.4	138	36	174	2.35	408.9
	Г1.030-ЗГ.Д.04.100 Б3-08	Т35.4	22	4	26	2.7	70.2



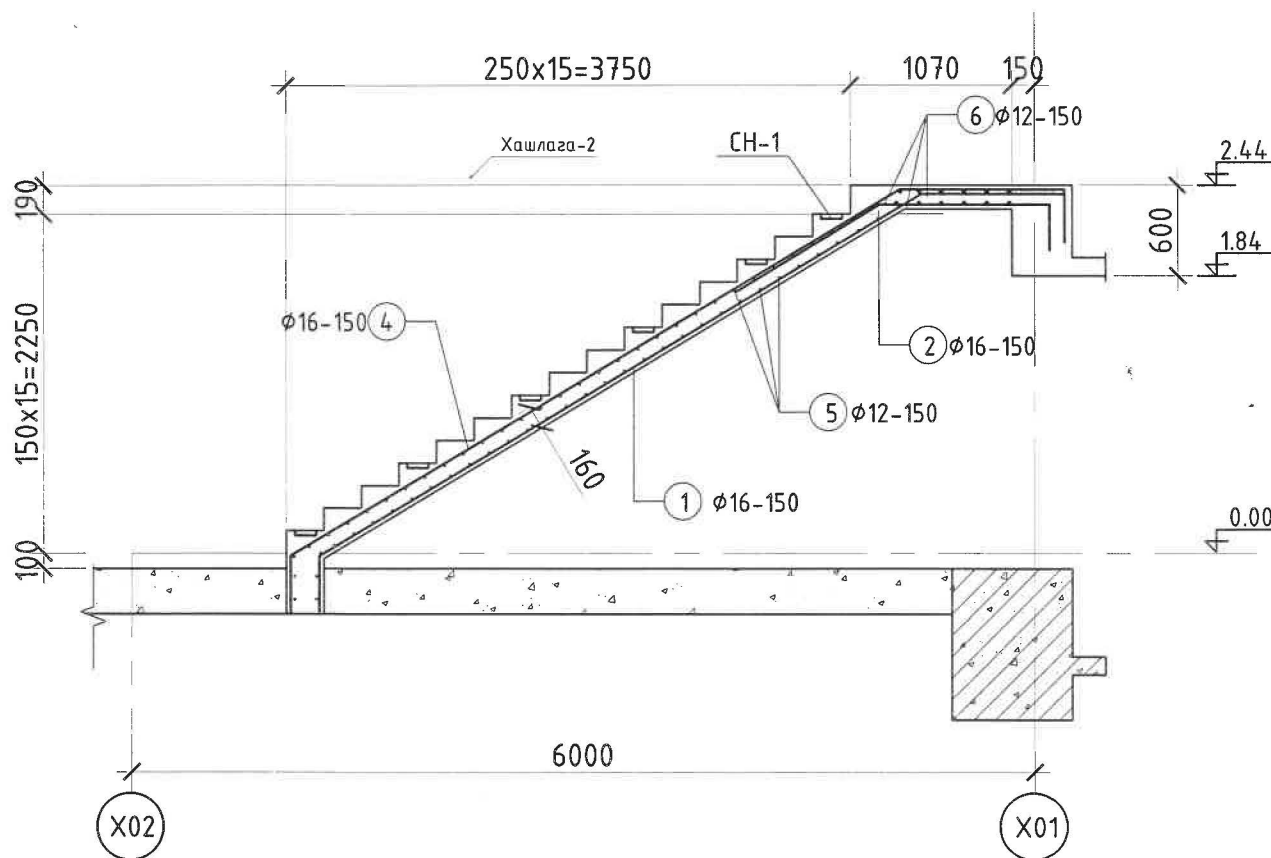
 "Алтан хөхийн очир" ХХК	Хэнтий аймаг Хэрлэн сум 5-р баг ХЭНТИЙ АЙМГИЙН ХЭРЛЭН СУМЫН ГЭР ХОРООЛЛЫН АЙЛ ӨРХИЙГ ТӨВИЙН ИНЖЕНЕРИЙН ДЭД БҮТЦЭД ХОЛБОХ ДУЛААНЫ ЭХ ҮҮСВЭР. ЗУУХ -8.4МВт БАРИЛГА				
	1, 2-р давхрын ханын торны байгуулалт, түүвэр				
	Инженер	А.Буянжаргал	ЕГ.Шифр:	Масштаб:	Огноо:
Гүйцэтгэсэн	Б.Мөнгөнсүх	НӨР-12/2021	М1:100	2021.05	
Шалгасан	А.Буянжаргал	ТГ.Шифр:	Зургийн дугаар:	Хуудас	
		АХО-01/2022 ЯБ-А3-22-	ББ-39	56	

Шам Ш-2-ЫН БАЙГУУЛАЛТ М1:100

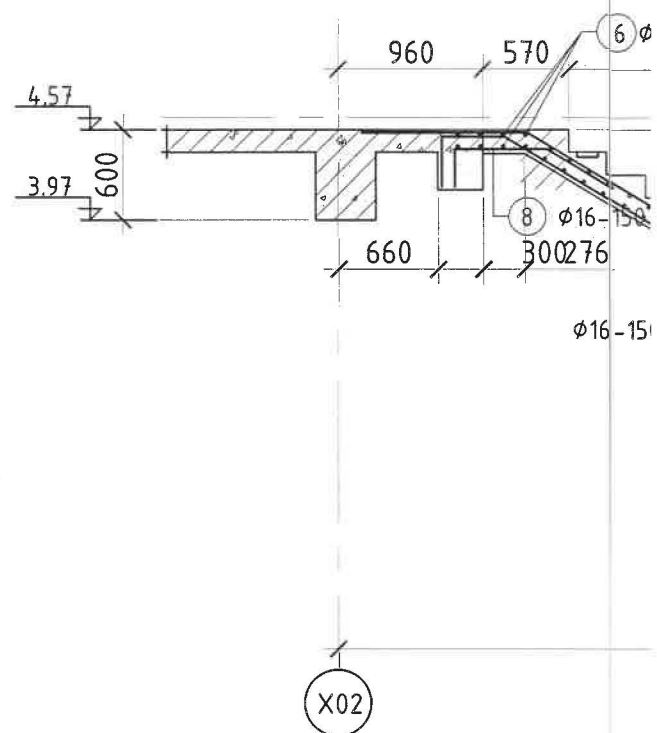
/1,2-р давхрын байгуулалт /



ЦМ-1 М1:100

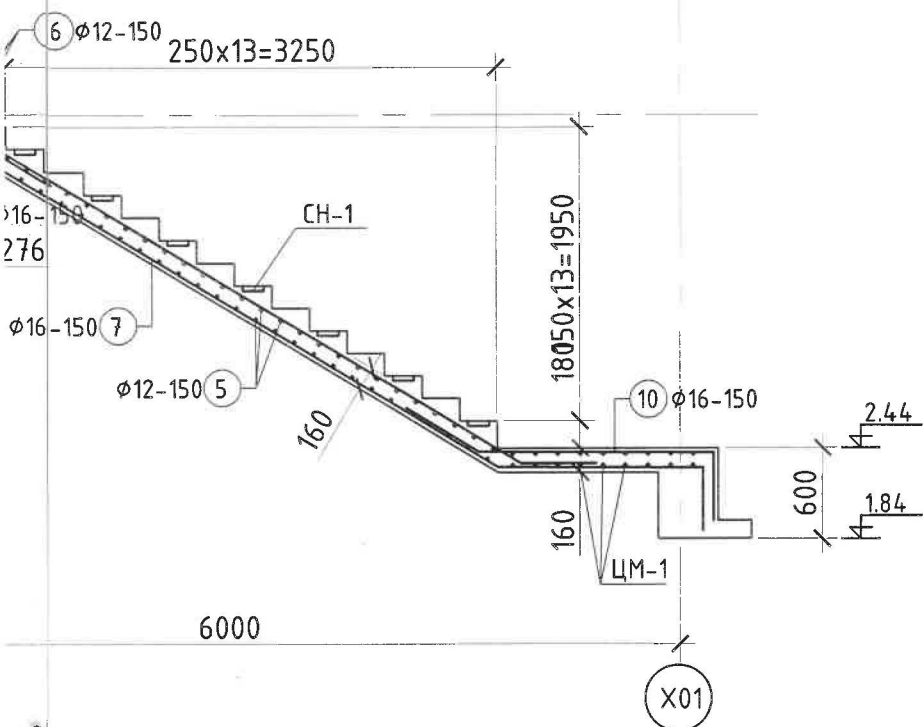
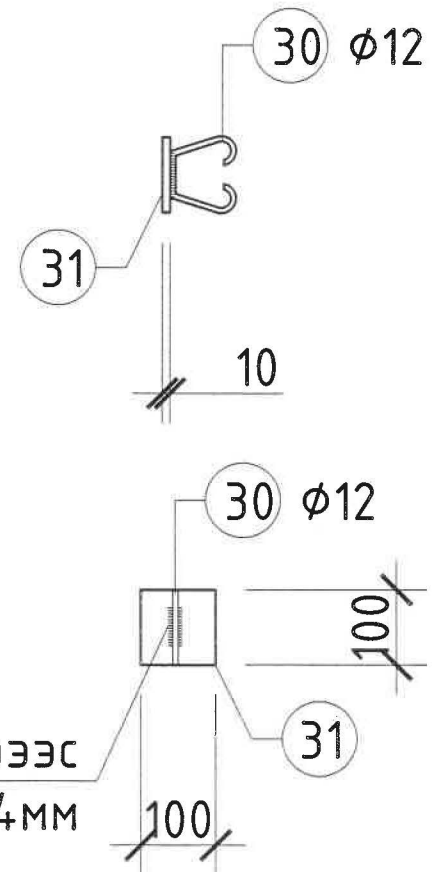
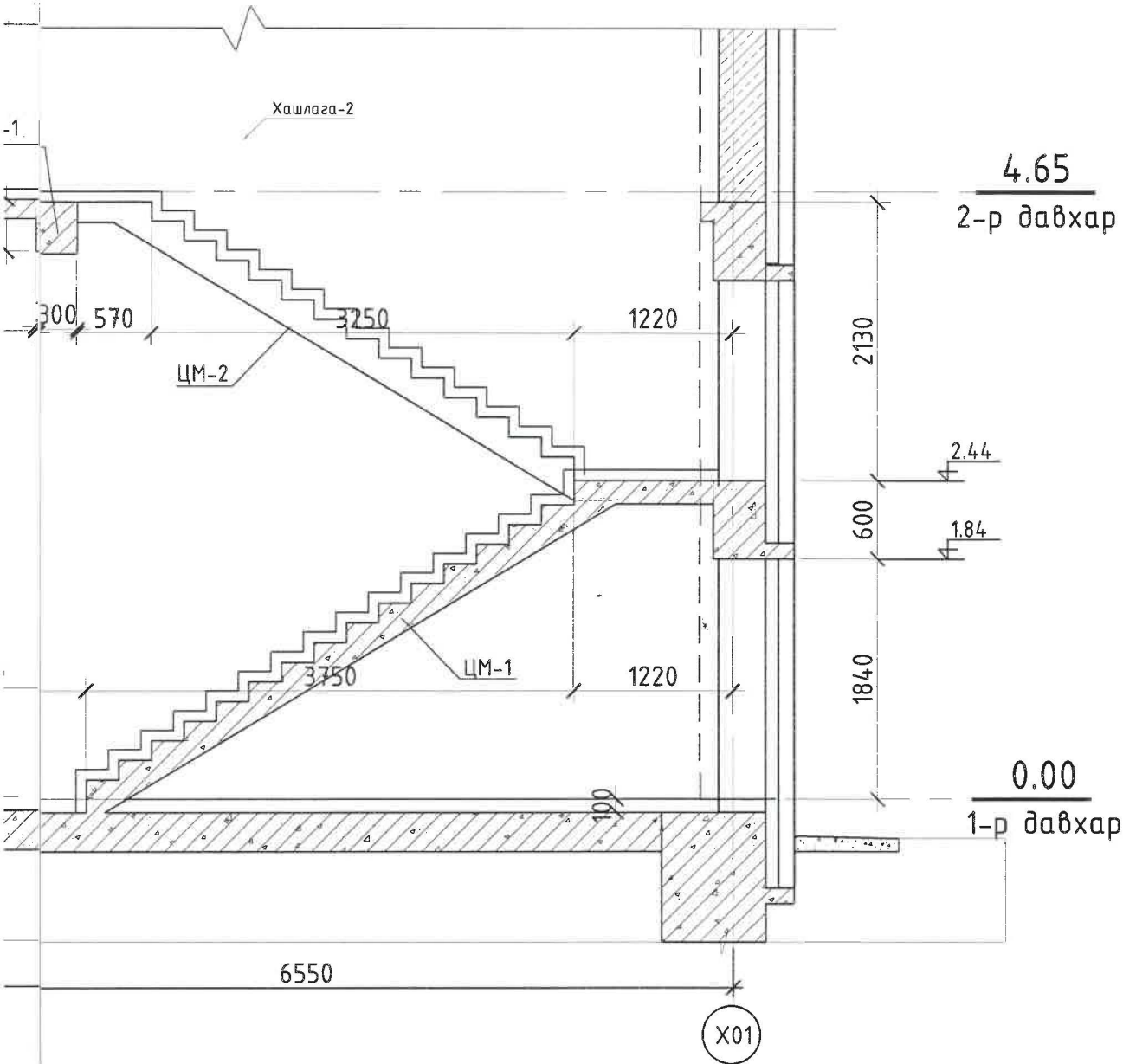


ЦМ-2 М1:100




ОГТЛОЛ 1-1

ШАТНЫ ХАЙС БЭХЛЭХ
СУУЛГАВЧ ТӨМӨР СН-2 М1:20

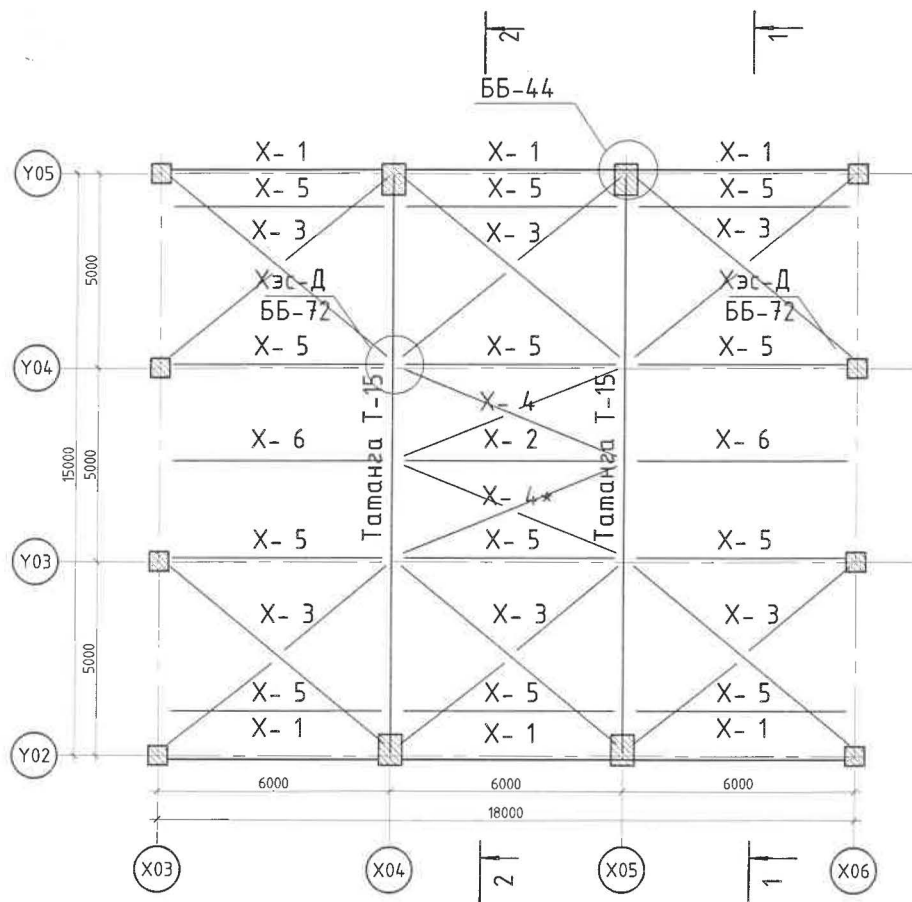


ТАЙЛБАР

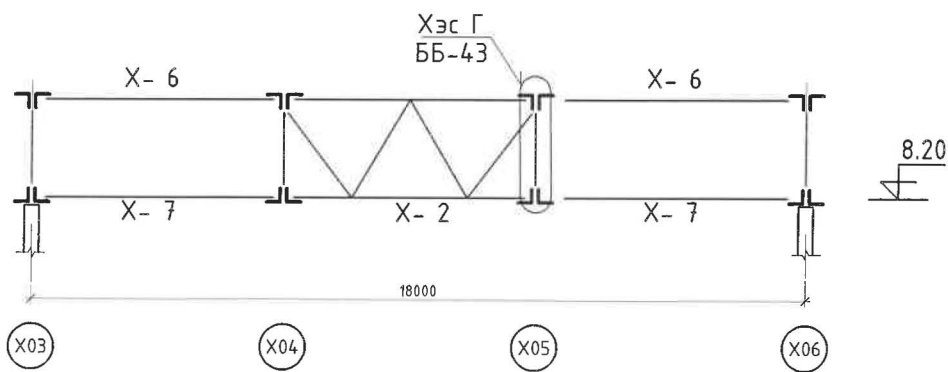
- Шатны хайс бэхлэх суулгах нарийвч СН-1-ийг газар дээр нь тохирох байрлалд байрлуулж цутгана.

 "Алтан хөхийн очир" ХХК Утас: 8811923	Хэнтий аймаг Хэрлэн сүм 4-р баг ХЭНТИЙ АЙМГИЙН ХЭРЛЭН СУМЫН ГЭР ХОРООЛЛЫН АЙЛ ӨРХИЙГ ТӨВИЙН ИНЖЕНЕРИЙН ДЭД БҮТЦЭД ХОЛБОХ ДУЛААНЫ ЭХ ҮҮСВЭР. ЗУУХ -5.6Мвт БАРИЛГА			
	Шатны байгуулалт, огтлол, түүвэр			
	Инженер	А.Буюнжаргал	ЕГ.Шифр:	Масштаб:
Гүйцэтгэсэн	Б.Мөнгөнсүх	НӨР-12/2021	M1:100	2022.05
Шалгасан	А.Буюнжаргал	ТГ.Шифр:	Зургийн дугаар:	Хуудас
		АХ0-03/2021 ЯБ-А3-21-26-1	ББ-40	56

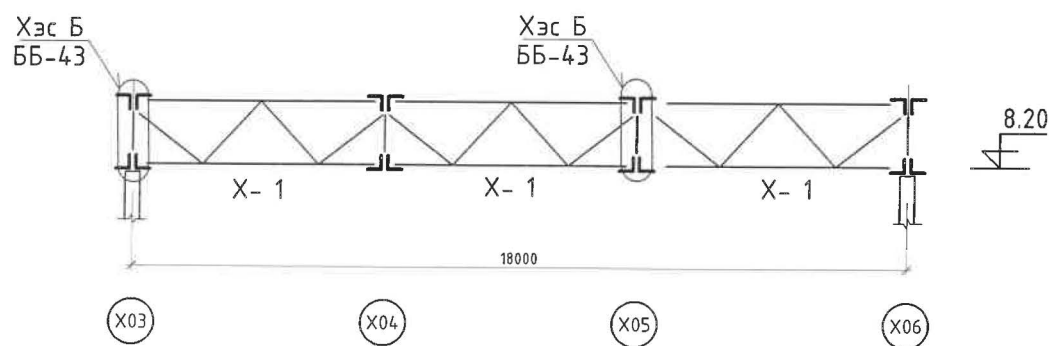
Төмөр татанга Т-15 дээд бүсний холбоос М1:200



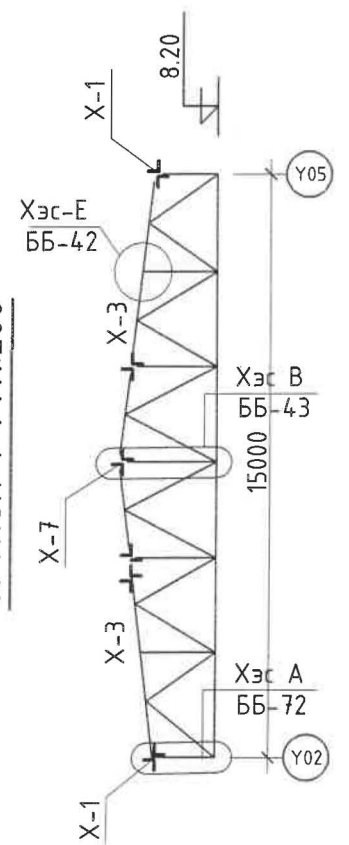
ОГТЛОЛ 3-3 М1:200



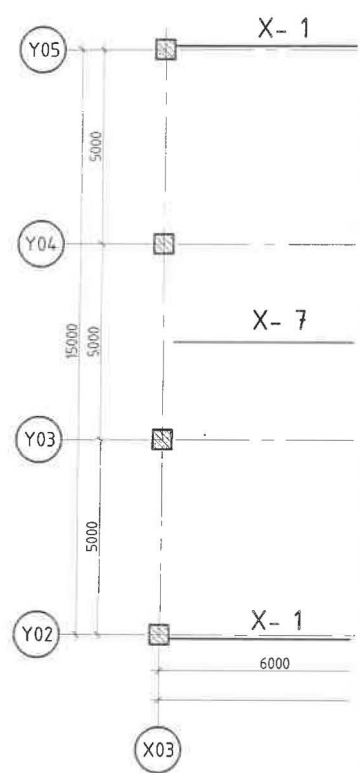
ОГТЛОЛ 4-4 М1:200



ОГТЛОЛ 1-1 М1:200



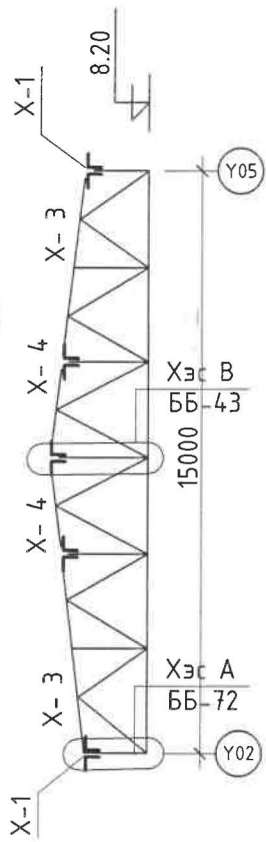
Төмөр татанга



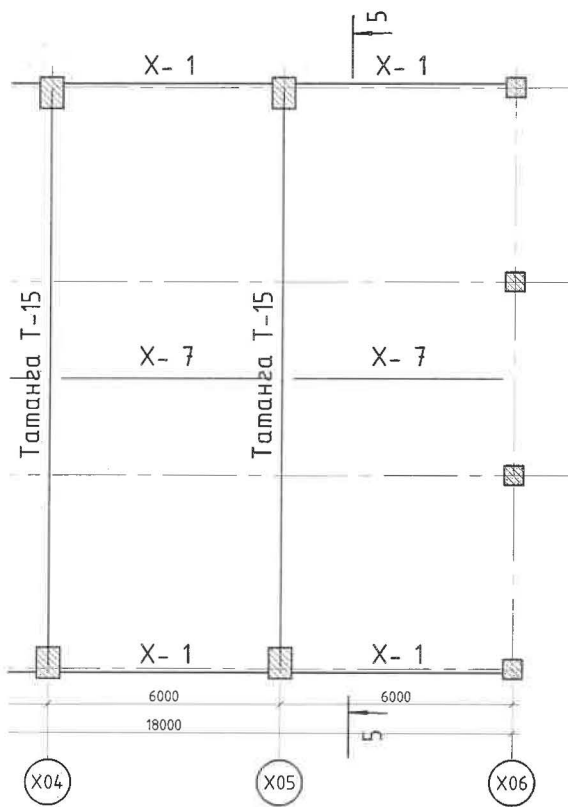
ХИЙЦ ЭДЛЭЛИЙН ТҮҮВЭР

Позиц	Тэмдэглэгээ	Нэр	Тоо шир	Хүнд /кг/	
				Нэгж	Нийт
		Төмөр хийцийн жин			9392.3
T-15	ББ-45-д үз.	Татанга-15	4	1169.99	4679.96
X-1	ГОСТ8509-72, ББ-47-д үз.	Холбоос X-1	6	24.198	1451.88
X-2	ГОСТ8509-72, ББ-47-д үз.	Холбоос X-2	1	257.50	257.50
X-3	ГОСТ8509-72, ББ-48-д үз.	Холбоос X-3	6	102.60	615.60
X-4	ГОСТ8509-72, ББ-50-д үз.	Холбоос X-4	1	203.45	203.45
X-4*	ГОСТ8509-72, ББ-50-д үз.	Холбоос X-4*	1	204.40	204.40
X-5	ГОСТ8509-72, ББ-52-д үз.	Холбоос X-5	12	98.75	1185.00
X-5*	ГОСТ8509-72, ББ-52-д үз.	Холбоос X-5*	4	98.42	393.68
X-6	ГОСТ8509-72, ББ-52-д үз.	Холбоос X-6	2	82.21	164.42
X-7	ГОСТ8509-72, ББ-52-д үз.	Холбоос X-7	3	78.79	236.37
Гагнаас 1%					20.5200

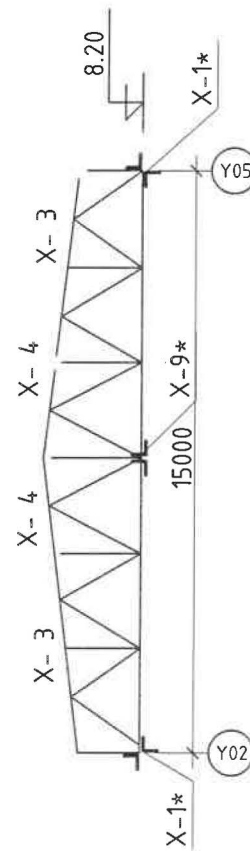
ОГТЛОЛ 2-2 М1:200



Тга T-15 доод бүсний холбоос М1:200



ОГТЛОЛ 5-5 М1:200



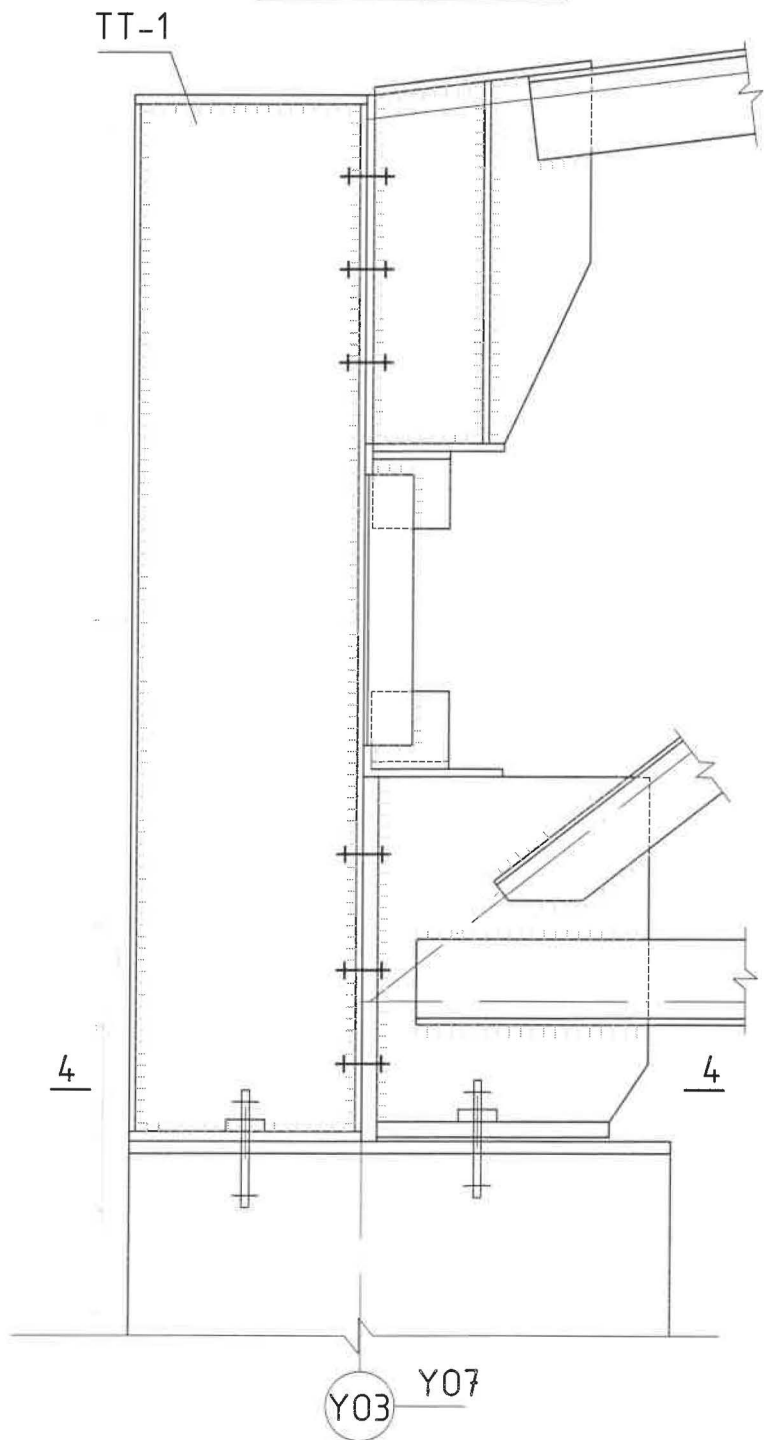
"Алман хөхийн очир" ХХК

Хэнтий аймаг Хэрлэн сум 4-р баг
ХЭНТИЙ АЙМГИЙН ХЭРЛЭН СУМЫН ГЭР ХОРООЛЛЫН АЙЛ ӨРХИЙГ ТӨВИЙН ИНЖЕНЕРИЙН ДЭД БҮТЦЭД ХОЛБОХ
ДУЛААНЫ ЭХ ҮҮСВЭР. ЗУУХ -5.6МВт БАРИЛГА

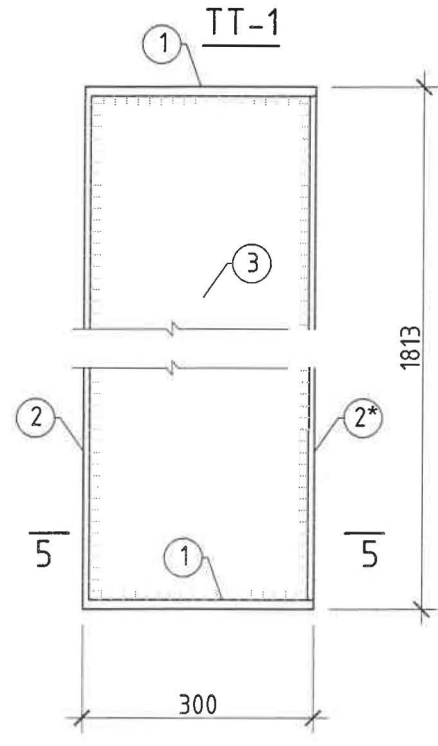
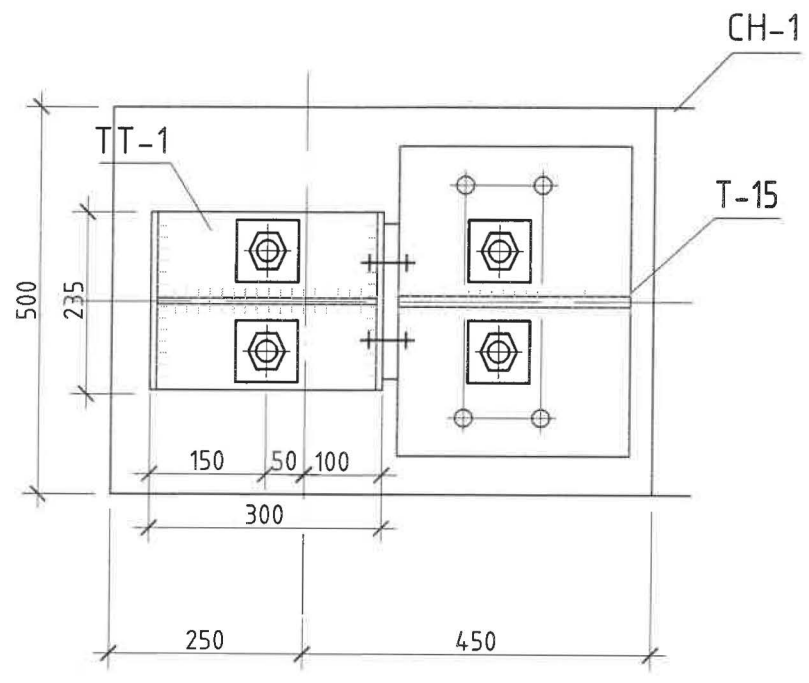
Төмөр татангын дээд, доод бүсний холбоосны байгуулалт

Инженер	А.Буюнжаргал	ЕГ.Шифр:	Масштаб:	Огноо:
Гүйцэтгэсэн	Б.Мөнгөнсүх	НДР-12/2021	М1:100	2022.07
Шалгасан	А.Буюнжаргал	ТГ.Шифр:	Зургийн дугаар:	Хуудас
		АХО-01/2022	ББ-41	56
		ЯБ-А3-22-		

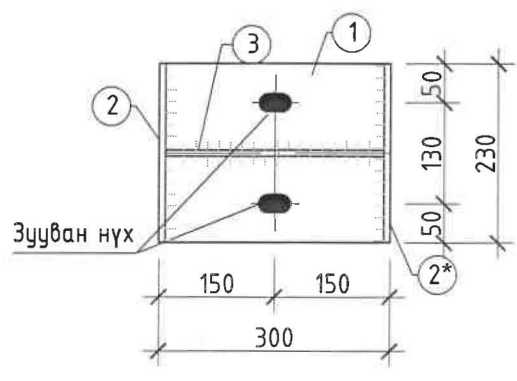
ХЭСЭГЛЭЛ-А М1:10



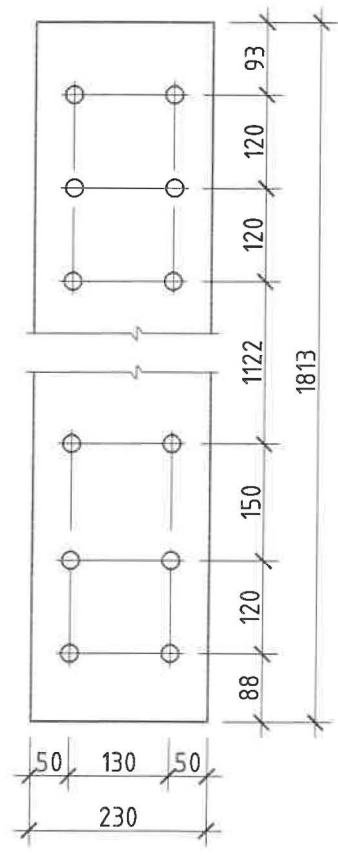
ОГТЛОЛ 4-4 М1:10



ОГТЛОЛ 5-5 М1:10

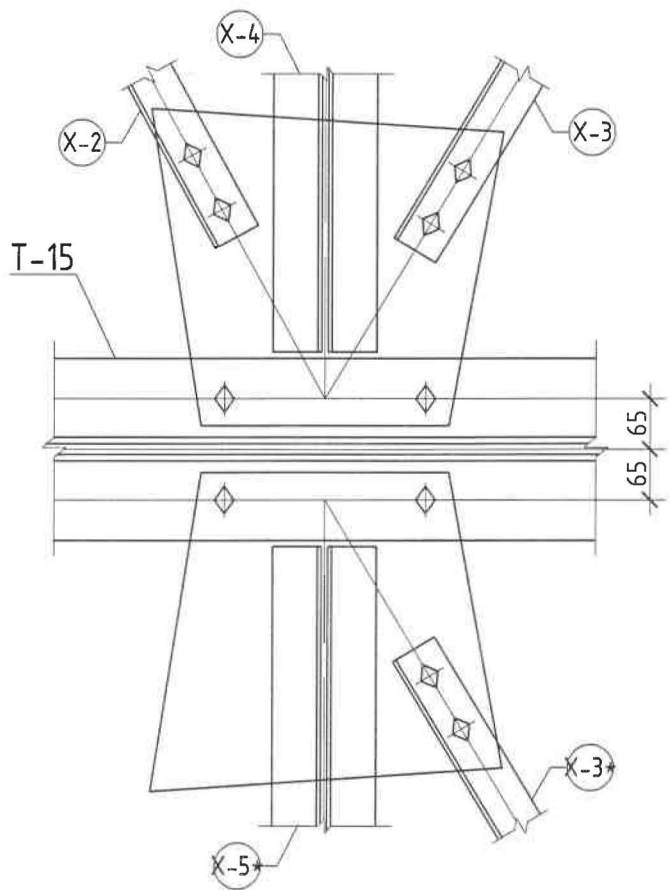


Поз-2*

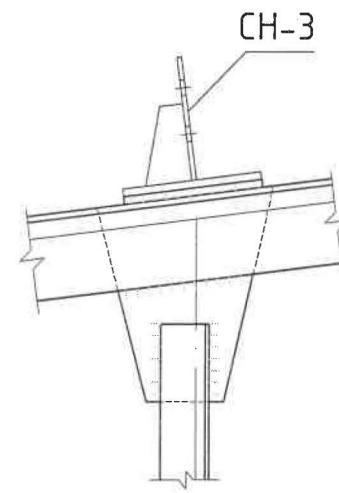


A
B
C
D
E
F

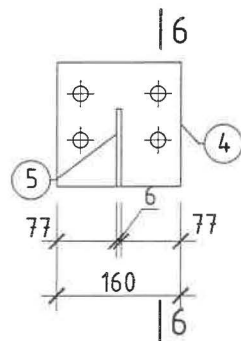
ХЭСЭГЛЭЛ-Д М1:10



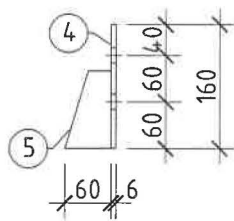
ХЭСЭГЛЭЛ-Е М1:10



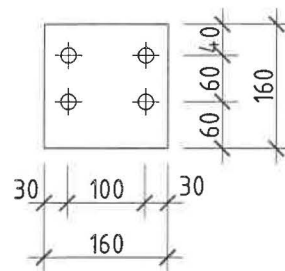
СН-3



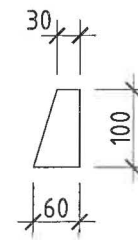
ОГТЛОЛ 6-6



4



5



ЦУТГАМАЛ ТӨМӨР БЕТОН ХИЙЦИЙН МАТЕРИАЛЫН ТОДОРХОЙЛОЛТ

Позиц	Тэмдэглэгээ	Нэр	Тоо шир	Хүнд /кг/	
				Нэгж	Нийт
ТТ-1			6	90.93	545.61
1	ГОСТ8509-72	∟230x12 L= 250	2	5.42	10.83
2	ГОСТ8509-72	-230x8 L= 1813	2	26.19	52.37
3	ГОСТ8509-72	∟238x8 L= 1813	1	27.10	27.10
Гагнаас 1%					0.63
СН-3			1	5.44	5.44
4	ГОСТ8509-72	-160x6 L= 160	1	1.21	1.21
5	ГОСТ8509-72	-60x6 L= 100	1	3.75	3.75
Гагнаас 1%				0	0.00



"Алман хөхийн очир" ХХК

Хэнтий аймаг Хэрлэн сум 4-р баг
ХЭНТИЙ АЙМГИЙН ХЭРЛЭН СУМЫН ГЭР ХОРООЛЛЫН АЙЛ ӨРХИЙГ ТӨВИЙН ИНЖЕНЕРИЙН ДЭД БҮТЦЭД ХОЛБОХ
ДУЛААНЫ ЭХ ҮҮСВЭР, ЗУУХ -5.6МВт БАРИЛГА

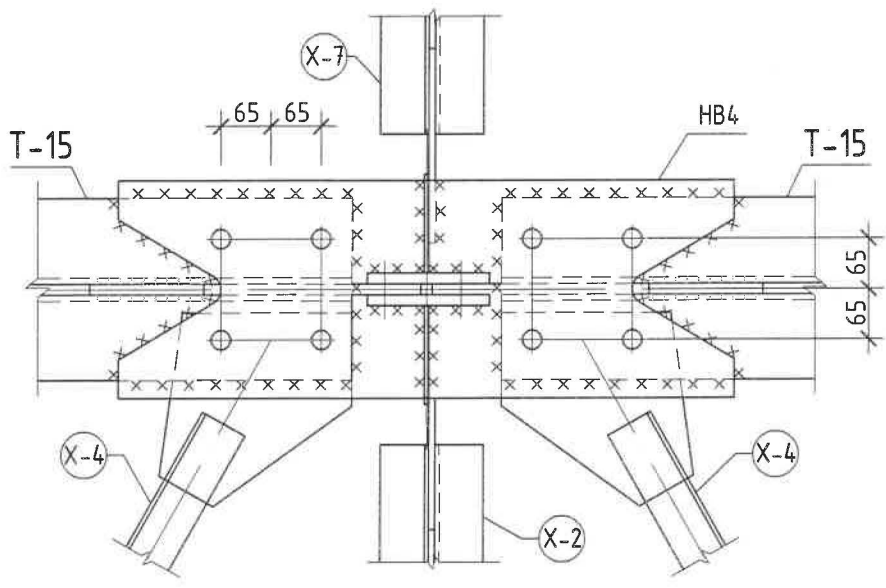
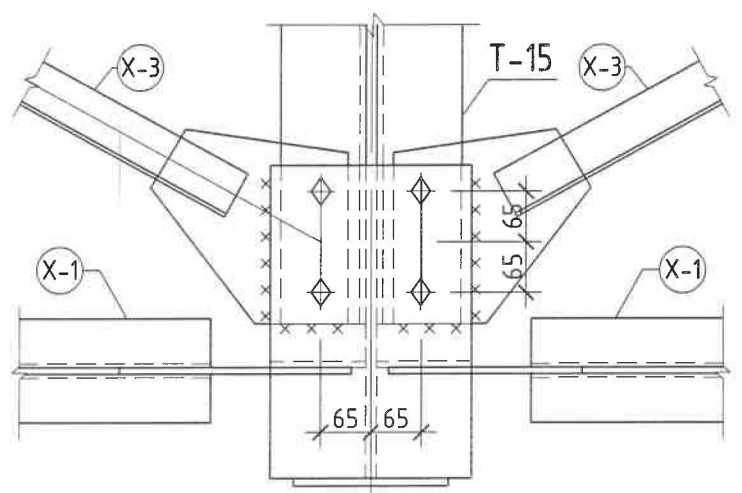
Төмөр татангын хэсэглэл А Д түүвэр

Инженер	А.Буянжаргал	ЕГ.Шифр:	Масштаб:	Огноо:
Гүйцэтгэсэн	Б.Мөнгөнсүх	НДР-12/2021	М1:100	2022.07
Шалгасан	А.Буянжаргал	ТГ.Шифр:	Зургийн дугаар:	Хуудас
		АХО-01/2022	ББ-42	56
		ЯБ-А3-22-		

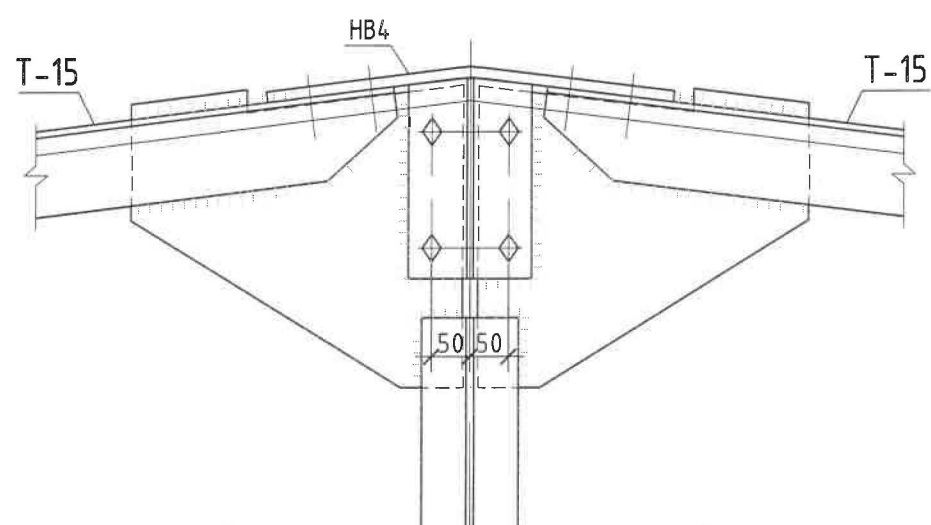
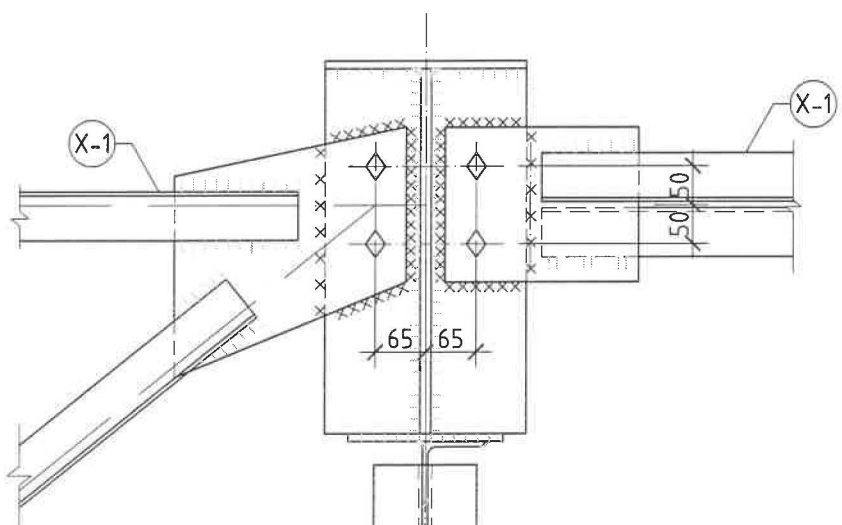
ХЭСЭГЛЭЛ-Б М1:10

ХЭСЭГЛЭЛ-В М1:10

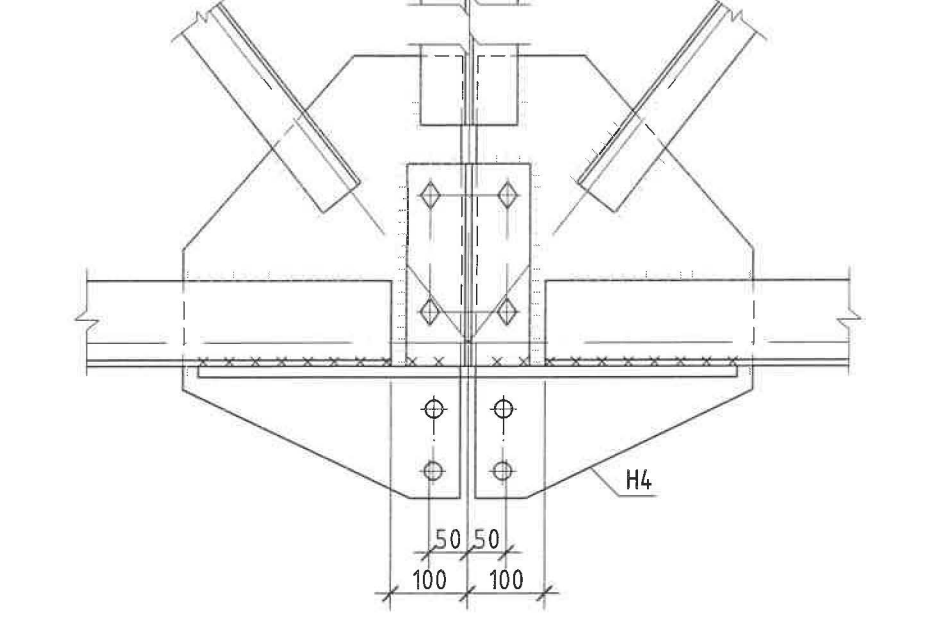
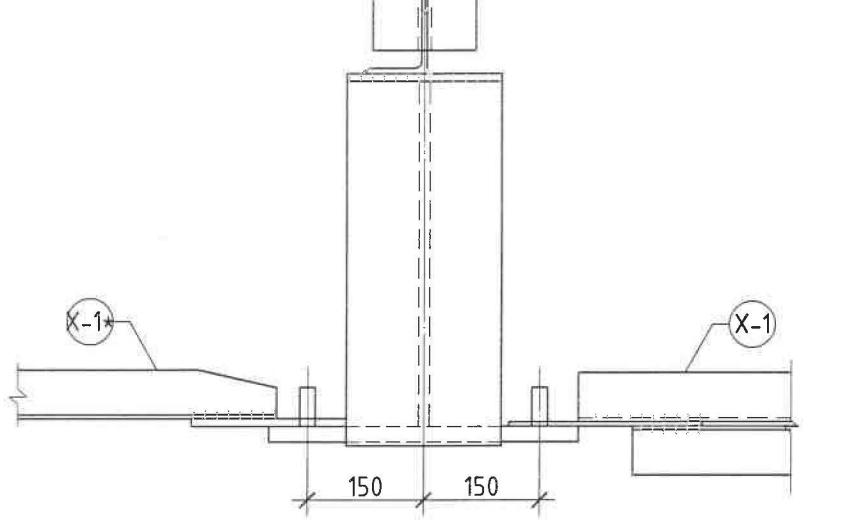
A



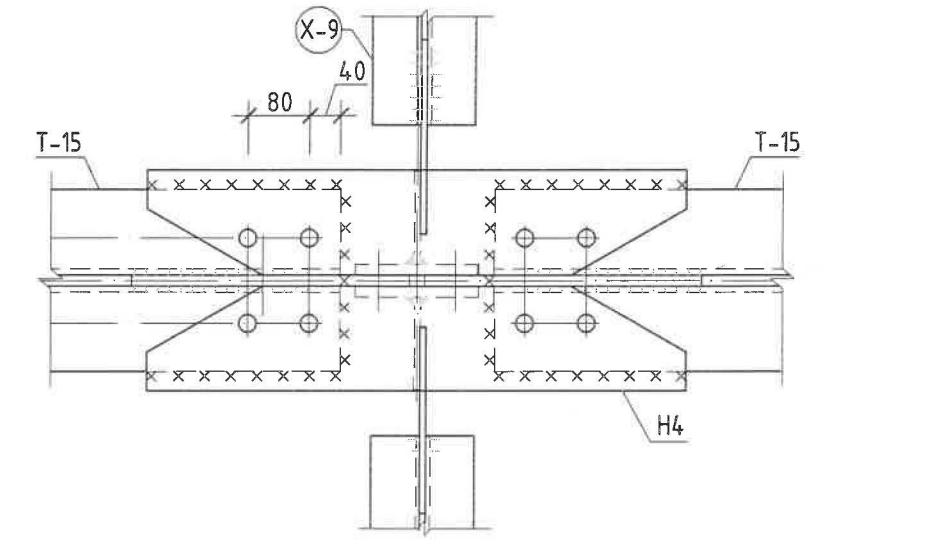
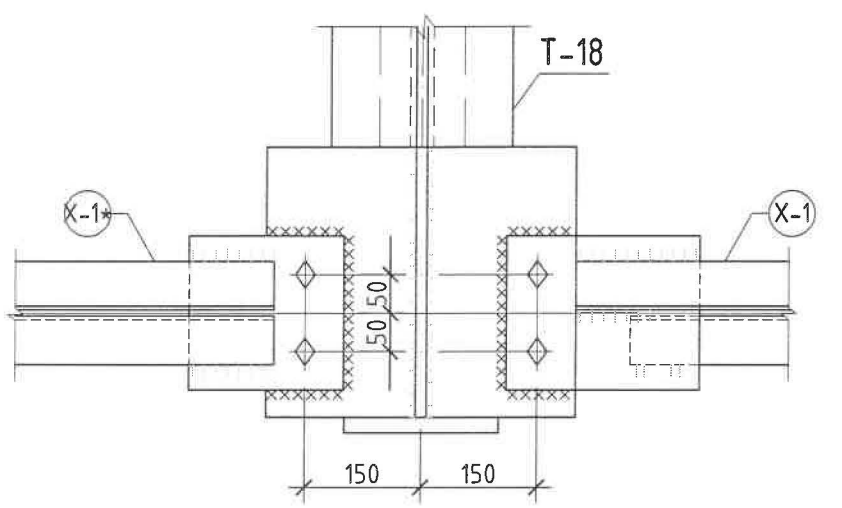
B



C

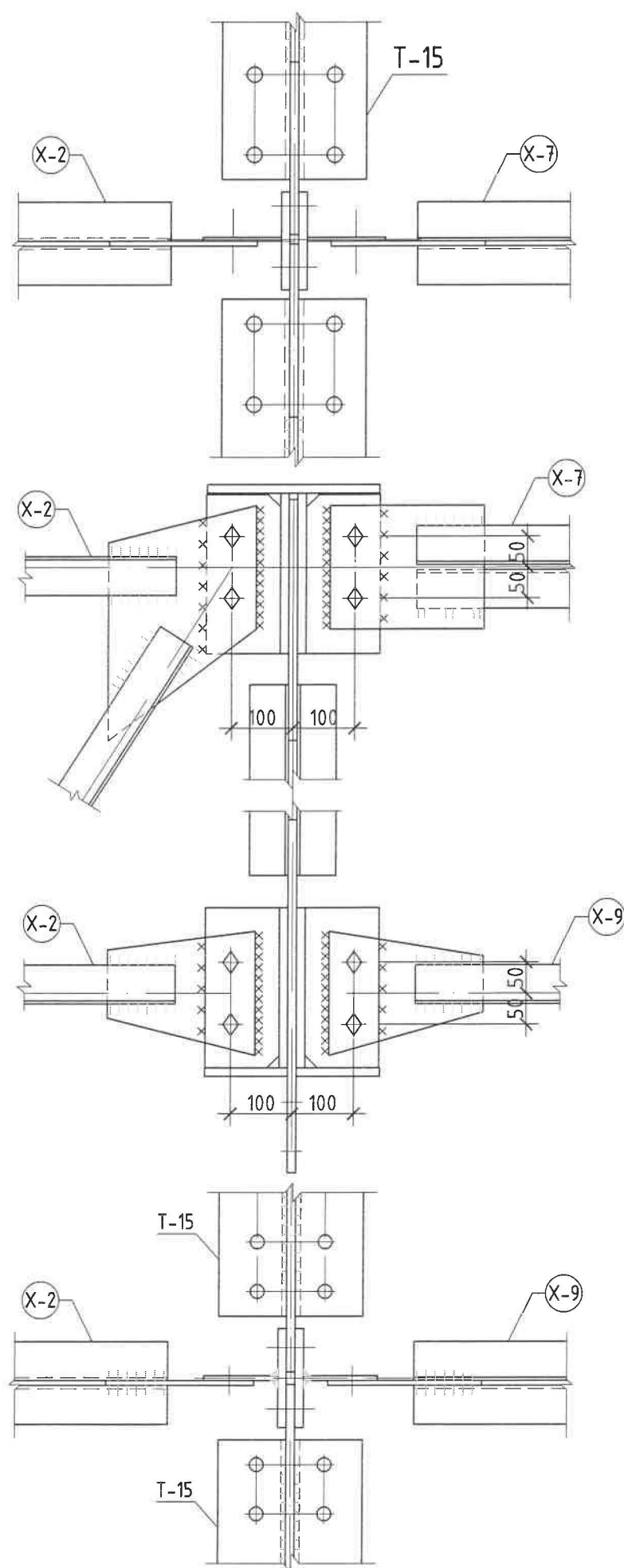


D



F

ХЭСЭГЛЭЛ-Г М1:10



Тайлбар

1. Энэ хуудасыг хуудас ББ-42-44-тай хамтатгаж үзнэ.
2. Төмөр татангийг ган хийцийн үйлдвэрт дэлгэжгэхдэх бөгөөд С245 ангийн ган хэрэглэнэ.
3. Үзсралтын үед анхаарах заалтыг ерөнхий тайлбараас үзнэ.



"Алтан хөхийн очир"
ХХК

Хэнтий аймаг Хэрлэн сум 4-р баг
ХЭНТИЙ АЙМГИЙН ХЭРЛЭН СУМЫН ГЭР ХОРООЛЛЫН АЙЛ ӨРХИЙГ ТӨВИЙН ИНЖЕНЕРИЙН ДЭД БҮТЦЭД ХОЛБОХ
ДУЛААНЫ ЭХ ҮҮСВЭР, ЗУУХ -5.6МВт БАРИЛГА

Төмөр татангын хэсэглэл Б, В, Г

Инженер

А.Буянжаргал

ЕГ.Шифр:

Масштаб:

Огноо:

НДР-12/2021

М1:100

2022.07

Гүйцэтгэсэн

Б.Мөнгөнсүх

ТГ.Шифр:

Зургийн дугаар:

Хуудас

Шалгасан

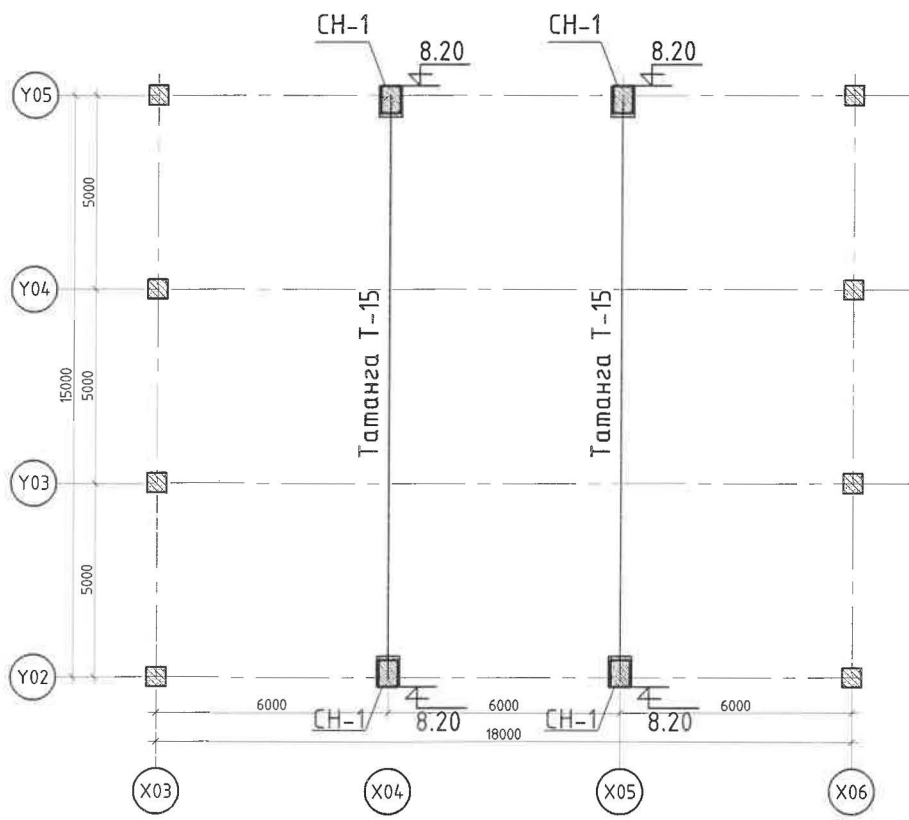
А.Буянжаргал

АХО-01/2022
ЯБ-А3-22-

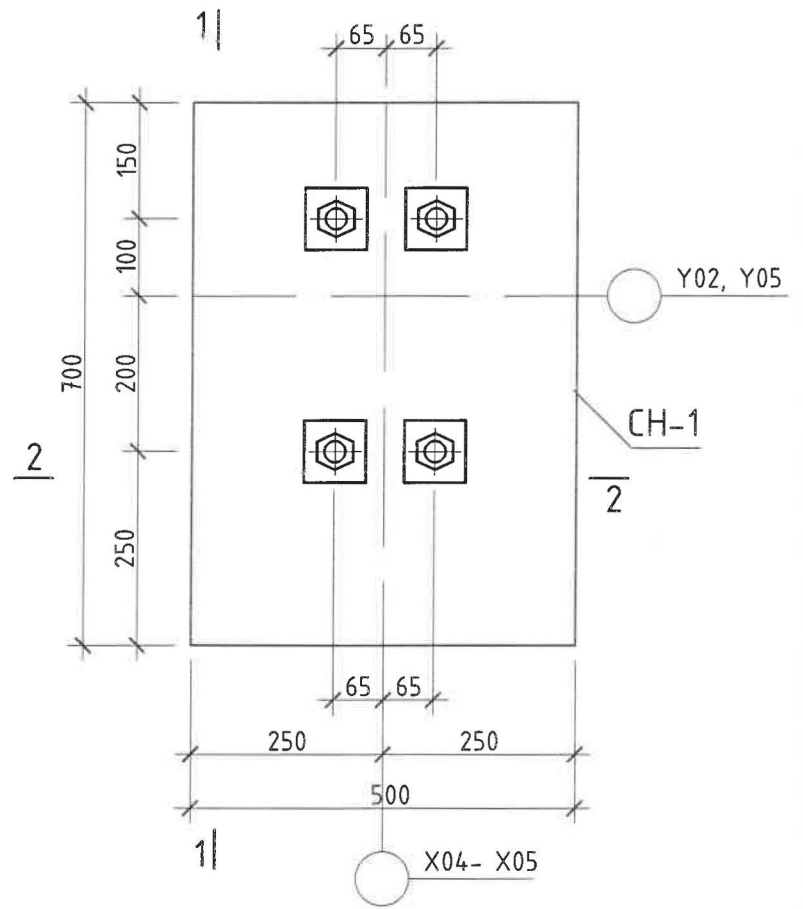
ББ-43

56

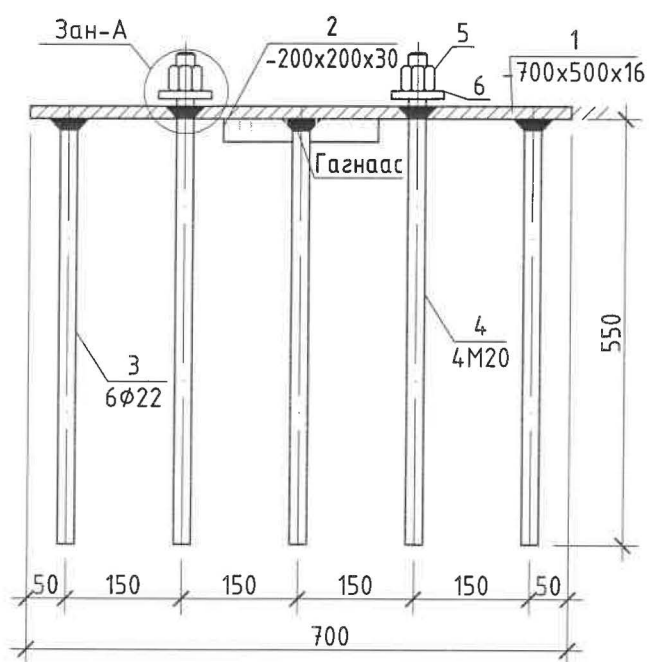
Багана дээр суулгах нарийвч төмөр СН-1
 дайрлуулах түвшин М1:200



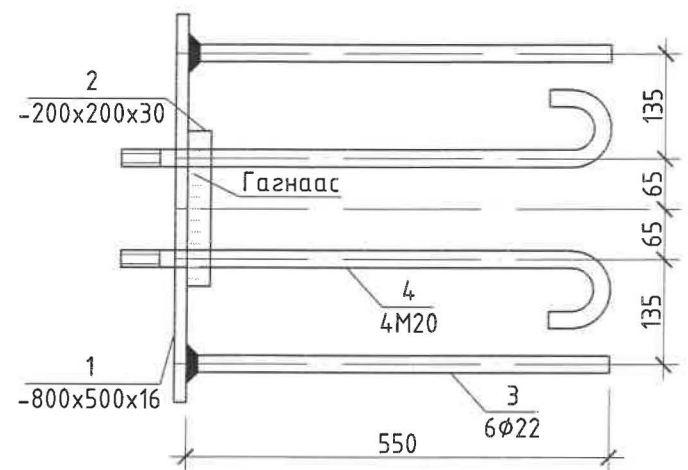
СН-1-ийг дайршуулах дайдал
 М1:10



ОГТЛОЛ 1-1 М1:10



ОГТЛОЛ 2-2 М1:10



ТӨМӨР ХИЙЦИЙН МАТЕРИАЛЫН ТОДОРХОЙЛОЛТ

Позиц	Тэмдэглэгээ	Огтлол	Тоо шир	Хүнд /кг/	
				Нэгж	Нийт
Татанга Т-15			1	1169.9910	
1	ГОСТ8509-72	∟125x10 L= 7232	2	138.13	276.26
2	ГОСТ8509-72	∟100x10 L= 7320	2	110.53	221.06
3	ГОСТ8509-72	∟100x10 L= 1894	2	28.60	57.20
4	ГОСТ8509-72	∟80x7 L= 1920	2	16.34	32.68
5	ГОСТ8509-72	∟90x7 L= 2130	2	20.53	41.07
6	ГОСТ8509-72	∟90x7 L= 2180	2	21.02	42.03
7	ГОСТ8509-72	∟90x7 L= 2433	2	23.45	46.91
9	ГОСТ8509-72	∟80x7 L= 1033	2	8.79	17.58
10	ГОСТ8509-72	∟63x5 L= 1530	2	7.36	14.72
11	ГОСТ8509-72	∟63x5 L= 1916	2	9.22	18.43
12	ГОСТ8509-72	∟63x5 L= 1850	1	8.90	8.90
13	ГОСТ 82-70	- 300x20 L= 400	1	18.84	18.84
14	ГОСТ 82-70	- 200x20 L= 450	1	14.76	14.76
15	ГОСТ 82-70	- 300x14 L= 425	1	16.35	16.35
16	ГОСТ 82-70	- 360x14 L= 540	1	21.36	21.36
17	ГОСТ 82-70	- 310x14 L= 410	1	13.97	13.97
19	ГОСТ 82-70	- 500x14 L= 510	1	28.02	28.02
20	ГОСТ 82-70	- 380x14 L= 440	1	18.38	18.38
21	ГОСТ 82-70	- 390x14 L= 390	1	16.72	16.72
22	ГОСТ 82-70	- 330x14 L= 540	1	19.58	19.58
23	ГОСТ 82-70	- 280x14 L= 485	1	14.92	14.92
24	ГОСТ 82-70	- 240x14 L= 260	2	6.86	13.72
25	ГОСТ 82-70	- 160x14 L= 248	1	4.36	4.36
26	ГОСТ 82-70	- 160x14 L= 250	1	4.40	4.40
27	ГОСТ 82-70	- 50x14 L= 140	20	0.77	15.39
28	ГОСТ 82-70	- 50x14 L= 100	4	0.55	2.20
29	ГОСТ 82-70	- 50x14 L= 80	4	0.44	1.76
30	ГОСТ 82-70	- 265x10 L= 280	1	5.82	5.82
31	ГОСТ 82-70	- 200x10 L= 280	5	4.40	21.98
32	ГОСТ 82-70	- 200x10 L= 450	1	7.07	7.07
33	ГОСТ 82-70	- 170x10 L= 200	2	2.67	5.34
34	ГОСТ 82-70	- 120x8 L= 470	2	3.54	7.08
35	ГОСТ 82-70	- 120x8 L= 248	2	1.87	3.74
36	ГОСТ8509-72	∟100x10 L= 100	2	1.51	3.02
37	ГОСТ 82-70	-50x10 L= 100	2	0.39	0.79
38	Боолт М20 L= 70		4	0.20	0.80
НВ4	ГОСТ 82-70	-300x14 L= 900	1	29.67	29.67
Н4	ГОСТ 82-70	-130x14 L= 900	1	12.86	12.86
Ш1	ГОСТ 82-70	-60x20 L= 60	1	0.57	0.57
М4	ГОСТ8509-72	∟90x7 L= 100	1	0.96	0.96
0	Гагнаас 1%		0	0.00	12.60

ЦУТГАМАЛ ТӨМӨР БЕТОН ХИЙЦИЙН МАТЕРИАЛЫН ТОДОРХОЙЛОЛТ

Позиц	Тэмдэглэгээ	Нэр	Тоо шир	Хүнд /кг/	
				Нэгж	Нийт
СН-1			4	70.66	282.64
1	ГОСТ8509-72	-500x16 L= 700	1	43.96	43.96
2	ГОСТ8509-72	-200x30 L= 200	1	9.42	9.42
3	MNS JIS G 3112:2002	SD 390 D 22 L= 550	6	1.67	10.03
4	Боолт М20 L= 550		4	1.356	5.42
5	Гайка М20 0		4	0.063	0.252
6	Шайба М20 0		4	0.023	0.092
Гагнаас 1%					1.48

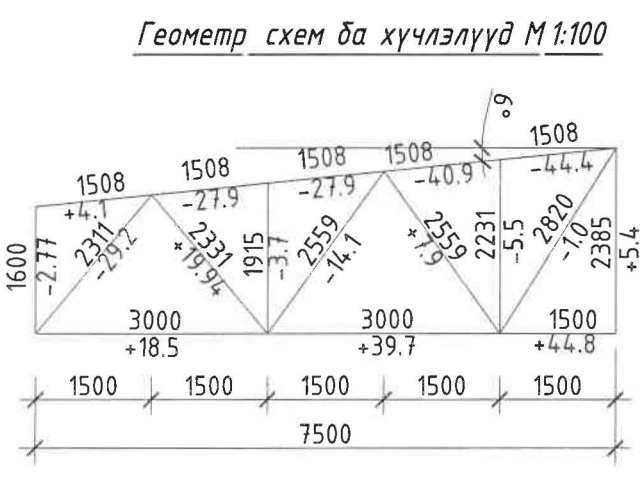


"Алман хөхийн очир" ХХК

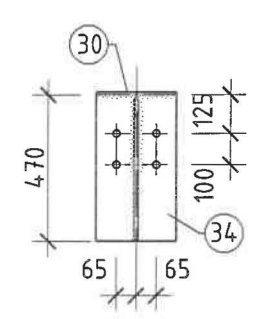
Хэнтий аймаг Хэрлэн сум 4-р баг
ХЭНТИЙ АЙМГИЙН ХЭРЛЭН СУМЫН ГЭР ХОРООЛЛЫН АЙЛ ӨРХИЙГ ТӨВИЙН ИНЖЕНЕРИЙН ДЭД БҮТЦЭД ХОЛБОХ
ДУЛААНЫ ЭХ ҮҮСВЭР. ЗУУХ -5.6МВт БАРИЛГА

Багана дээр суулгах нарийвч төмөр СН-1-ийн байрлуулах түвшин, СН-1, огтлол, түүвэр

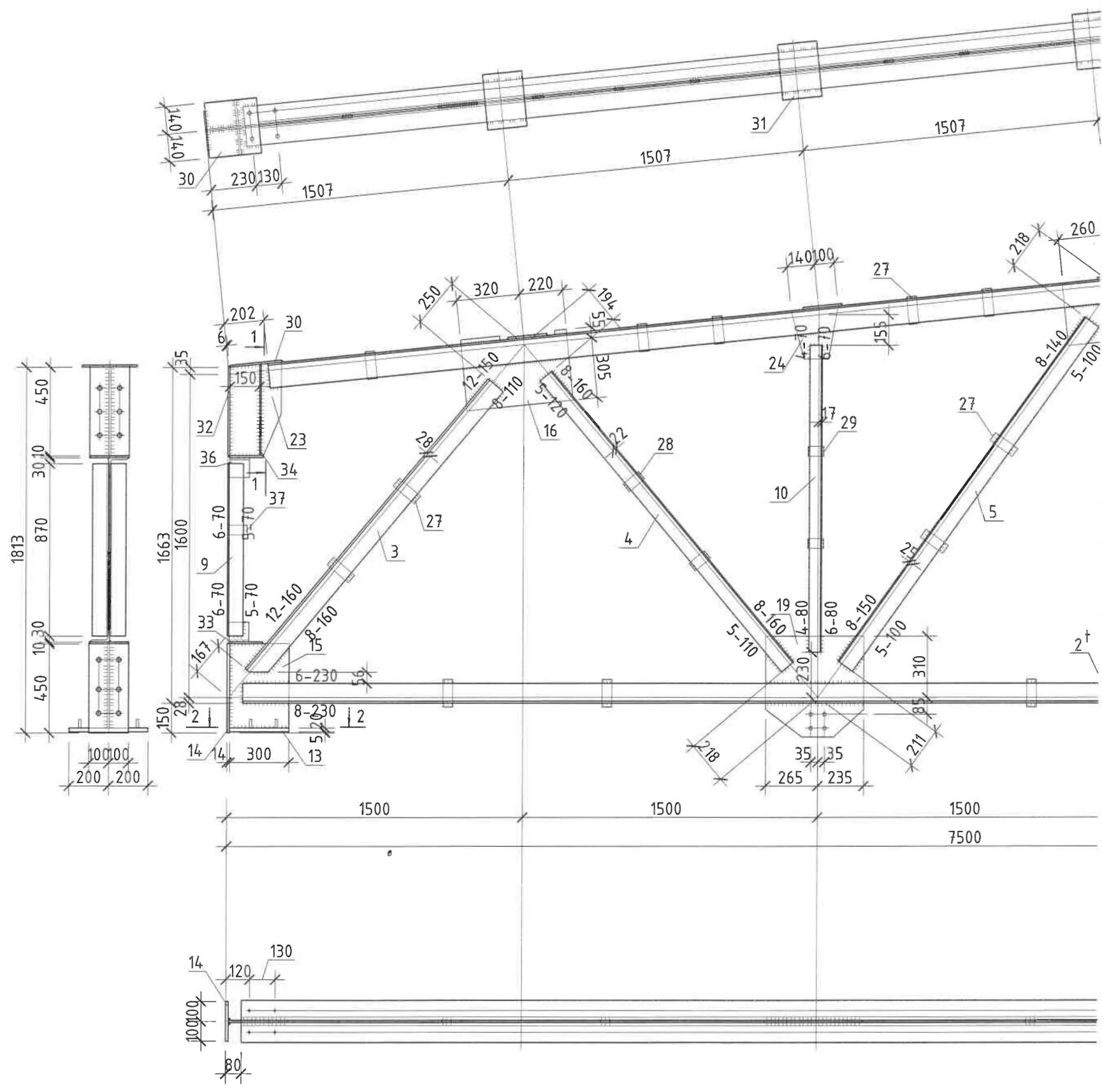
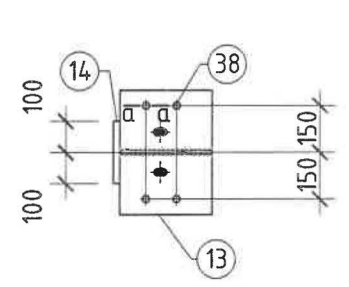
Инженер	А.Буянжаргал	ЕГ.Шифр:	Масштаб:	Огноо:
Гүйцэтгэсэн	Б.Мөнгөнсүх	НДР-12/2021	М1:100	2022.07
Шалгасан	А.Буянжаргал	Г.Шифр:	Зургийн дугаар:	Хуудас
		АХО-01/2022 ЯБ-А3-22-	ББ-44	56



ОГТЛОЛ 1-1 М1:20



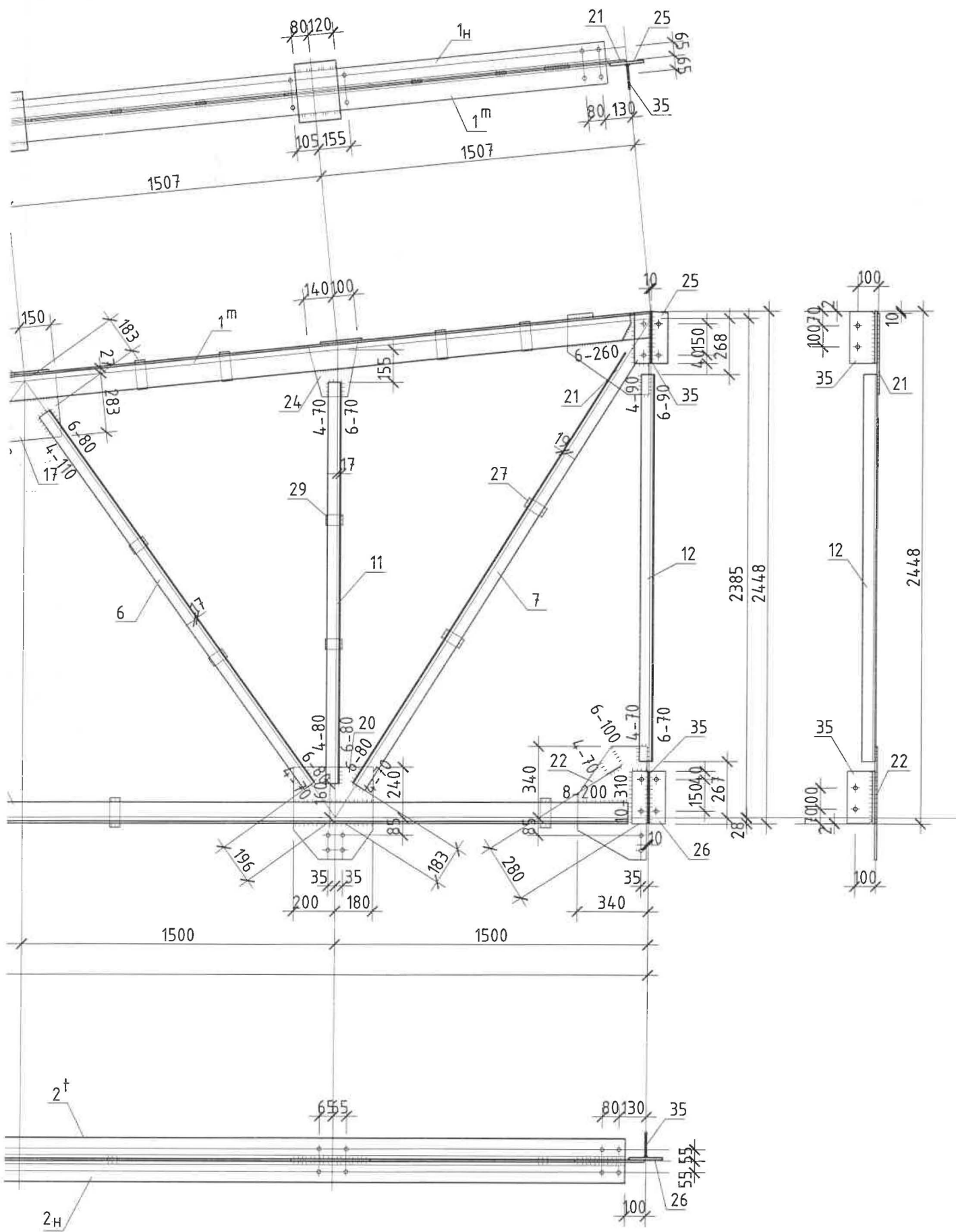
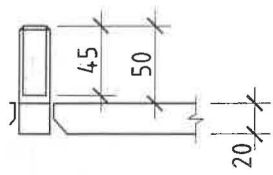
ОГТЛОЛ 2-2 М1:20



A
B
C
D
E
F

1-а М20:1

Татанга Т-15 М1:25



Тайлбар

1. Энэ хуудасыг хуудас ББ-41-52-тай хамтатгаж үзнэ.
2. Төмөр татангийг ган хийцийн үйлдвэрт бэлтгэхдэх бөгөөд С245 ангийн ган хэрэглэнэ.
3. Үзсралтын үед анхаарах заалтыг ерөнхий тайлбараас үзнэ.
4. Түүврийг ББ-52 хуудаснаас үзнэ.



"Алтан хөхийн очир" ХХК

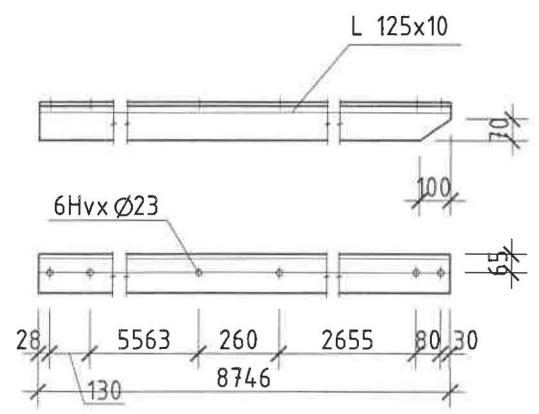
Хэнтий аймаг Хэрлэн сум 4-р баг
ХЭНТИЙ АЙМГИЙН ХЭРЛЭН СУМЫН ГЭР ХОРООЛЛЫН АЙЛ ӨРХИЙГ ТӨВИЙН ИНЖЕНЕРИЙН ДЭД БҮТЦЭД ХОЛБОХ
ДУЛААНЫ ЭХ ҮҮСВЭР, ЗУУХ -5.6Мвт БАРИЛГА

Татанга Т-15

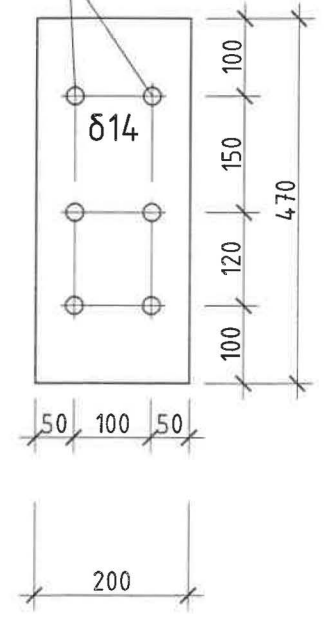
Инженер	А.Буянжаргал	ЕГ.Шифр:	Масштаб:	Огноо:
Гүйцэтгэсэн	Б.Мөнгөнсүх	НӨР-12/2021	М1:100	2022.07
Шалгасан	А.Буянжаргал	ТГ.Шифр:	Зургийн дугаар:	Хуудас
		АХО-01/2022	ББ-45	56
		ЯБ-А3-22-		

A

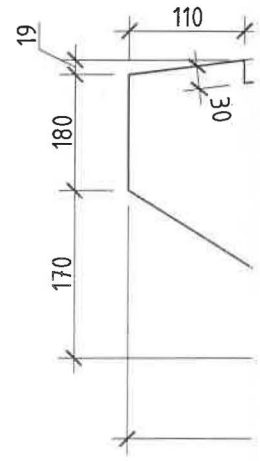
1†(1H)



6Hvx Ø23 Поз-14

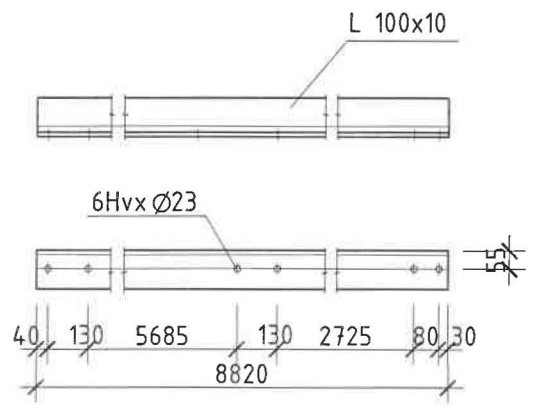


Поз-21

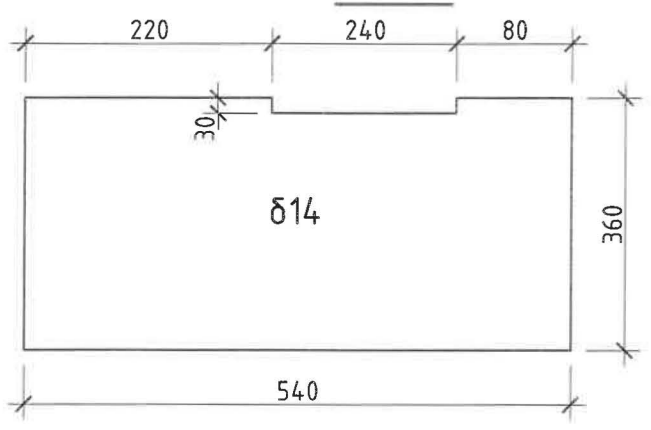


B

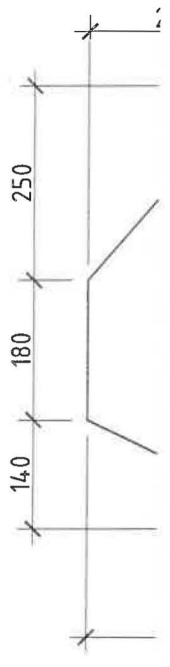
2†(2H)



Поз-16

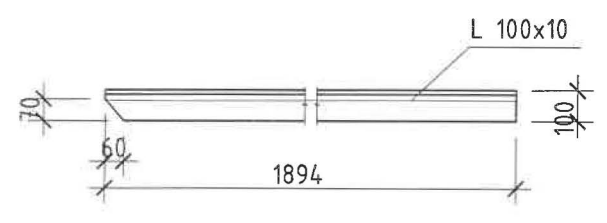


Поз

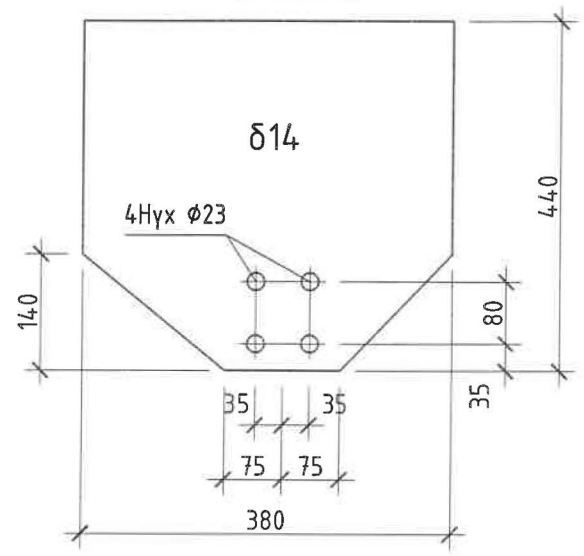


C

3†(3H)

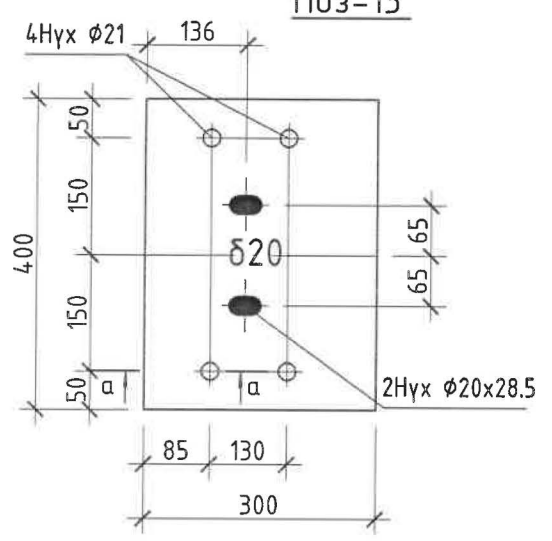


Поз-20

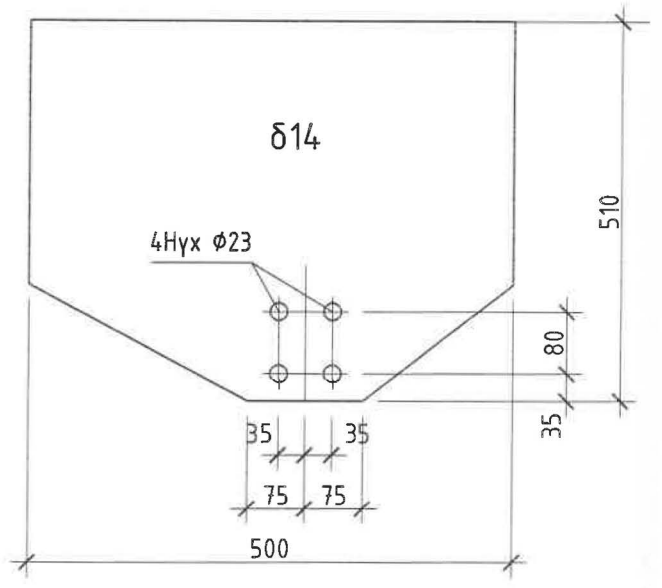


D

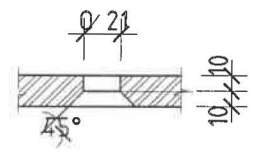
Поз-13



Поз-19

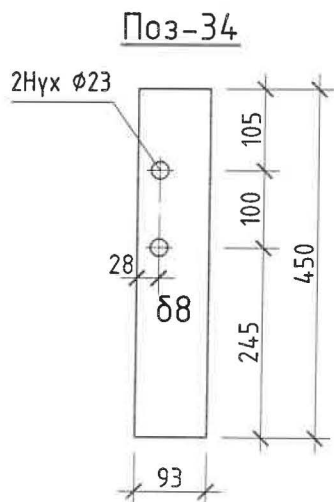
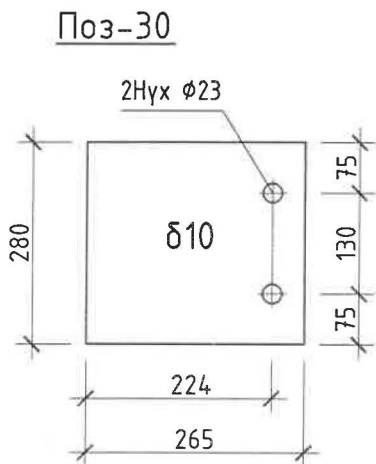
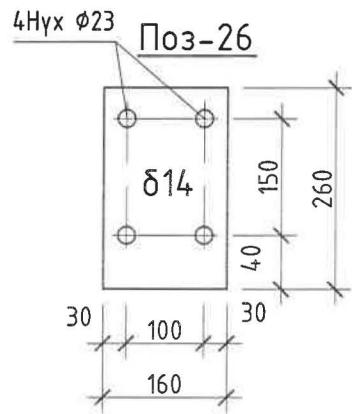
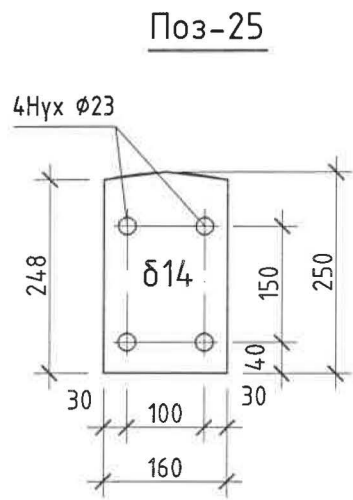
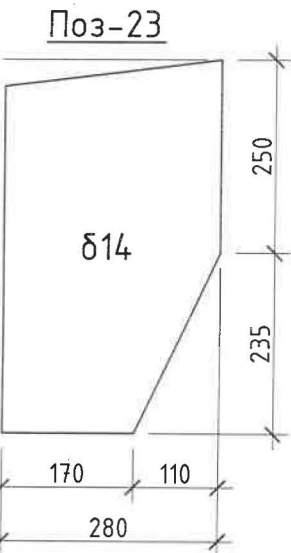
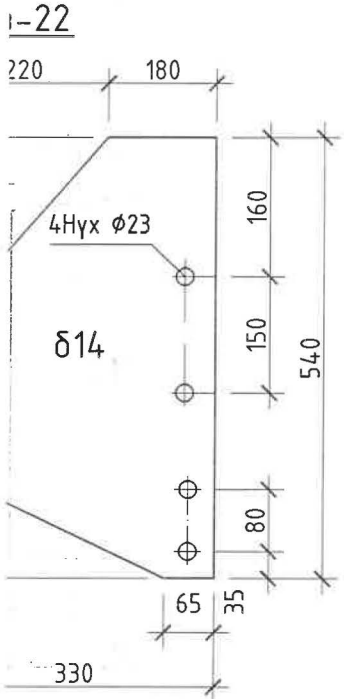
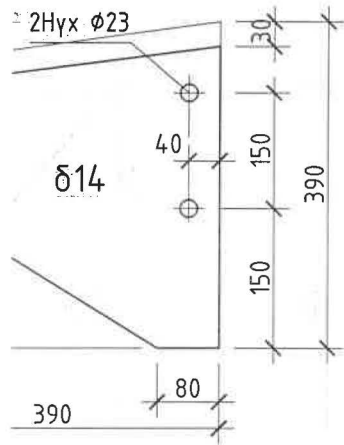


a-a

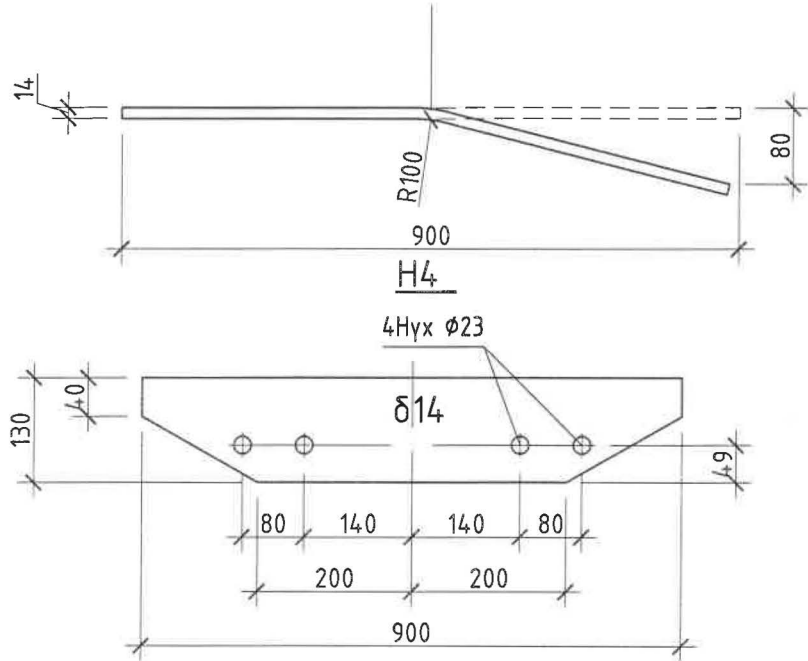
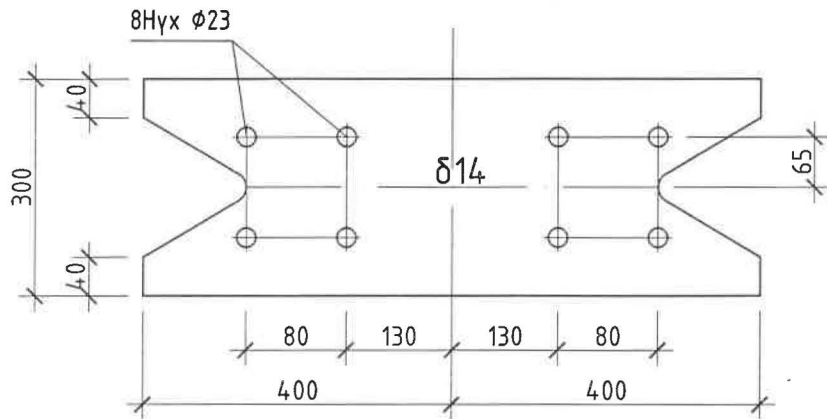


E

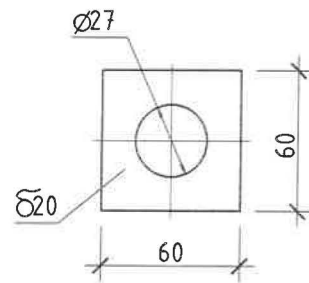
F



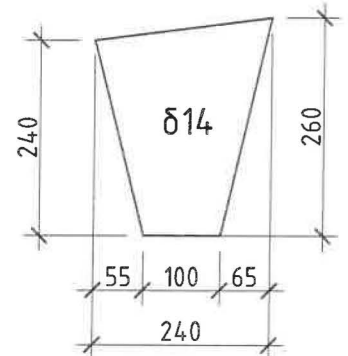
НВ4



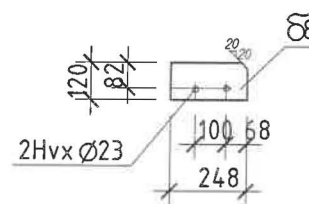
Ш 1



Поз-24




Поз-35

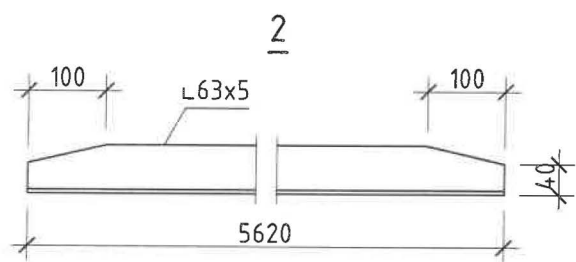
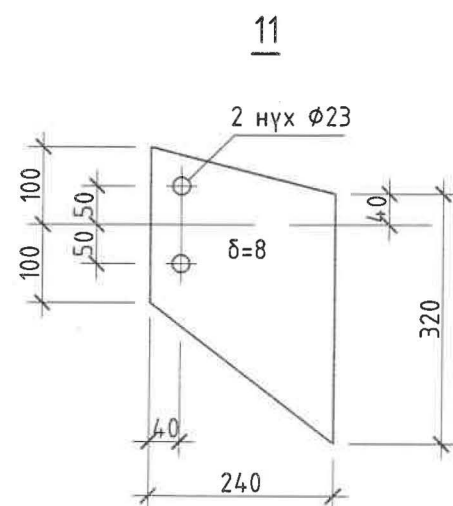
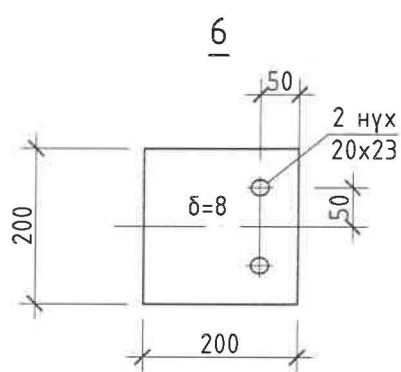
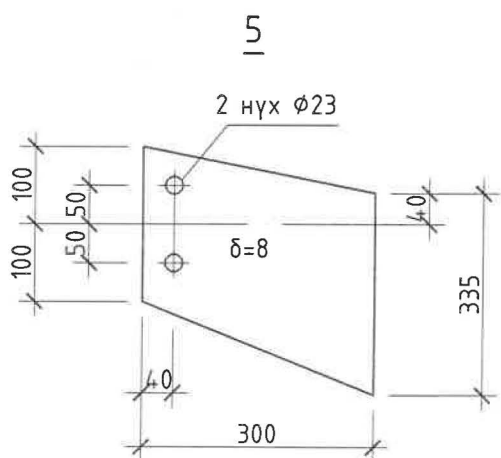
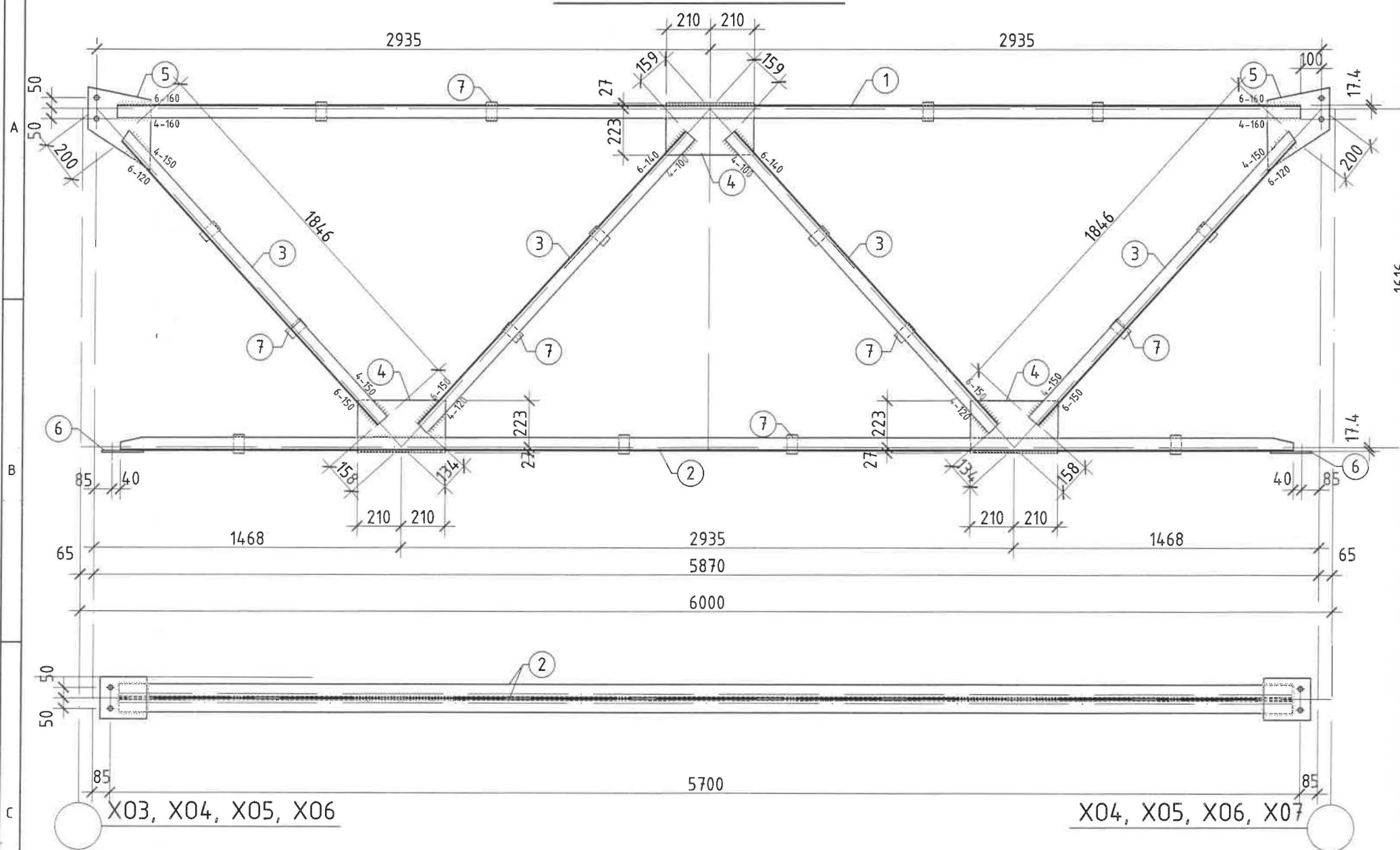


Тайлбар

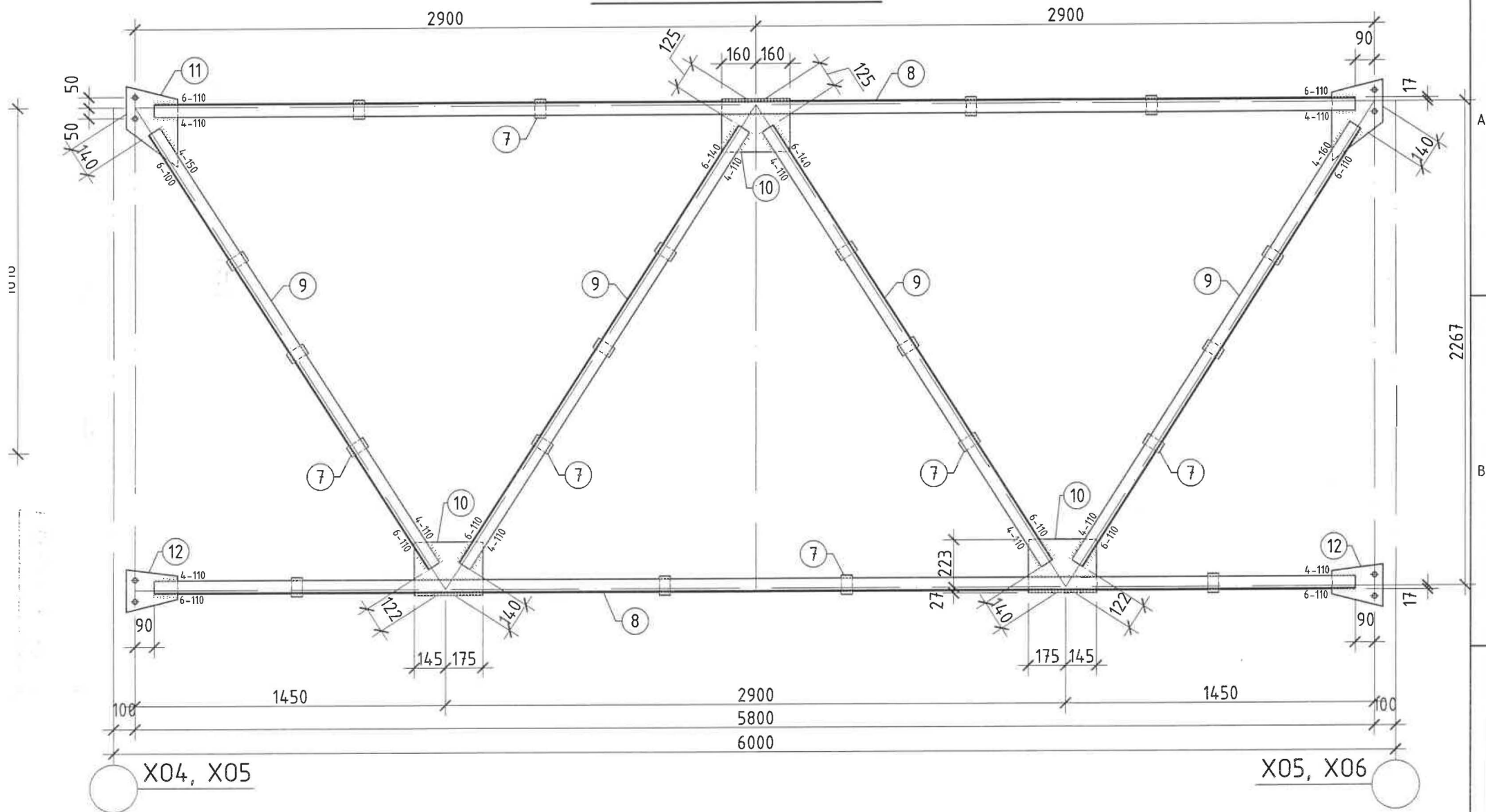
1. Энэ хуудасыг хуудас ББ-53-тай хамтатгаж үзнэ.

	Хэнтий аймаг Хэрлэн сум 4-р баг			
	ХЭНТИЙ АЙМГИЙН ХЭРЛЭН СУМЫН ГЭР ХОРООЛЛЫН АЙЛ ӨРХИЙГ ТӨВИЙН ИНЖЕНЕРИЙН ДЭД БҮТЦЭД ХОЛБОХ ДУЛААНЫ ЭХ ҮҮСВЭР. ЗУЧУХ -5.6МВт БАРИЛГА			
Татанга Т-18-ын Эсгүүр 1...35 НВ4, Н4, Ш1				
Инженер	А.Буянжаргал	ЕГ.Шифр:	Масштаб:	Огноо:
Гүйцэтгэсэн	Б.Мөнгөнсүх	НДР-12/2021	М1:100	2022.07
Шалгасан	А.Буянжаргал	ТГ.Шифр:	Зургийн дугаар:	Хуудас
"Алтан хөхийн очир" ХХК		АХО-01/2022 ЯБ-А3-22-	ББ-46	56

Босоо холбоос Х-1 М1:25



Босоо холбоос Х-2 М1:25

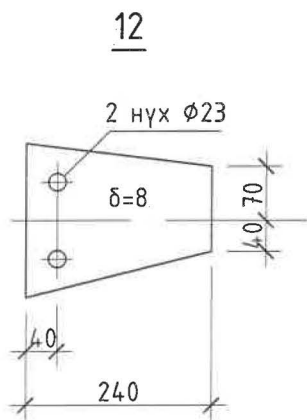


ТӨМӨР ХИЙЦИЙН МАТЕРИАЛЫН ТОДОРХОЙЛОЛТ

Позиц	Тэмдэглэгээ	Нэр	Тоо шир	Хүнд /кг/		
				Нэгж	Нийт	
Холбоос Х-1				1	223.44	223.44
1	ГОСТ8509-72	∟63x5 L= 5670	2	27.27	54.55	
2	ГОСТ8509-72	∟63x5 L= 5620	2	27.03	54.06	
3	ГОСТ8509-72	∟63x5 L= 1894	8	9.11	72.88	
4	ГОСТ8509-72	- 250x8 L= 420	3	6.59	19.78	
5	ГОСТ8509-72	- 300x8 L= 335	2	6.31	12.62	
6	ГОСТ8509-72	- 200x8 L= 200	2	2.51	5.02	
7	ГОСТ8509-72	- 50x8 L= 90	16	0.28	4.52	
Гагнаас 1%						2.23


ТӨМӨР ХИЙЦИЙН МАТЕРИАЛЫН ТОДОРХОЙЛОЛТ

Позиц	Тэмдэглэгээ	Нэр	Тоо шир	Хүнд /кг/		
				Нэгж	Нийт	
Холбоос Х-2				1	245.19	245.19
8	ГОСТ8509-72	∟63x5 L= 5620	4	27.03	108.13	
9	ГОСТ8509-72	∟63x5 L= 2420	8	11.64	93.12	
10	ГОСТ8509-72	- 250x8 L= 320	3	5.02	15.07	
11	ГОСТ8509-72	- 240x8 L= 380	3	5.73	17.18	
12	ГОСТ8509-72	- 200x8 L= 240	2	3.01	6.03	
13	ГОСТ8509-72	- 50x8 L= 90	20	0.28	5.65	
Гагнаас 1%						2.50



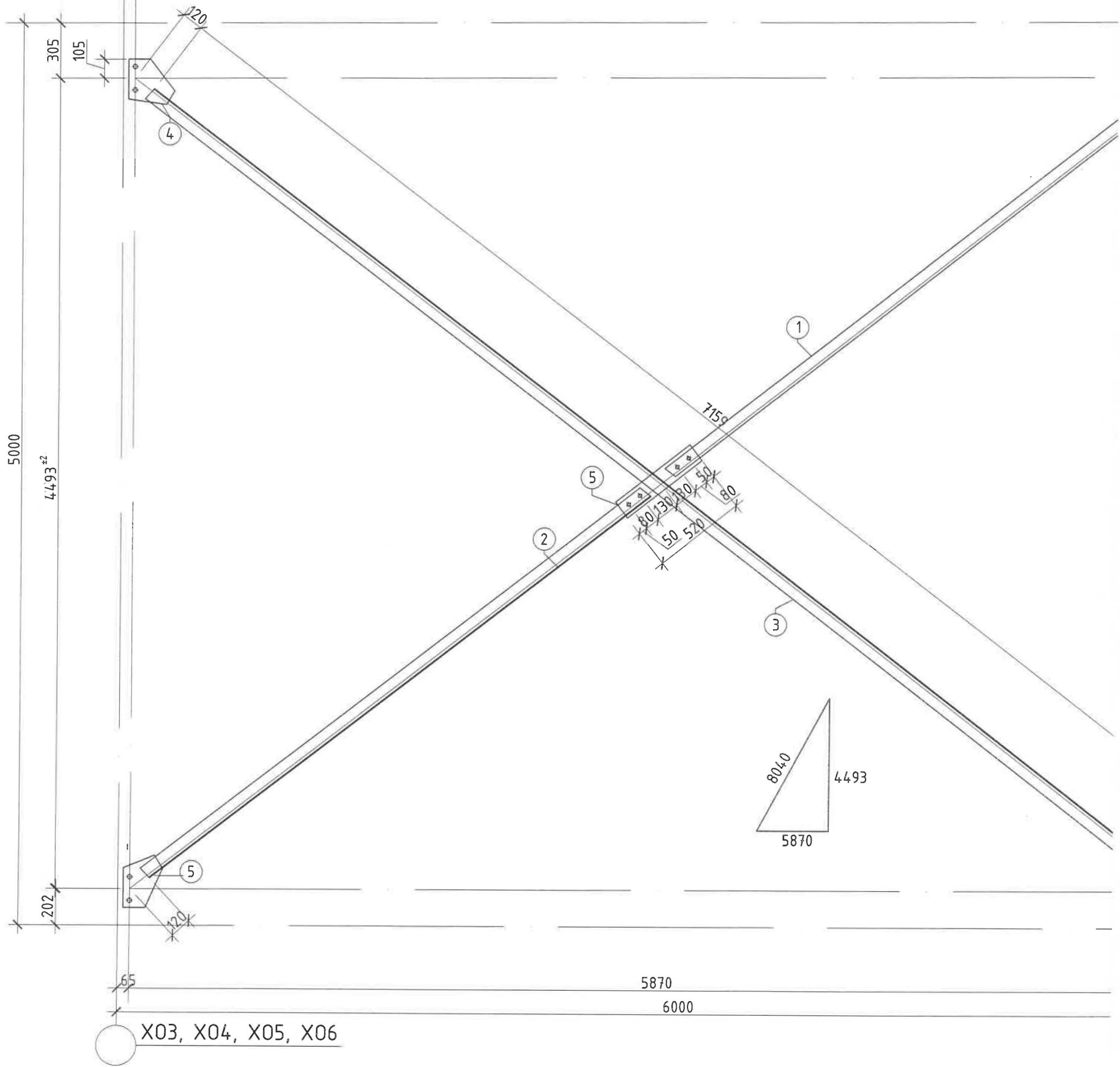
Тайлбар

1. Энэ хуудасыг хуудас ББ-42-тай хамтатгаж үзнэ.

	Хэнтий аймаг Хэрлэн сум 4-р баг ХЭНТИЙ АЙМГИЙН ХЭРЛЭН СУМЫН ГЭР ХОРООЛЛЫН АЙЛ ӨРХИЙГ ТӨВИЙН ИНЖЕНЕРИЙН ДЭД БҮТЦЭД ХОЛБОХ ДУЛААНЫ ЭХ ҮҮСВЭР. ЗУУХ -5.6МВт БАРИЛГА			
	Босоо холбоос Х-1, Х-2 огтлол, түүвэр			
	Инженер	А.Буянжаргал	ЕГ.Шифр:	Масштаб:
	Гүйцэтгэсэн	Б.Мөнгөнсүх	НДР-12/2021	М1:100
Шалгасан	А.Буянжаргал	ТГ.Шифр:	Огноо:	
"Алтан хөхийн очир" ХХК		АХО-01/2022	2022.07	
		ЯБ-А3-22-	Зургийн дугаар:	
			ББ-47	
			Хуудас	
			56	

Хэвтээ холбоос Х-3 М1:25

5870^{±2}

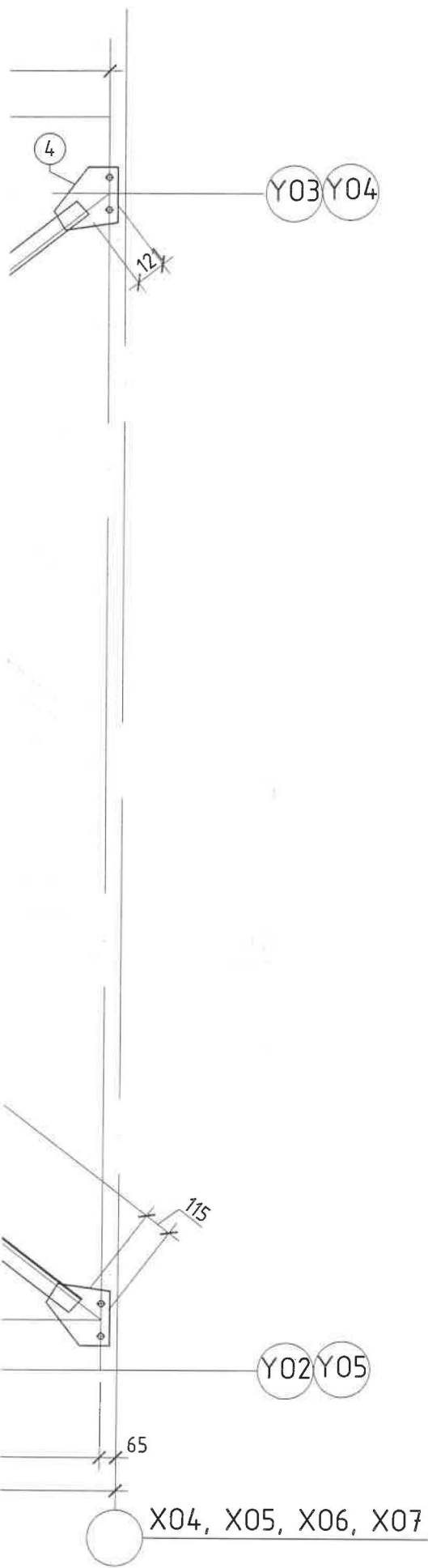


X03, X04, X05, X06

5870

6000


8040
4493
5870



A
B
C
D
E
F

Тайлбар

1. Энэ хуудасыг хуудас ББ-42-тай хамтатгаж үзнэ.

 <p>“Алтан хөхийн очир” ХХК</p>	<p>Хэнтий аймаг Хэрлэн сум 4-р баг ХЭНТИЙ АЙМГИЙН ХЭРЛЭН СУМЫН ГЭР ХОРООЛЛЫН АЙЛ ӨРХИЙГ ТӨВИЙН ИНЖЕНЕРИЙН ДЭД БҮТЦЭД ХОЛБОХ ДУЛААНЫ ЭХ ҮҮСВЭР. ЗУУХ -5.6МВт БАРИЛГА</p>							
	<p>Хэвтээ холбоос Х-З-ын</p>							
	Инженер	А.Буянжаргал	ЕГ.Шифр:	НДР-12/2021	Масштаб:	М1:100	Огноо:	2022.07
	Гүйцэтгэсэн	Б.Мөнгөнсүх	ТГ.Шифр:	АХО-01/2022	Зургийн дугаар:	ББ-48	Хуудас	56
Шалгасан	А.Буянжаргал	ТГ.Шифр:	ЯБ-А3-22-					

1

2

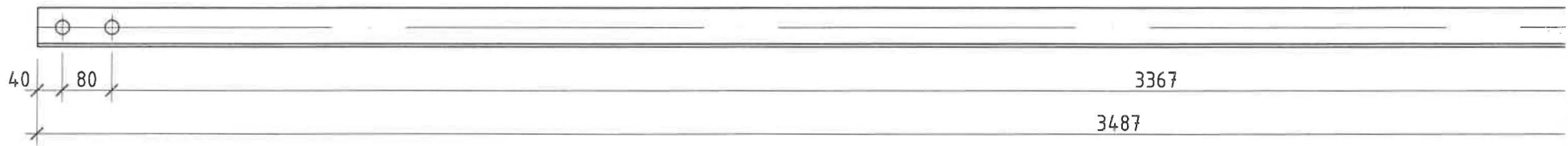
3

4

Хэвтээ холбоос Х-3 М1:10

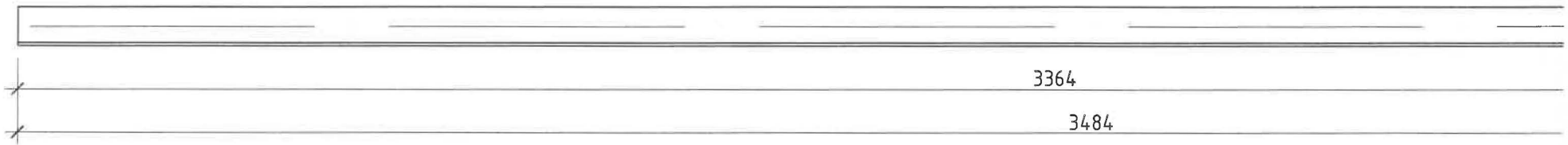
Поз-1

A



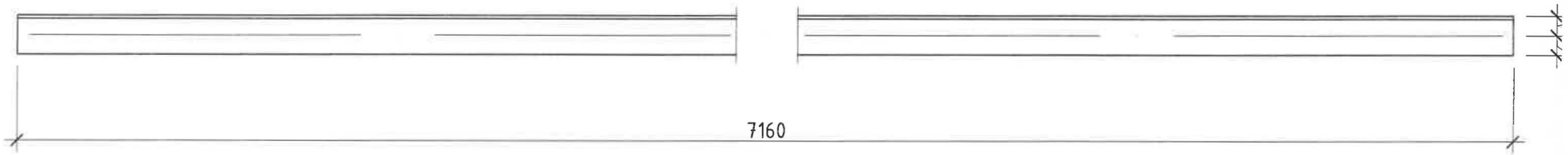
Поз-2

B



Поз-3

C



D

E

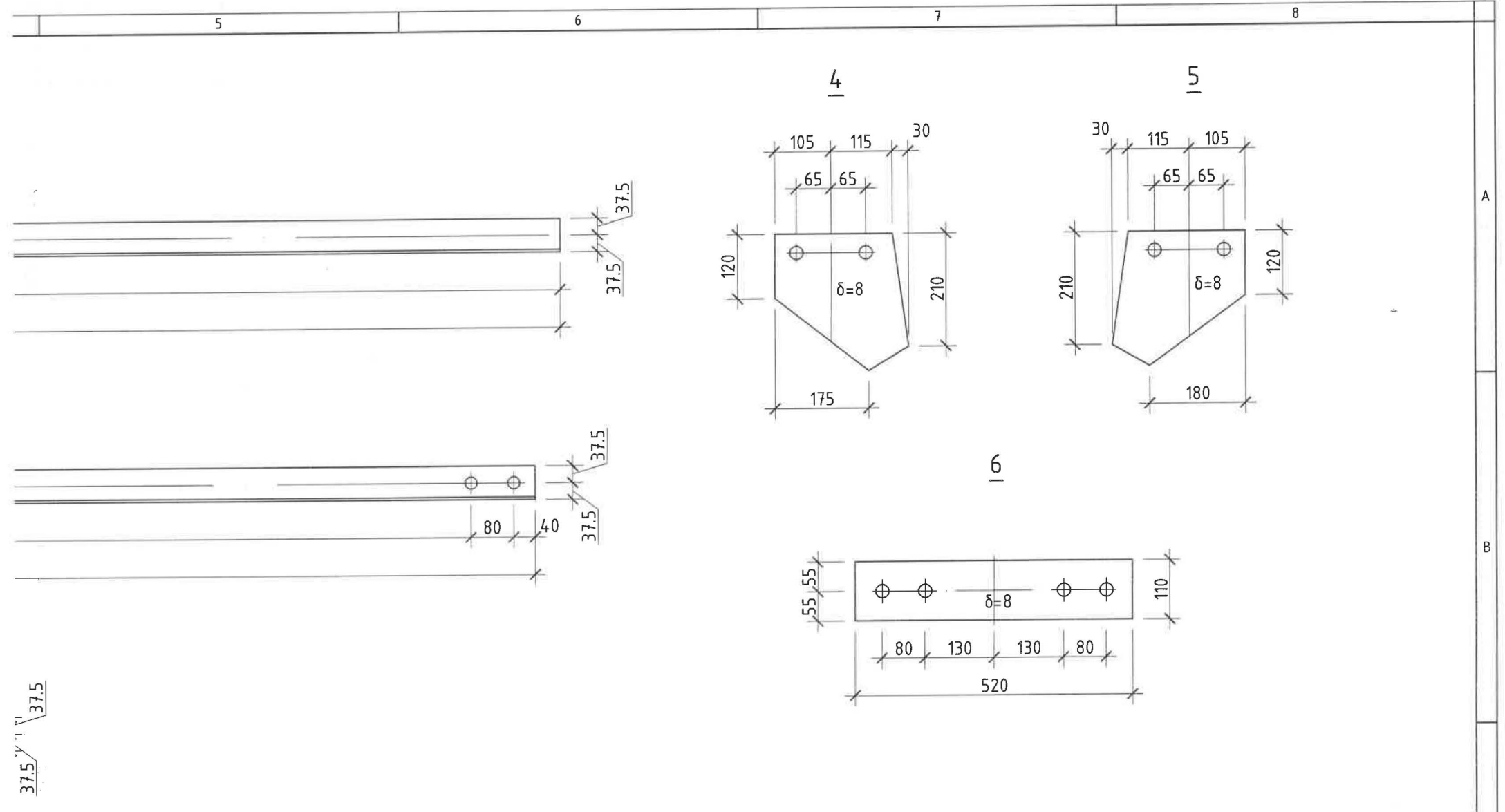
F

1

2

3

4



ТӨМӨР ХИЙЦИЙН МАТЕРИАЛЫН ТОДОРХОЙЛОЛТ

Позиц	Тэмдэглэгээ	Нэр	Тоо шир	Хүнд /кг/	
				Нэгж	Нийт
Холбоос Х-3			1	89.13	89.13
1	ГОСТ8509-72	Л75x5 L= 3487	1	17.71	17.71
2	ГОСТ8509-72	Л75x5 L= 3484	1	17.70	17.70
3	ГОСТ8509-72	Л75x5 L= 7159	1	36.37	36.37
4	ГОСТ8509-72	- 255x8 L= 295	2	4.72	9.45
5	ГОСТ8509-72	- 250x8 L= 295	2	4.63	9.26
6	ГОСТ8509-72	- 110x8 L= 520	1	3.59	3.59
Гагнаас 1%					0.89

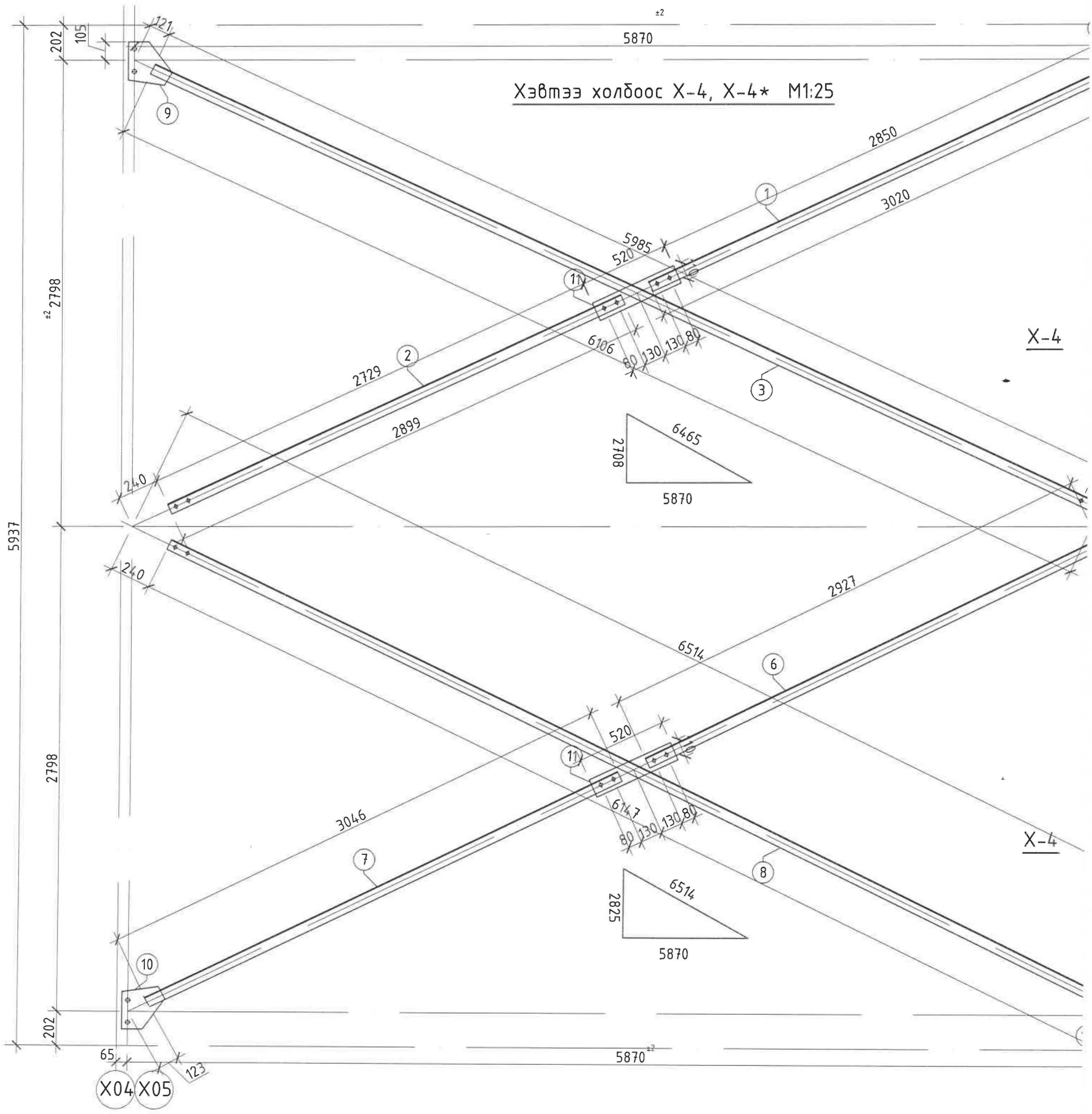
Тайлбар

1. Энэ хуудасыг хуудас ББ-42-тай хамтатгаж үзнэ.



"Алман хөхийн очир" ХХК

Хэнтий аймаг Хэрлэн сум 4-р баг ХЭНТИЙ АЙМГИЙН ХЭРЛЭН СУМЫН ГЭР ХОРООЛЫН АЙЛ ӨРХИЙГ ТӨВИЙН ИНЖЕНЕРИЙН ДЭД БҮТЦЭД ХОЛБОХ ДУЛААНЫ ЭХ ҮҮСВЭР, ЗУУХ -5.6МВт БАРИЛГА			
Хэвтээ холбоос Х-3-ын			
Инженер	А.Буянжаргал	ЕГ.Шифр:	Масштаб:
Гүйцэтгэсэн	Б.Мөнгөнсүх	НДР-12/2021	М1:100
Шалгасан	А.Буянжаргал	Огноо:	2022.07
		ТГ.Шифр:	Зургийн дугаар:
		АХО-01/2022	ББ-49
		ЯБ-А3-22-	Хуудас
			56



Хэвтээ холбоос X-4, X-4* M1:25

X-4

X-4

X04 X05

A
B
C
D
E
F

1 2 3 4

5937

±2 2798

2798

202

65

123

202

105

121

±2
5870

2850

3020

5985

520

11

2729

2899

6106

80

130

130.80

2708

6465

5870

240

240

2927

6514

11

520

3046

614.7

80

130

130.80

2825

6514

5870

±2
5870

10

7

6

8

9

1

3

10

7

6

8

9

1

3

11

11

10

7

6

8

9

1

3

11

11

10

7

6

8

9

1

3

11

11

10

7

6

8

9

1

3

11

11

10

7

6

8

9

1

3

11

11

10

7

6

8

9

1

3

11

11

10

7

6

8

9

1

3

11

11

10

7

6

8

9

1

3

11

11

10

7

6

8

9

1

3

11

11

10

7

6

8

9

1

3

11

11

10

7

6

8

9

1

3

11

11

10

7

6

8

9

1

3

11

11

10

7

6

8

9

1

3

11

11

10

7

6

8

9

1

3

11

11

10

7

6

8

9

1

3

11

11

10

7

6

8

9

1

3

11

11

10

7

6

8

9

1

3

11

11

10

7

6

8

9

1

3

11

11

10

7

6

8

9

1

3

11

11

10

7

6

8

9

1

3

11

11

10

7

6

8

9

1

3

11

11

10

7

6

8

9

1

3

11

11

10

7

6

8

9

1

3

11

11

10

7

6

8

9

1

3

11

11

10

7

6

8

9

1

3

11

11

10

7

6

8

9

1

3

11

11

10

7

6

8

9

1

3

11

11

10

7

6

8

9

1

3

11

11

10

7

6

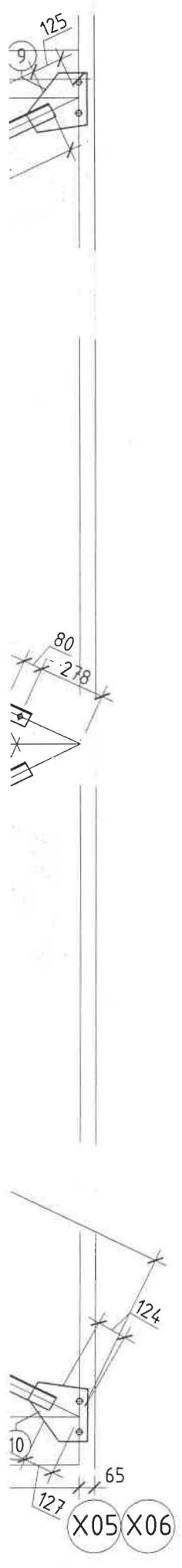
8

9

1

3

11



ТӨМӨР ХИЙЦИЙН МАТЕРИАЛЫН ТОДОРХОЙЛОЛТ

Позиц	Тэмдэглэгээ	Нэр	Тоо шир	Хүнд /кг/	
				Нэгж	Нийт
Холбоос Х-4			1	196.64	196.64
1	ГОСТ8509-72	Л100х10 L= 3020	1	45.60	45.60
2	ГОСТ8509-72	Л100х10 L= 2899	1	43.77	43.77
3	ГОСТ8509-72	Л100х10 L= 6106	1	92.20	92.20
9	ГОСТ8509-72	- 255х8 L= 295	2	4.72	9.45
11	ГОСТ8509-72	- 110х8 L= 520	1	3.59	3.59
Гагнаас 1%					1.97
Холбоос Х-4*			1	201.54	201.54
6	ГОСТ8509-72	Л100х10 L= 2927	1	44.20	44.20
7	ГОСТ8509-72	Л100х10 L= 3046	1	45.99	45.99
8	ГОСТ8509-72	Л100х10 L= 6147	1	92.82	92.82
10	ГОСТ8509-72	- 250х8 L= 295	2	4.63	9.26
11	ГОСТ8509-72	- 110х8 L= 520	1	3.59	3.59
Гагнаас 1%					2.02

Тайлбар

1. Энэ хуудасыг хуудас ББ-41-тай хамтатгаж үзнэ.

	Хэнтий аймаг Хэрлэн сум 4-р баг ХЭНТИЙ АЙМГИЙН ХЭРЛЭН СУМЫН ГЭР ХОРООЛЛЫН АЙЛ ӨРХИЙГ ТӨВИЙН ИНЖЕНЕРИЙН ДЭД БҮТЦЭД ХОЛБОХ ДУЛААНЫ ЭХ ҮҮСВЭР, ЗУУХ -5.6МВт БАРИЛГА				
	Хэвтээ холбоос Х-4*, Х-4-ын түүвэр				
	Инженер	А.Буянжаргал	ЕГ.Шифр:	Масштаб:	Огноо:
Гүйцэтгэсэн	Б.Мөнгөнсүх	НДР-12/2021	M1:100	2022.07	
"Алтан хөхийн очир" ХХК	Шалгасан	А.Буянжаргал	ТГ.Шифр:	Хуудас	
			АХО-01/2022 ЯБ-А3-22-	56	
			Зургийн дугаар:		
			ББ-50		

1

2

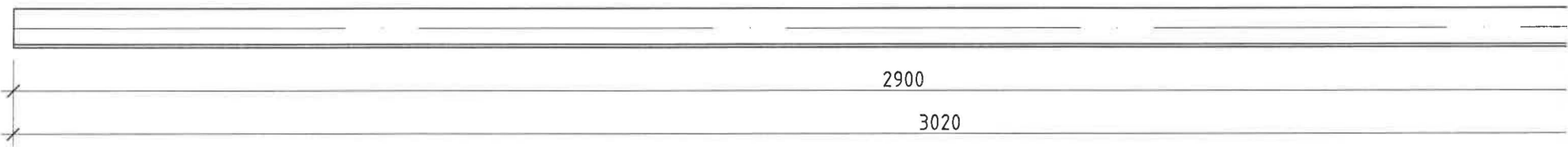
3

4

Хэвтээ холбоос Х-4 М1:10

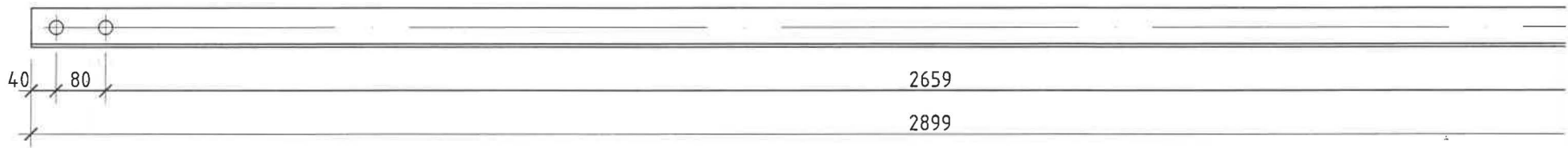
Поз-1

A

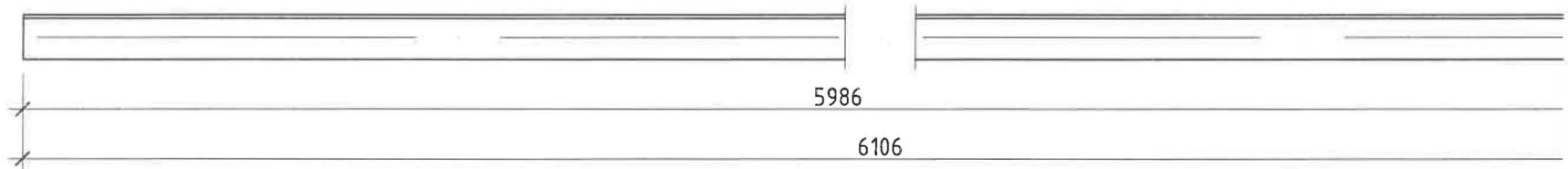


Поз-2

B



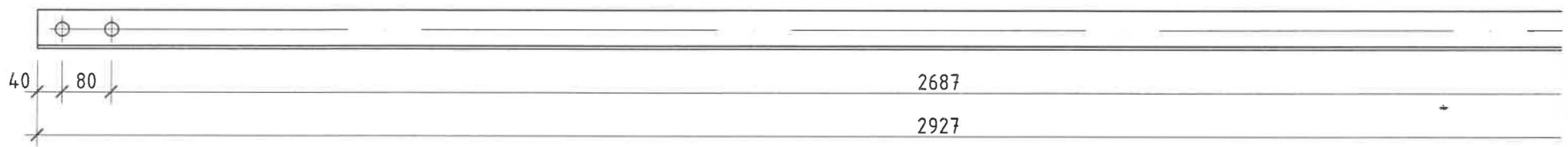
Поз-3



Хэвтээ холбоос Х-4* М1:10

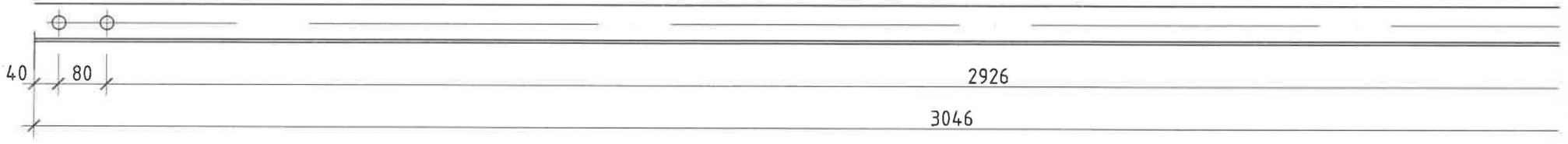
Поз-6

C



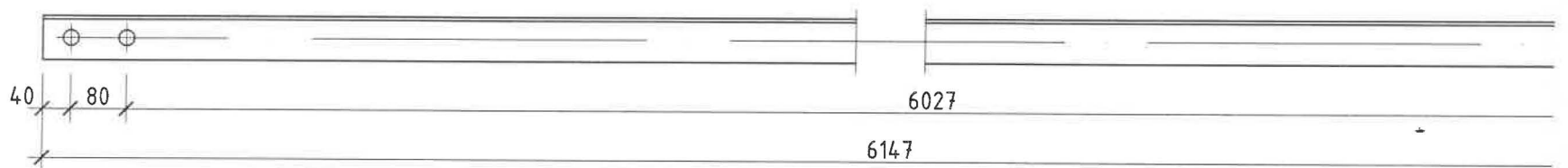
Поз-7

D



Поз-8

E



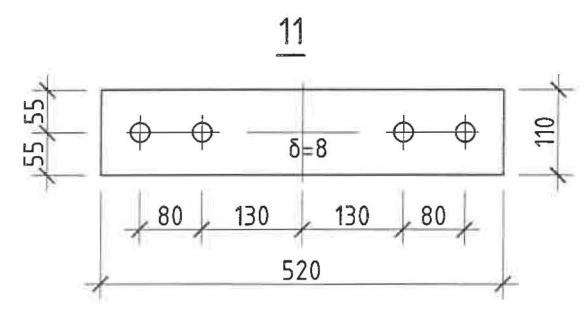
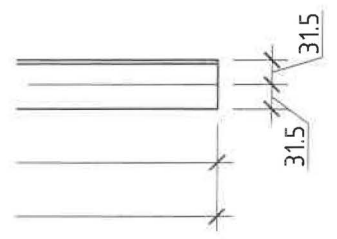
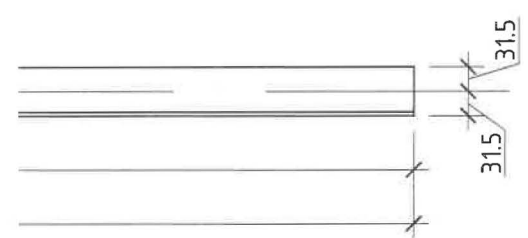
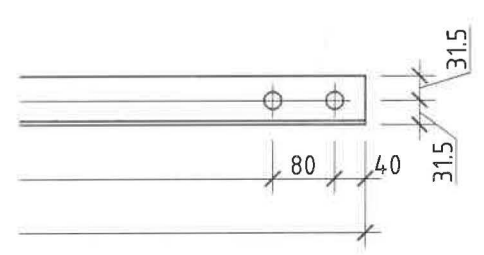
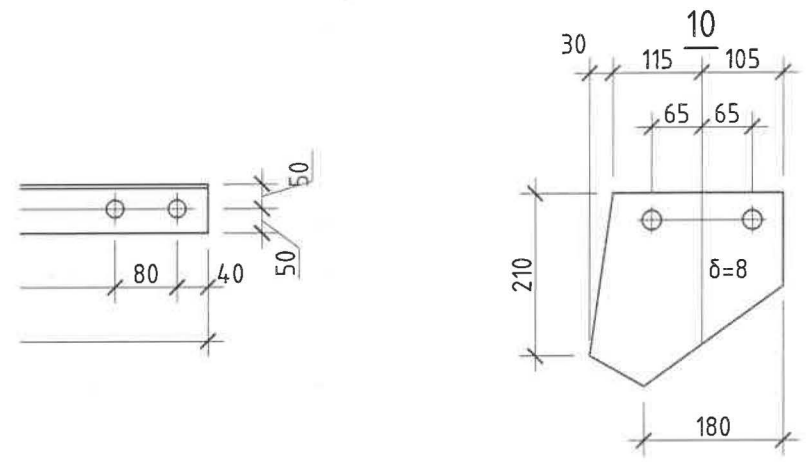
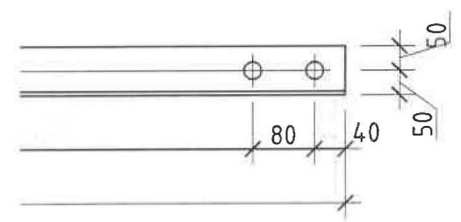
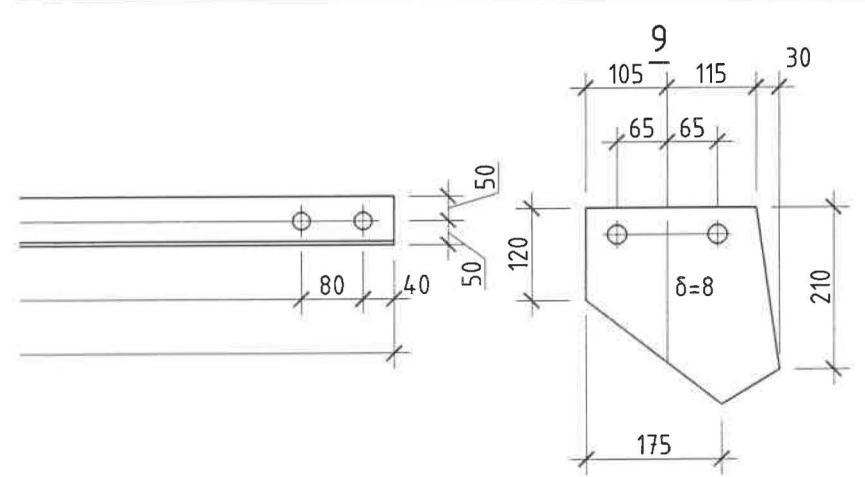
F

1

2


3

4



Тайлбар

1. Энэ хуудасыг хуудас ББ-41-тай хамтатгаж үзнэ.

	Хэнтий аймаг Хэрлэн сум 4-р баг ХЭНТИЙ АЙМГИЙН ХЭРЛЭН СУМЫН ГЭР ХОРООЛЛЫН АЙЛ ӨРХИЙГ ТӨВИЙН ИНЖЕНЕРИЙН ДЭД БҮТЦЭД ХОЛБОХ ДУЛААНЫ ЭХ ҮҮСВЭР. ЗУУХ -5.6МВт БАРИЛГА				
	Хэвтээ холбоос Х-4, Х-4*-ын позиц 9, 10, 11 эсгүүр, түүвэр				
	Инженер	А.Буянжаргал	ЕГ.Шифр:	Масштаб:	Огноо:
	Гүйцэтгэсэн	Б.Мөнгөнсүх	НДР-12/2021	M1:100	2022.07
Шалгасан	А.Буянжаргал	ТГ.Шифр:	Зургийн дугаар:	Хуудас	
"Алтан хөхийн очир" ХХК		АХО-01/2022 ЯБ-А3-22-	ББ-51	56	

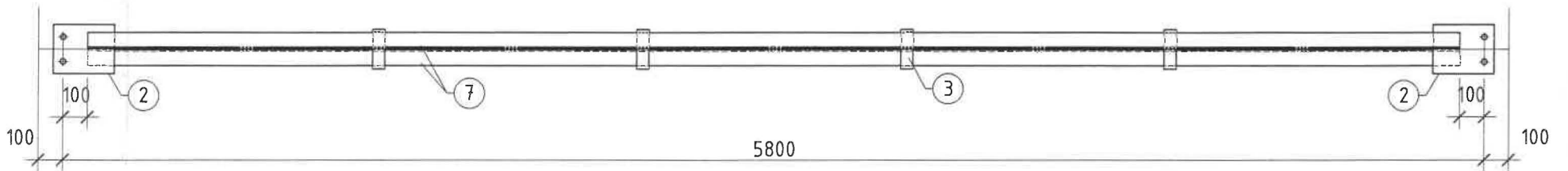
1

2

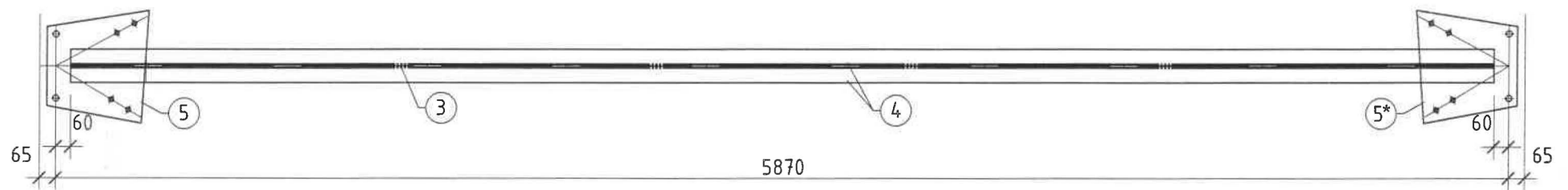
3

4

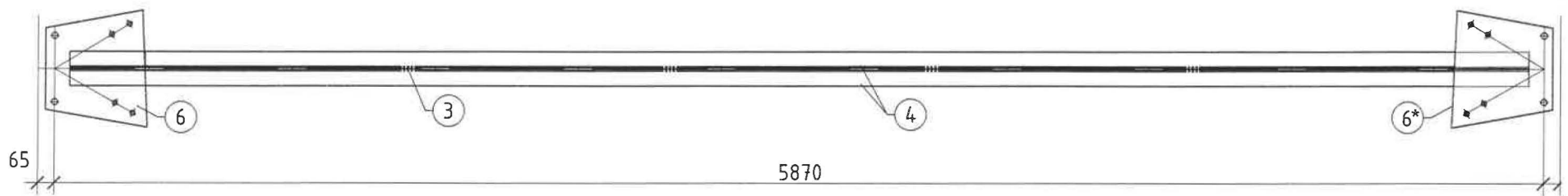
X-6



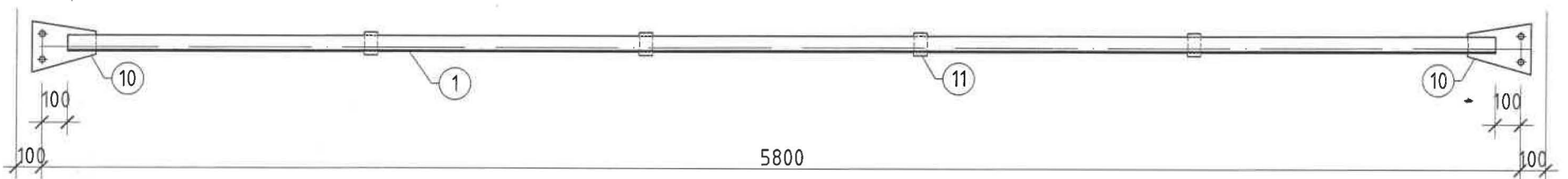
X-5



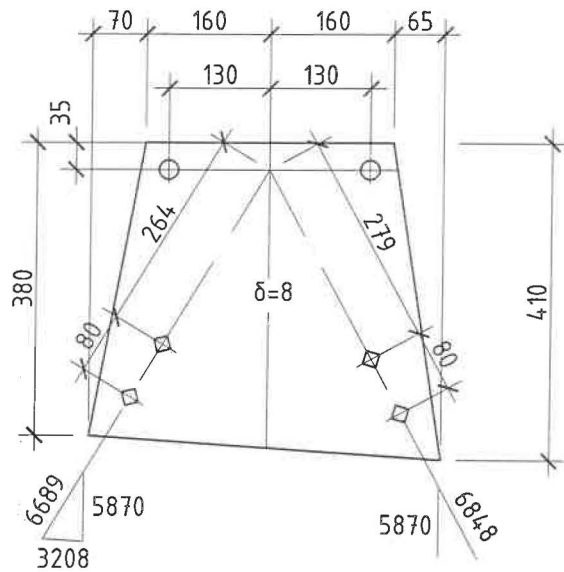
X-5*



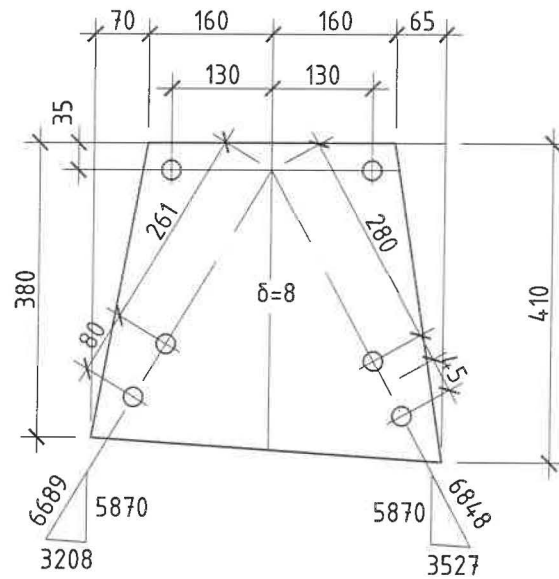
X-7



5*



5

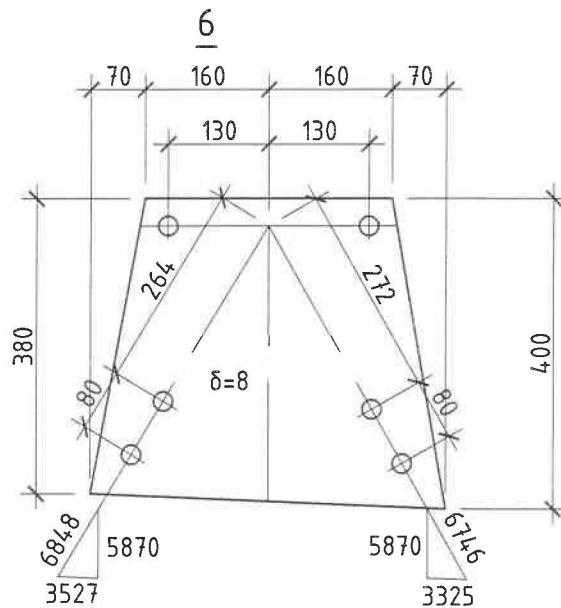
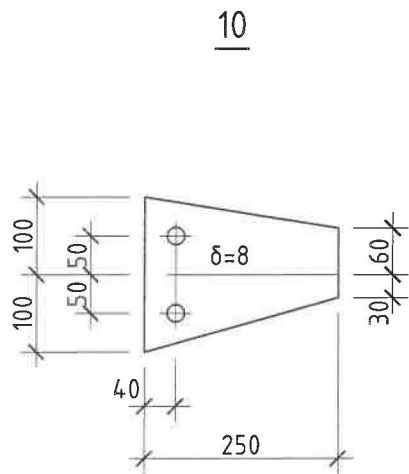
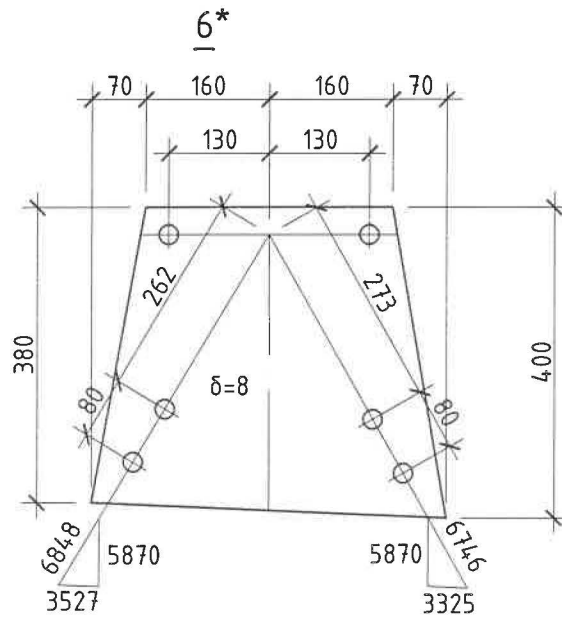
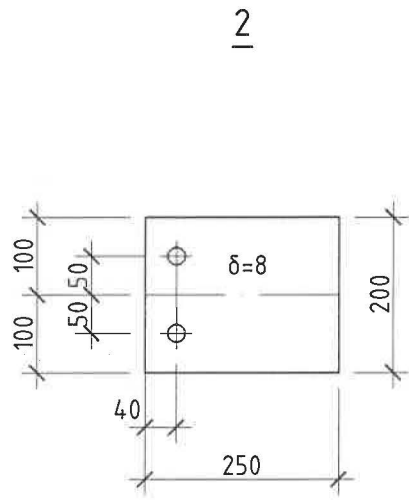


1

2

3

4



ТӨМӨР ХИЙЦИЙН МАТЕРИАЛЫН ТОДОРХОЙЛОЛТ

Позиц	Тэмдэглэгээ	Нэр	Тоо шир	Хүнд /кг/	
				Нэгж	Нийт
Холбоос Х-5			1	92.95	92.95
4	ГОСТ8509-72	Л75x5 L= 5750	2	33.35	66.70
5	ГОСТ8509-72	- 410x8 L= 455	2	11.72	23.43
3	ГОСТ8509-72	- 50x8 L= 160	4	0.50	2.01
Гагнаас 1%			0	0.00	0.81
Холбоос Х-5*			1	92.62	92.62
4	ГОСТ8509-72	Л75x5 L= 5750	2	33.35	66.70
6	ГОСТ8509-72	- 400x8 L= 460	2	11.56	23.11
3	ГОСТ8509-72	- 50x8 L= 160	4	0.50	2.01
Гагнаас 1%			0	0.00	0.80
Холбоос Х-6			1	76.41	76.41
7	ГОСТ8509-72	Л75x5 L= 5600	2	32.48	64.96
2	ГОСТ8509-72	- 200x8 L= 250	2	3.14	6.28
3	ГОСТ8509-72	- 50x8 L= 160	9	0.50	4.52
Гагнаас 1%			0	0.00	0.65
Холбоос Х-7			1	74.15	74.15
1	ГОСТ8509-72	Л75x5 L= 5700	2	33.06	66.12
2	ГОСТ8509-72	- 200x8 L= 250	2	3.14	6.28
3	ГОСТ8509-72	- 50x8 L= 90	4	0.28	1.13
Гагнаас 1%			0	0.00	0.62

Тайлбар

1. Энэ хуудасыг хуудас ББ-41-тай хамтатгаж үзнэ.



"Алтан хөхийн очир" ХХК

Хэнтий аймаг Хэрлэн сум 4-р баг
ХЭНТИЙ АЙМГИЙН ХЭРЛЭН СУМЫН ГЭР ХОРООЛЛЫН АЙЛ ӨРХИЙГ ТӨВИЙН ИНЖЕНЕРИЙН ДЭД БҮТЦЭД ХОЛБОХ
ДУЛААНЫ ЭХ ҮҮСВЭР. ЗУУХ -5.6МВт БАРИЛГА

Хэвтээ холбоос Х-5, Х-5*, Х-6, Х-7, эсгүүр 2, 5, 5*, 6, 6*, 10, түүвэр

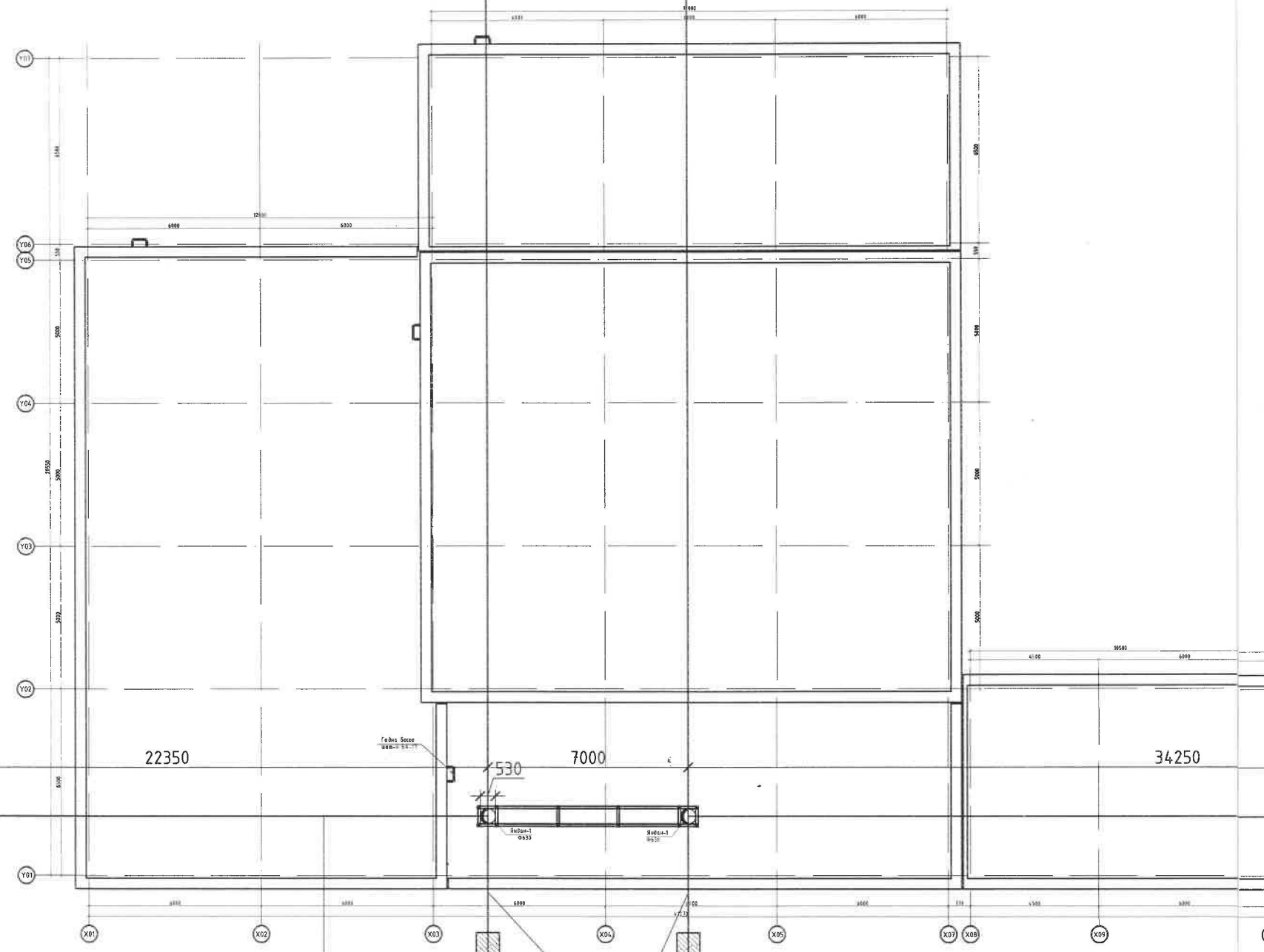
Инженер	А.Буюнжаргал	ЕГ.Шифр:	Масштаб:	Огноо:
Гүйцэтгэсэн	Б.Мөнгөнсүх	НДР-12/2021	M1:100	2022.07
Шалгасан	А.Буюнжаргал	ТГ.Шифр:	Зургийн дугаар:	Хуудас
		АХО-01/2022 ЯБ-А3-22-	ББ-52	56

Яндангийн татлагын байгуулалт, М1:200

ТС-1
ББ-...

7000

Яндангийн төмөр
татлага ТТ-3,4
ББ-56д үз.



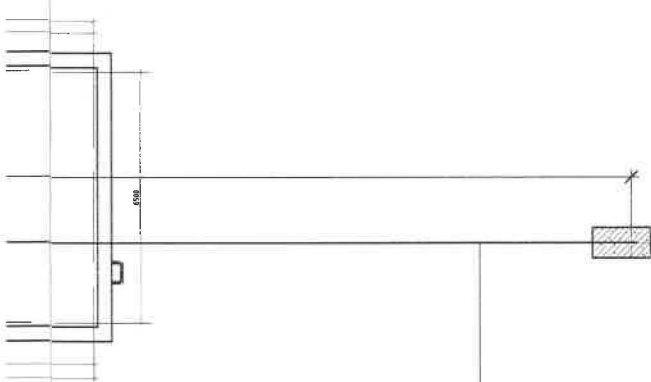
Яндангийн төмөр
татлага ТТ-5, 6
ББ-56д үз.

Яндангийн төмөр
татлага ТТ-2,9
ББ-56д үз.

A
B
C
D
E
F

1 2 3 4

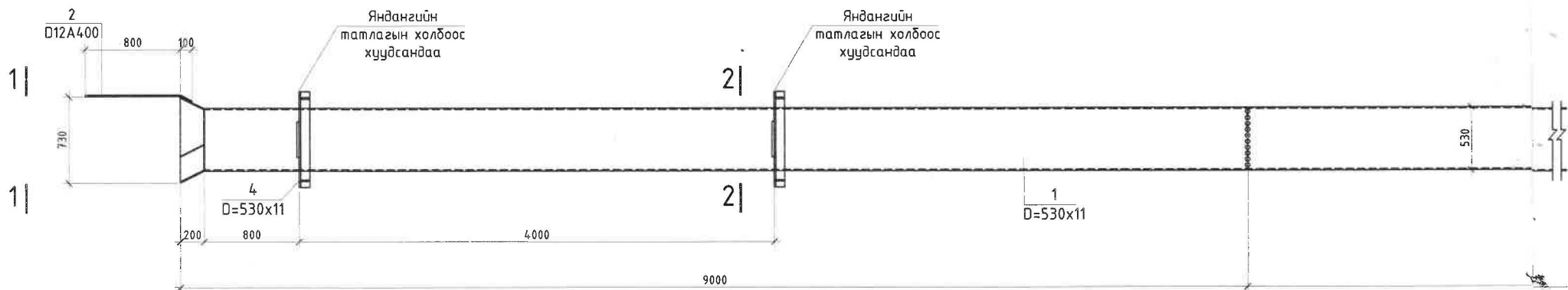
1 2 3 4



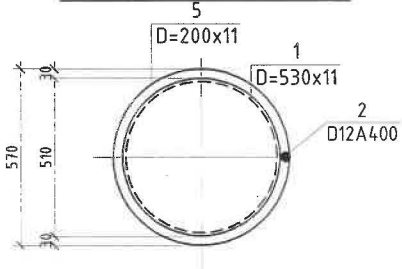
Яндангийн төмөр
татлага ТТ-7, 8
ББ-56д үз.

	Хэнтий аймаг Хэрлэн сум 4-р баг ХЭНТИЙ АЙМГИЙН ХЭРЛЭН СУМЫН ГЭР ХОРООЛЛЫН АЙЛ ӨРХИЙГ ТӨВИЙН ИНЖЕНЕРИЙН ДЭД БҮТЦЭД ХОЛБОХ ДУЛААНЫ ЭХ ҮҮСВЭР, ЗУУХ -3.6МВт БАРИЛГА					
	Яндангийн татлагын байгуулалт					
	Инженер		А.Буянжаргал	ЕГ.Шифр:	Масштаб:	Огноо:
	Гүйцэтгэсэн		Б.Мөнгөнсүх	НДР-12/2021	M1:200	2022.05
"Алтан хөхийн очир" ХХК Утас 88111923	Шалгасан	А.Буянжаргал	ТГ.Шифр:	Зургийн дугаар:	Хуудас	
			АХО-00/2022 ЯБ-АЗ-22-	ББ-53	56	

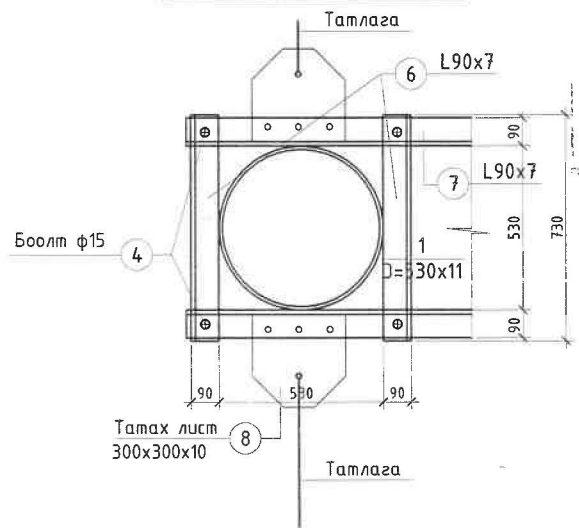
ТӨМӨР ЯНДАН ТЯ-1



ОГТЛОЛ 1-1 М1:50



ОГТЛОЛ 2-2 М1:25



Татлага

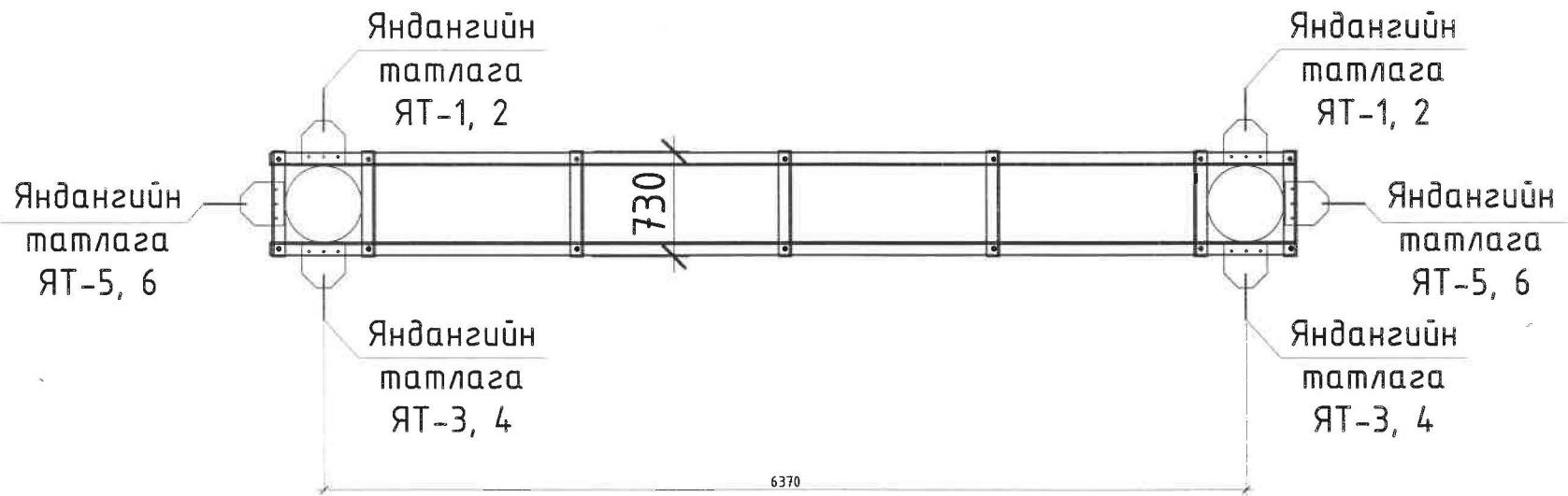
300x300x10
Татах лист ⑧

⑧ Татах лист
300x300x10

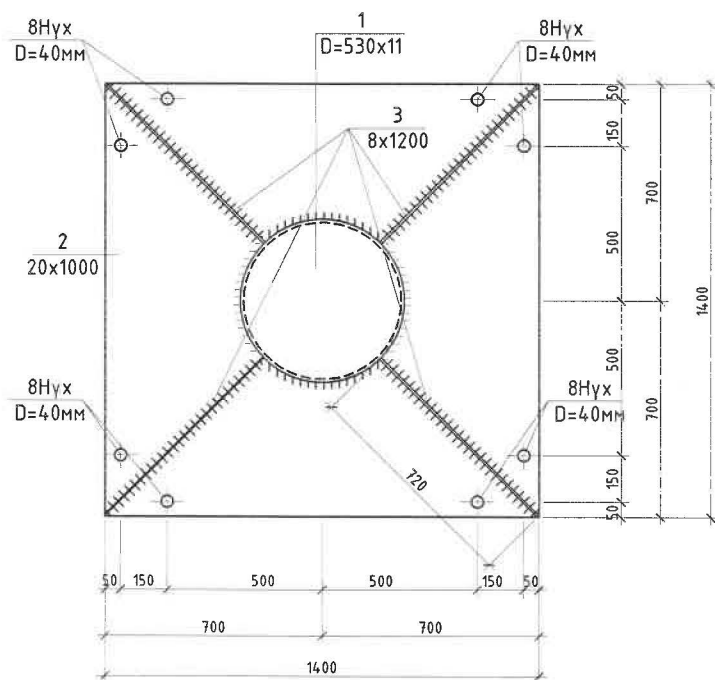
Татлага

Татл

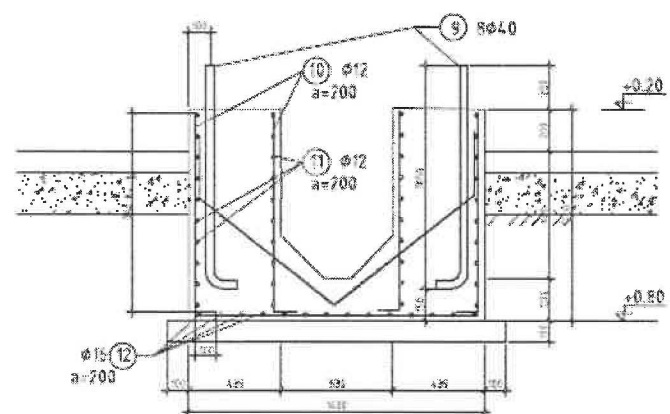
Яндангийн татлагын холбоос байрлал

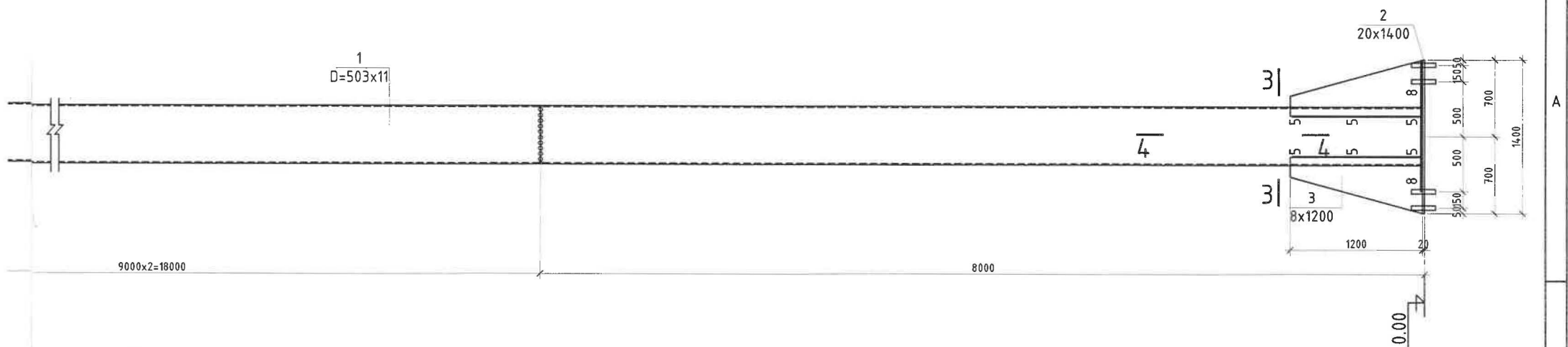


Утааны төмөр яндангийн суурийн
байгуулалт, огтлол ЯС-1 М1:25

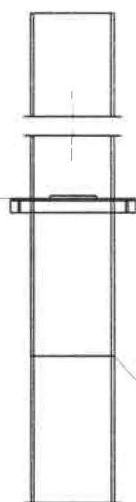


ОГТЛОЛ 4-4 М1:25





Яндангийн татлагын
холбоос дайрлал



Угсралтын
загнаасны
h=6mm

ЦУТГАМАЛ ТӨМӨР БЕТОН ХИЙЦИЙН МАТЕРИАЛЫН ТОДОРХОЙЛОЛТ

Позиц	Тэмдэглэгээ	Нэр	Тоо шир	Хүнд /кг/		
				Нэгж	Нийт	
Яндан, яндангийн холбоос				2	5472.13	10944.25
1	ГОСТ8732-70*	D530x12 L= 35000	1	5075.0	5075.0	
1	ГОСТ5781-82*	A400 D 12 L= 900	4	0.80	3.20	
3	ГОСТ103-76	ЛИСТ δ=8 720 L= 1200	4	54.3	54.3	
4	ГОСТ103-76	ЛИСТ δ=20 1400 L= 1400	1	307.7	307.7	
5	ГОСТ103-76	ЛИСТ δ=11 200 L= 1850	1	31.9	31.95	

ЦУТГАМАЛ ТӨМӨР БЕТОН ХИЙЦИЙН МАТЕРИАЛЫН ТОДОРХОЙЛОЛТ

Позиц	Тэмдэглэгээ	Нэр	Тоо шир	Хүнд /кг/		
				Нэгж	Нийт	
ТӨМӨР ЯНДАН ХОЛБООС				2	130.10	260.20
6	ГОСТ8509-93	L=90*7 L= 730	7	7.0	49.3	
7	ГОСТ8509-93	L=90*7 L= 6350	2	19.2	38.4	
8	ГОСТ103-76	ЛИСТ δ=10 300 L= 300	6	7.1	42.4	

ЦУТГАМАЛ ТӨМӨР БЕТОН ХИЙЦИЙН МАТЕРИАЛЫН ТОДОРХОЙЛОЛТ

Позиц	Тэмдэглэгээ	Нэр	Тоо шир	Хүнд /кг/		
				Нэгж	Нийт	
ЯНДАНГИЙН СУУРЬ				2	715.01	1430.01
1	Анкер ГОСТ2590-71	A400 D 40 L= 1250	8	12.33	98.65	
2	ГОСТ5781-82*	A400 D 12 L= 1050	120	0.93	111.89	
3	ГОСТ5781-82*	A400 D 12 L= 5400	80	4.80	383.62	
4	ГОСТ5781-82*	A400 D 22 L= 1350	30	4.03	120.85	
Яндангийн материал B25 V=2м3 x 2= 4м3			1			
Бетон бэлтгэл B10 V=0.26м3 x 2 =0.56м3						

Тайлбар

- Энэ хуудсыг хуудас ББ-53, 55, 66 ажлын зурагтай хамт үз.
- Төмөр эдлэлүүдийг Э342-оор гаргана. Гагнасан өндөр h=6mm байна.
- Ган бүтцийн галын болон зэврэлийн эсрэг арга хэмжээг зохих БНБд-ийн дагуу авах шаардлагатай.



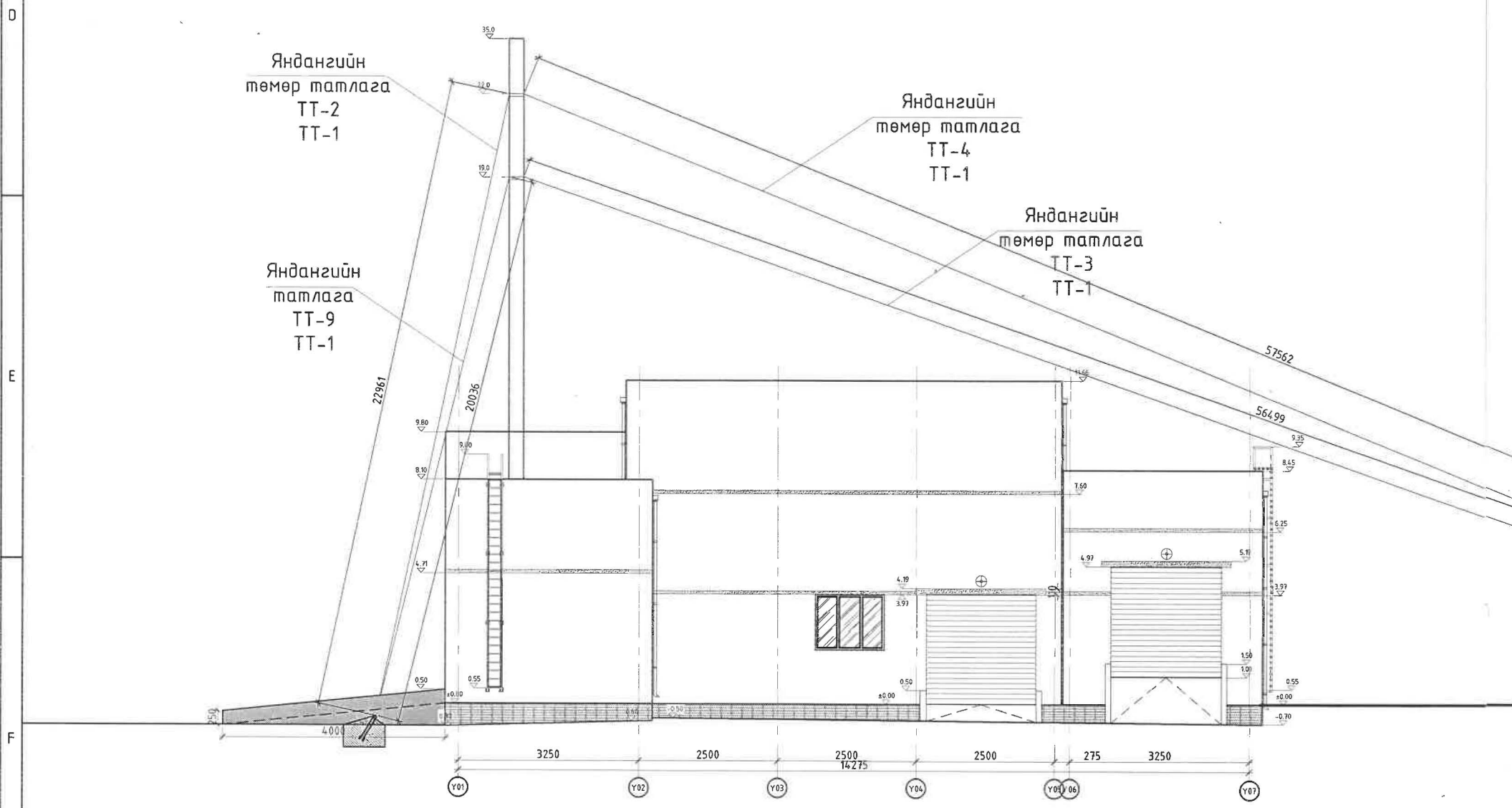
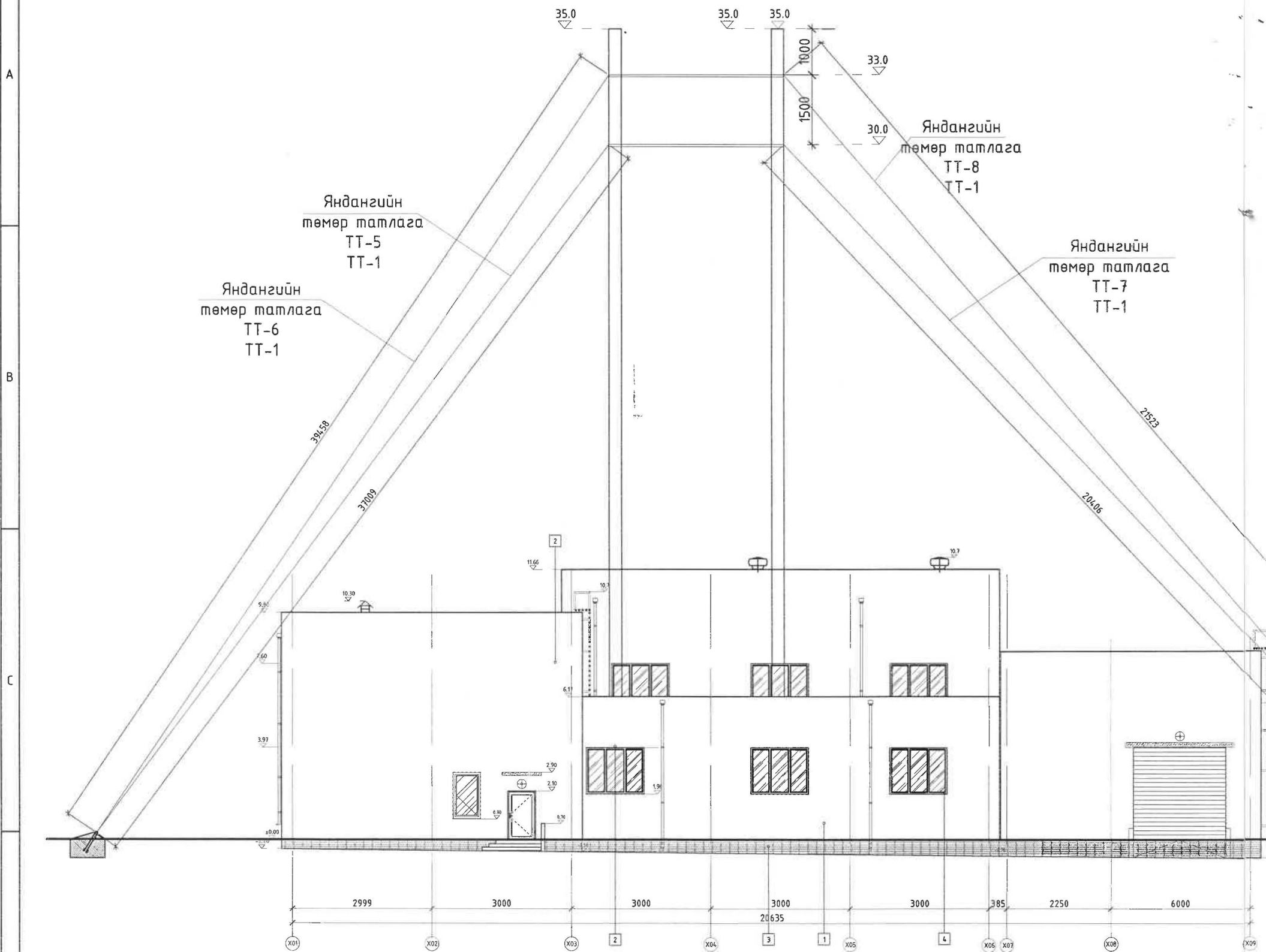
"Алтан хөхийн очир"
ХХК Утас 88111923

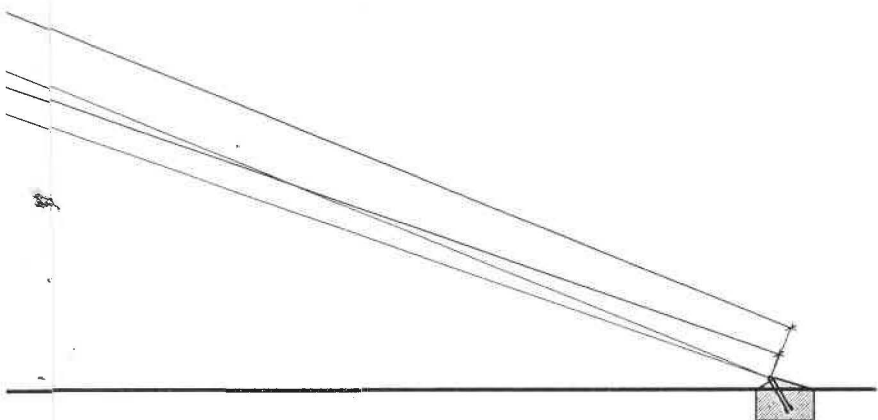
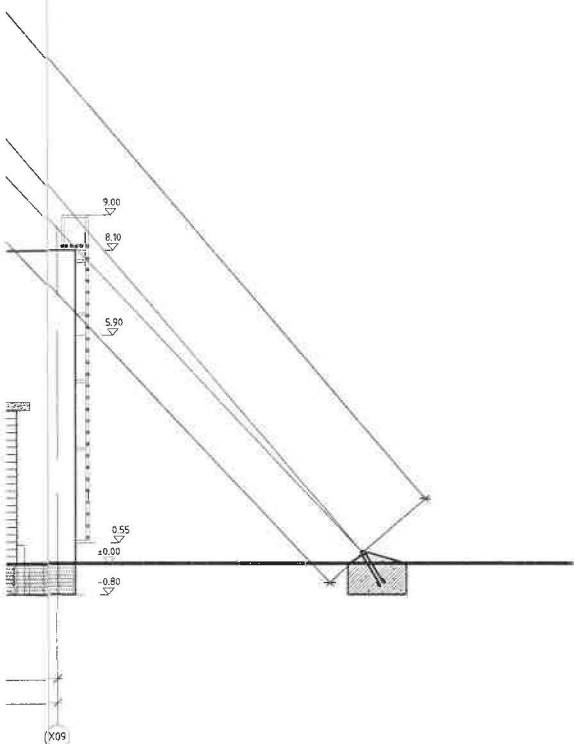
Хэнтийн аймаг Хэрлэн сум 4-р баг
ХЭНТИЙ АЙМГИЙН ХЭРЛЭН СУМЫН ГЭР ХОРООЛЛЫН АЙЛ ӨРХИЙГ ТӨВИЙН ИНЖЕНЕРИЙН ДЭД БҮТЦЭД ХОЛБОХ
ДҮЛААНЫ ЭХ ҮҮСВЭР, ЗУУХ -3.6МВт БАРИЛГА



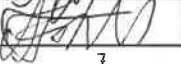
2 Яндангийн татлагын холбоос, ган яндан, яндангийн суурь, түүвэр

Инженер	А.Буянжаргал	ЕГ.Шифр:	Масштаб:	Огноо:
Гүйцэтгэсэн	Б.Мөнгөнсүх	НДР-12/2021	M1:100	2022.05
Шалгасан	А.Буянжаргал	ТГ.Шифр:	Зургийн дугаар:	Хуудас
		АХ-00/2022 ЯБ-А3-22-	ББ-54	56

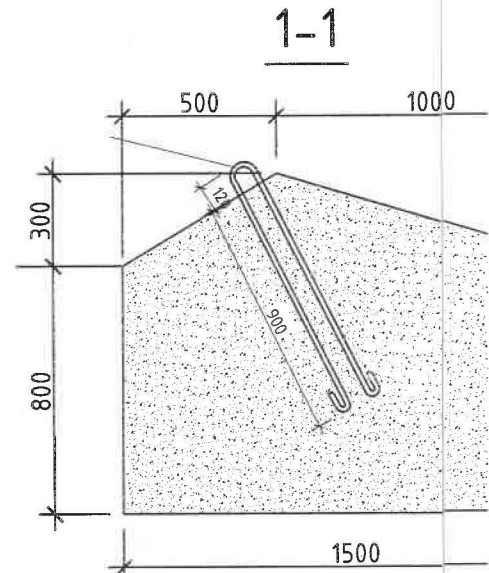
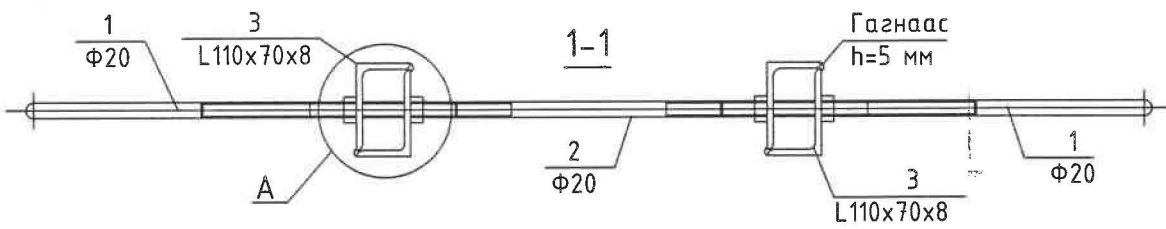
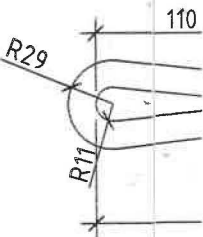
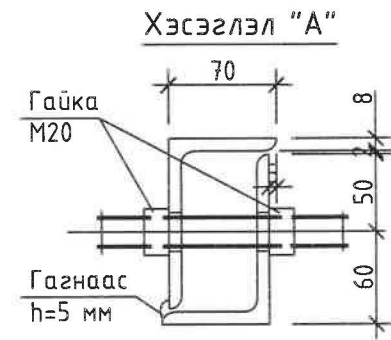
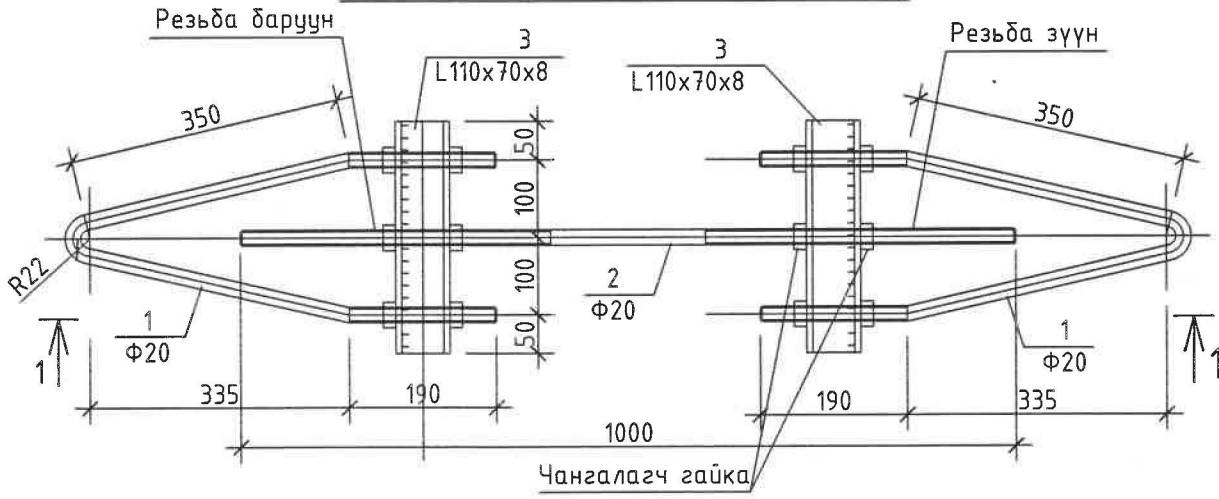
ЯНДАНГИЙН ТАТЛАГЫН ХАРАГДАХ БАЙДАЛ М1:200 Тэнхлэг Y07-Y01





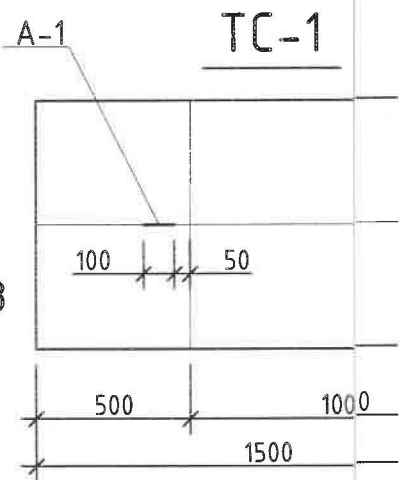
	Хэнтий аймаг Хэрлэн сум 4-р баг ХЭНТИЙ АЙМГИЙН ХЭРЛЭН СУМЫН ГЭР ХОРООЛЛЫН АЙЛ ӨРХИЙГ ТӨВИЙН ИНЖЕНЕРИЙН ДЭД БҮТЦЭД ХОЛБОХ ДУЛААНЫ ЭХ ҮҮСВЭР, ЗУУХ -3.6МВт БАРИЛГА					
	Яндангийн татлагын харгалдах байдал					
	Инженер		А.Буянжаргал	ЕГ.Шифр:	Масштаб:	Огноо:
	Гүйцэтгэсэн		Б.Мөнгөнсүх	НДР-12/2021	М1:100	2022.05
"Алтан хөхийн очир" ХХК Утас 88111923	Шалгасан		А.Буянжаргал	ТГ.Шифр:	Зургийн дугаар:	Хуудас
			АХО-00/2022 ЯБ-АЗ-22-	ББ-55	56	

ЧАНГАЛАГЧ ТӨМӨР ТАТААС ТТ-1

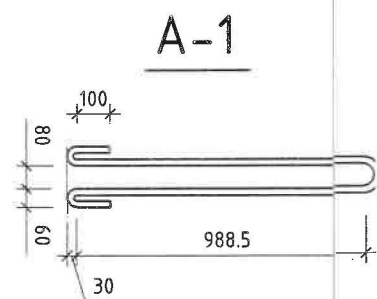


ТӨМӨР ТАТААС ТТ-2, ТТ-3, ТТ-4

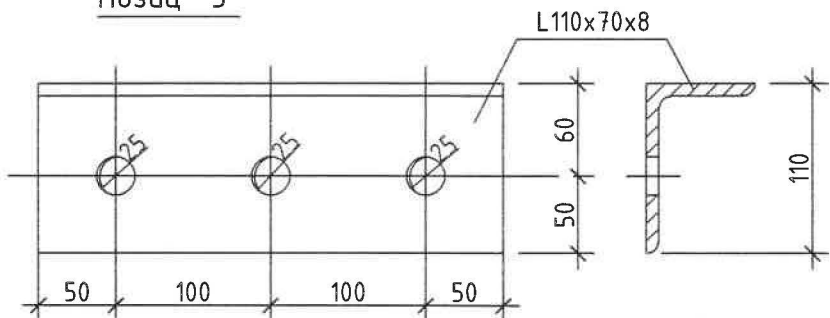
4 Φ14	110	100	100	110	110	100	4 Φ14	100	110	110	100	5 Φ14	100	75	55	6 2-8x110	Нүх Φ27	
2000							2000					28040						ТТ-2
2000							2000					32040						ТТ-3
2000							2000					60420						ТТ-4
2000							2000					57900						ТТ-5
2000							2000					61900						ТТ-6
2000							2000					32400						ТТ-7
2000							2000					34900						ТТ-8
2000							2000					38900						ТТ-9
2000							2000					34700						
2000							2000					38700						
2000							2000					41040						
2000							2000					37040						
2000							2000					27420						
2000							2000					29420						



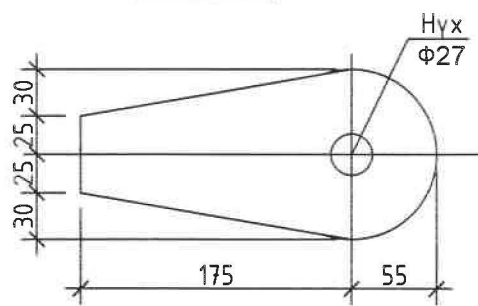
4 Φ14		4 Φ14		5 Φ14		6 2-8x110	
2000		2000		28040			ТТ-2
2000		2000		32040			ТТ-3
2000		2000		60420			ТТ-4
2000		2000		57900			ТТ-5
2000		2000		61900			ТТ-6
2000		2000		32400			ТТ-7
2000		2000		34900			ТТ-8
2000		2000		38900			ТТ-9
2000		2000		34700			
2000		2000		38700			
2000		2000		41040			
2000		2000		37040			
2000		2000		27420			
2000		2000		29420			



Позиц "3"



Позиц "6"

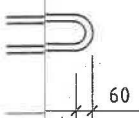
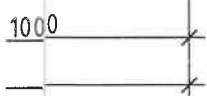
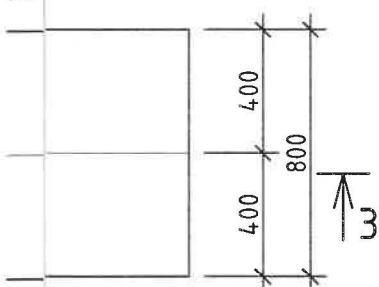
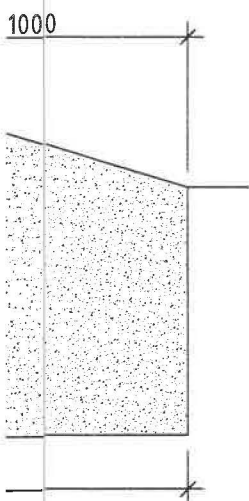
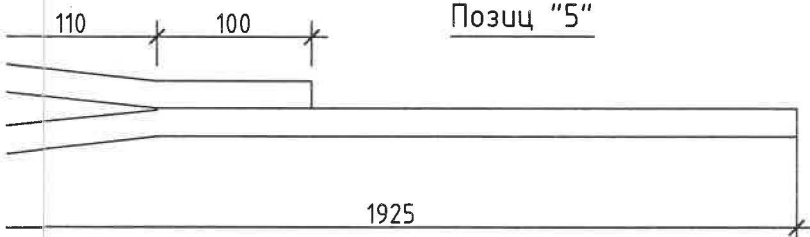


- Тайлбар
1. Уг зургийг дусад холбогдох зургууд үзнэ.
 2. Төмөр эдлэлүүдийг Э42-оор гагнана h=6мм байна.
 3. Төмөр эдлэлүүдийг төмрийн будгаар

ЦУТГАМАЛ ТӨМӨР БЕТОН ХИЙЦИЙН МАТЕРИАЛЫН ТОДОРХОЙЛОЛТ

Позиц	Тэмдэглэгээ	Нэр	Тоо шир	Хүнд /кг/	
				Нэгж	Нийт
ЯНДАНГИЙН БЭХЭЛГЭЭ ТТ-1 : ТТ-9				4695.92	
		ЧАНГАЛАГЧ ТӨМӨР ТАТААС ТТ-1	9	21.37	192.29
1	ГОСТ5781-82*	A400 D 20 L= 1180	2	2.91	5.82
1	ГОСТ5781-82*	A400 D 20 L= 1000	1	2.47	2.47
3	ГОСТ103-76	L110x70x8 L= 300	4	3.27	13.08
		ЧАНГАЛАГЧ ТӨМӨР ТАТААС ТТ-2	1	2492.89	2492.89
4	ГОСТ5781-82*	A400 D 20 L= 2500	2	6.17	12.33
5	ГОСТ5781-82*	A400 D 20 L= 28040	1	69.15	69.15
6	ГОСТ103-76	-8x110 L= 230	1	1.60	1.60
		ЧАНГАЛАГЧ ТӨМӨР ТАТААС ТТ-3	1	1332.89	1332.89
4	ГОСТ5781-82*	A400 D 20 L= 2500	2	6.17	12.33
5	ГОСТ5781-82*	A400 D 20 L= 56420	1	139.13	139.13
6	ГОСТ103-76	-8x110 L= 230	1	1.60	1.60
		ЧАНГАЛАГЧ ТӨМӨР ТАТААС ТТ-4	1	156.71	156.71
4	ГОСТ5781-82*	A400 D 20 L= 2500	2	6.17	12.33
5	ГОСТ5781-82*	A400 D 20 L= 57900	1	142.78	142.78
6	ГОСТ103-76	-8x110 L= 230	1	1.60	1.60
		ЧАНГАЛАГЧ ТӨМӨР ТАТААС ТТ-5	1	93.83	93.83
4	ГОСТ5781-82*	A400 D 20 L= 2500	2	6.17	12.33
5	ГОСТ5781-82*	A400 D 20 L= 32400	1	79.90	79.90
6	ГОСТ103-76	-8x110 L= 230	1	1.60	1.60
		ЧАНГАЛАГЧ ТӨМӨР ТАТААС ТТ-6	1	99.99	99.99
4	ГОСТ5781-82*	A400 D 20 L= 2500	2	6.17	12.33
5	ГОСТ5781-82*	A400 D 20 L= 34900	1	86.06	86.06
6	ГОСТ103-76	-8x110 L= 230	1	1.60	1.60
		ЧАНГАЛАГЧ ТӨМӨР ТАТААС ТТ-7	1	99.50	99.50
4	ГОСТ5781-82*	A400 D 20 L= 2500	2	6.17	12.33
5	ГОСТ5781-82*	A400 D 20 L= 34700	1	85.57	85.57
6	ГОСТ103-76	-8x110 L= 230	1	1.60	1.60
		ЧАНГАЛАГЧ ТӨМӨР ТАТААС ТТ-8	1	105.27	105.27
4	ГОСТ5781-82*	A400 D 20 L= 2500	2	6.17	12.33
5	ГОСТ5781-82*	A400 D 20 L= 37040	1	91.34	91.34
6	ГОСТ103-76	-8x110 L= 230	1	1.60	1.60
		ЧАНГАЛАГЧ ТӨМӨР ТАТААС ТТ-9	1	81.55	81.55
4	ГОСТ5781-82*	A400 D 20 L= 2500	2	6.17	12.33
5	ГОСТ5781-82*	A400 D 20 L= 27420	1	67.62	67.62
6	ГОСТ103-76	-8x110 L= 230	1	1.60	1.60
		ЯНДАНГИЙН ТАТЛАГЫН СУУРЬ ТС-1	1	124.18	124.18
4	ГОСТ5781-82*	A400 D 32 L= 2460	8	15.52	124.18
		Бетон ангу В25 V=1.14м ³ x 8=9.12м ³			

Позиц "5"



ургуудтай хамтатган
агнана. Газнаасын өндөр
удгаар будна.

Хэнтий аймаг Хэрлэн сум 4-р баг ХЭНТИЙ АЙМГИЙН ХЭРЛЭН СУМЫН ГЭР ХОРООЛЛЫН АЙЛ ӨРХИЙГ ТӨВИЙН ИНЖЕНЕРИЙН ДЭД БҮТЦЭД ХОЛБОХ ДУЛААНЫ ЭХ ҮҮСВЭР. ЗУУХ -3.6МВм БАРИЛГА					
Яндангийн бэхэлгээ ТТ-1 - ТТ-9, түүвэр					
Инженер	А.Буянжаргал	ЕГ.Шифр:	Масштаб:	Огноо:	
Гүйцэтгэсэн	Б.Мөнгөнсүх	НДР-12/2021	M1:100	2022.05	
Шалгасан	А.Буянжаргал	ТГ.Шифр:	Зургийн дугаар:	Хуудас	
"Алман хөхийн очир" ХХК Утас 88111923		АХО-00/2022 ЯБ-А3-22-	ББ-56	56	