

"ЯЛГУУНБАЯН" ХХК

ТЗ: ЗТ12-133/22

Монгол улс. Улаанбаатар хот. Баянгол дүүрэг. 16-р хороо.
Өндөргэгээн Занабазарын гудамж 10/1 байр 201 тоот
Утас: 99058698, 70148698; Факс: 70118698

Шуфр: ЯБ-АЗ-22-17-1

Хэнтий аймаг, Хэрлэн сум, 4-р баг
Чурын зуухны барилга
/Гадна цахилгаан хангамж/
Ажлын зураг

Захирал



Р.Батбаатар

Гадна цахилгаан хангамж-/ГЦ-1-10/

2022 он

ЗУРГИЙН БҮРДЭЛ

Д/д	Зургийн нэр	Тайлбар
1	Зургийн бүрдэл, Тайлбар	ГЦ-1
2	Материалын түүвэр	ГЦ-2
3	6кВ-ын ЦДАШ-н тулгуурын түүвэр	ГЦ-3
4	Кабелийн хүснэгт	ГЦ-4
5	Кабелийн шуудууны огтлол	ГЦ-5
6	Дундын тулгуур Д10-2	ГЦ-6
7	Төгсгөлийн анкер тулгуур дээр хуурай салгуурын төлөвлөлт	ГЦ-7
8	Төмөр хийц ТХ-1, ТХ-3, ТХ-4	ГЦ-8
9	Богоно залгааны гэмтлийн байрлал заагч төхөөрөмж	ГЦ-9
10	Гадна цахилгаан хангамжийн байгуулалт	ГЦ-10

Тайлбар

Хэнтий аймгийн Хэрлэн сумын 4-р багийн Чурын зуухны гадна цахилгаан хангамжийн ажлын зургийг "Цахилгаан байгууламжийн дүрэм" БД43-101-03-ийн 2.2, 2.3, 1.7 заалт, "Цахилгаан техникийн ажил" БНД-3.05.0.6-90 дагуу "Багануур зүүн өмнөд бүсийн цахилгаан түгээх сүлжээ" ТӨХК-ийн 2022 оны 04 дугаар сарын 15-ны өдрийн №ХЭ22/17 тоот техникийн нөхцөлийг үндэслэн ажлын зургийг хийж гүйцэтгэв.

Уг техникийн нөхцөлд өгөгдсөний дагуу 110/35/6кВ-ын Өндөрхаан дэд станц 6кВ-ын Дизель цахилгаан дамжуулах агаарын шугамаас салбарласан Баянхутаг ЦДАШ-ын тулгуур №10-12-г төмөр бетон тулгуураар шинэчилнэ.

6кВ-ын Баянхутаг ЦДАШ-ын тулгуур №11 тулгуураас салбар авч төгсгөлийн тулгуурт хуурай салгуур тоноглон кабель шугамаар буулт хийн 6/0.6кВ-ын шинээр төлөвлөж буй 400кВА чадалтай иж бүрдмэл КТПН маягийн дэд өртөөг тэжээнэ.

Цэнэг шавхагч, богино залгааны гэмтэл заагч датчикийг тулгуур №11 бүхий ЦДАШ эхэнд тоноглоно.

6кВ-ын агаарын шугам тулгуурын барилгын үндсэн хийцэд MNS 4232:2011 стандартаар үйлдвэрлэгдсэн ЧКШ12-35-19 маркийн шонд суурилсан төмөрбетон тулгуур, MNS 4240:94 стандартыг машин байгууламжийн нүүртөрөгч гангаар үйлдвэрлэгдсэн хөндлөвчийн төмөр хийцийг сонгов. Тулгуурын хөндлөвч болон бусад бүх төмөр хийцийг цайрдаг байх буюу эсвэл хөрс БТ 577 хар локан дэвсгэр дээр ПАП маягийн хөнгөн цагаан пудрээр хоёр удаа будаж эвэрэлтээс хамгаалсан байна.

Төлөвлөж буй дэд өртөөг 0 түвшинээс дээш 0,5м өндөрт асгамал шороогоор өндөрлөнө.

Газардуулга ба аянга хамгаалалт :


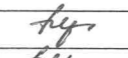

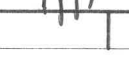
ЦДАШ-н дараах хэсгүүдийг газардуулсан байх шаарлагатай.


Үүнд: Аянгаас хамгаалах тросстой буюу бусад аянга хамгаалах төхөөрөмжтэй

Шонгийн газардуулгийг Цахилгаан байгууламжийн дүрэм "ЭХД1-13-01-2006" 2.5.129-ын дагуу 3-35кВ-ын агаарын шугаманд 30 Ом.м-ээс ихгүй байх ёстой ба хэтэрсэн тохиолдолд нэмэлт электрод зоож өгнө.

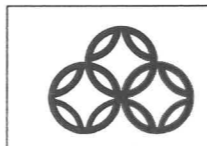
- 3-35кВ-н ЦДАШ-н төмөр бетон тулгуурыг тус тус газардуулж өгнө. Тулгуурын газардуулга нь 0,5м-ээс баггүй гүнд байрлах ёстой ба хагалсан газар 1м-н гүнд байрлуулна.

Кабелийг газрын тэгшлэгдсэн түвшингээс доош -0,7 метрийн гүнд тавьж угсралтын ажлыг хийж гүйцэтгэнэ. Угсралтын ажлыг зураг төслийн дагуу болон "Цахилгаан техникийн ажил" БНД-3.05.0.6-90-ийг мөрдөж гүйцэтгэвэл зохино. Бүх газар шорооны ажил, угсралтын ажлын үед цахилгаан шугам сүлжээний байгууллагаас мэргэжилийн хүмүүс байлцуулах шаардлагатай.

 Цахилгаан, Холбоо, Дохиолол, Автоматикийн зураг төсөл Зөвлөх үйлчилгээ Утас: 99058698, 70118698	ХЭНТИЙ АЙМАГ, ХЭРЛЭН СУМ, 4-Р БАГ ЧУРЫН ЗУУХНЫ БАРИЛГА /ГАДНА ЦАХИЛГААН ХАНГАМЖ/					
	Зургийн бүрдэл, Тайлбар					Үе шат: А.3
	Инженер		С.Ганболор	ЕГ шифр: НДР-12/2021	Масштаб: М1:	Огноо: 2022-06
	Гүйцэтгэсэн		С.Ганболор	ТГ шифр: ЯБ-А3-22-17-1	Зургийн дугаар: ГЦ-1	Хуудас: 10
"Ялгуунбаян" ХХК	Шалгасан		Б.Бат-Эрдэнэ			

1	2	3	4	5	6	7	8												
МАТЕРИАЛЫН ТҮҮВЭР																			
Д/д	Нэр	Хэв маяг	Хэмж нэгж	Тоо шир	Тайлбар														
6кВ-ын ЦДАШ																			
1	Хөнгөн цагаан голтой дүрээстэй утас - 6кВ	СИП-3/1х50	ком	160															
2	Төмөр бетон дундын анкер тулгуур	ЧКШ12.35.19	ш	2	Хуудас 6-аас үз														
3	Төмөр бетон төгсгөлийн анкер тулгуур	ЧКШ12.35.19	ш	1	Хуудас 7-аас үз														
4	Хуурай салгуур	Р/НД-1-6/250	ш	3															
5	Хуурай салгуурын хөшүүрэг	ПРН-6	ш	1															
6	Хуурай салгуурын хөшүүргийн ган хоолой	Турба Ф2 L=5600	ш	1															
7	6кВ-ын цэнэг шавхагч	PBO-6	ш	3															
8	Бүслүүр /хамгаалалтын хоолой дэхлэх/	Ф150х50х5	ш	3															
9	ABS хоолой /кабелийн хамгаалалтын хоолой/	Ф80 L=8м	ш	1															
10	Таталтын тусгаарлагч	ПС-70	ш	6															
11	Ушко	У1-7-16	ш	3															
12	Серьга	СР-7-14	ш	3															
13	Ховилтой хавчаар	ПА2-2	ш	3															
14	Таталтын Хавчаар	НБН-2-6	ш	3															
15	Гэмтэл заагч датчик	AR360	ш	3															
Баянхутаг ЦДАШ-ын тулгуур №11-ээс 6/0.4кВ-ын 400кВА чадалтай КТПН хүртлэх																			
16	Хөнгөн цагаан гол дүрээстэй XLPE тусгаарлагчтэй PVC гадна дүрээстэй ган түүцэн хяягтай хүчний кабель	YJLY23(3х70) кв.мм	м	182															
17	Ган хоолой L=3м	φ=159, L=3м	ш	4															
18	Ган хоолойн муфм	φ=159, L=3м	ш	3															
19	Тоосго		ш	1320															
20	Элс		м ³	12															
21	Кабелийн хамгаалалтын түүз		м	165	Lmp														
Төлөвлөж дүй 6/0.4кВ-ын КТПН-аас Чурын зуух хүртлэх																			
22	Дизель генератор 400кВА	FG WILSON	ком	1															
23	Хөнгөн цагаан гол дүрээстэй PVC тусгаарлагчтэй, гадна дүрээстэй ган түүцэн хяягтай хүчний кабель	ABB5(3х240+ 1х120)кв.мм	м	330															
24	Хөнгөн цагаан гол дүрээстэй PVC тусгаарлагчтэй, гадна дүрээстэй ган түүцэн хяягтай хүчний кабель	ABB5(3х185+ 1х95)кв.мм	м	330															
25	Кабелийн төгсгөлийн муфм(6кВ)	ЗПКВТн-6 -150/240	ком	3															
26	Ган хоолой L=3м	φ=159, L=3м	ш	8															
27	Тоосго		ш	3000															
28	Элс		м ³	10.5															
29	Кабелийн хамгаалалтын түүз		м	150	Lmp														
<div style="display: flex; justify-content: space-between; align-items: flex-start;"> <div style="width: 20%;">  <p>Цахилгаан, Холбоо дохиолол, Автоматикын зураг төсөл Зөвлөх үйлчилгээ Утас: 99058698, 70118698</p> </div> <div style="width: 60%; text-align: center;"> <p>ХЭНТИЙ АЙМАГ, ХЭРЛЭН СУМ, 4-Р БАГ ЧУРЫН ЗУУХНЫ БАРИЛГА /ГАДНА ЦАХИЛГААН ХАНГАМЖ/</p> <p>Материалын түүвэр</p> <table border="1" style="width: 100%; border-collapse: collapse;"> <tr> <td>Инженер</td> <td><i>Агу</i></td> <td>С.Ганболор</td> <td>ЕГ шифр: HDP-12/2021</td> <td>Масштаб: М1:</td> <td>Огноо: 2022-06</td> </tr> <tr> <td>Гүйцэтгэсэн</td> <td><i>Агу</i></td> <td>С.Ганболор</td> <td>ТГ шифр: ЯБ-А3-22-17-1</td> <td>Зургийн дугаар: ГЦ-2</td> <td>Хуудас: 10</td> </tr> </table> </div> <div style="width: 15%; text-align: right;"> <p>Үе шат: А.3</p> </div> </div>								Инженер	<i>Агу</i>	С.Ганболор	ЕГ шифр: HDP-12/2021	Масштаб: М1:	Огноо: 2022-06	Гүйцэтгэсэн	<i>Агу</i>	С.Ганболор	ТГ шифр: ЯБ-А3-22-17-1	Зургийн дугаар: ГЦ-2	Хуудас: 10
Инженер	<i>Агу</i>	С.Ганболор	ЕГ шифр: HDP-12/2021	Масштаб: М1:	Огноо: 2022-06														
Гүйцэтгэсэн	<i>Агу</i>	С.Ганболор	ТГ шифр: ЯБ-А3-22-17-1	Зургийн дугаар: ГЦ-2	Хуудас: 10														
1	2	3	4	5	6	7	8												

10кВ-н ЦДАШ-н тулгуур болон тоноглолын түүвэр											
Д/д	Нэр	Маяг	Нэгж	Төгсгөлийн тулгуур /ш/		Дундын тулгуур/ш/		Дүн	Жин/кг/		
				А10-1		Д10-2			Нэг дүр	Нэг дүр	Бүгд
				1	2	1	2				
				Нэг дүр	Бүгд	Нэг дүр	Бүгд		Нэг дүр	Бүгд	
1	Төмөр бетон тулгуур	УКШ12.35.19-4.68	ш	2	2	1	2	4	875	3500	
2	Хөндлөвч	ТМ6	ш	-	-	-	-	0	22.1	0	
3	Хөндлөвч	ТМ6.1	ш	1	1	-	-	1	22.1	22.1	
4	Хөндлөвч	ТМ10.1	ш	1	1	1	2	3	10.6	31.8	
5	Накладка	ОГ2	ш	-	-	-	-	0	1.6	0	
6	Накладка	ОГ5	ш	-	-	-	-	0	1.6	0	
7	Толгой	ТЗ.2	ш	1	1	1	2	3	5.8	17.4	
8	Бүслүүр	У16-200	ш	2	2	1	2	4	1.2	4.8	
9	Ивээс	М20	ш	2	2	1	2	4	1.1	4.4	
10	Боолт	Б5	ш	-	-	-	-	0	0.6	0	
11	Тулаасын дэхэлгээ	ТБ2	ш	1	1	-	-	1	19.6	19.6	
12	Тулаасын дэхэлгээ	ТБ1	ш	-	-	-	-	0	19.2	0	
13	Газардуулгын буултын утас	ЗП-1/d=10мм	м	12	12	12	24	36	0.62	22.32	
14	Газардуулгын хэвтээ электрод	d=12мм	м	5.2	5.2	5.2	10.4	15.6	0.8	12.48	
15	Газардуулгын босоо электрод	круг-16	м	5	5	5	10	15	2.5	37.5	
16	Бүслүүр d=210мм	-	ш	1	1	1	2	3	3	9	
17	Бүслүүр d=280мм	-	ш	1	1	1	2	3	3.2	9.6	
18	Бүслүүр d=300мм	-	ш	1	1	1	2	3	3.4	10.2	
19	Тусгаарлагч	ШС-10	ш	7	7	6	12	19	1.3	24.7	
20	Хөндийрүүлэгч	ПС-70	ш	6	6	-	-	6	3.5	21	
21	Жийргэвч	К6	ш	7	7	6	12	19	1.35	25.65	
22	Газардуулгын хавчаар	ПС-2	ш	2	2	1	2	4	0.42	1.68	
23	Ховилтой хавчаар	ПА	ш	-	-	6	12	12	0.35	4.2	
24	Ховилтой хавчаар	ПА-1	ш	9	9	-	-	9	0.2	1.8	
25	Ховилтой хавчаар	ПА2-2	ш	-	-	-	-	0	0.35	0	
26	Ушко	У1-7-16	ш	3	3	-	-	3	0.7	2.1	
27	Серьга	СР-7-16	ш	-	-	-	-	0	0.3	0	
28	Таталтын хавчаар	НБН-2-6	ш	3	3	-	-	3	0.7	2.1	
										3784.43	



Цахилгаан, Хөлбөө дохиолол,
Автоматикийн зураг төсөл
Зөвлөх үйлчилгээ
Утас: 99058698, 70118698

"Ялгуунбаян" ХХК

ХЭНТИЙ АЙМАГ, ХЭРЛЭН СҮМ, 4-Р БАГ УУРЫН ЗУУХНЫ БАРИЛГА /ГАДНА ЦАХИЛГААН ХАНГАМЖ/					
6кВ-ын ЦДАШ-н тулгуур түүвэр					Үе шат: А.3
Инженер	<i>А.Ганболор</i>	С.Ганболор	ЕГ шифр: НДР-12/2021	Масштаб: М1:	Огноо: 2022-06
Гүйцэтгэсэн	<i>А.Бат-Эрдэнэ</i>	С.Ганболор	ТГ шифр: ЯБ-А3-22-17-1	Зургийн дугаар: ГЦ-3	Хуудас: 10
Шалгасан		Б.Бат-Эрдэнэ			

ДАМЖУУЛАГЧ УТАСНЫ ХҮСНЭГТ

Д/а	ГАН ХООЛОЙ		КАБЕЛИЙН ЧИГЛЭЛ		ХҮЧДЭЛ,кВ	КАБЕЛЬ			ТАЙЛБАР
	КАБЕЛИЙН ДУГААР	ДИАМЕТР	ЭХЛЭЛ	ТӨГСГӨЛ		ЗАВОДЫН ХЭЛБЭР МАЯГ	СУДАСНЫ ТОО, кВ.мм	НИЙТ УРТ,м	
1	A-1		Одоо байгаа Баянхутаг ЦДАШ-ын тулгуур №10	Одоо байгаа тулгуур №11	6	СИП-3/1х50	3х1х50	72	
2	A-2		Одоо байгаа тулгуур №11	Одоо байгаа тулгуур №12	6	СИП-3/1х50	3х1х50	72	

6кВ, 0.4кВ-ын КАБЕЛИЙН ХҮСНЭГТ

Д/а	ГАН ХООЛОЙ		КАБЕЛИЙН ЧИГЛЭЛ		ХҮЧДЭЛ,кВ	КАБЕЛЬ			ТАЙЛБАР
	КАБЕЛИЙН ДУГААР	ДИАМЕТР	ЭХЛЭЛ	ТӨГСГӨЛ		ЗАВОДЫН ХЭЛБЭР МАЯГ	СУДАСНЫ ТОО, кВ.мм	НИЙТ УРТ,м	
Баянхутаг ЦДАШ-ын тулгуур №11-ээс 6/0.4кВ-ын 400кВА чадалтай КТПН хүртлэх									
1	K1	159	Тулгуур №11-ээс	Төлөвлөж дүй КТПН	6	YJLY23	3х70	165	
Төлөвлөж дүй 6/0.4кВ-ын КТПН-аас Чурын зуухны барилга хүртлэх									
2	K2	159	Төлөвлөж дүй КТПН-н 0.4кВ талаас	Чурын зуухны барилга ХС-1.1	0.4	ABB5	3х240+1х120	150	
3	K3	159	Төлөвлөж дүй КТПН-н 0.4кВ талаас	Чурын зуухны барилга ОС-1.1	0.4	ABB5	3х185+1х95	150	
4	K4	159	Төлөвлөж дүй КТПН-н 0.4кВ талаас	Чурын зуухны барилга ОС-1.2	0.4	ABB5	3х185+1х95	150	
Төлөвлөж дүй Дизель генератороос Чурын зуухны барилга хүртлэх									
5	K5	159	Төлөвлөж дүй дизель генератороос	Чурын зуухны барилга ХС-1.1	0.4	ABB5	3х240+1х120	150	

6кВ, 0.4кВ-ын КАБЕЛЬ ШУГАМ ИНЖЕНЕРИЙН ШУГАМ СҮЛЖЭЭТЭЙ ОГТЛОЛЦОХ ЦЭГҮҮД

Д/а	ОГТЛОЛЦСОН ЦЭГИЙН НЭР	ХҮЧДЭЛ,кВ	ОГТЛОХ ГҮН,м	ОГТЛОЛЦОХ УРТ,м	КАБЕЛИЙН ТОО	ЯНДАНГИЙН ДИАМЕТР,мм	ТАЙЛБАР
№1	Авто зам	6	-1.0	12	1	159	
№2	Дэд станцын гаралт	0.4	-1.0	3	3	159	
№3	Дэд станцын гаралт	0.4	-1.0	3	1	159	
№4	Чурын зуухны барилгын оролт	0.4	-1.0	3	4	159	

А

В

С

Д

Е

F

А

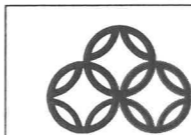
В

С

Д

Е

F



Цахилгаан, Холбоо дохиолол, Автоматикын зурга төсөл Зөвлөх үйлчилгээ Утас: 99058698, 7018698

"Ялгуунбаян" ХХК

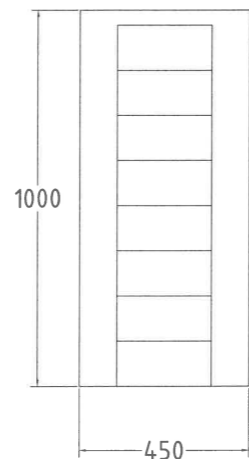
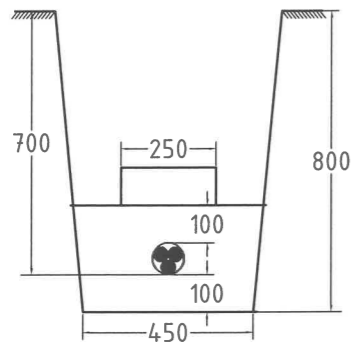
ХЭНТИЙ АЙМАГ, ХЭРЛЭН СУМ, 4-Р БАГ
УУРЫН ЗУУХНЫ БАРИЛГА
/ГАДНА ЦАХИЛГААН ХАНГАМЖ/

Кабелийн хүснэгт

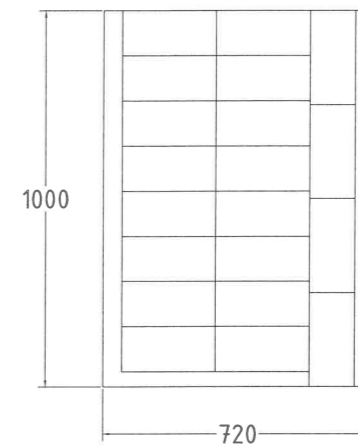
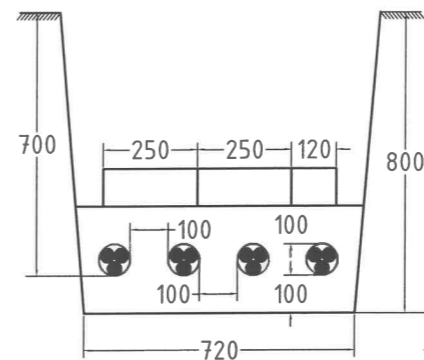
Үе шат: А.3

Инженер	<i>Handwritten signature</i>	С.Ганболор	ЕГ шифр: HDR-12/2021	Масштаб: М1:	Огноо: 2022-06
Гүйцэтгэсэн	<i>Handwritten signature</i>	С.Ганболор	ТГ шифр: ЯБ-А3-22-17-1	Зургийн дугаар: ГЦ-4	Хуудас: 10

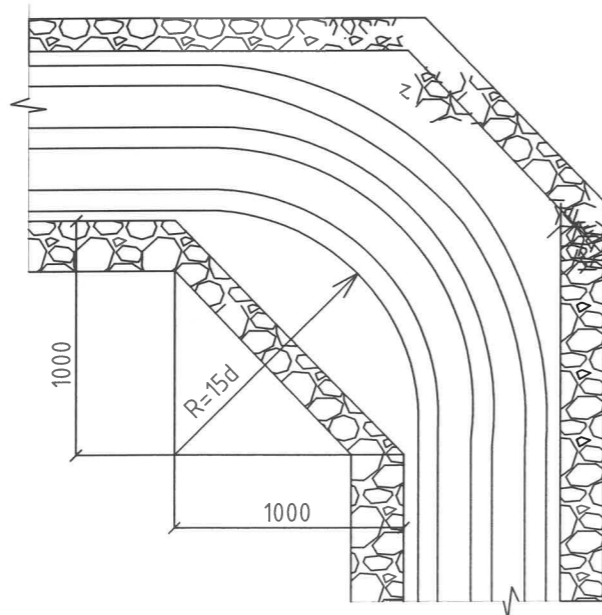
КАБЕЛИЙН ШУУДУУНЫ ОГТЛОЛ 1-1




КАБЕЛИЙН ШУУДУУНЫ ОГТЛОЛ 2-2

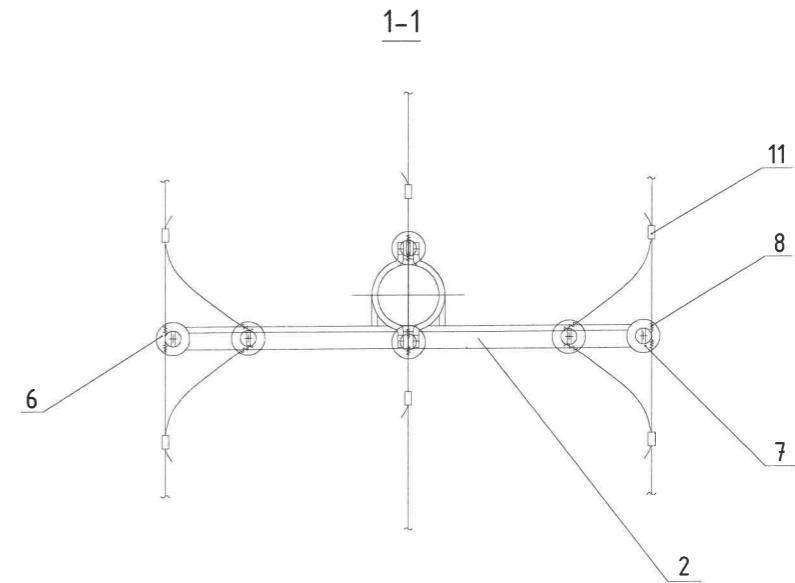
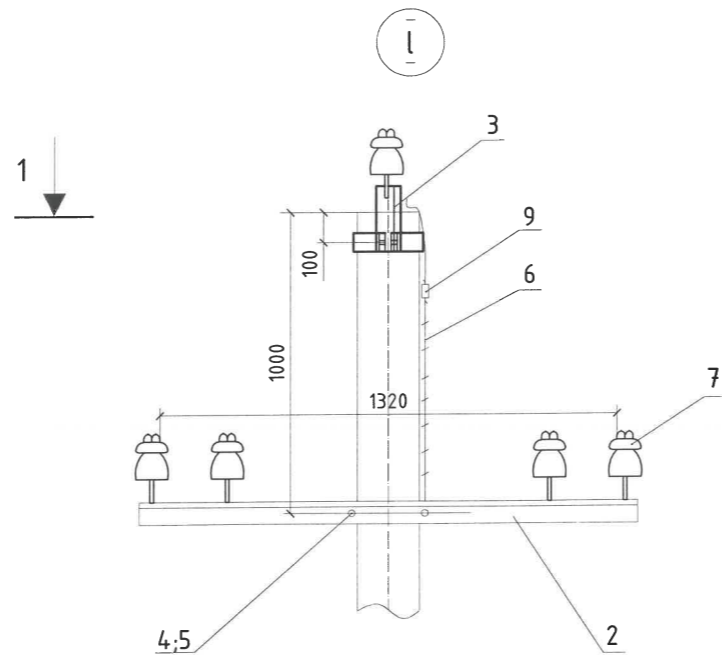
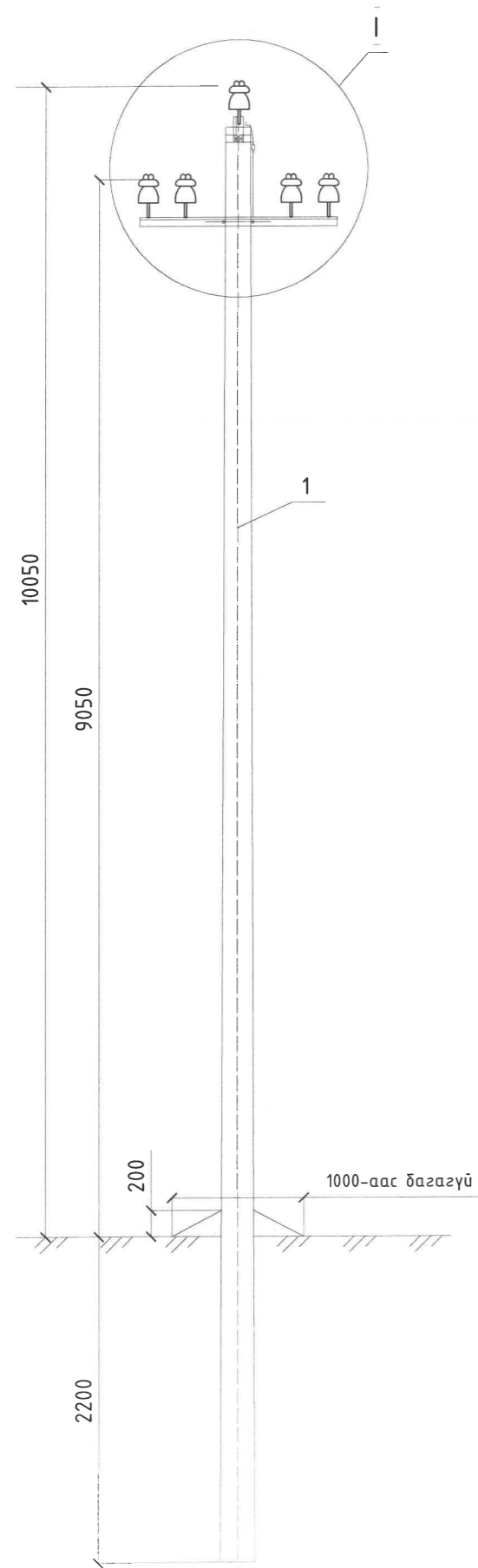


КАБЕЛИЙН ЭРГЭЛТИЙН ХЭСЭГЛЭЛ

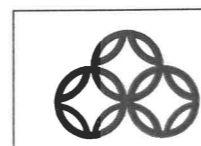


 <p>Цахилгаан, Холбоо дахиолол, Автоматикийн зураг төсөл Зөвлөх үйлчилгээ Утас: 99058698, 70118698</p>	ХЭНТИЙ АЙМАГ, ХЭРЛЭН СУМ, 4-Р БАГ УУРЫН ЗУУХНЫ БАРИЛГА /ГАДНА ЦАХИЛГААН ХАНГАМЖ/				Үе шат:
	Кабелийн шуудууны огтлол				А.3
	Инженер	<i>С.Ганболор</i>	С.Ганболор	ЕГ шифр: HDP-12/2021	Масштаб: М1:
Гүйцэтгэсэн	<i>Б.Бат-Эрдэнэ</i>	Б.Бат-Эрдэнэ	ТГ шифр: ЯБ-А3-22-17-1	Зургийн дугаар: ГЦ-5	Хуудас: 10
"Ялгуунбаян" ХХК	Шалгасан				

ДУНДЫН ТУЛГУУР Д10-2



Поз	Нэр	Марк	Хэмжих нэгж	Тоо	Жин, кг		Тайлбар
					нэгж	бүгд	
Д10-2							
1	Төмөрбетон шон	УКШ12.35.19-4.68	ш	1	875	875	
2	Хөндлөвч	ТМ10.1	ш	1	10.6	10.6	
3	Толгой	ТЗ.2	ш	1	5.8	5.8	
4	Бүслүүр	U16-200	ком	1	1.2	1.2	
5	Ивээс	M20	ком	1	1.1	1.1	
6	Газардуулгын дамжуулагч, L=10000	Ф10	м	10 м	0.62	0.62	
	Бүгд					779.9	
Шугамын арматур							
7	Тусгаарлагч	ШС-10	ш	6	1.35	8.1	
8	Колпачок	К6	ш	6	0.02	0.12	
9	Бэхэлгээний утас	A50	ш	6	0.1	0.6	
10	Хавчаар	ПС-2	ш	1	0.42	0.42	
11	Ховилтой хавчаар	ПА	ш	6	0.37	0.37	
	Бүгд					10.41	



Цахилгаан, Холбоо Дохиолол,
Автоматикийн зураг төсөл
Эвблэх үйлчилгээ
Утас: 99058698, 70118698

"Ялгуунбаян" ХХК

ХЭНТИЙ АЙМАГ, ХЭРЛЭН СУМ, 4-Р БАГ
ЧУРЫН ЗУУХНЫ БАРИЛГА
/ГАДНА ЦАХИЛГААН ХАНГАМЖ/

Дундын тулгуур Д10-2

Үе шат:
А.З

Инженер

Гүйцэтгэсэн

Шалгасан

С.Ганболор

С.Ганболор

Б.Бат-Эрдэнэ

ЕГ шифр:
HDP-12/2021

ТГ шифр:
ЯБ-АЗ-22-17-1

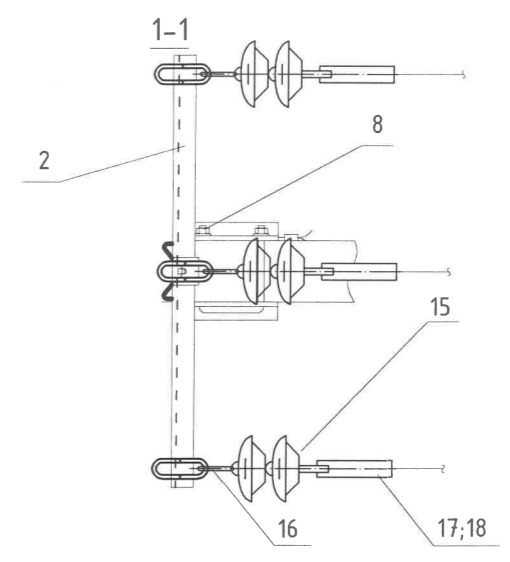
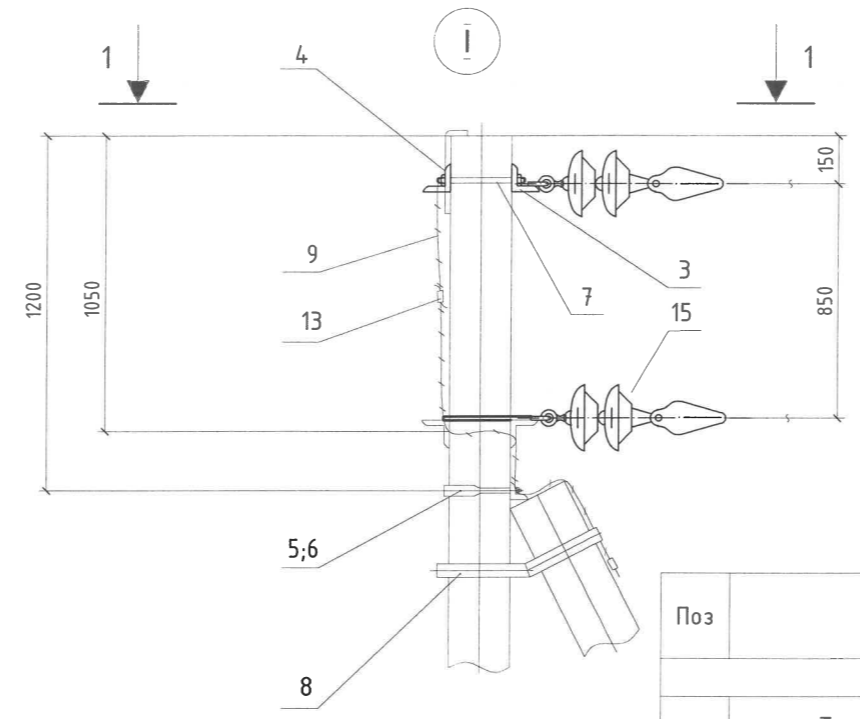
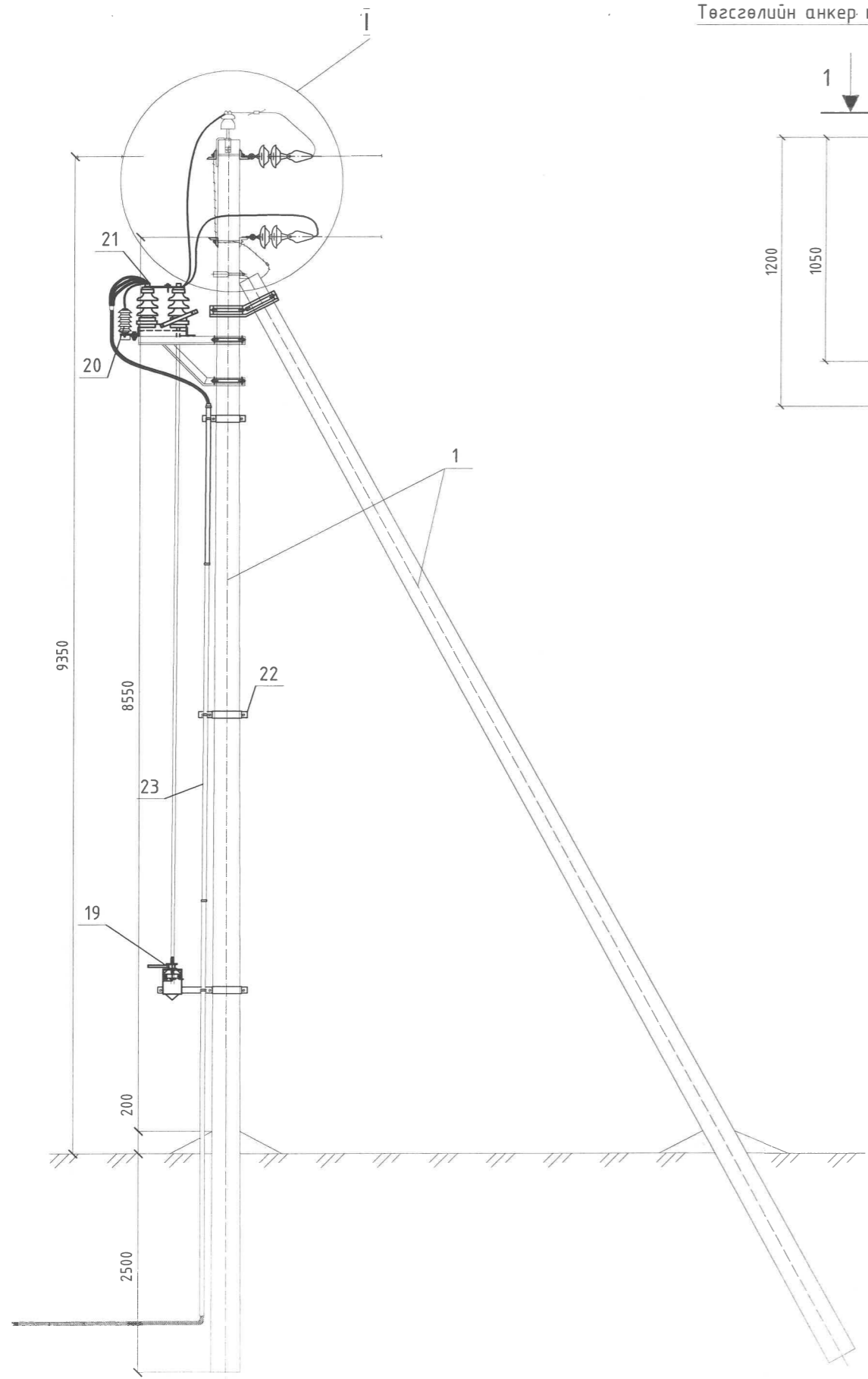
Масштаб:
М1:

Зургийн дугаар:
ГЦ-6

Огноо:
2022-06

Хуудас:
10


Төгсгөлийн анкер тулгуур дээр хуурай салгуурын төлөвлөлт



Поз	Нэр	Марк	Тоо	Жин, кг		Тайлбар
				нэгж	бүгд	
А10-1						
1	Төмөрбетон шон	УКШ12.35.19-4.68	2	875	1750	
2	Хөндлөвч	ТМ6	1	22.1	22.1	
3	Накладка	ОГ2	2	1.6	3.2	
4	Накладка	ОГ5	1	1.6	1.6	
5	Бүслүүр	У16-200	1	1.2	1.2	
6	Ивээс	М20	1	1.1	1.1	
7	Боолт	Б5	1	0.6	0.6	
8	Тулаасын бэхэлгээ	ТБ2	1	18.7	18.7	
9	Газардуулгын дамжуулагч	ЗП1	2	0.9	1.8	
	Бүгд				1800.3	
Шугамын арматур						
10	Тусгаарлагч	ШС-10	3	1.35	1.35	
11	Колпачок	К6	1	0.03	0.03	
12	Бэхэлгээний утас	А50	1	0.1	0.1	
13	Хавчаар	ПС-2	2	0.42	0.84	
14	Ховилтой хавчаар	ПА	12	0.35	4.2	
15	Таталтын тусгаарлагч	ПС-70	6	3.5	42	
16	Серьга	СР-7-16	6	0.3	1.8	
17	Ушко	У1-7-16	6	1.1	6.6	
18	Таталтын хавчаар	НБН-2-6	6	0.7	4.2	
19	Хуурай салгуурын удирдлага	ПРН-10У1	1	3	3	
20	Хэт хүчдэл хязгаарлагч	РВО-10	3	3	9	
21	Хуурай салгуур	РЛНД-10кВ	1	30	30	
22	Бүслүүр	Ф150x50x5	3	1.5	3.00	
23	ABS орой	Ф80	1			
24	ABS хоолой	Ф80 L=8м	1			



1. Шугамын тоноглол болон төмөр хийцүүдийг тулгуурын газардуулгын дээд гаргалгад газардуулагч утсаар холдоно



Цахилгаан, Холбоо дохиолол, Автоматикийн зураг төсөл
Зөвлөх үйлчилгээ
Утас: 99058698, 7018698

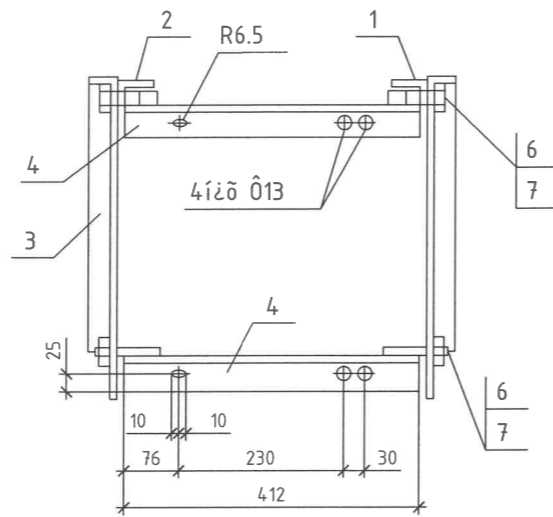
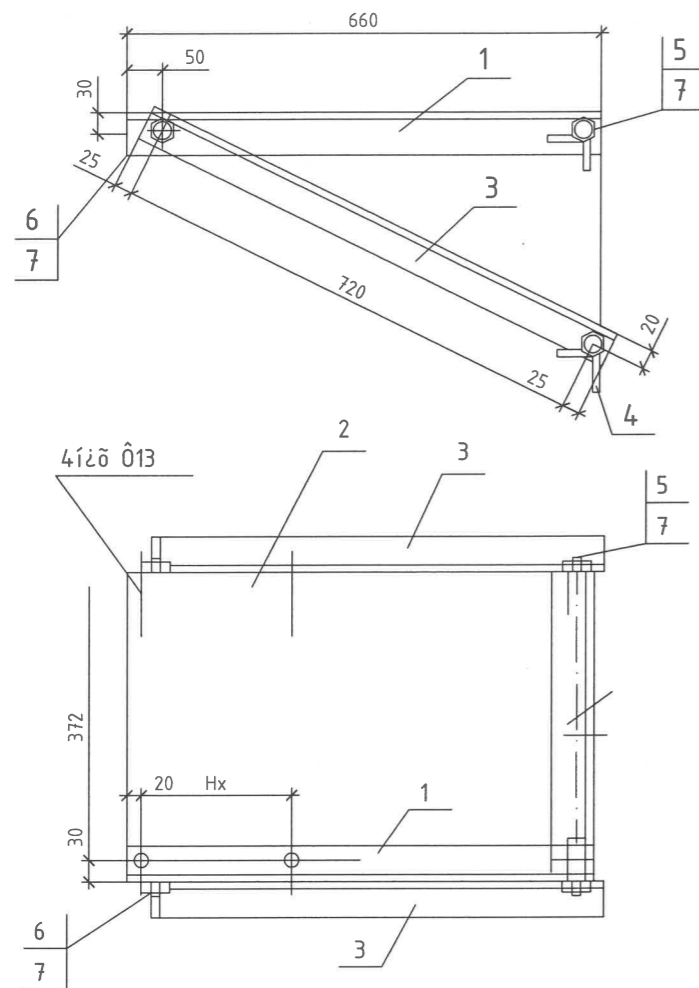
ХЭНТИЙ АЙМАГ, ХЭРЛЭН СҮМ, 4-Р БАГ
УУРЫН ЗУУХНЫ БАРИЛГА
/ГАДНА ЦАХИЛГААН ХАНГАМЖ/

Төгсгөлийн анкер тулгуур дээр хуурай салгуурын төлөвлөлт

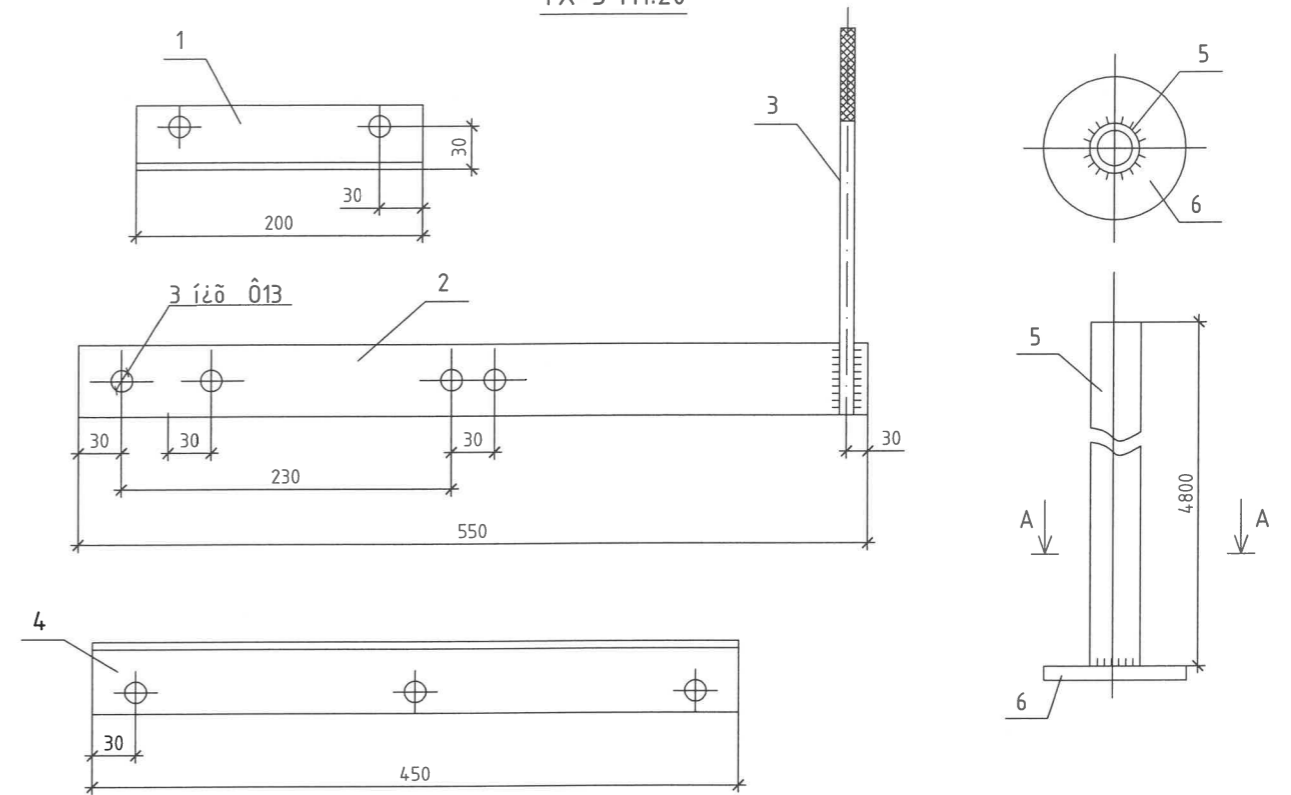
Үе шат: А.3

Инженер	<i>Г.Ганболор</i>	С.Ганболор	ЕГ шифр: НДР-12/2021	Масштаб: М1:	Огноо: 2022-06
Гүйцэтгэсэн	<i>Г.Ганболор</i>	С.Ганболор	ТГ шифр: ЯБ-А3-22-17-1	Зургийн дугаар: ГЦ-7	Хуудас: 10
Шалгасан	<i>Б.Бат-Эрдэнэ</i>	Б.Бат-Эрдэнэ			

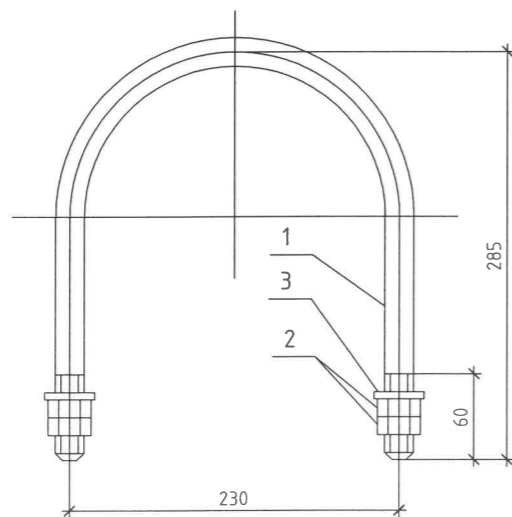
Хэсэглэл-1 ТХ-1 М1:10



ТХ-3 М1:20



ТХ-4



МАТЕРИАЛЫН ТҮҮВЭР

Д/д	Нэр	Хэлбэр	Хэмжих нэгж	Тоо	жин /кг/		Тайлбар
					нэгж	нийт	
Төмөр хийц ТХ-1							
1	Булан төмөр	50x50x5	∅	1	2.49	2.49	L=660мм
2	Булан төмөр	50x50x5	∅	1	2.49	2.49	L=412мм
3	Булан төмөр	50x50x5	∅	2	2.71	5.42	L=720мм
4	Булан төмөр	50x50x5	∅	2	1.55	3.1	L=412мм
5	Бөөрөнхий төмөр	12-B	∅	4	0.07	0.28	L=80мм
6	Болт	M12x40	∅	2	0.043	0.086	
7	Гайк, шайда	M12, 12	∅	2	0.0187	0.0374	
Төмөр хийц ТХ-3							
1	Булан төмөр	50x50x5	∅	2	0.75	1.5	L=200мм
2	Булан төмөр	50x50x5	∅	1	1.1	1.1	L=550мм
3	Бөөрөнхий төмөр	22-B	∅	1	0.8	0.8	L=270мм
4	Булан төмөр	50x50x5	∅	2	1.55	3.1	L=450мм
5	Ган хоолой	Ф25	∅	1	11.5	11.5	L=4800мм
6	Фланец		∅	1	-	-	Дамжуургын хамт
Төмөр хийц ТХ-4							
1	Бөөрөнхий төмөр	Ф12	∅	1	0.64	0.64	L=800ii
2	Гайк	M12	∅	4	0.12	0.48	
3	Шайда	12	∅	2	0.006	0.012	



Цахилгаан, Холбоо дохиолол, Автоматикийн зураг төсөл Зөвлөх үйлчилгээ Утас: 99058698, 70118698

"Ялгуунбаян" ХХК

ХЭНТИЙ АЙМАГ, ХЭРЛЭН СУМ, 4-Р БАГ
УУРЫН ЗУУХНЫ БАРИЛГА
/ГАДНА ЦАХИЛГААН ХАНГАМЖ/

Төмөр хийц ТХ-1, ТХ-3, ТХ-4

Үе шат:
А.3

Инженер
Гүйцэтгэсэн

С.Ганболор
С.Ганболор

ЕГ шифр:
HDP-12/2021

Масштаб:
М1:

Огноо:
2022-06

Шалгасан

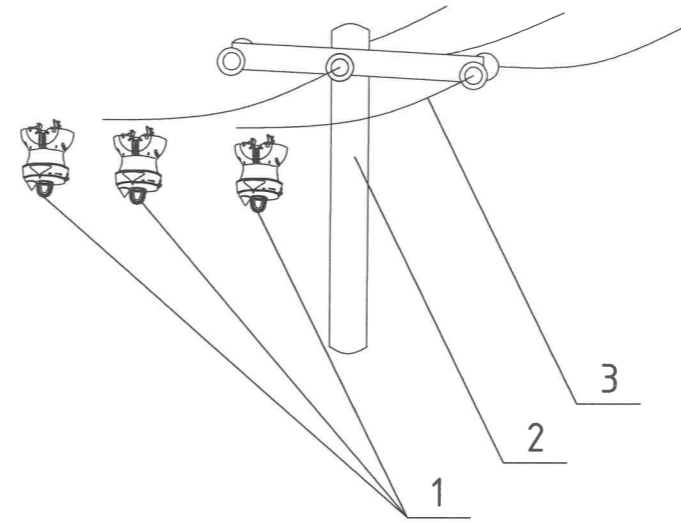
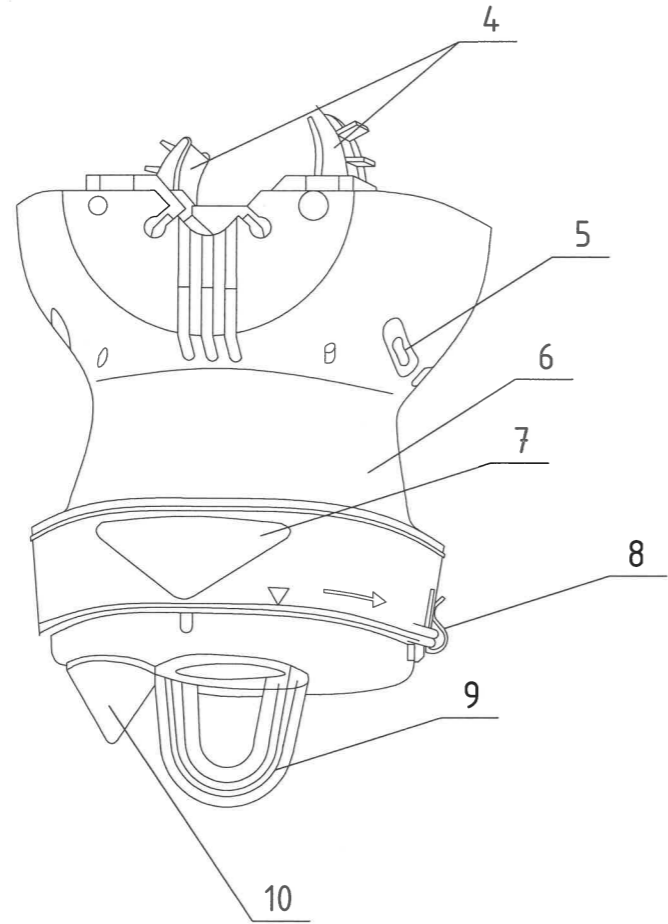
Б.Бат-Эрдэнэ

ТГ шифр:
ЯБ-А3-22-17-1

Зургийн дугаар:
ГЦ-8

Хуудас:
10


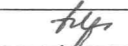
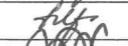
Богино залгааны гэмтлийн байрлал заагч төхөөрөмж



Тайлбар

1. Үг гэмтэл заагч төхөөрөмж нь ашиглалтын зардал бага найдвартай ажиллагаатай ба таван жил тутамд соронзонгоор ажиллагааг нь шалгах хэрэгтэй. Тэжээл нь 400 цаг, анивчсан гэрэл нь 10 жилийн настай.
2. Суулгахдаа толгойд байгаа таслуурын I_{max} гэмтлийн ба газардлагын гүйдлээс хамаарах буюу Flite-ийн толгой дахь таслуурын гүйдлийн хэмжээний 80%-ийг мэнцүүгээр сонгоно. Жишээ нь:
 Толгой дахь таслуурын гүйдлийн хэмжээ:
 $I_{max}=800 \text{ A } I_0=80 \text{ A}$
 Flite -д суулгах суулгах хэмжээ:
 $I_{max}=500 \text{ A } I_0=60 \text{ A}$
3. F110-SA төхөөрөмжийг хүчдэлтэй ба хүчдэлгүй үед суулгах боломжтой. Хүчдэлтэй дамжуулагчид суулгах үед Аюулгүй Ажиллагааны Дүрмийг чанд мөрдөж ажиллах ёстой. Мөн F110SA-г хүчдэлтэй дамжуулагч дээр суулгах үед хүчдэл ба давтамж автоматаар тохирогддог тохиргоо хийгдсэний дараа ажиллагаанд бэлэн болсныг илтгэх гэрэл анивчсаны дараа суурилуулахыг анхаар. Хэрэв 110SA-г буулгах буюу өөр шугаманд суулгах үед заавал reset хийх ёстой.
4. F110-SA нь 2 төрлийн төрлийн гэмтэл дээр идэвхжинэ:
 Тогтвортой гэмтэлд:
 Дээд талд хамгаалалтаар тасарсан үед тогтмол давтамжтайгаар дохио өгнө. Тогтворгүй гэмтэл:
 Дахиад залгагдахад гэмтэл гарах 12 секундэд 2 удаа анивчиж дохио өгнө. Таслуур ахин дахин залгагдах үед алдаа илрүүлэгч буруу ажиллахаас сэргийлж шүүлтүүрийн тусламжтайгаар соронзлолтыг арилгана. Гэмтэл арилсаны дараа 70 секундын дараа гэрэл анивчихаа болино.

Д/д	Нэр
1	Гэмтэл заагч төхөөрөмж
2	10 кВ-ын тулгуур
3	Бүрээсгүй дамжуулагч утас
4	Төхөөрөмжийг утсанд тогтоох хавчаар
5	Борооны ус зайлуулах суваг
6	UV хэт яагаан туяанаас тусгаарлах хэсэг
7	Үйлдвэрлэсэн он
8	Цоожлох хавчаар
9	Гэмтэл заагч төхөөрөмжийг сугалж авах дэгээ
10	Алдаа заагч гэрэл (улаанаар анивчина)

 Цахилгаан, Холбоо дохиолол, Автоматикийн зураг төсөл Зөвлөх үйлчилгээ Утас: 99058698, 70118698	ХЭНТИЙ АЙМАГ, ХЭРЛЭН СУМ, 4-Р БАГ ЧУРЫН ЗУУХНЫ БАРИЛГА /ГАДНА ЦАХИЛГААН ХАНГАМЖ/					
	Богино залгааны гэмтлийн байрлал заагч төхөөрөмж				Үе шат: А.3	
	Инженер		С.Ганболор	ЕГ шифр: НДР-12/2021	Масштаб: М1:	Огноо: 2022-06
	Гүйцэтгэсэн		С.Ганболор	ТГ шифр: ЯБ-А3-22-17-1	Зургийн дугаар: ГЦ-9	Хуудас: 10
"Ялгуунбаян" ХХК	Шалгасан	Б.Бат-Эрдэнэ				

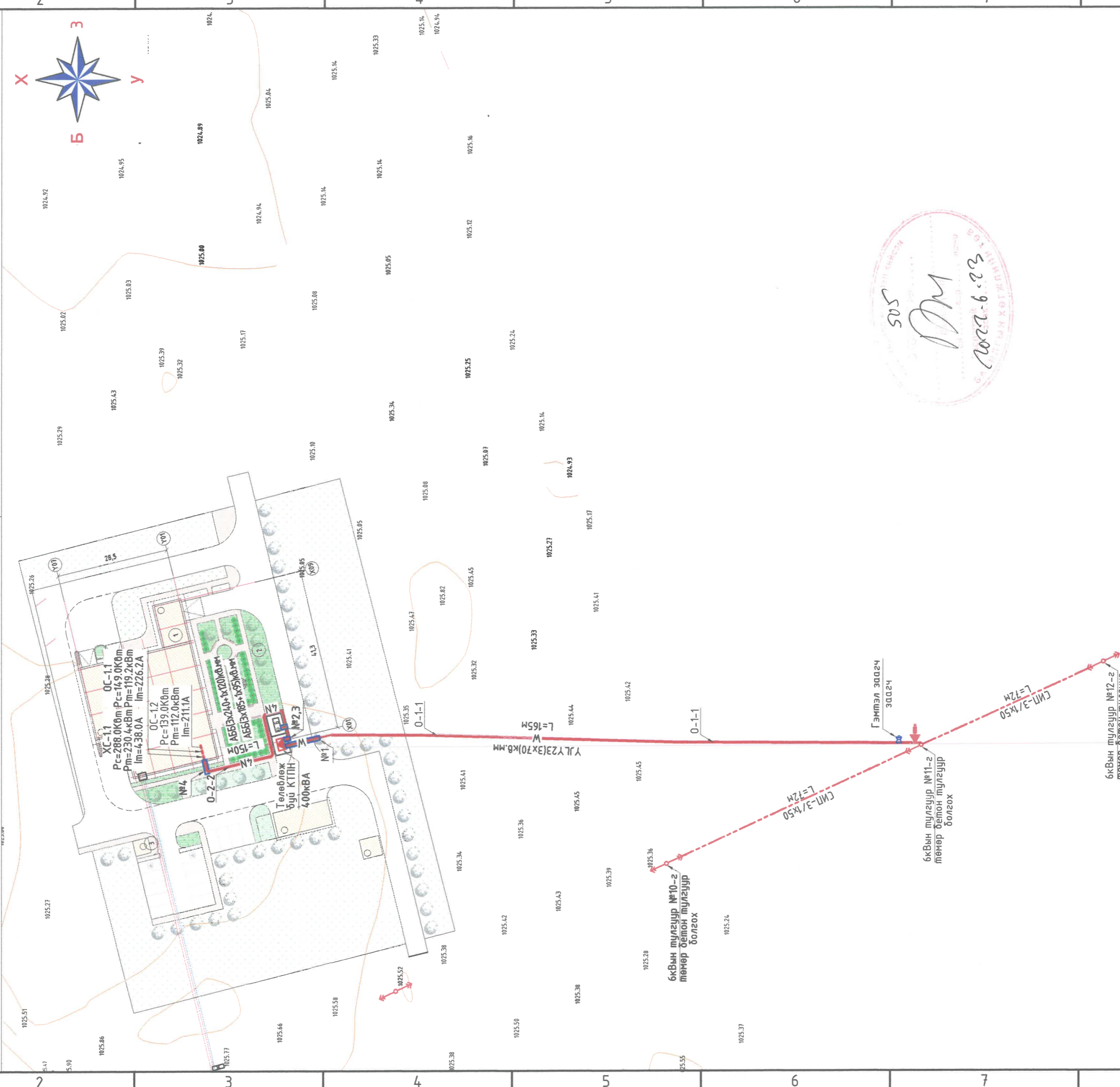
Гадна цахилгаан хангамж байгуулалт М1:1000


Зөвшөөрөлцсөн:

"БАГАНУУР ЗҮҮН ӨМНӨД БҮСНД ЦТЭМТЭХ-НИЙ
 ЕРӨНХИЙ ИНЖЕНЕР /А.АЗБАЯР/
 (МХС) *А.Азбаяр*

ТОДОРХОЙЛОЛТ

Тодорхойлолт	Тайлбар
1 Шинээр төлөвлөж дүү дарилга	Төлөвлөж дүү
2 Гохжилт	Төлөвлөж дүү
3 Харуулын дайр	Төлөвлөж дүү



 <p>Цахилгаан, Холбоо дохиолол, Альтоматичийн зураг төсөл Зөвлөх үйлчилгээ Увас: 99056598, 70118698</p>	Инженер	С.Ганболор	ЕГ шифр: НОР-12/2021	Масштаб: М1:1000	Уе шат: А.3
	Гүйцэтгэсэн	С.Ганболор	ТГ шифр: ЯБ-А3-22-17-1	Зургийн дугаар: ГЦ-10	Огноо: 2022-06
	Шалгарсан	Б.Бат-Эрдэнэ			Хуудас: 10

ХЭНТИЙ АЙМАГ, ХЭРЛЭН СУМ, 4-Р БАГ
 УУРЫН ЗУУХНЫ БАРИЛГА
 /ГАДНА ЦАХИЛГААН ХАНГАМЖ/
 Гадна цахилгаан хангамжийн байгуулалт

"ЯЛГУУНБАЯН" ХХК

ТЗ: ЭТ12-133/22

Монгол улс, Улаанбаатар хот, Баянгол дүүрэг, 16-р хороо,
Өндөргэгээн Занабазарын гудамж 10/1 байр 201 тоот
Утас: 99058698, 70148698; Факс: 70118698

Шифр: ЯБ-АЗ-22-17-II

Хэнтий аймэг, Хэрлэн сум, 4-р баг
Чурын зуухны барилга

Ажлын зураг

Захирал



Р.Батбаатар

6/0.4кВ-ын 400кВА чадалтай иж бүрдэл дэд өртөө

2022 он

Зургийн бүрдэл

Д/д	Зургийн нэр	Тайлбар
1	Зургийн бүрдэл, Тайлбар, материалын түүвэр	ДӨ-1
2	Дэд өртөөний зарчмын бүдүүвч, Захиалгын хуудас	ДӨ-2
3	Дэд өртөөний байгуулалт болон харагдах байдал	ДӨ-3
4	Дэд өртөөний огтлолууд	ДӨ-4
5	Дэд өртөөний газардуулгын байгуулалт, Кабелийн оролт гаралт	ДӨ-5
6	Суурийн байгуулалт, огтлол, материалын түүвэр	ДӨ-6
7	Дэд өртөөний төмөр хашаа, материалын түүвэр	ДӨ-7

Тайлбар

Хэнтий аймгийн Хэрлэн сумын 4-р багийн Чурын зуухны барилгын гадна цахилгаан хангамжийн ажлын зураг төслийг "Цахилгаан байгууламжийн дүрэм" БД43-101-03-ийн 2.2, 2.3, 1.7 заалт, "Цахилгаан техникийн ажил" БНБД-3.05.0.6-90 дагуу "Багануур зүүн өмнөд бүсийн цахилгаан түгээх сүлжээ" ТӨХК-ийн 2022 оны 04-р сарын 22-ны өдөр олгосон №ХЭ22/17 тоот техникийн нөхцөлийг үндэслэн ажлын зургийг хийж гүйцэтгэв.

Уг техникийн нөхцөлд өгөгдсөний дагуу 110/35/6кВ-ын Өндөрхаан дэд станц 6кВ-ын Дизель цахилгаан дамжуулах агаарын шугамнаас салбарласан №11-р тулгууруураас кабель шугамаар буулт хийн төлөвлөж буй 6/0.4кВ-ын 400кВА чадалтай иж бүрдэл дэд өртөөг тэжээнэ.

Дэд станцын гадна орчны температур нь -45°C-ээс +40°C хүртэл байна.


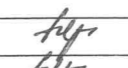

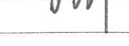
Дэд өртөөний аюулгүй байдлыг хангаж гадна хашаа төлөвлөв. Гадна хашааг төсөвт тусгаж өгнө. Цахилгаан аюул ослоос урьдчилан сэргийлэх анхааруулах тэмдгийг дэд өртөөний хаалга болон хашааны гадна талд 1.5м өндөрт хаалга голлуулж өлгөнө.

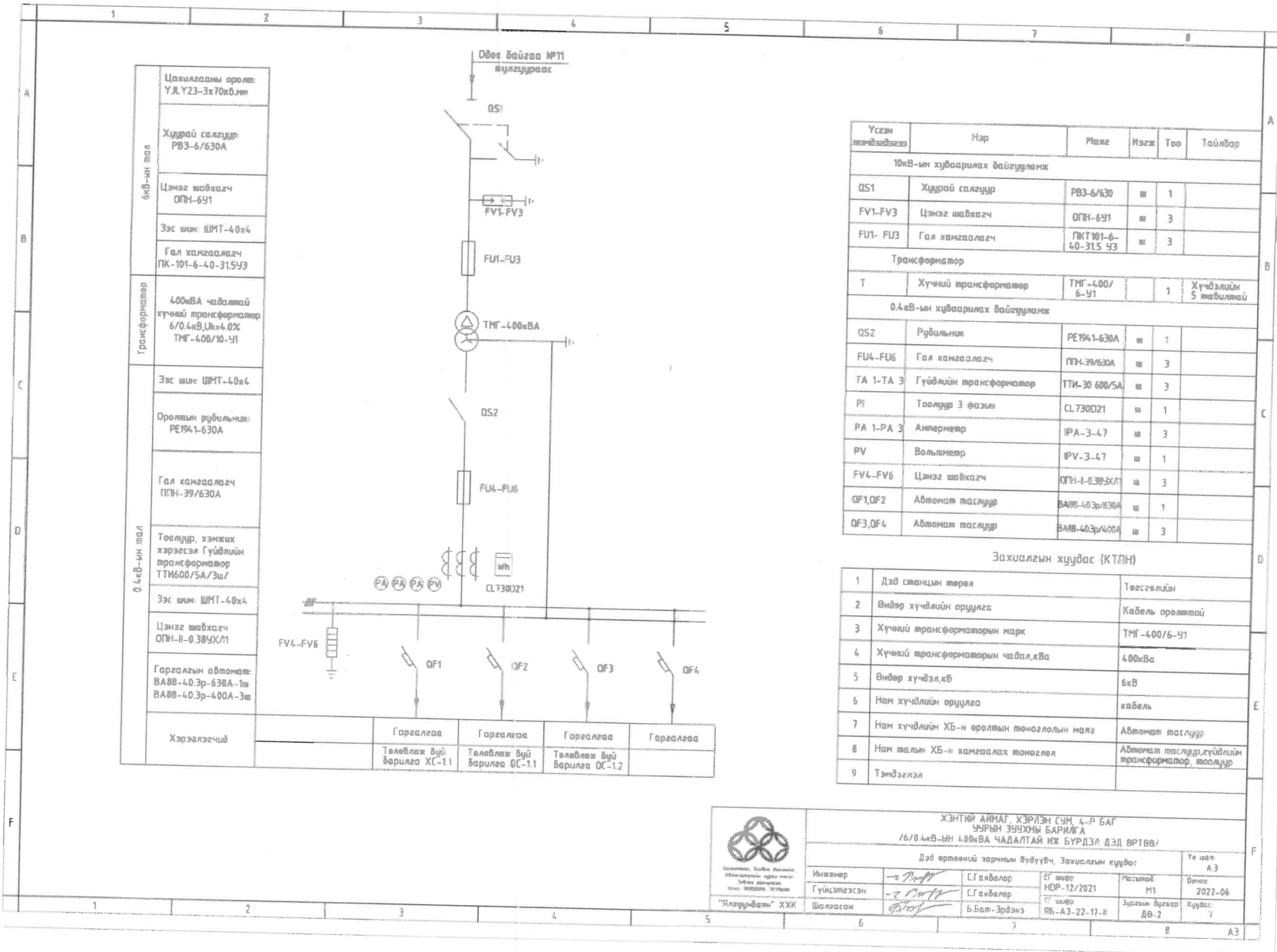
Төлөвлөж буй дэд өртөөг 0 түвшинээс дээш 0.5м өндөрт суурийг цутгамал бетоноор хийнэ. Энэхүү иж бүрэн дэд өртөөний зарчмын бүдүүвч болон ерөнхий загварыг ОХУ-н Электро комплект компанийн техникийн баримт бичгийг үндэслэн төлөвлөсөн болно.

Бүх газар шорооны ажил, угсралтын ажлын үед цахилгаан шугам сүлжээний байгууллагаас мэргэжлийн хүмүүс байлцуулах шаардлагатай.

Материалын түүвэр

Д/д	Нэр	Маяг	Нэгж	Тоо	Тайлбар
Иж бүрэн трансформаторын дэд өртөө					
1	6/0.4кВ хүчдэлтэй 400кВА чадалтай 3 фазын хүчний тосон трансформатор /холболтын бүдүүвч Δ/Υ/	ТМГ-400	ком	1	Хүчдэл тохируулгын 5 тавилтай байна
2	6кВ-ын хуурай салгуур	PВЗ-10/630А	ш	1	
3	Гал хамгаалагч	ПКТ101-6-40-31.5	ш	3	
4	Хэт хүчдэл хязгаарлагч /6кВ/	ОПН-6У1	ш	3	
5	Оролтын рублильник	РЕ1941-630А	ш	1	
6	Гал хамгаалагч	ППН-39/630А	ш	3	
7	Гүйдлийн трансформатор	ТТИ-30 600/5А	ш	3	
8	3 фазын бүрэн электрон тоолуур	CL730D21	ш	1	
9	Цэнэг шавхагч /0.4кВ/	ОПН-II-0.38УХ/11	ш	3	
10	Шугамын автомат	ВА-88-40.3р/360А	ш	1	
11	Шугамын автомат	ВА-88-40.3р/400А	ш	3	
12	Амперметр	ІРА-Э-47	ш	3	
13	Вольтметр	ІРV-Э-47	ш	1	
14	Тэгш өнцөгт огтлолтой зэс шин /бүрээстэй/	ШМТ-40*4мм	м	12	
15	Газардуулгын туузан төмөр	4*40мм	м	48	
16	Булан төмөр	50*50*3	ш	14	

 Цахилгаан, Холбоо Дохиолол, Автоматикийн зураг төсөл Зөвлөх үйлчилгээ Утас: 99058698, 70118698 "Ялгуунбаян" ХХК	ХЭНТИЙ АЙМАГ, ХЭРЛЭН СУМ, 4-Р БАГ ЧУРЫН ЗУУХНЫ БАРИЛГА /6/0.4кВ-ЫН 400кВА ЧАДАЛТАЙ ИЖ БҮРДЭЛ ДЭД ӨРТӨӨ/ Зургийн жагсаалт, үндсэн үзүүлэлт, Барилгын бүдүүвч				Үе шат: А.3	
	Инженер		С.Ганболор	ЕГ шифр: НДР-12/2021	Масштаб: М1:	Огноо: 2022-06
	Гүйцэтгэсэн		С.Ганболор	ТГ шифр: ЯБ-А3-22-17-II	Зургийн дугаар: ДӨ-1	Хуудас: 7
Шалгасан		Б.Бат-Эрдэнэ				



6кВ-ын шал	Цахилгааны оролт: У.Д.У23-3х70кВ.шн
	Хүдрий салгуур: РВ3-6/630А
	Цэнэг шалгагч: ОПН-6У1
Трансформатор	Ээс шил: ШМТ-40х4
	Гал хамгаалагч: ПК-101-6-40-315У3
	400кВА чадалтай хүчний трансформатор 6/0.4кВ, Uk=4.0% TMF-400/10-У1
	Ээс шил: ШМТ-40х4
0.4кВ-ын шал	Оролтын рубильник: РЕ1941-630А
	Гал хамгаалагч: ПНН-39/630А
	Тоолуур, хэмжих хэрэгсэл Гүйдлийн трансформатор ТТМ600/5А/3ш/
	Ээс шил: ШМТ-40х4
	Цэнэг шалгагч: ОПН-II-0.3ВУХ/П
	Гаргалзлын автомат: ВА88-40.Зр-630А-1ш ВА88-40.Зр-400А-3ш
Хэрэглэгчид	Гаргалгаа
	Төлөвлөж буй барилга ХС-1.1
	Гаргалгаа
	Төлөвлөж буй барилга ОС-1.1
	Гаргалгаа
	Төлөвлөж буй барилга ОС-1.2
	Гаргалгаа

Урсгын маркировка	Нэр	Маяг	Мэж	Тоо	Тайлбар
10кВ-ын хуваарилах байгууламж					
DS1	Хүдрий салгуур	РВ3-6/630	ш	1	
FV1-FV3	Цэнэг шалгагч	ОПН-6У1	ш	3	
FU1- FU3	Гал хамгаалагч	ПК101-6-40-315 У3	ш	3	
Трансформатор					
T	Хүчний трансформатор	TMF-400/ 6-У1		1	Хүчдэлийн 5 тавилмай
0.4кВ-ын хуваарилах байгууламж					
DS2	Рубильник	РЕ1941-630А	ш	1	
FU4-FU6	Гал хамгаалагч	ПНН-39/630А	ш	3	
TA 1-TA 3	Гүйдлийн трансформатор	ТТН-30 600/5А	ш	3	
PI	Тоолуур 3 фазын	CL730D21	ш	1	
PA 1-PA 3	Амперметр	ИРА-3-4.7	ш	3	
PV	Вольтметр	ИРВ-3-4.7	ш	1	
FV4-FV6	Цэнэг шалгагч	ОПН-II-0.3ВУХ/П	ш	3	
QF1,QF2	Автомат таслуур	ВА88-40.Зр/630А	ш	1	
QF3,QF4	Автомат таслуур	ВА88-40.Зр/400А	ш	3	

Захиалгын хуудас (КТИН)

1	Дэд станцин төрөл	Төгсгөлийн
2	Өндөр хүчдэлийн оршулга	Кабель оролтоой
3	Хүчний трансформаторын марк	TMF-400/6-У1
4	Хүчний трансформаторын чадал,кВА	400кВА
5	Өндөр хүчдэл,кВ	6кВ
6	Нэм хүчдэлийн оршулга	кабель
7	Нэм хүчдэлийн ХБ-н оролтын төнөглөлийн маяг	Автомат таслуур
8	Нэм шалын ХБ-н хамгаалах төнөглөл	Автомат таслуур,гүйдлийн трансформатор, шалгуур
9	Тэмдэглэл	

ХЭНТИЙ АЙМАГ, ХЭРЛЭН СУМ, 4-Р БАГ
УУРЫН ЗҮЧХЭН БАРИЛГА
/6/0.4кВ-ЫН 400кВА ЧАДАЛТАЙ ИХ БҮРДЭЛ ДЭД ВРТӨВ/

Дэд өрөөний зарчмын зүүгүүч, Захиалгын хуудас

Үе шал
А3

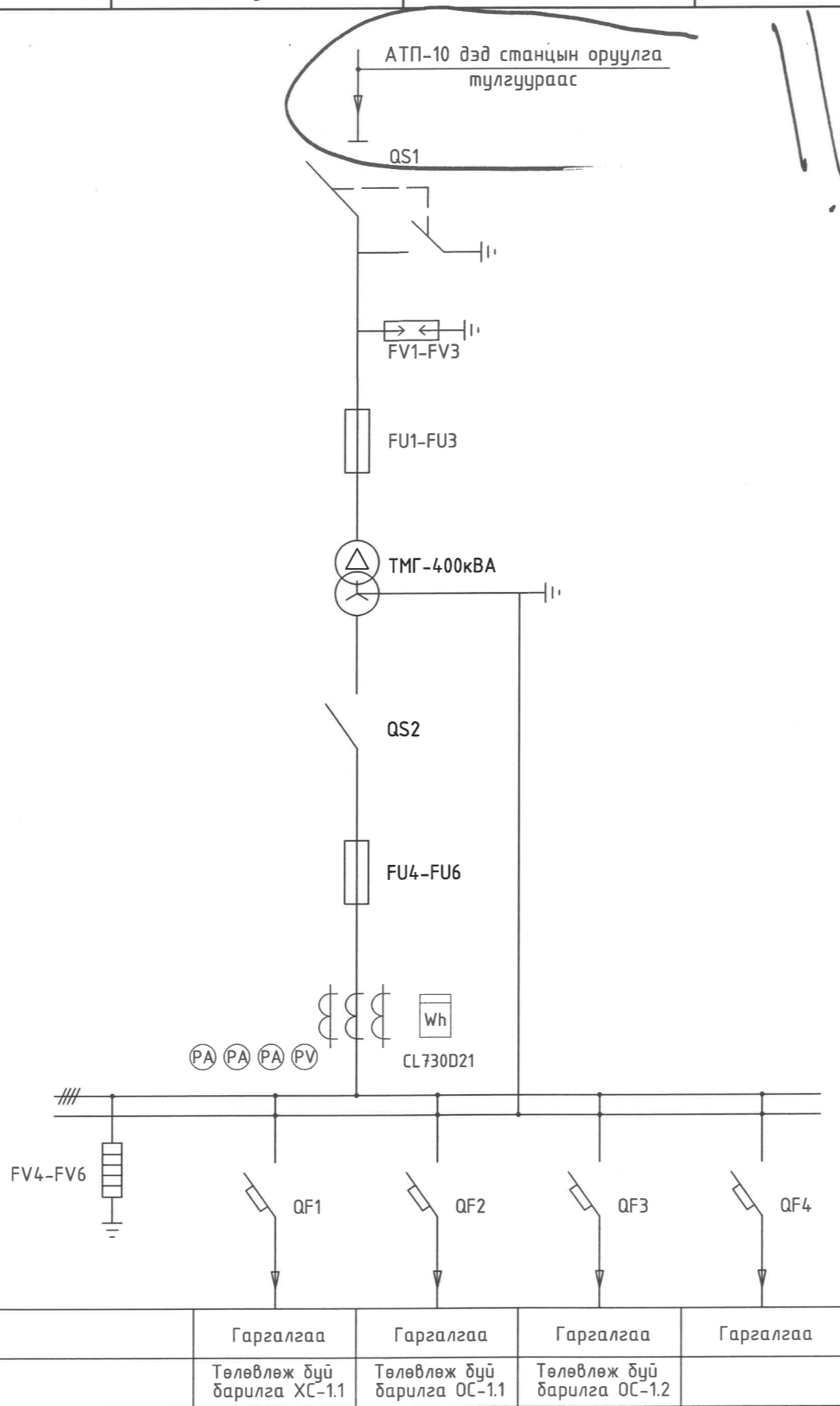
Өгөгдөл
2022-06

Хуудас
7

Ишгэр	С.Ганбалор	ЭГ ширэ	МОР-12/2021	Хэргийн дугаар	ДВ-2
Гүйцэтгэсэн	С.Ганбалор	ТГ ширэ	ЯВ-А3-22-17-II	Хуудас	7
Шалгалсан	Б.Бат-Эрдэнэ				

"Ялгуу-Бат" ХХК

6кВ-ын тал	Цахилгааны оролт: YJLY23-3x70кВ.мм
	Хуурай салгуур: PB3-6/630A
	Цэнэг шавхагч ОПН-6У1
	Зэс шин: ШМТ-40x4
Трансформатор	Гал хамгаалагч ПК-101-6-40-31.5У3
	400кВА чадалтай хүчний трансформатор 6/0.4кВ, Uk=4.0% ТМГ-400/10-У1
0.4кВ-ын тал	Зэс шин: ШМТ-40x4
	Оролтын рубильник: PE1941-630A
	Гал хамгаалагч ППН-39/630A
	Тоолуур, хэмжих хэрэгсэл Гүйдлийн трансформатор ТТИ600/5А/3ш/
	Зэс шин: ШМТ-40x4
	Цэнэг шавхагч ОПН-II-0.38УХ/11
Хэрэглэгчид	Гаргалын автомат: BA88-40.3р-630А-1ш BA88-40.3р-400А-3ш
	Гаргалгаа Төлөвлөж дүй барилга ХС-1.1



Үсгэн тэмдэгдэгээ	Нэр	Маяг	Нэгж	Тоо	Тайлбар
10кВ-ын хуваарилах байгууламж					
QS1	Хуурай салгуур	PB3-6/630	ш	1	
FV1-FV3	Цэнэг шавхагч	ОПН-6У1	ш	3	
FU1- FU3	Гал хамгаалагч	ПКТ101-6-40-31.5 У3	ш	3	
Трансформатор					
T	Хүчний трансформатор	ТМГ-400/6-У1		1	Хүчдэлийн 5 тавилмай
0.4кВ-ын хуваарилах байгууламж					
QS2	Рубильник	PE1941-630A	ш	1	
FU4-FU6	Гал хамгаалагч	ППН-39/630A	ш	3	
TA 1-TA 3	Гүйдлийн трансформатор	ТТИ-30 600/5А	ш	3	
PI	Тоолуур 3 фазын	CL 730D21	ш	1	
PA 1-PA 3	Амперметр	IPA-Э-47	ш	3	
PV	Вольтметр	IPV-Э-47	ш	1	
FV4-FV6	Цэнэг шавхагч	ОПН-II-0.38УХ/11	ш	3	
QF1,QF2	Автомат таслуур	BA88-40.3р/630А	ш	1	
QF3,QF4	Автомат таслуур	BA88-40.3р/400А	ш	3	

Захилгын хуудас (КТПН)		
1	Дэд станцын төрөл	Төгсгөлийн
2	Өндөр хүчдлийн оруулга	Кабель оролттой
3	Хүчний трансформаторын марк	ТМГ-400/6-У1
4	Хүчний трансформаторын чадал,кВа	400кВа
5	Өндөр хүчдэл,кВ	10кВ
6	Нам хүчдлийн оруулга	кабель
7	Нам хүчдлийн ХБ-н оролтын тоноглолын маяг	Автомат таслуур
8	Нам талын ХБ-н хамгаалах тоноглол	Автомат таслуур,гүйдлийн трансформатор, тоолуур
9	Тэмдэглэл	

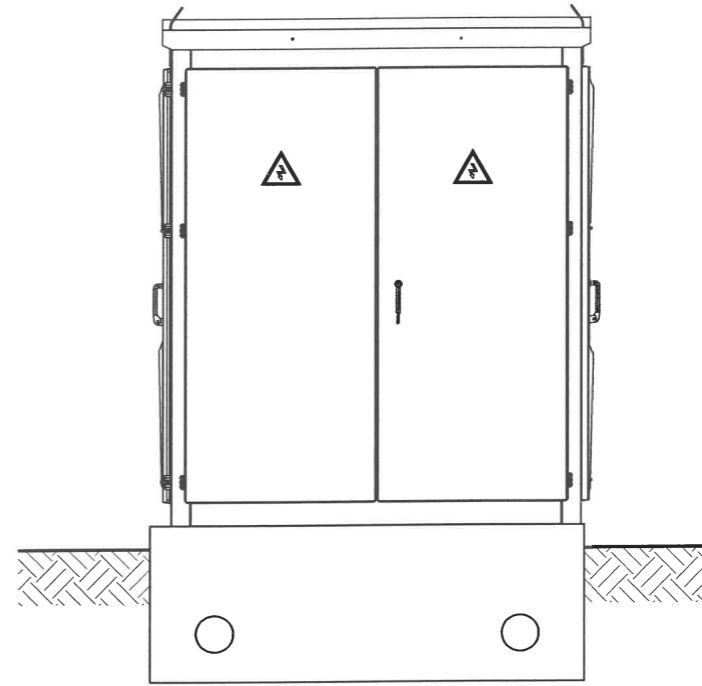
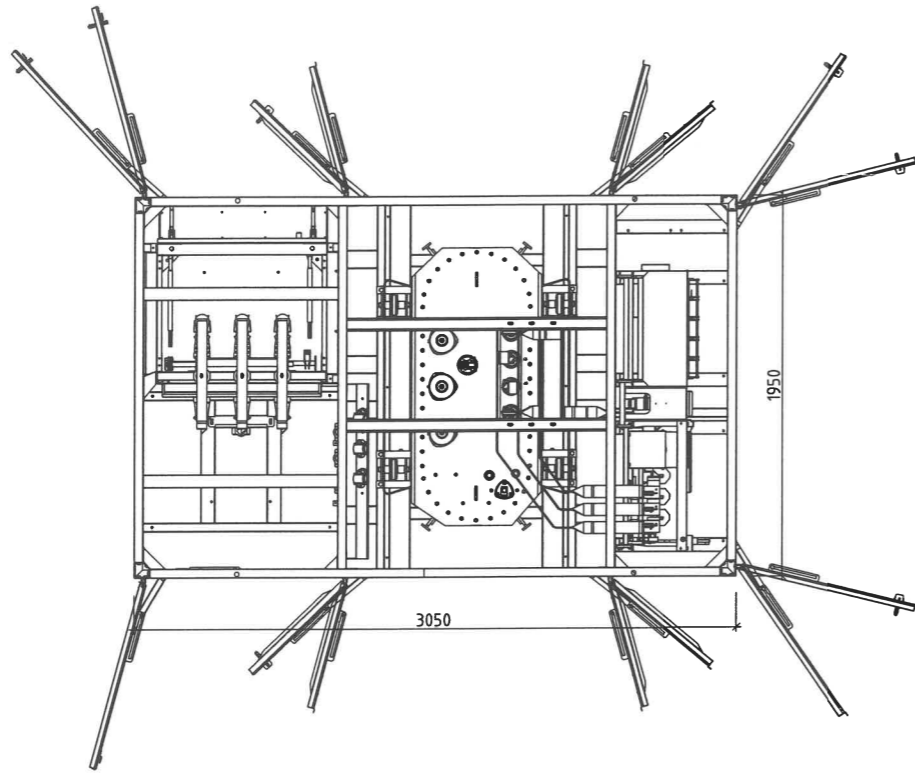
505

 2022.6.23.

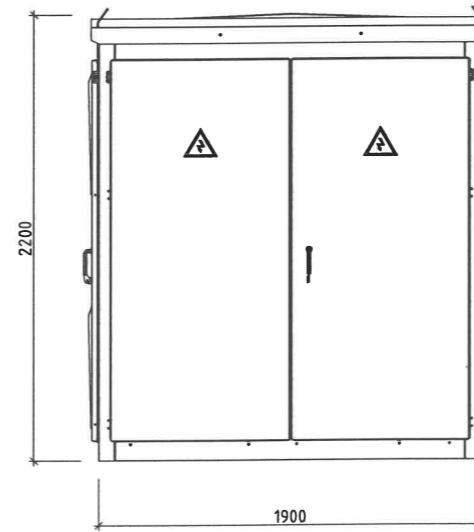
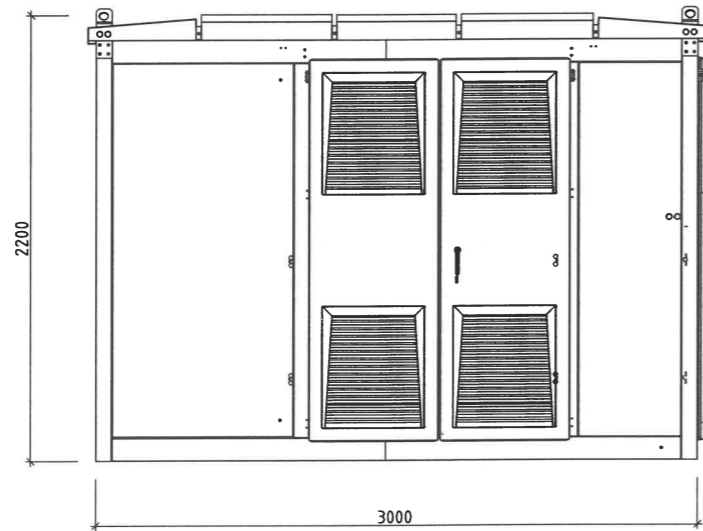



ХЭНТИЙ АЙМАГ, ХЭРЛЭН СУМ, 4-Р БАГ УУРЫН ЗУУХНЫ БАРИЛГА /6/0.4кВ-ЫН 400кВА ЧАДАЛТАЙ ИЖ БҮРДЭЛ ДЭД ӨРТӨӨ/					
Дэд өртөөний зарчмын бүдүүвч, Захиалгын хуудас					Үе шат: А.3
Инженер		С.Ганболор	ЕГ шифр: HDP-12/2021	Масштаб: М1:	Огноо: 2022-06
Гүйцэтгэсэн		С.Ганболор	ТГ шифр: ЯБ-А3-22-17-II	Зургийн дугаар: ДӨ-2	Хуудас: 7
Шалгасан		Б.Бат-Эрдэнэ			

Дэд өртөөний байгуулалт болон харагдах байдал

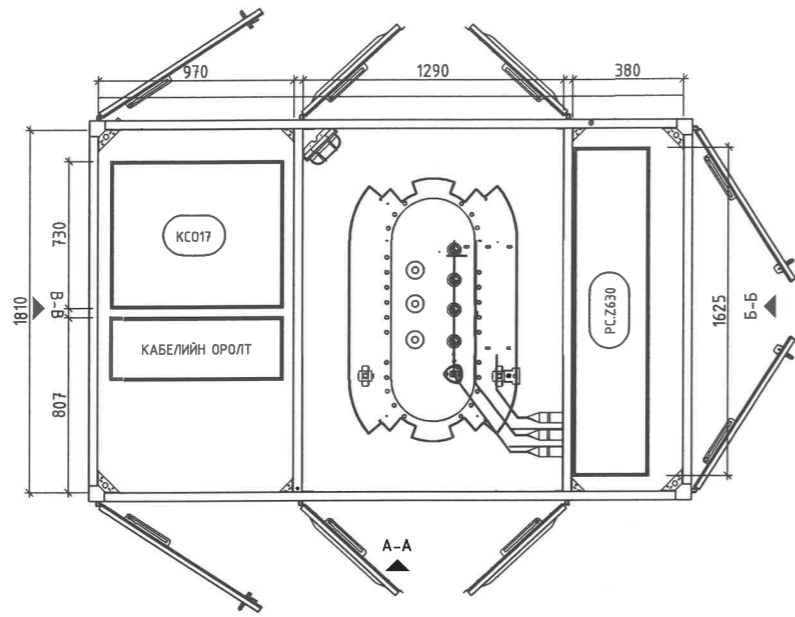


Тээвэрлэлт, суурьлуулалт харагдах байдал
Өргөх: 60-50 градус

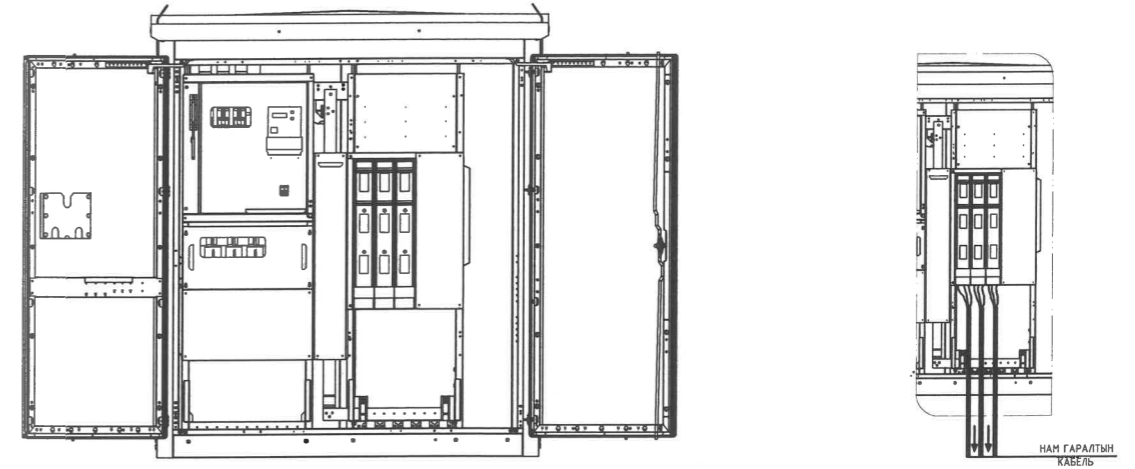


 Цахилгаан, Холбоо дохиолол, Автоматикийн зураг төсөл Зөвлөх үйлчилгээ Утас: 99058698, 70118698 "Ялгуунбаян" ХХК	ХЭНТИЙ АЙМАГ, ХЭРЛЭН СУМ, 4-Р БАГ ЧУРЫН ЗУУХНЫ БАРИЛГА /6/0.4кВ-ЫН 400кВА ЧАДАЛТАЙ ИЖ БҮРДЭЛ ДЭД ӨРТӨӨ/ Дэд өртөөний байгуулалт болон харагдах байдал					Үе шат: А.3
	Инженер	<i>[Signature]</i>	С.Ганболор	ЕГ шифр: НДР-12/2021	Масштаб: М1:	Огноо: 2022-06
	Гүйцэтгэсэн	<i>[Signature]</i>	С.Ганболор	ТГ шифр: ЯБ-А3-22-17-II	Зургийн дугаар: ДӨ-3	Хуудас: 7
	Шалгасан	<i>[Signature]</i>	Б.Бат-Эрдэнэ			

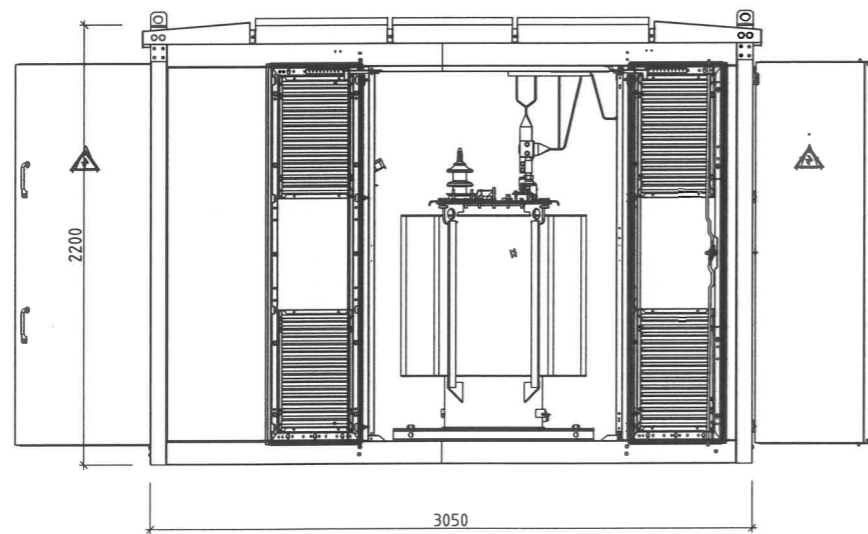
Иж бүрдэл дэд өртөөний байгуулалт



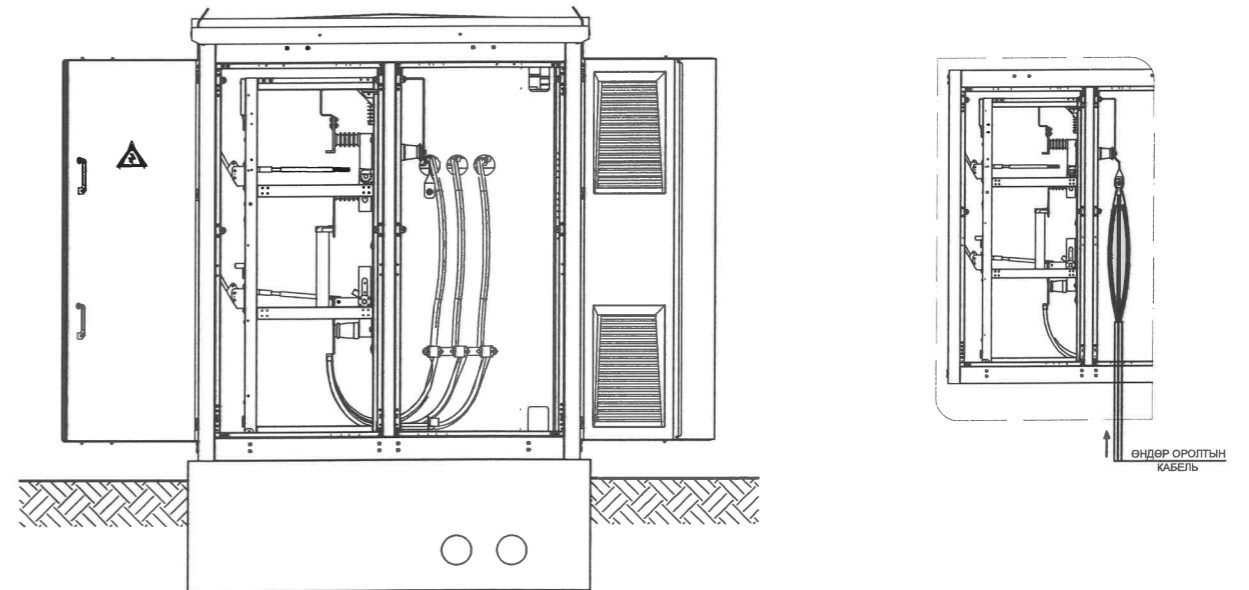
Огтлол-В-В 0,4кВ-ын хуваарилах тал




Огтлол-А-А Трансформаторын тал

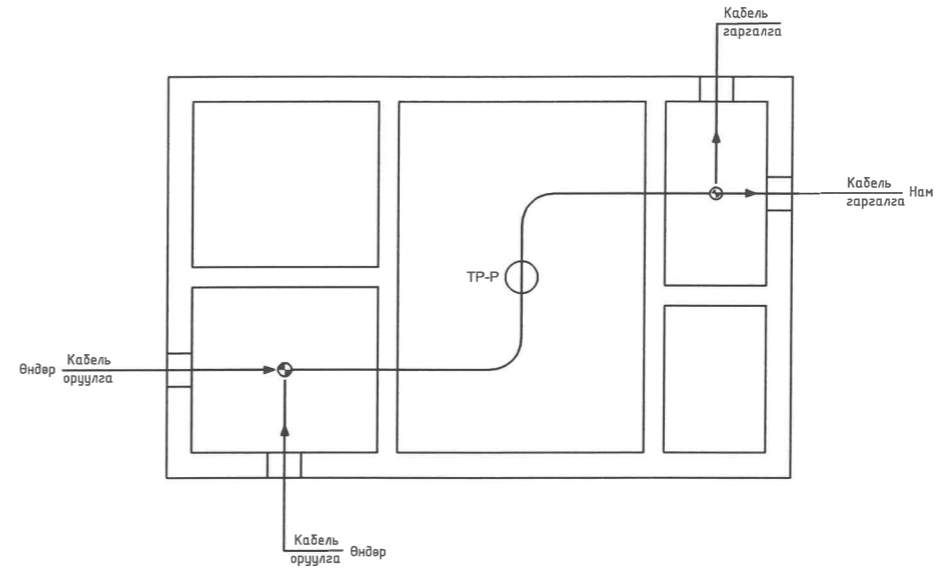
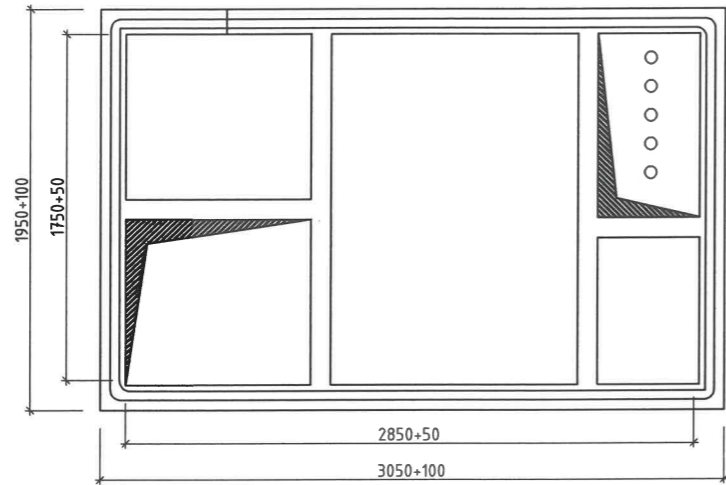


Огтлол-Б-Б 10кВ-ын хуваарилах тал



 Цахилгаан, Холбоо дохиолол, Автоматикийн зураг төсөл Зөвлөх үйлчилгээ Утас: 99058698, 70118698 "Ялгуунбаян" ХХК	ХЭНТИЙ АЙМАГ, ХЭРЛЭН СУМ, 4-Р БАГ ЧУРЫН ЗУУХНЫ БАРИЛГА /6/0.4кВ-ЫН 400кВА ЧАДАЛТАЙ ИЖ БҮРДЭЛ ДЭД ӨРТӨӨ/					
	Дэд өртөөний огтлолууд					Үе шат: А.3
	Инженер	<i>Г.Ганболор</i>	С.Ганболор	ЕГ шифр: НДР-12/2021	Масштаб: М1:	Огноо: 2022-06
	Гүйцэтгэсэн	<i>Г.Ганболор</i>	С.Ганболор	ТГ шифр: ЯБ-А3-22-17-II	Зургийн дугаар: ДӨ-4	Хуудас: 7
Шалгасан	<i>Б.Бат-Эрдэнэ</i>	Б.Бат-Эрдэнэ				

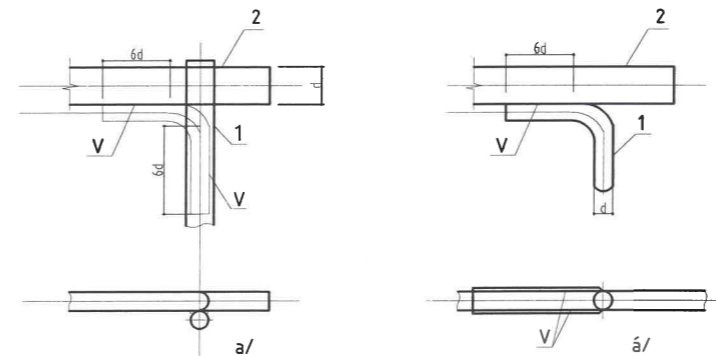
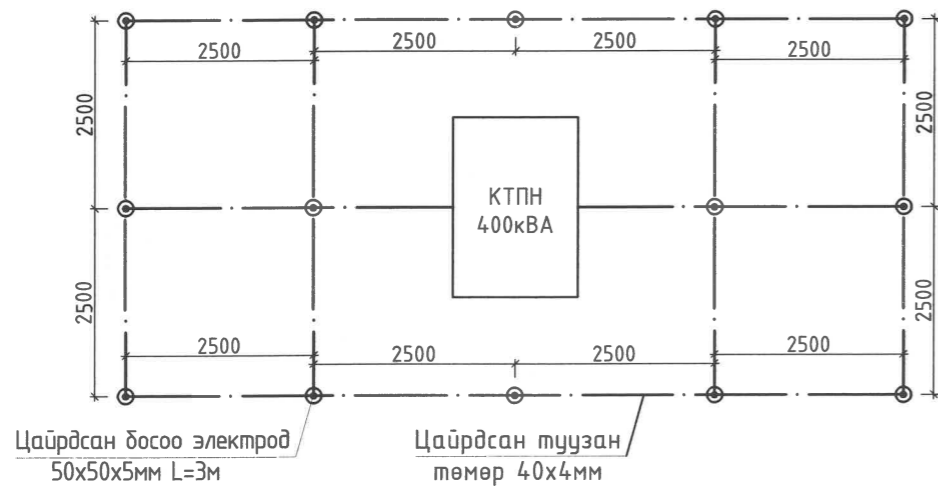
Кабелийн оролт гаралтын нүхний хэмжээ



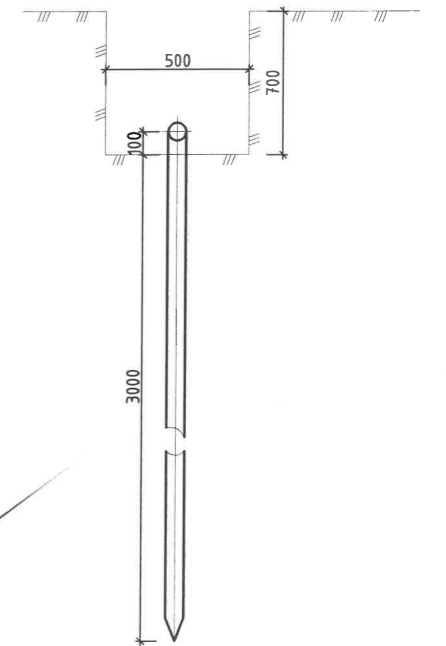
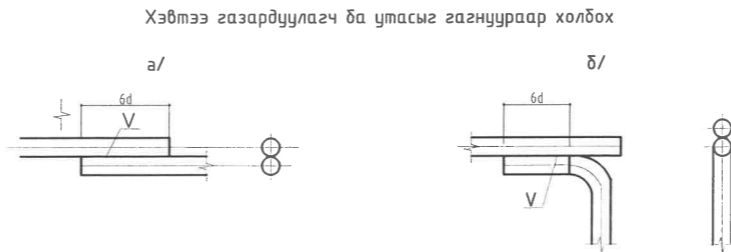
Дэд өртөөний газардуулгын байгуулалт

Хэвтээ газардуулагч ба босоо газардуулагчийг гагнуураар холдох

Босоо газардуулагчийг суурилуулах

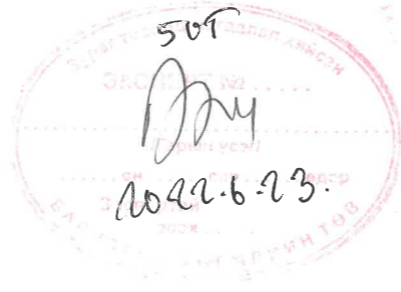


1-Босоо электрод
2-Хэвтээ электрод
V-гагнуур



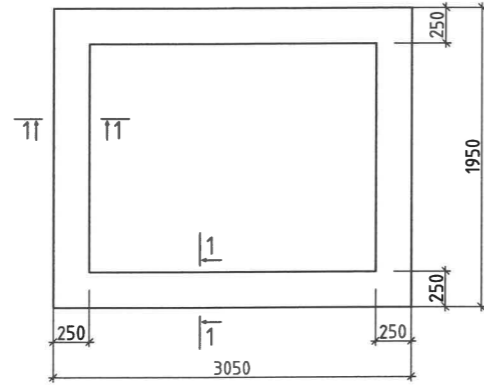
Тайлбар

Иж бүрдэл дэд өртөөний газардуулгын хэвтээ хүрээг 40*4мм-ийн цайрdsан туузан төмрөөр, Босоо электродыг 3м урттай 50х50х5мм цайрdsан дулан төмрөөр хийнэ.
Газардуулгын хэвтээ хүрээг газрын тэгшлэгдсэн түвшингээс доош 0,7м-ийн гүнд шуудуунд суулгаж босоо электродыг өрөмдөх замаар газарт зоож өгнө. Газардуулгын системийн бүх холболтыг гагнаж гүйцэтгэнэ. Гагнаасыг эзтрэлтээс хамгааланы тулд гадуур нь будаж хамгаална.
Дэд өртөөний газардуулгын эсэргүүцэл нь жилийн аль ч улиралд 4 Ом-оос ихгүй байх ёстой.
Газардуулгын эсэргүүцэл 4 Ом-оос хэтэрсэн тохиолдолд нэмэлт электрод зоож өгөх шаардлагатай.



<p>Цахилгаан, Холбоо дахилал, Автоматикийн зраг төсөл Эвдлэх үйлчилгээ Утас: 99058698, 7018698</p>	ХЭНТИЙ АЙМАГ, ХЭРЛЭН СУМ, 4-Р БАГ ЧУРЫН ЗУУХНЫ БАРИЛГА /6/0.4кВ-ЫН 400кВА ЧАДАЛТАЙ ИЖ БҮРДЭЛ ДЭД ӨРТӨӨ/			Үе шат: А.3	
	Дэд өртөөний газардуулгын байгуулалт, Кабелийн оролт гаралт				
Инженер	<i>[Signature]</i>	С.Ганболор	ЕГ шифр: НДР-12/2021	Масштаб: М1:	Огноо: 2022-06
Гүйцэтгэсэн	<i>[Signature]</i>	С.Ганболор	ТГ шифр: ЯБ-А3-22-17-II	Зургийн дугаар: ДӨ-5	Хуудас: 7
Шалгасан	<i>[Signature]</i>	Б.Бат-Эрдэнэ			

Суурийн дайгуулалт М1:50



Цутгамал төмөр бетон хийцийн материалын түүвэр

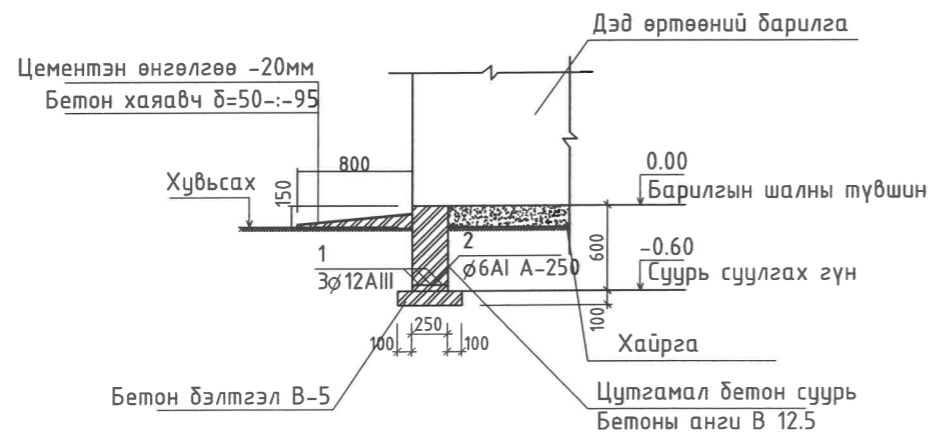
Д/д	Тэмдэглэгээ	Нэр	Тоо шир	Нэгж Жин (кг)	
		Цутгамал суурь В-12,5			
		Суурийн доорхи арматуран үе			25.93
1	ГОСТ 5781-82	∕-12AIII L=27.6	у.м	0.888	24.60
2	ГОСТ 5781-82	∕-8A1 L=230	26	0.051	1.33

Тайлбар

Дэд өртөөний суурь суулгах тухай барилга байрлуулах газрын гадаргуугаас хамаарч эцэслэн шийдвэрлэнэ.

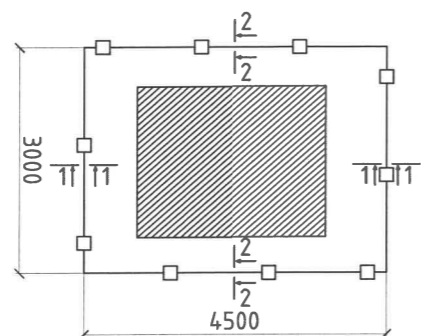
Суурийн доторх хайрцгийг 1,65кг/м.куб болтол сайтар нягтруулж өгнө. Барилгын эргэн тойрон 80см өргөнтэй бетон хаявчийг барилгаас гадагш 5%-ийн налуутайгаар зурагт үзүүлсний дагуу гаргана. Суурийн ажлыг гүйцэтгэхдээ БНБД 3.02.01-90, "Цутгамал төмөр бетон бүтэц" БНБД 3.03.01.88, БД52-102.04-ийн холбогдох заалтуудыг баримталбал зохино.

ОГТЛОЛ 1-1

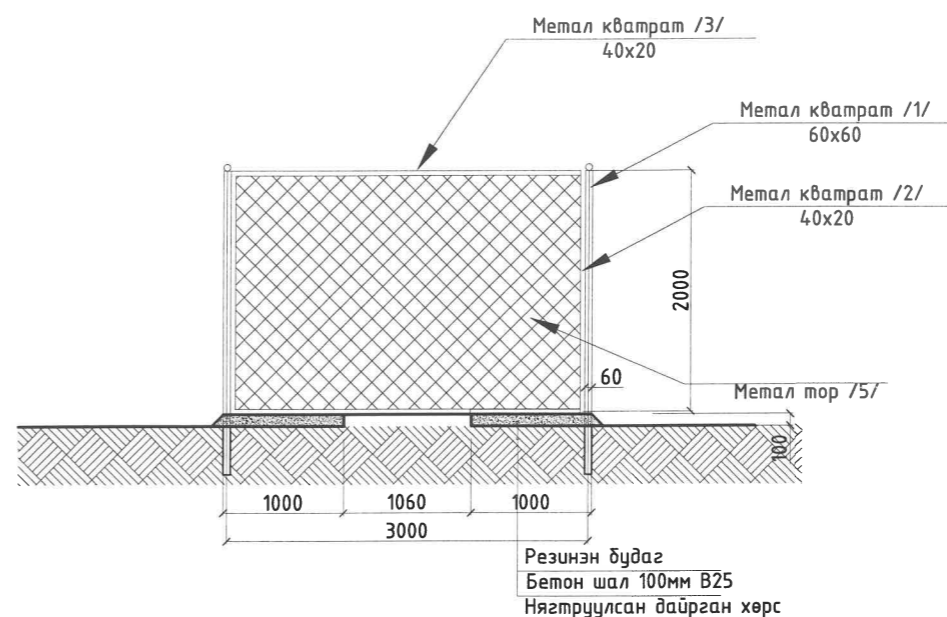


<p>Цахилгаан, Холбоо Дохиолол, Автоматикийн зураг төсөл Зөвлөх үйлчилгээ Утас: 99058698, 70118698</p> <p>"Ялгуунбаян" ХХК</p>	ХЭНТИЙ АЙМАГ, ХЭРЛЭН СУМ, 4-Р БАГ УУРЫН ЗУУХНЫ БАРИЛГА /6/0.4кВ-ЫН 400кВА ЧАДАЛТАЙ ИЖ БҮРДЭЛ ДЭД ӨРТӨӨ/					
	Суурийн дайгуулалт					Үе шат: А.3
	Инженер		С.Ганболор	ЕГ шифр: НДР-12/2021	Масштаб: М1:	Огноо: 2022-06
	Гүйцэтгэсэн		С.Ганболор	ТГ шифр: ЯБ-А3-22-17-II	Зургийн дугаар: ДӨ-6	Хуудас: 7
Шалгасан		Б.Бат-Эрдэнэ				

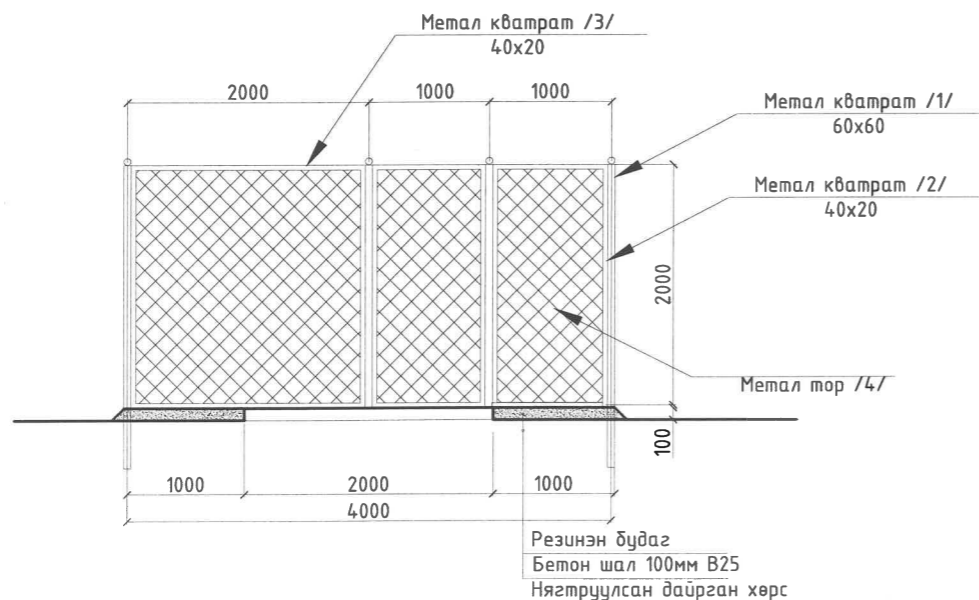
ХАШААНЫ БАЙГУУЛАЛТ М1:50



ОГТЛОЛ 2-2 М1:50



ОГТЛОЛ 1-1 М1:50



Тайлбар:

Дэд өртөөний аюулгүй байдлыг хангах үүднээс КТПН-ний гадна хамгаалах хашаа хийж өгнө. Цахилгаан аюул ослоос урьдчилан сэргийлэх анхааруулах тэмдгийг дэд өртөөний хаалга болон хашааны гадна талд 1,5м өндөрт хаалга голлуулж өлгөнө.

Төмөр хашааны шонг суулгахдаа бетон зуурмагаар чигжиж өгөх буюу хөрс, бетонд сууж буй хэсэгт хар тосон түрхлэг хийнэ. Бетоны анги В10.

Төмөр эдлэлүүдийг Э-42 электродоор гагнана. Гагнаасын өндөр 6 мм байна.

МАТЕРИАЛЫН ТҮҮВЭР

Д/д	Метал квадрат /А/	Хэмжээ /м/	Тоо ширхэг	Нийт хэмжээ /м/
1	60x60 мм	2.6	7	18.2
2	40x20 мм	2	14	28
3	40x20 мм	14	-	14
4	Метал тор	14	-	14

<p>Цахилгаан, Холбоо дохиолал, Автоматикийн зураг төсөл Зөвлөх үйлчилгээ Утас: 99058698, 7018698</p> <p>"Ялгуунбаян" ХХК</p>	ХЭНТИЙ АЙМАГ, ХЭРЛЭН СУМ, 4-Р БАГ ЧУРЫН ЗУЧХНЫ БАРИЛГА /6/0.4кВ-ЫН 400кВА ЧАДАЛТАЙ ИЖ БҮРДЭЛ ДЭД ӨРТӨӨ/				
	Дэд өртөөний төмөр хашаа				Үе шам: А.3
	Инженер		С.Ганболор	ЕГ шифр: НДР-12/2021	Масштаб: М1: Огноо: 2022-06
	Гүйцэтгэсэн		С.Ганболор	ТГ шифр: ЯБ-А3-22-17-И	Зургийн дугаар: ДӨ-7 Хуудас: 7
Шалгасан		Б.Бат-Эрдэнэ			

"ЯЛГУУНБАЯН" ХХК

ТЗ: ЗТ12-133/22

Монгол улс, Улаанбаатар хот, Баянгол дүүрэг, 16-р хороо,
Өндөрзэгээн Занадзарын гудамж 10/1 байр 201 тоот
Утас: 99058698, 70148698; Факс: 70118698

Шифр: ЯБ-АЗ-22-17-III

Хэнтий аймаг, Хэрлэн сум, 4-р баг
Чурын зуухны барилга
/Гадна гэрэлтүүлэг/
Ажлын зураг

Захирал



Р.Батдаатар

Гадна гэрэлтүүлэг-/ГГ-1-3/

2022 он

ЗУРГИЙН БҮРДЭЛ

Хуудас	Нэр	Тайлбар
1	Зургийн бүрдэл, Тайлбар, Материалын түүвэр	ГГ-1
2	Гэрэлтүүлгийн дүтэц, Кабелийн шуудууны огтлол	ГГ-1
3	Гадна гэрэлтүүлгийн байгуулалт-1	ГГ-1

ТАЙЛБАР

Хэнтий аймаг, Хэрлэн сум, 4-р баг, Чурын зуухны барилгын гадна гэрэлтүүлгийн ажлын зураг төслийг "Цахилгаан байгууламжийн дүрэм" БД43-101-03-ын 2.2, 2.3, 1.7-р заалтууд, "Цахилгаан техникийн ажил" БНД-3.05.06-90-ын дагуу Хэнтий аймгийн ерөнхий төлөвлөөний газраас баталсан ерөнхий төлөвлөгөө, архитектур төлөвлөлтийн даалгаварын дагуу хийж гүйцэтгэв.


Чурын зуухны барилгад ГГС-1.1 самбар төлөвлөсөн ба гэрэлтүүлгийг тус самбараас тэжээнэ.

Гадна гэрэлтүүлэгт АBBB(4x6)кв.мм хөндлөн огтлолтой кабелиар замын гэрэлтүүлгийн өндөр нь 6м, 60Вт-ын LED гэрэлтүүлгийг, тохижилтын гэрэлтүүлгийн өндөр нь 4м, 40Вт-ын LED гэрэлтүүлгийг тус тус тэжээнэ.

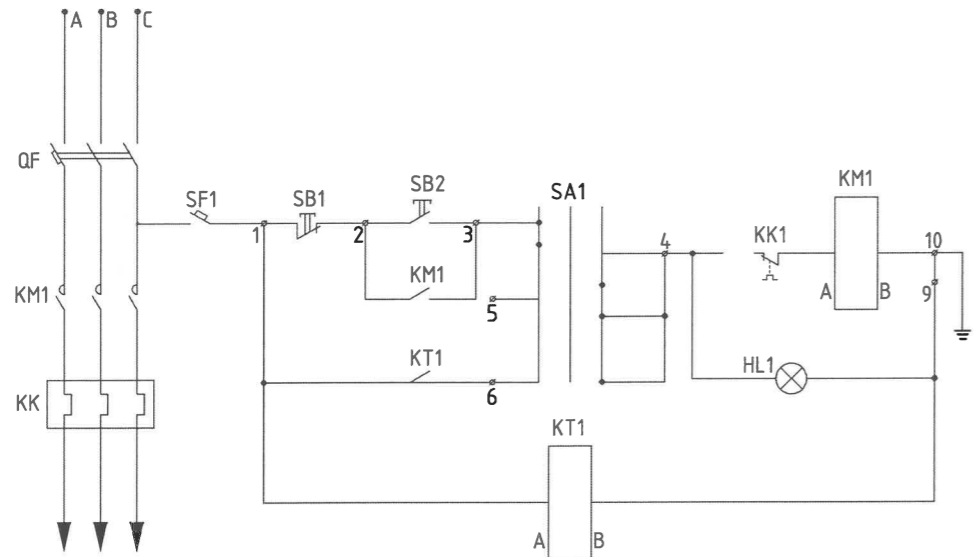
Барилгын гаралт, кабель шугам, авто зам, дулааны шугамтай огтлолцох хэсэгт ф159мм хөндлөн огтлолтой ган хоолой төлөвлөсөн.

Материалын түүвэр

Д/д	Нэр	Маяг	Техникийн үзүүлэлт	Хэмжих нэгж	Тоо	Тайлбар
1	Гадна гэрэлтүүлгийн самбар	ЯЧ09601-3574	380В/32А	ком	1	
2	Гэрэлтүүлэгч-/Зам-6м/	STARBURST-60	220В/60Вт	ш	27	
3	Гэрэлтүүлэгч-/Тохижилт-4м/	TYD24412	220В/40Вт	ш	23	
4	Ган хоолой	Ф159, L=3м		ш	8	
5	Ган хоолойн муфт	Ф159, L=3м		ш	6	
6	Кабель	АBBB(4x6)кв.мм		м	3538	
7	Тоосго			ш	4800	L _{тp} =600м
8	Элс			м ³	42	
9	Хамгаалалтын түүз			м	600	

 Цахилгаан, Холбоо дохиолол, Автоматикийн зураг төсөл Зөвлөх үйлчилгээ Утас: 99058698, 70118698	ХЭНТИЙ АЙМАГ, ХЭРЛЭН СУМ, 4-Р БАГ УЧРЫН ЗУУХНЫ БАРИЛГА /ГАДНА ГЭРЭЛҮҮТЭГ/					
	Зургийн бүрдэл, Тайлбар, Материалын түүвэр					Үе шат: АЗ
	Инженер	<i>[Signature]</i>	С.Ганболор	ЕГ шифр HDP-12/2021	Масштаб: М1:	Огноо: 2022-06
	Гүйцэтгэсэн	<i>[Signature]</i>	С.Ганболор	ТГ шифр: ЯБ-А3-22-17-III	Зургийн дугаар: ГГ-1	Хуудас: 3
"Ялгуунбаян" ХХК	Шалгасан	<i>[Signature]</i>	Б.Бат-Эрдэнэ			

ГАДНА ГЭРЭЛТҮҮЛГИЙН УДИРДЛАГЫН САМБАРЫН БҮДҮҮВЧ



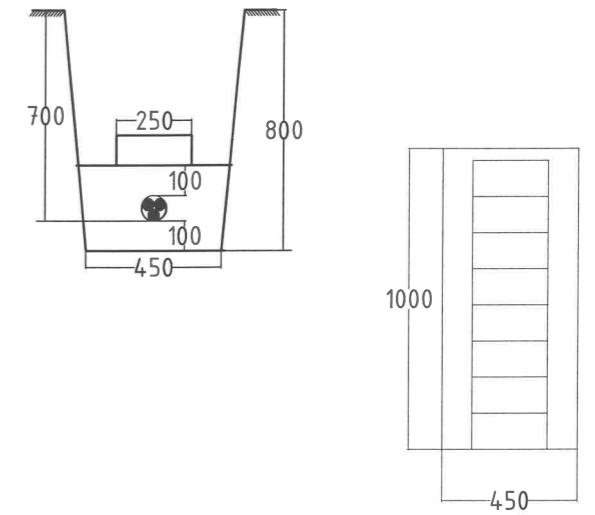
Тэмдэглэгээ:

- QF - Хүчний автомат
- SF1 - Удирдлагын автомат
- SB1 - Удирдлагын зогсоох товчлуу
- SB2 - Удирдлагын асаах товчлуу
- KM1 - Соронзон пускатель
- KT - Хугцааны реле
- SA1 - Сэлгэн залгуур
- HL - Хяналтын гэрэл

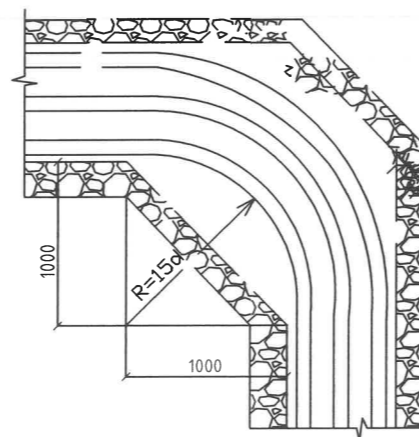
ГЭРЭЛТҮҮЛГИЙН БҮТЭЦ



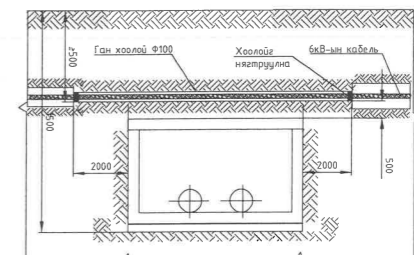
КАБЕЛИЙН ШУУДУУНЫ ОГТЛОЛ 1-1




КАБЕЛИЙН ЭРГЭЛТИЙН ХЭСЭГЛЭЛ

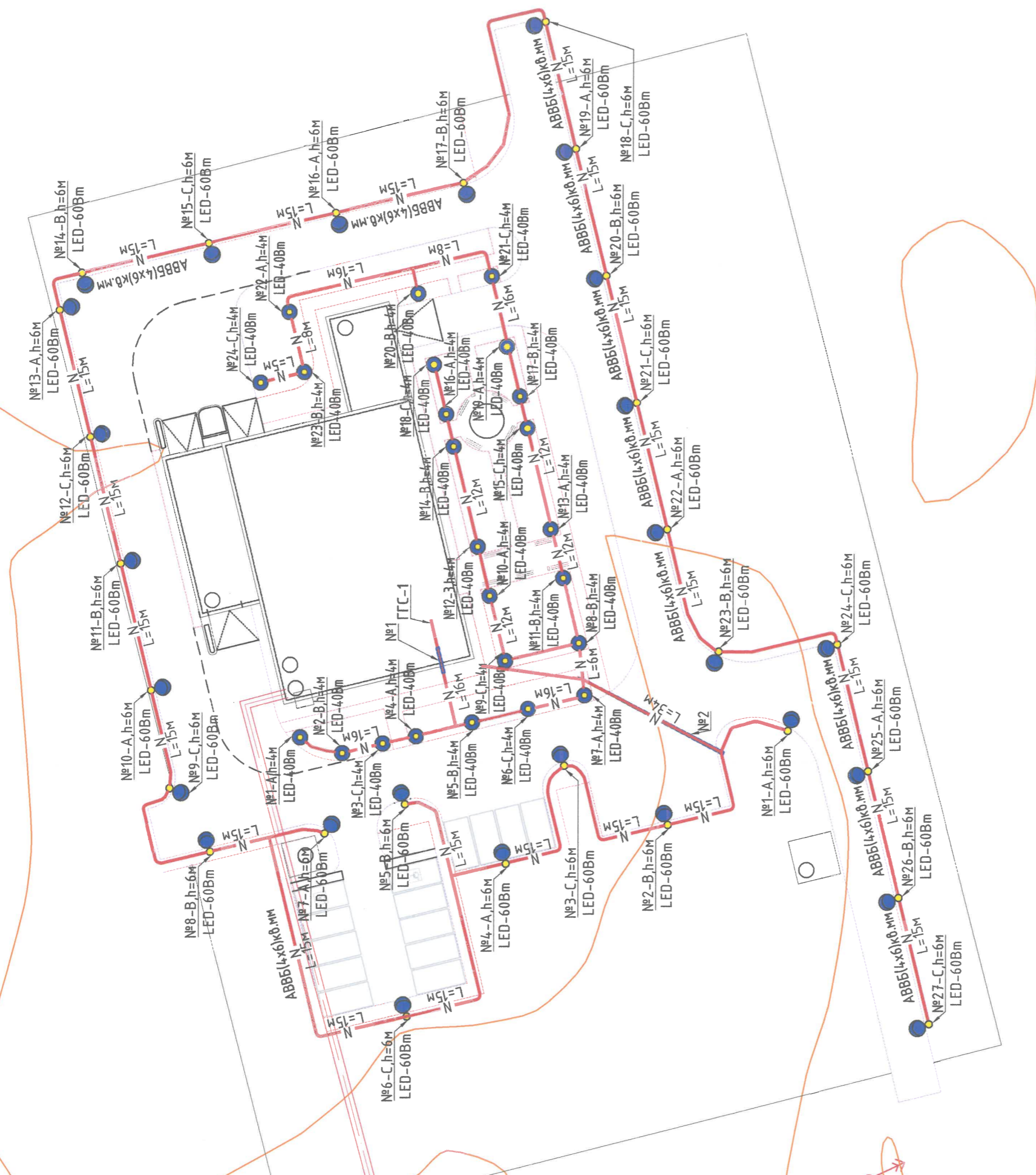


ДУЛААНЫ ШУГАМТАЙ ЗӨРЛӨГ ХИЙХ



 <p>Цахилгаан, Хөлбөө дохиолол, Автоматикийн зураг төсөл Эвлэх үйлчилгээ Утас: 99058698, 70118698</p>	ХЭНТИЙ АЙМАГ, ХЭРЛЭН СУМ, 4-Р БАГ УУРЫН ЗУУХНЫ БАРИЛГА /ГАДНА ГЭРЭЛҮҮТЭГ/				Үе шат: АЗ
	Гэрэлтүүлгийн бүтэц, Кабелийн шуудууны огтлол				
Инженер	<i>С.Ганболор</i>	С.Ганболор	ЕГ шифр HDP-12/2021	Масштаб: М1:	Огноо: 2022-06
Гүйцэтгэсэн	<i>Б.Бат-Эрдэнэ</i>	С.Ганболор	ТГ шифр: ЯБ-АЗ-22-17-III	Зургийн дугаар: ГГ-2	Хуудас: 3
Шалгасан		Б.Бат-Эрдэнэ			

Гадна гэрэлтүүлгийн байгуулалт М1:500



1025

С.З. 9.22.02

Инженер С.Ганболор

Гүйцэтгэсэн С.Ганболор

Шалгасан Б.Бат-Эрдэнэ

ХЭНТИЙ АЙМАГ, ХЭРЛЭН СУМ, 4-Р БАГ
УУРЫН ЗУУХНЫ БАРИЛГА
/ГАДНА ГЭРЭЛТҮҮТЭГ/

Гадна гэрэлтүүлгийн байгуулалт

Масштаб: М1:500

ЭГ шифр: HDR-12/2021

ТГ шифр: ЯБ-А3-22-17-III

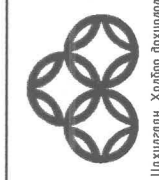
Хуудас: 3

Огноо: 2022-06

Үе шат: А3

ТАНИХ ТЭМДЭГ

- ГТС-1 ГАДНА ГЭРЭЛТҮҮЛГИЙН САМБАР
- 1 ТӨЛӨВЛӨЖ БҮЙ БАРИЛГА
- N ТӨЛӨВЛӨЖ БҮЙ ЦЭВЭР УСЧЫ ШУГАМ
- 0.4кВ-ЫН КШ ТӨЛӨВЛӨЖ БҮЙ БОХИРЫН ШУГАМ
- ГАН ХООЛЮЙ
- ТӨЛӨВЛӨЖ БҮЙ ДУЛААНЫ ШУГАМ
- ТӨЛӨВЛӨЖ БҮЙ БАРИЛГА
- ТӨЛӨВЛӨЖ БҮЙ ЦЭВЭР УСЧЫ ШУГАМ
- ТӨЛӨВЛӨЖ БҮЙ БОХИРЫН ШУГАМ



Цэцэглэн, Хөлбөмбөгийн
Амьдралын зураг төсөл
Зөвлөх үйлчилгээ
Увас: 9905859, 7018698

Г

Г

Д

С

В

А

8