

"ЯЛГУЧУНБАЯН" ХХК

ТЭ: ЗТ12-155/17

Монгол улс. Улаанбаатар хот. Баянгол дүүрэг. 16-р хороо.
Өндөргэгээн Занабазарын гудамж 10/1 байр 401-403 тоот
Утас: 99058698, 70148698; Факс: 70118698

ЕГ шифр: НДР-12/2021

ТГ шифр: ЯБ-АЗ-22-17

Хэнтий аймаг, Хэрлэн сум, 4-р баг,
Хэнтий аймгийн Хэрлэн сумын гэр хорооллын айл өрхийг төвийн
инженерийн дэд бүтцэд холдох ажлын зураг төсөл

Ажлын зураг

Захирал



Холбоо дохиолол

2022 он


АЖЛЫН ЗУРГИЙН ЖАГСААЛТ

ТАЙЛБАР БИЧИГ ~ 1

Хуудас	Нэр	Тайлбар
ХД-1	Ажлын зургийн жагсаалт, тайлбар бичиг ~ 1	
ХД-2	Тайлбар бичиг ~ 2	
ХД-3	Таних тэмдэг	
ХД-4	Материалын түүвэр /эхлэл/	
ХД-5	Материалын түүвэр /төгсгөл/, угсралтын бүрдүүвч схемүүд	
ХД-6	1-р давхрын холбоо дохиололын байгуулалт	M1:100
ХД-7	2-р давхрын холбоо дохиололын байгуулалт	M1:100

1. Зураг зурах үндэслэл:
 - 1.1. Хэнтий аймаг, Хэрлэн сумын 4-р багын гэр хорооллын айл өрхийг төвийн инженерийн дэд бүтцэд холдох ажлын хүрээнд баригдах уурын зуухны дотор холбоо дохиоллын ажлын зураг төсөлийг Монгол улсад мөрдөгдөж байгаа норм дүрэм, стандартуудыг үндэслэн боловсруулав.
 - 1.2. Чурын зуухны барилга нь 1207,29м² талбайтай, 12,18м өндөртэй. Барилгынхаа зүүн жигүүрийг 2 давхар болгож хэсэгчлэн хуваасан.
 - 1.2.1. 1-р давхарт нь ус дулаан дамжуулах төв, цахилгааны өрөө мөн коридор, шат байрлана. Харин 2-р давхарт нь ажилчдын амрах өрөө, инженер техникийн ажилчдын өрөө, АЦӨ, хувцас солих өрөө, лабораторын өрөө мөн коридор, шат тус тус төлөвлөгдсөн.
 - 1.2.2. Барилгын гол болон баруун хэсэг нь 12м хүртэл үргэлжилсэн хөндий хэсэг байна. Үз хэсэгт 3-н ширхэг халаалтын том уурын зуух мөн нүүрс дуулгах, үнс зайлуулах хэсгүүд байрлана.
 - 1.3. Зураг төслийг боловсруулахдаа дараах норм, дүрэм, стандартуудыг баримтлан боловсруулав. Үүнд:
 - MNS 6586:2016 Барилга байгууламжийн мэдээлэл, холбоо, дохиоллын ажлын зураг боловсруулах. Ерөнхий шаардлага
 - БНБД 21-04-04 Галын дохиоллын төлөвлөлт, угсралт хийх дүрэм
 - БНБД 24-04-05 Барилга, байгууламжийн гал унтраах автомат төхөөрөмж, дохиоллын хэрэгсэл
 - MNS 5471-2005 Барилгын дотор холбоо дохиоллын сувагчлал ба кабелийн угсралт хийх улсын стандарт
 - MNS 5532:2022 Мэдээлэл, холбоо, дохиоллын тоног төхөөрөмжийн тэмдэглэгээ
 - MNS 6580:2020 Орон сууцны барилгын мэдээлэл, холбооны суурин сүлжээний төлөвлөлт. Ерөнхий шаардлага
2. Зураг төсөлийн үндсэн шийдэл
 - 2.1. Техникийн өрөө, хэвтээ ба босоо сувагчлал
 - 2.1.1. Чурын зуухны дотор холбоо дохиоллын системүүдийг 2-р давхарт №2 буюу инженер техникийн ажилчдын өрөөнд нэгтгэнэ.
 - 2.1.2. Босоо сувагчлал:

Барилгынхаа зүүн жигүүрийн 1-р давхарт цахилгааны өрөөнөөс дээш инженер техникийн ажилчдын өрөө хүртэл 100x275мм босоо сувагчлалтай ба сувагчлал дотор 10ш 50мм-ийн PVC хоолой байна. Үз босоо сувагчлалаар 1-р давхарт байрлах хяналтын камер, галын дохиоллын системийн кабелиудыг татна.
 - 2.1.3. Инженер техникийн ажилчдын өрөөнд сүлжээний 19inch, 18unit-ийн зогсуур байна.
 - 2.1.4. Хэвтээ сувагчлал:
 - МХСС-ний IPTV төлөвлөлтийн кабелиудыг /TEL, NET, IPTV/ шалан доогуур PVC-22мм хуванцар даацын хоолойд сүвлэн 2-р давхарт №2 буюу инженер техникийн ажилчдын өрөөнд байрлах 19inch, 18unit-ийн холбооны зогсуурт төгсгөлийн төхөөрөмжид холбоно.
 - Галын дохиоллын систем ба дүрс ажиглалт хяналтын системийн кабелиудыг таазаар PVC-16мм хуванцар даацын хоолойд сүвлэн 2-р давхарт №2 буюу инженер техникийн ажилчдын өрөөнд байрлах 19inch, 18unit-ийн холбооны зогсуурт төгсгөлийн төхөөрөмжид холбоно. 1-р давхарт дотор болон гадна байрлах хяналтын камеруудыг хананд ил байрлах PVC-16мм-ийн хуванцар даацын хоолойд сүвлэн угсарна.


 Цахилгаан, Холбоо дохиолол, Автоматикийн зураг төсөл Зөвлөх үйлчилгээ Утас: 99058698, 70188698 "Ялгуунбаян" ХХК	Хэнтий аймаг, Хэрлэн сум, 4-р баг, Хэнтий аймгийн Хэрлэн сумын гэр хорооллын айл өрхийг төвийн инженерийн дэд бүтцэд холдох ажлын зураг төсөл				
	Ажлын зургийн жагсаалт, тайлбар бичиг ~ 1				
	Инженер	<i>Ж.Оюударь</i>	Б.Ариунзаяа	ЕГ шифр: HDP-12/2021	Масштаб: M1
Гүйцэтгэсэн	<i>Ж.Оюударь</i>	Ж.Оюударь	ТГ шифр: ЯБ-АЗ-22-17	Зургийн дугаар: ХД-1	Хуудас: 7
Шалгасан	<i>Ж.Оюударь</i>	Б.Ариунзаяа			

ТАЙЛБАР БИЧИГ ~ 2

- 2.2. МХСС-ний IPTV-ийн төлөвлөлт
- 2.2.1 2-р давхарт №2 буюу инженер техникийн ажилчдын өрөөнд байрлах 19inch, 18unit-ийн холбооны зогсуурт ONT буюу оптик сүлжээний төгсгөлийн төхөөрөмж, телефон салаалагч, сүлжээний сэлгэгч зэрэг төхөөрөмжүүд байрлана.
- 2.2.2 Оптик сүлжээний төгсгөлийн төхөөрөмжөөс 2-р давхрын №2 болон 9-р өрөөнүүдэд байрлах IPTV хэрэглэгчийн үүр рүү UTP4x2x0.5 CAT6E маркийн кабелиудыг татна.
- 2.2.3 Оптик сүлжээний төгсгөлийн төхөөрөмжөөс №2 өрөөнд байрлах TEL хэрэглэгчийн үүр рүү UTP2x2x0.5 CAT3 маркийн кабелиудыг татна.
- 2.2.4 Телефон салаалагчаас 2-р давхрын №1 болон 9-р өрөөнүүдэд байрлах TEL хэрэглэгчийн үүр рүү UTP2x2x0.5 CAT3 маркийн кабелиудыг татна.
- 2.2.5 Сүлжээний сэлгэгч төхөөрөмжөөс 2-р давхрын 1, 2 болох 9-р өрөөнүүдэд байрлах NET хэрэглэгчийн үүр рүү UTP4x2x0.5 CAT6E маркийн кабелиудыг татна.
- 2.3. Галын дохиоллын системийн төлөвлөлт
- 2.3.1 2-р давхрын №2 буюу инженер техникийн ажилчдын өрөөнд шалнаас +1,6м-т галын дохиоллын үндсэн станц байрлана.
- 2.3.2 Тэжээлийн төхөөрөмж төлөвлөсөн ба уг төхөөрөмж нь 220В-ийг 24В болгон хувиргана. Мөн энэ хувиргуур нь өөртөө тэжээлийн блоктой.
- 2.3.3 Үндсэн станцаас 1 болон 2-р давхруудад байрлах галын дохиоллын 7-н дүс тус дүр рүү Fire floor-2x1.0мм-ийн кабелийг татна.
- 2.3.4. Дуут дохио өгөгчид тусд нь Fire floor-4x1.0мм-ийн кабель татна.
- 2.3.5. Нүүрс буулгах, үнс зайлуулах болон уурын зуух байрлах өрөө мөн ус дулаан дамжуулах төвд галын дохиоллын вертикал дулаан мэдрэгчийг төлөвлөсөн. Уг мэдрэгч нь төмөр битүүмжлэл сайтай гадаргуутай ба тоос шорооны хамгаалалт өндөртэй.
- 2.4. Дүрс ажиглалтын хяналтын систем
- 2.4.1. 2-р давхрын №2 буюу инженер техникийн ажилчдын өрөөнд дүрж ажиглалтын системийн хяналтын дэлгэц, хүлээн авах станц, Рое сүлжээний сэлгэгч мөн хяналтын компьютер байрлана.
- 2.4.2. Рое сүлжээний сэлгэгчид барилгынхаа нийт бүх хяналтын камерийг нэгтгэнэ.
- 2.4.3. Мөн гадна хяналтын камертаа нэмэлтээр тасралтгүй тэжээлийн үүсгүүрээс CRVV 2x1.5мм маркийн кабелиар тэжээл татна.
- 2.4.4. 1-р давхарт уурын зуухны хөндий хэсэгт хананд байрлах хяналтын камериуд нь таазнаас унжсан хөлтэй мөн тоосноос хамгаалсан хайрцагтай байна.
- 2.5. Газардуулга
- 2.5.1. Холбооны зогсуурыг тус барилгын газардуулгын 1-р давхарт байх газардуулгын хүрээнд ПВ-1x16мм.кв кабелиар шалаар холбож гагнана.
- 2.5.2. Газардуулгын зургийг дотор цахилгаан хангамжийн ТГ: ЯБ-А3-22-16 шифртэй зургаас харж болох ба газардуулгатай холбоотой материалыг материалын түүвэрт оруулав.
- 2.5.3. Газардуулгын эсэргүүцэл нь 4 Ом-оос хэтрэхгүй байвал зохино.

3. Үзсралтанд тавигдах шаардлага
- 3.1. Үзсралтын ажлыг холбоо, дохиоллын системийн үзсралтын ажил гүйцэтгэх тусгай зөвшөөрөлтэй мэргэжлийн байгууллага зургийн дагуу монгол улсад мөрдөгдөж байгаа доорхи стандарт, технологийн шаардлага болон үйлдвэрлэгчийн тоног төхөөрөмжийн үзсралтын зааварыг баримтлан гүйцэтгэнэ.
- Үүнд:
- Орон сууцны барилгын МХСС-ны суурилуулалт. Ерөнхий шаардлага MNS 6581:2016
 - Холбооны кабелийн суурилуулалт Ерөнхий шаардлага MNS 5276:2013
 - Барилга, орон сууц, гудамж талбайд тавих хяналтын камер. MNS 6423:2014
 - Барилга байгууламжийн гал унтраах автомат төхөөрөмж, дохиоллын хэрэгсэл БНБД 21-04-05
- 3.2. TEL, NET, IPTV хэрэглэгчийн үүрүүдийг шалнаас +0,4м-т суурилуулна.
- 3.3. Сонгогдсон барилгын гүйцэтгэгч нь барилгын ажлыг эхлэхдээ зураг төслийг сайтар судалсан байна.
- 3.4. Үе шатны ажил эхлэхэд зураг төсөлд тодруулах шаардлагатай зүйл байвал зураг төсөл зохиогчид мэдэгдэж зөвшөөрөлцсөний дараа үзсралтын ажлыг эхлүүлнэ.
- 3.5. Үзсралтын материал болон тоног төхөөрөмжийг захиалагч болон зохиогчтой зөвшилцсөний дараа үзсралтанд ашиглана.
- 3.6. Суурин компьютер төлөвлөсөн бөгөөд үзсралтын ажил эхлэх үед хамгийн сүүлийн үеийн суурин компьютер болон гар, хулнага г.м төхөөрөмжүүдийг комоор нь авна.
- 3.7. Үзсралтын ажлын явцад ажиллагсадын аюулгүй байдлыг хангахын тулд монгол улсын хэмжээнд мөрдөгдөж байгаа аюулгүй ажиллагааны дүрмийн шаардлагыг ханган ажиллах.

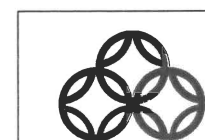


 <p>Цахилгаан, Холбоо дохиолол, Автоматик зурга төсөл Зөвлөх үйлчилгээ Утас: 99058698, 70118698</p>	Хэнтий аймаг, Хэрлэн сум, 4-р баг, Хэнтий аймгийн Хэрлэн сумын гэр хорооллын айл өрхийг төвийн инженерийн дэд бүтцэд холбох ажлын зураг төсөл				
	Тайлбар бичиг ~ 2				
	Инженер	<i>hjt</i>	Б.Ариунзаяа	ЕГ шифр: HDP-12/2021	Масштаб: М1
Гүйцэтгэсэн	<i>Ж.Оюударь</i>	Ж.Оюударь	ТГ шифр: ЯБ-А3-22-17	Зургийн дугаар: ХД-2	Хуудас: 7
"Ялгуунбаян" ХХК	Шалгасан	<i>hjt</i>	Б.Ариунзаяа		

МАТЕРИАЛЫН ТҮҮВЭР /ЭХЛЭЛ/

Д/д	Нэр	Маяг	Хэм. нэгж	Тоо	Тайлбар
МХСС-ний IPTV-ийн төлөвлөлт					
1	Хананд далд суурилуулах интернетийн үүр	LAN socket	ш	1	
2	Телефон шугамын салаалагч	Junction box	ш	1	
3	Хананд далд суурилуулах IPTV хэрэглэгчийн үүр	LAN socket	ш	2	
4	Хананд далд суурилуулах телефон, компьютерын сүлжээний хосолсон үүр	LAN socket + RJ-11	ш	3	
5	Хананд далд суурилуулах компьютерын сүлжээний хосолсон үүр	LAN + LAN socket	ш	1	
6	Зэс дамжуулагчтай полиэтилен тусгаарлагчтай полиэтилен бүрхүүлтэй 4 судастай кабель	UTP 2x2x0.5 CAT3	м	90	
7	Зэс дамжуулагчтай полиэтилен тусгаарлагчтай полиэтилен бүрхүүлтэй 8 судастай кабель	UTP 4x2x0.5 CAT6E	м	200	
8	Компьютер сүлжээний сэлгээгч Свич /Switch/	Switch 8 port	ш	1	
9	Оптик сүлжээний төгсгөлийн төхөөрөмж	ONT - 4 port	ш	1	
10	Төхөөрөмж хооронд татах шилэн кабель	Drop cable 1x2	м	20	
11	Жампер кабель	L=1м	ш	1	
12	Хуванцар даацын хоолой	CD-22мм	м	160	
13	Зэс дамжуулагчтай полиэтилен тусгаарлагчтай утас	CRVV 2x1.5 мм	м	1	Тэжээл
Галын дохиоллын систем					
1	Галын дохиоллын станц	FACP	ком	1	20 зона
2	Галын дохиоллын станцын удирдлагын гар	C-2000M	ш	1	Хананы
3	Утаа мэдрэх галын дохиоллын мэдээлэгч	ИП 212-41M	ш	14	
4	Дулаан мэдрэх галын дохиоллын вертикал мэдээлэгч	302-ET-194	ш	60	
5	Гараар удирдах галын дохиоллын гар мэдээлэгч	*IP52	ш	5	
6	80 дб хүртэл авиа үүсгэх чадалтай түгшүүрийн дуут дохио өгөгч	*IP52	ш	5	
7	Зэс дамжуулагчтай полиэтилен тусгаарлагчтай хамгаалалтын бүрхүүлтэй 2 судастай галд тэсвэртэй	Fireproof-2x0.8мм2	м	1400	
8	Зэс дамжуулагчтай полиэтилен тусгаарлагчтай хамгаалалтын бүрхүүлтэй 4 судастай галд тэсвэртэй	Fireproof-4x0.8мм2	м	400	
9	Тэжээлийн төхөөрөмж	Хувьсах 220V-н оролттой, тогтмол 24V-н гаралтай	ш	1	
10	Хуванцар даацын хоолой	CD-16мм	м	1400	

Д/д	Нэр	Маяг	Хэм. нэгж	Тоо	Тайлбар
Дүрс ажиглалтын хяналтын систем					
1	IP хяналтын камер /Гадна суурилуулах/	-Bullet/суурьтай/ -IP66, 6MP, PoE дэмждэг -Шөнө/өдрийн автомат тохиргоотой -3.6мм линзтэй -30м хүртэлх талбайг харах	ш	5	
2	IP хяналтын камер /Дотор суурилуулах/	-Bullet/суурьтай/ -IP66, 6MP, PoE дэмждэг -Шөнө/өдрийн автомат тохиргоотой -3.6мм линзтэй -30м хүртэлх талбайг харах	ш	8	
3	IP хяналтын камер /Дотор суурилуулах/	-Dome -IP54, 6MP, PoE дэмждэг -Шөнө/өдрийн автомат тохиргоотой -3.6мм линзтэй -30м хүртэлх талбайг харах	ш	3	
4	Компьютер сүлжээний салаалагч	PoE Switch-20 ports	ш	1	IP камер-м
5	Хяналтын камерийн дүрс хүлээн авах станц	NVR, 20CH	ш	1	
6	Хяналтын камерийн бичлэг хадгалах санах ой	8TB	ш	1	
7	Хяналтын камерийн ажиглалтын дэлгэц	42" LCD Monitor	ш	1	
8	Үл тасрах цахилгаан тэжээлийн блок /UPS/	220 В/24 В, 6А t=30 мин, P=2kVa	ш	1	
9	Зэс дамжуулагчтай полиэтилен тусгаарлагчтай утас	CRVV 2x1.5 мм	м	700	Тэжээл
10	Зэс дамжуулагчтай полиэтилен тусгаарлагчтай полиэтилен бүрхүүлтэй 8 судастай утас	UTP 4x2x0.5 CAT6E	м	1000	
11	Зэс дамжуулагчтай полиэтилен тусгаарлагчтай полиэтилен бүрхүүлтэй гадна татах 8 судастай утас	STP 4x2x0.5 CAT6E	м	400	Гадна татна
12	Хуванцар даацын хоолой	CD-16мм	м	1400	



Цахилгаан, Холбоо Дохиолол, Автоматичкийн зураг төсөл
Зөвлөх үйлчилгээ
Утас: 99058698, 70118698

"Ялгуунбаян" ХХК

Хэнтий аймаг, Хэрлэн сум, 4-р баг,
Хэнтий аймгийн Хэрлэн сумын гэр хорооллын айл өрхийг төвийн инженерийн дэд бүтцэд холбох ажлын зураг төсөл

Материалын түүвэр /эхлэл/

Инженер	<i>Б.Н</i>	Б.Ариунзаяа	ЕГ шифр: HDP-12/2021	Масштаб: М1	Огноо: 2022.06
Гүйцэтгэсэн	<i>Ж.Дуцгар</i>	Ж.Оюндарь	ТГ шифр: ЯБ-А3-22-17	Зургийн дугаар: ХД-4	Хуудас: 7
Шалгасан	<i>Б.Н</i>	Б.Ариунзаяа			

1

2

3

4

5

6

7

8

ТАНИХ ТЭМДЭГ

Товчлол	Нэр томьёо (Англи хэлээр)	Нэр томьёо (Монгол хэлээр)
U	Unit	Юнит буюу багтаамж
Sw	Switch	Компьютерын сүлжээний сэлгээгч /Свич/
UTP	Unshielded twisted pair	Кабелийн төрөл
PVC	Polyvinyl chloride	Кабелийн гадна талын тусгаарлагчийн материал
CWAC	Concealed wiring above ceiling	Таазанд байрлах дотор холбооны сувагчлал
CWUF	Concealed wiring under floor	Шалан дотор байрлах дотор холбооны сувагчлал
NVR	Networking video recorder	Сүлжээний дүрс бичигч төхөөрөмж
PoE Sw	Poe switch	Сүлжээ салаалах төхөөрөмж
FACP	Fire alarm control panel	Галын дохиоллын хянах самбар
S	Smoke	Утаа
H	Heat	Дулаан

Тэмдэглэгээ	Нэр	Тайлбар
1.2 Шилэн кабелийн дотоод сүлжээ		
	Оптик сүлжээний төгсгөлийн төхөөрөмж - ONT /n-гаралтын тоо/	
	Телефон салаалагч /Junction box/	
	Шилэн кабелийн төгсгөлийн төхөөрөмж /n-гаралтын тоо/	
	19 инчийн өргөнтэй зогсуур /Rack/	
1.3 Кабелийн телевиз		
	Хананд суурилуулах IP телевизийн үүр	
1.4 Компьютерийн сүлжээ		
	Компьютерийн сүлжээний сэлгээгч төхөөрөмж /Свич/ /n-гаралтын тоо/	
	Хананд далд суурилуулах телефон, компьютерын сүлжээний хосолсон үүр	
1.4 Дотоод кабель шугам		
	Утас, кабелийн давхар хоорондын шилжилт	

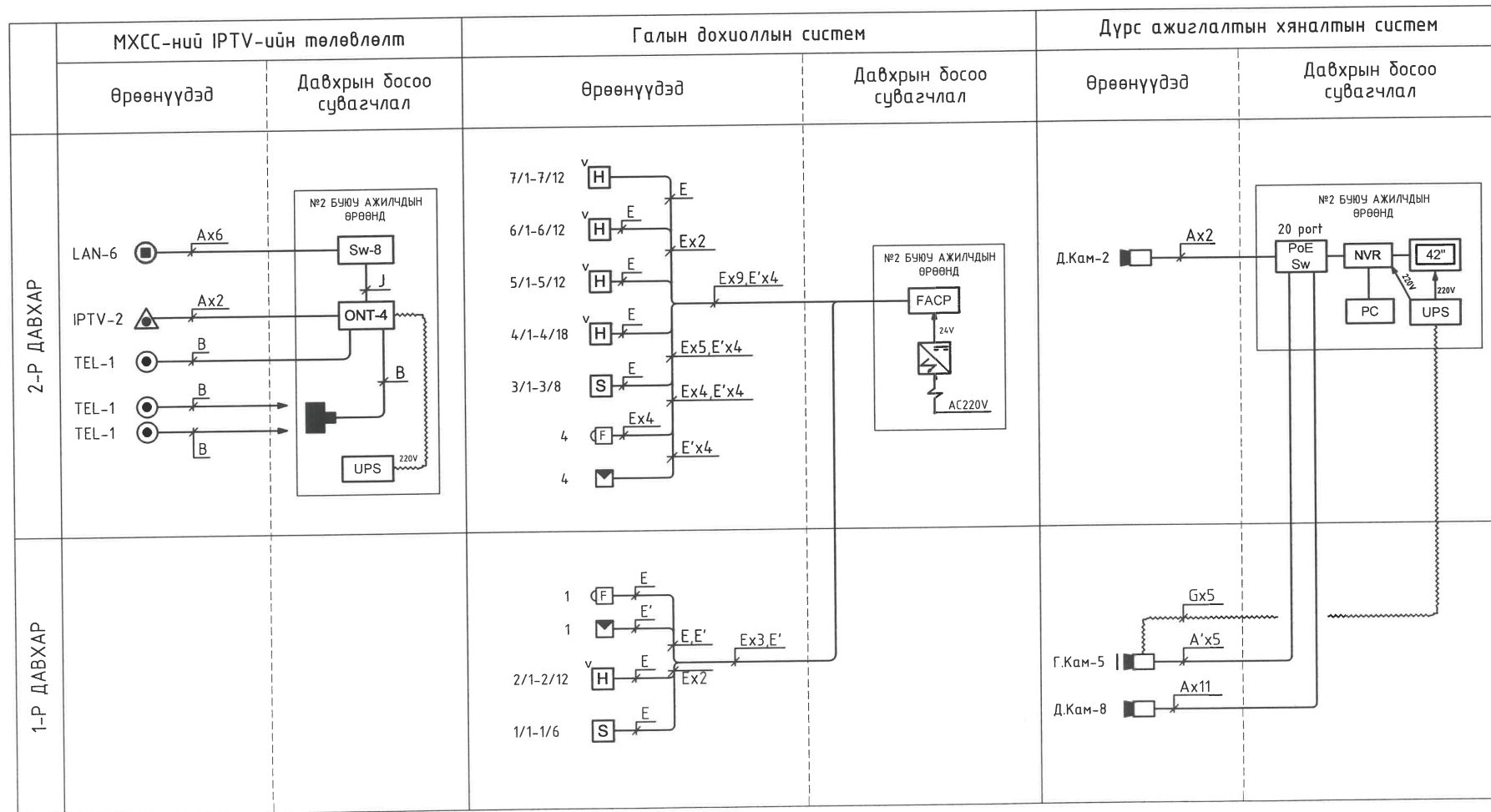
Тэмдэглэгээ	Нэр	Тайлбар
	Гурвалсан үйлчилгээ, ажиглалтын дуран утас /А-кабелийн төрөл, n-кабелийн тоо/	
	Таазанд байрлах хуванцар хоолой /n-хоолойн тоо/	
	Шалан доогуур байрлах хуванцар хоолой /n-хоолойн тоо/	
2.2 Ажиглалт хяналтын систем		
	Барилгын гадна суурилуулах хөдөлгөөн хяналтын камер	
	Барилгын дотор суурилуулах хөдөлгөөн хяналтын камер	
	Сүлжээний дүрс бичигч төхөөрөмж	
	Сүлжээний салаалах төхөөрөмж	
	Ажиглалтын дэлгэц /Хэмжээг дотор нь бичнэ/	
2.3 Галын дохиоллын систем		
	Галын дохиоллын хүлээн авах станц хянах самбарын хамт	
	Галын дохиоллын утаа мэдрэгч	
	Галын дохиоллын тогтоосон хэмийн дулаан мэдрэгч	
	Галын дохиоллын гар мэдээлэгч	
	Галын дохиоллын гар ажиллагаатай дуут дохио өгөгч	
	Тэжээлийн төхөөрөмж /Хувьсах 220V-н оролттой, тогтмол 24V-н гаралттай/	
	Үл тасрах цахилгаан тэжээлийн блок	

 Цахилгаан, Холбоо дохиолол, Автоматикийн зураг төсөл Зөвлөх үйлчилгээ Утас: 99058698, 70118698	Хэнтий аймаг, Хэрлэн сум, 4-р баг, Хэнтий аймгийн Хэрлэн сумын гэр хорооллын айл өрхийг төвийн инженерийн дэд дүтцэд холдох ажлын зураг төсөл				
	Таних тэмдэг				
	Инженер		Б.Ариунзаяа	ЕГ шифр: HDP-12/2021	Масштаб: M1
Гүйцэтгэсэн		Ж.Оюударь	ТГ шифр: ЯБ-А3-22-17	Зургийн дугаар: ХД-3	Хуудас: 7
Шалгасан		Б.Ариунзаяа			

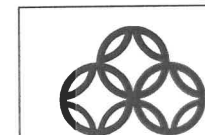
МАТЕРИАЛЫН ТҮҮВЭР /ТӨГСГӨЛ/

Д/д	Нэр	Маяг	Хэм. нэгж	Тоо	Тайлбар
БУСАД МАТЕРИАЛ, ТОНОГ ТӨХӨӨРӨМЖ					
1	Даацын хуванцар хоолой	CD-50мм	м	100	
2	Холбоо дохиололын төхөөрөмжүүдийн цуглуулгын төмөр шкаф буюу Rack	19 inch, 18U	ш	1	
3	Газардуулгын кабель	ПВ-1х16мм.кв	м	30	
4	Камерийн тоосноос хамгаалах хайрцаг /шил арчигчтай/-camera case	-	ком	9	дотор/кам-д 1-р давхарт
5	Таазнаас тогтоох хөл - галын дохиолол, хяналтын камерт	36х36мм труба, L=4м	ш	50	

УГСРАЛТЫН БҮДҮҮВЧ СХЕМҮҮД



Зураг №: 16.6
 ЭКСПЕРТ №
 2022.06.17



Цахилгаан, Холбоо дохиолол, Автоматикийн зураг төсөл
 Зөвлөх үйлчилгээ
 Утас: 99058698, 70118698

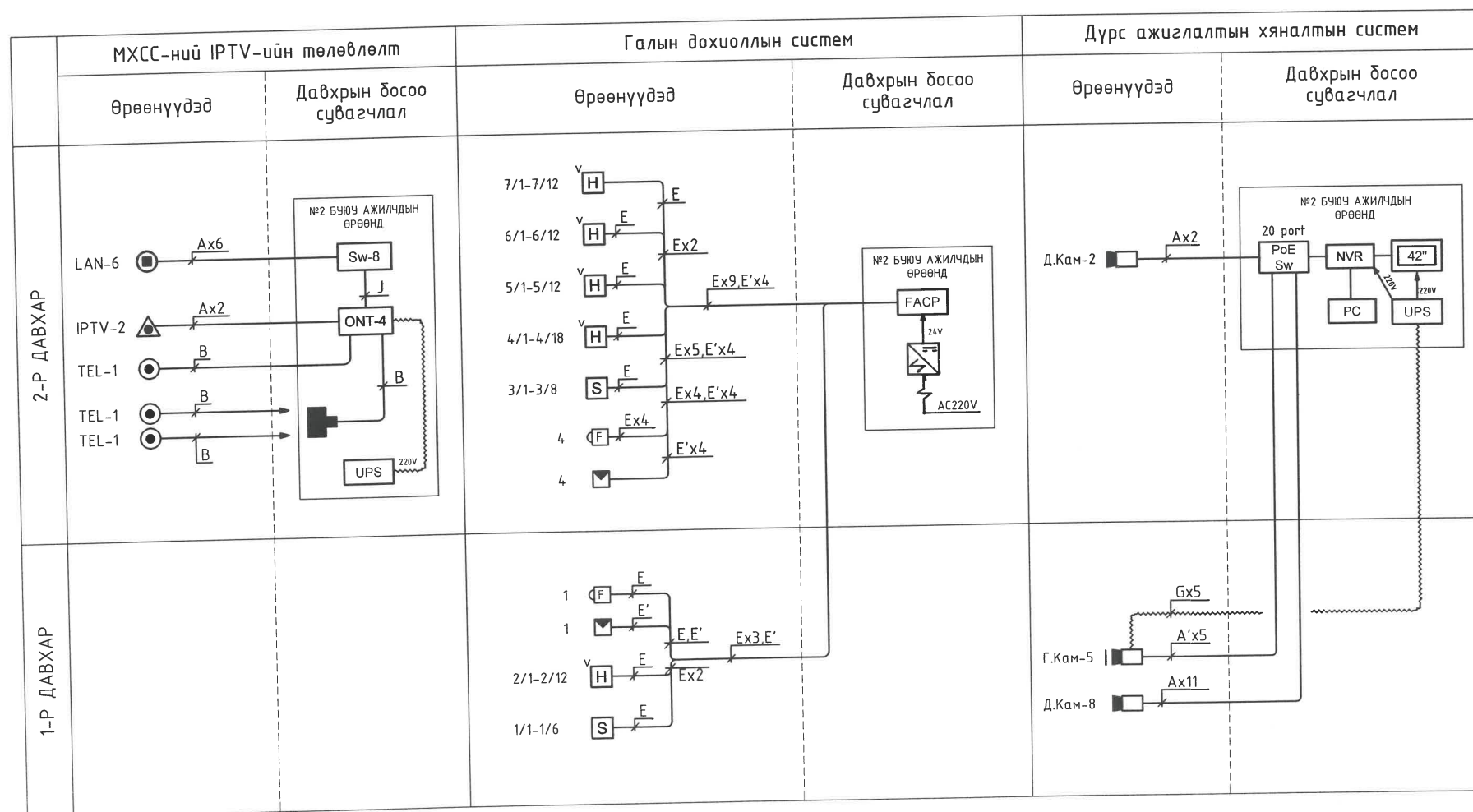
"Ялгуунбаян" ХХК

Хэнтий аймаг, Хэрлэн сум, 4-р баг, Хэнтий аймгийн Хэрлэн сумын гэр хорооллын айл өрхийг төвийн инженерийн дэд бүтцэд холдох ажлын зураг төсөл				
Материалын түүвэр /төгсгөл/, угсралтын бүдүүвч схемүүд				
Инженер	Б.Ариунзаяа	ЕГ шифр: HDP-12/2021	Масштаб: М1	Огноо: 2022.06
Гүйцэтгэсэн	Ж.Оюундарь	ТГ шифр: ЯБ-АЗ-22-17	Зургийн дугаар: ХД-5	Хуудас: 7
Шалгасан	Б.Ариунзаяа			

МАТЕРИАЛЫН ТҮҮВЭР /ТӨГСГӨЛ/

Д/д	Нэр	Маяг	Хэм. нэгж	Тоо	Тайлбар
БУСАД МАТЕРИАЛ, ТОНОГ ТӨХӨӨРӨМЖ					
1	Даацын хуванцар хоолой	CD-50мм	м	100	
2	Холбоо дохиоллын төхөөрөмжүүдийн цуглуулгын төмөр шкаф буюу Rack	19 inch, 18U	ш	1	
3	Газардуулгын кабель	ПВ-1х16мм.кв	м	30	
4	Камерийн тоосноос хамгаалах хайрцаг /шил арчигчтай/-camera case	-	ком	9	дотор/кам-д 1-р давхарм
5	Таазнаас тогтоох хөл - галын дохиолол, хяналтын камерт	36х36мм труба, L=4м	ш	50	
6	Суурин компьютер	i7,1TB, RAM-8GB, GC:AMD-RX-640	ком	1	

УГСРАЛТЫН БҮДҮҮВЧ СХЕМҮҮД

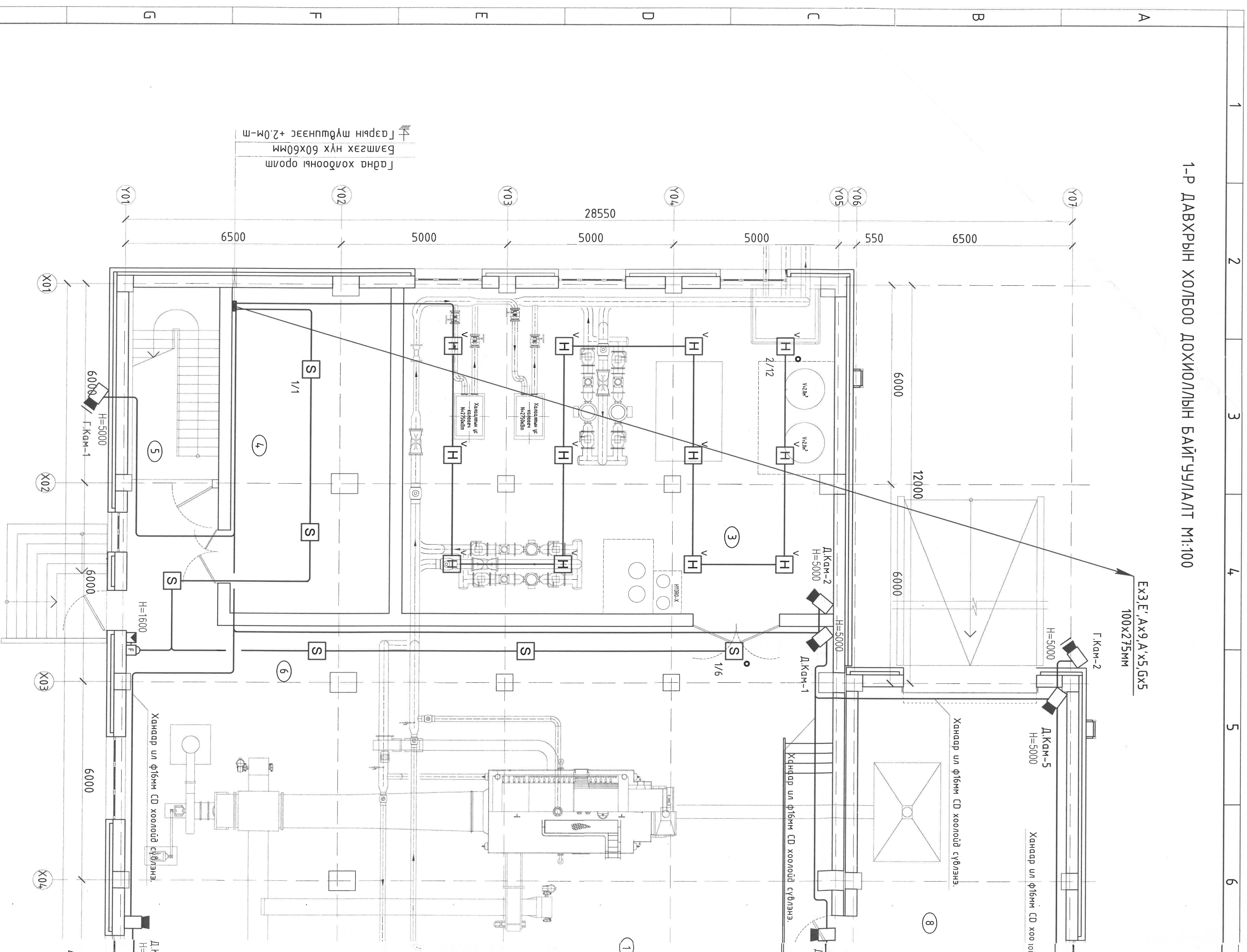


Хэнтий аймаг, Хэрлэн сум, 4-р баг,
Хэнтий аймгийн Хэрлэн сумын гэр хорооллын айл өрхийг төвийн инженерийн дэд бүтцэд холбох ажлын зураг төсөл

Материалын түүвэр /төгсгөл/, угсралтын бүдүүвч схемүүд

 Цахилгаан, Холбоо дохиолол, Автоматикийн зураг төсөл Зөвлөх үйлчилгээ Утас: 99058698, 70118698 "Ялгуундэян" ХХК	Инженер	<i>Б.Ариунзаяа</i>	Б.Ариунзаяа	ЕГ шифр: НДР-12/2021	Масштаб: М1	Огноо: 2022.06
	Гүйцэтгэсэн	<i>Ж.Оюундарь</i>	Ж.Оюундарь	ТГ шифр: ЯБ-А3-22-17	Зургийн дугаар: ХД-5	Хуудас: 7
	Шалгасан	<i>Б.Ариунзаяа</i>	Б.Ариунзаяа			

1-Р ДАВХРЫН ХОЛБОО ДОХИОЛЛЫН БАЙГУУЛАЛТ М1:100



Гарын түвшнээс +2.0м-м
 Бэлгэх үүх 60x60мм
 Гадна хөлдөөнч оролт

ЕХЭ,Е'АХ9,А'Х5,БХ5
 100x275мм

Г.Кам-2
 Н=5000
 Д.Кам-5
 Н=5000

Ханаар ил фибрм CD хоолойд сүвлэнэ.

Ханаар ил фибрм CD хоолойд сүвлэнэ.

Ханаар ил фибрм CD хоолойд сүвлэнэ.

6000

Н=1600

Н=5000

6000

6500

5000

5000

5000

550

6500

28550

1 2 3 4 5 6

A B C D E F G H

Y01 Y02 Y03 Y04 Y05 Y06 Y07

X01

X02

X03

X04

Л

(1)

(8)

(3)

(4)

(5)

(6)

1/1

S

S

S

S

1/6

S

S

S

2/12

S

S

S

1/1

S

S

S

1/1

S

S

S

1/1

S

S

S

1/1

S

S

S

1/1

S

S

S

1/1

S

S

S

1/1

S

S

S

1/1

S

S

S

1/1

S

S

S

1/1

S

S

S

1/1

S

S

S

1/1

S

S

S

1/1

S

S

S

1/1

S

S

S

1/1

S

S

S

1/1

S

S

S

1/1

S

S

S

1/1

S

S

S

1/1

S

S

S

1/1

S

S

S

1/1

S

S

S

1/1

S

S

S

1/1

S

S

S

1/1

S

S

S

1/1

S

S

S

1/1

S

S

S

1/1

S

S

S

1/1

S

S

S

1/1

S

S

S

1/1

S

S

S

1/1

S

S

S

1/1

S

S

S

1/1

S

S

S

1/1

S

S

S

1/1

S

S

S

1/1

S

S

S

1/1

S

S

S

1/1

S

S

S

1/1

S

S

S

1/1

S

S

S

1/1

S

S

S

1/1

S

S

S

1/1

S

S

S

1/1

S

S

S

1/1

S

S

S

1/1

S

S

S

1/1

S

S

S

1/1

S

S

S

1/1

S

S

S

1/1

S

S

S

1/1

S

S

S

1/1

S

S

S

1/1

S

S

S

1/1

S

S

S

1/1

S

S

S

1/1

S

S

S

1/1

S

S

S

1/1

S

S

S

1/1

S

S

S

1/1

S

S

S

1/1

S

S

S

1/1

S

S

S

1/1

S

S

S

1/1

S

S

S

1/1

S

S

S

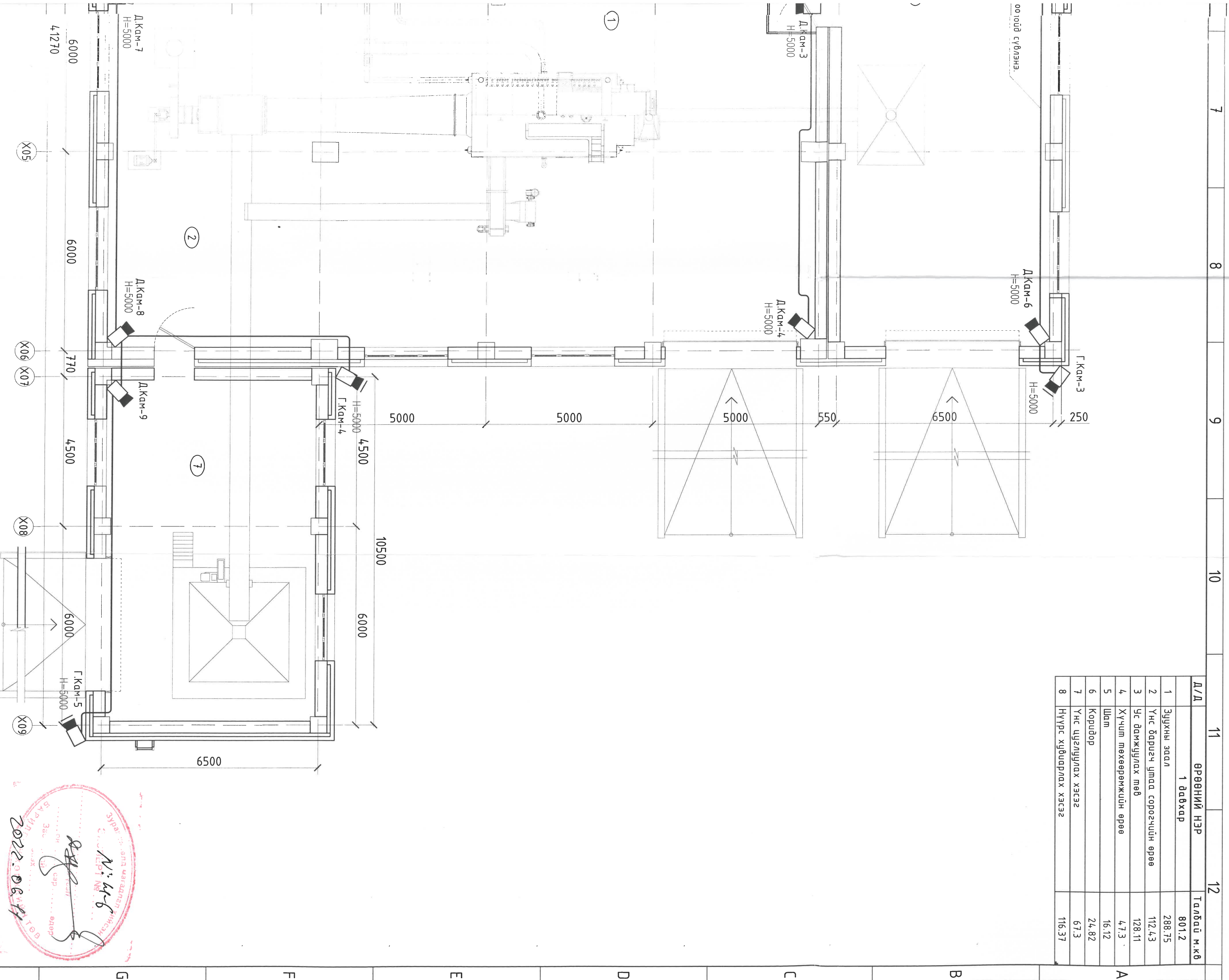
1/1

S

S

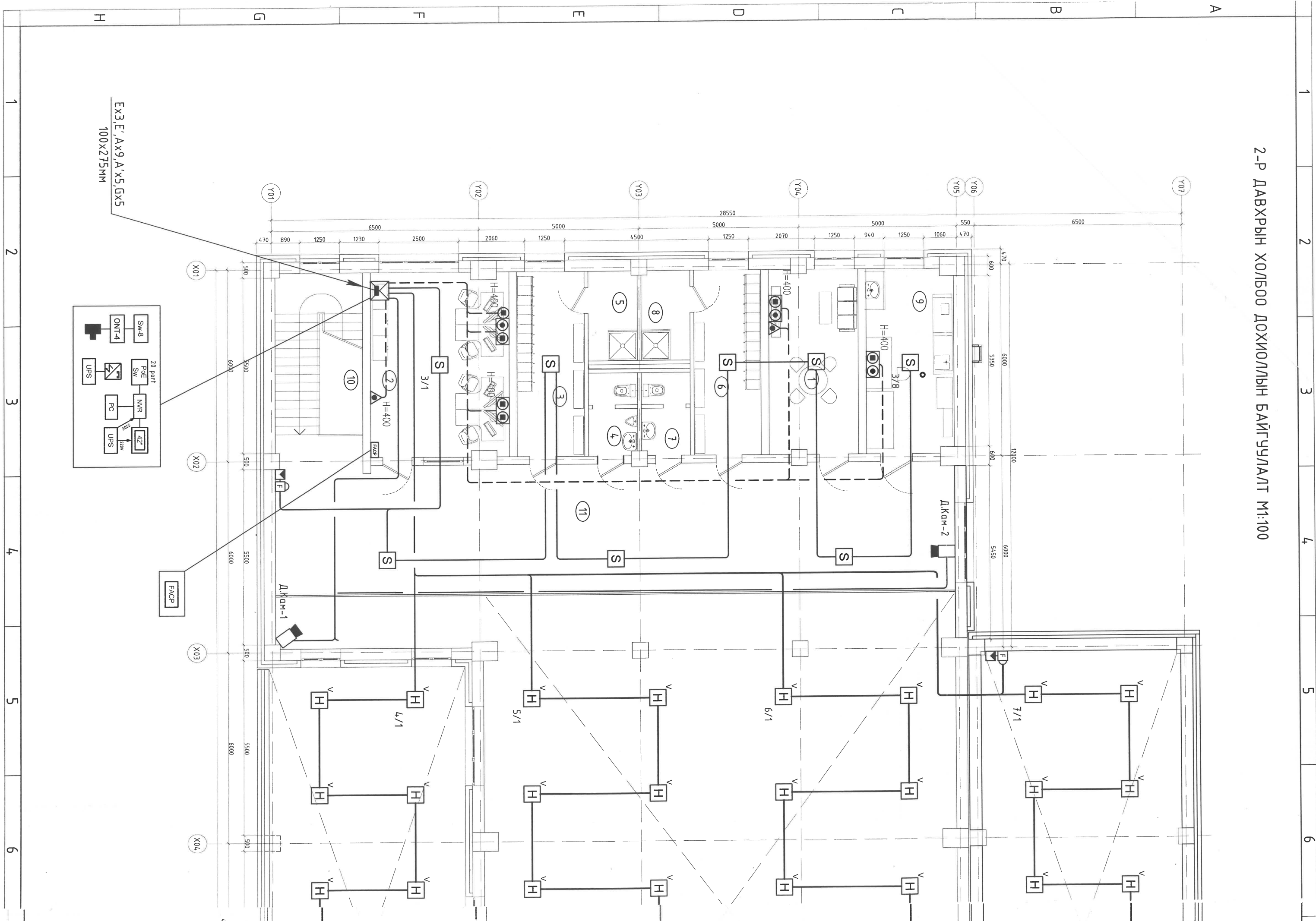
S

Д/д	ӨРӨӨНИЙ НЭР	Талбай м.кв
1	Зуухны эсгэл	801.2
2	Үнс даруучимба сорогчийн өрөө	288.75
3	Ус дамжуулах тав	112.43
4	Хүчлэг төхөөрөмжийн өрөө	128.11
5	Шаш	47.3
6	Коридор	16.12
7	Үнс цуглуулах хэсэг	24.82
8	Нүүрс хувиарлах хэсэг	67.3
		116.37

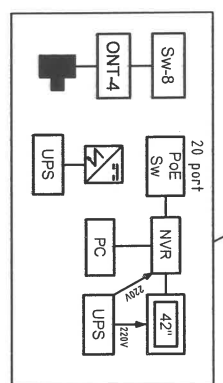


ЗӨВШӨӨРӨЛЦСӨН		<p>Цалигтан, Холбоо Бохиолын, Холбоо Бохиолын Зургаан Утас: 9956698, 7018898</p>	Хэнтий аймаг, Хэрлэн сум, 4-р багц, Хэнтий аймгийн Хэрлэн сумын гэр хороололын ага өрхийг төвийн инженерийн дэд бүтэцэд холбох ажлын зурга төсөл		
БА	Г.Хатагбаатар		Инженер	Б.Ариунзаяа	
ББ	А.Бунжирсгал		Гүйцэтгэгч	Ж.Оюударь	
ХАС	Г.Гэрэлээ		1-р багцрын холбоо Бохиолын байгуулагч	Б.Ариунзаяа	
ЦБҮ	Э.Сорбилээ		Инженер	Ж.Оюударь	
ХТ, АЛ	С.Ганболор	Гүйцэтгэгч	Ж.Оюударь		
А	Ж.Оюударь	Инженер	Ж.Оюударь		
ДМ	Н.Зоригшбаатар	Шалгасан	Б.Ариунзаяа		
7	8	9	10	11	12

2-Р ДАВХРЫН ХОЛБОО ДОХИОЛЛЫН БАЙГУУЛАЛТ М1:100



EX3.E', AX9, A'X5, GX5
100X275MM



А.А.С.Р.

Д.КАМ-1

Д.КАМ-2

