

# "ЯЛГУУНБАЯН" ХХК

ТЗ: ЗТ12-155/17

Монгол улс, Улаанбаатар хот, Баянгол дүүрэг, 16-р хороо,  
Өндөрзэгээн Занабазарын гудамж 10/1 байр 401-403 тоот  
Утас: 99058698, 70148698; Факс: 70118698

ЕГ шифр: НДР-12/2021

ТГ шифр: ЯБ-АЗ-22-18

Хэнтий аймаг, Хэрлэн сум, 5-р баг,  
Хэнтий аймгийн Хэрлэн сумын гэр хорооллын айл өрхийг төвийн  
инженерийн дэд бүтцэд холбох ажлын зураг төсөл

Ажлын зураг

Захирал



Р.Батбаатар

Автоматик


2022 он

АЖЛЫН ЗУРГИЙН ЖАГСААЛТ

Хуудас	Нэр	Тайлбар
A-1	Ажлын зургийн жагсаалт	
A-2	Тайлбар бичиг	
A-3	Таних тэмдэг	
A-4	Чурын зуухны автоматжуулалтын бүдүүвч	
A-5	Агаар оруулах сэнсний автоматжуулалтын бүдүүвч	
A-6	Чурын зуух 1-ийн агаар оруулах сэнсний удирдлагын зарчмын бүдүүвч	
A-7	Чурын зуух 1-ийн түлш өгөх тугузан дамжуурга 1-ийн удирдлагын зарчмын бүдүүвч	
A-8	Чурын зуух 1-ийн агаар үлээх, утаа сорох сэнснүүдийн удирдлагын зарчмын бүдүүвч	
A-9	Үнс зайлуулах дамжуургуудын удирдлагын зарчмын бүдүүвч ~ 1	
A-10	Үнс зайлуулах дамжуургуудын удирдлагын зарчмын бүдүүвч ~ 2	
A-11	Агаар сорох сэнс 1,2,3-ын удирдлагын зарчмын бүдүүвч	
A-12	Автомат удирдлагын самбарын гадна хөдөлгүүрийн бүдүүвч ~ 1	
A-13	Автомат удирдлагын самбарын гадна хөдөлгүүрийн бүдүүвч ~ 2	
A-14	Автомат удирдлагын самбарын гадна хөдөлгүүрийн бүдүүвч ~ 3	
A-15	Автомат удирдлагын самбарын гадна хөдөлгүүрийн бүдүүвч ~ 4	
A-16	Давтамж хувиргуур 1,2,3	
A-17	Автомат удирдлагын самбар доторх холболтын бүдүүвч ~ 1	
A-18	Автомат удирдлагын самбар доторх холболтын бүдүүвч ~ 2	
A-19	Автомат удирдлагын самбар гадна холболтын бүдүүвч	
A-20	Автомат удирдлагын самбар доторх холболтын бүдүүвч	
A-21	Автомат удирдлагын самбар	
A-22	1-р давхрын автоматжикийн байгуулалт	M1:100
A-23	2-р давхрын автоматжикийн байгуулалт	M1:100
A-24	Тэжээлийн насос 1,2-ын удирдлагын зарчмын бүдүүвч	
A-25	Халаалтын системийн насос 1,2-ын удирдлагын зарчмын бүдүүвч	
A-26	Насос удирдлагын самбарын гадна хөдөлгүүрийн бүдүүвч	
A-27	Давтамж хувиргуур 1,2	
A-28	Давтамж хувиргуур 3,4	

Хуудас	Нэр	Тайлбар
A-29	Насос удирдлагын самбар доторх холболтын бүдүүвч	
A-30	Насос удирдлагын самбар доторх холболтын бүдүүвч	
A-31	Насос удирдлагын самбар доторх холболтын бүдүүвч	
A-32	Насос удирдлагын самбар	
A-33	УДДТ-ийн автоматжикийн байгуулалт	M1:50
A-34	Материалын түүвэр ~ 1	
A-35	Материалын түүвэр ~ 2, кабель холболтын хүснэгт	



 Цахилгаан, Холбоо дохиолол, Автоматжикийн зураг төсөл Зөвлөх үйлчилгээ Утас: 99058698, 70118698	Хэнтийн аймаг, Хэрлэн сум, 5-р баг, Хэнтийн аймгийн Хэрлэн сумын гэр хорооллын айл өрхийг төвийн инженерийн дэд бүтцэд холбох ажлын зураг төсөл				
	Ажлын зургийн жагсаалт				
	Инженер	<i>Д.Уянга</i>	Д.Лхамжаргал	ЕГ шифр:	Масштаб:
Гүйцэтгэсэн	<i>Ж.Оюундарь</i>	Ж.Оюундарь	HDP-12/2021	M1	2022.06
"Ялгуунбаян" ХХК	Шалгасан	<i>Д.Уянга</i>	Д.Лхамжаргал	ТГ шифр:	Зургийн дугаар:
				ЯБ-А3-22-18	A-1
					Хуудас:
					35

ТАЙЛБАР БИЧИГ

Хэнтий аймаг, Хэрлэн сумын гэр хорооллын айл өрхийг төвийн инженерийн дэд бүтцэд холбох ажлын зураг төслийн уурын зуух, ус дулаан дамжуулах төвийн автоматикийн ажлын зураг төслийг архитектур, захиалагч, цэвэр бохир ус, дулаан механикийн инженерүүдийн даалгаврыг үндэслэн хийж гүйцэтгэлээ.

Норм, дүрэм, стандарт:

- MNS 4187:1993 "Технологийн үйл ажиллагааны автоматжуулалт. Бүдүүвч дэх автоматжуулалтын хэрэгсэл ба багажийн таних тэмдэглэгээ"
- ГОСТ 21.408-2013 Правила выполнения рабочих документации автоматизации технологических процессов - Технологийн үйл ажиллагааны автоматжуулалтын зураг төслийг боловсруулах Автоматжуулалтын систем барилгын дүрэм

Даалгавар:

1. Сүлжээний усны даралт унах мөн зарцуулалт огцом багасах үед зуухны түлш өгөх /түлш шидэгч/, галын хотолд агаар өгөх сэнс зогсоно. Харин зуухны утаа сорох сэнс буюу дымосс ажиллаж байна. Мөн давхар хяналтын өрөөнд дуут дохио гэрлэн дохио зэрэг сигналууд давхар очно.
2. Сүлжээний насос зогсоход зуухны түлш өгөх /түлш шидэгч/, галын хотолд агаар өгөх сэнс зогсоно. Харин зуухны утаа сорох сэнс буюу дымосс ажиллаж байна.
3. Галын хотолд агаар өгөх вентилятор зогсоход түлш шидэгч зогсож, харин утаа сорох дымосс ажиллаж байна.

Уг барилгын инженерийн системүүдийн автоматжуулалт нь дараах функцийг гүйцэтгэнэ:

1. Халаалтын систем /Өгөх, буцах шугамын температурын тохируулга ба хяналт/
2. Халуун ус хангамжийн систем /Өгөх, буцах шугамын температурын тохируулга ба хяналт/
3. Халаалтын системийн сүлжээний насосны удирдлага /ажлын, нөөцийн/
4. Халуун ус хангамжийн эргэлтйн насосны удирдлага /ажлын, нөөцийн/

Автоматжуулалтанд даалгаврын дагуу ECL310 ком удирдлагын самбар төлөвлөв. Ус дулаан түгээх төвийн автоматжуулалтанд халаалтын насос /ажлын, нөөцийн/ хэрэглээний халуун усны насос /ажлын, нөөцийн/, контроллер, термометрүүд, цахилгаан хөдөлгүүртэй автомат хаалтууд зэрэг моноглолууд орно. Ус дулаан дамжуулах төвийн халаалтын болон халуун ус хангамжийн системийн автомат хаалтуудын цахилгаан хөдөлгүүрийн тохиргоог удирдлагын самбараас автоматаар удирдан зохицуулна.

Контроллер нь халаалтын болон халуун ус хангамжийн өгөх буцах шугамын усны температур мэдрэгчээс мэдээлэл авч хаалтуудын тохиргоог хийж насосуудыг ажиллуулна. Контроллерыг АУС - Автомат Удирдлагын Самбар дотор байрлуулна.

Насос станц нь дулааны шугамын өгөх шугамын даралтыг нэмэгдүүлэх үүрэгтэй. Насосны станцын нийт хүчин чадал 2300 м³/ц ба тус бүр 1150м³/ц хүчин чадалтай, DP=71.78 м.ү.д түрэлт бүхий хувьсах эргэлттэй үндсэн 2 насос ДӨН-1,2 TP80-70 0/2 маркийн нэмэлт усны 1 насос байна. Үндсэн насосны хоёр нь ажлын, нэг нь бэлтгэлд байна. Үндсэн 2 насос болох ДӨН-1,2 нь шахах талын даралтыг тогтмол барих үүрэгтэй. Шахах талын шугам дээр байрлах P2 даралт мэдрэгчийн утгаас хамааран насосны эргэлтийг тохируулж даралтыг тогтмол барина. Ажлын насосууд зогссон /осол гэмтлийн улмаас/ үед бэлтгэл насосыг ажиллуулна.

Мөн насоснуудын шахах, сорох талын шугам дээр хаалтууд байх бөгөөд эдгээр хаалтууд нь насосны хөдөлгүүртэй уялдаж ажиллана. Ажлын насосууд ажиллах үед түүний хаалтууд онгойж, зогсох үед хаагдана. Бэлтгэл насос ажиллах үед түүний хаалтууд онгойж, зогсох үед хаагдана.

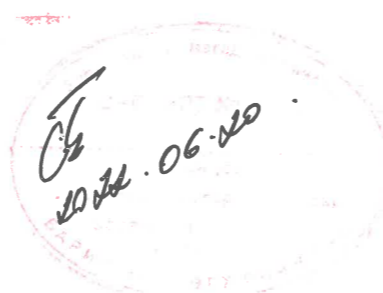
ДӨН-1,2 насосууд зогсож даралт унамагц буцах шугам дээр байгаа таслах тохируулах хаалтыг хааж нэмэлт усны насосыг НЭУН-1 ажиллуулна. НЭУН-1 нь P2≤3.0 кгс/см² болоход ажиллаж P2=5 кгс/см² болоход зогсоно. ДӨН-1,2 ажиллаж байх үед буцах шугам дээр байгаа таслах хаалт нь байнга нээлттэй байх ба нэмэлт усны насос ажиллахгүй. Дотор болон гадна агаарын температурыг харьцуулан контроллер ECL210 тохируулах хаалтыг автоматаар тохируулна. Үндсэн, нөөц 2 насос нь програмчилсан цагны тохиргооны дагуу ээлжлэн ажиллана. Харин үндсэн насос гэмтсэн үед нөөц насос автоматаар залгагдана.


УУРЫН ЗУУХ:

Түлш дамжуулах хэсгийн ажиллагаа нь түлш буулгах решотика дээр түлшийг асгасны дараа жижиг хэсгүүд нь доош унан том дүхэл нүүрс нь үлдэнэ. Жижиг дуюу нунтаг нүүрс нь туузан дамжуургаар дамжин түлшний нэгдсэн дункерт очно. Түлшний нэгдсэн дункерт 2ширхэг соронзон мэдрэгч төлөвлөсөн бөгөөд мэдээллийг 2-р давхарт байрлах АУС-2-т очно. Харин иргээд АУС-2-оос ТүБРХ-УС-д мэдээлэл очно. Түлшний нэгдсэн дункерийн нүүрс дунд түвшинд хүрхэд эхлээд туузан дамжуурга ажиллаж дараа нь шууд түлш буулгах решоткийн хөдөлгүүр ажиллаж нүүрс дамжуулна. Мөн түлшний нэгдсэн дункерийн түвшин дээд түвшинд хүрэхэд эхлээх түлш буулгах решоткийн хөдөлгүүр дараа нь туузан дамжуурга зогсоно.

Уурын 3-н зууханд тус бүрт нь 2 ширхэг соронзон түвшин мэдрэгч байрлах бөгөөд түвшин дундрахад эхлээд шнекин дамжуурга ажиллаж дараа нь түлшний нэгдсэн дункерийн хөдөлгүүр ажиллаж нүүрс зөөнө. Зуухны нүүрсний дункер дүүрэх үед эхлээд түлшний нэгдсэн дункерийн хөдөлгүүр дараа нь аль ажилласан шнекин дамжуурга зогсоно.

Уурын зуухнууд нь удирдлагын самбартайгаа ком ирэхээр төлөвлөгөгдөж байгаа бөгөөд зуухны удирдлагын самбараас 2-р давхарт байрлах АУС-2-т мэдээлэл өгч агаар үлээх сэнс, эсвэл утаа сорох сэнснүүдийг ажиллуулж мөн зогсоно.



 Цахилгаан, Холбоо дохиолол, Автоматикийн зураг төсөл Зөвлөх үйлчилгээ Утас: 99058698, 70118698	Хэнтий аймаг, Хэрлэн сум, 5-р баг, Хэнтий аймгийн Хэрлэн сумын гэр хорооллын айл өрхийг төвийн инженерийн дэд бүтцэд холбох ажлын зураг төсөл				
	Тайлбар бичиг				
	Инженер	<i>Д.Ифф</i>	Д.Лхамжаргал	ЕГ шифр: HDP-12/2021	Масштаб: М1
Гүйцэтгэсэн	<i>Ж.Оюударь</i>	Ж.Оюударь	ТГ шифр: ЯБ-А3-22-18	Зургийн дугаар: А-2	Хуудас: 35
"Ялгуунбаян" ХХК	Шалгасан	<i>Д.Ифф</i>	Д.Лхамжаргал		



ТАНИХ ТЭМДЭГ

Таних тэмдэг	Нэр	Тайлбар
	3-н фазын автомат	
	1-н фазын автомат	
	Гүйдлийн тохируулгатай автомат	
	Соронзон залгуурын ороомог	
	Завсрын релений ороомог	
	Хугацааны релений ороомог	
	Соронзон ороомгийн контакт	
	Завсрын релений контакт	
	Мотор	
	Самбарын гэрэл	
	Тэжээлийн блок	
	Сэнс	
	Клемм	
	3-н байрлалтай түлхүүр	
	Удирдлагын самбар	
	Удирдлагын товчлуур /байрлалаа хадгалдаггүй/ Удирдлагын товчлуур /байрлалаа хадгалдаг/	
	Соленоид хаалт	
	Цахилгаан хаалт	

Таних тэмдэг	Нэр	Тайлбар
	Температур мэдрэгч	
	Даралт мэдрэгч	
	Цахилгаан холболттой манометр	
	Удирдлагын утас	
	Удирдлагын утасны тоо /зураасаар тэмдэглэсэн/	
	Удирдлагын утас дээрээс доош, доороос дээш	



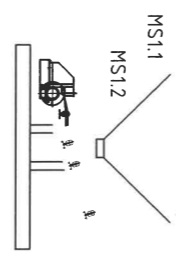
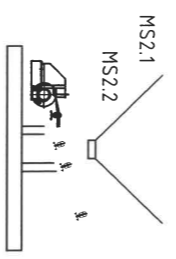
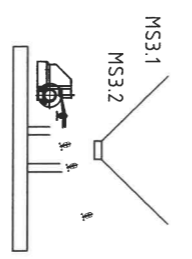
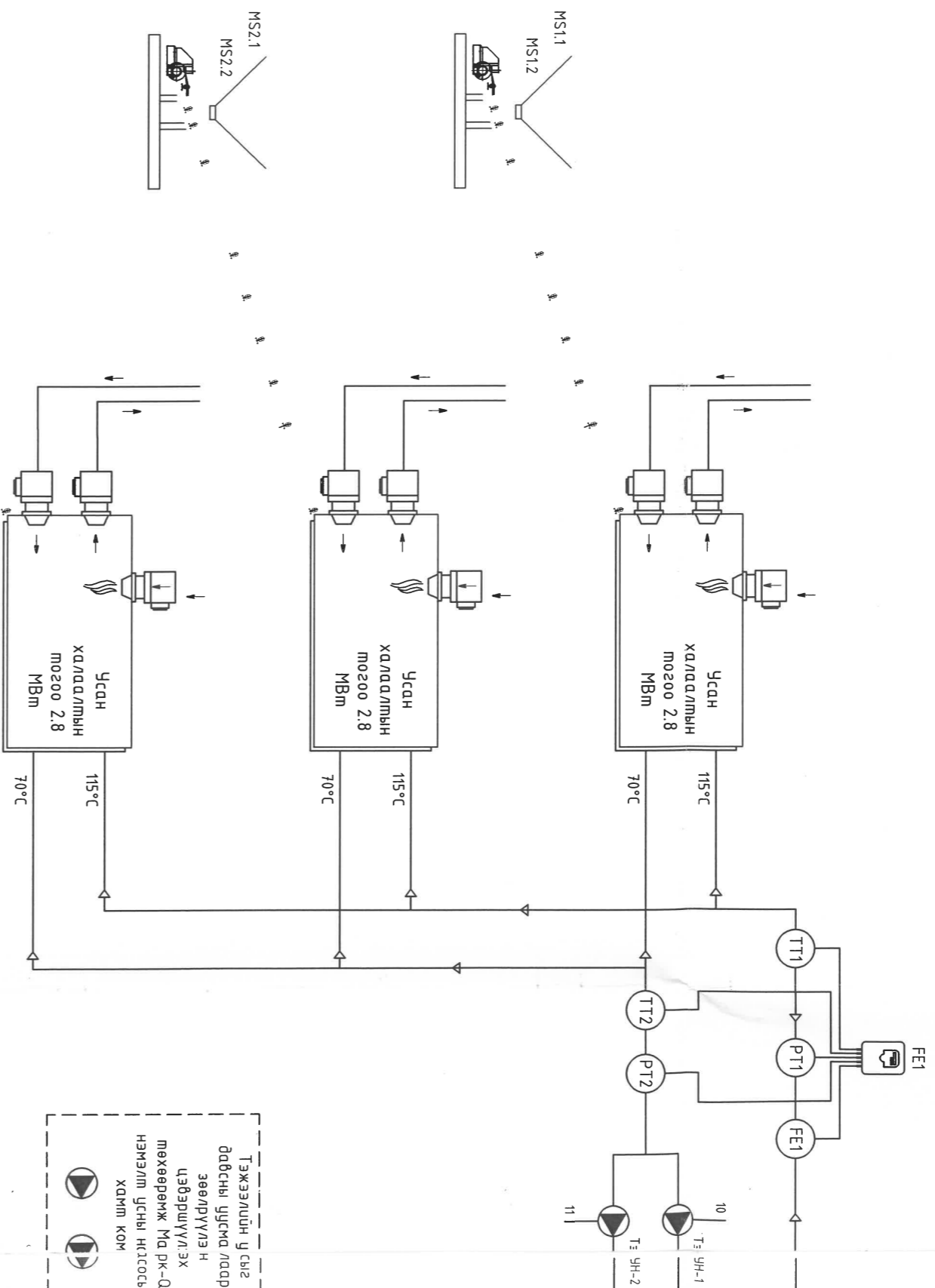
 Цахилгаан, Холбоо дохиолол, Автоматикын зураг төсөл Завлах үйлчилгээ Утас: 99058698, 70118698 "Ялгуунбаян" ХХК	Хэнтийн аймаг, Хэрлэн сум, 5-р баг, Хэнтийн аймгийн Хэрлэн сумын гэр хорооллын айл өрхийг төвийн инженерийн дэд бүтцэд холбох ажлын зураг төсөл				
	Таних тэмдэг				
	Инженер	<i>Д.Лхамжаргал</i>	Д.Лхамжаргал	ЕГ шифр: HDP-12/2021	Масштаб: М1
Гүйцэтгэсэн	<i>Ж.Оюударь</i>	Ж.Оюударь	ТГ шифр: ЯБ-А3-22-18	Зургийн дугаар: А-3	Хуудас: 35



УУРЫН ЗУУХНЫ АВТОМАТ

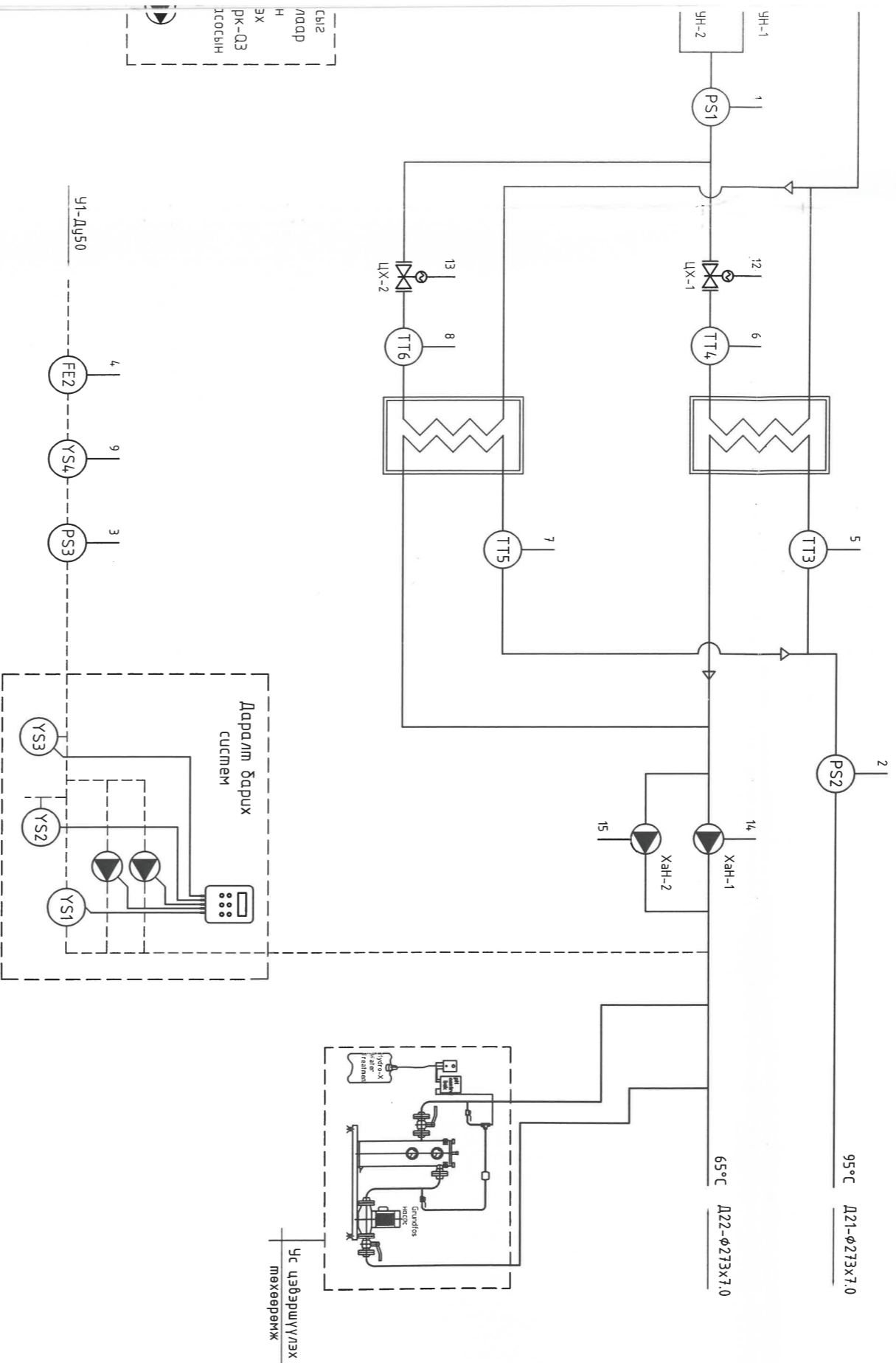
УУРЫН ЗУУХНЫ ӨРӨӨ

УС ДУЛААН ДАМЖУУЛАН ТӨВ



АУС	Тонголол	1	2	3	4	5	6	7	8	9	10	11	12	13	14	15
	Андалз оролт	PS1	PS2	PS3	FE2	TT3	TT4	TT5	TT6	YS4	1-НҮЕ1	2-НҮЕ1	TS ЦХ1	TS ЦХ2	ХаУН-1	ХаУН-2
	Тоон оролт															
	Тоон гаралт															
	Цахилгааны гаралт															


МАТЖУУЛАЛТЫН БҮДҮҮРЧ



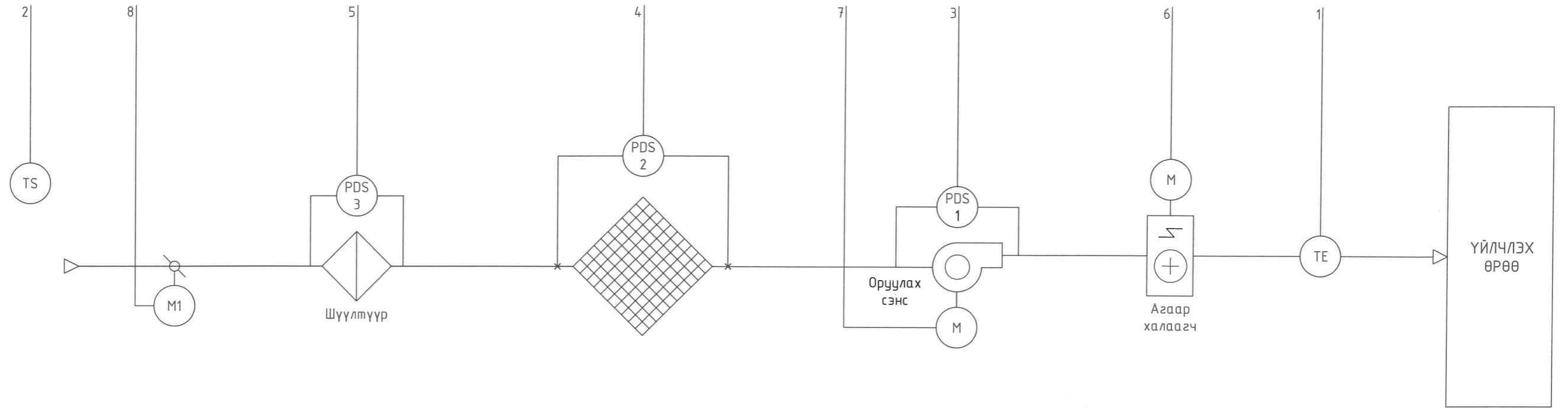
Урьдчилсан гүйцэтгэл  
 2022.06.20

Хэнтий аймаг, Хэрлэн сум, 5-р баг,  
 Хэнтий аймгийн Хэрлэн сумын гэр хорооллын алд өрхийг мөдчин  
 инженерийн дэд бүтцэд холбох ажлын зураг төсөл

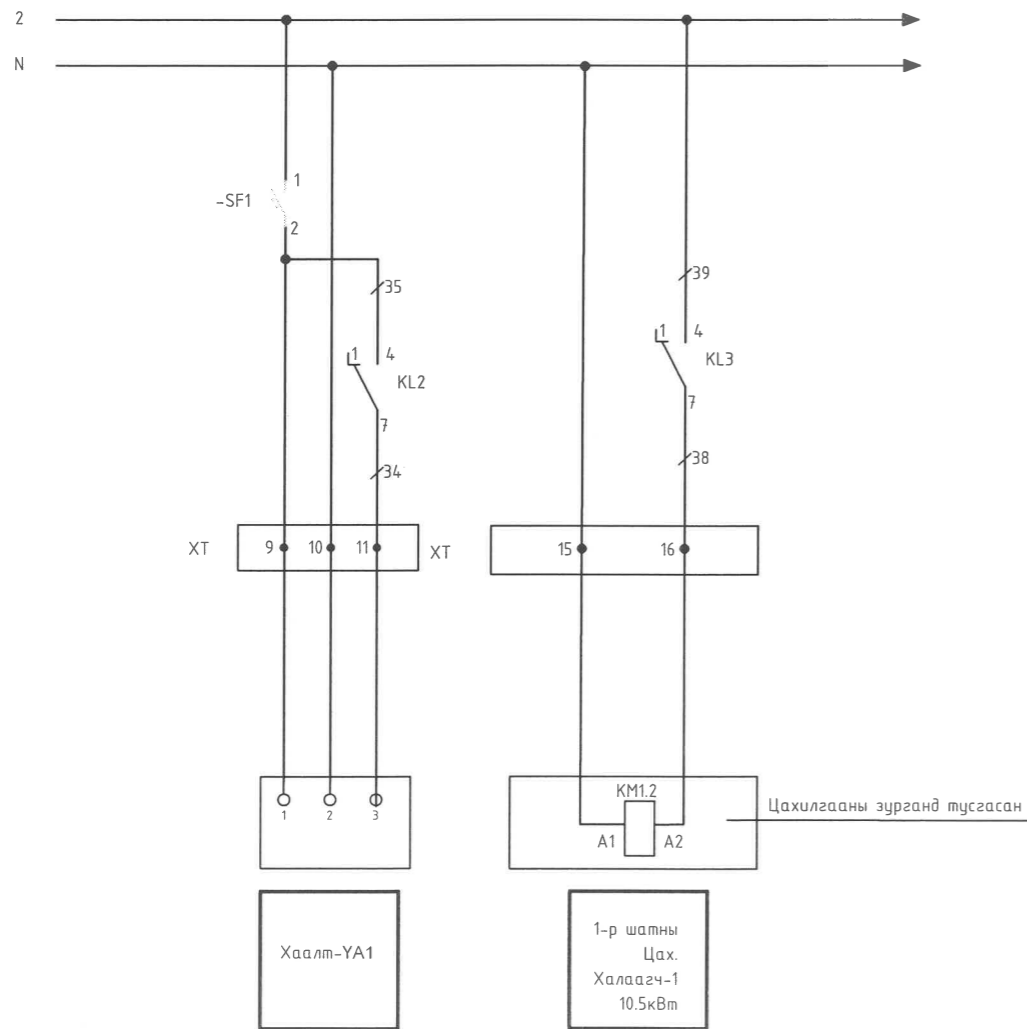
Ургын зүүхний автоматжуулалтын бүрдүүрч

 Цахилгаан, Холбоо Дотоод, Администацийн зурга төсөл Эвбэлх Үйлчилгээ Утас: 99058698, 7018698	Инженер	<i>Д. Лхамжаргал</i>	Д. Лхамжаргал	ЕГ шифр: HDR-12/2021	Масштаб: М1	Огноо: 2022.06
	Гүйцэтгэсэн	<i>Ж. Дьдүгээр</i>	Ж. Оюударь	ТГ шифр: РБ-А3-22-18	Зургийн дүгээр: А-4	Хүндэс: 35
Шалгарсан	<i>Д. Лхамжаргал</i>	Д. Лхамжаргал				

# АГААР ОРУУЛАХ СЭНСНИЙ АВТОМАТЖУУЛАЛТЫН БҮДҮҮВЧ



## ЦАХИЛГААН ХААЛНУУДЫН УДИРДЛАГЫН БҮДҮҮВЧ /ЦХ1/



		1	2	3	4	5	6	7	8
		TE	TS	PDS1	PDS2	PDS3	AX	СЭНС	ЦХ
АОС-УС	Контроллер	Оролт D		●	●	●	●	●	
	Оролт A	●	●						
Тэжээл	Гаралт D						●	●	●
	Гаралт A								
	3*400В							●	
	230В, АС								
	24В, АС								●

Хэнтий аймаг, Хэрлэн сум, 5-р баг,  
Хэнтий аймгийн Хэрлэн сумын гэр хорооллын айл өрхийг төвийн  
инженерийн дэд бүтцэд холбох ажлын зураг төсөл

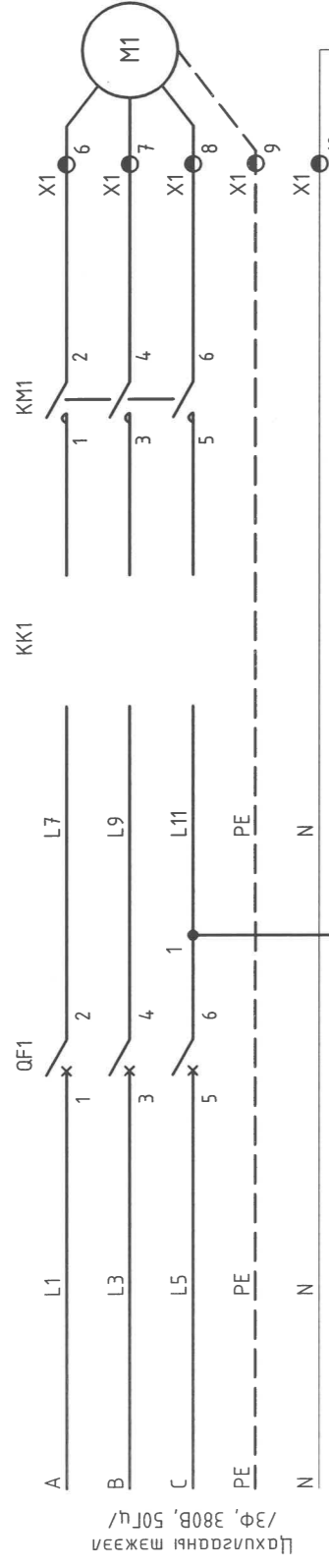
Агаар оруулах сэнсний автоматжуулалтын бүдүүвч

Инженер	<i>Д.Цыр</i>	Д.Лхамжаргал	ЕГ шифр: HDP-12/2021	Масштаб: M1	Огноо: 2022.06
Гүйцэтгэсэн	<i>Ж.Оюундарь</i>	Ж.Оюундарь	ТГ шифр: ЯБ-А3-22-18	Зургийн дугаар: А-5	Хуудас: 35
Шалгасан	<i>Д.Цыр</i>	Д.Лхамжаргал			

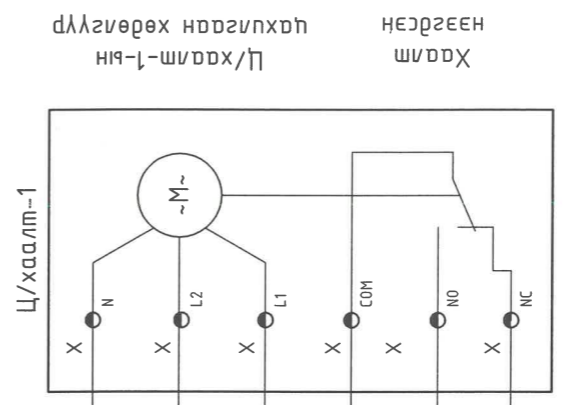
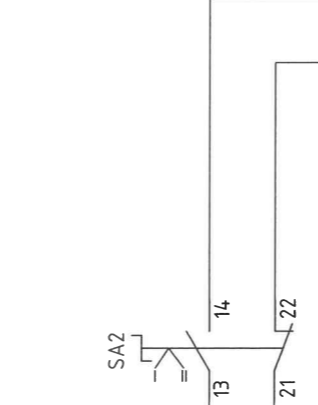
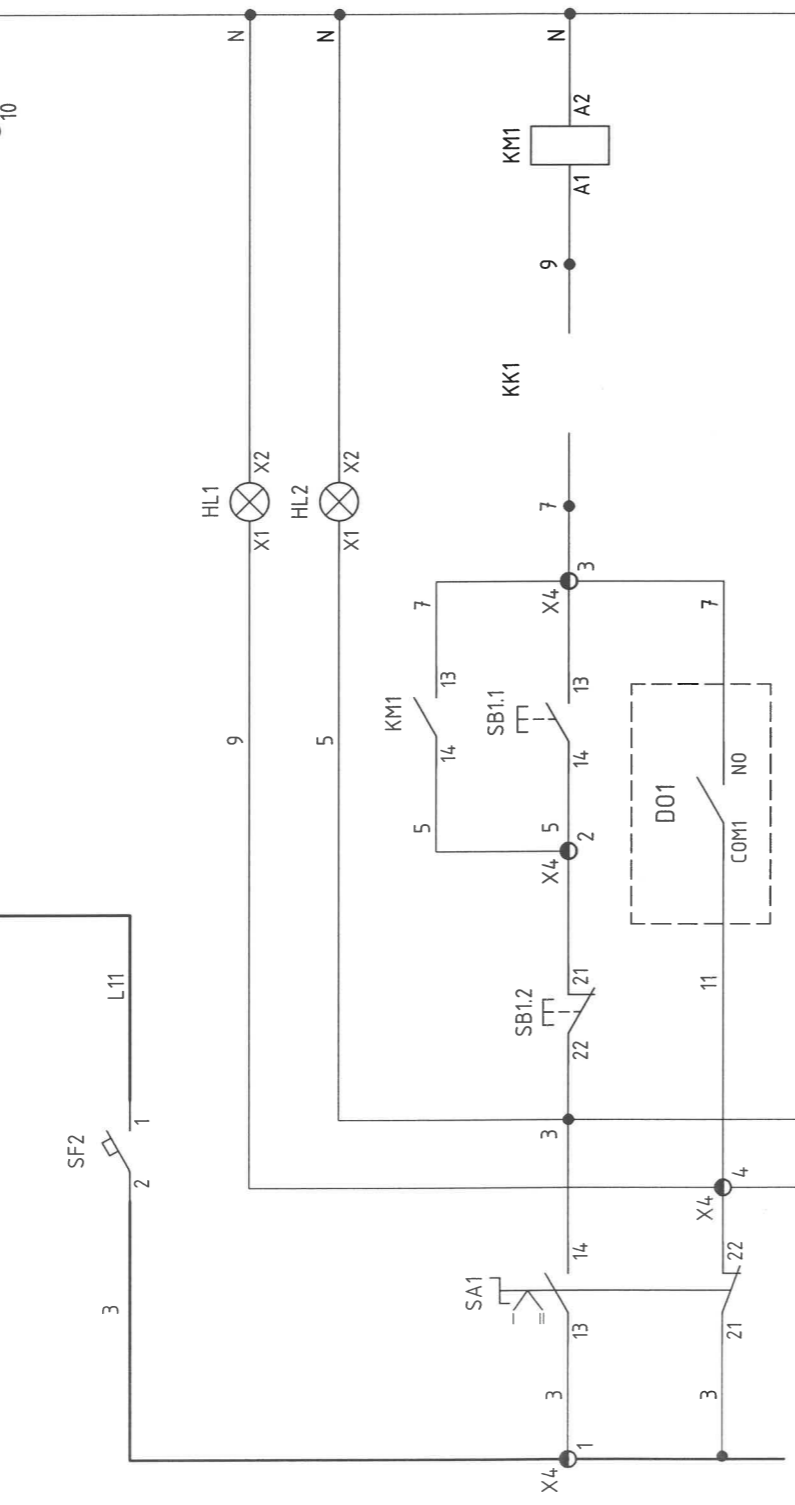
"Ялгуунбаян" ХХК



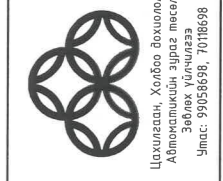
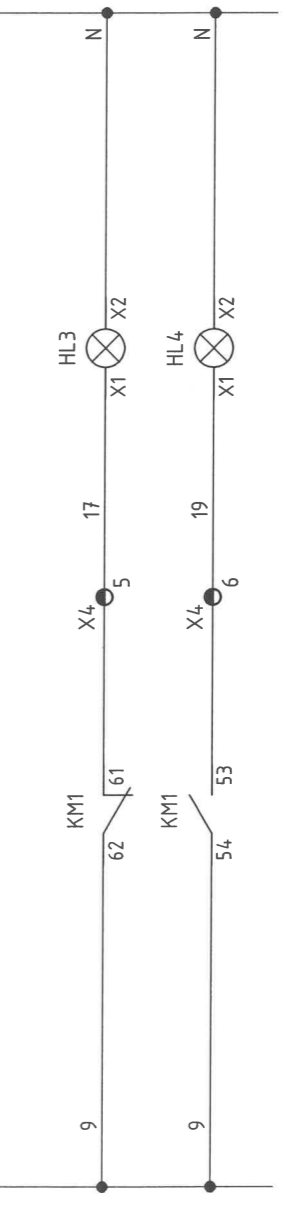
УУРЫН ЗУУХ 1-ИЙН АГААР ОРУУЛАХ СЭНСНИЙ УДИРДЛАГЫН ЗАРЧМЫН БҮДҮҮВЧ



Агаар оруулах сэнс 1-ийн цахилгаан тэжээл
Автомат таслуур
Автомат горимд байна
Гар горимд байна
Агаар оруулах сэнс 1-ийн гар ажиллагаа
Агаар оруулах сэнс 1-ийн автомат ажиллагаа
Ц/хаалт-1-ийн автомат удирдлага
Ц/хаалт-1-ийн байрны гар удирдлага



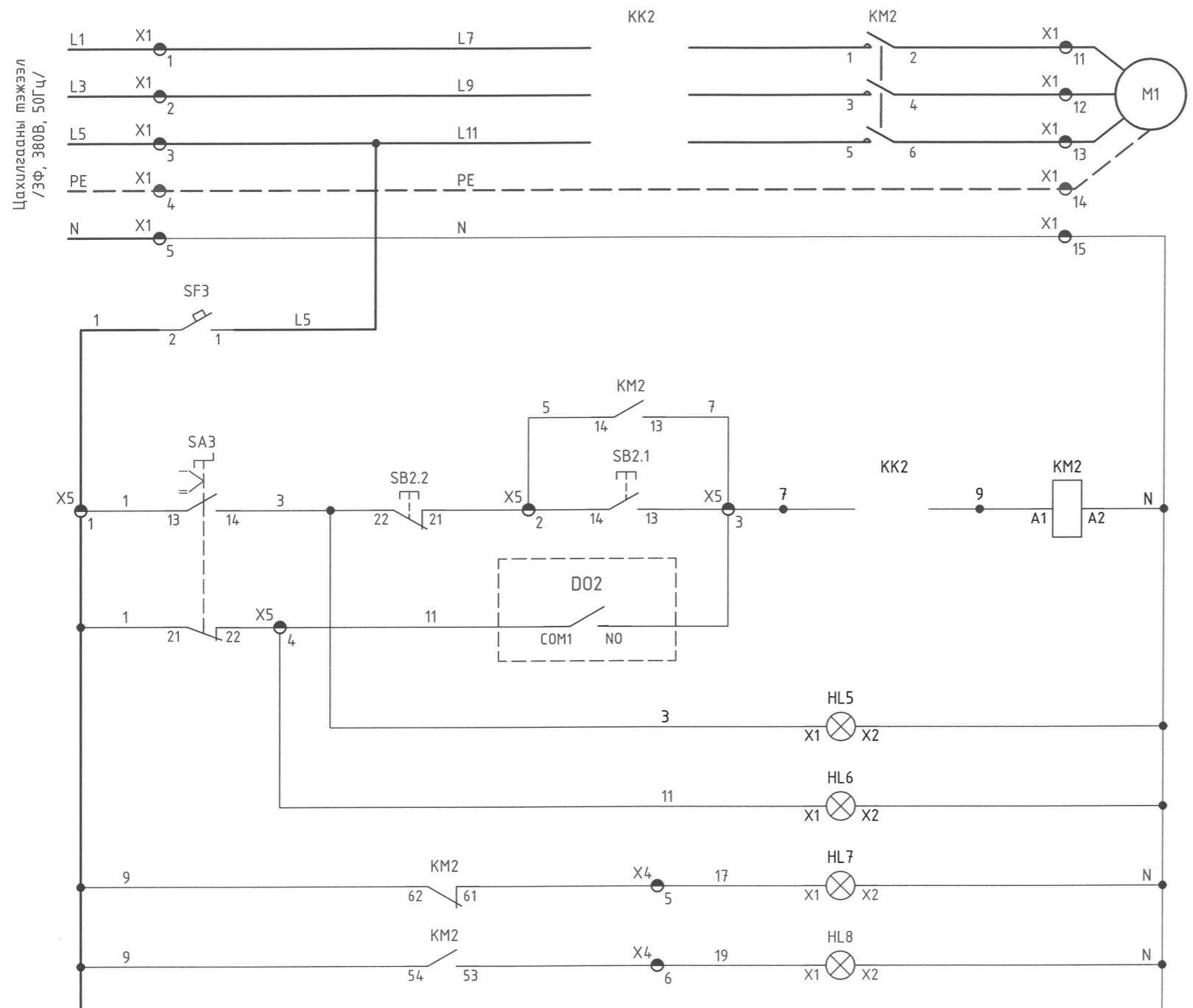
Агаар оруулах сэнс-1 залсагдаагүй байна
Агаар оруулах сэнс-1 залсагдсан байна



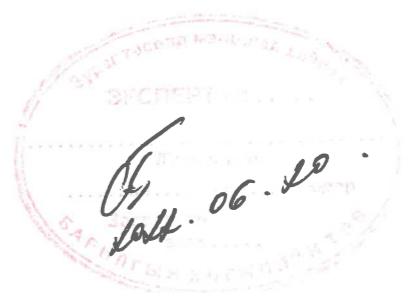
Хэнтий аймаг, Хэрлэн сум, 5-р баг, Хэнтий аймгийн Хэрлэн сумын гэр хорооллын айл өрхийг төвийн инженерийн дэд бүтцэд холбох ажлын зураг төсөл	
Уурын зуух 1-ийн агаар оруулах сэнсний удирдлагын зарчмын бүдүүвч	
Инженер	Д.Илх
Гүйцэтгэсэн	Ж.Оюударь
Шалгасан	Д.Илх
ЕГ ширф:	HDP-12/2021
Масштаб:	M1
Огноо:	2022.06
ТГ ширф:	ЯБ-АЗ-22-18
Зургийн дугаар:	А-6
Хуудас:	35


Цахилгаан, Холбоо дохиолол, Автоматиксын зураг төсөл Зөвлөх үйлчилгээ Утас: 99058598, 7018698 "Ялгуунбаян" ХХК

УУРЫН ЗУУХ 1-ИЙН ТҮЛШ ӨГӨХ ТУУЗАН ДАМЖУУРГА 1-ИЙН УДИРДЛАГЫН ЗАРЧМЫН БҮДҮҮВЧ

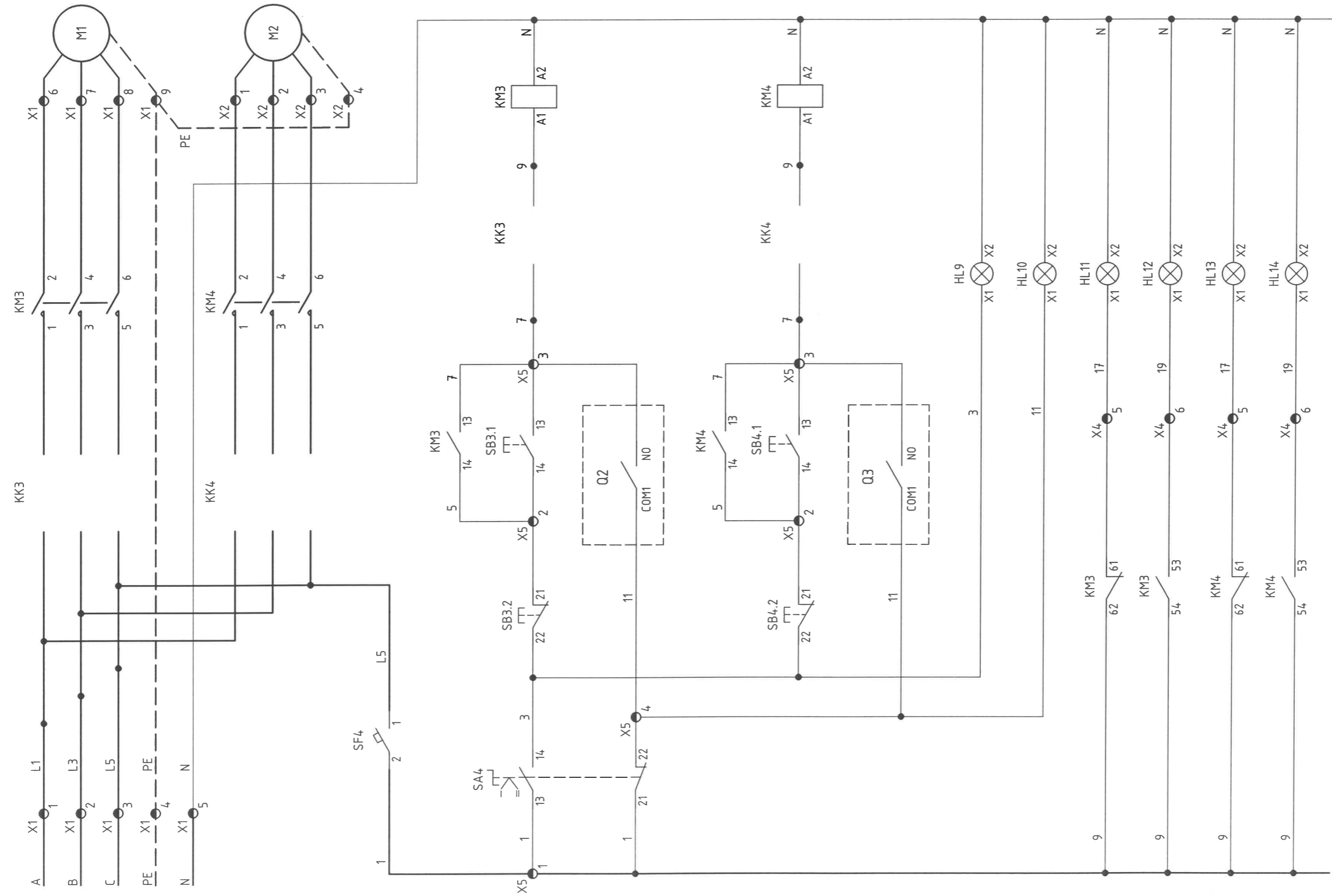


- Түлш өгөх туузан дамжуурга 1-ийн цахилгаан тэжээл
- Автомат таслуур
- Гар ажиллагаа
- Автомат ажиллагаа
- Гар горимд байна
- Автомат горимд байна
- ТӨТүД-1 залгагдаагүй байна
- ТӨТүД-1 залгагдсан байна



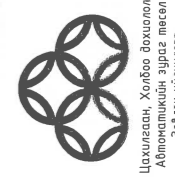
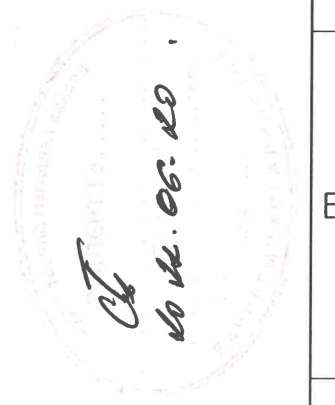
 Цахилгаан, Холбоо дохиолол, Автоматикийн зураг төсөл Зөвлөх үйлчилгээ Утас: 99058698, 70118698 "Ялгуунбаян" ХХК	Хэнтий аймаг, Хэрлэн сум, 5-р баг, Хэнтий аймгийн Хэрлэн сумын гэр хорооллын айл өрхийг төвийн инженерийн дэд дүтцэд холдох ажлын зураг төсөл Чурын зуух 1-ийн түлш өгөх туузан дамжуурга 1-ийн удирдлагын зарчмын бүдүүвч								
	Инженер	<i>Д.Уура</i>	Д.Лхамжаргал	ЕГ шифр:	HDP-12/2021	Масштаб:	M1	Огноо:	2022.06
	Гүйцэтгэсэн	<i>Ж.Оюударь</i>	Ж.Оюударь	ТГ шифр:	ЯБ-А3-22-18	Зургийн дугаар:	А-7	Хуудас:	35
	Шалгасан	<i>Д.Уура</i>	Д.Лхамжаргал						

УУРЫН ЗУУХ 1-ИЙН АГААР ҮЛЭЭХ, УТАА СОРОХ СЭНСНҮҮДИЙН УДИРДЛАГЫН ЗАРЧМЫН БҮДҮҮВЧ



Уурын зуух-1 Агаар үлээх сэнсний цахилгаан тэжээл	Уурын зуух-1 Утаа сорох сэнсний цахилгаан тэжээл	Автомат таслуур	Агаар үлээх сэнсний гар ажиллагаа	Агаар үлээх сэнсний автомат ажиллагаа	Утаа сорох сэнсний гар ажиллагаа	Утаа сорох сэнсний автомат ажиллагаа	Гар горимд байна	Автомат горимд байна	АҮС-1 залгагдаагүй байна	АҮС-1 залгагдсан байна	УСС-1 залгагдаагүй байна	УСС-1 залгагдсан байна
---	--	-----------------	---	---	--	--	------------------	-------------------------	--------------------------------	---------------------------	--------------------------------	---------------------------

Лидэвчлэл /3Ф, 400В, 50Гц/



Цахилгаан, Холбоо, Бахиоолоо,  
Албантөрийн зэрэг тасал  
Зөвлөх үйлчилгээ  
Утас: 99058698, 7018698

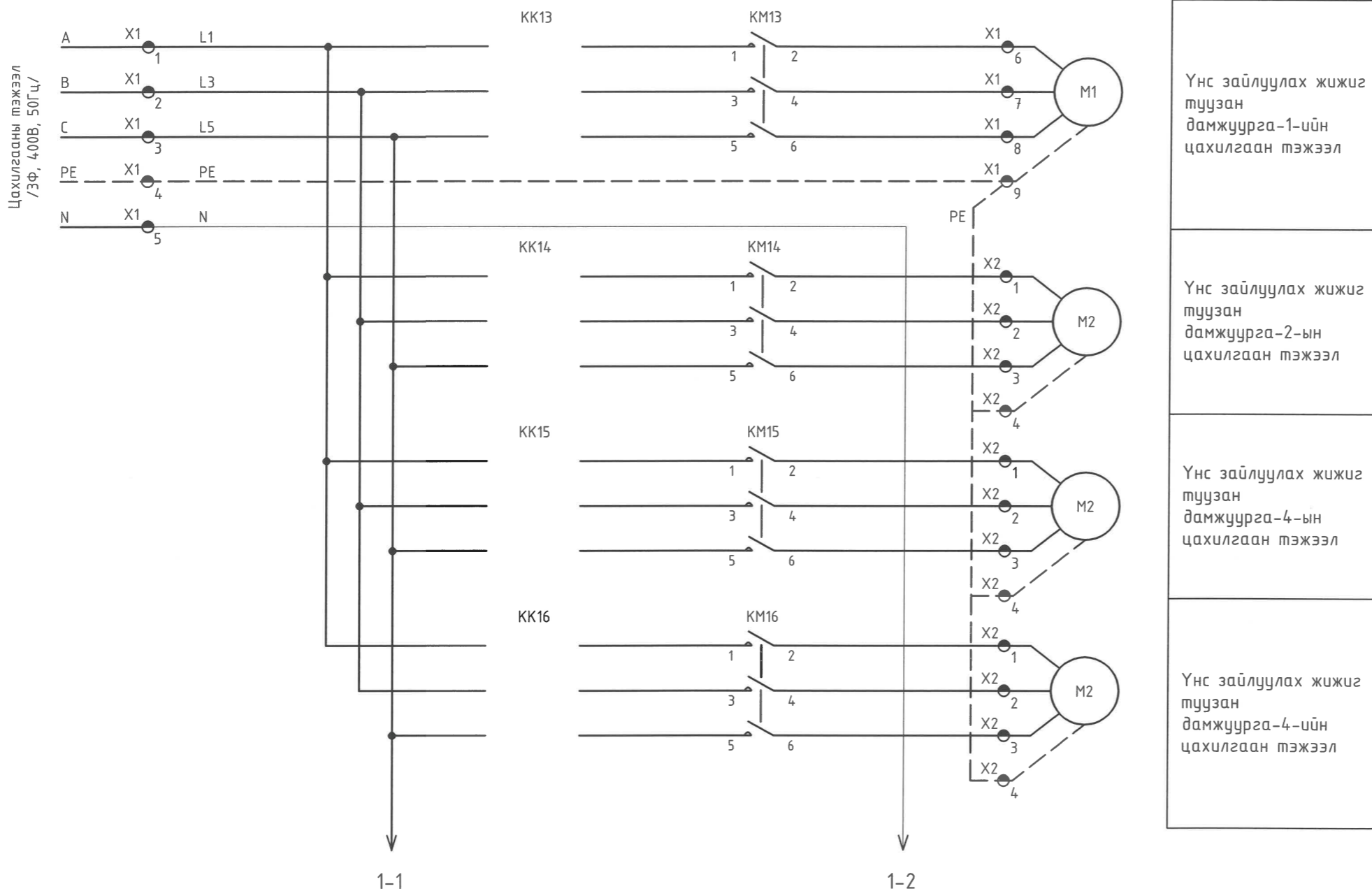
"Ялгуундоян" ХХК

Хэнтий аймаг, Хэрлэн сум, 5-р баг,  
Хэнтий аймгийн Хэрлэн сумын гэр хорооллын айл өрхийг төвийн  
инженерийн дэд бүтэцэд холбох ажлын зураг төсөл

Инженер	Д.Илун	Д.Лхамжаргал	Масштаб:	М1	Огноо:	2022.06
Гүйцэтгэсэн	Ж.Оюударь	Ж.Оюударь	ЭГ шифр:	HDP-12/2021	Зургийн дугаар:	Хуудас: 35
Шалгасан	Д.Илун	Д.Лхамжаргал	ТГ шифр:	ЯБ-А3-22-18	Зургийн дугаар:	Хуудас: 35



ҮНС ЗАЙЛУУЛАХ ДАМЖУУРГУУДЫН УДИРДЛАГЫН ЗАРЧМЫН БҮДҮҮВЧ ~ 1

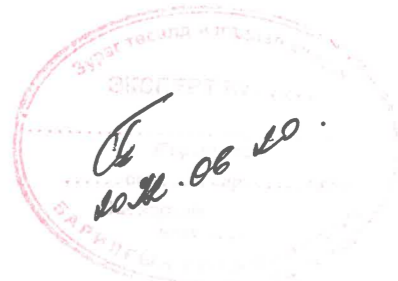



Үнс зайлуулах жижиг туузан дамжуурга-1-ийн цахилгаан тэжээл

Үнс зайлуулах жижиг туузан дамжуурга-2-ын цахилгаан тэжээл

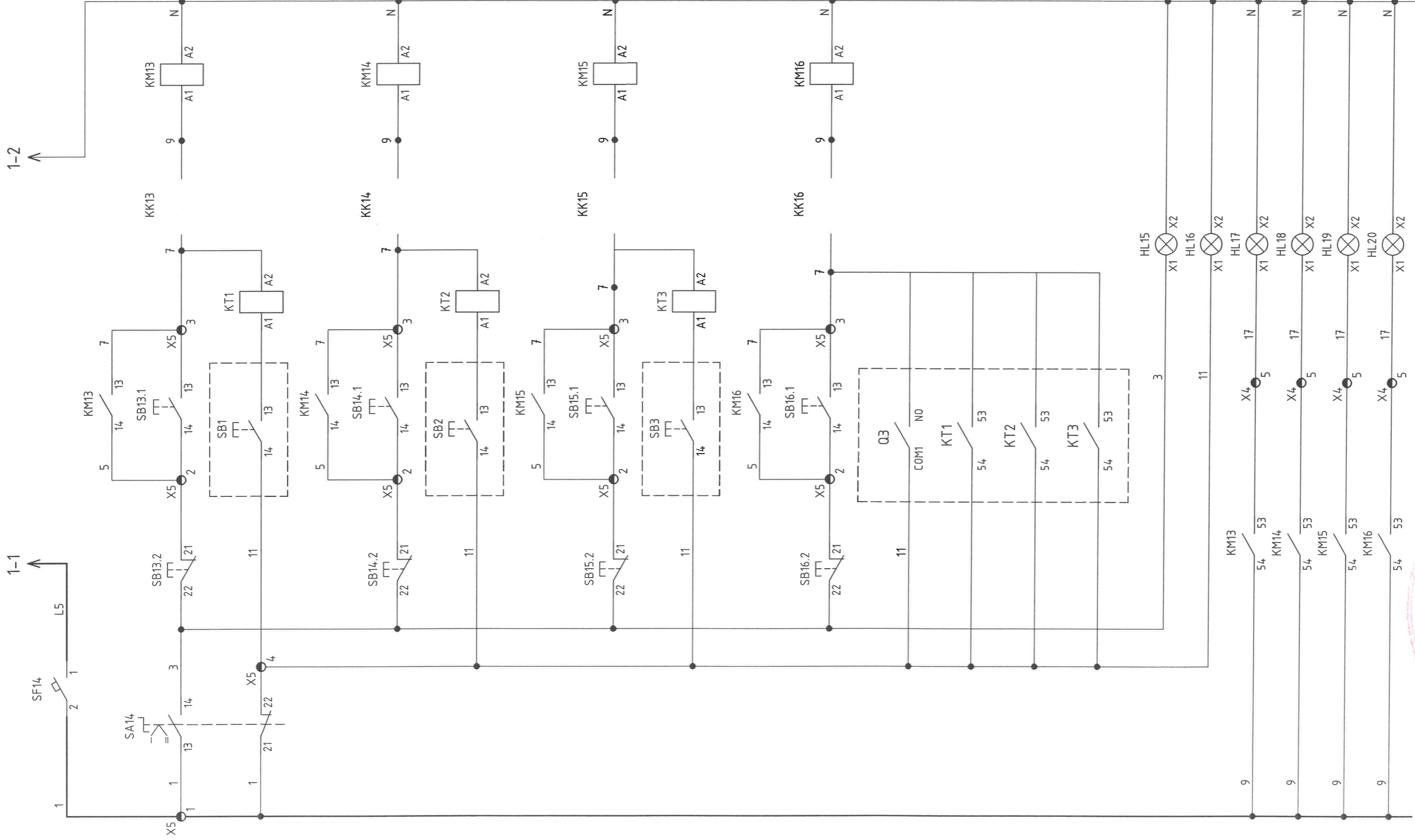
Үнс зайлуулах жижиг туузан дамжуурга-4-ын цахилгаан тэжээл

Үнс зайлуулах жижиг туузан дамжуурга-4-ийн цахилгаан тэжээл

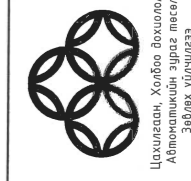


 Цахилгаан, Холбоо дахиолал, Автоматикын зураг төсөл Зөвлөх үйлчилгээ Утас: 99058698, 70118698	Хэнтий аймаг, Хэрлэн сум, 5-р баг, Хэнтий аймгийн Хэрлэн сумын гэр хорооллын айл өрхийг төвийн инженерийн дэд бүтцэд холбох ажлын зураг төсөл Үнс зайлуулах дамжуургуудын удирдлагын зарчмын бүдүүвч ~ 1					
	Инженер	<i>Д.Урал</i>	Д.Лхамжаргал	ЕГ шифр: HDP-12/2021	Масштаб: М1	Огноо: 2022.05
	Гүйцэтгэсэн	<i>Ж.Оюндарь</i>	Ж.Оюндарь	ТГ шифр: ЯБ-А3-22-18	Зургийн дугаар: А-9	Хуудас: 35
"Ялгуунбаян" ХХК	Шалгасан	<i>Д.Урал</i>	Д.Лхамжаргал			

ҮНС ЗАЙЛУУЛАХ ДАМЖУУРГУУДЫН УДИРДЛАГЫН ЗАРЧМЫН БҮДҮҮВЧ ~ 2



Автомат таслуур
Үнс зайлуулах жижиг туузан дамжуурга-1-ийн гар ажиллагаа
Үнс зайлуулах жижиг туузан дамжуурга-1-ийн автомат ажиллагаа
Үнс зайлуулах жижиг туузан дамжуурга-2-ын гар ажиллагаа
Үнс зайлуулах жижиг туузан дамжуурга-2-ын автомат ажиллагаа
Үнс зайлуулах жижиг туузан дамжуурга-3-ын гар ажиллагаа
Үнс зайлуулах жижиг туузан дамжуурга-3-ын автомат ажиллагаа
Үнс зайлуулах том туузан дамжуургын гар ажиллагаа
Үнс зайлуулах том туузан дамжуургын автомат ажиллагаа
Гар горимд байна
Автомат горимд байна
АЗЖТД-1 залгагдсан байна
АЗЖТД-2 залгагдсан байна
АЗЖТД-3 залгагдсан байна
АЗтТД залгагдсан байна



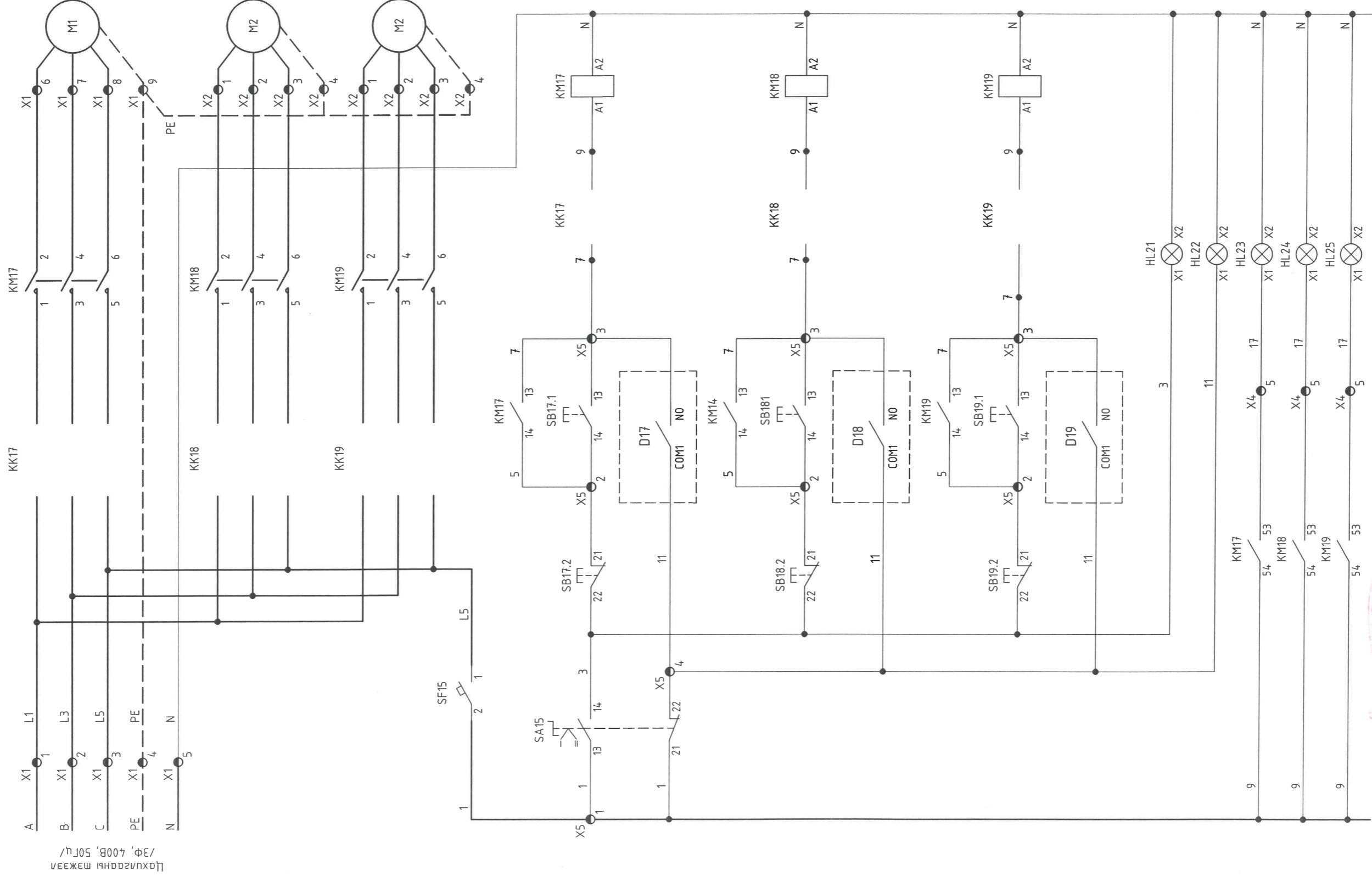
Цэцэглэн, Холбоо дохиолол, Алхамжаргал, Зөвлөл, Үйлчилгээ  
Утас: 9958598, 7018698

Хэнтий аймаг, Хэрлэн сум, 5-р баг,  
Хэнтий аймгийн Хэрлэн сумын гэр хорооллын айл өрхийг төвийн инженерийн дэд бүтцэд холбох ажлын зураг төсөл  
Үнс зайлуулах дамжуургуудын удирдлагын зарчмын бүдүүвч ~ 2

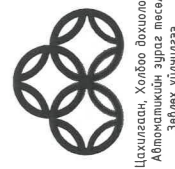
Инженер	Д.Лхамжаргал	Масштаб:	M1	Огноо:	2022.06
Гүйцэтгэгсэн	Ж.Оюударь	ЭГ шифр:	HDP-12/2021	Зургийн дугаар:	А-10
Шалгасан	Д.Лхамжаргал	ТГ шифр:	ЯБ-А3-22-18	Хуудас:	35

Handwritten signature and date: 2022.06.02

АГААР СОРОХ СЭНС 1,2,3-ЫН УДИРДЛАГЫН ЗАРЧМЫН БҮДҮҮВЧ



Агаар сорох сэнс-1-ийн цахилгаан тэжээл	Агаар сорох сэнс-2-ийн цахилгаан тэжээл	Агаар сорох сэнс-3-ийн цахилгаан тэжээл	Автомат таслуур	Агаар сорох сэнс-1-ийн гар ажиллагаа	Агаар сорох сэнс-1-ийн автомат ажиллагаа	Агаар сорох сэнс-2-ийн гар ажиллагаа	Агаар сорох сэнс-2-ийн автомат ажиллагаа	Агаар сорох сэнс-3-ийн гар ажиллагаа	Агаар сорох сэнс-3-ийн автомат ажиллагаа	Гар горимд байна	Автомат горимд байна	АСС-1 залгагдсан байна	АСС-1 залгагдсан байна	АСС-1 залгагдсан байна
---	---	---	-----------------	--------------------------------------	--	--------------------------------------	--	--------------------------------------	--	------------------	----------------------	------------------------	------------------------	------------------------



Хэнтий аймгийн Хэрлэн сумын гэр хорооллын айл өрхийг төвийн инженерийн дэд бүтцэд холбох ажлын зураг төсөл  
Хэнтий аймаг, Хэрлэн сум, 5-р баг,  
Агаар сорох сэнс 1,2,3-ийн удирдлагын зарчмын бүдүүвч

Цахилгаан, Холбоо дохиолол, Автоматикийн зураг төсөл  
Зөвлөх үйлчилгээ  
Утас: 99058698, 7018698

Инженер  
Гүйцэтгэгсэн  
Шалгасан

Д.Лхамжаргал  
Ж.Оюударь  
Д.Лхамжаргал

ЕГ шифр:  
HDP-12/2021  
ТТ шифр:  
ЯБ-А3-22-18

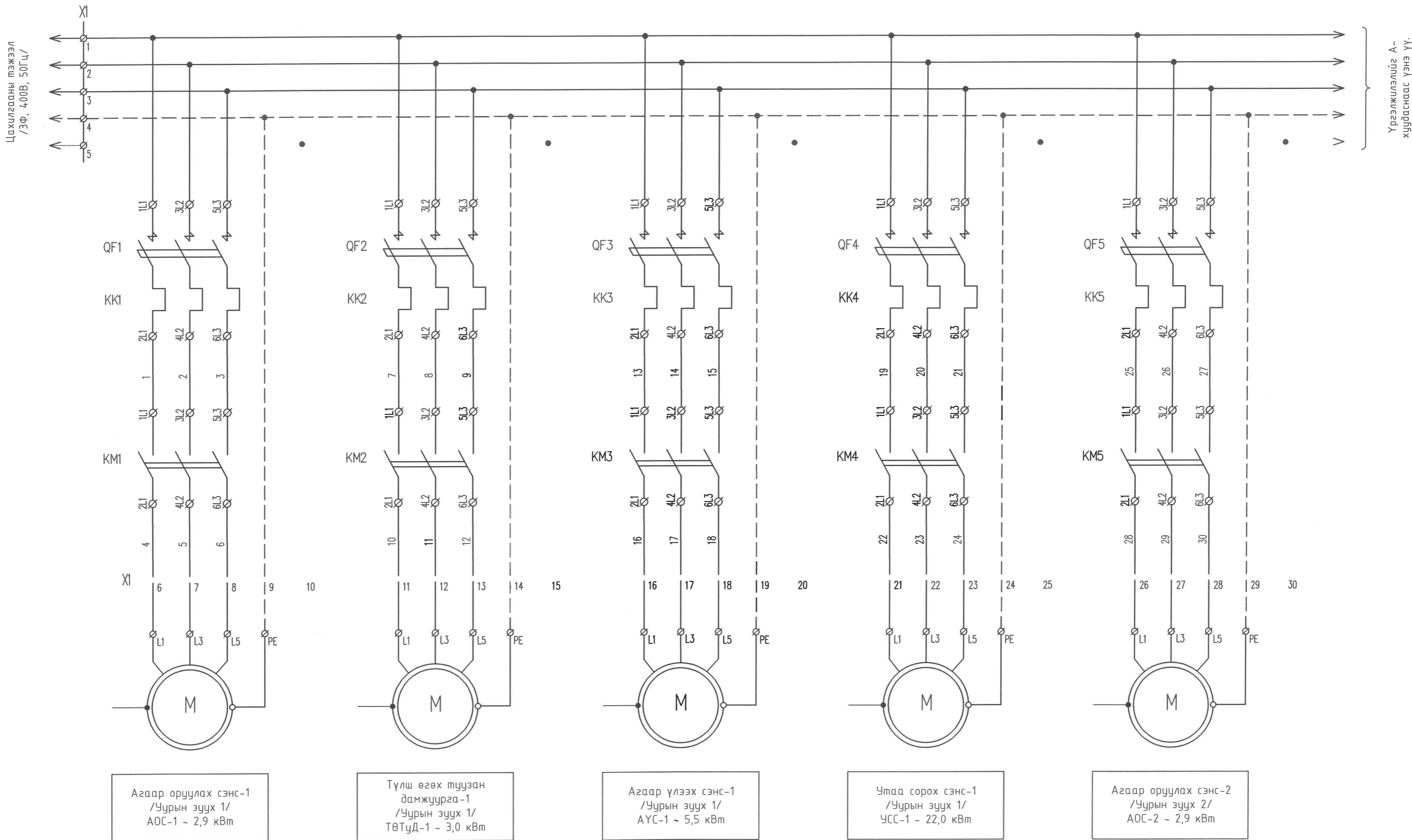
Масштаб:  
М1  
Эргэлийн дугаар:  
А-11

Огноо:  
2022.06  
Хуудас:  
35


Хэнтий аймгийн Хэрлэн сумын гэр хорооллын айл өрхийг төвийн инженерийн дэд бүтцэд холбох ажлын зураг төсөл  
Хэнтий аймаг, Хэрлэн сум, 5-р баг,  
Агаар сорох сэнс 1,2,3-ийн удирдлагын зарчмын бүдүүвч  
2022.06.12



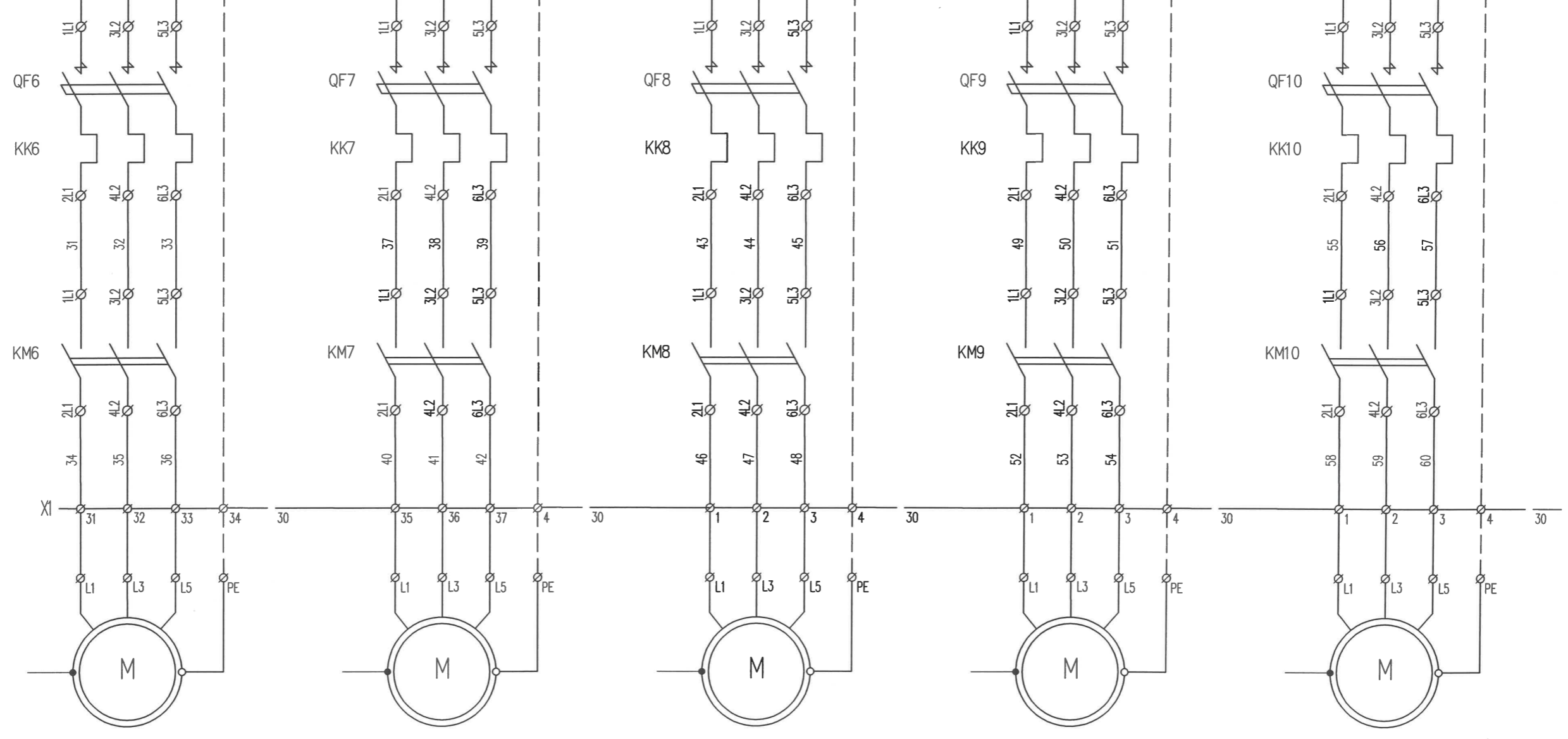
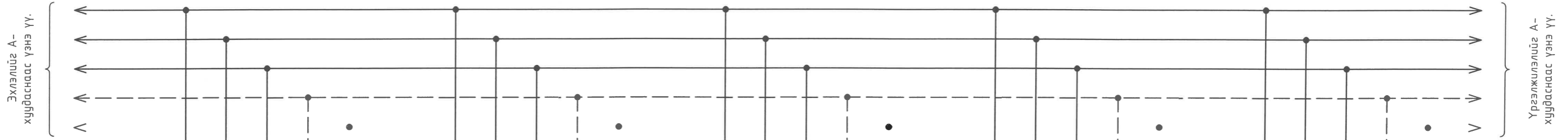
АВТОМАТ УДИРДЛАГЫН САМБАРЫН ГАДНА ХӨДӨЛГҮҮРИЙН БҮДҮҮВЧ ~ 1



*2022.06.28*

 Цахилгаан, Холбоо дохиолол, Автоматикийн зураг төсөл Зөвлөх үйлчилгээ Утас: 99058698, 70118698	Хэнтий аймаг, Хэрлэн сум, 5-р баг, Хэнтий аймгийн Хэрлэн сумын гэр хорооллын айл өрхийг төвийн инженерийн дэд дүтцэд холдох ажлын зураг төсөл					
	Автомат удирдлагын самбарын гадна хөдөлгүүрийн бүдүүвч - 1					
	Инженер	<i>Д.Лх</i>	Д.Лхамжаргал	ЕГ шифр: HDP-12/2021	Масштаб: М1	Огноо: 2022.06
	Гүйцэтгэсэн	<i>Ж.Ою</i>	Ж.Оюударь	ТГ шифр: ЯБ-А3-22-18	Зургийн дугаар: А-12	Хуудас: 35
Шалгасан	<i>Д.Лх</i>	Д.Лхамжаргал				

АВТОМАТ УДИРДЛАГЫН САМБАРЫН ГАДНА ХӨДӨЛГҮҮРИЙН БҮДҮҮВЧ ~ 2



Түлш өгөх түүзэн дамжуурга-2  
/Уурын зуух 2/  
ТӨТүД-2 ~ 3,0 кВт


Агаар үлээх сэнс-2  
/Уурын зуух 2/  
АҮС-2 ~ 5,5 кВт

Утаа сорох сэнс-2  
/Уурын зуух 2/  
УСС-2 ~ 22,0 кВт

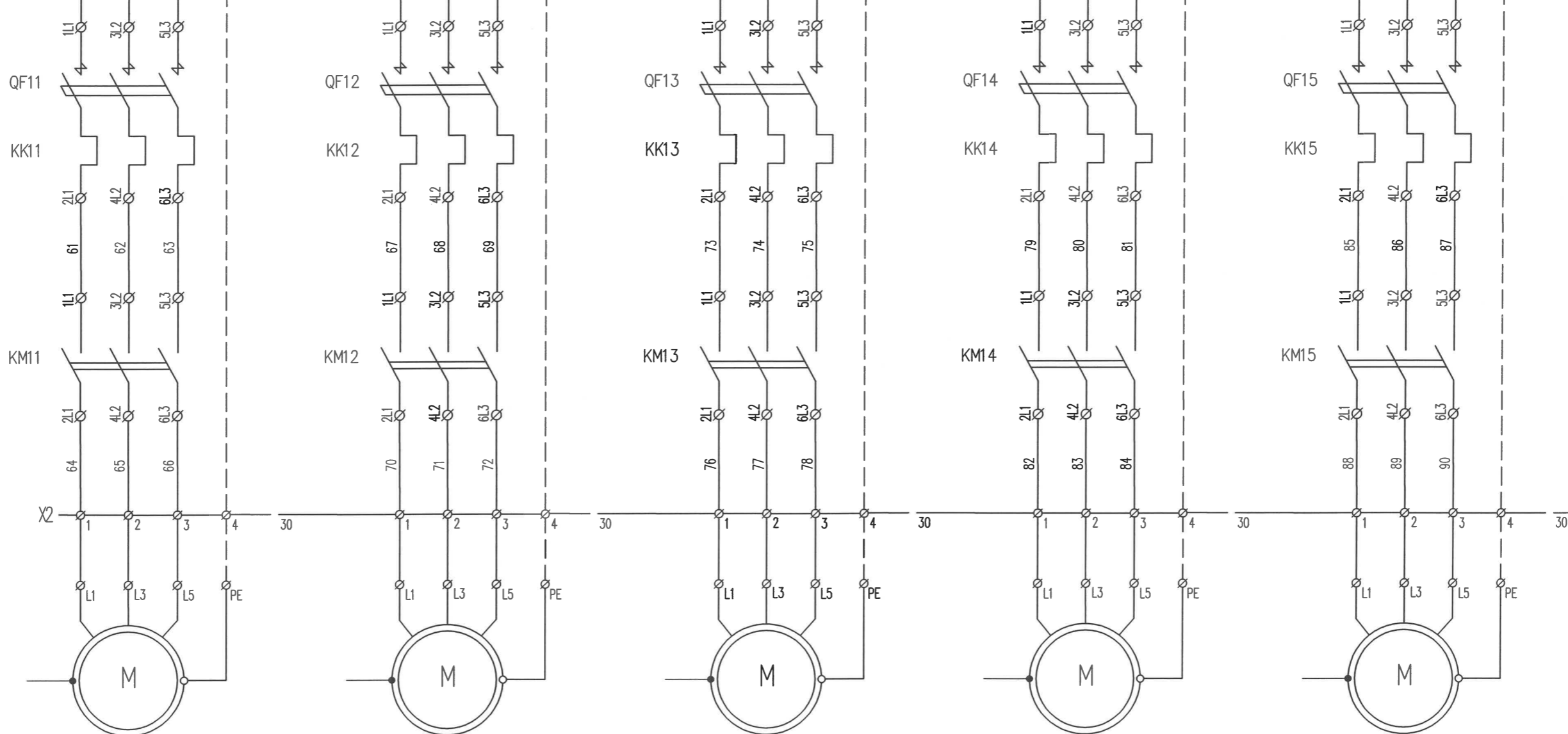
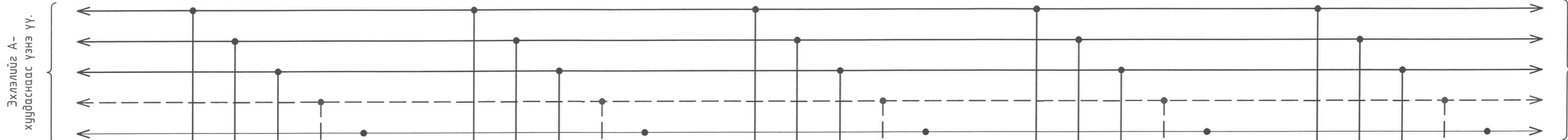
Агаар оруулах сэнс-3  
/Уурын зуух 3/  
АОС-3 ~ 2,9 кВт

Түлш өгөх түүзэн дамжуурга-3  
/Уурын зуух 3/  
ТӨТүД-3 ~ 3,0 кВт

*Handwritten signature and date: 2022.06.10*

 Цахилгаан, Хөлбөө дохиолол, Автоматиккийн зураг төсөл Зөвлөх үйлчилгээ Утас: 99058698, 70118698 "Ялгуунбаян" ХХК	Хэнтий аймаг, Хэрлэн сум, 5-р баг, Хэнтий аймгийн Хэрлэн сумын гэр хорооллын айл өрхийг төвийн инженерийн дэд бүтцэд холбох ажлын зураг төсөл Автомат удирдлагын самбарын гадна хөдөлгүүрийн бүдүүвч - 2					
	Инженер	<i>Д.Израил</i>	Д.Лхамжаргал	ЕГ шифр: НДР-12/2021	Масштаб: М1	Огноо: 2022.06
	Гүйцэтгэсэн	<i>Ж.Оюударь</i>	Ж.Оюударь	ТГ шифр: ЯБ-А3-22-18	Зургийн дугаар: А-13	Хуудас: 35
Шалгасан	<i>Д.Израил</i>	Д.Лхамжаргал				

АВТОМАТ УДИРДЛАГЫН САМБАРЫН ГАДНА ХӨДӨЛГҮҮРИЙН БҮДҮҮВЧ ~ 3



Агаар үлээх сэнс-3  
/Уурын зуух 3/  
АУС-3 ~ 5,5 кВт

Утаа сорох сэнс-3  
/Уурын зуух 3/  
УСС-3 ~ 22,0 кВт

Үнс зайлуулах жижиг  
туузан дамжуурга-1  
/Уурын зуух 1/  
АЗЖТД-1 ~ 3,0 кВт

Үнс зайлуулах жижиг  
туузан дамжуурга-2  
/Уурын зуух 2/  
АЗЖТД-2 ~ 3,0 кВт

Үнс зайлуулах жижиг  
туузан дамжуурга-3  
/Уурын зуух 3/  
АЗЖТД-3 ~ 3,0 кВт

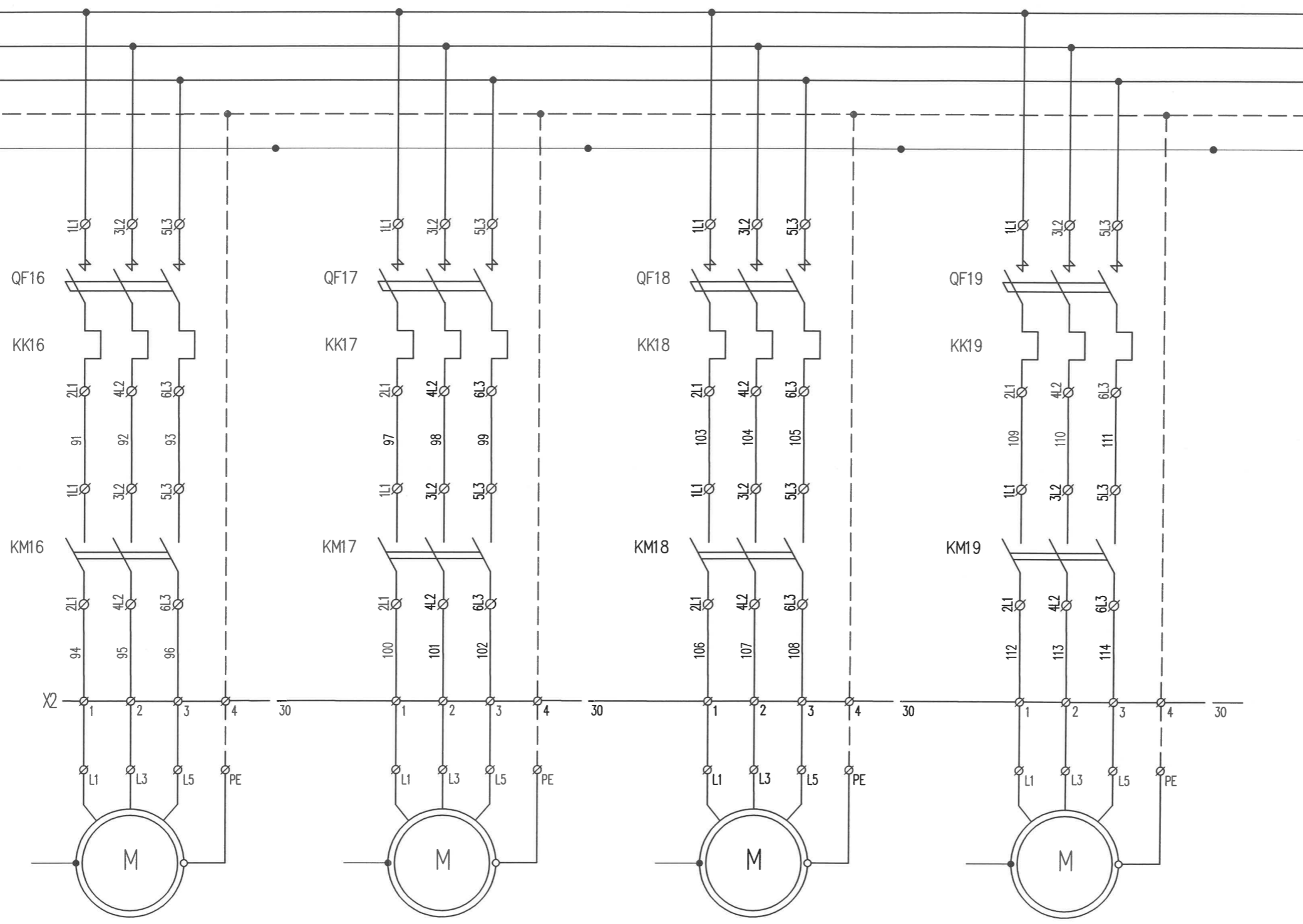
*Handwritten signature and date: 2022.06.20*

 Цахилгаан, Холбоо дохиолол, Автоматикийн зураг төсөл Зөвлөх үйлчилгээ Утас: 99058698, 70118698 "Ялгуунбаян" ХХК	Хэнтий аймаг, Хэрлэн сум, 5-р баг, Хэнтий аймгийн Хэрлэн сумын гэр хорооллын айл өрхийг төвийн инженерийн дэд дүтцэд холдох ажлын зураг төсөл Автомат удирдлагын самбарын гадна хөдөлгүүрийн бүдүүвч ~ 3					
	Инженер	<i>Д.Лхамжаргал</i>	Д.Лхамжаргал	ЕГ шифр: HDP-12/2021	Масштаб: М1	Огноо: 2022.06
	Гүйцэтгэсэн	<i>Ж.Оюударь</i>	Ж.Оюударь	ТГ шифр: ЯБ-А3-22-18	Зургийн дугаар: А-14	Хуудас: 35



АВТОМАТ УДИРДЛАГЫН САМБАРЫН ГАДНА ХӨДӨЛГҮҮРИЙН БҮДҮҮВЧ ~ 4

Эхлэлийг А-  
хуудаснаас үзнэ үү.




Үнс зайлуулах том туузан  
дамжуурга  
АЗмТД ~ 15,0 кВт

Агаар сорох сэнс-1  
АСС-1 ~ 503 Вт

Агаар сорох сэнс-2  
АСС-2 ~ 503 Вт

Агаар сорох сэнс-3  
АСС-3 ~ 503 Вт



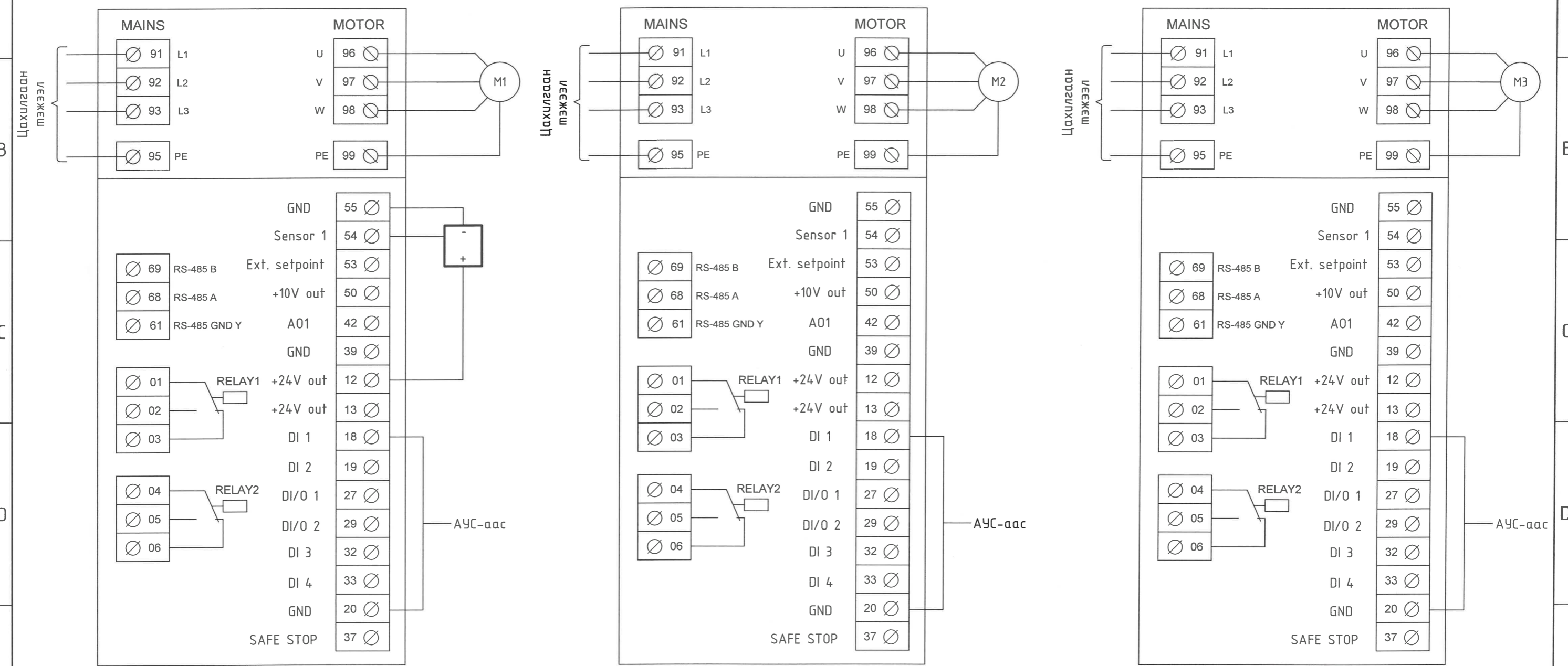
 Цахилгаан, Холбоо Дохиолол, Автоматикын зураг төсөл Зөвлөх үйлчилгээ Утас: 99058698, 70186698 "Ялгуунбаян" ХХК	Хэнтий аймаг, Хэрлэн сум, 5-р баг, Хэнтий аймгийн Хэрлэн сумын гэр хорооллын айл өрхийг төвийн инженерийн дэд бүтцэд холбох ажлын зураг төсөл Автомат удирдлагын самбарын гадна хөдөлгүүрийн бүдүүвч ~ 4					
	Инженер	<i>Д.Ур</i>	Д.Лхамжаргал	ЕГ шифр: HDP-12/2021	Масштаб: М1	Огноо: 2022.06
	Гүйцэтгэсэн	<i>Ж.Оюунгар</i>	Ж.Оюундарь	ТГ шифр: ЯБ-АЗ-22-18	Зургийн дугаар: А-15	Хуудас: 35
Шалгасан	<i>Д.Ур</i>	Д.Лхамжаргал				

# ДАВТАМЖ ХУВИРГУУР 1,2,3


Чурын зуух 1 - утаа сорох сэнс-1

Чурын зуух 2 - утаа сорох сэнс-2

Чурын зуух 3 - утаа сорох сэнс-3

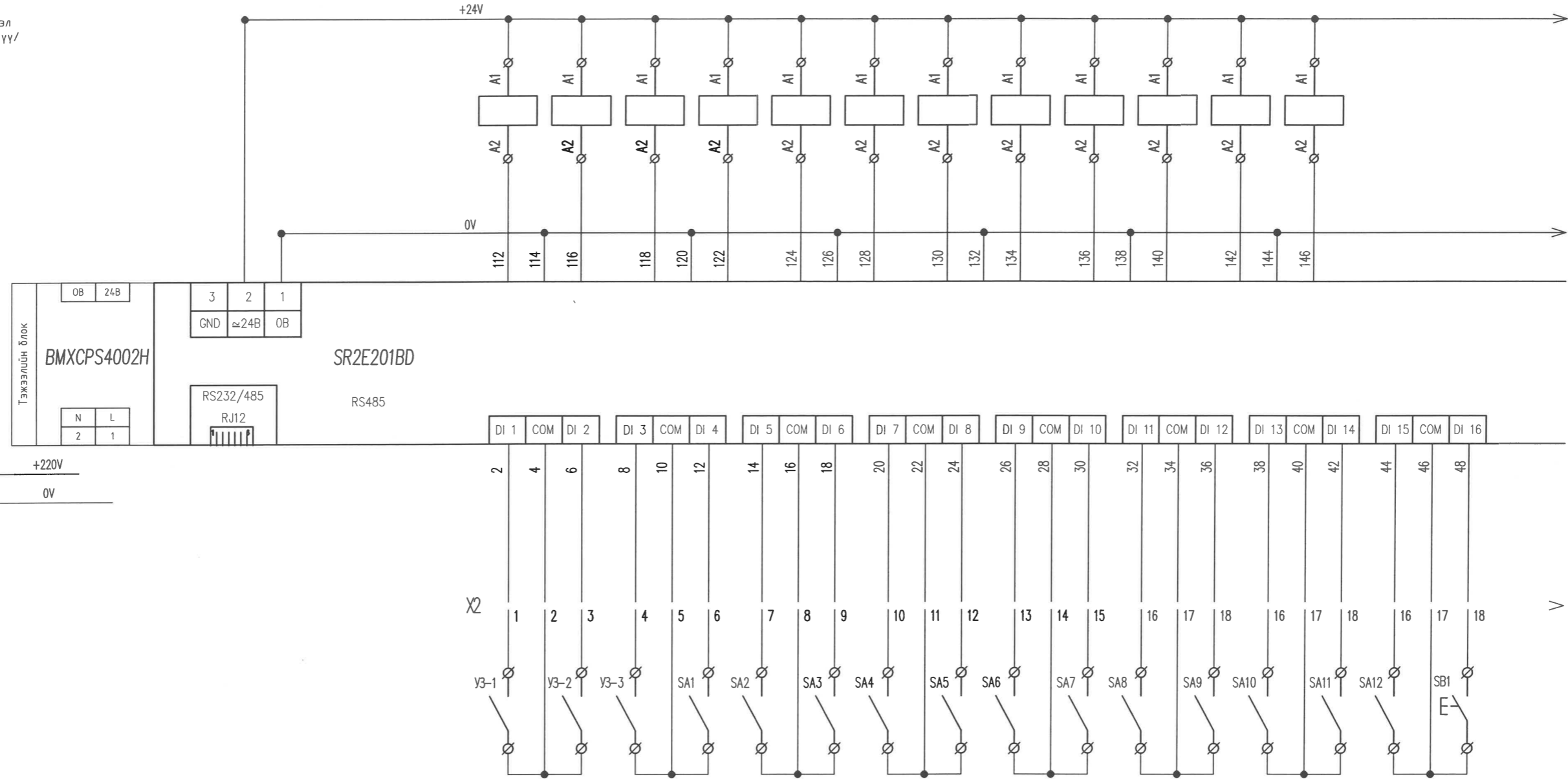


Handwritten signature and date: 06.10.2022

 Цахилгаан, Холбоо Дохиолол, Автоматиккийн зургаг төсөл Зөвлөх үйлчилгээ Утас: 99058698, 7018698 "Ялгуунбаян" ХХК	Хэнтийн аймаг, Хэрлэн сум, 5-р баг, Хэнтийн аймгийн Хэрлэн сумын гэр хорооллын айл өрхийг төвийн инженерийн дэд бүтцэд холбох ажлын зураг төсөл Давтамж хувиргуур 1,2,3					
	Инженер	<i>Д.Лхамжаргал</i>	Д.Лхамжаргал	ЕГ шифр: HDP-12/2021	Масштаб: М1	Огноо: 2022.06
	Гүйцэтгэсэн	<i>Ж.Оюударь</i>	Ж.Оюударь	ТГ шифр: ЯБ-А3-22-18	Зургийн дугаар: А-16	Хуудас: 35

# АВТОМАТ УДИРДЛАГЫН САМБАР ДОТОРХ ХОЛБОЛТЫН БҮДҮҮВЧ ~ 1

Цахилгаан тэжээл /ХТ-зургаас үзнэ үү/



Үргэлжиллэг А-хуудаснаас үзнэ үү.

Уурын эзүүх 1	Уурын эзүүх 2	Уурын эзүүх 3	АОС-1 КМ1 автомат горим (Уурын эзүүх 1)	АОС-1-ийн хаалт автомат горим (Уурын эзүүх 1)	ТӨТүД-1 КМ2 автомат горим (Уурын эзүүх 1)	АҮС-1, УСС-1 КМ3-КМ4 автомат горим (Уурын эзүүх 1)	АОС-2 КМ5 автомат горим (Уурын эзүүх 2)	АОС-2-ын хаалт автомат горим (Уурын эзүүх 2)	ТӨТүД-2 КМ6 автомат горим (Уурын эзүүх 2)	АҮС-2, УСС-2 КМ7-КМ8 автомат горим (Уурын эзүүх 2)	АОС-3 КМ9 автомат горим (Уурын эзүүх 3)	АОС-3-ын хаалт автомат горим (Уурын эзүүх 3)	ТӨТүД-3 КМ10 автомат горим (Уурын эзүүх 3)	АҮС-3, УСС-3 КМ11-КМ12 автомат горим (Уурын эзүүх 3)	ҮЗЖТД-1 КМ13 автомат горим
---------------	---------------	---------------	---	---	---	--	---	--	---	--	---	--	--	--	-------------------------------

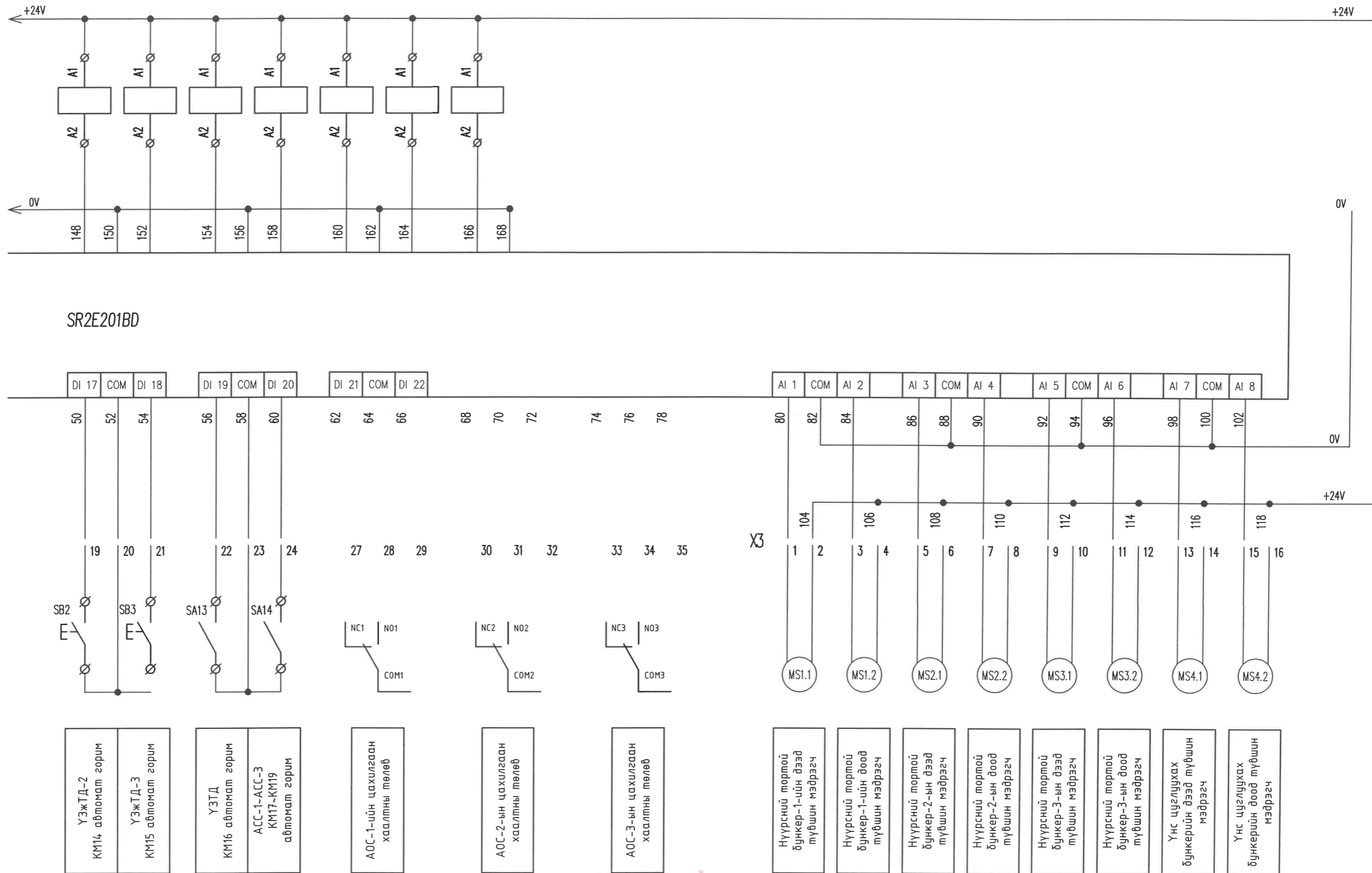
*Handwritten signature and date: 2022.06.20*

 Цахилгаан, Холбоо дохиолол, Автоматикийн зураг төсөл Зөвлөх үйлчилгээ Утас: 99058698, 70118698	Хэнтий аймаг, Хэрлэн сум, 5-р баг, Хэнтий аймгийн Хэрлэн сумын гэр хорооллын айл өрхийг төвийн инженерийн дэд бүтцэд холдох ажлын зураг төсөл Автомат удирдлагын самбар доторх холболтын бүдүүвч ~ 1					
	Инженер	<i>Д.Уура</i>	Д.Лхамжаргал	ЕГ шифр: HDP-12/2021	Масштаб: М1	Огноо: 2022.06
	Гүйцэтгэсэн	<i>Ж.Оюударь</i>	Ж.Оюударь	ТГ шифр: ЯБ-А3-22-18	Зургийн дугаар: А-17	Хуудас: 35
"Ялгуунбаян" ХХК		Шалгасан	<i>Д.Уура</i>	Д.Лхамжаргал		




# АВТОМАТ УДИРЛАГЫН САМБАР ДОТОРХ ХОЛБОЛТЫН БУДУУВЧ ~ 2

Эхлэлийг А-хуудаснаас үзнэ үү.



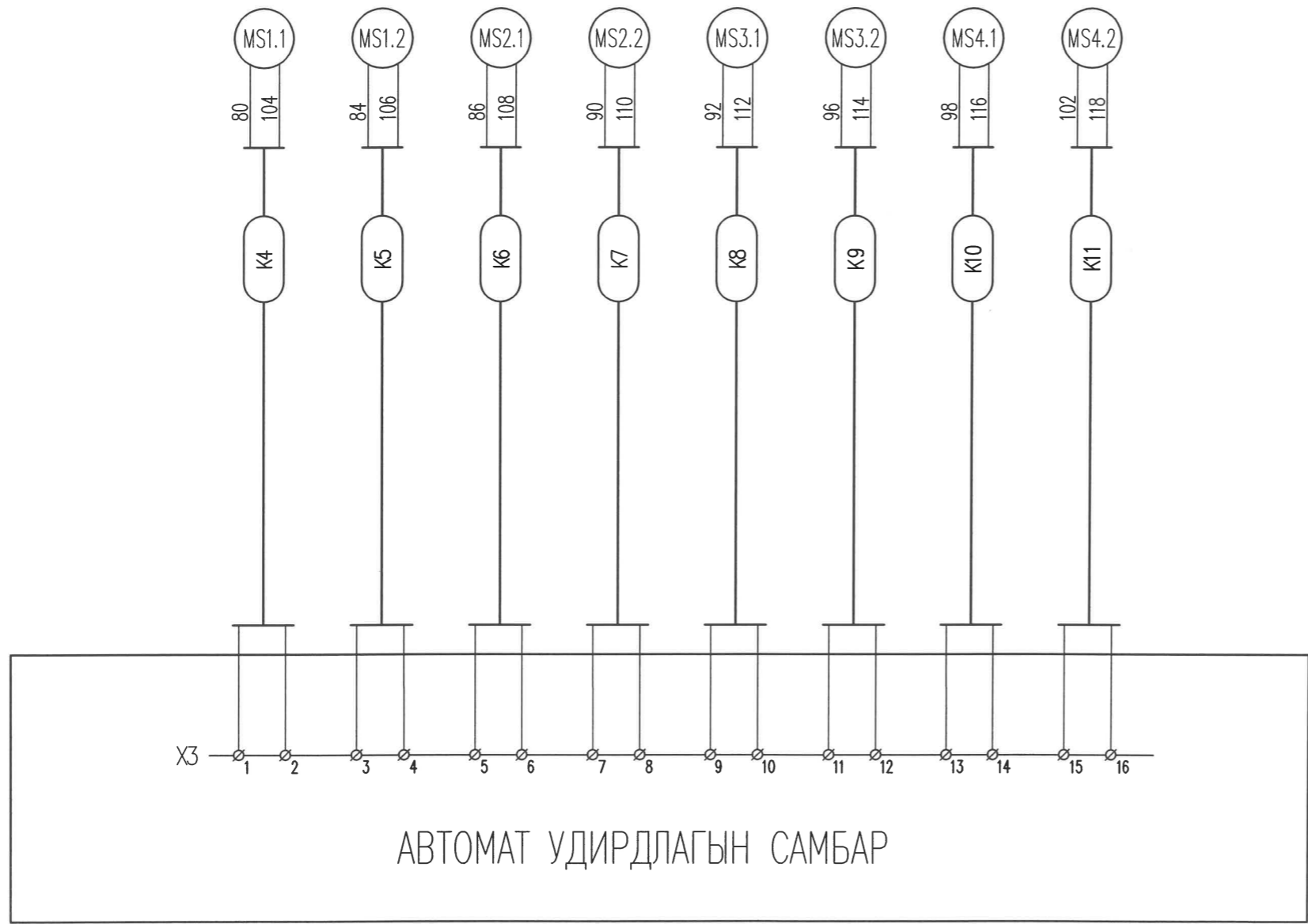
*С/б*  
2022.06.20

 Цахилгаан, Холбоо дохиолол, Автоматикын зурга төсөл Зөвлөх үйлчилгээ Утас: 99058698, 70118698	Хэнтий аймаг, Хэрлэн сум, 5-р баг, Хэнтий аймгийн Хэрлэн сумын гэр хорооллын айл өрхийг төвийн инженерийн дэд бүтцэд холбох ажлын зураг төсөл				
	Автомат удирдлагын самбар доторх холболтын бүдүүвч ~ 2				
	Инженер	<i>Д.Илун</i>	Д.Лхамжаргал	ЕГ шифр:	Масштаб:
Гүйцэтгэсэн	<i>Ж.Оюударь</i>	Ж.Оюударь	HDP-12/2021	M1	2022.06
Шалгасан	<i>Д.Илун</i>	Д.Лхамжаргал	ТГ шифр:	Зургийн дугаар:	Хуудас:
"Ялгуунбаян" ХХК			ЯБ-А3-22-18	A-18	35



АВТОМАТ УДИРДЛАГЫН САМБАР ГАДНА ХОЛБОЛТЫН БҮДҮҮВЧ

Нэр ба байрлал	Нүүрсний тортой бункер - 1		Нүүрсний тортой бункер - 2		Нүүрсний тортой бункер - 3		Үнс цуглуулах бункер	
Төрөл	Дээд түвшин мэдрэгч	Доод түвшин мэдрэгч	Дээд түвшин мэдрэгч	Доод түвшин мэдрэгч	Дээд түвшин мэдрэгч	Доод түвшин мэдрэгч	Дээд түвшин мэдрэгч	Доод түвшин мэдрэгч
Тэмдэглэгээ	MS1.1	MS1.2	MS2.1	MS2.2	MS3.1	MS3.2	MS4.1	MS4.2



*СГ*  
2022.06.10.

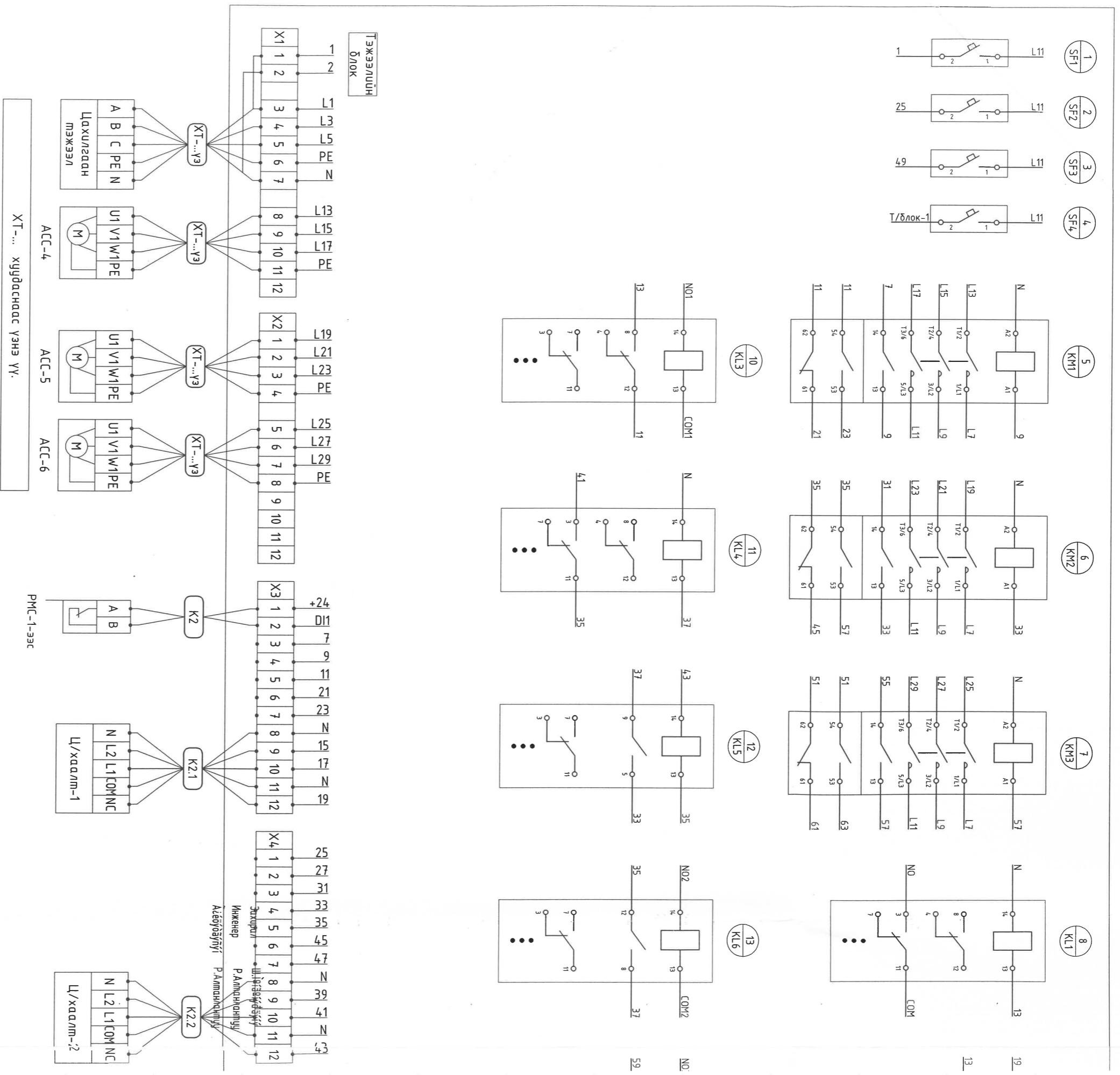


"Ялгуунбаян" ХХК

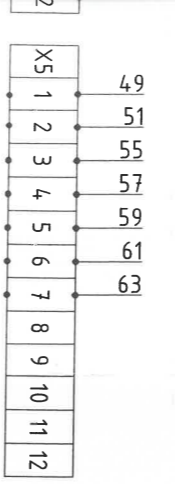
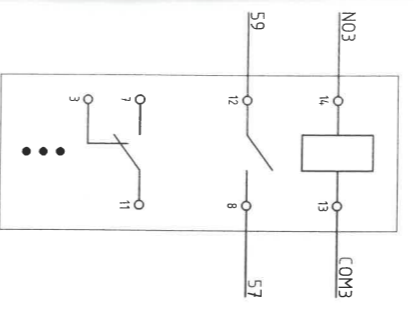
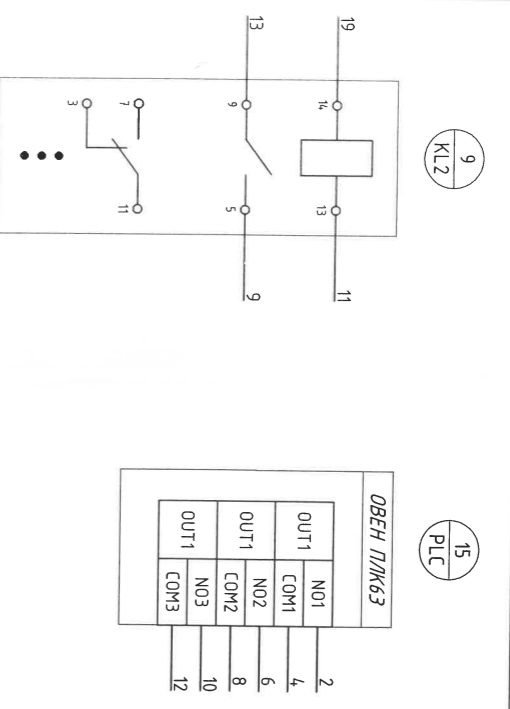
Хэнтий аймаг, Хэрлэн сум, 5-р баг, Хэнтий аймгийн Хэрлэн сумын гэр хорооллын айл өрхийг төвийн инженерийн дэд дүтцэд холдох ажлын зураг төсөл					
Автомат удирдлагын самбар гадна холболтын бүдүүвч					
Инженер	<i>Д.Израил</i>	Д.Лхамжаргал	ЕГ шифр:	Масштаб:	Огноо:
Гүйцэтгэсэн	<i>Ж.Дюцгарь</i>	Ж.Оюударь	HDP-12/2021	M1	2022.06
Шалгасан	<i>Д.Израил</i>	Д.Лхамжаргал	ТГ шифр:	Зургийн дугаар:	Хуудас:
			ЯБ-А3-22-18	A-19	35

АВТОМАТ УДИРДЛАГЫН САМБАР ДОТО

САМБАРЫН ДОТОР ТАЛ

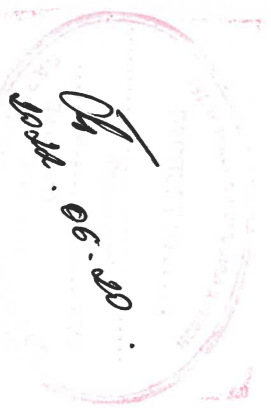
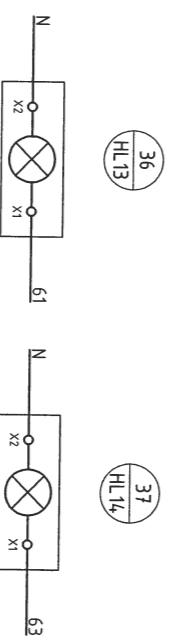
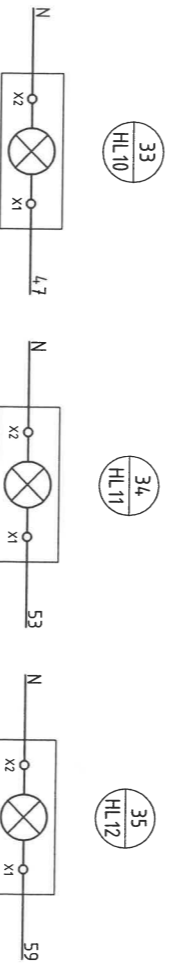
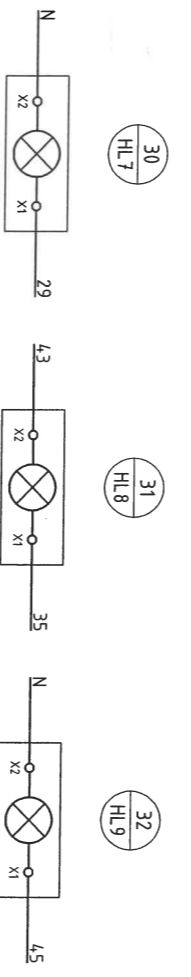
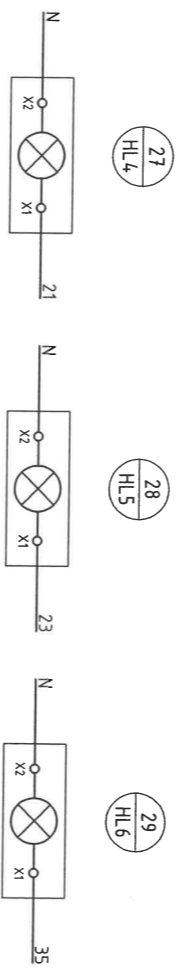
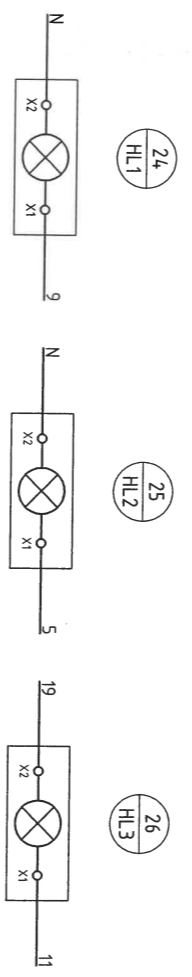
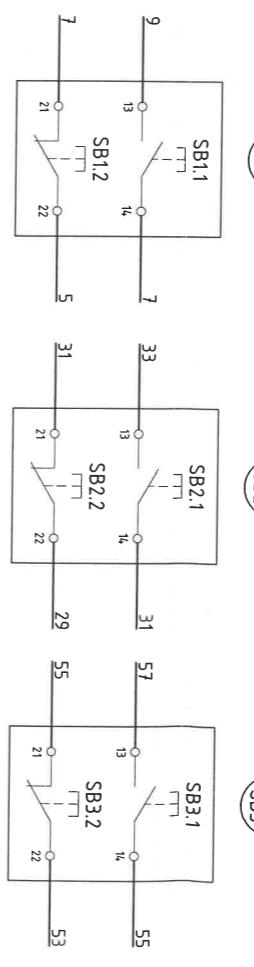
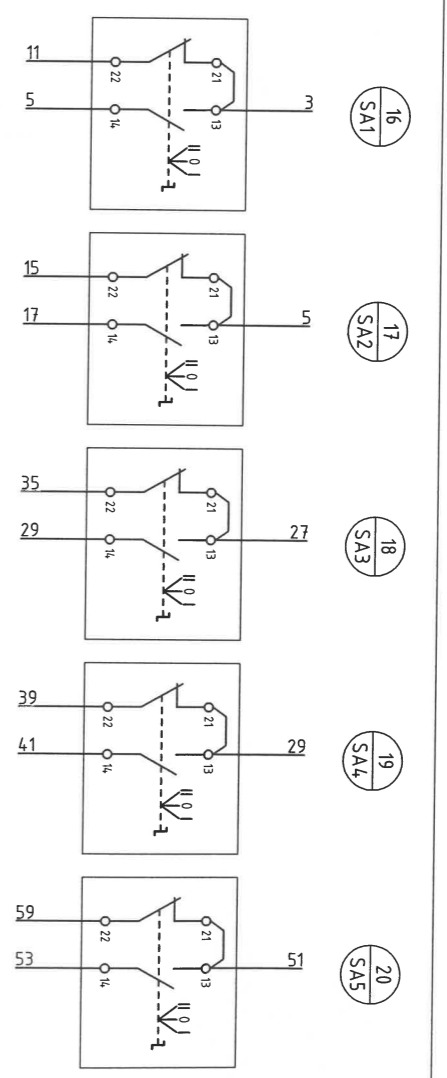


САМАРЫН ДОТОР ХААЛГА ТАЛ



ЕА төвд НГ-2011-02  
Ой төвд

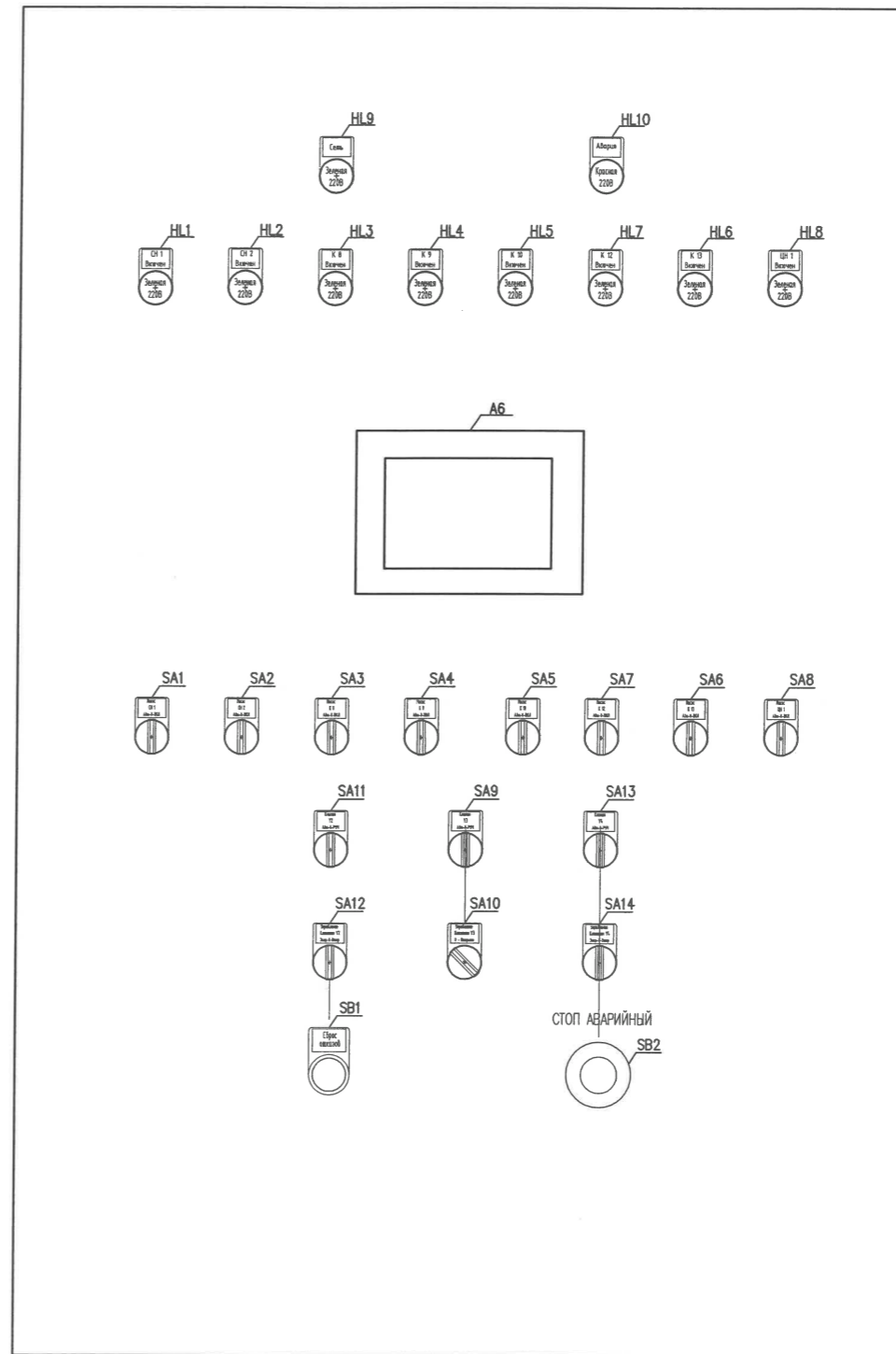
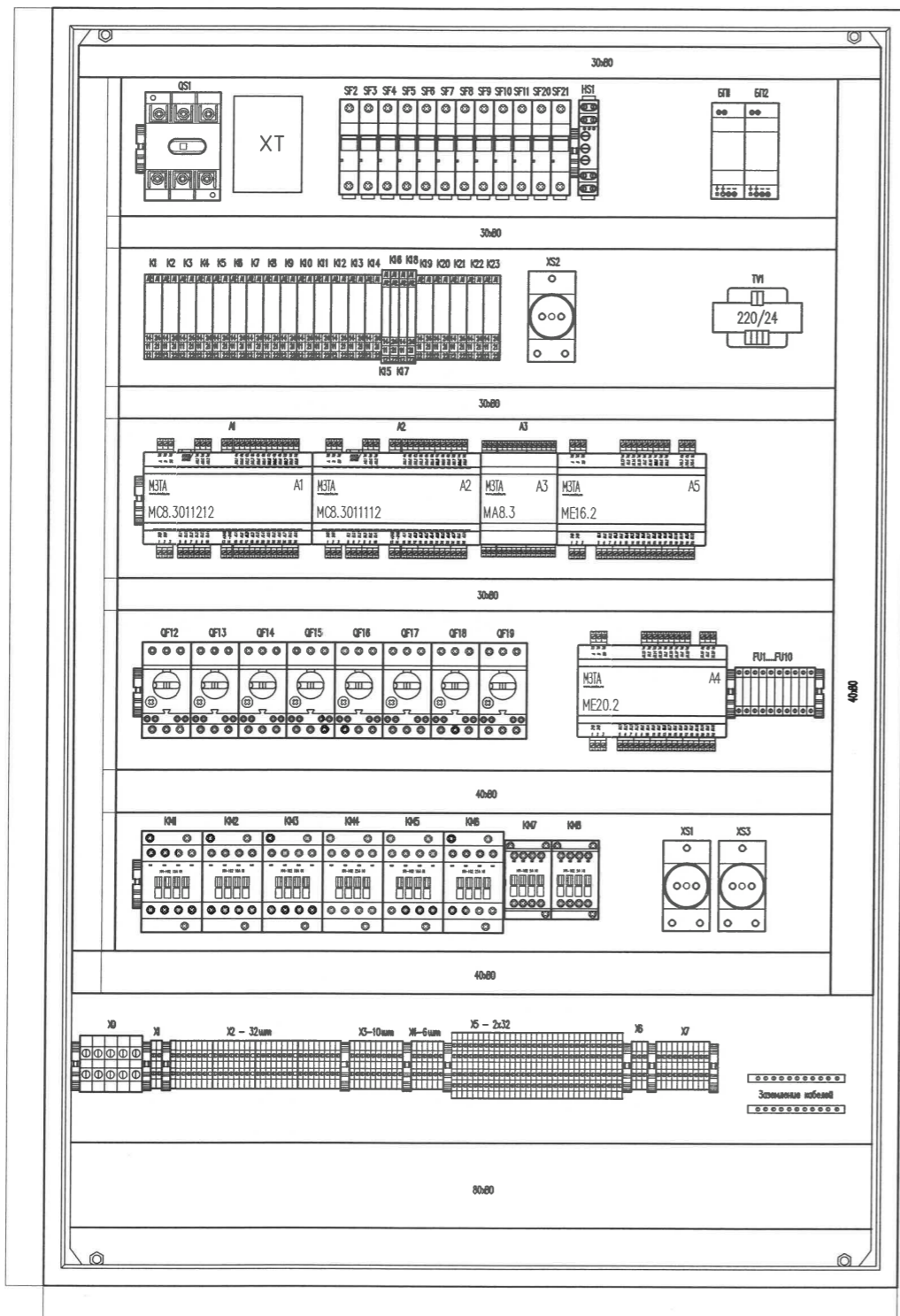
А3 2 2  
2011-04



Цэвэрлэлт, Хайрар Зохиол, Ажлынхүйцүн зураг төсөл  
Зөвлөх Үйлчилгээ  
Утас: 97058598, 7018698

"Ялгуундран" ХХК		Хэнтий аймаг, Хэрлэн сум, 5-р баг, Хэрлэн сумын Хэрлэн сумын гэр хороололын айл өрхүүд мөвдүн инженерийн дэд бүтцэд холбох ажлын зураг төсөл	
Инженер	Д.Лхагварсал	Автомат удирдлагын самбар доторх холболтын бүдүүрч	
Гүйдэмгэсэн	Ж.Оюударь	ЭГ шифр: HDR-12/2021	Масштаб: М1
Шалгасан	Д.Лхагварсал	ТГ шифр: РБ-А3-22-18	Эргэлийн дугаар: А-20
			Хугацаа: 2022.06
			Огноо: 35

# АВТОМАТ УДИРДЛАГЫН САМБАР



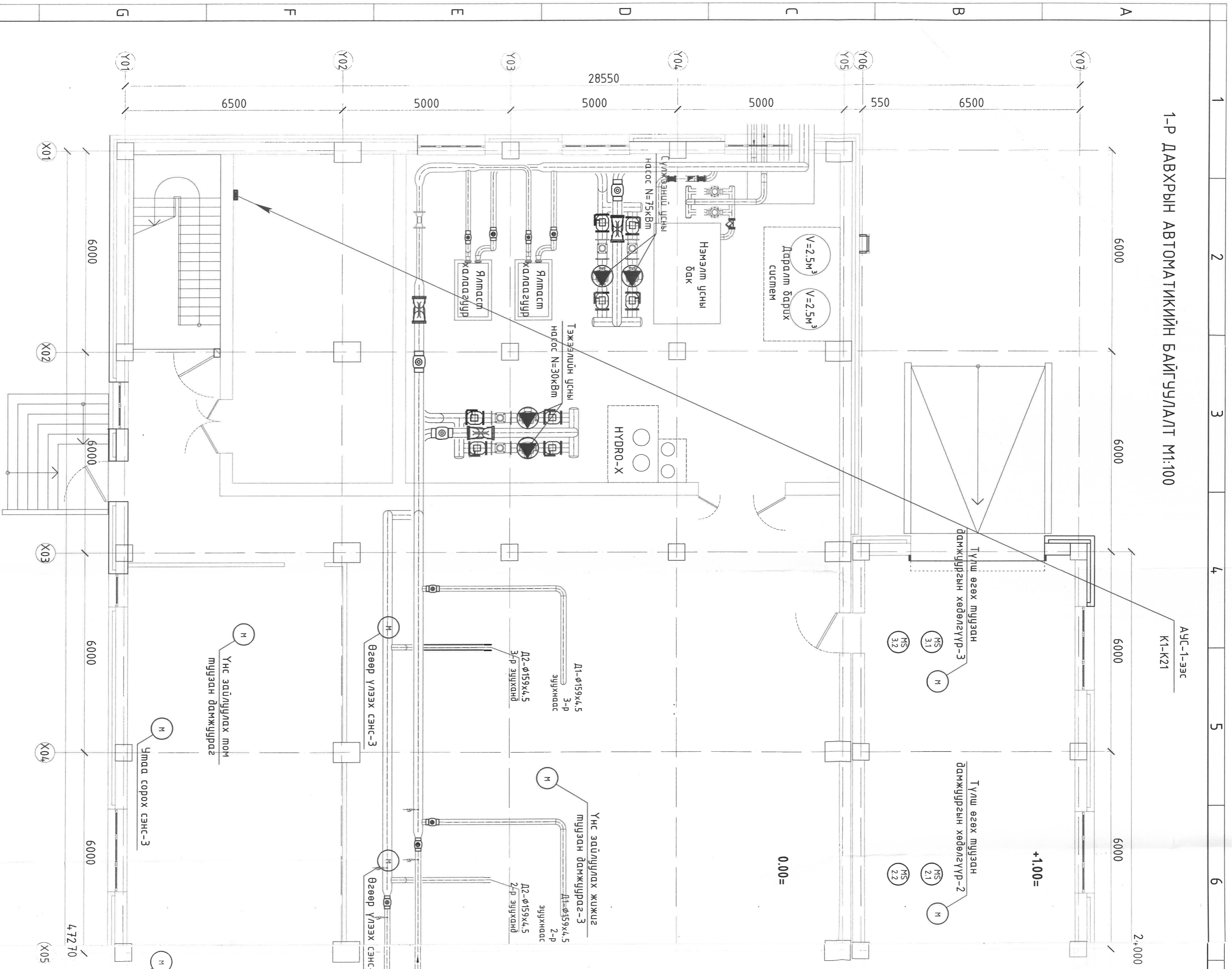
Д.Цырен
   
 2022.06.22

	Хэнтий аймаг, Хэрлэн сум, 5-р баг, Хэнтий аймгийн Хэрлэн сумын гэр хорооллын айл өрхийг төвийн инженерийн дэд бүтцэд холдох ажлын зураг төсөл				
	Автомат удирдлагын самбар				
	Инженер	Д.Цырен	Д.Лхамжаргал	ЕГ шифр: HDP-12/2021	Масштаб: М1
Гүйцэтгэсэн	Ж.Оюундарь	Ж.Оюундарь	ТГ шифр: ЯБ-АЗ-22-18	Зургийн дугаар: А-21	Хуудас: 35
Шалгасан	Д.Цырен	Д.Лхамжаргал			

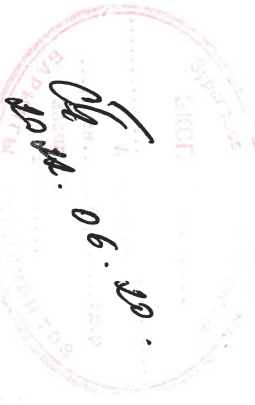
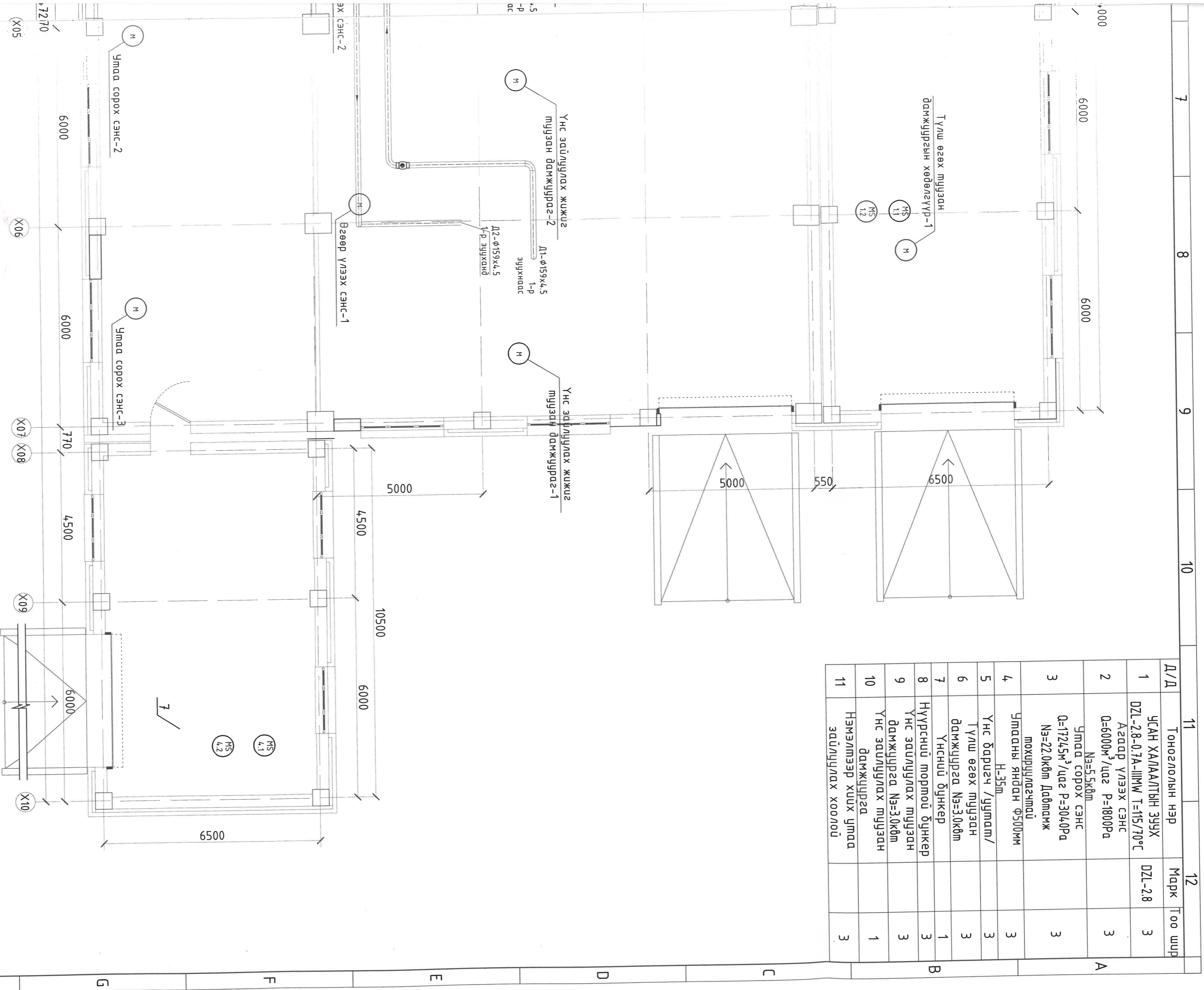
"Ялгуунбаян" ХХК




1-Р ДАВХРЫН АВТОМАТИКИЙН БАЙГУУЛАЛТ М1:100



Д/Д	Тонозлолын нэр	Марк	Тоо шир
1	УСАН ХАЛЛААЛТЫН ЗУЛУХ DZL-2.8-0.7A-IIIW T=115/70°C	DZL-2.8	3
2	Агаар үлээх сэнс Q=6000м³/цаг P=1800Pa Nэ=5.5кВт		3
3	Утаа сорох сэнс Q=17245м³/цаг P=3040Pa Nэ=22.0кВт Давтамж тохирчлоогчтой		3
4	Утааны яндан φ500мм H=35m		3
5	Үнс баригч /уутам/ Түлш өгөх тугузан дамжурга Nэ=3.0кВт		3
6	Үнсний бүнкер		1
7	Нүүрсний тортой бүнкер		3
8	Үнс эвдлүүлэх тугузан дамжурга Nэ=3.0кВт		3
9	Үнс эвдлүүлэх тугузан дамжурга		1
10	Нэмэлтээр хуш утаа зайлцуулах хоолой		3
11			

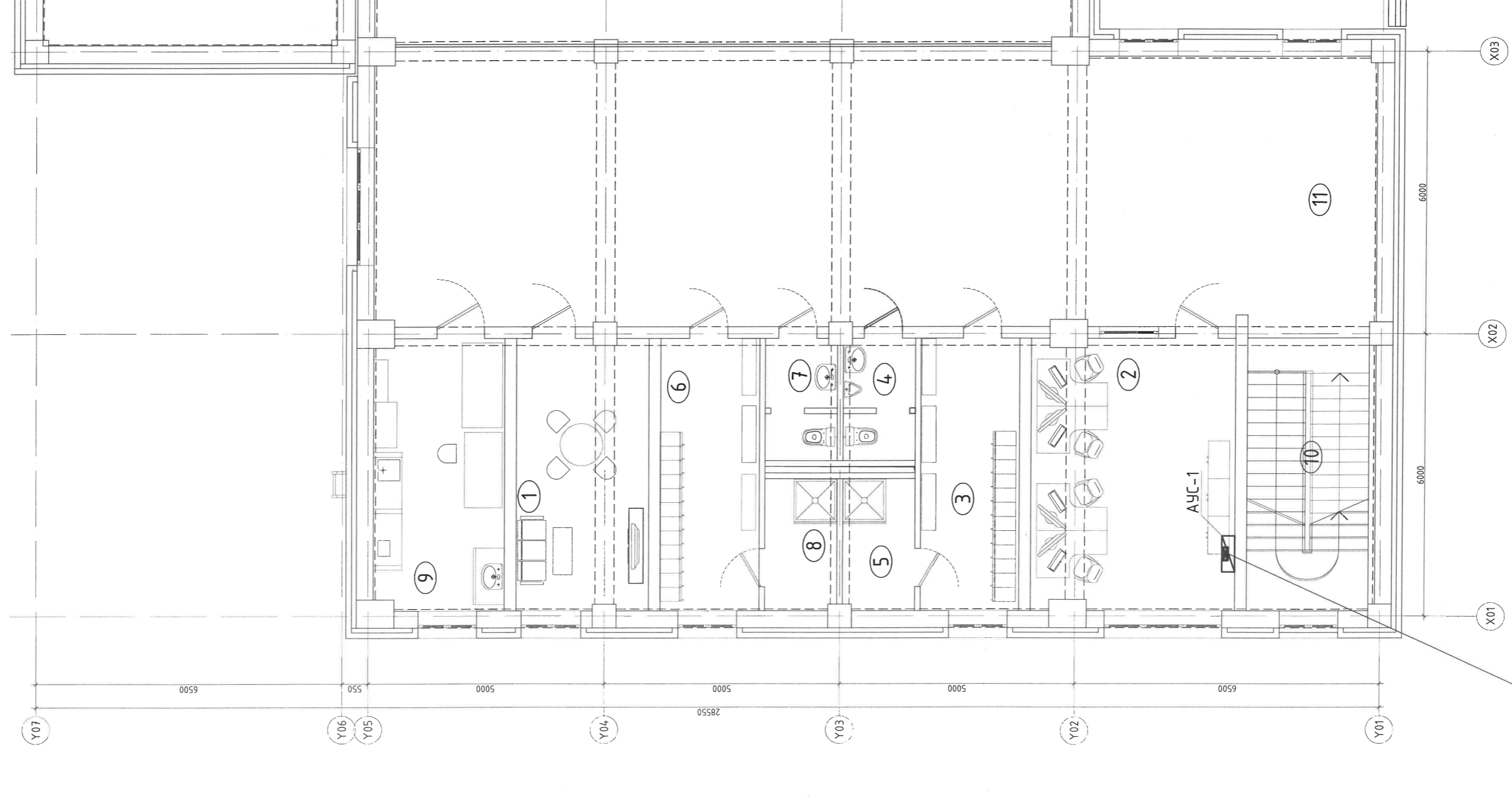


 <p>Цагаан, Хайр богино, Абсолютгүй зурга мөсөл Зөвлөх үйлчилгээ Утас: 99058598, 7018698</p>		<p>Хэнтий аймаг, Хэрлэн сум, 5-р баг, Хэнтий аймгийн Хэрлэн сумын гэр хорооллын дйл өрхийг мөвийн инженерийн дэд бүлцэд холбох ажлын зурга мөсөл</p>			
		<p>1-р давхрын автоматикийн байгуулалт</p>			
Инженер	<i>В.Ирэн</i>	Д.Лхамжаргал	ЕГ шифр: HDR-12/2021	Масштаб: М1:100	Огноо: 2022.06
Гүйцэтгэсэн	<i>Ж.Оюундарь</i>	Ж.Оюундарь	ТГ шифр: ЯБ-А3-22-18	Зургийн дугаар: А-22	Хугацаа: 35
Шалгасан	<i>В.Ирэн</i>	Д.Лхамжаргал			

2-Р ДАВХРЫН АВТОМАТИКИЙН БАЙГУУЛАЛТ М1:100

Өрөөний тодорхойлолт

Д/Д	ӨРӨӨНИЙ НЭР	Талбай м.кв
	2 давхар	241.26
1	Ажилчдын амрах өрөө	16.36
2	Инженер техникийн ажилчдын өрөө	25
3	Хувцас солих өрөө /эр/	12.34
4	Ариун цэврийн өрөө /эр/	4.02
5	Душ /эр/	4.37
6	Хувцас солих өрөө /эм/	12.36
7	Ариун цэврийн өрөө /эм/	4.05
8	Душ /эм/	4.37
9	Лабораторын өрөө	16.15
10	Шатны талбай	17.14
11	Коридор	125.1



ЗӨВШӨӨРӨЛЦСӨН

БА	Г.Хатанбаатар
ББ	А.Буянжаргал
ХАС	Г.Г.Эрэлзэ
ЦБҮ	Э.Содбилэг
ХТ, ДГ	С.Гандолор
ХД	Ж.Оюударь
ДМ	Н.Зоригтбаатар

Цахилгаан, Холбоо дохиолол,  
Автоматикийн зураг төсөл  
Зөвлөх үйлчилгээ  
Утас: 99058698, 7018698  
"Ялгуундбаян" ХХК

Handwritten signature and date: 2022.06.20

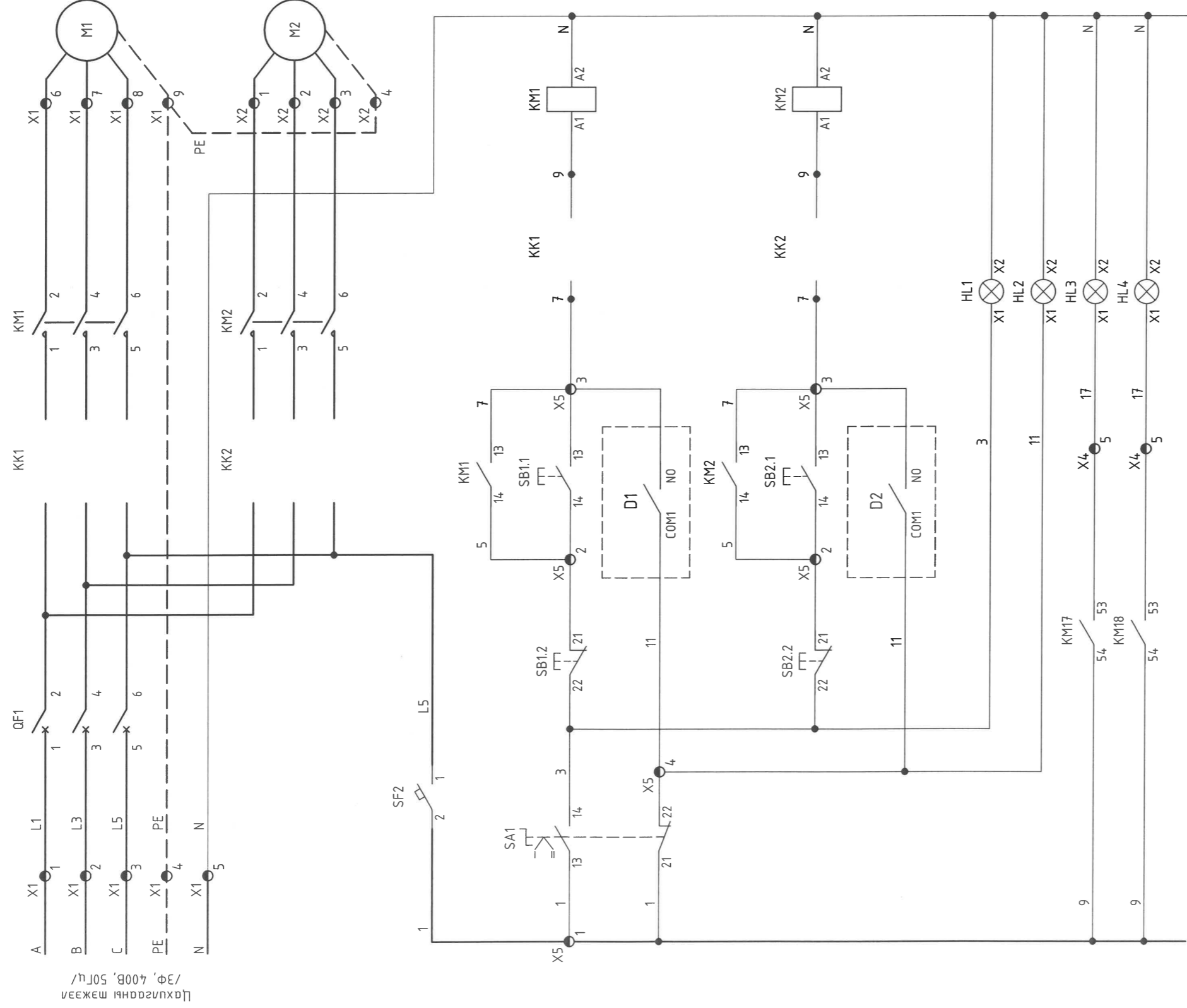
АУС-1-ээс  
К1-K21

Хэнтий аймгаас, Хэрлэн сум, 5-р баг,  
Хэнтий аймгийн Хэрлэн сумын гэр хорооллын айл өрхийг төвийн  
инженерийн дэд бүтцэд холбох ажлын зураг төсөл  
2-р давхрын автоматикийн байгуулалт

Инженер	Д.Лхамжаргал	Масштаб:	М1:100	Огноо:	2022.06
Гүйцэтгэгсэн	Ж.Оюударь	ЕГ шифр:	HDP-12/2021	Зургийн дугаар:	Хуудас: 35
Шалгасан	Д.Лхамжаргал	ТГ шифр:	ЯБ-АЭ-22-18		



ТЭЖЭЭЛИЙН НАСОС 1,2-ЫН УДИРДЛАГЫН ЗАРЧМЫН БҮДҮҮВЧ



ТЭЖЭЭЛИЙН НАСОС-1-ҮЙН ЦАХИЛГААН ТЭЖЭЭЛ
ТЭЖЭЭЛИЙН НАСОС-2-ЫН ЦАХИЛГААН ТЭЖЭЭЛ
Автомат маслуур
ТЭЖЭЭЛИЙН НАСОС-1-ҮЙН ГАР АЖИЛЛАГАА
ТЭЖЭЭЛИЙН НАСОС-1-ҮЙН АВТОМАТ АЖИЛЛАГАА
ТЭЖЭЭЛИЙН НАСОС-2-ЫН ГАР АЖИЛЛАГАА
ТЭЖЭЭЛИЙН НАСОС-2-ЫН АВТОМАТ АЖИЛЛАГАА
Гар горимд байна
Автомат горимд байна
ТЭУН-1 залгагдсан байна
ТЭУН-2 залгагдсан байна

*Handwritten signature and date: 2022.06.06*



Цахилгаан, Холбоо дохиолол, Автоматикын зураг төсөл  
Зөвлөх үйлчилгээ  
Утас: 99058698, 7018698

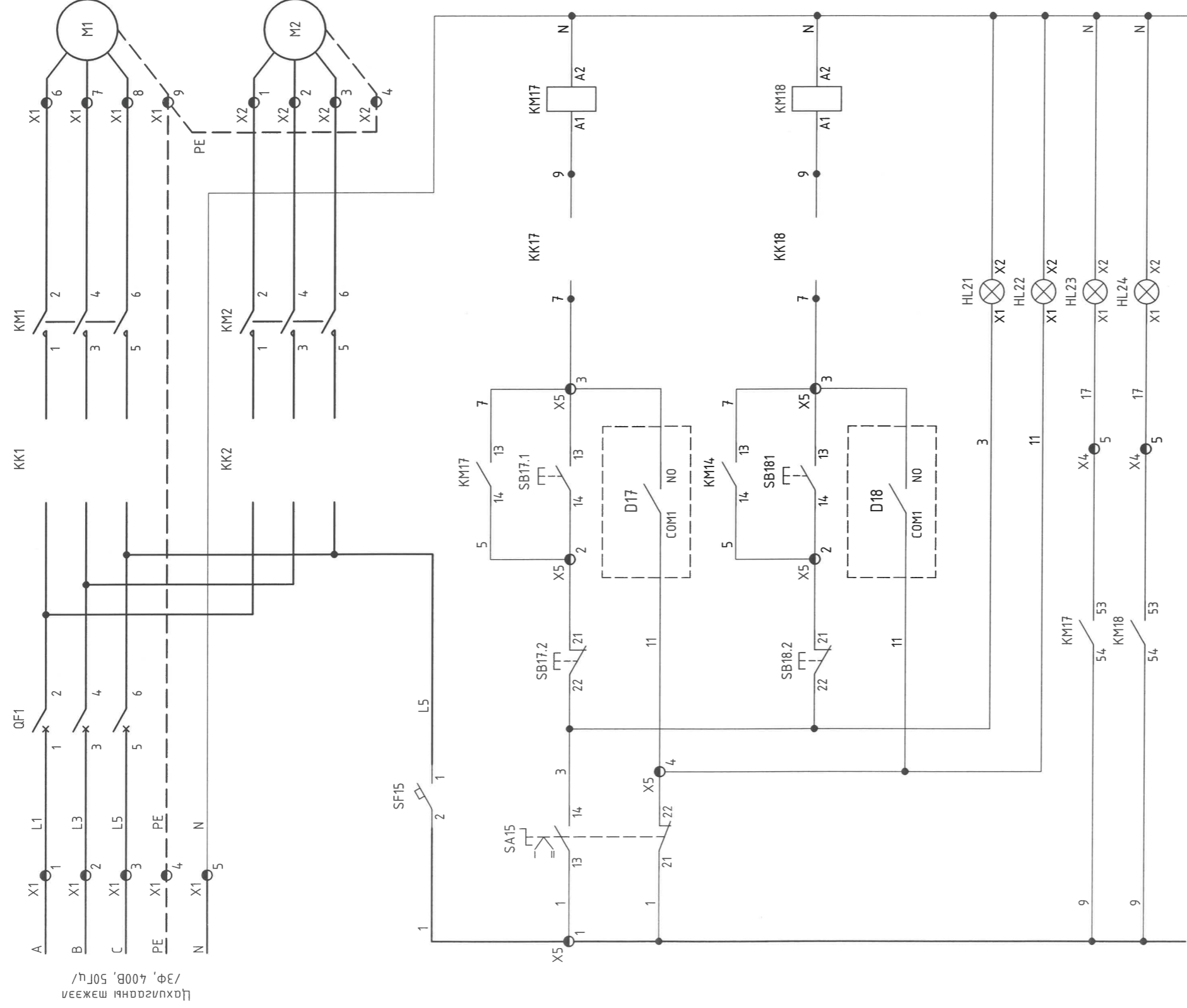
"Ялсуунбаян" ХХК

Хэнтий аймаг, Хэрлэн сум, 5-р баг,  
Хэнтий аймгийн Хэрлэн сумын гэр хорооллын айл өрхийг төвийн инженерийн дэд дүтцэд холбох ажлын зураг төсөл  
Тэжээлийн насос 1,2-ын удирдлагын зарчмын бүдүүвч

Инженер	Д.Илхамжаргал	ЕГ шифр:	Масштаб:	Огноо:
Гүйцэтгэсэн	Ж.Оюундарь	НДР -12/2021	М1	2022.06
Шалгасан	Д.Илхамжаргал	ТГ шифр:	Зургийн дугаар:	Хуудас:
		ЯБ-А3-22-18	А-24	35



# ХАЛААЛТЫН СИСТЕМИЙН НАСОС 1,2-ЫН УДИРДЛАГЫН ЗАРЧМЫН БҮДҮҮВЧ



/ЗФ, 400В, 50Гц/ ХАЛУУГААНЫ МЭЖЭЭ

Халаалтын насос-1-ийн цахилгаан мээжээл
Халаалтын насос-2-ын цахилгаан мээжээл
Автомат таслуур
Халаалтын насос-1-ийн гар ажиллагаа
Халаалтын насос-1-ийн автомат ажиллагаа
Халаалтын насос-2-ын гар ажиллагаа
Халаалтын насос-2-ын автомат ажиллагаа
Гар горимд байна
Автомат горимд байна
ХАН-1 залгагдсан байна
ХАН-2 залгагдсан байна



Цалисан, Хөлбөө дохиолол, Автоматийн зураг төсөл  
Зөвлөх үйлчилгээ  
Утас: 99558698, 7018698

"Ялуундаян" ХХК

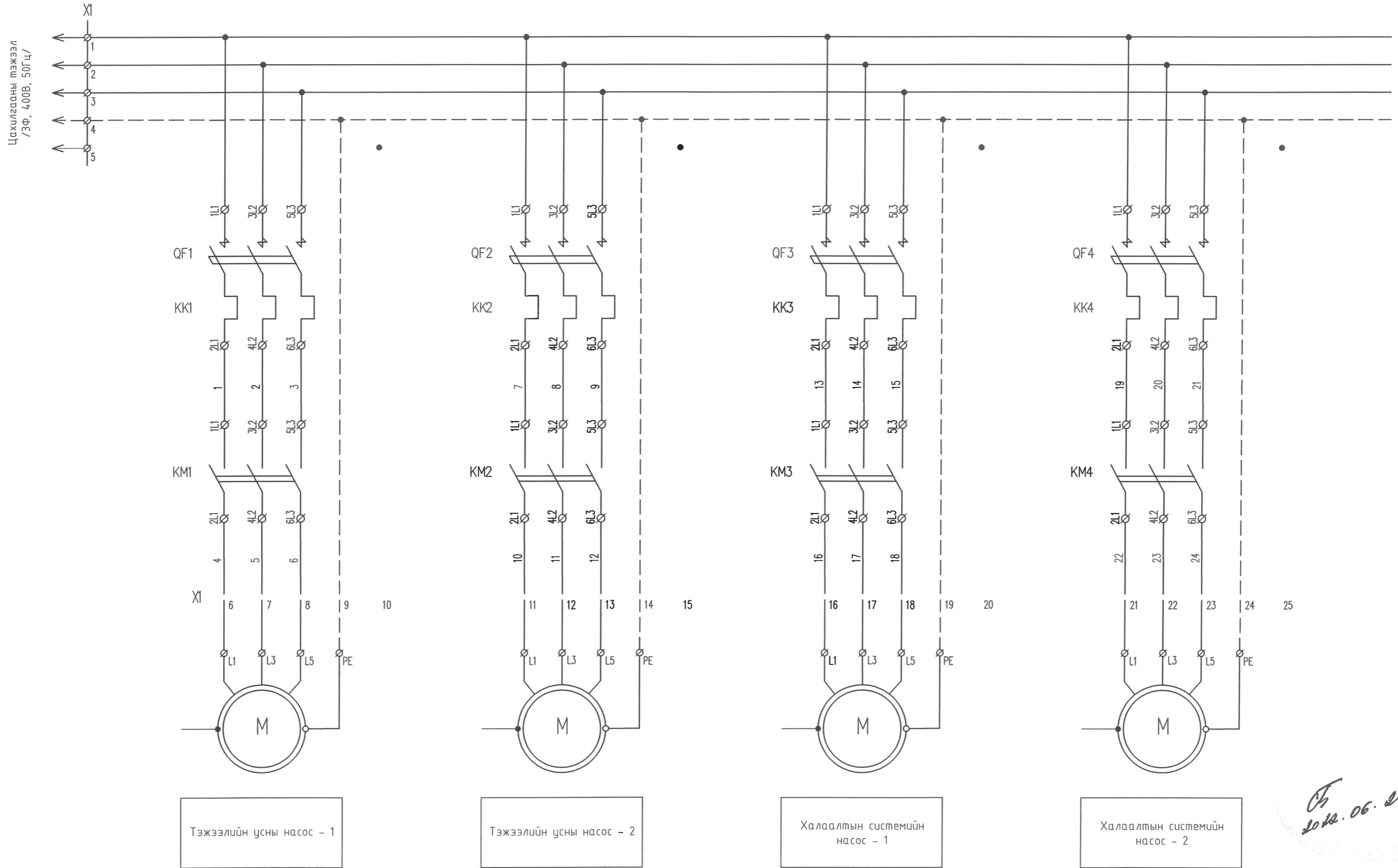
Хэнтий аймаг, Хэрлэн сум, 5-р баг,  
Хэнтий аймгийн Хэрлэн сумын гэр хорооллын айл өрхийг төвийн инженерийн дэд дүтцэд холбох ажлын зураг төсөл

Халаалтын системийн насос 1,2-ын удирдлагын зарчмын бүдүүвч

Инженер	Д.Иван	ЕГ шифр:	М1	Огноо:	2022.06
Гүйцэтгэсэн	Ж.Оюундарь	НДР-12/2021		Зургийн дугаар:	А-25
Шалгасан	Д.Иван	ТГ шифр:	ЯБ-А3-22-18	Хуудас:	35

F D C B A

НАСОС УДИРДЛАГЫН САМБАРЫН ГАДНА ХӨДӨЛГҮҮРИЙН БҮДҮҮВЧ



*Handwritten signature and date:* 2022.06.20



Цахилгаан, Холбоо дохиолол,  
Автоматикийн зураг төсөл  
Зөвлөх үйлчилгээ  
Утас: 99058698, 70118698

"Ялгуунбаян" ХХК

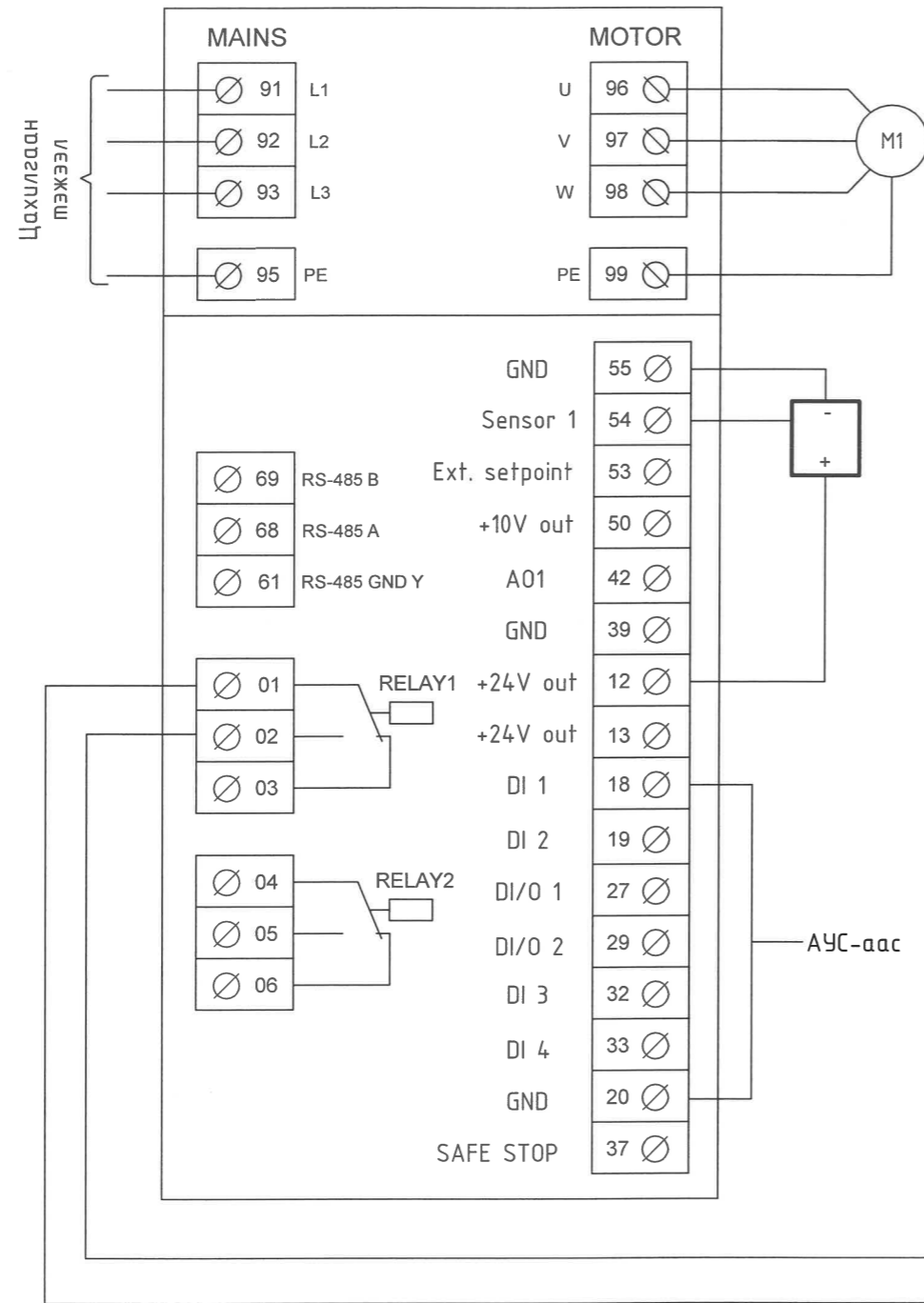
Хэнтий аймаг, Хэрлэн сум, 5-р баг,  
Хэнтий аймгийн Хэрлэн сумын гэр хорооллын айл өрхийг төвийн  
инженерийн дэд бүтцэд холбох ажлын зураг төсөл

Насос удирдлагын самбарын гадна хөдөлгүүрийн бүдүүвч

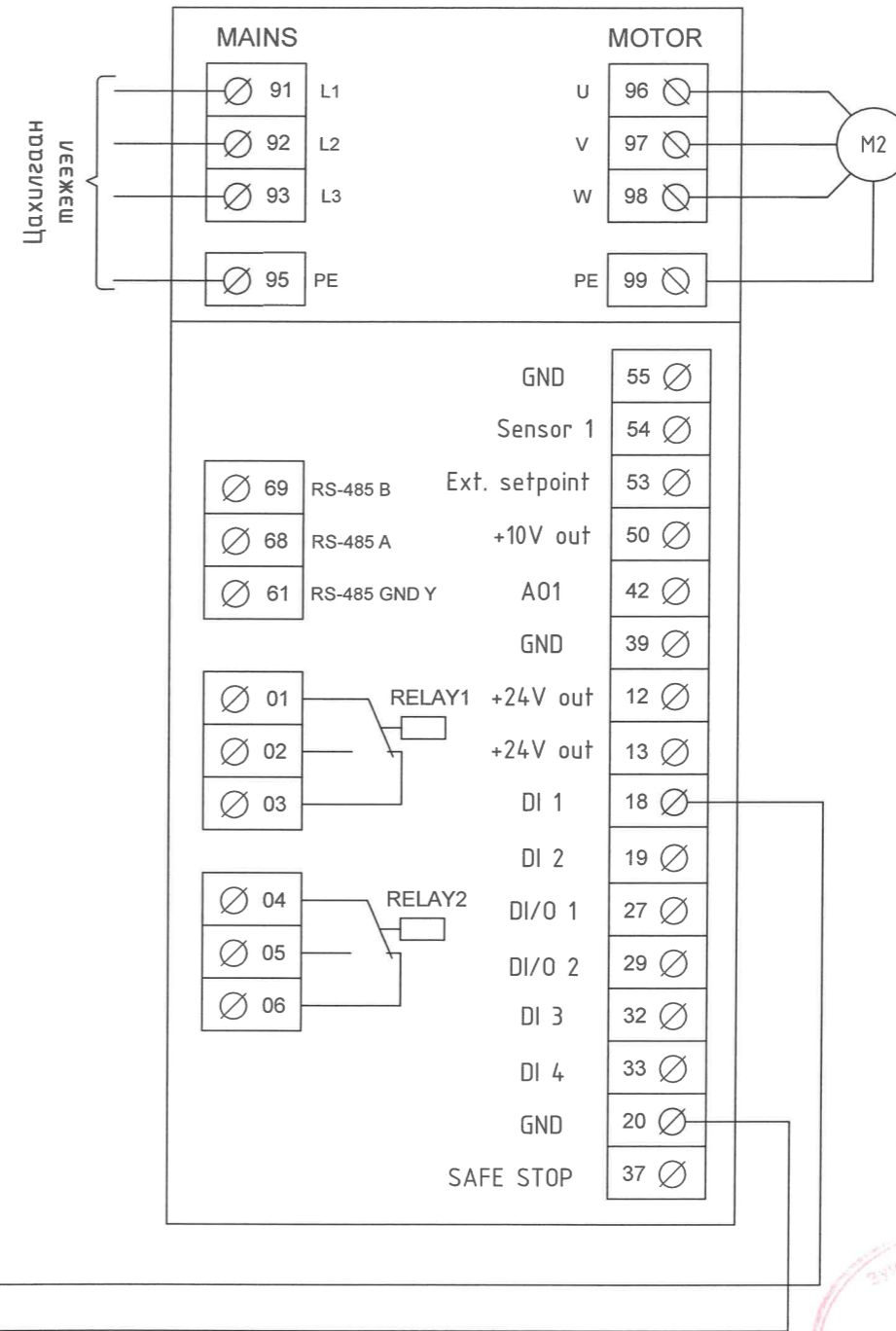
Инженер	<i>Д.Уян</i>	Д.Лхамжаргал	ЕГ шифр: HDP-12/2021	Масштаб: М1	Огноо: 2022.06
Гүйцэтгэсэн	<i>Ж.Оюударь</i>	Ж.Оюударь	ТГ шифр: ЯБ-А3-22-18	Зургийн дугаар: А-26	Хуудас: 35
Шалгасан	<i>Д.Уян</i>	Д.Лхамжаргал			

# ДАВТАМЖ ХУВИРГУУР 1,2

Тэжээлийн усны үндсэн насос

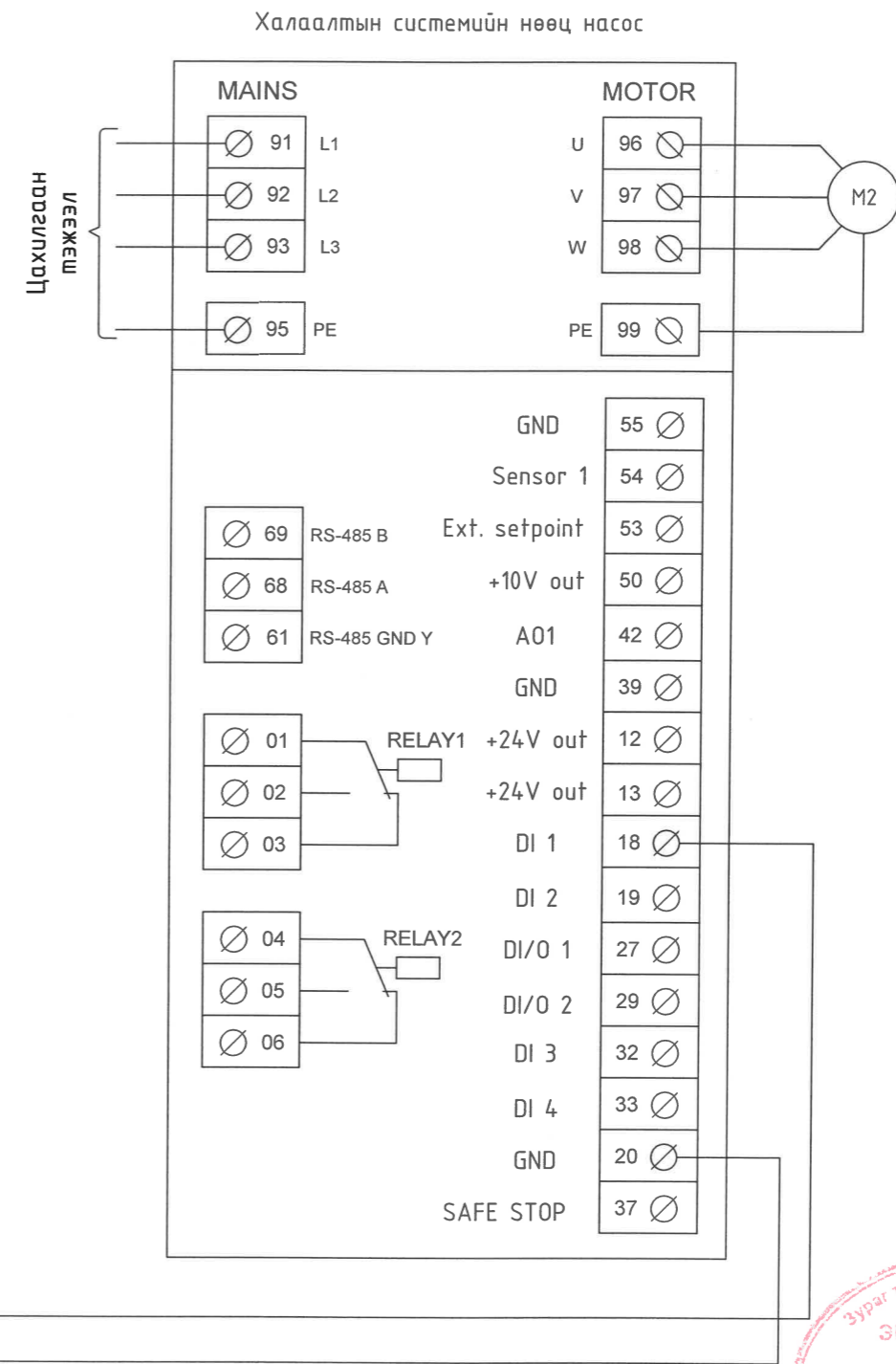
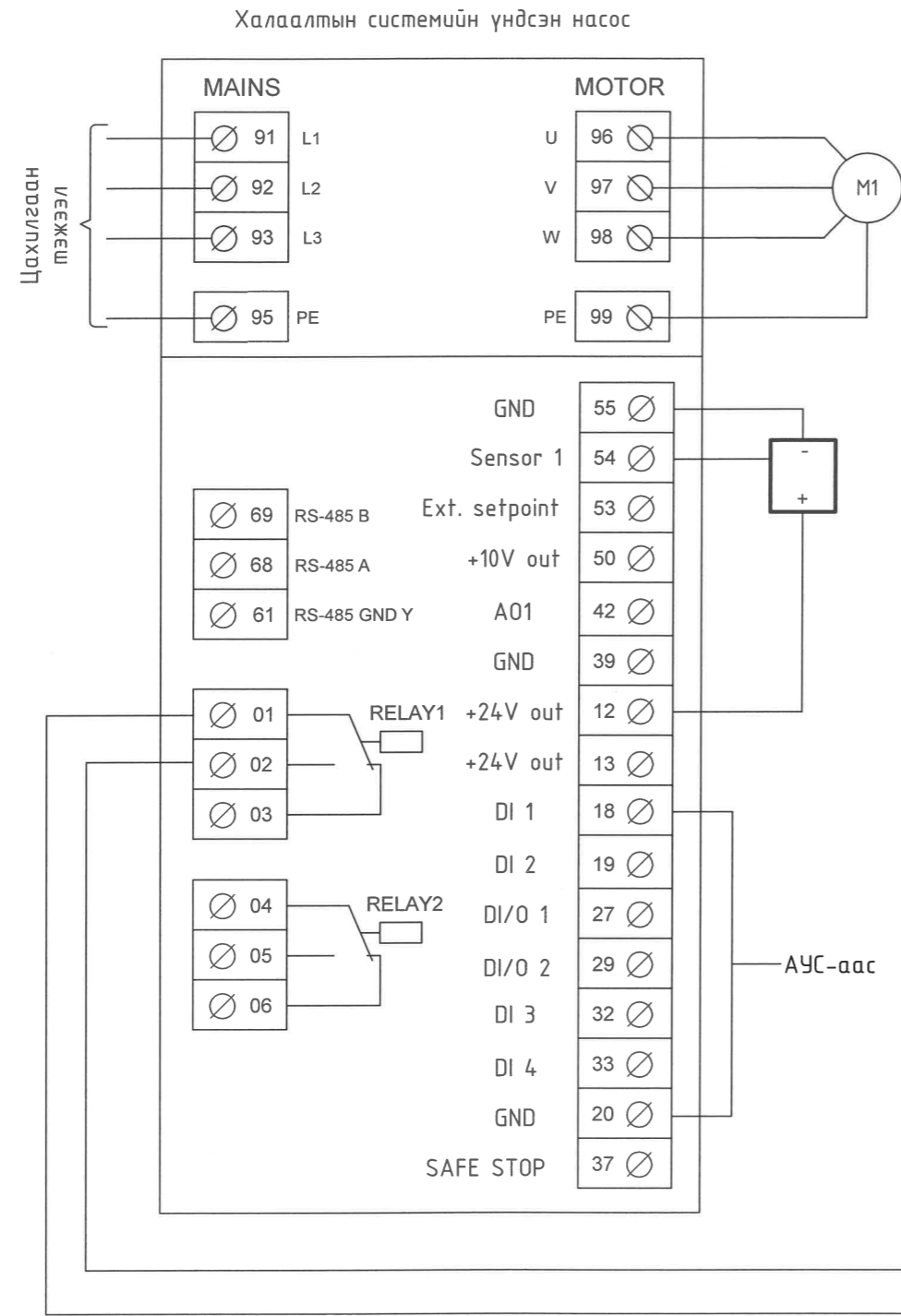


Тэжээлийн усны нөөц насос



<p>Цахилгаан, Холбоо дахиолал, Автоматикын зураг төсөл Завлах үйлчилгээ Утас: 99058698, 70118698</p>	Хэнтий аймаг, Хэрлэн сум, 5-р баг, Хэнтий аймгийн Хэрлэн сумын гэр хорооллын айл өрхийг төвийн инженерийн дэд бүтцэд холбох ажлын зураг төсөл				
	Давтамж хувиргуур 1,2				
	Инженер	<i>Д.Лхамжаргал</i>	Д.Лхамжаргал	ЕГ шифр:	Масштаб:
Гүйцэтгэсэн	<i>Ж.Оюударь</i>	Ж.Оюударь	HDP-12/2021	M1	2022.06
Шалгасан	<i>Д.Лхамжаргал</i>	Д.Лхамжаргал	ТГ шифр:	Зургийн дугаар:	Хуудас:
"Ялгуунбаян" ХХК			ЯБ-А3-22-18	А-27	35

ДАВТАМЖ ХУВИРГУУР 3,4



Зураг төсөлд мөхөдөөл хийгээд  
 ЭКСПЕРТ  
 2022.06.20  
 БАРИЛГЫН ХӨГЖЛИЙН ТӨӨ



Хэнтий аймаг, Хэрлэн сум, 5-р баг,  
 Хэнтий аймгийн Хэрлэн сумын гэр хорооллын айл өрхийг төвийн  
 инженерийн дэд бүтцэд холбох ажлын зураг төсөл

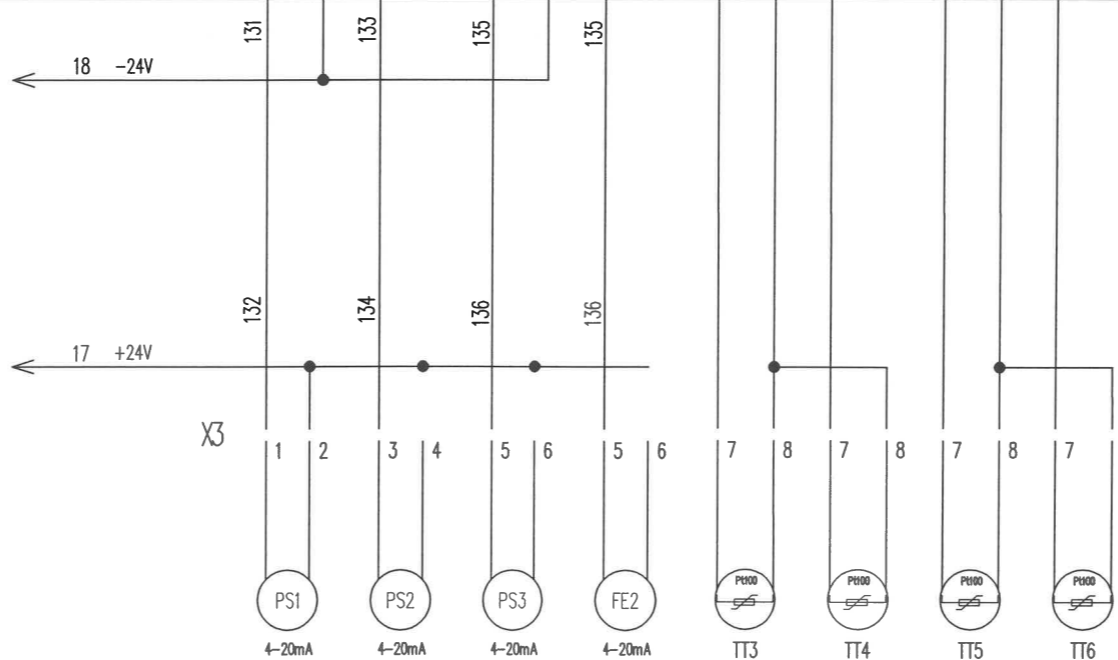
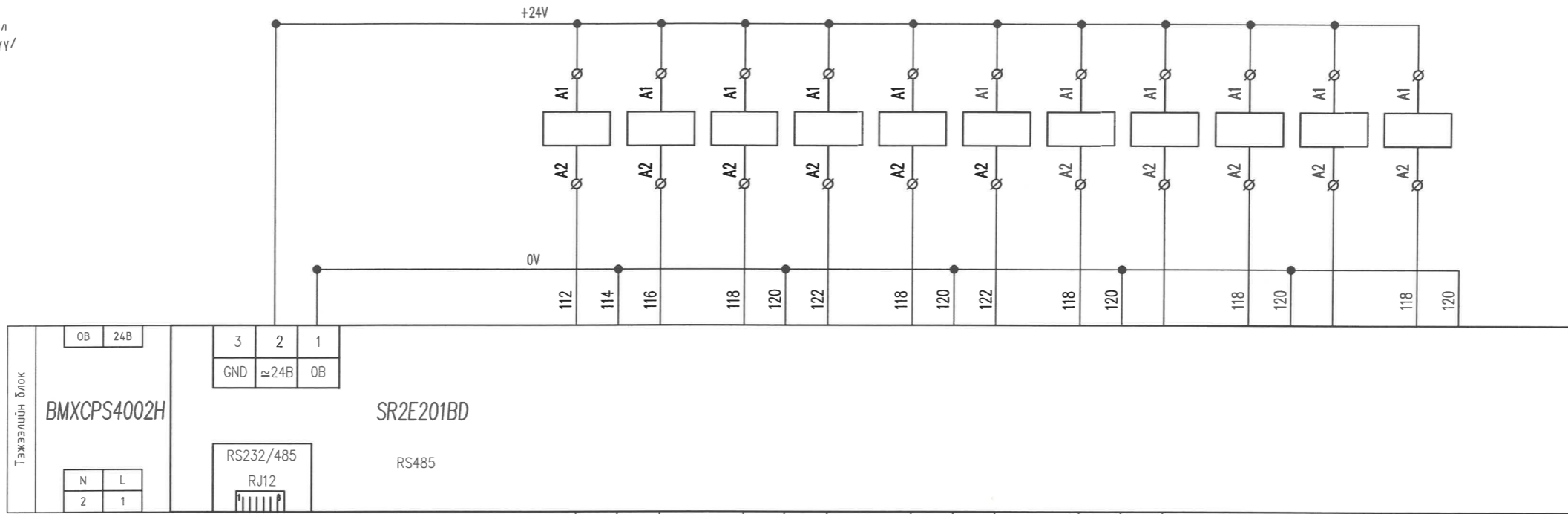
Давтамж хувиргуур 3,4

Инженер	Д.Лхамжаргал	ЕГ шифр:	HDP-12/2021	Масштаб:	M1	Огноо:	2022.06
Гүйцэтгэсэн	Ж.Оюударь	ТГ шифр:	ЯБ-А3-22-18	Зургийн дугаар:	А-28	Хуудас:	35
Шалгасан	Д.Лхамжаргал						




# НАСОС УДИРДЛАГЫН САМБАР ДОТОРХ ХОЛБОЛТЫН БҮДҮҮВЧ

Цахилгаан тэжээл  
/ХТ-зургаас үзнэ үү/



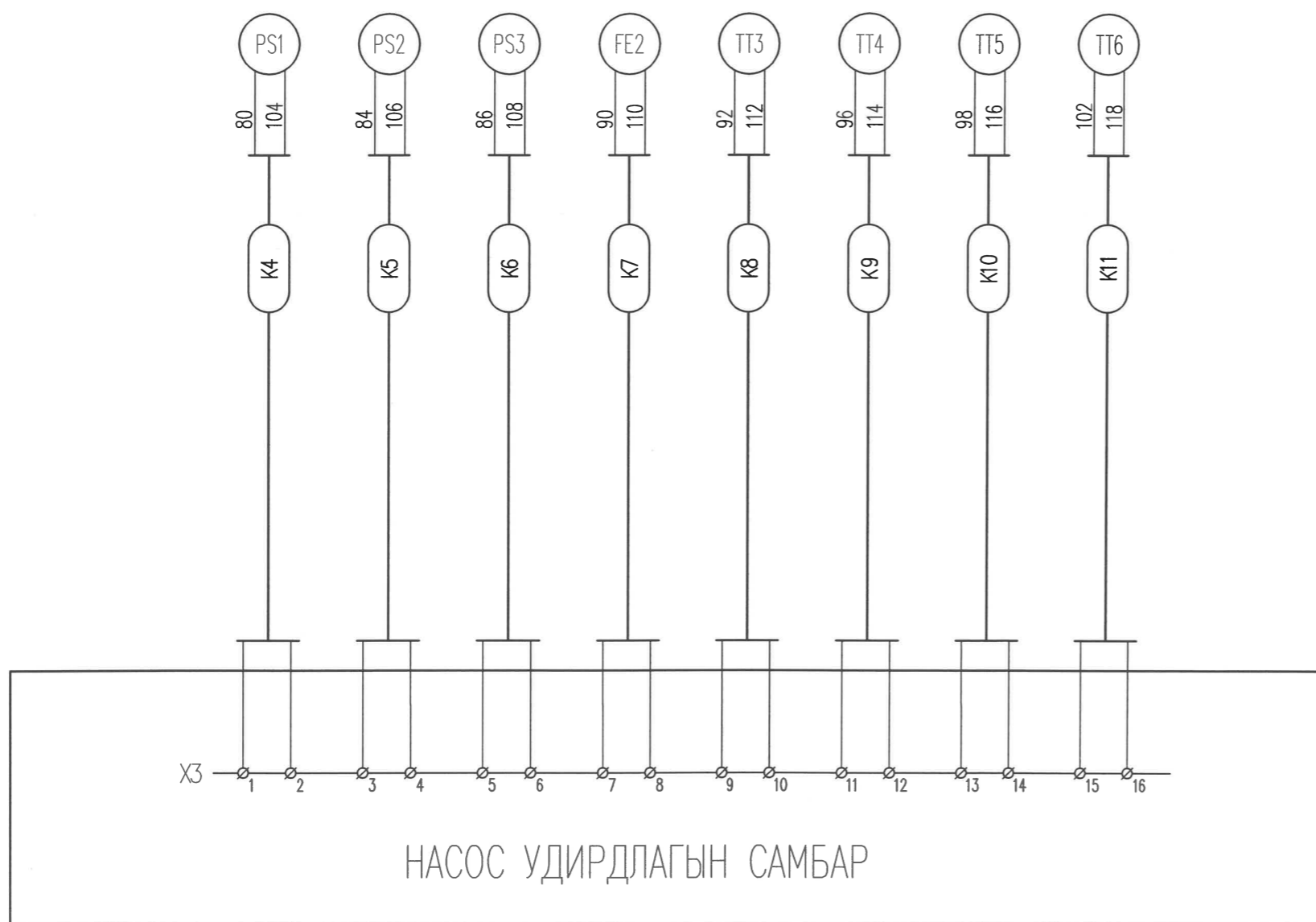
- Нүүрсний тортой бункер-1-ийн доод түвшин мэдрэгч
- Нүүрсний тортой бункер-1-ийн доод түвшин мэдрэгч
- Нүүрсний тортой бункер-2-ийн доод түвшин мэдрэгч
- Нүүрсний тортой бункер-2-ийн доод түвшин мэдрэгч
- Нүүрсний тортой бункер-3-ийн доод түвшин мэдрэгч
- Нүүрсний тортой бункер-3-ийн доод түвшин мэдрэгч
- Нүүрсний тортой бункер-3-ийн доод түвшин мэдрэгч
- Нүүрсний тортой бункер-3-ийн доод түвшин мэдрэгч




 Цахилгаан, Холбоо дахиолал, Автоматикийн зэрэг төсөл Завлах үйлчилгээ Утас: 99058698, 7018698 "Ялгуунбаян" ХХК	Хэнтий аймаг, Хэрлэн сум, 5-р баг, Хэнтий аймгийн Хэрлэн сумын гэр хорооллын айл өрхийг төвийн инженерийн дэд бүтцэд холбох ажлын зураг төсөл Насос удирдлагын самбар доторх холболтын бүдүүвч					
	Инженер	<i>Д.Уян</i>	Д.Лхамжаргал	ЕГ шифр: HDP-12/2021	Масштаб: M1	Огноо: 2022.06
	Гүйцэтгэсэн	<i>Ж.Оюударь</i>	Ж.Оюударь	ТГ шифр: ЯБ-А3-22-18	Зургийн дугаар: А-29	Хуудас: 35
	Шалгасан	<i>Д.Уян</i>	Д.Лхамжаргал			

НАСОС УДИРДЛАГЫН САМБАР ГАДНА ХОЛБОЛТЫН БҮДҮҮВЧ

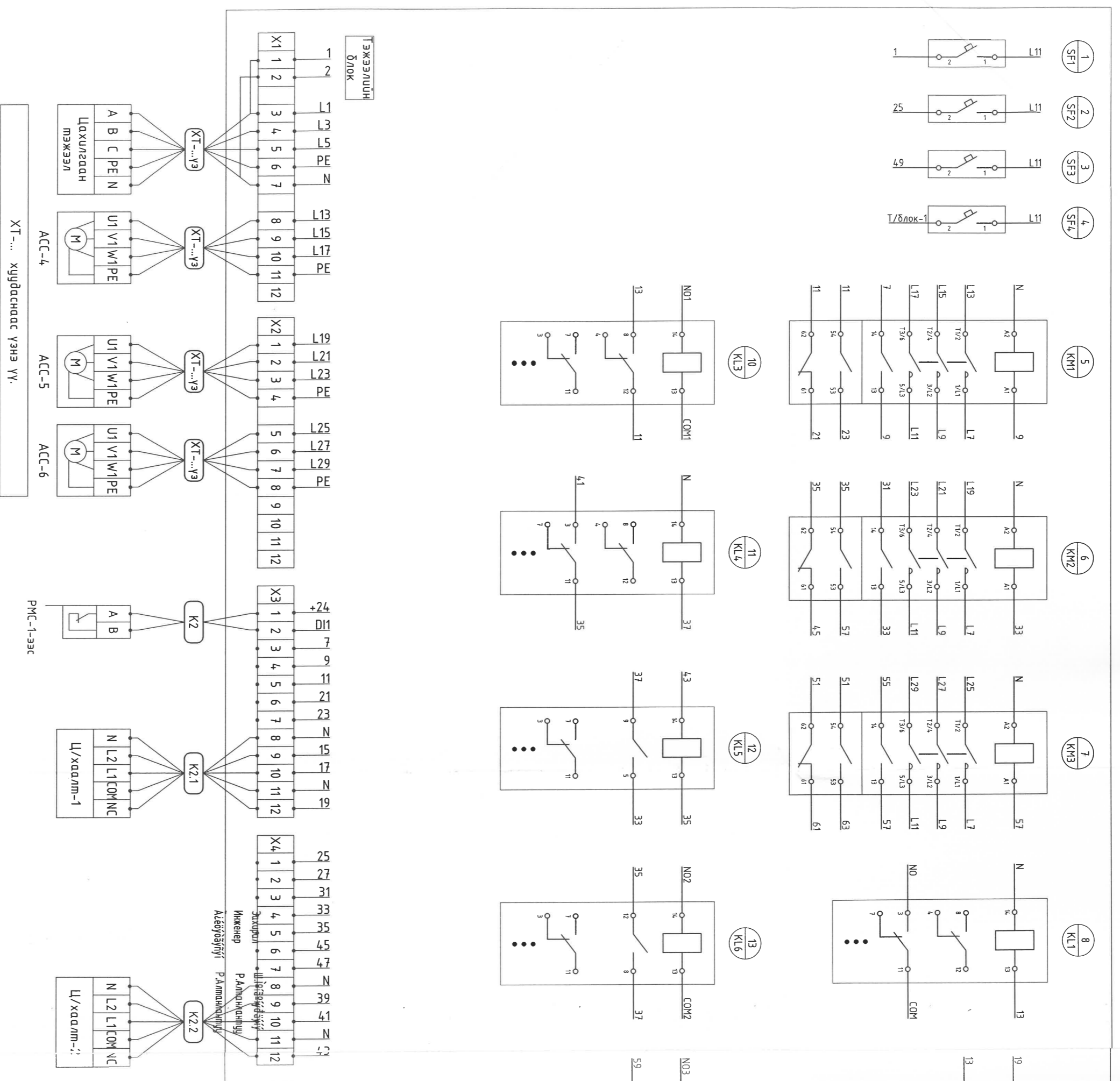
Нэр ба байрлал	Нүүрсний тортой бункер - 1		Нүүрсний тортой бункер - 2		Нүүрсний тортой бункер - 3		Үнс цуглуулах бункер	
Төрөл	Дээд түвшин мэдрэгч	Доод түвшин мэдрэгч	Дээд түвшин мэдрэгч	Доод түвшин мэдрэгч	Дээд түвшин мэдрэгч	Доод түвшин мэдрэгч	Дээд түвшин мэдрэгч	Доод түвшин мэдрэгч
Тэмдэглэгээ	PS1	MS1.2	MS2.1	MS2.2	MS3.1	MS3.2	MS4.1	MS4.2



 Цахилгаан, Холбоо дохиолол, Автоматикийн зураг төсөл Зөвлөх үйлчилгээ Утас: 99058698, 70118698 "Ялгуунбаян" ХХК	Хэнтий аймаг, Хэрлэн сум, 5-р баг, Хэнтий аймгийн Хэрлэн сумын гэр хорооллын айл өрхийг төвийн инженерийн дэд бүтцэд холбох ажлын зураг төсөл						
	Насос удирдлагын самбар доторх холболтын бүдүүвч						
	Инженер	Д.Лхамжаргал	ЕГ шифр:	НДР-12/2021	Масштаб:	М1	Огноо:
Гүйцэтгэсэн	Ж.Оюударь	ТГ шифр:	ЯБ-А3-22-18	Зургийн дугаар:	А-30	Хуудас:	35
Шалгасан	Д.Лхамжаргал						

# НАСОС ҮДИРДЛЭГЛЭГ БИХИР ДӨТӨРХ

## САМБАРЫН ДӨТӨР ТАЛ



1 2 3 4 5 6

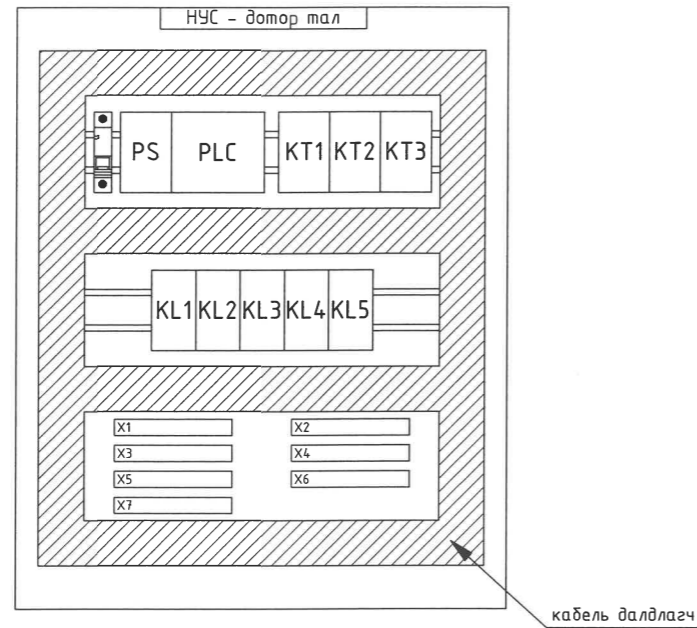
A B C D E F G H



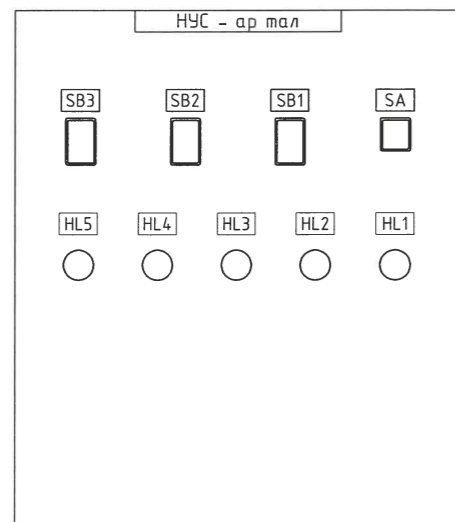


НАСОС УДИРДЛАГЫН САМБАР

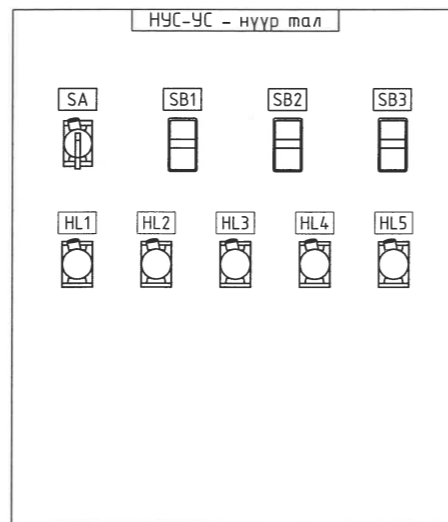
Самбарын дотор тал М1:10




Самбарын хаалга /ар тал/ М1:10

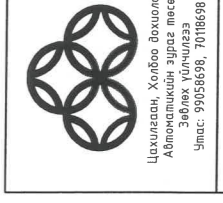
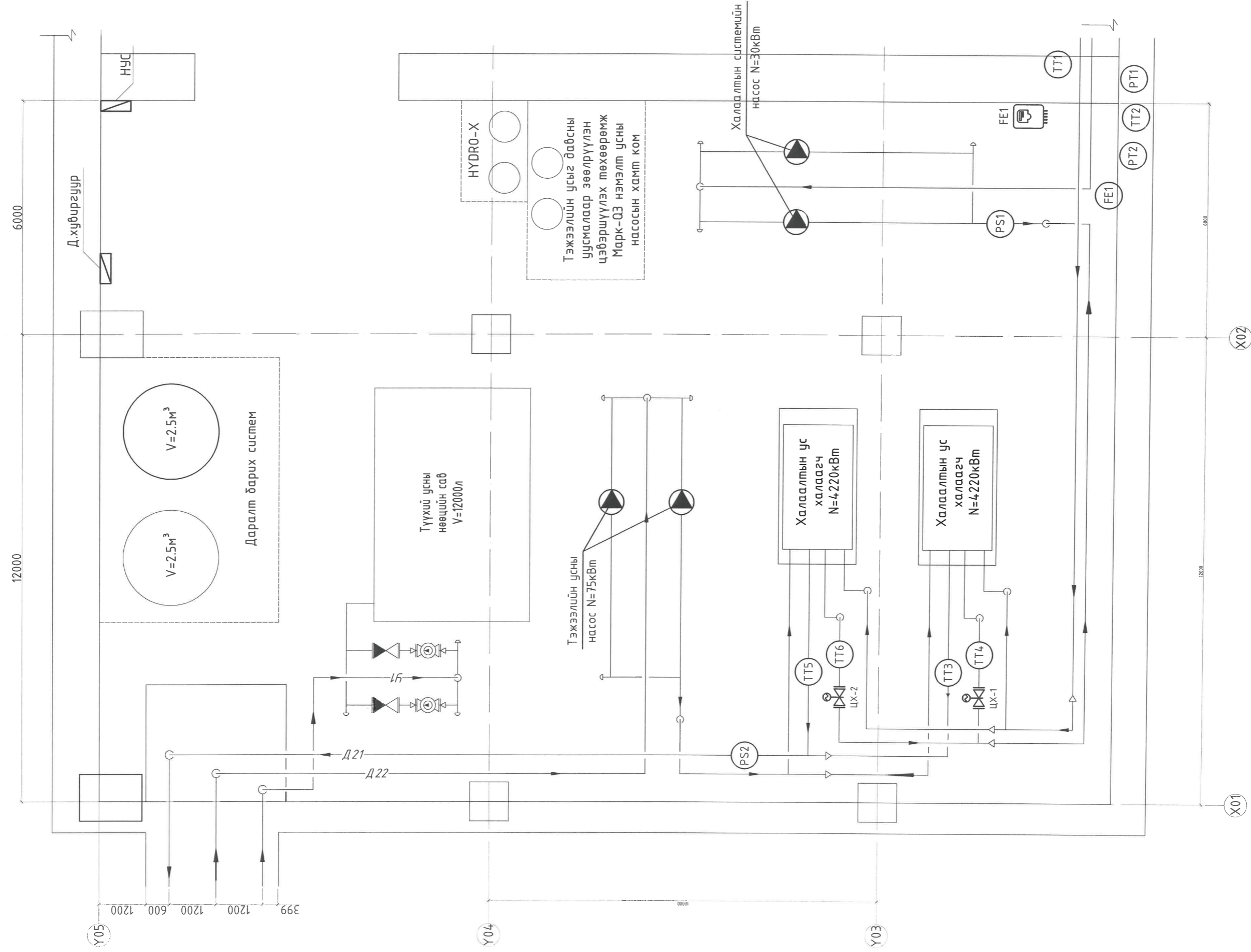


Самбарын хаалга /нүүр тал/ М1:10



 Цахилгаан, Холбоо дохиолол, Автоматикийн зураг төсөл Зөвлөх үйлчилгээ Утас: 99058698, 70118698	Хэнтий аймаг, Хэрлэн сум, 5-р баг, Хэнтий аймгийн Хэрлэн сумын гэр хорооллын айл өрхийг төвийн инженерийн дэд дүтцэд холдох ажлын зураг төсөл					
	Насос удирдлагын самбар					
	Инженер	<i>Д.Урал</i>	Д.Лхамжаргал	ЕГ шифр: HDP-12/2021	Масштаб: М1	Огноо: 2022.06
	Гүйцэтгэсэн	<i>Ж.Бузарь</i>	Ж.Оюударь	ТГ шифр: ЯБ-А3-22-18	Зургийн дугаар: А-32	Хуудас: 35
"Ялгуунбаян" ХХК	Шалгасан	<i>Д.Урал</i>	Д.Лхамжаргал			

УДДТ-ИЙН АВТОМАТИКИЙН БАЙГУУЛАЛТ М1:50



Цахилгаан, Холбоо Дохиолол,  
Автоматикийн зургаар төсөл  
Зөвлөх үйлчилгээ  
Утас: 99056696, 7016698

"Ялгуунбаян" ХХК

Инженер *Д.Илун*  
Гүйцэтгэгсэн *Ж.Оюударь*  
Шалгасан *Д.Илун*

Хэнтий аймгийн Хэрлэн сумын гэр хорооллын айл өрхийг төвийн инженерийн дэд бүтцэд холбох ажлын зураг төсөл  
УДДТ-ийн автоматикийн байгуулалт

Огноо: 2022.06  
Хуудас: 35

Масштаб: М1:50  
Зургийн дугаар: А-33

ЕГ шифр: HDP-12/2021  
ТГ шифр: ЯБ-А3-22-18

Д.Лхамжаргал  
Ж.Оюударь  
Д.Лхамжаргал

Д.Лхамжаргал

Д.Лхамжаргал

Д.Лхамжаргал

Д.Лхамжаргал

Д.Лхамжаргал

Д.Лхамжаргал

Д.Лхамжаргал

МАТЕРИАЛЫН ТҮҮВЭР ~ 1


АУС-1 - Автомат Удирдлагын Самбар-1					
Д/Д	НЭР	ХЭВ МАЯГ	ХЭМЖ. НЭГЖ	ТОО ХЭМЖЭЭ	ТАЙЛБАР
1	Удирдлагын самбар	1000х650х220мм; ИЭК	ш	1	
2	Удирдлагын контроллер	SR2E201BD	ком	1	
3	PLC Оролтын нэмэлт модуль	DI16xDC24V	ш	5	
4	Дэлгэц	PLC LCD	ш	1	
5	Тэжээлийн блок	Power supply box	ш	1	24V
6	Автомат салгагч	BA47-29-3P I=16A; ИЕК	ш	11	
7	Соронзон залгуур	Цахилгааны зургаас үзнэ үү.	ш	-	
8	Завсрын реле	-	ш	10	
9	Дулааны реле	-	ш	19	
10	Хугацааны реле	-	ш	3	
11	Клемм	ЗВИ-3, 15нар; ИЕК	ш	5	
12	DIN рейк	35мм L=100мм; ИЭК	ш	30	
13	Түвшин мэдрэгчийн удирдлага	ST-67	ш	4	
14	Түвшин мэдрэгч	RipEX	хос	4	
15	Удирдлагын товчлуур	PPBB-30N 220В; ИЭК	ш	17	
16	Дохионы гэрэл	AL-22 (ногоон); ИЭК	ш	32	
17	Сэлгэн залгагч	ALCLR-22N; ИЭК	ш	19	

Дымосас					
Д/Д	НЭР	ХЭВ МАЯГ	ХЭМЖ. НЭГЖ	ТОО ХЭМЖЭЭ	ТАЙЛБАР
1	Удирдлагын самбар	800х650х220мм; ИЭК	ш	3	
2	Автомат салагч	BA4-29 220В 1фаз I=4А, харС;	ш	6	
3	Гүйдлийн трансформатор	TK-20	ш	6	
4	Соронзон залгуур	Цахилгааны зургаас үзнэ үү.	ш	-	
5	Гал хамгаалагч	-	ш	6	
6	Таслуур	ВГПМ2-10 ~220В 10А	ш	6	
7	Цахилгаан соронзон пускатель	ПМЕ-111 ~220В	ш	6	
8	Амперметр	ШКАЛА 8-40-250	ш	6	
9	Сэлгэн залгагч	ПМОВФ-1366	ш	9	
8	Дохионы гэрэл	AL-22TE	ш	6	
9	Лампа коммутаторная	KM-5 , 60В	ш	6	
10	Эсэргүүцэл	ПЭ-25 , 22000М	ш	6	

Вентилятор					
Д/Д	НЭР	ХЭВ МАЯГ	ХЭМЖ. НЭГЖ	ТОО ХЭМЖЭЭ	ТАЙЛБАР
1	Удирдлагын самбар	800х650х220мм; ИЭК	ш	3	
2	Автомат салагч	AK63-3МГ, К20А	ш	6	
3	Автомат салагч	AK63-2МГ, К16А	ш	6	
4	Гүйдлийн трансформатор	TK-20	ш	6	
5	Соронзон залгуур	Цахилгааны зургаас үзнэ үү.	ш	-	
6	Таслуур	ВГПМ2-10 ~220В 10А	ш	6	
7	Цахилгаан соронзон пускатель	ПМЕ-111 ~220В	ш	6	
8	Амперметр	ШКАЛА 8-40-250	ш	6	
9	Сэлгэн залгагч	ПМОВФ-90 1111/II Д42	ш	9	
8	Дохионы гэрэл	AL-22TE	ш	6	
9	Гэрлийн их бие	Ламп АСКМ	ш	6	
10	Эсэргүүцэл	ПЭ-25 , 22000М	ш	6	
11	Универсал сэлгэн залгагч	ПМАВФ-1366,9,10,2/IIД126	ш	6	
12	Тэг гүйдлийн контактор	ПМЕ-111 ~220В	ш	6	

ТүБРХ-УС - Түлш Буулгах Решоткийн Хөдөлгүүрийн удирдлагын самбар					
Д/Д	НЭР	ХЭВ МАЯГ	ХЭМЖ. НЭГЖ	ТОО ХЭМЖЭЭ	ТАЙЛБАР
1	Удирдлагын самбар	650х500х220мм; ИЭК	ш	1	
2	Удирдлагын контроллер	Siemens PLC S7-300 CPU 314C-2PN/DP	ш	1	6ES7 314-6ЕН04-0АВ0
3	PLC Оролтын нэмэлт модуль	Siemens SM321, DI16xDC24V	ш	1	6AG1321-1ВН02-2АА0
4	Тэжээлийн блок	Siemens Power supply box	ш	1	24V
5	Автомат салагч	BA47-29-3P I=16A; ИЕК	ш	1	
6	Клемм	ЗВИ-3, 15нар; ИЕК	ш	5	
7	DIN рейк	35мм L=100мм; ИЭК	ш	8	
8	Удирдлагын товчлуур	PPBB-30N 220В; ИЭК	ш	1	
9	Дохионы гэрэл	AL-22 (ногоон); ИЭК	ш	1	
10	Сэлгэн залгагч	ALCLR-22N; ИЭК	ш	1	
11	Дулааны реле	-	ш	3	
12	Завсрын реле	-	ш	3	
13	Соронзон залгуур	-	ш	3	

*Handwritten signature and date: 2022.06.20*

 Цахилгаан, Холбоо Дохиолол, Автоматикийн зураг төсөл Зөвлөл үйлчилгээ Утас: 99058698, 70118698	Хэнтийн аймаг, Хэрлэн сум, 5-р баг, Хэнтийн аймгийн Хэрлэн сумын гэр хорооллын айл өрхийг төвийн инженерийн дэд бүтцэд холбох ажлын зураг төсөл				
	Материалын түүвэр ~ 1				
	Инженер	<i>Д.Уянга</i>	Д.Лхамжаргал	ЕГ шифр: HDP-12/2021	Масштаб: М1
Гүйцэтгэсэн	<i>Ж.Оюударь</i>	Ж.Оюударь	ТГ шифр: ЯБ-А3-22-18	Зургийн дугаар: А-34	Хуудас: 35
"Ялгуунбаян" ХХК	Шалгасан	<i>Д.Уянга</i>	Д.Лхамжаргал		



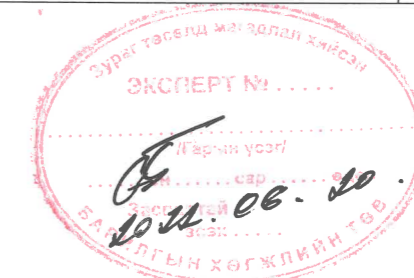
МАТЕРИАЛЫН ТҮҮВЭР ~ 2


КАБЕЛЬ ХОЛБОЛТЫН ХҮСНЭГТ

Насос удирдлагын самбар					
Д/Д	НЭР	ХЭВ МАЯГ	ХЭМЖ. НЭГЖ	ТОО ХЭМЖЭЭ	ТАЙЛБАР
1	Насос удирдлагын самбар	800x650x220мм, IP54	ш	1	
2	Автомат таслуур	BA47-29 1P 2A	ш	3	
3	Удирдлагын контроллер	SR2E201BD	ш	1	
4	Клемм	ЗВИ-3	ш	5	
5	PLC Оролтын нэмэлт модуль	DI16xDC24V	ш	2	
5	Соронзон залгуур	ХТ зургаас үз.	ш	-	
6	Нэмэлт контакт	ПКИ-11	ш	8	
7	Дулааны реле	РТИ-1321 12-18А	ш	8	
8	Сэлгэн залгагч	ALCLR-22, 220В	ш	8	
9	Завсрын реле	РЭК78/4 3А 220В, сүүрх РРМ78/4	ш	8	
10	Удирдлагын товчлууур	АРВВ-22N 220В	ш	8	
11	Дохионы гэрэл	AL-22 220В (ногоон)	ш	8	
12	Клемм	ЗВИ-3	ш	8	
13	Температур мэдрэгч	ESMU	ш	8	хоолойд байрлах
14	Даралт мэдрэгч	аналог гаралттай	ш	4	
15	Даралт мэдрэгч	тоон гаралттай	ш	4	
16	Удирдлагын утас	КПСЭнэ(А)-FRLS 1x2x0,75мм	м	266	
17	Удирдлагын утас	КПСЭнэ(А)-FRLS 1x3x0,75мм	м	150	
18	Ган хоолой	d20мм, L=3000мм	ш	4	
19	Кабелийн тавиур	50мм, L=3000мм	ш	3	
20	Кабелийн тавиур	100мм, L=3000мм	ш	5	
21	Кабелийн тавиурын холбогч	100мм, Т дулан	ш	1	
22	Кабелийн тавиурын холбогч	100мм, 90° дулан	ш	2	
23	Кабелийн тавиурын холбогч	50мм, 90° дулан	ш	1	

Кабелийн түүвэр					
Д/Д	НЭР	ХЭВ МАЯГ	ХЭМЖ. НЭГЖ	ТОО ХЭМЖЭЭ	ТАЙЛБАР
1	Галд тэсвэртэй удиурдлагын утас	RS485 1x2x1мм <sup>2</sup>	м	60	
2	Галд тэсвэртэй удиурдлагын утас	КПСЭнэ-FRLS 1x2x1мм <sup>2</sup>	м	1500	
3	Галд тэсвэртэй удиурдлагын утас	КПСЭнэ-FRLS 1x3x1мм <sup>2</sup>	м	2400	
4	Кабель сүвлэх хоолой	CD-22мм	м	4000	

Д/д	Чиглэл		Кабель		
	Эхлэл	Төгсгөл	огтлол, мм <sup>2</sup>	урт, м	Тэмдэг лэгээ
1	АУС	Чурын зуух 1	КПСЭнэ-FRLS 1x2x1мм <sup>2</sup>	-	К1
		Чурын зуух 2	КПСЭнэ-FRLS 1x2x1мм <sup>2</sup>	-	К2
		Чурын зуух 3	КПСЭнэ-FRLS 1x2x1мм <sup>2</sup>	-	К3
		MS1.1	КПСЭнэ-FRLS 1x2x1мм <sup>2</sup>	-	К4
		MS1.2	КПСЭнэ-FRLS 1x2x1мм <sup>2</sup>	-	К5
		MS2.1	КПСЭнэ-FRLS 1x2x1мм <sup>2</sup>	-	К6
		MS2.2	КПСЭнэ-FRLS 1x2x1мм <sup>2</sup>	-	К7
		MS3.1	КПСЭнэ-FRLS 1x2x1мм <sup>2</sup>	-	К8
		MS3.2	КПСЭнэ-FRLS 1x2x1мм <sup>2</sup>	-	К9
		MS4.1	КПСЭнэ-FRLS 1x2x1мм <sup>2</sup>	-	К10
		MS4.2	КПСЭнэ-FRLS 1x2x1мм <sup>2</sup>	-	К11
		TE1	КПСЭнэ-FRLS 1x2x1мм <sup>2</sup>	30	К12
		TS1	КПСЭнэ-FRLS 1x2x1мм <sup>2</sup>	10	К13
		PDS1	КПСЭнэ-FRLS 1x3x1мм <sup>2</sup>	10	К14
		PDS2	КПСЭнэ-FRLS 1x3x1мм <sup>2</sup>	10	К15
		PDS3	КПСЭнэ-FRLS 1x3x1мм <sup>2</sup>	10	К16
		AX-1	КПСЭнэ-FRLS 1x2x1мм <sup>2</sup>	10	К17
		ЦХ-1	КПСЭнэ-FRLS 1x2x1мм <sup>2</sup>	10	К18
		PDS4	КПСЭнэ-FRLS 1x3x1мм <sup>2</sup>	10	К19
		PDS5	КПСЭнэ-FRLS 1x3x1мм <sup>2</sup>	10	К20
		PDS6	КПСЭнэ-FRLS 1x3x1мм <sup>2</sup>	10	К21
		AX-2	КПСЭнэ-FRLS 1x2x1мм <sup>2</sup>	10	К22
		ЦХ-2	КПСЭнэ-FRLS 1x2x1мм <sup>2</sup>	10	К23
		PDS7	КПСЭнэ-FRLS 1x3x1мм <sup>2</sup>	10	К24
		PDS8	КПСЭнэ-FRLS 1x3x1мм <sup>2</sup>	10	К25
		PDS9	КПСЭнэ-FRLS 1x3x1мм <sup>2</sup>	10	К26
		AX-3	КПСЭнэ-FRLS 1x2x1мм <sup>2</sup>	10	К27
		ЦХ-3	КПСЭнэ-FRLS 1x2x1мм <sup>2</sup>	10	К28



 Цахилгаан, Холбоо дахиолол, Автоматичийн зургаас төсөл Зөвлөх үйлчилгээ Утас: 99058698, 70118698 "Ялгуунбаян" ХХК	Хэнтий аймаг, Хэрлэн сум, 5-р баг, Хэнтий аймгийн Хэрлэн сумын гэр хорооллын айл өрхийг төвийн инженерийн дэд дүтцэд холбох ажлын зураг төсөл Материалын түүвэр ~ 2, кабель холболтын хүснэгт				
	Инженер	<i>Д.Илун</i>	Д.Лхамжаргал	ЕГ шифр:	Масштаб:
	Гүйцэтгэсэн	<i>Ж.Оюударь</i>	Ж.Оюударь	HDP-12/2021	M1
	Шалгасан	<i>Д.Илун</i>	Д.Лхамжаргал	ТГ шифр:	Огноо:
			ЯБ-А3-22-18	2022.06	Хуудас:
				Зургийн дугаар:	35
				A-35	