

БАТЛАВ: ХЭНТИЙ АЙМГИЙН ЕРӨНХИЙ АРХИТЕКТОР



/Ш.АРИУНБОЛОР/



Хэнтий аймаг, Хэрлэн сум
ХЭНТИЙ АЙМГИЙН ХЭРЛЭН СУМЫН 5-Р БАГИЙН ГЭР ХОРООЛЛЫН АЙЛ ӨРХИЙГ ТӨВИЙН
ИНЖЕНЕРИЙН ДЭД БҮТЦЭД ХОЛБОХ АЖЛЫН ЗУРАГ ТӨСӨЛ
 /Цэвэр ус, дулаан хангамжийн шугам сүлжээ/


Ажлын зураг

ЗӨВШӨӨРӨЛЦСӨН

	Албан тушаал:	Нэр	Гарын үсэг		Албан тушаал	Нэр	Гарын үсэг
	Хэнтий аймгийн онцгой байдлын газрын дарга, хурандаа	Ж.Эрдэнэбат					
	Албан тушаал:	Нэр	Гарын үсэг		Захиалагч:	Нэр	Гарын үсэг
	Хэнтий аймгийн мэргэжлийн хяналтын газрын дарга	Б.Сүнгээ					
	Албан тушаал:	Нэр	Гарын үсэг		Хэнтий аймгийн Засаг даргын тамгын газрын хөрөнгө оруулалт, хөгжлийн бодлого, төлөвлөлтийн хэлтсийн дарга	Нэр	Гарын үсэг
	Хэнтий аймгийн Газрын харилцаа, барилга, хот байгуулалтын дарга	Д.Баярхүү					

Улаанбаатар хот 2022 он

1	2	3	4	5	6	7	8
ЗУРГИЙН ЖАГСААЛТ							
	Дэс дугаар	Зургийн нэр	Хуудасны дугаар				
A	1	Зургийн жагсаалт	1				
	2	Тайлбар дичиг	2-5				
	3	Ерөнхий төлөвлөгөө M1:10000	6				
	4	Ерөнхий төлөвлөгөө M1:5000	7				
	5	Хэнтий аймгийн Хэрлэн сумын нутаг дэвсгэрийн багуудын хил M1:25000	8				
	6	5-р багийн ус хангамжийн шугамын угсралтын тойм	9				
	7	5-р багийн ус хангамжийн шугамын угсралтын тойм	10				
	8	5-р багийн цэвэр усны шугамын гидравлик тооцооны схем	11				
	9	5-р багийн цэвэр усны худаг, шугамын гидравлик үзүүлэлт	12				
	10	5-р багийн ус хангамжийн шугамын байгуулалт	13				
B	11	Байгуулалт (нк0+00-нк3+00)	14				
	12	Байгуулалт (нк3+00-нк7+29)	15				
	13	Дагуугийн зүсэлт (нк0+00-нк3+00)	16				
	14	Дагуугийн зүсэлт (нк3+00-нк6+00)	17				
	15	Дагуугийн зүсэлт (нк6+00-нк7+29)	18				
	16	Байгуулалт (1-р цэгээс 4-р цэг)	19				
	17	Байгуулалт (4-р цэгээс 12-р цэг)	20				
	18	Байгуулалт (12-р цэгээс 20-р цэг, 14-р цэгээс 14-33-р цэг, 19-р цэгээс 19-33-р цэг)	21				
	19	Байгуулалт (20-р цэгээс 32-р цэг)	22				
	20	Байгуулалт (32-р цэгээс 45-р цэг, 33-р цэгээс 33-5-р цэг, 39-р цэгээс 39-8-р цэг)	23				
C	21	Байгуулалт (45-р цэгээс 57-р цэг, 45-р цэгээс 45-7-р цэг, 45-р цэгээс 45-9-р цэг, 50-р цэгээс 50-2-р цэг)	24				
	22	Байгуулалт (8-р цэгээс 8-8-р цэг, 10-р цэгээс 10-7-р цэг)	25				
	23	Байгуулалт (8-р цэгээс 8-8-р цэг, 10-р цэгээс 10-7-р цэг)	26				
	24	Байгуулалт (8-19-р цэгээс 8-30-р цэг, 10-18-р цэгээс 10-28-р цэг)	27				
	25	Байгуулалт (10-р цэгээс 10-39-р цэг)	28				
	26	Байгуулалт (14-р цэгээс 14-8-р цэг, 19-р цэгээс 19-8-р цэг)	29				
	27	Байгуулалт (14-8-р цэгээс 14-16-р цэг, 19-8-р цэгээс 19-17-р цэг)	30				
	28	Байгуулалт (14-16-р цэгээс 14-23-р цэг, 19-17-р цэгээс 19-25-р цэг)	31				
	29	Байгуулалт (21-р цэгээс 21-6-р цэг, 27-р цэгээс 27-11-р цэг)	32				
	30	Байгуулалт (27-11-р цэгээс 27-21-р цэг)	33				
D	31	Байгуулалт (27-21-р цэгээс 27-27-р цэг)	34				
	32	Байгуулалт (33-р цэгээс 33-15-р цэг)	35				
	33	Байгуулалт (39-р цэгээс 39-16-р цэг)	36				
	34	Байгуулалт (6-р цэгээс 6-14-р цэг)	37				
	35	Байгуулалт (6-14-р цэгээс 6-25-р цэг)	38				
	36	Байгуулалт (6-25-р цэгээс 6-31-р цэг)	39				
	37	Байгуулалт (6-р цэгээс 67-р цэг)	40				
	38	Байгуулалт (67-р цэгээс 80-р цэг)	41				
	39	Байгуулалт (82-р цэгээс 82-13-р цэг)	42				
	40	Байгуулалт (82-13-р цэгээс 82-23-р цэг, 82-13-р цэгээс 82-15-р цэг)	43				
E	41	Байгуулалт (69-р цэгээс 69-11-р цэг, 71-р цэгээс 71-10-р цэг)	44				
	42	Байгуулалт (69-11-р цэгээс 69-21-р цэг, 71-10-р цэгээс 71-19-р цэг)	45				
	43	Байгуулалт (78-р цэгээс 78-10-р цэг, 82-р цэгээс 92-р цэг)	46				
	44	Байгуулалт (78-10-р цэгээс 78-13-р цэг, 92-р цэгээс 104-р цэг)	47				
	45	Байгуулалт (59-р цэгээс 108-07-р цэг)	48				
	46	Байгуулалт (108-7-р цэгээс 108-22-р цэг, 108-14-р цэгээс 108-32-р цэг)	49				
	47	Байгуулалт (108-22-р цэгээс 108-28-р цэг, 108-32-р цэгээс 108-36-р цэг)	50				
	48	Байгуулалт (108-р цэгээс 119-р цэг)	51				
	49	Байгуулалт (110-р цэгээс 110-10-р цэг)	52				
	50	Хаалалтын зуух 5-ын цэвэр усны эх үүсвэрийн одоо байгаа хүдгийн хийц M1:25	53				
F	51	Халаалтын зуух 5-ын дулааны хүдгийн цэвэр усны материалын түүвэр	54				
	52	Халаалтын зуух 5-ын дулааны хүдгийн цэвэр усны материалын түүвэр	55				
	53	Халаалтын зуух 5-ын дулааны хүдгийн цэвэр усны материалын түүвэр	56				
	54	Халаалтын зуух 5-ын цэвэр усны эх үүсвэрийн шугамын ажлын тоо хэмжээ	57				

					
ХЭНТИЙ АЙМГИЙН ХЭРЛЭН СУМЫН 3, 4, 5-Р БАГИЙН ГЭР ХОРООЛЫН АЙЛ ӨРХИЙГ ИНЖЕНЕРИЙН ШУГАМ СҮЛЖЭЭНД ХОЛБОХ АЖЛЫН ЗУРАГ ТӨСӨЛ					
Зургийн жагсаалт					
Инженер	<i>С. Сүхбаатар</i>	Э.Содбилэг	Е.Г. Шифр НӨР 12/2021	Масштаб: M1:1000	Огноо: 2022-02-р сар
Гүйцэтгэсэн	<i>С. Сүхбаатар</i>	Г.Энх-Орзул	Т.Г. Шифр	Зургийн дугаар: 1	Хуудас: 57
Шалгасан	<i>С. Сүхбаатар</i>	Д.Ганбат			

ТАЙЛБАР БИЧИГ

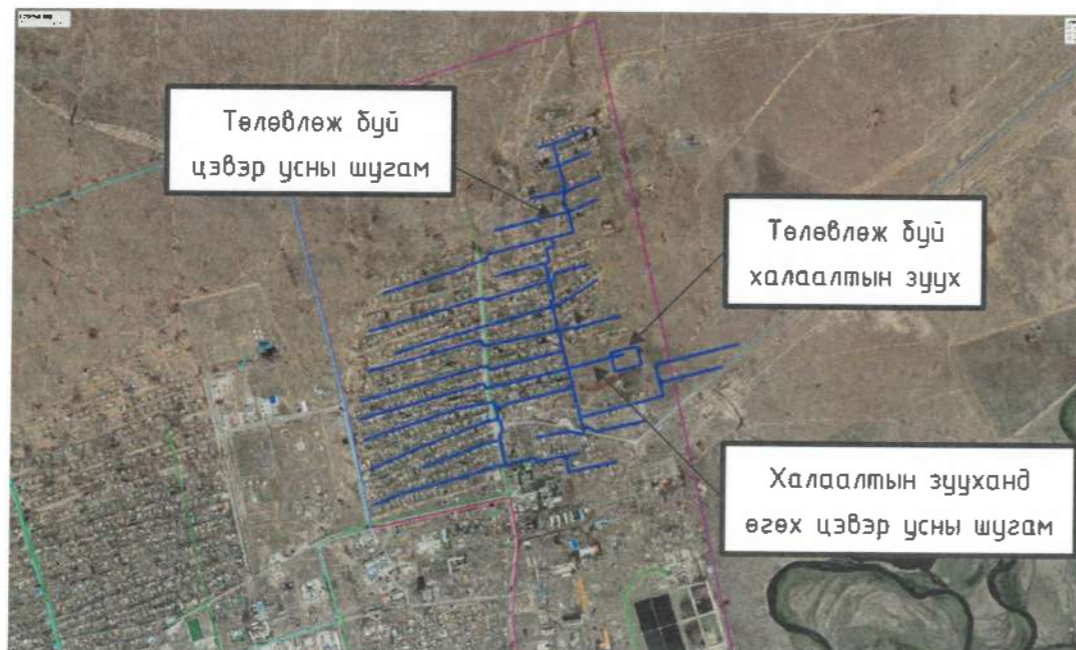
Хэнтий аймгийн Хэрлэн сумын төвийн 3, 4, 5-р дугаар багийн нутаг дэвсгэрийн гэр хорооллын айл өрхийг инженерийн шугам сүлжээнд холбох ажлын зураг төслийг Барилга, хот байгуулалтын яамны захиалгаар "Хайдродизайн прожект" ХХК-д 2022 оны 02 дугаар сард боловсруулав.

Ажлын зураг төслийг боловсруулахад дараах бичиг баримтыг үндэслэл болгов:

- Хэнтий аймгийн Засаг Даргын Тамгын газар болон "Хайдродизайн прожект" ХХК-ийн хооронд байгуулсан 2021 оны 08 дугаар сарын 13-ны өдрийн №ЭТ-2021/01 дугаар гэрээ.
- Хэнтий аймгийн Хэрлэн сумын төвийн 3, 4, 5-р дугаар багт байрлах гэр хорооллын айл өрхийг инженерийн шугам сүлжээнд холбох ажлын зураг төсөл боловсруулах 2021 оны 04 дугаар сарын 16-ний өдрийн ДБ-42/2021 дугаар зургийн даалгавар.
- "Голден Лайн" ХХК-ийн 2021 оны 4-р сард боловсруулсан байр зүйн зураглал.
- "Энх-Өрнөлт" ХХК-ийн 2021 оны 05 дүгээр сарын 12-ны өдөр боловсруулсан инженер-геологийн судалгааны дүгнэлт.

Зураг төслийг зохиохдоо Монгол улсад хүчин төгөлдөр мөрдөж байгаа дараах норм дүрмийг баримтлан гүйцэтгэсэн.

- Ариутгах татцуурга гадна сүлжээ ба байгууламж /БНБД40-01-14/
- Усан хангамжийн гадна сүлжээ ба байгууламж /БНБД40-02-16/
- Усан хангамж, ариутгах татцуургын сүлжээний хуванцар хоолойг төсөллөх ба угсрах үндсэн журам /БД40-102-06/
- Барилгын доторх ус хангамж, ариутгах татцуурга /БНБД40-05-16/
- "Ус хангамж, ариутгах татцуургын сүлжээний хуванцар хоолойг төсөллөх ба угсрах (Үндсэн журам)" БД40-102-06
- "Барилга угсралтын ажилд мөрдөх хөдөлмөрийн аюулгүй ажиллагааны үлгэрчилсэн заавар" /БД12-101-05/
- "Ус хангамж, ариутгах татцуургын гадна шугам сүлжээний ажлын зураг" /MNS 3241:2003/



Зураг 1 /Судлагдсан талбайн ерөнхий байршлын зураг/

Ус хангамжийн шугамын төлөвлөлт

Төлөвлөж буй цэвэр усны шугамыг Хэнтий аймгийн Хэрлэн сумын 5 дугаар багийн инженерийн шугам сүлжээний трассын байрлал нь одоо байгаа цэвэр усны худгаас огтолгоо авч шинээр төлөвлөж буй дулааны эх үүсвэр хүртэл трассыг сонгон, Ф100 мм цэвэр усны шугамаас Ф160 мм-ийн огтолгоо авч төлөвлөж буй халаалтын зуух руу оруулахаар төлөвлөв. Төлөвлөж буй инженерийн шугам сүлжээний трассын байрлал нь 5-р багийн 746 айл өрхийг ундны усаар бүрэн хангах байдлаар трассыг сонгосон.

Хэнтий аймгийн Хэрлэн сумын ус хангамжийн хоёрдох эх үүсвэрийг шийдсэний дараагаар одоо байгаа цэвэр усны шугамыг өргөтгөх.

Хөлдөлтийн гүнээс дээш төлөвлөсөн цэвэр усны шугамыг үйлдвэрийн полиуритан дулаалгатай HDPE хуванцар хоолойгоор төлөвлөв.

Шугам сүлжээний урт:

5-р баг

- Дулааны эх үүсвэр халаалтын зуух 4-ийн үйлдвэрийн дулаалгатай HDPE цэвэр усны хуванцар хоолой
Ф160 мм голчтой L=729 м
- Үйлдвэрийн дулаалгатай HDPE цэвэр усны хуванцар хоолой
Ф32 мм голчтой L=8685.9 м
Ф50 мм голчтой L=1760 м
Ф75 мм голчтой L=1078 м
Ф90 мм голчтой L=1616 м
Ф110 мм голчтой L=699 м
Ф160 мм голчтой L=254.7 м

Ус хэрэглээ:

Ус хангамжийн шугамд SDR11, S5, PN1.6 мПа даралт даах чадалтай үйлдвэрийн дулаалгатай HDPE хуванцар хоолойг ашиглана.

БНБД 40-05-16-аас нэг хүний ус хэрэглээг $Q_{хүн} = 180$ л/хон, $Q_{хүйтэн} = 110$ л/хон, $Q_{ХХЗ} = 70$ л/хон байхаар тооцоонд авав.

Ус хэрэглээг доорх томъёог үндэслэн хийв:

Хоногийн дундаж ус хэрэглээ: $Q_{хон.дун} = q \cdot N / 1000$

Хоногийн хамгийн их, хамгийн бага ус хэрэглээ: $Q_{хон.мах} = K_{хон.мах} \cdot Q_{хон.дун}$, $Q_{хон.мин} = K_{хон.мин} \cdot Q_{хон.дун}$

Цагийн хамгийн их, хамгийн бага ус хэрэглээ: $q_{цэг.мах} = K_{хон.мах} \cdot Q_{хон.мах}$, $q_{цэг.мин} = K_{хон.мин} \cdot Q_{хон.мин}$

Суурин газарт нэгэн зэрэг гарах галын тоог $n=1$, галын усны зарцуулгыг $q_{гол} = 2.5$ л/с байхаар тооцсон.

Инженер геологийн судалгаа

Байршил: Төлөвлөж байгаа гэр хорооллын айл өрхийг төвийн инженерийн дэд бүтцэд холбох шугамын трасс нь Хэнтий аймаг Хэрлэн сумын 3, 4, 5-р багийн нутаг дэвсгэрийг хамарсан байна.

Геоморфологи, Физик геологийн үзэгдэл үйл явц:

Судлагдсан нийт трасс нь Хэрлэн голын талам, татмын дээрх нам дэнж болох тэгш гадаргуу бүхий хөндийд байрлах бөгөөд хойноосоо урагшаа ялимгүй хэвгий тогтоцтой. Хотын нутаг дэвсгэрийн хэмжээнд Хэрлэн голын татмын дээрх дэнжийн өндөр 1,0-1,5 метр, налуу нь 0,25-0,5 градус, өргөн нь 1,5-3,5 км орчим байна.



Зураг 2. Талбайн геоморфологийн харагдах байдал

Геологийн тогтоц:

Геологийн тогтоцтын хувьд судалгааны талбайд орчин үеийн ба дээд дөрөвдөгчийн настай аллюви-пролювийн гаралтай, хайрга агуулсан шавранцар, хайргархаг шавранцар, хайргархаг элсэн хөрсүүд илэрч тархсан байна.

Гидрогеологийн нөхцөл:

Трассын дагууд өрөмдсөн цооногуудад хөрсний ус 2,5-4,0 метрийн гүнд илэрсэн байна. /2021 оны 4-р сарын 04-07-ны байдлаар/

Чингис хотын нутаг дэвсгэрийн хэмжээнд 5-10 метр, 18-20 метрийн гүнд орших 2 уст үе ялгагддаг гэсэн байна.

1-р уст үеийн доод хил нь ус үл нэвтрүүлэгч үе болох 5,0-8,0 метрийн зузаантай улаавтар өнгөтэй шаврын үе. 2-р уст үе нь 18,0-20,0 метрийн гүнд орших бөгөөд региональ байдалтай неогены настай шаврын үе болно.

Судлагдсан талбайд илэрсэн хөрсний ус нь Хэрлэн голын устай гидравлик холбоотой, чөлөөт гадаргуутай байдлаар оршдог. Төвийн хойт хэсгийн талбайд хөрсний ус харьцангуй доор газрын гадаргуугаас 4,0 метрийн гүнээс илэрсэн бөгөөд хэлбэлзэл нь 0,2-0,4 метр орчим, өмнөд хэсэгтээ 2,5 метрийн гүнээс илрэх бөгөөд хэлбэлзэл нь 0,5-1,0 метр тус тус байна.

Хөрсний усны химийн шинжилгээний үр дүнгээс үзэхэд гидрокарбонат-сульфат, магни-натри-кальцийн найрлагатай, 1,4 мг/л эрдэсжилттэй байна.



Холимог ангийн, холимог бүлгийн II төрлийн, нэлээд эрдэсжилт, хатуулагтай мөн бохирдолтын илрэл өндөртэй төдийгүй исэлдэх чанарын агууламж "Бетон болон барилгын зуурмагт хэрэглэх ус

техникийн нөхцөл УСТ3821:85"-д заагдсан хэмжээнээс бага зэрэг их байна. Иймээс барилга байгууламжийн зураг төсөл зохиохдоо 3.5 метрийн гүнд хөрсний ус илрэх нөхцөлтэйг анхааран барилга байгууламжийн үл суурь, багана зэрэг газар доорх хэсгийг хамгаалалттай эсвэл өндөр маркийн цементээр хийх нь зүйтэй.

Цаг цур

Тухайн районы цаг уурын үзүүлэлтүүдийг «Барилгад хэрэглэх уур амьсгал ба геофизикийн үзүүлэлт» БНБД 23-01-09 нормын "Өндөрхаан" цаг уурын станцын үзүүлэлтээр тооцож Хүснэгт №1-д нэгтгэн үзүүлэв.

Хүснэгт 1. Цаг уурын үзүүлэлт

Цаг уурын үзүүлэлтүүд	Тоон утга
1. Агаарын температур	
• Жилийн дундаж температур	-0,7°С
• Агаарын үнэмлэхүй их температур	38,9°С
• Агаарын үнэмлэхүй эхийн 7 сарын дундаж	32,9°С
• Агаарын үнэмлэхүй бага температур	-46,3°С
• Хамгийн хүйтэн сарын үнэмлэхүй багын дундаж	-37,2°С
• Гаднах агаарын температурын хоногийн дундаж агууриг	12,8°С
• Үнэмлэхүй их агууриг	33,5°С
2. Гаднах агаарын тооцооны температур	
• Хамгийн хүйтэн 1 хоногийн	-37,9°С
• Хамгийн хүйтэн 3 хоногийн	-35,9°С
• Хамгийн хүйтэн 5 хоногийн	-34,7°С
• Салхивчийн тооцооны	-30,7°С
• Халуун 1 хоногийн	26,7°С
3. Агаарын чийгшил	
13 цагийн харьцангуй чийгшил	
• Хамгийн хүйтэн сар	43%
• Хамгийн халуун сар	67%
4. Хур тунадасны хэмжээ	
• Жилд буух хур тунадас	248,9 мм
• Дулаан улиралд буух хур тунадас	235,4 мм
• Хоногийн хамгийн их хур тунадас	80,1 мм
5. Галлагсааны (халаалтын) хугацааны үзүүлэлт	
• Эхлэх хугацаа	IX.20
• Дуусах хугацаа	V.2
• Үргэлжлэх хугацаа	224 хоног
• Халаалтын улирлын тооцооны дундаж температур	-6,5°С
• Халаалтын улирлын эрчим	-1549,0°С
6. Салхины үзүүлэлт	
• Салхины жилийн дундаж хурд	3,7 м/сек
• Салхины өвлийн 3 сарын дундаж хурд	3,5 м/сек
Газрын гадаргуугаас 10 метрийн өндөрт салхины дээд хурд	
• 1 жилд 1 удаа тохиолдох	18 м/сек
• 5 жилд 1 удаа тохиолдох	21-25 (23) м/сек
• 10 жилд 1 удаа тохиолдох	21-25 (23) м/сек

• 20 жилд 1 удаа тохиолдох								21-25 (23) м/сек
Салхины чиглэлийн ба салхигүй үеийн давтагдал (%), хурд (м/сек)								
Зүг	Давтагдал (%)				Хурд (м/сек)			
	I сар	IV сар	VII сар	X сар	I сар	IV сар	VII сар	X сар
X	5,0	19,2	18,8	13,4	5,3	6,8	4,5	4,8
ЗХ	4,4	15,8	27,9	14,0	3,7	6,5	4,6	4,8
З	0,4	2,4	7,9	1,6	1,1	3,4	4,1	1,6
ЗӨ	0,3	1,6	4,8	1,3	0,9	2,8	3,7	1,9
Ө	4,9	4,5	6,2	4,5	2,2	4,4	4,0	2,8
БӨ	68,2	28,2	16,6	43,0	4,2	5,1	4,2	4,3
Б	12,6	12,0	7,6	12,4	4,4	5,4	4,8	4,3
БХ	4,1	16,3	10,2	9,9	3,9	6,4	4,7	4,9
СО	18,9	15,8	23,9	22,5				

• Салхины шахац (ачаалал)-ын муж II

Салхины даралт °/тах дн/м²	
5 жилд 1 удаа	33
10 жилд 1 удаа	34
20 жилд 1 удаа	42

7. Цаг уурын тооцооны бусад үзүүлэлтүүд

Хүснэгт 2. Өвлийн улирлын барилга, техникийн тооцооны температурын хангамжийн үзүүлэлт (°C)
(Өндөрхаан станцаар)

Хамгийн хүйтэн 5 хоног температур хангамж, %				Хамгийн хүйтэн 1 хоног температур хангамж, %			
99,2	99,5	94	92	99,9	99,5	94	92
-39,2	-39,0	-36,4	-34,6	-41,2	-41,1	-37,8	-37,6

Хүснэгт 3. Гадна агаарын тооцооны параметр энтальпи

Агаарын мм (гПа)	Жилийн үе	А Параметр		Б Параметр		В Параметр	
		Температур °C	Дулааны агууламж КДЖ/кг	Температур °C	Дулааны агууламж КДЖ/кг	Температур °C	Дулааны агууламж КДЖ/кг
673(897)	Дулаан	24,1	47,2	31,5	50,9	38,9	54,6
	Хүйтэн	-25,3	-24,1	-34,7	-33,3	-46,3	-45,1

Хүснэгт 4. Нойтон цас, цанталт, мөстөлм

Муж	Нойтон цастай		Цантай		Мөстлөгийн зузаан			
	Өдрийн тоо	Үргэлжлэх цаг	Өдрийн тоо	Үргэлжлэх цаг	Өдрийн тоо	Үргэлжлэх цаг	Зузаан (ачаалал) мм	
							10 жилд	5 жилд
III	1-5	2-3	1-5	6-14	1-2	1-3	10	5

Цасан бүрхүүлийн нормчилсон ачаалал 50(05)кг/м²(гПа)

Хүснэгт 5. Аянга дуу цахилгаан

Муж	Аянга дуу цахилгаантай			Нэг аянга Минут	1м² талбайд нүргэх тоо
	Өдөр	Дундаж үргэлжлэх цаг	Хамгийн удаан цаг		
II	22-36(29)	43-50(46)	56-100	83-121(94)	5-6

Хүснэгт 6. Улирлын хөлдөлт гэсэлтийн цур амьсгалын үзүүлэлт

Муж	Хөлдөлт	Гэсэлт
-----	---------	--------

	Эхлэх	Дуусах	Хоног	Эхлэх	Дуусах	Хоног	Тэг градус нэвчих гүн (см)
III	1-10.XI (25.X)	15. III-30. IV (5. IV)	120-195 (160)	16. III-1.IV (25.III)	15.IV-31.V (25.IV)	20-50 (35)	200-300 (250)

Төлөвлөж буй гэр хорооллын айл өрхийг төвийн инженерийн дэд бүтцэд холбох шугамын трасс нь инженер-геологийн түвэгшлийн ангиллаар дунд зэргийн төвөгтэй нөхцөлтэй. Энэ нь судалгааны талбайд хөрсний ус 2.5-4.0 метрт илэрсэн, шаварлаг ул хөрсөндөө дунд зэргийн обойлт үүсгэж байгаагаар тайлбарлагдана.

Барилгын зураг төслийн тооцоонд хэрэглэгдэх цаг уурын тооцооны үзүүлэлтүүдийг «Барилгад хэрэглэх цур амьсгал ба геофизикийн үзүүлэлт» БНД 23-01-09 нормын өндөрхаан цаг уурын станцын үзүүлэлтээр тооцов.

Барилгажих талбайд өрөмдлөгөөр илэрсэн ул хөрсний механик шинж чанарын норматив тооцооны үзүүлэлтүүдийг БНД50-01-16 нормоор тодорхойлж хүснэгт №8-д нэгтгэн үзүүлэв.

Хүснэгт 7. Хөрсний үзүүлэлт

ИГЭ-ийн дугаар	Хөрсний нэр төрөл	Барьцалдах хүч			Дотоод үрэлтийн өнцөг			Хэв гажилтын модуль /МПа/	Барьцалсан тооцооны эсэргүүцэл /кПа/
		Норматив КПа	Тооцооны КПа		Норматив /градус/	Тооцооны /градус/			
			С'	С'		С'	Ф'		
ИГЭ-1	Хайрга агуулсан шавранцар	31	26	31	23	15	23	21	250
ИГЭ-2	Хайргархаг шавранцар	36	31	36	31	23	31	26	500
ИГЭ-3	Хайргархаг элс	2.0	1.3	2.0	40	36	40	45	500

Судалгааны талбайд улирлын хөлдөлтийн бүсэд тархсан буурь хөрсний улирлын хөлдөлтийн гүн, газар шорооны ажлын зэрэг, хөрсний обойлтын нормын дагуу тооцож өгвөл: БНД50-01-16, БНД 23-01-09

Хүснэгт 8. Хөрсний үзүүлэлт

ИГЭ-ийн дугаар	Хөрсний нэр төрөл	Улирлын хөлдөлтийн норматив гүн /м/	Ул хөрсний хатуулгийн зэрэг	Ул хөрсний обойлт	Хөрсний хувийн цахилгаан эсэргүүцэл /ом/м/
ИГЭ-1	Хайрга агуулсан шавранцар	2.59	II	Дунд	30-40 Ом/м
ИГЭ-2	Хайргархаг шавранцар	3.33	III	Дунд	30-40 Ом/м
ИГЭ-3	Хайргархаг элс	3.33	III	Обойлтгүй	450-500 Ом/м

Судалгааны талбайд өрөмдсөн цооногуудад хөрсний ус 2.5-4.0 м-т илэрсэн байна. /2021 оны 4-дугаар сарын байдлаар/.

Газар хөдлөлийн 6 баллын бүсэд оршино.

Угсралт: Барилга угсралтын ажил хийхэд тухайн нөхцөл байдалд тохирсон технологи, арга ажиллагааг сонгох, мөн барилга угсралтын ажил хийх цаг хугацааг зөв сонгох, хөдөлмөр хамгаалал, техникийн аюулгүй ажиллагааг чанд мөрдөж хийх хэрэгтэй. Хэнтий аймгийн хөрсний ус нь бетон эдлэлд идэмхий чанартай учир бетон эдлэлийн гадаргууд ус чийгнээс тусгаарлах битүмэн түрхлэгийг 3-н үе түрхэж ус чийг нэвтрэхээс хамгаална.

Үйлдвэрийн дулаалгатай PVC-U үйлдвэрийн дулаалгатай хоолойн цулзвар залгаасыг полиуритан дулаалгаар дулаалан гадуур нь 2 үе ус чийг нэвтрүүлэхгүй хальсаар сайтар ороож хамгаална.

Цахилгаан болон холбооны кабель шугам дагаж байгаа хэсэг холбогдох байгууллагын хяналтын инженерүүдийг байлцуул ан газар шорооны ажлыг гараар гүйцэтгэнэ.

Ажил хүлээлцэх: Системийн угсралтын ажлын бүрэн бүтэн байдлыг шалгаж, угсралтын ажлын ул болон далд ажлын акт тэмдэглэсэн байдлаар зураг зохиогч, захиалагч, хяналтын төлөөллүүдийг байлцуулан ажлыг хүлээлцэнэ.

Угсралтын ажлыг гүйцэтгэхдээ "Хөдөлмөр хамгаалал аюулгүй ажиллагааны дүрэм"-ийг сайтар мөрдөн ажиллах шаардлагатай.

Ус хангамж, ариутгах татуургын системийн угаалга, шахалт, туршилт, тохируулгын ажлыг хийж гүйцэтгэсний дараа ашиглалтад өгнө.

Ус хангамжийн шугамыг барьж байгуулахад дараах технологийг анхаарч үйл ажиллагаандаа баримтлахыг зөвлөж байна.

· Хөрсний ус гарсан тохиолдолд усыг хоолой угсрах түвшингээс доош 0.2-0.3м гүн шуудууны нэг талын ёроолыг дагуулан ухсан жижиг сувгаар урсган түүний төгсгөлд байгуулсан шүүр бүхий бага гүнтэй худагт цуглуулж, түүнээсээ насосоор шахаж ойр орчмын үерийн сувгагт хаях аргаар зайлуулна. Ус цуглуулах шуудууны урт 50 м-ээс ихгүй байх ба шүүртэй худаг нь зөөврийн байна.

· Буцаан булж буй хөрсийг үелүүлэн тарааж бага оврын механикжсан гар удирдлагатай нягтруулагчаар нягтруулна.

· Төмөр бетоны гадна гадаргууг халуун битүмээр 3 удаа будаж ус чийгийн тусгаарлалт хийнэ.

· Угсармал төмөр бетон худгийн гадна талыг Пенетрон Адмикс бүхий В20 ангийн шингэн шилтэй цементэн зуурмагаар гагнаж холбоосны бин битүү байдлыг байнга шалгаж байна.


· Барилгын ажил эхлэхийн өмнө трассын дагууд ул ба далд орших инженерийн шугам сүлжээний байршлыг дахин тодруулан холбогдох газруудаас зөвшөөрөл авах, улмаар барилгын ажлын үед хариуцсан мэргэжилтнүүдийг байлгах.

· УХАТ-ын шугамыг байгуулахад ямар нэг байдлаар хөндөгдсөн инженерийн газар доорх ба дээрх шугам сүлжээ, тэдгээрийн барилга байгууламжийн талаар холбогдох байгууллагуудад актаар хүлээлгэн өгсөн байна.

· УХАТ-ын шугамын трасс ямар нэгэн сурталчилгааны самбарын, цахилгааны болон холбооны шугамын тулгуур, барилга байгууламжид нөлөөлөхгүй байвал гүйцэтгэгч захиалагч ба зохиогч байгууллагын төлөөллүүдийн хамт улаан шугам тавигдсаны дараа шийдвэрлэнэ. Ийм учраас улаан шугамыг маш сайн нарийвчлалтай газар дээр нь буулгуулж хэрэв асуудал байвал зохиогч, захиалагч байгууллагад хандах хэрэгтэй.

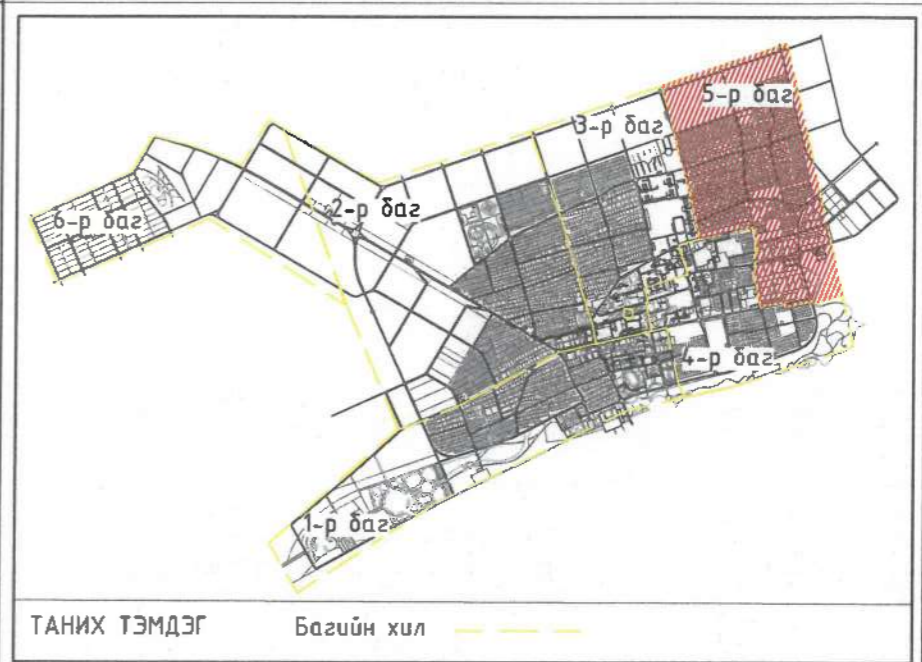
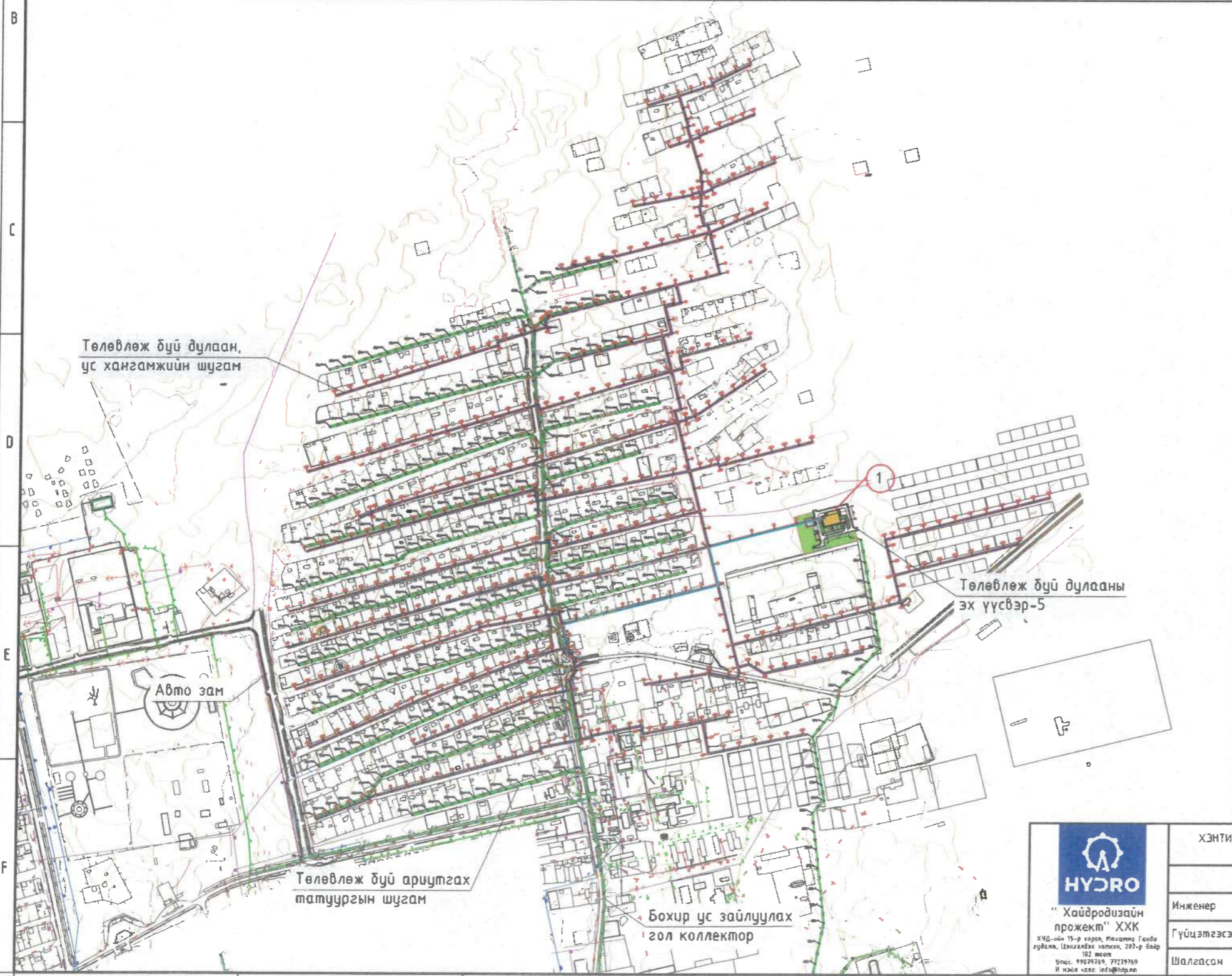
· Барилга угсралтыг технологийн дагуу хийхэд хүн хүч, мэргэжилтнээр сайн хангагдсан байхаас гадна тухайн ажлыг гүйцэтгэхэд шаардагдах зориулалтын машин механизм, тоног төхөөрөмжийг хэрэглэнэ.

· УХАТ шугам хоолой, түүний барилга байгууламжийг барихдаа БНБДЗ.05.04-90 нормыг мөрдлөг болгохоос гадна БНБДЗ.01.01.-89, БНБДЗ.01.03-88, БНБДЗ.01.05-90 зэрэг батлагдсан норм дүрэм, нормативын шаардлагыг мөрдлөг болгоно.

<p>ЗӨВШӨӨРӨӨ: Хэнтий аймгийн ерөнхий архитектор Хэнтий аймгийн Хэрлэн сумын Засаг дарга, Чингис хотын захирагч Хэнтий аймгийн ЗДТГ-ын ХБТХОХ-ийн мэргэжилтэн</p>		<p>ҮНДЭСЛЭЛ:</p> <ul style="list-style-type: none"> - Хэнтий аймгийн Хэрлэн сумын төвийн 3, 4, 5 дугаар багт байрлах гэр хорооллын айл өрхийг инженерийн шугам сүлжээнд холбох ажлын зураг төсөл боловсруулах 2021 оны 04 дугаар сарын 16-ний өдрийн ДБ-42/2021 дугаар ажлын даалгавар. - Хэнтий аймгийн Хэрлэн сумын төвийн 3, 4, 5 багийн усан халаалтын зуухны барилгын ажлын зураг төсөл боловсруулах 2021 оны 12 дугаар сарын 02-ний өдрийн ЗД-2021/52 дугаар ажлын даалгавар. - Хэнтий аймгийн Хэрлэн сумын Засаг Даргын Тамгын газар Регистрийн дугаар: 9074848, Нэгж талбарын дугаар:2311037744, 2311037745 газрын захирамж - Хэнтий аймгийн Хэрлэн сумын 3, 4, 5-р багийн гэр хорооллын инженерийн шугам сүлжээний цэвэр, бохир усны 2021 оны 11-р сарын 08-ны өдрийн №35/2021 тоот техникийн нөхцөл 	<p>Д/Д ТОДОРХОЙЛОЛТ:</p> <p>1. ДУЛААНЫ ЭХ ҮҮСВЭР - 5</p> <p>Хүчин чадал: 3 зуух-8.4 мВт</p>	<p>Тайлбар</p> <p>Шинээр төлөвлөж буй</p>
---	--	--	---	---

5-Р БАГИЙН ГАДНА ДУЛААН, УС ХАНГАМЖ, АРИУТГАХ ТАТУУРГЫН ШУГАМ СҮЛЖЭЭНИЙ ЕРӨНХИЙ ТӨЛӨВЛӨГӨӨ, М1:10000

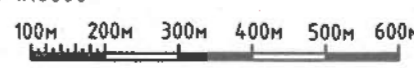

Байршлын схем



ТАНИХ ТЭМДЭГ

- Б1 Төлөвлөж буй бохир ус зайлуулах шугам
- Д1 Төлөвлөж буй дулааны шугам
- У1 Төлөвлөж буй цэвэр усны шугам
- Төлөвлөж буй дулааны эх үүсвэр
- Авто зам

Масштаб: 1:10000

<p>ХЭНТИЙ АЙМГИЙН ХЭРЛЭН СУМЫН 3, 4, 5-Р БАГИЙН ГЭР ХОРООЛЛЫН АЙЛ ӨРХИЙГ ИНЖЕНЕРИЙН ШУГАМ СҮЛЖЭЭНД ХОЛБОХ АЖЛЫН ЗУРАГ ТӨСӨЛ</p>					
<p>Ерөнхий төлөвлөгөө</p>					
Инженер	<i>М.Энхтөр</i>	П.Өлзийжаргал	Е.Г. Шифр НДР 12/2021	Масштаб: М1:10000	Огноо: 2022-02-р сар
Гүйцэтгэсэн	<i>Б.Содбилэг</i>	Э.Содбилэг	Т.Г. Шифр	Зургийн дугаар: 6	Хуудас: 51
Шалгасан	<i>С.Тангатай</i>	Д.Ганбат			



"Хайдродизайн проект" ХХК
ХЧД-ын 15-р хороо, Икхатма Гауди гудамж, Цэнгэлдэн хотон, 207-р байр
102 тоот
Утас: 49020204, 77279769
И-мэйл хаяг: info@hydropk.com

ХЭНТИЙ АЙМГИЙН ХЭРЛЭН СУМЫН 5-Р БАГИЙН ГЭР ХОРООЛЛЫН АЙЛ ӨРХИЙГ ИНЖЕНЕРИЙН ШУГАМ СҮЛЖЭЭНД ХОЛБОХ АЖЛЫН ЕРӨНХИЙ
ТӨЛӨВЛӨГӨӨ М1:5000



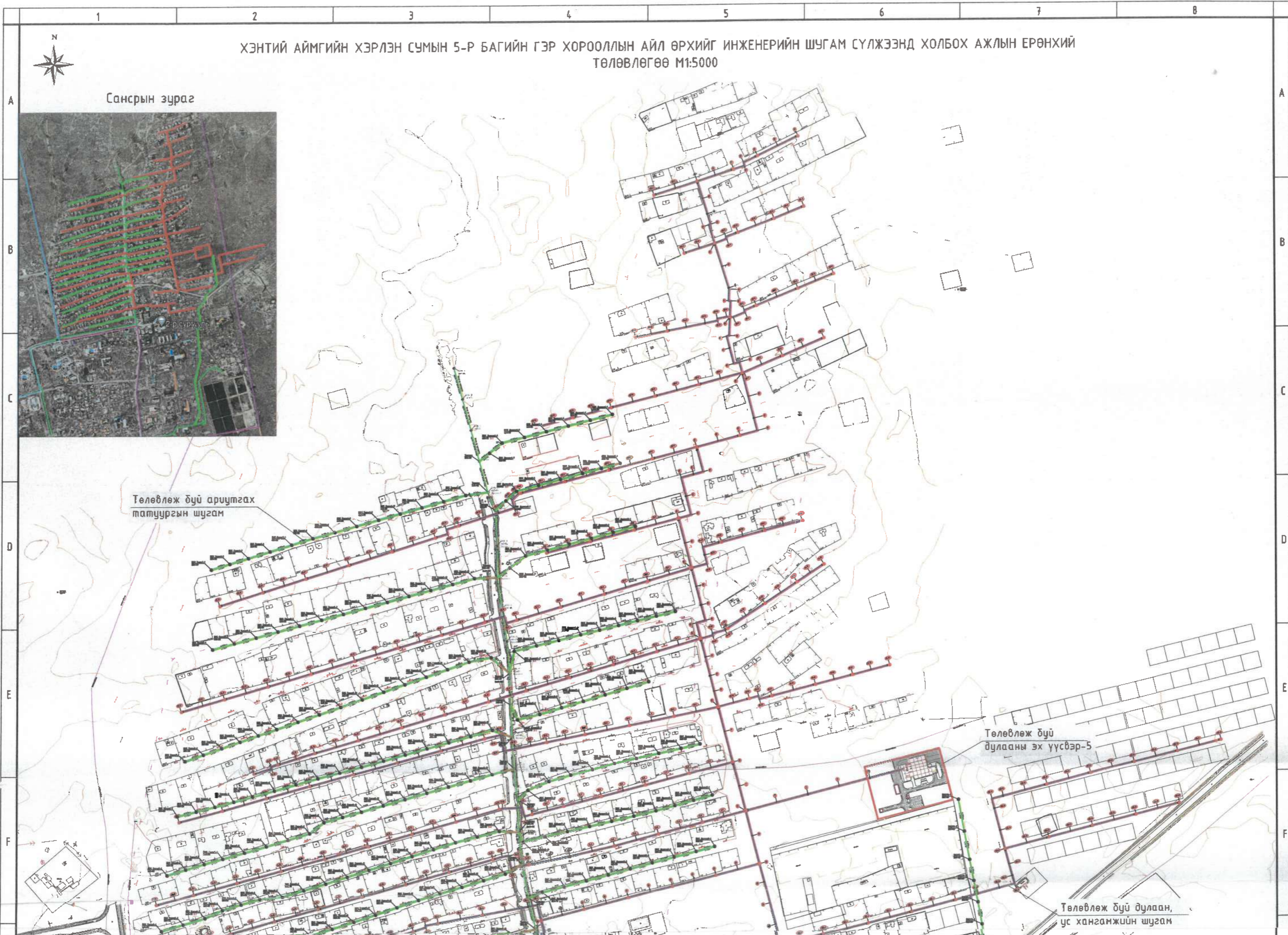
Сансрын зураг



Төлөвлөж буй ариутгах
патуургын шугам

Төлөвлөж буй
дулааны эх үүсвэр-5

Төлөвлөж буй дулаан,
ус хангамжийн шугам

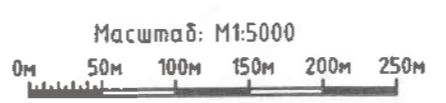




Бохир ус зайлуулах гол коллектор

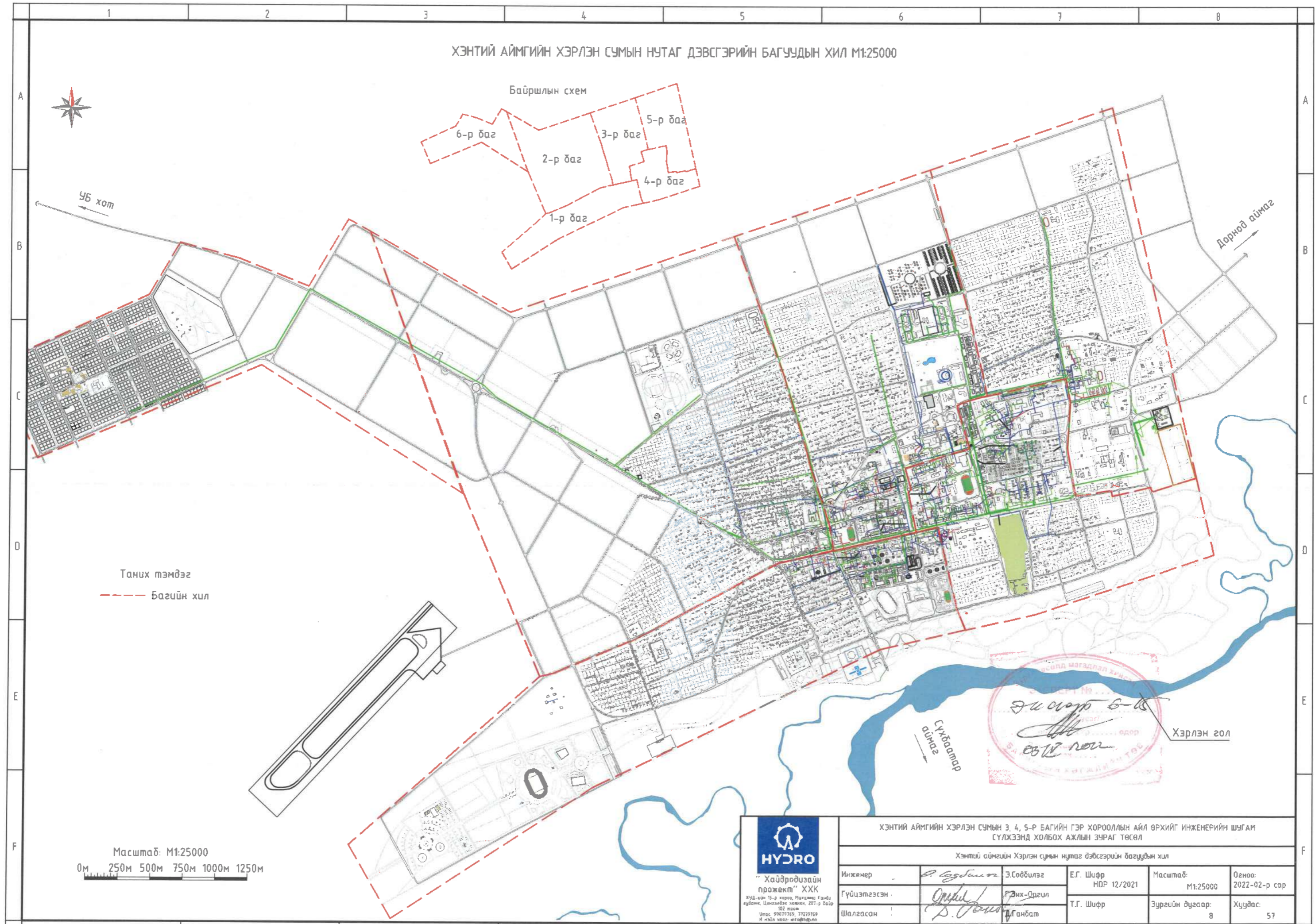
ЗӨВШӨӨРӨЛЦСӨН:

- Хэнтий аймгийн ЗДТГ-ын хөрөнгө оруулалт, хөгжлийн бодлого, төлөвлөлтийн хэлтсийн дарга /Э.МЭНХ-ЭРДЭНЭ/
- ГХБХБГ-ын Газрын удирдлагын хэлтсийн дарга /Б.БИЛЭГСАЙХАН/
- ГХБХБГ-ын мэргэжилтэн /Ш.АРИУНБОЛОР/
- "Хэнтий ус" ХХК-ийн ерөнхий инженер /А.БАТДЭЛГЭР/
- Хэнтий ЦТССалбар ТӨХК-ийн ерөнхий инженер /Б.ОДБАЯР/
- МХС ТӨХК-ийн ерөнхий инженер /Т.БАЯРМАА/



ХЭНТИЙ АЙМГИЙН ХЭРЛЭН СУМЫН 3, 4, 5-Р БАГИЙН ГЭР ХОРООЛЫН АЙЛ ӨРХИЙГ ИНЖЕНЕРИЙН ШУГАМ СҮЛЖЭЭНД ХОЛБОХ АЖЛЫН ЗУРАГ ТӨСӨЛ					
5-р багийн инженерийн шугамын ерөнхий төлөвлөгөө					
Инженер	<i>П.Өлзийжаргал</i>	П.Өлзийжаргал	Е.Г. Шифр НОР 12/2021	Масштаб: М1:5000	Огноо: 2022-02-р сар
Гүйцэтгэсэн	<i>Э.Содбилэг</i>	Э.Содбилэг	Т.Г. Шифр	Зургийн дугаар: 7	Хуудас: 57
Шалгасан	<i>Д.Ганбат</i>	Д.Ганбат			

ХЭНТИЙ АЙМГИЙН ХЭРЛЭН СУМЫН НУТАГ ДЭВСГЭРИЙН БАГУУДЫН ХИЛ М1:25000



Байршлын схем



УБ хот

Дорнод аймаг


Таних тэмдэг
 - - - Багийн хил

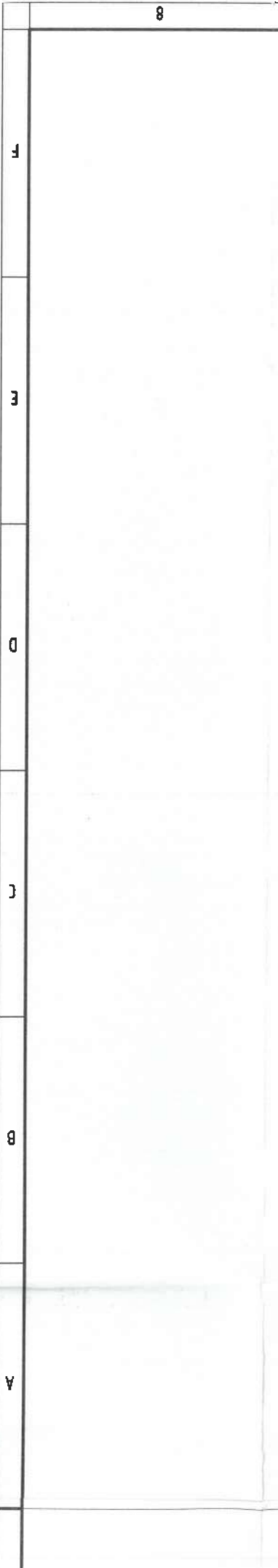
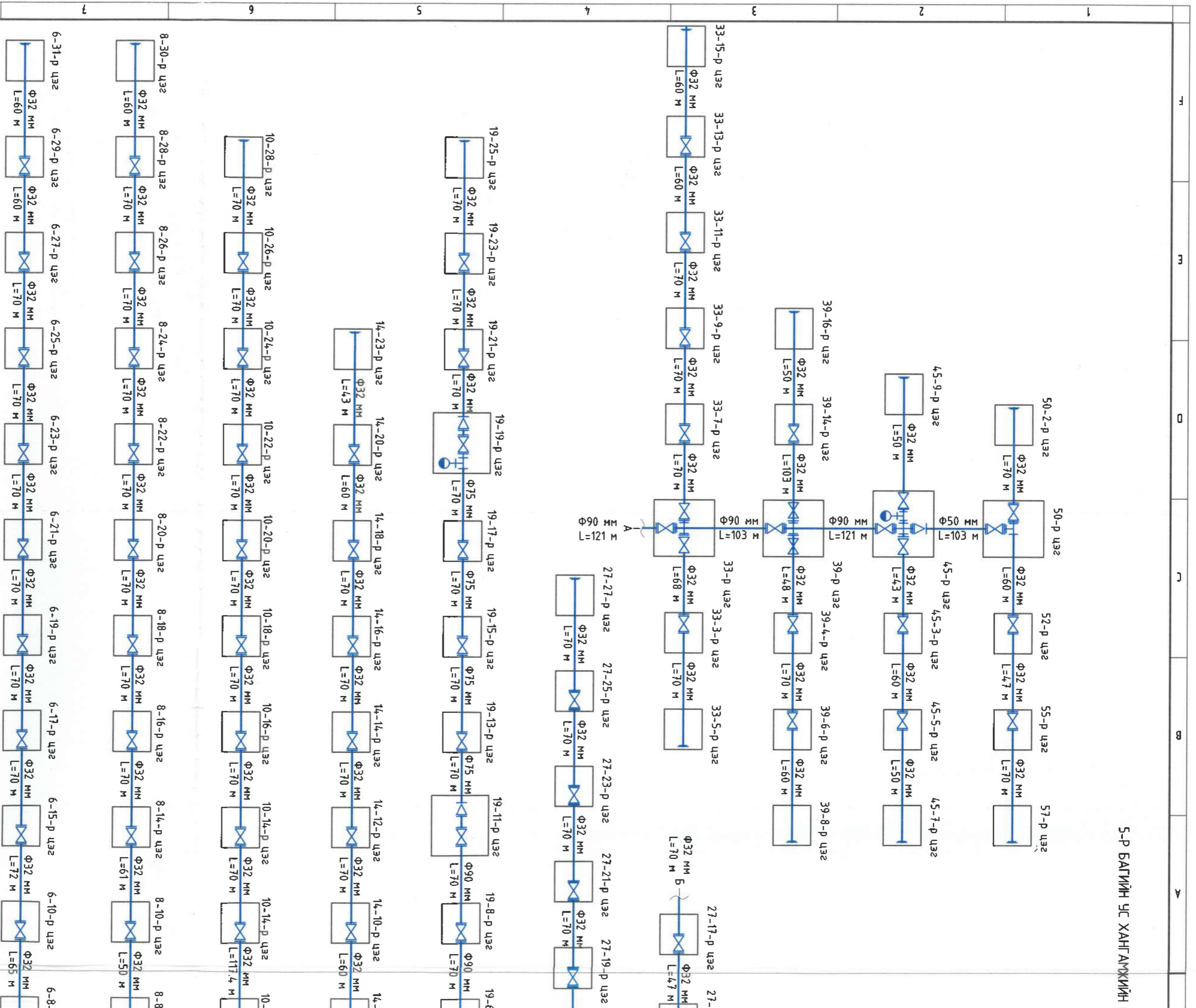
Хэрлэн гол

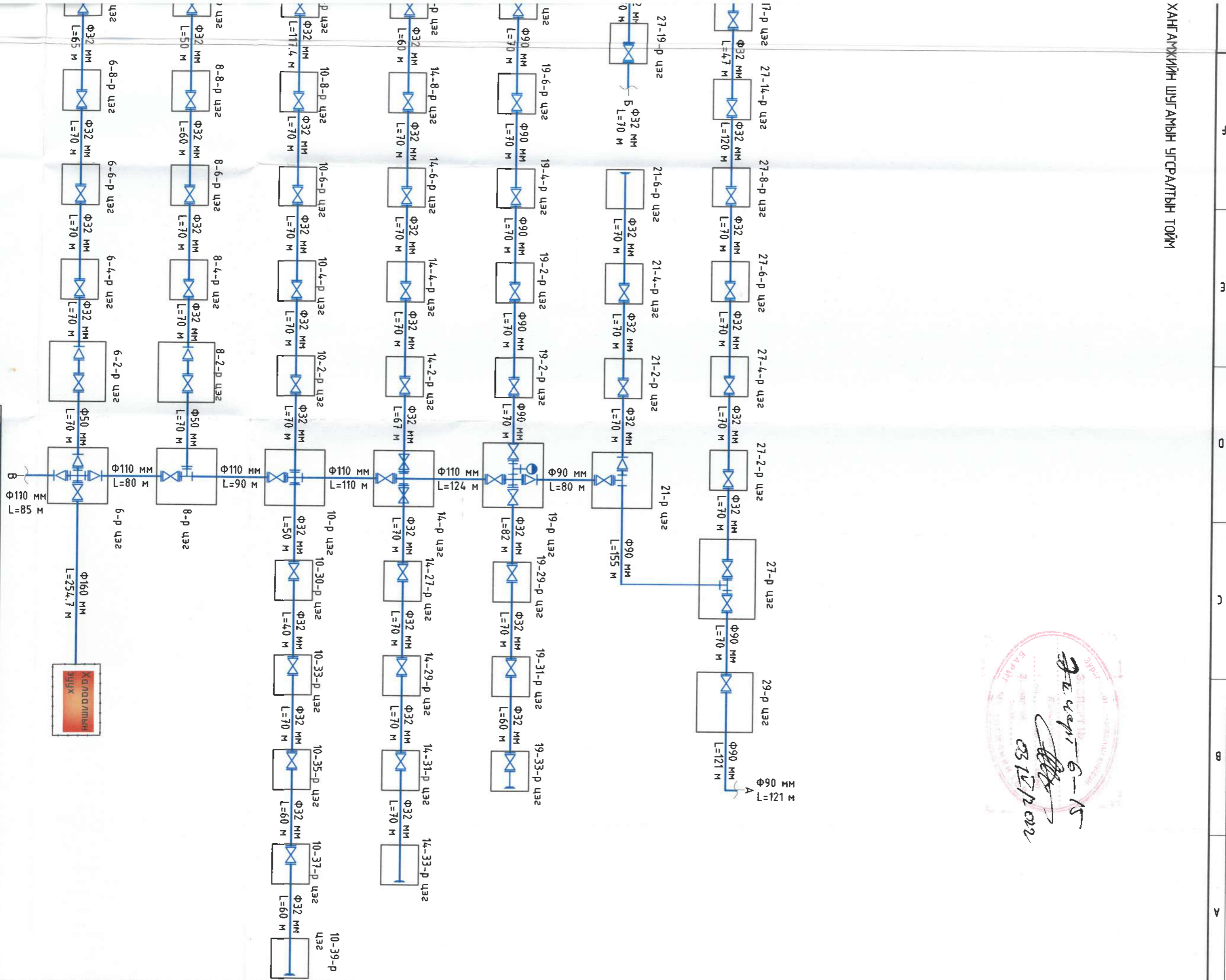
Сүхбаатар аймаг

Хүндэтгэсэн
 2022-02-06

Масштаб: М1:25000
 0м 250м 500м 750м 1000м 1250м

 <p>“Хайдродизайн проект” ХХК ХҮД-ийн 15-р хороо, Магалин Ганду гудамж, Цэнгэлдэх хотон, 297-р байр 102 тооно Утас: 99679789, 77279169 И-мэйл хаяг: info@hydro.mn</p>						ХЭНТИЙ АЙМГИЙН ХЭРЛЭН СУМЫН 3, 4, 5-Р БАГИЙН ГЭР ХОРООЛЫН АЙЛ ӨРХИЙГ ИНЖЕНЕРИЙН ШУГАМ СҮЛЖЭЭНД ХОЛБОХ АЖЛЫН ЗУРАГ ТӨСӨЛ					
Хэнтэй аймгийн Хэрлэн сумын нутаг дэвсгэрийн багуудын хил											
Инженер	Э.Содбилэг		Е.Г. Шифр	Масштаб:	Огноо:						
Гүйцэтгэсэн	Г.Орзул		НӨР 12/2021	М1:25000	2022-02-р сар						
Шалгасан	Г.Ганбат		Т.Г. Шифр	Зургийн дугаар:	Хуудас:						
				8	57						



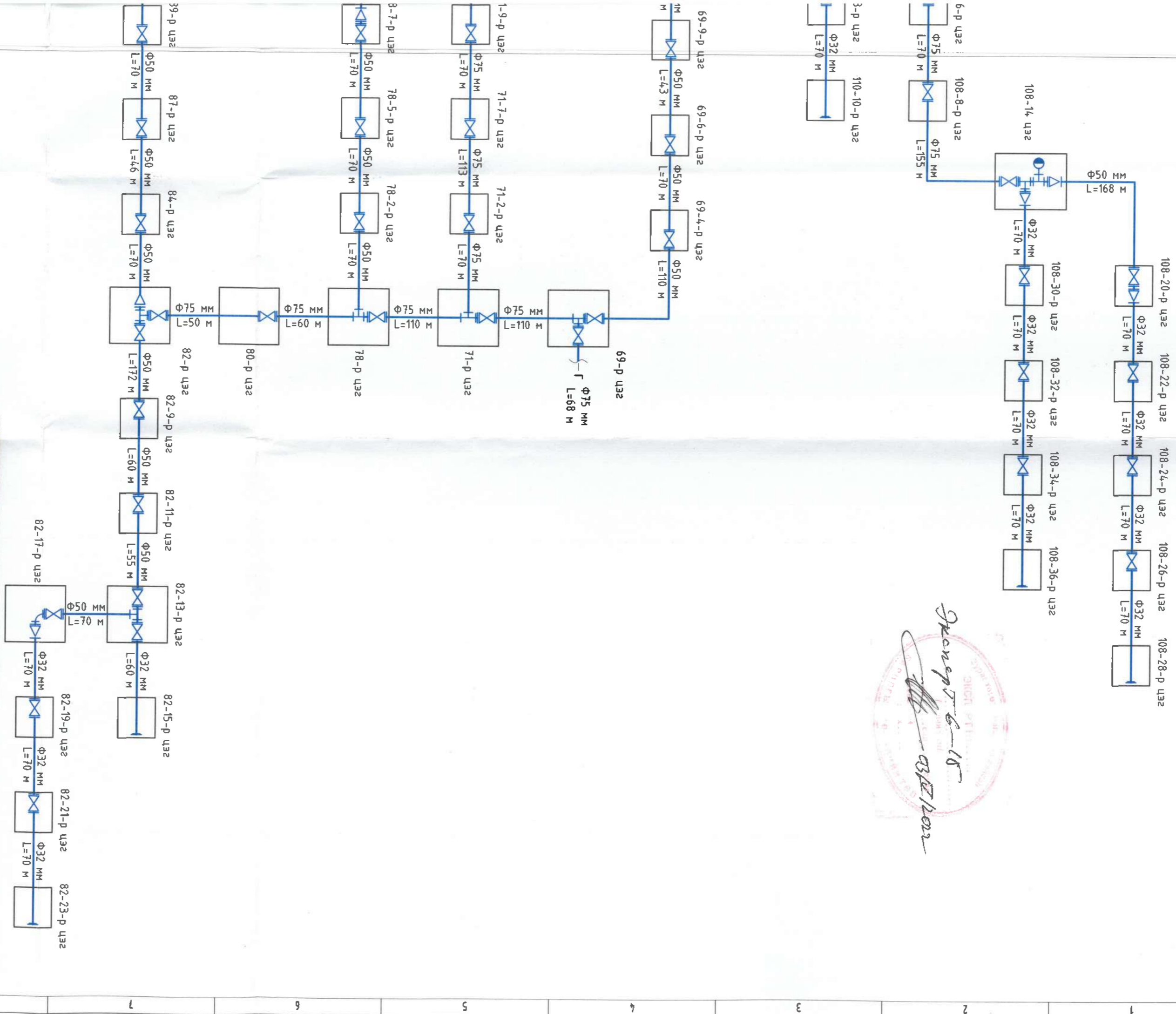


Handwritten signature and date: 2022.02.02



ХАНГИЙ АЛМИЙН ХЭРЛЭН ГЭМЭН 3, 4, 5-Р БАГИЙН ГЭР ХОРООЛЛЫН АЙЛ ӨРХИЙГ ИНЖЕНЕРИЙН ШУГАМ			
СҮЛЖЭЭНД ХОЛБОХ АЖЛЫН ЗЭРАГ ТӨСӨЛ			
Инженер	Элсдэвчлэл	Э.Г. Шүрр	Мөстмөл
Гууламгагч	ГЭж-Оршил	НДР 12/2021	М-2үд
Шалдагч	Ганбал	Т.Г. Шүрр	Зурвуйн дугаар: 9
			Хуудас: 57

АНХИЙН ШУГАМЫН УГСРАЛТЫН ТӨЙМ



Эхнэр 7.6-18
 [Red circular stamp]
 [Handwritten signature]

HYDRO
 "Хайдродүзэцэн
 прожект" ХХК
 Худалдаа, байгууллага, үйлчилгээний үйлдвэр
 Улаанбаатар, Дархан-Уул аймгийн сумуудад
 Утас: 77201000, 7720100
 М.кв: 77201000

ХАНГИЙ АНГИЙН ХЭРЛЭН ГЭМБЭН 3, 4, 5-Р БАЛГИЙН ГЭР ХОРООЛЫН АЙН ӨРХИЙГ ИНЖЕНЕРИЙН ШУГАМ
 СҮЛЖЭЭНД ХОЛБОХ АЖИЙН ЗЭРАГ ТӨСӨЛ

Харуулахыг зүж 5-ын үе хөндөгжийн шугамын угсралтын төлөм

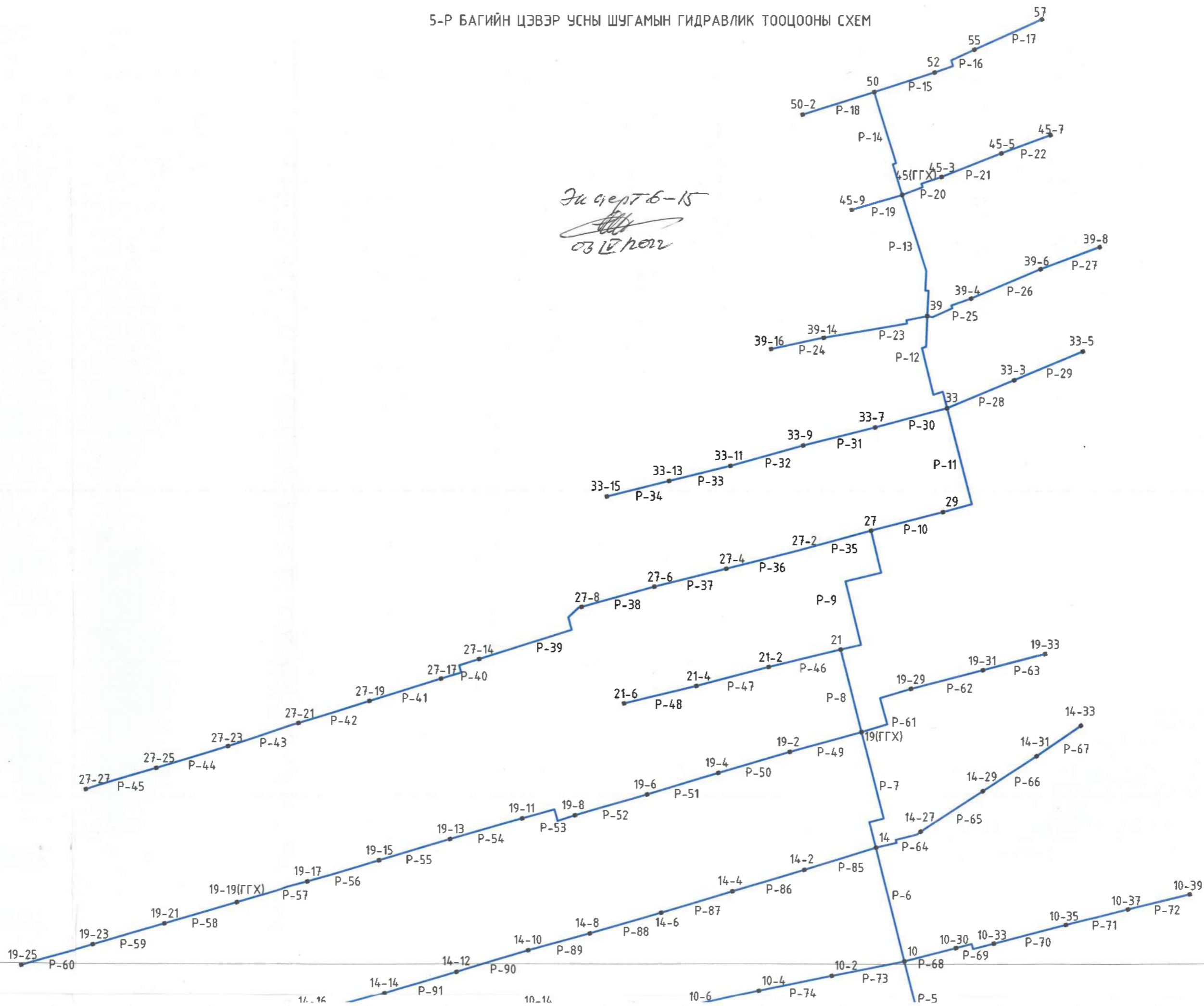
Инженер	Э.Годьбулаг	Э.Г. Шифр	НДСр	12/2021	Мөсүмбэ	М-2үү	Огноо	2022-02-р сар
Гүйцэтгэгч	Т.Анх-Оршил	Т.Г. Шифр			Зүрээлийн бүтээл	10	Хуудас	57
Шалбарсан	[Signature]							

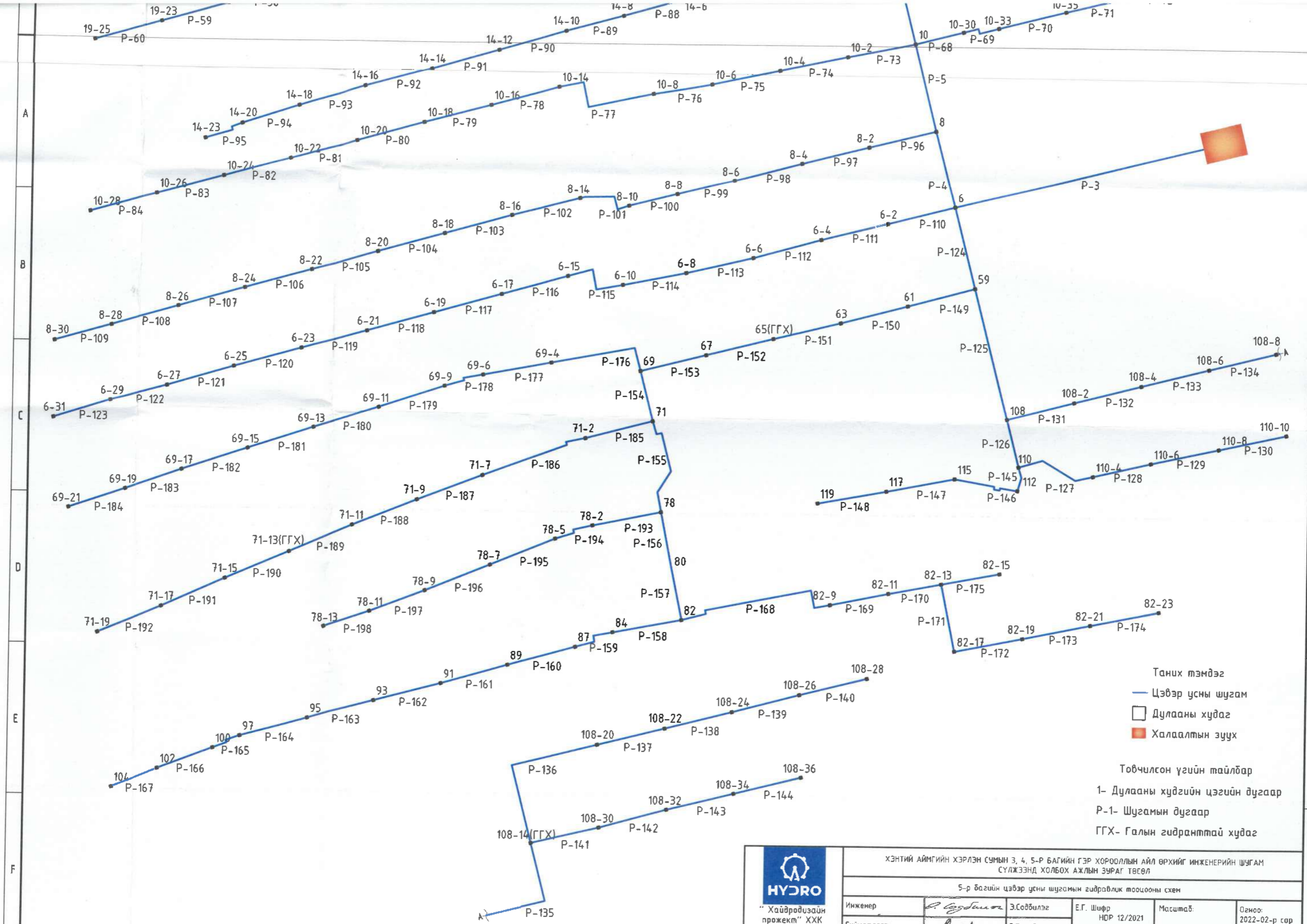
Т А Б В Г Д Е Ж З И Й К Л М Н О П Р С Т У Ф Х Ц Ч Ш Щ Э Ё Ъ Ы Ь Э

1 2 3 4 5 6 7 8 9 10

5-Р БАГИЙН ЦЭВЭР УСНЫ ШУГАМЫН ГИДРАВЛИК ТООЦООНЫ СХЕМ

*Энэ сурт 6-15
03.12.2012*






- Таних тэмдэг
- Цэвэр усны шугам
 - Дулааны худаг
 - Халаалтын зуух

Товчилсон үгийн тайлбар

- 1- Дулааны хүдгийн цэгийн дугаар
- P-1- Шугамын дугаар
- ГГХ- Галын гидранттай худаг

 ХЭНТИЙ АЙМГИЙН ХЭРЛЭН СУМЫН 3, 4, 5-Р БАГИЙН ГЭР ХОРООЛЛЫН АЙЛ ӨРХИЙГ ИНЖЕНЕРИЙН ШУГАМ СҮЛЖЭЭНД ХОЛБОХ АЖЛЫН ЗУРАГ ТӨСӨЛ					
5-р багийн цэвэр усны шугамын гидравлик тооцооны схем					
Инженер	<i>Э.Содбилэг</i>	Э.Содбилэг	Е.Г. Шифр НОР 12/2021	Масштаб:	Огноо: 2022-02-р сар
Гүйцэтгэсэн	<i>Д.Ганбат</i>	Г.Энх-Оргил	Т.Г. Шифр	Зургийн дугаар:	Хуудас:
Шалгасан	<i>Д.Ганбат</i>	Д.Ганбат		11	57

5-Р БАГИЙН ЦЭВЭР УСНЫ ХУДАГ, ШУГАМЫН ГИДРАВЛИК ҮЗҮҮЛЭЛТ

Хөдөөн гидравлик үзүүлэлт									Хөдөөн гидравлик үзүүлэлт									Хөдөөн гидравлик үзүүлэлт									Хөдөөн гидравлик үзүүлэлт								
№	Хөдөөн нэр	Урт	Эзлэх цэг	Тэгсэх цэг	Хөдөөн галч, мм	Зарцуулагч л/с	Урсгалын хүрээ, м/с	Туралтын алдагдал, м	№	Хөдөөн нэр	Урт	Эзлэх цэг	Тэгсэх цэг	Хөдөөн галч, мм	Зарцуулагч л/с	Урсгалын хүрээ, м/с	Туралтын алдагдал, м	№	Хөдөөн нэр	Урт	Эзлэх цэг	Тэгсэх цэг	Хөдөөн галч, мм	Зарцуулагч л/с	Урсгалын хүрээ, м/с	Туралтын алдагдал, м	№	Хөдөөн нэр	Урт	Эзлэх цэг	Тэгсэх цэг	Хөдөөн галч, мм	Зарцуулагч л/с	Урсгалын хүрээ, м/с	Туралтын алдагдал, м
1	P-2		Хавсгалын зураг	РгР	№6	№16	0.80	0.04492	101	P-102	70	8--14	8--16	32	0.47	0.58	0.14844	1	6								101	8--18							
2	P-3	254.7	РМР	6	№6	№16	0.80	0.04104	102	P-103	70	8--16	8--18	32	0.44	0.55	0.13937	2	8								102	8--20							
3	P-4	80	6	№6	№10	8.69	0.91	0.08051	103	P-104	70	8--18	8--20	32	0.36	0.45	0.09959	3	10								103	8--22							
4	P-5	90	8	№6	№10	7.81	0.82	0.06687	104	P-105	70	8--20	8--22	32	0.31	0.39	0.06868	4	14								104	8--24							
5	P-6	110	10	№6	№10	6.37	0.71	0.05070	105	P-106	70	8--22	8--24	32	0.28	0.35	0.05688	5	18								105	8--26							
6	P-7	124	12	№6	№10	5.47	0.63	0.04017	106	P-107	70	8--24	8--26	32	0.22	0.27	0.03639	6	24								106	8--28							
7	P-8	80	19	21	№8	4.73	0.74	0.04936	107	P-108	70	8--26	8--28	32	0.18	0.16	0.01974	7	27								107	8--30							
8	P-9	155	21	27	№8	4.62	0.73	0.04641	108	P-109	60	8--28	8--30	32	0.08	0.10	0.00559	8	30								108	6--4							
9	P-10	70	27	29	№8	3.92	0.62	0.04699	109	P-110	70	6--2	6--2	50	0.84	0.43	0.00494	9	33								109	6--2							
10	P-11	121	29	33	№8	3.92	0.62	0.04699	110	P-111	70	6--2	6--4	32	0.79	0.38	0.03835	10	39								110	6--4							
11	P-12	63	33	39	№8	3.46	0.54	0.03807	111	P-112	70	6--4	6--6	32	0.74	0.46	0.03407	11	45								111	6--6							
12	P-13	121	39	45	№8	3.17	0.50	0.03306	112	P-113	70	6--6	6--8	32	0.69	0.36	0.03025	12	50								112	6--10							
13	P-14	113	45	50	№8	0.42	0.21	0.00137	113	P-114	70	6--8	6--10	32	0.63	0.30	0.02539	13	52								113	6--12							
14	P-15	60	50	52	32	0.15	0.09	0.00790	114	P-115	72	6--10	6--12	32	0.58	0.32	0.02199	14	55								114	6--14							
15	P-16	47	52	55	32	0.12	0.05	0.01985	115	P-116	70	6--12	6--14	32	0.53	0.26	0.01854	15	57								115	6--16							
16	P-17	70	55	57	32	0.06	0.07	0.00327	116	P-117	70	6--14	6--16	32	0.44	0.22	0.01393	16	60								116	6--18							
17	P-18	70	50	50.2	32	0.06	0.07	0.00328	117	P-118	70	6--16	6--18	32	0.39	0.20	0.01056	17	63								117	6--20							
18	P-19	50	45	45.9	32	0.08	0.10	0.00559	118	P-119	70	6--18	6--20	32	0.34	0.18	0.00819	18	66								118	6--22							
19	P-20	43	45	45.3	32	0.17	0.21	0.00225	119	P-120	70	6--20	6--22	32	0.26	0.14	0.00495	19	69								119	6--24							
20	P-21	60	45.3	45.5	32	0.11	0.14	0.00109	120	P-121	70	6--22	6--24	32	0.19	0.11	0.00258	20	72								120	6--26							
21	P-22	50	45.3	45.7	32	0.05	0.06	0.00123	121	P-122	60	6--24	6--26	32	0.11	0.14	0.00108	21	75								121	6--28							
22	P-23	103	39	39.4	32	0.04	0.17	0.00157	122	P-123	60	6--26	6--28	32	0.06	0.07	0.00028	22	78								122	6--30							
23	P-24	50	39.4	39.4	32	0.05	0.06	0.00123	123	P-124	85	6	59	110	6.63	0.70	0.00497	23	81								123	6--32							
24	P-25	48	39	39.4	32	0.14	0.17	0.00157	124	P-125	135	59	108	90	1.15	0.18	0.00050	24	84								124	6--34							
25	P-26	70	39.4	39.4	32	0.08	0.10	0.00059	125	P-126	50	108	70	50	0.31	0.18	0.00178	25	87								125	6--36							
26	P-27	60	39.4	39.4	32	0.03	0.04	0.00092	126	P-127	64	110	110.4	32	0.12	0.15	0.00185	26	90								126	6--38							
27	P-28	60	33	33.3	32	0.14	0.17	0.00157	127	P-128	60	110.4	110.4	32	0.19	0.12	0.00084	27	93								127	6--40							
28	P-29	70	33.3	33.5	32	0.06	0.07	0.00328	128	P-129	70	110.4	110.4	32	0.05	0.06	0.00024	28	96								128	6--42							
29	P-30	70	33	33.7	32	0.32	0.14	0.00724	129	P-130	70	110.4	110.4	32	0.02	0.02	0.00004	29	99								129	6--44							
30	P-31	70	33.7	33.9	32	0.24	0.30	0.00427	130	P-131	70	108	108.2	90	0.84	0.13	0.00028	30	102								130	6--46							
31	P-32	70	33.9	33.11	32	0.19	0.24	0.00178	131	P-132	70	108.2	108.4	90	0.79	0.12	0.00025	31	105								131	6--48							
32	P-33	60	33.11	33.13	32	0.14	0.17	0.00157	132	P-133	70	108.4	108.6	90	0.73	0.11	0.00021	32	108								132	6--50							
33	P-34	60	33.13	33.25	32	0.06	0.07	0.00328	133	P-134	70	108.6	108.8	90	0.67	0.11	0.00018	33	111								133	6--52							
34	P-35	70	27	27.2	32	0.70	0.87	0.01041	134	P-135	65	108.8	109.1	90	0.61	0.30	0.00057	34	114								134	6--54							
35	P-36	70	27.2	27.4	32	0.84	0.80	0.02129	135	P-136	168	108.14	108.20	56	0.38	0.39	0.00139	35	117								135	6--56							
36	P-37	70	27.4	27.6	32	0.58	0.72	0.02113	136	P-137	70	108.20	108.22	32	0.29	0.29	0.00070	36	120								136	6--58							
37	P-38	70	27.6	27.8	32	0.53	0.65	0.01854	137	P-138	70	108.22	108.24	32	0.23	0.23	0.00051	37	123								137	6--60							
38	P-39	120	27.8	27.14	32	0.47	0.58	0.01844	138	P-139	70	108.24	108.26	32	0.17	0.21	0.00225	38	126								138	6--62							
39	P-40	47	27.14	27.17	32	0.30	0.47	0.01004	139	P-140	70	108.26	108.28	32	0.08	0.10	0.00059	39	129								139	6--64							
40	P-41	70	27.17	27.19	32	0.27	0.34	0.00538	140	P-141	70	108.28	108.30	32	0.03	0.29	0.00051	40	132								140	6--66							
41	P-42	70	27.19	27.21	32	0.25	0.31	0.00468	141	P-142	70	108.30	108.32	32	0.14	0.17	0.00175	41	135								141	6--68							
42	P-43	70	27.21	27.23	32	0.20	0.25	0.00306	142	P-143	70	108.32	108.34	32	0.09	0.10	0.00059	42	138								142	6--70							
43	P-44	70	27.23	27.25	32	0.14	0.17	0.00157	143	P-144	70	108.34	108.36	32	0.03	0.24	0.00091	43	141								143	6--72							
44	P-45	70	27.25	27.27	32	0.09	0.11	0.00066	144	P-145	26	112	32	0.19	0.24	0.00275	44	144								144	6--74								
45	P-46	70	27.27	27.29	32	0.11	0.14	0.00109	145	P-146	71	112	32	0.14	0.17	0.00175	45	147								145	6--76								
46	P-47	70	27.29	27.31	32	0.09	0.10	0.00059	146	P-147	70	112	32	0.14	0.17	0.00175	46	150								146	6--78								
47	P-48	70	27.31	27.33	32	0.05	0.06	0.00024	147	P-148	70	112	32	0.05	0.06	0.00024	47	153								147	6--80								
48	P-49	70	19	19.2	32	1.05	0.17	0.00847	148																										

ХЭНТИЙ АЙМГИЙН ХЭРЛЭН СУМЫН 5-Р БАГИЙН УС ХАНГАМЖИЙН ШУГАМЫН БАЙГУУЛАЛТ М1:6500



5-р багийн ус хангамжийн түгээх шугам L=14093.6м



5-р багийн халаалтын зуух

5-р багийн халаалтын зууханд өгөх ус хангамжийн шугам L=729м

Таних тэмдэг

	Төлөвлөж буй бохир ус зайлуулах шугам
	Төлөвлөж буй цэвэр ус, дулааны шугам
	Одоо байгаа цахилгааны шугам
	Одоо байгаа холбооны шугам
	Одоо байгаа цэвэр усны шугам
	Одоо байгаа бохир ус зайлуулах шугам
	Одоо байгаа дулааны шугам
	Авто зам
	Авто замын гэрэлтүүлэг
	Байшин
	Төлөвлөлтөнд орсон айл

Масштаб: М1:6500
0м 65м 130м 195м 260м 325м



"Хайдродизайн проект" ХХК
ХХК-ийн 15-р хороо, Могойно Ганду гудамж, Цэцэрлэг хөтөж, 207-р байр
102 тооно
Утас: 33079269, 33275159
И-рэйл хаяг: info@hdp.mn

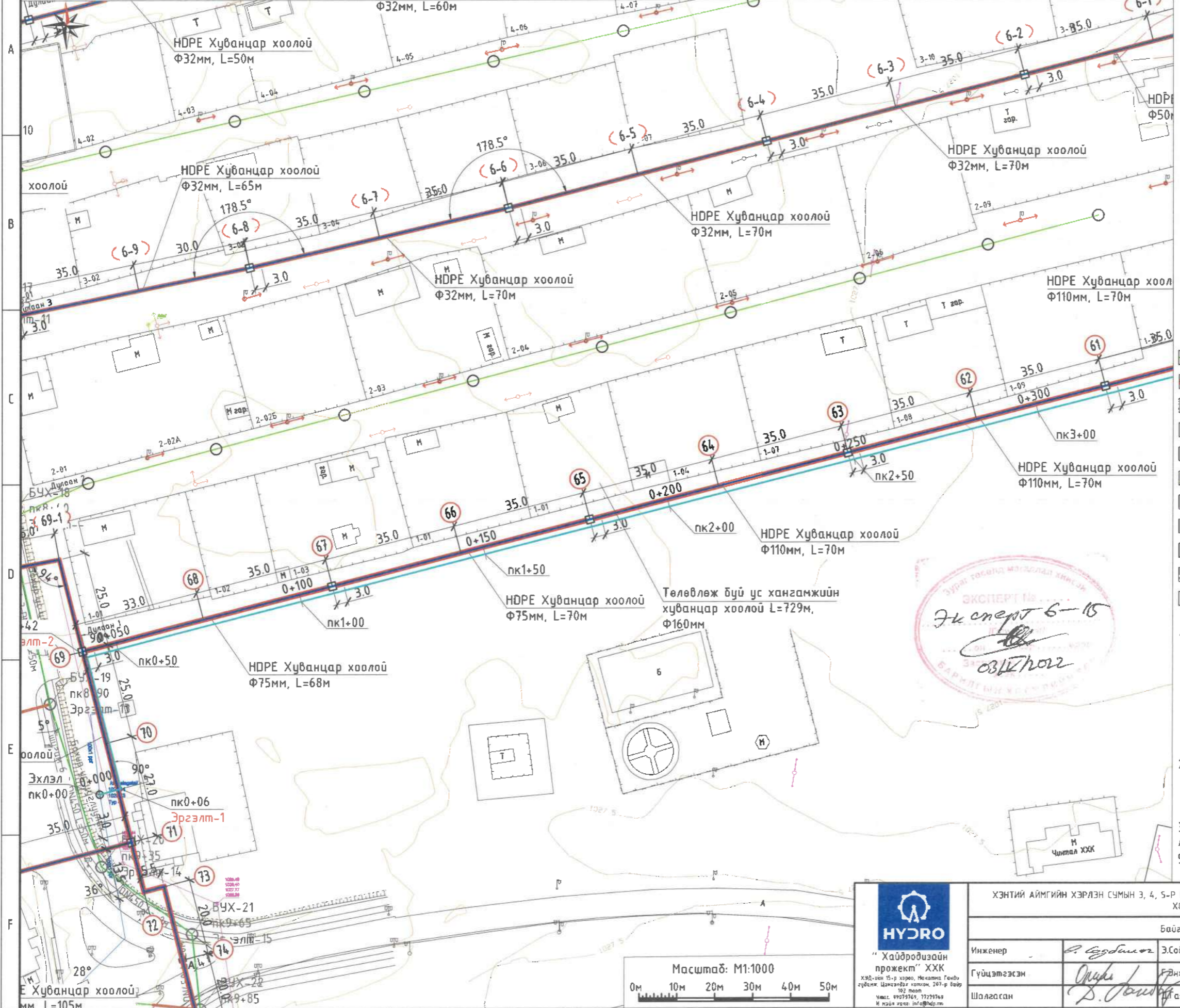
ХЭНТИЙ АЙМГИЙН ХЭРЛЭН СУМЫН 3, 4, 5-Р БАГИЙН ГЭР ХОРООЛЛЫН АЙЛ ӨРХИЙГ ИНЖЕНЕРИЙН ШУГАМ СҮЛЖЭЭНД ХОЛБОХ АЖЛЫН ЗУРАГ ТӨСӨЛ

5-р багийн ус хангамжийн шугамын байгуулалт					
Инженер	<i>A. Gajdumaa</i>	Э.Содбилэг	Е.Г. Шифр HDP 12/2021	Масштаб: М1:6500	Огноо: 2022-02-р сар
Гүйцэтгэсэн	<i>S. Jambay</i>	Г.Энх-Орзул	Т.Г. Шифр	Зургийн дугаар: 13	Хуудас: 57
Шалгасан	<i>S. Jambay</i>	Д.Ганбат			

F

A3

ХЭНТИЙ АЙМГИЙН ХЭРЛЭН СУМЫН 5-Р БАГИЙН УС ХАНГАМЖИЙН ШУГАМЫН БАЙГУУЛАЛТ М1:1000
(пк0+00-пк3+00)



- Таних тэмдэг
- Б1 Төлөвлөж буй бохир ус зайлуулах шугам
 - Д1 Төлөвлөж буй цэвэр ус, дулааны шугам
 - Одоо байгаа цахилгааны шугам
 - Одоо байгаа холбооны шугам
 - Одоо байгаа цэвэр усны шугам
 - Одоо байгаа бохир ус зайлуулах шугам
 - Одоо байгаа дулааны шугам
 - Авто зам
 - Авто замын гэрэлтүүлэг
 - Байшин
 - Төлөвлөлтөнд орсон айл

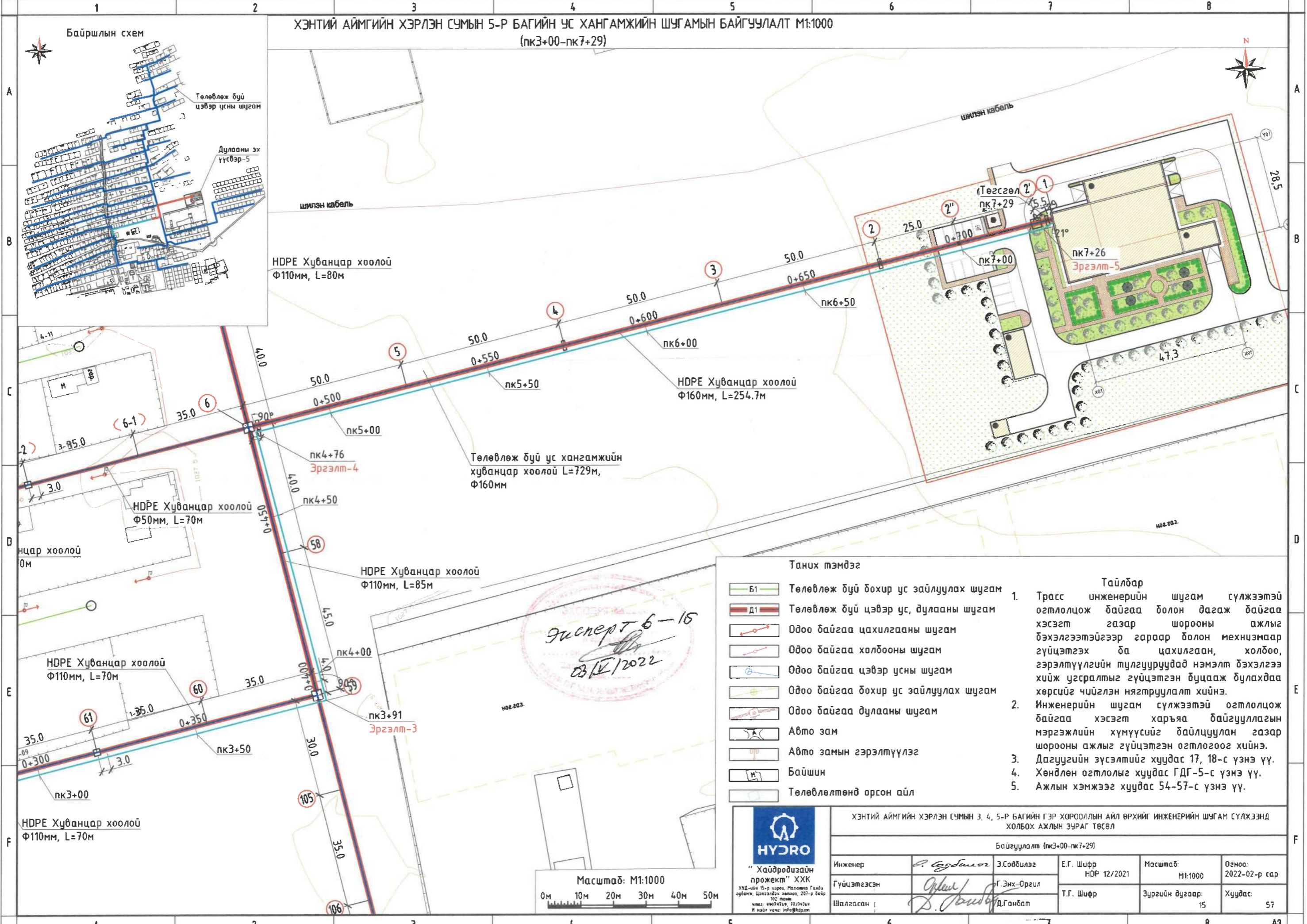
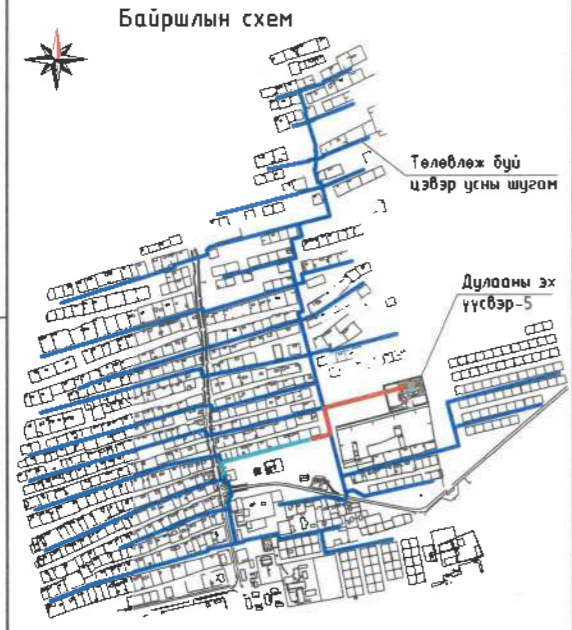
- Тайлбар
- Трасс инженерийн шугам сүлжээтэй огтлолцож байгаа болон дагаж байгаа хэсэгт газар шорооны ажлыг бэхлэгээтэйгээр гараар болон механизмар гүйцэтгэх ба цахилгаан, холбоо, гэрэлтүүлгийн тулгууруудад нэмэлт бэхлэгээ хийж угсралтыг гүйцэтгэн буцааж булагдаа хөрсийг чийглэн нягтруулалт хийнэ.
 - Инженерийн шугам сүлжээтэй огтлолцож байгаа хэсэгт харьяа байгууллагын мэргэжлийн хүмүүсийг байлцуулан газар шорооны ажлыг гүйцэтгэн огтлоогог хийнэ.
 - Дагуугийн зүсэлтийг хуудас 16-с үзнэ үү.
 - Хөндлөн огтлолыг хуудас ГДГ-5-с үзнэ үү.
 - Ажлын хэмжээг хуудас 54-57-с үзнэ үү.



ХЭНТИЙ АЙМГИЙН ХЭРЛЭН СУМЫН 3, 4, 5-Р БАГИЙН ГЭР ХОРООЛЫН АЙЛ ӨРХИЙГ ИНЖЕНЕРИЙН ШУГАМ СҮЛЖЭЭНД ХОЛБОХ АЖЛЫН ЗУРАГ ТӨСӨЛ				
Байгуулалт (пк0+00-пк3+00)				
Инженер	Э.Содбилэг	Э.Содбилэг	Е.Г. Шифр НДР 12/2021	Масштаб: М1:1000
Гүйцэтгэсэн	О.Оюун	Г.Нх-Оргил	Т.Г. Шифр	Огноо: 2022-02-р сар
Шалгасан	Д.Товч	Г.Нх-Оргил	Зургийн дугаар: 14	Хуудас: 57

HYDRO
"Хайдродизайн проект" ХХК
ХЗД-ийн 15-р хороо, Магатаа Гандуу сум, Цэнгэлдэх хотон, 247-р байр
Утас: 8979761, 3729769
И-мэйл хаяг: info@hdp.mn

ХЭНТИЙ АЙМГИЙН ХЭРЛЭН СУМЫН 5-Р БАГИЙН УС ХАНГАМЖИЙН ШУГАМЫН БАЙГУУЛАЛТ М1:1000
(пк3+00-пк7+29)



- Таних тэмдэг**
- Б1 Төлөвлөж буй дохир ус зайлуулах шугам
 - Д1 Төлөвлөж буй цэвэр ус, дулааны шугам
 - Одоо байгаа цахилгааны шугам
 - Одоо байгаа холбооны шугам
 - Одоо байгаа цэвэр усны шугам
 - Одоо байгаа дохир ус зайлуулах шугам
 - Одоо байгаа дулааны шугам
 - Авто зам
 - Авто замын гэрэлтүүлэг
 - Байшин
 - Төлөвлөлтөнд орсон айл

- Тайлбар**
1. Трасс инженерийн шугам сүлжээтэй огтлолцож байгаа болон дагаж байгаа хэсэгт газар шорооны ажлыг бэхлэгээтэйгээр гараар болон механикаар гүйцэтгэх ба цахилгаан, холбоо, гэрэлтүүлгийн тулгууруудад нэмэлт дэхэлгээ хийж угсралтыг гүйцэтгэн буцааж дулахдаа хөрсийг чийглэн нягтруулалт хийнэ.
 2. Инженерийн шугам сүлжээтэй огтлолцож байгаа хэсэгт харьяа байгууллагын мэргэжлийн хүмүүсийг байлцуулам газар шорооны ажлыг гүйцэтгэн огтлоогоог хийнэ.
 3. Дагуугийн зүсэлтийг хуудас 17, 18-с үзнэ үү.
 4. Хөндлөн огтлолыг хуудас ГДГ-5-с үзнэ үү.
 5. Ажлын хэмжээг хуудас 54-57-с үзнэ үү.

Эксперт 6-15
03/12/2022

ХЭНТИЙ АЙМГИЙН ХЭРЛЭН СУМЫН 3, 4, 5-Р БАГИЙН ГЭР ХОРООЛЛЫН АЙЛ ӨРХИЙГ ИНЖЕНЕРИЙН ШУГАМ СҮЛЖЭЭНД ХОЛБОХ АЖЛЫН ЗУРАГ ТӨСӨЛ					
Байгуулалт (пк3+00-пк7+29)					
Инженер	Э.Содбилэг	Э.Содбилэг	Е.Г. Шифр НОР 12/2021	Масштаб: М1:1000	Огноо: 2022-02-р сар
Гүйцэтгэсэн	Д.Энх-Оргил	Г.Энх-Оргил	Т.Г. Шифр	Зургийн дугаар: 15	Хуудас: 57
Шалгасан	Д.Дамба	Д.Дамба			

HYDRO

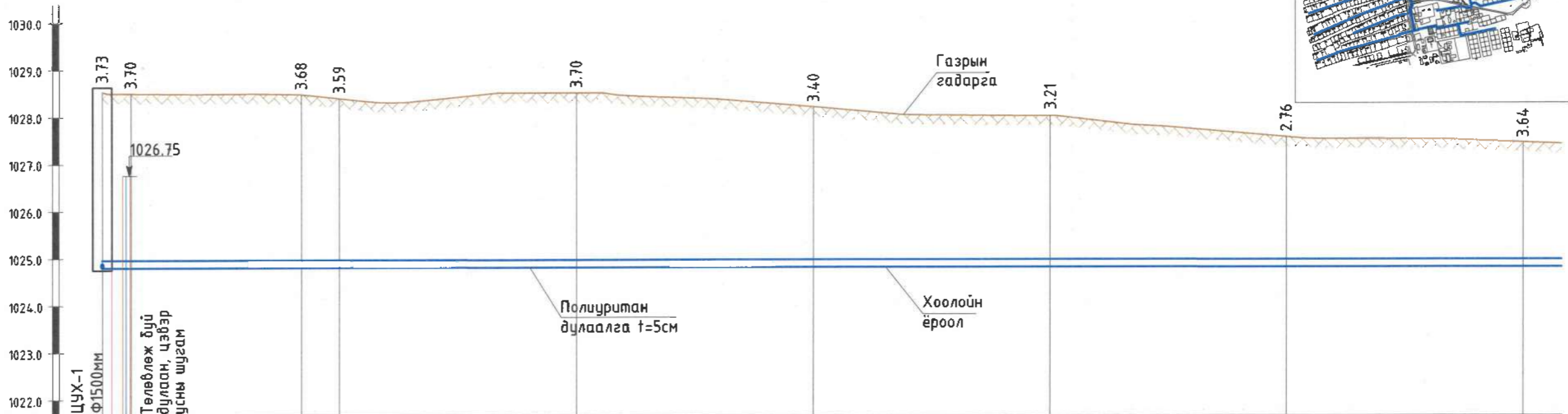
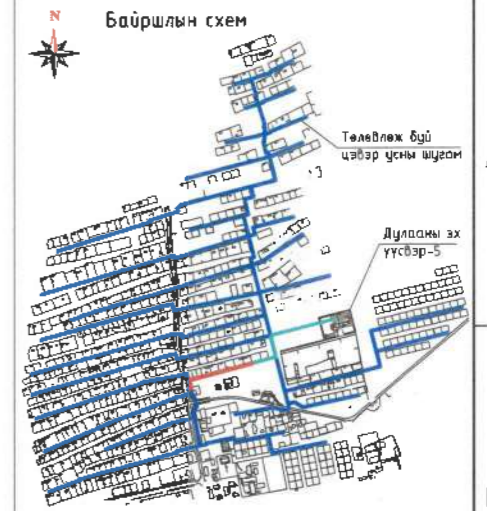
"Хайдродизайн проект" ХХК

ХХК-ийн 15-р хороо, Могойн Ганцаа, 207-р байр
Уулзвар: Цэнгэлдэх зам, 102-р байр
Утас: 9979769, 7279769
И-мэйл хаяг: info@hdp.mn



ХЭНТИЙ АЙМГИЙН ХЭРЛЭН СУМЫН ДУЛААНЫ ЭХ ҮҮСВЭР 5-н УС ХАНГАМЖИЙН ШУГАМЫН ДАГУУГИЙН ЗҮСЭЛТ
(пк0+00-пк3+00)

Масштаб:
Босоо М1:100
Хэвтээ М1:1000



Хоолойн ёроол болон ховилын тэмдэгт, м	1024.80	1024.80	1024.80	1024.80	1024.79	1024.79	1024.79	1024.79	
Газрын төслийн тэмдэгт, м	1028.53	1028.50	1028.48	1028.39	1028.50	1028.19	1028.00	1027.55	
Газрын гадаргуугын тэмдэгт, м	1028.53	1028.50	1028.48	1028.39	1028.50	1028.19	1028.00	1027.43	
Хоолойн материал ба тусгаарлагчийн хийц	Үйлдвэрийн полиуритан дулаалгатай HDPE SDR11, PN1.6МПа хуванцар хоолой Ф160 мм								
Буурь	Байгалийн хөрс, Элсэн дэлтгэл үе t=10 см								
Чрт	Хэвгүй	L=165 м						i=0.00004	L=30
Худаг хоорондын зай	L=300 м								
Эргэлтийн өнцөг, худаг ба цэгүүдийн дугаар	ЦУХ-1 пк0+00	В-1 90° пк0+06	З-2 90° пк0+42	пк0+50	пк1+00	пк1+50	пк2+00	пк2+50	пк3+00

- Тайлбар
1. Байгуулалтыг хуудас 14-с үзнэ үү.
 2. Хөндлөн огтлолыг хуудас ГДГ-5-с үзнэ үү.
 3. Ажлын хэмжээг хуудас 57-с үзнэ үү.

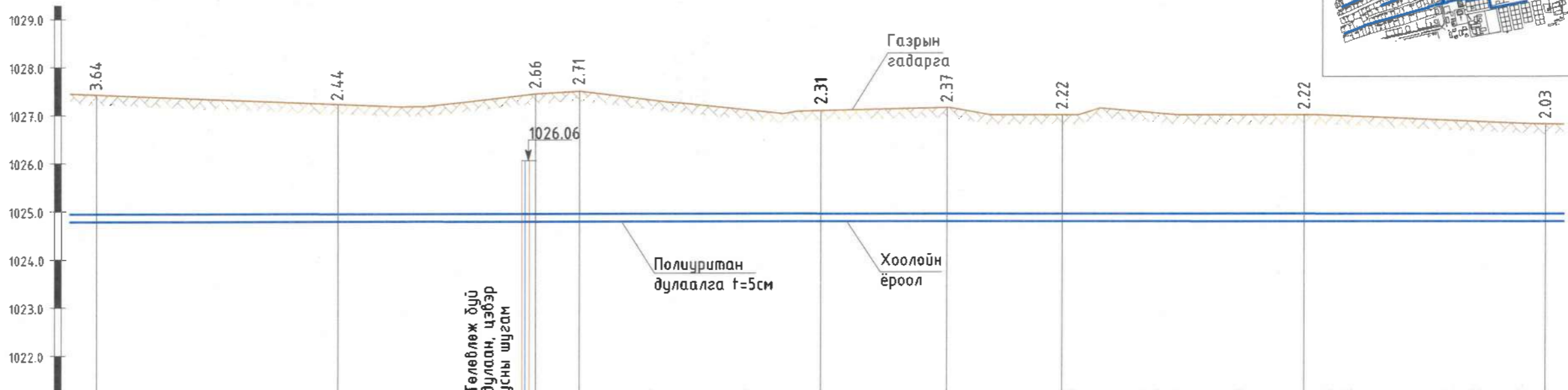


"Хайдродизайн проект" ХХК
ХҮБ-ийн 15-р хороо, Могойно Говь
сүдэнх, Цэнгэлдэх зоонон, 297-р байр
102 талбай
Утас: 99079269, 92399269
И-мэйл хаяг: info@hdp.mn

ХЭНТИЙ АЙМГИЙН ХЭРЛЭН СУМЫН 3, 4, 5-Р БАГИЙН ГЭР ХОРООЛЛЫН АЙЛ ВРХИЙГ ИНЖЕНЕРИЙН ШУГАМ СҮЛЖЭЭНД ХОЛБОХ АЖЛЫН ЗУРАГ ТӨСӨЛ				
Дагуугийн зүсэлт (пк0+00-пк3+00)				
Инженер.	<i>P. Gerdanov</i>	Э.Содбилэг	Е.Г. Шифр НДР 12/2021	Масштаб: Б М1:100 Х М1:1000
Гүйцэтгэсэн	<i>P. Gerdanov</i>	Гэнх-Оргил	Т.Г. Шифр	Огноо: 2022-02-р сар
Шалгасан		Д.Ганбат	Зургийн дугаар: 16	Хуудас: 57

ХЭНТИЙ АЙМГИЙН ХЭРЛЭН СУМЫН ДУЛААНЫ ЭХ ҮҮСВЭР 5-н ЦС ХАНГАМЖИЙН ШУГАМЫН ДАГУУГИЙН ЗҮСЭЛТ
(пк3+00-пк6+00)

Масштаб:
Босоо М1:100
Хэвтээ М1:1000



Масштаб:
Босоо М1:100
Хэвтээ М1:1000

Хоолойн ёроол болон ховилын тэмдэгт, м	1024.79	1024.79	1024.79	1024.79	1024.78	1024.78	1024.78	1024.78	1024.78
Газрын төслийн тэмдэгт, м	1027.43	1027.23	1027.44	1027.49	1027.09	1027.15	1027.00	1027.00	1026.80
Газрын гадаргуугын тэмдэгт, м	1027.43	1027.23	1027.44	1027.49	1027.09	1027.15	1027.00	1027.00	1026.80
Хоолойн материал ба тусгаарлагчийн хийц	Үйлдвэрийн полиуритан дулаалгатай HDPE SDR11, PN1.6МПа хуванцар хоолой Ф160 мм								
Буурь	Байгалийн хөрс, Элсэн бэлтгэл үе t=10 см								
Чрт	Хэвгий 004	L=300 м					i=0.00004		L=12
Худаг хоорондын зай	L=300 м								
Эргэлтийн өнцөг, худаг ба цэгүүдийн дугаар	пк3+00	пк3+50	пк3+91	пк4+00	пк4+50	пк4+76	пк5+00	пк5+50	пк6+00

- Тайлбар
1. Байгуулалтыг хуудас 15-с үзнэ үү.
 2. Хөндлөн огтлолыг хуудас ГДГ-5-с үзнэ үү.
 3. Ажлын хэмжээг хуудас 57-с үзнэ үү.

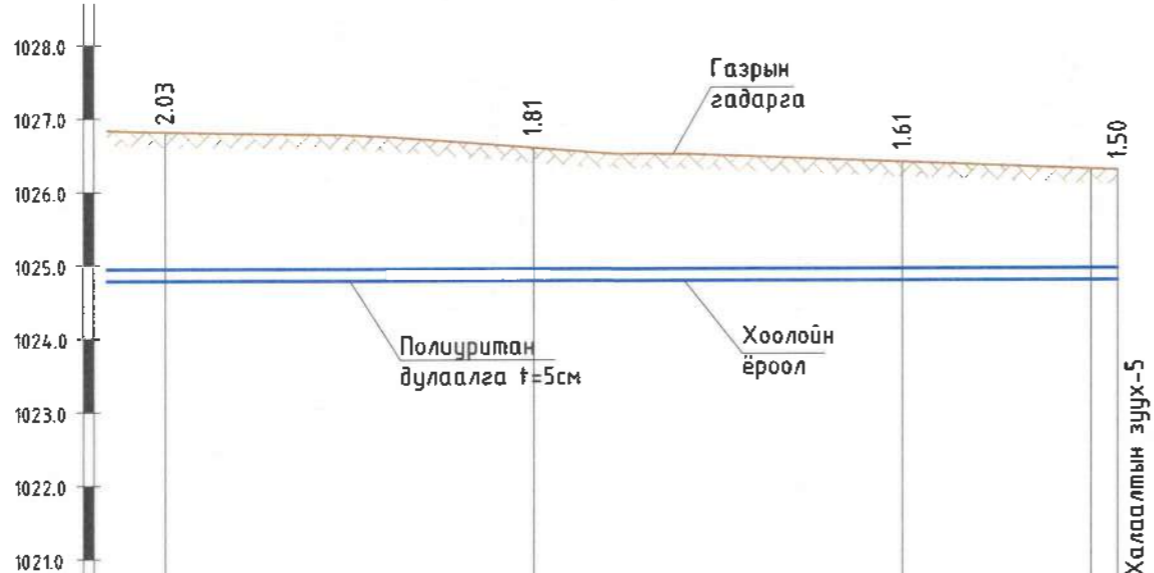
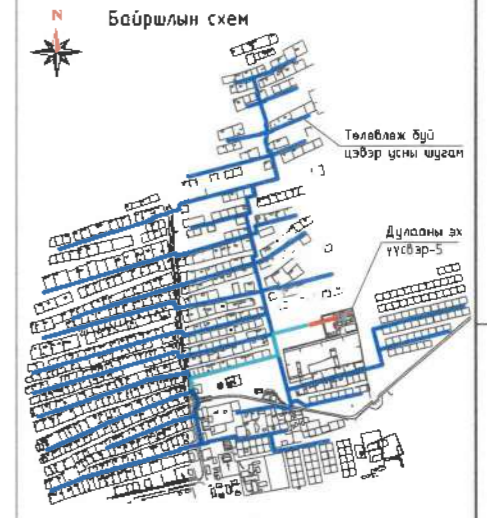


"Хайдродизайн проект" ХХК
ХҮД-ийн 15-р хороо, Мавалтаа Ганду
Зурагж, Мэнгэлдүү хотон, 207-р байр
102 нөмөр
Утас: 59875769, 73279769
И-мэйл хаяг: info@hydro.mn

ХЭНТИЙ АЙМГИЙН ХЭРЛЭН СУМЫН 3, 4, 5-Р БАГИЙН ГЭР ХОРООЛЛЫН АЙЛ ВРХИЙГ ИНЖЕНЕРИЙН ШУГАМ СҮЛЖЭЭНД ХОЛБОХ АЖЛЫН ЗУРАГ ТӨСӨЛ				
Дагуугийн зүсэлт (пк3+00-пк6+00)				
Инженер	<i>Б. Сүхбаатар</i>	Э.Сэдвэлэг	Е.Г. Шифр НДР 12/2021	Масштаб: Б М1:100 Х М1:1000
Гүйцэтгэсэн	<i>Б. Сүхбаатар</i>	Г.Энх-Орзул	Т.Г. Шифр	Огноо: 2022-02-р сар
Шалгасан		Д.Ганбат	Зургийн дугаар: 17	Хуудас: 57

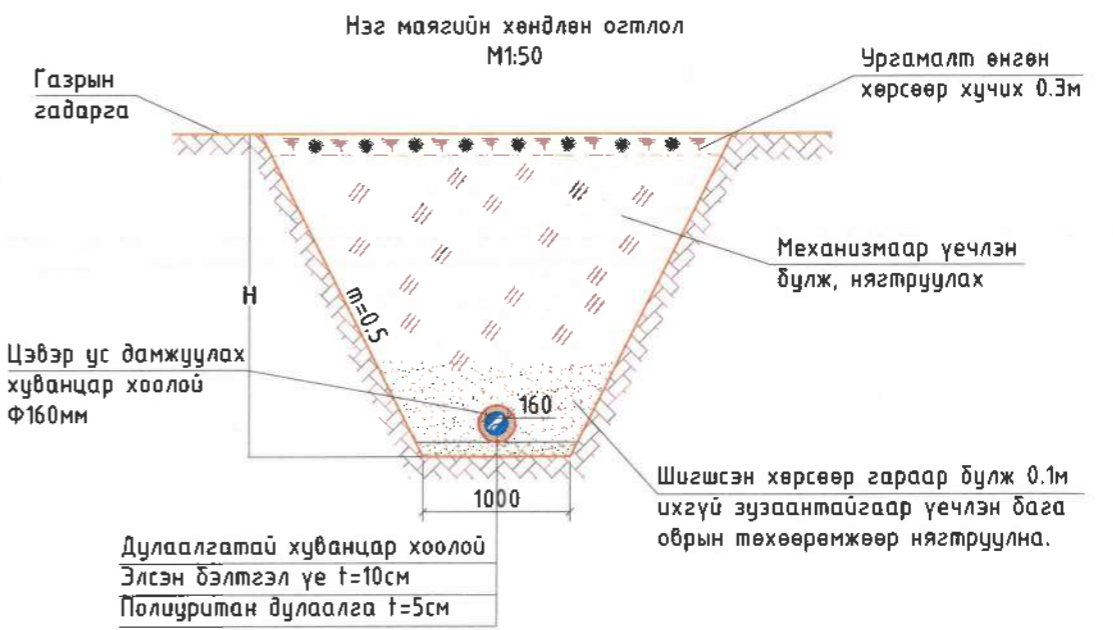
ХЭНТИЙ АЙМГИЙН ХЭРЛЭН СУМЫН ДУЛААНЫ ЭХ ҮҮСВЭР 5-н УС ХАНГАМЖИЙН ШУГАМЫН ДАГУУГИЙН ЗҮСЭЛТ
(пк6+00-пк7+29)

Масштаб:
Босоо М1:100
Хэвтээ М1:1000



Масштаб:
Босоо М1:100
Хэвтээ М1:1000

Хоолойн ёроол болон ховилын тэмдэгт, м	1024.78	1024.78	1024.78	1024.77 1024.77
Газрын төслийн тэмдэгт, м	1026.80	1026.59	1026.38	1026.29 1026.27
Газрын гадаргуугын тэмдэгт, м	1026.80	1026.59	1026.38	1026.29 1026.27
Хоолойн материал ба тусгаарлагчийн хийц	Үйлдвэрийн полиуритан дулаалгатай HDPE SDR11, PN1.6мПа хуванцар хоолой Ф160 мм			
Буурь	Байгалийн хөрс, Элсэн бэлтгэл үе t=10 см			
Чрт	Хэвгийг 00004	L=129м		i=0.00004
Худаг хоорондын зай	L=129 м			
Эргэлтийн өнцөг, худаг ба цэгүүдийн дугаар	пк6+00	пк6+50	пк7+00	3-5 21° Зуух-5 пк7+26 пк7+29



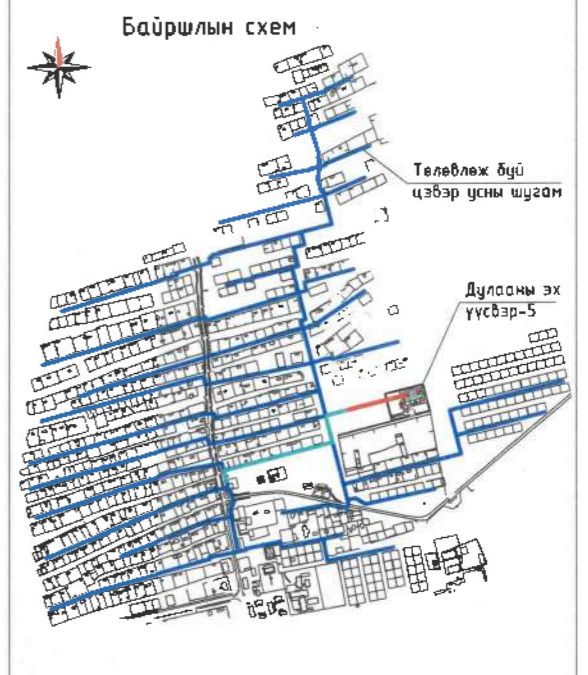
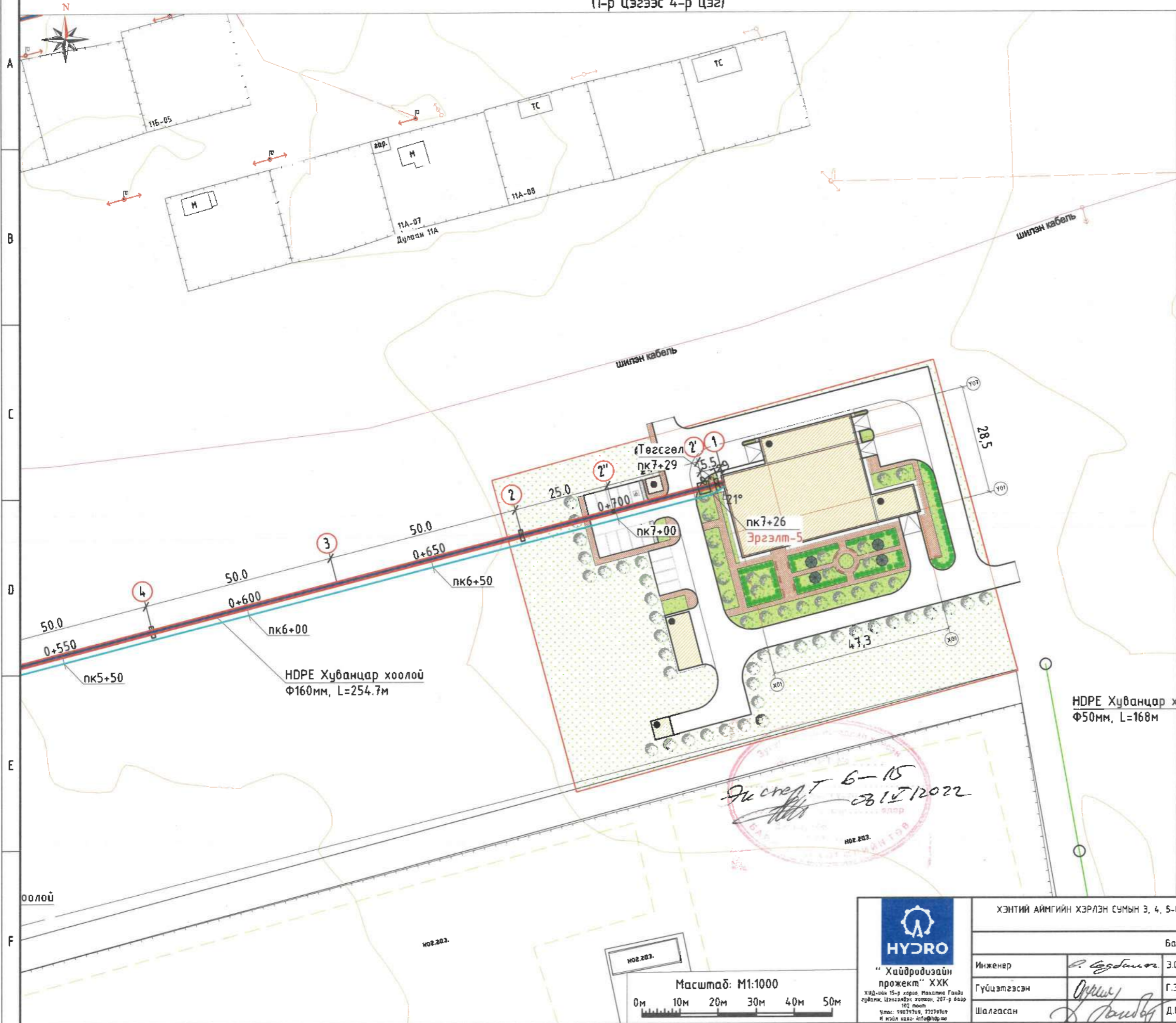
- Тайлбар
1. Байгуулалтыг хуудас 15-с үзнэ үү.
 2. Хөндлөн огтлолыг хуудас ГДГ-5-с үзнэ үү.
 3. Ажлын хэмжээг хуудас 57-с үзнэ үү.



"Хайдродизайн проект" ХХК
ХУД-ийн 15-р хороо, Малалма Ганца гудамж, Цэнгэлдэх хотон, 207-р байр
102 хоёр
Утас: 99079760, 77279769
И-мэйл: info@hydro.mn

ХЭНТИЙ АЙМГИЙН ХЭРЛЭН СУМЫН 3, 4, 5-Р БАГИЙН ГЭР ХОРООЛЫН АЙЛ ӨРХИЙГ ИНЖЕНЕРИЙН ШУГАМ СҮЛЖЭЭНД ХОЛБОХ АЖЛЫН ЗУРАГ ТӨСӨЛ					
Дагуугийн зүсэлт (пк6+00-пк7+29)					
Инженер	Э.Содбилэг	Э.Содбилэг	Е.Г. Шифр НОР 12/2021	Масштаб: Б М1:100 Х М1:1000	Огноо: 2022-02-р сар
Гүйцэтгэсэн	Г.Энх-Орзул	Г.Энх-Орзул	Т.Г. Шифр	Зургийн дугаар: 18	Хуудас: 57
Шалгасан	Д.Ганбат	Д.Ганбат			

ХЭНТИЙ АЙМГИЙН ХЭРЛЭН СУМЫН 5-Р БАГИЙН ҮС ХАНГАМЖИЙН ШУГАМЫН БАЙГУУЛАЛТ М1:1000
(1-р цэгээс 4-р цэг)



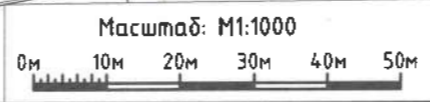
- Таних тэмдэг
- Б1 Төлөвлөж буй дохир ус зайлуулах шугам
 - Д1 Төлөвлөж буй цэвэр ус, дулааны шугам
 - Одоо байгаа цахилгааны шугам
 - Одоо байгаа холбооны шугам
 - Одоо байгаа цэвэр усны шугам
 - Одоо байгаа дохир ус зайлуулах шугам
 - Одоо байгаа дулааны шугам
 - Авто зам
 - Авто замын гэрэлтүүлэг
 - Байшин
 - Төлөвлөлтөнд орсон айл

- Тайлбар
1. Трасс инженерийн шугам сүлжээтэй огтлолцож байгаа болон дагаж байгаа хэсэгт газар шорооны ажлыг бэхлэгээтэйгээр гараар болон механизмаар гүйцэтгэх ба цахилгаан, холбоо, гэрэлтүүлгийн тулгууруудад нэмэлт бэхлэгээ хийж уусралтыг гүйцэтгэн буцааж булахдаа хөрсийг чийглэн нягтруулалт хийнэ.
 2. Инженерийн шугам сүлжээтэй огтлолцож байгаа хэсэгт харьяа байгууллагын мэргэжлийн хүмүүсийг байлцуулан газар шорооны ажлыг гүйцэтгэн огтлоогоог хийнэ.
 3. Дагуугийн зүсэлтийг хуудас ГДГ-33-с үзнэ үү.
 4. Хөндлөн огтлолыг хуудас ГДГ-5-с үзнэ үү.
 5. Ажлын хэмжээг хуудас 54-57-с үзнэ үү.

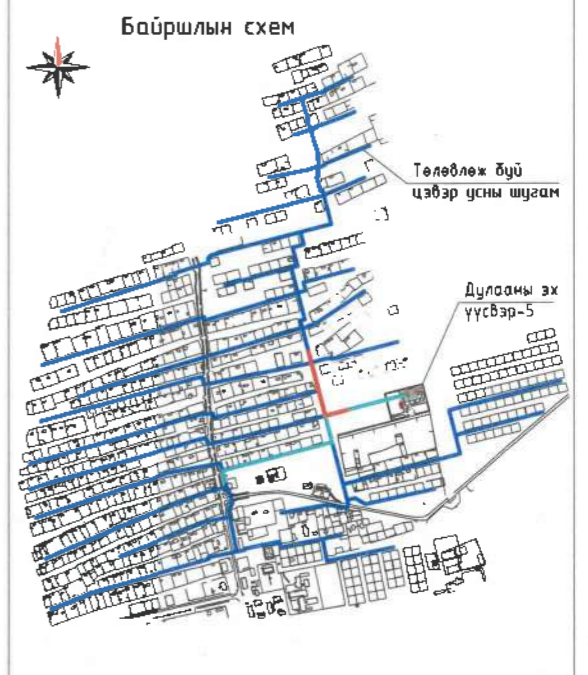
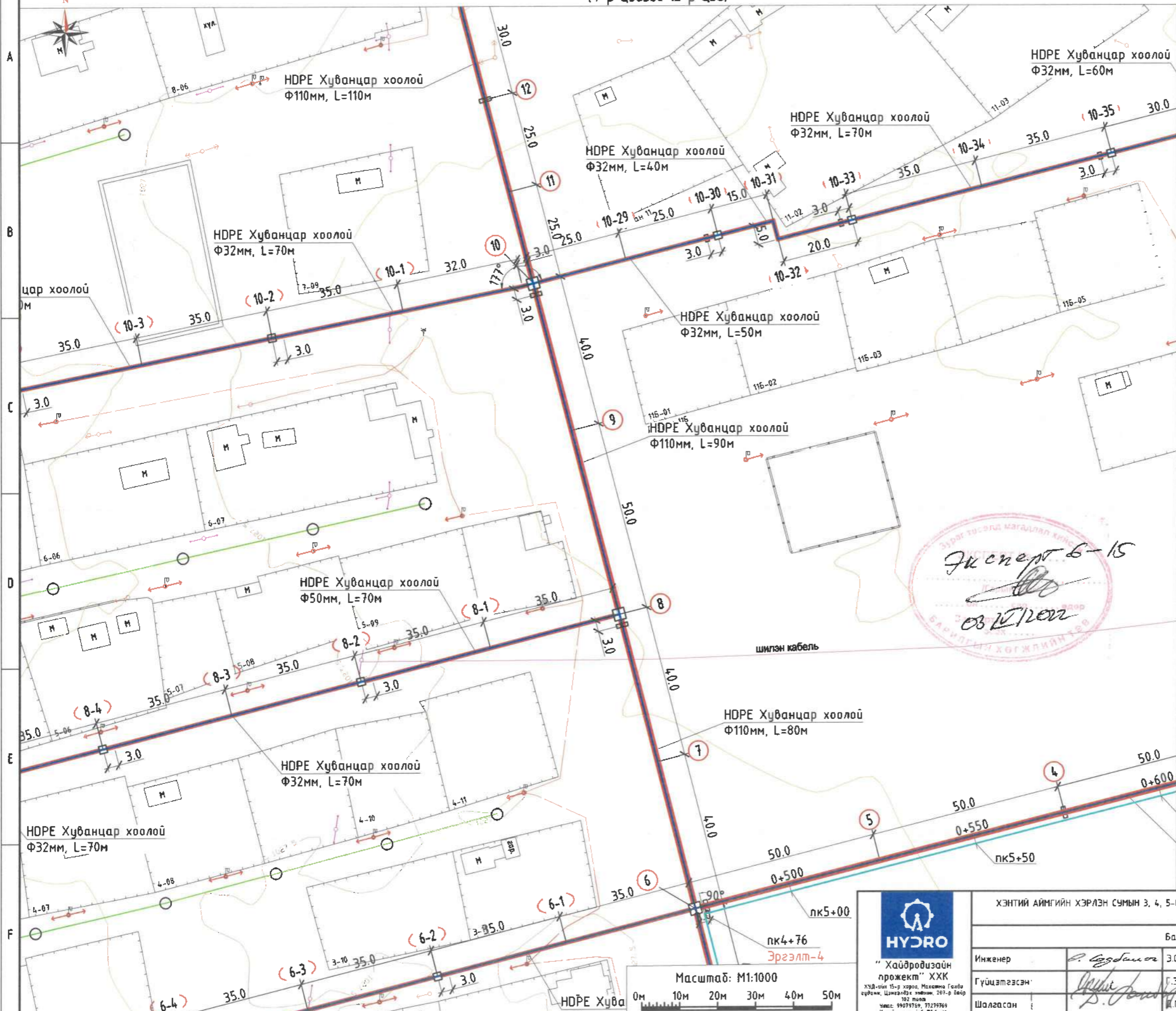
Эцэслэвч 6-15
2022/12/15

“Хайдродизайн проект” ХХК
ХХК-ийн 15-р хороо, Малалма Ганду гудамж, Цэнгэлдэх хотон, 287-р байр
Утас: 9979799, 9229799
И-ийн хаяг: info@hdp.mn

ХЭНТИЙ АЙМГИЙН ХЭРЛЭН СУМЫН 3, 4, 5-Р БАГИЙН ГЭР ХОРООЛЛЫН АЙЛ ӨРХИЙГ ИНЖЕНЕРИЙН ШУГАМ СҮЛЖЭЭНД ХОЛБОХ АЖЛЫН ЗУРАГ ТӨСӨЛ					
Байгуулалт (1-р цэгээс 4-р цэг)					
Инженер	Э.Содбилэг	Э.Содбилэг	Е.Г. Шифр HDP 12/2021	Масштаб: М1:1000	Огноо: 2022-02-р сар
Гүйцэтгэсэн	Орш	Г.Энх-Оргил	Т.Г. Шифр	Зургийн дугаар: 19	Хуудас: 57
Шалгасан	Д.Ганбат	Д.Ганбат			



ХЭНТИЙ АЙМГИЙН ХЭРЛЭН СУМЫН 5-Р БАГИЙН УС ХАНГАМЖИЙН ШУГАМЫН БАЙГУУЛАЛТ М1:1000
(4-р цэгээс 12-р цэг)



- Таних тэмдэг
- Б1 Төлөвлөж буй дохир ус зайлуулах шугам
 - Д1 Төлөвлөж буй цэвэр ус, дулааны шугам
 - Одоо байгаа цахилгааны шугам
 - Одоо байгаа холбооны шугам
 - Одоо байгаа цэвэр усны шугам
 - Одоо байгаа дохир ус зайлуулах шугам
 - Одоо байгаа дулааны шугам
 - Авто зам
 - Авто замын гэрэлтүүлэг
 - Байшин
 - Төлөвлөлтөнд орсон айл

- Тайлбар
1. Трасс инженерийн шугам сүлжээтэй огтлолцож байгаа болон дагаж байгаа хэсэгт газар шорооны ажлыг дэхэлгээтэйгээр гараар болон механизмар гүйцэтгэх ба цахилгаан, холбоо, гэрэлтүүлгийн тулгууруудад нэмэлт дэхэлгээ хийж угсралтыг гүйцэтгэн дүцраж дүлхдаа хөрсийг чийглэн нягтруулалт хийнэ.
 2. Инженерийн шугам сүлжээтэй огтлолцож байгаа хэсэгт харьяа байгууллагын мэргэжлийн хүмүүсийг байлцуулан газар шорооны ажлыг гүйцэтгэн огтлоогоог хийнэ.
 3. Дагуугийн зүсэлтийг хуудас ГДГ-33, 34, 35-с үзнэ үү.
 4. Хөндлөн огтлолыг хуудас ГДГ-5-с үзнэ үү.
 5. Ажлын хэмжээг хуудас 54-57-с үзнэ үү.

ХЭНТИЙ АЙМГИЙН ХЭРЛЭН СУМЫН 3, 4, 5-Р БАГИЙН ГЭР ХОРООЛЛЫН АЙЛ ӨРХИЙГ ИНЖЕНЕРИЙН ШУГАМ СҮЛЖЭЭНД ХОЛБОХ АЖЛЫН ЗУРАГ ТӨСӨЛ				
Байгуулалт (4-р цэгээс 12-р цэг)				
Инженер	<i>P. Gerdumov</i>	Э.Содбилэг	Е.Г. Шифр HDP 12/2021	Масштаб: М1:1000
Гүйцэтгэсэн	<i>[Signature]</i>	Г.Энх-Орзул	Т.Г. Шифр	Огноо: 2022-02-р сар
Шалгасан	<i>[Signature]</i>	Г.Ганбат	Зургийн дугаар: 20	Хуудас: 57

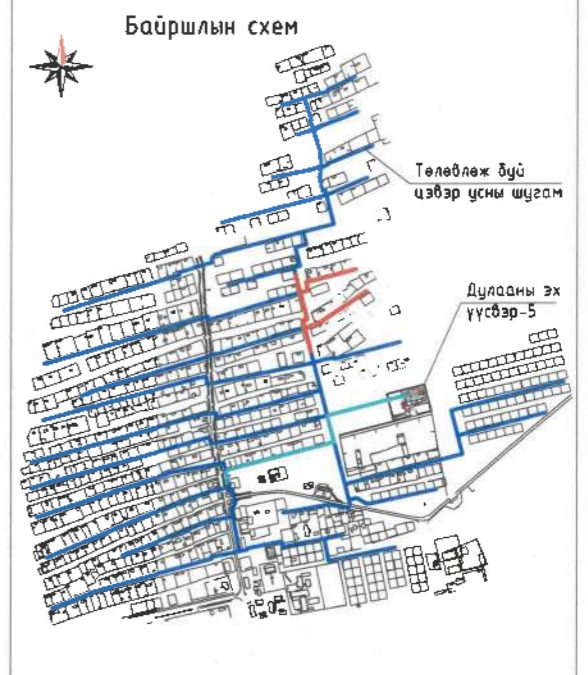
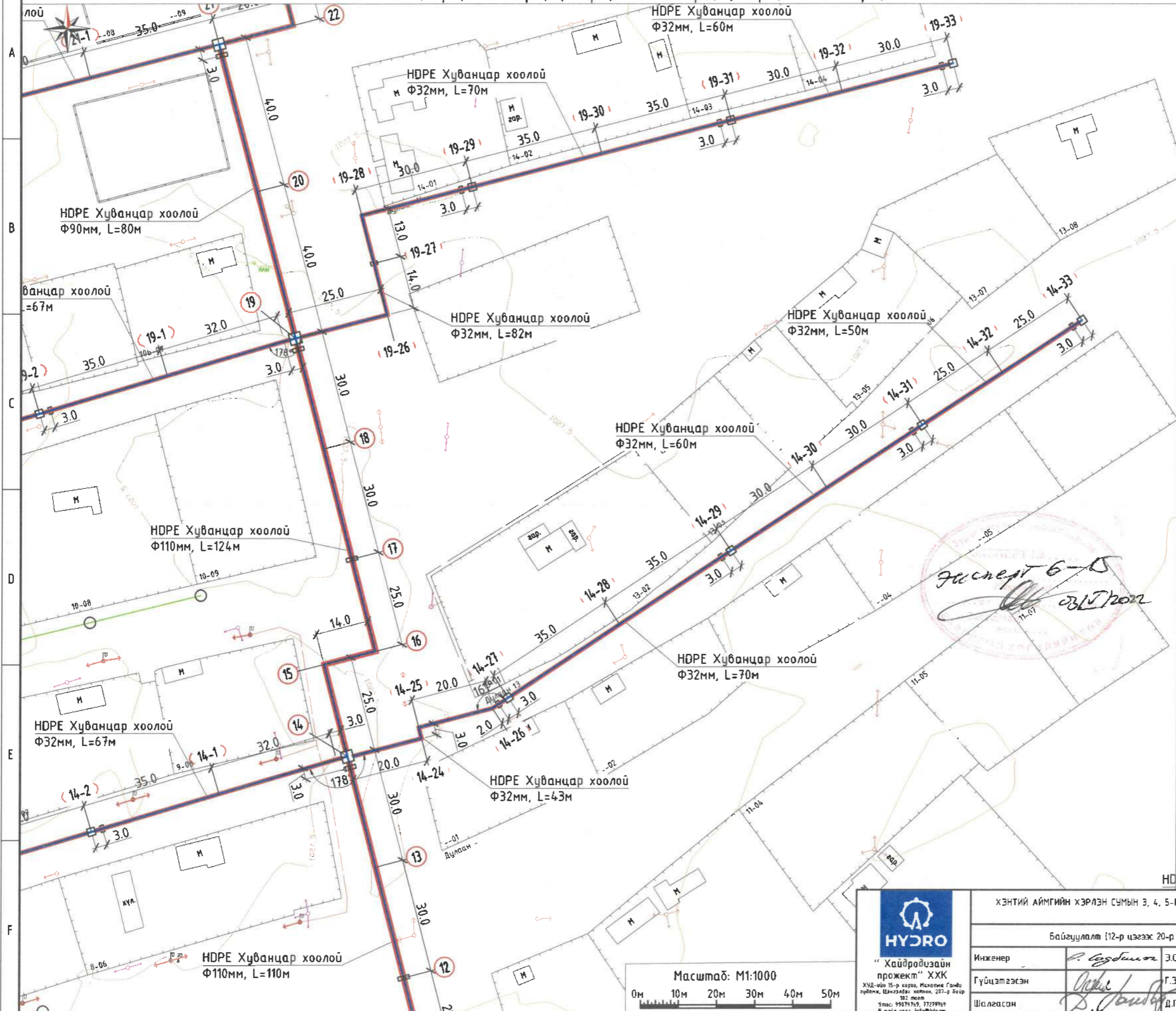


HYDRO

"Хайдродизайн проект" ХХК

ХХК-ийн 15-р хороо, Махмуда Ганца гудамж, Цэнгэлдэх зохион, 207-р байр 102 талбай
Утас: 99797949, 72297969
И-мэйл хаяг: info@hdp.mn

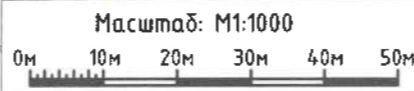
ХЭНТИЙ АЙМГИЙН ХЭРЛЭН СУМЫН 5-Р БАГИЙН УС ХАНГАМЖИЙН ШУГАМЫН БАЙГУУЛАЛТ М1:1000
(12-р цэгээс 20-р цэг, 14-р цэгээс 14-33-р цэг, 19-р цэгээс 19-33-р цэг)



- Таних тэмдэг
- 61 Төлөвлөж буй дохир ус зайлуулах шугам
 - D1 Төлөвлөж буй цэвэр ус, дулааны шугам
 - Одоо байгаа цахилгааны шугам
 - Одоо байгаа холбооны шугам
 - Одоо байгаа цэвэр усны шугам
 - Одоо байгаа дохир ус зайлуулах шугам
 - Одоо байгаа дулааны шугам
 - A Авто зам
 - M Авто замын гэрэлтүүлэг
 - M Байшин
 - Төлөвлөлтөнд орсон айл

- Тайлбар
1. Трасс инженерийн шугам сүлжээтэй огтлолцож байгаа болон дагаж байгаа хэсэгт газар шорооны ажлыг бэхлэгээтэйгээр гараар болон механикаар гүйцэтгэх ба цахилгаан, холбоо, гэрэлтүүлгийн тулгууруудад нэмэлт бэхлэгээ хийж уусралтыг гүйцэтгэн буцааж булахдаа хөрсийг чийглэн нягтруулалт хийнэ.
 2. Инженерийн шугам сүлжээтэй огтлолцож байгаа хэсэгт харьяа байгууллагын мэргэжлийн хүмүүсийг байлцуулан газар шорооны ажлыг гүйцэтгэн огтлоогоо хийнэ.
 3. Дагуугийн зүсэлтийг хуудас ГДГ-35, 36, 70, 74-с үзнэ үү.
 4. Хөндлөн огтлолыг хуудас ГДГ-5-с үзнэ үү.
 5. Ажлын хэмжээг хуудас 54-57-с үзнэ үү.

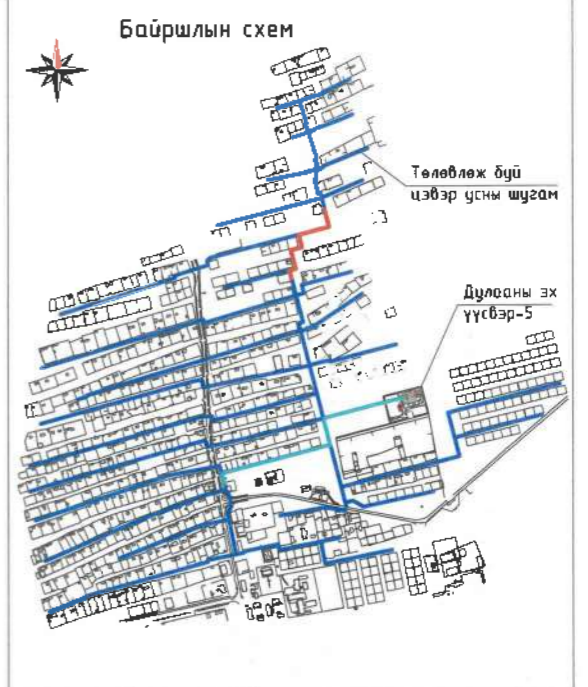
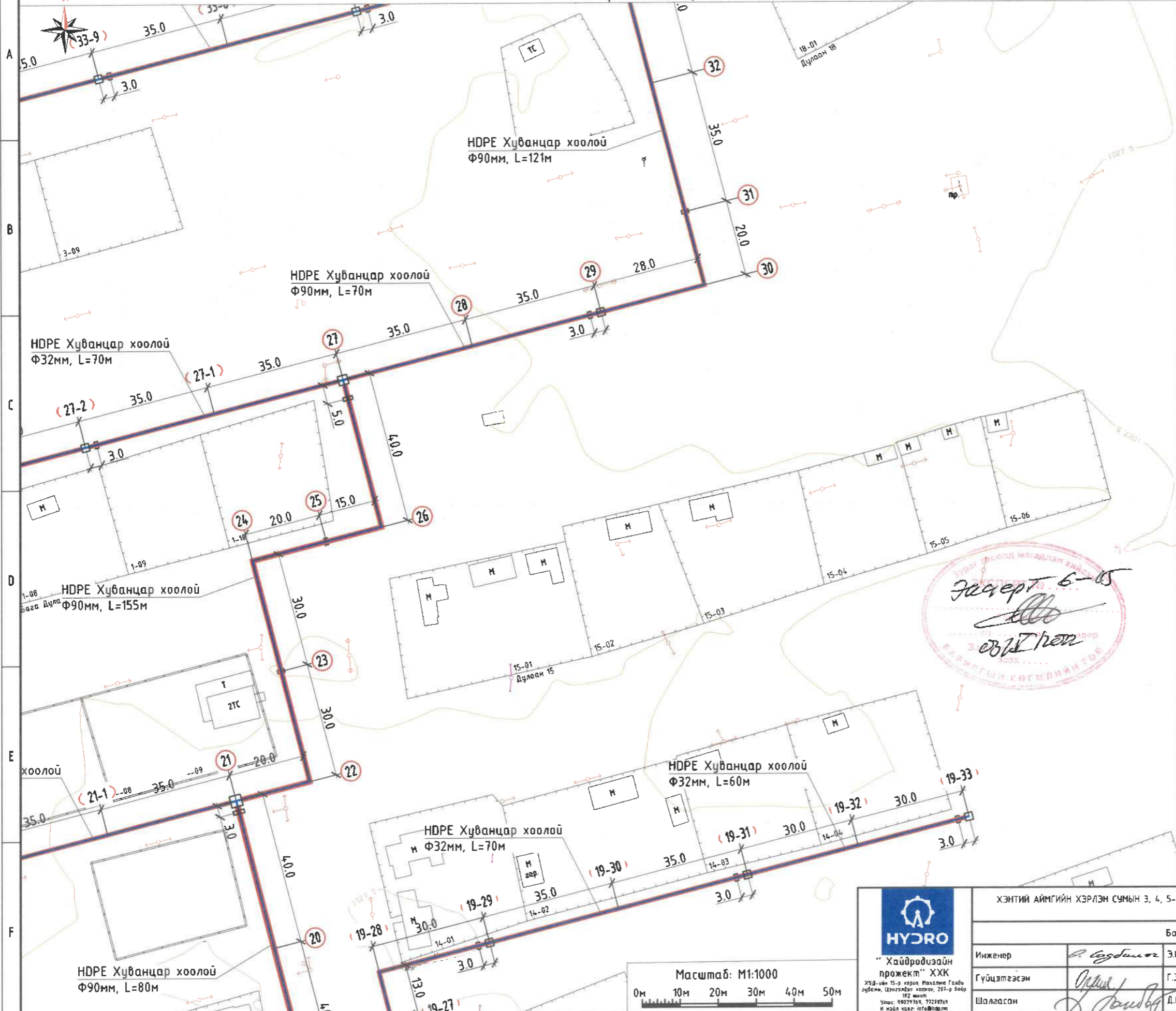
ХЭНТИЙ АЙМГИЙН ХЭРЛЭН СУМЫН 3, 4, 5-Р БАГИЙН ГЭР ХОРООЛЫН АЙЛ ВРХИЙГ ИНЖЕНЕРИЙН ШУГАМ СҮЛЖЭЭНД ХОЛБОХ АЖЛЫН ЗУРАГ ТӨСӨЛ				
Байгуулалт (12-р цэгээс 20-р цэг, 14-р цэгээс 14-33-р цэг, 19-р цэгээс 19-33-р цэг)				
Инженер	<i>P. Logdunov</i>	Э.Содбилэг	Е.Г. Шифр НДР 12/2021	Масштаб: М1:1000
Гүйцэтгэсэн	<i>Орш</i>	Г.Энх-Оргил	Т.Г. Шифр	Огноо: 2022-02-р сар
Шалгасан	<i>S. Jambay</i>	Д.Ганбат	Зургийн дугаар: 21	Хуудас: 57



HYDRO

“Хайдрадизайн проект” ХХК
ХУД-ийн 15-р хороо, Малетин Ганду
сүлдэн, Шхэнхэйдэс хотон, 207-р дотуур
302 тоот
Утас: 99079769, 77299169
И-мэйл хаяг: info@hdp.mn

ХЭНТИЙ АЙМГИЙН ХЭРЛЭН СУМЫН 5-Р БАГИЙН УС ХАНГАМЖИЙН ШУГАМЫН БАЙГЧУЛАЛТ М1:1000
(20-р цэгээс 32-р цэг)



- Таних тэмдэг
- Б1 Төлөвлөж буй бохир ус зайлуулах шугам
 - Д1 Төлөвлөж буй цэвэр ус, дулааны шугам
 - Одоо байгаа цахилгааны шугам
 - Одоо байгаа холбооны шугам
 - Одоо байгаа цэвэр усны шугам
 - Одоо байгаа бохир ус зайлуулах шугам
 - Одоо байгаа дулааны шугам
 - Авто зам
 - Авто замын гэрэлтүүлэг
 - Байшин
 - Төлөвлөлтөнд орсон айл

- Тайлбар
- Трасс инженерийн шугам сүлжээтэй огтлолцож байгаа болон дагаж байгаа хэсэгт газар шорооны ажлыг дэхэлгээтэйгээр гараар болон механизмаар гүйцэтгэх ба цахилгаан, холбоо, гэрэлтүүлгийн тулгууруудад нэмэлт дэхэлгээ хийж угсралтыг гүйцэтгэн дуцааж дулахдаа хөрсийг чийглэн нягтруулалт хийнэ.
 - Инженерийн шугам сүлжээтэй огтлолцож байгаа хэсэгт харьяа байгууллагын мэргэжлийн хүмүүсийг байлцуулан газар шорооны ажлыг гүйцэтгэн огтлоогоо хийнэ.
 - Дагуугийн зүсэлтийг хуудас ГДГ-36, 37-с үзнэ үү.
 - Хөндлөн огтлолыг хуудас ГДГ-5-с үзнэ үү.
 - Ажлын хэмжээг хуудас 54-57-с үзнэ үү.

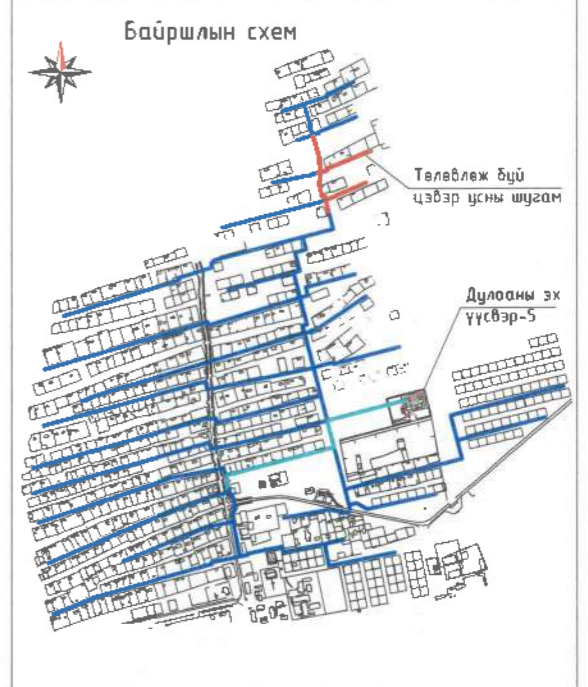
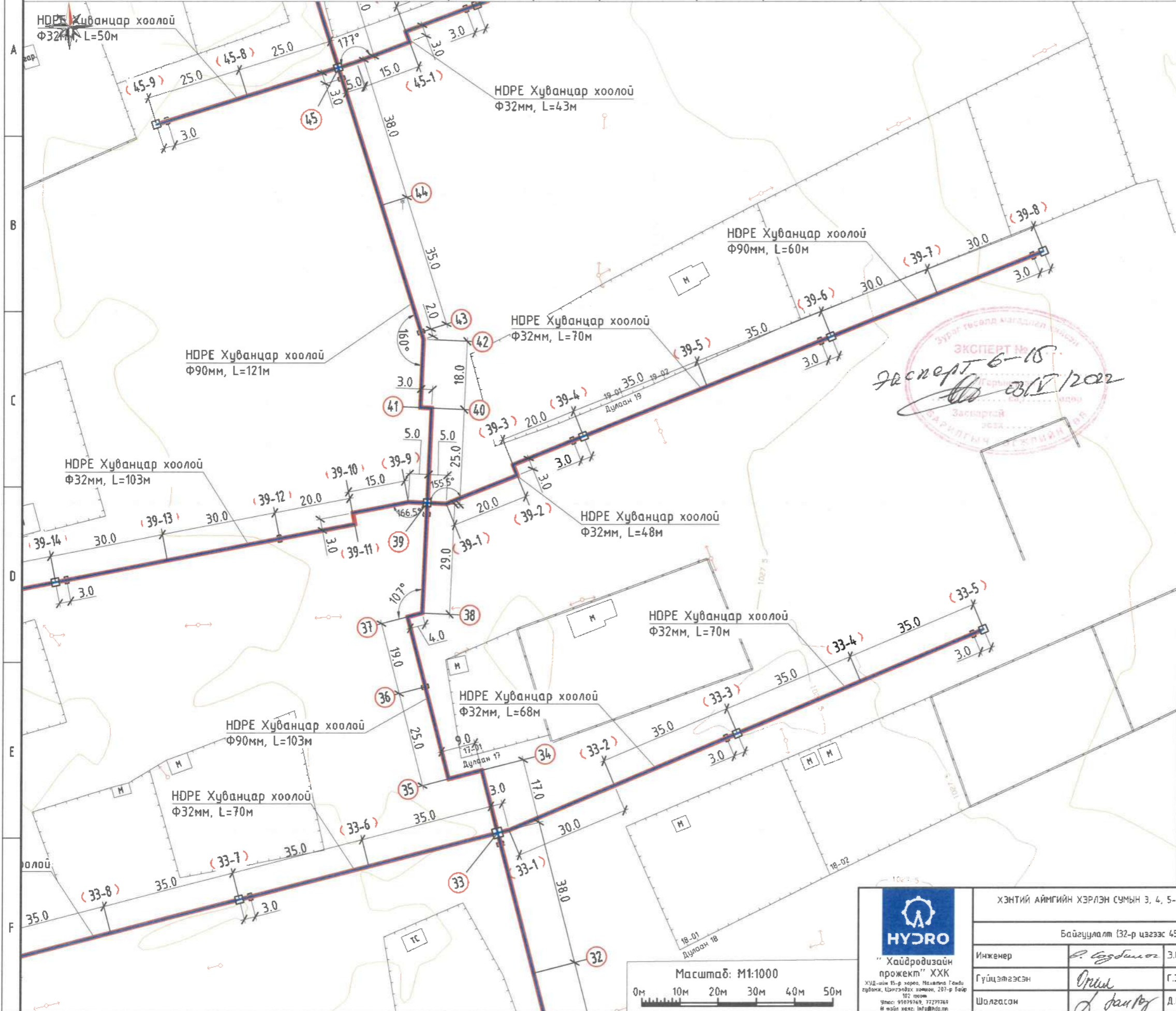
Засчирт 6-05
Э.Содбилэг

ХЭНТИЙ АЙМГИЙН ХЭРЛЭН СУМЫН 3, 4, 5-Р БАГИЙН ГЭР ХОРООЛЛЫН АЙЛ ӨРХИЙГ ИНЖЕНЕРИЙН ШУГАМ СҮЛЖЭЭНД ХОЛБОХ АЖЛЫН ЗУРАГ ТӨСӨЛ					
Байгуулалт (20-р цэгээс 32-р цэг)					
Инженер	Э.Содбилэг	Э.Содбилэг	Е.Г. Шифр НДР 12/2021	Масштаб: М1:1000	Огноо: 2022-02-р сар
Гүйцэтгэсэн	Э.Содбилэг	Г.Энх-Орзул	Т.Г. Шифр	Зургийн дугаар: 22	Хуудас: 57
Шалгасан	Э.Содбилэг	Д.Ганбат			

HYDRO

"Хайдродизайн проект" ХХК
УХА-ын 15-р хороо, Мухомин Ганца
Зузаан, Цэнгэлдэр хотон, 207-р багц
102 мөнгө
Утас: 99079749, 77219749
И-мэйл: hkh@info.hydro.mn

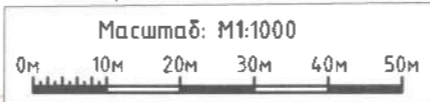
ХЭНТИЙ АЙМГИЙН ХЭРЛЭН СУМЫН 5-Р БАГИЙН УС ХАНГАМЖИЙН ШУГАМЫН БАЙГУУЛАЛТ М1:1000
(32-р цэгээс 45-р цэг, 33-р цэгээс 33-5-р цэг, 39-р цэгээс 39-8-р цэг)



- Таних тэмдэг
- Б1 Төлөвлөж буй бохир ус зайлуулах шугам
 - Д1 Төлөвлөж буй цэвэр ус, дулааны шугам
 - Одоо байгаа цахилгааны шугам
 - Одоо байгаа холбооны шугам
 - Одоо байгаа цэвэр усны шугам
 - Одоо байгаа бохир ус зайлуулах шугам
 - Одоо байгаа дулааны шугам
 - Авто зам
 - Авто замын гэрэлтүүлэг
 - Байшин
 - Төлөвлөлтөнд орсон айл

- Тайлбар
1. Трасс инженерийн шугам сүлжээтэй огтлолцож байгаа болон дагаж байгаа хэсэгт газар шорооны ажлыг дэхэлгээтэйгээр гараар болон механизаар гүйцэтгэх ба цахилгаан, холбоо, гэрэлтүүлгийн тулгууруудад нэмэлт дэхэлгээ хийж угсралтыг гүйцэтгэн дуцааж дулахдаа хөрсийг чийглэн нягтруулалт хийнэ.
 2. Инженерийн шугам сүлжээтэй огтлолцож байгаа хэсэгт харьяа байгууллагын мэргэжлийн хүмүүсийг байлцуулан газар шорооны ажлыг гүйцэтгэн огтлолоог хийнэ.
 3. Дагуугийн зүсэлтийг хуудас ГДГ-37, 38, 79, 81-с үзнэ үү.
 4. Хөндлөн огтлолыг хуудас ГДГ-5-с үзнэ үү.
 5. Ажлын хэмжээг хуудас 54-57-с үзнэ үү.

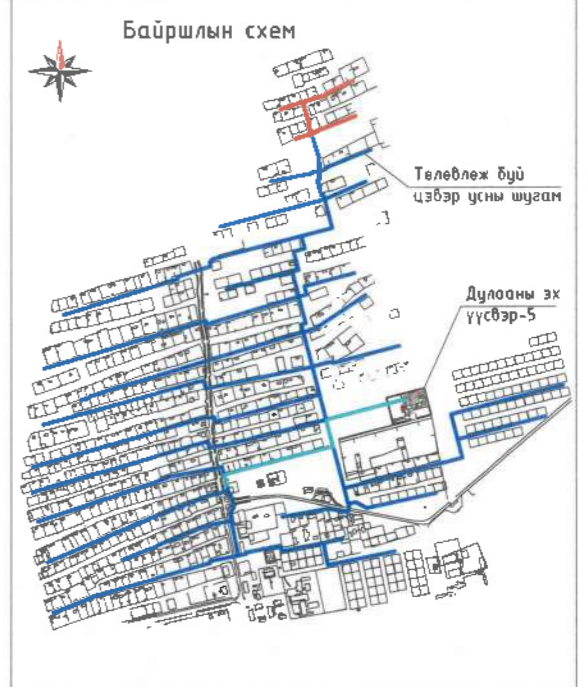
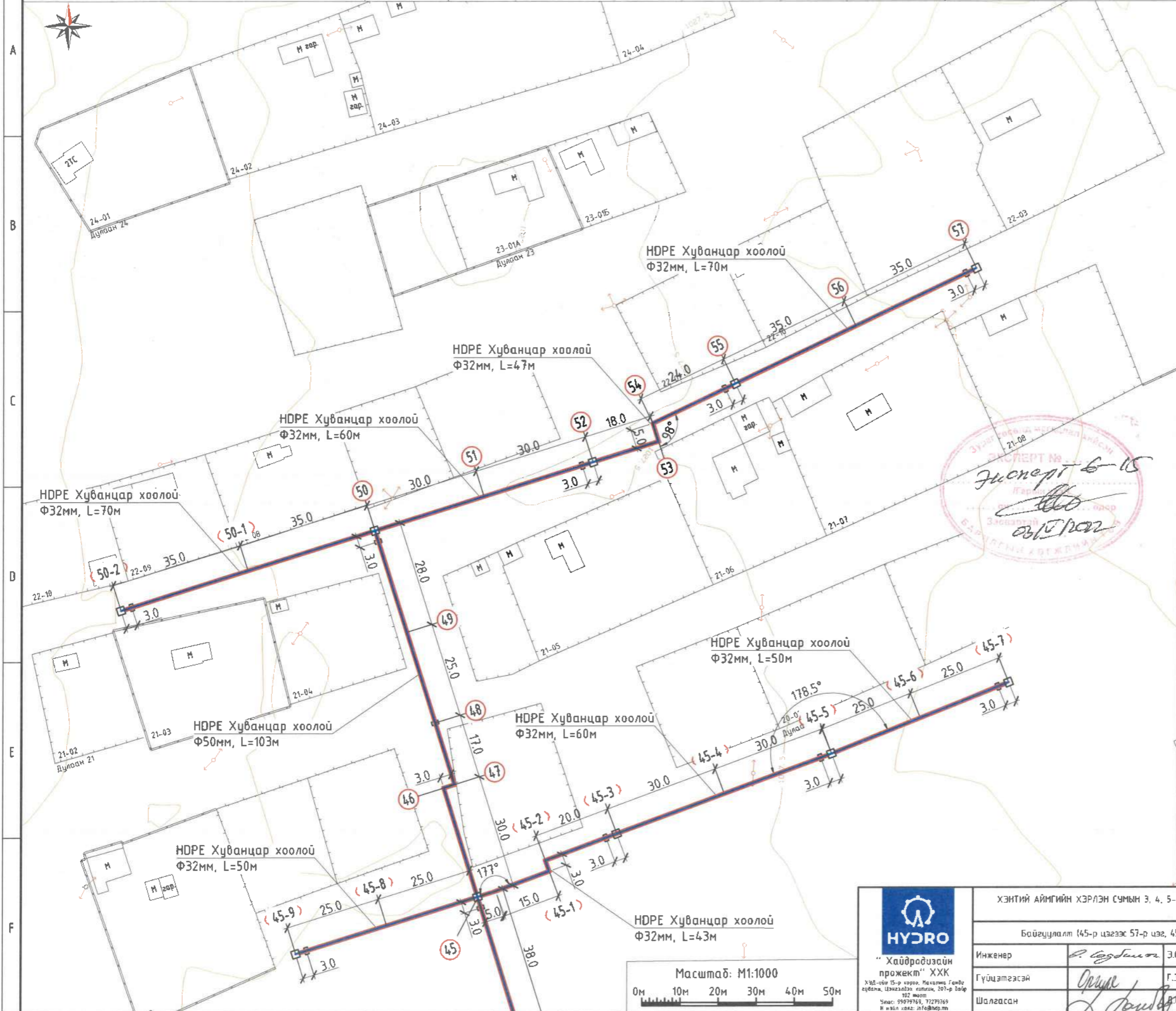
Эксперт № 6-15
ЭБ/В/2022



ХЭНТИЙ АЙМГИЙН ХЭРЛЭН СУМЫН 3, 4, 5-Р БАГИЙН ГЭР ХОРООЛЫН АЙЛ ӨРХИЙГ ИНЖЕНЕРИЙН ШУГАМ СҮЛЖЭЭНД ХОЛБОХ АЖЛЫН ЗУРАГ ТӨСӨЛ					
Байгуулалт (32-р цэгээс 45-р цэг, 33-р цэгээс 33-5-р цэг, 39-р цэгээс 39-8-р цэг)					
Инженер	Э.Содбилэг	Э.Г. Шифр НДР 12/2021	Масштаб: М1:1000	Огноо: 2022-02-р сар	
Гүйцэтгэсэн	Г.Энх-Орзул	Т.Г. Шифр	Зургийн дугаар: 23	Хуудас: 57	
Шалгасан	Д.Ганбат				

“Хайдродизайн проект” ХХК
ХУД-ийн 15-р хороо, Малалма Ганду гудамж, Цэнгэлдэх хотон, 297-р байр
107 тооно
Утас: 99197649, 77279769
И-мэйл хаяг: info@hdp.mn

ХЭНТИЙ АЙМГИЙН ХЭРЛЭН СУМЫН 5-Р БАГИЙН УС ХАНГАМЖИЙН ШУГАМЫН БАЙГУУЛАЛТ М1:1000
(45-р цэгээс 57-р цэг, 45-р цэгээс 45-7-р цэг, 45-р цэгээс 45-9-р цэг, 50-р цэгээс 50-2-р цэг)



- Таних тэмдэг
- Б1 Төлөвлөж буй бохир ус зайлуулах шугам
 - Д1 Төлөвлөж буй цэвэр ус, дулааны шугам
 - Одоо байгаа цахилгааны шугам
 - Одоо байгаа холбооны шугам
 - Одоо байгаа цэвэр усны шугам
 - Одоо байгаа бохир ус зайлуулах шугам
 - Одоо байгаа дулааны шугам
 - Авто зам
 - Авто замын гэрэлтүүлэг
 - Байшин
 - Төлөвлөлтөнд орсон айл

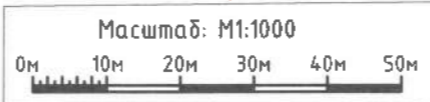
- Тайлбар
1. Трасс инженерийн шугам сүлжээтэй огтлолцож байгаа болон дагаж байгаа хэсэгт газар шорооны ажлыг бэхлэгээтэйгээр гараар болон механизмаар гүйцэтгэх ба цахилгаан, холбоо, гэрэлтүүлгийн тулгууруудад нэмэлт бэхлэгээ хийж угсралтыг гүйцэтгэн буцааж булахдаа хөрсийг чийглэн нягтруулалт хийнэ.
 2. Инженерийн шугам сүлжээтэй огтлолцож байгаа хэсэгт харьяа байгууллагын мэргэжлийн хүмүүсийг байлцуулан газар шорооны ажлыг гүйцэтгэн огтлоогоог хийнэ.
 3. Дагуугийн зүсэлтийг хуудас ГДГ-3В, 82-с үзнэ үү.
 4. Хөндлөн огтлолыг хуудас ГДГ-5-с үзнэ үү.
 5. Ажлын хэмжээг хуудас 54-57-с үзнэ үү.



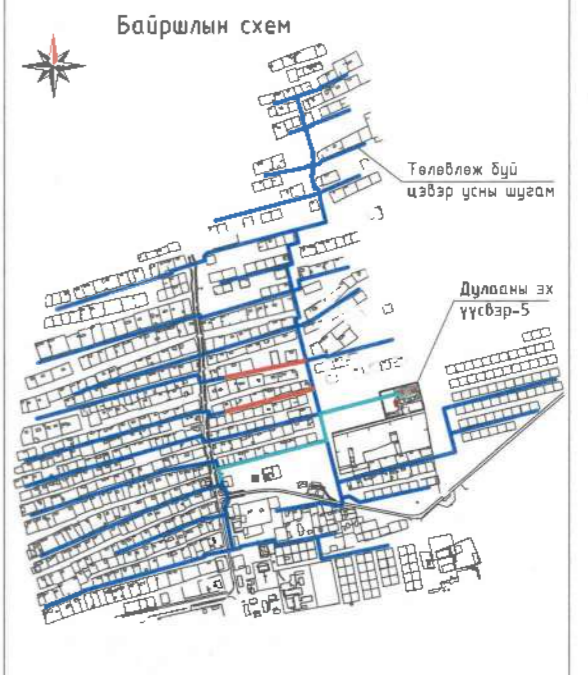
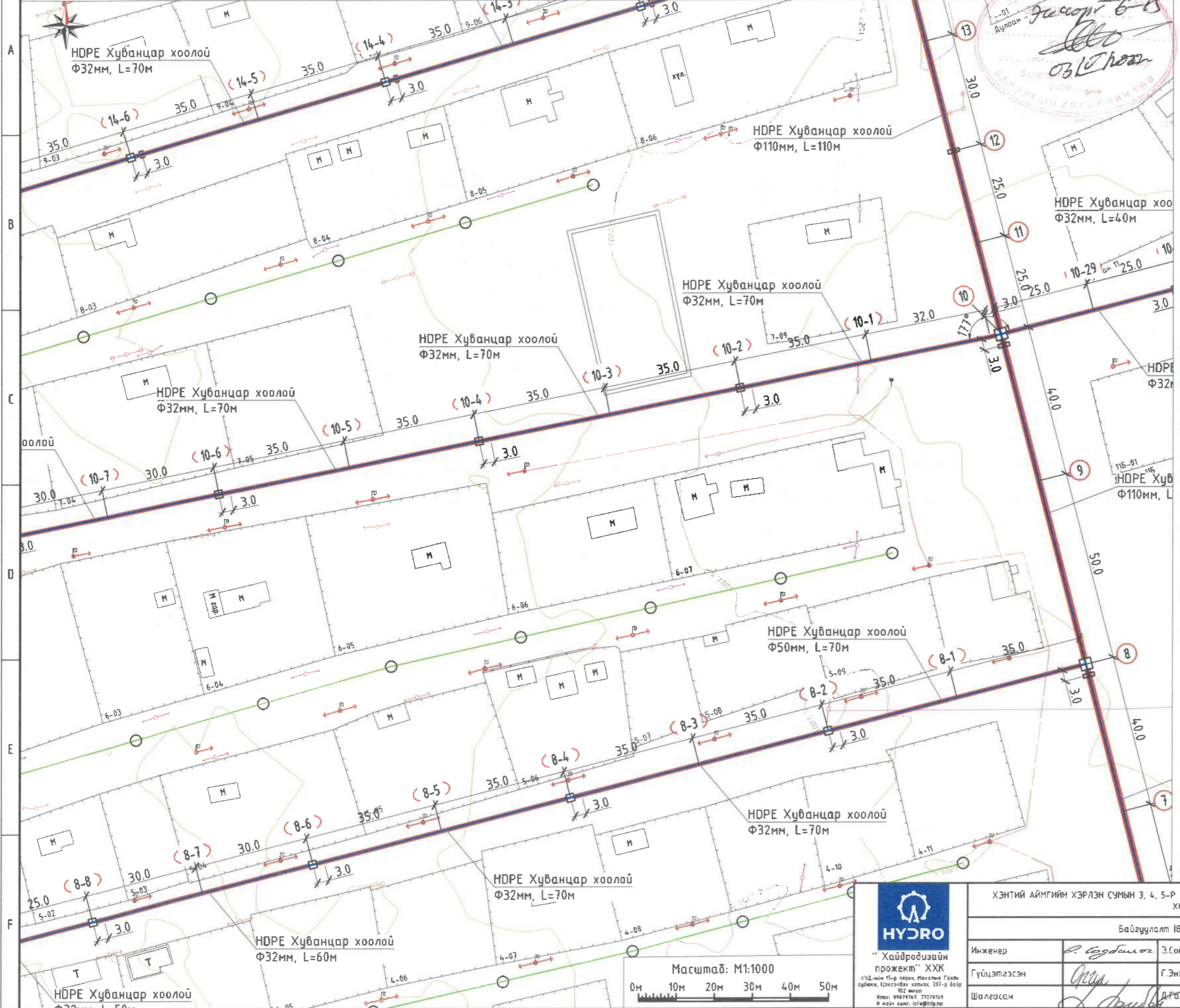
ХЭНТИЙ АЙМГИЙН ХЭРЛЭН СУМЫН 3, 4, 5-Р БАГИЙН ГЭР ХОРООЛЛЫН АЙЛ ӨРХИЙГ ИНЖЕНЕРИЙН ШУГАМ СҮЛЖЭЭНД ХОЛБОХ АЖЛЫН ЗУРАГ ТӨСӨЛ				
Байгуулалт (45-р цэгээс 57-р цэг, 45-р цэгээс 45-7-р цэг, 45-р цэгээс 45-9-р цэг, 50-р цэгээс 50-2-р цэг)				
Инженер	Э.Содбилэг	Е.Г. Шифр	Масштаб:	Огноо:
Гүйцэтгэсэн	Г.Энх-Орзул	НДР 12/2021	М1:1000	2022-02-р сар
Шалгасан	В.1 андам	Т.Г. Шифр	Зургийн дугаар:	Хуудас:
			24	57

HYDRO

"Хайдродизайн проект" ХХК
ХУД-ын 15-р хороо, Могойн Говь сум, Увс сум, Цэцэрлэг, 207-р байр
102 мөнгө
Утас: 99079769, 72279769
И-мэйл хаяг: info@hydro.mn



ХЭНТИЙ АЙМГИЙН ХЭРЛЭН СУМЫН 5-Р БАГИЙН УС ХАНГАМЖИЙН ШУГАМЫН БАЙГУУЛАЛТ М1:1000
(8-р цэгээс 8-8-р цэг, 10-р цэгээс 10-7-р цэг)



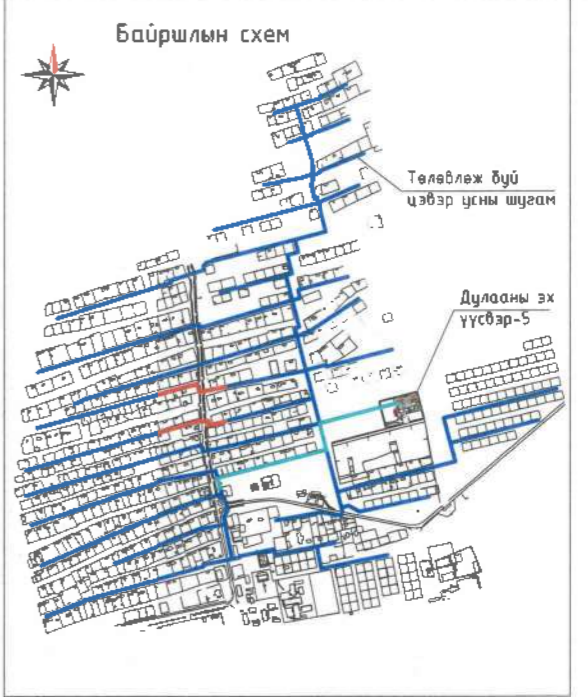
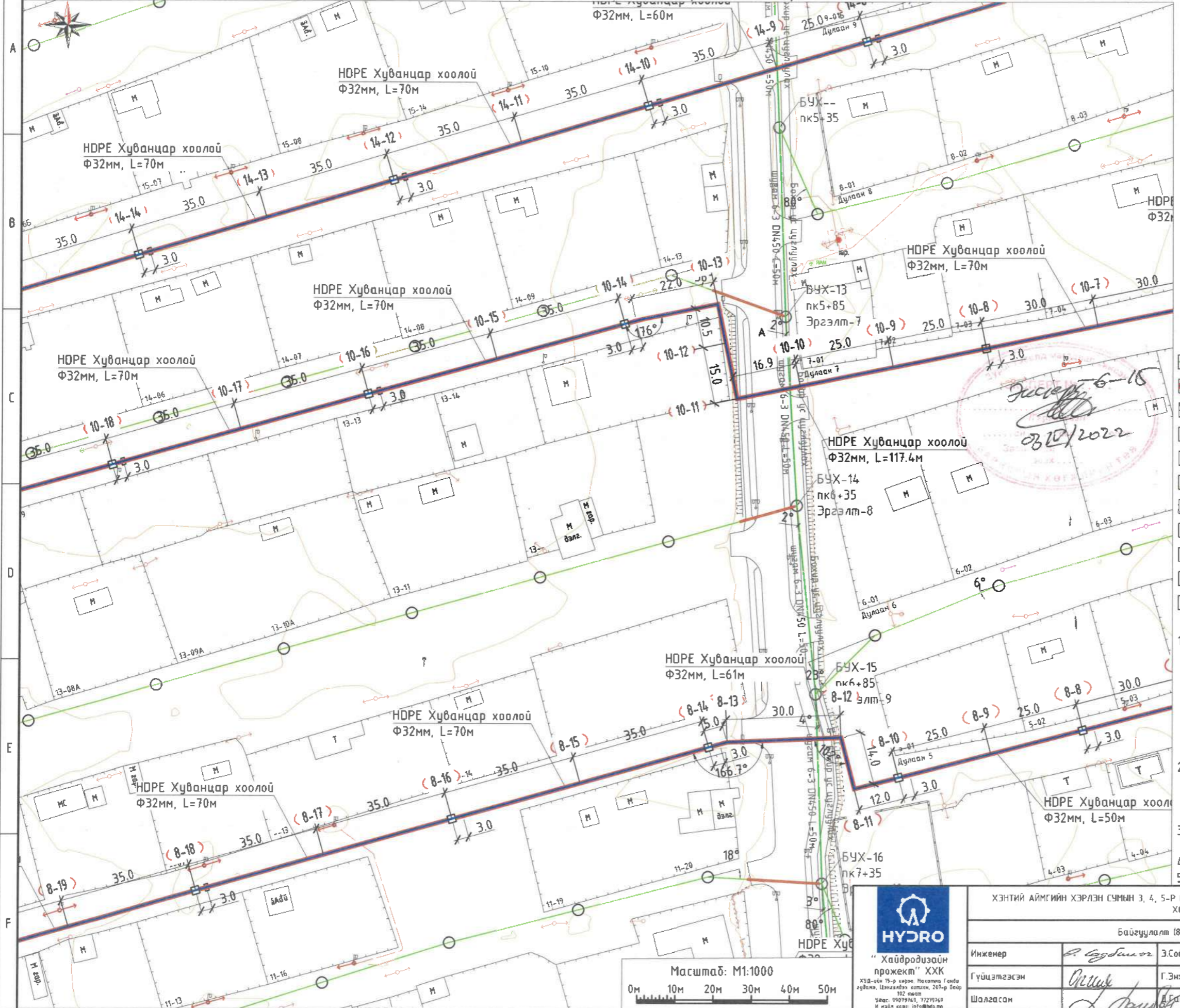
- Таних тэмдэг
- Б1 Төлөвлөж буй дохир ус зайлуулах шугам
 - Д1 Төлөвлөж буй цэвэр ус, дулааны шугам
 - Одоо байгаа цахилгааны шугам
 - Одоо байгаа холбооны шугам
 - Одоо байгаа цэвэр усны шугам
 - Одоо байгаа дохир ус зайлуулах шугам
 - Одоо байгаа дулааны шугам
 - Авто зам
 - Авто замын гэрэлтүүлэг
 - Байшин
 - Төлөвлөлтөнд орсон айл

- Тайлбар
1. Трасс инженерийн шугам сүлжээтэй огтлолцож байгаа болон дагаж байгаа хэсэгт газар шорооны ажлыг бэхлэгээтэйгээр гараар болон механизмаар гүйцэтгэх ба цахилгаан, холбоо, гэрэлтүүлгийн тулгууруудад нэмэлт бэхлэгээ хийж угсралтыг гүйцэтгэн дугааж булахдаа хөрсийг чийглэн нягтруулалт хийнэ.
 2. Инженерийн шугам сүлжээтэй огтлолцож байгаа хэсэгт харьяа байгууллагын мэргэжлийн хүмүүсийг байлцуулан газар шорооны ажлыг гүйцэтгэн огтлоогоог хийнэ.
 3. Дагуулийн зүсэлтийг хуудас ГДГ-61, 64-с үзнэ үү.
 4. Хөндлөн огтлолыг хуудас ГДГ-5-с үзнэ үү.
 5. Ажлын хэмжээг хуудас 54-57-с үзнэ үү.



ХЭНТИЙ АЙМГИЙН ХЭРЛЭН СУМЫН 3, 4, 5-Р БАГИЙН ГЭР ХОРООЛЫН АЙЛ ӨРХИЙГ ИНЖЕНЕРИЙН ШУГАМ СҮЛЖЭЭНД ХОЛБОХ АЖЛЫН ЗУРАГ ТӨСӨЛ				
Байгуулалт (8-р цэгээс 8-8-р цэг, 10-р цэгээс 10-7-р цэг)				
Инженер	Э.Содбилэг	Е.Г. Шифр НДР 12/2021	Масштаб: М1:1000	Огноо: 2022-02-р сар
Гүйцэтгэсэн	Г.Энх-Оргил	Т.Г. Шифр	Зургийн дугаар: 25	Хуудас: 57
Шалгасан	Д.Ганбат			

ХЭНТИЙ АЙМГИЙН ХЭРЛЭН СУМЫН 5-Р БАГИЙН УС ХАНГАМЖИЙН ШУГАМЫН БАЙГУУЛАЛТ М1:1000
(8-8-р цэгээс 8-19-р цэг, 10-7-р цэгээс 10-18-р цэг)



- Таних тэмдэг
- Б1 Төлөвлөж буй бохир ус зайлуулах шугам
 - Д1 Төлөвлөж буй цэвэр ус, дулааны шугам
 - Одоо байгаа цахилгааны шугам
 - Одоо байгаа холбооны шугам
 - Одоо байгаа цэвэр усны шугам
 - Одоо байгаа бохир ус зайлуулах шугам
 - Одоо байгаа дулааны шугам
 - Авто зам
 - Авто замын гэрэлтүүлэг
 - Байшин
 - Төлөвлөлтөнд орсон айл
- Тайлбар
- Трасс инженерийн шугам сүлжээтэй огтлолцож байгаа болон дагаж байгаа хэсэгт газар шорооны ажлыг бэхлэгээтэйгээр гараар болон механизаар гүйцэтгэх ба цахилгаан, холбоо, гэрэлтүүлгийн тулгууруудад нэмэлт бэхлэгээ хийж угсралтыг гүйцэтгэн буцааж булахдаа хөрсийг чийглэн нягтруулалт хийнэ.
 - Инженерийн шугам сүлжээтэй огтлолцож байгаа хэсэгт харьяа байгууллагын мэргэжлийн хүмүүсийг байлцуулан газар шорооны ажлыг гүйцэтгэн огтлоогоо хийнэ.
 - Дагуугийн зүсэлтийг хуудас ГДГ-61, 62, 64, 65-с үзнэ үү.
 - Хөндлөн огтлолыг хуудас ГДГ-5-с үзнэ үү.
 - Ажлын хэмжээг хуудас 54-57-с үзнэ үү.



"Хайдродизайн проект" ХХК
ХУД-ын 19-р хороо, Халхонгоо Говь сум, Цэцэглэдэл хот, 207-р байр
102 мөнгө
Утас: 9079749, 7729749
И-майл хаяг: info@hpd.mn

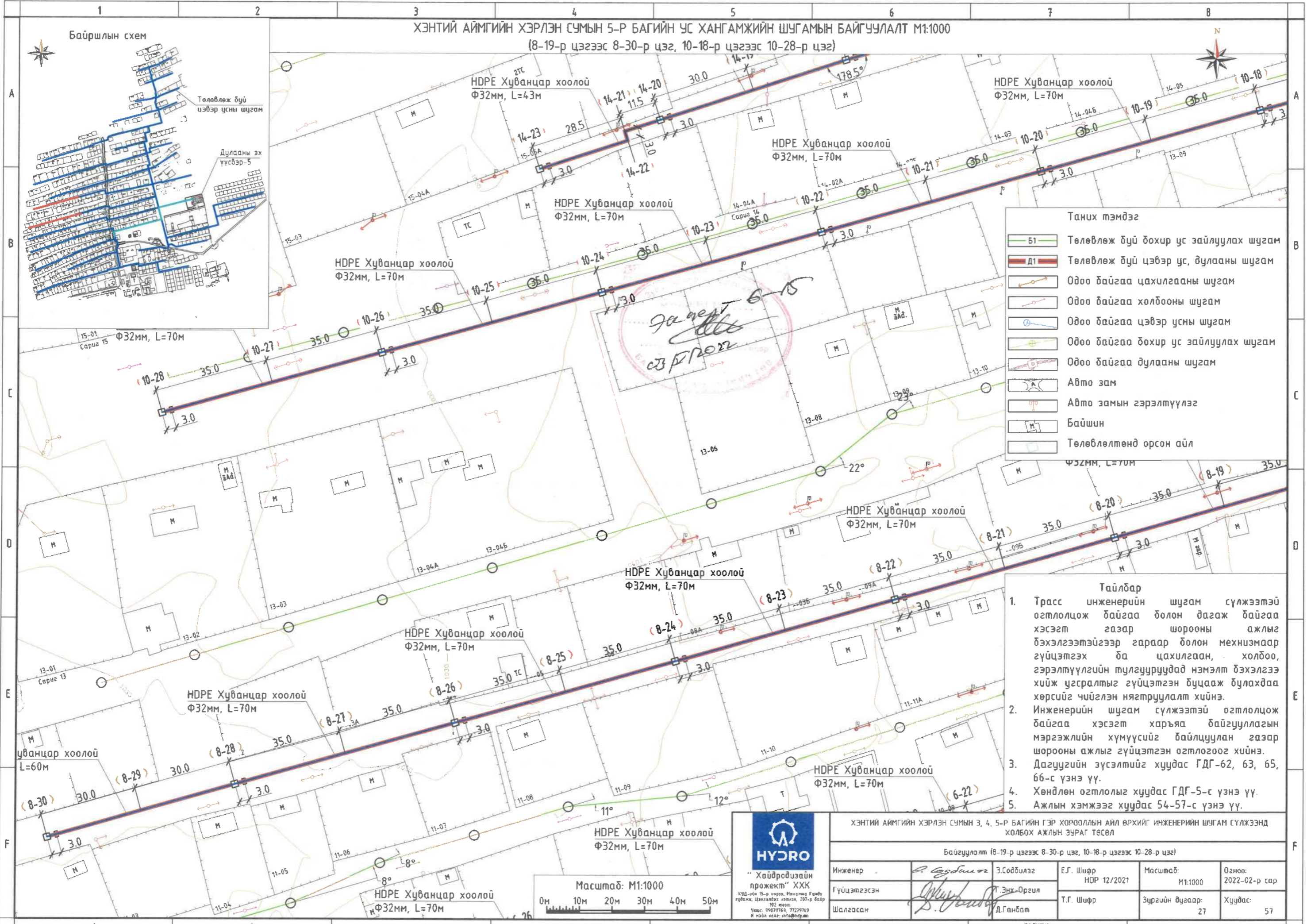
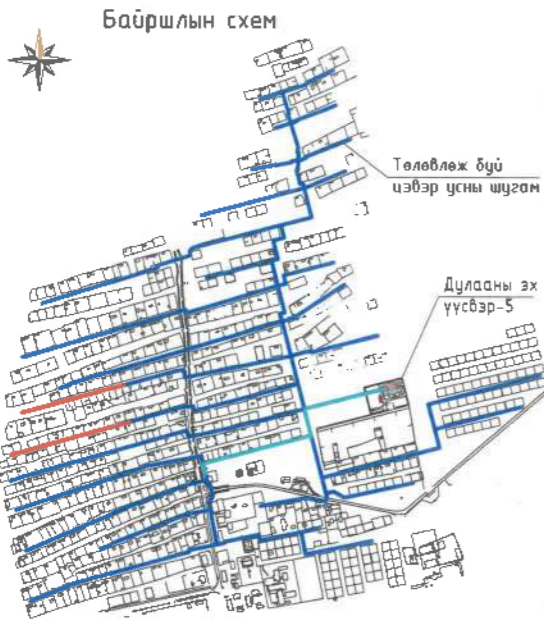
ХЭНТИЙ АЙМГИЙН ХЭРЛЭН СУМЫН 3, 4, 5-Р БАГИЙН ГЭР ХОРООЛЫН АЙЛ ВРХИЙГ ИНЖЕНЕРИЙН ШУГАМ СҮЛЖЭЭНД ХОЛБОХ АЖЛЫН ЗУРАГ ТӨСӨЛ

Байгуулалт (8-8-р цэгээс 8-19-р цэг, 10-7-р цэгээс 10-18-р цэг)				
Инженер	Э.Содбилэг	Э.Г. Шифр HDP 12/2021	Масштаб: М1:1000	Огноо: 2022-02-р сар
Гүйцэтгэгч	Г.Энх-Орзул	Т.Г. Шифр	Зургийн дугаар: 26	Хуудас: 57
Шалгасан	Г.Ганбат			



ХЭНТИЙ АЙМГИЙН ХЭРЛЭН СУМЫН 5-Р БАГИЙН УС ХАНГАМЖИЙН ШУГАМЫН БАЙГУУЛАЛТ М1:1000

(8-19-р цэгээс 8-30-р цэг, 10-18-р цэгээс 10-28-р цэг)



Таних тэмдэг

	Б1	Төлөвлөж буй дөхир ус зайлуулах шугам
	Д1	Төлөвлөж буй цэвэр ус, дулааны шугам
		Одоо байгаа цахилгааны шугам
		Одоо байгаа холбооны шугам
		Одоо байгаа цэвэр усны шугам
		Одоо байгаа дөхир ус зайлуулах шугам
		Одоо байгаа дулааны шугам
		Авто зам
		Авто замын гэрэлтүүлэг
		Байшин
		Төлөвлөлтөнд орсон айл

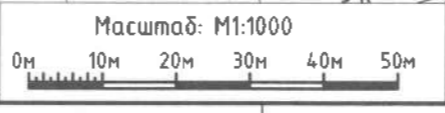
- Тайлбар
1. Трасс инженерийн шугам сүлжээтэй огтлолцож байгаа болон дагаж байгаа хэсэгт газар шорооны ажлыг бэхлэгээгүйгээр гараар болон мехнизмаар гүйцэтгэх ба цахилгаан, холдоо, гэрэлтүүлгийн тулгууруудад нэмэлт бэхлэгээ хийж угсралтыг гүйцэтгэн буцааж булахдаа хөрсийг чийглэн нягтруулалт хийнэ.
 2. Инженерийн шугам сүлжээтэй огтлолцож байгаа хэсэгт харьяа байгууллагын мэргэжлийн хүмүүсийг байлцуулан газар шорооны ажлыг гүйцэтгэн огтлоогоог хийнэ.
 3. Дагуугийн зүсэлтийг хуудас ГДГ-62, 63, 65, 66-с үзнэ үү.
 4. Хөндлөн огтлолыг хуудас ГДГ-5-с үзнэ үү.
 5. Ажлын хэмжээг хуудас 54-57-с үзнэ үү.

“Хайдрозайн проект” ХХК
 КХД-ийн 15-р хороо, Ихэнхтэй Гандь
 гудамж, Цэцэглэдэг далан, 207-р байр
 102 мөртөл
 Утас: 99797164, 72297169
 И-мэйл хаяг: info@hydropk.mn

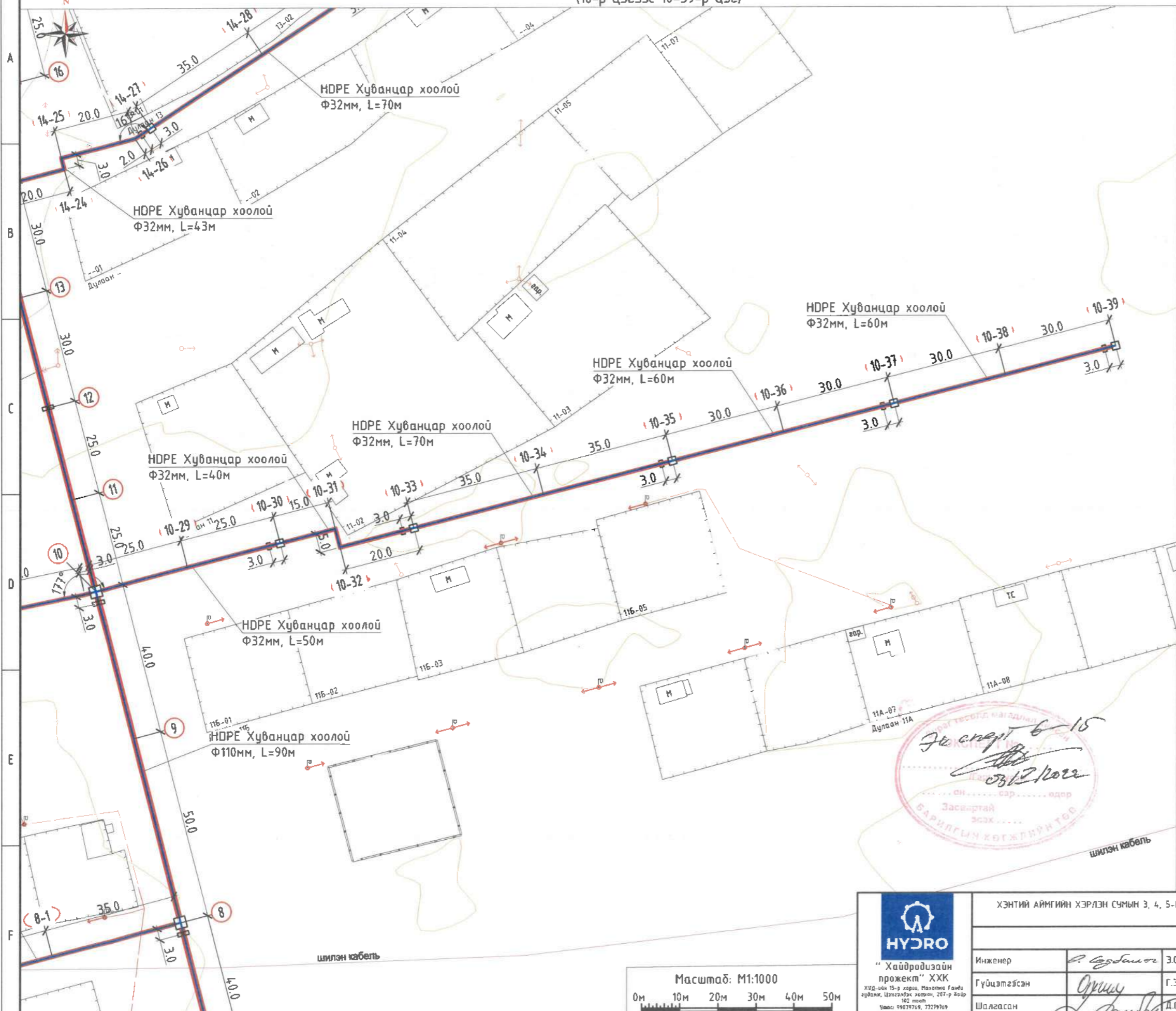
ХЭНТИЙ АЙМГИЙН ХЭРЛЭН СУМЫН 3, 4, 5-Р БАГИЙН ГЭР ХОРООЛЫН АЙЛ ӨРХИЙГ ИНЖЕНЕРИЙН ШУГАМ СҮЛЖЭЭНД ХОЛБОХ АЖЛЫН ЗУРАГ ТӨСӨЛ

Байгуулалт (8-19-р цэгээс 8-30-р цэг, 10-18-р цэгээс 10-28-р цэг)

Инженер	Б. Гэгдэмсүр	З.Содбилэг	Е.Г. Шифр НОР 12/2021	Масштаб: М1:1000	Огноо: 2022-02-р сар
Гүйцэтгэгч	<i>[Signature]</i>	Т.Энх-Оргил	Т.Г. Шифр	Зургийн дугаар: 27	Хуудас: 57
Шалгасан	<i>[Signature]</i>	Д.Ганбат			



ХЭНТИЙ АЙМГИЙН ХЭРЛЭН СУМЫН 5-Р БАГИЙН ҮС ХАНГАМЖИЙН ШУГАМЫН БАЙГУУЛАЛТ М1:1000
(10-р цэгээс 10-39-р цэг)

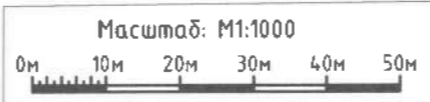


- Таних тэмдэг
- Б1 Төлөвлөж буй бохир ус зайлуулах шугам
 - Д1 Төлөвлөж буй цэвэр ус, дулааны шугам
 - Одоо байгаа цахилгааны шугам
 - Одоо байгаа холбооны шугам
 - Одоо байгаа цэвэр усны шугам
 - Одоо байгаа бохир ус зайлуулах шугам
 - Одоо байгаа дулааны шугам
 - Авто зам
 - Авто замын гэрэлтүүлэг
 - Байшин
 - Төлөвлөлтөнд орсон айл

- Тайлбар
- Трасс инженерийн шугам сүлжээтэй огтлолцож байгаа болон дагаж байгаа хэсэгт газар шорооны ажлыг бэхлэгээтэйгээр гараар болон механизмаар гүйцэтгэх ба цахилгаан, холбоо, гэрэлтүүлгийн тулгууруудад нэмэлт бэхлэгээ хийж угсралтыг гүйцэтгэн дуцааж дулахдаа хөрсийг чийглэн нягтруулалт хийнэ.
 - Инженерийн шугам сүлжээтэй огтлолцож байгаа хэсэгт харьяа байгууллагын мэргэжлийн хүмүүсийг байлцуулан газар шорооны ажлыг гүйцэтгэн огтлоогоог хийнэ.
 - Дагуугийн зүсэлтийг хуудас ГДГ-67-с үзнэ үү.
 - Хөндлөн огтлолыг хуудас ГДГ-5-с үзнэ үү.
 - Ажлын хэмжээг хуудас 54-57-с үзнэ үү.

Засвартай эсэх
Барилгын хөгжлөлтөд

2022/02/28

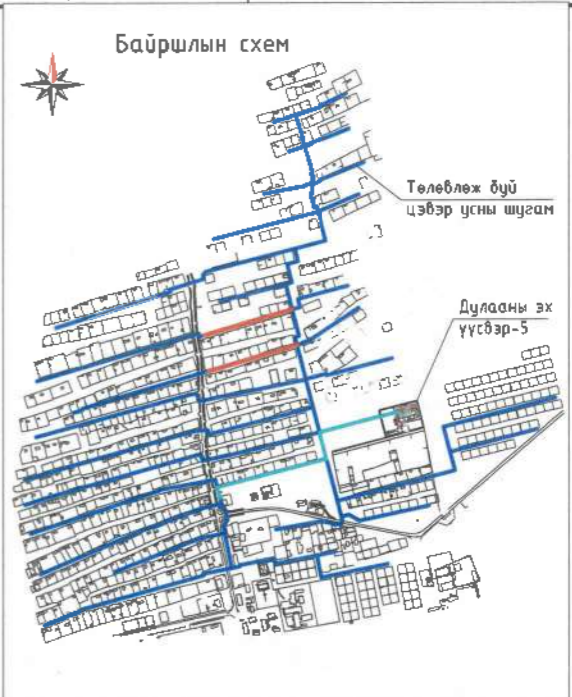
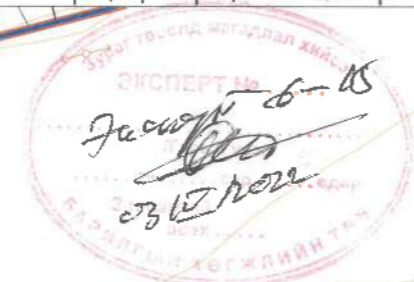


ХЭНТИЙ АЙМГИЙН ХЭРЛЭН СУМЫН 3, 4, 5-Р БАГИЙН ГЭР ХОРООЛЫН АЙЛ ӨРХИЙГ ИНЖЕНЕРИЙН ШУГАМ СҮЛЖЭЭНД ХОЛБОХ АЖЛЫН ЗУРАГ ТӨСӨЛ					
Байгуулалт (10-р цэгээс 10-39-р цэг)					
Инженер	Э.Содбилэг	Э.Содбилэг	Е.Г. Шифр НОР 12/2021	Масштаб: М1:1000	Огноо: 2022-02-р сар
Гүйцэтгэсэн	Орш	Г.Энх-Орзул	Т.Г. Шифр	Зургийн дугаар: 28	Хуудас: 57
Шалгасан	Д.Ганбат	Д.Ганбат			

HYDRO

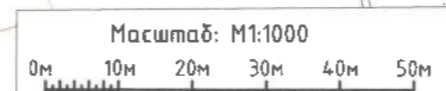
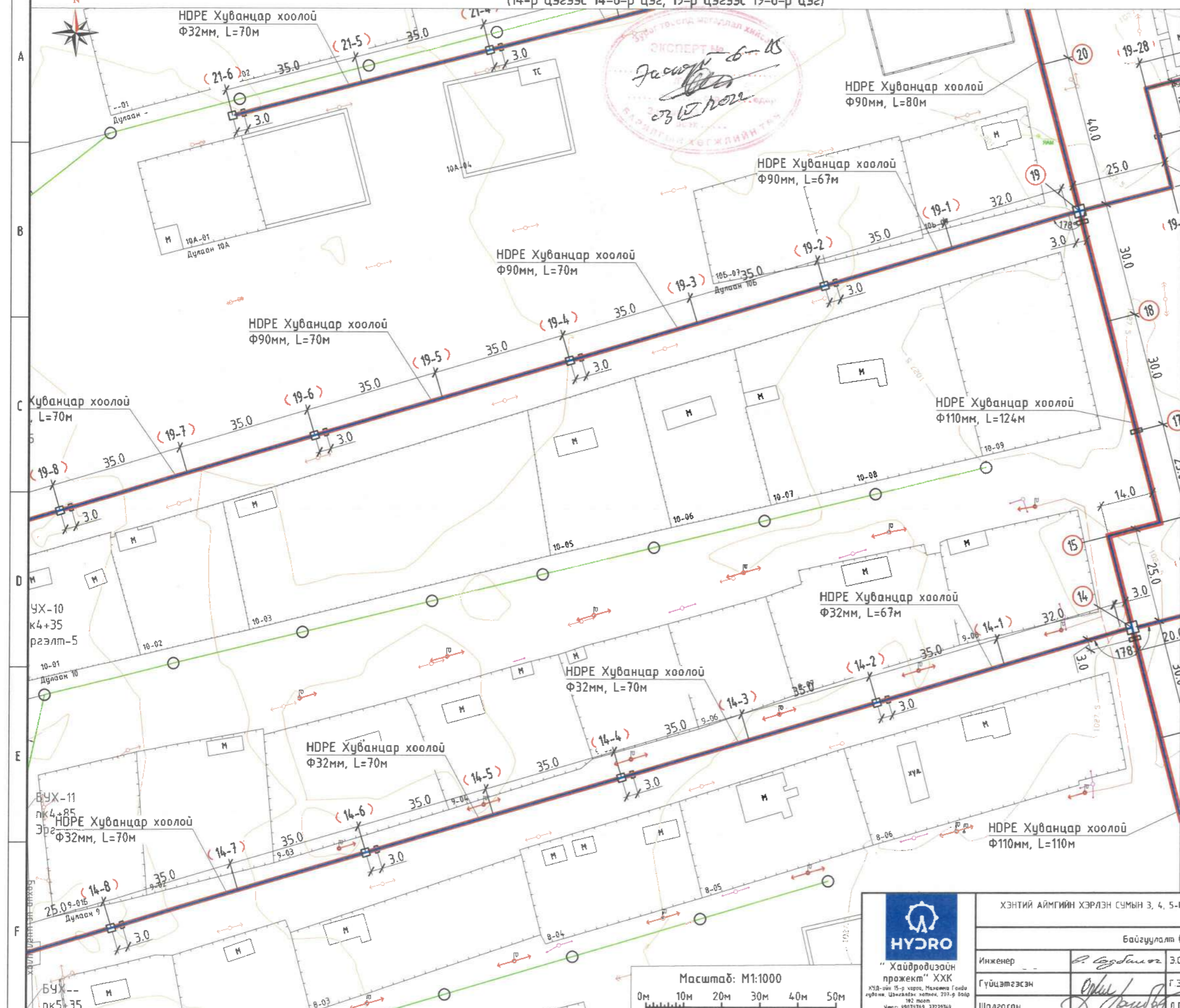
"Хайдродизайн проект" ХХК
ХХД-ийн 15-р хороо, Малчин голын
зудалж, Цэцэглэх хотон, 247-р байр
102 тоот
Утас: 99279769, 72279769
И-мэйл: info@hydro.mn

ХЭНТИЙ АЙМГИЙН ХЭРЛЭН СУМЫН 5-Р БАГИЙН УС ХАНГАМЖИЙН ШУГАМЫН БАЙГУУЛАЛТ М1:1000
(14-р цэгээс 14-8-р цэг, 19-р цэгээс 19-8-р цэг)



- Таних тэмдэг
- Б1 Төлөвлөж буй бохир ус зайлуулах шугам
 - Д1 Төлөвлөж буй цэвэр ус, дулааны шугам
 - Одоо байгаа цахилгааны шугам
 - Одоо байгаа холбооны шугам
 - Одоо байгаа цэвэр усны шугам
 - Одоо байгаа бохир ус зайлуулах шугам
 - Одоо байгаа дулааны шугам
 - Авто зам
 - Авто замын гэрэлтүүлэг
 - Байшин
 - Төлөвлөлтөнд орсон айл

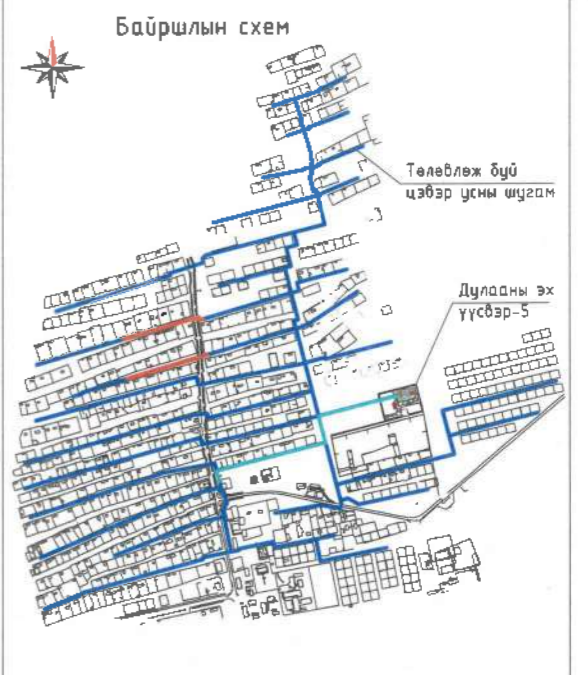
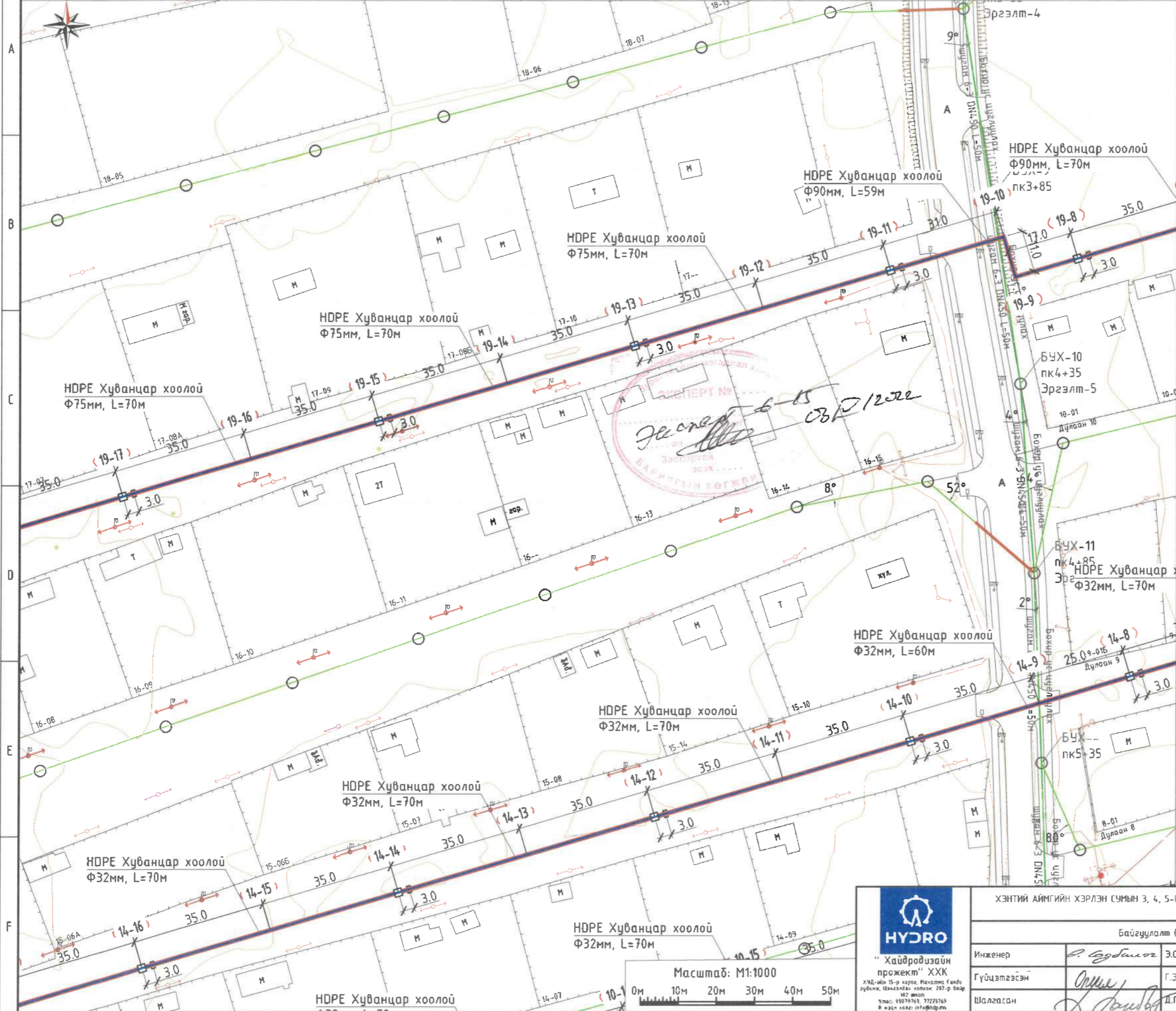
- Тайлбар
- Трасс инженерийн шугам сүлжээтэй огтлолцож байгаа болон дагаж байгаа хэсэгт газар шорооны ажлыг бэхлэгээгүйгээр гараар болон механизмар гүйцэтгэх ба цахилгаан, холбоо, гэрэлтүүлгийн тулгууруудад нэмэлт бэхлэгээ хийж угсралтыг гүйцэтгэн дүцээж дүлэхдээ хөрсийг чийглэн нягтруулалт хийнэ.
 - Инженерийн шугам сүлжээтэй огтлолцож байгаа хэсэгт харьяа байгууллагын мэргэжлийн хүмүүсийг байлцуулан газар шорооны ажлыг гүйцэтгэн огтлоогоо хийнэ.
 - Дагуугийн зүсэлтийг хуудас ГДГ-68, 71-с үзнэ үү.
 - Хөндлөн огтлолыг хуудас ГДГ-5-с үзнэ үү.
 - Ажлын хэмжээг хуудас 54-57-с үзнэ үү.



HYDRO
"Хайдродизайн проект" ХХК
Уул-уулин 15-р хороо, Мэлжид Ганболд
уудам, Цэцэглэн хотон, 2017-р баар
102 тоот
Утас: 99073769, 72279769
И-мэйл хаяг: info@hydro.mn

ХЭНТИЙ АЙМГИЙН ХЭРЛЭН СУМЫН 3, 4, 5-Р БАГИЙН ГЭР ХОРООЛЫН АЙЛ ӨРХИЙГ ИНЖЕНЕРИЙН ШУГАМ СҮЛЖЭЭНД ХОЛБОХ АЖЛЫН ЗУРАГ ТӨСӨЛ				
Байгуулалт (14-р цэгээс 14-8-р цэг, 19-р цэгээс 19-8-р цэг)				
Инженер	Э.Содбилэг	Э.Г. Шифр	Масштаб:	Огноо:
Гүйцэтгэсэн	Г.Энх-Оргил	НДР 12/2021	М1:1000	2022-02-р сар
Шалгасан	Д.Ганбат	Т.Г. Шифр	Зургийн дугаар:	Хуудас:
			29	57

ХЭНТИЙ АЙМГИЙН ХЭРЛЭН СУМЫН 5-Р БАГИЙН ҮС ХАНГАМЖИЙН ШУГАМЫН БАЙГУУЛАЛТ М1:1000
(14-8-р цэгээс 14-16-р цэг, 19-8-р цэгээс 19-17-р цэг)



- Таних тэмдэг
- Б1 Төлөвлөж буй бохир ус зайлуулах шугам
 - Д1 Төлөвлөж буй цэвэр ус, дулааны шугам
 - Одоо байгаа цахилгааны шугам
 - Одоо байгаа холбооны шугам
 - Одоо байгаа цэвэр усны шугам
 - Одоо байгаа бохир ус зайлуулах шугам
 - Одоо байгаа дулааны шугам
 - Авто зам
 - Авто замын гэрэлтүүлэг
 - Байшин
 - Төлөвлөлтөнд орсон айл

- Тайлбар
1. Трасс инженерийн шугам сүлжээтэй огтлолцож байгаа болон дагаж байгаа хэсэгт газар шорооны ажлыг бэхлэгээтэйгээр гараар болон механизмар гүйцэтгэх ба цахилгаан, холбоо, гэрэлтүүлгийн тулгууруудад нэмэлт бэхлэгээ хийж угсралтыг гүйцэтгэн буцааж булахдаа хөрсийг чийглэн нягтруулалт хийнэ.
 2. Инженерийн шугам сүлжээтэй огтлолцож байгаа хэсэгт харьяа байгууллагын мэргэжлийн хүмүүсийг байлцуулан газар шорооны ажлыг гүйцэтгэн огтлолоог хийнэ.
 3. Дагуугийн зүсэлтийг хуудас ГДГ-68, 69, 72, 73-с үзнэ үү.
 4. Хөндлөн огтлолыг хуудас ГДГ-5-с үзнэ үү.
 5. Ажлын хэмжээг хуудас 54-57-с үзнэ үү.

ХЭНТИЙ АЙМГИЙН ХЭРЛЭН СУМЫН 3, 4, 5-Р БАГИЙН ГЭР ХОРООЛЫН АЙЛ ӨРХИЙГ ИНЖЕНЕРИЙН ШУГАМ СҮЛЖЭЭНД ХОЛБОХ АЖЛЫН ЗУРАГ ТӨСӨЛ				
Байгуулалт (14-8-р цэгээс 14-16-р цэг, 19-8-р цэгээс 19-17-р цэг)				
Инженер	Э.Содбилэг	Э.Содбилэг	Е.Г. Шифр НДР 12/2021	Масштаб: М1:1000
Гүйцэтгэсэн	Орш	Г.Энх-Орш	Т.Г. Шифр	Огноо: 2022-02-р сар
Шалгасан	Д.Ганбат	Д.Ганбат	Зургийн дугаар: 30	Хуудас: 57

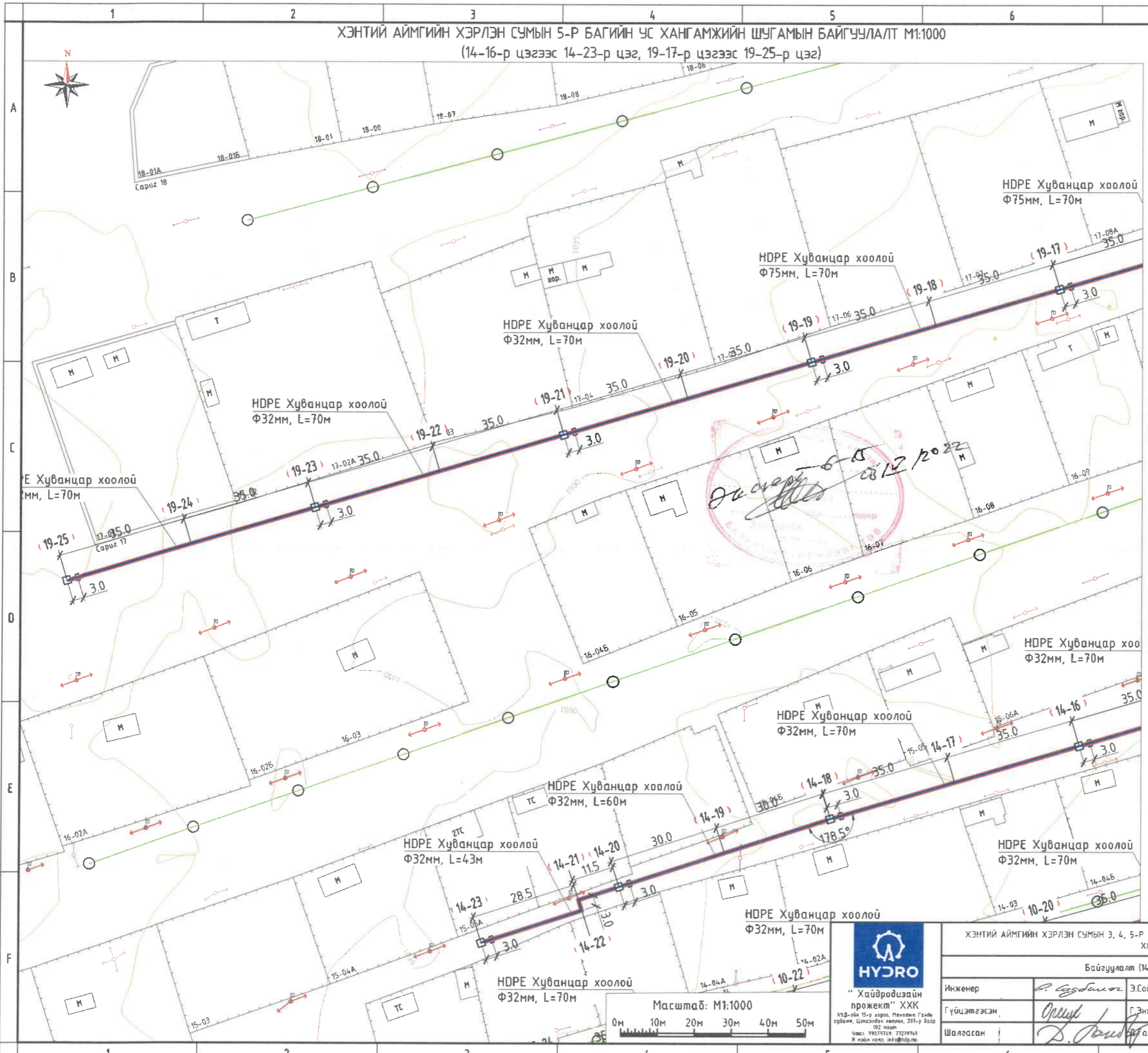


HYDRO

"Хайдродизайн проект" ХХК

ХҮД-ийн 15-р хороо, Могойын Ганболд
Зураг, Ижилдэвх хангай, 207-р байр
Утас: 99079763, 31239769
И-мэйл хаяг: info@hydropk.com

ХЭНТИЙ АЙМГИЙН ХЭРЛЭН СУМЫН 5-Р БАГИЙН ҮС ХАНГАМЖИЙН ШУГАМЫН БАЙГУУЛАЛТ М1:1000
(14-16-р цэгээс 14-23-р цэг, 19-17-р цэгээс 19-25-р цэг)



- Таних тэмдэг
- Б1 Төлөвлөж буй бохир ус зайлуулах шугам
 - Д1 Төлөвлөж буй цэвэр ус, дулааны шугам
 - Одоо байгаа цахилгааны шугам
 - Одоо байгаа холбооны шугам
 - Одоо байгаа цэвэр усны шугам
 - Одоо байгаа бохир ус зайлуулах шугам
 - Одоо байгаа дулааны шугам
 - Авто зам
 - Авто замын гэрэлтүүлэг
 - Байшин
 - Төлөвлөлтөнд орсон айл

- Тайлбар
- Трасс инженерийн шугам сүлжээтэй огтлолцож байгаа болон дагаж байгаа хэсэгт газар шорооны ажлыг дэхэлгээтэйгээр гараар болон механизмаар гүйцэтгэх ба цахилгаан, холбоо, гэрэлтүүлгийн тулгууруудад нэмэлт дэхэлгээ хийж угсралтыг гүйцэтгэн буцааж булахдаа хөрсийг чийглэн нягтруулалт хийнэ.
 - Инженерийн шугам сүлжээтэй огтлолцож байгаа хэсэгт харьяа байгууллагын мэргэжлийн хүмүүсийг байлцуулан газар шорооны ажлыг гүйцэтгэн огтлоогоо хийнэ.
 - Дагуугийн зүсэлтийг хуудас ГДГ-69, 70, 72, 73-с үзнэ үү.
 - Хөндлөн огтлолыг хуудас ГДГ-5-с үзнэ үү.
 - Ажлын хэмжээг хуудас 54-57-с үзнэ үү.

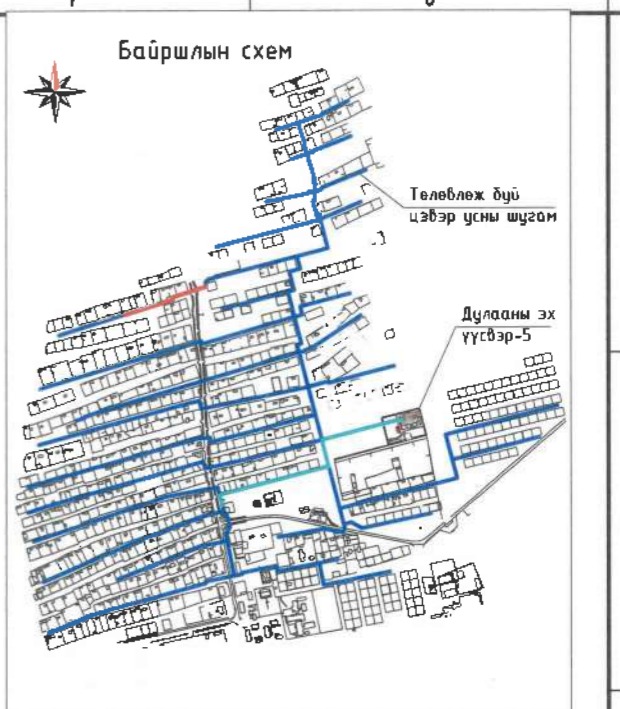
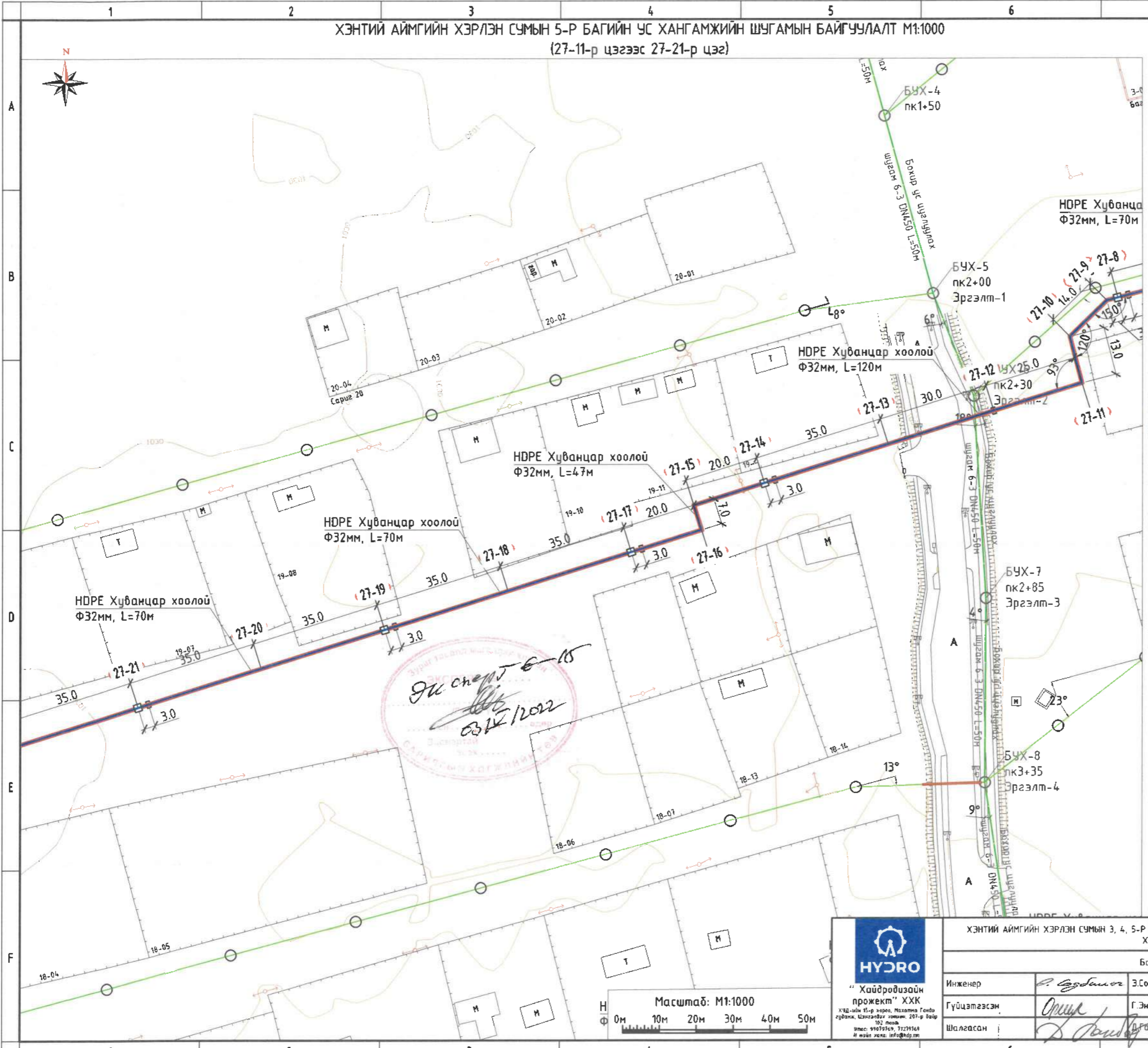


“Хайдродизайн проект” ХХК
ХХД-ийн 15-р хороо, Могойно Ганца
зүүдэн, Цэнгэлдэх хөвч, 207-р дугуйр
102 мнр
Утас: 9979799, 7239760
И-майл хаяг: info@hdp.mn

ХЭНТИЙ АЙМГИЙН ХЭРЛЭН СУМЫН 3, 4, 5-Р БАГИЙН ГЭР ХОРООЛЫН АЙЛ ӨРХИЙГ ИНЖЕНЕРИЙН ШУГАМ СҮЛЖЭЭНД ХОЛБОХ АЖЛЫН ЗУРАГ ТӨСӨЛ				
Байгуулалт (14-16-р цэгээс 14-23-р цэг, 19-17-р цэгээс 19-25-р цэг)				
Инженер	<i>A. Luydimov</i>	Э.Содбилэг	Е.Г. Шифр HDP 12/2021	Масштаб: М1:1000
Гүйцэтгэсэн	<i>Орлов</i>	Г.Энх-Орзиг	Т.Г. Шифр	Огноо: 2022-02-р сар
Шалгасан	<i>D. Jamb</i>	Д.Ганбат	Зургийн дугаар: 31	Хуудас: 57



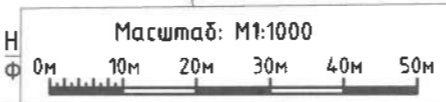
ХЭНТИЙ АЙМГИЙН ХЭРЛЭН СУМЫН 5-Р БАГИЙН ҮС ХАНГАМЖИЙН ШУГАМЫН БАЙГУУЛАЛТ М1:1000
(27-11-р цэгээс 27-21-р цэг)



- Таних тэмдэг**
- Б1 Төлөвлөж буй бохир ус зайлуулах шугам
 - Д1 Төлөвлөж буй цэвэр ус, дулааны шугам
 - Одоо байгаа цахилгааны шугам
 - Одоо байгаа холбооны шугам
 - Одоо байгаа цэвэр усны шугам
 - Одоо байгаа бохир ус зайлуулах шугам
 - Одоо байгаа дулааны шугам
 - Авто зам
 - Авто замын гэрэлтүүлэг
 - Байшин
 - Төлөвлөлтөнд орсон айл

- Тайлбар**
1. Трасс инженерийн шугам сүлжээтэй огтлолцож байгаа болон дагаж байгаа хэсэгт газар шорооны ажлыг дэхэлгээтэйгээр гараар болон механизмар гүйцэтгэх ба цахилгаан, холбоо, гэрэлтүүлгийн тулгууруудад нэмэлт дэхэлгээ хийж угсралтыг гүйцэтгэн буцааж дулахдаа хөрсийг чийглэн нягтруулалт хийнэ.
 2. Инженерийн шугам сүлжээтэй огтлолцож байгаа хэсэгт харьяа байгууллагын мэргэжлийн хүмүүсийг байлцуулан газар шорооны ажлыг гүйцэтгэн огтлоогоог хийнэ.
 3. Дагуугийн зүсэлтийг хуудас ГДГ-77-с үзнэ үү.
 4. Хөндлөн огтлолыг хуудас ГДГ-5-с үзнэ үү.
 5. Ажлын хэмжээг хуудас 54-57-с үзнэ үү.

Handwritten signature and date:
 Д.С. Ойзуу
 03/12/2022



HYDRO
 "Хайдродизайн проект" ХХК
 ХХК-ийн 15-р хороо, Халхонгоо гудамж, Цэнгэлдэх зохион 207-р байр
 102 тооц
 Утас: 99679769, 73279369
 И-майл: info@hpr.mn

ХЭНТИЙ АЙМГИЙН ХЭРЛЭН СУМЫН 3, 4, 5-Р БАГИЙН ГЭР ХОРООЛЫН АЙЛ ӨРХИЙГ ИНЖЕНЕРИЙН ШУГАМ СҮЛЖЭЭНД ХОЛБОХ АЖЛЫН ЗУРАГ ТӨСӨЛ

Байгуулалт (27-11-р цэгээс 27-21-р цэг)

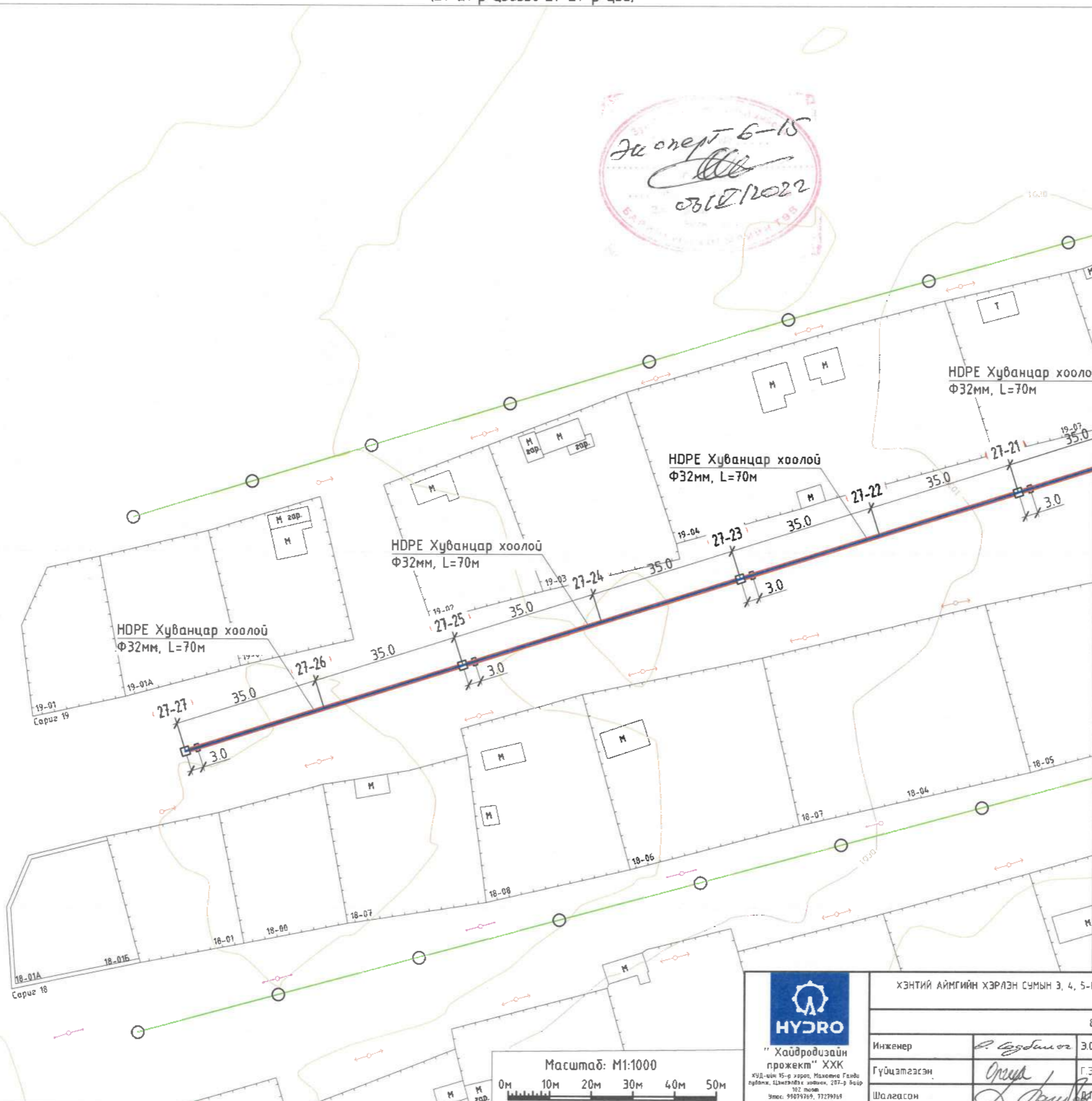
Инженер	Э.Совбилэг	Е.Г. Шифр HDP 12/2021	Масштаб: М1:1000	Огноо: 2022-02-р сар
Гүйцэтгэсэн	Г.Энх-Оргил	Т.Г. Шифр	Зургийн дугаар: 33	Хуудас: 57
Шалгасан	Д.Ганбат			

ХЭНТИЙ АЙМГИЙН ХЭРЛЭН СУМЫН 5-Р БАГИЙН УС ХАНГАМЖИЙН ШУГАМЫН БАЙГУУЛАЛТ М1:1000
(27-21-р цэгээс 27-27-р цэг)



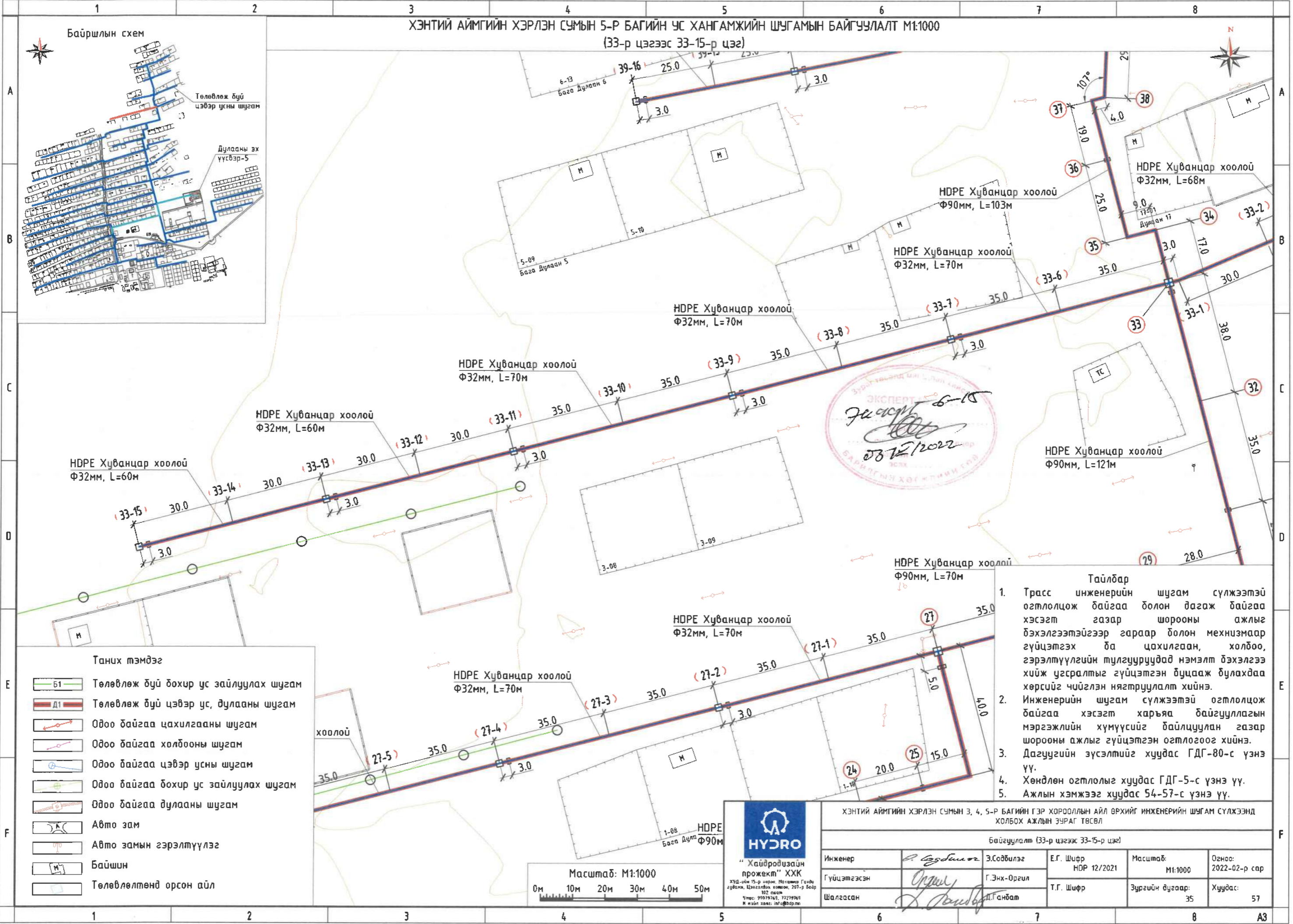
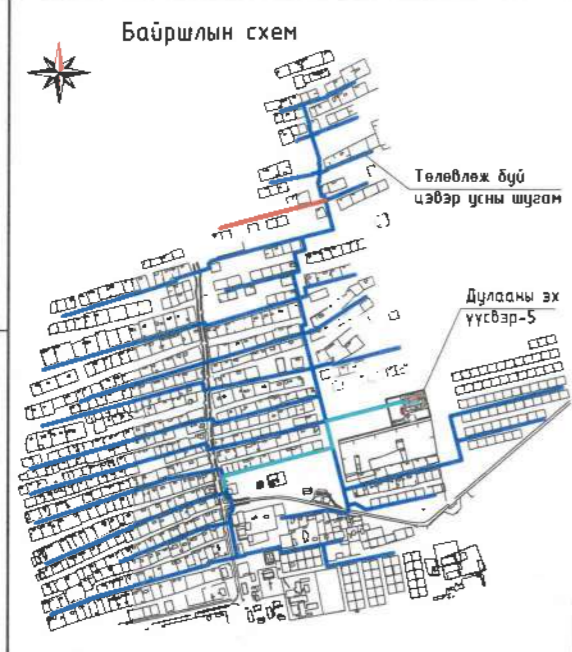
- Таних тэмдэг**
- Б1 Төлөвлөж буй бохир ус зайлуулах шугам
 - Д1 Төлөвлөж буй цэвэр ус, дулааны шугам
 - Одоо байгаа цахилгааны шугам
 - Одоо байгаа холбооны шугам
 - Одоо байгаа цэвэр усны шугам
 - Одоо байгаа бохир ус зайлуулах шугам
 - Одоо байгаа дулааны шугам
 - Авто зам
 - Авто замын гэрэлтүүлэг
 - Байшин
 - Төлөвлөлтөнд орсон айл

- Тайлбар**
1. Трасс инженерийн шугам сүлжээтэй огтлолцож байгаа болон дагаж байгаа хэсэгт газар шорооны ажлыг бэхлэгээтэйгээр гараар болон механизмаар гүйцэтгэх ба цахилгаан, холбоо, гэрэлтүүлгийн тулгууруудад нэмэлт бэхлэгээ хийж угсралтыг гүйцэтгэн буцааж булахдаа хөрсийг чийглэн нягтруулалт хийнэ.
 2. Инженерийн шугам сүлжээтэй огтлолцож байгаа хэсэгт харьяа байгууллагын мэргэжлийн хүмүүсийг байлцуулан газар шорооны ажлыг гүйцэтгэн огтлоогоо хийнэ.
 3. Дагуугийн зүсэлтийг хуудас ГДГ-78-с үзнэ үү.
 4. Хөндлөн огтлолыг хуудас ГДГ-5-с үзнэ үү.
 5. Ажлын хэмжээг хуудас 54-57-с үзнэ үү.



ХЭНТИЙ АЙМГИЙН ХЭРЛЭН СУМЫН 3, 4, 5-Р БАГИЙН ГЭР ХОРООЛЛЫН АЙЛ ӨРХИЙГ ИНЖЕНЕРИЙН ШУГАМ СҮЛЖЭЭНД ХОЛБОХ АЖЛЫН ЗУРАГ ТӨСӨЛ					
Байгуулалт (27-21-р цэгээс 27-27-р цэг)					
Инженер	Э.Содбилэг	Э.Содбилэг	Е.Г. Шифр НӨР 12/2021	Масштаб: М1:1000	Огноо: 2022-02-р сар
Гүйцэтгэсэн	Г.Энх-Оргил	Г.Энх-Оргил	Т.Г. Шифр	Зургийн дугаар: 34	Хуудас: 57
Шалгасан	Д.Товч	Д.Товч	Д.Товч		

ХЭНТИЙ АЙМГИЙН ХЭРЛЭН СУМЫН 5-Р БАГИЙН ҮС ХАНГАМЖИЙН ШУГАМЫН БАЙГУУЛАЛТ М1:1000
(33-р цэгээс 33-15-р цэг)



Таних тэмдэг

	Б1	Төлөвлөж буй дөхир ус зайлуулах шугам
	Д1	Төлөвлөж буй цэвэр ус, дулааны шугам
		Одоо байгаа цахилгааны шугам
		Одоо байгаа холбооны шугам
		Одоо байгаа цэвэр усны шугам
		Одоо байгаа дөхир ус зайлуулах шугам
		Одоо байгаа дулааны шугам
		Авто зам
		Авто замын гэрэлтүүлэг
		Байшин
		Төлөвлөлтөнд орсон айл

- Тайлбар
1. Трасс инженерийн шугам сүлжээтэй огтлолцож байгаа болон дагаж байгаа хэсэгт газар шорооны ажлыг бэхлэгээтэйгээр гараар болон мехнизмаар гүйцэтгэх ба цахилгаан, холбоо, гэрэлтүүлгийн тулгууруудад нэмэлт бэхлэгээ хийж угсралтыг гүйцэтгэн буцааж булагдаа хөрсийг чийглэн нягтруулалт хийнэ.
 2. Инженерийн шугам сүлжээтэй огтлолцож байгаа хэсэгт харьяа байгууллагын мэргэжлийн хүмүүсийг байлцуулан газар шорооны ажлыг гүйцэтгэн огтлоогоог хийнэ.
 3. Дагуугийн зүсэлтийг хуудас ГДГ-80-с үзнэ үү.
 4. Хөндлөн огтлолыг хуудас ГДГ-5-с үзнэ үү.
 5. Ажлын хэмжээг хуудас 54-57-с үзнэ үү.

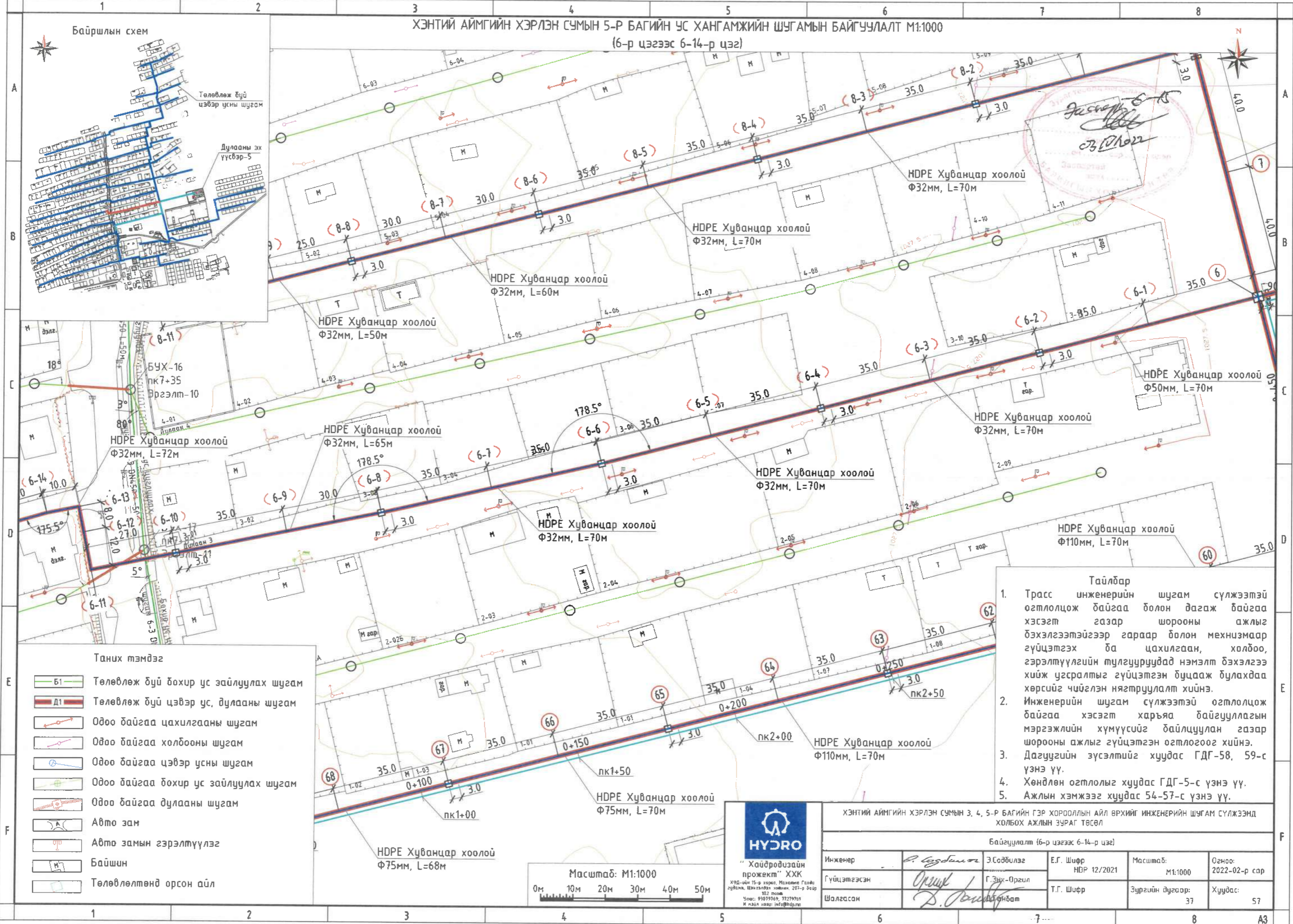
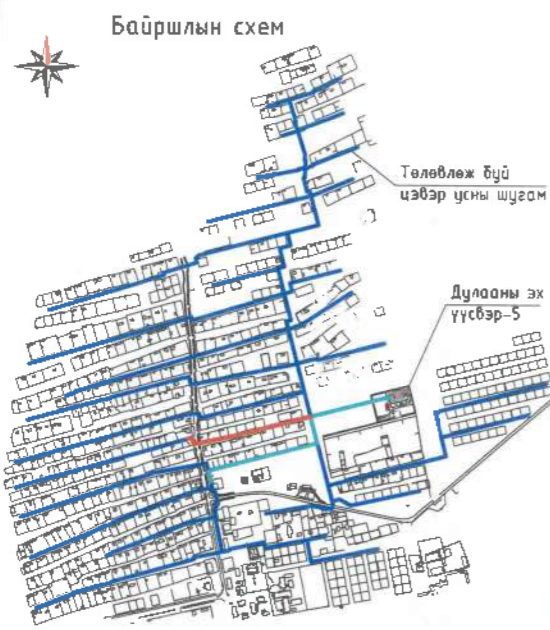
HYDRO
"Хайдродизайн проект" ХХК
ХУД-ийн 5-р хороо, Налайшаа Гудуу
Зураг, Цэцэглэх замын, 207-р байр
102 нөхц
Утас: 97079769, 7279969
И-мэйл хаяг: info@hydro.mn

ХЭНТИЙ АЙМГИЙН ХЭРЛЭН СУМЫН 3, 4, 5-Р БАГИЙН ГЭР ХОРООЛЫН АЙЛ ӨРХИЙГ ИНЖЕНЕРИЙН ШУГАМ СҮЛЖЭЭНД ХОЛБОХ АЖЛЫН ЗУРАГ ТӨСӨЛ

Байгуулалт (33-р цэгээс 33-15-р цэг)

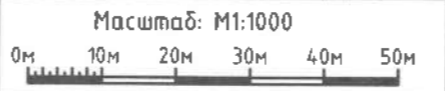
Инженер	<i>Э.Содбилэг</i>	Э.Содбилэг	Е.Г. Шифр НОР 12/2021	Масштаб: М1:1000	Огноо: 2022-02-р сар
Гүйцэтгэсэн	<i>Орны</i>	Г.Энх-Орел	Т.Г. Шифр	Зургийн дугаар: 35	Хуудас: 57
Шалгасан	<i>Д.Танбал</i>	Д.Танбал			

ХЭНТИЙ АЙМГИЙН ХЭРЛЭН СУМЫН 5-Р БАГИЙН ҮС ХАНГАМЖИЙН ШУГАМЫН БАЙГУУЛАЛТ М1:1000
(6-р цэгээс 6-14-р цэг)



- Тайлбар
1. Трасс инженерийн шугам сүлжээтэй огтлолцож байгаа болон дагаж байгаа хэсэгт газар шорооны ажлыг дэхэлгээтэйгээр гараар болон мехнизмаар гүйцэтгэх ба цахилгаан, холдоо, гэрэлтүүлгийн тулгууруудад нэмэлт дэхэлгээ хийж угсралтыг гүйцэтгэн буцааж булахдаа хөрсийг чийглэн нягтруулалт хийнэ.
 2. Инженерийн шугам сүлжээтэй огтлолцож байгаа хэсэгт харьяа байгууллагын мэргэжлийн хүмүүсийг байлцуулан газар шорооны ажлыг гүйцэтгэн огтлоогоог хийнэ.
 3. Дагуугийн зүсэлтийг хуудас ГДГ-58, 59-с үзнэ үү.
 4. Хөндлөн огтлолыг хуудас ГДГ-5-с үзнэ үү.
 5. Ажлын хэмжээг хуудас 54-57-с үзнэ үү.

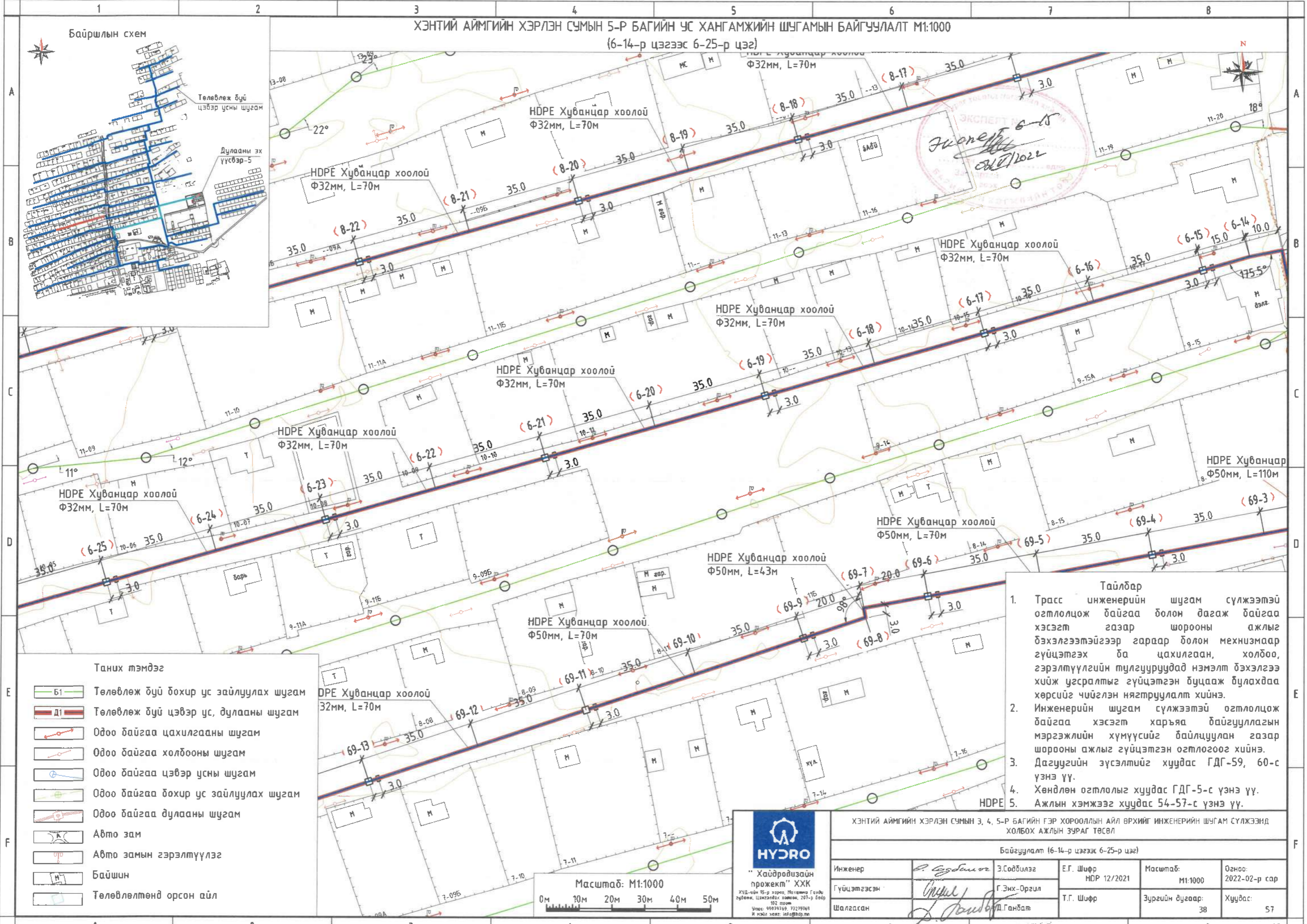
- Таних тэмдэг
- Б1 Төлөвлөж буй бохир ус зайлуулах шугам
 - Д1 Төлөвлөж буй цэвэр ус, дулааны шугам
 - Одоо байгаа цахилгааны шугам
 - Одоо байгаа холбооны шугам
 - Одоо байгаа цэвэр усны шугам
 - Одоо байгаа бохир ус зайлуулах шугам
 - Одоо байгаа дулааны шугам
 - Авто зам
 - Авто замын гэрэлтүүлэг
 - Байшин
 - Төлөвлөлтөнд орсон айл



“Хайдродизайн проект” ХХК
Хүр-ийн 15-р хороо, Малчин Галын
уудал, Цэцэрлэг замын 207-р дугаар
102 тоот
Утас: 99079769, 72279769
И-мэйл хаяг: info@hydropk.mn

ХЭНТИЙ АЙМГИЙН ХЭРЛЭН СУМЫН 3, 4, 5-Р БАГИЙН ГЭР ХОРООЛЫН АЙЛ ӨРХИЙГ ИНЖЕНЕРИЙН ШУГАМ СҮЛЖЭЭНД ХОЛБОХ АЖЛЫН ЗУРАГ ТӨСӨЛ				
Байгуулалт (6-р цэгээс 6-14-р цэг)				
Инженер	<i>P. Logdunov</i>	Э.Содбилэг	Е.Г. Шифр НДР 12/2021	Масштаб: М1:1000
Гүйцэтгэсэн	<i>Оршув</i>	Г.Энх-Орзул	Т.Г. Шифр	Огноо: 2022-02-р сар
Шалгасан	<i>D. Jambay</i>	Д.Омбат	Зургийн дугаар: 37	Хуудас: 57

ХЭНТИЙ АЙМГИЙН ХЭРЛЭН СУМЫН 5-Р БАГИЙН УС ХАНГАМЖИЙН ШУГАМЫН БАЙГУУЛАЛТ М1:1000
(6-14-р цэгээс 6-25-р цэг)



Таних тэмдэг

- Б1 Төлөвлөж буй дөхир ус зайлуулах шугам
- Д1 Төлөвлөж буй цэвэр ус, дулааны шугам
- Одоо байгаа цахилгааны шугам
- Одоо байгаа холбооны шугам
- Одоо байгаа цэвэр усны шугам
- Одоо байгаа дөхир ус зайлуулах шугам
- Одоо байгаа дулааны шугам
- Авто зам
- Авто замын гэрэлтүүлэг
- Байшин
- Төлөвлөлтөнд орсон айл

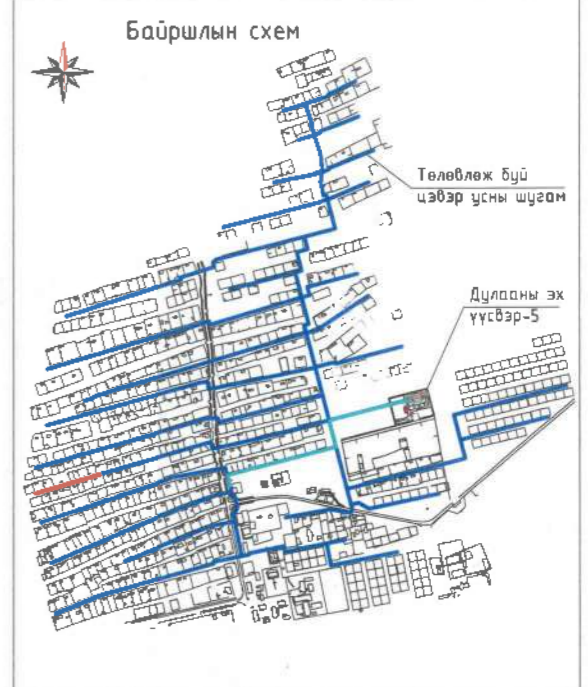
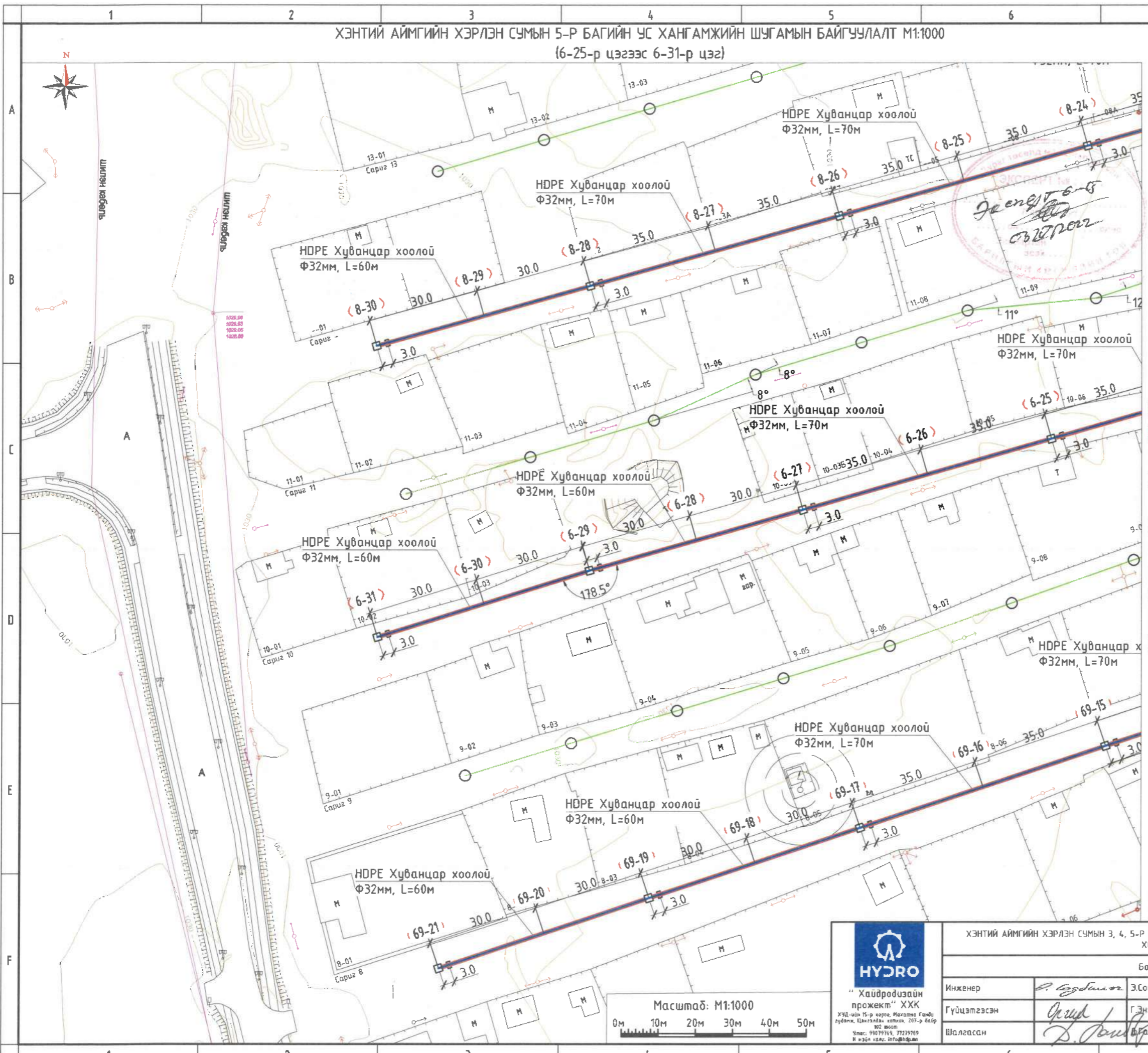
- Тайлбар
1. Трасс инженерийн шугам сүлжээтэй огтлолцож байгаа болон дагаж байгаа хэсэгт газар шорооны ажлыг дэхэлгээтэйгээр гараар болон механизаар гүйцэтгэх ба цахилгаан, холбоо, гэрэлтүүлгийн тулгууруудад нэмэлт дэхэлгээ хийж угсралтыг гүйцэтгэн буцааж булахдаа хөрсийг чийглэн нягтруулалт хийнэ.
 2. Инженерийн шугам сүлжээтэй огтлолцож байгаа хэсэгт харьяа байгууллагын мэргэжлийн хүмүүсийг байлцуулан газар шорооны ажлыг гүйцэтгэн огтлоогоог хийнэ.
 3. Дагуугийн зүсэлтийг хуудас ГДГ-59, 60-с үзнэ үү.
 4. Хөндлөн огтлолыг хуудас ГДГ-5-с үзнэ үү.
 5. Ажлын хэмжээг хуудас 54-57-с үзнэ үү.



“Хайдродизайн проект” ХХК
ХҮД-ийн 15-р хороо, Ноёнмоо Гудамж, Зүлбэн, Цахилгааны цэвэрлэх, 201-р байр, 102 нөмөр
Утас: 98079769, 7279769
И-мэйл хаяг: hdp@hdp.mn

ХЭНТИЙ АЙМГИЙН ХЭРЛЭН СУМЫН 3, 4, 5-Р БАГИЙН ГЭР ХОРООЛЫН АЙЛ ӨРХИЙГ ИНЖЕНЕРИЙН ШУГАМ СҮЛЖЭЭНД ХОЛБОХ АЖЛЫН ЗУРАГ ТӨСӨЛ					
Байгуулалт (6-14-р цэгээс 6-25-р цэг)					
Инженер	Э.Содбилэг	Э.Г. Шифр	Масштаб:	Огноо:	
Гүйцэтгэсэн	Г.Энх-Оргил	НДР 12/2021	М1:1000	2022-02-р сар	
Шалгасан	Д.Ганбат	Т.Г. Шифр	Зургийн дугаар:	Хуудас:	
			38	57	

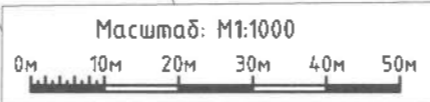
ХЭНТИЙ АЙМГИЙН ХЭРЛЭН СУМЫН 5-Р БАГИЙН ҮС ХАНГАМЖИЙН ШУГАМЫН БАЙГУУЛАЛТ М1:1000
(6-25-р цэгээс 6-31-р цэг)



- Таних тэмдэг
- Б1 Төлөвлөж буй бохир ус зайлуулах шугам
 - Д1 Төлөвлөж буй цэвэр ус, дулааны шугам
 - Одоо байгаа цахилгааны шугам
 - Одоо байгаа холбооны шугам
 - Одоо байгаа цэвэр усны шугам
 - Одоо байгаа бохир ус зайлуулах шугам
 - Одоо байгаа дулааны шугам
 - Авто зам
 - Авто замын гэрэлтүүлэг
 - Байшин
 - Төлөвлөлтөнд орсон айл

- Тайлбар
1. Трасс инженерийн шугам сүлжээтэй огтлолцож байгаа болон дагаж байгаа хэсэгт газар шорооны ажлыг дэхэлгээтэйгээр гараар болон мехнизмаар гүйцэтгэх ба цахилгаан, холбоо, гэрэлтүүлгийн тулгууруудад нэмэлт дэхэлгээ хийж угсралтыг гүйцэтгэн дуцааж дулахдаа хөрсийг чийглэн нягтруулалт хийнэ.
 2. Инженерийн шугам сүлжээтэй огтлолцож байгаа хэсэгт харьяа байгууллагын мэргэжлийн хүмүүсийг байлцуулан газар шорооны ажлыг гүйцэтгэн огтлоогоо хийнэ.
 3. Дагуугийн зүсэлтийг хуудас ГДГ-60-с үзнэ үү.
 4. Хөндлөн огтлолыг хуудас ГДГ-5-с үзнэ үү.
 5. Ажлын хэмжээг хуудас 54-57-с үзнэ үү.

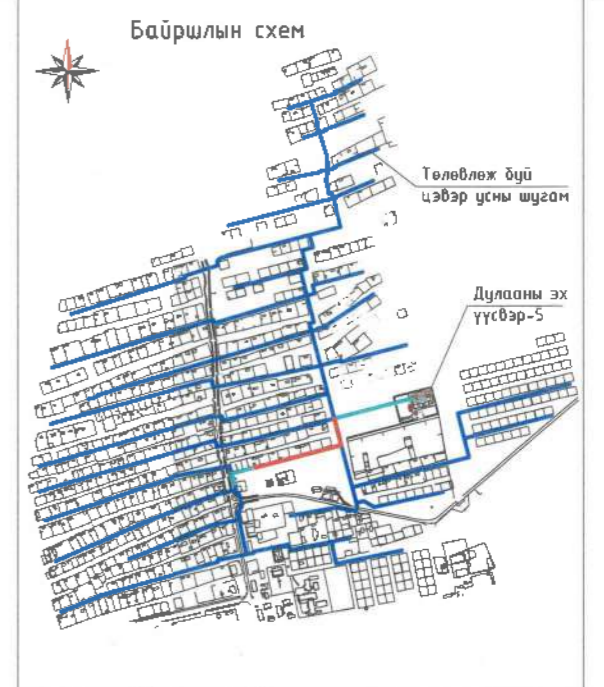
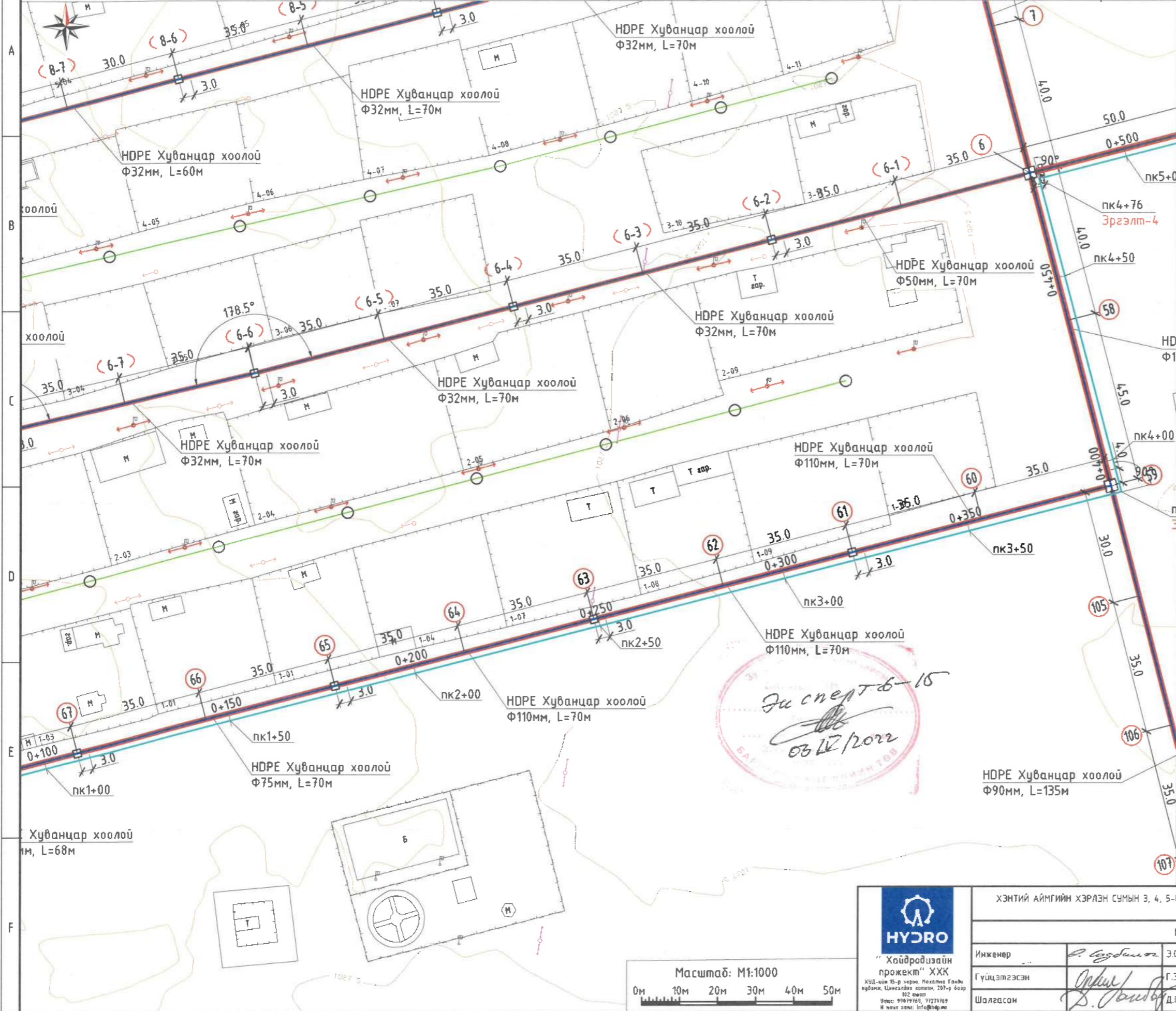
ХЭНТИЙ АЙМГИЙН ХЭРЛЭН СУМЫН 3, 4, 5-Р БАГИЙН ГЭР ХОРООЛЛЫН АЙЛ ӨРХИЙГ ИНЖЕНЕРИЙН ШУГАМ СҮЛЖЭЭНД ХОЛБОХ АЖЛЫН ЗУРАГ ТӨСӨЛ				
Байгуулалт (6-25-р цэгээс 6-31-р цэг)				
Инженер	Э.Содбилэг	Э.Содбилэг	Е.Г. Шифр НДР 12/2021	Масштаб: М1:1000
Гүйцэтгэсэн	Орш	Г.Энх-Орзул	Т.Г. Шифр	Огноо: 2022-02-р сар
Шалгасан	Д.Повил	В.Гандам	Зургийн дугаар: 39	Хуудас: 57



HYDRO

“Хайдродизайн проект” ХХК
ХҮД-ийн 15-р хороо, Могойн Ганду
Зузаг, Цагаанхайр хот, 207-р байр
Утас: 99079769, 71219169
И-мэйл: hpc@hydroproject.mn

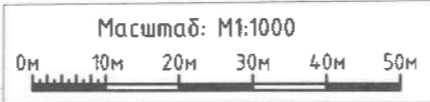
ХЭНТИЙ АЙМГИЙН ХЭРЛЭН СУМЫН 5-Р БАГИЙН ҮС ХАНГАМЖИЙН ШУГАМЫН БАЙГУУЛАЛТ М1:1000
(6-р цэгээс 67-р цэг)



- Таних тэмдэг
- Б1 Төлөвлөж буй дотор ус зайлуулах шугам
 - Д1 Төлөвлөж буй цэвэр ус, дулааны шугам
 - Одоо байгаа цахилгааны шугам
 - Одоо байгаа холбооны шугам
 - Одоо байгаа цэвэр усны шугам
 - Одоо байгаа дотор ус зайлуулах шугам
 - Одоо байгаа дулааны шугам
 - Авто зам
 - Авто замын гэрэлтүүлэг
 - Байшин
 - Төлөвлөлтөнд орсон айл

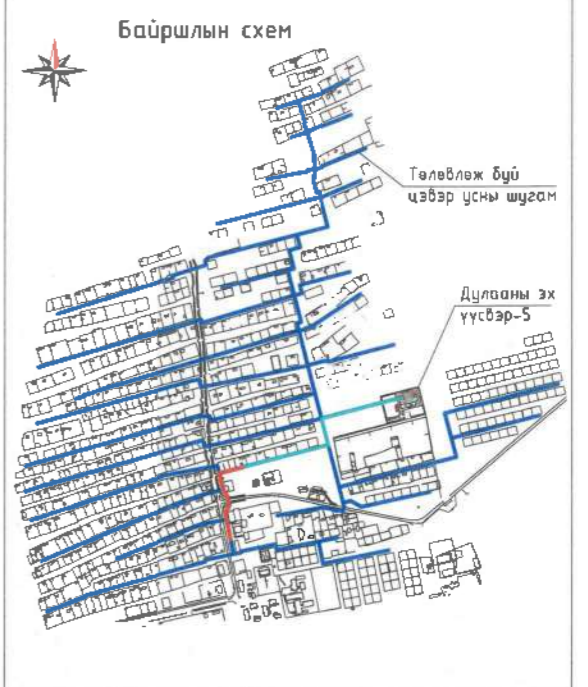
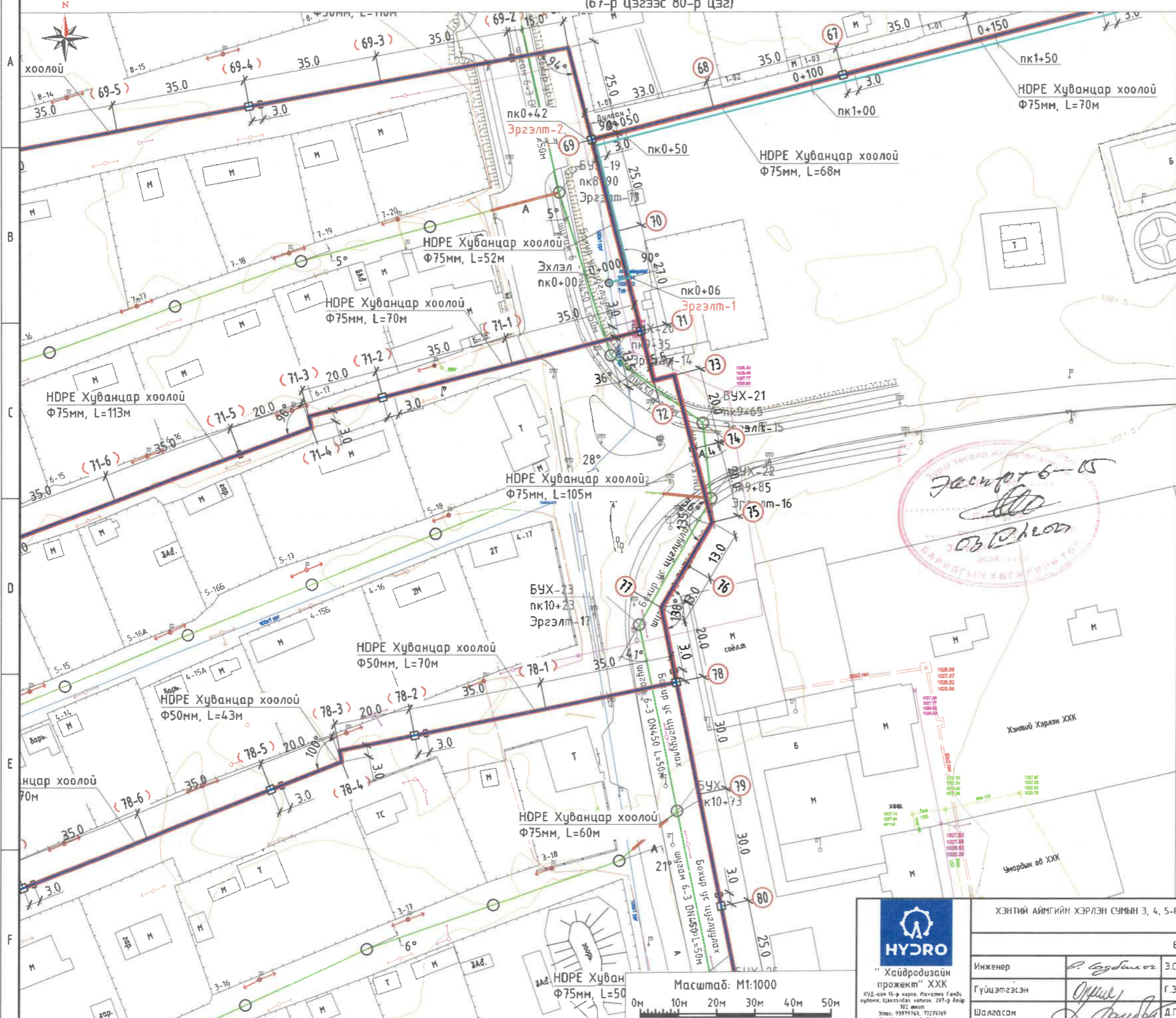
- Тайлбар
1. Трасс инженерийн шугам сүлжээтэй огтлолцож байгаа болон дагаж байгаа хэсэгт газар шорооны ажлыг бэхлэгээтэйгээр гараар болон механизмаар гүйцэтгэх ба цахилгаан, холбоо, гэрэлтүүлгийн тулгууруудад нэмэлт бэхлэгээ хийж угсралтыг гүйцэтгэн дуцааж дулахдаа хөрсийг чийглэн нягтруулалт хийнэ.
 2. Инженерийн шугам сүлжээтэй огтлолцож байгаа хэсэгт харьяа байгууллагын мэргэжлийн хүмүүсийг байлцуулан газар шорооны ажлыг гүйцэтгэн огтлоогоо хийнэ.
 3. Дагуугийн зүсэлтийг хуудас ГДГ-39, 40-с үзнэ үү.
 4. Хөндлөн огтлолыг хуудас ГДГ-5-с үзнэ үү.
 5. Ажлын хэмжээг хуудас 54-57-с үзнэ үү.

Заснагч
06/12/2021



		ХЭНТИЙ АЙМГИЙН ХЭРЛЭН СУМЫН 3, 4, 5-Р БАГИЙН ГЭР ХОРООЛЛЫН АЙЛ ӨРХИЙГ ИНЖЕНЕРИЙН ШУГАМ СҮЛЖЭЭНД ХОЛБОХ АЖЛЫН ЗУРАГ ТӨСӨЛ			
		Байгуулалт (6-р цэгээс 67-р цэг)			
Инженер	Э.Содбилэг	Е.Г. Шифр НОР 12/2021	Масштаб: М1:1000	Огноо: 2022-02-р сар	
Гүйцэтгэсэн	Г.Энх-Орзгал	Т.Г. Шифр	Зургийн дугаар: 40	Хуудас: 57	
Шалгасан	Д.Ганбат				

ХЭНТИЙ АЙМГИЙН ХЭРЛЭН СУМЫН 5-Р БАГИЙН УС ХАНГАМЖИЙН ШУГАМЫН БАЙГУУЛАЛТ М1:1000
(67-р цэгээс 80-р цэг)



- Таних тэмдэг
- Б1 Төлөвлөж буй бохир ус зайлуулах шугам
 - Д1 Төлөвлөж буй цэвэр ус, дулааны шугам
 - Одоо байгаа цахилгааны шугам
 - Одоо байгаа холбооны шугам
 - Одоо байгаа цэвэр усны шугам
 - Одоо байгаа бохир ус зайлуулах шугам
 - Одоо байгаа дулааны шугам
 - Авто зам
 - Авто замын гэрэлтүүлэг
 - Байшин
 - Төлөвлөлтөнд орсон айл

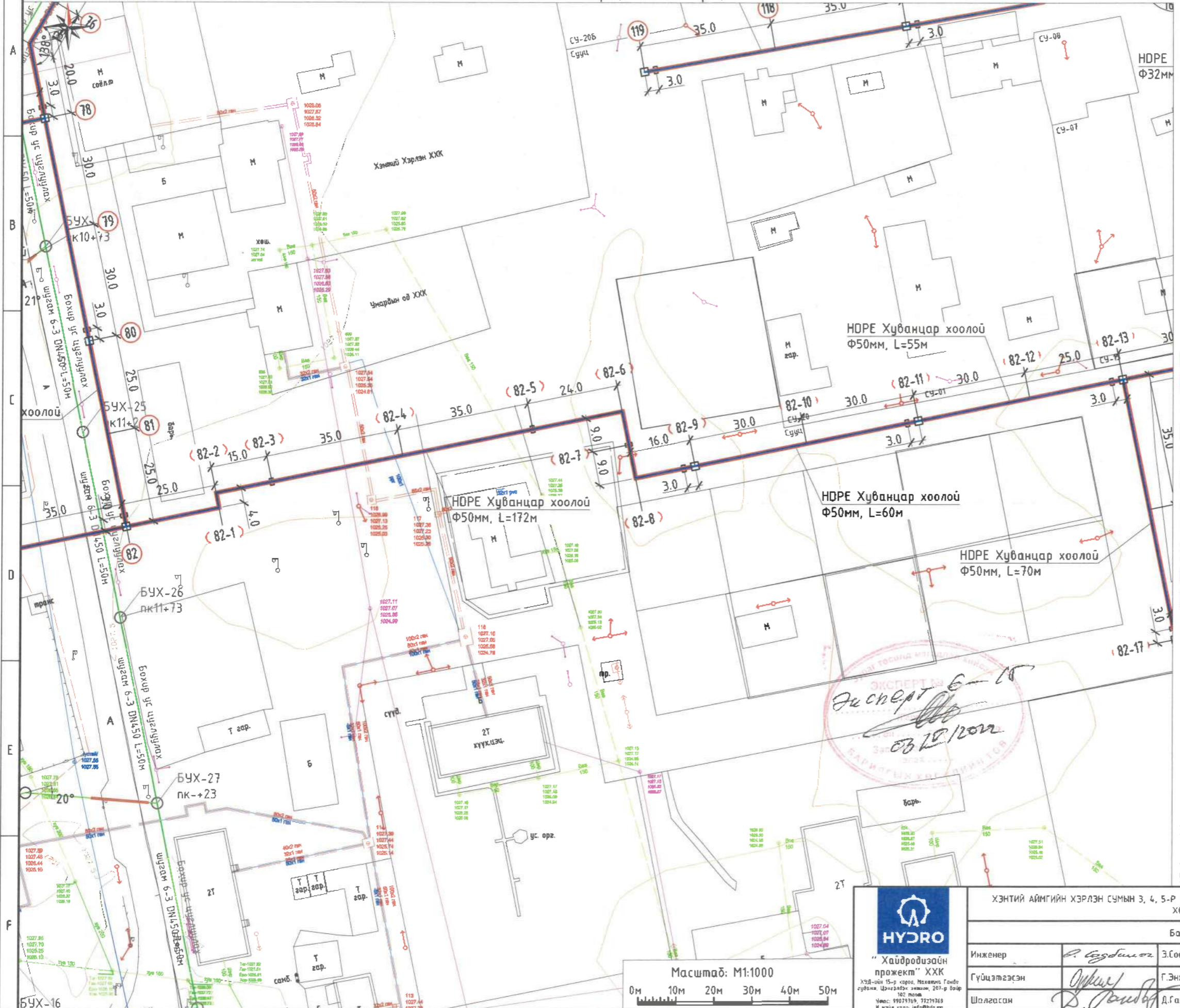
- Тайлбар
- Трасс инженерийн шугам сүлжээтэй огтлолцож байгаа болон дагаж байгаа хэсэгт газар шорооны ажлыг бэхлэгээтэйгээр гараар болон механизмаар гүйцэтгэх ба цахилгаан, холбоо, гэрэлтүүлгийн тулгууруудад нэмэлт бэхлэгээ хийж угсралтыг гүйцэтгэн дуцааж дулахаа хөрсийг чийглэн нягтруулалт хийнэ.
 - Инженерийн шугам сүлжээтэй огтлолцож байгаа хэсэгт харьяа байгууллагын мэргэжлийн хүмүүсийг байлцуулан газар шорооны ажлыг гүйцэтгэн огтлоогоог хийнэ.
 - Дагуугийн зүсэлтийг хуудас ГДГ-40, 41-с үзнэ үү.
 - Хөндлөн огтлолыг хуудас ГДГ-5-с үзнэ үү.
 - Ажлын хэмжээг хуудас 54-57-с үзнэ үү.

Масштаб: М1:1000
0м 10м 20м 30м 40м 50м

“Хайдрозиаин проект” ХХК
Уул-уул 16-р хороо, Мандалайн Говь сум, Хангайн сум, 207-р дугаар хороо, Улаанбаатар хот, 102, 00000
Утас: 99979763, 77279769
И-мэйл: info@hydro.mn

ХЭНТИЙ АЙМГИЙН ХЭРЛЭН СУМЫН 3, 4, 5-Р БАГИЙН ГЭР ХОРООЛЛЫН АЙЛ ӨРХИЙГ ИНЖЕНЕРИЙН ШУГАМ СҮЛЖЭЭНД ХОЛБОХ АЖЛЫН ЗУРАГ ТӨСӨЛ					
Байгуулалт (67-р цэгээс 80-р цэг)					
Инженер	Э.Содбилэг	Э.Содбилэг	Е.Г. Шифр НДР 12/2021	Масштаб: М1:1000	Огноо: 2022-02-р сар
Гүйцэтгэсэн	Г.Энх-Оргил	Г.Энх-Оргил	Т.Г. Шифр	Зургийн дугаар: 41	Хуудас: 57
Шалгасан	Д.Ганбат	Д.Ганбат			

ХЭНТИЙ АЙМГИЙН ХЭРЛЭН СУМЫН 5-Р БАГИЙН УС ХАНГАМЖИЙН ШУГАМЫН БАЙГУУЛАЛТ М1:1000
(82-р цэгээс 82-13-р цэг)



- Таних тэмдэг
- Б1 Төлөвлөж буй бохир ус зайлуулах шугам
 - Д1 Төлөвлөж буй цэвэр ус, дулааны шугам
 - Одоо байгаа цахилгааны шугам
 - Одоо байгаа холбооны шугам
 - Одоо байгаа цэвэр усны шугам
 - Одоо байгаа бохир ус зайлуулах шугам
 - Одоо байгаа дулааны шугам
 - Авто зам
 - Авто замын гэрэлтүүлэг
 - Байшин
 - Төлөвлөлтөнд орсон айл

- Таилбар
- Трасс инженерийн шугам сүлжээтэй огтлолцож байгаа болон дагаж байгаа хэсэгт газар шорооны ажлыг бэхлэгээтэйгээр гараар болон мехнизмаар гүйцэтгэх ба цахилгаан, холбоо, гэрэлтүүлгийн тулгууруудад нэмэлт бэхлэгээ хийж угсралтыг гүйцэтгэн дугааж дулахдаа хөрсийг чийглэн нягтруулалт хийнэ.
 - Инженерийн шугам сүлжээтэй огтлолцож байгаа хэсэгт харьяа байгууллагын мэргэжлийн хүмүүсийг байлцуулан газар шорооны ажлыг гүйцэтгэн огтлоогоог хийнэ.
 - Дагуугийн зүсэлтийг хуудас ГДГ-50-с үзнэ үү.
 - Хөндлөн огтлолыг хуудас ГДГ-5-с үзнэ үү.
 - Ажлын хэмжээг хуудас 54-57-с үзнэ үү.

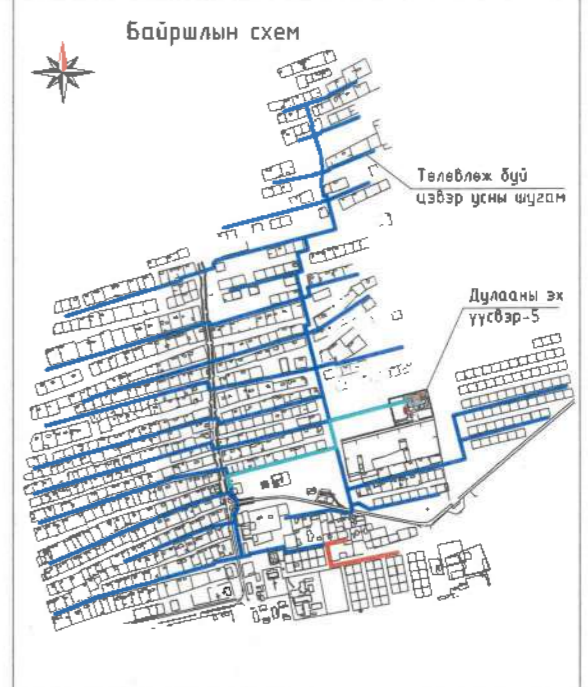
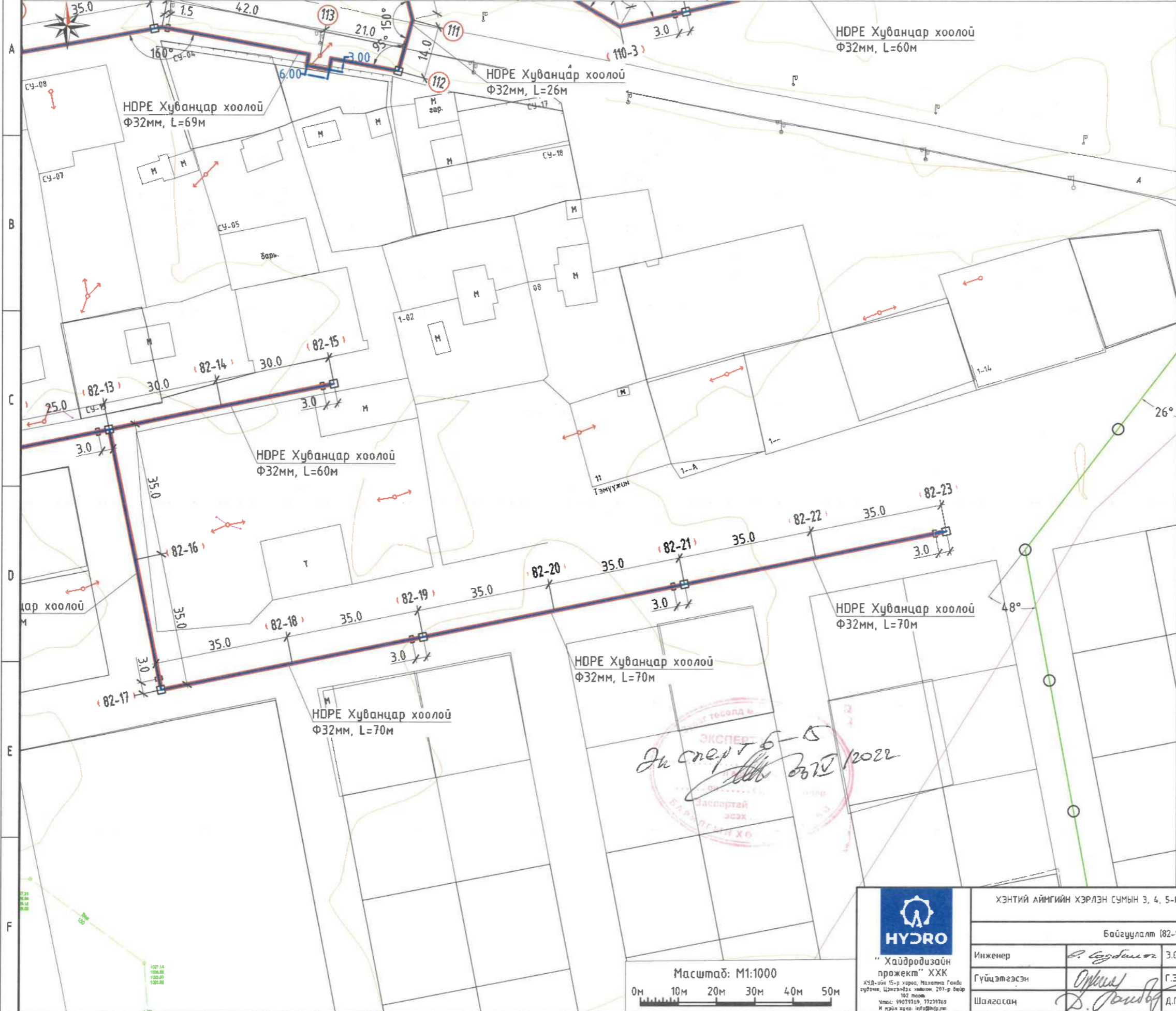
Эксперт 6-18
06/10/2021

HYDRO
"Хайдродизайн проект" ХХК
Утас: 99079369, 72279669
И-мэйл хаяг: info@hdp.mn

ХЭНТИЙ АЙМГИЙН ХЭРЛЭН СУМЫН 3, 4, 5-Р БАГИЙН ГЭР ХОРООЛЫН АЙЛ ВРХИЙГ ИНЖЕНЕРИЙН ШУГАМ СҮЛЖЭЭНД ХОЛБОХ АЖЛЫН ЗУРАГ ТӨСӨЛ				
Байгуулалт (82-р цэгээс 82-13-р цэг)				
Инженер	Э.Содбилэг	Е.Г. Шифр	Масштаб:	Огноо:
Гүйцэтгэсэн	Г.Энх-Оргил	НОР 12/2021	M1:1000	2022-02-р сар
Шалгасан	Д.Ганбат	Т.Г. Шифр	Зургийн дугаар:	Хуудас:
			42	57



ХЭНТИЙ АЙМГИЙН ХЭРЛЭН СУМЫН 5-Р БАГИЙН ҮС ХАНГАМЖИЙН ШУГАМЫН БАЙГУУЛАЛТ М1:1000
(82-13-р цэгээс 82-23-р цэг, 82-13-р цэгээс 82-15-р цэг)

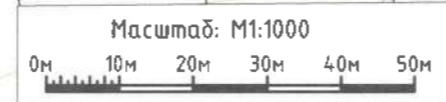


- Таних тэмдэг
- Б1 Төлөвлөж буй бохир ус зайлуулах шугам
 - Д1 Төлөвлөж буй цэвэр ус, дулааны шугам
 - Одоо байгаа цахилгааны шугам
 - Одоо байгаа холбооны шугам
 - Одоо байгаа цэвэр усны шугам
 - Одоо байгаа бохир ус зайлуулах шугам
 - Одоо байгаа дулааны шугам
 - Авто зам
 - Авто замын гэрэлтүүлэг
 - Байшин
 - Төлөвлөлтөнд орсон айл

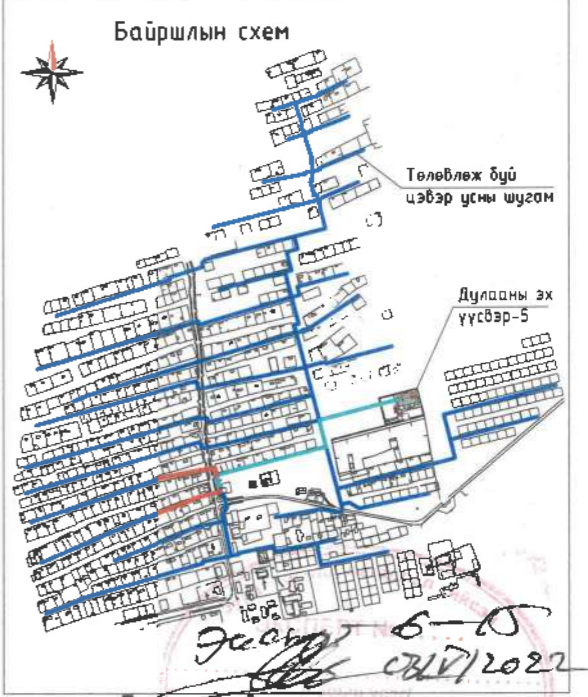
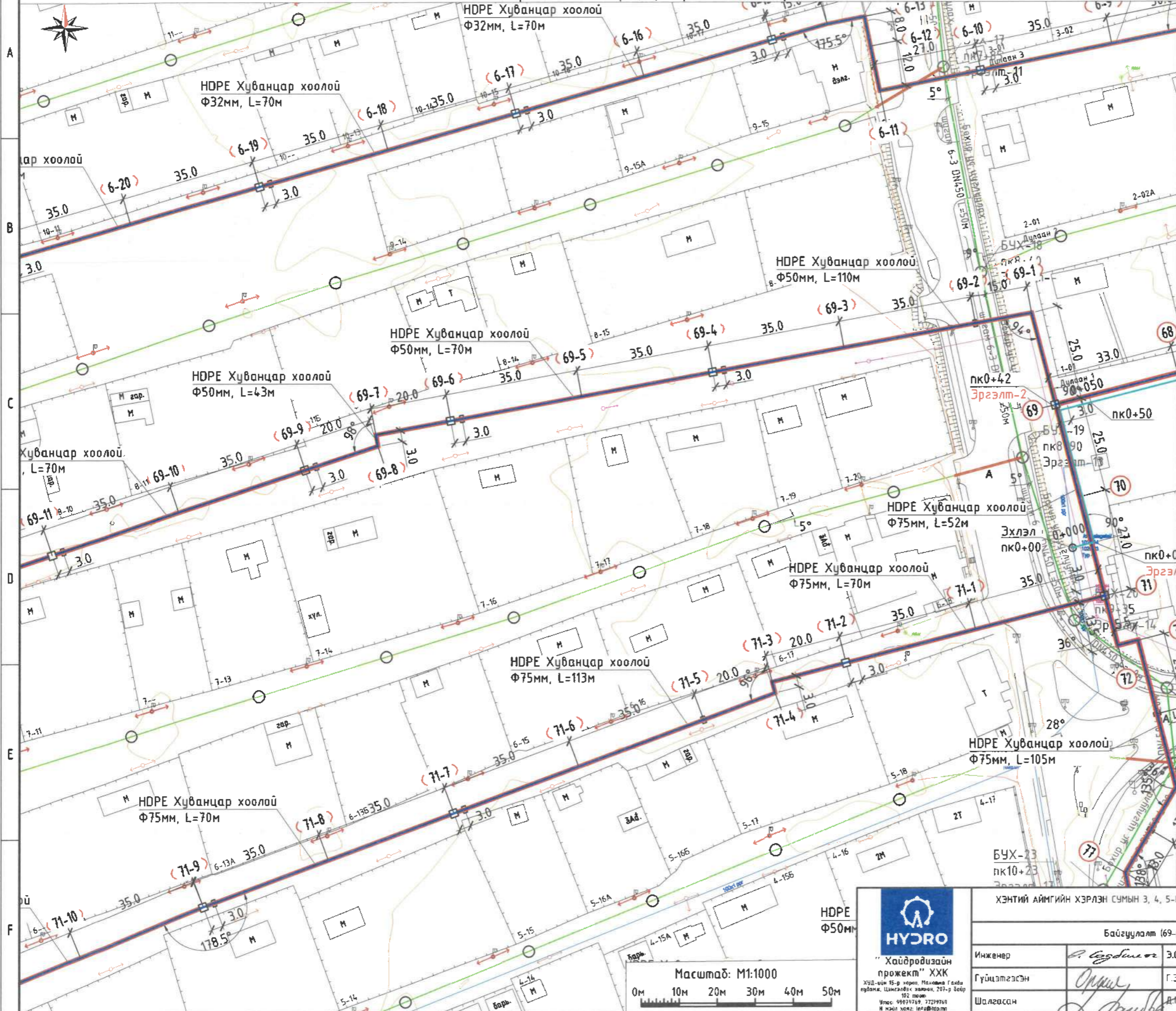
- Тайлбар
- Трасс инженерийн шугам сүлжээтэй огтлолцож байгаа болон дагаж байгаа хэсэгт газар шорооны ажлыг бэхлэгээтэйгээр гараар болон механизмаар гүйцэтгэх ба цахилгаан, холбоо, гэрэлтүүлгийн тулгууруудад нэмэлт бэхлэгээ хийж угсралтыг гүйцэтгэн дуцааж дулахдаа хөрсийг чийглэн нягтруулалт хийнэ.
 - Инженерийн шугам сүлжээтэй огтлолцож байгаа хэсэгт харьяа байгууллагын мэргэжлийн хүмүүсийг байлцуулан газар шорооны ажлыг гүйцэтгэн огтлоогоог хийнэ.
 - Дагуугийн зүсэлтийг хуудас ГДГ-50, 51-с үзнэ үү.
 - Хөндлөн огтлолыг хуудас ГДГ-5-с үзнэ үү.
 - Ажлын хэмжээг хуудас 54-57-с үзнэ үү.

Эксперт
Э. Сүрэн
2022/02/15

<p>ХЭНТИЙ АЙМГИЙН ХЭРЛЭН СУМЫН 3, 4, 5-Р БАГИЙН ГЭР ХОРООЛЛЫН АЙЛ ӨРХИЙГ ИНЖЕНЕРИЙН ШУГАМ СҮЛЖЭЭНД ХОЛБОХ АЖЛЫН ЗУРАГ ТӨСӨЛ</p>					
Байгуулалт (82-13-р цэгээс 82-23-р цэг, 82-13-р цэгээс 82-15-р цэг)					
Инженер	Э.Содбилэг	Э.Содбилэг	Е.Г. Шифр НӨР 12/2021	Масштаб: М1:1000	Огноо: 2022-02-р сар
Гүйцэтгэсэн	Оршил	Г.Энх-Оргил	Т.Г. Шифр	Зургийн дугаар: 43	Хуудас: 57
Шалгасан	Д.Ганбат	Д.Ганбат			

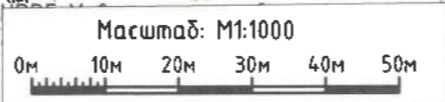


ХЭНТИЙ АЙМГИЙН ХЭРЛЭН СУМЫН 5-Р БАГИЙН ҮС ХАНГАМЖИЙН ШУГАМЫН БАЙГУУЛАЛТ М1:1000
(69-р цэгээс 69-11-р цэг, 71-р цэгээс 71-10-р цэг)



- Тайлбар
- Б1 Төлөвлөж буй бохир ус зайлуулах шугам
 - Д1 Төлөвлөж буй цэвэр ус, дулааны шугам
 - Одоо байгаа цахилгааны шугам
 - Одоо байгаа холбооны шугам
 - Одоо байгаа цэвэр усны шугам
 - Одоо байгаа бохир ус зайлуулах шугам
 - Одоо байгаа дулааны шугам
 - Авто зам
 - Авто замын гэрэлтүүлэг
 - Байшин
 - Төлөвлөлтөнд орсон айл

- Тайлбар
1. Трасс инженерийн шугам сүлжээтэй огтлолцож байгаа болон дагаж байгаа хэсэгт газар шорооны ажлыг дэхэлгээтэйгээр гараар болон механизмаар гүйцэтгэх ба цахилгаан, холбоо, гэрэлтүүлгийн тулгууруудад нэмэлт дэхэлгээ хийж угсралтыг гүйцэтгэн дуцааж дулахдаа хөрсийг чийглэн нягтруулалт хийнэ.
 2. Инженерийн шугам сүлжээтэй огтлолцож байгаа хэсэгт харьяа байгууллагын мэргэжлийн хүмүүсийг байлцуулан газар шорооны ажлыг гүйцэтгэн огтлоогоо хийнэ.
 3. Дагуугийн зүсэлтийг хуудас ГДГ-53, 54, 56-с үзнэ үү.
 4. Хөндлөн огтлолыг хуудас ГДГ-5-с үзнэ үү.
 5. Ажлын хэмжээг хуудас 54-57-с үзнэ үү.

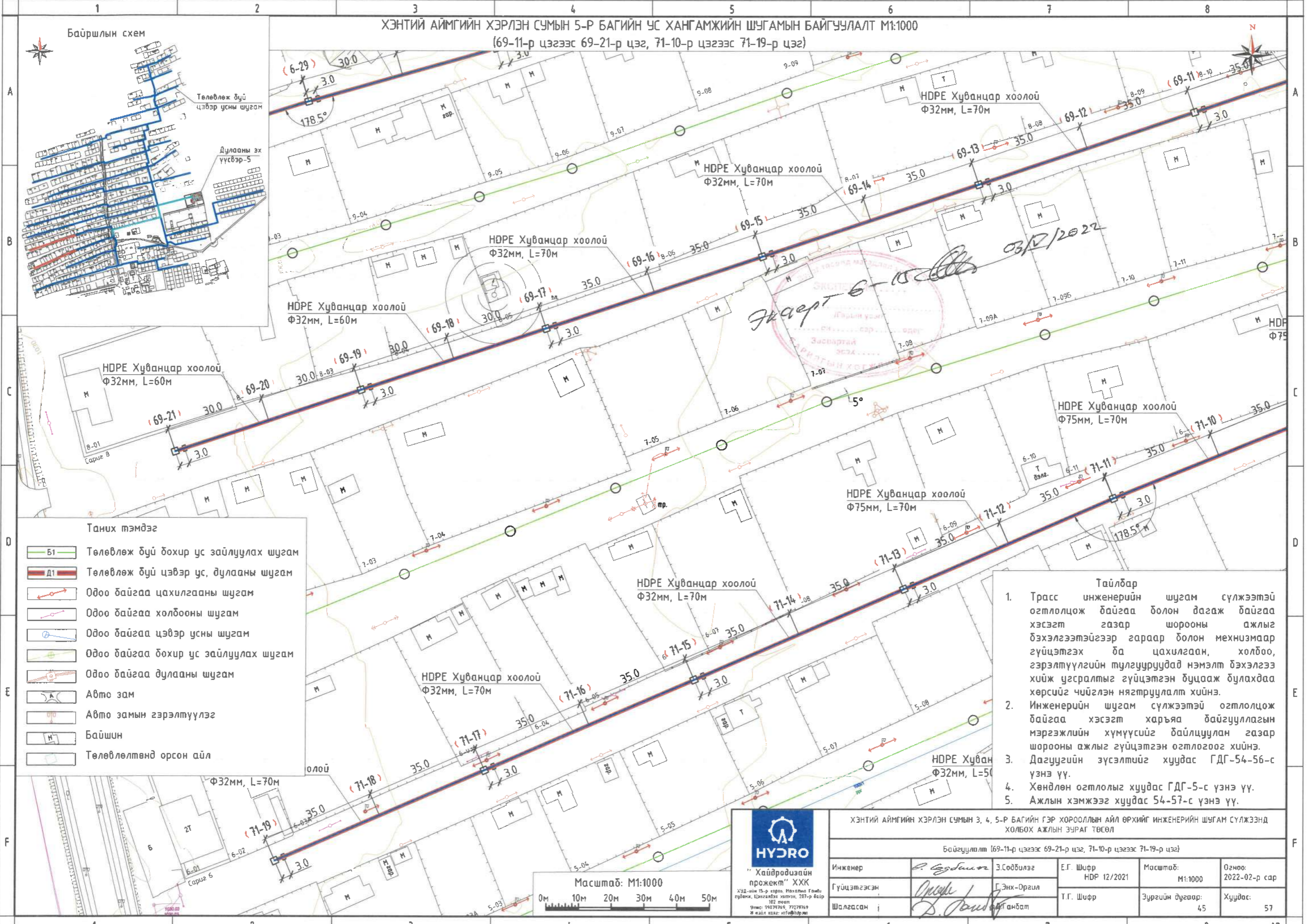
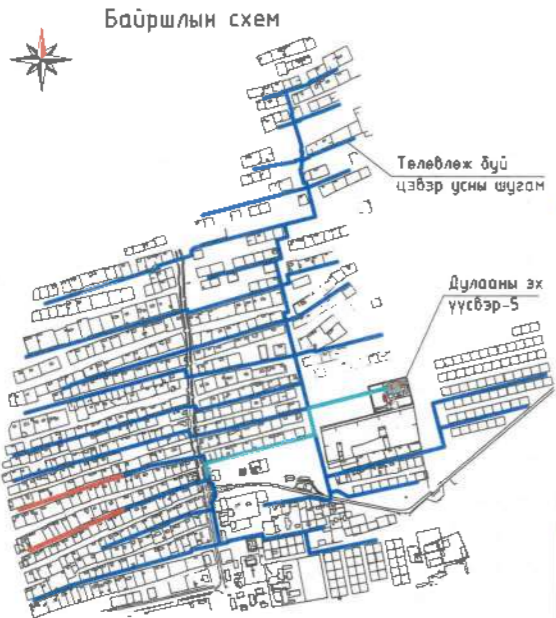


"Хайдровизаин проект" ХХК
ХҮД-ийн 15-р хороо, Маловая Галия
уудам, Шанхайн хот, 207-р байр
102 тоот
Утас: 9979789-7229898
И-мэйл хаяг: info@hydra

ХЭНТИЙ АЙМГИЙН ХЭРЛЭН СУМЫН 3, 4, 5-Р БАГИЙН ГЭР ХОРООЛЫН АЙЛ ӨРХИЙГ ИНЖЕНЕРИЙН ШУГАМ СҮЛЖЭЭНД ХОЛБОХ АЖЛЫН ЗУРАГ ТӨСӨЛ

Байгуулалт (69-р цэгээс 69-11-р цэг, 71-р цэгээс 71-10-р цэг)				
Инженер	Э.Содбилэг	Е.Г. Шифр	Масштаб:	Огноо:
Гүйцэтгэсэн	Г.Энх-Оргил	НДР 12/2021	М1:1000	2022-02-р сар
Шалгасан	Д.Ганбат	Т.Г. Шифр	Зургийн дугаар:	Хуудас:
			44	57

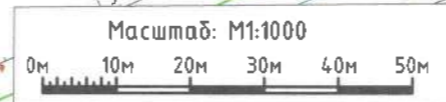
ХЭНТИЙ АЙМГИЙН ХЭРЛЭН СУМЫН 5-Р БАГИЙН ҮС ХАНГАМЖИЙН ШУГАМЫН БАЙГУУЛАЛТ М1:1000
(69-11-р цэгээс 69-21-р цэг, 71-10-р цэгээс 71-19-р цэг)



Таних тэмдэг

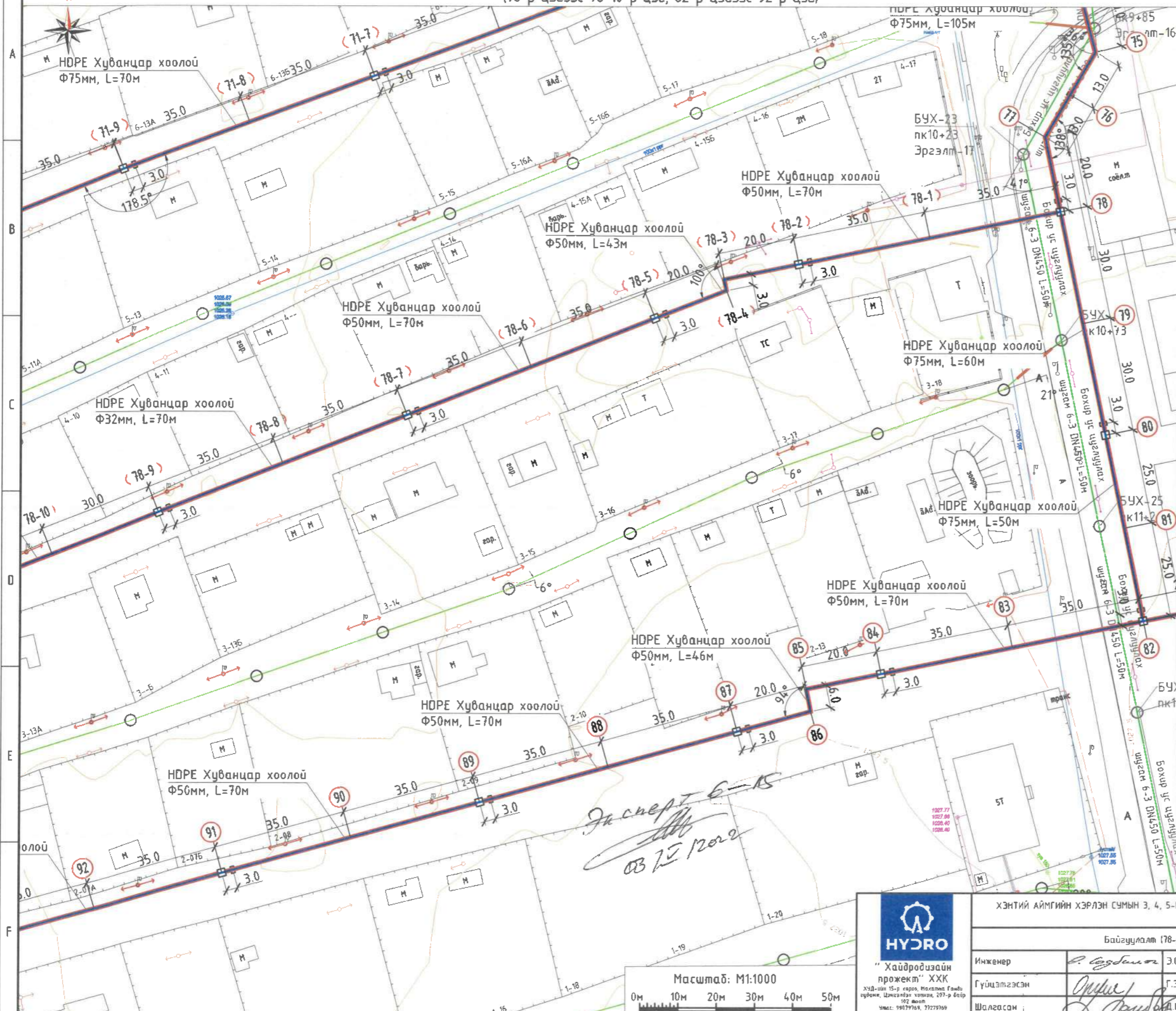
- Б1 Төлөвлөж дүй бохир ус зайлуулах шугам
- Д1 Төлөвлөж дүй цэвэр ус, дулааны шугам
- Одоо байгаа цахилгааны шугам
- Одоо байгаа холбооны шугам
- Одоо байгаа цэвэр усны шугам
- Одоо байгаа бохир ус зайлуулах шугам
- Одоо байгаа дулааны шугам
- Авто зам
- Авто замын гэрэлтүүлэг
- Байшин
- Төлөвлөлтөнд орсон айл

- Тайлбар
- Трасс инженерийн шугам сүлжээтэй огтлолцож байгаа болон дагаж байгаа хэсэгт газар шорооны ажлыг бэхлэгээтэйгээр гараар болон мехнизмаар гүйцэтгэх ба цахилгаан, холбоо, гэрэлтүүлгийн тулгууруудад нэмэлт бэхлэгээ хийж угсралтыг гүйцэтгэн буцааж булахдаа хөрсийг чийглэн нягтруулалт хийнэ.
 - Инженерийн шугам сүлжээтэй огтлолцож байгаа хэсэгт харьяа байгууллагын мэргэжлийн хүмүүсийг байлцуулан газар шорооны ажлыг гүйцэтгэн огтлоогоо хийнэ.
 - Дагуугийн зүсэлтийг хуудас ГДГ-54-56-с үзнэ үү.
 - Хөндлөн огтлолыг хуудас ГДГ-5-с үзнэ үү.
 - Ажлын хэмжээг хуудас 54-57-с үзнэ үү.



ХЭНТИЙ АЙМГИЙН ХЭРЛЭН СУМЫН 3, 4, 5-Р БАГИЙН ГЭР ХОРООЛЛЫН АЙЛ ӨРХИЙГ ИНЖЕНЕРИЙН ШУГАМ СҮЛЖЭЭНД ХОЛБОХ АЖЛЫН ЗУРАГ ТӨСӨЛ				
Байгуулалт (69-11-р цэгээс 69-21-р цэг, 71-10-р цэгээс 71-19-р цэг)				
Инженер	<i>Э.Содбилэг</i>	Э.Содбилэг	Е.Г. Шифр НДР 12/2021	Масштаб: М1:1000
Гүйцэтгэсэн	<i>М.Очилов</i>	Г.Энх-Орзул	Т.Г. Шифр	Огноо: 2022-02-р сар
Шалгасан	<i>Д.Товч</i>	М.Т. Анбат	Эургийн дугаар: 45	Хуудас: 57

ХЭНТИЙ АЙМГИЙН ХЭРЛЭН СУМЫН 5-Р БАГИЙН УС ХАНГАМЖИЙН ШУГАМЫН БАЙГУУЛАЛТ М1:1000
(78-р цэгээс 78-10-р цэг, 82-р цэгээс 92-р цэг)



- Таних тэмдэг
- Б1 Төлөвлөж буй бохир ус зайлуулах шугам
 - Д1 Төлөвлөж буй цэвэр ус, дулааны шугам
 - Одоо байгаа цахилгааны шугам
 - Одоо байгаа холбооны шугам
 - Одоо байгаа цэвэр усны шугам
 - Одоо байгаа бохир ус зайлуулах шугам
 - Одоо байгаа дулааны шугам
 - Авто зам
 - Авто замын гэрэлтүүлэг
 - Байшин
 - Төлөвлөлтөнд орсон айл

- Тайлбар
1. Трасс инженерийн шугам сүлжээтэй огтлолцож байгаа болон дагаж байгаа хэсэгт газар шорооны ажлыг дэхэлгээтэйгээр гараар болон механизмаар гүйцэтгэх ба цахилгаан, холбоо, гэрэлтүүлгийн тулгууруудад нэмэлт дэхэлгээ хийж угсралтыг гүйцэтгэн дуцааж дулахдаа хөрсийг чийглэн нягтруулалт хийнэ.
 2. Инженерийн шугам сүлжээтэй огтлолцож байгаа хэсэгт харьяа байгууллагын мэргэжлийн хүмүүсийг байлцуулан газар шорооны ажлыг гүйцэтгэн огтлоогоог хийнэ.
 3. Дагуугийн зүсэлтийг хуудас ГДГ-41, 42, 52-с үзнэ үү.
 4. Хөндлөн огтлолыг хуудас ГДГ-5-с үзнэ үү.
 5. Ажлын хэмжээг хуудас 54-57-с үзнэ үү.

Масштаб: М1:1000
0м 10м 20м 30м 40м 50м



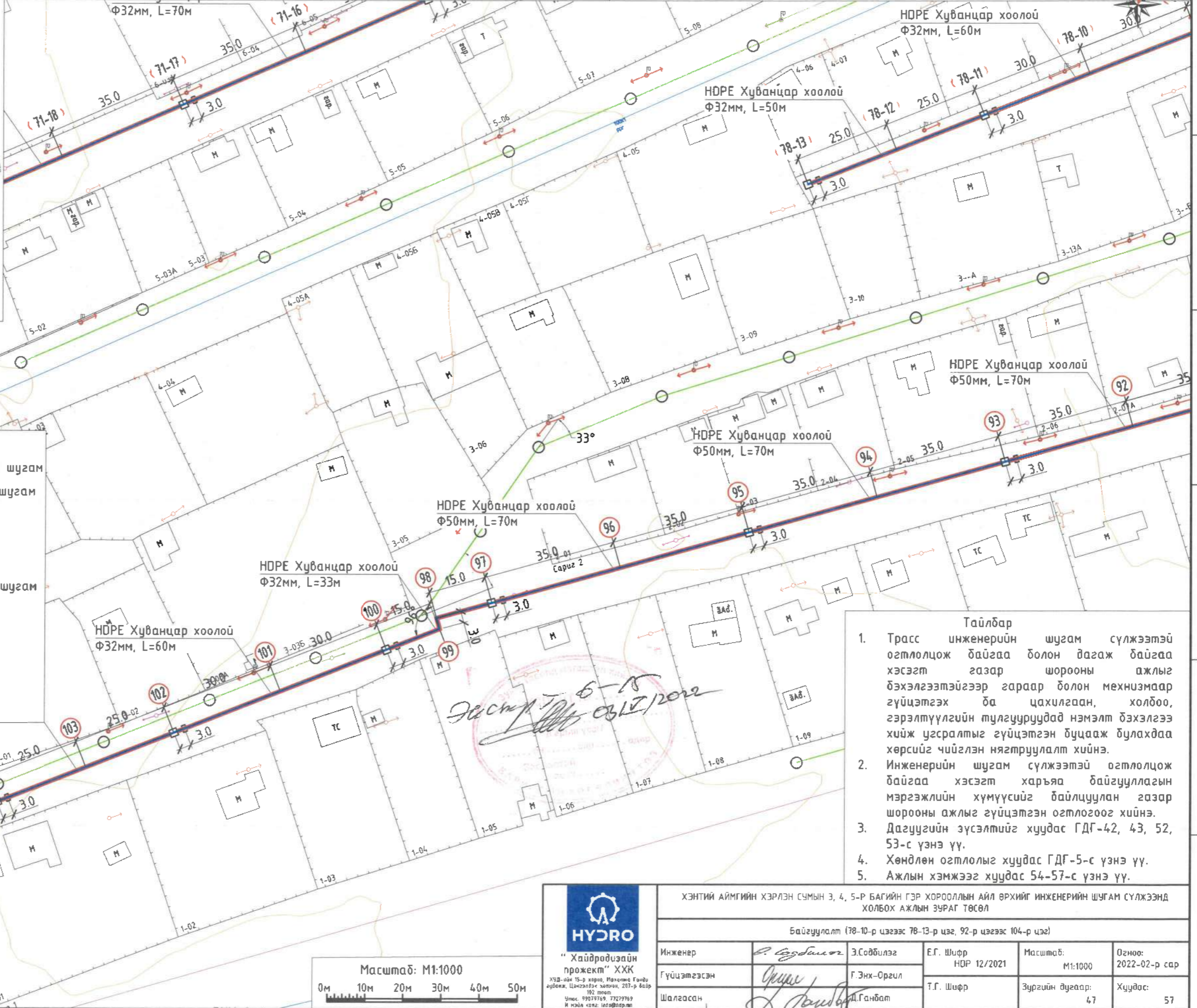
ХЭНТИЙ АЙМГИЙН ХЭРЛЭН СУМЫН 3, 4, 5-Р БАГИЙН ГЭР ХОРООЛЛЫН АЙЛ ӨРХИЙГ ИНЖЕНЕРИЙН ШУГАМ СҮЛЖЭЭНД ХОЛБОХ АЖЛЫН ЗУРАГ ТӨСӨЛ				
Байгуулалт (78-р цэгээс 78-10-р цэг, 82-р цэгээс 92-р цэг)				
Инженер	Э.Содбилэг	Е.Г. Шифр НОР 12/2021	Масштаб: М1:1000	Огноо: 2022-02-р сар
Гүйцэтгэсэн	Г.Энх-Орзул	Т.Г. Шифр	Зургийн дугаар: 46	Хуудас: 57
Шалгасан	Д.Ганбат			

ХЭНТИЙ АЙМГИЙН ХЭРЛЭН СУМЫН 5-Р БАГИЙН УС ХАНГАМЖИЙН ШУГАМЫН БАЙГУУЛАЛТ М1:1000
(78-10-р цэгээс 78-13-р цэг, 92-р цэгээс 104-р цэг)



Таних тэмдэг

	Б1 Төлөвлөж буй бохир ус зайлуулах шугам
	Д1 Төлөвлөж буй цэвэр ус, дулааны шугам
	Одоо байгаа цахилгааны шугам
	Одоо байгаа холбооны шугам
	Одоо байгаа цэвэр усны шугам
	Одоо байгаа бохир ус зайлуулах шугам
	Одоо байгаа дулааны шугам
	Авто зам
	Авто замын гэрэлтүүлэг
	Байшин
	Төлөвлөлтөнд орсон айл



- Тайлбар**
1. Трасс инженерийн шугам сүлжээтэй огтлолцож байгаа болон дагаж байгаа хэсэгт газар шорооны ажлыг бэхлэгээтэйгээр гараар болон механикаар гүйцэтгэх ба цахилгаан, холбоо, гэрэлтүүлгийн тулгууруудад нэмэлт бэхлээг хийж угсралтыг гүйцэтгэн буцааж булахдаа хөрсийг чийглэн нягтруулалт хийнэ.
 2. Инженерийн шугам сүлжээтэй огтлолцож байгаа хэсэгт харьяа байгууллагын мэргэжлийн хүмүүсийг байлцуулан газар шорооны ажлыг гүйцэтгэн огтлоогог хийнэ.
 3. Дагуугийн зүсэлтийг хуудас ГДГ-42, 43, 52, 53-с үзнэ үү.
 4. Хөндлөн огтлолыг хуудас ГДГ-5-с үзнэ үү.
 5. Ажлын хэмжээг хуудас 54-57-с үзнэ үү.



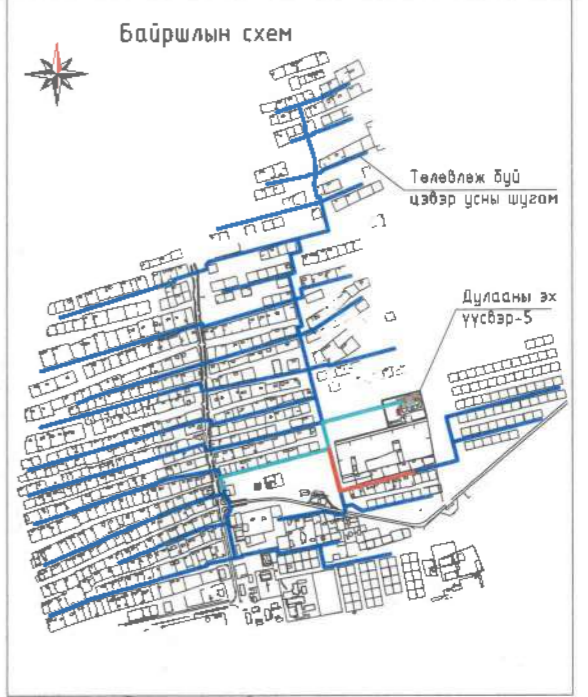
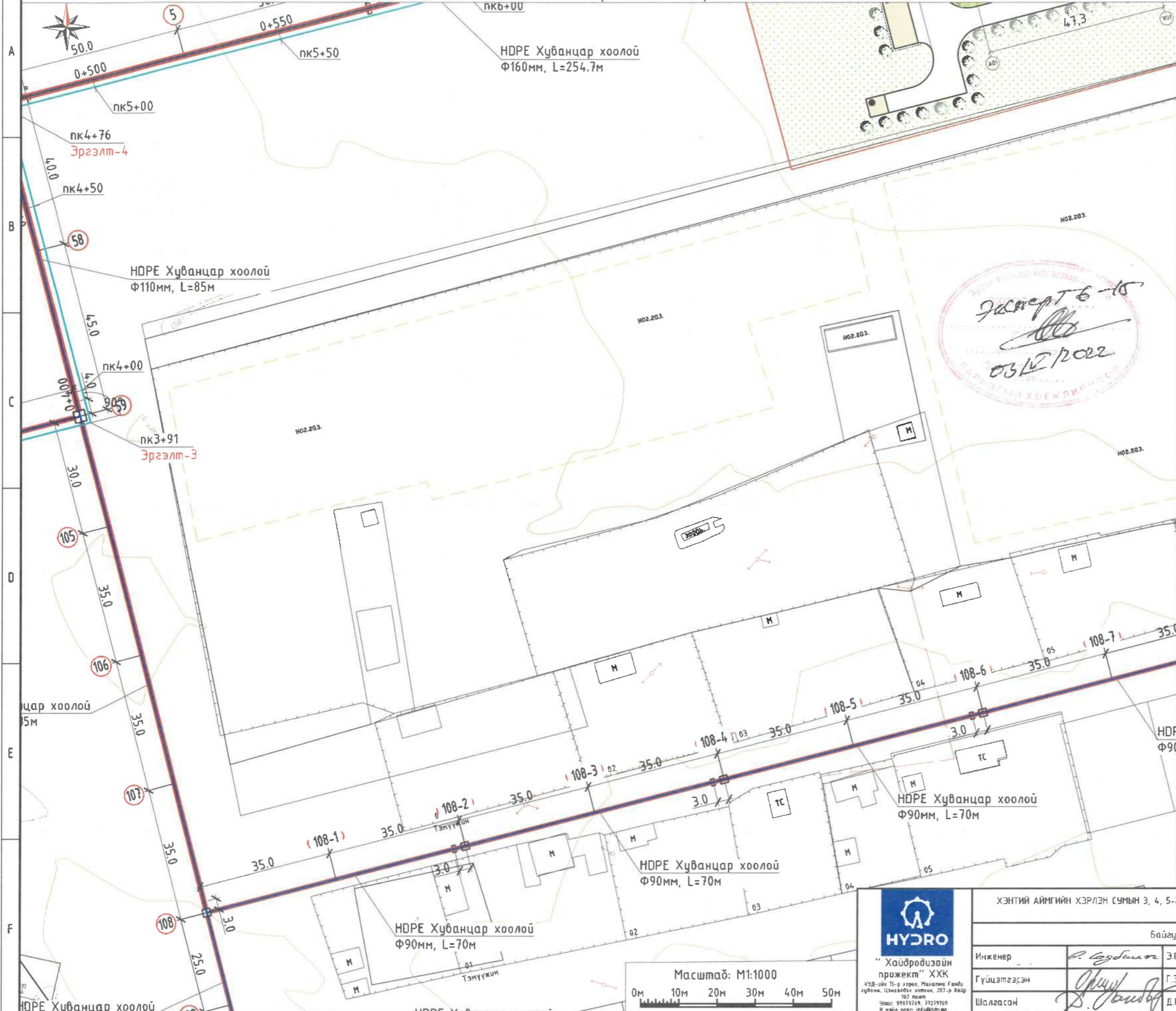
ХЭНТИЙ АЙМГИЙН ХЭРЛЭН СУМЫН 3, 4, 5-Р БАГИЙН ГЭР ХОРООЛЫН АЙЛ ӨРХИЙГ ИНЖЕНЕРИЙН ШУГАМ СҮЛЖЭЭНД ХОЛБОХ АЖЛЫН ЗУРАГ ТӨСӨЛ

Байгуулалт (78-10-р цэгээс 78-13-р цэг, 92-р цэгээс 104-р цэг)

Инженер	Э.Содбилэг	Е.Г. Шифр	Масштаб:	Огноо:
Гүйцэтгэсэн	Г.Энх-Оргил	НОР 12/2021	М1:1000	2022-02-р сар
Шалгасан	Д.Ганбат	Т.Г. Шифр	Зургийн дугаар:	Хуудас:
			47	57



ХЭНТИЙ АЙМГИЙН ХЭРЛЭН СУМЫН 5-Р БАГИЙН ҮС ХАНГАМЖИЙН ШУГАМЫН БАЙГУУЛАЛТ М1:1000
(59-р цэгээс 108-7-р цэг)



- Таних тэмдэг
- Б1 Төлөвлөж буй бохир ус зайлуулах шугам
 - Д1 Төлөвлөж буй цэвэр ус, дулааны шугам
 - Одоо байгаа цахилгааны шугам
 - Одоо байгаа холбооны шугам
 - Одоо байгаа цэвэр усны шугам
 - Одоо байгаа бохир ус зайлуулах шугам
 - Одоо байгаа дулааны шугам
 - Авто зам
 - Авто замын гэрэлтүүлэг
 - Байшин
 - Төлөвлөлтөнд орсон айл

- Тайлбар
- Трасс инженерийн шугам сүлжээтэй огтлолцож байгаа болон дагаж байгаа хэсэгт газар шорооны ажлыг дэхэлгээтэйгээр гараар болон механизмаар гүйцэтгэх ба цахилгаан, холбоо, гэрэлтүүлгийн тулгууруудад нэмэлт дэхэлгээ хийж угсралтыг гүйцэтгэн буцааж булахдаа хөрсийг чийглэн нягтруулалт хийнэ.
 - Инженерийн шугам сүлжээтэй огтлолцож байгаа хэсэгт харьяа байгууллагын мэргэжлийн хүмүүсийг байлцуулан газар шорооны ажлыг гүйцэтгэн огтлоогоо хийнэ.
 - Дагуугийн зүсэлтийг хуудас ГДГ-4З, 4Б-с үзнэ үү.
 - Хөндлөн огтлолыг хуудас ГДГ-5-с үзнэ үү.
 - Ажлын хэмжээг хуудас 54-57-с үзнэ үү.

HYDRO
"Хандроизаин проект" ХХК
ХЗД-ийн 15-р хороо, Могойн Ганц
Зураг, Шээгдэх замын, 227-р байр
102 микр
Утас: 99077159, 92279769
И-мэйл: zsk@hydropk.mn

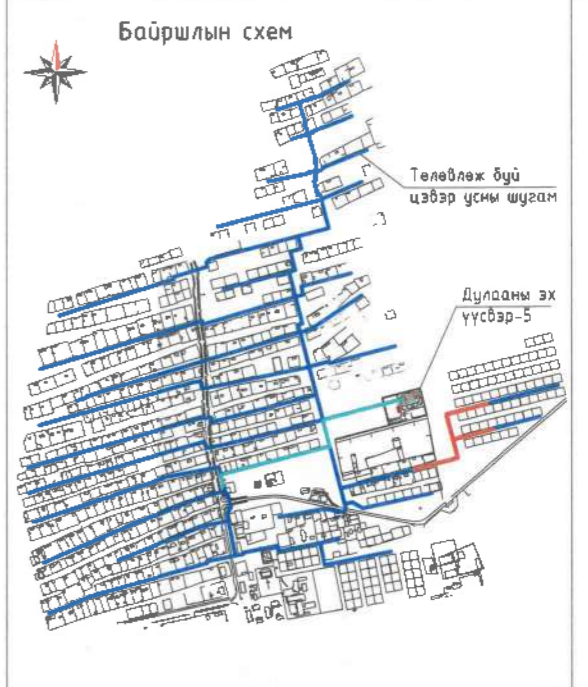
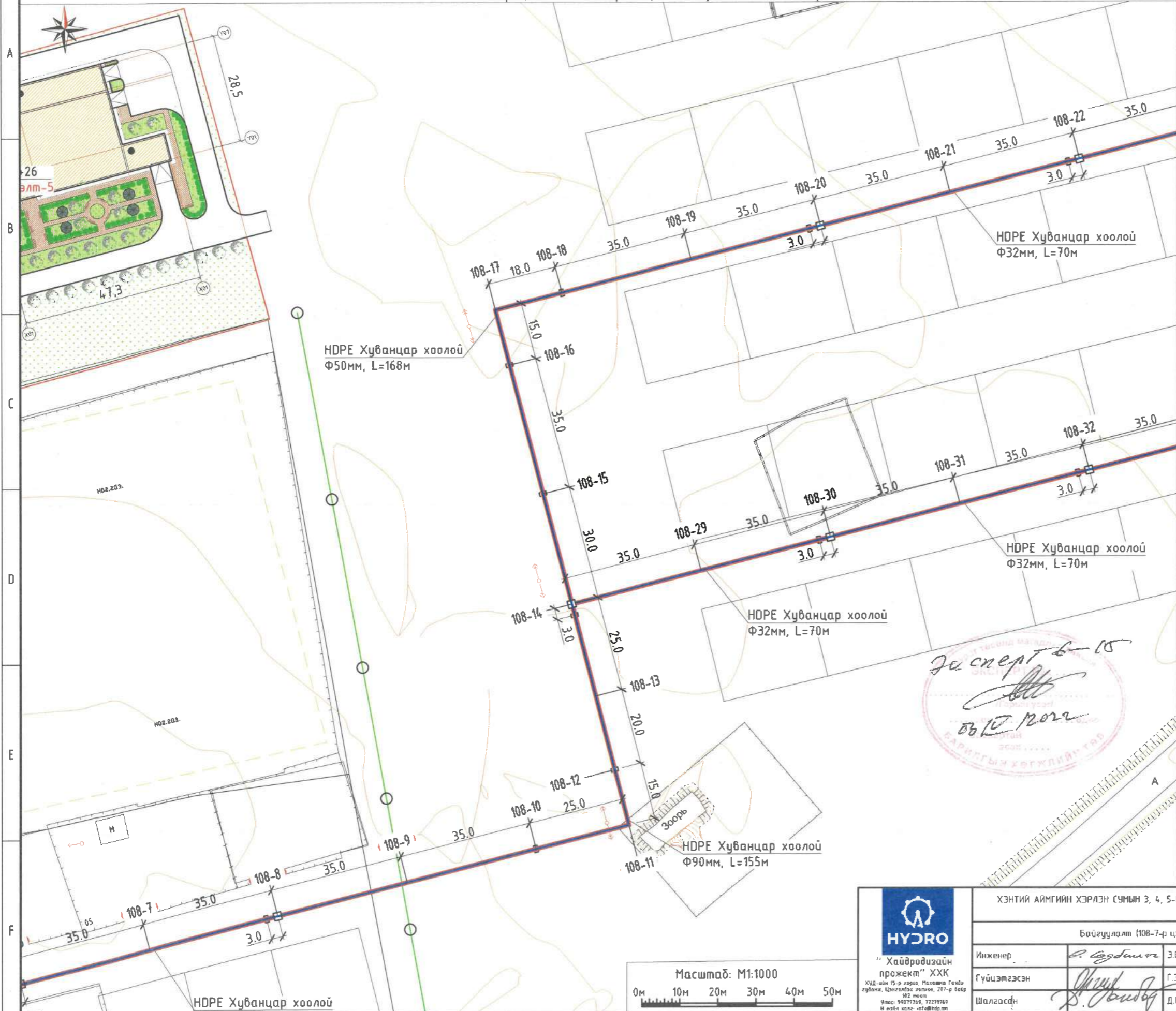
ХЭНТИЙ АЙМГИЙН ХЭРЛЭН СУМЫН 3, 4, 5-Р БАГИЙН ГЭР ХОРООЛЫН АЙЛ ӨРХИЙГ ИНЖЕНЕРИЙН ШУГАМ СҮЛЖЭЭНД ХОЛБОХ АЖЛЫН ЗУРАГ ТӨСӨЛ

Байгуулалт (59-р цэгээс 108-07-р цэг)

Инженер	Э.Содбилэг	Э.Содбилэг	Е.Г. Шифр НДР 12/2021	Масштаб: М1:1000	Огноо: 2022-02-р сар
Гүйцэтгэсэн	Г.Энх-Орлул	Г.Энх-Орлул	Т.Г. Шифр	Зургийн дугаар: 48	Хуудас: 57
Шалгасан	Д.Ганбат	Д.Ганбат			



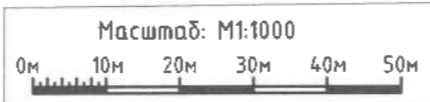
ХЭНТИЙ АЙМГИЙН ХЭРЛЭН СУМЫН 5-Р БАГИЙН УС ХАНГАМЖИЙН ШУГАМЫН БАЙГУУЛАЛТ М1:1000
(108-7-р цэгээс 108-22-р цэг, 108-14-р цэгээс 108-32-р цэг)



- Таних тэмдэг
- Б1 Төлөвлөж буй бөхир ус зайлуулах шугам
 - Д1 Төлөвлөж буй цэвэр ус, дулааны шугам
 - Одоо байгаа цахилгааны шугам
 - Одоо байгаа холбооны шугам
 - Одоо байгаа цэвэр усны шугам
 - Одоо байгаа бөхир ус зайлуулах шугам
 - Одоо байгаа дулааны шугам
 - Авто зам
 - Авто замын гэрэлтүүлэг
 - Байшин
 - Төлөвлөлтөнд орсон айл

- Тайлбар
- Трасс инженерийн шугам сүлжээтэй огтлолцож байгаа болон дагаж байгаа хэсэгт газар шорооны ажлыг бэхлэгээтэйгээр гараар болон механизмаар гүйцэтгэх ба цахилгаан, холбоо, гэрэлтүүлгийн тулгууруудад нэмэлт бэхлэгээ хийж угсралтыг гүйцэтгэн буцааж булахдаа хөрсийг чийглэн нягтруулалт хийнэ.
 - Инженерийн шугам сүлжээтэй огтлолцож байгаа хэсэгт харьяа байгууллагын мэргэжлийн хүмүүсийг байлцуулан газар шорооны ажлыг гүйцэтгэн огтлолцоог хийнэ.
 - Дагуугийн зүсэлтийг хуудас ГДГ-47, 48-с үзнэ үү.
 - Хөндлөн огтлолыг хуудас ГДГ-5-с үзнэ үү.
 - Ажлын хэмжээг хуудас 54-57-с үзнэ үү.

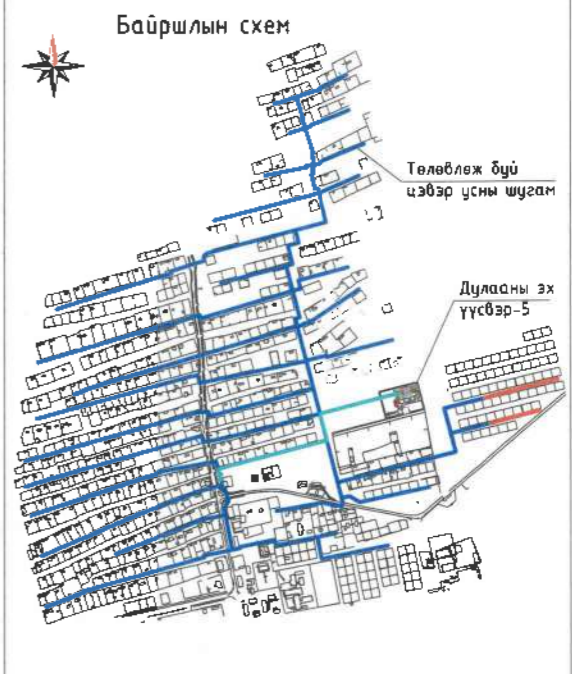
Заснагч
Б. Цогдмун



ХЭНТИЙ АЙМГИЙН ХЭРЛЭН СУМЫН 3, 4, 5-Р БАГИЙН ГЭР ХОРООЛЛЫН АЙЛ ӨРХИЙГ ИНЖЕНЕРИЙН ШУГАМ СҮЛЖЭЭНД ХОЛБОХ АЖЛЫН ЗУРАГ ТӨСӨЛ					
Байгуулалт (108-7-р цэгээс 108-22-р цэг, 108-14-р цэгээс 108-32-р цэг)					
Инженер	<i>Б. Цогдмун</i>	Э.Содбилэг	Е.Г. Шифр НДР 12/2021	Масштаб: М1:1000	Огноо: 2022-02-р сар
Гүйцэтгэсэн	<i>М. Цогдмун</i>	Г.Энх-Орзул	Т.Г. Шифр	Зургийн дугаар: 49	Хуудас: 57
Шалгасан	<i>С. Цогдмун</i>	Д.Ганбат			

“Хайдродизайн проект” ХХК
ХУД-ийн 15-р хороо, Маловина Говь, гудамж, Цэнгэлдэх хотон, 207-р байр
102 тоот
Утас: 90179765, 77279768
И-майл хаяг: info@hdp.mn

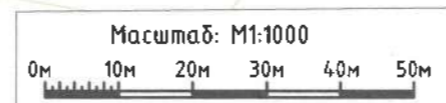
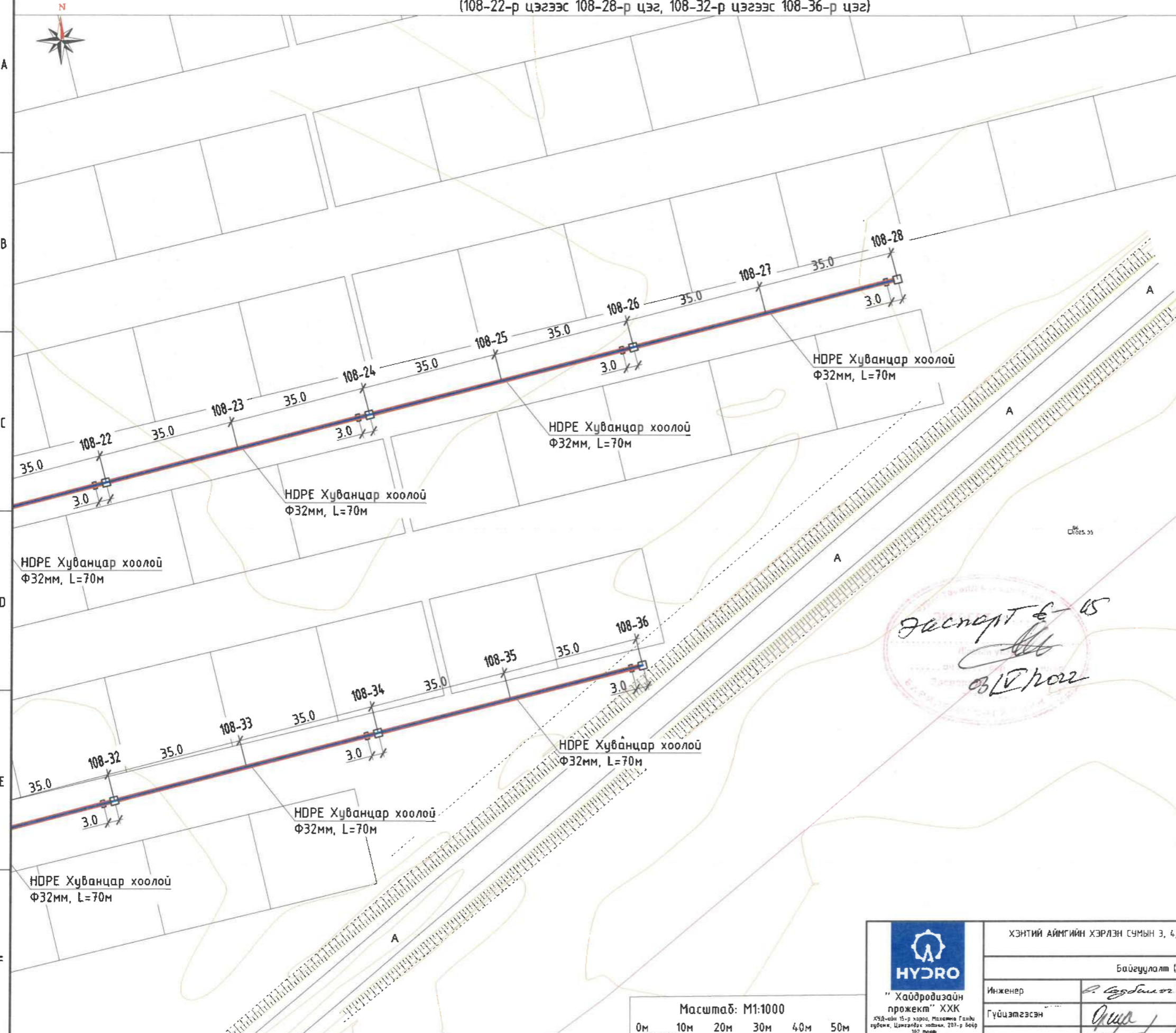
ХЭНТИЙ АЙМГИЙН ХЭРЛЭН СУМЫН 5-Р БАГИЙН УС ХАНГАМЖИЙН ШУГАМЫН БАЙГУУЛАЛТ М1:1000
(108-22-р цэгээс 108-28-р цэг, 108-32-р цэгээс 108-36-р цэг)



- Таних тэмдэг
- Б1 Төлөвлөж буй бохир ус зайлуулах шугам
 - Д1 Төлөвлөж буй цэвэр ус, дулааны шугам
 - Одоо байгаа цахилгааны шугам
 - Одоо байгаа холбооны шугам
 - Одоо байгаа цэвэр усны шугам
 - Одоо байгаа бохир ус зайлуулах шугам
 - Одоо байгаа дулааны шугам
 - Авто зам
 - Авто замын гэрэлтүүлэг
 - Байшин
 - Төлөвлөлтөнд орсон айл

- Тайлбар
- Трасс инженерийн шугам сүлжээтэй огтлолцож байгаа болон дагаж байгаа хэсэгт газар шорооны ажлыг бэхлэгээтэйгээр гараар болон механизаар гүйцэтгэх ба цахилгаан, холбоо, гэрэлтүүлгийн тулгууруудад нэмэлт бэхлэгээ хийж угсралтыг гүйцэтгэн буцааж дулахдаа хөрсийг чийглэн нягтруулалт хийнэ.
 - Инженерийн шугам сүлжээтэй огтлолцож байгаа хэсэгт харьяа байгууллагын мэргэжлийн хүмүүсийг байлцуулан газар шорооны ажлыг гүйцэтгэн огтлоогоо хийнэ.
 - Дагуугийн зүсэлтийг хуудас ГДГ-48, 49-с үзнэ үү.
 - Хөндлөн огтлолыг хуудас ГДГ-5-с үзнэ үү.
 - Ажлын хэмжээг хуудас 54-57-с үзнэ үү.

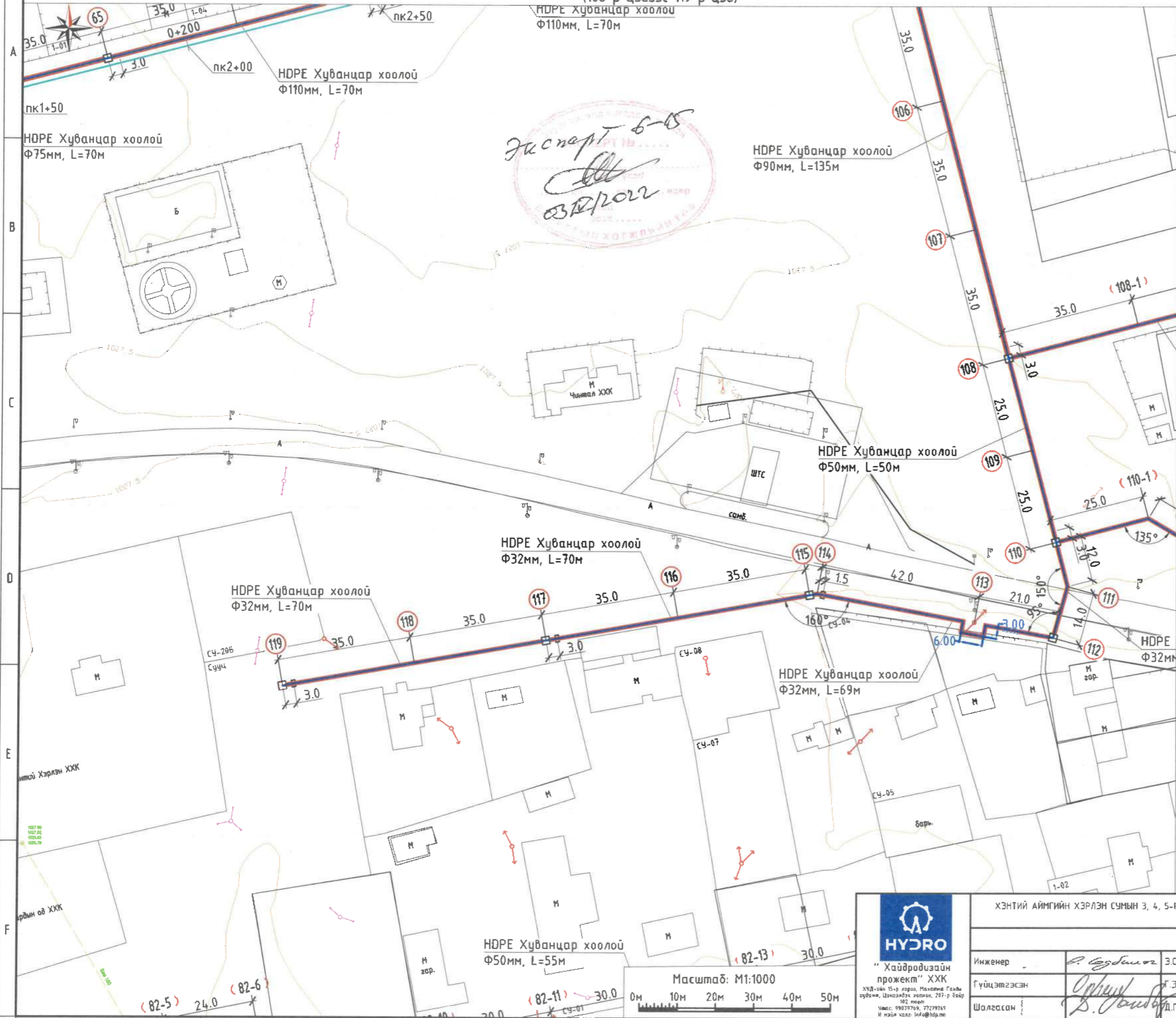
Заснарт 6-15
03/12/2022



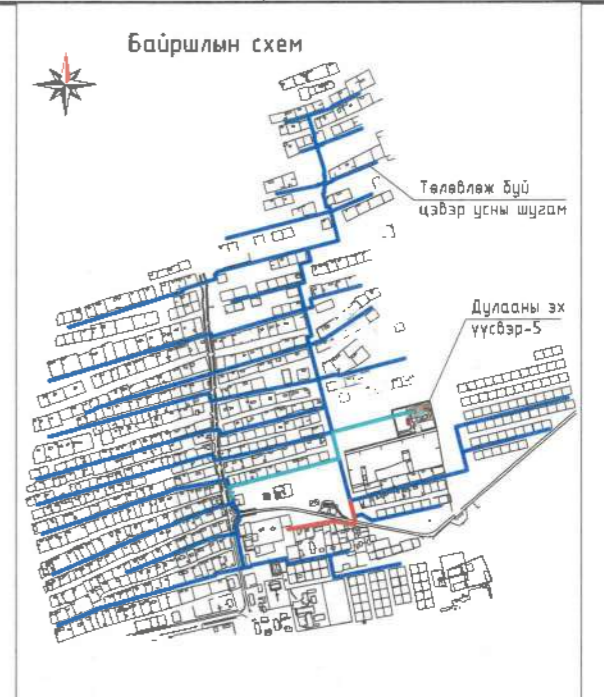
ХЭНТИЙ АЙМГИЙН ХЭРЛЭН СУМЫН 3, 4, 5-Р БАГИЙН ГЭР ХОРООЛЫН АЙЛ ӨРХИЙГ ИНЖЕНЕРИЙН ШУГАМ СҮЛЖЭЭНД ХОЛБОХ АЖЛЫН ЗУРАГ ТӨСӨЛ					
Байгуулалт (108-22-р цэгээс 108-28-р цэг, 108-32-р цэгээс 108-36-р цэг)					
Инженер	<i>А. Сүхбаатар</i>	Э.Содбилэг	Е.Г. Шифр НДР 12/2021	Масштаб: М1:1000	Огноо: 2022-02-р сар
Гүйцэтгэсэн	<i>О. Цыденов</i>	Г.Энх-Оргил	Т.Г. Шифр	Зургийн дугаар: 50	Хуудас: 57
Шалгасан	<i>Х. Сүхбаатар</i>	Д. Анбат			

ХЭНТИЙ АЙМГИЙН ХЭРЛЭН СУМЫН 5-Р БАГИЙН ҮС ХАНГАМЖИЙН ШУГАМЫН БАЙГУУЛАЛТ М1:1000

(108-р цэгээс 119-р цэг)



Эксперт 6-15
Э.Р.Пол



Танх тэмдэг

- 61 Төлөвлөж буй бохир ус зайлуулах шугам
- Д1 Төлөвлөж буй цэвэр ус, дулааны шугам
- Одоо байгаа цахилгааны шугам
- Одоо байгаа холбооны шугам
- Одоо байгаа цэвэр усны шугам
- Одоо байгаа бохир ус зайлуулах шугам
- Одоо байгаа дулааны шугам
- Авто зам
- Авто замын гэрэлтүүлэг
- Байшин
- Төлөвлөлтөнд орсон айл

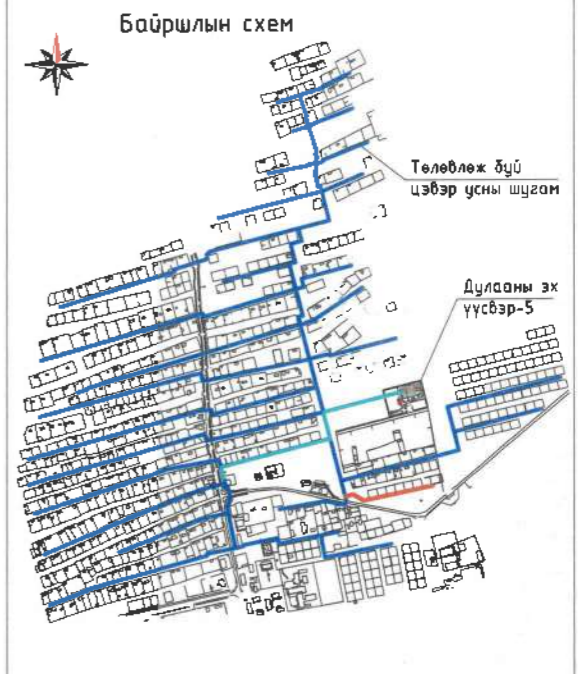
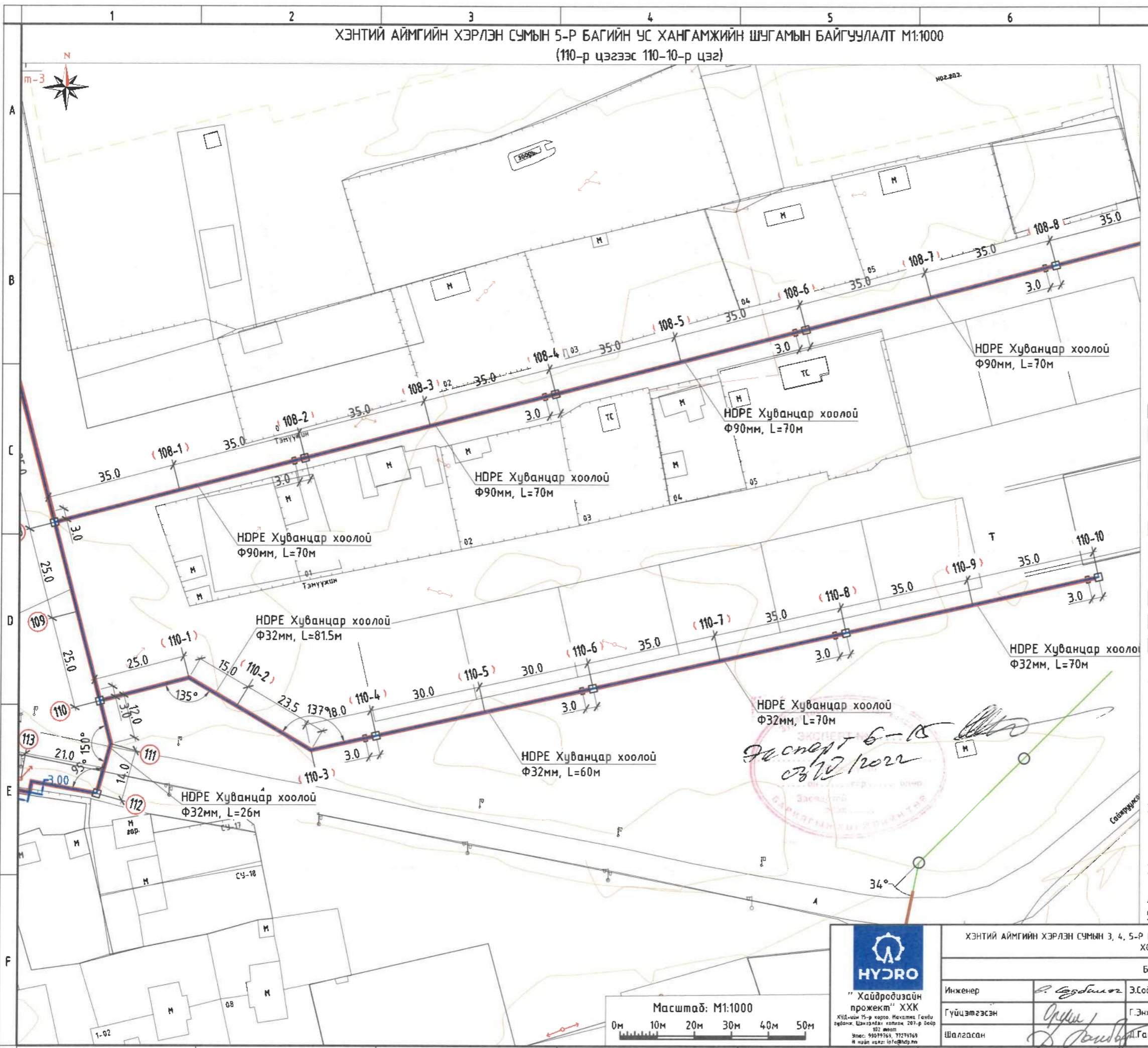
- Тайлбар
- Трасс инженерийн шугам сүлжээтэй огтлолцож байгаа болон дагаж байгаа хэсэгт газар шорооны ажлыг бэхлэгээтэйгээр гараар болон механизмар гүйцэтгэх ба цахилгаан, холбоо, гэрэлтүүлгийн тулгууруудад нэмэлт бэхлэгээ хийж угсралтыг гүйцэтгэн дугааж дулахдаа хөрсийг чийглэн нягтруулалт хийнэ.
 - Инженерийн шугам сүлжээтэй огтлолцож байгаа хэсэгт харьяа байгууллагын мэргэжлийн хүмүүсийг байлцуулан газар шорооны ажлыг гүйцэтгэн огтлоогоог хийнэ.
 - Дагуугийн зүсэлтийг хуудас ГДГ-4-с үзнэ үү.
 - Хөндлөн огтлолыг хуудас ГДГ-5-с үзнэ үү.
 - Ажлын хэмжээг хуудас 54-57-с үзнэ үү.

“Хайдродизайн проект” ХХК
ХХК-ийн 15-р хороо, Малхетэ Галдэ суданы, Цэнгэлдэх ролон, 207-р дугар 102 тоотон
Утас: 99079769, 77279769
И-мэйл хаяг: info@hdp.mn

ХЭНТИЙ АЙМГИЙН ХЭРЛЭН СУМЫН 3, 4, 5-Р БАГИЙН ГЭР ХОРООЛЫН АЙЛ ӨРХИЙГ ИНЖЕНЕРИЙН ШУГАМ СҮЛЖЭЭНД ХОЛБОХ АЖЛЫН ЗУРАГ ТӨСӨЛ				
Байгуулалт (108-р цэгээс 119-р цэг)				
Инженер	<i>Б. Гэгдмөр</i>	Э.Содбилэг	Е.Г. Шифр НДР 12/2021	Масштаб: М1:1000
Гүйцэтгэсэн	<i>Орхуй</i>	Г.Энх-Орзул	Т.Г. Шифр	Огноо: 2022-02-р сар
Шалгасан	<i>Б. Гэгдмөр</i>	Д.Ганбат	Эургийн дугаар: 51	Хуудас: 57



ХЭНТИЙ АЙМГИЙН ХЭРЛЭН СУМЫН 5-Р БАГИЙН УС ХАНГАМЖИЙН ШУГАМЫН БАЙГУУЛАЛТ М1:1000
(110-р цэгээс 110-10-р цэг)



- Таних тэмдэг
- Б1 Төлөвлөж буй бохир ус зайлуулах шугам
 - Д1 Төлөвлөж буй цэвэр ус, дулааны шугам
 - Одоо байгаа цахилгааны шугам
 - Одоо байгаа холбооны шугам
 - Одоо байгаа цэвэр усны шугам
 - Одоо байгаа бохир ус зайлуулах шугам
 - Одоо байгаа дулааны шугам
 - Авто зам
 - Авто замын гэрэлтүүлэг
 - Байшин
 - Төлөвлөлтөнд орсон айл

- Тайлбар
- Трасс инженерийн шугам сүлжээтэй огтлолцож байгаа болон дагаж байгаа хэсэгт газар шорооны ажлыг бэхлэгээтэйгээр гараар болон механизмаар гүйцэтгэх ба цахилгаан, холбоо, гэрэлтүүлгийн тулгууруудад нэмэлт бэхлэгээ хийж угсралтыг гүйцэтгэн буцааж булахдаа хөрсийг чийглэн нягтруулалт хийнэ.
 - Инженерийн шугам сүлжээтэй огтлолцож байгаа хэсэгт харьяа байгууллагын мэргэжлийн хүмүүсийг байлцуулан газар шорооны ажлыг гүйцэтгэн огтлоогоо хийнэ.
 - Дагуугийн зүсэлтийг хуудас ГДГ-45-с үзнэ үү.
 - Хөндлөн огтлолыг хуудас ГДГ-5-с үзнэ үү.
 - Ажлын хэмжээг хуудас 54-57-с үзнэ үү.

ХЭНТИЙ АЙМГИЙН ХЭРЛЭН СУМЫН 3, 4, 5-Р БАГИЙН ГЭР ХОРООЛЫН АЙЛ ӨРХИЙГ ИНЖЕНЕРИЙН ШУГАМ СҮЛЖЭЭНД ХОЛБОХ АЖЛЫН ЗУРАГ ТӨСӨЛ					
Байгуулалт (110-р цэгээс 110-10-р цэг)					
Инженер	<i>Б. Сүхбаатар</i>	Э.Содбилэг	Е.Г. Шифр	Масштаб:	Огноо:
Гүйцэтгэсэн	<i>Орчим</i>	Г.Энх-Оргил	НДР 12/2021	М1:1000	2022-02-р сар
Шалгасан	<i>Д. Доржиев</i>	Г.Ганбат	Т.Г. Шифр	Зургийн дугаар:	Хуудас:
				52	57

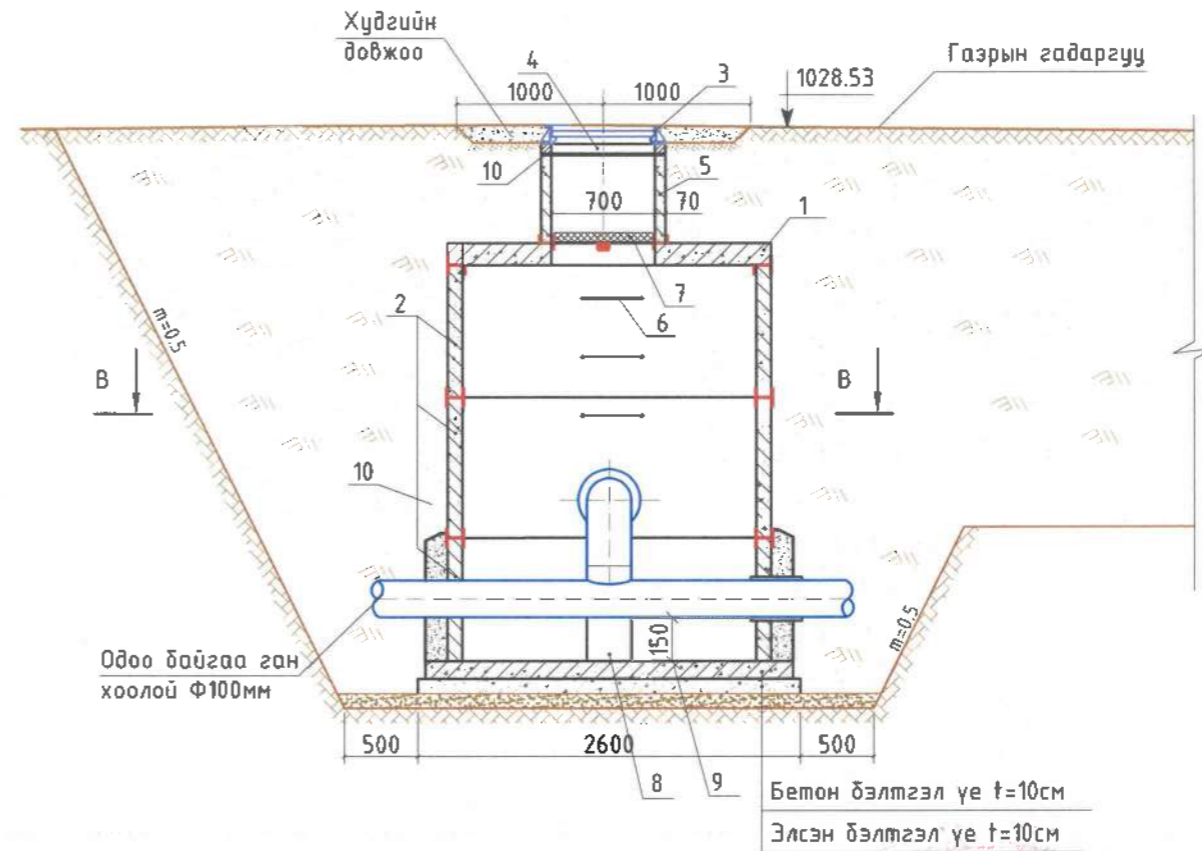
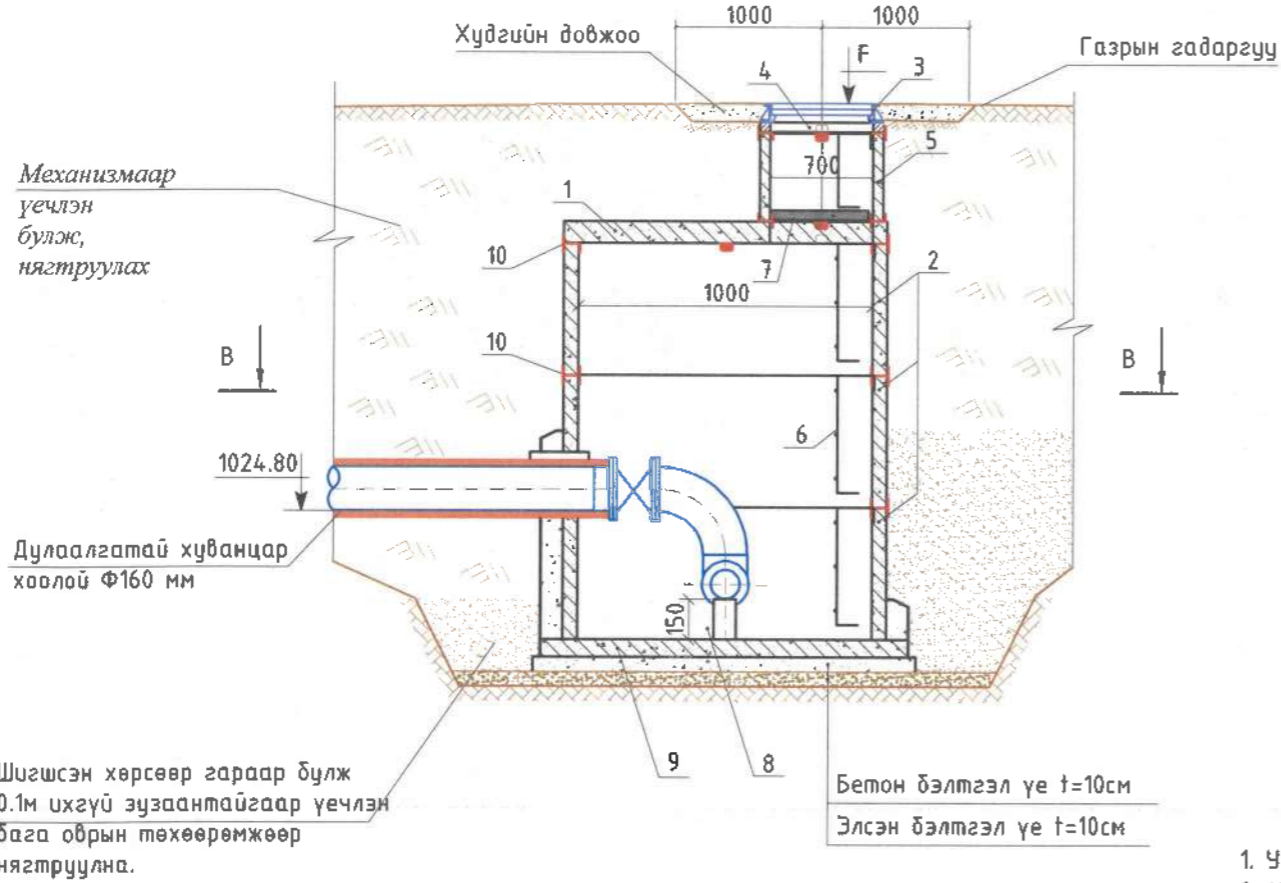


“Хайдродизайн проект” ХХК
ХУД-ийн 15-р хороо, Махмуд Ганбу
сүхбаатар, Цэнхэр аймаг, 207-р дугаар
102 өмнөд
Утас: 9909764, 9929769
И-майл хаяг: 10.fo@hydropk.mn

ХААЛАЛТЫН ЗУУХ 3-ын ЦЭВЭР УСНЫ ЭХ ҮҮСВЭРИЙН ОДОО БАЙГАА
ХУДГИЙН ХИЙЦ М1:25

ОГТЛОЛ "Б-Б" М1:25

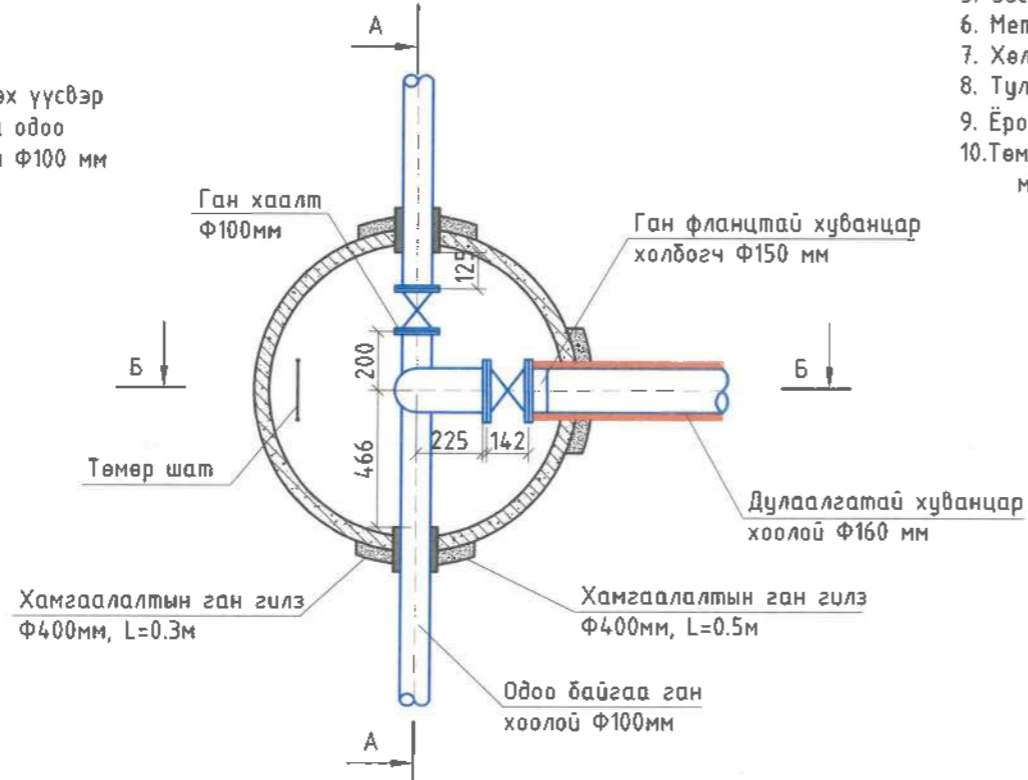
ОГТЛОЛ "А-А" М1:25



Одоо байгаа Ф1000мм худгийн байгуулалт
ОГТЛОЛ "В-В" М1:25

Тайлбар

Ус хангамжийн хоёрдогч эх үүсвэр ашиглалтанд орсны дараа одоо байгаа Ф1000 мм ЦУХ-ийн Ф100 мм шугамыг өргөтгөх



1. Үгсармал төмөр бетон таг (ПП20-2)
2. Үгсармал төмөр бетон цагираг (КС20-2)
3. Ширмэн таг Ф700мм
4. Үгсармал төмөр бетон кольцо DN70 (К07-1-1)
5. Үгсармал төмөр бетон цагираг (КС1-1)
6. Металл шат
7. Хөлдөлтөөс хамгаалах шат DN70
8. Тулгуур
9. Ёроолын хавтан (ПД20-1)
10. Төмөр бетон цагирагуудыг дэхлэх металл хийц МС-1, МС-5

Handwritten signature and stamp

Цэвэр усны худаг материалын түүвэр				
№	Материалын нэр	Хэмжих нэгж	Тоо, шир	Тайлбар
1	Ф150 мм ган хаалт РН16	ш	1	
2	Ф100 мм ган хаалт РН16	ш	1	
3	Ф150 мм ган фланцтай хуванцар холбогч	ш	1	
4	Ф150 мм ган өвдөг 90°	ш	1	
5	Ф150 мм ган богино хоолой	у/м	0.05	
6	Ф150 мм ган фланц	ш	2	
7	Ф100 мм ган фланц	ш	2	



ХЭНТИЙ АЙМГИЙН ХЭРЛЭН СУМЫН 3, 4, 5-Р БАГИЙН ГЭР ХОРООЛЛЫН АЙЛ ӨРХИЙГ ИНЖЕНЕРИЙН ШУГАМ СҮЛЖЭЭНД ХОЛБОХ АЖЛЫН ЗУРАГ ТӨСӨЛ

Хаалалтын зуух 3-ын цэвэр усны эх үүсвэрийн одоо байгаа худгийн хийц

Инженер	<i>Handwritten signature</i>	Э.Содбилэг	Е.Г. Шифр НДР 12/2021	Масштаб: М1:25	Огноо: 2022-02-р сар
Гүйцэтгэсэн	<i>Handwritten signature</i>	Г.Энх-Оргил	Т.Г. Шифр	Зургийн дугаар: 53	Хуудас: 57
Шалгасан	<i>Handwritten signature</i>	Ганбат			

1	2		3			4			5			6			7			8						
Халаалтын зүүх 5-ын дугааны хүдгийн цэвэр усны шугамын материалын түүвэр																								
№	Материалын нэр	Хэмжих нэгж	Цэгийн дугаар (ДХ)																			НИЙТ		
			2+50	59+82	52+57, 50-2	45-3+45-7, 45-9	39-4+39-8, 39-13+39-16	33-2+33-5, 33-7+33-15	27-2+27-27	21-2+21-6	19-2+19-25, 19-29+19-33	14-2+14-23, 14-27+14-33	10-2+10-28, 10-30+10-39	8-2+8-30	6-2+6-31	69-4+69-21	71-2+71-19	78-2+78-13	84+104	82-9+82-15, 82-17+82-23	108+108-28, 108-30+108-36		110+119	110-4+110-10
		Хүдгийн төрөл	ТШ1-13ш	ТШ2-9ш	ДХ-4ш	ДХ-4ш	ДХ-5ш	ДХ-7ш	ДХ-11ш	ДХ-2ш	ДХ-15ш	ДХ-15ш	ДХ-17ш	ДХ-14ш	ДХ-14ш	ДХ-9ш	ДХ-8ш	ДХ-6ш	ДХ-10ш	ДХ-8ш	ДХ-14ш	ДХ-5ш	ДХ-4ш	
1	Ф150 мм ган хаалт	ш	2	0	0	0	0	0	0	0	0	0	0	0	0	0	0	0	0	0	0	0	2	
2	Ф100 мм ган хаалт	ш	4	3	0	0	0	0	0	0	0	0	0	0	0	0	0	0	0	0	0	0	7	
2	Ф90 мм ган хаалт	ш	6	1	0	0	0	0	0	0	5	0	0	0	0	0	0	0	0	0	0	0	12	
3	Ф75 мм ган хаалт	ш	0	8	0	0	0	0	0	3	0	0	0	0	0	0	5	0	0	0	6	0	22	
4	Ф50 мм ган хаалт	ш	1	3	0	0	0	0	0	0	0	0	0	0	3	0	2	6	3	1	0	0	19	
5	Ф32 мм ган хаалт	ш	14	0	2	2	3	5	10	2	5	13	15	13	13	5	2	3	3	4	8	5	130	
6	Ф150 мм ган өвдөг 90°	ш	1	0	0	0	0	0	0	0	0	0	0	0	0	0	0	0	0	0	0	0	1	
7	Ф100 мм ган өвдөг 90°	ш	2	2	0	0	0	0	0	0	0	0	0	0	0	0	0	0	0	0	0	0	4	
8	Ф90 мм ган өвдөг 90°	ш	4	1	0	0	0	0	0	0	0	0	0	0	0	0	0	0	0	0	0	0	5	
9	Ф75 мм ган өвдөг 90°	ш	0	3	0	0	0	0	0	0	2	0	0	0	0	0	1	0	0	0	0	0	6	
10	Ф50 мм ган өвдөг 90°	ш	3	4	0	0	0	0	0	0	0	0	0	0	0	0	0	0	1	0	0	0	8	
11	Ф40 мм ган өвдөг 90°	ш	1	0	0	0	0	0	0	0	0	0	0	0	0	0	0	0	0	0	0	0	1	
12	Ф32 мм ган өвдөг 90°	ш	12	0	0	0	0	0	0	0	0	0	0	0	0	0	0	0	1	1	2	0	16	
13	Ф90 мм ган өвдөг 45°	ш	0	2	0	0	0	0	0	0	0	0	0	0	0	0	0	0	0	0	0	0	2	
14	Ф75 мм ган өвдөг 45°	ш	0	2	0	0	0	0	0	0	0	0	0	0	0	0	0	0	0	2	0	0	4	
15	Ф50 мм ган өвдөг 45°	ш	2	0	0	0	0	0	0	0	0	0	0	0	0	0	0	2	0	2	0	0	6	
16	Ф32 мм ган өвдөг 45°	ш	0	0	0	0	0	0	0	0	0	0	0	2	2	0	0	0	2	0	0	0	6	
17	Ф150x100 мм ган шилжвэр	ш	1	0	0	0	0	0	0	0	0	0	0	0	0	0	0	0	0	0	0	0	1	
18	Ф100x90 мм ган шилжвэр	ш	1	0	0	0	0	0	0	0	0	0	0	0	0	0	0	0	0	0	0	0	1	
19	Ф100x75 мм ган шилжвэр	ш	0	1	0	0	0	0	0	0	0	0	0	0	0	0	0	0	0	0	0	0	1	
20	Ф90x50 мм ган шилжвэр	ш	1	0	0	0	0	0	0	0	0	0	0	0	0	0	0	0	0	1	0	0	2	
21	Ф75x50 мм ган шилжвэр	ш	0	1	0	0	0	0	0	0	0	0	0	0	0	0	0	0	0	1	0	0	2	
22	Ф75x32 мм ган шилжвэр	ш	0	0	0	0	0	0	0	0	1	0	0	0	0	0	0	0	0	0	0	0	1	
23	Ф50x32 мм ган шилжвэр	ш	0	0	0	0	0	0	0	0	0	0	2	2	1	0	1	1	1	1	1	0	10	
24	Ф100 мм ган гурвалзгч	ш	1	1	0	0	0	0	0	0	0	0	0	0	0	0	0	0	0	0	0	0	2	
25	Ф90 мм ган гурвалзгч	ш	1	0	0	0	0	0	0	0	0	0	0	0	0	0	0	0	0	0	0	0	1	
26	Ф75 мм ган гурвалзгч	ш	0	0	0	0	0	0	0	0	0	0	0	0	0	1	0	0	0	0	0	0	1	
27	Ф150 мм цайрдагсан ган хоолой	у.м	4.8	0	0	0	0	0	0	0	0	0	0	0	0	0	0	0	0	0	0	0	4.8	
28	Ф100 мм цайрдагсан ган хоолой	у.м	8.85	8.48	0	0	0	0	0	0	0	0	0	0	0	0	0	0	0	0	0	0	17.33	
29	Ф90 мм цайрдагсан ган хоолой	у.м	12.55	0	0	0	0	0	0	0	7.5	0	0	0	0	0	0	0	0	1.4	0	0	21.45	
30	Ф75 мм цайрдагсан ган хоолой	у.м	0	13.66	0	0	0	0	0	0	5.1	0	0	0	0	7.5	0	0	0	8.23	0	0	34.49	
31	Ф50 мм цайрдагсан ган хоолой	у.м	3.77	5.53	0	0	0	0	0	0	0	0	0	2.12	2.12	4.8	0	3.3	9.94	7.275	1.38	1.2	41.435	
32	Ф40 мм цайрдагсан ган хоолой	у.м	0.25	0.25	0	0	0	0	0	0	0.5	0	0	0	0	0.25	0	0	0	0	0	0	1.25	
33	Ф32 мм цайрдагсан ган хоолой	у.м	21.685	0.745	5.25	5.5	7	10	16.25	4.25	9.25	22.25	25	18.42	16.17	8.45	4.5	5.45	4.45	6.51	13.17	7.06	5.75	219.11
34	Ф25 мм цайрдагсан ган хоолой	у.м	1.75	0.5	0.25	0.5	0.5	0.25	0.5	0.25	0.5	1	1.25	1.25	0.75	1	0.5	0.35	0.25	1.25	0.35	0.25	0.5	16.5
35	Ф150 мм ган фланцтай хуванцар холбогч	ш	3	0	0	0	0	0	0	0	0	0	0	0	0	0	0	0	0	0	0	0	3	
36	Ф100 мм ган фланцтай хуванцар холбогч	ш	5	7	0	0	0	0	0	0	0	0	0	0	0	0	0	0	0	0	0	0	16	
37	Ф90 мм ган фланцтай хуванцар холбогч	ш	12	1	0	0	0	0	0	0	8	0	0	0	0	0	0	0	0	1	0	0	22	
38	Ф75 мм ган фланцтай хуванцар холбогч	ш	0	13	0	0	0	0	0	0	7	0	0	0	0	10	0	0	0	10	0	0	40	
39	Ф50 мм ган фланцтай хуванцар холбогч	ш	3	4	0	0	0	0	0	0	0	0	0	2	2	7	0	5	13	7	3	1	47	
40	Ф32 мм ган фланцтай хуванцар холбогч	ш	16	0	6	6	8	12	21	5	11	28	32	25	25	10	5	6	6	8	16	9	7	262
41	Ф25 мм ус юүлэгч	ш	6	2	1	2	2	1	2	1	2	4	6	5	3	4	2	3	1	5	3	1	2	60
42	Ф40 мм ус юүлэгч	ш	2	1	0	0	0	0	0	0	2	0	0	0	0	1	0	0	0	0	0	0	6	
43	Ф50 мм ус юүлэгч	ш	2	0	0	0	0	0	0	0	0	0	0	0	0	0	0	0	0	0	0	0	2	
44	Ф15 мм хий гаргагч	ш	10	3	1	0	1	1	3	1	6	5	6	6	4	4	4	3	2	1	3	2	1	68
45	Ф20 мм хий гаргагч	ш	2	2	0	0	0	0	0	0	0	0	0	0	0	0	0	0	2	1	0	0	7	
46	Ф25 мм хий гаргагч	ш	2	2	0	0	0	0	0	0	0	0	0	0	0	0	0	0	0	0	0	0	4	
47	Ф100 мм гальн гидрант М=1.2 м	ш	1	1	0	0	0	0	0	0	0	0	0	0	0	0	0	0	0	0	0	0	2	
48	Ф90 мм гальн гидрант М=1.2 м	ш	1	0	0	0	0	0	0	0	0	0	0	0	0	0	0	0	0	0	0	0	1	
49	Ф75 мм гальн гидрант М=1.2 м	ш	0	0	0	0	0	0	0	0	1	0	0	0	0	0	1	0	0	0	1	0	3	
50	Ф150 мм ган фланц	ш	4	0	0	0	0	0	0	0	0	0	0	0	0	0	0	0	0	0	0	0	4	
51	Ф100 мм ган фланц	ш	8	6	0	0	0	0	0	0	0	0	0	0	0	0	0	0	0	0	0	0	14	
52	Ф90 мм ган фланц	ш	12	2	0	0	0	0	0	0	10	0	0	0	0	0	0	0	0	2	0	0	26	
53	Ф75 мм ган фланц	ш	0	16	0	0	0	0	0	0	6	0	0	0	0	10	0	0	0	8	0	0	40	
54	Ф50 мм ган фланц	ш	2	6	0	0	0	0	0	0	0	0	0	0	6	0	4	12	6	2	0	0	38	
55	Ф32 мм ган фланц	ш	30	0	4	4	6	10	20	4	10	25	29	26	26	10	4	6	6	8	16	10	6	260
56	Ф32 мм эсэлүшкэ	ш	0	0	2	2	2	2	1	1	2	2	2	1	1	1	1	1	2	2	1	1	28	
57	Ф150 мм хоолойн дугаалга	у.м	2	0	0	0	0	0	0	0	0	0	0	0	0	0	0	0	0	0	0	0	2	
58	Ф100 мм хоолойн дугаалга	у.м	5.8	4.9	0	0	0	0	0	0	0	0	0	0	0	0	0	0	0	0	0	0	10.7	
59	Ф90 мм хоолойн дугаалга	у.м	8.16	0.5	0	0	0	0	0	0	7	0	0	0	0	0	0	0	0	2.8	0	0	18.46	
60	Ф75 мм хоолойн дугаалга	у.м	0	9.6	0	0	0	0	0	0	4.9	0	0	0	0	7	0	0	0	2.8	0	0	24.3	
61	Ф50 мм хоолойн дугаалга	у.м	2.1	1.7	0	0	0	0	0	0	0	0	0	1.4	1.4	4.9	0	3.5	9.1	4.9	0.7	0	30.4	
62	Ф32 мм хоолойн дугаалга	у.м	9.65	0	4.2	4.2	5.6	8.4	14.7	3.5	7.7	19.6	22.4	17.5	17.5	7	3.5	4.2	4.2	5.25	10.5	6.15	4.9	180.65



ХЭНТИЙ АЙМГИЙН ХЭРЛЭН СУМЫН 3, 4, 5-Р БАГИЙН ГЭР ХОРООЛЫН АЙЛ ӨРХИЙГ ИНЖЕНЕРИЙН ШУГАМ СҮЛЖЭЭНД ХОЛБОХ АЖЛЫН ЗУРАГ ТӨСӨЛ					
Материалын түүвэр					
Инженер	<i>Э.Годбилэг</i>	Э.Годбилэг	Е.Г. Шифр НДР 12/2021	Масштаб: М1:1000	Огноо: 2022-02-р сар
Гүйцэтгэсэн	<i>Г.Энх-Оргил</i>	Г.Энх-Оргил	Т.Г. Шифр	Зургийн дугаар: 54, 55, 56	Хуудас: 57
Шалгасан	<i>Д.Ганбат</i>	Д.Ганбат			

Зургийн бүрэлдэхүүн

№	Марк	Зургийн нэр, зориулалт	Тайлбар
1	ГДГ-01	Зургийн бүрэлдэхүүн ба тайлбар бичиг, дулааны ачаалал	
2	ГДГ-02	Тайлбар бичиг, дулааны ачаалал	
3	ГДГ-03	Материалын ерөнхий түүвэр 1-р хэсэг	
4	ГДГ-04	Материалын ерөнхий түүвэр 2-р хэсэг	
5	ГДГ-05	Тойм байгуулалт томъёолсон тэмдэглэгээ	
6	ГДГ-06	Шугамын хөндлөн огтлолууд	
7	ГДГ-07	Хоолойн угсралтын тойм 1-р хэсэг	
8	ГДГ-08	Хоолойн угсралтын тойм 2-р хэсэг	
9	ГДГ-09	Хоолойн угсралтын тойм 3-р хэсэг	
10	ГДГ-10	Хоолойн угсралтын тойм 4-р хэсэг	
11	ГДГ-11	Шугамын байгуулалт 1-р цэгээс 10-р цэг хүртэл	
12	ГДГ-12	Шугамын байгуулалт 10-19; 10- 10-39; 14- 14-34-р цэг хүртэл	
13	ГДГ-13	Шугамын байгуулалт 19-31; 19- 19-33-р цэг хүртэл	
14	ГДГ-14	Шугамын байгуулалт 31-44; 33 - 33-5; 33- 33-10; 39- 39-16-р цэг хүртэл	
15	ГДГ-15	Шугамын байгуулалт 44-57; 50 - 50-2; 45 - 46-9-р цэг хүртэл	
16	ГДГ-16	Шугамын байгуулалт 33-10 - 33-15; 27 - 27-14-р цэг хүртэл	
17	ГДГ-17	Шугамын байгуулалт 27-14- 27-27-р цэг хүртэл	
18	ГДГ-18	Шугамын байгуулалт 21- 21-6; 19- 19-11-р цэг хүртэл	
19	ГДГ-19	Шугамын байгуулалт 19-11 - 19-19-р цэг хүртэл	
20	ГДГ-20	Шугамын байгуулалт 19-19 - 19-25-р цэг хүртэл	
21	ГДГ-21	Шугамын байгуулалт 10 - 10-9; 14 - 14-9-р цэг хүртэл	
22	ГДГ-22	Шугамын байгуулалт 10-9 - 10-20; 14-9 - 14-17-р цэг хүртэл	
23	ГДГ-23	Шугамын байгуулалт 10-20 - 10-28; 14-17 - 14-23-р цэг хүртэл	
24	ГДГ-24	Шугамын байгуулалт 8 - 8-11; 6 - 6-10; 6-69-р цэг хүртэл	
25	ГДГ-25	Шугамын байгуулалт 8-11- 8-22; 6-10- 6-23; 69- 69-13-р цэг хүртэл	
26	ГДГ-26	Шугамын байгуулалт 69-80; 71 - 71-11; 78 - 78-11-р цэг хүртэл	
27	ГДГ-27	Шугамын байгуулалт 80-91; 82 - 82-6-р цэг хүртэл	
28	ГДГ-28	Шугамын байгуулалт 91 -р цэгээс 104-р цэг хүртэл	
29	ГДГ-29	Шугамын байгуулалт 82-6 - 82-23-р цэг хүртэл	
30	ГДГ-30	Шугамын байгуулалт 59-р цэгээс 119-р цэг хүртэл	
31	ГДГ-31	Шугамын байгуулалт 108 - 108-10; 110 - 110-13-р цэг хүртэл	
32	ГДГ-32	Шугамын байгуулалт 108-13 - 108-36-р цэг хүртэл	
33	ГДГ-33	Шугамын дагуугийн зүсэлт 1-р цэгээс 5-р цэг хүртэл	
34	ГДГ-34	Шугамын дагуугийн зүсэлт 5-р цэгээс 8-р цэг хүртэл	
35	ГДГ-35	Шугамын дагуугийн зүсэлт 8-р цэгээс 19-р цэг хүртэл	
36	ГДГ-36	Шугамын дагуугийн зүсэлт 19-р цэгээс 29-р цэг хүртэл	
37	ГДГ-37	Шугамын дагуугийн зүсэлт 29-р цэгээс 44-р цэг хүртэл	
38	ГДГ-38	Шугамын дагуугийн зүсэлт 44-р цэгээс 57-р цэг хүртэл	
39	ГДГ-39	Шугамын дагуугийн зүсэлт 6-р цэгээс 65-р цэг хүртэл	
40	ГДГ-40	Шугамын дагуугийн зүсэлт 65-р цэгээс 78-р цэг хүртэл	
41	ГДГ-41	Шугамын дагуугийн зүсэлт 78-р цэгээс 89-р цэг хүртэл	
42	ГДГ-42	Шугамын дагуугийн зүсэлт 89-р цэгээс 100-р цэг хүртэл	
43	ГДГ-43	Шугамын дагуугийн зүсэлт 100 - 104; 59 - 108-р цэг хүртэл	
44	ГДГ-44	Шугамын дагуугийн зүсэлт 108-р цэгээс 119-р цэг хүртэл	
45	ГДГ-45	Шугамын дагуугийн зүсэлт 110-р цэгээс 110-10-р цэг хүртэл	
46	ГДГ-46	Шугамын дагуугийн зүсэлт 108-р цэгээс 108-8-р цэг хүртэл	
47	ГДГ-47	Шугамын дагуугийн зүсэлт 108-8-р цэгээс 108-21-р цэг хүртэл	
48	ГДГ-48	Шугамын дагуугийн зүсэлт 108-21-р цэгээс 108-28-р цэг хүртэл	
49	ГДГ-49	Шугамын дагуугийн зүсэлт 108-14-р цэгээс 108-36-р цэг хүртэл	
50	ГДГ-50	Шугамын дагуугийн зүсэлт 8-р цэгээс 82-15-р цэг хүртэл	
51	ГДГ-51	Шугамын дагуугийн зүсэлт 82-13-р цэгээс 82-23-р цэг хүртэл	
52	ГДГ-52	Шугамын дагуугийн зүсэлт 78-р цэгээс 78-11-р цэг хүртэл	
53	ГДГ-53	Шугамын дагуугийн зүсэлт 71-(71-7); 78-11-(78-13)-р цэг хүртэл	
54	ГДГ-54	Шугамын дагуугийн зүсэлт 71-7-р цэгээс 71-15-р цэг хүртэл	
55	ГДГ-55	Шугамын дагуугийн зүсэлт 71-15-р цэгээс 71-19-р цэг хүртэл	
56	ГДГ-56	Шугамын дагуугийн зүсэлт 69-р цэгээс 69-12-р цэг хүртэл	
57	ГДГ-57	Шугамын дагуугийн зүсэлт 69-12-р цэгээс 69-21-р цэг хүртэл	
58	ГДГ-58	Шугамын дагуугийн зүсэлт 6-р цэгээс 6-9-р цэг хүртэл	
59	ГДГ-59	Шугамын дагуугийн зүсэлт 6-9-р цэгээс 6-21-р цэг хүртэл	
60	ГДГ-60	Шугамын дагуугийн зүсэлт 6-21-р цэгээс 6-31-р цэг хүртэл	
61	ГДГ-61	Шугамын дагуугийн зүсэлт 8-р цэгээс 8-10-р цэг хүртэл	
62	ГДГ-62	Шугамын дагуугийн зүсэлт 8-10-р цэгээс 8-21-р цэг хүртэл	
63	ГДГ-63	Шугамын дагуугийн зүсэлт 8-21-р цэгээс 8-30-р цэг хүртэл	
64	ГДГ-64	Шугамын дагуугийн зүсэлт 10-р цэгээс 10-10-р цэг хүртэл	

Үргэлжлэл:


65	ГДГ-65	Шугамын дагуугийн зүсэлт 10-10-р цэгээс 10-21-р цэг хүртэл	
66	ГДГ-66	Шугамын дагуугийн зүсэлт 10-21-р цэгээс 10-28-р цэг хүртэл	
67	ГДГ-67	Шугамын дагуугийн зүсэлт 10-р цэгээс 10-39-р цэг хүртэл	
68	ГДГ-68	Шугамын дагуугийн зүсэлт 14-р цэгээс 14-9-р цэг хүртэл	
69	ГДГ-69	Шугамын дагуугийн зүсэлт 14-9-р цэгээс 14-18-р цэг хүртэл	
70	ГДГ-70	Шугамын дагуугийн зүсэлт 14-18-(14-23);14-(14-33)-р цэг хүртэл	
71	ГДГ-71	Шугамын дагуугийн зүсэлт 19-р цэгээс 19-10-р цэг хүртэл	
72	ГДГ-72	Шугамын дагуугийн зүсэлт 19-10-р цэгээс 19-19-р цэг хүртэл	
73	ГДГ-73	Шугамын дагуугийн зүсэлт 19-19-р цэгээс 19-25-р цэг хүртэл	
74	ГДГ-74	Шугамын дагуугийн зүсэлт 19-р цэгээс 19-33-р цэг хүртэл	
75	ГДГ-75	Шугамын дагуугийн зүсэлт 21-р цэгээс 21-6-р цэг хүртэл	
76	ГДГ-76	Шугамын дагуугийн зүсэлт 27-р цэгээс 27-11-р цэг хүртэл	
77	ГДГ-77	Шугамын дагуугийн зүсэлт 27-11-р цэгээс 27-22-р цэг хүртэл	
78	ГДГ-78	Шугамын дагуугийн зүсэлт 27-22-р цэгээс 27-27-р цэг хүртэл	
79	ГДГ-79	Шугамын дагуугийн зүсэлт 33-р цэгээс 33-5-р цэг хүртэл	
80	ГДГ-80	Шугамын дагуугийн зүсэлт 33-р цэгээс 33-15-р цэг хүртэл	
81	ГДГ-81	Шугамын дагуугийн зүсэлт 39-р цэгээс 39-16-р цэг хүртэл	
82	ГДГ-82	Шугамын дагуугийн зүсэлт 45-р цэгээс 45-9-р цэг хүртэл	
83	ГДГ-83	2'-р цэгийн дулааны худаг	ком
84	ГДГ-84	6-р цэгийн дулааны худаг	ком
85	ГДГ-85	8-р цэгийн дулааны худаг	ком
86	ГДГ-86	10-р цэгийн дулааны худаг	ком
87	ГДГ-87	14-р цэгийн дулааны худаг	ком
88	ГДГ-88	19-р цэгийн дулааны худаг	ком
89	ГДГ-89	21-р цэгийн дулааны худаг	ком
90	ГДГ-90	27-р цэгийн дулааны худаг	ком
91	ГДГ-91	29-р цэгийн дулааны худаг	ком
92	ГДГ-92	33-р цэгийн дулааны худаг	ком
93	ГДГ-93	39-р цэгийн дулааны худаг	ком
94	ГДГ-94	45-р цэгийн дулааны худаг	ком
95	ГДГ-95	50-р цэгийн дулааны худаг	ком
96	ГДГ-96	52; 108-30-р цэгийн дулааны худаг	ком
97	ГДГ-97	55-р цэгийн дулааны худаг	ком
98	ГДГ-98	57; 82-15; 10-39-р цэгийн дулааны худаг	ком
99	ГДГ-99	59-р цэгийн дулааны худаг	ком
100	ГДГ-100	61-р цэгийн дулааны худаг	ком
101	ГДГ-101	63; 65; 67-р цэгийн дулааны худаг	ком
102	ГДГ-102	69-р цэгийн дулааны худаг	ком
103	ГДГ-103	71-р цэгийн дулааны худаг	ком
104	ГДГ-104	78-р цэгийн дулааны худаг	ком
105	ГДГ-105	80-р цэгийн дулааны худаг	ком
106	ГДГ-106	82-р цэгийн дулааны худаг	ком
107	ГДГ-107	84; 6-2; 8-2-р цэгийн дулааны худаг	ком
108	ГДГ-108	87; 6-4; 8-4-р цэгийн дулааны худаг	ком
109	ГДГ-109	89; 91; 71-2; 6-6; 6-8; 6-10; 6-15; 8-6; 8-8; 8-10; 10-2; 10-4; 10-6; 14-4; 19-2; 19-4; 27-4; 27-6; 27-8-р цэгийн дулааны худаг	ком
110	ГДГ-110	93-р цэгийн дулааны худаг	ком
111	ГДГ-111	95; 78-5; 14-10-р цэгийн дулааны худаг	ком
112	ГДГ-112	97; 78-9; 71-15; 69-15; 6-25; 8-26; 10-22; 14-16; 19-17; 27-21-р цэгийн дулааны худаг	ком
113	ГДГ-113	100; 71-17; 8-28; 10-24; 14-18; 27-23-р цэгийн дулааны худаг	ком
114	ГДГ-114	102; 115; 78-11; 69-17; 6-27; 10-26; 14-20; 19-21; 27-25; 33-7-р цэгийн дулааны худаг	ком
115	ГДГ-115	104; 119; 78-13; 69-21; 6-31; 10-28; 14-23; 19-25; 21-6; 27-27; 33-15; 50-2-р цэгийн дулааны худаг	ком

ҮРГЭЛЖЛЭЛ:

65	ГДГ-65	Шугамын дагуугийн зүсэлт	10-10-р цэгээс 10-21-р цэг хүртэл	
66	ГДГ-66	Шугамын дагуугийн зүсэлт	10-21-р цэгээс 10-28-р цэг хүртэл	
67	ГДГ-67	Шугамын дагуугийн зүсэлт	10-р цэгээс 10-39-р цэг хүртэл	
68	ГДГ-68	Шугамын дагуугийн зүсэлт	14-р цэгээс 14-9-р цэг хүртэл	
69	ГДГ-69	Шугамын дагуугийн зүсэлт	14-9-р цэгээс 14-18-р цэг хүртэл	
70	ГДГ-70	Шугамын дагуугийн зүсэлт	14-18-(14-23);14-(14-33)-р цэг хүртэл	
71	ГДГ-71	Шугамын дагуугийн зүсэлт	19-р цэгээс 19-10-р цэг хүртэл	
72	ГДГ-72	Шугамын дагуугийн зүсэлт	19-10-р цэгээс 19-19-р цэг хүртэл	
73	ГДГ-73	Шугамын дагуугийн зүсэлт	19-19-р цэгээс 19-25-р цэг хүртэл	
74	ГДГ-74	Шугамын дагуугийн зүсэлт	19-р цэгээс 19-33-р цэг хүртэл	
75	ГДГ-75	Шугамын дагуугийн зүсэлт	21-р цэгээс 21-6-р цэг хүртэл	
76	ГДГ-76	Шугамын дагуугийн зүсэлт	27-р цэгээс 27-11-р цэг хүртэл	
77	ГДГ-77	Шугамын дагуугийн зүсэлт	27-11-р цэгээс 27-22-р цэг хүртэл	
78	ГДГ-78	Шугамын дагуугийн зүсэлт	27-22-р цэгээс 27-27-р цэг хүртэл	
79	ГДГ-79	Шугамын дагуугийн зүсэлт	33-р цэгээс 33-5-р цэг хүртэл	
80	ГДГ-80	Шугамын дагуугийн зүсэлт	33-р цэгээс 33-15-р цэг хүртэл	
81	ГДГ-81	Шугамын дагуугийн зүсэлт	39-р цэгээс 39-16-р цэг хүртэл	
82	ГДГ-82	Шугамын дагуугийн зүсэлт	45-р цэгээс 45-9-р цэг хүртэл	
83	ГДГ-83	2'-р цэгийн дулааны худаг		КОМ
84	ГДГ-84	6-р цэгийн дулааны худаг		КОМ
85	ГДГ-85	8-р цэгийн дулааны худаг		КОМ
86	ГДГ-86	10-р цэгийн дулааны худаг		КОМ
87	ГДГ-87	14-р цэгийн дулааны худаг		КОМ
88	ГДГ-88	19-р цэгийн дулааны худаг		КОМ
89	ГДГ-89	21-р цэгийн дулааны худаг		КОМ
90	ГДГ-90	27-р цэгийн дулааны худаг		КОМ
91	ГДГ-91	29-р цэгийн дулааны худаг		КОМ
92	ГДГ-92	33-р цэгийн дулааны худаг		КОМ
93	ГДГ-93	39-р цэгийн дулааны худаг		КОМ
94	ГДГ-94	45-р цэгийн дулааны худаг		КОМ
95	ГДГ-95	50-р цэгийн дулааны худаг		КОМ
96	ГДГ-96	52; 108-30-р цэгийн дулааны худаг		КОМ
97	ГДГ-97	55-р цэгийн дулааны худаг		КОМ
98	ГДГ-98	57; 82-15; 10-39-р цэгийн дулааны худаг		КОМ
99	ГДГ-99	59-р цэгийн дулааны худаг		КОМ
100	ГДГ-100	61-р цэгийн дулааны худаг		КОМ
101	ГДГ-101	63; 65; 67-р цэгийн дулааны худаг		КОМ
102	ГДГ-102	69-р цэгийн дулааны худаг		КОМ
103	ГДГ-103	71-р цэгийн дулааны худаг		КОМ
104	ГДГ-104	78-р цэгийн дулааны худаг		КОМ
105	ГДГ-105	80-р цэгийн дулааны худаг		КОМ
106	ГДГ-106	82-р цэгийн дулааны худаг		КОМ
107	ГДГ-107	84; 6-2; 8-2-р цэгийн дулааны худаг		КОМ
108	ГДГ-108	87; 6-4; 8-4-р цэгийн дулааны худаг		КОМ
109	ГДГ-109	89; 91; 71-2; 6-6; 6-8; 6-10; 6-15; 8-6; 8-8; 8-10; 10-2; 10-4; 10-6; 14-4; 19-2; 19-4; 27-4; 27-6; 27-8-р цэгийн дулааны худаг		КОМ
110	ГДГ-110	93-р цэгийн дулааны худаг		КОМ
111	ГДГ-111	95; 78-5; 14-10-р цэгийн дулааны худаг		КОМ
112	ГДГ-112	97; 78-9; 71-15; 69-15; 6-25; 8-26; 10-22; 14-16; 19-17; 27-21-р цэгийн дулааны худаг		КОМ
113	ГДГ-113	100; 71-17; 8-28; 10-24; 14-18; 27-23-р цэгийн дулааны худаг		КОМ
114	ГДГ-114	102; 115; 78-11; 69-17; 6-27; 10-26; 14-20; 19-21; 27-25; 33-7-р цэгийн дулааны худаг		КОМ
115	ГДГ-115	104; 119; 78-13; 69-21; 6-31; 10-28; 14-23; 19-25; 21-6; 27-27; 33-15; 50-2-р цэгийн дулааны худаг		КОМ

ҮРГЭЛЖЛЭЛ:

116	ГДГ-116	108-р цэгийн дулааны худаг		КОМ
117	ГДГ-117	110-р цэгийн дулааны худаг		КОМ
118	ГДГ-118	112-р цэгийн дулааны худаг		КОМ
119	ГДГ-119	117; 69-19; 6-29; 19-23; 21-4; 33-9; 33-11; 33-13-р цэгийн дулааны худаг		КОМ
120	ГДГ-120	110-4; 45-3-р цэгийн дулааны худаг		КОМ
121	ГДГ-121	110-6-р цэгийн дулааны худаг		КОМ
122	ГДГ-122	110-8-р цэгийн дулааны худаг		КОМ
123	ГДГ-123	110-10; 108-28; 108-36; 33-5; 39-8; 45-7-р цэгийн дулааны худаг		КОМ
124	ГДГ-124	108-2; 108-4-р цэгийн дулааны худаг		КОМ
125	ГДГ-125	108-6; 82-19-р цэгийн дулааны худаг		КОМ
126	ГДГ-126	108-8; 82-21-р цэгийн дулааны худаг		КОМ
127	ГДГ-127	108-14-р цэгийн дулааны худаг		КОМ
128	ГДГ-128	108-20; 14-29-р цэгийн дулааны худаг		КОМ
129	ГДГ-129	108-22; 10-37; 14-31-р цэгийн дулааны худаг		КОМ
130	ГДГ-130	108-24-р цэгийн дулааны худаг		КОМ
131	ГДГ-131	108-26; 108-32; 19-31; 33-3; 45-5-р цэгийн дулааны худаг		КОМ
132	ГДГ-132	108-34; 39-4; 39-6-р цэгийн дулааны худаг		КОМ
133	ГДГ-133	82-9-р цэгийн дулааны худаг		КОМ
134	ГДГ-134	82-11-р цэгийн дулааны худаг		КОМ
135	ГДГ-135	82-13-р цэгийн дулааны худаг		КОМ
136	ГДГ-136	82-17-р цэгийн дулааны худаг		КОМ
137	ГДГ-137	82-23-р цэгийн дулааны худаг		КОМ
138	ГДГ-138	78-2; 78-7; 71-9; 71-11; 71-13; 69-9; 69-11; 69-13; 6-19; 6-21; 6-23; 8-16; 8-18; 8-20; 8-22; 8-24; 10-14; 10-16; 10-18; 10-20; 14-12; 14-14; 19-8; 19-11; 19-13; 27-17; 27-19-р цэгийн дулааны худаг		КОМ
139	ГДГ-139	71-5; 69-4; 14-2; 27-2-р цэгийн дулааны		КОМ
140	ГДГ-140	71-7; 69-6; 6-17; 8-14; 10-8; 14-6; 19-6; 27-14-р цэгийн дулааны худаг		КОМ
141	ГДГ-141	71-19; 8-30-р цэгийн дулааны худаг		КОМ
142	ГДГ-142	10-30-р цэгийн дулааны худаг		КОМ
143	ГДГ-143	10-33-р цэгийн дулааны худаг		КОМ
144	ГДГ-144	10-35; 14-27-р цэгийн дулааны худаг		КОМ
145	ГДГ-145	10-39-р цэгийн дулааны худаг		КОМ
146	ГДГ-146	14-8; 19-15-р цэгийн дулааны худаг		КОМ
147	ГДГ-147	14-33-р цэгийн дулааны худаг		КОМ
148	ГДГ-148	19-19-р цэгийн дулааны худаг		КОМ
149	ГДГ-149	19-29-р цэгийн дулааны худаг		КОМ
150	ГДГ-150	19-33-р цэгийн дулааны худаг		КОМ
151	ГДГ-151	21-2-р цэгийн дулааны худаг		КОМ
152	ГДГ-152	39-14-р цэгийн дулааны худаг		КОМ
153	ГДГ-153	39-16; 45-9-р цэгийн дулааны худаг		КОМ

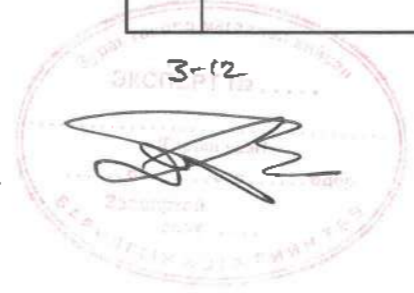
 "Хайдродизайн проект" ХХК <small>ХУД-ийн 15-р хороо, Мэлээн Ганду гудамж, Цэнгэлдэн хотон, 207-р багц 102 тоот Утас: 99079765, 7279769 И-мэйл: info@hdp.mn</small>	Хэнтий аймаг Харлан сум 5-р баг ХЭНТИЙ АЙМГИЙН ХЭРЛЭН СУМЫН ГЭР ХОРООЛЫН АЙЛ ӨРХИЙГ ТӨВИЙН ИНЖЕНЕРИЙН ДЭД БҮТЦЭД ХОЛБОХ АЖЛЫН ЗУРАГ ТӨСӨЛ. ГАДНА ДУЛААН ХАНГАМЖ				
	Зургийн бүрэлдэхүүн				
	Инженер	Ганбат	М.Ганбат	Е.Г. Шифр НДР 12/2021	Масштаб:
Гүйцэтгэгч	Зоригт	Н.Зоригтбаатар	Т.Г. Шифр	Зургийн дугаар: ГДГ-01	Хуудас: 153
Шалгасан	Ганбат	Ганбат			

Тайлбар бичиг:

1. Энэ зураг төслийг дараах материалуудыг үндэслэн боловсруулав.
 - а. Хэнтий аймгийн Засаг Даргын Тамгын газрын захиалгаар Хэнтий аймгийн Хэрлэн сумын 3, 4, 5-р багийн гэр хорооллын айл өрхийг инженерийн шугам сүлжээнд холбох ажлын зураг төсөл боловсруулах тухай 2021 оны 08 сарын 13-ны өдрийн №ЗТ-2021/01 дугаартай гэрээ.
 - б. Хэнтий аймгийн хэрлэн сумын 3, 4, 5-р багийн ус халаалтын зуухны барилгын ажлын зураг төсөл боловсруулах даалгавар Дугаар №ЗД-2021/52
 - в. 2021 оны 04-р сард Геодези газрын зураглалын "Голденлайн"ХХК-ийн хийсэн байр зүйн зураглал
 - г. 2021 оны 04 дүгээр сарын 08 нд Барилгын инженер-геологийн "Энх-Өрнөлт" ХХК -ийн хийсэн инженер геологийн судалгааны тайлан. Шифр: Архив №21-029
 - д "Барилгад хэрэглэх уур амьсгал ба геофизикийн үзүүлэлт БНБД 23-01-09"
 - е Дулааны шугам сүлжээний зураг төсөл боловсруулах норм ба дүрэм "ДУЛААНЫ СҮЛЖЭЭ БНБД 41-02-13"
 - ё. Дулаан худаарилах төвийн зураг төсөл боловсруулах норм ба дүрэм "ДУЛААН ХУВААРИЛАХ ТӨВ БНБД 41-103-11"
 - ж. Зуухны газрын зураг төсөл боловсруулах норм ба дүрэм "ЗУУХНЫ ТОНОГ ТӨХӨӨРӨМЖ БНБД 41-03-13"
2. Хэрлэн сумын төвийн барилга байгууламжийн дулаан хангамжийн тооцоонд хэрэглэх уур амьсгал ба геофизикийн үзүүлэлт нь:
 - а. Хамгийн хүйтэн тав хоногийн дундагч буюу барилгын халаалтын тооцоонд хэрэглэх гадна агаарын температур $t_{ног} = -34.7^{\circ}\text{C}$ -ээр авав.
 - б. Халаалтын системийн үргэлжлэх хугацаа нь нийт 224 хоног ажиллана.
3. Дулааны эх үүсвэр нь 8.4МВт ийн хүчин чадалтай халаалтын ялтсан бойлер бүхий үл хамаарах схемээр холбогдсон, хэрэглэгчдэд түгээх дулаан зөөгч нь 2-р хэлхээний температурын график $95/65^{\circ}\text{C}$ байхаар төлөвлөв. Дулааны тоноглолуудыг 130°C -д тэсвэртэй 16ата даралт даахаар тооцож сонголоо.
4. Зургийн даалгаварт тусгасны дагуу дулаан дамжуулах хоолойг урьдчилсан дулаалгатай хоолой/пенполиуретан дулаалгатай гадгуураа полиэтилен хамгаалалттай ган хоолой ГОСТ 10705 (ППУ-ПЭ)/, цутгамал бетон худаг тусгалаа. Хэрэглэгч худгаас тусдаа салаа шугам татах нөхцлийг тооцон худга дотор сталь20 маркийн шулуун оёдолтой ган хоолой болон бусад хаалт арматур, шилжвэр, овтодыг энгийн байхаар тусгалаа. Хар хоолойг пенполиуретан дулаалгаар дулаалж гадгуур нь шилэн даавуугаар 1 үе ороож дүднэ.
5. Худгаас бусад хэсэгт угсрагдах овтод, сиффон компенсатор, үл хөдлөх тулгуурууд нь урьдчилсан дулаалгатай хоолойн иж бүрдэл байхаар тусгалаа.
6. Хоолойг угсрахдаа хоолойн дулаалгын гадна хананаас эргэн тойрон 150мм-ээс багагүй элсэн бэлтгэлд угсарч мөн дээгүүр нь 150мм элсээр хучиж дүлнэ.
7. Төлөвлөж буй зам доогуур футлертой байхаар тусгалаа.
8. Хоолойн үл хөдлөх тулгуурын бэлдцийг үйлдвэрээс нь захиалж авах ба газар дээр нь диаметрээс нь хамааруулж өөр өөр хэмжээтэй бетон дамдай цутгаж хийнэ./үйлдвэрлэгчийн каталогаас үз/
9. Тоног төхөөрөмж болон хоолой угсралт, мөн түүнчлэн гидравлик туршилтыг СНиП II-35-76, СНиП 3,05,05-84 -ийг мөрдлөгө болгох.
10. Шугам угсралтын ажил эхлэхийн өмнө ойролцоо, зэрэгцэн оршиж байгаа, шугам сүлжээний ашиглагч байгууллагуудаас тодруулга авч ажил эхлэх зөвшөөрөл авах.
11. Хоолойг угсрахын өмнө хоолойн дотор талд хуримтлагдсан шороо хогийг бүрэн цэвэрлэж дулаалхын өмнө хоолойн гадна талд наалдсан шороо, дий болсон зэвийг сайтар цэвэрлэж зэврэлтээс хамгаалах түрхлэг хий.
12. Угсралтын ажил дууссаны дараа шугамыг норм ,дүрэмд заасан горим ,хэмжээнд угааж заавал даралтаар шахаж шалган ,шалгасан тухайгаа акт үйлд.

Дулааны ачаалал Гкал/цаг -аар

	Хэрэглэгч	Зориулалт				Тайлбар
		Халаалт	Салхиуц	ХХУс	Нийт	
1	Амины орон сууц. 800 н айл	6.4	0.0	0.0	6.4	
2	Зуухны барилга	0.3	0.0	0.0	0.3	
	Бүгд:	6.7	0.0	0.0	6.7	




<p>“Хайдровизайн прожект”ХХК ХХК-ийн 15-р сард, Могоммо Гайду гудамж, Цэцэглэвч хамтан, 201-р багц 102 мөсөн Утас: 95679769, 77279761 М утас: 95679769, 77279761</p>	Хэнтий аймаг Хэрлэн сум 5-р баг ХЭНТИЙ АЙМГИЙН ХЭРЛЭН СУМЫН ГЭР ХОРООЛЫН АЙЛ ӨРХИЙГ ТӨВИЙН ИНЖЕНЕРИЙН ДЭД БҮТЦЭД ХОЛБОХ АЖЛЫН ЗУРАГ ТӨСӨЛ, ГАДНА ДУЛААН ХАНГАМЖ				
	Тайлбар бичиг, дулааны ачаалал				
	Инженер	<i>M. Ganbat</i>	М.Ганбат	Е.Г. Шифр НДР 12/2021	Масштаб:
Гүйцэтгэсэн	<i>Z. Bayar</i>	Н.Зоригтбаяр	Т.Г. Шифр	Зургийн дугаар: ГДГ-02	Хуудас: 153
Шалгасан	<i>D. Bayar</i>	Д.Баяр			

МАТЕРИАЛЫН ЕРӨНХИЙ ТҮҮВЭР

үргэлжлэл:

№	Тэмдэглэгээ	Нэрс	Тоо шир	Нэгж жин кг	Тайлбар
1	2	3	4	5	6
1	Пенополиуретан дулаалгатай гадуураа полистилен хамгаалалттай ган хоолой ГОСТ 10705 (ППУ-ПЭ)	Ган хоолой Ø273x7.0	у.м	490	57.3
2		Ган хоолой Ø219x6.0	у.м	1462	38.9
3		Ган хоолой Ø159x4.5	у.м	616	22.1
4		Ган хоолой Ø133x4.0	у.м	1496	16.9
5		Ган хоолой Ø108x4.0	у.м	1916	13
6		Ган хоолой Ø89x4.0	у.м	5439	10.8
7		Ган хоолой Ø76x3.0	у.м	7355	7.4
8		Ган хоолой Ø57x3.0	у.м	3832	5.8
9		Ган хоолой Ø45x3.0	у.м	4270	4.8
10	Пенополиуретан дулаалгатай гадуураа полистилен хамгаалалттай тэнхлэгээсээ 1000мм-ийн урттай ган өтгөд ГОСТ 10705 (ППУ-ПЭ)	Хэвэлмэл өтгөд 90°159x4.5	шр	8	41.2
11		Хэвэлмэл өтгөд 45°159x4.5	шр	4	46.2
12		Хэвэлмэл өтгөд 90°133x4.0	шр	14	32.2
13		Хэвэлмэл өтгөд 90°108x4.0	шр	18	25
14		Хэвэлмэл өтгөд 90°89x4.0	шр	30	20.6
15		Хэвэлмэл өтгөд 60°89x4.0	шр	2	14.1
16		Хэвэлмэл өтгөд 30°89x4.0	шр	2	21.6
17		Хэвэлмэл өтгөд 90°76x3.0	шр	22	14.1
18		Хэвэлмэл өтгөд 30°76x3.0	шр	2	15.0
19		Хэвэлмэл өтгөд 90°57x3.0	шр	24	11.1
20		Хэвэлмэл өтгөд 45°57x3.0	шр	4	11.5
21	Хэвэлмэл өтгөд 90°45x3.0	шр	14	8.8	
22	Сильфон компенсатор ССК-25 PN25 T150°C	Сильфон компенсатор ССК-25-250-140	шр	6	77
23		Сильфон компенсатор ССК-25-200-140	шр	22	54
24		Сильфон компенсатор ССК-25-150-110	шр	6	32
25		Сильфон компенсатор ССК-25-125-110	шр	14	20
26		Сильфон компенсатор ССК-25-100-80	шр	22	15
27		Сильфон компенсатор ССК-25-80-80	шр	72	13
28		Сильфон компенсатор ССК-25-65-80	шр	100	10
29		Сильфон компенсатор ССК-25-50-80	шр	50	8
30		Сильфон компенсатор ССК-25-40-80	шр	66	7
31		Пенополиуретан дулаалгатай гадуураа полистилен хамгаалалттай ган үл хөдлөх тулгуур ГОСТ 10705 (ППУ-ПЭ)	Үл хөдлөх тулгуур Ø273x7.0 3.0 метр урт шр	шр	8
32	Үл хөдлөх тулгуур Ø219x6.0 2.5 метр урт шр		шр	22	179.5
33	Үл хөдлөх тулгуур Ø159x4.5 2.5 метр урт шр		шр	14	111.8
34	Үл хөдлөх тулгуур Ø133x4.0 2.5 метр урт шр		шр	26	74.3
35	Үл хөдлөх тулгуур Ø108x4.0 2.5 метр урт шр		шр	32	59.6
36	Үл хөдлөх тулгуур Ø89x4.0 2.5 метр урт шр		шр	94	50.4
37	Үл хөдлөх тулгуур Ø76x3.0 2.5 метр урт шр		шр	116	38.4
38	Үл хөдлөх тулгуур Ø57x3.0 2.5 метр урт шр		шр	68	31.4
39	Үл хөдлөх тулгуур Ø45x3.0 2.5 метр урт шр		шр	72	29.1
40	Пенополиуретан дулаалгатай гадуураа полистилен хамгаалалттай 2ФДу-ган үл хөдлөх тулгуурт орох М100 маркийн бетон	2Ø273x7.0 Хоолойн үл хөдлөх тулгуурт орох цутгамал бетон. Бетон М100	шр/м³	4	4.248
41		2Ø219x6.0 Хоолойн үл хөдлөх тулгуурт орох цутгамал бетон. Бетон М100	шр/м³	11	3.204
42		2Ø159x4.5 Хоолойн үл хөдлөх тулгуурт орох цутгамал бетон. Бетон М100	шр/м³	7	1.742
43		2Ø133x4.0 Хоолойн үл хөдлөх тулгуурт орох цутгамал бетон. Бетон М100	шр/м³	13	1.76
44		2Ø108x4.0 Хоолойн үл хөдлөх тулгуурт орох цутгамал бетон. Бетон М100	шр/м³	16	1.209
45		2Ø89x4.0 Хоолойн үл хөдлөх тулгуурт орох цутгамал бетон. Бетон М100	шр/м³	47	1.22
46		2Ø76x3.0 Хоолойн үл хөдлөх тулгуурт орох цутгамал бетон. Бетон М100	шр/м³	58	0.519
47		2Ø57x3.0 Хоолойн үл хөдлөх тулгуурт орох цутгамал бетон. Бетон М100	шр/м³	34	0.525
48		2Ø45x3.0 Хоолойн үл хөдлөх тулгуурт орох цутгамал бетон. Бетон М100	шр/м³	36	0.525
49		Хуудас ГДГ-83	2-р цэгийн дулааны худаг	ком	1
50	Хуудас ГДГ-84	6-р цэгийн дулааны худаг	ком	1	=
51	Хуудас ГДГ-85	8-р цэгийн дулааны худаг	ком	1	=
52	Хуудас ГДГ-86	10-р цэгийн дулааны худаг	ком	1	=
53	Хуудас ГДГ-87	14-р цэгийн дулааны худаг	ком	1	=

1	2	3	4	5	6
54	Хуудас ГДГ-88	19-р цэгийн дулааны худаг	ком	1	=
55	Хуудас ГДГ-89	21-р цэгийн дулааны худаг	ком	1	=
56	Хуудас ГДГ-90	27-р цэгийн дулааны худаг	ком	1	=
57	Хуудас ГДГ-91	29-р цэгийн дулааны худаг	ком	1	=
58	Хуудас ГДГ-92	33-р цэгийн дулааны худаг	ком	1	=
59	Хуудас ГДГ-93	39-р цэгийн дулааны худаг	ком	1	=
60	Хуудас ГДГ-94	45-р цэгийн дулааны худаг	ком	1	=
61	Хуудас ГДГ-95	50-р цэгийн дулааны худаг	ком	1	=
62	Хуудас ГДГ-96	52-р цэгийн дулааны худаг	ком	1	=
63	Хуудас ГДГ-97	55-р цэгийн дулааны худаг	ком	1	=
64	Хуудас ГДГ-98	57-р цэгийн дулааны худаг	ком	1	=
65	Хуудас ГДГ-99	59-р цэгийн дулааны худаг	ком	1	=
66	Хуудас ГДГ-100	61-р цэгийн дулааны худаг	ком	1	=
67	Хуудас ГДГ-101	63-р цэгийн дулааны худаг	ком	1	=
68	Хуудас ГДГ-101	65-р цэгийн дулааны худаг	ком	1	=
69	Хуудас ГДГ-101	67-р цэгийн дулааны худаг	ком	1	=
70	Хуудас ГДГ-102	69-р цэгийн дулааны худаг	ком	1	=
71	Хуудас ГДГ-103	71-р цэгийн дулааны худаг	ком	1	=
72	Хуудас ГДГ-104	78-р цэгийн дулааны худаг	ком	1	=
73	Хуудас ГДГ-105	80-р цэгийн дулааны худаг	ком	1	=
74	Хуудас ГДГ-106	82-р цэгийн дулааны худаг	ком	1	=
75	Хуудас ГДГ-107	84-р цэгийн дулааны худаг	ком	1	=
76	Хуудас ГДГ-108	87-р цэгийн дулааны худаг	ком	1	=
77	Хуудас ГДГ-109	89-р цэгийн дулааны худаг	ком	1	=
78	Хуудас ГДГ-109	91-р цэгийн дулааны худаг	ком	1	=
79	Хуудас ГДГ-110	93-р цэгийн дулааны худаг	ком	1	=
80	Хуудас ГДГ-111	95-р цэгийн дулааны худаг	ком	1	=
81	Хуудас ГДГ-112	97-р цэгийн дулааны худаг	ком	1	=
82	Хуудас ГДГ-113	100-р цэгийн дулааны худаг	ком	1	=
83	Хуудас ГДГ-114	102-р цэгийн дулааны худаг	ком	1	=
84	Хуудас ГДГ-115	104-р цэгийн дулааны худаг	ком	1	=
85	Хуудас ГДГ-116	108-р цэгийн дулааны худаг	ком	1	=
86	Хуудас ГДГ-117	110-р цэгийн дулааны худаг	ком	1	=
87	Хуудас ГДГ-118	112-р цэгийн дулааны худаг	ком	1	=
88	Хуудас ГДГ-114	115-р цэгийн дулааны худаг	ком	1	=
89	Хуудас ГДГ-119	117-р цэгийн дулааны худаг	ком	1	=
90	Хуудас ГДГ-115	119-р цэгийн дулааны худаг	ком	1	=
91	Хуудас ГДГ-120	110-4-р цэгийн дулааны худаг	ком	1	=
92	Хуудас ГДГ-121	110-6-р цэгийн дулааны худаг	ком	1	=
93	Хуудас ГДГ-122	110-8-р цэгийн дулааны худаг	ком	1	=
94	Хуудас ГДГ-123	110-10-р цэгийн дулааны худаг	ком	1	=
95	Хуудас ГДГ-124	108-2-р цэгийн дулааны худаг	ком	1	=
96	Хуудас ГДГ-124	108-4-р цэгийн дулааны худаг	ком	1	=
97	Хуудас ГДГ-125	108-6-р цэгийн дулааны худаг	ком	1	=
98	Хуудас ГДГ-126	108-8-р цэгийн дулааны худаг	ком	1	=
99	Хуудас ГДГ-127	108-14-р цэгийн дулааны худаг	ком	1	=
100	Хуудас ГДГ-128	108-20-р цэгийн дулааны худаг	ком	1	=
101	Хуудас ГДГ-129	108-22-р цэгийн дулааны худаг	ком	1	=
102	Хуудас ГДГ-130	108-24-р цэгийн дулааны худаг	ком	1	=
103	Хуудас ГДГ-131	108-26-р цэгийн дулааны худаг	ком	1	=
104	Хуудас ГДГ-123	108-28-р цэгийн дулааны худаг	ком	1	=
105	Хуудас ГДГ-96	108-30-р цэгийн дулааны худаг	ком	1	=
106	Хуудас ГДГ-131	108-32-р цэгийн дулааны худаг	ком	1	=
107	Хуудас ГДГ-132	108-34-р цэгийн дулааны худаг	ком	1	=
108	Хуудас ГДГ-123	108-36-р цэгийн дулааны худаг	ком	1	=
109	Хуудас ГДГ-133	82-9-р цэгийн дулааны худаг	ком	1	=
110	Хуудас ГДГ-134	82-11-р цэгийн дулааны худаг	ком	1	=
111	Хуудас ГДГ-135	82-13-р цэгийн дулааны худаг	ком	1	=
112	Хуудас ГДГ-98	82-15-р цэгийн дулааны худаг	ком	1	=
113	Хуудас ГДГ-136	82-17-р цэгийн дулааны худаг	ком	1	=



“Хайдродизайн проект” ХХК
Хүд-ийн 15-р хороо, Мандалай Ганди Зүдэнх, Цэцэрлэгийн хотгор, 207-р байр
Утас: 9979746, 77279749
И-мэйл: хэлс.мт@hydro.mn

Хэнтий аймаг Хэрлэн сүм 5-р баг
ХЭНТИЙ АЙМГИЙН ХЭРЛЭН СУМЫН ГЭР ХОРООЛЫН АЙЛ ӨРХИЙГ ТӨВИЙН ИНЖЕНЕРИЙН ДЭД БҮТЦЭД
ХОЛБОХ АЖЛЫН ЗУРАГ ТӨСӨЛ, ГАДНА ДУЛААН ХАНГАМЖ

Материалын ерөнхий түүвэр 1-р хэсэг

Инженер	M.Ганбат	M.Ганбат	Е.Г. Шифр НӨР 12/2021	Масштаб:	Огноо: 2022-02-р сар
Гүйцэтгэсэн	З.Сүхбаатар		Т.Г. Шифр	Зургийн дугаар: ГДГ-03	Хуудас: 153
Шалгасан	D.Товч				

МАТЕРИАЛЫН ЕРӨНХИЙ ТҮҮВЭР

№	Тэмдэглэгээ	Нэрс	Тоо шир	Нэгж жин кг	Тайлбар
1	2	3	4	5	6
114	Хуудас Г ДГ-125	82-19-р цэгийн дулааны худаг	ком	1	=
115	Хуудас Г ДГ-126	82-21-р цэгийн дулааны худаг	ком	1	=
116	Хуудас Г ДГ-137	82-23-р цэгийн дулааны худаг	ком	1	=
117	Хуудас Г ДГ-138	78-2-р цэгийн дулааны худаг	ком	1	=
118	Хуудас Г ДГ-111	78-5-р цэгийн дулааны худаг	ком	1	=
119	Хуудас Г ДГ-138	78-7-р цэгийн дулааны худаг	ком	1	=
120	Хуудас Г ДГ-112	78-9-р цэгийн дулааны худаг	ком	1	=
121	Хуудас Г ДГ-114	78-11-р цэгийн дулааны худаг	ком	1	=
122	Хуудас Г ДГ-115	78-13-р цэгийн дулааны худаг	ком	1	=
123	Хуудас Г ДГ-109	71-2-р цэгийн дулааны худаг	ком	1	=
124	Хуудас Г ДГ-139	71-5-р цэгийн дулааны худаг	ком	1	=
125	Хуудас Г ДГ-140	71-7-р цэгийн дулааны худаг	ком	1	=
126	Хуудас Г ДГ-138	71-9-р цэгийн дулааны худаг	ком	1	=
127	Хуудас Г ДГ-138	71-11-р цэгийн дулааны худаг	ком	1	=
128	Хуудас Г ДГ-138	71-13-р цэгийн дулааны худаг	ком	1	=
129	Хуудас Г ДГ-112	71-15-р цэгийн дулааны худаг	ком	1	=
130	Хуудас Г ДГ-113	71-17-р цэгийн дулааны худаг	ком	1	=
131	Хуудас Г ДГ-141	71-19-р цэгийн дулааны худаг	ком	1	=
132	Хуудас Г ДГ-139	69-4-р цэгийн дулааны худаг	ком	1	=
133	Хуудас Г ДГ-140	69-6-р цэгийн дулааны худаг	ком	1	=
134	Хуудас Г ДГ-138	69-9-р цэгийн дулааны худаг	ком	1	=
135	Хуудас Г ДГ-138	69-11-р цэгийн дулааны худаг	ком	1	=
136	Хуудас Г ДГ-138	69-13-р цэгийн дулааны худаг	ком	1	=
137	Хуудас Г ДГ-112	69-15-р цэгийн дулааны худаг	ком	1	=
138	Хуудас Г ДГ-114	69-17-р цэгийн дулааны худаг	ком	1	=
139	Хуудас Г ДГ-119	69-19-р цэгийн дулааны худаг	ком	1	=
140	Хуудас Г ДГ-115	69-21-р цэгийн дулааны худаг	ком	1	=
141	Хуудас Г ДГ-107	6-2-р цэгийн дулааны худаг	ком	1	=
142	Хуудас Г ДГ-108	6-4-р цэгийн дулааны худаг	ком	1	=
143	Хуудас Г ДГ-109	6-6-р цэгийн дулааны худаг	ком	1	=
144	Хуудас Г ДГ-109	6-8-р цэгийн дулааны худаг	ком	1	=
145	Хуудас Г ДГ-109	6-10-р цэгийн дулааны худаг	ком	1	=
146	Хуудас Г ДГ-109	6-15-р цэгийн дулааны худаг	ком	1	=
147	Хуудас Г ДГ-140	6-17-р цэгийн дулааны худаг	ком	1	=
148	Хуудас Г ДГ-138	6-19-р цэгийн дулааны худаг	ком	1	=
149	Хуудас Г ДГ-138	6-21-р цэгийн дулааны худаг	ком	1	=
150	Хуудас Г ДГ-138	6-23-р цэгийн дулааны худаг	ком	1	=
151	Хуудас Г ДГ-112	6-25-р цэгийн дулааны худаг	ком	1	=
152	Хуудас Г ДГ-114	6-27-р цэгийн дулааны худаг	ком	1	=
153	Хуудас Г ДГ-119	6-29-р цэгийн дулааны худаг	ком	1	=
154	Хуудас Г ДГ-115	6-31-р цэгийн дулааны худаг	ком	1	=
155	Хуудас Г ДГ-107	8-2-р цэгийн дулааны худаг	ком	1	=
156	Хуудас Г ДГ-108	8-4-р цэгийн дулааны худаг	ком	1	=
157	Хуудас Г ДГ-109	8-6-р цэгийн дулааны худаг	ком	1	=
158	Хуудас Г ДГ-109	8-8-р цэгийн дулааны худаг	ком	1	=
159	Хуудас Г ДГ-109	8-10-р цэгийн дулааны худаг	ком	1	=
160	Хуудас Г ДГ-140	8-14-р цэгийн дулааны худаг	ком	1	=
161	Хуудас Г ДГ-138	8-16-р цэгийн дулааны худаг	ком	1	=
162	Хуудас Г ДГ-138	8-18-р цэгийн дулааны худаг	ком	1	=
163	Хуудас Г ДГ-138	8-20-р цэгийн дулааны худаг	ком	1	=
164	Хуудас Г ДГ-138	8-22-р цэгийн дулааны худаг	ком	1	=
165	Хуудас Г ДГ-138	8-24-р цэгийн дулааны худаг	ком	1	=
166	Хуудас Г ДГ-112	8-26-р цэгийн дулааны худаг	ком	1	=
167	Хуудас Г ДГ-113	8-28-р цэгийн дулааны худаг	ком	1	=
168	Хуудас Г ДГ-141	8-30-р цэгийн дулааны худаг	ком	1	=
169	Хуудас Г ДГ-109	10-2-р цэгийн дулааны худаг	ком	1	=
170	Хуудас Г ДГ-109	10-4-р цэгийн дулааны худаг	ком	1	=
171	Хуудас Г ДГ-109	10-6-р цэгийн дулааны худаг	ком	1	=
172	Хуудас Г ДГ-140	10-8-р цэгийн дулааны худаг	ком	1	=
173	Хуудас Г ДГ-138	10-14-р цэгийн дулааны худаг	ком	1	=
174	Хуудас Г ДГ-138	10-16-р цэгийн дулааны худаг	ком	1	=
175	Хуудас Г ДГ-138	10-18-р цэгийн дулааны худаг	ком	1	=
176	Хуудас Г ДГ-138	10-20-р цэгийн дулааны худаг	ком	1	=
177	Хуудас Г ДГ-112	10-22-р цэгийн дулааны худаг	ком	1	=
178	Хуудас Г ДГ-113	10-24-р цэгийн дулааны худаг	ком	1	=
179	Хуудас Г ДГ-114	10-26-р цэгийн дулааны худаг	ком	1	=
180	Хуудас Г ДГ-115	10-28-р цэгийн дулааны худаг	ком	1	=
181	Хуудас Г ДГ-142	10-30-р цэгийн дулааны худаг	ком	1	=
182	Хуудас Г ДГ-143	10-33-р цэгийн дулааны худаг	ком	1	=
183	Хуудас Г ДГ-144	10-35-р цэгийн дулааны худаг	ком	1	=
184	Хуудас Г ДГ-129	10-37-р цэгийн дулааны худаг	ком	1	=
185	Хуудас Г ДГ-145	10-39-р цэгийн дулааны худаг	ком	1	=

186	Хуудас Г ДГ-139	14-2-р цэгийн дулааны худаг	ком	1	=
187	Хуудас Г ДГ-109	14-4-р цэгийн дулааны худаг	ком	1	=
188	Хуудас Г ДГ-140	14-6-р цэгийн дулааны худаг	ком	1	=
189	Хуудас Г ДГ-146	14-8-р цэгийн дулааны худаг	ком	1	=
190	Хуудас Г ДГ-111	14-10-р цэгийн дулааны худаг	ком	1	=
191	Хуудас Г ДГ-138	14-12-р цэгийн дулааны худаг	ком	1	=
192	Хуудас Г ДГ-138	14-14-р цэгийн дулааны худаг	ком	1	=
193	Хуудас Г ДГ-112	14-16-р цэгийн дулааны худаг	ком	1	=
194	Хуудас Г ДГ-113	14-18-р цэгийн дулааны худаг	ком	1	=
195	Хуудас Г ДГ-114	14-20-р цэгийн дулааны худаг	ком	1	=
196	Хуудас Г ДГ-115	14-23-р цэгийн дулааны худаг	ком	1	=
197	Хуудас Г ДГ-144	14-27-р цэгийн дулааны худаг	ком	1	=
198	Хуудас Г ДГ-128	14-29-р цэгийн дулааны худаг	ком	1	=
199	Хуудас Г ДГ-129	14-31-р цэгийн дулааны худаг	ком	1	=
200	Хуудас Г ДГ-147	14-33-р цэгийн дулааны худаг	ком	1	=
201	Хуудас Г ДГ-109	19-2-р цэгийн дулааны худаг	ком	1	=
202	Хуудас Г ДГ-109	19-4-р цэгийн дулааны худаг	ком	1	=
203	Хуудас Г ДГ-140	19-6-р цэгийн дулааны худаг	ком	1	=
204	Хуудас Г ДГ-138	19-8-р цэгийн дулааны худаг	ком	1	=
205	Хуудас Г ДГ-138	19-11-р цэгийн дулааны худаг	ком	1	=
206	Хуудас Г ДГ-138	19-13-р цэгийн дулааны худаг	ком	1	=
207	Хуудас Г ДГ-146	19-15-р цэгийн дулааны худаг	ком	1	=
208	Хуудас Г ДГ-112	19-17-р цэгийн дулааны худаг	ком	1	=
209	Хуудас Г ДГ-148	19-19-р цэгийн дулааны худаг	ком	1	=
210	Хуудас Г ДГ-114	19-21-р цэгийн дулааны худаг	ком	1	=
211	Хуудас Г ДГ-119	19-23-р цэгийн дулааны худаг	ком	1	=
212	Хуудас Г ДГ-115	19-25-р цэгийн дулааны худаг	ком	1	=
213	Хуудас Г ДГ-149	19-29-р цэгийн дулааны худаг	ком	1	=
214	Хуудас Г ДГ-131	19-31-р цэгийн дулааны худаг	ком	1	=
215	Хуудас Г ДГ-150	19-33-р цэгийн дулааны худаг	ком	1	=
216	Хуудас Г ДГ-151	21-2-р цэгийн дулааны худаг	ком	1	=
217	Хуудас Г ДГ-119	21-4-р цэгийн дулааны худаг	ком	1	=
218	Хуудас Г ДГ-115	21-6-р цэгийн дулааны худаг	ком	1	=
219	Хуудас Г ДГ-139	27-2-р цэгийн дулааны худаг	ком	1	=
220	Хуудас Г ДГ-109	27-4-р цэгийн дулааны худаг	ком	1	=
221	Хуудас Г ДГ-109	27-6-р цэгийн дулааны худаг	ком	1	=
222	Хуудас Г ДГ-109	27-8-р цэгийн дулааны худаг	ком	1	=
223	Хуудас Г ДГ-140	27-14-р цэгийн дулааны худаг	ком	1	=
224	Хуудас Г ДГ-138	27-17-р цэгийн дулааны худаг	ком	1	=
225	Хуудас Г ДГ-138	27-19-р цэгийн дулааны худаг	ком	1	=
226	Хуудас Г ДГ-112	27-21-р цэгийн дулааны худаг	ком	1	=
227	Хуудас Г ДГ-113	27-23-р цэгийн дулааны худаг	ком	1	=
228	Хуудас Г ДГ-114	27-25-р цэгийн дулааны худаг	ком	1	=
229	Хуудас Г ДГ-115	27-27-р цэгийн дулааны худаг	ком	1	=
230	Хуудас Г ДГ-131	33-3-р цэгийн дулааны худаг	ком	1	=
231	Хуудас Г ДГ-123	33-5-р цэгийн дулааны худаг	ком	1	=
232	Хуудас Г ДГ-114	33-7-р цэгийн дулааны худаг	ком	1	=
233	Хуудас Г ДГ-119	33-9-р цэгийн дулааны худаг	ком	1	=
234	Хуудас Г ДГ-119	33-11-р цэгийн дулааны худаг	ком	1	=
235	Хуудас Г ДГ-119	33-13-р цэгийн дулааны худаг	ком	1	=
236	Хуудас Г ДГ-115	33-15-р цэгийн дулааны худаг	ком	1	=
237	Хуудас Г ДГ-132	39-4-р цэгийн дулааны худаг	ком	1	=
238	Хуудас Г ДГ-132	39-6-р цэгийн дулааны худаг	ком	1	=
239	Хуудас Г ДГ-123	39-8-р цэгийн дулааны худаг	ком	1	=
240	Хуудас Г ДГ-152	39-14-р цэгийн дулааны худаг	ком	1	=
241	Хуудас Г ДГ-153	39-16-р цэгийн дулааны худаг	ком	1	=
242	Хуудас Г ДГ-120	45-3-р цэгийн дулааны худаг	ком	1	=
243	Хуудас Г ДГ-131	45-5-р цэгийн дулааны худаг	ком	1	=
244	Хуудас Г ДГ-123	45-7-р цэгийн дулааны худаг	ком	1	=
245	Хуудас Г ДГ-153	45-9-р цэгийн дулааны худаг	ком	1	=
246	Хуудас Г ДГ-115	50-2-р цэгийн дулааны худаг	ком	1	=
261	ГОСТ 10704	Футлер-φ325x8мм	у.м	18.0	62.54
262	ГОСТ 10704	Футлер-φ273x7мм	у.м	10.0	45.92
263	ГОСТ 10704	Футлер-φ219x7мм	у.м	138.0	36.6
264	Асфальто бетон авто зам	12 хэсэг газар буулган эргүүлэн сэргээх	м ²	552	-
265	Авто замын хашлага	Авто замын хашлага буулгах, сэргээх	у.м	96	-
266	Явган хүний зам	9 хэсэг газар буулган эргүүлэн сэргээх	м ²	72	-
267	Явган замын хашлага	Явган замын хашлага буулгах, сэргээх	у.м	180	-
268	Хоолойн эргэн тойрон хийх элс	Элсэн бэлтгэл	м ³	4172	=



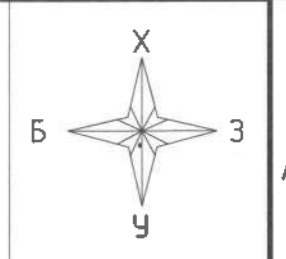
“Хайдродизайн проект” ХХК
ХХД-ын 15-р хороо, Могойно Говь сум, Цэцэрлэгийн хэвтэн, 247-р байр
102 мном
Утас: 99079765, 77279769
И-мэйл: ххк.инфо@hydro.mn

Хэнтий аймгаас Хэрлэн сум 5-р баг
ХЭНТИЙ АЙМГИЙН ХЭРЛЭН СУМЫН ГЭР ХОРООЛЫН АЙЛ ӨРХИЙГ ТӨВИЙН ИНЖЕНЕРИЙН ДЭД БҮТЦЭД
ХОЛБОХ АЖЛЫН ЗУРАГ ТӨСӨЛ, ГАДНА ДУЛААН ХАНГАМЖ

Материалын ерөнхий түүвэр 2-р хэсэг

Инженер	М.Ганбат	М.Ганбат	Е.Г. Шифр НОР 12/2021	Масштаб:	Огноо: 2022-02-р сар
Гүйцэтгэсэн	З.О.Оюу	Н.Зоригтсайгар	Т.Г. Шифр	Зургийн дугаар: ГДГ-04	Хуудас: 153
Шалгасан	Д.Ганбат	Д.Ганбат			

ТОЙМ БАЙГУУЛАЛТ М1:6500



ТОМЬЁОЛСОН ТЭМДЭГЛЭГЭЭ

- Төлөвлөж буй дулаан, цэвэр усны шугам
- Үл хөдлөх тулгуур
- Сильфон компенсатор
- Төлөвлөж буй дулааны худаг
- Төлөвлөж буй П-хэлбэрийн компенсатор
- Дулааны хүдгийн дугаар
- Онцлох цэгийн дугаар
- Эхлэл болон тэгсгөлийн цэг
- Төлөвлөж буй бохир усны шугам
- Төлөвлөж буй бохир усны шугам
- Одоо байгаа бохир усны шугам
- Одоо байгаа цэвэр усны шугам
- Одоо байгаа холбооны кабель
- 10 кВ, 6.0 кВ -ын цахилгааны кабель
- 0.4 кВ -ын цахилгааны кабель



Төлөвлөж буй халаалтын зуух

Эхлэлийн цэг

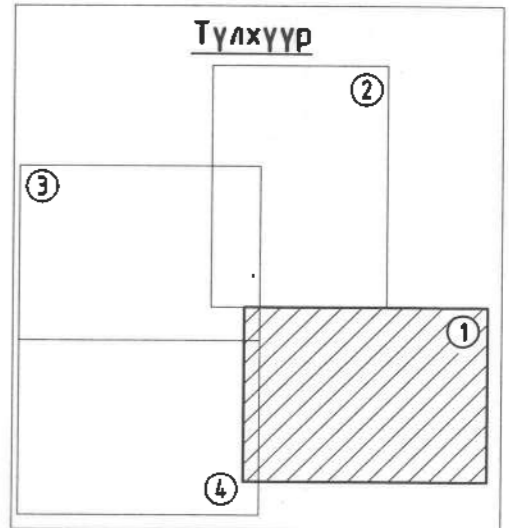
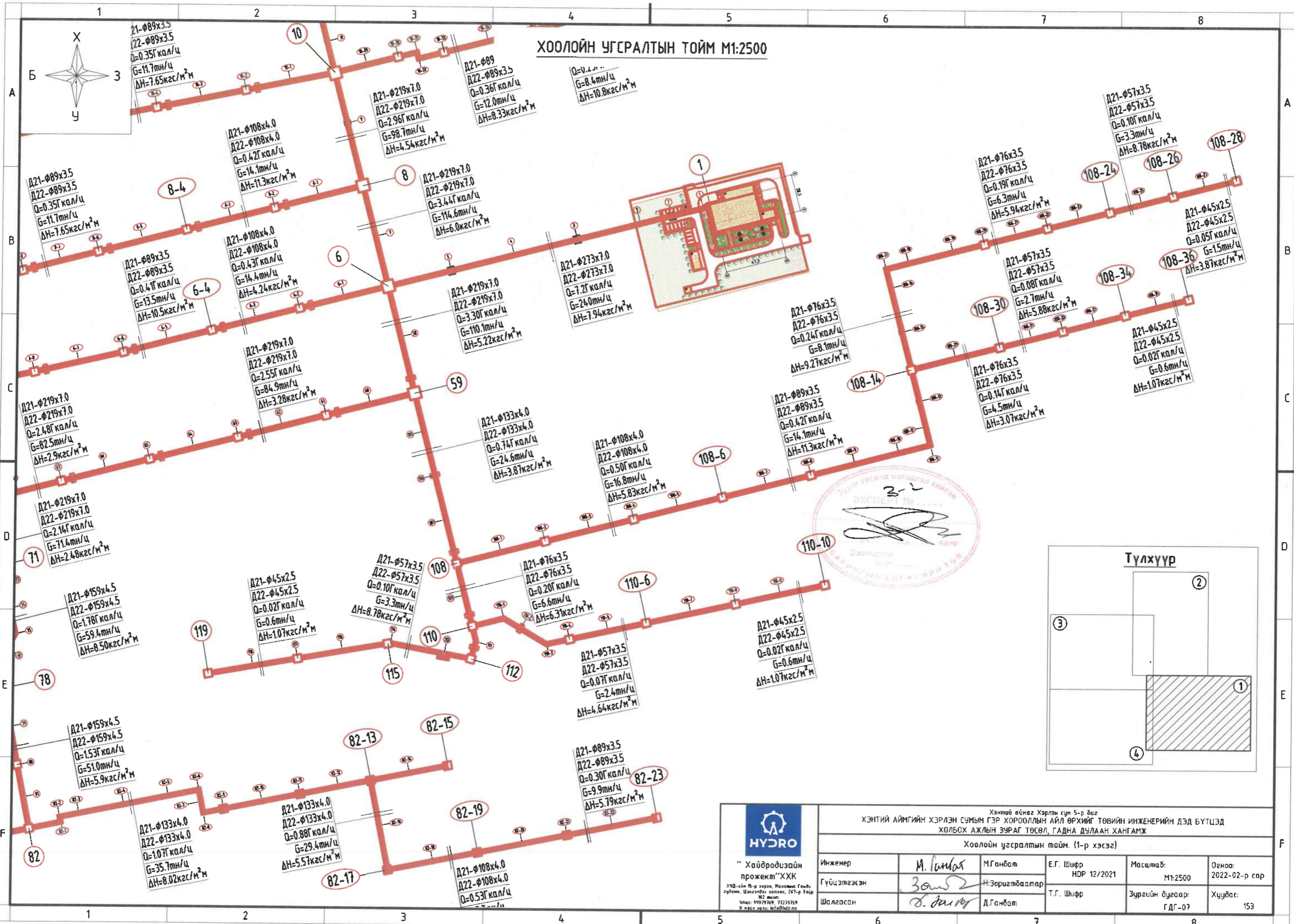
Авто зам


Авто зам

“Хайдровизайн проект” ХХК
 ХХК-ийн 15-р хороо, Насанд Говь буудал, Цэцэглэвч хотон, 207-р байр
 Утас: 99339767, 77279769
 И-мэйл: hsk@hydropk.com

Хэнтий аймаг Хэрлэн сум 5-р баг ХЭНТИЙ АЙМГИЙН ХЭРЛЭН СУМЫН ГЭР ХОРООЛЫН АЙЛ ӨРХИЙГ ТӨВИЙН ИНЖЕНЕРИЙН ДЭД БҮТЦЭД ХОЛБОХ АЖЛЫН ЗУРАГ ТӨСӨЛ. ГАДНА ДУЛААН ХАНГАМЖ					
Тойм байгуулалт, томъёолсон тэмдэглэгээ					
Инженер	<i>М.Амбат</i>	М.Ганбат	Е.Г. Шифр НДР 12/2021	Масштаб: М1:6500	Огноо: 2022-02-р сар
Гүйцэтгэсэн	<i>Э.Д.Э.</i>	Н.Зоригтбаатар	Т.Г. Шифр	Зургийн дугаар: ГДГ-05	Хуудас: 153
Шалгасан	<i>Б.Төмөр</i>	Д.Ганбат			

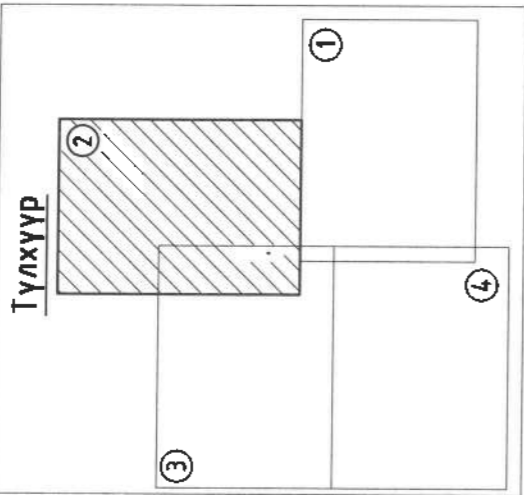
ХООЛЫН УГСРАЛТЫН ТОЙМ М1:2500



 <p>“Хайдродизайн” проект”ХХК</p> <p><small>ХУБ-ийн 5-р хороо, Могойдын Говьд Зуслан, Цэцэглэхийн хотон, 267-р байр 112 тоот Утас: 9979768, 77239769 И-майл: hdd@hdd.mn</small></p>	Хэнтий аймаг Хэрлэн сум 5-р баг ХЭНТИЙ АЙМГИЙН ХЭРЛЭН СУМЫН ГЭР ХОРООЛЫН АЙЛ ӨРХИЙГ ТӨВИЙН ИНЖЕНЕРИЙН ДЭД БҮТЦЭД ХОЛБОХ АЖЛЫН ЗУРАГ ТӨСӨЛ, ГАДНА ДУЛААН ХАНГАМЖ Хоолойн угсралтын тойм. (1-р хэсэг)				
	Инженер	M. Ганбол	Е.Г. Шифр НДР 12/2021	Масштаб: М1:2500	Огноо: 2022-02-р сар
	Гүйцэтгэсэн	Замс	Н.Зоригтбаатар	Т.Г. Шифр	Зургийн дугаар: ГДГ-07
Шалгасан	С. Ямъя	Д.Ганбол	Хувдас: 153		



ХООЛОЙН УГСРАЛТЫН ТОЙМ М1:2500



3-12

[Signature]



“Хайрордиэлийн
проект” ХХК
Утас: 9979742, 7727444
102 мөнгө
Т.Товч, Х.Бат-Очирын

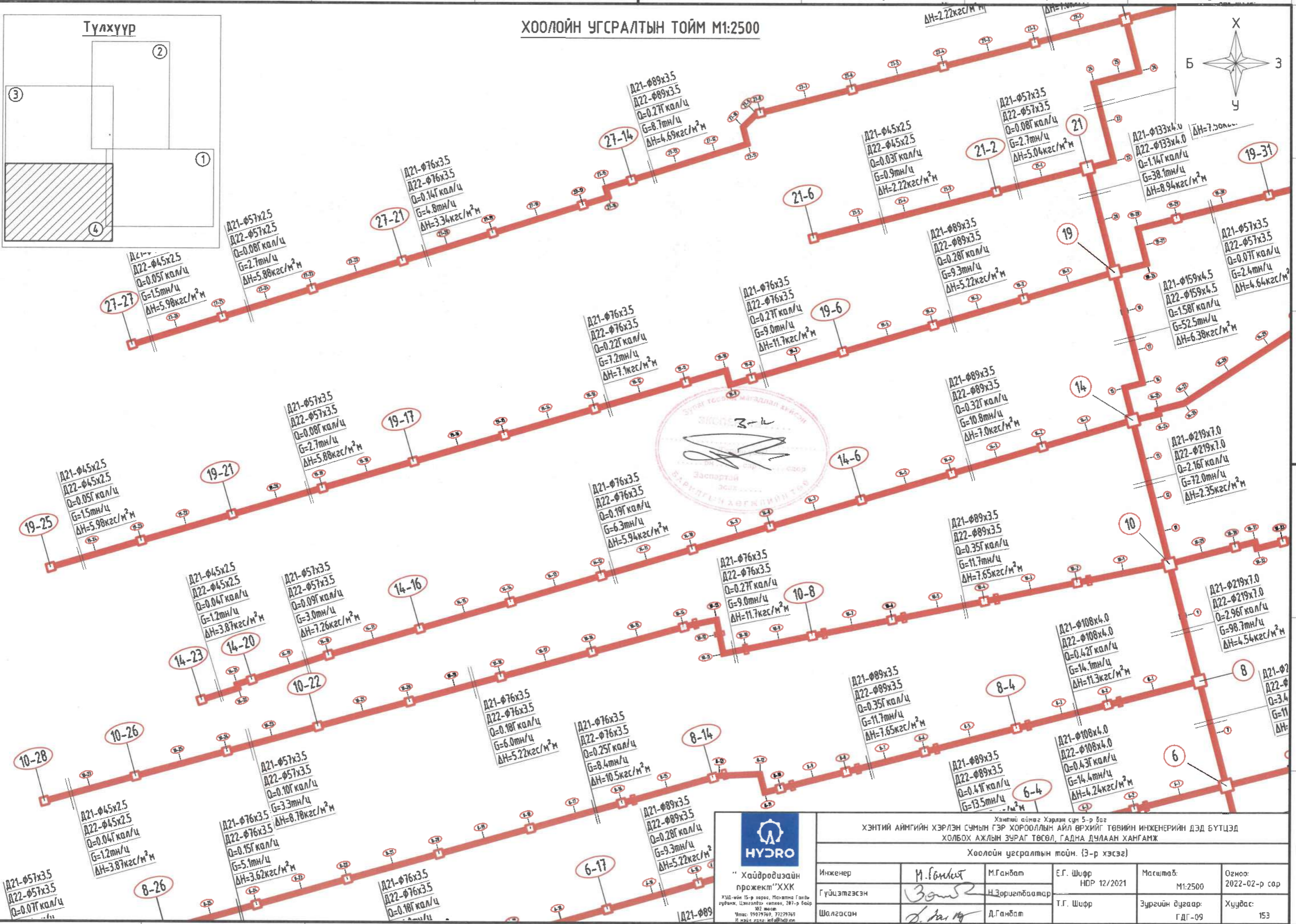
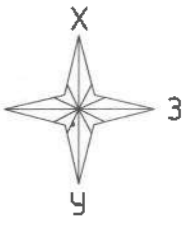
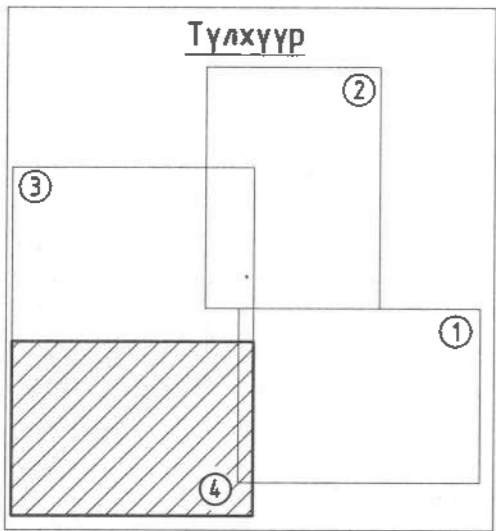
ХЭНТИЙН АЙМГИЙН ХЭРЛЭН СҮМНИЙ ГЭР ХОРООЛЫН АЙЛ ВРХИЙГ ТӨВНИЙ ИНЖЕНЕРИЙН ДЭД БҮТЦЭД
ХОЛБОХ АЖЛЫН ЗЭРАГ ТӨСӨЛ, ГАДНА ДУЛААН ХАНГАМЖ

Хоолойн угсралтын тойм. (2-р хэсэг)

Инженер	М.Ганбат	Е.Г. Шифр	НДР 12/2021	Масштаб:	М1:2500	Огноо:	2022-02-р сар
Гүйцэтгэгч	<i>[Signature]</i>	Т.Г. Шифр		Зөвлөх дүгээр:	ГДГ-08	Хуудас:	153
Шалсан	<i>[Signature]</i>						

ХООЛОЙН УГСРАЛТЫН ТОЙМ М1:2500

Түлхүүр



HYDRO

"Хайдродизайн проект" ХХК

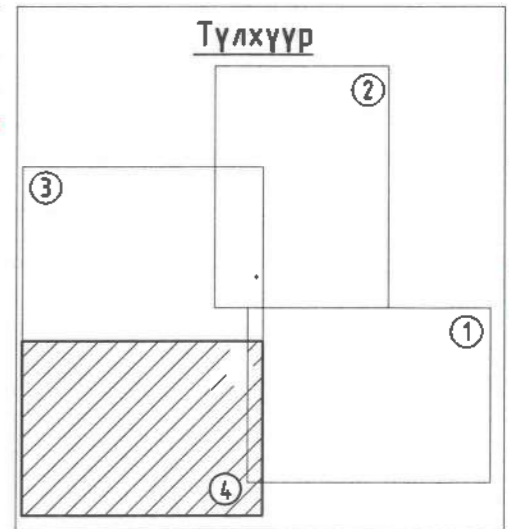
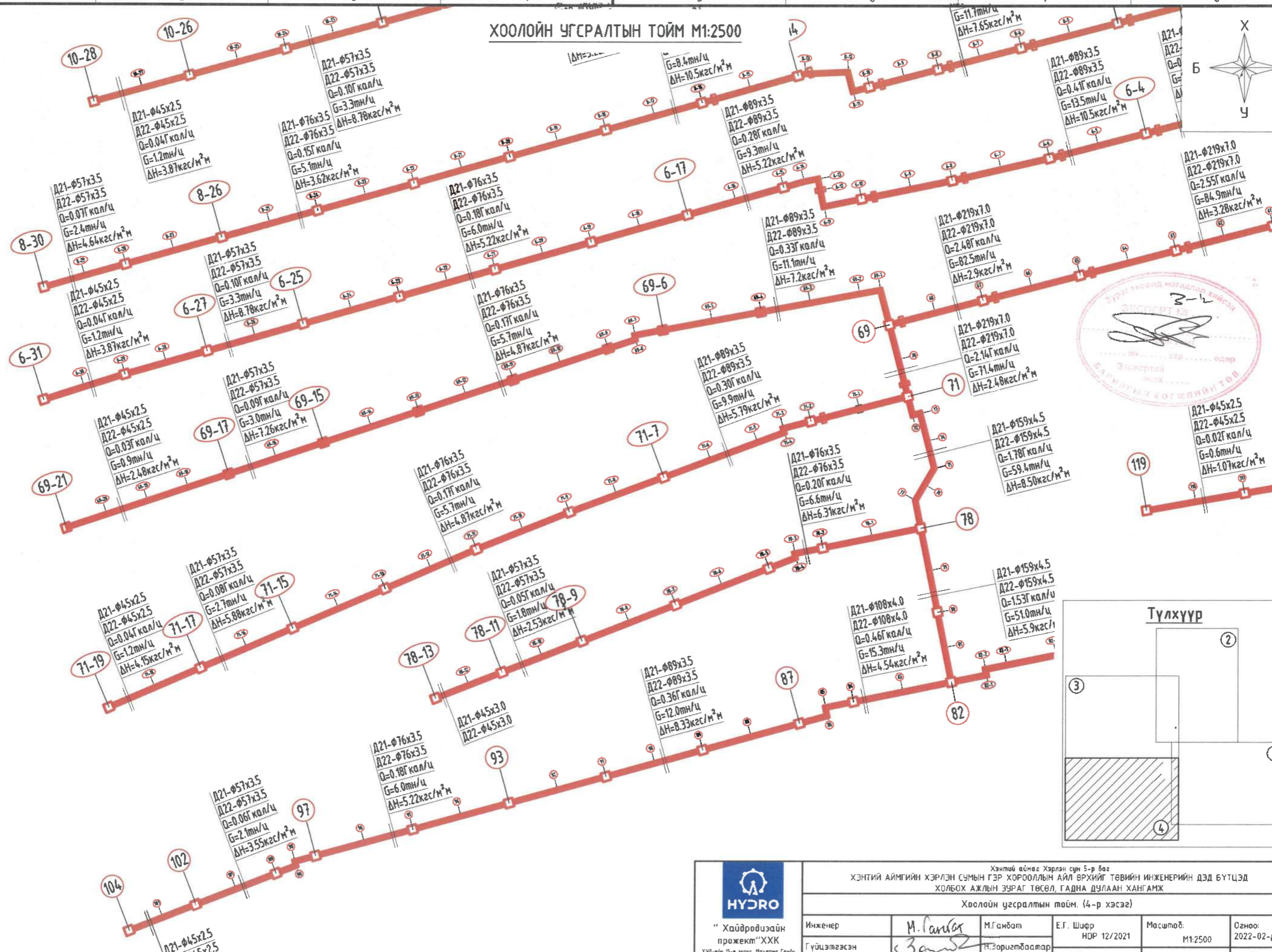
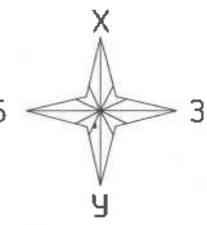
Уул-ууль 15-р хороо, Могойтун Галд
 290-р хороо, Цэцэглэлтэй хот, 291-р баар
 102 тоот
 Утас: 99079769, 72279769
 И-мэйл: info@hydro.mn

Хэнтий аймаг Хэрлэн сум 5-р баг
 ХЭНТИЙ АЙМГИЙН ХЭРЛЭН СУМЫН ГЭР ХОРООЛЫН АЙЛ ӨРХИЙГ ТӨВИЙН ИНЖЕНЕРИЙН ДЭД БҮТЦЭД
 ХОЛБОХ АЖЛЫН ЗУРАГ ТӨСӨЛ, ГАДНА ДЧЛААН ХАНГАМЖ

Хоолойн угсралтын тойм. (3-р хэсэг)

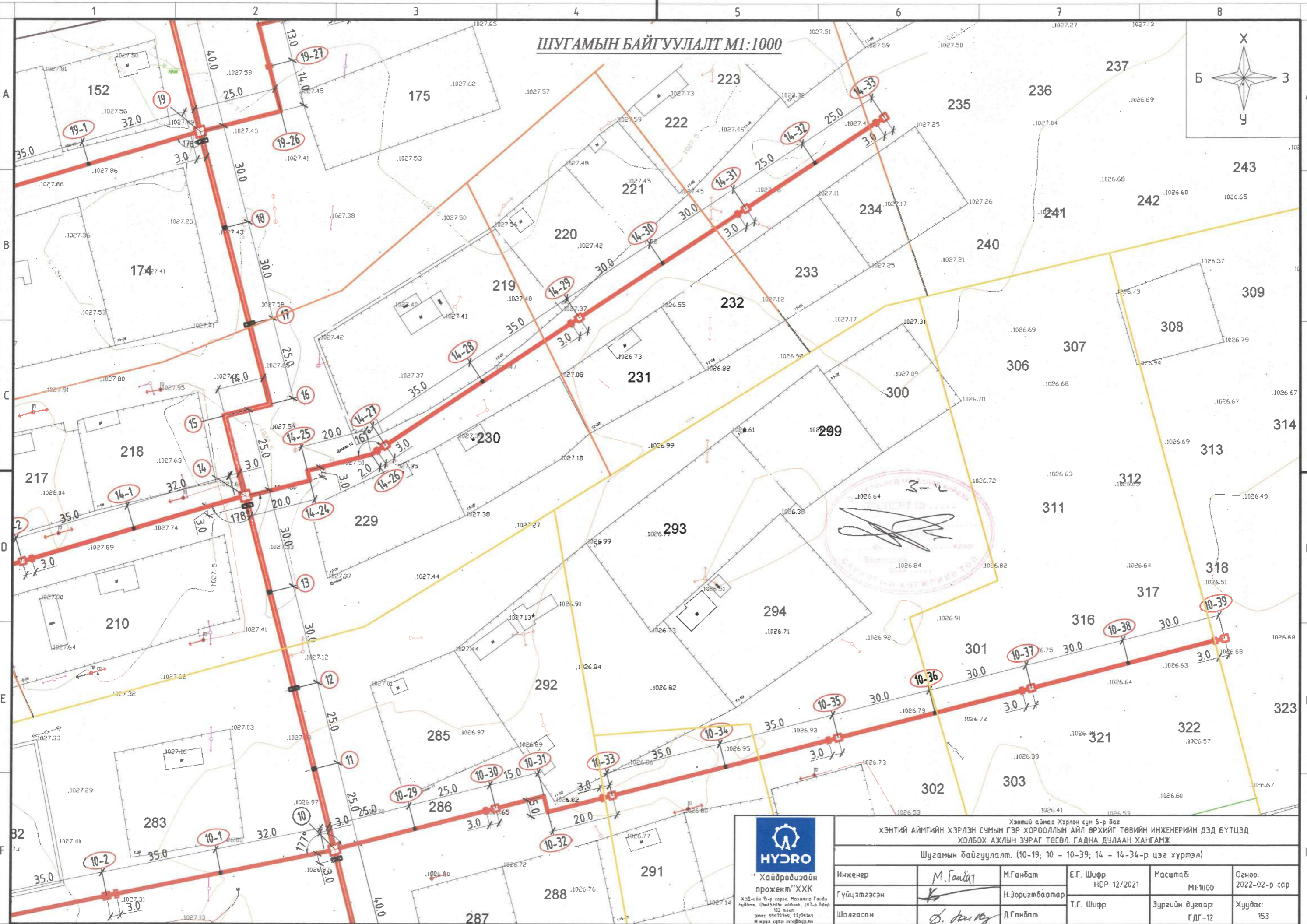
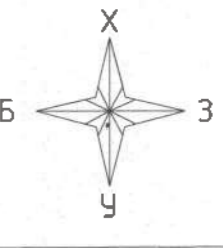
Инженер	М.Ганбат	М.Ганбат	Е.Г. Шифр НДР 12/2021	Масштаб: М1:2500	Огноо: 2022-02-р сар
Гүйцэтгэсэн	Зоригтбаатар	Н.Зоригтбаатар	Т.Г. Шифр	Зургийн дугаар: ГДГ-09	Хуудас: 153
Шалгасан	Д.Ганбат	Д.Ганбат			

ХООЛОЙН УГСРАЛТЫН ТОЙМ М1:2500



<p>“Хайдровизайн проект” ХХК Утас: 99079769, 72279769 И-мэйл: info@hpd.mn</p>	Хэвтэй өмнөд Хэрлэн сун 5-р баг ХЭНТИЙ АЙМГИЙН ХЭРЛЭН СУМЫН ГЭР ХОРООЛЫН АЙЛ ӨРХИЙГ ТӨВИЙН ИНЖЕНЕРИЙН ДЭД БҮТЦЭД ХОЛБОХ АЖЛЫН ЗУРАГ ТӨСӨЛ, ГАДНА ДУЛААН ХАНГАМЖ				
	Хөолойн угсралтын тойм. (4-р хэсэг)				
	Инженер	M. Ganbat	М.Ганбат	Е.Г. Шифр HDP 12/2021	Масштаб: M1:2500
Гүйцэтгэсэн	B. Jambay	Н.Зоригтбаатар	Т.Г. Шифр	Зурагийн дугаар: ГДГ-10	Хуудас: 153
Шалгасан	D. Jambay	Д.Ганбат			

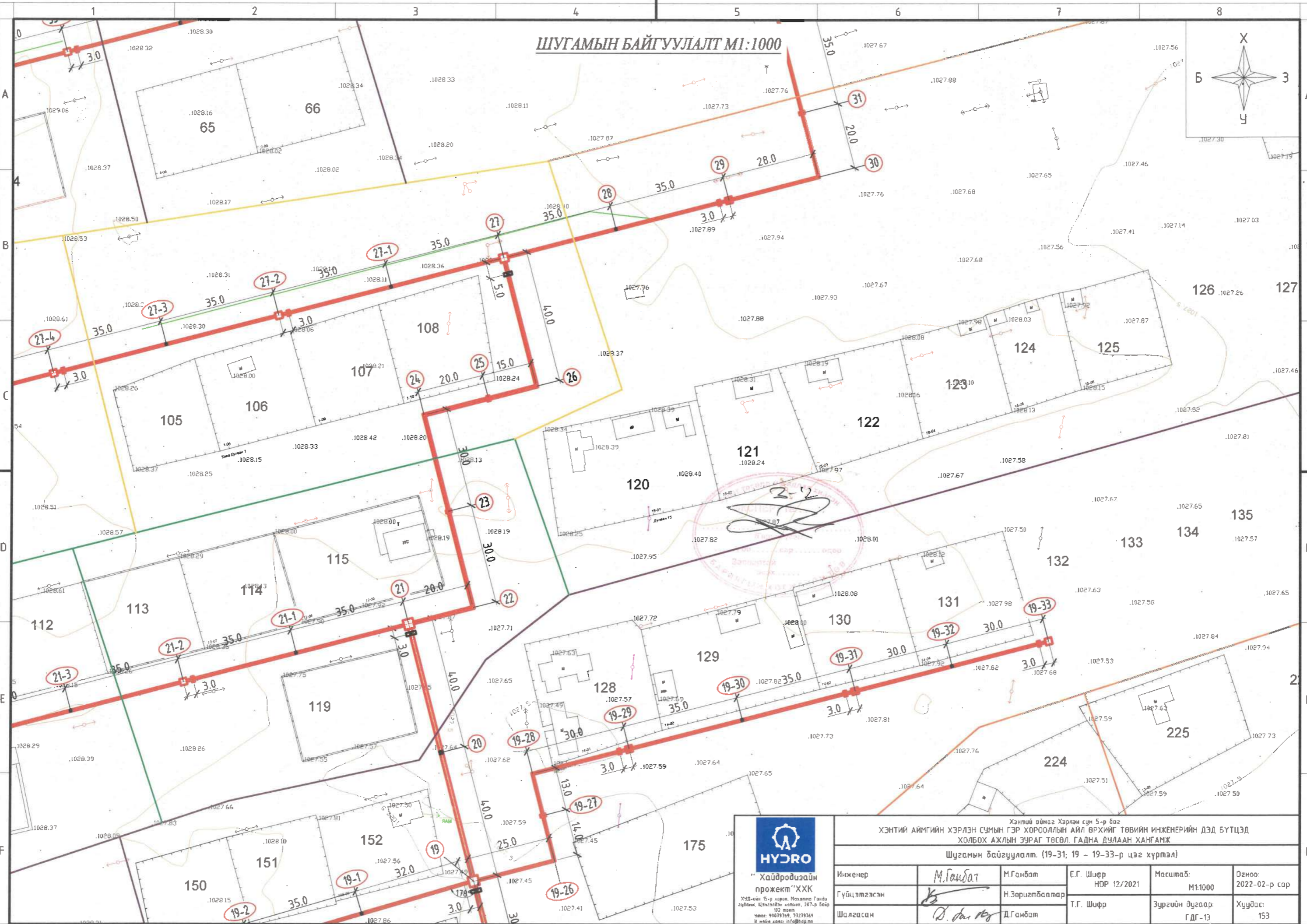
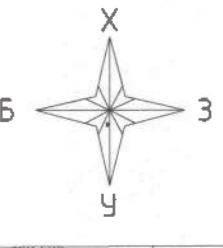
ШУГАМЫН БАЙГУУЛАЛТ М1:1000



HYDRO
 "Хайдродизайн проект"ХХК
 ХХК-ийн 15-р хороо, Могойтуй Говь сум, Цэцэрлэгийн хөтөлгөө, 207-р байр
 Утас: 91079765, 37274763
 И-мэйл: info@hdp.mn

Хэнтийн аймаг Хэрлэн сум 5-р баг ХЭНТИЙ АЙМГИЙН ХЭРЛЭН СУМЫН ГЭР ХОРООЛЫН АЙЛ ӨРХИЙГ ТӨВИЙН ИНЖЕНЕРИЙН ДЭД БҮТЦЭД ХОЛБОХ АЖЛЫН ЗУРАГ ТӨСӨЛ, ГАДНА ДУЛААН ХАНГАМЖ				
Шугамын байгуулалт. (10-19; 10 - 10-39; 14 - 14-34-р цэг хүртэл)				
Инженер	M. Ганбат	М.Ганбат	Е.Г. Шифр НӨР 12/2021	Масштаб: М1:1000
Гүйцэтгэсэн	<i>[Signature]</i>	Н.Зоригтбаатар	Т.Г. Шифр	Огноо: 2022-02-р сар
Шалгасан	<i>[Signature]</i>	Д.Ганбат	Зургийн дугаар: ГДГ-12	Хуудас: 153

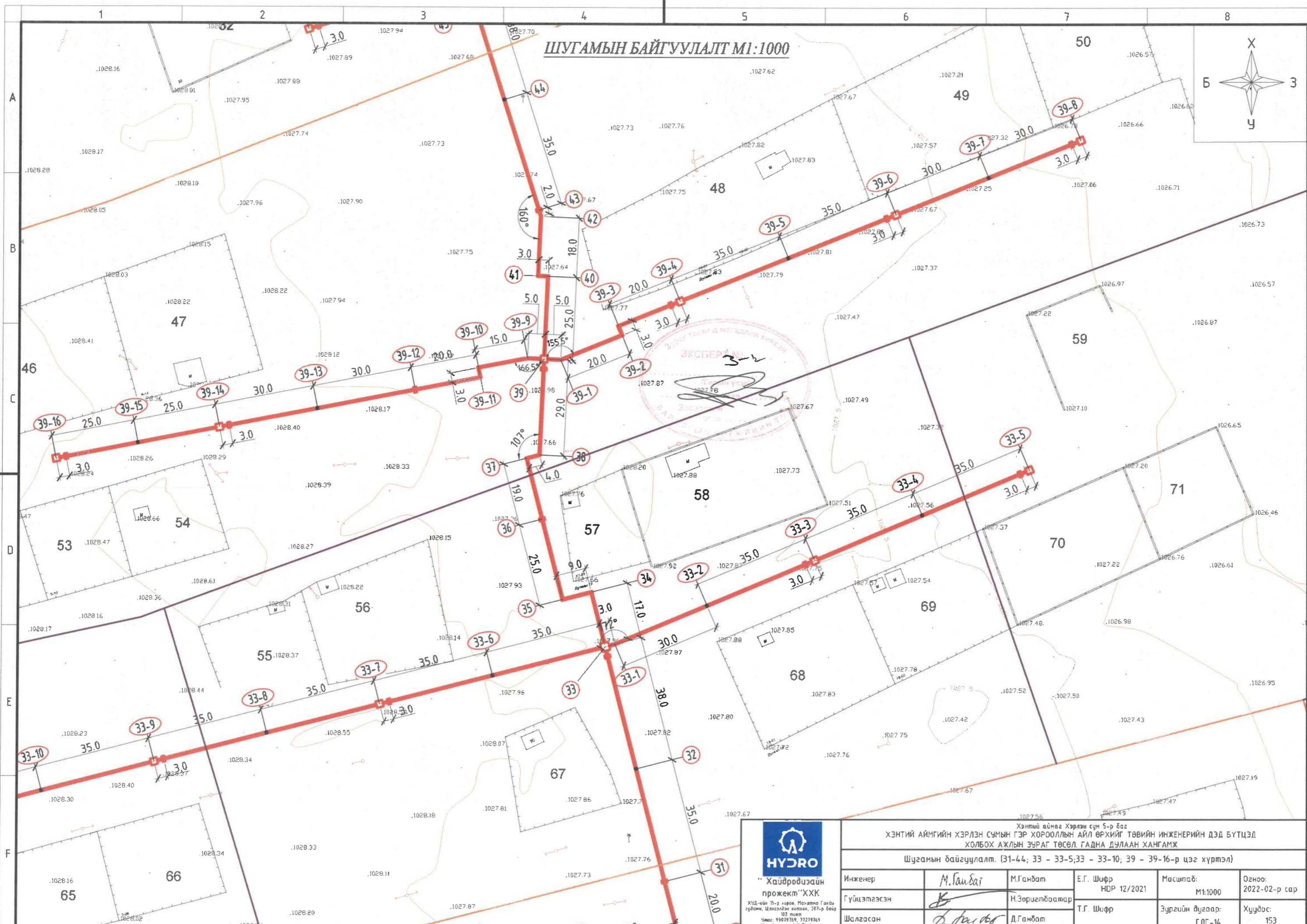
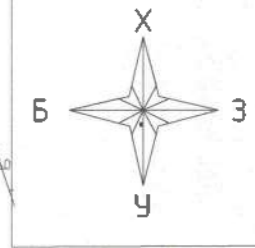
ШУГАМЫН БАЙГУУЛАЛТ М1:1000




HYDRO
 "Хайдродизайн
 проект" ХХК
 ХУД-ийн 15-р хороо, Моголтай Гагд
 зуураг, Цэнгэлдэр хотон, 247-р Бээр
 102 мөр
 Утас: 99079769, 71279769
 И-мэйл хаяг: info@hdp.mn

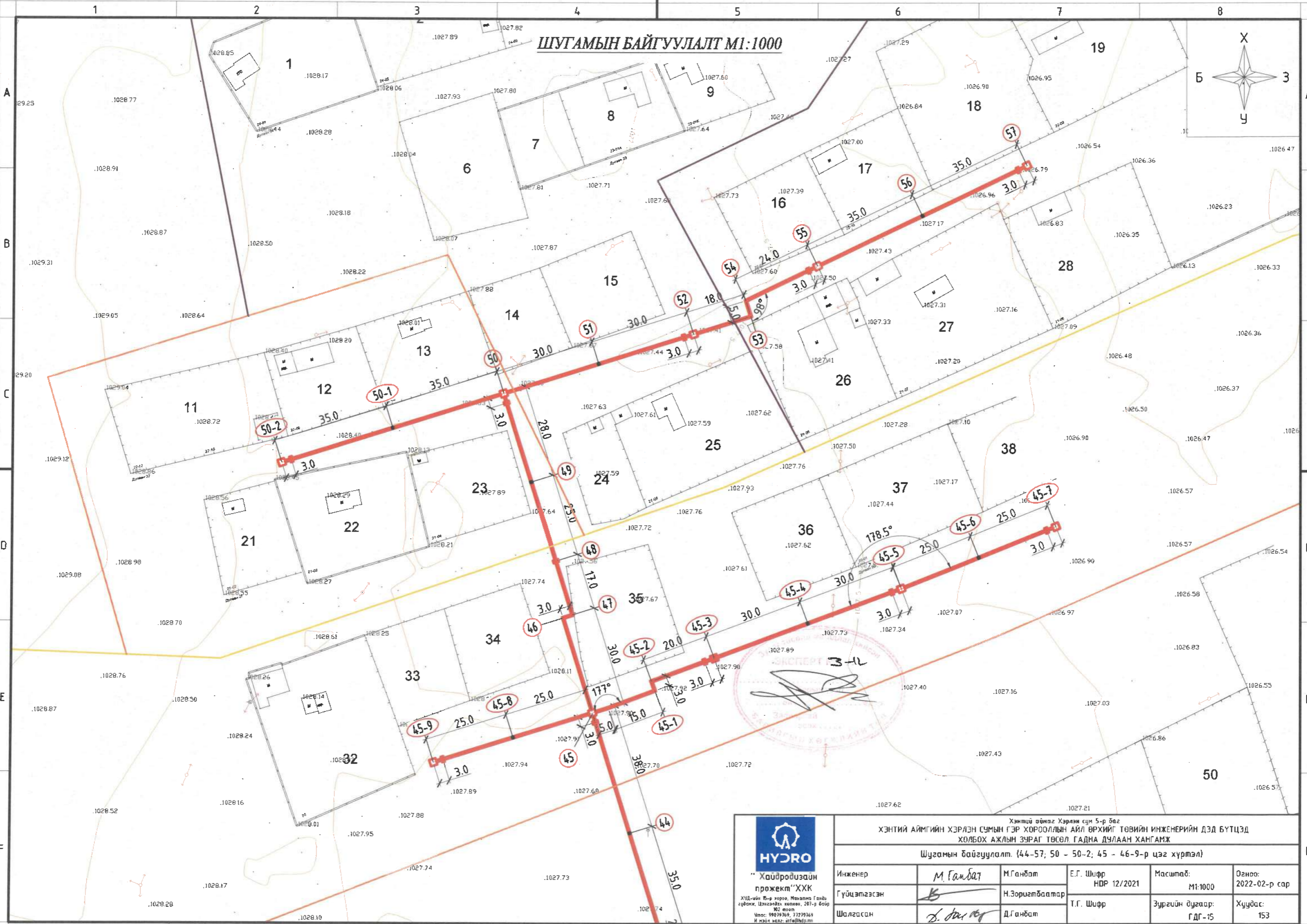
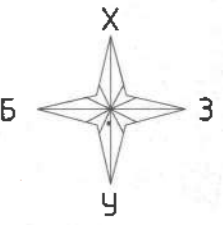
Хэнтий аймаг Хэрлэн сум 5-р баг ХЭНТИЙ АЙМГИЙН ХЭРЛЭН СУМЫН ГЭР ХОРООЛЫН АЙЛ ӨРХИЙГ ТӨВИЙН ИНЖЕНЕРИЙН ДЭД БҮТЦЭД ХОЛБОХ АЖЛЫН ЗУРАГ ТӨСӨЛ ГАДНА ДУЛААН ХАНГАМЖ				
Шугамын байгуулалт. (19-31; 19 - 19-33-р цэг хүртэл)				
Инженер	М.Ганбат	М.Ганбат	Е.Г. Шифр НӨР 12/2021	Масштаб: М1:1000
Гүйцэтгэсэн	Б.	Н.Зоригтбаатар	Т.Г. Шифр	Огноо: 2022-02-р сар
Шалгасан	Д.Ганбат	Д.Ганбат	Зургийн дугаар: ГДГ-13	Хуудас: 153

ШУГАМЫН БАЙГУУЛАЛТ М1:1000



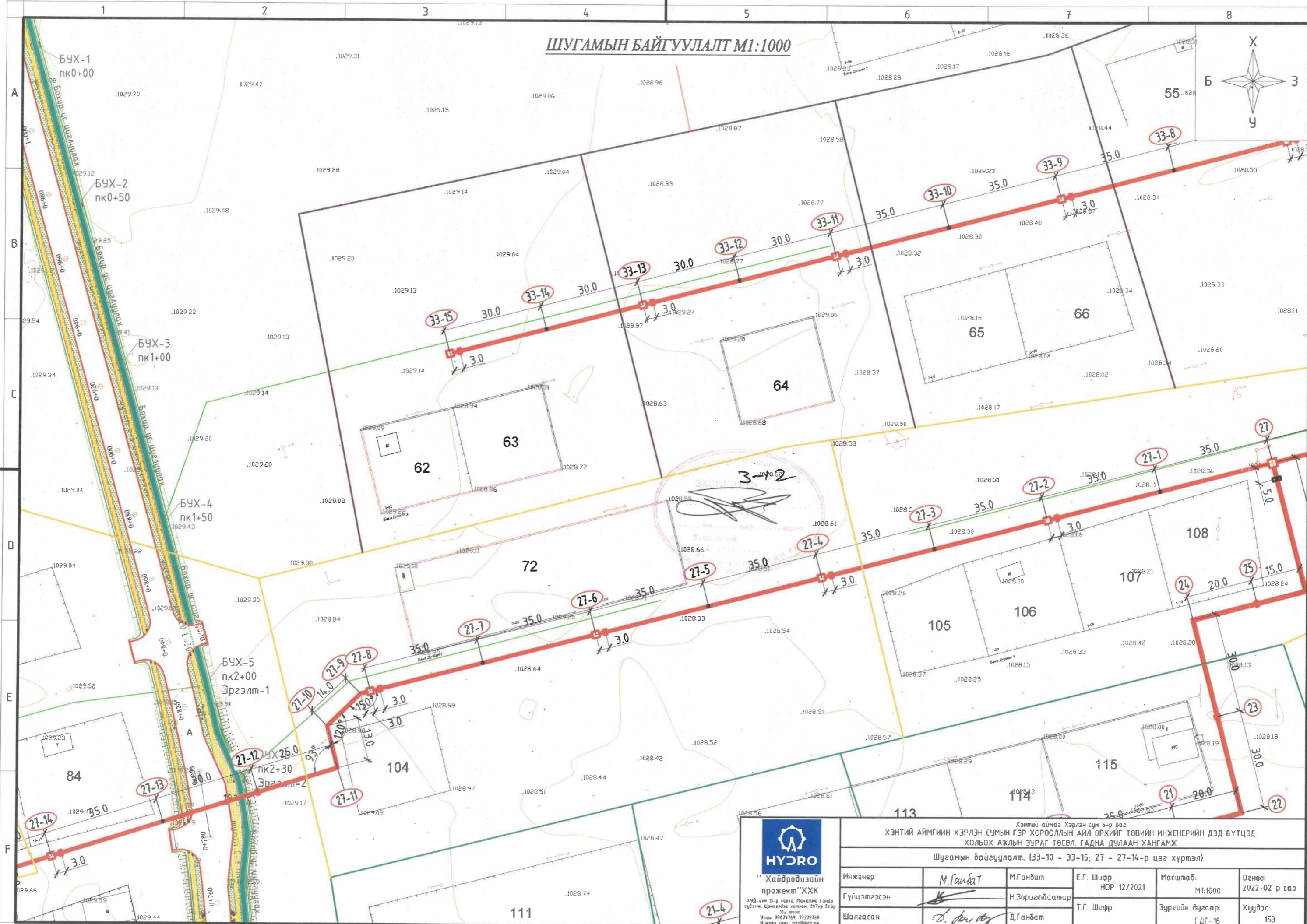
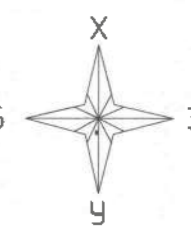
 "Хайдродизайн проект" ХХК ХУД-ийн 15-р хороо, Могойтво Галд ЗУБАН, Цэцэглэл хэлтэс, 107-р баар 102 мост Утас: 99079769, 77279769 И-мэйл хаяг: info@hdp.mn	Хэнтий аймаг Хэрлэн сум 5-р баг ХЭНТИЙ АЙМГИЙН ХЭРЛЭН СУМЫН ГЭР ХОРООЛЫН АЙЛ ӨРХИЙГ ТӨВИЙН ИНЖЕНЕРИЙН ДЭД БҮТЦЭД ХОЛБОХ АЖЛЫН ЗУРАГ ТӨСӨЛ ГАДНА ДУЛААН ХАНГАМЖ				
	Шугамын байгуулалт. (31-44; 33 - 33-5; 33 - 33-10; 39 - 39-16-р цэг хүртэл)				
Инженер	M.Ганбат	М.Ганбат	Е.Г. Шифр НӨР 12/2021	Масштаб: М1:1000	Огноо: 2022-02-р сар
Гүйцэтгэсэн	<i>[Signature]</i>	Н.Зоригтбаатар	Т.Г. Шифр	Зургийн дугаар: ГДГ-14	Хуудас: 153
Шалгасан	<i>[Signature]</i>	Д.Ганбат			

ШУГАМЫН БАЙГУУЛАЛТ М1:1000



<p>“Хайдродизайн проект” ХХК ХУД-ийн 15-р хороо, Мянхлан Галд зуслан, Цэцэрлэгийн хамран, 207-р байр 302 өмнө Утас: 99079769, 77279769 И-мэйл хаяг: info@hydro.mn</p>	Хэнтий аймаг Хэрлэн сум 5-р баг ХЭНТИЙ АЙМГИЙН ХЭРЛЭН СУМЫН ГЭР ХОРООЛЫН АЙЛ ӨРХИЙГ ТӨВИЙН ИНЖЕНЕРИЙН ДЭД БҮТЦЭД ХОЛБОХ АЖЛЫН ЗУРАГ ТӨСӨЛ, ГАДНА ДУЛААН ХАНГАМЖ				
	Шугамын байгуулалт. (44-57; 50 - 50-2; 45 - 46-9-р цэг хүртэл)				
	Инженер	М.Ганбат	М.Ганбат	Е.Г. Шифр НДР 12/2021	Масштаб: М1:1000
Гүйцэтгэсэн	<i>[Signature]</i>	Н.Зоригтбаатар	Т.Г. Шифр	Зургийн дугаар: ГДГ-15	Хуудас: 153
Шалгасан	<i>[Signature]</i>	Д.Ганбат			

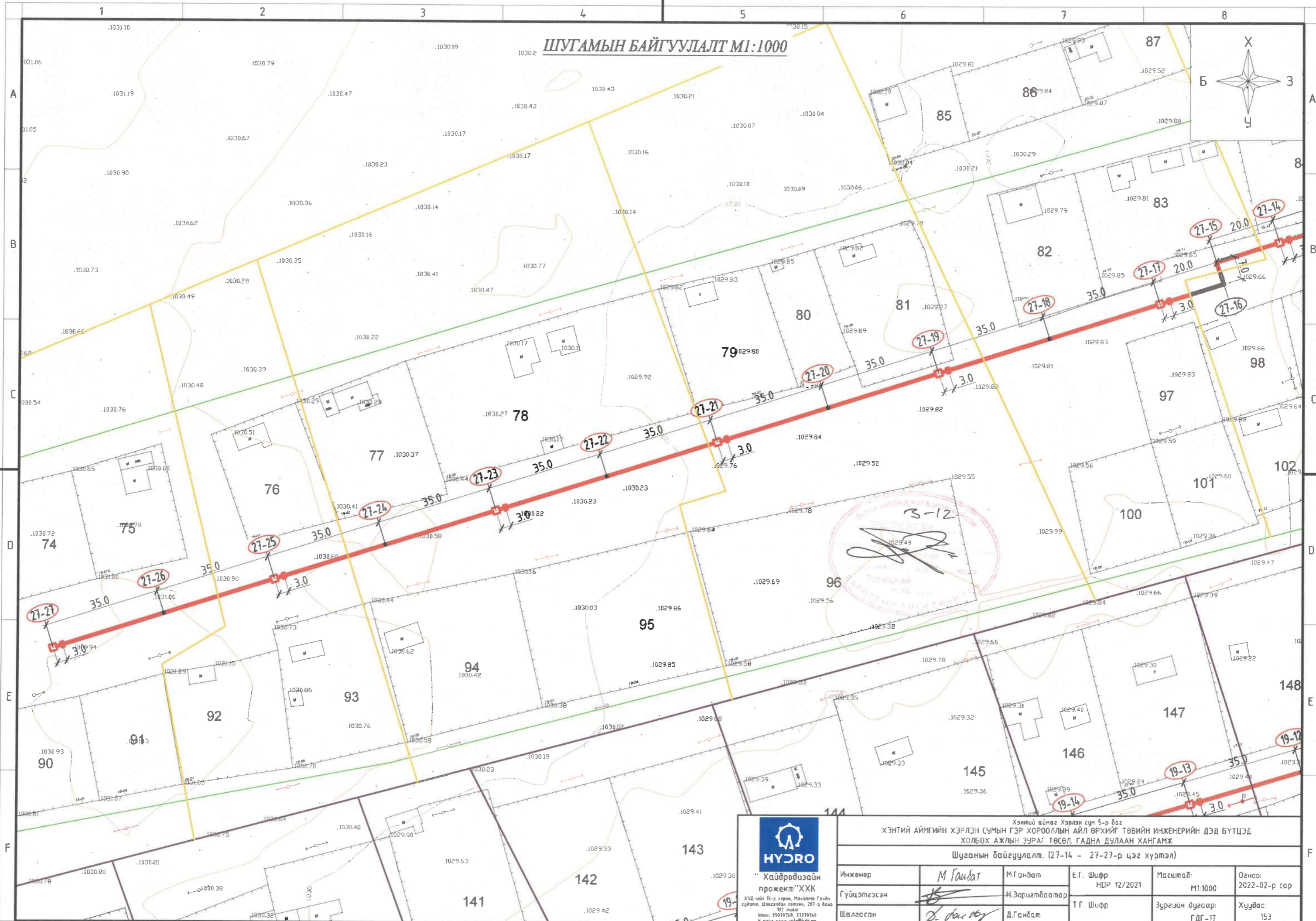
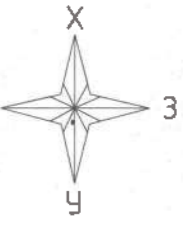
ШУГАМЫН БАЙГУУЛАЛТ М1:1000



HYDRO
 "Хайдродизайн
 проект" ХХК
 ХУО-ийн 15-р хороо, Могомбо Ганди
 гудамж, Цэцэглэдэг хотын, 207-р Бсар
 102 тоот
 Утас: 95075769, 71229769
 И-мэйл хаяг: info@hdp.mn

Хэнтий аймаг Хэрлэн сум 5-р баг ХЭНТИЙ АЙМГИЙН ХЭРЛЭН СУМЫН ГЭР ХОРООЛЫН АЙЛ ӨРХИЙГ ТӨВИЙН ИНЖЕНЕРИЙН ДЭД БҮТЦЭД ХОЛБОХ АЖЛЫН ЗУРАГ ТӨСӨЛ, ГАДНА ДУЛААН ХАНГАМЖ				
Шугамын байгуулалт. (33-10 - 33-15; 27 - 27-14-р цэг хүртэл)				
Инженер	М.Ганбат	М.Ганбат	Е.Г. Шифр НОР 12/2021	Масштаб: М1:1000
Гүйцэтгэсэн	<i>[Signature]</i>	Н.Зоригтбаатар	Т.Г. Шифр	Огноо: 2022-02-р сар
Шалгасан	<i>[Signature]</i>	Д.Ганбат	Зургийн дугаар: ГДГ-16	Хуудас: 153

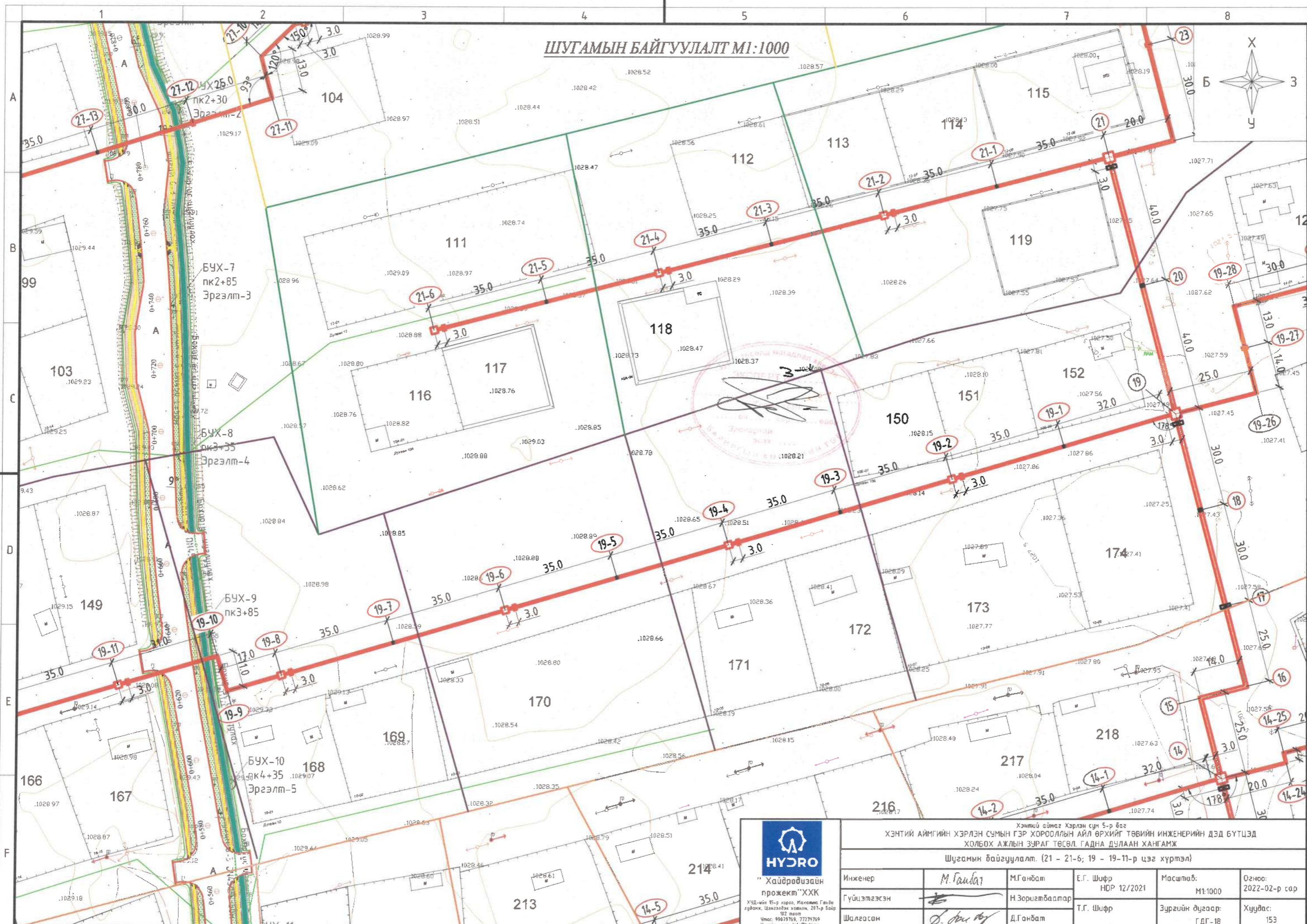
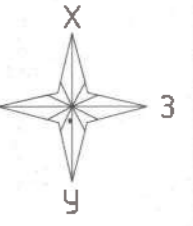
ШУГАМЫН БАЙГУУЛАЛТ М1:1000



HYDRO
 "Хайдродизайн
 проект" ХХК
 ХУД-ийн 5-р хороо, Могойтуй Гандал
 гудамж, Шилэнхэнэ хотын, 207-р дугаар
 102 талбай
 Утас: 99079769, 73299769
 И-мэйл: hdd@hydro.mn

Хэнтий аймаг Хэрлэн сум 5-р баг ХЭНТИЙ АЙМГИЙН ХЭРЛЭН СУМЫН ГЭР ХОРООЛЫН АЙЛ ӨРХИЙГ ТӨВИЙН ИНЖЕНЕРИЙН ДЭД БҮТЦЭД ХОЛБОХ АЖЛЫН ЗУРАГ ТӨСӨЛ, ГАДНА ДУЛААН ХАНГАМЖ				
Шугамын байгуулалт. (27-14 - 27-27-р цэг хүртэл)				
Инженер	M. Ганбат	М.Ганбат	Е.Г. Шифр НДР 12/2021	Масштаб: М1:1000
Гүйцэтгэсэн	<i>[Signature]</i>	Н.Зоригтбаатар	Т.Г. Шифр	Огноо: 2022-02-р сар
Шалгасан	<i>[Signature]</i>	Д.Ганбат	Зургийн дугаар: ГДГ-17	Хувдас: 153

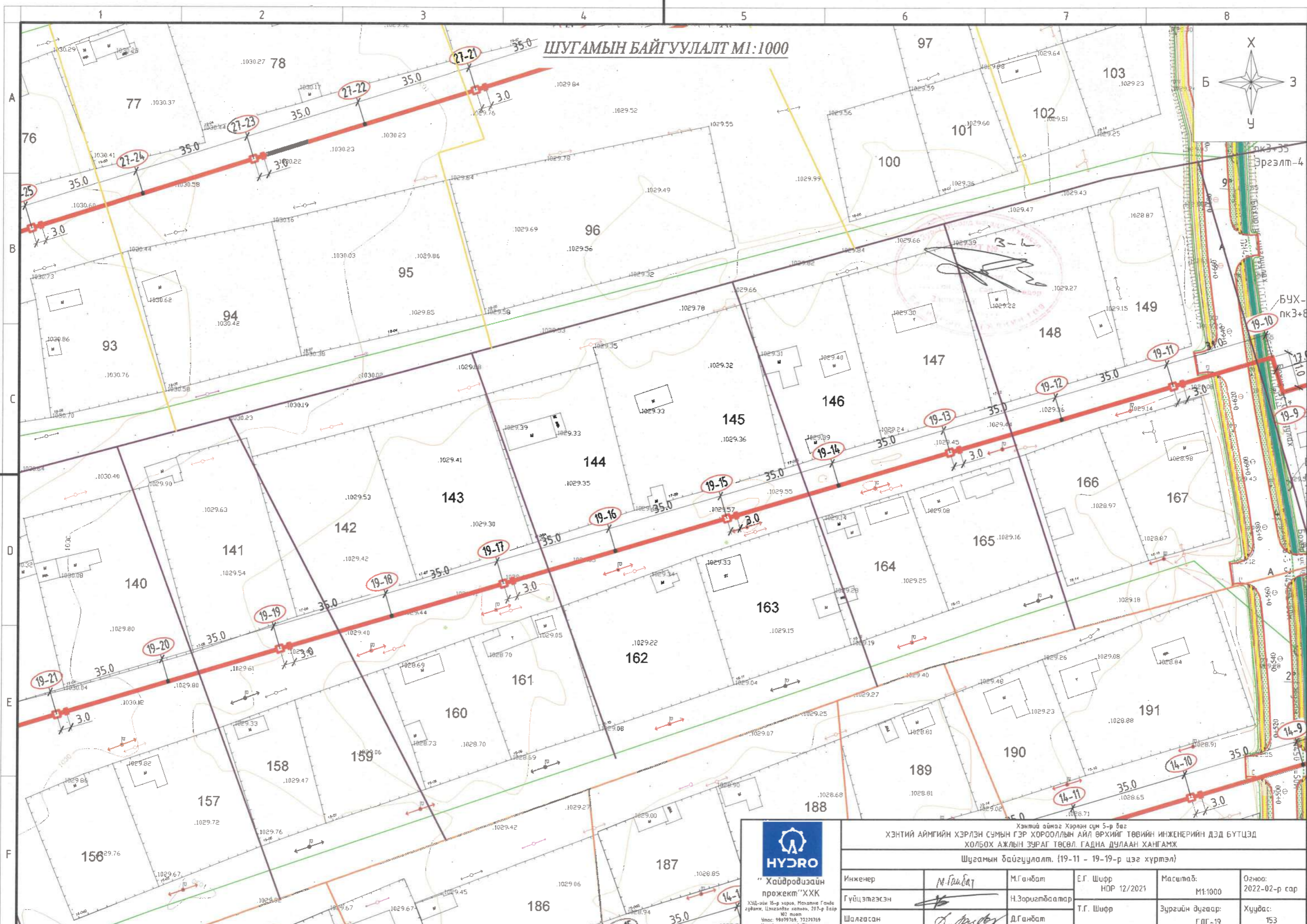
ШУГАМЫН БАЙГУУЛАЛТ М1:1000



HYDRO
 "Хайдродизайн
 проект" ХХК
 УХД-ийн 15-р хороо, Могомун Гандал
 гудамж, Цэцэглэвч хэдхэн, 297-р байр
 102 тал
 Утас: 99079769, 77279769
 И-майл хаяг: info@hydro.mn

Хэнтий аймаг Хэрлэн сум 5-р баг ХЭНТИЙ АЙМГИЙН ХЭРЛЭН СУМЫН ГЭР ХОРООЛЫН АЙЛ ӨРХИЙГ ТӨВИЙН ИНЖЕНЕРИЙН ДЭД БҮТЦЭД ХОЛБОХ АЖЛЫН ЗУРАГ ТӨСӨЛ ГАДНА ДУЛААН ХАНГАМЖ				
Шугамын байгуулалт. (21 - 21-6; 19 - 19-11-р цэг хүртэл)				
Инженер	М.Ганбат	М.Ганбат	Е.Г. Шифр НДР 12/2021	Масштаб: М1:1000
Гүйцэтгэсэн	<i>[Signature]</i>	Н.Зоригтбаяр	Т.Г. Шифр	Огноо: 2022-02-р сар
Шалгасан	<i>[Signature]</i>	Д.Ганбат	Зургийн дугаар: ГДГ-18	Хувдас: 153

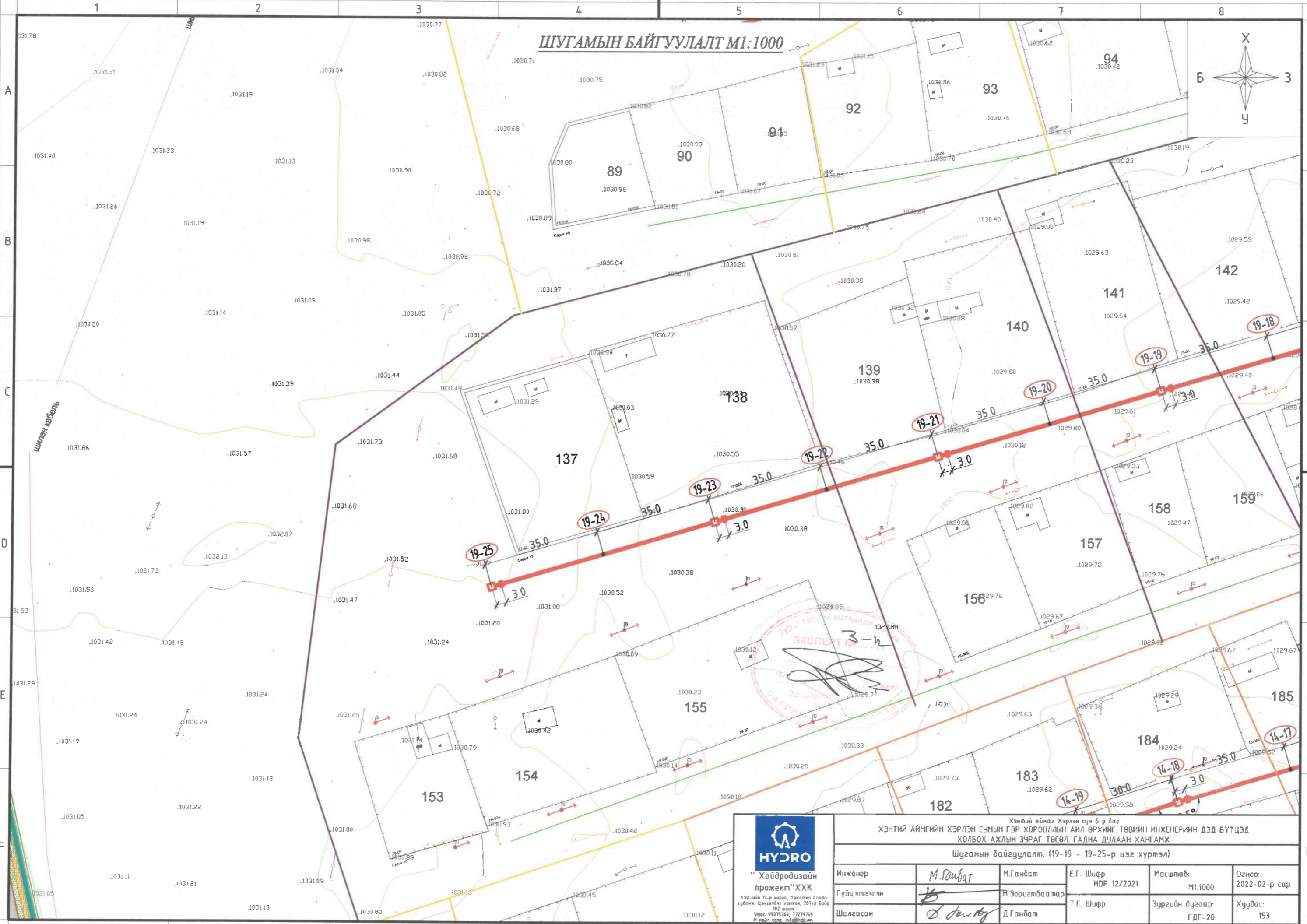
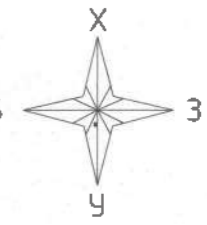
ШУГАМЫН БАЙГУУЛАЛТ М1:1000



HYDRO
 "Хайдродизайн
 проект" ХХК
 ХЗД-ийн 15-р хороо, Могойн Говь
 гудамж, Цэцэрлэгийн хамран, 207-р байр
 102 мост
 Утас: 99079769, 77279769
 И-мэйл хаяг: info@hdp.mn

Хэнтий аймаг Харлан сум 5-р баг ХЭНТИЙ АЙМГИЙН ХЭРЛЭН СУМЫН ГЭР ХОРООЛЫН АЙЛ ӨРХИЙГ ТӨВИЙН ИНЖЕНЕРИЙН ДЭД БҮТЦЭД ХОЛБОХ АЖЛЫН ЗУРАГ ТӨСӨЛ, ГАДНА ДУЛААН ХАНГАМЖ				
Шугамын байгуулалт. (19-11 - 19-19-р цэг хүртэл)				
Инженер	<i>М.Ганбат</i>	М.Ганбат	Е.Г. Шифр НОР 12/2021	Масштаб: М1:1000
Гүйцэтгэсэн	<i>Б</i>	Н.Зоригтдамар	Т.Г. Шифр	Огноо: 2022-02-р сар
Шалгасан	<i>С.Дорж</i>	Д.Ганбат	Зургийн дугаар: ГДГ-19	Хувьдас: 153

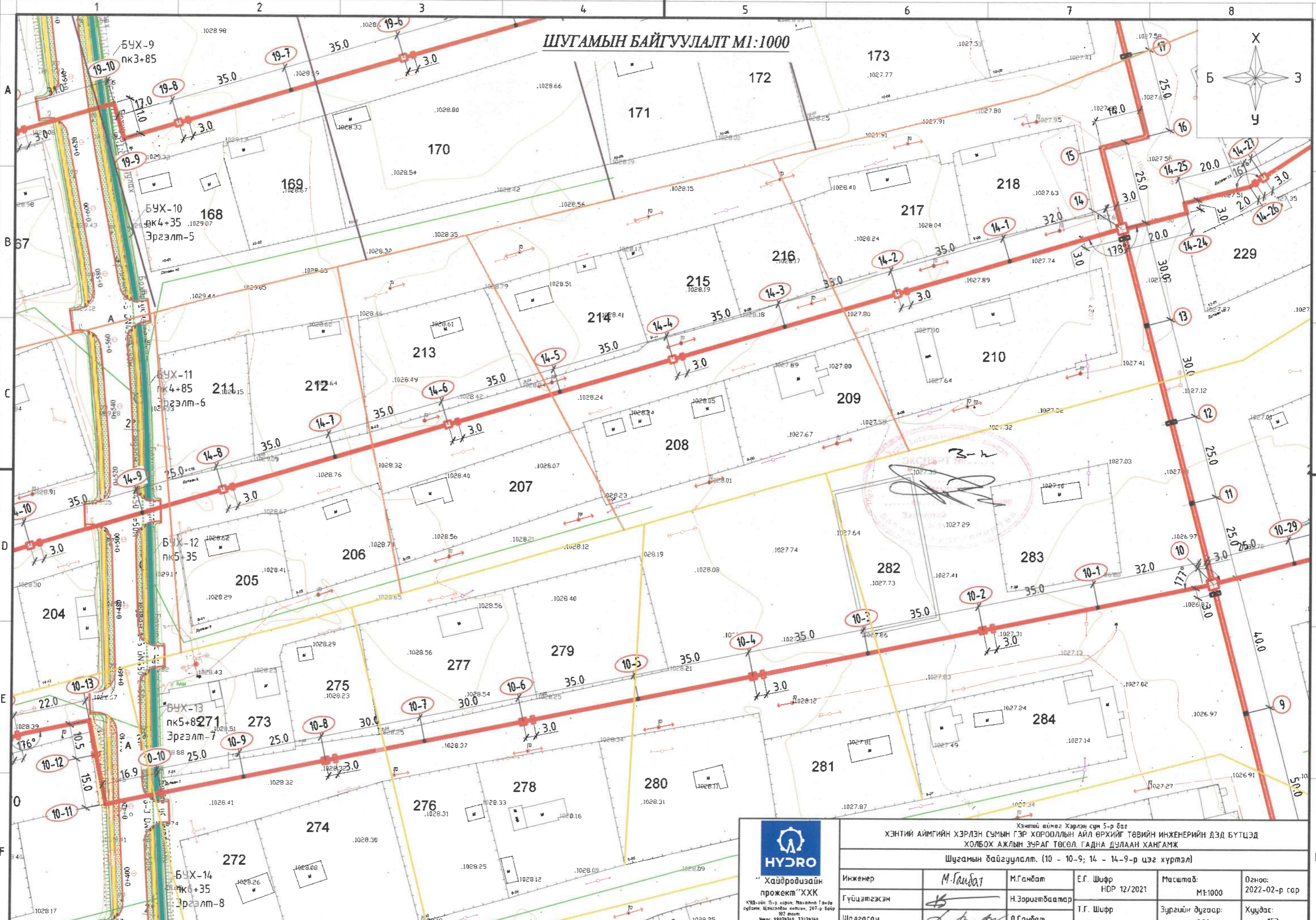
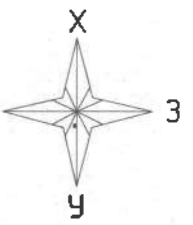
ШУГАМЫН БАЙГУУЛАЛТ М1:1000




**“ХАУДРОДИЗАЙН
ПРОЕКТ” ХХК**
ХУД-ийн 15-р хороо, Халхон Галдуу
судбин, Цэцэгийн хөтөлгөө, 201-р байр
102 тоот
Утас: 99079769, 7279769
И-мэйл хаяг: info@hdro.mn

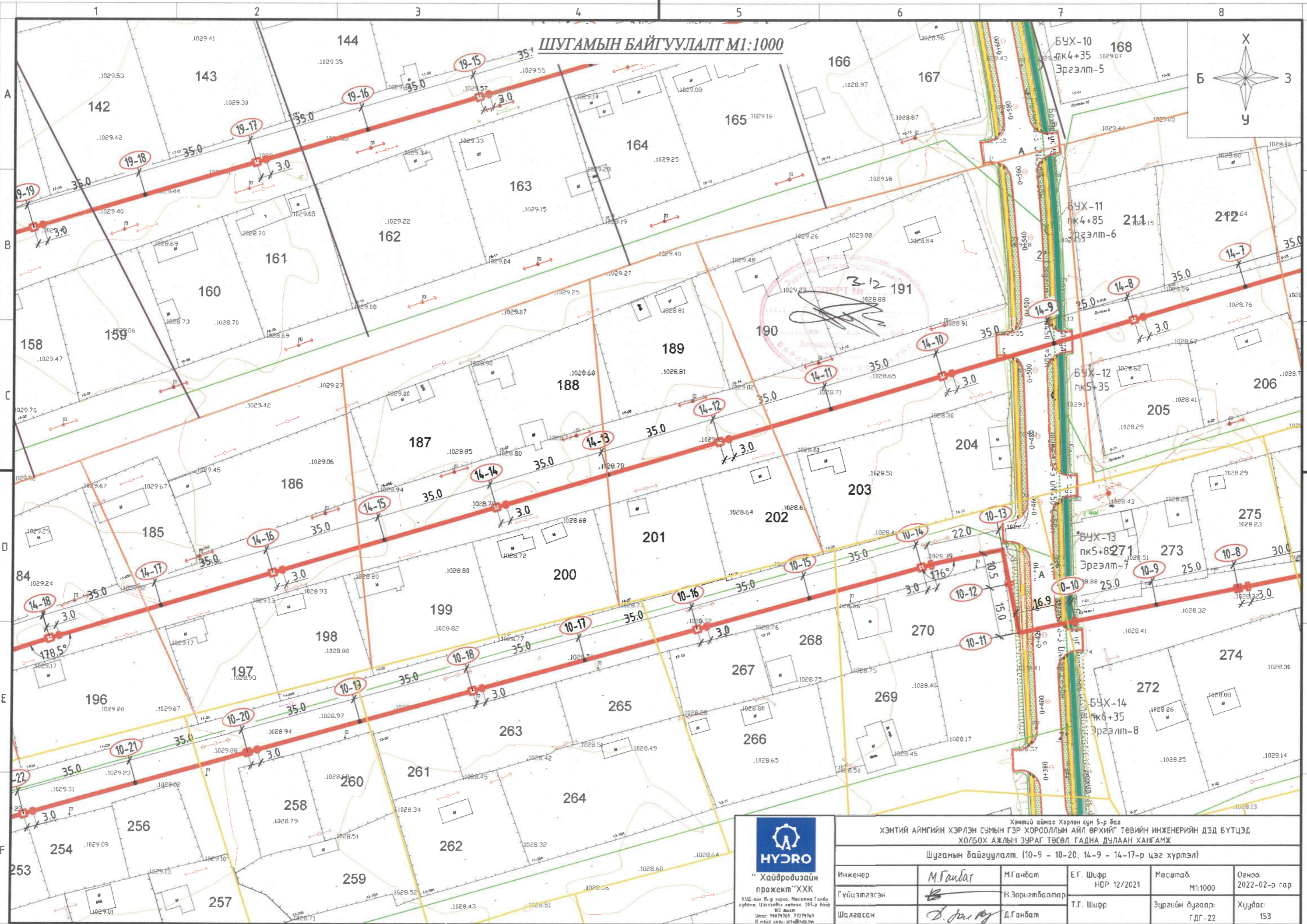
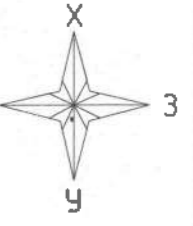
Хэнтий аймаг Харлам сум 5-р баг ХЭНТИЙ АЙМГИЙН ХЭРЛЭН СУМЫН ГЭР ХОРООЛЛЫН АЙЛ ӨРХИЙГ ТӨВИЙН ИНЖЕНЕРИЙН ДЭД БҮТЦЭД ХОЛБОХ АЖЛЫН ЗУРАГ ТӨСӨЛ, ГАДНА ДУЛААН ХАНГАМЖ				
Шугамын байгуулалт. (19-19 - 19-25-р цэг хүртэл)				
Инженер	М.Ганбат	М.Ганбат	Е.Г. Шифр НДР 12/2021	Масштаб: М1:1000
Гүйцэтгэсэн	<i>[Signature]</i>	Н.Зоригтбаяр	Т.Г. Шифр	Огноо: 2022-02-р сар
Шалгасан	<i>[Signature]</i>	Д.Ганбат	Зургийн дугаар: ГДГ-20	Хувдас: 153

ШУГАМЫН БАЙГУУЛАЛТ М1:1000



 "Хайдродизайн прожект" ХХК <small>ХУВ-ийн 15-р хороо, Мэлэгийн Гандал гудамж, Цэцэрлэгийн хотон, 207-р байр 302 тоот Утас: 99079761, 73279769 И-мэйл: hhd@hydro.mn</small>	Хэнтий аймаг Харлан сум 5-р баг ХЭНТИЙ АЙМГИЙН ХЭРЛЭН СУМЫН ГЭР ХОРООЛЫН АЙЛ ӨРХИЙГ ТӨВИЙН ИНЖЕНЕРИЙН ДЭД БҮТЦЭД ХОЛБОХ АЖЛЫН ЗУРАГ ТӨСӨЛ, ГАДНА ДУЛААН ХАНГАМЖ				
	Шугамын байгуулалт. (10 - 10-9; 14 - 14-9-р цэг хүртэл)				
	Инженер	M.Ганбат	М.Ганбат	Е.Г. Шифр НӨР 12/2021	Масштаб: М1:1000
Гүйцэтгэсэн	<i>[Signature]</i>	Н.Зоригтбаатар	Т.Г. Шифр	Зургийн дугаар: ГДГ-21	Хуудас: 153
Шалгасан	<i>[Signature]</i>	Д.Ганбат			

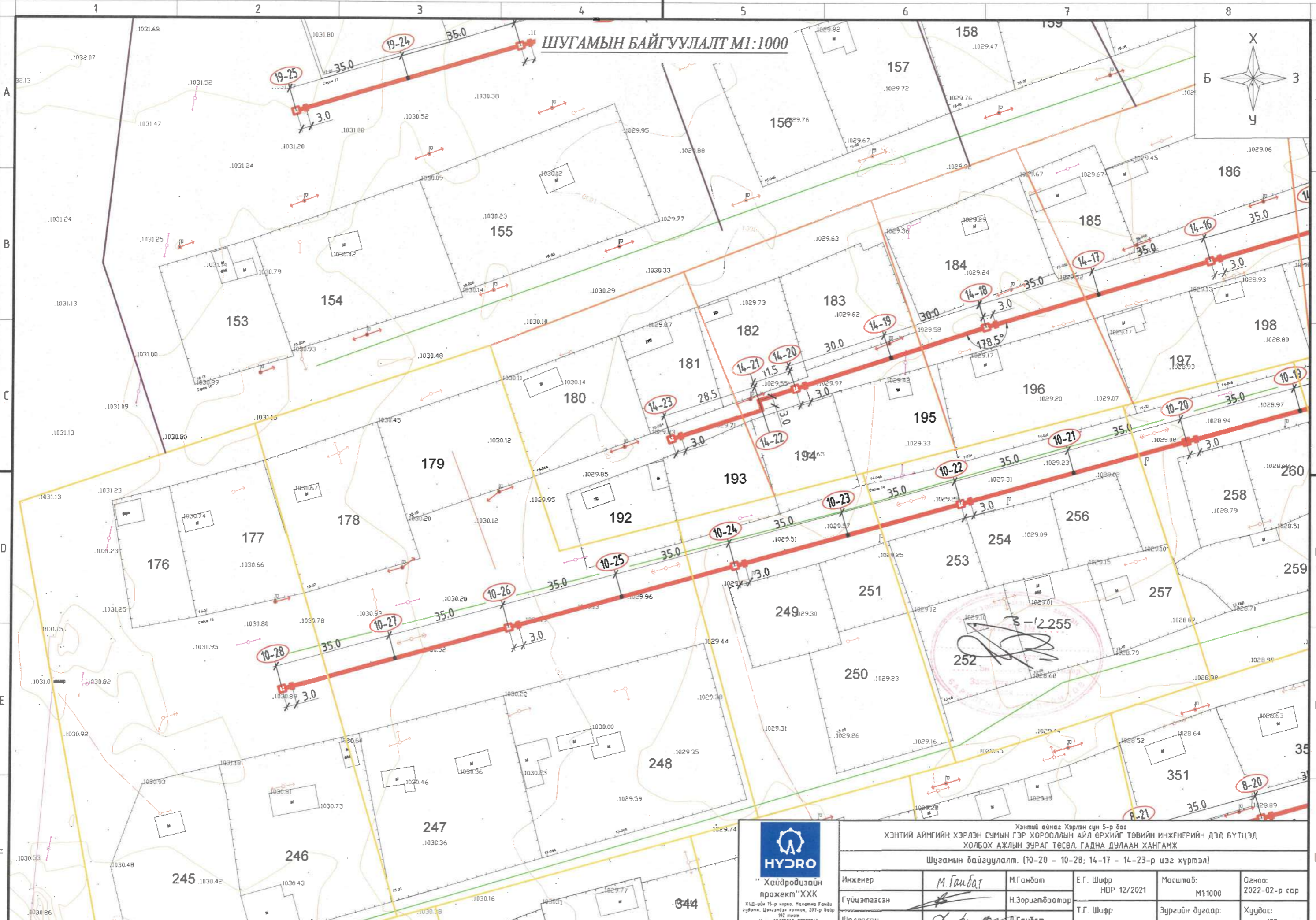
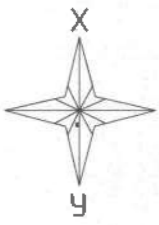
ШУГАМЫН БАЙГУУЛАЛТ М1:1000



“Хайдродизайн проект”ХХК
 ХУД-ийн ҮС-р зэрэг, Мухомед Ганди
 зуузаг, Шинэвэлд хамтан, 207-р байр
 801 өмнөт
 Утас: 99079761, 77279760
 И-мэйл хаяг: info@hdp.mn

Хэнтий аймгаас Хэрлэн сум 5-р баг				
ХЭНТИЙ АЙМГИЙН ХЭРЛЭН СУМЫН ГЭР ХОРООЛЛЫН АЙЛ ӨРХИЙГ ТӨВИЙН ИНЖЕНЕРИЙН ДЭД БҮТЦЭД				
ХОЛБОХ АЖЛЫН ЗУРАГ ТӨСӨЛ ГАДНА ДУЛААН ХАНГАМЖ				
Шугамын байгуулалт. (10-9 - 10-20; 14-9 - 14-17-р цэг хүртэл)				
Инженер	M.Ганбат	М.Ганбат	Е.Г. Шифр НОР 12/2021	Масштаб: М1:1000
Гүйцэтгэсэн	B	Н.Зоригтбаатар	Т.Г. Шифр	Огноо: 2022-02-р сар
Шалгасан	D. Ганбат	Д.Ганбат	Зургийн дугаар: ГДГ-22	Хуудас: 153

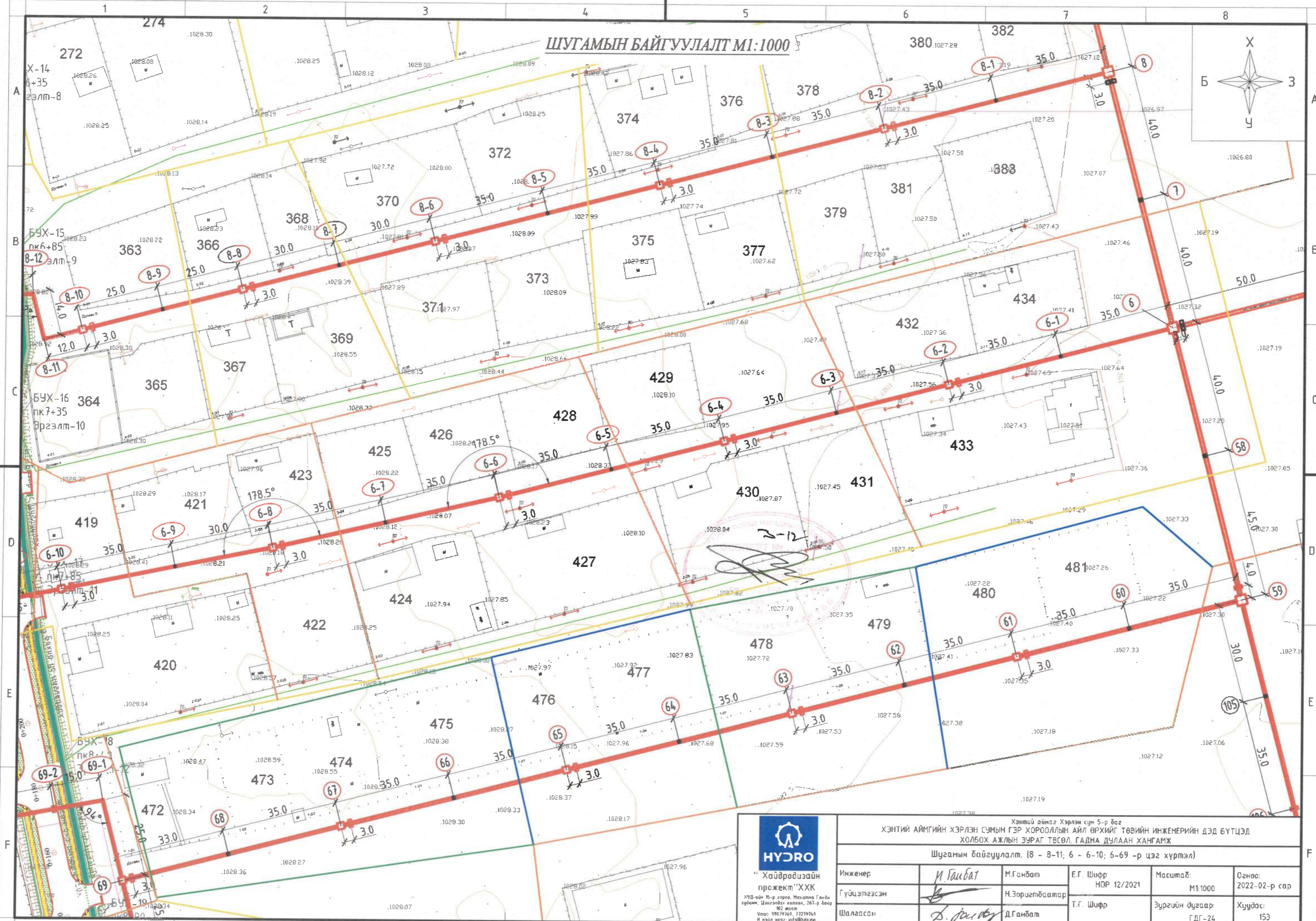
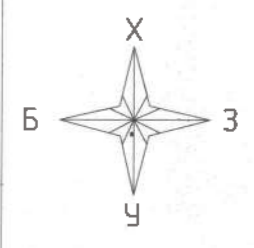
ШУГАМЫН БАЙГУУЛАЛТ М1:1000



"Хайдродизайн
проект" ХХК
ХУД-ийн 15-р хороо, Нийслэл Газар
Зурагч Цэвэрлэх Засаг, 207-р 300р
102 тоот
Утас: 99078769, 73278769
И-мэйл хаяг: info@hydro.mn

Хэнтий аймаг Хэрлэн сум 5-р баг ХЭНТИЙ АЙМГИЙН ХЭРЛЭН СУМЫН ГЭР ХОРООЛЛЫН АЙЛ ӨРХИЙГ ТӨВИЙН ИНЖЕНЕРИЙН ДЭД БҮТЦЭД ХОЛБОХ АЖЛЫН ЗУРАГ ТӨСӨЛ ГАДНА ДУЛААН ХАНГАМЖ				
Шугамын байгуулалт. (10-20 - 10-28; 14-17 - 14-23-р цэг хүртэл)				
Инженер	М.Ганбат	М.Ганбат	Е.Г. Шифр НДР 12/2021	Масштаб: М1:1000
Гүйцэтгэсэн	<i>[Signature]</i>	Н.Зоригтбаатар	Т.Г. Шифр	Огноо: 2022-02-р сар
Шалгасан	<i>[Signature]</i>	Д.Ганбат	Зургийн дугаар: ГДГ-23	Хуудас: 153

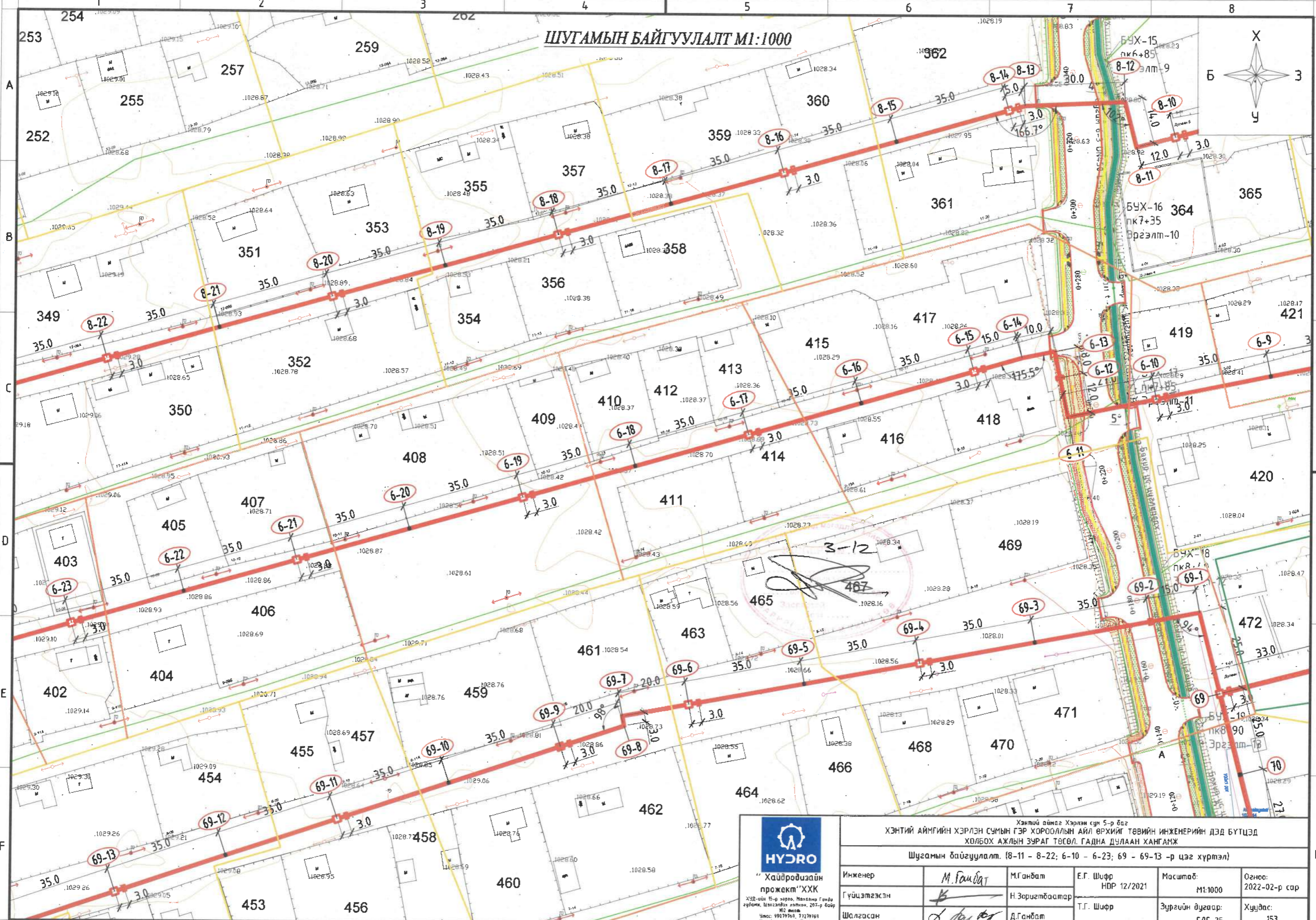
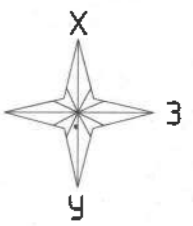
ШУГАМЫН БАЙГУУЛАЛТ М1:1000




“Хайдродизайн
проект”ХХК
ХҮБ-ийн 15-р хороо, Мэлээн Галд
сүлжээ, Цэцэглэх хотон, 261-р хороо
902 өмнө
Утас: 99079765, 7279968
И-мэйл: hpd@hpd.mn

Хэнтий аймаг Хэрлэн сум 5-р баг ХЭНТИЙ АЙМГИЙН ХЭРЛЭН СУМЫН ГЭР ХОРООЛЫН АЙЛ ВРХИЙГ ТӨВИЙН ИНЖЕНЕРИЙН ДЭД БҮТЦЭД ХОЛБОХ АЖЛЫН ЗУРАГ ТӨСӨЛ, ГАДНА ДУЛААН ХАНГАМЖ					
Шугамын байгуулалт. (8 - 8-11; 6 - 6-10; 6-69 -р цэг хүртэл)					
Инженер	М.Ганбат	М.Ганбат	Е.Г. Шифр НОР 12/2021	Масштаб: М1:1000	Огноо: 2022-02-р сар
Гүйцэтгэсэн	Б.	Н.Зоригтбаатар	Т.Г. Шифр	Зургийн дугаар: ГДГ-24	Хуудас: 153
Шалгасан	Д.Жаргал	Д.Ганбат			

ШУГАМЫН БАЙГУУЛАЛТ М1:1000





**“Хайдродизайн
проект”ХХК**

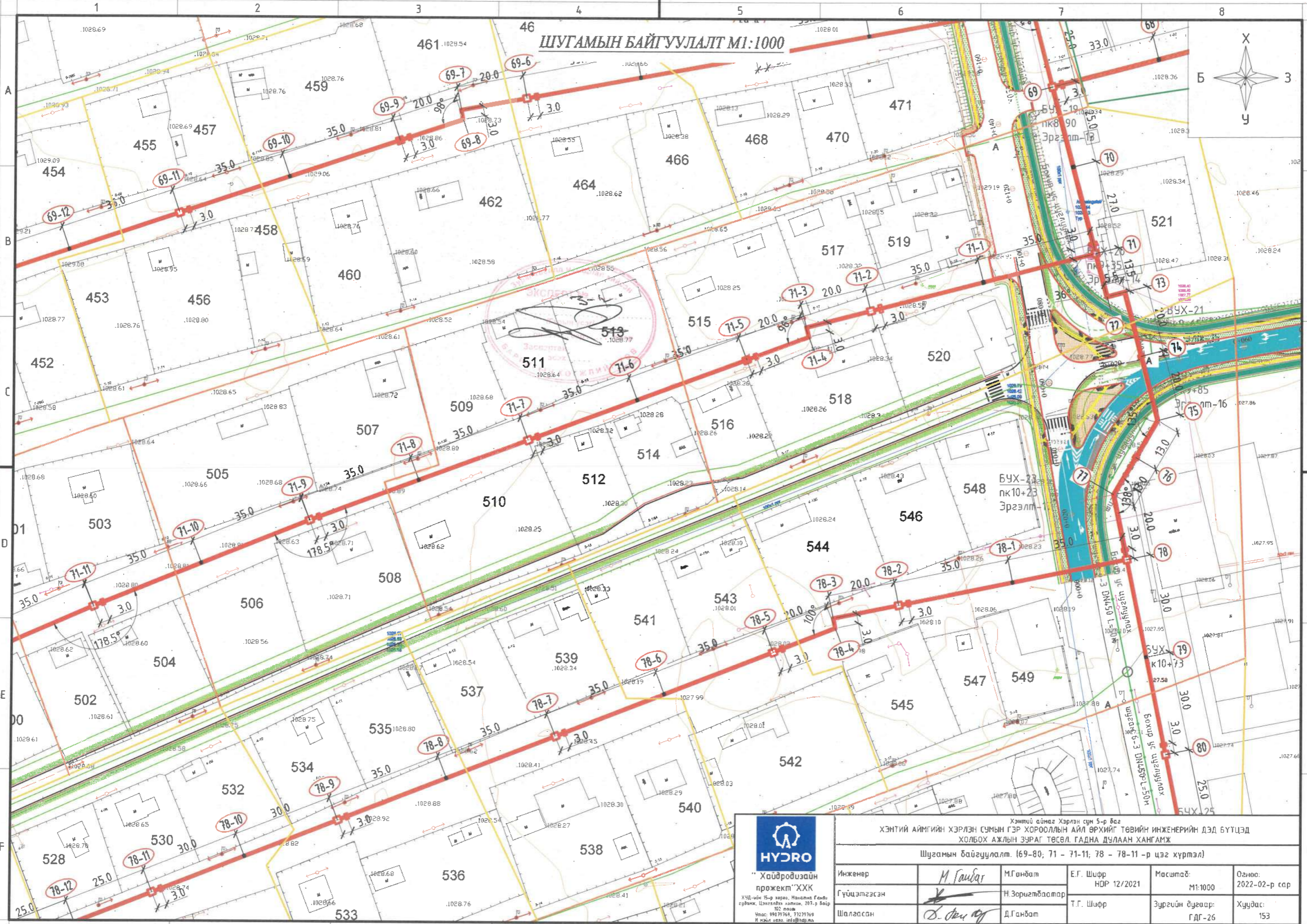
ХУД-ийн 15-р хороо, Мухомин Ганди
уудам, Шинэвэлэ хэлтэж, 207-р байр
102
Утас: 99079765, 71279769
И-мэйл хаяг: info@hdp.mn

Хэнтий аймаг Хэрлэн сум 5-р баг
ХЭНТИЙ АЙМГИЙН ХЭРЛЭН СУМЫН ГЭР ХОРООЛЫН АЙЛ ӨРХИЙГ ТӨВИЙН ИНЖЕНЕРИЙН ДЭД БҮТЦЭД
ХОЛБОХ АЖЛЫН ЗУРАГ ТӨСӨЛ, ГАДНА ДУЛААН ХАНГАМЖ

Шугамын байгуулалт. (8-11 - 8-22; 6-10 - 6-23; 69 - 69-13 -р цэг хүртэл)

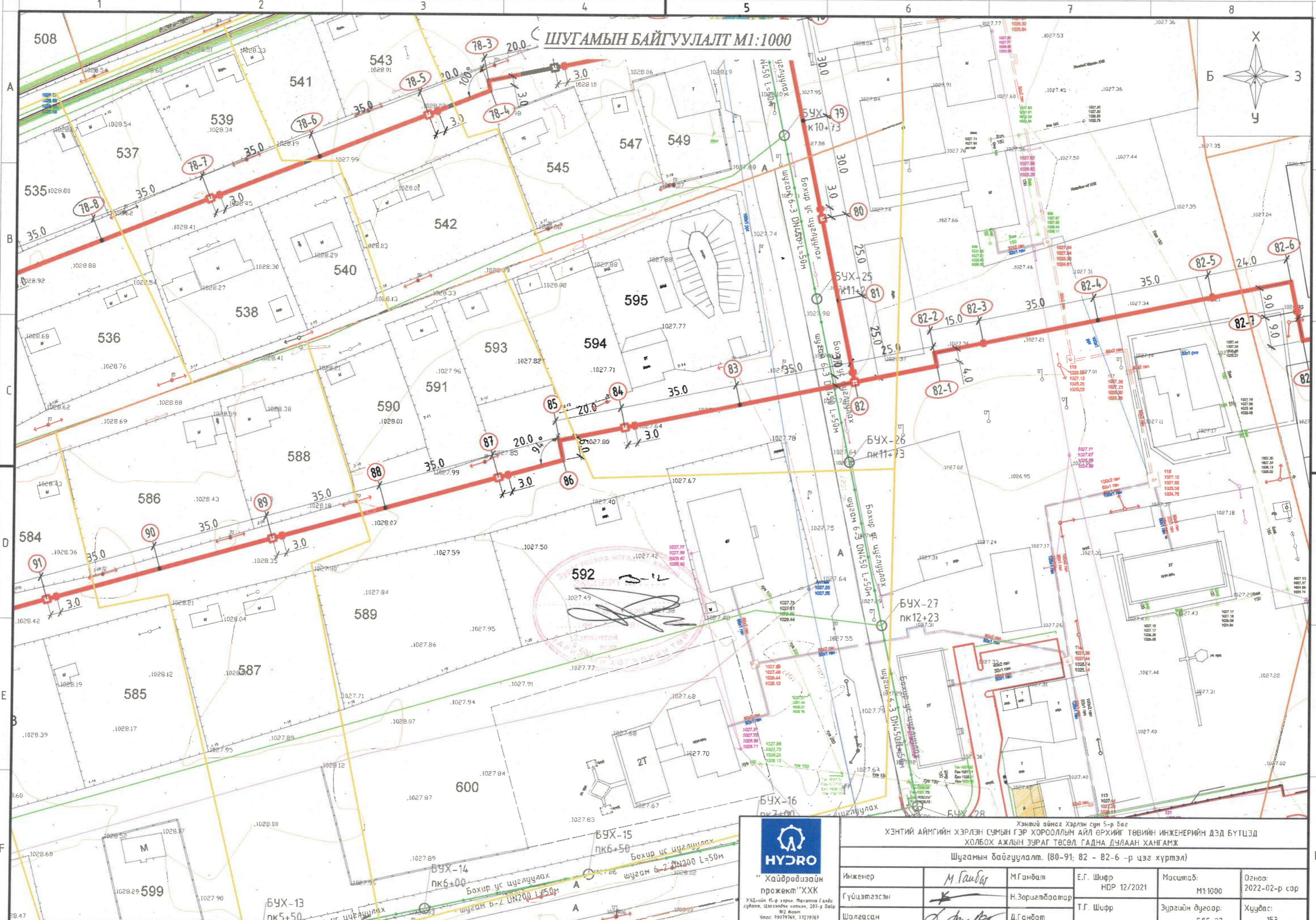
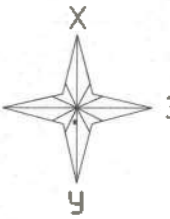
Инженер	<i>М.Ганбат</i>	М.Ганбат	Е.Г. Шифр НДР 12/2021	Масштаб: М1:1000	Огноо: 2022-02-р сар
Гүйцэтгэсэн	<i>Б</i>	Н.Зоригтбаатар	Т.Г. Шифр	Зургийн дугаар: ГДГ-25	Хуудас: 153
Шалгасан	<i>Д.Данс</i>	Д.Ганбат			

ШУГАМЫН БАЙГУУЛАЛТ М1:1000



<p>Хайдродизайн проект "ХХК" ХХК-ын 15-р зэрэг, Насетийн Говь гудамж, Цэцэглэлт хамтлаг, 207-р байр 102 мост Утас: 99079769, 77279769 И-мэйл: info@hydra.mn</p>	Хэнтий аймаг Хэрлэн сум 5-р баг ХЭНТИЙ АЙМГИЙН ХЭРЛЭН СУМЫН ГЭР ХОРОЛЛЫН АЙЛ ӨРХИЙГ ТӨВИЙН ИНЖЕНЕРИЙН ДЭД БҮТЦЭД ХОЛБОХ АЖЛЫН ЗУРАГ ТӨСӨЛ ГАДНА ДУЛААН ХАНГАМЖ				
	Шугамын байгуулалт. (69-80; 71 - 71-11; 78 - 78-11 - р цэг хүртэл)				
	Инженер	M. Ганбат	М.Ганбат	Е.Г. Шифр НОР 12/2021	Масштаб: М1:1000
Гүйцэтгэгсэн		Н.Зоригтбаатар	Т.Г. Шифр	Зургийн дугаар: ГДГ-26	Хуудас: 153
Шалгагсан		Д.Ганбат			

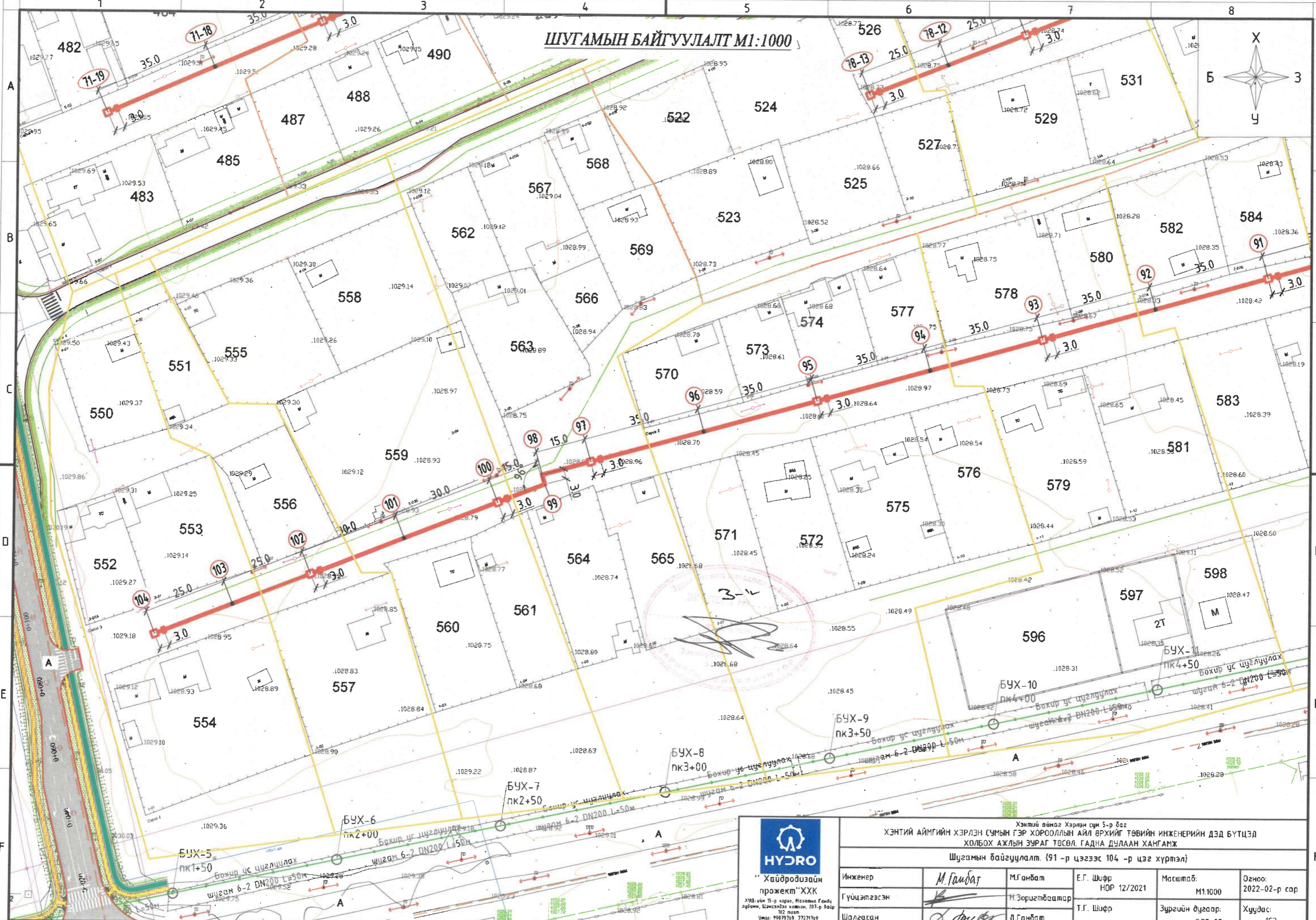
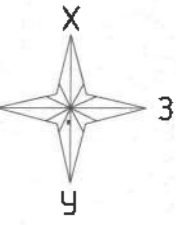
ШУГАМЫН БАЙГУУЛАЛТ М1:1000



HYDRO
 "Хайдравизиан проект" ХХК
 ХУД-ийн 15-р зэрэг, Мавантай Ганди
 гудамж, Шанхайдых хот, 207-р байр
 802 Увс
 Утас: 99079761, 73279769
 И-мэйл хаяг: info@hydra.mn

Хэнтий аймаг Хэрлэн сум 5-р баг ХЭНТИЙ АЙМГИЙН ХЭРЛЭН СУМЫН ГЭР ХОРОЛЛЫН АЙЛ ӨРХИЙГ ТӨВИЙН ИНЖЕНЕРИЙН ДЭД БҮТЦЭД ХОЛБОХ АЖЛЫН ЗУРАГ ТӨСӨЛ, ГАДНА ДУЛААН ХАНГАМЖ				
Шугамын байгуулалт. (80-91; 82 - 82-6 -р цэг хүртэл)				
Инженер	<i>М.Гандам</i>	М.Гандам	Е.Г. Шифр НДР 12/2021	Масштаб: М1:1000
Гүйцэтгэсэн	<i>Д.Анх</i>	Н.Зоригтбаатар	Т.Г. Шифр	Огноо: 2022-02-р сар
Шалгасан	<i>Д.Анх</i>	Д.Гандам	Зургийн дугаар: ГДГ-27	Хуудас: 153

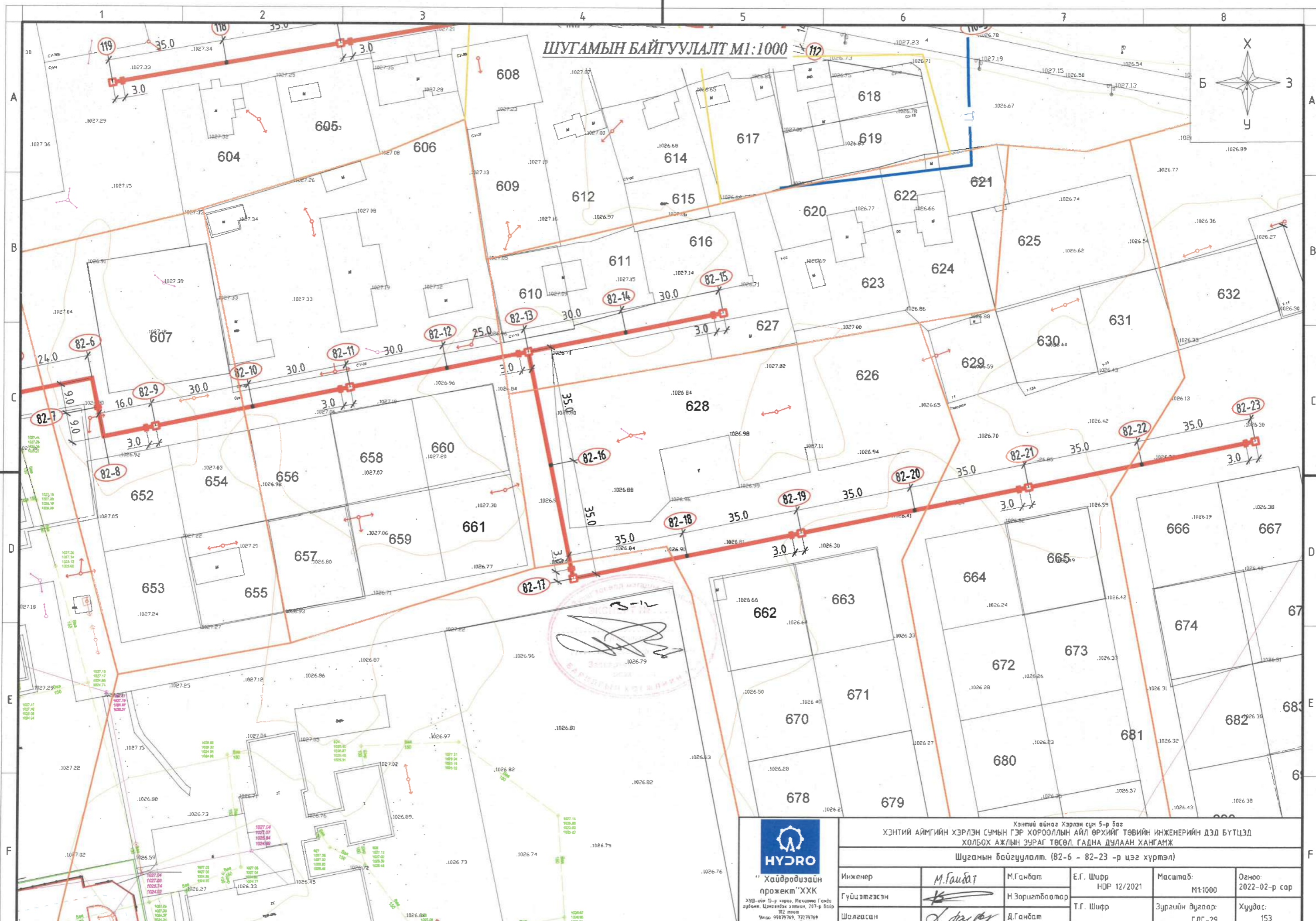
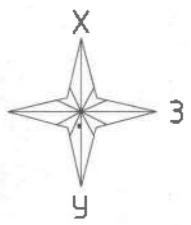
ШУГАМЫН БАЙГУУЛАЛТ М1:1000



HYDRO
 "Хайдродизайн
 проект" ХХК
 ХУБ-ийн 15-р хороо, Ихэвээн Гандуу
 гудамж, Цэцэглэх хотгийн, 207-р байр
 102 тал
 Утас: 97979769, 77321769
 И-хувь хаяг: Идгид@hydropk.com

Хэнтий аймаг Харлан сум 5-р баг ХЭНТИЙ АЙМГИЙН ХЭРЛЭН СУМЫН ГЭР ХОРООЛЫН АЙЛ ВРХИЙГ ТӨВИЙН ИНЖЕНЕРИЙН ДЭД БҮТЦЭД ХОЛБОХ АЖЛЫН ЗУРАГ ТӨСӨЛ ГАДНА ДУЛААН ХАНГАМЖ				
Шугамын байгуулалт. (91 - р цэгээс 104 - р цэг хүртэл)				
Инженер	М.Ганбат	М.Ганбат	Е.Г. Шифр НОР 12/2021	Масштаб: М1:1000
Гүйцэтгэгч	Б.	Н.Зоригтбаяр	Т.Г. Шифр	Огноо: 2022-02-р сар
Шалгагч	С.Оршув	Д.Ганбат	Т.Г. Шифр	Зургийн дугаар: ГДГ-28
				Хуудас: 153

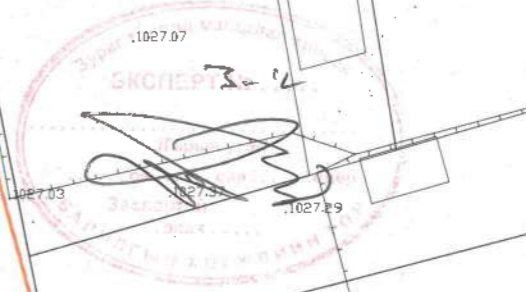
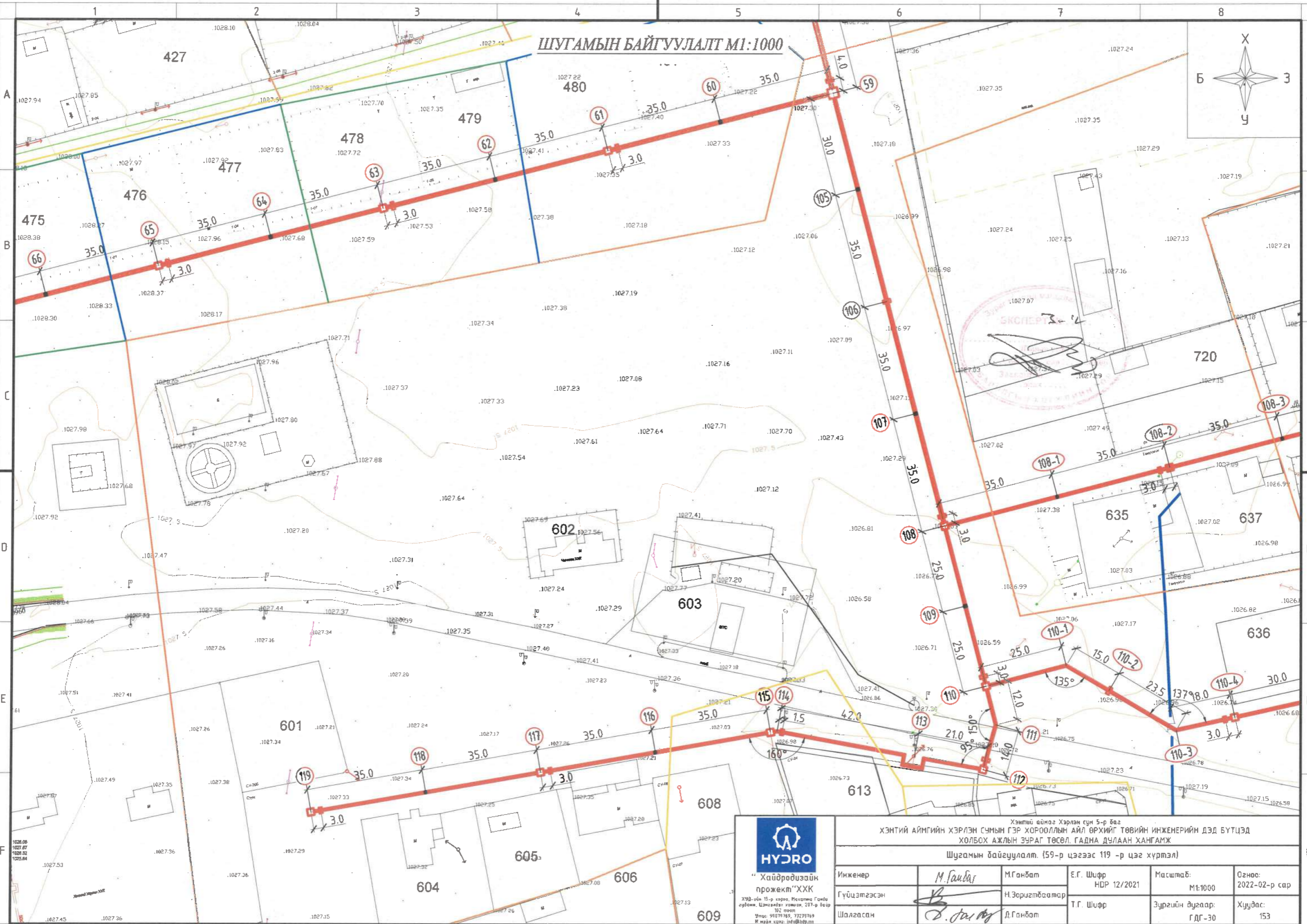
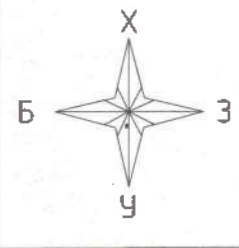
ШУГАМЫН БАЙГУУЛАЛТ М1:1000



“Хайдродизайн проект” ХХК
 ХЗД-ийн 15-р хороо, Малханга Ганду
 сурвалж, Цэцэрлэгийн хөтөлгөө, 297-р байр
 102 мөр
 Утас: 99079765, 73279769
 И-мэйл хаяг: info@hdp.mn

Хэнтий аймгаас Хэрлэн сум 5-р баг ХЭНТИЙ АЙМГИЙН ХЭРЛЭН СУМЫН ГЭР ХОРООЛЫН АЙЛ ӨРХИЙГ ТӨВИЙН ИНЖЕНЕРИЙН ДЭД БҮТЦЭД ХОЛБОХ АЖЛЫН ЗУРАГ ТӨСӨЛ, ГАДНА ДУЛААН ХАНГАМЖ				
Шугамын байгуулалт. (82-6 - 82-23 -р цэг хүртэл)				
Инженер	М.Ганбат	М.Ганбат	Е.Г. Шифр НОР 12/2021	Масштаб: М1:1000
Гүйцэтгэсэн	<i>[Signature]</i>	Н.Зоригтбаатар	Т.Г. Шифр	Огноо: 2022-02-р сар
Шалгасан	<i>[Signature]</i>	Д.Ганбат	Зурагийн дугаар: ГДГ-29	Хуудас: 153

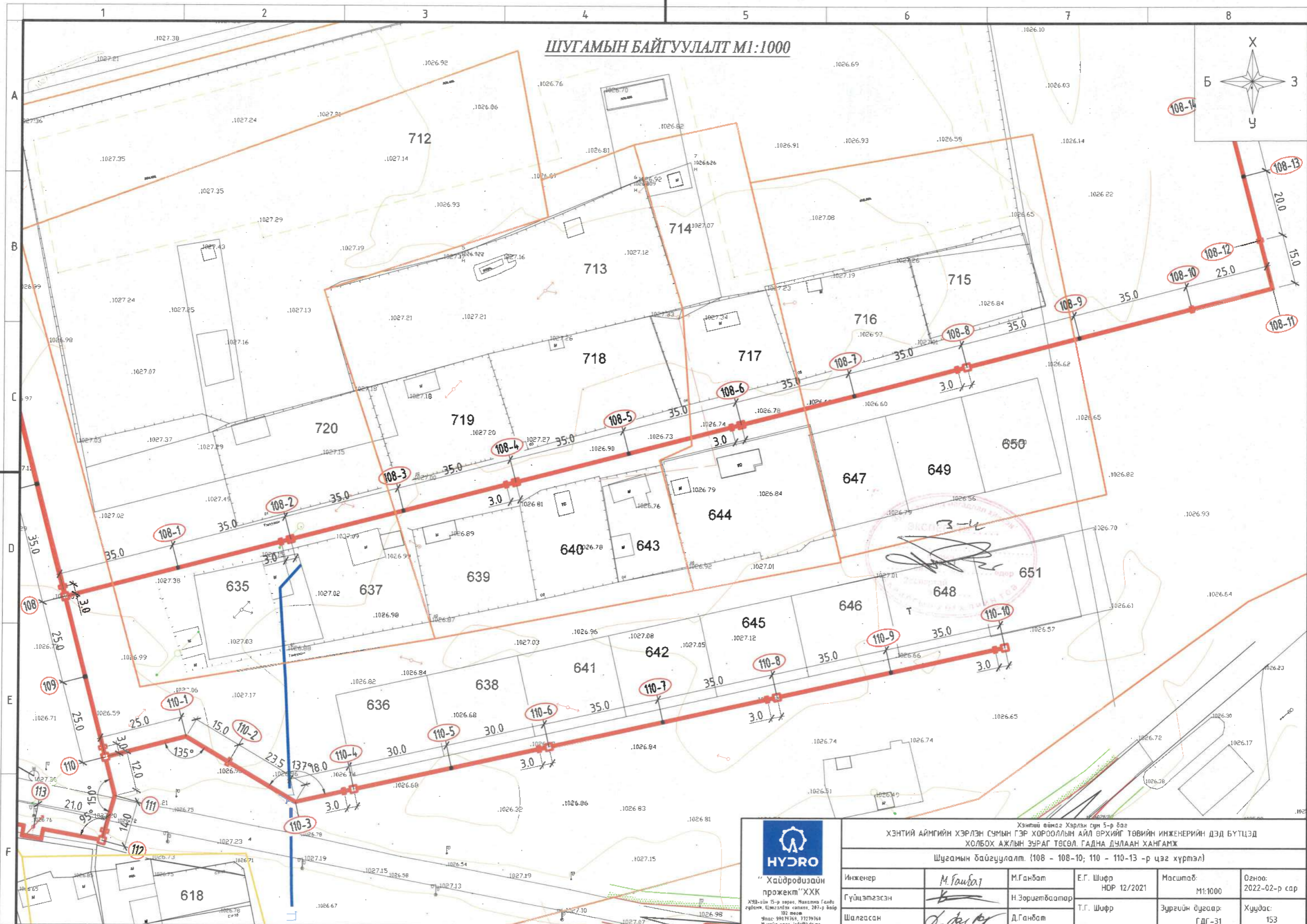
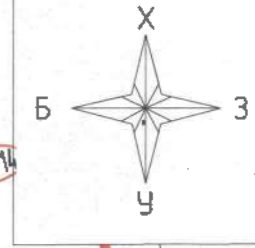
ШУГАМЫН БАЙГУУЛАЛТ М1:1000



HYDRO
 "Хайдродизайн проект" ХХК
 ХУБ-ийн 15-р хороо, Мухомовын Ганзоригийн гудамж, Шинэхангай сум, 207-р байр
 Утас: 99079769, 73279769
 И-мэйл: info@hdp.mn

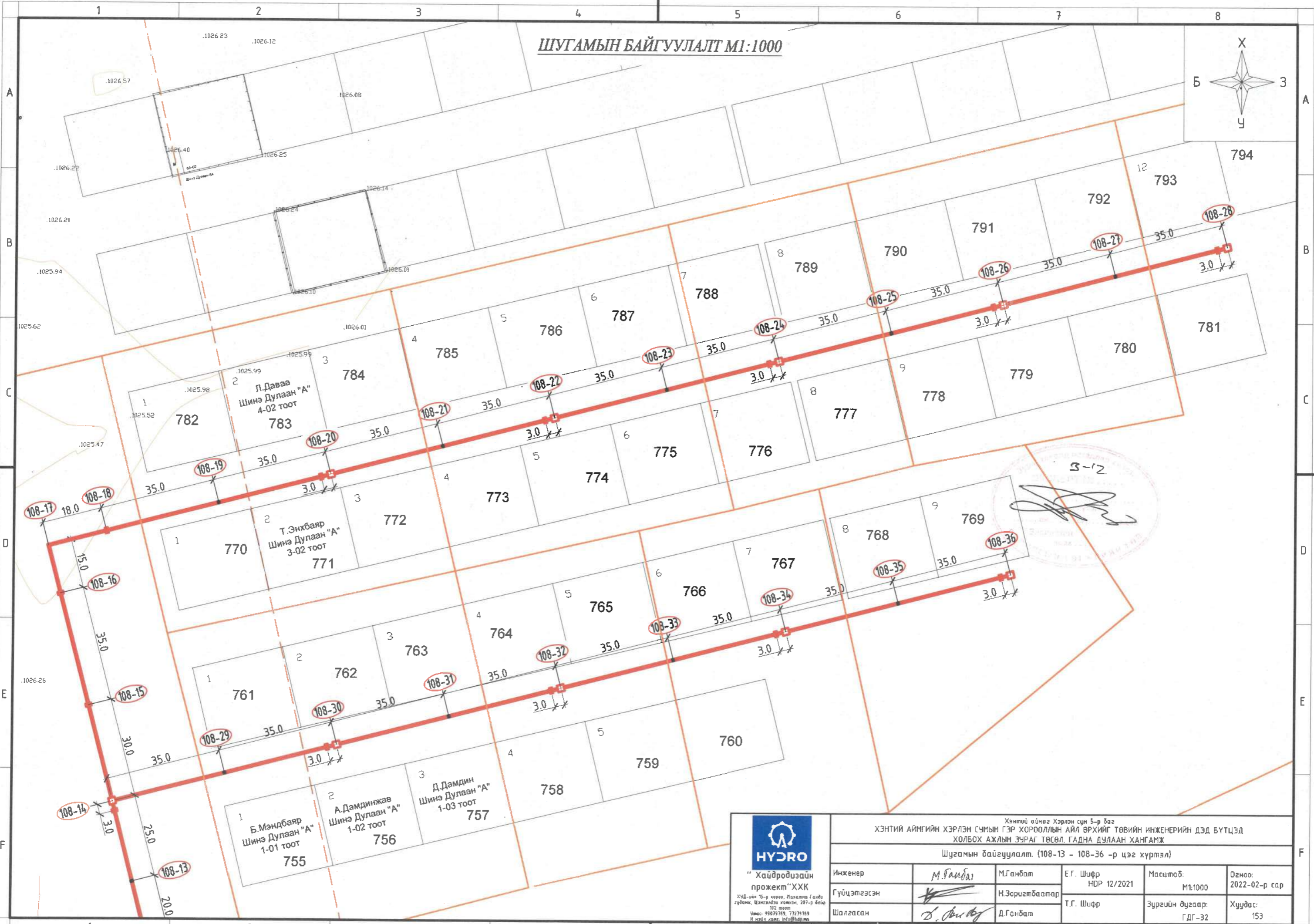
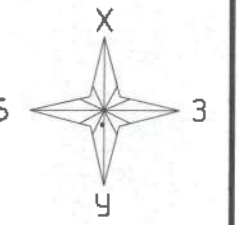
Хэнтий аймгаас Хэрлэн сум 5-р баг ХЭНТИЙ АЙМГИЙН ХЭРЛЭН СУМЫН ГЭР ХОРООЛЫН АЙЛ ӨРХИЙГ ТӨВИЙН ИНЖЕНЕРИЙН ДЭД БҮТЦЭД ХОЛБОХ АЖЛЫН ЗУРАГ ТӨСӨЛ, ГАДНА ДУЛААН ХАНГАМЖ				
Шугамын байгуулалт. (59-р цэгээс 119-р цэг хүртэл)				
Инженер	M. Ганбат	М. Ганбат	Э.Г. Шифр НДР 12/2021	Масштаб: М1:1000
Гүйцэтгэсэн	<i>[Signature]</i>	Н. Зоригтбаатар	Т.Г. Шифр	Огноо: 2022-02-р сар
Шалгасан	<i>[Signature]</i>	Д. Ганбат	Зургийн дугаар: ГДГ-30	Хуудас: 153

ШУГАМЫН БАЙГУУЛАЛТ М1:1000



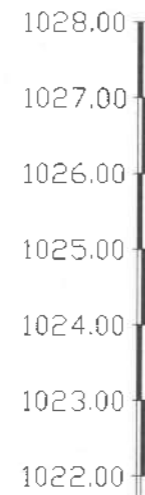
<p>“Хайдродизайн проект”ХХК ХУД-ийн 15-р хороо, Могойтуй Галд зүдсэл, Цэцэглэлтэй салбар, 297-р байр 102 меем Утас: 99079761, 77279769 И-мэйл хаяг: info@hdro.mn</p>	Хэнтий аймаг Хэрлэн сум 5-р баг ХЭНТИЙ АЙМГИЙН ХЭРЛЭН СУМЫН ГЭР ХОРООЛЫН АЙЛ ӨРХИЙГ ТӨВИЙН ИНЖЕНЕРИЙН ДЭД БҮТЦЭД ХОЛБОХ АЖЛЫН ЗУРАГ ТӨСӨЛ, ГАДНА ДУЛААН ХАНГАМЖ				
	Шугамын байгуулалт. (108 - 108-10; 110 - 110-13 -р цэг хүртэл)				
Инженер	M. Ганбат	М. Ганбат	Е.Г. Шифр НОР 12/2021	Масштаб: М1:1000	Огноо: 2022-02-р сар
Гүйцэтгэсэн	<i>[Signature]</i>	Н. Зоригтбаатар	Т.Г. Шифр	Зургийн дугаар: ГДГ-31	Хуудас: 153
Шалгасан	<i>[Signature]</i>	Д. Ганбат			

ШУГАМЫН БАЙГУУЛАЛТ М1:1000



“Хайдродизайн
проект” ХХК
ХУД-ийн 15-р хороо, Могойтуй Галд
гудамж, Шинэжээлэж хамбан, 207-р байр
102 мөөг
Утас: 99079765, 77279769
И-мэйл: hdp@hdp.mn

Хэнтий аймаг Хэрлэн сум 5-р баг ХЭНТИЙ АЙМГИЙН ХЭРЛЭН СУМЫН ГЭР ХОРООЛЫН АЙЛ ӨРХИЙГ ТӨВИЙН ИНЖЕНЕРИЙН ДЭД БҮТЦЭД ХОЛБОХ АЖЛЫН ЭЦРАГ ТӨСӨЛ, ГАДНА ДУЛААН ХАНГАМЖ				
Шугамын байгуулалт. (108-13 - 108-36 -р цэг хүртэл)				
Инженер	М.Ганбат	М.Ганбат	Е.Г. Шифр НДР 12/2021	Масштаб: М1:1000
Гүйцэтгэсэн	<i>[Signature]</i>	Н.Зоригтбаатар	Т.Г. Шифр	Огноо: 2022-02-р сар
Шалгасан	<i>[Signature]</i>	Д.Ганбат	Зургийн дугаар: ГДГ-32	Хуудас: 153



Газрын гадаргын төлөвлөж буй өндөржилт /м/		1027.07		1026.85		1026.60		1026.45		1026.46		1026.40		1026.45
Газрын гадаргын одоо байгаа өндөржилт /м/		1027.07		1026.85		1026.60		1026.45		1026.46		1026.40		1026.45
Хоолойн дээрх өндөржилт /м/		1025.80		1025.70		1025.60		1025.50		1025.30		1025.10		1025.14
Хоолой байрлуулах шуудуйны ёроолын өндөржилт /м/		1025.25		1025.15		1025.05		1024.95		1025.75		1024.55		1024.59
Налуу			0.002		0.002		0.002		0.008		0.008		0.008	
Чрт /м/		50.0		50.0		50.0		25.0		24.5		5.5		
Огтлолын дугаар		1-1 (2φ273x7.0)		1-1 (2φ273x7.0)		1-1 (2φ273x7.0)		1-1 (2φ273x7.0)						
Хоолойн дэлгэмэл байгуулалт														
Онцлох цэг		5	4	3	2	2''	2'	1						



Хэнтий аймаг Хэрлэн сум 5-р баг ХЭНТИЙ АЙМГИЙН ХЭРЛЭН СУМЫН ГЭР ХОРООЛЫН АЙЛ ӨРХИЙГ ТӨВИЙН ИНЖЕНЕРИЙН ДЭД БУТЦЭД ХОЛБОХ АЖЛЫН ЗУРАГ ТӨСӨЛ, ГАДНА ДЧЛААН ХАНГАМЖ					
Шугамын дагуугийн зүсэлт 1-р цэгээс 5-р цэг хүртэл					
Инженер	M Ганбат	M Ганбат	Е.Г. Шифр НДР 12/2021	Масштаб: Б-100 X-1000	Огноо: 2022-02-р сар
Гүйцэтгэсэн	Зас	Н.Зоригтбаатар	Т.Г. Шифр	Зургийн дугаар: ГДГ-33	Хуудас: 153
Шалгасан	Д. Ганбат	Д. Ганбат			

1 2 3 4 5 6 7 8

A

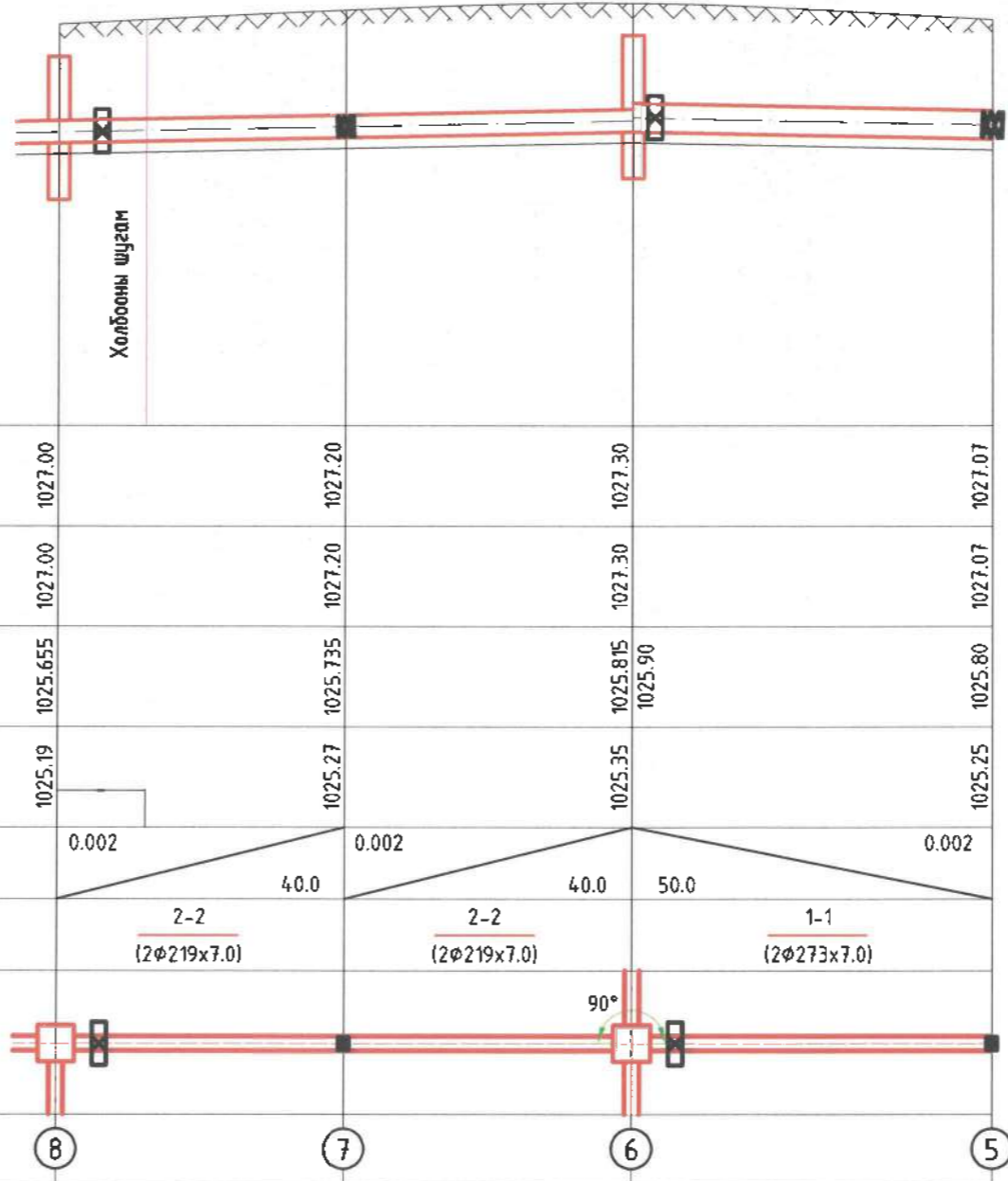
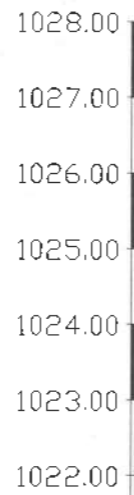
B

C


D

E

F



Газрын гадаргын төлөвлөж буй өндөржилт /м/	1027.00	1027.20	1027.30	1027.07
Газрын гадаргын одоо байгаа өндөржилт /м/	1027.00	1027.20	1027.30	1027.07
Хоолойн дээрх өндөржилт /м/	1025.655	1025.735	1025.815 1025.90	1025.80
Хоолой байрлуулах шүүдүйны ёроолын өндөржилт /м/	1025.19	1025.27	1025.35	1025.25
Налуу	0.002	0.002	0.002	0.002
Урт /м/		40.0	40.0	50.0
Огтлолын дугаар		2-2 (2φ219x7.0)	2-2 (2φ219x7.0)	1-1 (2φ273x7.0)
Хоолойн дэлгэмэл байгуулалт			90°	
Онцлох цэг	8	7	6	5



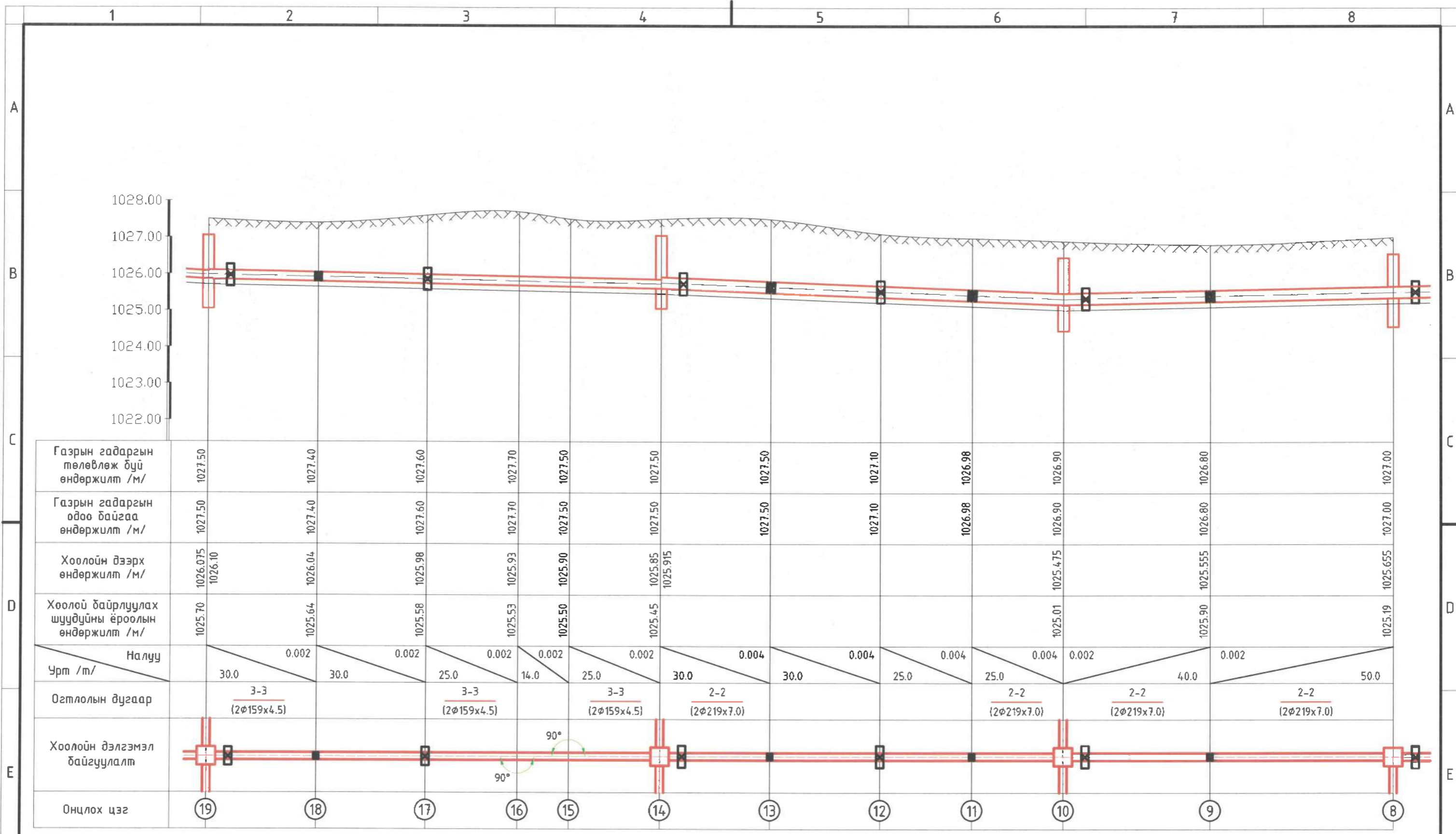
“Хайдродизайн проект” ХХК
ХЧД-ийн 15-р хороо, Мөнхтөгс Говьдугаар, Цэцэрлэг хөтөлгөө, 2017-р баар 102 өрөөн
 Утас: 99079765, 77279769
 И-мэйл хаяг: info@hdp.mn


Хэнтий аймаг Хэрлэн сум 5-р баг
 ХЭНТИЙ АЙМГИЙН ХЭРЛЭН СУМЫН ГЭР ХОРООЛЫН АЙЛ ӨРХИЙГ ТӨВИЙН ИНЖЕНЕРИЙН ДЭД БҮТЦЭД
 ХОЛБОХ АЖЛЫН ЗУРАГ ТӨСӨЛ, ГАДНА ДЧЛААН ХАНГАМЖ

Шугамын дагуугийн зүсэлт 5-р цэгээс 8-р цэг хүртэл

Инженер	<i>М.Ганбат</i>	М.Ганбат	Е.Г. Шифр НДР 12/2021	Масштаб: Б-100 X-1000	Огноо: 2022-02-р сар
Гүйцэтгэсэн	<i>Зөв</i>	Н.Зоригтбаатар	Т.Г. Шифр	Зургийн дугаар: ГДГ-34	Хуудас: 153
Шалгасан	<i>Д.Ганбат</i>	Д.Ганбат			

1 2 3 4 5 6 7 8



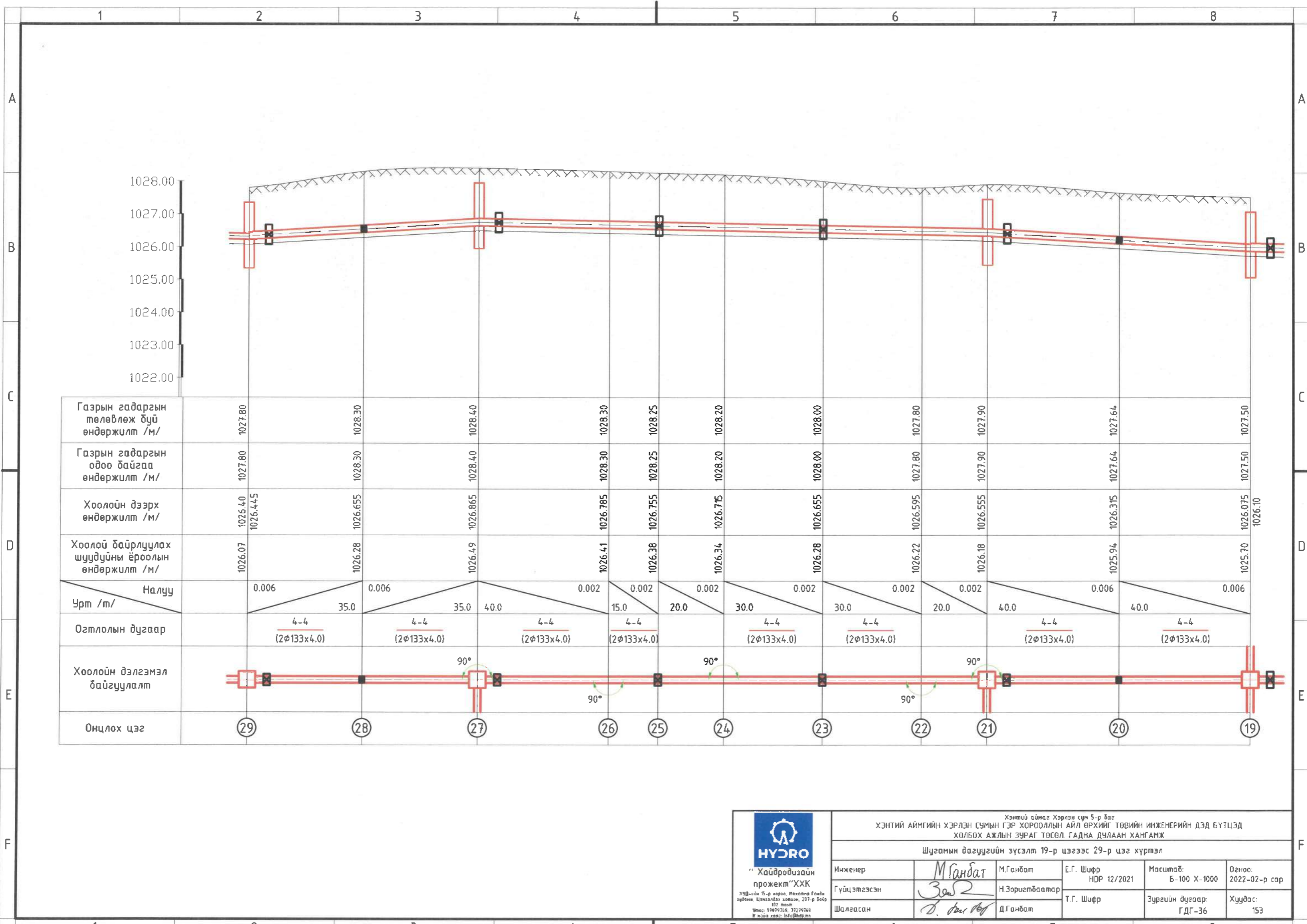



“Хайдродизайн
проект”ХХК
ХУД-ийн 15-р хороо, Малхемж Галд
гудамж, Цэцэгшүүр хамт. 297-р байр
102 тал
Утас: 99079769, 77279769
И-мэйл: info@hydra.mn

Хэнтий аймгаас Хэрлэн сум 5-р баг
ХЭНТИЙ АЙМГИЙН ХЭРЛЭН СУМЫН ГЭР ХОРООЛЫН АЙЛ ӨРХИЙГ ТӨВИЙН ИНЖЕНЕРИЙН ДЭД БҮТЦЭД
ХОЛБОХ АЖЛЫН ЗУРАГ ТӨСӨЛ, ГАДНА ДУЛААН ХАНГАМЖ

Шугамын дагуугийн зүсэлт 8-р цэгээс 19-р цэг хүртэл

Инженер	М.Ганбат	М.Ганбат	Е.Г. Шифр НДР 12/2021	Масштаб: Б-100 X-1000	Огноо: 2022-02-р сар
Гүйцэтгэсэн	Зас	Н.Зоригтбаатар	Т.Г. Шифр	Зургийн дугаар: ГДГ-35	Хуудас: 153
Шалгасан	Д.Ариун	Д.Ганбат			



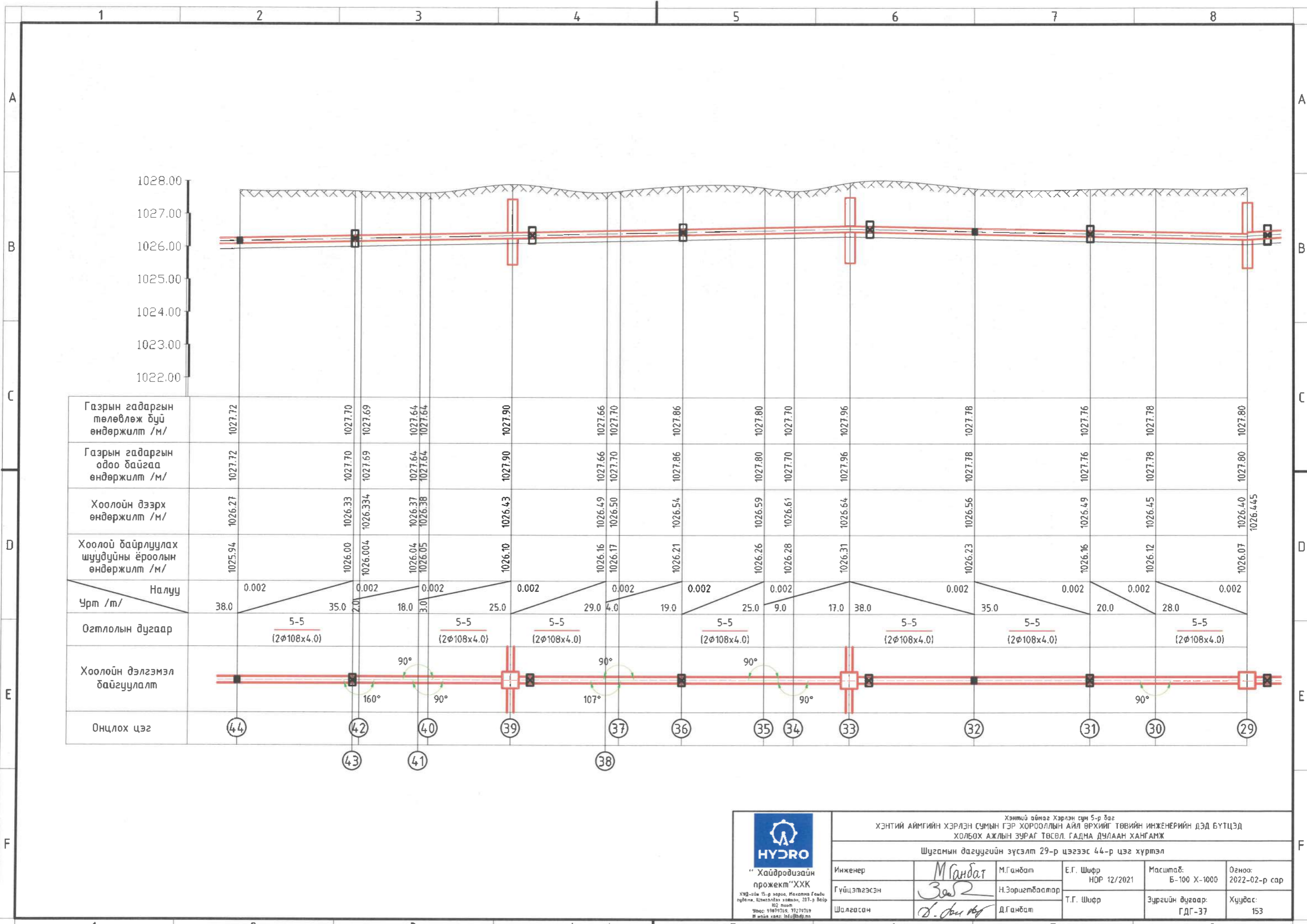


“Хайдродизайн проект” ХХК
ХУД-ийн 15-р хороо, Могойтва Говь сум, Цэцэглэн талбай, 207-р байр
402 тал
Утас: 99079769, 97294769
И-майл хаяг: info@hdro.mn


Хэнтий аймаг Хэрлэн сум 5-р баг
ХЭНТИЙ АЙМГИЙН ХЭРЛЭН СУМЫН ГЭР ХОРООЛЫН АЙЛ ӨРХИЙГ ТӨВИЙН ИНЖЕНЕРИЙН ДЭД БҮТЦЭД
ХОЛБОХ АЖЛЫН ЗУРАГ ТӨСӨЛ ГАДНА ДЧЛААН ХАНГАМЖ

Шугамын дагуугийн зүсэлт 19-р цэгээс 29-р цэг хүртэл

Инженер	<i>М.Ганбат</i>	М.Ганбат	Е.Г. Шифр НДР 12/2021	Масштаб: Б-100 X-1000	Огноо: 2022-02-р сар
Гүйцэтгэсэн	<i>З.Б</i>	Н.Зоригтбаяатар	Т.Г. Шифр	Зургийн дугаар: ГДГ-36	Хуудас: 153
Шалгасан	<i>Д. Ариун</i>	Д.Ганбат			



Газрын гадаргын төлөвлөж буй өндөржилт /м/	1027.72	1027.70	1027.69	1027.64	1027.64	1027.90	1027.66	1027.70	1027.86	1027.80	1027.70	1027.96	1027.78	1027.76	1027.78	1027.80
Газрын гадаргын одоо байгаа өндөржилт /м/	1027.72	1027.70	1027.69	1027.64	1027.64	1027.90	1027.66	1027.70	1027.86	1027.80	1027.70	1027.96	1027.78	1027.76	1027.78	1027.80
Хоолойн дээрх өндөржилт /м/	1026.27	1026.33	1026.334	1026.37	1026.38	1026.43	1026.49	1026.50	1026.54	1026.59	1026.61	1026.64	1026.56	1026.49	1026.45	1026.40
Хоолой байрлуулах шуудуйны ёроолын өндөржилт /м/	1025.94	1026.00	1026.004	1026.04	1026.05	1026.10	1026.16	1026.17	1026.21	1026.26	1026.28	1026.31	1026.23	1026.16	1026.12	1026.07
Налуу	0.002	0.002	0.002	0.002	0.002	0.002	0.002	0.002	0.002	0.002	0.002	0.002	0.002	0.002	0.002	0.002
Урт /м/	38.0	35.0	18.0	3.0	25.0	29.0	4.0	19.0	25.0	9.0	17.0	38.0	35.0	20.0	28.0	
Огтлолын дугаар		5-5 (2φ108x4.0)	5-5 (2φ108x4.0)	5-5 (2φ108x4.0)	5-5 (2φ108x4.0)	5-5 (2φ108x4.0)	5-5 (2φ108x4.0)	5-5 (2φ108x4.0)	5-5 (2φ108x4.0)	5-5 (2φ108x4.0)	5-5 (2φ108x4.0)	5-5 (2φ108x4.0)	5-5 (2φ108x4.0)	5-5 (2φ108x4.0)	5-5 (2φ108x4.0)	
Хоолойн дэлгэмэл байгуулалт		90°	160°	90°	90°	107°	90°	90°	90°	90°	90°	90°	90°	90°	90°	
Онцлох цэг	44	42	40	39	37	36	35	34	33	32	31	30	29			

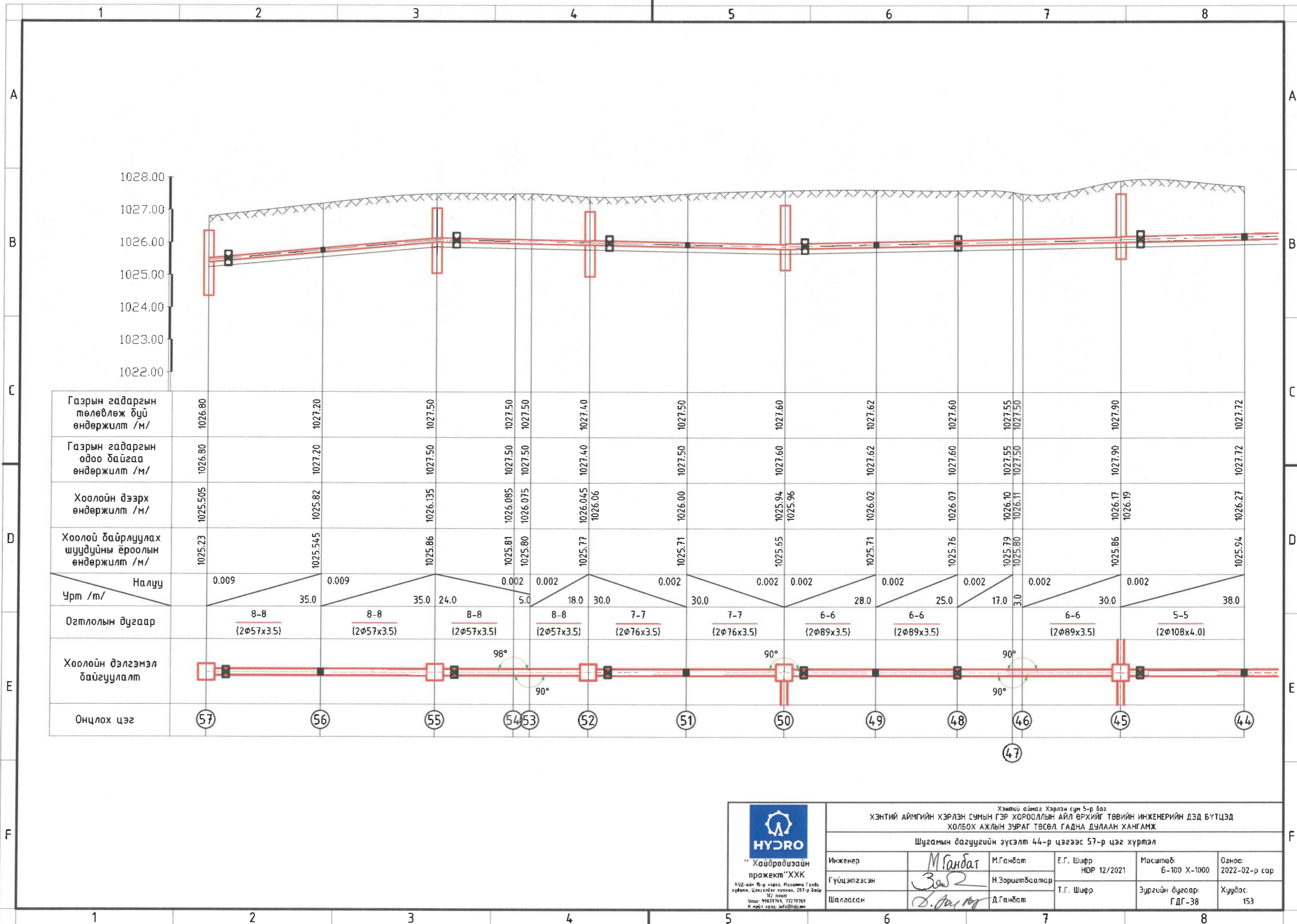


“Хайдродизайн
проект”ХХК
ХУВ-ийн 15-р хороо, Мухомин Говду
гудамж, Цэцэглэнх зам, 207-р байр
302 нөхцөл
Утас: 99079716, 77270719
И-мэйл хаяг: info@hdro.mn

Хэнтий аймгаас Хэрлэн сум 5-р баг
ХЭНТИЙ АЙМГИЙН ХЭРЛЭН СУМЫН ГЭР ХОРООЛЫН АЙЛ ӨРХИЙГ ТӨВИЙН ИНЖЕНЕРИЙН ДЭД БҮТЦЭД
ХОЛБОХ АЖЛЫН ЗУРАГ ТӨСӨЛ. ГАДНА ДЧЛААН ХАНГАМЖ

Шугамын дагуугийн зүсэлт 29-р цэгээс 44-р цэг хүртэл

Инженер	М.Ганбат	М.Ганбат	Е.Г. Шифр НОР 12/2021	Масштаб: Б-100 X-1000	Огноо: 2022-02-р сар
Гүйцэтгэсэн	Зас	Н.Зоригтбаатар	Т.Г. Шифр	Зургийн дугаар: ГДГ-37	Хуудас: 153
Шалгасан	Д.Ганбат	Д.Ганбат			



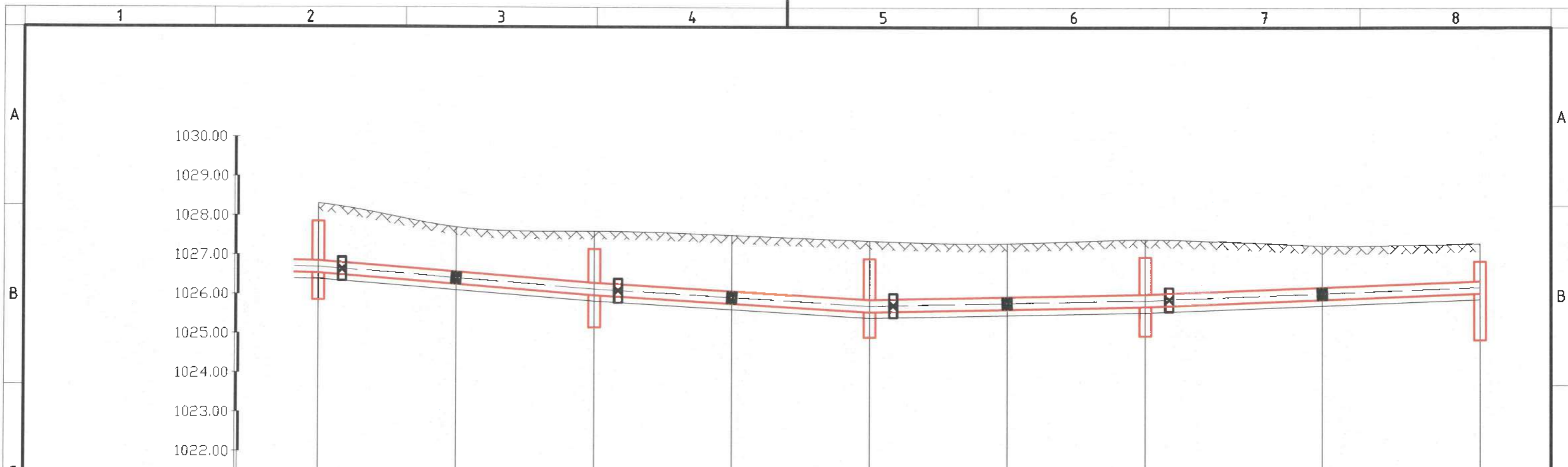
Газрын гадаргын төлөвлөж буй өндөржилт /м/	1026.80	1027.20	1027.50	1027.50	1027.50	1027.40	1027.50	1027.60	1027.62	1027.60	1027.55	1027.90	1027.72
Газрын гадаргын одоо байгаа өндөржилт /м/	1026.80	1027.20	1027.50	1027.50	1027.50	1027.40	1027.50	1027.60	1027.62	1027.60	1027.55	1027.90	1027.72
Хоолойн дээрх өндөржилт /м/	1025.505	1025.82	1026.135	1026.085	1026.075	1026.045	1026.00	1025.94	1026.02	1026.07	1026.10	1026.17	1026.27
Хоолой байрлуулах шуудуйны ёроолын өндөржилт /м/	1025.23	1025.545	1025.86	1025.81	1025.80	1025.77	1025.71	1025.65	1025.71	1025.76	1025.79	1025.86	1025.94
Налуу	0.009	0.009		0.002	0.002		0.002	0.002	0.002	0.002	0.002	0.002	0.002
Урт /м/		35.0	35.0	24.0	5.0	18.0	30.0	30.0	28.0	25.0	17.0	30.0	38.0
Огтлолын дугаар		8-8 (2φ57x3.5)	8-8 (2φ57x3.5)	8-8 (2φ57x3.5)	8-8 (2φ57x3.5)	7-7 (2φ76x3.5)	7-7 (2φ76x3.5)	6-6 (2φ89x3.5)	6-6 (2φ89x3.5)	6-6 (2φ89x3.5)	6-6 (2φ89x3.5)	5-5 (2φ108x4.0)	
Хоолойн дэлгэмэл байгуулалт				98° 90°				90°			90° 90°		
Онцлох цэг	57	56	55	54 53	52	51	50	49	48	46 47	45	44	



Хэнтий аймаг Хэрлэн сум 5-р баг
ХЭНТИЙ АЙМГИЙН ХЭРЛЭН СУМЫН ГЭР ХОРООЛЫН АЙЛ ӨРХИЙГ ТӨВИЙН ИНЖЕНЕРИЙН ДЭД БҮТЦЭД
ХОЛБОХ АЖЛЫН ЗУРАГ ТӨСӨЛ, ГАДНА ДУЛААН ХАНГАМЖ

Шугамын дагуугийн зүсэлт 44-р цэгээс 57-р цэг хүртэл

Инженер	М.Ганбат	М.Ганбат	Е.Г. Шифр НӨР 12/2021	Масштаб: 6-100 X-1000	Огноо: 2022-02-р сар
Гүйцэтгэсэн	З.Б. [Signature]	Н.Зориутбаатар	Т.Г. Шифр	Зургийн дугаар: ГДГ-38	Хуудас: 153
Шалгасан	Д. [Signature]	Д.Ганбат			



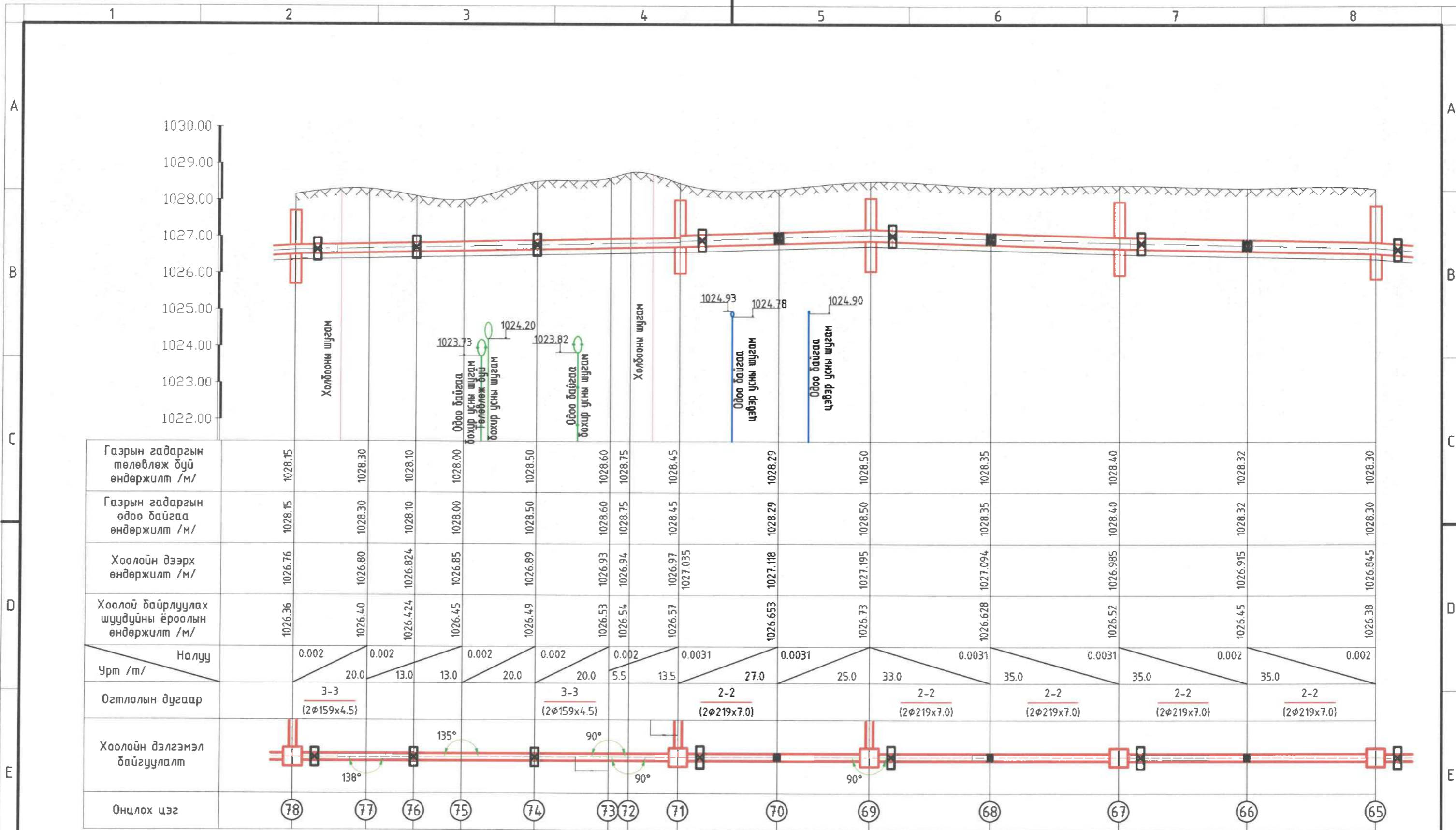
Газрын гадаргын төлөвлөж буй өндөржилт /м/	1028.30	1027.70	1027.60	1027.50	1027.36	1027.30	1027.40	1027.25	1027.30
Газрын гадаргын одоо байгаа өндөржилт /м/	1028.30	1027.70	1027.60	1027.50	1027.36	1027.30	1027.40	1027.25	1027.30
Хоолойн дээрх өндөржилт /м/	1026.845	1026.565	1026.285	1026.075	1025.865	1025.935	1026.005	1026.185	1026.345
Хоолой байрлуулах шуудууны ёроолын өндөржилт /м/	1026.38	1026.10	1025.82	1025.61	1025.40	1025.47	1025.54	1025.72	1025.88
Налуу		0.008	0.008	0.006	0.006	0.002	0.002	0.004	0.004
Урт /м/	35.0	35.0	35.0	35.0	35.0	35.0	35.0	45.0	40.0
Огтлолын дугаар		2-2 (2φ219x7.0)	2-2 (2φ219x7.0)	2-2 (2φ219x7.0)	2-2 (2φ219x7.0)	2-2 (2φ219x7.0)	2-2 (2φ219x7.0)	2-2 (2φ219x7.0)	2-2 (2φ219x7.0)
Хоолойн дэлгэмэл байгуулалт							90°		
Онцлох цэг	65	64	63	62	61	60	59	58	6




Хэнтий аймаг Хэрлэн сум 5-р баг
 ХЭНТИЙ АЙМГИЙН ХЭРЛЭН СУМЫН ГЭР ХОРООЛЫН АЙЛ ӨРХИЙГ ТӨВИЙН ИНЖЕНЕРИЙН ДЭД БҮТЦЭД
 ХОЛБОХ АЖЛЫН ЗУРАГ ТӨСӨЛ ГАДНА ДУЛААН ХАНГАМЖ

Шугамын дагуугийн зүсэлт 6-р цэгээс 65-р цэг хүртэл

Инженер	М.Ганбат	М.Ганбат	Е.Г. Шифр НДР 12/2021	Масштаб: Б-100 X-1000	Огноо: 2022-02-р сар
Гүйцэтгэсэн	З.Б.С	Н.Зоригтбаатар	Т.Г. Шифр	Зургийн дугаар: ГДГ-39	Хуудас: 153
Шалгасан	Д.Данзориг	Д.Ганбат			



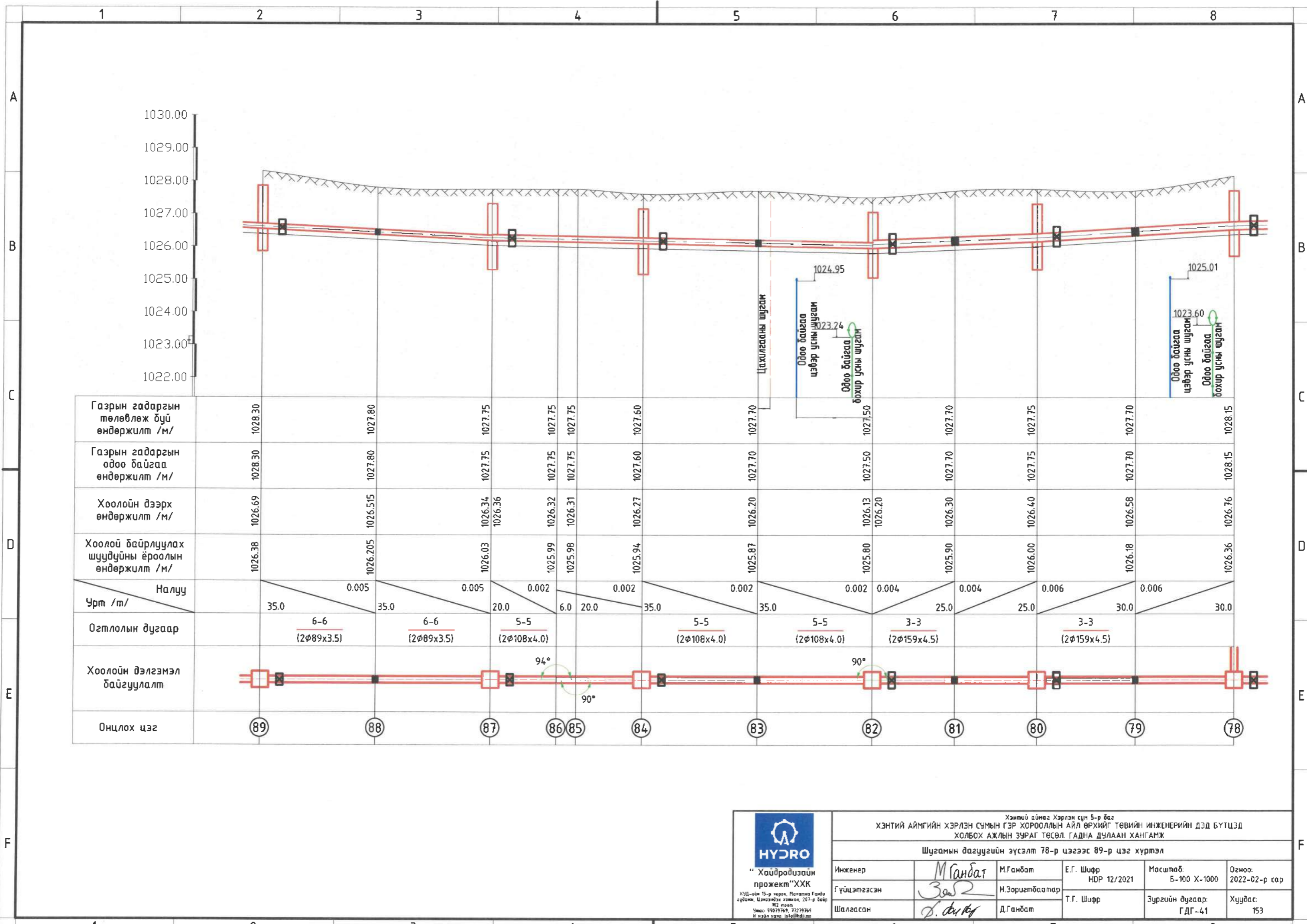


“Хайдродизайн проект” ХХК
ХУД-ийн 15-р хороо, Улаанбаатар хот, 201-р баг
102 м-оор
Утас: 99079769, 7220369
И-мэйл: hpa@hid.mn


Хэнтий аймags Хэрлэн сум 5-р баг
ХЭНТИЙ АЙМГИЙН ХЭРЛЭН СУМЫН ГЭР ХОРООЛЫН АЙЛ ӨРХИЙГ ТӨВИЙН ИНЖЕНЕРИЙН ДЭД БҮТЦЭД
ХОЛБОХ АЖЛЫН ЗУРАГ ТӨСӨЛ ГАДНА ДУЛААН ХАНГАМЖ

Шугамын дагуугийн зүсэлт 65-р цэгээс 78-р цэг хүртэл

Инженер	М.Ганбат	М.Ганбат	Е.Г. Шифр НОР 12/2021	Масштаб: Б-100 X-1000	Огноо: 2022-02-р сар
Гүйцэтгэсэн	З.Б.З	Н.Зоригтбаатар	Т.Г. Шифр	Зурайн дугаар: ГДГ-40	Хуудас: 153
Шалгасан	Д.Аюуш	Д.Ганбат			



Газрын гадаргын төлөвлөж буй өндөржилт /м/	1028.30	1027.80	1027.75	1027.75	1027.75	1027.60	1027.70	1027.70	1027.75	1027.70	1028.15	
Газрын гадаргын одоо байгаа өндөржилт /м/	1028.30	1027.80	1027.75	1027.75	1027.75	1027.60	1027.70	1027.50	1027.70	1027.75	1028.15	
Хоолойн дээрх өндөржилт /м/	1026.69	1026.515	1026.34 1026.36	1026.32	1026.31	1026.27	1026.20	1026.13 1026.20	1026.30	1026.40	1026.76	
Хоолой байрлуулах шуудуйны ёроолын өндөржилт /м/	1026.38	1026.205	1026.03	1025.99	1025.98	1025.94	1025.87	1025.80	1025.90	1026.00	1026.36	
Налуу		0.005	0.005	0.002		0.002	0.002	0.002	0.004	0.004	0.006	
Чрт /м/	35.0	35.0	20.0	6.0	20.0	35.0	35.0	25.0	25.0	30.0	30.0	
Огтлолын дугаар		6-6 (2φ89x3.5)	6-6 (2φ89x3.5)	5-5 (2φ108x4.0)		5-5 (2φ108x4.0)	5-5 (2φ108x4.0)	3-3 (2φ159x4.5)		3-3 (2φ159x4.5)		
Хоолойн дэлгэмэл байгуулалт			94°	90°			90°					
Онцлох цэг	89	88	87	86	85	84	83	82	81	80	79	78



“Хайдродизайн проект” ХХК
ХУД-ийн 15-р хороо, Могойтун Говь сум, Цэцэрлэгийн замын, 207-р баар 802 өмнө
Утас: 99079769, 77299769
И-мэйл хаяг: info@hdp.mn

Хэнтий аймаг Хэрлэн сум 5-р баг
ХЭНТИЙ АЙМГИЙН ХЭРЛЭН СУМЫН ГЭР ХОРООЛЫН АЙЛ ӨРХИЙГ ТӨВИЙН ИНЖЕНЕРИЙН ДЭД БҮТЦЭД
ХОЛБОХ АЖЛЫН ЗУРАГ ТӨСӨЛ, ГАДНА ДУЛААН ХАНГАМЖ

Шугамын дагуугийн зүсэлт 78-р цэгээс 89-р цэг хүртэл

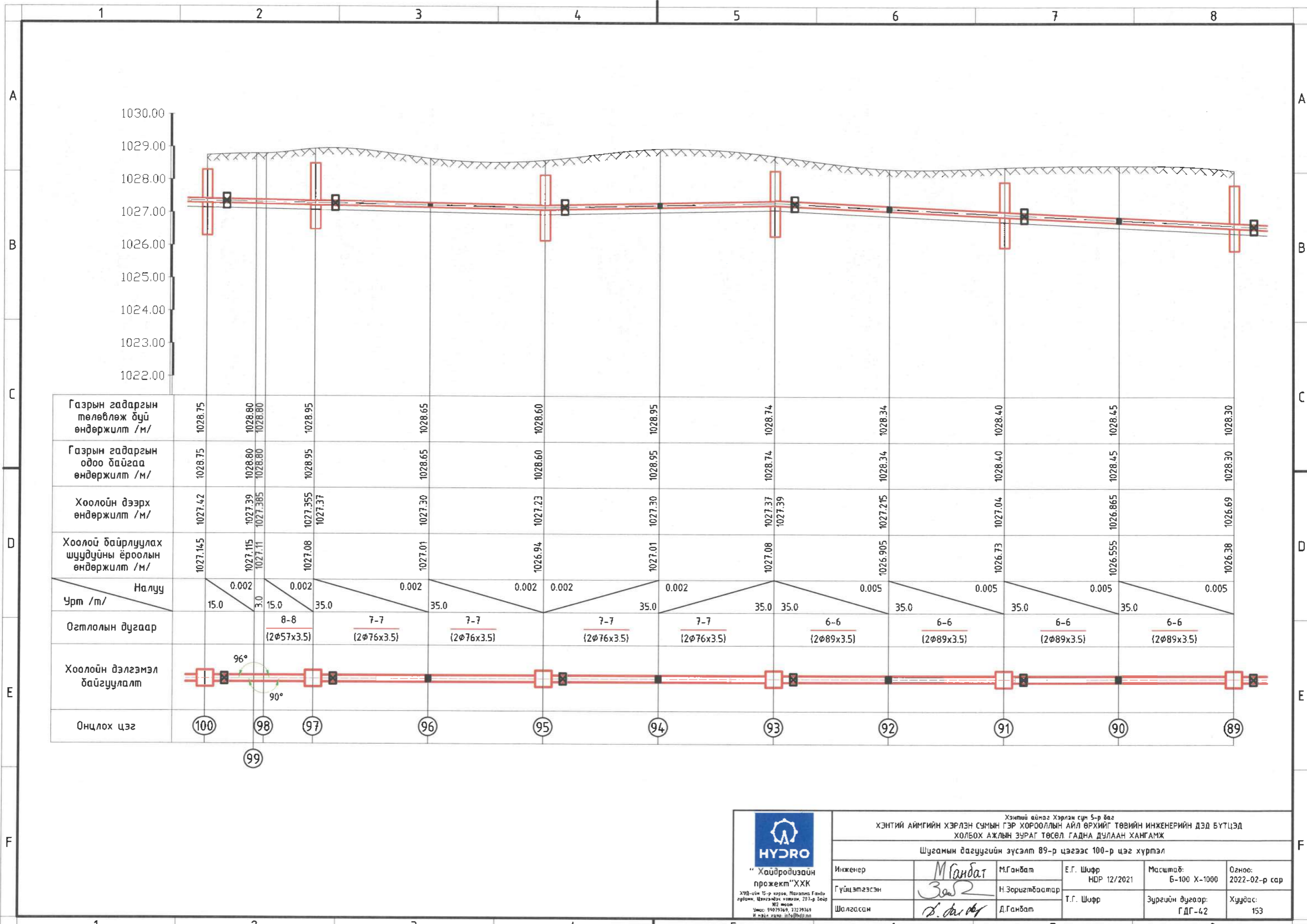
Инженер: М.Ганбат
Гүйцэтгэсэн: З.Б.Б. (Засал)
Шалгасан: Д.Ганбат

М.Ганбат
Н.Зоригтдаатар
Д.Ганбат


Е.Г. Шифр: НДР 12/2021
Т.Г. Шифр:

Масштаб: Б-100 X-1000
Зургийн дугаар: ГДГ-41

Огноо: 2022-02-р сар
Хувдас: 153



Газрын гадаргын төлөвлөж буй өндөржилт /м/	1028.75	1028.80	1028.95	1028.65	1028.60	1028.95	1028.74	1028.34	1028.40	1028.45	1028.30
Газрын гадаргын одоо байгаа өндөржилт /м/	1028.75	1028.80	1028.95	1028.65	1028.60	1028.95	1028.74	1028.34	1028.40	1028.45	1028.30
Хоолойн дээрх өндөржилт /м/	1027.42	1027.39	1027.355	1027.30	1027.23	1027.30	1027.37	1027.215	1027.04	1026.865	1026.69
Хоолой байрлуулах шуудуйны ёроолын өндөржилт /м/	1027.145	1027.115	1027.08	1027.01	1026.94	1027.01	1027.08	1026.905	1026.73	1026.555	1026.38
Налуу		0.002	0.002	0.002	0.002	0.002	0.002	0.005	0.005	0.005	0.005
Урт /м/	15.0	3.0	15.0	35.0	35.0	35.0	35.0	35.0	35.0	35.0	35.0
Огтлолын дугаар		8-8	7-7	7-7	7-7	7-7	6-6	6-6	6-6	6-6	
		(2Ø57x3.5)	(2Ø76x3.5)	(2Ø76x3.5)	(2Ø76x3.5)	(2Ø76x3.5)	(2Ø89x3.5)	(2Ø89x3.5)	(2Ø89x3.5)	(2Ø89x3.5)	
Хоолойн дэлгэмэл байгуулалт											
Онцлох цэг	100	98	97	96	95	94	93	92	91	90	89

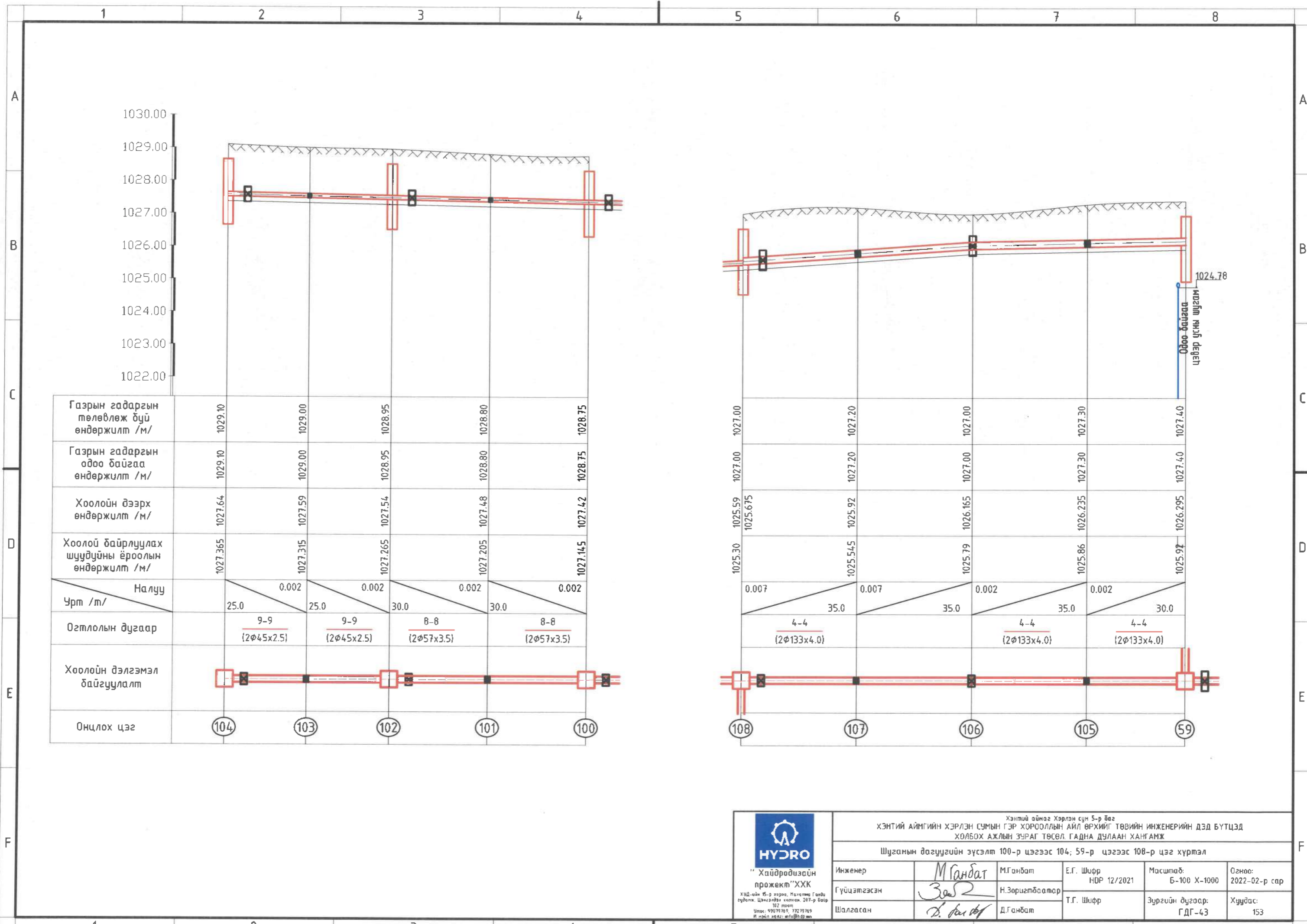


“Хайдродизайн проект”ХХК
ХУД-ийн 15-р хороо, Навалын Ганди гудамж, Цэцэрлэгийн талбайн 207-р баар 302 өмнө
 Утас: 99079769, 77279769
 И-мэйл хаяг: info@hdp.mn

Хэнтий аймаг Хэрлэн сум 5-р баг
 ХЭНТИЙ АЙМГИЙН ХЭРЛЭН СУМЫН ГЭР ХОРООЛЫН АЙЛ ӨРХИЙГ ТӨВИЙН ИНЖЕНЕРИЙН ДЭД БҮТЦЭД
 ХОЛБОХ АЖЛЫН ЗУРАГ ТӨСӨЛ ГАДНА ДУЛААН ХАНГАМЖ


Шугамын дагуугийн зүсэлт 89-р цэгээс 100-р цэг хүртэл

Инженер	<i>М.Ганбат</i>	М.Ганбат	Е.Г. Шифр	Масштаб:	Огноо:
Гүйцэтгэсэн	<i>Зас</i>	Н.Зоригтбаатар	НДР 12/2021	Б-100 X-1000	2022-02-р сар
Шалгасан	<i>Д.Ганбат</i>	Д.Ганбат	Т.Г. Шифр	Зургийн дугаар:	Хуудас:
				Г ДГ -42	153



Газрын гадаргын төлөвлөж буй өндөржилт /м/	1029.10	1029.00	1028.95	1028.80	1028.75
Газрын гадаргын одоо байгаа өндөржилт /м/	1029.10	1029.00	1028.95	1028.80	1028.75
Хоолойн дээрх өндөржилт /м/	1027.64	1027.59	1027.54	1027.48	1027.42
Хоолой байрлуулах шуудуйны ёроолын өндөржилт /м/	1027.365	1027.315	1027.265	1027.205	1027.145
Налуу		0.002	0.002	0.002	0.002
Урт /м/	25.0	25.0	30.0	30.0	
Огтлолын дугаар	9-9 (2φ45x2.5)	9-9 (2φ45x2.5)	8-8 (2φ57x3.5)	8-8 (2φ57x3.5)	
Хоолойн дэлгэмэл байгуулалт					
Онцлох цэг	104	103	102	101	100

Газрын гадаргын төлөвлөж буй өндөржилт /м/	1027.00	1027.20	1027.00	1027.30	1027.40
Газрын гадаргын одоо байгаа өндөржилт /м/	1027.00	1027.20	1027.00	1027.30	1027.40
Хоолойн дээрх өндөржилт /м/	1025.59	1025.92	1026.165	1026.235	1026.295
Хоолой байрлуулах шуудуйны ёроолын өндөржилт /м/	1025.30	1025.545	1025.79	1025.86	1025.91
Налуу	0.007	0.007	0.002	0.002	
Урт /м/	35.0	35.0	35.0	30.0	
Огтлолын дугаар	4-4 (2φ133x4.0)	4-4 (2φ133x4.0)	4-4 (2φ133x4.0)	4-4 (2φ133x4.0)	
Хоолойн дэлгэмэл байгуулалт					
Онцлох цэг	108	107	106	105	59

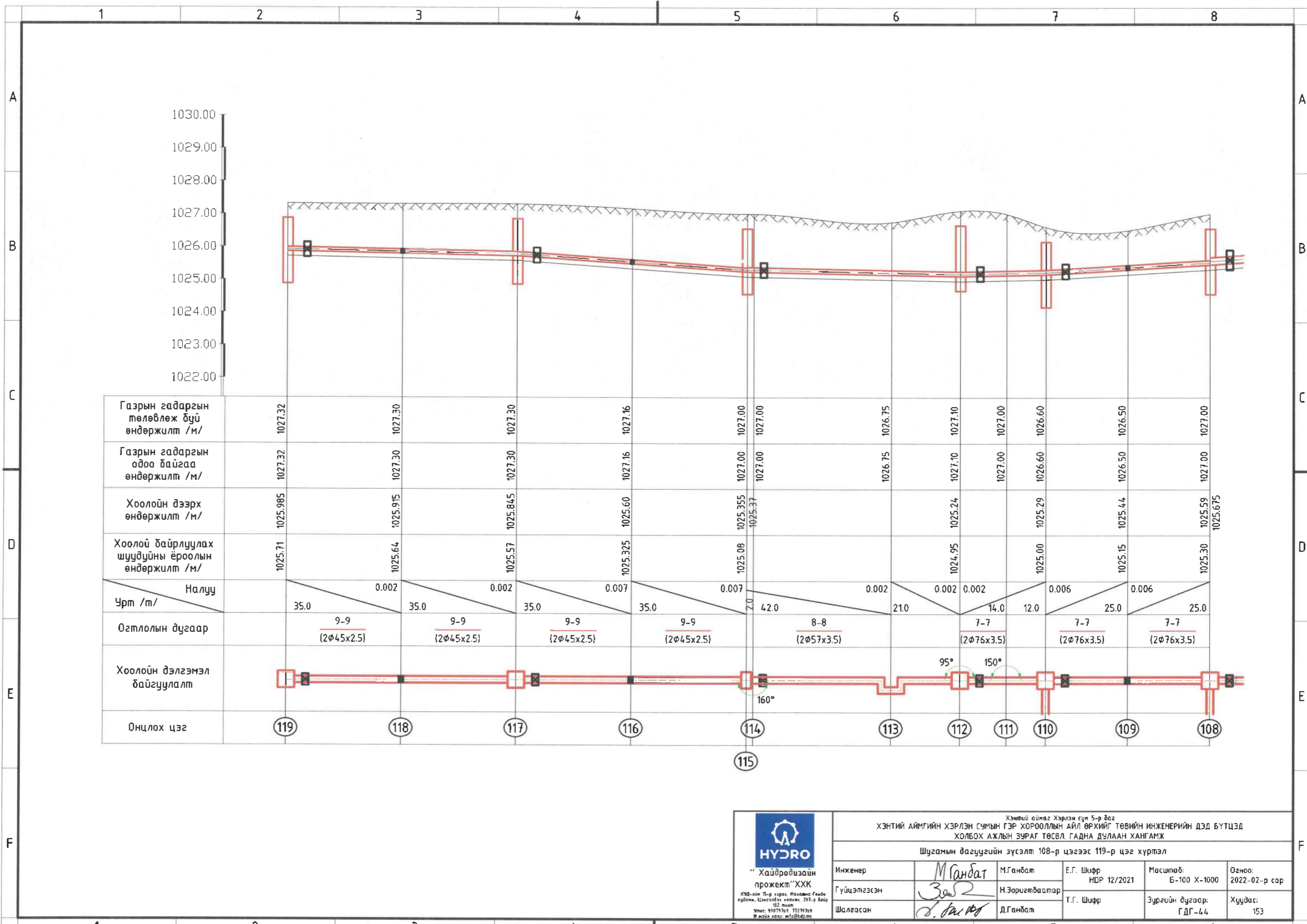


“Хайдродизайн проект”ХХК
ХНД-ийн 15-р хороо, Малхетма Ганди гудамж, Цэцэрлэгийн хотон, 207-р байр
102 орон
Утас: 99078765, 79279769
И-мэйл: hdp@hdp.mn


Хэнтий аймаг Хэрлэн сум 5-р баг
ХЭНТИЙ АЙМГИЙН ХЭРЛЭН СУМЫН ГЭР ХОРООЛЫН АЙЛ ӨРХИЙГ ТӨВИЙН ИНЖЕНЕРИЙН ДЭД БҮТЦЭД
ХОЛБОХ АЖЛЫН ЗУРАГ ТӨСӨЛ, ГАДНА ДУЛААН ХАНГАМЖ

Шугамын дагуугийн зүсэлт 100-р цэгээс 104; 59-р цэгээс 108-р цэг хүртэл

Инженер	<i>М.Ганбат</i>	М.Ганбат	Е.Г. Шифр НДР 12/2021	Масштаб: Б-100 X-1000	Огноо: 2022-02-р сар
Гүйцэтгэсэн	<i>Зовь</i>	Н.Зоригтбаатар	Т.Г. Шифр	Зургийн дугаар: ГДГ-43	Хуудас: 153
Шалгасан	<i>Д.Ганбат</i>	Д.Ганбат			



Газрын гадаргын төлөвлөж буй өндөржилт /м/	1027.32	1027.30	1027.30	1027.16	1027.00	1027.00	1026.75	1027.10	1027.00	1026.60	1026.50	1027.00
Газрын гадаргын одоо байгаа өндөржилт /м/	1027.32	1027.30	1027.30	1027.16	1027.00	1027.00	1026.75	1027.10	1027.00	1026.60	1026.50	1027.00
Хоолойн дээрх өндөржилт /м/	1025.985	1025.915	1025.845	1025.60	1025.355	1025.37	1025.24	1025.24	1025.29	1025.44	1025.59	1025.675
Хоолой байрлуулах шуудуйны ёроолын өндөржилт /м/	1025.71	1025.64	1025.57	1025.325	1025.08	1025.08	1024.95	1025.00	1025.15	1025.15	1025.30	1025.30
Налуу		0.002	0.002	0.007	0.007	0.002	0.002	0.002	0.006	0.006		
Чрт /м/	35.0	35.0	35.0	35.0	2.0	42.0	21.0	14.0	12.0	25.0	25.0	
Огтлолын дугаар		9-9	9-9	9-9	9-9	8-8	7-7	7-7	7-7			
Хоолойн дэлгэмэл байгуулалт							95°	150°				
Онцлох цэг	119	118	117	116	114	115	113	112	111	110	109	108

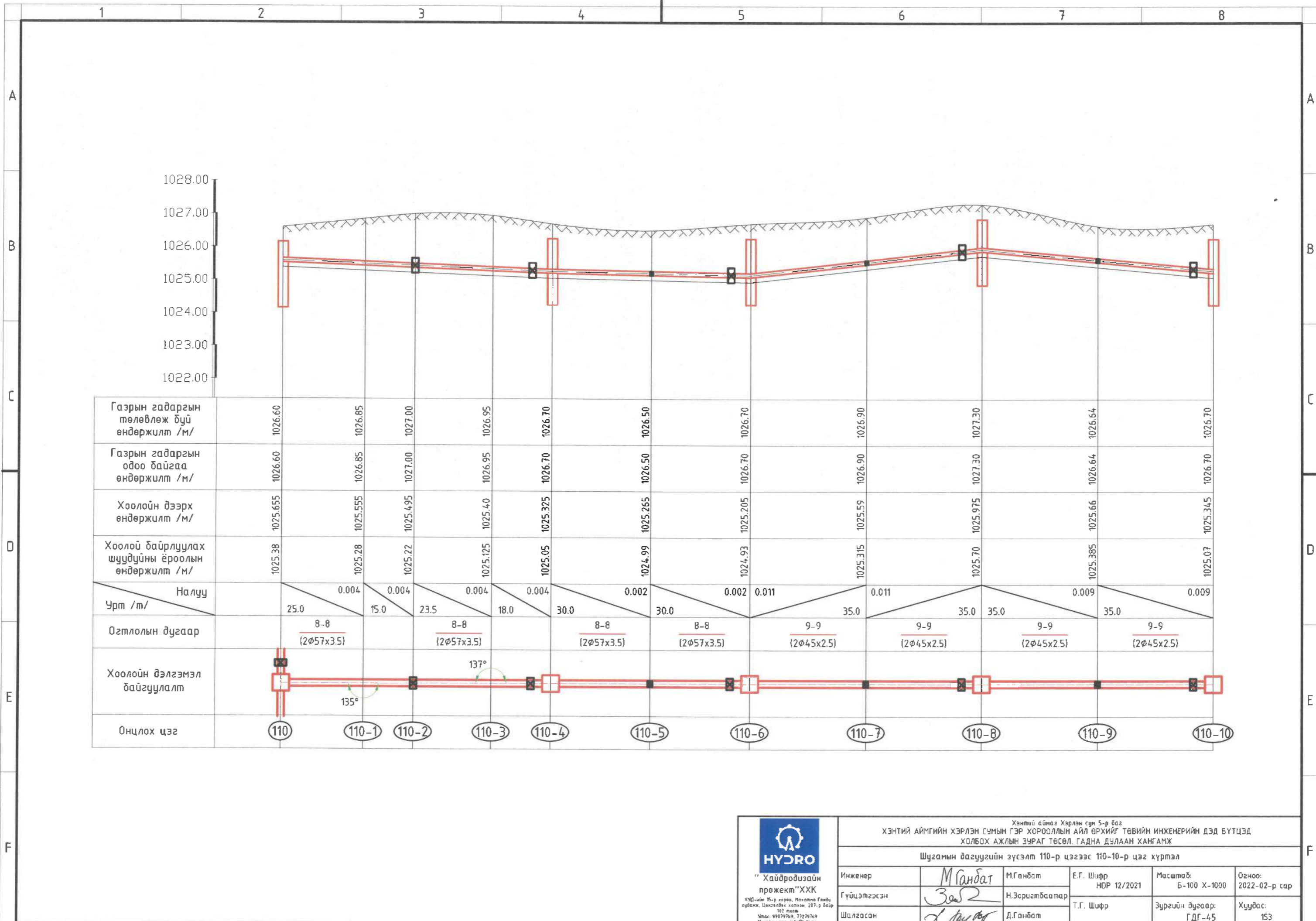



“Хайдробизаин проект” ХХК
ХУД-ийн 15-р хороо, Ихэнхэн Говь сум, Цэнгэлдэн хотон, 207-р байр
102 нумар
Утас: 99079769, 73210369
И-мэйл хаяг: info@hdp.mn

Хэнтий аймаг Хэрлэн сум 5-р баг
ХЭНТИЙ АЙМГИЙН ХЭРЛЭН СУМЫН ГЭР ХОРООЛЫН АЙЛ ӨРХИЙГ ТӨВИЙН ИНЖЕНЕРИЙН ДЭД БҮТЦЭД
ХОЛБОХ АЖЛЫН ЗУРАГ ТӨСӨЛ, ГАДНА ДУЛААН ХАНГАМЖ

Шугамын дагуугийн зүсэлт 108-р цэгээс 119-р цэг хүртэл

Инженер	М.Ганбат	М.Ганбат	Е.Г. Шифр НДР 12/2021	Масштаб: Б-100 X-1000	Огноо: 2022-02-р сар
Гүйцэтгэсэн	З.Б.З	Н.Зоригтбаатар	Г.Г. Шифр	Зургийн дугаар: ГДГ-4.4	Хуудас: 153
Шалгасан	Д.Ганбат	Д.Ганбат			



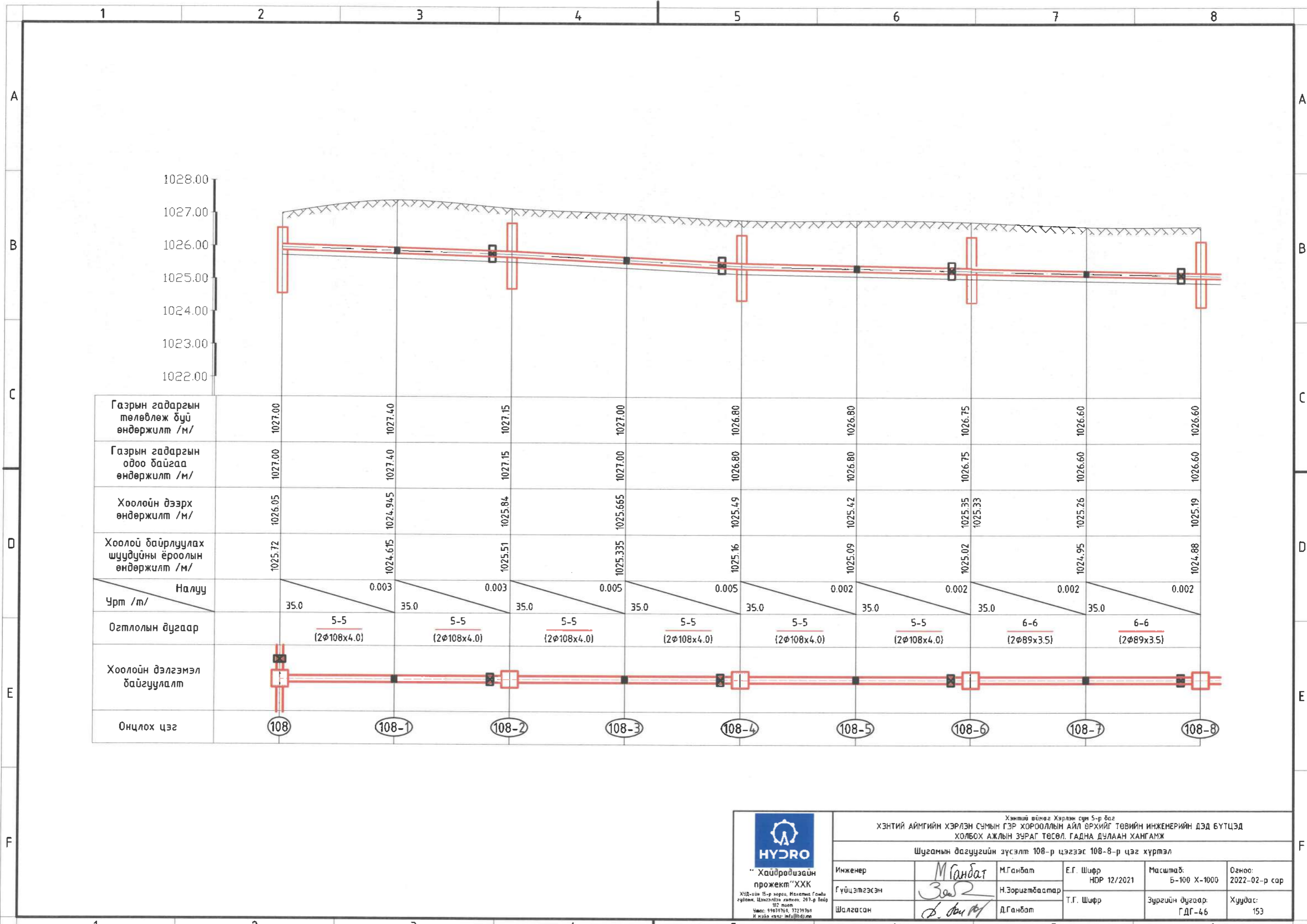


“Хайдродизайн
проект”ХХК
ХУД-ийн 15-р хороо, Хөвсгөл сум,
Сүхбаатар аймгийн хэлтэс, 207-р байр,
102 талбай
Утас: 99079769, 77276769
И-мэйл хаяг: info@hdp.mn


Хэнтий аймаг Хэрлэн сум 5-р баг
ХЭНТИЙ АЙМГИЙН ХЭРЛЭН СУМЫН ГЭР ХОРООЛЫН АЙЛ ӨРХИЙГ ТӨВИЙН ИНЖЕНЕРИЙН ДЭД БҮТЦЭД
ХОЛБОХ АЖЛЫН ЗУРАГ ТӨСӨЛ, ГАДНА ДУЛААН ХАНГАМЖ

Шугамын дагуугийн зүсэлт 110-р цэгээс 110-10-р цэг хүртэл

Инженер	М.Ганбат	М.Ганбат	Е.Г. Шифр НДР 12/2021	Масштаб: Б-100 X-1000	Огноо: 2022-02-р сар
Гүйцэтгэсэн	З.Эр	Н.Зоригтбаатар	Т.Г. Шифр	Зургийн дугаар: ГДГ-45	Хувдас: 153
Шалгасан	Д.Ганбат	Д.Ганбат			



Газрын гадаргын төлөвлөж буй өндөржилт /м/	1027.00	1027.40	1027.15	1027.00	1026.80	1026.80	1026.75	1026.60	1026.60
Газрын гадаргын одоо байгаа өндөржилт /м/	1027.00	1027.40	1027.15	1027.00	1026.80	1026.80	1026.75	1026.60	1026.60
Хоолойн дээрх өндөржилт /м/	1026.05	1024.945	1025.84	1025.665	1025.49	1025.42	1025.35	1025.26	1025.19
Хоолой байрлуулах шуудуйны ёроолын өндөржилт /м/	1025.72	1024.615	1025.51	1025.335	1025.16	1025.09	1025.02	1024.95	1024.88
Налуу		0.003	0.003	0.005	0.005	0.002	0.002	0.002	0.002
Урт /м/	35.0	35.0	35.0	35.0	35.0	35.0	35.0	35.0	35.0
Огтлолын дугаар		5-5 (2φ108x4.0)	5-5 (2φ108x4.0)	5-5 (2φ108x4.0)	5-5 (2φ108x4.0)	5-5 (2φ108x4.0)	6-6 (2φ89x3.5)	6-6 (2φ89x3.5)	
Хоолойн дэлгэмэл байгуулалт									
Онцлох цэг	108	108-1	108-2	108-3	108-4	108-5	108-6	108-7	108-8

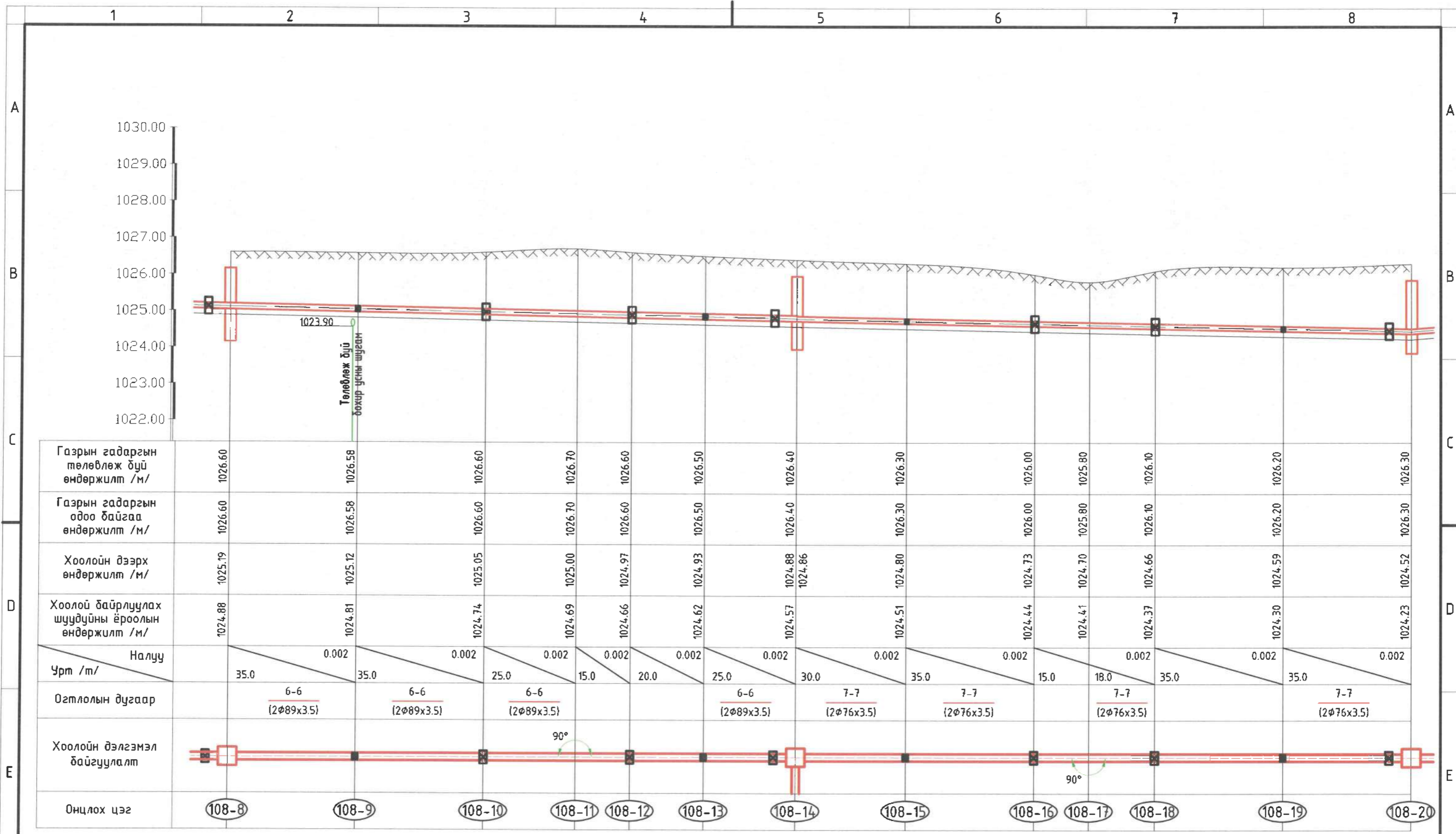


“Хайдродизайн проект” ХХК
ХУД-ын 15-р хороо, Илхетийн Говь сум, Цэнгэлдэн хэлтэс, 267-р байр
102 нөмөр
Утас: 99019765, 77219769
И-мэйл: hpc@hydrop.mn


Хэнтий аймгаас Хэрлэн сум 5-р баг
ХЭНТИЙ АЙМГИЙН ХЭРЛЭН СУМЫН ГЭР ХОРООЛЫН АЙЛ ӨРХИЙГ ТӨВИЙН ИНЖЕНЕРИЙН ДЭД БҮТЦЭД
ХОЛБОХ АЖЛЫН ЗУРАГ ТӨСӨЛ, ГАДНА ДУЛААН ХАНГАМЖ

Шугамын дагуугийн зүсэлт 108-р цэгээс 108-8-р цэг хүртэл

Инженер	<i>М.Ганбат</i>	М.Ганбат	Е.Г. Шифр НӨР 12/2021	Масштаб: Б-100 X-1000	Огноо: 2022-02-р сар
Гүйцэтгэсэн	<i>Зав</i>	Н.Зоригтбаатар	Т.Г. Шифр	Зургийн дугаар: ГДГ-46	Хуудас: 153
Шалгасан	<i>Д.Ганбат</i>	Д.Ганбат			



Газрын гадаргын төлөвлөж дүү өндөржилт /м/	1026.60	1026.58	1026.60	1026.70	1026.60	1026.50	1026.40	1026.30	1026.00	1025.80	1026.10	1026.20	1026.30
Газрын гадаргын одоо байгаа өндөржилт /м/	1026.60	1026.58	1026.60	1026.70	1026.60	1026.50	1026.40	1026.30	1026.00	1025.80	1026.10	1026.20	1026.30
Хоолойн дээрх өндөржилт /м/	1025.19	1025.12	1025.05	1025.00	1024.97	1024.93	1024.88	1024.86	1024.80	1024.73	1024.70	1024.66	1024.59
Хоолой байрлуулах шугудуйны ёроолын өндөржилт /м/	1024.88	1024.81	1024.74	1024.69	1024.66	1024.62	1024.57	1024.51	1024.44	1024.41	1024.37	1024.30	1024.23
Налуу		0.002	0.002	0.002	0.002	0.002	0.002	0.002	0.002	0.002	0.002	0.002	0.002
Урт /м/	35.0	35.0	25.0	15.0	20.0	25.0	30.0	35.0	15.0	18.0	35.0	35.0	
Огтлолын дугаар		6-6 (2φ89x3.5)	6-6 (2φ89x3.5)	6-6 (2φ89x3.5)		6-6 (2φ89x3.5)	7-7 (2φ76x3.5)	7-7 (2φ76x3.5)		7-7 (2φ76x3.5)		7-7 (2φ76x3.5)	
Хоолойн дэлгэмэл байгуулалт				90°						90°			
Онцлох цэг	108-8	108-9	108-10	108-11	108-12	108-13	108-14	108-15	108-16	108-17	108-18	108-19	108-20

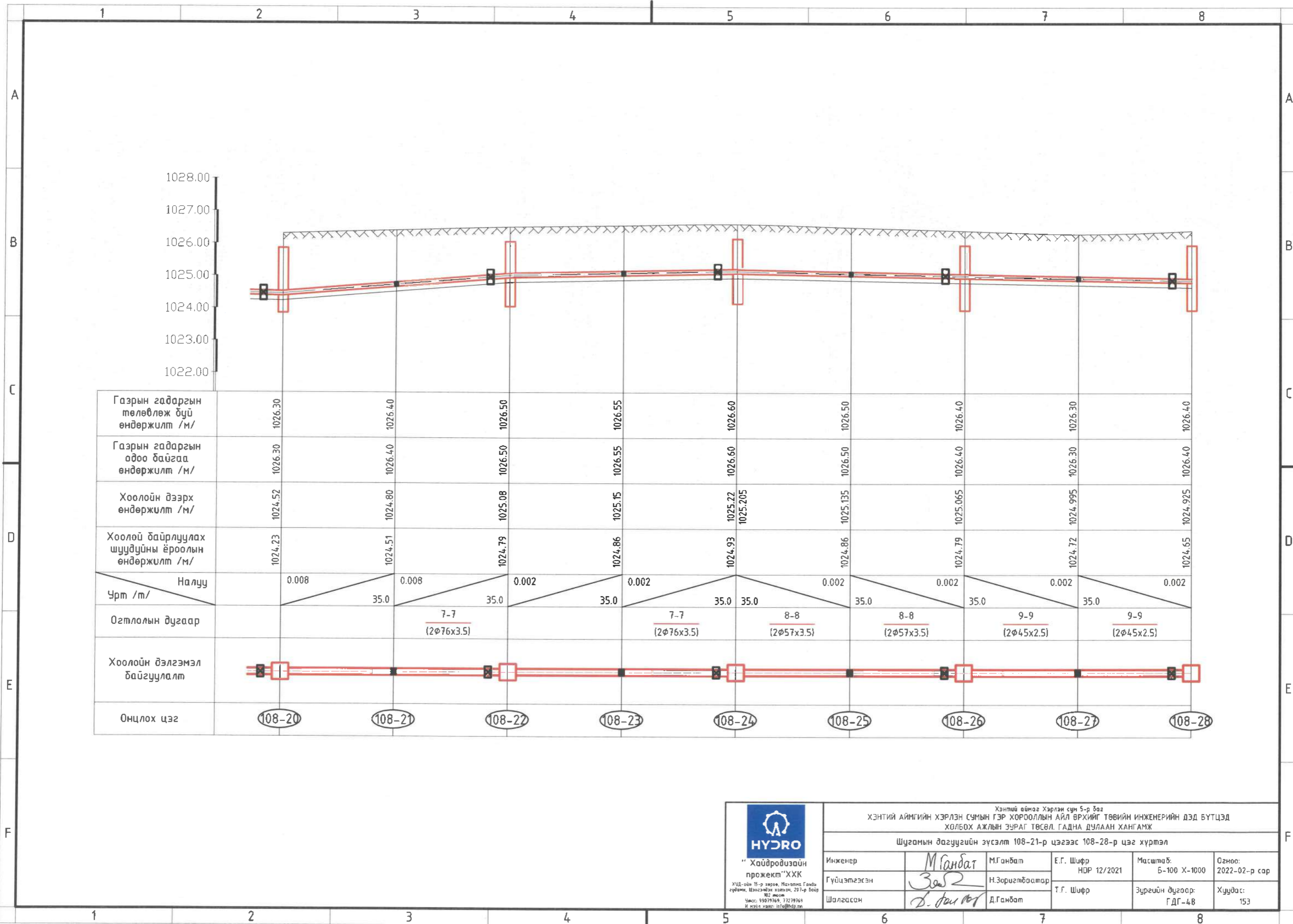


“Хайдродизайн проект” ХХК
ХУД-ийн 15-р хороо, Наватина Ганди гудамж, Цэнхэр дүүрэг, 207-р байр
102 өвчөл
Утас: 99079761, 77279769
И-мэйл хаяг: info@hdp.mn


Хэнтий аймаг Хэрлэн сум 5-р баг
ХЭНТИЙ АЙМГИЙН ХЭРЛЭН СУМЫН ГЭР ХОРООЛЫН АЙЛ ӨРХИЙГ ТӨВИЙН ИНЖЕНЕРИЙН ДЭД БҮТЦЭД
ХОЛБОХ АЖЛЫН ЗУРАГ ТӨСӨЛ ГАДНА ДУЛААН ХАНГАМЖ

Шугамын дагуугийн зүсэлт 108-8-р цэгээс 108-21-р цэг хүртэл

Инженер	M Ганбат	M.Ганбат	Е.Г. Шифр НОР 12/2021	Масштаб: Б-100 X-1000	Огноо: 2022-02-р сар
Гүйцэтгэсэн	Зас	Н.Зоригтбаатар	Т.Г. Шифр	Зургийн дугаар: ГДГ-47	Хуудас: 153
Шалгасан	D. Ганбат	D.Ганбат			



Газрын гадаргын төлөвлөж буй өндөржилт /м/	1026.30	1026.40	1026.50	1026.55	1026.60	1026.50	1026.40	1026.30	1026.40
Газрын гадаргын одоо байгаа өндөржилт /м/	1026.30	1026.40	1026.50	1026.55	1026.60	1026.50	1026.40	1026.30	1026.40
Хоолойн дээрх өндөржилт /м/	1024.52	1024.80	1025.08	1025.15	1025.22	1025.135	1025.065	1024.995	1024.925
Хоолой байрлуулах шуудуйны ёроолын өндөржилт /м/	1024.23	1024.51	1024.79	1024.86	1024.93	1024.86	1024.79	1024.72	1024.65
Налуу	0.008	0.008	0.002	0.002	0.002	0.002	0.002	0.002	0.002
Урт /м/		35.0	35.0	35.0	35.0	35.0	35.0	35.0	35.0
Огтлолын дугаар			7-7 (2φ76x3.5)	7-7 (2φ76x3.5)	8-8 (2φ57x3.5)	8-8 (2φ57x3.5)	9-9 (2φ45x2.5)	9-9 (2φ45x2.5)	
Хоолойн дэлгэмэл байгуулалт									
Онцлох цэг	108-20	108-21	108-22	108-23	108-24	108-25	108-26	108-27	108-28

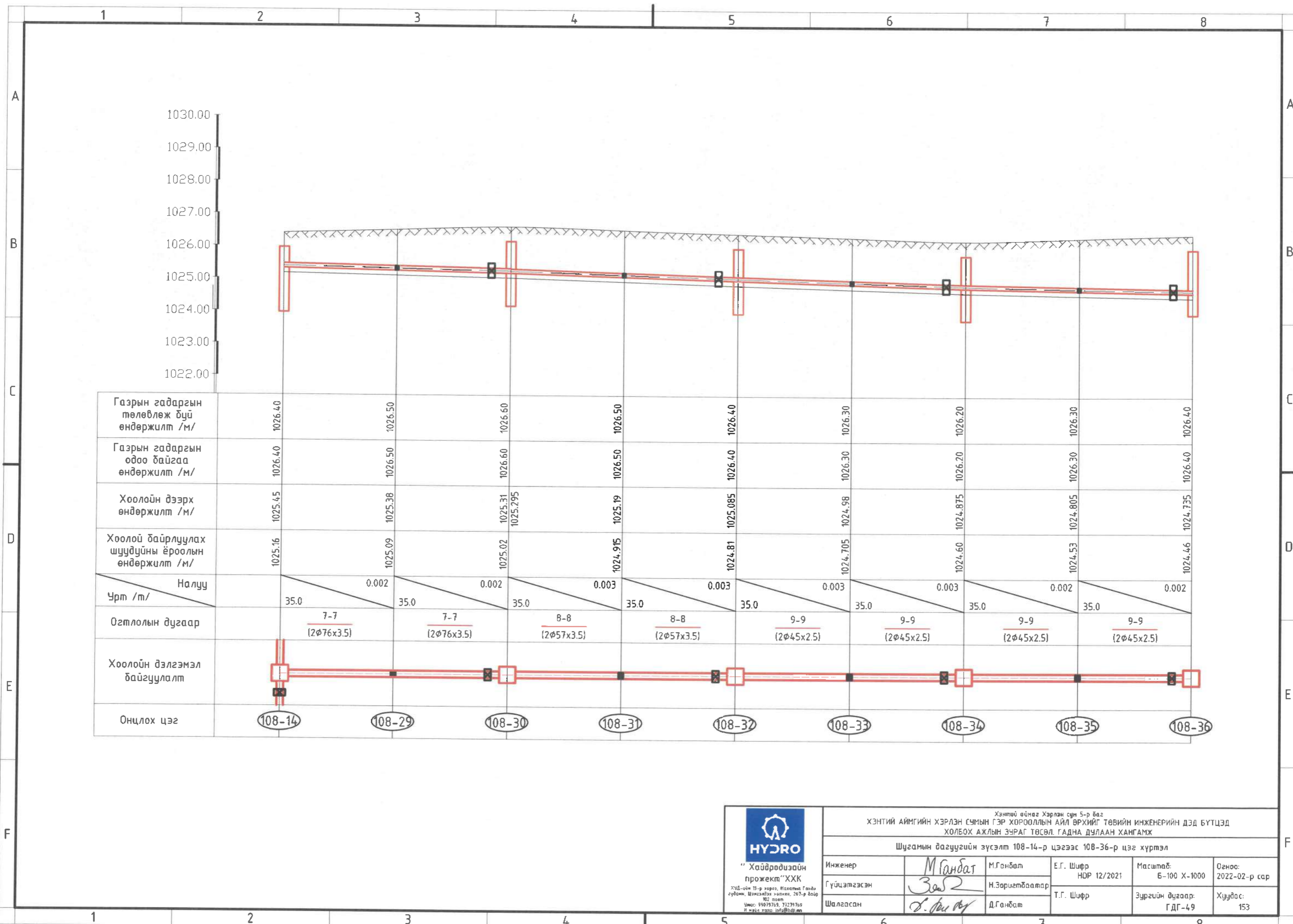


“Хайдродизайн
проект”ХХК
ХУД-ийн 15-р хороо, Могойн Ганди
гудамж, Шэнгэлэй хотон, 207-р баар
102 тасал
Утас: 99079769, 72279769
И-мэйл хаяг: info@hdp.mn


Хэнтий аймаг Хэрлэн сум 5-р баг
ХЭНТИЙ АЙМГИЙН ХЭРЛЭН СУМЫН ГЭР ХОРООЛЫН АЙЛ ВРХИЙГ ТӨВИЙН ИНЖЕНЕРИЙН ДЭД БҮТЦЭД
ХОЛБОХ АЖЛЫН ЗУРАГ ТӨСӨЛ, ГАДНА ДУЛААН ХАНГАМЖ

Шугамын дагуугийн зүсэлт 108-21-р цэгээс 108-28-р цэг хүртэл

Инженер	<i>M. Ганбат</i>	М.Ганбат	Е.Г. Шифр НДР 12/2021	Масштаб: Б-100 X-1000	Огноо: 2022-02-р сар
Гүйцэтгэгч	<i>З. Сүх</i>	Н.Зоригтбаатар	Т.Г. Шифр	Зургийн дугаар: ГДГ-48	Хуудас: 153
Шалгасан	<i>Д. Ганбат</i>	Д.Ганбат			



Газрын гадаргын төлөвлөж буй өндөржилт /м/	1026.40	1026.50	1026.60	1026.50	1026.40	1026.30	1026.20	1026.30	1026.40
Газрын гадаргын одоо байгаа өндөржилт /м/	1026.40	1026.50	1026.60	1026.50	1026.40	1026.30	1026.20	1026.30	1026.40
Хоолойн дээрх өндөржилт /м/	1025.45	1025.38	1025.31 1025.295	1025.19	1025.085	1024.98	1024.875	1024.805	1024.735
Хоолой байрлуулах шуудуйн ёроолын өндөржилт /м/	1025.16	1025.09	1025.02	1024.915	1024.81	1024.705	1024.60	1024.53	1024.46
Налуу		0.002	0.002	0.003	0.003	0.003	0.003	0.002	0.002
Урт /м/	35.0	35.0	35.0	35.0	35.0	35.0	35.0	35.0	35.0
Огтлолын дугаар	7-7 (2φ76x3.5)	7-7 (2φ76x3.5)	8-8 (2φ57x3.5)	8-8 (2φ57x3.5)	9-9 (2φ45x2.5)	9-9 (2φ45x2.5)	9-9 (2φ45x2.5)	9-9 (2φ45x2.5)	9-9 (2φ45x2.5)
Хоолойн дэлгэмэл байгуулалт									
Онцлох цэг	108-14	108-29	108-30	108-31	108-32	108-33	108-34	108-35	108-36

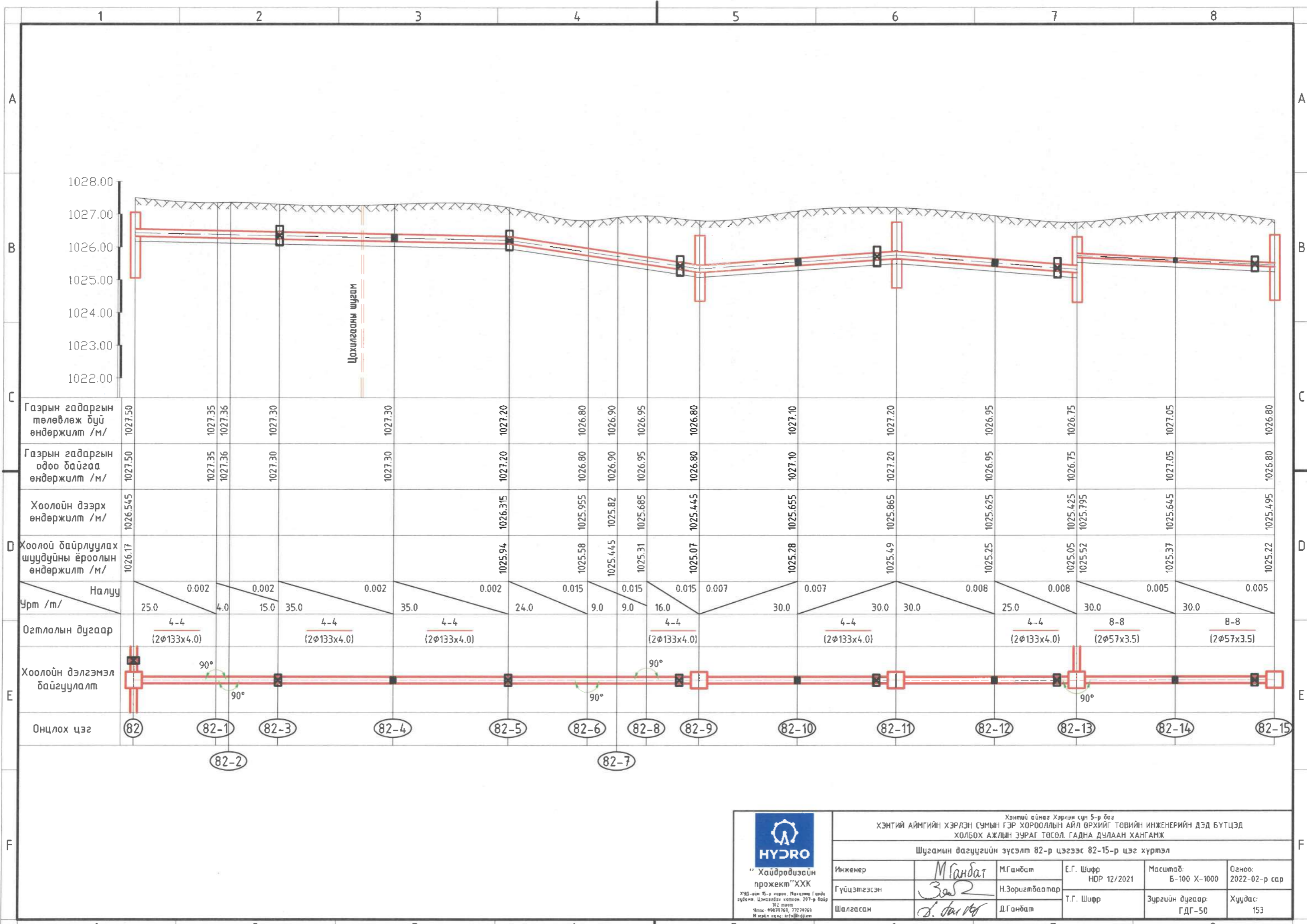


“Хайдродизайн
проект”ХХК
ХУД-ийн 15-р хороо, Нийслэл Говьсүмбэр
гудамж, Мөнхсайхан хэлтэс, 267-р дугаар
802 тоот
Утас: 99079769, 73279769
И-мэйл хаяг: info@hdro.mn

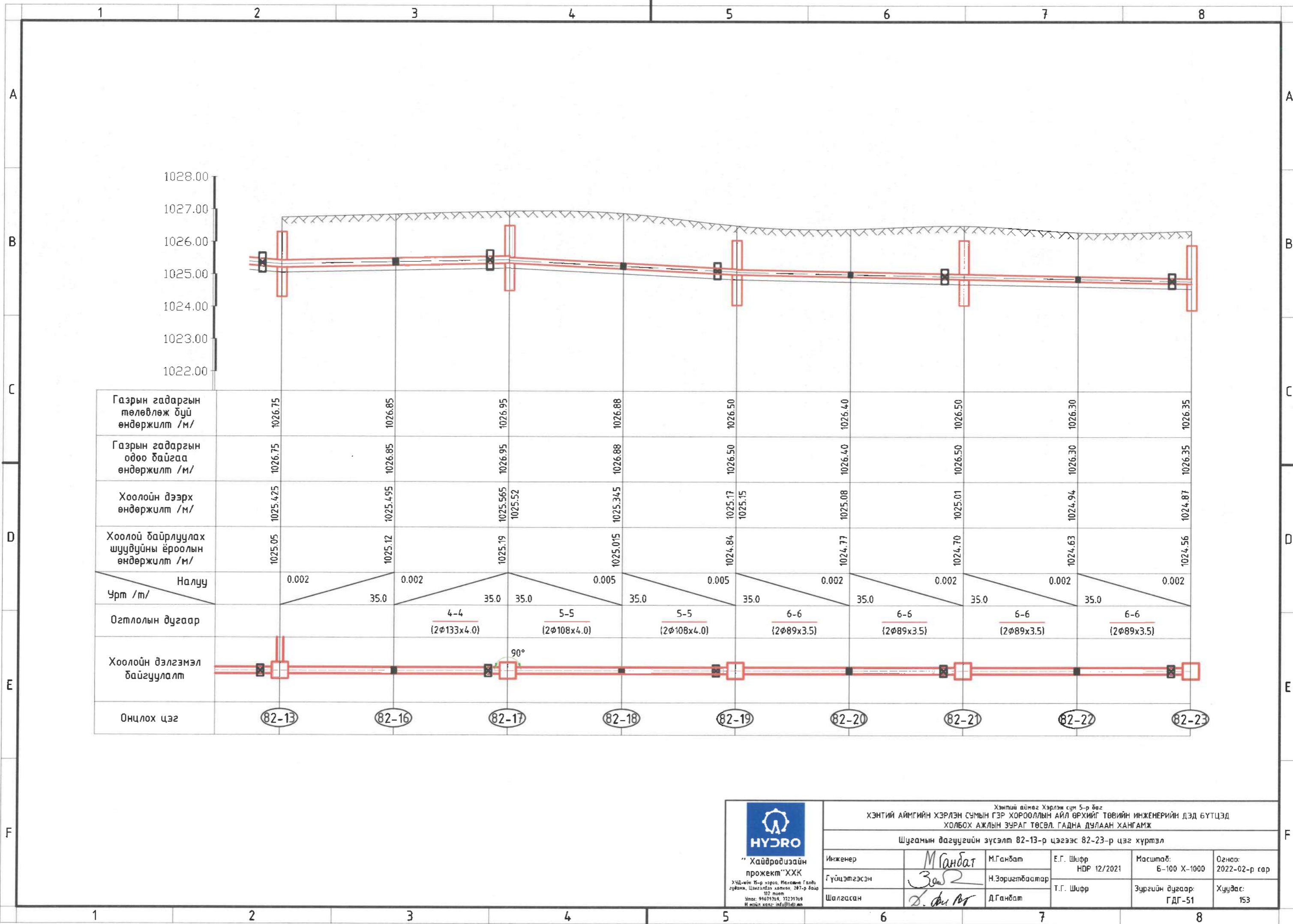
Хэнтий аймаг Хэрлэн сум 5-р баг
ХЭНТИЙ АЙМГИЙН ХЭРЛЭН СУМЫН ГЭР ХОРООЛЫН АЙЛ ӨРХИЙГ ТӨВИЙН ИНЖЕНЕРИЙН ДЭД БҮТЦЭД
ХОЛБОХ АЖЛЫН ЗУРАГ ТӨСӨЛ. ГАДНА ДУЛААН ХАНГАМЖ


Шугамын дагуугийн зүсэлт 108-14-р цэгээс 108-36-р цэг хүртэл

Инженер	М.Ганбат	М.Ганбат	Е.Г. Шифр НОР 12/2021	Масштаб: Б-100 X-1000	Огноо: 2022-02-р сар
Гүйцэтгэсэн		Н.Заригтбаатар	Т.Г. Шифр	Зургийн дугаар: ГДГ-49	Хуудас: 153
Шалгасан		Д.Ганбат			



<p>“Хайдродизайн проект” ХХК ХУВ-анх 15-р хороо, Могойтуй Гандуу хот, Цэцэглэл хотон, 207-р баар 3/2 тал Утас: 99079765, 77279769 И-мэйл хаяг: info@hydropk.mn</p>	Хэнтий аймаг Хэрлэн сум 5-р баг ХЭНТИЙ АЙМГИЙН ХЭРЛЭН СУМЫН ГЭР ХОРООЛЫН АЙЛ ӨРХИЙГ ТӨВИЙН ИНЖЕНЕРИЙН ДЭД БҮТЦЭД ХОЛБОХ АЖЛЫН ЗУРАГ ТӨСӨЛ, ГАДНА ДЧЛААН ХАНГАМЖ				
	Шугамын дагууцийн зүсэлт 82-р цэгээс 82-15-р цэг хүртэл				
	Инженер	М.Ганбат	М.Ганбат	Е.Г. Шифр НДР 12/2021	Масштаб: Б-100 X-1000
Гүйцэтгэсэн	Зас	Н.Зоригтбаатар	Т.Г. Шифр	Зургийн дугаар: ГДГ-50	Хуудас: 153
Шалгасан	Д.Ганбат	Д.Ганбат			



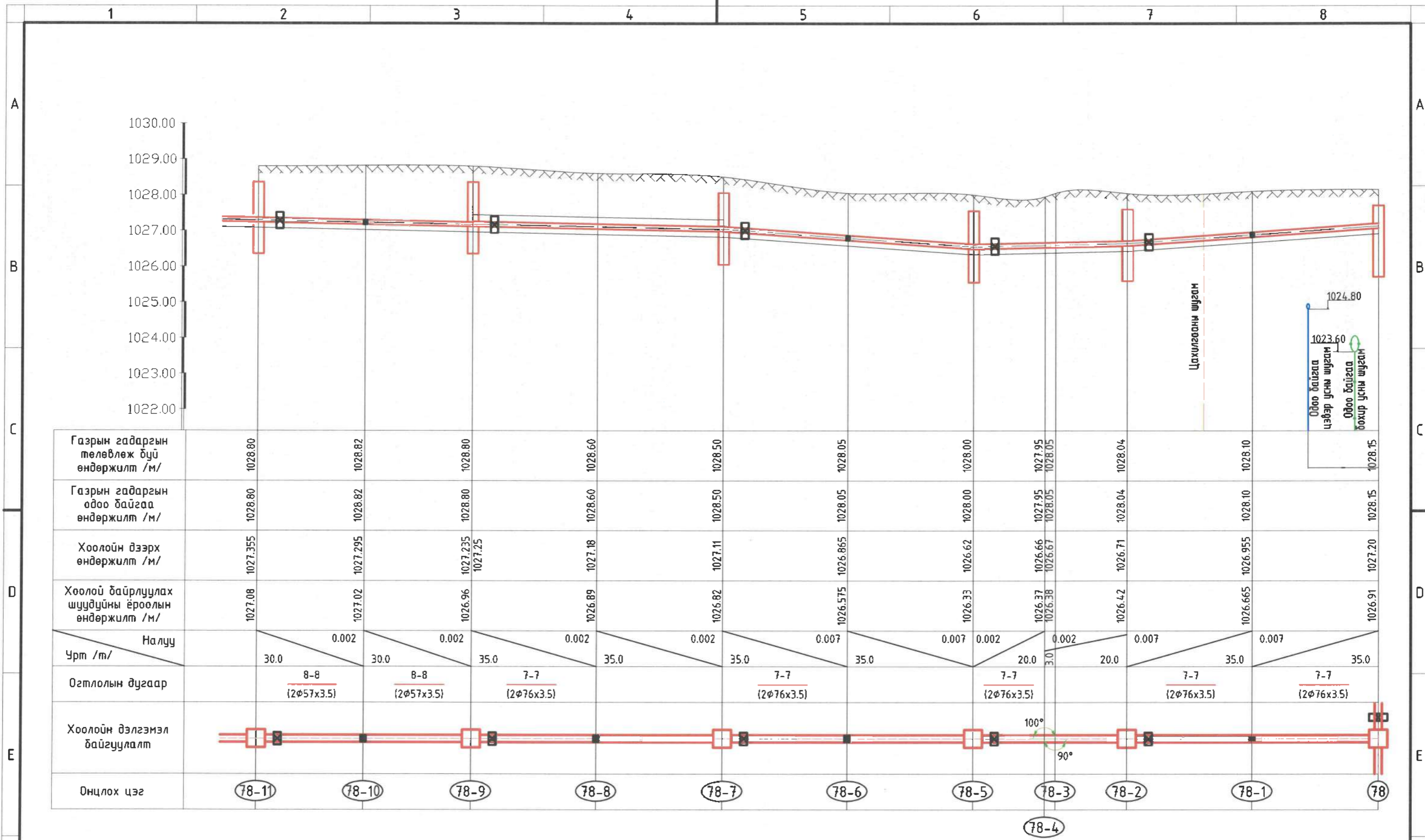



“Хайдродизайн проект” ХХК
ХУД-ийн 15-р хороо, Исламийн Галд
 гудамж, Цэцэглэдэг хотон, 247-р байр
 102 тал
 Утас: 99079764, 72231769
 И-мэйл хаяг: info@hdp.mn

Хэнтий аймгаас Хэрлэн сум 5-р баг
 ХЭНТИЙ АЙМГИЙН ХЭРЛЭН СУМЫН ГЭР ХОРООЛЫН АЙЛ ӨРХИЙГ ТӨВИЙН ИНЖЕНЕРИЙН ДЭД БҮТЦЭД
 ХОЛБОХ АЖЛЫН ЗУРАГ ТӨСӨЛ, ГАДНА ДҮЛААН ХАНГАМЖ

Шугамын дагууцийн зүсэлт 82-13-р цэгээс 82-23-р цэг хүртэл

Инженер	<i>М.Ганбат</i>	М.Ганбат	Е.Г. Шифр НДР 12/2021	Масштаб: Б-100 X-1000	Огноо: 2022-02-р сар
Гүйцэтгэсэн	<i>Зас</i>	Н.Зоригтбаатар	Т.Г. Шифр	Зургийн дугаар: ГДГ-51	Хуудас: 153
Шалгасан	<i>Д.Оюу Аг</i>	Д.Ганбат			





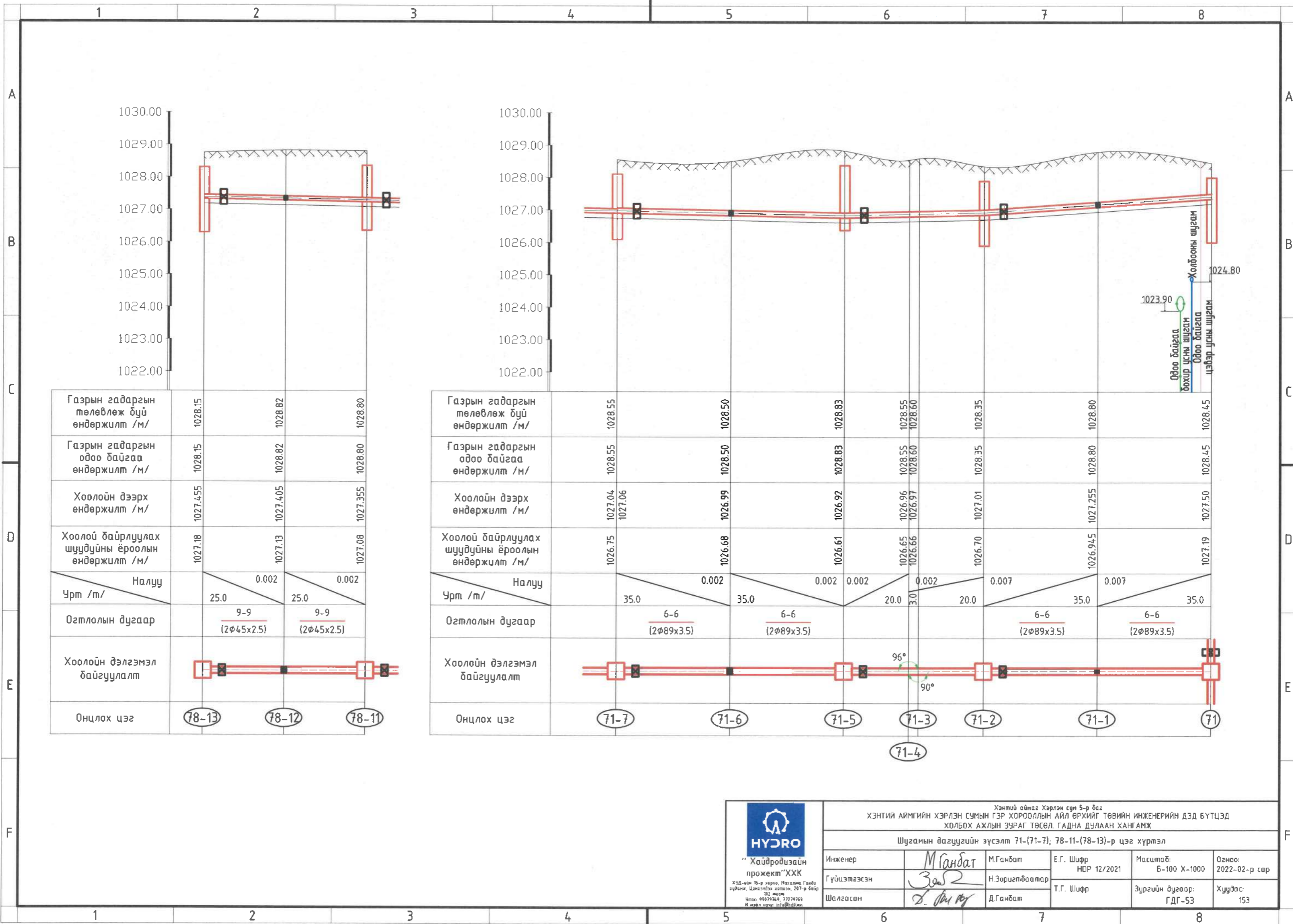
“Хайдродизайн
проект”ХХК

ХУД-ийн 5-р хороо, Мэлхийн Галдга
гудамж, Шинэ-Хангай хот, 207-р дугаар
102 тал
Утас: 99079765, 73279769
И-мэйл хаяг: info@hdp.mn

Хэнтий аймаг Хэрлэн сум 5-р баг
ХЭНТИЙ АЙМГИЙН ХЭРЛЭН СУМЫН ГЭР ХОРООЛЫН АЙЛ ӨРХИЙГ ТӨВИЙН ИНЖЕНЕРИЙН ДЭД БҮТЦЭД
ХОЛБОХ АЖЛЫН ЗУРАГ ТӨСӨЛ, ГАДНА ДУЛААН ХАНГАМЖ

Шугамын дагуугийн зүсэлт 78-р цэгээс 78-11-р цэг хүртэл

Инженер	М.Ганбат	М.Ганбат	Е.Г. Шифр НОР 12/2021	Масштаб: Б-100 X-1000	Огноо: 2022-02-р сар
Гүйцэтгэсэн	З.Сүх	Н.Зоригтбаатар	Т.Г. Шифр	Зургийн дугаар: ГДГ-52	Хуудас: 153
Шалгасан	С.Ариун	Д.Ганбат			



Газрын гадаргын төлөвлөж буй өндөржилт /м/	1028.15	1028.82	1028.80
Газрын гадаргын одоо байгаа өндөржилт /м/	1028.15	1028.82	1028.80
Хоолойн дээрх өндөржилт /м/	1027.455	1027.405	1027.355
Хоолой байрлуулах шуудуйны ёроолын өндөржилт /м/	1027.18	1027.13	1027.08
Налуу		0.002	0.002
Урт /м/	25.0	25.0	
Огтлолын дугаар	9-9 (2φ45x2.5)	9-9 (2φ45x2.5)	
Хоолойн дэлгэмэл байгуулалт			
Онцлох цэг	78-13	78-12	78-11

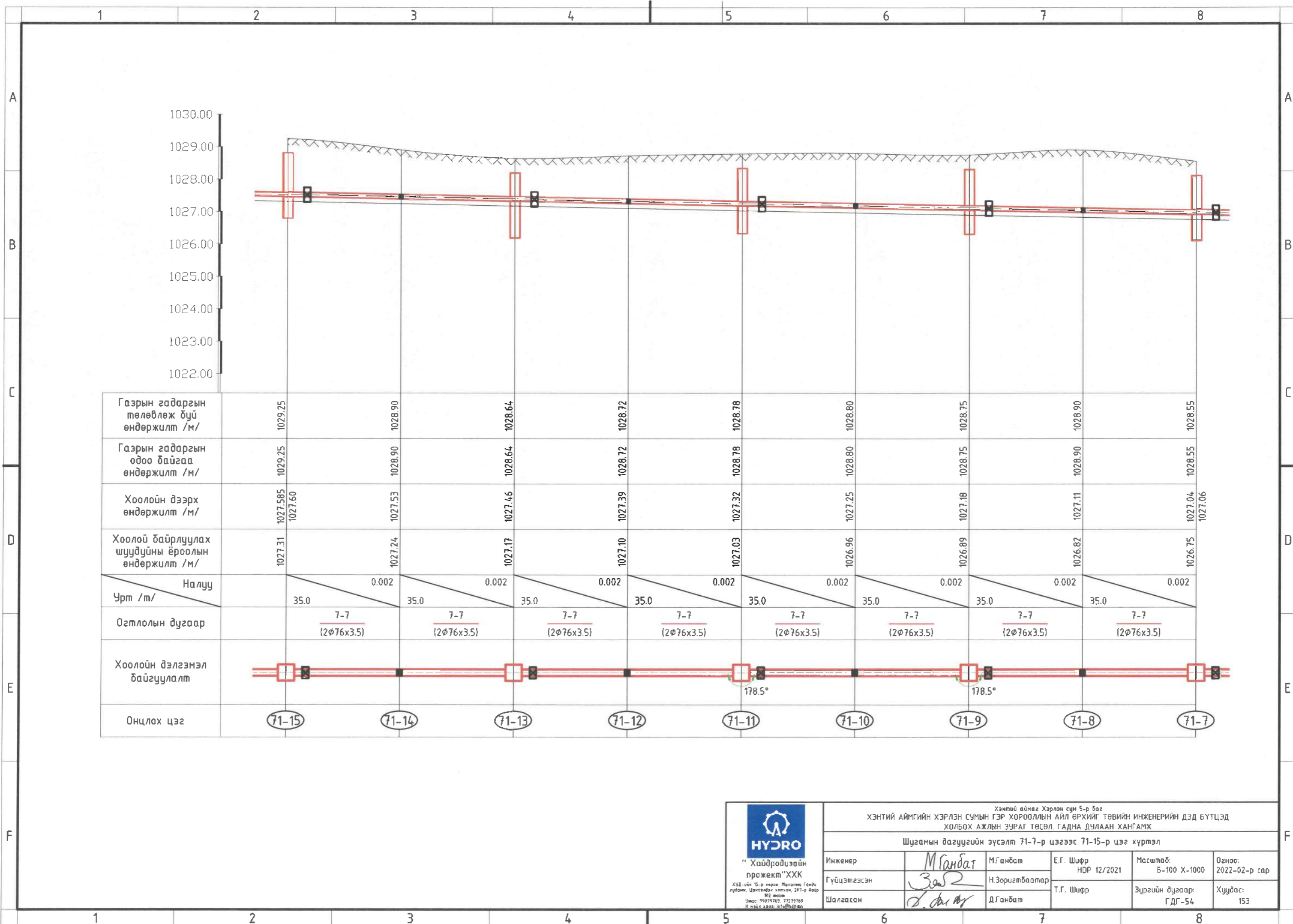
Газрын гадаргын төлөвлөж буй өндөржилт /м/	1028.55	1028.50	1028.83	1028.55	1028.60	1028.35	1028.80	1028.45
Газрын гадаргын одоо байгаа өндөржилт /м/	1028.55	1028.50	1028.83	1028.55	1028.60	1028.35	1028.80	1028.45
Хоолойн дээрх өндөржилт /м/	1027.04	1027.06	1026.99	1026.96	1026.97	1027.01	1027.255	1027.50
Хоолой байрлуулах шуудуйны ёроолын өндөржилт /м/	1026.75	1026.68	1026.61	1026.65	1026.66	1026.70	1026.945	1027.19
Налуу		0.002	0.002	0.002	0.002	0.007	0.007	
Урт /м/	35.0	35.0	20.0	3.0	20.0	35.0	35.0	
Огтлолын дугаар	6-6 (2φ89x3.5)	6-6 (2φ89x3.5)				6-6 (2φ89x3.5)	6-6 (2φ89x3.5)	
Хоолойн дэлгэмэл байгуулалт								
Онцлох цэг	71-7	71-6	71-5	71-3	71-2	71-1	71	

“Хайдродизайн проект”ХХК
ХУД-ийн 15-р хороо, Мухомин Ганди гудамж, Цэцэрлэг хилтэн, 207-р байр
102 нөхөр
Утас: 99079769, 77279769
И-мэйл хаяг: info@hdro.mn


Хэнтий аймаг Хэрлэн сум 5-р баг
ХЭНТИЙ АЙМГИЙН ХЭРЛЭН СУМЫН ГЭР ХОРООЛЫН АЙЛ ӨРХИЙГ ТӨВИЙН ИНЖЕНЕРИЙН ДЭД БҮТЦЭД
ХОЛБОХ АЖЛЫН ЗУРАГ ТӨСӨЛ, ГАДНА ДУЛААН ХАНГАМЖ

Шугамын дагуугийн зүсэлт 71-(71-7); 78-11-(78-13)-р цэг хүртэл

Инженер	М.Ганбат	М.Ганбат	Е.Г. Шифр НДР 12/2021	Масштаб: Б-100 X-1000	Огноо: 2022-02-р сар
Гүйцэтгэсэн		Н.Зоригтбаяатар	Т.Г. Шифр	Зургийн дугаар: ГДГ-53	Хуудас: 153
Шалгасан		Д.Ганбат			



Газрын гадаргын төлөвлөж буй өндөржилт /м/	1029.25	1028.90	1028.64	1028.72	1028.78	1028.80	1028.75	1028.90	1028.55
Газрын гадаргын одоо байгаа өндөржилт /м/	1029.25	1028.90	1028.64	1028.72	1028.78	1028.80	1028.75	1028.90	1028.55
Хоолойн дээрх өндөржилт /м/	1027.585 1027.60	1027.53	1027.46	1027.39	1027.32	1027.25	1027.18	1027.11	1027.04 1027.06
Хоолой байрлуулах шуудуйны ёроолын өндөржилт /м/	1027.31	1027.24	1027.17	1027.10	1027.03	1026.96	1026.89	1026.82	1026.75
Налуу		0.002	0.002	0.002	0.002	0.002	0.002	0.002	0.002
Урт /м/	35.0	35.0	35.0	35.0	35.0	35.0	35.0	35.0	35.0
Огтлолын дугаар		7-7 (2φ76x3.5)	7-7 (2φ76x3.5)	7-7 (2φ76x3.5)	7-7 (2φ76x3.5)	7-7 (2φ76x3.5)	7-7 (2φ76x3.5)	7-7 (2φ76x3.5)	7-7 (2φ76x3.5)
Хоолойн дэлгэмэл байгуулалт					178.5°		178.5°		
Онцлох цэг	71-15	71-14	71-13	71-12	71-11	71-10	71-9	71-8	71-7

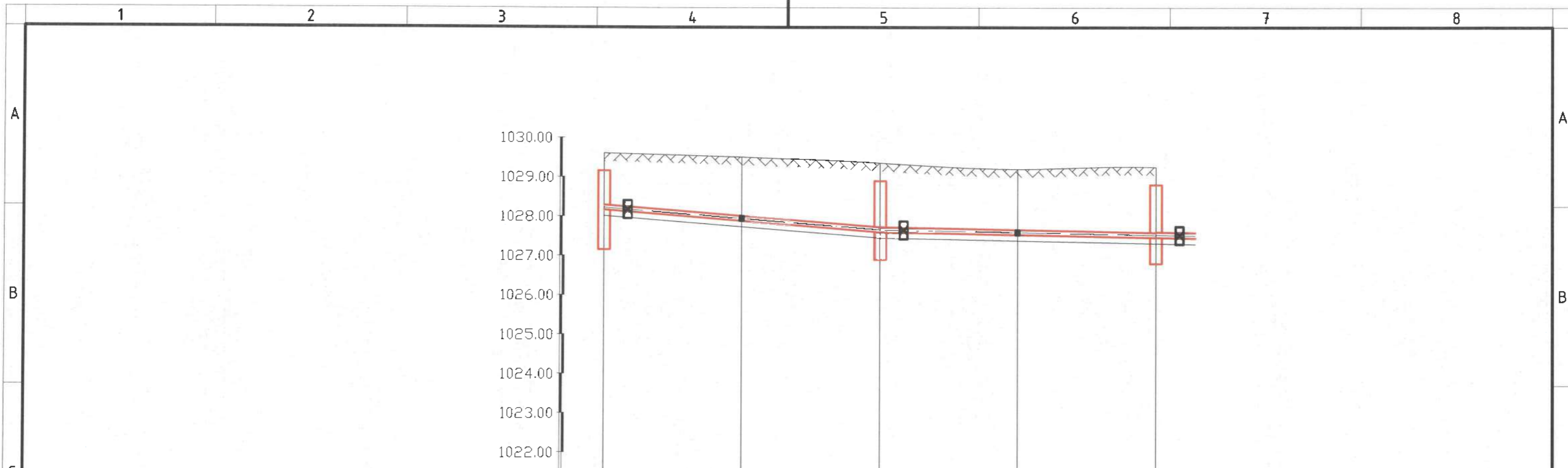


“Хайдровизайн проект”ХХК
ХУД-ийн 15-р хороо, Могойтвын Ганди гудамж, Цэцэрлэгийн хэргийн 207-р байр 802 өрөөн
Утас: 9909769, 73279769
И-мэйл хаяг: info@hydro.mn

Хэнтий аймаг Хэрлэн сум 5-р баг
ХЭНТИЙ АЙМГИЙН ХЭРЛЭН СУМЫН ГЭР ХОРООЛЫН АЙЛ ӨРХИЙГ ТӨВИЙН ИНЖЕНЕРИЙН ДЭД БҮТЦЭД
ХОЛБОХ АЖЛЫН ЗУРАГ ТӨСӨЛ, ГАДНА ДУЛААН ХАНГАМЖ

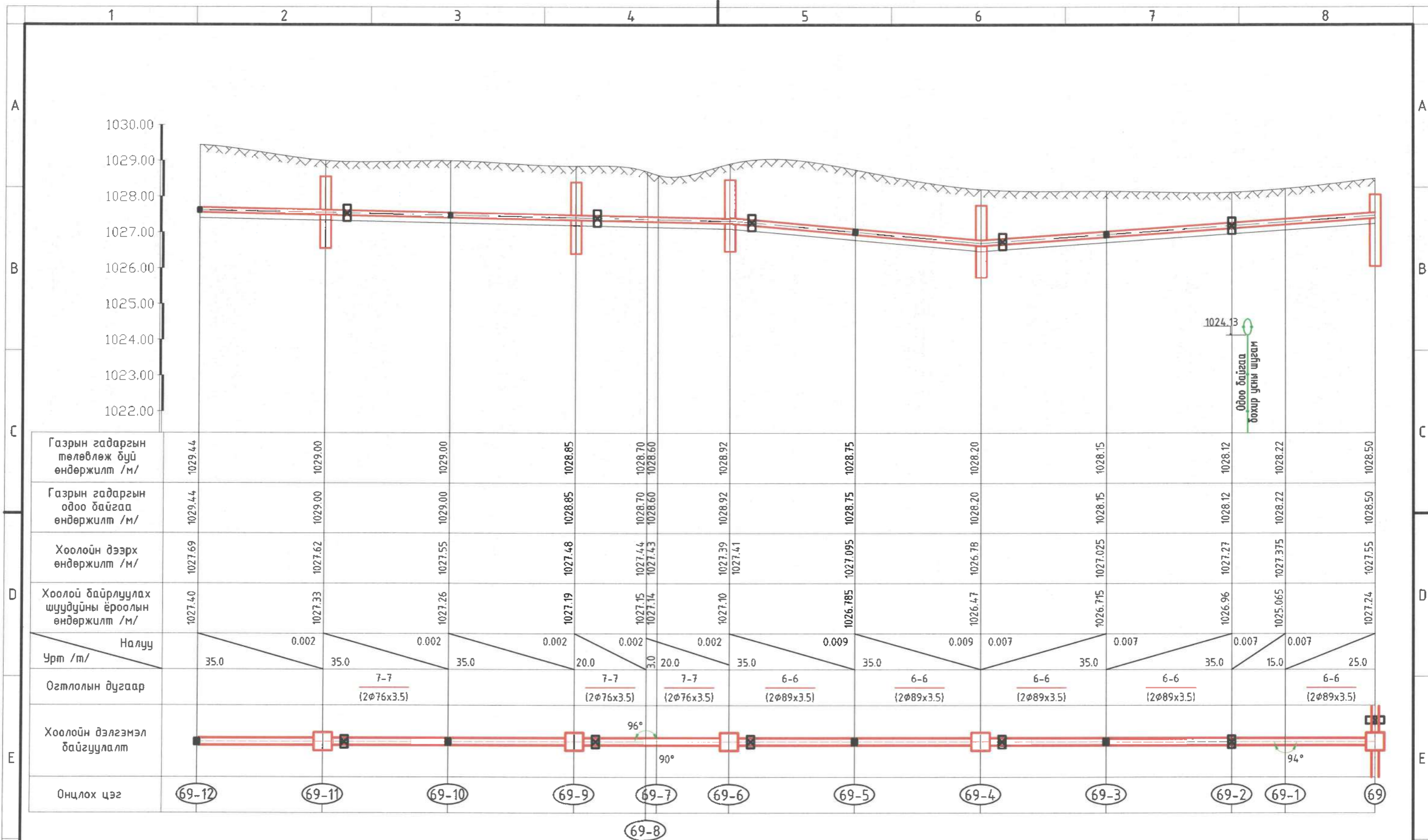
Шугамын дагуугийн зүсэлт 71-7-р цэгээс 71-15-р цэг хүртэл


Инженер	M Ганбат	М.Ганбат	Е.Г. Шифр HDP 12/2021	Масштаб: Б-100 X-1000	Огноо: 2022-02-р сар
Гүйцэтгэсэн	Завс	Н.Зоригтбаатар	Т.Г. Шифр	Зургийн дугаар: ГДГ-54	Хуудас: 153
Шалгасан	D. Ариун	Д.Ганбат			



Газрын гадаргын төлөвлөж буй өндөржилт /м/	1029.60	1029.50	1029.35	1029.20	1029.25
Газрын гадаргын одоо байгаа өндөржилт /м/	1029.60	1029.50	1029.35	1029.20	1029.25
Хоолойн дээрх өндөржилт /м/	1028.285	1028.005	1027.725	1027.655	1027.585
Хоолой байрлуулах шуудуйны ёроолын өндөржилт /м/	1028.01	1027.73	1027.45	1027.38	1027.31
Налуу		0.008	0.008	0.002	0.002
Урт /м/	35.0	35.0	35.0	35.0	
Огтлолын дугаар		8-8 (2φ57x3.5)	8-8 (2φ57x3.5)	8-8 (2φ57x3.5)	8-8 (2φ57x3.5)
Хоолойн дэлгэмэл байгуулалт					
Онцлох цэг	71-19	71-18	71-17	71-16	71-15

<p>“Хайдродизайн проект”ХХК ХУД-ийн 15-р хороо, Могойтво Говьдугуйр, Цэцэрлэгийн хойгийн, 207-р дотроо 92-аас Утас: 99079769, 77279769 И-мэйл хаяг: info@hdp.mn</p>	Хэнтий аймгаас Хэрлэн сум 5-р баг ХЭНТИЙ АЙМГИЙН ХЭРЛЭН СУМЫН ГЭР ХОРООЛЫН АЙЛ ӨРХИЙГ ТӨВИЙН ИНЖЕНЕРИЙН ДЭД БҮТЦЭД ХОЛБОХ АЖЛЫН ЗУРАГ ТӨСӨЛ, ГАДНА ДУЛААН ХАНГАМЖ				
	Шугамын дагуугийн зүсэлт 71-15-р цэгээс 71-19-р цэг хүртэл				
	Инженер	М.Ганбат	М.Ганбат	Е.Г. Шифр НДР 12/2021	Масштаб: Б-100 X-1000
Гүйцэтгэсэн	З.Бат	Н.Зоригтбаатар	Т.Г. Шифр	Зургийн дугаар: ГДГ-55	Хуудас: 153
Шалгасан	Д.Ганбат	Д.Ганбат			



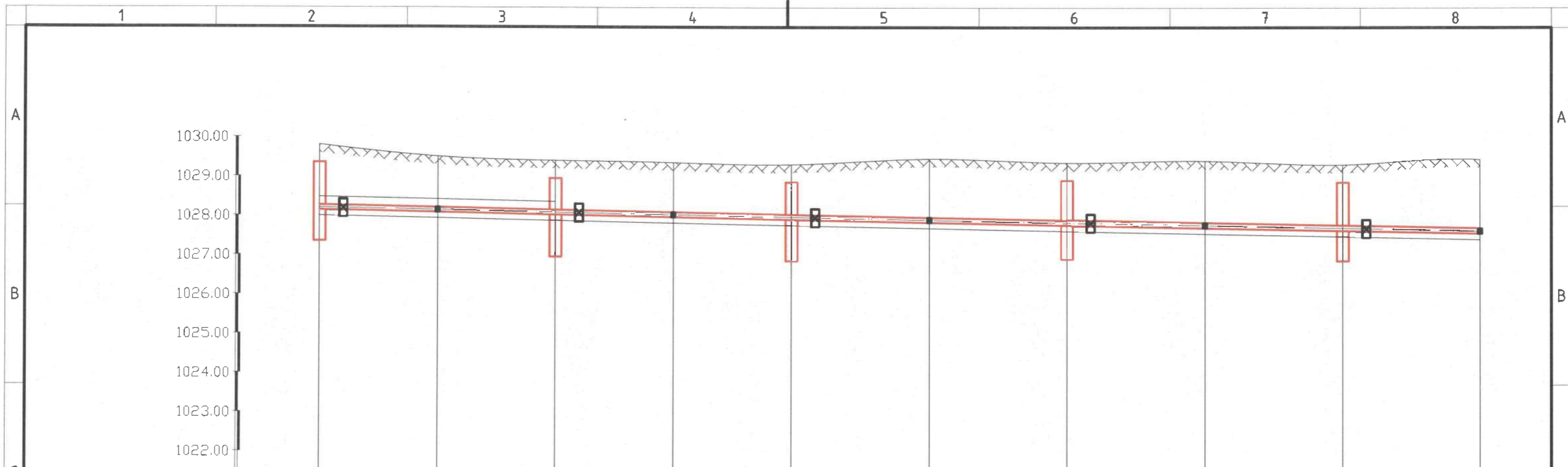


“Хайдродизайн проект” ХХК
ХҮД-ийн 15-р хороо, Мухатаа Гандуу
уулин, Цэнгэлдэх хүрээтэн, 207-р байр
102 мнэт
Утас: 99079769, 77279769
И-мэйл: хаяг: info@hydrop.mn


Хэнтий аймags Хэрлэн сум 5-р баг
ХЭНТИЙ АЙМГИЙН ХЭРЛЭН СУМЫН ГЭР ХОРООЛЫН АЙЛ ӨРХИЙГ ТӨВИЙН ИНЖЕНЕРИЙН ДЭД БҮТЦЭД
ХОЛБОХ АЖЛЫН ЗУРАГ ТӨСӨЛ, ГАДНА ДЧЛААН ХАНГАМЖ

Шугамын дагууугийн зүсэлт 69-р цэгээс 69-12-р цэг хүртэл

Инженер	М.Ганбат	М.Ганбат	Е.Г. Шифр НДР 12/2021	Масштаб: Б-100 X-1000	Огноо: 2022-02-р сар
Гүйцэтгэсэн	З.Бат	Н.Зоригтбаатар	Т.Г. Шифр	Зургийн дугаар: ГДГ-56	Хүндас: 153
Шалгасан	Д.Ганбат	Д.Ганбат			



Газрын гадаргын төлөвлөж буй өндөржилт /м/	1029.80	1029.50	1029.40	1029.35	1029.30	1029.45	1029.35	1029.40	1029.30	1029.44
Газрын гадаргын одоо байгаа өндөржилт /м/	1029.80	1029.50	1029.40	1029.35	1029.30	1029.45	1029.35	1029.40	1029.30	1029.44
Хоолойн дээрх өндөржилт /м/	1028.265	1028.205	1028.145	1028.085	1028.025	1027.955	1027.885	1027.83	1027.76	1027.69
Хоолой байрлуулах шүүдүүний ёроолын өндөржилт /м/	1027.99	1027.93	1027.87	1027.81	1027.75	1027.68	1027.61	1027.54	1027.47	1027.40
Налуу		0.002	0.002	0.002	0.002	0.002	0.002	0.002	0.002	0.002
Урт /м/	30.0	30.0	30.0	30.0	35.0	35.0	35.0	35.0	35.0	35.0
Огтлолын дугаар		9-9 (2φ45x2.5)	9-9 (2φ45x2.5)	9-9 (2φ45x2.5)	9-9 (2φ45x2.5)	8-8 (2φ57x3.5)	8-8 (2φ57x3.5)	7-7 (2φ76x3.5)	7-7 (2φ76x3.5)	
Хоолойн дэлгэмэл байгуулалт										
Онцлох цэг	69-21	69-20	69-19	69-18	69-17	69-16	69-15	69-14	69-13	69-12

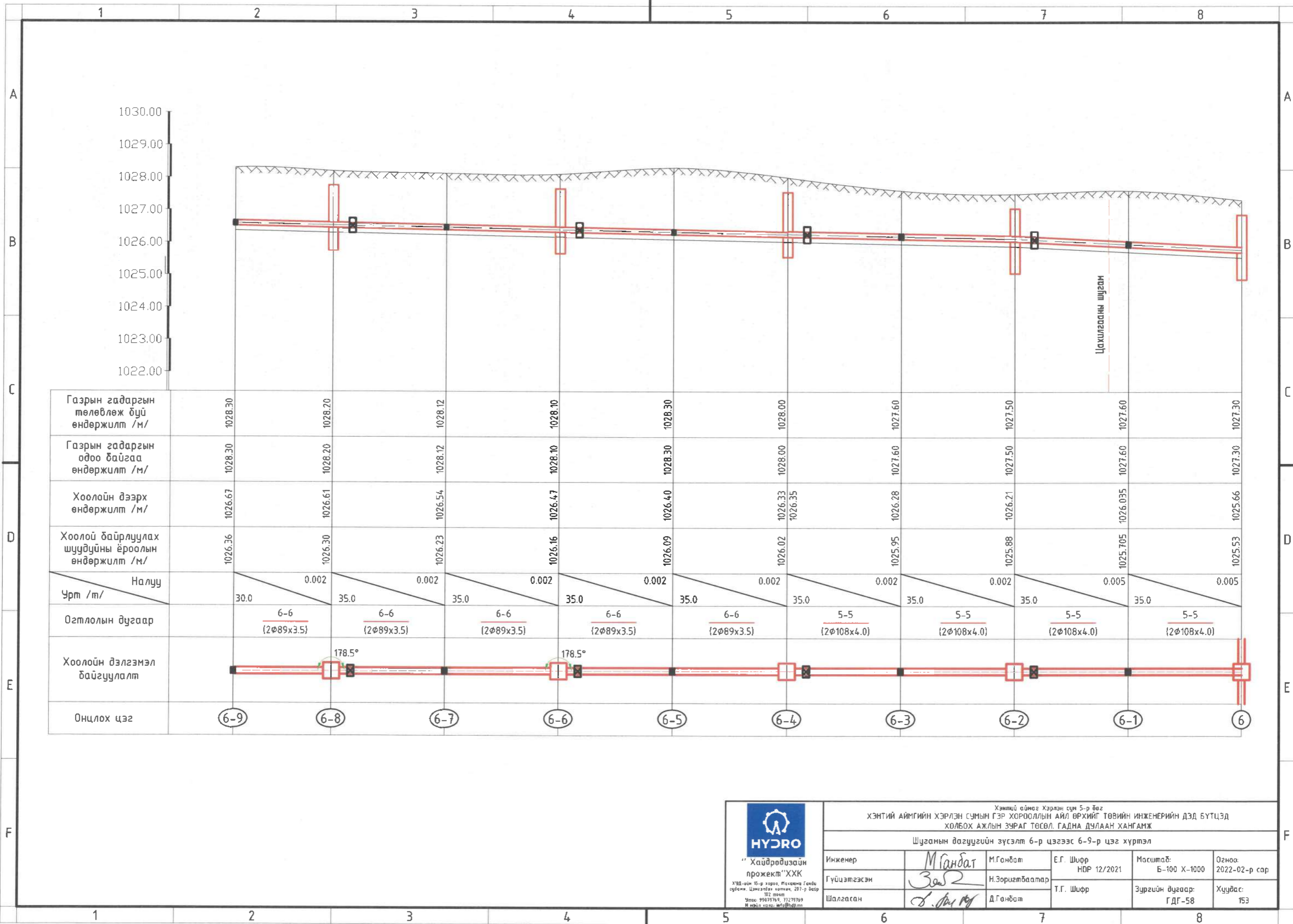



“Хайдродизайн проект”ХХК
ХУД-ийн 15-р хороо, Улаанбаатар хот, 201-р байр
 102 тал
 Утас: 99079769, 77279769
 И-мэйл хаяг: info@hydro.mn

Хэнтий аймгаас Хэрлэн сум 5-р баг
 ХЭНТИЙ АЙМГИЙН ХЭРЛЭН СУМЫН ГЭР ХОРООЛЫН АЙЛ ӨРХИЙГ ТӨВИЙН ИНЖЕНЕРИЙН ДЭД БҮТЦЭД
 ХОЛБОХ АЖЛЫН ЗУРАГ ТӨСӨЛ, ГАДНА ДУЛААН ХАНГАМЖ

Шугамын дагуугийн зүсэлт 69-12-р цэгээс 69-21-р цэг хүртэл

Инженер	<i>М.Ганбат</i>	М.Ганбат	Е.Г. Шифр НДР 12/2021	Масштаб: Б-100 X-1000	Огноо: 2022-02-р сар
Гүйцэтгэсэн	<i>З.Сүх</i>	Н.Зоригтбаатар	Т.Г. Шифр	Зургийн дугаар: ГДГ-57	Хуудас: 153
Шалгасан	<i>Д.Ариун</i>	Д.Ганбат			



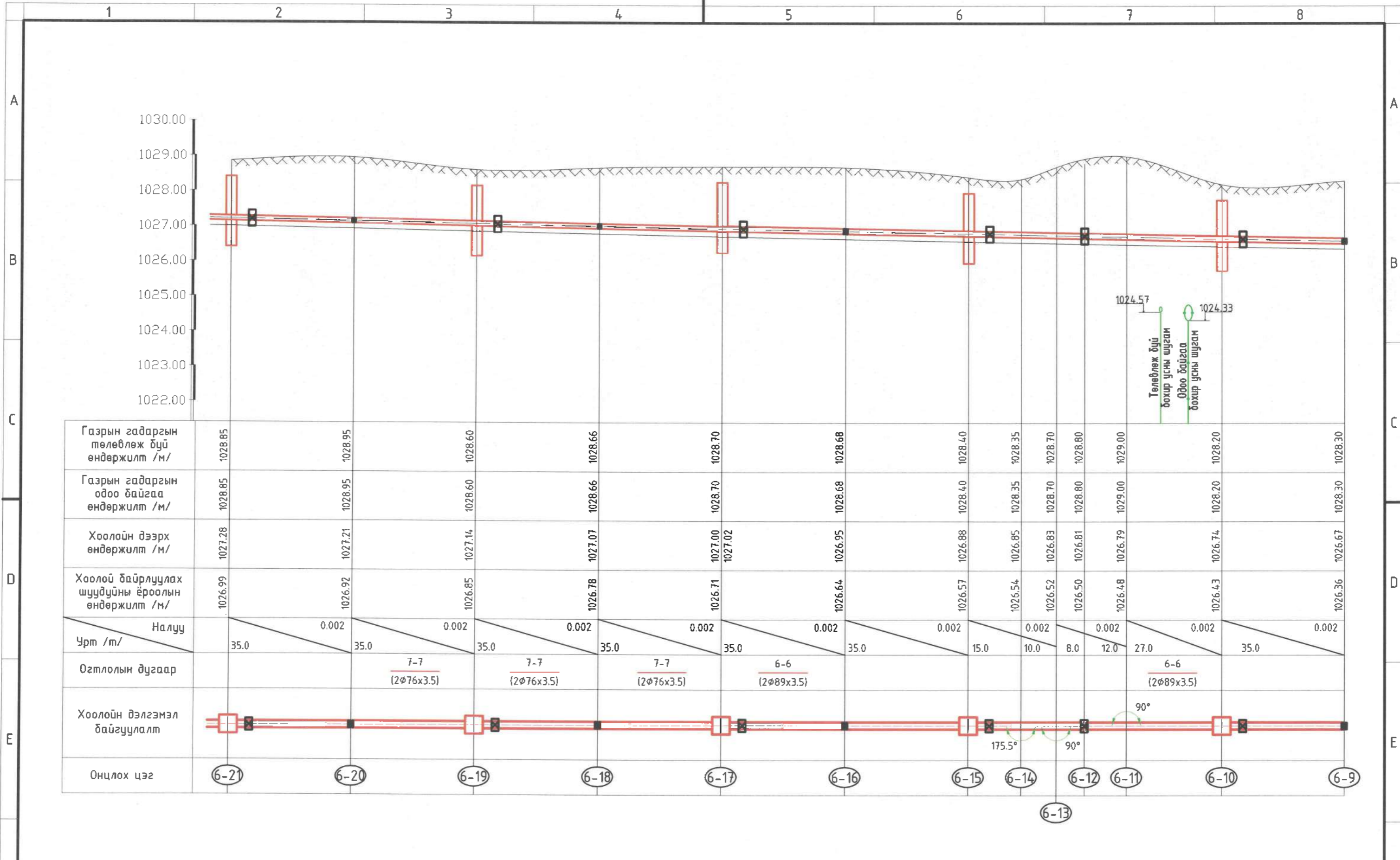



“Хайдродизайн проект”ХХК
ХУД-ийн 15-р хороо, Могойно Ганди субьект, Цэцэглэв хатгач, 207-р дотур 102 тоот
 Утас: 99079765, 77279769
 И-мэйл хаяг: mto@hydro.mn

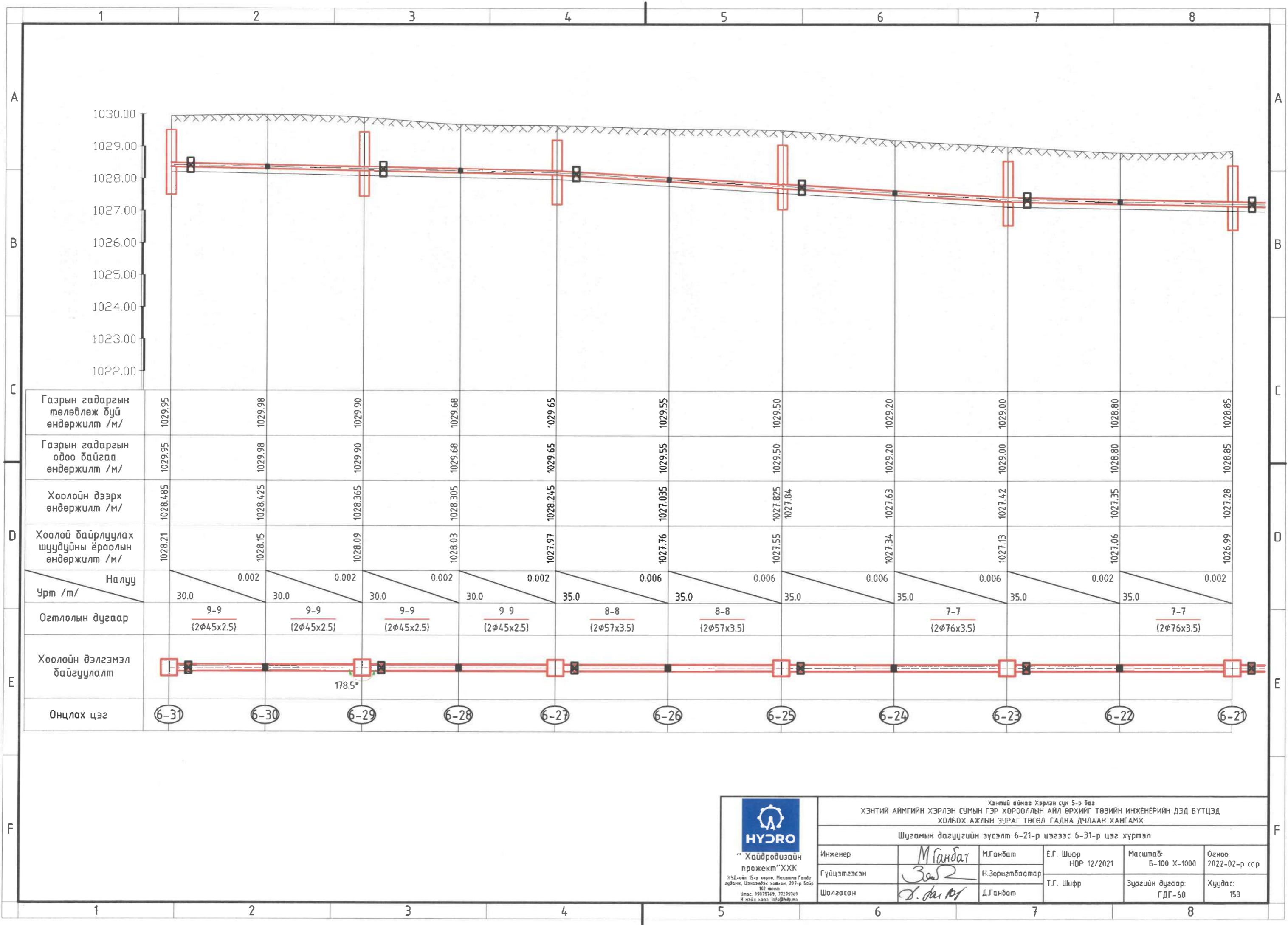
Хэнтий аймаг Хэрлэн сум 5-р баг
 ХЭНТИЙ АЙМГИЙН ХЭРЛЭН СУМЫН ГЭР ХОРООЛЫН АЙЛ ӨРХИЙГ ТӨВИЙН ИНЖЕНЕРИЙН ДЭД БҮТЦЭД
 ХОЛБОХ АЖЛЫН ЗУРАГ ТӨСӨЛ, ГАДНА ДЧЛААН ХАНГАМЖ


Шугамын дагуугийн зүсэлт 6-р цэгээс 6-9-р цэг хүртэл

Инженер	М.Ганбат	М.Ганбат	Е.Г. Шифр НДР 12/2021	Масштаб: Б-100 X-1000	Огноо: 2022-02-р сар
Гүйцэтгэсэн	З.Б.Д	Н.Зоригтбаатар	Т.Г. Шифр	Зургийн дугаар: ГДГ-58	Хуудас: 153
Шалгасан	С.Д.М	Д.Ганбат			



 <p>“Хайдродизайн проект” ХХК ХУД-ийн 15-р хороо, Насоноо Гудамж Улаанбаатар, Цэцэрлэгийн хороо, 297-р байр 102 мөнгөн Утас: 99079769, 77279769 И-мэйл хаяг: info@hydro.mn</p>	Хэнтий аймгаас Хэрлэн сум 5-р баг ХЭНТИЙ АЙМГИЙН ХЭРЛЭН СУМЫН ГЭР ХОРООЛЫН АЙЛ ӨРХИЙГ ТӨВИЙН ИНЖЕНЕРИЙН ДЭД БҮТЦЭД ХОЛБОХ АЖЛЫН ЗУРАГ ТӨСӨЛ, ГАДНА ДУЛААН ХАНГАМЖ					
	Шугамын дагуулийн зүсэлт 6-9-р цэгээс 6-21-р цэг хүртэл					
	Инженер	М.Ганбат	М.Ганбат	Е.Г. Шифр НДР 12/2021	Масштаб: 6-100 X-1000	Огноо: 2022-02-р сар
	Гүйцэтгэсэн	З.Б.С	Н.Зоригтбаатар	Т.Г. Шифр	Зургийн дугаар: ГДГ-59	Хуудас: 153
Шалгасан	Д.Ганбат	Д.Ганбат				



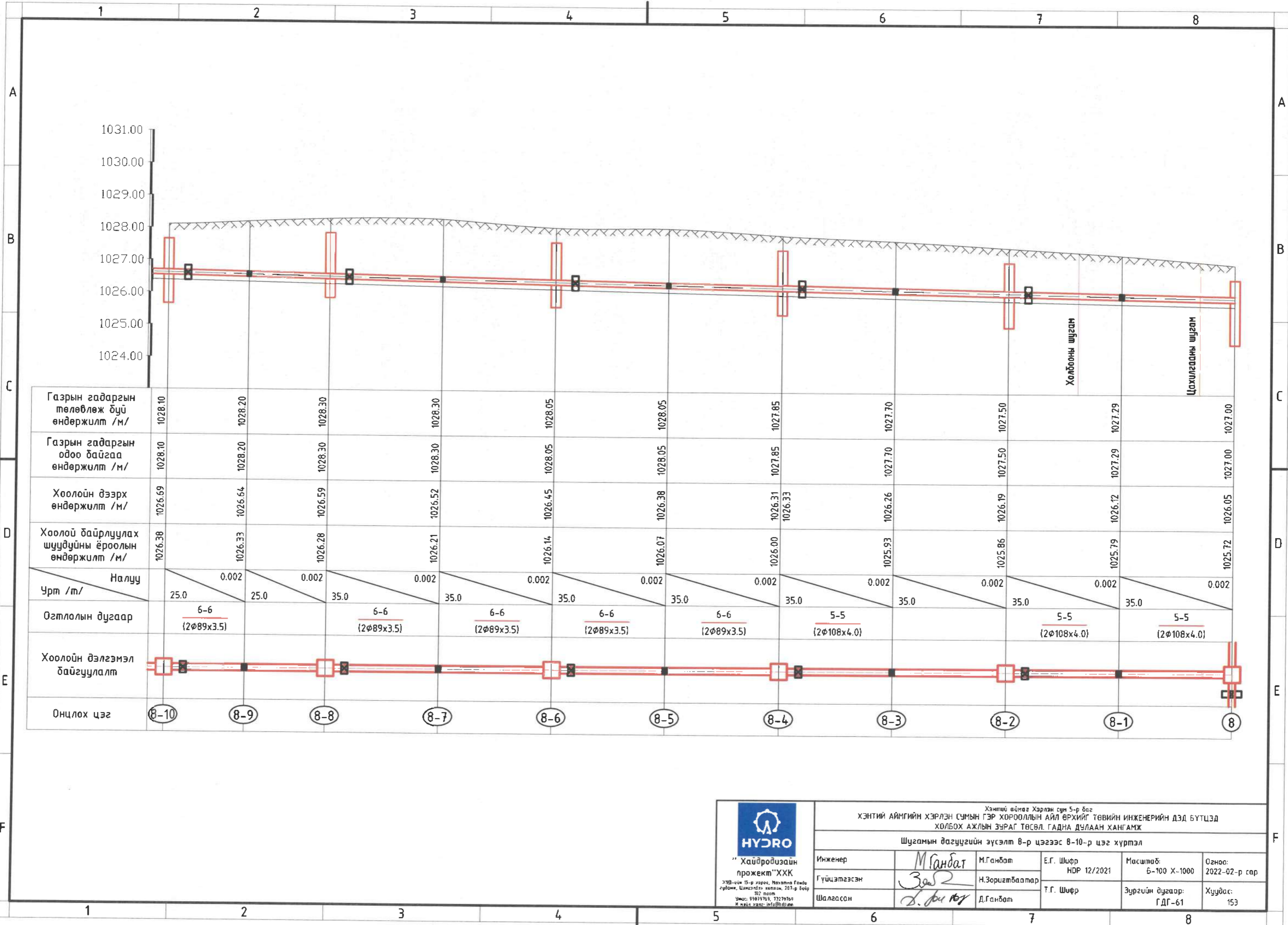


“Хайдродизайн проект” ХХК
ХҮД-ийн 15-р хороо, Могойтын Гандуу сум, Цэцэрлэгийн замын, 207-р байр
 501 өмнө
 Утас: 99079769, 77279769
 И-мэйл хаяг: info@hdp.mn


Хэнтий аймгаас Хэрлэн сум 5-р баг
 ХЭНТИЙ АЙМГИЙН ХЭРЛЭН СУМЫН ГЭР ХОРООЛЛЫН АЙЛ ӨРХИЙГ ТӨВИЙН ИНЖЕНЕРИЙН ДЭД БҮТЦЭД
 ХОЛБОХ АЖЛЫН ЗУРАГ ТӨСӨЛ ГАДНА ДУЛААН ХАНГАМЖ

Шугамын дагуугийн зүсэлт 6-21-р цэгээс 6-31-р цэг хүртэл

Инженер	<i>М.Ганбат</i>	М.Ганбат	Е.Г. Шифр НОР 12/2021	Масштаб: Б-100 X-1000	Огноо: 2022-02-р сар
Гүйцэтгэсэн	<i>З.Эр</i>	Н.Зоригтбаатар	Т.Г. Шифр	Зургийн дугаар: ГДГ-60	Хуудас: 153
Шалгасан	<i>Д.Ганбат</i>	Д.Ганбат			



Газрын гадаргын төлөвлөж буй өндөржилт /м/	1028.10	1028.20	1028.30	1028.30	1028.05	1028.05	1027.85	1027.70	1027.50	1027.29	1027.00
Газрын гадаргын одоо байгаа өндөржилт /м/	1028.10	1028.20	1028.30	1028.30	1028.05	1028.05	1027.85	1027.70	1027.50	1027.29	1027.00
Хоолойн дээрх өндөржилт /м/	1026.69	1026.64	1026.59	1026.52	1026.45	1026.38	1026.31 1026.33	1026.26	1026.19	1026.12	1026.05
Хоолой байрлуулах шуудуйны ёроолын өндөржилт /м/	1026.38	1026.33	1026.28	1026.21	1026.14	1026.07	1026.00	1025.93	1025.86	1025.79	1025.72
Налуу		0.002	0.002	0.002	0.002	0.002	0.002	0.002	0.002	0.002	0.002
Урт /м/	25.0	25.0	35.0	35.0	35.0	35.0	35.0	35.0	35.0	35.0	35.0
Огтлолын дугаар		6-6 (2φ89x3.5)	6-6 (2φ89x3.5)	6-6 (2φ89x3.5)	6-6 (2φ89x3.5)	6-6 (2φ89x3.5)	5-5 (2φ108x4.0)	5-5 (2φ108x4.0)	5-5 (2φ108x4.0)	5-5 (2φ108x4.0)	
Хоолойн дэлгэмэл байгуулалт	[Diagram showing pipe layout with valves and manholes]										
Онцлох цэг	8-10	8-9	8-8	8-7	8-6	8-5	8-4	8-3	8-2	8-1	8

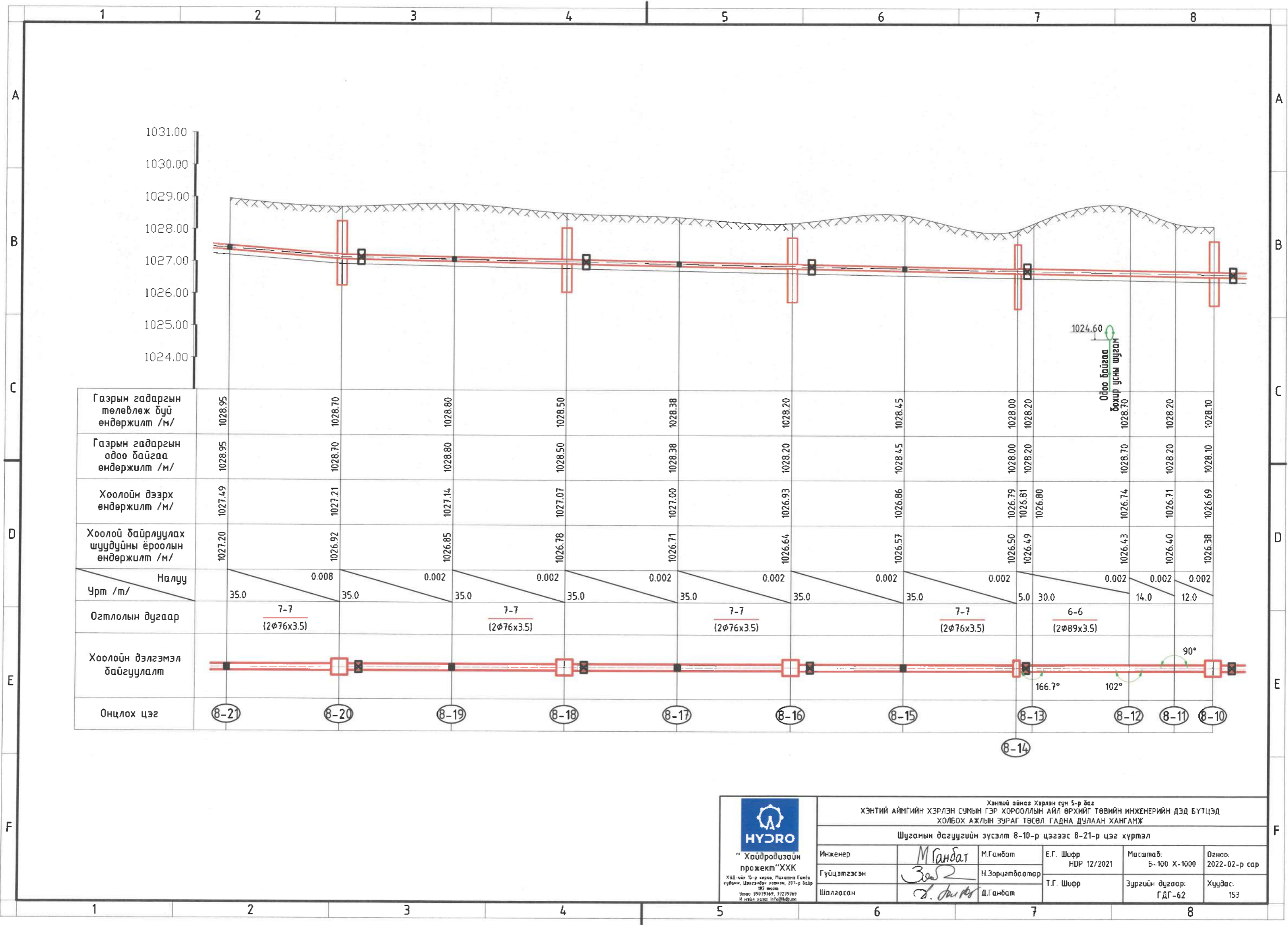


“Хайдродизайн проект”ХХК
ХУБ-ын 15-р хороо, Хөвсгөл хот, 207-р байр
Утас: 99979769, 73279769
И-мэйл хаяг: info@hdp.mn

Хэнтий аймгаас Хэрлэн сум 5-р баг
ХЭНТИЙ АЙМГИЙН ХЭРЛЭН СУМЫН ГЭР ХОРООЛЫН АЙЛ ӨРХИЙГ ТӨВИЙН ИНЖЕНЕРИЙН ДЭД БҮТЦЭД
ХОЛБОХ АЖЛЫН ЗУРАГ ТӨСӨЛ, ГАДНА ДУЛААН ХАНГАМЖ


Шугамын дагууцийн зүсэлт 8-р цэгээс 8-10-р цэг хүртэл

Инженер	<i>М.Ганбат</i>	М.Ганбат	Е.Г. Шифр НОР 12/2021	Масштаб: 6-100 X-1000	Огноо: 2022-02-р сар
Гүйцэтгэсэн	<i>З.Бат</i>	Н.Зоригтбаатар	Т.Г. Шифр	Зургийн дугаар: ГДГ-61	Хуудас: 153
Шалгасан	<i>С.Юн</i>	Д.Ганбат			



Газрын гадаргын төлөвлөж буй өндөржилт /м/	1028.95	1028.70	1028.80	1028.50	1028.38	1028.20	1028.45	1028.00	1028.20	1028.10
Газрын гадаргын одоо байгаа өндөржилт /м/	1028.95	1028.70	1028.80	1028.50	1028.38	1028.20	1028.45	1028.00	1028.20	1028.10
Хоолойн дээрх өндөржилт /м/	1027.49	1027.21	1027.14	1027.07	1027.00	1026.93	1026.86	1026.79	1026.81	1026.69
Хоолой байрлуулах шуудуйны ёроолын өндөржилт /м/	1027.20	1026.92	1026.85	1026.78	1026.71	1026.64	1026.57	1026.50	1026.49	1026.38
Налуу		0.008	0.002	0.002	0.002	0.002	0.002	0.002	0.002	0.002
Чрт /м/	35.0	35.0	35.0	35.0	35.0	35.0	35.0	5.0	30.0	14.0
Огтлолын дугаар		7-7 (2φ76x3.5)	7-7 (2φ76x3.5)	7-7 (2φ76x3.5)	7-7 (2φ76x3.5)	7-7 (2φ76x3.5)	7-7 (2φ76x3.5)	6-6 (2φ89x3.5)		
Хоолойн дэлгэмэл байгуулалт								166.7°	102°	90°
Онцлох цэг	8-21	8-20	8-19	8-18	8-17	8-16	8-15	8-13	8-12	8-11

1024.60
Одоо байгаа
бохир усны шугам

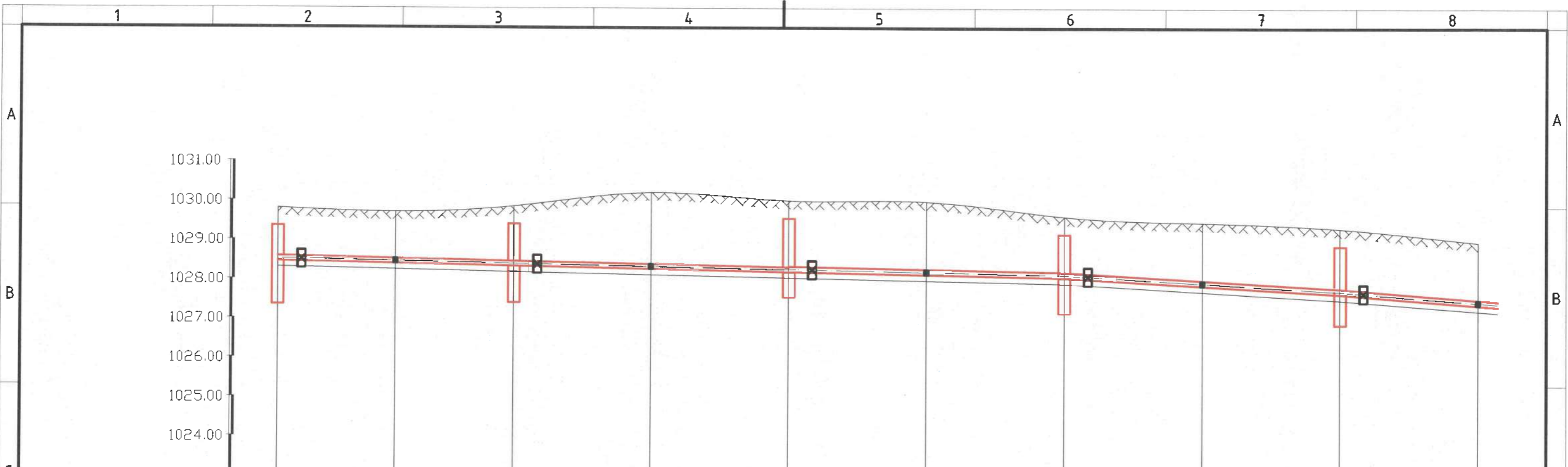


“Хайдродизайн
проект”ХХК
ХУД-ийн 10-р хороо, Могойтунд Газар
зубааж, Цэцэрлэгийн замын, 207-р дугаар
102 мөрдөг
Утас: 99079769, 37279769
И-мэйл хаяг: info@hdd.mn


Хэнтий аймаг Хэрлэн сум 5-р баг
ХЭНТИЙ АЙМГИЙН ХЭРЛЭН СУМЫН ГЭР ХОРООЛЫН АЙЛ ӨРХИЙГ ТӨВИЙН ИНЖЕНЕРИЙН ДЭД БҮТЦЭД
ХОЛБОХ АЖЛЫН ЗУРАГ ТӨСӨЛ ГАДНА ДУЛААН ХАНГАМЖ

Шугамын дагуулийн зүсэлт 8-10-р цэгээс 8-21-р цэг хүртэл

Инженер	М.Ганбат	М.Ганбат	Е.Г. Шифр НДР 12/2021	Масштаб: Б-100 X-1000	Огноо: 2022-02-р сар
Гүйцэтгэсэн	З.Сайт	Н.Зоригтбаатар	Т.Г. Шифр	Зургийн дугаар: ГДГ-62	Хуудас: 153
Шалгасан	Д.Ганбат				



Газрын гадаргын төлөвлөж буй өндөржилт /м/	1029.80	1029.70	1029.85	1030.20	1030.00	1029.98	1029.60	1029.45	1029.30	1028.95
Газрын гадаргын одоо байгаа өндөржилт /м/	1029.80	1029.70	1029.85	1030.20	1030.00	1029.98	1029.60	1029.45	1029.30	1028.95
Хоолойн дээрх өндөржилт /м/	1028.575	1028.515	1028.455	1028.385	1028.315	1028.26	1028.19	1027.98	1027.77	1027.49
Хоолой байрлуулах шуудуйны ёроолын өндөржилт /м/	1028.30	1028.24	1028.18	1028.11	1028.04	1027.97	1027.90	1027.69	1027.48	1027.20
Налуу		0.002	0.002	0.002	0.002	0.002	0.002	0.006	0.006	0.008
Чрт /м/	30.0	30.0	35.0	35.0	35.0	35.0	35.0	35.0	35.0	35.0
Огтлолын дугаар		8-8 (2Ø57x3.5)	8-8 (2Ø57x3.5)	8-8 (2Ø57x3.5)		7-7 (2Ø76x3.5)		7-7 (2Ø76x3.5)		
Хоолойн дэлгэмэл байгуулалт	[Diagram showing manhole layout with red boxes and black dots]									
Онцлох цэг	8-30	8-29	8-28	8-27	8-26	8-25	8-24	8-23	8-22	8-21

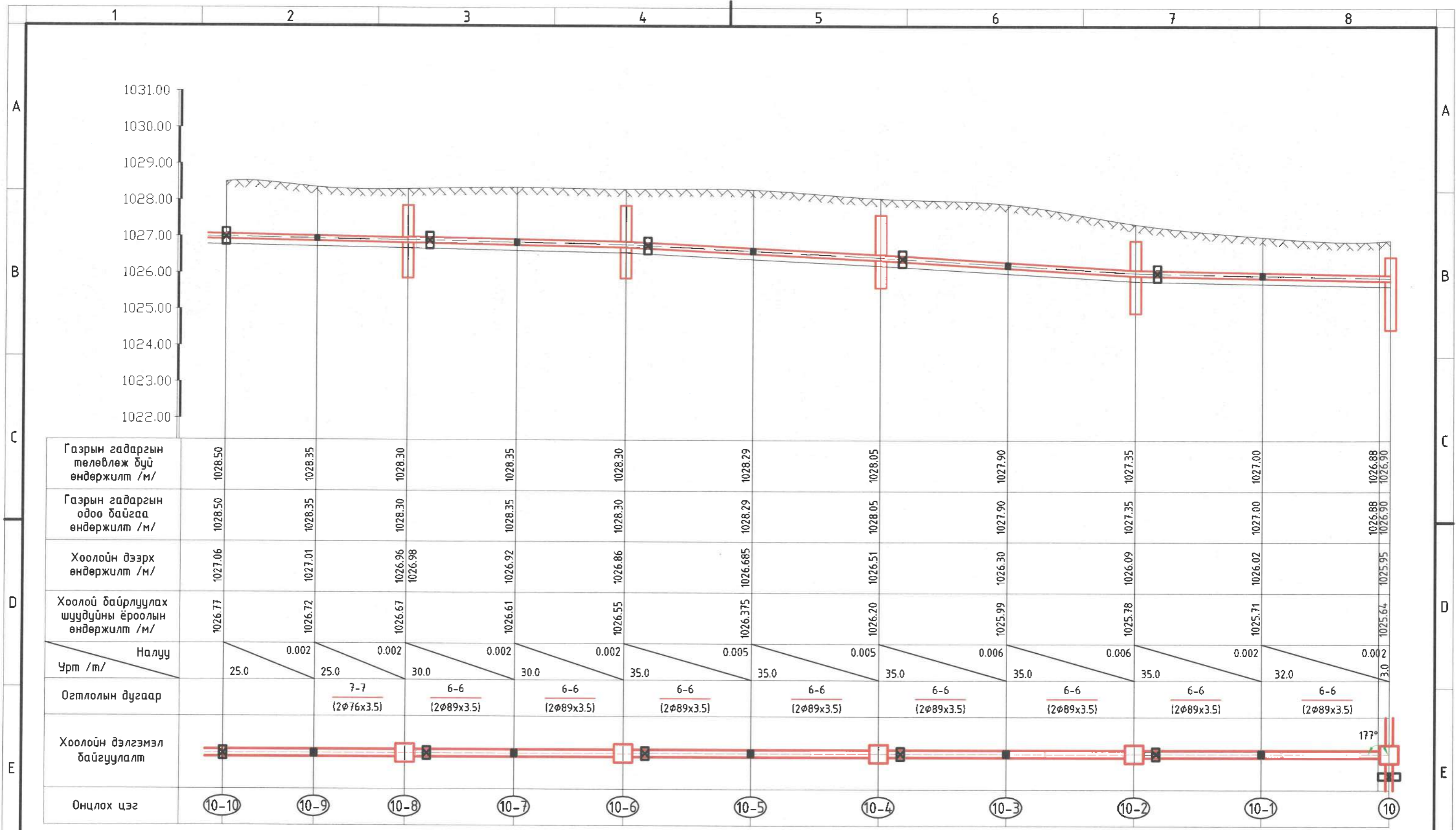



“Хайдродизайн проект”ХХК
ХУД-ийн 15-р хороо, Мухомин Ганди
сүмдэн, Цэцэгшэн хамран, 267-р байр
102 талбай
Утас: 99079765, 77279769
И-мэйл хаяг: info@hdro.mn

Хэнтий аймгаас Хэрлэн сум 5-р баг
ХЭНТИЙ АЙМГИЙН ХЭРЛЭН СУМЫН ГЭР ХОРООЛЫН АЙЛ ӨРХИЙГ ТӨВИЙН ИНЖЕНЕРИЙН ДЭД БҮТЦЭД
ХОЛБОХ АЖЛЫН ЗУРАГ ТӨСӨЛ, ГАДНА ДУЛААН ХАНГАМЖ

Шугамын дагуугийн зүсэлт 8-21-р цэгээс 8-30-р цэг хүртэл

Инженер	M Ганбат	M.Ганбат	Е.Г. Шифр НДР 12/2021	Масштаб: Б-100 X-1000	Огноо: 2022-02-р сар
Гүйцэтгэсэн	Завр	Н.Зоригтбаатар	Т.Г. Шифр	Зургийн дугаар: ГДГ-63	Хуудас: 153
Шалгасан	J. Дун Рув	Д.Ганбат			



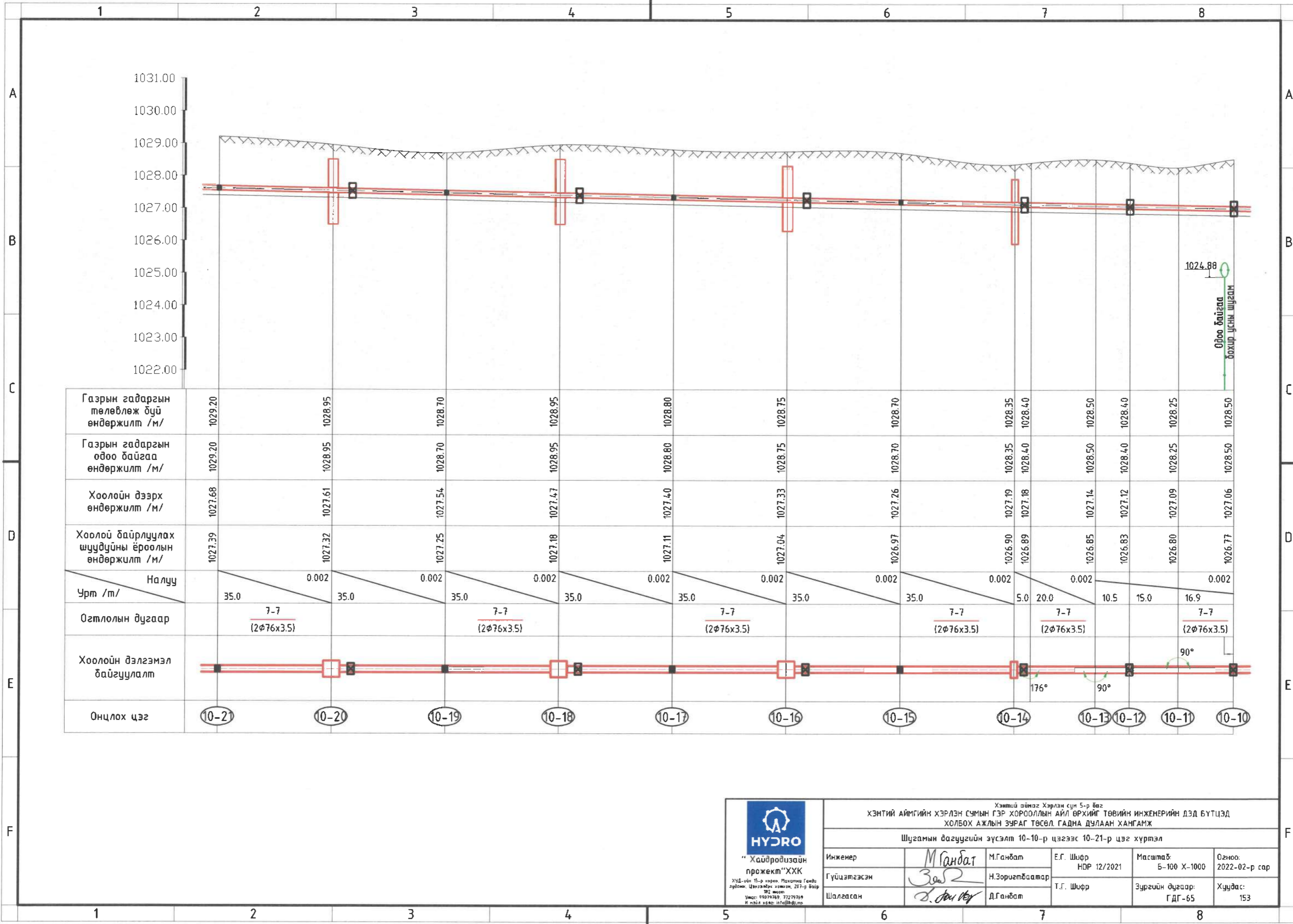


**"Хайдродизайн
проект"ХХК**
ХЧД-ийн 15-р хороо, Мажидын Ганболд
гудамж, Цэцэглэлдэвх хот, 207-р дугаар
802 нөхцөл
Утас: 99079769, 77279759
И-мэйл хаяг: info@hdp.mn

Хэнтий аймгийн Хэрлэн сумын 5-р баг
ХЭНТИЙ АЙМГИЙН ХЭРЛЭН СУМЫН ГЭР ХОРООЛЫН АЙЛ ӨРХИЙГ ТӨВИЙН ИНЖЕНЕРИЙН ДЭД БҮТЦЭД
ХОЛБОХ АЖЛЫН ЗУРАГ ТӨСӨЛ, ГАДНА ДУЛААН ХАНГАМЖ

Шугамын дагуугийн зүсэлт 10-р цэгээс 10-10-р цэг хүртэл

Инженер	М.Ганбат	М.Ганбат	Е.Г. Шифр НДР 12/2021	Масштаб: Б-100 X-1000	Огноо: 2022-02-р сар
Гүйцэтгэсэн	З.Б.С	Н.Зоригтбаатар	Т.Г. Шифр	Зургийн дугаар: ГДГ-64	Хуудас: 153
Шалгасан	Д.Ганбат	Д.Ганбат			



Хэнтий аймаг Хэрлэн сум 5-р баг ХЭНТИЙ АЙМГИЙН ХЭРЛЭН СУМЫН ГЭР ХОРООЛЫН АЙЛ ӨРХИЙГ ТӨВИЙН ИНЖЕНЕРИЙН ДЭД БҮТЦЭД ХОЛБОХ АЖЛЫН ЗУРАГ ТӨСӨЛ ГАДНА ДУЛААН ХАНГАМЖ					
Шугамын дагуугийн зүсэлт 10-10-р цэгээс 10-21-р цэг хүртэл					
Инженер	M.Ганбат	М.Ганбат	Е.Г. Шифр НӨР 12/2021	Масштаб: Б-100 X-1000	Огноо: 2022-02-р сар
Гүйцэтгэсэн	Завс	Н.Зоригтбаатар	Т.Г. Шифр	Зургийн дугаар: ГДГ-65	Хуудас: 153
Шалгасан	D. Jan Key	Д.Ганбат			

Газрын гадаргын төлөвлөж буй өндөржилт /м/	1030.90	1030.70	1030.20	1029.95	1029.45	1029.50	1029.30	1029.20
Газрын гадаргын одоо байгаа өндөржилт /м/	1030.90	1030.70	1030.20	1029.95	1029.45	1029.50	1029.30	1029.20
Хоолойн дээрх өндөржилт /м/	1029.555	1029.135	1028.715	1028.295	1027.875	1027.805	1027.735	1027.68
Хоолой байрлуулах шуудуйны ёроолын өндөржилт /м/	1029.28	1028.86	1028.44	1028.02	1027.60	1027.53	1027.46	1027.39
Налуу		0.012	0.012	0.012	0.012	0.002	0.002	0.002
Урт /м/	35.0	35.0	35.0	35.0	35.0	35.0	35.0	
Огтлолын дугаар		9-9 (2φ45x2.5)	9-9 (2φ45x2.5)	8-8 (2φ57x3.5)	8-8 (2φ57x3.5)	8-8 (2φ57x3.5)	8-8 (2φ57x3.5)	
Хоолойн дэлгэмэл байгуулалт								
Онцлох цэг	10-28	10-27	10-26	10-25	10-24	10-23	10-22	10-21

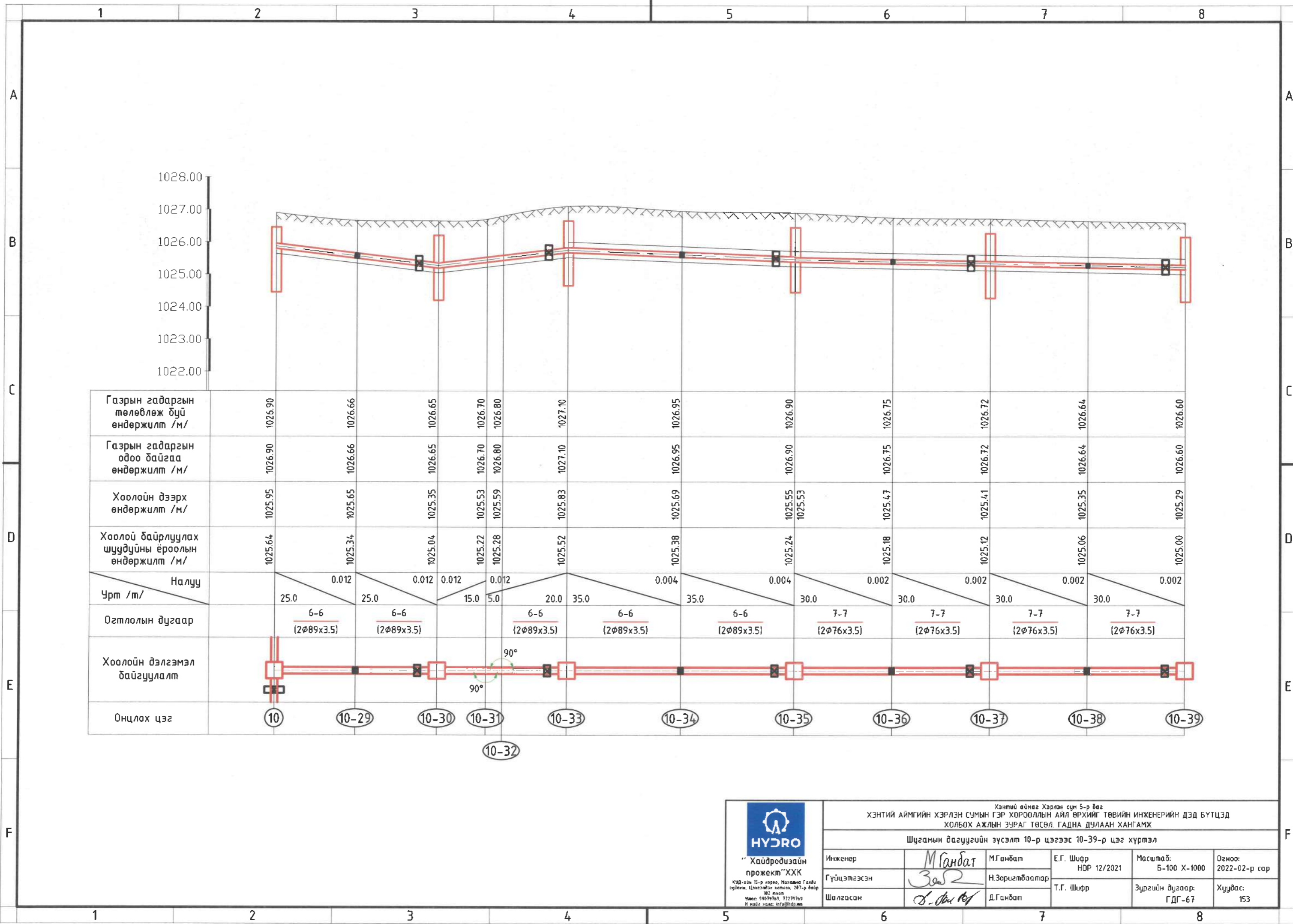


“Хайдродизайн проект”ХХК
 ХУД-ийн 15-р хороо, Маватна Ганду
 гудамж, Цахилгааны хотгийн, 207-р байр
 102 өмнө
 Утас: 99079769, 77279760
 И-мэйл хаяг: info@hdp.mn


Хэнтий аймгаас Хэрлэн сум 5-р баг
 ХЭНТИЙ АЙМГИЙН ХЭРЛЭН СУМЫН ГЭР ХОРООЛЫН АЙЛ ӨРХИЙГ ТӨВИЙН ИНЖЕНЕРИЙН ДЭД БҮТЦЭД
 ХОЛБОХ АЖЛЫН ЗУРАГ ТӨСӨЛ ГАДНА ДУЛААН ХАНГАМЖ

Шугамын дагуугийн зүсэлт 10-21-р цэгээс 10-38-р цэг хүртэл

Инженер	М.Ганбат	М.Ганбат	Е.Г. Шифр НОР 12/2021	Масштаб: Б-100 X-1000	Огноо: 2022-02-р сар
Гүйцэтгэсэн	З.Б.С	Н.Зоригтбаатар	Т.Г. Шифр	Зургийн дугаар: ГДГ-66	Хуудас: 153
Шалгасан	Д.Очилов	Д.Ганбат			



Газрын гадаргын төлөвлөж буй өндөржилт /м/	1026.90	1026.66	1026.65	1026.70	1026.80	1027.10	1026.95	1026.90	1026.75	1026.72	1026.64	1026.60
Газрын гадаргын одоо байгаа өндөржилт /м/	1026.90	1026.66	1026.65	1026.70	1026.80	1027.10	1026.95	1026.90	1026.75	1026.72	1026.64	1026.60
Хоолойн дээрх өндөржилт /м/	1025.95	1025.65	1025.35	1025.53	1025.59	1025.83	1025.69	1025.55	1025.47	1025.41	1025.35	1025.29
Хоолой байрлуулах шуудуйны ёроолын өндөржилт /м/	1025.64	1025.34	1025.04	1025.22	1025.28	1025.52	1025.38	1025.24	1025.18	1025.12	1025.06	1025.00
Налуу		0.012	0.012	0.012	0.012		0.004	0.004	0.002	0.002	0.002	0.002
Чрт /м/	25.0	25.0	15.0	5.0	20.0	35.0	35.0	30.0	30.0	30.0	30.0	30.0
Огтлолын дугаар		6-6 (2Ø89x3.5)	6-6 (2Ø89x3.5)	6-6 (2Ø89x3.5)	6-6 (2Ø89x3.5)	6-6 (2Ø89x3.5)	6-6 (2Ø89x3.5)	7-7 (2Ø76x3.5)	7-7 (2Ø76x3.5)	7-7 (2Ø76x3.5)	7-7 (2Ø76x3.5)	7-7 (2Ø76x3.5)
Хоолойн дэлгэмэл байгуулалт				90°								
Онцлох цэг	10	10-29	10-30	10-31	10-32	10-33	10-34	10-35	10-36	10-37	10-38	10-39

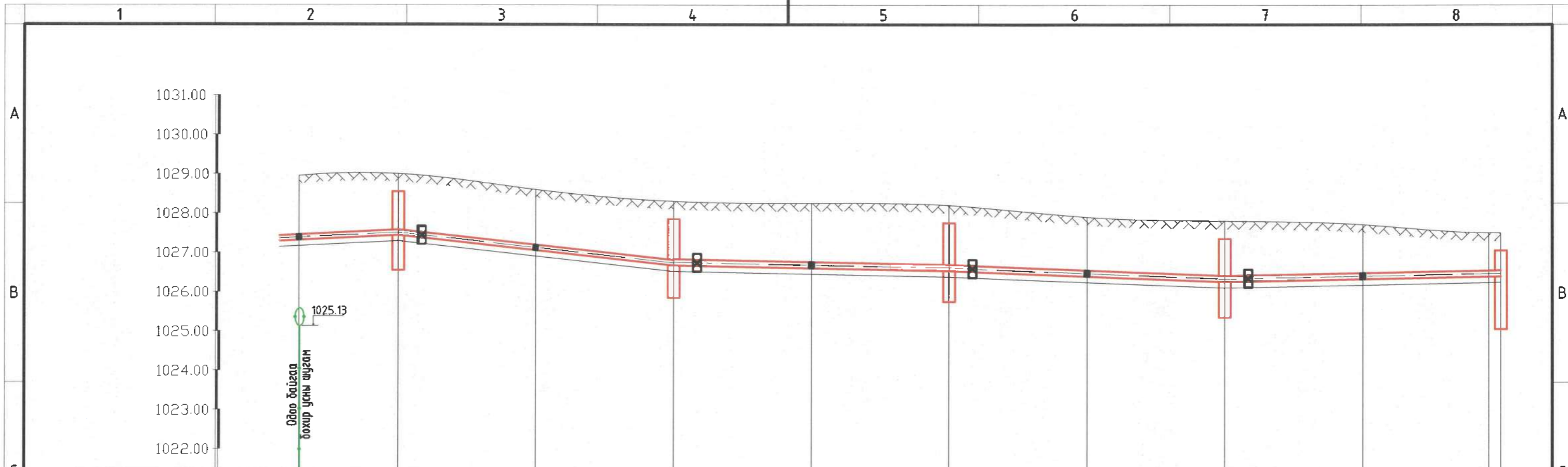


“Хайдродизайн проект”ХХК
ХУД-ийн 15-р хороо, Могойно Галд
эргэн, Цэцэрлэг хэвтэн, 287-р байр
102 өмнө
Утас: 98079765, 73297659
И-майл хаяг: info@hydro.mn


Хэнтий аймаг Хэрлэн сум 5-р баг
ХЭНТИЙ АЙМГИЙН ХЭРЛЭН СУМЫН ГЭР ХОРООЛЫН АЙЛ ӨРХИЙГ ТӨВИЙН ИНЖЕНЕРИЙН ДЭД БҮТЦЭД
ХОЛБОХ АЖЛЫН ЗУРАГ ТӨСӨЛ, ГАДНА ДУЛААН ХАНГАМЖ

Шугамын дагуугийн зүсэлт 10-р цэгээс 10-39-р цэг хүртэл

Инженер	<i>М.Ганбат</i>	М.Ганбат	Е.Г. Шифр НОР 12/2021	Масштаб: Б-100 X-1000	Огноо: 2022-02-р сар
Гүйцэтгэсэн	<i>Зов</i>	Н.Зоригтбаатар	Т.Г. Шифр	Зургийн дугаар: ГДГ-67	Хуудас: 153
Шалгасан	<i>С.Оюу</i>	Д.Ганбат			



Газрын гадаргын төлөвлөж буй өндөржилт /м/	1028.95	1029.00	1028.60	1028.30	1028.25	1028.20	1027.90	1027.80	1027.71	1027.50	1027.50
Газрын гадаргын одоо байгаа өндөржилт /м/	1028.95	1029.00	1028.60	1028.30	1028.25	1028.20	1027.90	1027.80	1027.71	1027.50	1027.50
Хоолойн дээрх өндөржилт /м/	1027.455	1027.58	1027.195	1026.81	1026.83	1026.76	1026.69	1026.55	1026.48	1026.54	1026.55
Хоолой байрлуулах шүүдүүний ёроолын өндөржилт /м/	1027.165	1027.29	1026.905	1026.52	1026.45	1026.38	1026.24	1026.10	1026.17	1026.23	1026.24
Налуу	0.005		0.011	0.011	0.002	0.002	0.004	0.004	0.002	0.002	
Урт /м/		25.0	35.0	35.0	35.0	35.0	35.0	35.0	35.0	32.0	3.0
Огтлолын дугаар		7-7 (2Ø76x3.5)	7-7 (2Ø76x3.5)	7-7 (2Ø76x3.5)	6-6 (2Ø89x3.5)	6-6 (2Ø89x3.5)	6-6 (2Ø89x3.5)	6-6 (2Ø89x3.5)	6-6 (2Ø89x3.5)	6-6 (2Ø89x3.5)	6-6 (2Ø89x3.5)
Хоолойн дэлгэмэл байгуулалт											178°
Онцлох цэг	14-9	14-8	14-7	14-6	14-5	14-4	14-3	14-2	14-1	14	

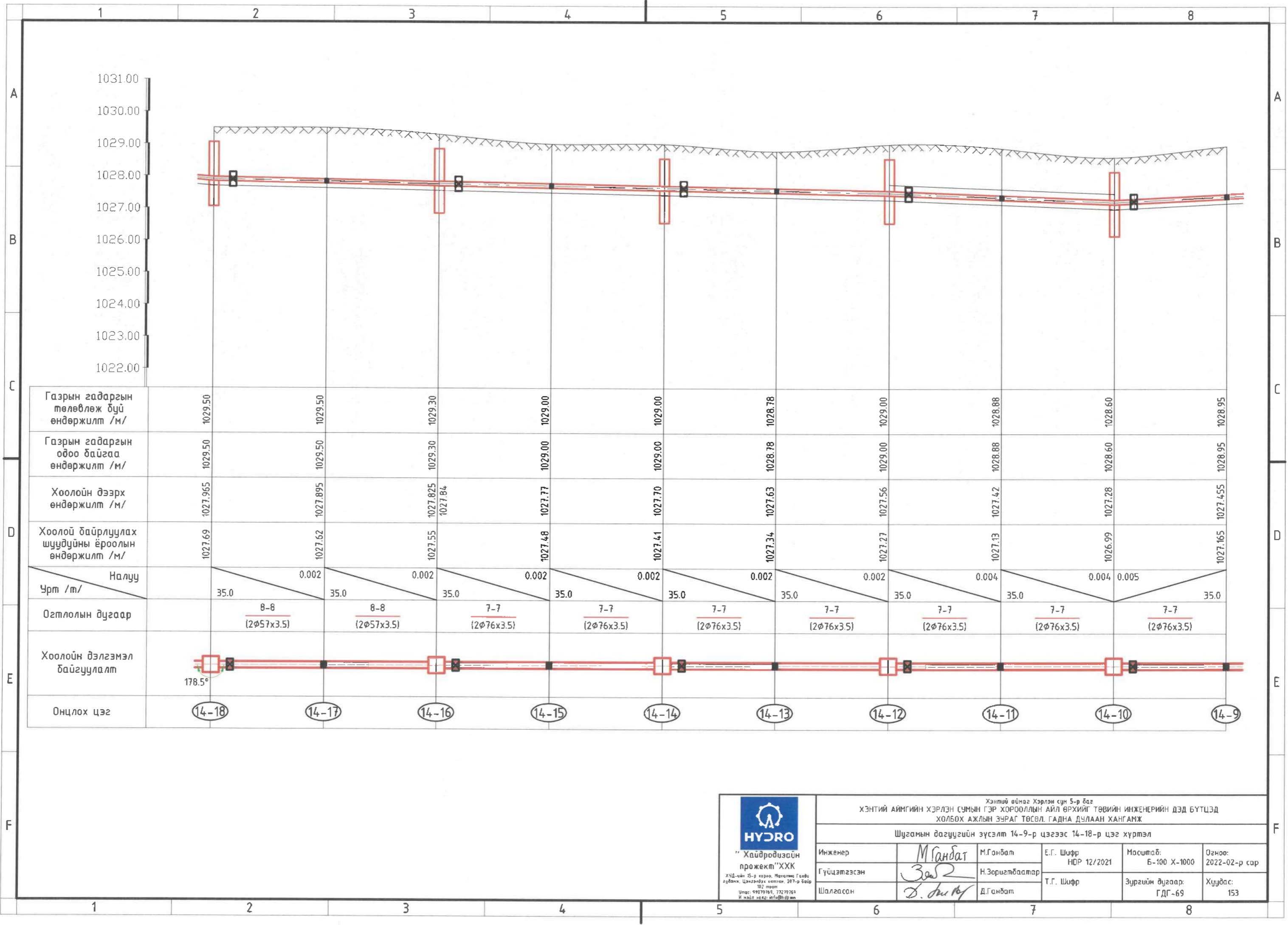



“Хайдродизайн проект” ХХК
ХУД-ийн 15-р хороо, Могойно Ганди гудамж, Цэцэглэн хотом, 207-р байр
102 нэгж
Утас: 99078769, 73279769
И-мэйл: info@hdp.mn

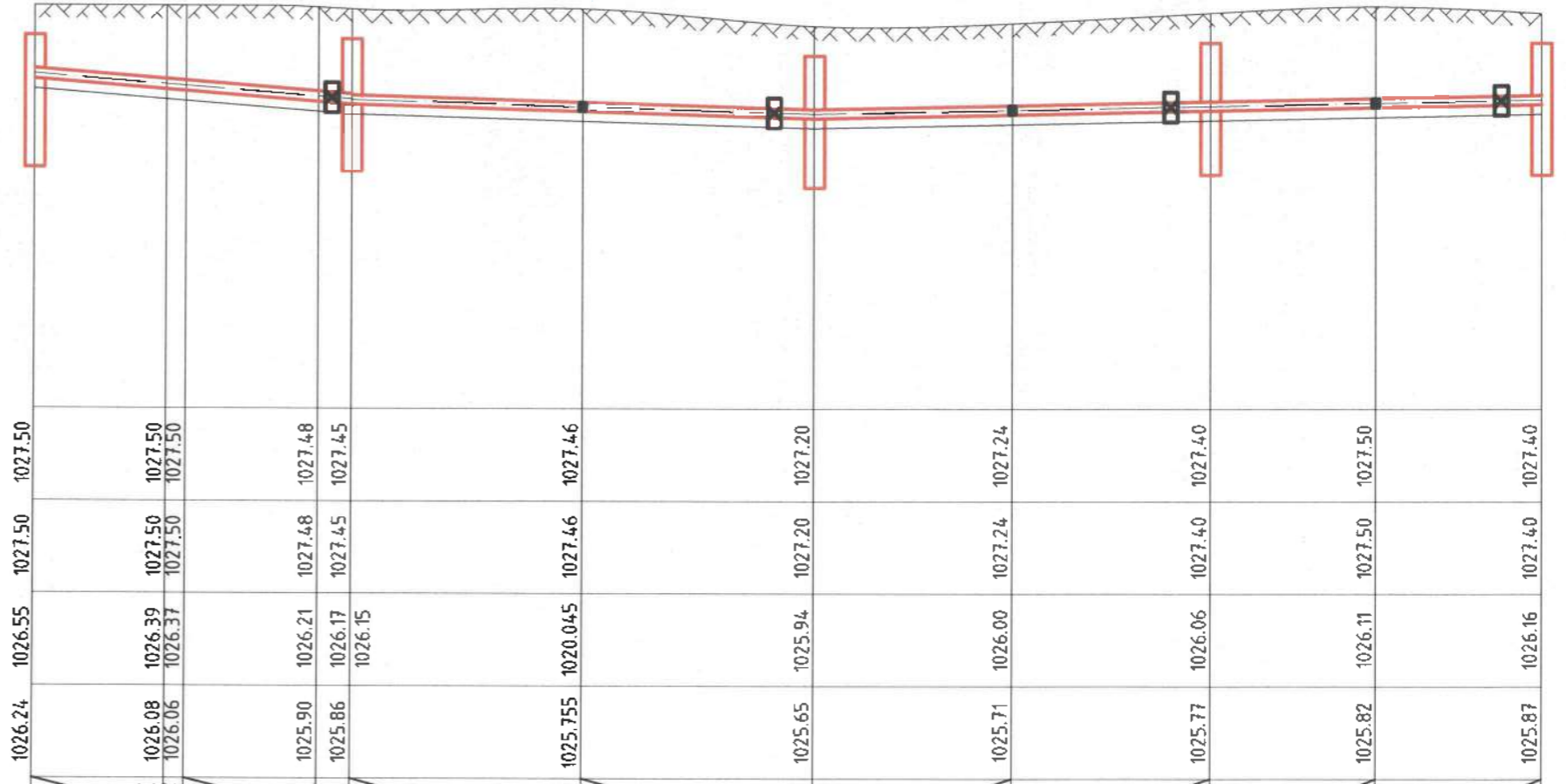
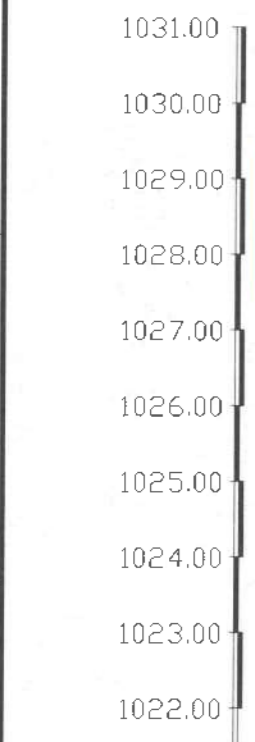
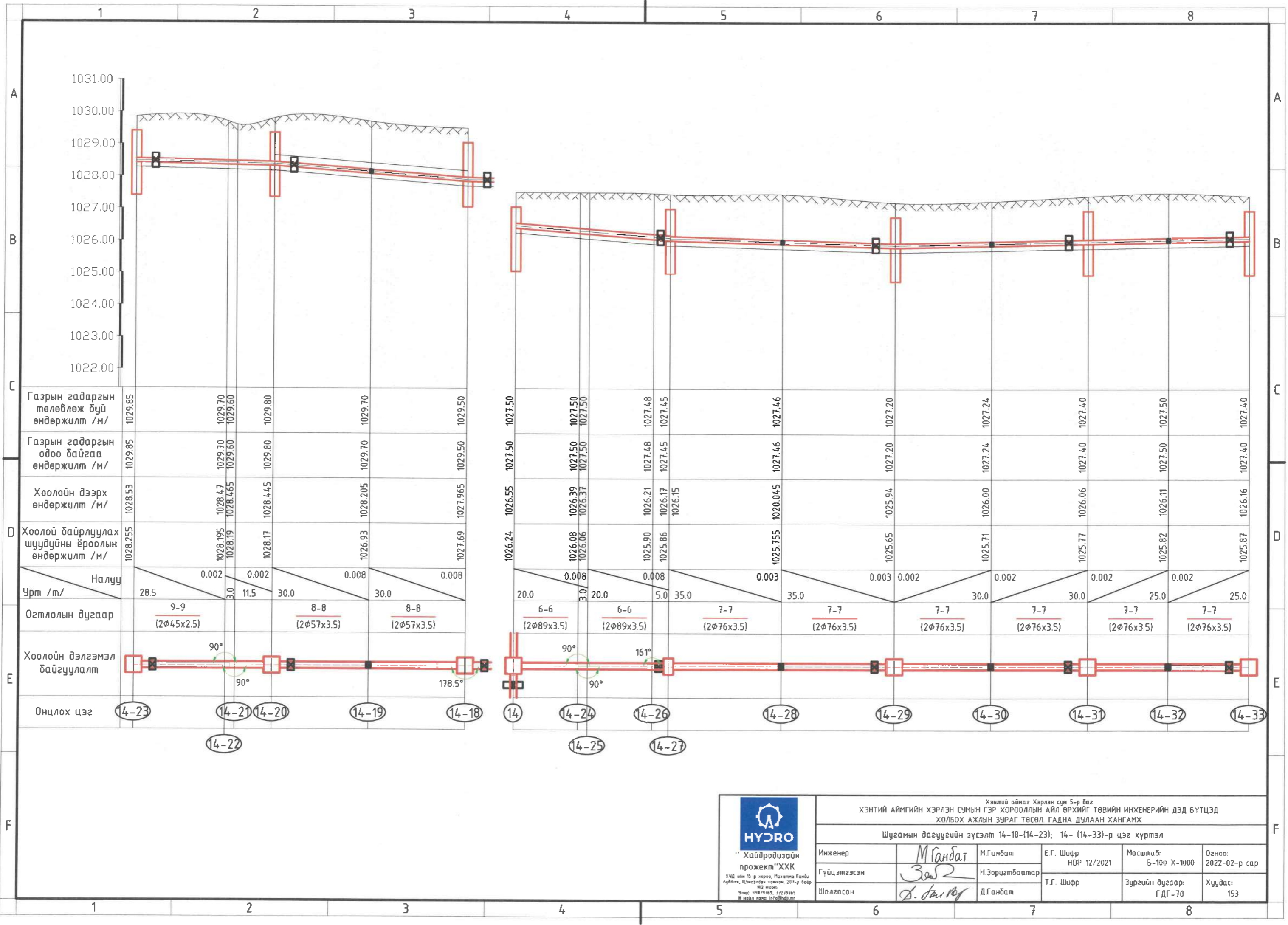
Хэнтий аймаг Хэрлэн сум 5-р баг
ХЭНТИЙ АЙМГИЙН ХЭРЛЭН СУМЫН ГЭР ХОРООЛЫН АЙЛ ӨРХИЙГ ТӨВИЙН ИНЖЕНЕРИЙН ДЭД БҮТЦЭД
ХОЛБОХ АЖЛЫН ЗУРАГ ТӨСӨЛ ГАДНА ДУЛААН ХАНГАМЖ

Шугамын дагууцийн зүсэлт 14-р цэгээс 14-9-р цэг хүртэл


Инженер	М.Ганбат	М.Ганбат	Е.Г. Шифр НОР 12/2021	Масштаб: Б-100 X-1000	Огноо: 2022-02-р сар
Гүйцэтгэсэн	З.Сүх	Н.Зоригтбаатар	Т.Г. Шифр	Зургийн дугаар: ГДГ-68	Хуудас: 153
Шалгасан	Д.Ганбат	Д.Ганбат			



 "Хайдродизайн проект" ХХК <small>ХХК-ийн 35-р хороо, Магистал Говь гудамж, Цэцэрлэг хамтар. 207-р байр 102 тоот Утас: 99079765, 77279769 И-мэйл хаяг: info@hypro.mn</small>	Хэнтий аймаг Хэрлэн сум 5-р баг ХЭНТИЙ АЙМГИЙН ХЭРЛЭН СУМЫН ГЭР ХОРООЛЫН АЙЛ ӨРХИЙГ ТӨВИЙН ИНЖЕНЕРИЙН ДЭД БҮТЦЭД ХОЛБОХ АЖЛЫН ЭЗРАГ ТӨСӨЛ ГАДНА ДЧЛААН ХАНГАМЖ				
	Шугамын дагуугийн зүсэлт 14-9-р цэгээс 14-18-р цэг хүртэл				
	Инженер	M.Ганбат	M.Ганбат	Е.Г. Шифр НОР 12/2021	Масштаб: Б-100 X-1000
Гүйцэтгэсэн	<i>Зөв</i>	Н.Зоригтбаатар	Т.Г. Шифр	Зургийн дугаар: ГДГ-69	Хувдас: 153
Шалгасан	<i>D. Amolof</i>	Д.Ганбат			



Газрын гадаргын төлөвлөж буй өндөржилт /м/	1029.85	1029.70	1029.60	1029.80	1029.70	1029.50	1027.50	1027.50	1027.50	1027.48	1027.45	1027.46	1027.20	1027.24	1027.40	1027.50	1027.40
Газрын гадаргын одоо байгаа өндөржилт /м/	1029.85	1029.70	1029.60	1029.80	1029.70	1029.50	1027.50	1027.50	1027.48	1027.45	1027.46	1027.46	1027.20	1027.24	1027.40	1027.50	1027.40
Хоолойн дээрх өндөржилт /м/	1028.53	1028.47	1028.465	1028.445	1028.205	1027.965	1026.55	1026.39	1026.21	1026.17	1026.15	1020.045	1025.94	1026.00	1026.06	1026.11	1026.16
Хоолой байрлуулах шүүдүйны ёроолын өндөржилт /м/	1028.255	1028.195	1028.19	1028.17	1026.93	1027.69	1026.24	1026.08	1025.90	1025.86	1025.755	1025.755	1025.65	1025.71	1025.77	1025.82	1025.87
Налуу		0.002	0.002		0.008	0.008	0.008	0.008	0.008		0.003	0.003	0.002	0.002	0.002	0.002	0.002
Урт /м/	28.5	3.0	11.5	30.0	30.0	0.008	20.0	3.0	20.0	5.0	35.0	35.0	0.003	0.002	30.0	30.0	25.0
Огтлолын дугаар	9-9 (2φ45x2.5)			8-8 (2φ57x3.5)	8-8 (2φ57x3.5)		6-6 (2φ89x3.5)	6-6 (2φ89x3.5)	7-7 (2φ76x3.5)	7-7 (2φ76x3.5)	7-7 (2φ76x3.5)	7-7 (2φ76x3.5)	7-7 (2φ76x3.5)	7-7 (2φ76x3.5)	7-7 (2φ76x3.5)	7-7 (2φ76x3.5)	7-7 (2φ76x3.5)
Хоолойн дэлгэмэл байгуулалт	90°	90°		178.5°			90°	161°	90°								
Онцлох цэг	14-23	14-21	14-20	14-19	14-18		14	14-24	14-26		14-28	14-29	14-30	14-31	14-32	14-33	

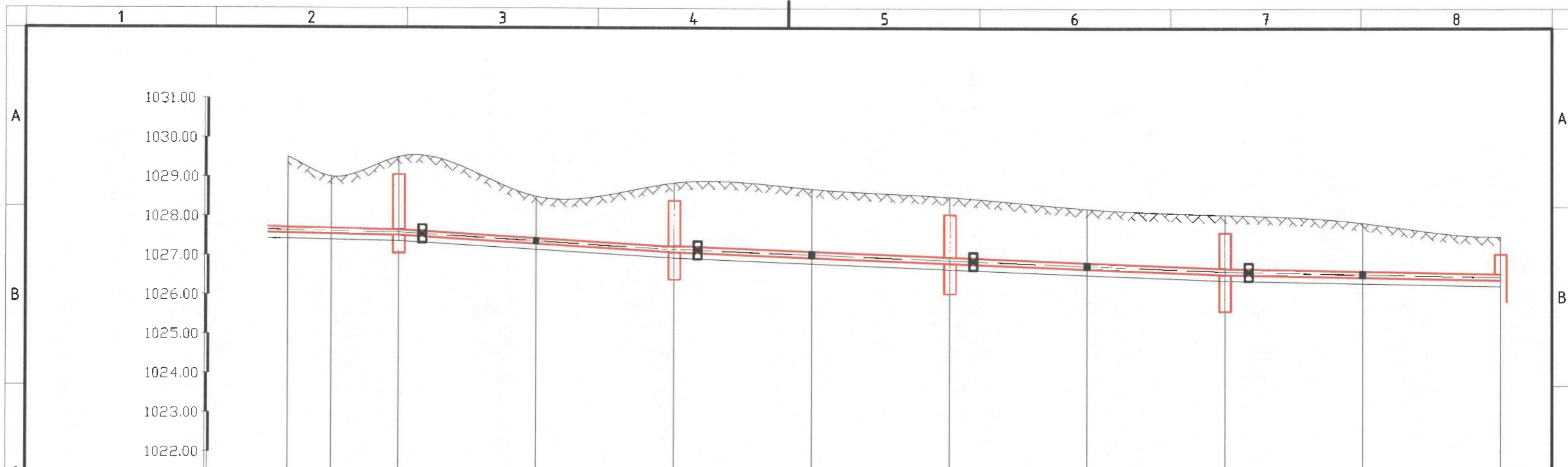


“Хайдродизайн проект”ХХК
ХНД-ийн 15-р хороо, Могойтун Говь
сүдэл, Цэцэрлэг замын, 207-р байр
902 өмнө
Утас: 99079769, 77279769
И-мэйл хаяг: info@hdp.mn


Хэнтий аймаг Хэрлэн сум 5-р баг
ХЭНТИЙ АЙМГИЙН ХЭРЛЭН СУМЫН ГЭР ХОРООЛЫН АЙЛ ӨРХИЙГ ТӨВИЙН ИНЖЕНЕРИЙН ДЭД БҮТЦЭД
ХОЛБОХ АЖЛЫН ЗУРАГ ТӨСӨЛ, ГАДНА ДУЛААН ХАНГАМЖ

Шугамын дагуулийн зүсэлт 14-18-(14-23); 14- (14-33)-р цэг хүртэл

Инженер	M.Ганбат	M.Ганбат	Е.Г. Шифр НОР 12/2021	Масштаб: Б-100 X-1000	Огноо: 2022-02-р сар
Гүйцэтгэсэн	Зөв	Н.Зоригтбаатар	Т.Г. Шифр	Зургийн дугаар: ГДГ-70	Хуудас: 153
Шалгасан	D. Ганбат	D.Ганбат			



Газрын гадаргын төлөвлөж буй өндөржилт /м/	1029.50	1029.00	1029.50	1028.50	1028.85	1028.70	1028.50	1028.20	1028.05	1027.85	1027.50	1027.50
Газрын гадаргын одоо байгаа өндөржилт /м/	1029.50	1029.00	1029.50	1028.50	1028.85	1028.70	1028.50	1028.20	1028.05	1027.85	1027.50	1027.50
Хоолойн дээрх өндөржилт /м/	1027.71	1027.69	1027.65	1027.44	1027.23	1027.25	1026.97	1026.83	1026.69	1026.62	1026.56	1026.55
Хоолой байрлуулах шүүдүйны ёроолын өндөржилт /м/	1027.42	1027.40	1027.36	1027.15	1026.94	1026.80	1026.66	1026.52	1026.38	1026.31	1026.25	1026.24
Налуу		0.002	0.002	0.006	0.006	0.004	0.004	0.004	0.004	0.002		0.002
Урт /м/		11.0	17.0	35.0	35.0	35.0	35.0	35.0	35.0	35.0	32.0	3.0
Огтлолын дугаар			7-7	7-7	7-7	6-6	6-6	6-6	6-6	6-6	6-6	6-6
			(2φ76x3.5)	(2φ76x3.5)	(2φ76x3.5)	(2φ89x3.5)	(2φ89x3.5)	(2φ89x3.5)	(2φ89x3.5)	(2φ89x3.5)	(2φ89x3.5)	(2φ89x3.5)
Хоолойн дэлгэмэл байгуулалт		90°										178°
Онцлох цэг		19-10	19-9	19-8	19-7	19-6	19-5	19-4	19-3	19-2	19-1	19

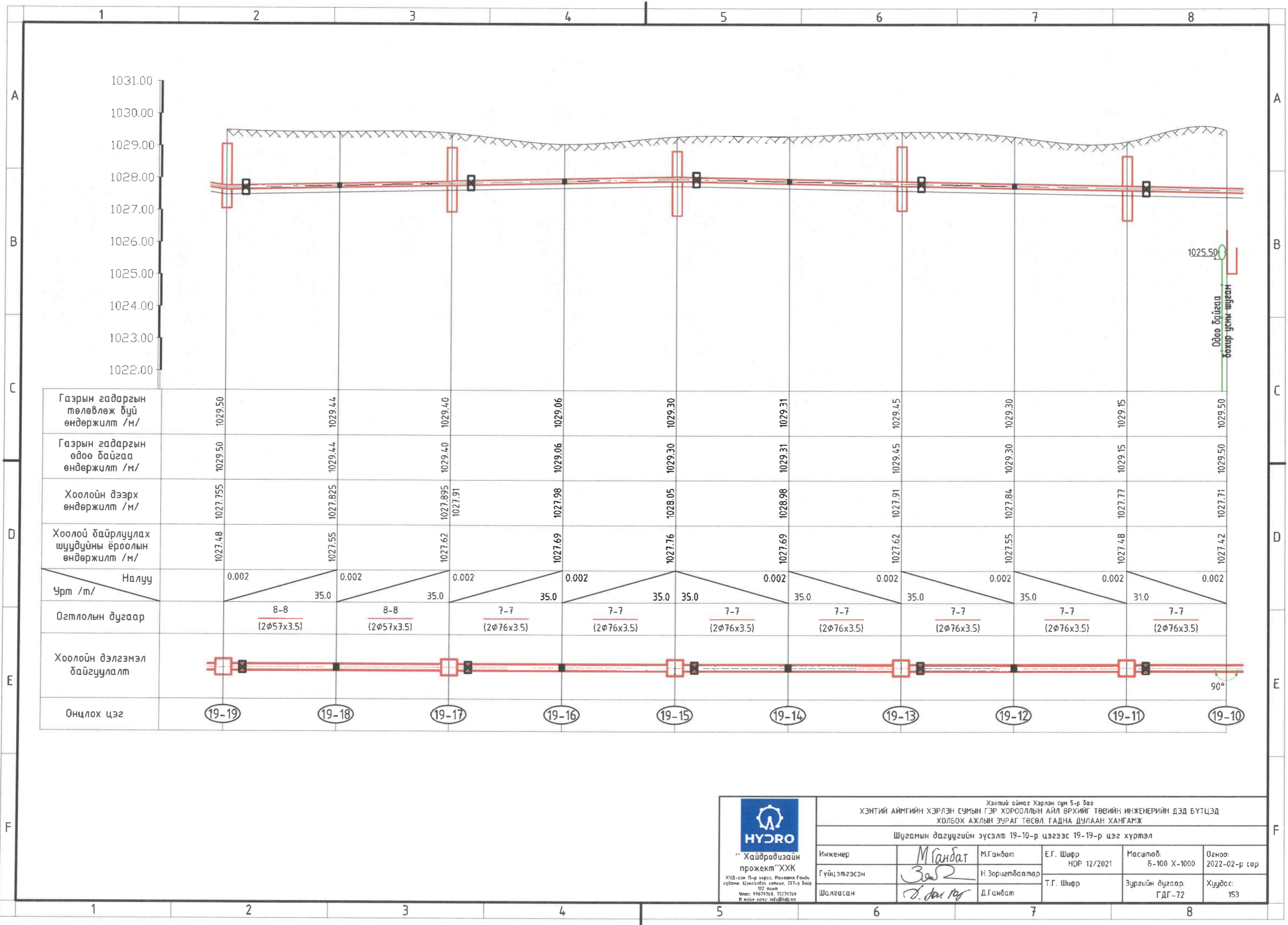


“Хайдродизайн
проект”ХХК
ХХК-ийн 10-р зурвас, Наянтай Ганди
гудамж, Цэцэрлэг талбайн, 297-р баар
102 талбай
Утас: 99079769, 77299769
И-мэйл: info@hdp.mn


Хэнтий аймаг Хэрлэн сум 5-р баг
ХЭНТИЙ АЙМГИЙН ХЭРЛЭН СУМЫН ГЭР ХОРООЛЫН АЙЛ ӨРХИЙГ ТӨВИЙН ИНЖЕНЕРИЙН ДЭД БҮТЦЭД
ХОЛБОХ АЖЛЫН ЗУРАГ ТӨСӨЛ, ГАДНА ДЧЛААН ХАНГАМЖ

Шугамын дагуугийн зүсэлт 19-р цэгээс 19-10-р цэг хүртэл

Инженер	М.Ганбат	М.Ганбат	Е.Г. Шифр НДР 12/2021	Масштаб: Б-100 X-1000	Огноо: 2022-02-р сар
Гүйцэтгэсэн	З.Б.С	Н.Зоригтбаатар	Т.Г. Шифр	Зургийн дугаар: ГДГ-71	Хуудас: 153
Шалгасан	Д.Данраг	Д.Ганбат			



Газрын гадаргын төлөвлөж буй өндөржилт /м/	1029.50	1029.44	1029.40	1029.06	1029.30	1029.31	1029.45	1029.30	1029.15	1029.50
Газрын гадаргын одоо байгаа өндөржилт /м/	1029.50	1029.44	1029.40	1029.06	1029.30	1029.31	1029.45	1029.30	1029.15	1029.50
Хоолойн дээрх өндөржилт /м/	1027.755	1027.825	1027.895 1027.91	1027.98	1028.05	1028.98	1027.91	1027.84	1027.77	1027.71
Хоолой байрлуулах шуудууны ёроолын өндөржилт /м/	1027.48	1027.55	1027.62	1027.69	1027.76	1027.69	1027.62	1027.55	1027.48	1027.42
Налуу	0.002	0.002	0.002	0.002	0.002	0.002	0.002	0.002	0.002	0.002
Урт /м/	35.0	35.0	35.0	35.0	35.0	35.0	35.0	35.0	31.0	0.002
Огтлолын дугаар	8-8 (2 ϕ 57x3.5)	8-8 (2 ϕ 57x3.5)	7-7 (2 ϕ 76x3.5)	7-7 (2 ϕ 76x3.5)	7-7 (2 ϕ 76x3.5)	7-7 (2 ϕ 76x3.5)	7-7 (2 ϕ 76x3.5)	7-7 (2 ϕ 76x3.5)	7-7 (2 ϕ 76x3.5)	7-7 (2 ϕ 76x3.5)
Хоолойн дэлгэмэл байгуулалт										
Онцлох цэг	19-19	19-18	19-17	19-16	19-15	19-14	19-13	19-12	19-11	19-10

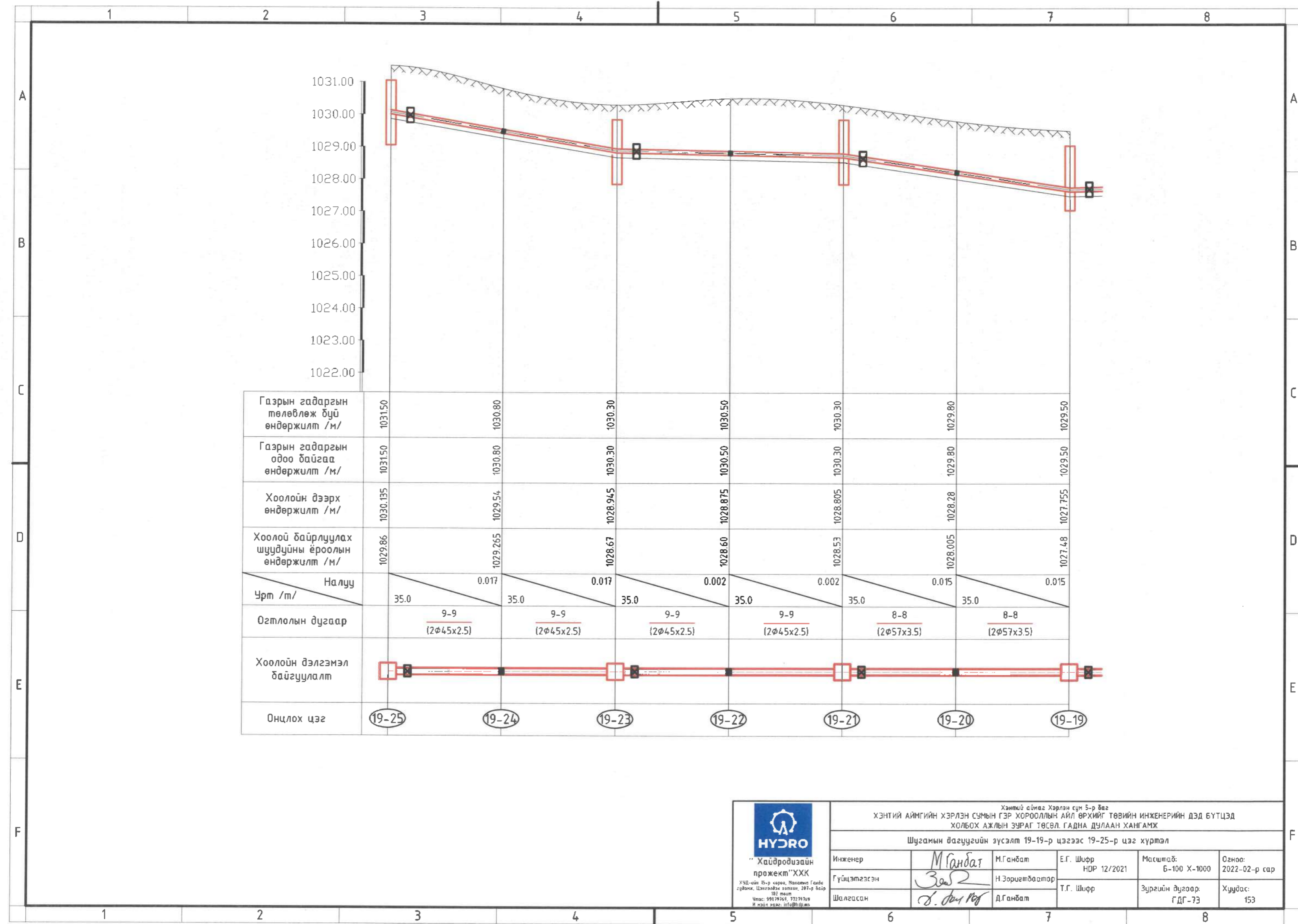


“Хайдродизайн проект” ХХК
ХУД-ийн 15-р хороо, Могойн Говь
уудам, Цэцэглэл хөтөж, 207-р байр
102 нөмөр
Утас: 99678369, 32730369
И-мэйл: info@hdp.mn

Хэнтий аймаг Хэрлэн сум 5-р баг
ХЭНТИЙ АЙМГИЙН ХЭРЛЭН СУМЫН ГЭР ХОРООЛЫН АЙЛ ӨРХИЙГ ТӨВИЙН ИНЖЕНЕРИЙН ДЭД БҮТЦЭД
ХОЛБОХ АЖЛЫН ЗУРАГ ТӨСӨЛ, ГАДНА ДУЛААН ХАНГАМЖ

Шугамын дагуугийн зүсэлт 19-10-р цэгээс 19-19-р цэг хүртэл

Инженер	М.Ганбат	М.Ганбат	Е.Г. Шифр НОР 12/2021	Масштаб: Б-100 X-1000	Огноо: 2022-02-р сар
Гүйцэтгэсэн	З.Бат	Н.Зоригтбаатар	Т.Г. Шифр	Зургийн дугаар: ГДГ-72	Хуудас: 153
Шалгасан	Д.Ганбат	Д.Ганбат			



Газрын гадаргын төлөвлөж буй өндөржилт /м/	1031.50	1030.80	1030.30	1030.50	1030.30	1029.80	1029.50
Газрын гадаргын одоо байгаа өндөржилт /м/	1031.50	1030.80	1030.30	1030.50	1030.30	1029.80	1029.50
Хоолойн дээрх өндөржилт /м/	1030.135	1029.54	1028.945	1028.875	1028.805	1028.28	1027.755
Хоолой байрлуулах шүүдүйны ёроолын өндөржилт /м/	1029.86	1029.265	1028.67	1028.60	1028.53	1028.005	1027.48
Налцу		0.017	0.017	0.002	0.002	0.015	0.015
Чрт /м/	35.0	35.0	35.0	35.0	35.0	35.0	35.0
Огтлолын дугаар		9-9 (2φ45x2.5)	9-9 (2φ45x2.5)	9-9 (2φ45x2.5)	9-9 (2φ45x2.5)	8-8 (2φ57x3.5)	8-8 (2φ57x3.5)
Хоолойн дэлгэмэл байгуулалт							
Онцлох цэг	19-25	19-24	19-23	19-22	19-21	19-20	19-19

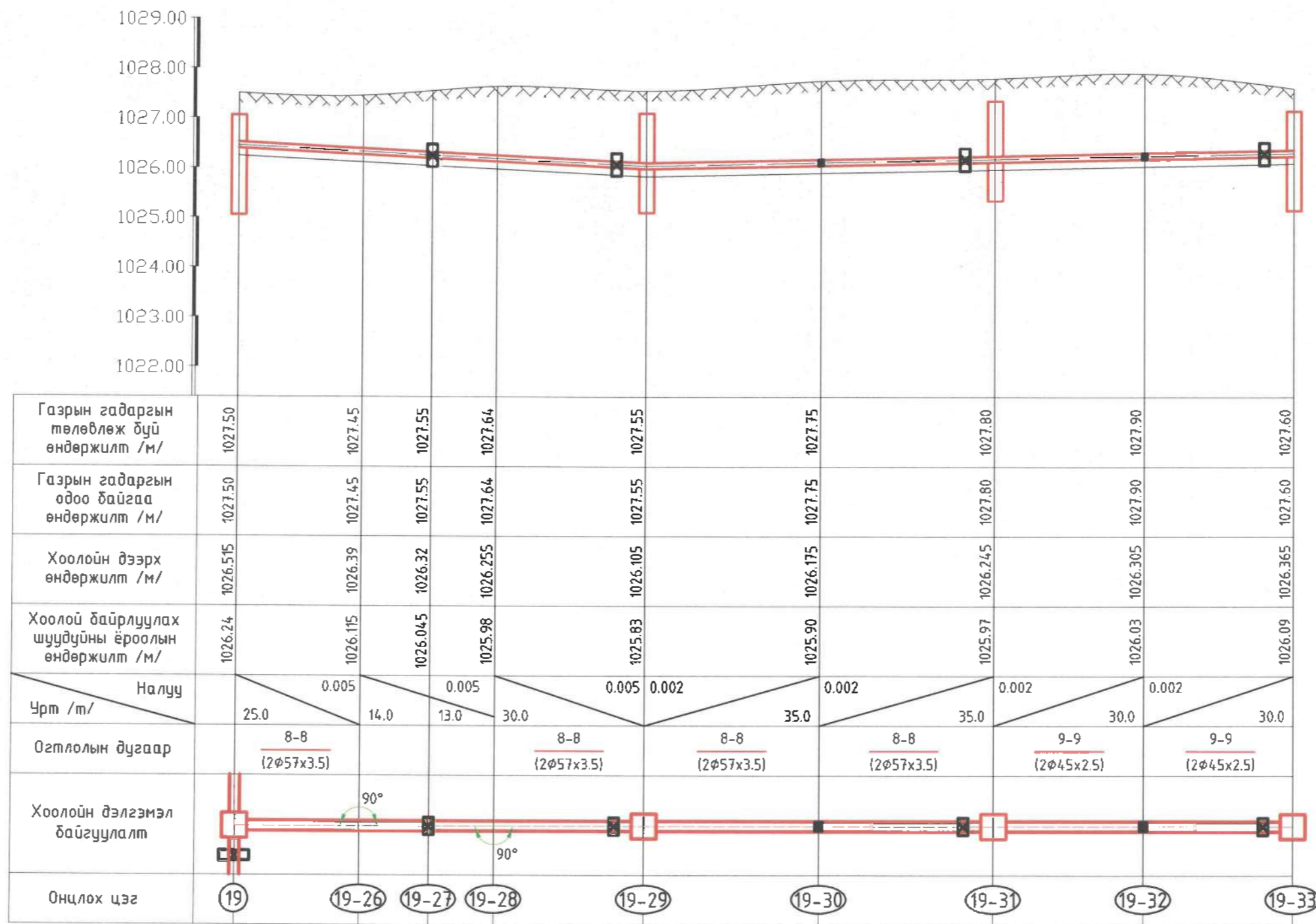



“Хайдродизайн проект” ХХК
ХУД-ийн 15-р хороо, Нахатай Ганди гудамж, Цэнгэлдэх хотон, 207-р дугаар 102 тоот
 Утас: 99679764, 77279769
 И-мэйл хаяг: info@hydro.mn

Хэнтий аймаг Хэрлэн сум 5-р баг
 ХЭНТИЙ АЙМГИЙН ХЭРЛЭН СУМЫН ГЭР ХОРООЛЫН АЙЛ ӨРХИЙГ ТӨВИЙН ИНЖЕНЕРИЙН ДЭД БҮТЦЭД
 ХОЛБОХ АЖЛЫН ЗУРАГ ТӨСӨЛ. ГАДНА ДУЛААН ХАНГАМЖ

Шугамын багууцгийн зүсэлт 19-19-р цэгээс 19-25-р цэг хүртэл

Инженер	<i>М.Ганбат</i>	М.Ганбат	Е.Г. Шифр НДР 12/2021	Масштаб: Б-100 X-1000	Огноо: 2022-02-р сар
Гүйцэтгэсэн	<i>Зөв</i>	Н.Зоригтбаяр	Т.Г. Шифр	Зургийн дугаар: ГДГ-73	Хуудас: 153
Шалгасан	<i>С. Дун Нэг</i>	Д.Ганбат			



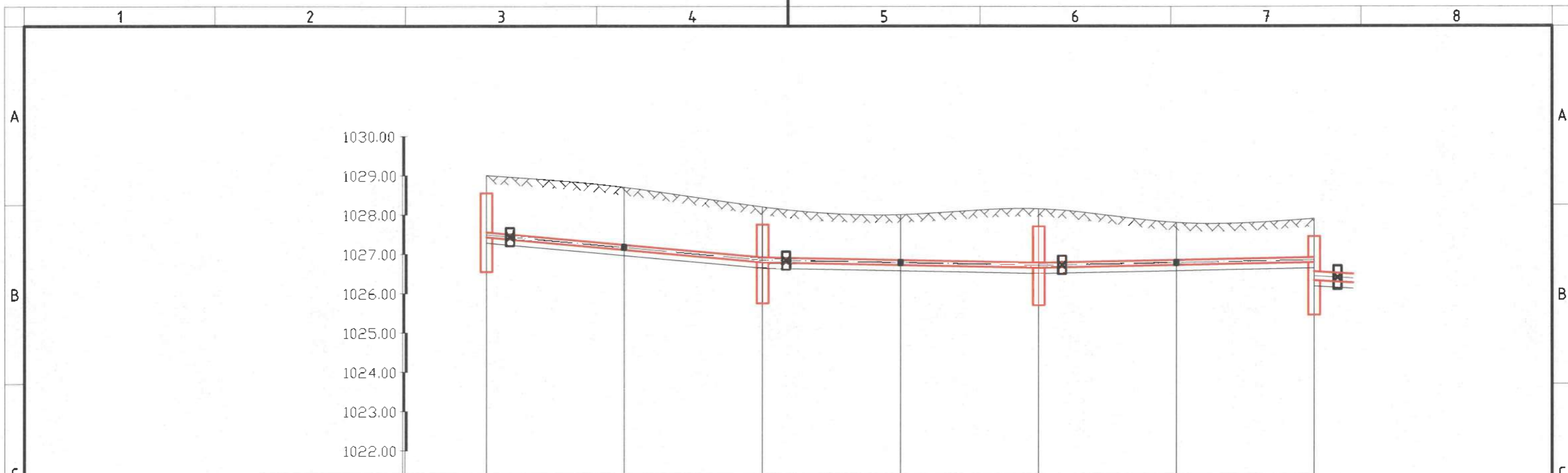


“Хайдровизайн проект” ХХК
ХЧД-ийн 15-р хороо, Могойтуй Говьдүрвэнж, Цэцэгшаруу хилийн 207-р байр
 192 өмнөд
 Утас: 99079769, 77279769
 И-мэйл хаяг: info@hdp.mn


Хэнтий аймгаас Хэрлэн сум 5-р баг
 ХЭНТИЙ АЙМГИЙН ХЭРЛЭН СУМЫН ГЭР ХОРОСЛЫН АЙЛ ӨРХИЙГ ТӨВИЙН ИНЖЕНЕРИЙН ДЭД БҮТЦЭД
 ХОЛБОХ АЖЛЫН ЗУРАГ ТӨСӨЛ, ГАДНА ДУЛААН ХАНГАМЖ

Шугамын дагуугийн зүсэлт 19-р цэгээс 19-33-р цэг хүртэл

Инженер	М.Ганбат	М.Ганбат	Е.Г. Шифр НДР 12/2021	Масштаб: Б-100 X-1000	Огноо: 2022-02-р сар
Гүйцэтгэсэн	Зөв	Н.Зоригтбаатар	Т.Г. Шифр	Зургийн дугаар: ГДГ-74	Хуудас: 153
Шалгасан	С.Дорноо	Д.Ганбат			



Газрын гадаргын төлөвлөж буй өндөржилт /м/	1029.00	1028.70	1028.20	1028.00	1028.15	1027.80	1027.90
Газрын гадаргын одоо байгаа өндөржилт /м/	1029.00	1028.70	1028.20	1028.00	1028.15	1027.80	1027.90
Хоолойн дээрх өндөржилт /м/	1027.545	1027.23	1026.915	1026.845	1026.775	1026.845	1026.915
Хоолой байрлуулах шуудуйны ёроолын өндөржилт /м/	1027.27	1026.955	1026.64	1026.57	1026.50	1026.57	1026.64
Налуу		0.009	0.009	0.002	0.002	0.002	0.002
Урт /м/	35.0	35.0	35.0	35.0	35.0	35.0	35.0
Огтлолын дугаар		9-9 (2φ45x2.5)	9-9 (2φ45x2.5)	9-9 (2φ45x2.5)	9-9 (2φ45x2.5)	8-8 (2φ57x3.5)	8-8 (2φ57x3.5)
Хоолойн дэлгэмэл байгуулалт							
Онцлох цэг	21-6	21-5	21-4	21-3	21-2	21-1	21



**"Хайдрадизайн
проект" ХХК**
ХУД-ийн 15-р хороо, Нахалма Ганду
зүдэмж, Цэцэглэлэх хотон, 207-р байр
102 мөм
Утас: 99079769, 73299769
И-мэйл хаяг: mh@hydra.mn

Хэнтий аймаг Хэрлэн сум 5-р баг
ХЭНТИЙ АЙМГИЙН ХЭРЛЭН СУМЫН ГЭР ХОРООЛЫН АЙЛ ӨРХИЙГ ТӨВИЙН ИНЖЕНЕРИЙН ДЭД БҮТЦЭД
ХОЛБОХ АЖЛЫН ЗУРАГ ТӨСӨЛ, ГАДНА ДУЛААН ХАНГАМЖ

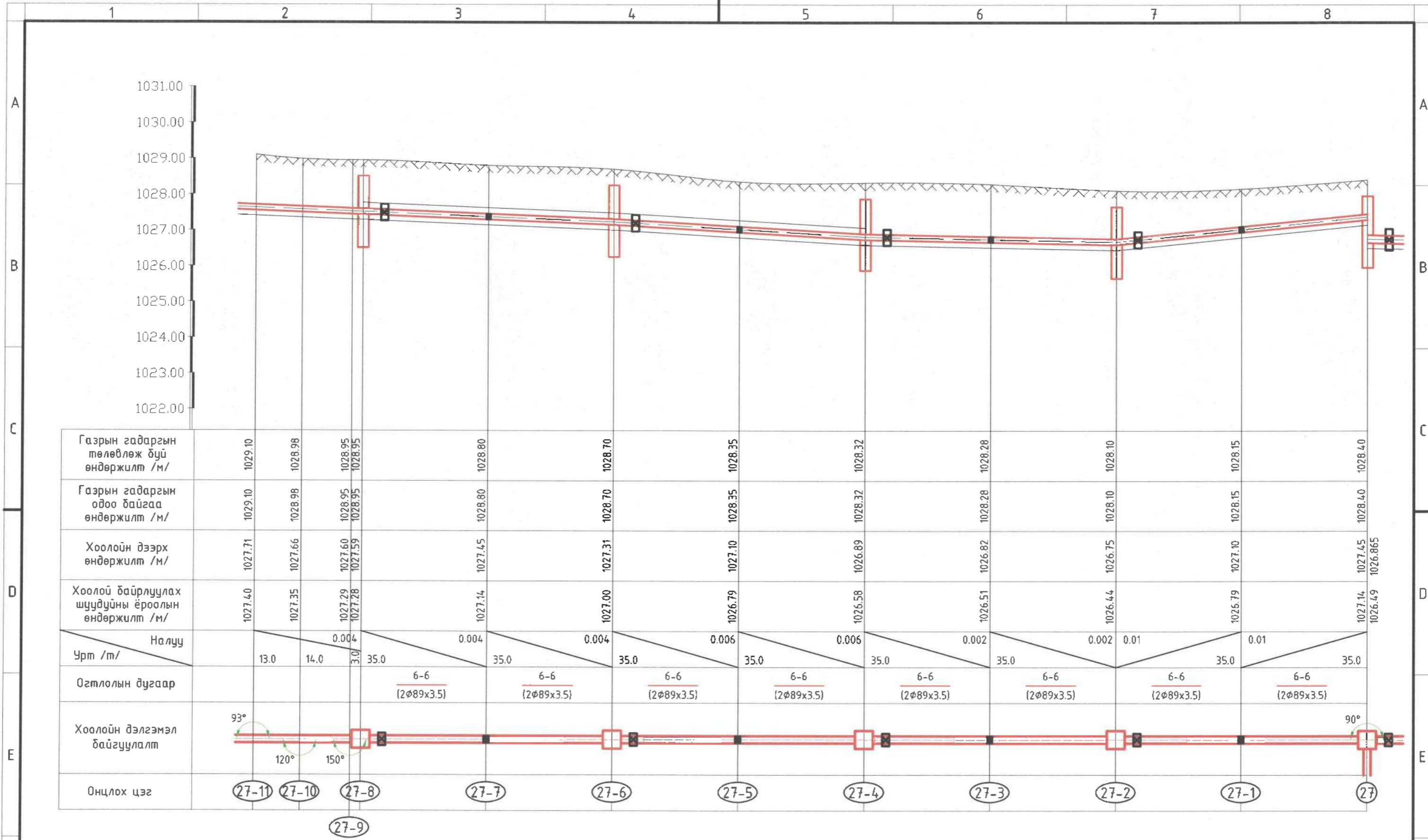
Шугамын дагуугийн зүсэлт 21-р цэгээс 21-6-р цэг хүртэл


Инженер: *М.Ганбат* М.Ганбат
Гүйцэтгэсэн: *З.Ор* Н.Зоригтбаатар
Шалгасан: *Д.Ор* Д.Ганбат

Е.Г. Шифр: НОР 12/2021
Т.Г. Шифр:

Масштаб: Б-100 X-1000
Зургийн дугаар: ГДГ-75

Огноо: 2022-02-р сар
Хуудас: 153



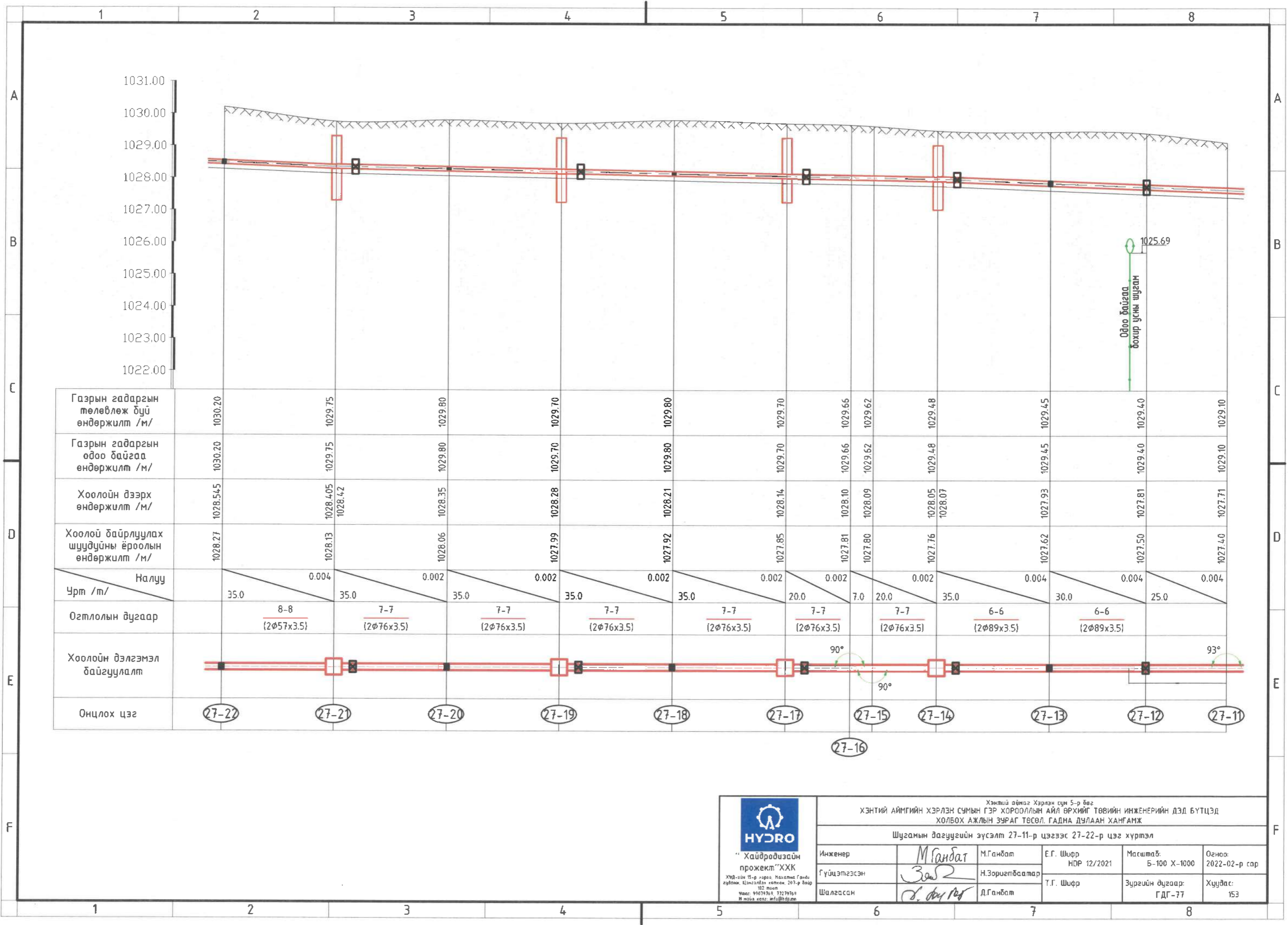


“Хайдрадизайн проект” ХХК
ХУД-ийн 15-р хороо, Нахатай Ганду гудамж, Цэнгэлдэн хиймэл, 207-р байр
102 нөмөр
Утас: 94074769, 77279769
И-мэйл хаяг: info@hydro.mn


Хэнтий аймгийн Хэрлэн сум 5-р баг
ХЭНТИЙ АЙМГИЙН ХЭРЛЭН СУМЫН ГЭР ХОРООЛЫН АЙЛ ӨРХИЙГ ТӨВИЙН ИНЖЕНЕРИЙН ДЭД БҮТЦЭД
ХОЛБОХ АЖЛЫН ЗУРАГ ТӨСӨЛ, ГАДНА ДЧЛААН ХАНГАМЖ

Шугамын дагуугийн зүсэлт 27-р цэгээс 27-11-р цэг хүртэл

Инженер	М.Ганбат	М.Ганбат	Е.Г. Шифр НОР 12/2021	Масштаб: Б-100 X-1000	Огноо: 2022-02-р сар
Гүйцэтгэсэн	З.Б.С	Н.Зоригтбаатар	Т.Г. Шифр	Зургийн дугаар: ГДГ-76	Хуудас: 153
Шалгасан	Д.Ганбат	Д.Ганбат			



Газрын гадаргын төлөвлөж буй өндөржилт /м/	1030.20	1029.75	1029.80	1029.70	1029.80	1029.70	1029.66	1029.62	1029.48	1029.45	1029.40	1029.10
Газрын гадаргын одоо байгаа өндөржилт /м/	1030.20	1029.75	1029.80	1029.70	1029.80	1029.70	1029.66	1029.62	1029.48	1029.45	1029.40	1029.10
Хоолойн дээрх өндөржилт /м/	1028.545	1028.405 1028.42	1028.35	1028.28	1028.21	1028.14	1028.10	1028.09	1028.05 1028.07	1027.93	1027.81	1027.71
Хоолой байрлуулах шуудуйны ёроолын өндөржилт /м/	1028.27	1028.13	1028.06	1027.99	1027.92	1027.85	1027.81	1027.80	1027.76	1027.62	1027.50	1027.40
Налуу		0.004	0.002	0.002	0.002	0.002	0.002	0.002	0.002	0.004	0.004	0.004
Чрт /м/	35.0	35.0	35.0	35.0	35.0	20.0	7.0	20.0	35.0	30.0	25.0	
Огтлолын дугаар		8-8 (2φ57x3.5)	7-7 (2φ76x3.5)	7-7 (2φ76x3.5)	7-7 (2φ76x3.5)	7-7 (2φ76x3.5)	7-7 (2φ76x3.5)	7-7 (2φ76x3.5)	6-6 (2φ89x3.5)	6-6 (2φ89x3.5)		
Хоолойн дэлгэмэл байгуулалт							90°	90°				93°
Онцлох цэг	27-22	27-21	27-20	27-19	27-18	27-17	27-16	27-15	27-14	27-13	27-12	27-11

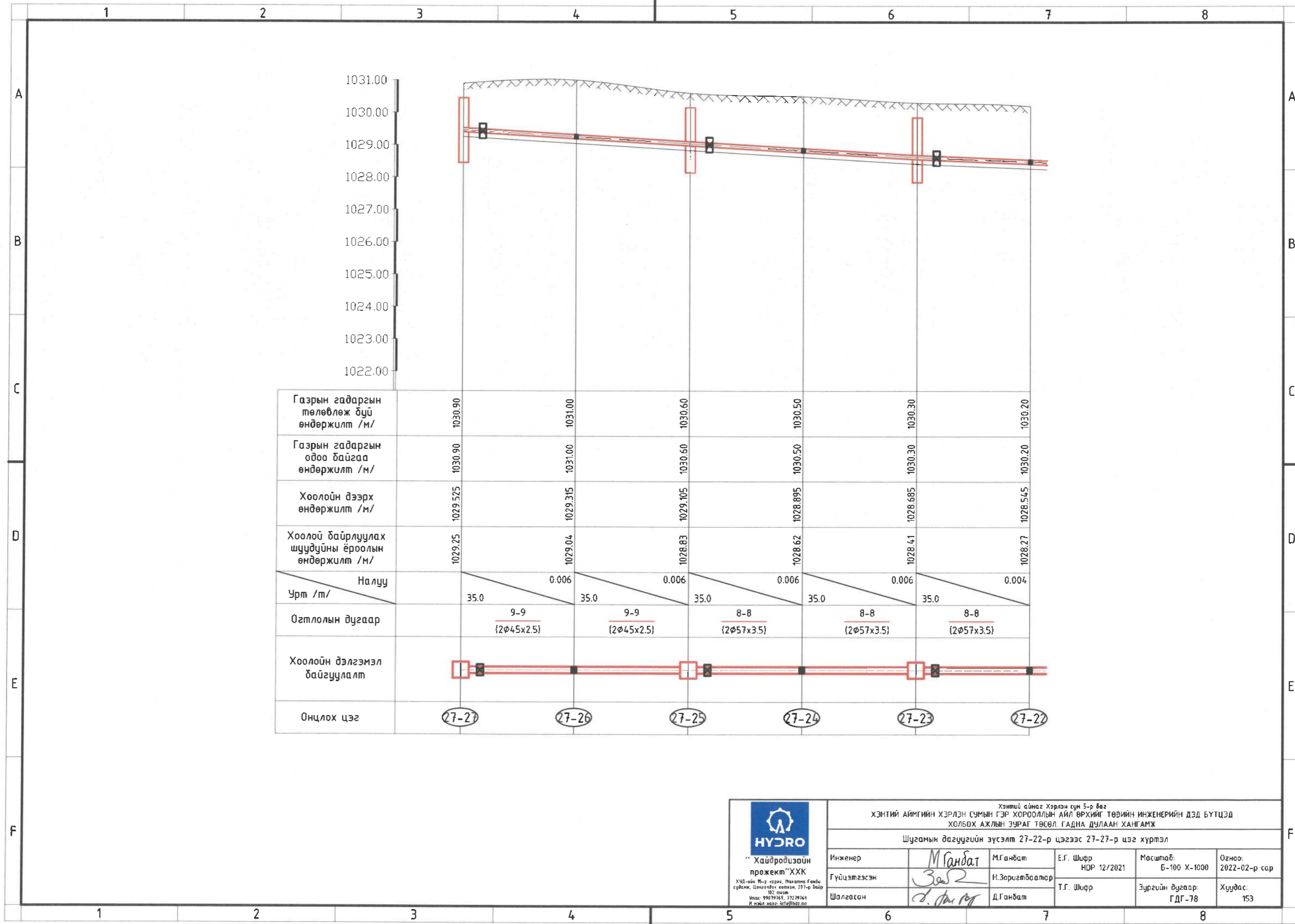



“Хайдродизайн проект” ХХК
ХУД-ийн 15-р хороо, Мухомед Ганди гудамж, Цэнгэлдэн хотон, 207-р байр
102 тал
Утас: 99079769, 73279769
И-мэйл: info@hdp.mn

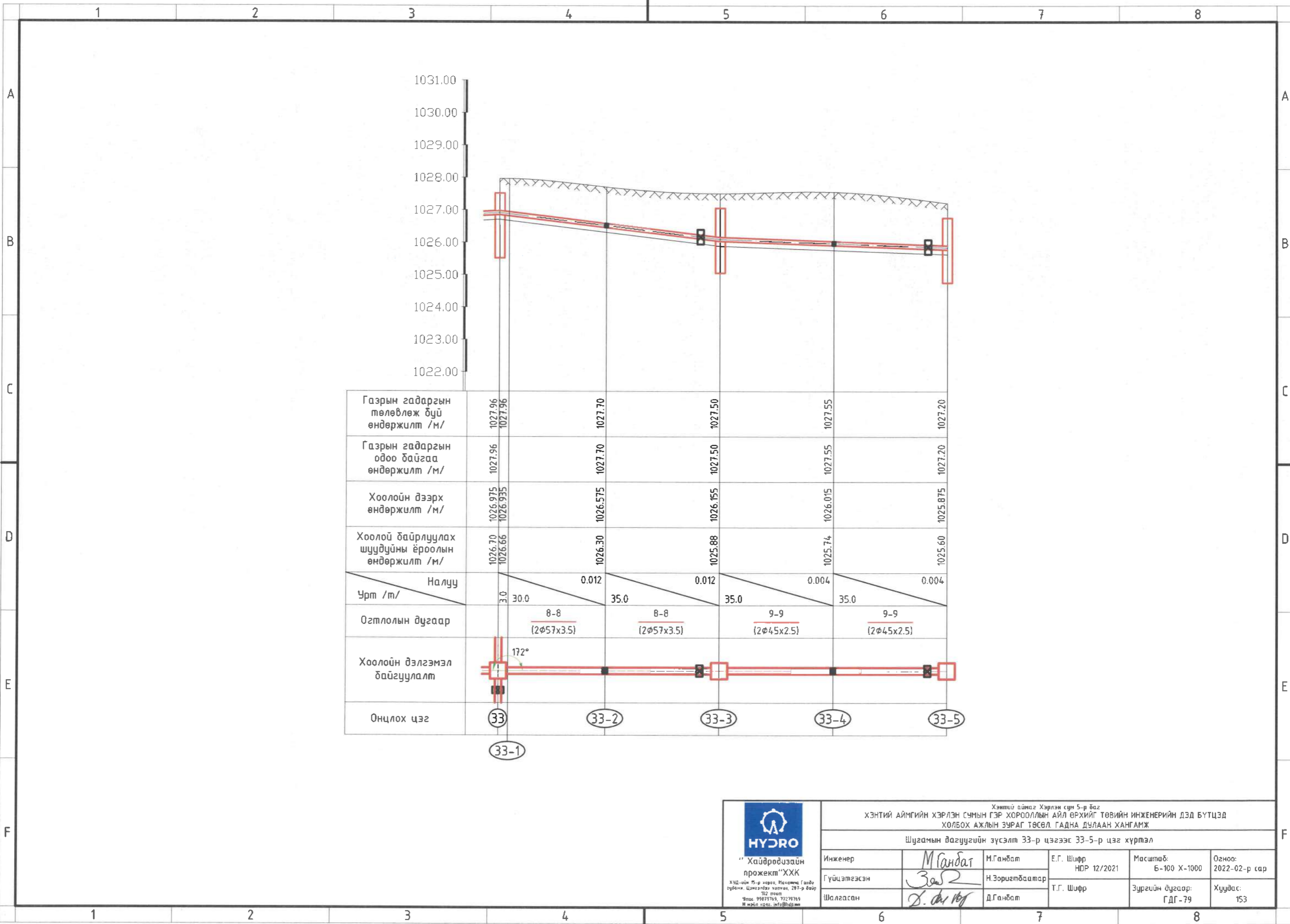
Хэнтий аймаг Хэрлэн сум 5-р баг
ХЭНТИЙ АЙМГИЙН ХЭРЛЭН СУМЫН ГЭР ХОРООЛЫН АЙЛ ӨРХИЙГ ТӨВИЙН ИНЖЕНЕРИЙН ДЭД БҮТЦЭД
ХОЛБОХ АЖЛЫН ЗУРАГ ТӨСӨЛ, ГАДНА ДУЛААН ХАНГАМЖ

Шугамын дагуугийн зүсэлт 27-11-р цэгээс 27-22-р цэг хүртэл

Инженер	М.Ганбат	М.Ганбат	Е.Г. Шифр НОР 12/2021	Масштаб: Б-100 X-1000	Огноо: 2022-02-р сар
Гүйцэтгэгсэн	З.Б.Б.	Н.Зоригтбаатар	Т.Г. Шифр	Зургийн дугаар: ГДГ-77	Хуудас: 153
Шалгасан	С.Д.Б.	Д.Ганбат			



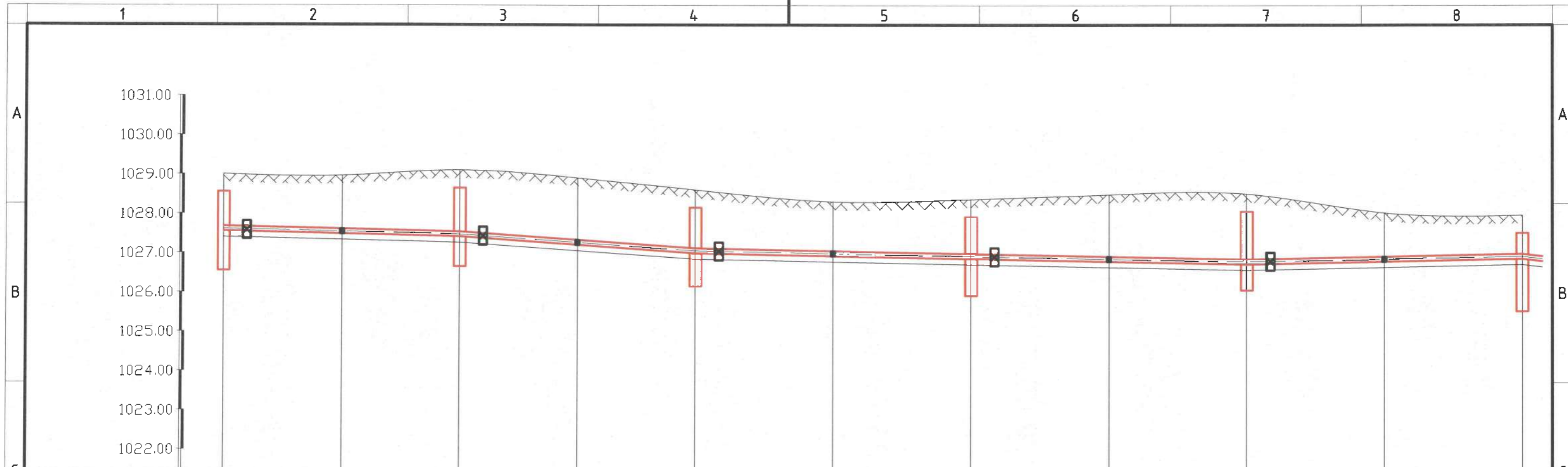
 "Хайдродизайн проект" ХХК <small>ХУД-ийн 95-р хороо, Наянтна Ганду гудамж, Цэцэглэдэг хотон, 207-р байр 102 тоот Утас: 99079769, 73279769 И-мэйл хаяг: info@hdp.mn</small>	Хэнтий аймаг Хэрлэн сум 5-р баг ХЭНТИЙ АЙМГИЙН ХЭРЛЭН СУМЫН ГЭР ХОРООЛЛЫН АЙЛ ӨРХИЙГ ТӨВИЙН ИНЖЕНЕРИЙН ДЭД БҮТЦЭД ХОЛБОХ АЖЛЫН ЗУРАГ ТӨСӨЛ, ГАДНА ДУЛААН ХАНГАМЖ				
	Шугамын дагуугийн зүсэлт 27-22-р цэгээс 27-27-р цэг хүртэл				
Инженер	<i>М.Ганбат</i>	М.Ганбат	Е.Г. Шифр НДР 12/2021	Масштаб: Б-100 X-1000	Огноо: 2022-02-р сар
Гүйцэтгэсэн	<i>Зөв</i>	Н.Зоригтбаатар	Т.Г. Шифр	Зургийн дугаар: ГДГ-78	Хуудас: 153
Шалгасан	<i>Д.Ганбат</i>	Д.Ганбат			



Газрын гадаргын төлөвлөж буй өндөржилт /м/	1027.96 1027.96	1027.70	1027.50	1027.55	1027.20
Газрын гадаргын одоо байгаа өндөржилт /м/	1027.96	1027.70	1027.50	1027.55	1027.20
Хоолойн дээрх өндөржилт /м/	1026.975 1026.935	1026.575	1026.155	1026.015	1025.875
Хоолой байрлуулах шүүдүүний ёроолын өндөржилт /м/	1026.70 1026.66	1026.30	1025.88	1025.74	1025.60
Налуу		0.012	0.012	0.004	0.004
Урт /м/	30.0	35.0	35.0	35.0	
Огтлолын дугаар		8-8 (2φ57x3.5)	8-8 (2φ57x3.5)	9-9 (2φ45x2.5)	9-9 (2φ45x2.5)
Хоолойн дэлгэмэл байгуулалт	172°				
Онцлох цэг	33-1	33-2	33-3	33-4	33-5



Хэнтий аймаг Хэрлэн сум 5-р баг ХЭНТИЙ АЙМГИЙН ХЭРЛЭН СУМЫН ГЭР ХОРООЛЫН АЙЛ ӨРХИЙГ ТӨВИЙН ИНЖЕНЕРИЙН ДЭД БҮТЦЭД ХОЛБОХ АЖЛЫН ЗУРАГ ТӨСӨЛ. ГАДНА ДУЛААН ХАНГАМЖ					
Шугамын дагуугийн зүсэлт 33-р цэгээс 33-5-р цэг хүртэл					
Инженер	М.Ганбат	М.Ганбат	Е.Г. Шифр НДР 12/2021	Масштаб: Б-100 X-1000	Огноо: 2022-02-р сар
Гүйцэтгэсэн	З.Б.Б.	Н.Зоригтбаатар	Т.Г. Шифр	Зургийн дугаар: ГДГ-79	Хуудас: 153
Шалгасан	Д.Д.Б.	Д.Ганбат			



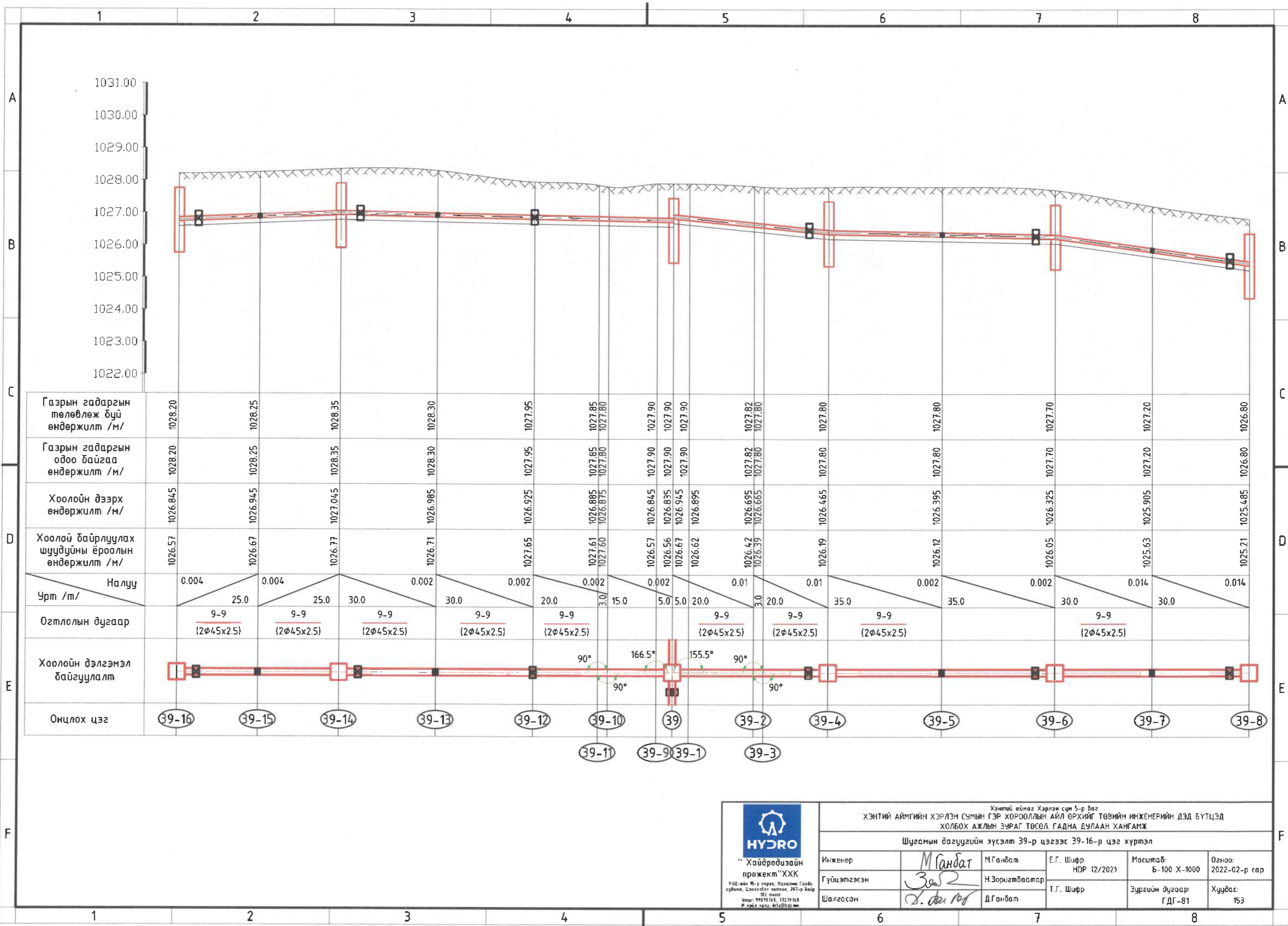
Газрын гадаргын төлөвлөж буй өндөржилт /м/	1029.00	1028.96	1029.10	1028.90	1028.60	1028.30	1028.36	1028.48	1028.50	1028.02	1027.96
Газрын гадаргын одоо байгаа өндөржилт /м/	1029.00	1028.96	1029.10	1028.90	1028.60	1028.30	1028.36	1028.48	1028.50	1028.02	1027.96
Хоолойн дээрх өндөржилт /м/	1027.675	1027.605	1027.535	1027.325	1027.115	1027.045	1026.975	1026.905	1026.835	1026.905	1026.975
Хоолой байрлуулах шүүдүүний ёроолын өндөржилт /м/	1027.40	1027.33	1027.26	1027.05	1026.84	1026.77	1026.70	1026.63	1026.56	1026.63	1026.70
Налуу		0.002	0.002	0.006	0.006	0.012	0.012	0.002	0.002	0.002	0.002
Чрт /м/	35.0	35.0	35.0	35.0	35.0	35.0	35.0	35.0	35.0	35.0	35.0
Огтлолын дугаар		9-9 (2φ45x2.5)	9-9 (2φ45x2.5)	9-9 (2φ45x2.5)	9-9 (2φ45x2.5)	9-9 (2φ45x2.5)	9-9 (2φ45x2.5)	9-9 (2φ45x2.5)	9-9 (2φ45x2.5)	8-8 (2φ57x3.5)	8-8 (2φ57x3.5)
Хоолойн дэлгэмэл байгуулалт	[Diagram showing manhole layout with red boxes and black dots]										
Онцлох цэг	33-15	33-14	33-13	33-12	33-11	33-10	33-9	33-8	33-7	33-6	33



Хэнтий аймаг Хэрлэн сум 5-р баг
 ХЭНТИЙ АЙМГИЙН ХЭРЛЭН СУМЫН ГЭР ХОРООЛЫН АЙЛ ӨРХИЙГ ТӨВИЙН ИНЖЕНЕРИЙН ДЭД БҮТЦЭД
 ХОЛБОХ АЖЛЫН ЗУРАГ ТӨСӨЛ, ГАДНА ДЧЛААН ХАНГАМЖ

Шугамын дагуугийн зүсэлт 33-р цэгээс 33-15-р цэг хүртэл

Инженер	М.Ганбат	М.Ганбат	Е.Г. Шифр	Масштаб:	Огноо:
Гүйцэтгэсэн	З.Ор	Н.Зоригтбаатар	НОР 12/2021	Б-100 X-1000	2022-02-р сар
Шалгасан	Д.Ганбат	Д.Ганбат	Т.Г. Шифр	Зургийн дугаар:	Хуудас:
				ГДГ-80	153



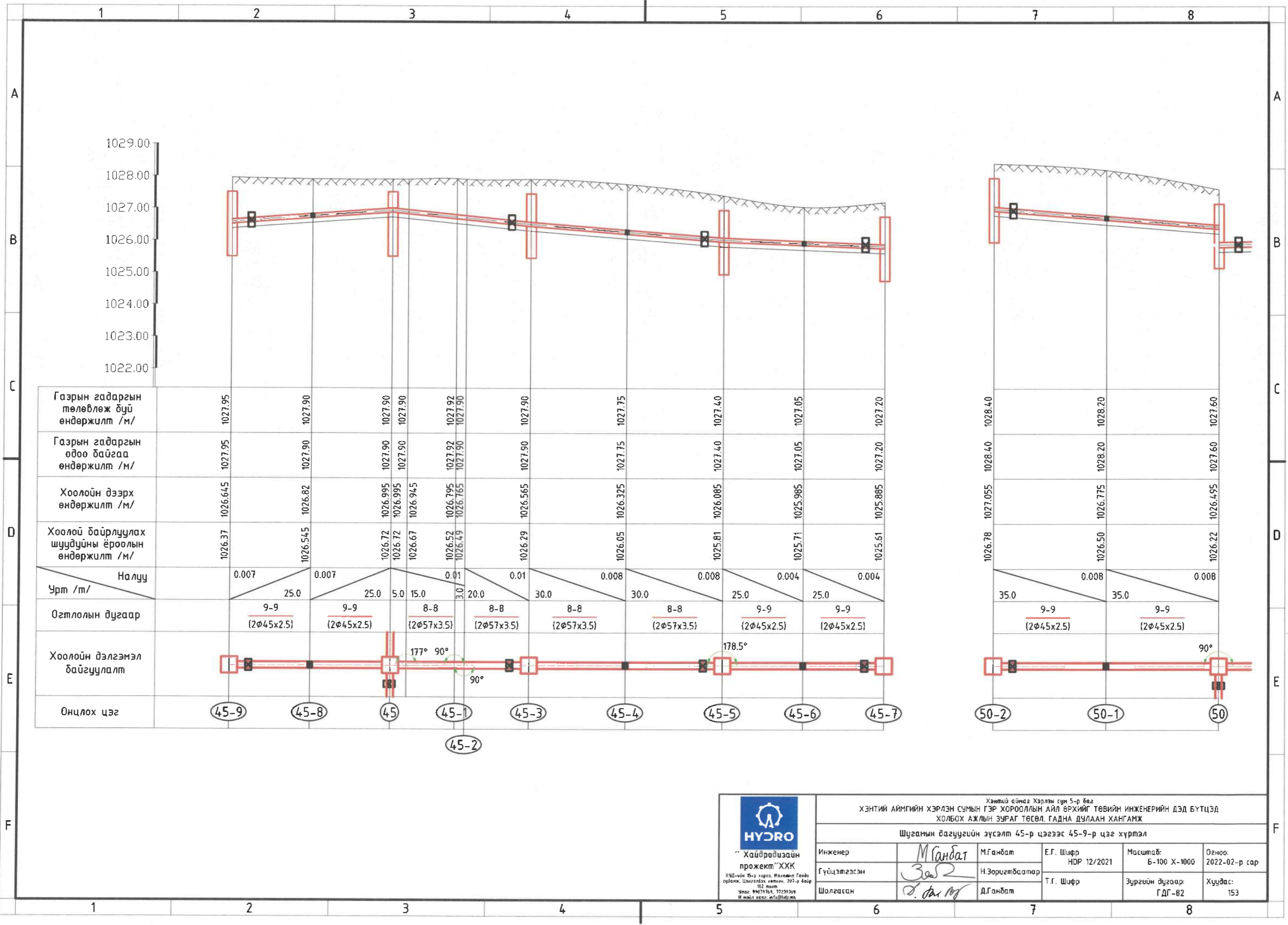
Газрын гадаргын төлөвлөж буй өндөржилт /м/	1028.20	1028.25	1028.35	1028.30	1027.95	1027.85 1027.80	1027.90 1027.90 1027.90	1027.82 1027.80	1027.80	1027.80	1027.70	1027.20	1026.80
Газрын гадаргын одоо байгаа өндөржилт /м/	1028.20	1028.25	1028.35	1028.30	1027.95	1027.85 1027.80	1027.90 1027.90 1027.90	1027.82 1027.80	1027.80	1027.80	1027.70	1027.20	1026.80
Хоолойн дээрх өндөржилт /м/	1026.845	1026.945	1027.045	1026.985	1026.925	1026.885 1026.875	1026.845 1026.835 1026.945	1026.695 1026.665	1026.465	1026.395	1026.325	1025.905	1025.485
Хоолой байрлуулах шүүдүүн ёроолын өндөржилт /м/	1026.57	1026.67	1026.77	1026.71	1027.65	1027.61 1027.60	1026.57 1026.56 1026.67	1026.42 1026.39	1026.19	1026.12	1026.05	1025.63	1025.21
Налуу	0.004	0.004		0.002	0.002	0.002	0.002	0.01	0.01	0.002	0.002	0.014	0.014
Урт /м/	25.0	25.0	30.0	30.0	20.0	3.0 15.0	5.0 5.0 20.0	3.0 20.0	35.0	35.0	30.0	30.0	
Огтлолын дугаар	9-9 (2φ45x2.5)	9-9 (2φ45x2.5)	9-9 (2φ45x2.5)	9-9 (2φ45x2.5)	9-9 (2φ45x2.5)		9-9 (2φ45x2.5)	9-9 (2φ45x2.5)	9-9 (2φ45x2.5)		9-9 (2φ45x2.5)		
Хоолойн дэлгэмэл байгуулалт						90°	166.5° 90°	155.5° 90°					
Онцлох цэг	39-16	39-15	39-14	39-13	39-12	39-11 39-10	39-9 39-1 39-3	39-2	39-4	39-5	39-6	39-7	39-8




Хэнтий аймаг Хэрлэн сум 5-р баг
ХЭНТИЙ АЙМГИЙН ХЭРЛЭН СУМЫН ГЭР ХОРООЛЫН АЙЛ ӨРХИЙГ ТӨВИЙН ИНЖЕНЕРИЙН ДЭД БҮТЦЭД
ХОЛБОХ АЖЛЫН ЗУРАГ ТӨСӨЛ, ГАДНА ДУЛААН ХАНГАМЖ

Шугамын дагууугийн зүсэлт 39-р цэгээс 39-16-р цэг хүртэл

Инженер	М.Ганбат	М.Ганбат	Е.Г. Шифр НДР 12/2021	Масштаб: Б-100 Х-1000	Огноо: 2022-02-р сар
Гүйцэтгэсэн	З.Сүх	Н.Зоригтбаатар	Т.Г. Шифр	Зургийн дугаар: ГДГ-81	Хуудас: 153
Шалгасан	Д.Ганбат	Д.Ганбат			



Газрын гадаргын төлөвлөж буй өндөржилт /м/	1027.95	1027.90	1027.90	1027.90	1027.92	1027.90	1027.75	1027.40	1027.05	1027.20
Газрын гадаргын одоо байгаа өндөржилт /м/	1027.95	1027.90	1027.90	1027.90	1027.92	1027.90	1027.75	1027.40	1027.05	1027.20
Хоолойн дээрх өндөржилт /м/	1026.645	1026.82	1026.995	1026.995	1026.945	1026.795	1026.765	1026.565	1026.325	1026.885
Хоолой байрлуулах шуудуйны ёроолын өндөржилт /м/	1026.37	1026.545	1026.72	1026.72	1026.67	1026.52	1026.49	1026.29	1026.05	1025.81
Налуу	0.007	0.007	0.01	0.01	0.008	0.008	0.004	0.004	0.008	0.008
Урт /м/	25.0	25.0	5.0	15.0	3.0	20.0	30.0	25.0	25.0	35.0
Огтлолын дугаар	9-9 (2φ45x2.5)	9-9 (2φ45x2.5)	8-8 (2φ57x3.5)	8-8 (2φ57x3.5)	8-8 (2φ57x3.5)	8-8 (2φ57x3.5)	9-9 (2φ45x2.5)	9-9 (2φ45x2.5)	9-9 (2φ45x2.5)	9-9 (2φ45x2.5)
Хоолойн дэлгэмэл байгуулалт			177° 90°	90°			178.5°			90°
Онцлох цэг	45-9	45-8	45	45-1	45-3	45-4	45-5	45-6	45-7	50-2
				45-2						50-1
										50



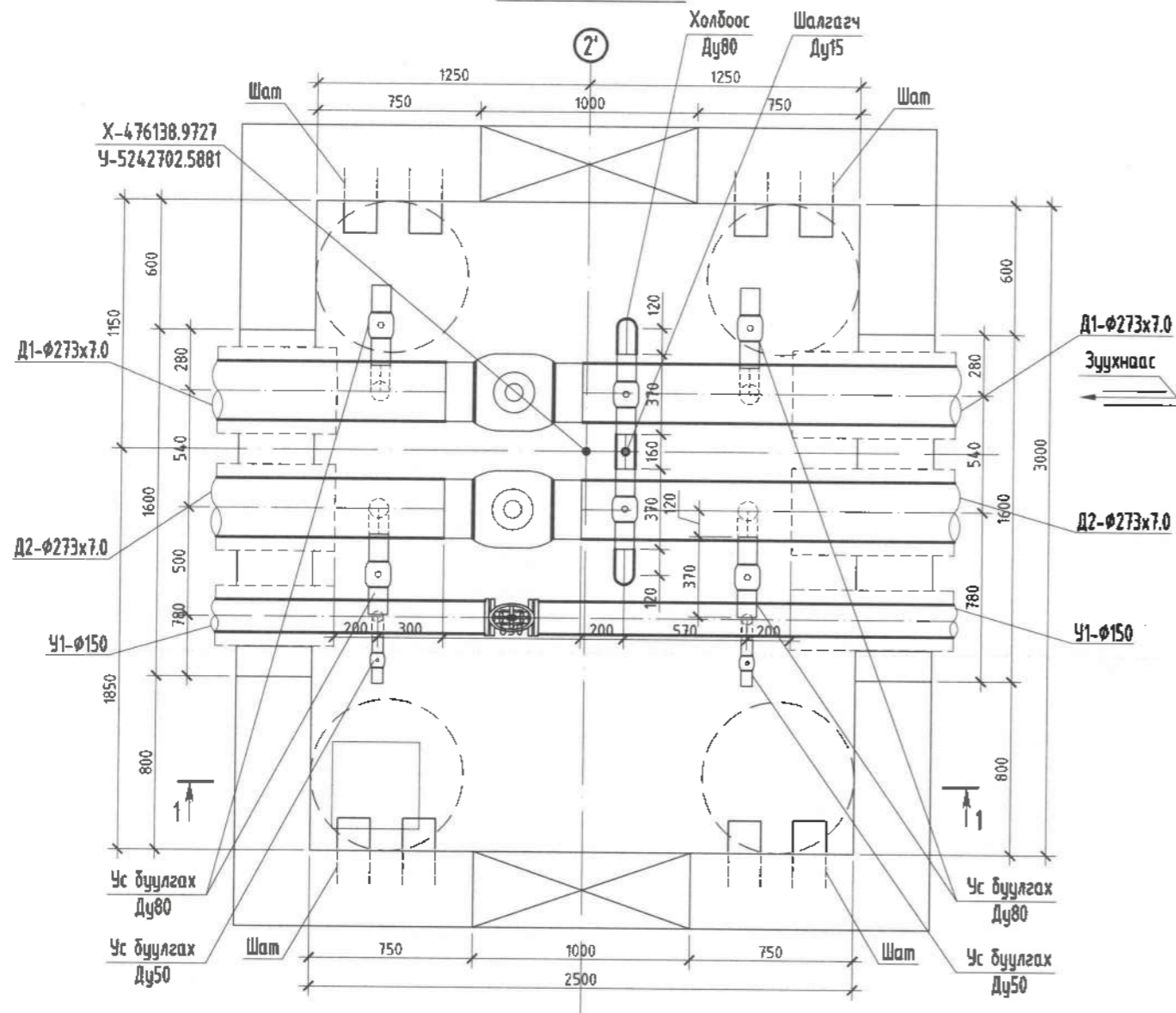
“Хайдродизайн проект” ХХК
ХХК-ийн 10-р зурв, Ивээлэн Говь сум, Цэцэрлэгийн хэдхэн, 297-р байр
102 мост
Утас: 99679769, 77239769
И-мэйл хаяг: info@hdro.mn

Хэнтий аймгаас Хэрлэн сум 5-р баг
ХЭНТИЙ АЙМГИЙН ХЭРЛЭН СУМЫН ГЭР ХОРООЛЫН АЙЛ ВРХИЙГ ТӨВИЙН ИНЖЕНЕРИЙН ДЭД БҮТЦЭД
ХОЛБОХ АЖЛЫН ЗУРАГ ТӨСӨЛ, ГАДНА ДУЛААН ХАНГАМЖ

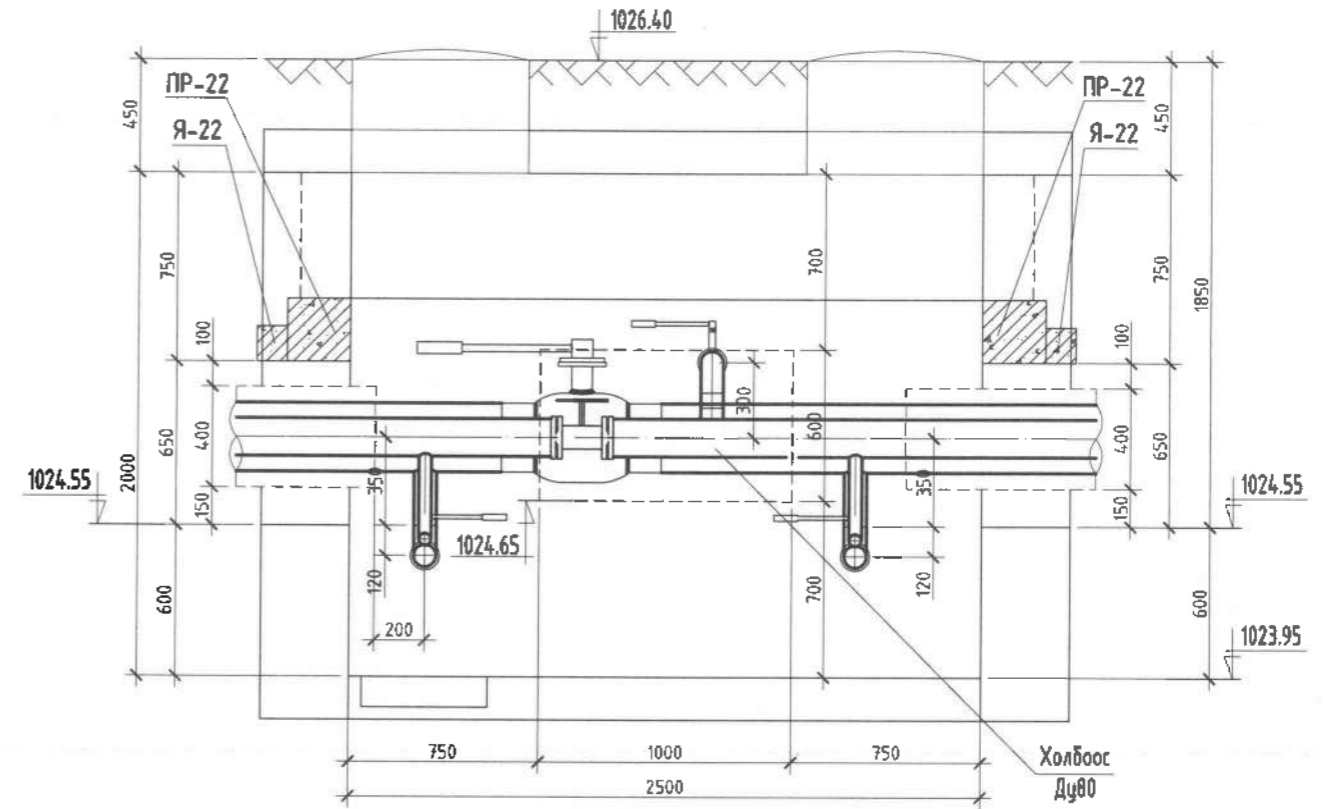
Шугамын дагуугийн зүсэлт 45-р цэгээс 45-9-р цэг хүртэл

Инженер	М.Ганбат	М.Ганбат	Е.Г. Шифр НДР 12/2021	Масштаб: Б-100 X-1000	Огноо: 2022-02-р сар
Гүйцэтгэсэн	Зөв	Н.Зоригтбаатар	Т.Г. Шифр	Зургийн дугаар: ГДГ-82	Хуудас: 153
Шалгасан	С. Дорноо	Д.Ганбат			

2'-р ЦЭГИЙН ДУЛААНЫ ХУДАГ.
БАЙГУУЛАЛТ М1:30



ОГТЛОЛ 1-1 М1:30



Дулааны худгийн материалын түүвэр

№	Нэрс	Тоо шир	Нэгж жин кг	Тайлбар
1	Бөмбөлгөн хаалт. DN250 PN16	шр 2	115.0	
2	Бөмбөлгөн хаалт. DN80 PN16	шр 6	6.5	
3	ГОСТ 10704-91 Ган хоолой. φ273x7.0	у.м 3.0	45.92	
4	ГОСТ 10704-91 Ган хоолой. φ89x4.0	у.м 2.0	8.38	
5	Пенополиуретан ρ=40-60кг/м³, зузаан нь δ=50мм.	у.м 4.2	=	
6	φ80-ийн голчтой хоолойн дулаалага	у.м 2.0	=	
7	ГОСТ 17375-83 Хэвэлмэл отвод 90°80с50	шр 8	1.6	

8	Серия Г-991-1 вып 2	2250x250x250(н)-ийн хэмжээтэй төмөр-бетон ялуу, тип ПР-22	шр	2	=
9	Серия Г-991-1 вып 2	1850x250x250(н)-ийн хэмжээтэй төмөр-бетон ялуу, тип ПР-18	шр	2	=
10	Дэвтэр.1. 08.01-1	2250x120x140(н)-ийн хэмжээтэй төмөр-бетон ялуу, тип Я-22	шр	2	=
11	Дэвтэр.1. 08.01-1	1850x120x140(н)-ийн хэмжээтэй төмөр-бетон ялуу, тип Я-18	шр	2	=
12	Серия Г-991-1 вып 2	3000x2500x2000(н)-ийн хэмжээтэй цутгамал-бетон худаг, тип ТК-5	ком	1	=



"Хайдродизайн проект" ХХК
ХУД-ийн 5-р хороо, Могойн Ганду
гудамж, Цэнгэлдэх хотон, 207-р байр
802 тоот
Утас: 99699309, 32279769
И-майл хаяг: info@hdp.mn

Хэнтий аймаг Хэрлэн сум 5-р баг
ХЭНТИЙ АЙМГИЙН ХЭРЛЭН СУМЫН ГЭР ХОРООЛЫН АЙЛ ӨРХИЙГ ТӨВИЙН ИНЖЕНЕРИЙН ДЭД БУТЦЭД
ХОЛБОХ АЖЛЫН ЗУРАГ ТӨСӨЛ, ГАДНА ДУЛААН ХАНГАМЖ

2'-р цэгийн дулааны худаг

Инженер	М.Ганбат	М.Ганбат	Е.Г. Шифр HDP 12/2021	Масштаб: М1:30	Огноо: 2022-02-р сар
Гүйцэтгэсэн	З.Оюун	Н.Зоригтбаяр	Т.Г. Шифр	Зургийн дугаар: ГДГ-83	Хуудас: 153
Шалгасан	Д.Оюун	М.Ганбат			

6-Р ЦЭГИЙН ДУЛААНЫ ХУДАГ. БАЙГУУЛАЛТ М1:30

ОГТЛОЛ 1-1 М1:30

Хий гаргах Ду25

Д1-φ273x7.0

Зуухнаас

1024.85

Д2-φ273x7.0

У1-φ150

Хий гаргах Ду25

ОГТЛОЛ 2-2 М1:30

1027.30

Хий гаргах Ду25

Ус буулгах Ду40

Дулааны худгийн материалын түүвэр

№	Нэрс	Тоо шир	Нэгж жин кг	Тайлбар
1	2	3	4	5
1				6
1			Бөмбөлгөн хаалт. DN200 PN16	шр 2 26.0
2			Бөмбөлгөн хаалт. DN100 PN16	шр 2 9.8
3			Бөмбөлгөн хаалт. DN40 PN16	шр 2 2.1
4			Бөмбөлгөн хаалт. DN25 PN16	шр 2 1.1
5	ГОСТ 17375-83		Хэвэлмэл отвод 90°250с32	шр 2 30.8
6	ГОСТ 17375-83		Хэвэлмэл отвод 90°200с32	шр 2 14.8
7	ГОСТ 17375-83		Хэвэлмэл отвод 60°200с32	шр 2 9.9
8	ГОСТ 17375-83		Хэвэлмэл отвод 90°80с50	шр 6 1.6
9	ГОСТ 17378-85		Хэвэлмэл шилжвэр. 3250x200с32	шр 2 8.4
10	ГОСТ 10704-91		Ган хоолой. φ273x7.0	у.м 4.0 45.92
11	ГОСТ 10704-91		Ган хоолой. φ219x6.0	у.м 3.0 31.52
12	ГОСТ 10704-91		Ган хоолой. φ108x4.0	у.м 2.0 10.26
13	ГОСТ 10704-91		Ган хоолой. φ45x3.0	у.м 0.5 3.11
14	ГОСТ 10704-91		Ган хоолой. φ32x2.5	у.м 1.0 1.76
15			φ250-ийн голчтой хоолойн дулаалага	у.м 4.5 =
16	Пенополиуретан ρ=40-60кг/м³, зузаан нь δ=50мм.		φ200-ийн голчтой хоолойн дулаалага	у.м 3.5 =
17			φ100-ийн голчтой хоолойн дулаалага	у.м 2.5 =
18			φ40-ийн голчтой хоолойн дулаалага	у.м 0.5 =
19	Серия Г-991-1 вып 2		2250x250x250(н)-ийн хэмжээтэй төмөр-бетон ялцу. тип ПР-22	шр 3 =
20	Серия Г-991-1 вып 2		1850x250x250(н)-ийн хэмжээтэй төмөр-бетон ялцу. тип ПР-18	шр 1 =
21	Дэвтэр.1. 08.01-1		2250x120x140(н)-ийн хэмжээтэй төмөр-бетон ялцу. тип Я-22	шр 3 =
22	Дэвтэр.1. 08.01-1		1850x120x140(н)-ийн хэмжээтэй төмөр-бетон ялцу. тип Я-18	шр 1 =



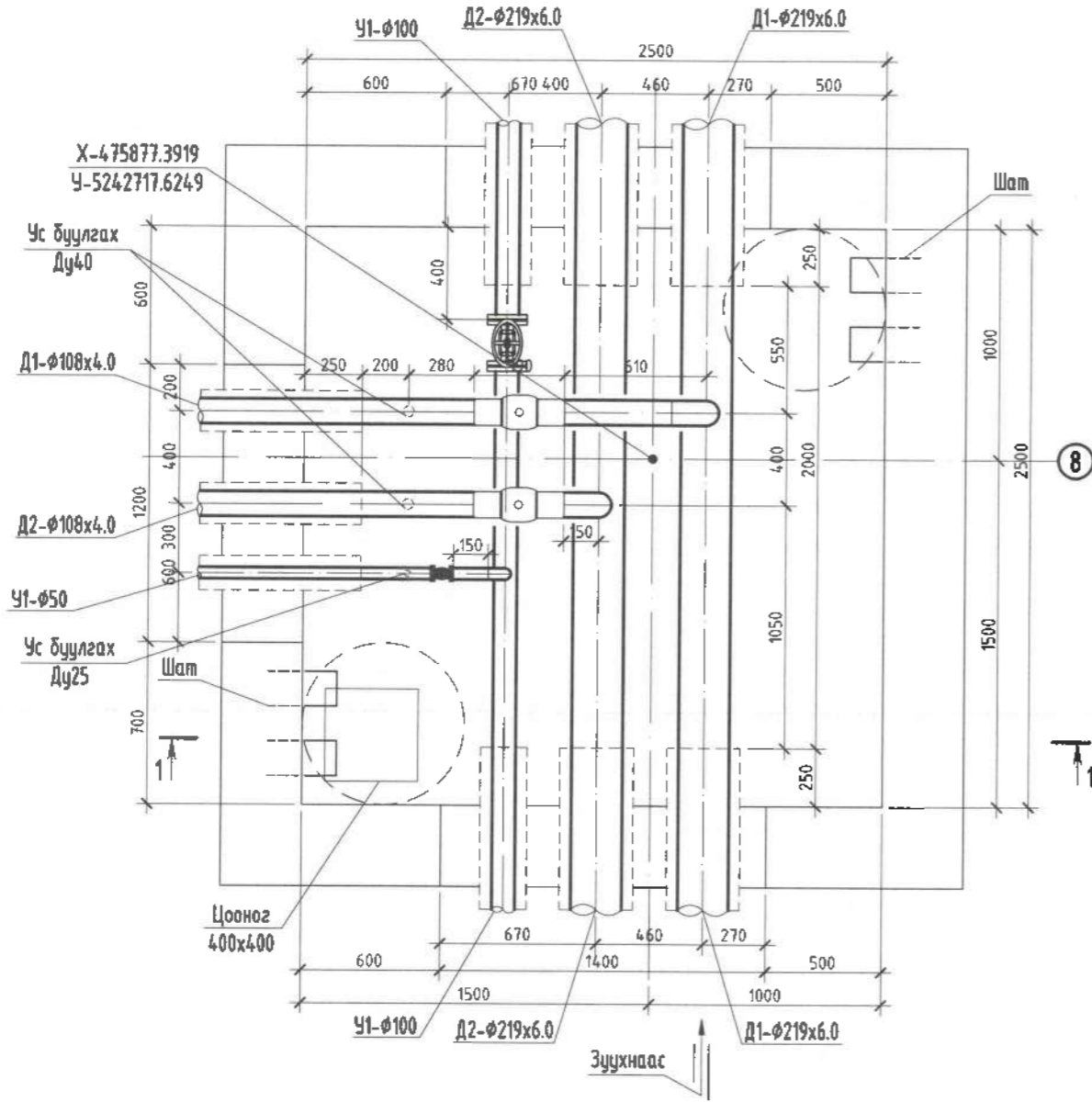
"Хайдродизайн проект" ХХК
Увс-ийн 15-р хороо, Ногооно Говь сум, Цэцэрлэгийн замын 207-р байр
102 тоот
Утас: 99079709, 31231769
И-мэйл хаяг: info@hdp.mn

Хэнтий аймгаас Хэрлэн сум 5-р баг
ХЭНТИЙ АЙМГИЙН ХЭРЛЭН СУМЫН ГЭР ХОРООЛЫН АЙЛ ӨРХИЙГ ТӨВИЙН ИНЖЕНЕРИЙН ДЭД БҮТЦЭД
ХОЛБОХ АЖЛЫН ЗУРАГ ТӨСӨЛ. ГАДНА ДУЛААН ХАНГАМЖ

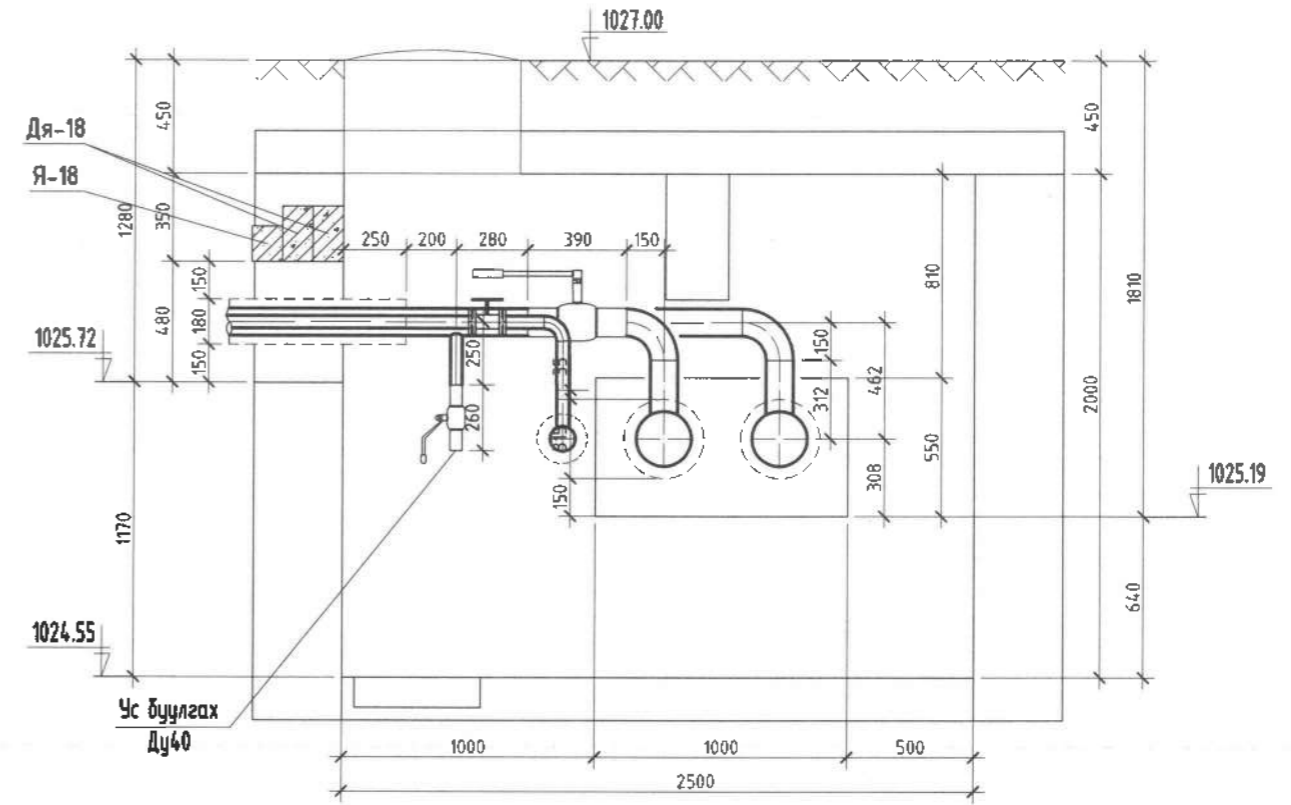
6-р цэгийн дулааны худаг

Инженер	М.Ганбат	Е.Г. Шифр HDP 12/2021	Масштаб: М1:30	Огноо: 2022-02-р сар
Гүйцэтгэсэн	Н.Зоригтбаатар	Т.Г. Шифр	Зургийн дугаар: ГДГ-84	Хуудас: 153
Шалгасан	Д.Ганбат			

В-Р ЦЭГИЙН ДУЛААНЫ ХУДАГ,
БАЙГУУЛАЛТ М1:30



ОГТЛОЛ 1-1 М1:30



Дулааны худгийн материалын түүвэр

№	Нэрс	Тоо шр	Нэгж жин кг	Тайлбар
1	2	3	4	5
1	Бөмбөлгөн хаалт. DN100 PN16	шр	2	26.0
2	Бөмбөлгөн хаалт. DN40 PN16	шр	2	2.1
3	ГОСТ 17375-83 Хэвэлмэл отвод 90°100с40	шр	2	2.4
4	ГОСТ 10704-91 Ган хоолой. φ219x7.0	у.м	4.0	36.6
5	ГОСТ 10704-91 Ган хоолой. φ108x4.0	у.м	1.5	10.26
6	ГОСТ 10704-91 Ган хоолой. φ45x3.0	у.м	0.5	3.11

7	Пенополиуретан	φ200-ийн голчтой хоолойн дулаалага	у.м	4.0	=
8	ρ=40-60кг/м³, зузаан нь δ=50мм.	φ100-ийн голчтой хоолойн дулаалага	у.м	2.0	=
9		φ45-ийн голчтой хоолойн дулаалага	у.м	0.5	=
10	Серия Г-991-1 вып 2	2250x250x250(н)-ийн хэмжээтэй төмөр-бетон ялуу. тип ПР-22	шр	2	=
11	Дэвтэр.1. 08.01-1	1850x120x220(н)-ийн хэмжээтэй төмөр-бетон ялуу. тип ДЯ-18	шр	2	=
12	Дэвтэр.1. 08.01-1	2250x120x140(н)-ийн хэмжээтэй төмөр-бетон ялуу. тип Я-22	шр	1	=
13	Дэвтэр.1. 08.01-1	1850x120x140(н)-ийн хэмжээтэй төмөр-бетон ялуу. тип Я-18	шр	1	=
14	Серия Г-991-1 вып 2	2500x2500x2000(н)-ийн хэмжээтэй цутгамал-бетон худаг. тип ТК-4	ком	1	=



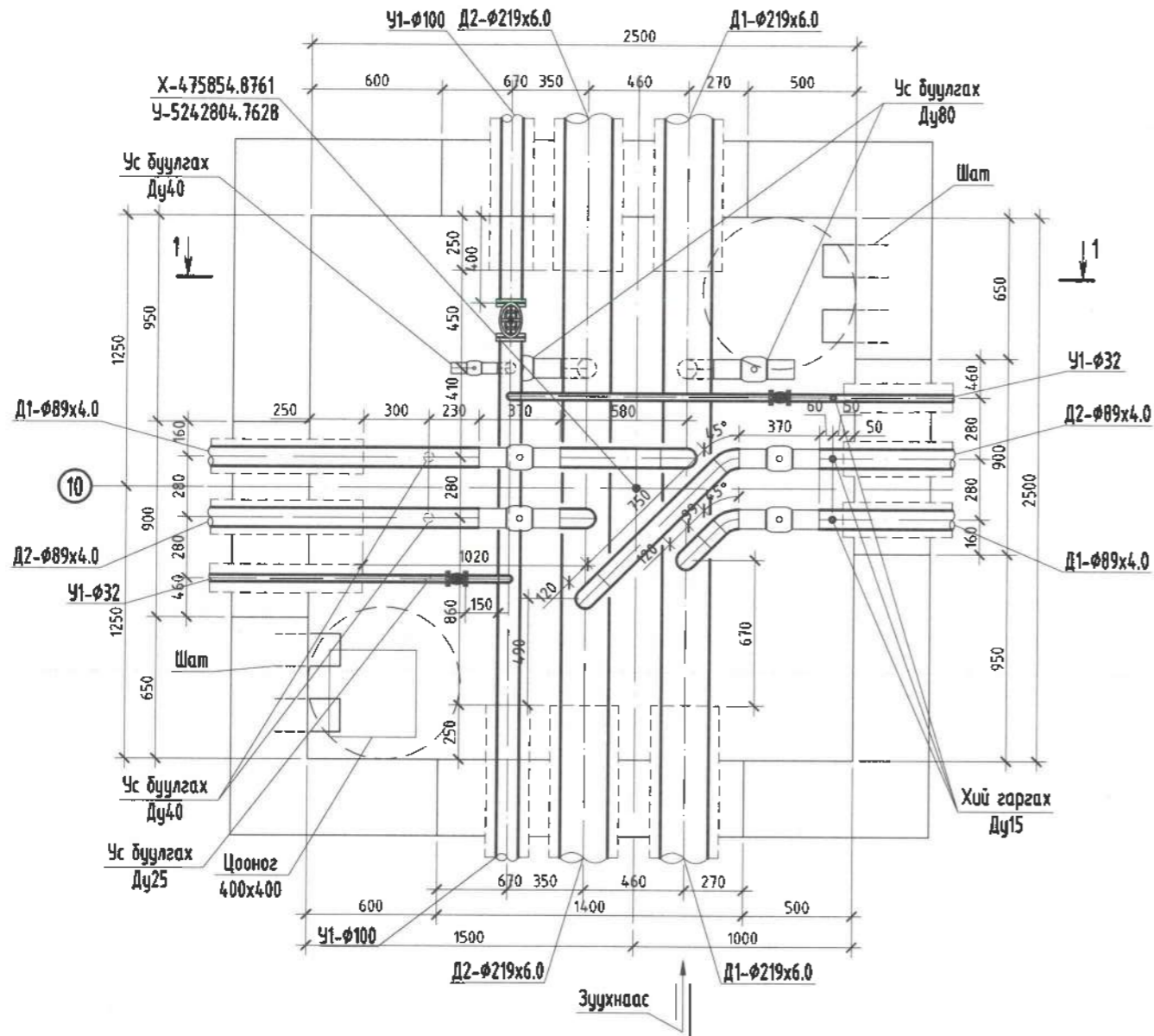
"Хайдродизайн проект" ХХК
ХУД-ийн 15-р хороо, Могойтун Ганду суданж, Цэцэглэх хотон, 207-р байр
107 өмөөр
Утас: 99879769, 72279763
И-мэйл хаяг: oig@hdp.mn

Хэнтий аймаг Хэрлэн сум 5-р баг
ХЭНТИЙ АЙМГИЙН ХЭРЛЭН СУМЫН ГЭР ХОРООЛЫН АЙЛ ӨРХИЙГ ТӨВИЙН ИНЖЕНЕРИЙН ДЭД БҮТЦЭД
ХОЛБОХ АЖЛЫН ЗУРАГ ТӨСӨЛ, ГАДНА ДУЛААН ХАНГАМЖ

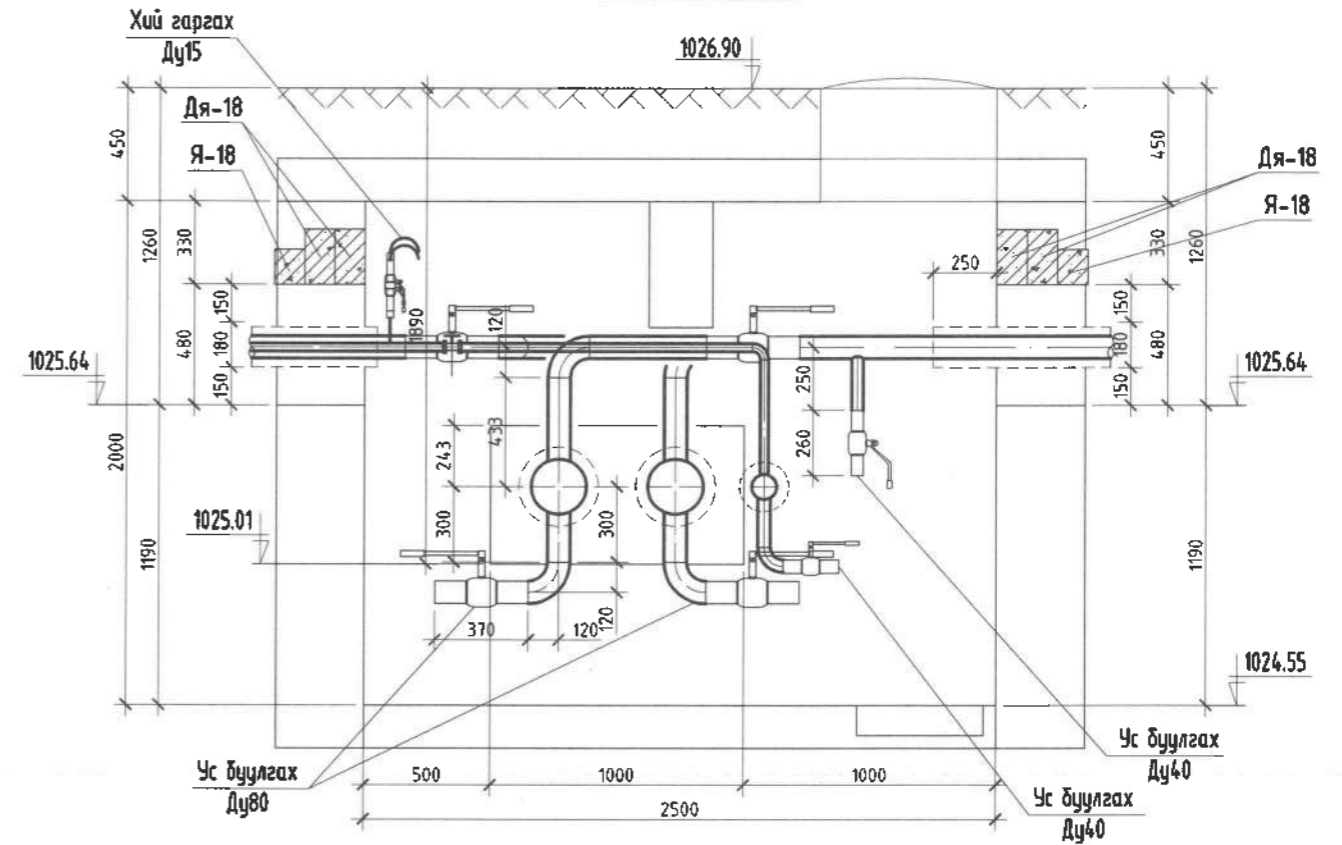
В-р цэгийн дулааны худаг

Инженер	М.Ганбат	М.Ганбат	Е.Г. Шифр НДР 12/2021	Масштаб: М1:30	Огноо: 2022-02-р сар
Гүйцэтгэсэн	Зоригт	Н.Зоригтбаатар	Т.Г. Шифр	Зургийн дугаар: ГДГ-85	Хуудас: 153
Шалгасан	С.Товч	Д.Ганбат			

10-Р ЦЭГИЙН ДУЛААНЫ ХУДАГ.
БАЙГУУЛАЛТ М1:30



ОГТЛОЛ 1-1 М1:30



Дулааны худгийн материалын түүвэр

№	Нэрс	Тоо шир	Нэгж жин кг	Тайлбар
1	2	3	4	5
2	Бөмбөлгөн хаалт. DN80 PN16	шр	6	6.5
3	Бөмбөлгөн хаалт. DN40 PN16	шр	2	2.1
4	Бөмбөлгөн хаалт. DN15 PN16	шр	2	0.6
5	ГОСТ 17375-83 Хэвэлмэл отвод 90°80с50	шр	6	1.6
6	ГОСТ 17375-83 Хэвэлмэл отвод 45°80с50	шр	2	0.8
7	ГОСТ 10704-91 Ган хоолой. Ф219х6.0	у.м	4.0	31.52
8	ГОСТ 10704-91 Ган хоолой. Ф89х4.0	у.м	5.0	8.38
9	ГОСТ 10704-91 Ган хоолой. Ф45х3.0	у.м	0.5	3.11
10	ГОСТ 10704-91 Ган хоолой. Ф15х2.0	у.м	0.5	0.79

11	Пенополиуретан $\rho=40-60\text{кг/м}^3$, зузаан нь $\delta=50\text{мм}$.	Ф200-ийн голчтой хоолойн дулаалага	у.м	4.0	=
12		Ф80-ийн голчтой хоолойн дулаалага	у.м	5.5	=
13		Ф45-ийн голчтой хоолойн дулаалага	у.м	0.5	=
10	Серия Г-991-1 вып 2	2250x250x250(н)-ийн хэмжээтэй төмөр-бетон ялуу. тип ПР-22	шр	2	=
11	Дэвтэр.1. 08.01-1	1850x120x220(н)-ийн хэмжээтэй төмөр-бетон ялуу. тип ДЯ-18	шр	4	=
12	Дэвтэр.1. 08.01-1	2250x120x140(н)-ийн хэмжээтэй төмөр-бетон ялуу. тип Я-22	шр	1	=
13	Дэвтэр.1. 08.01-1	1850x120x140(н)-ийн хэмжээтэй төмөр-бетон ялуу. тип Я-18	шр	2	=
14	Серия Г-991-1 вып 2	2500x2500x2000(н)-ийн хэмжээтэй цутгамал-бетон худаг. тип ТК-4	ком	1	=



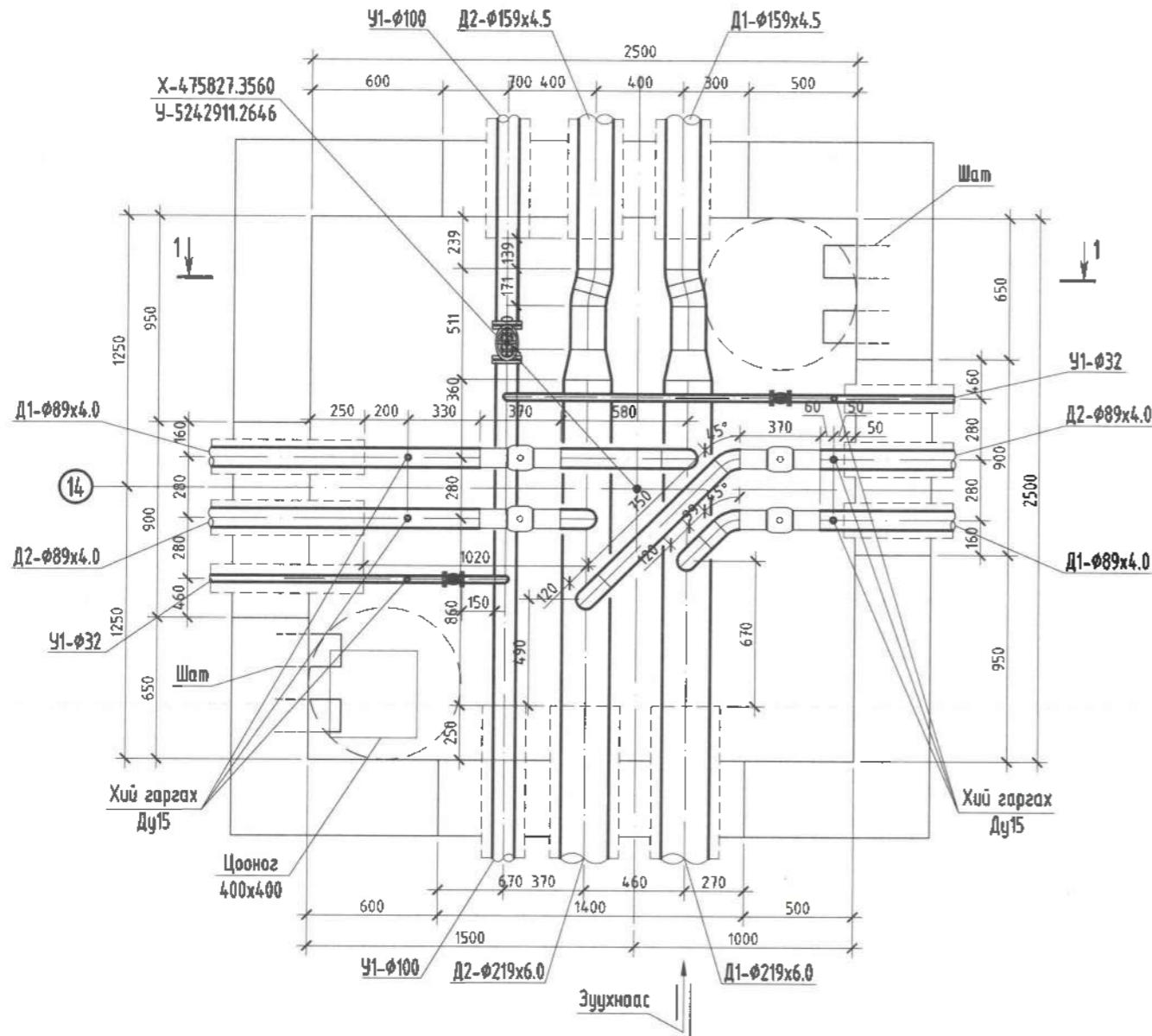
"Хайдродизайн проект" ХХК
ХТД-ийн 15-р хороо, Могойно Ганду гудамж, Цэцэрлэгж хотон, 207-р байр
192 мянган
Утас: 99079769, 7279769
И-мэйл хаяг: info@hdp.mn

Хэнтий аймаг Хэрлэн сум 5-р баг
ХЭНТИЙ АЙМГИЙН ХЭРЛЭН СУМЫН ГЭР ХОРООЛЫН АЙЛ ӨРХИЙГ ТӨВИЙН ИНЖЕНЕРИЙН ДЭД БҮТЦЭД
ХОЛБОХ АЖЛЫН ЗУРАГ ТӨСӨЛ, ГАДНА ДУЛААН ХАНГАМЖ

10-р цэгийн дулааны худаг

Инженер	М.Ганбат	М.Ганбат	Е.Г. Шифр НОР 12/2021	Масштаб: М1:30	Огноо: 2022-02-р сар
Гүйцэтгэсэн	З.Оюун	Н.Зоригтбаатар	Т.Г. Шифр	Зургийн дугаар: ГДГ-86	Хуудас: 153
Шалгасан	Д.Ганбат				

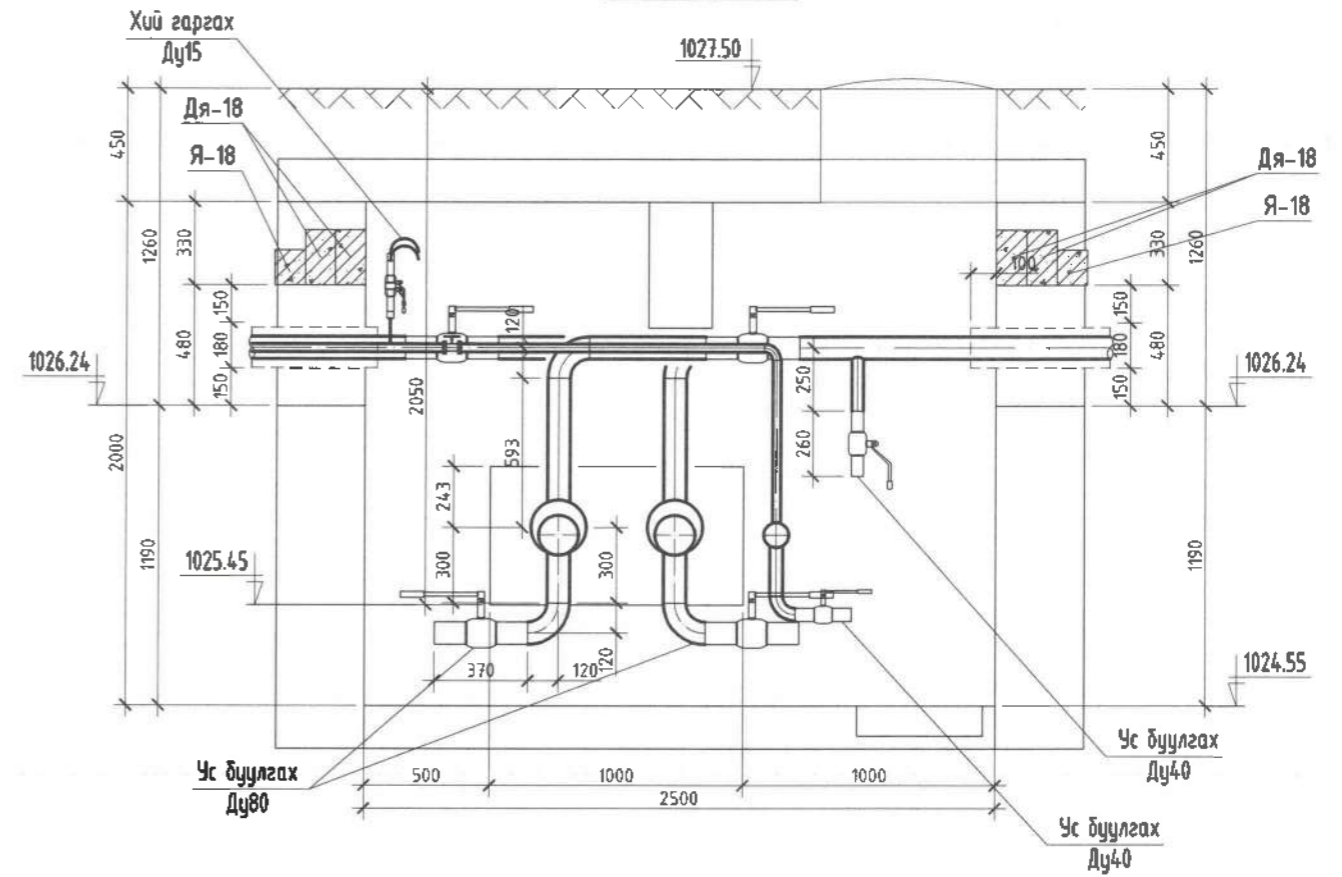
14-Р ЦЭГИЙН ДУЛААНЫ ХУДАГ.
БАЙГУУЛАЛТ М1:30



Дулааны худгийн материалын түүвэр

№	Нэрс	Тоо шир	Нэгж жин кг	Тайлбар		
1	2	3	4	5		
1		Бөмбөлгөн хаалт. DN80 PN16	шр	4	6.5	6
2		Бөмбөлгөн хаалт. DN15 PN16	шр	2	0.6	
3	ГОСТ 17375-83	Хэвэлмэл отвод 60°150с40	шр	1	7.9	
4	ГОСТ 17375-83	Хэвэлмэл отвод 90°80с50	шр	4	1.6	
5	ГОСТ 17375-83	Хэвэлмэл отвод 45°80с50	шр	4	0.8	
6	ГОСТ 10704-91	Ган хоолой. φ219x7.0	у.м	3.0	36.6	
7	ГОСТ 10704-91	Ган хоолой. φ159x4.5	у.м	1.0	17.15	
8	ГОСТ 10704-91	Ган хоолой. φ89x4.0	у.м	5.0	8.38	
9	ГОСТ 10704-91	Ган хоолой. φ15x2.0	у.м	1.0	0.79	
10	ГОСТ 17378-85	Хэвэлмэл шилжвэр. 3200x150с32	шр	2	3.8	

ОГТЛОЛ 1-1 М1:30



11	Пенополиуретан	φ200-ийн голчтой хоолойн дулаалага	у.м	3.0	=
12	ρ=40-60кг/м³, зузаан нь δ=50мм.	φ150-ийн голчтой хоолойн дулаалага	у.м	1.0	=
13		φ80-ийн голчтой хоолойн дулаалага	у.м	5.5	=
10	Серия Г-991-1 вып 2	2250x250x250(н)-ийн хэмжээтэй төмөр-бетон ялуу. тип ПР-22	шр	2	=
11	Дэвтэр.1. 08.01-1	1850x120x220(н)-ийн хэмжээтэй төмөр-бетон ялуу. тип ДЯ-18	шр	4	=
12	Дэвтэр.1. 08.01-1	2250x120x140(н)-ийн хэмжээтэй төмөр-бетон ялуу. тип Я-22	шр	1	=
13	Дэвтэр.1. 08.01-1	1850x120x140(н)-ийн хэмжээтэй төмөр-бетон ялуу. тип Я-18	шр	2	=
14	Серия Г-991-1 вып 2	2500x2500x2000(н)-ийн хэмжээтэй цутгамал-бетон худаг. тип ТК-4	ком	1	=



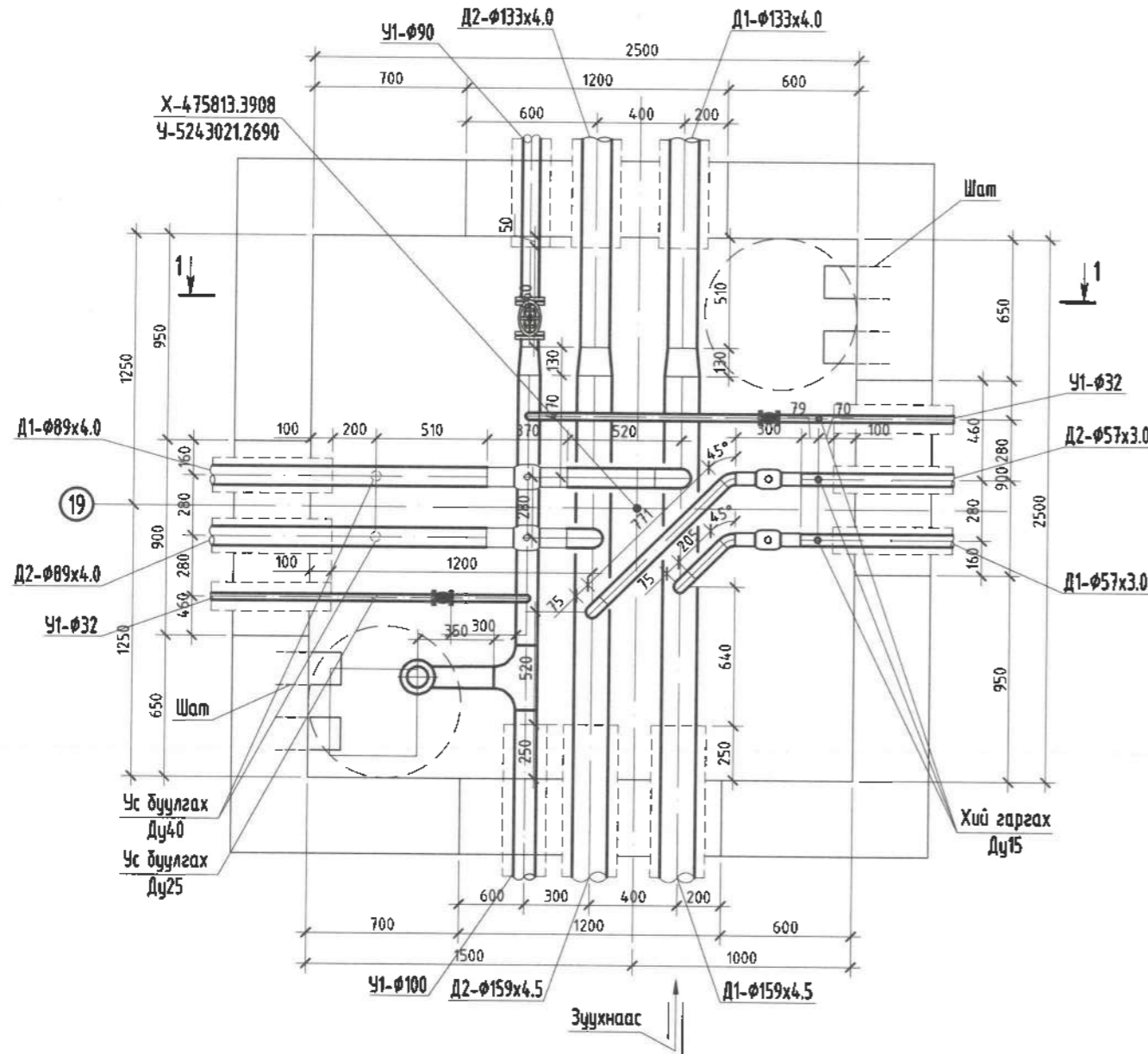
"Хайдродизайн проект" ХХК
ХУВ-чин 10-р хороо, Махалма Ганда
зүрхэм, Цэцэглэдэг хотгон, 297-р байр
302 талбар
Утас: 99091769, 7279769
И-мэйл хаяг: info@hdp.mn

Хэнтий аймаг Хэрлэн сум 5-р баг
ХЭНТИЙ АЙМГИЙН ХЭРЛЭН СУМЫН ГЭР ХОРООЛЛЫН АЙЛ ӨРХИЙГ ТӨВИЙН ИНЖЕНЕРИЙН ДЭД БҮТЦЭД
ХОЛБОХ АЖЛЫН ЗУРАГ ТӨСӨЛ, ГАДНА ДУЛААН ХАНГАМЖ

14-р цэгийн дулааны худаг

Инженер	М.Ганбат	М.Ганбат	Е.Г. Шифр HDP 12/2021	Масштаб: М1:30	Огноо: 2022-02-р сар
Гүйцэтгэсэн	Д.Ганбат	Н.Зоригтбаатар	Т.Г. Шифр	Зургийн дугаар: ГДГ-87	Хуудас: 153
Шалгасан	Д.Ганбат	Д.Ганбат			

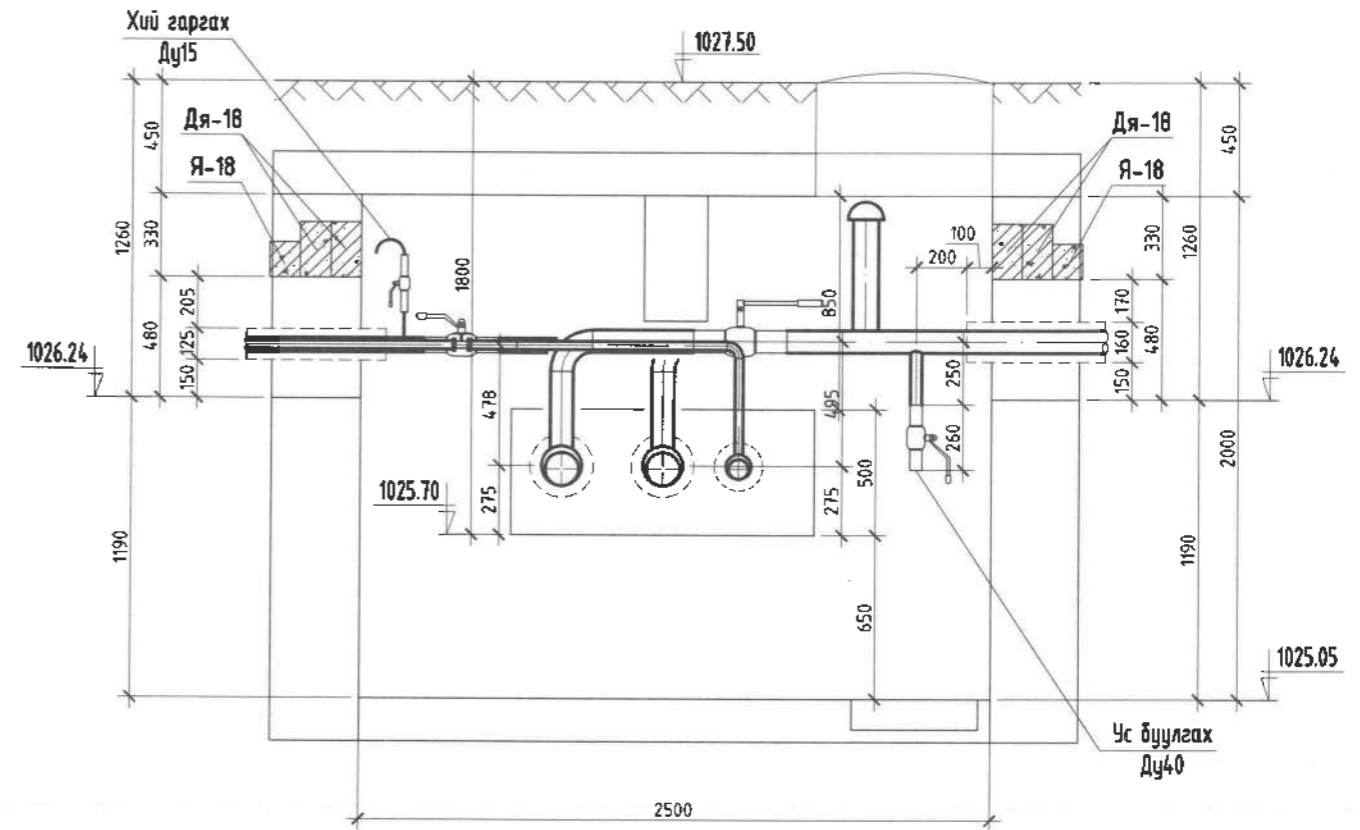
19-Р ЦЭГИЙН ДУЛААНЫ ХУДАГ.
БАЙГУУЛАЛТ М1:30



Дулааны худгийн материалын түүвэр

№	Нэрс	Тоо шир	Нэгж жин кг	Тайлбар
1	2	3	4	5
1	Бөмбөлгөн хаалт. DN80 PN16	шр 2	6.5	
2	Бөмбөлгөн хаалт. DN50 PN16	шр 2	2.7	
3	Бөмбөлгөн хаалт. DN40 PN16	шр 2	2.1	
4	Бөмбөлгөн хаалт. DN15 PN16	шр 2	0.6	
5	ГОСТ 17375-83 Хэвэлмэл отвод 90°80с50	шр 2	1.6	
6	ГОСТ 17375-83 Хэвэлмэл отвод 90°50с80	шр 2	0.6	
7	ГОСТ 17375-83 Хэвэлмэл отвод 45°50с80	шр 2	0.3	
8	ГОСТ 17378-85 Хэвэлмэл шилжвэр. Э150x125с40	шр 2	2.7	
9	ГОСТ 10704-91 Ган хоолой. Ø159x4.5	у.м 3.5	17.15	
10	ГОСТ 10704-91 Ган хоолой. Ø133x4.0	у.м 1.0	12.73	
11	ГОСТ 10704-91 Ган хоолой. Ø89x4.0	у.м 3.0	8.38	
12	ГОСТ 10704-91 Ган хоолой. Ø57x3.5	у.м 2.5	4.62	
13	ГОСТ 10704-91 Ган хоолой. Ø45x3.0	у.м 0.5	3.11	
14	ГОСТ 10704-91 Ган хоолой. Ø15x2.0	у.м 0.5	0.79	

ОГТЛОЛ 1-1 М1:30



15	Пенополиуретан $\rho=40-60\text{кг/м}^3$, зузаан нь $\delta=50\text{мм}$.	Ø150-ийн голчтой хоолойн дулаалага	у.м	3.5	=
16		Ø125-ийн голчтой хоолойн дулаалага	у.м	1.0	=
17		Ø80-ийн голчтой хоолойн дулаалага	у.м	3.5	=
18		Ø50-ийн голчтой хоолойн дулаалага	у.м	3.0	=
19		Ø40-ийн голчтой хоолойн дулаалага	у.м	0.5	=
20	Серия Г-991-1 вып 2	1850x250x250(н)-ийн хэмжээтэй төмөр-бетон ялуу, тип ПР-18	шр	2	=
21	Дэвтэр.1. 08.01-1	1850x120x220(н)-ийн хэмжээтэй төмөр-бетон ялуу, тип ДЯ-18	шр	4	=
22	Дэвтэр.1. 08.01-1	1850x120x140(н)-ийн хэмжээтэй төмөр-бетон ялуу, тип Я-18	шр	4	=
23	Серия Г-991-1 вып 2	2500x2500x2000(н)-ийн хэмжээтэй цутгамал-бетон худаг, тип ТК-4	ком	1	=



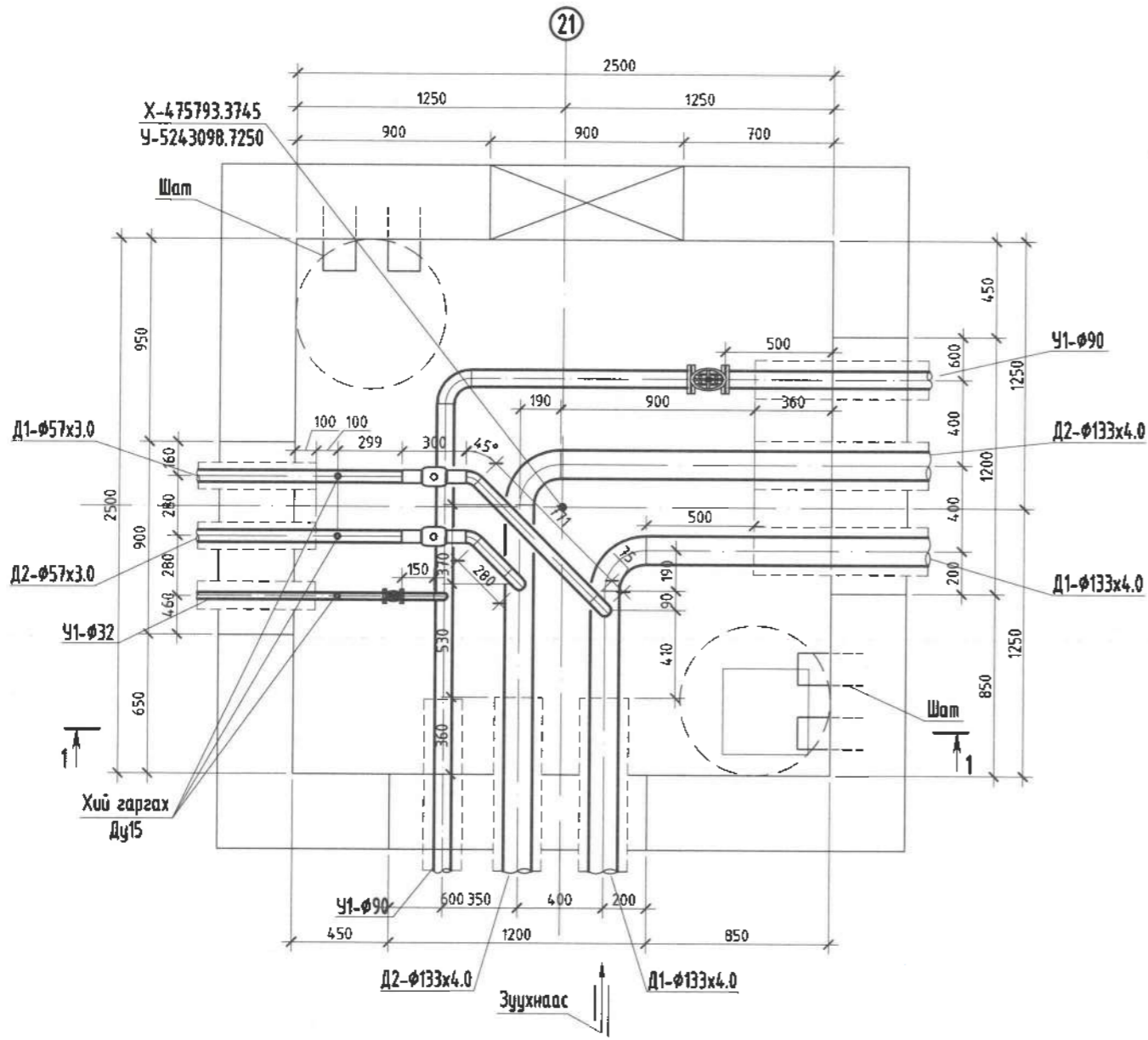
"Хайдродизайн проект" ХХК
Хүд-ийн 5-р хороо, Махима Ганди гудамж, Цэцэрлэгийн хотон, 207-р байр
102 өмнө
Утас: 99679769, 77279769
И-майл хаяг: info@hdro.mn

Хэнтий аймаг Хэрлэн сум 5-р баг
ХЭНТИЙ АЙМГИЙН ХЭРЛЭН СУМЫН ГЭР ХОРООЛЫН АЙЛ ӨРХИЙГ ТӨВИЙН ИНЖЕНЕРИЙН ДЭД БҮТЦЭД
ХОЛБОХ АЖЛЫН ЗЭРАГ ТӨСӨЛ, ГАДНА ДУЛААН ХАНГАМЖ

19-р цэгийн дулааны худаг

Инженер	М.Ганбал	М.Ганбал	Е.Г. Шифр НОР 12/2021	Масштаб: М1:30	Огноо: 2022-02-р сар
Гүйцэтгэсэн	З.Ганбал	Н.Зоригтбаатар	Т.Г. Шифр	Зургийн дугаар: ГДГ-88	Хуудас: 153
Шалгасан	М.Ганбал	М.Ганбал			

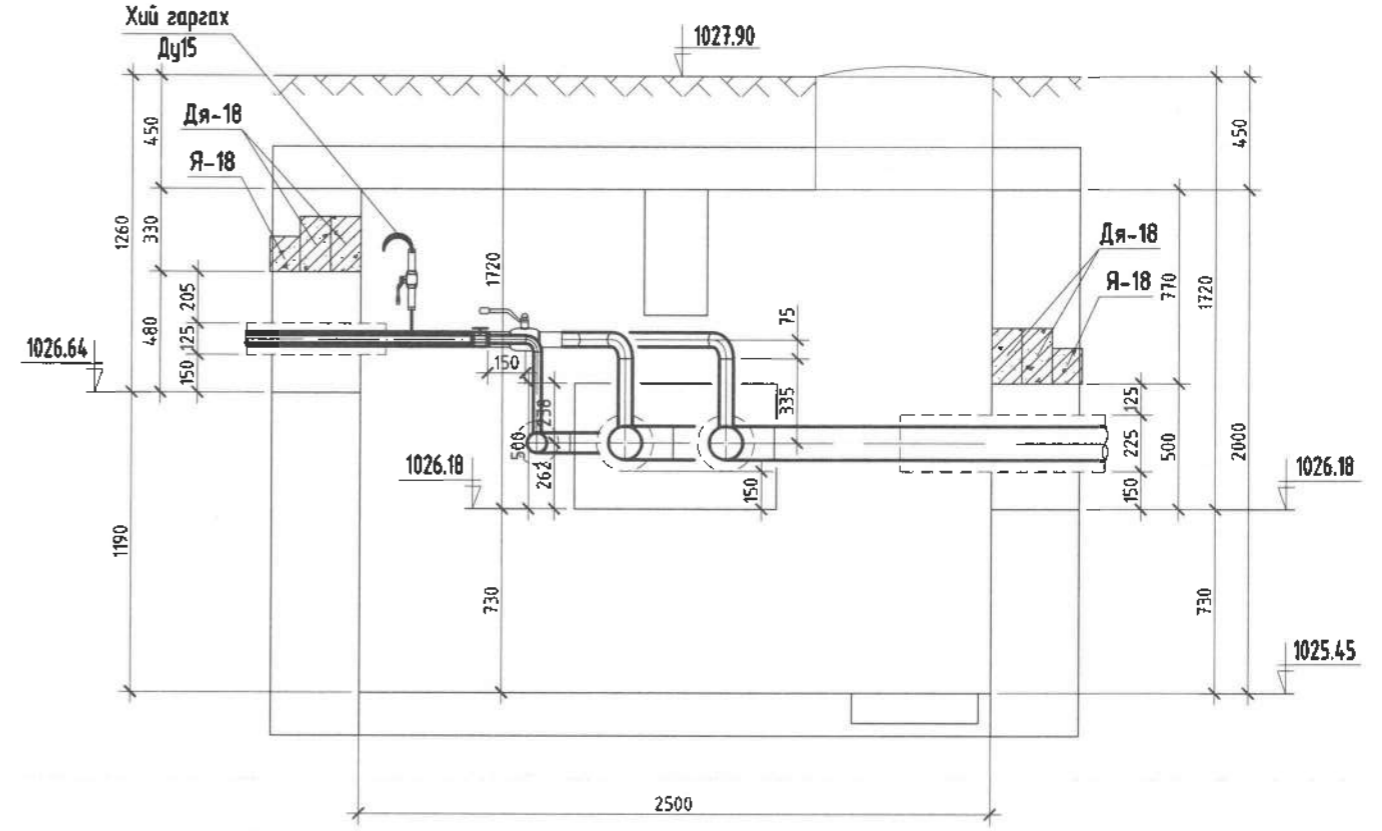
21-Р ЦЭГИЙН ДУЛААНЫ ХУДАГ.
БАЙГУУЛАЛТ М1:30




Дулааны худгийн материалын түүвэр

№	Нэрс	Тоо шир	Нэгж жин кг	Тайлбар
1	2	3	4	5
1		Бөмбөлгөн хаалт. DN50 PN16	шр 2	2.7
2		Бөмбөлгөн хаалт. DN15 PN16	шр 2	0.6
3	ГОСТ 17375-83	Хэвэлмэл отвод 90°125с32	шр 2	3.8
4	ГОСТ 17375-83	Хэвэлмэл отвод 90°50с80	шр 2	0.6
5	ГОСТ 17375-83	Хэвэлмэл отвод 45°50с80	шр 2	0.3
6	ГОСТ 10704-91	Ган хоолой. φ133x4.0	у.м 3.0	12.73
7	ГОСТ 10704-91	Ган хоолой. φ57x3.0	у.м 2.5	3.36
8	ГОСТ 10704-91	Ган хоолой. φ15x2.0	у.м 0.5	0.79

ОГТЛОЛ 1-1 М1:30



9	Пенополиуретан ρ=40-60кг/м³, зузаан нь δ=50мм.	φ125-ийн голчтой хоолойн дулаалага у.м	3.5	=	
10		φ50-ийн голчтой хоолойн дулаалага у.м	3.5	=	
11	Серия Г-991-1 вып 2	1850x250x250(н)-ийн хэмжээтэй төмөр-бетон ялуу. тип ПР-18	шр 2	=	
12	Дэвтэр.1. 08.01-1	1850x120x220(н)-ийн хэмжээтэй төмөр-бетон ялуу. тип ДЯ-18	шр 4	=	
13	Дэвтэр.1. 08.01-1	1850x120x140(н)-ийн хэмжээтэй төмөр-бетон ялуу. тип Я-18	шр 4	=	
14	Серия Г-991-1 вып 2	2500x2500x2000(н)-ийн хэмжээтэй цутгамал-бетон худаг. тип ТК-4	ком 1	=	



“Хайдродизайн проект” ХХК
ХУД-ийн 15-р хороо, Нахтны Говьд сум, Цэцэрлэг хамгаан, 201-р байр
102 тоот
Утас: 99079769, 77279769
И-мэйл хаяг: info@hydro.mn

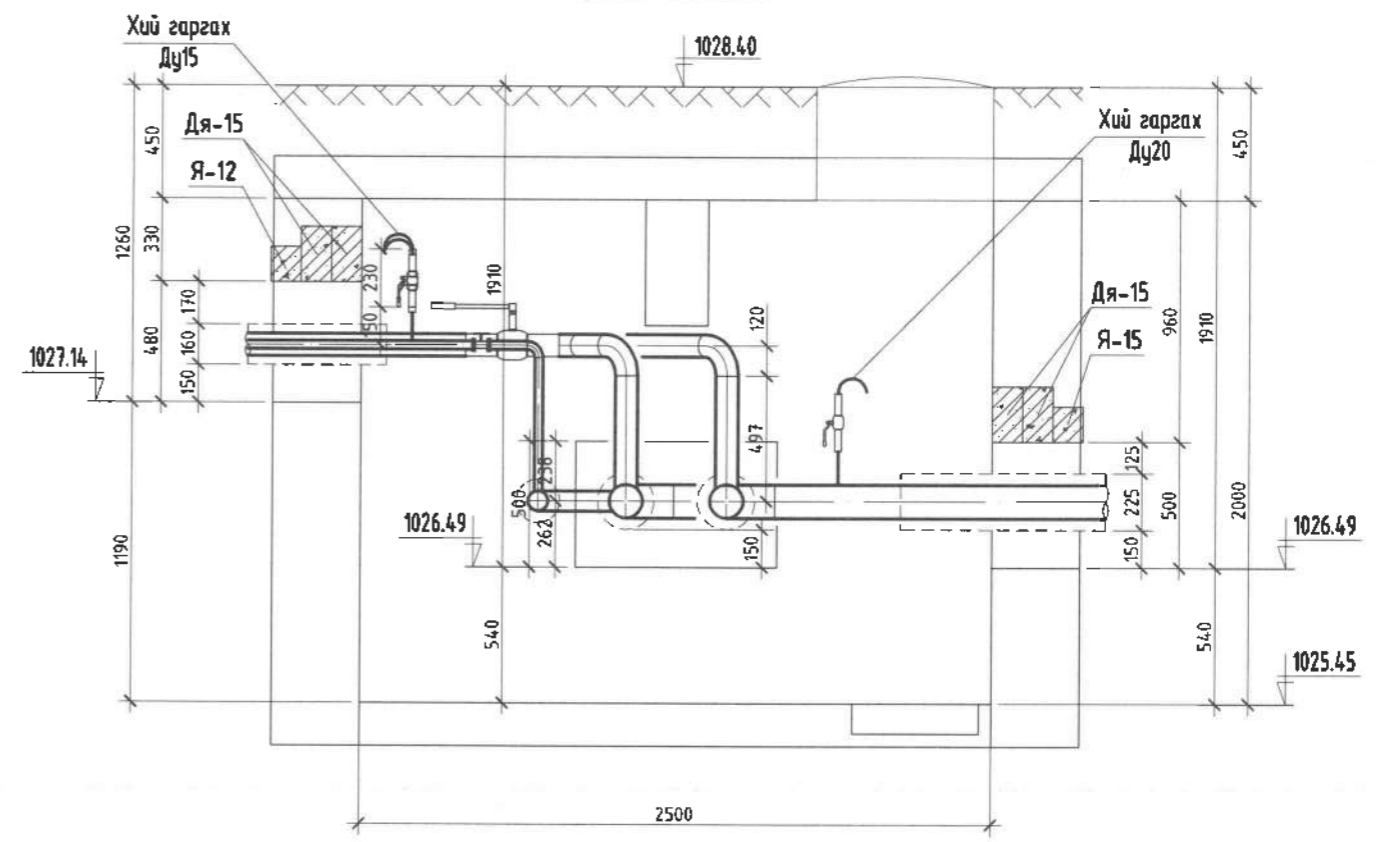
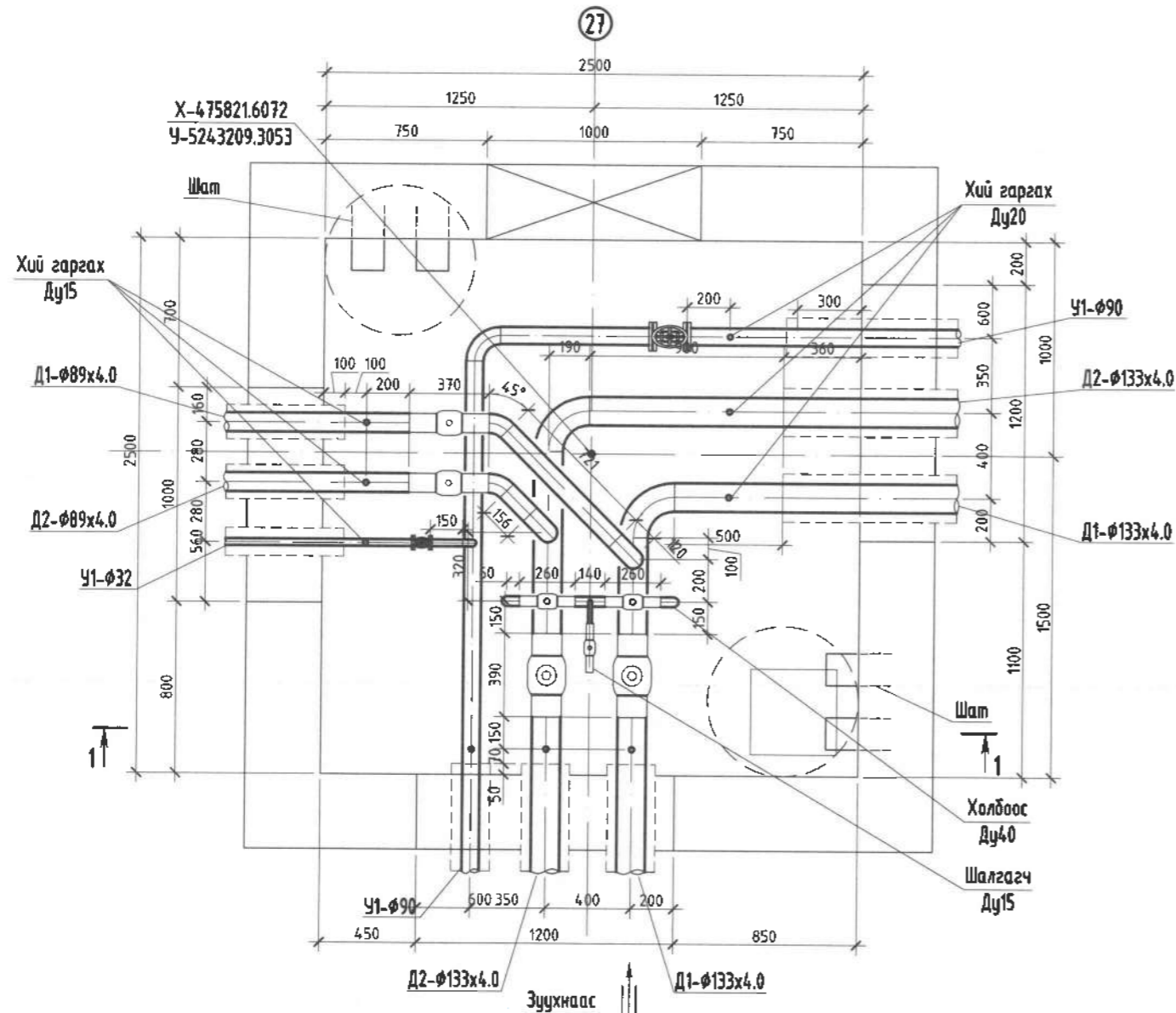
Хэнтий аймгийн Хэрлэн сум 5-р баг
ХЭНТИЙ АЙМГИЙН ХЭРЛЭН СУМЫН ГЭР ХОРООЛЫН АЙЛ ВРХИЙГ ТӨВИЙН ИНЖЕНЕРИЙН ДЭД БҮТЦЭД
ХОЛБОХ АЖЛЫН ЗУРАГ ТӨСӨЛ. ГАДНА ДУЛААН ХАНГАМЖ

21-р цэгийн дулааны худаг

Инженер	М.Ганбат	Е.Г. Шифр	НОР 12/2021	Масштаб:	М1:30	Огноо:	2022-02-р сар
Гүйцэтгэсэн	Н.Зоригтбаатар	Т.Г. Шифр		Зургийн дугаар:	ГДГ-89	Хуудас:	153
Шалгасан	Д.Ганбат						

27-Р ЦЭГИЙН ДУЛААНЫ ХУДАГ.
БАЙГУУЛАЛТ М1:30


ОГТЛОЛ 1-1 М1:30



Дулааны худгийн материалын түүвэр

№	Нэрс	Тоо шир	Нэгж жин кг	Тайлбар
1	Бөмбөлгөн хаалт. DN125 PN16	шр 2	26.0	
2	Бөмбөлгөн хаалт. DN50 PN16	шр 2	2.7	
3	Бөмбөлгөн хаалт. DN40 PN16	шр 4	2.1	
4	Бөмбөлгөн хаалт. DN20 PN16	шр 4	0.9	
5	Бөмбөлгөн хаалт. DN15 PN16	шр 3	0.6	
6	ГОСТ 17375-83 Хэвэлмэл отвод 90°125c32	шр 2	3.8	
7	ГОСТ 17375-83 Хэвэлмэл отвод 90°80c50	шр 2	1.6	
8	ГОСТ 17375-83 Хэвэлмэл отвод 45°80c50	шр 2	0.8	
9	ГОСТ 10704-91 Ган хоолой. φ133x4.0	у.м 3.0	12.73	
10	ГОСТ 10704-91 Ган хоолой. φ89x3.5	у.м 2.0	7.38	
11	ГОСТ 10704-91 Ган хоолой. φ45x3.0	у.м 1.0	3.11	
12	ГОСТ 10704-91 Ган хоолой. φ25x2.5	у.м 1.0	1.76	
13	ГОСТ 10704-91 Ган хоолой. φ15x2.0	у.м 1.0	0.79	

14	Пенополиуретан ρ=40-60кг/м ³ , зузаан нь δ=50мм.	φ125-ийн голчтой хоолойн дулаалага у.м	3.5	=	
15		φ80-ийн голчтой хоолойн дулаалага у.м	2.5	=	
16		φ40-ийн голчтой хоолойн дулаалага у.м	1.5	=	
17	Серия Г-991-1 вып 2	1850x250x250(н)-ийн хэмжээтэй төмөр-бетон ялуу. тип ПР-18	шр 2	=	
18	Дэвтэр.1. 08.01-1	1850x120x220(н)-ийн хэмжээтэй төмөр-бетон ялуу. тип ДЯ-18	шр 4	=	
19	Дэвтэр.1. 08.01-1	1850x120x140(н)-ийн хэмжээтэй төмөр-бетон ялуу. тип Я-18	шр 4	=	
20	Серия Г-991-1 вып 2	2500x2500x2000(н)-ийн хэмжээтэй цутгамал-бетон худаг. тип ТК-4	ком 1	=	



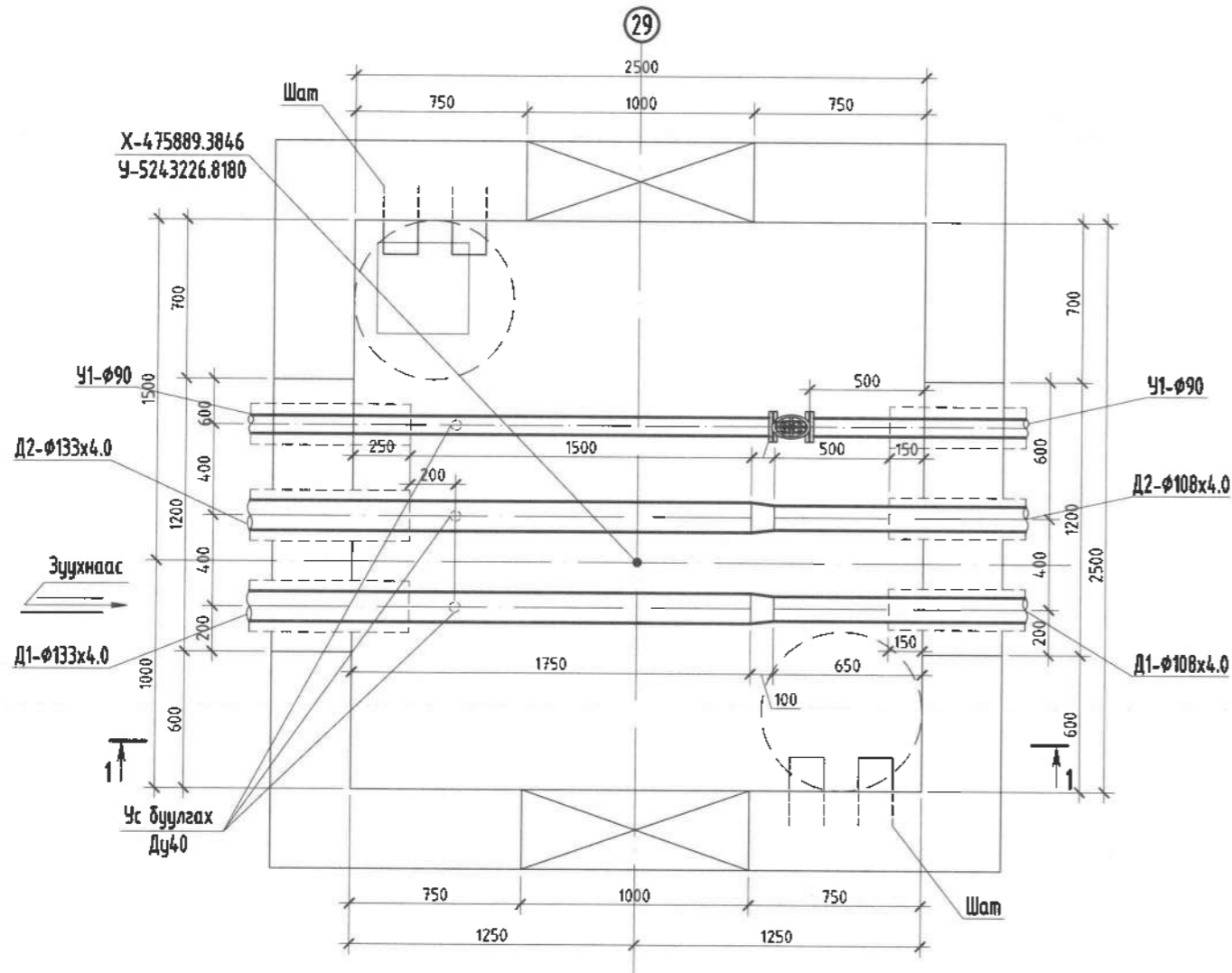
“Хайдродизайн проект” ХХК
ХХК-ийн 15-р сарын, Нахалма Ганду гудамж, Цэцэглэвч хотон, 207-р байр
107 урсгал
Утас: 99079765, 73279769
И-мэйл хаяг: info@hdp.mn

Хэнтий аймаг Хэрлэн сум 5-р баг
ХЭНТИЙ АЙМГИЙН ХЭРЛЭН СУМЫН ГЭР ХОРООЛЛЫН АЙЛ ӨРХИЙГ ТӨВИЙН ИНЖЕНЕРИЙН ДЭД БҮТЦЭД
ХОЛБОХ АЖЛЫН ЗУРАГ ТӨСӨЛ, ГАДНА ДУЛААН ХАНГАМЖ

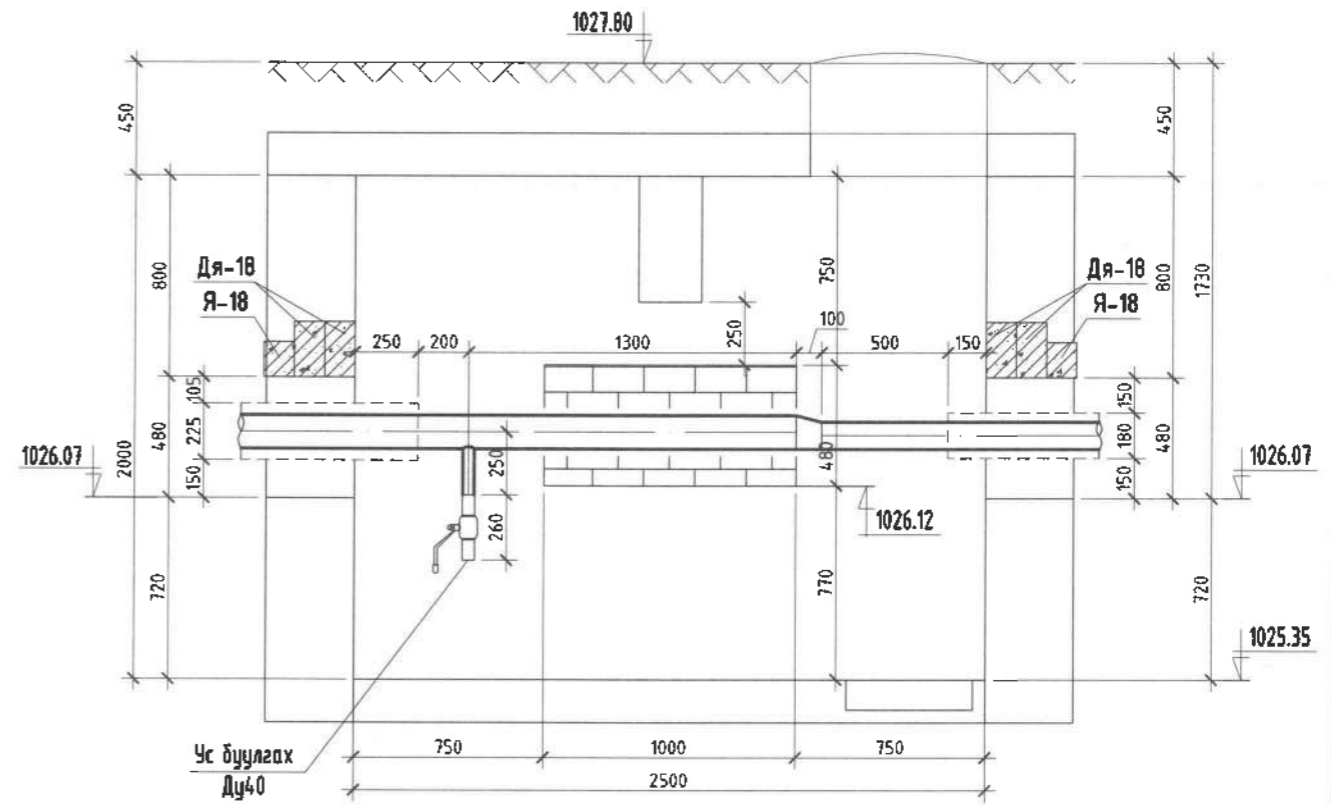
27-р цэгийн дулааны худаг

Инженер	М.Ганбат	Е.Г. Шифр НДР 12/2021	Масштаб: М1:30	Огноо: 2022-02-р сар
Гүйцэтгэсэн	Н.Зоригтдаатар	Т.Г. Шифр	Зургийн дугаар: ГДГ-90	Хувдас: 153
Шалгасан	М.Ганбат			

29-Р ЦЭГИЙН ДУЛААНЫ ХУДАГ.
БАЙГУУЛАЛТ М1:30



ОГТЛОЛ 1-1 М1:30



Дулааны худгийн материалын түүвэр

№	Нэрс	Тоо шир	Нэгж жин кг	Тайлбар	
1	2	3	4	5	
1		Бөмбөлгөн хаалт. DN40 PN16	шр	2	2.1
2	ГОСТ 17378-85	Хэвэлмэл шилжвэр. 3125x100c40	шр	2	1.93
3	ГОСТ 10704-91	Ган хоолой. φ133x4.0	у.м	3.0	12.73
4	ГОСТ 10704-91	Ган хоолой. φ108x4.0	у.м	1.0	10.26
5	ГОСТ 10704-91	Ган хоолой. φ45x2.5	у.м	0.5	2.62
6	Пенополиуретан ρ=40-60кг/м³, зузаан нь δ=50мм.	φ125-ийн голчтой хоолойн дулаалага у.м	у.м	3.0	=
7		φ100-ийн голчтой хоолойн дулаалага у.м	у.м	1.0	=
8		φ40-ийн голчтой хоолойн дулаалага у.м	у.м	0.5	=
9	Серия Г-991-1 Вып 2	1850x250x250(н)-ийн хэмжээтэй төмөр-бетон ялцу. тип ПР-18	шр	2	=
10	Дэвтэр.1. 08.01-1	1850x120x220(н)-ийн хэмжээтэй төмөр-бетон ялцу. тип ДЯ-18	шр	4	=
11	Дэвтэр.1. 08.01-1	1850x120x140(н)-ийн хэмжээтэй төмөр-бетон ялцу. тип Я-18	шр	4	=
12	Серия Г-991-1 Вып 2	2500x2500x2000(н)-ийн хэмжээтэй цутгамал-бетон худаг. тип ТК-4	ком	1	=



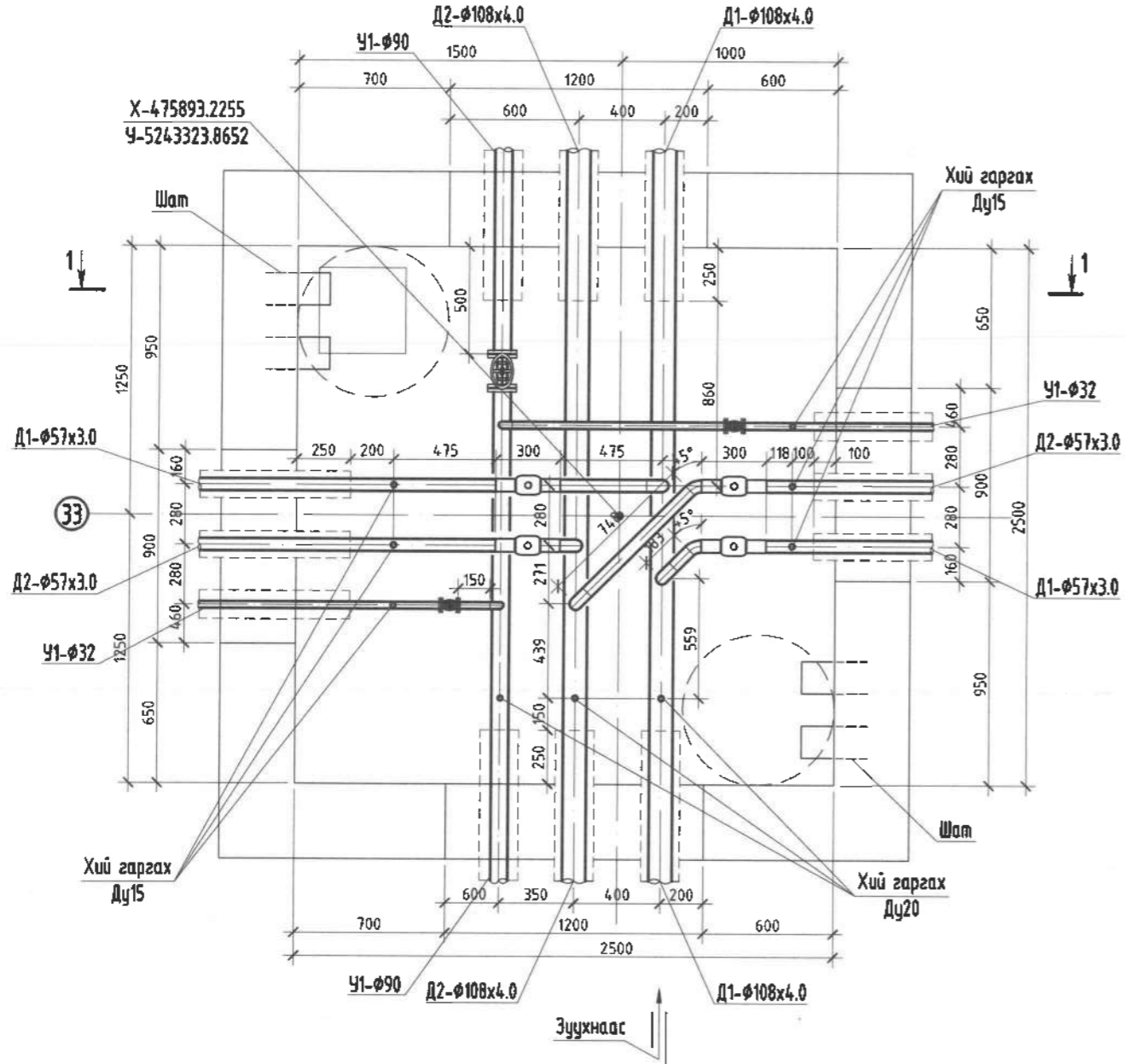
"Хайдродизайн проект" ХХК
ХУД-ийн 15-р хороо, Могойн Говь туйванд, Шанхуйн хэвцэн, 207-р байр
102 өрм
Утас: 99079769, 77279769
И-мэйл хаяг: info@hdp.mn

Хэнтий аймаг Хэрлэн сум 5-р баг
ХЭНТИЙ АЙМГИЙН ХЭРЛЭН СУМЫН ГЭР ХОРООЛЫН АЙЛ ӨРХИЙГ ТӨВИЙН ИНЖЕНЕРИЙН ДЭД БҮТЦЭД
ХОЛБОХ АЖЛЫН ЗУРАГ ТӨСӨЛ, ГАДНА ДУЛААН ХАНГАМЖ

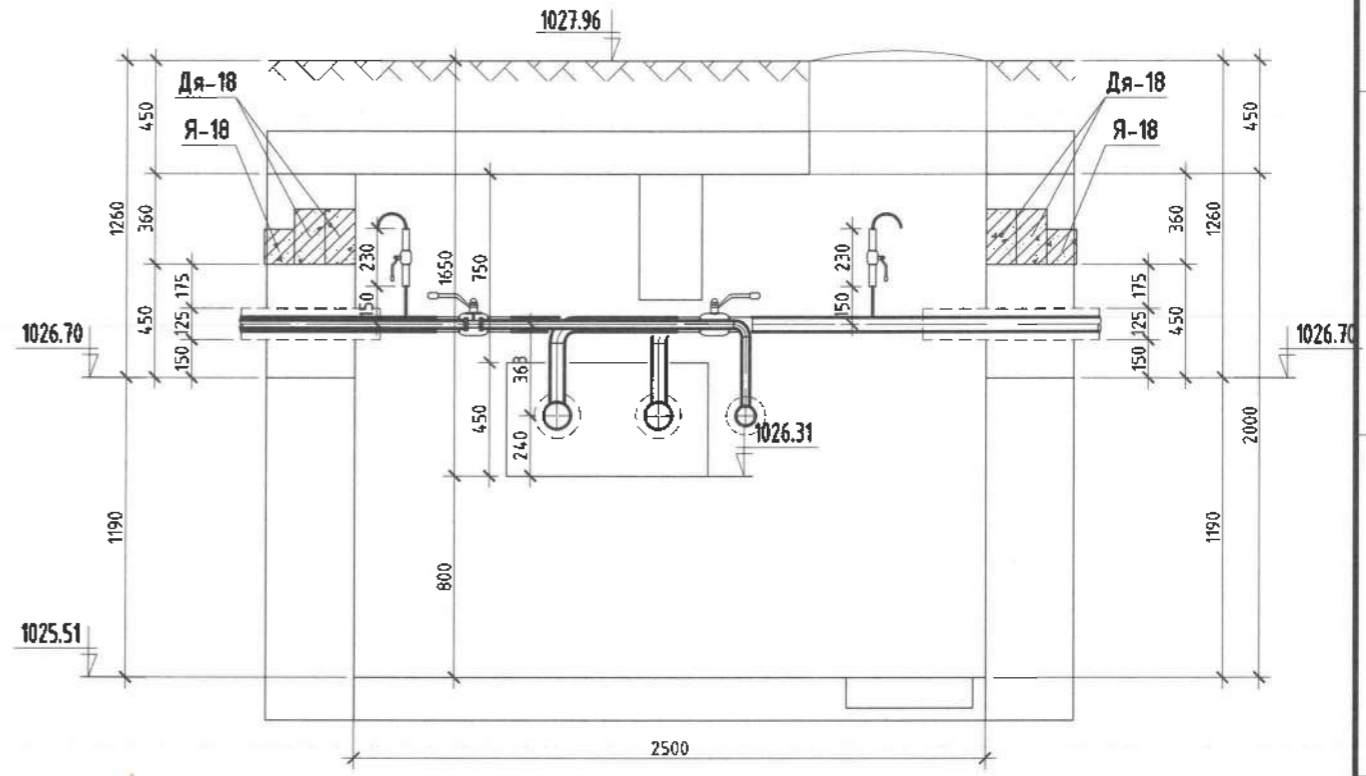
29-р цэгийн дулааны худаг

Инженер	М.Ганбат	М.Ганбат	Е.Г. Шифр НОР 12/2021	Масштаб: М1:30	Өгнөө: 2022-02-р сар
Гүйцэтгэсэн	З.Оюун	Н.Зоригтбаяр	Т.Г. Шифр	Зургийн дугаар: ГДГ-91	Хуудас: 153
Шалгасан	Д.Ганбат	Д.Ганбат			

33-Р ЦЭГИЙН ДУЛААНЫ ХУДАГ.
БАЙГУУЛАЛТ М1:30




ОГТЛОЛ 1-1 М1:30



Дулааны худгийн материалын түүвэр

№	Нэрс	Тоо шир	Нэгж жин кг	Тайлбар
1	Бөмбөлгөн хаалт. DN50 PN16	шр 4	2.7	
2	Бөмбөлгөн хаалт. DN20 PN16	шр 2	0.7	
3	Бөмбөлгөн хаалт. DN15 PN16	шр 4	0.6	
4	ГОСТ 10704-91 Ган хоолой. φ108x4.0	у.м 4.0	10.26	
5	ГОСТ 10704-91 Ган хоолой. φ57x3.0	у.м 4.0	3.36	
6	ГОСТ 10704-91 Ган хоолой. φ25x2.5	у.м 0.5	1.20	
7	ГОСТ 10704-91 Ган хоолой. φ15x2.0	у.м 1.0	0.79	
8	ГОСТ 17375-83 Хэвэлмэл отвод 90°50с80	шр 4	0.6	
9	ГОСТ 17375-83 Хэвэлмэл отвод 45°50с80	шр 2	0.3	

10	Пенополиуретан ρ=40-60кг/м³, зузаан нь δ=50мм.	φ100-ийн голчтой хоолойн дулаалага у.м	4.0	=	
11		φ50-ийн голчтой хоолойн дулаалага у.м	4.5	=	
12	Серия Г-991-1 вып 2	1850x250x250(н)-ийн хэмжээтэй төмөр-бетон ялцу. тип ПР-18	шр 2	=	
13	Дэвтэр.1. 08.01-1	1850x120x220(н)-ийн хэмжээтэй төмөр-бетон ялцу. тип ДЯ-18	шр 4	=	
14	Дэвтэр.1. 08.01-1	1850x120x140(н)-ийн хэмжээтэй төмөр-бетон ялцу. тип Я-18	шр 4	=	
15	Серия Г-991-1 вып 2	2500x2500x2000(н)-ийн хэмжээтэй цутгамал-бетон худаг. тип ТК-4	ком 1	=	



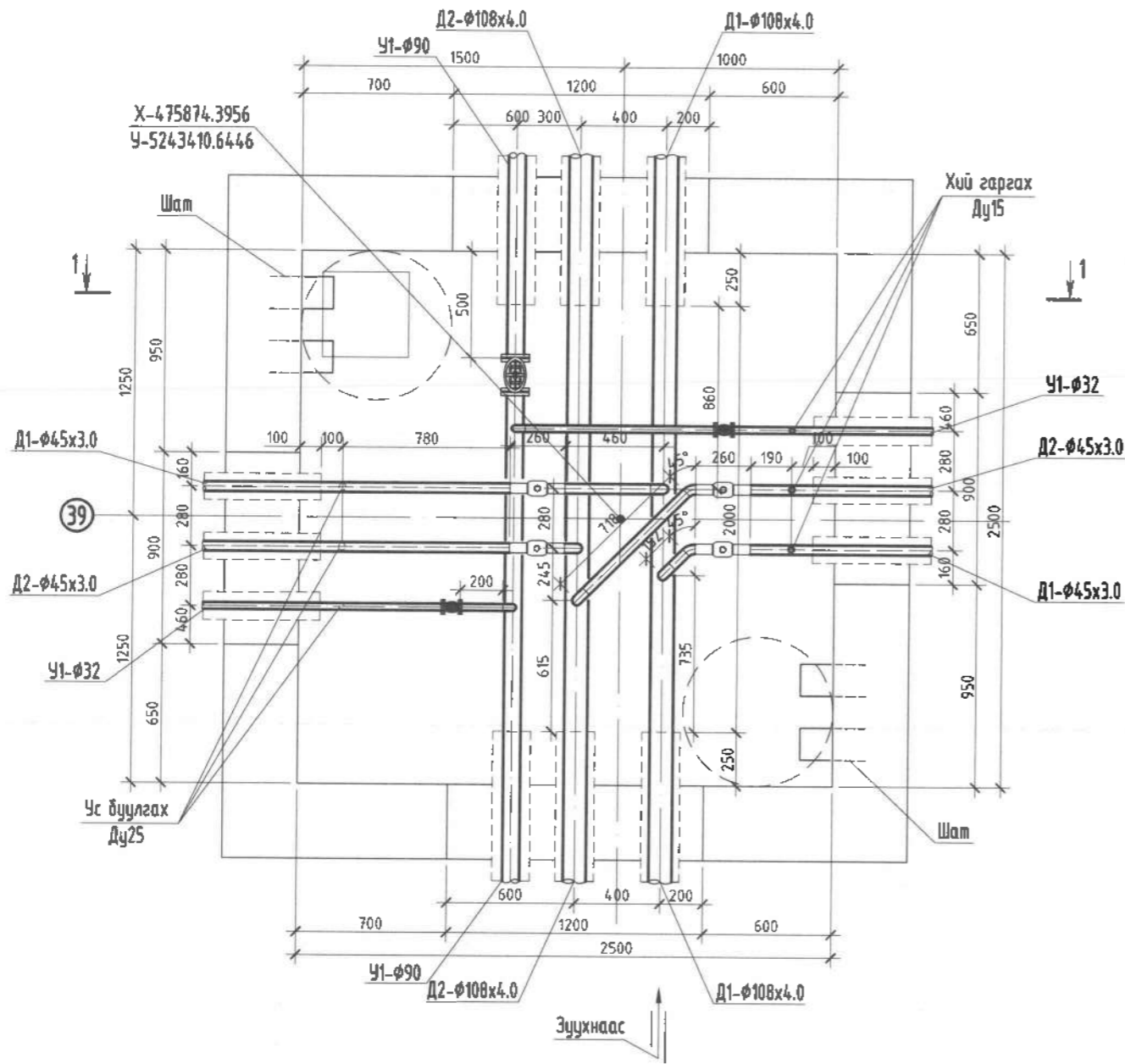
“Хайдродизайн проект” ХХК
ХУД-ийн 15-р хороо, Махмуд Ганду гудамж, Цэцэглэнэ хотон, 207-р байр
115 өмнөд
Утас: 94070709, 77279769
И-мэйл: info@hdp.mn

Хэнтий аймаг Хэрлэн сум 5-р баг
ХЭНТИЙ АЙМГИЙН ХЭРЛЭН СУМЫН ГЭР ХОРООЛЫН АЙЛ ӨРХИЙГ ТӨВИЙН ИНЖЕНЕРИЙН ДЭД БҮТЦЭД
ХОЛБОХ АЖЛЫН ЗУРАГ ТӨСӨЛ, ГАДНА ДУЛААН ХАНГАМЖ

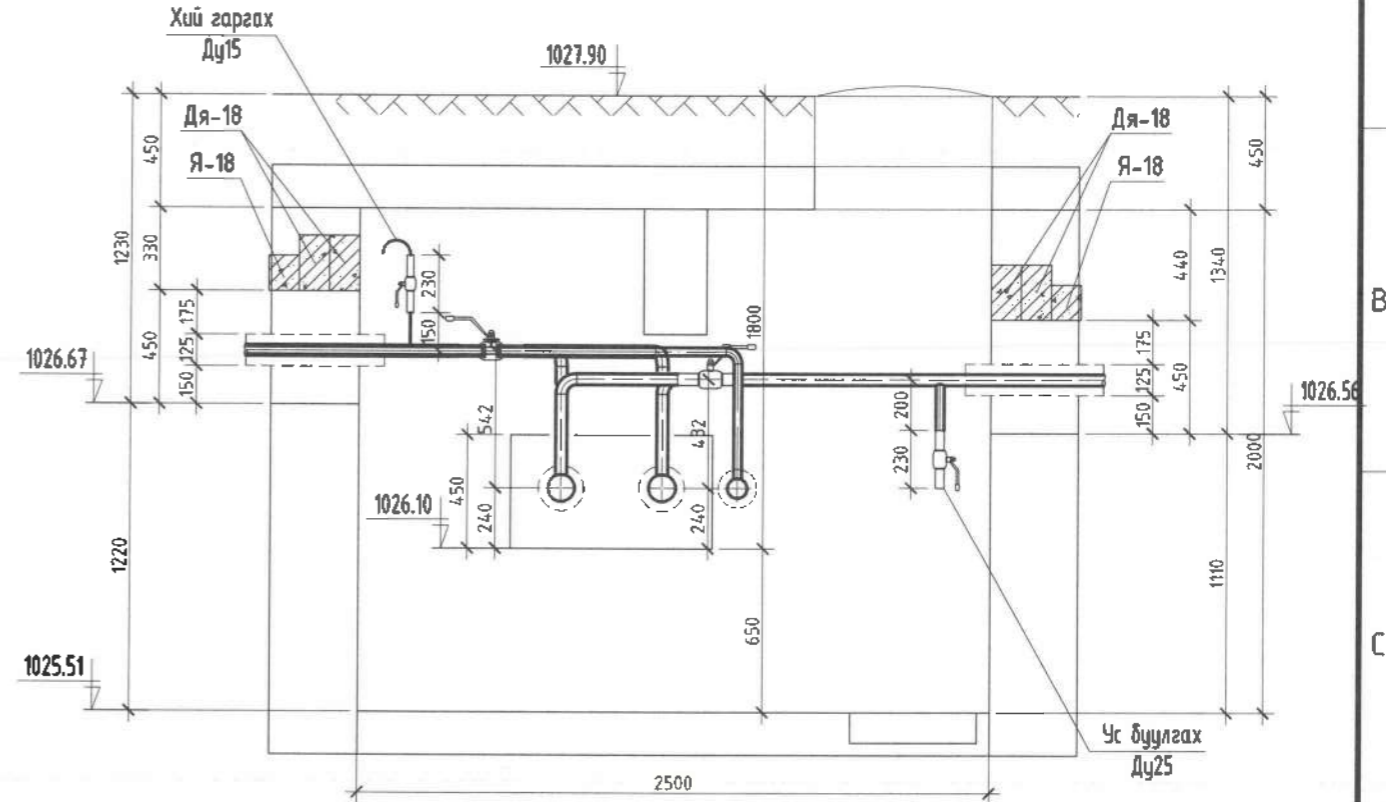
33-р цэгийн дулааны худаг

Инженер	М.Ганбат	Е.Г. Шифр	НДР 12/2021	Масштаб:	М1:30	Огноо:	2022-02-р сар
Гүйцэтгэсэн	Н.Зоригтбаатар	Т.Г. Шифр		Зургийн дугаар:	ГДГ-92	Хуудас:	153
Шалгасан	Д.Ганбат						

39-Р ЦЭГИЙН ДУЛААНЫ ХУДАГ.
БАЙГУУЛАЛТ М1:30



ОГТЛОЛ 1-1 М1:30



Дулааны худгийн материалын түүвэр

№	Нэрс	Тоо шир	Нэгж жин кг	Тайлбар
1	2	3	4	5
1	Бөмбөлгөн хаалт. DN40 PN16	шр	4	2.1
2	Бөмбөлгөн хаалт. DN25 PN16	шр	2	1.1
3	Бөмбөлгөн хаалт. DN15 PN16	шр	2	0.6
4	ГОСТ 10704-91 Ган хоолой. φ108x4.0	у.м	4.0	10.26
5	ГОСТ 10704-91 Ган хоолой. φ45x3.0	у.м	5.0	3.11
6	ГОСТ 10704-91 Ган хоолой. φ32x2.5	у.м	0.5	1.76
7	ГОСТ 10704-91 Ган хоолой. φ15x2.0	у.м	1.0	0.79
8	ГОСТ 17375-83 Хэвэлмэл отвод 90°40с80	шр	4	0.3
9	ГОСТ 17375-83 Хэвэлмэл отвод 45°40с80	шр	2	0.1

10	Пенополиуретан ρ=40-60кг/м ³ , зузаан нь δ=50мм.	φ100-ийн голчтой хоолойн дулаалага у.м	4.0	=	
11		φ40-ийн голчтой хоолойн дулаалага у.м	5.5	=	
12	Серия Г-991-1 вып 2	1850x250x250(н)-ийн хэмжээтэй төмөр-бетон ялуу. тип ПР-18	шр	2	=
13	Дэвтэр.1. 08.01-1	1850x120x220(н)-ийн хэмжээтэй төмөр-бетон ялуу. тип ДЯ-18	шр	4	=
14	Дэвтэр.1. 08.01-1	1850x120x140(н)-ийн хэмжээтэй төмөр-бетон ялуу. тип Я-18	шр	4	=
15	Серия Г-991-1 вып 2	2500x2500x2000(н)-ийн хэмжээтэй цутгамал-бетон худаг. тип ТК-4	ком	1	=



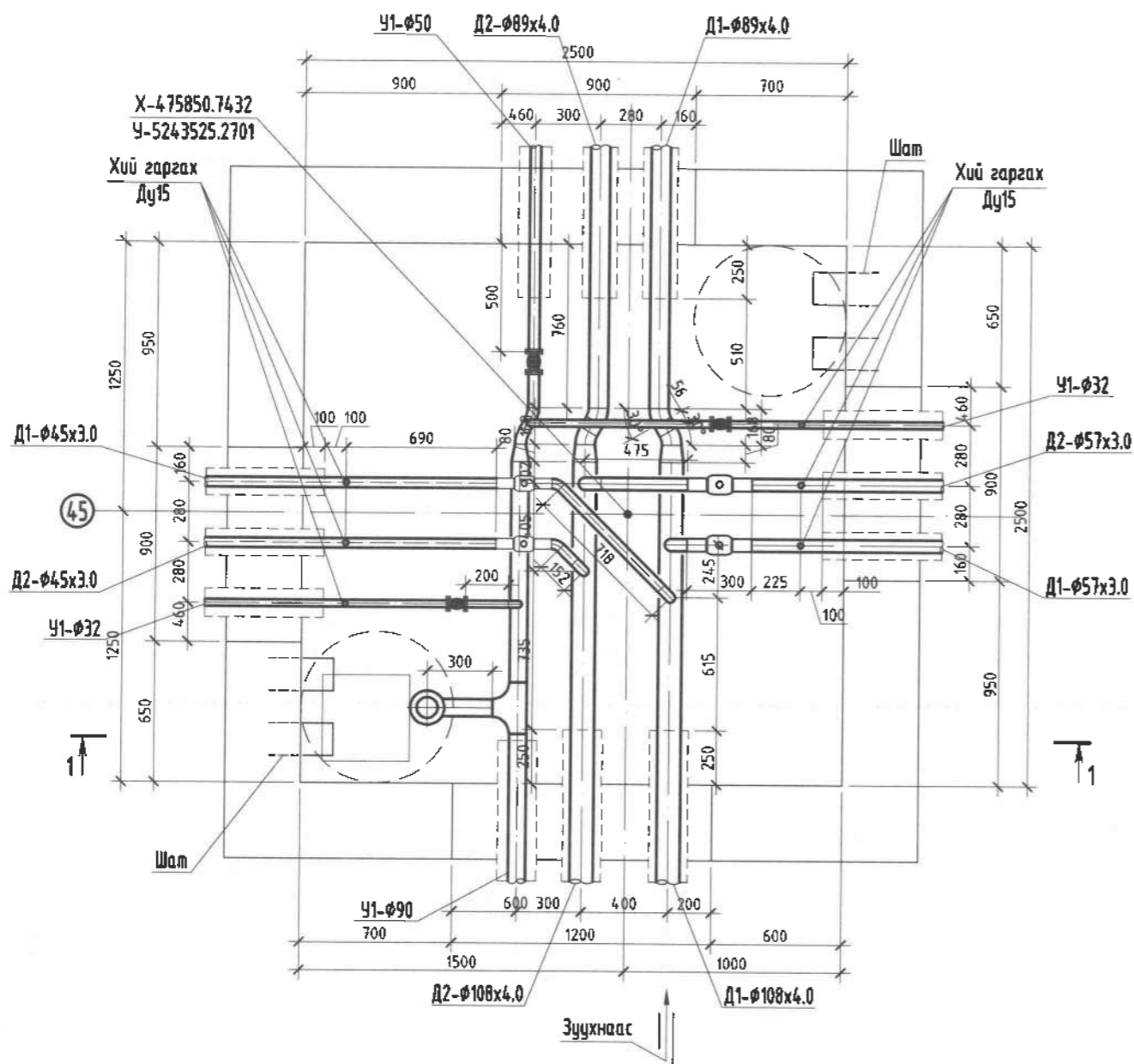
"Хайдровизайн проект" ХХК
ХУД-ийн 15-р хороо, Могойн Гануу
сүм, Цэнгэлдэх хотон, 201-р байр
802 олон
Утас: 99079769, 77219769
И-мэйл хаяг: info@hdp.mn

Хэнтий аймаг Хэрлэн сум 5-р баг
ХЭНТИЙ АЙМГИЙН ХЭРЛЭН СУМЫН ГЭР ХОРООЛЫН АЙЛ ӨРХИЙГ ТӨВИЙН ИНЖЕНЕРИЙН ДЭД БҮТЦЭД
ХОЛБОХ АЖЛЫН ЭУРАГ ТӨСӨЛ. ГАДНА ДУЛААН ХАНГАМЖ

39-р цэгийн дулааны худаг

Инженер	М.Ганбат	Е.Г. Шифр	НДР 12/2021	Масштаб:	М1:30	Огноо:	2022-02-р сар
Гүйцэтгэсэн	Н.Зоригтбаатар	Т.Г. Шифр		Зургийн дугаар:	ГДГ-93	Хуудас:	153
Шалгасан	Д.Ганбат						

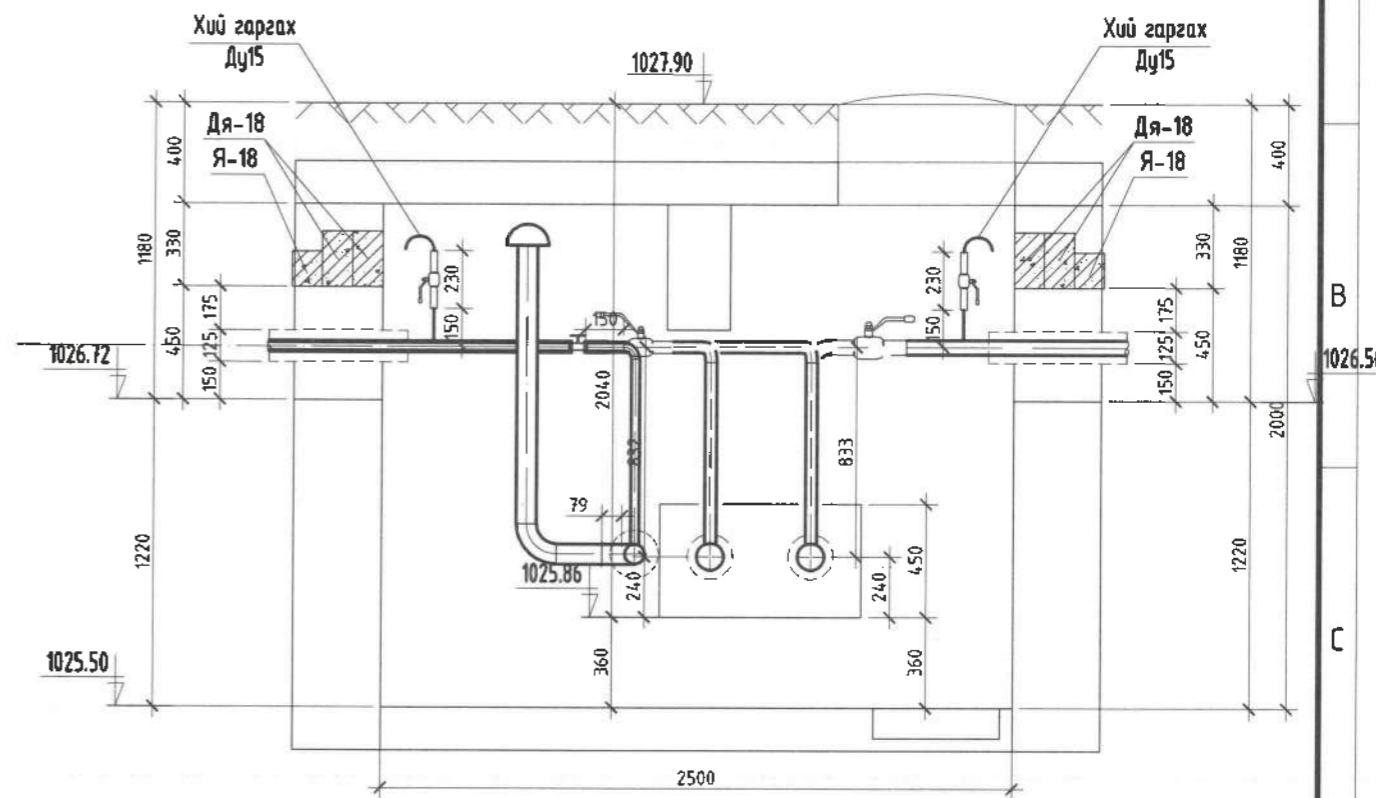
45-Р ЦЭГИЙН ДУЛААНЫ ХУДАГ.
БАЙГУУЛАЛТ М1:30



Дулааны худгийн материалын түүвэр

№	Нэрс	Тоо шир	Нэгж жин кг	Тайлбар
1	Бөмбөлгөн хаалт. DN50 PN16	шр 2	2.7	
2	Бөмбөлгөн хаалт. DN40 PN16	шр 2	2.1	
3	Бөмбөлгөн хаалт. DN15 PN16	шр 4	0.6	
4	ГОСТ 17375-83 Хэвэлмэл отвод 90°80с50	шр 1	1.6	
5	ГОСТ 17378-85 Хэвэлмэл шилжвэр. 3100x80с50	шр 2	0.92	
6	ГОСТ 10704-91 Ган хоолой. φ108x4.0	у.м 2.5	10.26	
7	ГОСТ 10704-91 Ган хоолой. φ89x4.0	у.м 1.0	8.38	
8	ГОСТ 10704-91 Ган хоолой. φ57x3.0	у.м 2.5	3.36	
9	ГОСТ 10704-91 Ган хоолой. φ45x3.0	у.м 4.0	3.11	
10	ГОСТ 10704-91 Ган хоолой. φ15x2.0	у.м 1.0	0.79	

ОГТЛОЛ 1-1 М1:30



11	Пенополиуретан ρ=40-60кг/м³, зузаан нь δ=50мм.	φ100-ийн голчтой хоолойн дулаалага у.м	3.0	=	
12		φ80-ийн голчтой хоолойн дулаалага у.м	1.5	=	
13		φ50-ийн голчтой хоолойн дулаалага у.м	3.0	=	
14		φ40-ийн голчтой хоолойн дулаалага у.м	4.5	=	
15	Серия Г-991-1 вып 2	1850x250x250(н)-ийн хэмжээтэй төмөр-бетон ялуу. тип ПР-18	шр 2	=	
16	Дэвтэр.1. 08.01-1	1850x120x220(н)-ийн хэмжээтэй төмөр-бетон ялуу. тип ДЯ-18	шр 4	=	
17	Дэвтэр.1. 08.01-1	1850x120x140(н)-ийн хэмжээтэй төмөр-бетон ялуу. тип Я-18	шр 4	=	
18	Серия Г-991-1 вып 2	2500x2500x2000(н)-ийн хэмжээтэй цутгамал-бетон худаг. тип ТК-4	ком 1	=	



"Хайдродизайн проект" ХХК
ХУД-ийн 15-р хороо, Могойн Гандууданж, Цэцэглэх хотон, 207-р байр
102 өмнө
Утас: 99079769, 73279769
И-мэйл хаяг: info@hdp.mn

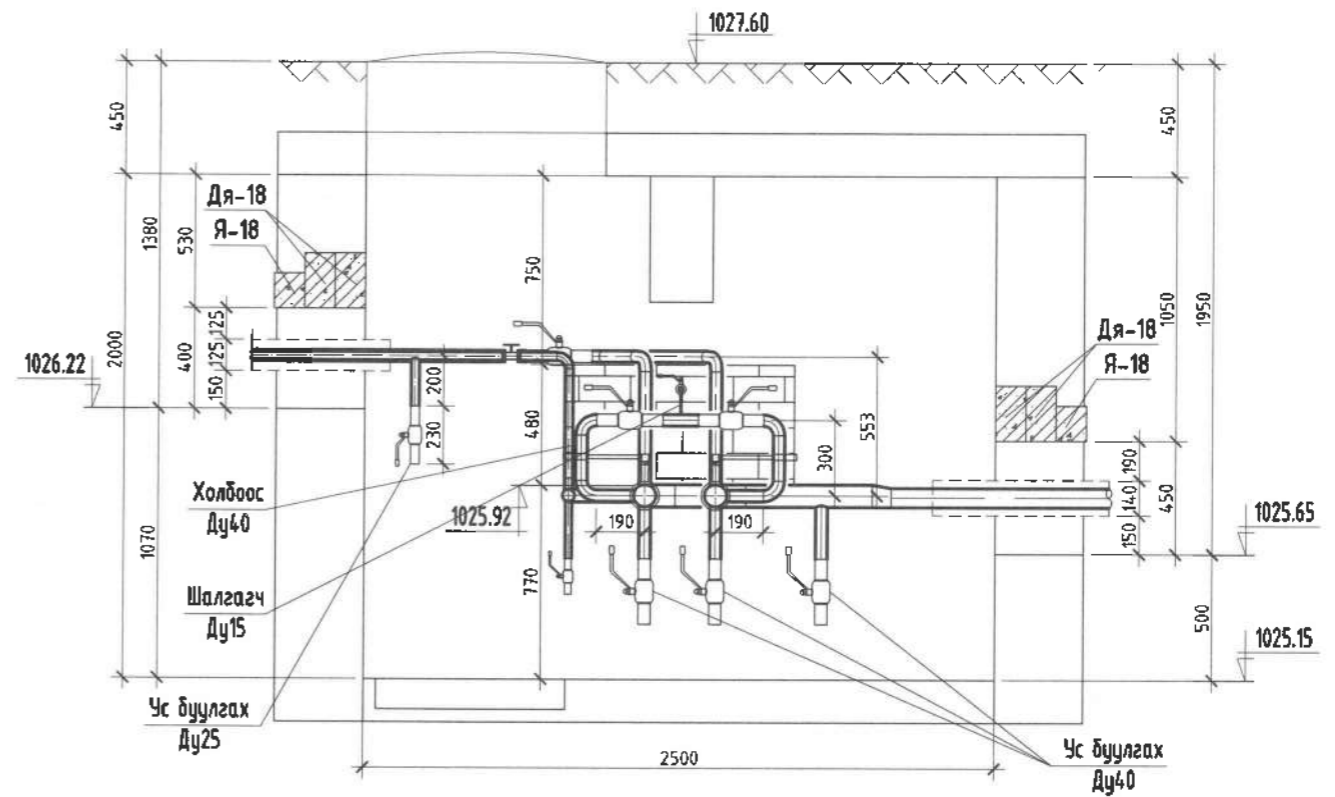
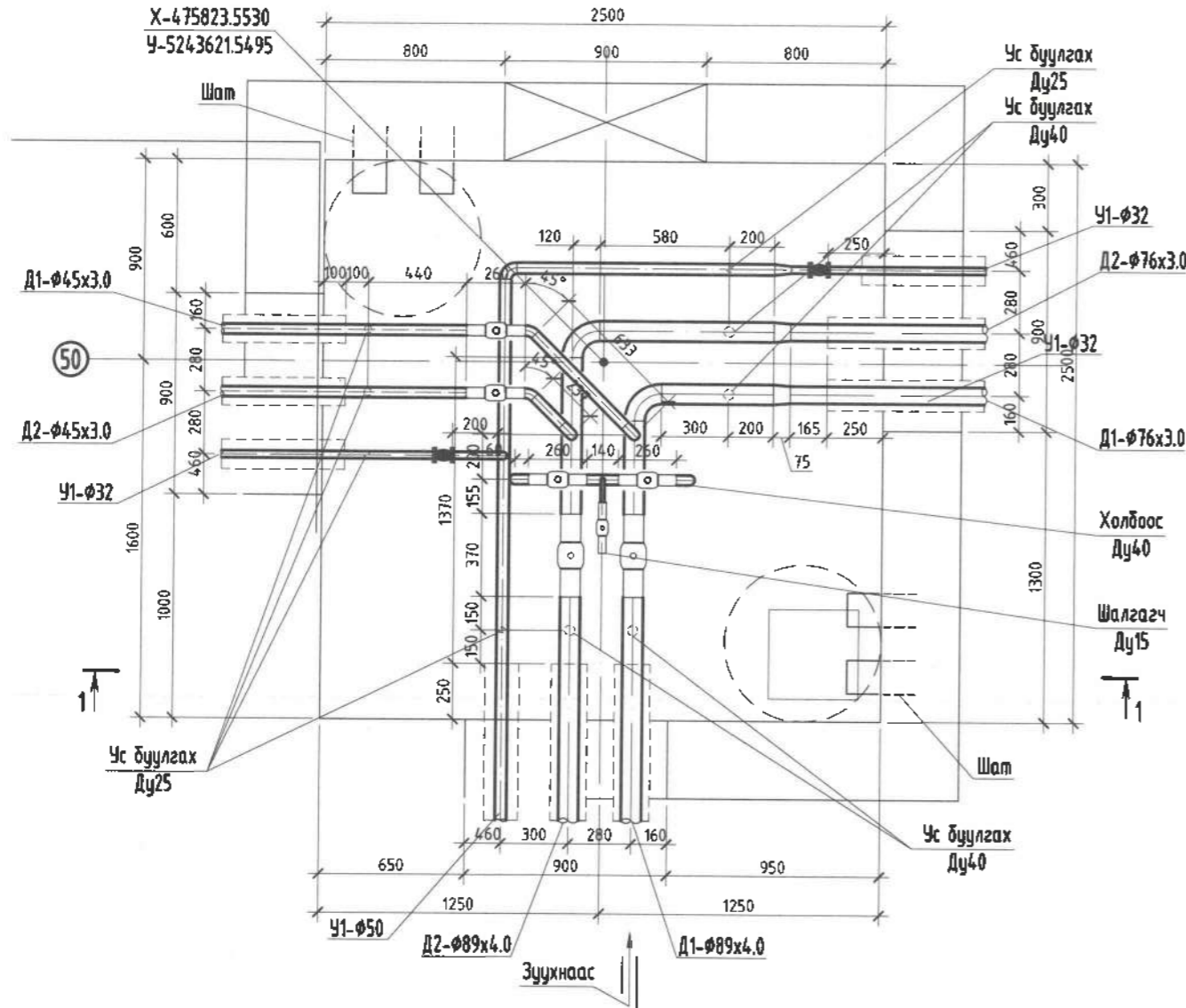
Хэнтий аймаг Хэрлэн сум 5-р баг
ХЭНТИЙ АЙМГИЙН ХЭРЛЭН СУМЫН ГЭР ХОРООЛЫН АЙЛ ӨРХИЙГ ТӨВИЙН ИНЖЕНЕРИЙН ДЭД БҮТЦЭД
ХОЛБОХ АЖЛЫН ЗҮРАГ ТӨСӨЛ, ГАДНА ДУЛААН ХАНГАМЖ

45-р цэгийн дулааны худаг

Инженер	М.Ганбат	М.Ганбат	Е.Г. Шифр НДР 12/2021	Масштаб: М1:30	Огноо: 2022-02-р сар
Гүйцэтгэсэн	З.Батбаяр	Н.Заригтбаатар	Т.Г. Шифр	Зургийн дугаар: ГДГ-94	Хуудас: 153
Шалгасан	Д.Ганбат				

50-Р ЦЭГИЙН ДУЛААНЫ ХУДАГ.
БАЙГУУЛАЛТ М1:30

ОГТЛОЛ 1-1 М1:30



Дулааны худгийн материалын түүвэр

№	Нэрс	Тоо шир	Нэгж жин кг	Тайлбар
1	2	3	4	5
1		Бөмбөлгөн хаалт. DN40 PN16	шр 4	2.1
2		Бөмбөлгөн хаалт. DN25 PN16	шр 2	1.1
3	ГОСТ 17375-83	Хэвэлмэл отвод 90°80с50	шр 2	1.6
4	ГОСТ 17375-83	Хэвэлмэл отвод 90°40с80	шр 2	0.3
5	ГОСТ 17375-83	Хэвэлмэл отвод 45°40с80	шр 2	0.1
6	ГОСТ 10704-91	Ган хоолой. Ф89x4.0	у.м 3.0	8.38
7	ГОСТ 10704-91	Ган хоолой. Ф76x3.0	у.м 0.5	5.4
8	ГОСТ 10704-91	Ган хоолой. Ф45x3.0	у.м 5.0	3.11
9	ГОСТ 10704-91	Ган хоолой. Ф32x2.5	у.м 0.5	1.76
10	ГОСТ 17378-85	Хэвэлмэл шилжвэр. Э80x65с50	шр 2	0.6

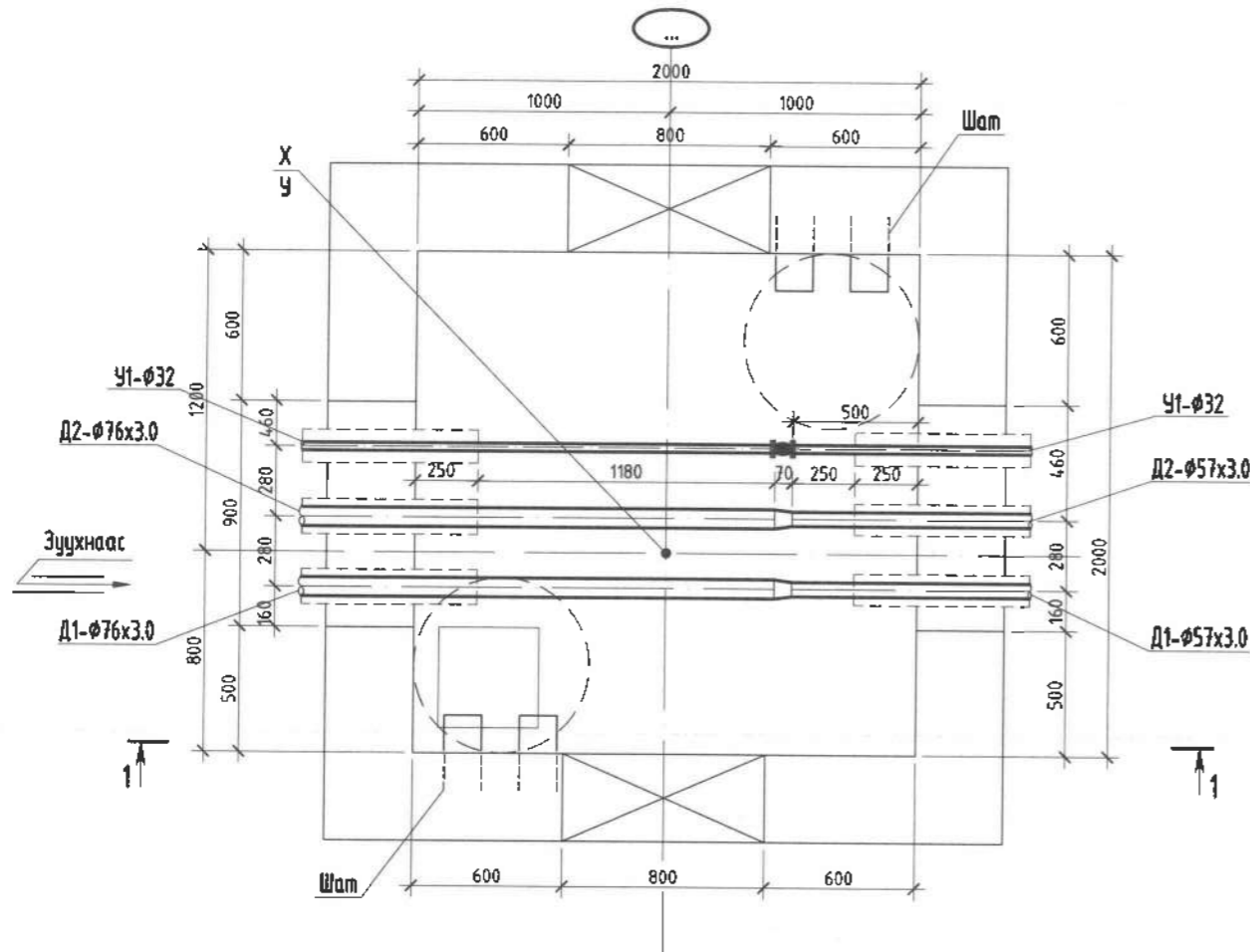
11	Пенополиуретан ρ=40-60кг/м³, зузаан нь δ=50мм.	Ф80-ийн голчтой хоолойн дулаалага у.м	3.5	=	
12		Ф65-ийн голчтой хоолойн дулаалага у.м	1.0	=	
13		Ф40-ийн голчтой хоолойн дулаалага у.м	5.5	=	
14	Серия Г-991-1 вып 2	1850x250x250(н)-ийн хэмжээтэй төмөр-бетон ялуу. тип ПР-18	шр 2	=	
15	Дэвтэр.1. 08.01-1	1850x120x220(н)-ийн хэмжээтэй төмөр-бетон ялуу. тип ДЯ-18	шр 4	=	
16	Дэвтэр.1. 08.01-1	1850x120x140(н)-ийн хэмжээтэй төмөр-бетон ялуу. тип Я-18	шр 4	=	
17	Серия Г-991-1 вып 2	2500x2500x2000(н)-ийн хэмжээтэй цутгамал-бетон худаг. тип ТК-4	ком 1	=	

Хэнтий аймаг Хэрлэн сум 5-р баг
ХЭНТИЙ АЙМГИЙН ХЭРЛЭН СУМЫН ГЭР ХОРООЛЫН АЙЛ ӨРХИЙГ ТӨВИЙН ИНЖЕНЕРИЙН ДЭД БҮТЦЭД
ХОЛБОХ АЖЛЫН ЗУРАГ ТӨСӨЛ. ГАДНА ДУЛААН ХАНГАМЖ

50-р цэгийн дулааны худаг

Инженер	М.Ганбат	М.Ганбат	Е.Г. Шифр НДР 12/2021	Масштаб: М1:30	Огноо: 2022-02-р сар
Гүйцэтгэсэн	З.Оюун	Н.Зоригтбаяр	Т.Г. Шифр	Зургийн дугаар: ГДГ-95	Хуудас: 153
Шалгасан	Д.Ганбат				

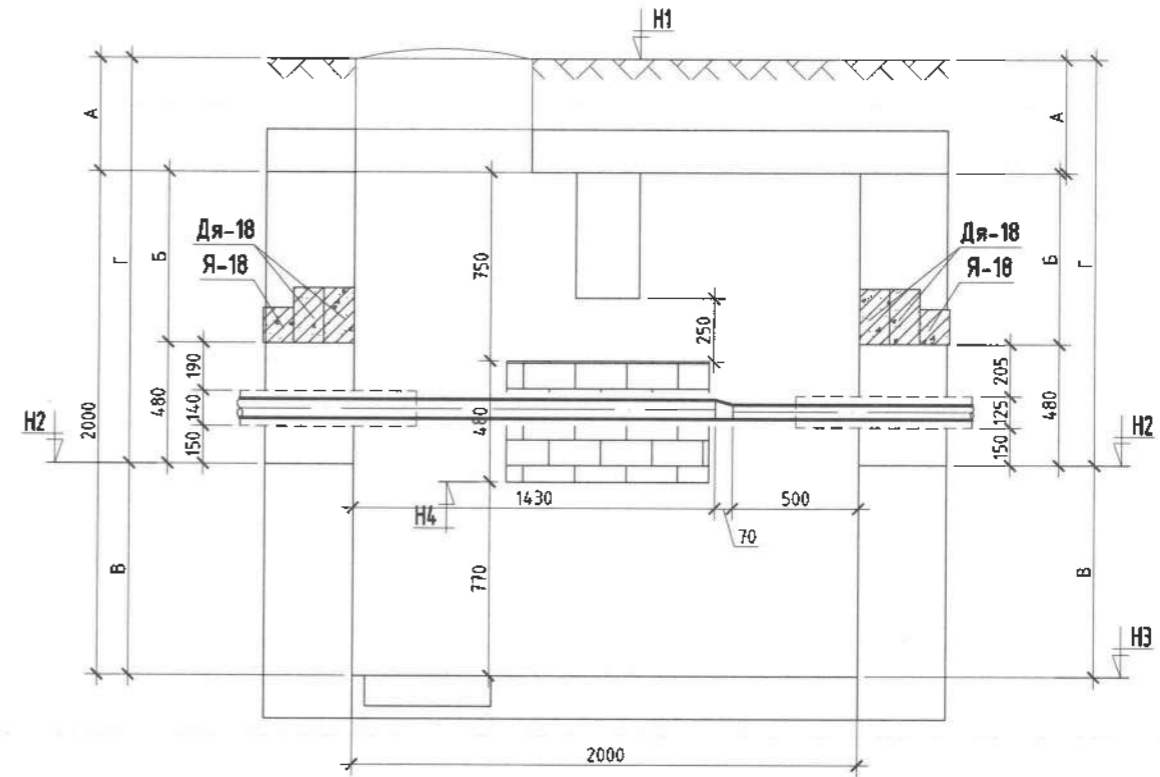
52; 108-30-Р ЦЭГҮҮДИЙН ДУЛААНЫ ХУДГУУД.
БАЙГУУЛАЛТ М1:30



52; 108-30-Р
ЦЭГҮҮДИЙН ДУЛААНЫ ХУДГУУДИЙН КООРДИНАТ БОЛОН ХЭМЖЭЭС.

Онцлох цэг	ХУДГИЙН КООРДИНАТ		ХЭМЖЭЭС "А"; "Б"; "В"; "Г"; "Н1"; "Н2"; "Н3"; "Н4"							
	Х:	Ү:	А /мм/	Б /мм/	В /мм/	Г /мм/	Н1 /м/	Н2 /м/	Н3 /м/	Н4 /м/
52	475880.7797	5243639.5756	450	700	820	1630.0	1027.40	1025.77	1024.95	1025.72
108-30	476368.2843	5242596.5881	450	650	870	1580.0	1026.60	1025.02	1024.15	1024.92

ОГТЛОЛ 1-1 М1:30



Дулааны худгийн материалын түүвэр

№	Нэрс	Тоо шир	Нэгж жин кг	Тайлбар	
1	2	3	4	5	
1	ГОСТ 10704-91	Ган хоолой. Ø76x3.0	у.м	2.5	5.4
2	ГОСТ 10704-91	Ган хоолой. Ø57x3.0	у.м	0.5	3.36
3	ГОСТ 17378-85	Хэвэлмэл шилжвэр. 365x50c60	шр	2	0.43
4	Пенополиуретан ρ=40-60кг/м³, зузаан нь δ=50мм.	Ø65-ийн голчтой хоолойн дулаалага	у.м	2.5	=
5		Ø50-ийн голчтой хоолойн дулаалага	у.м	0.5	=
6	Серия Г-991-1 вып 2	1550x250x250(н)-ийн хэмжээтэй төмөр-бетон ялуу. тип ПР-15	шр	2	=
7	Дэвтэр.1. 08.01-1	1850x120x220(н)-ийн хэмжээтэй төмөр-бетон ялуу. тип ДЯ-18	шр	4	=
8	Дэвтэр.1. 08.01-1	1850x120x140(н)-ийн хэмжээтэй төмөр-бетон ялуу. тип Я-18	шр	2	=
9	Дэвтэр.1. 08.01-1	1550x120x140(н)-ийн хэмжээтэй төмөр-бетон ялуу. тип Я-15	шр	2	=
10	Серия Г-991-1 вып 2	2000x2000x2000(н)-ийн хэмжээтэй цутгамал-бетон худаг. тип ТК-2	ком	1	=



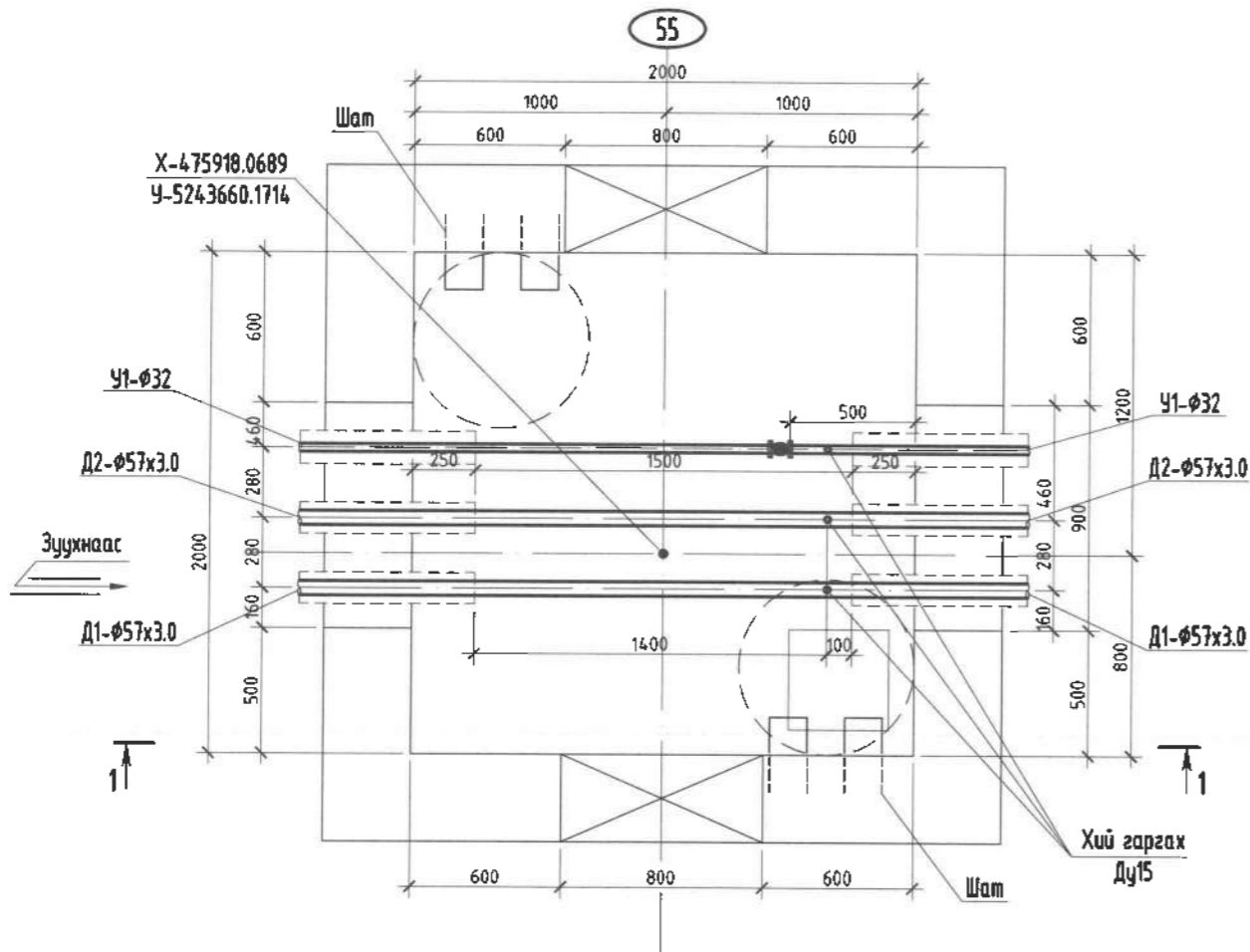
"Хайдродизайн проект" ХХК
ХУД-ийн 15-р хороо, Могойн Говь сум, Цэцэрлэг хэвчин, 207-р байр
102 орон
Утас: 95079769, 73279769
И-майл хаяг: info@hdp.mn

Хэнтий аймгаас Хэрлэн сум 5-р баг
ХЭНТИЙ АЙМГИЙН ХЭРЛЭН СУМЫН ГЭР ХОРООЛЫН АЙЛ ӨРХИЙГ ТӨВИЙН ИНЖЕНЕРИЙН ДЭД БҮТЦЭД
ХОЛБОХ АЖЛЫН ЗУРАГ ТӨСӨЛ. ГАДНА ДУЛААН ХАНГАМЖ

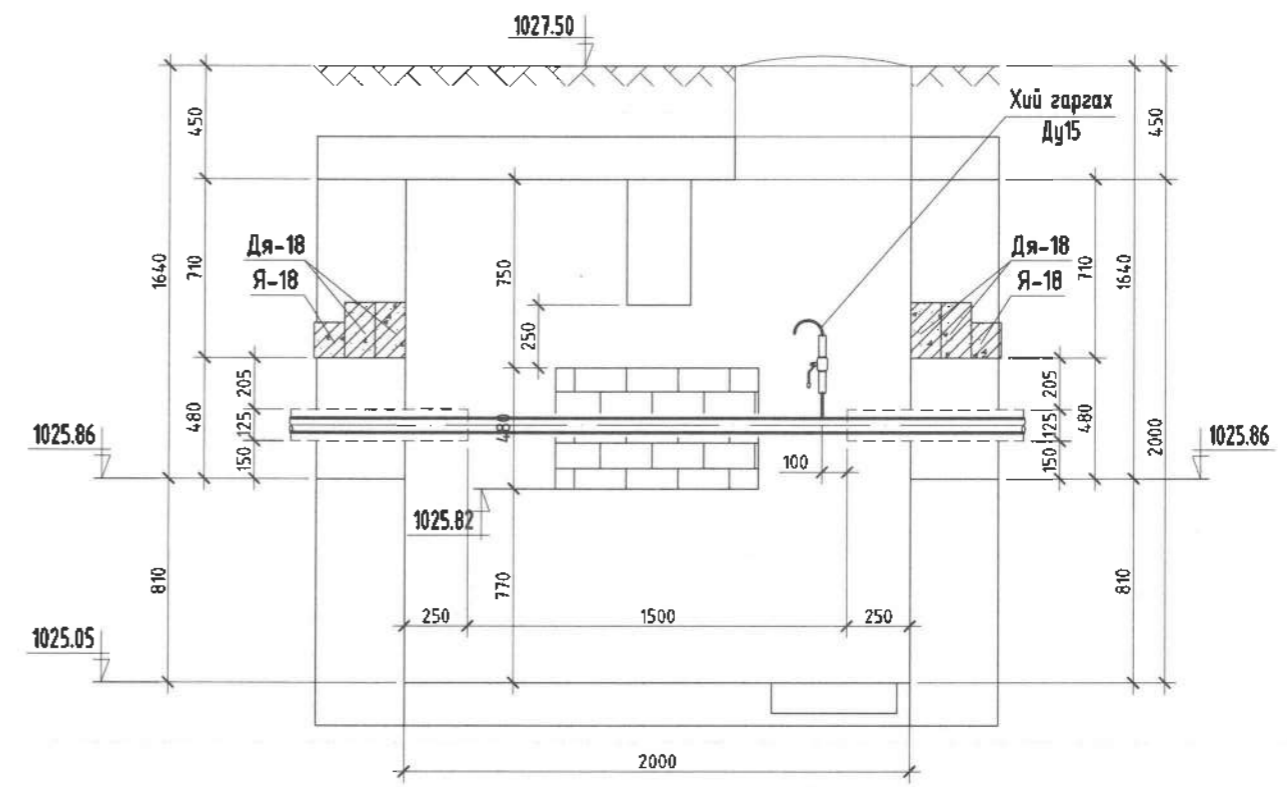
52; 108-30-р цэгийн дулааны худаг

Инженер	М.Ганбат	М.Ганбат	Е.Г. Шифр НӨР 12/2021	Масштаб: М1:30	Огноо: 2022-02-р сар
Гүйцэтгэсэн	З.Оюун	Н.Зоригтбаатар	Т.Г. Шифр	Зургийн дугаар: ГДГ-96	Хуудас: 153
Шалгасан	Д.Оюун	М.Ганбат			

55-р ЦЭГИЙН ДУЛААНЫ ХУДАГ.
БАЙГУУЛАЛТ М1:30



ОГТЛОЛ 1-1 М1:30



Дулааны хүдгийн материалын түүвэр

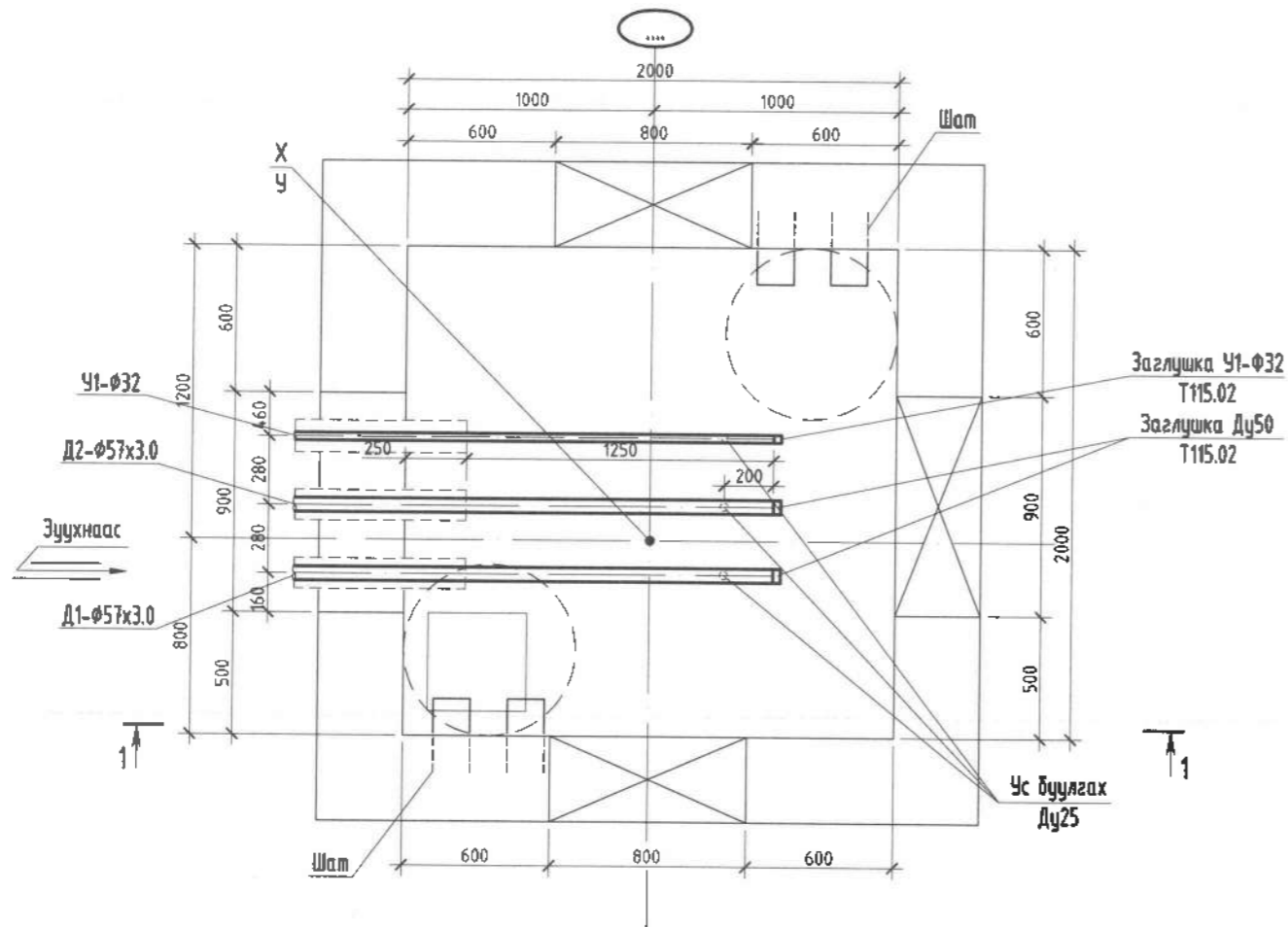
№	Нэрс	Тоо шир	Нэгж жин кг	Тайлбар	
1	2	3	4	5	
1		Бөмбөлгөн хаалт. DN15 PN16	шр	2	0.6
2	ГОСТ 10704-91	Ган хоолой. Ø57x3.0	у.м	3.0	3.36
3	ГОСТ 10704-91	Ган хоолой. Ø15x2.0	у.м	0.5	0.79
4	ГОСТ 17378-85	Хэвэлмэл шилжвэр. 350x40c80	шр	2	0.3
5	Пенополиуретан ρ=40-60кг/м³, зузаан нь δ=50мм.	Ø50-ийн голчтой хоолойн дулаалага	у.м	3.0	=
6	Серия Г-991-1 вып 2	1550x250x250(h)-ийн хэмжээтэй төмөр-бетон ялуу. тип ПР-15	шр	2	=
7	Дэвтэр.1. 08.01-1	1850x120x220(h)-ийн хэмжээтэй төмөр-бетон ялуу. тип ДЯ-18	шр	4	=
8	Дэвтэр.1. 08.01-1	1850x120x140(h)-ийн хэмжээтэй төмөр-бетон ялуу. тип Я-18	шр	2	=
9	Дэвтэр.1. 08.01-1	1550x120x140(h)-ийн хэмжээтэй төмөр-бетон ялуу. тип Я-15	шр	2	=
10	Серия Г-991-1 вып 2	2000x2000x2000(h)-ийн хэмжээтэй цутгамал-бетон худаг. тип ТК-2	ком	1	=



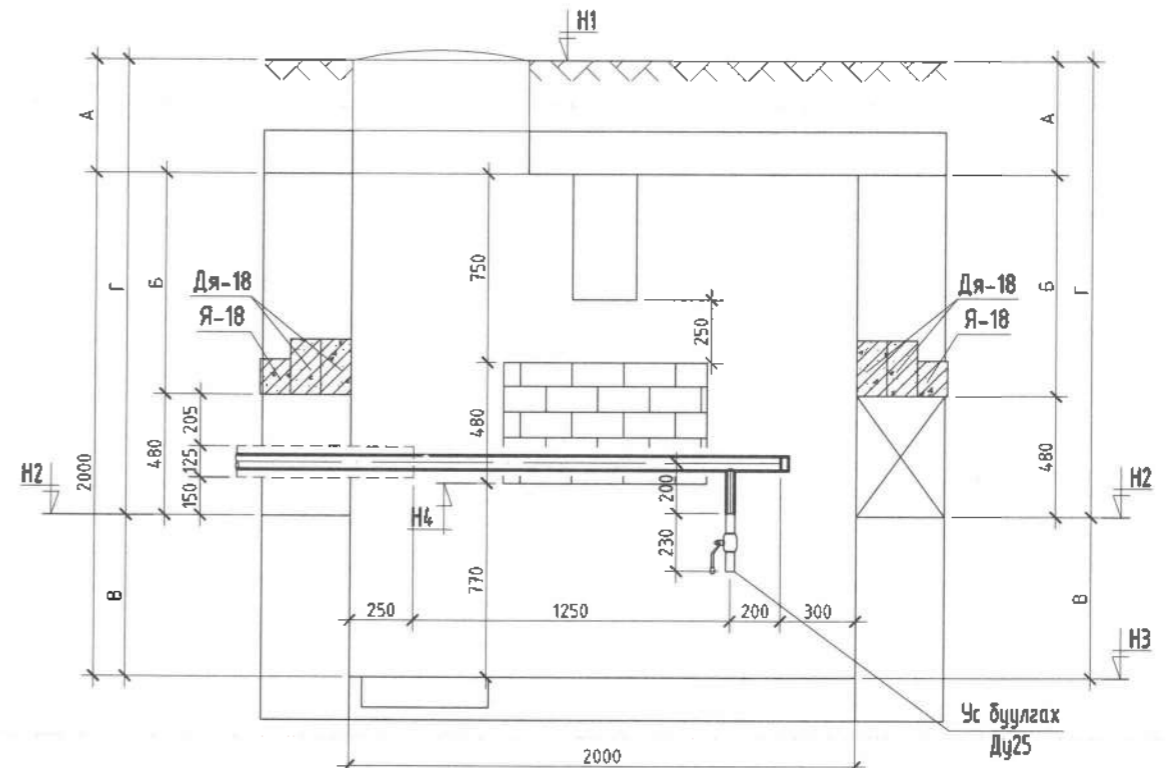
"Хайдродизайн проект" ХХК
Улаанбаатар, Цэцэрлэгийн замын 297-р байр
102 өмнө
Утас: 99079769, 77279769
И-мэйл хаяг: info@hdp.mn

Хэнтий аймаг Хэрлэн сум 5-р баг ХЭНТИЙ АЙМГИЙН ХЭРЛЭН СУМЫН ГЭР ХОРООЛЛЫН АЙЛ ӨРХИЙГ ТӨВИЙН ИНЖЕНЕРИЙН ДЭД БҮТЦЭД ХОЛБОХ АЖЛЫН ЗУРАГ ТӨСӨЛ. ГАДНА ДУЛААН ХАНГАМЖ					
55-р цэгийн дулааны худаг					
Инженер	M.Ганбат	М.Ганбат	Е.Г. Шифр HDP 12/2021	Масштаб: М1:30	Огноо: 2022-02-р сар
Гүйцэтгэсэн	З.Оюун	Н.Зоригтбаатар	Т.Г. Шифр	Зургийн дугаар: ГДГ-97	Хуудас: 153
Шалгасан	М.Ганбат	Д.Ганбат			

57; 82-15-Р ЦЭГҮҮДИЙН ДУЛААНЫ ХУДГУУД.
БАЙГУУЛАЛТ М1:30



ОГТЛОЛ 1-1 М1:30



Дулааны худгийн материалын түүвэр

№	Нэрс	Тоо шир	Нэгж жин кг	Тайлбар	
1	2	3	4	5	
1		Бөмбөлгөн хаалт. DN25 PN16	шр	2	0.9
2	ГОСТ 10704-91	Ган хоолой. $\Phi 57 \times 3.0$	у.м	2.0	3.36
3	ГОСТ 10704-91	Ган хоолой. $\Phi 32 \times 2.5$	у.м	0.5	1.76
4	ГОСТ 17378-85	Заглушка Т115.02	шр	2	0.08
5	Пенополиуретан $\rho = 40-60 \text{ кг/м}^3$, зузаан нь $\delta = 50 \text{ мм}$.	$\Phi 50$ -ийн голчтой хоолойн дулаалага	у.м	3.0	=
6	Серия Г-991-1 Вып 2	1550x250x250(н)-ийн хэмжээтэй төмөр-бетон ялуу. тип ПР-15	шр	2	=
7	Дэвтэр.1. 08.01-1	1850x120x220(н)-ийн хэмжээтэй төмөр-бетон ялуу. тип ДЯ-18	шр	4	=
8	Дэвтэр.1. 08.01-1	1850x120x140(н)-ийн хэмжээтэй төмөр-бетон ялуу. тип Я-18	шр	2	=
9	Дэвтэр.1. 08.01-1	1550x120x140(н)-ийн хэмжээтэй төмөр-бетон ялуу. тип Я-15	шр	2	=
10	Серия Г-991-1 Вып 2	2000x2000x2000(н)-ийн хэмжээтэй цутгамал-бетон худаг. тип ТК-2	ком	1	=

57; 82-15-Р
ЦЭГҮҮДИЙН ДУЛААНЫ ХУДГУУДИЙН КООРДИНАТ БОЛОН ХЭМЖЭЭС.

Онцлох цэг	ХУДГИЙН КООРДИНАТ		ХЭМЖЭЭС "А"; "Б"; "В"; "Г"; "Н1"; "Н2"; "Н3"; "Н4"							
	Х:	Y:	А /мм/	Б /мм/	В /мм/	Г /мм/	Н1 /м/	Н2 /м/	Н3 /м/	Н4 /м/
57	475981.1367	5243690.5434	450	640	880	1570.0	1026.80	1025.23	1024.35	1025.12
82-15	475947.4277	5242271.2558	450	650	870	1580.0	1026.80	1025.22	1024.35	1025.12



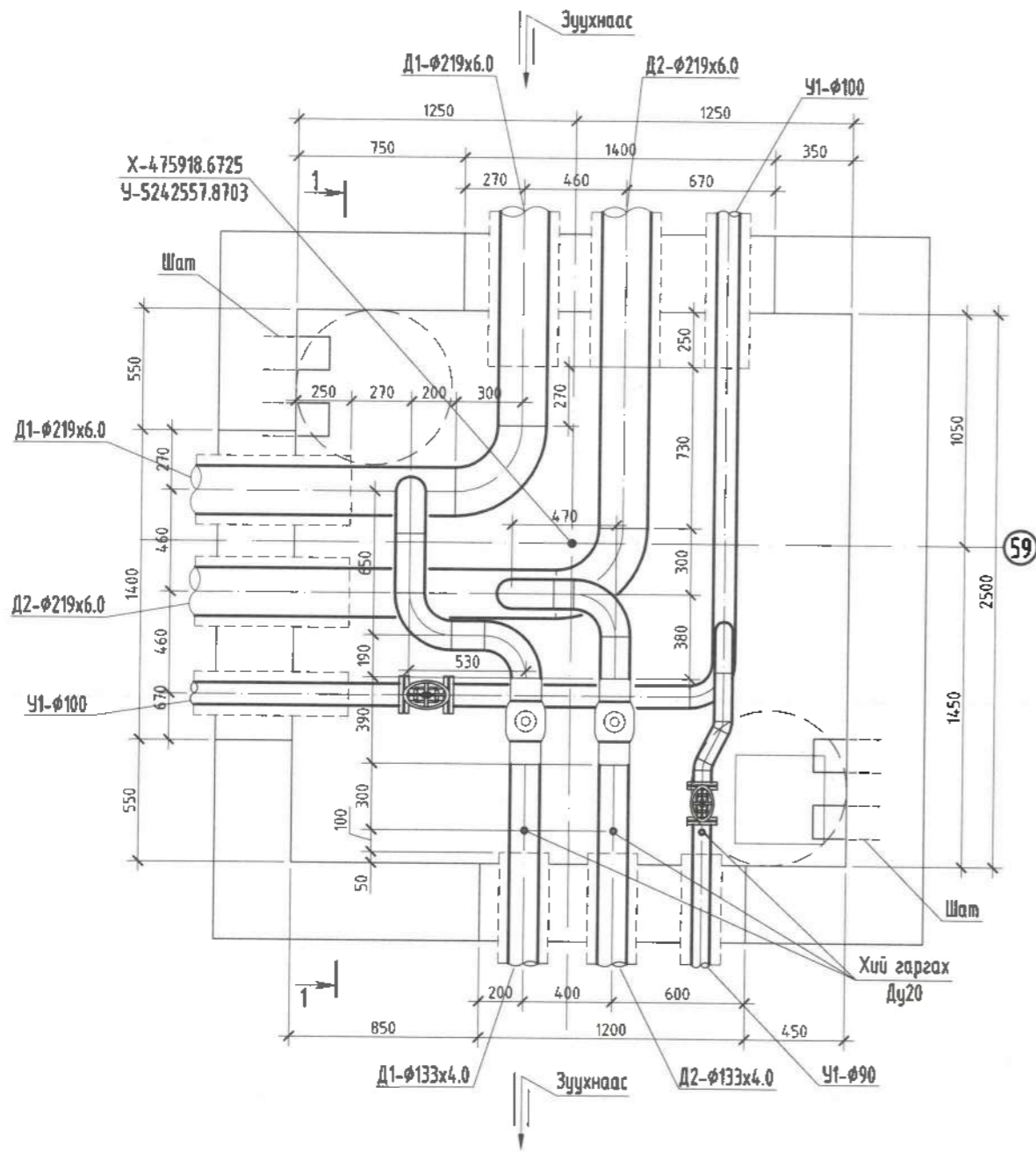
"Хайдродизайн проект" ХХК
ХТД-ийн 15-р хороо, Нийслэл хот, Говьсүмбэр дүүрэг, Цэцэрлэгийн замын, 207-р байр
902 тоот
Утас: 99079765, 73219769
И-мэйл хаяг: info@hdp.mn

Хэнтий аймаг Хэрлэн сум 5-р баг
ХЭНТИЙ АЙМГИЙН ХЭРЛЭН СУМЫН ГЭР ХОРООЛЫН АЙЛ ӨРХИЙГ ТӨВИЙН ИНЖЕНЕРИЙН ДЭД БҮТЦЭД
ХОЛБОХ АЖЛЫН ЗУРАГ ТӨСӨЛ Г.АДНА ДУЛААН ХАНГАМЖ

57; 82-15; 10-39-р цэгийн дулааны худаг

Инженер	М.Ганбат	Е.Г. Шифр НОР 12/2021	Масштаб: М1:30	Огноо: 2022-02-р сар
Гүйцэтгэсэн	Н.Зоригтбаатар	Т.Г. Шифр	Зургийн дугаар: ГДГ-98	Хуудас: 153
Шалгасан	Д.Ганбат			

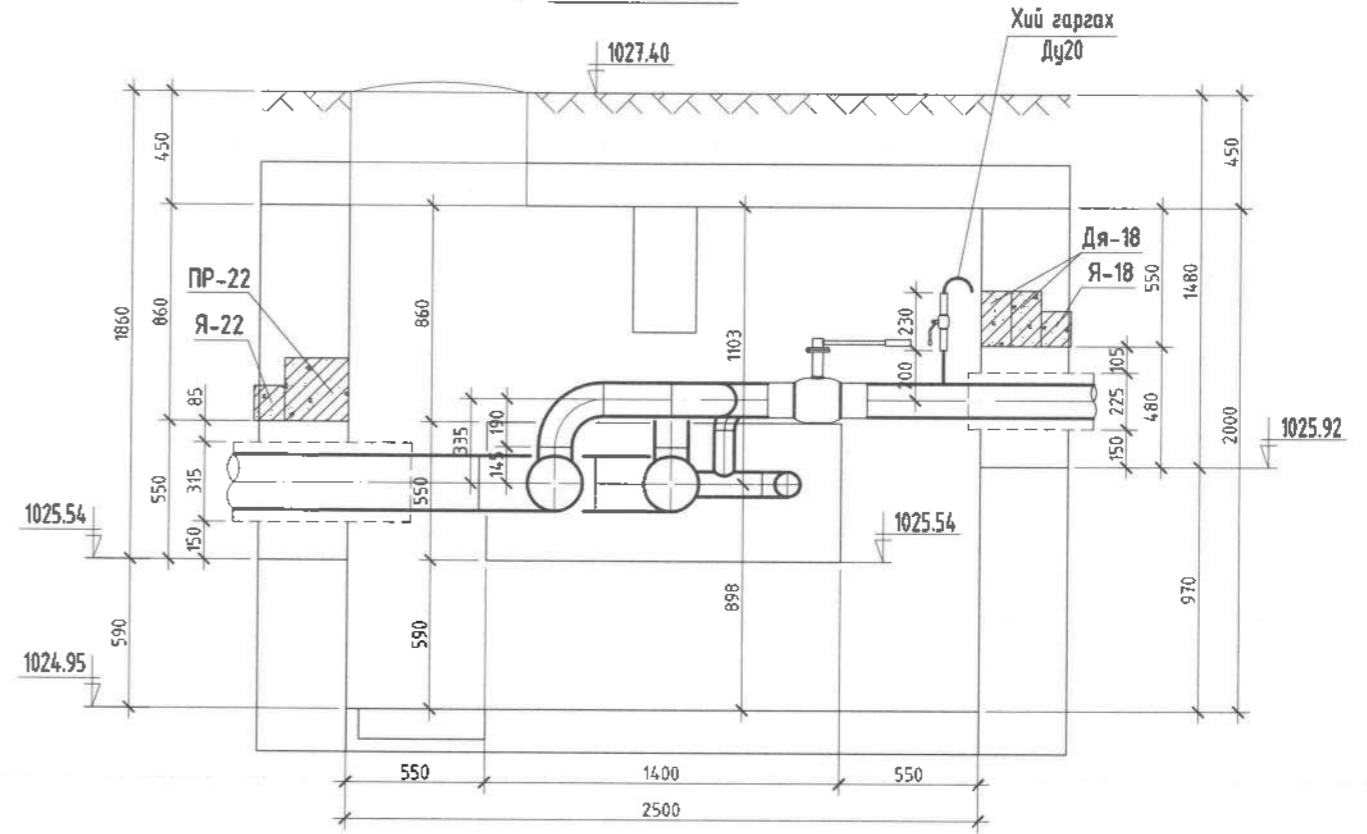
59-Р ЦЭГИЙН ДУЛААНЫ ХУДАГ.
БАЙГУУЛАЛТ М1:30



Дулааны худгийн материалын түүвэр

№	Нэрс	Тоо шир	Нэгж жин кг	Тайлбар
1	2	3	4	5
1		Бөмбөлгөн хаалт. DN125 PN16	шр 2	26.0
2		Бөмбөлгөн хаалт. DN20 PN16	шр 2	0.9
3	ГОСТ 17375-83	Хэвэлмэл отвод 90°200с32	шр 2	14.8
4	ГОСТ 17375-83	Хэвэлмэл отвод 90°125с40	шр 5	2.4
5	ГОСТ 10704-91	Ган хоолой. φ219x6.0	у.м 2.5	31.52
6	ГОСТ 10704-91	Ган хоолой. φ133x4.0	у.м 2.0	12.73
7	ГОСТ 10704-91	Ган хоолой. φ25x2.5	у.м 0.5	1.76

ОГТЛОЛ 1-1 М1:30



8	Пенополиуретан ρ=40-60кг/м ³ , зузаан нь δ=50мм.	φ200-ийн голчтой хоолойн дулаалага у.м	3.0	=	
9		φ125-ийн голчтой хоолойн дулаалага у.м	3.0	=	
10	Серия Г-991-1 вып 2	2250x250x250(н)-ийн хэмжээтэй төмөр-бетон ялуу, тип ПР-22	шр 2	=	
11	Дэвтэр.1. 08.01-1	1850x120x220(н)-ийн хэмжээтэй төмөр-бетон ялуу, тип ДЯ-18	шр 2	=	
12	Дэвтэр.1. 08.01-1	2250x120x140(н)-ийн хэмжээтэй төмөр-бетон ялуу, тип Я-22	шр 2	=	
13	Дэвтэр.1. 08.01-1	1850x120x140(н)-ийн хэмжээтэй төмөр-бетон ялуу, тип Я-18	шр 1	=	
14	Серия Г-991-1 вып 2	2500x2500x2000(н)-ийн хэмжээтэй цутгамал-бетон худаг, тип ТК-4	ком 1	=	



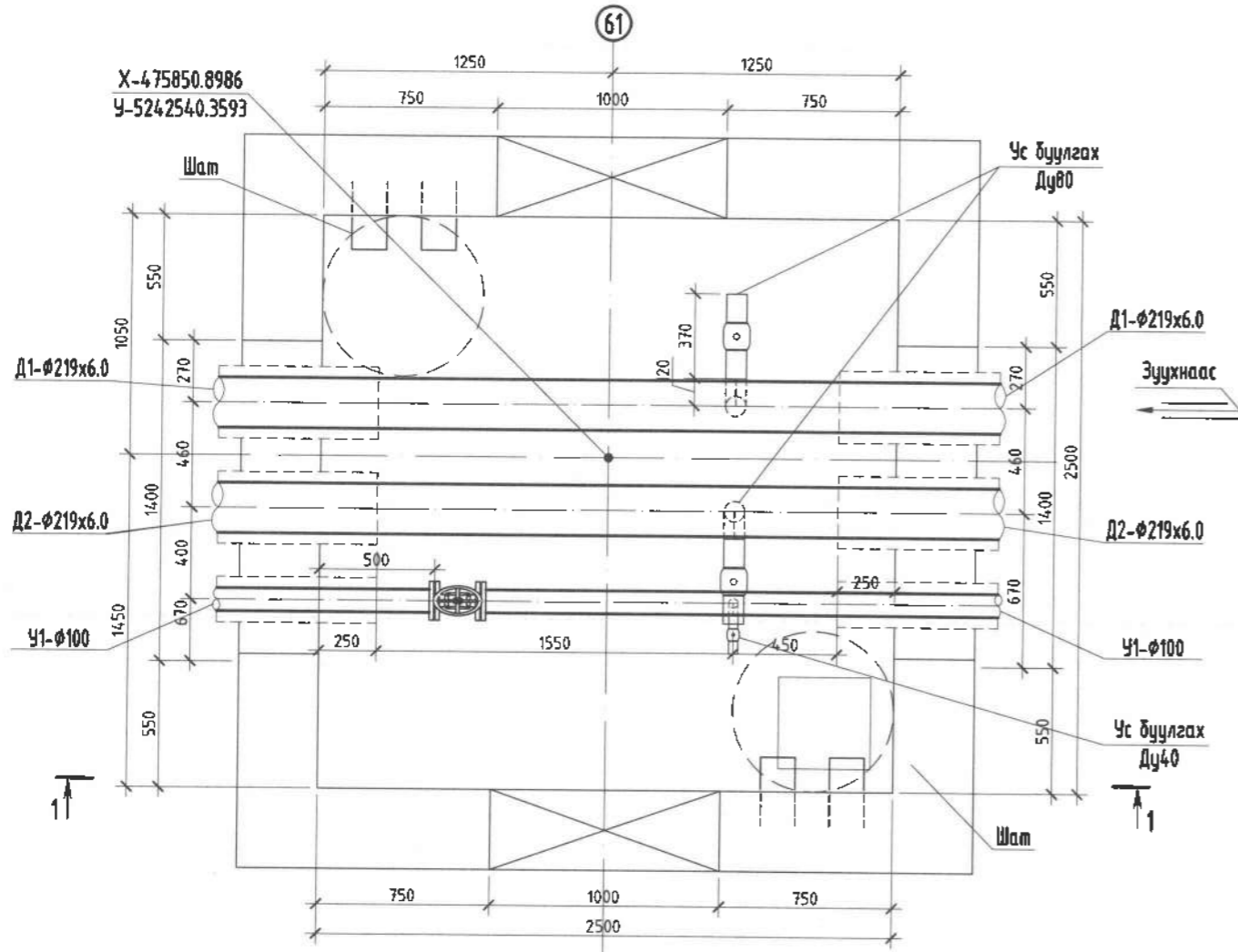
"Хайдродизайн
проект" ХХК
ХУД-ын 15-р хороо, Иргэний Ганду
гудамж, Цэнгэлдэх хотын, 207-р байр
102 мөрд
Утас: 99099769, 77279769
И-мэйл хаяг: info@hdp.mn

Хэнтий аймаг Хэрлэн сум 5-р баг
ХЭНТИЙ АЙМГИЙН ХЭРЛЭН СУМЫН ГЭР ХОРООЛЫН АЙЛ ӨРХИЙГ ТӨВИЙН ИНЖЕНЕРИЙН ДЭД БҮТЦЭД
ХОЛБОХ АЖЛЫН ЗУРАГ ТӨСӨЛ, ГАДНА ДУЛААН ХАНГАМЖ

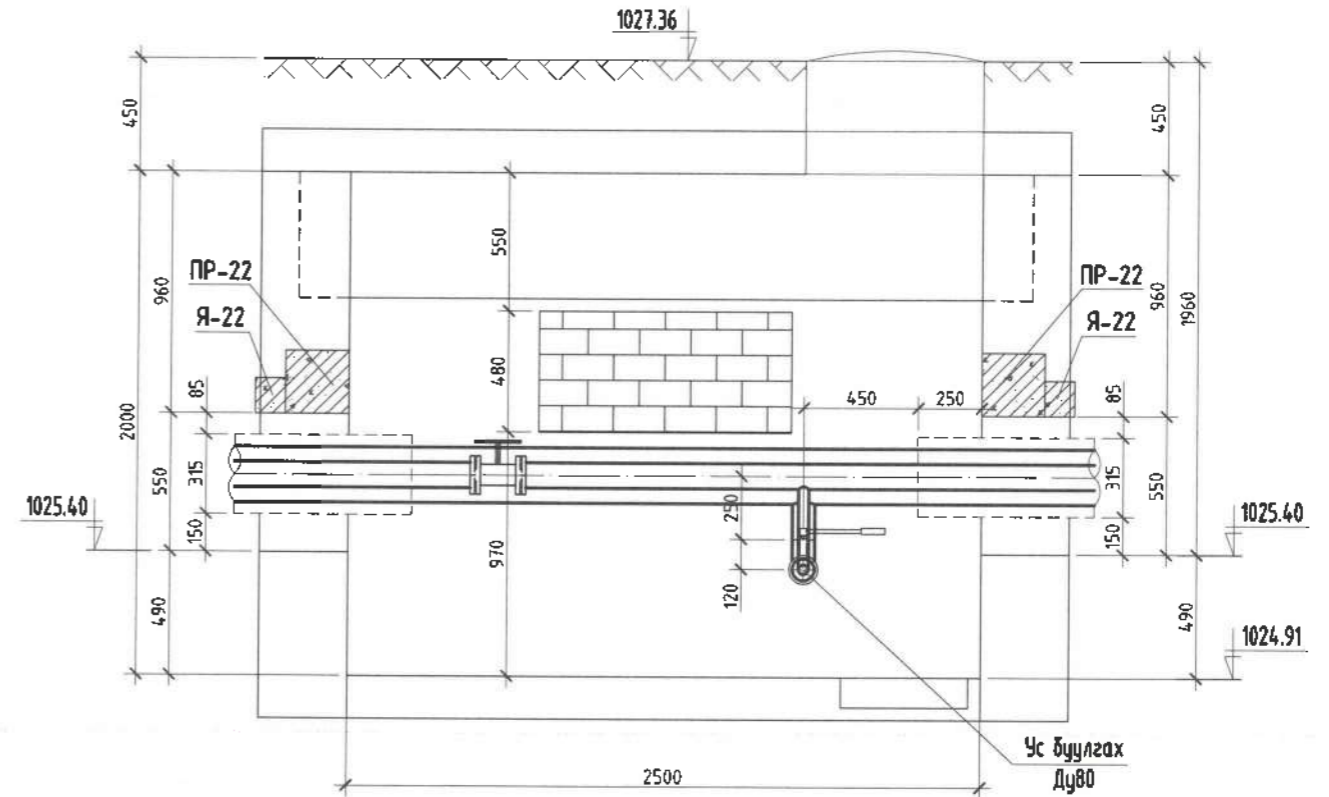
59-р цэгийн дулааны худаг

Инженер	М. Ганбат	М.Ганбат	Е.Г. Шифр НОР 12/2021	Масштаб: М1:30	Огноо: 2022-02-р сар
Гүйцэтгэсэн	Зориг	Н.Зоригтбаатар	Т.Г. Шифр	Зургийн дугаар: ГДГ-99	Хуудас: 153
Шалгасан	Д. Ганбат	Д.Ганбат			

61-Р ЦЭГИЙН ДУЛААНЫ ХУДАГ.
БАЙГУУЛАЛТ М1:30



ОГТЛОЛ 1-1 М1:30



Дулааны худгийн материалын түүвэр

№	Нэрс	Тоо шир	Нэгж жин кг	Тайлбар	
1	2	3	4	5	
1		Бөмбөлгөн хаалт. DN80 PN16	шр	6	6.5
2	ГОСТ 17375-83	Хэвэлмэл отвод 90°80с50	шр	2	1.6
3	ГОСТ 10704-91	Ган хоолой. φ219x6.0	у.м	4.0	31.52
4	ГОСТ 10704-91	Ган хоолой. φ89x4.0	у.м	0.5	8.38
8	Пенополиуретан	φ200-ийн голчтой хоолойн дулаалага	у.м	4.0	=
9	ρ=40-60кг/м³, зузаан нь δ=50мм.	φ80-ийн голчтой хоолойн дулаалага	у.м	0.5	=

10	Серия Г-991-1 Вып 2	2250x250x250(н)-ийн хэмжээтэй төмөр-бетон ялуу. тип ПР-22	шр	2	=
11	Дэвтэр.1. 08.01-1	1850x120x220(н)-ийн хэмжээтэй төмөр-бетон ялуу. тип ДЯ-18	шр	4	=
12	Дэвтэр.1. 08.01-1	2250x120x140(н)-ийн хэмжээтэй төмөр-бетон ялуу. тип Я-22	шр	2	=
13	Дэвтэр.1. 08.01-1	1850x120x140(н)-ийн хэмжээтэй төмөр-бетон ялуу. тип Я-18	шр	2	=
14	Серия Г-991-1 Вып 2	2500x2500x2000(н)-ийн хэмжээтэй цутгамал-бетон худаг. тип ТК-4	ком	1	=



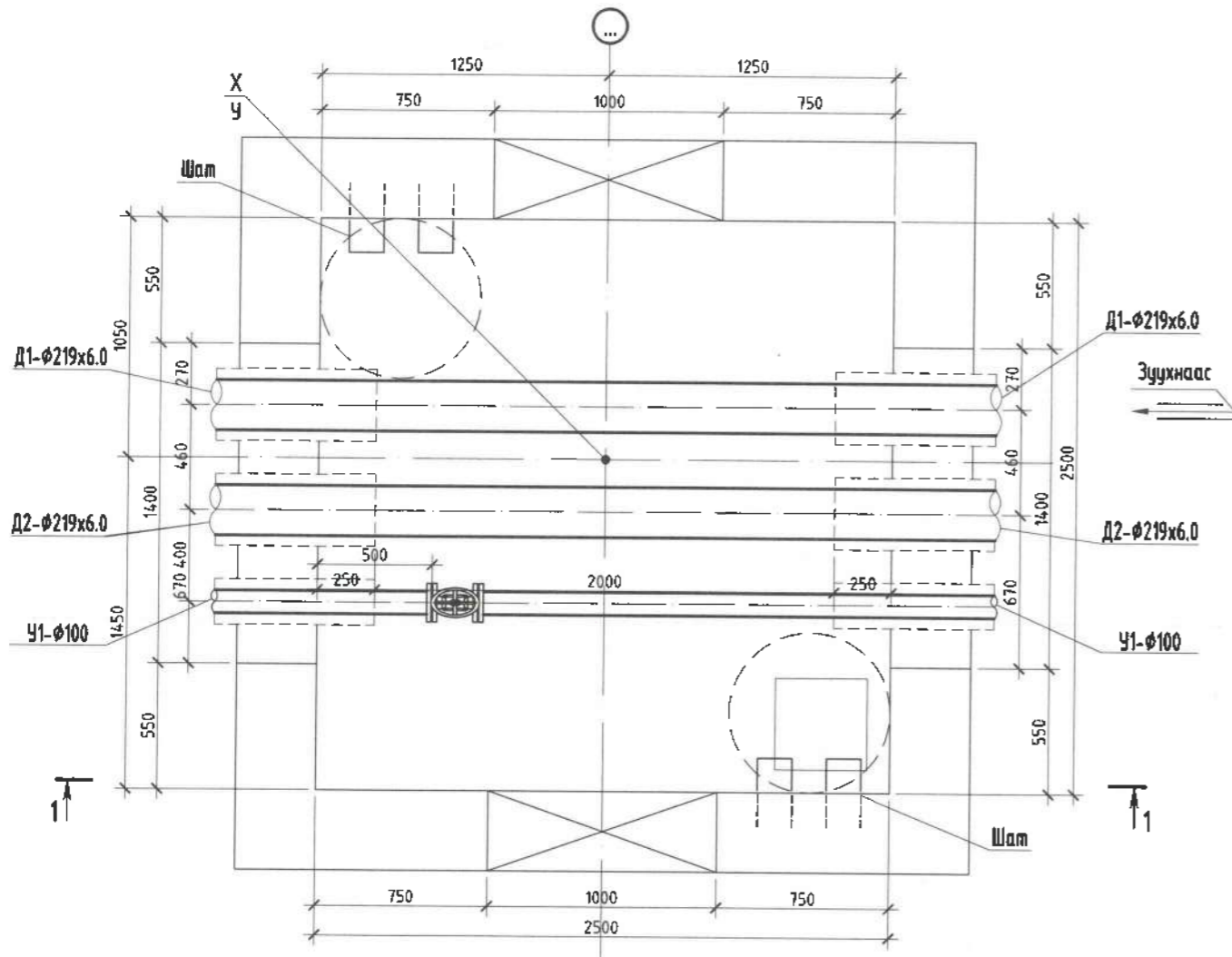
"Хайдродизайн проект" ХХК
ХХК-ийн 15-р хороо, Ивээлийн Газар
Түргэлж, Цэнгэлдэх хотон, 207-р байр
102 нөмөр
Утас: 99079769, 77279769
И-мэйл хаяг: info@hprmn

Хэнтий аймаг Хэрлэн сум 5-р баг
ХЭНТИЙ АЙМГИЙН ХЭРЛЭН СУМЫН ГЭР ХОРООЛЫН АЙЛ ӨРХИЙГ ТӨВИЙН ИНЖЕНЕРИЙН ДЭД БҮТЦЭД
ХОЛБОХ АЖЛЫН ЗУРАГ ТӨСӨЛ. ГАДНА ДУЛААН ХАНГАМЖ

61-р цэгийн дулааны худаг

Инженер	М. Ганбат	М.Ганбат	Е.Г. Шифр НДР 12/2021	Масштаб: М1:30	Огноо: 2022-02-р сар
Гүйцэтгэсэн	З. Ганбат	Н.Зоригтбаяр	Т.Г. Шифр	Зургийн дугаар: ГДГ-100	Хуудас: 153
Шалгасан	Д. Ганбат	Д.Ганбат			

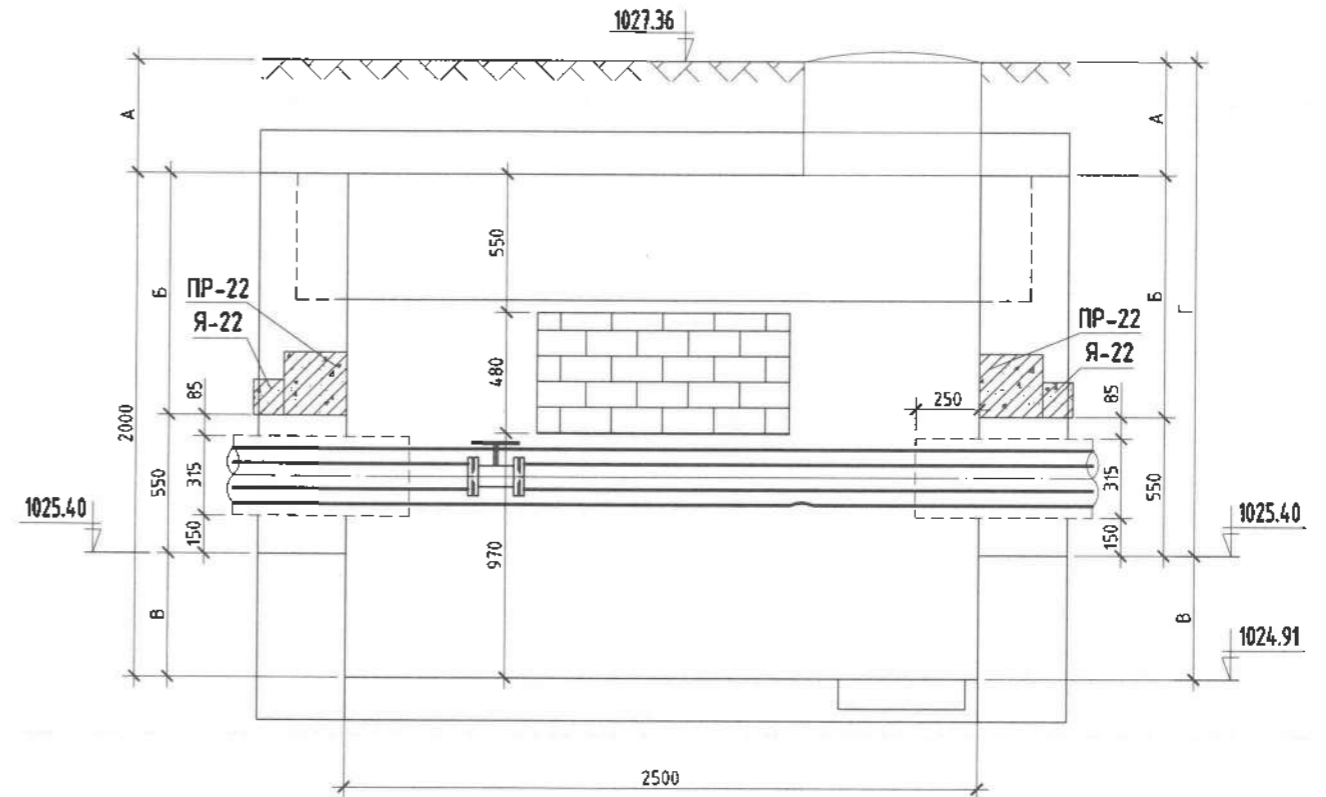
63-Р ЦЭГҮҮДИЙН ДУЛААНЫ ХУДГУУД.
БАЙГУУЛАЛТ М1:30



63; 65; 67-Р ЦЭГҮҮДИЙН ДУЛААНЫ ХУДГУУДИЙН КООРДИНАТ БОЛОН ХЭМЖЭЭС.

Онцлох цэг	ХУДГИЙН КООРДИНАТ		ХЭМЖЭЭС "А"; "Б"; "В"; "Г"; "Н1"; "Н2"; "Н3"; "Н4"							
	Х:	Y:	А /мм/	Б /мм/	В /мм/	Г /мм/	Н1 /м/	Н2 /м/	Н3 /м/	Н4 /м/
63	475783.1246	5242522.8466	450	780	670	1990.0	1027.60	1025.61	1024.94	1025.91
65	475715.3507	5242505.3327	450	920	530	1920.0	1028.30	1026.38	1025.85	1026.82
67	475647.5768	5242487.8210	450	880	570	1880.0	1028.40	1026.52	1025.95	1026.92

ОГТЛОЛ 1-1 М1:30



Дулааны худгийн материалын түүвэр

№	Нэрс	Тоо шир	Нэгж жин кг	Тайлбар
1	2	3	4	5
1	ГОСТ 10704-91	Ган хоолой. φ219х6.0	ш.м	4.0
2	Пенополиуретан ρ=40-60кг/м³, зузаан нь δ=50мм.	φ200-ийн голчтой хоолойн дулаалага ш.м	4.0	=
3	Серия Г-991-1 вып 2	2250х250х250(н)-ийн хэмжээтэй төмөр-бетон ялуу, тип ПР-22	шр	2
4	Дэвтэр.1. 08.01-1	1850х120х220(н)-ийн хэмжээтэй төмөр-бетон ялуу, тип ДЯ-18	шр	4
5	Дэвтэр.1. 08.01-1	2250х120х140(н)-ийн хэмжээтэй төмөр-бетон ялуу, тип Я-22	шр	2
6	Дэвтэр.1. 08.01-1	1850х120х140(н)-ийн хэмжээтэй төмөр-бетон ялуу, тип Я-18	шр	2
7	Серия Г-991-1 вып 2	2500х2500х2000(н)-ийн хэмжээтэй цутгамал-бетон худаг, тип ТК-4	ком	1



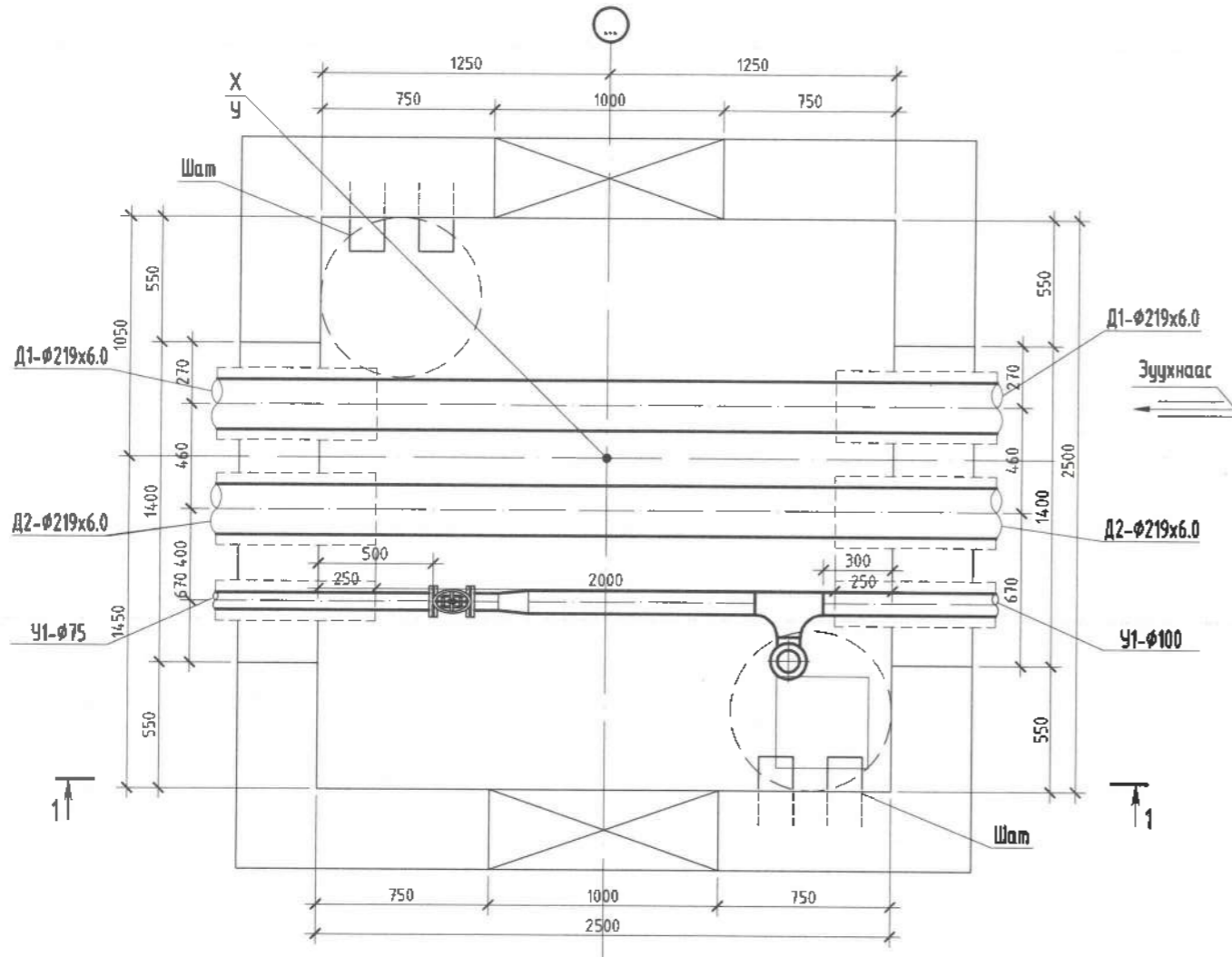
"Хайдродизайн проект" ХХК
ХУД-ийн 15-р хороо, Насоомь Говь сум, Шангалуу хайрхан, 207-р баар 102 тоот
Утас: 99079765, 73279769
И-мэйл хаяг: info@hidp.mn

Хэнтий аймгаас Хэрлэн сум 5-р баг
ХЭНТИЙ АЙМГИЙН ХЭРЛЭН СУМЫН ГЭР ХОРООЛЫН АЙЛ ӨРХИЙГ ТӨВИЙН ИНЖЕНЕРИЙН ДЭД БҮТЦЭД
ХОЛБОХ АЖЛЫН ЗУРАГ ТӨСӨЛ, ГАДНА ДУЛААН ХАНГАМЖ

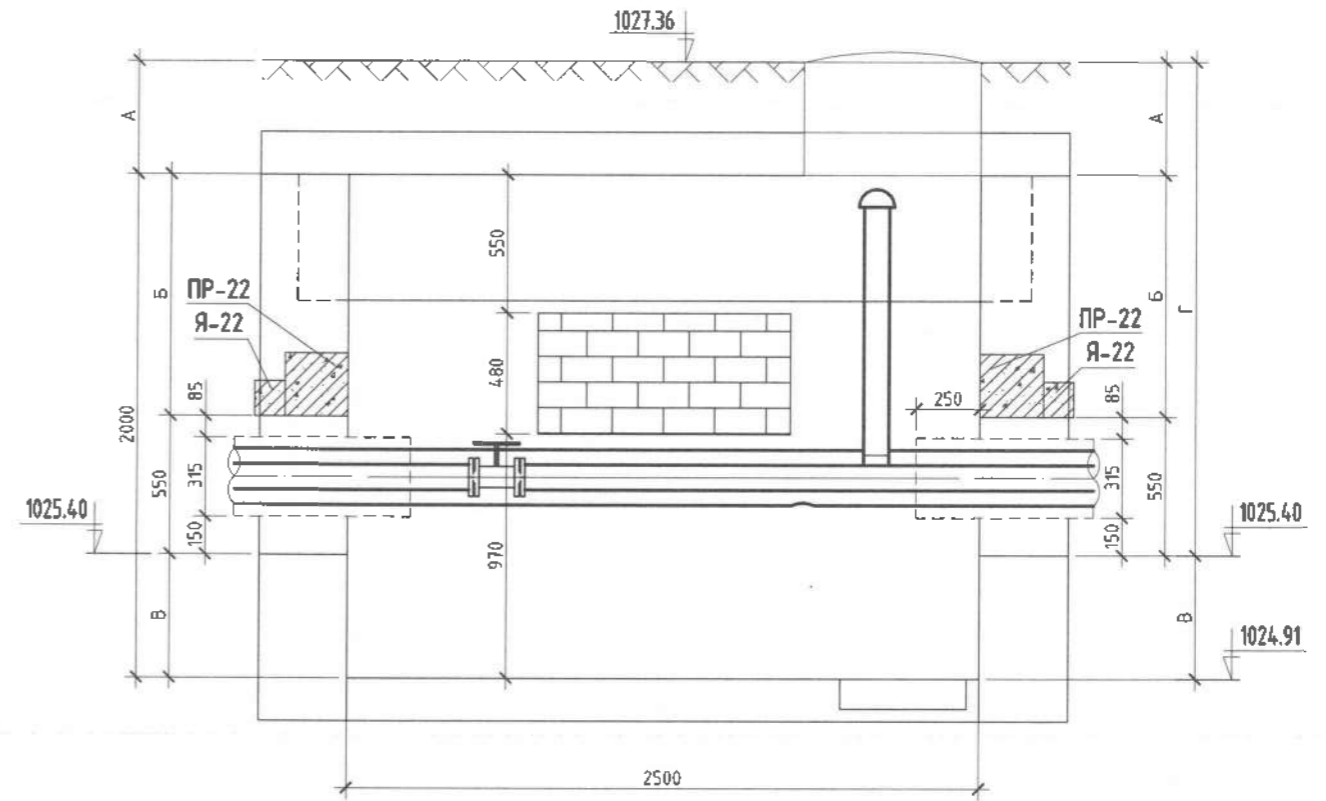
63-р цэгийн дулааны худаг

Инженер	М.Ганбат	Е.Г. Шифр	НДР 12/2021	Масштаб:	М1:30	Огноо:	2022-02-р сар
Гүйцэтгэсэн	Н.Зоригтдаатар	Т.Г. Шифр		Зургийн дугаар:	ГДГ-101	Хуудас:	153
Шалгасан	Д.Ганбат						

65-Р ЦЭГҮҮДИЙН ДУЛААНЫ ХУДГУУД.
БАЙГУУЛАЛТ М1:30



ОГТЛОЛ 1-1 М1:30



63; 65; 67-Р ЦЭГҮҮДИЙН ДУЛААНЫ ХУДГУУДИЙН КООРДИНАТ БОЛОН ХЭМЖЭЭС.

Онцлох цэг	ХУДГИЙН КООРДИНАТ		ХЭМЖЭЭС "А"; "Б"; "В"; "Г"; "Н1"; "Н2"; "Н3"; "Н4"							
	Х:	Y:	А /мм/	Б /мм/	В /мм/	Г /мм/	Н1 /м/	Н2 /м/	Н3 /м/	Н4 /м/
63	475783.1246	5242522.8466	450	780	670	1990.0	1027.60	1025.61	1024.94	1025.91
65	475715.3507	5242505.3327	450	920	530	1920.0	1028.30	1026.38	1025.85	1026.82
67	475647.5768	5242487.8210	450	880	570	1880.0	1028.40	1026.52	1025.95	1026.92

Дулааны худгийн материалын түүвэр

№	Нэрс	Тоо шир	Нэгж жин кг	Тайлбар	
1	2	3	4	5	
1	ГОСТ 10704-91	Ган хоолой. φ219x6.0	у.м	4.0	31.52
2	Пенополиуретан ρ=40-60кг/м³, зузаан нь δ=50мм.	φ200-ийн голчтой хоолойн дулаалага	у.м	4.0	=
3	Серия Г-991-1 вып 2	2250x250x250(н)-ийн хэмжээтэй төмөр-бетон ялуу. тип ПР-22	шр	2	=
4	Дэвтэр.1. 08.01-1	1850x120x220(н)-ийн хэмжээтэй төмөр-бетон ялуу. тип ДЯ-18	шр	4	=
5	Дэвтэр.1. 08.01-1	2250x120x140(н)-ийн хэмжээтэй төмөр-бетон ялуу. тип Я-22	шр	2	=
6	Дэвтэр.1. 08.01-1	1850x120x140(н)-ийн хэмжээтэй төмөр-бетон ялуу. тип Я-18	шр	2	=
7	Серия Г-991-1 вып 2	2500x2500x2000(н)-ийн хэмжээтэй цутгамал-бетон худаг. тип ТК-4	ком	1	=



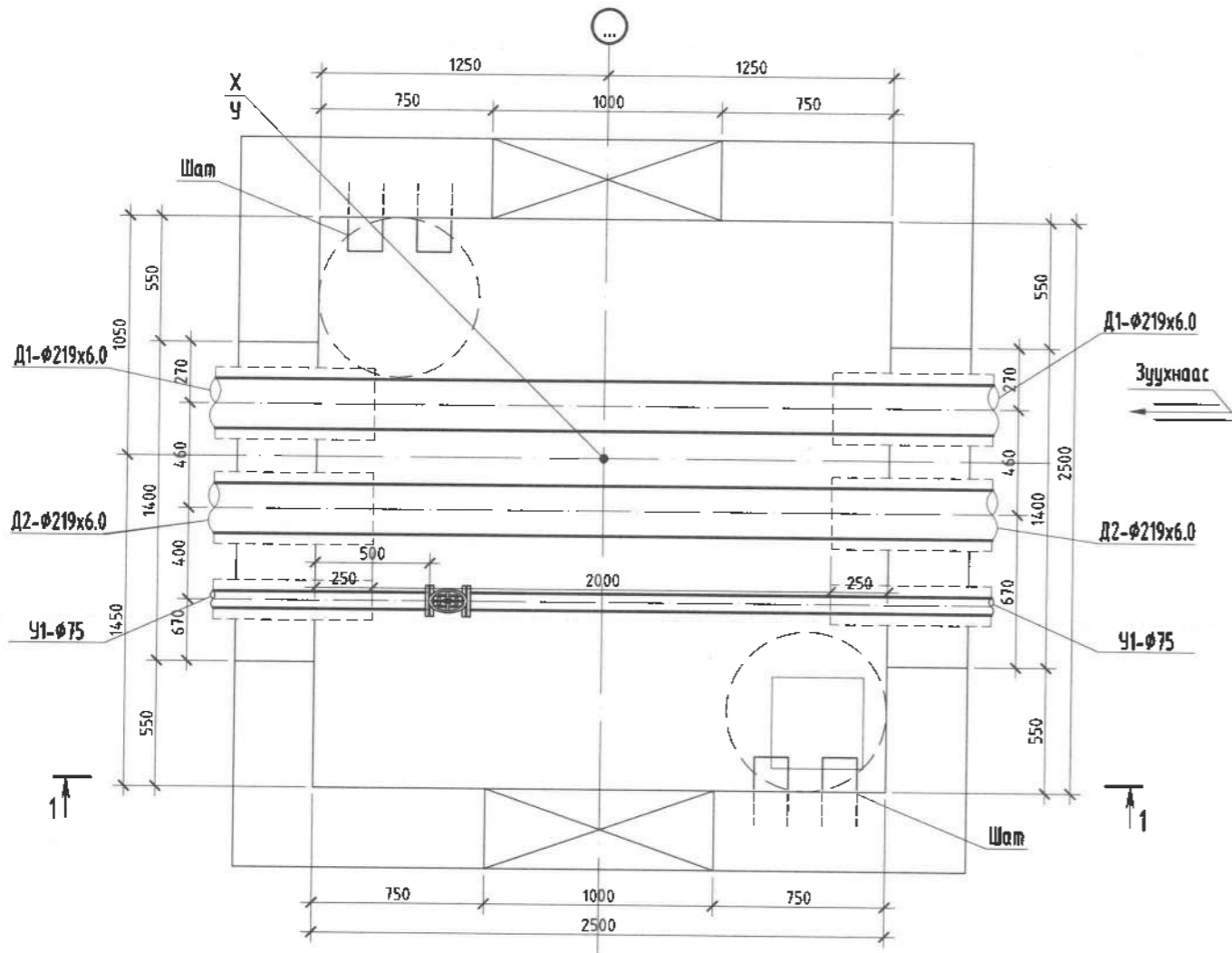
"Хайдродизайн проект" ХХК
ХУД-ийн 15-р хороо, Могоммо Говду
Зураг, Цэцэрлэгийн хамт, 207-р байр
102 тал
Утас: 9179761, 7727979
И-мэйл: info@hdp.mn

Хэнтий аймаг Хэрлэн сум 5-р баг
ХЭНТИЙ АЙМГИЙН ХЭРЛЭН СУМЫН ГЭР ХОРООЛЫН АЙЛ ӨРХИЙГ ТӨВИЙН ИНЖЕНЕРИЙН ДЭД БҮТЦЭД
ХОЛБОХ АЖЛЫН ЗУРАГ ТӨСӨЛ, ГАДНА ДУЛААН ХАНГАМЖ

65-р цэгийн дулааны худаг

Инженер	М.Ганбат	М.Ганбат	Е.Г. Шифр НОР 12/2021	Масштаб: М1:30	Огноо: 2022-02-р сар
Гүйцэтгэсэн	З.Сүхбаатар	Н.Зоригтбаатар	Т.Г. Шифр	Зургийн дугаар: ГДГ-101.1	Хувдас: 153
Шалгасан	Д.Ганбат	Д.Ганбат			

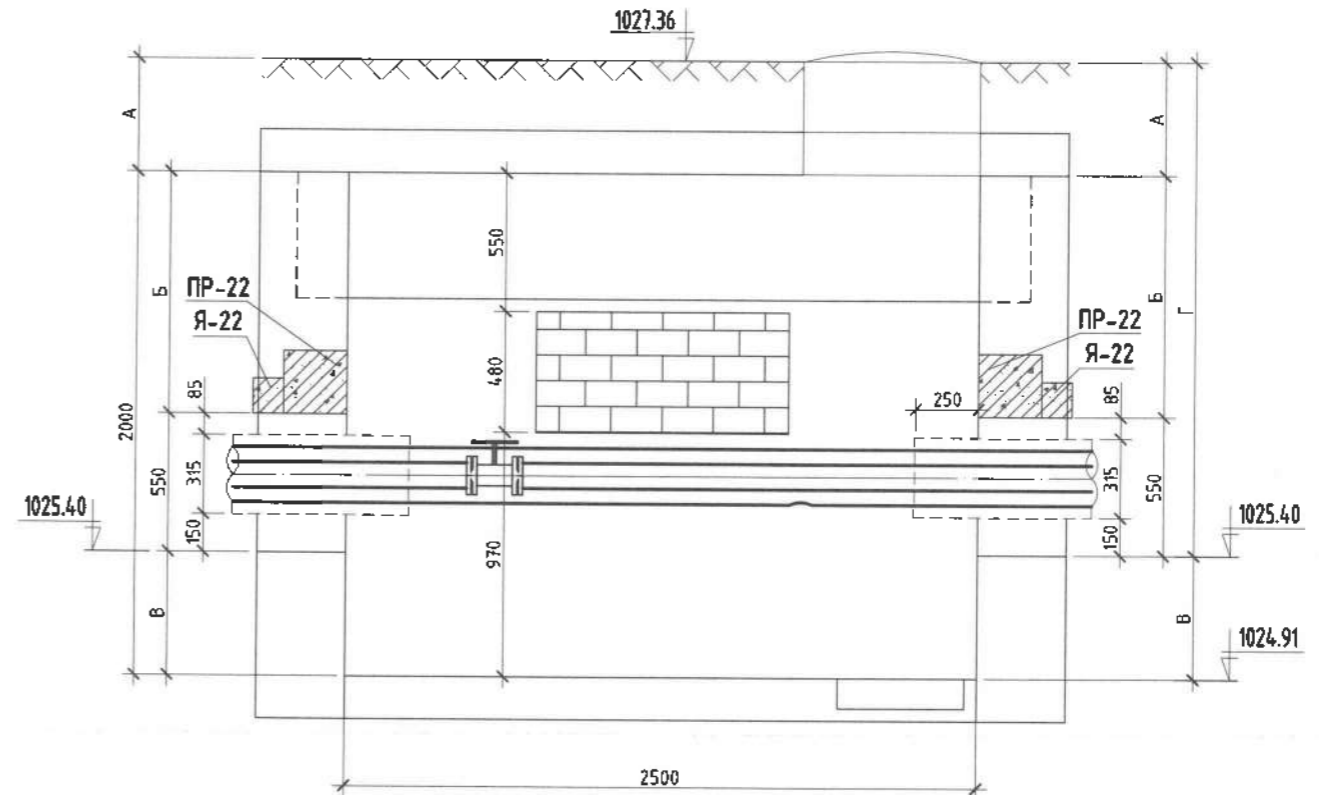
67-Р ЦЭГҮҮДИЙН ДУЛААНЫ ХУДГУУД.
БАЙГУУЛАЛТ М1:30



63; 65; 67-Р ЦЭГҮҮДИЙН ДУЛААНЫ ХУДГУУДИЙН КООРДИНАТ БОЛОН ХЭМЖЭЭС.

Онцлох цэг	ХУДГИЙН КООРДИНАТ		ХЭМЖЭЭС "А"; "Б"; "В"; "Г"; "Н1"; "Н2"; "Н3"; "Н4"							
	Х:	Ү:	А /мм/	Б /мм/	В /мм/	Г /мм/	Н1 /м/	Н2 /м/	Н3 /м/	Н4 /м/
63	475783.1246	5242522.8466	450	780	670	1990.0	1027.60	1025.61	1024.94	1025.91
65	475715.3507	5242505.3327	450	920	530	1920.0	1028.30	1026.38	1025.85	1026.82
67	475647.5768	5242487.8210	450	880	570	1880.0	1028.40	1026.52	1025.95	1026.92

ОГТЛОЛ 1-1 М1:30



Дулааны худгийн материалын түүвэр

№	Нэрс	Тоо шир	Нэгж жин кг	Тайлбар		
1	ГОСТ 10704-91	Ган хоолой, φ219х6.0	у.м	4.0	31.52	
2	Пенополиуретан ρ=40-60кг/м³, зузаан нь δ=50мм.	φ200-ийн голчтой хоолойн дулаалага	у.м	4.0	=	
3	Серия Г-991-1 6ып 2	2250х250х250(н)-ийн хэмжээтэй төмөр-бетон ялуу, тип ПР-22	шр	2	=	
4	Дэвтэр.1. 08.01-1	1850х120х220(н)-ийн хэмжээтэй төмөр-бетон ялуу, тип ДЯ-18	шр	4	=	
5	Дэвтэр.1. 08.01-1	2250х120х140(н)-ийн хэмжээтэй төмөр-бетон ялуу, тип Я-22	шр	2	=	
6	Дэвтэр.1. 08.01-1	1850х120х140(н)-ийн хэмжээтэй төмөр-бетон ялуу, тип Я-18	шр	2	=	
7	Серия Г-991-1 6ып 2	2500х2500х2000(н)-ийн хэмжээтэй цутгамал-бетон худаг, тип ТК-4	ком	1	=	



"Хайдродизайн проект" ХХК
ХУД-ийн 6-р хороо, Наватма Ганда гудамж, Цэнгэлдэх хотон, 207-р байр
192 орон
Утас: 99079769, 72279769
И-мэйл хаяг: info@hdp.mn

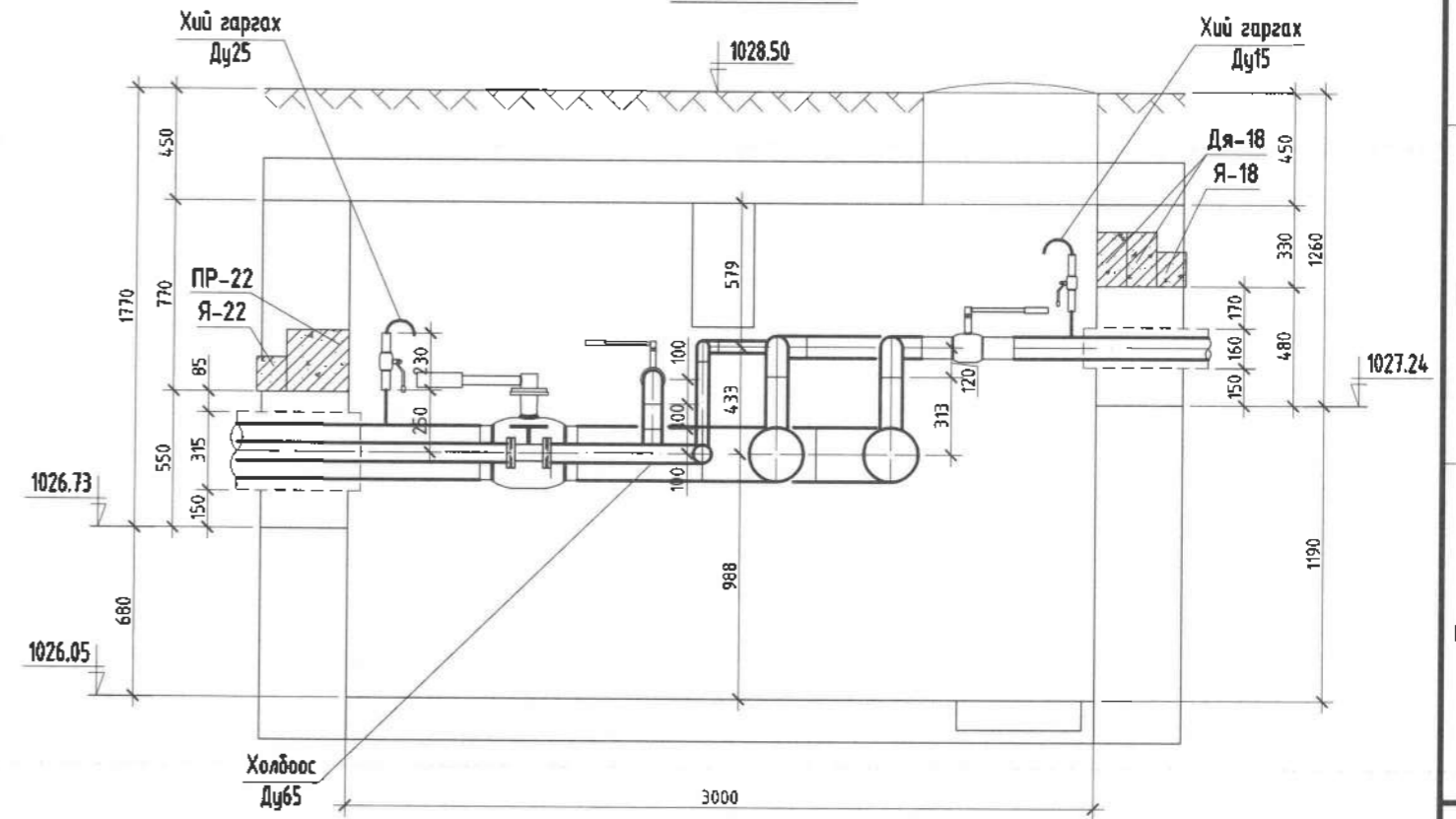
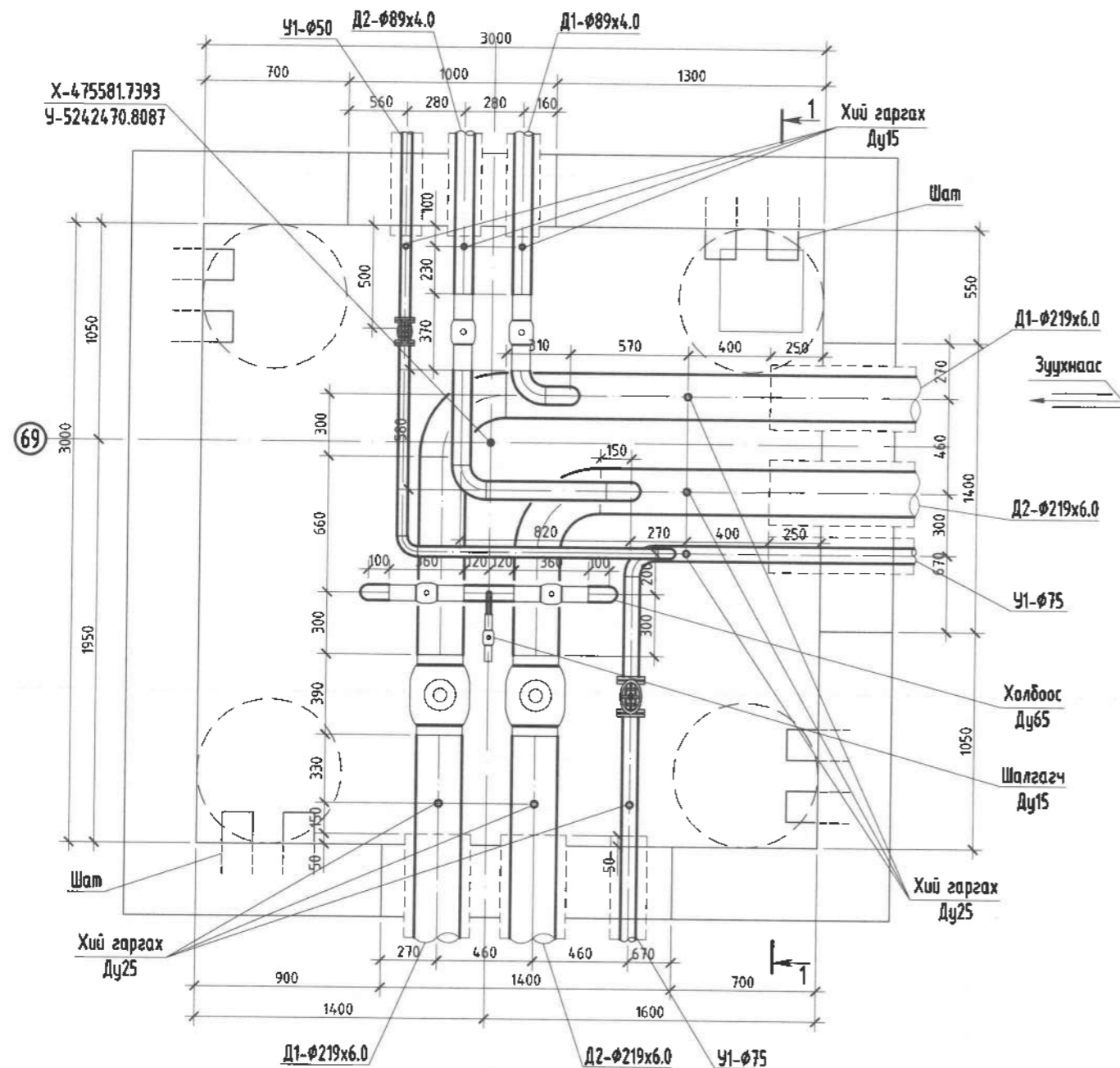
Хэнтий аймгаас Хэрлэн сум 5-р баг
ХЭНТИЙ АЙМГИЙН ХЭРЛЭН СУМЫН ГЭР ХОРООЛЫН АЙЛ ӨРХИЙГ ТӨВИЙН ИНЖЕНЕРИЙН ДЭД БҮТЦЭД
ХОЛБОХ АЖЛЫН ЗУРАГ ТӨСӨЛ, ГАДНА ДУЛААН ХАНГАМЖ

67-р цэгийн дулааны худаг

Инженер	М. Ганбат	М.Ганбат	Е.Г. Шифр НОР 12/2021	Масштаб: М1:30	Огноо: 2022-02-р сар
Гүйцэтгэсэн	З. Ганбат	Н.Зоригтбаатар	Т.Г. Шифр	Зургийн дугаар: ГДГ-101.2	Хуудас: 153
Шалгасан	Д. Ганбат	Д.Ганбат			

69-Р ЦЭГИЙН ДУЛААНЫ ХУДАГ.
БАЙГУУЛАЛТ М1:30

ОГТЛОЛ 1-1 М1:30



Дулааны худгийн материалын түүвэр

№	Нэрс	Тоо шир	Нэгж жин кг	Тайлбар		
1	2	3	4	5		
1		Бөмбөлгөн хаалт. DN200 PN16	шр	2	43.4	6
2		Бөмбөлгөн хаалт. DN80 PN16	шр	2	6.5	
3		Бөмбөлгөн хаалт. DN25 PN16	шр	4	1.1	
4		Бөмбөлгөн хаалт. DN15 PN16	шр	2	0.6	
5	ГОСТ 17375-83	Хэвэлмэл отвод 90°200с32	шр	2	14.8	
6	ГОСТ 17375-83	Хэвэлмэл отвод 90°80с50	шр	4	1.6	
7	ГОСТ 10704-91	Ган хоолой. Ф219х6.0	у.м	5.3	31.52	
8	ГОСТ 10704-91	Ган хоолой. Ф89х4.0	у.м	2.3	8.38	
9	ГОСТ 10704-91	Ган хоолой. Ф76х3.0	у.м	0.8	5.4	
10	ГОСТ 10704-91	Ган хоолой. Ф32х2.5	у.м	0.5	1.76	
11	ГОСТ 10704-91	Ган хоолой. Ф15х2.0	у.м	1.0	0.79	

12	Пенополиуретан	Ф200-ийн голчтой хоолойн дулаалага	у.м	6.0	=
13	р=40-60кг/м ³ , зузаан нь б-50мм.	Ф80-ийн голчтой хоолойн дулаалага	у.м	3.0	=
14		Ф65-ийн голчтой хоолойн дулаалага	у.м	1.5	=
15	Серия Г-991-1 вып 2	2250х250х250(н)-ийн хэмжээтэй төмөр-бетон ялуу. тип ПР-22	шр	2	=
16	Дэвтэр.1. 08.01-1	1850х120х220(н)-ийн хэмжээтэй төмөр-бетон ялуу. тип ДЯ-18	шр	2	=
17	Дэвтэр.1. 08.01-1	2250х120х140(н)-ийн хэмжээтэй төмөр-бетон ялуу. тип Я-22	шр	2	=
18	Дэвтэр.1. 08.01-1	1850х120х140(н)-ийн хэмжээтэй төмөр-бетон ялуу. тип Я-18	шр	1	=
19	Серия Г-991-1 вып 2	2500х2500х2000(н)-ийн хэмжээтэй цутгамал-бетон худаг. тип ТК-4	ком	1	=



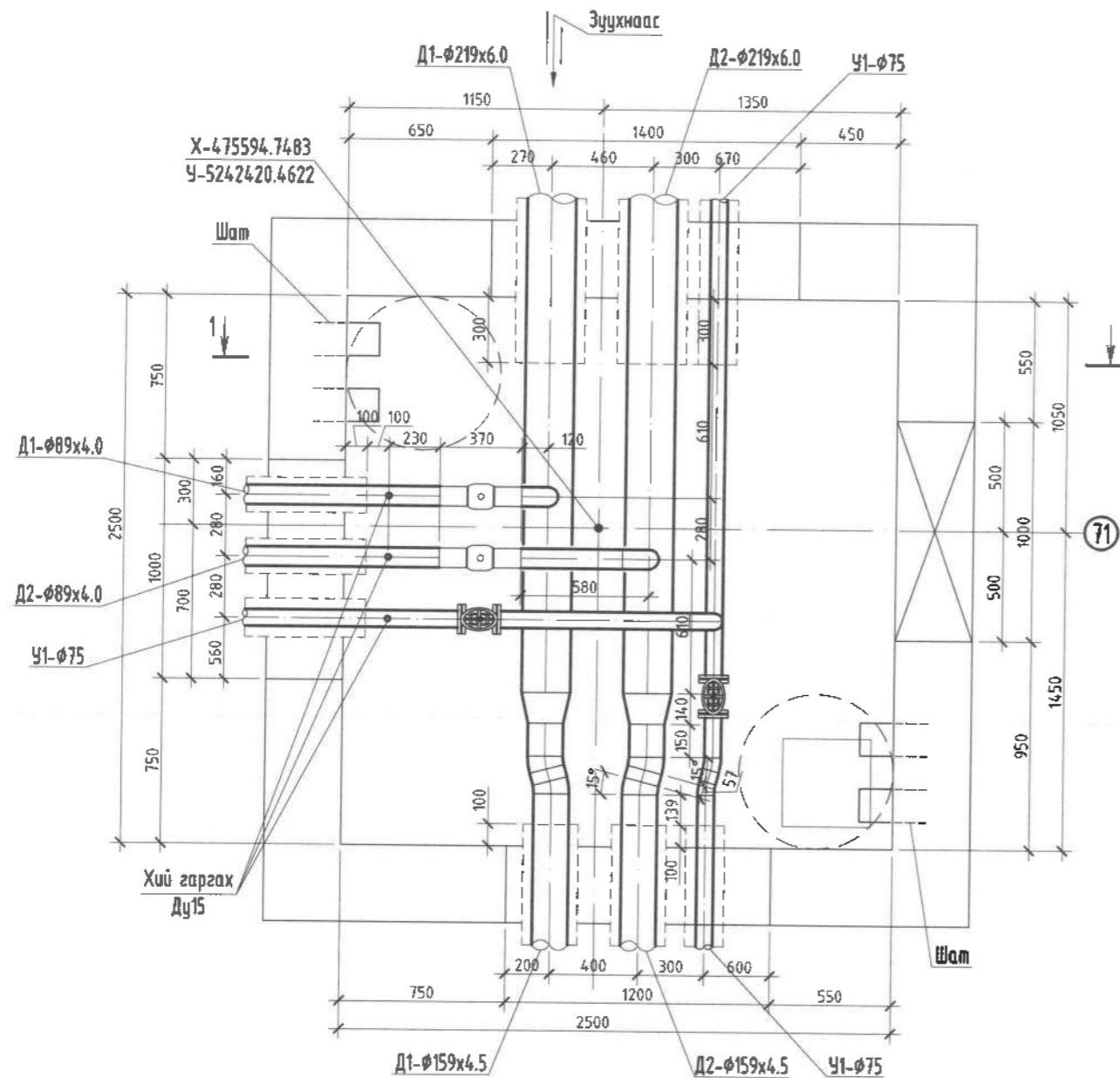
“Хайдродизайн проект” ХХК
ХҮД-ийн 15-р хороо, Хөвсгөл аймгийн Цэцэрлэг сум, 281-р байр
102 ноён
Утас: 99079769, 77279769
Мэйл: info@hdp.mn

Хэнтий аймгаас Хэрлэн сум 5-р баг
ХЭНТИЙ АЙМГИЙН ХЭРЛЭН СУМЫН ГЭР ХОРООЛЫН АЙЛ ӨРХИЙГ ТӨВИЙН ИНЖЕНЕРИЙН ДЭД БҮТЦЭД
ХОЛБОХ АЖЛЫН ЗУРАГ ТӨСӨЛ. ГАДНА ДУЛААН ХАНГАМЖ

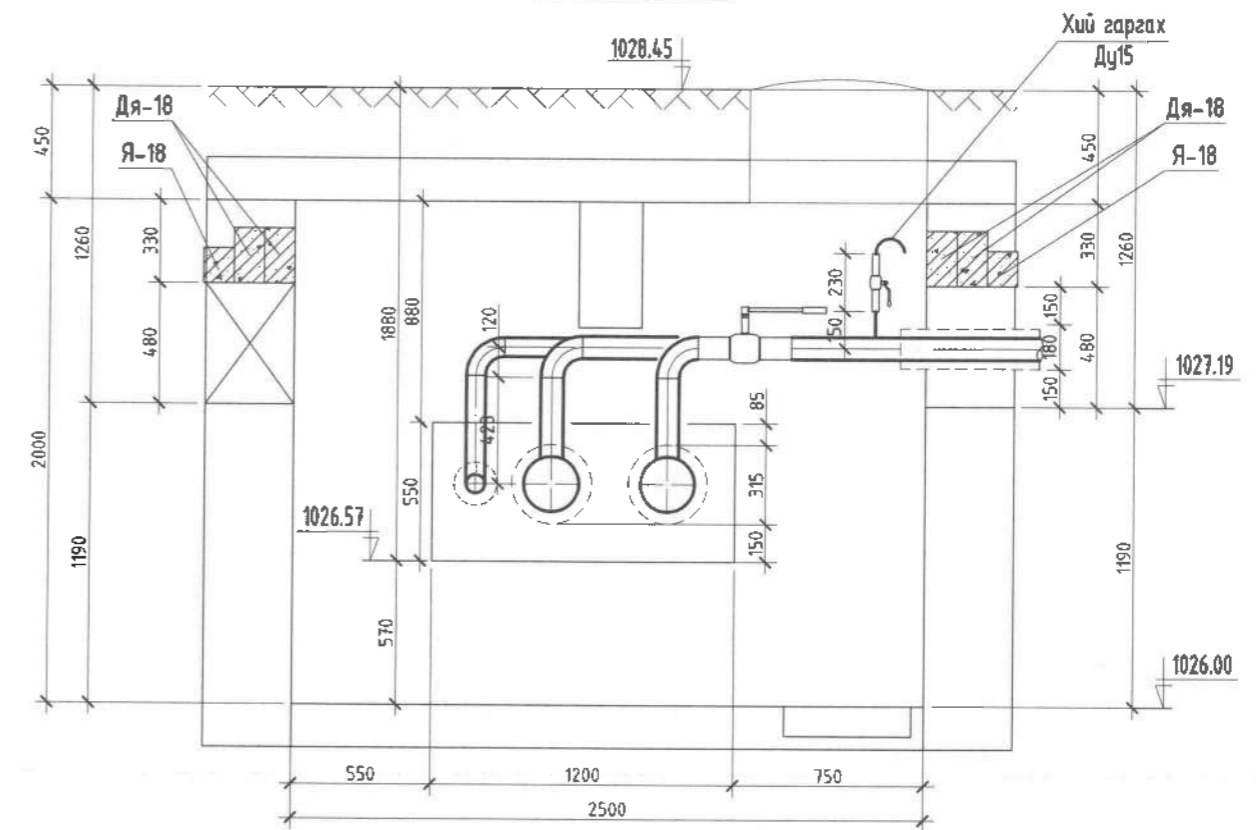
69-р цэгийн дулааны худаг

Инженер	М.Ганбат	Е.Г. Шифр	НДР 12/2021	Масштаб:	М1:30	Огноо:	2022-02-р сар
Гүйцэтгэсэн	З.Сүхбаатар	Т.Г. Шифр		Зургийн дугаар:	ГДГ-102	Хуудас:	153
Шалгасан	Д.Ганбат						

71-Р ЦЭГИЙН ДУЛААНЫ ХУДАГ.
БАЙГУУЛАЛТ М1:30



ОГТЛОЛ 1-1 М1:30



Дулааны худгийн материалын түүвэр

№	Нэрс	Тоо шир	Нэгж жин кг	Тайлбар
1	2	3	4	5
1		Бөмбөлгөн хаалт. DN80 PN16	шр 2	6.5
2		Бөмбөлгөн хаалт. DN15 PN16	шр 2	0.6
3	ГОСТ 17375-83	Хэвэлмэл отвод 60°150с40	шр 1	7.9
4	ГОСТ 17375-83	Хэвэлмэл отвод 90°80с50	шр 2	1.6
5	ГОСТ 10704-91	Ган хоолой. φ219x6.0	у.м 3.0	31.52
6	ГОСТ 10704-91	Ган хоолой. φ159x4.5	у.м 1.0	17.15
7	ГОСТ 10704-91	Ган хоолой. φ89x4.0	у.м 2.0	8.38
8	ГОСТ 10704-91	Ган хоолой. φ15x2.0	у.м 1.0	0.79
9	ГОСТ 17378-85	Хэвэлмэл шилжвэр. Э200x150с32	шр 2	3.8

12	Пенополиуретан	φ200-ийн гөлчтой хоолойн дулаалага	у.м 3.0	=
13	p=40-60кг/м ³ , зузаан нь б-50мм.	φ150-ийн гөлчтой хоолойн дулаалага	у.м 1.0	=
14		φ80-ийн гөлчтой хоолойн дулаалага	у.м 2.5	=
15	Серия Г-991-1 6ып 2	2250x250x250(н)-ийн хэмжээтэй төмөр-бетон ялуу. тип ПР-22	шр 1	=
16	Серия Г-991-1 6ып 2	1850x250x250(н)-ийн хэмжээтэй төмөр-бетон ялуу. тип ПР-18	шр 1	=
17	Дэвтэр.1. 08.01-1	1850x120x220(н)-ийн хэмжээтэй төмөр-бетон ялуу. тип ДЯ-18	шр 4	=
18	Дэвтэр.1. 08.01-1	2250x120x140(н)-ийн хэмжээтэй төмөр-бетон ялуу. тип Я-22	шр 1	=
19	Дэвтэр.1. 08.01-1	1850x120x140(н)-ийн хэмжээтэй төмөр-бетон ялуу. тип Я-18	шр 3	=
20	Серия Г-991-1 6ып 2	2500x2500x2000(н)-ийн хэмжээтэй цутгамал-бетон худаг. тип ТК-4	ком 1	=



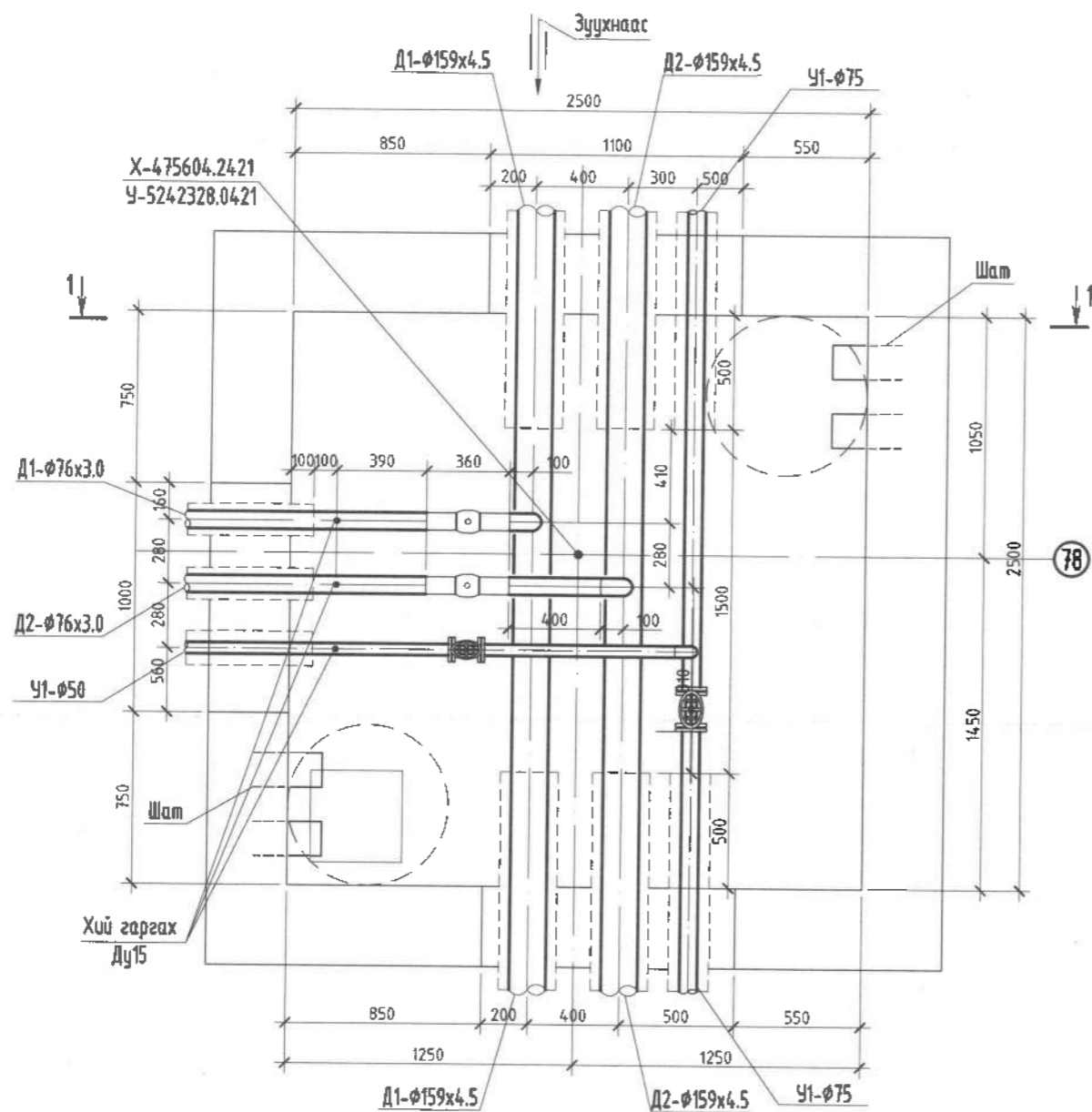
"Хайдродизайн проект" ХХК
ХУД-ийн 15-р хороо, Могойно Ганду гудамж, Цэцэрлэг хамрын, 207-р байр
102 нөхөн
Утас: 99039769, 77279769
И-мэйл хаяг: info@hdp.mn

Хэнтий аймаг Харлан сум 5-р баг
ХЭНТИЙ АЙМГИЙН ХЭРЛЭН СУМЫН ГЭР ХОРООЛЫН АЙЛ ӨРХИЙГ ТӨВИЙН ИНЖЕНЕРИЙН ДЭД БҮТЦЭД
ХОЛБОХ АЖЛЫН ЗУРАГ ТӨСӨЛ. ГАДНА ДУЛААН ХАНГАМЖ

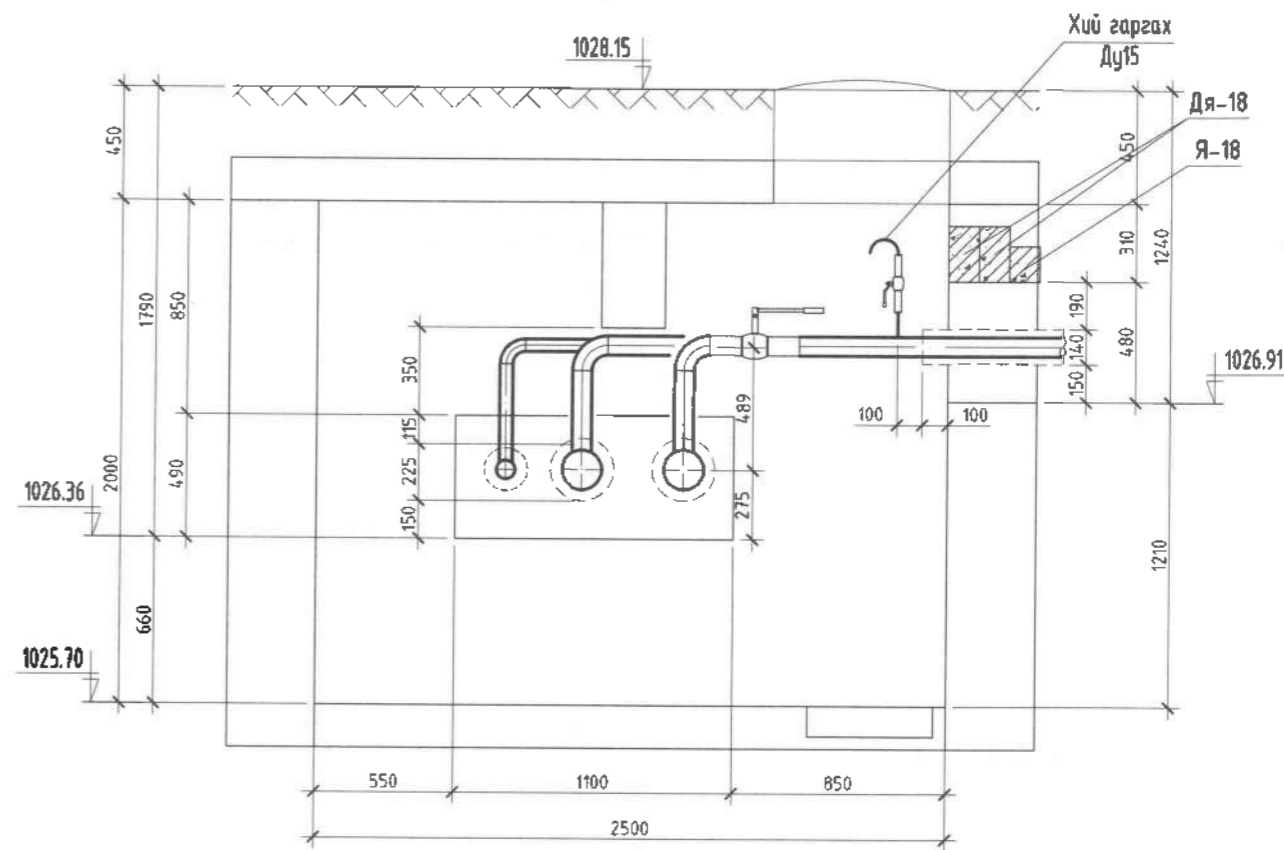
71-р цэгийн дулааны худаг

Инженер	М. Ганбат	М.Ганбат	Е.Г. Шифр HDP 12/2021	Масштаб: М1:30	Огноо: 2022-02-р сар
Гүйцэтгэсэн	З. Ганбат	Н.Зоригтбаяр	Т.Г. Шифр	Зургийн дугаар: ГДГ-103	Хуудас: 153
Шалгасан	Д. Ганбат	Д.Ганбат			

78-Р ЦЭГИЙН ДУЛААНЫ ХУДАГ.
БАЙГУУЛАЛТ М1:30



ОГТЛОЛ 1-1 М1:30



Дулааны худгийн материалын түүвэр

№	Нэрс	Тоо шир	Нэгж жин кг	Тайлбар	
1	2	3	4	5	
1		Бөмбөлгөн хаалт. DN65 PN16	шр	2	5.0
2		Бөмбөлгөн хаалт. DN15 PN16	шр	2	0.8
3	ГОСТ 17375-83	Хэвэлмэл отвод 90°65с60	шр	2	1.1
4	ГОСТ 10704-91	Ган хоолой. $\phi 159 \times 4.5$	у.м	3.0	17.15
5	ГОСТ 10704-91	Ган хоолой. $\phi 76 \times 3.0$	у.м	2.0	5.4
6	ГОСТ 10704-91	Ган хоолой. $\phi 18 \times 2.0$	у.м	0.5	0.789
7	Пенополиуретан $\rho=40-60 \text{ кг/м}^3$, зузаан нь $\delta=50 \text{ мм}$.	$\phi 150$ -ийн голчтой хоолойн дулаалага	у.м	3.0	=
8		$\phi 65$ -ийн голчтой хоолойн дулаалага	у.м	2.5	=
9	Серия Г-991-1 вып 2	1850x250x250(н)-ийн хэмжээтэй төмөр-бетон ялуу. тип ПР-18	шр	2	=
10	Дэвтэр.1. 08.01-1	1850x120x220(н)-ийн хэмжээтэй төмөр-бетон ялуу. тип ДЯ-18	шр	2	=
11	Дэвтэр.1. 08.01-1	1850x120x140(н)-ийн хэмжээтэй төмөр-бетон ялуу. тип Я-18	шр	3	=
12	Серия Г-991-1 вып 2	2500x2500x2000(н)-ийн хэмжээтэй цутгамал-бетон худаг. тип ТК-4	ком	1	=



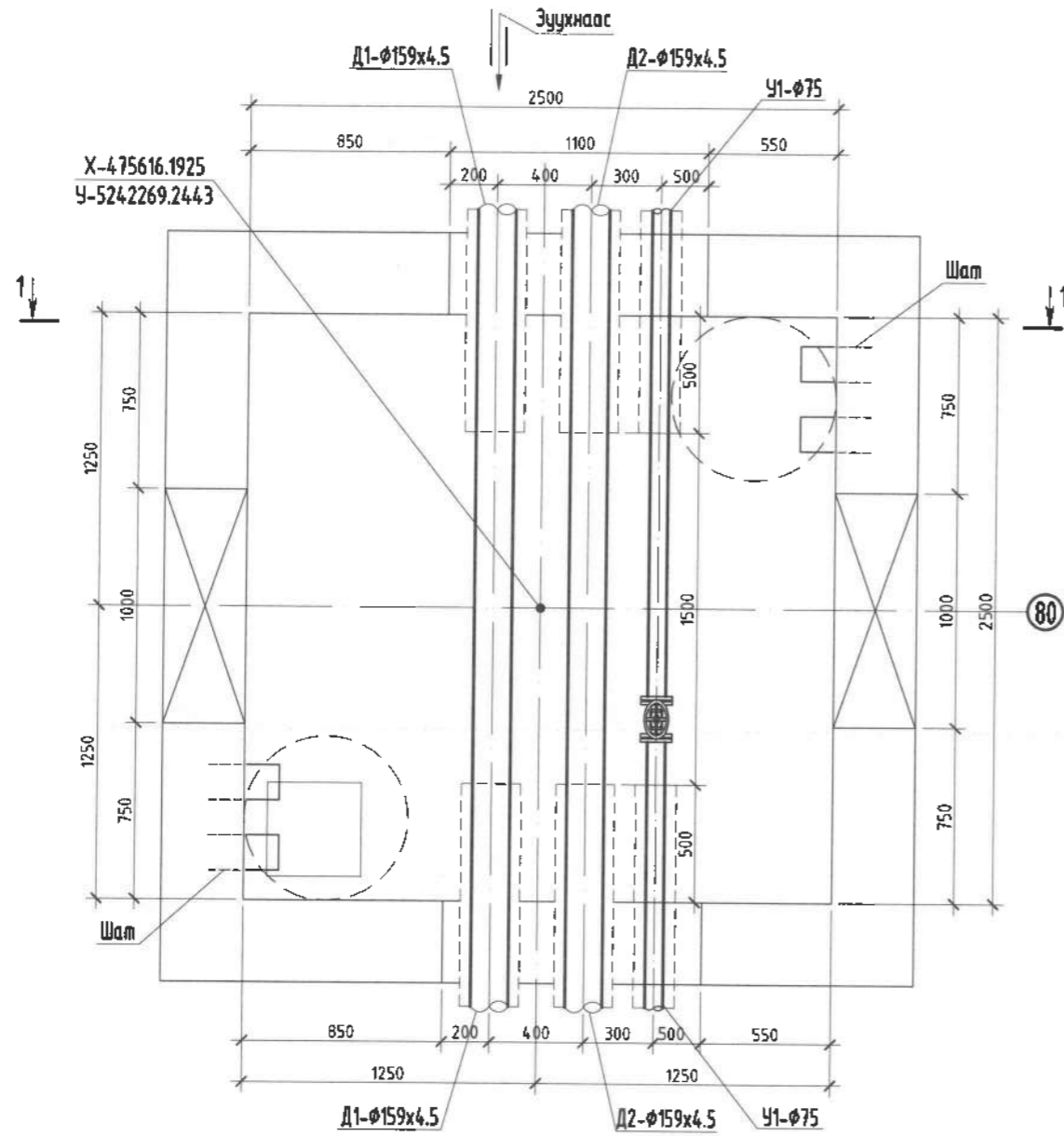
"Хайдродизайн проект" ХХК
ХУД-ийн 15-р хороо, Манжийн Говь
урбан, Цэнгэлдэн ордон, 207-р байр
102 тоон
Утас: 99299769, 77297769
И-мэйл хаяг: info@hdp.mn

Хэнтий аймаг Хэрлэн сум 5-р баг
ХЭНТИЙ АЙМГИЙН ХЭРЛЭН СУМЫН ГЭР ХОРООЛЫН АЙЛ ӨРХИЙГ ТӨВИЙН ИНЖЕНЕРИЙН ДЭД БҮТЦЭД
ХОЛБОХ АЖЛЫН ЗУРАГ ТӨСӨЛ. ГАДНА ДУЛААН ХАНГАМЖ

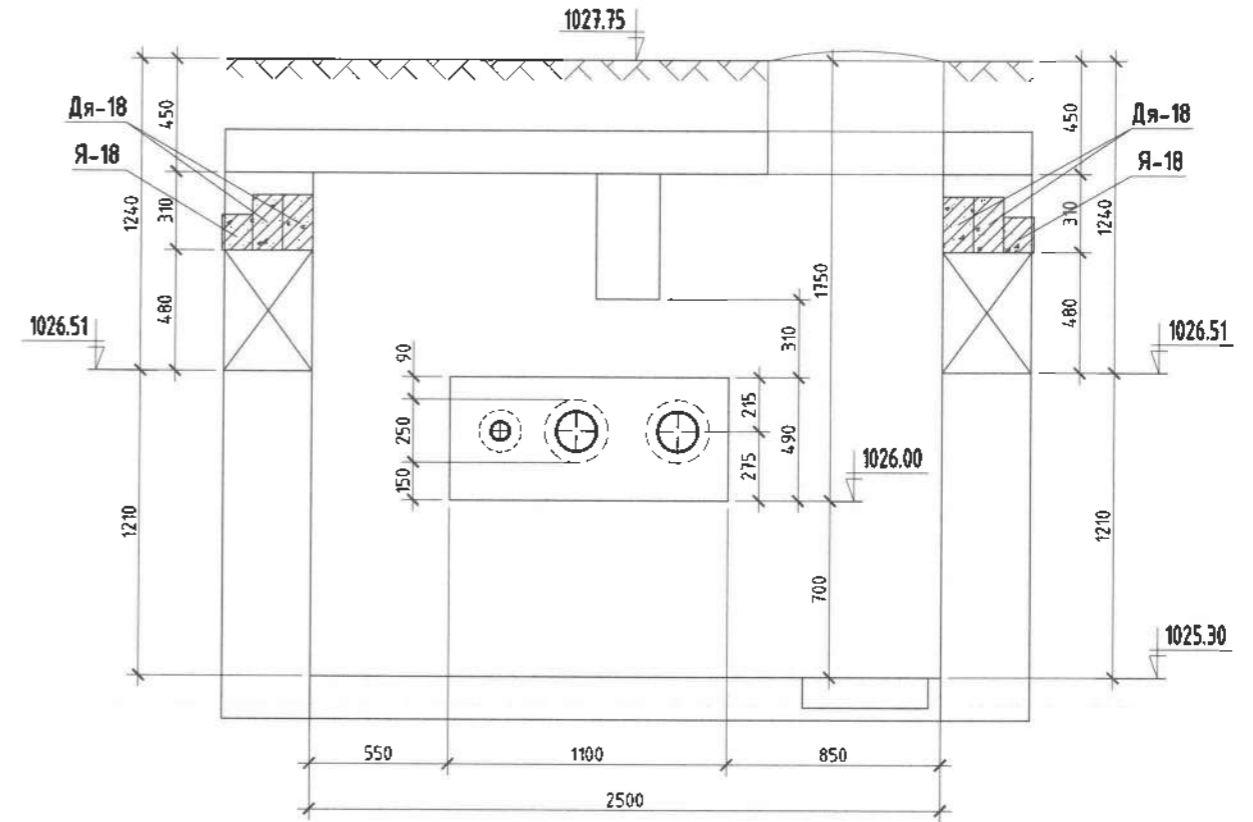
78-р цэгийн дулааны худаг

Инженер	М.Ганбат	М.Ганбат	Е.Г. Шифр HDP 12/2021	Масштаб: М1:30	Огноо: 2022-02-р сар
Гүйцэтгэсэн	З.Оршимаа	Н.Зоригтбаатар	Т.Г. Шифр	Зургийн дугаар: ГДГ-104	Хуудас: 153
Шалгасан	Д.Ганбат				

80-Р ЦЭГИЙН ДУЛААНЫ ХУДАГ.
БАЙГУУЛАЛТ М1:30



ОГТЛОЛ 1-1 М1:30



Дулааны худгийн материалын түүвэр

№	Нэрс	Тоо шир	Нэгж жин кг	Тайлбар	
1	ГОСТ 10704-91	Ган хоолой. Ø159x4.5	у.м	3.0	17.15
2	Пенополиуретан р=40-60кг/м³, зузаан нь δ=50мм.	Ø150-ийн голчтой хоолойн дулаалага	у.м	3.0	=
3	Серия Г-991-1 вып 2	1850x250x250(н)-ийн хэмжээтэй төмөр-бетон ялуу, тип ПР-18	шр	2	=
4	Дэвтэр.1. 08.01-1	1850x120x220(н)-ийн хэмжээтэй төмөр-бетон ялуу, тип ДЯ-18	шр	4	=
5	Дэвтэр.1. 08.01-1	1850x120x140(н)-ийн хэмжээтэй төмөр-бетон ялуу, тип Я-18	шр	4	=
6	Серия Г-991-1 вып 2	2500x2500x2000(н)-ийн хэмжээтэй цутгамал-бетон худаг, тип ТК-4	ком	1	=



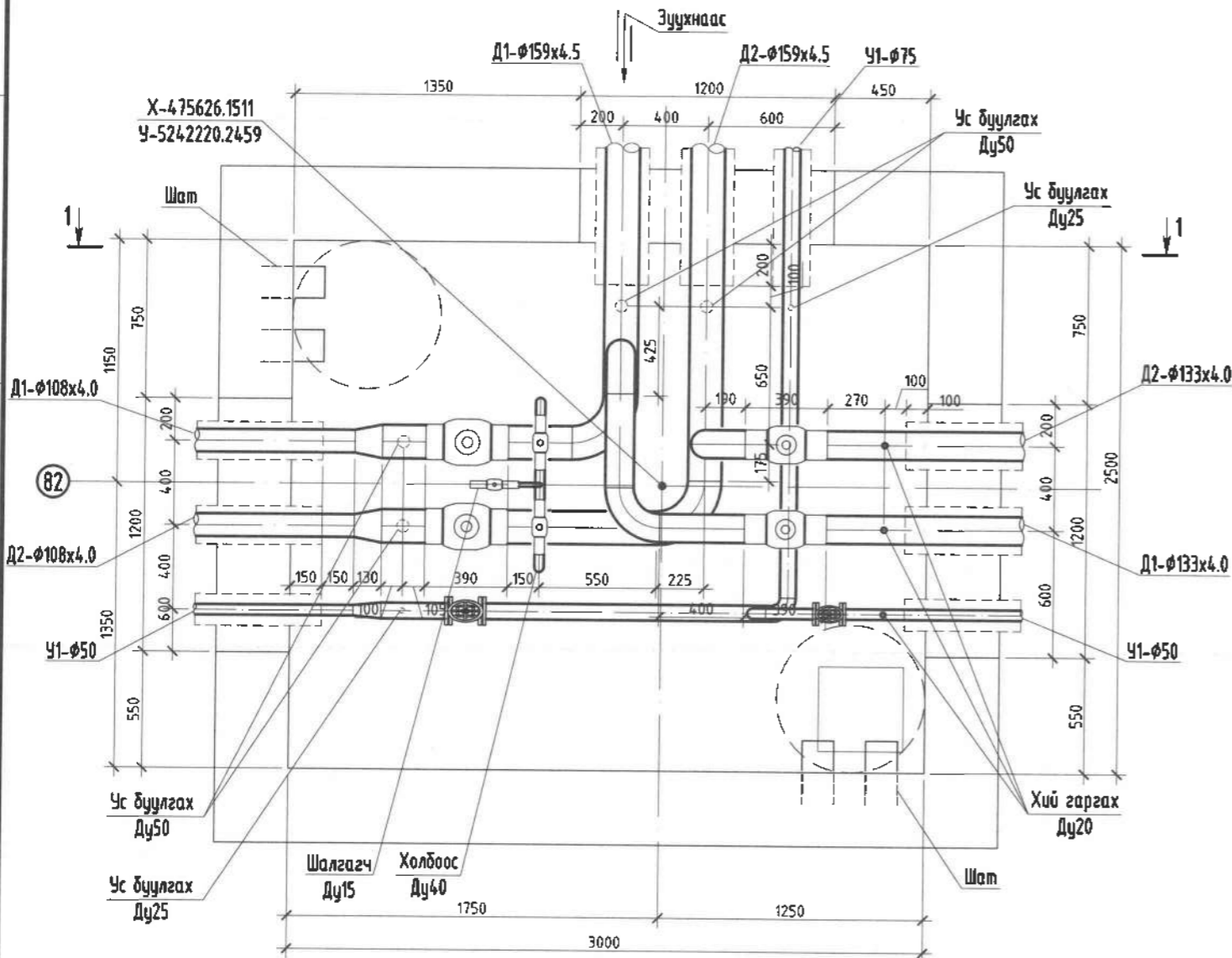
"Хайдродизайн проект" ХХК
ХУД-ийн 15-р хороо, Нахтма Галда судан, Цэцэглэлт хот, 297-р баар 102 мөрд
Утас: 99079769, 77279769
И-мэйл хаяг: info@hdp.mn

Хэнтий аймаг Хэрлэн сум 5-р баг
ХЭНТИЙ АЙМГИЙН ХЭРЛЭН СУМЫН ГЭР ХОРООЛЫН АЙЛ ӨРХИЙГ ТӨВИЙН ИНЖЕНЕРИЙН ДЭД БҮТЦЭД
ХОЛБОХ АЖЛЫН ЗУРАГ ТӨСӨЛ ГАДНА ДУЛААН ХАНГАМЖ

80-р цэгийн дулааны худаг

Инженер	М.Ганбат	М.Ганбат	Е.Г. Шифр НДР 12/2021	Масштаб: М1:30	Огноо: 2022-02-р сар
Гүйцэтгэсэн	Зоригтбаатар	Н.Зоригтбаатар	Т.Г. Шифр	Зургийн дугаар: ГДГ-105	Хуудас: 153
Шалгасан	Д.Ганбат	Д.Ганбат			

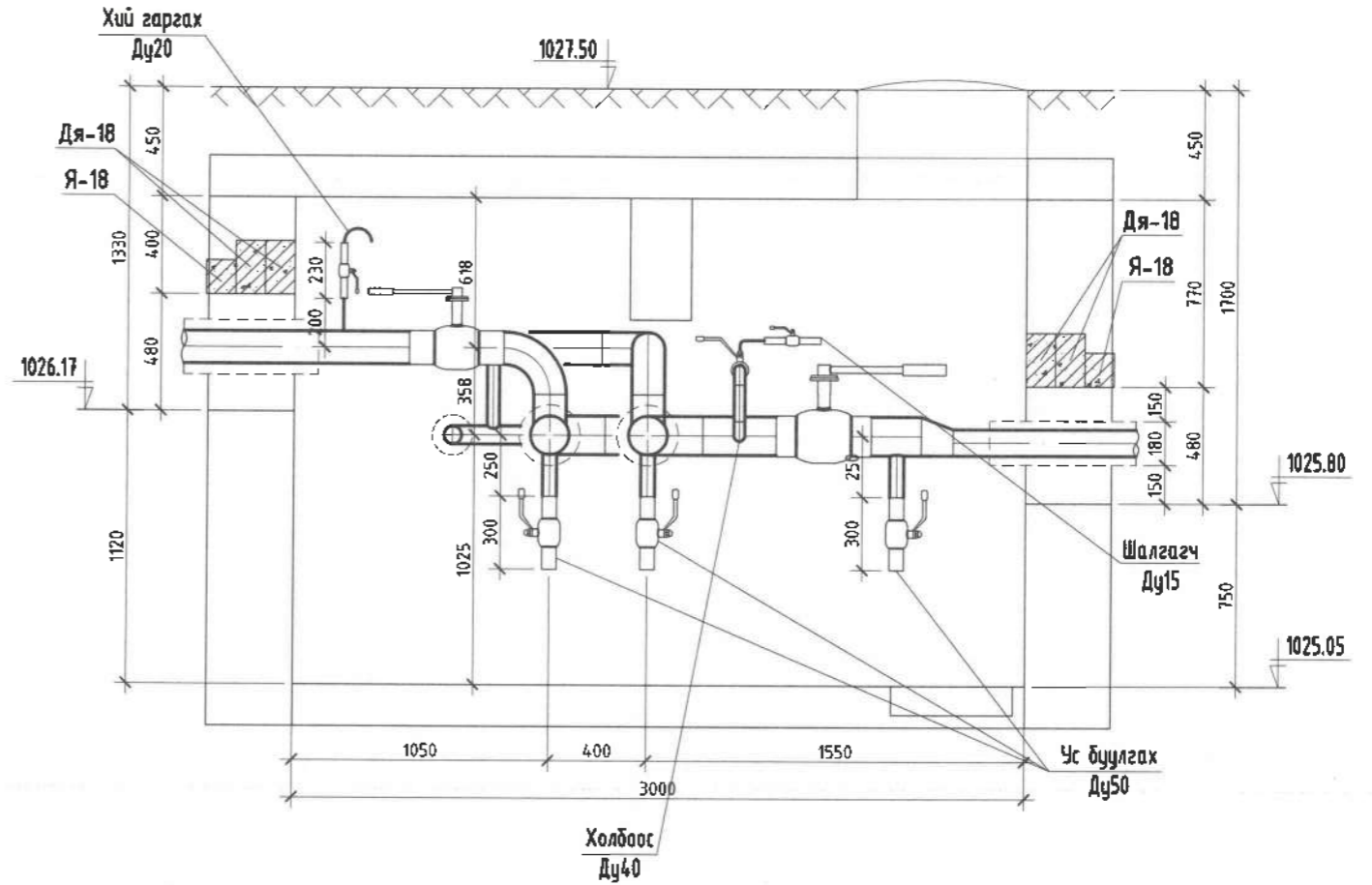
82-Р ЦЭГИЙН ДУЛААНЫ ХУДАГ.
БАЙГУУЛАЛТ М1:30



Дулааны худгийн материалын түүвэр

№	Нэрс	Тоо шир	Нэгж жин кг	Тайлбар
1	2	3	4	5
1		Бөмбөлгөн хаалт. DN150 PN16	шр 2	26.0
2		Бөмбөлгөн хаалт. DN125 PN16	шр 2	14.3
3		Бөмбөлгөн хаалт. DN50 PN16	шр 4	2.7
4		Бөмбөлгөн хаалт. DN40 PN16	шр 2	2.1
5		Бөмбөлгөн хаалт. DN20 PN16	шр 2	0.6
6	ГОСТ 17375-83	Хэвэлмэл отвод 90°150с40	шр 2	7.9
7	ГОСТ 17375-83	Хэвэлмэл отвод 90°125с32	шр 3	3.8
8	ГОСТ 17378-85	Хэвэлмэл шилжвэр. Э150х100с40	шр 2	2.5
9	ГОСТ 10704-91	Ган хоолой. φ159х4.5	у.м 2.0	17.15
10	ГОСТ 10704-91	Ган хоолой. φ133х4.0	у.м 2.0	12.73
11	ГОСТ 10704-91	Ган хоолой. φ108х4.0	у.м 0.5	10.26
12	ГОСТ 10704-91	Ган хоолой. φ57х3.0	у.м 1.0	3.36
13	ГОСТ 10704-91	Ган хоолой. φ45х3.0	у.м 0.5	3.11
14	ГОСТ 10704-91	Ган хоолой. φ25х2.0	у.м 0.5	1.13

ОГТЛОЛ 1-1 М1:30



15		φ150-ийн голчтой хоолойн дулаалага	у.м	2.5	=
16	Пенополиуретан ρ=40-60кг/м³, зузаан нь δ=50мм.	φ125-ийн голчтой хоолойн дулаалага	у.м	2.5	=
17		φ100-ийн голчтой хоолойн дулаалага	у.м	0.5	=
18		φ50-ийн голчтой хоолойн дулаалага	у.м	1.0	=
19		φ40-ийн голчтой хоолойн дулаалага	у.м	1.0	=
20	Серия Г-991-1 вып 2	1850х250х250(н)-ийн хэмжээтэй төмөр-бетон ялуу. тип ПР-18	шр	1	=
21	Дэвтэр.1. 08.01-1	1850х120х220(н)-ийн хэмжээтэй төмөр-бетон ялуу. тип ДЯ-18	шр	4	=
22	Дэвтэр.1. 08.01-1	1850х120х140(н)-ийн хэмжээтэй төмөр-бетон ялуу. тип Я-18	шр	3	=
23	Серия Г-991-1 вып 2	3000х2500х2000(н)-ийн хэмжээтэй цутгамал-бетон худаг. тип ТК-5	ком	1	=



"Хайдродизайн проект" ХХК
ХУД-ийн 15-р хороо, Ресурс Гандуу сум, Цэцэрлэг хотоо, 207-р баар 902 олоо
Утас: 99079769, 73279769
И-мэйл хаяг: in@hdro.mn

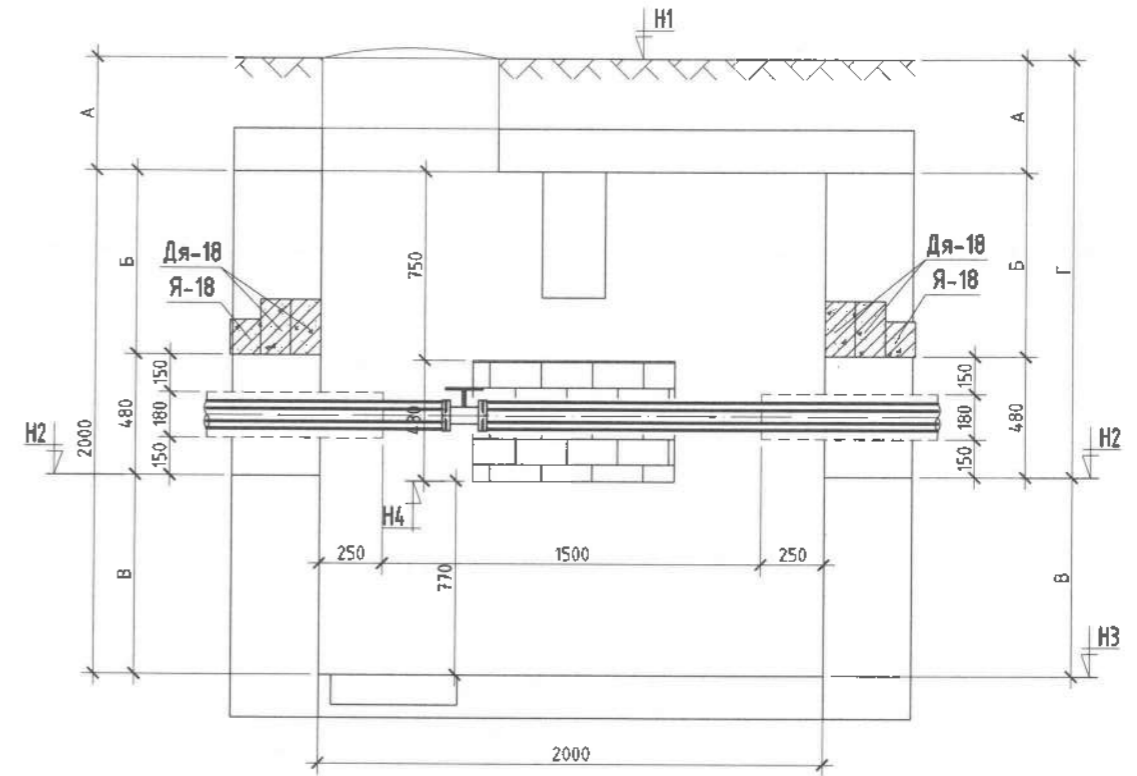
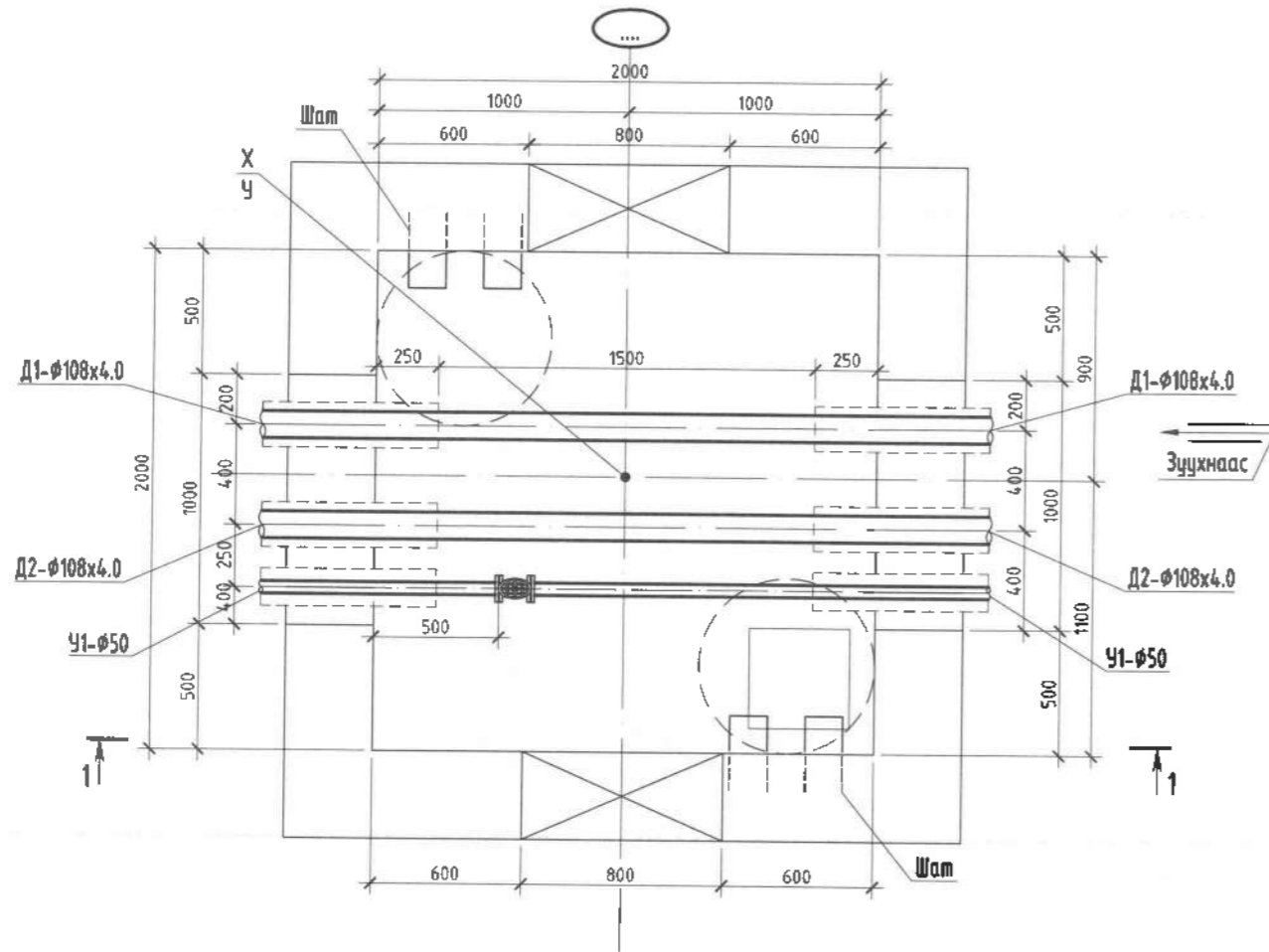
Хэнтий аймгаас Хэрлэн сум 5-р баг
ХЭНТИЙ АЙМГИЙН ХЭРЛЭН СУМЫН ГЭР ХОРООЛЫН АЙЛ ӨРХИЙГ ТӨВИЙН ИНЖЕНЕРИЙН ДЭД БҮТЦЭД
ХОЛБОХ АЖЛЫН ЗУРАГ ТӨСӨЛ ГАДНА ДУЛААН ХАНГАМЖ

82-р цэгийн дулааны худаг

Инженер	М.Ганбат	М.Ганбат	Е.Г. Шифр НДР 12/2021	Масштаб: М1:30	Огноо: 2022-02-р сар
Гүйцэтгэсэн	З.Сүрэн	Н.Зоригтбаатар	Т.Г. Шифр	Зургийн дугаар: ГДГ-106	Хуудас: 153
Шалгасан	Д.Доржиев	М.Ганбат			

84-Р ЦЭГИЙН ДУЛААНЫ ХУДАГ.
БАЙГУУЛАЛТ М1:30

ОГТЛОЛ 1-1 М1:30



84; 6-2; 8-2-Р
ЦЭГҮҮДИЙН ДУЛААНЫ ХУДГУУДИЙН КООРДИНАТ БОЛОН ХЭМЖЭЭС.

Онцлох цэг	ХУДГИЙН КООРДИНАТ		ХЭМЖЭЭС "А"; "Б"; "В"; "Г"; "Н1"; "Н2"; "Н3"; "Н4"							
	Х:	Ү:	А /мм/	Б /мм/	В /мм/	Г /мм/	Н1 /м/	Н2 /м/	Н3 /м/	Н4 /м/
84	475557.5535	5242206.3043	450	730	790	1660.0	1027.60	1025.94	1025.15	1025.92
6-2	475829.6331	5242622.6562	450	690	830	1620.0	1027.50	1025.88	1025.05	1025.82
8-2	475809.6185	5242700.1121	450	710	810	1640.0	1027.50	1025.86	1025.05	1025.82

Дулааны худгийн материалын түүвэр

№	2	Нэрс	Тоо шир	Нэгж жин кг	Тайлбар
1	ГОСТ 10704-91	Ган хоолой. φ108x4.0	у.м	3.0	10.26
2	Пенополиуретан ρ=40-60кг/м³, зузаан нь δ=50мм.	φ100-ийн голчтой хоолойн дулаалага	у.м	3.0	=
2	Дэвтэр.1. 08.01-1	1550x250x250(н)-ийн хэмжээтэй төмөр-бетон ялуу. тип ПР-15	шр	2	=
3	Дэвтэр.1. 08.01-1	1850x120x220(н)-ийн хэмжээтэй төмөр-бетон ялуу. тип ДЯ-18	шр	4	=
4	Дэвтэр.1. 08.01-1	1850x120x140(н)-ийн хэмжээтэй төмөр-бетон ялуу. тип Я-18	шр	2	=
5	Дэвтэр.1. 08.01-1	1550x120x140(н)-ийн хэмжээтэй төмөр-бетон ялуу. тип Я-15	шр	2	=
6	Серия Г-991-1 Вып 2	2000x2000x2000(н)-ийн хэмжээтэй цутгамал-бетон худаг. тип ТК-2	ком	1	=



"Хайдродизайн
проект" ХХК
ХУД-ийн 15-р хороо, Могойно Ганду
сүмийн, Цэнгэлдэх хотон, 207-р багц
82 тал
Утас: 99679769, 37279769
И-мэйл хаяг: info@hydro.mn

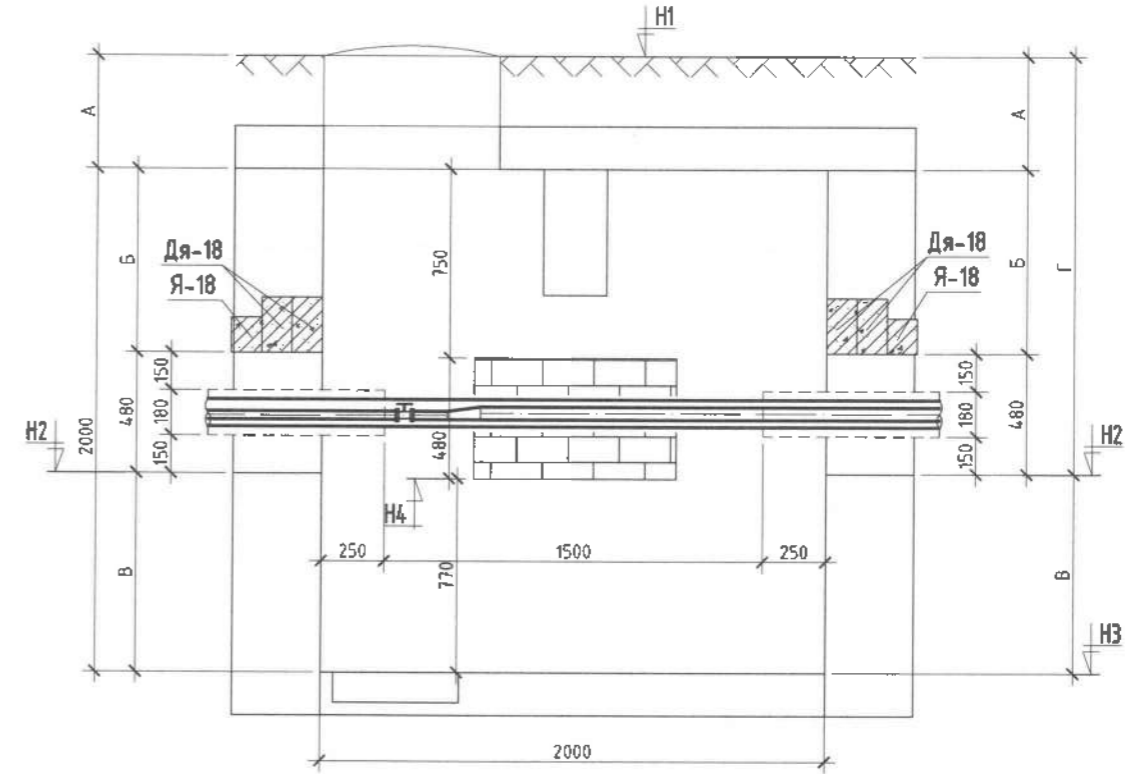
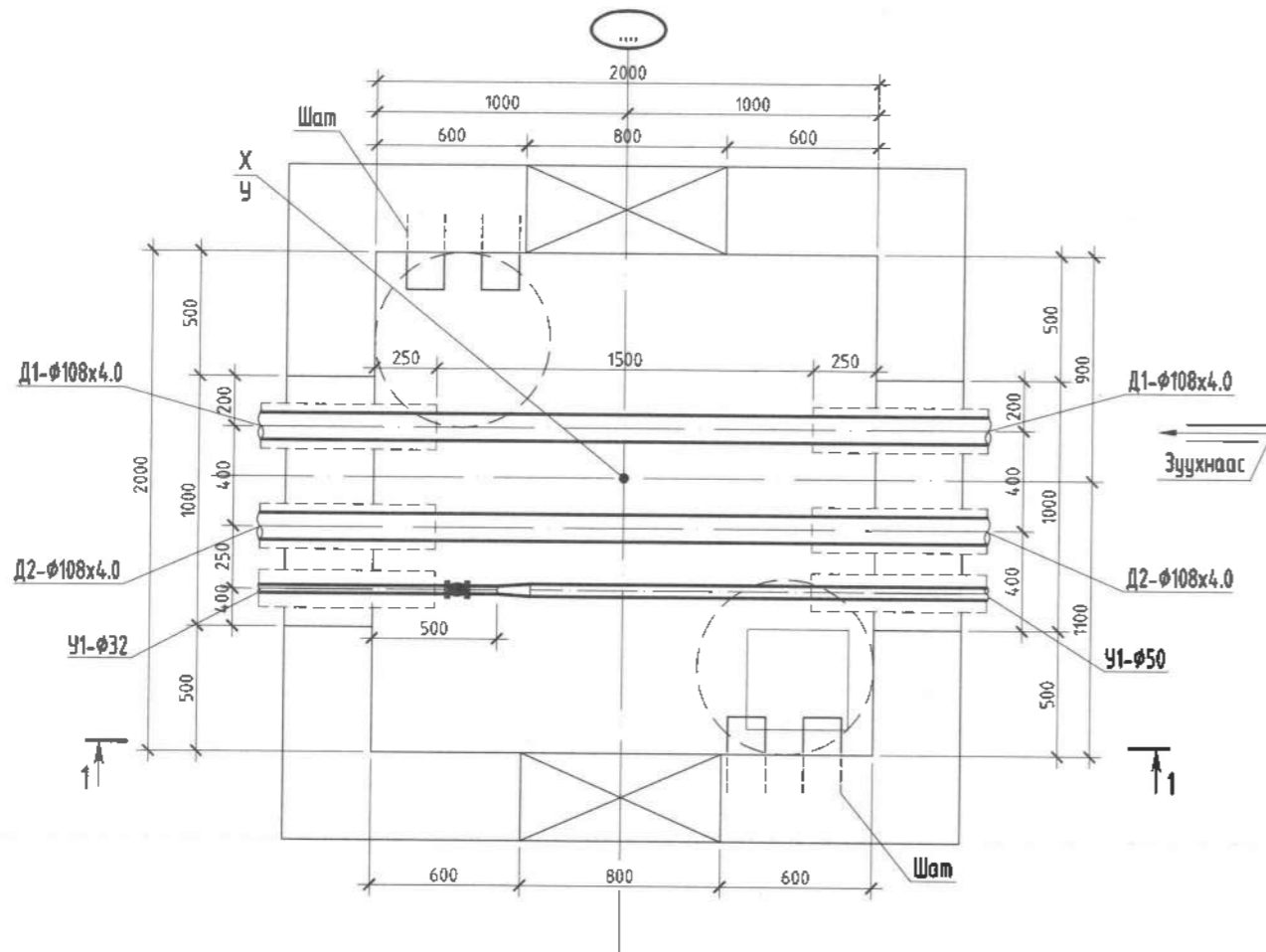
Хэнтий аймаг Хэрлэн сум 5-р баг
ХЭНТИЙ АЙМГИЙН ХЭРЛЭН СУМЫН ГЭР ХОРООЛЫН АЙЛ ӨРХИЙГ ТӨВИЙН ИНЖЕНЕРИЙН ДЭД БҮТЦЭД
ХОЛБОХ АЖЛЫН ЗУРАГ ТӨСӨЛ. ГАДНА ДУЛААН ХАНГАМЖ

84-р цэгийн дулааны худаг

Инженер	М.Ганбат	М.Ганбат	Е.Г. Шифр НДР 12/2021	Масштаб: М1:30	Огноо: 2022-02-р сар
Гүйцэтгэсэн	З.Оршигтсай	Н.Зоригтбаяр	Т.Г. Шифр	Зургийн дугаар: ГДГ-107	Хуудас: 153
Шалгасан	Д.Ганбат	Д.Ганбат			

6-2, 8-2-Р ЦЭГҮҮДИЙН ДУЛААНЫ ХУДАГ.
БАЙГУУЛАЛТ М:30

ОГТЛОЛ 1-1 М:30



84; 6-2; 8-2-Р
ЦЭГҮҮДИЙН ДУЛААНЫ ХУДГУУДИЙН КООРДИНАТ БОЛОН ХЭМЖЭЭС.

Онцлох цэц	ХУДГИЙН КООРДИНАТ		ХЭМЖЭЭС "А"; "Б"; "В"; "Г"; "Н1"; "Н2"; "Н3"; "Н4"							
	Х:	Ү:	А /мм/	Б /мм/	В /мм/	Г /мм/	Н1 /м/	Н2 /м/	Н3 /м/	Н4 /м/
84	475557.5535	5242206.3043	450	730	790	1660.0	1027.60	1025.94	1025.15	1025.92
6-2	475829.6331	5242622.6562	450	690	830	1620.0	1027.50	1025.88	1025.05	1025.82
8-2	475809.6185	5242700.1121	450	710	810	1640.0	1027.50	1025.86	1025.05	1025.82

Дулааны худгийн материалын түүвэр

№	2	3	Тоо шир	Нэгж жин кг	Тайлбар
1	ГОСТ 10704-91	Ган хоолой, φ108x4.0	у.м	3.0	10.26
2	Пенополиуретан ρ=40-60кг/м³, зузаан нь δ=50мм.	φ100-ийн голчтой хоолойн дулаалага	у.м	3.0	=
2	Дэвтэр.1. 08.01-1	1550x250x250(н)-ийн хэмжээтэй төмөр-бетон ялуу, тип ПР-15	шр	2	=
3	Дэвтэр.1. 08.01-1	1850x120x220(н)-ийн хэмжээтэй төмөр-бетон ялуу, тип ДЯ-18	шр	4	=
4	Дэвтэр.1. 08.01-1	1850x120x140(н)-ийн хэмжээтэй төмөр-бетон ялуу, тип Я-18	шр	2	=
5	Дэвтэр.1. 08.01-1	1550x120x140(н)-ийн хэмжээтэй төмөр-бетон ялуу, тип Я-15	шр	2	=
6	Серия Г-991-1 вып 2	2000x2000x2000(н)-ийн хэмжээтэй цутгамал-бетон худаг, тип ТК-2	ком	1	=



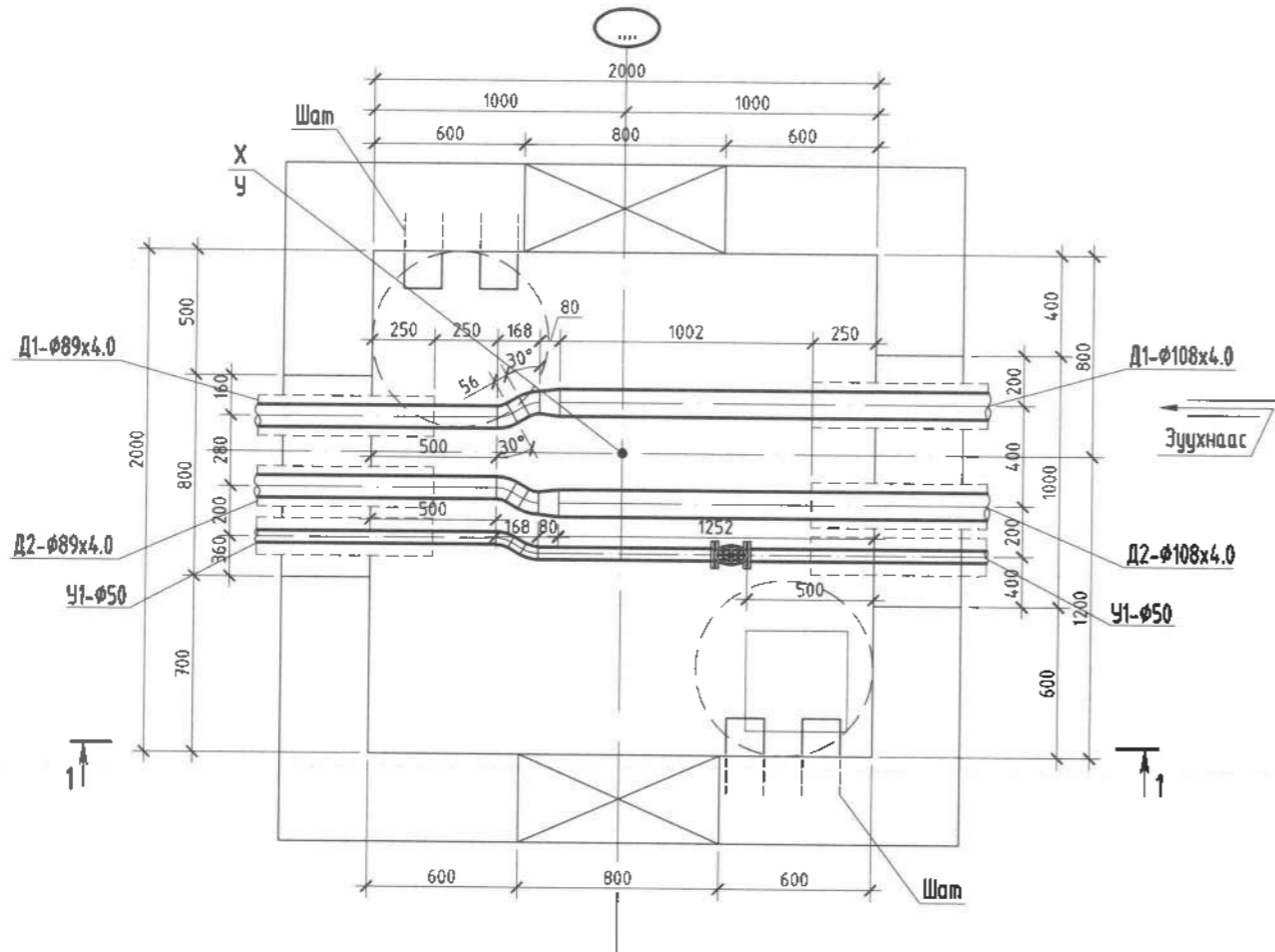
"Хайдродизайн проект" ХХК
ХУД-ийн 15-р хороо, Насдамж Ганцаг
Тулган, Цэцэрлэг замын, 207-р байр
302 тоот
Утас: 99079765, 73279769
И-мэйл хаяг: info@hdy.pro

Хэнтий аймаг Хэрлэн сум 5-р баг
ХЭНТИЙ АЙМГИЙН ХЭРЛЭН СУМЫН ГЭР ХОРООЛЫН АЙЛ ӨРХИЙГ ТӨВИЙН ИНЖЕНЕРИЙН ДЭД БҮТЦЭД
ХОЛБОХ АЖЛЫН ЗҮРАГ ТӨСӨЛ ГАДНА ДУЛААН ХАНГАМЖ

6-2; 8-2-р цэгийн дулааны худаг

Инженер	М.Ганбат	М.Ганбат	Е.Г. Шифр НОР 12/2021	Масштаб: М1:30	Огноо: 2022-02-р сар
Гүйцэтгэсэн	З.Сүхбаатар	Н.Зоригтбаатар	Т.Г. Шифр	Зургийн дугаар: ГДГ-107.1	Хуудас: 153
Шалгасан	Д.Ганбат	Д.Ганбат			

87-Р ЦЭГИЙН ДУЛААНЫ ХУДАГ.
БАЙГУУЛАЛТ М1:30

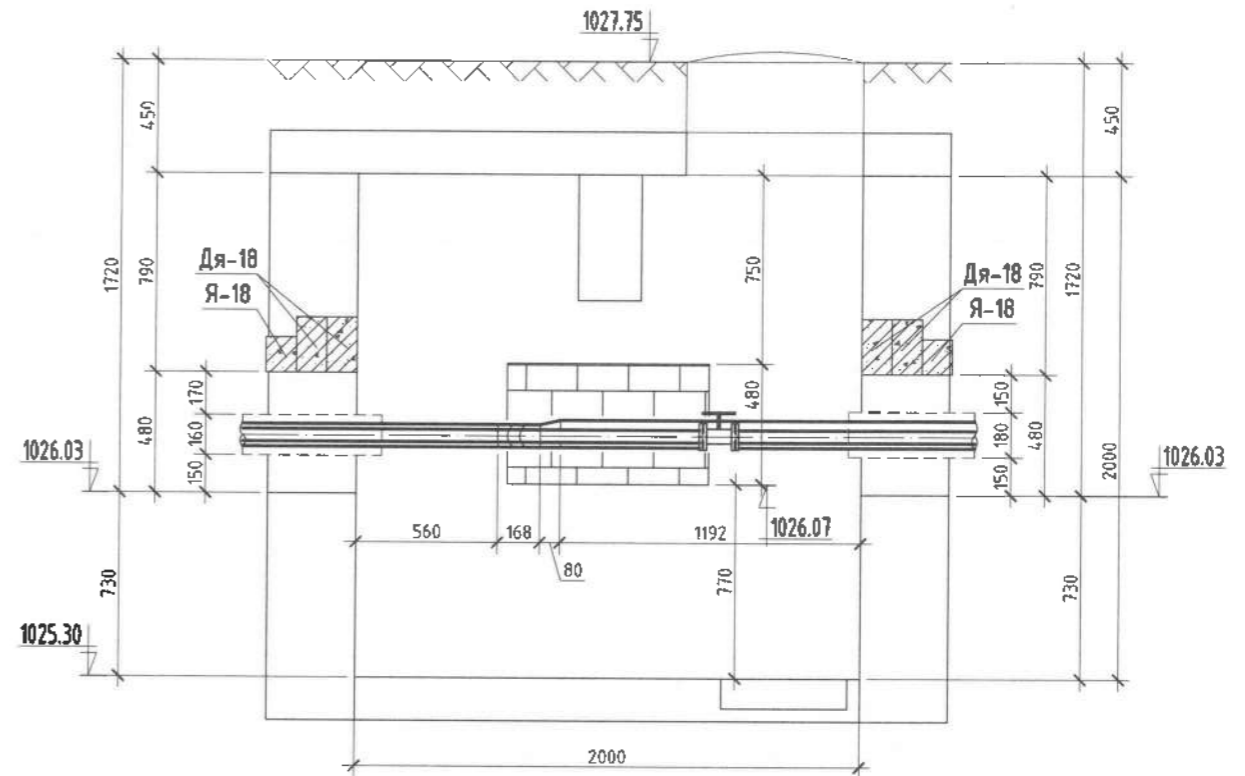


87; 6-4; 8-4-Р

ЦЭГҮҮДИЙН ДУЛААНЫ ХУДГУУДИЙН КООРДИНАТ БОЛОН ХЭМЖЭЭС.

Онцлох цэг	ХУДГИЙН КООРДИНАТ		ХЭМЖЭЭС "А"; "Б"; "В"; "Г"; "Н1"; "Н2"; "Н3"; "Н4"							
	Х:	Ү:	А /мм/	Б /мм/	В /мм/	Г /мм/	Н1 /м/	Н2 /м/	Н3 /м/	Н4 /м/
87	475519.8750	5242191.1001	450	790	730	1720.0	1027.75	1026.03	1025.30	1026.07
6-4	475761.8592	5242605.1429	450	1050	470	1980.0	1028.00	1026.02	1025.55	1026.32
8-4	475741.8446	5242682.5994	450	920	600	1850.0	1027.85	1026.00	1025.40	1026.17

ОГТЛОЛ 1-1 М1:30



Дулааны худгийн материалын түүвэр

№	Нэрс	Тоо шир	Нэгж жин кг	Тайлбар
1	ГОСТ 17375-83	Хэвэлмэл отвод 90°80с50	шр	1
2	ГОСТ 17378-85	Хэвэлмэл шилжвэр. 3100х80с50	шр	2
3	ГОСТ 10704-91	Ган хоолой. φ108х4.0	у.м	2.0
4	ГОСТ 10704-91	Ган хоолой. φ89х4.0	у.м	1.0
5	Пенополиуретан ρ=40-60кг/м³, зузаан нь б=50мм.	φ100-ийн голчтой хоолойн дулаалага	у.м	2.0
6	Пенополиуретан ρ=40-60кг/м³, зузаан нь б=50мм.	φ80-ийн голчтой хоолойн дулаалага	у.м	1.5
7	Дэвтэр.1. 08.01-1	1550х250х250(н)-ийн хэмжээтэй төмөр-бетон ялуу. тип ПР-15	шр	2
8	Дэвтэр.1. 08.01-1	1850х120х220(н)-ийн хэмжээтэй төмөр-бетон ялуу. тип ДЯ-18	шр	4
9	Дэвтэр.1. 08.01-1	1850х120х140(н)-ийн хэмжээтэй төмөр-бетон ялуу. тип Я-18	шр	2
10	Дэвтэр.1. 08.01-1	1550х120х140(н)-ийн хэмжээтэй төмөр-бетон ялуу. тип Я-15	шр	2
11	Серия Г-991-1 вып 2	2000х2000х2000(н)-ийн хэмжээтэй цутгамал-бетон худаг. тип ТК-2	ком	1



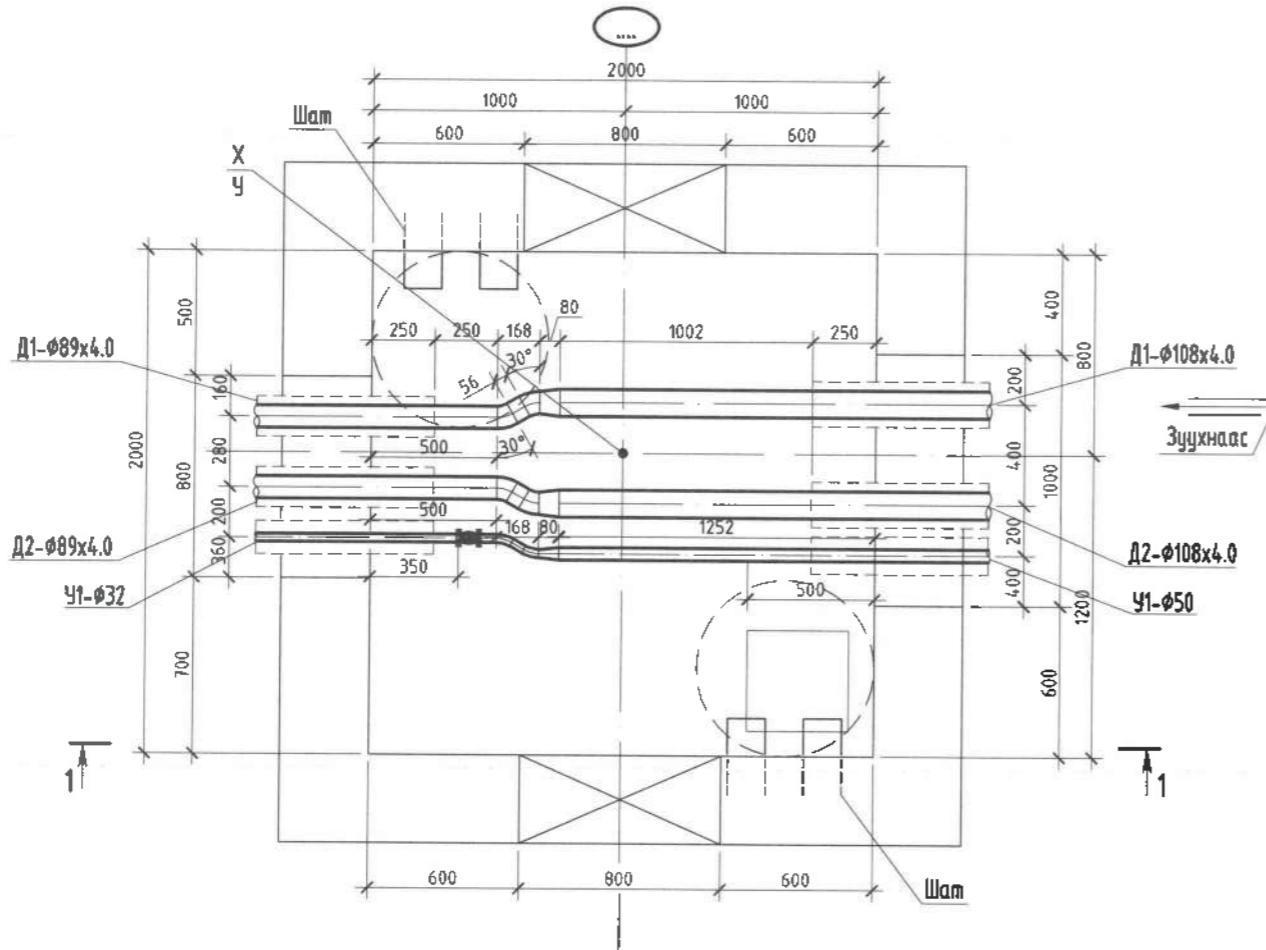
"Хяйдравдизайн проект" ХХК
ХУД-ийн 15-р хороо, Налайша Ганду гудамж, Цэнгэлдэн хотон, 207-р байр
102 тал
Утас: 99079769, 77279769
И-мэйл: info@hdp.mn

Хэнтий аймаг Хэрлэн сум 5-р баг
ХЭНТИЙ АЙМГИЙН ХЭРЛЭН СУМЫН ГЭР ХОРООЛЛЫН АЙЛ ӨРХИЙГ ТӨВИЙН ИНЖЕНЕРИЙН ДЭД БҮТЦЭД
ХОЛБОХ АЖЛЫН ЗУРАГ ТӨСӨЛ ГАДНА ДУЛААН ХАНГАМЖ

87-р цэгийн дулааны худаг

Инженер	М.Ганбат	М.Ганбат	Е.Г. Шифр НӨР 12/2021	Масштаб: М1:30	Огноо: 2022-02-р сар
Гүйцэтгэсэн	З.Ганбат	Н.Зоригтбаатар	Т.Г. Шифр	Зургийн дугаар: ГДГ-108	Хуудас: 153
Шалгасан	Д.Ганбат	Д.Ганбат			

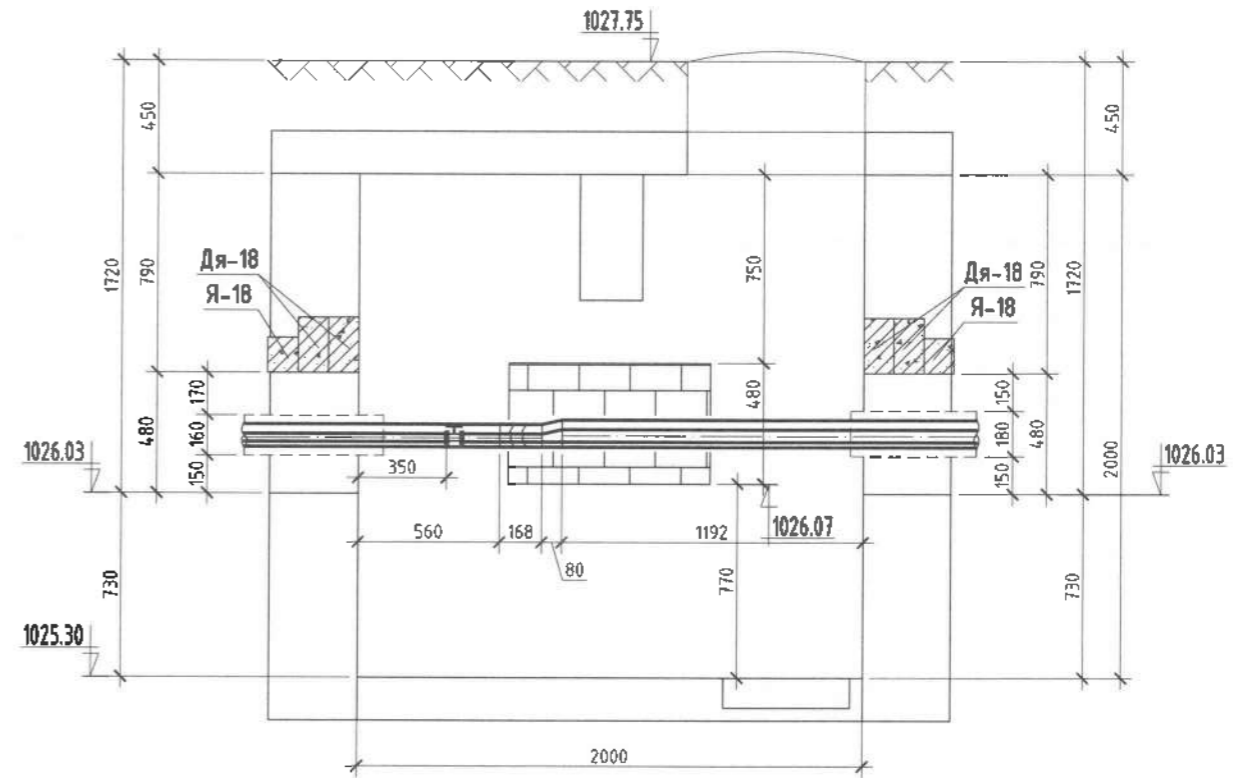
6-4; 8-4-Р ЦЭГҮҮДИЙН ДУЛААНЫ ХУДГУУД.
БАЙГУУЛАЛТ М1:30



87; 6-4; 8-4-Р
ЦЭГҮҮДИЙН ДУЛААНЫ ХУДГУУДИЙН КООРДИНАТ БОЛОН ХЭМЖЭЭС.

Онцлох цэг	ХУДГИЙН КООРДИНАТ		ХЭМЖЭЭС "А"; "Б"; "В"; "Г"; "Н1"; "Н2"; "Н3"; "Н4"							
	Х:	Ү:	А /мм/	Б /мм/	В /мм/	Г /мм/	Н1 /м/	Н2 /м/	Н3 /м/	Н4 /м/
87	475519.8750	5242191.1001	450	790	730	1720.0	1027.75	1026.03	1025.30	1026.07
6-4	475761.8592	5242605.1429	450	1050	470	1980.0	1028.00	1026.02	1025.55	1026.32
8-4	475741.8446	5242682.5994	450	920	600	1850.0	1027.85	1026.00	1025.40	1026.17

ОГТЛОЛ 1-1 М1:30



Дулааны худгийн материалын түүвэр

№	2	3	Тоо шир	Нэгж жин кг	Тайлбар
1	ГОСТ 17375-83	Хэвэлмэл отвод 90°80с50	шр	1.6	
2	ГОСТ 17378-85	Хэвэлмэл шилжвэр. 3100x80с50	шр	0.92	
3	ГОСТ 10704-91	Ган хоолой. φ108x4.0	у.м	10.26	
4	ГОСТ 10704-91	Ган хоолой. φ89x4.0	у.м	8.38	
5	Пенополиуретан ρ=40-60кг/м³, зузаан нь δ=50мм.	φ100-ийн голчтой хоолойн дулаалага	у.м	=	
6		φ80-ийн голчтой хоолойн дулаалага	у.м	=	
7	Дэвтэр.1. 08.01-1	1550x250x250(н)-ийн хэмжээтэй төмөр-бетон ялуу. тип ПР-15	шр	=	
8	Дэвтэр.1. 08.01-1	1850x120x220(н)-ийн хэмжээтэй төмөр-бетон ялуу. тип ДЯ-18	шр	=	
9	Дэвтэр.1. 08.01-1	1850x120x140(н)-ийн хэмжээтэй төмөр-бетон ялуу. тип Я-18	шр	=	
10	Дэвтэр.1. 08.01-1	1550x120x140(н)-ийн хэмжээтэй төмөр-бетон ялуу. тип Я-15	шр	=	
11	Серия Г-991-1 вып 2	2000x2000x2000(н)-ийн хэмжээтэй цутгамал-бетон худаг. тип ТК-2	ком	=	



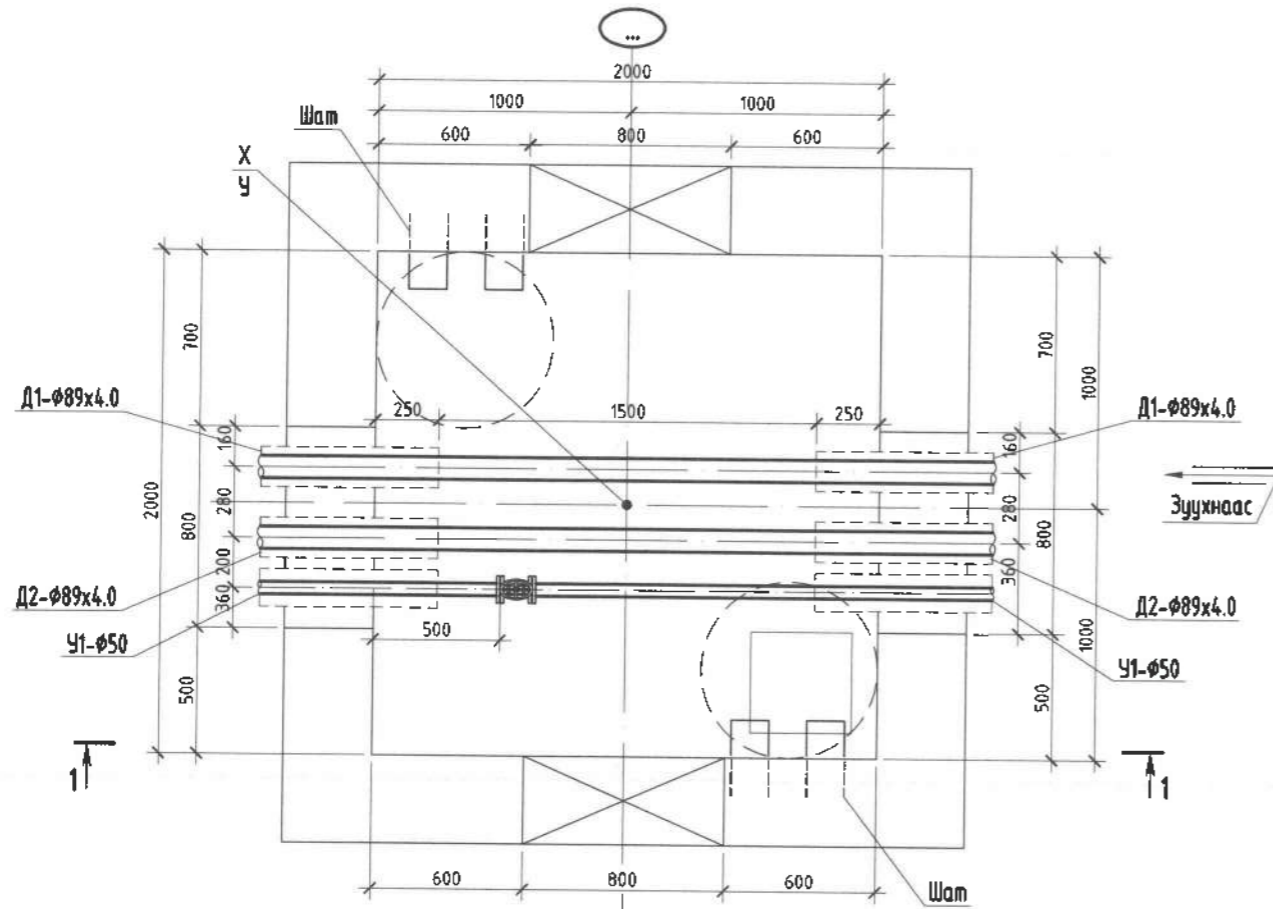
"Хайдродизайн проект" ХХК
ХЗД-ийн 15-р хороо, Нахатаа Галда тудам, Цэцэглэл хотон, 287-р баар 102 тоот
Утас: 99079769, 77279769
И-мэйл: info@hdp.mn

Хэнтий аймаг Хэрлэн сум 5-р баг
ХЭНТИЙ АЙМГИЙН ХЭРЛЭН СУМЫН ГЭР ХОРООЛЫН АЙЛ ӨРХИЙГ ТӨВИЙН ИНЖЕНЕРИЙН ДЭД БҮТЦЭД
ХОЛБОХ АЖЛЫН ЗУРАГ ТӨСӨЛ. ГАДНА ДУЛААН ХАНГАМЖ

87; 6-4; 8-4-р цэгийн дулааны худаг

Инженер	М.Ганбат	М.Ганбат	Е.Г. Шифр НОР 12/2021	Масштаб: М1:30	Огноо: 2022-02-р сар
Гүйцэтгэсэн	З.Батбаяр	Н.Зоригтбаатар	Т.Г. Шифр	Зургийн дугаар: ГДГ-108.1	Хуудас: 153
Шалгасан	Д.Ганбат	Д.Ганбат			

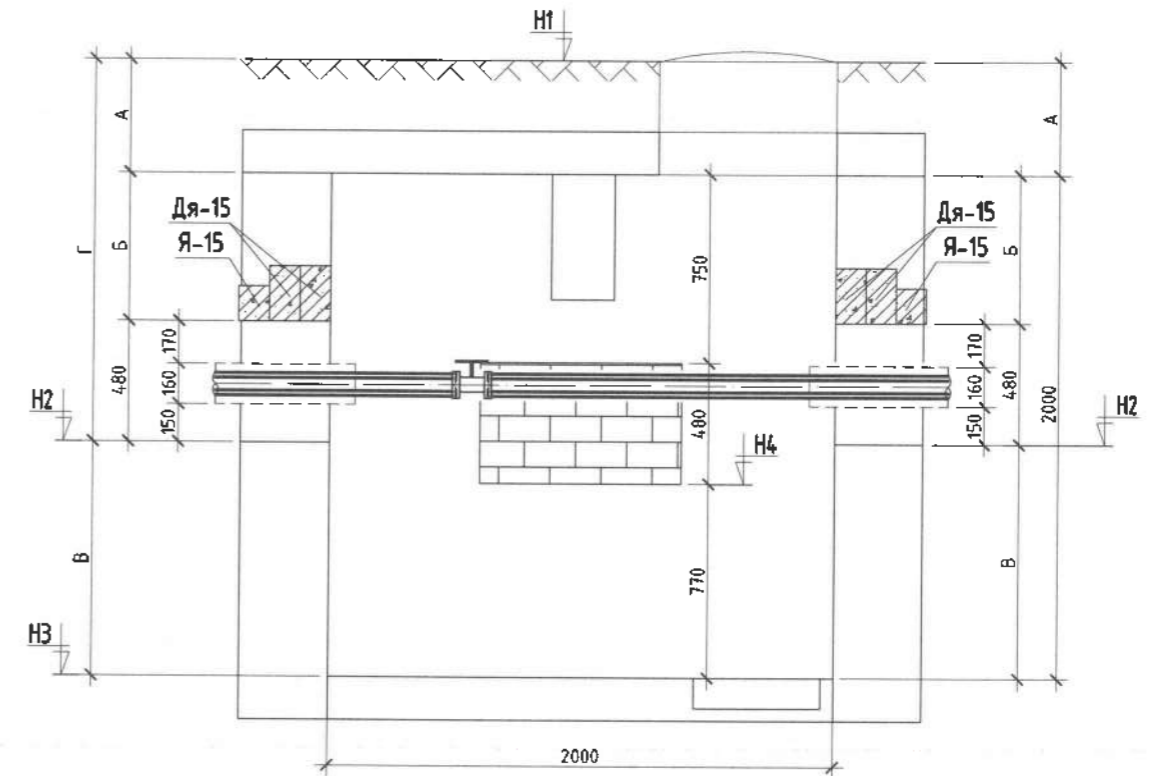
89; 91-Р ЦЭГИЙН ДУЛААНЫ ХУДАГ.
БАЙГУУЛАЛТ М1:30



89; 91; 71-2; 6-6; 6-8; 6-10; 6-15; 8-6; 8-8; 8-10; 10-2; 10-4; 10-6; 14-4; 19-2; 19-4; 27-4; 27-6; 27-8-Р
ЦЭГҮҮДИЙН ДУЛААНЫ ХУДГУУДИЙН КООРДИНАТ БОЛОН ХЭМЖЭЭС.

Онцлох цэг	ХУДГИЙН КООРДИНАТ		ХЭМЖЭЭС "А"; "Б"; "В"; "Г"; "Н1"; "Н2"; "Н3"; "Н4"							
	Х:	Ү:	А /мм/	Б /мм/	В /мм/	Г /мм/	Н1 /м/	Н2 /м/	Н3 /м/	Н4 /м/
89	475452.4171	5242172.4073	450	990	530	1920.0	1028.30	1026.38	1025.85	1026.62
91	475384.9591	5242153.7144	450	740	780	1670.0	1028.40	1026.73	1025.95	1026.72
71-2	475526.9748	5242402.9496	450	720	800	1650.0	1028.35	1026.70	1025.90	1026.67
6-6	475694.0853	5242587.6301	450	1010	510	1940.0	1028.10	1026.16	1025.65	1026.42
6-8	475625.8761	5242571.8975	450	970	550	1900.0	1028.20	1026.30	1025.75	1026.52
6-10	475562.1745	5242558.9522	450	840	680	1770.0	1028.20	1026.43	1025.75	1026.52
6-15	475507.5167	5242567.0507	450	900	620	1830.0	1028.40	1026.57	1025.95	1026.72
8-6	475674.0707	5242665.0866	450	980	540	1910.0	1028.05	1026.14	1025.60	1026.37
8-8	475615.9788	5242650.0757	450	1090	430	2020.0	1028.30	1026.28	1025.85	1026.62
8-10	475567.5688	5242637.5666	450	790	730	1720.0	1028.10	1026.38	1025.65	1026.42
10-2	475786.3138	5242790.6680	450	640	880	1570.0	1027.35	1025.78	1024.90	1025.67
10-4	475717.7162	5242776.7263	450	920	600	1850.0	1028.05	1026.20	1025.60	1026.37
10-6	475649.1186	5242762.7840	450	820	700	1750.0	1028.30	1026.55	1025.85	1026.62
14-4	475693.0852	5242871.6308	450	890	630	1820.0	1028.20	1026.38	1025.75	1026.52
19-2	475746.2414	5243001.5026	450	740	780	1670.0	1028.05	1026.38	1025.60	1026.37
19-4	475679.1199	5242981.6353	450	910	610	1840.0	1028.50	1026.66	1026.05	1026.82
27-4	475686.0593	5243174.2789	450	810	710	1740.0	1028.32	1026.58	1025.87	1026.64
27-6	475618.2854	5243156.7662	450	770	750	1700.0	1028.70	1027.00	1026.25	1027.02
27-8	475550.5115	5243139.2534	450	740	780	1840.0	1028.50	1026.66	1025.88	1026.65

ОГТЛОЛ 1-1 М1:30



Дулааны худгийн материалын түүвэр

№	Нэрс	Тоо шир	Нэгж жин кг	Тайлбар	
1	2	3	4	5	
1	ГОСТ 10704-91	Ган хоолой. φ89x4.0	у.м	3.0	8.38
2	Пенополиуретан ρ=40-60кг/м³, зузаан нь δ=50мм.	φ80-ийн голчтой хоолойн дулаалага	у.м	3.0	=
2	Дэвтэр.1. 08.01-1	1550x250x250(н)-ийн хэмжээтэй төмөр-бетон ялуу. тип ПР-15	шр	2	=
3	Дэвтэр.1. 08.01-1	1550x120x220(н)-ийн хэмжээтэй төмөр-бетон ялуу. тип ДЯ-15	шр	4	=
4	Дэвтэр.1. 08.01-1	1550x120x140(н)-ийн хэмжээтэй төмөр-бетон ялуу. тип Я-15	шр	4	=
5	Серия Г-991-1 6ын 2	2000x2000x2000(н)-ийн хэмжээтэй цутгамал-бетон худаг. тип ТК-2	ком	1	=

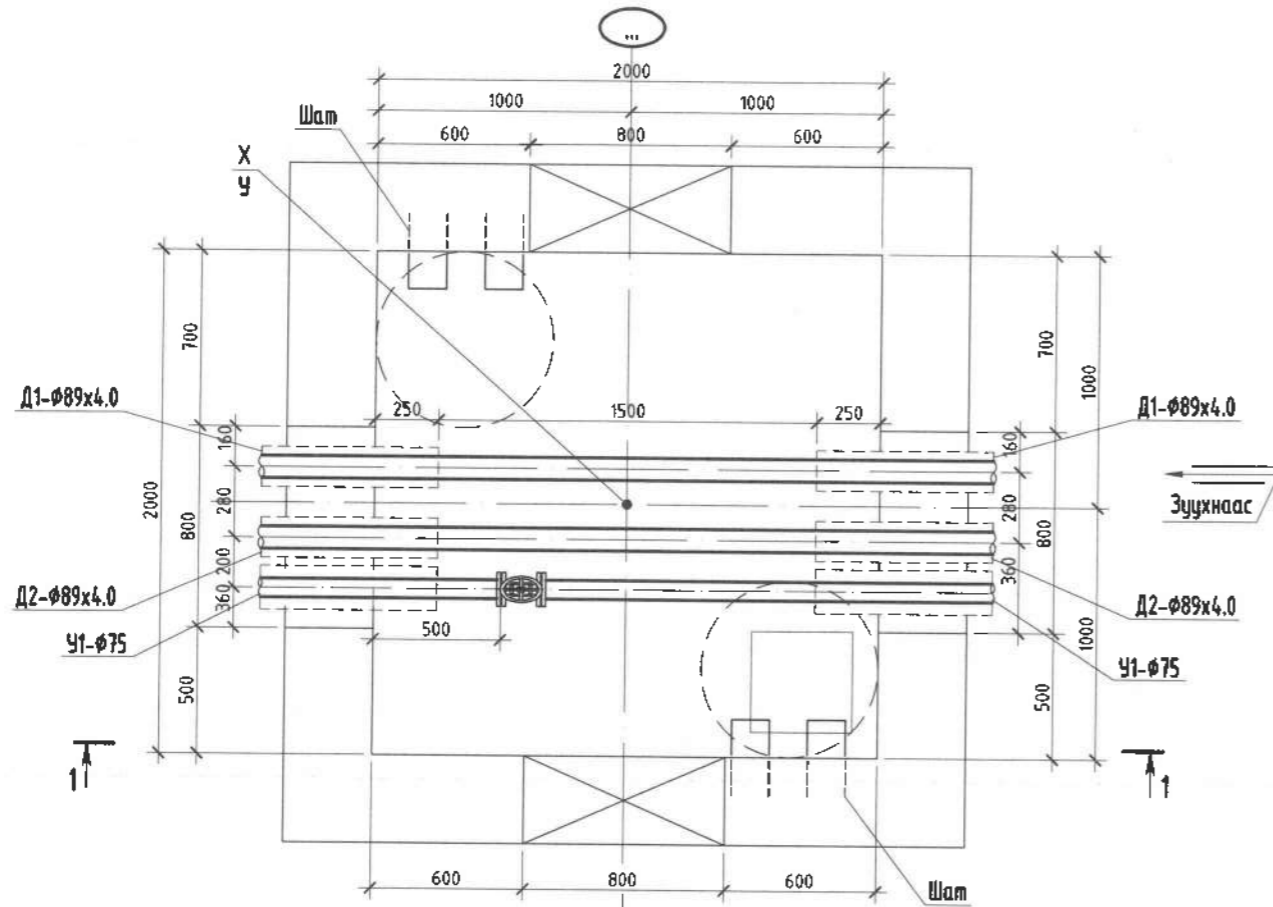
HYDRO
"Хайдродизайн проект" ХХК
ХЧД-ийн 6-р хороо, Микатно Ганду худалдаа, Цэцэглэдэг хотын, 207-р байр
102 өмнө
Утас: 99879769, 7729766
И-мэйл хаяг: info@hdp.mn

Хэнтий аймаг Хэрлэн сум 5-р баг
ХЭНТИЙ АЙМГИЙН ХЭРЛЭН СУМЫН ГЭР ХОРООЛЫН АЙЛ ӨРХИЙГ ТӨВИЙН ИНЖЕНЕРИЙН ДЭД БҮТЦЭД
ХОЛБОХ АЖЛЫН ЗУРАГ ТӨСӨЛ, ГАДНА ДУЛААН ХАНГАМЖ

89; 91-р цэгийн дулааны худаг

Инженер	М.Ганбат	Е.Г. Шифр	НДР 12/2021	Масштаб:	М1:30	Огноо:	2022-02-р сар
Гүйцэтгэсэн	Н.Зоригтбаатар	Т.Г. Шифр		Зургийн дугаар:	ГДГ-109	Хуудас:	153
Шалгасан	Д.Ганбат						

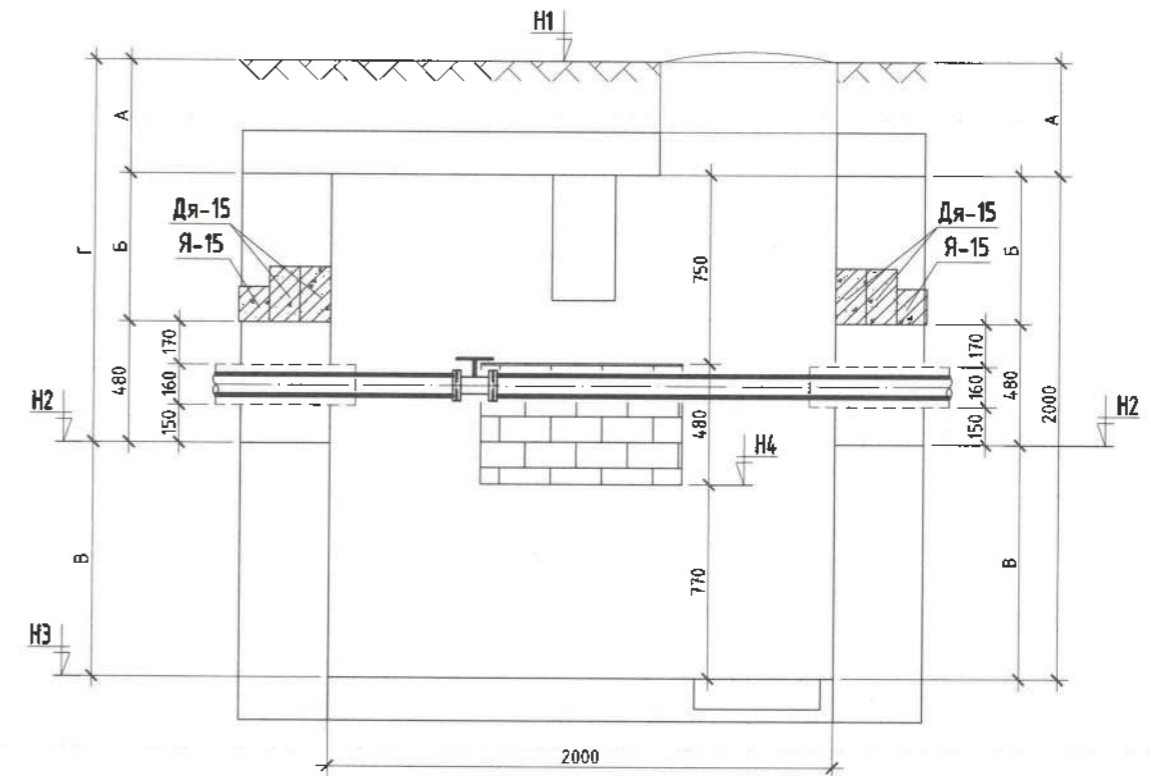
71-2-Р ЦЭГИЙН ДУЛААНЫ ХУДАГ.
БАЙГУУЛАЛТ М1:30



89; 91; 71-2; 6-6; 6-8; 6-10; 6-15; 8-6; 8-8; 8-10; 10-2; 10-4; 10-6; 14-4; 19-2; 19-4; 27-4; 27-6; 27-8-Р
ЦЭГҮҮДИЙН ДУЛААНЫ ХУДГУУДИЙН КООРДИНАТ БОЛОН ХЭМЖЭЭС.

Онцлох цэг	ХУДГИЙН КООРДИНАТ		ХЭМЖЭЭС "А"; "Б"; "В"; "Г"; "Н1"; "Н2"; "Н3"; "Н4"							
	Х:	Ү:	А /мм/	Б /мм/	В /мм/	Г /мм/	Н1 /м/	Н2 /м/	Н3 /м/	Н4 /м/
89	475452.4171	5242172.4073	450	990	530	1920.0	1028.30	1026.38	1025.85	1026.62
91	475384.9591	5242153.7144	450	740	780	1670.0	1028.40	1026.73	1025.95	1026.72
71-2	475526.9748	5242402.9496	450	720	800	1650.0	1028.35	1026.70	1025.90	1026.67
6-6	475694.0853	5242587.6301	450	1010	510	1940.0	1028.10	1026.16	1025.65	1026.42
6-8	475625.8761	5242571.8975	450	970	550	1900.0	1028.20	1026.30	1025.75	1026.52
6-10	475562.1745	5242558.9522	450	840	680	1770.0	1028.20	1026.43	1025.75	1026.52
6-15	475507.5167	5242567.0507	450	900	620	1830.0	1028.40	1026.57	1025.95	1026.72
8-6	475674.0707	5242665.0866	450	980	540	1910.0	1028.05	1026.14	1025.60	1026.37
8-8	475615.9788	5242650.0757	450	1090	430	2020.0	1028.30	1026.28	1025.85	1026.62
8-10	475567.5688	5242637.5666	450	790	730	1720.0	1028.10	1026.38	1025.65	1026.42
10-2	475786.3138	5242790.6680	450	640	880	1570.0	1027.35	1025.78	1024.90	1025.67
10-4	475717.7162	5242776.7263	450	920	600	1850.0	1028.05	1026.20	1025.60	1026.37
10-6	475649.1186	5242762.7840	450	820	700	1750.0	1028.30	1026.55	1025.85	1026.62
14-4	475693.0852	5242871.6308	450	890	630	1820.0	1028.20	1026.38	1025.75	1026.52
19-2	475746.2414	5243001.5026	450	740	780	1670.0	1028.05	1026.38	1025.60	1026.37
19-4	475679.1199	5242981.6353	450	910	610	1840.0	1028.50	1026.66	1026.05	1026.82
27-4	475686.0593	5243174.2789	450	810	710	1740.0	1028.32	1026.58	1025.87	1026.64
27-6	475618.2854	5243156.7662	450	770	750	1700.0	1028.70	1027.00	1026.25	1027.02
27-8	475550.5115	5243139.2534	450	740	780	1840.0	1028.50	1026.66	1025.88	1026.65

ОГТЛОЛ 1-1 М1:30



Дулааны худгийн материалын түүвэр

№	Нэрс	Тоо шир	Нэгж жин кг	Тайлбар	
1	2	3	4	5	
1	ГОСТ 10704-91	Ган хоолой. Ф89х4.0	у.м	3.0	8.38
2	Пенополиуретан ρ=40-60кг/м³, зузаан нь б.50мм.	Ф80-ийн голчтой хоолойн дулаалага	у.м	3.0	=
2	Дэвтэр.1. 08.01-1	1550х250х250(н)-ийн хэмжээтэй төмөр-бетон ялуу. тип ПР-15	шр	2	=
3	Дэвтэр.1. 08.01-1	1550х120х220(н)-ийн хэмжээтэй төмөр-бетон ялуу. тип ДЯ-15	шр	4	=
4	Дэвтэр.1. 08.01-1	1550х120х140(н)-ийн хэмжээтэй төмөр-бетон ялуу. тип Я-15	шр	4	=
5	Серия Г-991-1 вып 2	2000х2000х2000(н)-ийн хэмжээтэй цутгамал-бетон худаг. тип ТК-2	ком	1	=

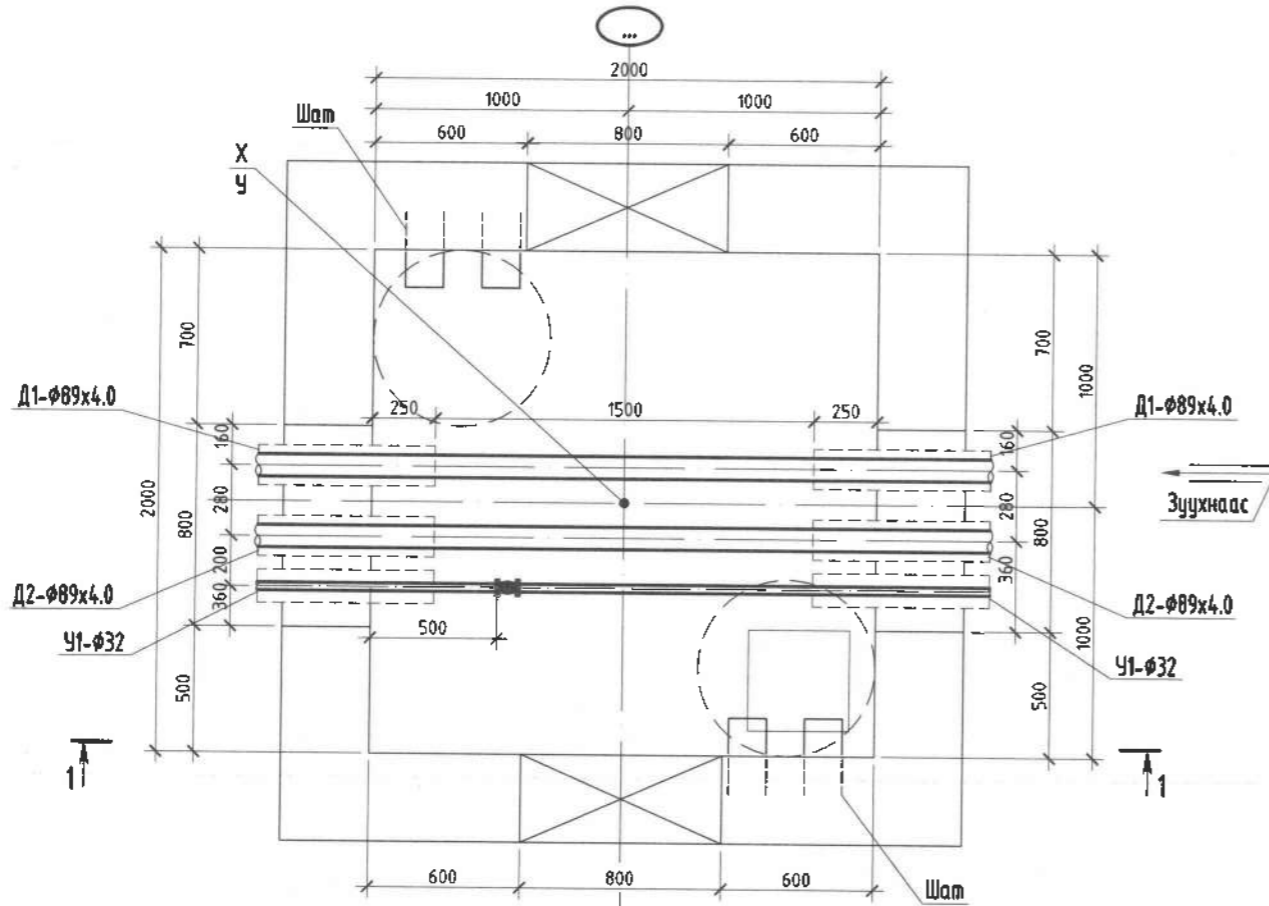
HYDRO
"Хайдродизайн проект" ХХК
ХХК-ийн 15-р хороо, Мухамма Ганди гудамж, Цэцэгдэх хотон, 207-р байр
102 нөмөр
Утас: 99979369, 73279769
И-мэйл хаяг: info@hpd.mn

Хэнтий аймаг Хэрлэн сум 5-р баг
ХЭНТИЙ АЙМГИЙН ХЭРЛЭН СУМЫН ГЭР ХОРООЛЫН АЙЛ ӨРХИЙГ ТӨВИЙН ИНЖЕНЕРИЙН ДЭД БҮТЦЭД
ХОЛБОХ АЖЛЫН ЗУРАГ ТӨСӨЛ. ГАДНА ДУЛААН ХАНГАМЖ

71-2-р цэгийн дулааны худаг

Инженер	М. Ганбат	М. Ганбат	Е.Г. Шифр НДР 12/2021	Масштаб: М1:30	Огноо: 2022-02-р сар
Гүйцэтгэсэн	З. Руваль	Н.Зориучаатар	Т.Г. Шифр	Зургийн дугаар: ГДГ-109.1	Худгас: 153
Шалгасан	Д. Руваль	Д. Ганбат			

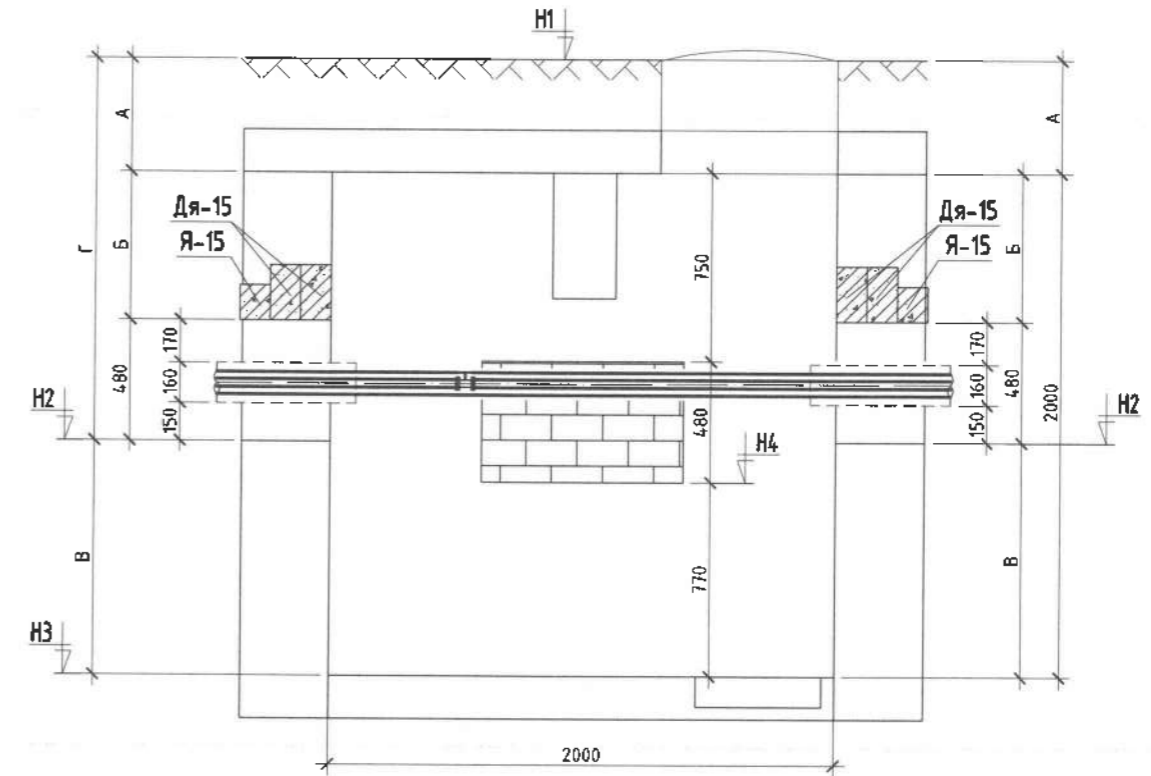
6-6; 6-8; 6-10; 6-15; 8-6; 8-8; 8-10; 10-2; 10-4; 10-6; 14-4; 27-4; 27-6; 27-8-Р
ЦЭГИЙН ДУЛААНЫ ХУДАГ. БАЙГУУЛАЛТ М1:30



89; 91; 71-2; 6-6; 6-8; 6-10; 6-15; 8-6; 8-8; 8-10; 10-2; 10-4; 10-6; 14-4; 19-2; 19-4; 27-4; 27-6; 27-8-Р
ЦЭГҮҮДИЙН ДУЛААНЫ ХУДГУУДИЙН КООРДИНАТ БОЛОН ХЭМЖЭЭС.

Онцлох цэц	ХУДГИЙН КООРДИНАТ		ХЭМЖЭЭС "А"; "Б"; "В"; "Г"; "Н1"; "Н2"; "Н3"; "Н4"							
	Х:	Ү:	А /мм/	Б /мм/	В /мм/	Г /мм/	Н1 /м/	Н2 /м/	Н3 /м/	Н4 /м/
89	475452.4171	5242172.4073	450	990	530	1920.0	1028.30	1026.38	1025.85	1026.62
91	475384.9591	5242153.7144	450	740	780	1670.0	1028.40	1026.73	1025.95	1026.72
71-2	475526.9748	5242402.9496	450	720	800	1650.0	1028.35	1026.70	1025.90	1026.67
6-6	475694.0853	5242587.6301	450	1010	510	1940.0	1028.10	1026.16	1025.65	1026.42
6-8	475625.8761	5242571.8975	450	970	550	1900.0	1028.20	1026.30	1025.75	1026.52
6-10	475562.1745	5242558.9522	450	840	680	1770.0	1028.20	1026.43	1025.75	1026.52
6-15	475507.5167	5242567.0507	450	900	620	1830.0	1028.40	1026.57	1025.95	1026.72
8-6	475674.0707	5242665.0866	450	980	540	1910.0	1028.05	1026.14	1025.60	1026.37
8-8	475615.9788	5242650.0757	450	1090	430	2020.0	1028.30	1026.28	1025.85	1026.62
8-10	475567.5688	5242637.5666	450	790	730	1720.0	1028.10	1026.38	1025.65	1026.42
10-2	475786.3138	5242790.6680	450	640	880	1570.0	1027.35	1025.78	1024.90	1025.67
10-4	475717.7162	5242776.7263	450	920	600	1850.0	1028.05	1026.20	1025.60	1026.37
10-6	475649.1186	5242762.7840	450	820	700	1750.0	1028.30	1026.55	1025.85	1026.62
14-4	475693.0852	5242871.6308	450	890	630	1820.0	1028.20	1026.38	1025.75	1026.52
19-2	475746.2414	5243001.5026	450	740	780	1670.0	1028.05	1026.38	1025.60	1026.37
19-4	475679.1199	5242981.6353	450	910	610	1840.0	1028.50	1026.66	1026.05	1026.82
27-4	475686.0593	5243174.2789	450	810	710	1740.0	1028.32	1026.58	1025.87	1026.64
27-6	475618.2854	5243156.7662	450	770	750	1700.0	1028.70	1027.00	1026.25	1027.02
27-8	475550.5115	5243139.2534	450	740	780	1840.0	1028.50	1026.66	1025.88	1026.65

ОГТЛОЛ 1-1 М1:30



Дулааны худгийн материалын түүвэр

№	Нэрс	Тоо шир	Нэгж жин кг	Тайлбар		
1	2	3	4	5		
1	ГОСТ 10704-91	Ган хоолой. φ89x4.0	у.м	3.0	8.38	6
2	Пенополиуретан ρ=40-60кг/м³, зузаан нь 50мм.	φ80-ийн голчтой хоолойн дулаалага	у.м	3.0	=	
2	Дэвтэр.1. 08.01-1	1550x250x250(н)-ийн хэмжээтэй төмөр-бетон ялуу. тип ПР-15	шр	2	=	
3	Дэвтэр.1. 08.01-1	1550x120x220(н)-ийн хэмжээтэй төмөр-бетон ялуу. тип ДЯ-15	шр	4	=	
4	Дэвтэр.1. 08.01-1	1550x120x140(н)-ийн хэмжээтэй төмөр-бетон ялуу. тип Я-15	шр	4	=	
5	Серия Г-991-1 вып 2	2000x2000x2000(н)-ийн хэмжээтэй цутгамал-бетон худаг. тип ТК-2	ком	1	=	

"Хайдродизайн проект" ХХК
ХХД-ийн 15-р хороо, Хөхсүмбэр Гудамж
Улаанбаатар, 15100
Утас: 9949399, 77279765
И-мэйл хаяг: info@hdp.mn

Хэнтий аймаг Хэрлэн сум 5-р баг
ХЭНТИЙ АЙМГИЙН ХЭРЛЭН СУМЫН ГЭР ХОРОЛЛЫН АЙЛ ӨРХИЙГ ТӨВИЙН ИНЖЕНЕРИЙН ДЭД БҮТЦЭД
ХОЛБОХ АЖЛЫН ЗУРАГ ТӨСӨЛ. ГАДНА ДУЛААН ХАНГАМЖ
6-6; 6-8; 6-10; 6-15; 8-6; 8-8; 8-10; 10-2; 10-4; 10-6; 14-4; 27-4; 27-6; 27-8-р цэгийн дулааны худаг

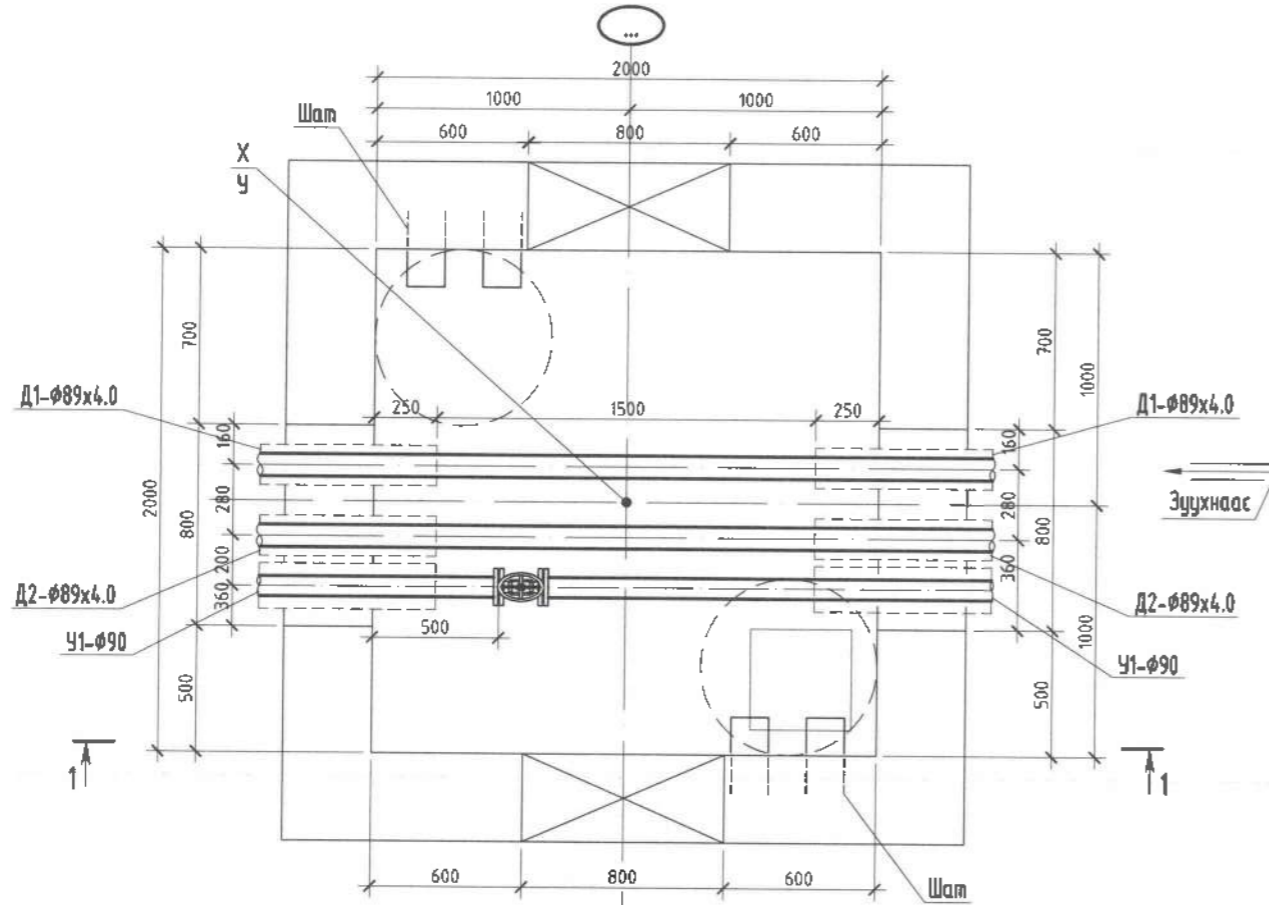
Инженер	М.Ганбат	М.Ганбат	Е.Г. Шифр НДР 12/2021	Масштаб: М1:30	Огноо: 2022-02-р сар
Гүйцэтгэсэн	Д.Зориатбаатар	Н.Зориатбаатар	Т.Г. Шифр	Зургийн дугаар: ГДГ-109.2	Хуудас: 153
Шалгасан	Д.Ганбат	Д.Ганбат			

Инженер

Гүйцэтгэсэн

Шалгасан

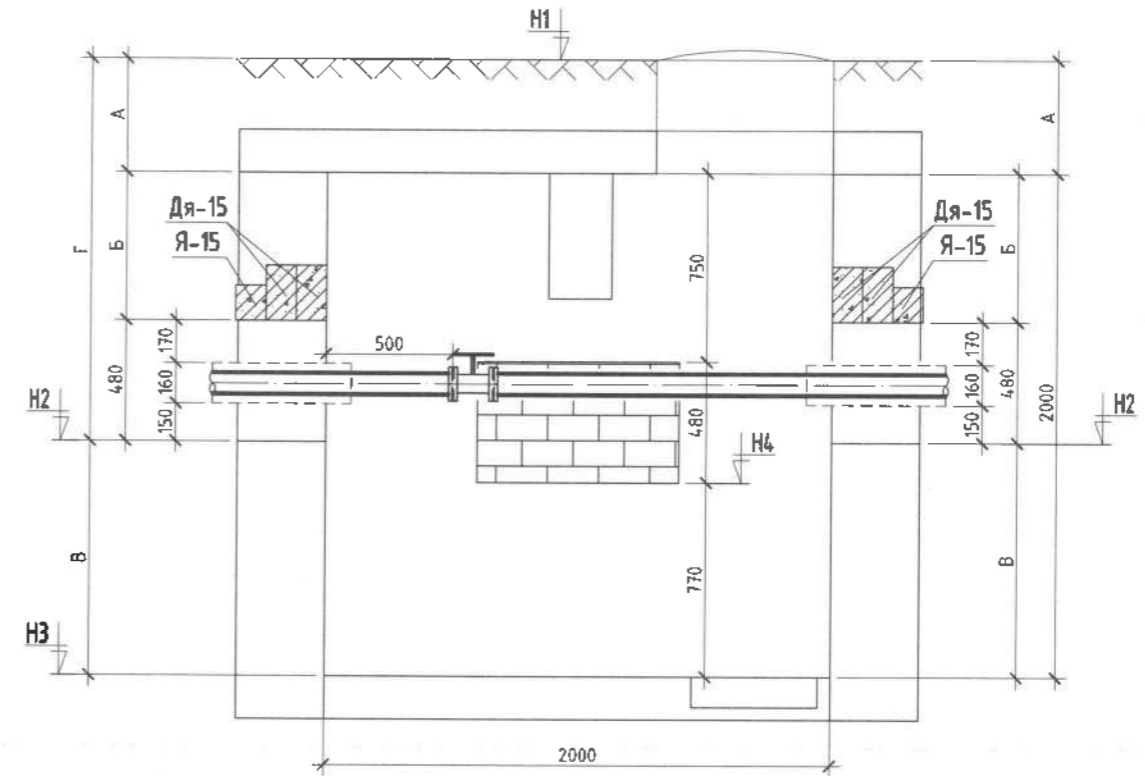
19-2; 19-4-Р ЦЭГИЙН ДУЛААНЫ ХУДАГ.
БАЙГУУЛАЛТ М1:30



89; 91; 71-2; 6-6; 6-8; 6-10; 6-15; 8-6; 8-8; 8-10; 10-2; 10-4; 10-6; 14-4; 19-2; 19-4; 27-4; 27-6; 27-8-Р
ЦЭГҮҮДИЙН ДУЛААНЫ ХУДГУУДИЙН КООРДИНАТ БОЛОН ХЭМЖЭЭС.

Онцлох цэг	ХУДГИЙН КООРДИНАТ		ХЭМЖЭЭС "А"; "Б"; "В"; "Г"; "Н1"; "Н2"; "Н3"; "Н4"							
	Х:	Ү:	А /мм/	Б /мм/	В /мм/	Г /мм/	Н1 /м/	Н2 /м/	Н3 /м/	Н4 /м/
89	4.75452.4171	5242172.4073	450	990	530	1920.0	1028.30	1026.38	1025.85	1026.62
91	4.75384.9591	5242153.7144	450	740	780	1670.0	1028.40	1026.73	1025.95	1026.72
71-2	4.75526.9748	5242402.9496	450	720	800	1650.0	1028.35	1026.70	1025.90	1026.67
6-6	4.75694.0853	5242587.6301	450	1010	510	1940.0	1028.10	1026.16	1025.65	1026.42
6-8	4.75625.8761	5242571.8975	450	970	550	1900.0	1028.20	1026.30	1025.75	1026.52
6-10	4.75562.1745	5242558.9522	450	840	680	1770.0	1028.20	1026.43	1025.75	1026.52
6-15	4.75507.5167	5242567.0507	450	900	620	1830.0	1028.40	1026.57	1025.95	1026.72
8-6	4.75674.0707	5242665.0866	450	980	540	1910.0	1028.05	1026.14	1025.60	1026.37
8-8	4.75615.9788	5242650.0757	450	1090	430	2020.0	1028.30	1026.28	1025.85	1026.62
8-10	4.75567.5688	5242637.5666	450	790	730	1720.0	1028.10	1026.38	1025.65	1026.42
10-2	4.75786.3138	5242790.6680	450	640	880	1570.0	1027.35	1025.78	1024.90	1025.67
10-4	4.75717.7162	5242776.7263	450	920	600	1850.0	1028.05	1026.20	1025.60	1026.37
10-6	4.75649.1186	5242762.7840	450	820	700	1750.0	1028.30	1026.55	1025.85	1026.62
14-4	4.75693.0852	5242871.6308	450	890	630	1820.0	1028.20	1026.38	1025.75	1026.52
19-2	4.75746.2414	5243001.5026	450	740	780	1670.0	1028.05	1026.38	1025.60	1026.37
19-4	4.75679.1199	5242981.6353	450	910	610	1840.0	1028.50	1026.66	1026.05	1026.82
27-4	4.75686.0593	5243174.2789	450	810	710	1740.0	1028.32	1026.58	1025.87	1026.64
27-6	4.75618.2854	5243156.7662	450	770	750	1700.0	1028.70	1027.00	1026.25	1027.02
27-8	4.75550.5115	5243139.2534	450	740	780	1840.0	1028.50	1026.66	1025.88	1026.65

ОГТЛОЛ 1-1 М1:30



Дулааны худгийн материалын түүвэр

№	Нэрс	Тоо шир	Нэгж жин кг	Тайлбар
1	2	3	4	5
1	ГОСТ 10704-91 Ган хоолой. Ø89x4.0	у.м	3.0	8.38
2	Пенополиуретан р=40-60кг/м³, зузаан нь δ=50мм.	у.м	3.0	=
2	Дэвтэр.1. 08.01-1 1550x250x250(н)-ийн хэмжээтэй төмөр-бетон ялуу, тип ПР-15	шр	2	=
3	Дэвтэр.1. 08.01-1 1550x120x220(н)-ийн хэмжээтэй төмөр-бетон ялуу, тип ДЯ-15	шр	4	=
4	Дэвтэр.1. 08.01-1 1550x120x140(н)-ийн хэмжээтэй төмөр-бетон ялуу, тип Я-15	шр	4	=
5	Серия Г-991-1 вып 2 2000x2000x2000(н)-ийн хэмжээтэй цутгамал-бетон худаг, тип ТК-2	ком	1	=



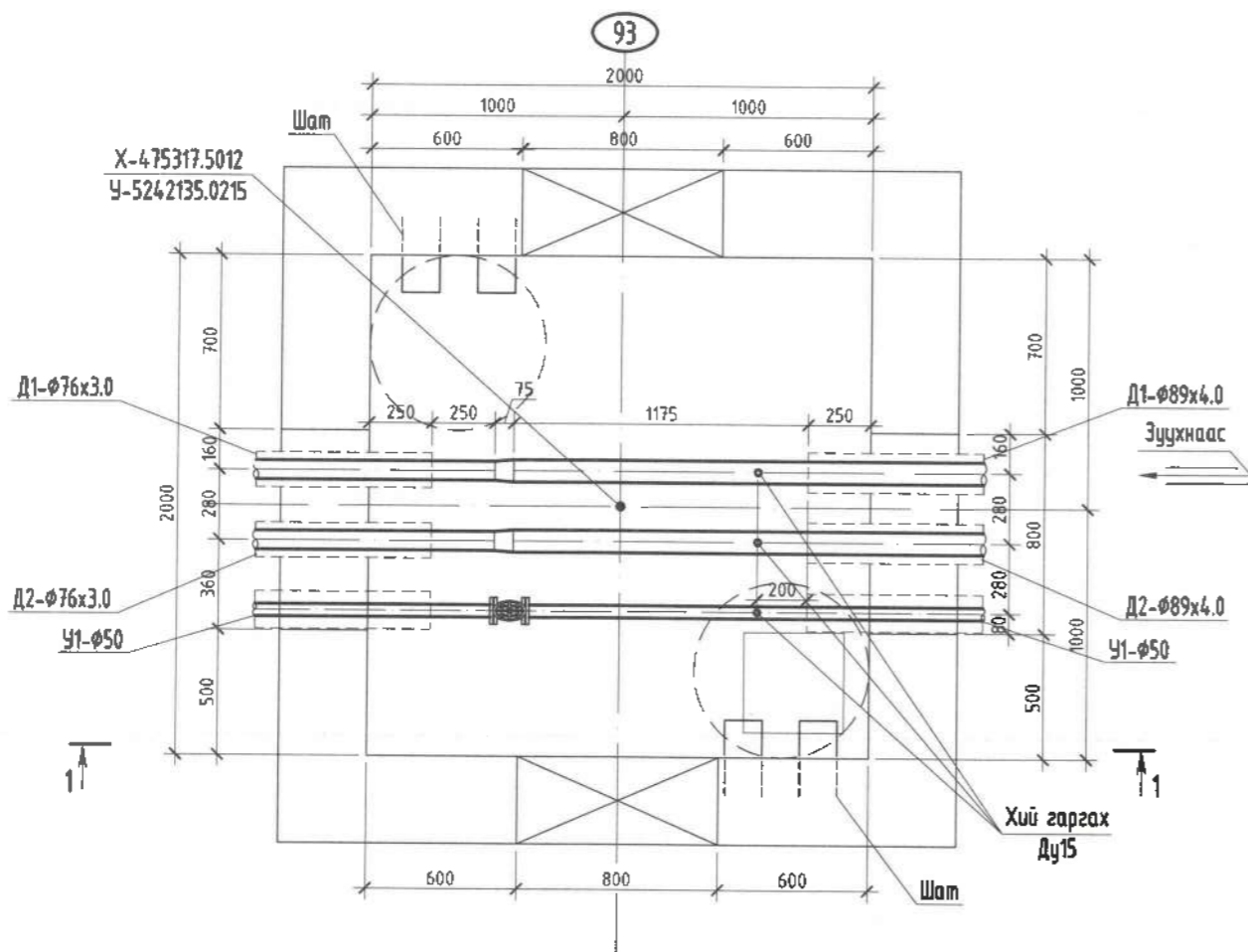
"Хайдродизайн проект" ХХК
ХУД-ийн 15-р хороо, Нахатай Ганду гудамж, Цэнгэлдэх хотын, 207-р байр
102 тасам
Утас: 99999966, 77279769
И-мэйл хаяг: info@hydro.mn

Хэнтий аймгаас Хэрлэн сум 5-р баг
ХЭНТИЙ АЙМГИЙН ХЭРЛЭН СУМЫН ГЭР ХОРООЛЫН АЙЛ ӨРХИЙГ ТӨВИЙН ИНЖЕНЕРИЙН ДЭД БҮТЦЭД
ХОЛБОХ АЖЛЫН ЗУРАГ ТӨСӨЛ, ГАДНА ДУЛААН ХАНГАМЖ

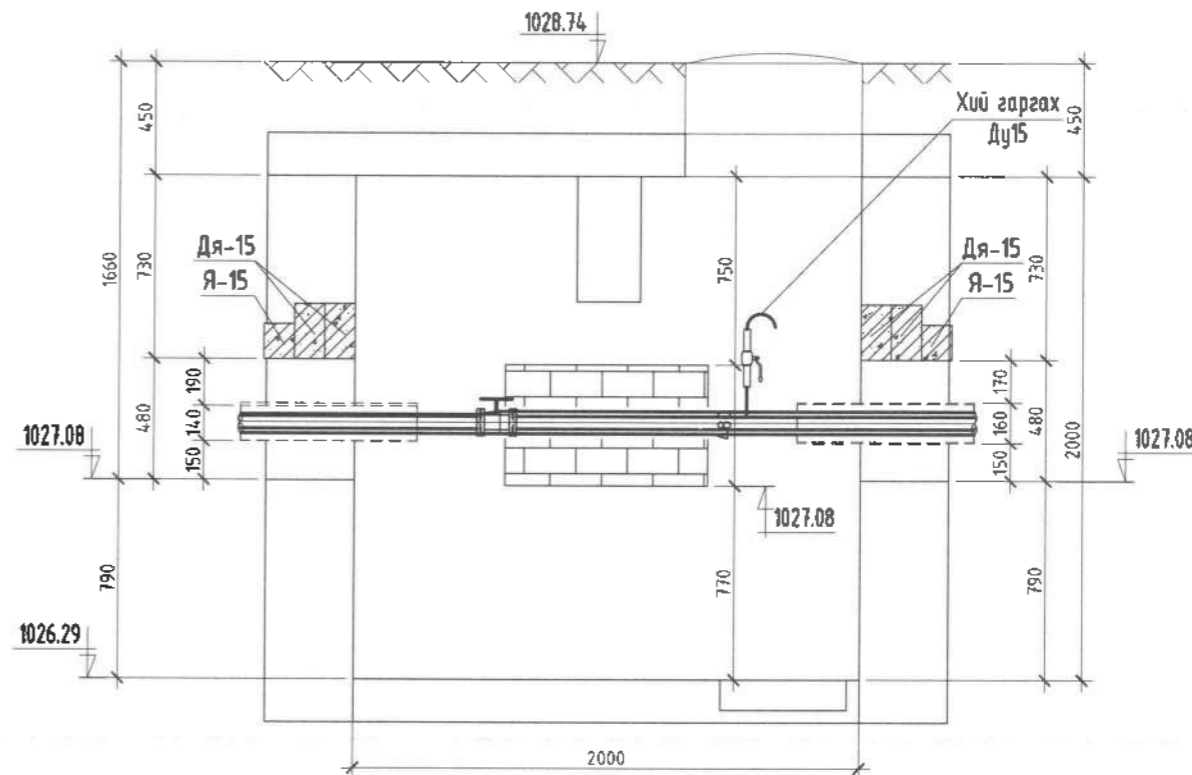
19-2; 19-4-р цэгийн дулааны худаг

Инженер	М.Ганбат	Е.Г. Шифр НДР 12/2021	Масштаб: М1:30	Огноо: 2022-02-р сар
Гүйцэтгэсэн	Н.Зоригтбаатар	Т.Г. Шифр	Зургийн дугаар: ГДГ-109.3	Хуудас: 153
Шалгасан	Д.Ганбат			

93-Р ЦЭГИЙН ДУЛААНЫ ХУДАГ.
БАЙГУУЛАЛТ М1:30



ОГТЛОЛ 1-1 М1:30



Дулааны худгийн материалын түүвэр

№	Нэрс	Тоо шир	Нэгж жин кг	Тайлбар
1	2	3	4	5
1	Бөмбөлгөн хаалт. DN15 PN16	шр	2	0.6
2	ГОСТ 10704-91 Ган хоолой. φ89x4.0	у.м	2.5	8.38
3	ГОСТ 10704-91 Ган хоолой. φ76x3.0	у.м	0.5	5.4
4	ГОСТ 10704-91 Ган хоолой. φ18x2.0	у.м	0.5	0.79
5	ГОСТ 17378-85 Хэвэлмэл шилжвэр. Э80x65c50	шр	2	0.6
6	Пенополиуретан р=40-60кг/м³, зузаан нь δ=50мм.	у.м	2.5	=
7	φ80-ийн галчтой хоолойн дулаалага	у.м	0.5	=
8	Дэвтэр.1. 08.01-1 1550x250x250(н)-ийн хэмжээтэй төмөр-бетон ялцу. тип ПР-15	шр	2	=
9	Дэвтэр.1. 08.01-1 1550x120x220(н)-ийн хэмжээтэй төмөр-бетон ялцу. тип ДЯ-15	шр	4	=
10	Дэвтэр.1. 08.01-1 1550x120x140(н)-ийн хэмжээтэй төмөр-бетон ялцу. тип Я-15	шр	4	=
11	Серия Г-991-1 вып 2 2000x2000x2000(н)-ийн хэмжээтэй цутгамал-бетон худаг. тип ТК-2	ком	1	=



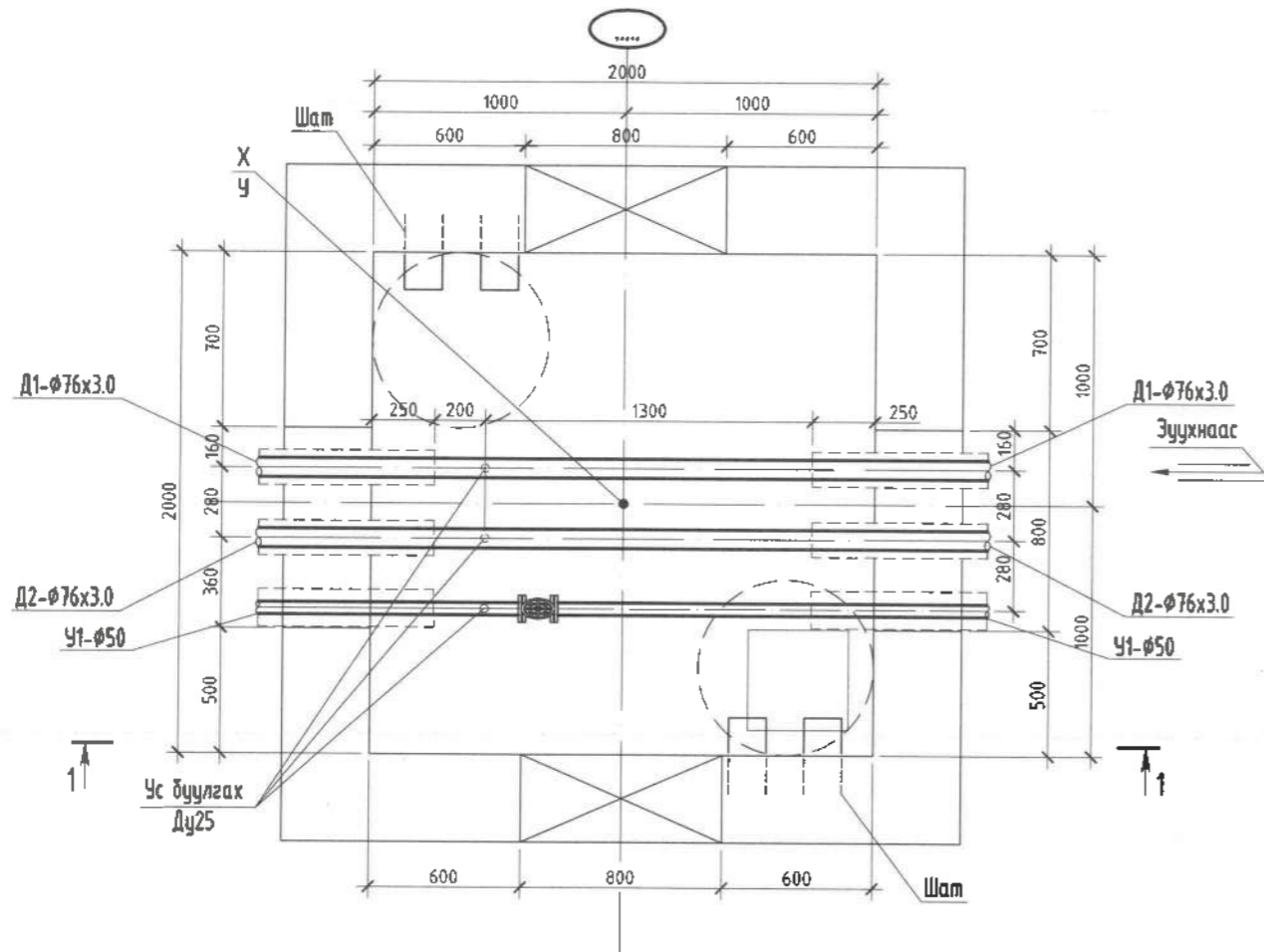
"Хайдродизайн проект" ХХК
ХУД-ийн 15-р хороо, Нарийн Галд
Зуураг, Шинэжүүлэх, 207-р байр
102 мнр
Утас: 99079769, 77279769
И-мэйл хаяг: info@hdp.mn

Хантуй аймгаас Хэрлэн сум 5-р баг
ХЭНТИЙ АЙМГИЙН ХЭРЛЭН СУМЫН ГЭР ХОРООЛЫН АЙЛ ӨРХИЙГ ТӨВИЙН ИНЖЕНЕРИЙН ДЭД БҮТЦЭД
ХОЛБОХ АЖЛЫН ЗУРАГ ТӨСӨЛ, ГАДНА ДУЛААН ХАНГАМЖ

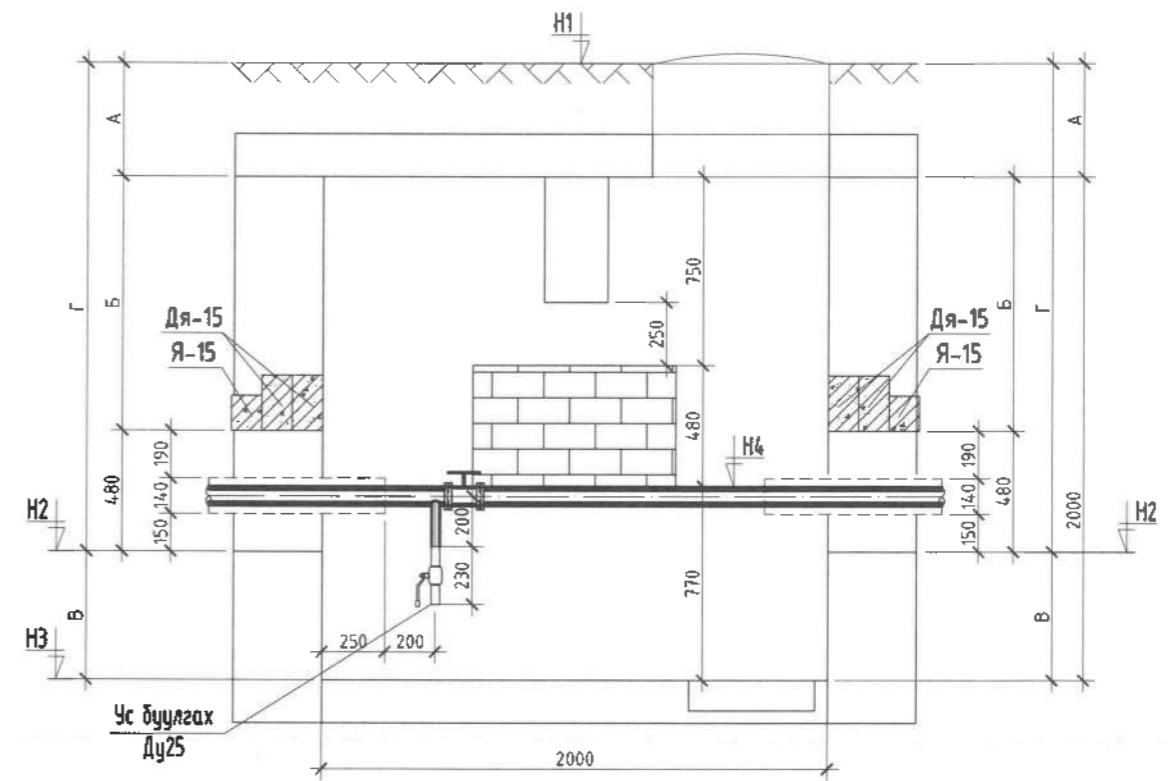
93-р цэгийн дулааны худаг

Инженер	М.Ганбат	М.Ганбат	Е.Г. Шифр НДР 12/2021	Масштаб: М1:30	Огноо: 2022-02-р сар
Гүйцэтгэсэн	З.Орш	Н.Зоригтбаатар	Т.Г. Шифр	Зургийн дуагаар: ГДГ-110	Хуудас: 153
Шалгасан	Д.Орш	Д.Ганбат			

95; 78-5-Р ЦЭГҮҮДИЙН ДУЛААНЫ ХУДГУУД.
БАЙГУУЛАЛТ М1:30



ОГТЛОЛ 1-1 М1:30



Дулааны худгийн материалын түүвэр

№	Нэрс	Тоо шир	Нэгж жин кг	Тайлбар
1	2	3	4	5
1	Бөмбөлгөн хаалт. DN25 PN16	шр	2	0.9
2	ГОСТ 10704-91 Ган хоолой. φ76x3.0	у.м	3.0	5.4
3	ГОСТ 10704-91 Ган хоолой. φ32x2.5	у.м	0.5	1.76
4	Пенополиуретан ρ=40-60кг/м³, зузаан нь δ=50мм.	у.м	3.0	=
5	Дэвтэр.1. 08.01-1 1550x250x250(н)-ийн хэмжээтэй төмөр-бетон ялцу. тип ПР-15	шр	2	=
6	Дэвтэр.1. 08.01-1 1550x120x220(н)-ийн хэмжээтэй төмөр-бетон ялцу. тип ДЯ-15	шр	4	=
7	Дэвтэр.1. 08.01-1 1550x120x140(н)-ийн хэмжээтэй төмөр-бетон ялцу. тип Я-15	шр	4	=
8	Серия Г-991-1 вып 2 2000x2000x2000(н)-ийн хэмжээтэй цутгамал-бетон худаг. тип ТК-2	ком	1	=

95; 78-5; 14-10-Р
ЦЭГҮҮДИЙН ДУЛААНЫ ХУДГУУДИЙН КООРДИНАТ БОЛОН ХЭМЖЭЭС.

Онцлох цэг	ХУДГИЙН КООРДИНАТ		ХЭМЖЭЭС "А"; "Б"; "В"; "Г"; "Н1"; "Н2"; "Н3"; "Н4"							
	Х:	Y:	А /мм/	Б /мм/	В /мм/	Г /мм/	Н1 /м/	Н2 /м/	Н3 /м/	Н4 /м/
95	4 75250.0432	5242116.3285	450	730	790	1660.0	1028.60	1026.94	1026.15	1026.92
78-5	4 75498.0330	5242299.8509	450	740	780	1670.0	1028.00	1026.33	1025.55	1026.32
14-10	4 75501.3096	5242814.8738	450	680	840	1610.0	1028.60	1026.99	1026.15	1026.92



"Хайдродизайн проект" ХХК
ХУД-ийн 15-р хороо, Маданга Галдун гудамж, Цэцэрлэгийн хотон, 207-р байр
102 тал
Утас: 99079769, 77279769
И-мэйл хаяг: info@hdp.mn

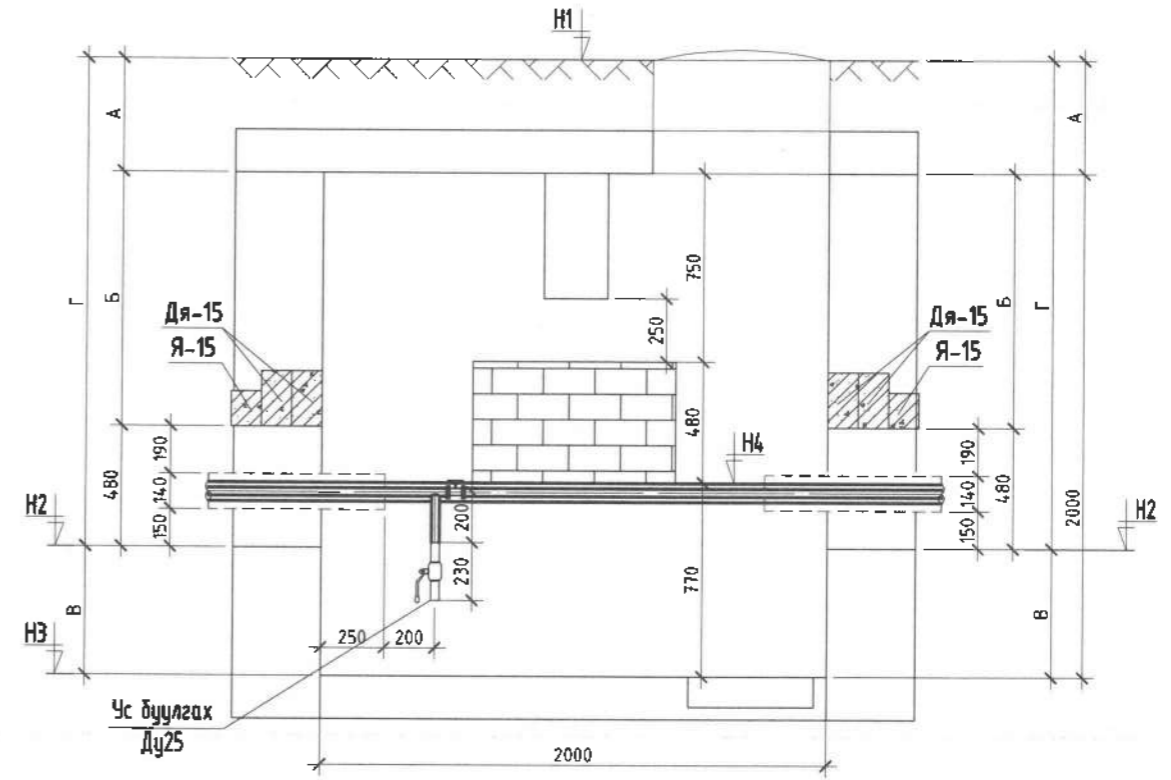
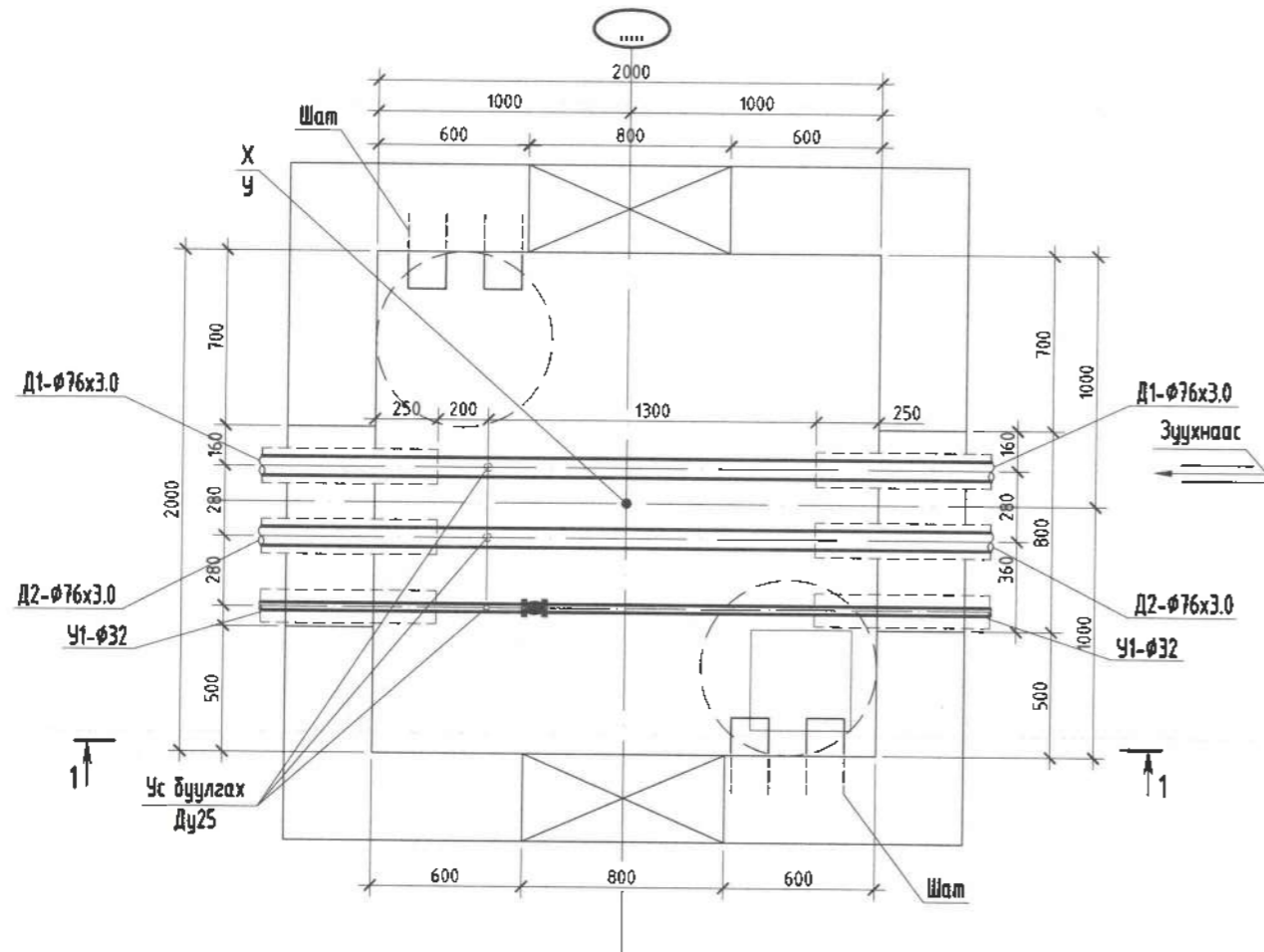
Хэнтий аймаг Хэрлэн сум 5-р баг
ХЭНТИЙ АЙМГИЙН ХЭРЛЭН СУМЫН ГЭР ХОРООЛЛЫН АЙЛ ӨРХИЙГ ТӨВИЙН ИНЖЕНЕРИЙН ДЭД БҮТЦЭД
ХОЛБОХ АЖЛЫН ЗУРАГ ТӨСӨЛ, ГАДНА ДУЛААН ХАНГАМЖ

95; 78-5-р цэгийн дулааны худаг

Инженер	М.Ганбат	М.Ганбат	Е.Г. Шифр НДР 12/2021	Масштаб: М1:30	Огноо: 2022-02-р сар
Гүйцэтгэсэн	З.Сүхбаатар	Н.Зоригтбаяр	Т.Г. Шифр	Зургийн дугаар: ГДГ-111	Хуудас: 153
Шалгасан	Д.Ганбат				

14-10-Р ЦЭГИЙН ДУЛААНЫ ХУДГУУД.
БАЙГУУЛАЛТ М1:30

ОГТЛОЛ 1-1 М1:30



Дулааны худгийн материалын түүвэр

№	Нэрс	Тоо шир	Нэгж жин кг	Тайлбар
1	2	3	4	5
1	Бөмбөлгөн хаалт. DN25 PN16	шр	2	0.9
2	ГОСТ 10704-91 Ган хоолой. φ76x3.0	у.м	3.0	5.4
3	ГОСТ 10704-91 Ган хоолой. φ32x2.5	у.м	0.5	1.76
4	Пенополиуретан ρ=40-60кг/м³, зузаан нь δ=50мм.	у.м	3.0	=
5	Дэвтэр.1. 08.01-1 1550x250x250(н)-ийн хэмжээтэй төмөр-бетон ялуу. тип ПР-15	шр	2	=
6	Дэвтэр.1. 08.01-1 1550x120x220(н)-ийн хэмжээтэй төмөр-бетон ялуу. тип ДЯ-15	шр	4	=
7	Дэвтэр.1. 08.01-1 1550x120x140(н)-ийн хэмжээтэй төмөр-бетон ялуу. тип Я-15	шр	4	=
8	Серия Г-991-1 Вып 2 2000x2000x2000(н)-ийн хэмжээтэй цутгамал-бетон худаг. тип ТК-2	ком	1	=

95; 78-5; 14-10-Р
ЦЭГҮҮДИЙН ДУЛААНЫ ХУДГУУДИЙН КООРДИНАТ БОЛОН ХЭМЖЭЭС.

Онцлох цэг	ХУДГИЙН КООРДИНАТ		ХЭМЖЭЭС "А"; "Б"; "В"; "Г"; "Н1"; "Н2"; "Н3"; "Н4"							
	Х:	Ү:	А /мм/	Б /мм/	В /мм/	Г /мм/	Н1 /м/	Н2 /м/	Н3 /м/	Н4 /м/
95	475250.0432	5242116.3285	450	730	790	1660.0	1028.60	1026.94	1026.15	1026.92
78-5	475498.0330	5242299.8509	450	740	780	1670.0	1028.00	1026.33	1025.55	1026.32
14-10	475501.3096	5242814.8738	450	680	840	1610.0	1028.60	1026.99	1026.15	1026.92



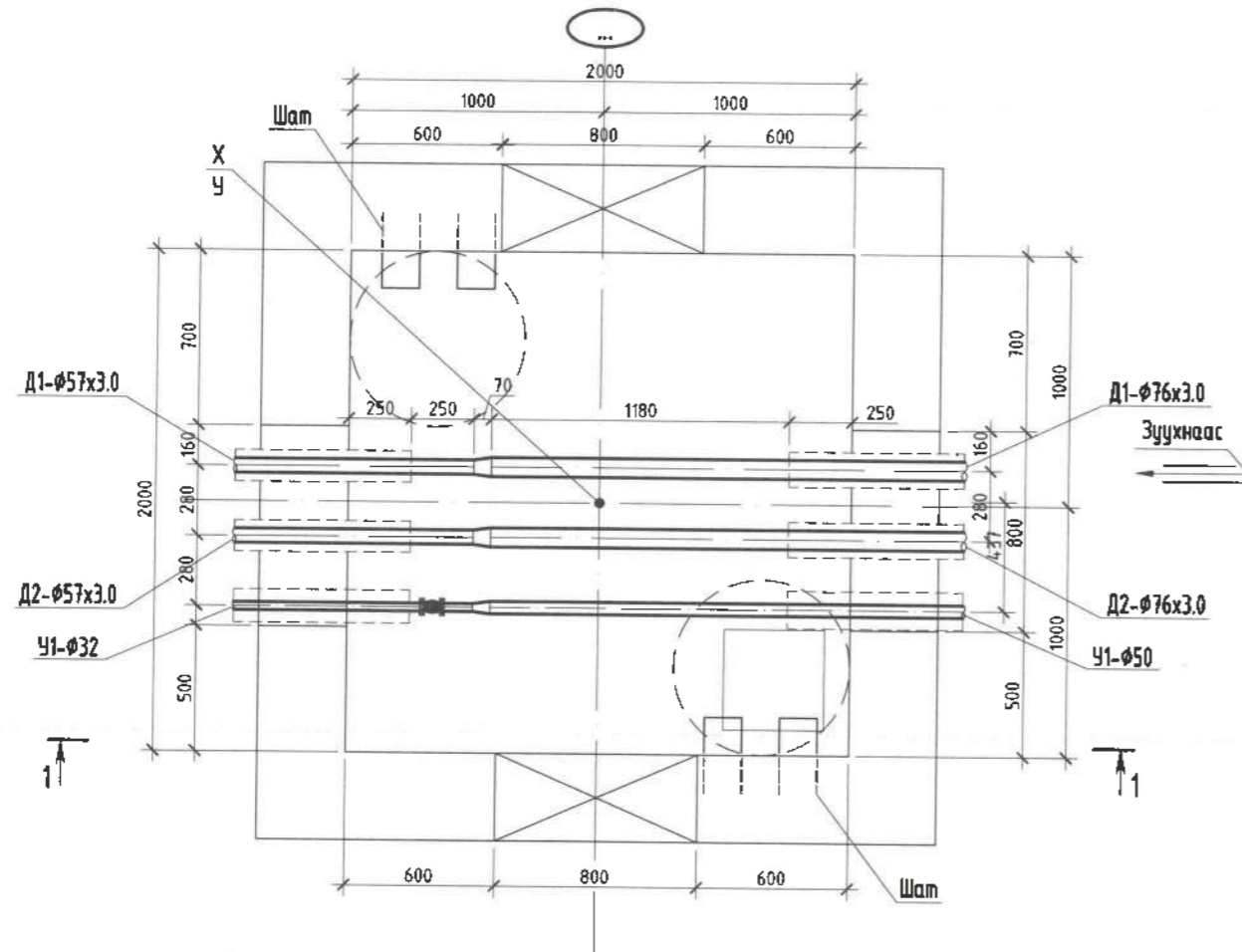
"Хайдродизайн проект" ХХК
ХУД-ийн 15-р хороо, Могойе Ганга
гудамж, Цэнгэлдэх хотон, 201-р баар
102 өмнө
Утас: 99979369, 77279769
И-мэйл хаяг: info@hdp.mn

Хэнтий аймаг Хэрлэн сум 5-р баг
ХЭНТИЙ АЙМГИЙН ХЭРЛЭН СУМЫН ГЭР ХОРООЛЫН АЙЛ ӨРХИЙГ ТӨВИЙН ИНЖЕНЕРИЙН ДЭД БҮТЦЭД
ХОЛБОХ АЖЛЫН ЗУРАГ ТӨСӨЛ, ГАДНА ДУЛААН ХАНГАНЖ

14-10-р цэгийн дулааны худаг

Инженер	М.Ганбат	Е.Г. Шифр НДР 12/2021	Масштаб: М1:30	Огноо: 2022-02-р сар
Гүйцэтгэсэн	Н.Зоригтбаатар	Т.Г. Шифр	Зургийн дугаар: ГДГ-111.1	Хуудас: 153
Шалгасан	Д.Ганбат			

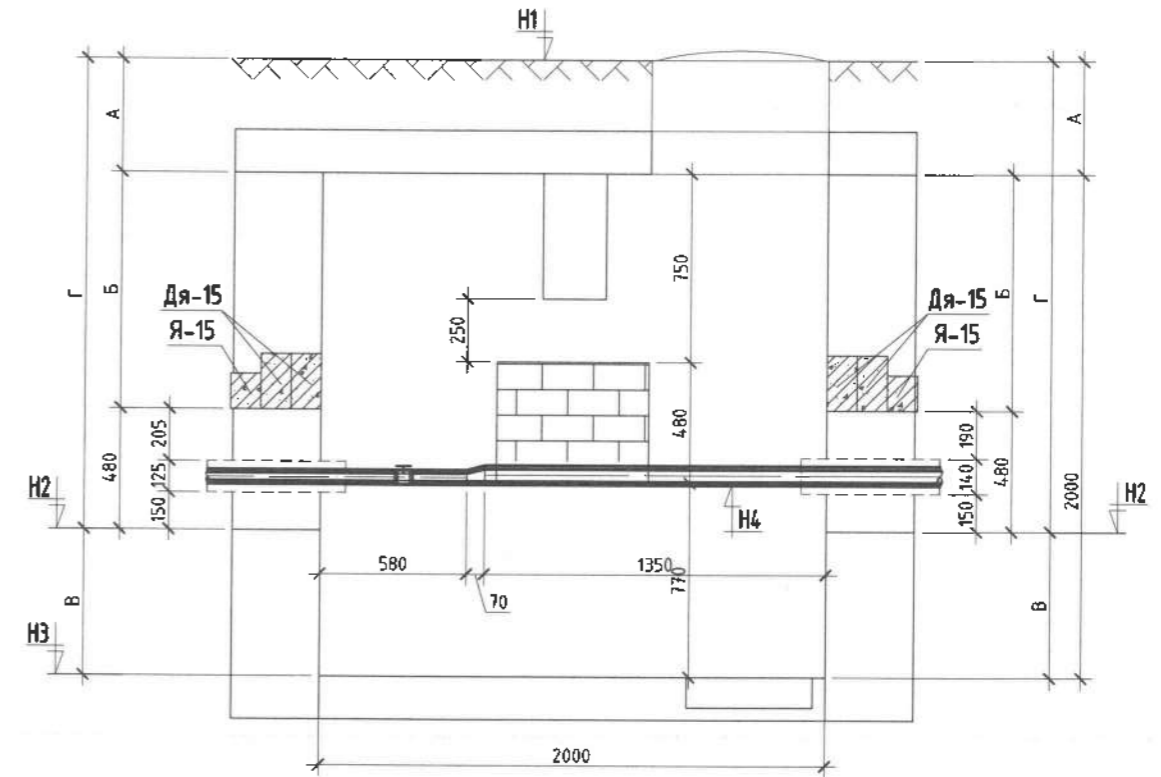
97-Р ЦЭГИЙН ДУЛААНЫ ХУДАГ.
БАЙГУУЛАЛТ М1:30



97; 78-9; 71-15; 69-15; 6-25; 8-26; 10-22; 14-16; 19-17; 27-21-Р
ЦЭГҮҮДИЙН ДУЛААНЫ ХУДГУУДИЙН КООРДИНАТ БОЛОН ХЭМЖЭЭС.

Онцлох цэг	ХУДГИЙН КООРДИНАТ		ХЭМЖЭЭС "А"; "Б"; "В"; "Г"; "Н1"; "Н2"; "Н3"; "Н4"							
	Х:	Ү:	А /мм/	Б /мм/	В /мм/	Г /мм/	Н1 /м/	Н2 /м/	Н3 /м/	Н4 /м/
97	475182.5853	5242097.6357	450	940	580	1870.0	1028.95	1027.08	1026.50	1027.27
78-9	475367.7640	5242248.5641	450	910	610	1840.0	1028.80	1026.96	1026.35	1027.12
71-15	475165.1744	5242257.0311	450	1010	510	1940.0	1029.25	1027.31	1026.80	1027.57
69-15	475185.8254	5242387.2736	450	810	710	1740.0	1029.35	1027.61	1026.90	1027.67
6-25	475171.0612	5242470.6351	450	1020	500	1950.0	1029.50	1027.55	1027.05	1027.82
8-26	475113.5065	5242531.2030	450	1030	490	1960.0	1030.00	1028.04	1027.55	1028.32
10-22	475225.3343	5242682.3883	450	910	610	1840.0	1029.30	1027.46	1026.85	1027.62
14-16	475299.9453	5242755.2643	450	820	700	1750.0	1029.30	1027.55	1026.85	1027.62
19-17	475294.3645	5242879.2228	450	850	670	1780.0	1029.40	1027.62	1026.95	1027.72
27-21	475285.4572	5243028.2891	450	690	830	1620.0	1029.75	1028.13	1027.30	1028.07

ОГТЛОЛ 1-1 М1:30



Дулааны худгийн материалын түүвэр

№	Нэрс	Тоо шир	Нэгж жин кг	Тайлбар	
1	ГОСТ 10704-91	Ган хоолой. φ76x3.0	у.м	2.5	5.4
2	ГОСТ 10704-91	Ган хоолой. φ57x3.0	у.м	0.5	3.36
3	ГОСТ 17378-85	Хэвэлмэл шилжвэр. Э65x50с60	шр	2	0.43
4	Пенополиуретан ρ=40-60кг/м³, зузаан нь δ=50мм.	φ65-ийн голчтой хоолойн дулаалага	у.м	3.0	=
5		φ50-ийн голчтой хоолойн дулаалага	у.м	0.5	=
6	Дэвтэр.1. 08.01-1	1550x250x250(н)-ийн хэмжээтэй төмөр-бетон ялуу, тип ПР-15	шр	2	=
7	Дэвтэр.1. 08.01-1	1550x120x220(н)-ийн хэмжээтэй төмөр-бетон ялуу, тип ДЯ-15	шр	4	=
8	Дэвтэр.1. 08.01-1	1550x120x140(н)-ийн хэмжээтэй төмөр-бетон ялуу, тип Я-15	шр	4	=
9	Серия Г-991-1 Вып 2	2000x2000x2000(н)-ийн хэмжээтэй цутгамал-бетон худаг, тип ТК-2	ком	1	=



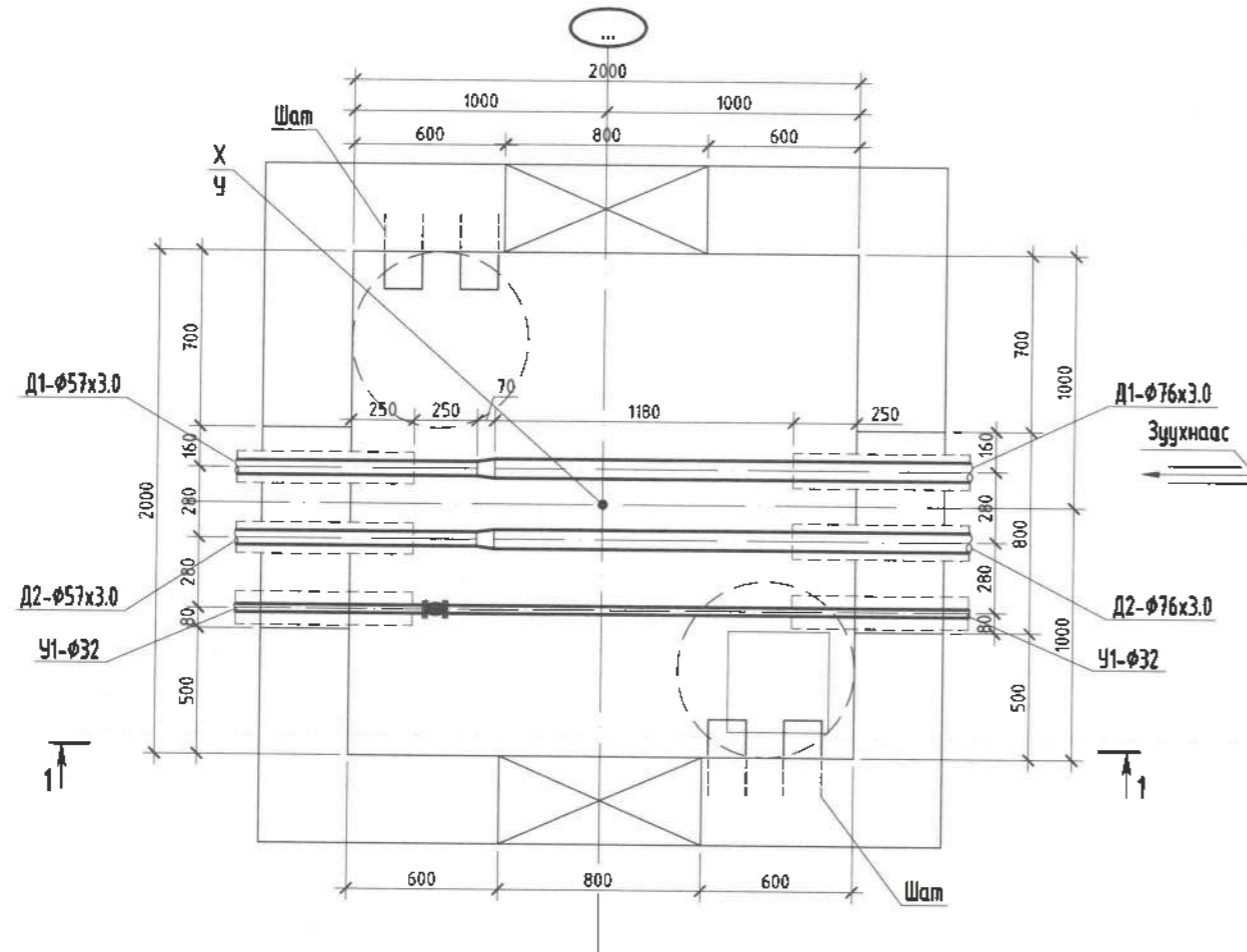
"Хайдродизайн проект" ХХК
ХУД-ийн 15-р хороо, Могойша Ганду
сүрбэлж, Цэцэрлэгийн хамрам, 207-р байр
82 дугаар
Утас: 99070369, 72297969
И-мэйл хаяг: info@hdp.mn

Хэнтий аймаг Хэрлэн сум 5-р баг
ХЭНТИЙ АЙМГИЙН ХЭРЛЭН СУМЫН ГЭР ХОРООЛЫН АЙЛ ӨРХИЙГ ТӨВИЙН ИНЖЕНЕРИЙН ДЭД БҮТЦЭД
ХОЛБОХ АЖЛЫН ЗУРАГ ТӨСӨЛ, ГАДНА ДУЛААН ХАНГАМЖ

97-р цэгийн дулааны худаг

Инженер	М.Ганбат	М.Ганбат	Е.Г. Шифр НДР 12/2021	Масштаб: М1:30	Огноо: 2022-02-р сар
Гүйцэтгэсэн	З.Товч	Н.Зоригтбаатар	Т.Г. Шифр	Зургийн дугаар: ГДГ-112	Хуудас: 153
Шалгасан	Д.Ганбат	Д.Ганбат			

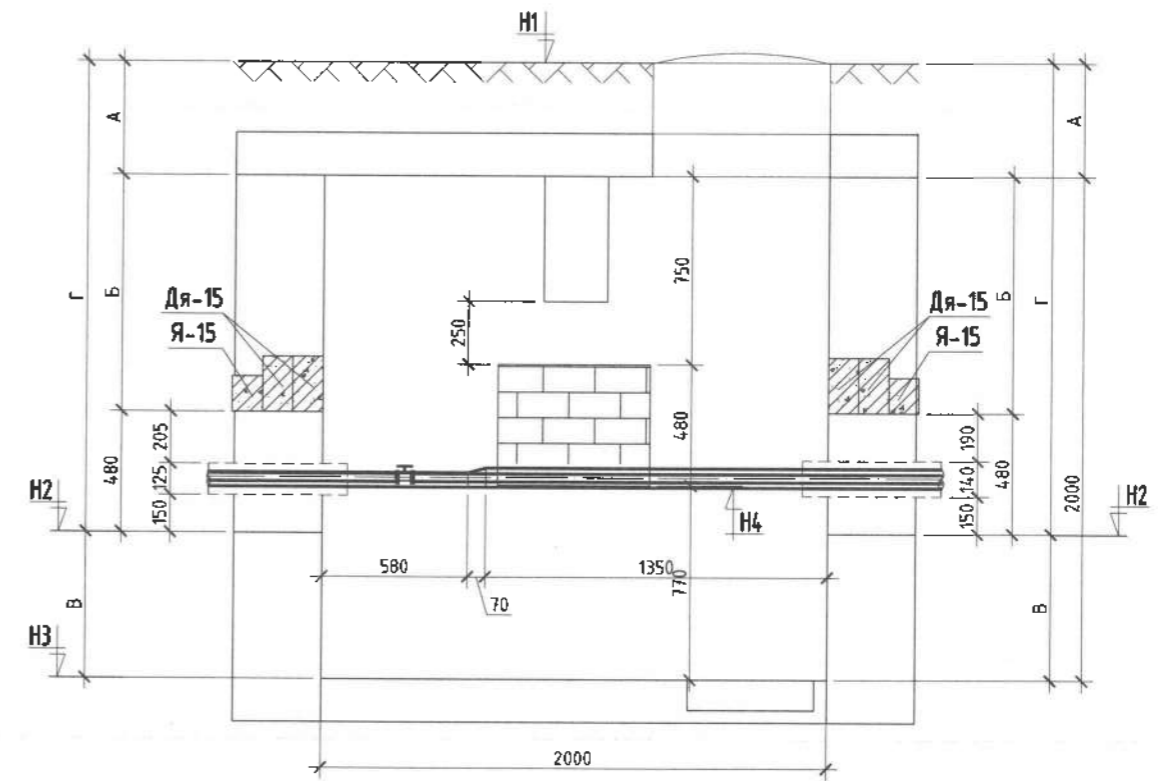
78-9; 71-15; 69-15; 6-25; 8-26; 10-22; 14-16-Р ЦЭГҮҮДИЙН ДУЛААНЫ ХУДГУУД.
БАЙГУУЛАЛТ М1:30



97; 78-9; 71-15; 69-15; 6-25; 8-26; 10-22; 14-16; 19-17; 27-21-Р
ЦЭГҮҮДИЙН ДУЛААНЫ ХУДГУУДИЙН КООРДИНАТ БОЛОН ХЭМЖЭЭС.

Онцлох цэг	ХУДГИЙН КООРДИНАТ		ХЭМЖЭЭС "А"; "Б"; "В"; "Г"; "Н1"; "Н2"; "Н3"; "Н4"							
	Х:	Ү:	А /мм/	Б /мм/	В /мм/	Г /мм/	Н1 /м/	Н2 /м/	Н3 /м/	Н4 /м/
97	475182.5853	5242097.6357	450	940	580	1870.0	1028.95	1027.08	1026.50	1027.27
78-9	475367.7640	5242248.5641	450	910	610	1840.0	1028.80	1026.96	1026.35	1027.12
71-15	475165.1744	5242257.0311	450	1010	510	1940.0	1029.25	1027.31	1026.80	1027.57
69-15	475185.8254	5242387.2736	450	810	710	1740.0	1029.35	1027.61	1026.90	1027.67
6-25	475171.0612	5242470.6351	450	1020	500	1950.0	1029.50	1027.55	1027.05	1027.82
8-26	475113.5065	5242531.2030	450	1030	490	1960.0	1030.00	1028.04	1027.55	1028.32
10-22	475225.3343	5242682.3883	450	910	610	1840.0	1029.30	1027.46	1026.85	1027.62
14-16	475299.9453	5242755.2643	450	820	700	1750.0	1029.30	1027.55	1026.85	1027.62
19-17	475294.3645	5242879.2228	450	850	670	1780.0	1029.40	1027.62	1026.95	1027.72
27-21	475285.4572	5243028.2891	450	690	830	1620.0	1029.75	1028.13	1027.30	1028.07

ОГТЛОЛ 1-1 М1:30



Дулааны худгийн материалын түүвэр

№	Нэрс	Тоо шир	Нэгж жин кг	Тайлбар		
1	ГОСТ 10704-91	Ган хоолой. Ø76x3.0	у.м	2.5	5.4	
2	ГОСТ 10704-91	Ган хоолой. Ø57x3.0	у.м	0.5	3.36	
3	ГОСТ 17378-85	Хэвэлмэл шилжвэр. Э65х50с60	шр	2	0.43	
4	Пенополиуретан р=40-60кг/м³, зузаан нь б-50мм.	Φ65-ийн голчтой хоолойн дулаалага	у.м	3.0	=	
5		Φ50-ийн голчтой хоолойн дулаалага	у.м	0.5	=	
6	Дэвтэр.1. 08.01-1	1550x250x250(н)-ийн хэмжээтэй төмөр-бетон ялуу. тип ПР-15	шр	2	=	
7	Дэвтэр.1. 08.01-1	1550x120x220(н)-ийн хэмжээтэй төмөр-бетон ялуу. тип ДЯ-15	шр	4	=	
8	Дэвтэр.1. 08.01-1	1550x120x140(н)-ийн хэмжээтэй төмөр-бетон ялуу. тип Я-15	шр	4	=	
9	Серия Г-991-1 ып 2	2000x2000x2000(н)-ийн хэмжээтэй цутгамал-бетон худаг. тип ТК-2	ком	1	=	



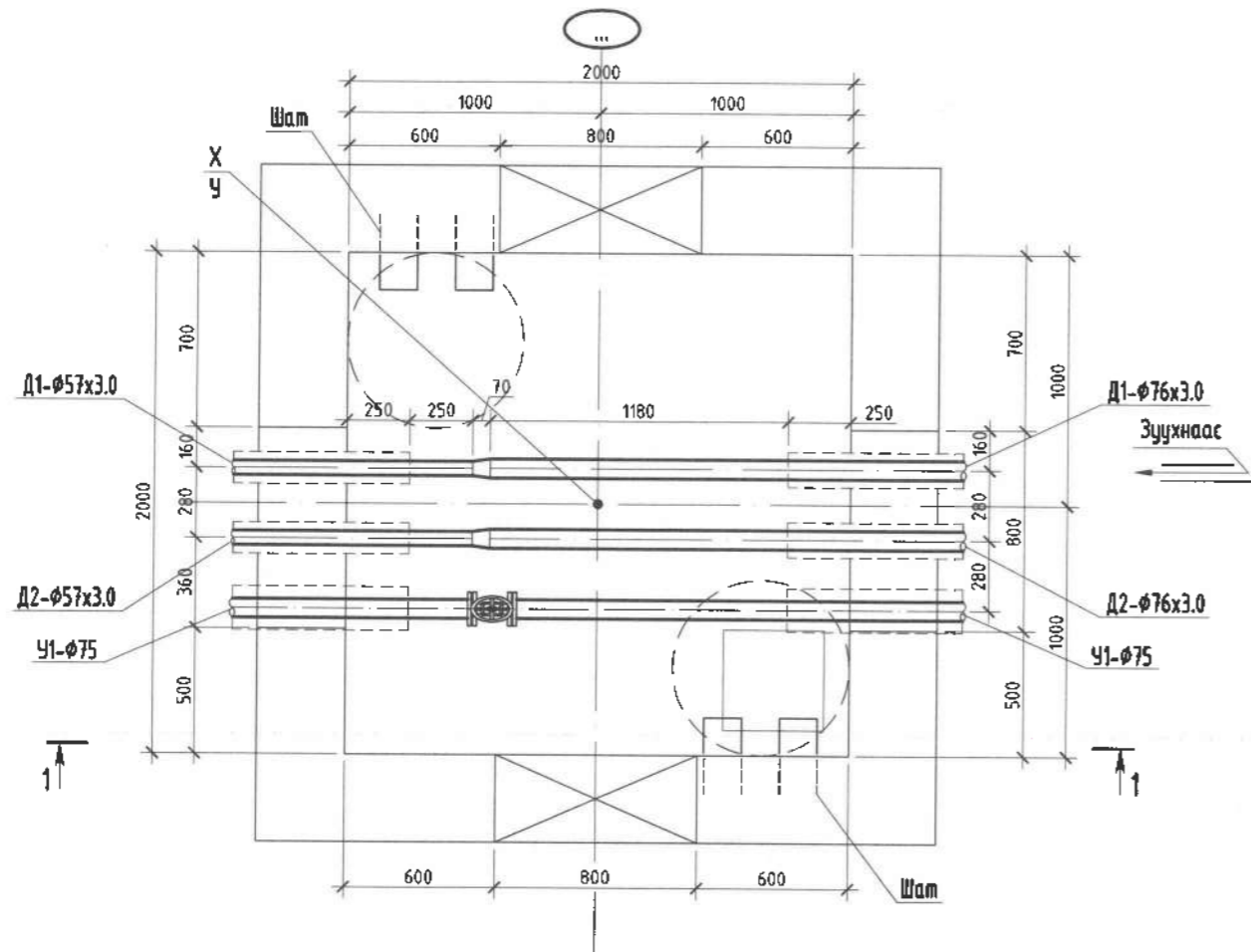
"Хайдродизайн проект" ХХК
ХУД-ийн 15-р хороо, Мухомин Гандуу гудамж, Цэцэрлэгийн талбай, 207-р байр
102 талбай
Утас: 99079769, 17279769
И-мэйл хаяг: info@hydro.mn

Хэнтий аймаг Хэрлэн сүн 5-р баг
ХЭНТИЙ АЙМГИЙН ХЭРЛЭН СУМЫН ГЭР ХОРООЛЫН АЙЛ ӨРХИЙГ ТӨВИЙН ИНЖЕНЕРИЙН ДЭД БҮТЦЭД
ХОЛБОХ АЖЛЫН ЗУРАГ ТӨСӨЛ. ГАДНА ДУЛААН ХАНГАМЖ

78-9; 71-15; 69-15; 6-25; 8-26; 10-22; 14-16; 27-21-р цэгийн дулааны худаг

Инженер	М.Ганбат	М.Ганбат	Е.Г. Шифр НДР 12/2021	Масштаб: М1:30	Огноо: 2022-02-р сар
Гүйцэтгэсэн	З.Сүхбаатар	Н.Зоригтсандаг	Т.Г. Шифр	Зургийн дугаар: ГДГ-112.1	Хуудас: 153
Шалгасан	Д.Ганбат	Д.Ганбат			

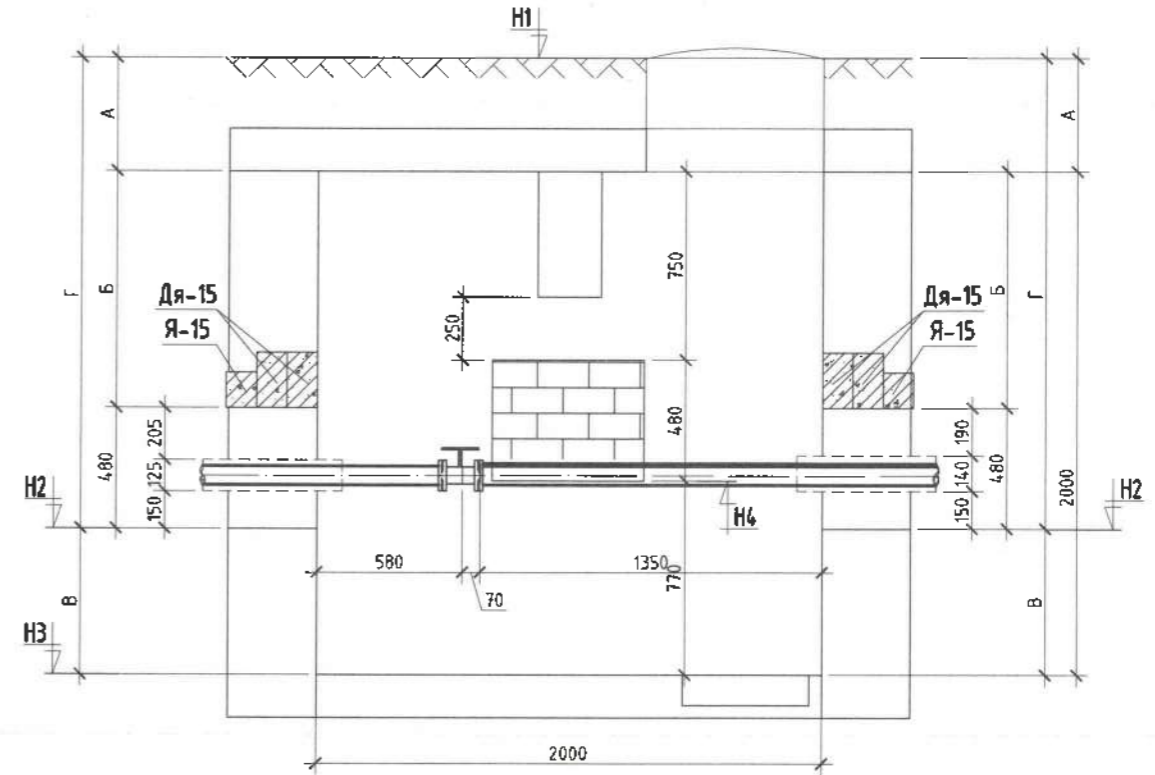
19-17-Р ЦЭГИЙН ДУЛААНЫ ХУДАГ.
БАЙГУУЛАЛТ М1:30



97; 78-9; 71-15; 69-15; 6-25; 8-26; 10-22; 14-16; 19-17; 27-21-Р
ЦЭГҮҮДИЙН ДУЛААНЫ ХУДГУУДИЙН КООРДИНАТ БОЛОН ХЭМЖЭЭС.

Онцлох цэг	ХУДГИЙН КООРДИНАТ		ХЭМЖЭЭС "А"; "Б"; "В"; "Г"; "Н1"; "Н2"; "Н3"; "Н4"							
	Х:	Ү:	А /мм/	Б /мм/	В /мм/	Г /мм/	Н1 /м/	Н2 /м/	Н3 /м/	Н4 /м/
97	475182.5853	5242097.6357	450	940	580	1870.0	1028.95	1027.08	1026.50	1027.27
78-9	475367.7640	5242248.5641	450	910	610	1840.0	1028.80	1026.96	1026.35	1027.12
71-15	475165.1744	5242257.0311	450	1010	510	1940.0	1029.25	1027.31	1026.80	1027.57
69-15	475185.8254	5242387.2736	450	810	710	1740.0	1029.35	1027.61	1026.90	1027.67
6-25	475171.0612	5242470.6351	450	1020	500	1950.0	1029.50	1027.55	1027.05	1027.82
8-26	475113.5065	5242531.2030	450	1030	490	1960.0	1030.00	1028.04	1027.55	1028.32
10-22	475225.3343	5242682.3883	450	910	610	1840.0	1029.30	1027.46	1026.85	1027.62
14-16	475299.9453	5242755.2643	450	820	700	1750.0	1029.30	1027.55	1026.85	1027.62
19-17	475294.3645	5242879.2228	450	850	670	1780.0	1029.40	1027.62	1026.95	1027.72
27-21	475285.4572	5243028.2891	450	690	830	1620.0	1029.75	1028.13	1027.30	1028.07

19-17-Р ЦЭГИЙН ДУЛААНЫ ХУДАГ.
БАЙГУУЛАЛТ М1:30
ОГТЛОЛ 1-1 М1:30



Дулааны худгийн материалын түүвэр

№	Нэрс	Тоо шир	Нэгж жин кг	Тайлбар	
1	ГОСТ 10704-91	Ган хоолой. Ø76x3.0	у.м	2.5	5.4
2	ГОСТ 10704-91	Ган хоолой. Ø57x3.0	у.м	0.5	3.36
3	ГОСТ 17378-85	Хэвэлмэл шилжвэр. 365x50c60	шр	2	0.43
4	Пенополиуретан ρ=40-60кг/м³, зузаан нь δ=50мм.	Φ65-ийн голчтой хоолойн дулаалага	у.м	3.0	=
5		Φ50-ийн голчтой хоолойн дулаалага	у.м	0.5	=
6	Дэвтэр.1. 08.01-1	1550x250x250(н)-ийн хэмжээтэй төмөр-бетон ялуу. тип ПР-15	шр	2	=
7	Дэвтэр.1. 08.01-1	1550x120x220(н)-ийн хэмжээтэй төмөр-бетон ялуу. тип ДЯ-15	шр	4	=
8	Дэвтэр.1. 08.01-1	1550x120x140(н)-ийн хэмжээтэй төмөр-бетон ялуу. тип Я-15	шр	4	=
9	Серия Г-991-1 вып 2	2000x2000x2000(н)-ийн хэмжээтэй цутгамал-бетон худаг. тип ТК-2	ком	1	=



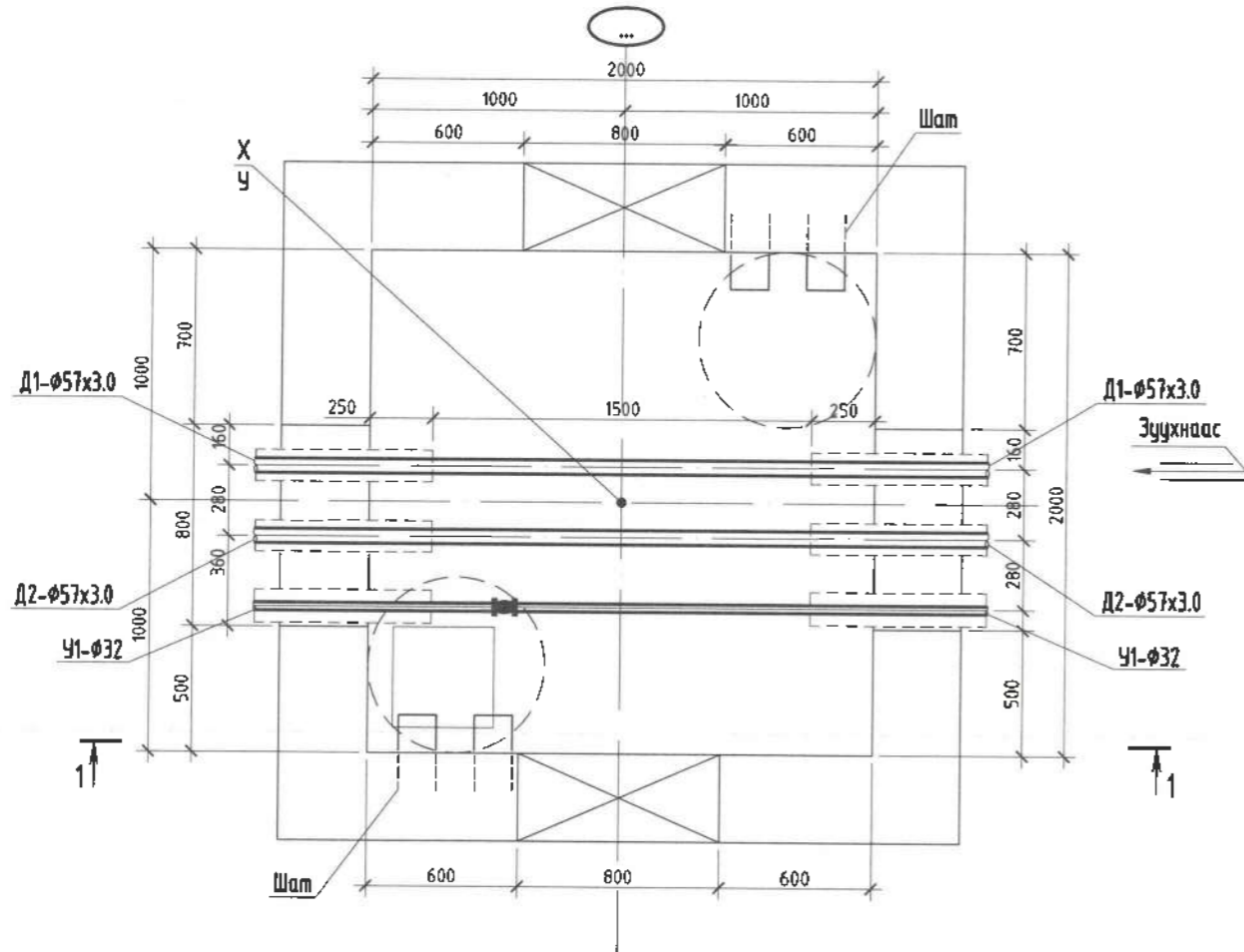
"Хайдродизайн
проект" ХХК
ХУД-ийн 15-р хороо, Ихэвний Говь
гудамж, Цэцэрлэгийн хөвдөр, 207-р байр
102 орон
Утас: 99079769, 73239769
И-мэйл хаяг: info@hdp.mn

Хэнтий аймаг Хэрлэн сум 5-р баг
ХЭНТИЙ АЙМГИЙН ХЭРЛЭН СУМЫН ГЭР ХОРООЛЛЫН АЙЛ ӨРХИЙГ ТӨВИЙН ИНЖЕНЕРИЙН ДЭД БҮТЦЭД
ХОЛБОХ АЖЛЫН ЗУРАГ ТӨСӨЛ, ГАДНА ДУЛААН ХАНГАМЖ

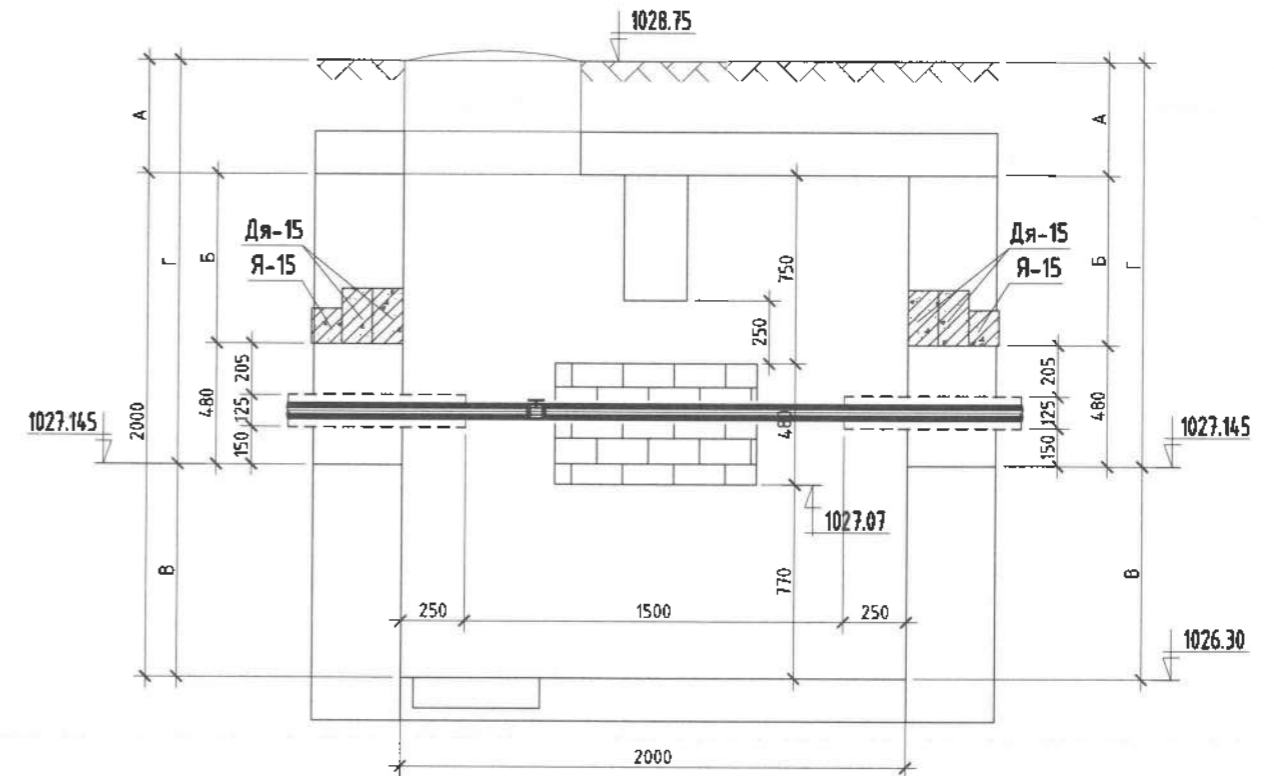
19-17-р цэгийн дулааны худаг

Инженер	М.Ганбат	Е.Г. Шифр НОР 12/2021	Масштаб: М1:30	Огноо: 2022-02-р сар
Гүйцэтгэсэн	З.Зануу	Н.Зоригтбаатар	Зургийн дугаар: ГДГ-112.2	Хуудас: 153
Шалгасан	Д.Ганбат	Т.Г. Шифр		

100; 71-17; 8-28; 10-24; 14-18; 27-23-Р ЦЭГҮҮДИЙН ДУЛААНЫ
ХУДГУУД.
БАЙГУУЛАЛТ М1:30



ОГТЛОЛ 1-1 М1:30



Дулааны худгийн материалын түүвэр

№	Нэрс	Тоо шир	Нэгж жин кг	Тайлбар
1	2	3	4	5
1	ГОСТ 10704-91	Ган хоолой, Ф57х3.0	у.м	3.0
2	Пенополиуретан р=40-60кг/м³, зузаан нь б=50мм.	Ф50-ийн голчтой хоолойн дулаалага	у.м	3.0
3	Дэвтэр.1. 08.01-1	1550х250х250(н)-ийн хэмжээтэй төмөр-бетон ялуу, тип ПР-15	шр	2
4	Дэвтэр.1. 08.01-1	1550х120х220(н)-ийн хэмжээтэй төмөр-бетон ялуу, тип ДЯ-15	шр	4
5	Дэвтэр.1. 08.01-1	1550х120х140(н)-ийн хэмжээтэй төмөр-бетон ялуу, тип Я-15	шр	4
6	Серия Г-991-1 вып 2	2000х2000х2000(н)-ийн хэмжээтэй цутгамал-бетон худаг, тип ТК-2	ком	1

100; 71-17; 8-28; 10-24; 14-18; 27-23-Р
ЦЭГҮҮДИЙН ДУЛААНЫ ХУДГУУДИЙН КООРДИНАТ БОЛОН ХЭМЖЭЭС.

Онцлох цэг	ХУДГИЙН КООРДИНАТ		ХЭМЖЭЭС "А"; "Б"; "В"; "Г"; "Н1"; "Н2"; "Н3"; "Н4"							
	Х:	Ү:	А /мм/	Б /мм/	В /мм/	Г /мм/	Н1 /м/	Н2 /м/	Н3 /м/	Н4 /м/
100	475154.9736	5242085.2443	450	675	845	1605.0	1028.75	1027.145	1026.30	1027.07
71-17	475100.9747	5242229.1286	450	970	550	1900.0	1029.35	1027.45	1026.90	1027.67
8-28	475046.1474	5242512.1571	450	740	780	1670.0	1029.85	1028.18	1027.40	1028.17
10-24	475157.8764	5242663.6934	450	920	600	1850.0	1029.45	1027.60	1027.00	1027.77
14-18	475232.8239	5242735.3970	450	880	640	1810.0	1029.50	1027.69	1027.05	1027.82
27-23	475218.6928	5243007.2566	450	960	560	1890.0	1030.30	1028.41	1027.85	1028.62

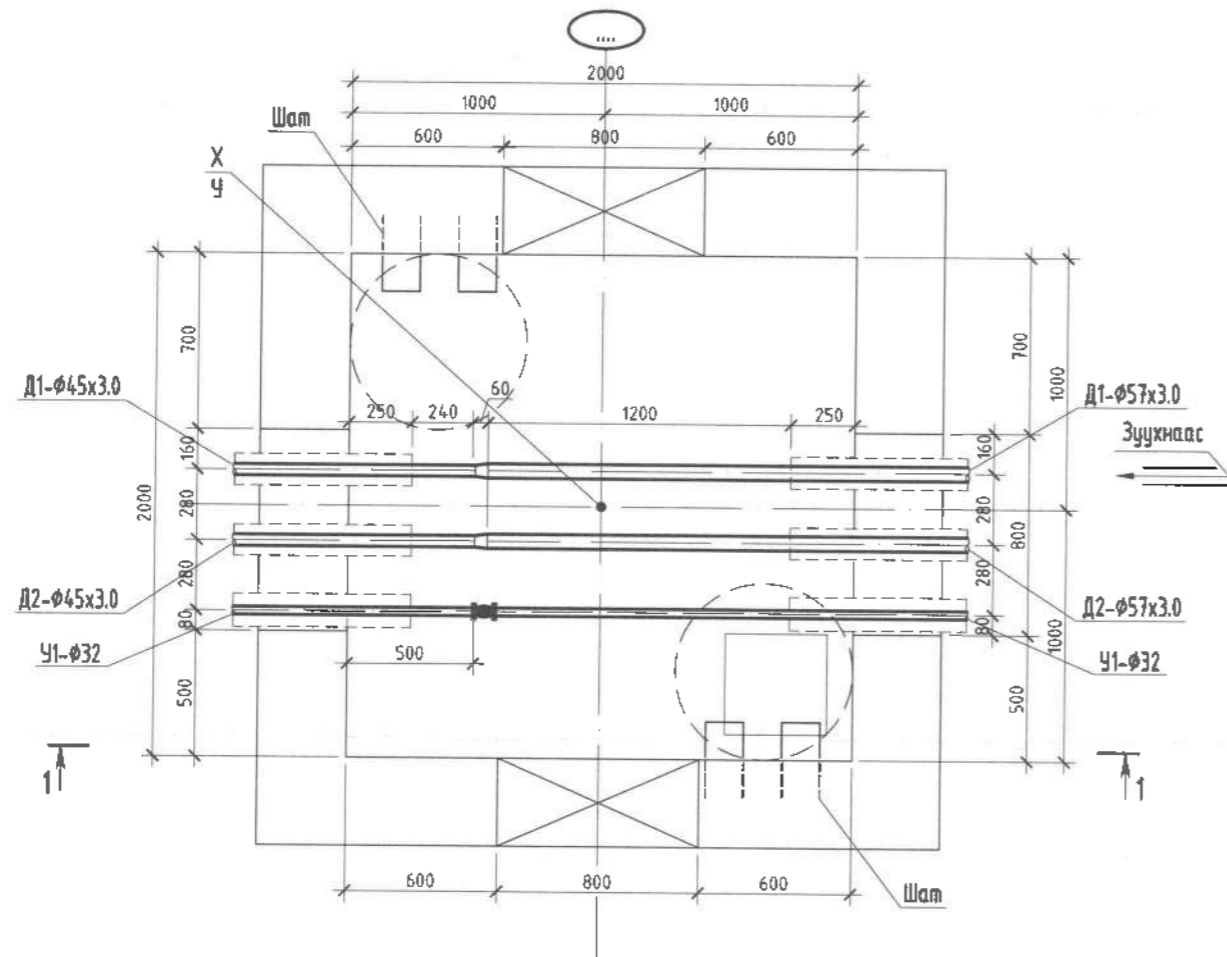
Хэнтий аймаг Хэрлэн сум 5-р баг
ХЭНТИЙ АЙМГИЙН ХЭРЛЭН СУМЫН ГЭР ХОРООЛЫН АЙЛ ӨРХИЙГ ТӨВИЙН ИНЖЕНЕРИЙН ДЭД БҮТЦЭД
ХОЛБОХ АЖЛЫН ЗУРАГ ТӨСӨЛ, ГАДНА ДУЛААН ХАНГАМЖ

100; 71-17; 8-28; 10-24; 14-18; 27-23-р цэгийн дулааны худаг

Инженер	М.Ганбат	М.Ганбат	Е.Г. Шифр НДР 12/2021	Масштаб: М1:30	Огноо: 2022-02-р сар
Гүйцэтгэсэн	З.Орш	Н.Зоригтбаатар	Т.Г. Шифр	Зургийн дугаар: ГДГ-113	Хуудас: 153
Шалгасан	Д.Орш	Д.Ганбат			

“Хайдродизайн проект” ХХК
ХУД-ийн 15-р хороо, Могойн Гандуу
гудамж, Мангалайз хот, 201-р байр
802 тооно
Утас: 8967839, 7127848
И-мэйл хаяг: info@hdp.mn

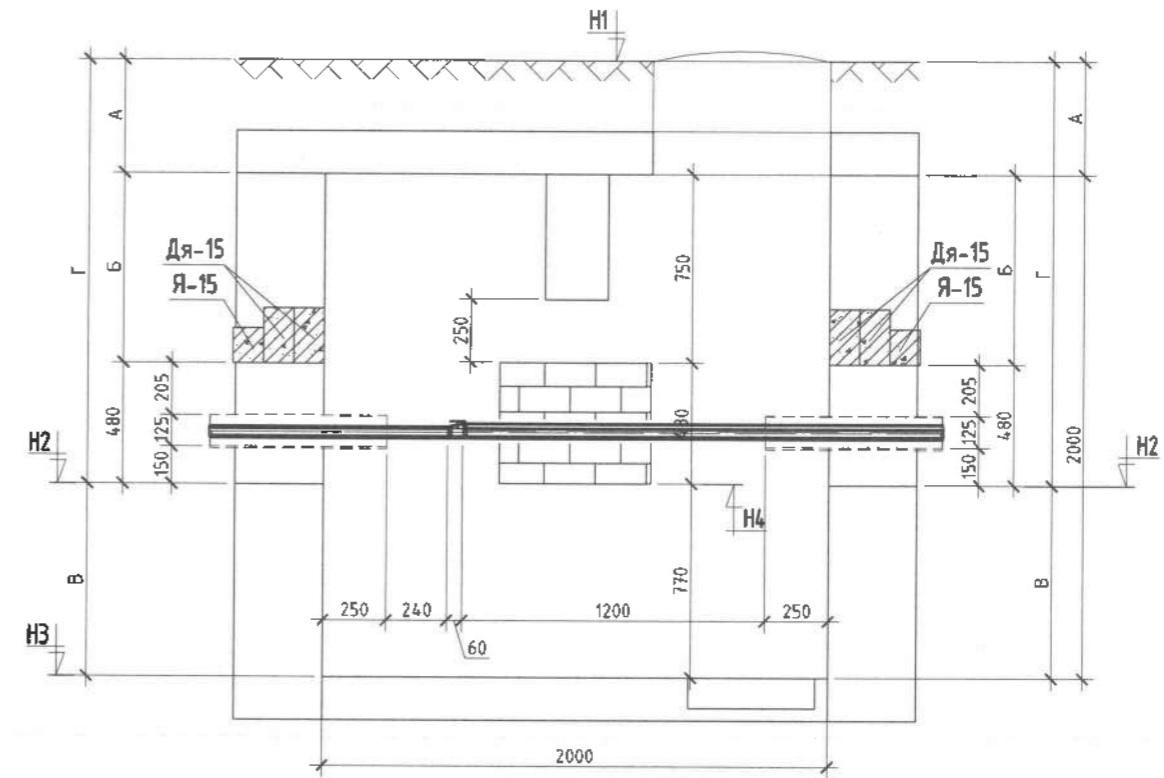
102; 115; 78-11; 69-17; 6-27; 10-26; 14-20; 19-21; 27-25; 33-7-Р ЦЭГҮҮДИЙН ДУЛААНЫ ХУДАГ.
БАЙГУУЛАЛТ М1:30



102; 115; 78-11; 69-17; 6-27; 10-26; 14-20; 19-21; 27-25; 33-7-Р
ЦЭГҮҮДИЙН ДУЛААНЫ ХУДГУУДИЙН КООРДИНАТ БОЛОН ХЭМЖЭЭС.

Өнцлөх цэг	ХУДГИЙН КООРДИНАТ		ХЭМЖЭЭС "А"; "Б"; "В"; "Г"; "Н1"; "Н2"; "Н3"; "Н4"							
	Х:	У:	А /мм/	Б /мм/	В /мм/	Г /мм/	Н1 /м/	Н2 /м/	Н3 /м/	Н4 /м/
102	475099.1441	5242063.2656	450	755	765	1685.0	1028.95	1027.265	1026.50	1027.27
115	475900.3018	5242364.7934	450	990	530	1920.0	1027.00	1025.08	1024.55	1025.32
78-11	475311.9345	5242226.5887	450	790	730	1720.0	1028.80	1027.08	1026.35	1027.12
69-17	475119.4379	5242365.0726	450	620	900	1550.0	1029.30	1027.75	1026.85	1027.62
6-27	475103.7689	5242451.3662	450	750	770	1680.0	1029.65	1027.97	1027.20	1027.97
10-26	475090.4187	5242645.0025	450	830	690	1760.0	1030.20	1028.44	1027.75	1028.52
14-20	475175.7567	5242716.8676	450	700	820	1630.0	1029.80	1028.17	1027.35	1028.12
19-21	475160.1215	5242839.4863	450	840	680	1770.0	1030.30	1028.53	1027.85	1028.62
27-25	475151.9283	5242986.2209	450	840	680	1770.0	1030.60	1028.83	1028.15	1028.92
33-7	475825.4516	5243306.3524	450	840	680	1940.0	1028.50	1026.56	1025.88	1026.65

ОГТЛОЛ 1-1 М1:30



Дулааны худгийн материалын түүвэр

№	Нэрс	Тоо шир	Нэгж жин кг	Тайлбар	
1	ГОСТ 10704-91	Ган хоолой. Ø57x3.0	у.м	2.5	3.36
2	ГОСТ 10704-91	Ган хоолой. Ø45x3.0	у.м	0.5	3.11
3	ГОСТ 17378-85	Хэвэлмэл шилжвэр. 350x40c80	шр	2	0.3
4	Пенополиуретан р=40-60кг/м³, зузаан нь δ=50мм.	Φ50-ийн голчтой хоолойн дулаалага	у.м	2.5	=
5		Φ45-ийн голчтой хоолойн дулаалага	у.м	0.5	=
6	Дэвтэр.1. 08.01-1	1550x250x250(н)-ийн хэмжээтэй төмөр-бетон ялуу. тип ПР-15	шр	2	=
7	Дэвтэр.1. 08.01-1	1550x120x220(н)-ийн хэмжээтэй төмөр-бетон ялуу. тип ДЯ-15	шр	4	=
8	Дэвтэр.1. 08.01-1	1550x120x140(н)-ийн хэмжээтэй төмөр-бетон ялуу. тип Я-15	шр	4	=
9	Серия Г-991-1 6ып 2	2000x2000x2000(н)-ийн хэмжээтэй цутгамал-бетон худаг. тип ТК-2	ком	1	=



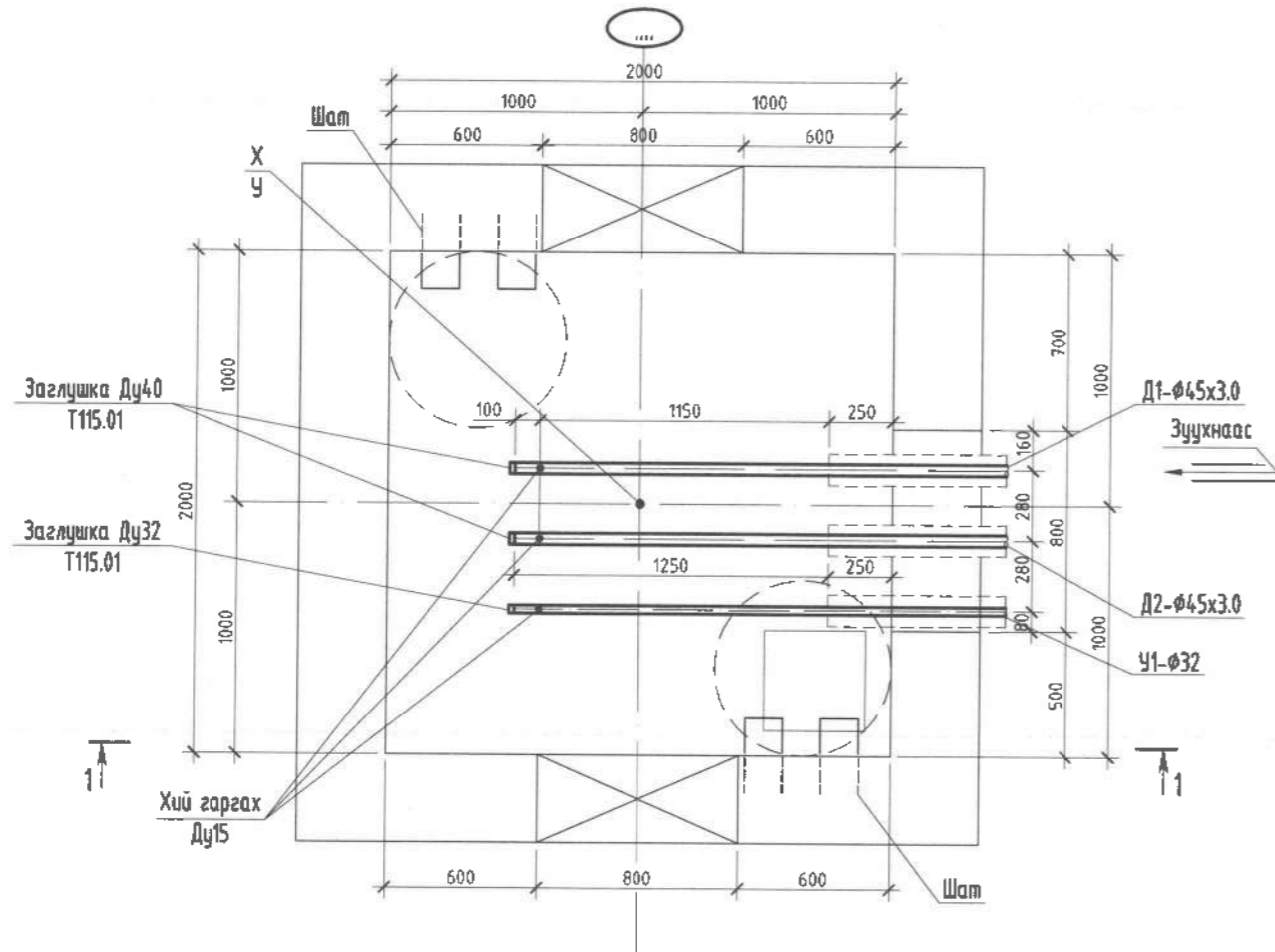
"Хайдродизайн проект" ХХК
ХУВ-ын 15-р хороо, Нахушаевын Гэнди гудамж, Цэцэглэн урхан, 207-р байр
102 тоот
Утас: 99299165, 77279769
И-майл: hnp@hnp.mn

Хэнтий аймаг Харлан сум 5-р баг
ХЭНТИЙ АЙМГИЙН ХЭРЛЭН СУМЫН ГЭР ХОРООЛЫН АЙЛ ӨРХИЙГ ТӨВИЙН ИНЖЕНЕРИЙН ДЭД БҮТЦЭД
ХОЛБОХ АЖЛЫН ЗУРАГ ТӨСӨЛ, ГАДНА ДУЛААН ХАНГАМЖ

102; 115; 78-11; 69-17; 6-27; 10-26; 14-20; 19-21; 27-25; 33-7-р цэгийн дулааны худаг

Инженер	М.Ганбат	М.Ганбат	Е.Г. Шифр НДР 12/2021	Масштаб: М1:30	Огноо: 2022-02-р сар
Гүйцэтгэсэн	З.Оюун	Н.Зоригтбаатар	Т.Г. Шифр	Зургийн дугаар: ГДГ-114	Хуудас: 153
Шалгасан	М.Ганбат	Д.Ганбат			

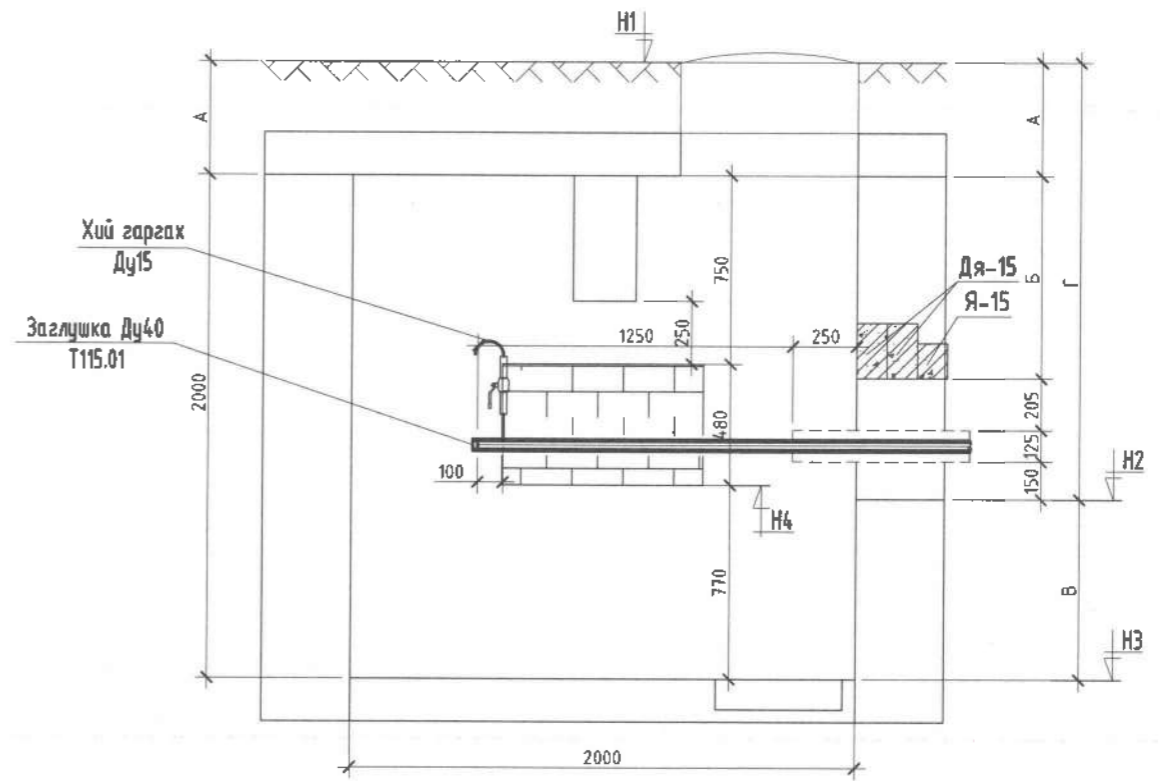
104; 119; 78-13; 69-21; 6-31; 10-28; 14-23; 19-25; 21-6; 27-27; 33-15; 50-2-Р ЦЭГИЙН ДУЛААНЫ ХУДАГ.
БАЙГУУЛАЛТ М1:30



104; 119; 78-13; 69-21; 6-31; 10-28; 14-23; 19-25; 21-6; 27-27; 33-15; 50-2-Р
ЦЭГҮҮДИЙН ДУЛААНЫ ХУДГУУДИЙН КООРДИНАТ БОЛОН ХЭМЖЭЭС.

Онцлох цэг	ХУДГИЙН КООРДИНАТ		ХЭМЖЭЭС "А"; "Б"; "В"; "Г"; "Н1"; "Н2"; "Н3"; "Н4"							
	Х:	Ү:	А /мм/	Б /мм/	В /мм/	Г /мм/	Н1 /м/	Н2 /м/	Н3 /м/	Н4 /м/
104	475052.6194	5242044.9501	450	805	715	1735.0	1029.10	1027.365	1026.65	1027.42
119	475762.4236	5242340.5086	450	680	840	1610.0	1027.32	1025.71	1024.87	1025.64
78-13	475265.4097	5242208.2731	450	640	880	970.0	1028.15	1027.18	1026.30	1027.07
69-21	475005.6316	5242327.0220	450	880	640	1810.0	1029.80	1027.99	1027.35	1028.12
6-31	474988.8571	5242416.8086	450	810	710	1740.0	1029.95	1028.21	1027.50	1028.27
10-28	475022.9607	5242626.3103	450	690	830	1620.0	1030.90	1029.28	1028.45	1029.22
14-23	475138.6384	5242701.6614	450	690	830	1595.0	1029.85	1028.255	1027.43	1028.20
19-25	475025.8787	5242799.7503	450	710	810	1640.0	1031.50	1029.86	1029.05	1029.82
21-6	475590.0527	5243046.1863	450	790	730	1730.0	1029.00	1027.27	1026.54	1027.31
27-27	475085.1637	5242965.1851	450	720	800	1650.0	1030.90	1029.25	1028.45	1029.22
33-15	475573.7199	5243241.3045	450	720	800	1600.0	1029.00	1027.40	1026.60	1027.37
50-2	475756.7889	5243600.5137	450	690	830	1620.0	1028.40	1026.78	1025.95	1026.72

ОГТЛОЛ 1-1 М1:30



Дулааны худгийн материалын түүвэр

№	Нэрс	Тоо шир	Нэгж жин кг	Тайлбар
1	2	4	5	6
1	Бөмбөлгөн хаалт. DN15 PN16	шр	2	0.6
2	ГОСТ 10704-91 Ган хоолой. $\phi 4.5 \times 3.0$	у.м	3.11	2.62
3	ГОСТ 10704-91 Ган хоолой. $\phi 15 \times 2.0$	у.м	0.5	0.79
4	ГОСТ 17378-85 Заглушка Т115.01	шр	2	0.04
5	Пенополиуретан $\rho=40-60 \text{ кг/м}^3$, зузаан нь $\delta=50 \text{ мм}$.	у.м	3.0	=
6	Дэвтэр.1. 08.01-1 $1550 \times 250 \times 250(\text{h})$ -ийн хэмжээтэй төмөр-бетон ялуу. тип ПР-15	шр	2	=
7	Дэвтэр.1. 08.01-1 $1550 \times 120 \times 220(\text{h})$ -ийн хэмжээтэй төмөр-бетон ялуу. тип ДЯ-15	шр	2	=
8	Дэвтэр.1. 08.01-1 $1550 \times 120 \times 140(\text{h})$ -ийн хэмжээтэй төмөр-бетон ялуу. тип Я-15	шр	3	=
9	Серия Г-991-1 вып 2 $2000 \times 2000 \times 2000(\text{h})$ -ийн хэмжээтэй цутгамал-бетон худаг. тип ТК-2	ком	1	=

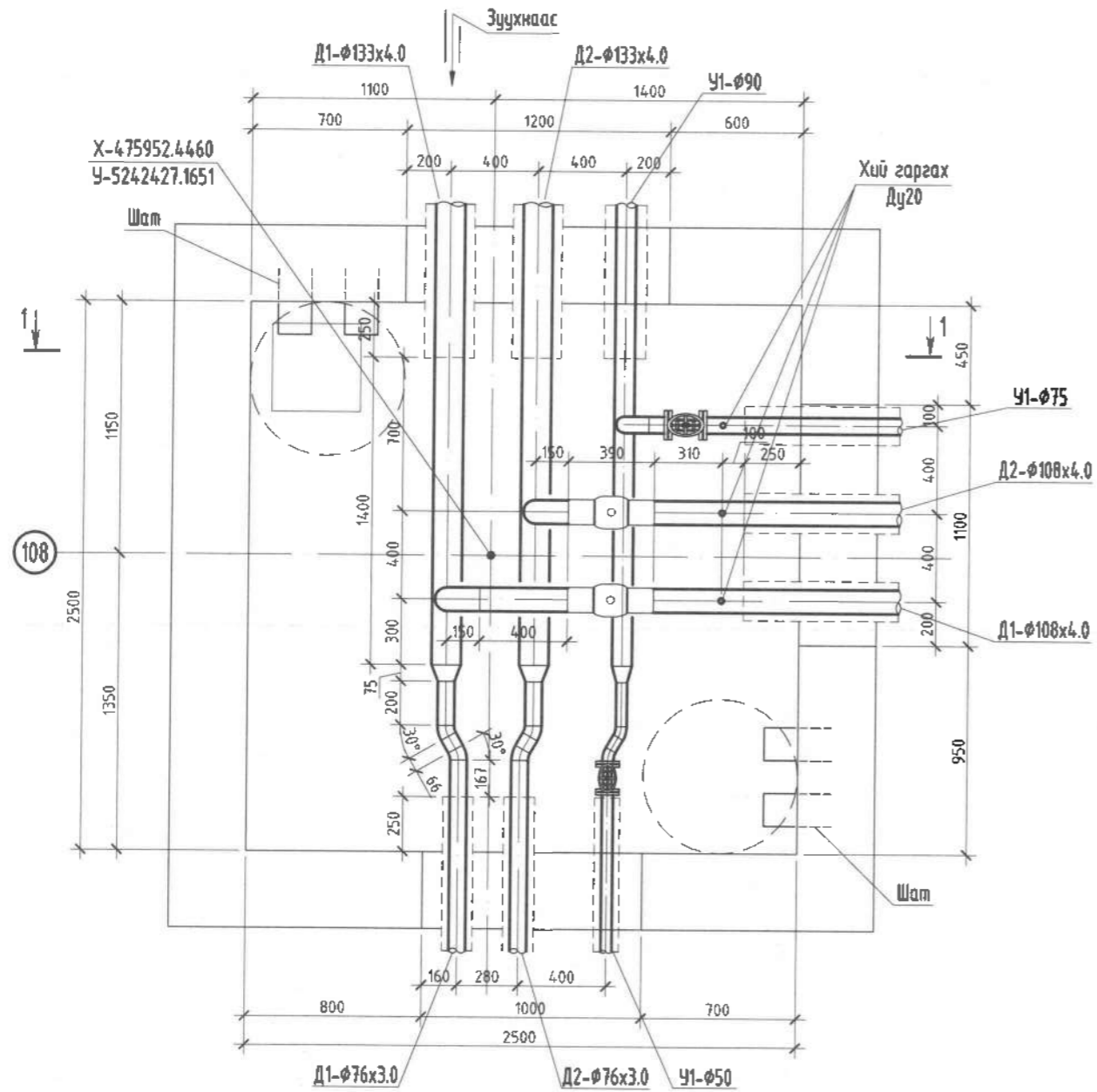
"Хайдродизайн проект" ХХК
ХУД-ийн 15-р хороо, Насдамга Говьдугааны, Цэцэрлэгийн замын 207-р дугаар 102 тоот
Утас: 99079765, 77279769
И-майл хаяг: info@hydro.mn

Хэнтий аймаг Хэрлэн сум 5-р баг
ХЭНТИЙ АЙМГИЙН ХЭРЛЭН СУМЫН ГЭР ХОРООЛЫН АЙЛ ӨРХИЙГ ТӨВИЙН ИНЖЕНЕРИЙН ДЭД БҮТЦЭД
ХОЛБОХ АЖЛЫН ЗҮРАГ ТӨСӨЛ. ГАДНА ДУЛААН ХАНГАМЖ

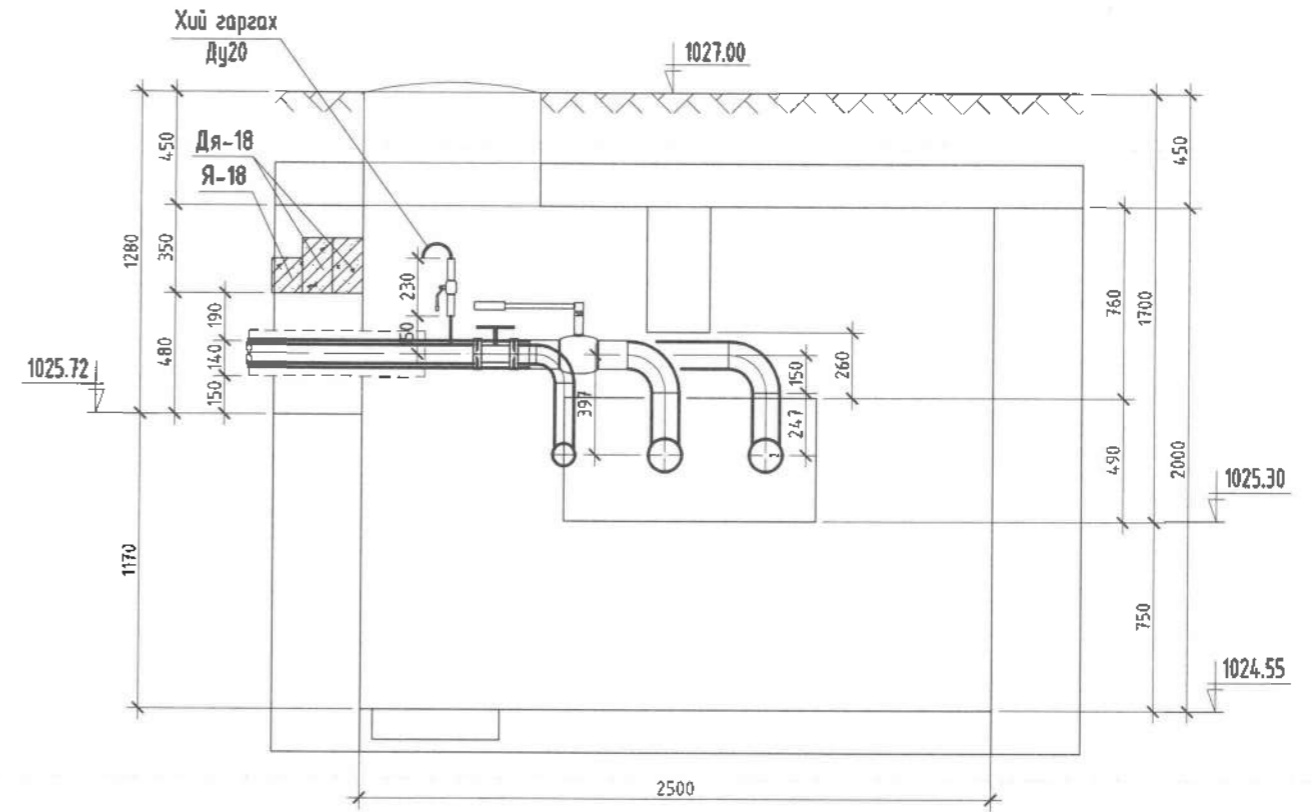
104; 119; 78-13; 69-21; 6-31; 10-28; 14-23; 19-25; 21-6; 27-27; 33-15; 50-2-р цэгийн дулааны худаг

Инженер	M. Ганбат	М.Ганбат	Е.Г. Шифр НДР 12/2021	Масштаб: М1:30	Огноо: 2022-02-р сар
Гүйцэтгэсэн	З. Ганбат	Н.Зоригтбаатар	Т.Г. Шифр	Зургийн дугаар: ГДГ-115	Хуудас: 153
Шалгасан	З. Ганбат	М.Ганбат			

108-Р ЦЭГИЙН ДУЛААНЫ ХУДАГ.
БАЙГУУЛАЛТ М1:30



ОГТЛОЛ 1-1 М1:30



Дулааны худгийн материалын түүвэр

№	Нэрс	Тоо шир	Нэгж жин кг	Тайлбар
1	2	3	4	5
1		Бөмбөлгөн хаалт. DN100 PN16	шр 2	26.0
2		Бөмбөлгөн хаалт. DN20 PN16	шр 2	0.9
3	ГОСТ 17375-83	Хэвэлмэл отвод 60°65с60	шр 2	0.8
4	ГОСТ 17378-85	Хэвэлмэл шилжвэр. Э125х65с40	шр 2	0.92
5	ГОСТ 10704-91	Ган хоолой. φ133х4.0	у.м 4.5	12.73
6	ГОСТ 10704-91	Ган хоолой. φ108х4.0	у.м 1.5	10.26
7	ГОСТ 10704-91	Ган хоолой. φ76х3.0	у.м 1.0	5.4
8	ГОСТ 10704-91	Ган хоолой. φ25х2.0	у.м 0.5	1.13

9	Пенополиуретан	φ125-ийн голчтой хоолойн дулаалага	у.м	4.5	=
10	ρ=40-60кг/м³, зузаан нь δ=50мм.	φ100-ийн голчтой хоолойн дулаалага	у.м	1.5	=
11		φ65-ийн голчтой хоолойн дулаалага	у.м	1.0	=
12	Серия Г-991-1 вып 2	1850х250х250(н)-ийн хэмжээтэй төмөр-бетон ялуу. тип ПР-18	шр	1	=
13	Серия Г-991-1 вып 2	1550х250х250(н)-ийн хэмжээтэй төмөр-бетон ялуу. тип ПР-15	шр	1	=
14	Дэвтэр.1. 08.01-1	1850х120х220(н)-ийн хэмжээтэй төмөр-бетон ялуу. тип ДЯ-18	шр	2	=
15	Дэвтэр.1. 08.01-1	1850х120х140(н)-ийн хэмжээтэй төмөр-бетон ялуу. тип Я-18	шр	2	=
16	Дэвтэр.1. 08.01-1	1550х120х140(н)-ийн хэмжээтэй төмөр-бетон ялуу. тип Я-15	шр	1	=
17	Серия Г-991-1 вып 2	2500х2500х2000(н)-ийн хэмжээтэй цутгамал-бетон худаг. тип ТК-4	ком	1	=



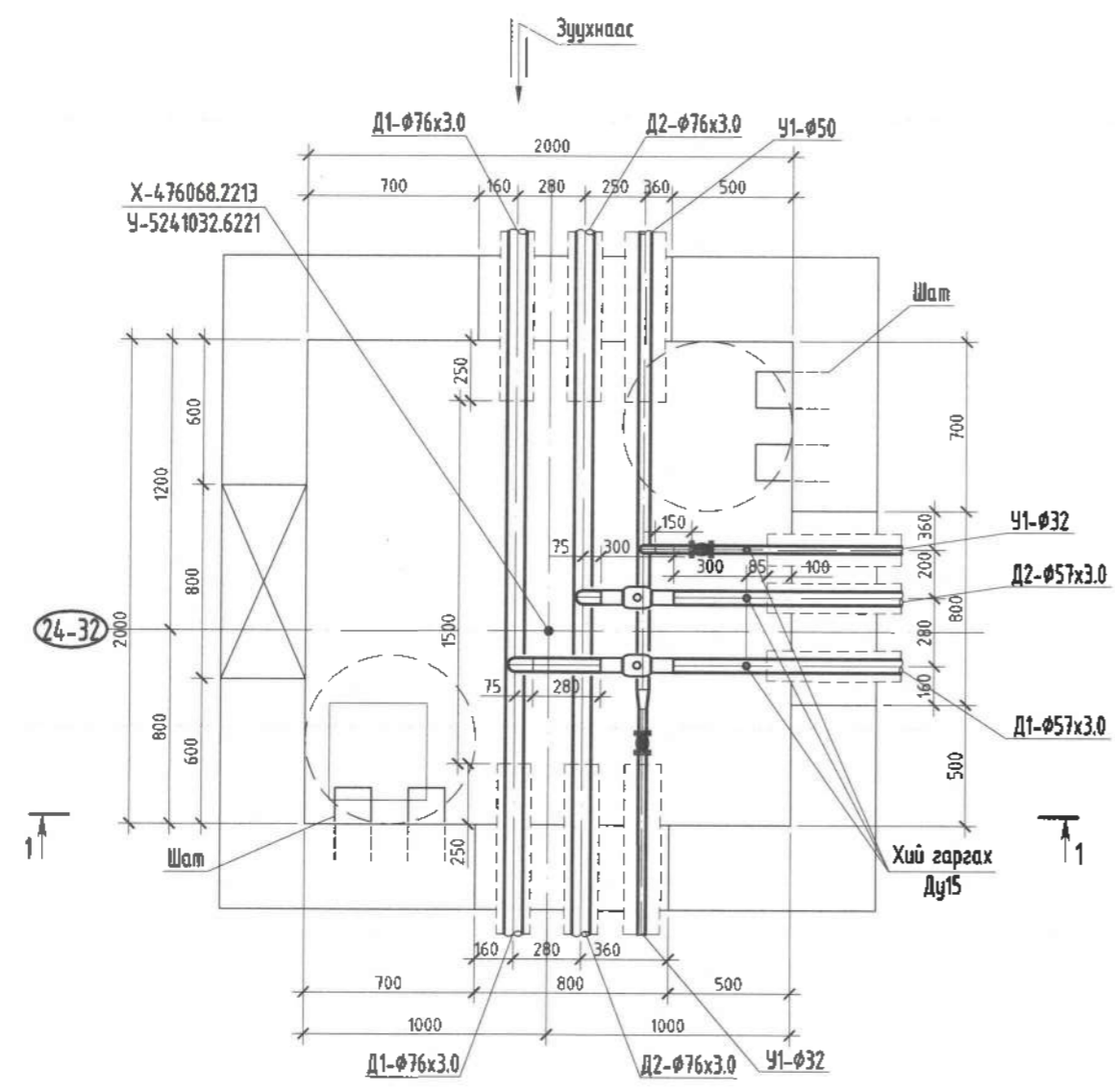
"Хайдродизайн проект" ХХК
ХУО-ийн 15-р хороо, Нэгдсэн Санхуу зүйлс, Шинэжүүлэх хэлтэс, 207-р байр 102 тоот
Утас: 99079769, 73239769
И-мэйл хаяг: info@hdp.mn

Хэнтий аймгаас Хэрлэн сум 5-р баг
ХЭНТИЙ АЙМГИЙН ХЭРЛЭН СУМЫН ГЭР ХОРООЛЫН АЙЛ ӨРХИЙГ ТӨВИЙН ИНЖЕНЕРИЙН ДЭД БҮТЦЭД
ХОЛБОХ АЖЛЫН ЗУРАГ ТӨСӨЛ, ГАДНА ДУЛААН ХАНГАМЖ

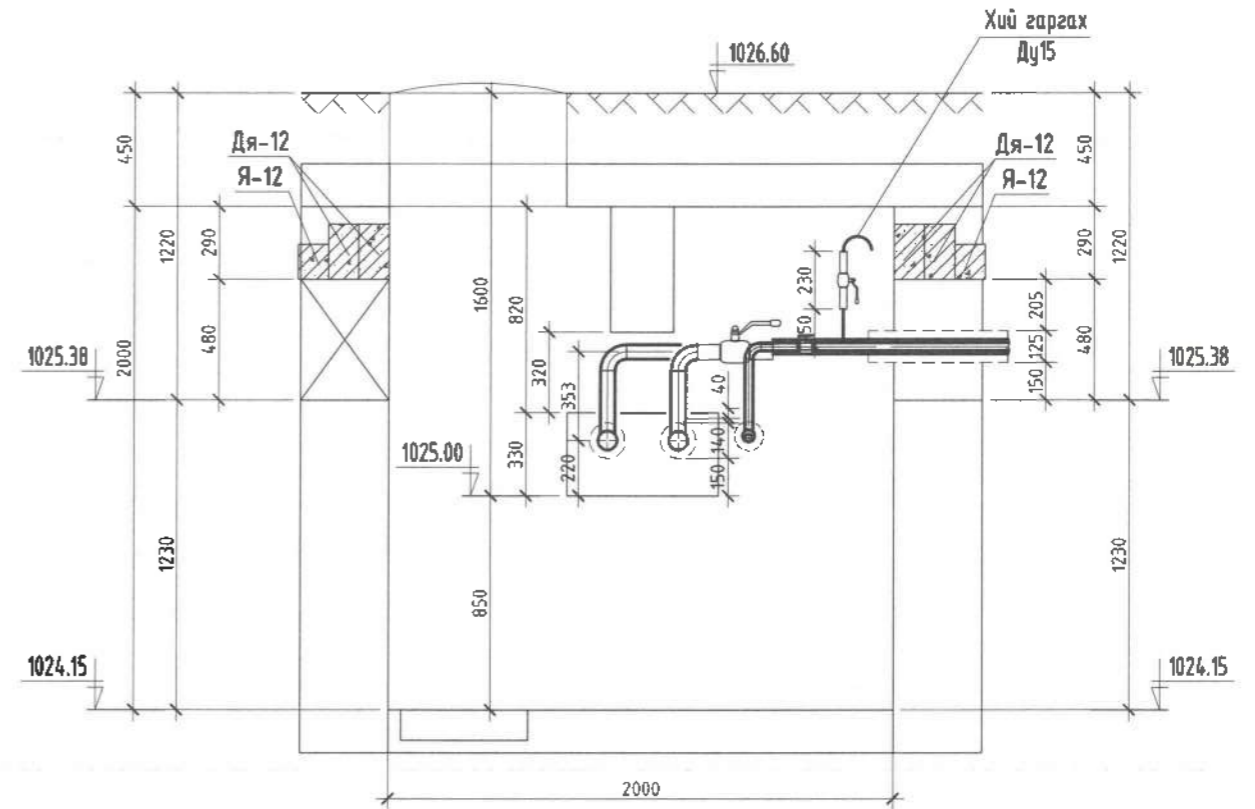
108-р цэгийн дулааны худаг

Инженер	М.Ганбат	М.Ганбат	Е.Г. Шифр НДР 12/2021	Масштаб: М1:30	Огноо: 2022-02-р сар
Гүйцэтгэсэн	З.Оюун	Н.Зоригтдаатар	Т.Г. Шифр	Зургийн дугаар: ГДГ-116	Хуудас: 153
Шалгасан	Д.Оюун	Д.Ганбат			

110-Р ЦЭГИЙН ДУЛААНЫ ХУДАГ.
БАЙГУУЛАЛТ М1:30



ОГТЛОЛ 1-1 М1:30



Дулааны худгийн материалын түүвэр

№	Нэрс	Тоо шир	Нэгж жин кг	Тайлбар
1	2	3	4	5
1		Бөмдөлгөн хаалт. DN50 PN16	шр 2	2.7
2		Бөмдөлгөн хаалт. DN15 PN16	шр 2	0.6
3	ГОСТ 17375-83	Хэвэлмэл отвод 90°50с80	шр 2	0.6
4	ГОСТ 10704-91	Ган хоолой. Ø76x3.0	у.м 3.0	5.4
5	ГОСТ 10704-91	Ган хоолой. Ø57x3.0	у.м 1.5	3.36
6	ГОСТ 10704-91	Ган хоолой. Ø15x2.0	у.м 0.5	0.79
7	Пенополиуретан ρ=40-60кг/м³, зузаан нь δ=50мм.	Ø65-ийн голчтой хоолойн дцлаалага	у.м 3.0	=
8		Ø50-ийн голчтой хоолойн дцлаалага	у.м 2.0	=
9	Дэвтэр.1. 08.01-1	1550x250x250(н)-ийн хэмжээтэй төмөр-бетон ялуу. тип ПР-15	шр 2	=
10	Дэвтэр.1. 08.01-1	1550x120x220(н)-ийн хэмжээтэй төмөр-бетон ялуу. тип ДЯ-15	шр 4	=
11	Дэвтэр.1. 08.01-1	1550x120x140(н)-ийн хэмжээтэй төмөр-бетон ялуу. тип Я-15	шр 4	=
12	Серия Г-991-1 вып 2	2000x2000x2000(н)-ийн хэмжээтэй цутгамал-бетон худаг. тип ТК-2	ком 1	=



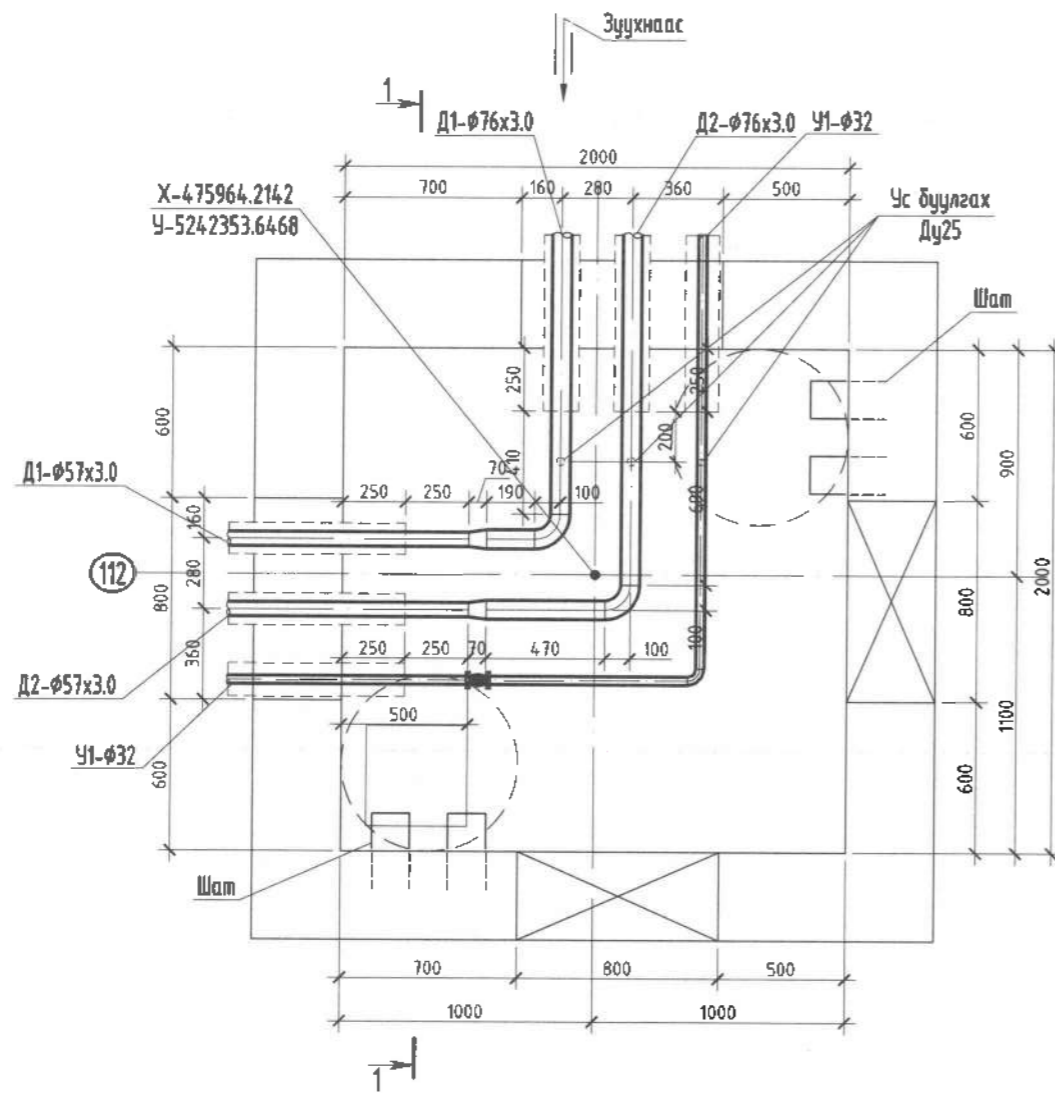
"Хайдродизайн проект" ХХК
ХҮД-ийн 15-р хороо, Малчин Ганду
сүмбэр, Цэцэрлэгийн хотхон, 207-р байр
102 тоол
Утас: 99679769, 77279769
И-мэйл хаяг: info@hdp.mn

Хэнтий аймаг Хэрлэн сум 5-р баг
ХЭНТИЙ АЙМГИЙН ХЭРЛЭН СУМЫН ГЭР ХОРООЛЛЫН АЙЛ ӨРХИЙГ ТӨВИЙН ИНЖЕНЕРИЙН ДЭД БҮТЦЭД
ХОЛБОХ АЖЛЫН ЗУРАГ ТӨСӨЛ, ГАДНА ДУЛААН ХАНГАМЖ

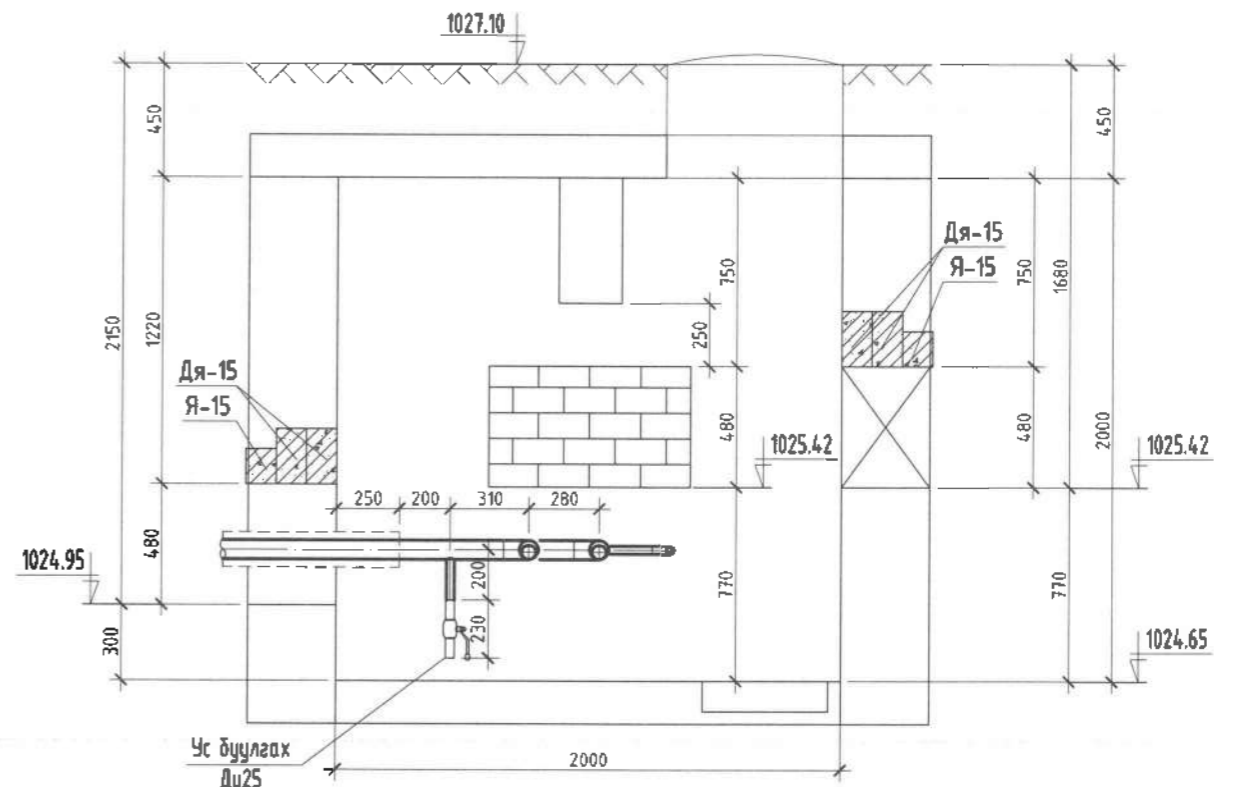
110-р цэгийн дулааны худаг

Инженер	М.Ганбат	М.Ганбат	Е.Г. Шифр HDP 12/2021	Масштаб: М1:30	Огноо: 2022-02-р сар
Гүйцэтгэсэн	З.Сүхбаатар	Н.Зоригтбаатар	Т.Г. Шифр	Зургийн дугаар: ГДГ-117	Хуудас: 153
Шалгасан	Д.Ганбат	Д.Ганбат			

112-Р ЦЭГИЙН ДУЛААНЫ ХУДАГ.
БАЙГУУЛАЛТ М1:30



ОГТЛОЛ 1-1 М1:30



Дулааны худгийн материалын түүвэр

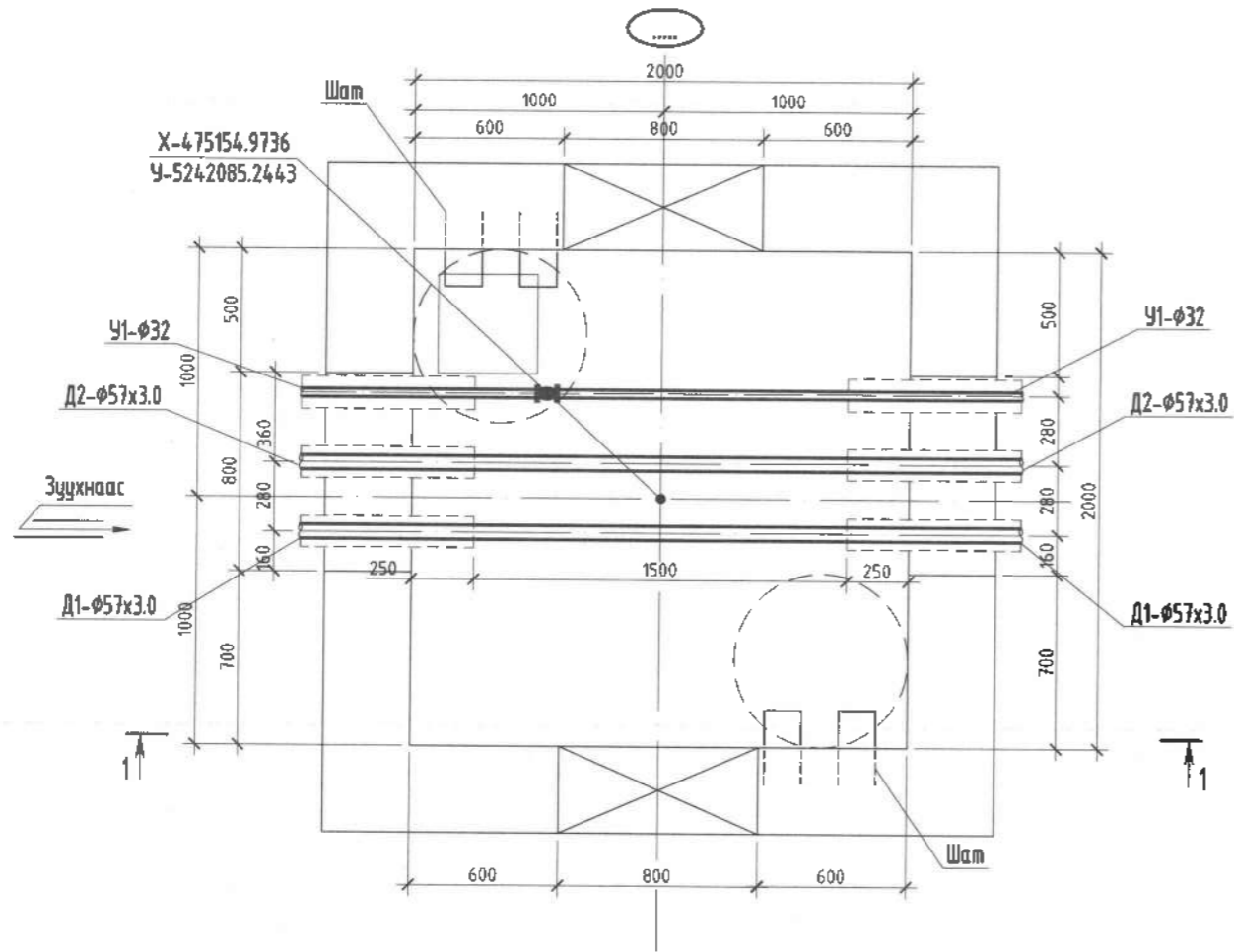
№	Нэрс	Тоо шир	Нэгж жин кг	Тайлбар		
1	2	3	4	5		
1		Бөмбөлгөн хаалт. DN25 PN16	шр	2	0.9	
2	ГОСТ 17375-83	Хэвэлмэл отвод 90°65с60	шр	2	1.1	
3	ГОСТ 17378-85	Хэвэлмэл шилжвэр. 365х50с60	шр	2	0.43	
4	ГОСТ 10704-91	Ган хоолой. φ76х3.0	у.м	2.0	5.4	
5	ГОСТ 10704-91	Ган хоолой. φ57х3.0	у.м	0.5	3.11	
6	ГОСТ 10704-91	Ган хоолой. φ32х2.5	у.м	0.5	1.76	
7	Пенополиуретан ρ=40-60кг/м³, зузаан нь δ=50мм.	φ65-ийн голчтой хоолойн дулаалага	у.м	3.0	=	
8		φ50-ийн голчтой хоолойн дулаалага	у.м	2.0	=	
9	Дэвтэр.1. 08.01-1	1550х250х250(н)-ийн хэмжээтэй төмөр-бетон ялуу. тип ПР-15	шр	2	=	
10	Дэвтэр.1. 08.01-1	1550х120х220(н)-ийн хэмжээтэй төмөр-бетон ялуу. тип ДЯ-15	шр	4	=	
11	Дэвтэр.1. 08.01-1	1550х120х140(н)-ийн хэмжээтэй төмөр-бетон ялуу. тип Я-15	шр	4	=	
12	Серия Г-991-1 Вып 2	2000х2000х2000(н)-ийн хэмжээтэй цутгамал-бетон худаг. тип ТК-2	ком	1	=	



“Хайдродизайн
проект” ХХК
ХУБ-ийн 15-р хороо, Налайраа, Говь-
сүмийн Цэцэрлэг хангам, 207-р байр
102 тоот
Утас: 99079769, 77279769
И-мэйл хаяг: info@hdp.mn

Хэнтий аймаг Хэрлэн сум 5-р баг ХЭНТИЙ АЙМГИЙН ХЭРЛЭН СУМЫН ГЭР ХОРООЛЫН АЙЛ ӨРХИЙГ ТӨВИЙН ИНЖЕНЕРИЙН ДЭД БҮТЦЭД ХОЛБОХ АЖЛЫН ЗУРАГ ТӨСӨЛ, ГАДНА ДУЛААН ХАНГАМЖ					
112-р цэгийн дулааны худаг					
Инженер	Н.Ганбат	М.Ганбат	Е.Г. Шифр НДР 12/2021	Масштаб: М1:30	Огноо: 2022-02-р сар
Гүйцэтгэсэн	З.Оюун	Н.Зоригтбаяр	Т.Г. Шифр	Зургийн дугаар: ГДГ-118	Хуудас: 153
Шалгасан	Д.Оюун	М.Ганбат			

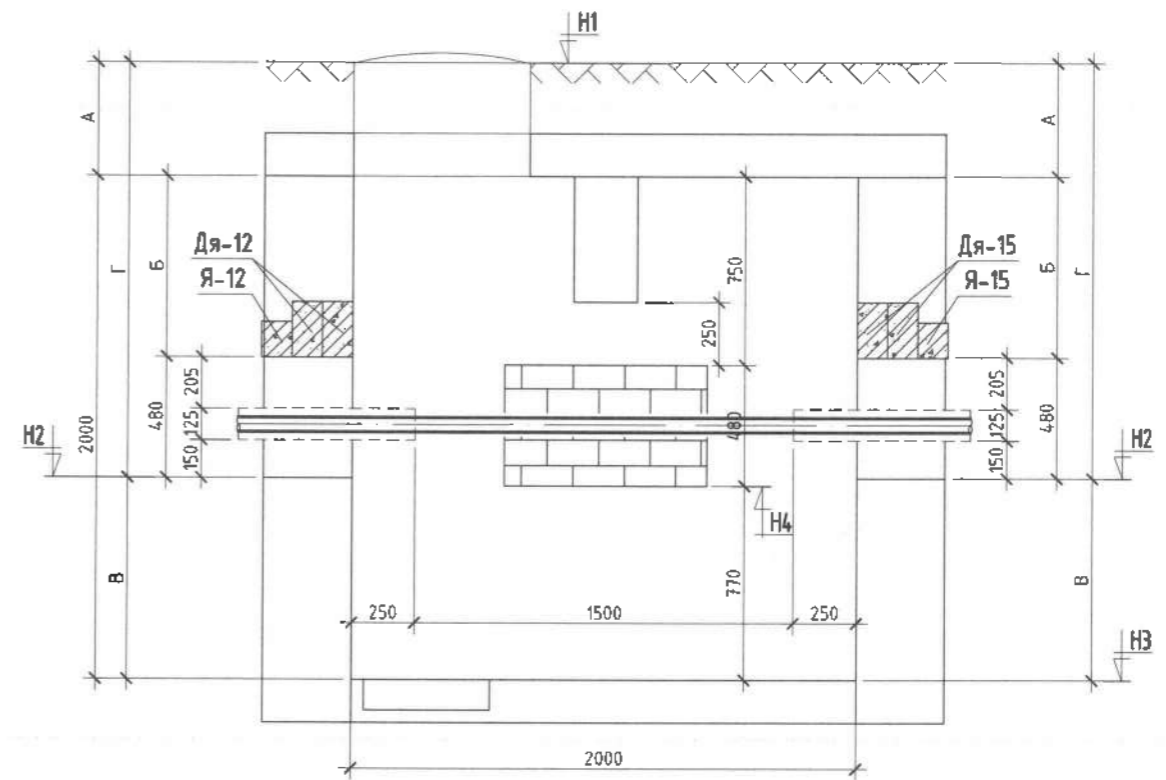
110-4; 45-3-Р ЦЭГҮҮДИЙН ДУЛААНЫ ХУДАГ.
БАЙГУУЛАЛТ М1:30



110-4; 45-3-Р
ЦЭГҮҮДИЙН ДУЛААНЫ ХУДГУУДИЙН КООРДИНАТ БОЛОН ХЭМЖЭЭС.

Онцлох цэг	ХУДГИЙН КООРДИНАТ		ХЭМЖЭЭС "А"; "Б"; "В"; "Г"; "Н1"; "Н2"; "Н3"; "Н4"							
	Х:	Ү:	А /мм/	Б /мм/	В /мм/	Г /мм/	Н1 /м/	Н2 /м/	Н3 /м/	Н4 /м/
110-4	475154.9736	5242085.2443	450	720	800	1650.0	1026.70	1025.05	1024.25	1025.02
45-3	475887.2481	5243541.8333	450	680	840	1610.0	1027.90	1026.29	1025.45	1026.22

ОГТЛОЛ 1-1 М1:30



Дулааны худгийн материалын түүвэр

№	Нэрс	Тоо шир	Нэгж жин кг	Тайлбар
1	2	3	4	5
1	ГОСТ 10704-91	Ган хоолой. φ57x3.0	у.м	3.0
2	Пенополиуретан ρ=40-60кг/м³, зузаан нь δ=50мм.	φ50-ийн голчтой хоолойн дулаалага	у.м	3.0
3	Дэвтэр.1. 08.01-1	1550x250x250(н)-ийн хэмжээтэй төмөр-бетон ялцу. тип ПР-15	шр	2
4	Дэвтэр.1. 08.01-1	1550x120x220(н)-ийн хэмжээтэй төмөр-бетон ялцу. тип ДЯ-15	шр	4
5	Дэвтэр.1. 08.01-1	1550x120x140(н)-ийн хэмжээтэй төмөр-бетон ялцу. тип Я-15	шр	4
6	Серия Г-991-1 вып 2	2000x2000x2000(н)-ийн хэмжээтэй цутгамал-бетон худаг. тип ТК-2	ком	1



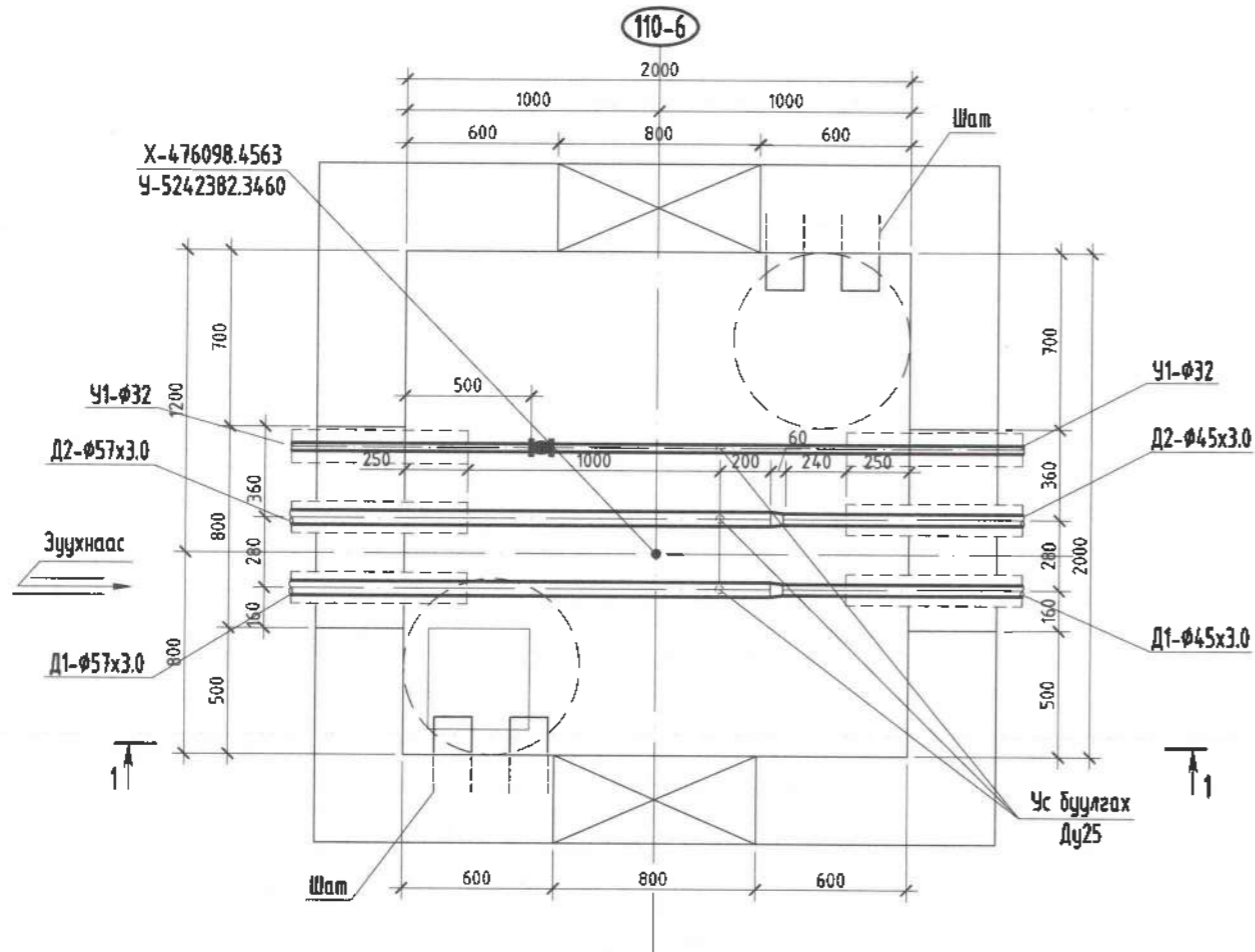
"Хайдродизайн проект" ХХК
ХУД-ийн 15-р хороо, Могойно Говь сум, Цэцэрлэг хэлтэс, 205-р байр
101 тоот
Утас: 99099769, 77279769
И-мэйл хаяг: info@hdp.mn

Хэнтий аймаг Хэрлэн сум 5-р баг
ХЭНТИЙ АЙМГИЙН ХЭРЛЭН СУМЫН ГЭР ХОРООЛЫН АЙЛ ӨРХИЙГ ТӨВИЙН ИНЖЕНЕРИЙН ДЭД БҮТЦЭД
ХОЛБОХ АЖЛЫН ЗУРАГ ТӨСӨЛ ГАДНА ДУЛААН ХАНГАМЖ

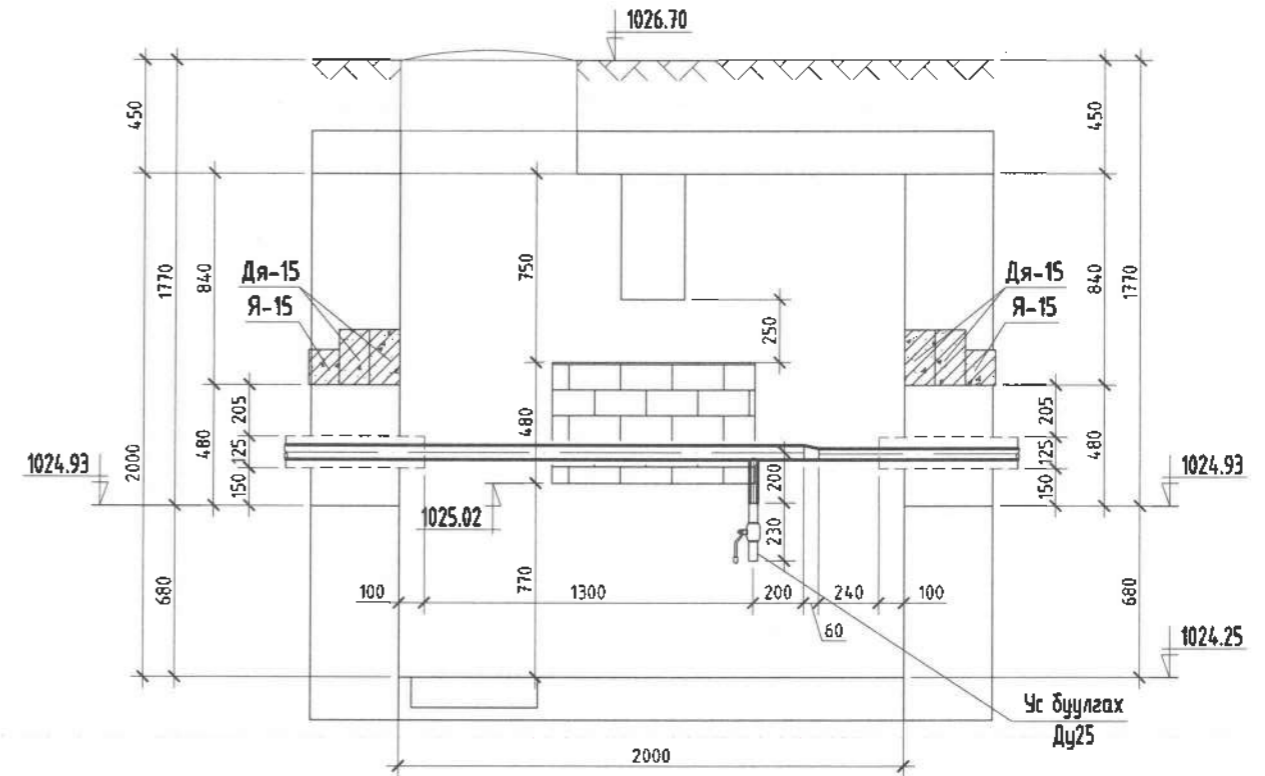
110-4; 45-3-р цэгийн дулааны худаг

Инженер	М. Ганбат	М. Ганбат	Е.Г. Шифр НОР 12/2021	Масштаб: М1:30	Огноо: 2022-02-р сар
Гүйцэтгэсэн	Зоригтбаатар	Н.Зоригтбаатар	Т.Г. Шифр	Зурагийн дугаар: ГДГ-120	Хуудас: 153
Шалгасан	М. Ганбат	М. Ганбат			

110-6-Р ЦЭГИЙН ДУЛААНЫ ХУДАГ.
БАЙГУУЛАЛТ М1:30



ОГТЛОЛ 1-1 М1:30



Дулааны худгийн материалын түүвэр

№	Нэрс	Тоо шир	Нэгж жин кг	Тайлбар	
1	2	3	4	5	
1		Бөмбөлгөн хаалт. DN25 PN16	шр	2	0.9
2	ГОСТ 10704-91	Ган хоолой. φ57x3.3	у.м	2.5	3.36
3	ГОСТ 10704-91	Ган хоолой. φ45x3.0	у.м	0.5	3.11
4	ГОСТ 10704-91	Ган хоолой. φ32x2.5	у.м	0.5	1.76
6	Пенополиуретан	φ50-ийн голчтой хоолойн дулаалага	у.м	2.5	=
7	ρ=40-60кг/м³, зузаан нь δ=50мм.	φ40-ийн голчтой хоолойн дулаалага	у.м	0.5	=
5	ГОСТ 17378-85	Хэвэлмэл шилжвэр. Э50x40с80	шр	2	0.3
6	Дэвтэр.1. 08.01-1	1250x250x250(н)-ийн хэмжээтэй төмөр-бетон ялуу. тип ПР-12	шр	2	=
7	Дэвтэр.1. 08.01-1	1250x120x220(н)-ийн хэмжээтэй төмөр-бетон ялуу. тип ДЯ-12	шр	4	=
8	Дэвтэр.1. 08.01-1	1250x120x140(н)-ийн хэмжээтэй төмөр-бетон ялуу. тип Я-12	шр	4	=
9	Серия Г-991-1 Вып 2	2000x2000x2000(н)-ийн хэмжээтэй цутгамал-бетон худаг. тип ТК-2	ком	1	=



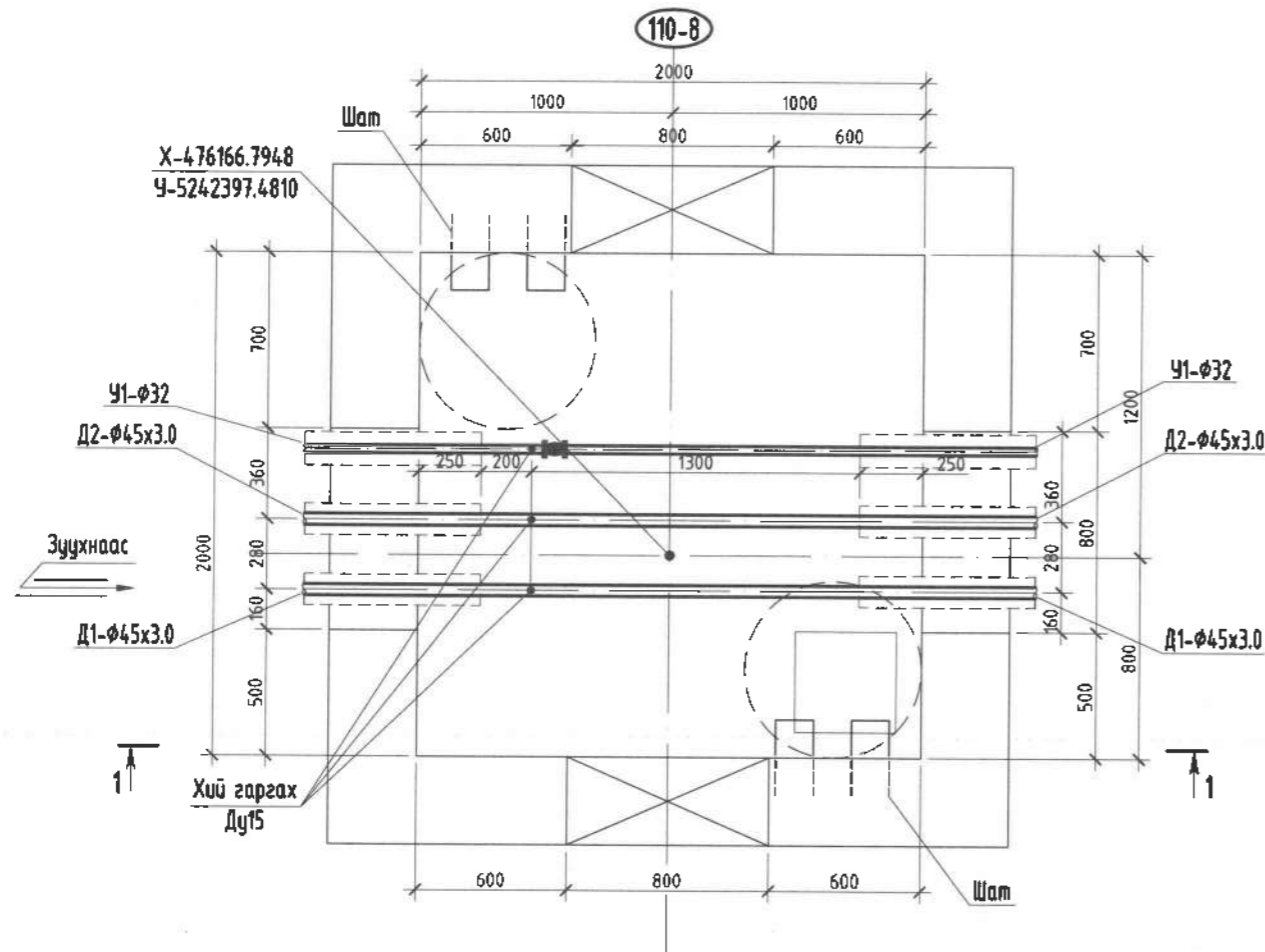
"Хайдродизайн проект" ХХК
ХУД-иам 15-р хороо, Могоови Говди
зудам, Цэнхлэх хотон, 207-р байр
102 мөст
Утас: 9979759, 7227979
И-мэйл хаяг: info@hydro.mn

Хэнтий аймаг Хэрлэн сум 5-р баг
ХЭНТИЙ АЙМГИЙН ХЭРЛЭН СУМЫН ГЭР ХОРООЛЛЫН АЙЛ ӨРХИЙГ ТӨВИЙН ИНЖЕНЕРИЙН ДЭД БҮТЦЭД
ХОЛБОХ АЖЛЫН ЗУРАГ ТӨСӨЛ. ГАДНА ДУЛААН ХАНГАМЖ

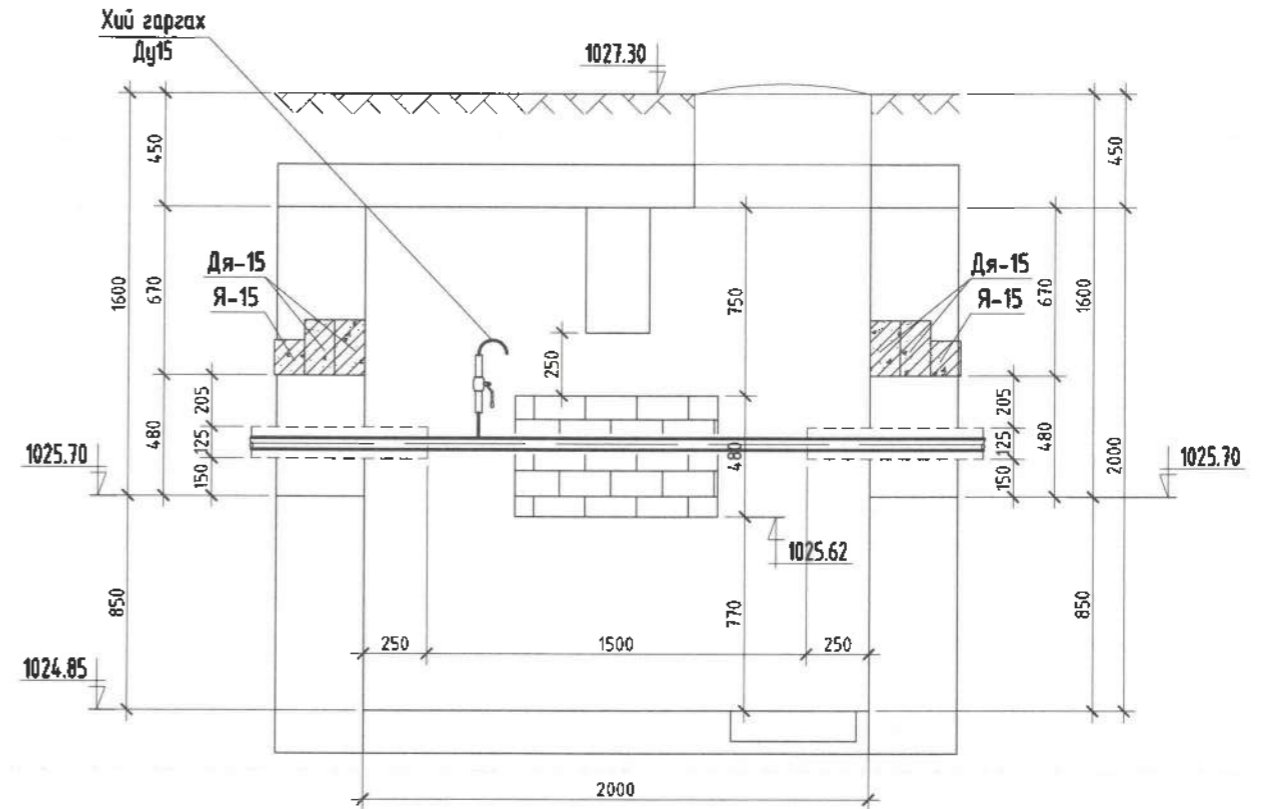
110-6-р цэгийн дулааны худаг

Инженер	М.Ганбат	М.Ганбат	Е.Г. Шифр НОР 12/2021	Масштаб: М1:30	Огноо: 2022-02-р сар
Гүйцэтгэсэн	З.Оюун	Н.Зоригтбаатар	Т.Г. Шифр	Зургийн дугаар: ГДГ-121	Хуудас: 153
Шалгасан	Д.Оюун	Д.Ганбат			

110-8-Р ЦЭГИЙН ДУЛААНЫ ХУДАГ.
БАЙГУУЛАЛТ М1:30



ОГТЛОЛ 1-1 М1:30



Дулааны худгийн материалын түүвэр

№	Нэрс	Тоо шир	Нэгж жин кг	Тайлбар	
1	2	3	4	5	
1		Бөмбөлгөн хаалт. DN15 PN16	шр	2	0.6
2	ГОСТ 10704-91	Ган хоолой. Ф45x3.0	у.м	3.0	3.11
3	ГОСТ 10704-91	Ган хоолой. Ф15x2.0	у.м	0.5	0.79
4	Пенополиуретан ρ=40-60кг/м³, зузаан нь δ=50мм.	Ф40-ийн голчтой хоолойн дулаалага	у.м	3.0	=
5	Дэвтэр.1. 08.01-1	1550x250x250(н)-ийн хэмжээтэй төмөр-бетон ялцу. тип ПР-15	шр	2	=
6	Дэвтэр.1. 08.01-1	1550x120x220(н)-ийн хэмжээтэй төмөр-бетон ялцу. тип ДЯ-15	шр	4	=
7	Дэвтэр.1. 08.01-1	1550x120x140(н)-ийн хэмжээтэй төмөр-бетон ялцу. тип Я-15	шр	4	=
8	Серия Г-991-1 вып 2	2000x2000x2000(н)-ийн хэмжээтэй цутгамал-бетон худаг. тип ТК-2	ком	1	=



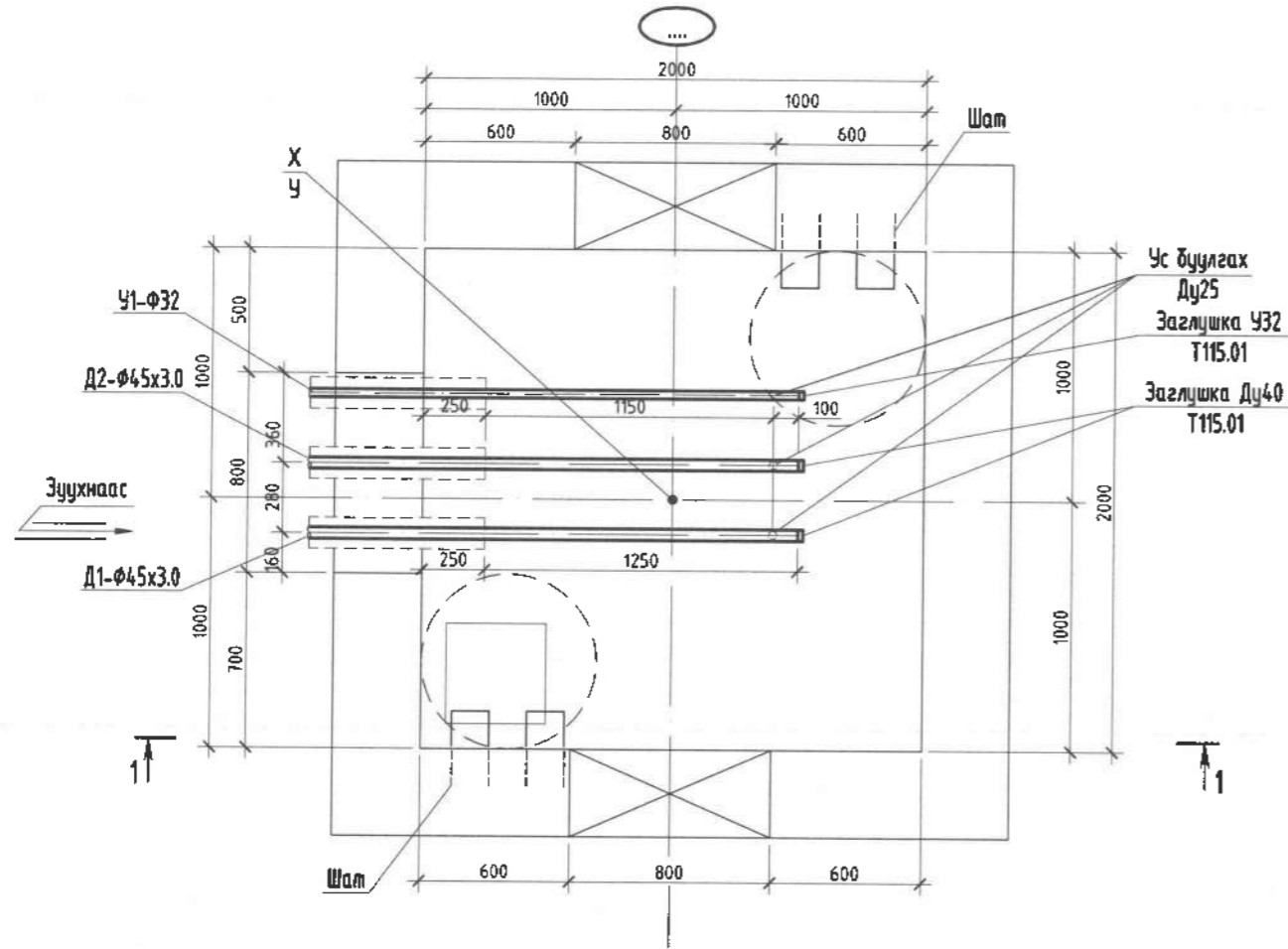
“Хайдродизайн
проект” ХХК
ХУД-ын 15-р хороо, Мэлэглал Гудамж
уулс, Цэцэрлэгийн хамтан, 207-р байр
102 тоот
Утас: 99079769, 77279769
И-мэйл хаяг: info@hdp.mn

Хэнтийн аймаг Хэрлэн сум 5-р баг
ХЭНТИЙ АЙМГИЙН ХЭРЛЭН СУМЫН ГЭР ХОРООЛЛЫН АЙЛ ВРХИЙГ ТӨВИЙН ИНЖЕНЕРИЙН ДЭД БҮТЦЭД
ХОЛБОХ АЖЛЫН ЗУРАГ ТӨСӨЛ. ГАДНА ДУЛААН ХАНГАМЖ

110-8-р цэгийн дулааны худаг

Инженер	М.Ганбат	Е.Г. Шифр НОР 12/2021	Масштаб: М1:30	Огноо: 2022-02-р сар
Гүйцэтгэсэн	Н.Зоригтбаатар	Т.Г. Шифр	Зурагийн дугаар: ГДГ-122	Хуудас: 153
Шалгасан	Д.Ганбат			

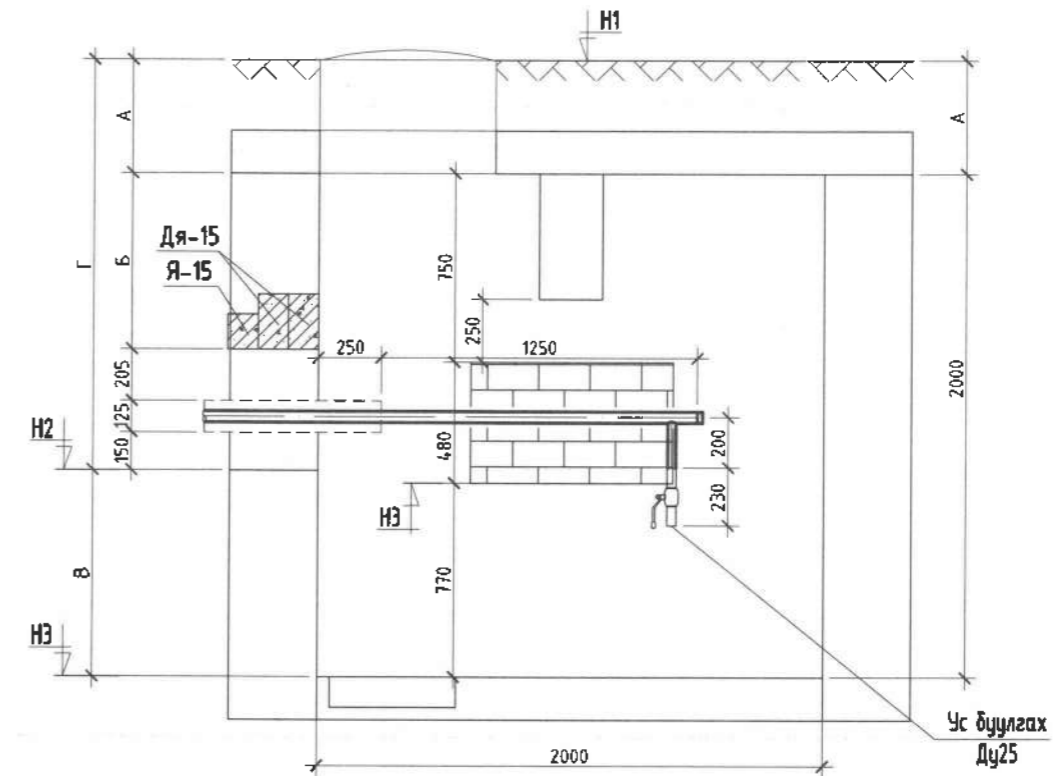
110-10; 108-28; 108-36; 33-5; 39-8; 45-7-Р ЦЭГИЙН ДУЛААНЫ
ХУДАГ.
БАЙГУУЛАЛТ М1:30



110-10; 108-28; 108-36; 33-5; 39-8; 45-7-Р
ЦЭГҮҮДИЙН ДУЛААНЫ ХУДГУУДИЙН КООРДИНАТ БОЛОН ХЭМЖЭЭС.

Онцлох цэг	ХУДГИЙН КООРДИНАТ		ХЭМЖЭЭС "А"; "Б"; "В"; "Г"; "Н1"; "Н2"; "Н3"; "Н4"							
	Х:	Y:	А /мм/	Б /мм/	В /мм/	Г /мм/	Н1 /м/	Н2 /м/	Н3 /м/	Н4 /м/
110-10	475475.4432	5240507.7149	450	700	820	1630.0	1026.70	1025.07	1024.25	1025.02
108-28	476636.7908	5242748.5944	450	820	700	1750.0	1026.40	1024.65	1023.95	1024.72
108-36	476571.6059	5242649.1263	450	1010	510	1940.0	1026.40	1024.46	1023.95	1024.72
33-5	476020.4090	5243377.3390	450	650	870	1600.0	1027.20	1025.60	1024.73	1025.50
39-8	476035.9017	5243476.8606	450	660	860	1590.0	1026.80	1025.21	1024.35	1025.12
45-7	475989.8157	5243581.5551	450	660	860	1590.0	1027.20	1025.61	1024.75	1025.52

ОГТЛОЛ 1-1 М1:30



Дулааны худгийн материалын түүвэр

№	Нэрс	Тоо шир	Нэгж жин кг	Тайлбар		
1	2	3	4	5		
1		Бөмбөлгөн хаалт. DN25 PN16	шр	2	0.9	
2	ГОСТ 10704-91	Ган хоолой. Ф45х3.0	у.м	2.5	3.11	
3	ГОСТ 10704-91	Ган хоолой. Ф32х2.5	у.м	0.5	1.76	
4	ГОСТ 17378-85	Заглушка Т115.01	шр	2	0.04	
5	Пенополиуретан р=40-60кг/м³, зузаан нь δ=50мм.	Ф40-ийн голчтой хоолойн дулаалага	у.м	2.5	=	
6		Ф25-ийн голчтой хоолойн дулаалага	у.м	0.5	=	
7	Дэвтэр.1. 08.01-1	1550х250х250(н)-ийн хэмжээтэй төмөр-бетон ялуу, тип ПР-15	шр	2	=	
8	Дэвтэр.1. 08.01-1	1550х120х220(н)-ийн хэмжээтэй төмөр-бетон ялуу, тип ДЯ-15	шр	2	=	
9	Дэвтэр.1. 08.01-1	1550х120х140(н)-ийн хэмжээтэй төмөр-бетон ялуу, тип Я-15	шр	3	=	
10	Серия Г-991-1 вып 2	2000х2000х2000(н)-ийн хэмжээтэй цутгамал-бетон худаг, тип ТК-2	ком	1	=	



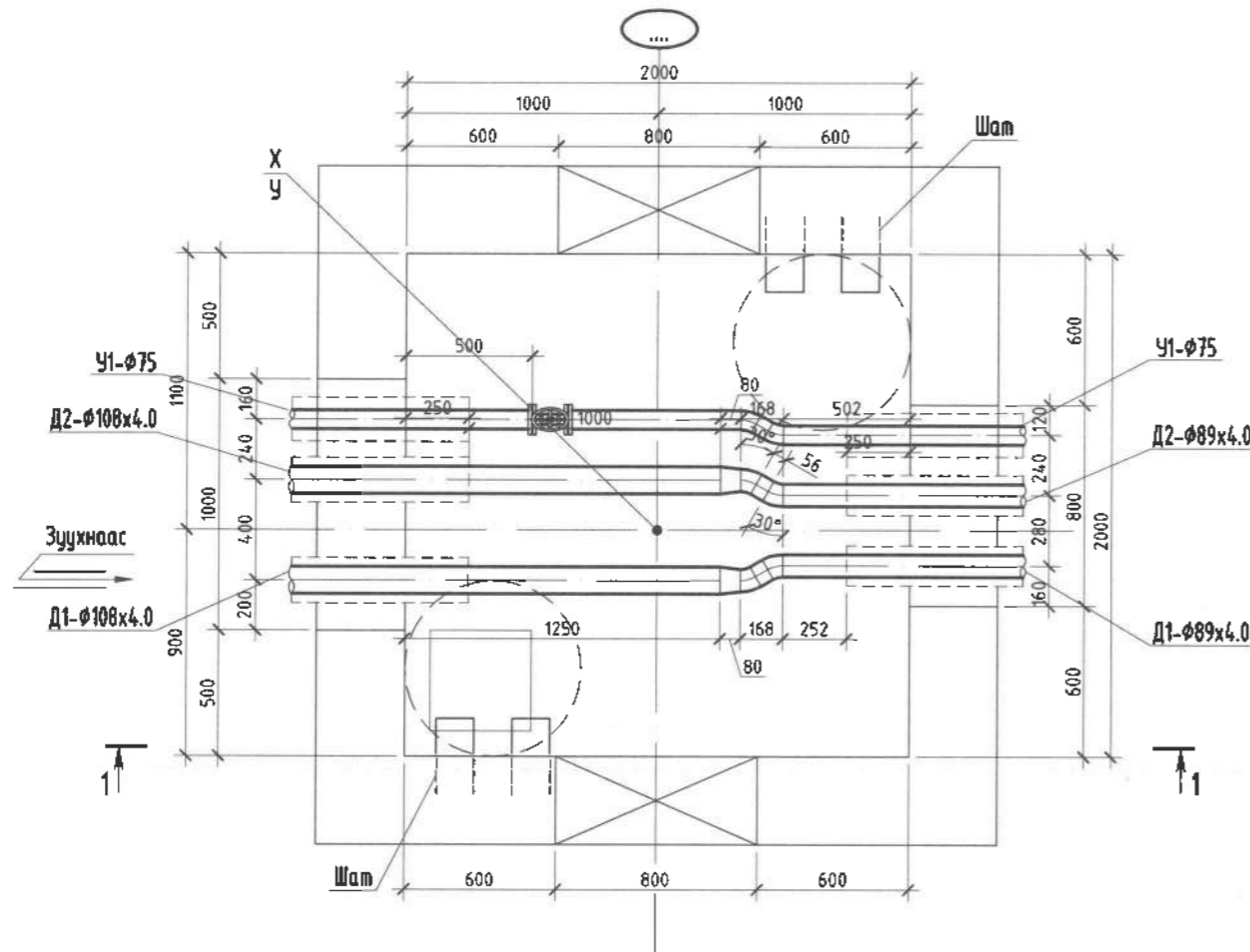
"Хайдропроект" ХХК
ХУД-ийн 15-р хороо, Могоодын Говь
уулын, Шинэжар сум, 117-р баар
102 өмнө
Утас: 99079769, 77279769
И-мэйл хаяг: info@hdp.mn

Хэнтий аймаг Хэрлэн сум 5-р баг
ХЭНТИЙ АЙМГИЙН ХЭРЛЭН СУМЫН ГЭР ХОРООЛЫН АЙЛ ӨРХИЙГ ТӨВИЙН ИНЖЕНЕРИЙН ДЭД БҮТЦЭД
ХОЛБОХ АЖЛЫН ЗУРАГ ТӨСӨЛ, ГАДНА ДУЛААН ХАНГАМЖ

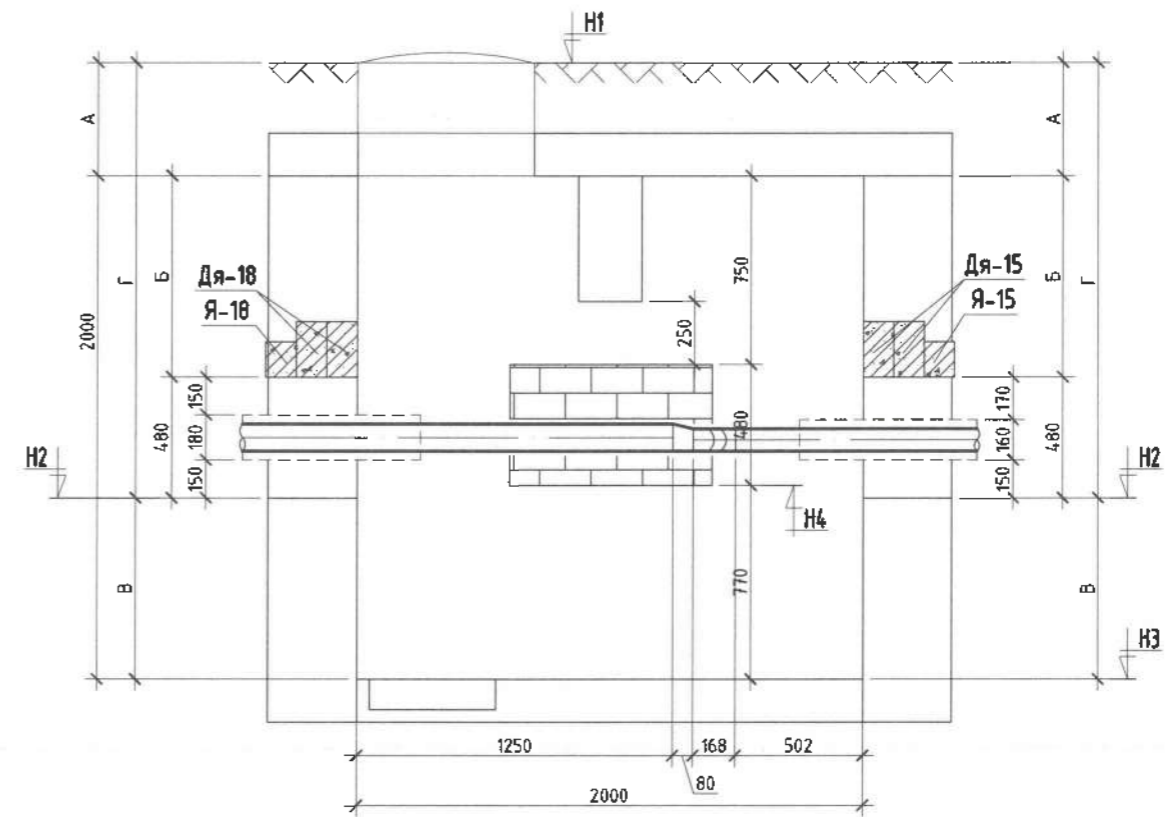
110-10; 108-28; 108-36; 33-5; 39-8; 45-7-р цэгийн дулааны худаг

Инженер	М.Ганбат	Е.Г. Шифр НДР 12/2021	Масштаб: М1:30	Огноо: 2022-02-р сар
Гүйцэтгэсэн	Д.Зоригтбаяр	Т.Г. Шифр	Зургийн дугаар: ГДГ-123	Худас: 153
Шалгасан	Д.Ганбат			

108-6-Р ЦЭГИЙН ДУЛААНЫ ХУДАГ.
БАЙГУУЛАЛТ М1:30



ОГТЛОЛ 1-1 М1:30



108-6; 82-19-Р
ЦЭГҮҮДИЙН ДУЛААНЫ ХУДГУУДИЙН КООРДИНАТ БОЛОН ХЭМЖЭЭС.

Онцлох цэг	ХУДГИЙН КООРДИНАТ		ХЭМЖЭЭС "А"; "Б"; "В"; "Г"; "Н1"; "Н2"; "Н3"; "Н4"							
	Х:	Ү:	А /мм/	Б /мм/	В /мм/	Г /мм/	Н1 /м/	Н2 /м/	Н3 /м/	Н4 /м/
108-6	476155.7675	5242479.7031	450	800	720	1730.0	1026.75	1025.02	1024.30	1025.07
82-19	475971.1692	5242204.6499	450	730	790	1660.0	1026.50	1024.84	1024.05	1024.82

Дулааны худгийн материалын түүвэр

№	Нэрс	Тоо шир	Нэгж жин кг	Тайлбар
1	2	3	4	5
1	ГОСТ 17375-83	Хэвэлмэл отвод 90°80с50	шр	1.6
2	ГОСТ 17378-85	Хэвэлмэл шилжвэр. Э100х80с50	шр	0.92
3	ГОСТ 10704-91	Ган хоолой. φ108х4.0	у.м	10.26
4	ГОСТ 10704-91	Ган хоолой. φ89х4.0	у.м	8.38
5	Пенополиуретан ρ=40-60кг/м³, зузаан нь δ=50мм.	φ100-ийн голчтой хоолойн дулаалага у.м	2.0	=
6		φ80-ийн голчтой хоолойн дулаалага у.м	1.0	=

7	Дэвтэр.1. 08.01-1	1550х250х250(н)-ийн хэмжээтэй төмөр-бетон ялуу, тип ПР-15	шр	2	=
8	Дэвтэр.1. 08.01-1	1850х120х220(н)-ийн хэмжээтэй төмөр-бетон ялуу, тип ДЯ-18	шр	2	=
9	Дэвтэр.1. 08.01-1	1550х120х220(н)-ийн хэмжээтэй төмөр-бетон ялуу, тип ДЯ-15	шр	2	=
10	Дэвтэр.1. 08.01-1	1850х120х140(н)-ийн хэмжээтэй төмөр-бетон ялуу, тип Я-18	шр	1	=
11	Дэвтэр.1. 08.01-1	1550х120х140(н)-ийн хэмжээтэй төмөр-бетон ялуу, тип Я-15	шр	3	=
12	Серия Г-991-1 вып 2	2000х2000х2000(н)-ийн хэмжээтэй цутгамал-бетон худаг, тип ТК-2	ком	1	=



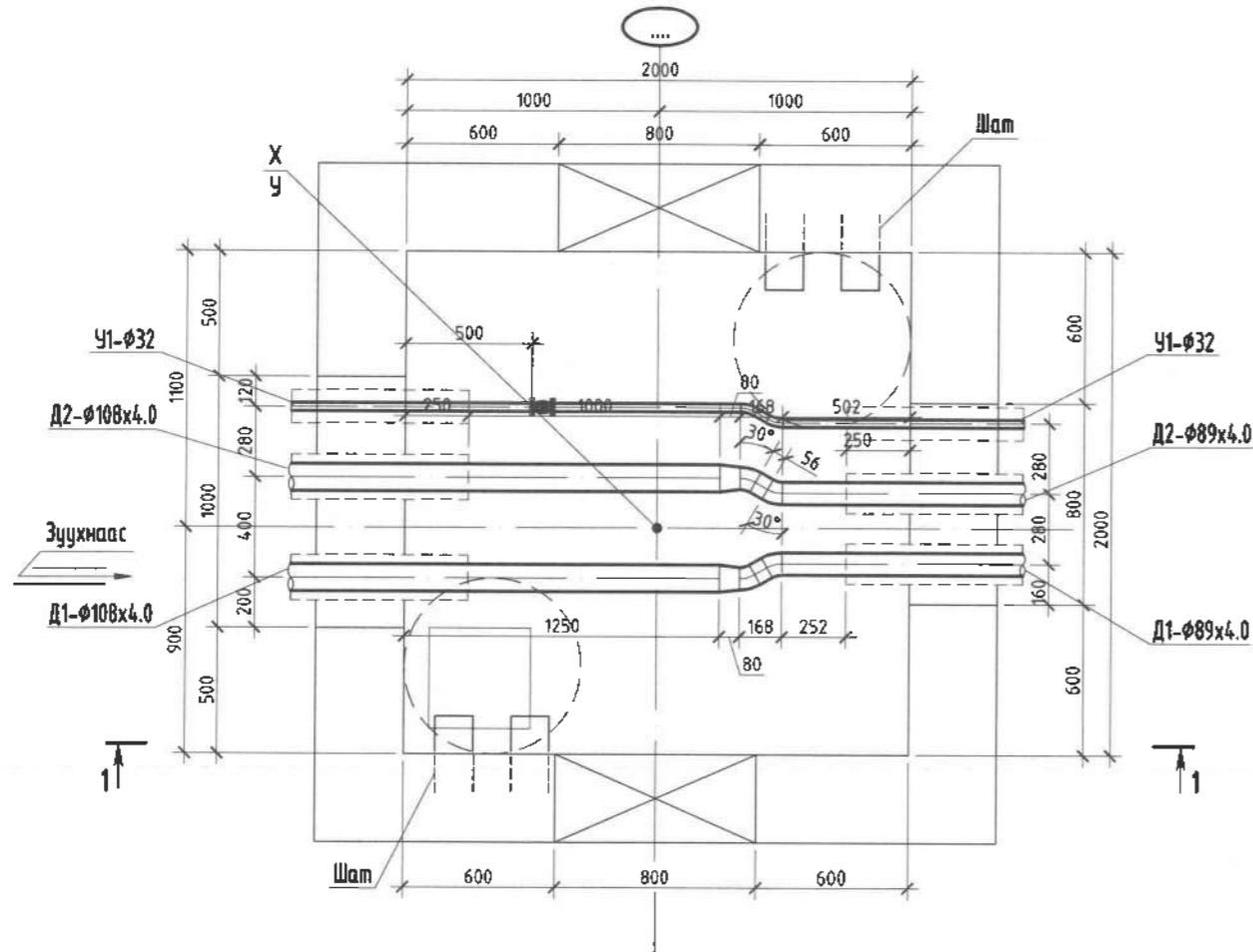
"Хайдродизайн
проект" ХХК
ХУД-ийн 15-р хороо, Икхотна Ганди
судан, Цэцэглэх хотом, 207-р баар
102 тоот
Утас: 99079768, 73279769
И-мэйл хаяг: info@hdp.mn

Хэнтий аймгаас Хэрлэн сум 5-р баг
ХЭНТИЙ АЙМГИЙН ХЭРЛЭН СУМЫН ГЭР ХОРООЛЫН АЙЛ ӨРХИЙГ ТӨВИЙН ИНЖЕНЕРИЙН ДЭД БҮТЦЭД
ХОЛБОХ АЖЛЫН ЗУРАГ ТӨСӨЛ, ГАДНА ДУЛААН ХАНГАМЖ

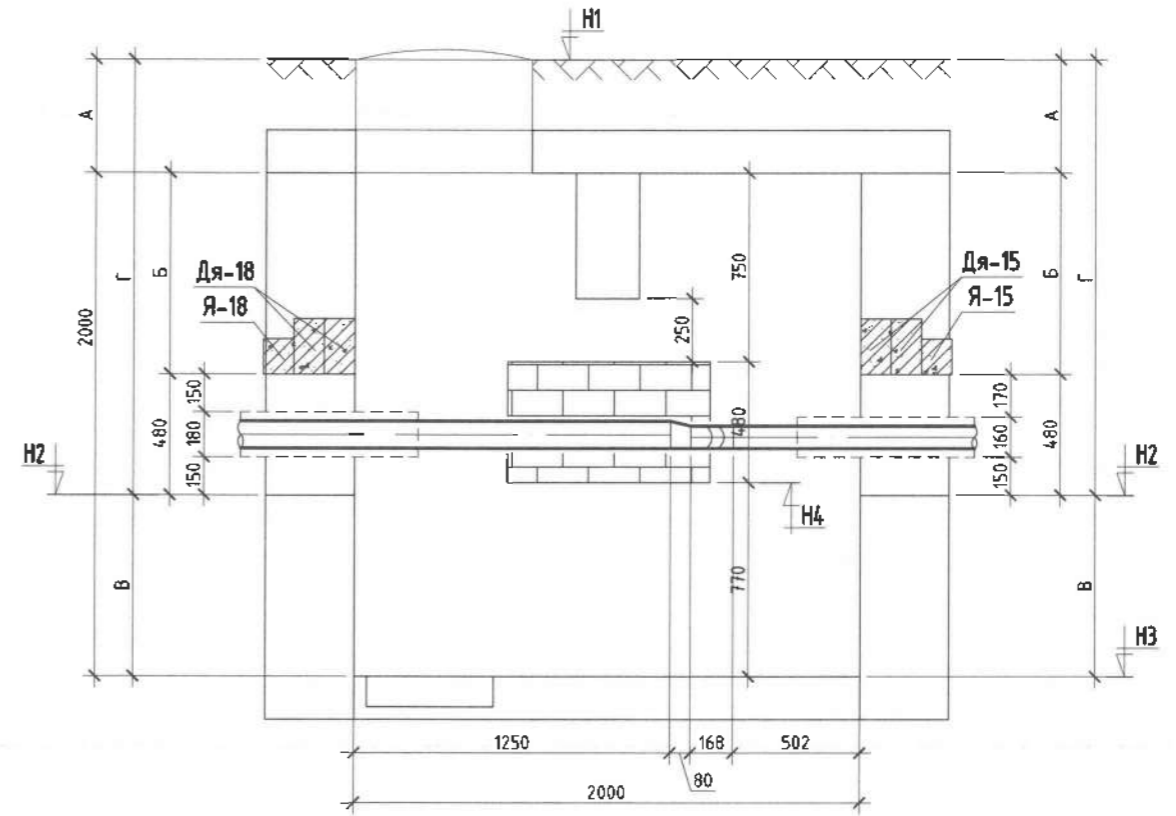
108-6-р цэгийн дулааны худаг

Инженер	М.Ганбат	М.Ганбат	Е.Г. Шифр НДР 12/2021	Масштаб: М1:30	Огноо: 2022-02-р сар
Гүйцэтгэсэн	Зориулалт	Н.Зориулалт	Т.Г. Шифр	Зургийн дугаар: ГДГ-125	Хуудас: 153
Шалгасан	Д.Оюун	М.Ганбат			

82-19-Р ЦЭГИЙН ДУЛААНЫ ХУДАГ.
БАЙГУУЛАЛТ М1:30



ОГТЛОЛ 1-1 М1:30



108-6; 82-19-Р

ЦЭГҮҮДИЙН ДУЛААНЫ ХУДГУУДИЙН КООРДИНАТ БОЛОН ХЭМЖЭЭС.

Онцлох цэг	ХУДГИЙН КООРДИНАТ		ХЭМЖЭЭС "А"; "Б"; "В"; "Г"; "Н1"; "Н2"; "Н3"; "Н4"							
	Х:	Ү:	А /мм/	Б /мм/	В /мм/	Г /мм/	Н1 /м/	Н2 /м/	Н3 /м/	Н4 /м/
108-6	476155.7675	5242479.7031	450	800	720	1730.0	1026.75	1025.02	1024.30	1025.07
82-19	475971.1692	5242204.6499	450	730	790	1660.0	1026.50	1024.84	1024.05	1024.82

Дулааны худгийн материалын түүвэр

№	Нэрс	Тоо шир	Нэгж жин кг	Тайлбар
1	2	3	4	5
1	ГОСТ 17375-83	Хэвэлмэл отвод 90°80с50	шр	1
2	ГОСТ 17378-85	Хэвэлмэл шилжвэр. Э100х80с50	шр	2
3	ГОСТ 10704-91	Ган хоолой. φ108х4.0	у.м	2.5
4	ГОСТ 10704-91	Ган хоолой. φ89х4.0	у.м	1.5
5	Пенополиуретан ρ=40-60кг/м³, зузаан нь δ=50мм.	φ100-ийн голчтой хоолойн дулаалага у.м	2.0	=
6		φ80-ийн голчтой хоолойн дулаалага у.м	1.0	=

7	Дэвтэр.1. 08.01-1	1550x250x250(н)-ийн хэмжээтэй төмөр-бетон ялуу. тип ПР-15	шр	2	=
8	Дэвтэр.1. 08.01-1	1850x120x220(н)-ийн хэмжээтэй төмөр-бетон ялуу. тип ДЯ-18	шр	2	=
9	Дэвтэр.1. 08.01-1	1550x120x220(н)-ийн хэмжээтэй төмөр-бетон ялуу. тип ДЯ-15	шр	2	=
10	Дэвтэр.1. 08.01-1	1850x120x140(н)-ийн хэмжээтэй төмөр-бетон ялуу. тип Я-18	шр	1	=
11	Дэвтэр.1. 08.01-1	1550x120x140(н)-ийн хэмжээтэй төмөр-бетон ялуу. тип Я-15	шр	3	=
12	Серия Г-991-1 вып 2	2000x2000x2000(н)-ийн хэмжээтэй цутгамал-бетон худаг. тип ТК-2	ком	1	=



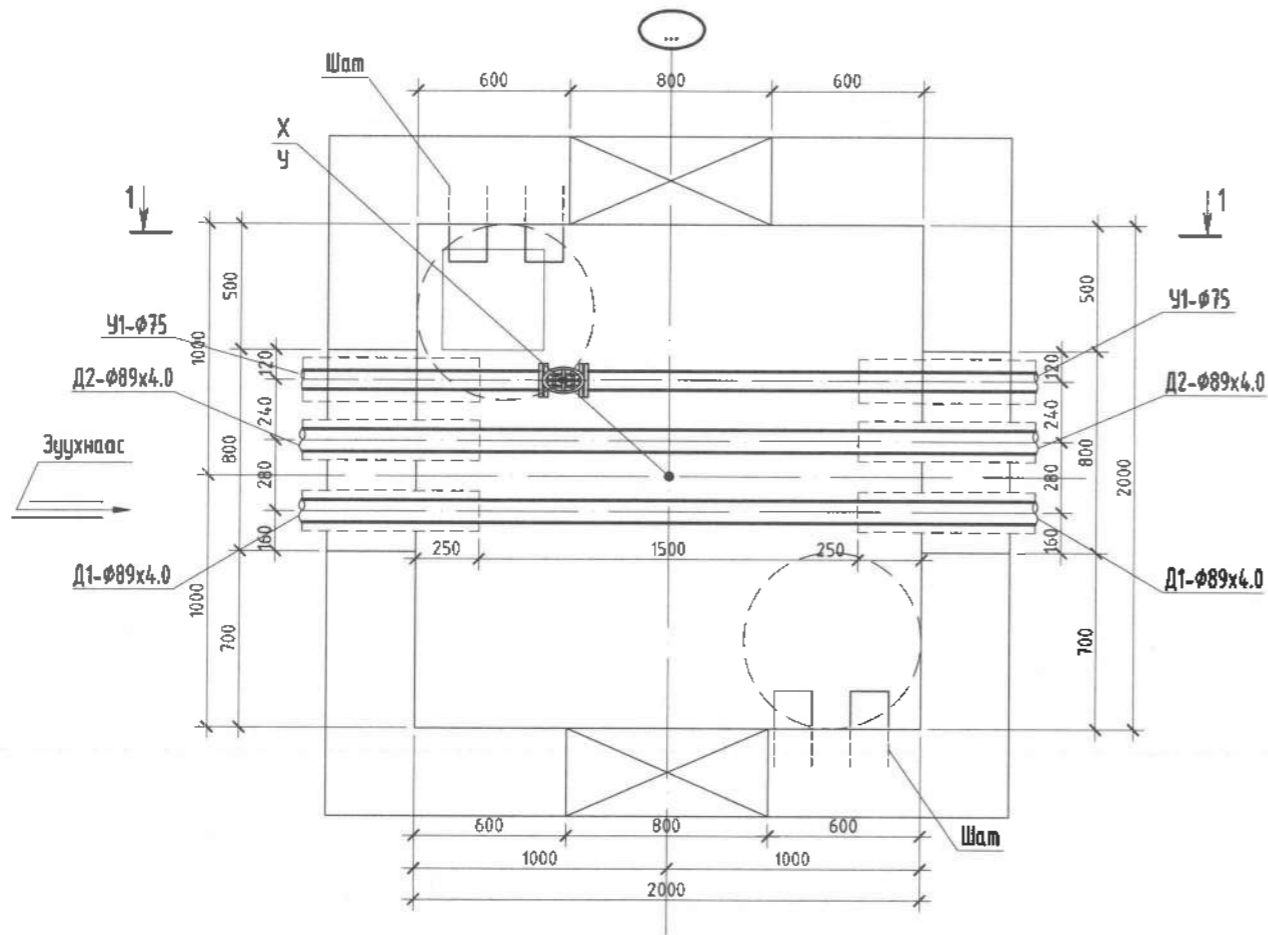
"Хайдродизайн проект" ХХК
ХУБ-ийн 15-р хороо, Малчинд Гануу
зүрхэн, Цэцэглэл хэлсэн, 207-р байр
702 тоот
Утас: 9937769, 71274769
И-мэйл хаяг: info@hydro.mn

Хэнтий аймаг Хэрлэн сум 5-р даг
ХЭНТИЙ АЙМГИЙН ХЭРЛЭН СУМЫН ГЭР ХОРООЛЛЫН АЙЛ ӨРХИЙГ ТӨВИЙН ИНЖЕНЕРИЙН ДЭД БҮТЦЭД
ХОЛБОХ АЖЛЫН ЗУРАГ ТӨСӨЛ, ГАДНА ДУЛААН ХАНГАМЖ

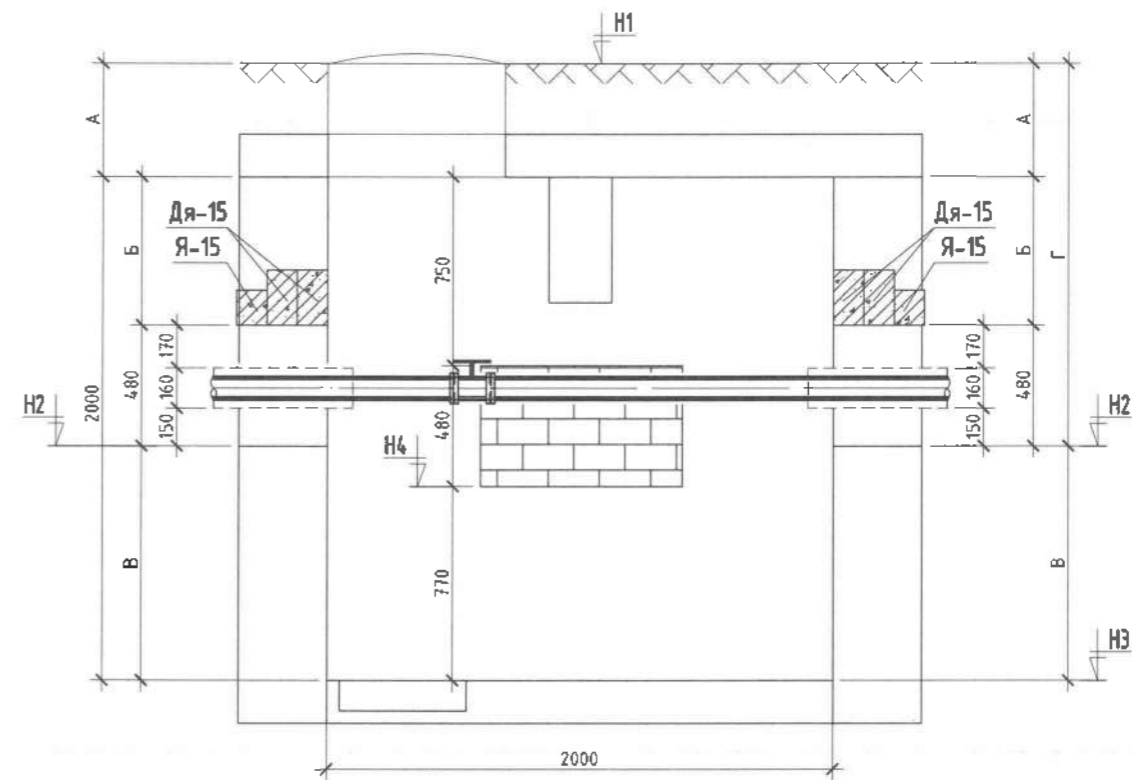
82-9-р цэгийн дулааны худаг

Инженер	М.Ганбат	Е.Г. Шифр НОР 12/2021	Масштаб: М1:30	Огноо: 2022-02-р сар
Гүйцэтгэсэн	Н.Зоригтбаатар	Т.Г. Шифр	Зургийн дугаар: ГДГ-125.1	Хуудас: 153
Шалгасан	Д.Ганбат			

108-8-Р ЦЭГИЙН ДУЛААНЫ ХУДАГ.
БАЙГУУЛАЛТ М1:30



ОГТЛОЛ 1-1 М1:30



108-8; 82-21-Р
ЦЭГҮҮДИЙН ДУЛААНЫ ХУДГУУДИЙН КООРДИНАТ БОЛОН ХЭМЖЭЭС.

Онцлох цэг	ХУДГИЙН КООРДИНАТ		ХЭМЖЭЭС "А"; "Б"; "В"; "Г"; "Н1"; "Н2"; "Н3"; "Н4"							
	Х:	Ү:	А /мм/	Б /мм/	В /мм/	Г /мм/	Н1 /м/	Н2 /м/	Н3 /м/	Н4 /м/
108-8	476223.5416	5242497.2158	450	790	730	1720.0	1026.60	1024.88	1024.15	1024.92
82-21	476039.7667	5242218.5916	450	870	650	1800.0	1026.50	1024.70	1024.05	1024.82

Дулааны худгийн материалын түүвэр

№	Нэрс	Тоо шир	Нэгж жин кг	Тайлбар	
1	ГОСТ 10704-91 Пенополиуретан ρ=40-60кг/м³, зузаан нь δ=50мм.	Ган хоолой. Ø89x4.0 у.м	4 3.0	5 8.38	6
2	Дэвтэр.1. 08.01-1	1550x250x250(н)-ийн хэмжээтэй төмөр-бетон ялуу. тип ПР-15	шр	2	=
3	Дэвтэр.1. 08.01-1	1550x120x220(н)-ийн хэмжээтэй төмөр-бетон ялуу. тип ДЯ-15	шр	4	=
4	Дэвтэр.1. 08.01-1	1550x120x140(н)-ийн хэмжээтэй төмөр-бетон ялуу. тип Я-15	шр	4	=
5	Серия Г-991-1 вып 2	2000x2000x2000(н)-ийн хэмжээтэй цутгамал-бетон худаг. тип ТК-2	ком	1	=



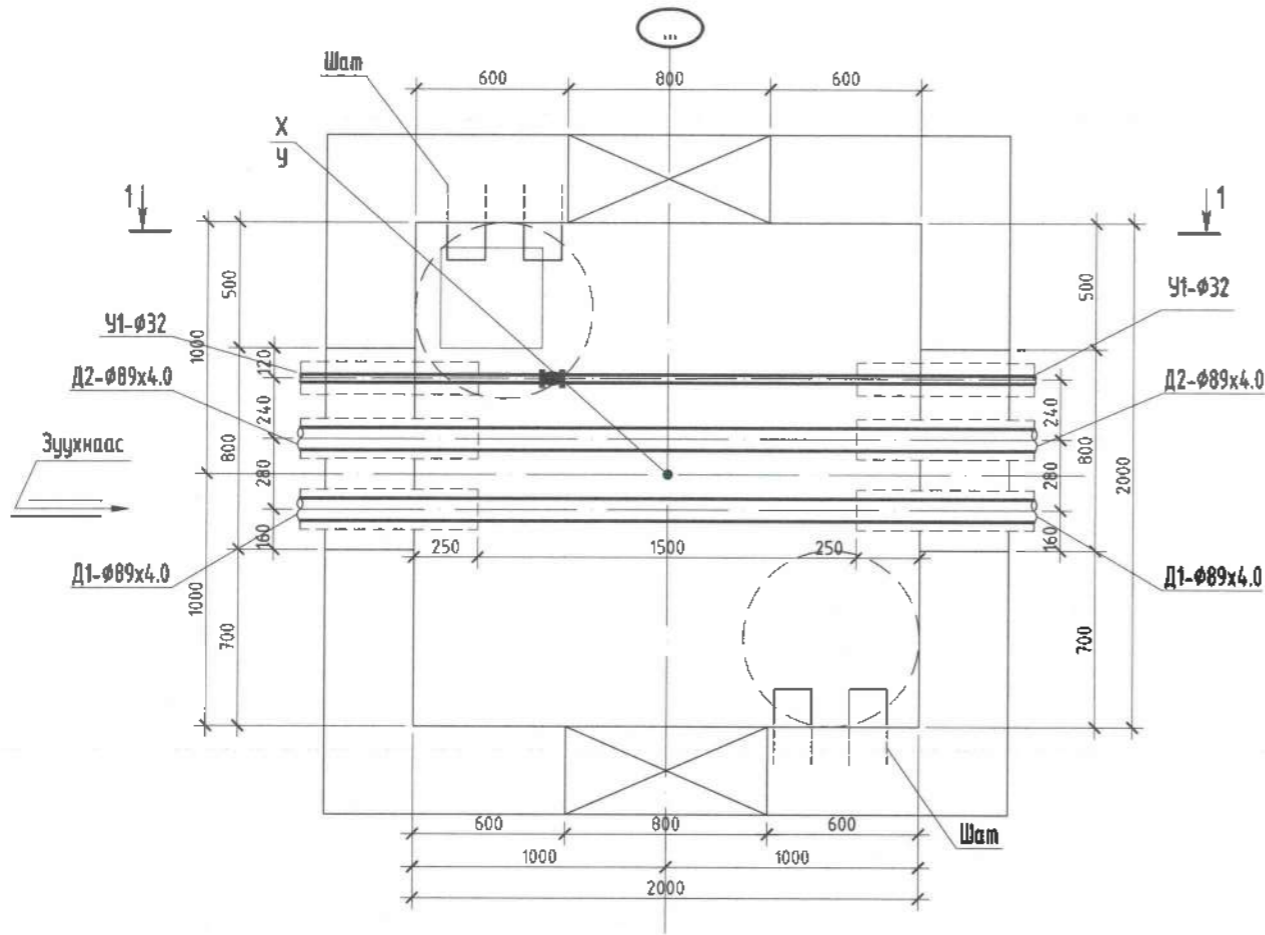
"Хайдродизайн проект" ХХК
ХТБ-ийн 15-р хороо, Могойн Ганцагч
уулзвар, Цэцэрлэгийн хэргийн 207-р байр
102 тоот
Утас: 99279769, 33279769
И-мэйл хаяг: info@hdp.mn

Хэнтий аймаг Хэрлэн сум 5-р баг
ХЭНТИЙ АЙМГИЙН ХЭРЛЭН СУМЫН ГЭР ХОРООЛЛЫН АЙЛ ӨРХИЙГ ТӨВИЙН ИНЖЕНЕРИЙН ДЭД БҮТЦЭД
ХОЛБОХ АЖЛЫН ЗУРАГ ТӨСӨЛ. ГАДНА ДУЛААН ХАНГАМЖ

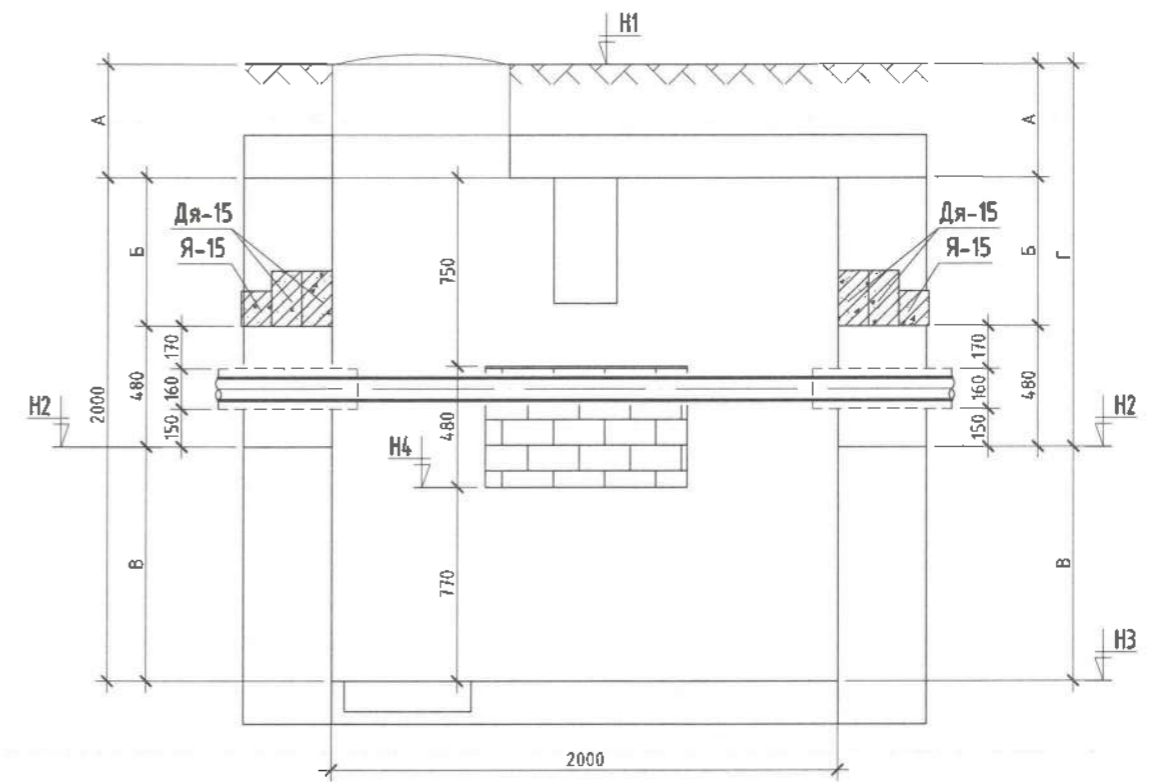
108-8-р цэгийн дулааны худаг

Инженер	Н.Ганбат	М.Ганбат	Е.Г. Шифр HDP 12/2021	Масштаб: М1:30	Огноо: 2022-02-р сар
Гүйцэтгэсэн	З.Оюун	Н.Зоригтбаатар	Т.Г. Шифр	Зургийн дугаар: ГДГ-126	Хуудас: 153
Шалгасан	Д.Оюун	Д.Ганбат			

82-21-Р ЦЭГИЙН ДУЛААНЫ ХУДАГ.
БАЙГУУЛАЛТ М1:30



ОГТЛОЛ 1-1 М1:30



108-8; 82-21-Р
ЦЭГҮҮДИЙН ДУЛААНЫ ХУДГУУДИЙН КООРДИНАТ БОЛОН ХЭМЖЭЭС.

Онцлох цэг	ХУДГИЙН КООРДИНАТ		ХЭМЖЭЭС "А"; "Б"; "В"; "Г"; "Н1"; "Н2"; "Н3"; "Н4"							
	Х:	Ү:	А /мм/	Б /мм/	В /мм/	Г /мм/	Н1 /м/	Н2 /м/	Н3 /м/	Н4 /м/
108-8	476223.5416	5242497.2158	450	790	730	1720.0	1026.60	1024.88	1024.15	1024.92
82-21	476039.7667	5242218.5916	450	870	650	1800.0	1026.50	1024.70	1024.05	1024.82

Дулааны худгийн материалын түүвэр

№	Нэрс	ТОО ШИР	Нэгж жин кг	Тайлбар
1	ГОСТ 10704-91	Ган хоолой. Ø89x4.0	4	5
2	Пенополиуретан ρ=40-60кг/м³, зузаан нь δ=50мм.	у.м	3.0	8.38
3	Дэвтэр.1. 08.01-1	1550x250x250(н)-ийн хэмжээтэй төмөр-бетон ялуу, тип ПР-15	у.м	2
4	Дэвтэр.1. 08.01-1	1550x120x220(н)-ийн хэмжээтэй төмөр-бетон ялуу, тип ДЯ-15	у.м	4
5	Дэвтэр.1. 08.01-1	1550x120x140(н)-ийн хэмжээтэй төмөр-бетон ялуу, тип Я-15	у.м	4
6	Серия Г-991-1 Вып 2	2000x2000x2000(н)-ийн хэмжээтэй цутгамал-бетон худаг, тип ТК-2	ком	1



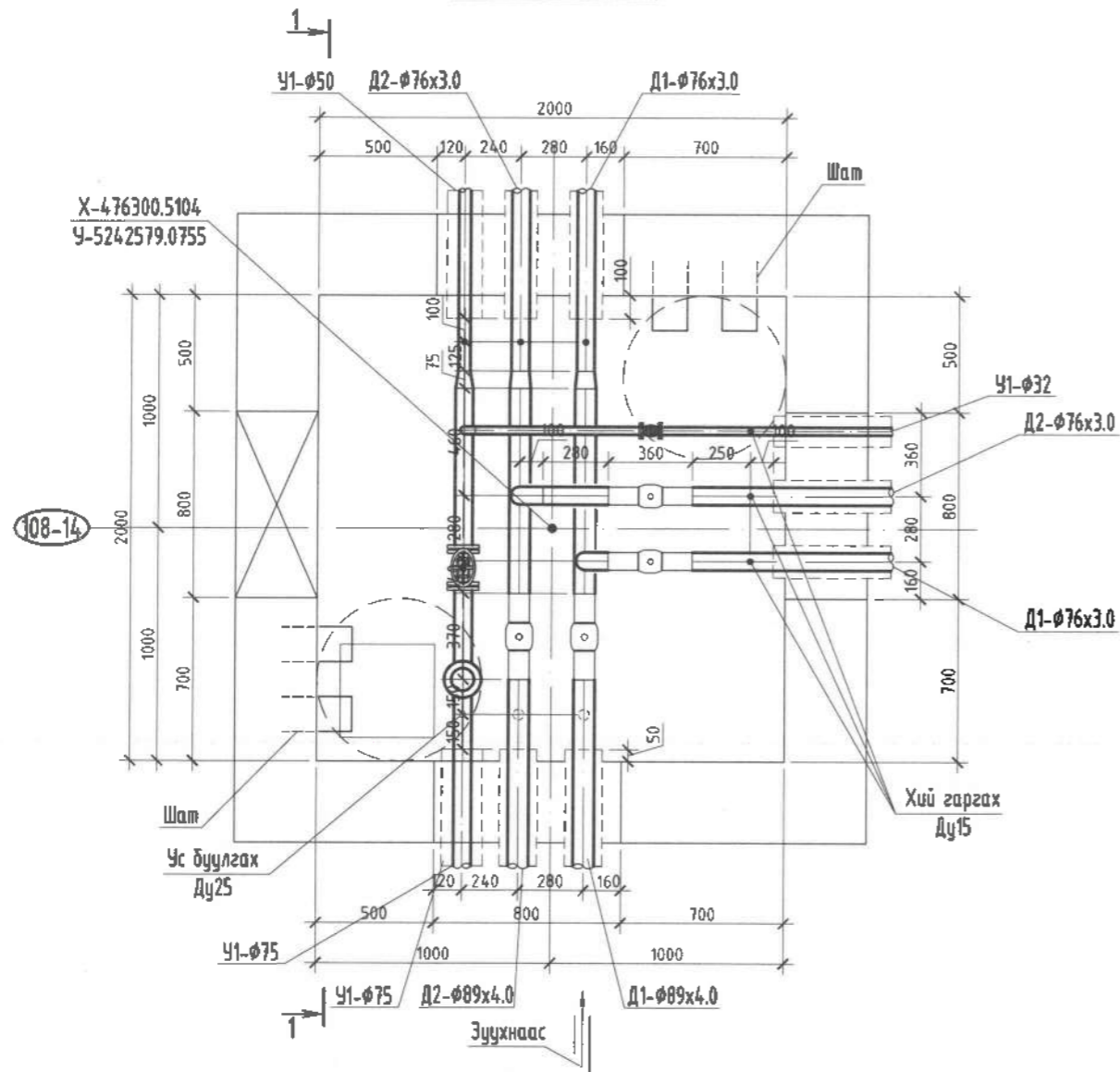
"Хайдродизайн проект" ХХК
ХЧД-ийн 15-р хороо, Могойн Гандуудамж, Цэнгэлдэх хотгор, 287-р байр
1021 тооно
Утас: 99091760, 91279769
И-мэйл хаяг: info@hdp.mn

Хэнтий аймгаас Хэрлэн сум 5-р баг
ХЭНТИЙ АЙМГИЙН ХЭРЛЭН СУМЫН ГЭР ХОРООЛЛЫН АЙЛ ӨРХИЙГ ТӨВИЙН ИНЖЕНЕРИЙН ДЭД БҮТЦЭД
ХОЛБОХ АЖЛЫН ЗУРАГ ТӨСӨЛ, ГАДНА ДУЛААН ХАНГАМЖ

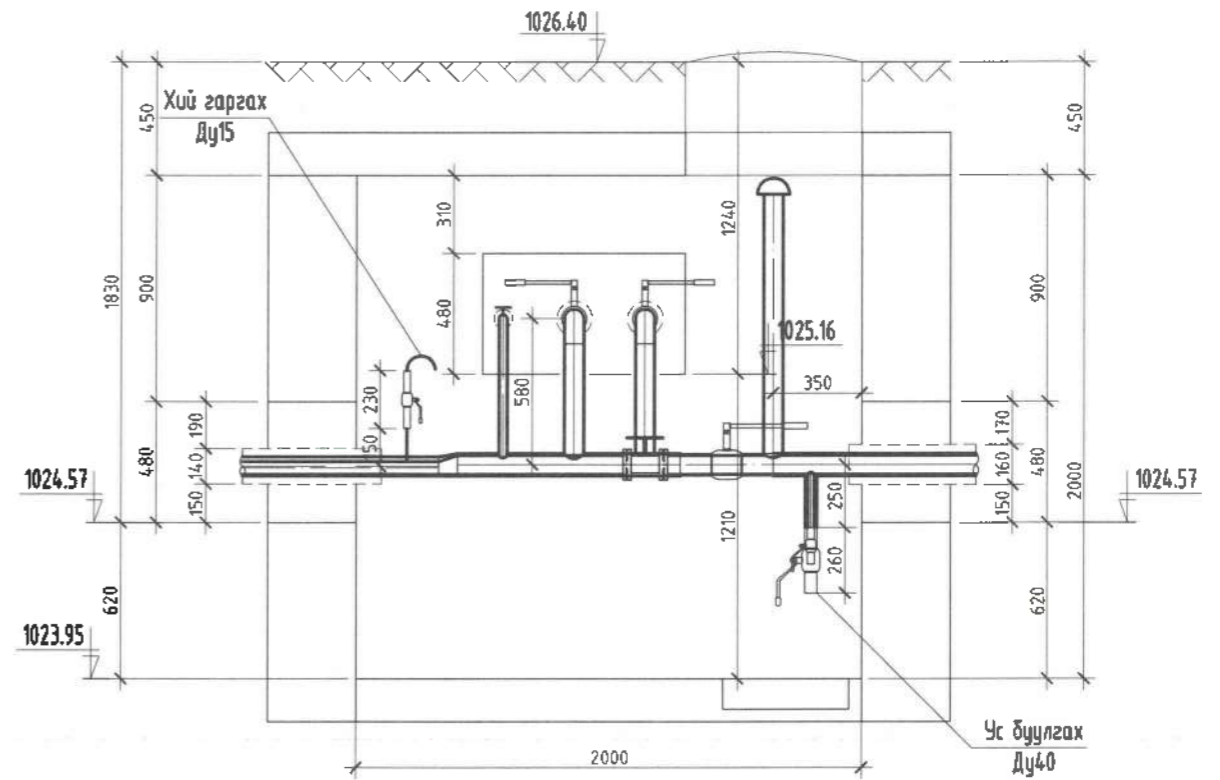
82-21-р цэгийн дулааны худаг

Инженер	М. Ганбат	М.Ганбат	Е.Г. Шифр HDP/12/2021	Масштаб: М1:30	Огноо: 2022-02-р сар
Гүйцэтгэсэн	З. Ганбат	Н.Зоригтбаатар	Т.Г. Шифр	Зургийн дугаар: ГДГ-126.1	Хуудас: 153
Шалгасан	З. Ганбат	Д.Ганбат			

108-14-Р ЦЭГИЙН ДУЛААНЫ ХУДАГ.
БАЙГУУЛАЛТ М1:30



ОГТЛОЛ 1-1 М1:30



Дулааны худгийн материалын түүвэр

№	Нэрс	Тоо шир	Нэгж жин кг	Тайлбар
1	2	3	4	5
1	Бөмбөлгөн хаалт. DN80 PN16	шр	2	6.5
2	Бөмбөлгөн хаалт. DN65 PN16	шр	2	5.0
3	Бөмбөлгөн хаалт. DN40 PN16	шр	2	2.1
4	Бөмбөлгөн хаалт. DN15 PN16	шр	4	0.6
5	ГОСТ 10704-91 Ган хоолой. Ø89x4.0	у.м	1.2	8.38
6	ГОСТ 10704-91 Ган хоолой. Ø76x3.0	у.м	2.5	5.4
7	ГОСТ 10704-91 Ган хоолой. Ø45x3.0	у.м	0.5	3.11
8	ГОСТ 10704-91 Ган хоолой. Ø18x2.0	у.м	1.0	0.79
9	ГОСТ 17375-83 Хэвэлмэл отвод 90°65с60	шр	2	1.1
10	ГОСТ 17378-85 Хэвэлмэл шилжвэр. 380x65с50	шр	2	0.6

10	Пенополиуретан	Ø80-ийн голчтой хоолойн дулаалага у.м	1.2	=
11	ρ=40-60кг/м ³ , зузаан нь δ=50мм.	Ø65-ийн голчтой хоолойн дулаалага у.м	3.0	=
12		Ø40-ийн голчтой хоолойн дулаалага у.м	0.5	=
13	Дэвтэр.1. 08.01-1	1550x250x250(н)-ийн хэмжээтэй төмөр-бетон ялуу. тип ПР-15	шр	2
14	Дэвтэр.1. 08.01-1	1550x120x220(н)-ийн хэмжээтэй төмөр-бетон ялуу. тип ДЯ-15	шр	4
15	Дэвтэр.1. 08.01-1	1550x120x140(н)-ийн хэмжээтэй төмөр-бетон ялуу. тип Я-15	шр	4
16	Серия Г-991-1 вып 2	2000x2000x2000(н)-ийн хэмжээтэй цутгамал-бетон худаг. тип ТК-2	ком	1



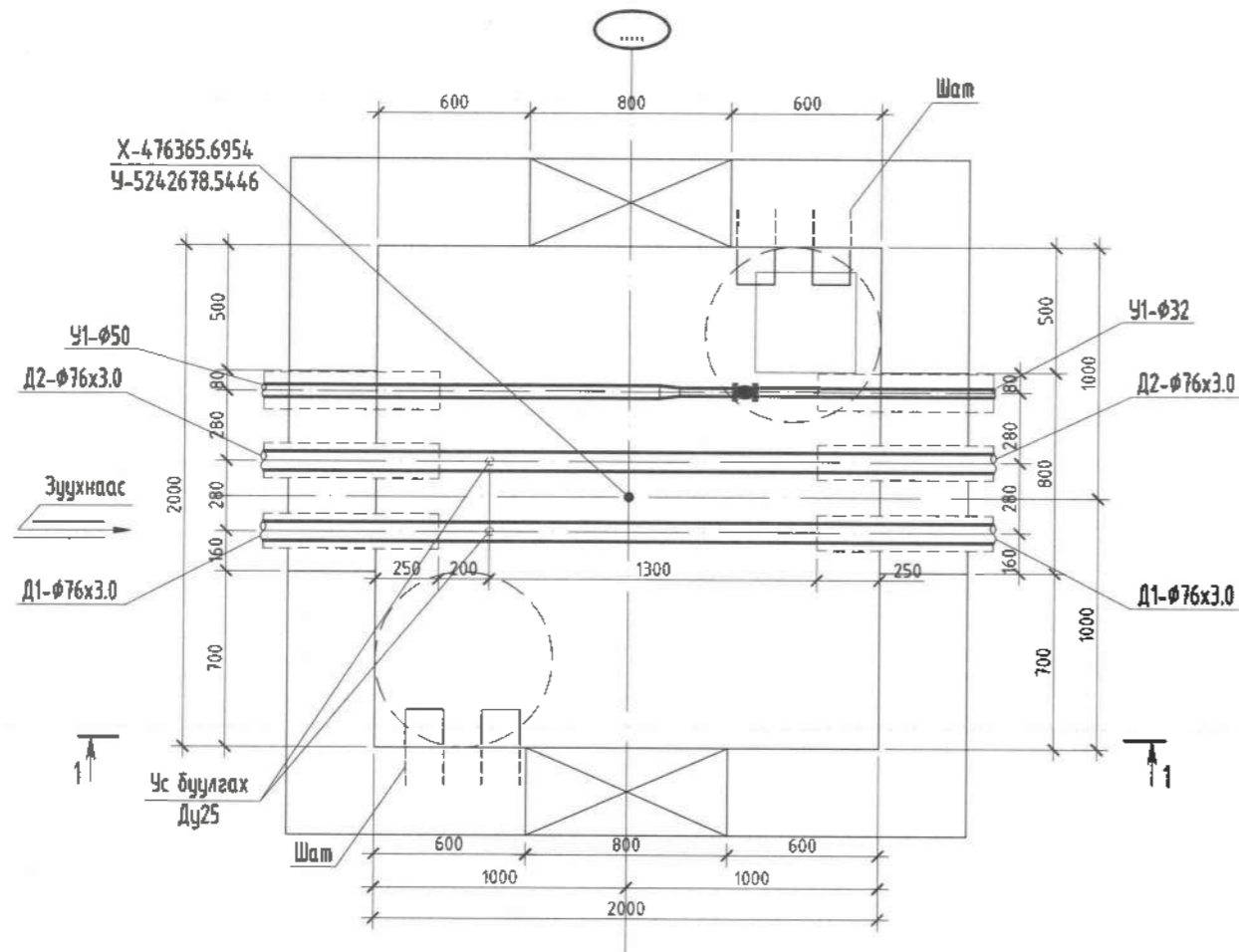
"Хайдродизайн проект" ХХК
ХУД-ийн 15-р хороо, Могойн Гандуу
зурвалж, Цэцэрлэгийн замын, 287-р байр
102 мөөг
Утас: 99679769, 77219769
И-мэйл хаяг: info@hdp.mn

Хэнтий аймаг Хэрлэн сум 5-р баг
ХЭНТИЙ АЙМГИЙН ХЭРЛЭН СУМЫН ГЭР ХОРООЛЫН АЙЛ ӨРХИЙГ ТӨВИЙН ИНЖЕНЕРИЙН ДЭД БҮТЦЭД
ХОЛБОХ АЖЛЫН ЗУРАГ ТӨСӨЛ. ГАДНА ДУЛААН ХАНГАМЖ

108-14-р цэгийн дулааны худаг

Инженер	Н.Ганбат	М.Ганбат	Е.Г. Шифр НОР 12/2021	Масштаб: М1:30	Огноо: 2022-02-р сар
Гүйцэтгэсэн	З.Сүхбаатар	Н.Зоригтбаатар	Т.Г. Шифр	Зургийн дугаар: ГДГ-127	Хуудас: 153
Шалгасан	Д.Ганбат	Д.Ганбат			

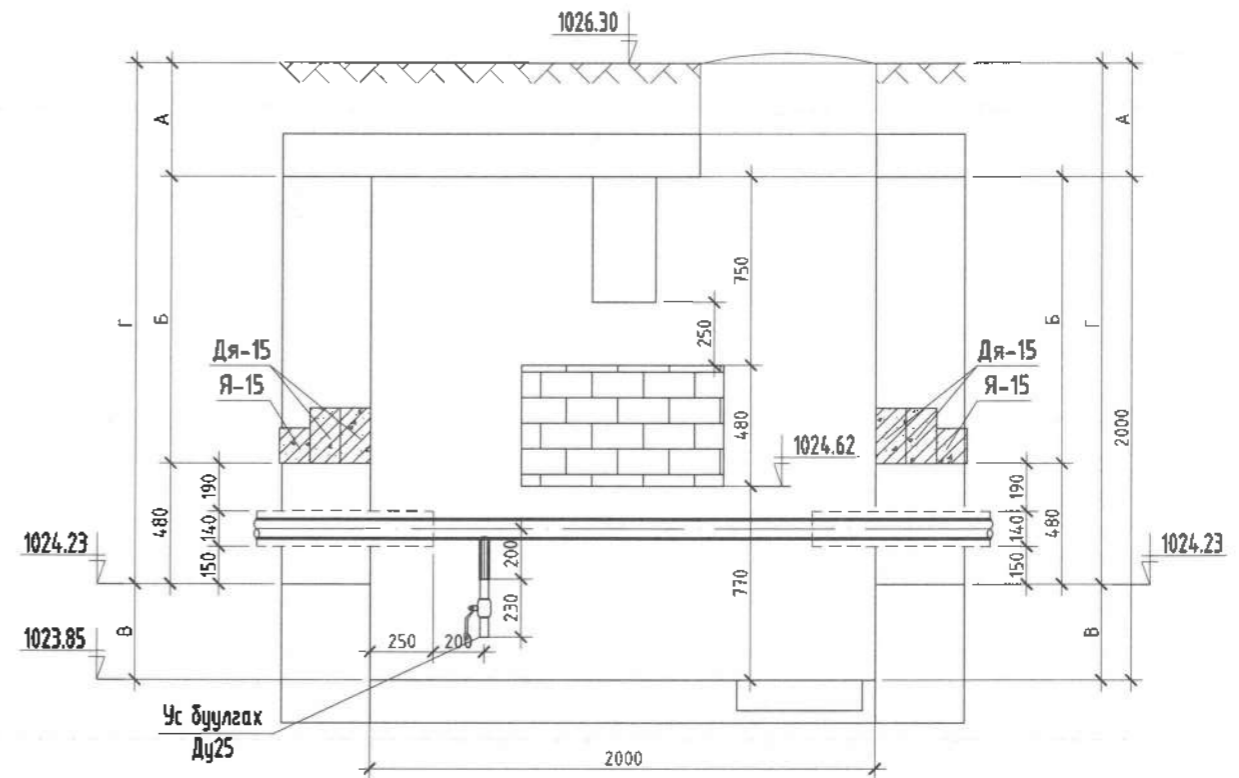
108-20-Р ЦЭГҮҮДИЙН ДУЛААНЫ ХУДГУУД.
БАЙГУУЛАЛТ М1:30



108-20; 14-29-Р
ЦЭГҮҮДИЙН ДУЛААНЫ ХУДГУУДИЙН КООРДИНАТ БОЛОН ХЭМЖЭЭС.

Онцлох цэг	ХУДГИЙН КООРДИНАТ		ХЭМЖЭЭС "А"; "Б"; "В"; "Г"; "Н1"; "Н2"; "Н3"; "Н4"							
	Х:	Ү:	А /мм/	Б /мм/	В /мм/	Г /мм/	Н1 /м/	Н2 /м/	Н3 /м/	Н4 /м/
108-20	476365.6954	5242678.5446	450	1140	380	2070.0	1026.30	1024.23	1023.85	1024.62
14-29	475927.9507	5242965.3028	450	620	900	1550.0	1027.20	1025.65	1024.75	1025.52

ОГТЛОЛ 1-1 М1:30



Дулааны худгийн материалын түүвэр

№	Нэрс	Тоо шир	Нэгж жин кг	Тайлбар
1	2	3	4	5
1		Бөмбөлгөн хаалт. DN25 PN16	шр	2
2	ГОСТ 10704-91	Ган хоолой. φ76x3.0	у.м	3.0
3	ГОСТ 10704-91	Ган хоолой. φ32x2.5	у.м	0.5
4	Пенополиуретан ρ=40-60кг/м³, зузаан нь δ=50мм.	φ65-ийн голчтой хоолойн дулаалага	у.м	3.0
5		φ25-ийн голчтой хоолойн дулаалага	у.м	0.5
6	Дэвтэр.1. 08.01-1	1550x250x250(н)-ийн хэмжээтэй төмөр-бетон ялуу. тип ПР-15	шр	2
7	Дэвтэр.1. 08.01-1	1550x120x220(н)-ийн хэмжээтэй төмөр-бетон ялуу. тип ДЯ-15	шр	4
8	Дэвтэр.1. 08.01-1	1550x120x140(н)-ийн хэмжээтэй төмөр-бетон ялуу. тип Я-15	шр	4
9	Серия Г-991-1 вып 2	2000x2000x2000(н)-ийн хэмжээтэй цутгамал-бетон худаг. тип ТК-2	ком	1



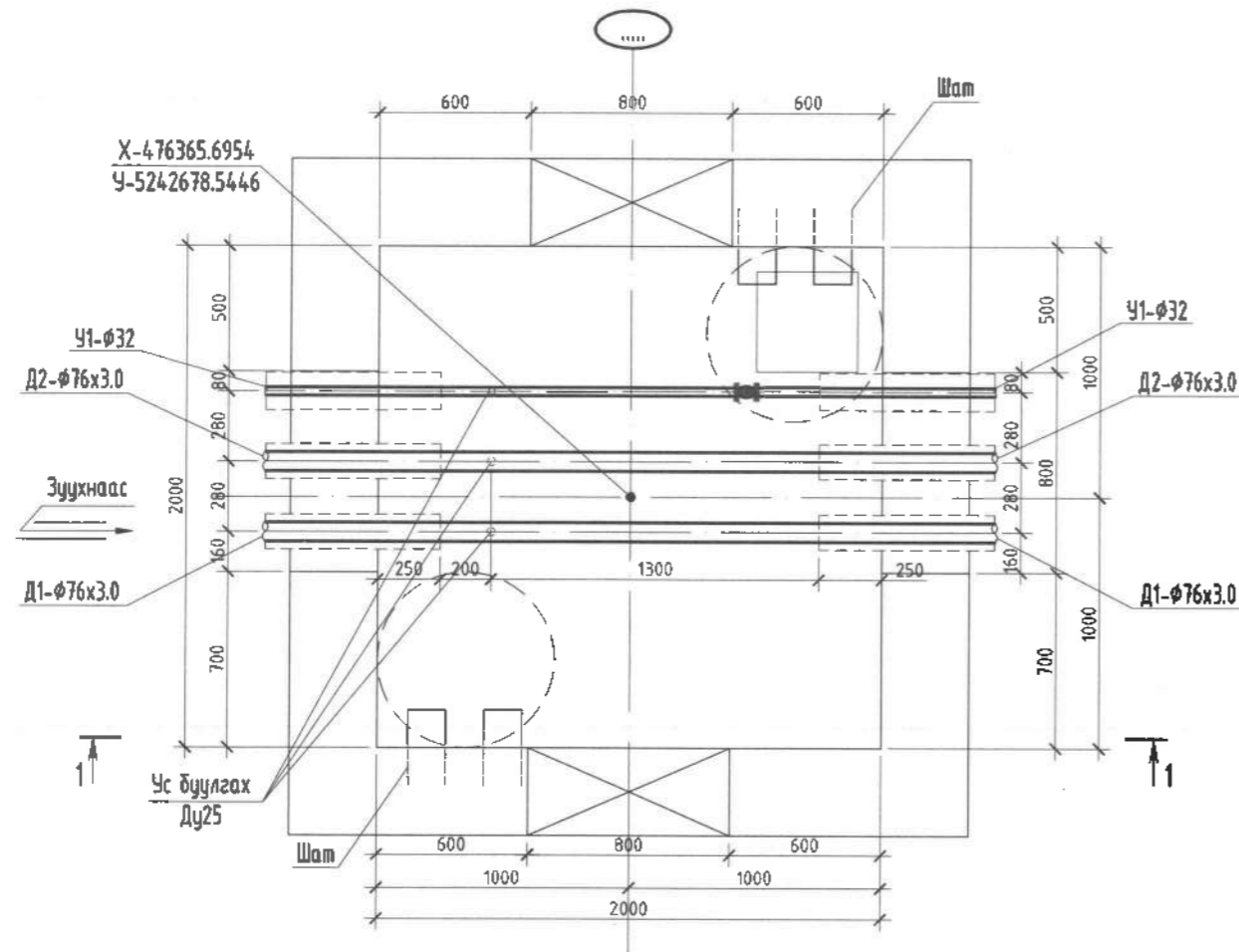
"Хайдровизайн проект" ХХК
ХУД-ын 15-р хороо, Могойн Гандал
4/дунж, Могойн Гандал, 207-р байр
102 мнр
Утас: 99079769, 73219368
И-майл хаяг: info@hdp.mn

Хэнтий аймаг Хэрлэн сум 5-р баг
ХЭНТИЙ АЙМГИЙН ХЭРЛЭН СУМЫН ГЭР ХОРООЛЛЫН АЙЛ ӨРХИЙГ ТӨВИЙН ИНЖЕНЕРИЙН ДЭД БҮТЦЭД
ХОЛБОХ АЖЛЫН ЗУРАГ ТӨСӨЛ, ГАДНА ДУЛААН ХАНГАМЖ

108-20-р цэгийн дулааны худаг

Инженер	М.Ганбат	Е.Г. Шифр HDP 12/2021	Масштаб: М1:30	Огноо: 2022-02-р сар
Гүйцэтгэсэн	Н.Эрэгтсайтар	Т.Г. Шифр	Зургийн дугаар: ГДГ-128	Хуудас: 153
Шалгасан	Д.Ганбат			

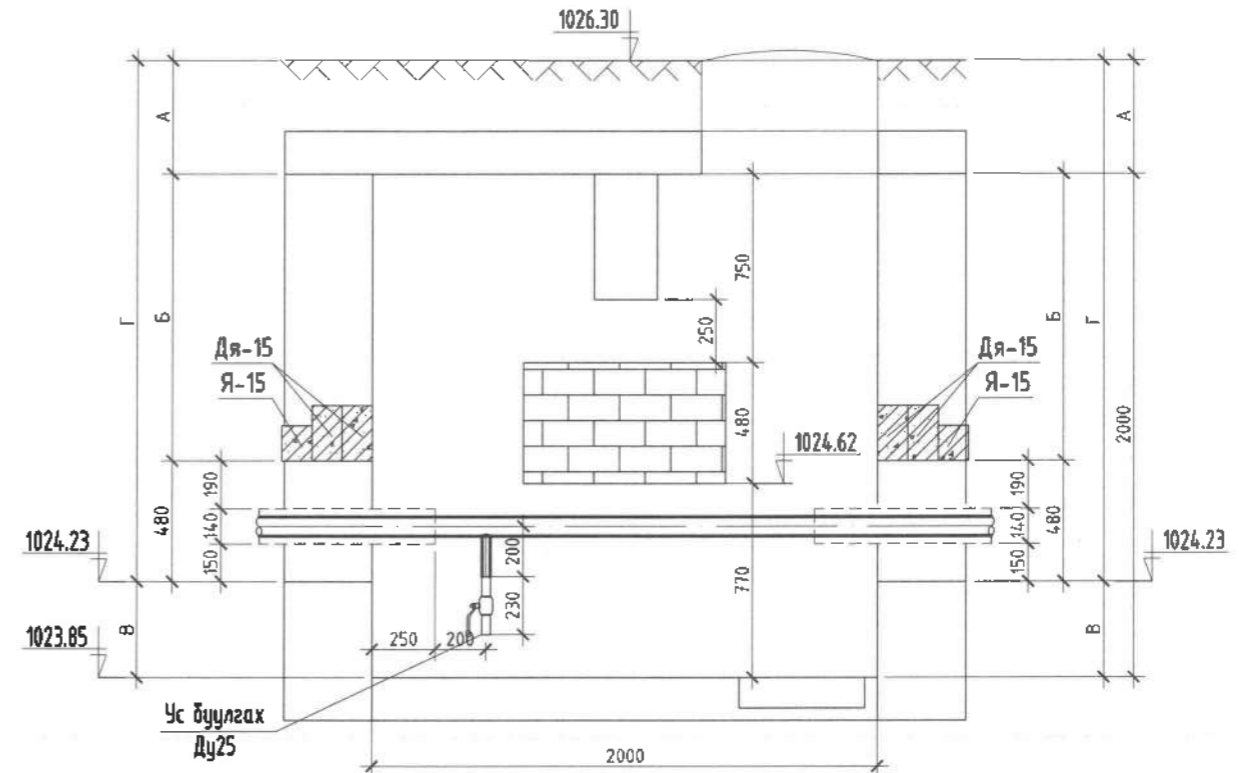
14-29-Р ЦЭГИЙН ДУЛААНЫ ХУДАГ.
БАЙГУУЛАЛТ М1:30



108-20; 14-29-Р
ЦЭГҮҮДИЙН ДУЛААНЫ ХУДГУУДИЙН КООРДИНАТ БОЛОН ХЭМЖЭЭС.

Онцлох цэг	ХУДГИЙН КООРДИНАТ		ХЭМЖЭЭС "А"; "Б"; "В"; "Г"; "Н1"; "Н2"; "Н3"; "Н4"							
	Х:	Ү:	А /мм/	Б /мм/	В /мм/	Г /мм/	Н1 /м/	Н2 /м/	Н3 /м/	Н4 /м/
108-20	476365.6954	5242678.5446	450	1140	380	2070.0	1026.30	1024.23	1023.85	1024.62
14-29	475927.9507	5242965.3028	450	620	900	1550.0	1027.20	1025.65	1024.75	1025.52

ОГТЛОЛ 1-1 М1:30



Дулааны хүдгийн материалын түүвэр

№	Нэрс	Тоо шир	Нэгж жин кг	Тайлбар		
1	2	3	4	5		
1		Бөмбөлгөн хаалт. DN25 PN16	шр	2	0.9	
2	ГОСТ 10704-91	Ган хоолой. Ф76x3.0	у.м	3.0	5.4	
3	ГОСТ 10704-91	Ган хоолой. Ф32x2.5	у.м	0.5	1.76	
4	Пенополиуретан ρ=40-60кг/м³, зузаан нь δ=50мм.	Ф65-ийн голчтой хоолойн дулаалага	у.м	3.0	=	
5		Ф25-ийн голчтой хоолойн дулаалага	у.м	0.5	=	
6	Дэвтэр.1. 08.01-1	1550x250x250(н)-ийн хэмжээтэй төмөр-бетон ялуу. тип ПР-15	шр	2	=	
7	Дэвтэр.1. 08.01-1	1550x120x220(н)-ийн хэмжээтэй төмөр-бетон ялуу. тип ДЯ-15	шр	4	=	
8	Дэвтэр.1. 08.01-1	1550x120x140(н)-ийн хэмжээтэй төмөр-бетон ялуу. тип Я-15	шр	4	=	
9	Серия Г-991-1 вып 2	2000x2000x2000(н)-ийн хэмжээтэй цутгамал-бетон худаг. тип ТК-2	ком	1	=	



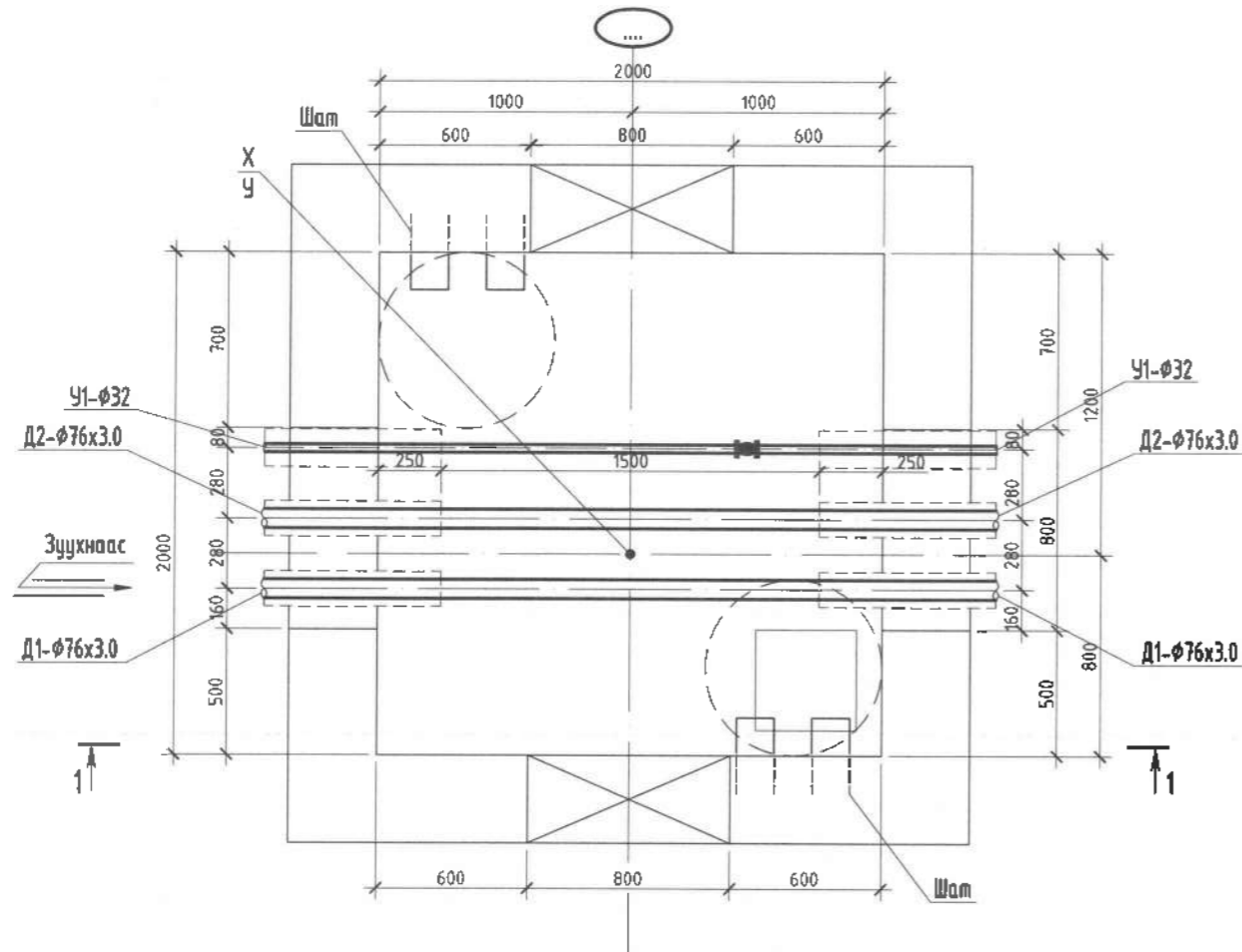
"Хайдродизайн проект" ХХК
ХҮД-ийн 15-р хороо, Наватма Говду
сүдэмж, Цэцэглэх хотхон, 207-р байр
102, өмнө
Утас: 9907929, 32279269
И-майл хэлэ: info@hdp.mn

Хэнтий аймэг Хэрлэн сум 5-р баг
ХЭНТИЙ АЙМГИЙН ХЭРЛЭН СУМЫН ГЭР ХОРООЛЫН АЙЛ ӨРХИЙГ ТӨВИЙН ИНЖЕНЕРИЙН ДЭД БҮТЦЭД
ХОЛБОХ АЖЛЫН ЗУРАГ ТӨСӨЛ. ГАДНА ДУЛААН ХАНГАМЖ

14-29-р цэгийн дулааны худаг

Инженер	М.Ганбат	Е.Г. Шифр HDP 12/2021	Масштаб: М1:30	Огноо: 2022-02-р сар
Гүйцэтгэсэн	Н.Зоригтбаатар	Т.Г. Шифр	Зургийн дугаар: ГДГ-128.1	Хуудас: 153
Шалгасан	М.Ганбат			

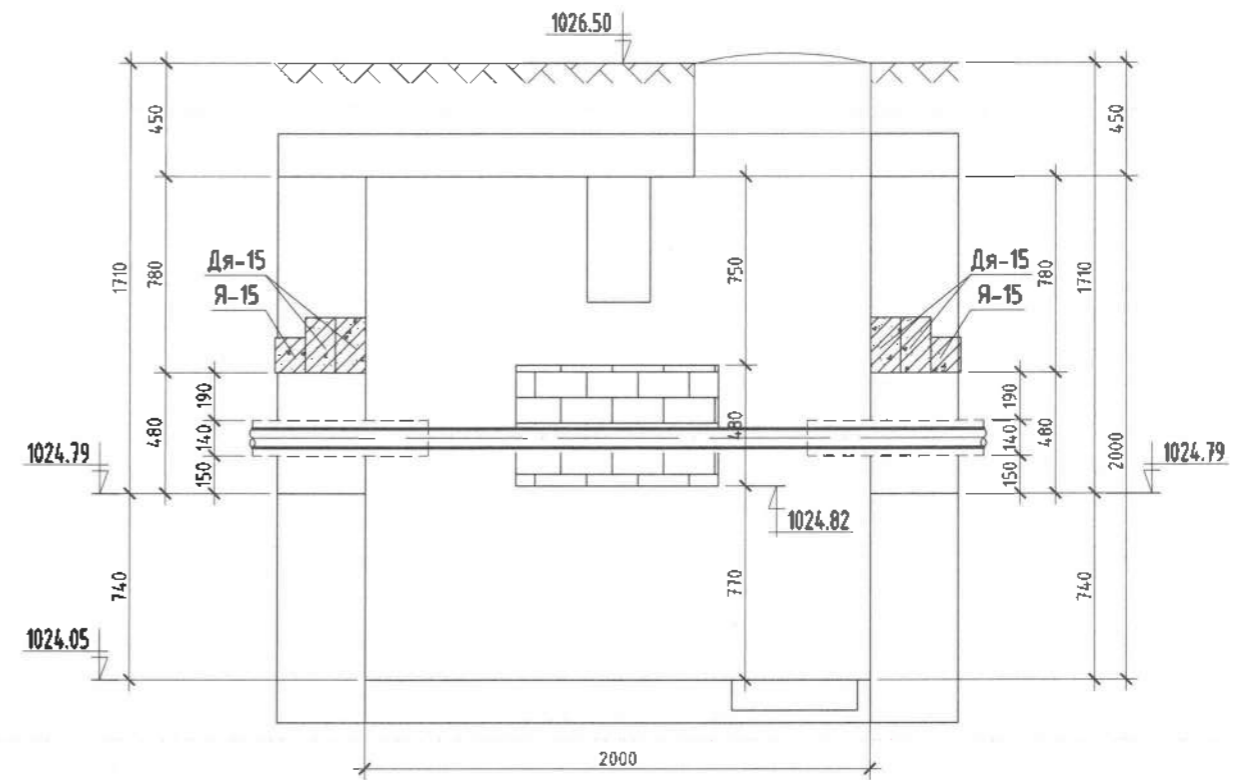
108-22; 10-37; 14-31-Р ЦЭГҮҮДИЙН ДУЛААНЫ ХУДГУУД.
БАЙГУУЛАЛТ М1:30



108-22; 10-37; 14-31-Р
ЦЭГҮҮДИЙН ДУЛААНЫ ХУДГУУДИЙН КООРДИНАТ БОЛОН ХЭМЖЭЭС.

Онцлох цэг	ХУДГИЙН КООРДИНАТ		ХЭМЖЭЭС "А"; "Б"; "В"; "Г"; "Н1"; "Н2"; "Н3"; "Н4"							
	Х:	Ү:	А /мм/	Б /мм/	В /мм/	Г /мм/	Н1 /м/	Н2 /м/	Н3 /м/	Н4 /м/
108-22	476433.4691	5242696.0593	450	780	740	1710.0	1026.50	1024.79	1024.05	1024.82
10-37	476064.2897	5242853.7109	450	660	860	1590.0	1026.40	1024.81	1023.95	1024.72
14-31	475977.9892	5242998.4072	450	660	860	1530.0	1027.40	1025.87	1025.01	1025.78

ОГТЛОЛ 1-1 М1:30



Дулааны худгийн материалын түүвэр

№	Нэрс	Тоо шир	Нэгж жин кг	Тайлбар		
1	ГОСТ 10704-91	Ган хоолой. φ76х3.0	у.м	3.0	5.4	
2	Пенополиуретан ρ=40-60кг/м³, зузаан нь δ=50мм.	φ65-ийн голчтой хоолойн дулаалага	у.м	3.0	=	
3	Дэвтэр.1. 08.01-1	1550х250х250(н)-ийн хэмжээтэй төмөр-бетон ялуу. тип ПР-15	шр	2	=	
4	Дэвтэр.1. 08.01-1	1550х120х220(н)-ийн хэмжээтэй төмөр-бетон ялуу. тип ДЯ-15	шр	4	=	
5	Дэвтэр.1. 08.01-1	1550х120х140(н)-ийн хэмжээтэй төмөр-бетон ялуу. тип Я-15	шр	4	=	
6	Серия Г-991-1 вып 2	2000х2000х2000(н)-ийн хэмжээтэй цутгамал-бетон худаг. тип ТК-2	ком	1	=	



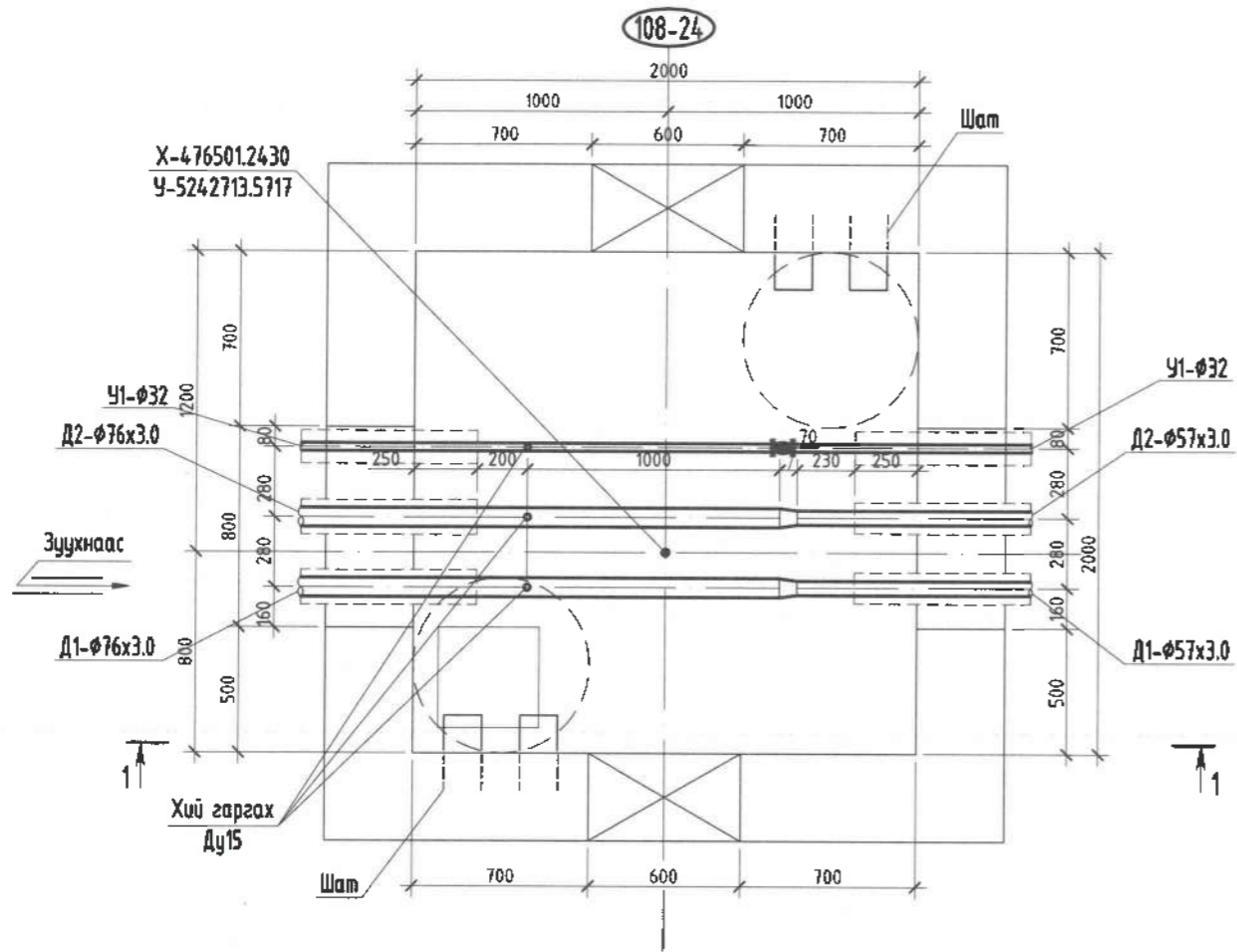
"Хайдродизайн проект" ХХК
ХУД-ийн 15-р хороо, Назарбаевагийн
уудам, Цэнгэлдэх голмөн, 207-р байр
102 тал
Утас: 99279269, 77797669
И-мэйл хаяг: info@hdp.mn

Хэнтий аймаг Хэрлэн сум 5-р баг
ХЭНТИЙ АЙМГИЙН ХЭРЛЭН СУМЫН ГЭР ХОРООЛЛЫН АЙЛ ӨРХИЙГ ТӨВИЙН ИНЖЕНЕРИЙН ДЭД БҮТЦЭД
ХОЛБОХ АЖЛЫН ЗУРАГ ТӨСӨЛ, ГАДНА ДУЛААН ХАНГАМЖ

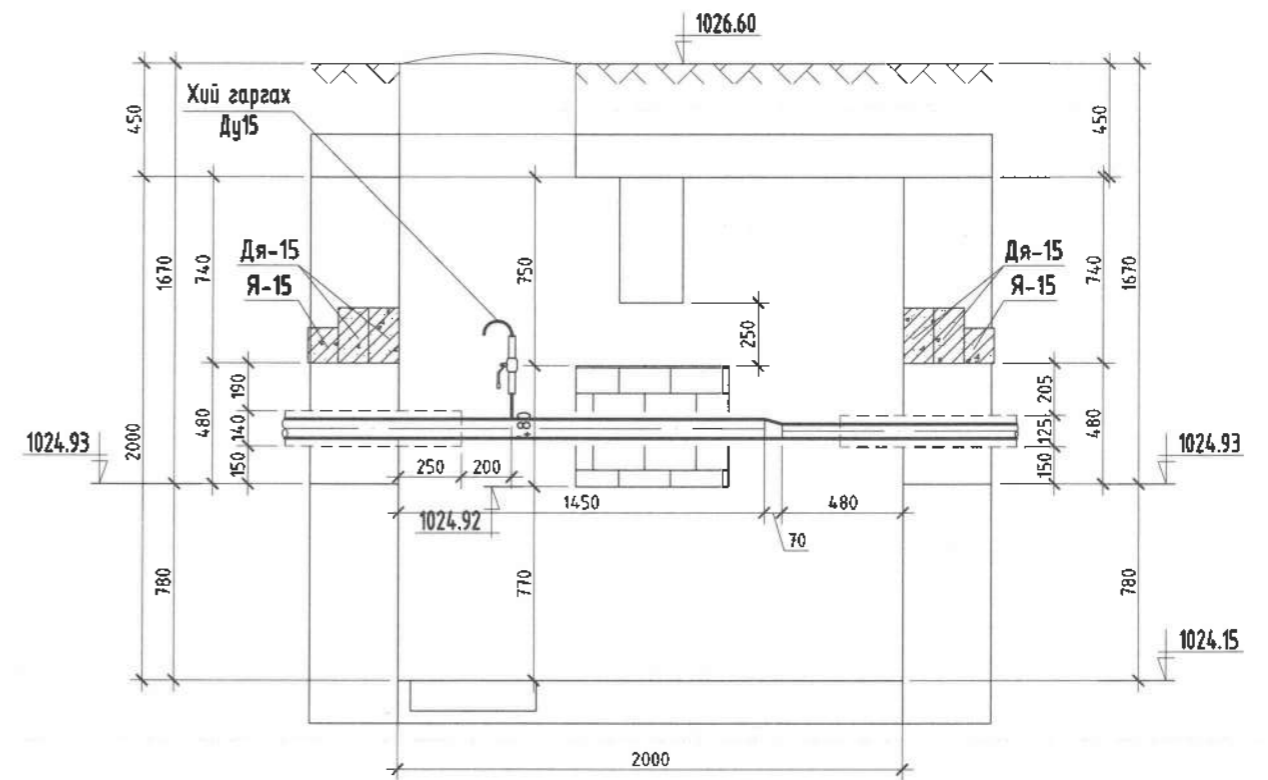
108-22; 10-37; 14-31-р цэгийн дулааны худаг

Инженер	М.Ганбат	М.Ганбат	Е.Г. Шифр HDP 12/2021	Масштаб: М1:30	Огноо: 2022-02-р сар
Гүйцэтгэсэн	З.Оюун	Н.Зоригтбаатар	Т.Г. Шифр	Зургийн дугаар: ГДГ-129	Хуудас: 153
Шалгасан	Д.Оюун	Д.Ганбат			

108-24-Р ЦЭГИЙН ДУЛААНЫ ХУДАГ.
БАЙГУУЛАЛТ М1:30



ОГТЛОЛ 1-1 М1:30



Дулааны худгийн материалын түүвэр

№	Нэрс	Тоо шир	Нэгж жин кг	Тайлбар		
1	2	3	4	5		
1		Бөмбөлгөн хаалт. DN15 PN16	шр	2	0.6	6
2	ГОСТ 10704-91	Ган хоолой. φ76x3.0	у.м	2.5	5.4	
3	ГОСТ 10704-91	Ган хоолой. φ57x3.0	у.м	0.5	3.36	
4	ГОСТ 10704-91	Ган хоолой. φ18x2.0	у.м	0.5	0.79	
5	ГОСТ 17378-85	Хэвэлмэл шилжвэр. 365x50c60	шр	2	0.43	
6	Пенополиуретан ρ=40-60кг/м ³ , зузаан нь δ=50мм.	φ65-ийн голчтой хоолойн дулаалага	у.м	2.5	=	
7		φ50-ийн голчтой хоолойн дулаалага	у.м	0.5	=	
8	Дэвтэр.1. 08.01-1	1550x250x250(н)-ийн хэмжээтэй төмөр-бетон ялцу. тип ПР-15	шр	2	=	
9	Дэвтэр.1. 08.01-1	1550x120x220(н)-ийн хэмжээтэй төмөр-бетон ялцу. тип ДЯ-15	шр	4	=	
10	Дэвтэр.1. 08.01-1	1550x120x140(н)-ийн хэмжээтэй төмөр-бетон ялцу. тип Я-15	шр	4	=	
11	Серия Г-991-1 вып 2	2000x2000x2000(н)-ийн хэмжээтэй цутгамал-бетон худаг. тип ТК-2	ком	1	=	



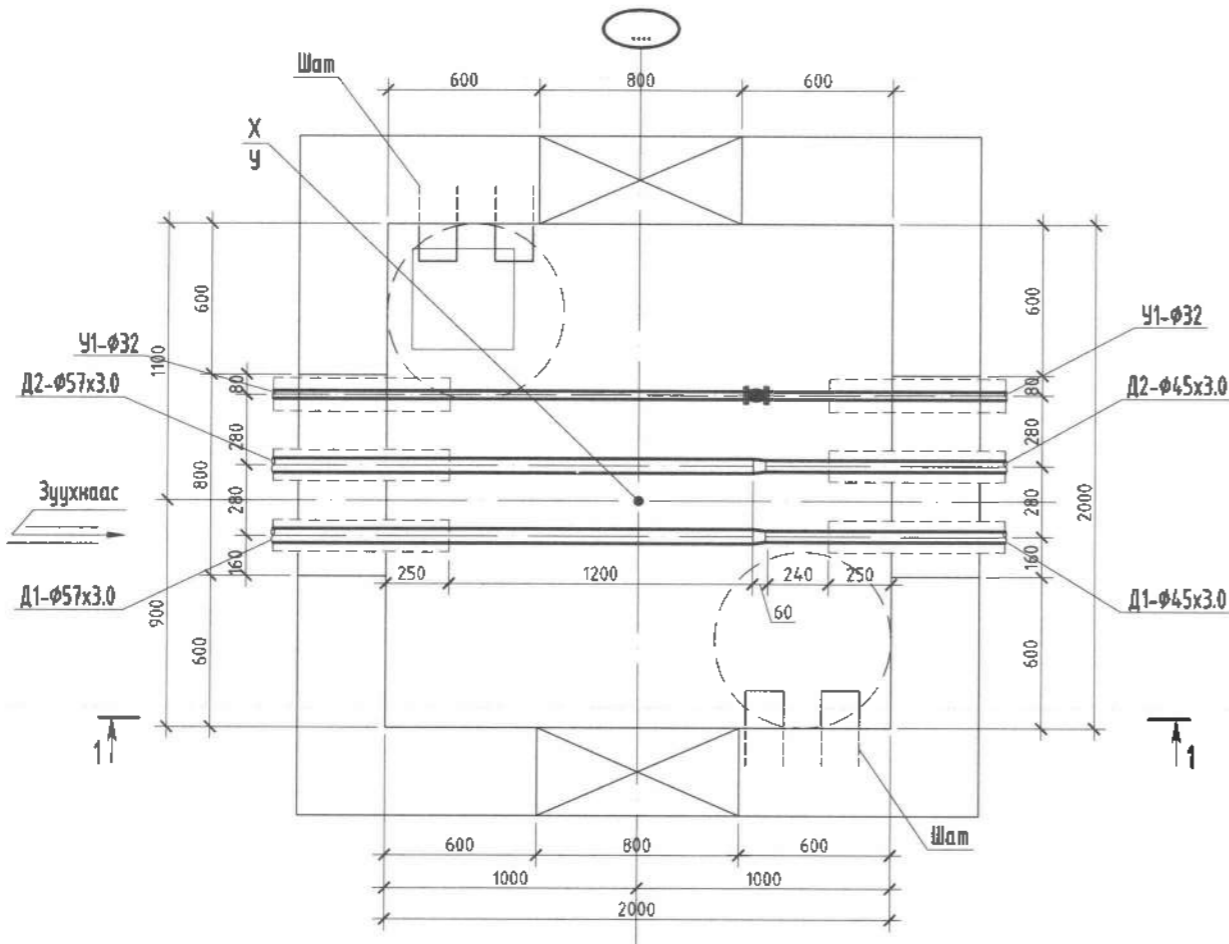
"Хайдродизайн проект" ХХК
Уул-ийн 15-р хороо, Мэргэжлийн гудамж
Улаанбаатар, Цэцэглэвч хотон, 207-р байр
102 тасам
Утас: 99079769, 7279769
И-мэйл хаяг: info@hdp.mn

Хэнтий аймаг Хэрлэн сум 5-р баг
ХЭНТИЙ АЙМГИЙН ХЭРЛЭН СУМЫН ГЭР ХОРООЛЫН АЙЛ ӨРХИЙГ ТӨВИЙН ИНЖЕНЕРИЙН ДЭД БҮТЦЭД
ХОЛБОХ АЖЛЫН ЗУРАГ ТӨСӨЛ. ГАДНА ДУЛААН ХАНГАМЖ

108-24-р цэгийн дулааны худаг

Инженер	М.Ганбат	М.Ганбат	Е.Г. Шифр НДР 12/2021	Масштаб: М1:30	Огноо: 2022-02-р сар
Гүйцэтгэсэн	Э.Энхтүвшин	Н.Зоригтбаатар	Т.Г. Шифр	Зургийн дугаар: ГДГ-130	Хуудас: 153
Шалгасан	Э.Энхтүвшин	М.Ганбат			

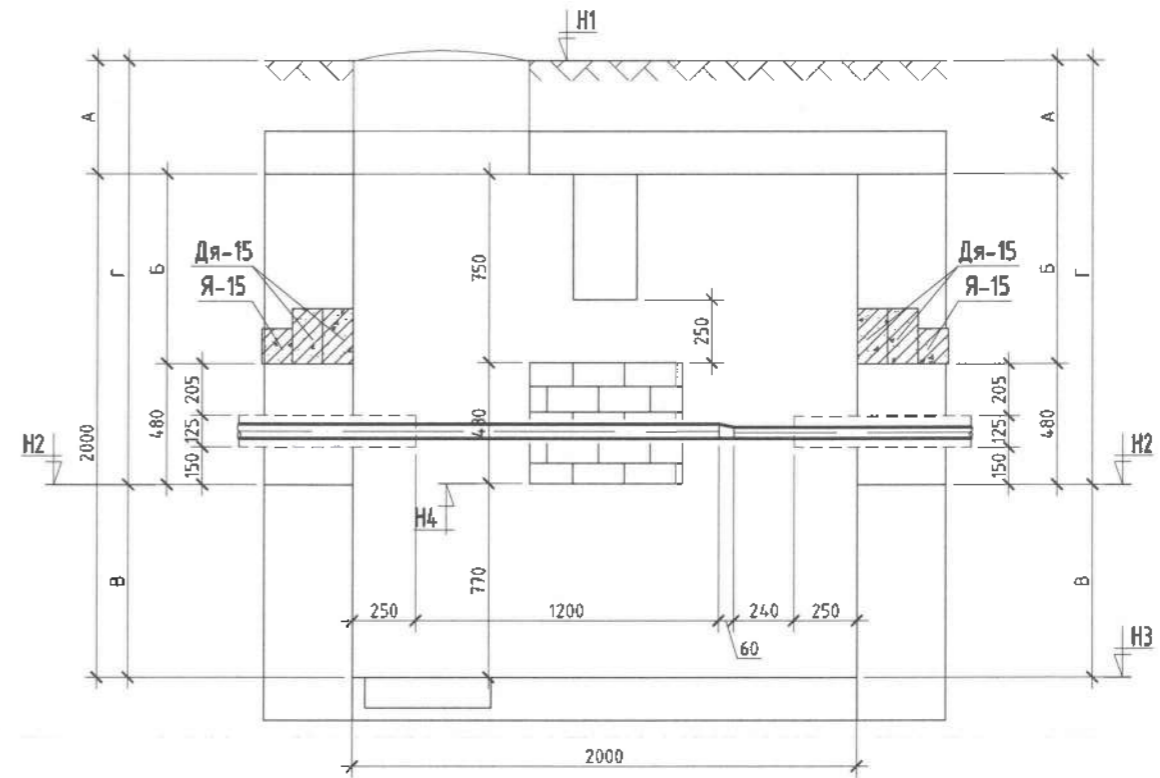
108-26; 108-32; 19-31; 33-3; 45-5-Р ЦЭГҮҮДИЙН ДУЛААНЫ ХУДАГ.
БАЙГУУЛАЛТ М1:30



108-26; 108-32; 19-31; 33-3; 45-5-Р
ЦЭГҮҮДИЙН ДУЛААНЫ ХУДГУУДИЙН КООРДИНАТ БОЛОН ХЭМЖЭЭС.

Онцлох цэг	ХУДГИЙН КООРДИНАТ		ХЭМЖЭЭС "А"; "Б"; "В"; "Г"; "Н1"; "Н2"; "Н3"; "Н4"							
	Х:	Ү:	А /мм/	Б /мм/	В /мм/	Г /мм/	Н1 /м/	Н2 /м/	Н3 /м/	Н4 /м/
108-26	476569.0170	5242731.0844	450	680	840	1610.0	1026.40	1024.79	1023.95	1024.72
108-32	476436.0584	5242614.1003	450	660	860	1590.0	1026.40	1024.81	1023.95	1024.72
19-31	475927.6603	5243078.6838	450	900	620	1830.0	1027.80	1025.97	1025.35	1026.12
33-3	475955.9684	5243350.0000	450	690	830	1620.0	1027.50	1025.88	1025.05	1025.82
45-5	475943.4525	5243562.8342	450	660	860	1590.0	1027.40	1025.81	1024.95	1025.72

ОГТЛОЛ 1-1 М1:30



Дулааны худгийн материалын түүвэр

№	Нэрс	Тоо шир	Нэгж жин кг	Тайлбар	
1	ГОСТ 10704-91	Ган хоолой. Ф57х3.0	у.м	2.5	3.36
2	ГОСТ 10704-91	Ган хоолой. Ф45х3.0	у.м	0.5	3.11
3	ГОСТ 17378-85	Хэвэлмэл шилжвэр. 350х40с80	шр	2	0.3
4	Пенополиуретан р=40-60кг/м³, зузаан нь б=50мм.	Ф50-ийн голчтой хоолойн дулаалага	у.м	2.5	=
5		Ф40-ийн голчтой хоолойн дулаалага	у.м	0.5	=
6	Дэвтэр.1. 08.01-1	1550х250х250(н)-ийн хэмжээтэй төмөр-бетон ялцу. тип ПР-15	шр	2	=
7	Дэвтэр.1. 08.01-1	1550х120х220(н)-ийн хэмжээтэй төмөр-бетон ялцу. тип ДЯ-15	шр	4	=
8	Дэвтэр.1. 08.01-1	1550х120х140(н)-ийн хэмжээтэй төмөр-бетон ялцу. тип Я-15	шр	4	=
9	Серия Г-991-1 вып 2	2000х2000х2000(н)-ийн хэмжээтэй цутгамал-бетон худаг. тип ТК-2	ком	1	=



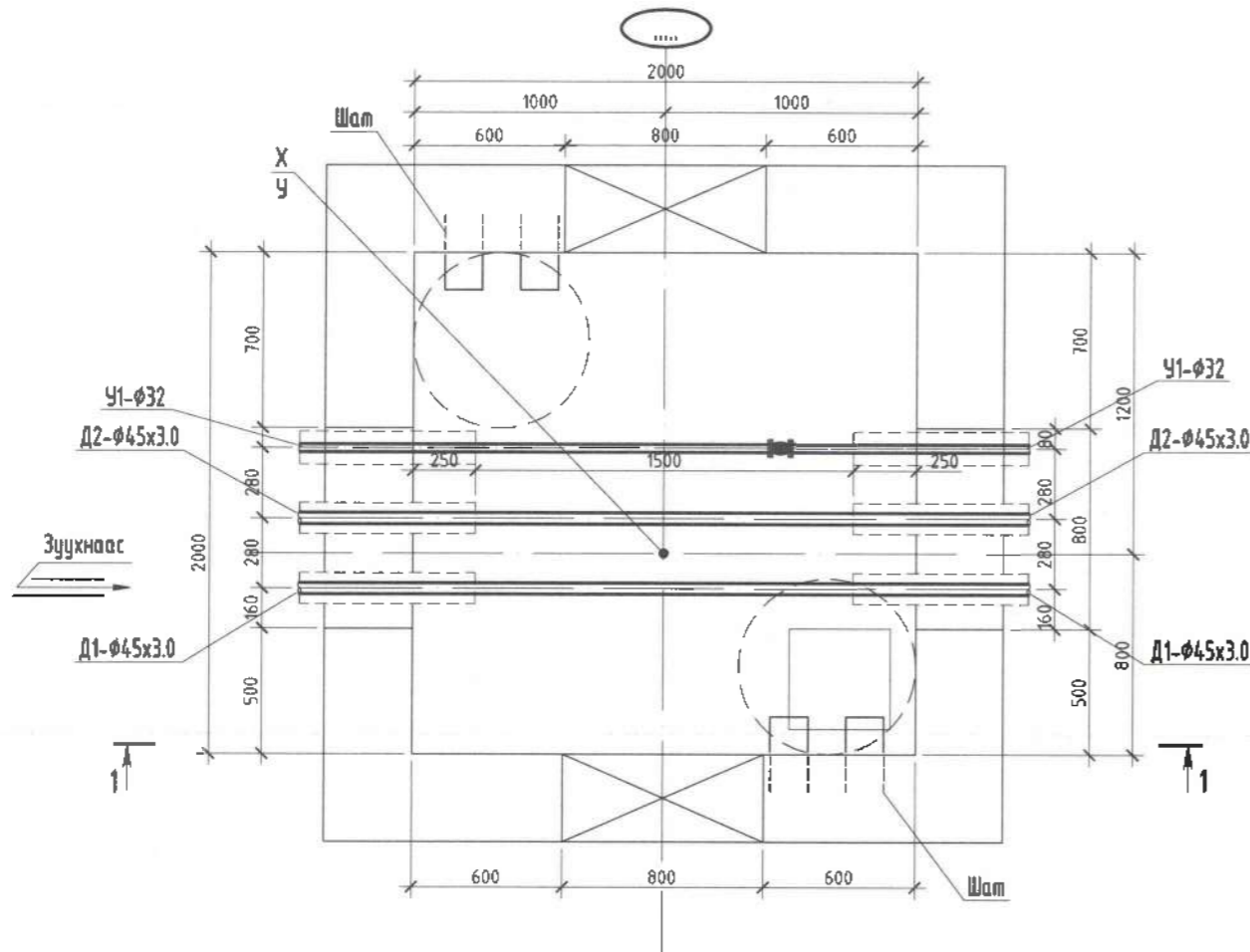
"Хайдродизайн проект" ХХК
ХЧД-ийн 15-р хороо, Малхиа Ганди зогсоо, Цэцэрлэгийн хилэн, 207-р байр
902 мнгол
Утас: 99079769, 71239769
И-майл хаяг: info@hdp.mn

Хэнтий аймаг Хэрлэн сум 5-р баг
ХЭНТИЙ АЙМГИЙН ХЭРЛЭН СУМЫН ГЭР ХОРООЛЛЫН АЙЛ ӨРХИЙГ ТӨВИЙН ИНЖЕНЕРИЙН ДЭД БҮТЦЭД
ХОЛБОХ АЖЛЫН ЗУРАГ ТӨСӨЛ. ГАДНА ДУЛААН ХАНГАМЖ

108-26; 108-32; 19-31; 33-3; 45-5-р цэгийн дулааны худаг

Инженер	М.Ганбат	М.Ганбат	Е.Г. Шифр НДР 12/2021	Масштаб: М1:30	Огноо: 2022-02-р сар
Гүйцэтгэсэн	З.Оюун	Н.Зоригтбаатар	Т.Г. Шифр	Зургийн дугаар: ГДГ-131	Хуудас: 153
Шалгасан	Д.Ганбат	Д.Ганбат			

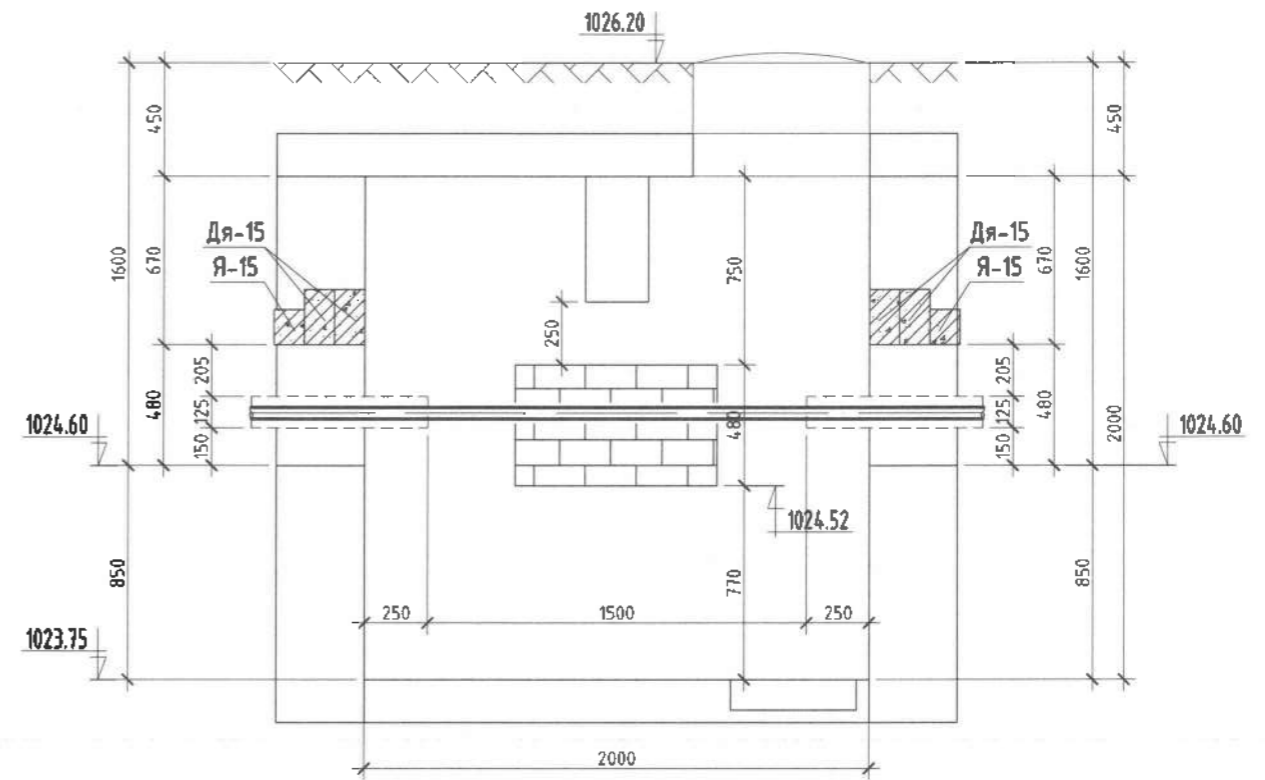
108-34; 39-4; 39-6-Р ЦЭГҮҮДИЙН ДУЛААНЫ ХУДАГ.
БАЙГУУЛАЛТ М1:30



108-34; 39-4; 39-6-Р
ЦЭГҮҮДИЙН ДУЛААНЫ ХУДГУУДИЙН КООРДИНАТ БОЛОН ХЭМЖЭЭС.

Онцлох цэг	ХУДГИЙН КООРДИНАТ		ХЭМЖЭЭС "А"; "Б"; "В"; "Г"; "Н1"; "Н2"; "Н3"; "Н4"							
	Х:	Ү:	А /мм/	Б /мм/	В /мм/	Г /мм/	Н1 /м/	Н2 /м/	Н3 /м/	Н4 /м/
108-34	476503.8324	5242631.6123	450	670	850	1600.0	1026.20	1024.60	1023.75	1024.52
39-4	475915.3578	5243428.1864	450	680	840	1610.0	1027.80	1026.19	1025.35	1026.12
39-6	475980.2661	5243454.3955	450	720	800	1650.0	1027.70	1026.05	1025.25	1026.02

ОГТЛОЛ 1-1 М1:30



Дулааны худгийн материалын түүвэр

№	Нэрс	Тоо шир	Нэгж жин кг	Тайлбар
1	2	3	4	5
1	ГОСТ 10704-91	Ган хоолой. Ф45х3.0	у.м	3.0
2	Пенополиуретан р=40-60кг/м ³ , зузаан нь б-50мм.	Ф40-ийн голчтой хоолойн дулаалага	у.м	3.0
3	Дэвтэр.1. 08.01-1	1550х250х250(н)-ийн хэмжээтэй төмөр-бетон ялуу. тип ПР-15	шр	2
4	Дэвтэр.1. 08.01-1	1550х120х220(н)-ийн хэмжээтэй төмөр-бетон ялуу. тип ДЯ-15	шр	4
5	Дэвтэр.1. 08.01-1	1550х120х140(н)-ийн хэмжээтэй төмөр-бетон ялуу. тип Я-15	шр	4
6	Серия Г-991-1 вып 2	2000х2000х2000(н)-ийн хэмжээтэй цутгамал-бетон худаг. тип ТК-2	ком	1



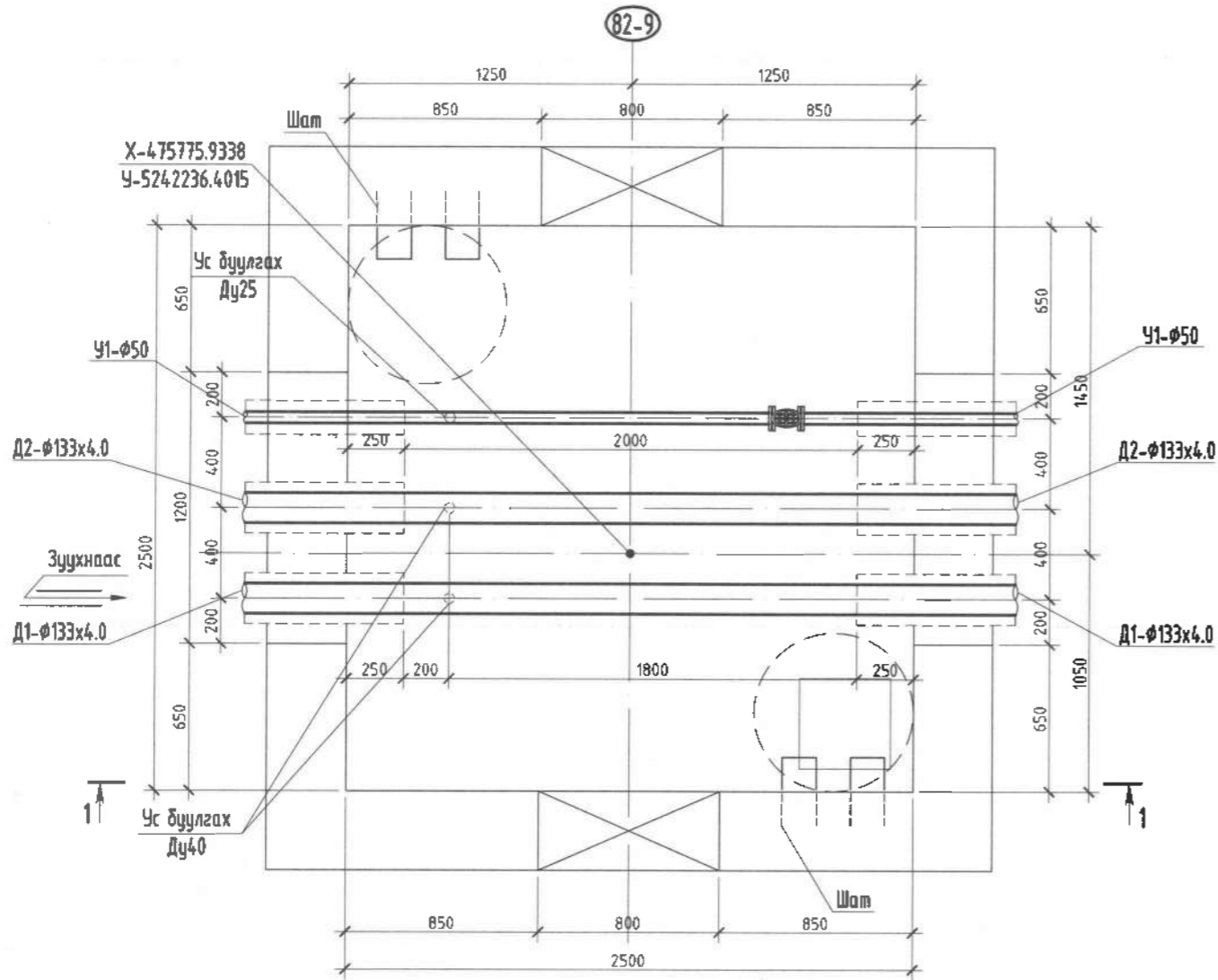
"Хайдродизайн проект" ХХК
ХУД-ийн 15-р хороо, Наванга Ганду
зуданг, Цэцэглэлт хот, 207-р байр
102 мнот
Утас: 99079769, 72799769
И-мэйл: хэлг-инфо@hdp.mn

Хантуй аймаг Хэрлэн сум 5-р баг
ХЭНТИЙ АЙМГИЙН ХЭРЛЭН СУМЫН ГЭР ХОРООЛЛЫН АЙЛ ВРХИЙГ ТӨВИЙН ИНЖЕНЕРИЙН ДЭД БҮТЦЭД
ХӨЛБӨХ АЖЛЫН ЗУРАГ ТӨСӨЛ, ГАДНА ДУЛААН ХАНГАМЖ

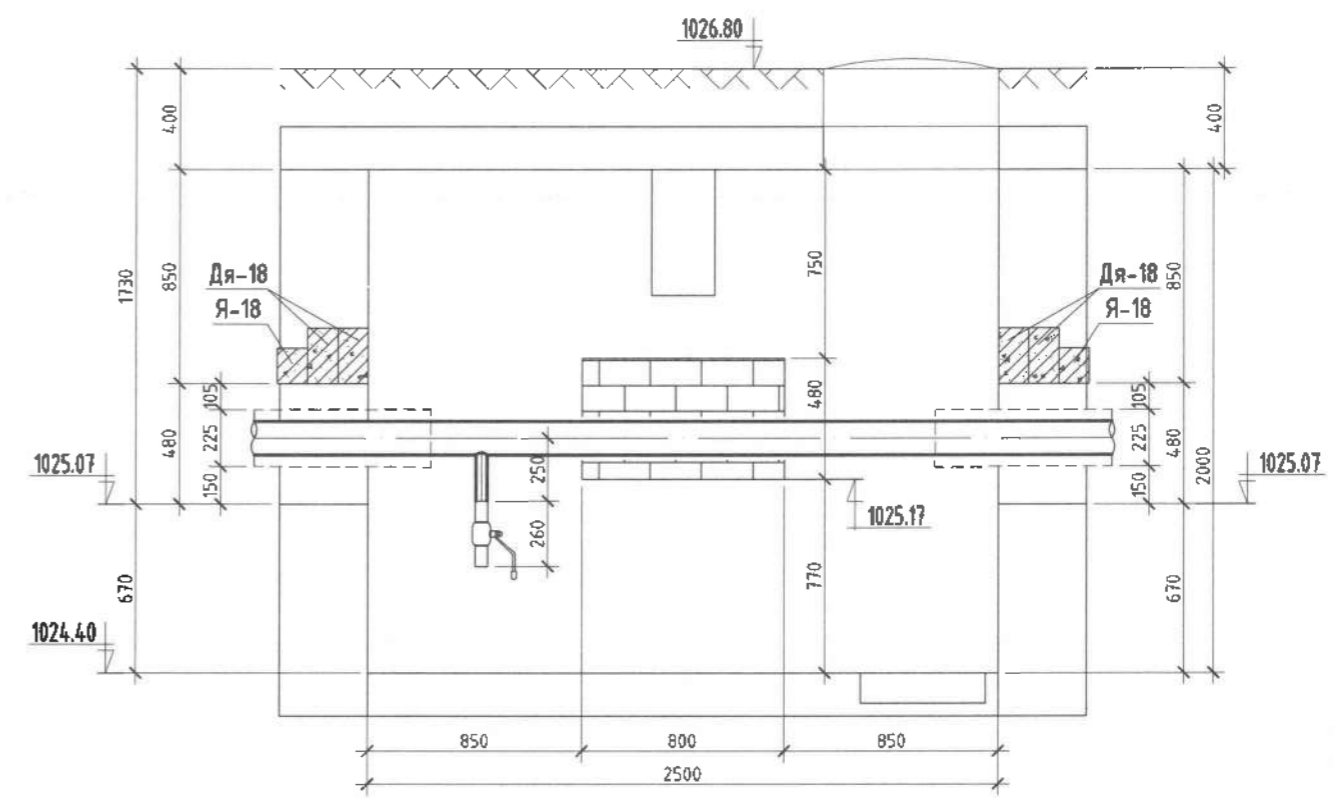
108-34; 39-4; 39-6-р цэгийн дулааны худаг

Инженер	М. Ганбат	М. Ганбат	Е.Г. Шифр HDP 12/2021	Масштаб: М1:30	Огноо: 2022-02-р сар
Гүйцэтгэсэн	З. Доржиев	Н. Зоригтбаатар	Т.Г. Шифр	Зургийн дугаар: ГДГ-132	Хуудас: 153
Шалгасан	Д. Ганбат	Д. Ганбат			

82-9-Р ЦЭГИЙН ДУЛААНЫ ХУДАГ.
БАЙГУУЛАЛТ М1:30



ОГТЛОЛ 1-1 М1:30



Дулааны худгийн материалын түүвэр

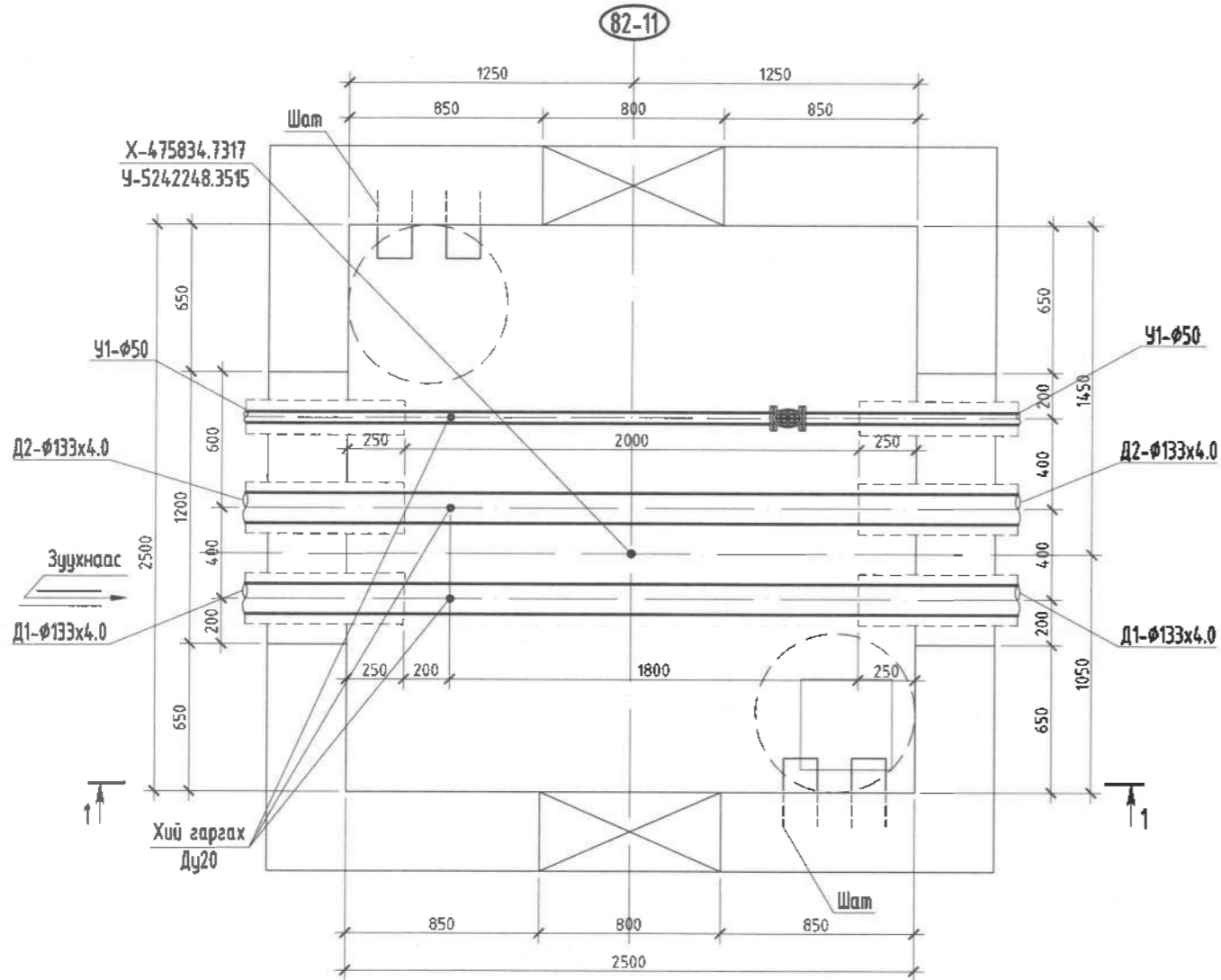
№	Нэрс	Тоо шир	Нэгж жин кг	Тайлбар
1	2	3	4	5
1	Бөмбөлгөн хаалт. DN40 PN16	шр	2	2.1
2	ГОСТ 10704-91 Ган хоолой. $\phi 133 \times 4.0$	у.м	4.0	12.73
3	ГОСТ 10704-91 Ган хоолой. $\phi 45 \times 3.0$	у.м	0.5	3.11
4	Пенополиуретан $\rho=40-60 \text{ кг/м}^3$, зузаан нь $\delta=50 \text{ мм}$.	$\phi 125$ -ийн голчтөй хоолойн дулаалага у.м	4.0	=
5		$\phi 40$ -ийн голчтөй хоолойн дулаалага у.м	0.5	=
6	Серия Г-991-1 вып 2	1550x250x250(н)-ийн хэмжээтэй төмөр-бетон ялуу. тип ПР-15	шр	2
7	Дэвтэр.1. 08.01-1	1850x120x220(н)-ийн хэмжээтэй төмөр-бетон ялуу. тип ДЯ-18	шр	4
8	Дэвтэр.1. 08.01-1	1850x120x140(н)-ийн хэмжээтэй төмөр-бетон ялуу. тип Я-18	шр	2
9	Дэвтэр.1. 08.01-1	1550x120x140(н)-ийн хэмжээтэй төмөр-бетон ялуу. тип Я-15	шр	2
10	Серия Г-991-1 вып 2	2500x2500x2000(н)-ийн хэмжээтэй цутгамал-бетон худаг. тип ТК-4	ком	1



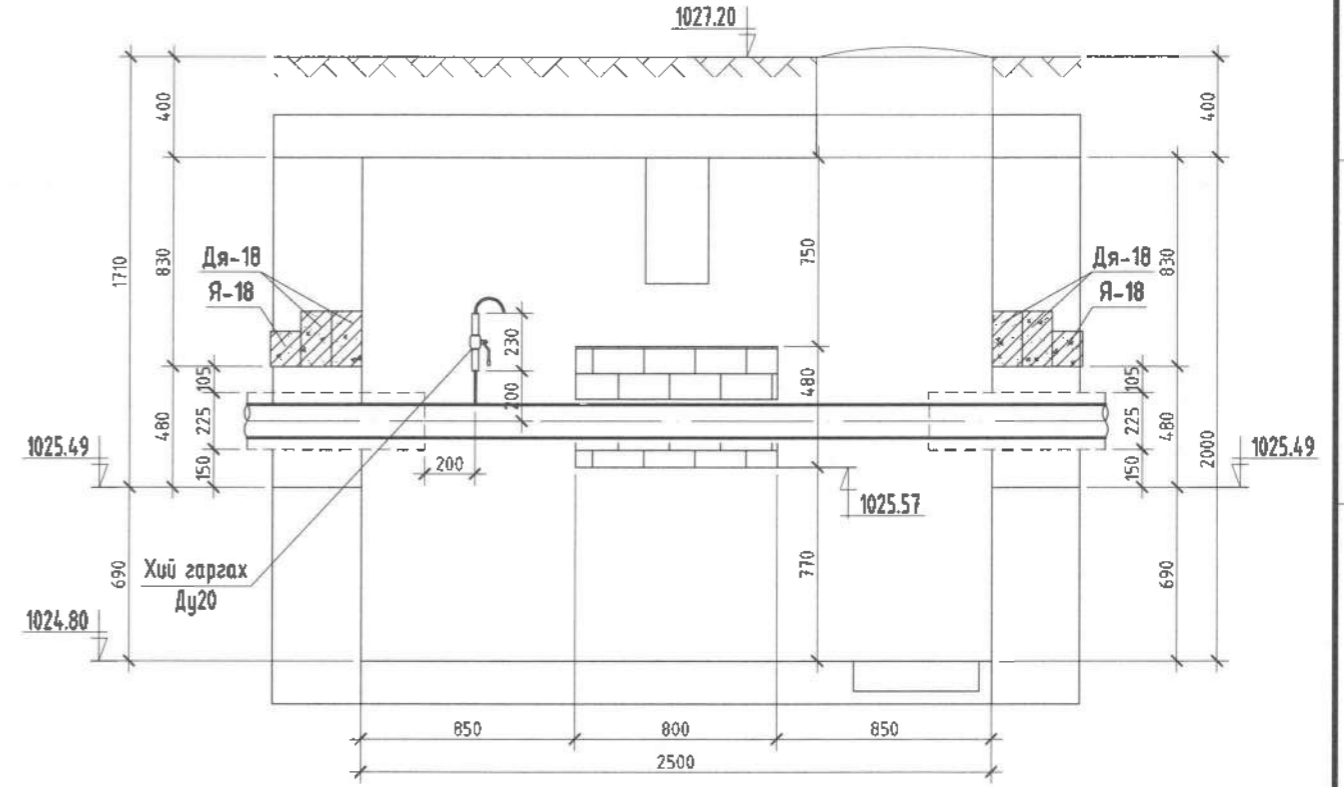
"Хайдродизайн проект" ХХК
УУД-ийн 15-р хороо, Могойн Гандуудын талбай, Цэцэглэлтэй хэлсн, 207-р байр
102 мост
Утас: 99079749, 7229769
И-мэйл хаяг: info@hdp.mn

Хэнтий аймгаас Хэрлэн сум 5-р баг ХЭНТИЙ АЙМГИЙН ХЭРЛЭН СУМЫН ГЭР ХОРООЛЫН АЙЛ ӨРХИЙГ ТӨВИЙН ИНЖЕНЕРИЙН ДЭД БҮТЦЭД ХОЛБОХ АЖЛЫН ЗУРАГ ТӨСӨЛ, ГАДНА ДУЛААН ХАНГАМЖ				
82-9-р цэгийн дулааны худаг				
Инженер	М.Ганбат	М.Ганбат	Е.Г. Шифр НОР 12/2021	Масштаб: М1:30
Гүйцэтгэсэн	З.Түвшин	Н.Зориغتбаатар	Т.Г. Шифр	Огноо: 2022-02-р сар
Шалгасан	Д.Түвшин	Д.Ганбат	Зургийн дугаар: ГДГ-133	Хуудас: 153

82-11-Р ЦЭГИЙН ДУЛААНЫ ХУДАГ.
БАЙГУУЛАЛТ М1:30



ОГТЛОЛ 1-1 М1:30



Дулааны худгийн материалын түүвэр

№	Нэрс	Тоо шир	Нэгж жин кг	Тайлбар
1	2	3	4	5
1	Бөмдөлгөн хаалт. DN20 PN16	шр	2	0.6
2	ГОСТ 10704-91 Ган хоолой. Ø133x4.0	у.м	4.0	12.73
3	ГОСТ 10704-91 Ган хоолой. Ø25x2.5	у.м	0.5	1.20
4	Пенополиуретан $\rho=40-60\text{кг/м}^3$, зузаан нь $\delta=50\text{мм}$.	Ø125-ийн голчтой хоолойн дулаалага у.м	4.0	=
5	Серия Г-991-1 вып 2	1550x250x250(н)-ийн хэмжээтэй төмөр-бетон ялуу. тип ПР-15	шр	2
6	Дэвтэр.1. 08.01-1	1850x120x220(н)-ийн хэмжээтэй төмөр-бетон ялуу. тип ДЯ-18	шр	4
7	Дэвтэр.1. 08.01-1	1850x120x140(н)-ийн хэмжээтэй төмөр-бетон ялуу. тип Я-18	шр	2
8	Дэвтэр.1. 08.01-1	1550x120x140(н)-ийн хэмжээтэй төмөр-бетон ялуу. тип Я-15	шр	2
9	Серия Г-991-1 вып 2	2500x2500x2000(н)-ийн хэмжээтэй цутгамал-бетон худаг. тип ТК-4	ком	1



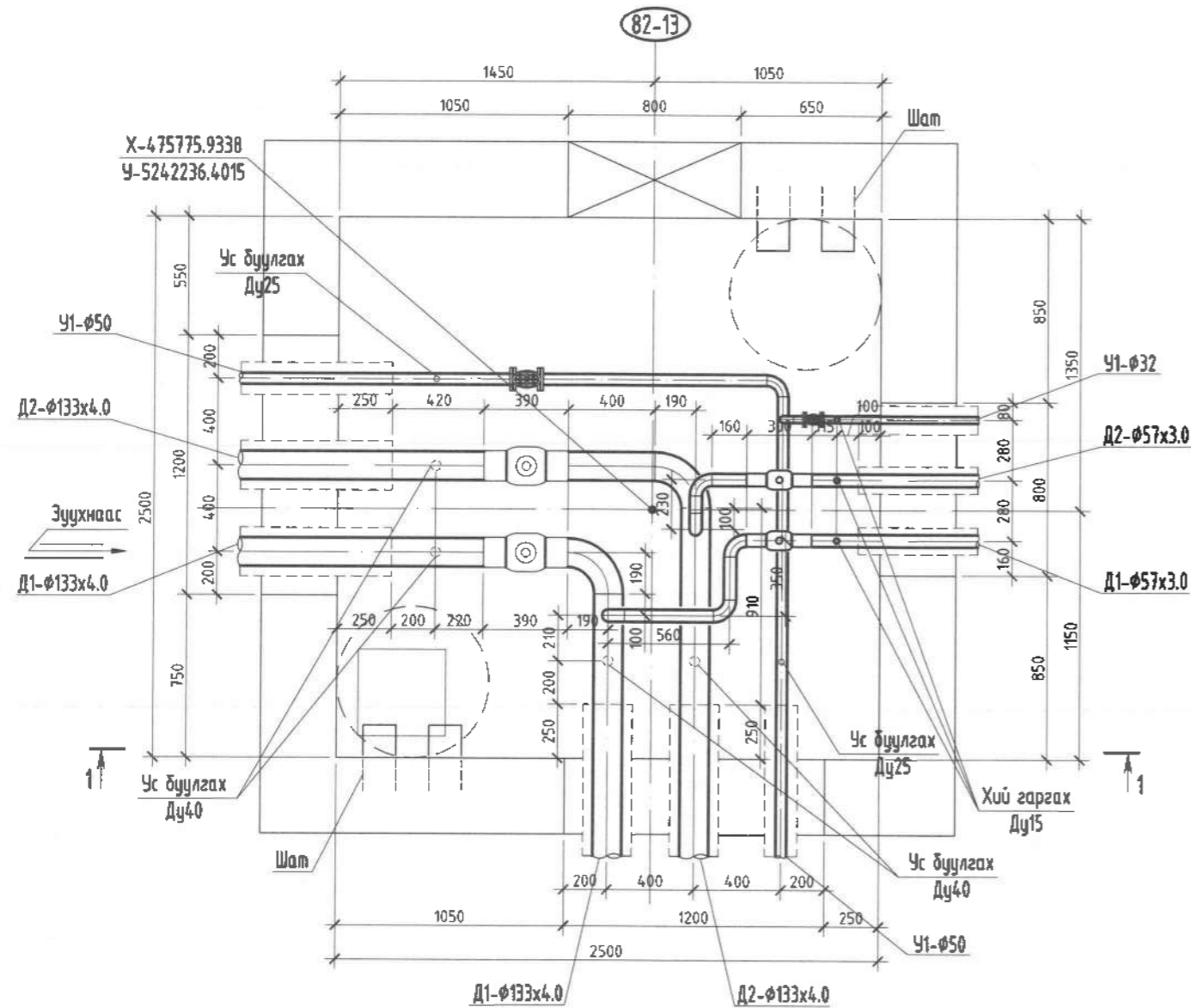
"Хайдродизайн проект" ХХК
ХХК-ийн 15-р хороо, Улаанбаатар
Зүүн, Цэнгэлдэн хотон, 207-р байр
102 мнот
Утас: 990 79 769, 772 79 769
И-мэйл: hpd@hpd.mn

Хэнтий аймаг Хэрлэн сум 5-р баг
ХЭНТИЙ АЙМГИЙН ХЭРЛЭН СУМЫН ГЭР ХОРООЛЫН АЙЛ ВРХИЙГ ТӨВИЙН ИНЖЕНЕРИЙН ДЭД БҮТЦЭД
ХОЛБОХ АЖЛЫН ЗУРАГ ТӨСӨЛ, ГАДНА ДУЛААН ХАНГАМЖ

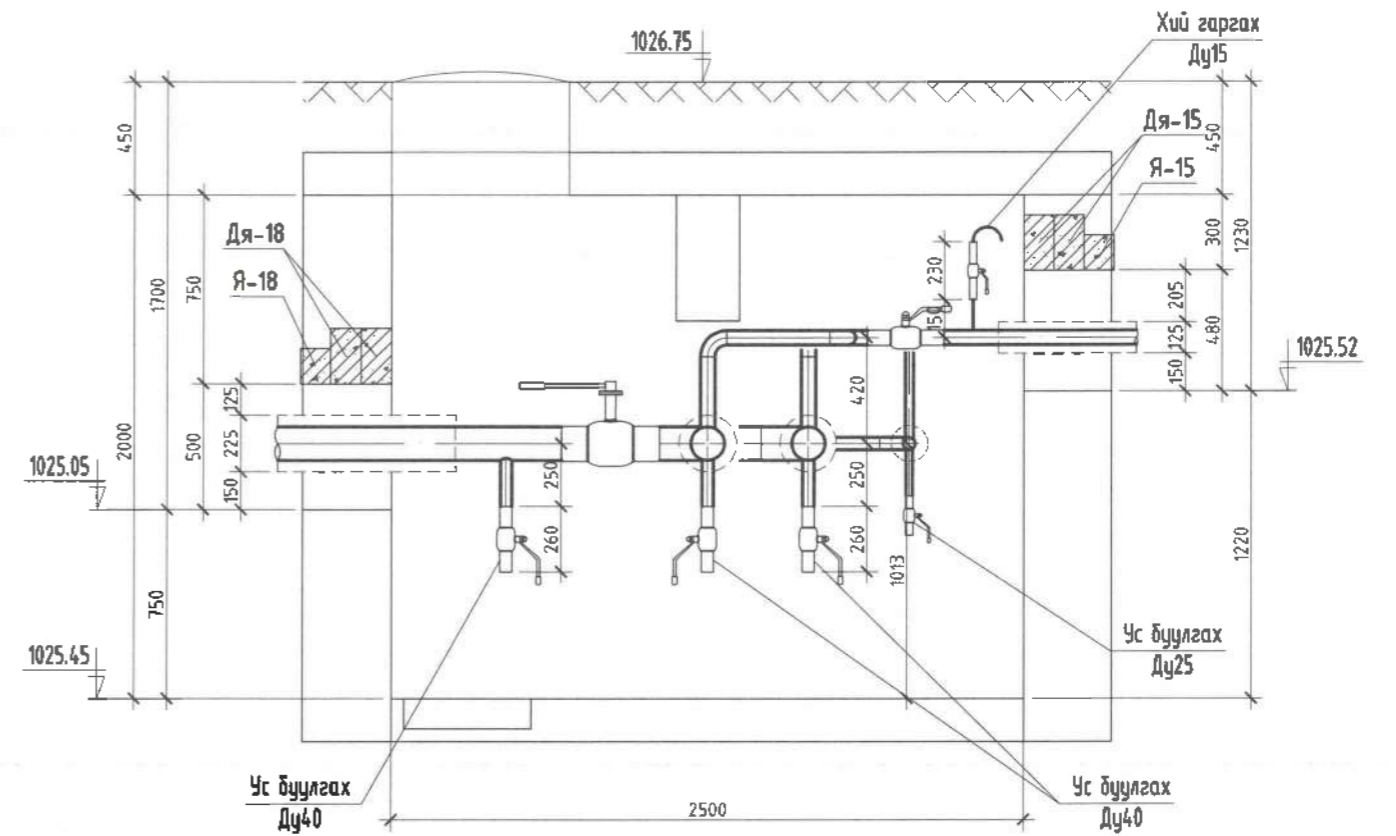
82-11-р цэгийн дулааны худаг

Инженер	М. Ганбат	Е.Г. Шифр HDP 12/2021	Масштаб: М1:30	Огноо: 2022-02-р сар
Гүйцэтгэсэн	Н.Зоригтбаатар	Т.Г. Шифр	Зургийн дугаар: ГДГ-134	Хуудас: 153
Шалгасан	Д.Ганбат			

82-13-Р ЦЭГИЙН ДУЛААНЫ ХУДАГ.
БАЙГУУЛАЛТ М1:30



ОГТЛОЛ 1-1 М1:30



Дулааны худгийн материалын түүвэр

№	Нэрс	Тоо шир	Нэгж жин кг	Тайлбар
1	2	3	4	5
1	Бөмбөлгөн хаалт. DN125 PN16	шр	2	14.3
2	Бөмбөлгөн хаалт. DN50 PN16	шр	2	2.7
3	Бөмбөлгөн хаалт. DN40 PN16	шр	4	2.1
4	Бөмбөлгөн хаалт. DN15 PN16	шр	2	0.6
5	ГОСТ 10704-91 Ган хоолой. φ133x4.0	у.м	3.0	12.73
6	ГОСТ 10704-91 Ган хоолой. φ57x3.0	у.м	2.0	3.36
7	ГОСТ 10704-91 Ган хоолой. φ45x3.0	у.м	1.0	3.11
8	ГОСТ 10704-91 Ган хоолой. φ18x2.0	у.м	0.5	0.79
9	ГОСТ 17375-83 Хэвэлмэл отвод 90°125с32	шр	2	3.8
10	ГОСТ 17375-83 Хэвэлмэл отвод 90°50с80	шр	5	0.6
11	Пенополиуретан φ125-ийн голчтой хоолойн дулаалага	у.м	4.0	=
12	Пенополиуретан φ50-ийн голчтой хоолойн дулаалага	у.м	3.0	=
13	Пенополиуретан φ40-ийн голчтой хоолойн дулаалага	у.м	1.0	=

14	Серия Г-991-1 вып 2	1850x250x250(н)-ийн хэмжээтэй төмөр-бетон ялуу. тип ПР-18	шр	1	=
15	Серия Г-991-1 вып 2	1550x250x250(н)-ийн хэмжээтэй төмөр-бетон ялуу. тип ПР-15	шр	1	=
16	Дэвтэр.1. 08.01-1	1850x120x220(н)-ийн хэмжээтэй төмөр-бетон ялуу. тип ДЯ-18	шр	2	=
17	Дэвтэр.1. 08.01-1	1550x120x220(н)-ийн хэмжээтэй төмөр-бетон ялуу. тип ДЯ-15	шр	2	=
18	Дэвтэр.1. 08.01-1	1850x120x140(н)-ийн хэмжээтэй төмөр-бетон ялуу. тип Я-18	шр	2	=
19	Дэвтэр.1. 08.01-1	1550x120x140(н)-ийн хэмжээтэй төмөр-бетон ялуу. тип Я-15	шр	2	=
20	Серия Г-991-1 вып 2	2500x2500x2000(н)-ийн хэмжээтэй цутгамал-бетон худаг. тип ТК-4	ком	1	=



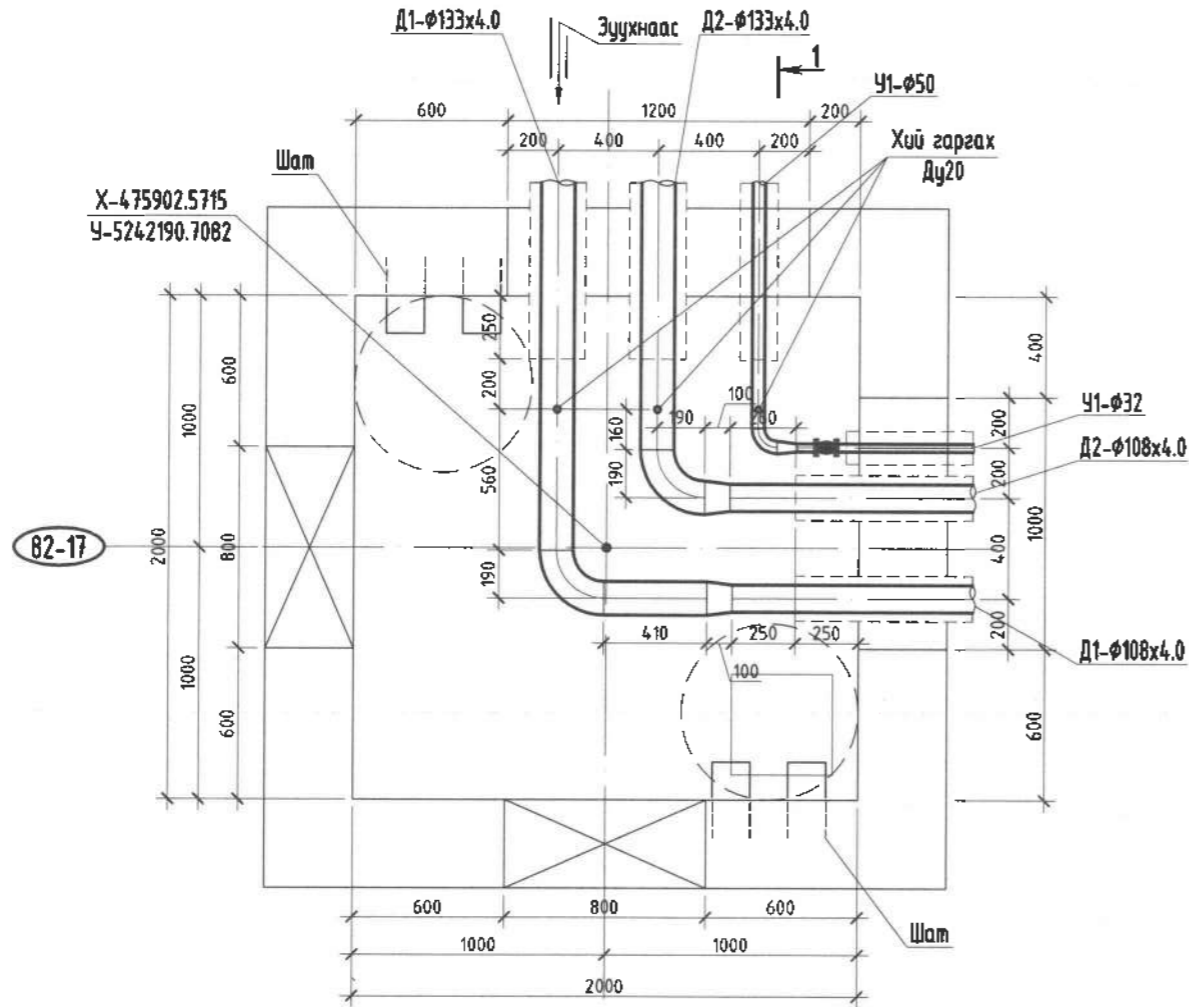
"Хайдродизайн проект" ХХК
ХУД-ийн 15-р хороо, Могойтун Говь сум, Цэцэрлэг хотон, 291-р байр
102 мөр
Утас: 99679769, 72279769
И-мэйл хаяг: info@hydro.mn

Хэнтий аймаг Хэрлэн сум 5-р баг
ХЭНТИЙ АЙМГИЙН ХЭРЛЭН СУМЫН ГЭР ХОРООЛЛЫН АЙЛ ӨРХИЙГ ТӨВИЙН ИНЖЕНЕРИЙН ДЭД БҮТЦЭД
ХОЛБОХ АЖЛЫН ЗУРАГ ТӨСӨЛ. ГАДНА ДУЛААН ХАНГАМЖ

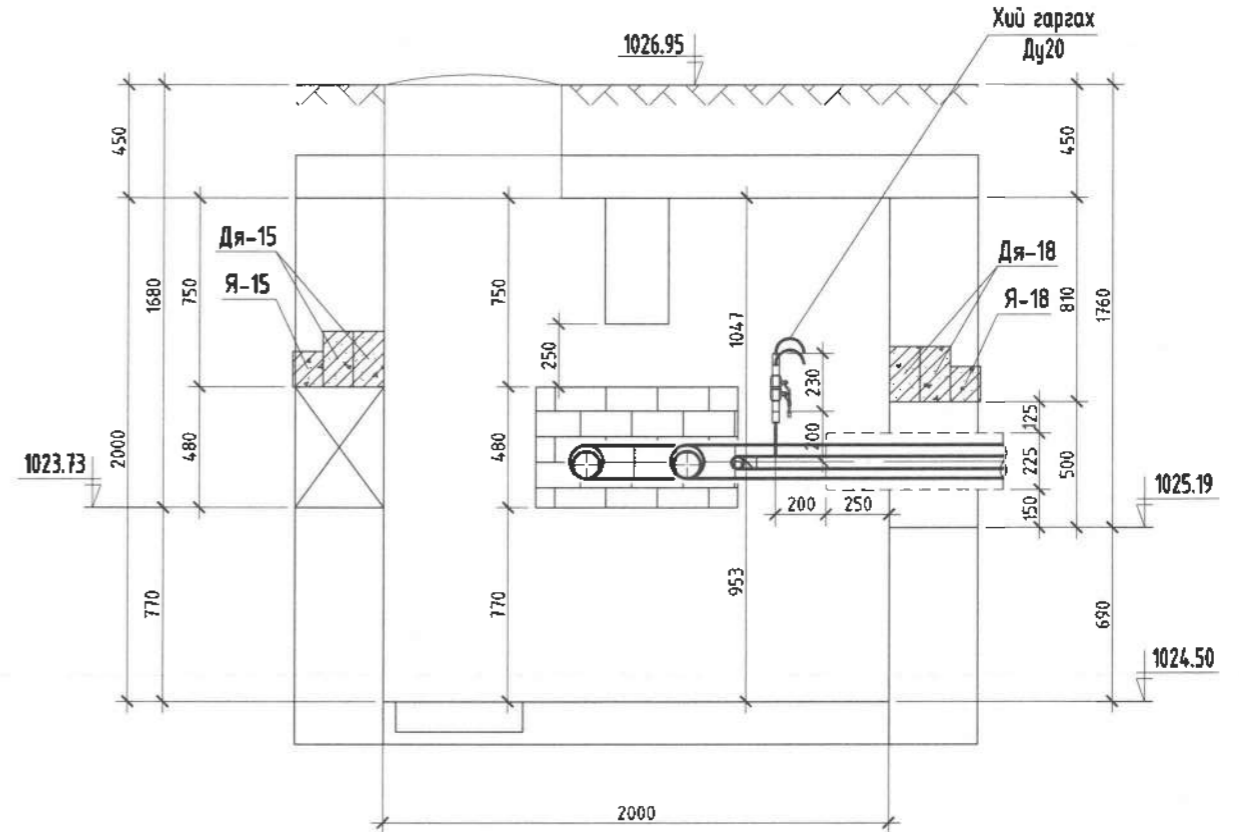
82-13-р цэгийн дулааны худаг

Инженер	Н.Ганбат	М.Ганбат	Е.Г. Шифр НДР 12/2021	Масштаб: М1:30	Огноо: 2022-02-р сар
Гүйцэтгэсэн	Зориг	Н.Эрэгтсбаатар	Т.Г. Шифр	Зургийн дугаар: ГДГ-135	Хуудас: 153
Шалгасан	Д.Ганбат	Д.Ганбат			

82-17-Р ЦЭГИЙН ДУЛААНЫ ХУДАГ.
БАЙГУУЛАЛТ М1:30



ОГТЛОЛ 1-1 М1:30



Дулааны худгийн материалын түүвэр

№	Нэрс	Тоо шир	Нэгж жин кг	Тайлбар
1	Бөмбөлгөн хаалт. DN20 PN16	шр	2	0.6
2	ГОСТ 10704-91 Ган хоолой. φ133х4.0	у.м	1.5	12.73
3	ГОСТ 10704-91 Ган хоолой. φ108х4.0	у.м	0.5	10.26
4	ГОСТ 10704-91 Ган хоолой. φ25х2.5	у.м	0.5	1.20
5	ГОСТ 17375-83 Хэвэлмэл отвод 90°125с32	шр	2	3.8
6	ГОСТ 17378-85 Хэвэлмэл шилжвэр. Э125х120с40	шр	2	1.93
7	Пенополиуретан ρ=40-60кг/м³, зузаан нь δ=50мм.	у.м	2.0	=
8	φ125-ийн голчтой хоолойн дулаалага	у.м	0.5	=
	φ100-ийн голчтой хоолойн дулаалага	у.м	0.5	=

9	Серия Г-991-1 вып 2	1850х250х250(н)-ийн хэмжээтэй төмөр-бетон ялуу. тип ПР-18	шр	1	=
10	Серия Г-991-1 вып 2	1550х250х250(н)-ийн хэмжээтэй төмөр-бетон ялуу. тип ПР-15	шр	1	=
11	Дэвтэр.1. 08.01-1	1850х120х220(н)-ийн хэмжээтэй төмөр-бетон ялуу. тип ДЯ-18	шр	2	=
12	Дэвтэр.1. 08.01-1	1550х120х220(н)-ийн хэмжээтэй төмөр-бетон ялуу. тип ДЯ-15	шр	2	=
13	Дэвтэр.1. 08.01-1	1850х120х140(н)-ийн хэмжээтэй төмөр-бетон ялуу. тип Я-18	шр	2	=
14	Дэвтэр.1. 08.01-1	1550х120х140(н)-ийн хэмжээтэй төмөр-бетон ялуу. тип Я-15	шр	2	=
15	Серия Г-991-1 вып 2	2000х2000х2000(н)-ийн хэмжээтэй цутгамал-бетон худаг. тип ТК-2	ком	1	=



"Хайдродизайн проект" ХХК
Улаанбаатар 15-р хороо, Могойтуй дунд
сүмийн, Цэцэглэх хотон, 297-р баар
102 тооно
Утас: 99679769, 7229769
И-мэйл хаяг: info@hdp.mn

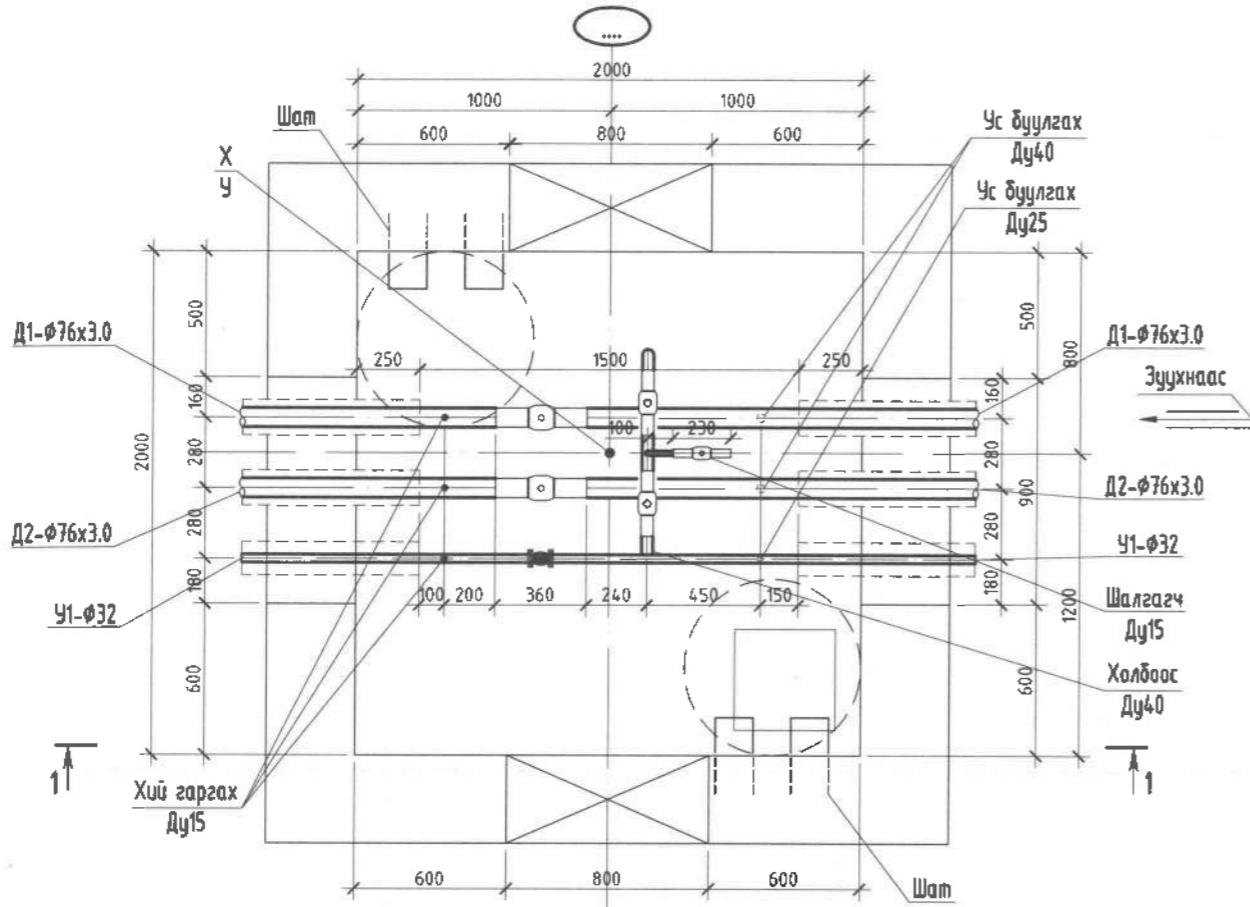
Хэнтий аймаг Хэрлэн сум 5-р баг
ХЭНТИЙ АЙМГИЙН ХЭРЛЭН СУМЫН ГЭР ХОРООЛЫН АЙЛ ӨРХИЙГ ТӨВИЙН ИНЖЕНЕРИЙН ДЭД БҮТЦЭД
ХОЛБОХ АЖЛЫН ЗУРАГ ТӨСӨЛ. ГАДНА ДУЛААН ХАНГАМЖ

82-17-р цэгийн дулааны худаг

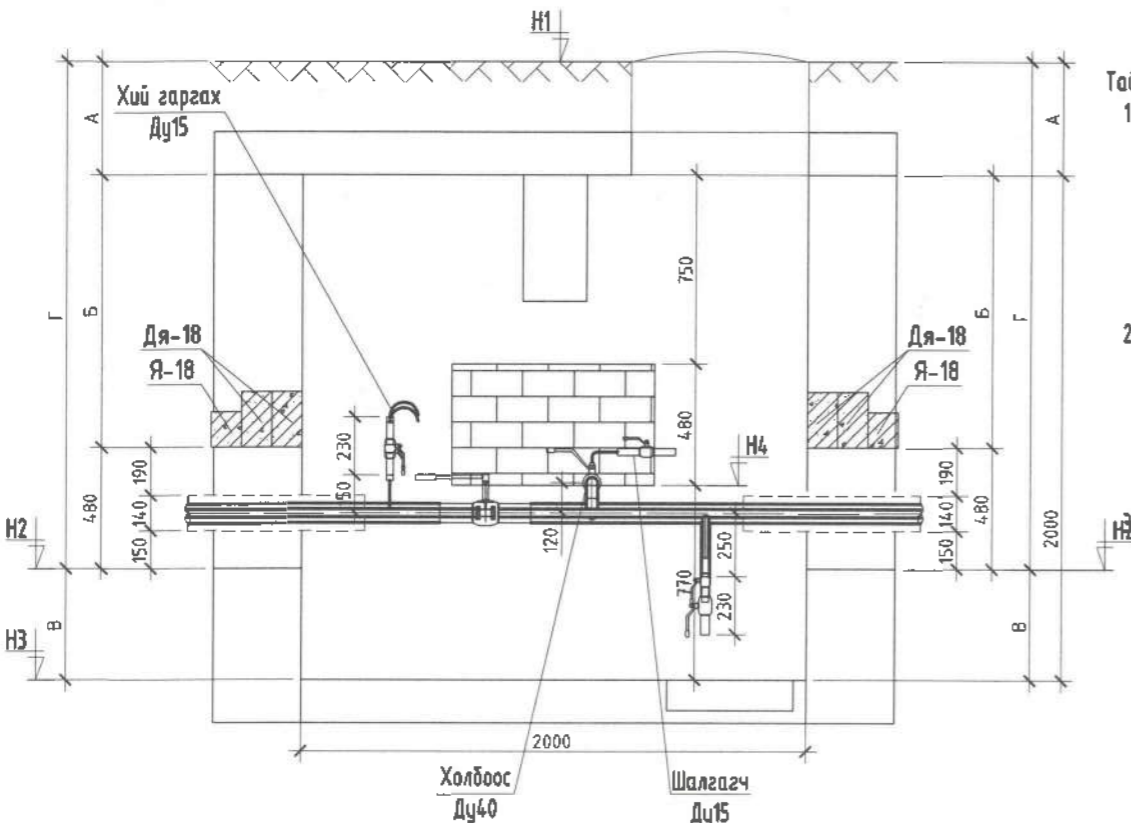
Инженер	М.Ганбат	М.Ганбат	Е.Г. Шифр НОР 12/2021	Масштаб: М1:30	Огноо: 2022-02-р сар
Гүйцэтгэсэн	З.Оюун	Н.Зоригтбаатар	Т.Г. Шифр	Зургийн дугаар: ГДГ-136	Хуудас: 153
Шалгасан	Д.Оюун	Д.Ганбат			

69-13; 6-19; 6-21; 6-23; 8-16; 8-18; 8-20; 8-22; 8-24; 10-14; 10-16; 10-18; 10-20; 14-12; 14-14-Р

ЦЭГҮҮДИЙН ДУЛААНЫ ХУДГУУД. БАЙГУУЛАЛТ М1:30



ОГТЛОЛ 1-1 М1:30



Тайлбар:

- 27-17; 19-11; 14-12; 10-14; 8-16; 6-19; 69-9; 71-9-р цэгүүдийн худгуудад таслах хаалт; холбоос шугам; ус буулгагч; хий гаргагч хийгдэх ба шугамын дагуугийн зүсэлтээс хамаарч хий гаргагч; ус буулгагчийн байр солигдож болохыг анхаарна уу!
- 78-2; 78-7; 71-11; 71-13; 69-11; 69-13; 6-19; 6-21; 6-23; 8-18; 8-20; 8-22; 8-24; 10-16; 10-18; 10-20; 14-14; 19-8; 19-13; 27-19-р цэгүүдийн худгуудад дээрх тоноглолууд тавигдахгүй шулуун байхыг анхаарна уу! Эдгээр худгуудийн тоноглолуудыг угсрахдаа заавал зохиогчтой зөвшилцөж; дагуугийн зүсэлттэй тулгаж угсарна уу!

78-2; 78-7; 71-9; 71-11; 71-13; 69-9; 69-11; 69-13; 6-19; 6-21; 6-23; 8-16; 8-18; 8-20; 8-22; 8-24;

10-14; 10-16; 10-18; 10-20; 14-12; 14-14; 19-8; 19-11; 19-13; 27-17; 27-19-Р

ЦЭГҮҮДИЙН ДУЛААНЫ ХУДГУУДИЙН КООРДИНАТ БОЛОН ХЭМЖЭЭС.

Онцлох цэг	ХУДГИЙН КООРДИНАТ		ХЭМЖЭЭС "А"; "Б"; "В"; "Г"; "Н1"; "Н2"; "Н3"; "Н4"							
	Х:	У:	А /мм/	Б /мм/	В /мм/	Г /мм/	Н1 /м/	Н2 /м/	Н3 /м/	Н4 /м/
78-2	475535.6450	5242314.1000	450	690	830	1620.0	1028.04	1026.42	1025.59	1026.36
78-7	475432.8985	5242274.2091	450	750	770	1680.0	1028.50	1026.82	1026.05	1026.82
71-9	475358.4827	5242339.0383	450	930	590	1860.0	1028.75	1026.89	1026.30	1027.07
71-11	475293.5742	5242312.8271	450	820	700	1750.0	1028.78	1027.03	1026.33	1027.10
71-13	475229.3745	5242284.9299	450	540	980	1470.0	1028.64	1027.17	1026.19	1026.96
69-9	475384.9863	5242453.8656	450	730	790	1660.0	1028.85	1027.19	1026.40	1027.17
69-11	475318.5998	5242431.6680	450	740	780	1670.0	1029.00	1027.33	1026.55	1027.32
69-13	475252.2123	5242409.4713	450	900	620	1830.0	1029.30	1027.47	1026.85	1027.62
6-19	475372.9320	5242528.4776	450	820	700	1750.0	1028.60	1026.85	1026.15	1026.92
6-21	475305.6457	5242509.1873	450	930	590	1860.0	1028.85	1026.99	1026.40	1027.17
6-23	475238.3534	5242489.9279	450	940	580	1870.0	1029.00	1027.13	1026.55	1027.32
8-16	475450.3025	5242626.4313	450	630	890	1560.0	1028.20	1026.64	1025.75	1026.52
8-18	475382.9434	5242607.3856	450	790	730	1720.0	1028.50	1026.78	1026.05	1026.82
8-20	475315.5842	5242588.3397	450	850	670	1780.0	1028.70	1026.92	1026.25	1027.02
8-22	475248.2251	5242569.2939	450	890	630	1820.0	1029.30	1027.48	1026.85	1027.62
8-24	475180.8657	5242550.2480	450	770	750	1700.0	1029.60	1027.90	1027.15	1027.92
10-14	475495.1630	5242757.1598	450	520	1000	1450.0	1028.35	1026.90	1025.90	1026.67
10-16	475427.7084	5242738.4804	450	780	740	1710.0	1028.75	1027.04	1026.30	1027.07
10-18	475360.2505	5242719.7749	450	840	680	1770.0	1028.95	1027.18	1026.50	1027.27
10-20	475292.7925	5242701.0811	450	700	820	1630.0	1028.95	1027.32	1026.50	1027.27
14-12	475434.1881	5242794.9971	450	750	770	1730.0	1029.00	1027.27	1026.50	1027.27
14-14	475367.0666	5242775.1309	450	660	860	1590.0	1029.00	1027.41	1026.55	1027.32
19-8	475544.8771	5242941.9000	450	1210	310	2140.0	1029.50	1027.36	1027.05	1027.82
19-11	475495.7288	5242938.8249	450	740	780	1670.0	1029.15	1027.48	1026.70	1027.47
19-13	475428.6074	5242918.9575	450	900	620	1830.0	1029.45	1027.62	1027.00	1027.77
27-17	475418.9863	5243070.3633	450	920	600	1850.0	1029.70	1027.85	1027.25	1028.02
27-19	475352.2218	5243049.3281	450	780	740	1710.0	1029.70	1027.99	1027.25	1028.02

Дулааны худгийн материалын түүвэр

№	Нэрс	Тоо шир	Нэгж жин кг	Тайлбар
1	2	3	4	5
1				
2				
3				
4				
5	ГОСТ 10704-91	Ган хоолой. φ76x3.0	ц.м	3.0
6	ГОСТ 10704-91	Ган хоолой. φ45x3.0	ц.м	1.0
7	ГОСТ 10704-91	Ган хоолой. φ32x3.0	ц.м	1.0
8	ГОСТ 10704-91	Ган хоолой. φ18x2.0	ц.м	0.5
9	Пенополиуретан	φ65-ийн голчтой хоолойн дулаалага	ц.м	3.0
10	ρ=40-60кг/м³, зузаан нь б-50мм.	φ40-ийн голчтой хоолойн дулаалага	ц.м	1.5
11	Серия Г-991-1 вып 2	1550x250x250(н)-ийн хэмжээтэй төмөр-бетон ялцу. тип ПР-15	шр	2
12	Дэвтэр.1. 08.01-1	1850x120x220(н)-ийн хэмжээтэй төмөр-бетон ялцу. тип ДЯ-18	шр	4
13	Дэвтэр.1. 08.01-1	1850x120x140(н)-ийн хэмжээтэй төмөр-бетон ялцу. тип Я-18	шр	2
14	Дэвтэр.1. 08.01-1	1550x120x140(н)-ийн хэмжээтэй төмөр-бетон ялцу. тип Я-15	шр	2
15	Серия Г-991-1 вып 2	2000x2000x2000(н)-ийн хэмжээтэй цутгамал-бетон худаг. тип ТК-2	ком	1



"Хайдрадизайн прожект" ХХК
ХУД-ийн 15-р хороо, Мэлэйн Ганга
Зураг, Шинэвэлэ хамт, 207-р байр
102 м²
Утас: 9927765, 7239115
И-мэйл хаяг: info@hdp.pro

Хэнтий аймаг Хэрлэн сум 5-р баг
ХЭНТИЙ АЙМГИЙН ХЭРЛЭН СУМЫН ГЭР ХОРООЛЫН АЙЛ ӨРХИЙГ ТӨВИЙН ИНЖЕНЕРИЙН ДЭД БҮТЦЭД
ХОЛБОХ АЖЛЫН ЗУРАГ ТӨСӨЛ ГАДНА ДУЛААН ХАНГАМЖ

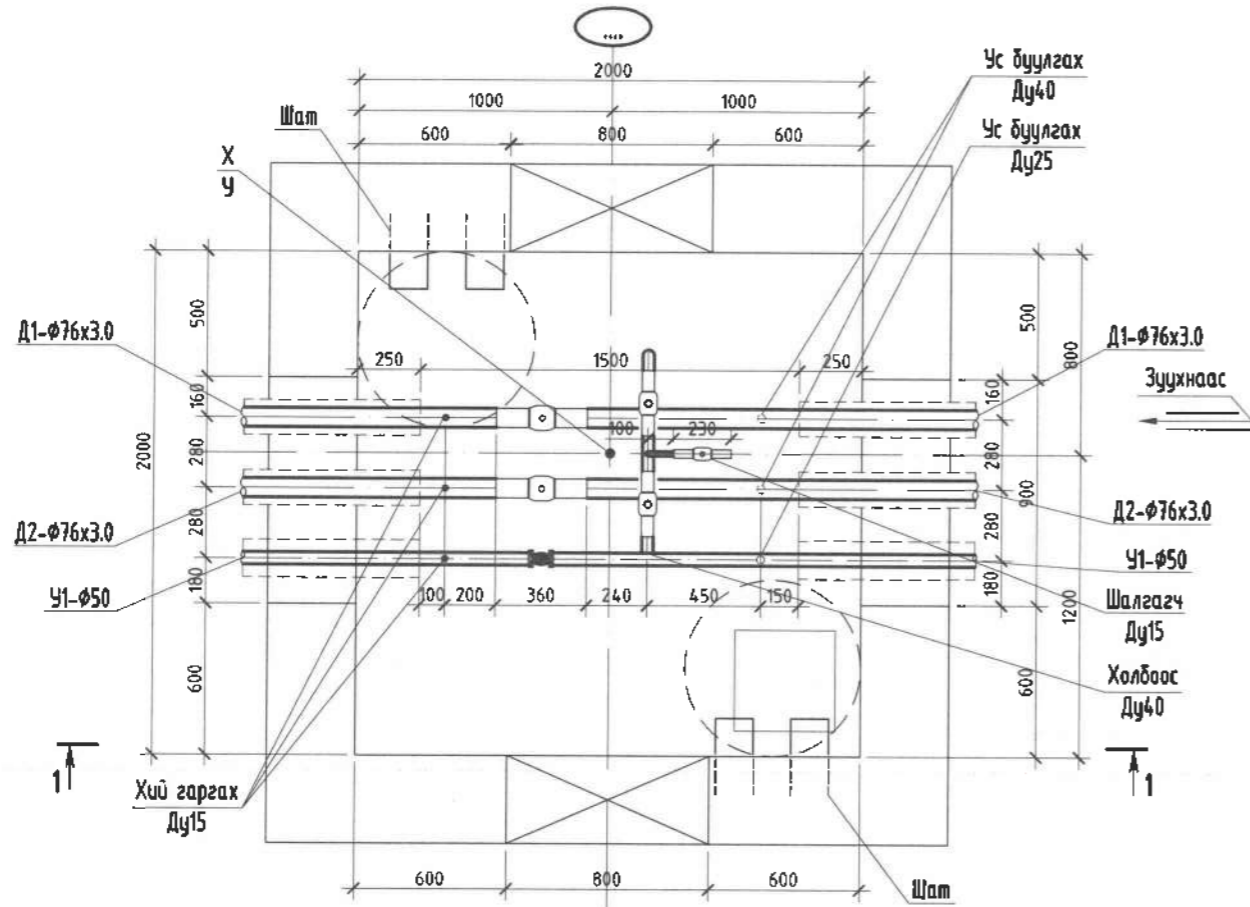
69-13; 6-19; 6-21; 6-23; 8-16; 8-18; 8-20; 8-22; 8-24; 10-14;

10-16; 10-18; 10-20; 14-12; 14-14-р цэгийн дулааны худаг

Инженер	М.Ганбат	М.Ганбат	Е.Г. Шифр НДР 12/2021	Масштаб: М1:30	Огноо: 2022-02-р сар
Гүйцэтгэсэн	З.Сүхбаатар	Н.Зоригтбаатар	Т.Г. Шифр	Зургийн дугаар: ГДГ-138	Хуудас: 153
Шалгасан	Д.Ганбат	Д.Ганбат			

78-2; 69-9-Р ЦЭГҮҮДИЙН ДУЛААНЫ ХУДГУУД БАЙГУУЛАЛТ М1:30

78-2; 78-7; 71-9; 71-11; 71-13; 69-9; 69-11; 69-13; 6-19; 6-21; 6-23; 8-16; 8-18; 8-20; 8-22; 8-24;
10-14; 10-16; 10-18; 10-20; 14-12; 14-14; 19-8; 19-11; 19-13; 27-17; 27-19-Р
ЦЭГҮҮДИЙН ДУЛААНЫ ХУДГУУДИЙН КООРДИНАТ БОЛОН ХЭМЖЭЭС.



ОГТЛОЛ 1-1 М1:30

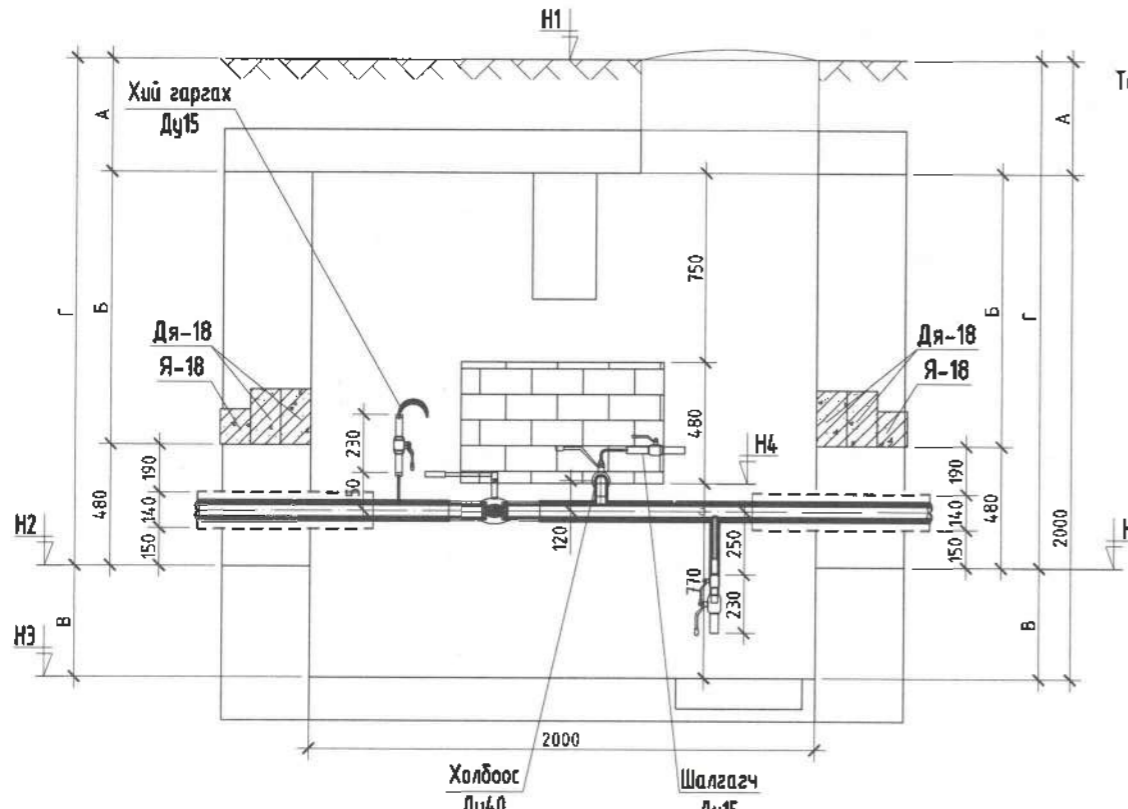
Онцлох цэг	ХУДГИЙН КООРДИНАТ		ХЭМЖЭЭС "А"; "Б"; "В"; "Г"; "Н1"; "Н2"; "Н3"; "Н4"							
	Х:	Y:	А /мм/	Б /мм/	В /мм/	Г /мм/	Н1 /м/	Н2 /м/	Н3 /м/	Н4 /м/
78-2	475535.6450	5242314.1000	450	690	830	1620.0	1028.04	1026.42	1025.59	1026.36
78-7	475432.8985	5242274.2091	450	750	770	1680.0	1028.50	1026.82	1026.05	1026.82
71-9	475358.4827	5242339.0383	450	930	590	1860.0	1028.75	1026.89	1026.30	1027.07
71-11	475293.5742	5242312.8271	450	820	700	1750.0	1028.78	1027.03	1026.33	1027.10
71-13	475229.3745	5242284.9299	450	540	980	1470.0	1028.64	1027.17	1026.19	1026.96
69-9	475384.9863	5242453.8656	450	730	790	1660.0	1028.85	1027.19	1026.40	1027.17
69-11	475318.5998	5242431.6680	450	740	780	1670.0	1029.00	1027.33	1026.55	1027.32
69-13	475252.2123	5242409.4713	450	900	620	1830.0	1029.30	1027.47	1026.85	1027.62
6-19	475372.9320	5242528.4776	450	820	700	1750.0	1028.60	1026.85	1026.15	1026.92
6-21	475305.6457	5242509.1873	450	930	590	1860.0	1028.85	1026.99	1026.40	1027.17
6-23	475238.3534	5242489.9279	450	940	580	1870.0	1029.00	1027.13	1026.55	1027.32
8-16	475450.3025	5242626.4313	450	630	890	1560.0	1028.20	1026.64	1025.75	1026.52
8-18	475382.9434	5242607.3856	450	790	730	1720.0	1028.50	1026.78	1026.05	1026.82
8-20	475315.5842	5242588.3397	450	850	670	1780.0	1028.70	1026.92	1026.25	1027.02
8-22	475248.2251	5242569.2939	450	890	630	1820.0	1029.30	1027.48	1026.85	1027.62
8-24	475180.8657	5242550.2480	450	770	750	1700.0	1029.60	1027.90	1027.15	1027.92
10-14	475495.1630	5242757.1598	450	520	1000	1450.0	1028.35	1026.90	1025.90	1026.67
10-16	475427.7084	5242738.4804	450	780	740	1710.0	1028.75	1027.04	1026.30	1027.07
10-18	475360.2505	5242719.7749	450	840	680	1770.0	1028.95	1027.18	1026.50	1027.27
10-20	475292.7925	5242701.0811	450	700	820	1630.0	1028.95	1027.32	1026.50	1027.27
14-12	475434.1881	5242794.9971	450	750	770	1730.0	1029.00	1027.27	1026.50	1027.27
14-14	475367.0666	5242775.1309	450	660	860	1590.0	1029.00	1027.41	1026.55	1027.32
19-8	475544.8771	5242941.9000	450	1210	310	2140.0	1029.50	1027.36	1027.05	1027.82
19-11	475495.7288	5242938.8249	450	740	780	1670.0	1029.15	1027.48	1026.70	1027.47
19-13	475428.6074	5242918.9575	450	900	620	1830.0	1029.45	1027.62	1027.00	1027.77
27-17	475418.9863	5243070.3633	450	920	600	1850.0	1029.70	1027.85	1027.25	1028.02
27-19	475352.2218	5243049.3281	450	780	740	1710.0	1029.70	1027.99	1027.25	1028.02

Дулааны худгийн материалын түүвэр

№	Нэрс	Тоо шир	Нэгж жин кг	Тайлбар
1	2	3	4	5
1		Бөмбөлгөн хаалт. DN65 PN16	шр 2	5.0
2		Бөмбөлгөн хаалт. DN40 PN16	шр 2	2.1
3		Бөмбөлгөн хаалт. DN25 PN16	шр 2	1.1
4		Бөмбөлгөн хаалт. DN15 PN16	шр 3	0.6
5	ГОСТ 10704-91	Ган хоолоц. φ76x3.0	ц.м 3.0	5.4
6	ГОСТ 10704-91	Ган хоолоц. φ45x3.0	ц.м 1.0	3.11
7	ГОСТ 10704-91	Ган хоолоц. φ32x3.0	ц.м 1.0	3.11
8	ГОСТ 10704-91	Ган хоолоц. φ18x2.0	ц.м 0.5	0.789
9	Пенополиуретан ρ=40-60кг/м³, зузаан нь δ=50мм.	φ65-ийн голчтой хоолойн дулаалага	ц.м 3.0	=
10		φ40-ийн голчтой хоолойн дулаалага	ц.м 1.5	=
11	Серия Г-991-1 вып 2	1550x250x250(н)-ийн хэмжээтэй төмөр-бетон ялцу. тип ПР-15	шр 2	=
12	Дэвтэр.1. 08.01-1	1850x120x220(н)-ийн хэмжээтэй төмөр-бетон ялцу. тип ДЯ-18	шр 4	=
13	Дэвтэр.1. 08.01-1	1850x120x140(н)-ийн хэмжээтэй төмөр-бетон ялцу. тип Я-18	шр 2	=
14	Дэвтэр.1. 08.01-1	1550x120x140(н)-ийн хэмжээтэй төмөр-бетон ялцу. тип Я-15	шр 2	=
15	Серия Г-991-1 вып 2	2000x2000x2000(н)-ийн хэмжээтэй цутгамал-бетон худаг. тип ТК-2	ком 1	=

Тайлбар:

- 27-17; 19-11; 14-12; 10-14; 8-16; 6-19; 69-9; 71-9-р цэгүүдийн худгуудад таслах хаалт; холбоос шугам; ус буулгагч; хий гаргагч хийгдэх ба шугамын дагуугийн зүсэлтээс хамаарч хий гаргагч; ус буулгагчийн байр солигдаж болохыг анхаарна уу!
- 78-2; 78-7; 71-11; 71-13; 69-11; 69-13; 6-19; 6-21; 6-23; 8-18; 8-20; 8-22; 8-24; 10-16; 10-18; 10-20; 14-14; 19-8; 19-13; 27-19-р цэгүүдийн худгуудад дээрх моноглолууд тавихдаггүй шулуун байхыг анхаарна уу!
Эдгээр худгуудийн моноглолуудыг цусрахдаа заввал зохиогчтой зөвшилцөж; дагуугийн зүсэлттэй тулгаж цусарна уу!



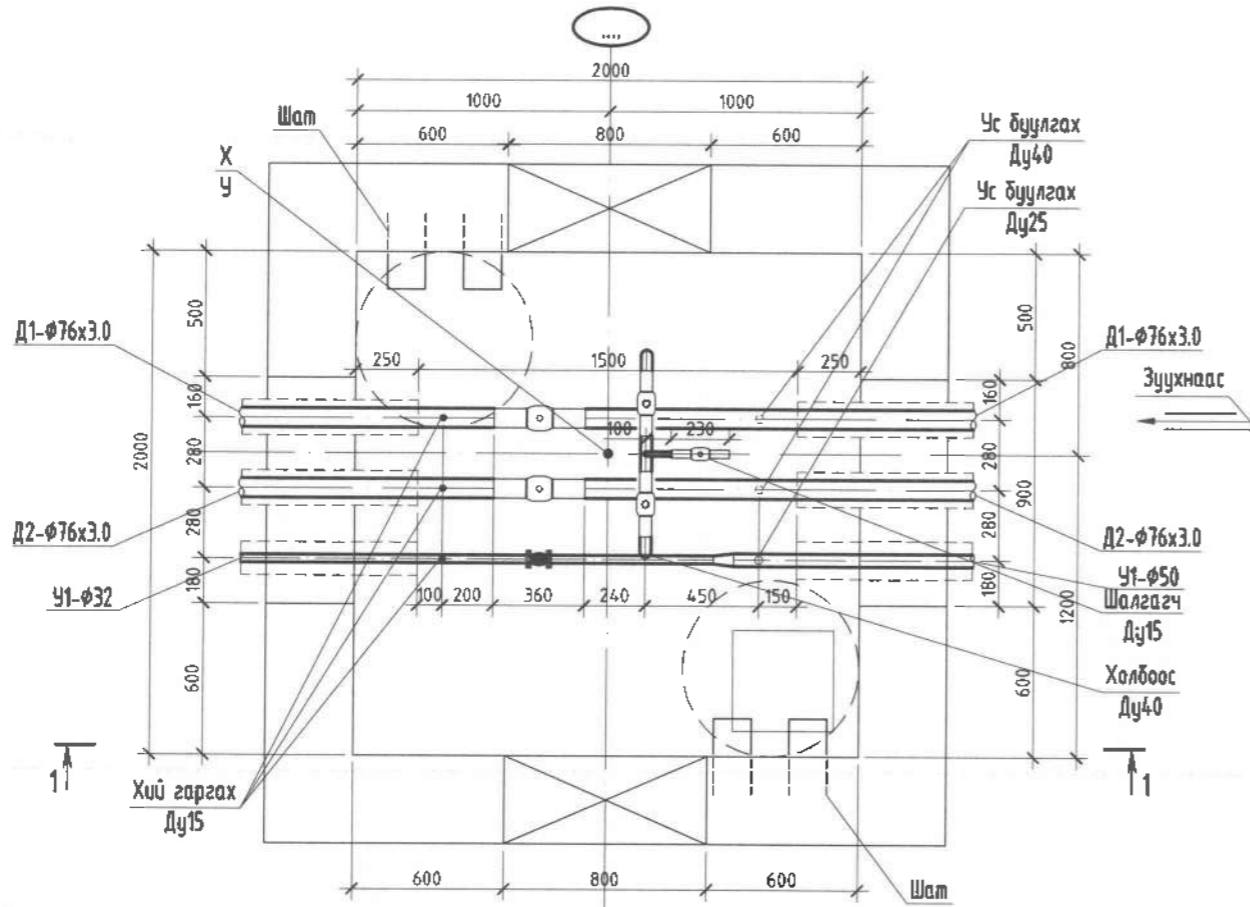
"Хайдродизайн проект" ХХК
ХЗД-ийн 15-р хороо, Москва Говду
улсууд, Цэцэрлэгч замын, 207-р байр
102 мөм
Утас: 99079769, 73279769
И-мэйл хаяг: info@hdp.ru

Хэнтий аймаг Хэрлэн сум 5-р баг
ХЭНТИЙ АЙМГИЙН ХЭРЛЭН СУМЫН ГЭР ХОРООЛЛЫН АЙЛ ӨРХИЙГ ТӨВИЙН ИНЖЕНЕРИЙН ДЭД БҮТЦЭД
ХОЛБОХ АЖЛЫН ЗУРАГ ТӨСӨЛ, ГАДНА ДУЛААН ХАНГАМЖ

78-2; 69-9-р цэгийн дулааны худга				
Инженер	М.Ганбат	Е.Г. Шифр HDP 12/2021	Масштаб: М1:30	Огноо: 2022-02-р сар
Гүйцэтгэсэн	З.Сүхбаатар	Т.Г. Шифр	Зургийн дугаар: ГДГ-138.1	Хуудас: 153
Шалгасан	Д.Ганбат			

78-7; 69-11-Р ЦЭГҮҮДИЙН ДУЛААНЫ ХУДГУУД. БАЙГУУЛАЛТ М1:30

78-2; 78-7; 71-9; 71-11; 71-13; 69-9; 69-11; 69-13; 6-19; 6-21; 6-23; 8-16; 8-18; 8-20; 8-22; 8-24;
10-14; 10-16; 10-18; 10-20; 14-12; 14-14; 19-8; 19-11; 19-13; 27-17; 27-19-Р
ЦЭГҮҮДИЙН ДУЛААНЫ ХУДГУУДИЙН КООРДИНАТ БОЛОН ХЭМЖЭЭС.

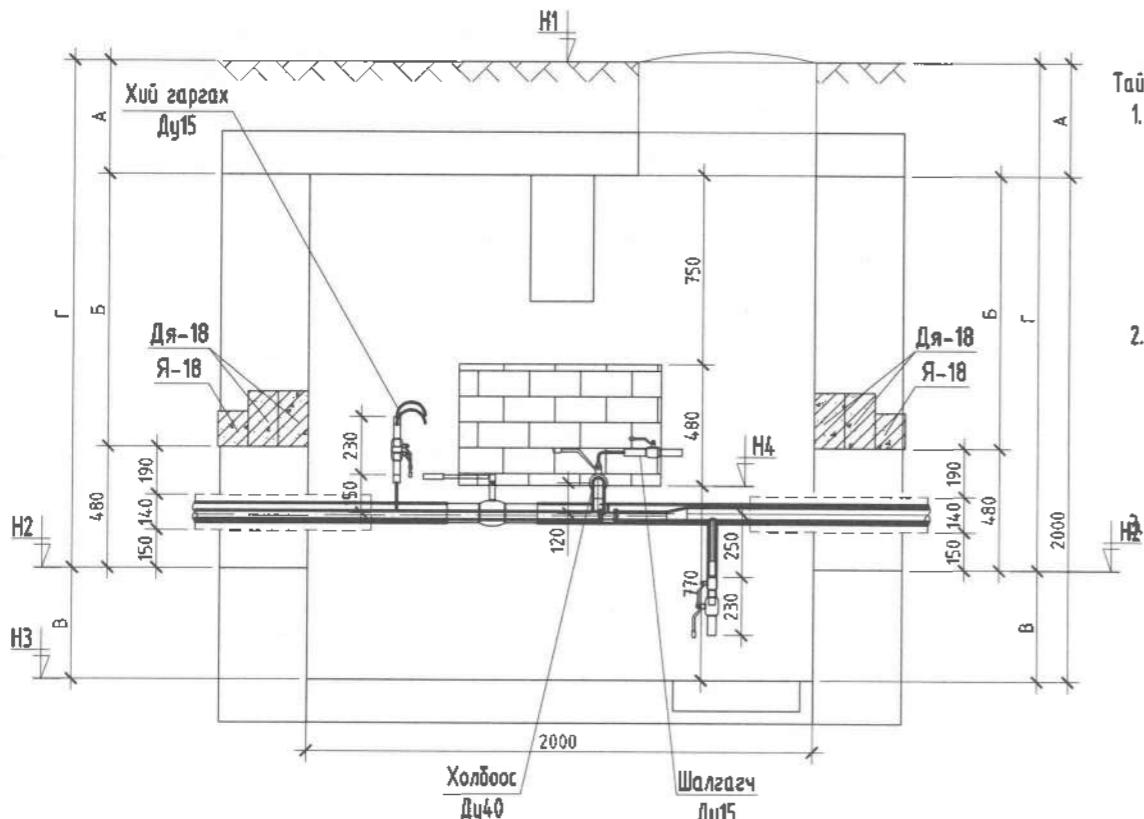


ОГТЛОЛ 1-1 М1:30

Онцлох цэг	ХУДГИЙН КООРДИНАТ		ХЭМЖЭЭС "А"; "Б"; "В"; "Г"; "Н1"; "Н2"; "Н3"; "Н4"							
	Х:	Y:	А /мм/	Б /мм/	В /мм/	Г /мм/	Н1 /м/	Н2 /м/	Н3 /м/	Н4 /м/
78-2	4.75535.6450	5242314.1000	450	690	830	1620.0	1028.04	1026.42	1025.59	1026.36
78-7	4.75432.8985	5242274.2091	450	750	770	1680.0	1028.50	1026.82	1026.05	1026.82
71-9	4.75358.4827	5242339.0383	450	930	590	1860.0	1028.75	1026.89	1026.30	1027.07
71-11	4.75293.5742	5242312.8271	450	820	700	1750.0	1028.78	1027.03	1026.33	1027.10
71-13	4.75229.3745	5242284.9299	450	540	980	1470.0	1028.64	1027.17	1026.19	1026.96
69-9	4.75384.9863	5242453.8656	450	730	790	1660.0	1028.85	1027.19	1026.40	1027.17
69-11	4.75318.5998	5242431.6680	450	740	780	1670.0	1029.00	1027.33	1026.55	1027.32
69-13	4.75252.2123	5242409.4713	450	900	620	1830.0	1029.30	1027.47	1026.85	1027.62
6-19	4.75372.9320	5242528.4776	450	820	700	1750.0	1028.60	1027.85	1026.15	1026.92
6-21	4.75305.6457	5242509.1873	450	930	590	1860.0	1028.85	1026.99	1026.40	1027.17
6-23	4.75238.3534	5242489.9279	450	940	580	1870.0	1029.00	1027.13	1026.55	1027.32
8-16	4.75450.3025	5242626.4313	450	630	890	1560.0	1028.20	1026.64	1025.75	1026.52
8-18	4.75382.9434	5242607.3856	450	790	730	1720.0	1028.50	1026.78	1026.05	1026.82
8-20	4.75315.5842	5242588.3397	450	850	670	1780.0	1028.70	1026.92	1026.25	1027.02
8-22	4.75248.2251	5242569.2939	450	890	630	1820.0	1029.30	1027.48	1026.85	1027.62
8-24	4.75180.8657	5242550.2480	450	770	750	1700.0	1029.60	1027.90	1027.15	1027.92
10-14	4.75495.1630	5242757.1598	450	520	1000	1450.0	1028.35	1026.90	1025.90	1026.67
10-16	4.75427.7084	5242738.4804	450	780	740	1710.0	1028.75	1027.04	1026.30	1027.07
10-18	4.75360.2505	5242719.7749	450	840	680	1770.0	1028.95	1027.18	1026.50	1027.27
10-20	4.75292.7925	5242701.0811	450	700	820	1630.0	1028.95	1027.32	1026.50	1027.27
14-12	4.75434.1881	5242794.9971	450	750	770	1730.0	1029.00	1027.27	1026.50	1027.27
14-14	4.75367.0666	5242775.1309	450	660	860	1590.0	1029.00	1027.41	1026.55	1027.32
19-8	4.75544.8771	524294.19000	450	1210	310	2140.0	1029.50	1027.36	1027.05	1027.82
19-11	4.75495.7288	5242938.8249	450	740	780	1670.0	1029.15	1027.48	1026.70	1027.47
19-13	4.75428.6074	5242918.9575	450	900	620	1830.0	1029.45	1027.62	1027.00	1027.77
27-17	4.75418.9863	5243070.3633	450	920	600	1850.0	1029.70	1027.85	1027.25	1028.02
27-19	4.75352.2218	5243049.3281	450	780	740	1710.0	1029.70	1027.99	1027.25	1028.02

Дулааны худгийн материалын түүвэр

№	Нэрс	Тоо шир	Нэгж жин кг	Тайлбар
1	2	3	4	5
1	Бөмдөлгөн хаалт. DN65 PN16	шр	2	5.0
2	Бөмдөлгөн хаалт. DN40 PN16	шр	2	2.1
3	Бөмдөлгөн хаалт. DN25 PN16	шр	2	1.1
4	Бөмдөлгөн хаалт. DN15 PN16	шр	3	0.6
5	ГОСТ 10704-91 Ган хоолой. $\phi 76 \times 3.0$	ц.м	3.0	5.4
6	ГОСТ 10704-91 Ган хоолой. $\phi 45 \times 3.0$	ц.м	1.0	3.11
7	ГОСТ 10704-91 Ган хоолой. $\phi 32 \times 3.0$	ц.м	1.0	3.11
8	ГОСТ 10704-91 Ган хоолой. $\phi 18 \times 2.0$	ц.м	0.5	0.789
9	Пенополиуретан $\rho=40-60 \text{ кг/м}^3$, зузаан нь $\delta=50 \text{ мм}$.	ц.м	3.0	=
10	$\phi 40$ -ийн голчтой хоолойн дулаалага	ц.м	1.5	=
11	Серия Г-991-1 вып 2 1550x250x250(н)-ийн хэмжээтэй төмөр-бетон ялцу. тип ПР-15	шр	2	=
12	Дэвтэр.1. 08.01-1 1850x120x220(н)-ийн хэмжээтэй төмөр-бетон ялцу. тип ДЯ-18	шр	4	=
13	Дэвтэр.1. 08.01-1 1850x120x140(н)-ийн хэмжээтэй төмөр-бетон ялцу. тип Я-18	шр	2	=
14	Дэвтэр.1. 08.01-1 1550x120x140(н)-ийн хэмжээтэй төмөр-бетон ялцу. тип Я-15	шр	2	=
15	Серия Г-991-1 вып 2 2000x2000x2000(н)-ийн хэмжээтэй цутгамал-бетон худаг. тип ТК-2	ком	1	=



Тайлбар:

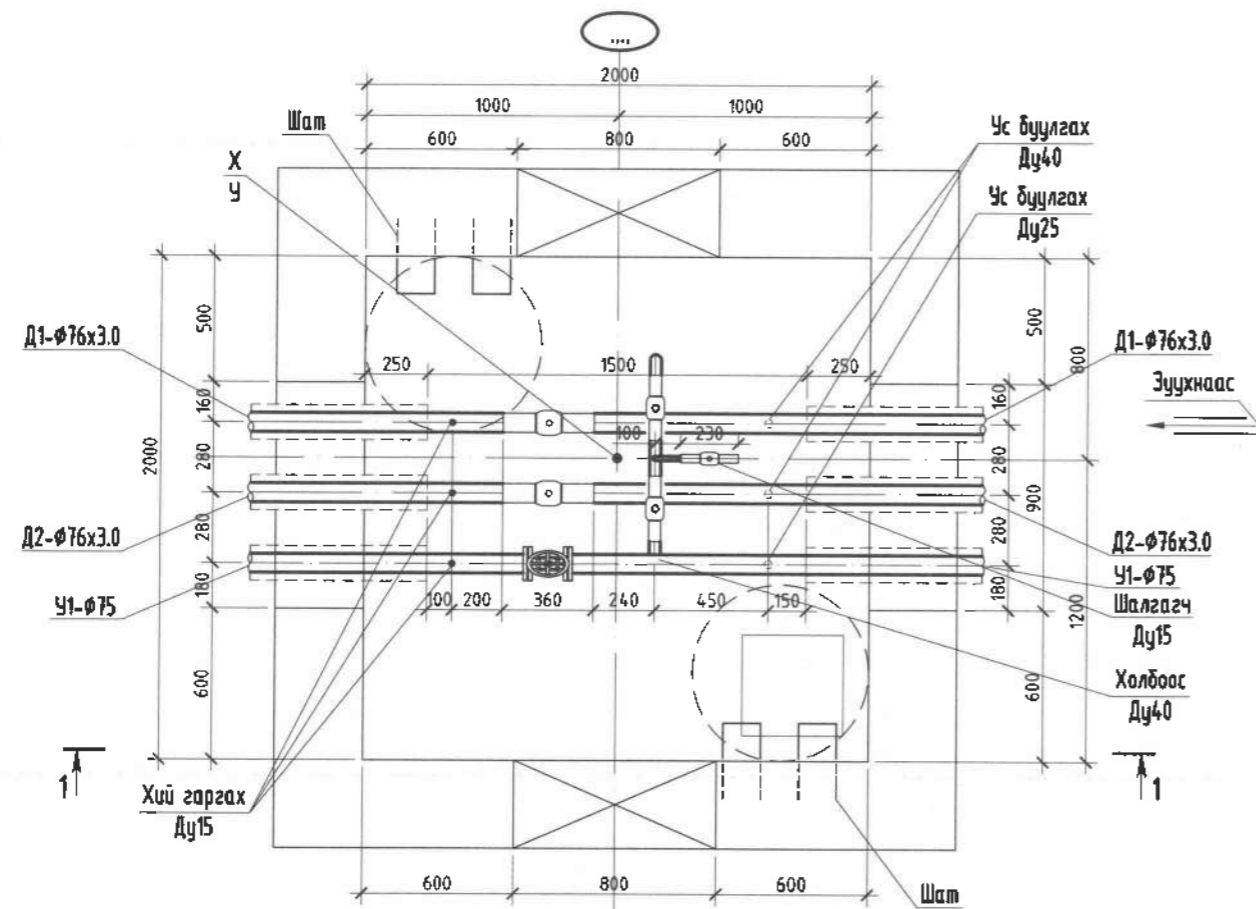
- 27-17; 19-11; 14-12; 10-14; 8-16; 6-19; 69-9; 71-9-р цэгүүдийн худгуудад таслах хаалт; холбоос шугам; ус буулгагч; хий гаргагч хийгдэх ба шугамын дагуугийн зүсэлтээс хамаарч хий гаргагч; ус буулгагчийн байр солигдаж болохыг анхаарна уу!
- 78-2; 78-7; 71-11; 71-13; 69-11; 69-13; 6-19; 6-21; 6-23; 8-18; 8-20; 8-22; 8-24; 10-16; 10-18; 10-20; 14-14; 19-8; 19-13; 27-19-р цэгүүдийн худгуудад дээрх тоноглолууд тавихдаггүй шүлүүн байхыг анхаарна уу!
Эдгээр худгуудийн тоноглолуудыг угсрахдаа заавал зохиогчтой зөвшилцөж; дагуугийн зүсэлттэй тулгаж угсарна уу!



Хэнтий аймгийн Хэрлэн сумын ГЭР ХОРООЛЛЫН АЙЛ ӨРХИЙГ ТӨВИЙН ИНЖЕНЕРИЙН ДЭД БҮТЦЭД ХОЛБОХ АЖЛЫН ЗУРАГ ТӨСӨЛ ГАДНА ДУЛААН ХАНГАМЖ				
78-7; 69-11-р цэгийн дулааны худаг				
Инженер	М.Ганбат	Е.Г. Шифр	Масштаб:	Огноо:
Гүйцэтгэсэн	Н.Зоригтбаатар	НОР 12/2021	М1:30	2022-02-р сар
Шалгасан	Д.Ганбат	Т.Г. Шифр	Зургийн дугаар:	Хуудас:
			ГДГ-138.2	153

71-9; 71-11-Р ЦЭГҮҮДИЙН ДУЛААНЫ ХУДГУУД. БАЙГУУЛАЛТ М1:30

78-2; 78-7; 71-9; 71-11; 71-13; 69-9; 69-11; 69-13; 6-19; 6-21; 6-23; 8-16; 8-18; 8-20; 8-22; 8-24;
10-14; 10-16; 10-18; 10-20; 14-12; 14-14; 19-8; 19-11; 19-13; 27-17; 27-19-Р
ЦЭГҮҮДИЙН ДУЛААНЫ ХУДГУУДИЙН КООРДИНАТ БОЛОН ХЭМЖЭЭС.

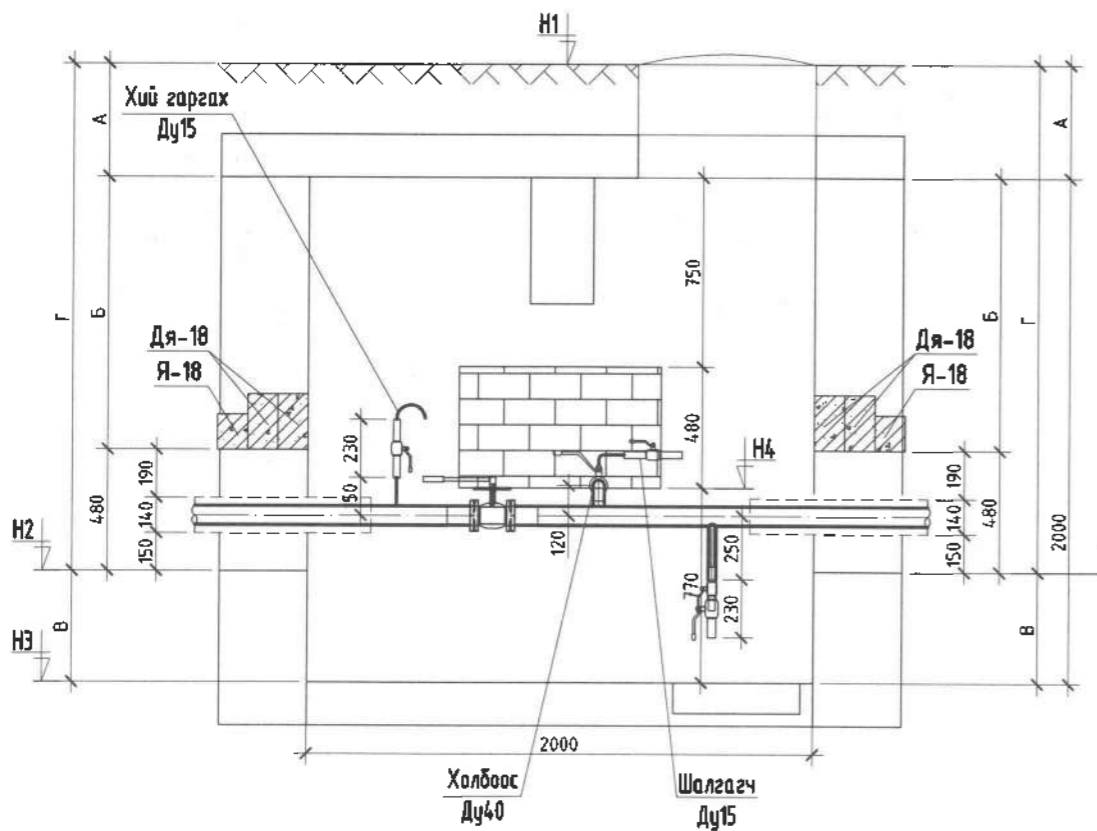


ОГТЛОЛ 1-1 М1:30


Онцлох цэг	ХУДГИЙН КООРДИНАТ		ХЭМЖЭЭС "А"; "Б"; "В"; "Г"; "Н1"; "Н2"; "Н3"; "Н4"							
	X:	Y:	A /мм/	Б /мм/	В /мм/	Г /мм/	Н1 /м/	Н2 /м/	Н3 /м/	Н4 /м/
78-2	4.75535.6450	5242314.1000	450	690	830	1620.0	1028.04	1026.42	1025.59	1026.36
78-7	4.75432.8985	5242274.2091	450	750	770	1680.0	1028.50	1026.82	1026.05	1026.82
71-9	4.75358.4827	5242339.0383	450	930	590	1860.0	1028.75	1026.89	1026.30	1027.07
71-11	4.75293.5742	5242312.8271	450	820	700	1750.0	1028.78	1027.03	1026.33	1027.10
71-13	4.75229.3745	5242284.9299	450	540	980	1470.0	1028.64	1027.17	1026.19	1026.96
69-9	4.75384.9863	5242453.8656	450	730	790	1660.0	1028.85	1027.19	1026.40	1027.17
69-11	4.75318.5998	5242431.6680	450	740	780	1670.0	1029.00	1027.33	1026.55	1027.32
69-13	4.75252.2123	5242409.4713	450	900	620	1830.0	1029.30	1027.47	1026.85	1027.62
6-19	4.75372.9320	5242528.4776	450	820	700	1750.0	1028.60	1026.85	1026.15	1026.92
6-21	4.75305.6457	5242509.1873	450	930	590	1860.0	1028.85	1026.99	1026.40	1027.17
6-23	4.75238.3534	5242489.9279	450	940	580	1870.0	1029.00	1027.13	1026.55	1027.32
8-16	4.75450.3025	5242626.4313	450	630	890	1560.0	1028.20	1026.64	1025.75	1026.52
8-18	4.75382.9434	5242607.3856	450	790	730	1720.0	1028.50	1026.78	1026.05	1026.82
8-20	4.75315.5842	5242588.3397	450	850	670	1780.0	1028.70	1026.92	1026.25	1027.02
8-22	4.75248.2251	5242569.2939	450	890	630	1820.0	1029.30	1027.48	1026.85	1027.62
8-24	4.75180.8657	5242550.2480	450	770	750	1700.0	1029.60	1027.90	1027.15	1027.92
10-14	4.75495.1630	5242757.1598	450	520	1000	1450.0	1028.35	1026.90	1025.90	1026.67
10-16	4.75427.7084	5242738.4804	450	780	740	1710.0	1028.75	1027.04	1026.30	1027.07
10-18	4.75360.2505	5242719.7749	450	840	680	1770.0	1028.95	1027.18	1026.50	1027.27
10-20	4.75292.7925	5242701.0811	450	700	820	1630.0	1028.95	1027.32	1026.50	1027.27
14-12	4.75434.1881	5242794.9971	450	750	770	1730.0	1029.00	1027.27	1026.50	1027.27
14-14	4.75367.0666	5242775.1309	450	660	860	1590.0	1029.00	1027.41	1026.55	1027.32
19-8	4.75544.8771	5242941.9000	450	1210	310	2140.0	1029.50	1027.36	1027.05	1027.82
19-11	4.75495.7288	5242938.8249	450	740	780	1670.0	1029.15	1027.48	1026.70	1027.47
19-13	4.75428.6074	5242918.9575	450	900	620	1830.0	1029.45	1027.62	1027.00	1027.77
27-17	4.75418.9863	5243070.3633	450	920	600	1850.0	1029.70	1027.85	1027.25	1028.02
27-19	4.75352.2218	5243049.3281	450	780	740	1710.0	1029.70	1027.99	1027.25	1028.02

Дулааны худгийн материалын түүвэр

№	Нэрс	Тоо шир	Нэгж жин кг	Тайлбар
1	2	3	4	5
1		Бөмбөлгөн хаалт. DN65 PN16	шр 2	5.0
2		Бөмбөлгөн хаалт. DN40 PN16	шр 2	2.1
3		Бөмбөлгөн хаалт. DN25 PN16	шр 2	1.1
4		Бөмбөлгөн хаалт. DN15 PN16	шр 3	0.6
5	ГОСТ 10704-91	Ган хоолой. φ76x3.0	ц.м 3.0	5.4
6	ГОСТ 10704-91	Ган хоолой. φ45x3.0	ц.м 1.0	3.11
7	ГОСТ 10704-91	Ган хоолой. φ32x3.0	ц.м 1.0	3.11
8	ГОСТ 10704-91	Ган хоолой. φ18x2.0	ц.м 0.5	0.789
9	Пенополиуретан ρ=40-60кг/м³, зузаан нь δ=50мм.	φ65-ийн голчтой хоолойн дулаалага	ц.м 3.0	=
10		φ40-ийн голчтой хоолойн дулаалага	ц.м 1.5	=
11	Серия Г-991-1 вып 2	1550x250x250(н)-ийн хэмжээтэй төмөр-бетон ялцу. тип ПР-15	шр 2	=
12	Дэвтэр.1. 08.01-1	1850x120x220(н)-ийн хэмжээтэй төмөр-бетон ялцу. тип ДЯ-18	шр 4	=
13	Дэвтэр.1. 08.01-1	1850x120x140(н)-ийн хэмжээтэй төмөр-бетон ялцу. тип Я-18	шр 2	=
14	Дэвтэр.1. 08.01-1	1550x120x140(н)-ийн хэмжээтэй төмөр-бетон ялцу. тип Я-15	шр 2	=
15	Серия Г-991-1 вып 2	2000x2000x2000(н)-ийн хэмжээтэй цутгамал-бетон худаг. тип ТК-2	ком 1	=



Тайлбар:
1. 27-17; 19-11; 14-12; 10-14; 8-16; 6-19; 69-9; 71-9-р цэгүүдийн худгуудад таслах хаалт; холбоос шугам; ус буулгагч; хий гаргагч хийгдэх ба шугамын дагуугийн зүсэлтээс хамаарч хий гаргагч; ус буулгагчийн байр солигдож болохыг анхаарна уу!
2. 78-2; 78-7; 71-11; 71-13; 69-11; 69-13; 6-19; 6-21; 6-23; 8-18; 8-20; 8-22; 8-24; 10-16; 10-18; 10-20; 14-14; 19-8; 19-13; 27-19-р цэгүүдийн худгуудад дээрх моноглолууд тавигдахгүй шүлүүн байхыг анхаарна уу!
Эдгээр худгуудийн моноглолуудыг угсрахдаа заввал зохиогчтой зөвшилцөж; дагуугийн зүсэлтэй тулгаж угсарна уу!



“Хайдродизайн проект” ХХК
ХМ-ийн 15-р хороо, Махалга Ганди зүдэм, Цэцэгдэл хамт, 207-р байр
102 тал
Утас: 99079768, 72299769
Мэйл хаяг: info@hdp.mn

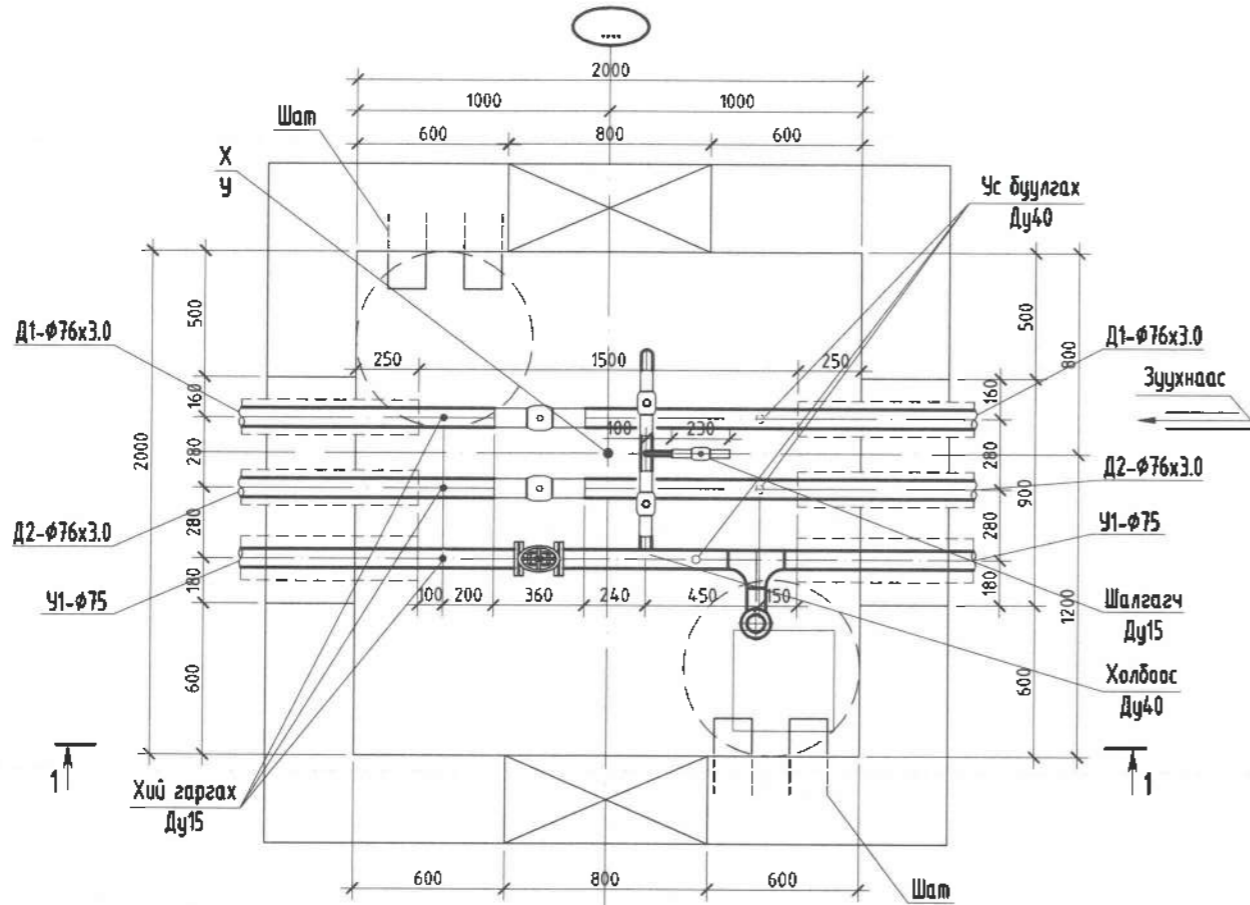
Хэнтэй аймаг Хэрлэн сум 5-р баг
ХЭНТИЙ АЙМГИЙН ХЭРЛЭН СУМЫН ГЭР ХОРООЛДЫН АЙЛ ӨРХИЙГ ТӨВИЙН ИНЖЕНЕРИЙН ДЭД БҮТЦЭД
ХОЛБОХ АЖЛЫН ЗУРАГ ТӨСӨЛ, ГАДНА ДУЛААН ХАНГАМЖ

71-9; 71-11-р цэгийн дулааны худаг

Инженер	М.Ганбат	М.Ганбат	Е.Г. Шифр HDP 12/2021	Масштаб: М1:30	Огноо: 2022-02-р сар
Гүйцэтгэсэн	З.Оюун	Н.Зоригтбаатар	Т.Г. Шифр	Зургийн дугаар: ГДГ-138.3	Хуудас: 153
Шалгасан	Д.Ганбат	Д.Ганбат			

71-13-Р ЦЭГИЙН ДУЛААНЫ ХУДАГ. БАЙГУУЛАЛТ М1:30

78-2; 78-7; 71-9; 71-11; 71-13; 69-9; 69-11; 69-13; 6-19; 6-21; 6-23; 8-16; 8-18; 8-20; 8-22; 8-24;
10-14; 10-16; 10-18; 10-20; 14-12; 14-14; 19-8; 19-11; 19-13; 27-17; 27-19-Р
ЦЭГҮҮДИЙН ДУЛААНЫ ХУДГУУДИЙН КООРДИНАТ БОЛОН ХЭМЖЭЭС.

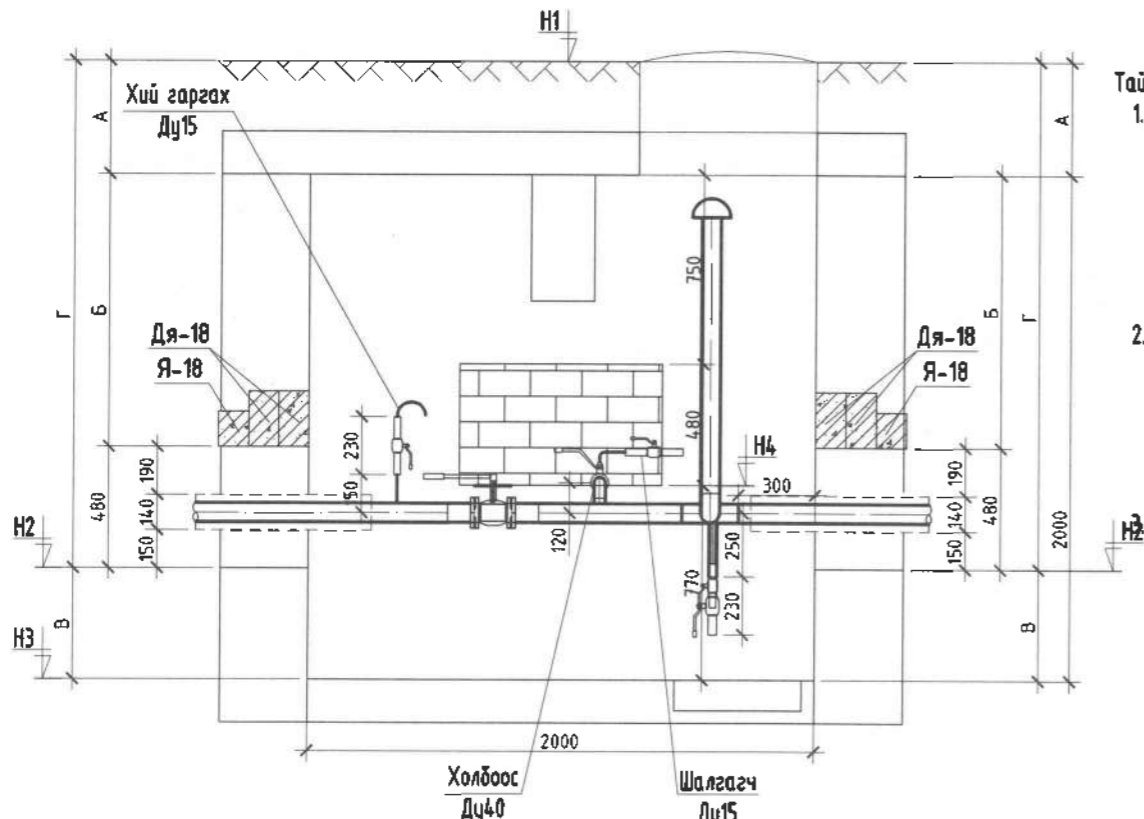


ОГТЛОЛ 1-1 М1:30

Онцлох цэг	ХУДГИЙН КООРДИНАТ		ХЭМЖЭЭС "А"; "Б"; "В"; "Г"; "Н1"; "Н2"; "Н3"; "Н4"							
	Х:	Y:	А /мм/	Б /мм/	В /мм/	Г /мм/	Н1 /м/	Н2 /м/	Н3 /м/	Н4 /м/
78-2	4.75535.6450	5242314.1000	450	690	830	1620.0	1028.04	1026.42	1025.59	1026.36
78-7	4.75432.8985	5242274.2091	450	750	770	1680.0	1028.50	1026.82	1026.05	1026.82
71-9	4.75358.4827	5242339.0383	450	930	590	1860.0	1028.75	1026.89	1026.30	1027.07
71-11	4.75293.5742	5242312.8271	450	820	700	1750.0	1028.78	1027.03	1026.33	1027.10
71-13	4.75229.3745	5242284.9299	450	540	980	1470.0	1028.64	1027.17	1026.19	1026.96
69-9	4.75384.9863	5242453.8656	450	730	790	1660.0	1028.85	1027.19	1026.40	1027.17
69-11	4.75318.5998	5242431.6680	450	740	780	1670.0	1029.00	1027.33	1026.55	1027.32
69-13	4.75252.2123	5242409.4713	450	900	620	1830.0	1029.30	1027.47	1026.85	1027.62
6-19	4.75372.9320	5242528.4776	450	820	700	1750.0	1028.60	1026.85	1026.15	1026.92
6-21	4.75305.6457	5242509.1873	450	930	590	1860.0	1028.85	1026.99	1026.40	1027.17
6-23	4.75238.3534	5242489.9279	450	940	580	1870.0	1029.00	1027.13	1026.55	1027.32
8-16	4.75450.3025	5242626.4313	450	630	890	1560.0	1028.20	1026.64	1025.75	1026.52
8-18	4.75382.9434	5242607.3856	450	790	730	1720.0	1028.50	1026.78	1026.05	1026.82
8-20	4.75315.5842	5242588.3397	450	850	670	1780.0	1028.70	1026.92	1026.25	1027.02
8-22	4.75248.2251	5242569.2939	450	890	630	1820.0	1029.30	1027.48	1026.85	1027.62
8-24	4.75180.8657	5242550.2480	450	770	750	1700.0	1029.60	1027.90	1027.15	1027.92
10-14	4.75495.1630	5242757.1598	450	520	1000	1450.0	1028.35	1026.90	1025.90	1026.67
10-16	4.75427.7084	5242738.4804	450	780	740	1710.0	1028.75	1027.04	1026.30	1027.07
10-18	4.75360.2505	5242719.7749	450	840	680	1770.0	1028.95	1027.18	1026.50	1027.27
10-20	4.75292.7925	5242701.0811	450	700	820	1630.0	1028.95	1027.32	1026.50	1027.27
14-12	4.75434.1881	5242794.9971	450	750	770	1730.0	1029.00	1027.27	1026.50	1027.27
14-14	4.75367.0666	5242775.1309	450	660	860	1590.0	1029.00	1027.41	1026.55	1027.32
19-8	4.75544.8771	5242941.9000	450	1210	310	2140.0	1029.50	1027.36	1027.05	1027.82
19-11	4.75495.7288	5242938.8249	450	740	780	1670.0	1029.15	1027.48	1026.70	1027.47
19-13	4.75428.6074	5242918.9575	450	900	620	1830.0	1029.45	1027.62	1027.00	1027.77
27-17	4.75418.9863	5243070.3633	450	920	600	1850.0	1029.70	1027.85	1027.25	1028.02
27-19	4.75352.2218	5243049.3281	450	780	740	1710.0	1029.70	1027.99	1027.25	1028.02

Дулааны худгийн материалын түүвэр

№	Нэрс	Тоо шир	Нэгж жин кг	Тайлбар
1	2	3	4	5
1	Бөмбөлгөн хаалт. DN65 PN16	шр	2	5.0
2	Бөмбөлгөн хаалт. DN40 PN16	шр	2	2.1
3	Бөмбөлгөн хаалт. DN25 PN16	шр	2	1.1
4	Бөмбөлгөн хаалт. DN15 PN16	шр	3	0.6
5	ГОСТ 10704-91 Ган хоолой. φ76x3.0	ц.м	3.0	5.4
6	ГОСТ 10704-91 Ган хоолой. φ45x3.0	ц.м	1.0	3.11
7	ГОСТ 10704-91 Ган хоолой. φ32x3.0	ц.м	1.0	3.11
8	ГОСТ 10704-91 Ган хоолой. φ18x2.0	ц.м	0.5	0.789
9	Пенополиуретан ρ=40-60кг/м³, зузаан нь δ=50мм.	у.м	3.0	=
10	φ40-ийн голчтой хоолойн дулаалага	у.м	1.5	=
11	Серия Г-991-1 вып 2 1550x250x250(н)-ийн хэмжээтэй төмөр-бетон ялцу. тип ПР-15	шр	2	=
12	Дэвтэр.1. 08.01-1 1850x120x220(н)-ийн хэмжээтэй төмөр-бетон ялцу. тип ДЯ-18	шр	4	=
13	Дэвтэр.1. 08.01-1 1850x120x140(н)-ийн хэмжээтэй төмөр-бетон ялцу. тип Я-18	шр	2	=
14	Дэвтэр.1. 08.01-1 1550x120x140(н)-ийн хэмжээтэй төмөр-бетон ялцу. тип Я-15	шр	2	=
15	Серия Г-991-1 вып 2 2000x2000x2000(н)-ийн хэмжээтэй цутгамал-бетон худаг. тип ТК-2	ком	1	=



- Тайлбар:
- 27-17; 19-11; 14-12; 10-14; 8-16; 6-19; 69-9; 71-9-р цэгүүдийн худгуудад таслах хаалт; холбоос шугам; ус буулгагч; хий гаргагч хийгдэх ба шугамын дагуугийн зүсэлтээс хамарч хий гаргагч; ус буулгагчийн байр солигдож болохыг анхаарна уу!
 - 78-2; 78-7; 71-11; 71-13; 69-11; 69-13; 6-19; 6-21; 6-23; 8-18; 8-20; 8-22; 8-24; 10-16; 10-18; 10-20; 14-14; 19-8; 19-13; 27-19-р цэгүүдийн худгуудад дээрх моноглолууд тавихдаггүй шулуун байхыг анхаарна уу!
Эдгээр худгуудийн моноглолуудыг угсрахдаа заввал зохиогчтой зөвшилцөж; дагуугийн зүсэлттэй тулгаж угсарна уу!

“Хайдродизайн проект” ХХК
ХУД-ийн 5-р хороо, Могойн Говь сум, 207-р байр
Улаанбаатар, Цэцэрлэгийн замын 207-р байр
802 тоот
Утас: 99079769, 73279769
И-мэйл хаяг: info@hdp.mn

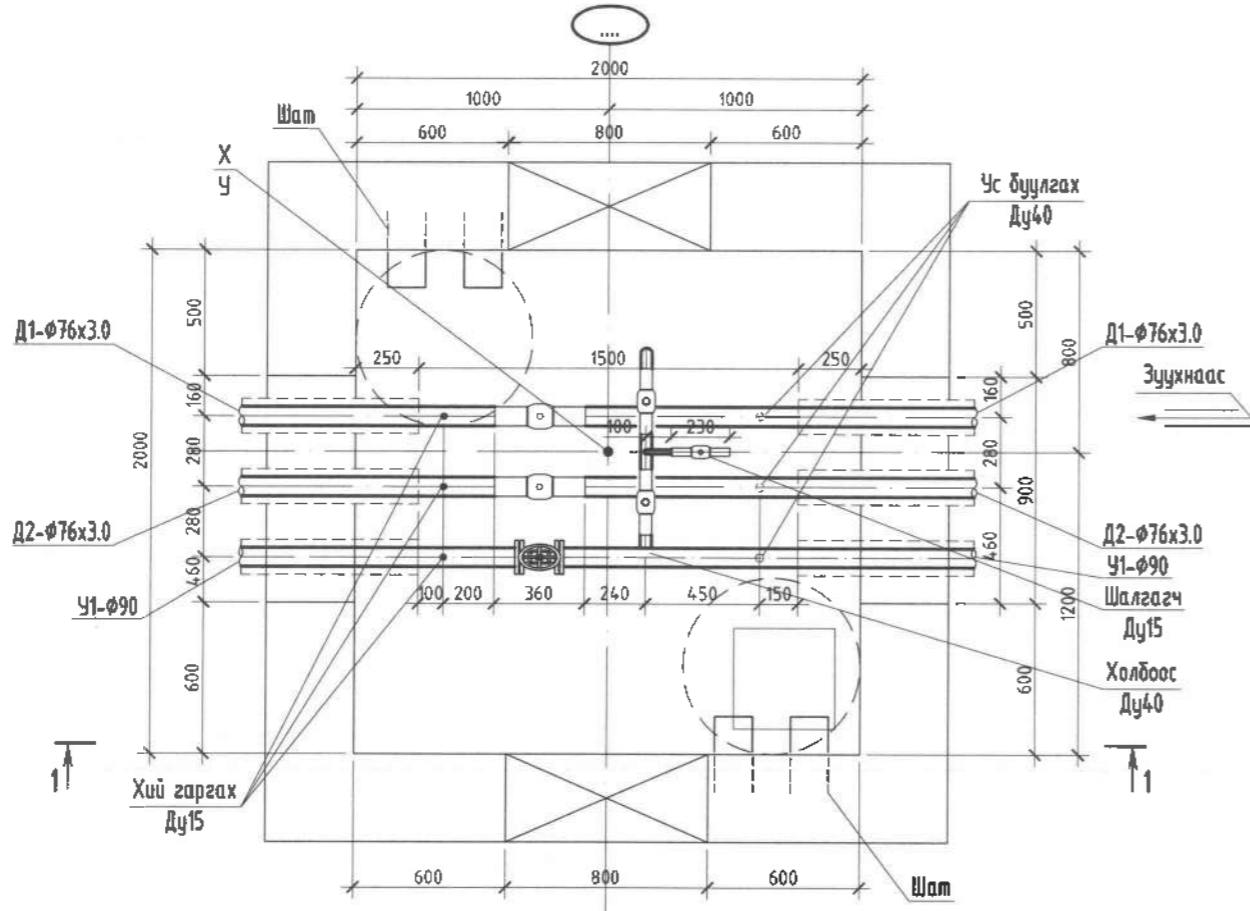
Хэнтий аймгийн Хэрлэн сум 5-р баг
ХЭНТИЙ АЙМГИЙН ХЭРЛЭН СУМЫН ГЭР ХОРООЛЛЫН АЙЛ ӨРХИЙГ ТӨВИЙН ИНЖЕНЕРИЙН ДЭД БҮТЦЭД
ХОЛБОХ АЖЛЫН ЗУРАГ ТӨСӨЛ, ГАДНА ДУЛААН ХАНГАМЖ

71-13-р цэгийн дулааны худаг

Инженер	М.Ганбат	Е.Г. Шифр HDP 12/2021	Масштаб: М1:30	Огноо: 2022-02-р сар
Гүйцэтгэсэн	Н.Зоригтбаатар	Т.Г. Шифр	Зургийн дугаар: ГДГ-138.4	Хуудас: 153
Шалгасан	Д.Ганбат			

19-8-Р ЦЭГИЙН ДУЛААНЫ ХУДАГ. БАЙГУУЛАЛТ М1:30

78-2; 78-7; 71-9; 71-11; 71-13; 69-9; 69-11; 69-13; 6-19; 6-21; 6-23; 8-16; 8-18; 8-20; 8-22; 8-24;
10-14; 10-16; 10-18; 10-20; 14-12; 14-14; 19-8; 19-11; 19-13; 27-17; 27-19-Р
ЦЭГҮҮДИЙН ДУЛААНЫ ХУДГУУДИЙН КООРДИНАТ БОЛОН ХЭМЖЭЭС.

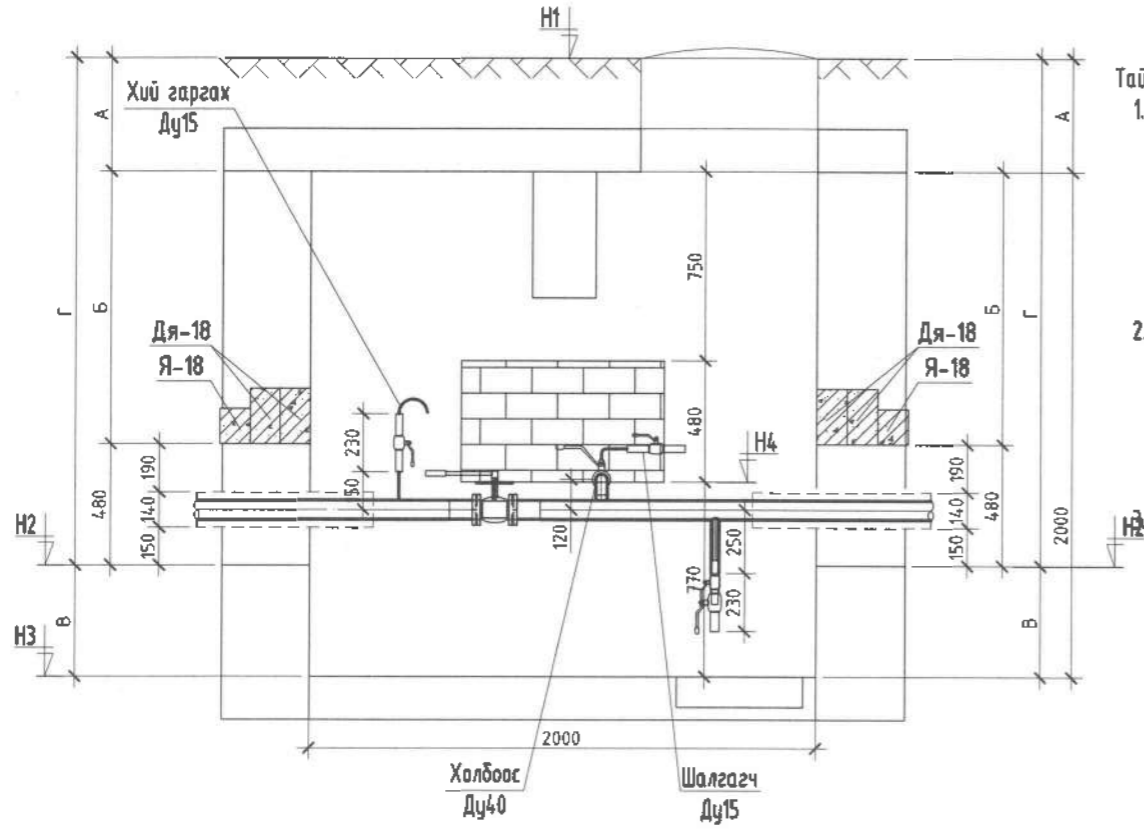


ОГТЛОЛ 1-1 М1:30

Онцлох цэг	ХУДГИЙН КООРДИНАТ		ХЭМЖЭЭС "А"; "Б"; "В"; "Г"; "Н1"; "Н2"; "Н3"; "Н4"							
	Х:	Y:	А /мм/	Б /мм/	В /мм/	Г /мм/	Н1 /м/	Н2 /м/	Н3 /м/	Н4 /м/
78-2	4.75535.6450	5242314.1000	450	690	830	1620.0	1028.04	1026.42	1025.59	1026.36
78-7	4.75432.8985	5242274.2091	450	750	770	1680.0	1028.50	1026.82	1026.05	1026.82
71-9	4.75358.4827	5242339.0383	450	930	590	1860.0	1028.75	1026.89	1026.30	1027.07
71-11	4.75293.5742	5242312.8271	450	820	700	1750.0	1028.78	1027.03	1026.33	1027.10
71-13	4.75229.3745	5242284.9299	450	540	980	1470.0	1028.64	1027.17	1026.19	1026.96
69-9	4.75384.9863	5242453.8656	450	730	790	1660.0	1028.85	1027.19	1026.40	1027.17
69-11	4.75318.5998	5242431.6680	450	740	780	1670.0	1029.00	1027.33	1026.55	1027.32
69-13	4.75252.2123	5242409.4713	450	900	620	1830.0	1029.30	1027.47	1026.85	1027.62
6-19	4.75372.9320	5242528.4776	450	820	700	1750.0	1028.60	1026.85	1026.15	1026.92
6-21	4.75305.6457	5242509.1873	450	930	590	1860.0	1028.85	1026.99	1026.40	1027.17
6-23	4.75238.3534	5242489.9279	450	940	580	1870.0	1029.00	1027.13	1026.55	1027.32
8-16	4.75450.3025	5242626.4313	450	630	890	1560.0	1028.20	1026.64	1025.75	1026.52
8-18	4.75382.9434	5242607.3856	450	790	730	1720.0	1028.50	1026.78	1026.05	1026.82
8-20	4.75315.5842	5242588.3397	450	850	670	1780.0	1028.70	1026.92	1026.25	1027.02
8-22	4.75248.2251	5242569.2939	450	890	630	1820.0	1029.30	1027.48	1026.85	1027.62
8-24	4.75180.8657	5242550.2480	450	770	750	1700.0	1029.60	1027.90	1027.15	1027.92
10-14	4.75495.1630	5242757.1598	450	520	1000	1450.0	1028.35	1026.90	1025.90	1026.67
10-16	4.75427.7084	5242738.4804	450	780	740	1710.0	1028.75	1027.04	1026.30	1027.07
10-18	4.75360.2505	5242719.7749	450	840	680	1770.0	1028.95	1027.18	1026.50	1027.27
10-20	4.75292.7925	5242701.0811	450	700	820	1630.0	1028.95	1027.32	1026.50	1027.27
14-12	4.75434.1881	5242794.9971	450	750	770	1730.0	1029.00	1027.27	1026.50	1027.27
14-14	4.75367.0666	5242775.1309	450	660	860	1590.0	1029.00	1027.41	1026.55	1027.32
19-8	4.75544.8771	524294.19000	450	1210	310	2140.0	1029.50	1027.36	1027.05	1027.82
19-11	4.75495.7288	5242938.8249	450	740	780	1670.0	1029.15	1027.48	1026.70	1027.47
19-13	4.75428.6074	5242918.9575	450	900	620	1830.0	1029.45	1027.62	1027.00	1027.77
27-17	4.75418.9863	5243070.3633	450	920	600	1850.0	1029.70	1027.85	1027.25	1028.02
27-19	4.75352.2218	5243049.3281	450	780	740	1710.0	1029.70	1027.99	1027.25	1028.02

Дулааны худгийн материалын түүвэр

№	Нэрс	Тоо шир	Нэгж жин кг	Тайлбар
1	2	3	4	5
1		Бөмбөлгөн хаалт. DN65 PN16	шр	2
2		Бөмбөлгөн хаалт. DN40 PN16	шр	2
3		Бөмбөлгөн хаалт. DN25 PN16	шр	2
4		Бөмбөлгөн хаалт. DN15 PN16	шр	3
5	ГОСТ 10704-91	Ган хоолой. $\Phi 76 \times 3.0$	ц.м	3.0
6	ГОСТ 10704-91	Ган хоолой. $\Phi 45 \times 3.0$	ц.м	1.0
7	ГОСТ 10704-91	Ган хоолой. $\Phi 32 \times 3.0$	ц.м	1.0
8	ГОСТ 10704-91	Ган хоолой. $\Phi 18 \times 2.0$	ц.м	0.5
9	Пенополиуретан $\rho=40-60 \text{ кг/м}^3$, зузаан нь $\delta=50 \text{ мм}$.	$\Phi 65$ -ийн голчтой хоолойн дулаалага	ц.м	3.0
10		$\Phi 40$ -ийн голчтой хоолойн дулаалага	ц.м	1.5
11	Серия Г-991-1 вып 2	1550x250x250(н)-ийн хэмжээтэй төмөр-бетон ялцу. тип ПР-15	шр	2
12	Дэвтэр.1. 08.01-1	1850x120x220(н)-ийн хэмжээтэй төмөр-бетон ялцу. тип ДЯ-18	шр	4
13	Дэвтэр.1. 08.01-1	1850x120x140(н)-ийн хэмжээтэй төмөр-бетон ялцу. тип Я-18	шр	2
14	Дэвтэр.1. 08.01-1	1550x120x140(н)-ийн хэмжээтэй төмөр-бетон ялцу. тип Я-15	шр	2
15	Серия Г-991-1 вып 2	2000x2000x2000(н)-ийн хэмжээтэй ццтгамал-бетон хцдаг. тип ТК-2	ком	1



Тайлбар:
1. 27-17; 19-11; 14-12; 10-14; 8-16; 6-19; 69-9; 71-9-р цэгүүдийн худгуудад таслах хаалт; холбоос шугам; ус буулгагч; хий гаргагч хийгдэх ба шугамын дагуугийн зүсэлтээс хамаарч хий гаргагч; ус буулгагчийн байр солигдож болохыг анхаарна уу!
2. 78-2; 78-7; 71-11; 71-13; 69-11; 69-13; 6-19; 6-21; 6-23; 8-18; 8-20; 8-22; 8-24; 10-16; 10-18; 10-20; 14-14; 19-8; 19-13; 27-19-р цэгүүдийн худгуудад дээрх тоноглолууд тавигдахгүй шулуун байхыг анхаарна уу!
Эдгээр худгуудийн тоноглолуудыг угсрахдаа заавал зохиогчтой зөвшилцөж; дагуугийн зүсэлттэй тулгаж угсарна уу!

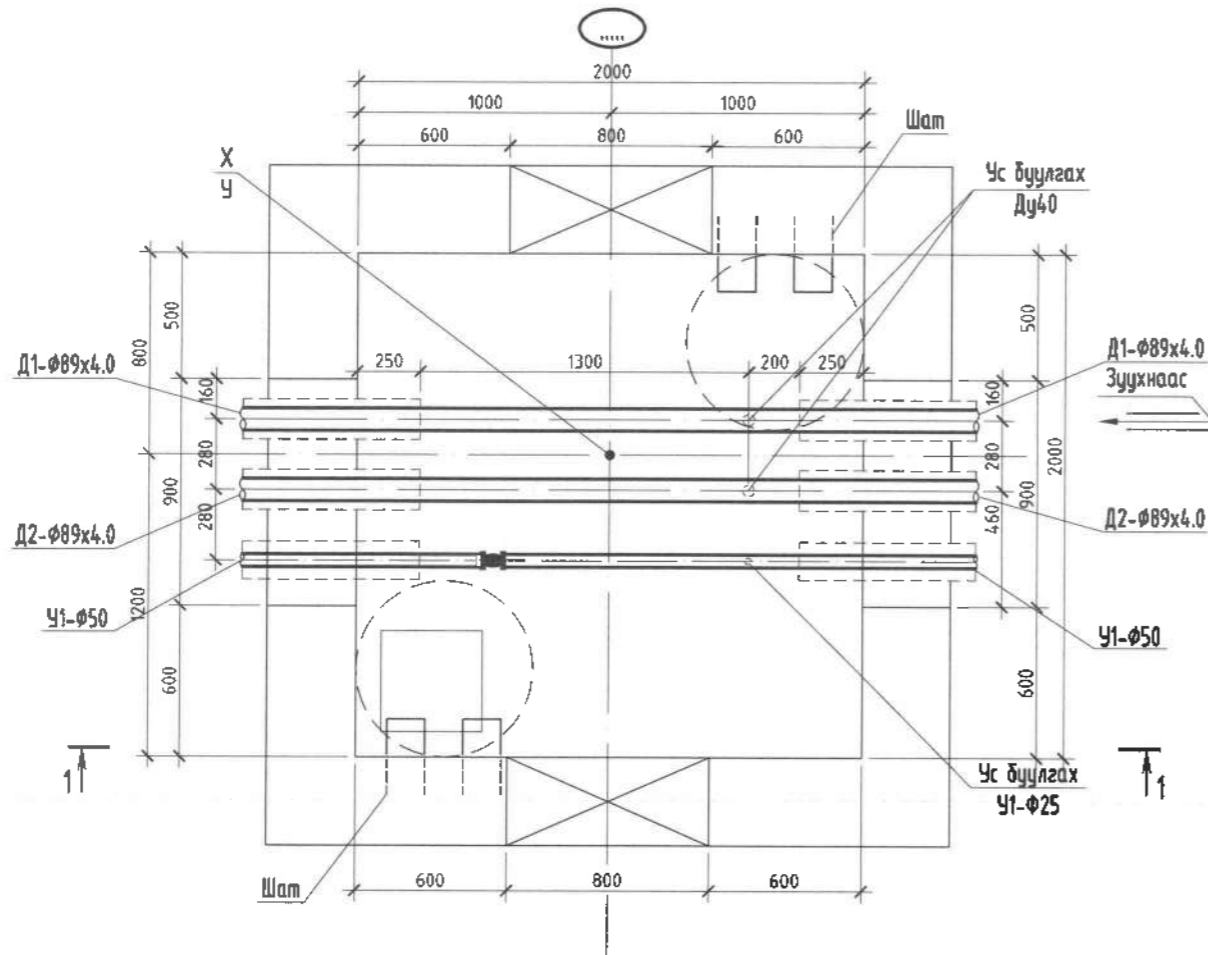
“Хайдродизайн проект” ХХК
ХЦД-ийн 15-р хороо, Могойн Ганду
Зураг. Цэцэрлэгийн хамт, 297-р байр
102 нумар
Утас: 9979749, 77279769
И-мэйл хаяг: info@hdp.mn

Хэнтий аймаг Хэрлэн сум 5-р баг
ХЭНТИЙ АЙМГИЙН ХЭРЛЭН СУМЫН ГЭР ХОРООЛЫН АЙЛ ӨРХИЙГ ТӨВИЙН ИНЖЕНЕРИЙН ДЭД БҮТЦЭД
ХОЛБОХ АЖЛЫН ЗУРАГ ТӨСӨЛ. ГАДНА ДУЛААН ХАНГАМЖ

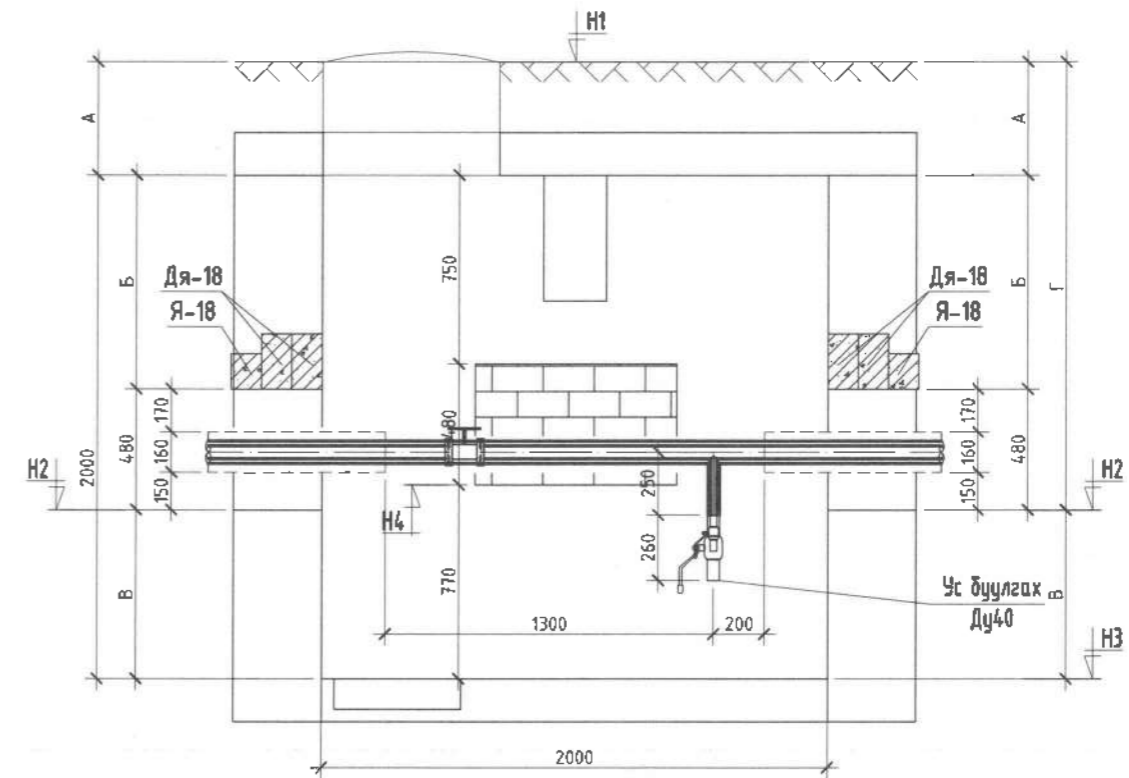
19-8-р цэгийн дулааны худгаг

Инженер	М.Ганбат	Е.Г. Шифр HDP 12/2021	Масштаб: М1:30	Огноо: 2022-02-р сар
Гүйцэтгэсэн	Н.Заригтбаатар	Т.Г. Шифр	Зургийн дугаар: ГДГ-138.5	Хуудас: 153
Шалгасан	Д.Ганбат			

69-4-Р ЦЭГИЙН ДУЛААНЫ ХУДАГ.
БАЙГУУЛАЛТ М1:30



ОГТЛОЛ 1-1 М1:30



Дулааны худгийн материалын түүвэр

№	Нэрс	Тоо шир	Нэгж жин кг	Тайлбар
1	2	3	4	5
1		Бөмбөлгөн хаалт. DN40 PN16	шр	2
2	ГОСТ 10704-91	Ган хоолой. Ø89x4.0	у.м	3.0
3	ГОСТ 10704-91	Ган хоолой. Ø45x2.5	у.м	0.5
4	Пенополиуретан ρ=40-60кг/м³, зузаан нь δ=50мм.	Ø80-ийн голчтой хоолойн дулаалага	у.м	3.0
5		Ø40-ийн голчтой хоолойн дулаалага	у.м	0.5
6	Серия Г-991-1 вып 2	1550x250x250(н)-ийн хэмжээтэй төмөр-бетон ялцу. тип ПР-15	шр	2
7	Дэвтэр.1. 08.01-1	1850x120x220(н)-ийн хэмжээтэй төмөр-бетон ялцу. тип ДЯ-18	шр	4
8	Дэвтэр.1. 08.01-1	1850x120x140(н)-ийн хэмжээтэй төмөр-бетон ялцу. тип Я-18	шр	2
9	Дэвтэр.1. 08.01-1	1550x120x140(н)-ийн хэмжээтэй төмөр-бетон ялцу. тип Я-15	шр	2
10	Серия Г-991-1 вып 2	2000x2000x2000(н)-ийн хэмжээтэй цутгамал-бетон худаг. тип ТК-2	ком	1

71-5; 69-4; 14-2; 27-2-Р
ЦЭГҮҮДИЙН ДУЛААНЫ ХУДГУУДИЙН КООРДИНАТ БОЛОН ХЭМЖЭЭС.

Онцлох цэг	ХУДГИЙН КООРДИНАТ		ХЭМЖЭЭС "А"; "Б"; "В"; "Г"; "Н1"; "Н2"; "Н3"; "Н4"							
	Х:	Ү:	А /мм/	Б /мм/	В /мм/	Г /мм/	Н1 /м/	Н2 /м/	Н3 /м/	Н4 /м/
71-5	475489.6269	5242388.0400	450	1290	230	2220.0	1028.83	1026.61	1026.38	1027.15
69-4	475491.9049	5242479.5392	450	800	720	1730.0	1028.20	1026.47	1025.75	1026.52
14-2	475760.2066	5242891.4982	450	770	750	1700.0	1027.80	1026.10	1025.35	1026.12
27-2	475753.8333	5243191.7916	450	730	790	1660.0	1028.10	1026.44	1025.65	1026.42



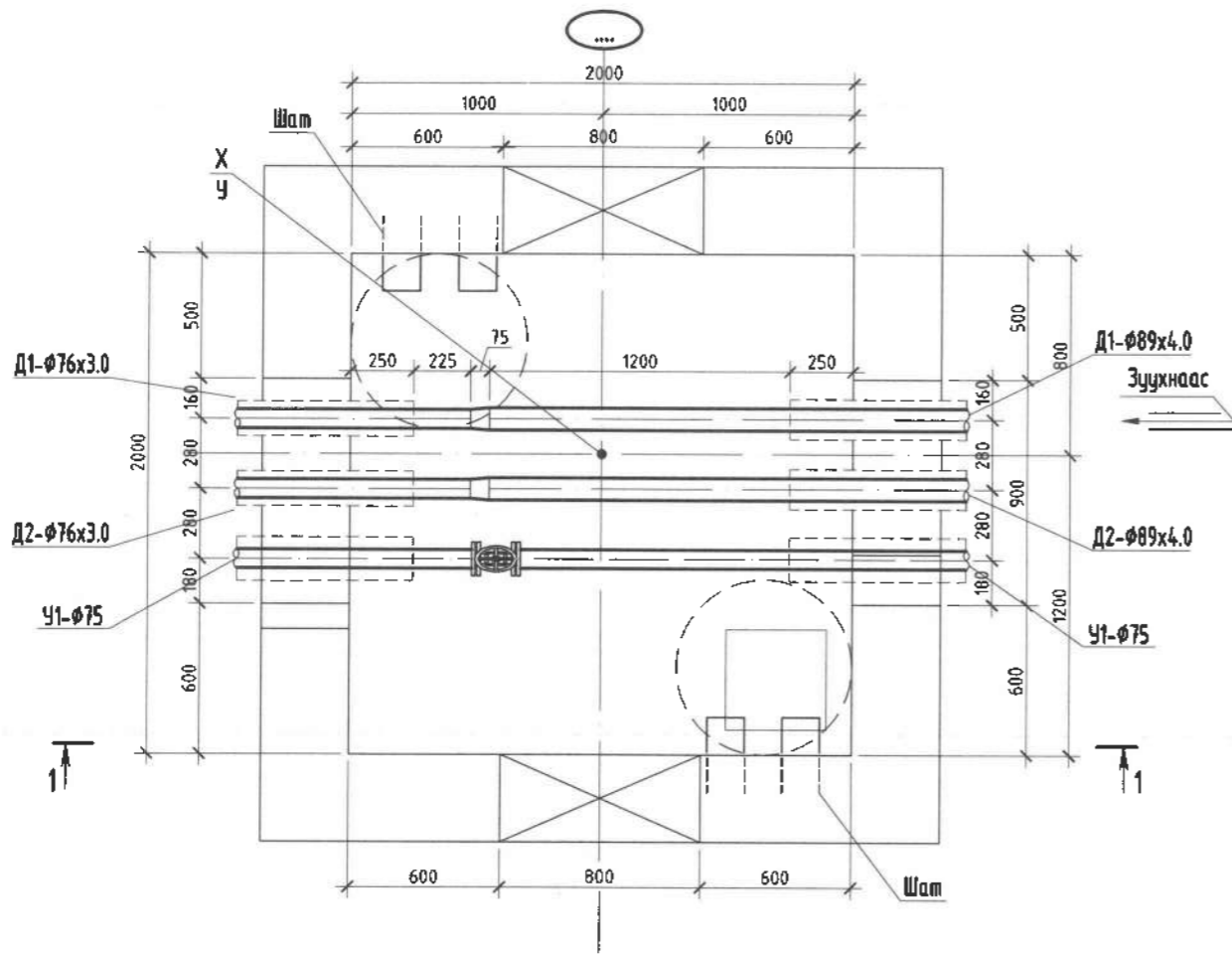
"Хайдродизайн проект" ХХК
ХУД-ийн 15-р хороо, Махалда Гагду
Зурагж, Цэцэглэлтэй хөтөсөн, 2017-р оны
10-р сар
Утас: 99679764, 7229769
И-мэйл хаяг: info@hdp.mn

Хэнтий аймаг Хэрлэн сум 5-р баг
ХЭНТИЙ АЙМГИЙН ХЭРЛЭН СУМЫН ГЭР ХОРООЛЛЫН АЙЛ ӨРХИЙГ ТӨВИЙН ИНЖЕНЕРИЙН ДЭД БҮТЦЭД
ХОЛБОХ АЖЛЫН ЗУРАГ ТӨСӨЛ ГАДНА ДУЛААН ХАНГАМЖ

69-4-р цэгийн дулааны худаг

Инженер	М.Ганбат	М.Ганбат	Е.Г. Шифр НДР 12/2021	Масштаб: М1:30	Огноо: 2022-02-р сар
Гүйцэтгэсэн	З.Оюун	Н.Зоригтбаатар	Т.Г. Шифр	Зургийн дугаар: ГДГ-139.1	Хуудас: 153
Шалгасан	Д.Ганбат	Д.Ганбат			

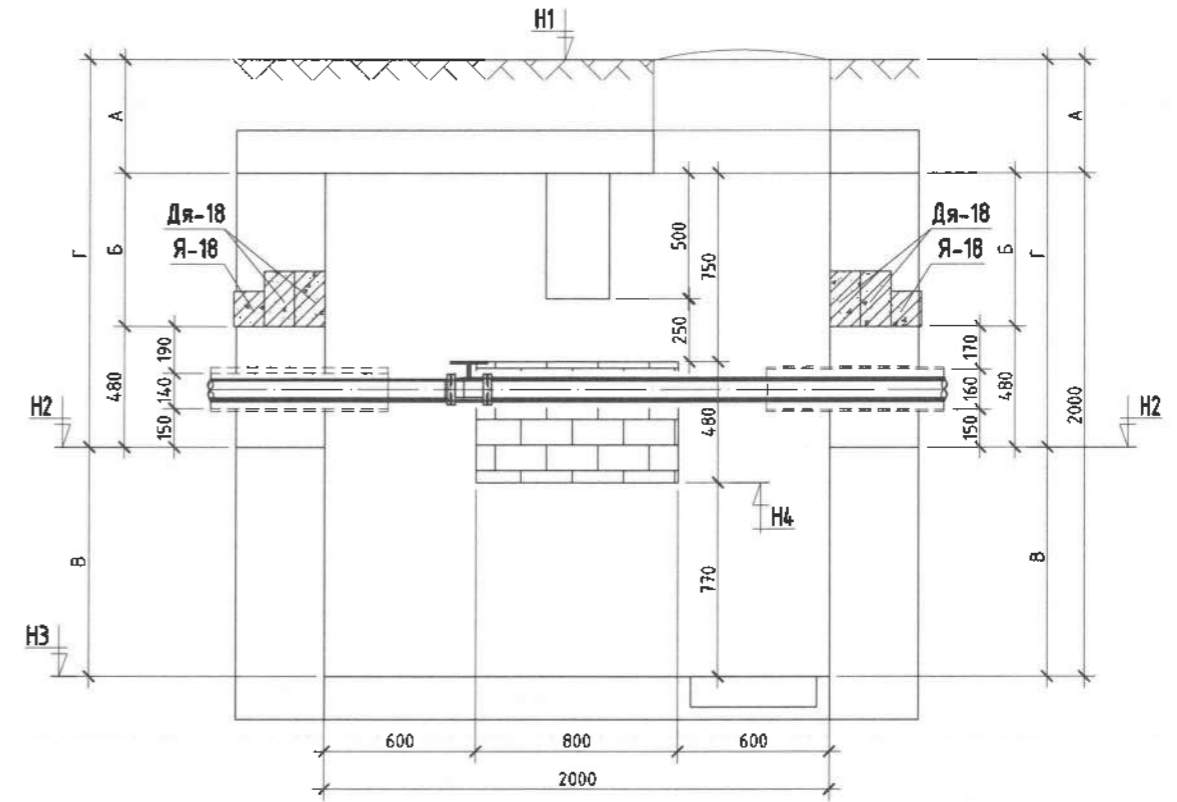
71-7-Р ЦЭГИЙН ДУЛААНЫ ХУДАГ.
БАЙГУУЛАЛТ М1:30



71-7; 69-6; 6-17; 8-14; 10-8; 14-6; 19-6; 27-14-Р
ЦЭГҮҮДИЙН ДУЛААНЫ ХУДГУУДИЙН КООРДИНАТ БОЛОН ХЭМЖЭЭС.

Онцлох цэг	ХУДГИЙН КООРДИНАТ		ХЭМЖЭЭС "А"; "Б"; "В"; "Г"; "Н1"; "Н2"; "Н3"; "Н4"							
	Х:	Ү:	А /мм/	Б /мм/	В /мм/	Г /мм/	Н1 /м/	Н2 /м/	Н3 /м/	Н4 /м/
71-7	475424.0546	5242363.5400	450	870	650	1800.0	1028.55	1026.75	1026.10	1026.87
69-6	475423.0745	5242466.7983	450	890	630	1820.0	1028.92	1027.10	1026.47	1027.24
6-17	475423.0745	5242466.7983	450	1060	460	1990.0	1028.70	1026.71	1026.25	1027.02
8-14	475517.6619	5242645.4766	450	570	950	1500.0	1028.00	1026.50	1025.55	1026.32
10-8	475590.3207	5242750.8345	450	700	820	1580.0	1028.30	1026.72	1025.90	1026.67
14-6	475625.9637	5242851.7635	450	850	670	1780.0	1028.30	1026.52	1025.85	1026.62
19-6	475611.9985	5242961.7679	450	980	540	1910.0	1028.85	1026.94	1026.40	1027.17
27-14	475455.0334	5243089.0600	450	790	730	1720.0	1029.48	1027.76	1027.03	1027.80

ОГТЛОЛ 1-1 М1:30



Дулааны худгийн материалын түүвэр

№	Нэрс	Тоо шир	Нэгж жин кг	Тайлбар	
1	2	3	4	5	
1	ГОСТ 10704-91	Ган хоолой. $\phi 89 \times 4.0$	у.м	2.5	8.38
2	ГОСТ 10704-91	Ган хоолой. $\phi 76 \times 3.0$	у.м	0.5	5.4
3	ГОСТ 17378-85	Хэвэлмэл шилжвэр. 380x65c50	шр	2	0.6
5	Пенополиуретан $\rho=40-60 \text{ кг/м}^3$, зузаан нь $\delta=50 \text{ мм}$.	$\phi 80$ -ийн голчтой хоолойн дулаалага	у.м	2.5	=
6		$\phi 65$ -ийн голчтой хоолойн дулаалага	у.м	0.5	=
7	Серия Г-991-1 вып 2	1550x250x250(н)-ийн хэмжээтэй төмөр-бетон ялуу. тип ПР-15	шр	2	=
8	Дэвтэр.1. 08.01-1	1850x120x220(н)-ийн хэмжээтэй төмөр-бетон ялуу. тип ДЯ-18	шр	4	=
9	Дэвтэр.1. 08.01-1	1850x120x140(н)-ийн хэмжээтэй төмөр-бетон ялуу. тип Я-18	шр	2	=
10	Дэвтэр.1. 08.01-1	1550x120x140(н)-ийн хэмжээтэй төмөр-бетон ялуу. тип Я-15	шр	2	=
11	Серия Г-991-1 вып 2	2000x2000x2000(н)-ийн хэмжээтэй цутгамал-бетон худаг. тип ТК-2	ком	1	=



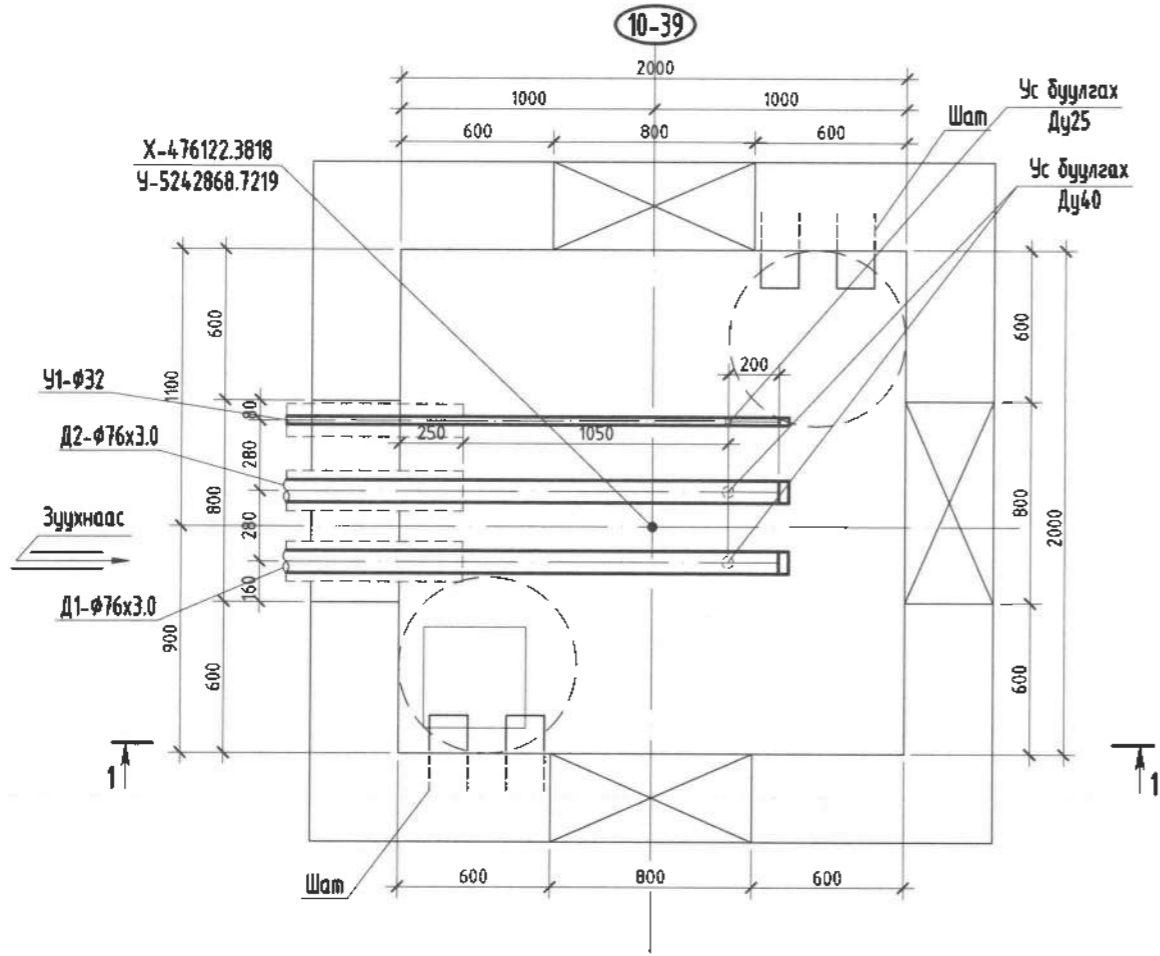
"Хайдродизайн проект" ХХК
ХУД-ийн 15-р хороо, Могойно Говьд
Зураг, Цэцэглэдэг хотон, 207-р байр
102 өмнө
Утас: 99097021, 31279701
И-мэйл хаяг: info@hdp.mn

Хэнтий аймгийн Хэрлэн сумын ГЭР ХОРООЛЛЫН АЙЛ ӨРХИЙГ ТӨВИЙН ИНЖЕНЕРИЙН ДЭД БҮТЦЭД
ХОЛБОХ АЖЛЫН ЗУРАГ ТӨСӨЛ, ГАДНА ДУЛААН ХАНГАМЖ

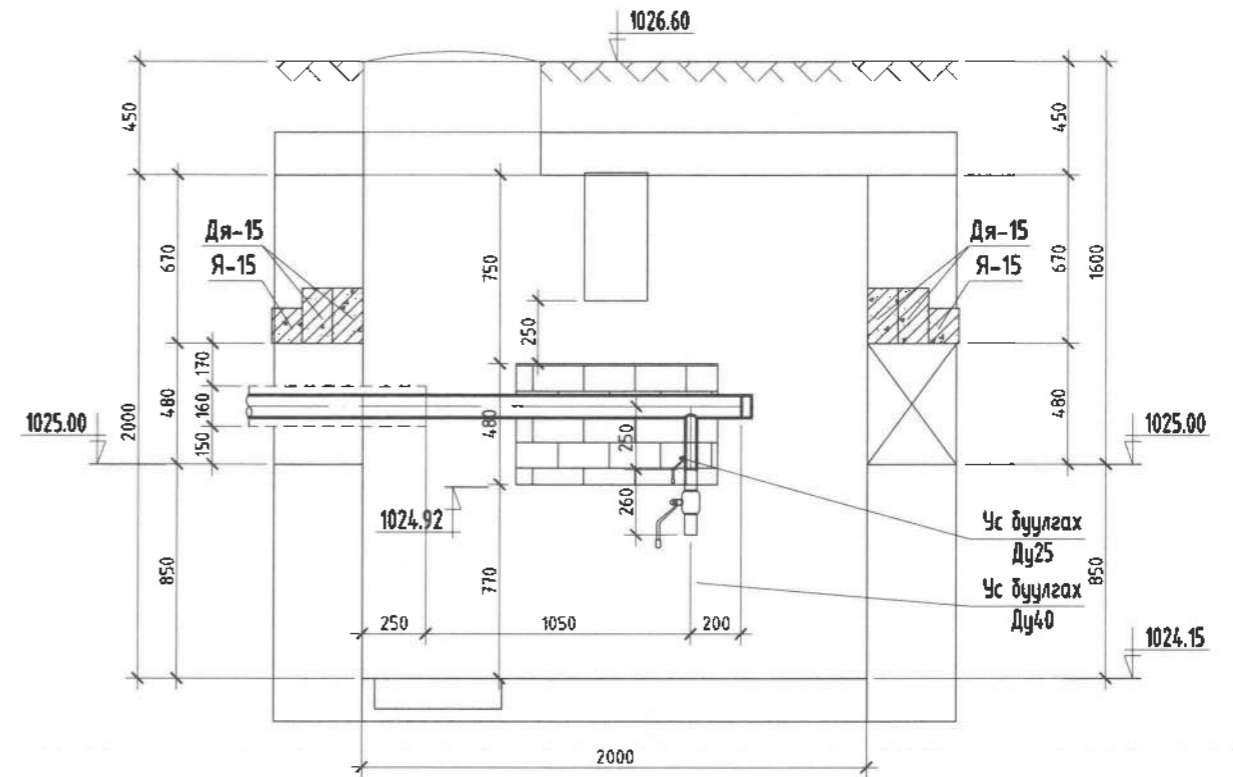
71-7-р цэгийн дулааны худаг

Инженер	М.Ганбат	Е.Г. Шифр HDP 12/2021	Масштаб: М1:30	Огноо: 2022-02-р сар
Гүйцэтгэсэн	Н.Зоригтбаатар	Т.Г. Шифр	Зургийн дугаар: ГДГ-140	Хуудас: 153
Шалгасан	Д.Ганбат			

10-39-Р ЦЭГИЙН ДУЛААНЫ ХУДАГ.
БАЙГУУЛАЛТ М1:30



ОГТЛОЛ 1-1 М1:30



Дулааны худгийн материалын түүвэр

№	Нэрс	Тоо шир	Нэгж жин кг	Тайлбар	
1	2	3	4	5	
1		Бөмбөлгөн хаалт. DN40 PN16	шр	2	2.1
2	ГОСТ 10704-91	Ган хоолой. Ø76x3.0	у.м	2.5	8.38
3	ГОСТ 10704-91	Ган хоолой. Ø45x3.0	у.м	0.5	3.11
4	Пенополиуретан ρ=40-60кг/м³, зузаан нь δ=50мм.	Ø80-ийн голчтой хоолойн дулаалага	у.м	2.5	=
5		Ø40-ийн голчтой хоолойн дулаалага	у.м	0.5	=
6	Дэвтэр.1. 08.01-1	1550x250x250(н)-ийн хэмжээтэй төмөр-бетон ялуу. тип ПР-15	шр	2	=
7	Дэвтэр.1. 08.01-1	1550x120x220(н)-ийн хэмжээтэй төмөр-бетон ялуу. тип ДЯ-15	шр	4	=
8	Дэвтэр.1. 08.01-1	1550x120x140(н)-ийн хэмжээтэй төмөр-бетон ялуу. тип Я-15	шр	4	=
9	Серия Г-991-1 вып 2	2000x2000x2000(н)-ийн хэмжээтэй цутгамал-бетон худаг. тип ТК-2	ком	1	=



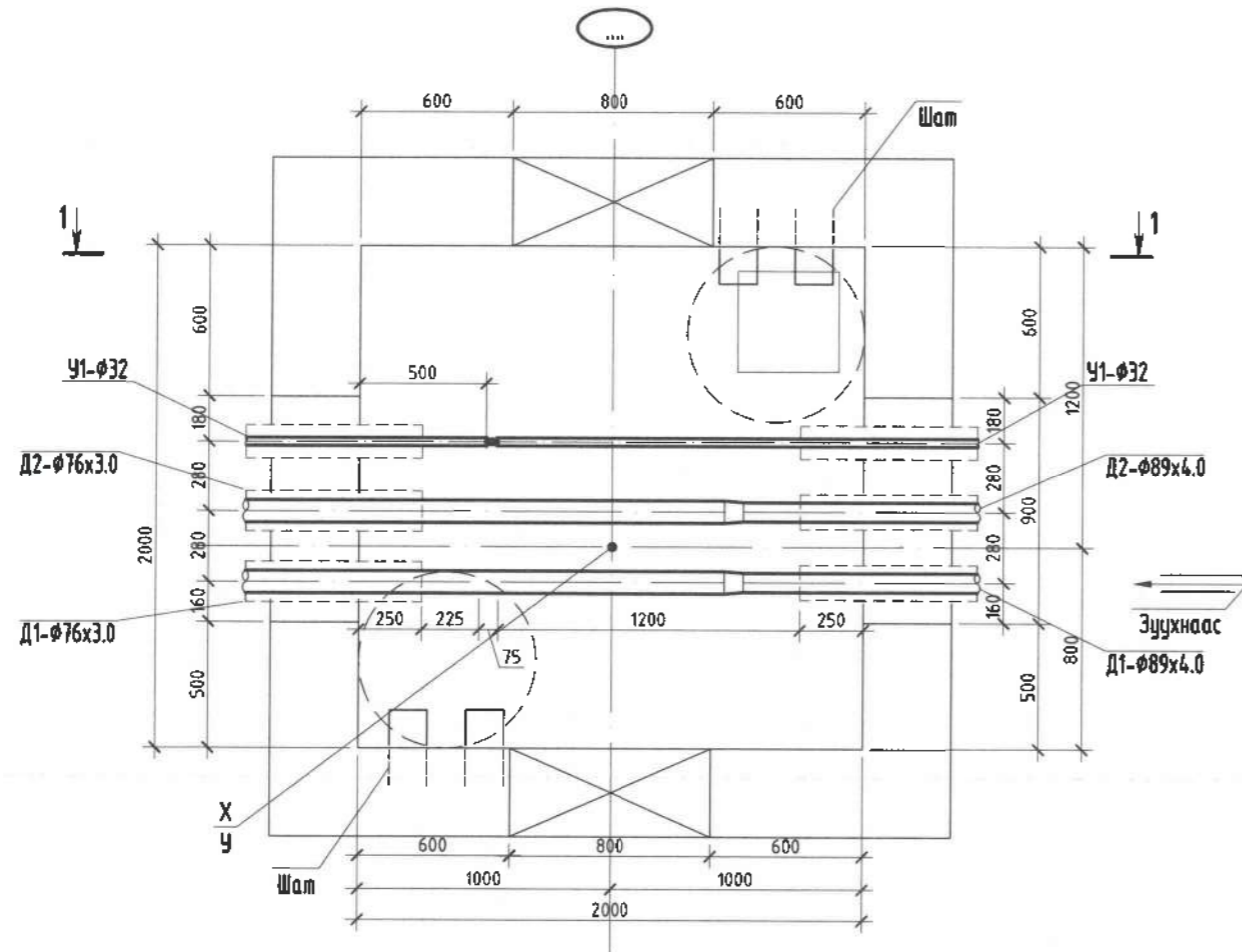
"Хайдродизайн проект" ХХК
УХД-ийн 15-р хороо, Явдалын Ганду
суданж, Цэнгэлдэх кален, 207-р байр
102 тоот
Утас: 99079769, 73279769
И-мэйл хаяг: info@hydro.mn

Хэнтий аймаг Хэрлэн сүн 5-р баг
ХЭНТИЙ АЙМГИЙН ХЭРЛЭН СУМЫН ГЭР ХОРООЛЫН АЙЛ ӨРХИЙГ ТӨВИЙН ИНЖЕНЕРИЙН ДЭД БҮТЦЭД
ХОЛБОХ АЖЛЫН ЗУРАГ ТӨСӨЛ, ГАДНА ДУЛААН ХАНГАМЖ

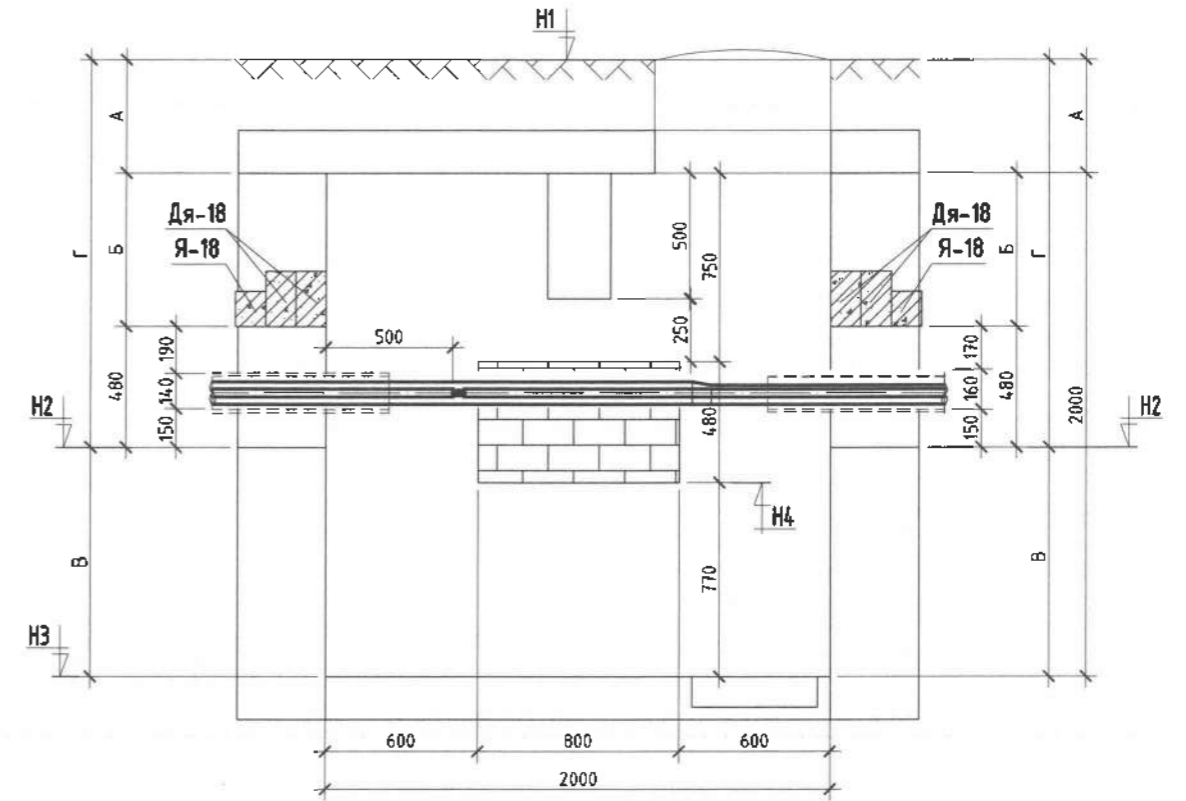
10-39-р цэгийн дулааны худаг

Инженер	М.Ганбат	Е.Г. Шифр НОР 12/2021	Масштаб: М1:30	Огноо: 2022-02-р сар
Гүйцэтгэсэн	Н.Зоригтбаатар	Т.Г. Шифр	Зургийн дугаар: ГДГ-145	Хуудас: 153
Шалгасан	Д.Ганбат			

10-35; 14-27-Р ЦЭГҮҮДИЙН ДУЛААНЫ ХУДГУУД.
БАЙГУУЛАЛТ М1:30



ОГТЛОЛ 1-1 М1:30



Дулааны худгийн материалын түүвэр

№	Нэрс	Тоо шир	Нэгж жин кг	Тайлбар	
1	2	3	4	5	
1	ГОСТ 10704-91 Ган хоолой. φ89x4.0	у.м	2.5	8.38	
2	ГОСТ 10704-91 Ган хоолой. φ76x3.0	у.м	0.5	5.4	
3	ГОСТ 17378-85 Хэвэлмэл шилжвэр. Э80x65c50	шр	2	0.6	
5	Пенополиуретан ρ=40-60кг/м³, зузаан нь δ=50мм.	φ80-ийн голчтой хоолойн дулаалага	у.м	2.5	=
6		φ65-ийн голчтой хоолойн дулаалага	у.м	0.5	=
7	Серия Г-991-1 вып 2	1550x250x250(н)-ийн хэмжээтэй төмөр-бетон ялуу. тип ПР-15	шр	2	=
8	Дэвтэр.1. 08.01-1	1850x120x220(н)-ийн хэмжээтэй төмөр-бетон ялуу. тип ДЯ-18	шр	4	=
9	Дэвтэр.1. 08.01-1	1850x120x140(н)-ийн хэмжээтэй төмөр-бетон ялуу. тип Я-18	шр	2	=
10	Дэвтэр.1. 08.01-1	1550x120x140(н)-ийн хэмжээтэй төмөр-бетон ялуу. тип Я-15	шр	2	=
11	Серия Г-991-1 вып 2	2000x2000x2000(н)-ийн хэмжээтэй цутгамал-бетон худаг. тип ТК-2	ком	1	=

10-35; 14-27-Р
ЦЭГҮҮДИЙН ДУЛААНЫ ХУДГУУДИЙН КООРДИНАТ БОЛОН ХЭМЖЭЭС.

Онцлох цэг	ХУДГИЙН КООРДИНАТ		ХЭМЖЭЭС "А"; "Б"; "В"; "Г"; "Н1"; "Н2"; "Н3"; "Н4"							
	Х:	Ү:	А /мм/	Б /мм/	В /мм/	Г /мм/	Н1 /м/	Н2 /м/	Н3 /м/	Н4 /м/
10-35	476006.1978	5242838.7000	450	730	790	1660.0	1026.90	1025.24	1024.45	1025.22
14-27	475869.5695	5242926.6777	450	660	860	1590.0	1027.45	1025.86	1025.00	1025.77



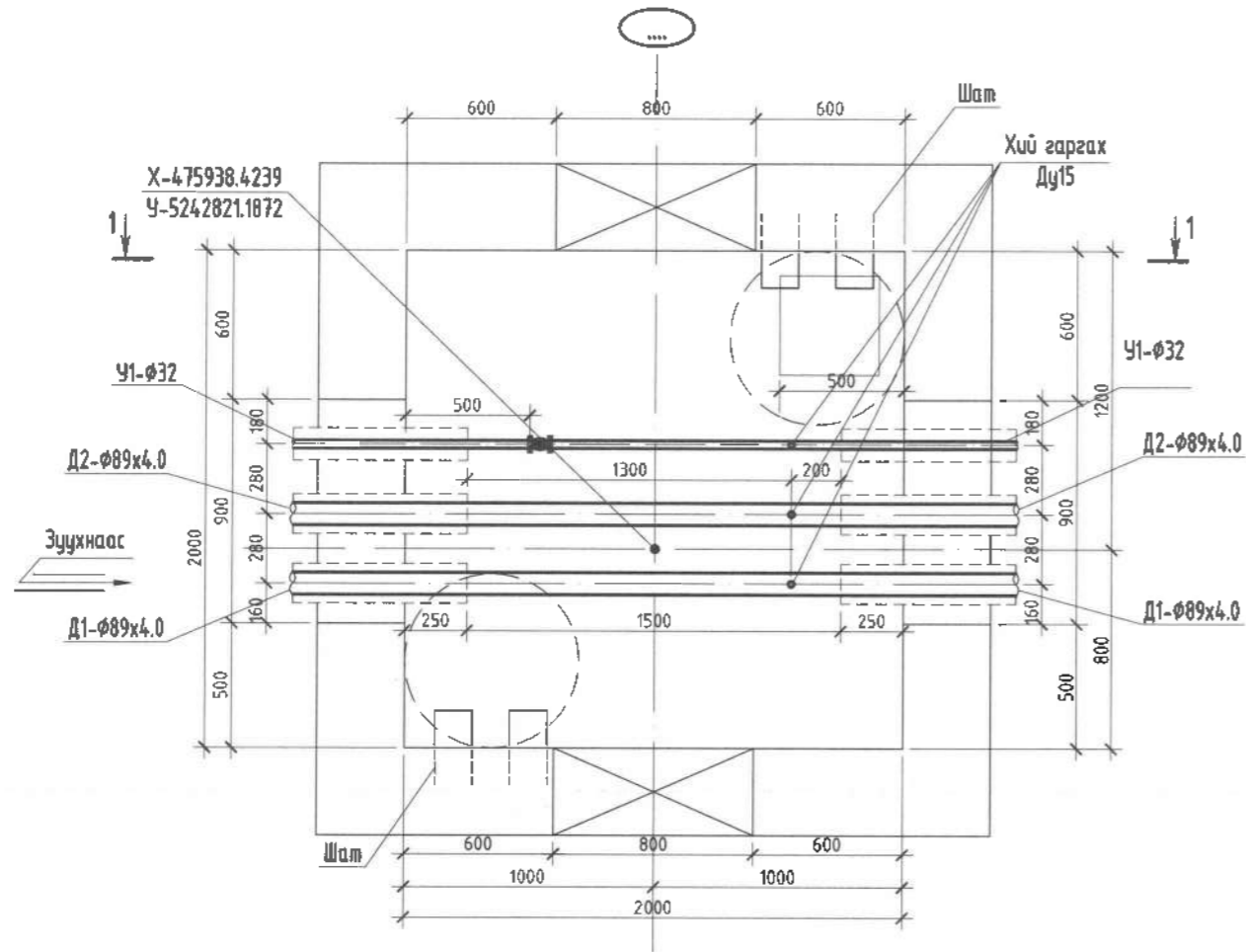
"Хайдродизайн проект" ХХК
ХТМ-ийн 15-р хороо, Насдамс Ганду
судан, Цэцэглэх хотон, 203-р байр
102 орон
Утас: 99079769, 77276769
И-мэйл хаяг: info@hdp.mn

Хэнтий аймаг Хэрлэн сум 5-р баг
ХЭНТИЙ АЙМГИЙН ХЭРЛЭН СУМЫН ГЭР ХОРООЛЫН АЙЛ ӨРХИЙГ ТӨВИЙН ИНЖЕНЕРИЙН ДЭД БҮТЦЭД
ХОЛБОХ АЖЛЫН ЗУРАГ ТӨСӨЛ, ГАДНА ДУЛААН ХАНГАМЖ

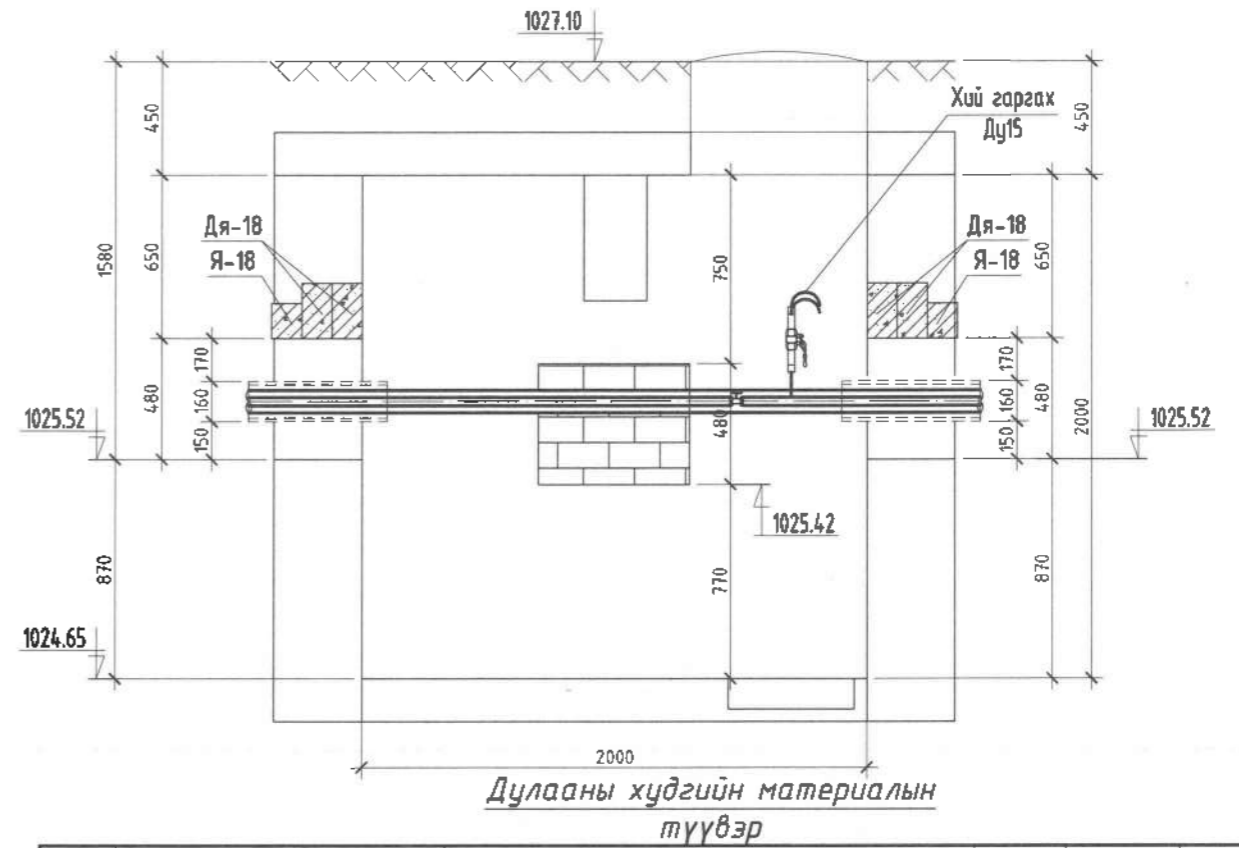
10-35; 14-27-р цэгийн дулааны худаг

Инженер	М.Ганбат	М.Ганбат	Е.Г. Шифр НОР 12/2021	Масштаб: М1:30	Огноо: 2022-02-р сар
Гүйцэтгэсэн	З.Орлов	Н.Заригтбаатар	Т.Г. Шифр	Зургийн дугаар: ГДГ-14.4	Хуудас: 153
Шалгасан	Д.Орлов	Д.Ганбат			


10-33-Р ЦЭГҮҮДИЙН ДУЛААНЫ ХУДГУУД.
БАЙГУУЛАЛТ М1:30



ОГТЛОЛ 1-1 М1:30



№	Нэрс	Тоо шир	Нэгж жин кг	Тайлбар	
1	2	3	4	5	
1		Бөмбөлгөн хаалт. DN15 PN16	шр	2	0.6
2	ГОСТ 10704-91	Ган хоолой. φ89x4.0	у.м	3.0	8.38
3	ГОСТ 10704-91	Ган хоолой. φ18x2.0	у.м	0.5	0.789
4	Пенополиуретан ρ=40-60кг/м³, зузаан нь δ=50мм.	φ80-ийн голчтой хоолойн дулаалага	у.м	3.0	=
5	Серия Г-991-1 вып 2	1550x250x250(н)-ийн хэмжээтэй төмөр-бетон ялуу. тип ПР-15	шр	2	=
6	Дэвтэр.1. 08.01-1	1850x120x220(н)-ийн хэмжээтэй төмөр-бетон ялуу. тип ДЯ-18	шр	4	=
7	Дэвтэр.1. 08.01-1	1850x120x140(н)-ийн хэмжээтэй төмөр-бетон ялуу. тип Я-18	шр	2	=
8	Дэвтэр.1. 08.01-1	1550x120x140(н)-ийн хэмжээтэй төмөр-бетон ялуу. тип Я-15	шр	2	=
9	Серия Г-991-1 вып 2	2000x2000x2000(н)-ийн хэмжээтэй цутгамал-бетон худаг. тип ТК-2	ком	1	=



“Хайдродизайн проект” ХХК
ХҮД-ийн 15-р хороо, Нахатай Ганду суданж, Цэнгэлдэх хотхон, 297-р байр
192 мөрт
Утас: 99079769, 77279769
И-мэйл: хэлс. info@hydropj.com

Хэнтий аймгаас Хэрлэн сум 5-р баг
ХЭНТИЙ АЙМГИЙН ХЭРЛЭН СУМЫН ГЭР ХОРООЛЫН АЙЛ ӨРХИЙГ ТӨВИЙН ИНЖЕНЕРИЙН ДЭД БҮТЦЭД
ХОЛБОХ АЖЛЫН ЗУРАГ ТӨСӨЛ. ГАДНА ДУЛААН ХАНГАМЖ

10-33-р цэгийн дулааны худаг

Инженер
Гүйцэтгэсэн
Шалгасан

М.Ганбат
Н.Зориатбаатар
Д.Ганбат

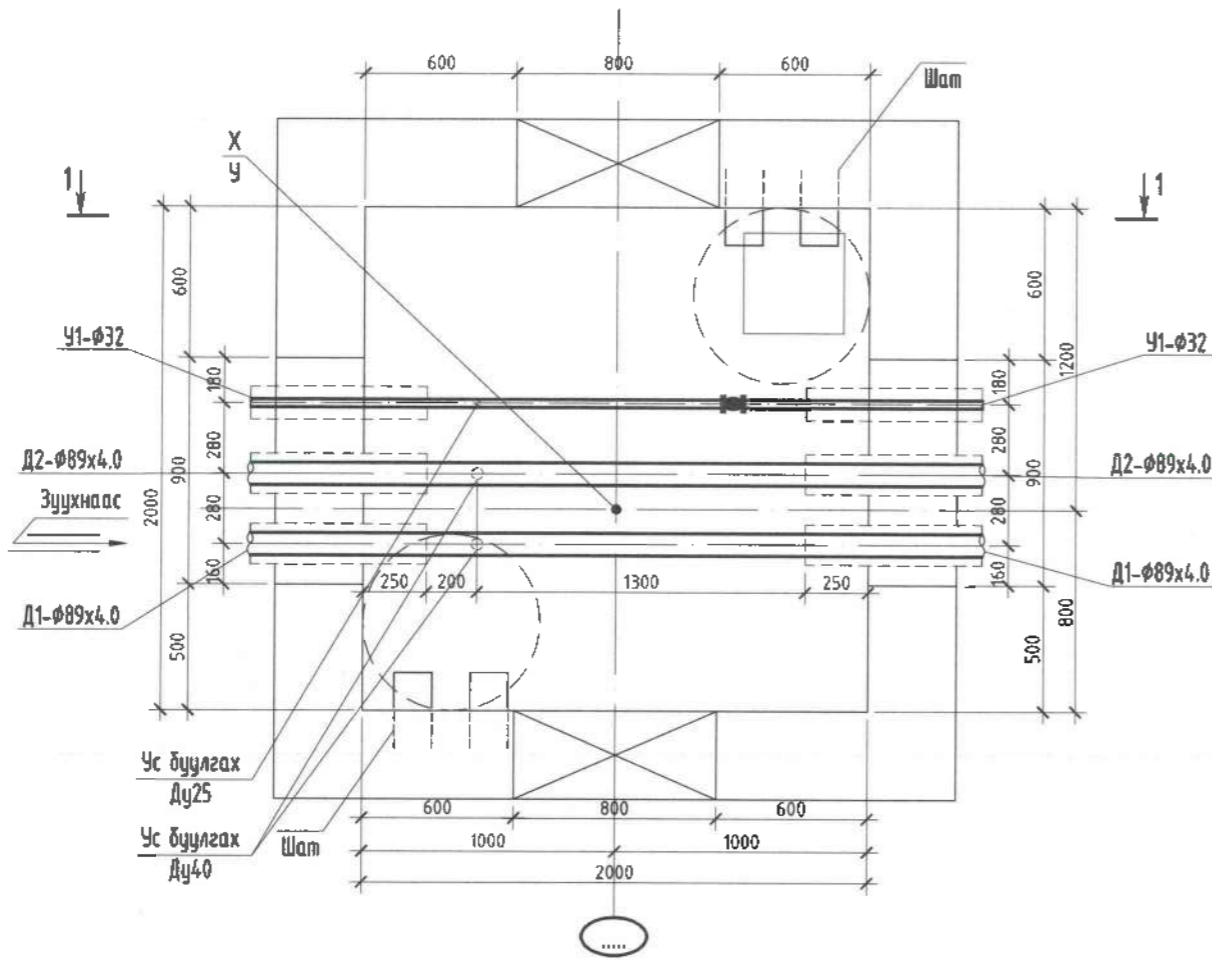
М.Ганбат
Н.Зориатбаатар
Д.Ганбат

Е.Г. Шифр
НДР 12/2021
Т.Г. Шифр

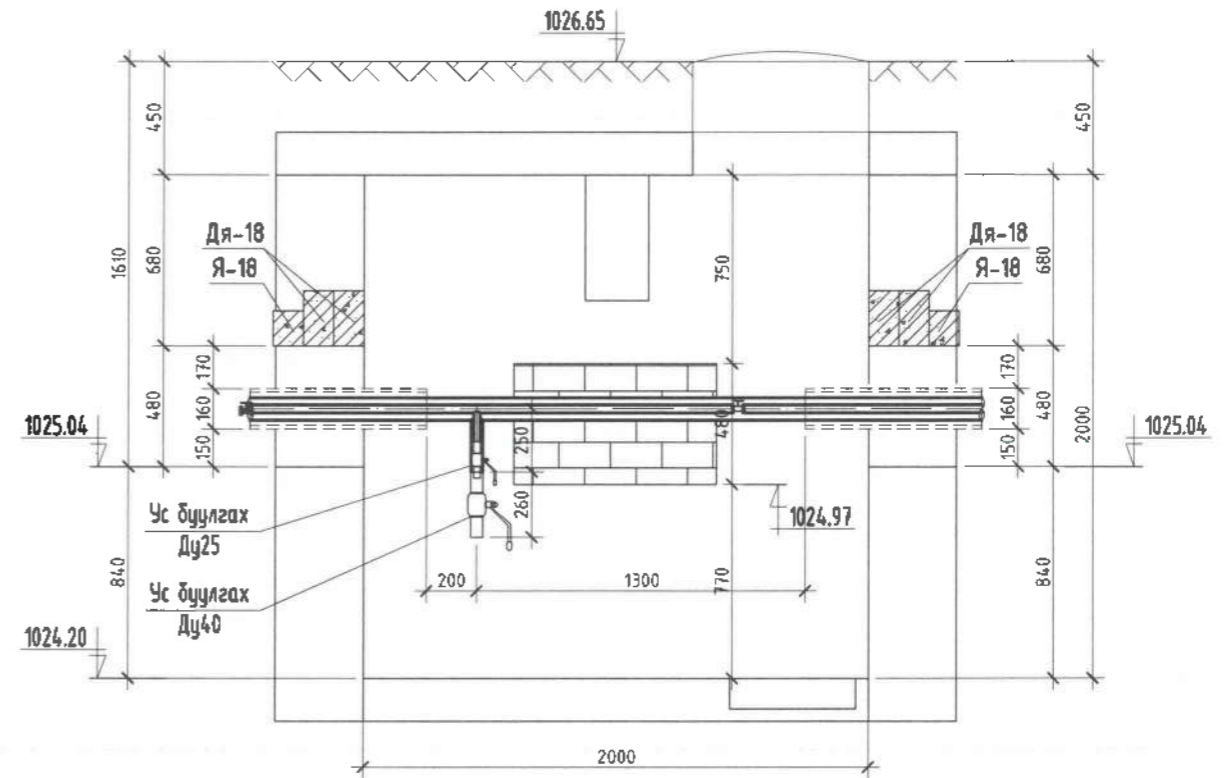
Масштаб:
М1:30
Зургийн дугаар:
ГДГ-143

Огноо:
2022-02-р сар
Хуудас:
153

10-30-Р ЦЭГИЙН ДУЛААНЫ ХУДГУУД.
БАЙГУУЛАЛТ М1:30



ОГТЛОЛ 1-1 М1:30



Дулааны худгийн материалын түүвэр

№	Нэрс	Тоо шир	Нэгж жин кг	Тайлбар	
1	2	3	4	5	
1		Бөмбөлгөн хаалт. DN40 PN16	шр	2	2.1
2	ГОСТ 10704-91	Ган хоолой. Ø89x4.0	у.м	3.0	8.38
3	ГОСТ 10704-91	Ган хоолой. Ø45x2.5	у.м	0.5	2.62
4	Пенополиуретан ρ=40-60кг/м³, зузаан нь δ=50мм.	Ø80-ийн голчтой хоолойн дулаалага	у.м	3.0	=
5		Ø40-ийн голчтой хоолойн дулаалага	у.м	0.5	=
6	Серия Г-991-1 вып 2	1550x250x250(н)-ийн хэмжээтэй төмөр-бетон ялцу. тип ПР-15	шр	2	=
7	Дэвтэр.1. 08.01-1	1850x120x220(н)-ийн хэмжээтэй төмөр-бетон ялцу. тип ДЯ-18	шр	4	=
8	Дэвтэр.1. 08.01-1	1850x120x140(н)-ийн хэмжээтэй төмөр-бетон ялцу. тип Я-18	шр	2	=
9	Дэвтэр.1. 08.01-1	1550x120x140(н)-ийн хэмжээтэй төмөр-бетон ялцу. тип Я-15	шр	2	=
10	Серия Г-991-1 вып 2	2000x2000x2000(н)-ийн хэмжээтэй цутгамал-бетон худаг. тип ТК-2	ком	1	=



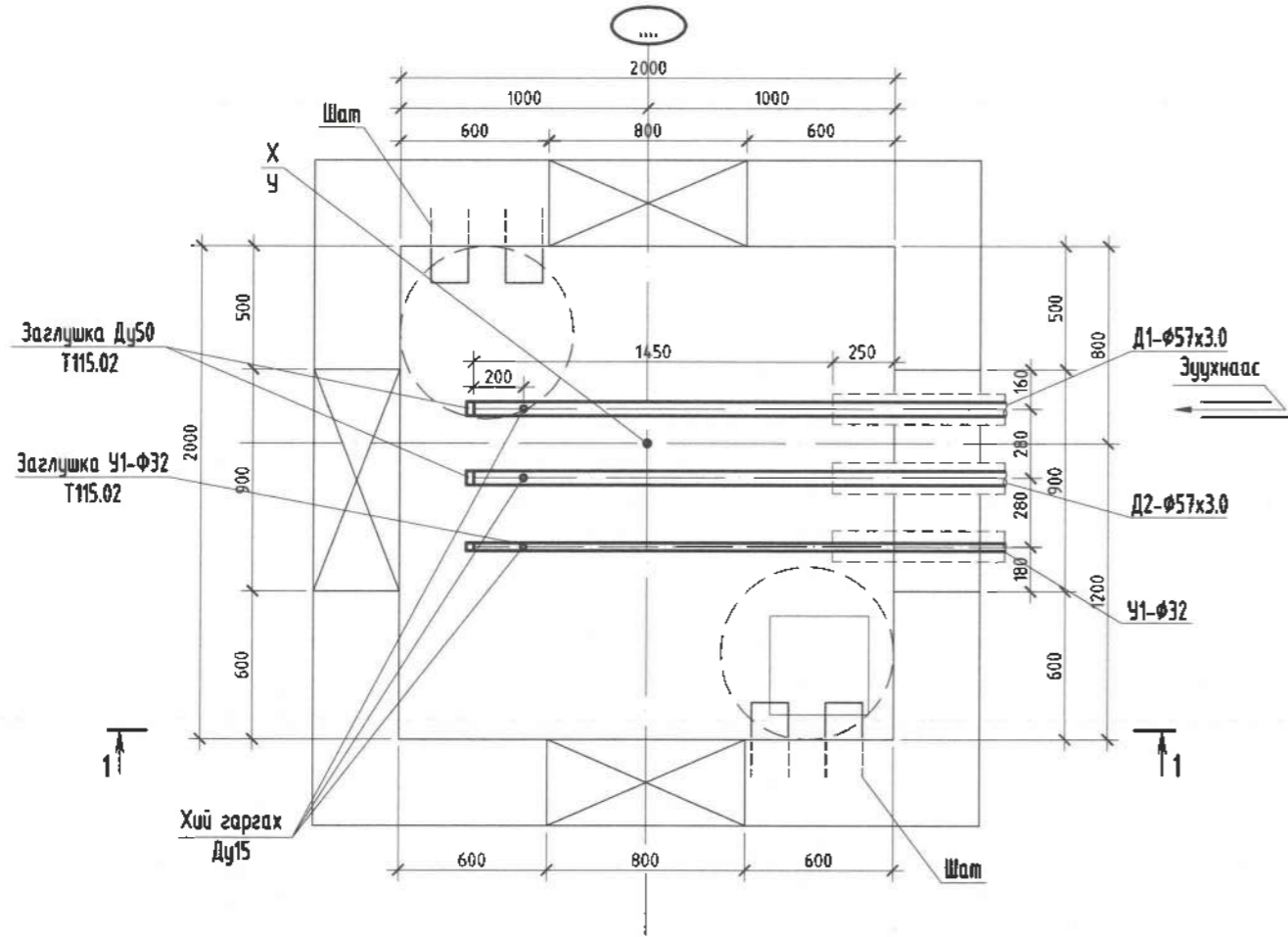
"Хайдродизайн проект" ХХК
ХҮД-аан 15-р хороо, Малатна Ганду
Зурган, Цэцэглэх болон, 207-р байр
102 м²
Утас: 99475769, 77279164
И-мэйл: hpc@hpc.mn

Хэнтий аймаг Хэрлэн сум 5-р баг
ХЭНТИЙ АЙМГИЙН ХЭРЛЭН СУМЫН ГЭР ХОРООЛЛЫН АЙЛ ӨРХИЙГ ТӨВИЙН ИНЖЕНЕРИЙН ДЭД БҮТЦЭД
ХОЛБОХ АЖЛЫН ЗУРАГ ТӨСӨЛ. ГАДНА ДУЛААН ХАНГАМЖ

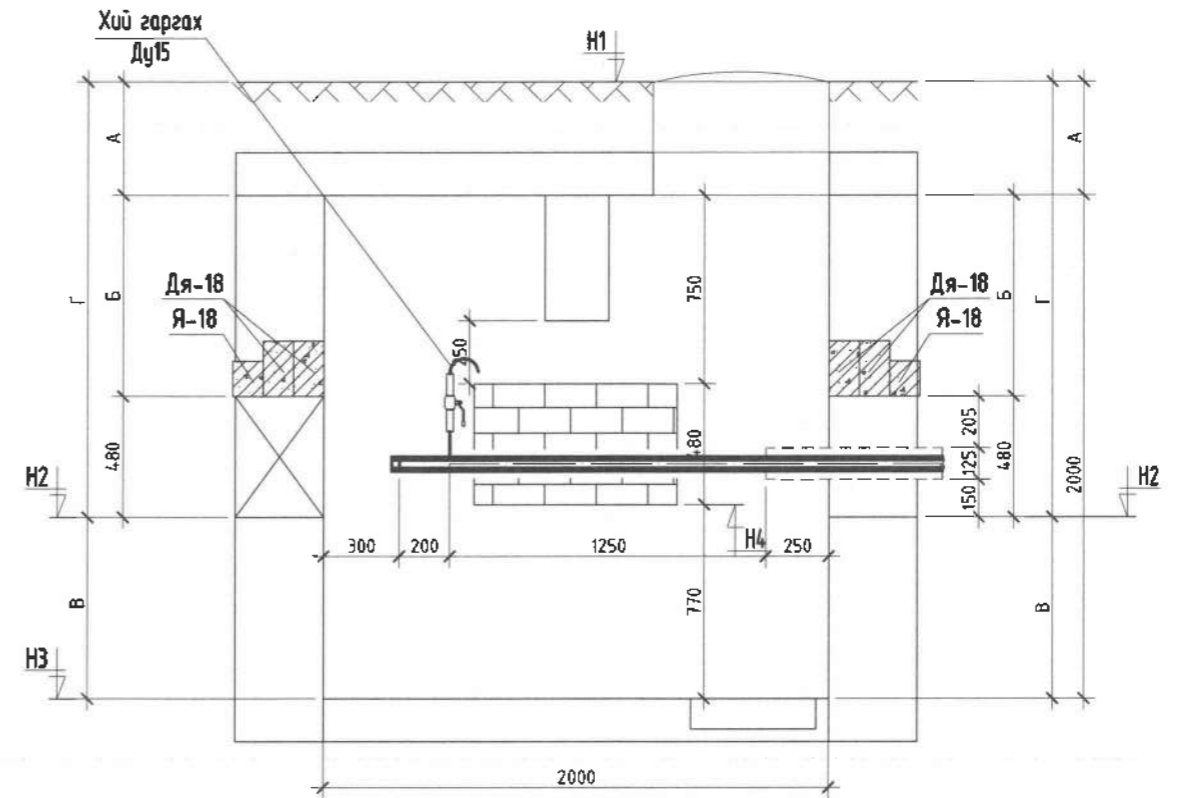
10-30-р цэгийн дулааны худаг

Инженер	М.Ганбат	Е.Г. Шифр НДР 12/2021	Масштаб: М1:30	Огноо: 2022-02-р сар
Гүйцэтгэсэн	Н.Зоригтбаатар	Т.Г. Шифр	Зургийн дугаар: ГДГ-142	Хуудас: 153
Шалгасан	Д.Ганбат			

71-19; 8-30-Р ЦЭГҮҮДИЙН ДУЛААНЫ ХУДГУУД.
БАЙГУУЛАЛТ М1:30



ОГТЛОЛ 1-1 М1:30



Дулааны худгийн материалын түүвэр

№	Нэрс	Тоо шир	Нэгж жин кг	Тайлбар	
1	2	3	4	5	
1		Бөмбөлгөн хаалт. DN15 PN16	шр	2	0.6
2	ГОСТ 10704-91	Ган хоолой. Ø57x3.0	у.м	3.0	3.36
3	ГОСТ 10704-91	Ган хоолой. Ø18x2.0	у.м	0.5	0.79
4	ГОСТ 17378-85	Заглушка Т115.02	шр	2	0.08
5	Пенополиуретан ρ=40-60кг/м³, зузаан нь δ=50мм.	Ø50-ийн голчтой хоолойн дулаалага	у.м	3.0	=
6	Серия Г-991-1 вып 2	1550x250x250(н)-ийн хэмжээтэй төмөр-бетон ялуу. тип ПР-15	шр	2	=
7	Дэвтэр.1. 08.01-1	1850x120x220(н)-ийн хэмжээтэй төмөр-бетон ялуу. тип ДЯ-18	шр	4	=
8	Дэвтэр.1. 08.01-1	1850x120x140(н)-ийн хэмжээтэй төмөр-бетон ялуу. тип Я-18	шр	2	=
9	Дэвтэр.1. 08.01-1	1550x120x140(н)-ийн хэмжээтэй төмөр-бетон ялуу. тип Я-15	шр	2	=
10	Серия Г-991-1 вып 2	2000x2000x2000(н)-ийн хэмжээтэй цутгамал-бетон худаг. тип ТК-2	ком	1	=

71-9; 8-30-Р
ЦЭГҮҮДИЙН ДУЛААНЫ ХУДГУУДИЙН КООРДИНАТ БОЛОН ХЭМЖЭЭС.

Онцлох цэг	ХУДГИЙН КООРДИНАТ		ХЭМЖЭЭС "А"; "Б"; "В"; "Г"; "Н1"; "Н2"; "Н3"; "Н4"							
	Х:	Ү:	А /мм/	Б /мм/	В /мм/	Г /мм/	Н1 /м/	Н2 /м/	Н3 /м/	Н4 /м/
71-19	475036.7750	5242201.2313	450	660	860	1590.0	1029.60	1028.01	1027.15	1027.92
8-30	474988.4109	5242495.8321	450	570	950	1500.0	1029.80	1028.30	1027.35	1028.12



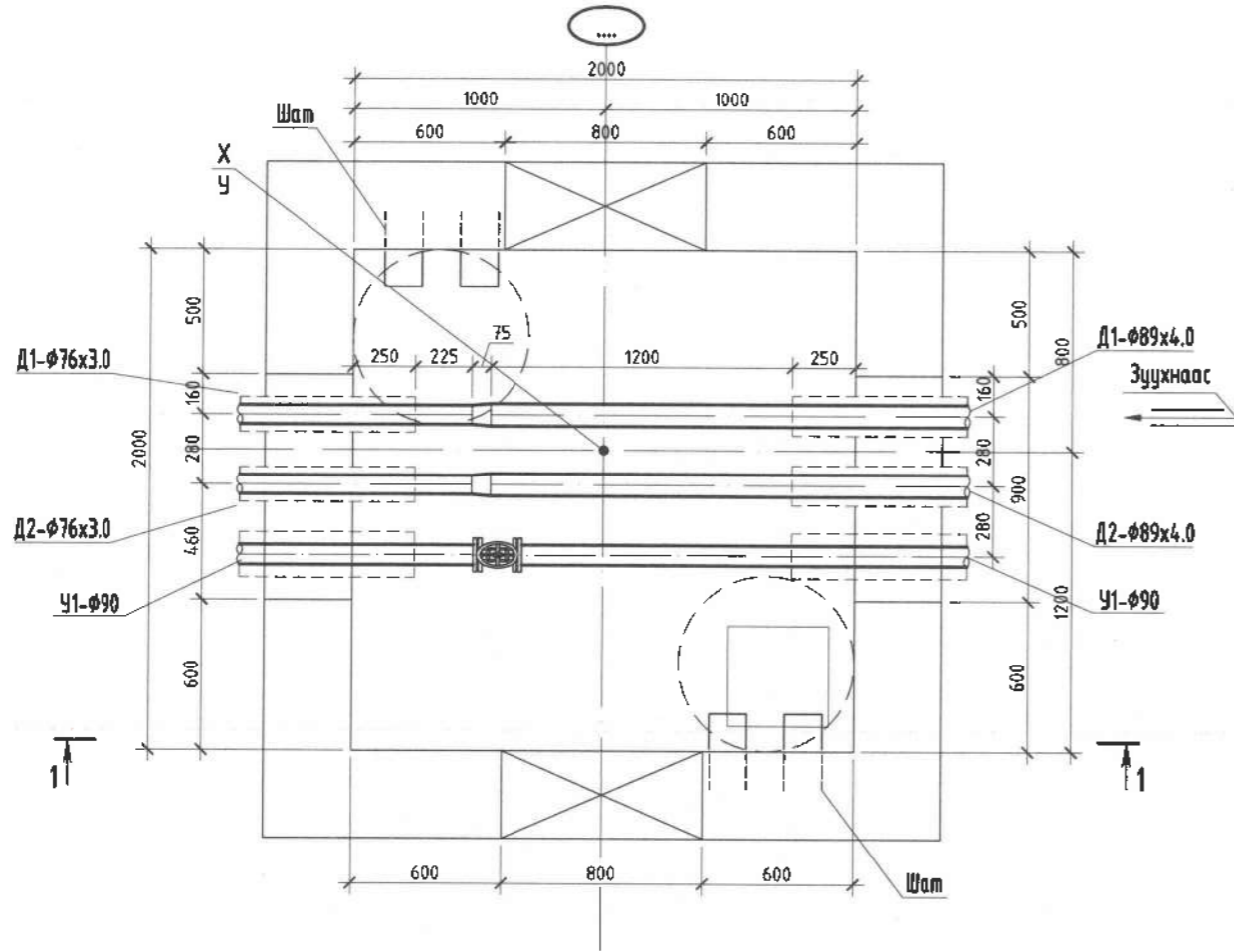
"Хайдродизайн проект" ХХК
ХУД-ийн 15-р хороо, Могойя Ганду
Зурагж, Мнэнзэлэх хотон, 207-р байр
102 тасал
Утас: 99679769, 73279769
И-мэйл хаяг: info@hdp.mn

Хэнтий аймаг Хэрлэн сум 5-р баг
ХЭНТИЙ АЙМГИЙН ХЭРЛЭН СУМЫН ГЭР ХОРООЛЫН АЙЛ ӨРХИЙГ ТӨВИЙН ИНЖЕНЕРИЙН ДЭД БҮТЦЭД
ХОЛБОХ АЖЛЫН ЗУРАГ ТӨСӨЛ, ГАДНА ДУЛААН ХАНГАМЖ

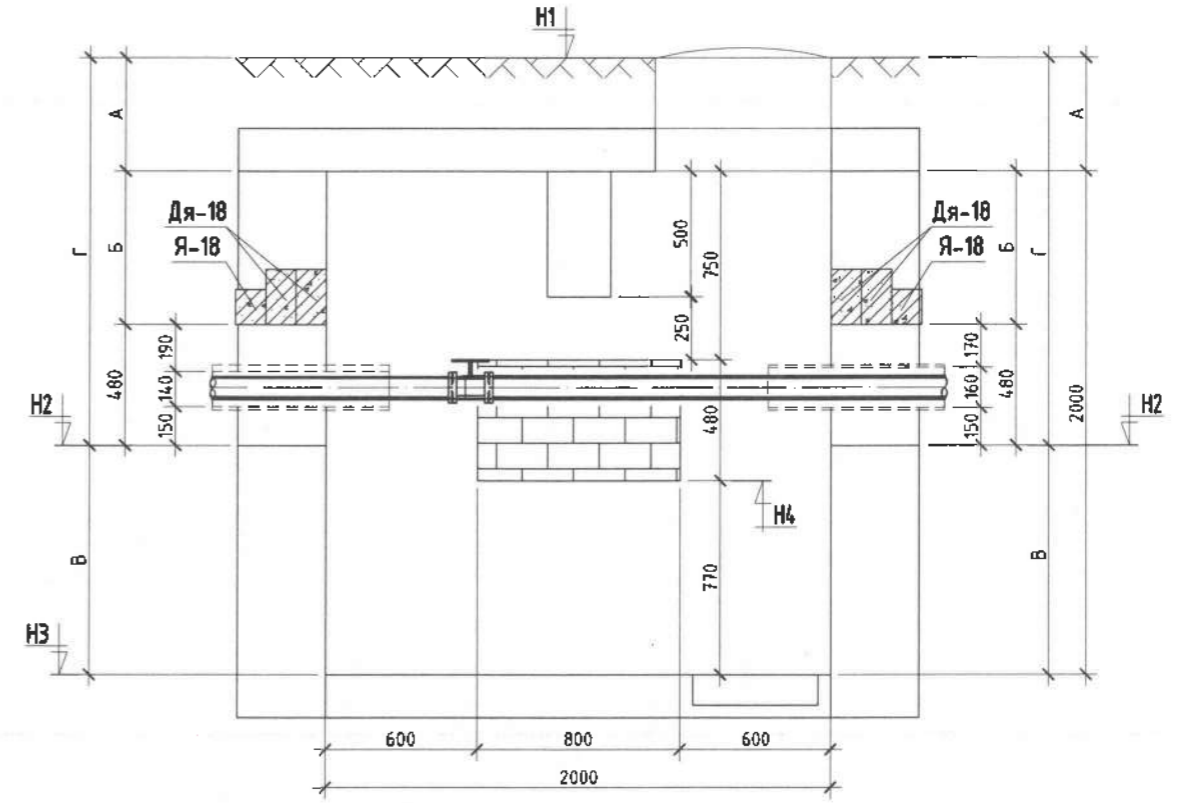
71-9; 8-30-р цэгийн дулааны худаг

Инженер	М.Ганбат	М.Ганбат	Е.Г. Шифр HDP 12/2021	Масштаб: М1:30	Огноо: 2022-02-р сар
Гүйцэтгэсэн	З.Оюу	Н.Зоригтбаатар	Т.Г. Шифр	Зургийн дугаар: ГДГ-141	Хуудас: 153
Шалгасан	Д.Ганбат	Д.Ганбат			

19-6-Р ЦЭГҮҮДИЙН ДУЛААНЫ ХУДГУУД.
БАЙГУУЛАЛТ М1:30



ОГТЛОЛ 1-1 М1:30



Дулааны худгийн материалын түүвэр

№	Нэрс	Тоо шир	Нэгж жин кг	Тайлбар
1	2	3	4	5
1	2	3	4	5

Онцлох цэг	ХУДГИЙН КООРДИНАТ		ХЭМЖЭЭС "А"; "Б"; "В"; "Г"; "Н1"; "Н2"; "Н3"; "Н4"							
	Х:	Ү:	А /мм/	Б /мм/	В /мм/	Г /мм/	Н1 /м/	Н2 /м/	Н3 /м/	Н4 /м/
71-7	475424.0546	5242363.5400	450	870	650	1800.0	1028.55	1026.75	1026.10	1026.87
69-6	475423.0745	5242466.7983	450	890	630	1820.0	1028.92	1027.10	1026.47	1027.24
6-17	475423.0745	5242466.7983	450	1060	460	1990.0	1028.70	1026.71	1026.25	1027.02
8-14	475517.6619	5242645.4766	450	570	950	1500.0	1028.00	1026.50	1025.55	1026.32
10-8	475590.3207	5242750.8345	450	700	820	1580.0	1028.30	1026.72	1025.90	1026.67
14-6	475625.9637	5242851.7635	450	850	670	1780.0	1028.30	1026.52	1025.85	1026.62
19-6	475611.9985	5242961.7679	450	980	540	1910.0	1028.85	1026.94	1026.40	1027.17
27-14	475455.0334	5243089.0600	450	790	730	1720.0	1029.48	1027.76	1027.03	1027.80



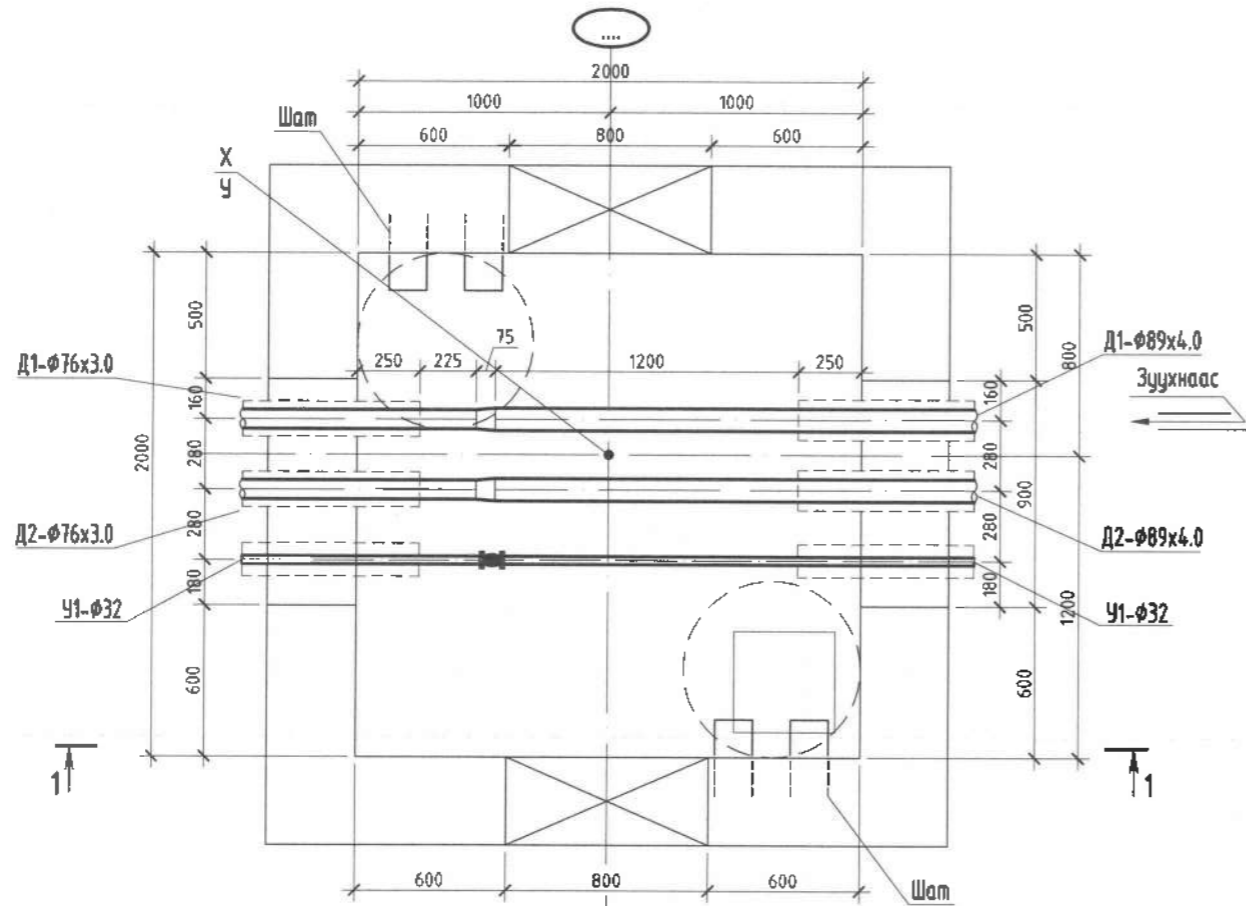
"Хайдрадизайн проект" ХХК
ХУА-ийн 15-р хороо, Мухатма Ганди
зүдэм, Цэцэглэл хэлсэн, 207-р байр
102 тал
Утас: 99279764, 72219164
И-мэйл хаяг: info@hdp.mn

Хэнтий аймаг Хэрлэн сум 5-р баг
ХЭНТИЙ АЙМГИЙН ХЭРЛЭН СУМЫН ГЭР ХОРООЛЛЫН АЙЛ ӨРХИЙГ ТӨВИЙН ИНЖЕНЕРИЙН ДЭД БҮТЦЭД
ХОЛБОХ АЖЛЫН ЗУРАГ ТӨСӨЛ. ГАДНА ДУЛААН ХАНГАМЖ

19-6-р цэгийн дулааны худгаг

Инженер	М.Ганбат	М.Ганбат	Е.Г. Шифр НОР 12/2021	Масштаб: М1:30	Огноо: 2022-02-р сар
Гүйцэтгэсэн	З.Орш	Н.Зоригтбаатар	Т.Г. Шифр	Зургийн дугаар: ГДГ-140.3	Хуудас: 153
Шалгасан	Д.Ганбат	Д.Ганбат			

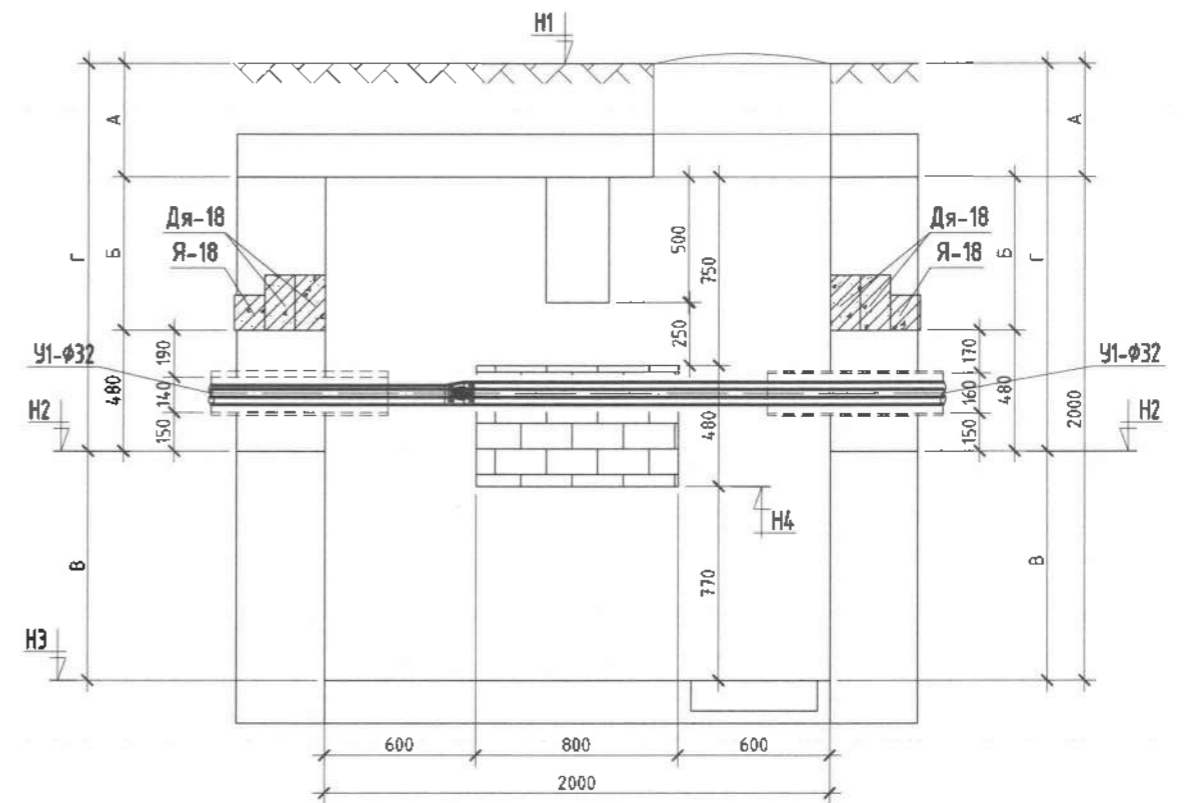
6-17; 8-14; 10-8; 14-6; 27-14-Р ЦЭГҮҮДИЙН ДУЛААНЫ ХУДГУУД.
БАЙГУУЛАЛТ М1:30



71-7; 69-6; 6-17; 8-14; 10-8; 14-6; 19-6; 27-14-Р
ЦЭГҮҮДИЙН ДУЛААНЫ ХУДГУУДИЙН КООРДИНАТ БОЛОН ХЭМЖЭЭС.

Онцлох цэг	ХУДГИЙН КООРДИНАТ		ХЭМЖЭЭС "А"; "Б"; "В"; "Г"; "Н1"; "Н2"; "Н3"; "Н4"							
	Х:	Ү:	А /мм/	Б /мм/	В /мм/	Г /мм/	Н1 /м/	Н2 /м/	Н3 /м/	Н4 /м/
71-7	475424.0546	5242363.5400	450	870	650	1800.0	1028.55	1026.75	1026.10	1026.87
69-6	475423.0745	5242466.7983	450	890	630	1820.0	1028.92	1027.10	1026.47	1027.24
6-17	475423.0745	5242466.7983	450	1060	460	1990.0	1028.70	1026.71	1026.25	1027.02
8-14	475517.6619	5242645.4766	450	570	950	1500.0	1028.00	1026.50	1025.55	1026.32
10-8	475590.3207	5242750.8345	450	700	820	1580.0	1028.30	1026.72	1025.90	1026.67
14-6	475625.9637	5242851.7635	450	850	670	1780.0	1028.30	1026.52	1025.85	1026.62
19-6	475611.9985	5242961.7679	450	980	540	1910.0	1028.85	1026.94	1026.40	1027.17
27-14	475455.0334	5243089.0600	450	790	730	1720.0	1029.48	1027.76	1027.03	1027.80

ОГТЛОЛ 1-1 М1:30



Дулааны худгийн материалын түүвэр

№	Нэрс	Тоо шир	Нэгж жин кг	Тайлбар	
1	2	3	4	5	
1	ГОСТ 10704-91 Ган хоолой. $\phi 89 \times 4.0$	у.м	2.5	8.38	
2	ГОСТ 10704-91 Ган хоолой. $\phi 76 \times 3.0$	у.м	0.5	5.4	
3	ГОСТ 17378-85 Хэвэлмэл шилжвэр. 380x65c50	шр	2	0.6	
5	Пенополиуретан $\rho=40-60 \text{ кг/м}^3$, зузаан нь $\delta=50 \text{ мм}$.	$\phi 80$ -ийн голчтой хоолойн дулаалага	у.м	2.5	=
6		$\phi 65$ -ийн голчтой хоолойн дулаалага	у.м	0.5	=
7	Серия Г-991-1 вып 2 1550x250x250(h)-ийн хэмжээтэй төмөр-бетон ялуу. тип ПР-15	шр	2	=	
8	Дэвтэр.1. 08.01-1 1850x120x220(h)-ийн хэмжээтэй төмөр-бетон ялуу. тип ДЯ-18	шр	4	=	
9	Дэвтэр.1. 08.01-1 1850x120x140(h)-ийн хэмжээтэй төмөр-бетон ялуу. тип Я-18	шр	2	=	
10	Дэвтэр.1. 08.01-1 1550x120x140(h)-ийн хэмжээтэй төмөр-бетон ялуу. тип Я-15	шр	2	=	
11	Серия Г-991-1 вып 2 2000x2000x2000(h)-ийн хэмжээтэй цутгамал-бетон худаг. тип ТК-2	ком	1	=	



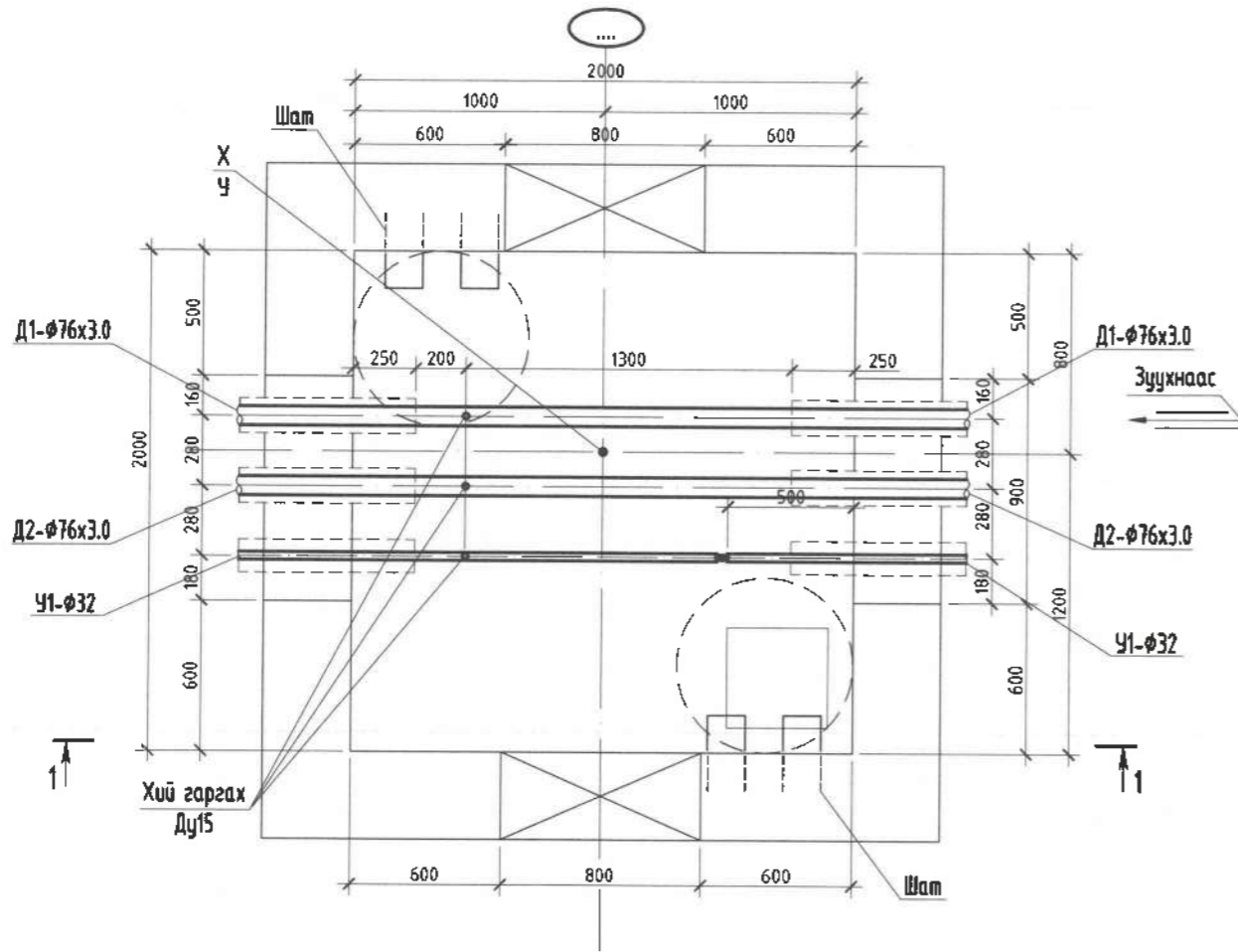
"Хайдродизайн проект" ХХК
УХД-ийн 15-р хороо, Малхвоно Газар
Зууцалт, Цэцэрлэгийн замын, 203-р байр
102 тоот
Утас: 99079769, 72279769
И-мэйл хаяг: info@hdro.mn

Хэнтий аймags Хэрлэн сум 5-р баг
ХЭНТИЙ АЙМГИЙН ХЭРЛЭН СУМЫН ГЭР ХОРООЛЛЫН АЙЛ ӨРХИЙГ ТӨВИЙН ИНЖЕНЕРИЙН ДЭД БҮТЦЭД
ХОЛБОХ АЖЛЫН ЗУРАГ ТӨСӨЛ, ГАДНА ДУЛААН ХАНГАМЖ

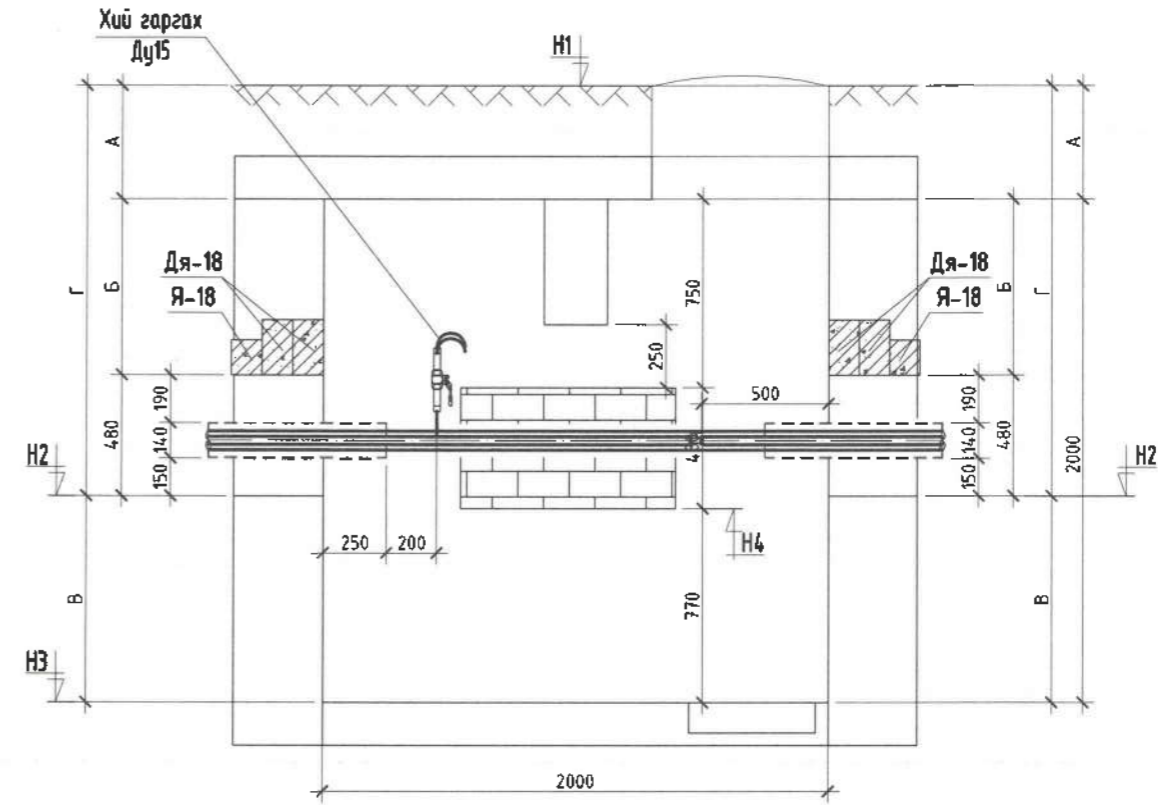
6-17; 8-14; 10-8; 14-6; 27-14-р цэгийн дулааны худаг

Инженер	М.Ганбат	М.Ганбат	Е.Г. Шифр НОР 12/2021	Масштаб: М1:30	Огноо: 2022-02-р сар
Гүйцэтгэсэн	З.Сүхбаатар	Н.Зоригтбаатар	Т.Г. Шифр	Зургийн дугаар: ГДГ-14.0.2	Хуудас: 153
Шалгасан	Д.Ганбат	Д.Ганбат			

14-8-Р ЦЭГИЙН ДУЛААНЫ ХУДАГ.
БАЙГУУЛАЛТ М1:30



ОГТЛОЛ 1-1 М1:30



Дулааны худгийн материалын түүвэр

№	Нэрс	Тоо шир	Нэгж жин кг	Тайлбар
1	2	3	4	5
1		Бөмбөлгөн хаалт. DN15 PN16	шр	2
2	ГОСТ 10704-91	Ган хоолой. φ76x3.0	у.м	3.0
3	ГОСТ 10704-91	Ган хоолой. φ18x2.0	у.м	0.5
4	Пенополиуретан ρ=40-60кг/м³, зузаан нь δ=50мм.	φ65-ийн голчтой хоолойн дулаалага	у.м	3.0
5	Серия Г-991-1 вып 2	1550x250x250(н)-ийн хэмжээтэй төмөр-бетон ялцу. тип ПР-15	шр	2
6	Дэвтэр.1. 08.01-1	1850x120x220(н)-ийн хэмжээтэй төмөр-бетон ялцу. тип ДЯ-18	шр	4
7	Дэвтэр.1. 08.01-1	1850x120x140(н)-ийн хэмжээтэй төмөр-бетон ялцу. тип Я-18	шр	2
8	Дэвтэр.1. 08.01-1	1550x120x140(н)-ийн хэмжээтэй төмөр-бетон ялцу. тип Я-15	шр	2
9	Серия Г-991-1 вып 2	2000x2000x2000(н)-ийн хэмжээтэй цутгамал-бетон худаг. тип ТК-2	ком	1

14-8; 19-15-Р
ЦЭГҮҮДИЙН ДУЛААНЫ ХУДГУУДИЙН КООРДИНАТ БОЛОН ХЭМЖЭЭС.

Онцлох цэг	ХУДГИЙН КООРДИНАТ		ХЭМЖЭЭС "А"; "Б"; "В"; "Г"; "Н1"; "Н2"; "Н3"; "Н4"							
	Х:	Y:	А /мм/	Б /мм/	В /мм/	Г /мм/	Н1 /м/	Н2 /м/	Н3 /м/	Н4 /м/
14-8	475558.8423	5242831.8961	450	780	740	1710.0	1029.00	1027.29	1026.55	1027.32
19-15	475361.4860	5242899.0902	450	610	910	1540.0	1029.30	1027.76	1026.85	1027.62



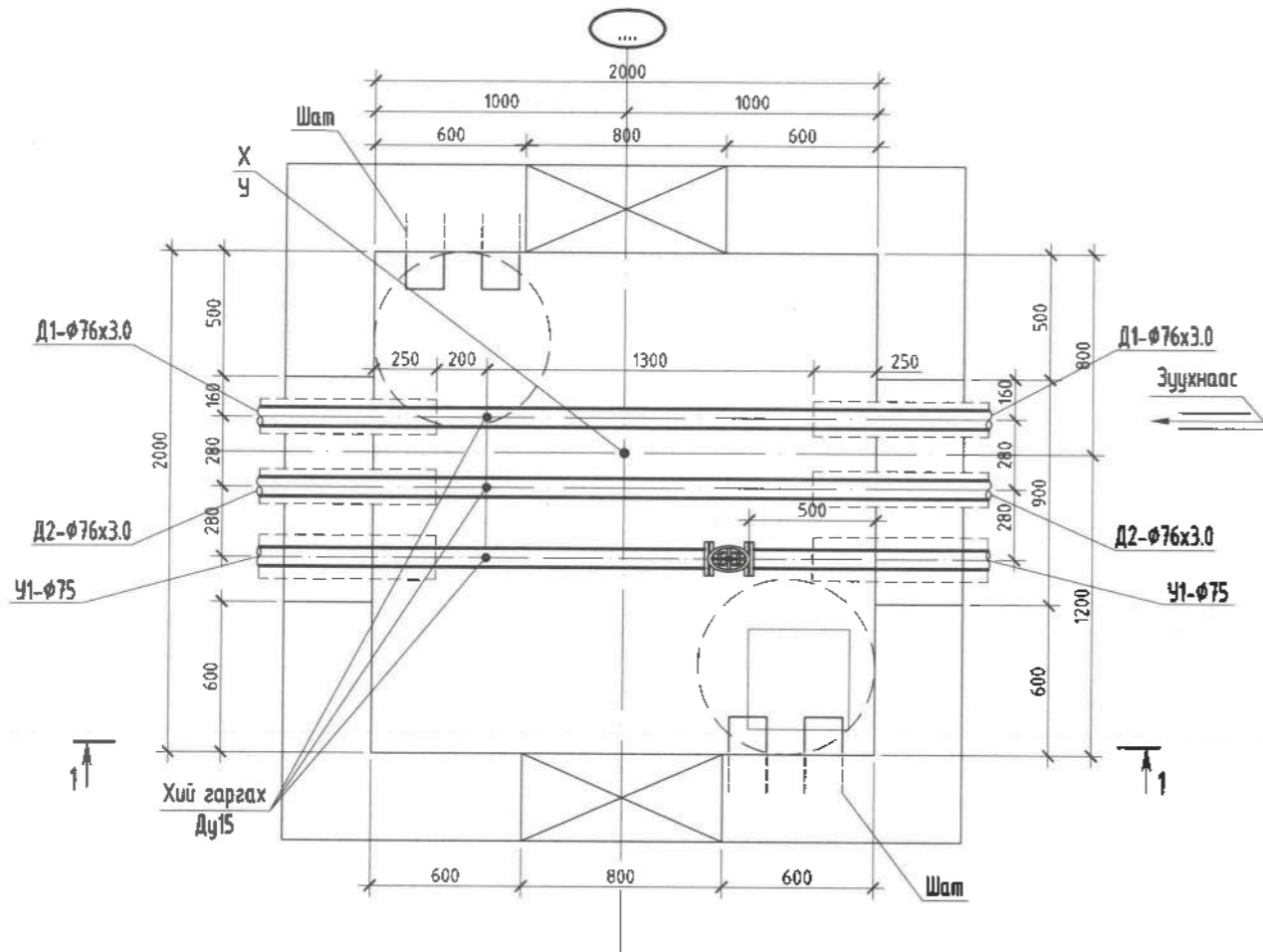
"Хайдродизайн проект" ХХК
ХУД-ийн 15-р хороо, Могойтуй Говь, 298оно, Цэцэрлэгийн хамт, 207-р байр
102 мөрт
Утас: 99070769, 73270769
И-мэйл: хаяг: info@hdp.mn

Хэнтий аймгаас Хэрлэн сум 5-р баг
ХЭНТИЙ АЙМГИЙН ХЭРЛЭН СУМЫН ГЭР ХОРООЛЛЫН АЙЛ ӨРХИЙГ ТӨВИЙН ИНЖЕНЕРИЙН ДЭД БҮТЦЭД
ХОЛБОХ АЖЛЫН ЗУРАГ ТӨСӨЛ, ГАДНА ДУЛААН ХАНГАМЖ

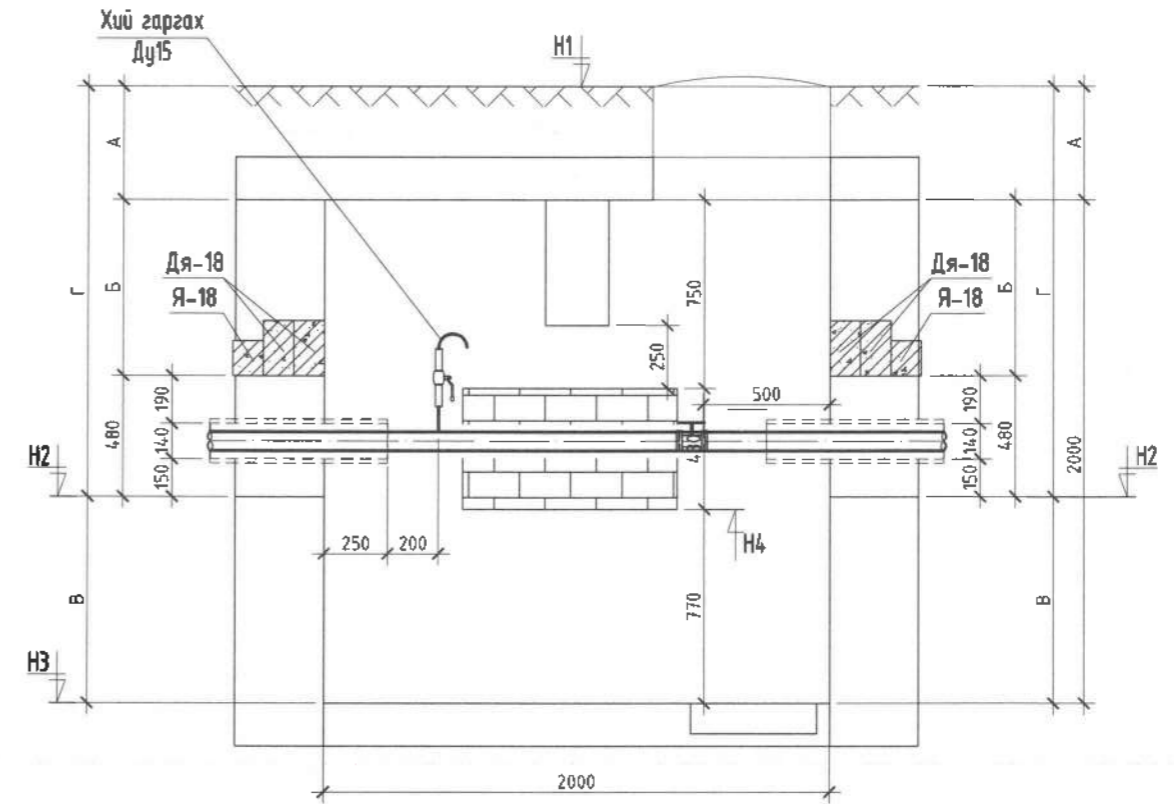
14-8-р цэгийн дулааны худаг

Инженер	М.Ганбат	М.Ганбат	Е.Г. Шифр НОР 12/2021	Масштаб: М1:30	Огноо: 2022-02-р сар
Гүйцэтгэсэн	З.Оюун	Н.Зоригтбаатар	Т.Г. Шифр	Зургийн дугаар: ГДГ-14.6	Хуудас: 153
Шалгасан	Д.Оюун	Д.Ганбат			

19-15-Р ЦЭГИЙН ДУЛААНЫ ХУДАГ.
БАЙГУУЛАЛТ М1:30



ОГТЛОЛ 1-1 М1:30



Дулааны худгийн материалын түүвэр

№	Нэрс	Тоо шир	Нэгж жин кг	Тайлбар	
1	2	4	5	6	
1	Бөмбөлгөн хаалт. DN15 PN16	шр	2	0.6	
2	ГОСТ 10704-91 Ган хоолой. φ76x3.0	у.м	3.0	5.4	
3	ГОСТ 10704-91 Ган хоолой. φ18x2.0	у.м	0.5	0.79	
4	Пенополиуретан ρ=40-60кг/м³, зузаан нь δ=50мм.	φ65-ийн голчтой хоолойн дулаалага	у.м	3.0	=
5	Серия Г-991-1 вып 2	1550x250x250(н)-ийн хэмжээтэй төмөр-бетон ялуу. тип ПР-15	шр	2	=
6	Дэвтэр.1. 08.01-1	1850x120x220(н)-ийн хэмжээтэй төмөр-бетон ялуу. тип ДЯ-18	шр	4	=
7	Дэвтэр.1. 08.01-1	1850x120x140(н)-ийн хэмжээтэй төмөр-бетон ялуу. тип Я-18	шр	2	=
8	Дэвтэр.1. 08.01-1	1550x120x140(н)-ийн хэмжээтэй төмөр-бетон ялуу. тип Я-15	шр	2	=
9	Серия Г-991-1 вып 2	2000x2000x2000(н)-ийн хэмжээтэй цутгамал-бетон худаг. тип ТК-2	ком	1	=

14-8; 19-15-Р

ЦЭГҮҮДИЙН ДУЛААНЫ ХУДГУУДИЙН КООРДИНАТ БОЛОН ХЭМЖЭЭС.

Онцлох цэг	ХУДГИЙН КООРДИНАТ		ХЭМЖЭЭС "А"; "Б"; "В"; "Г"; "Н1"; "Н2"; "Н3"; "Н4"							
	Х:	Y:	А /мм/	Б /мм/	В /мм/	Г /мм/	Н1 /м/	Н2 /м/	Н3 /м/	Н4 /м/
14-8	475558.8423	5242831.8961	450	780	740	1710.0	1029.00	1027.29	1026.55	1027.32
19-15	475361.4860	5242899.0902	450	610	910	1540.0	1029.30	1027.76	1026.85	1027.62



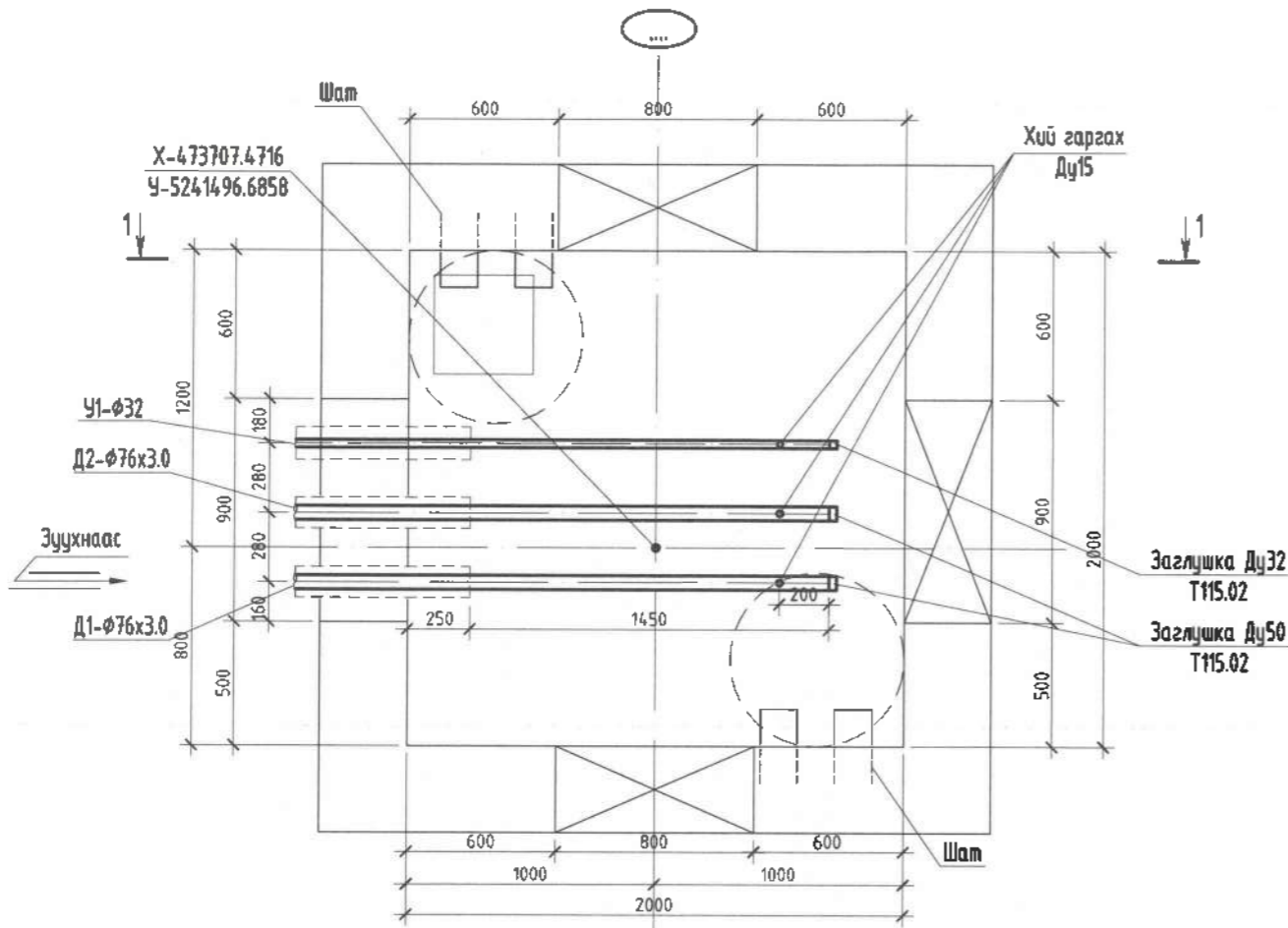
"Хайдродизайн проект" ХХК
ХУД-ийн 5-р хороо, Хөвсгөл сум, 257-р байр
107 мөнгө
Утас: 99019769, 73219769
И-мэйл хаяг: info@hydro.mn

Хэнтий аймгаас Хэрлэн сум 5-р баг
ХЭНТИЙ АЙМГИЙН ХЭРЛЭН СУМЫН ГЭР ХОРООЛЫН АЙЛ ӨРХИЙГ ТӨВИЙН ИНЖЕНЕРИЙН ДЭД БҮТЦЭД
ХОЛБОХ АЖЛЫН ЗУРАГ ТӨСӨЛ, ГАДНА ДУЛААН ХАНГАМЖ

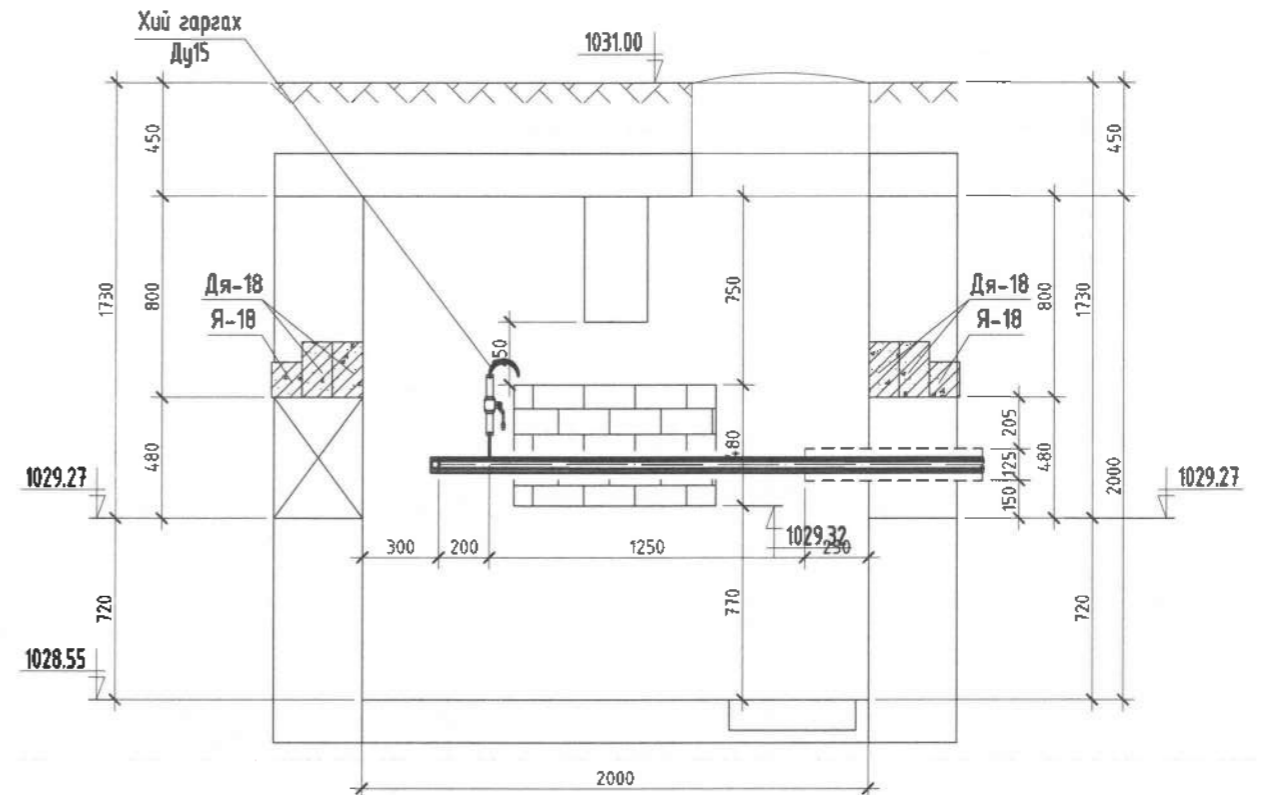
19-15-р цэгийн дулааны худаг

Инженер	М.Ганбат	Е.Г. Шифр НДР 12/2021	Масштаб: М1:30	Огноо: 2022-02-р сар
Гүйцэтгэсэн	Н.Зоригтбаатар	Т.Г. Шифр	Зургийн дугаар: ГДГ-146.1	Хуудас: 153
Шалгасан	Д.Ганбат			

14-33-Р ЦЭГҮҮДИЙН ДУЛААНЫ ХУДГУУД.
БАЙГУУЛАЛТ М1:30



ОГТЛОЛ 1-1 М1:30



Дулааны худгийн материалын түүвэр

№	Нэрс	Тоо шир	Нэгж жин кг	Тайлбар
1	2	3	4	5
1	Бөмдөлгөн хаалт. DN15 PN16	шр	2	0.6
2	ГОСТ 10704-91 Ган хоолой. Ø57x3.0	у.м	3.0	3.36
3	ГОСТ 10704-91 Ган хоолой. Ø18x2.0	у.м	0.5	0.79
4	ГОСТ 17378-85 Заглушка Т115.02	шр	2	0.08
5	Пенополиуретан ρ=40-60кг/м³, зузаан нь δ=50мм.	у.м	3.0	=
6	Серия Г-991-1 вып 2 1550x250x250(н)-ийн хэмжээтэй төмөр-бетон ялуу. тип ПР-15	шр	2	=
7	Дэвтэр.1. 08.01-1 1850x120x220(н)-ийн хэмжээтэй төмөр-бетон ялуу. тип ДЯ-18	шр	4	=
8	Дэвтэр.1. 08.01-1 1850x120x140(н)-ийн хэмжээтэй төмөр-бетон ялуу. тип Я-18	шр	2	=
9	Дэвтэр.1. 08.01-1 1550x120x140(н)-ийн хэмжээтэй төмөр-бетон ялуу. тип Я-15	шр	2	=
10	Серия Г-991-1 вып 2 2000x2000x2000(н)-ийн хэмжээтэй цутгамал-бетон худаг. тип ТК-2	ком	1	=



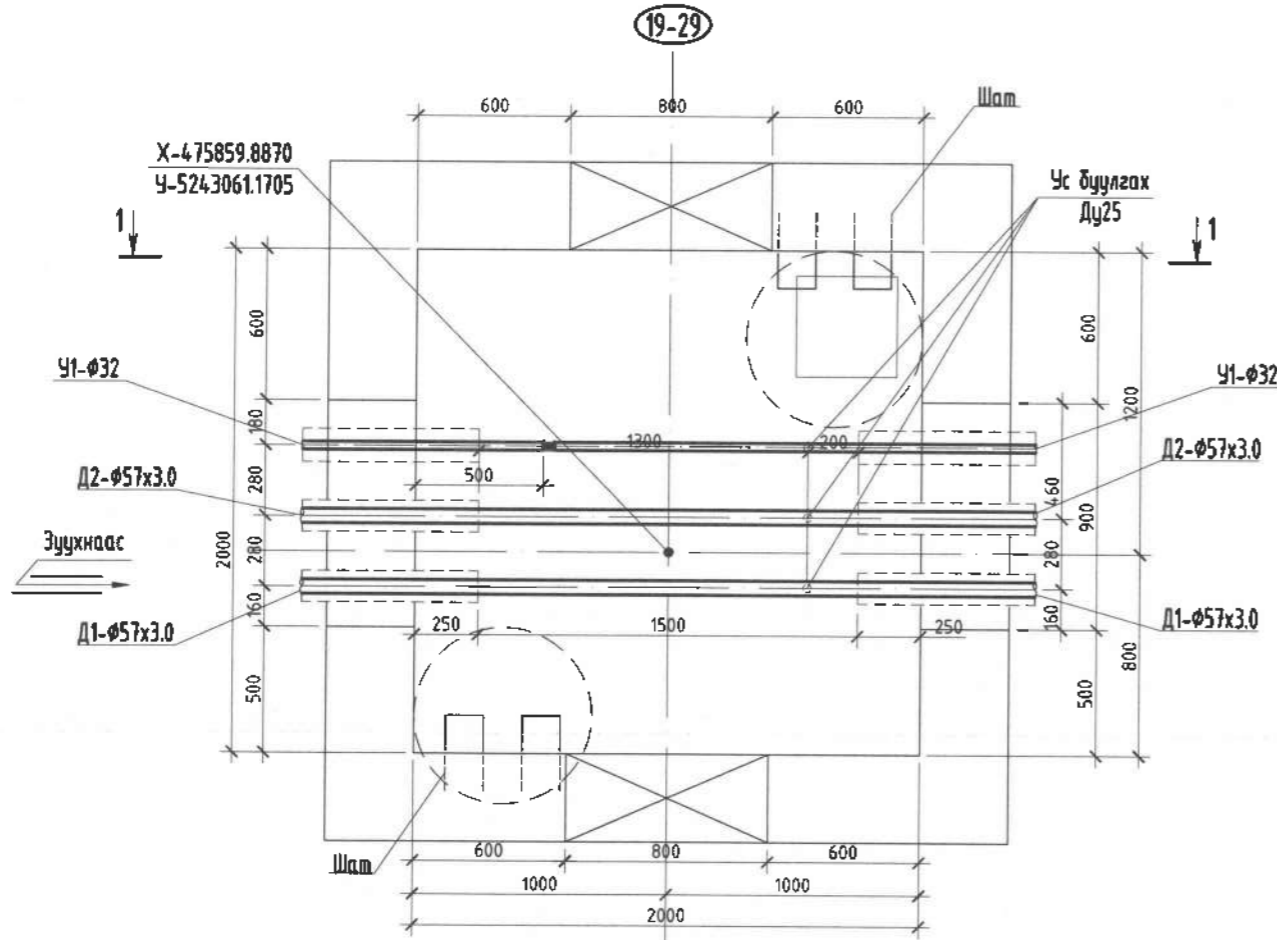
"Хайдродизайн проект" ХХК
ХТЭ-ийн 6-р хороо, Наслагын Гануу
буудал, Цэцэглэнхэд хотхон, 202-р багц
802 өмнө
Увас: 99670769, 72270769
Мэдээлэх: info@hdp.mn

Хэнтий аймэг Хэрлэн сум 5-р багц
ХЭНТИЙ АЙМГИЙН ХЭРЛЭН СУМЫН ГЭР ХОРООЛЛЫН АЙЛ ӨРХИЙГ ТӨВИЙН ИНЖЕНЕРИЙН ДЭД БҮТЦЭД
ХОЛБОХ АЖЛЫН ЗУРАГ ТӨСӨЛ ГАДНА ДУЛААН ХАНГАМЖ

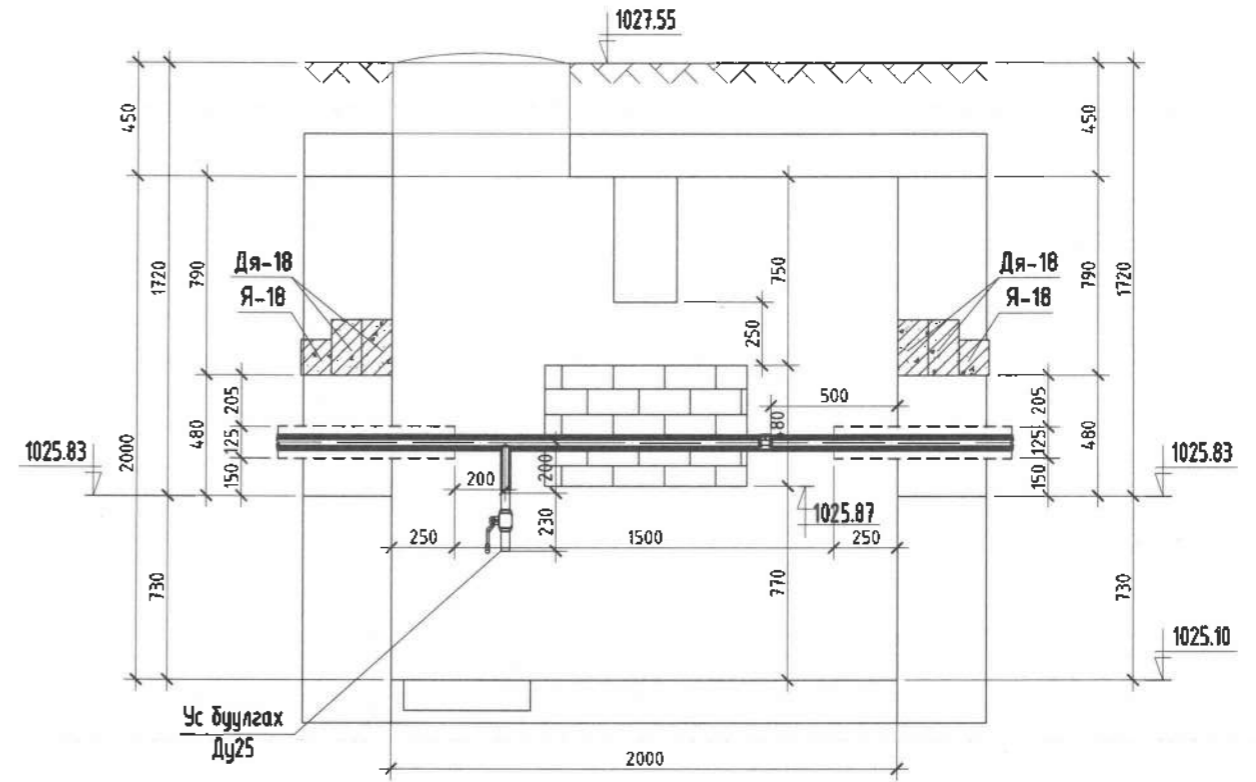
14-33-р цэгийн дулааны худаг

Инженер	М.Ганбат	Е.Г. Шифр HDP 12/2021	Масштаб: М1:30	Огноо: 2022-02-р сар
Гүйцэтгэсэн	Н.Зоригтбаатар	Т.Г. Шифр	Зургийн дугаар: ГДГ-147	Хуудас: 153
Шалгасан	Д.Ганбат			

19-29-Р ЦЭГИЙН ДУЛААНЫ ХУДАГ.
БАЙГУУЛАЛТ М1:30



ОГТЛОЛ 1-1 М1:30



Дулааны худгийн материалын түүвэр

№	Нэрс	Тоо шир	Нэгж жин кг	Тайлбар	
1	2	3	4	5	
1		Бөмбөлгөн хаалт. DN25 PN16	шр	2	0.9
2	ГОСТ 10704-91	Ган хоолой. Ø57x3.0	у.м	3.0	3.36
3	ГОСТ 10704-91	Ган хоолой. Ø32x2.5	у.м	0.5	1.76
5	Пенополиуретан ρ=40-60кг/м³, зузаан нь δ=50мм.	Ø50-ийн голчтой хоолойн дулаалага	у.м	3.0	=
6	Серия Г-991-1 вып 2	1550x250x250(н)-ийн хэмжээтэй төмөр-бетон ялцу. тип ПР-15	шр	2	=
7	Дэвтэр.1. 08.01-1	1850x120x220(н)-ийн хэмжээтэй төмөр-бетон ялцу. тип ДЯ-18	шр	4	=
8	Дэвтэр.1. 08.01-1	1850x120x140(н)-ийн хэмжээтэй төмөр-бетон ялцу. тип Я-18	шр	2	=
9	Дэвтэр.1. 08.01-1	1550x120x140(н)-ийн хэмжээтэй төмөр-бетон ялцу. тип Я-15	шр	2	=
10	Серия Г-991-1 вып 2	2000x2000x2000(н)-ийн хэмжээтэй цутгамал-бетон худаг. тип ТК-2	ком	1	=



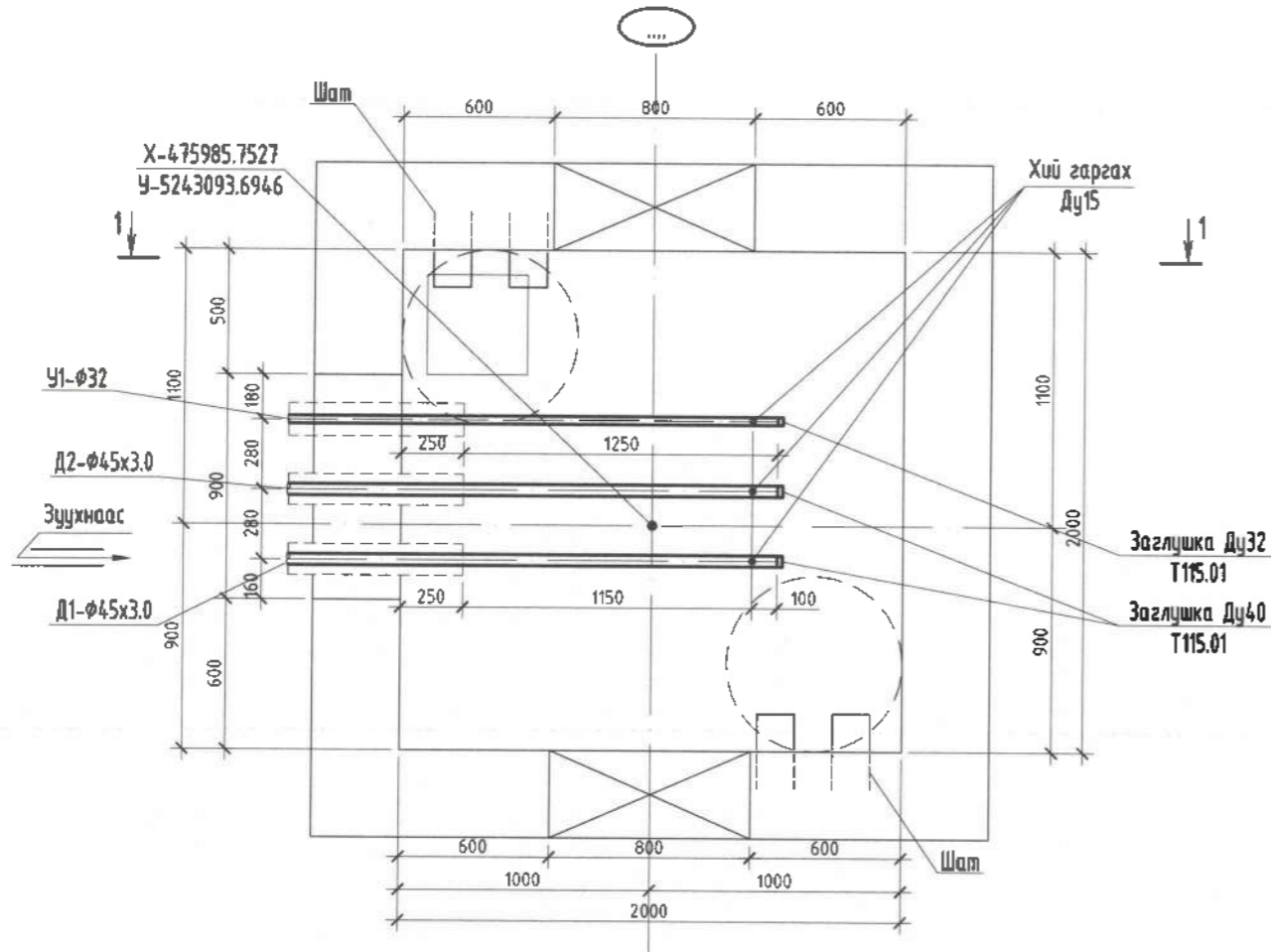
"Хайдродизайн проект" ХХК
ХХК-ийн 15-р хороо, Могойн Гудамж
Зууламж, Цэцэглэлтэй хотон, 207-р дугаар
102 өмнө
Утас: 99079769, 77279769
И-майл: info@hdp.mn

Хэнтий аймаг Хэрлэн сум 5-р баг
ХЭНТИЙ АЙМГИЙН ХЭРЛЭН СУМЫН ГЭР ХОРООЛЫН АЙЛ ӨРХИЙГ ТӨВИЙН ИНЖЕНЕРИЙН ДЭД БҮТЦЭД
ХОЛБОХ АЖЛЫН ЗУРАГ ТӨСӨЛ, ГАДНА ДУЛААН ХАНГАМЖ

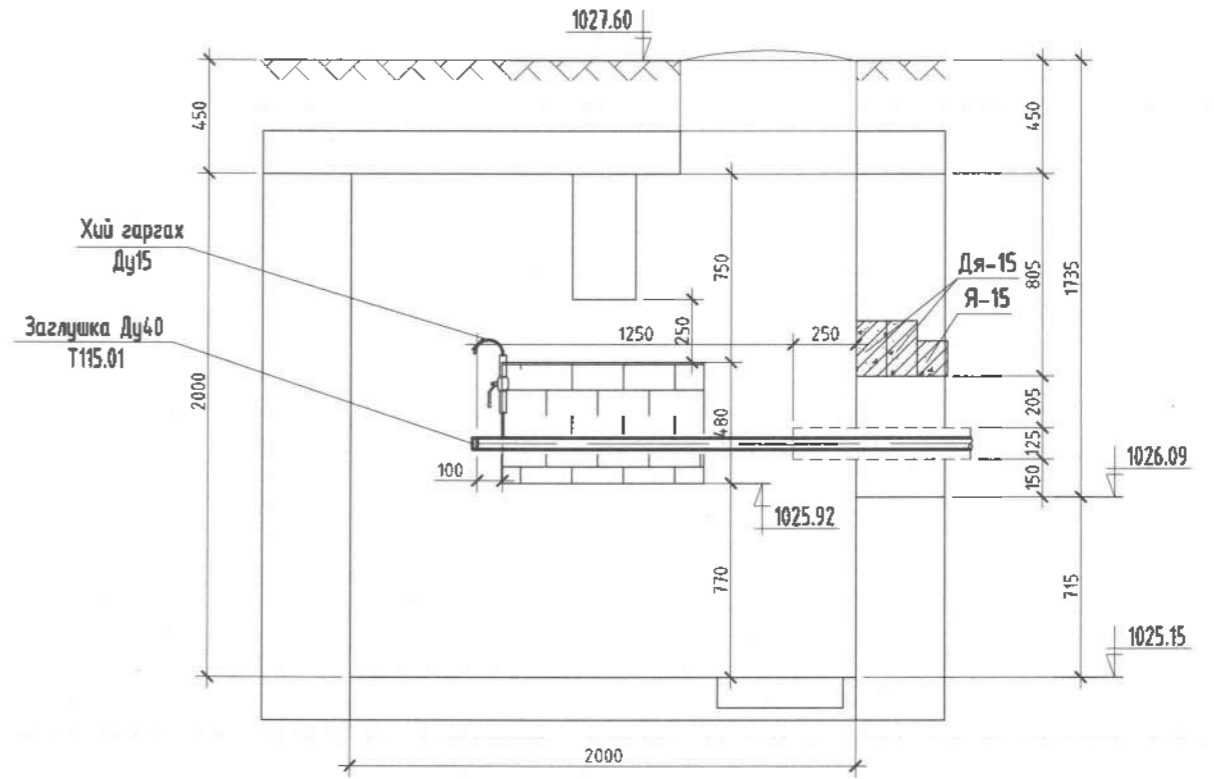
19-29-р цэгийн дулааны худаг

Инженер	М.Ганбат	Е.Г. Шифр НОР 12/2021	Масштаб: М1:30	Огноо: 2022-02-р сар
Гүйцэтгэсэн	Н.Зоригтбаатар	Т.Г. Шифр	Зургийн дугаар: ГДГ-149	Хуудас: 153
Шалгасан	Д.Ганбат			

19-33-Р ЦЭГИЙН ДУЛААНЫ ХУДАГ.
БАЙГУУЛАЛТ М1:30



ОГТЛОЛ 1-1 М1:30



Дулааны худгийн материалын түүвэр

№	Нэрс	Тоо шир	Нэгж жин кг	Тайлбар	
1	2	3	4	5	
1		Бөмбөлгөн хаалт. DN15 PN16	шр	2	0.6
2	ГОСТ 10704-91	Ган хоолой. $\phi 45 \times 3.0$	у.м	3.11	2.62
3	ГОСТ 10704-91	Ган хоолой. $\phi 15 \times 2.0$	у.м	0.5	0.79
4	ГОСТ 17378-85	Заглушка Т115.01	шр	2	0.04
5	Пенополиуретан $\rho=40-60 \text{ кг/м}^3$, зузаан нь $\delta=50 \text{ мм}$.	$\phi 50$ -ийн голчтой хоолойн дулаалага	у.м	3.0	=
6	Дэвтэр.1. 08.01-1	1550x250x250(н)-ийн хэмжээтэй төмөр-бетон ялцу. тип ПР-15	шр	2	=
7	Дэвтэр.1. 08.01-1	1550x120x220(н)-ийн хэмжээтэй төмөр-бетон ялцу. тип ДЯ-15	шр	2	=
8	Дэвтэр.1. 08.01-1	1550x120x140(н)-ийн хэмжээтэй төмөр-бетон ялцу. тип Я-15	шр	3	=
9	Серия Г-991-1 вып 2	2000x2000x2000(н)-ийн хэмжээтэй цутгамал-бетон худаг. тип ТК-2	ком	1	=



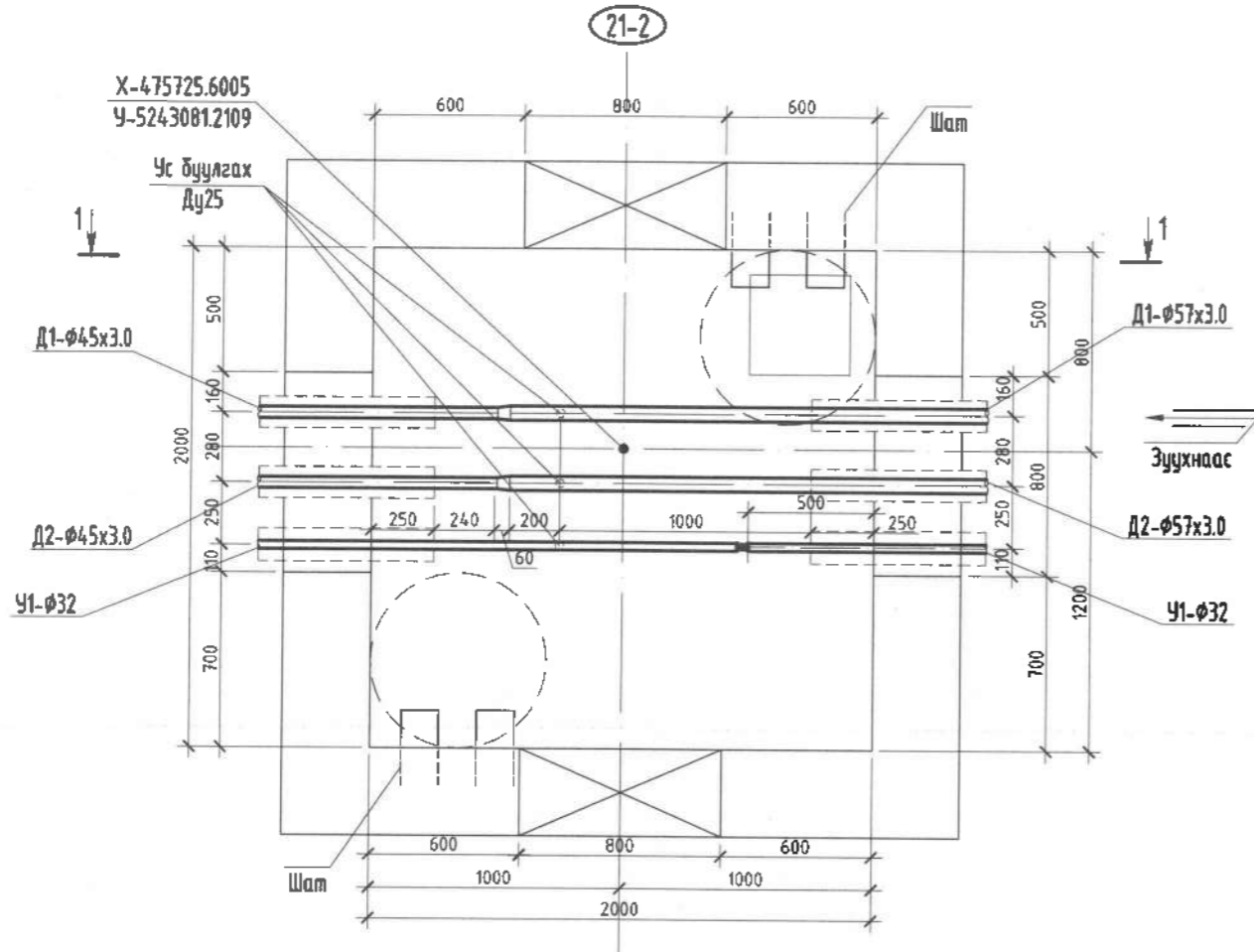
“Хайдродизайн проект” ХХК
ХЧД-ийн 15-р хороо, Ихэвний Гануу
зүдэм, Цэцэрлэгийн хэвтэл, 207-р байр
102 меем
Утас: 99079769, 77279769
И-мэйл хаяг: info@hdro.mn

Хэнтий аймаг Хэрлэн сум 5-р баг
ХЭНТИЙ АЙМГИЙН ХЭРЛЭН СУМЫН ГЭР ХОРООЛЛЫН АЙЛ ӨРХИЙГ ТӨВИЙН ИНЖЕНЕРИЙН ДЭД БҮТЦЭД
ХОЛБОХ АЖЛЫН ЗУРАГ ТӨСӨЛ, ГАДНА ДУЛААН ХАНГАМЖ

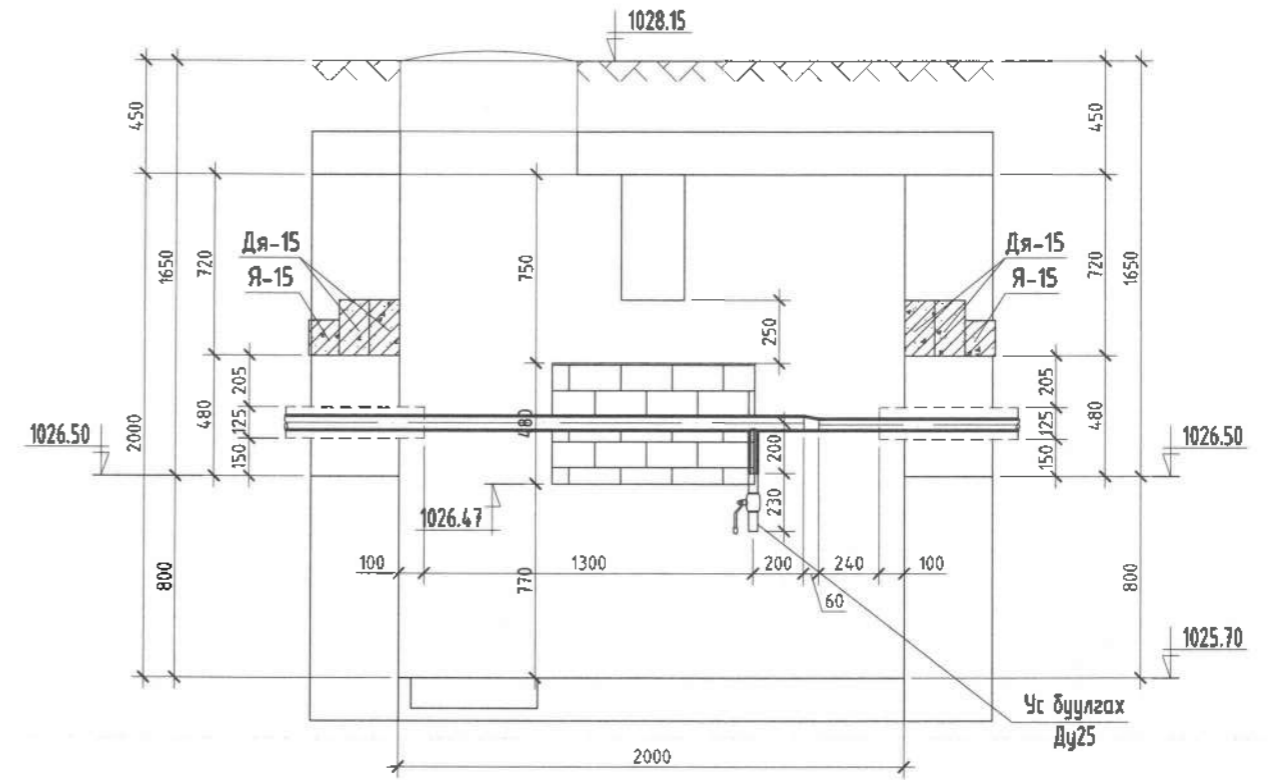
19-33-р цэгийн дулааны худаг

Инженер	М.Ганбат	М.Ганбат	Е.Г. Шифр НОР 12/2021	Масштаб: М1:30	Огноо: 2022-02-р сар
Гүйцэтгэсэн	Зориулалт	Н.Зориулалт	Т.Г. Шифр	Зургийн дугаар: ГДГ-150	Хуудас: 153
Шалгасан	Д.Ганбат	Д.Ганбат			

21-2-Р ЦЭГИЙН ДУЛААНЫ ХУДАГ.
БАЙГУУЛАЛТ М1:30



ОГТЛОЛ 1-1 М1:30



Дулааны худгийн материалын түүвэр

№	Нэрс	Тоо шир	Нэгж жин кг	Тайлбар
1	2	3	4	5
1		Бөмбөлгөн хаалт. DN25 PN16	шр	2
2	ГОСТ 10704-91	Ган хоолой. φ57x3.3	у.м	2.5
3	ГОСТ 10704-91	Ган хоолой. φ45x3.0	у.м	0.5
4	ГОСТ 10704-91	Ган хоолой. φ32x2.5	у.м	0.5
6	Пенополиуретан	φ50-ийн голчтой хоолойн дулаалага	у.м	2.5
7	ρ=40-60кг/м ³ , зузаан нь δ=50мм.	φ40-ийн голчтой хоолойн дулаалага	у.м	0.5
5	ГОСТ 17378-85	Хэвэлмэл шилжвэр. 350x40c80	шр	2
6	Дэвтэр.1. 08.01-1	1250x250x250(н)-ийн хэмжээтэй төмөр-бетон ялуу. тип ПР-12	шр	2
7	Дэвтэр.1. 08.01-1	1250x120x220(н)-ийн хэмжээтэй төмөр-бетон ялуу. тип ДЯ-12	шр	4
8	Дэвтэр.1. 08.01-1	1250x120x140(н)-ийн хэмжээтэй төмөр-бетон ялуу. тип Я-12	шр	4
9	Серия Г-991-1 был 2	2000x2000x2000(н)-ийн хэмжээтэй цутгамал-бетон худаг. тип ТК-2	ком	1



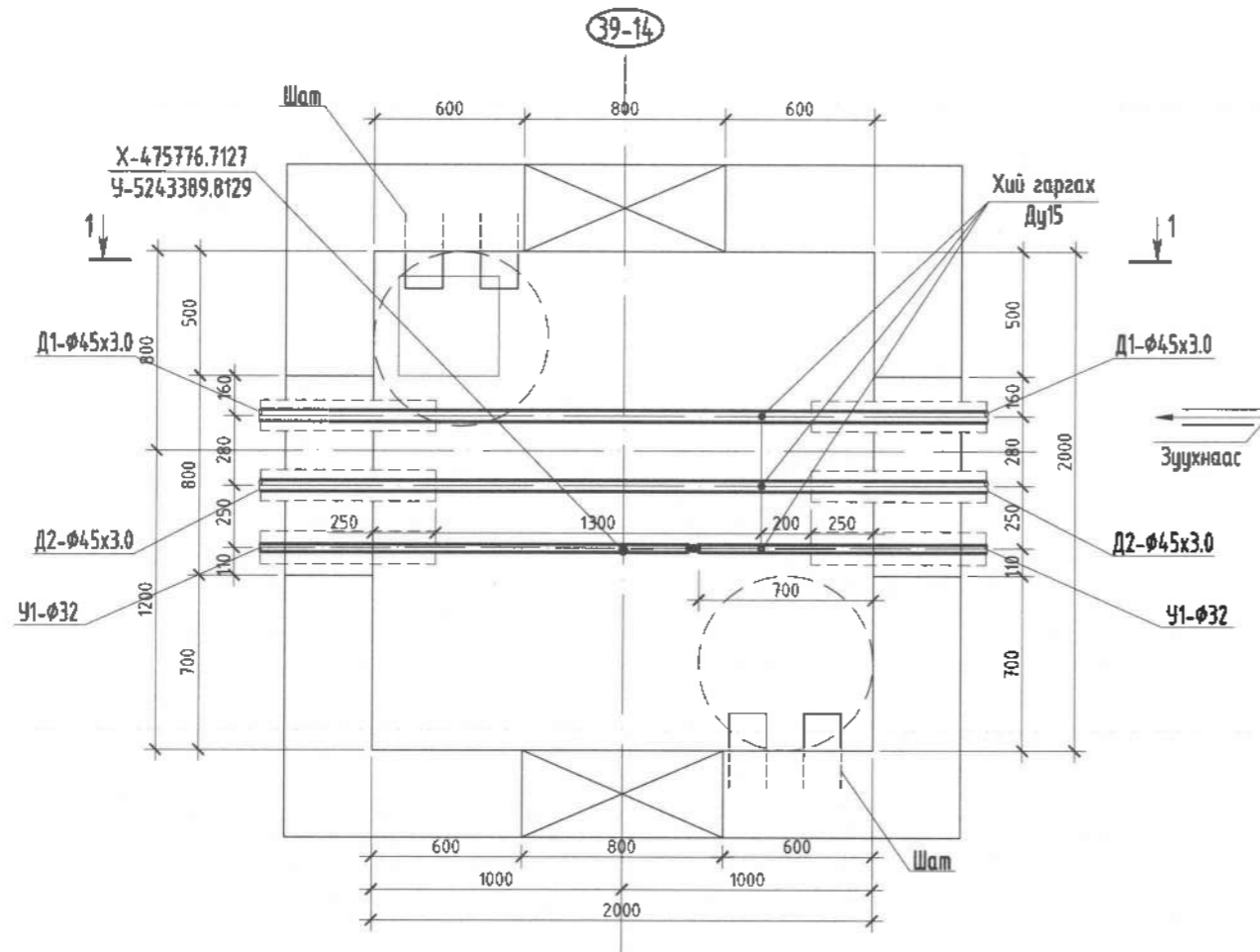
"Хайдродизайн проект" ХХК
ХУД-ийн 15-р хороо, Наянмаа Гандал
суданж, Цэцэглэх хотон, 201-р байр
102 орон
Утас: 99079769, 73279769
И-мэйл хаяг: info@hdp.mn

Хэнтий аймаг Хэрлэн сум 5-р баг
ХЭНТИЙ АЙМГИЙН ХЭРЛЭН СУМЫН ГЭР ХОРООЛЫН АЙЛ ӨРХИЙГ ТӨВИЙН ИНЖЕНЕРИЙН ДЭД БҮТЦЭД
ХОЛБОХ АЖЛЫН ЗУРАГ ТӨСӨЛ, ГАДНА ДУЛААН ХАНГАМЖ

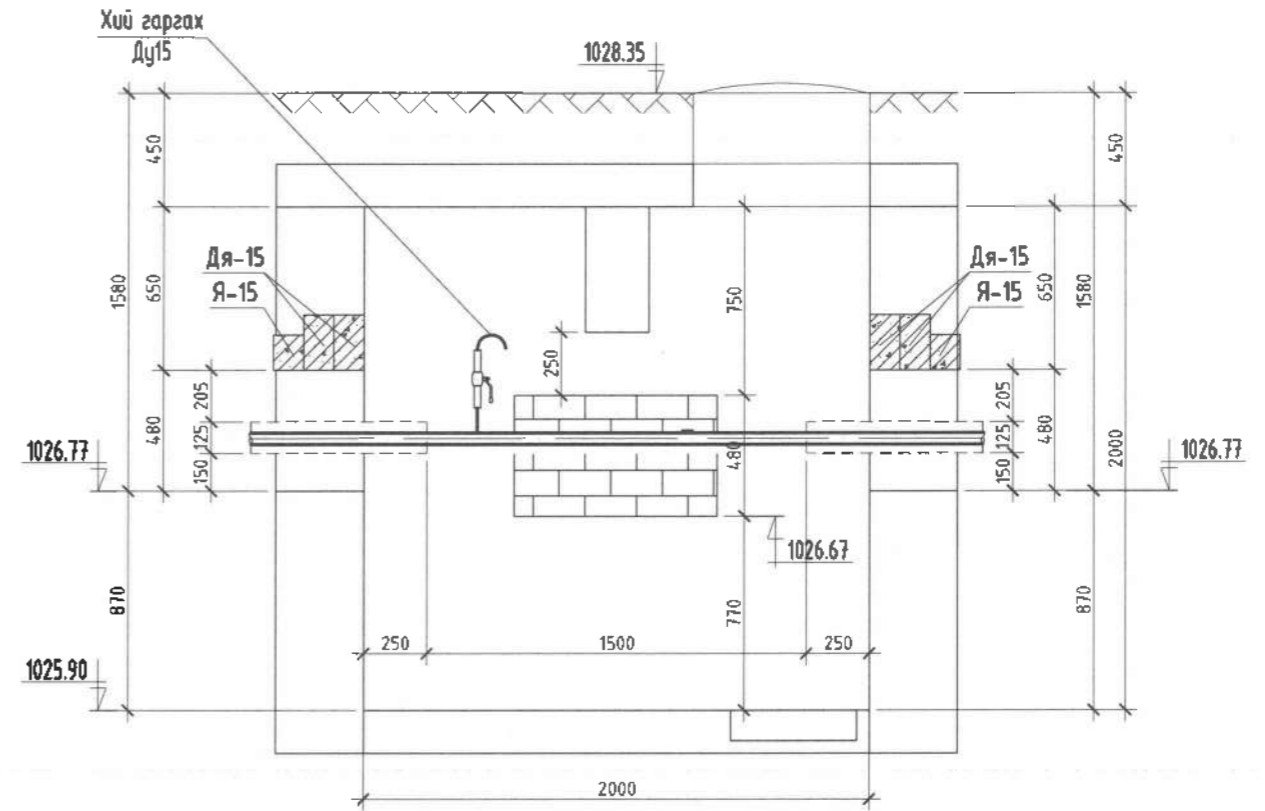
21-2-р цэгийн дулааны худаг

Инженер	М.Ганбал	Е.Г. Шифр НДР 12/2021	Масштаб: М1:30	Огноо: 2022-02-р сар
Гүйцэтгэсэн	Н.Зоригтбаатар	Т.Г. Шифр	Зургийн дугаар: ГДГ-151	Хуудас: 153
Шалгасан	Д.Ганбал			

39-14-Р ЦЭГИЙН ДУЛААНЫ ХУДАГ.
БАЙГУУЛАЛТ М1:30



ОГТЛОЛ 1-1 М1:30



Дулааны худгийн материалын түүвэр

№	Нэрс	Тоо шир	Нэгж жин кг	Тайлбар
1	2	3	4	5
1		Бөмбөлгөн хаалт. DN15 PN16	шр	2
2	ГОСТ 10704-91	Ган хоолой. φ45x3.0	у.м	3.0
3	ГОСТ 10704-91	Ган хоолой. φ15x2.0	у.м	0.5
4	Пенополиуретан ρ=40-60кг/м ³ , зузаан нь δ=50мм.	φ40-ийн голчтой хоолойн дулаалага	у.м	3.0
5	Дэвтэр.1. 08.01-1	1550x250x250(н)-ийн хэмжээтэй төмөр-бетон ялуу. тип ПР-15	шр	2
6	Дэвтэр.1. 08.01-1	1550x120x220(н)-ийн хэмжээтэй төмөр-бетон ялуу. тип ДЯ-15	шр	4
7	Дэвтэр.1. 08.01-1	1550x120x140(н)-ийн хэмжээтэй төмөр-бетон ялуу. тип Я-15	шр	4
8	Серия Г-991-1 выл 2	2000x2000x2000(н)-ийн хэмжээтэй цутгамал-бетон худаг. тип ТК-2	ком	1



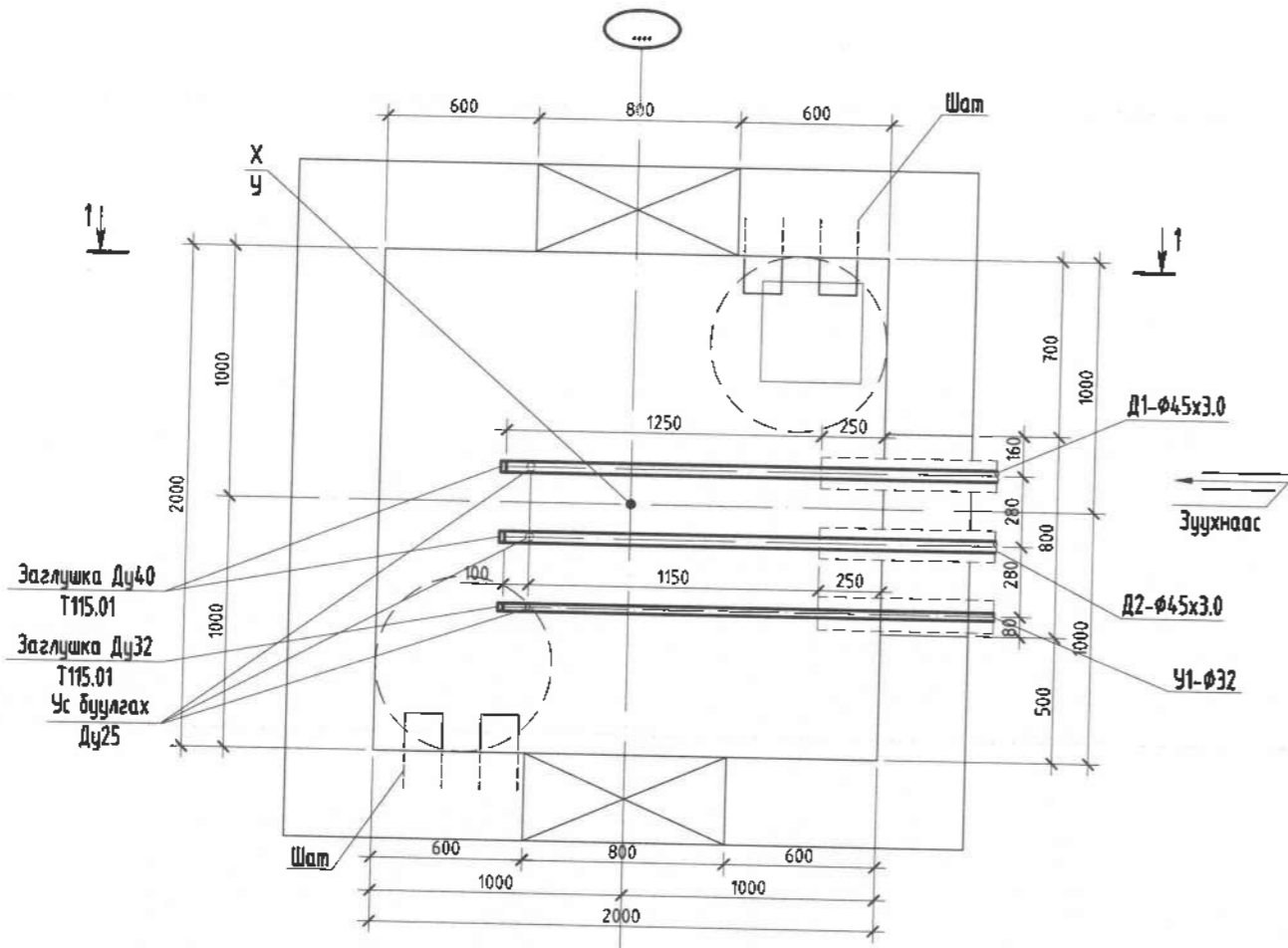
"Хайдродизайн проект" ХХК
ХЧД-ийн 15-р хороо, Могойн Говь сум, Цэцэрлэгийн замын 207-р байр
902 мөмб
Утас: 99079789, 7279789
И-мэйл: ханг.инж@hydro.mn

Хэнтий аймаг Хэрлэн сум 5-р баг
ХЭНТИЙ АЙМГИЙН ХЭРЛЭН СУМЫН ГЭР ХОРООЛЫН АЙЛ ӨРХИЙГ ТӨВИЙН ИНЖЕНЕРИЙН ДЭД БҮТЦЭД
ХОЛБОХ АЖЛЫН ЗУРАГ ТӨСӨЛ. ГАДНА ДУЛААН ХАНГАМЖ

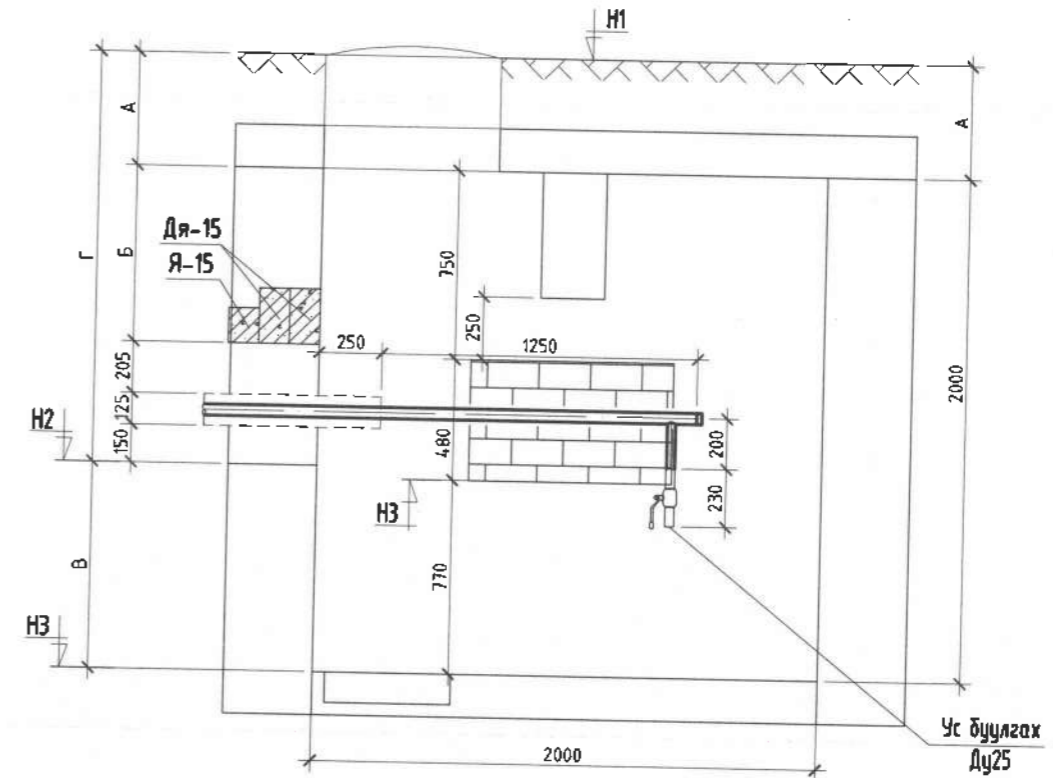
39-14-р цэгийн дулааны худаг

Инженер	М.Ганбат	М.Ганбат	Е.Г. Шифр НОР 12/2021	Масштаб: М1:30	Огноо: 2022-02-р сар
Гүйцэтгэсэн	З.Оршигтбаатар	Н.Эрэгтбаатар	Т.Г. Шифр	Зургийн дугаар: ГДГ-152	Хуудас: 153
Шалгасан	Д.Ганбат	Д.Ганбат			

39-16; 45-9-Р ЦЭГИЙН ДУЛААНЫ ХУДАГ.
БАЙГУУЛАЛТ М1:30



ОГТЛОЛ 1-1 М1:30



39-16; 45-9-Р
ЦЭГҮҮДИЙН ДУЛААНЫ ХУДГУУДИЙН КООРДИНАТ БОЛОН ХЭМЖЭЭС.

Онцлох цэг	ХУДГИЙН КООРДИНАТ		ХЭМЖЭЭС "А"; "Б"; "В"; "Г"; "Н1"; "Н2"; "Н3"; "Н4"							
	Х:	Ү:	А /мм/	Б /мм/	В /мм/	Г /мм/	Н1 /м/	Н2 /м/	Н3 /м/	Н4 /м/
39-16	475727.6284	5243380.2869	450	700	820	1630.0	1028.20	1026.57	1025.75	1026.52
45-9	475803.0543	5243510.2451	450	650	870	1580.0	1027.95	1026.37	1025.50	1026.27

Дулааны худгийн материалын түүвэр

№	Нэрс	Тоо шир	Нэгж жин кг	Тайлбар		
1	2	3	4	5		
1		Бөмбөлгөн хаалт. DN25 PN16	шр	2	0.9	
2	ГОСТ 10704-91	Ган хоолой. φ45x3.0	у.м	2.5	3.11	
3	ГОСТ 10704-91	Ган хоолой. φ32x2.5	у.м	0.5	1.76	
4	ГОСТ 17378-85	Заглушка Т115.01	шр	2	0.04	
5	Пенополиуретан ρ=40-60кг/м³, зузаан нь δ=50мм.	φ40-ийн голчтой хоолойн дулаалага	у.м	2.5	=	
6		φ25-ийн голчтой хоолойн дулаалага	у.м	0.5	=	
7	Дэвтэр.1. 08.01-1	1550x250x250(н)-ийн хэмжээтэй төмөр-бетон ялуу. тип ПР-15	шр	2	=	
8	Дэвтэр.1. 08.01-1	1550x120x220(н)-ийн хэмжээтэй төмөр-бетон ялуу. тип ДЯ-15	шр	2	=	
9	Дэвтэр.1. 08.01-1	1550x120x140(н)-ийн хэмжээтэй төмөр-бетон ялуу. тип Я-15	шр	3	=	
10	Серия Г-991-1 вып 2	2000x2000x2000(н)-ийн хэмжээтэй цутгамал-бетон худаг. тип ТК-2	ком	1	=	



"Хайдродизайн проект" ХХК

ХТБ-ийн 15-р хороо, Могойтуй Ганца
Зууцан, Цэцэрлэгжүүлэх, 201-р байр
102 тоот
Утас: 99019769, 73219769
И-майл хаяг: info@hdp.mn

Хэнтий аймаг Хэрлэн сум 5-р баг
ХЭНТИЙ АЙМГИЙН ХЭРЛЭН СУМЫН ГЭР ХОРООЛЫН АЙЛ ВРХИЙГ ТӨВИЙН ИНЖЕНЕРИЙН ДЭД БҮТЦЭД
ХОЛБОХ АЖЛЫН ЗУРАГ ТӨСӨЛ, ГАДНА ДУЛААН ХАНГАМЖ

39-16; 45-9-р цэгийн дулааны худаг

Инженер	М.Ганбат	Е.Г. Шифр HDP 12/2021	Масштаб: М1:30	Огноо: 2022-02-р сар
Гүйцэтгэсэн	Н.Зоригтбаатар	Т.Г. Шифр	Зургийн дугаар: ГДГ-153	Хуудас: 153
Шалгасан	Д.Ганбат			