

## Зургийн жагсаалт

Д/Д	Зургийн нэр	Хуудасны дугаар
1.	Зургийн жагсаалт, Тайлбар бичиг	ББ-1
2.	Суурь суулгалтын зураг, инженер геологийн зүсэлт	ББ-2
3.	Суурийн байгуулалт	ББ-3
4.	Сувгийн байгуулалт,огтлолууд	ББ-4
5.	Баганан суурь БС-1,БС-2	ББ-5
6.	Баганан суурь БС-3,БС-4	ББ-6
7.	Баганан суурь БС-5,БС-6	ББ-7
8.	Баганан суурь БС-7,8	ББ-8
9.	Гадна довжоо ГД-1, ГД-2,3,4 П-1,2	ББ-9
10.	Рамуудын байршлын схем	ББ-10
11.	Рам Р-1 хэв түүвэр	ББ-11
12.	Рам Р-1 -ын арматурчлал түүвэр	ББ-12
13.	Рам Р-2 хэв түүвэр	ББ-13
14.	Рам Р-2 -ын арматурчлал түүвэр	ББ-14
15.	Рам Р-3 -ын хэв арматурчлал түүвэр	ББ-15
16.	Рам Р-4 хэв түүвэр	ББ-16
17.	Рам Р-4 -ын арматурчлал түүвэр	ББ-17
18.	Рам Р-5 хэв түүвэр	ББ-18
19.	Рам Р-5 -ын арматурчлал түүвэр	ББ-19
20.	Рам Р-6 -ын хэв арматурчлал түүвэр	ББ-20
21.	Рам Р-7 хэв түүвэр	ББ-21
22.	Рам Р-7 -ын арматурчлал түүвэр	ББ-22
23.	Рам Р-8 хэв түүвэр	ББ-23
24.	Рам Р-8 -ын арматурчлал түүвэр	ББ-24
25.	Рам Р-9 хэв түүвэр	ББ-25
26.	Рам Р-9 -ын арматурчлал түүвэр	ББ-26
27.	Холбоос рам ХР-1-ийн хэв огтлол	ББ-27
28.	Холбоос рам ХР-1-ийн арматурчлал түүвэр	ББ-28
29.	Холбоос рам ХР-2-ийн хэв огтлол	ББ-29
30.	Холбоос рам ХР-2-ийн арматурчлал түүвэр	ББ-30
31.	Холбоос рам ХР-3-ийн хэв огтлол	ББ-31
32.	Холбоос рам ХР-3-ийн арматурчлал түүвэр	ББ-32
33.	Холбоос рам ХР-4-ийн хэв огтлол	ББ-33
34.	Холбоос рам ХР-4-ийн арматурчлал түүвэр	ББ-34
35.	Холбоос рам ХР-5-ийн хэв огтлол	ББ-35
36.	Холбоос рам ХР-5-ийн арматурчлал түүвэр	ББ-36
37.	Холбоос рам ХР-6-ийн хэв огтлол	ББ-37
38.	Холбоос рам ХР-6-ийн арматурчлал түүвэр	ББ-38
39.	Холбоос рам ХР-7-ийн хэв огтло арматурчлал түүвэр	ББ-39
40.	1-р давхрын ялуу ба ханын торны байгуулалт	ББ-40
41.	2-р давхрын ялуу ба ханын торны байгуулалт түүвэр	ББ-41
42.	3-р давхрын ялуу ба ханын торны байгуулалт түүвэр	ББ-42
43.	1-р давхрын цутгамал хучилтын хэв,нүхний байгуулалт	ББ-43
44.	2-р давхрын цутгамал хучилтын хэв,нүхний байгуулалт	ББ-44
45.	3-р давхрын цутгамал хучилтын хэв,нүхний байгуулалт	ББ-45
46.	1-р давхрын цутгамал хучилтын дээд үений арматурчлал	ББ-46
47.	2-р давхрын цутгамал хучилтын дээд үений арматурчлал	ББ-47
48.	3-р давхрын цутгамал хучилтын дээд үений арматурчлал	ББ-48
49.	1-р давхрын цутгамал хучилтын доод үений арматурчлал	ББ-49
50.	2-р давхрын цутгамал хучилтын доод үений арматурчлал	ББ-50
51.	3-р давхрын цутгамал хучилтын доод үений арматурчлал	ББ-51
52.	Хучилтын огтлол	ББ-52
53.	Шатны байгуулалт огтлол / Ш-1/	ББ-53
54.	Шатны огтлол 1-1,2-2	ББ-54
55.	Шатны огтлол 3-3	ББ-55
56.	Шатны байгуулалт огтлол / Ш-2 /	ББ-56
57.	Шатны огтлол 1-1,2-2	ББ-57
58.	Шатны огтлол 3-3	ББ-58

### Ерөнхий хэсэг

Энэхүү барилгын барилга-бүтээцийн хэсгийн ажлын зургийг захиалагчийн захиалга ба барилга архитектурын зургийг үндэслэн цаг уурын дараах нөхцөлд тохируулан боловсруулав. Үүнд:

Гадна агаарын тооцооны температур	-30,6°C, +26,2°C
Цасны ачаалал	50кг/м <sup>2</sup>
Салхины ачаалал	35кг/м
Газар хөдлөлийн балл	8

### Буурь

Барилгын зураг төсөл зохиоход зориулсан инженер-геологийн судалгааны ажлыг "Гурван Тэс" ХХК-нь хийж гүйцэтгэжээ. Барилгад зориулсан инженер геологийн судалгааны дүгнэлт (архив№57/13)-ээр барилгын буурь хөрс нь бор шаргал өнгөтэй, орчин үеийн дөрөвдөгчийн настай,делюви-пролювийн гаралтай,бага чийгтэй тоосорхог элсэн хөрс болно. Төлөвлөж буй барилгын талбайд суулт үүсгэх тоосорхог элсэн хөрс тархсан. Уг хөрс нь улирлаар хөлдөхдөө дунд зэргийн хүчтэй овойлт үүсгэнэ. Хөрсний улирлын хөлдөлтийн норматив гүн нь- 2.90м. Хөрсний ус- 6.0м гүн өрөмдөхөд илэрээгүй. Газар хөдлөлийн 8 баллын бүсэд хамаарна. Хөрсний механик шинж чанарын норматив ба тооцооны утга Зууралдлын хүч C = C = 3кПа C = 2кПа Дотоод үрэлтийн өнцөг j = j = 40° j =36° Хэв гажилтын модуль E = 50МПа; Тооцооны эсэргүүцэл R0 = 250кПа Харьцангуй суулт- бпр(ρ=0.3)=0.031, бпр(ρ=0.1)=0.025 Суулттай хөрсний зузаан 6.0м хүртэл үргэлжлэх бөгөөд 1 зэргийн суулттай хөрс болно. Газар шорооны ажлын зэрэг гэгцлэн нөхцөлд гар аргаар малтахад I болно. Суурийн нүхийг ухахад гарсан ахуйн болон барилгын хаягдал материал бүхий асгамал хөрсийг бүрэн зайлуулж суурийг эргүүлж чигжиж болохгүй. Суурийн нүхийг ухах нээсний дараа инженер геологчоор зохиогчийн хяналт хийлгэж акт гаргуулсны дараа суурийн ажлыг эхэлбэл зохино. Суурийн нүх ухах ба суурийн ажлын явцад буурь хөрсийг хур тунадасны болон гадаргуугын ус орохоос хамгаалах шаардлагатай. Хөлдүү хөрсөн дээр суурь суулгахыг хатуу хориглоно.

### Суурь

Суурийг цутгамал төмөр бетон баганан суурьтай хийхээр төлөвлөв. Баганан суурийг В20 ангийн бетоноор цутгах ба суурийн доор зурагт заасан зузаантайгаар бетон бэлтгэл хийнэ. Бетон бэлтгэл хийхийн өмнө хөрсийг сайтар нягтруулах шаардлагатай. Мөн зоорийн шал, довжоон доор хийгдэх шороог СК=1.8г/см<sup>3</sup> болтол 10 см тутамд нягтруулсны дараа бетоны ажлыг гүйцэтгэх ба буцааж чигжих хөрсөнд овойлтгүй хөрс хэрэглэнэ. Ус зайлуулах бетон хаяавчийг 10 см-н зузаантай 2%-ийн налуутайгаар В7.5 ангийн бетоноор хийж 2 см зузаантай 100 маркийн цементэн зуурмагаар өнгөлж өгөх ба бетон хаяавчийн доорхи хөрсийг дээрхи байдлаар нягтруулсан байх шаардлагатай.Суурийн нүхийг нийтэд нь механизмаар ухах тохиолдолд суурь суух түвшингээс 20-30см дутуу ухах түүнээс доош суурь суух төслийн түвшин хүртэл гараар ухах хэрэгтэй. Одоо байгаа барилгын суурийг аль болох хөндөхгүй байх зарчмыг баримтлана.Шинээр барих барилгын тэнхлэг 5-F бананан суурь таарч байгаа хэсгийн хуусин суурийг тэр хэсэгт нь буулгана.

### Төмөр бетон рам

Төмөр бетон рамыг В20 ангийн бетоноор цутгаж хийх бөгөөд дүүргэгчийн ширхэглэл 35 мм-с ихгүй байна. Ажлын арматурт АIII ангийн арматур хөндлөн арматурт АI ангийн арматурыг сонгосон. Бетоны ажлыг дулааны улиралд хийж гүйцэтгэхээр тооцсон тул хүйтний улиралд хийх тохиолдолд БНБД 52-02-05, БД52-102-04-ийн холбогдох заалтуудыг баримтлан гүйцэтгэнэ. Цутгамал хийцийн хэв хашмалыг бетон бат бэхийнхээ 70%-ийг авахаас өмнө авах /хуулахыг/ хатуу хориглоно.Цутгамал төмөр бетон рамын бетоны ажлыг хийхийн өмнө ханын торны бэхэлгээ арматурын гаргалгаа, суулгах нарийвчийг зурагт заасан түвшинд байрлуулсан байх шаардлагатай.

### Хана

Барилгын үндсэн даацын элемент нь цутгамал төмөр бетон араг бүтээц болох учраас хана нь өндрийн хэмжээнд өөрийгөө даах хашлагын үүрэг гүйцэтгэнэ. Гадна ханын бүтцийг дулаан техникийн тооцоогоор авсан болно. Үүнд: 36см-ийн зузаантай хөнгөн блок g=700кг/м<sup>3</sup> 10см-ийн зузаантай эрдэс хөвөн g=150кг/м<sup>3</sup> 12см-ийн зузаантай ердийн тоосго,шилэн хана байхаар төлөвлөв. Дотор хамар хананд 75 маркийн тоосго хэрэглэх ба өрөгт 50 маркийн зуурмаг хэрэглэнэ. Гадна дотор ханыг харгалзах баганатай нь өндрийн дагууд зохих алхамтайгаар тороор холбож арматурчлана. Дүүргэгч ханын багана дам нуруутай нийлэх хэсэгт 20мм-ийн хэмжээтэй босоо ба хэвтээ заадсыг гаргаж заадсыг уян зөөлөн материалаар чигжинэ. Өрлөгийн ажлыг хасах температуртай үед гүйцэтгэхийг хориглоно. Салхивчийн суваг хана,парпет болон ариун цэврийн өрөөний ханыг 100 маркийн улаан тоосгоор өрж, 50 маркийн цемент шохойн зуурмагаар гагнаж өрнө.

## Тайлбар бичиг

### Хучилт

Хучилтыг 15см-ийн зузаантай цутгамал төмөр бетоноор төлөвлөв. Цутгамал хучилт болон шатны бетоны анги В20, MNS JIS G3112:2002-ын SD390; SR235 ангийн арматураар зураг төсөлд тооцсон.

Цутгамал хучилтын зузаан нь 150мм байх ба хавтангийн доод талын арматурыг байрлуулахдаа богино чиглэлийг нь доод талд нь урт чиглэлийг нь дээд талд нь тавьж бооно.

Цутгамал хучилт, шатны арматурчлалыг дам нуруутай нь хамтад нь хийх шаардлагатай. Цутгамал эдэлхүүнд зэвэрч муудсан буруу хадгалсан арматур ашиглах, хавтанг зураг төсөлд зааснаас өөр зузаантай цутгах, хасах температурт бетоны ажил гүйцэтгэх зэргийг хатуу хориглоно. Цутгамал эдэлхүүний хэв хашмалын гадаргуу нь тэгш бетонтой наалддаггүй байхаас гадна технологийн ачааллын үйлчлэлд бат бөх, хөшүүн чанарын шаардлагыг хангасан байх ёстой. Хэв хашмалыг бетон бат бэхийнхээ 70%-ийг авахаас өмнө суллаж болохгүй. Цутгамал бетоны ажлыг БНБД52-02-05-ын заалтын дагуу гүйцэтгэнэ.

### Ялуу

Угсармал ялууг альбом цув.В1038-1 дэвтэр-1-ийн дагуу сонгосон бөгөөд ялууг 100 маркийн бэхжээгүй цементэн зуурмаг дээр угсарна. Угсармал төмөр бетон ялууг 1.5м-ээс бага урттай нүхэн дээр 25см, 1.5м-ээс их урттай нүхэн дээр 35см-ээс багагүйгээр суулгах хэрэгтэй.

### Дээвэр

Дээврийн дулаалгад 20см полистрол дулаалга хэрэглэх ба дээр нь 8-22 см зузаантай керамзитаар хүчигч налууг гаргаж өгсний дараа арматуртай цементэн тэгшилгээ хийж дээрээс нь 2 үе хар цаас 1 үе чулуутай хар цаасыг дэс дараалуулан хар тосоор наана. Дээврийн ажлыг хуурай нөхцөлд хийнэ. Хэрвээ хур тунадастай үед хийхээр бол чийгнээс хамгаалах арга хэмжээ авна.

Дээврийн ажлыг БНБД 31-07-05-ийн дагуу гүйцэтгэнэ.

### Гадна довжоо

Гадна довжоог сайтар нягтруулсан хөрсөн дээр зургийн дагуу арматурчлаж В10 ангийн бетоноор цутгана. Дараа нь цементэн өнгөлгөөг 2см зузаантай хийх хэрэгтэй. Барилгын ажлыг дулааны улиралд гүйцэтгэхээр төлөвлөв.

### Шат

Цутгамал төмөр бетон шаттай. Бетон марк ВМ250, ажлын арматурт АIII ангийн, хөн/ар-т АI ангийн арматур сонгосон. Шатны төмөр тулаасны гагнаасыг Э-42-оор гүйцэтгэнэ. Ишв=6мм. Шатны дам нуруу болон маршийг зурагт үзүүлсэний дагуу рамын дам нуруутай хамт цутгана.

### Хаяавч

Барилгын эргэн тойронд 1.2 м-н өргөнтэй 10 см зузаантай 100 маркийн бетон хаяавчийг барилгаас гадагш 5%-н налуутайгаар хийж өгнө.

Техникийн баримт бичиг бүрдүүлэх ба хүлээн авах

Барилга угсралтын ажлыг гүйцэтгэсэн тэмдэглэл (ажлын журнал)-д барилга, байгууламжийн тэг тэнхлэг таталт хэв хашлага, шат бэхлэгээний эд ангийн байрлалыг хэмжин шалгасан үр дүн мөн хэв хашлага, арматур бэхлэгээний эд анги, хашлаганы бэлтгэлт, байрлал нь зураг төсөл болон БД52-102-04-д заасан хэмжээнд байгаа эсэхийг бичнэ. Мөн зураг төсөлд заасан арматурын анги,голчыг өөрчилсөн бол зохиогч зөвшөөрсөн эсэхийг бичиж хэв угсарч, арматур угсарсан тухай акт бүрдүүлнэ. Бетон цутгасан огноо, барилгын аль нэг хэсэг, бүтээцийн элемент болох тухайн бетоны анги, бетон зурмагийн найрлага цементийн марк, конусын суулт, нэг ээлжинд цутгасан бетоны хэмжээ, нягтруулсан арга, бетон цутгах үеийн агаарын температур, агаарын хур тунадас, хяналтын сорьцын марклат, хашлага авахын өмнөх ба 28 хоногийн дараах бат бэхийн туршилтын дүнг барилга угсралтын ажлыг гүйцэтгэсэн тэмдэглэлд бичсэн байна.

#### Анхааруулга

- Талбай дээр бетон зурмагийн уэль ажиллуулж бетон бэлдэх тохиолдолд бетоны найрлага, орц хэмжээг нарийвчлан гаргаж шоо авч марк тогтоолгосны дараа цутгалтын ажлыг эхлэх нь зүйтэй.
- Арматурыг /MNS JIS G 3112:2002/ АIII, АI ангиллын арматурыг сонгосон бөгөөд өөр төрлийн арматураар хийх тохиолдолд 450 мм-ийн урттай сорьцийг арматурын багцаас дээжлэн авч шалгуулан холбогдох тооцооны үзүүлэлтүүдийг тодорхойлсоны дараа зохиогчоор сольж орлуулах ажлыг шийдүүлнэ.
- Цутгамал хийцийн бетон марк нь бетоны дараах ангилалд харгалзана. ВМ-250/ В20/, ВМ-200/В15/, ВМ-150/В10/, ВМ-100/В7.5/, ВМ-150/ В10/ Энэхүү зураг төслийг барилга угсралтын ажлыг дулааны улиралд хийж гүйцэтгэхээр төлөвлөв. Цутгамал хийцүүдийг өвлийн улиралд хөлдөөх аргаар хийхийг хатуу хориглоно.

Булган аймаг Хангал сумын Хялганат тосгонд баригдах  
150 хүүхдийн дотуур байрны барилга

ББ



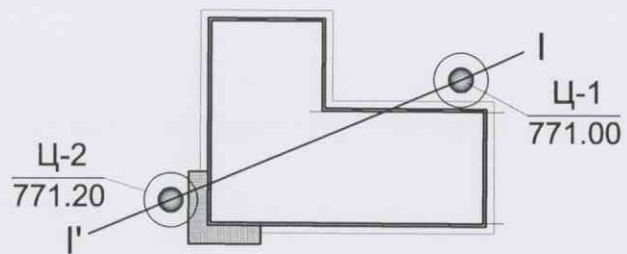
Барилгын зураг төслийн "АСЛААН" ХХ Компани

Захирал	Ж.Банзрай	Зургийн жагсаалт, тайлбар бичиг	Масштаб: М1:100		
Инженер	Н.Энхчимэг		үе шат	хуудас	бүх хуудас
Гүйцэтгэсэн	Н.Энхчимэг	Шифр 12/2013	А3	1	58
Шалгасан	Б.Ганбаатар	ТГ шифр:	2013-09-20		





ЦООНОГИЙН БАЙРШЛЫН СХЕМ  
масштаб 1:1000



- Цооногийн амсар
- 0.4 Хөрсний үеийн хил
  - Эвдэрсэн хөрсний дээж авсан гүн
  - 6.0 Цооногийн гүн

Таних тэмдэг

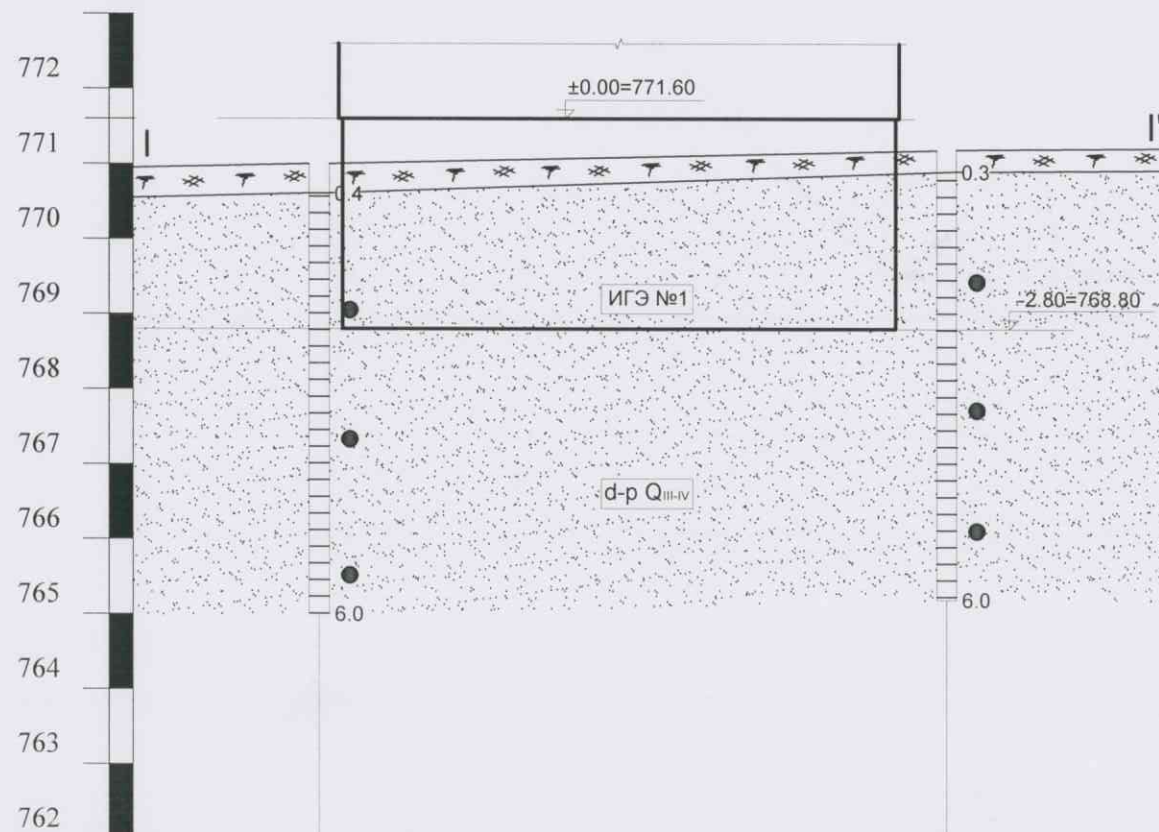
- Ургамлын үндэстэй өнгөн хөрс
- ① Бор шаргал өнгөтэй, орчин үе-дөрөвдөгчийн настай, делюви - пролювийн гаралтай, бага чийгтэй тоосорхог элсэн хөрс
- Ц-1 Цооногийн дугаар
- 771.00 Цооногийн амсрын өндөржилт

Тайлбар

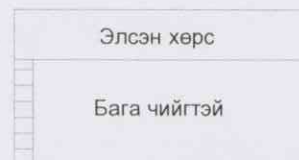
Барилгын зураг төсөл зохиоход зориулсан инженер-геологийн судалгааны ажлыг "Гурван Тэс" ХХК-нь хийж гүйцэтгэжээ. Барилгад зориулсан инженер геологийн судалгааны дүгнэлт (архив№57/13)-ээр барилгын буурь хөрс нь бор шаргал өнгөтэй, орчин үеийн дөрөвдөгчийн настай, делюви-пролювийн гаралтай, бага чийгтэй тоосорхог элсэн хөрс болно. Төлөвлөж буй барилгын талбайд суулт үүсгэх тоосорхог элсэн хөрс тархсан. Уг хөрс нь улирлаар хөлдөхдөө дунд зэргийн хүчтэй овойлт үүсгэнэ. Хөрсний улирлын хөлдөлтийн норматив гүн нь- 2.90м. Хөрсний ус- 6.0м гүн өрөмдөхөд илэрээгүй. Газар хөдлөлийн 8 баллын бүсэд хамаарна. Тоосорхог элсэн хөрсний ширхэгийн бүрэлдэхүүнд.

Сайр, сайрга	6.8%
Янз бүрийн ширхэгтэй элс	69.8%
Тоосорхог хэсэг	18.7%
Шаварлаг хэсэг	4.7% агуулагдана.

Инженер-геологийн зүсэлт I-I' шулуунаар



Хөрсний байдал



Физик шинж чанарын үзүүлэлтүүд

Байгалийн чийг	0,075
Чийглэгийн зэрэг	0,36
Хувийн жин	2.69г/см3
Эзэлхүүн жин	1.78г/см3
Цогцосын эзэлхүүн жин	1.65г/см3
Сүвэрхэг	38.79%
Сүвэрхэгийн итгэлцүүр	0.558
Урсалтын хязгаар	непласт
Имрэгдлийн хязгаар	непласт
Уян налархайн тоо	непласт
Консистенц	- болно.
Хөрсний механик шинж чанарын норматив ба тооцооны утга	
Зууралдлын хүч	C = C = 3кПа C = 2кПа
Дотоод үрэлтийн өнцөг	j = j = 40° j = 36°
Хэв гажилтын модуль	E = 50мПа;
Тооцооны эсэргүүцэл	R0 = 250кПа
Харьцангуй суулт- бпр(ρ=0.3)=0.031, бпр(ρ=0.1)=0.025	
Суулттай хөрсний зузаан 6.0м хүртэл үргэлжлэх бөгөөд 1 зэргийн суулттай хөрс болно.	
Газар шорооны ажлын зэрэг гэсгэлэн нөхцөлд гар аргаар малтахад I болно. Суурийн нүхийг ухахад гарсан ахуйн болон барилгын хаягдал материал бүхий асгамал хөрсийг бүрэн зайлуулж суурийг эргүүлж чигжиж болохгүй. Суурийн нүхийг ухах нээсний дараа инженер геологчоор зохиогчийн хяналт хийлгэж акт гаргуулсны дараа суурийн ажлыг эхэлбэл зохино. Суурийн нүх ухах ба суурийн ажлын явцад буурь хөрсийг хур тунадасны болон гадаргуугын ус орохоос хамгаалах шаардлагатай. Хөлдүү хөрсөн дээр суурь суулгахыг хатуу хориглоно.	

Цооногийн дугаар	Ц-1	Ц-2
Өндөржилт ,м	771.00	771.20
Хоорондын зай ,м	42.0	

<p>Барилгын зураг төслийн "АСЛААН" ХХ Компани</p>	Булган аймаг Хангал сумын Хялганат тосгонд баригдах 150 хүүхдийн дотуур байрны барилга		ББ			
	Захирал	Ж.Банзрай	Суурь суулгалтын зураг		МАСШТАБ : 100	
	Инженер	Н.Энхчимэг	үе шат	хуудас	бүх хууд	
	Гүйцэтгэсэн	Н.Энхчимэг	Шифр	12/2013	A1	2
Шалгасан	Б.Ганбаатар	ТГ шифр	2013-09-20			





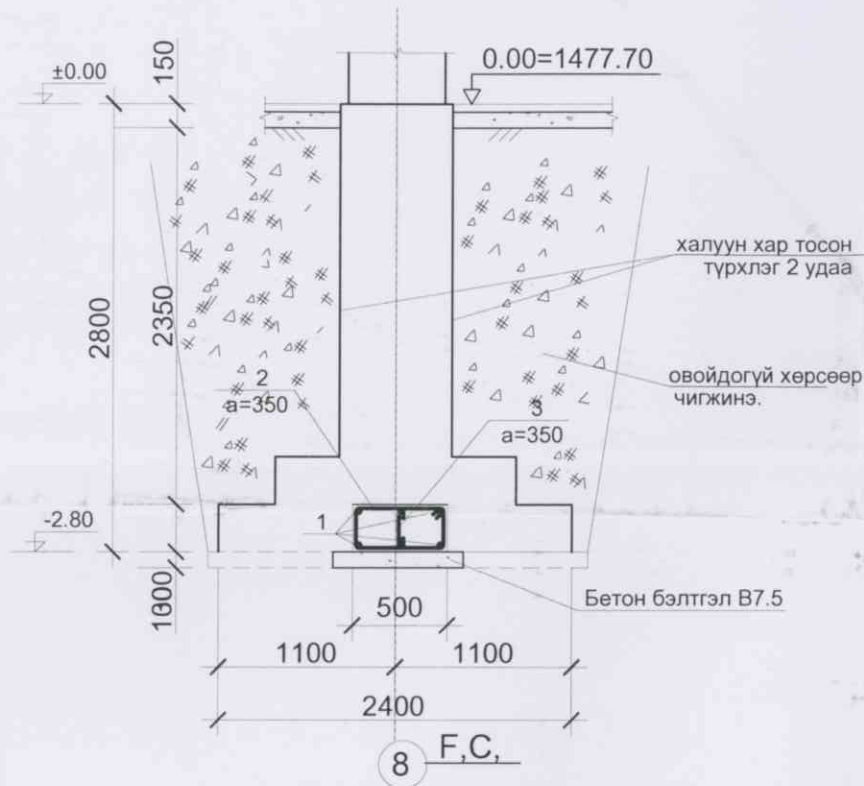




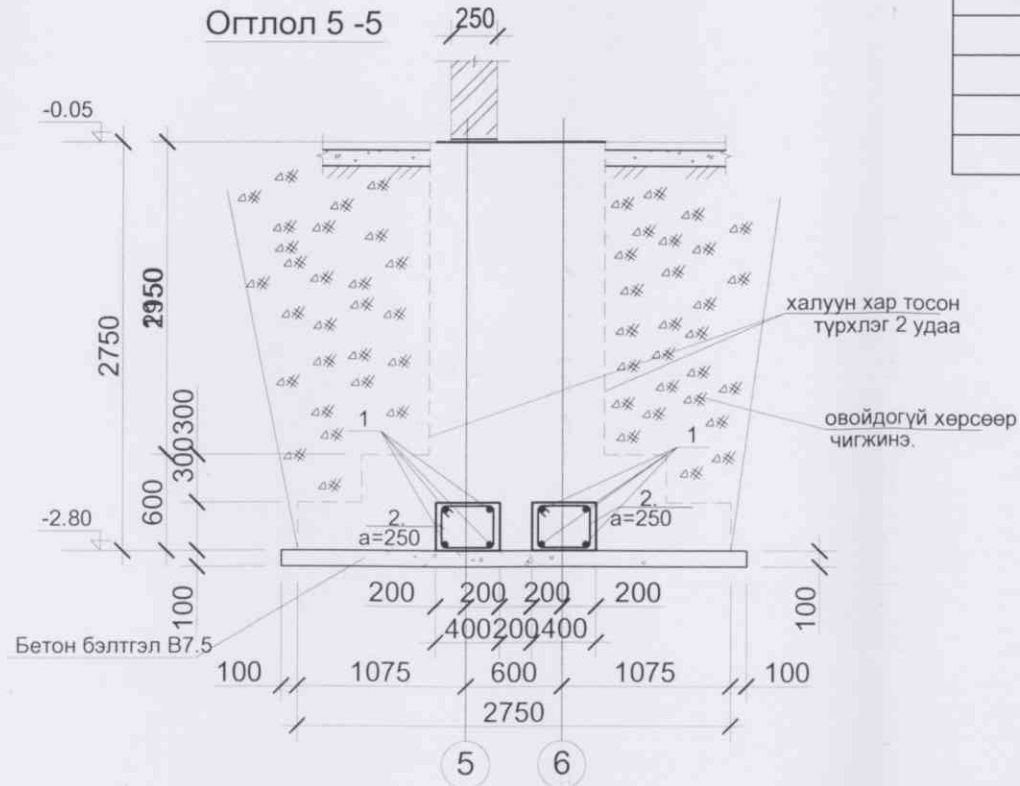
ЦУТГАМАЛ ТӨМӨР БЕТОН ЭДЭЛХҮҮНИЙ МАТЕРИАЛЫН ТҮҮВЭР

поз	Тэмдэглэгээ	Нэр	тоо шир	жин(кг)		Тайлбар
				нэгж	бүгд	
		Баганан суурь БС-1	20	357.3	7146.0	52.8м3
		Баганан суурь БС-2	4	684.3	2737.2	15.9м3
		Баганан суурь БС-3	14	371.2	5196.8	45.8м3
		Баганан суурь БС-4	4	315.6	1262.4	10.5м3
		Баганан суурь БС-5	4	162.7	670.8	10.5м3
		Баганан суурь БС-6	1	138.7	-	0.79м3
		Баганан суурийн бетон бэлтгэл В7.5	V=26.6 м3			
		Суурийн доод төмөр бетон бүс В.20	V=32.0 м3		4185.6	
1	MNS JIS G3112:2002	∅ 22 AIII SD390 L=1248м	пм		3724.0	
2	MNS JIS G3112:2002	∅ 8 AI SR235 L=964.6м	пм	-	381.0	
3	MNS JIS G3112:2002	∅ 8 AI SR235 L=204м	пм	-	80.6	
		Суурийн дээд төмөр бетон бүс В.20	V=25.7 м3		1940.5	
4	MNS JIS G3112:2002	∅ 16 AIII SD390 L=996м	пм		1571.6	
5	MNS JIS G3112:2002	∅ 8 AI SR235 L=773м	пм	-	305.3	
6	MNS JIS G3112:2002	∅ 8 AI SR235 L=161м	пм	-	63.6	
		Хамар ханын суурь В10	V=46.1 м3		576.2	
7	MNS JIS G3112:2002	∅ 13 AIII SD390 L=576м	пм	-	511.5	
8	MNS JIS G3112:2002	∅ 8 AI SR235 L=164м	пм	-	64.7	
		Суурийн бетон бэлтгэл В7.5	V=27.6 м3			
		Шугаман суурийн цутгамал хана В15	V=190.0 м3			
		Сувгийн хавтан				
		ГСХ-5	101			
		Сувгийн улны бетон бэлтгэл В7.5			V=5.64 м3	

Огтлол 2 - 2



Огтлол 5 - 5



Огтлол 3 - 3

580 2000 300x3=600

Дулааны оролт  
Сууринд гарах нүх  
800x400 доод-69.80

71.30(-0.30)  
71.05(-0.55)

5С-1

БС-1

5С-1

Бохирын гаргалгаа  
Сууринд гарах нүх  
400x400, доод ▼-69.83

С-1

10

9

8

7

8 F,C

5 6

3000

6000

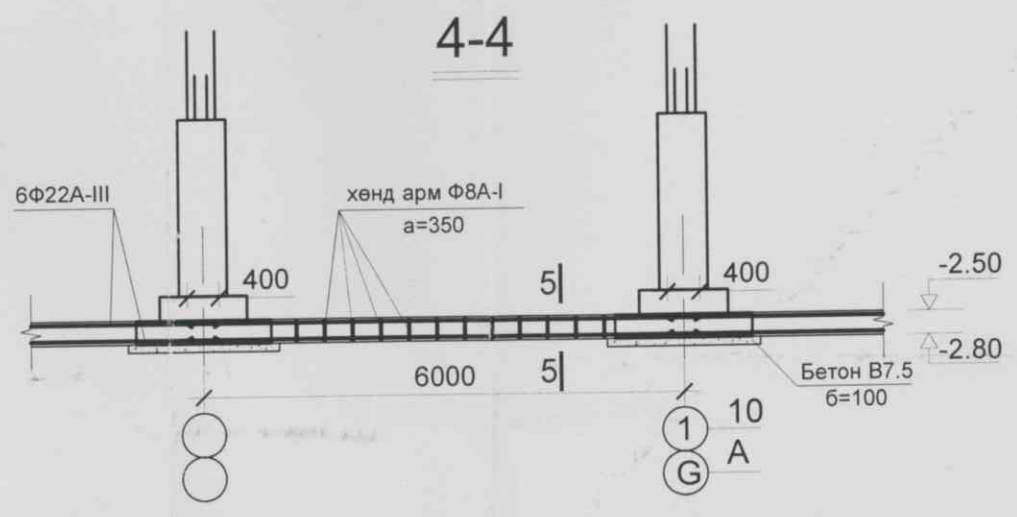
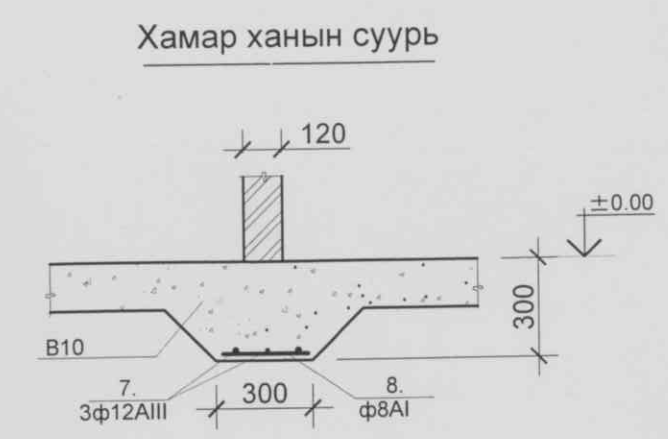
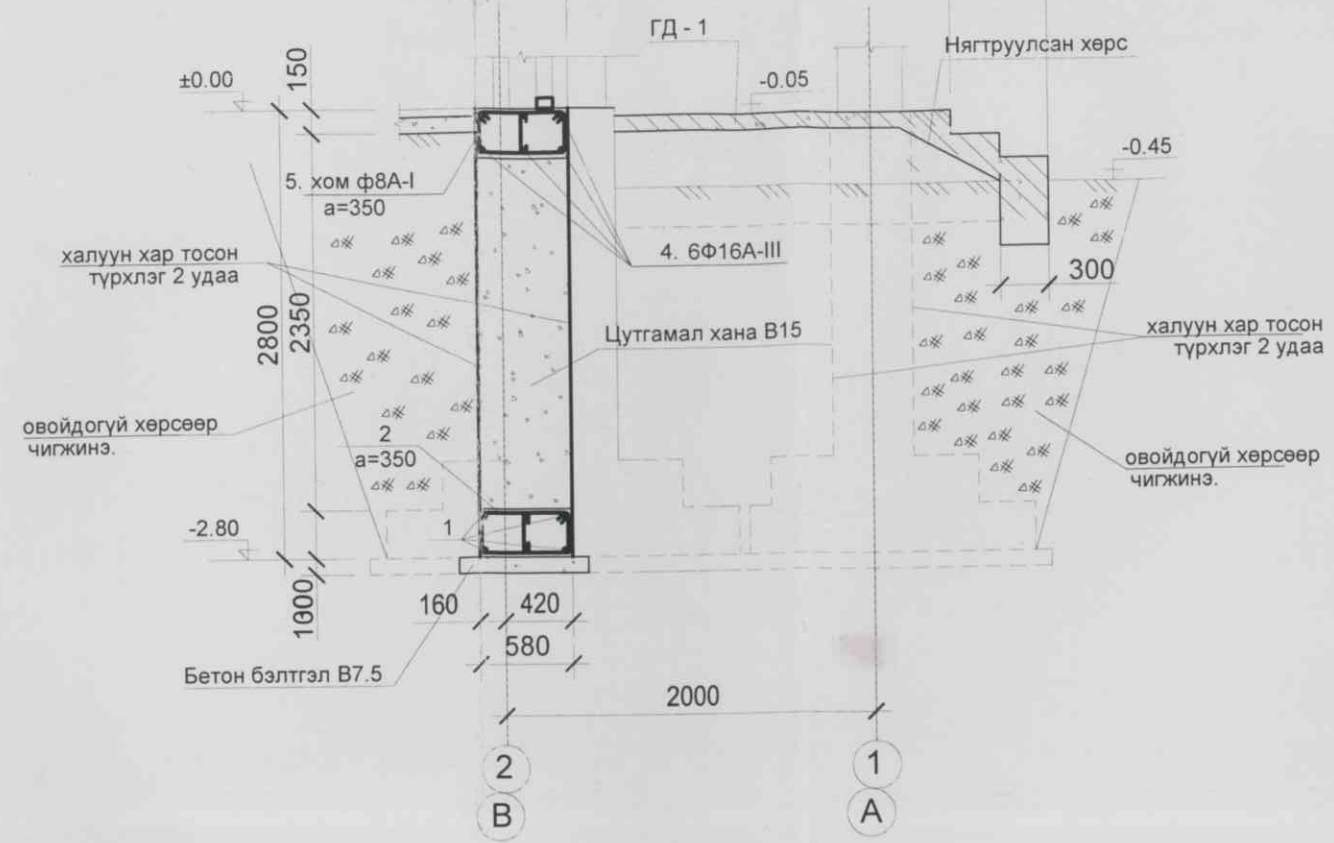
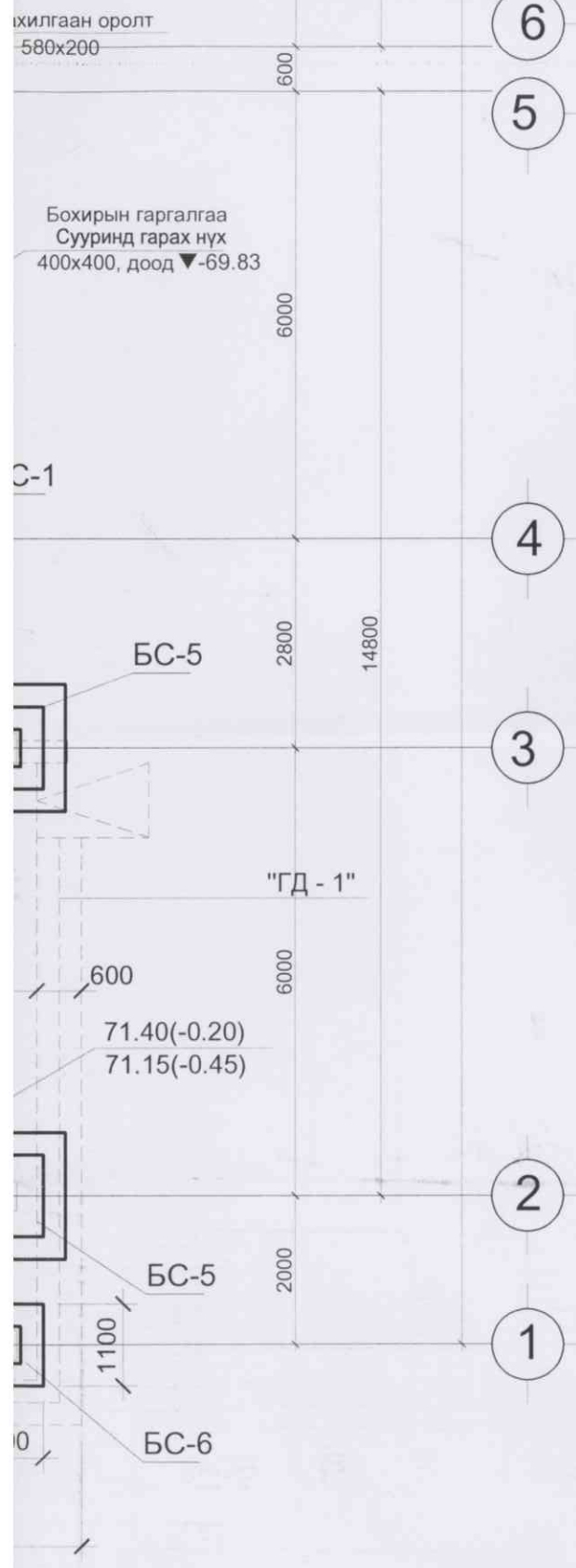
6000

6000

21000

100





**Тайлбар**

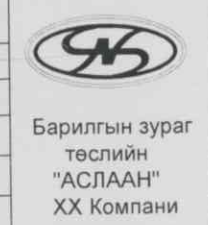
1. Энэ зургийг ББ-1; 4,5,6,7,9 хуудастай хамт үзнэ.
2. Суурийн нүхийг ухсаны дараа гадаргуугийн болон хур тундасны ус оруулах орхиж хөлдөөж болохгүй
3. Суурийг хөлдүү хөрсөн дээр цутгахыг хориглоно
4. Суурийн хөрстэй шүргэлцэж байгаа хажуу гадаргууд халуун хар тосоор хоёр удаа түрхлэг хийнэ.
5. Суурийн нүхийг ухаж бетон бэлтгэл хийхийн өмнө хөрсийг сайтар нягтруулна.
6. Нягтруулсан хөрсний хатуу хэсгийн нягт / скелет / 1.65 г/см<sup>3</sup> -аас багагүй байвал зохино.

**Хэсгийн тодорхойлолт**

Поз.	Загвар	Поз.	Загвар	Поз.	Загвар
2.		3.		4.	

±0.00 = 771.60

Зөвшөөрөлцсөн	
БА	Ө.Эрдэнэгэрэл
ХС	Н.Дөмбөрмаа
ДГ, ХТ	Б.Батхүү
ЦБУ	Н.Дөмбөрмаа
ХД	Б.Цэнгэлмаа



Барилгын зураг төслийн "АСЛААН" ХХ Компани

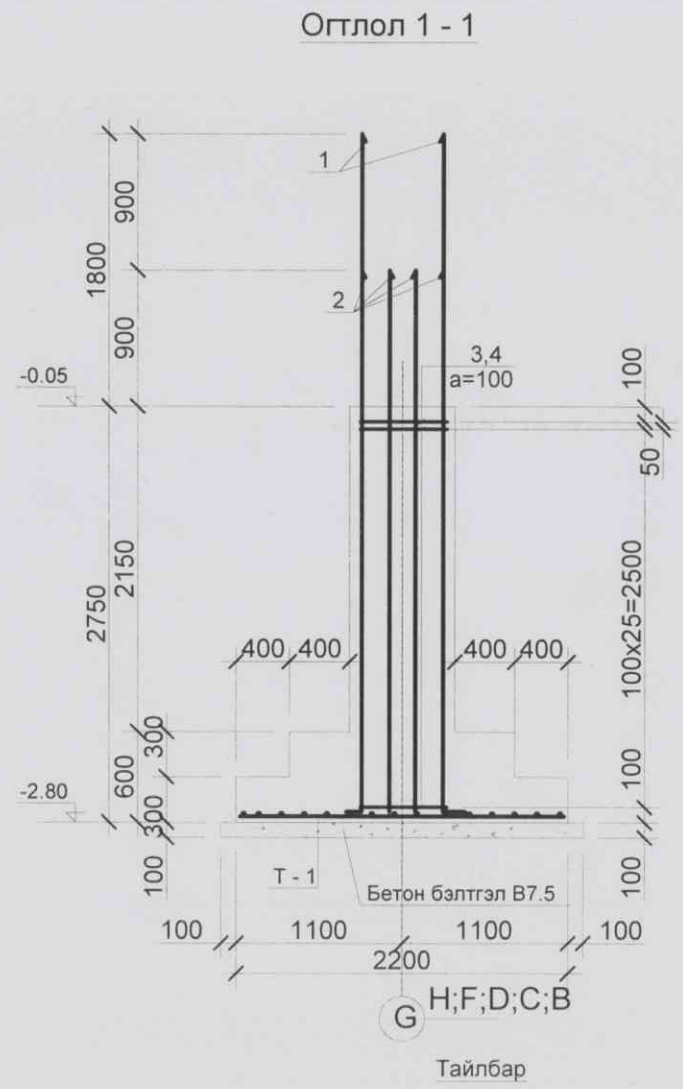
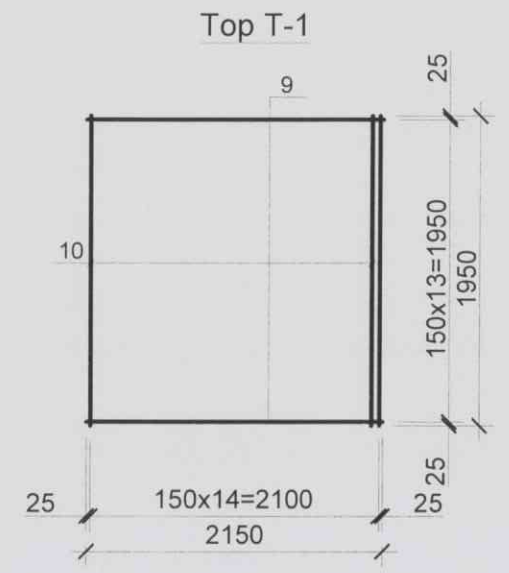
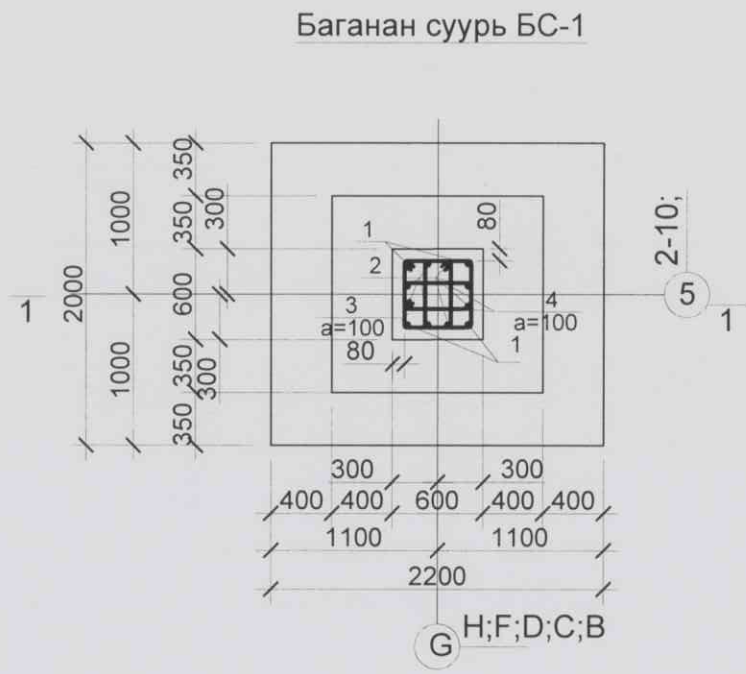
Булган аймаг Хангал сумын Хялганат тосгонд баригдах 150 хүүхдийн дотуур байрны барилга			
Захирал	Ж.Банзрай	Инженер	Н.Энхчимэг
Гүйцэтгэсэн	Н.Энхчимэг	Шалгасан	Б.Ганбаатар
Суурийн байгуулалт		Огтлол 1-1,2-2,3-3	
Шифр 12/2013		ТГ шифр	

БА		
МАСШТАБ : 100		
үе шат	хуудас	бүх хууд.
А3	3	58
2013-09-20		









ЦУТГАМАЛ ТӨМӨР БЕТОН ЭДЭЛХҮҮНИЙ МАТЕРИАЛЫН ТҮҮВЭР

	Тэмдэглэгээ	Нэр	Тоо	Жин (кг)		Тайлбар
				Нэгж	Бүгд	
		Баганан суурь БС-1	20		357.3	7146.0
1	MNS JIS G3112:2002	∅ 25 AIII SD390 L=4780	4	18.4	73.6	
2	MNS JIS G3112:2002	∅ 25 AIII SD390 L=3780	8	14.5	116.0	
3	MNS JIS G3112:2002	∅ 10 AI SR235 L=1910	25	1.18	29.5	
4	MNS JIS G3112:2002	∅ 10 AI SR235 L=1650	50	1.02	51.0	
		Т-1				
9	MNS JIS G3112:2002	∅ 16 AIII SD390 L=2150	13	3.40	44.2	
10	MNS JIS G3112:2002	∅ 16 AIII SD390 L=1950	14	3.07	43.0	
		Материал В20			V=2.64м <sup>3</sup> x20	V=52.8м <sup>3</sup>
		Материал В7.5			V=0.53м <sup>3</sup> x20	V=10.6м <sup>3</sup>



2014.01.06

Хэсгийн тодорхойлолт

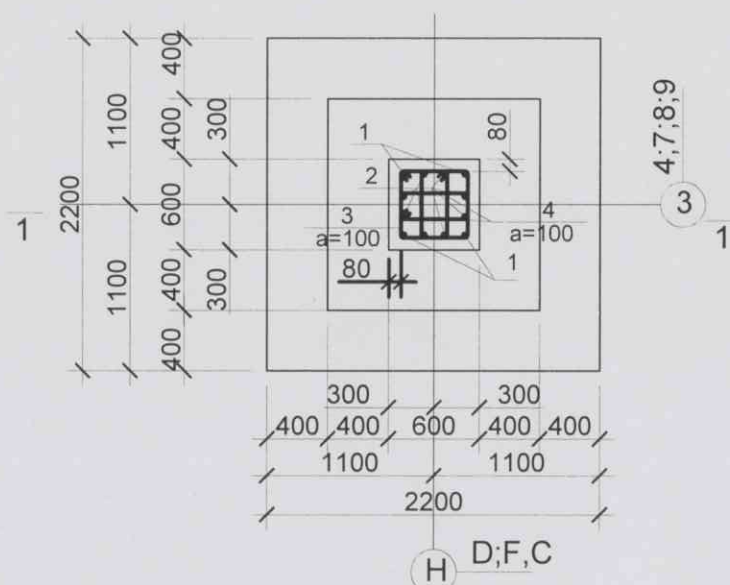
Поз.	Загвар	Поз.	Загвар	Поз.	Загвар	Поз.	Загвар
1.	100  4780	2.	100  3780	3.	515  440	4.	260  220
5.		6.		7.	440  440	8.	440  440

- Энэ зургийг ББ-1-3 хуудастай хамт үзнэ.
- Суурийн нүхийг ухаж бетон бэлтгэл хийхийн өмнө хөрсийг сайтар нягтруулна. Нягтруулсан хөрсний хатуу хэсгийн нягт /скелет/ 1.65 г/см<sup>3</sup>-аас багагүй байвал зохино.

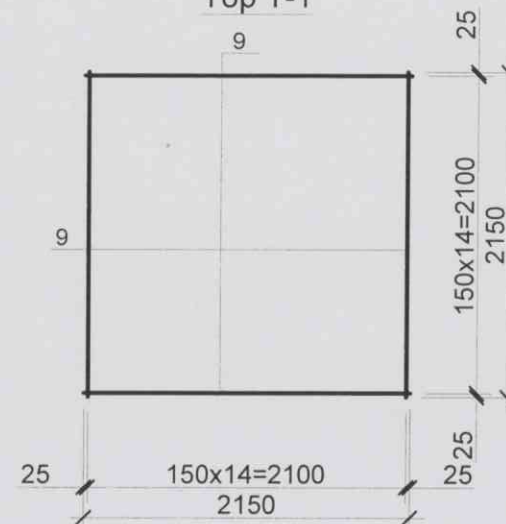
Барилгын зураг төслийн "АСЛААН" ХХ Компани	Булган аймаг Хангал сумын Хялганат тосгонд баригдах 150 хүүхдийн дотуур байрны барилга			ББ		
	Захирал	Ж.Банзрай		Баганан суурь БС-1 түүвэр		МАСШТАБ : 100
	Инженер	Н.Энхчимэг		үе шат хуудас	бүх хууд	
	Гүйцэтгэсэн	Н.Энхчимэг		Шифр 12/2013		A3 5 58
Шалгасан	Б.Ганбаатар	ТГ шифр		2013-09-20		



Баганан суурь БС-3



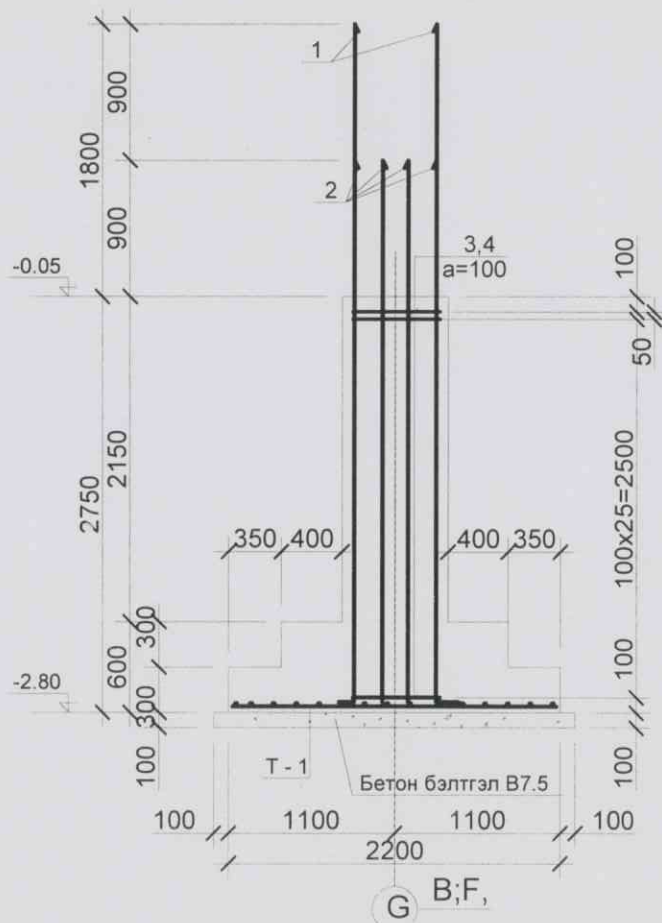
Тор Т-1



ЦУТГАМАЛ ТӨМӨР БЕТОН ЭДЭЛХҮҮНИЙ МАТЕРИАЛЫН ТҮҮВЭР

Тэмдэглэгээ	Нэр	Тоо	Жин (кг)		Тайлбар
			Нэгж	Бүгд	
Баганан суурь БС-3					
1	MNS JIS G3112:2002 $\varnothing 25$ AIII SD390 L=4780	4	18.4	73.6	
2	MNS JIS G3112:2002 $\varnothing 25$ AIII SD390 L=3780	8	14.5	116.0	
3	MNS JIS G3112:2002 $\varnothing 10$ AI SR235 L=1910	25	1.43	35.7	
4	MNS JIS G3112:2002 $\varnothing 10$ AI SR235 L=1650	50	1.02	51.0	
Т-1					
9	MNS JIS G3112:2002 $\varnothing 16$ AIII SD390 L=2150	28	3.39	94.9	
Материал В20		V=3.27м <sup>3</sup> х14		V=45.8м <sup>3</sup>	
Материал В7.5		V=0.68м <sup>3</sup> х14		V=9.52м <sup>3</sup>	

Огтлол 1 - 1



Тайлбар

- Энэ зургийг ББ-1-3 хуудастай хамт үзнэ.
- Суурийн нүхийг ухаж бетон бэлтгэл хийхийн өмнө хөрсийг сайтар нягтруулна.
- Нягтруулсан хөрсний хатуу хэсгийн нягт /скелет/ 1.65 г/см<sup>3</sup>-аас багагүй байвал зохино.



Хэсгийн тодорхойлолт

Поз.	Загвар	Поз.	Загвар	Поз.	Загвар	Поз.	Загвар
1.	100 $\overline{\quad 4780 \quad}$	2.	100 $\overline{\quad 3780 \quad}$	3.	$\begin{matrix} 515 \\ \square \\ 440 \end{matrix}$	4.	$\begin{matrix} 515 \\ \square \\ 220 \end{matrix}$
5.		6.		7.	$\begin{matrix} 440 \\ \square \\ 440 \end{matrix}$	8.	$\begin{matrix} 440 \\ \square \\ 440 \end{matrix}$



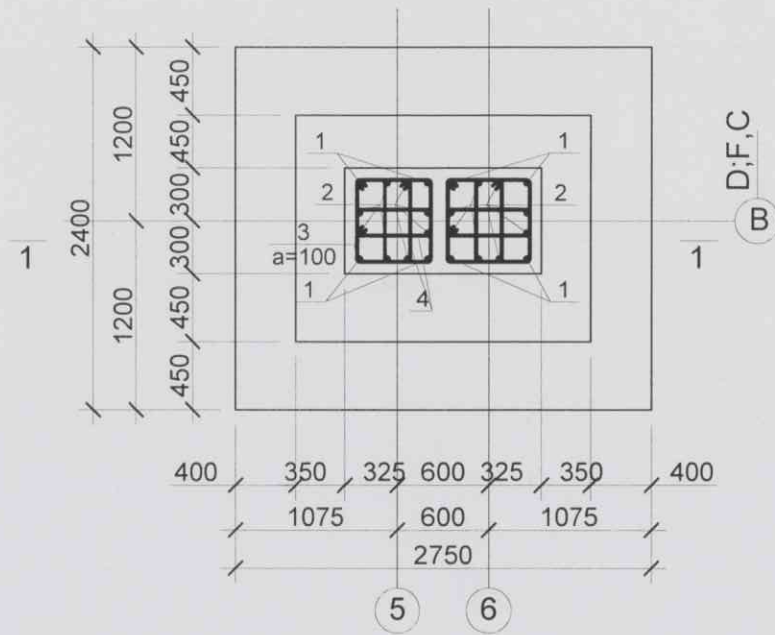
Булган аймаг Хангал сумын Хялганат тосгонд баригдах  
150 хүүхдийн дотуур байрны барилга

ББ

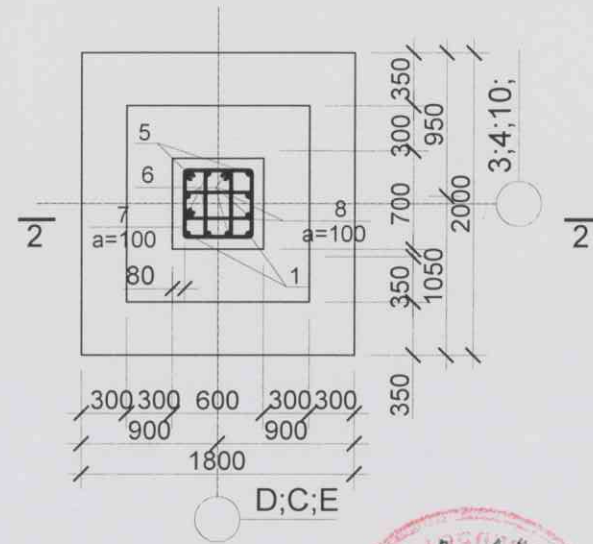
Захирал	Ж.Банзрай	Баганан суурь БС-3.4 түүвэр	МАСШТАБ: 100		
Инженер	Н.Энхчимэг		үе шат	хуудас	бүх хууд
Гүйцэтгэсэн	Н.Энхчимэг	Шифр 12/2013	A3	6	58
Шалгасан	Б.Ганбаатар	ТГ шифр	2013-09-20		



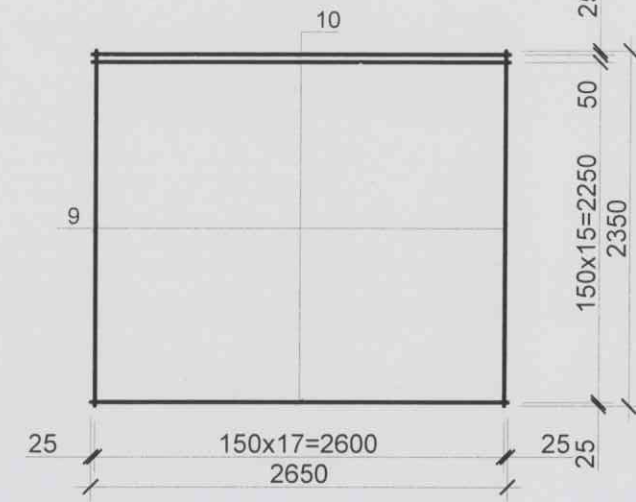
Баганан суурь БС-2



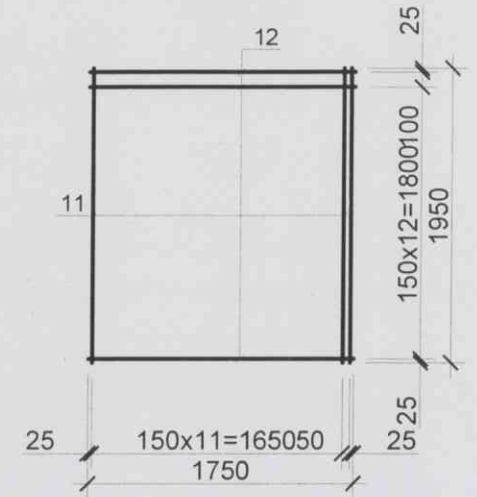
Баганан суурь БС-4



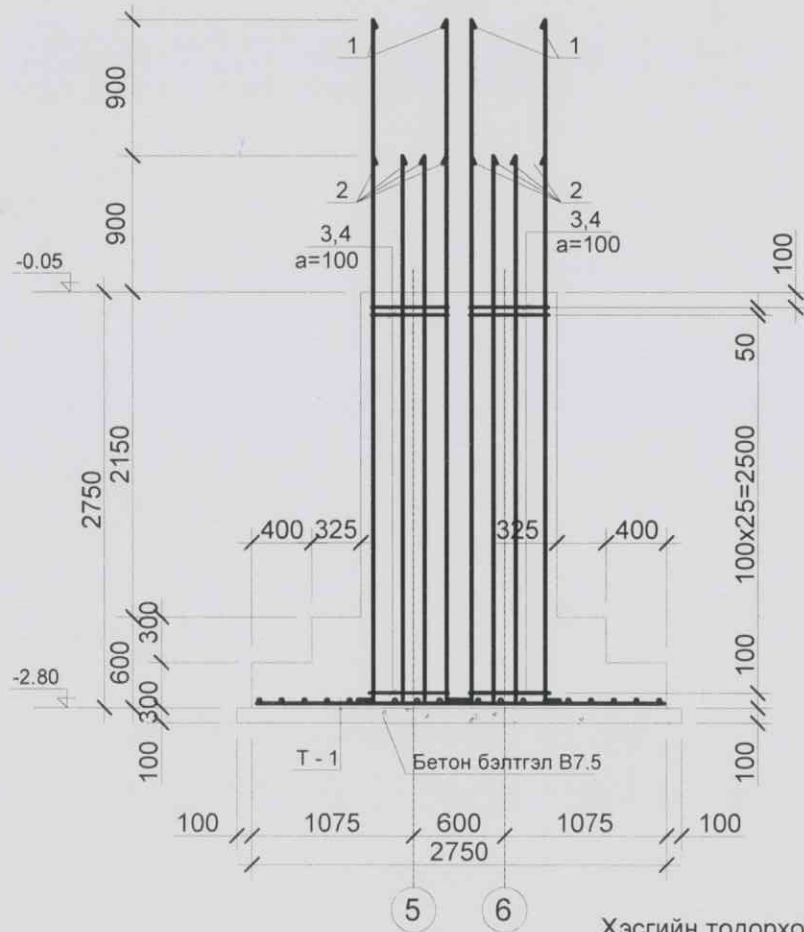
Тор Т-1



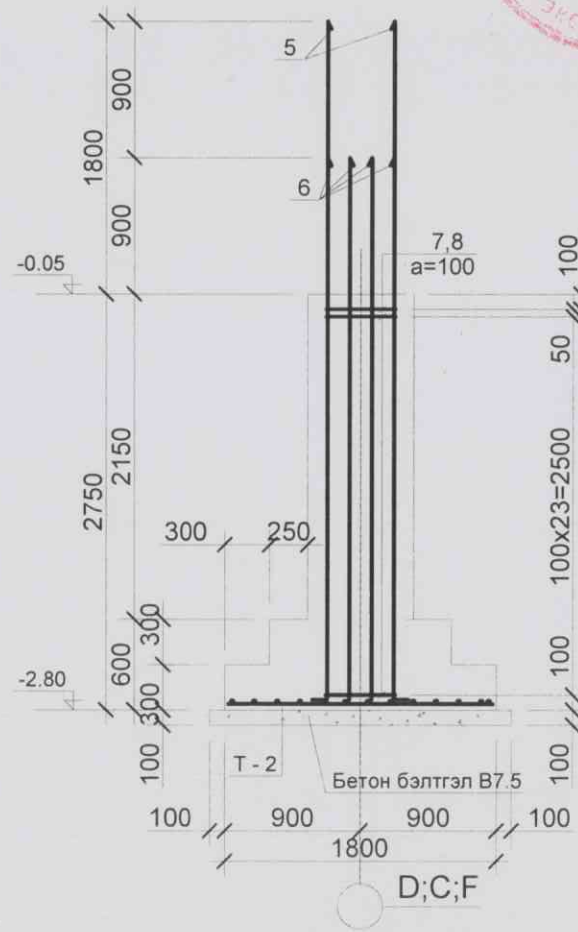
Тор Т-2



Огтлол 2 - 2



Огтлол 1 - 1

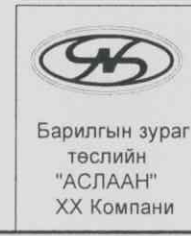


Хэсгийн тодорхойлолт

Поз.	Загвар	Поз.	Загвар	Поз.	Загвар	Поз.	Загвар
1.	100 — 4780	2.	100 — 3780	3.	615 □ 540	4.	260 □ 220
5.		6.		7.	615 □ 540	8.	540 □ 540

ЦУТГАМАЛ ТӨМӨР БЕТОН ЭДЭЛХҮҮНИЙ МАТЕРИАЛЫН ТҮҮВЭР

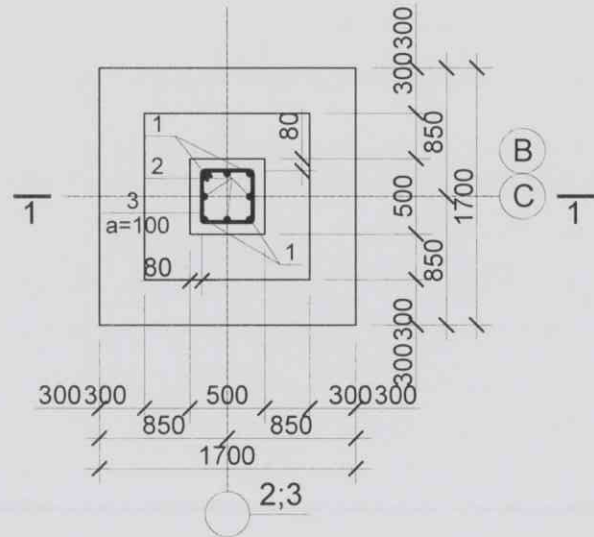
Тэмдэглэгээ	Нэр	Тоо	Жин (кг)		Тайлбар
			Нэгж	Бүгд	
Баганан суурь БС-2					
1	MNS JIS G3112:2002 ∅ 25 AIII SD390 L=4780	8	18.4	147.2	
2	MNS JIS G3112:2002 ∅ 25 AIII SD390 L=3780	16	14.5	232.0	
3	MNS JIS G3112:2002 ∅ 10 AI SR235 L=1910	50	1.43	71.5	
4	MNS JIS G3112:2002 ∅ 10 AI SR235 L=1650	100	1.02	102.0	
Т-1					
9	MNS JIS G3112:2002 ∅ 16 AIII SD390 L=2350	18	3.70	66.7	
10	MNS JIS G3112:2002 ∅ 16 AIII SD390 L=2650	15	4.33	64.9	
Материал В20		V=3.97м <sup>3</sup> x4		V=15.9м <sup>3</sup>	
Материал В7.5		V=0.78м <sup>3</sup> x4		V=3.12м <sup>3</sup>	
Баганан суурь БС-4					
5	MNS JIS G3112:2002 ∅ 25 AIII SD390 L=4780	4	18.4	73.6	
6	MNS JIS G3112:2002 ∅ 22 AIII SD390 L=3780	8	11.3	90.4	
7	MNS JIS G3112:2002 ∅ 10 AI SR235 L=1910	25	1.43	35.7	
8	MNS JIS G3112:2002 ∅ 10 AI SR235 L=1650	50	1.02	51.0	
Т-2					
11	MNS JIS G3112:2002 ∅ 16 AIII SD390 L=1950	11	3.07	33.7	
12	MNS JIS G3112:2002 ∅ 16 AIII SD390 L=1650	12	2.60	31.2	
Материал В20		V=2.63м <sup>3</sup> x4		V=10.5м <sup>3</sup>	
Материал В7.5		V=0.44м <sup>3</sup> x4		V=1.76м <sup>3</sup>	



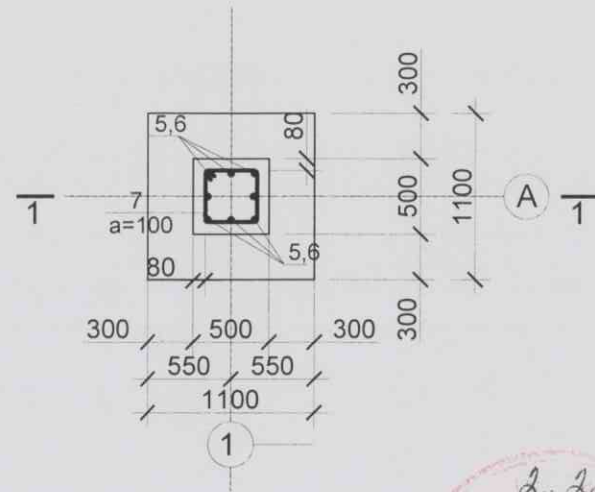
Булган аймаг Хангал сумын Хялганат тосгонд баригдах 150 хүүхдийн дотуур байрны барилга				ББ		
Захирал	Ж.Банзрай	Баганан суурь БС-5,6 түүвэр		МАСШТАБ : 100		
Инженер	Н.Энхчимэг			үе шат хуудас бүх хууд		
Гүйцэтгэсэн	Н.Энхчимэг	Шифр 12/2013		A3	7	58
Шалгасан	Б.Ганбаатар	ТГ шифр		2013-09-20		



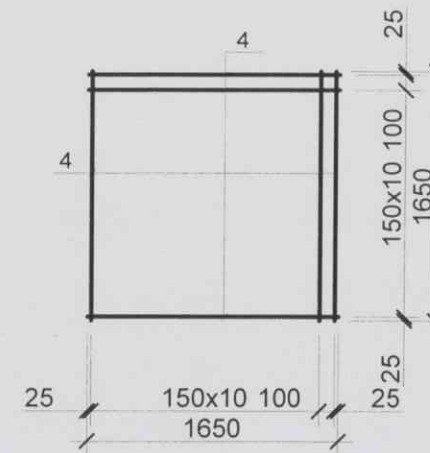
Баганан суурь БС-5



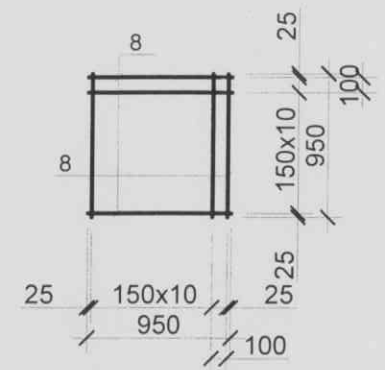
Баганан суурь БС-6



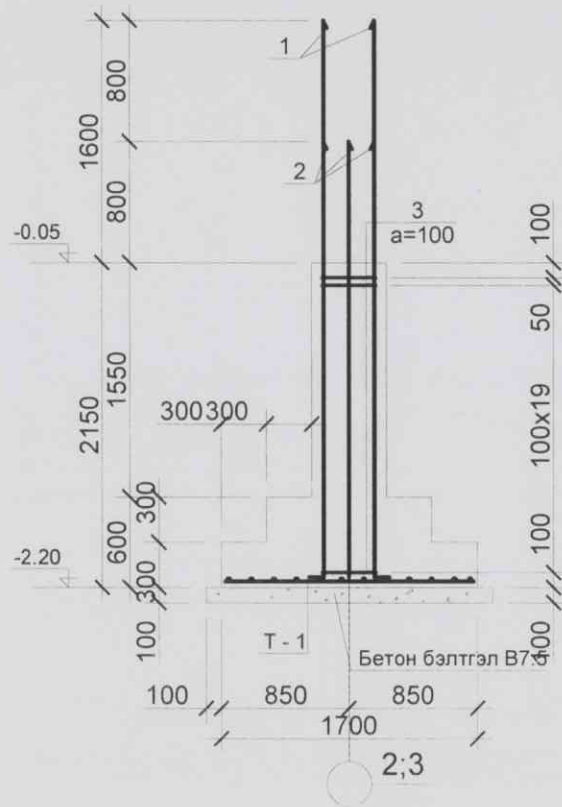
Top T-1



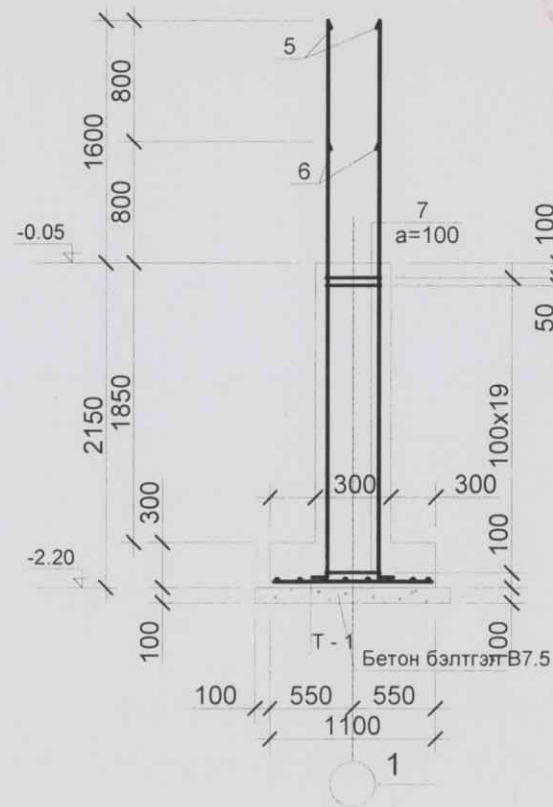
Top T-2



Огтлол 1 - 1



Огтлол 1 - 1



Тэмдэглэгээ	Нэр	Тоо	Жин (кг)		Тайлбар
			Нэгж	Бүгд	
	Баганан суурь БС-5	4		167.7	670.8
1	MNS JIS G3112:2002 $\varnothing 25$ AIII SD390 L=3750	4	14.4	57.7	
2	MNS JIS G3112:2002 $\varnothing 22$ AIII SD390 L=2950	4	8.80	35.2	
3	ГОСТ 5781-93 $\varnothing 10$ AI L=1910	19	1.20	22.8	
	T-1				
4	MNS JIS G3112:2002 $\varnothing 16$ AIII SD390 L=1650	20	2.60	52.0	
	Материал В20			$V=1.61\text{м}^3 \times 4$	$V=10.5\text{м}^3$
	Материал В7.5			$V=0.36\text{м}^3 \times 4$	$V=1.44\text{м}^3$
	Баганан суурь БС-6	1		138.7	138.7
5	MNS JIS G3112:2002 $\varnothing 25$ AIII SD390 L=3750	4	14.4	57.7	
6	MNS JIS G3112:2002 $\varnothing 22$ AIII SD390 L=2950	4	8.80	35.2	
7	ГОСТ 5781-93 $\varnothing 10$ AI L=1910	19	1.20	22.8	
	T-1				
8	MNS JIS G3112:2002 $\varnothing 16$ AIII SD390 L=950	16	1.50	24.0	
	Материал В20			$V=0.79\text{м}^3$	$V=0.79\text{м}^3$
	Материал В7.5			$V=0.17\text{м}^3$	$V=0.17\text{м}^3$

Тайлбар

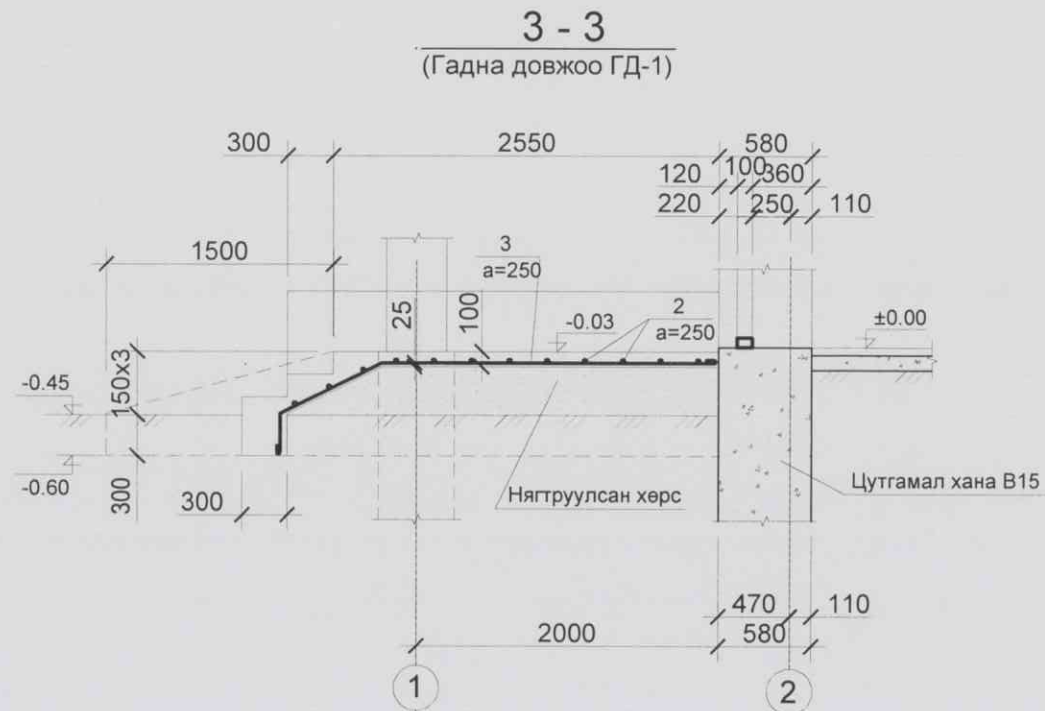
1. Энэ зургийг ББ-1- 3 хуудас тай хамт үзнэ.

Хэсгийн тодорхойлолт

Поз.	Загвар	Поз.	Загвар	Поз.	Загвар
1	100-3750	2	100-2950	3	515-440
5		6		7	515-440

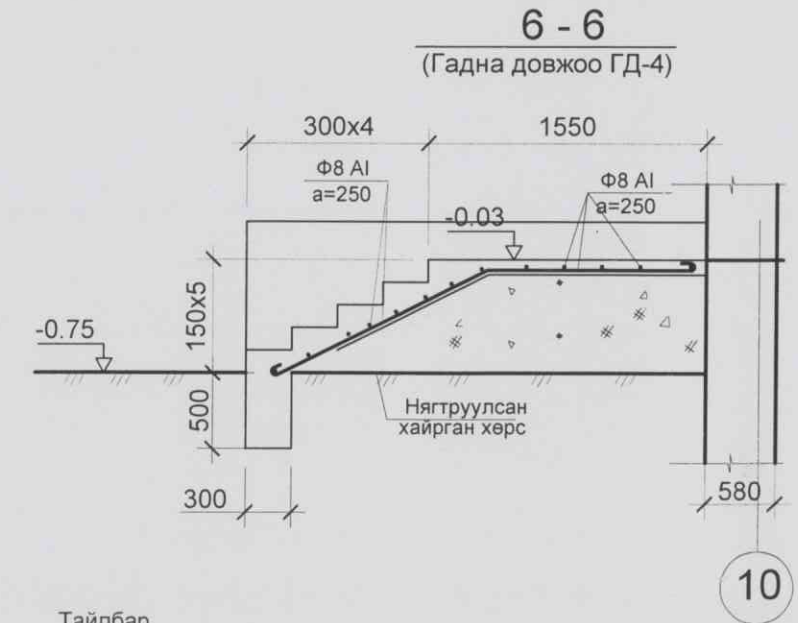
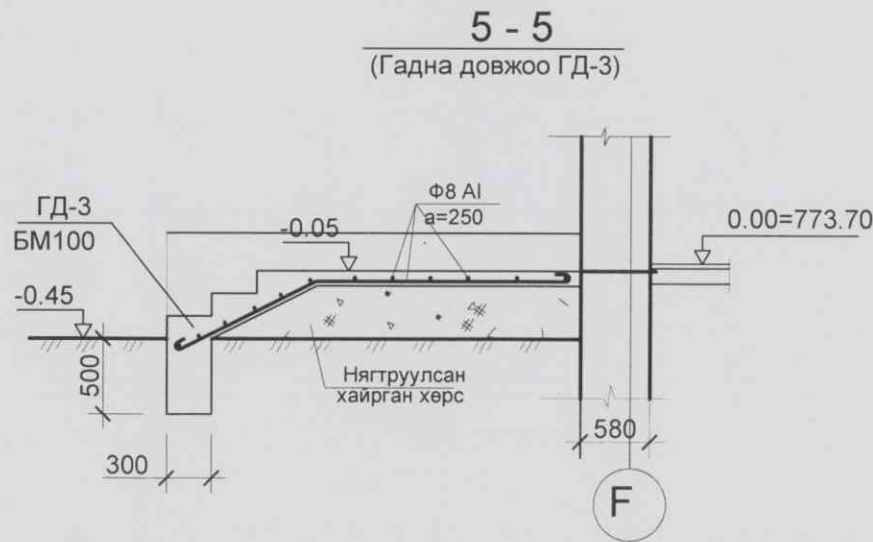
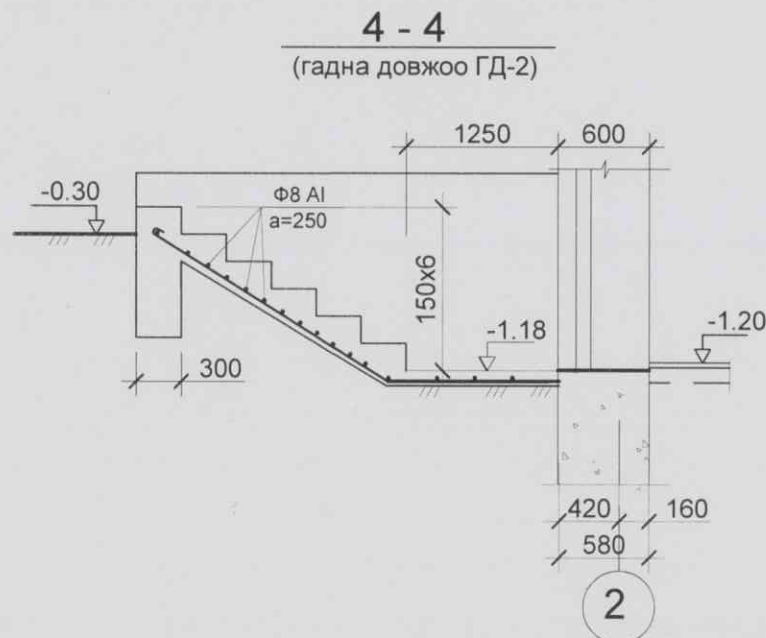
Булган аймаг Хангал сумын Хялганат тосгонд баригдах 150 хүүхдийн дотуур байрны барилга				ББ			
Барилгын зураг төслийн "АСЛААН" ХХ Компани	Захирал	Ж Банзрай	Баганан суурь БС-7,8 түүвэр	МАСШТАБ : 100			
	Инженер	Н Энхчимэг		үе шат	хуудас	бүх хууд	
	Гүйцэтгэсэн	Н Энхчимэг		Шифр 12/2013	A3	8	58
	Шалгасан	Б.Ганбаатар		ТГ шифр	2013-09-20		






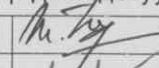
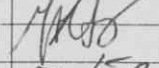
**ЦУТГАМАЛ ТӨМӨР БЕТОН ЭДЭЛХҮҮНИЙ МАТЕРИАЛЫН ТҮҮВЭР**

Тэмдэглэгээ	Нэр	Тоо	Жин (кг)		Тайлбар
			Нэгж	Нийт	
ГД-1	Гадна довжоо ГД-1				
	ГОСТ 5781-93	Ø 8 AI L=300м	пм	118.5	
		Бетон анги В10	V=9.10м <sup>3</sup>		
ГД-2	Гадна довжоо ГД-2				
	ГОСТ 5781-93	Ø 8 AI L=55м	пм	21.7	
		Бетон анги В10	V=3.10м <sup>3</sup>		
ГД-3	Гадна довжоо ГД-3				
	ГОСТ 5781-93	Ø 8 AI L=45м	пм	17.7	
		Бетон анги В10	V=2.80м <sup>3</sup>		
ГД-4	Гадна довжоо ГД-4				
	ГОСТ 5781-93	Ø 8 AI L=75м	пм	29.6	
		Бетон анги В10	V=4.10м <sup>3</sup>		
П-1	Пандус П-1				
	ГОСТ 5781-93	8 AI L=20м	пм	7.90	
		Бетон анги В10	V=1.0м <sup>3</sup>		



Тайлбар

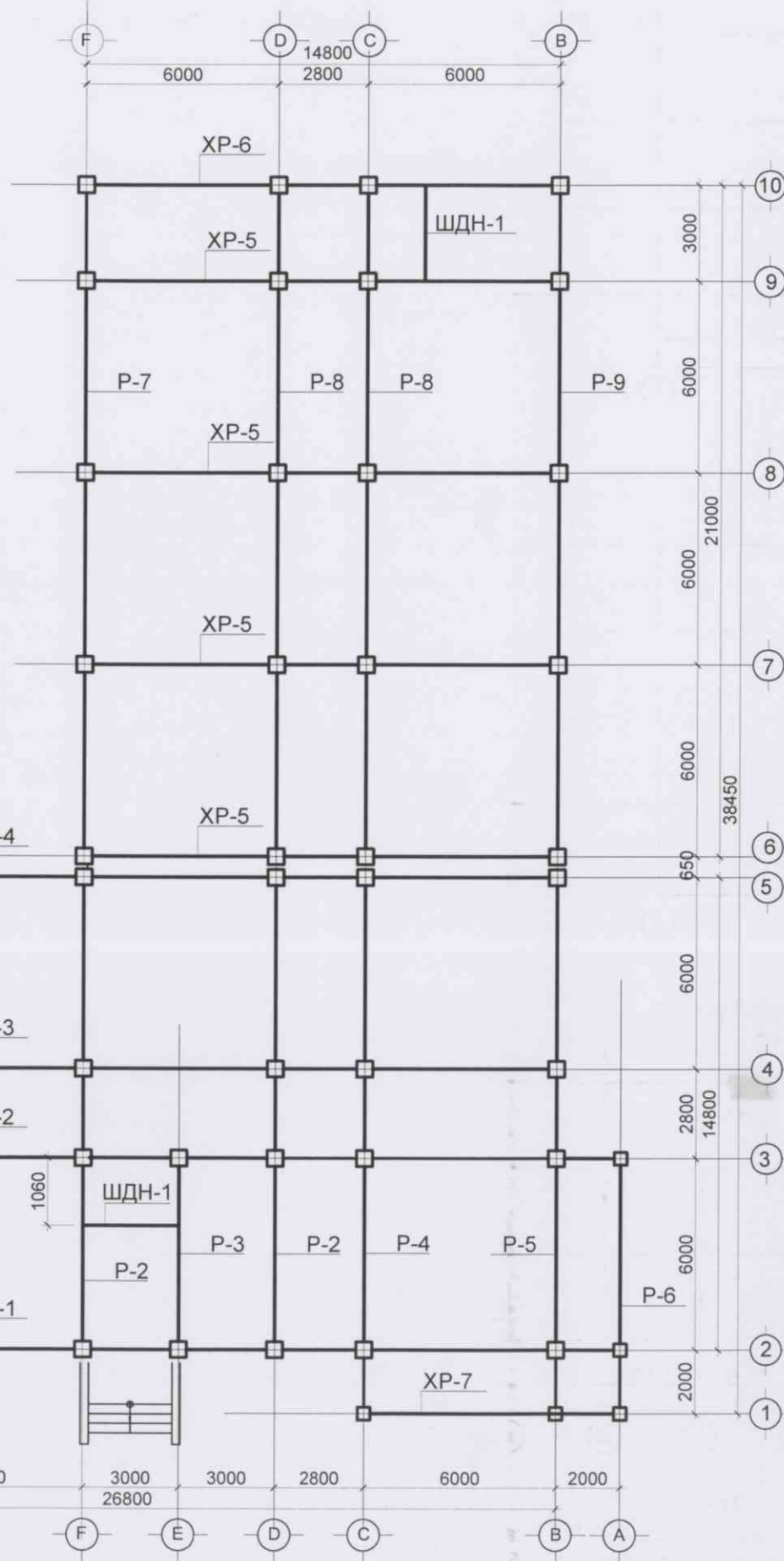
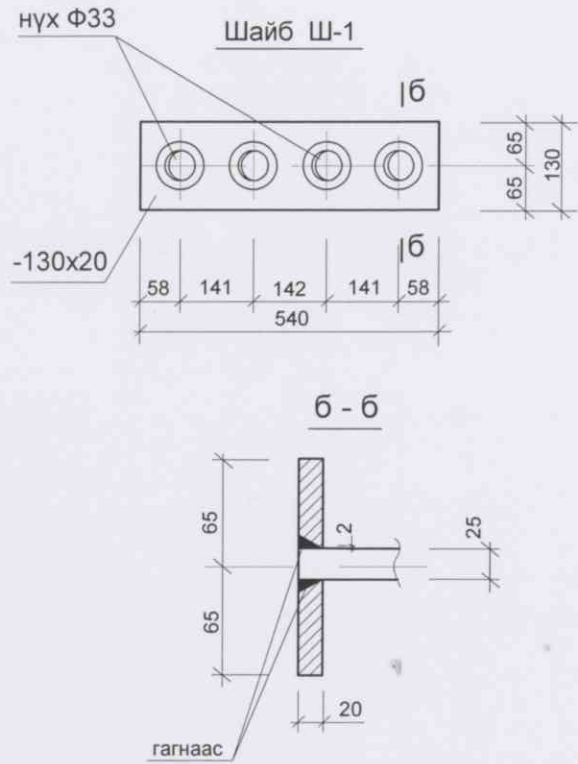
1. Энэ зургийг ББ-1-3 хуудастай хамт үзнэ.

 Барилгын зураг төслийн "АСЛААН" ХХ Компани	Булган аймаг Хангал сумын Хялганат тосгонд баригдах 150 хүүхдийн дотуур байрны барилга			<b>ББ</b>		
	Захирал	Ж.Банзрай	 Гадна довжоо ГД-1,2,3,4 ТҮҮВЭР М1:50	МАСШТАБ : 100		
	Инженер	Н.Энхчимэг		үе шат	хуудас	бүх хууд.
	Гүйцэтгэсэн	Н.Энхчимэг	 Шифр 12/2013 ТГ шифр	А3	9	58
Шалгасан	Б.Ганбаатар	2013-09-20				



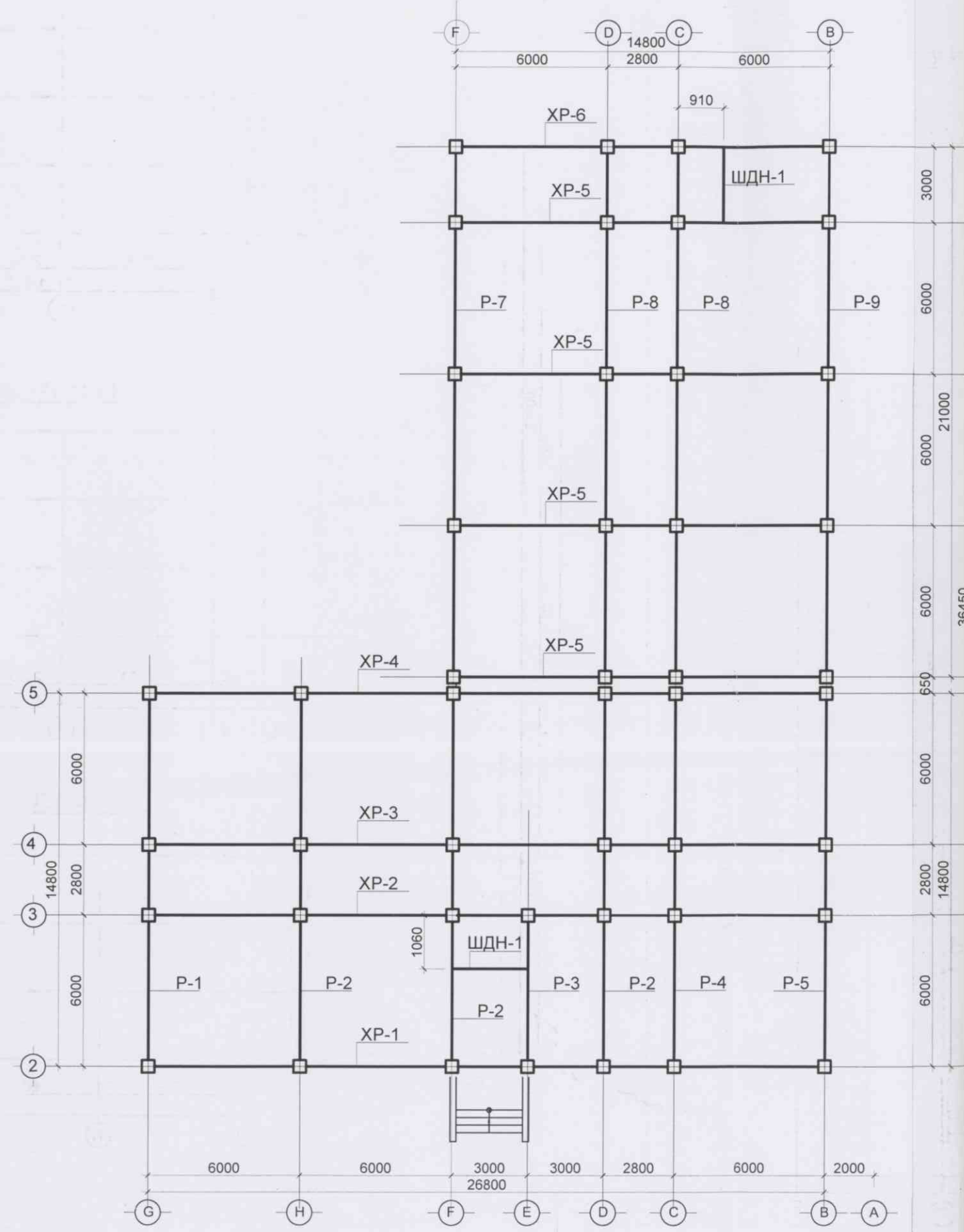
1-ДАВХРЫН РАМЫН БАЙРШЛЫН СХЕМ

M1:200



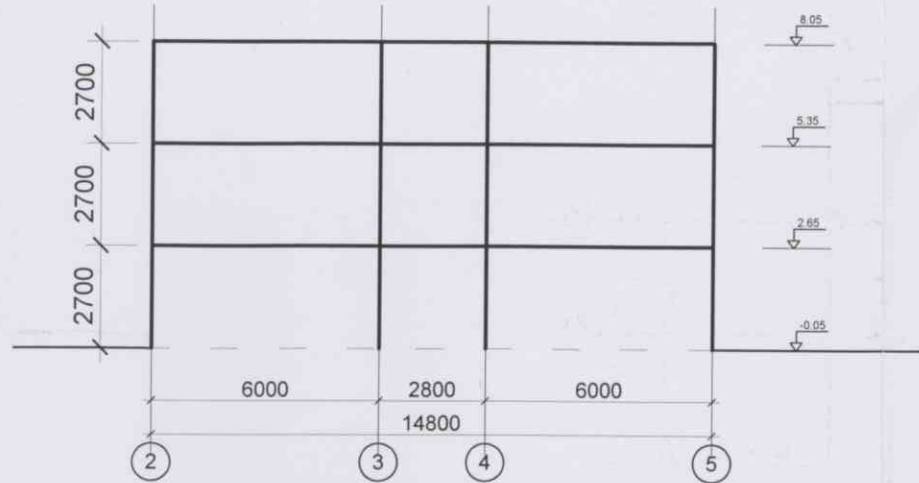
2,3-Р ДАВХРЫН РАМЫН БАЙРШЛЫН СХЕМ

M1:200

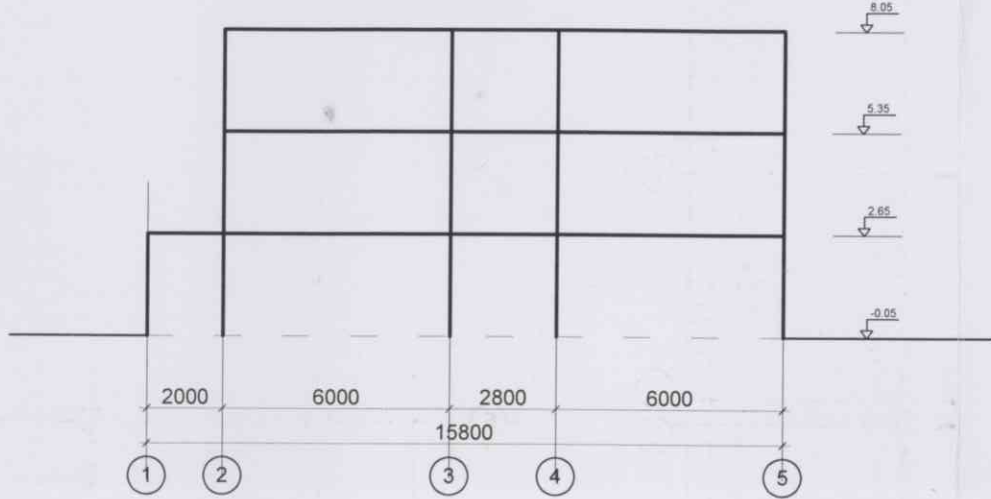




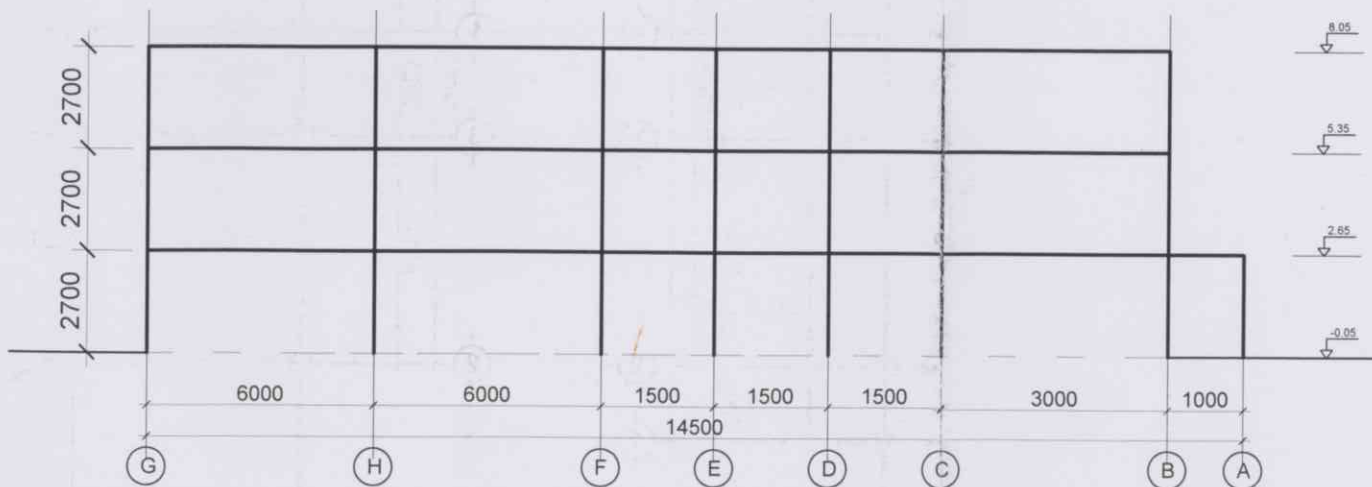
PAM P-1 M:200



PAM P-4 M:200



ХОЛБООС PAM XP-1 M:200



Тайлбар

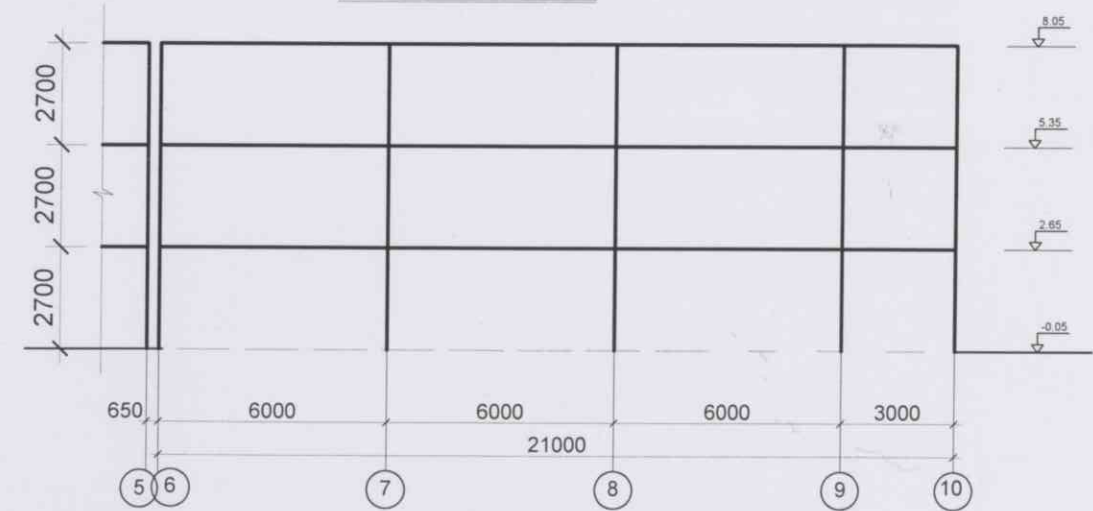
1. Энэ хуудсыг ББ-1, ББ-11-34-тэй хамт үзнэ.
2. Шатны дамнурууны зургийг ББ- 50,55-с хуудаснаас үзнэ.

МАТЕРИАЛЫН ТҮҮВЭР

Поз	Тэмдэглэгээ	Нэр	Тоо	Жин (кг)		Тайлбар (нэгж)
				Нэгж	Нийт	
P-1		PAM P-1	1	3611.1	—	V=16.90м <sup>3</sup>
P-2		PAM P-2	3	3315.3	9945.9	V=48.24 м <sup>3</sup>
P-3		PAM P-3	1	1519.2	-	V=7.35 м <sup>3</sup>
P-4		PAM P-4	1	3468.1	-	V=16.85м <sup>3</sup>
P-5		PAM P-5	1	3710.8	-	V=17.66м <sup>3</sup>
P-6		PAM P-6	1	491.9	-	V=2.74м <sup>3</sup>
P-7		PAM P-7	1	5156.4	-	V=22.73м <sup>3</sup>
P-8		PAM P-8	2	4993.2	9986.4	V=43.86м <sup>3</sup>
P-9		PAM P-9	1	4721.7	-	V=22.74м <sup>3</sup>
XP-1		PAM XP-1	1	3585.6	-	V=16.08 м <sup>3</sup>
XP-2		PAM XP-2	2	3044.6	-	V=14.71 м <sup>3</sup>
XP-3		PAM XP-3	1	3634.6	-	V=14.70 м <sup>3</sup>
XP-4		PAM XP-4	1	3855.6	-	V=15.50 м <sup>3</sup>
XP-5		PAM XP-5	4	7078.0	-	V=32.40 м <sup>3</sup>
XP-6		PAM XP-6	1	2044.5	-	V=8.90 м <sup>3</sup>
XP-7		PAM XP-7	1	289.8	-	V=1.14 м <sup>3</sup>



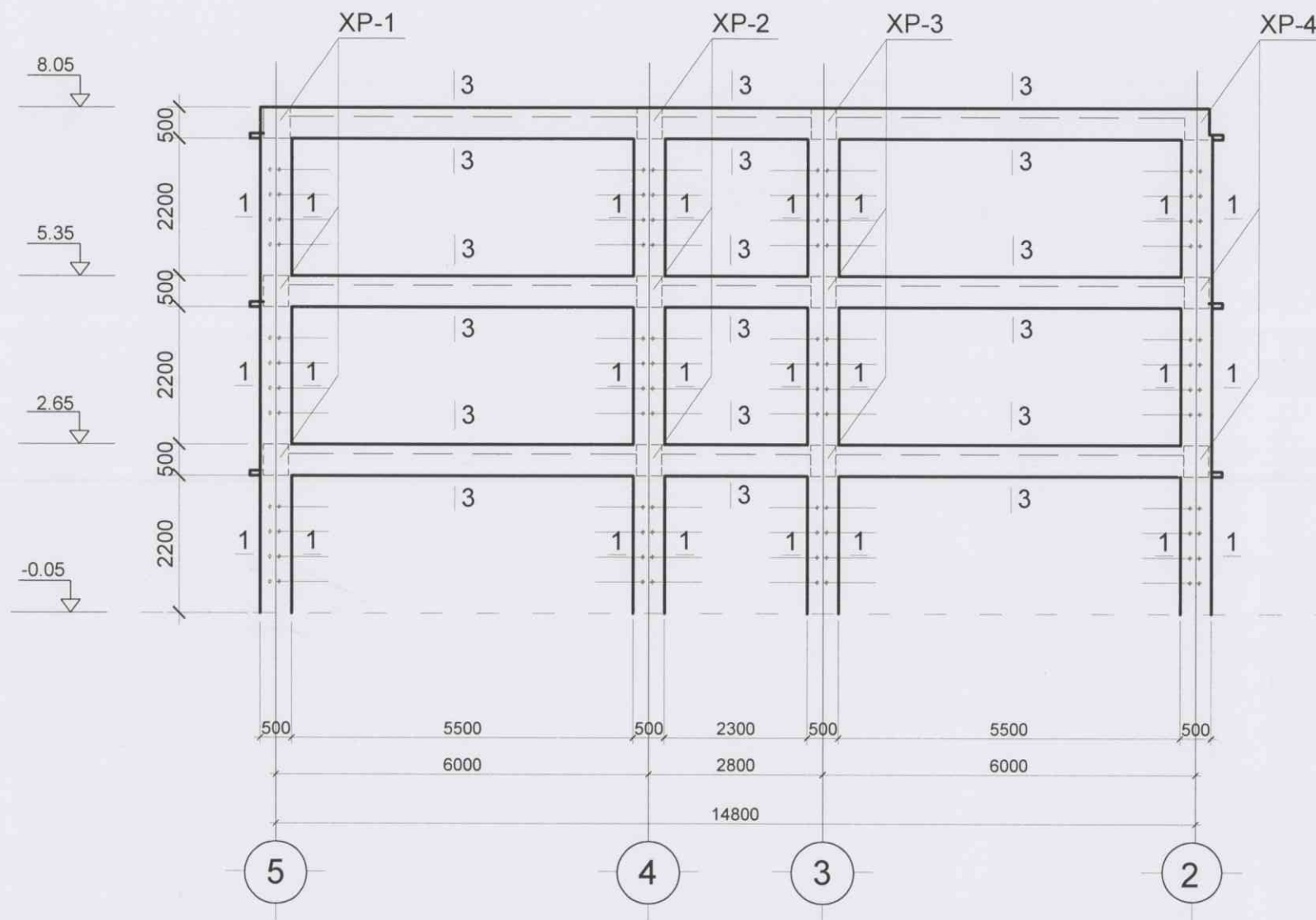
PAM P-4 M:200



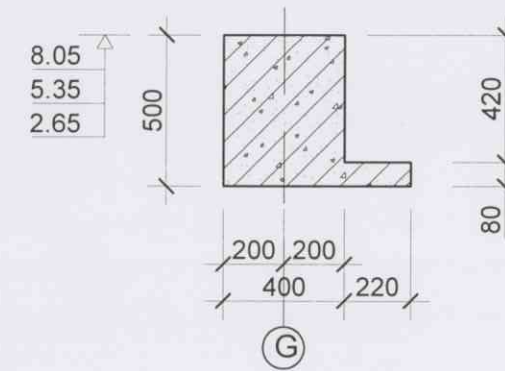
 Барилгын зураг төслийн "АСЛААН" ХХ Компани	Булган аймаг Хангал сумын Хялганат тосгонд баригдах 150 хүүхдийн дотуур байрны барилга			ББ		
	Инженер	Н.Энхчимэг	 РАМЫН БАЙРШИЛЫН БАЙГУУЛАЛТ ОГТЛОЛ ЕГ шифр 12 /2013 ТГ шифр	МАСШТАБ : 100		
	Ннженер	Н.Энхчимэг		үе шат хуудас бүх хууд.		
	Гүйцэтгэсэн	Н.Энхчимэг		A3	10	58
Шалгасан	Б.Ганбаатар	2013-9-25				



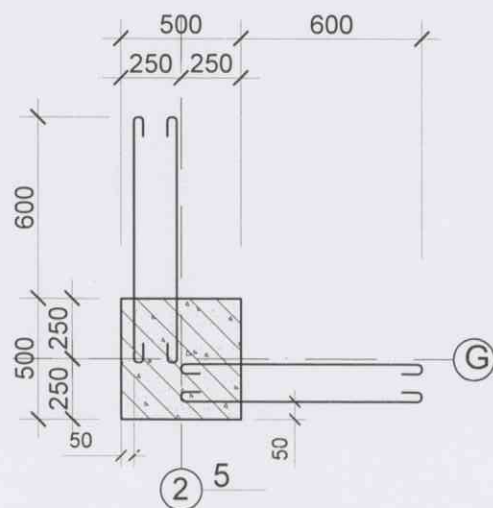
Рам Р-1 ХЭВ  
M1:100



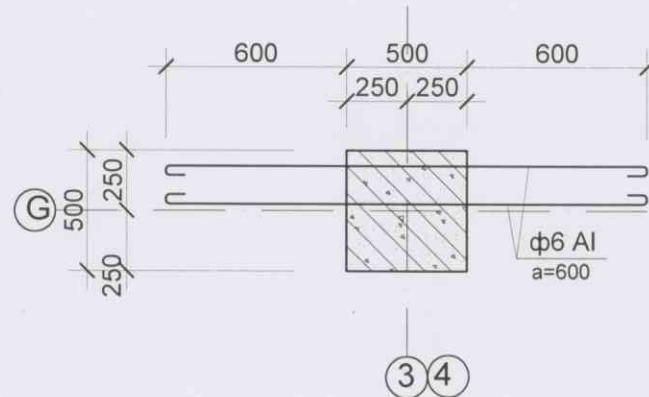
3-3 M1:25



1-1 M1:25



2-2 M1:25



Тайлбар

1. Энэ хуудсыг ББ-1, ББ-10-тэй хамт үзнэ.
2. Материалын түүврийг ББ-12-д үз.
3. Хэв хашмал бат бэх, тогтвортой байх нөхцөлийг хангасан байвал зохино.
4. Цутгамал рамыг модон хэв хашмалд бэлтгэж цутгасны дараагаар бэхжилтийн бат бэхийн 70%-д хүрсэний дараа хэв хашмалыг авна.
5. Цутгамал бетоны ажлыг БНБДЗ, 03, 02-90-ийн заалтын дагуу хийж гүйцэтгэнэ.

ЦУТГАМАЛ ТӨМӨР БЕТОН ЭДЭЛХҮҮНИЙ МАТЕРИАЛЫН ТҮҮВЭР

Поз	Тэмдэглэгээ	Нэр	Тоо	Жин (кг)		Тайлбар
				Нэгж	Нийт	
		Рам Р-1 хэв	1			V=16.90 м3
		Багана бетоны анги В20		V=8.10 м3		
		Дамнуруу бетоны анги В20		V=8.80 м3		

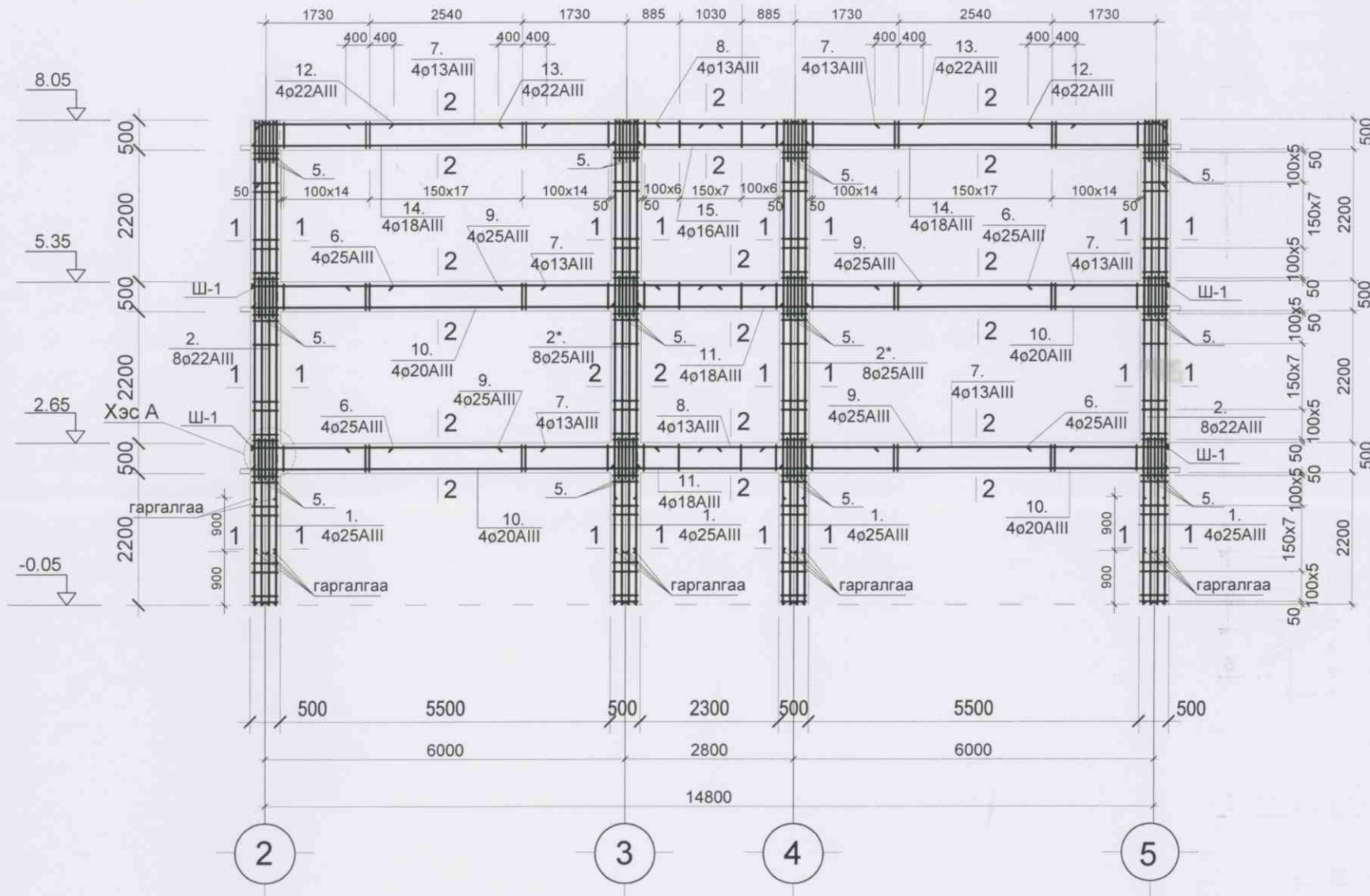
Булган аймаг Хангал сумын Хялганат тосгонд баригдах  
150 хүүхдийн дотуур байрны барилга

**ББ**

Барилгын зураг төслийн "АСЛААН" ХХ Компани	Захирал	Ж.Банзрай	РАМ Р-1 ХЭВ ТҮҮВЭР M1:100	МАСШТАБ : 100		
	Инженер	Н.Энхчимэг		үе шат	хуудас	бүх хууд
	Гүйцэтгэсэн	Н.Энхчимэг		ЕГ шифр	12 /2013	A3 11 58
	Шалгасан	Б.Ганбаатар		ТГ шифр	2013-9-25	

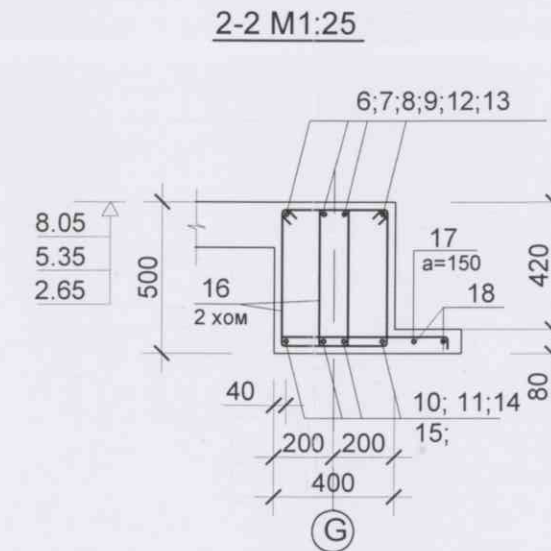
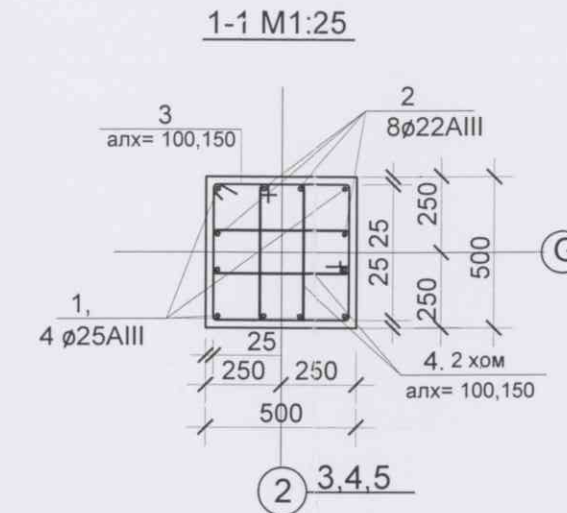


Рам Р-1 АРМАТУРЧЛАЛ  
М1:100

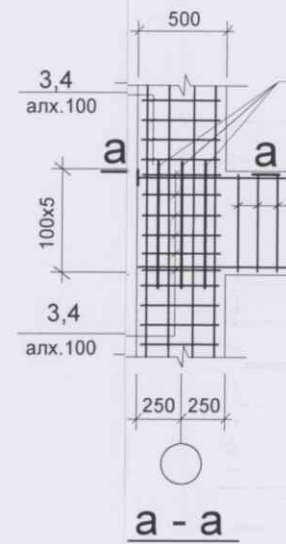


Хэсгийн тодорхойлолт

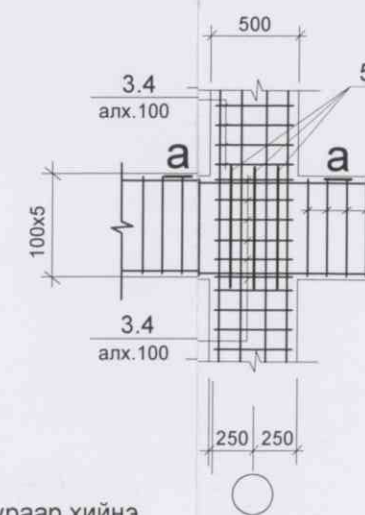
Поз	Загвар	Поз	Загвар	Поз	Загвар
16		20		3	
		4		12	



Хэсэглэл



Хэсэглэл



Тайлбар

1. Энэ хуудсыг ББ-1, ББ-10,11-тэй хамт үзнэ.
2. Рамын ажлын арматурын анги SD390 байх ба хомутыг SR235 ангийн арматураар хийнэ.
3. Рамыг В20 ангийн бетоноор цутгахаар зураг төсөлд тусгасан ба рам цутгах бетоноос дээж авч хэдэн марк зааж байгааг тогтоолгосон байх шаардлагатай.
4. Рамын арматур болон бусад төмөр эдлэлүүд зэвэрч муудаагүй зөв хадаглагдсан байвал зохино.
5. Рамын бетон бат бэхийнхээ 70 хувийг авсаны дараа хэв хашмалыг хуулж авна.
6. Цутгамал бетоны ажлыг БНБД3,03,02-90-ийн заалтын дагуу хийж гүйцэтгэнэ.
7. Рамыг хөлдөөх аргаар бэхжүүлэхийг хатуу хориглоно.




ЦУТГАМАЛ ТӨМӨР БЕТОН ЭДЭЛХҮҮНИЙ МАТЕРИАЛЫН ТҮҮВЭР

Поз	Тэмдэглэгээ	Нэр	Тоо	Жин (кг)		Тайлб
				Нэгж	Нийт	
		Рам Р-1 арматурчлал	1		3611.1	
		∅ 6 А I L=875	96	0.19	84.0	
		Багана			1739.4	
1	MNS JIS G3112:2002	∅ 25 А III SD390 L=7200	16	27.7	443.2	
2	MNS JIS G3112:2002	∅ 22 А III SD390 L=8100	16	24.2	387.2	
2*	MNS JIS G3112:2002	∅ 25 А III SD390 L=8100	16	31.2	499.2	
3	MNS JIS G3112:2002	∅ 8 А I SR235 L=1920	204	0.76	155.0	
4	MNS JIS G3112:2002	∅ 8 А I SR235 L=1430	408	0.56	228.5	
5	MNS JIS G3112:2002	∅ 13 А III SD390 L=700	36	0.73	26.3	
		Дамнуруу			1787.7	
6	MNS JIS G3112:2002	∅ 25 А III SD390 L=2350	16	9.04	144.6	
7	MNS JIS G3112:2002	∅ 13 А III SD390 L=3400	24	3.54	84.9	
8	MNS JIS G3112:2002	∅ 13 А III SD390 L=1840	12	1.92	23.0	
9	MNS JIS G3112:2002	∅ 25 А III SD390 L=3400	16	13.09	209.4	
10	MNS JIS G3112:2002	∅ 20 А III SD390 L=6400	16	15.8	252.8	
11	MNS JIS G3112:2002	∅ 18 А III SD390 L=3400	8	6.80	54.4	
12	MNS JIS G3112:2002	∅ 22 А III SD390 L=3470	8	10.3	82.4	
13	MNS JIS G3112:2002	∅ 22 А III SD390 L=3400	8	10.1	81.2	
14	MNS JIS G3112:2002	∅ 18 А III SD390 L=6400	8	12.8	102.4	
15	MNS JIS G3112:2002	∅ 16 А III SD390 L=3400	4	5.36	21.4	
16	MNS JIS G3112:2002	∅ 8 А I SR235 L=1710	654	0.67	438.2	
17	MNS JIS G3112:2002	∅ 10 А I SR235 L=710	306	0.44	134.6	
18	MNS JIS G3112:2002	∅ 13 А III SD390 L=16200	6	14.4	86.4	
Ш-1	Шайба Ш-1	-130x20 L=540	4	18.0	72.0	

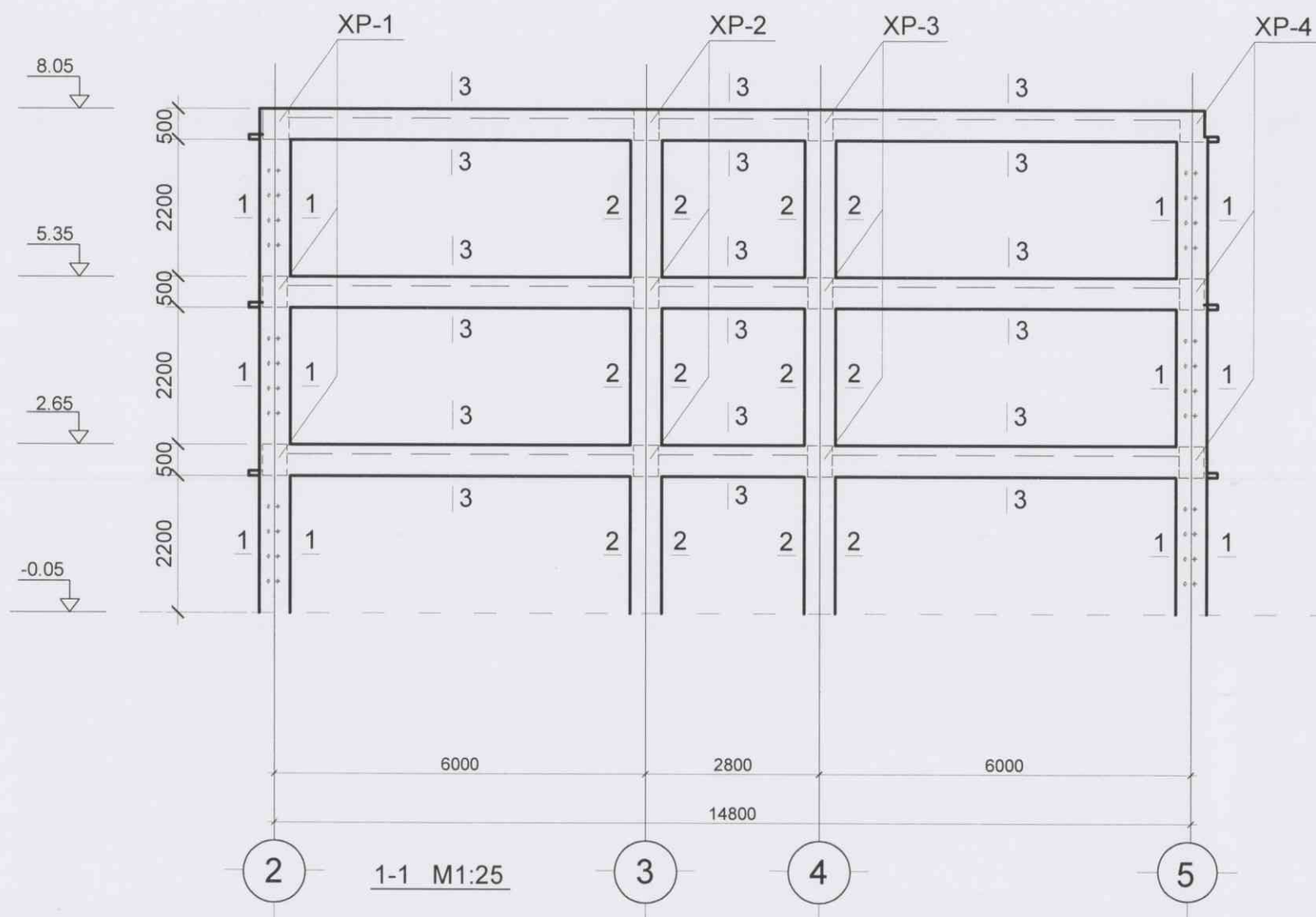


16  
элх.100,150  
500

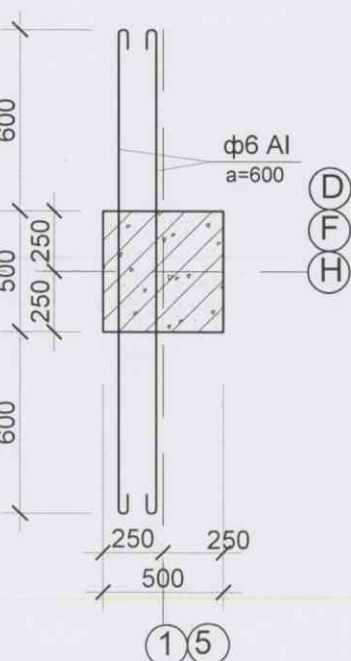
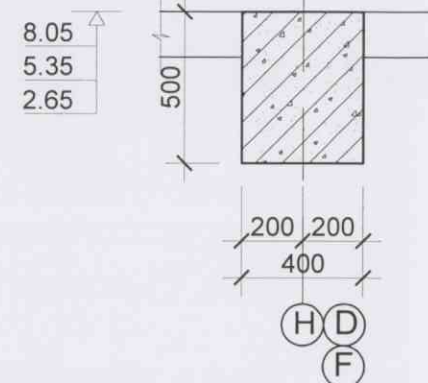
16  
элх.100,150  
500

 Барилгын зураг төслийн "АСЛААН" ХХ Компани	Булган аймаг Хангал сумын Хялганат тосгонд баригдах 150 хүүхдийн дотуур байрны барилга			ББ		
	Захирал	Ж.Банзрай	РАМ Р-1 АРМАТУРЧЛАЛ ТҮҮВЭР М1:100 ЕГ шифр 12 /2013 ТГ шифр	МАСШТАБ : 100		
	Инженер	Н.Энхчимэг		үе шат	хуудас	бүх хууд.
	Гүйцэтгэсэн	Н.Энхчимэг		А3	12	58
Шалгасан	Б.Ганбаатар	2013-9-25				

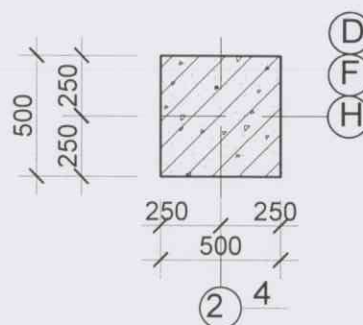
Рам Р-2 ХЭВ  
M1:100



3-3 M1:25



2-2 M1:25



Тайлбар

1. Энэ хуудсыг ББ-1, ББ-10-тэй хамт үзнэ.
2. Материалын түүврийг ББ-14-д үз.
3. Хэв хашмал бат бэх, тогтвортой байх нөхцөлийг хангасан байвал зохино.
4. Цутгамал рамыг модон хэв хашмалд бэлтгэж цутгасны дараагаар бэхжилтийн бат бэхийн 70%-д хүрсэний дараа хэв хашмалыг авна.
5. Цутгамал бетоны ажлыг БНБДЗ, 03, 02-90-ийн заалтын дагуу хийж гүйцэтгэнэ.

ЦУТГАМАЛ ТӨМӨР БЕТОН ЭДЭЛХҮҮНИЙ МАТЕРИАЛЫН ТҮҮВЭР

Поз	Тэмдэглэгээ	Нэр	Тоо	Жин (кг)		Тайлбар
				Нэгж	Нийт	
		Рам Р-2 хэв	3			V=48.24 м <sup>3</sup>
		Багана бетоны анги В20	V=8.10 м <sup>3</sup>			
		Дамнуруу бетоны анги В20	V=7.98 м <sup>3</sup>			

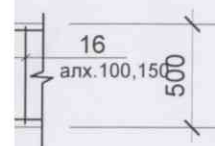
Булган аймаг Хангал сумын Хялганат тосгонд баригдах 150 хүүхдийн дотуур байрны барилга				<b>ББ</b>		
Барилгын зураг төслийн "АСЛААН" ХХ Компани	Захирал	Ж.Банзрай	РАМ Р-2 ХЭВ ТҮҮВЭР M1:100	МАСШТАБ : 100		
	Инженер	Н.Энхчимэг		үе шат	хуудас	бүх хууд.
	Гүйцэтгэсэн	Н.Энхчимэг		ЕГ шифр	12 /2013	A3 13 58
	Шалгасан	Б.Ганбаатар		ТГ шифр	2013-9-25	





п А

5



## ЦУТГАМАЛ ТӨМӨР БЕТОН ЭДЭЛХҮҮНИЙ МАТЕРИАЛЫН ТҮҮВЭР

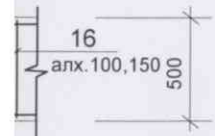
Поз	Тэмдэглэгээ	Нэр	Тоо	Жин (кг)		Тайлб
				Нэгж	Нийт	
		Рам Р-2 арматурчлал	3		3315.3	9945.9
		∅ 6 А I L=875	48	0.19	9.12	
		Багана			1739.4	
1	MNS JIS G3112:2002	∅ 25 А III SD390 L=7200	16	27.7	443.2	
2	MNS JIS G3112:2002	∅ 22 А III SD390 L=8100	16	24.2	387.2	
2*	MNS JIS G3112:2002	∅ 25 А III SD390 L=8100	16	31.2	499.2	
3	MNS JIS G3112:2002	∅ 8 А I SR235 L=1920	204	0.76	155.0	
4	MNS JIS G3112:2002	∅ 8 А I SR235 L=1430	408	0.56	228.5	
5	MNS JIS G3112:2002	∅ 13 А III SD390 L=700	36	0.73	26.3	
		Дамнуруу			1566.8	
6	MNS JIS G3112:2002	∅ 25 А III SD390 L=2350	16	9.04	144.6	
7	MNS JIS G3112:2002	∅ 13 А III SD390 L=3400	24	3.54	85.0	
8	MNS JIS G3112:2002	∅ 13 А III SD390 L=1840	12	1.92	23.0	
9	MNS JIS G3112:2002	∅ 25 А III SD390 L=3400	16	13.09	209.4	
10	MNS JIS G3112:2002	∅ 20 А III SD390 L=6400	16	15.8	252.8	
11	MNS JIS G3112:2002	∅ 18 А III SD390 L=3400	8	6.80	54.4	
12	MNS JIS G3112:2002	∅ 22 А III SD390 L=3470	8	10.3	82.4	
13	MNS JIS G3112:2002	∅ 22 А III SD390 L=3400	8	10.1	81.2	
14	MNS JIS G3112:2002	∅ 18 А III SD390 L=6400	8	12.8	102.4	
15	MNS JIS G3112:2002	∅ 16 А III SD390 L=3400	4	5.36	21.4	
16	MNS JIS G3112:2002	∅ 8 А I SR235 L=1710	654	0.67	438.2	
Ш-1	Шайба Ш-1	-130x20 L=540	4	18.0	72.0	

500

5

л Б

5



Барилгын зураг  
төслийн  
"АСЛААН"  
XX Компани

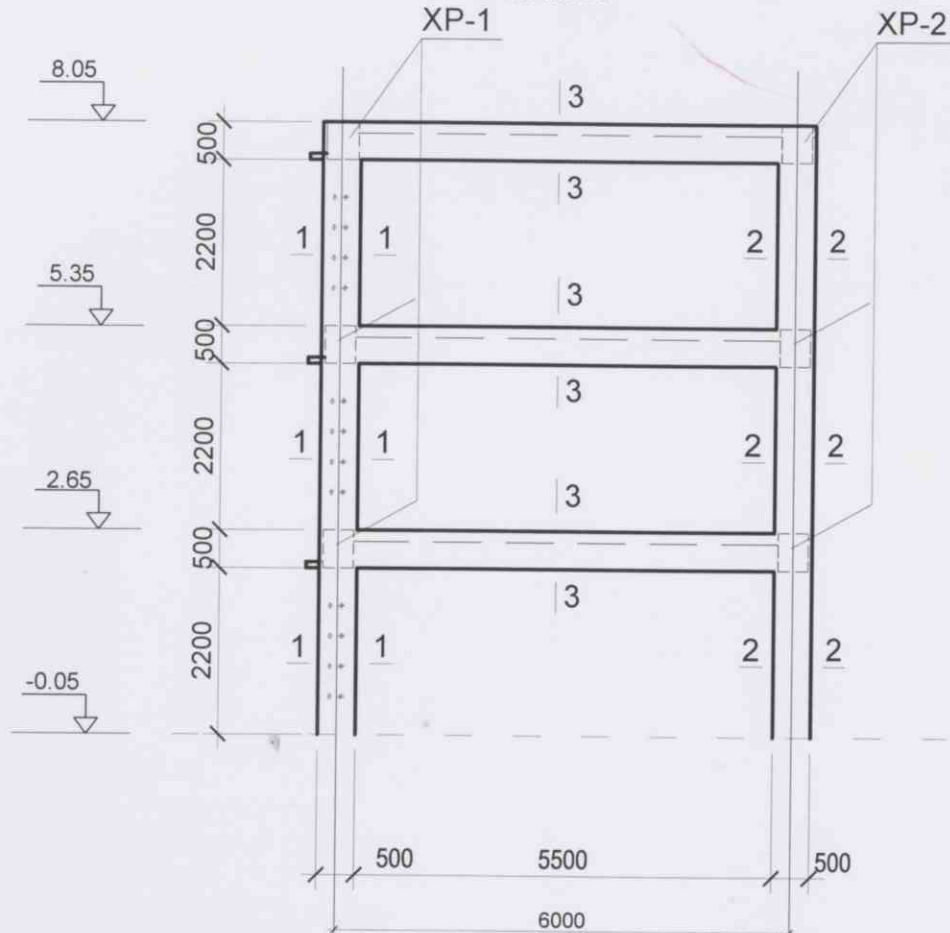
Булган аймаг Хангал сумын Хялганат тосгонд баригдах  
150 хүүхдийн дотуур байрны барилга

ББ

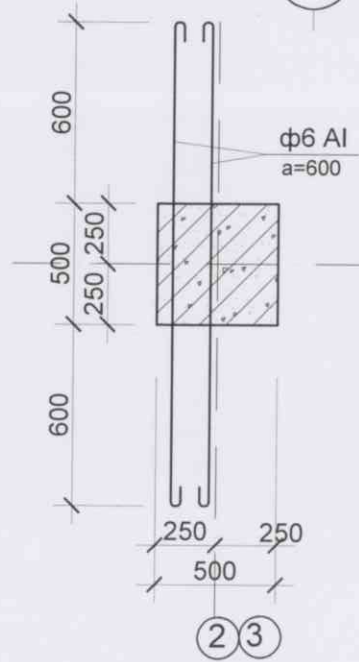
Захирал	Ж.Банзрай		РАМ Р-2 АРМАТУРЧЛАЛ ТҮҮВЭР М1:100	МАСШТАБ : 100		
Инженер	Н.Энхчимэг			үе шат	хуудас	бүх хууд
Гүйцэтгэсэн	Н.Энхчимэг		ЕГ шифр 12 /2013	А3	14	58
Шалгасан	Б.Ганбаатар		ТГ шифр	2013-9-25		



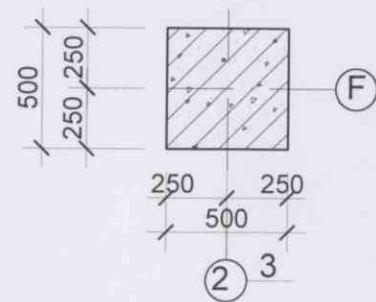
Рам Р-3 ХЭВ  
M1:100



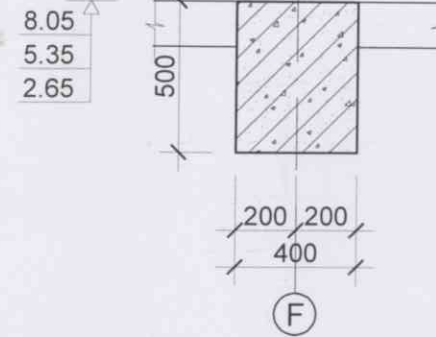
1-1 M1:25



2-2 M1:25



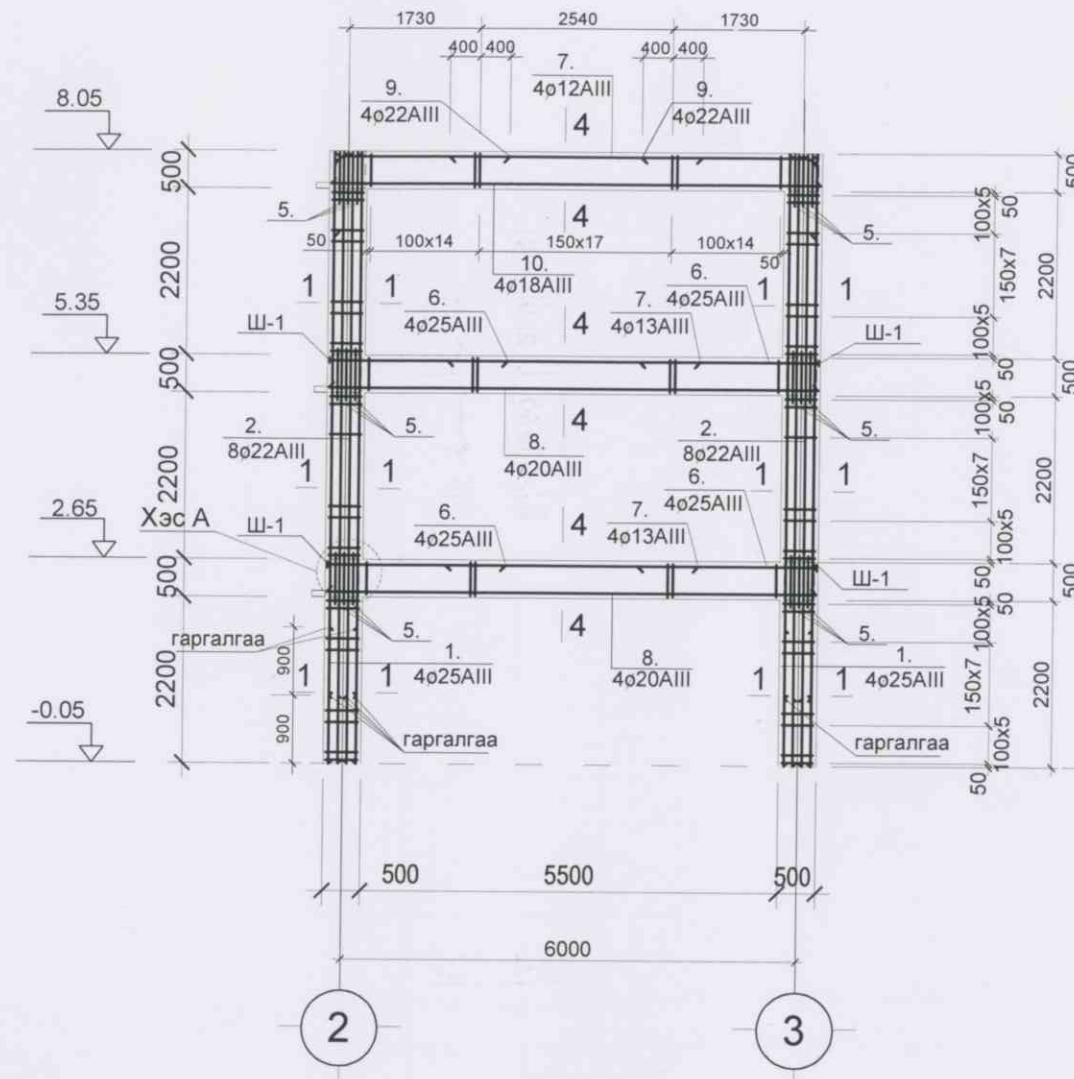
3-3 M1:25



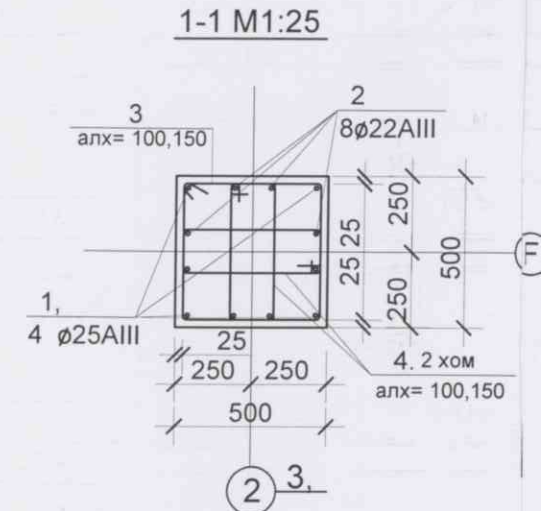
Хэсгийн тодорхойлолт

Поз	Загвар	Поз	Загвар	Поз	Загвар	Поз	Загвар
3		4		9		11	

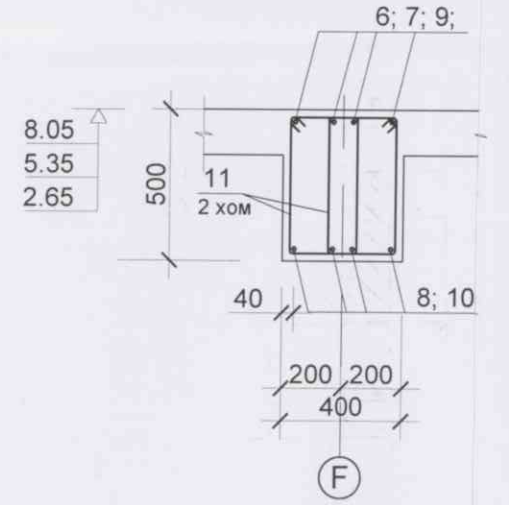
Рам Р-3 АРМАТУРЧЛАЛ  
M1:100



1-1 M1:25



4-4 M1:25



ЦУТГАМАЛ ТӨМӨР БЕТОН ЭДЭЛХҮҮНИЙ МАТЕРИАЛЫН ТҮҮВЭР

Поз	Тэмдэглэгээ	Нэр	Тоо	Жин (кг)	
				Нэгж	Ний
		Рам Р-3 хэв	1		
		Багана бетоны анги В20	V=4.05 м3		
		Дамнуруу бетоны анги В20	V=3.30 м3		

ЦУТГАМАЛ ТӨМӨР БЕТОН ЭДЭЛХҮҮНИЙ МАТЕРИАЛЫН ТҮҮВЭР

Поз	Тэмдэглэгээ	Нэр	Тоо	Жин (кг)		Тайлб
				Нэгж	Нийт	
		Рам Р-3 арматурчлал	1			
		∅ 6 А I L=875	24	0.19	4.56	
		Багана			717.7	
1	MNS JIS G3112:2002	∅ 25 А III SD390 L=7200	8	27.7	221.6	
2	MNS JIS G3112:2002	∅ 22 А III SD390 L=8100	16	24.2	387.2	
3	MNS JIS G3112:2002	∅ 8 А I SR235 L=1920	51	0.76	38.7	
4	MNS JIS G3112:2002	∅ 8 А I SR235 L=1430	102	0.56	57.1	
5	MNS JIS G3112:2002	∅ 13 А III SD390 L=700	18	0.73	13.1	
		Дамнуруу			796.9	
6	MNS JIS G3112:2002	∅ 25 А III SD390 L=2350	16	9.04	144.6	
7	MNS JIS G3112:2002	∅ 13 А III SD390 L=3400	12	3.54	42.5	
8	MNS JIS G3112:2002	∅ 20 А III SD390 L=6400	8	15.8	126.4	
9	MNS JIS G3112:2002	∅ 22 А III SD390 L=3470	8	10.3	82.8	
10	MNS JIS G3112:2002	∅ 18 А III SD390 L=6400	4	12.8	51.2	
11	MNS JIS G3112:2002	∅ 8 А I SR235 L=1710	270	0.67	277.4	
Ш-1	Шайба Ш-1	-130x20 L=540	4	18.0	72.0	

Тайлбар

- Энэ хуудсыг ББ-1, ББ-10, 16-тэй хамт үзнэ.
- Рамын ажлын арматурын анги SD390 байх ба хомутыг SR235 ангийн арматураар хийнэ.
- Рамыг В20 ангийн бетоноор цутгахаар зураг төсөлд тусгасан ба рам цутгах бетоноос дээж авч хэдэн марк зааж байгааг тогтоолгосон байх шаардлагатай.
- Рамын арматур болон бусад төмөр эдлэлүүд зэвэрч муудаагүй зөв хадаглагдсан байвал зохино.
- Рамын бетон бат бэхийнхээ 70 хувийг авсаны дараа хэв хашмалыг хуулж авна.
- Цутгамал бетоны ажлыг БНБДЗ,03,02-90-ийн заалтын дагуу хийж гүйцэтгэнэ.
- Рамыг хөлдөөх аргаар бэхжүүлэхийг хатуу хориглоно.
- Хэв хашмал бат бэх,тогтвортой байх нөхцөлийг хангасан байвал зохино.
- Цутгамал рамыг модон хэв хашмалд бэлтгэж цутгасны дараагаар бэхжилтийн бат бэхийн 70%-д хүрсэний дараа хэв хашмалыг авна.
- Цутгамал бетоны ажлыг БНБДЗ,03,02-90-ийн заалтын дагуу хийж гүйцэтгэнэ.

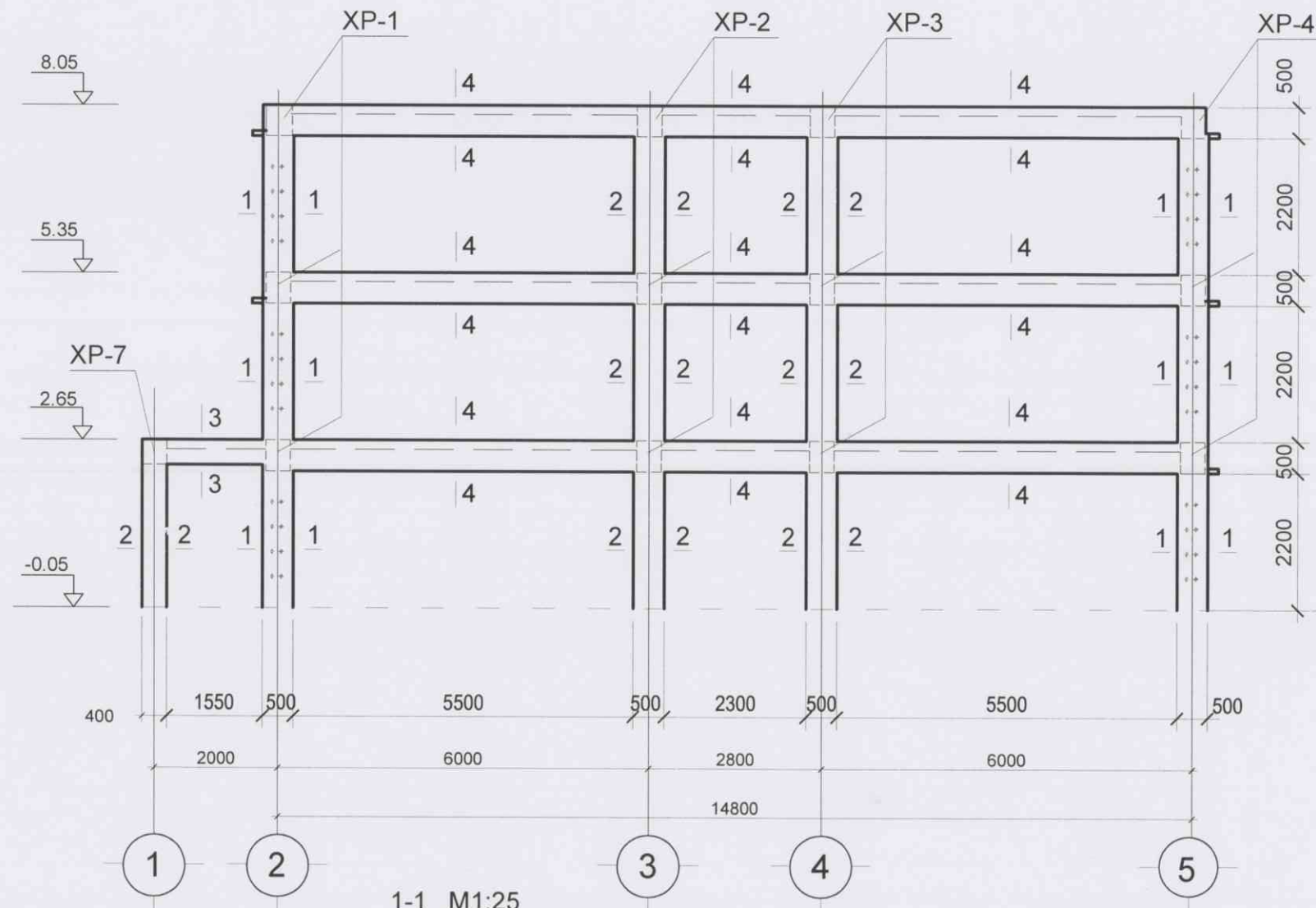
Тайлбар	Булган аймаг Хангал сумын Хялганат тосгонд баригдах 150 хүүхдийн дотуур байрны барилга		ББ
V=7.35 м3	Захирал	Ж.Банзрай	РАМ Р-3 ХЭВ,АРМАТУРЧЛАЛ ТҮҮВЭР М1:100
	Инженер	Н.Энхчимэг	МАСШТАБ : 100
	Гүйцэтгэсэн	Н.Энхчимэг	үе шат хуудас бүх хууд.
	Шалгасан	Б.Ганбаатар	А3 15 58
			ТГ шифр 2013-9-25



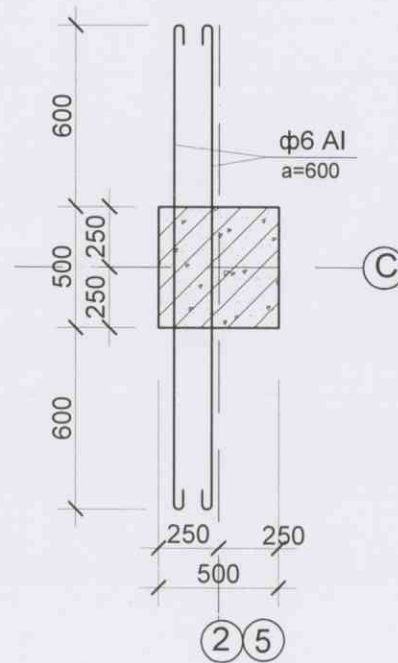
Барилгын зураг  
төслийн  
"АСЛААН"  
ХХ Компани



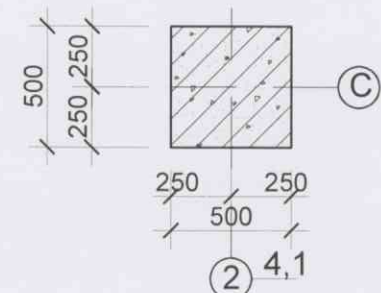
Рам Р-4 ХЭВ  
M1:100



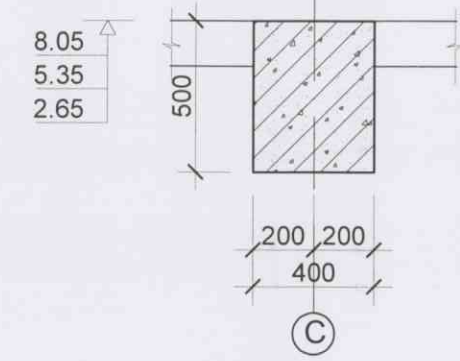
1-1 M1:25



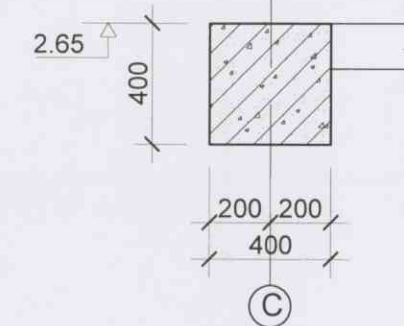
2-2 M1:25



4-4 M1:25



3-3 M1:25



Тайлбар

1. Энэ хуудсыг ББ-1, ББ-10-тэй хамт үзнэ.
2. Материалын түүврийг ББ-15, 16-д үз.
3. Хэв хашмал бат бэх, тогтвортой байх нөхцөлийг хангасан байвал зохино.
4. Цутгамал рамыг модон хэв хашмалд бэлтгэж цутгасны дараагаар бэхжилтийн бат бэхийн 70%-д хүрсэний дараа хэв хашмалыг авна.
5. Цутгамал бетоны ажлыг БНБДЗ, 03, 02-90-ийн заалтын дагуу хийж гүйцэтгэнэ.

ЦУТГАМАЛ ТӨМӨР БЕТОН ЭДЭЛХҮҮНИЙ МАТЕРИАЛЫН ТҮҮВЭР

Поз	Тэмдэглэгээ	Нэр	Тоо	Жин (кг)		Тайлбар
				Нэгж	Нийт	
		Рам Р-4 хэв	1			V=16.85 м3
		Багана бетоны анги В20			V=8.55 м3	
		Дамнуруу бетоны анги В20			V=8.30 м3	

Булган аймаг Хангал сумын Хялганат тосгонд баригдах  
150 хүүхдийн дотуур байрны барилга

**ББ**

Захирал	Ж.Банзрай	РАМ Р-4 ХЭВ ТҮҮВЭР M1:100	МАСШТАБ : 100		
Инженер	Н.Энхчимэг		үе шат	хуудас	бүх хууд
Гүйцэтгэсэн	Н.Энхчимэг		ЕГ шифр	12 /2013	A3 16 58
Шалгасан	Б.Ганбаатар		ТГ шифр		2013-9-25

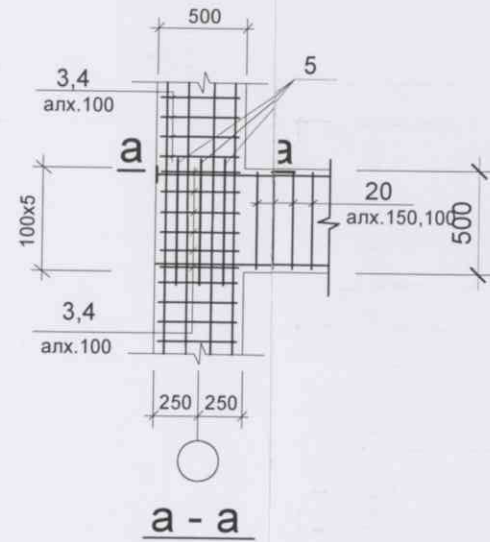
Барилгын зураг төслийн "АСЛААН" ХХ Компани





11;15;14

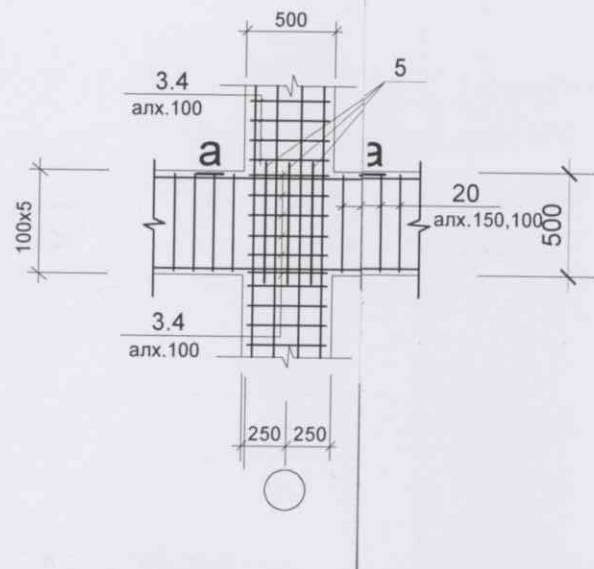
### Хэсэглэл А



2; 13;16  
7;

19;

### Хэсэглэл Б



### ЦУТГАМАЛ ТӨМӨР БЕТОН ЭДЭЛХҮҮНИЙ МАТЕРИАЛЫН ТҮҮВЭР

Поз	Тэмдэглэгээ	Нэр	Тоо	Жин (кг)		Тайлб
				Нэгж	Нийт	
		Рам Р-4 арматурчлал	1		3468.1	
		Ø 6 А I L=875	48	0.19	9.12	
		Багана			1817.7	
1	MNS JIS G3112:2002	Ø 25 А III SD390 L=7200	16	27.7	443.2	
2	MNS JIS G3112:2002	Ø 22 А III SD390 L=8100	16	24.2	387.2	
2*	MNS JIS G3112:2002	Ø 25 А III SD390 L=8100	16	31.2	499.2	
3	MNS JIS G3112:2002	Ø 8 А I SR235 L=1920	204	0.76	155.0	
4	MNS JIS G3112:2002	Ø 8 А I SR235 L=1430	408	0.56	228.5	
5	MNS JIS G3112:2002	Ø 13 А III SD390 L=700	36	0.73	26.3	
6	MNS JIS G3112:2002	Ø 22 А III SD390 L=2800	8	8.35	66.8	
7	MNS JIS G3112:2002	Ø 8 А I SR235 L=1630	18	0.64	11.5	
		Дамнуруу			1641.3	
8	MNS JIS G3112:2002	Ø 25 А III SD390 L=2350	12	9.04	108.5	
9	MNS JIS G3112:2002	Ø 13 А III SD390 L=3400	24	3.54	84.9	
10	MNS JIS G3112:2002	Ø 13 А III SD390 L=1840	12	1.92	23.0	
11	MNS JIS G3112:2002	Ø 25 А III SD390 L=3400	16	13.09	209.4	
12	MNS JIS G3112:2002	Ø 20 А III SD390 L=6400	16	15.8	252.8	
13	MNS JIS G3112:2002	Ø 18 А III SD390 L=3400	8	6.80	54.4	
14	MNS JIS G3112:2002	Ø 22 А III SD390 L=3470	8	10.3	82.4	
15	MNS JIS G3112:2002	Ø 22 А III SD390 L=3400	8	10.1	81.2	
16	MNS JIS G3112:2002	Ø 18 А III SD390 L=6400	8	12.8	102.4	
17	MNS JIS G3112:2002	Ø 16 А III SD390 L=3400	4	5.36	21.4	
18	MNS JIS G3112:2002	Ø 25 А III SD390 L=5390	4	20.7	83.0	
19	MNS JIS G3112:2002	Ø 16 А III SD390 L=2400	4	3.78	15.1	
20	MNS JIS G3112:2002	Ø 8 А I SR235 L=1710	654	0.67	438.2	
21	MNS JIS G3112:2002	Ø 8 А I SR235 L=1610	20	0.63	12.6	
Ш-1	Шайба Ш-1	-130x20 L=540	4	18.0	72.0	

#### Тайлбар

- Энэ хуудсыг ББ-1, ББ-10-тэй хамт үзнэ.
- Радын ажлын арматурын анги SD390 байх ба хомутыг SR235 ангийн арматураар хийнэ.
- Радыг В25 ангийн бетоноор цутгахаар зураг төсөлд тусгасан ба рам цутгах бетоноос дээж авч хэдэн марк зааж байгааг тогтоолгосон байх шаардлагатай.
- Радын арматур болон бусад төмөр эдлэлүүд зэвэрч муудаагүй зөв хадаглагдсан байвал зохино.
- Радын бетон бат бэхийнхээ 70 хувийг авсаны дараа хэв хашмалыг хуулж авна.
- Цутгамал бетоны ажлыг БНБДЗ,03,02-90-ийн заалтын дагуу хийж гүйцэтгэнэ.
- Радыг хөлдөөх аргаар бэхжүүлэхийг хатуу хориглоно.

Загвар	Поз	Загвар
	20	



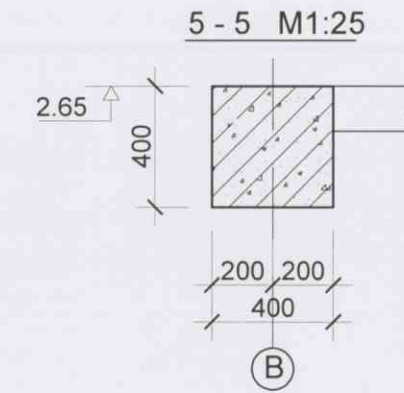
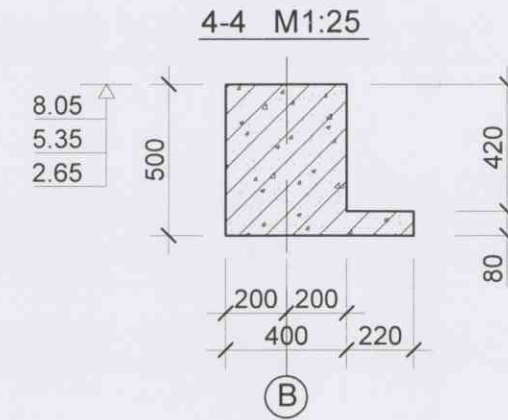
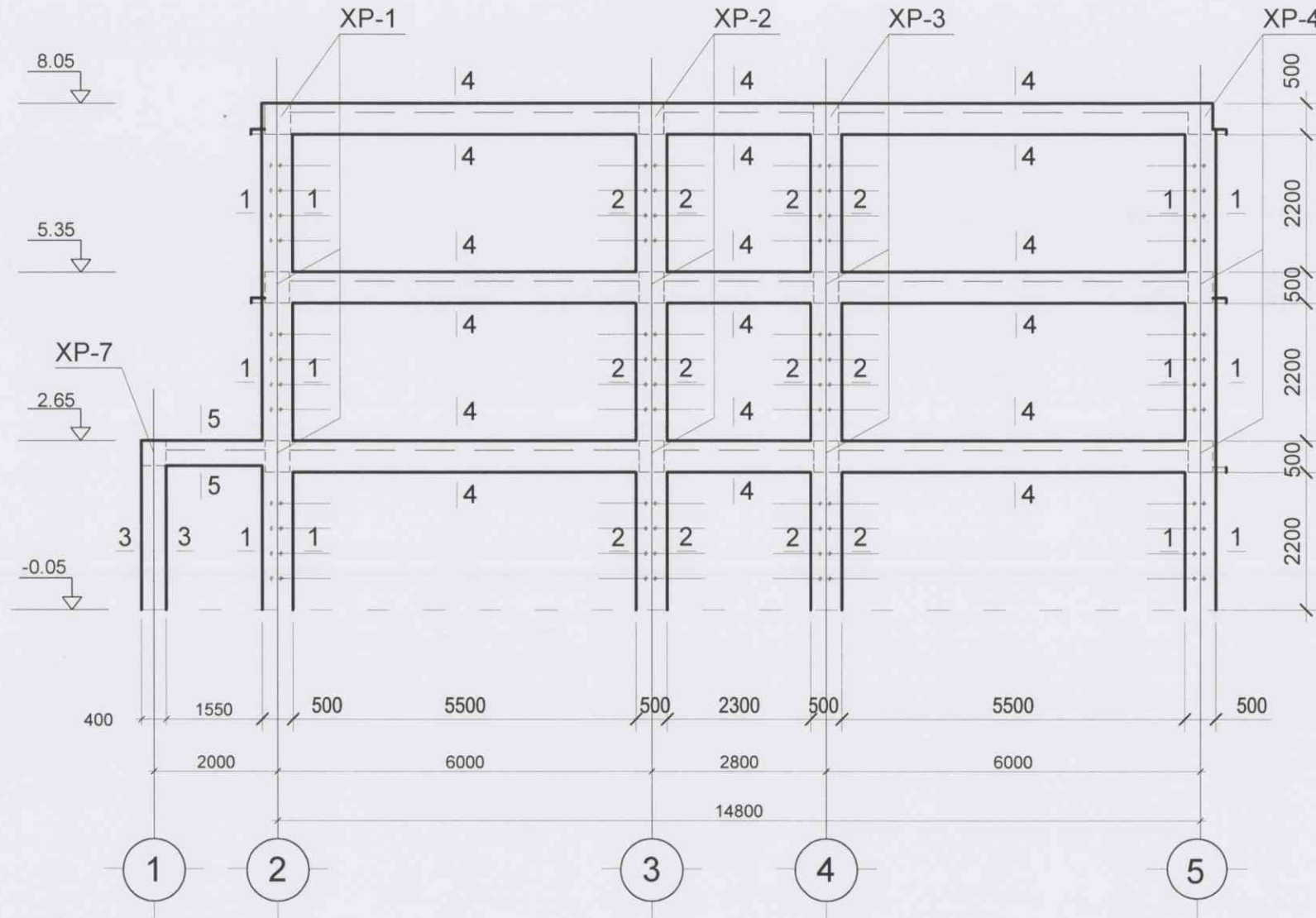
Барилгын зураг төслийн "АСЛААН" ХХ Компани

Булган аймаг Хангал сумын Хялганат тосгонд баригдах 150 хүүхдийн дотуур байрны барилга

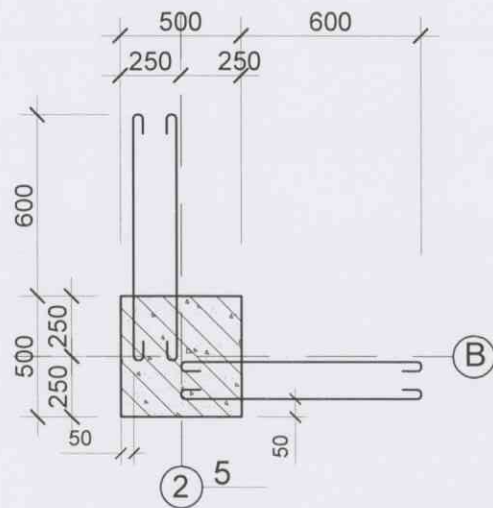
Захирал	Ж.Банзрай	М.Б.	РАМ Р-4 АРМАТУРЧЛАЛ ТҮҮВЭР М1:100	МАСШТАБ : 100		
Инженер	Н.Энхчимэг		ЕГ шифр 12 /2013	үе шат	хуудас	бүх хууд
Гүйцэтгэсэн	Н.Энхчимэг		ТГ шифр	А3	17	58
Шалгасан	Б.Ганбаатар			2013-9-25		

ББ

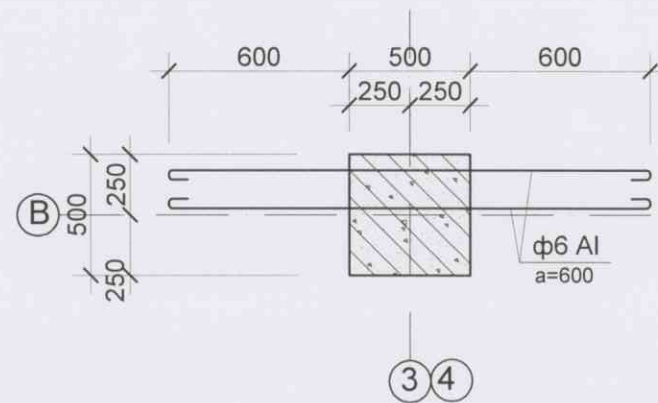
Рам Р-5 ХЭВ  
М1:100



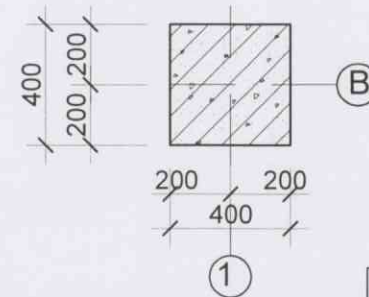
1-1 M1:25



2-2 M1:25



3-3 M1:25



Тайлбар

1. Энэ хуудсыг ББ-1, ББ-10-тэй хамт үзнэ.
2. Материалын түүврийг ББ-19-д үз.
3. Хэв хашмал бат бэх, тогтвортой байх нөхцөлийг хангасан байвал зохино.
4. Цутгамал рамыг модон хэв хашмалд бэлтгэж цутгасны дараагаар бэхжилтийн бат бэхийн 70%-д хүрсэний дараа хэв хашмалыг авна.
5. Цутгамал бетоны ажлыг БНБДЗ, 03, 02-90-ийн заалтын дагуу хийж гүйцэтгэнэ.

ЦУТГАМАЛ ТӨМӨР БЕТОН ЭДЭЛХҮҮНИЙ МАТЕРИАЛЫН ТҮҮВЭР

Поз	Тэмдэглэгээ	Нэр	Тоо	Жин (кг)		Тайлбар
				Нэгж	Нийт	
		Рам Р-5 хэв	1			V=17.66 м3
		Багана бетоны анги В20		V=9.36 м3		
		Дамнуруу бетоны анги В20		V=8.30 м3		

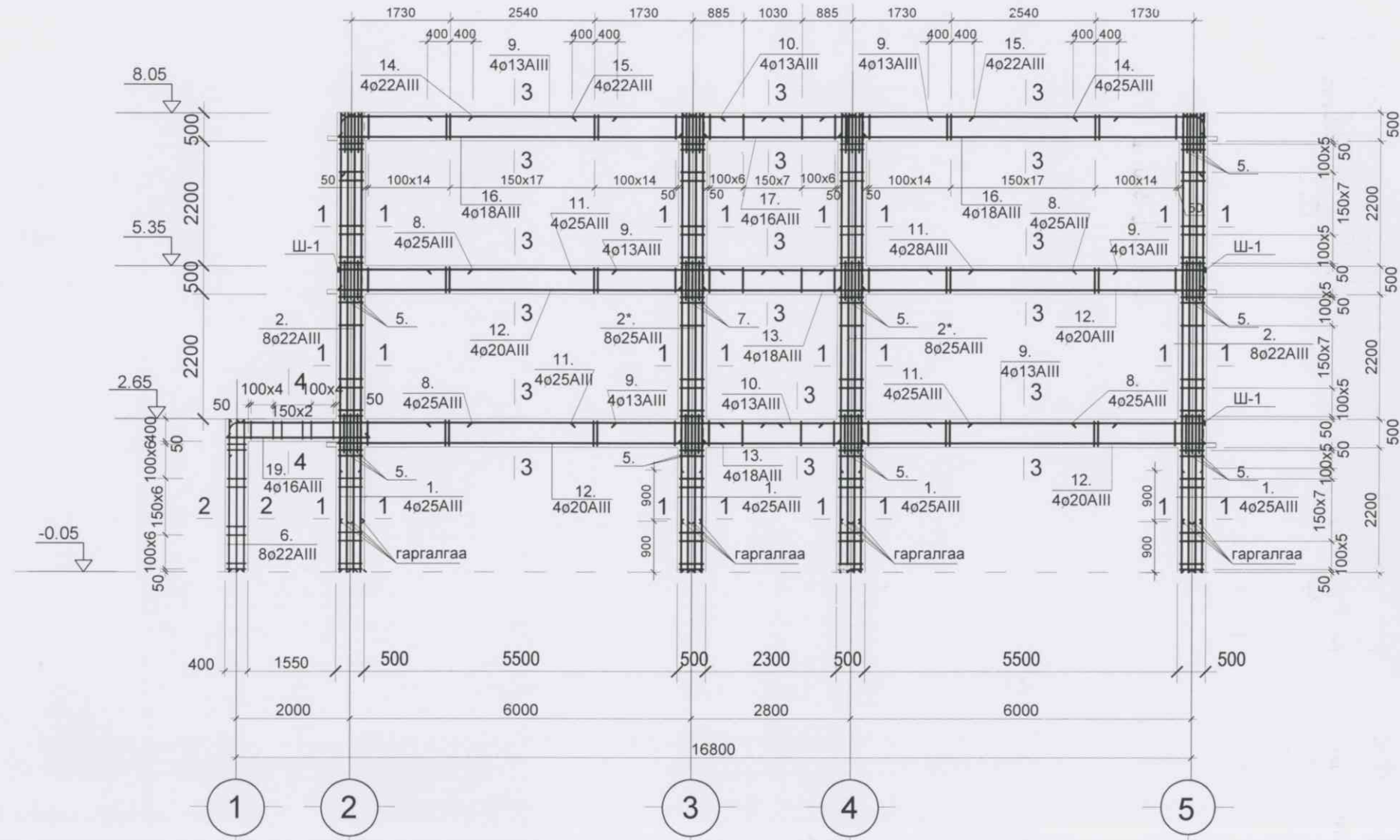
Булган аймаг Хангал сумын Хялганат тосгонд баригдах 150 хүүхдийн дотуур байрны барилга				ББ			
Захирал	Ж.Банзрай	<i>[Signature]</i>	РАМ Р-5 ХЭВ ТҮҮВЭР М1:100		МАСШТАБ : 100		
Инженер	Н.Энхчимэг		үе шат	хуудас	бүх хууд		
Гүйцэтгэсэн	Н.Энхчимэг		ЕГ шифр	12 /2013	A3	18	58
Шалгасан	Б.Ганбаатар		ТГ шифр		2013-9-25		



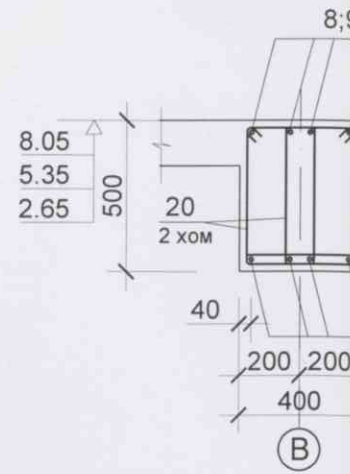
Барилгын зураг  
төслийн  
"АСЛААН"  
ХХ Компани



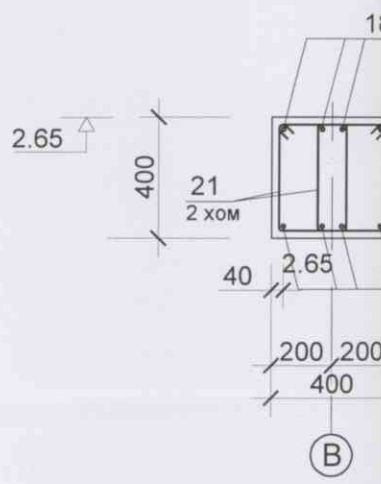
Рам Р-5 АРМАТУРЧЛАЛ  
M1:100



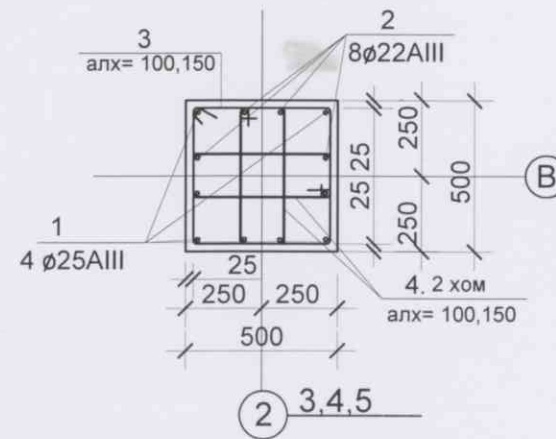
3 - 3 M1:25



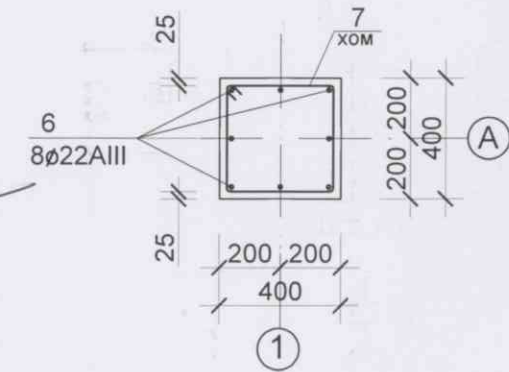
4 - 4 M1:25



1-1 M1:25



2-2 M1:25



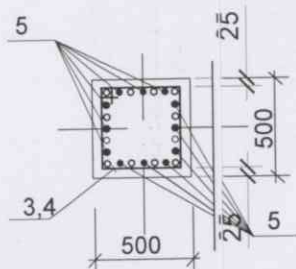
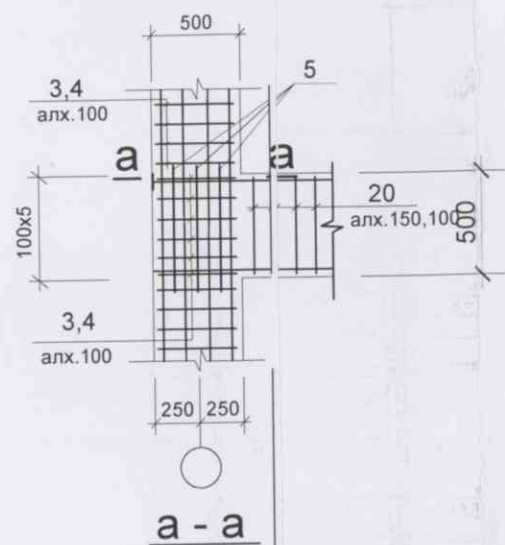
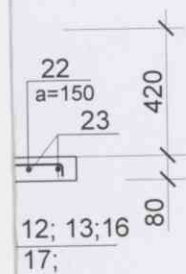
Хэсгийн тодорхойлолт

Поз	Загвар	Поз	Загвар	Поз	Загвар	Поз	Загвар	Поз	Загвар
3		4		14		20		22	

1. Энэ хуудсыг ББ
2. Рамын ажлын а
3. Рамыг В25 анги
- дээж авч хэдэн
4. Рамын арматур
- байвал зохино.
5. Рамын бетон ба
6. Цутгамал бето
- гүйцэтгэнэ.
7. Рамыг хөлдөөх

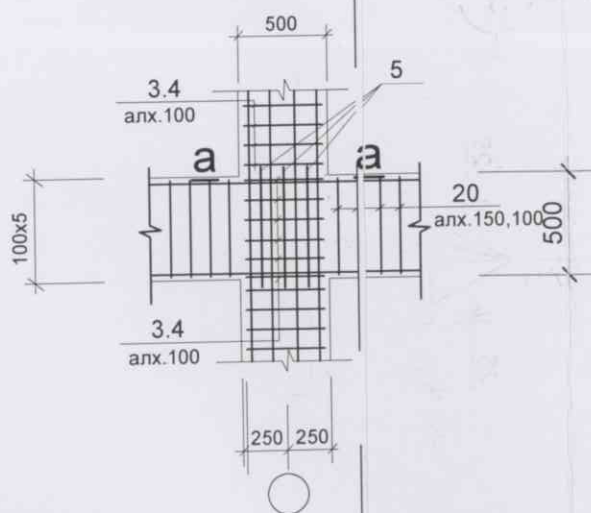
### Хэсэглэл А

10;11;15;14



### Хэсэглэл Б

19



### ЦУТГАМАЛ ТӨМӨР БЕТОН ЭДЭЛХҮҮНИЙ МАТЕРИАЛЫН ТҮҮВЭР

Поз	Тэмдэглэгээ	Нэр	Тоо	Жин (кг)		Тайлб
				Нэгж	Нийт	
		Рам Р-5 арматурчлал	1		3710.8	
		∅ 6 A I L=875	96	0.19	18.2	
		Багана			1817.7	
1	MNS JIS G3112:2002	∅ 25 A III SD390 L=7200	16	27.7	443.2	
2	MNS JIS G3112:2002	∅ 22 A III SD390 L=8100	16	24.2	387.2	
2*	MNS JIS G3112:2002	∅ 25 A III L=8100	16	31.2	499.2	
3	MNS JIS G3112:2002	∅ 8 A I SR235 L=1920	204	0.76	155.0	
4	MNS JIS G3112:2002	∅ 8 A I SR235 L=1430	408	0.56	228.5	
5	MNS JIS G3112:2002	∅ 13 A III SD390 L=700	36	0.73	26.3	
6	MNS JIS G3112:2002	∅ 22 A III SD390 L=2800	8	8.35	66.8	
7	MNS JIS G3112:2002	∅ 8 A I SR235 L=1630	18	0.64	11.5	
		Дамнуруу			1874.9	
8	MNS JIS G3112:2002	∅ 25 A III SD390 L=2350	12	9.04	108.5	
9	MNS JIS G3112:2002	∅ 13 A III SD390 L=3400	24	3.54	84.9	
10	MNS JIS G3112:2002	∅ 13 A III SD390 L=1840	12	1.92	23.0	
11	MNS JIS G3112:2002	∅ 25 A III SD390 L=3400	16	13.09	209.4	
12	MNS JIS G3112:2002	∅ 20 A III SD390 L=6400	16	15.8	252.8	
13	MNS JIS G3112:2002	∅ 18 A III SD390 L=3400	8	6.80	54.4	
14	MNS JIS G3112:2002	∅ 22 A III SD390 L=3470	8	10.3	82.4	
15	MNS JIS G3112:2002	∅ 22 A III SD390 L=3400	8	10.1	81.2	
16	MNS JIS G3112:2002	∅ 18 A III SD390 L=6400	8	12.8	102.4	
17	MNS JIS G3112:2002	∅ 16 A III SD390 L=3400	4	5.36	21.4	
18	MNS JIS G3112:2002	∅ 25 A III SD390 L=5390	4	20.7	83.0	
19	MNS JIS G3112:2002	∅ 16 A III SD390 L=2400	4	3.78	15.1	
20	MNS JIS G3112:2002	∅ 8 A I SR235 L=1710	654	0.67	438.2	
21	MNS JIS G3112:2002	∅ 8 A I SR235 L=1610	20	0.63	12.6	
22	MNS JIS G3112:2002	∅ 10 A I SR235 L=710	302	0.44	132.8	
23	MNS JIS G3112:2002	∅ 13 A III SD390 L=16200	6	16.8	100.8	
Ш-1	Шайба Ш-1	-130x20 L=540	4	18.0	72.0	

Тайлбар

ББ-10,18-тэй хамт үзнэ.  
матурын анги SD390 байх ба хомутыг SR235 ангийн арматураар хийнэ.  
бетаноор цутгахаар зураг төсөлд тусгасан ба рам цутгах бетоноос  
арк зааж байгааг тогтоолгосон байх шаардлагатай.  
олон бусад төмөр эдлэлүүд зэвэрч муудаагүй зөв хадаглагдсан

бэхийнхээ 70 хувийг авсаны дараа хэв хашм алыг хуулж авна.  
ажлыг БНБДЗ,03,02-90-ийн заалтын дагуу хийж

гаар бэхжүүлэхийг хатуу хориглоно.



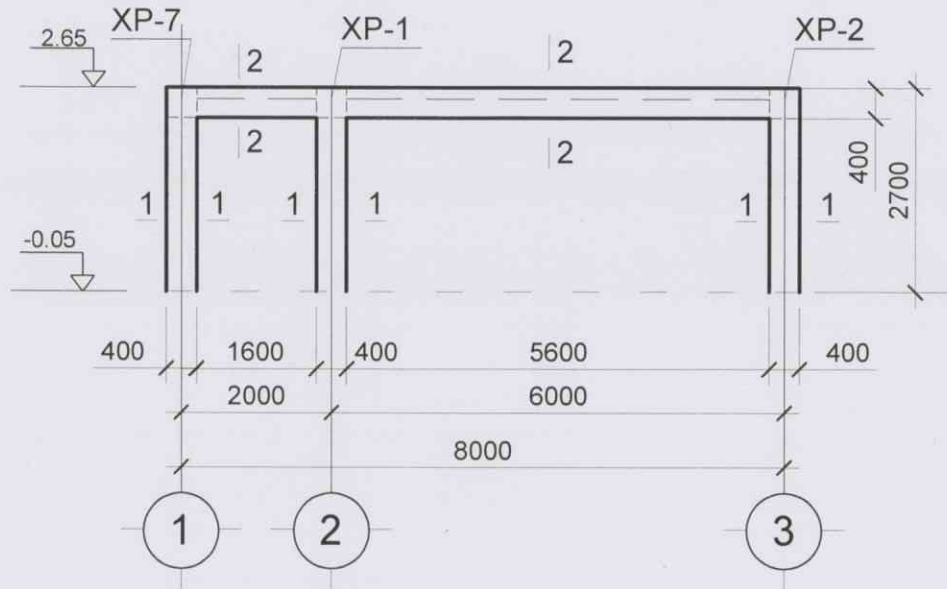
Барилгын зураг  
төслийн  
"АСЛААН"  
XX Компани

Булган аймаг Хангал сумын Хялганат тосгонд баригдах  
150 хүүхдийн дотуур байрны барилга

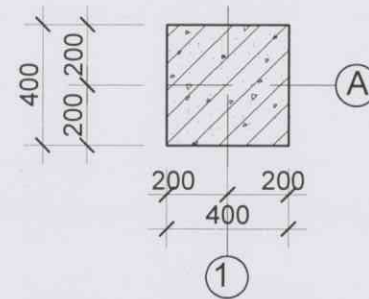
Захирал	Ж.Банзрай	РАМ Р-5 АРМАТУРЧЛАЛ ТҮҮВЭР М1:100	ББ		
Инженер	Н.Энхчимэг	ЕГ шифр 12/2013	МАСШТАБ : 100		
Гүйцэтгэсэн	Н.Энхчимэг	ТГ шифр	үе шат	хуудас	бүх хууд
Шалгасан	Б.Ганбаатар		A3	19	58
			2013-9-25		



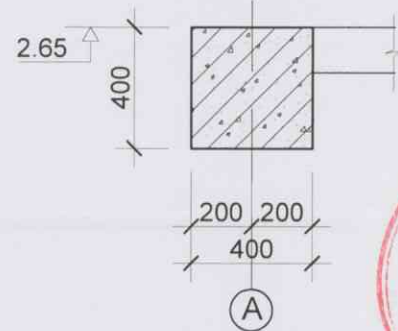
Рам Р-6 ХЭВ  
M1:100



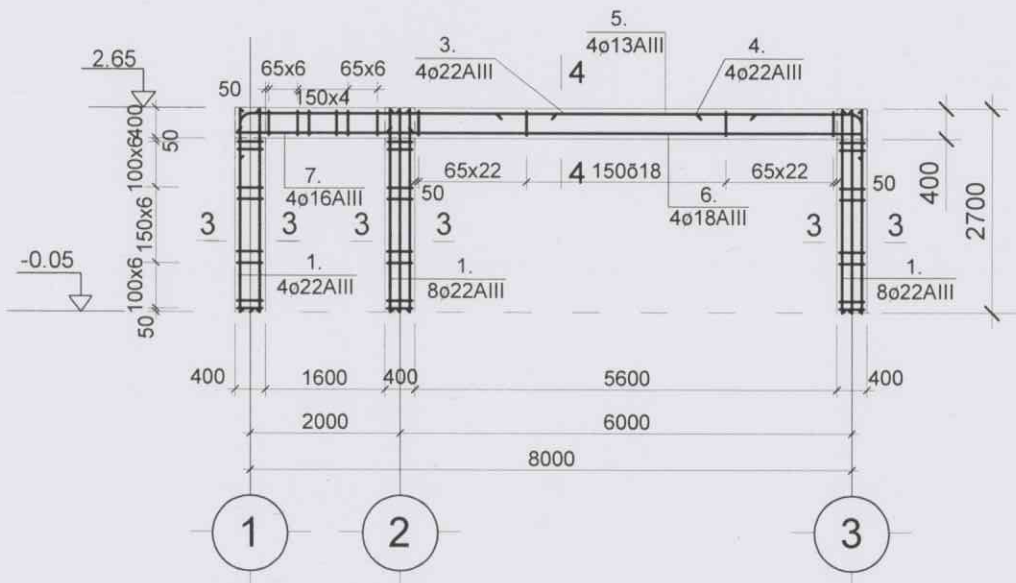
1 - 1 M1:25



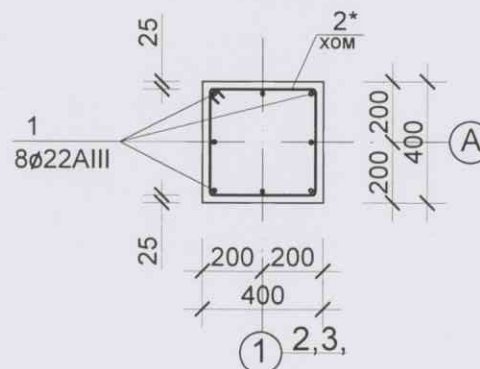
2 - 2 M1:25



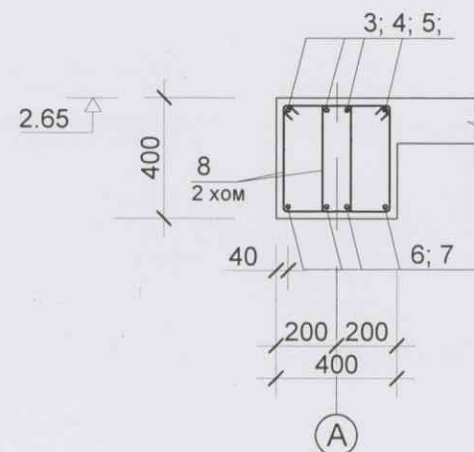
Рам Р-6 АРМАТУРЧЛАЛ  
M1:100



3 - 3 M1:25



4 - 4 M1:25



ЦУТГАМАЛ ТӨМӨР БЕТОН ЭДЭЛХҮҮНИЙ МАТЕРИАЛЫН ТҮҮВЭР

Поз	Тэмдэглэгээ	Нэр	Тоо	Жин (кг)		Тайлб
				Нэгж	Нийт	
		Рам Р-6 арматурчлал	1		491.9	
		Багана			202.1	
1	MNS JIS G3112:2002	∅ 22 A III SD390 L=2800	20	8.35	167.0	
2	MNS JIS G3112:2002	∅ 8 A I SR235 L=1650	54	0.65	35.1	
		Дамнуруу			289.8	
3	MNS JIS G3112:2002	∅ 22 A III SD390 L=5390	4	16.0	64.0	
4	MNS JIS G3112:2002	∅ 22 A III SD390 L=3470	4	10.4	36.2	
5	MNS JIS G3112:2002	∅ 13 A III SD390 L=3400	4	3.10	12.4	
6	MNS JIS G3112:2002	∅ 18 A III SD390 L=6400	4	12.8	51.2	
7	MNS JIS G3112:2002	∅ 16 A III SD390 L=3400	4	5.37	21.5	
8	MNS JIS G3112:2002	∅ 8 A I SR235 L=1710	156	0.67	104.5	

Тайлбар

- Энэ хуудсыг ББ-1, ББ-10, 19-тэй хамт үзнэ.
- Рамын ажлын арматурын анги SD390 байх ба хомутыг SR235 ангийн арматураар хийнэ.
- Рамыг B20 ангийн бетоноор цутгахаар зураг төсөлд тусгасан ба рам цутгах бетоноос дээж авч хэдэн марк зааж байгааг тогтоолгосон байх шаардлагатай.
- Рамын арматур болон бусад төмөр эдлэлүүд зэвэрч муудаагүй зөв хадаглагдсан байвал зохино.
- Рамын бетон бат бэхийнхээ 70 хувийг авсаны дараа хэв хашмалыг хуулж авна.
- Цутгамал бетоны ажлыг БНБДЗ, 03, 02-90-ийн заалтын дагуу хийж гүйцэтгэнэ.
- Рамыг хөлдөөх аргаар бэхжүүлэхийг хатуу хориглоно.
- Хэв хашмал бат бэх, тогтвортой байх нөхцөлийг хангасан байвал зохино.
- Цутгамал рамыг модон хэв хашмалд бэлтгэж цутгасны дараагаар бэхжилтийн бат бэхийн 70%-д хүрсэний дараа хэв хашмалыг авна.
- Цутгамал бетоны ажлыг БНБДЗ, 03, 02-90-ийн заалтын дагуу хийж гүйцэтгэнэ.

ЦУТГАМАЛ ТӨМӨР БЕТОН ЭДЭЛХҮҮНИЙ МАТЕРИАЛЫН ТҮҮВЭР

Поз	Тэмдэглэгээ	Нэр	Тоо	Жин (кг)		Тайлбар
				Нэгж	Нийт	
		Рам Р-6 хэв	1			V=2.74 м3
		Багана бетоны анги B20		V=1.30 м3		
		Дамнуруу бетоны анги B20		V=1.44 м3		

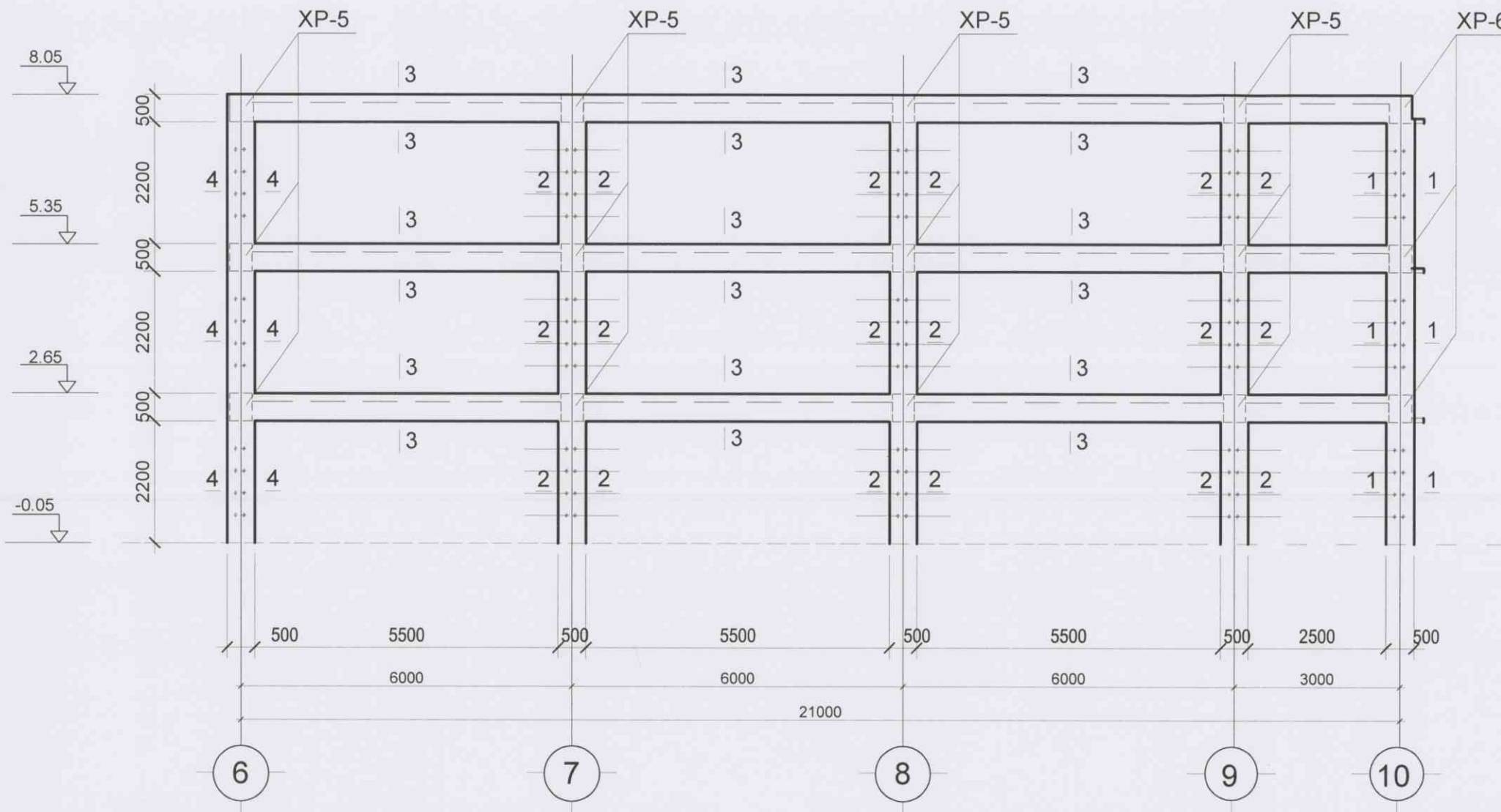


Булган аймаг Хангал сумын Хялганат тосгонд баригдах  
150 хүүхдийн дотуур байрны барилга

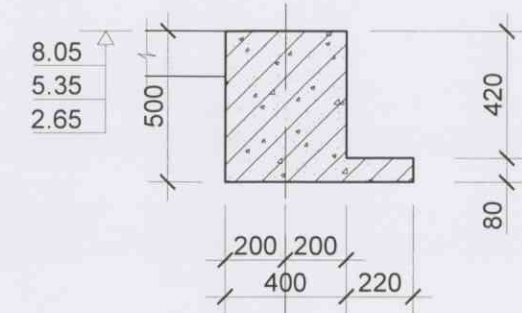
ББ

Захирал	Ж.Банзрай		РАМ Р-6 ХЭВ АРМАТУРЧЛАЛ ТҮҮВЭР M1:100	МАСШТАБ : 100
Инженер	Н.Энхчимэг			үе шат хуудас бүх хууд
Гүйцэтгэсэн	Н.Энхчимэг		ЕГ шифр 12 /2013	A3 20 58
Шалгасан	Б.Ганбаатар		ТГ шифр	2013-9-25

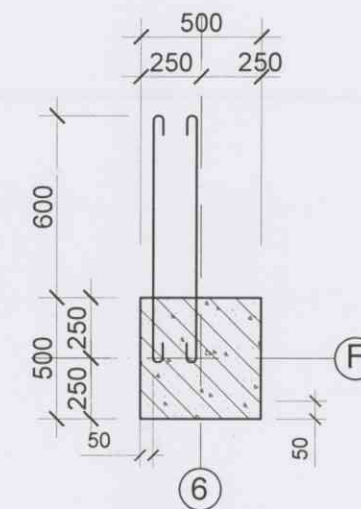
Рам Р-7 ХЭВ  
M1:100



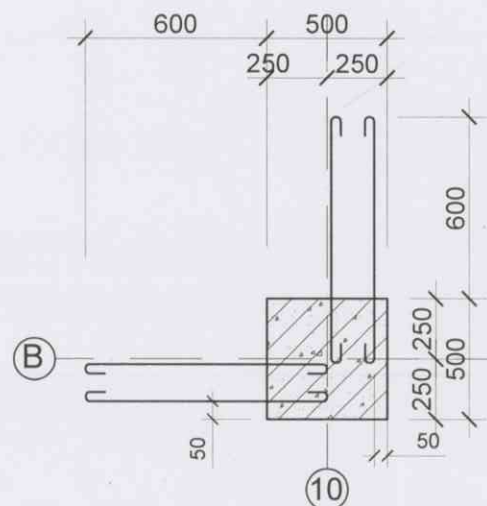
3-3 M1:25



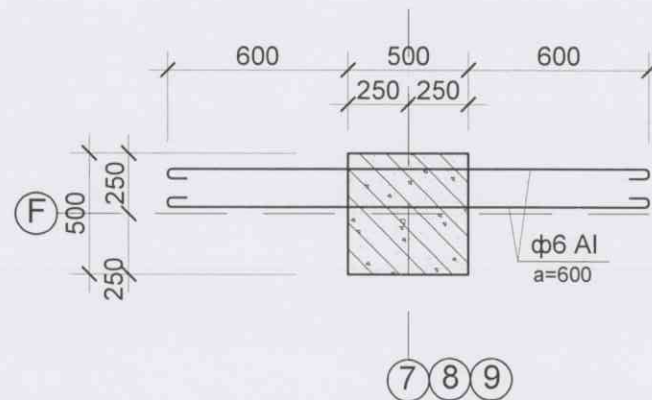
4-4 M1:25



1-1 M1:25



2-2 M1:25



1. Энэ хуудсыг ББ-1, ББ-10-тэй хамт үзнэ.
2. Материалын түүврийг ББ-21-д үз.
3. Хэв хашмал бат бэх, тогтвортой байх нөхцөлийг хангасан байвал зохино.
4. Цутгамал рамыг модон хэв хашмалд бэлтгэж цутгасны дараагаар бэхжилтийн бат бэхийн 70%-д хүрсэний дараа хэв хашмалыг авна.
5. Цутгамал бетоны ажлыг БНБДЗ, 03, 02-90-ийн заалтын дагуу хийж гүйцэтгэнэ.

ЦУТГАМАЛ ТӨМӨР БЕТОН ЭДЭЛХҮҮНИЙ МАТЕРИАЛЫН ТҮҮВЭР

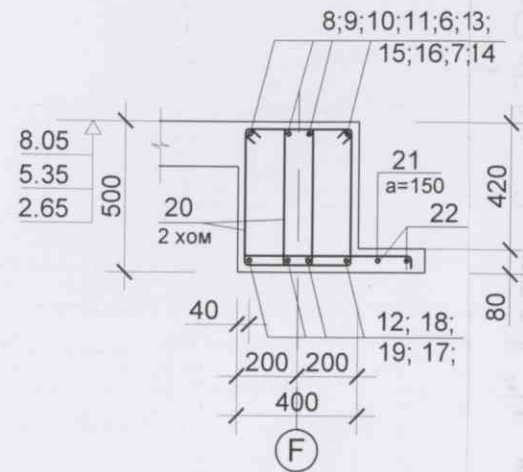
Поз	Тэмдэглэгээ	Нэр	Тоо	Жин (кг)		Тайлбар
				Нэгж	Нийт	
		Рам Р-7 хэв	1			V=22.73 м3
		Багана бетоны анги В20		V=10.20 м3		
		Дамнуруу бетоны анги В20		V=12.53 м3		

Булган аймаг Хангал сумын Хялганат тосгонд баригдах 150 хүүхдийн дотуур байрны барилга				<b>ББ</b>			
Барилгын зураг төслийн "АСЛААН" ХХ Компани	Захирал	Ж.Банзрай	РАМ Р-7 ХЭВ ТҮҮВЭР M1:100	МАСШТАБ : 100			
	Инженер	Н.Энхчимэг		үе шат хуудас бүх хууд			
	Гүйцэтгэсэн	Н.Энхчимэг		ЕГ шифр	12 /2013	А3	21 58
	Шалгасан	Б.Ганбаатар		ТГ шифр		2013-9-25	

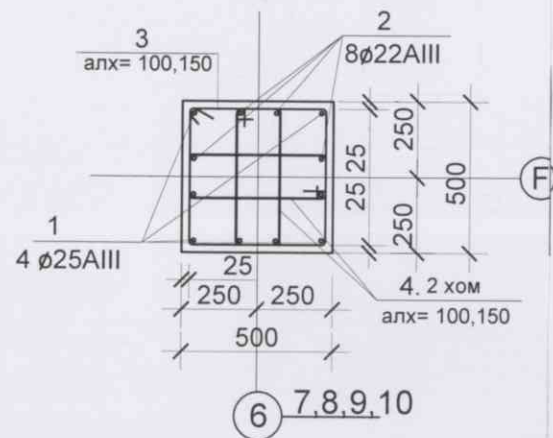




2 - 2 M1:25



1-1 M1:25


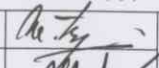


SR235 ангийн арматураар хийнэ.  
гасан ба рам цутгах бетоноос  
ардлагатай.  
удаагүй зөв хадаглагдсан

хашмалыг хуулж авна.  
агуу хийж

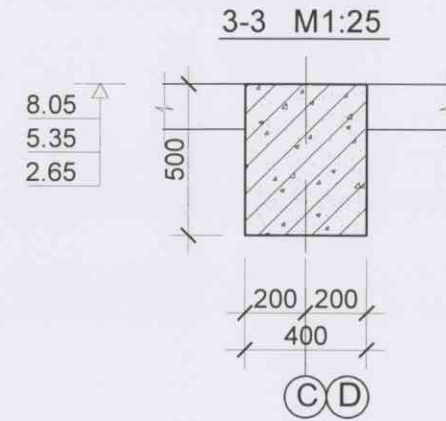
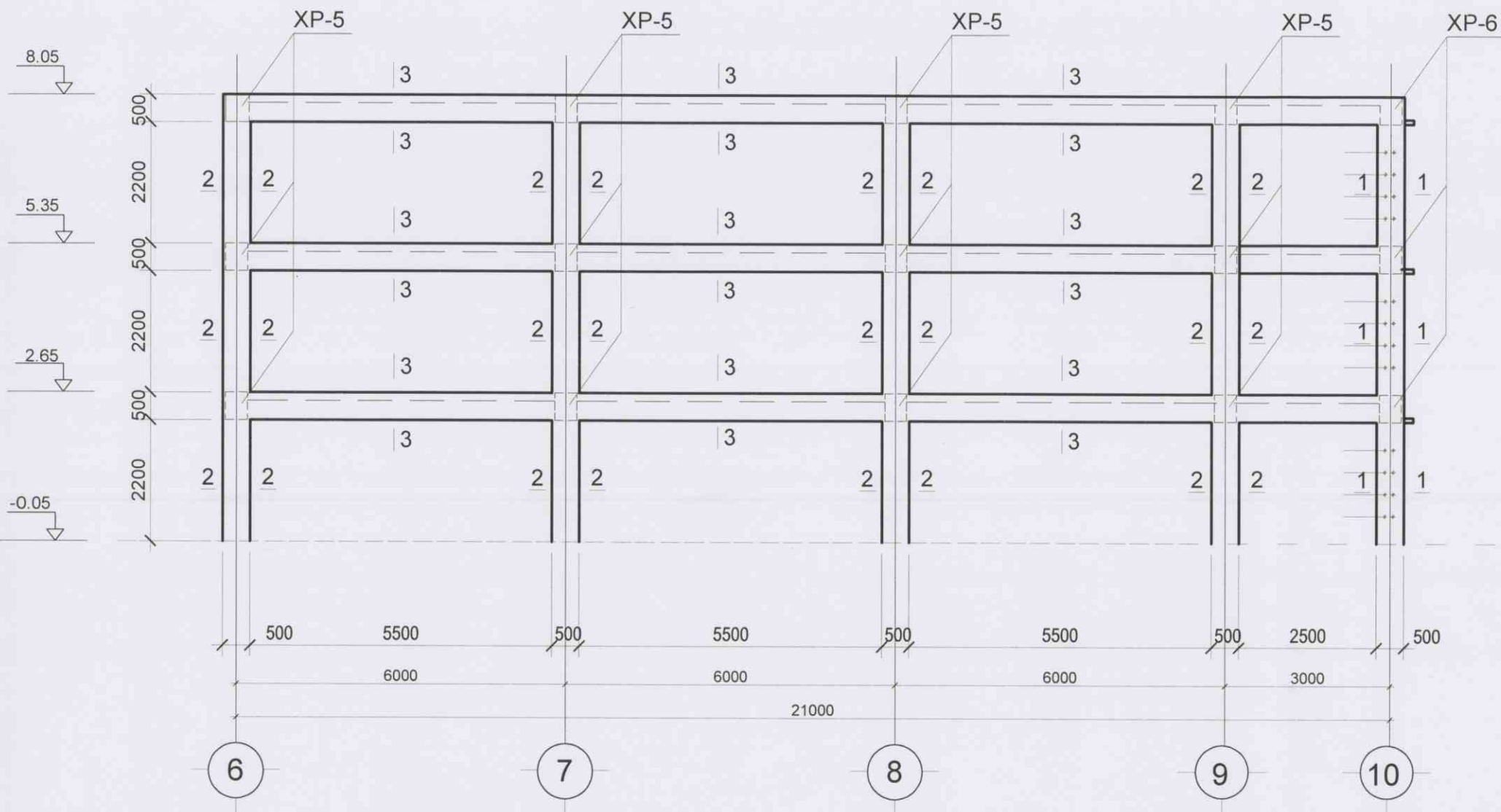
ЦУТГАМАЛ ТӨМӨР БЕТОН ЭДЭЛХҮҮНИЙ МАТЕРИАЛЫН ТҮҮВЭР

Поз	Тэмдэглэгээ	Нэр	Тоо	Жин (кг)		Тайлб
				Нэгж	Нийт	
		Рам Р-7 арматурчлал	1		5156.4	
		Ø 6 A I L=875	216	0.19	41.0	
		Багана			2034.2	
1	MNS JIS G3112:2002	Ø 25 A III SD390 L=7200	20	27.7	554.0	
2	MNS JIS G3112:2002	Ø 22 A III SD390 L=8100	40	24.2	968.0	
3	MNS JIS G3112:2002	Ø 8 A I SR235 L=1920	255	0.76	193.8	
4	MNS JIS G3112:2002	Ø 8 A I SR235 L=1430	510	0.56	285.6	
5	MNS JIS G3112:2002	Ø 13 A III SD390 L=700	45	0.73	32.8	
		Дамнуруу			3081.2	
6	MNS JIS G3112:2002	Ø 25 A III SD390 L=2350	8	9.04	723.2	
7	MNS JIS G3112:2002	Ø 13 A III SD390 L=3400	36	3.54	127.4	
8	MNS JIS G3112:2002	Ø 25 A III SD390 L=4200	16	16.2	259.2	
9	MNS JIS G3112:2002	Ø 25 A III SD390 L=3500	8	13.5	108.0	
10	MNS JIS G3112:2002	Ø 25 A III SD390 L=1680	8	6.45	51.6	
11	MNS JIS G3112:2002	Ø 13 A III SD390 L=2000	12	2.08	24.9	
12	MNS JIS G3112:2002	Ø 20 A III SD390 L=6400	24	15.8	379.2	
13	MNS JIS G3112:2002	Ø 22 A III SD390 L=3470	4	10.3	41.2	
14	MNS JIS G3112:2002	Ø 22 A III SD390 L=4200	8	12.5	100.0	
15	MNS JIS G3112:2002	Ø 22 A III SD390 L=3500	4	10.4	41.7	
16	MNS JIS G3112:2002	Ø 22 A III SD390 L=1980	4	5.90	23.6	
17	MNS JIS G3112:2002	Ø 18 A III SD390 L=6400	8	12.8	102.4	
18	MNS JIS G3112:2002	Ø 16 A III SD390 L=3400	4	5.36	21.5	
19	MNS JIS G3112:2002	Ø 18 A III SD390 L=3400	8	6.80	54.4	
20	MNS JIS G3112:2002	Ø 8 A I SR235 L=1710	925	0.67	619.7	
21	MNS JIS G3112:2002	Ø 10 A I SR235 L=710	435	0.44	191.4	
22	MNS JIS G3112:2002	Ø 13 A III SD390 L=22400	6	23.3	139.8	
Ш-1	Шайба Ш-1	-130x20 L=540	4	18.0	72.0	

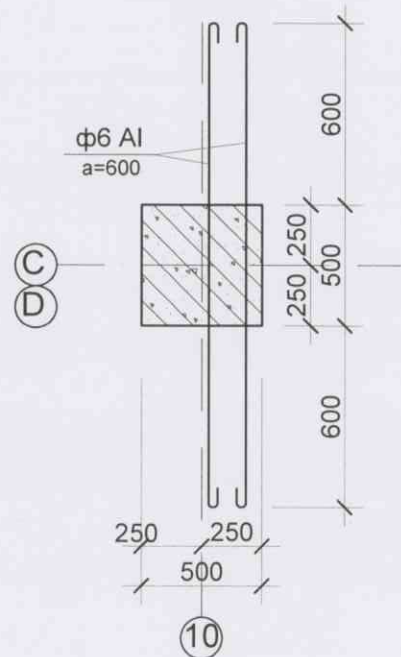
 Барилгын зураг төслийн "АСЛААН" ХХ Компани	Булган аймаг Хангал сумын Хялганат тосгонд баригдах 150 хүүхдийн дотуур байрны барилга			ББ		
	Захирал	Ж.Банзрай	 РАМ Р-2 АРМАТУРЧЛАЛ ТҮҮВЭР М1:100	МАСШТАБ : 100		
	Инженер	Н.Энхчимэг		үе шат хуудас бүх хууд		
	Гүйцэтгэсэн	Н.Энхчимэг	ЕГ шифр 12 /2013	А3	22	58
Шалгасан	Б.Ганбаатар	ТГ шифр	2013-9-25			



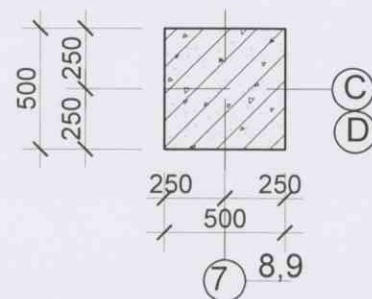
Рам Р-8 ХЭВ  
M1:100



1-1 M1:25



2-2 M1:25



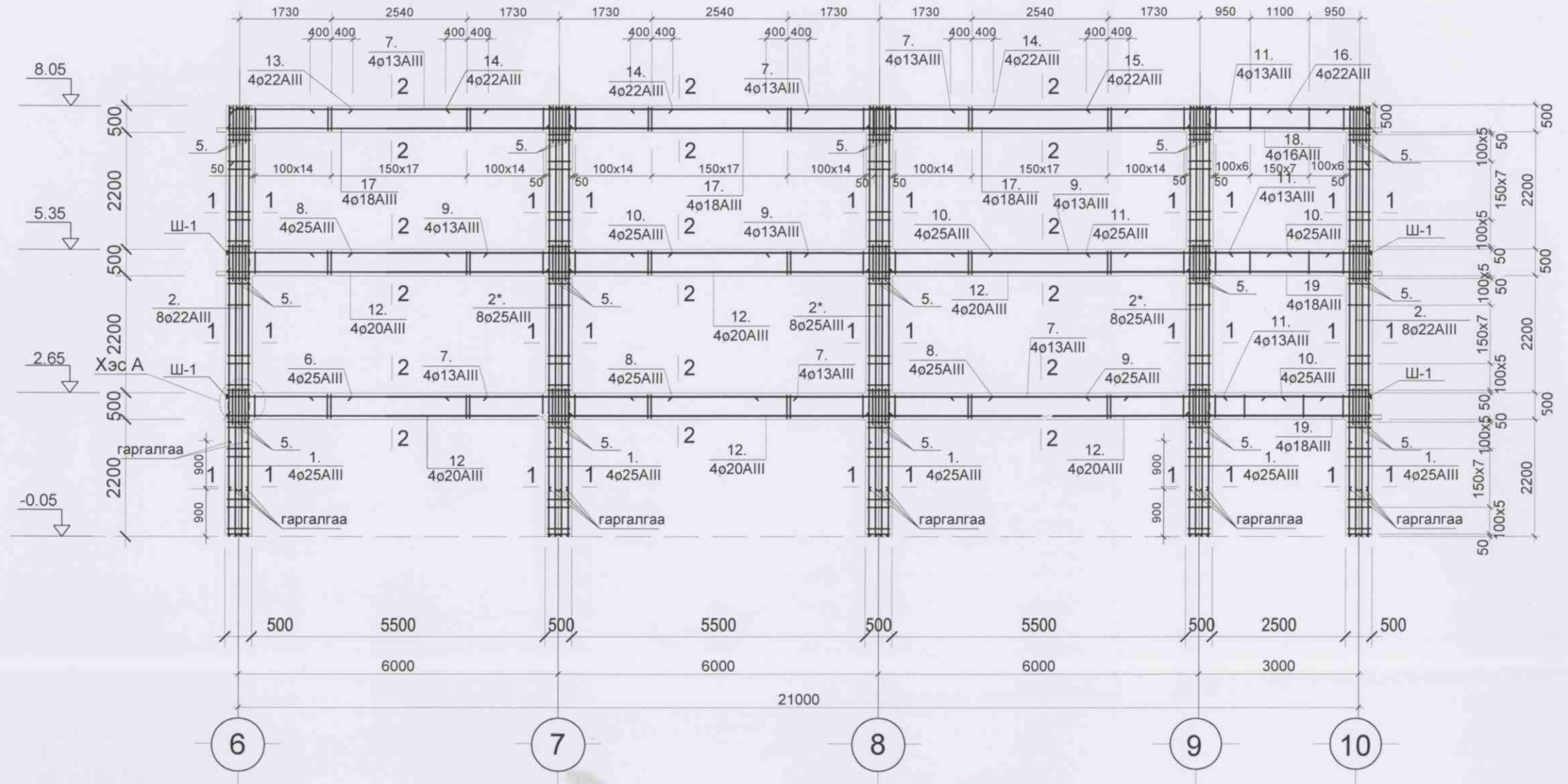
1. Энэ хуудсыг ББ-1, ББ-10-тэй хамт үзнэ.
2. Материалын түүврийг ББ-24-д үз.
3. Хэв хашмал бат бэх, тогтвортой байх нөхцөлийг хангасан байвал зохино.
4. Цутгамал рамыг модон хэв хашмалд бэлтгэж цутгасны дараагаар бэхжилтийн бат бэхийн 70%-д хүрсэний дараа хэв хашмалыг авна.
5. Цутгамал бетоны ажлыг БНБДЗ, 03, 02-90-ийн заалтын дагуу хийж гүйцэтгэнэ.

ЦУТГАМАЛ ТӨМӨР БЕТОН ЭДЭЛХҮҮНИЙ МАТЕРИАЛЫН ТҮҮВЭР

Поз	Тэмдэглэгээ	Нэр	Тоо	Жин (кг)		Тайлбар
				Нэгж	Нийт	
		Рам Р-8 хэв	2			V=43.86 м <sup>3</sup>
		Багана бетоны анги В20		V=10.20 м <sup>3</sup>		
		Дамнуруу бетоны анги В20		V=11.40 м <sup>3</sup>		

Булган аймаг Хангал сумын Хялганат тосгонд баригдах 150 хүүхдийн дотуур байрны барилга				<b>ББ</b>		
Барилгын зураг төслийн "АСЛААН" ХХ Компани	Захирал	Ж.Банзрай	РАМ Р-8 ХЭВ ТҮҮВЭР M1:100	МАСШТАБ : 100		
	Инженер	Н.Энхчимэг		үе шат	хуудас	бүх хууд
	Гүйцэтгэсэн	Н.Энхчимэг		ЕГ шифр	12 /2013	A3 23 58
	Шалгасан	Б.Ганбаатар		ТГ шифр	2013-9-25	

Рам Р-8 АРМАТУРЧЛАЛ  
М1:100



Хэсгийн тодорхойлолт

Поз	Загвар	Поз	Загвар	Поз	Загвар
20					
3		4		13	



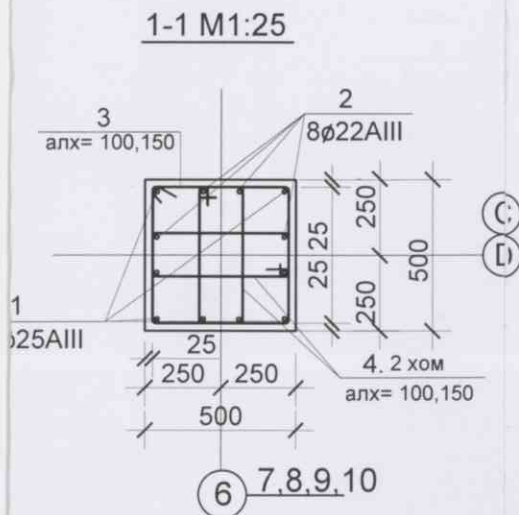
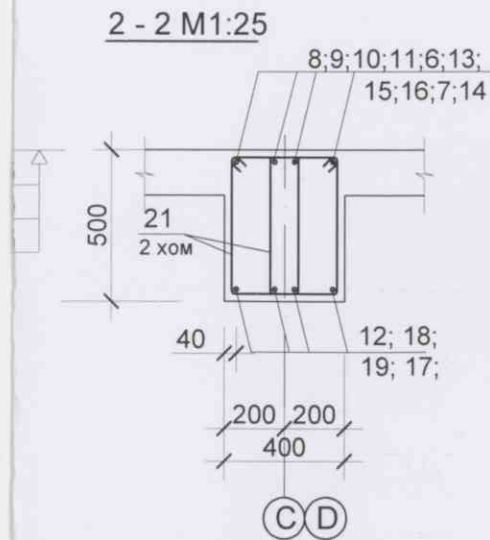
Тайлбар

- Энэ хуудсыг ББ-1, ББ-10,23-тэй хамт үзнэ.
- Рамын ажлын арматурын анги SD390 байх ба хомутыг SR235
- Рамыг В20 ангийн бетоноор цутгахаар зураг төсөлд тусгасан байдлаар дээж авч хэдэн марк зааж байгааг тогтоолгосон байх шаардлага байвал зохино.
- Рамын арматур болон бусад төмөр эдлэлүүд зэвэрч муудаагүй байвал зохино.
- Рамын бетон бат бэхийнхээ 70 хувийг авсаны дараа хэв хашмал цутгамал бетоны ажлыг БНБДЗ,03,02-90-ийн заалтын дагуу хийж гүйцэтгэнэ.
- Рамыг хөлдөөх аргаар бэхжүүлэхийг хатуу хориглоно.



ЦУТГАМАЛ ТӨМӨР БЕТОН ЭДЭЛХҮҮНИЙ МАТЕРИАЛЫН ТҮҮВЭР

Поз	Тэмдэглэгээ	Нэр	Тоо	Жин (кг)		Тайлб
				Нэгж	Нийт	
		Рам Р-8 арматурчлал	2		4993.2	9986.4
		∅ 6 А I L=875	216	0.19	41.0	
		Багана			2202.2	
1	MNS JIS G3112:2002	∅ 25 А III SD390 L=7200	20	27.7	554.0	
2	MNS JIS G3112:2002	∅ 22 А III SD390 L=8100	16	24.2	387.2	
2*	MNS JIS G3112:2002	∅ 25 А III SD390 L=8100	24	31.2	748.8	
3	MNS JIS G3112:2002	∅ 8 А I SR235 L=1920	255	0.76	193.8	
4	MNS JIS G3112:2002	∅ 8 А I SR235 L=1430	510	0.56	285.6	
5	MNS JIS G3112:2002	∅ 13 А III SD390 L=700	45	0.73	32.8	
		Дамнуруу			2750.0	
6	MNS JIS G3112:2002	∅ 25 А III SD390 L=2350	8	9.04	723.2	
7	MNS JIS G3112:2002	∅ 13 А III SD390 L=3400	36	3.54	127.4	
8	MNS JIS G3112:2002	∅ 25 А III SD390 L=4200	16	16.2	259.2	
9	MNS JIS G3112:2002	∅ 25 А III SD390 L=3500	8	13.5	108.0	
10	MNS JIS G3112:2002	∅ 25 А III SD390 L=1680	8	6.45	51.6	
11	MNS JIS G3112:2002	∅ 13 А III SD390 L=2000	12	2.08	24.9	
12	MNS JIS G3112:2002	∅ 20 А III SD390 L=6400	24	15.8	379.2	
13	MNS JIS G3112:2002	∅ 22 А III SD390 L=3470	4	10.3	41.2	
14	MNS JIS G3112:2002	∅ 22 А III SD390 L=4200	8	12.5	100.0	
15	MNS JIS G3112:2002	∅ 22 А III SD390 L=3500	4	10.4	41.7	
16	MNS JIS G3112:2002	∅ 22 А III SD390 L=1980	4	5.90	23.6	
17	MNS JIS G3112:2002	∅ 18 А III SD390 L=6400	8	12.8	102.4	
18	MNS JIS G3112:2002	∅ 16 А III SD390 L=3400	4	5.36	21.5	
19	MNS JIS G3112:2002	∅ 18 А III SD390 L=3400	8	6.80	54.4	
20	MNS JIS G3112:2002	∅ 8 А I SR235 L=1710	925	0.67	619.7	
Ш-1	Шайба Ш-1	-130x20 L=540	4	18.0	72.0	



Ингийн арматураар хийнэ.  
 а рам цутгах бетоноос  
 атай.  
 зөв хадаглагдсан

лыг хуулж авна.  
 ж



Барилгын зураг  
 төслийн  
 "АСЛААН"  
 ХХ Компани

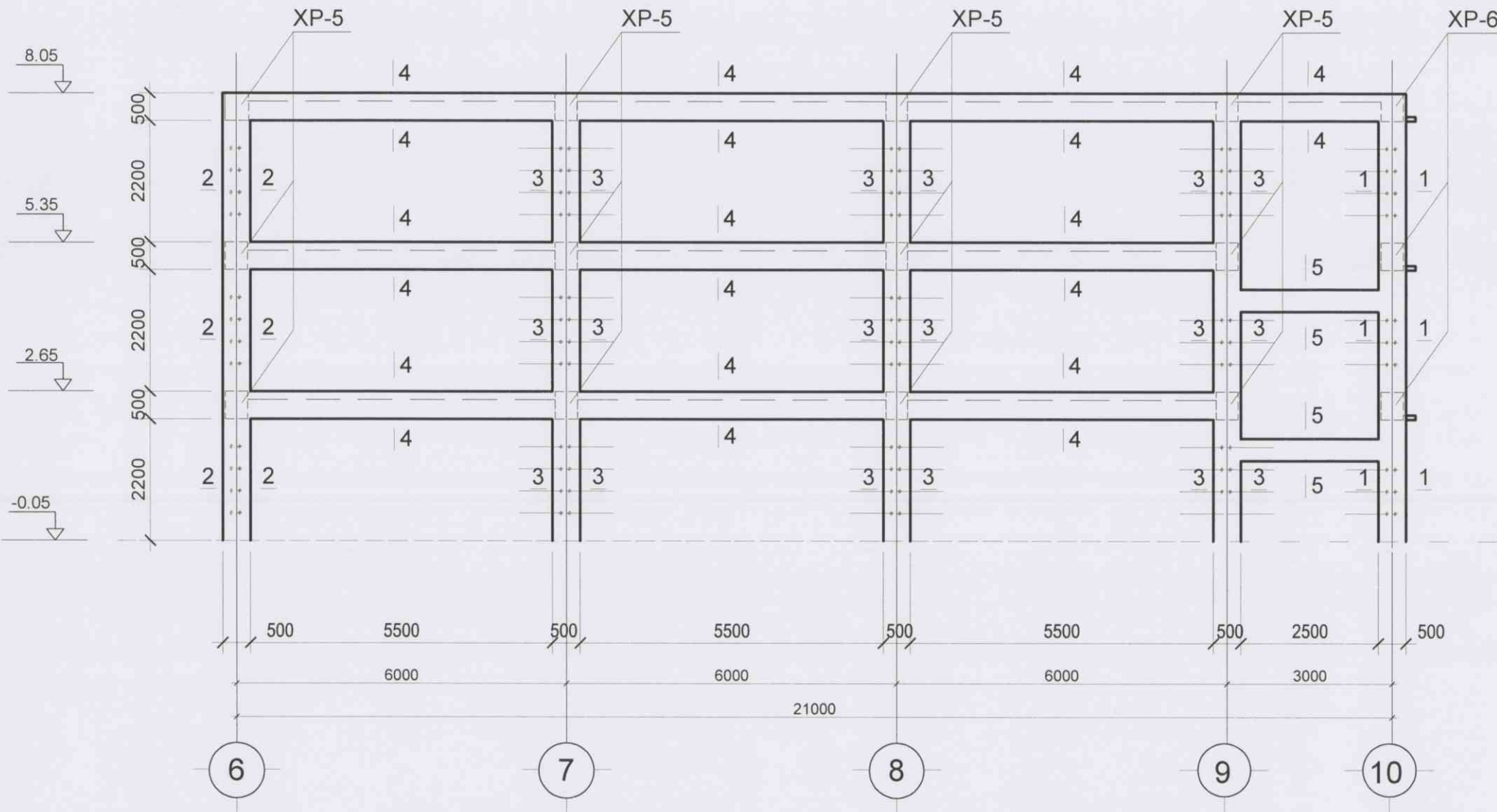
Булган аймаг Хангал сумын Хялганат тосгонд баригдах  
 150 хүүхдийн дотуур байрны барилга

Захирал	Ж.Банзрай	<i>(Signature)</i>	РАМ Р-8 АРМАТУРЧЛАЛ ТҮҮВЭР М1:100
Инженер	Н.Энхчимэг		
Гүйцэтгэсэн	Н.Энхчимэг		
Шалгасан	Б.Ганбаатар		

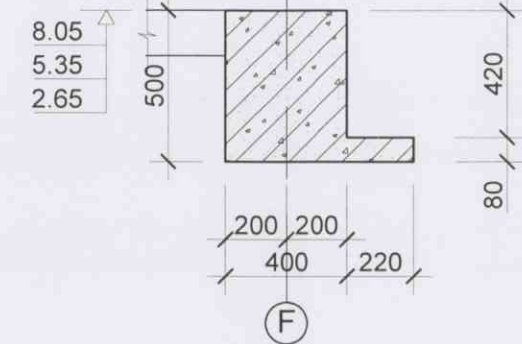
ББ

МАСШТАБ : 100		
үе шат	хуудас	бүх хууд.
А3	24	58
2013-9-25		

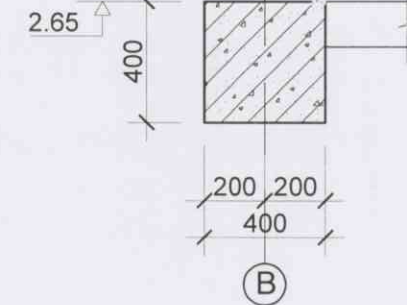
Рам Р-9 ХЭВ  
М1:100



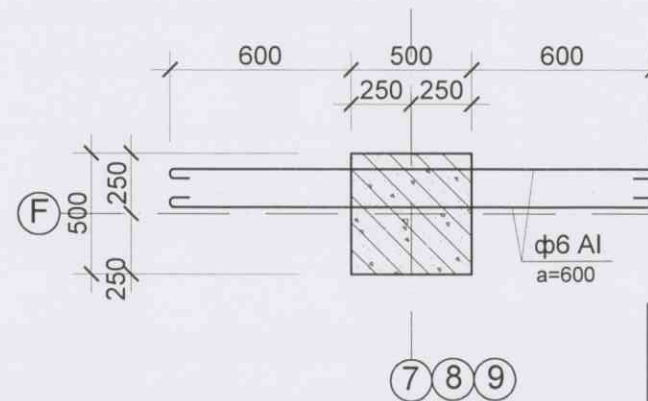
4 - 4 M1:25



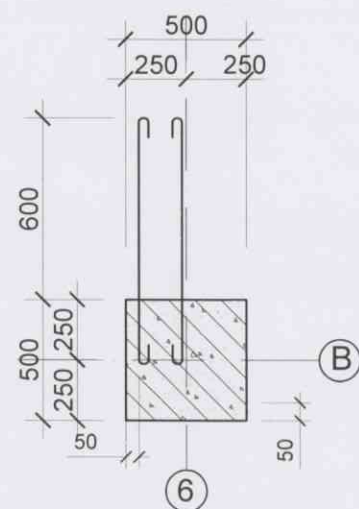
5 - 5 M1:25



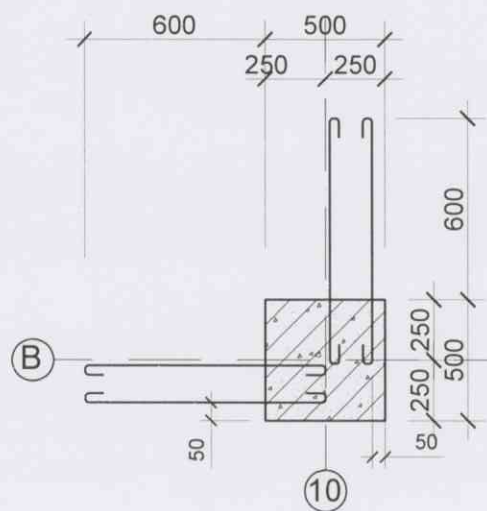
3 - 3 M1:25



2 - 2 M1:25



1 - 1 M1:25



1. Энэ хуудсыг ББ-1, ББ-10-тэй хамт үзнэ.
2. Материалын түүврийг ББ-26-д үз.
3. Хэв хашмал бат бэх, тогтвортой байх нөхцөлийг хангасан байвал зохино.
4. Цутгамал рамыг модон хэв хашмалд бэлтгэж цутгасны дараагаар бэхжилтийн бат бэхийн 70%-д хүрсэний дараа хэв хашмалыг авна.
5. Цутгамал бетоны ажлыг БНБДЗ, 03, 02-90-ийн заалтын дагуу хийж гүйцэтгэнэ.

ЦУТГАМАЛ ТӨМӨР БЕТОН ЭДЭЛХҮҮНИЙ МАТЕРИАЛЫН ТҮҮВЭР

Поз	Тэмдэглэгээ	Нэр	Тоо	Жин (кг)		Тайлбар
				Нэгж	Нийт	
		Рам Р-9 хэв	1			V=22.74 м3
		Багана бетоны анги В20			V=10.20 м3	
		Дамнуруу бетоны анги В20			V=12.54 м3	

Булган аймаг Хангал сумын Хялганат тосгонд баригдах  
150 хүүхдийн дотуур байрны барилга

**ББ**

Захирал	Ж.Банзрай	<i>(Signature)</i>	РАМ Р-9 ХЭВ ТҮҮВЭР М1:100	МАСШТАБ : 100				
Инженер	Н.Энхчимэг			үе шат	хуудас	бүх хууд		
Гүйцэтгэсэн	Н.Энхчимэг			ЕГ шифр	12 /2013	A3	25	58
Шалгасан	Б.Ганбаатар			ТГ шифр				

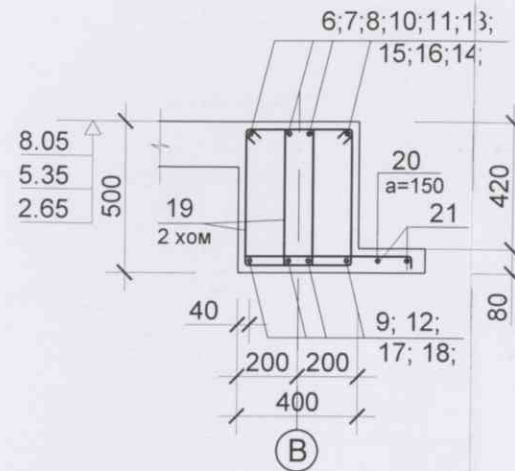
*(Logo)*  
Барилгын зураг  
төслийн  
"АСЛААН"  
ХХ Компани



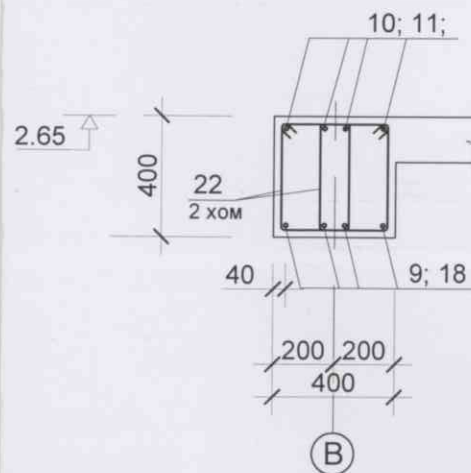


ЦУТГАМАЛ ТӨМӨР БЕТОН ЭДЭЛХҮҮНИЙ МАТЕРИАЛЫН ТҮҮВЭР

3 - 3 M1:25



4 - 4 M1:25



Загвар



Загвар



Поз

13

Загвар



Поз	Тэмдэглэгээ	Нэр	Тоо	Жин (кг)		Тайлб
				Нэгж	Нийт	
		Рам Р-9 арматурчлал	1			4721.7
		∅ 6 A I L=875	108	0.19	20.5	
		Багана				2176.4
1	MNS JIS G3112:2002	∅ 25 A III SD390 L=7200	20	27.7	554.0	
2	MNS JIS G3112:2002	∅ 22 A III SD390 L=8100	16	24.2	387.2	
2*	MNS JIS G3112:2002	∅ 25 A III SD390 L=8100	24	31.2	748.8	
3	MNS JIS G3112:2002	∅ 8 A I SR235 L=1920	255	0.76	193.8	
4	MNS JIS G3112:2002	∅ 8 A I SR235 L=1430	510	0.56	285.6	
5	MNS JIS G3112:2002	∅ 12 A III SD390 L=700	45	0.155	6.97	
		Дамнуруу				2524.8
6	MNS JIS G3112:2002	∅ 25 A III SD390 L=2350	16	9.04	144.6	
7	MNS JIS G3112:2002	∅ 13 A III SD390 L=3400	36	3.54	127.5	
8	MNS JIS G3112:2002	∅ 25 A III SD390 L=4200	16	16.2	259.2	
9	MNS JIS G3112:2002	∅ 18 A III SD390 L=3400	8	6.80	54.4	
10	MNS JIS G3112:2002	∅ 25 A III SD390 L=1680	16	6.45	103.2	
11	MNS JIS G3112:2002	∅ 15 A III SD390 L=2000	12	2.08	25.0	
12	MNS JIS G3112:2002	∅ 20 A III SD390 L=6400	24	15.8	379.2	
13	MNS JIS G3112:2002	∅ 22 A III SD390 L=3470	4	10.3	41.2	
14	MNS JIS G3112:2002	∅ 22 A III SD390 L=4200	8	12.5	100.0	
15	MNS JIS G3112:2002	∅ 22 A III SD390 L=3500	4	10.4	41.7	
16	MNS JIS G3112:2002	∅ 22 A III SD390 L=1980	4	5.90	23.6	
17	MNS JIS G3112:2002	∅ 18 A III SD390 L=6400	8	12.8	102.4	
18	MNS JIS G3112:2002	∅ 16 A III SD390 L=3400	4	5.36	21.5	
19	MNS JIS G3112:2002	∅ 8 A I SR235 L=1710	856	0.67	573.5	
20	MNS JIS G3112:2002	∅ 10 A I SR235 L=710	435	0.44	191.4	
21	MNS JIS G3112:2002	∅ 13 A III SD390 L=22400	6	23.3	140.0	
22	MNS JIS G3112:2002	∅ 8 A I SR235 L=1430	92	0.57	52.4	
Ш-1	Шайба Ш-1	-130x20 L=540	8	18.0	144.0	

Тайлбар

- Энэ хуудсыг ББ-1, ББ-10,25-тэй хамт үзнэ.
- Рама ажлын арматурын анги SD390 байх ба хомутыг SR235 ангийн арматураар хийнэ.
- Рамаг В20 ангийн бетоноор цутгахаар зураг төсөлд тусгасан ба рама цутгах бетоноос дээж авч хэдэн марк зааж байгааг тогтоолгосон байх шаардлагатай.
- Рама арматур болон бусад төмөр эдлэлүүд зэвэрч муудаагүй зөв хадаглагдсан байвал зохино.
- Рама бетон бат бэхийнхээ 70 хувийг авсаны дараа хэв хашмалыг хуулж авна.
- Цутгамал бетоны ажлыг БНБДЗ,03,02-90-ийн заалтын дагуу хийж гүйцэтгэнэ.
- Рамаг хөлдөөх аргаар бэхжүүлэхийг хатуу хориглоно.

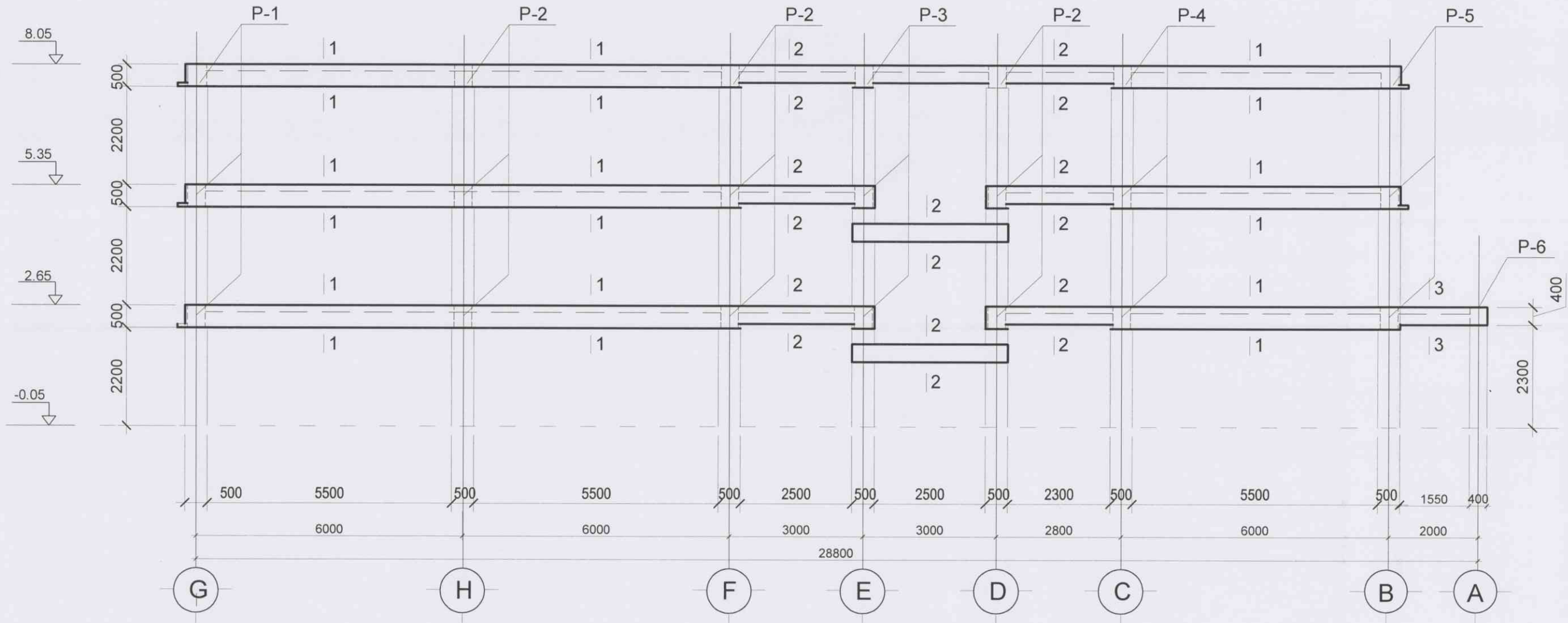
Булган аймаг Хангал сумын Хялганат тосгонд баригдах 150 хүүхдийн дотуур байрны барилга			ББ				
Захирал	Ж.Банзрай	   	РАМ Р-9 АРМАТУРЧЛАЛ ТҮҮВЭР М1:100		МАСШТАБ : 100		
Инженер	Н.Энхчимэг		ЕГ шифр 12 /2013		үе шат	хуудас	бүх хууд
Гүйцэтгэсэн	Н.Энхчимэг		ТГ шифр		А3	26	58
Шалгасан	Б.Ганбаатар						



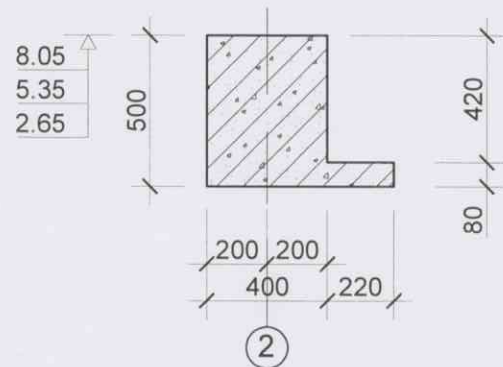
Барилгын зураг  
төслийн  
"АСЛААН"  
XX Компани



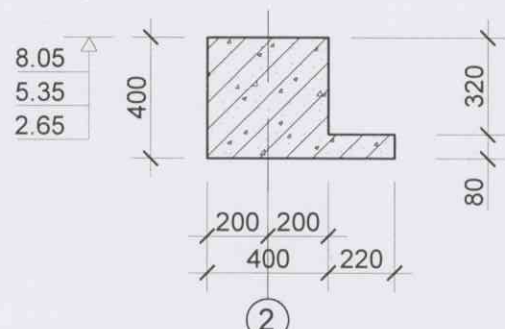
Холбоос Рам ХР-1 ХЭВ  
M1:100



1 - 1 M1:25



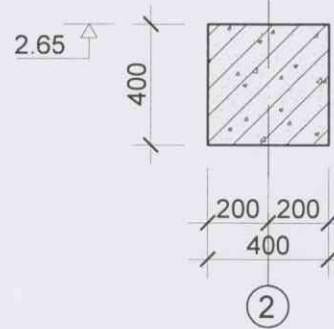
2 - 2 M1:25



Тайлбар

1. Энэ хуудсыг ББ-1, ББ-10-тэй хамт үзнэ.
2. Материалын түүврийг ББ-29-д үз.
3. Хэв хашмал бат бэх, тогтвортой байх нөхцөлийг хангасан байвал зохино.
4. Цутгамал рамыг модон хэв хашмалд бэлтгэж цутгасны дараагаар бэхжилтийн бат бэхийн 70%-д хүрсэний дараа хэв хашмалыг авна.
5. Цутгамал бетоны ажлыг БНБД3,03,02-90-ийн заалтын дагуу хийж гүйцэтгэнэ.

3 - 3 M1:25

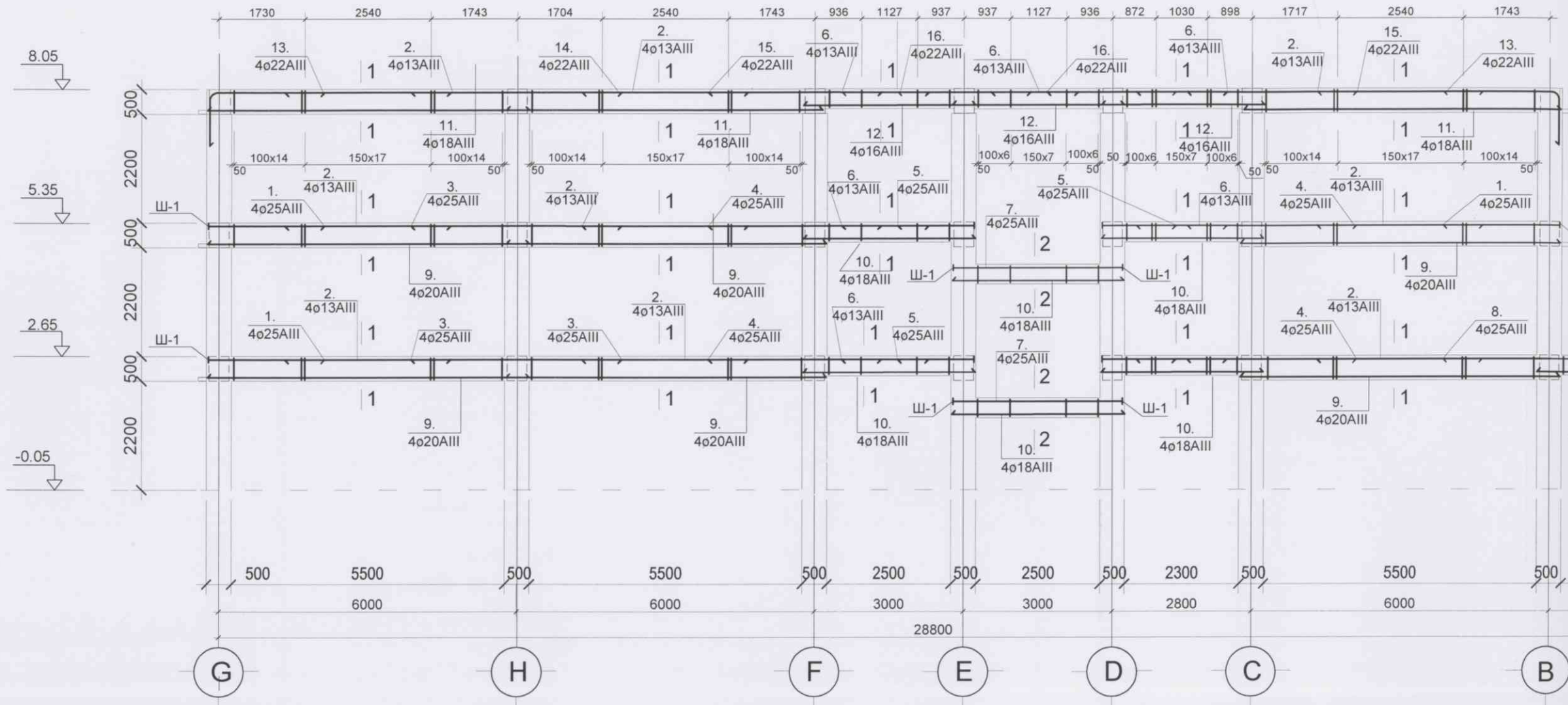


ЦУТГАМАЛ ТӨМӨР БЕТОН ЭДЭЛХҮҮНИЙ МАТЕРИАЛЫН ТҮҮВЭР

Поз	Тэмдэглэгээ	Нэр	Тоо	Жин (кг)		Тайлбар
				Нэгж	Нийт	
		Холбоос рам ХР-1 хэв	1			V=16.08м3
		Дамнуруу бетоны анги В20	V=16.08 м3			

Булган аймаг Хангал сумын Хялганат тосгонд баригдах 150 хүүхдийн дотуур байрны барилга				<b>ББ</b>		
Захирал	Ж.Банзрай		ХОЛБООС РАМ ХР-1 ХЭВ ТҮҮВЭР M1:100		МАСШТАБ : 100	
Инженер	Н.Энхчимэг		ЕГ шифр 12 /2013	А3	27	58
Гүйцэтгэсэн	Н.Энхчимэг					
Шалгасан	Б.Ганбаатар		ТГ шифр	2013-9-25		
Барилгын зураг төслийн "АСЛААН" ХХ Компани						

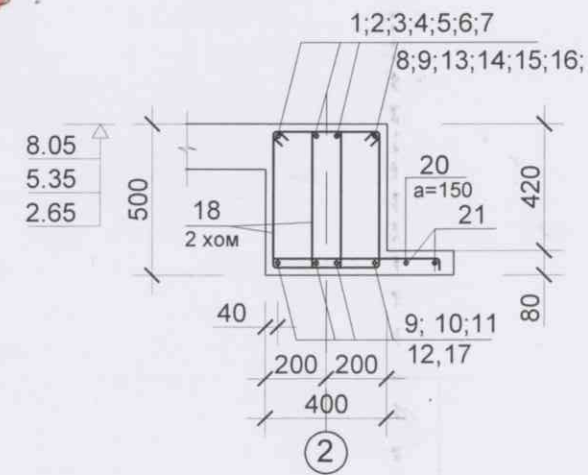
Холбоос Рам ХР-1 АРМАТУРЧЛАЛ  
M1:100



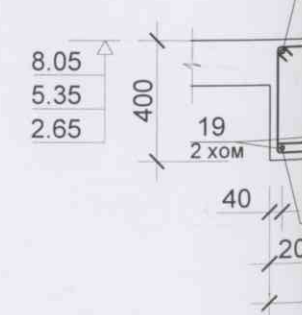
Хэсгийн тодорхойлолт

Поз	Загвар	Поз	Загвар
18		20	
5		6	
		13	

1-1 M1:25

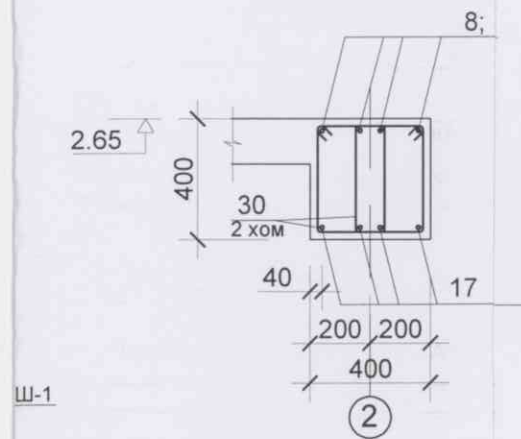


2-2 M

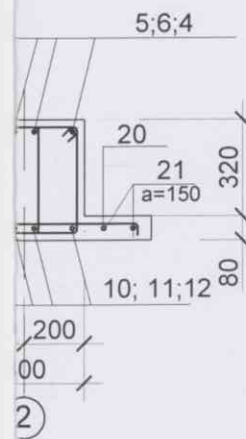




3 - 3 M1:25



M1:25



ЦУТГАМАЛ ТӨМӨР БЕТОН ЭДЭЛХҮҮНИЙ МАТЕРИАЛЫН ТҮҮВЭР

Поз	Тэмдэглэгээ	Нэр	Тоо	Жин (кг)		Тайлбар
				Нэгж	Нийт	
		Холбоос рам ХР-1	1		3585.6	
		Дамнуруу			3525.6	
1	MNS JIS G3112:2002	∅ 25 A III SD390 L=2350	12	9.04	108.5	
2	MNS JIS G3112:2002	∅ 13 A III SD390 L=3400	36	3.54	127.4	
3	MNS JIS G3112:2002	∅ 25 A III SD390 L=4200	12	16.2	194.4	
4	MNS JIS G3112:2002	∅ 25 A III SD390 L=3500	16	13.5	216.0	
5	MNS JIS G3112:2002	∅ 25 A III SD390 L=1550	16	5.96	95.4	
6	MNS JIS G3112:2002	∅ 13 A III SD390 L=1800	24	1.89	45.4	
7	MNS JIS G3112:2002	∅ 25 A III SD390 L=3400	8	13.1	104.8	
8	MNS JIS G3112:2002	∅ 25 A III SD390 L=4750	4	18.3	73.2	
9	MNS JIS G3112:2002	∅ 20 A III SD390 L=6400	36	15.8	568.8	
10	MNS JIS G3112:2002	∅ 18 A III SD390 L=3400	24	6.80	163.2	
11	MNS JIS G3112:2002	∅ 18 A III SD390 L=6400	12	12.7	152.4	
12	MNS JIS G3112:2002	∅ 16 A III SD390 L=3400	12	5.36	64.3	
13	MNS JIS G3112:2002	∅ 22 A III SD390 L=3470	8	10.3	82.4	
14	MNS JIS G3112:2002	∅ 22 A III SD390 L=4200	4	12.5	50.0	
15	MNS JIS G3112:2002	∅ 22 A III SD390 L=3500	8	10.4	83.2	
16	MNS JIS G3112:2002	∅ 22 A III SD390 L=2700	8	8.00	64.0	
17	MNS JIS G3112:2002	∅ 16 A III SD390 L=2400	4	3.78	15.1	
18	MNS JIS G3112:2002	∅ 8 A I SR235 L=1710	810	0.67	542.7	
19	MNS JIS G3112:2002	∅ 8 A I SR235 L=1630	380	0.56	212.8	
20	MNS JIS G3112:2002	∅ 13 A III SD390 L=27800	6	28.9	173.4	
21	MNS JIS G3112:2002	∅ 8 A I SR235 L=710	540	0.63	340.2	
22						
Ш-1	Шайба Ш-1	-130x20 L=540	6	18.0	108.0	
		Материал В20		V=16.08м <sup>3</sup>		

Тайлбар

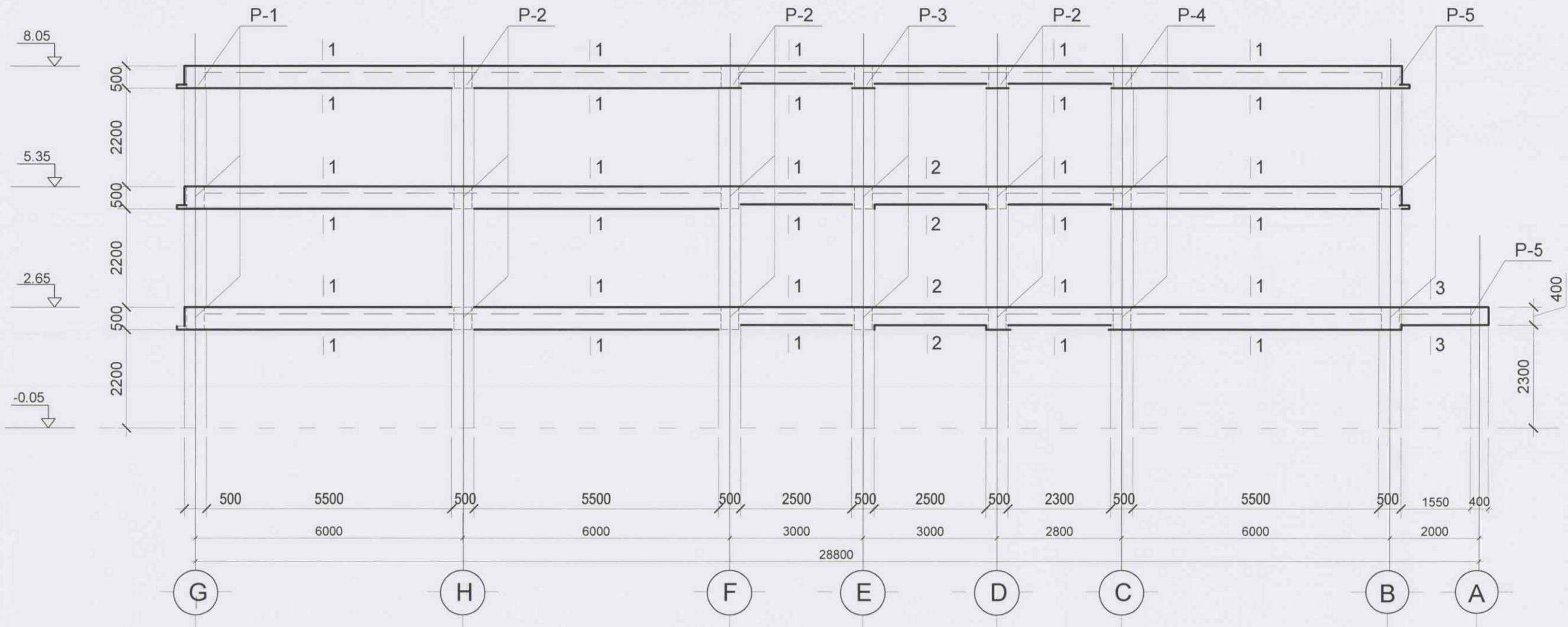
- Энэ хуудсыг ББ-1, ББ-10-тэй хамт үзнэ.
- Холбоос рамын ажлын арматурын анги SD390 байх ба хомутыг SR235 ангийн арматураар хийнэ.
- Холбоос рамыг В25 ангийн бетоноор цутгахаар зураг төсөлд тусгасан ба рам цутгах бетоноос дээж авч хэдэн марк зааж байгааг тогтоолгосон байх шаардлагатай.
- Холбоос рамын арматур болон бусад төмөр эдлэлүүд зэвэрч муудаагүй зөв хадаглагдсан байвал зохино.
- Холбоос рамын бетон бат бэхийнхээ 70 хувийг авсаны дараа хэв хашмалыг хуулж авна. байвал зохино.
- Цутгамал бетоны ажлыг БНБДЗ,03,02-90-ийн заалтын дагуу хийж гүйцэтгэнэ.
- Холбоос рамыг хөлдөөх аргаар бэхжүүлэхийг хатуу хориглоно.

Булган аймаг Хангал сумын Хялганат тосгонд баригдах 150 хүүхдийн дотуур байрны барилга				ББ		
Захирал	Ж.Банзрай	<i>[Signature]</i>	ХОЛБООСРАМ ХР-1 АРМАТУРЧЛАЛ	МАСШТАБ : 100		
Инженер	Н.Энхчимэг	<i>[Signature]</i>	ТҮҮВЭР М1:100	үе шат	хуудас	бүх хууд.
Гүйцэтгэсэн	Н.Энхчимэг	<i>[Signature]</i>	ЕГ шифр 12 /2013	А3	28	58
Шалгасан	Б.Ганбаатар	<i>[Signature]</i>	ТГ шифр	2013-9-25		

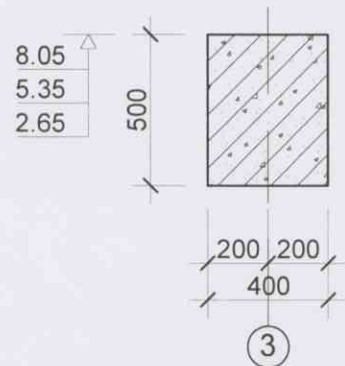


Барилгын зураг  
төслийн  
"АСЛААН"  
ХХ Компани

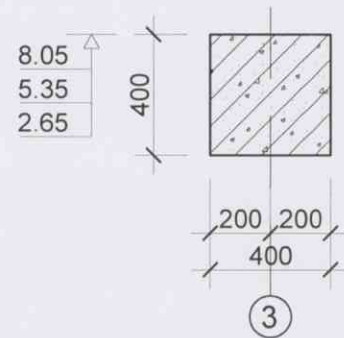
Холбоос Рам XP-2 ХЭВ  
M1:100



1-1 M1:25



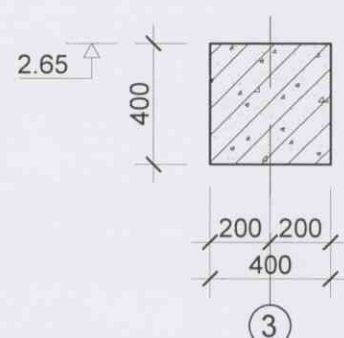
2-2 M1:25



Тайлбар

1. Энэ хуудсыг ББ-1, ББ-11-тэй хамт үзнэ.
2. Материалын түүврийг ББ-30-д үз.
3. Хэв хашмал бат бэх, тогтвортой байх нөхцөлийг хангасан байвал зохино.
4. Цутгамал замыг модон хэв хашмалд бэлтгэж цутгасны дараагаар бэхжилтийн бат бэхийн 70%-д хүрсэний дараа хэв хашмалыг авна.
5. Цутгамал бетоны ажлыг БНБДЗ, 03, 02-90-ийн заалтын дагуу хийж гүйцэтгэнэ.

3-3 M1:25



ЦУТГАМАЛ ТӨМӨР БЕТОН ЭДЭЛХҮҮНИЙ МАТЕРИАЛЫН ТҮҮВЭР

Поз	Тэмдэглэгээ	Нэр	Тоо	Жин (кг)		Тайлбар
				Нэгж	Нийт	
		Холбоос рам XP-2 хэв	1			V=14.71м3
		Дамнууруу бетоны анги B20	V=14.71 м3			

Булган аймаг Хангал сумын Хялганат тосгонд баригдах 150 хүүхдийн дотуур байрны барилга				ББ				
Захирал	Ж.Банзрай		ХОЛБООС РАМ XP-2 ХЭВ ТҮҮВЭР M1:100			МАСШТАБ : 100		
Инженер	Н.Энхчимэг		үе шат	хуудас бүх хууд.				
Гүйцэтгэсэн	Н.Энхчимэг		А3	29	58			
Шалгасан	Б.Ганбаатар		2013-9-25					



Барилгын зураг  
төслийн  
"АСЛААН"  
ХХ Компани

Инженер  
Гүйцэтгэсэн  
Шалгасан

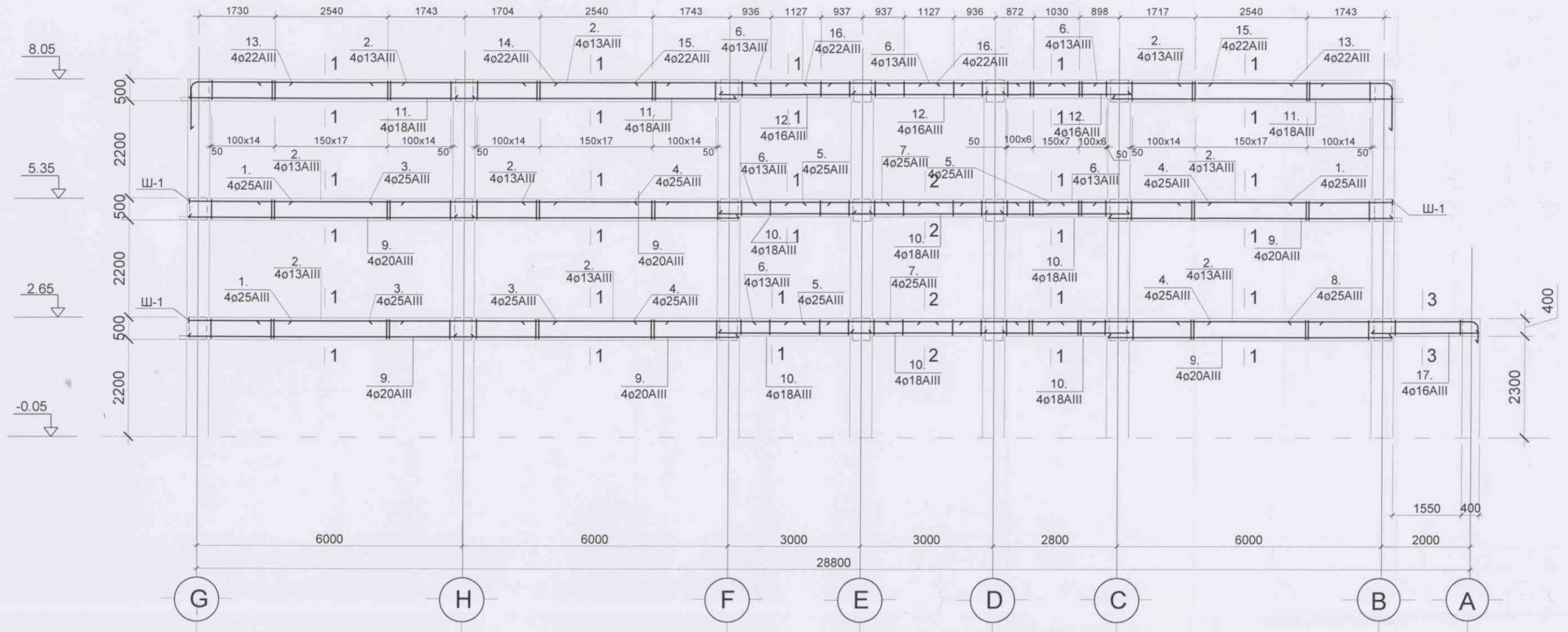
Ж.Банзрай  
Н.Энхчимэг  
Н.Энхчимэг  
Б.Ганбаатар

ХОЛБООС РАМ XP-2 ХЭВ  
ТҮҮВЭР M1:100  
ЕГ шифр 12 /2013  
ТГ шифр

МАСШТАБ : 100  
үе шат хуудас бүх хууд.  
А3 29 58  
2013-9-25



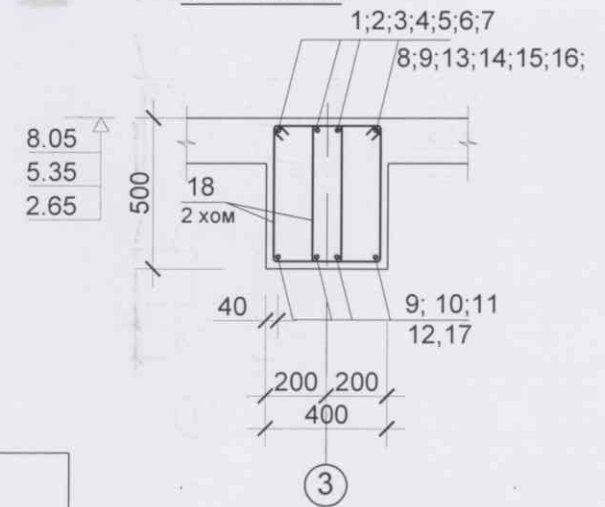
Холбоос Рам ХР-2 АРМАТУРЧЛАЛ  
M1:100



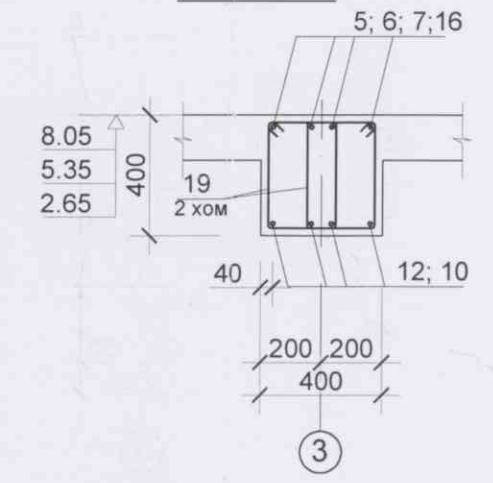
Хэсгийн тодорхойлолт

Поз	Загвар	Поз	Загвар	Поз	Загвар
30		6		19	
5					

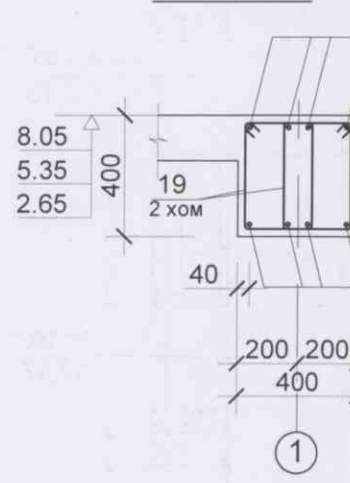
1 - 1 M1:25



2 - 2 M1:25



3 - 3 M1:25



ЦУТГАМАЛ ТӨМӨР БЕТОН ЭДЭЛХҮҮНИЙ МАТЕРИАЛЫН ТҮҮВЭР

Поз	Тэмдэглэгээ	Нэр	Тоо	Жин (кг)		Тайлбар
				Нэгж	Нийт	
		Холбоос рам XP-2	1		3044.6	
		Дамнуруу			3044.6	
1	MNS JIS G3112:2002	∅ 25 A III SD390 L=2350	12	9.04	108.5	
2	MNS JIS G3112:2002	∅ 13 A III SD390 L=3400	36	3.54	127.4	
3	MNS JIS G3112:2002	∅ 25 A III SD390 L=4200	12	16.2	194.4	
4	MNS JIS G3112:2002	∅ 25 A III SD390 L=3500	16	13.5	216.0	
5	MNS JIS G3112:2002	∅ 25 A III SD390 L=1550	16	5.96	95.4	
6	MNS JIS G3112:2002	∅ 13 A III SD390 L=1800	24	1.89	45.4	
7	MNS JIS G3112:2002	∅ 25 A III SD390 L=3400	8	13.1	104.8	
8	MNS JIS G3112:2002	∅ 25 A III SD390 L=4750	4	18.3	73.2	
9	MNS JIS G3112:2002	∅ 20 A III SD390 L=6400	36	15.8	568.8	
10	MNS JIS G3112:2002	∅ 18 A III SD390 L=3400	24	6.80	163.2	
11	MNS JIS G3112:2002	∅ 18 A III SD390 L=6400	12	12.7	152.4	
12	MNS JIS G3112:2002	∅ 16 A III SD390 L=3400	12	5.36	64.3	
13	MNS JIS G3112:2002	∅ 22 A III SD390 L=3470	8	10.3	82.4	
14	MNS JIS G3112:2002	∅ 22 A III SD390 L=4200	4	12.5	50.0	
15	MNS JIS G3112:2002	∅ 22 A III SD390 L=3500	8	10.4	83.2	
16	MNS JIS G3112:2002	∅ 22 A III SD390 L=2700	8	8.00	64.0	
17	MNS JIS G3112:2002	∅ 16 A III SD390 L=2400	4	3.78	15.1	
18	MNS JIS G3112:2002	∅ 8 A I SR235 L=1710	810	0.67	542.7	
19	MNS JIS G3112:2002	∅ 8 A I SR235 L=1610	380	0.63	239.4	
Ш-1	Шайба Ш-1	-130x20 L=540	3	18.0	54.0	
		Материал B20			V=14.71м <sup>3</sup>	

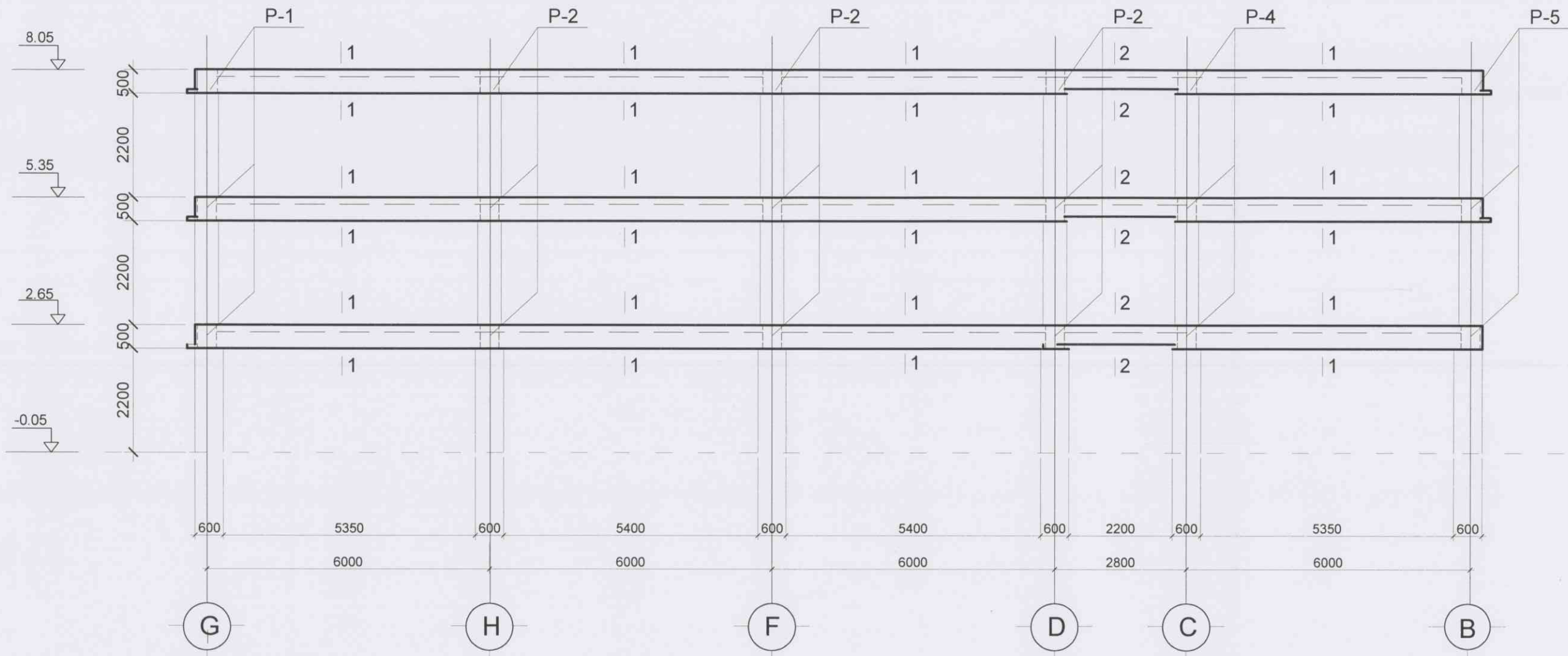
Тайлбар

1. Энэ хуудсыг ББ-1, ББ-11-тэй хамт үзнэ.
2. Холбоос рамын ажлын арматурын анги SD390 байх ба хомутыг SR235 ангийн арматураар хийнэ.
3. Холбоос рамыг B25 ангийн бетоноор цутгахаар зураг төсөлд тусгасан ба рам цутгах бетоноос дээж авч хэдэн марк зааж байгааг тогтоолгосон байх шаардлагатай.
4. Холбоос рамын арматур болон бусад төмөр эдлэлүүд зэвэрч муудаагүй зөв хадаглагдсан байвал зохино.
5. Холбоос рамын бетон бат бэхийнхээ 70 хувийг авсаны дараа хэв хашмалыг хуулж авна. байвал зохино.
6. Цутгамал бетоны ажлыг БНБДЗ,03,02-90-ийн заалтын дагуу хийж гүйцэтгэнэ.

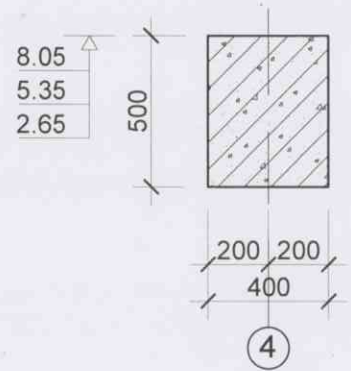




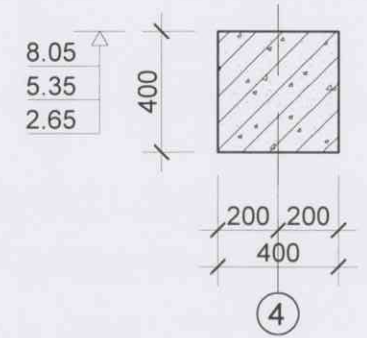
Холбоос Рам ХР-3 ХЭВ  
M1:100



1 - 1 M1:25



2 - 2 M1:25



Тайлбар

1. Энэ хуудсыг ББ-1, ББ-10-тэй хамт үзнэ.
2. Материалын түүврийг ББ-32-д үз.
3. Хэв хашмал бат бэх, тогтвортой байх нөхцөлийг хангасан байвал зохино.
4. Цутгамал рамыг модон хэв хашмалд бэлтгэж цутгасны дараагаар бэхжилтийн бат бэхийн 70%-д хүрсэний дараа хэв хашмалыг авна.
5. Цутгамал бетоны ажлыг БНБДЗ, 03, 02-90-ийн заалтын дагуу хийж гүйцэтгэнэ.

ЦУТГАМАЛ ТӨМӨР БЕТОН ЭДЭЛХҮҮНИЙ МАТЕРИАЛЫН ТҮҮВЭР

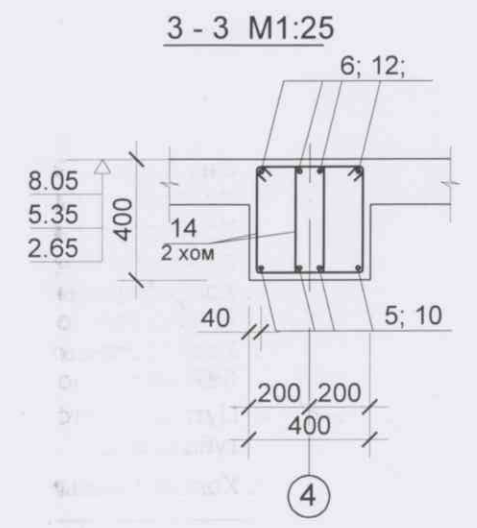
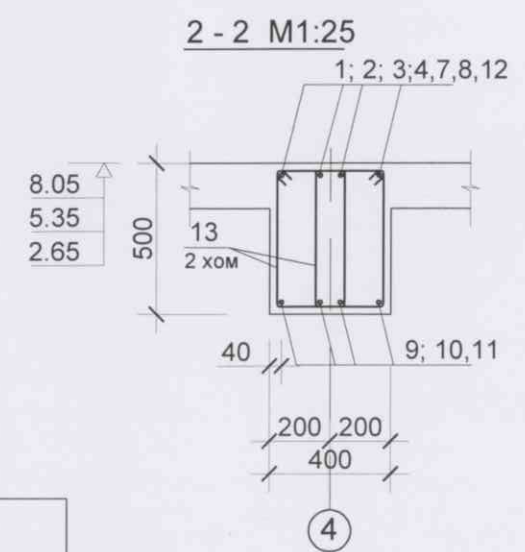
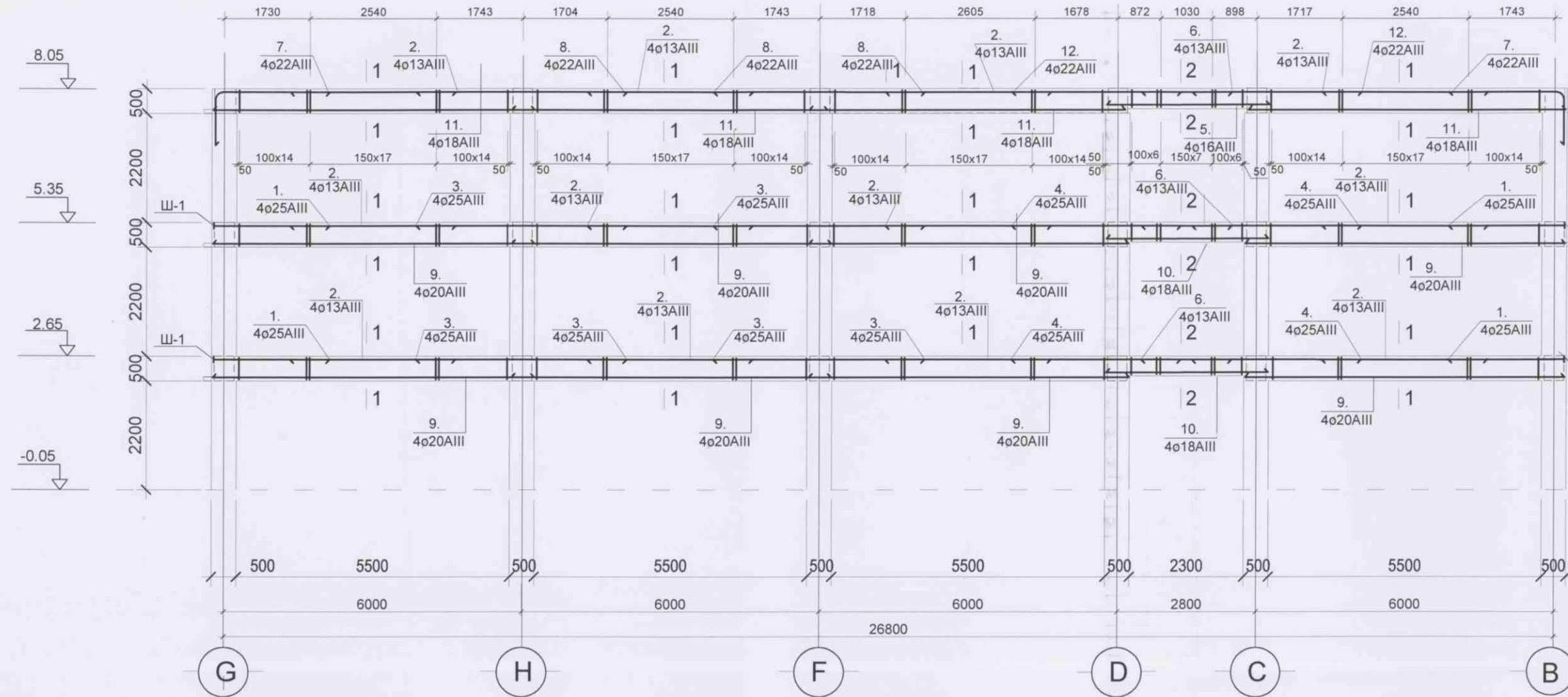
Поз	Тэмдэглэгээ	Нэр	Тоо	Жин (кг)		Тайлбар
				Нэгж	Нийт	
		Холбоос рам ХР-3 хэв	1			V=14.70м <sup>3</sup>
		Дамнуруу бетоны анги В20	V=14.70 м <sup>3</sup>			

Булган аймаг Хангал сумын Хялганат тосгонд баригдах  
150 хүүхдийн дотуур байрны барилга

**ББ**

Барилгын зураг төслийн "АСЛААН" ХХ Компани	Захирал	Ж.Банзрай	ХОЛБООС РАМ ХР-3 ХЭВ ТҮҮВЭР M1:100	МАСШТАБ : 100		
	Инженер	Н.Энхчимэг		үе шат	хуудас	бүх хууд
	Гүйцэтгэсэн	Н.Энхчимэг		А3	31	58
	Шалгасан	Б.Ганбаатар		ЕГ шифр 12 /2013	2013-9-25	
			ТГ шифр			

Холбоос Рам ХР-3 АРМАТУРЧЛАЛ  
М1:100



Хэсгийн тодорхойлолт

Поз	Загвар	Поз	Загвар	Поз	Загвар
7		13		14	



ЦУТГАМАЛ ТӨМӨР БЕТОН ЭДЭЛХҮҮНИЙ МАТЕРИАЛЫН ТҮҮВЭР

Поз	Тэмдэглэгээ	Нэр	Тоо	Жин (кг)		Тайлбар
				Нэгж	Нийт	
		Холбоос рам ХР-3	1		3240.3	
		Дамнуруу			3240.3	
1	MNS JIS G3112:2002	∅ 25 A III SD390 L=2350	16	9.04	144.6	
2	MNS JIS G3112:2002	∅ 13 A III SD390 L=3400	48	3.54	169.9	
3	MNS JIS G3112:2002	∅ 25 A III SD390 L=4200	16	16.2	259.2	
4	MNS JIS G3112:2002	∅ 25 A III SD390 L=3500	16	13.5	216.0	
5	MNS JIS G3112:2002	∅ 16 A III SD390 L=3400	4	5.36	21.4	
6	MNS JIS G3112:2002	∅ 13 A III SD390 L=1800	12	1.89	22.7	
7	MNS JIS G3112:2002	∅ 22 A III SD390 L=3470	8	10.3	82.4	
8	MNS JIS G3112:2002	∅ 22 A III SD390 L=4400	8	13.2	105.6	
9	MNS JIS G3112:2002	∅ 20 A III SD390 L=6400	64	15.8	1011.2	
10	MNS JIS G3112:2002	∅ 18 A III SD390 L=3400	8	6.80	54.4	
11	MNS JIS G3112:2002	∅ 18 A III SD390 L=6400	16	12.7	203.2	
12	MNS JIS G3112:2002	∅ 22 A III SD390 L=3400	8	10.2	81.6	
13	MNS JIS G3112:2002	∅ 8 A I SR235 L=1710	1080	0.67	723.6	
14	MNS JIS G3112:2002	∅ 8 A I SR235 L=1610	115	0.63	72.5	
Ш-1	Шайба Ш-1	-130x20 L=540	4	18.0	72.0	
		Материал В20		V=14.71м <sup>3</sup>		

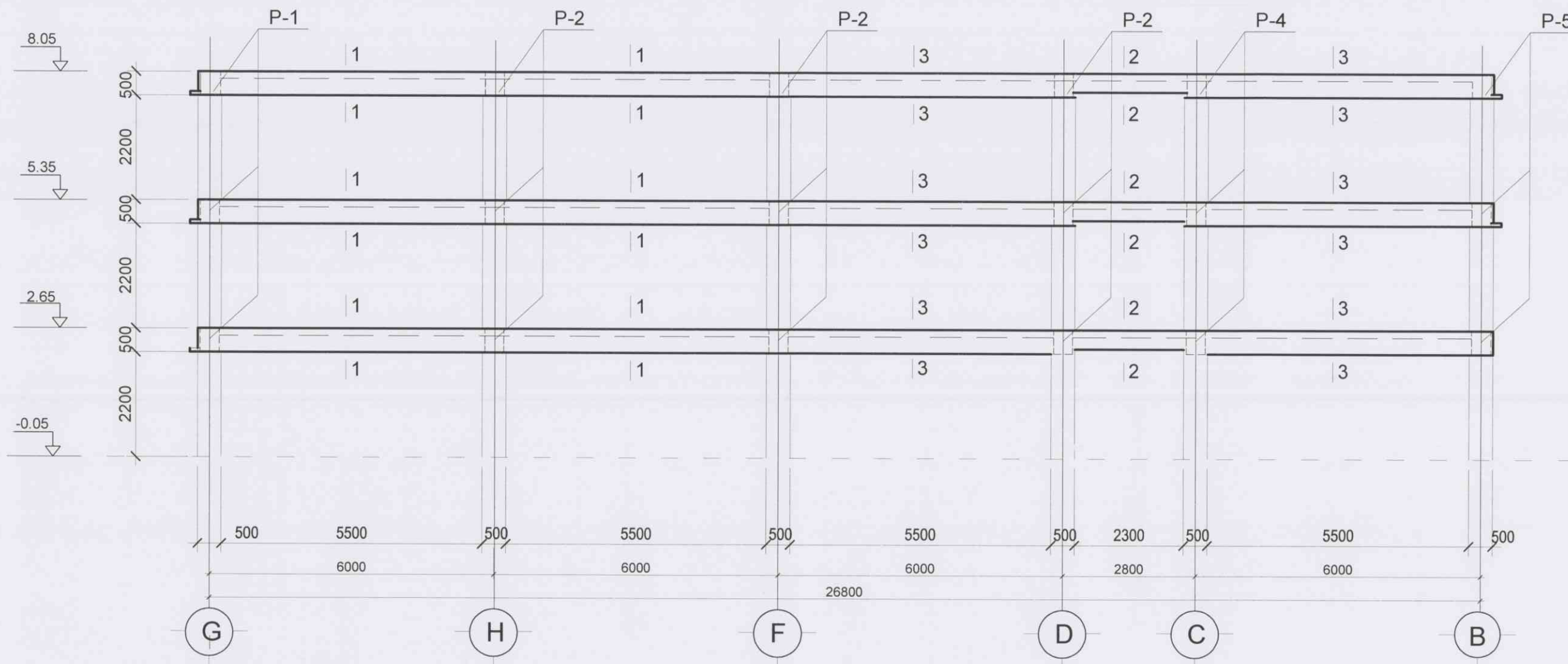


Тайлбар

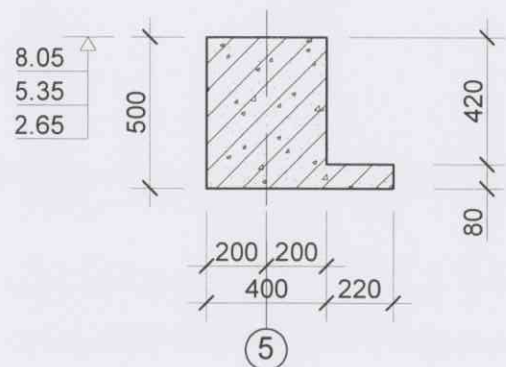
1. Энэ хуудсыг ББ-1, ББ-11,31-тэй хамт үзнэ.
2. Холбоос рамын ажлын арматурын анги SD390 байх ба хомутыг SR235 ангийн арматураар хийнэ.
3. Холбоос рамыг В25 ангийн бетоноор цутгахаар зураг төсөлд тусгасан ба рам цутгах бетоноос дээж авч хэдэн марк зааж байгааг тогтоолгосон байх шаардлагатай.
4. Холбоос рамын арматур болон бусад төмөр эдлэлүүд зэвэрч муудаагүй зөв хадаглагдсан байвал зохино.
5. Холбоос рамын бетон бат бэхийнхээ 70 хувийг авсаны дараа хэв хашмалыг хуулж авна. байвал зохино.
6. Цутгамал бетоны ажлыг БНБДЗ.03.02-90-ийн заалтын дагуу хийж гүйцэтгэнэ.
7. Холбоос рамыг хөлдөөх аргаар бэхжүүлэхийг хатуу хориглоно.

 Барилгын зураг төслийн "АСЛААН" ХХ Компани	Булган аймаг Хангал сумын Хялганат тосгонд баригдах 150 хүүхдийн дотуур байрны барилга			ББ			
	Захирал	Ж.Банзрай	 ХОЛБООС РАМ ХР-3 АРМАТУРЧЛАЛ ТҮҮВЭР М1:100	МАСШТАБ : 100			
	Инженер	Н.Энхчимэг		үе шат	хуудас	бүх хууд	
	Гүйцэтгэсэн	Н.Энхчимэг		ЕГ шифр	12 /2013	А3	32
Шалгасан	Б.Ганбаатар	ТГ шифр		2013-9-25			

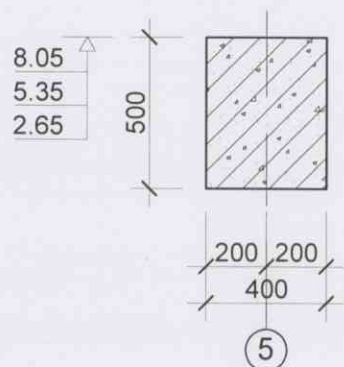
Холбоос Рам ХР-4 ХЭВ  
M1:100



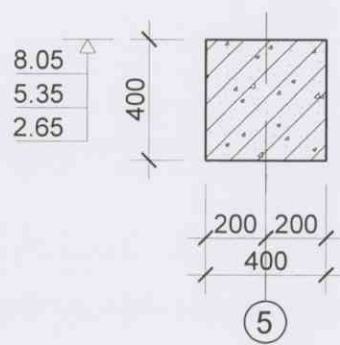
1 - 1 M1:25



3 - 3 M1:25



2 - 2 M1:25



Тайлбар

1. Энэ хуудсыг ББ-1, ББ-10-тэй хамт үзнэ.
2. Материалын түүврийг ББ-34-д үз.
3. Хэв хашмал бат бэх, тогтвортой байх нөхцөлийг хангасан байвал зохино.
4. Цутгамал рамыг модон хэв хашмалд бэлтгэж цутгасны дараагаар бэхжилтийн бат бэхийн 70%-д хүрсэний дараа хэв хашмалыг авна.
5. Цутгамал бетоны ажлыг БНБД3,03,02-90-ийн заалтын дагуу хийж гүйцэтгэнэ.

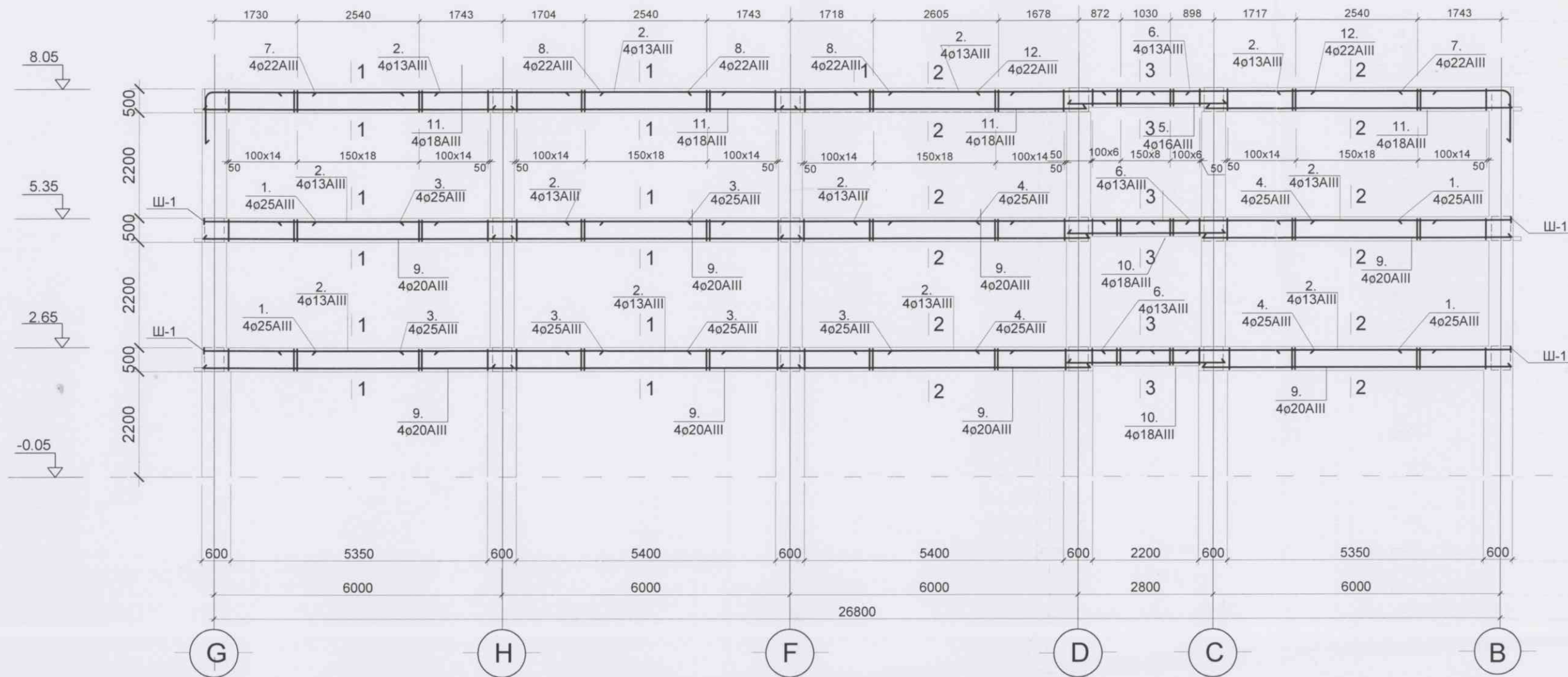
ЦУТГАМАЛ ТӨМӨР БЕТОН ЭДЭЛХҮҮНИЙ МАТЕРИАЛЫН ТҮҮВЭР

Поз	Тэмдэглэгээ	Нэр	Тоо	Жин (кг)		Тайлбар
				Нэгж	Нийт	
		Холбоос рам ХР-4 хэв	1			V=15.50м3
		Дамнуруу бетоны анги В20	V=15.50 м3			

Булган аймаг Хангал сумын Хялганат тосгонд баригдах 150 хүүхдийн дотуур байрны барилга						<b>ББ</b>		
Барилгын зураг төслийн "АСЛААН" ХХ Компани	Захирал	Ж.Банзрай	ХОЛБООС РАМ ХР-4 ХЭВ ТҮҮВЭР M1:100	МАСШТАБ : 100				
	Инженер	Н.Энхчимэг		үе шат	хуудас	бүх хууд		
	Гүйцэтгэсэн	Н.Энхчимэг		ЕГ шифр	12 /2013	А3	33	58
	Шалгасан	Б.Ганбаатар		ТГ шифр	2013-9-25			



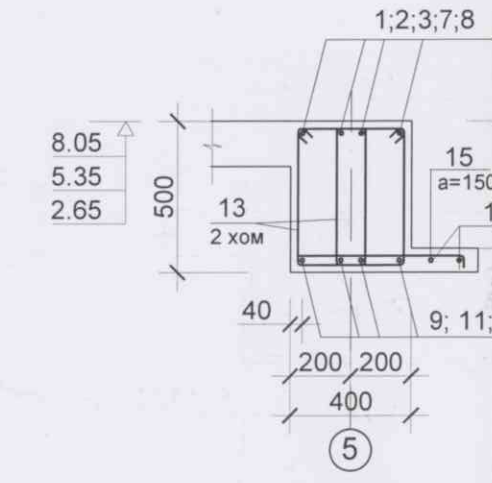
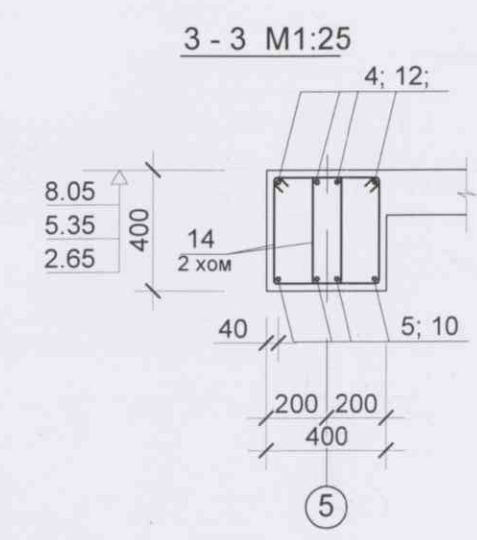
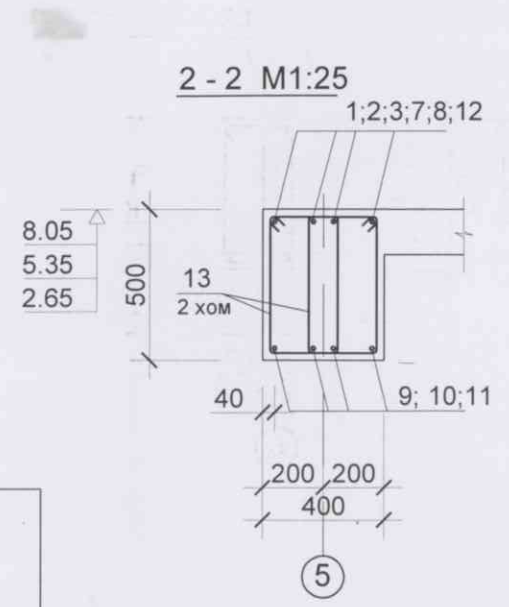
Холбоос Рам ХР-4 АРМАТУРЧЛАЛ  
М1:100



1-1 M1:25

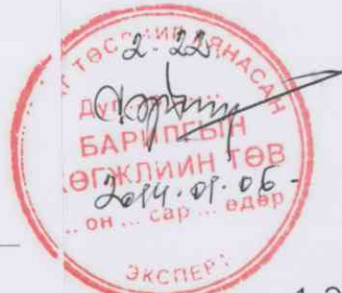
Хэсгийн тодорхойлолт

Поз	Загвар	Поз	Загвар	Поз	Загвар
30		32		19	
5		6			



ЦУТГАМАЛ ТӨМӨР БЕТОН ЭДЭЛХҮҮНИЙ МАТЕРИАЛЫН ТҮҮВЭР

Поз	Тэмдэглэгээ	Нэр	Тоо	Жин (кг)		Тайлбар
				Нэгж	Нийт	
		Холбоос рам ХР-3	1		3477.9	
		Дамнуруу			3477.9	
1	MNS JIS G3112:2002	∅ 25 A III SD390 L=2350	16	9.04	144.6	
2	MNS JIS G3112:2002	∅ 13 A III SD390 L=3400	48	3.54	169.9	
3	MNS JIS G3112:2002	∅ 25 A III SD390 L=4200	16	16.2	259.2	
4	MNS JIS G3112:2002	∅ 25 A III SD390 L=3500	16	13.5	216.0	
5	MNS JIS G3112:2002	∅ 16 A III SD390 L=3400	4	5.36	21.4	
6	MNS JIS G3112:2002	∅ 13 A III SD390 L=1800	12	1.89	22.7	
7	MNS JIS G3112:2002	∅ 22 A III SD390 L=3470	8	10.3	82.4	
8	MNS JIS G3112:2002	∅ 22 A III SD390 L=4400	8	13.2	105.6	
9	MNS JIS G3112:2002	∅ 20 A III SD390 L=6400	64	15.8	1011.2	
10	MNS JIS G3112:2002	∅ 18 A III SD390 L=3400	8	6.80	54.4	
11	MNS JIS G3112:2002	∅ 13 A III SD390 L=6400	16	12.7	203.2	
12	MNS JIS G3112:2002	∅ 22 A III SD390 L=3400	8	10.2	81.6	
13	MNS JIS G3112:2002	∅ 8 A I SR235 L=1710	1080	0.67	723.6	
14	MNS JIS G3112:2002	∅ 8 A I SR235 L=1610	114	0.63	71.8	
15	MNS JIS G3112:2002	∅ 13 A III SD390 L=13400	6	13.9	83.4	
16	MNS JIS G3112:2002	∅ 8 A I SR235 L=710	246	0.63	154.9	
Ш-1	Шайба Ш-1	-130x20 L=540	4	18.0	72.0	
		Материал В20		V=15.50м <sup>3</sup>		



Тайлбар

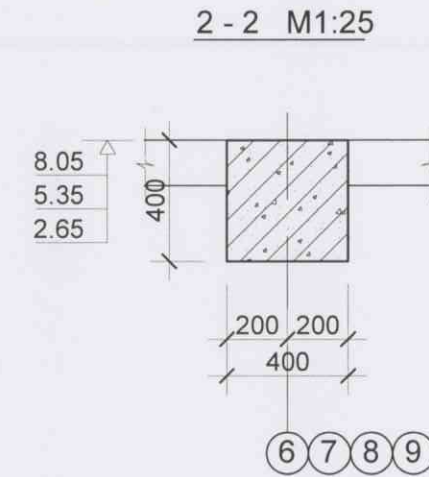
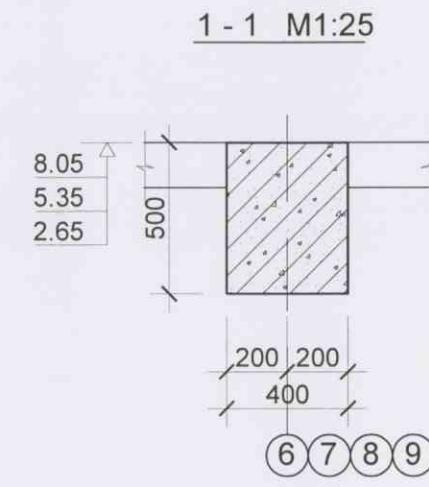
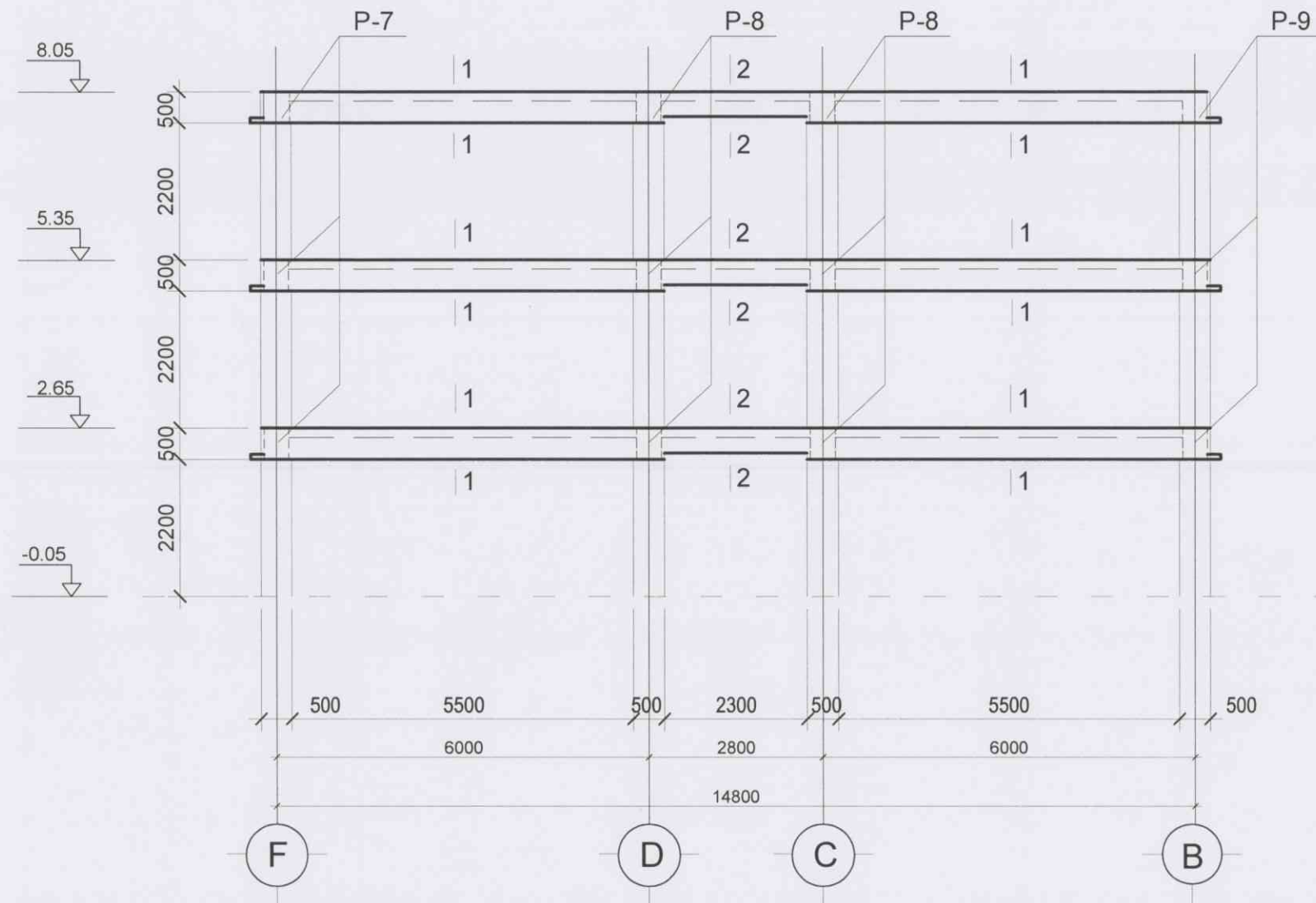
1. Энэ хуудсыг ББ-1, ББ-11,33-тэй хамт үзнэ.
2. Холбоос рамын ажлын арматурын анги SD390 байх ба хомутыг SR235 ангийн арматураар хийнэ.
3. Холбоос рамыг В25 ангийн бетоноор цутгахаар зураг төсөлд тусгасан ба рам цутгах бетоноос дээж авч хэдэн марк зааж байгааг тогтоолгосон байх шаардлагатай.
4. Холбоос рамын арматур болон бусад төмөр эдлэлүүд зэвэрч муудаагүй зөв хадаглагдсан байвал зохино.
5. Холбоос рамын бетон бат бэхийнхээ 70 хувийг авсаны дараа хэв хашмалыг хуулж авна. байвал зохино.
6. Цутгамал бетоны ажлыг БНБДЗ,03,02-90-ийн заалтын дагуу хийж
7. Холбоос рамыг хөлдөөх аргаар бэхжүүлэхийг хатуу хориглоно.

80 / 420

<p>Барилгын зураг төслийн "АСЛААН" ХХ Компани</p>	Булган аймаг Хангал сумын Хялганат тосгонд баригдах 150 хүүхдийн дотуур байрны барилга			ББ			
	Захирал	Ж.Банзрай		ХОЛБООС РАМ ХР-4 АРМАТУРЧЛАЛ ТҮҮВЭР М1:100		МАСШТАБ : 100	
	Инженер	Н.Энхчимэг		үе шат	хуудас	бүх хууд.	
	Гүйцэтгэсэн	Н.Энхчимэг		А3	34	58	
Шалгасан	Б.Ганбаатар	ТГ шифр		2013-9-25			



Холбоос Рам XP-5 ХЭВ  
M1:100



Тайлбар

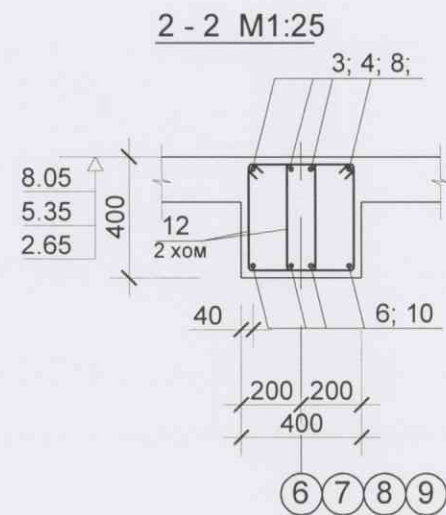
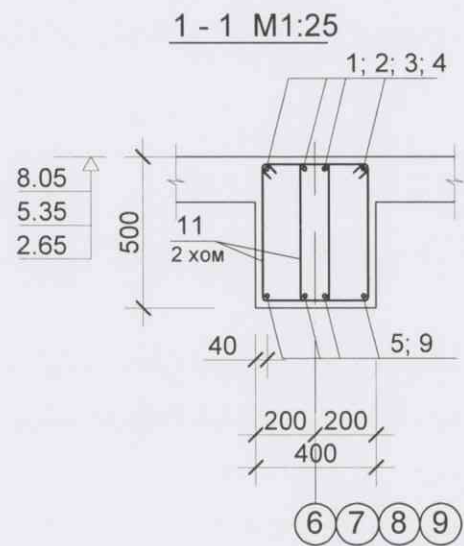
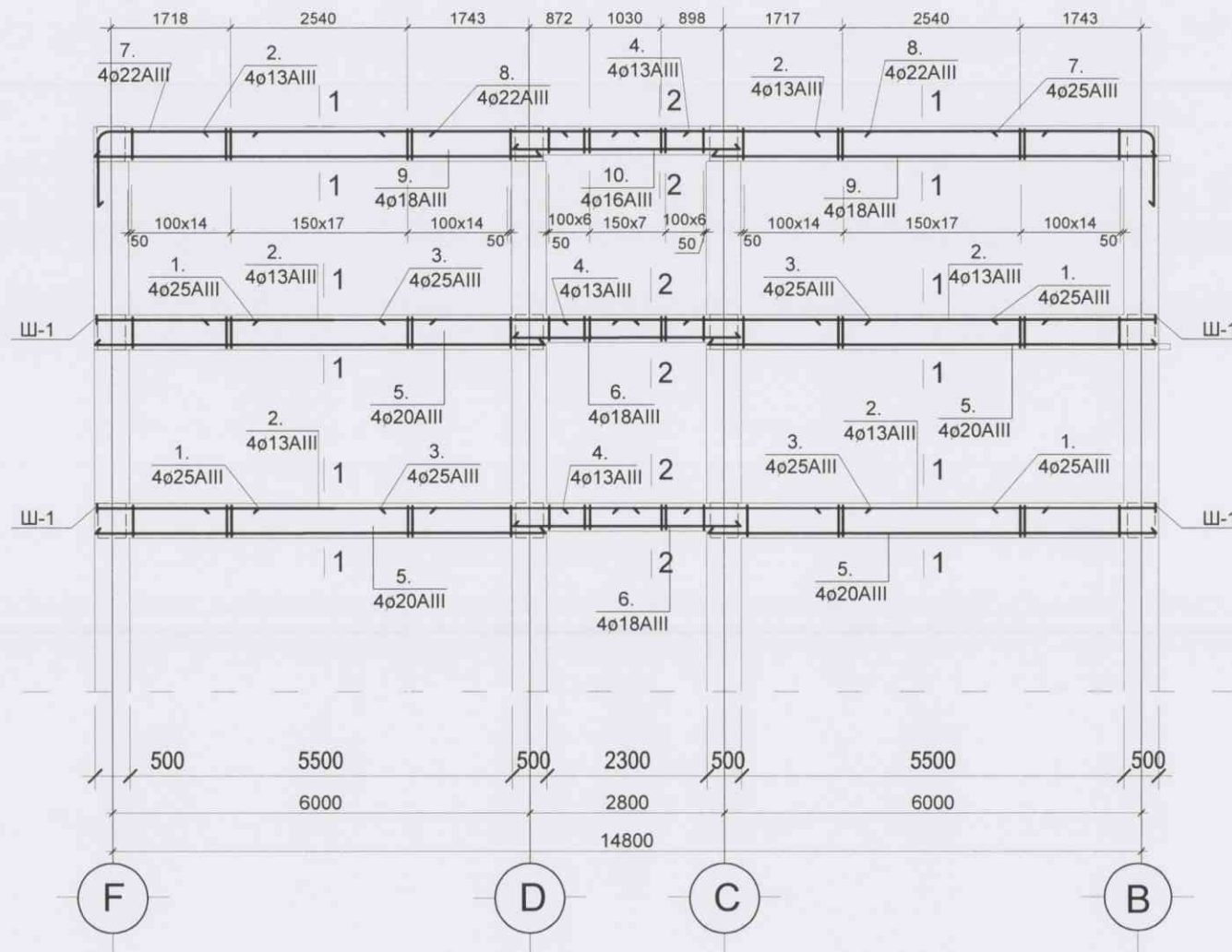
1. Энэ хуудсыг ББ-1, ББ-10-тэй хамт үзнэ.
2. Материалын түүврийг ББ-36-д үз.
3. Хэв хашмал бат бэх, тогтвортой байх нөхцөлийг хангасан байвал зохино.
4. Цутгамал рамыг модон хэв хашмалд бэлтгэж цутгасны дараагаар бэхжилтийн бат бэхийн 70%-д хүрсэний дараа хэв хашмалыг авна.
5. Цутгамал бетоны ажлыг БНБДЗ,03,02-90-ийн заалтын дагуу хийж гүйцэтгэнэ.

ЦУТГАМАЛ ТӨМӨР БЕТОН ЭДЭЛХҮҮНИЙ МАТЕРИАЛЫН ТҮҮВЭР

Поз	Тэмдэглэгээ	Нэр	Тоо	Жин (кг)		Тайлбар
				Нэгж	Нийт	
		Холбоос рам XP-5 хэв	4			V=30.80м <sup>3</sup>
		Дамнуруу бетоны анги В20	V=7.70 м <sup>3</sup>			

Булган аймаг Хангал сумын Хялганат тосгонд баригдах 150 хүүхдийн дотуур байрны барилга				<b>ББ</b>		
Барилгын зураг төслийн "АСЛААН" ХХ Компани	Захирал	Ж.Банзрай	ХОЛБООС РАМ XP-5 ХЭВ ТҮҮВЭР M1:100	МАСШТАБ : 100		
	Инженер	Н.Энхчимэг		үе шат	хуудас	бүх хууд
	Гүйцэтгэсэн	Н.Энхчимэг		А3	35	58
	Шалгасан	Б.Ганбаатар		ТГ шифр	2013-9-25	

Холбоос Рам ХР-5 АРМАТУРЧЛАЛ  
М1:100



Поз	Загвар	Поз	Загвар	Поз	Загвар
7		11		12	

ЦУТГАМАЛ ТӨМӨР БЕТОН ЭДЭЛХҮҮНИЙ МАТЕРИАЛЫН ТҮҮВЭР

Поз	Тэмдэглэгээ	Нэр	Тоо	Жин (кг)		Тайлбар
				Нэгж	Нийт	
		Холбоос рам ХР-5	4		6333.6	
		Дамнуруу			1583.4	
1	MNS JIS G3112:2002	∅ 25 A III SD390 L=2350	16	9.04	144.6	
2	MNS JIS G3112:2002	∅ 13 A III SD390 L=3400	24	3.54	84.9	
3	MNS JIS G3112:2002	∅ 25 A III SD390 L=3500	16	13.5	216.0	
4	MNS JIS G3112:2002	∅ 13 A III SD390 L=1800	8	1.87	29.9	
5	MNS JIS G3112:2002	∅ 20 A III SD390 L=6400	16	15.8	252.8	
6	MNS JIS G3112:2002	∅ 18 A III SD390 L=3400	8	6.80	54.4	
7	MNS JIS G3112:2002	∅ 22 A III SD390 L=3470	8	10.3	82.4	
8	MNS JIS G3112:2002	∅ 22 A III SD390 L=3500	8	10.4	83.2	
9	MNS JIS G3112:2002	∅ 18 A III SD390 L=6400	8	12.8	102.4	
10	MNS JIS G3112:2002	∅ 16 A III SD390 L=3400	4	6.80	27.2	
11	MNS JIS G3112:2002	∅ 8 A I SR235 L=1710	540	0.67	361.8	
12	MNS JIS G3112:2002	∅ 8 A I SR235 L=1610	114	0.63	71.8	
Ш-1	Шайба Ш-1	-130x20 L=540	4	18.0	72.0	
		Материал В20		V=7.70м <sup>3</sup> х4		

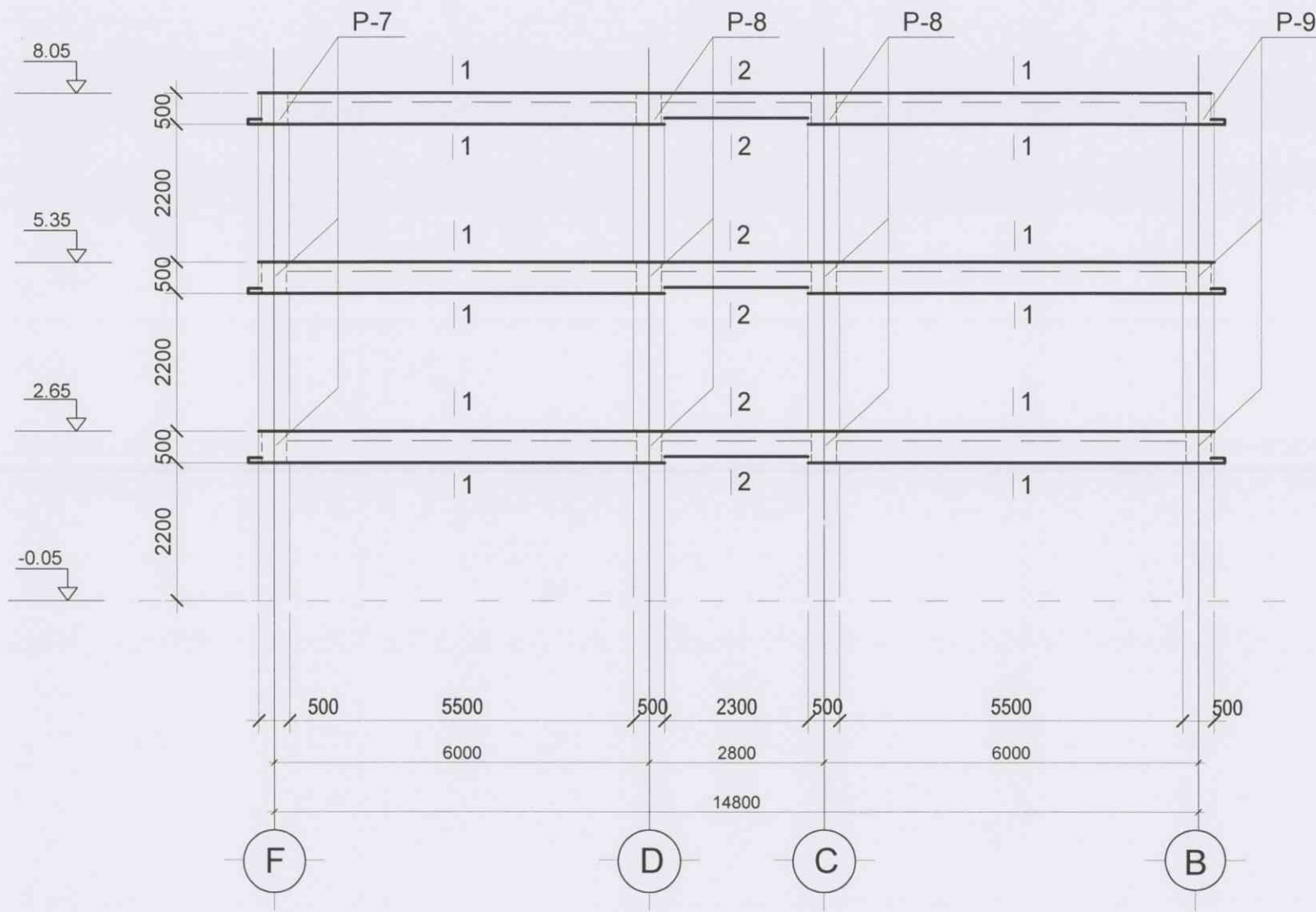
Тайлбар

- Энэ хуудсыг ББ-1, ББ-10-тэй хамт үзнэ.
- Холбоос рамын ажлын арматурын анги SD390 байх ба хомутыг SR235 ангийн арматураар хийнэ.
- Холбоос рамыг В25 ангийн бетоноор цутгахаар зураг төсөлд тусгасан ба рам цутгах бетоноос дээж авч хэдэн марк зааж байгааг тогтоолгосон байх шаардлагатай.
- Холбоос рамын арматур болон бусад төмөр эдлэлүүд зэвэрч муудаагүй зөв хадаглагдсан байвал зохино.
- Холбоос рамын бетон бат бэхийнхээ 70 хувийг авсаны дараа хэв хашмалыг хуулж авна. байвал зохино.
- Цутгамал бетоны ажлыг БНБДЗ,03,02-90-ийн заалтын дагуу хийж

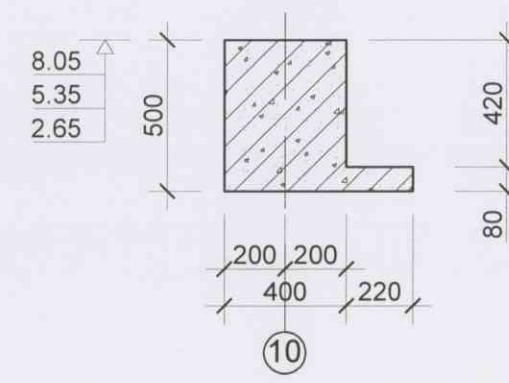
Булган аймаг Хангал сумын Хялганат тосгонд баригдах 150 хүүхдийн дотуур байрны барилга				ББ		
Барилгын зураг төслийн "АСЛААН" ХХ Компани	Захирал	Ж.Банзрай	ХОЛБООС РАМ ХР-5 АРМАТУРЧЛАЛ ТҮҮВЭР М1:100	МАСШТАБ : 100		
	Инженер	Н.Энхчимэг		үе шат	хуудас	бүх хууд
	Гүйцэтгэсэн	Н.Энхчимэг		А3	36	58
	Шалгасан	Б.Ганбаатар		ЕГ шифр 12 /2013	2013-9-25	
			ТГ шифр			



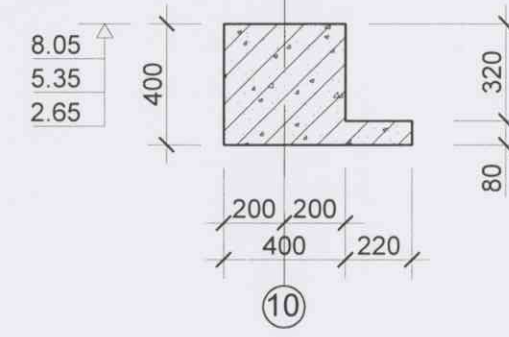
Холбоос Рам ХР-6 ХЭВ  
M1:100



1 - 1 M1:25



2 - 2 M1:25



Тайлбар

1. Энэ хуудсыг ББ-1, ББ-10-тэй хамт үзнэ.
2. Материалын түүврийг ББ-38-д үз.
3. Хэв хашмал бат бэх, тогтвортой байх нөхцөлийг хангасан байвал зохино.
4. Цутгамал рамыг модон хэв хашмалд бэлтгэж цутгасны дараагаар бэхжилтийн бат бэхийн 70%-д хүрсэний дараа хэв хашмалыг авна.
5. Цутгамал бетоны ажлыг БНБДЗ.03.02-90-ийн заалтын дагуу хийж гүйцэтгэнэ.

ЦУТГАМАЛ ТӨМӨР БЕТОН ЭДЭЛХҮҮНИЙ МАТЕРИАЛЫН ТҮҮВЭР

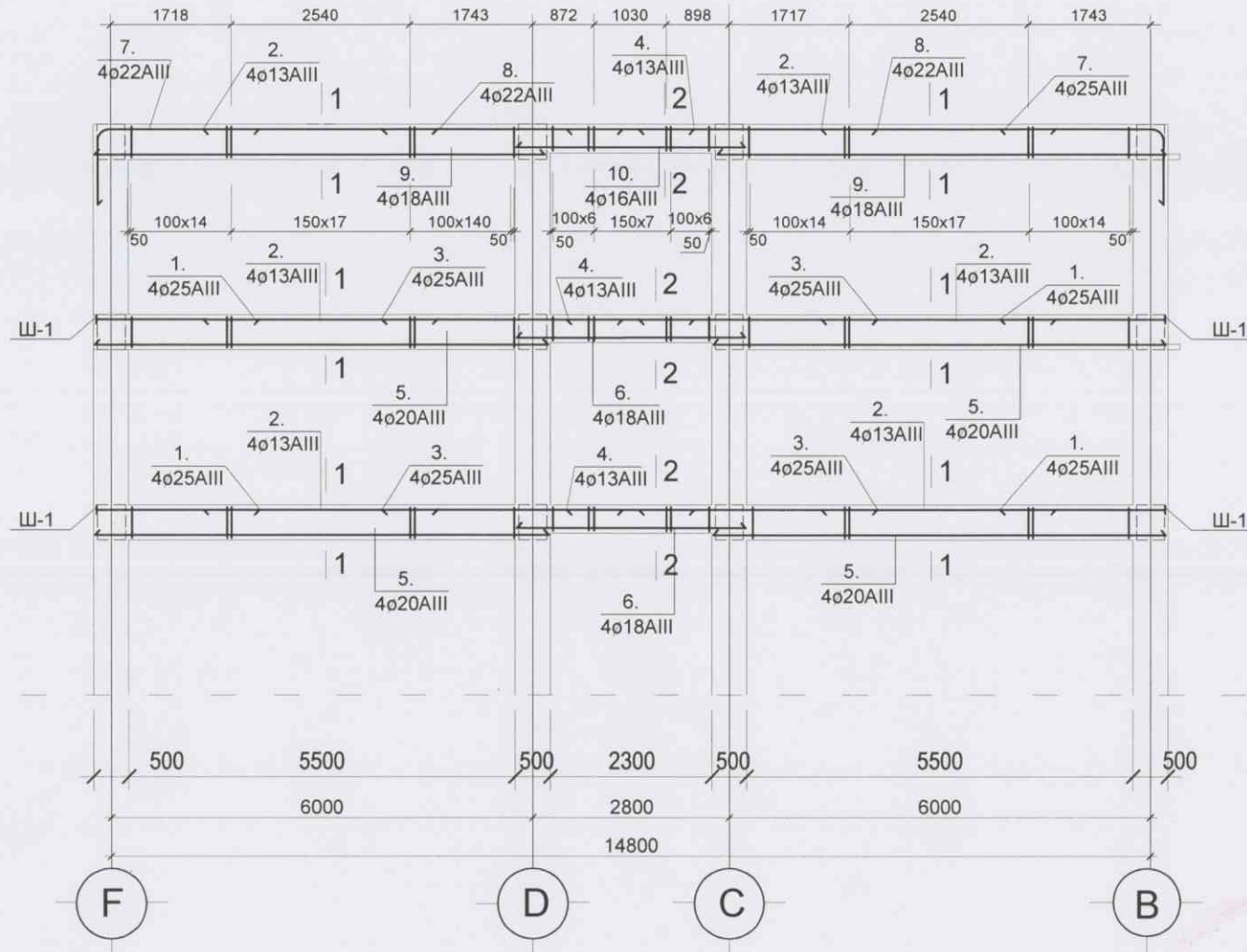
Поз	Тэмдэглэгээ	Нэр	Тоо	Жин (кг)		Тайлбар
				Нэгж	Нийт	
		Холбоос рам ХР-6 хэв	1			V=8.53м <sup>3</sup>
		Дамнуруу бетоны анги В20	V=8.53 м <sup>3</sup>			

Булган аймаг Хангал сумын Хялганат тосгонд баригдах  
150 хүүхдийн дотуур байрны барилга

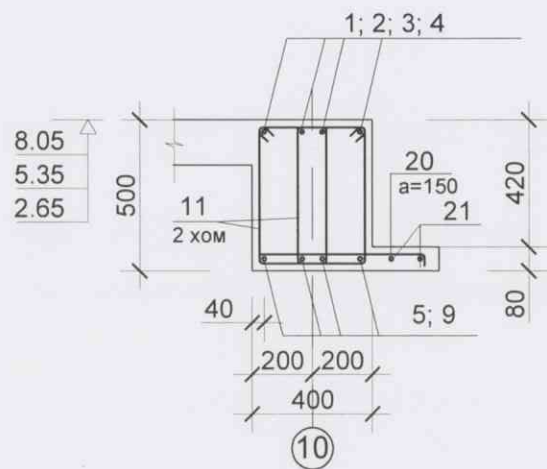
**ББ**

Барилгын зураг төслийн "АСЛААН" ХХ Компани	Захирал	Ж.Банзрай	<i>[Signature]</i>	ХОЛБООС РАМ ХР-6 ХЭВ ТҮҮВЭР M1:100	МАСШТАБ : 100				
	Инженер	Н.Энхчимэг			үе шат хуудас бүх хууд				
	Гүйцэтгэсэн	Н.Энхчимэг			ЕГ шифр	12 /2013	A3	37	58
	Шалгасан	Б.Ганбаатар			ТГ шифр	2013-9-25			

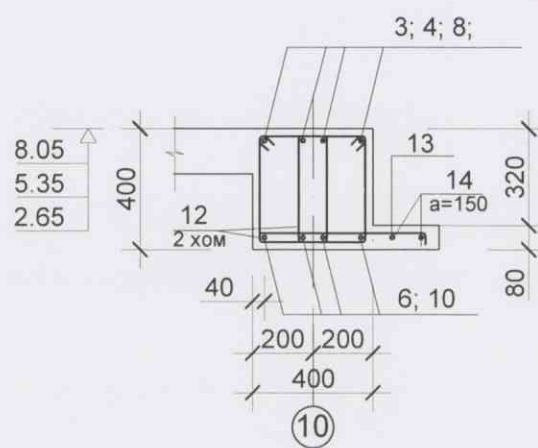
Холбоос Рам ХР-6 АРМАТУРЧЛАЛ  
М1:100



1-1 М1:25



2 - 2 М1:25



Поз	Загвар	Поз	Загвар	Поз	Загвар
7		11		12	

ЦУТГАМАЛ ТӨМӨР БЕТОН ЭДЭЛХҮҮНИЙ МАТЕРИАЛЫН ТҮҮВЭР

Поз	Тэмдэглэгээ	Нэр	Тоо	Жин (кг)		Тайлбар
				Нэгж	Нийт	
		Холбоос рам ХР-6	1		1863.4	
		Дамнуруу			1863.4	
1	MNS JIS G3112:2002	∅ 25 A III SD390 L=2350	16	9.04	144.6	
2	MNS JIS G3112:2002	∅ 13 A III SD390 L=3400	24	3.54	84.9	
3	MNS JIS G3112:2002	∅ 25 A III SD390 L=3500	16	13.5	216.0	
4	MNS JIS G3112:2002	∅ 13 A III SD390 L=1800	8	1.89	15.1	
5	MNS JIS G3112:2002	∅ 20 A III SD390 L=6400	16	15.8	252.8	
6	MNS JIS G3112:2002	∅ 18 A III SD390 L=3400	8	6.80	54.4	
7	MNS JIS G3112:2002	∅ 22 A III SD390 L=3470	8	10.3	82.4	
8	MNS JIS G3112:2002	∅ 22 A III SD390 L=3500	8	10.4	83.2	
9	MNS JIS G3112:2002	∅ 18 A III SD390 L=6400	8	12.8	102.4	
10	MNS JIS G3112:2002	∅ 16 A III SD390 L=3400	4	6.80	27.2	
11	MNS JIS G3112:2002	∅ 8 A I SR235 L=1710	540	0.67	361.8	
12	MNS JIS G3112:2002	∅ 8 A I SR235 L=1610	114	0.63	71.8	
13	MNS JIS G3112:2002	∅ 13 A III SD390 L=16400	6	17.0	102.0	
14	MNS JIS G3112:2002	∅ 8 A I SR235 L=710	306	0.63	192.8	
Ш-1	Шайба Ш-1	-130x20 L=540	4	18.0	72.0	
		Материал В20		V=8.90м <sup>3</sup>		

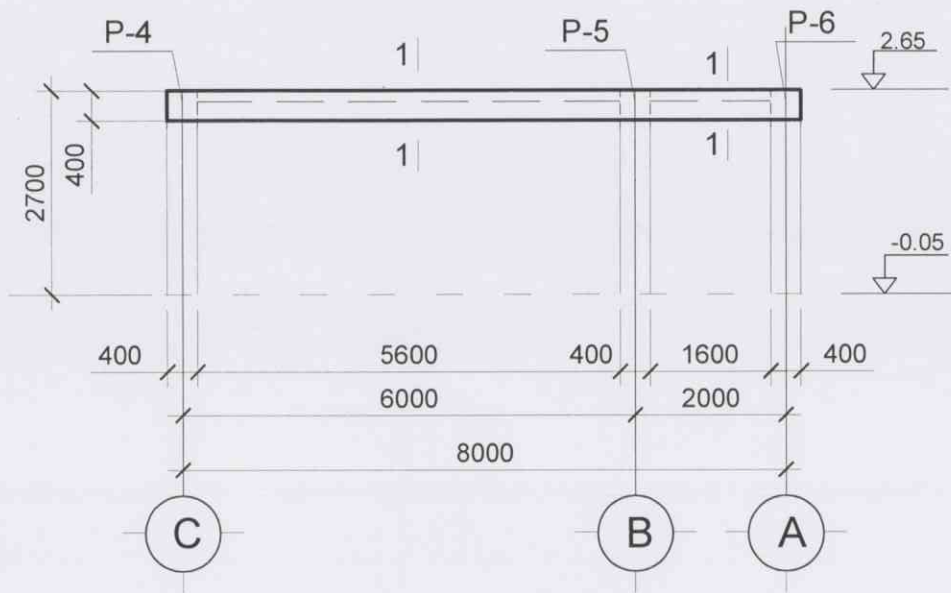
Тайлбар

- Энэ хуудсыг ББ-1, ББ-10,37-тэй хамт үзнэ.
- Рамын ажлын арматурын анги SD390 байх ба хомутыг SR235 ангийн арматураар хийнэ.
- Рамыг В20 ангийн бетоноор цутгахаар зураг төсөлд тусгасан ба рам цутгах бетоноос дээж авч хэдэн марк зааж байгааг тогтоолгосон байх шаардлагатай.
- Рамын арматур болон бусад төмөр эдлэлүүд зэвэрч муудаагүй зөв хадаглагдсан байвал зохино.
- Рамын бетон бат бэхийнхээ 70 хувийг авсаны дараа хэв хашмалыг хуулж авна.
- Цутгамал бетоны ажлыг БНБДЗ,03,02-90-ийн заалтын дагуу хийж гүйцэтгэнэ.
- Рамыг хөлдөөх аргаар бэхжүүлэхийг хатуу хориглоно.

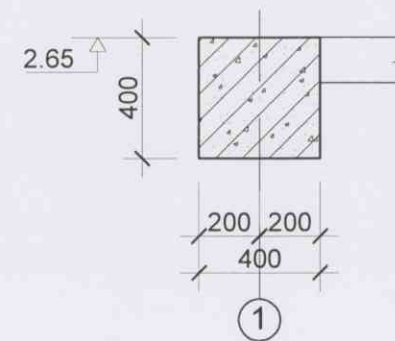
<p>Барилгын зураг төслийн "АСЛААН" XX Компани</p>	Булган аймаг Хангал сумын Хялганат тосгонд баригдах 150 хүүхдийн дотуур байрны барилга				ББ	
	Захирал	Ж.Банзрай	Холбоос Рам ХР-6 Арматурчлал Түүвэр М1:100		МАСШТАБ : 100	
	Инженер	Н.Энхчимэг	ЕГ шифр 12 /2013		үе шат хуудас бүх хууд.	
	Гүйцэтгэсэн	Н.Энхчимэг	ТГ шифр		А3 38 58	
	Шалгасан	Б.Ганбаатар			2013-9-25	



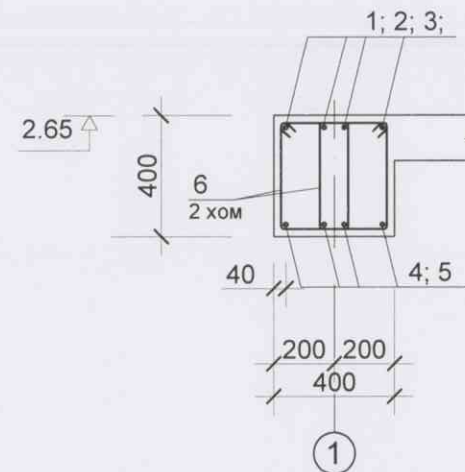
Холбоос Рам ХР-7 ХЭВ  
M1:100



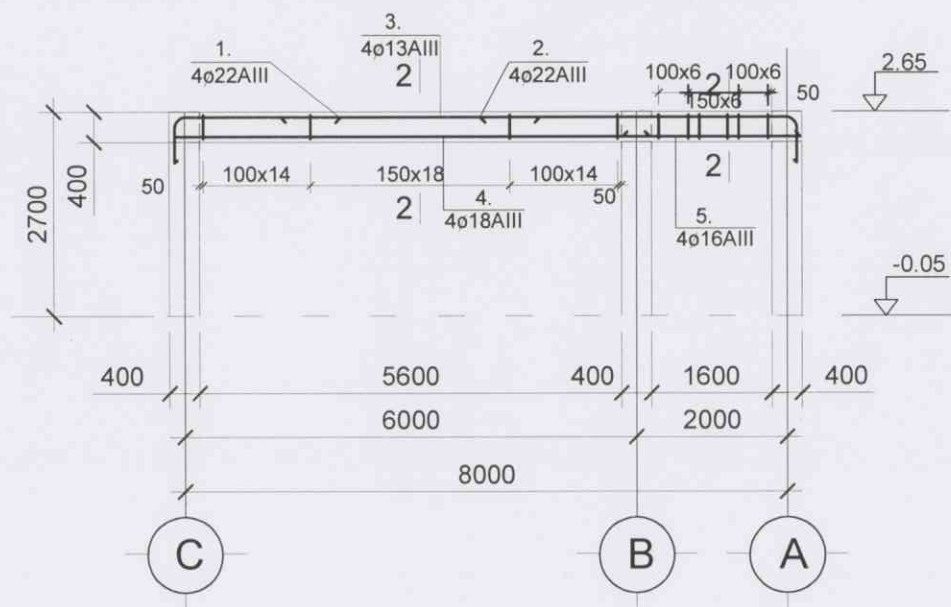
1 - 1 M1:25



2 - 2 M1:25



Холбоос Рам ХР-7 АРМАТУРЧЛАЛ  
M1:100



Хэсгийн тодорхойлолт

Поз	Загвар	Поз	Загвар
1		6	

2.22  
Барилгын зураг  
"АСЛААН"  
ХХ Компани  
2013.09.06

Тайлбар

- Энэ хуудсыг ББ-1, ББ-11-тэй хамт үзнэ.
- Холбоос рамын ажлын арматурын анги SD390 байх ба хомуцыг SR235 ангийн арматураар хийнэ.
- Холбоос рамыг B25 ангийн бетоноор цутгахаар зураг төсөлд тусгасан ба рам цутгах бетоноос дээж авч хэдэн марк зааж байгааг тогтоолгосон байх шаардлагатай.
- Холбоос рамын арматур болон бусад төмөр эдлэлүүд зэвэрч муудаагүй зөв хадаглагдсан байвал зохино.
- Холбоос рамын бетон бат бэхийнхээ 70 хувийг авсаны дараа хэв хашмалыг хуулж авна байвал зохино.
- Цутгамал бетоны ажлыг БНБДЗ, 03, 02-90-ийн заалтын дагуу хийж гүйцэтгэнэ.
- Холбоос рамыг хөлдөөх аргаар бэхжүүлэхийг хатуу хориглоно.

ЦУТГАМАЛ ТӨМӨР БЕТОН ЭДЭЛХҮҮНИЙ МАТЕРИАЛЫН ТҮҮВЭР

Поз	Тэмдэглэгээ	Нэр	Тоо	Жин (кг)		Тайлбар
				Нэгж	Нийт	
		Холбоос рам ХР-7 хэв	1			V=1.14м3
		Дамнууруу бетоны анги В20	V=1.14 м3			

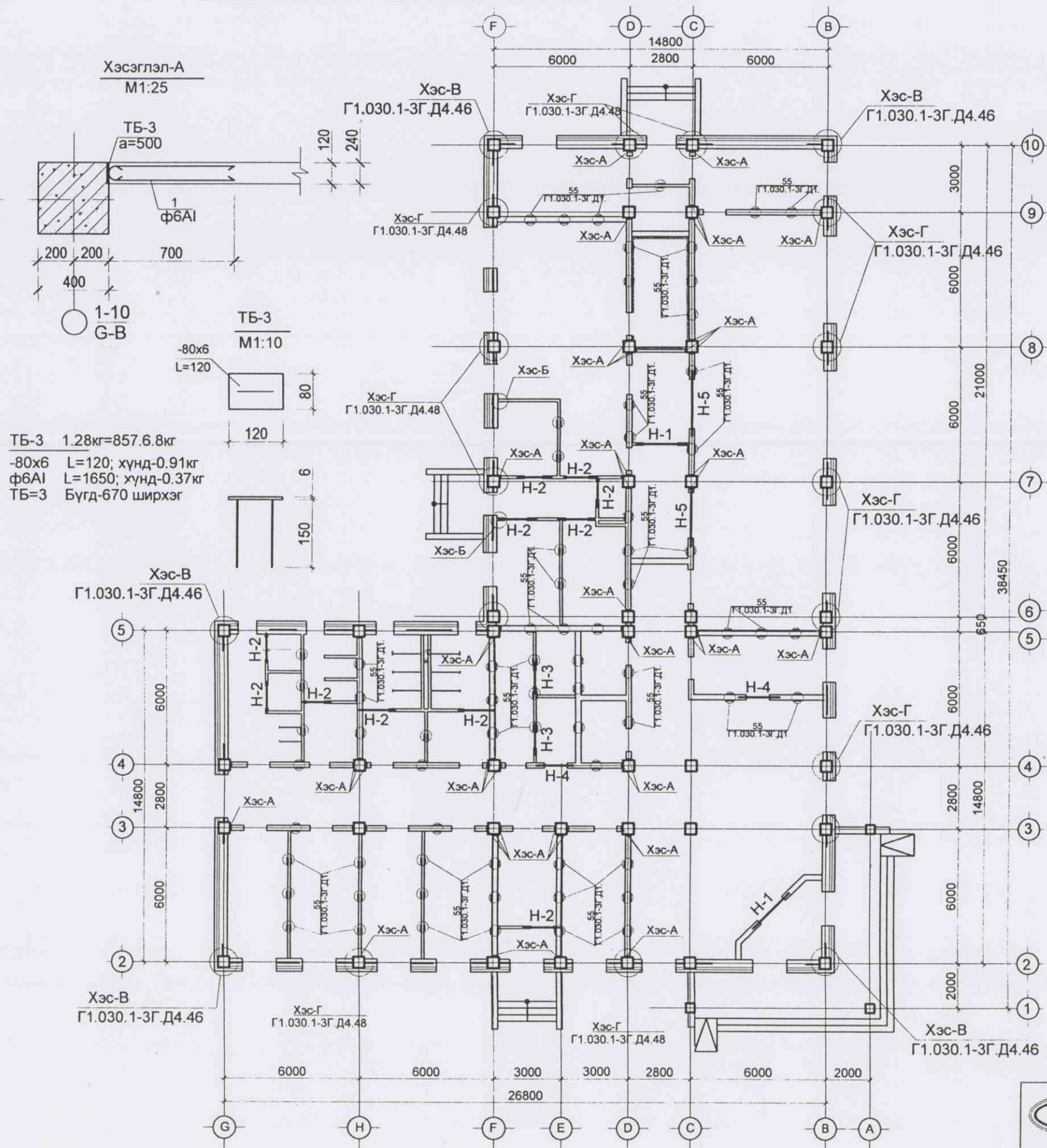
Барилгын зураг төслийн "АСЛААН" ХХ Компани	Булган аймаг Хангал сумын Хялганат тосгонд баригдах 150 хүүхдийн дотуур байрны барилга				ББ		
	Захирал	Ж.Банзрай	ХОЛБООС РАМ Р-6 ХЭВ		МАСШТАБ : 100		
	Инженер	Н.Энхчимэг	АРМАТУРЧЛАЛ ТҮҮВЭР M1:100		үе шат	хуудас	бүх хууд
	Гүйцэтгэсэн	Н.Энхчимэг	ЕГ шифр	12 /2013	A3	39	58
Шалгасан	Б.Ганбаатар	ТГ шифр		2013-9-25			

ЦУТГАМАЛ ТӨМӨР БЕТОН ЭДЭЛХҮҮНИЙ МАТЕРИАЛЫН ТҮҮВЭР

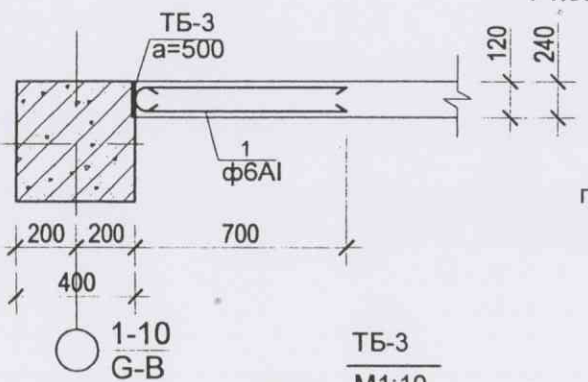
Поз	Тэмдэглэгээ	Нэр	Тоо	Жин (кг)		Тайлб
				Нэгж	Нийт	
		Холбоос рам ХР-7	1		289.8	
		Дамнууруу			289.8	
1	MNS JIS G3112:2002	∅ 22 A III SD390 L=5390	4	16.0	64.0	
2	MNS JIS G3112:2002	∅ 22 A III SD390 L=3470	4	10.4	36.2	
3	MNS JIS G3112:2002	∅ 13 A III SD390 L=3400	4	3.10	12.4	
4	MNS JIS G3112:2002	∅ 18 A III SD390 L=6400	4	12.8	51.2	
5	MNS JIS G3112:2002	∅ 16 A III SD390 L=3400	4	5.37	21.5	
6	MNS JIS G3112:2002	∅ 8 A I SR235 L=1710	156	0.67	104.5	



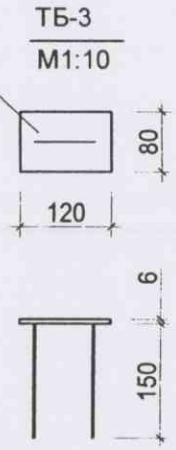
1-Р ДАВХАРЫН ЯЛУУ, ХАНЫН ТОРНЫ БАЙГУУЛАЛТ



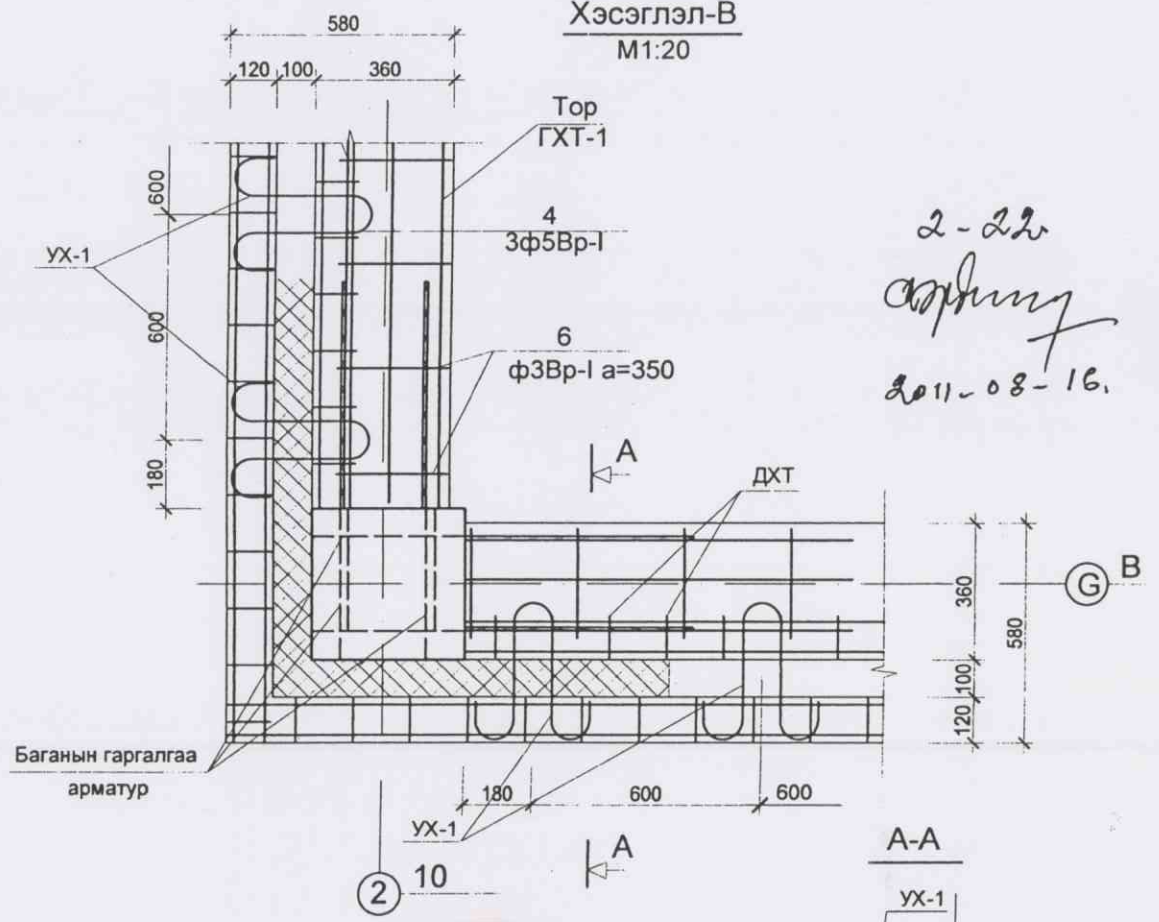
Хэсэглэл-А  
М1:25



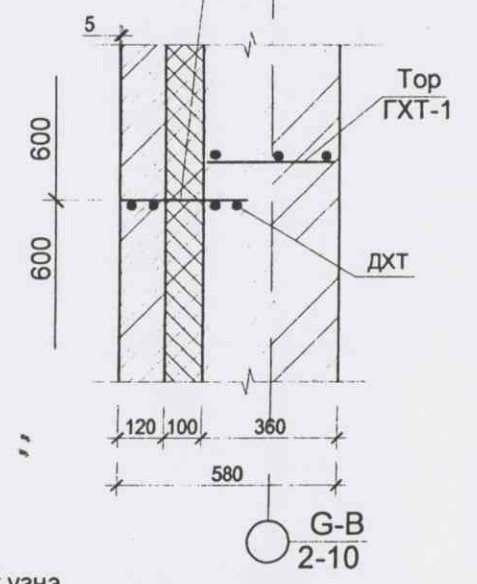
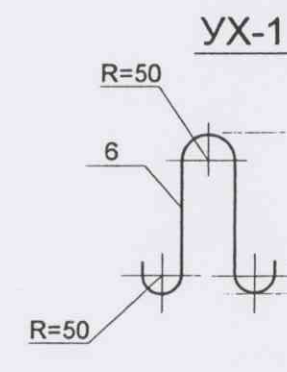
ТБ-3 1.28кг=857.6.8кг  
 -80x6 L=120; хүнд-0.91кг  
 ф6А1 L=1650; хүнд-0.37кг  
 ТБ=3 Бүгд-670 ширхэг



Хэсэглэл-В  
М1:20



2-22  
 2011-08-16

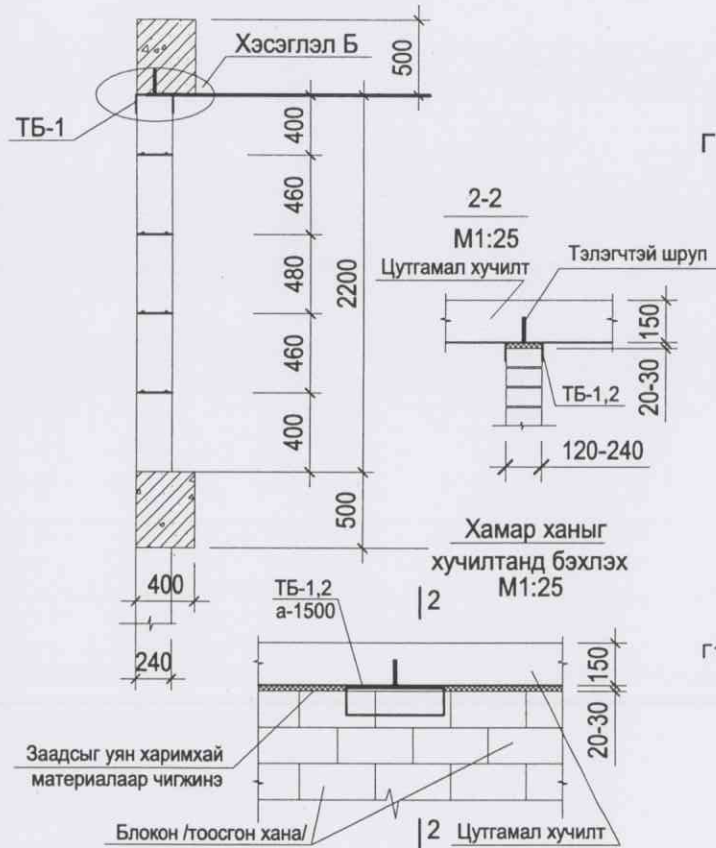


- Тайлбар**
- Энэ хуудсыг ББ-1, ББ-41,42-тэй хамт үзнэ.
  - Тоосгон өнгөлгөөтэй ханын дулаалгын бэхэлгээний зургийг Цуврал Г1.030.1-3Г Д4-өөс үзнэ.
  - Тоосгон өнгөлгөө ба дотор талын үндсэн ханын өрөгт уян холбоосны байрлалын дагуух хэвтээ заадсанд тор тавина.
  - Торны дагуу арматурыг 2ф6А1--ээр, хөндлөн арматурыг ф4Вр1-ийг хийх ба торны хөндлөн арматурыг 150мм алхамтайгаар байрлуулна. Өнгөлгөөний өрөг ба үндсэн ханыг хооронд нь бмм-ийн голчтой зэвэрдэггүй гангаар хийсэн уян холбоосоор бэхлэнэ.

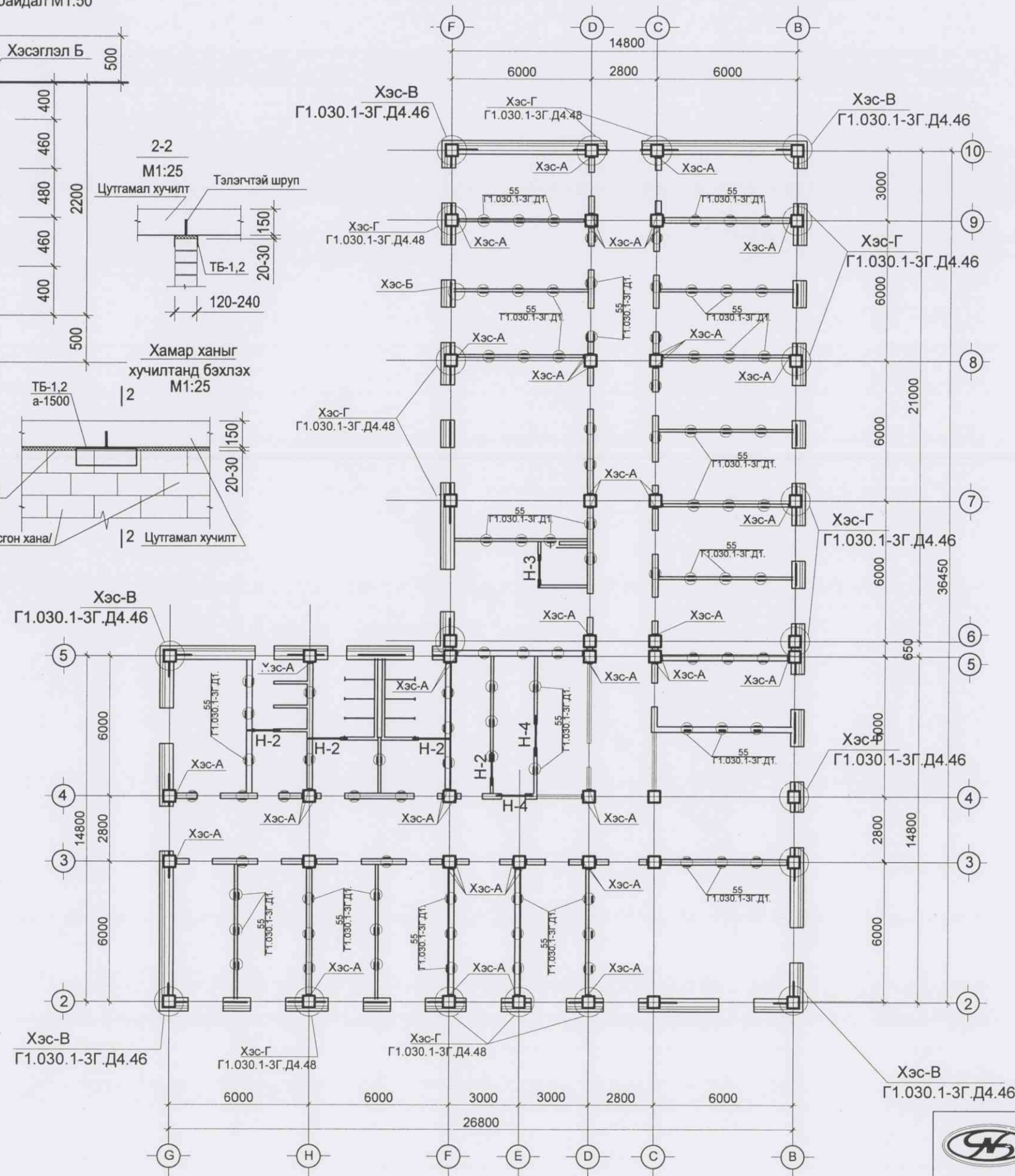
<p>Барилгын зураг төслийн "АСЛААН" ХХ Компани</p>	Өвөрхангай аймаг Хархорин суманд баригдах 150 хүүхдийн дотуур байрны барилга			<p><b>ББ</b></p> <p>МАСШТАБ : 100</p> <p>үе шат хуудас бүх хууд</p> <p>А3 40 58</p> <p>2011-5-25</p>
	Захирал	Ж.Банзрай		
	Инженер	Н.Энхчимэг		
	Гүйцэтгэсэн	Н.Энхчимэг		
Шалгасан	Д.Чулуунцэцэг	<p>1-р давхрын ханын тор ялууны байгуулалт огтлол түүвэр</p> <p>ЕГ шифр 08 /2011</p> <p>ТГ шифр</p>		



Хамар ханыг дам нуруунд  
бэхлэх байдал М1:50



2-Р ДАВХАРЫН ЯЛУУ, ХАНЫН ТОРНЫ БАЙГУУЛАЛТ



Поз	Загвар	Давхар			Бүгд	Түвшин		
		I	II	III		I	II	III
1	2	3	4	5	6	7	8	9
H-1	Я 22,12,14	2	-	-	2	2.10	-	
H-2	Я 15,12,14	11	4	4	19	2.10	4.80	7.50
H-3	Я 12,12,14	2	1	1	4	2.10	4.80	7.50
H-4	Я 15,12,14	4	4	3	9	1.60	4.30	7.00
H-5	Я 25,12,14	2			2	1.60		



УГСАРМАЛ ЭДЭЛХҮҮНИЙ МАТЕРИАЛЫН ТҮҮВЭР

Поз	Тэмдэглэгээ	Нэр	Тоо	Жин (кг)	Тайлбар
1	2	3	4	5	6
		Даацын бус ялуу			
	B1.038-1	Я 12.12.14	4	70	
	B1.038-1	Я 15.12.14	28	60	
	B1.038-1	Я 25.12.14	2	110	
	B1.038-1	Я 22.12.14	2	90	

Тайлбар

- Энэ хуудсыг ББ-1, ББ-40,42-тэй хамт үзнэ.
- Цутгамал дамнуурууны доор байгаа хаалгыг дамнууруутай ижил түвшинд хийнэ.



Барилгын зураг  
төслийн  
"АСЛААН"  
ХХ Компани

Өвөрхангай аймаг Хархорин суманд баригдах  
150 хүүхдийн дотуур байрны барилга

ББ

Захирагч	Ж.Банзрай		2-р давхрын ханын тор ялууны байгуулалт огтлол түүвэр	МАСШТАБ : 100			
Инженер	Н.Энхчимэг			үе шат хуудас бүх хууд.			
Гүйцэтгэсэн	Н.Энхчимэг			ЕГ шифр 08 /2011	A3	41	58
Шалгасан	Б.Ганбаатар			ТГ шифр	2011-5-25		







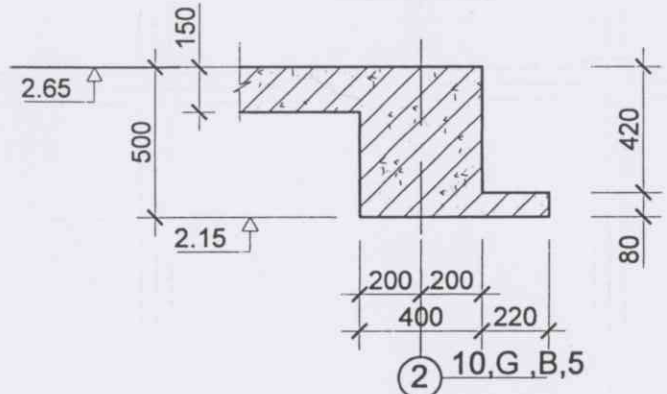


1-Р ДАВХРЫН ХУЧИЛТЫН ХЭВНИЙ БАЙГУУЛАЛТ

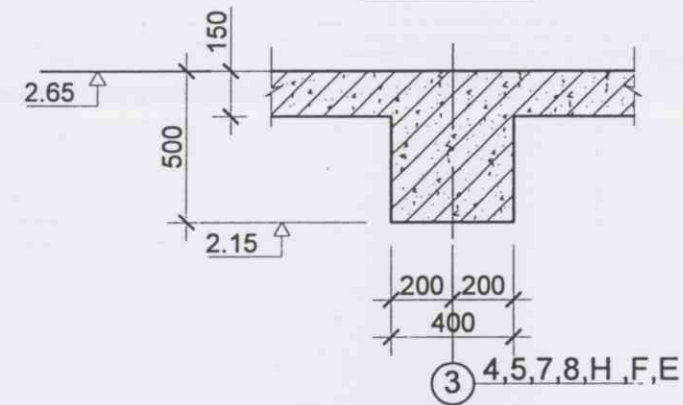
M1:100

ХОЛБОЛТ ХИЙСЭН	Аслаган	ХХК
ЭБЭЛТЭЙН НЭР, БАЙРШИЛ:	ЭНЭ ХУУДАС:	
Бүлэгний нэр, байршил:	ХАЛГАГАТ ТАСГАЙ	
ХАЛГАГАТ ТАСГАЙ	ЗАСГАГАТ	
150 ортой 40түүр байр	ЗАСВАРГУЙ	
Гүйцэтгэсэн	12/2013	
Архитектор		
Инженер	<i>Handwritten signature</i>	
Гүйцэтгэсэн		

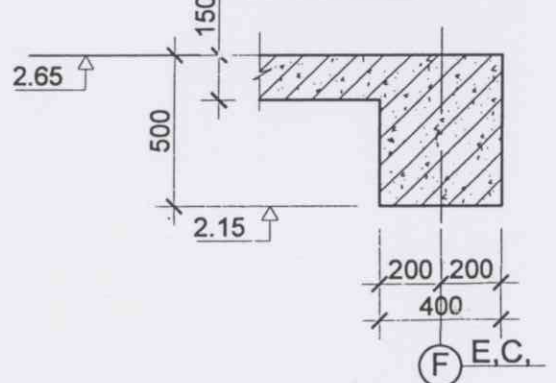
1-1 M1:25



2-2 M1:25

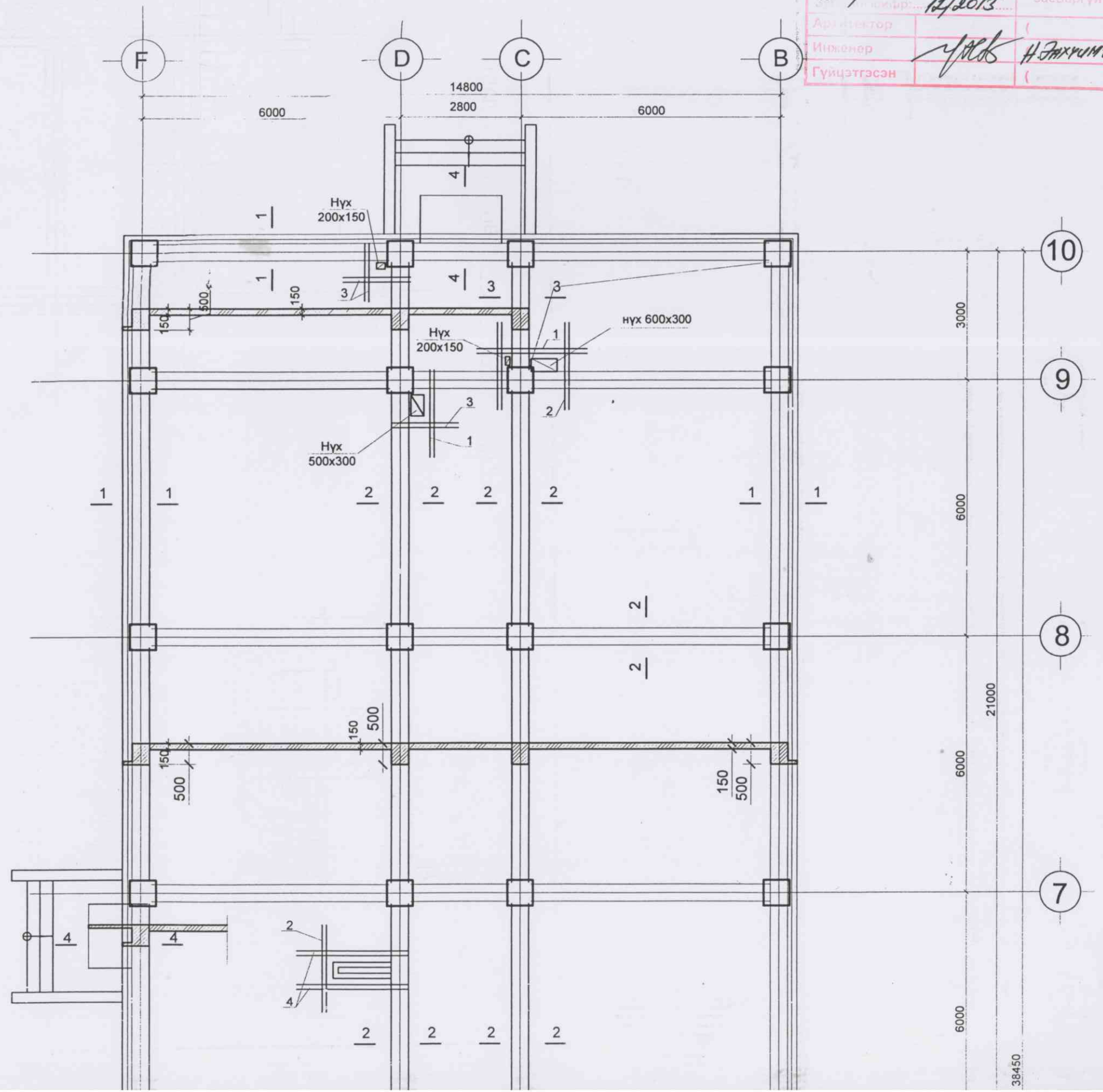
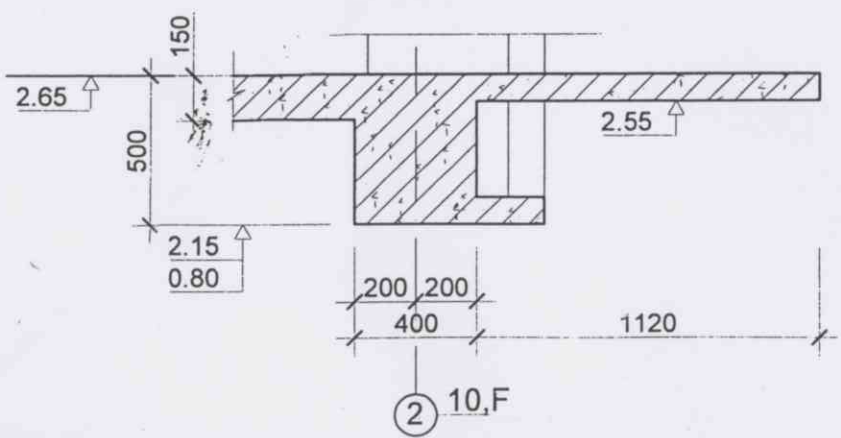


3-3 M1:25

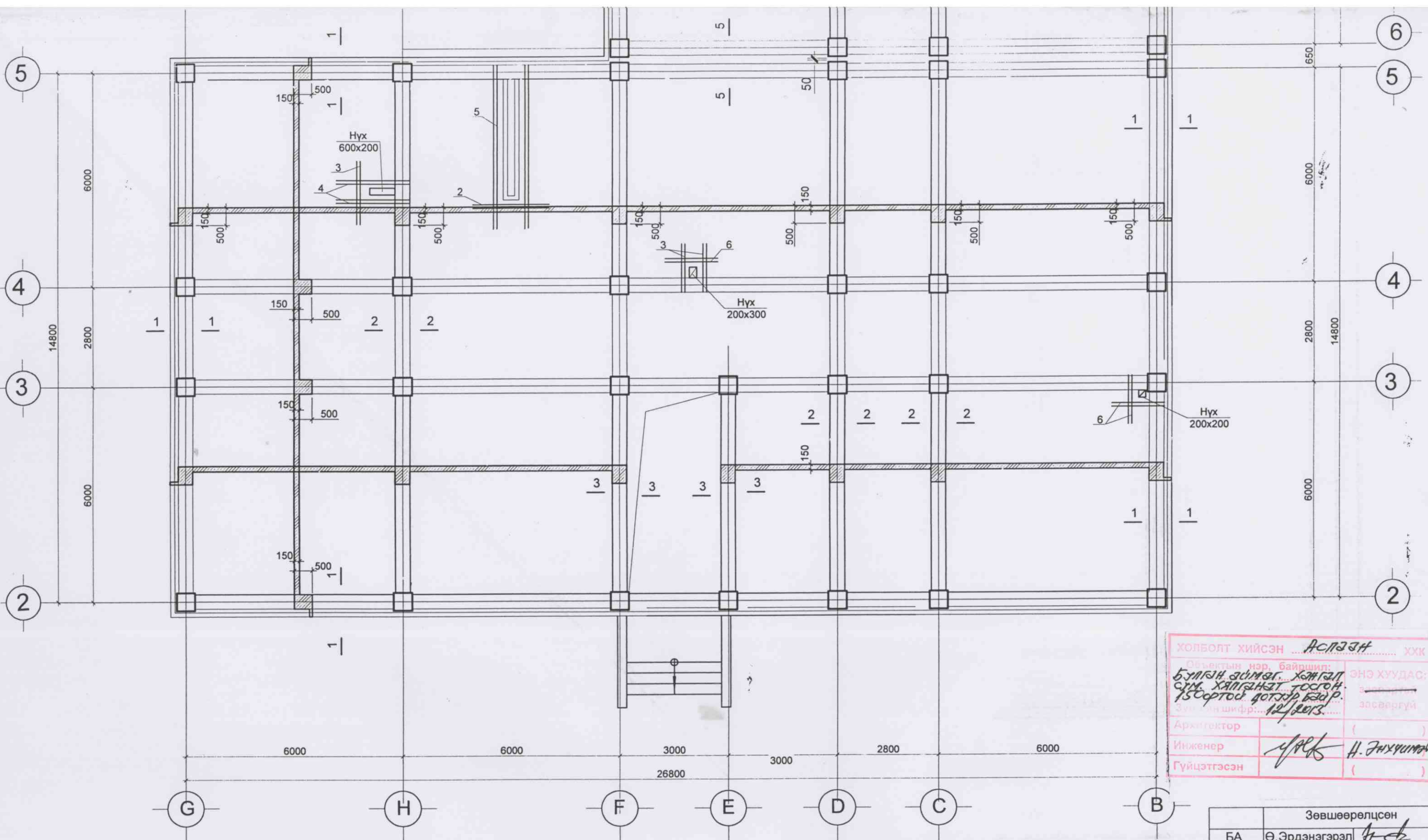


4-4 M1:25

/Саравч/







Тайлбар

1. Энэ хуудсыг ББ-1, ББ-47,50-тэй хамт үзнэ.
2. Материалын түүврийг ББ-47-д үз.
3. Хэв хашмал бат бэх, тогтвортой байх нөхцөлийг хангасан байвал зохино.
4. Цутгамал хучилтын бетон бэхжилт бат бэхийн 70%-д хүрсэний дараа хэв хашмалыг задлаж авна.
5. Цутгамал бетоны ажлыг БНБД52-02-05, БД52-102-04-ийн заалтын дагуу хийж гүйцэтгэнэ.

ХОЛБОЛТ ХИЙСЭН ... АСЛААН ... ХХК	
Объектын нэр, байршил: БҮЛГЭН АЖЛАГ... ХАНГАЛ СҮМ ХАЛГАНАТ ТОСГОН 150 ортой дотуур байр.	ЭНЭ ХУУДАС: Зөвшөөрөгч Засваргүй
Архитектор	( )
Инженер	Н. Энхчимэг
Гүйцэтгэсэн	( )

Зөвшөөрөлцсөн	
БА	Ө. Эрдэнэгэрэл
ХС	Н. Дөмбөрмаа
ДГ, ХТ	Б. Батхүү
ЦБУ	Н. Дөмбөрмаа
ХД	Б. Цэнгэлмаа



Өвөрхангай аймаг Хархорин суманд баригдах 150 хүүхдийн дотуур байрны барилга	
Захирал	Ж. Банзрай
Инженер	Н. Энхчимэг
Гүйцэтгэсэн	Н. Энхчимэг
Шалгасан	Б. Ганбаатар

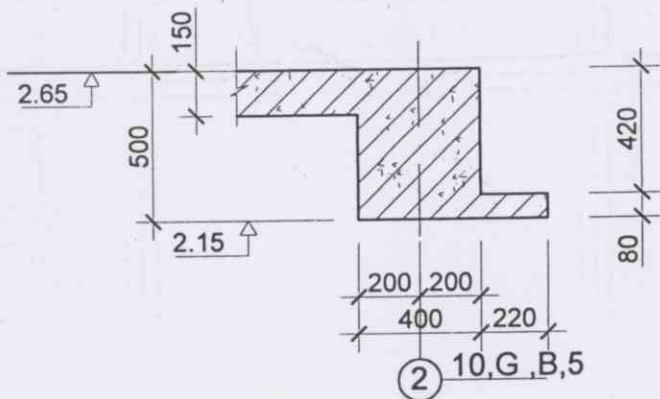
ББ		
МАСШТАБ : 100		
үе шат	хуудас	бүх хууд.
A3	44	58
2011-05-25		

2-р давхрын хучилтын хэвний байгуулалт  
Шифр 08/2011  
ТГ шифр

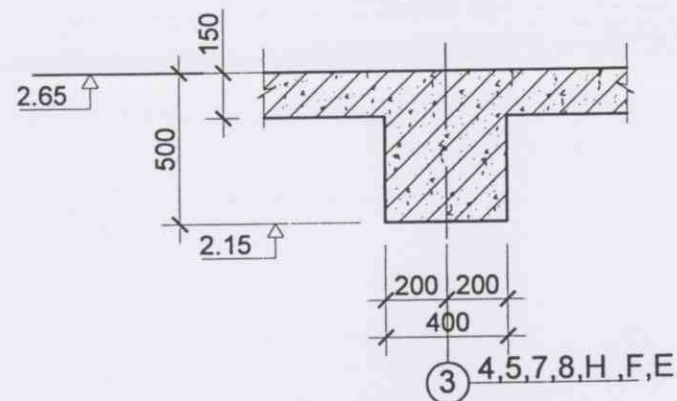
2-Р ДАВХРЫН ХУЧИЛТЫН ХЭВНИЙ БАЙГУУЛАЛТ

M1:100

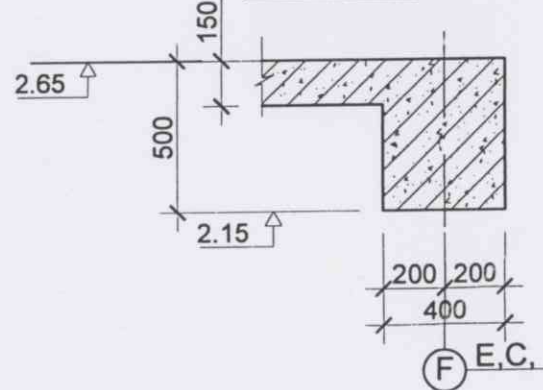
1-1 M1:25



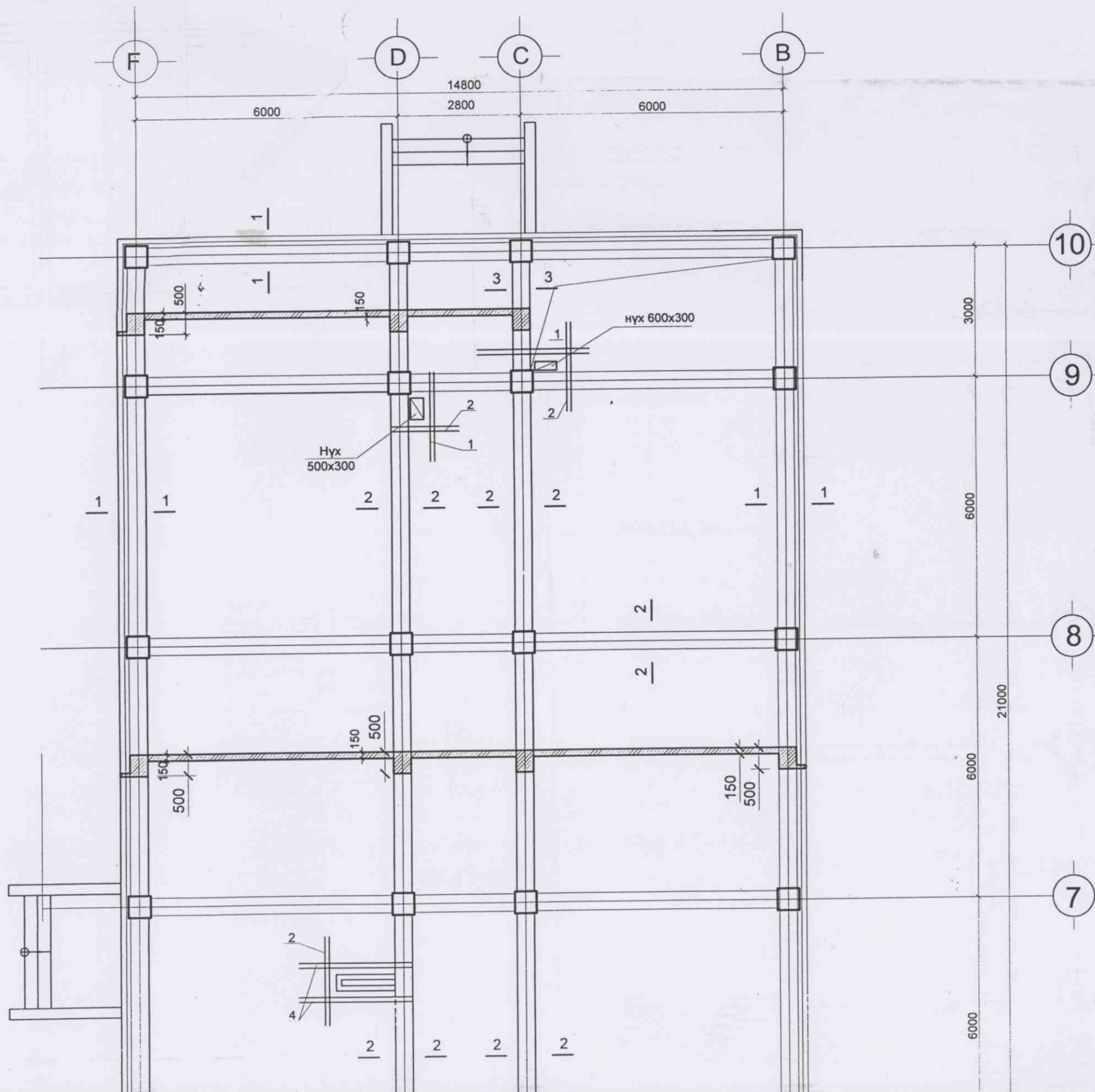
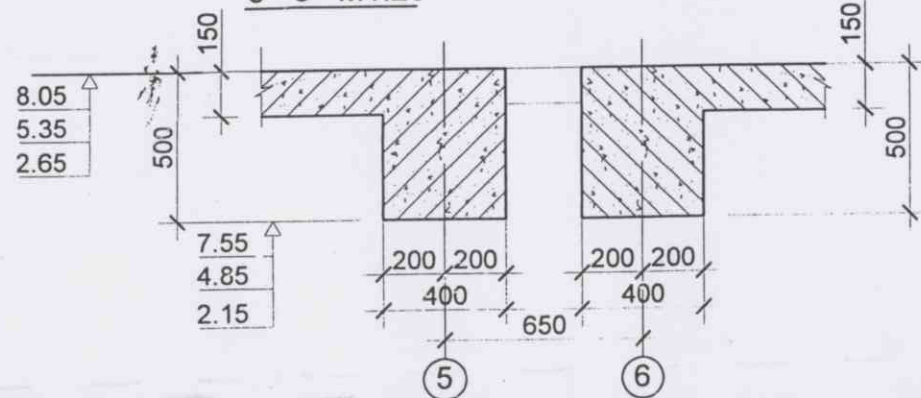
2-2 M1:25



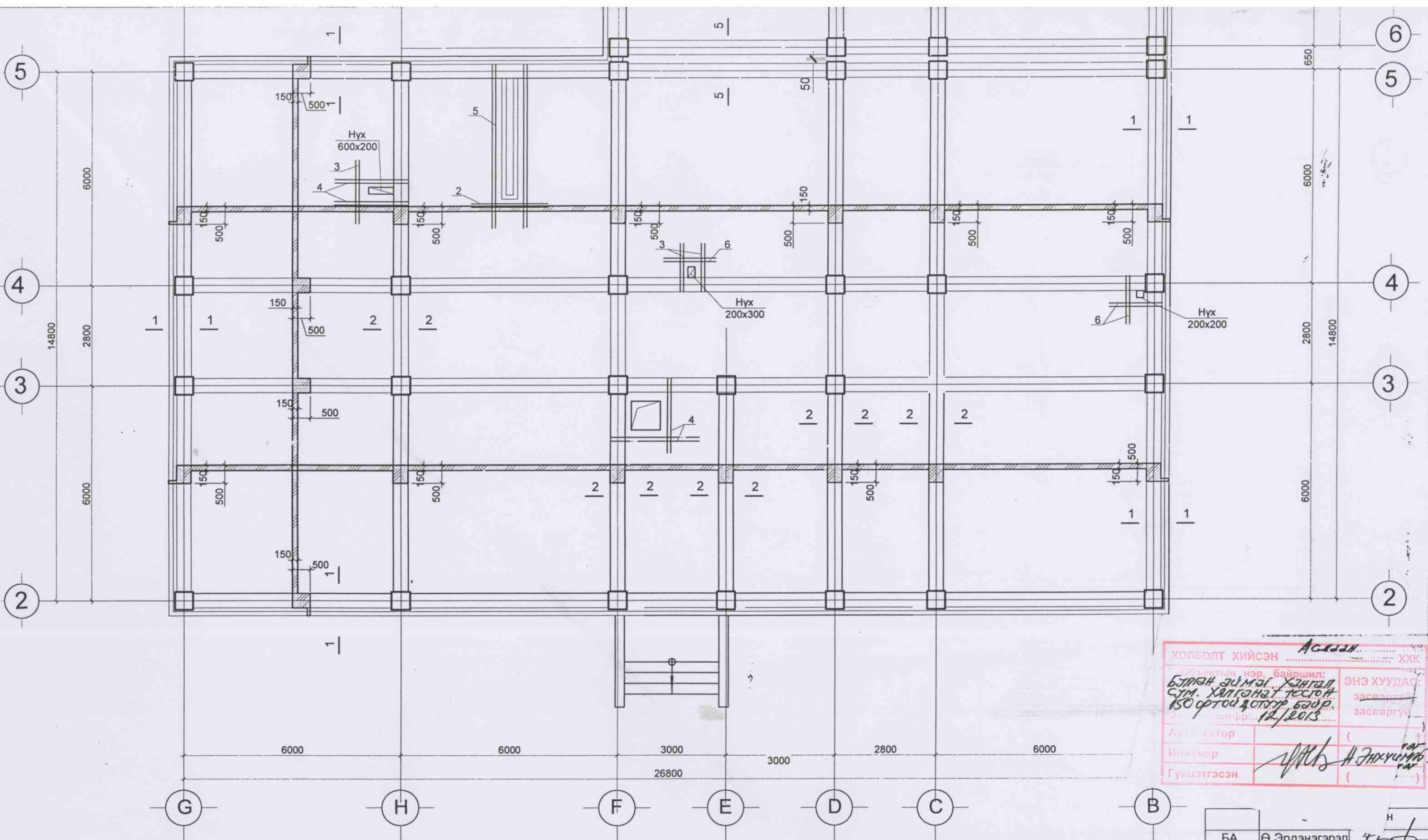
3-3 M1:25



5-5 M1:25







ХОЛБОЛТ ХИЙСЭН *Аслагч* ХХК

Объектын нэр, байршил:  
*БҮГДАН ЗУМАН ХАНГАЛ СУМ. ХАЛГАНГАТ ТӨСГӨН 150 ОРТООЙ ДОТУУР БАЙР*

ЭНЭ ХУУДАС:  
 Засвартай  
 Засваргүй

Архитектор  
 Инженер  
 Гүйцэтгэсэн

*Н. Энхчимэг*

БА	Ө.Эрдэнэгрэл	<i>Ө.Эрдэнэгрэл</i>
ХС	Н.Дөмбөрмаа	<i>Н.Дөмбөрмаа</i>
ДГ, ХТ	Б.Батхүү	<i>Б.Батхүү</i>
ЦБУ	Н.Дөмбөрмаа	<i>Н.Дөмбөрмаа</i>
ХД	Б.Цэнгэлмаа	<i>Б.Цэнгэлмаа</i>

Тайлбар

1. Энэ хуудсыг ББ-1, ББ-48, 51-тэй хамт үзнэ.
8. Материалын түүврийг ББ-47-д үз.
3. Хэв хашмал бат бэх, тогтвортой байх нөхцөлийг хангасан байвал зохино.
4. Цутгамал хучилтын бетон бэхжилт бат бэхийн 70%-д хүрсэний дараа хэв хашмалыг задлаж авна.
5. Цутгамал бетоны ажлыг БНБД52-02-05, БД52-102-04-ийн заалтын дагуу хийж гүйцэтгэнэ.



Барилгын зураг төслийн "АСЛААН" ХХ Компани

Өвөрхангай аймаг Хархорин суманд баригдах 150 хүүхдийн дотуур байрны барилга

Захирал	Ж.Банзрай	<i>Ж.Банзрай</i>	3-р давхрын хучилтын хэвний байгуулалт Шифр 08/2011 ТГ шифр
Инженер	Н.Энхчимэг	<i>Н.Энхчимэг</i>	
Гүйцэтгэсэн	Н.Энхчимэг	<i>Н.Энхчимэг</i>	
Шалгасан	Б.Ганбаатар	<i>Б.Ганбаатар</i>	

ББ

МАСШТАБ : 100

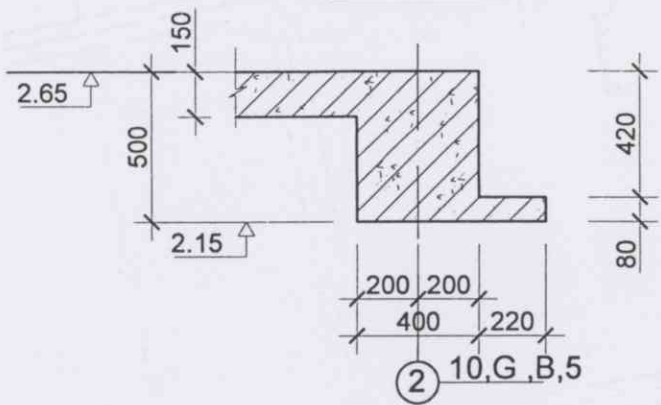
үе шат	хуудас	бүх хууд
А3	45	58

2011-05-25

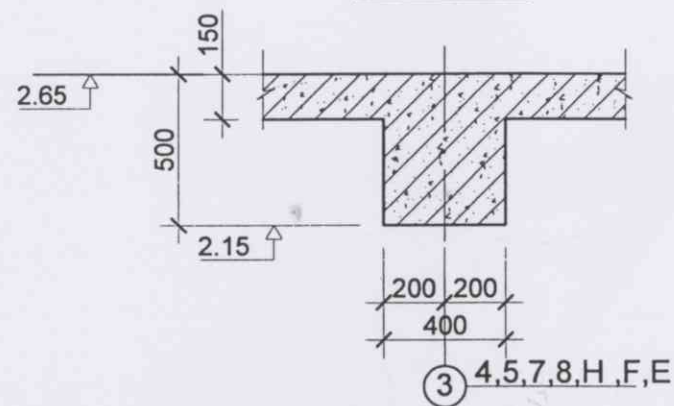
3-Р ДАВХРЫН ХУЧИЛТЫН ХЭВНИЙ БАЙГУУЛАЛТ

M1:100

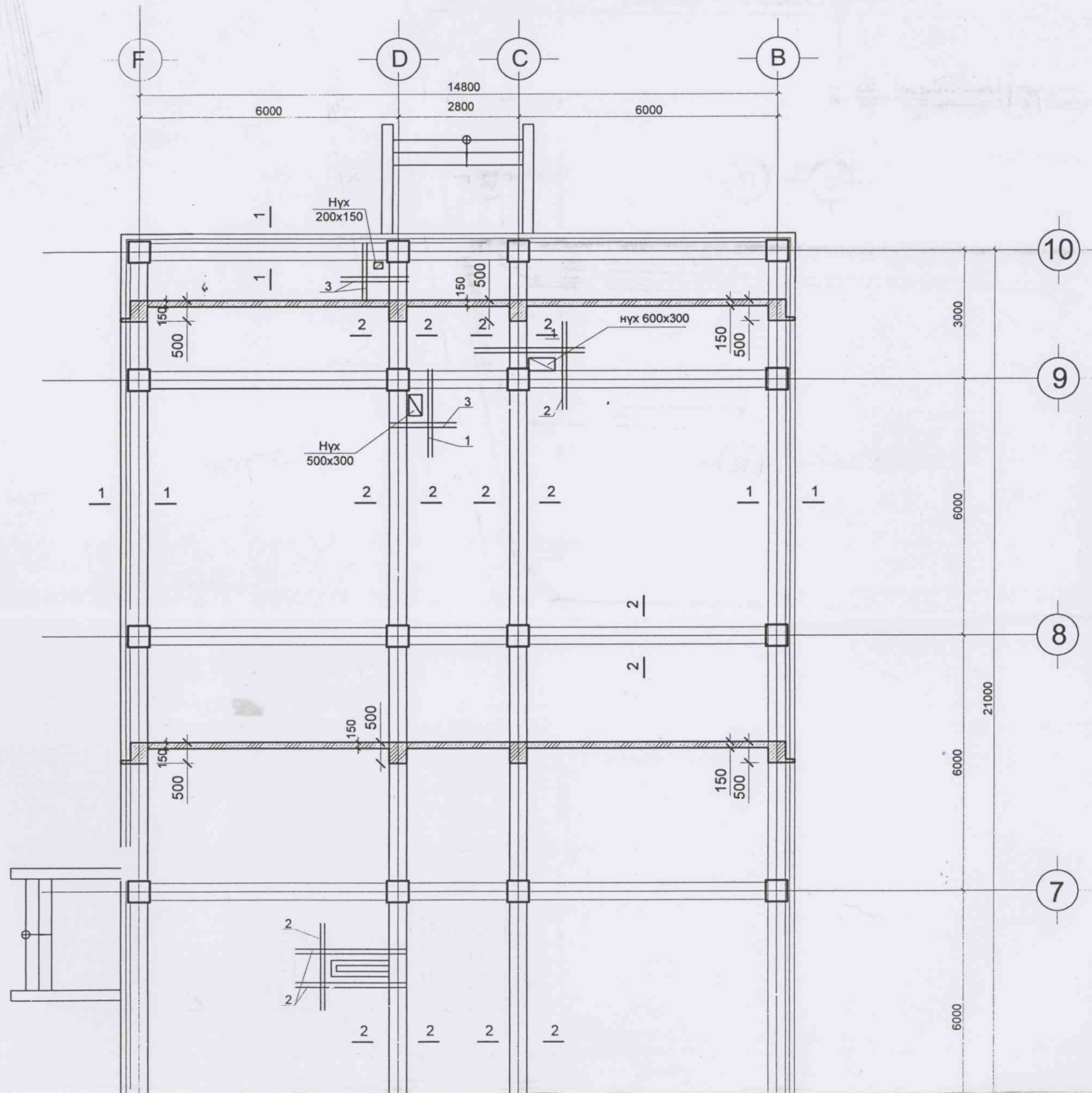
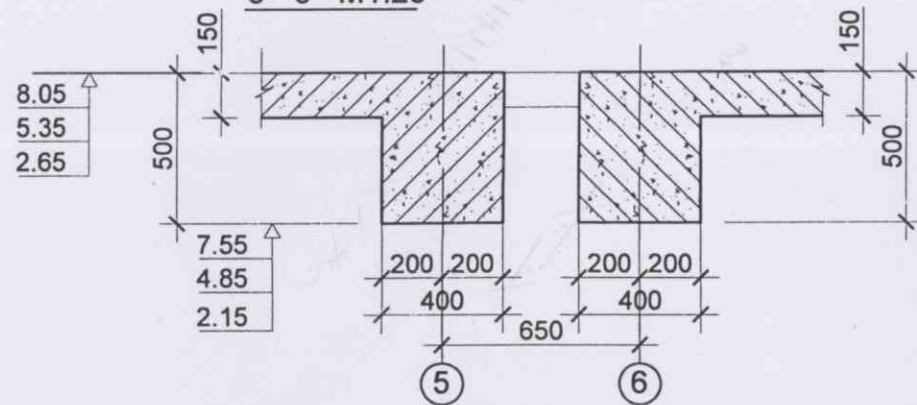
1-1 M1:25



2-2 M1:25



5-5 M1:25



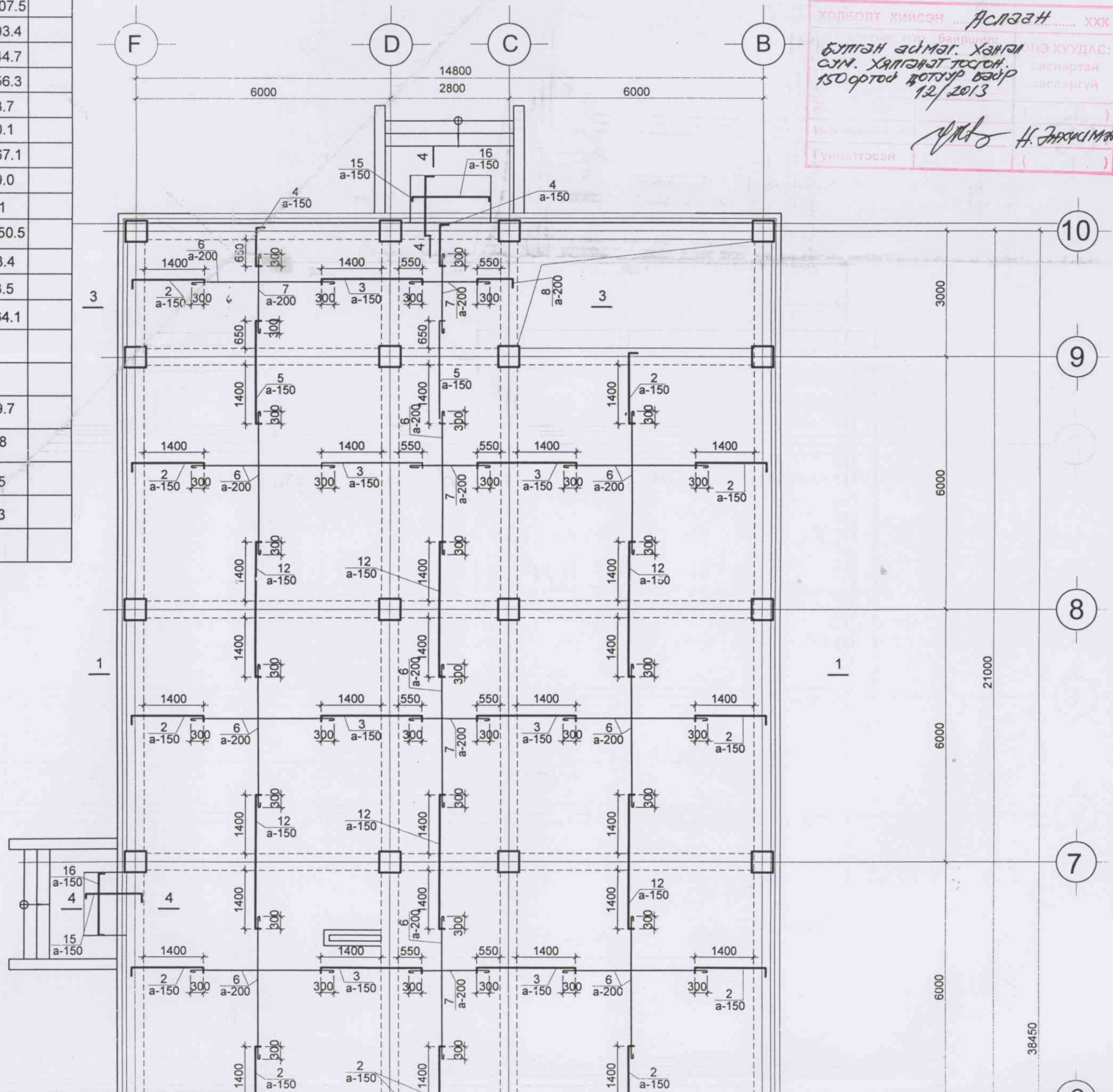


ЦУТГАМАЛ ТӨМӨР БЕТОН ЭДЭЛХҮҮНИЙ МАТЕРИАЛЫН ТҮҮВЭР

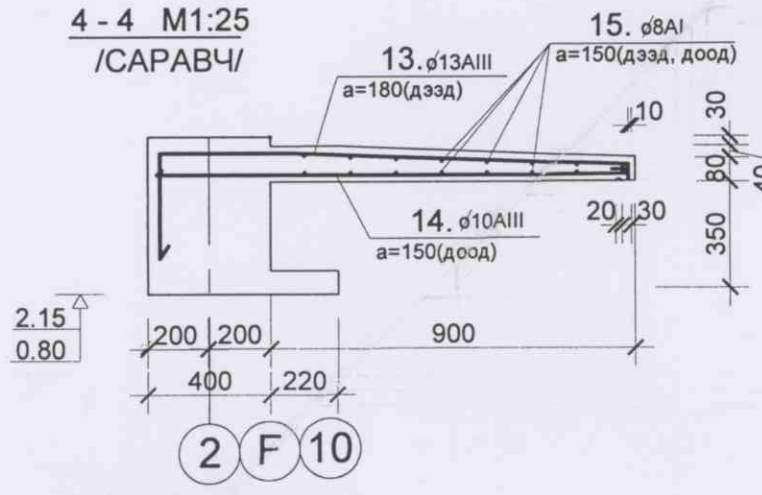
Поз	Тэмдэглэгээ	Нэр	Тоо	Жин (кг)		Тайл
				Нэгж	Нийт	
		1-р давхрын хучилт			15207.5	
1	MNS JIS G3112:2002	∅ 13A III SD390 L=6400	990	6.66	6593.4	
2	MNS JIS G3112:2002	∅ 13A III SD390 L=2260	785	2.35	1844.7	
3	MNS JIS G3112:2002	∅ 13A III SD390 L=2370	592	2.46	1456.3	
4	MNS JIS G3112:2002	∅ 13A III SD390 L=1200	91	1.25	113.7	
5	MNS JIS G3112:2002	∅ 13A III SD390 L=2670	54	2.78	150.1	
6	MNS JIS G3112:2002	∅ 8A I SR235 L=3400	871	1.34	1167.1	
7	MNS JIS G3112:2002	∅ 8A I SR235 L=1900	332	0.75	249.0	
8	MNS JIS G3112:2002	∅ 13A III SD390 L=1100	54	1.15	62.1	
9	MNS JIS G3112:2002	∅ 13A III SD390 L=3400	438	3.54	1550.5	
10	MNS JIS G3112:2002	∅ 13A III SD390 L=8600	64	8.96	573.4	
11	MNS JIS G3112:2002	∅ 13A III SD390 L=4260	64	4.43	283.5	
12	MNS JIS G3112:2002	∅ 13A III SD390 L=3420	327	3.56	1164.1	
		Бетоны анги B20	V=90.3м <sup>3</sup>			
		Саравч Ц-1	3	43.2	129.7	
13	MNS JIS G3112:2002	∅ 13A III SD390 L=1780	8	1.85	14.8	
14	MNS JIS G3112:2002	∅ 10A I SR235 L=1450	8	0.89	7.15	
15	MNS JIS G3112:2002	∅ 8A I SR235 L=2000	12	1.77	21.3	
			V=0.80м <sup>3</sup>			

1-Р ДАВХРЫН ХУЧИЛТЫН ДЭЭД ҮЕИЙН АРМАТУРЧЛАЛ

M1:100



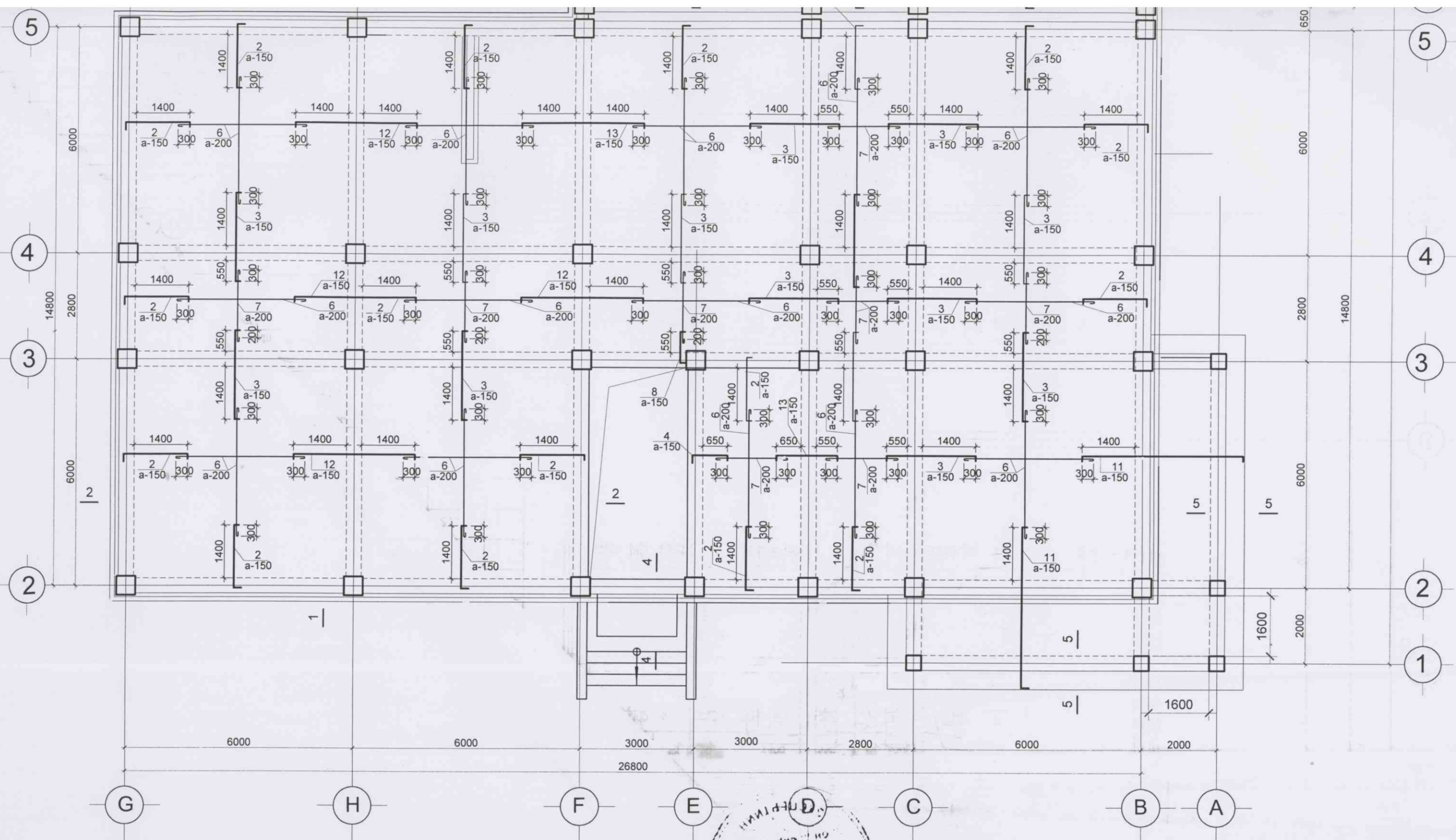
ХОЛБОЛТ ХИЙСЭН *Аслагч* ХХК  
 БҮЛЭГ АРМАН БАРИУЛ  
 БҮЛЭГ АРМАН ХАМГАА  
 СЭМ. ХАМГААТ ТООСОН  
 150 ортол 1000р баар  
 12/2013  
 Гүйцэтгэсэн *Н. Энхтүвшин*



Хэсгийн тодорхойлолт

Позиц	Загвар	Позиц	Загвар
2	200 1680 130	4	130 1000 200
3	130 1950 130	5	130 2450 130
		12	130 3200 130







Тайлбар

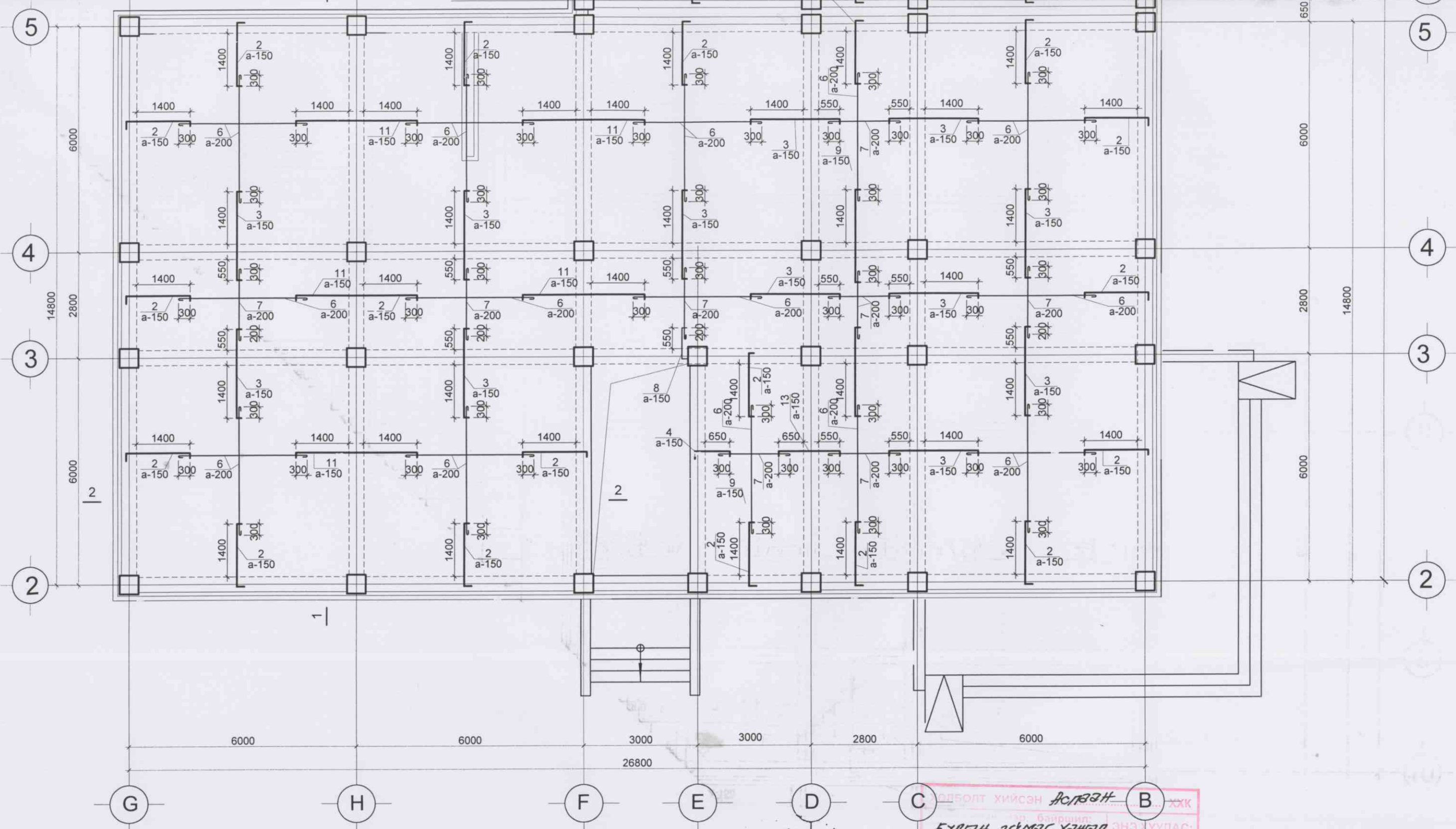
1. Энэ хуудсыг ББ-1, ББ-49-тэй хамт үзнэ.
2. Цутгамал хавтангийн ажлын арматурын анги АIII байх ба хомуцыг АI ангийн арматураар хийнэ.
3. Цутгамал хавтангийн бетон анги В20 байна.
4. Хучилтын хавтанг рамьн дамнуруутай хамтад нь цутгана. Хавтангийн доод талын арматурыг байрлуулахдаа богино чиглэлийн арматурыг доод талд нь урт чиглэлийг нь дээд талд нь тавьж бооно.
5. Хучилтанд гарч байгаа нүхний эргэн тойронд зурагт заасан нэмэлт арматурыг нүхний ирмэгээс 2.5см зайтай хооронд нь 5см алхамтай тавина.
6. Хучилтанд зэвэрч муудсан буруу хадаглагдсан арматур ашиглах, хавтанг зураг төсөлд зааснаас өөр зузаантай цутгах бетон 70%-ийн бэхжилт аваагүй байхад хэв хашмалыг задлах, төмөр бетон цутгах технологийн горим зөрчих, хасах температурт бетоны ажил явуулах зэргийг хатуу хориглоно.



Зөвшөөрөлцсөн	
БА	Ө.Эрдэнэгэрэл
ХС	Н.Дөмбөрмаа
ДГ, ХТ	Б.Батхүү
ЦБУ	Н.Дөмбөрмаа
ХД	Б.Цэнгэлмаа

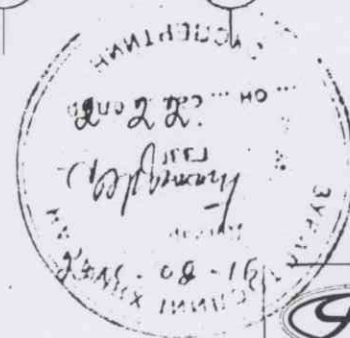
 Барилгын зураг төслийн "АСЛАН" ХХ Компани		Өвөрхангай аймаг Хархорин суманд баригдах 150 хүүхдийн дотуур байрны барилга		<b>ББ</b> МАСШТАБ : 100		
		Захирал	Ж.Банзрай	 1-р давхрын хучилтын дээд үеийн арматурчлал	үе шат	хуудас
Инженер	Н.Энхчимэг	Шифр 08/2011	А3		46	58
Гүйцэтгэсэн	Н.Энхчимэг	ТГ шифр	2011-05-25			
Шалгасан	Б.Ганбаатар					





Тайлбар

1. Энэ хуудсыг ББ-1, ББ-50-тэй хамт үзнэ.
2. Цутгамал хавтангийн ажлын арматурын анги АIII байх ба хомутыг АI ангийн арматураар хийнэ.
3. Цутгамал хавтангийн бетон анги В20 байна.
4. Хучилтын хавтанг рамьн дамнуруутай хамтад нь цутгана.Хавтангийн доод талын арматурыг байрлуулахдаа богино чиглэлийн арматурыг доод талд нь урт чиглэлийг нь дээд талд нь тавьж бооно.
5. Хучилтанд гарч байгаа нүхний эргэн тойронд зурагт заасан нэмэлт арматурыг нүхний ирмэгээс 2.5см зайтай хооронд нь 5см алхамтай тавина.
6. Хучилтанд зэвэрч муудсан буруу хадаглагдсан арматур ашиглах ,хавтанг зураг төсөлд зааснаас өөр зузаантай цутгах бетон 70%-ийн бэхжилт аваагүй байхад хэв хашмалыг задлах,төмөр бетон цутгах технологийн горим зерчих, хасах температурт бетоны ажил явуулах зэргийг хатуу хориглоно.



ЭЛБӨЛТ ХИЙСЭН **АСЛААН** ХХК  
 БУЛАН ЦУГАМГАЛ ХАВТАНГ  
 ХАМГААГАХ ТӨСӨЛ  
 150 ортой дотуур байр  
 08/2011

Барилгын зураг төслийн "АСЛААН" ХХ Компани

Өвөрхангай аймаг Хархорин суманд баригдах 150 хүүхдийн дотуур байрны барилга			<b>ББ</b>		
Захирал	Ж.Банзрай	<i>[Signature]</i>	2-р давхрын хучилтын дээд үеийн арматурчлал		
Инженер	Н.Энхчимэг	<i>[Signature]</i>	Шифр 08/2011		
Гүйцэтгэсэн	Н.Энхчимэг	<i>[Signature]</i>	ТГ шифр		
Шалгасан	Б.Ганбаатар	<i>[Signature]</i>	ТАШ		
			МАСШТАБ : 100		
			үе шат	хуудас	бүх хууд
			А3	47	58
			2011-05-25		

Зөвшөөрөлцсөн		
БА	Ө.Эрдэнэгэрэл	<i>[Signature]</i>
ХС	Н.Дөмбөрмаа	<i>[Signature]</i>
ДГ, ХТ	Б.Батхүү	<i>[Signature]</i>
ЦБУ	Н.Дөмбөрмаа	<i>[Signature]</i>
ХД	Б.Цэнгэлмаа	<i>[Signature]</i>



2-Р ДАВХРЫН ХУЧИЛТЫН ДЭЭД ҮЕИЙН АРМАТУРЧЛАЛ

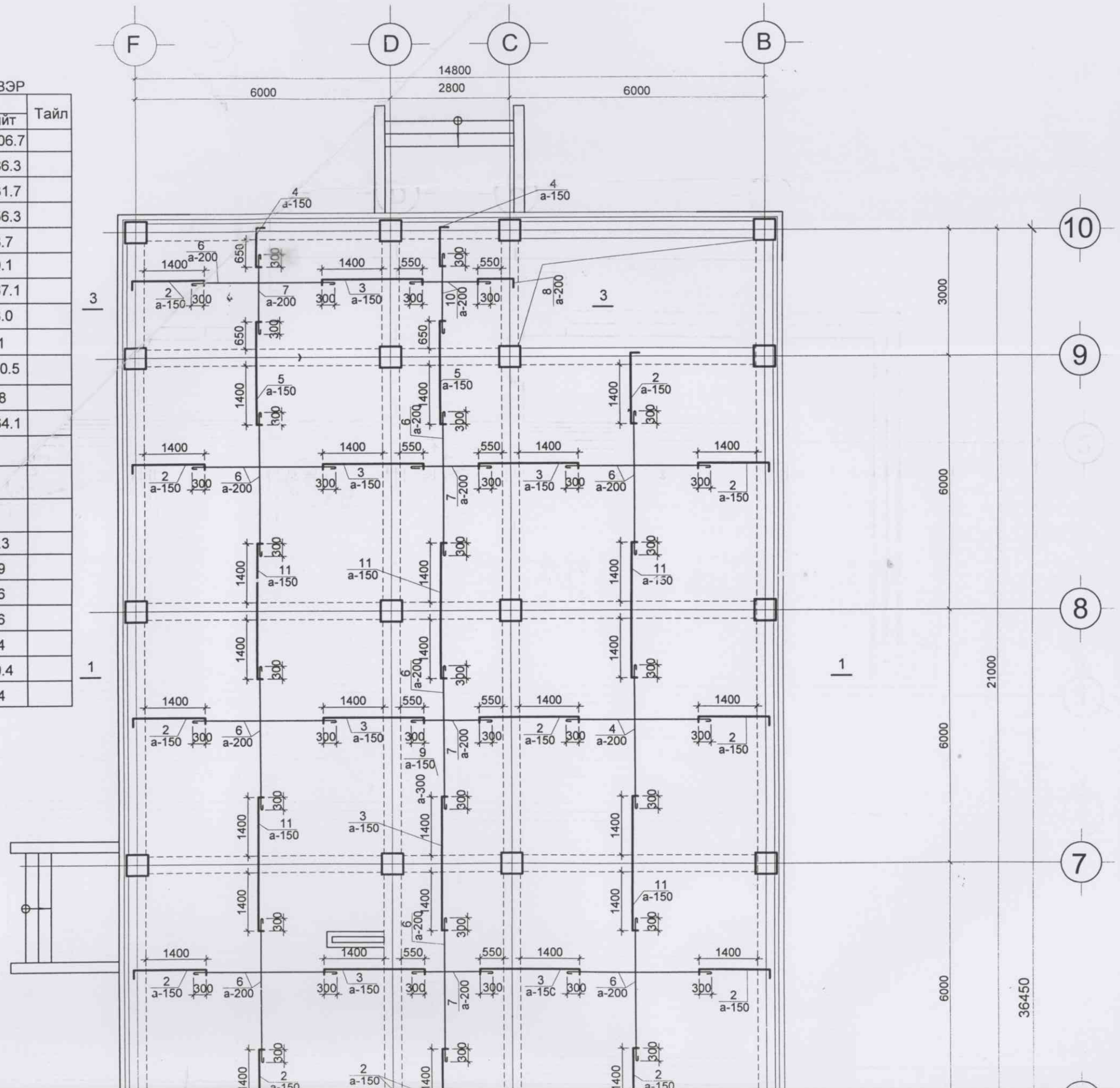
M1:100

ЦУТГАМАЛ ТӨМӨР БЕТОН ЭДЭЛХҮҮНИЙ МАТЕРИАЛЫН ТҮҮВЭР

Поз	Тэмдэглэгээ	Нэр	Тоо	Жин (кг)		Тайл
				Нэгж	Нийт	
				2-р давхрын хучилт		14906.7
1	MNS JIS G3112:2002	∅ 13A III SD390 L=6400	1064	6.66	7086.3	
2	MNS JIS G3112:2002	∅ 13A III SD390 L=2260	822	2.35	1931.7	
3	MNS JIS G3112:2002	∅ 13A III SD390 L=2370	592	2.46	1456.3	
4	MNS JIS G3112:2002	∅ 13A III SD390 L=1200	91	1.25	113.7	
5	MNS JIS G3112:2002	∅ 13A III SD390 L=2670	54	2.78	150.1	
6	ГОСТ 5781-93	∅ 8A I L=3400	871	1.34	1167.1	
7	ГОСТ 5781-93	∅ 8A I L=1900	264	0.75	198.0	
8	MNS JIS G3112:2002	∅ 13A III SD390 L=1100	54	1.15	62.1	
9	MNS JIS G3112:2002	∅ 13A III SD390 L=3400	438	3.54	1550.5	
10	ГОСТ 5781-93	∅ 8A I L=2000	34	0.79	26.8	
11	MNS JIS G3112:2002	∅ 13A III SD390 L=3420	327	3.56	1164.1	
Бетоны анги B20			V=87.2м <sup>3</sup>			
Нүхний арматур /бүх давхар/					407.3	
1	MNS JIS G3112:2002	∅ 18A III SD390 L=2500	9	4.99	44.9	
2	MNS JIS G3112:2002	∅ 18A III SD390 L=2100	18	4.20	75.6	
3	MNS JIS G3112:2002	∅ 18A III SD390 L=1800	21	3.60	75.6	
4	MNS JIS G3112:2002	∅ 18A III SD390 L=2600	12	5.20	62.4	
5	MNS JIS G3112:2002	∅ 18A III SD390 L=4600	12	9.20	110.4	
5	MNS JIS G3112:2002	∅ 18A III SD390 L=1600	12	3.20	38.4	

Хэсгийн тодорхойлолт

Позиц	Загвар	Позиц	Загвар
2		4	
		5	
		12	



36450



3-Р ДАВХРЫН ХУЧИЛТЫН ДЭЭД ҮЕИЙН АРМАТУРЧЛАЛ

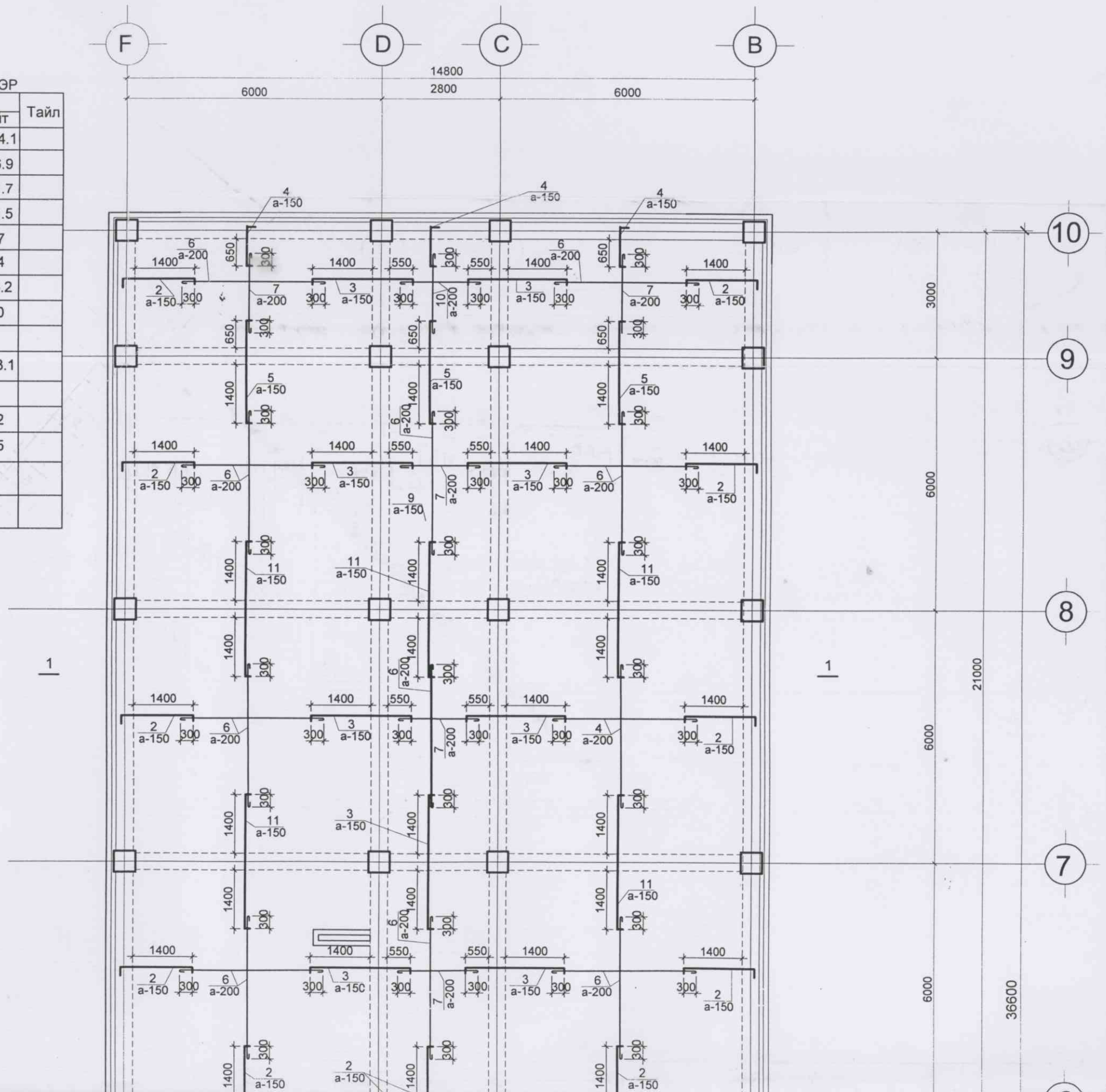
M1:100

ЦУТГАМАЛ ТӨМӨР БЕТОН ЭДЭЛХҮҮНИЙ МАТЕРИАЛЫН ТҮҮВЭР

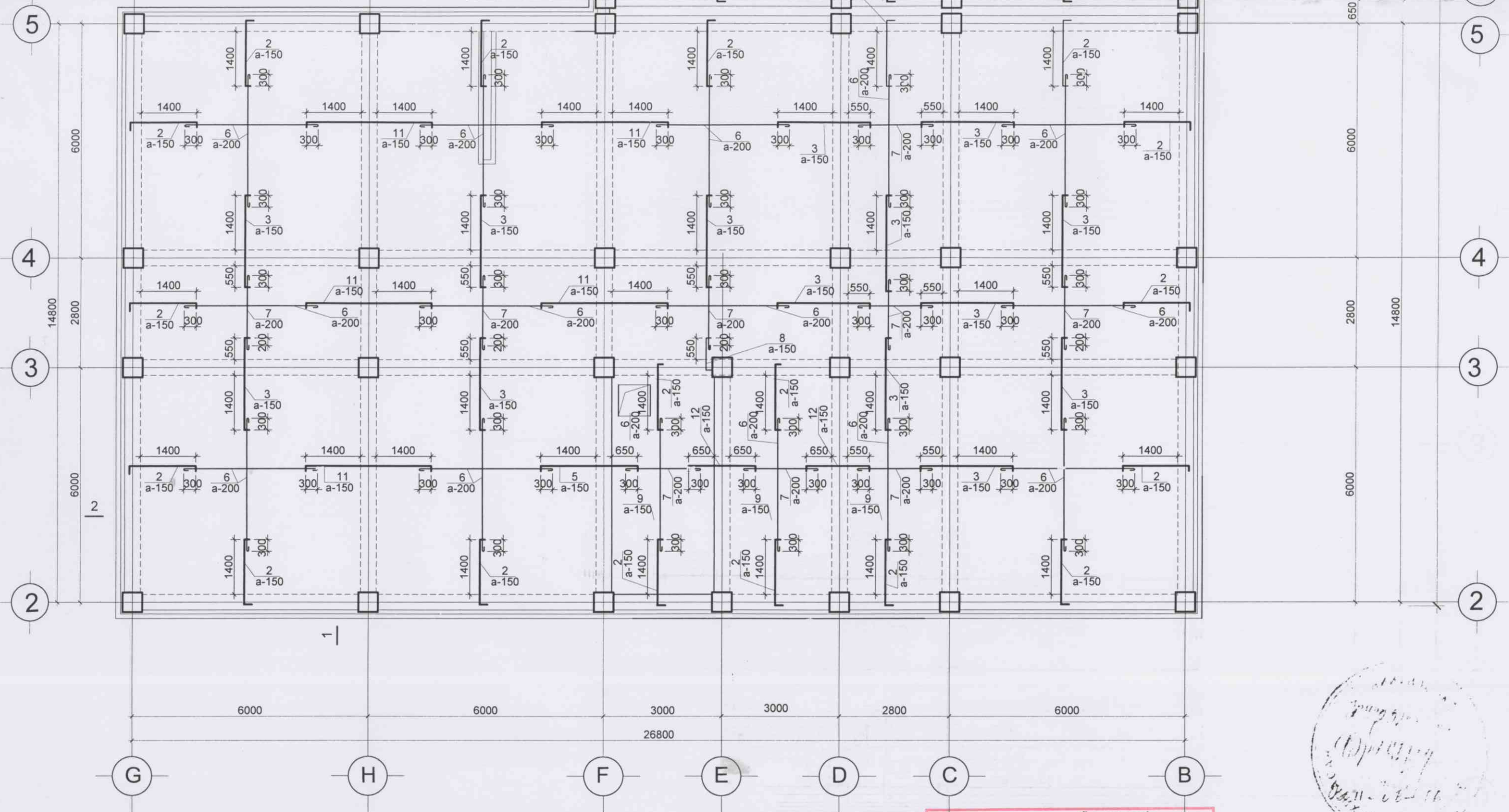
Поз	Тэмдэглэгээ	Нэр	Тоо	Жин (кг)		Тайл
				Нэгж	Нийт	
		2-р давхрын хучилт			14704.1	
1	MNS JIS G3112:2002	∅ 13A III SD390 L=6400	962	6.66	6406.9	
2	MNS JIS G3112:2002	∅ 13A III SD390 L=2260	822	2.35	1931.7	
3	MNS JIS G3112:2002	∅ 13A III SD390 L=2370	586	2.46	1441.5	
4	MNS JIS G3112:2002	∅ 13A III SD390 L=1200	111	1.25	138.7	
5	MNS JIS G3112:2002	∅ 13A III SD390 L=2670	148	2.78	411.4	
6	ГОСТ 5781-93	∅ 8A I L=3400	871	1.34	1313.2	
7	ГОСТ 5781-93	∅ 8A I L=1900	420	0.75	315.0	
8	MNS JIS G3112:2002	∅ 13A III SD390 L=1100	54	1.15	62.1	
9	MNS JIS G3112:2002	∅ 13A III SD390 L=3400	515	3.54	1823.1	
10	ГОСТ 5781-93	∅ 8A I L=2000	34	0.79	26.8	
11	MNS JIS G3112:2002	∅ 13A III SD390 L=3420	204	3.56	726.2	
12	MNS JIS G3112:2002	∅ 13A III SD390 L=1840	56	1.92	107.5	
		Бетоны анги B20			V=91.5м <sup>3</sup>	

Хэсгийн тодорхойлолт

Позиц	Загвар	Позиц	Загвар
2		4	
3		5	
		12	








**Тайлбар**

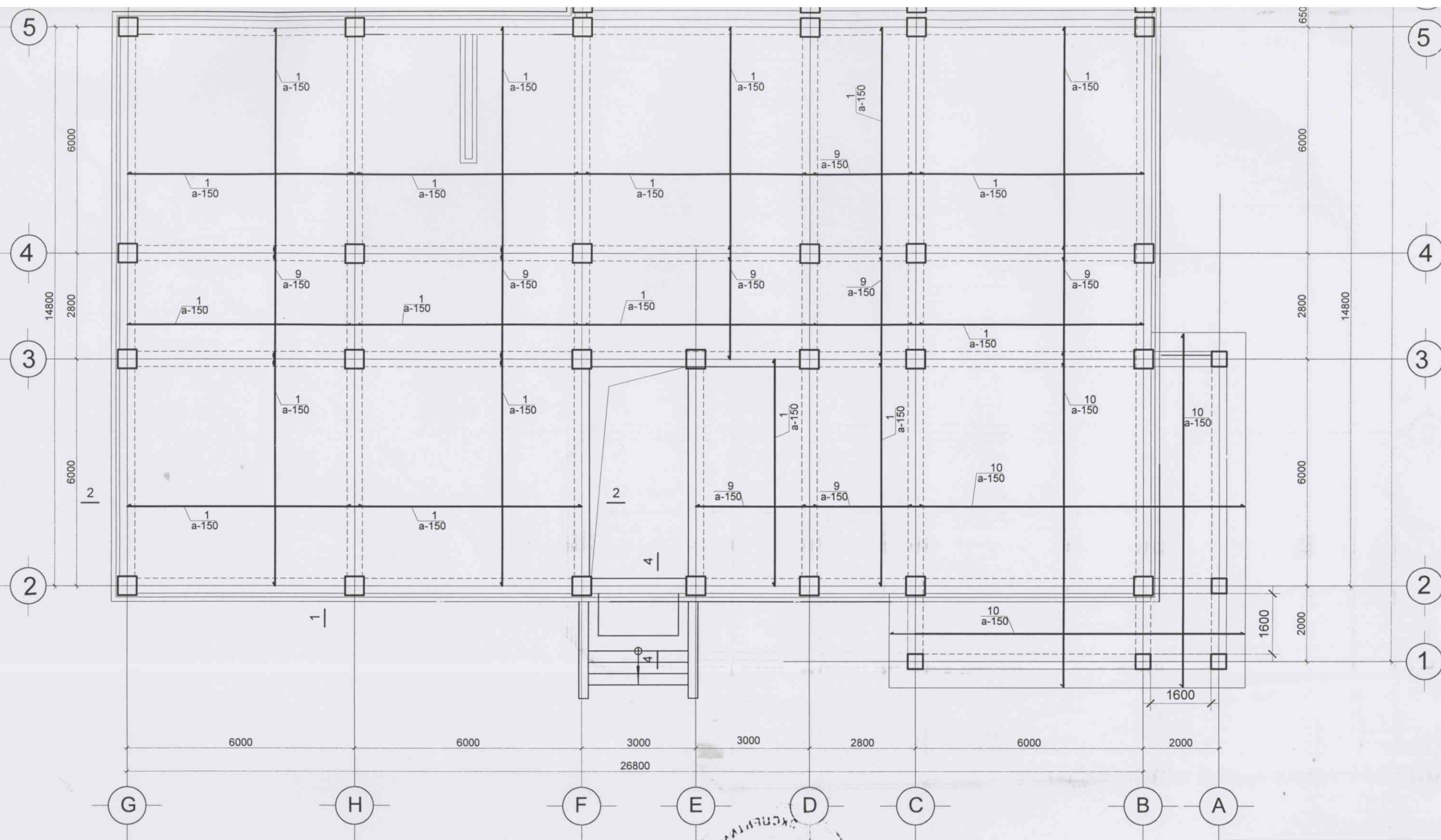
1. Энэ хуудсыг ББ-1, ББ-51-тэй хамт үзнэ.
2. Цутгамал хавтангийн ажлын арматурын анги АIII байх ба хомутыг АI ангийн арматураар хийнэ.
3. Цутгамал хавтангийн бетон анги В20 байна.
4. Хучилтын хавтанг рамьн дамнуруутай хамтад нь цутгана. Хавтангийн доод талын арматурыг байрлуулахдаа богино чиглэлийн арматурыг доод талд нь урт чиглэлийг нь дээд талд нь тавьж бооно.
5. Хучилтанд гарч байгаа нүхний эргэн тойронд зурагт заасан нэмэлт арматурыг нүхний ирмэгээс 2.5см зайтай хооронд нь 5см алхамтай тавина.
6. Хучилтанд эвэрч муудсан буруу хадаглагдсан арматур ашиглах, хавтанг зураг төсөлд зааснаас өөр зузаантай цутгах бетон 70%-ийн бэхжилт аваагүй байхад хэв хашмалыг задлах, төмөр бетон цутгах технологийн горим зөрчих, хасах температурт бетоны ажил явуулах зэргийг хатуу хориглоно.

ХОЛБОЛТ ХИЙСЭН <b>АСЛААН</b> ХХК	
Боловсгын нэр, байршил: <b>Б.МАН 2 дугаар хангай</b>	ЭНЭ ХУУДАС:
<b>ХАЛГАНТ ТӨСӨН</b>	Засваргүй
150 ортой 40тхур байр	Засваргүй
Засваргүй	Засваргүй
Архитектор	( )
Инженер	( )
Гүйцэтгэсэн	( )

Зөвшөөрөлцсөн	
БА	Ө.Эрдэнэгэрэл
ХС	Н.Дөмбөрмаа
ДГ, ХТ	Б.Батхүү
ЦБУ	Н.Дөмбөрмаа
ХД	Б.Цэнгэлмаа

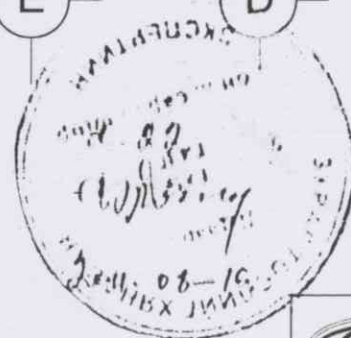
 Барилгын зураг төслийн "АСЛААН" ХХ Компани		Өвөрхангай аймаг Хархорин суманд баригдах 150 хүүхдийн дотуур байрны барилга			<b>ББ</b> МАСШТАБ : 100			
		Захирал	Ж.Банзрай	Инженер	Н.Энхчимэг	Гүйцэтгэсэн	Н.Энхчимэг	Шалгасан
		3-р давхрын хучилтын дээд үеийн арматурчлал		Шифр 08/2011		ТГ шифр		үе шат: А3 хуудас: 48 бүх хууд: 58 2011-05-25





Тайлбар

1. Энэ хуудсыг ББ-1, ББ-46-тэй хамт үзнэ.
2. Цутгамал хавтангийн ажлын арматурын анги АIII байх ба хомутыг АI ангийн арматураар хийнэ.
3. Цутгамал хавтангийн бетон анги В20 байна.
4. Хучилтын хавтанг рамьн дамнуруутай хамтад нь цутгана. Хавтангийн доод талын арматурыг байрлуулахдаа богино чиглэлийн арматурыг доод талд нь урт чиглэлийг нь дээд талд нь тавьж бооно.
5. Хучилтанд гарч байгаа нүхний эргэн тойронд зурагт заасан нэмэлт арматурыг нүхний ирмэгээс 2.5см зайтай хооронд нь 5см алхамтай тавина.
6. Хучилтанд зэвэрч муудсан буруу хадаглагдсан арматур ашиглах, хавтанг зураг төсөлд зааснаас өөр зузаантай цутгах бетон 70%-ийн бэхжилт аваагүй байхад хэв хашмалыг задлах, төмөр бетон цутгах технологийн горим зөрчих, хасах температурт бетоны ажил явуулах зэргийг хатуу хориглоно.



Зөвшөөрөлцсөн	
БА	Ө.Эрдэнэгрэл
ХС	Н.Дөмбөрмаа
ДГ, ХТ	Б.Батхүү
ЦБУ	Н.Дөмбөрмаа
ХД	Б.Цэнгэлмаа

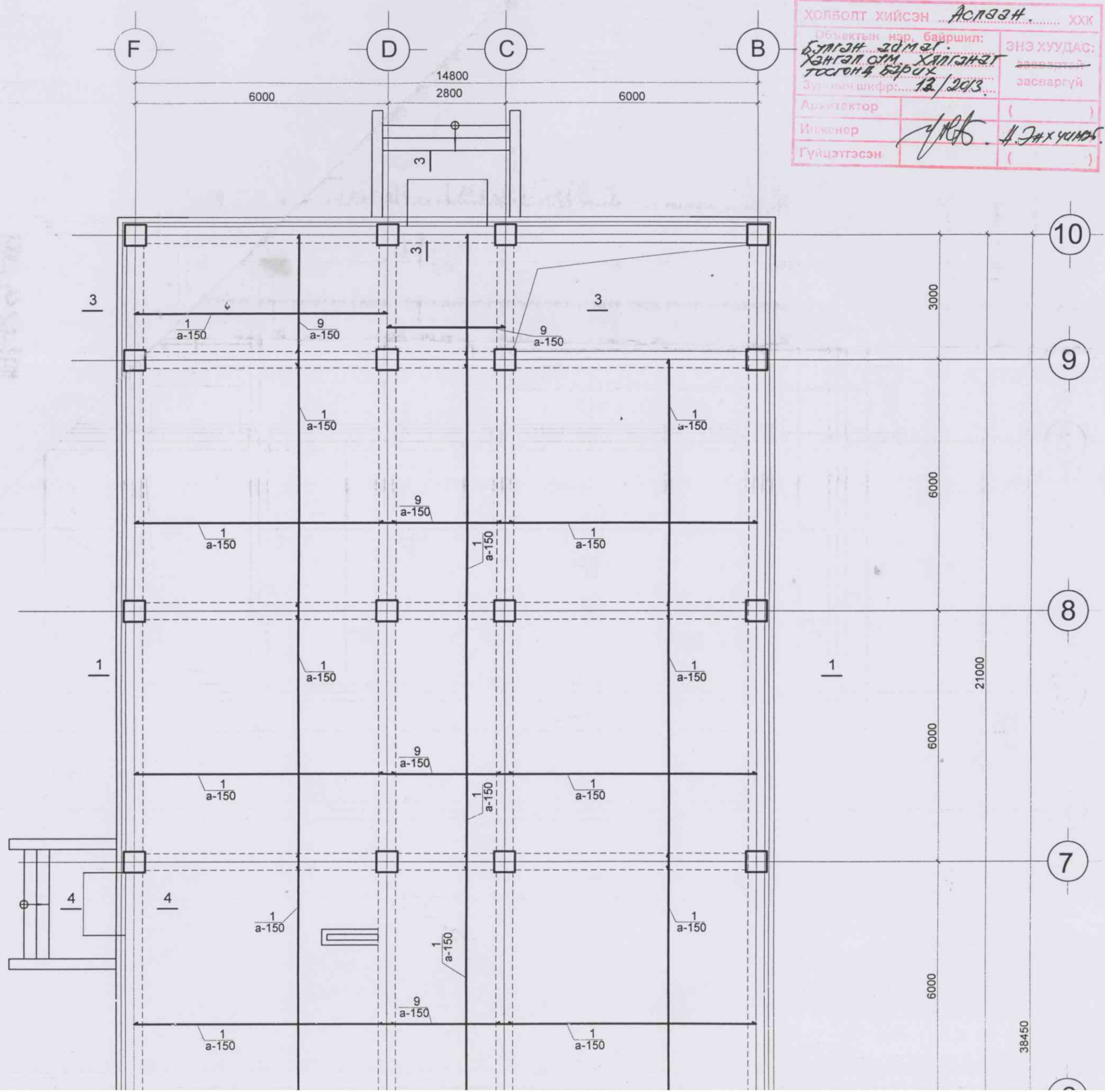
Барилгын зураг төслийн "АСЛАН" ХХ Компани

Өвөрхангай аймаг Хархорин суманд баригдах 150 хүүхдийн дотуур байрны барилга				ББ		
Захирал	Ж.Банзрай	[Signature]	1-р давхрын хучилтын доод үеийн арматурчлал	МАСШТАБ : 100		
Инженер	Н.Энхчимэг			үе шат	хуудас	бүх хууд
Гүйцэтгэсэн	Н.Энхчимэг	[Signature]	Шифр 08/2011	A3	49	58
Шалгасан	Б.Ганбаатар			ТГ шифр	2011-05-25	

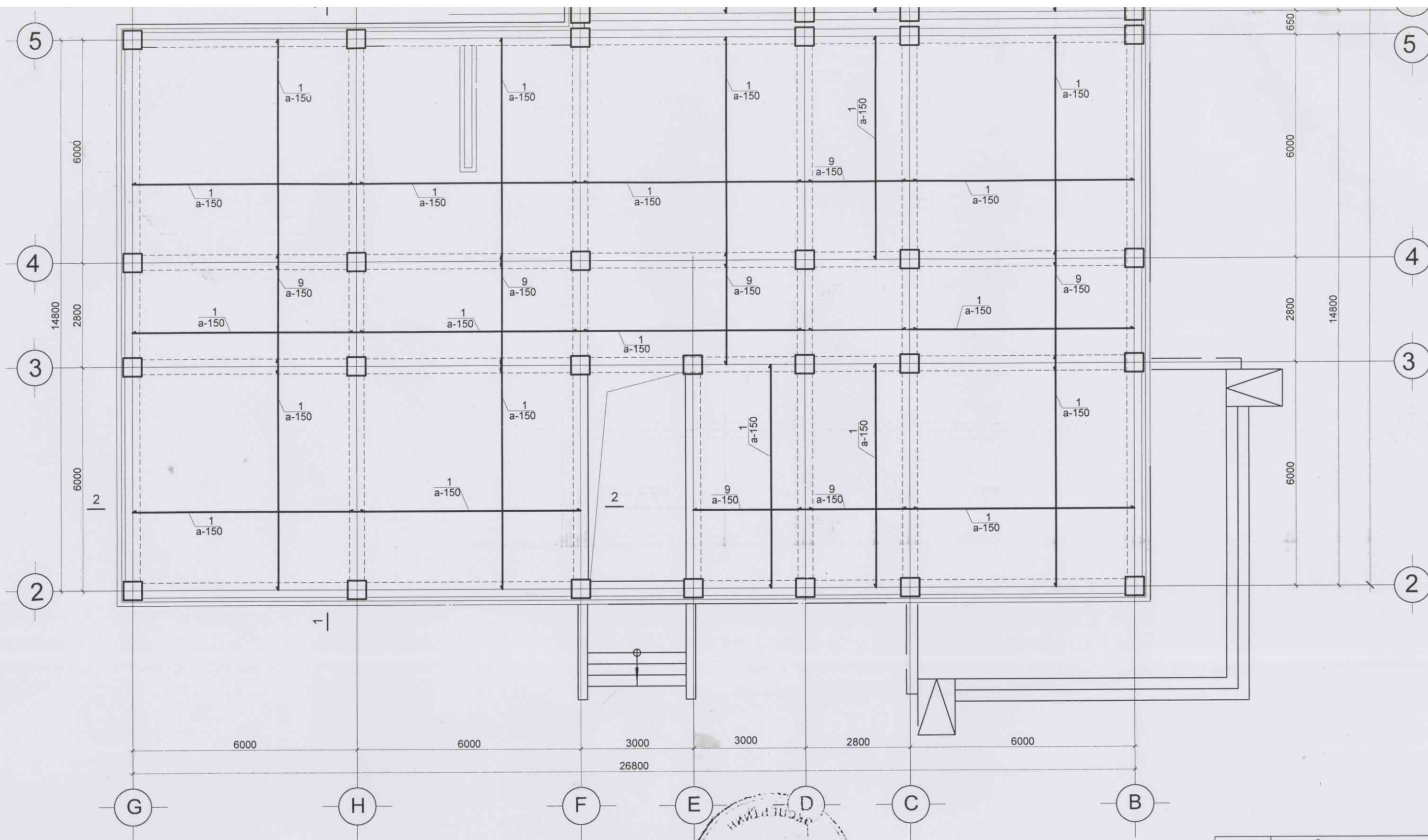
1-Р ДАВХРЫН ХУЧИЛТЫН ДООД ҮЕИЙН АРМАТУРЧЛАЛ

M1:100

Холболт хийсэн <i>Аснээн</i> ..... ХХК	ЭНЭ ХУУДАС:
Объектын нэр, байршил: <i>Булган 20 м.г.</i>	<i>Засваргүй</i>
<i>Хангал сүм, Хэлгэнэт</i>	<i>Засваргүй</i>
Зургийн шифр: <i>12/2013</i>	<i>Засваргүй</i>
Архитектор	( )
Инженер <i>Г.Р.Б.</i>	<i>4.Э.Х.У.С.Н.Б.</i>
Гүйцэтгэсэн	( )

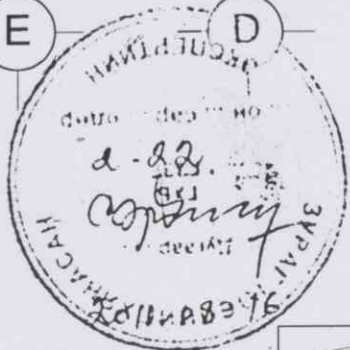






Тайлбар

1. Энэ хуудсыг ББ-1, ББ-47-тэй хамт үзнэ.
2. Цутгамал хавтангийн ажлын арматурын анги АIII байх ба хомутыг АI ангийн арматураар хийнэ.
3. Цутгамал хавтангийн бетон анги В20 байна.
4. Хучилтын хавтанг рамьн дамнуруутай хамтад нь цутгана. Хавтангийн доод талын арматурыг байрлуулахдаа богино чиглэлийн арматурыг доод талд нь урт чиглэлийг нь дээд талд нь тавьж бооно.
5. Хучилтанд гарч байгаа нүхний эргэн тойронд зурагт заасан нэмэлт арматурыг нүхний ирмэгээс 2.5см зайтай хооронд нь 5см алхамтай тавина.
6. Хучилтанд зэвэрч муудсан буруу хадаглагдсан арматур ашиглах, хавтанг зураг төсөлд зааснаас өөр зузаантай цутгах бетон 70%-ийн бэхжилт аваагүй байхад хэв хашмалыг задлах, төмөр бетон цутгах технологийн горим зөрчих, хасах температурт бетоны ажил явуулах зэргийг хатуу хориглоно.



Зөвшөөрөлцсөн	
БА	Ө.Эрдэнэгэрэл
ХС	Н.Дөмбөрмаа
ДГ, ХТ	Б.Батхүү
ЦБУ	Н.Дөмбөрмаа
ХД	Б.Цэнгэлмаа

Барилгын зураг  
төслийн  
"АСЛАН"  
ХХ Компани

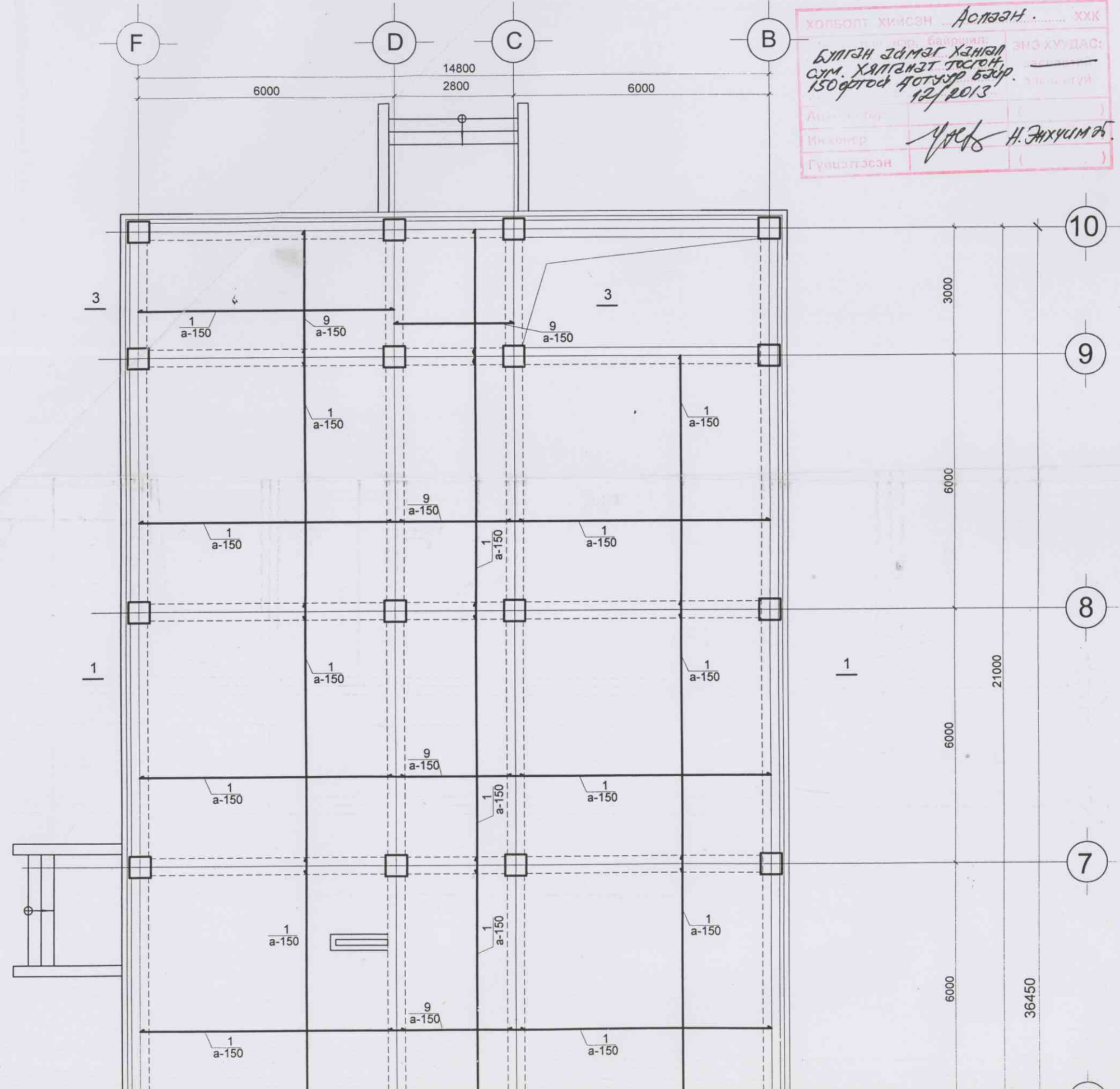
Өвөрхангай аймаг Хархорин суманд баригдах 150 хүүхдийн дотуур байрны барилга		
Захирал	Ж.Банзрай	2-р давхрын хучилтын доод үеийн арматурчлал
Инженер	Н.Энхчимэг	Шифр 08/2011
Гүйцэтгэсэн	Н.Энхчимэг	ТГ шифр
Шалгасан	Б.Ганбаатар	

ББ		
МАСШТАБ : 100		
үе шат	хуудас	бүх хууд.
А3	50	58
2011-05-25		

2-Р ДАВХРЫН ХУЧИЛТЫН ДООД ҮЕИЙН АРМАТУРЧЛАЛ

M1:100

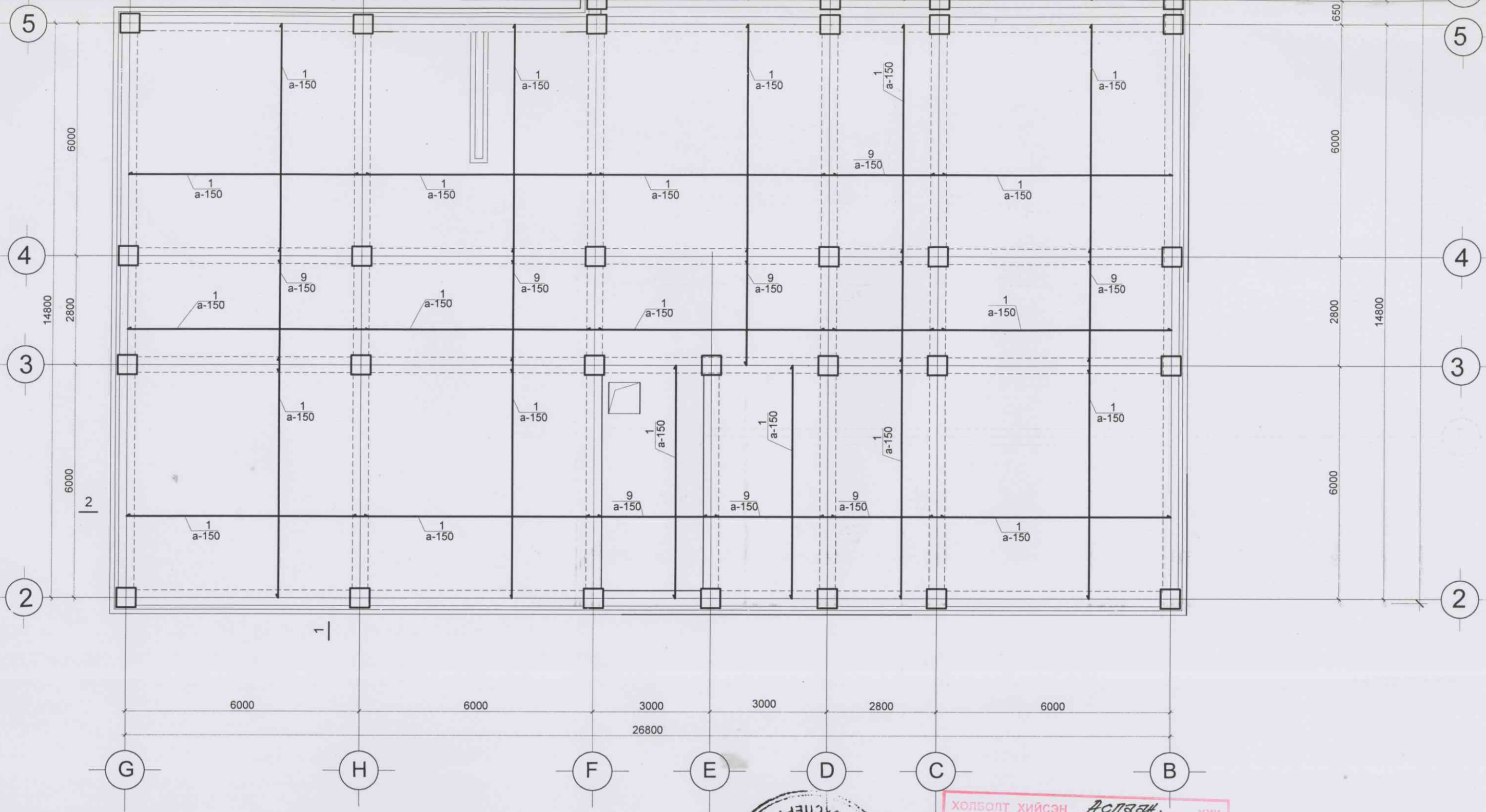
ХОЛБОЛТ ХИЙСЭН *Асмаан* ХХК  
 БУЛГАН ЗАМАГ ХАНИАЛ  
 С/М. ХАЛГАНЭТ ТАСГАН  
 150ФРТОД ДОТУУР БЭЭР  
 12/2013  
 Энэ хуудас:  
 Гүйцэтгэсэн *Н. Энхүсүм*



Хэсгийн тодорхойлолт

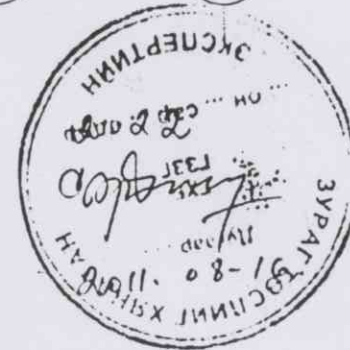
Позиц	Загвар	Позиц	Загвар
2	200 $\overbrace{\hspace{1.5cm}}^{1680}$ 130	4	130 $\overbrace{\hspace{1.5cm}}^{1000}$ 200
3	130 $\overbrace{\hspace{1.5cm}}^{1950}$ 130	5	130 $\overbrace{\hspace{1.5cm}}^{2450}$ 130
		12	130 $\overbrace{\hspace{1.5cm}}^{3200}$ 130





Тайлбар

1. Энэ хуудсыг ББ-1, ББ-48-тэй хамт үзнэ.
2. Цутгамал хавтангийн ажлын арматурын анги АIII байх ба хомутыг АI ангийн арматураар хийнэ.
3. Цутгамал хавтангийн бетон анги В20 байна.
4. Хучилтын хавтанг рамын дамнуруутай хамтад нь цутгана. Хавтангийн доод талын арматурыг байрлуулахдаа богино чиглэлийн арматурыг доод талд нь урт чиглэлийг нь дээд талд нь тавьж бооно.
5. Хучилтанд гарч байгаа нүхний эргэн тойронд зурагт заасан нэмэлт арматурыг нүхний ирмэгээс 2.5см зайтай хооронд нь 5см алхамтай тавина.
6. Хучилтанд зэвэрч муудсан буруу хадаглагдсан арматур ашиглах, хавтанг зураг төсөлд зааснаас өөр зузаантай цутгах бетон 70%-ийн бэхжилт аваагүй байхад хэв хашмалыг задлах, төмөр бетон цутгах технологийн горим зөрчих, хасах температурт бетоны ажил явуулах зэргийг хатуу хориглоно.



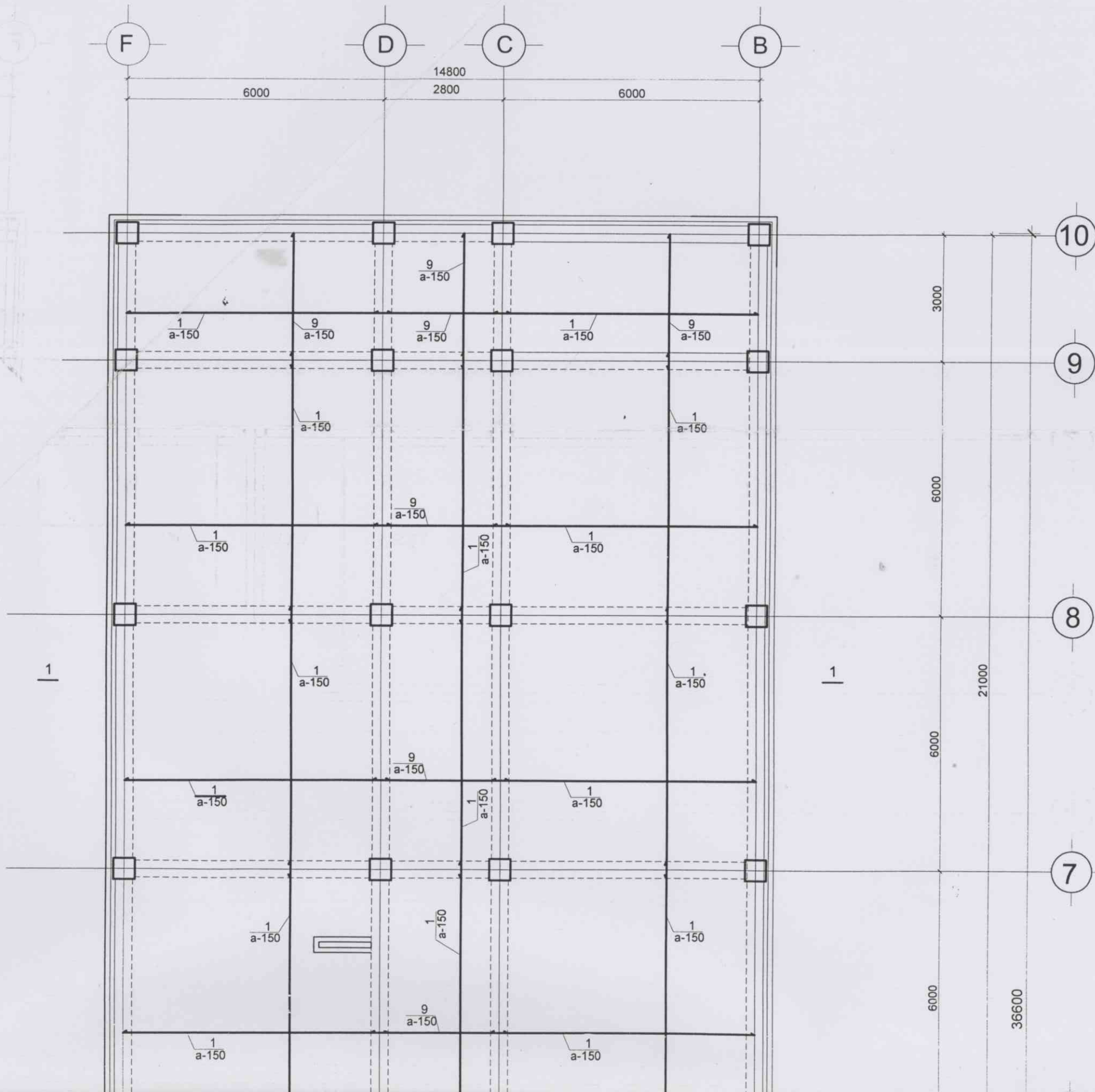
ХОЛБОЛТ ХИЙСЭН АСЛААН ХХК  
 Объектын нэр, байршил: Булган сум, Хөвсгөл аймгийн Хөвсгөл сум, Халивнат тосгон  
 Бэрчх 150 ортой дотуур  
 Зургийн шифр: 12/2013-5249  
 Архитектор: \_\_\_\_\_  
 Инженер: Н. Энхчимэг  
 Гүйцэтгэсэн: \_\_\_\_\_

Зөвшөөрөлцсөн	
БА	Ө.Эрдэнэгэрэл
ХС	Н.Дөмбөрмаа
ДГ, ХТ	Б.Батхүү
ЦБУ	Н.Дөмбөрмаа
ХД	Б.Цэнгэлмаа

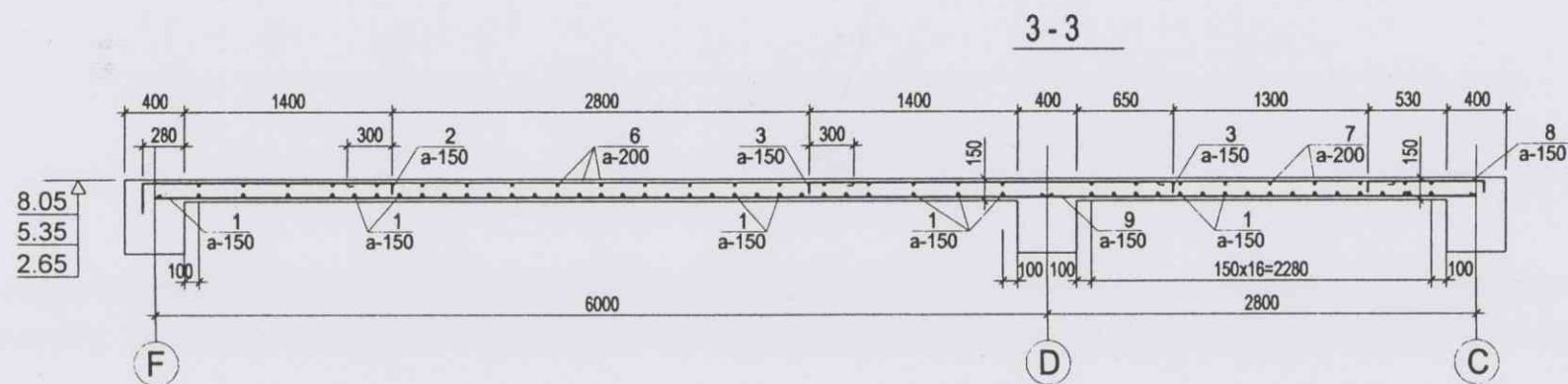
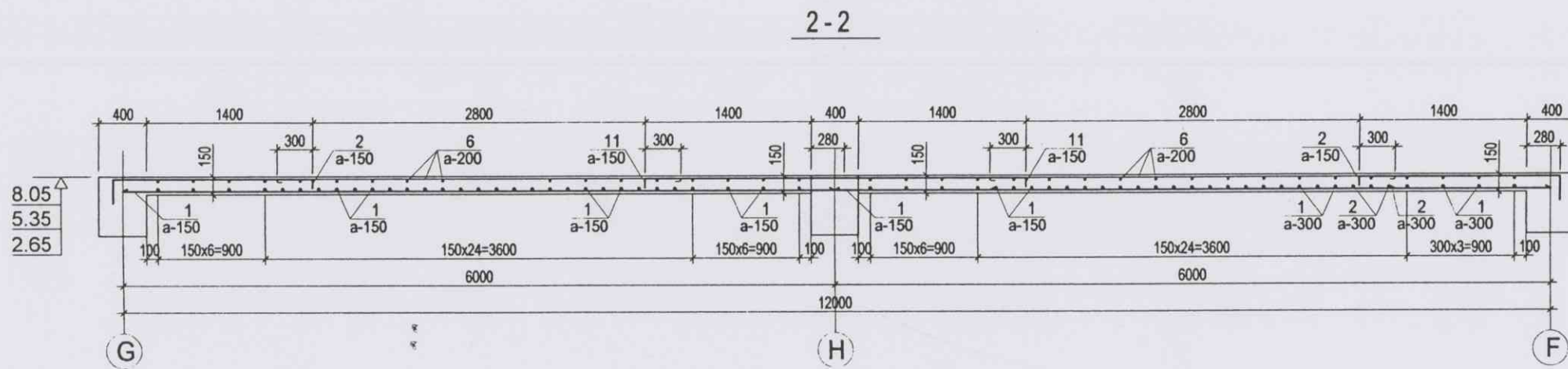
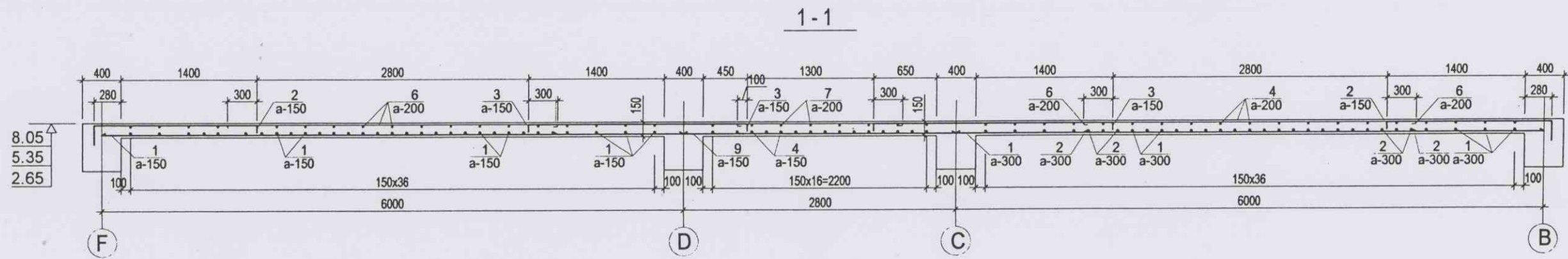
Барилгын зураг төслийн "АСЛААН" ХХ Компани		Өвөрхангай аймаг Хархорин суманд баригдах 150 хүүхдийн дотуур байрны барилга		<b>ББ</b> МАСШТАБ : 100 үе шат хуудас бүх хууд							
							Захирал	Ж.Банзрай	Инженер	Н.Энхчимэг	Гүйцэтгэсэн

3-Р ДАВХРЫН ХУЧИЛТЫН ДООД ҮЕИЙН АРМАТУРЧЛАЛ

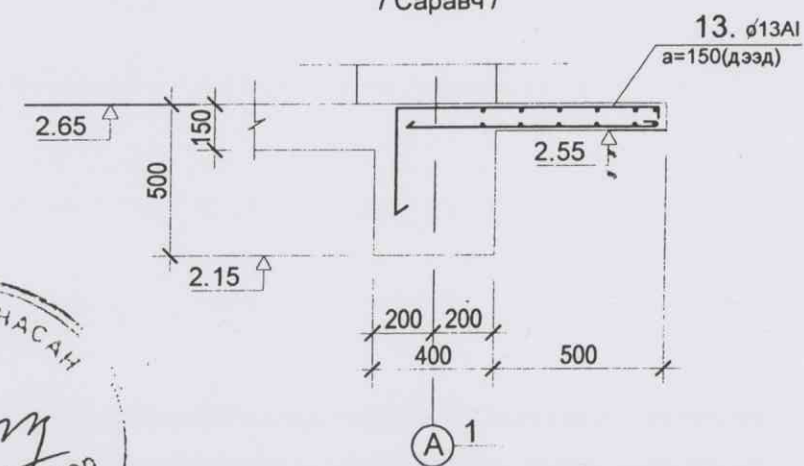
M1:100








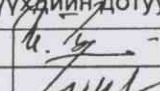
5-5 M1:25  
/ Саравч /



Тайлбар

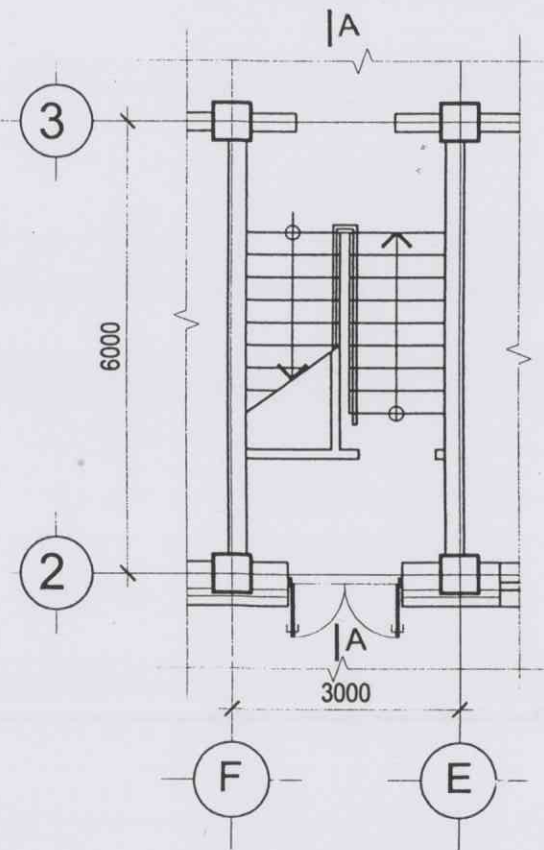
1. Энэ зургийг ББ-1,46-51 хуудастай хамт үзнэ.



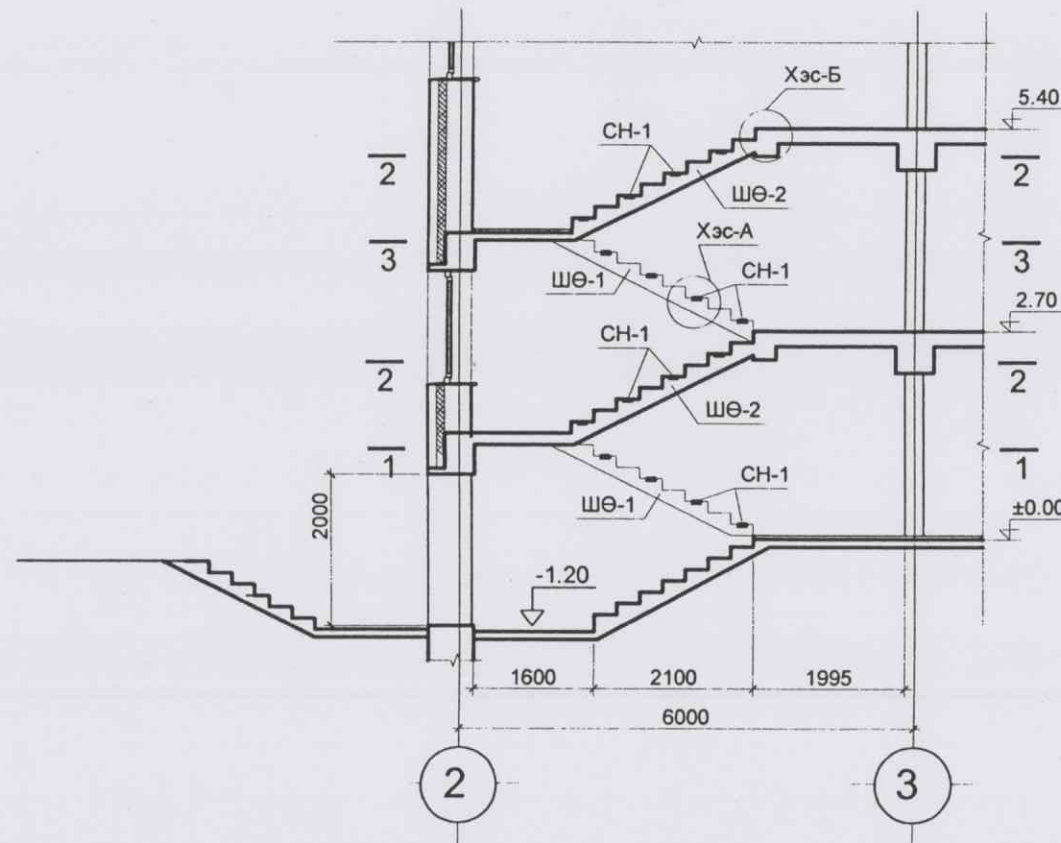
 Барилгын зураг төслийн "АСЛААН" ХХ Компани	Өвөрхангай аймаг Хархорин суманд баригдах 150 хүүхдийн дотуур байрны барилга			<b>ББ</b>		
	Захирал	Ж.Банзрай		хучилтын огтлол		
	Инженер	Н.Энхчимэг		Шифр 08/2011	А1	52
	Гүйцэтгэсэн	Н.Энхчимэг	Шалгасан	Б.Ганбаатар	ТГ шифр	2011-05-25



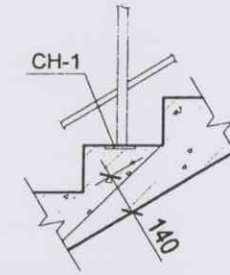
1-р давхрын ЦШ-1-ийн байгуулалт



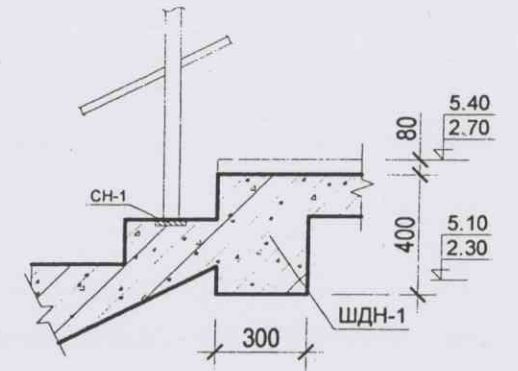
Огтлол А - А



Хэсэглэл А



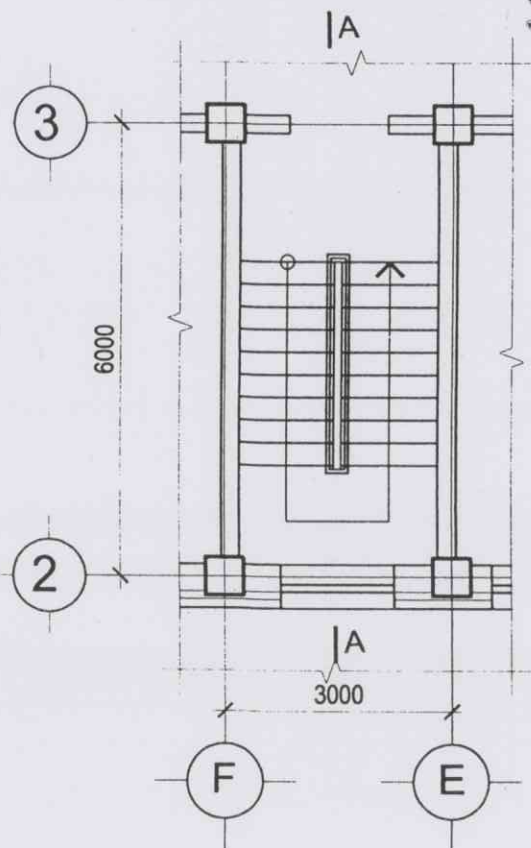
Хэсэглэл Б



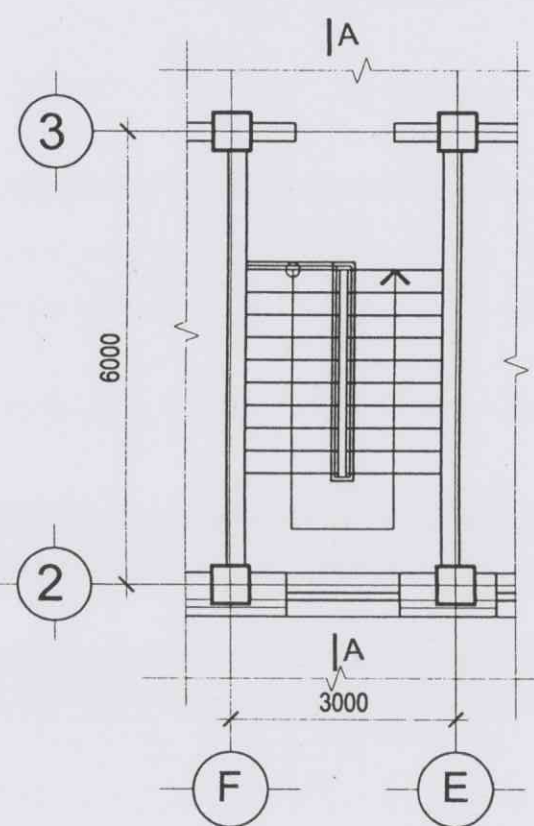
Материалын тодорхойлолт

Д/Д	Тэмдэглэгээ	Тоо /ш/	Төмрийн жин /кг/		Бетон эзэлхүүн /м3/	
			нэгж	нийт	нэгж	нийт
	Цутгамал шат -1					
1.	Шатны өгсөл ШӨ-1	2	1015.6	1015.6	8.87	8.87
2.	Шатны өгсөл ШӨ-2	2	1015.6	1015.6	8.87	8.87
3.	Шатны дамнуруу ШДН-1	2	182.2	182.2	0.96	0.96
4.	Суулгах нарийвч СН-1	16	0.807	12.90	—	—

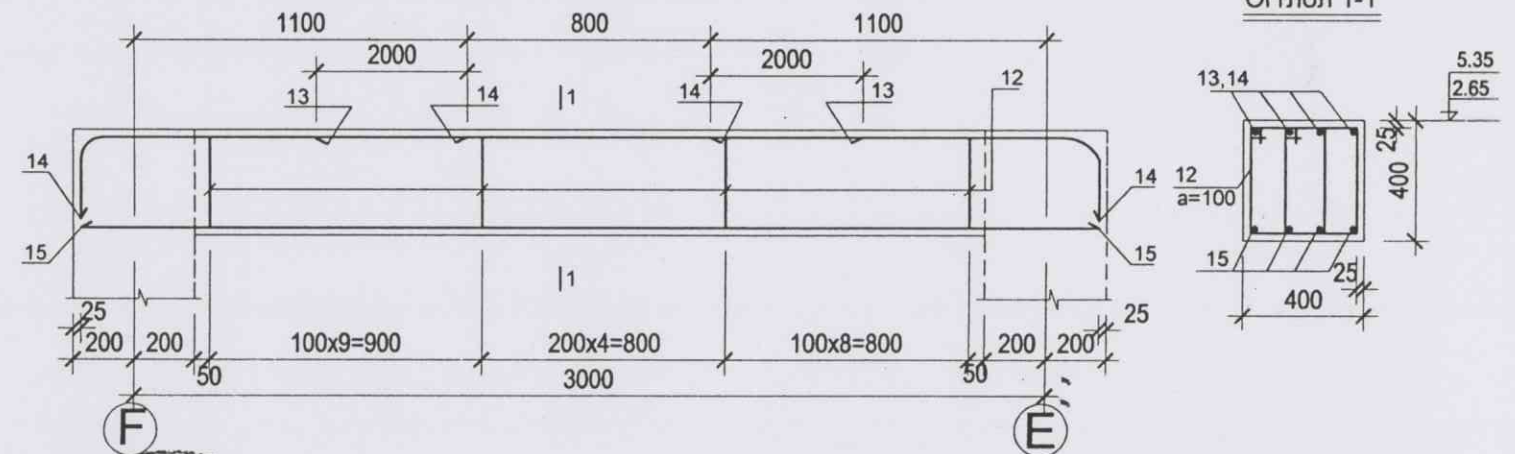
2-р давхрын ЦШ-1-ийн байгуулалт



3-р давхрын ЦШ-1-ийн байгуулалт



Шатны дам нуруу ШДН-1



МАТЕРИАЛЫН ТҮҮВЭР

Поз	Тэмдэглэгээ	Нэр	Тоо	Жин (кг)		Тайлбар
				Нэгж	Нийт	
		ШДН-1	2	14.97	91.10	182
12	Ø6A1	гост5781-82 L=1330	44	0.29	12.98	
13	MNS JIS G3112:2002	Ø12AIII L=1800	4	1.59	6.39	
14	дээд	Ø22AIII MNS JIS G3112:2002 L=1620	8	4.83	38.67	
15	доод	Ø20AIII MNS JIS G3112:2002 L=3350	4	8.26	33.04	
		Материал В 20 V=0.48м³x2				



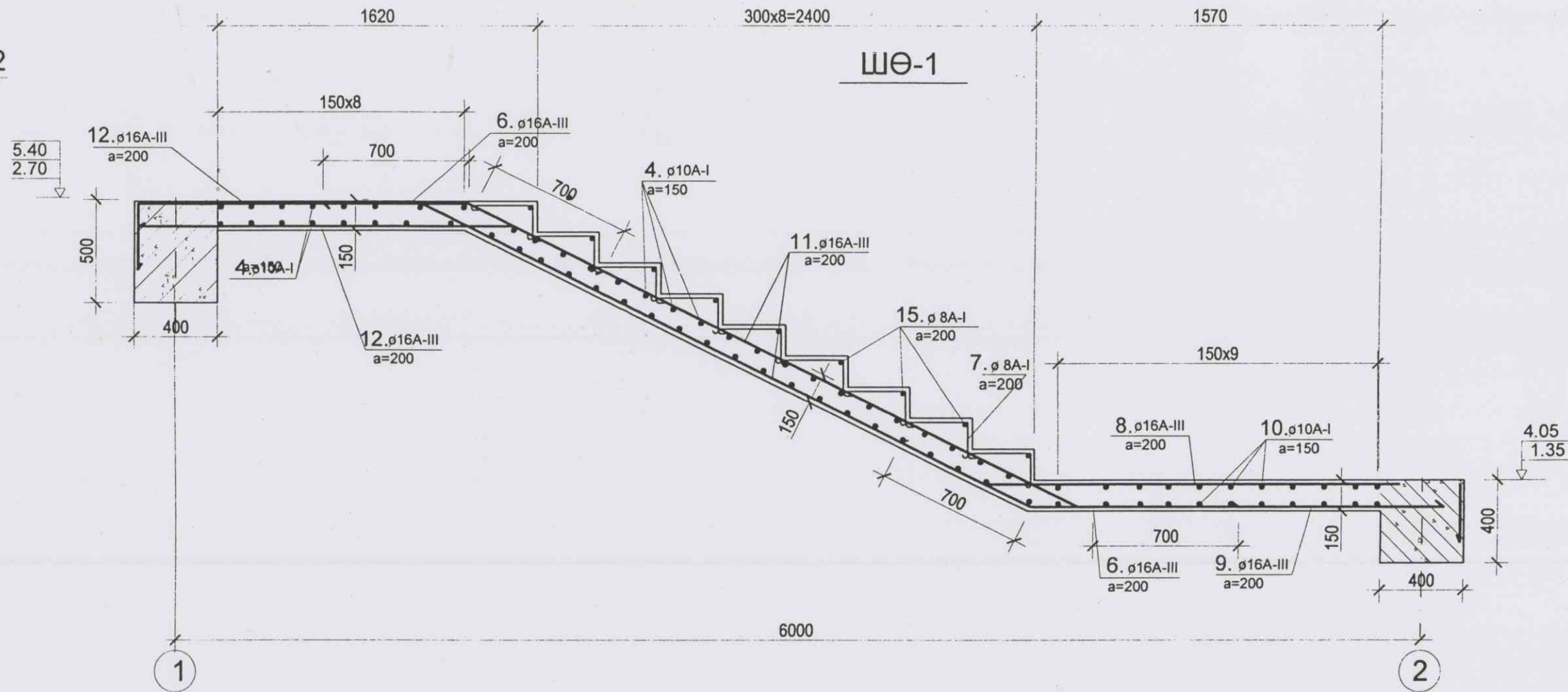
Тайлбар

1. Энэ зургийг ББ-1 хуудастай хамт үзнэ.

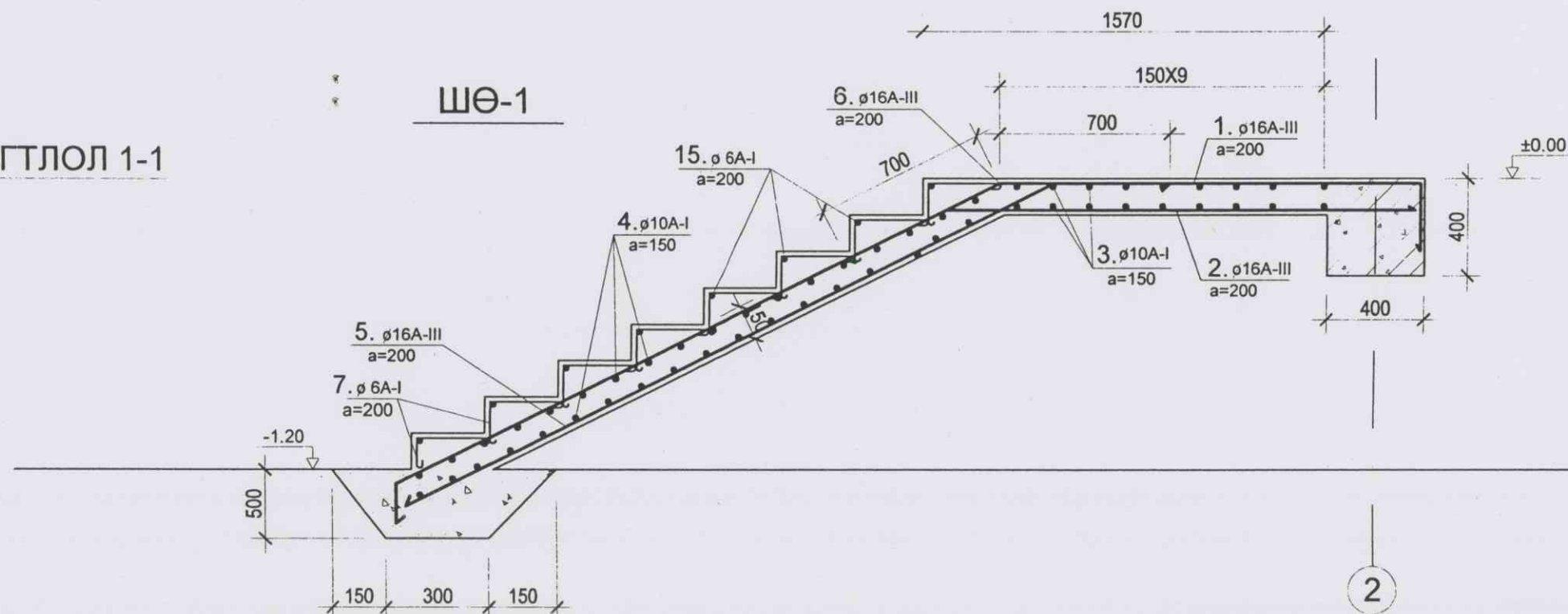
Өвөрхангай аймаг Хархорин суманд баригдах 150 хүүхдийн дотуур байрны барилга			ББ		
Захирал	Ж.Банзрай	Цутгамал шат ЦШ-1-ийн байгуулалт, огтлол А - А	МАСШТАБ : 100		
Инженер	Н.Энхчимэг		үе шат хуудас бүх хуу		
Гүйцэтгэсэн	Н.Энхчимэг	Шифр 08/2011	A1	53	58
Шалгасан	Б.Ганбаатар	ТГ шифр	2011-05-25		



ОГТЛОЛ 2-2

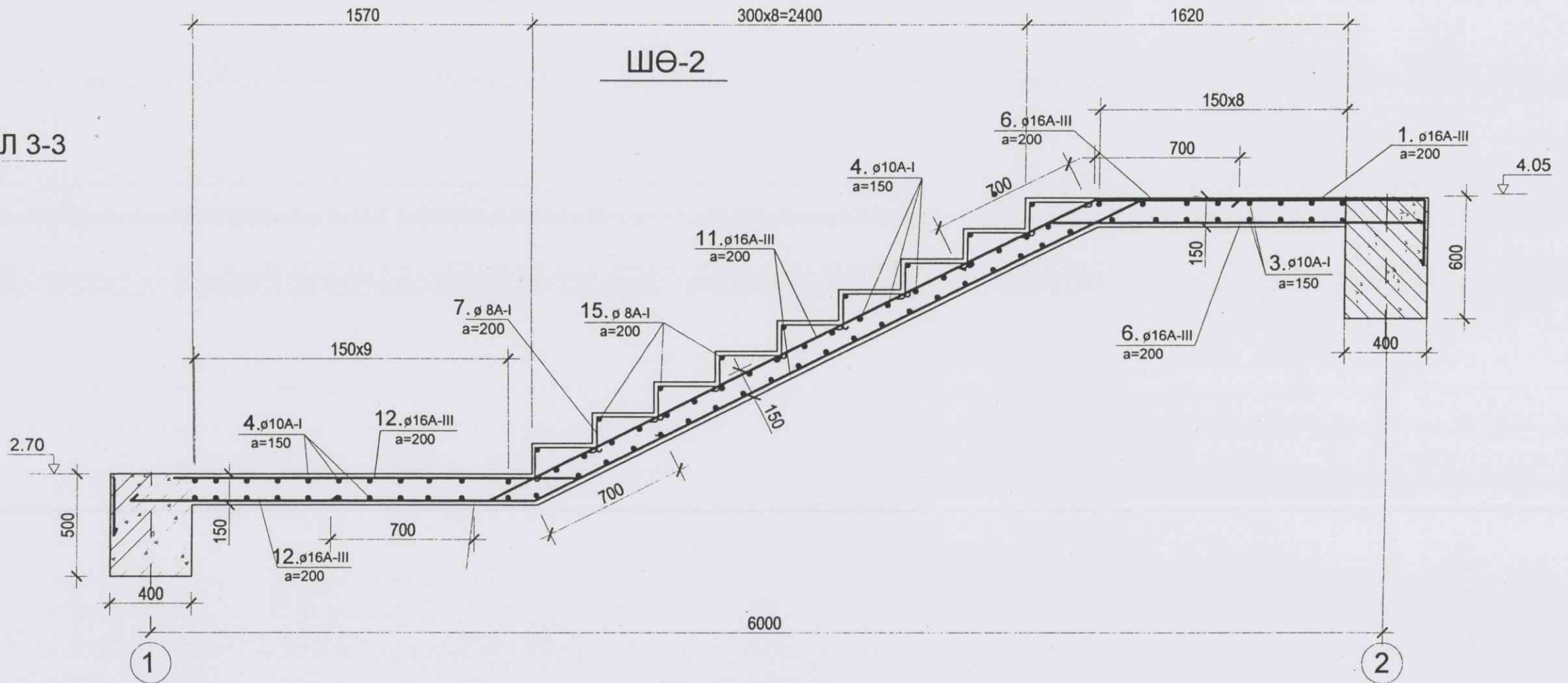


ОГТЛОЛ 1-1



 Барилгын зураг төслийн "АСЛААН" ХХ Компани	Өвөрхангай аймаг Хархорин суманд баригдах 150 хүүхдийн дотуур байрны барилга			ББ	
	Захирал	Ж.Банзрай	<i>[Signature]</i>	ШАТНЫ ОГТЛОЛ 1-1,2-2	
	Инженер	Н.Энхчимэг	<i>[Signature]</i>	МАСШТАБ : 100 үе шат хуудас бүх	
	Гүйцэтгэсэн	Н.Энхчимэг	<i>[Signature]</i>	Шифр 08/2011	А3 54 Б
Шалгасан	Б.Ганбаатар	<i>[Signature]</i>	ТГ шифр	2011-05-25	

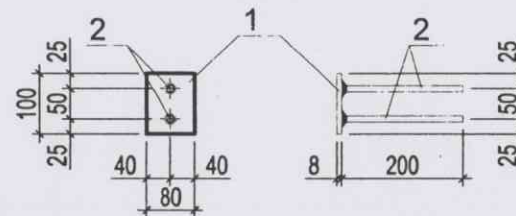
ОГТЛОЛ 3-3



НЭГ ЭЛЕМЕНТИЙН МАТЕРИАЛЫН ТҮҮВЭР

Поз	Тэмдэглэгээ	Нэр	Тоо	Жин (кг)		Тайлбар
				Нэгж	Нийт	
		Шат-1	1		1627.5	
1	MNS JIS G3112:2002	ø 16 A III SD390 L=2050	8	3.24	26.0	
2	MNS JIS G3112:2002	ø 16 A III SD390 L=1950	8	3.07	24.7	
3	ГОСТ 5781-93	ø 10 A I L=1400	20	0.86	17.3	
4	ГОСТ 5781-93	ø 10 A I L=1400	65	0.86	55.9	
5	MNS JIS G3112:2002	ø 16 A III SD390 L=3300	16	5.20	83.2	
6	MNS JIS G3112:2002	ø 16 A III SD390 L=1400	68	2.20	150.2	
7	ГОСТ 5781-93	ø 8 A I L=550	480	0.22	105.6	
8	MNS JIS G3112:2002	ø 16 A III SD390 L=2390	32	3.77	120.7	
9	MNS JIS G3112:2002	ø 16 A III SD390 L=1700	32	2.68	85.7	
10	ГОСТ 5781-93	ø 10 A I L=1400	136	0.86	117.5	
11	MNS JIS G3112:2002	ø 16 A III SD390 L=3500	110	5.52	607.5	
12	MNS JIS G3112:2002	ø 16 A III SD390 L=2400	32	3.78	121.2	
13	MNS JIS G3112:2002	ø 16 A III SD390 L=2200	32	3.47	112.0	
		Бетон анги B20 V=14.60м <sup>3</sup>				
	с.в.156-1	Төмөр хайс МХА.33.9-1	4			
		МХА 30.9-1	3			
		ТХА.14.9-1	1			

Суулгах нарийвч СН-1



МАТЕРИАЛЫН ТҮҮВЭР

Поз	Тэмдэглэгээ	Нэр	Тоо	Жин (кг)		Тайлбар
				Нэгж	Нийт	
		Суулгах нарийвч СН-1	16	0.807	12.90	
1		-80x8 L=100	1	0.56	0.56	
2	ГОСТ 5781-93	ø 10A III L=200	2	0.123	0.246	

Тайлбар

1. Энэ зургийг бусад зурагтай хамтатгаж үзнэ.
2. Цутгамал маршийг рамьн ригель ба цутгамал хучилттай хамт цутгана.
3. Шатны маршийн ажлын арматурын хамгаалах үеийн бетоны зузаан 15мм байна.
4. Цутгамал төмөр бетоны ажлыг барилгын норм дүрэм БНБДЗ,03,02-90-ийн заалтуудыг мөрдлөг болгох хэрэгтэй.

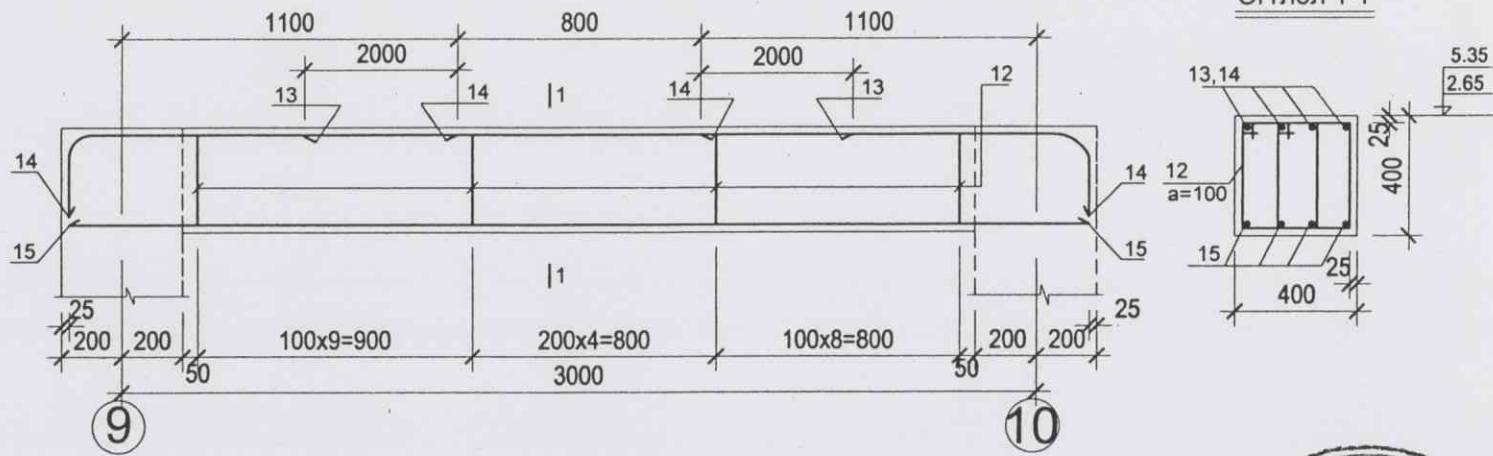


Өвөрхангай аймаг Хархорин суманд баригдах 150 хүүхдийн дотуур байрны барилга				ББ		
Захирал	Ж.Банзрай	[Signature]	ШАТНЫ ОГТЛОЛ 3-3 ТҮҮВЭР М1:100	МАСШТАБ : 100		
Инженер	Н.Энхчимэг			үе шат	хуудас	бүх хуу
Гүйцэтгэсэн	Н.Энхчимэг			А3	55	58
Шалгасан	Б.Ганбаатар			ТГ шифр	2011-05-25	

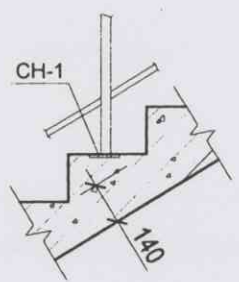


Шатны дам нуруу ШДН-1

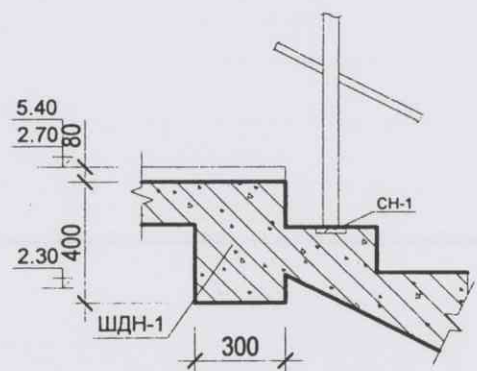
Огтлол 1-1



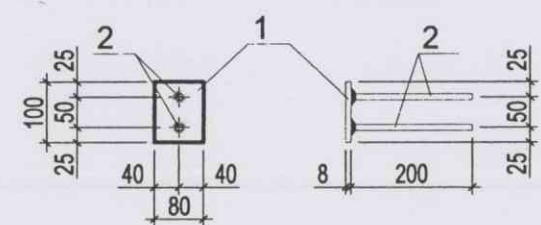
Хэсэглэл А



Хэсэглэл Б



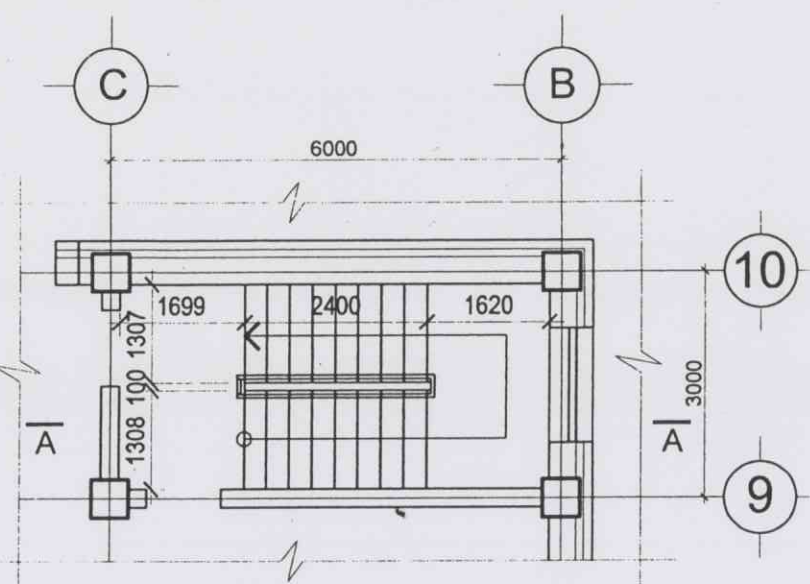
Суулгах нарийвч СН-1



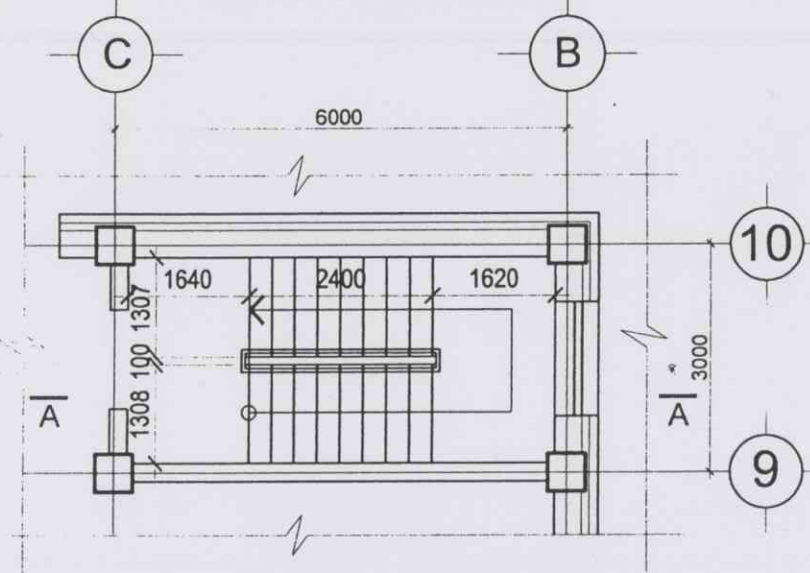
MNS JIS G3112:2002



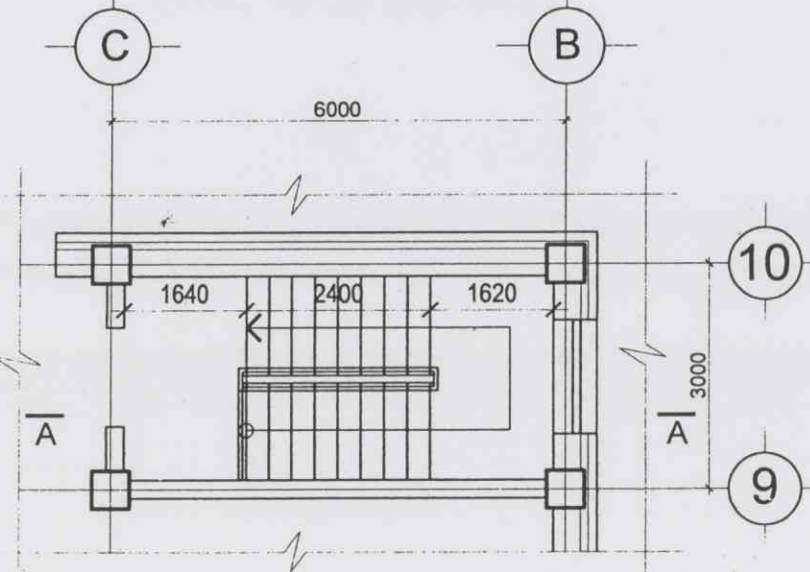
1-р давхрын ЦШ-2-ийн байгуулалт



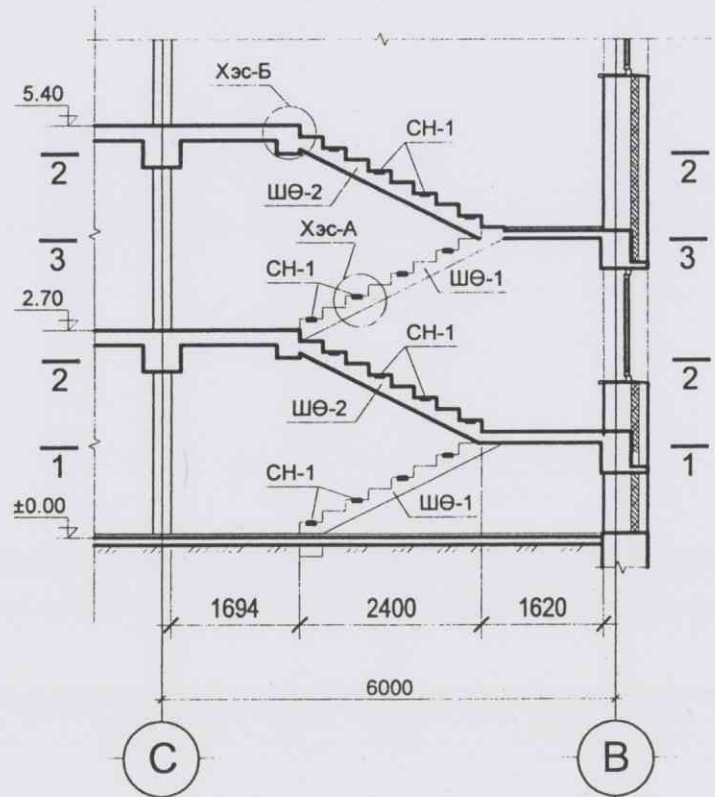
2-р давхрын ЦШ-2-ийн байгуулалт



3-р давхрын ЦШ-2-ийн байгуулалт



Огтлол А - А



МАТЕРИАЛЫН ТҮҮВЭР

Поз	Тэмдэглэгээ	Нэр	Тоо	Жин (кг)		Тайл	
				Нэгж	Нийт		
				2	14.97	91.10	182.2
				ШДН-1			
12		Ø6AII гост5781-82 L=1330	44	0.29	12.98		
13	MNS JIS G3112:2002	Ø12AIII L=1800	4	1.59	6.39		
14	дээд	Ø22AIII MNS JIS G3112:2002 L=1620	8	4.83	38.67		
15	доод	Ø20AIII MNS JIS G3112:2002 L=3350	4	8.26	33.04		
				Материал В 20 V=0.48м³x2			

Материалын тодорхойлолт

Д/Д	Тэмдэглэгээ	Тоо /ш/	Төмрийн жин /кг/		Бетон эзэлхүүн /м³/	
			нэгж	нийт	нэгж	нийт
Цутгамал шат -1						
1.	Шатны өгсөл ШӨ-1	2	1015.6	1015.6	8.87	8.87
2.	Шатны өгсөл ШӨ-2	2	1015.6	1015.6	8.87	8.87
3.	Шатны дамнуруу ШДН-1	2	182.2	182.2	0.96	0.96
4.	Суулгах нарийвч СН-1	16	0.807	12.90	—	—

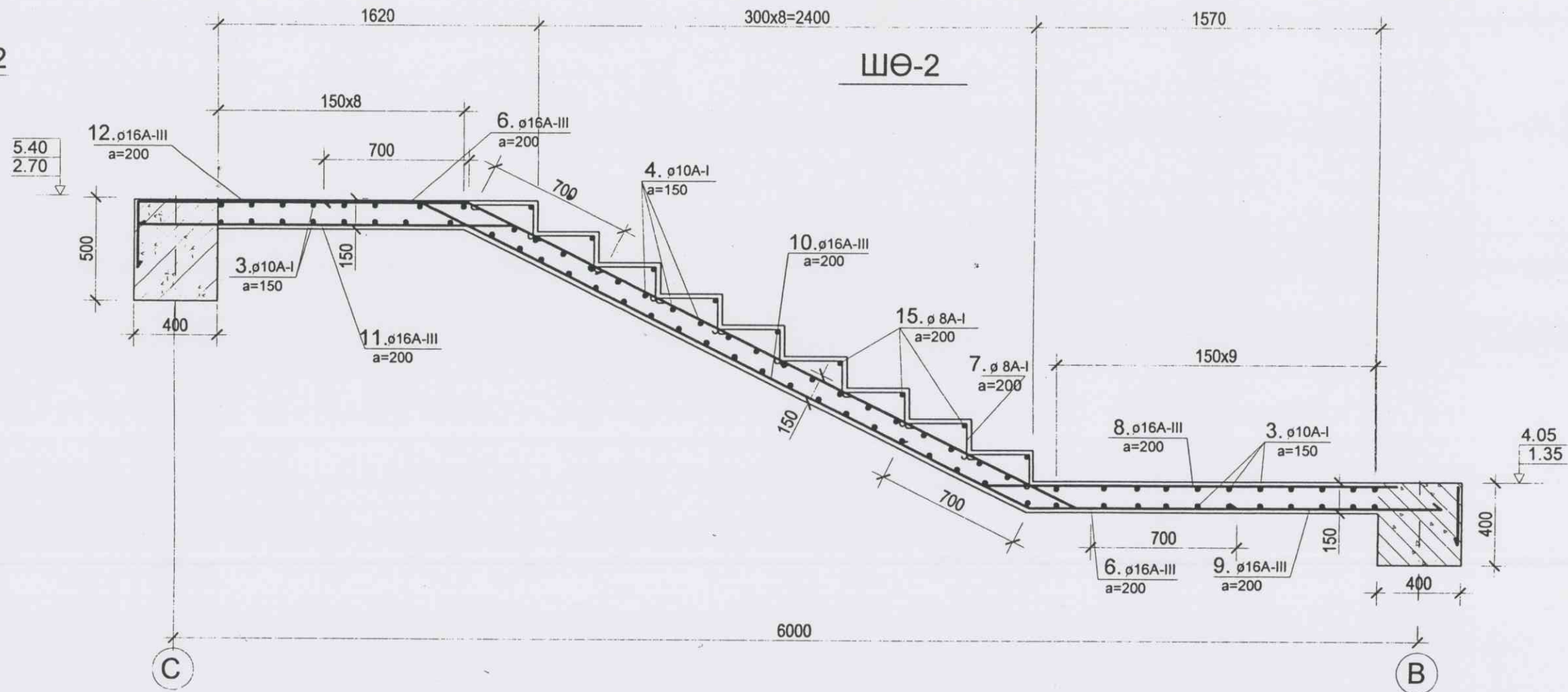
Тайлбар

1. Энэ зургийг ББ-1 хуудастай хамт үзнэ.

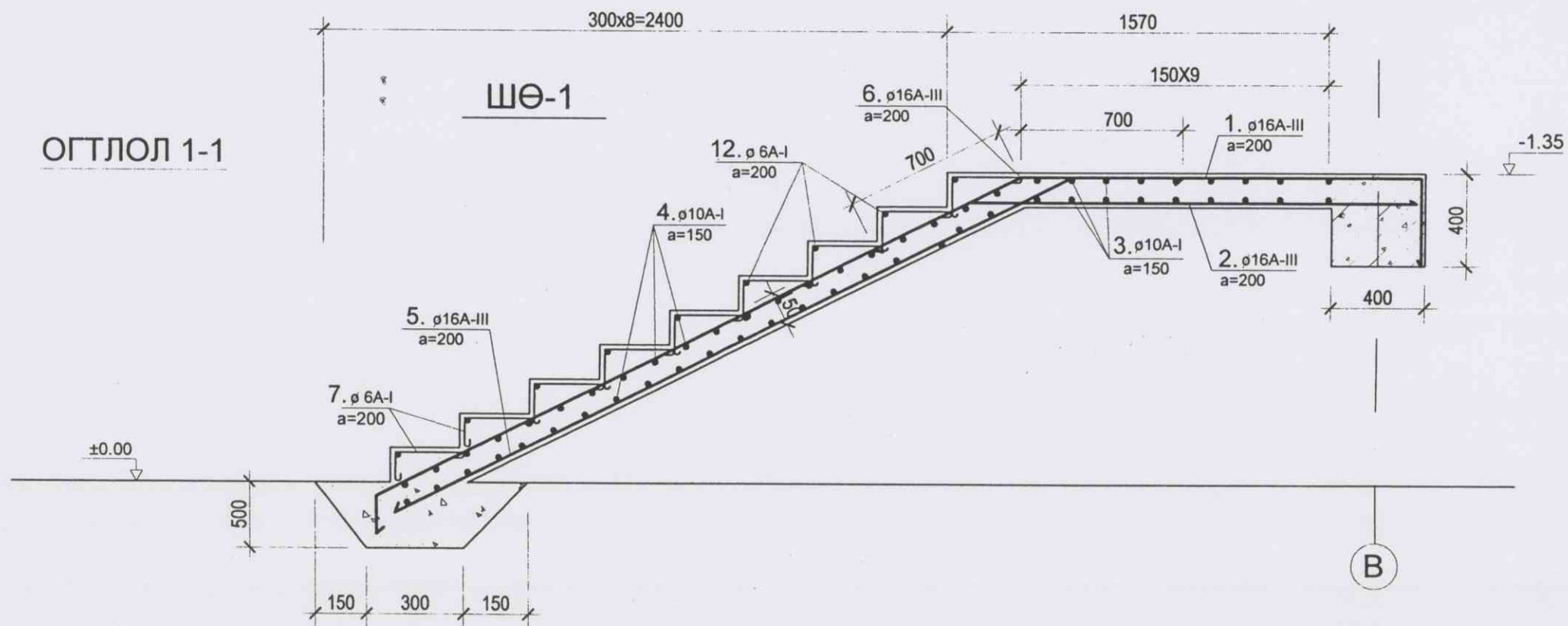
<p>Барилгын зураг төслийн "АСЛААН" ХХ Компани</p>	Өвөрхангай аймаг Хархорин суманд баригдах 150 хүүхдийн дотуур байрны барилга			ББ			
	Захирал	Ж.Банзрай		Цутгамал шат ЦШ-2-ийн байгуулалт, огтлол А - А		МАСШТАБ : 100	
	Инженер	Н.Энхчимэг		Шифр 08/2011	үе шат	хуудас	бүх хууд
	Гүйцэтгэсэн	Н.Энхчимэг		ТГ шифр	A1	56	58
Шалгасан	Б.Ганбаатар			2011-05-25			



ОГТЛОЛ 2-2



ОГТЛОЛ 1-1

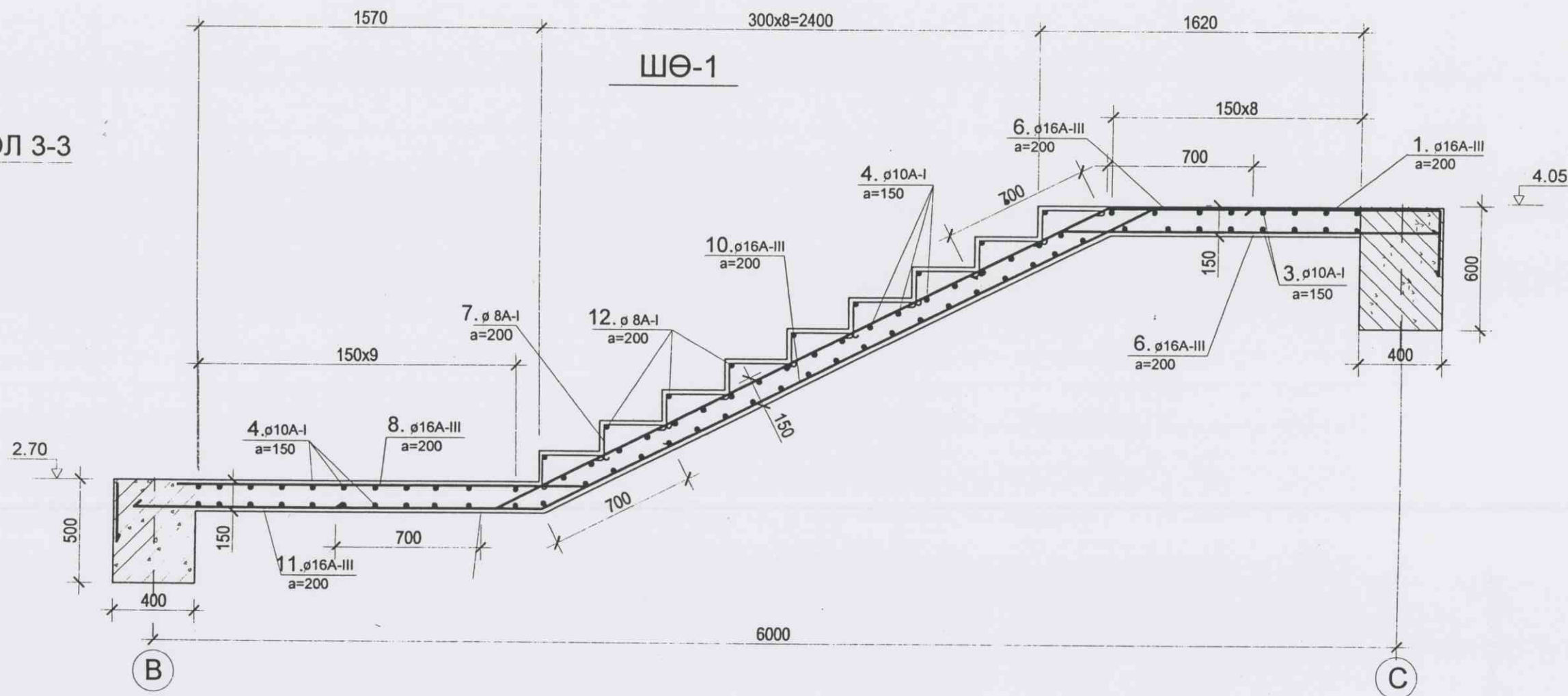


Барилгын зураг төслийн "АСЛААН" ХХ Компани

Өвөрхангай аймаг Хархорин суманд баригдах 150 хүүхдийн дотуур байрны барилга				ББ		
Захирал	Ж.Банзрай	<i>[Signature]</i>	ШАТНЫ ОГТЛОЛ 1-1,2-2			МАСШТАБ : 100
Инженер	Н.Энхчимэг		Шифр 08/2011	үе шат	хуудас	бүх хуу
Гүйцэтгэсэн	Н.Энхчимэг	ТГ шифр		A3	57	58
Шалгасан	Б.Ганбаатар	<i>[Signature]</i>				2011-05-25



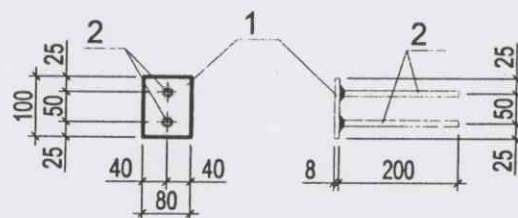
ОГТЛОЛ 3-3



НЭГ ЭЛЕМЕНТИЙН МАТЕРИАЛЫН ТҮҮВЭР

Поз	Тэмдэглэгээ	Нэр	Тоо	Жин (кг)		Тайлбар
				Нэгж	Нийт	
		Шат-1	1		1015.6	
1	MNS JIS G3112:2002	∅ 16 A III SD390 L=5240	28	8.26	231.5	
2	MNS JIS G3112:2002	∅ 16 A III SD390 L=2100	26	3.31	86.1	
3	ГОСТ 5781-93	∅ 10 A I L=1400	27	0.86	23.2	
4	ГОСТ 5781-93	∅ 10 A I L=1400	160	0.86	137.6	
5	MNS JIS G3112:2002	∅ 16 A III SD390 L=3300	14	5.20	72.8	
6	MNS JIS G3112:2002	∅ 16 A III SD390 L=1400	28	2.20	61.6	
7	ГОСТ 5781-93	∅ 8 A I L=550	235	0.22	51.7	
8	MNS JIS G3112:2002	∅ 16 A III SD390 L=6800	14	10.7	149.8	
9	MNS JIS G3112:2002	∅ 16 A III SD390 L=1980	7	3.12	21.8	
10	MNS JIS G3112:2002	∅ 16 A III SD390 L=3500	21	5.52	115.9	
11	MNS JIS G3112:2002	∅ 16 A III SD390 L=2000	14	3.15	44.2	
12	ГОСТ 5781-93	∅ 8 A I L=1350	36	0.54	19.4	
13						
		Бетон анги B20 V=8.87м <sup>3</sup>				
	с.в.156-1	Төмөр хайс МХА.33.9-1	3			
		МХА.30.9-1	1			
		ТХА.14.9-1	1			

Суулгах нарийвч СН-1



Тайлбар

- Энэ зургийг бусад зурагтай хамтатгаж үзнэ.
- Цутгамал маршийг рамын ригель ба цутгамал хучилттай хамт цутгана. Шатны маршийн ажлын арматурын хамгаалах үеийн бетоны зузаан 15мм байна. Цутгамал төмөр бетоны ажлыг барилгын норм дүрэм БНБДЗ,03,02-90-ийн заалтуудыг мөрдлөг болгох хэрэгтэй.



МАТЕРИАЛЫН ТҮҮВЭР

Поз	Тэмдэглэгээ	Нэр	Тоо	Жин (кг)		Тайлбар
				Нэгж	Нийт	
		Суулгах нарийвч СН-1	16	0.807	12.90	
1		-80x8 L=100	1	0.56	0.56	
2	ГОСТ 5781-93	∅ 10A III L=200	2	0.123	0.246	



Барилгын зураг төслийн "АСЛААН" ХХ Компани

Өвөрхангай аймаг Хархорин суманд баригдах 150 хүүхдийн дотуур байрны барилга

Өвөрхангай аймаг Хархорин суманд баригдах 150 хүүхдийн дотуур байрны барилга			ББ		
Захирал	Ж.Банзрай		ШАТНЫ ОГТЛОЛ 3-3		
Инженер	Н.Энхчимэг		ТҮҮВЭР М1:100		
Гүйцэтгэсэн	Н.Энхчимэг		Шифр 08/2011		
Шалгасан	Б.Ганбаатар		ТГ шифр		
			МАСШТАБ : 100		
			үе шат	хуудас	бүх хуу
			A3	58	58
			2011-05-25		