



Улаанбаатар Дулааны  
Сүлжээ ТӨХК

Бүртгэлийн дугаар:  
**УЛААНБААТАР ДУЛААНЫ**  
**СҮЛЖЭЭ ТӨХК**  
ЕГ шифр:  
ТГ шифр: УБДС-2023.01.06  
Хянасан ажилтны гарын үсэг  
.....  
20 ... он ... -р сарын ... -ний өдөр.

Улаанбаатар хот, Хан-Уул дүүргийн 3-р хороо, Мөнхийн үсэг ХХК-ийн баруун талд  
**7А МАГИСТРАЛЬ, ИЗ-706-23 ЦЭГЭЭС УДДТӨВ ХҮРТЭЛ 2Ф400ММ ГОЛЧТОЙ 347 ХОС**  
**МЕТР ШУГАМЫГ ХЭСЭГЧЛЭН ШИНЭЧЛЭН СОЛИХ**

Гадна дулаан хангамж-ГД

УЛААНБААТАР 2023 ОН



ТАЙЛБАР БИЧИГ

Улаанбаатар хотын Хан-Уул дүүргийн 03 дугаар хороо Улаанбаатар Дулааны Сүлжээ ТӨХК-ийн 7 "А" магистраль ИЗ-706-23 цэгээс ИЗ-706-35 цэг хүртэл 2ф400 мм-ийн голчтой 347 хос метр шугамыг хэсэгчлэн шинэчлэн солих ажлын зургийг хийж гүйцэтгэхдээ дараах зүйлсийг үндэслэл болгов. Үүнд:

УБДС ТӨХК-ийн 2023 оны 11 дүгээр сарын 21-ний өдрийн Техникийн зөвлөлийн хурлын 09/2023-11 дугаар тэмдэглэл

Зураг төслийн норм дүрмүүдийг баримталж боловсруулав:

1. БНБД 23-01-09 Барилгад хэрэглэгдэх уур амьсгал, ба геофизикийн үзүүлэлтүүд
2. БНБД 41-02-13 Дулааны сүлжээ
3. БНБД 41-04-13 Тоног төхөөрөмж ба дамжуулах хоолойн дулаан тусгаарлалт
4. БНБД 41-05-18 Дулааны сүлжээ

Тус шугам нь 1979 онд анх ашиглалтанд орсон бөгөөд ашиглалтын хугацаа дуусч, ашиглалтын үед байнгын гэмтэл гарч дулааны хангамжийн тасралтгүй найдвартай ажиллагааны бэлэн байдал алдагдаж байна.

Монгол улсын засгийн газраас Улаанбаатар хотын автозамын түгжрэлийг бууруулах ажлын хүрээнд Сэлбэ сэргэлт төслийг хэрэгжүүлж Баянзүрх дүүргийн Дамбадаржаа орчмоос Сонсголонгийн гүүрний хойд автозам хүртэл хийгдэх автозамын ажилтай уялдуулж хийж гүйцэтгэнэ.

Шугам шинэчлэлтийн ажилд ашиглагдах зарим тоноглолуудыг доорх цэгүүдэд угсарч захиалагчид хүлээлгэн өгнө. Үүнд: ИЗ-706-23-р цэгээс Ус дулаан дамжуулах төв хүртэл 2ф426x8.0мм-ийн голчтой 347.0 хос метр дулааны шугамыг сольж шинэчилсэн.

5. ИЗ-706-23-р цэгт Атибус ХХК-ийн салаа 2ф150 мм-ийн голчтой салааны хаалтыг 2ф150 мм-ийн отводны хамт солино.
6. ИЗ-706-27-р цэгт Мөнхийн үсэг ХХК-ийн салаа 2ф150 мм-ийн голчтой салааны хаалтыг 2ф150 мм-ийн отводны хамт солино.
7. ИЗ-706-29-р цэгт Гандармат ХХК-ийн салаа 2ф150 мм-ийн голчтой салааны хаалтыг 2ф150 мм-ийн отвод, Наран фүүдс ХХК-ийн салаа 2ф150 мм-ийн голчтой салааны хаалтыг 2ф150 мм-ийн отводны хамт солино.
8. ИЗ-706-35-р цэгт Монгол тамхи СО ХХК-ийн салаа 2ф125 мм-ийн голчтой салааны хаалтыг 2ф125 мм-ийн отводны хамт солино.

Анхаарах зүйлс:

1. Улаанбаатар хотын гадна агаарын тооцоот температур -39°C, энэ үеийн сүлжээний усны температур 135/70°C байна.
2. Угсарлын ажилд ашиглагдах тоног төхөөрөмжүүд нь "Улаанбаатар Дулааны Сүлжээ" ТӨХК-ийн 2020 оны 12 дугаар сарын 25-ны өдрийн "Техникийн зөвлөлийн хурал"-аар хэлэлцэж баталсан "Дулааны үндсэн тоног, төхөөрөмжийн техникийн тодорхойлолт, тавигдах шаардлага"-д нийцсэн байна. Гүйцэтгэгч тус ажилд ашиглагдах тоног төхөөрөмжүүдийг зайлшгүй хяналтын инженер болон эрх бүхий хүмүүст танилцуулж "Дулааны үндсэн тоног, төхөөрөмжийн техникийн тодорхойлолт, тавигдах шаардлага"-д нийцэж байгаа эсэхд хяналт тавиулж угсарлын ажилд ашиглаж болно.
3. Ган яндан нь Ст-20 буюу түүнтэй дүйцэхүйц маркын шулуун оёдолтой эсвэл оёдолгүй, ханын зузаан 8.0 мм доошгүй шинэ ган яндангаар хийх. Отвод, шилжүүлэгний ханын зузаан 8 мм доошгүй үйлдвэрийн цутгамал байх. Худаг пунка болон сувагт хийгдэх металл хийцүүдэд эрх бүхий байгууллагаар металлын оёдол тус бүрт лабораторийн дүгнэлт гаргуулсан байх. Үл хөдлөх тулгуур, косинка, гулсах тулгуурууд нь ус чийгэнд тэсвэртэй Ст-3 буюу түүнтэй дүйцэхүйц маркаас доошгүй металл хийцээр хийгдсэн байх.
4. Зуны засварын батлагдсан графикт зогсолтын хугацаанаас өмнө гүйцэтгэгч компани газар шорооны ажлыг хийнэ. Шугамыг тасалснаас хойш графикт засварын ажлын хугацаанд шинэчлэн солих шугамыг (хуучин) буулган шинэ шугамыг монтажлах, шахалт угаалтын ажлыг бүрэн хийж залгахад бэлэн болгоно. Шугам залгасны дараа изоляци, дулаалга, тохижилтын ажлыг, ажил гүйцэтгэх графикт заасан хугацаанд гүйцэтгэн актаар ажлыг хүлээлгэж өгнө.
5. Ажил эхлэхийн өмнө зам талбай болон бусад тохижилтын ажлыг хариуцсан байгууллагуудаас зөвшөөрөл авч, ажил дууссаны дараа нөхөн сэргээлтийг бүрэн хийж хүлээлгэн өгсөн тухай актаар хүлээлцсэн байна.
6. Цахилгаан, холбоо болон бусад шугам сүлжээтэй огтлолцож буй дулааны шугамын газар шорооны ажлыг гараар гүйцэтгэж дулааны шугам, худгийг дулахын өмнө газар шорооны ажлын явцад ил гарсан шугам сүлжээг хамгаалалтанд авч, бүрэн дүтэн байдлыг эзэмшигч нарт нь хүлээлгэж өгнө.
7. Шинээр хийх дулаан дамжуулах хоолойн үл хөдлөх тулгууруудын металл хийцүүдийг хүчитгэн засварлах бөгөөд дулааны шугамыг тэвш дотор бетон дэр болон гулсах тулгуур дээр угсрана.

Гулсах тулгуурын хоорондын зай нь:

- а. Хоолойн шулуун хэсэгт: Ду426 - 8.5 м
- б. Хоолойн эргэлт орчимд: Ду426 - 5.2 м байна.

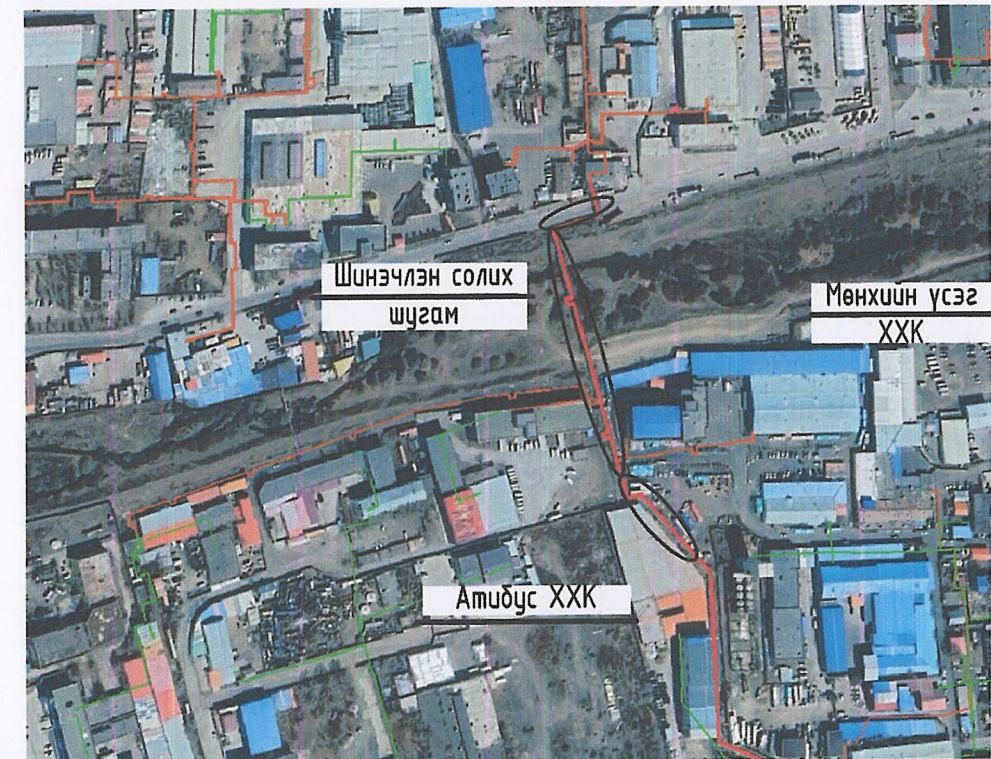
8. Хоолойг угсрахын өмнө хоолойн дотор талд хуримтлагдсан шороо хогийг бүрэн цэвэрлэх ба дулаалахын өмнө хоолойн гадна талд наалдсан шороо тоос болон дий болсон эзвийг сайтар цэвэрлэж эзвэрлээс хамгаалах лаван түрхлэгийг 2 үе давхарлаж түрхэх.

9. Угсарлын ажлыг барилгын норм ба дүрмийн дагуу хийж, техник ашиглалтын дүрмийг чанд сахиж зургийн дагуу хийж гүйцэтгэнэ.
10. Угсарлын ажил хийж гүйцэтгэсний дараа захиалагчийн хяналтын инженерийг байлцуулан гагнуурын оёдлыг эрх бүхий байгууллагаар шалгуулах ба шугам тоноглолыг 25 ата-аас багагүй даралтаар шахаж шалгах ба угаалт хийж актаар хүлээлгэн өгнө.
11. Тус дулааны сүлжээний засварын ажлыг гүйцэтгэхдээ тухайн хэсгийн өндрийг шалгаж дулааны шугамын доод цэгт ус юүлэгч, дээд цэгт хий авагч угсрах хэрэгтэй.
12. Шинээр угсарсан шугам, тоноглолыг "Улаанбаатар Дулааны Сүлжээ" ТӨХК-ийн 2020 оны 12 дугаар сарын 25-ны өдрийн "Техникийн зөвлөлийн хурал"-аар хэлэлцэж баталсан "Дулааны үндсэн тоног, төхөөрөмжийн техникийн тодорхойлолт, тавигдах шаардлага"-д нийцсэн материалаар дулаалж, механик үйлчлэлд тэсвэртэй төмөр бүрээс хийх шаардлагатай.
13. Зуны засварын графикт хугацаанд хэсэгчилэн солих ажил ямар нэгэн шалтгаанаар ажил удааширсан тохиолдолд хэрэглэгчдийг залгах үүднээс схем зураг байгуулан битүү заглужка тавих зайлшгүй шаардлага гарсан тохиолдолд гарсан зардлыг төсөвт өртөмт суулгах шаардлагатай болохыг анхаарна уу.

ЗУРГИЙН БҮРЭЛДЭХҮҮН

№	Марк	Зургийн нэр зориулалт	Тайлбар
1	2	3	4
1	ГДГ-01	Тайлбар бичиг, Зургийн бүрэлдэхүүн, орчны тойм	
2	ГДГ-02	Гадна дулааны шугамын байгуулалт	
3	ГДГ-03	Гадна дулааны шугамын угсарлын тойм	
4	ГДГ-04	ИЗ-706-23, ИЗ-706-27 цэгийн байгуулалт	
5	ГДГ-05	ИЗ-706-29, ИЗ-706-35 цэгийн байгуулалт	
6	ГДГ-06	Материалын түүвэр	

ОРЧНЫ ТОЙМ

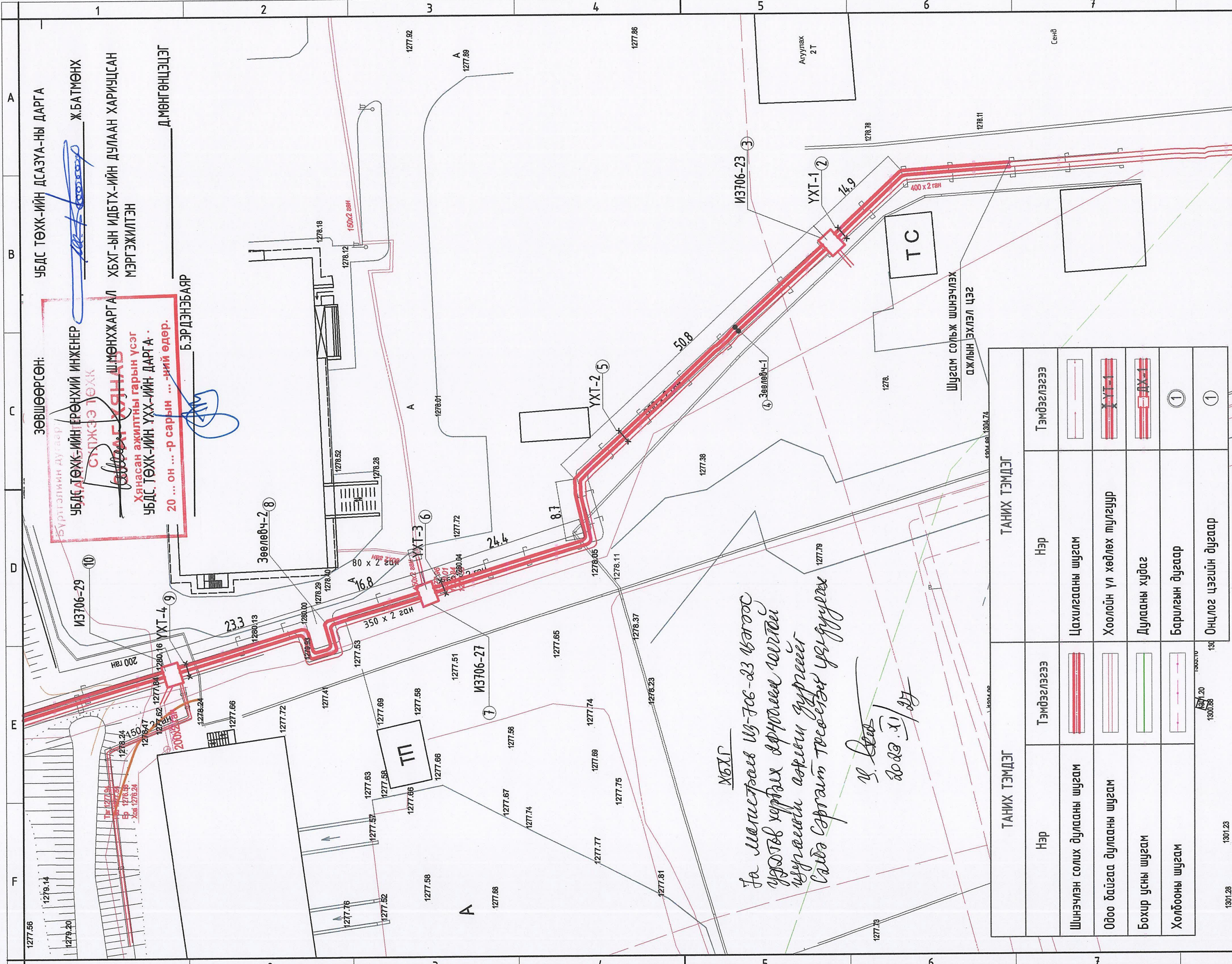


	Улаанбаатар хот, Хан-Уул дүүргийн 3-р хороо, Мөнхийн үсэг ХХК-ийн баруун талд 7А МАГИСТРАЛЬ, ИЗ-706-23 ЦЭГЭЭС УДДТӨВ ХҮРТЭЛ 2Ф400ММ ГОЛЧТОЙ 347 ХОС МЕТР ШУГАМЫГ ХЭСЭГЧЛЭН ШИНЭЧЛЭН СОЛИХ			
	Тайлбар бичиг, Зургийн бүрэлдэхүүн, орчны тойм			Үе шам: ...33...
Инженер	О.Энхтөр	ЕГ Шифр:	Масштаб:	Огноо: 20...01...11
Гүйцэтгэсэн	О.Энхтөр	ТГ Шифр:	Масштабгүй	Хуудас: 08
"УБДС" ТӨХК	Шалгасан	Д.Дэлгэрбаяр	Зургийн дугаар: ГДГ-01	
		УБДС-2023.01.06		

Бүртгэлийн дугаар  
УЛААНБААТАР  
СҮЛЖЭЭ

ЗУРАГ  
Хянагч  
Б.на





ЗӨВШӨӨРСӨН:  
 Бүртгэлийн дугаар: **УБДС ТӨХК-ИЙН ГРӨНХИЙ ИНЖЕНЕР**  
**СНЛЖЭЭ ТӨХК**  
**Ш.МӨНХЖАРГАЛ**  
 Хянасан ажилтны гарын үсэг  
**УБДС ТӨХК-ИЙН ҮХХ-ИЙН ДАРГА**  
 20 ... он ... -р сарын ... -ий өдөр.  
**Б.ЭРДЭНЗЭБЯР**

УБДС ТӨХК-ИЙН ДСАЗУА-НЫ ДАРГА  
**Ж.БАТМӨНХ**  
 ХБХГ-ЫН ИДБТХ-ИЙН ДУЛААН ХАРИУЦСАН  
 МЭРГЭЖИЛТЭН  
**Д.МӨНГӨНЦЭЦЭГ**

**ХБХГ**  
 Га мастертай Ш-706-23 ыгаас  
 үзэгдэл хэрвэл өрчлөөл шийтгэл  
 шугааны ажлын дүргийг  
 сайн саргайг төсөөдөг үзэгдүүр  
 Ш. Дорж  
 2023.11.27

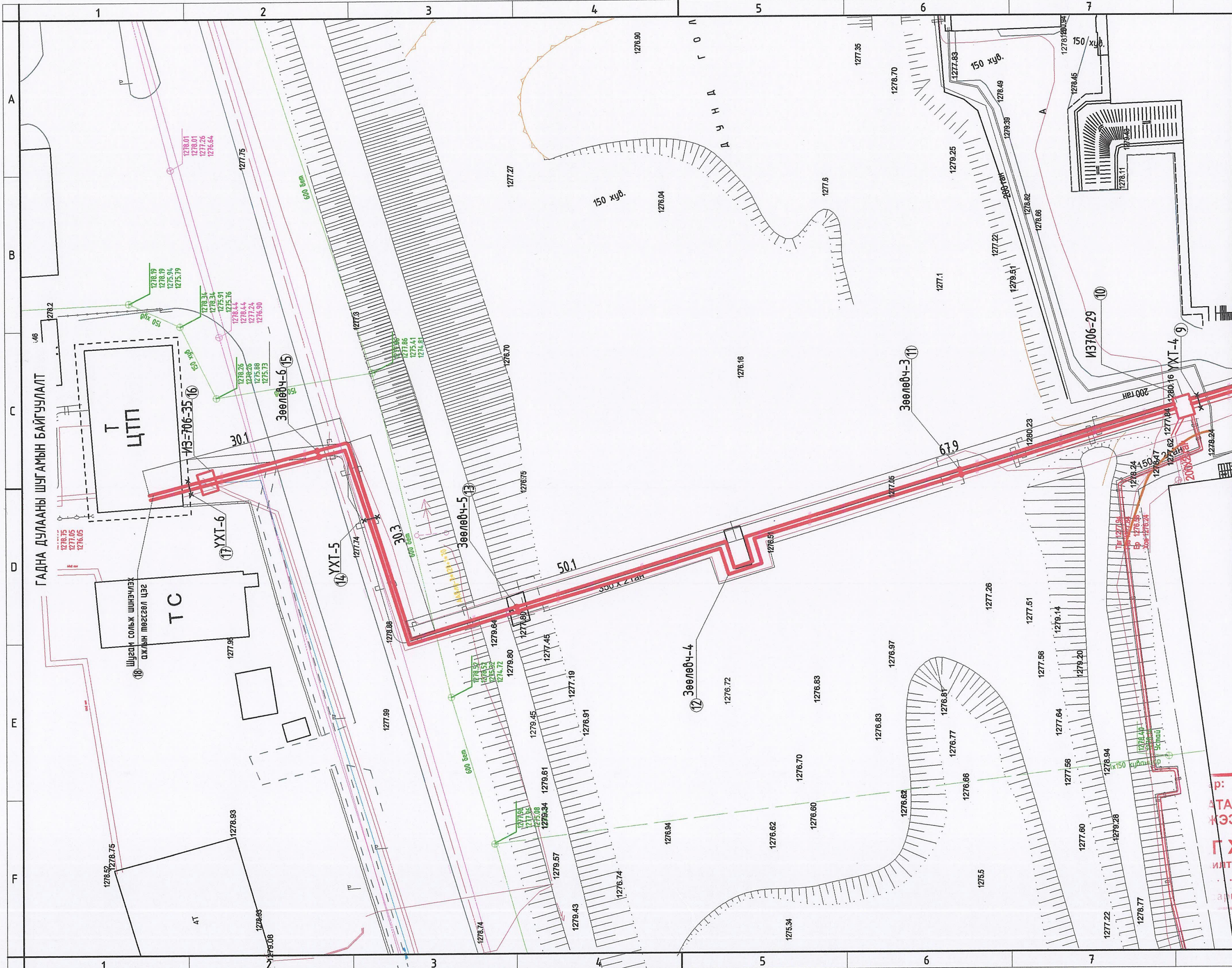
ТАНИХ ТЭМДЭГ		ТАНИХ ТЭМДЭГ	
Нэр	Тэмдэглэгээ	Нэр	Тэмдэглэгээ
Шинэчлэн солих дулааны шугам		Нэр	Тэмдэглэгээ
Одоо байгаа дулааны шугам		Цахилгааны шугам	
Бохир усны шугам		Хоолойн үл хөдлөх тулгуур	
Холбооны шугам		Дулааны худаг	
		Барилгын дугаар	
		Онцлог цэгийн дугаар	



Улаанбаатар хот, Хан-Уул дүүргийн 3-р хороо, Мөнхийн угсаа ХХК-ийн баруун талд  
 7А МАГИСТРАЛЬ, ИЗ-706-23 ЦЭГЭЭС ЦЭЛТЭВ ХҮРГЭЛ 200x200мм ГОЛТТОЙ 3x1 ХЭС МЕТР ШУГАМЫГ ХЭСЭГЧЛЭН ШИНЭЧЛЭН СОЛИХ  
 Гадна дулааны шугамын байгуулалт

Инженер: **О.Энхтөр** ИГ Шифр: **О.Энхтөр** Масштаб: **1:500** Өгнөө: **2023-11**  
 Гүйцэтгэсэн: **Д.Дэлгэрбаяр** ТГ Шифр: **Д.Дэлгэрбаяр** Зургийн дугаар: **ГДГ-03** Хуудас: **08**  
 Шалгасан: **УБДС ТӨХК** Үе шал: **3.3**





ГАДНА ДУЛААНЫ ШУГАМЫН БАЙГУУЛАЛТ

Шүүсэм сольж шинэчлэх  
ОХ/ЫН МӨӨСӨЛ ЦЭЭ

ЦТП

ТС

Улаанбаатар хот, Хан-Уул дүүргийн 3-р хороо, Минжийн үзэг ХХК-ийн баруун талд ТА МАГИСТРАЛЬ, ИЗ-706-23 ЦЭГЭЭС ҮДЭТӨВ ХҮРТЭЛ 2Ф400ММ ГОЛЧТОЙ 347 ХОС МЕТР ШУГАМЫГ ХЭСЭГЧЛЭН ШИНЭЧЛЭН СОЛГОХ	
Инженер	О.Энхтөр
Гүйцэтгэгч	О.Энхтөр
Шалгасан	Д.Дэлгэрбаяр
Масштаб:	1:500
Эг Шифр:	ГД-03
Зургийн дугаар:	УБДС-2023.01.06
Огноо:	2023-11
Хуудас:	08
Үе шам:	3.3



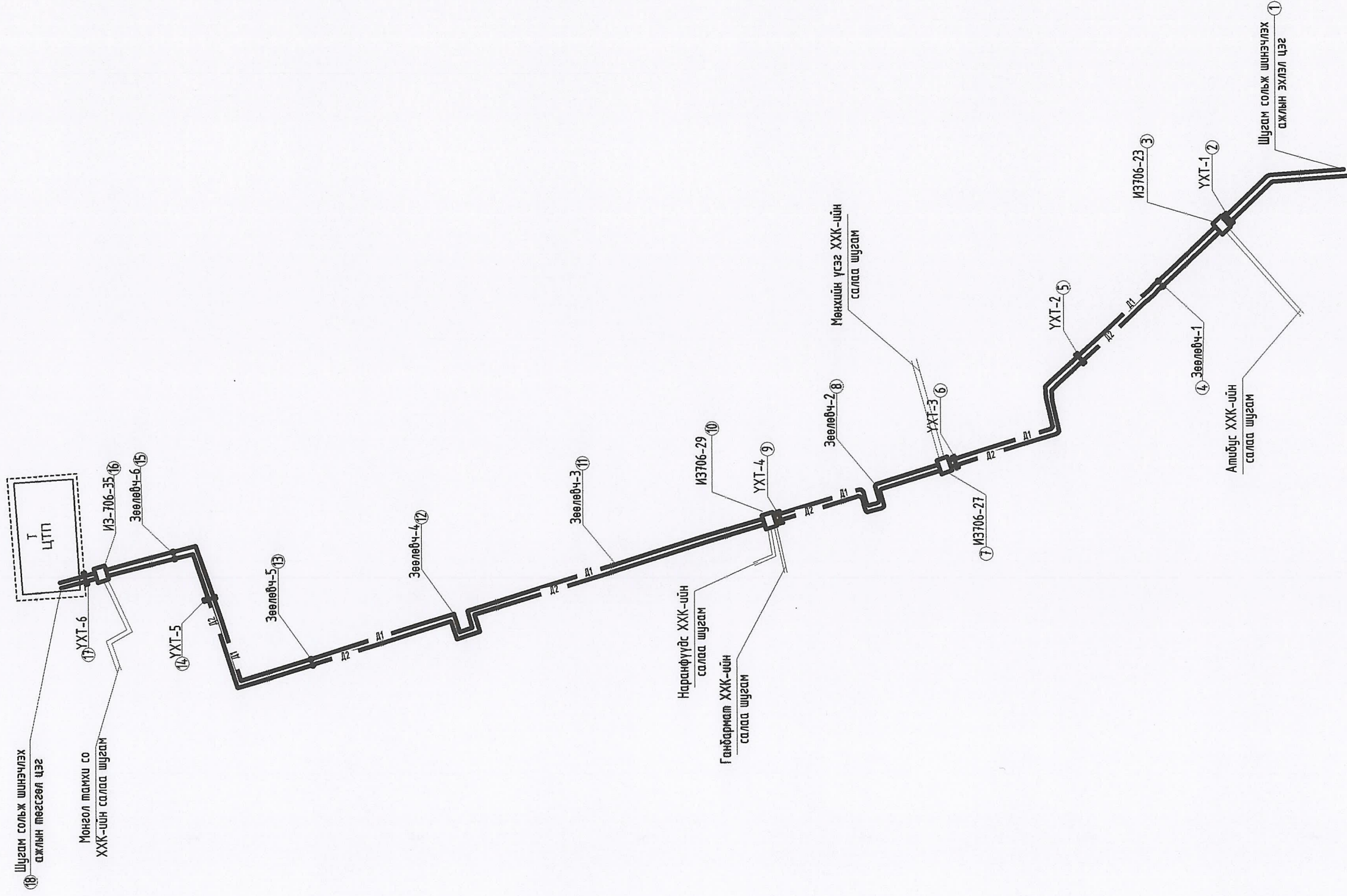
Наран бөөний төв  
3Т

ТАР ДУЛААНЫ  
ЖЭЭ ТӨХК

ХЯНАВ  
Илтны гарын үсэг  
...-ний өдөр.



# ГАДНА ДУЛААНЫ ШУГАМЫН УГСРАЛТЫН ТОЙМ



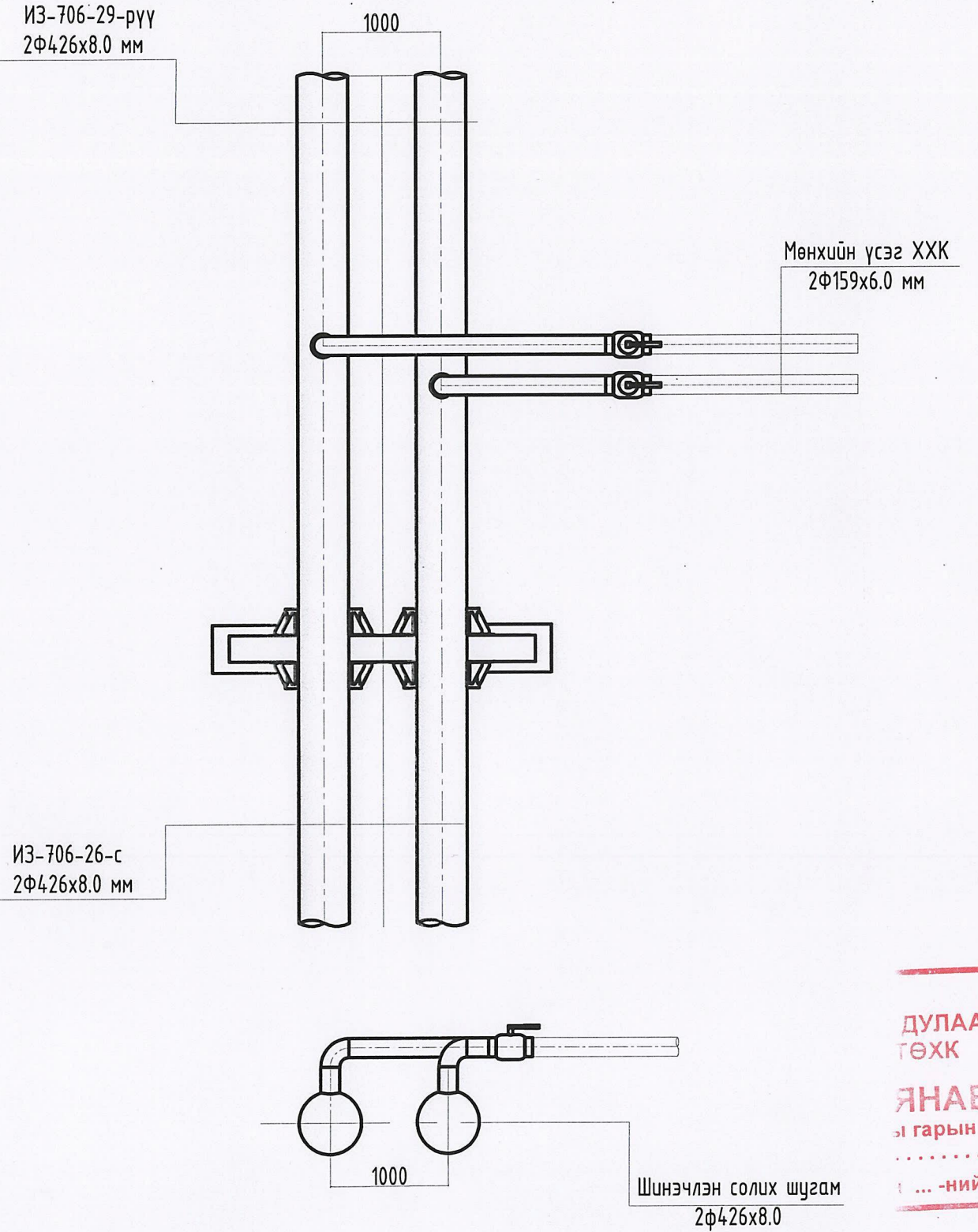
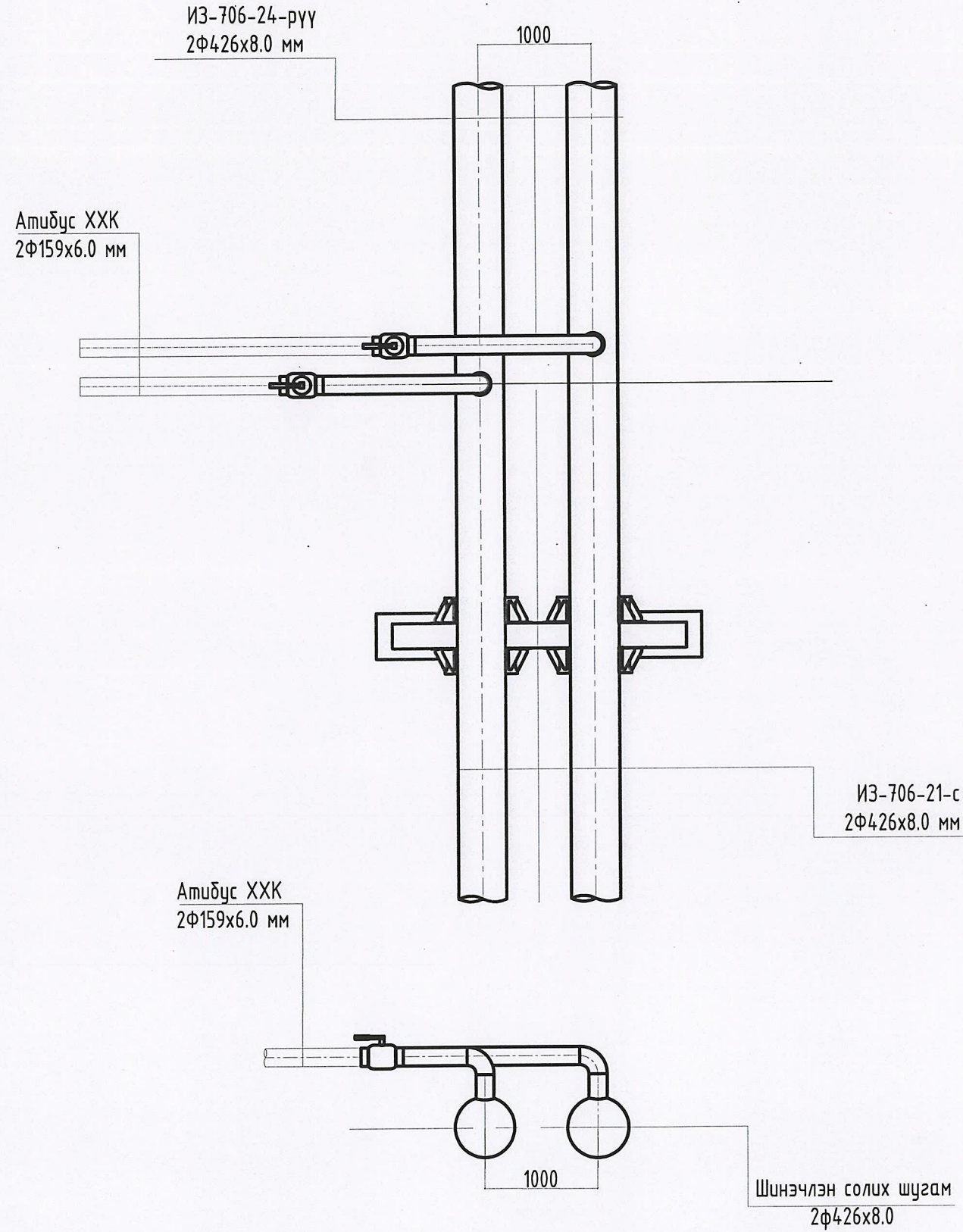
Улаанбаатар хот, Хан-Уул дүүргийн 3-р хороо, Мөнхийн үсэг ХХК-ийн баруун талд ТА МАГИСТРАЛЬ, ИБ-706-23 ЦЭГЭЭС ҮЙДТӨВ ХҮҮРЭЛ 20400ММ ГОЛЧТОЙ 347 ХОС МЕТР ШУГАМЫГ ХЭСЭГЧЛЭН ШИНЭЧЛЭН СОЛИХ		Үе шат: 3.3
Гадна дулааны шугамын угсралтын тойм		Масштаб:
Инженер	О.Энхтөр	Огноо: 2023-11
Гүйцэтгэсэн	О.Энхтөр	Зургийн дугаар: ГДГ-03
Шалгасан	Д.Дэлгэрбаяр	УБДС-2023.01.06

Бүртгэлийн дугаар:  
УЛААНБААТАР  
СҮЛЖЭЭ  
ЗУРАГ  
Хянасан ажилт  
20... он ...-р сар



ДУЛААНЫ ИЗ-706-23 ИЛ ЗАНГИЛААНЫ БАЙГУУЛАЛТ

ДУЛААНЫ ИЗ-706-27 ИЛ ЗАНГИЛААНЫ БАЙГУУЛАЛТ



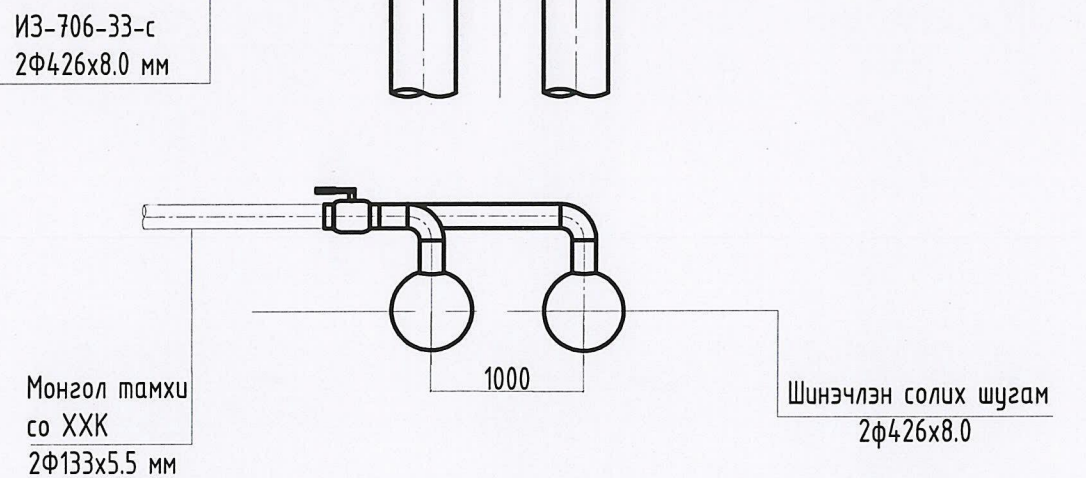
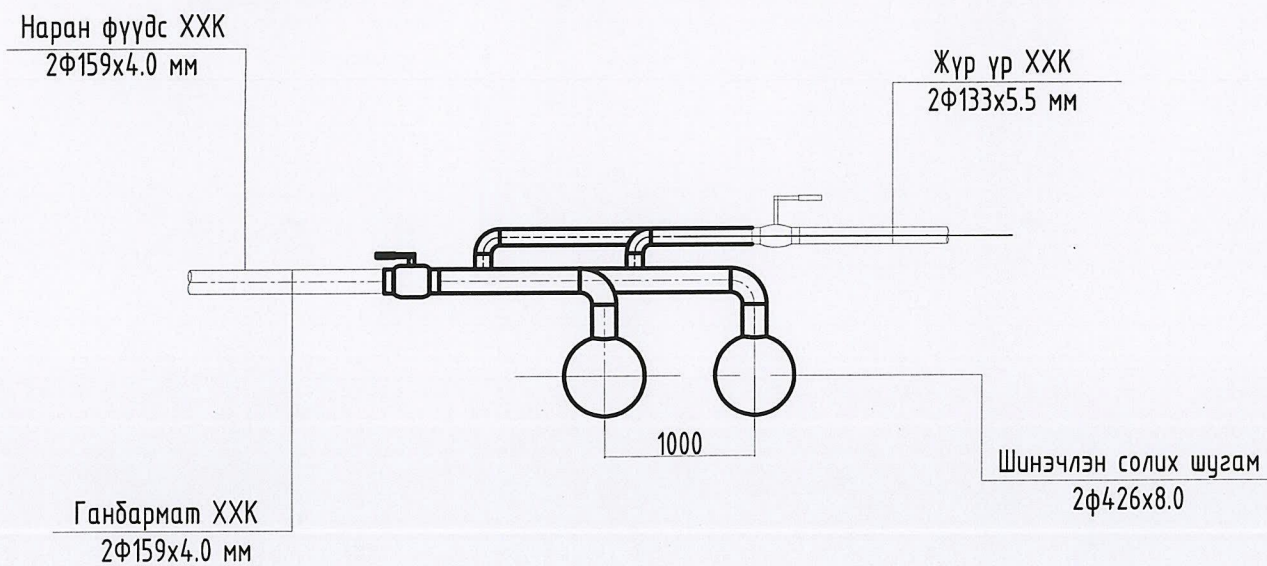
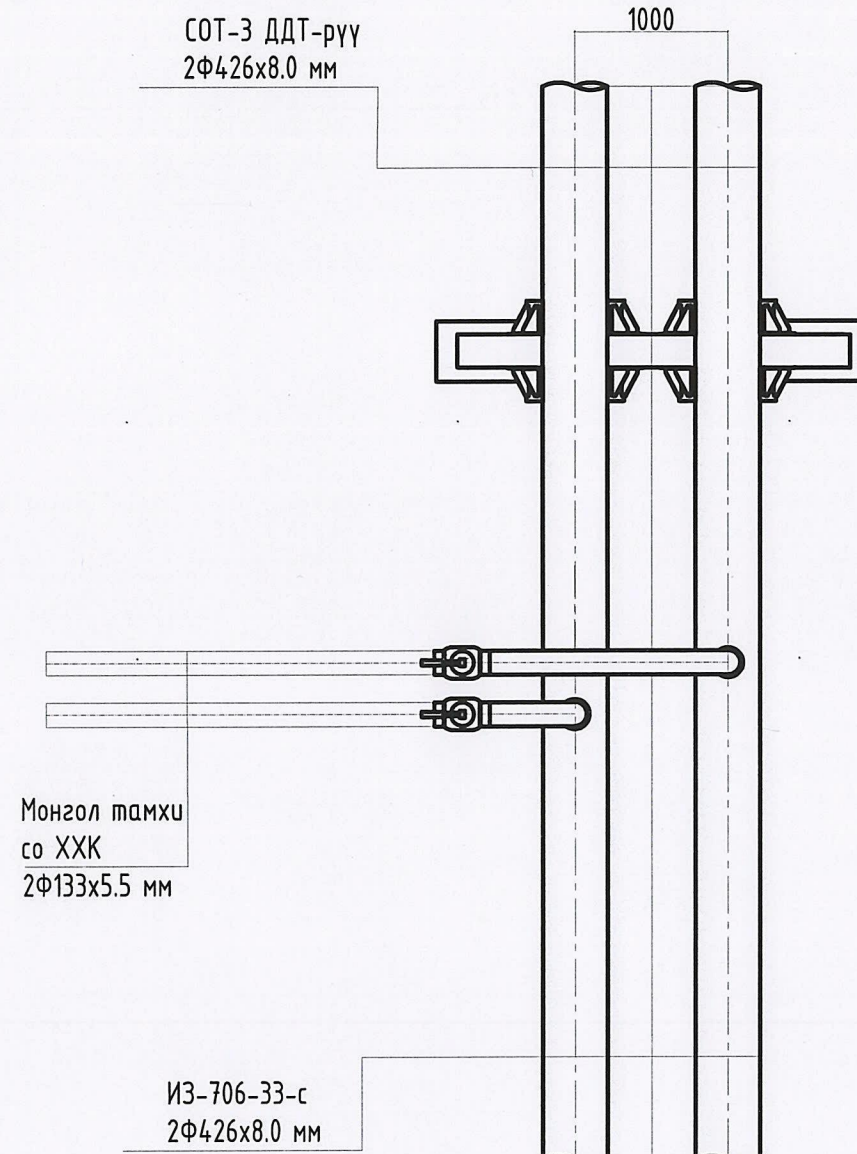
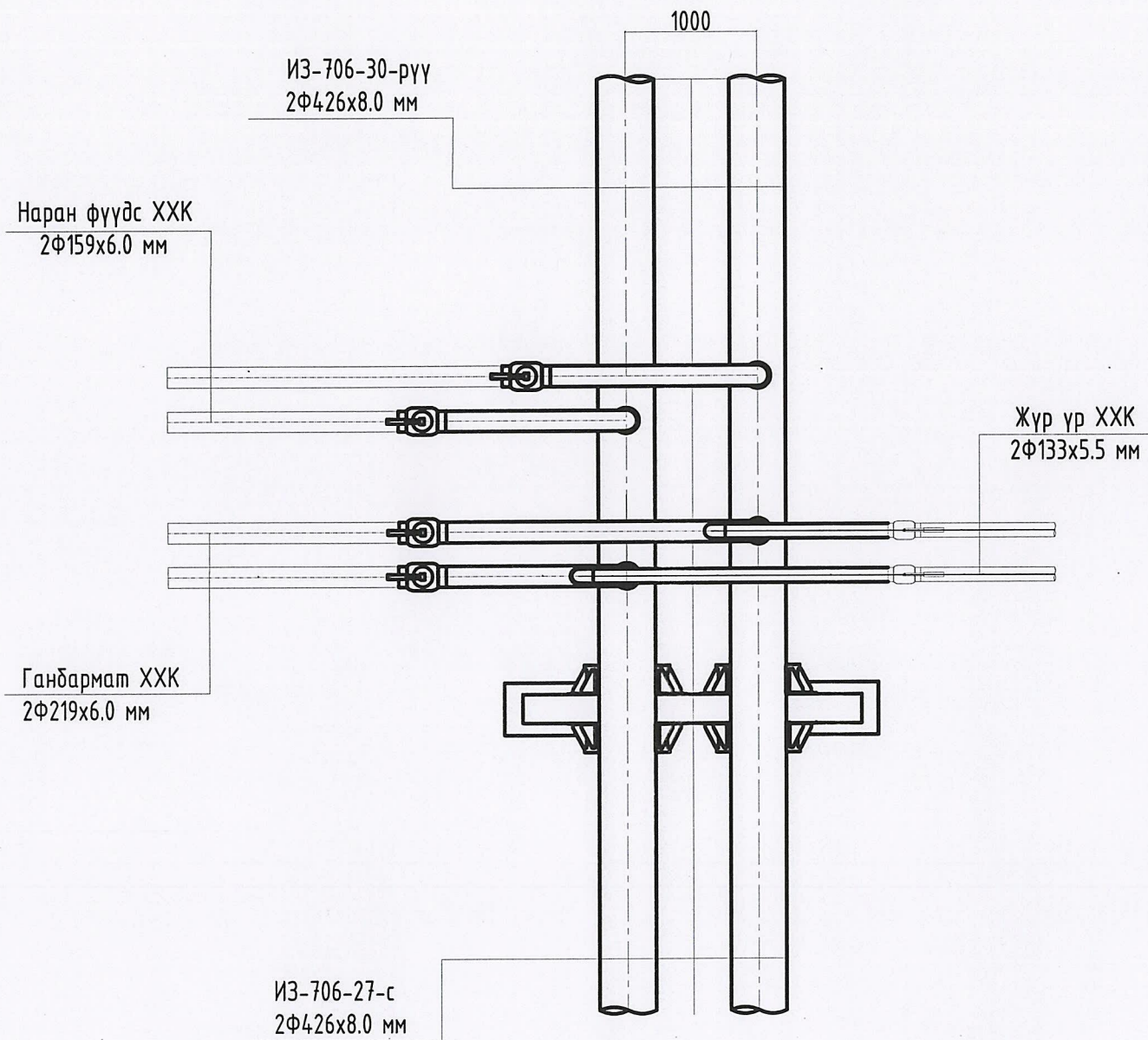
ДУЛААНЫ  
ТӨХК  
ЯНАВ  
гарын үсэг  
...-ний өдөр.

	Улаанбаатар хот, Хан-Уул дүүргийн 3-р хороо, Мөнхийн үсэг ХХК-ийн баруун талд			
	7А МАГИСТРАЛЬ, ИЗ-706-23 ЦЭГЭЭС УДДТӨВ ХҮРТЭЛ 2Ф400ММ ГОЛЧТОЙ 347 ХОС МЕТР ШУГАМЫГ ХЭСЭГЧЛЭН ШИНЭЧЛЭН СОЛИХ			
	ИЗ706-23, ИЗ-706-27 цэгийн байгуулалт			Үе шат: 3.3
	Инженер	О.Энхтөр	ЕГ Шифр:	Масштаб: Масштабгүй
Гүйцэтгэсэн	О.Энхтөр	ТГ Шифр:	Зургийн дугаар: ГДГ-04	Хуудас: 08
"УБДС" ТӨХК	Шалгасан	Д.Дэлгэрбаяр	УБДС-2023.01.06	



ДУЛААНЫ ИЗ-706-29 ЦЭГИЙН БАЙГУУЛАЛТ

ДУЛААНЫ ИЗ-706-35 ЦЭГИЙН БАЙГУУЛАЛТ



Улаанбаатар хот, Хан-Уул дүүргийн 3-р хороо, Мөнхийн үсэг ХХК-ийн баруун талд			
7А МАГИСТРАЛЬ, ИЗ-706-23 ЦЭГЭЭС УДДТӨВ ХҮРТЭЛ 2Ф400ММ ГОЛЧТОЙ 347 ХОС МЕТР ШУГАМЫГ ХЭСЭГЧЛЭН ШИНЭЧЛЭН СОЛИХ			
ИЗ-706-29, ИЗ-706-35 цэгийн байгуулалт			Үе шат: 3.3
Инженер	О.Энхтөр	ЕГ Шифр:	Масштаб:
Гүйцэтгэсэн	О.Энхтөр	ТГ Шифр:	Огноо: 2023-11
Шалгасан	Д.Дэлгэрбаяр	УБДС-2023.01.06	Зургийн дугаар: Хуудас: 08
		ГДГ-05	



МАТЕРИАЛЫН НЭГДСЭН ТҮҮВЭР

Д/Д	ГОСТ, Марк	Материалын нэр	Тоо	Нэгж жин	Тайлбар
1	2	3	4	5	6
1	ГОСТ 10704-91 T>200; P>2.5 МПа	Ган хоолой ф426x8.0 мм	694	104.7	у.м
2	$\lambda=0.06 \text{ Вт/(м*К)}$ $\gamma=40 \text{ кг/м}^3$ $\delta=0.05 \text{ м}$	Хоолойн дулаалга Ду400	694	=	у.м
3	Серия В493-1	Хоолойн гулсах тулгуур ГТ34,15-720	40	60.87	шир
4		Бөмдөлгөн хаалт 2ф200 (Захиалагчаас авч үзсэрна)	2	55	шир
5		Бөмдөлгөн хаалт 2ф150 (Захиалагчаас авч үзсэрна)	6	29	шир
6		Бөмдөлгөн хаалт 2ф125 (Захиалагчаас авч үзсэрна)	2	18	шир
7		Бөмдөлгөн хаалт 2ф50 (Захиалагчаас авч үзсэрна)	16	0.8	шир
8	ГОСТ 10704-91 T>200; P>2.5 МПа	Ган хоолой ф219x6.0 мм	6	29.0	у.м
9	ГОСТ 10704-91 T>200; P>2.5 МПа	Ган хоолой ф159x6.0 мм	9	23.0	у.м
10	ГОСТ 10704-91 T>200; P>2.5 МПа	Ган хоолой ф133x5.5 мм	6	17.6	у.м
11	ГОСТ 10704-91 T>200; P>2.5 МПа	Ган хоолой ф57x4.0 мм	8	5.3	у.м
12	ГОСТ 10704-91	Хэвлэмэл булан Серия 90 400с40	62	117	шир
13	ГОСТ 10704-91	Хэвлэмэл булан Серия 90 200с40	2	20	шир
14	ГОСТ 10704-91	Хэвлэмэл булан Серия 90 150с40	6	6	шир
15	ГОСТ 10704-91	Хэвлэмэл булан Серия 90 125с40	4	6	шир
16	ГОСТ 10704-91	Хэвлэмэл булан Серия 90 50с40	16	0.6	шир
17		Үл хөдлөх тулгуурын металл хийц	6	=	ком
18		Шат тавцан	4	=	ком
Буулгалтын ажлын жагсаалт					
19		Ган хоолой ф426x8.0 мм	694	104.7	у.м
20		Хоолойн дулаалга Ду400	694	=	у.м



Улаанбаатар хот, Хан-Уул дүүргийн 3-р хороо, Мөнхийн үсэг ХХК-ийн баруун талд  
7А МАГИСТРАЛЬ, ИЗ-706-23 ЦЭГЭЭС УДДТӨВ ХҮРТЭЛ 2Ф400ММ ГОЛЧТОЙ 347 ХОС МЕТР ШУГАМЫГ ХЭСЭГЧЛЭН ШИНЭЧЛЭН СОЛИХ

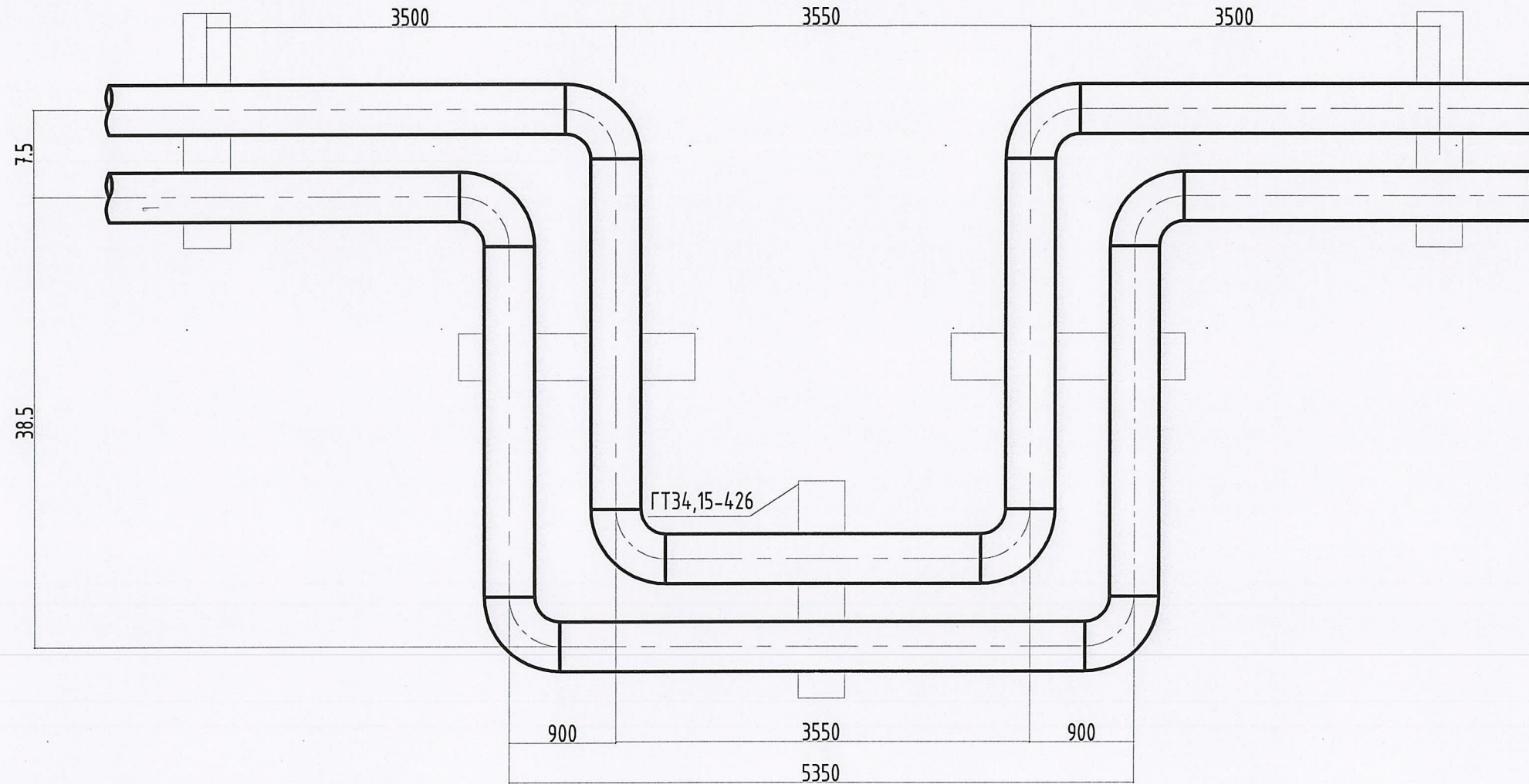
**Материалын түүвэр**

Үе шат: 3.3

Инженер	О.Энхтөр	ЕГ Шифр:	Масштаб:	Огноо:
Гүйцэтгэсэн	О.Энхтөр	ТГ Шифр:	Масштабгүй	2023-11
"УБДС" ТӨХК	Шалгасан	УБДС-2023.01.06	Зургийн дугаар:	Хуудас:
			ГДГ-06	08



8,12-р ЦЭГИЙН 2,4 ЗӨӨЛӨВЧИЙН БАЙГУУЛАЛТ



ДУЛААНЫ ШУГАМЫН ЗӨӨЛӨВЧИЙН ТАТАХ ХЭМЖЭЭ

дд	Шугамын төрөл	Үл хөдлөх тулгуур хоорондын зай	Шугамын таталтын хэмжээ, мм
8,12-р цэгийн 2,4-р зөөлөвч			
1	Өгөх шугам	88.1	95.8
2	Буцах шугам		60

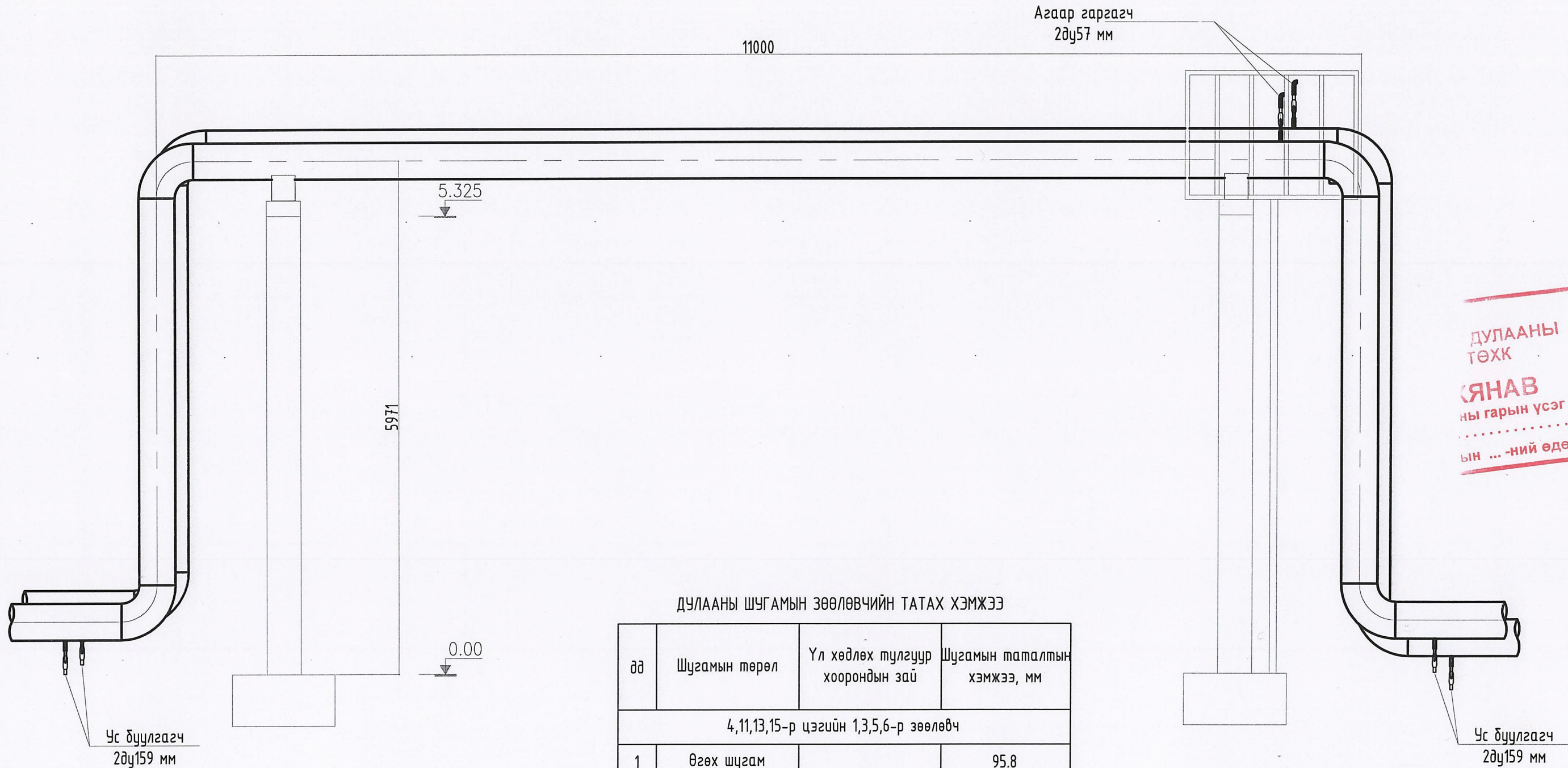
Бүртгэлийн дугаар:  
УЛААНБААТАР  
СҮЛЖЭЭ  
**ЗУРАГ**  
Хянасан ажил  
.....  
20 ... он ...-р сар



Улаанбаатар хот, Хан-Уул дүүргийн 3-р хороо, Мөнхийн үсэг ХХК-ийн баруун талд			
7А МАГИСТРАЛЬ, ИЭ-706-23 ЦЭГЭЭС ЧДДТӨВ ХҮРТЭЛ 2Ф400ММ ГОЛЧТОЙ 347 ХОС МЕТР ШУГАМЫГ ХЭСЭГЧЛЭН ШИНЭЧЛЭН СОЛИХ			
<b>8,12-р цэгийн 2,4 зөөлөвчийн байгуулалт</b>			Үе шат: 3.3
Инженер	О.Энхтөр	ЕГ Шифр:	Масштаб: Огноо: 2023-11
Гүйцэтгэсэн	О.Энхтөр	ТГ Шифр:	Масштабгүй
"УБДС" ТӨХК	Шалгасан	Д.Дэлгэрбаяр	Зургийн дугаар: Хуудас: 08
		УБДС-2023.01.06	ГДГ-07



4,11,13,15-Р ЦЭГИЙН 1,3,5,6 ЗӨӨЛӨВЧИЙН БАЙГУУЛАЛТ



ДУЛААНЫ ШУГАМЫН ЗӨӨЛӨВЧИЙН ТАТАХ ХЭМЖЭЭ

дд	Шугамын төрөл	Үл хөдлөх тулгуур хоорондын зай	Шугамын таталтын хэмжээ, мм
4,11,13,15-р цэгийн 1,3,5,6-р зөөлөвч			
1	Өгөх шугам	88.1	95.8
2	Буцах шугам		60

	Улаанбаатар хот, Хан-Уул дүүргийн 3-р хороо, Мөнхийн үсэг ХХК-ийн баруун талд				
	7А МАГИСТРАЛЬ, ИЭ-706-23 ЦЭГЭЭС УДДТӨВ ХҮРТЭЛ 2Ф400ММ ГОЛЧТОЙ 347 ХОС МЕТР ШУГАМЫГ ХЭСЭГЧЛЭН ШИНЭЧЛЭН СОЛИХ				
	4,11,13,15-р цэгийн 1,3,5,6 зөөлөвчийн байгуулалт			Үе шат: 3.3	
	Инженер	<i>О.Энхтөр</i>	О.Энхтөр	ЕГ Шифр:	Масштаб:
Гүйцэтгэсэн	<i>О.Энхтөр</i>	О.Энхтөр	ТГ Шифр:	Масштабгүй	Хуудас: 08
"УБДС" ТӨХК	Шалгасан	Д.Дэлгэрбаяр	УБДС-2023.01.06	Зургийн дугаар: ГДГ-08	



7а магистраль ИЗ-706-23-р цэгээс СОТ-3-ын салааны ДДТ хүртэл 2Ф400мм голчтой 347 хос метр шугамыг шинэчлэн солих

**БУУЛГАЛТЫН АЖИЛ**

№ 3

№	Гүйцэтгэх ажлын нэр	Хэмжих нэгж	Тоо хэмжээ
1	400 мм голчтой гадна шугам буулгах	м	694
2	400 мм хүртэлх яндангийн дулаалга задлах	м3	53

**ШУГАМЫН УГСРАЛТЫН АЖИЛ**

№	Гүйцэтгэх ажлын нэр	Хэмжих нэгж	Тоо хэмжээ
1	Ган яндан хоолой тавих хоолойн голч ф400*9 мм	км	0.694
2	Ган яндан хоолой тавих хоолойн голч 200*8 мм	км	0.006
3	Ган яндан хоолой тавих хоолойн голч 150*6 мм	км	0.009
4	Ган яндан хоолой тавих хоолойн голч 125*5,5 мм	км	0.006
5	Ган яндан хоолой тавих хоолойн голч 50 мм	км	0.008
6	Хэвэлмэл отвод тавих 90*400 мм	ш	62
7	Хэвэлмэл отвод тавих 90* 200 мм	ш	2
8	Хэвэлмэл отвод тавих 90* 150 мм	ш	6
9	Хэвэлмэл отвод тавих ф125 мм	ш	4
10	Хэвэлмэл отвод тавих 90* 50 мм	ш	16
11	Бөмбөлгөн хаалт тавих Ф 200	ком	2
12	Бөмбөлгөн хаалт тавих 150 мм	ком	6
13	Бөмбөлгөн хаалт тавих Ф 125	ком	2
14	Бөмбөлгөн хаалт тавих 50 мм	ком	16

**ҮЛ ХӨДЛӨХ ТУЛГУУР ЗАСВАРЛАХ**

№	Гүйцэтгэх ажлын нэр	Хэмжих нэгж	Тоо хэмжээ
1	Үл хөдлөх тулгуурын ган хийц угсрах	ком	6
2	шат тавцан	ком	4

**ДУЛААЛГЫН АЖИЛ**

№1	Гүйцэтгэх ажлын нэр	Хэмжих нэгж	Тоо хэмжээ
2	Шугам будах	м2	941
3	Яндан хоолойг дулаалах	м2	941
4	Яндан хоолойг шилэн даавуугаар бүрэх	м2	1168

төсөв гаргасан ХХААХ-н төсөвчин



Б.Төмөр