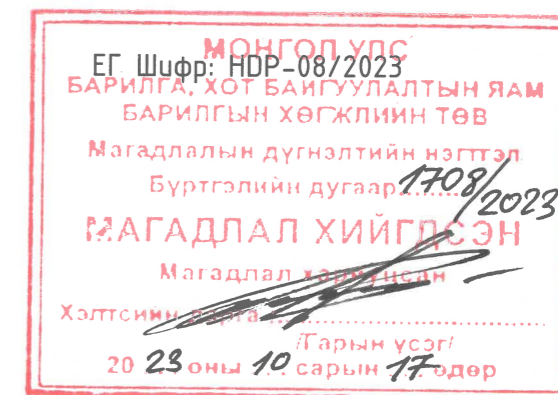
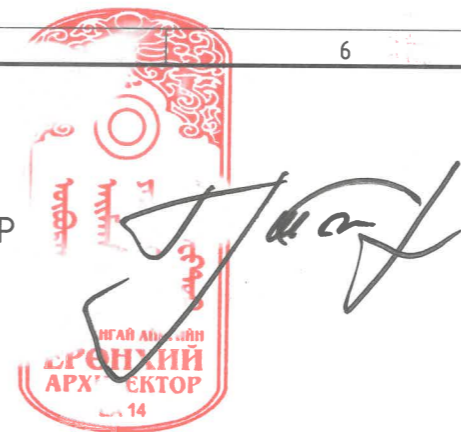


БАТЛАВ: ӨВӨРХАНГАЙ АЙМГИЙН ЕРӨНХИЙ АРХИТЕКТОР


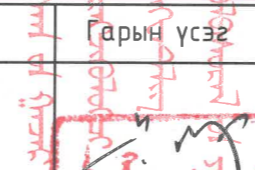

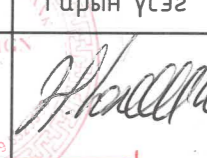






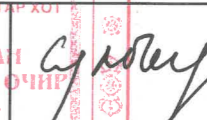
/Г.ТҮВШИНТӨР/



Өвөрхангай аймаг, Бат-Өлзий сум
СУРГУУЛЬ, ЦЭЦЭРЛЭГ, ДОТЧУР БАЙРНЫ НҮХЭН ЖОРЛОНГ АРИУН ЦЭВРИЙН
БАЙГУУЛАМЖААР СОЛИХ ЗУРАГ ТӨСӨЛ
(Ажлын зураг)

ЗӨВШӨӨРӨЛЦСӨН

БОЛОВСРУУЛСАН

| Албан тушаал | Нэр | Гарын үсэг | Гүйцэтгэгч: | Албан тушаал | Нэр | Гарын үсэг |
|---|-------------|---|---|--|-----------|---|
|  БЕГ-ын Хөрөнгө оруулалтын хэрэгжилт, зохицуулалтын газрын даргын албан үүргийг түр орлон гүйцэтгэгч | Ж.Энхтөр |  |  | "Хайдродизайн прожект" ХХК-ийн захирал | Н.Солонго |  |
|  Өвөрхангай аймгийн Газрын харилцаа, Барилга, Хот байгуулалтын Газрын дарга | Т.Ариунболд |  |  | Туслан гүйцэтгэгч: | | |
|  Өвөрхангай аймгийн Онцгой байдлын Газрын дарга /дэд хурандаа/ | Д.Одонбаяр |  |  | "Алтан Хөхий Очир" ХХК-ийн гүйцэтгэх захирал | Ч.Сүхболд |  |



8/8



"Хайдродизайн прожект" ХХК

ХУД-ийн 15-р хороо, Махатма Ганди гудамж,
Цэнгэлдэх хотхон, 207-р байр 102 тоот
Утас: 99079769, 77279769
И мэйл хаяг: info@hdp.mn

ЕГ Шуфр: HDP-08/2023

Өвөрхангай аймаг, Бат-Өлзий сум

СУРГУУЛЬ, ЦЭЦЭРЛЭГ, ДОТУУР БАЙРНЫ НҮХЭН ЖОРЛОНГ АРИУН ЦЭВРИЙН
БАЙГУУЛАМЖААР СОЛИХ ЗУРАГ ТӨСӨЛ
ЕРӨНХИЙ БОЛОВСРОЛЫН СУРГУУЛЬ, ДОТУУР БАЙРНЫ АРИУТГАХ ТАТУУРГЫН ШУГАМ
(Ажлын зураг)

"Хайдродизайн прожект" ХХК-ийн захирал  /Н.Солонго/



Улаанбаатар хот 2023 он

A

ЗУРАГ ТӨСЛИЙН ТОВЧ ТАЙЛБАР БИЧИГ:

Өвөрхангай аймаг, Бат-Өлзий сумын ерөнхий боловсролын сургууль, дотуур байрны ариутгах татуургын шугамын ажлын зураг төслийг дараах үндсэн материалыг үндэслэн боловсруулав.

Үүнд:

1. Зураг төсөл боловсруулах ажлын гэрээ.
2. Барилгын инженер геологийн дүгнэлт
3. Ус хангамж, Гадна сүлжээ ба байгууламж БНБД40-02-16.
4. Ариутгах татуурга, Гадна сүлжээ ба байгууламж БНБД40-01-14.
5. Барилга доторх ус хангамж ариутгах татуурга /БНБД40.05-93/

УС ХАНГАМЖ:

Сургууль, 80 хүүхдийн дотуур байрны ус хангамжийн эх үүсвэр нь халаалтын зуухнаас хангагддаг ба дулааны шугамтай хамт нэг сувагт байдаг. Ус хангамжийн шугам нь одоогоор хэвийн ажиллагаатай байна. 100 хүүхдийн дотуур байрны ус хангамжийн шугамыг сургуулийн хашаанд одоо байгаа дулааны хүдгээс огтлоогоо авахаар төлөвлөв. Тус шугамыг халдаг кабелиар ороож 50 мм зузаантай дулаалгаар дулаалж, мөн хоолойн нуруунаас дээш 30 см зузаантай керамзитаар дулна.

АРИУТГАХ ТАТУУРГА:

Сургууль, дотуур байрны ариутгах татуургын шугамыг сумын төвийн төвлөрсөн шугамд холбохоор төлөвлөв. Бохир усны шугам хоолой нь MNS 5544:2005 стандартын шаардлагад нийцсэн PVC-U маркын хуванцар хоолой байна. Шугам хоолойг 50 мм зузаантай полиуретан дулаалгаар дулаална.

Шугам хоолойнуудын угсралтын ажлыг гүйцэтгэхэд дараах шаардлагууд тавигдана.

1. Техник аюулгүйн болон газар шорооны ажил гүйцэтгэх БНБД-ийг чанд мөрдөх. БНБД40-04-16.
2. Газар шорооны ажил эхлэхийн өмнө холбогдох газруудаас зөвшөөрөл авч, цахилгааны болон бусад шугам сүлжээтэй огтлолцсон хэсгийг тэмдэглүүлж, гараар ухах.
3. Цахилгаанын кабель шугамтай огтлолцож байгаа хэсэгт холбогдох газрын мэргэжилтэнг байлцуулан газар шорооны ажлыг гараар хийж гүйцэтгэнэ.
3. Шугам хоолойг дулахаас өмнө холбогдох төлөөллийг байлцуулж, битүүмжлэлийг нь шалган ил, далд ажлын акт хөтлөх.
4. Автозам болон явган хүний замтай давхцаж байгаа хэсгийн газар шорооны ажлыг бэхэлгээтэй гараар болон механизмаар хийж гүйцэтгэнэ
5. Угсралтын ажлыг хийж гүйцэтгэхэд хөндөгдөх зам, талбайг ажлын гүйцэтгэл дууссаны дараа буцааж булах хөрсийг сайтар нягтруулаж, гудамж талбайд нөхөн сэргээлтийн ажлыг хийж гүйцэтгэх.
6. Шугам хоолойг технологийн болон ажлын зураг төслийн дагуу хийх.

D

E

F

| Д/д | ЗУРГИЙН ЖАГСААЛТ | Хуудасны дугаар |
|-----|---|-----------------|
| 1 | Зургийн жагсаалт, Тайлбар бичиг | УХАТ - 1 |
| 2 | Сургууль, дотуур байрны одоогийн байдал | УХАТ - 2 |
| 3 | Сургууль, дотуур байрны одоогийн байдал | УХАТ - 3 |
| 4 | Ус хангамж, ариутгах татуургын шугамын ерөнхий төлөвлөгөө | УХАТ - 4 |
| 5 | Ариутгах татуургын шугам 1, 2-ын байгуулалт (пк0+00-пк0+37, пк0+00-пк0+81) | АТГ - 1 |
| 6 | Ариутгах татуургын шугам 3, 4, 5-ын байгуулалт (пк0+00-пк0+21, пк0+00-пк0+09, пк0+00-пк0+66) | АТГ - 2 |
| 7 | Ариутгах татуургын шугам 1-ийн дагуугийн зүсэлт (пк0+00-пк0+37), хүдгийн координат | АТГ - 3 |
| 8 | Ариутгах татуургын шугам 2, 3, 4-ийн дагуугийн зүсэлт (пк0+00-пк0+81, пк0+00-пк0+21, пк0+00-пк0+09) | АТГ - 4 |
| 9 | Ариутгах татуургын шугам 5-ын дагуугийн зүсэлт (пк0+00-пк0+66), нэг маягийн хөндлөн огтлол | АТГ - 5 |
| 10 | Бохир усны хүдгийн нэг маягын схем | АТГ - 6 |
| 11 | Ф160 мм хоолой дээрх Ф1500 мм бохир усны хүдгийн хийц | АТГ - 7 |
| 12 | Хүдгийн төмөр бетон хийцийн материалын түүвэр, АТШ-ны ажлын тоо хэмжээ | АТГ - 8 |
| 13 | Хүдгийн өндөржилтийн холболтын хүснэгт | АТГ - 9 |
| 14 | Ус хангамжийн шугамын байгуулалт (пк0+00-пк0+08) | УХГ - 1 |
| 15 | Ус хангамжийн шугамын дагуугийн зүсэлт (пк0+00-пк0+08), ажлын хэмжээ | УХГ - 2 |
| 16 | Одоо байгаа дулааны худаг | УХГ - 3 |

A

B

C

D

E

F

САНСАРЫН ЗУРАГЛАЛ



| | | | | | |
|--|--|---------------|------------|---------------------------|-------------------|
| "Хайдродизайн проект" ХХК <small>ХҮД-ийн 15-р хороо, Махалма Ганду зүдэнж, Цэнгэлдэх хотгон, 207-р байр 102 мном Утас: 99079769, 7279769 И-мэйл хаяг: info@hdp.mn</small> | СУРГУУЛЬ, ЦЭЦЭРЛЭГ, ДОТУУР БАЙРНЫ НҮХЭН ЖОРЛОНГ АРИУН ЦЭВРИЙН БАЙГУУЛАМЖААР СОЛИХ ЗУРАГ ТӨСӨЛ ӨВӨРХАНГАЙ АЙМАГ, БАТ-ӨЛЗИЙ СУМ, СУРГУУЛЬ, ДОТУУР БАЙРНЫ АРИУТГАХ ТАТУУРГЫН ШУГАМ | | | | |
| | Зургийн жагсаалт, Тайлбар бичиг | | | | |
| | Инженер | <i>Авт</i> | Э.Тэмүүжин | Е.Г. Шифр НДР-08/2023 | Масштаб: М-2үү |
| Гүйцэтгэсэн | <i>Авт</i> | Э.Тэмүүжин | Т.Г. Шифр | Зургийн дугаар: УХАТ-1 | Хуудас: 16 |
| Шалгасан | <i>Сетэн</i> | Б.Баасансүрэн | | | |

1

2

3

4

5

6

7

8

A

Ерөнхий боловсролын сургуулийн хичээлийн байр1



Сургууль, дотуур байрны дээрээс харсан байдал



Сургууль, дотуур байрны урдаас харсан байдал



B

B

C

C

Ерөнхий боловсролын сургууль, дотуур байрны баруунаас харсан байдал



Ерөнхий боловсролын сургууль, дотуур байрны хойноос харсан байдал



80 хүүхдийн дотуур байр



D


D

E

E

F

F

| | | | | | | | | | | | |
|--|--------------|---------------|--------------------------|---------------------------|-------------------|--|--|--|--|--|--|
|  “Хайдродизайн проект” ХХК <small>ХУД-ийн 15-р хороо, Махалма Ганди зүдэмж, Цэнгэлдэх хотгон, 207-р байр 102 тоот Утас: 99679769, 73279769 И-мэйл хаяг: info@hdp.mn</small> | | | | | | СУРГУУЛЬ, ЦЭЦЭРЛЭГ, ДОТУУР БАЙРНЫ НҮХЭН ЖОРЛОНГ АРИУН ЦЭВРИЙН БАЙГУУЛАМЖААР СОЛИХ ЗУРАГ ТӨСӨЛ ӨВӨРХАНГАЙ АЙМАГ, БАТ-ӨЛЗИЙ СҮМ, СУРГУУЛЬ, ДОТУУР БАЙРНЫ АРИУТГАХ ТАТУУРГЫН ШУГАМ | | | | | |
| Сургууль, дотуур байрны одоогийн байдал | | | | | | | | | | | |
| Инженер | <i>Shant</i> | Э.Тэмүүжин | Е.Г. Шифр HDP-08/2023 | Масштаб: М-2үү | Огноо: 2023 он | | | | | | |
| Гүйцэтгэсэн | <i>Shant</i> | Э.Тэмүүжин | Т.Г. Шифр | Зургийн дугаар: УХАТ-2 | Хуудас: 16 | | | | | | |
| Шалгасан | <i>Shant</i> | Б.Баасансүрэн | | | | | | | | | |

1

2

3

4

5

6

7

8

A3

1

2

3

4

5

6

7

8

A

Одоо байгаа нүхэн жорлон



Одоо байгаа дулааны худаг



Одоо байгаа бохир усны худаг



B

C

A

B

C

Одоо байгаа бохир усны цооног



Одоо байгаа дулааны худаг



Одоо байгаа дулааны худаг




D

E

D

E

F

| | | | | | | |
|---|--|---------------|------------|--------------------------|---------------------------|-------------------|
|  <p>“Хайдродизайн проект” ХХК ХҮД-ийн 15-р хороо, Могойши Ганду гудамж, Цэцэрлэгийн хотгон, 207-р байр 102 тоот Утас: 99679769, 77279769 И-мэйл хаяг: info@hdp.mn</p> | СУРГУУЛЬ, ЦЭЦЭРЛЭГ, ДОТУУР БАЙРНЫ НҮХЭН ЖОРЛОНГ АРИУН ЦЭВРИЙН БАЙГУУЛАМЖААР СОЛИХ ЗУРАГ ТӨСӨЛ ӨВӨРХАНГАЙ АЙМАГ, БАТ-ӨЛЗИЙ СУМ, СУРГУУЛЬ, ДОТУУР БАЙРНЫ АРИУТГАХ ТАТУУРГЫН ШУГАМ | | | | | |
| | Сургууль, дотуур байрны одоогийн байдал | | | | | |
| | Инженер | <i>Авт</i> | Э.Тэмүүжин | Е.Г. Шифр HDP-08/2023 | Масштаб: М-2үү | Огноо: 2023 он |
| | Гүйцэтгэсэн | <i>Авт</i> | Э.Тэмүүжин | Т.Г. Шифр | Зургийн дугаар: УХАТ-3 | Хуудас: 16 |
| Шалгасан | <i>Сэтг</i> | Б.Баасансүрэн | | | | |

1

2

3

4

5

6

7

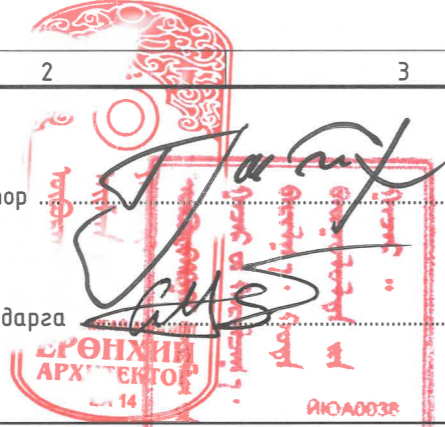
8

A3

Зөвшөөрөлцсөн:

Өвөрхангай аймгийн ерөнхий архитектор/Г.Түвшинтөр/

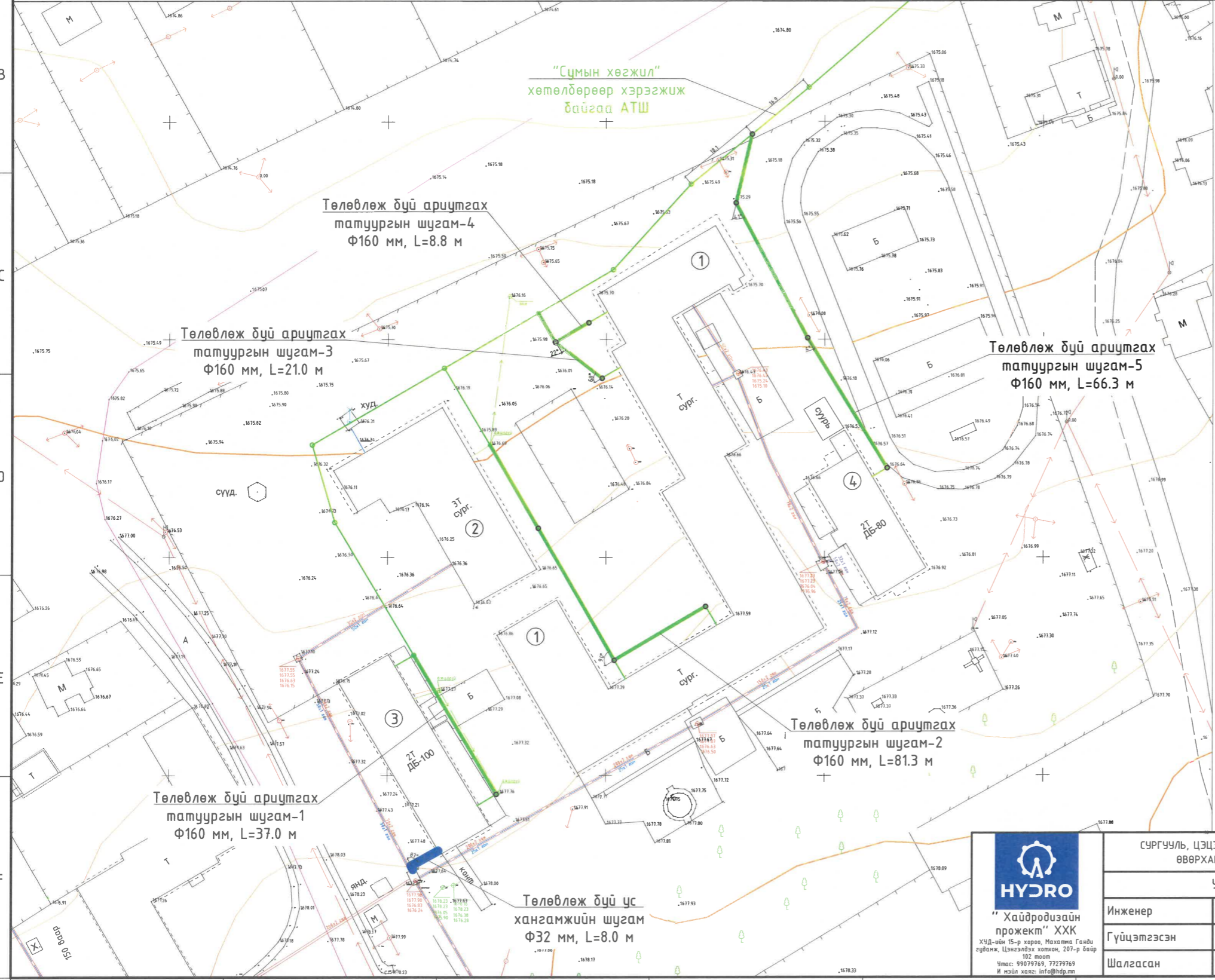
Өвөрхангай аймгийн ГХБХБГ-ын
Барилга, Хот байгуулалтын хэлтсийн дарга/А.Энхцэцэг/



ҮНДЭСЛЭЛ:
 - Боловсролын ерөнхий газрын даргын 2022 оны 05 дугаар сарын 05-ны өдөр баталсан " Аймаг, сумдын төрийн өмчийн боловсролын сургууль, цэцэрлэг, дотуур байрны нүхэн жорлонг орчин үеийн стандарт, шаардлагад нийцсэн ариун цэврийн байгууламж болгох төсөл арга хэмжээний зураг төсөл боловсруулах ажлын даалгавар".
 - Цэцэрлэг, ерөнхий боловсролын сургууль, дотуур байрны нүхэн жорлонг орчин үеийн стандарт, шаардлагад нийцсэн ариун цэврийн байгууламжаар солих ажил (Өвөрхангай аймаг, Хужирт, Баруунбаян-Улаан, Бат-Өлзий, Өлзийт, Тарагт, Арвайхээр, Баянгол, Хархорин, Уянга, Хайрхандулаан сум)-ын зураг төсөл боловсруулах зөвлөх үйлчилгээний 2023 оны 06-р сарын 05-ны өдөр Боловсролын ерөнхий газартай байгуулсан БЕГ/202303017 тоот гэрээ

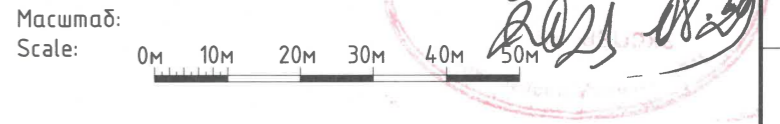
| Д/Д | ТОДОРХОЙЛОЛТ | Тайлбар |
|-----|---------------------------------|-------------|
| 1. | ЕБ сургууль, хичээлийн 1-р байр | Одоо байгаа |
| 2. | ЕБ сургууль, хичээлийн 2-р байр | Одоо байгаа |
| 3. | Дотуур байр 100 хүүхэд | Одоо байгаа |
| 4. | Дотуур байр 80 хүүхэд | Одоо байгаа |
| - | | |

АРИУТГАХ ТАТУУРГЫН ШУГАМЫН ЕРӨНХИЙ ТӨЛӨВЛӨГӨӨ М1:1000



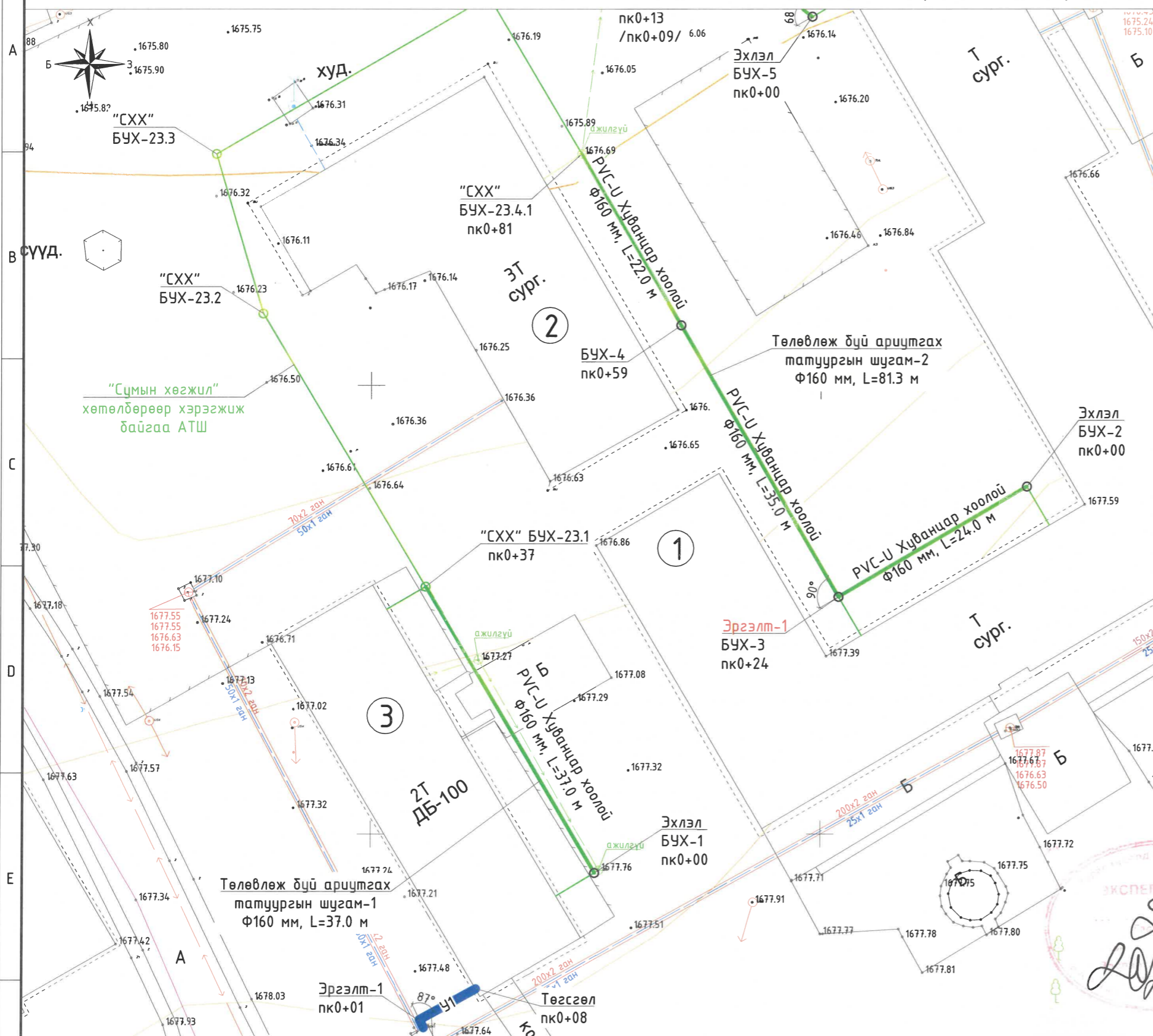
- ТАНИХ ТЭМДЭГ**
- Одоо байгаа цэвэр усны шугам
 - Одоо байгаа бохир усны шугам, худаг
 - Одоо байгаа цэвэр худаг
 - Одоо байгаа дулаан, цэвэр усны шугам
 - Хашаа
 - Барилга байшин
 - Цахилгааны шугам ЦДКШ
 - Цахилгааны шугам ЦДАШ
 - Самбар буюу хаяг

- ТАЙЛБАР**
- Трасс инженерийн шугам сүлжээтэй огтлолцож байгаа болон дагаж байгаа хэсэгт газар шорооны ажлыг бэхлэгээтэйгээр гараар болон мехнизмаар гүйцэтгэх ба цахилгаан, холдоо, гэрэлтүүлгийн тулгууруудад нэмэлт бэхлэгээ хийж угсралтыг гүйцэтгэн буцааж булахдаа хөрсийг чийглэн нягтруулалт хийнэ.
 - Инженерийн шугам сүлжээтэй огтлолцож байгаа хэсэгт харьяа байгууллагын мэргэжлийн хүмүүсийг байлцуулан газар шорооны ажлыг гүйцэтгэн огтлоогоог хийнэ.
 - Авто зам дагаж байгаа хэсэгт газар шорооны ажлыг бэхлэгээтэй, гараар болон мехнизмаар гүйцэтгэнэ. Буцаан булахдаа хөрсийг үечлэн булж чийглэж нягтруулна.



| | | | | | | | | | | | |
|---|--|---------------|--------------------------|---------------------------|-------------------|--|--|--|--|--|--|
| <p>“Хайдродизайн проект” ХХК ХЧД-ийн 15-р хороо, Махтма Ганди гудамж, Цэнгэлдэх хотон, 297-р байр 102 тоот Утас: 99079769, 77279769 И-нэй хаяг: info@hpr.mn</p> | | | | | | СУРГУУЛЬ, ЦЭЦЭРЛЭГ, ДОТУУР БАЙРНЫ НҮХЭН ЖОРЛОНГ АРИУН ЦЭВРИЙН БАЙГУУЛАМЖААР СОЛИХ ЗУРАГ ТӨСӨЛ ӨВӨРХАНГАЙ АЙМАГ, БАТ-ӨЛЗИЙ СУМ, СУРГУУЛЬ, ДОТУУР БАЙРНЫ АРИУТГАХ ТАТУУРГЫН ШУГАМ | | | | | |
| Ус хангамж, ариутгах татуургын шугамын ерөнхий төлөвлөгөө | | | | | | | | | | | |
| Инженер | | Э.Тэмүүжин | Е.Г. Шифр НДР-08/2023 | Масштаб: М1:1000 | Огноо: 2023 он | | | | | | |
| Гүйцэтгэсэн | | Э.Тэмүүжин | Т.Г. Шифр | Зургийн дугаар: УХАТ-4 | Хуудас: 16 | | | | | | |
| Шалгасан | | Б.Баасансүрэн | | | | | | | | | |

ӨВӨРХАНГАЙ АЙМАГ, БАТ-ӨЛЗИЙ СУМ, ЕРӨНХИЙ БОЛОВСРОЛЫН СУРГУУЛЬ, 100-н ХҮҮХДИЙН ДОТУУР БАЙРНЫ АРИУТГАХ ТАТУУРГЫН ШУГАМЫН БАЙГУУЛАЛТ М1:500, (пк0+00-пк0+37, пк0+00-пк0+81)



ТАНИХ ТЭМДЭГ

| | |
|--|--------------------------------------|
| | Одоо байгаа цэвэр усны шугам |
| | Одоо байгаа дохир усны шугам, худаг |
| | Одоо байгаа цэвэр худаг |
| | Одоо байгаа дулаан, цэвэр усны шугам |
| | Хашаа |
| | Барилга байшин |
| | Цахилгааны шугам ЦДКШ |
| | Цахилгааны шугам ЦДАШ |
| | Самбар буюу хаяг |

ТАЙЛБАР

- Трасс инженерийн шугам сүлжээтэй огтлолцож байгаа болон дагаж байгаа хэсэгт газар шорооны ажлыг дэхэлгээтэйгээр гараар болон механизмаар гүйцэтгэх ба цахилгаан, холбоо, гэрэлтүүлгийн тулгууруудад нэмэлт дэхэлгээ хийж угсралтыг гүйцэтгэн буцааж дулахдаа хөрсийг чийглэн нягтруулалт хийнэ.
- Инженерийн шугам сүлжээтэй огтлолцож байгаа хэсэгт харьяа байгууллагын мэргэжлийн хүмүүсийг байлцуулан газар шорооны ажлыг гүйцэтгэн огтлоогоо хийнэ.
- Авто зам дагаж байгаа хэсэгт газар шорооны ажлыг дэхэлгээтэй, гараар болон механизмаар гүйцэтгэнэ. Буцаан дулахдаа хөрсийг үечлэн булж чийглэж нягтруулна. Дагуугийн зүсэлтийг хуудас 3, 4-с үзнэ үү. Хүдгийн зургийг хуудас 6, 7-с үзнэ үү. Ажлын хэмжээг хуудас 8-с үзнэ үү.



| Д/Д | ТОДОРХОЙЛОЛТ | Д/Д | ТОДОРХОЙЛОЛТ |
|-----|---|-----|------------------------|
| 1. | Ерөнхий боловсролын сургууль хичээлийн байр-1 | 3. | Дотуур байр 100 хүүхэд |
| 2. | Ерөнхий боловсролын сургууль хичээлийн байр-2 | 4. | Дотуур байр 80 хүүхэд |

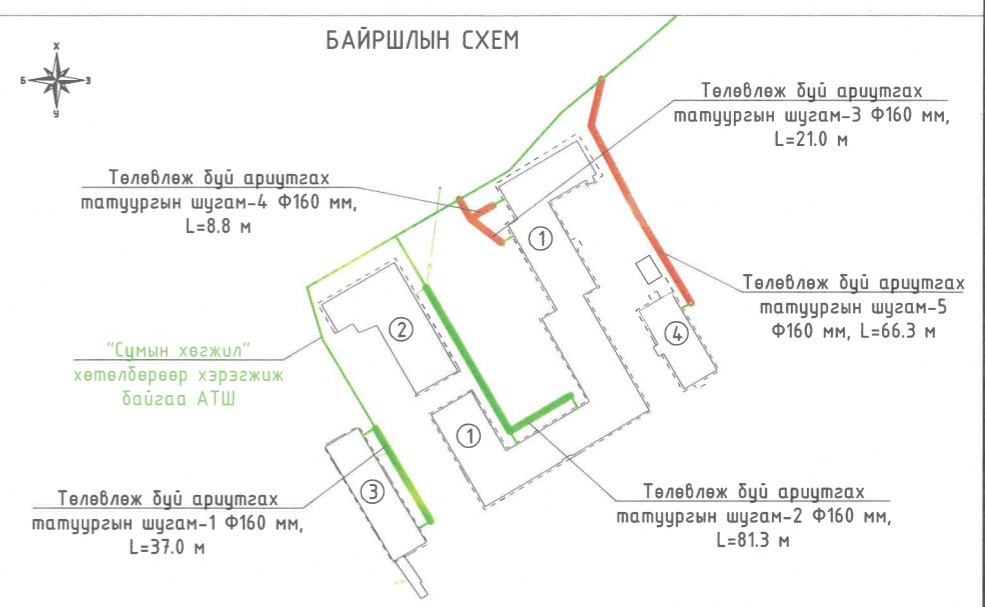
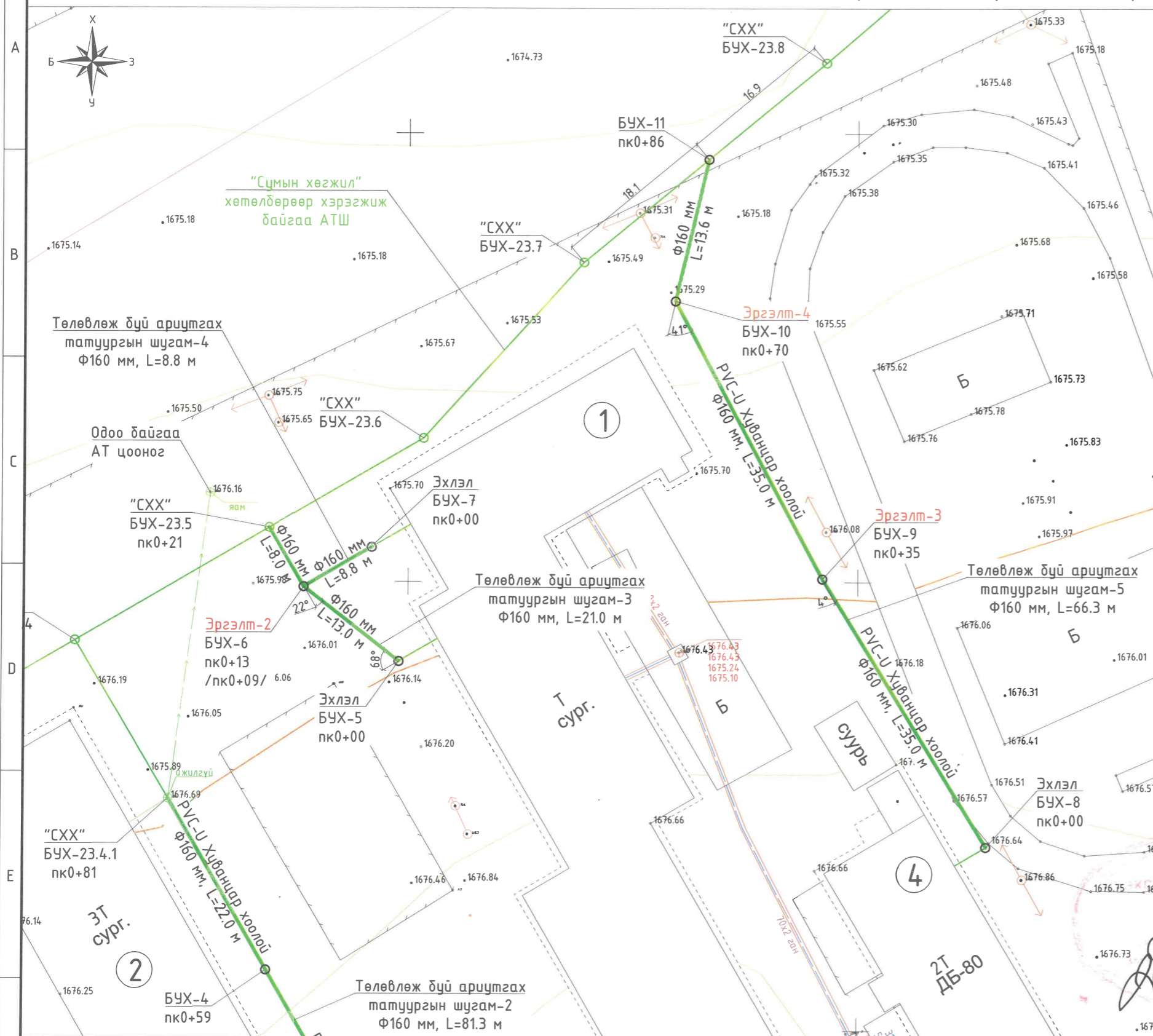


СУРГУУЛЬ, ЦЭЦЭРЛЭГ, ДОТУУР БАЙРНЫ НҮХЭН ЖОРЛОНГ АРИУН ЦЭВРИЙН БАЙГУУЛАМЖААР СОЛИХ ЗУРАГ ТӨСӨЛ ӨВӨРХАНГАЙ АЙМАГ, БАТ-ӨЛЗИЙ СУМ, СУРГУУЛЬ, ДОТУУР БАЙРНЫ АРИУТГАХ ТАТУУРГЫН ШУГАМ

Ариутгах татуургын шугам 1, 2-ын байгуулалт (пк0+00-пк0+37, пк0+00-пк0+81)

| | | | | | |
|-------------|--|---------------|-----------------------|-----------------------|----------------|
| Инженер | | Э.Тэмүүжин | Е.Г. Шифр HDP-08/2023 | Масштаб: М1:500 | Огноо: 2023 он |
| Гүйцэтгэсэн | | Э.Тэмүүжин | Т.Г. Шифр | Зургийн дугаар: АТГ-1 | Хуудас: 16 |
| Шалгасан | | Б.Баасансүрэн | | | |

ӨВӨРХАНГАЙ АЙМАГ, БАТ-ӨЛЗИЙ СУМ, ЕРӨНХИЙ БОЛОВСРОЛЫН СУРГУУЛЬ, 80-н ХҮҮХДИЙН ДОТУУР БАЙРНЫ АРИУТГАХ ТАТУУРГЫН ШУГАМЫН БАЙГУУЛАЛТ М1:500, (пк0+00-пк0+21, пк0+00-пк0+09, пк0+00-пк0+66)



- ТАНИХ ТЭМДЭГ**
- Одоо байгаа цэвэр усны шугам
 - Одоо байгаа бохир усны шугам, худаг
 - Одоо байгаа цэвэр худаг
 - Одоо байгаа дулаан, цэвэр усны шугам
 - Хашаа
 - Барилга байшин
 - Цахилгааны шугам ЦДКШ
 - Цахилгааны шугам ЦДАШ
 - Самбар буюу хаяг

- ТАЙЛБАР**
1. Трасс инженерийн шугам сүлжээтэй огтлолцож байгаа болон дагаж байгаа хэсэгт газар шорооны ажлыг дэхэлгээтэйгээр гараар болон механизмаар гүйцэтгэх ба цахилгаан, холбоо, гэрэлтүүлгийн тулгууруудад нэмэлт дэхэлгээ хийж угсралтыг гүйцэтгэн дуцааж дулахдаа хөрсийг чийглэн нягтруулалт хийнэ.
 2. Инженерийн шугам сүлжээтэй огтлолцож байгаа хэсэгт харьяа байгууллагын мэргэжлийн хүмүүсийг байлцуулан газар шорооны ажлыг гүйцэтгэн огтлогоог хийнэ.
 3. Авто зам дагаж байгаа хэсэгт газар шорооны ажлыг дэхэлгээтэй, гараар болон механизмаар гүйцэтгэнэ. Буцаан дулахдаа хөрсийг үечлэн булж чийглэж нягтруулна.
 4. Дагуугийн зүсэлтийг хуудас 4, 5-с үзнэ үү.
 5. Худгийн зургийг хуудас 6, 7-с үзнэ үү. Ажлын хэмжээг хуудас 8-с үзнэ үү.

Масштаб:

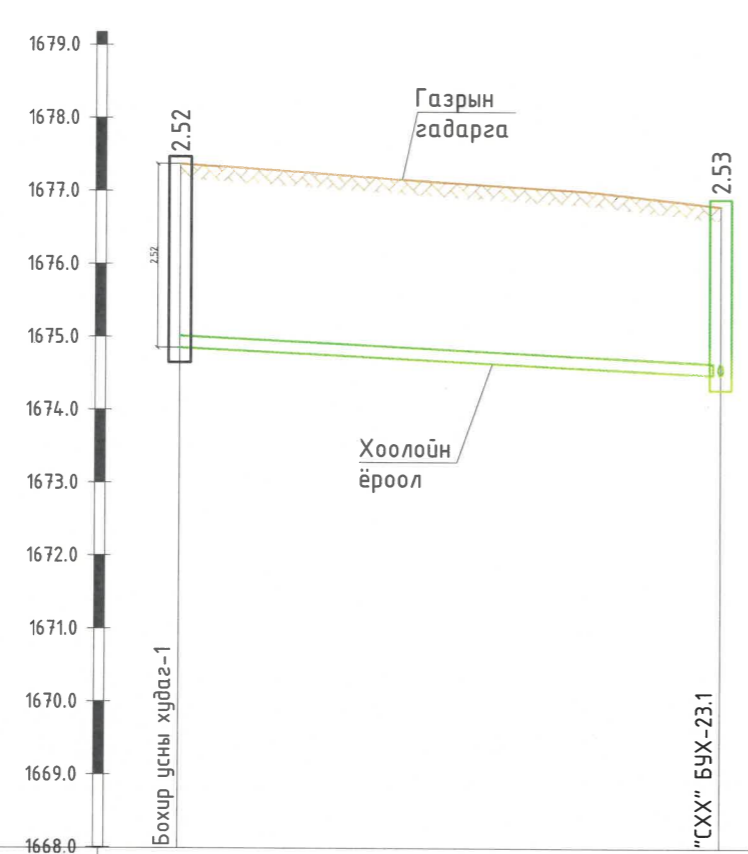
(Handwritten signature and red circular stamp)

| Д/Д | ТОДОРХОЙЛОЛТ | Д/Д | ТОДОРХОЙЛОЛТ |
|-----|---|-----|------------------------|
| 1. | Ерөнхий боловсролын сургууль хичээлийн байр-1 | 3. | Дотуур байр 100 хүүхэд |
| 2. | Ерөнхий боловсролын сургууль хичээлийн байр-2 | 4. | Дотуур байр 80 хүүхэд |

HYDRO
 "Хайдродизайн проект" ХХК
 ХЧД-ийн 15-р хороо, Могойяна Ганду гудамж, Цэнгэлдэх хотон, 297-р байр
 102 тоот
 Утас: 99079769, 77279769
 И-мэйл хаяг: info@hdp.mn

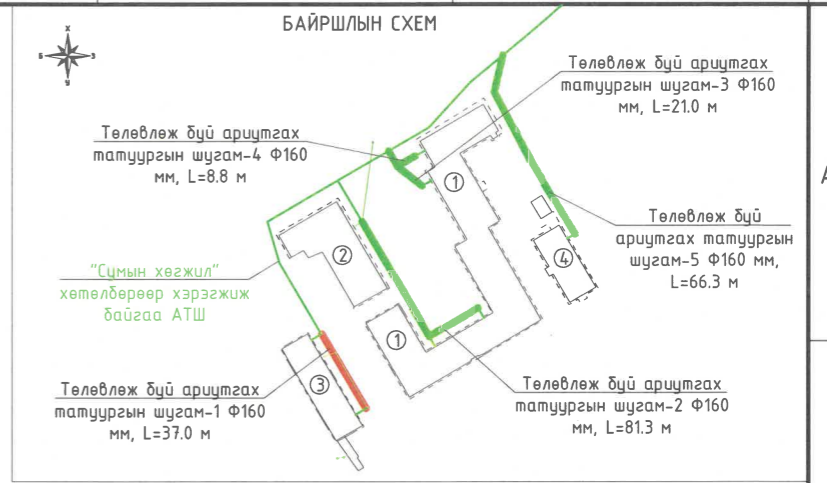
| | | | | | |
|---|--------------------|---------------|--------------------------|--------------------------|-------------------|
| СУРГУУЛЬ, ЦЭЦЭРЛЭГ, ДОТУУР БАЙРНЫ НҮХЭН ЖОРЛОНГ АРИУН ЦЭВРИЙН БАЙГУУЛАМЖААР СОЛИХ ЗУРАГ ТӨСӨЛ ӨВӨРХАНГАЙ АЙМАГ, БАТ-ӨЛЗИЙ СУМ, СУРГУУЛЬ, ДОТУУР БАЙРНЫ АРИУТГАХ ТАТУУРГЫН ШУГАМ | | | | | |
| Ариутгах татуургын шугам 3, 4, 5-ын байгуулалт (пк0+00-пк0+21, пк0+00-пк0+09, пк0+00-пк0+66) | | | | | |
| Инженер | <i>(Signature)</i> | Э.Тэмүүжин | Е.Г. Шифр НДР-08/2023 | Масштаб: М1:500 | Огноо: 2023 он |
| Гүйцэтгэсэн | <i>(Signature)</i> | Э.Тэмүүжин | Т.Г. Шифр | Зургийн дугаар: АТГ-2 | Хуудас: 16 |
| Шалгасан | <i>(Signature)</i> | Б.Баасансүрэн | | | |

АРИУТГАХ ТАТУУРГЫН ШУГАМ 1-ИЙН ДАГУУГИЙН ЗҮСЭЛТ
(пк0+00-пк0+37)



Масштаб Х-М1:500
Б-М1:100

| | | |
|--|---|--------------------------|
| Хоолойн ёроол болон ховилын тэмдэгт, м | 1674.85 | 1674.48 |
| Газрын төслийн тэмдэгт, м | 1677.37 | 1676.80 |
| Газрын гадаргуугын тэмдэгт, м | 1677.37 | 1676.80 |
| Хоолойн материал ба тусгаарлагчийн хийц | Дулаалгатай хуванцар PVC-U хоолой Ф160 мм | |
| Буурь | Байгалийн хөрс, Элсэн дэлтгэл үе t=10 см | |
| Урт | Хэвгий | i=0.01 L=37.0 м |
| Худаг хоорондын зай | L=37.0 м | |
| Эргэлтийн өнцөг, худаг ба цэгүүдийн дугаар | БУХ-1 пк0+00 | "СХХ" БУХ-23.1 пк0+37 |



Төлөвлөж буй шугамын координат

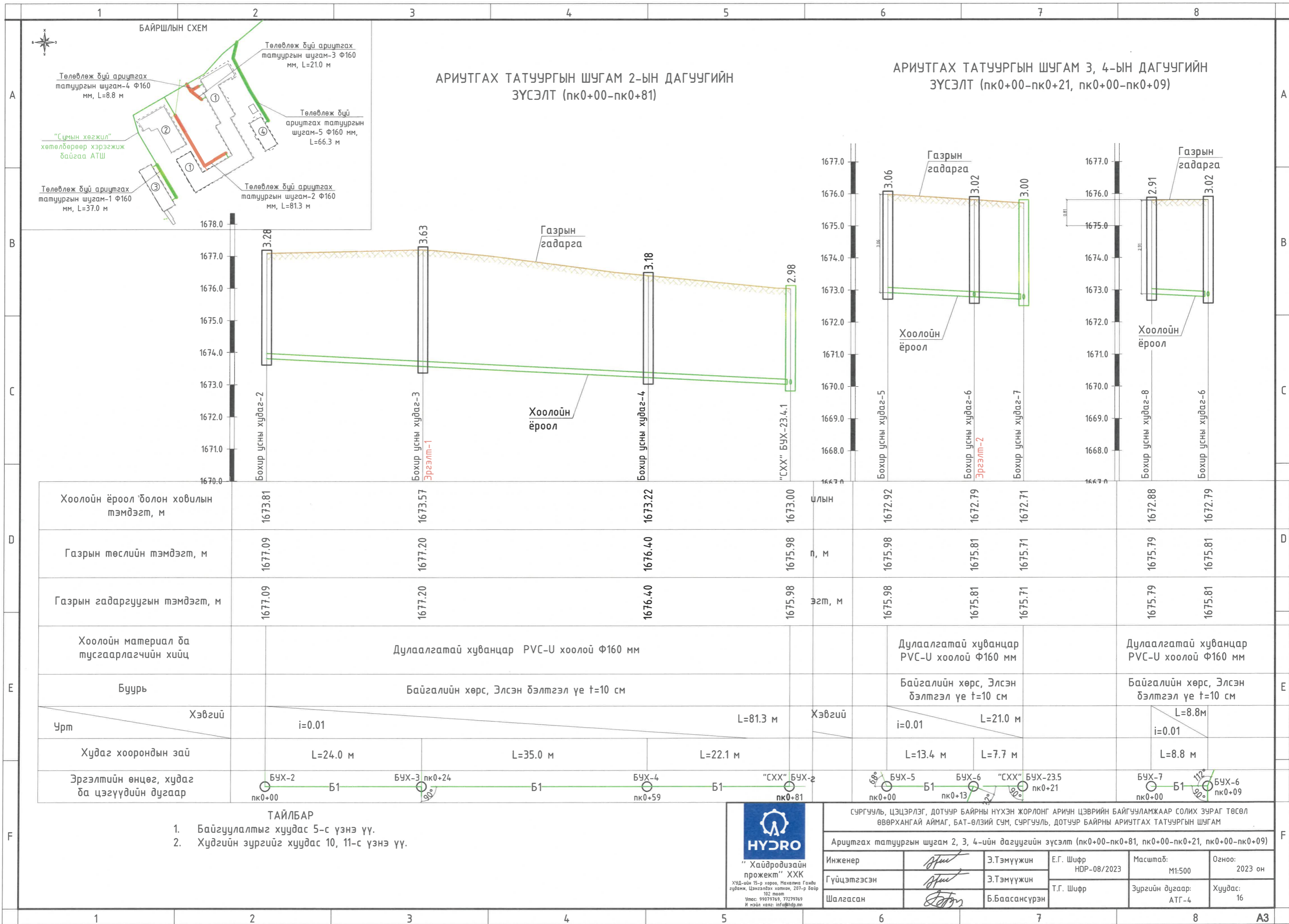
| Хүдгийн дугаар | Пикет, м | Эргэлтийн өнцөг | Координат | |
|----------------------------|----------|-----------------|-------------|--------------|
| | | | X | Y |
| Ариутгах татуургын шугам-1 | | | | |
| БУХ-1 | пк0+00 | - | 289874.9549 | 5188595.6732 |
| Ариутгах татуургын шугам-2 | | | | |
| БУХ-2 | пк0+00 | - | 289922.8647 | 5188638.7239 |
| БУХ-3 | пк0+24 | Эргэлт-1 α=90° | 289901.9844 | 5188626.4192 |
| БУХ-4 | пк0+59 | | 289884.4403 | 5188656.7046 |
| Ариутгах татуургын шугам-3 | | | | |
| БУХ-5 | пк0+00 | - | 289899.0080 | 5188691.1218 |
| БУХ-6 | пк0+09 | Эргэлт-1 α=22° | 289888.3945 | 5188699.4309 |
| Ариутгах татуургын шугам-4 | | | | |
| БУХ-7 | пк0+00 | | 289895.9750 | 5188703.8489 |
| Ариутгах татуургын шугам-5 | | | | |
| БУХ-8 | пк0+00 | - | 289964.3367 | 5188670.4936 |
| БУХ-9 | пк0+35 | Эргэлт-1 α=4° | 289946.0882 | 5188700.3599 |
| БУХ-10 | пк0+70 | Эргэлт-1 α=41° | 289929.7000 | 5188731.3275 |
| БУХ-11 | пк0+86 | - | 289933.4084 | 5188747.1410 |

| Д/Д | ТОДОРХОЙЛОЛТ | Д/Д | ТОДОРХОЙЛОЛТ |
|-----|---|-----|------------------------|
| 1. | Ерөнхий боловсролын сургууль хичээлийн байр-1 | 3. | Дотуур байр 100 хүүхэд |
| 2. | Ерөнхий боловсролын сургууль хичээлийн байр-2 | 4. | Дотуур байр 80 хүүхэд |

- ТАЙЛБАР
- Байгуулалтыг хуудас 5-с үзнэ үү.
 - Хүдгийн зургийг хуудас 10, 11-с үзнэ үү.



| | | | | | |
|---|--------------------|---------------|--------------------------|--------------------------|-------------------|
| СУРГУУЛЬ, ЦЭЦЭРЛЭГ, ДОТУУР БАЙРНЫ НҮХЭН ЖОРЛОНГ АРИУН ЦЭВРИЙН БАЙГУУЛАМЖААР СОЛИХ ЗУРАГ ТӨСӨЛ ӨВӨРХАНГАЙ АЙМАГ, БАТ-ӨЛЗИЙ СУМ, СУРГУУЛЬ, ДОТУУР БАЙРНЫ АРИУТГАХ ТАТУУРГЫН ШУГАМ | | | | | |
| Ариутгах татуургын шугам 1-ийн дагуугийн зүсэлт (пк0+00-пк0+37), хүдгийн координат | | | | | |
| Инженер | <i>[Signature]</i> | Э.Тэмүүжин | Е.Г. Шифр НДР-08/2023 | Масштаб: М1:500 | Огноо: 2023 он |
| Гүйцэтгэсэн | <i>[Signature]</i> | Э.Тэмүүжин | Т.Г. Шифр | Зургийн дугаар: АТГ-3 | Хуудас: 16 |
| Шалгасан | <i>[Signature]</i> | Б.Баасансүрэн | | | |



АРИУТГАХ ТАТУУРГЫН ШУГАМ 2-ЫН ДАГУУГИЙН
ЗҮСЭЛТ (пк0+00-пк0+81)

АРИУТГАХ ТАТУУРГЫН ШУГАМ 3, 4-ЫН ДАГУУГИЙН
ЗҮСЭЛТ (пк0+00-пк0+21, пак0+00-пк0+09)

| | | | | | | | | | | | | | | |
|--|---|---------|-----------------|---------|-----------------|----------|---|-----------------|---|-----------------|--------------------------|-----------------|----|-----------------|
| Хоолойн ёроол болон ховилын тэмдэгт, м | 1673.81 | 1673.57 | 1673.22 | 1673.00 | Шлын | 1672.92 | 1672.79 | 1672.71 | 1672.88 | 1672.79 | | | | |
| Газрын төслийн тэмдэгт, м | 1677.09 | 1677.20 | 1676.40 | 1675.98 | п, м | 1675.98 | 1675.81 | 1675.71 | 1675.79 | 1675.81 | | | | |
| Газрын гадаргуугын тэмдэгт, м | 1677.09 | 1677.20 | 1676.40 | 1675.98 | эгт, м | 1675.98 | 1675.81 | 1675.71 | 1675.79 | 1675.81 | | | | |
| Хоолойн материал ба тусгаарлагчийн хийц | Дулаалгатай хуванцар PVC-U хоолой Ф160 мм | | | | | | Дулаалгатай хуванцар PVC-U хоолой Ф160 мм | | Дулаалгатай хуванцар PVC-U хоолой Ф160 мм | | | | | |
| Буурь | Байгалийн хөрс, Элсэн бэлтгэл үе t=10 см | | | | | | Байгалийн хөрс, Элсэн бэлтгэл үе t=10 см | | Байгалийн хөрс, Элсэн бэлтгэл үе t=10 см | | | | | |
| Урт | Хэвгий | i=0.01 | | | L=81.3 м | Хэвгий | i=0.01 | | L=21.0 м | L=8.8 м | | | | |
| Худаг хоорондын зай | L=24.0 м | | L=35.0 м | | L=22.1 м | L=13.4 м | | L=7.7 м | L=8.8 м | | | | | |
| Эргэлтийн өнцөг, худаг ба цэгүүдийн дугаар | БУХ-2 пк0+00 | Б1 | БУХ-3 пк0+24 | Б1 | БУХ-4 пк0+59 | Б1 | "СХХ" БУХ-2 пк0+81 | БУХ-5 пк0+00 | Б1 | БУХ-6 пк0+13 | "СХХ" БУХ-23.5 пк0+21 | БУХ-7 пк0+00 | Б1 | БУХ-8 пк0+09 |

- ТАЙЛБАР**
- Байгуулалтыг хуудас 5-с үзнэ үү.
 - Хүдгийн зургийг хуудас 10, 11-с үзнэ үү.

HYDRO

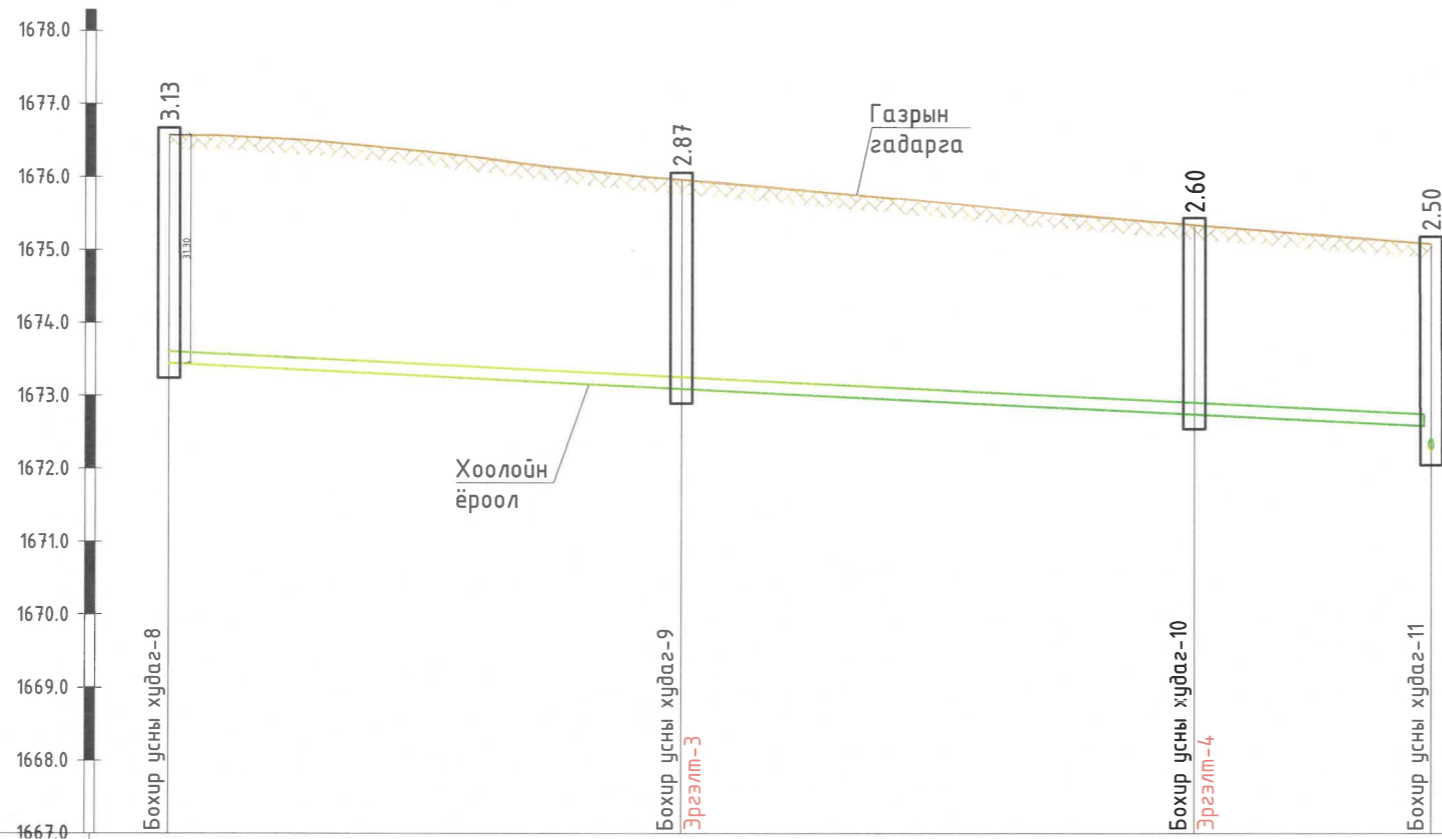
"Хайдродизайн проект" ХХК
ХУД-ийн 15-р хороо, Ногооно Ганди гудамж, Цэнгэлдэх хотон, 297-р байр
102 тоот
Утас: 99079769, 72279769
И-мэйл хаяг: info@hdp.mn

СУРГУУЛЬ, ЦЭЦЭРЛЭГ, ДОТУУР БАЙРНЫ НҮХЭН ЖОРЛОНГ АРИУН ЦЭВРИЙН БАЙГУУЛАМЖААР СОЛИХ ЗУРАГ ТӨСӨЛ
ӨВӨРХАНГАЙ АЙМАГ, БАТ-ӨЛЗИЙ СУМ, СУРГУУЛЬ, ДОТУУР БАЙРНЫ АРИУТГАХ ТАТУУРГЫН ШУГАМ

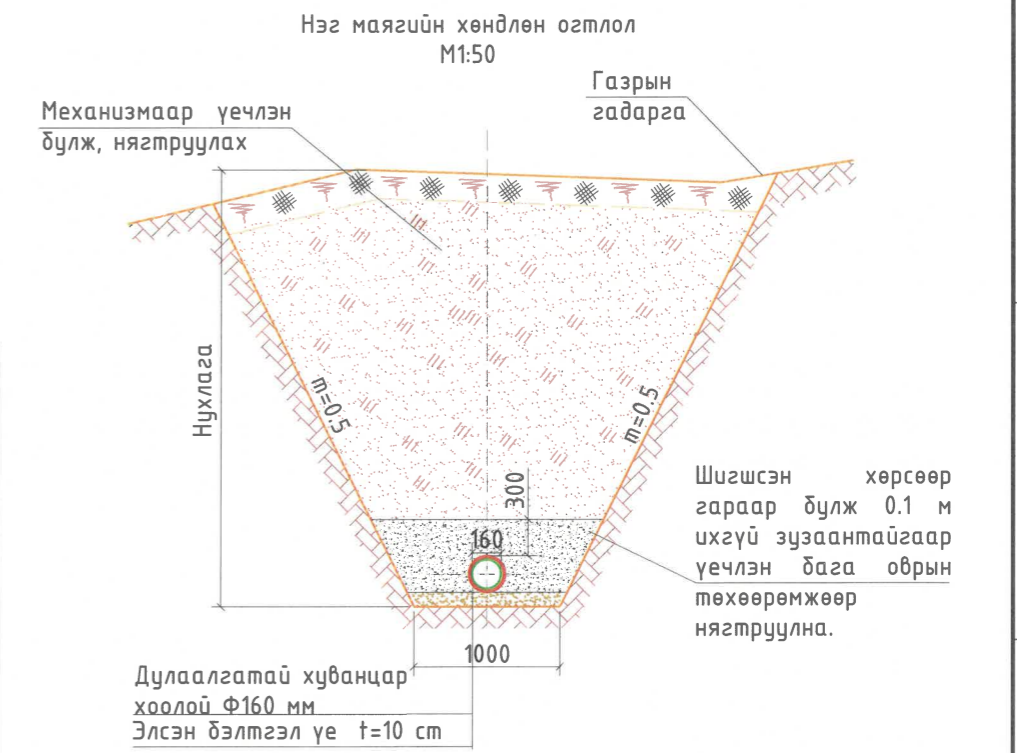
Ариутгах татуургын шугам 2, 3, 4-ийн дагуугийн зүсэлт (пк0+00-пк0+81, пак0+00-пк0+21, пак0+00-пк0+09)

| | | | | | |
|--------------|--------------------|---------------|--------------------------|--------------------------|-------------------|
| Инженер | <i>[Signature]</i> | Э.Тэмүүжин | Е.Г. Шифр HDP-08/2023 | Масштаб: М1:500 | Огноо: 2023 он |
| Гүйцэтгэгсэн | <i>[Signature]</i> | Э.Тэмүүжин | Т.Г. Шифр | Зургийн дугаар: АТГ-4 | Хуудас: 16 |
| Шалгасан | <i>[Signature]</i> | Б.Баасансүрэн | | | |

АРИУТГАХ ТАТУУРГЫН ШУГАМ 5-ЫН ДАГУУГИЙН
ЗҮСЭЛТ (пк0+00-пк0+66)



| | | | | |
|--|---|---------|------------------|--------------------|
| Хоолойн ёроол болон ховилын тэмдэгт, м | 1673.44 | 1673.09 | 1672.74 | 1672.58 1672.25 |
| Газрын төслийн тэмдэгт, м | 1676.57 | 1675.96 | 1675.34 | 1675.08 |
| Газрын гадаргуугын тэмдэгт, м | 1676.57 | 1675.96 | 1675.34 | 1675.08 |
| Хоолойн материал ба тусгаарлагчийн хийц | Дулаалгатай хуванцар PVC-U хоолой Ф160 мм | | | |
| Буурь | Байгалийн хөрс, Элсэн бэлтгэл үе t=10 см | | | |
| Урт | Хэвгүй | i=0.01 | L=86.3 м | |
| Худаг хоорондын зай | L=35.0 м | | L=35.0 м | L=16.3 м |
| Эргэлтийн өнцөг, худаг ба цэгүүдийн дугаар | БУХ-8 пк0+00 | Б1 | БУХ-9 пк0+35 | Б1 |
| | | | БУХ-10 пк0+70 | Б1 |
| | | | | Б'1 пк0 |



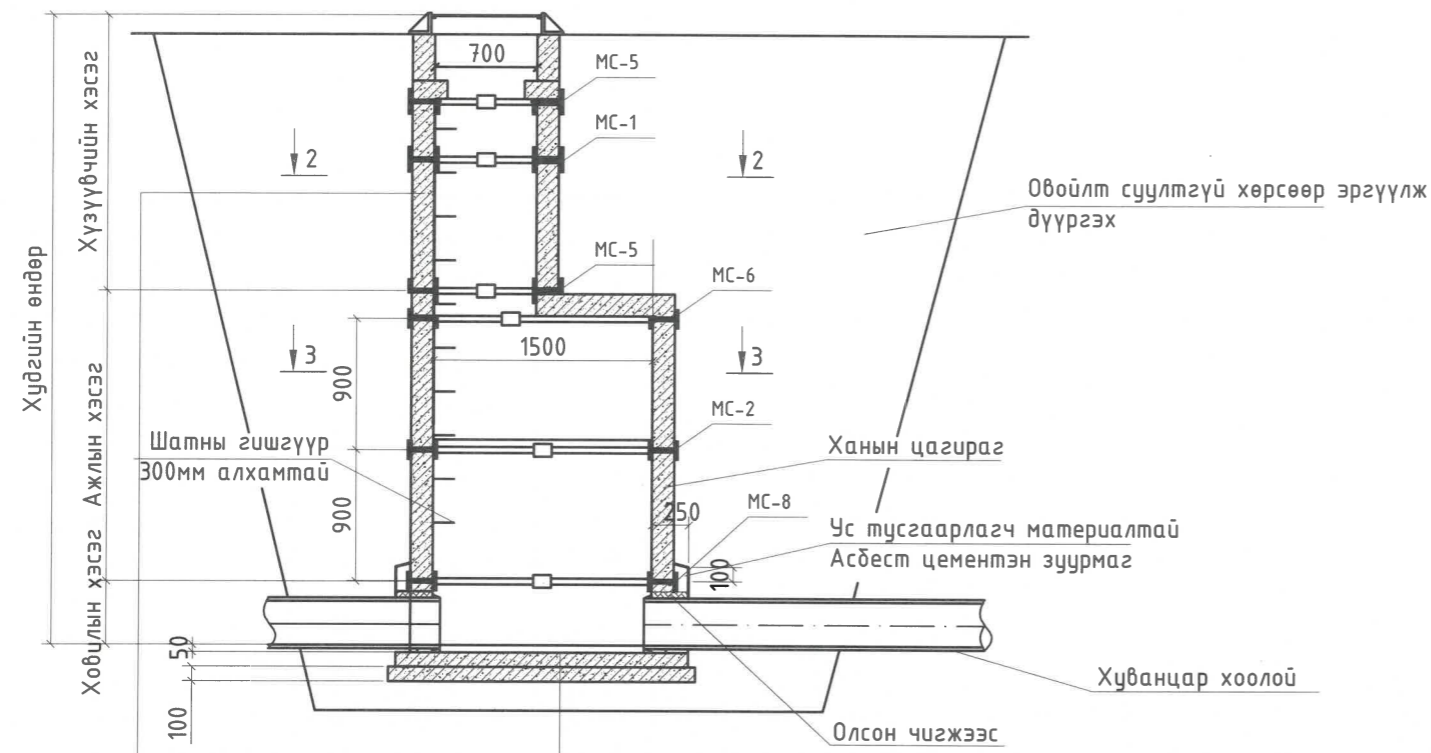
| Д/Д | ТОДОРХОЙЛОЛТ | Д/Д | ТОДОРХОЙЛОЛТ |
|-----|---|-----|------------------------|
| 1. | Ерөнхий боловсролын сургууль хичээлийн байр-1 | 3. | Дотуур байр 100 хүүхэд |
| 2. | Ерөнхий боловсролын сургууль хичээлийн байр-2 | 4. | Дотуур байр 80 хүүхэд |



"Хайдродизайн проект" ХХК
ХЧД-ийн 15-р хороо, Нахатна Ганду гудамж, Цэнгэлдэх хотон, 207-р байр
102 тоот
Утас: 99079769, 73279769
И-мэйл хаяг: info@hdp.mn

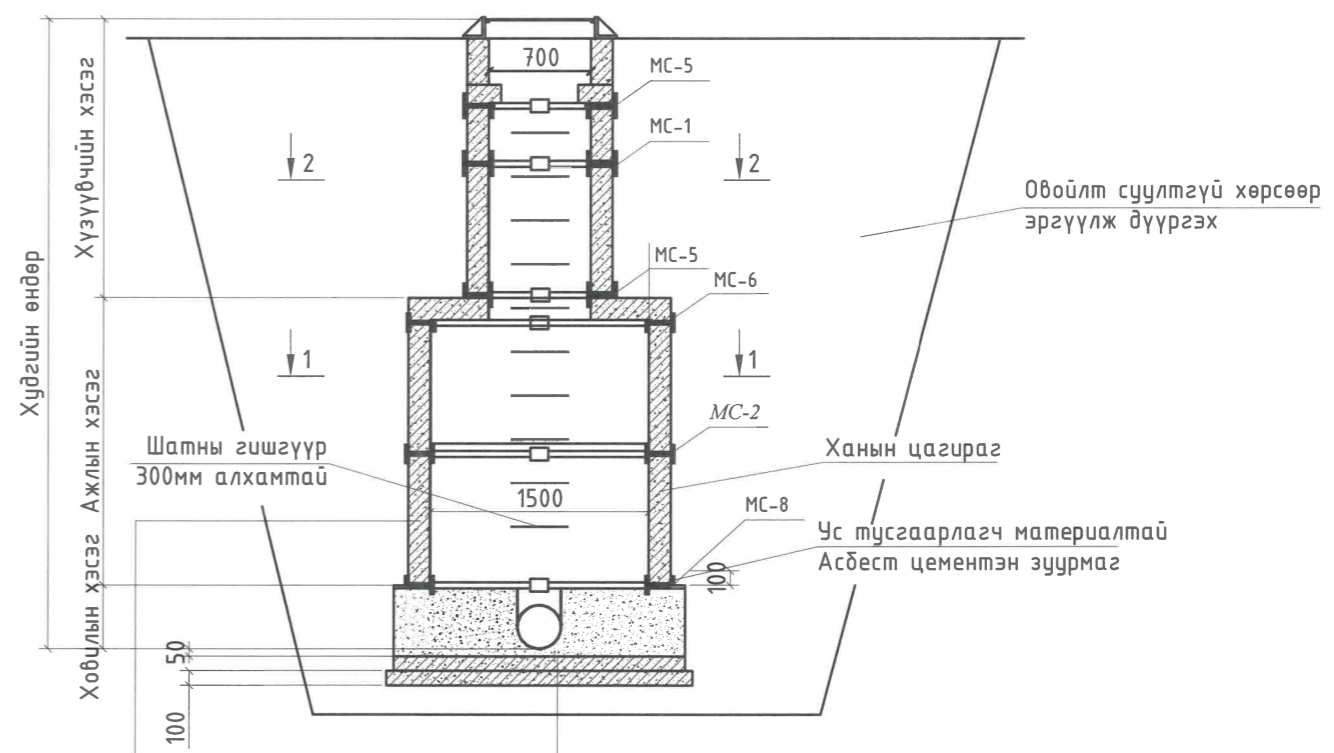
| | | | | | |
|---|--------------------|---------------|--------------------------|--------------------------|-------------------|
| СҮРГУУЛЬ, ЦЭЦЭРЛЭГ, ДОТУУР БАЙРНЫ НҮХЭН ЖОРЛОНГ АРИУН ЦЭВРИЙН БАЙГУУЛАМЖААР СОЛИХ ЗУРАГ ТӨСӨЛ ӨВӨРХАНГАЙ АЙМАГ, БАТ-ӨЛЗИЙ СУМ, СҮРГУУЛЬ, ДОТУУР БАЙРНЫ АРИУТГАХ ТАТУУРГЫН ШУГАМ | | | | | |
| Ариутгах татуургын шугам 5-ын дагуугийн зүсэлт (пк0+00-пк0+66), нэг маягийн хөндлөн огтлол | | | | | |
| Инженер | <i>[Signature]</i> | Э.Тэмүүжин | Е.Г. Шифр HDP-08/2023 | Масштаб: M1:500 | Огноо: 2023 он |
| Гүйцэтгэсэн | <i>[Signature]</i> | Э.Тэмүүжин | Т.Г. Шифр | Зургийн дугаар: АТГ-5 | Хуудас: 16 |
| Шалгасан | <i>[Signature]</i> | Б.Баасансүрэн | | | |

БОХИР УСНЫ ХУДГИЙН НЭГ МАЯГИЙН СХЕМ



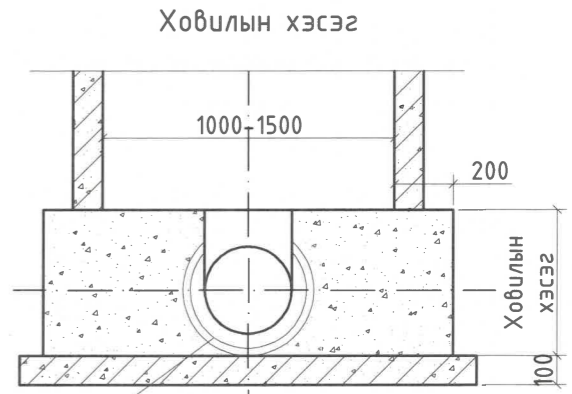
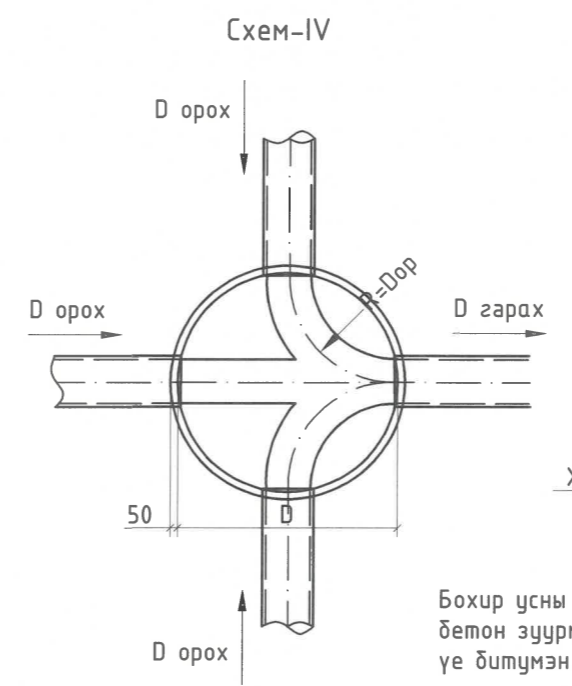
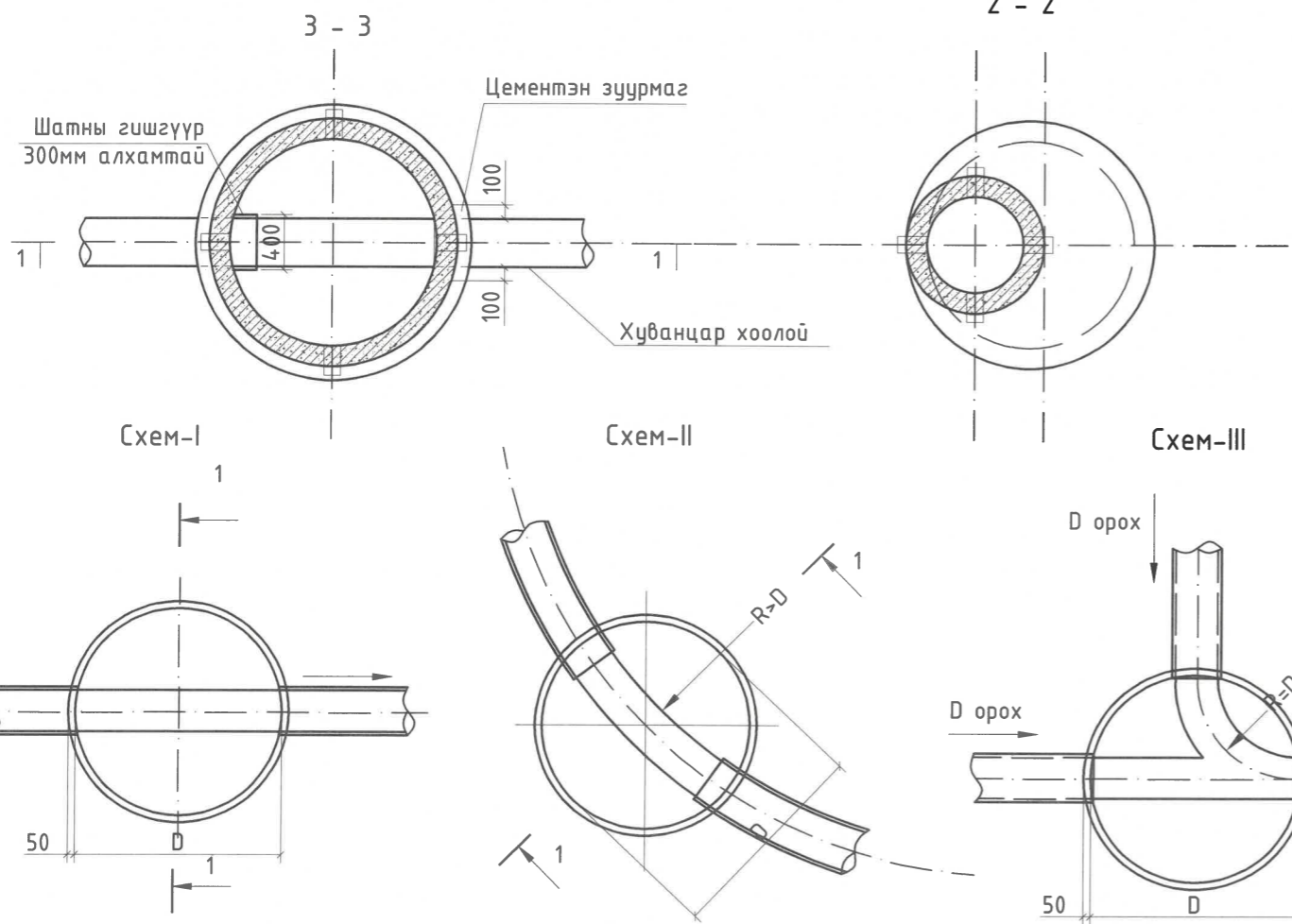
Гадна хананы гадаргууг халуун хар тосоор 2 дахин будна. Хар тосны эмпульсээр hmax +500мм тэнцүү өндөртэй түрхлэг хийнэ.

Ховцлын гадаргуугийн бетон В15 Суурийн хавтангийн дэр = 20мм Асфальт - 20мм Бетон бэлтгэл В7.5 t=100мм



Гадна хананы гадаргууг халуун хар тосоор 2 дахин будна. Хар тосны эмпульсээр hmax +500мм тэнцүү өндөртэй түрхлэг хийнэ.

Ховцлын гадаргуугийн бетон В15 Суурийн хавтангийн дэр = 20мм Асфальт - 20мм Бетон бэлтгэл В7.5 t=100мм



Тайлбар
Бохир усны угсармал төмөр бетон цагирагуудыг шингэн шилтэй бетон зуурмагаар чигжих ба бетон гадаргууг ус тусгаарлах 3 үе битумэн түрхлэг хийж полиэтилен хальсаар бүрнэ.

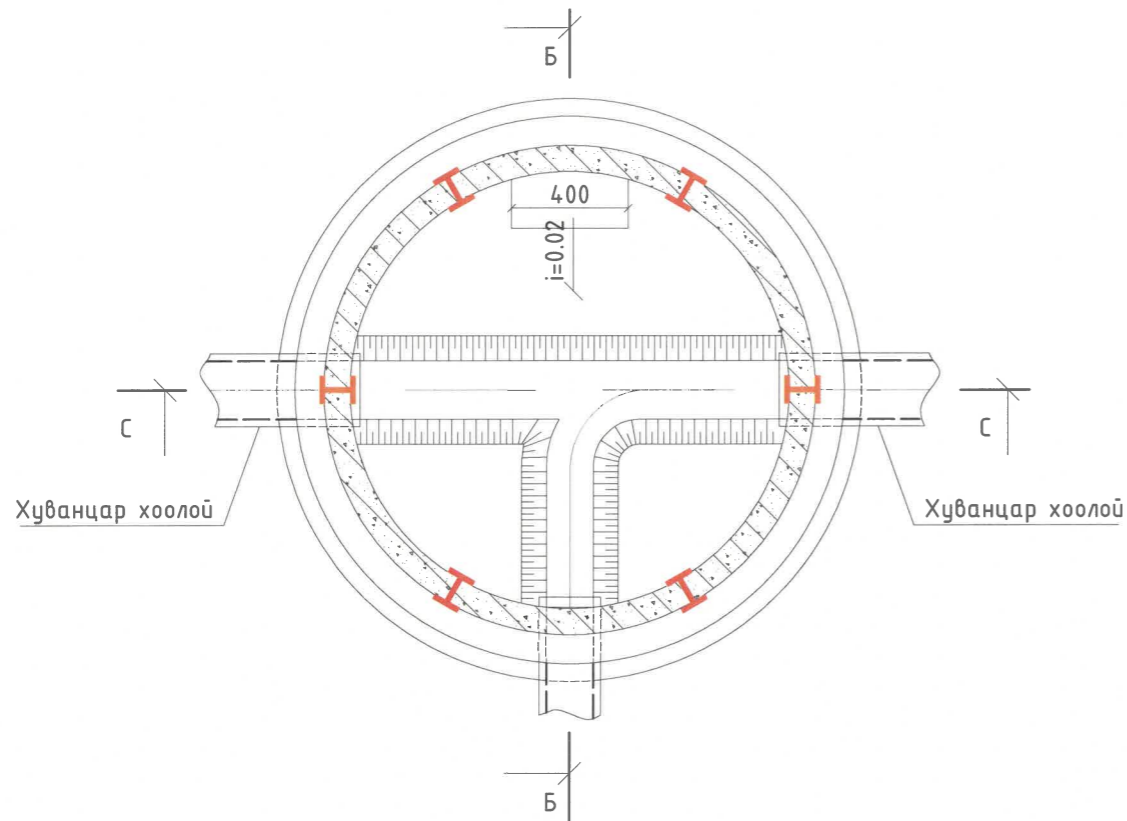
| | | | | | |
|--|------------|---------------|--------------------------|--------------------------|-------------------|
| <p>СҮРГУУЛЬ, ЦЭЦЭРЛЭГ, ДОТУУР БАЙРНЫ НҮХЭН ЖОРЛОНГ АРИУН ЦЭВРИЙН БАЙГУУЛАМЖААР СОЛИХ ЗУРАГ ТӨСӨЛ ӨВӨРХАНГАЙ АЙМАГ, БАТ-ӨЛЗИЙ СҮМ, СҮРГУУЛЬ, ДОТУУР БАЙРНЫ АРИУТГАХ ТАТУУРГЫН ШУГАМ</p> | | | | | |
| <p>Бохир усны худгийн нэг маягын схем</p> | | | | | |
| Инженер | <i>Авт</i> | Э.Тэмүүжин | Е.Г. Шифр НДР-08/2023 | Масштаб: М1:25 | Огноо: 2023 он |
| Гүйцэтгэсэн | <i>Авт</i> | Э.Тэмүүжин | Т.Г. Шифр | Зургийн дугаар: АТГ-6 | Хуудас: 16 |
| Шалгасан | <i>Авт</i> | Б.Баасансүрэн | | | |

HYDRO

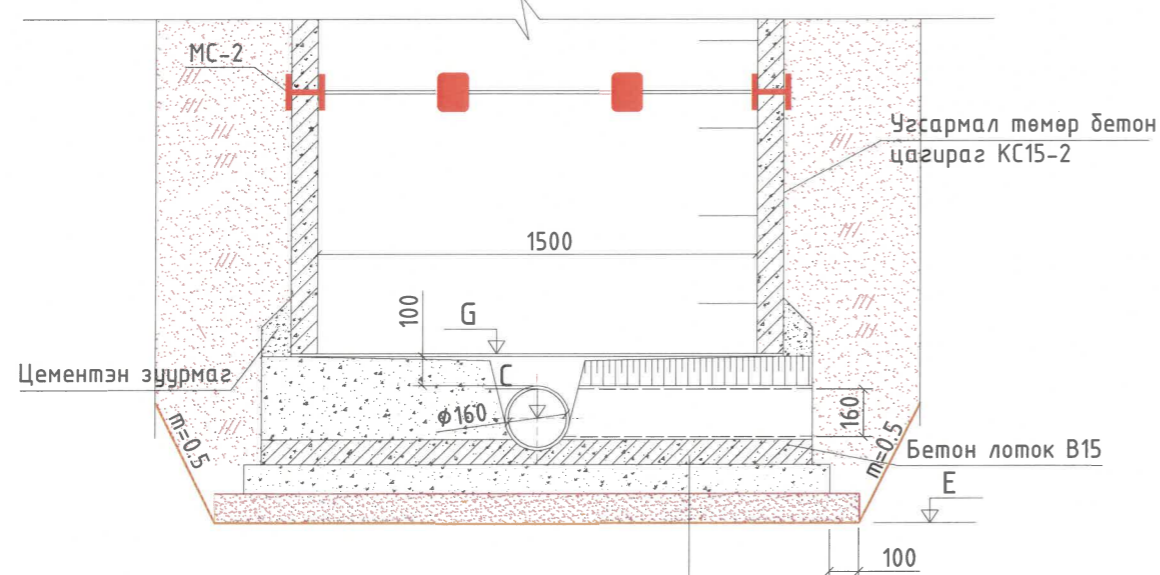
"Хайдродизайн проект" ХХК
ХЧД-ийн 15-р хороо, Махатма Ганди гудамж, Цэнгэлдэх хотон, 207-р байр
102 этаг
Утас: 99079769, 77279769
И-мэйл хаяг: info@hdp.mn

Ф160 мм ХООЛОЙ ДЭЭРХ Ф1500 мм УГСАРМАЛ ТӨМӨР БЕТОН ХУДАГ
СХЕМ-III М1:25

Схем III Худгийн байгуулалт
Огтлол А-А М1:25



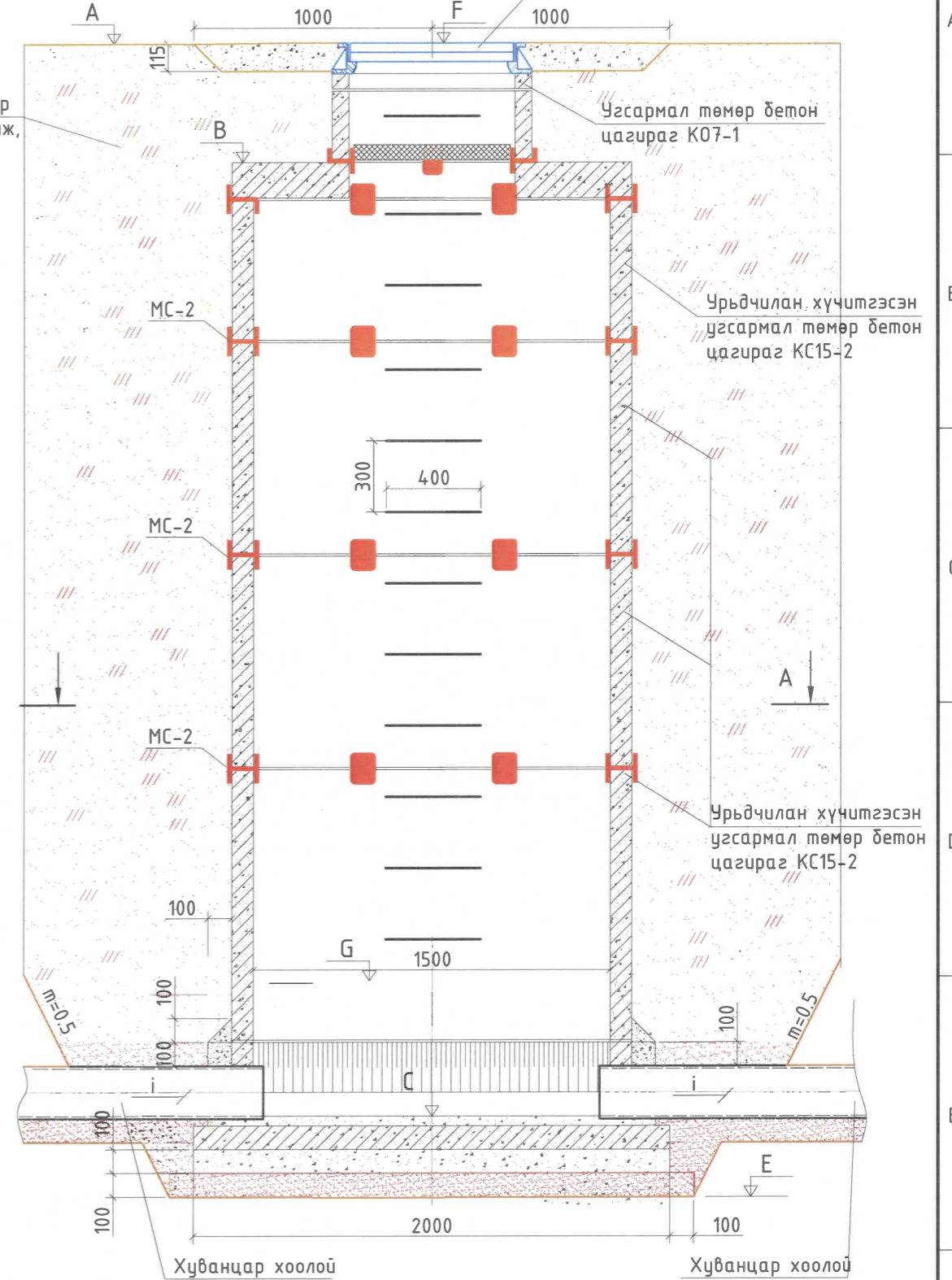
Огтлол Б-Б М1:25



Угсармал төмөр бетон
ёроолын хавтан ПД15-1
Бетон дэлтгэл үе $t=10\text{см}$
Элсэн дэлтгэл үе $t=10\text{см}$

Огтлол С-С М1:25
Ширмэн таг
Ф700мм

Обойлт суултгүй хөрсөөр
механизмаар үечлэн булж,
нягтруулах




HYDRO
"Хайдродизайн
проект" ХХК
ХЧД-ийн 15-р хороо, Могойтва Ганди
гудамж, Цэнгэлдэх хотжон, 207-р байр
100 тал
Утас: 99079769, 72279769
И-мэйл хаяг: info@hdp.mn

СУРГУУЛЬ, ЦЭЦЭРЛЭГ, ДОТУУР БАЙРНЫ НҮХЭН ЖОРЛОНГ АРИУН ЦЭВРИЙН БАЙГУУЛАМЖААР СОЛИХ ЗУРАГ ТӨСӨЛ
ӨВӨРХАНГАЙ АЙМАГ, БАТ-ӨЛЗИЙ СУМ, СУРГУУЛЬ, ДОТУУР БАЙРНЫ АРИУТГАХ ТАТУУРГЫН ШУГАМ

| | | | | | |
|---|--------------------|---------------|--------------------------|--------------------------|-------------------|
| Ф160 мм хоолой дээрх Ф1500 мм дохир усны худгийн хийц | | | | | |
| Инженер | <i>[Signature]</i> | Э.Тэмүүжин | Е.Г. Шифр HDP-08/2023 | Масштаб: М1:25 | Огноо: 2023 он |
| Гүйцэтгэсэн | <i>[Signature]</i> | Э.Тэмүүжин | Т.Г. Шифр | Зургийн дугаар: АТГ-7 | Хуудас: 16 |
| Шалгасан | <i>[Signature]</i> | Б.Баасансүрэн | | | |

| ШУГАМЫН ХУДГИЙН ТӨМӨР БЕТОН ХИЙЦИЙН МАТЕРИАЛЫН ТҮҮВЭР | | | | | | | | | | | | | | | | | | | | | | | | | | | | | | | | | | | | | | |
|---|--|----------------------------|----------------------|----------------------|-------------------------|----------------------|------------------|----------------------|----------------------------|------------------|-------------------------------|----------|----------|-------------|----------|----------|-------------|--------|--------|--------|--------|---------|---------|----------|----------|--------------------------|------|----------------------|------|------|------|------|-----|-------|------|---------------------|----------------------------|---|
| № | Байгуулалт дээрх хуудгийн дугаар | Нэг маягийн зургийн дугаар | Хуудгийн бүрэн өндөр | Хуудгийн диаметр, мм | Лотокийн схемийн дугаар | Ул хавтангийн зузаан | лотокийн гүн /h/ | Хуудгийн ажлын хэсэг | Хучилтын хавтангийн зузаан | Хүзүүвчийн өндөр | Барилгын хийц | | | | | | | | | | | | | | | | | | | | | | | | | Шатны гшгүүрийн тоо | Ус тусгаарлагч хийх талбай | Лотокийн бетоны эзэлхүүн м ³ |
| | | | | | | | | | | | Угсармал төмөр бетон эдлэл, ш | | | | | | | | | | | | | | | | | Бэхэлгээний деталууд | | | | | | | | | | |
| | | | | | | | | | | | Ул хавтан | | | Хуч. хавтан | | | Ажлын хэсэг | | | | | Хүзүүвч | | | | | | | | | | | | | | | | |
| | | | | | | | | | | | ПД10-1-1 | ПД15-1-1 | ПД20-1-1 | ПП10-1-1 | ПП15-1-1 | ПП20-1-1 | КС10-1 | КС10-2 | КС15-1 | КС15-2 | КС20-1 | КС20-2 | КО7-1-1 | КС 7-1-1 | КС 7-1-2 | моосгон хүзүүвчийн өндөр | МС-1 | МС-2 | МС-3 | МС-5 | МС-6 | МС-7 | | | | | | |
| 100 | 100 | 100 | 150 | 150 | 150 | 600 | 900 | 600 | 900 | 600 | 900 | 70 | 300 | 900 | | 28 | 29 | 30 | 31 | 32 | 33 | | | | | | | | | | | | | | | | | |
| Ариутгах татуургын шугам-1 | | | | | | | | | | | | | | | | | | | | | | | | | | | | | | | | | | | | | | |
| 2 | БУХ-1 | - | 2470 | 1000 | II | 100 | 310 | 1800 | 150 | 670 | 1 | | | 1 | | | 2 | | | | | | 1 | 2 | | | | 6 | 6 | | 12 | 16 | 9 | 7.8 | 0.32 | | | |
| Дүн | | | | | | | | | | | 1 | 0 | 0 | 1 | 0 | 0 | 0 | 2 | 0 | 0 | 0 | 0 | 1 | 2 | 0 | 0 | 6 | 8 | 0 | 12 | 16 | 0 | 9 | 7.76 | 0.33 | | | |
| Ариутгах татуургын шугам-2 | | | | | | | | | | | | | | | | | | | | | | | | | | | | | | | | | | | | | | |
| 3 | БУХ-2 | - | 3370 | 1500 | III | 100 | 310 | 2400 | 150 | 970 | | 1 | | | 1 | | | | 1 | 2 | | | | | 1 | | 1 | | 4 | 8 | | 4 | 0 | 12 | 15.9 | 0.66 | | |
| 4 | БУХ-3 | - | 3370 | 1500 | I | 100 | 310 | 2400 | 150 | 970 | | 1 | | | 1 | | | | 1 | 2 | | | | | 1 | | 1 | | 4 | 8 | | 4 | 0 | 12 | 15.9 | 0.66 | | |
| 5 | БУХ-4 | - | 3070 | 1500 | IV | 100 | 310 | 1800 | 150 | 1270 | | 1 | | | 1 | | | | | | | | | | 1 | 1 | 1 | | 6 | 6 | | 4 | 0 | 11 | 14.5 | 0.66 | | |
| Дүн | | | | | | | | | | | 0 | 3 | 0 | 0 | 3 | 0 | 0 | 0 | 2 | 6 | 0 | 0 | 3 | 1 | 3 | 0 | 14 | 22 | 0 | 12 | 0 | 0 | 34 | 46.21 | 1.98 | | | |
| Ариутгах татуургын шугам-3 | | | | | | | | | | | | | | | | | | | | | | | | | | | | | | | | | | | | | | |
| 6 | БУХ-5 | - | 3070 | 1500 | II | 100 | 310 | 1800 | 150 | 1270 | | 1 | | | 1 | | | | | 2 | | | | | 1 | 1 | 1 | | 6 | 6 | | 4 | 0 | 11 | 14.5 | 0.66 | | |
| Дүн | | | | | | | | | | | 0 | 2 | 0 | 0 | 2 | 0 | 0 | 0 | 0 | 4 | 0 | 0 | 2 | 2 | 2 | 0 | 12 | 12 | 0 | 8 | 0 | 0 | 21 | 28.92 | 1.32 | | | |
| Ариутгах татуургын шугам-4 | | | | | | | | | | | | | | | | | | | | | | | | | | | | | | | | | | | | | | |
| 7 | БУХ-7 | - | 2170 | 1000 | I | 100 | 310 | 1200 | 150 | 970 | 1 | | | 1 | | | | | | 2 | | | | | | | | 4 | 6 | | 12 | 8 | 8 | 6.8 | 0.32 | | | |
| 8 | БУХ-6 | - | 2770 | 1500 | III | 100 | 310 | 1800 | 150 | 970 | | 1 | | | 1 | | | | | | | | | | | | | 4 | 6 | | 4 | 0 | 10 | 13.0 | 0.66 | | | |
| Дүн | | | | | | | | | | | 1 | 1 | 0 | 1 | 1 | 0 | 0 | 0 | 2 | 2 | 0 | 0 | 2 | 0 | 2 | 0 | 8 | 12 | 0 | 16 | 8 | 0 | 17 | 19.86 | 0.98 | | | |
| Ариутгах татуургын шугам-5 | | | | | | | | | | | | | | | | | | | | | | | | | | | | | | | | | | | | | | |
| 9 | БУХ-8 | - | 3070 | 1500 | II | 100 | 310 | 1800 | 150 | 1270 | | 1 | | | 1 | | | | | 2 | | | | | | | | 6 | 6 | | 4 | 0 | 11 | 14.5 | 0.66 | | | |
| 10 | БУХ-9 | - | 2770 | 1000 | I | 100 | 310 | 1800 | 150 | 970 | 1 | | | 1 | | | | | | | 2 | | | | | | | 4 | 6 | | 12 | 16 | 10 | 8.7 | 0.32 | | | |
| 11 | БУХ-10 | - | 2470 | 1000 | II | 100 | 310 | 1800 | 150 | 670 | 1 | | | 1 | | | | | | | 2 | | | | | | | 6 | 6 | | 12 | 16 | 9 | 7.8 | 0.32 | | | |
| 12 | БУХ-11 | | 2470 | 1000 | III | 100 | 310 | 1800 | 150 | 670 | 1 | | | 1 | | | | | | | 2 | | | | | | | 6 | 6 | | 12 | 16 | 9 | 7.8 | 0.32 | | | |
| Дүн | | | | | | | | | | | 3 | 1 | 0 | 3 | 1 | 0 | 0 | 6 | 0 | 2 | 0 | 0 | 4 | 5 | 2 | 0 | 22 | 24 | 0 | 40 | 48 | 0 | 38 | 38.67 | 1.63 | | | |
| НИЙТ ДҮН | | | | | | | | | | | 5 | 7 | 0 | 5 | 7 | 0 | 0 | 8 | 4 | 14 | 0 | 0 | 12 | 10 | 9 | 0 | 62 | 78 | 0 | 88 | 72 | 0 | 120 | 141.4 | 6.24 | | | |
| Гадна бохир усны шугамын ажлын тоо хэмжээ | | | | | | | | | | | | | | | | | | | | | | | | | | | | | | | | | | | | | | |
| № | Ажлын нэр | | Хэмжих нэгж | БУШ-1 | БУШ-2 | БУШ-3 | БУШ-4 | БУШ-5 | БҮГД | | | | | | | | | | | | | | | | | | | | | | | | | | | | | |
| | урт, м | | | 37 | 81.3 | 21.1 | 8.8 | 86.3 | | 235 | | | | | | | | | | | | | | | | | | | | | | | | | | | | |
| Шугам хоолойн ажлын хэмжээ | | | | | | | | | | | | | | | | | | | | | | | | | | | | | | | | | | | | | | |
| 1 | Ургамалт өнгөн хөрс хуулах t=30 см | | м ² | 39.1 | 108.1 | 26.2 | 10.7 | 101.2 | 285.3 | | | | | | | | | | | | | | | | | | | | | | | | | | | | | |
| 2 | Хөрс ухлага | гараар | м ³ | 6.3 | 22.8 | 5.1 | 2.0 | 18.5 | 54.8 | | | | | | | | | | | | | | | | | | | | | | | | | | | | | |
| 3 | | механизмаар | | 165.5 | 629.7 | 138.3 | 55.5 | 498.0 | 1487.0 | | | | | | | | | | | | | | | | | | | | | | | | | | | | | |
| 4 | Шуудууны ёроолыг гараар тэгшлэх | | м ² | 37.0 | 81.3 | 21.1 | 8.8 | 86.3 | 234.5 | | | | | | | | | | | | | | | | | | | | | | | | | | | | | |
| 5 | Хоолойн доор элсэн дэвсгэр үе хийх t=0.1м | | м ³ | 3.7 | 8.13 | 2.11 | 0.88 | 8.63 | 23.5 | | | | | | | | | | | | | | | | | | | | | | | | | | | | | |
| 6 | Ф160 мм PVC-U хуванцар хоолой угсрах | | м | 37 | 81 | 21 | 9 | 86 | 234.5 | | | | | | | | | | | | | | | | | | | | | | | | | | | | | |
| 7 | Ф160 мм хуванцар хоолойг дулаалах | | м | 37 | 81 | 21 | 9 | 86 | 234.5 | | | | | | | | | | | | | | | | | | | | | | | | | | | | | |
| 8 | Ф1000 мм бохир усны угсармал төмөр бетон худаг | | ш | 1 | | | 1 | 3 | 5 | | | | | | | | | | | | | | | | | | | | | | | | | | | | | |
| 9 | Ф1500 мм бохир усны угсармал төмөр бетон худаг | | ш | | 3 | 2 | | 1 | 6 | | | | | | | | | | | | | | | | | | | | | | | | | | | | | |
| 10 | Ф160 мм хуванцар гуравлагч | | ш | | | | | 1 | 1 | | | | | | | | | | | | | | | | | | | | | | | | | | | | | |
| 11 | Ф160 мм хуванцар өвдөг 45° | | ш | | | | | 1 | 1 | | | | | | | | | | | | | | | | | | | | | | | | | | | | | |
| 12 | Буцаан булж | гараар | м ³ | 14.8 | 53.2 | 11.9 | 4.8 | 43.2 | 127.9 | | | | | | | | | | | | | | | | | | | | | | | | | | | | | |
| 13 | нягтруулах | механизмаар | | 157.1 | 599.3 | 131.5 | 52.8 | 473.3 | 1413.9 | | | | | | | | | | | | | | | | | | | | | | | | | | | | | |
| 14 | Ф160 мм шугамыг угаах | | м | 37 | 81 | 21 | 9 | 86 | 234.5 | | | | | | | | | | | | | | | | | | | | | | | | | | | | | |
| 15 | Ургамалт өнгөн хөрсөөр хучих t=30 см | | м ² | 39.1 | 108.1 | 26.2 | 10.7 | 101.2 | 285.3 | | | | | | | | | | | | | | | | | | | | | | | | | | | | | |



“Хайдродизайн проект” ХХК
ХУД-ийн 15-р хороо, Махалга Ганду
Зуудамж, Цэнгэлдэх хотгон, 207-р байр
102 тоон
Утас: 99679769, 73279769
И-мэйл хаяг: info@hdp.mn

СҮРГУУЛЬ, ЦЭЦЭРЛЭГ, ДОТУУР БАЙРНЫ НҮХЭН ЖОРЛОНГ АРИУН ЦЭВРИЙН БАЙГУУЛАМЖААР СОЛИХ ЗУРАГ ТӨСӨЛ
ӨВӨРХАНГАЙ АЙМАГ, БАТ-ӨЛЗИЙ СУМ, СҮРГУУЛЬ, ДОТУУР БАЙРНЫ АРИУТГАХ ТАТУУРГЫН ШУГАМ

Хуудгийн төмөр бетон хийцийн материалын түүвэр, АТШ-ны ажлын тоо хэмжээ

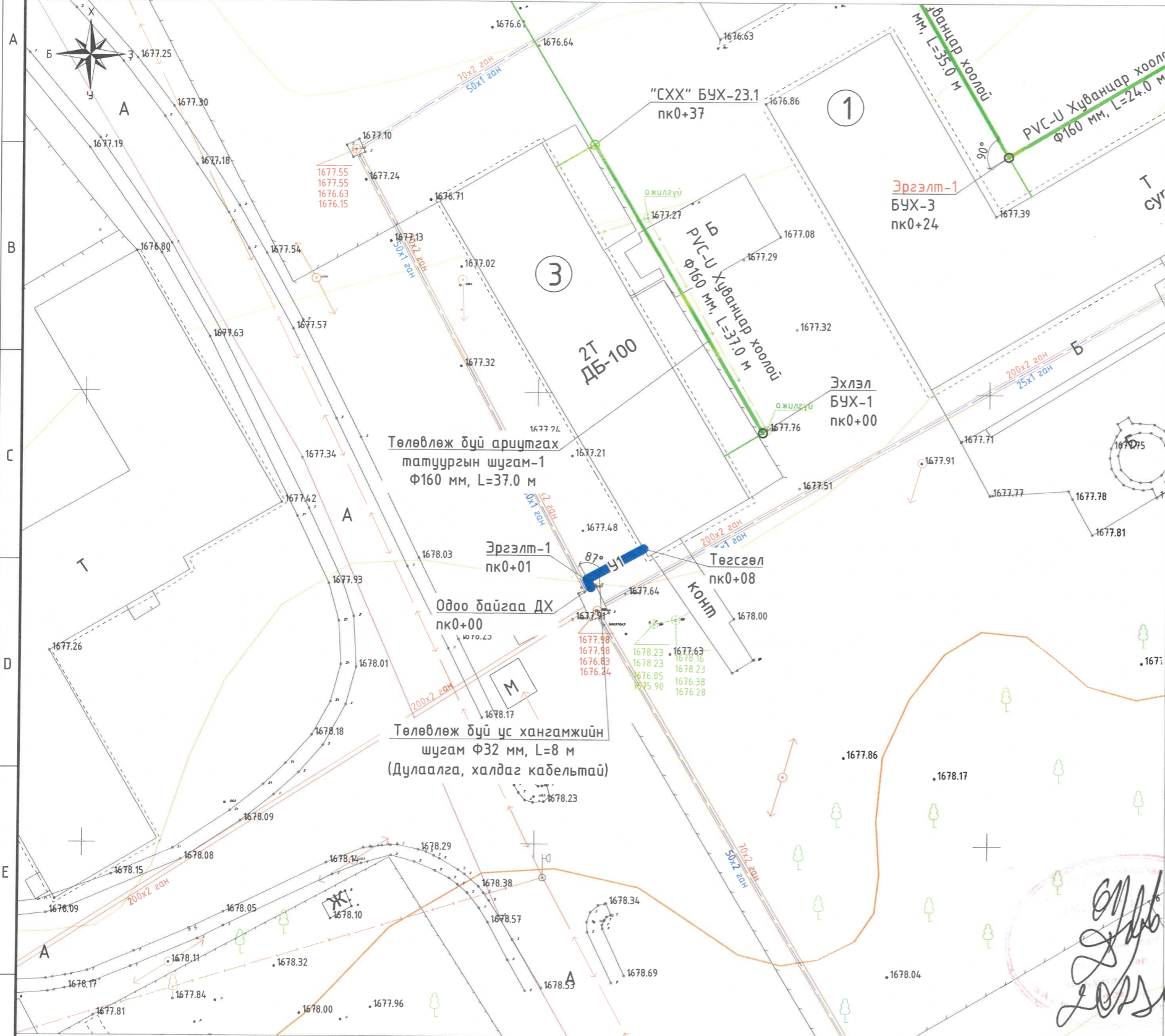
| | | | | | |
|-------------|-------------|---------------|--------------------------|--------------------------|-------------------|
| Инженер | <i>Шифр</i> | Э.Тэмүүжин | Е.Г. Шифр HDP-08/2023 | Масштаб: М-2үү | Огноо: 2023 он |
| Гүйцэтгэсэн | <i>Шифр</i> | Э.Тэмүүжин | Т.Г. Шифр | Зургийн дугаар: АТГ-8 | Хуудас: 16 |
| Шалгасан | <i>Шифр</i> | Б.Баасансүрэн | | | |

| ШУГАМЫН ХУДГИЙН ӨНДӨРЖИЛТИЙН ХОЛБОЛТ БОЛОН АЖЛЫН ХЭМЖЭЭ | | | | | | | | | | | | | | | | | | | |
|---|----------------|---------------------|---------------------|----------------------------------|------------------------------------|------------------------------|---------------------------------------|------------------------------|----------------------------------|---------------------|---------------------|-------------------|---------------------|--------------|-------------------|---------------|------------------|--------------|---------------|
| Дэс дугаар | Хүдгийн дугаар | Хоолойн диаметр, мм | Хүдгийн диаметр, мм | Өндөржилт, м | | | | | | элсэн бэлтгэл үе мЭ | Бетон бэлтгэл үе мЭ | хүдгийн довжоо мЭ | дулаалгын модон таг | Шүрмэн таг | Хүдгийн ухлага мЭ | | Буцаан булалт мЭ | | |
| | | | | А-газрын гадаргуугийн тэмдэгт, м | В-ажлын хэсгийн өндрийн тэмдэгт, м | С-Хүдгийн ёроолын тэмдэгт, м | Е-хүдгийн шуудууны ёроолын тэмдэгт, м | Ү-хоолойн ёроолын тэмдэгт, м | Б-хүдгийн Таган дээрх тэмдэгт, м | | | | | | Механизмаар | Гараар | Гараар | Механизмаар | |
| 1 | 2 | 3 | 4 | 5 | 6 | 7 | 8 | 9 | 10 | 11 | 12 | 13 | 14 | 15 | 16 | 17 | 18 | 19 | |
| Ариутгах татуургын шугам-1 | | | | | | | | | | | | | | | | | | | |
| 1 | БУХ-1 | 160 | 1000 | 1677.37 | 1676.91 | 1675.11 | 1674.50 | 1674.85 | 1677.58 | 0.54 | 0.21 | 0.29 | 1 | 1 | 38.8 | 2.9 | 6.2527 | 33.5 | |
| Дүн | | | | | | | | | | | 0.54 | 0.21 | 0.29 | 1.00 | 1.00 | 38.77 | 2.92 | 6.25 | 33.54 |
| Ариутгах татуургын шугам-2 | | | | | | | | | | | | | | | | | | | |
| 2 | БУХ-2 | 160 | 1500 | 1677.09 | 1676.47 | 1674.07 | 1673.46 | 1673.81 | 1677.44 | 0.76 | 0.35 | 0.29 | 1 | 1 | 73.3 | 5.5 | 11.818 | 61.7 | |
| 3 | БУХ-3 | 160 | 1500 | 1677.20 | 1676.23 | 1673.83 | 1673.22 | 1673.57 | 1677.20 | 0.76 | 0.35 | 0.29 | 1 | 1 | 87.5 | 6.6 | 14.107 | 74.6 | |
| 4 | БУХ-4 | 160 | 1500 | 1676.40 | 1675.28 | 1673.48 | 1672.87 | 1673.22 | 1676.55 | 0.76 | 0.35 | 0.29 | 1 | 1 | 69.6 | 5.2 | 11.226 | 59.4 | |
| Дүн | | | | | | | | | | | 2.29 | 1.06 | 0.88 | 3.00 | 3.00 | 230.33 | 17.34 | 37.15 | 195.63 |
| Ариутгах татуургын шугам-3 | | | | | | | | | | | | | | | | | | | |
| 5 | БУХ-5 | 160 | 1500 | 1675.98 | 1674.98 | 1673.18 | 1672.57 | 1672.92 | 1676.25 | 0.76 | 0.35 | 0.29 | 1 | 1 | 65.2 | 4.9 | 10.515 | 55.3 | |
| 6 | БУХ-6 | 160 | 1500 | 1675.81 | 1674.85 | 1673.05 | 1672.44 | 1672.79 | 1676.12 | 0.76 | 0.35 | 0.29 | 1 | 1 | 63.9 | 4.8 | 10.311 | 54.2 | |
| Дүн | | | | | | | | | | | 1.53 | 0.71 | 0.59 | 2.00 | 2.00 | 129.12 | 9.72 | 20.83 | 109.50 |
| Ариутгах татуургын шугам-4 | | | | | | | | | | | | | | | | | | | |
| 7 | БУХ-7 | 160 | 1000 | 1675.79 | 1674.34 | 1673.14 | 1672.53 | 1672.88 | 1675.31 | 0.54 | 0.21 | 0.29 | 1 | 1 | 49.3 | 3.7 | 7.9535 | 43.6 | |
| Дүн | | | | | | | | | | | 0.54 | 0.21 | 0.29 | 1.00 | 1.00 | 49.31 | 3.71 | 7.95 | 43.65 |
| Ариутгах татуургын шугам-5 | | | | | | | | | | | | | | | | | | | |
| 8 | БУХ-8 | 160 | 1500 | 1676.57 | 1675.50 | 1673.70 | 1673.09 | 1673.44 | 1676.77 | 0.76 | 0.35 | 0.29 | 1 | 1 | 67.7 | 5.1 | 10.919 | 57.6 | |
| 9 | БУХ-9 | 160 | 1000 | 1675.96 | 1675.15 | 1673.35 | 1672.74 | 1673.09 | 1676.12 | 0.54 | 0.21 | 0.29 | 1 | 1 | 48.2 | 3.6 | 7.767 | 42.1 | |
| 10 | БУХ-10 | 160 | 1000 | 1675.34 | 1674.80 | 1673.00 | 1672.39 | 1672.74 | 1675.47 | 0.54 | 0.21 | 0.29 | 1 | 1 | 40.8 | 3.1 | 6.5807 | 35.4 | |
| 11 | БУХ-11 | 160 | 1000 | 1675.08 | 1674.64 | 1672.84 | 1672.23 | 1672.58 | 1675.31 | 0.54 | 0.21 | 0.29 | 1 | 1 | 38.3 | 2.9 | 6.1844 | 33.2 | |
| Дүн | | | | | | | | | | | 2.38 | 0.97 | 1.18 | 4.00 | 4.00 | 195.00 | 14.68 | 31.45 | 168.29 |
| НИЙТ ДҮН | | | | | | | | | | | 7.28 | 3.15 | 3.24 | 11.00 | 11.00 | 642.53 | 48.36 | ### | 550.61 |



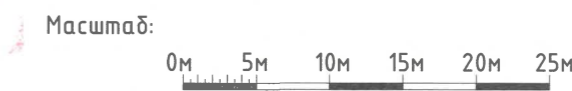
| | | | | | |
|--|-------------|---------------|--------------------------|--------------------------|-------------------|
| СҮРГУУЛЬ, ЦЭЦЭРЛЭГ, ДОТУУР БАЙРНЫ НҮХЭН ЖОРЛОНГ АРИУН ЦЭВРИЙН БАЙГУУЛАМЖААР СОЛИХ ЗУРАГ ТӨСӨЛ ӨВӨРХАНГАЙ АЙМАГ, БАТ-ӨЛЗИЙ СҮМ, СҮРГУУЛЬ, ДОТУУР БАЙРНЫ АРИУТГАХ ТАТУУРГЫН ШУГАМ | | | | | |
| Хүдгийн өндөржилтийн холболтын хүснэгт | | | | | |
| Инженер | <i>Шууд</i> | Э.Тэмүүжин | Е.Г. Шифр НДР-08/2023 | Масштаб: М-2үү | Огноо: 2023 он |
| Гүйцэтгэсэн | <i>Шууд</i> | Э.Тэмүүжин | Т.Г. Шифр | Зургийн дугаар: АТГ-9 | Хуудас: 16 |
| Шалгасан | <i>Шууд</i> | Б.Баасансүрэн | | | |

ӨВӨРХАНГАЙ АЙМАГ, БАТ-ӨЛЗИЙ СУМ, 100-Н ХҮҮХДИЙН ДОТУУР БАЙРНЫ УС ХАНГАМЖИЙН ШУГАМЫН БАЙГУУЛАЛТ М1:500,
(пк0+00-пк0+08)



- ТАНИХ ТЭМДЭГ**
- Одоо байгаа цэвэр усны шугам
 - Одоо байгаа дохир усны шугам, худаг
 - Одоо байгаа цэвэр худаг
 - Одоо байгаа дулаан, цэвэр усны шугам
 - Хашаа
 - Барилга байшин
 - Цахилгааны шугам ЦДКШ
 - Цахилгааны шугам ЦДАШ
 - Самбар буюу хаяг

- ТАЙЛБАР**
1. Трасс инженерийн шугам сүлжээтэй огтлолцож байгаа болон дагаж байгаа хэсэгт газар шорооны ажлыг дэхэлгээтэйгээр гараар болон механизмаар гүйцэтгэх ба цахилгаан, холбоо, гэрэлтүүлгийн тулгууруудад нэмэлт дэхэлгээ хийж угсралтыг гүйцэтгэн буцааж дулахдаа хөрсийг чийглэн нягтруулалт хийнэ.
 2. Инженерийн шугам сүлжээтэй огтлолцож байгаа хэсэгт харьяа байгууллагын мэргэжлийн хүмүүсийг байлцуулан газар шорооны ажлыг гүйцэтгэн огтлогоог хийнэ.
 3. Авто зам дагаж байгаа хэсэгт газар шорооны ажлыг дэхэлгээтэй, гараар болон механизмаар гүйцэтгэнэ. Буцаан дулахдаа хөрсийг үечлэн булж чийглэж нягтруулна.
 4. Дагуугийн зүсэлтийг хуудас ...-с үзнэ үү.
 5. Хүдгийн зургийг хуудас ...-с үзнэ үү.
 6. Ажлын хэмжээг хуудас ...-с үзнэ үү.



Handwritten signature and stamp of the project engineer.

| Д/Д | ТОДОРХОЙЛОЛТ | Д/Д | ТОДОРХОЙЛОЛТ |
|-----|---|-----|------------------------|
| 1. | Ерөнхий боловсролын сургууль хичээлийн байр-1 | 3. | Дотуур байр 100 хүүхэд |
| 2. | Ерөнхий боловсролын сургууль хичээлийн байр-2 | 4. | Дотуур байр 80 хүүхэд |

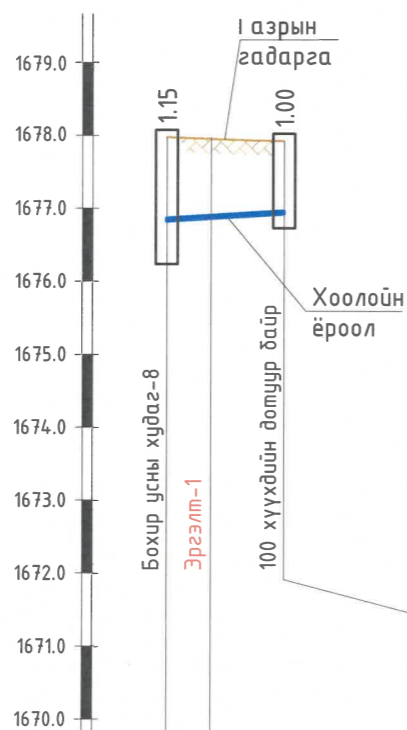
“Хайдродизайн проект” ХХК
ХУД-ийн 15-р хороо, Махатма Ганди гудамж, Цэнгэлдэх хотгон, 207-р байр
102 мэлт
Утас: 99079769, 7279769
И-мэйл хаяг: info@hdp.mn

Сургууль, цэцэрлэг, дотуур байрны нүхэн жорлонг ариун цэврийн байгууламжаар солих зураг төсөл
ӨВӨРХАНГАЙ АЙМАГ, БАТ-ӨЛЗИЙ СУМ, СУРГУУЛЬ, ДОТУУР БАЙРНЫ АРИУТГАХ ТАТУУРГЫН ШУГАМ

Ус хангамжийн шугамын байгуулалт (пк0+00-пк0+08)

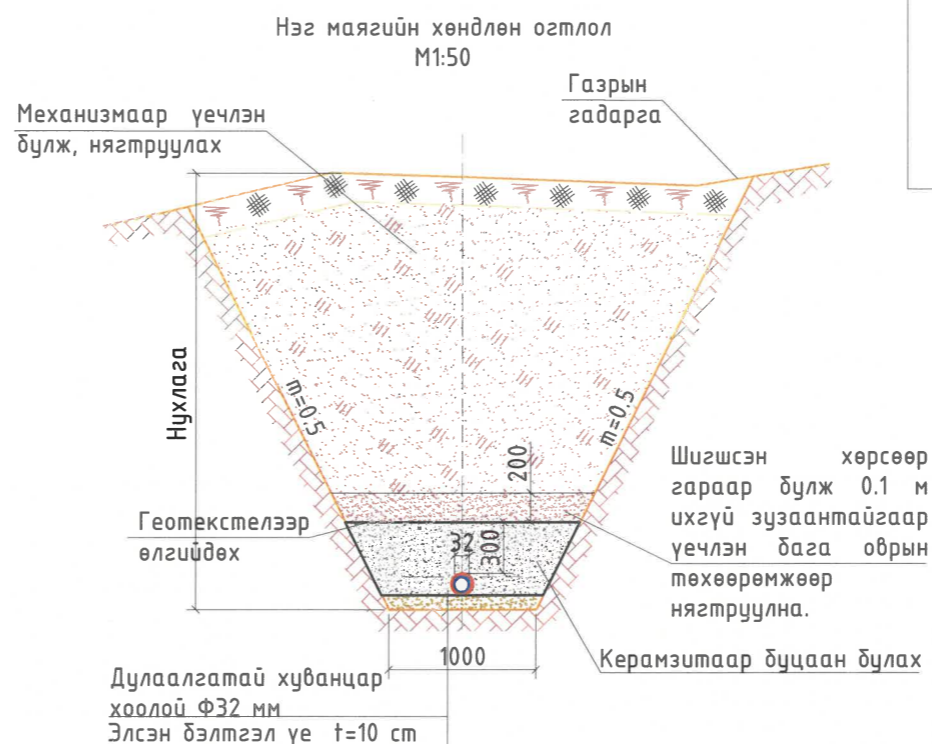
| | | | | | |
|-------------|------------------------------|--------------|--------------------------|--------------------------|-------------------|
| Инженер | <i>Handwritten signature</i> | Э.Тэмүүжин | Е.Г. Шифр НДР-08/2023 | Масштаб: М1:500 | Огноо: 2023 он |
| Гүйцэтгэсэн | <i>Handwritten signature</i> | Э.Тэмүүжин | Т.Г. Шифр | Зургийн дугаар: УХГ-1 | Хуудас: 16 |
| Шалгасан | <i>Handwritten signature</i> | Б.Басансүрэн | | | |

УС ХАНГАМЖИЙН ШУГАМЫН ДАГУУГИЙН ЗҮСЭЛТ
(пк0+00-пк0+08)



Масштаб А-М1:500
Б-М1:100

| | | | |
|--|--|---------|---------|
| Хоолойн ёроол болон ховилын тэмдэгт, м | 1676.83 | 1676.87 | 1676.92 |
| Газрын төслийн тэмдэгт, м | 1677.98 | 1677.95 | 1677.92 |
| Газрын гадаргуугын тэмдэгт, м | 1677.98 | 1677.95 | 1677.92 |
| Хоолойн материал ба тусгаарлагчийн хийц | Дулаалгатай, халдаг кабельтай, ган хоолой Ф160 мм | | |
| Буурь | Байгалийн хөрс, Элсэн дэлтгэл үе, керамзит t=30 см | | |
| Урт | Хэвгий | i=0.01 | L=8 м |
| Худаг хоорондын зай | L=8 м | | |
| Эргэлтийн өнцөг, худаг ба цэгүүдийн дугаар | | | |



| Гадна цэвэр усны шугамын ажлын тоо хэмжээ | | | | |
|---|---|-------------|----------------|-------|
| № | Ажлын нэр | | Хэмжих нэгж | ЦУШ 8 |
| | урт, м | | | |
| Шугам хоолойн ажлын хэмжээ | | | | |
| 1 | Хөрс ухлага | гараар | м ³ | 0.45 |
| 2 | | механизмаар | | 14.55 |
| 3 | Шуудууны ёроолыг гараар тэгшлэх | | м ² | 8 |
| 4 | Хоолойн доор элсэн дэвсгэр үе хийх t=0.1м | | м ³ | 0.8 |
| 5 | Ф32 мм хуванцар хоолой угсрах | | м | 8 |
| 6 | Ф32 мм хуванцар хоолойг дулаалах | | м | 8 |
| 7 | Ф32 мм хуванцар хоолойг халдаг кабелиар ороох | | ш | 1 |
| 8 | Буцаан дүлж нягтруулах | гараар | м ³ | 1.05 |
| 9 | | механизмаар | | 13.95 |
| 10 | Ф32 мм шугамыг угаах, туршилт тохируулга хийх | | м | 8.00 |

ТАЙЛБАР

- Байгуулалтыг хуудас 5-с үзнэ үү.
- Худгийн зургийг хуудас 10, 11-с үзнэ үү.

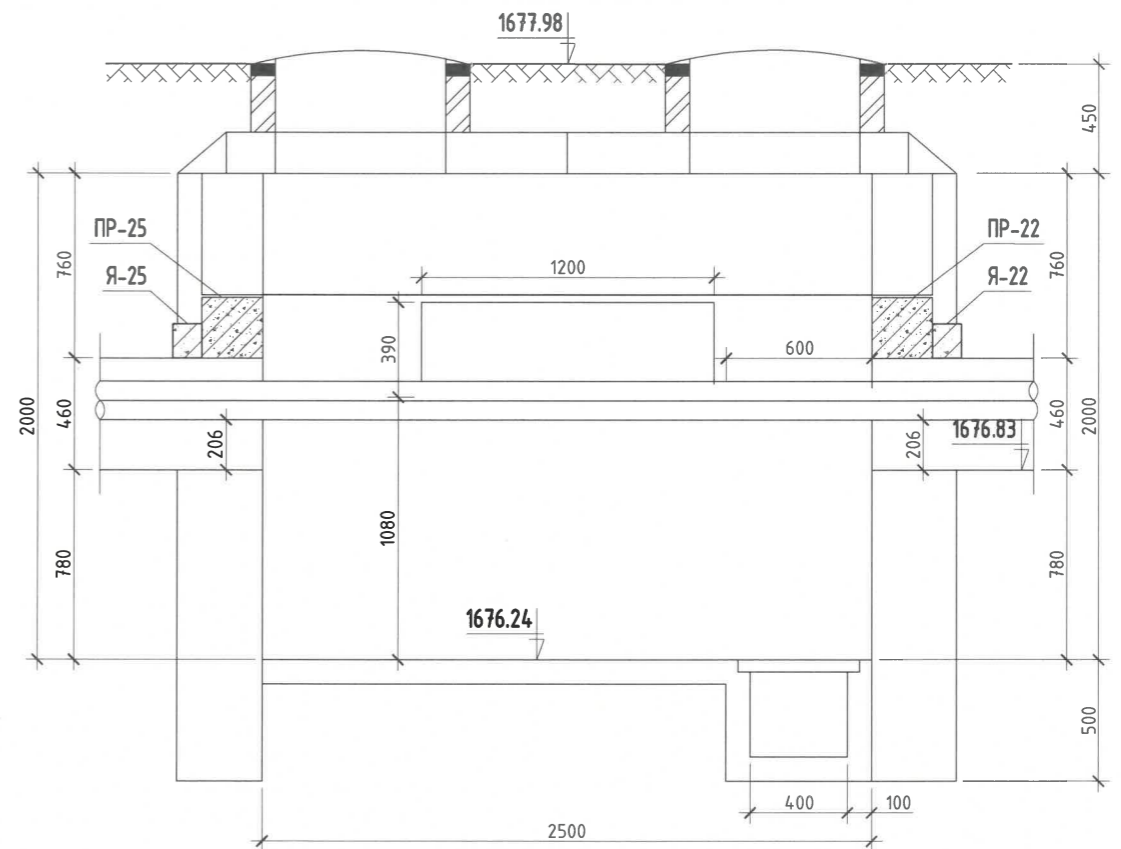
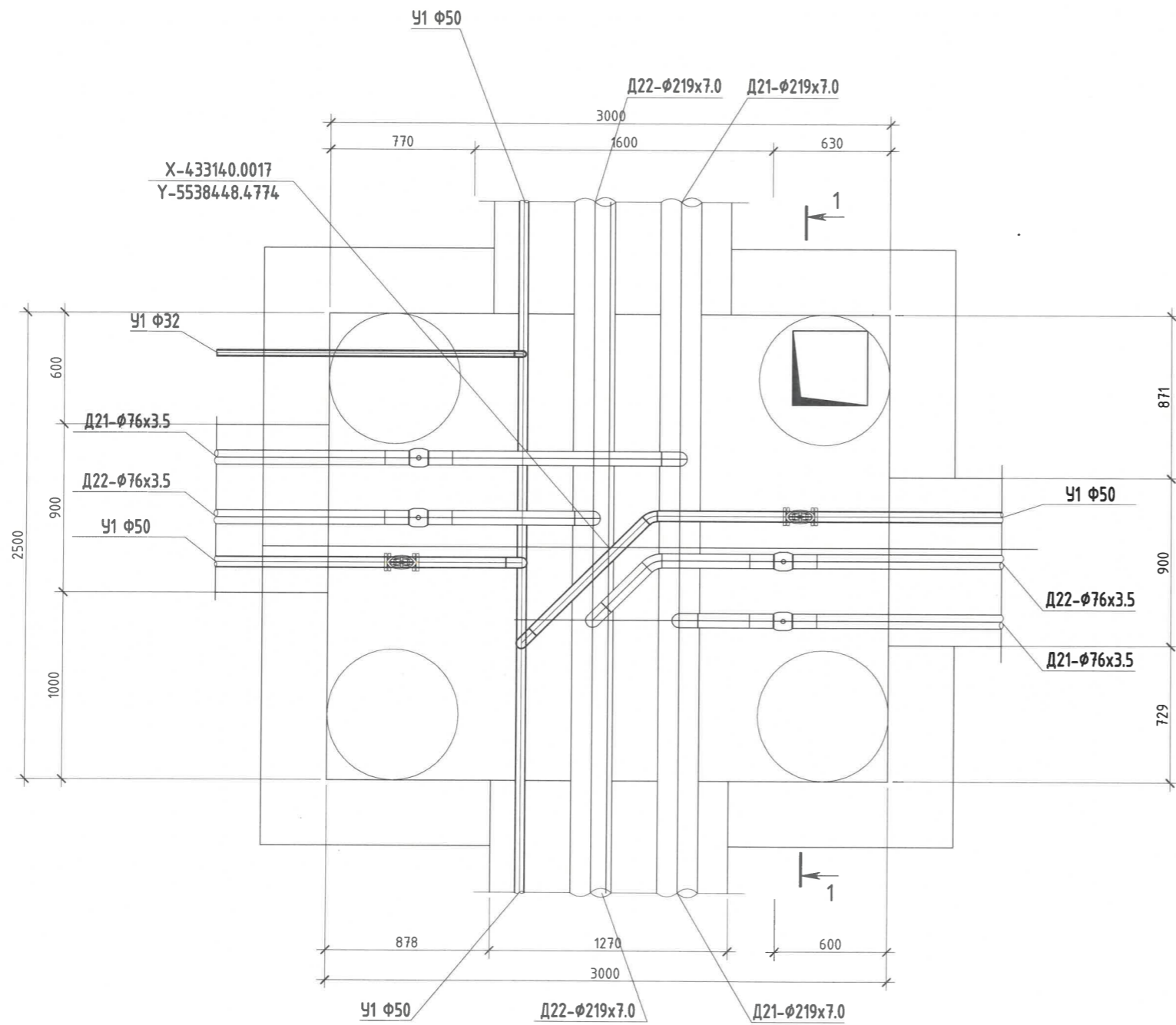
“Хайдродизайн проект” ХХК
ХУД-ийн 15-р хороо, Махалма Ганди гудамж, Цэнгэлдэх хотхон, 207-р байр
102 тоот
Утас: 99079769, 77279769
И-мэйл хаяг: info@hdp.mn

| | | | | | |
|---|--|---------------|-----------------------|-----------------------|----------------|
| Сургууль, цэцэрлэг, дотуур байрны нүхэн жорлонг ариун цэврийн байгууламжаар солих зураг төсөл ӨВӨРХАНГАЙ АЙМАГ, БАТ-ӨЛЗИЙ СУМ, СУРГУУЛЬ, ДОТУУР БАЙРНЫ АРИУТГАХ ТАТУУРГЫН ШУГАМ | | | | | |
| Ус хангамжийн шугамын дагуугийн зүсэлт (пк0+00-пк0+08), ажлын хэмжээ | | | | | |
| Инженер | | Э.Тэмүүжин | Е.Г. Шифр НДР-08/2023 | Масштаб: М1:500 | Огноо: 2023 он |
| Гүйцэтгэсэн | | Э.Тэмүүжин | Т.Г. Шифр | Зургийн дугаар: УХГ-2 | Хуудас: 16 |
| Шалгасан | | Б.Баасансүрэн | | | |


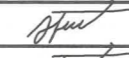

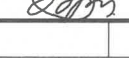
ОДОО БАЙГАА ДУЛААНЫ ХУДАГ

БАЙГУУЛАЛТ М1:30

ОГТЛОЛ 1-1 М1:30



| Материалын түүвэр | | | |
|-------------------|--------------------------------|-------------|-----|
| № | Материалын нэр | Хэмжих нэгж | Тоо |
| 1 | Ган хаалт Ф32 мм | ш | 1 |
| 2 | Ган фланц Ф32 мм | ш | 2 |
| 3 | Ган отвод Ф32мм | ш | 1 |
| 4 | Ф32 мм ган богино хоолой L=2 м | ш | 1 |

| | | | | | | |
|--|--|---|------------|--------------------------|--------------------|-------------------|
|  "Хайдродизайн проект" ХХК ХУД-ийн 15-р хороо, Махалма Ганду гудамж, Цэнгэлдэх хотгон, 207-р байр 102 тоот Утас: 99079749, 92279749 И-нэй хаяг: info@hdp.mn | СУРГУУЛЬ, ЦЭЦЭРЛЭГ, ДОТУУР БАЙРНЫ НҮХЭН ЖОРЛОНГ АРИУН ЦЭВРИЙН БАЙГУУЛАМЖААР СОЛИХ ЗУРАГ ТӨСӨЛ ӨВӨРХАНГАЙ АЙМАГ, БАТ-ӨЛЗИЙ СУМ, СУРГУУЛЬ, ДОТУУР БАЙРНЫ АРИУТГАХ ТАТУУРГЫН ШУГАМ | | | | | |
| | Одоо байгаа дулааны худаг | | | | | |
| | Инженер |  | Э.Тэмүүжин | Е.Г. Шифр НДР-08/2023 | Масштаб: М1:500 | Огноо: 2023 он |
| Гүйцэтгэсэн |  | Э.Тэмүүжин | Т.Г. Шифр | Зургийн дугаар: УХГ-3 | Хуудас: 16 | |
| Шалгасан |  | Б.Баасансүрэн | | | | |

"АЛТАН ХӨХИЙН ОЧИР" ХХК

Монгол улс, Улаанбаатар хот, Баянзүрх дүүрэг, 25-р хороо, 13-р хороолол
Манлайдаатар дамдинсүрэн гудамж 83/1 байр 902 тоот
Утас: 88111923, 75702323

Шуур: HE-08/2023

СУРГУУЛЬ, ЦЭЦЭРЛЭГ, ДОТУУР БАЙРНЫ НҮХЭН ЖОРЛОНГ АРИУН ЦЭВРИЙН БАЙГУУЛАМЖААР СОЛИХ ЗУРАГ ТӨСӨЛ
ӨВӨРХАНГАЙ АЙМАГ, БАТ-ӨЛЗИЙТ СУМ /320 СУРАГЧТАЙ ЕРӨНХИЙ БОЛОВСРОЛЫН СУРГУУЛЬ, ӨРГӨТГӨЛИЙН
БАРИЛГА, ЗААЛНЫ БАРИЛГЫН/-ЫН
ЗАСВАРЫН ЗУРАГ
(БАРИЛГА АРХИТЕКТУР)

Гүйцэтгэх Захирал



Ч.СҮХБОЛД

2023 ОН

ТАЙЛБАР БИЧИГ

АРХИТЕКТУР ТӨЛӨВЛӨЛТИЙН ШИЙДЭЛ

Үндэслэл
Өвөрхангай аймгийн Бат-Өлзийт сумын 320 хүүхдийн сургуулийн барилга.
Барилгын зураг төслийг дараах байгаль, цаг уурын нөхцөлд тооцон боловсруулав.

Газар хөдлөлтийн 7 балл
Гадна агаарын тооцооны температур -35.5
Хөрсний хөлдөлтийн гүн ИГЭ-1 (Элсэнцэрээр чигжигдсэн хайрган ул хөрс) 3.3м
Салхины ачаалал 33 м/сек
Цасны ачаалал 50кг/м²
Галлагааны үе үргэлжлэх хугацаа 239 хоног

ДОТОР ЗАСАЛ

Хана

Төлөвлөж байгаа өрөөнд тусгаарлах ханыг ердийн 100 маркийн тоосгон ханатай байхаар төлөвлөв. Дотор тоосгон хананд цементэн тэгшилгээ хийж дотор заслын модорхойлолтонд зааж өгсөн материалаар өнгөлнө. Дүшний өрөөний хана шалнаас 1.8метр хүртэл плитан нааж, плитанаас тааз хүртэл эмульсэн гадаргуутай байна. Ариун цэврийн өрөөнүүд шалнаас 1.5метр хүртэл плита нааж, плитаанаас тааз хүртэл эмульсэн гадаргуутай байхаар зурагт тусгав. Гал тогооны 3 дамжлагат угаалтуурын ар талд 600мм өндөртэй угаалтуурын урттай тэнцүү плитаг хананд наана.

Плита

Цавуунд тавигдах шаардлага: Цавуу нь "MNS6424-2013 Барилгын ажилд хэрэглэх цавуу. Техникийн шаардлага" стандартын шаардлагыг хангах ёстой.

Гадаргууг бэлтгэх:

- Гадаргуу нь хатуу, жигд, хавтгай, тэгш, хуурай байх ба энгийн шингээгчээр цэвэрлэнэ.
- Гадаргууг тоос, аливаа тос, бохир зүйлсгүй болтол нь цэвэрлэнэ.
- Хуучин будаг ба шохойг арилгана.

Хаалга

Барилгын ариун цэврийн өрөөнд хэрэглэгдэх гадна хаалга нь модон рамтай модон хаалга байна. Хаалганы зургийг БА-16 хуудаснаас үзнэ үү.

Цонх

Эрс тэс уур амьсгалд тохирсон цагаан өнгийн хуванцар цонхны рам, 3 давхар вакуумжуулсан шилтэй байна. Газар дээрээс нь хэмжилт хийсний үндсэн дээр цонхыг захиалан хийж угсарна. Цонхны зургийг БА-16 үзнэ үү.

Шал

Төлөвлөж байгаа өрөөний шалыг багсармалаар дүүргэн бетон тэгшилгээ, ус тусгаарлах түрхлэг, плитаны цавуу, плита төлөвлөсөн.

Тааз

Төлөвлөж байгаа өрөөнийдийн таазыг эмульсээр хийнэ. Таазны хуучин эмульс замаскыг буулгаж, цэвэрлээг 100 хувь хийж, тоосжилтыг зүлгэж, цэвэрлэнэ. Таазанд замаска 2 үе хийж гадаргууг тэгшилж бэлтгэсний дараа гадаргууг гэрлээр шалгахад сүүдэргүй болгох шаардлагатай. Замаскан гадаргууг 100 хувь хатаасны дараа 1 үе эмульсийг таазны гадаргууд жигд түрхэж хатаасны дараа II үеийн эмульсэн үеийг таазны гадаргууг 1үеийн эмульсийн эсрэг чигт мөрийг дарж эмульс хийнэ.


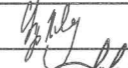

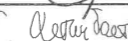
Инженерийн хангамж

Инженерийн холбогдох тайлбарыг тухайн хэсгийн зураг баримт бичгээс үзнэ үү.

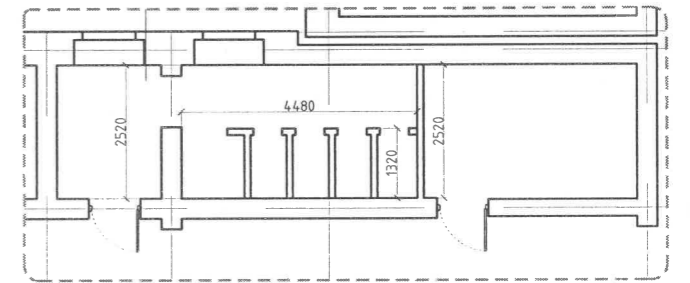
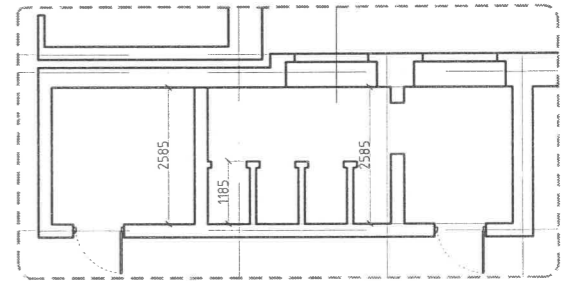
Ариун цэврийн өрөө, гал тогоо

Ариун цэврийн өрөөнд гэрэлтүүлэг, угаалтуур, халаагч төхөөрөмж зэргийг шинэчлэн төлөвлөв. Шал, ханын ажлыг 300х300 хэмжээг ус тусгаарлагч, плитагаар хийж гүйцэтгэнэ. Зургийг БА - хэсгээс үзнэ үү. Гал тогоонд 3 дамжлагатай угаалтуур суурилуулах бөгөөд ар талын хананд 600мм өндөртэй плита наана. Гал тогооны шал, хана, таазны ажил хийгдэхгүй болно.

| Зургийн жагсаалт | | Хуудасны дугаар |
|------------------|---|-----------------|
| 1 | Тайлбар бичиг, зургийн жагсаалт | БА-1 |
| 2 | 1-Р ДАВХРЫН ЗАСЛЫН АЖИЛ ХИЙХ СХЕМ | БА-2 |
| 3 | ХЭСЭГЧИЛСЭН БАЙГУУЛАЛТ-1, (1, 2)-Р ӨРӨӨНИЙ ХАНЫН ДЭЛГЭЭС /1-Р ДАВХАР/ | БА-3 |
| 4 | ХЭСЭГЧИЛСЭН БАЙГУУЛАЛТ 1, (1, 2)-Р ӨРӨӨНИЙ ХАНЫН ДЭЛГЭЭС /1-Р ДАВХАР/ | БА-4 |
| 5 | ХЭСЭГЧИЛСЭН БАЙГУУЛАЛТ-2, (3, 4)-Р ДАВХРЫН ХАНЫН ДЭЛГЭЭСНИЙ БАЙГУУЛАЛТ /1-Р ДАВХАР/ | БА-5 |
| 6 | ХЭСЭГЧИЛСЭН БАЙГУУЛАЛТ-2, (3, 4)-Р ӨРӨӨНИЙ ХАНЫН ДЭЛГЭЭС /1-Р ДАВХАР/ | БА-6 |
| 7 | 1, 2-р давхрын заслын ажил хийх схем /Өргөтгөлийн барилга/ | БА-7 |
| 8 | ХЭСЭГЧИЛСЭН БАЙГУУЛАЛТ-3, 1-Р ДАВХАРЫН (5, 6)-Р ӨРӨӨНИЙ ХАНЫН ДЭЛГЭЭСНИЙ БАЙГУУЛАЛТ | БА-8 |
| 9 | ХЭСЭГЧИЛСЭН БАЙГУУЛАЛТ-3, 1-Р ДАВХАРЫН (5, 6)-Р ӨРӨӨНИЙ ХАНЫН ДЭЛГЭЭС | БА-9 |
| 10 | 1, 2-р давхрын заслын ажил хийх схем /Заалны барилга/ | БА-10 |
| 11 | ХЭСЭГЧИЛСЭН БАЙГУУЛАЛТ-4, 1-Р ДАВХАРЫН (7, 8, 9)-Р ӨРӨӨНИЙ ХАНЫН ДЭЛГЭЭСНИЙ БАЙГУУЛАЛТ /Заалны барилга/ | БА-11 |
| 12 | ХЭСЭГЧИЛСЭН БАЙГУУЛАЛТ-4, 1-Р ДАВХАРЫН (7, 8, 9)-Р ӨРӨӨНИЙ ХАНЫН ДЭЛГЭЭС /Заалны барилга/ | БА-12 |
| 13 | ХЭСЭГЧИЛСЭН БАЙГУУЛАЛТ-5, 2-Р ДАВХАРЫН (10, 11)-Р ӨРӨӨНИЙ ХАНЫН ДЭЛГЭЭСНИЙ БАЙГУУЛАЛТ /Заалны барилга/ | БА-13 |
| 14 | ХЭСЭГЧИЛСЭН БАЙГУУЛАЛТ-5, 2-Р ДАВХАРЫН (10)-Р ӨРӨӨНИЙ ХАНЫН ДЭЛГЭЭС /Заалны барилга/ | БА-14 |
| 15 | ХЭСЭГЧИЛСЭН БАЙГУУЛАЛТ-5, 2-Р ДАВХАРЫН (11)-Р ӨРӨӨНИЙ ХАНЫН ДЭЛГЭЭС /Заалны барилга/ | БА-15 |
| 16 | Цонх, хаалганы түүвэр | БА-16 |
| 17 | Дотор заслын шинээр хийх ажлын модорхойлолт | БА-17 |
| 18 | Дотор заслын буулгах ажлын модорхойлолт | БА-18 |

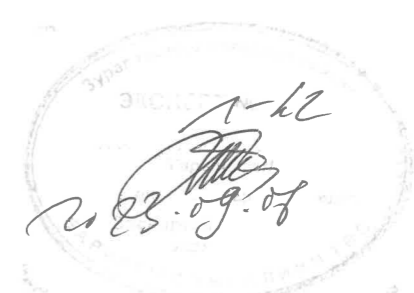
| | | | | | |
|---|---|---|---------------|--------------------------|-------------|
|  KHUKHIN ОЧИР Tel/Fax: 976-75102323, Mobile: 976-9811923 E-mail: alrunkhukhin@gmail.com | СҮРГУУЛЬ, ЦЭЦЭРЛЭГ, ДОТУУР БАЙРНЫ НҮХЭН ЖОРЛОНГ АРИУН ЦЭВРИЙН БАЙГУУЛАМЖААР СОЛИХ ЗУРАГ ТӨСӨЛ ӨВӨРХАНГАЙ АЙМАГ, БАТ-ӨЛЗИЙТ СУМ /320 СУРАГЧИДТАЙ СҮРГУУЛИЙН ХИЧЭЭЛИЙН БАЙР -1/ | | | | |
| | Зургийн жагсаалт, тайлбар бичиг | | | | |
| | Архитектор |  | Т.Уранбилэг | Е.Г.Шифр: НДР 08/2023 | Масштаб: |
| Гүйцэтгэсэн |  | Ц.Түвшинбагана | Т.Г.Шифр: | Зургийн дугаар: | Хуудас |
| "Алтан хөхийн очир" ХХК | Шалгасан |  | Г.Хатанбаатар | АХО 01-04-07/2023 | БА-01 18 |

БУУЛГАХ ХАНА



ХЭСЭГЧИЛСЭН БАЙГУУЛАЛТ-1
Телевляж буй өрөөнүүд

ХЭСЭГЧИЛСЭН БАЙГУУЛАЛТ-2
Телевляж буй өрөөнүүд



ЗӨВШӨӨРӨЛЦСӨН

| | | |
|--------|-------------|--------------------|
| БА | Т.Уранбилэг | <i>[Signature]</i> |
| ХАС | | |
| ЦБЧ | Э.Тэмүүжин | |
| ХТ, ДГ | | |



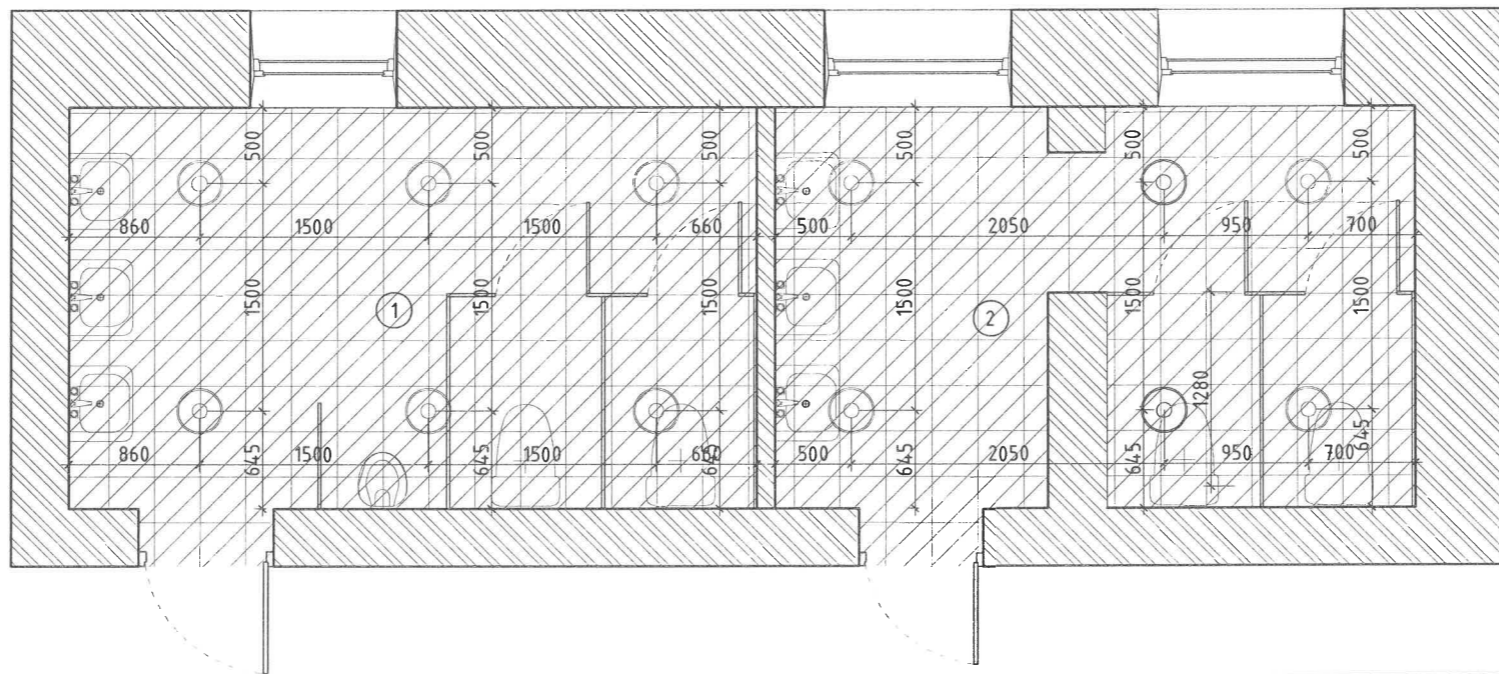
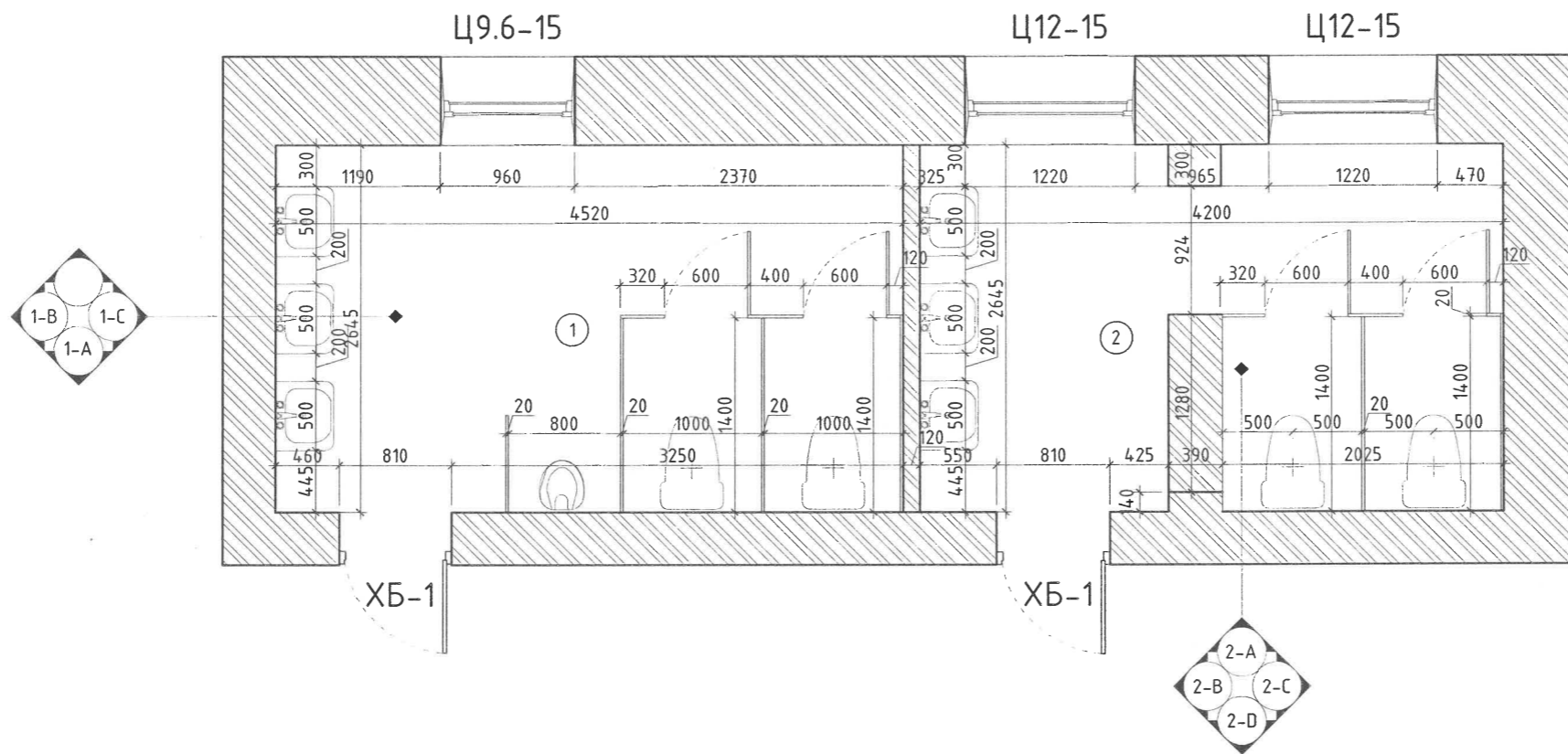
Телефон: 976-1512333
Мөнгө: УТБ-8810102
Email: knu@knu.edu.mn

| | | | | | |
|--|--------------------|----------------|-----------------------|-----------------------|----------------|
| Сургууль, Цэцэрлэг, дотуур байрны нүүхэн жорлонг ариун цэврийн байгууламжаар солих зураг төсөл Өвөрхангай аймаг, Бат-Өлзийт сум /320 сурагчидтай сургуулийн хичээлийн байр -1/ | | | | | |
| 1-Р ДАВХРЫН ЗАСЛЫН АЖИЛ ХИЙХ СХЕМ | | | | | |
| Архитектор | <i>[Signature]</i> | Т.Уранбилэг | Е.Г.Шифр: НДР 08/2023 | Масштаб: М1:200 | Огноо: 2023/06 |
| Гүйцэтгэсэн | <i>[Signature]</i> | Ц.Түвшинбагана | Т.Г.Шифр: | Зургийн дугаар: БА-02 | Хуудас: 18 |
| Шалгасан | <i>[Signature]</i> | Г.Хатанбаатар | АХО 01-04-07/2023 | | |



ХЭСЭГЧИЛСЭН БАЙГУУЛАЛТ-1, (1, 2)-Р ӨРӨӨНИЙ ХАНЫН ДЭЛГЭЭС /1-Р ДАВХАР/

БАЙГУУЛАЛТ

ТААЗ, ШАЛНЫ БАЙГУУЛАЛТ

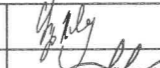
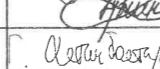



ТАНИХ ТЭМДЭГ

-  Ус зайлуулах трап
-  Таазны гэрэл

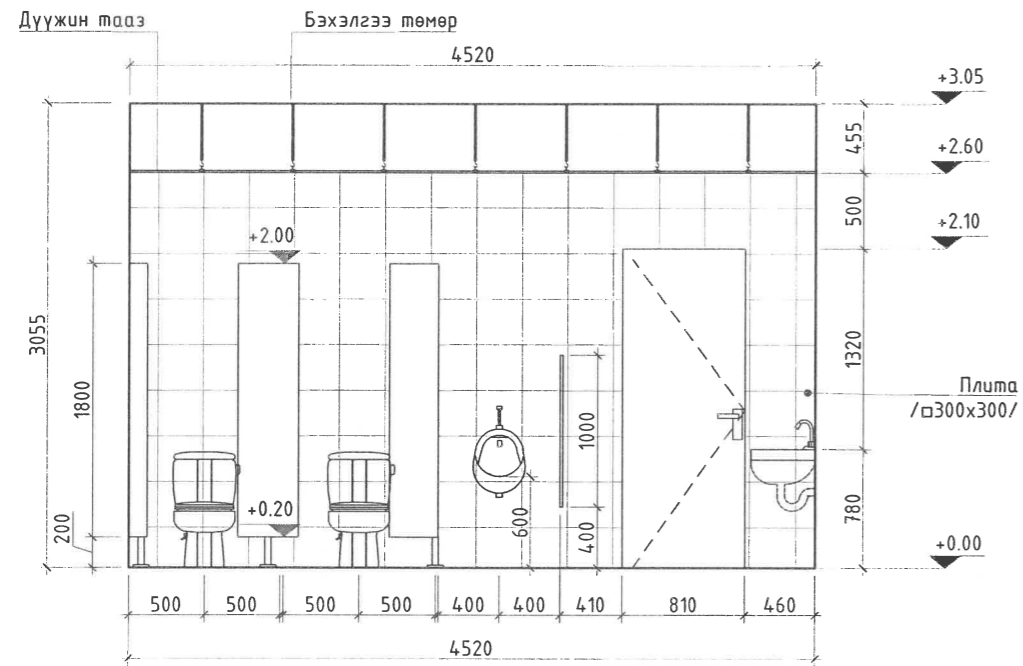
| Өрөөний дугаар | Нэгж | Талбай (м ²) | Хүрээний урт (м) | Тайлбар |
|----------------|----------------------------|--------------------------|------------------|---------|
| 1 | Эрэгтэй ариун цэврийн өрөө | м2 | 12.2 | 15.1 |
| 2 | Эмэгтэй ариун цэврийн өрөө | м2 | 11.3 | 14.73 |



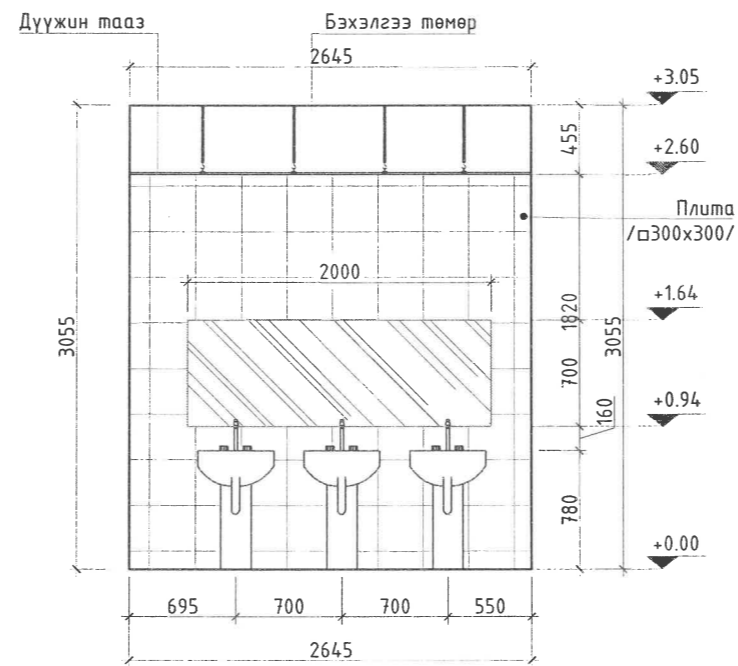
| | | | | | |
|--|---|----------------|-----------------------|-----------------------|----------------|
| СҮРГҮҮЛЬ, ЦЭЦЭРЛЭГ, ДОТУУР БАЙРНЫ НҮХЭН ЖОРЛОНГ АРИУН ЦЭВРИЙН БАЙГУУЛАМЖААР СОЛИХ ЗУРАГ ТӨСӨЛ ӨВӨРХАНГАЙ АЙМАГ, БАТ-ӨЛЗИЙТ СҮМ /320 СУРАГЧИДАЙ СҮРГҮҮЛИЙН ХИЧЭЭЛИЙН БАЙР -1/ ХЭСЭГЧИЛСЭН БАЙГУУЛАЛТ-1, (1, 2)-Р ӨРӨӨНИЙ ХАНЫН ДЭЛГЭЭС /1-Р ДАВХАР/ | | | | | |
| Архитектор |  | Т.Урандилэг | Е.Г.Шифр: HDR 08/2023 | Масштаб: М1:200 | Огноо: 2023/06 |
| Гүйцэтгэсэн |  | Ц Түвшинбагана | Т.Г.Шифр: | Зургийн дугаар: БА-03 | Хуудас: 18 |
| Шалгасан |  | Г Хатанбаатар | АХО 01-04-07/2023 | | |

ХЭСЭГЧИЛСЭН БАЙГУУЛАЛТ 1, (1, 2)-Р ӨРӨӨНИЙ ХАНЫН ДЭЛГЭЭС /1-Р ДАВХАР/

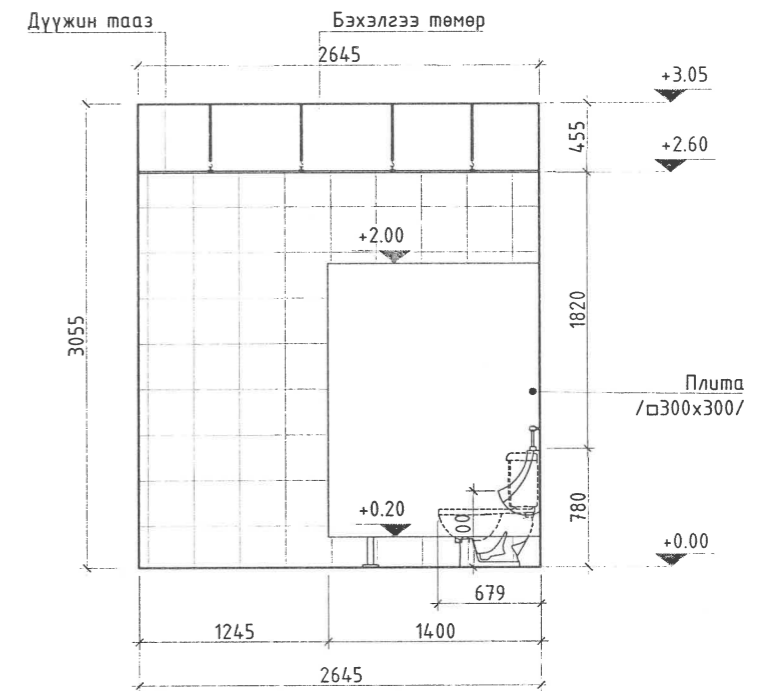
ДЭЛГЭЭС 1-А



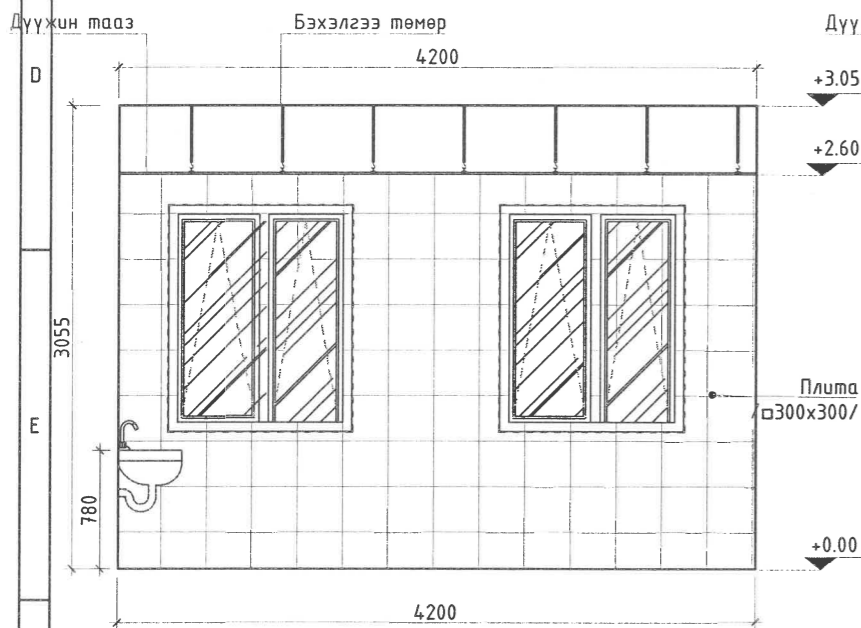
ДЭЛГЭЭС 1-В



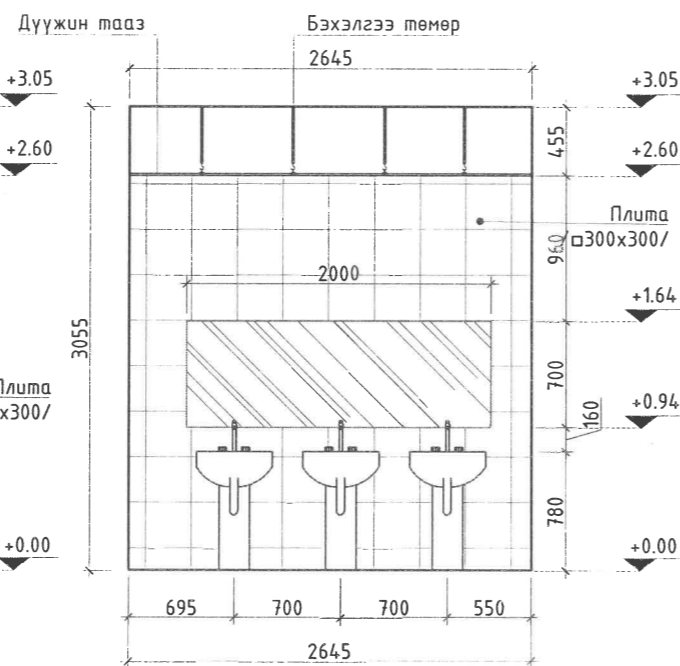
ДЭЛГЭЭС 1-С



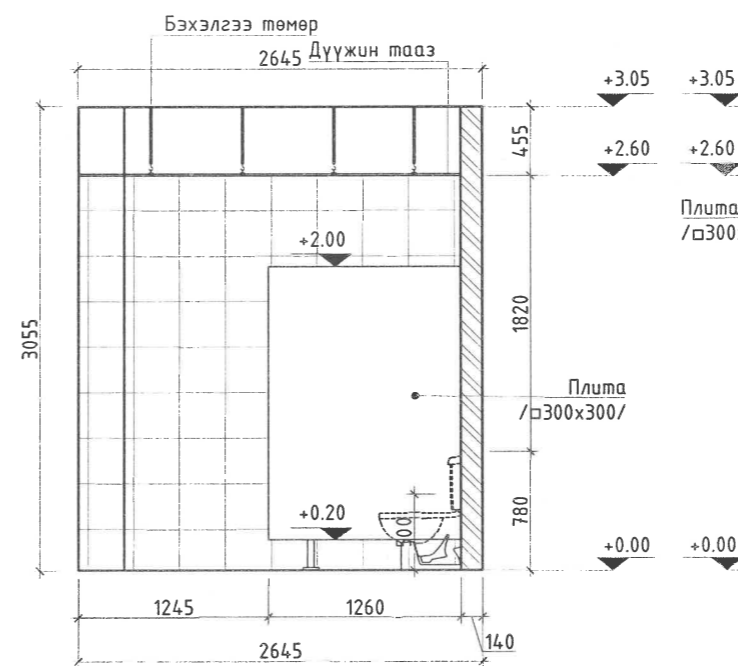
ДЭЛГЭЭС 2-А



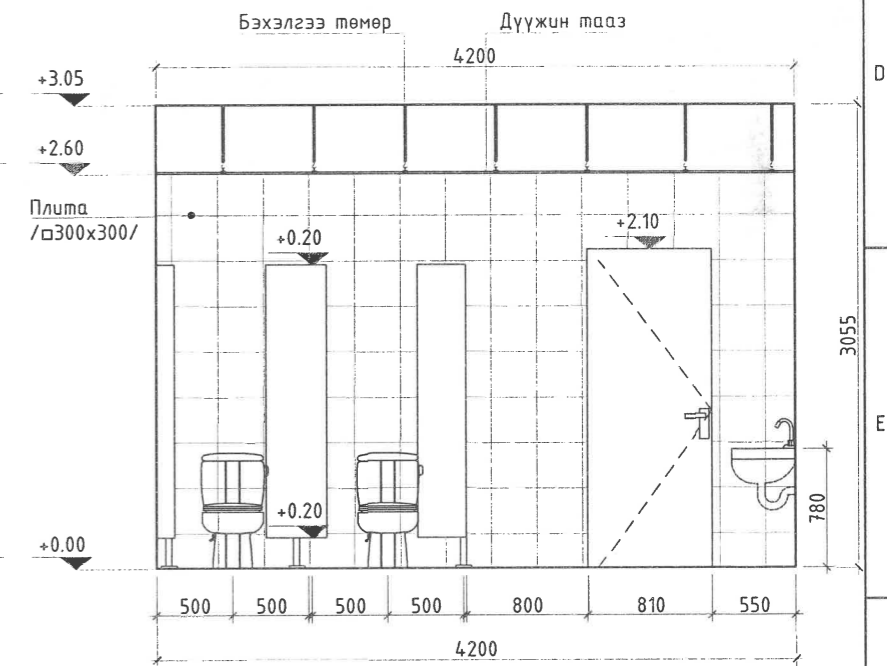
ДЭЛГЭЭС 2-В



ДЭЛГЭЭС 2-С



ДЭЛГЭЭС 2-Д

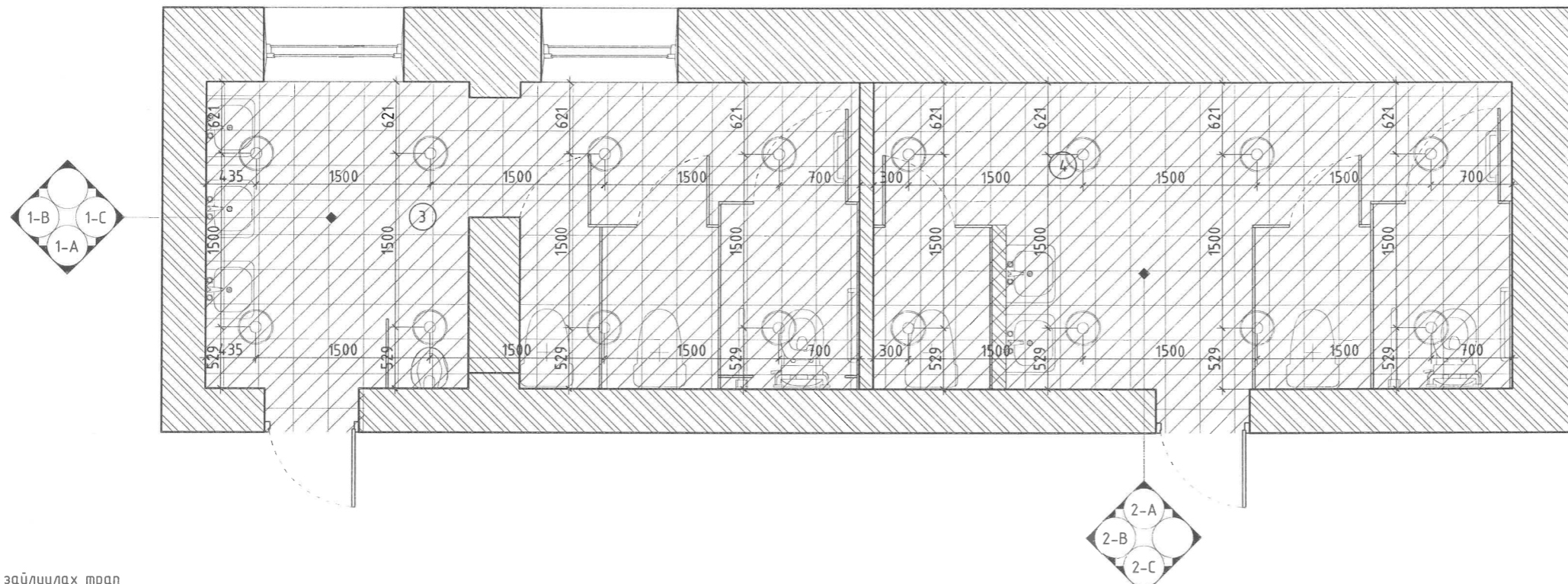
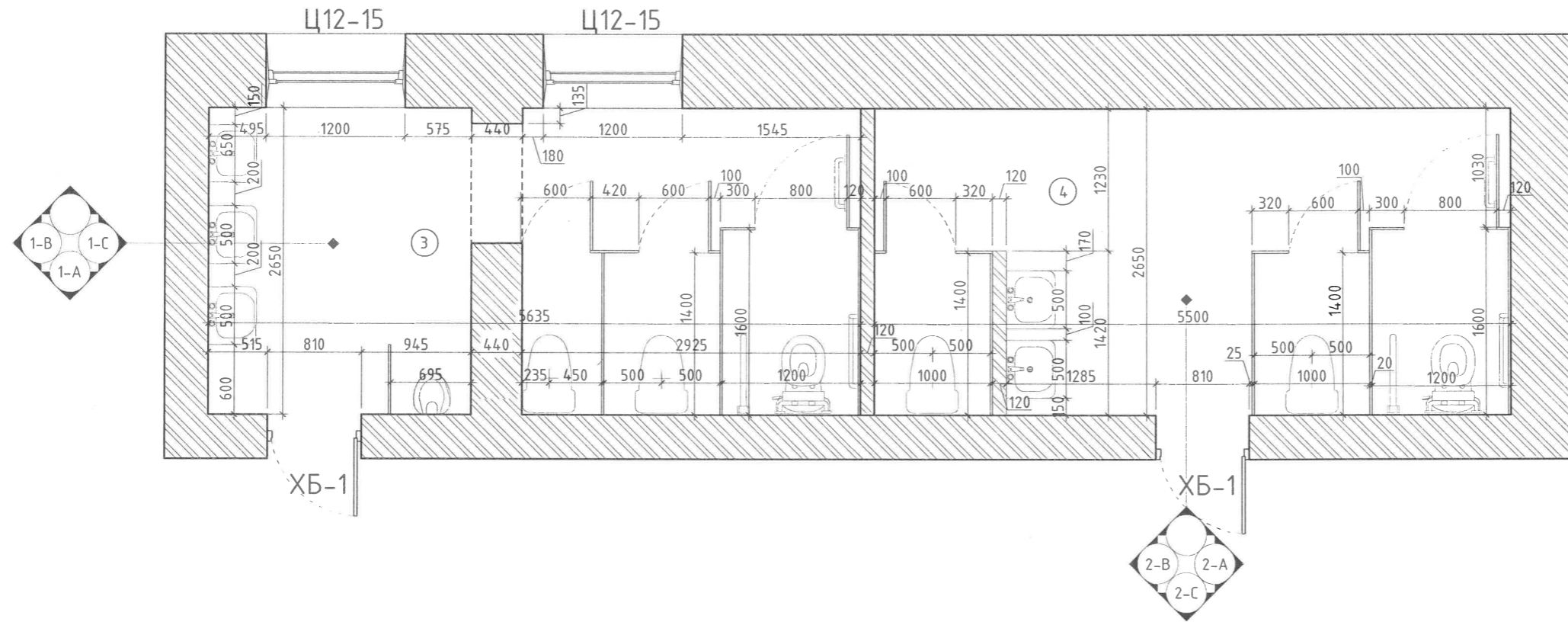


| | | | | |
|---|----------------|----------------|-----------------------------------|-----------------|
| СУРГУУЛЬ, ЦЭЦЭРЛЭГ, ДОТУУР БАЙРНЫ НҮХЭН ЖОРЛОНГ АРИУН ЦЭВРИЙН БАЙГУУЛАМЖААР СОЛИХ ЗУРАГ ТӨСӨЛ ӨВӨРХАНГАЙ АЙМАГ, БАТ-ӨЛЗИЙТ СҮМ /320 СУРАГЧИДТАЙ СУРГУУЛИЙН ХИЧЭЭЛИЙН БАЙР -1/ | | | | |
| ХЭСЭГЧИЛСЭН БАЙГУУЛАЛТ 1, (1, 2)-Р ӨРӨӨНИЙ ХАНЫН ДЭЛГЭЭС /1-Р ДАВХАР/ | | | | |
| Архитектор | <i>У.Алтан</i> | Т.Уранбилэг | Е.Г.Шифр: HDP 08/2023 | Масштаб: М1:200 |
| Гүйцэтгэсэн | <i>А.Алтан</i> | Ц Түвшинбагана | Т.Г.Шифр: | Огноо: 2023/06 |
| Шалгасан | <i>А.Алтан</i> | Г Хатанбаатар | Хургийн дугаар: АХО 01-04-07/2023 | Хуудас: 18 |

ХЭСЭГЧИЛСЭН БАЙГУУЛАЛТ-2, (3, 4)-Р ДАВХРЫН ХАНЫН ДЭЛГЭЭСНИЙ БАЙГУУЛАЛТ /1-Р ДАВХАР/

БАЙГУУЛАЛТ

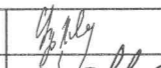
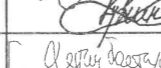
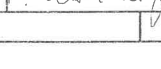
ТААЗ, ШАЛНЫ БАЙГУУЛАЛТ



ТАНИХ ТЭМДЭГ

-  Ус зайлуулах тран
-  Таазны гэрэл

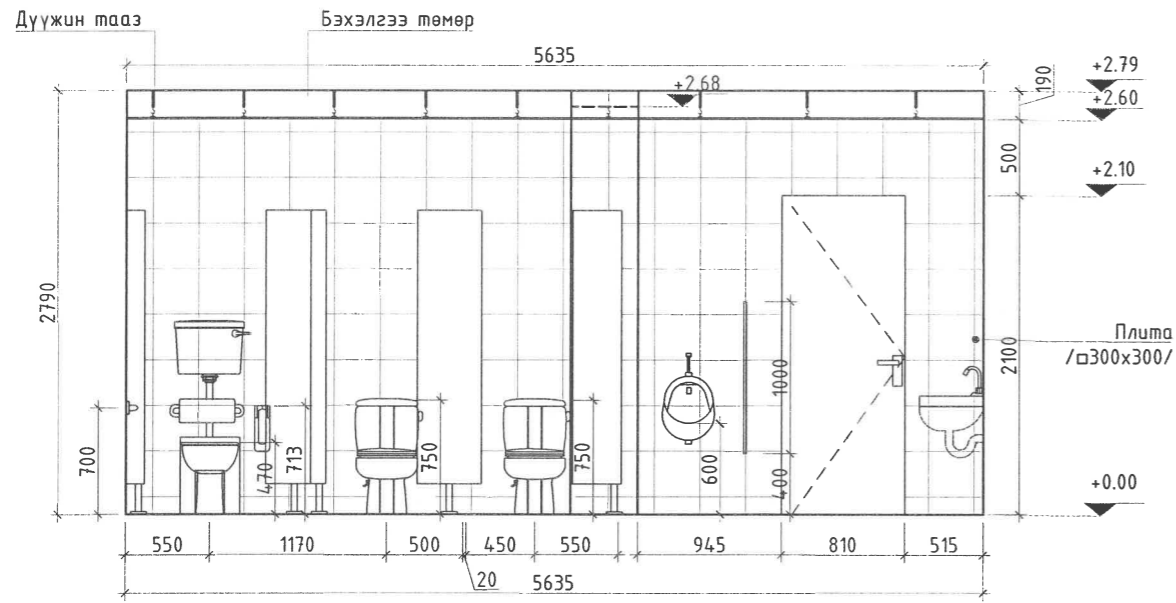


| | | | | |
|---|---|----------------|-----------------------|------------------------|
| Сургууль, цэцэрлэг, дотуур байрны нүүхэн жорлонг ариун цэврийн байгууламжаар солих зураг төсөл ӨВӨРХАНГАЙ АЙМАГ, БАТ-ӨЛЗИЙТ СУМ /320 СУРАГЧИДАЙ СУРГУУЛИЙН ХИЧЭЭЛИЙН БАЙР -1/ | | | | |
| ХЭСЭГЧИЛСЭН БАЙГУУЛАЛТ-2, (3, 4)-Р ДАВХРЫН ХАНЫН ДЭЛГЭЭСНИЙ БАЙГУУЛАЛТ /1-Р ДАВХАР/ | | | | |
| Архитектор |  | Т.Уранбилэг | Е.Г.Шифр: HDR 08/2023 | Масштаб: М1:200 |
| Гүйцэтгэсэн |  | Ц.Түвшинбагана | Т.Г.Шифр: | Зургийн дугаар: Хцудас |
| Шалгасан |  | Г.Хатанбаатар | АХО 01-04-07/2023 | БА-05 |
| | | | | Огноо: 2023/06 |
| | | | | Хүндэс: 18 |

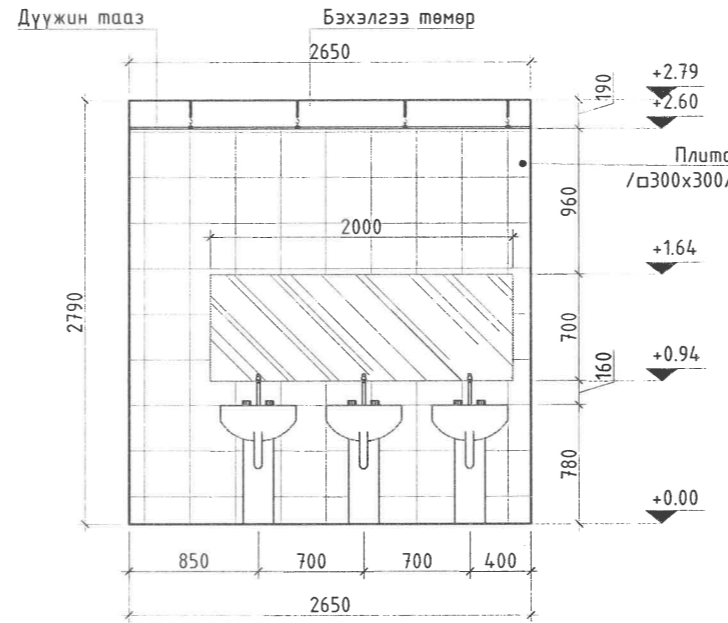
| Өрөөний дугаар | Нэгж | Талбай (м ²) | Хүрээний урт (м) | Тайлбар |
|----------------|----------------------------|--------------------------|------------------|---------|
| 3 | Эрэгтэй ариун цэврийн өрөө | 14.3 | 20.56 | |
| 4 | Эмэгтэй ариун цэврийн өрөө | 14.8 | 19.9 | |

ХЭСЭГЧИЛСЭН БАЙГУУЛАЛТ-2, (3, 4)-Р ӨРӨӨНИЙ ХАНЫН ДЭЛГЭЭС /1-Р ДАВХАР/

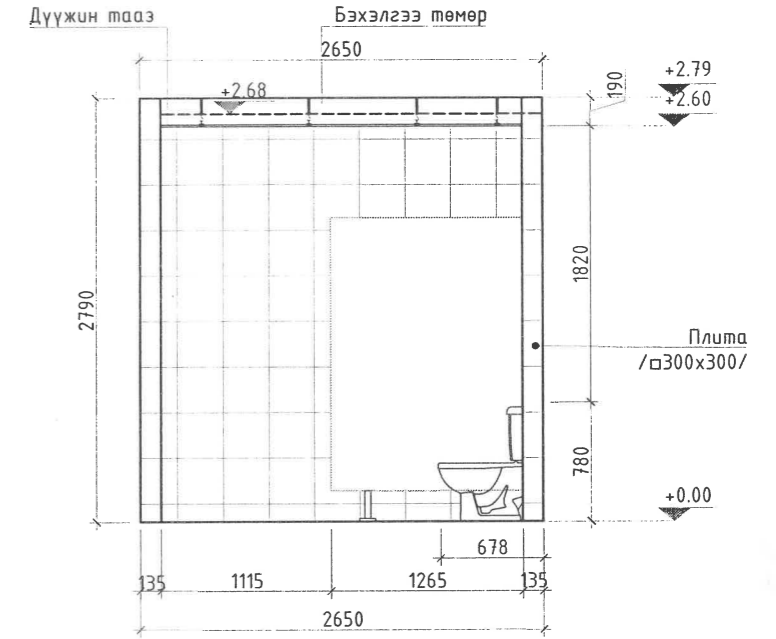
ДЭЛГЭЭС 1-А



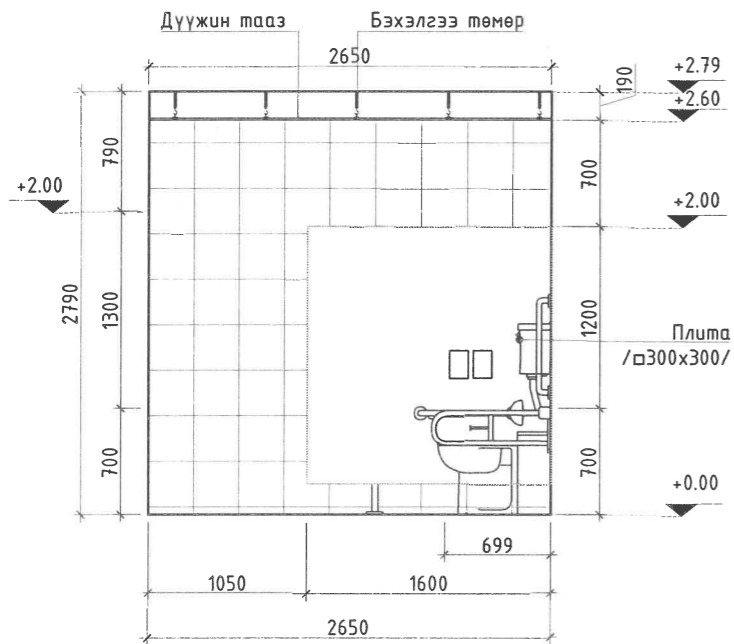
ДЭЛГЭЭС 1-В



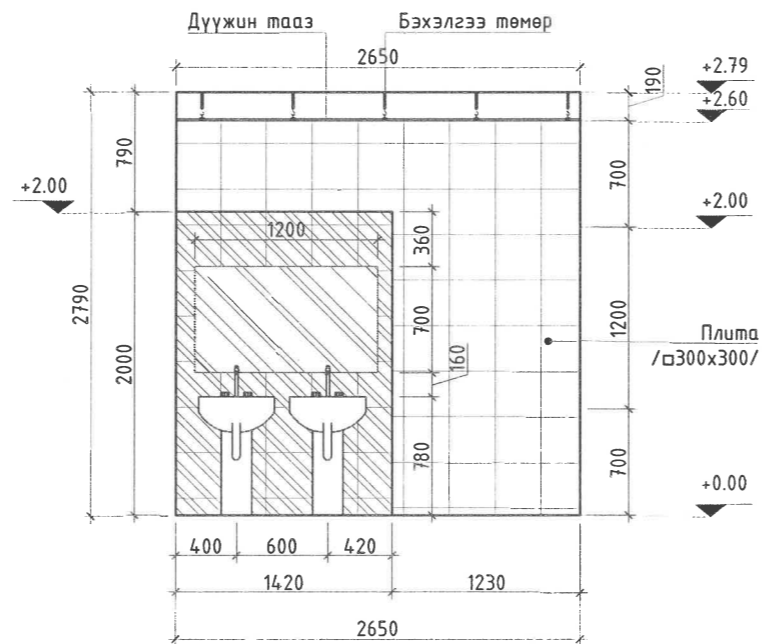
ДЭЛГЭЭС 1-С



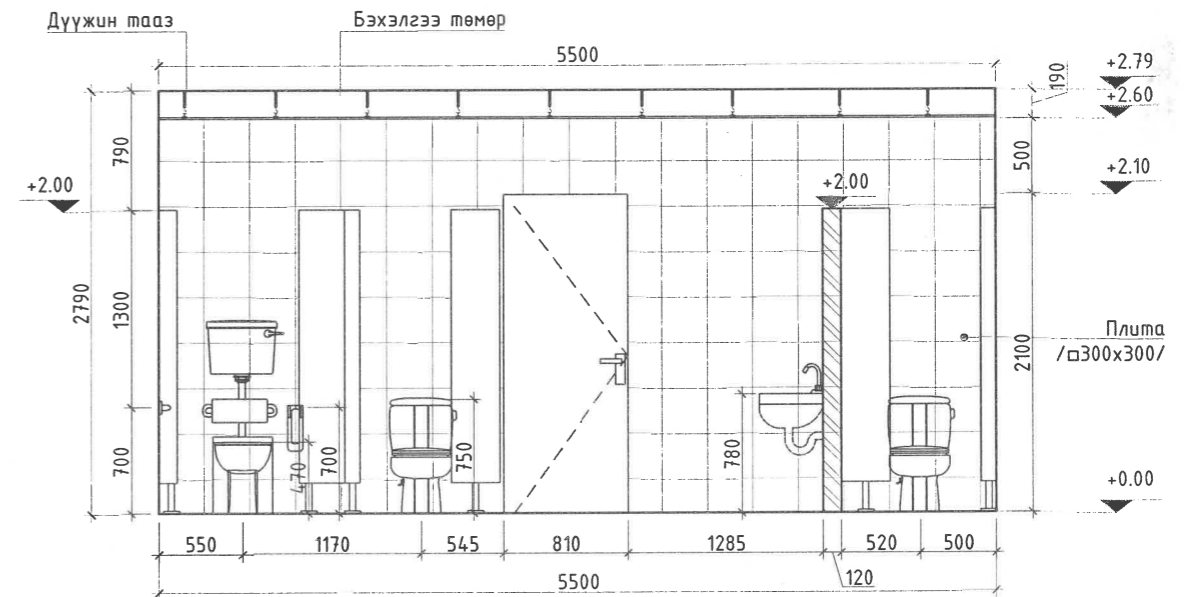
ДЭЛГЭЭС 2-А




ДЭЛГЭЭС 2-В

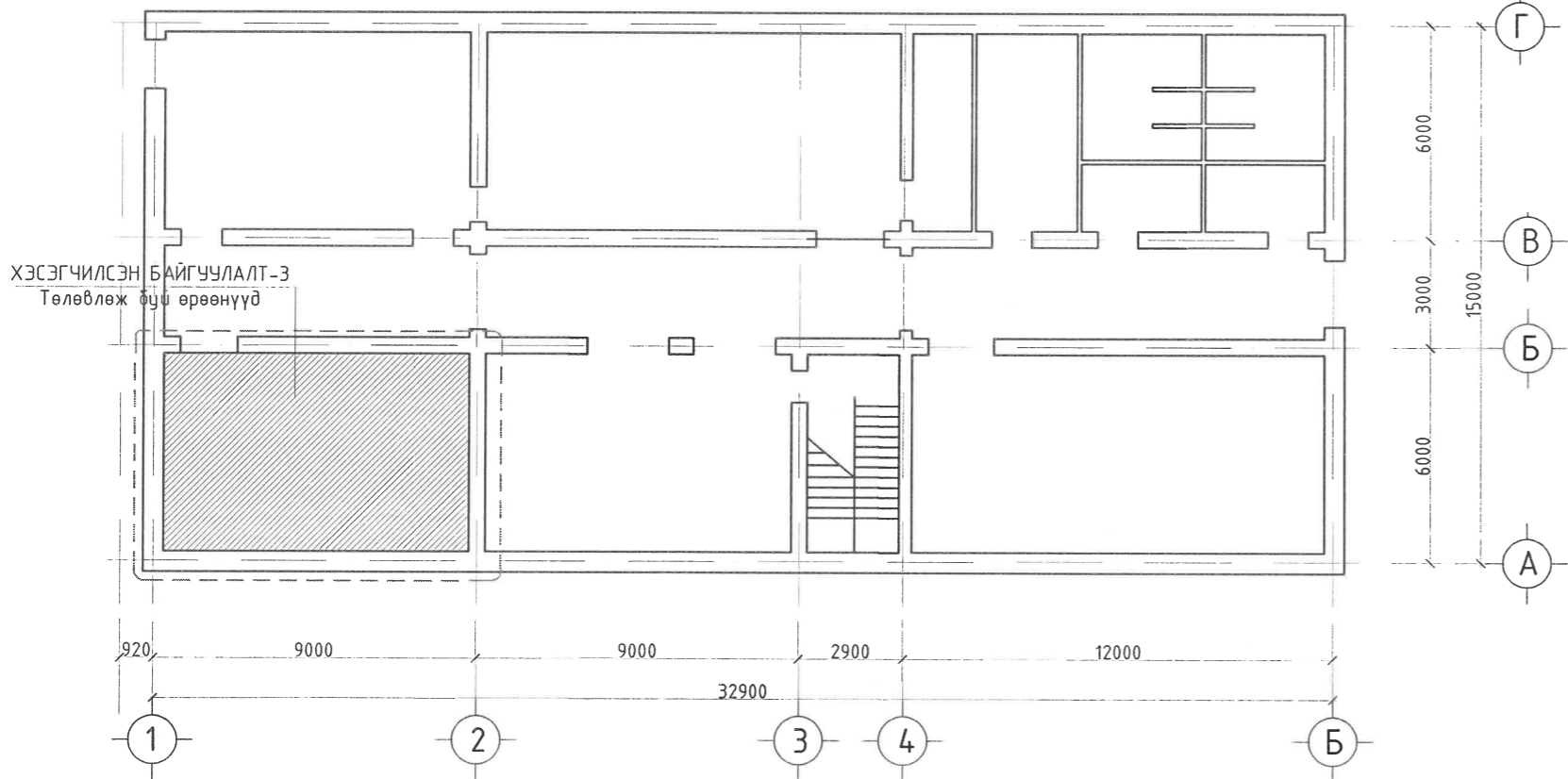


ДЭЛГЭЭС 2-С

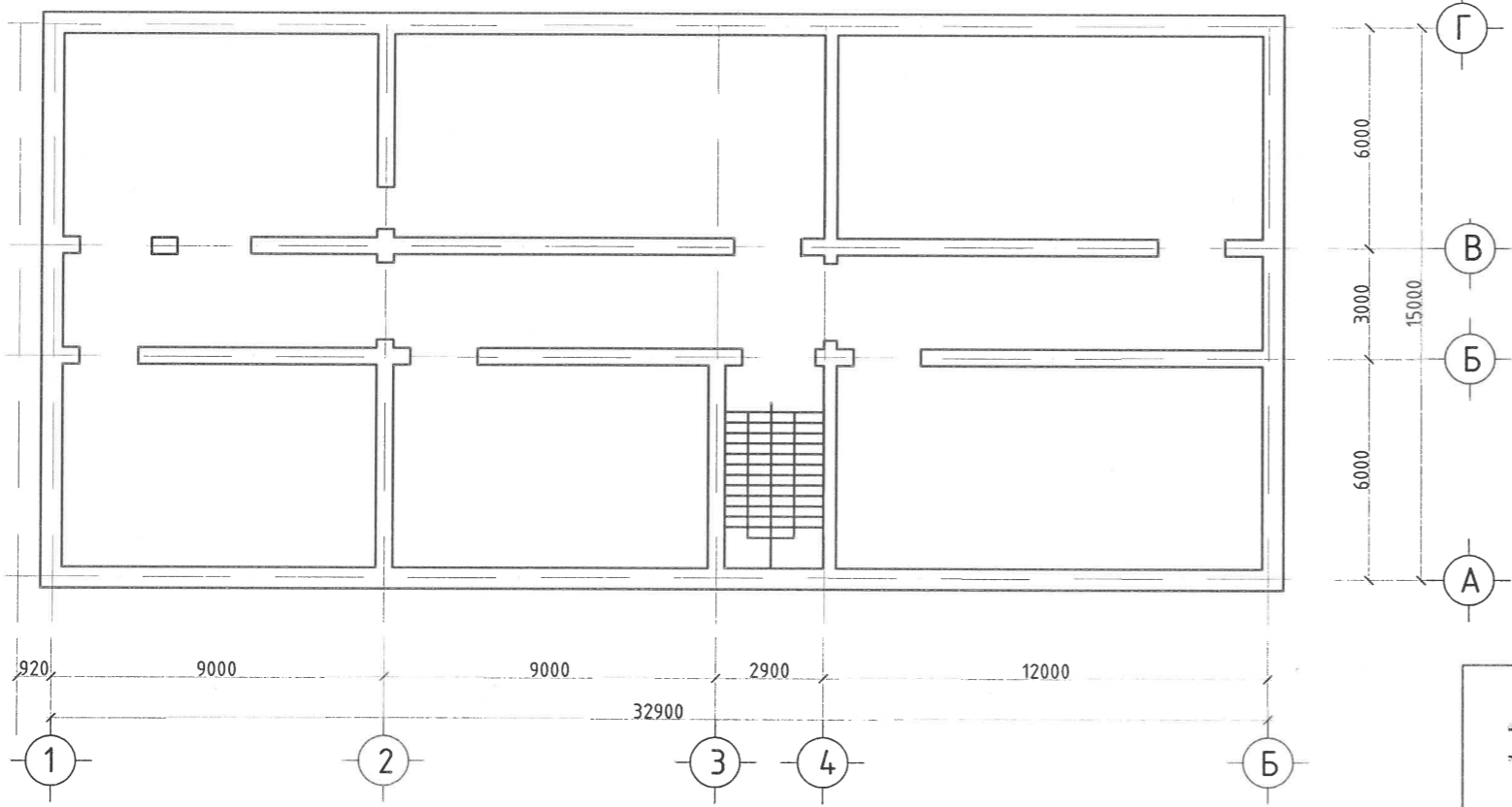


| | | | | | |
|--|--|-------------------|-------------|-----------------|---------|
|  КХУКХИЙН ОУИР Tel/Fax: 976-75702323 Mobile: 976-8611923 E-mail: alkhukhukh@gmail.com "Алман хөхийн очир" ХХК | СУРГУУЛЬ, ЦЭЦЭРЛЭГ, ДОТУУР БАЙРНЫ НҮХЭН ЖОРЛОНГ АРИУН ЦЭВРИЙН БАЙГУУЛАМЖААР СОЛИХ ЗУРАГ ТӨСӨЛ ӨВӨРХАНГАЙ АЙМАГ, БАТ-ӨЛЗИЙТ СУМ /320 СУРАГЧИДАЙ СУРГУУЛИЙН ХИЧЭЭЛИЙН БАЙР -1/ ХЭСЭГЧИЛСЭН БАЙГУУЛАЛТ-2, (3, 4)-Р ӨРӨӨНИЙ ХАНЫН ДЭЛГЭЭС /1-Р ДАВХАР/ | | | | |
| | Архитектор | Т.Уранбилэг | Е.Г.Шифр: | Масштаб: | Огноо: |
| | Гүйцэтгэгсэн | Ц.Түвшинбагана | НДР 08/2023 | M1:200 | 2023/06 |
| | Шалгасан | Г.Хатанбаатар | Т.Г.Шифр: | Зургийн дугаар: | Хуудас |
| | | АХО 01-04-07/2023 | БА-06 | 18 | |


1-Р ДАВХРЫН ЗАСЛЫН АЖИЛ ХИЙХ СХЕМ /ӨРГӨТГӨЛИЙН БАРИЛГА/ М1:200



2-Р ДАВХРЫН ЗАСЛЫН АЖИЛ ХИЙХ СХЕМ /ӨРГӨТГӨЛИЙН БАРИЛГА/ М1:200



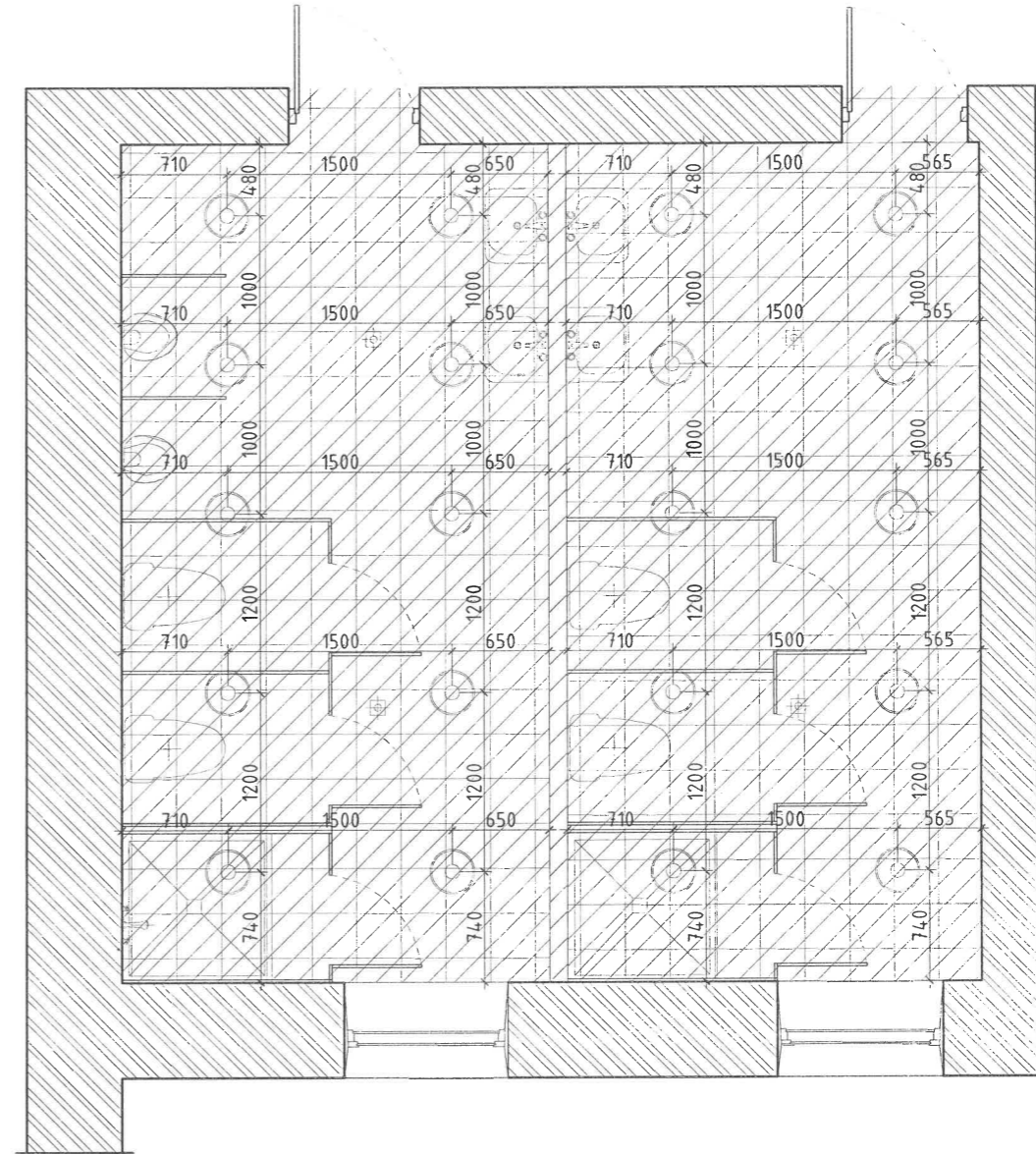
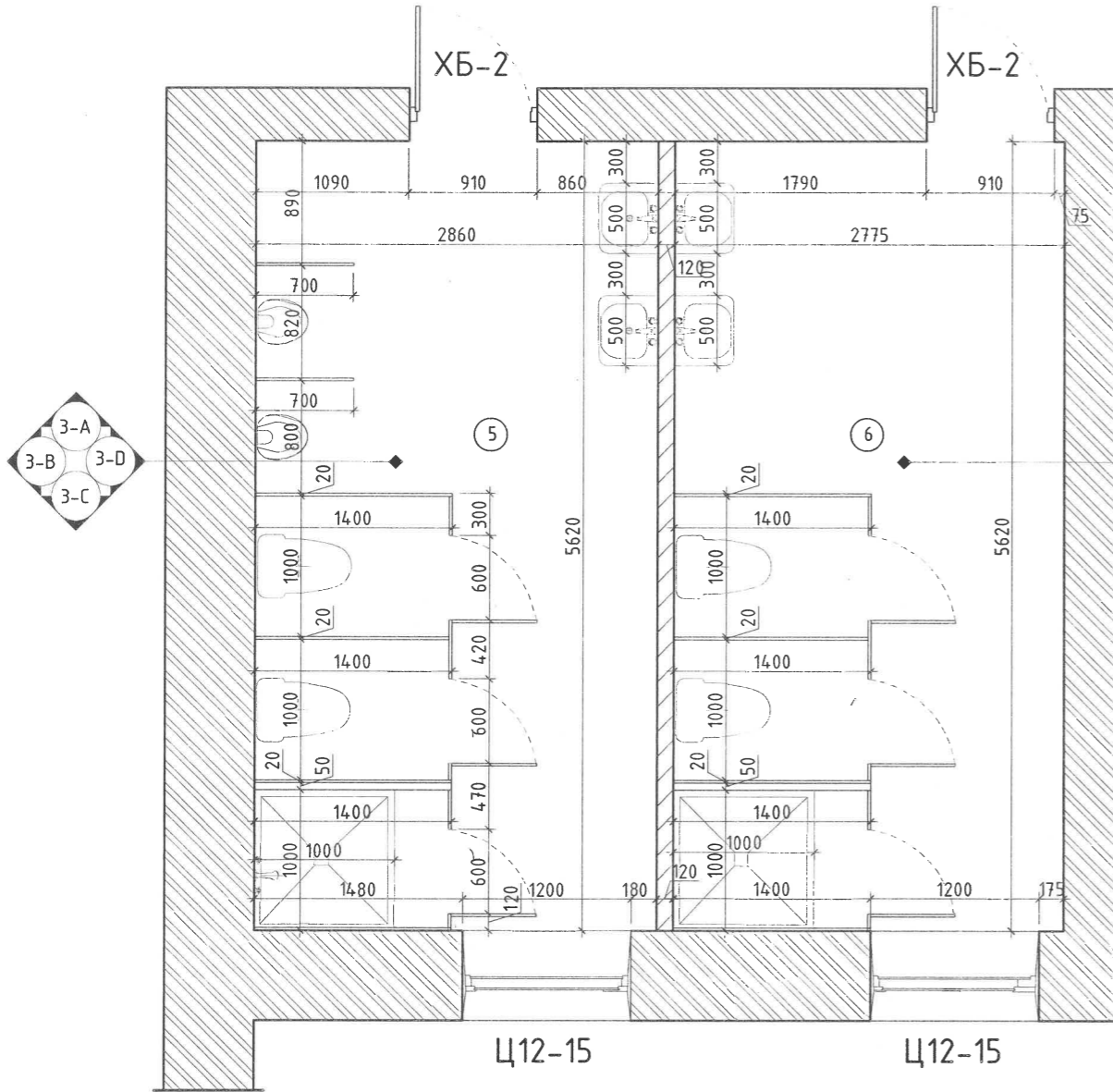
Handwritten signature and date: 2023-09-16. A red circular stamp is partially visible behind the signature.

| | | | | | |
|---|---|-------------------|-----------------|----------|---------|
|  KHUKHIN ОУИЖ Tel/Fax: 976-75702323; Mobile: 976-8611523 E-mail: all@khukhin-ouij.com | СУРГУУЛЬ, ЦЭЦЭРЛЭГ, ДОТУУР БАЙРНЫ НҮХЭН ЖОРЛОНГ АРИУН ЦЭВРИЙН БАЙГУУЛАМЖААР СОЛИХ ЗУРАГ ТӨСӨЛ ӨВӨРХАНГАЙ АЙМАГ, БАТ-ӨЛЗИЙТ СУМ /320 СУРАГЧИДАЙ СУРГУУЛИЙН ХИЧЭЭЛИЙН БАЙР -1/ 1, 2-р давхрын заслын ажил хийх схем /Өргөтгөлийн барилга/ | | | | |
| | Архитектор | Т.Уранбилэг | Е.Г.Шифр: | Масштаб: | Огноо: |
| | Гүйцэтгэсэн | Ц.Түвшинбагана | HDP 08/2023 | M1:200 | 2023/06 |
| Шалзсан | Г.Хатанбаатар | Т.Г.Шифр: | Зургийн дугаар: | Хуудас | |
| "Алман хөхийн очир" ХХК | Г.Хатанбаатар | АХО 01-04-07/2023 | БА-07 | 18 | |



ХЭСЭГЧИЛСЭН БАЙГУУЛАЛТ-3, 1-Р ДАВХАРЫН (5, 6)-Р ӨРӨӨНИЙ ХАНЫН ДЭЛГЭЭСНИЙ БАЙГУУЛАЛТ

БАЙГУУЛАЛТ

ТААЗ, ШАЛНЫ БАЙГУУЛАЛТ



ТАНИХ ТЭМДЭГ

-  Ус зайлуулах тран
-  Таазны гэрэл

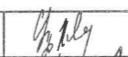
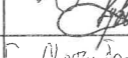
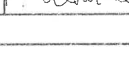
| Өрөөний дугаар | Нэгж | Талбай (м ²) | Хүрээний урт (м) | Тайлбар |
|----------------|----------------------------|--------------------------|------------------|---------|
| 5 | Эрэгтэй ариун цэврийн өрөө | 16.4 | 17.72 | |
| 6 | Эмэгтэй ариун цэврийн өрөө | 15.9 | 17.6 | |

Handwritten signature and date: 2023-03-08



Tel/Fax: 976-15702323, Mobile: 976-8811923, E-mail: altan@khukhin.com

"Алтан хөхийн очир" ХХК

| | | | | | |
|---|---|----------------|-----------------------|-----------------------|----------------|
| СУРГУУЛЬ, ЦЭЦЭРЛЭГ, ДОТУУР БАЙРНЫ НҮХЭН ЖОРЛОНГ АРИУН ЦЭВРИЙН БАЙГУУЛАМЖААР СОЛИХ ЗУРАГ ТӨСӨЛ ӨВӨРХАНГАЙ АЙМАГ, БАТ-ӨЛЗИЙТ СУМ /320 СУРАГЧИДТАЙ СУРГУУЛИЙН ХИЧЭЭЛИЙН БАЙР -1/ | | | | | |
| ХЭСЭГЧИЛСЭН БАЙГУУЛАЛТ-3, 1-Р ДАВХАРЫН (5, 6)-Р ӨРӨӨНИЙ ХАНЫН ДЭЛГЭЭСНИЙ БАЙГУУЛАЛТ | | | | | |
| Архитектор |  | Т.Уранбилэг | Е.Г.Шифр: HDR 08/2023 | Масштаб: М1:200 | Огноо: 2023/06 |
| Гүйцэтгэсэн |  | Ц.Түвшинбагана | Т.Г.Шифр: | Зургийн дугаар: БА-08 | Хуудас: 18 |
| Шалгасан |  | Г.Хаманбаатар | АХО 01-04-07/2023 | | |

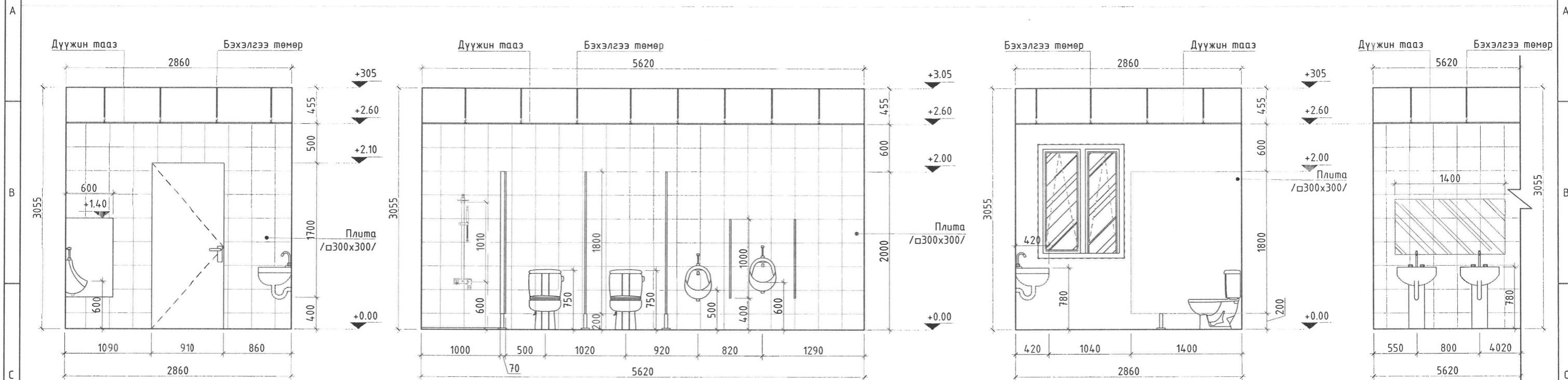
ХЭСЭГЧИЛСЭН БАЙГУУЛАЛТ-3, 1-Р ДАВХАРЫН (5, 6)-Р ӨРӨӨНИЙ ХАНЫН ДЭЛГЭЭС

ДЭЛГЭЭС 3-А

ДЭЛГЭЭС 3-В

ДЭЛГЭЭС 3-С

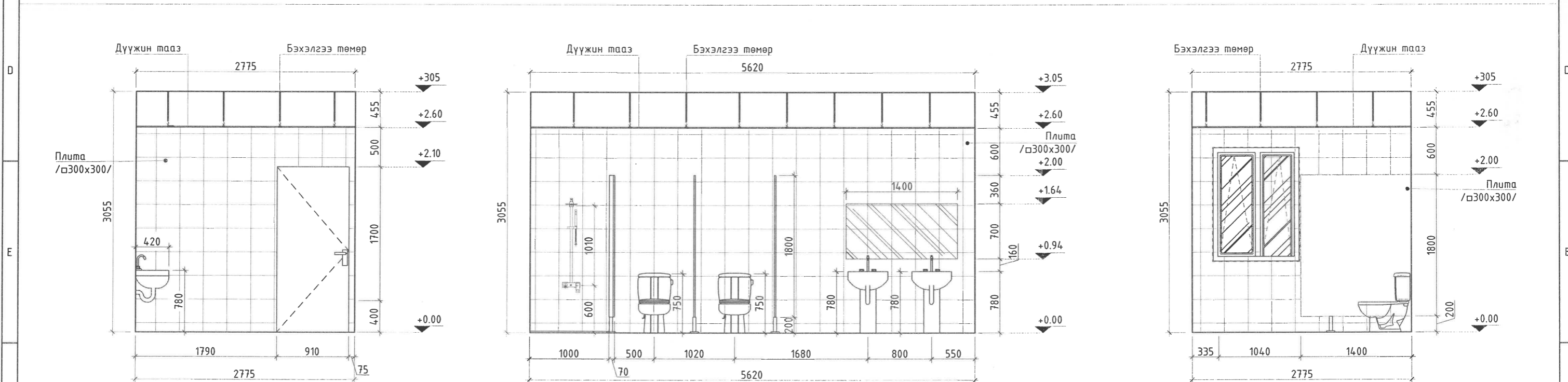
ДЭЛГЭЭС 3-С



ДЭЛГЭЭС 4-А

ДЭЛГЭЭС 4-В

ДЭЛГЭЭС 4-С

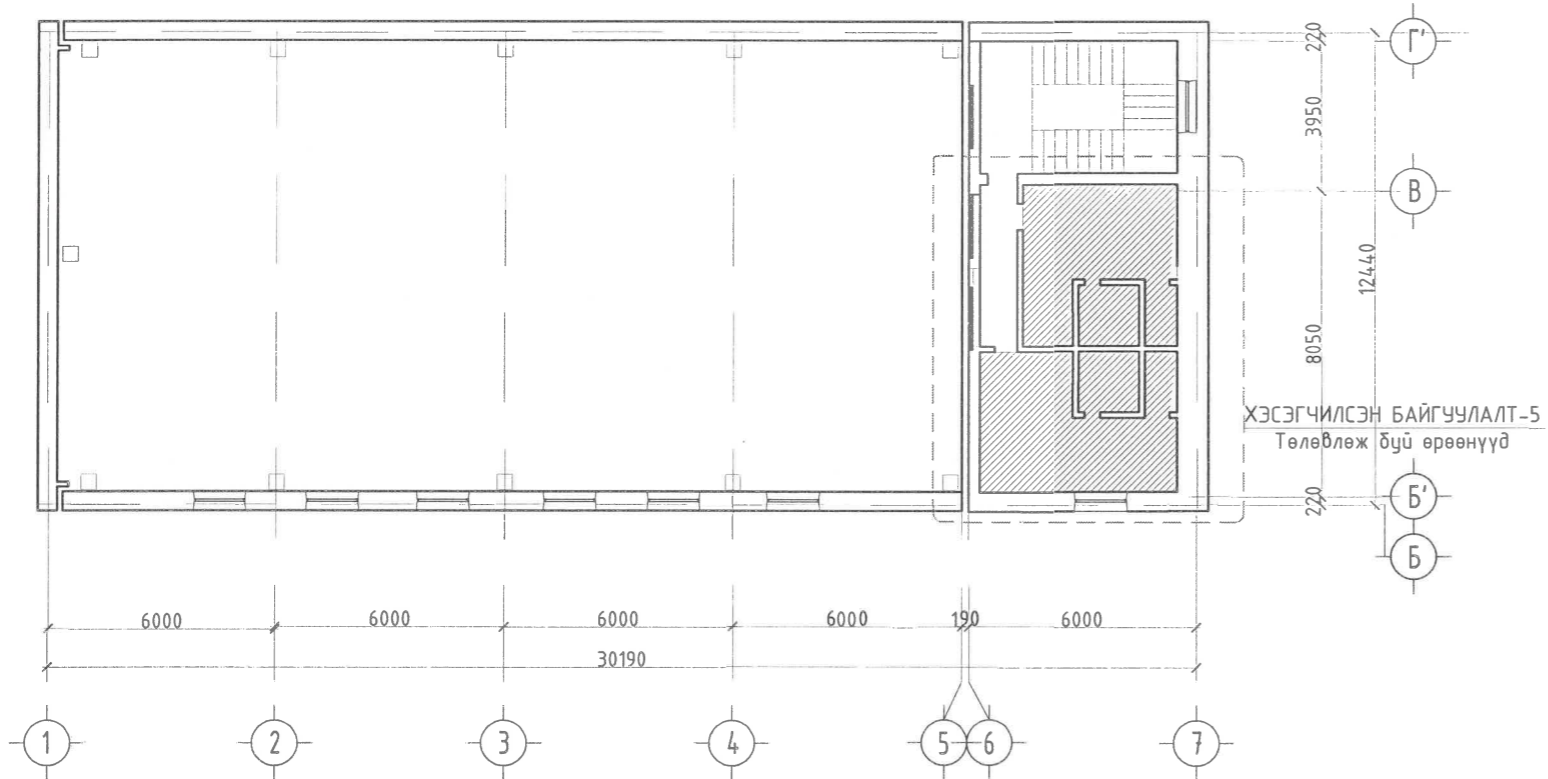
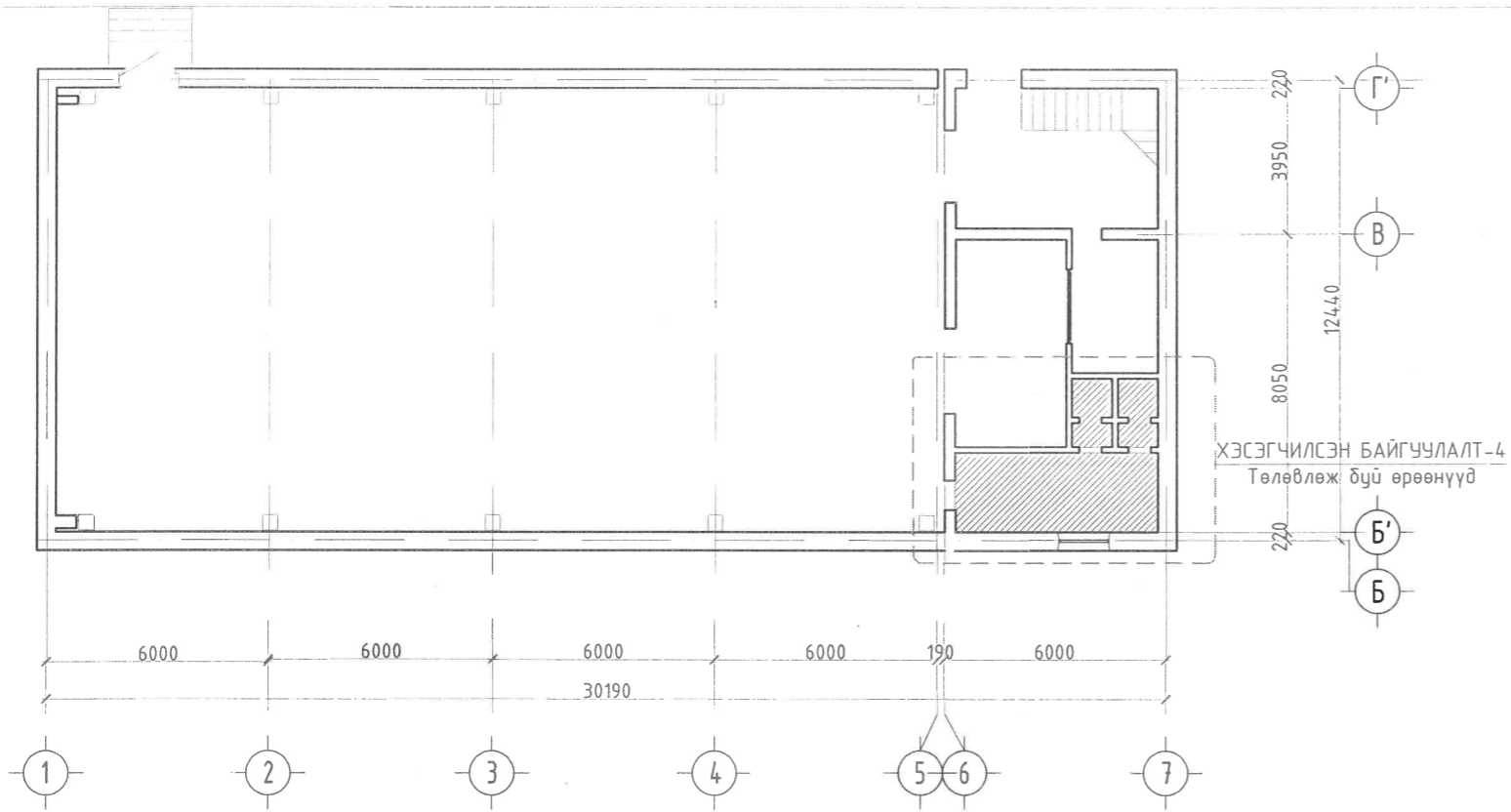


Тel/Fax: 976-75702323,
Mobile: 976-8811923
E-mail: alankhukhin@gmail.com

"Алтан хөхийн очир" ХХК

СУРГУУЛЬ, ЦЭЦЭРЛЭГ, ДОТУУР БАЙРНЫ НҮХЭН ЖОРЛОНГ АРИУН ЦЭВРИЙН БАЙГУУЛАМЖААР СОЛИХ ЗУРАГ ТӨСӨЛ
ӨВӨРХАНГАЙ АЙМАГ, БАТ-ӨЛЗИЙТ СУМ /320 СУРАГЧИДАЙ СУРГУУЛИЙН ХИЧЭЭЛИЙН БАЙР -1/
ХЭСЭГЧИЛСЭН БАЙГУУЛАЛТ-3, 1-Р ДАВХАРЫН (5, 6)-Р ӨРӨӨНИЙ ХАНЫН ДЭЛГЭЭС

| | | | | |
|-------------|----------------|-------------------|-----------------|---------|
| Архитектор | Т.Уранбилэг | Е.Г.Шифр: | Масштаб: | Огноо: |
| Гүйцэтгэсэн | Ц.Түвшинбагана | НДР 08/2023 | M1:200 | 2023/06 |
| Шалгасан | Г.Хатанбаатар | Т.Г.Шифр: | Зургийн дугаар: | Хуудас |
| | | АХО 01-04-07/2023 | БА-09 | 18 |

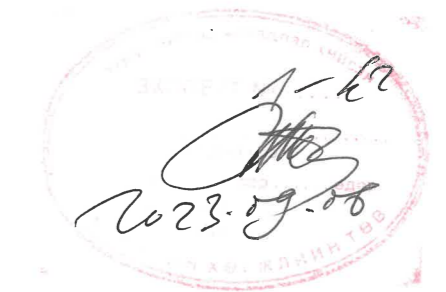
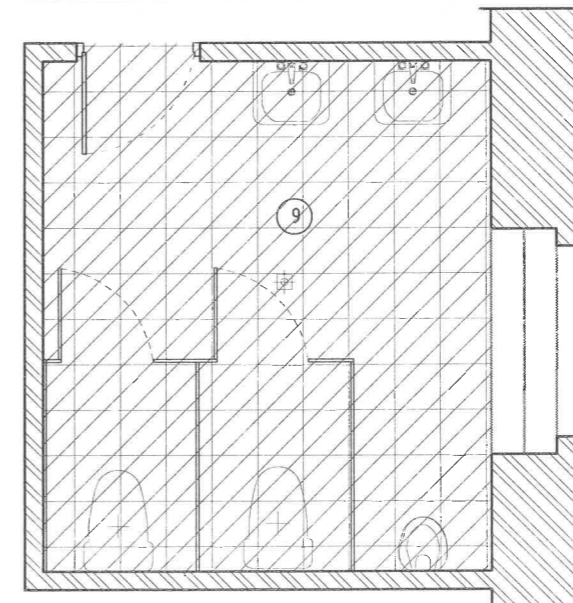
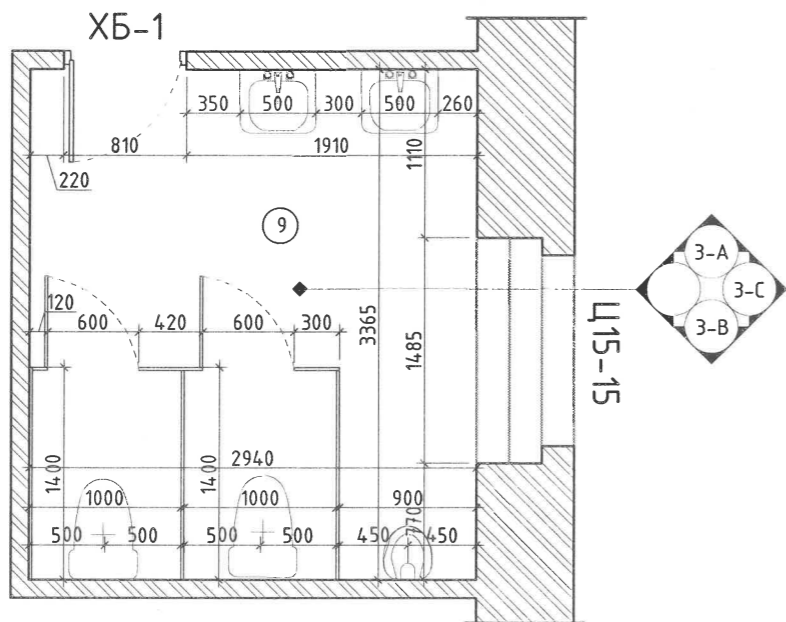
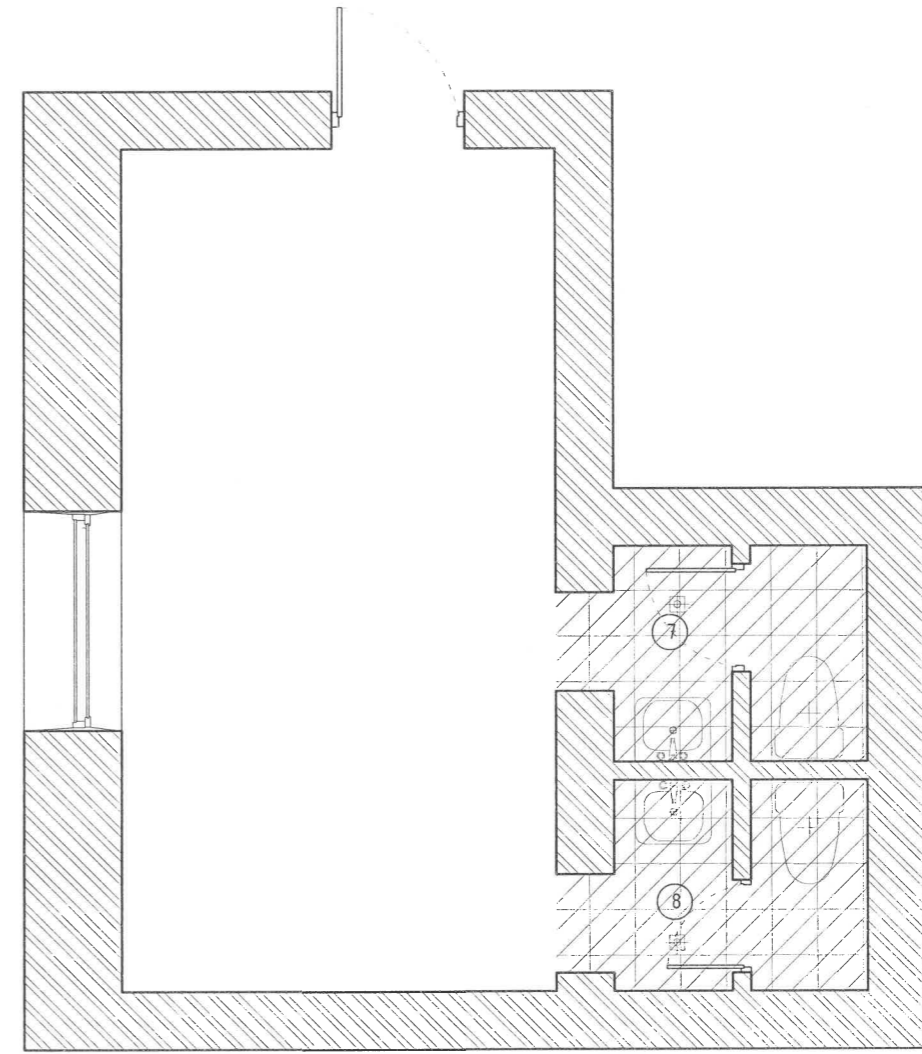
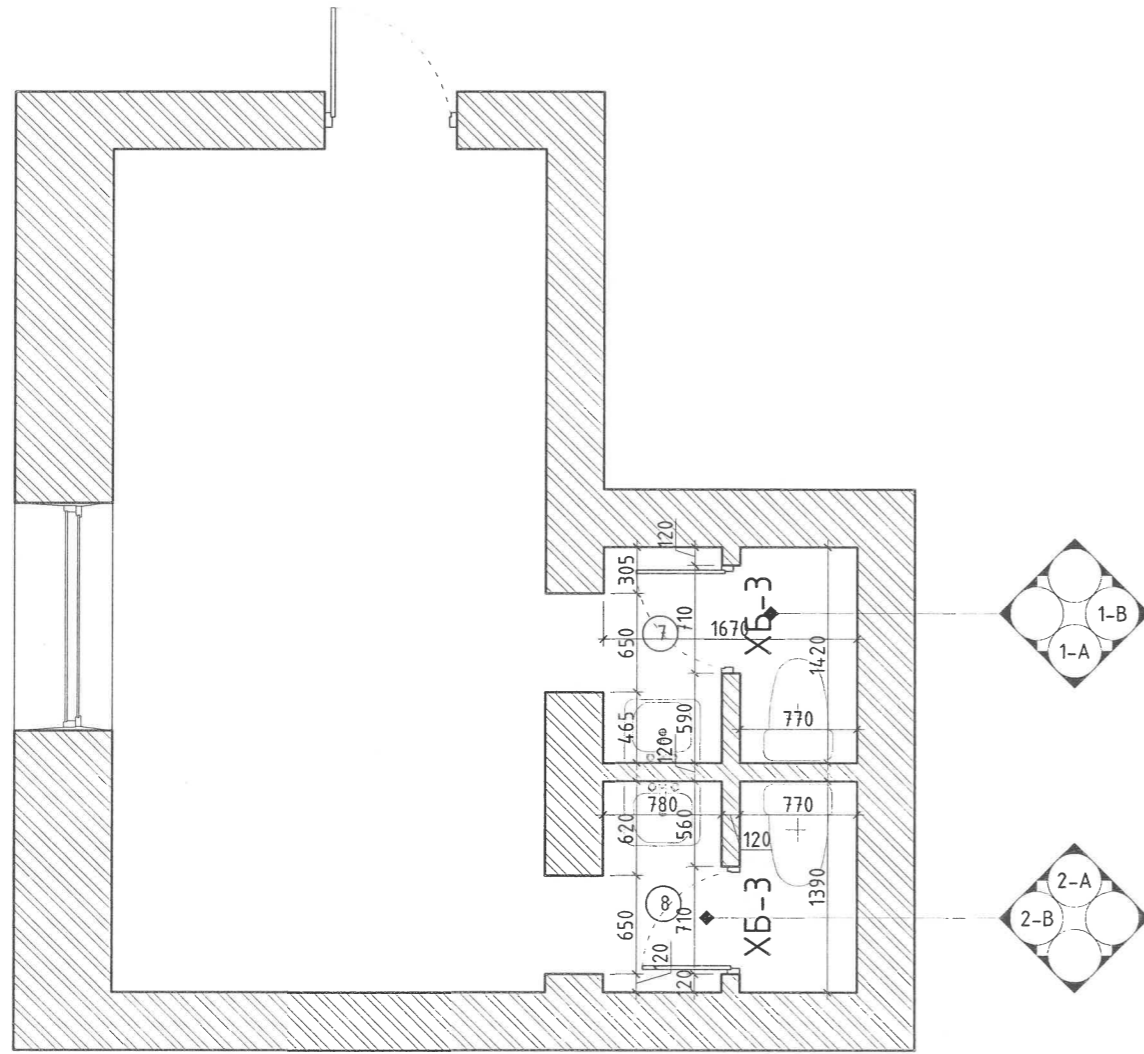


| | | | | | |
|--|--|-------------------|-----------------|----------|---------|
| KHKHIIN ООУ-ЫН ХӨДӨӨ ТӨСӨЛ АЖИЛ ХААГАА Төв/Факс: 976-75702323, Мобил: 976-9811923 E-mail: altankhkh@gmail.com "Алтан хөхийн очир" ХХК | СУРГУУЛЬ, ЦЭЦЭРЛЭГ, ДОТУУР БАЙРНЫ НҮХЭН ЖОРЛОНГ АРИУН ЦЭВРИЙН БАЙГУУЛАМЖААР СОЛИХ ЗУРАГ ТӨСӨЛ ӨВӨРХАНГАЙ АЙМАГ, БАТ-ӨЛЗИЙТ СҮМ /320 СУРАГЧИДАЙ СУРГУУЛИЙН ХИЧЭЭЛИЙН БАЙР -1/ 1, 2-р давхрын заслын ажил хийх схем /Заалны барилга/ | | | | |
| | Архитектор | Т.Уранбилэг | Е.Г.Шифр: | Масштаб: | Огноо: |
| | Гүйцэтгэсэн | Ц.Түвшинбагана | НДР 08/2023 | М1:200 | 2023/06 |
| Шалгасан | Г.Хатанбаатар | Т.Г.Шифр: | Зургийн дугаар: | Хуудас: | |
| | | АХО 01-04-07/2023 | БА-10 | 18 | |

ХЭСЭГЧИЛСЭН БАЙГУУЛАЛТ-4, 1-Р ДАВХАРЫН (7, 8, 9)-Р ӨРӨӨНИЙ ХАНЫН ДЭЛГЭЭСНИЙ БАЙГУУЛАЛТ /Заалны барилга/

БАЙГУУЛАЛТ

ТААЗ, ШАЛНЫ БАЙГУУЛАЛТ



ТАНИХ ТЭМДЭГ

- Ус зайлуулах трап
- Гаазны гэрэл

| | | | | | |
|---|--|----------------|--------------------------|--------------------|-------------------|
| <p>ХХК</p> <p>Tel/Fax: 976-75702323 Mobile: 976-9811923 E-mail: alankhkhkh@gmail.com</p> <p>"Алтан хөхийн очир" ХХК</p> | СУРГУУЛЬ, ЦЭЦЭРЛЭГ, ДОТУУР БАЙРНЫ НҮХЭН ЖОРЛОНГ АРИУН ЦЭВРИЙН БАЙГУУЛАМЖААР СОЛИХ ЗУРАГ ТӨСӨЛ ӨВӨРХАНГАЙ АЙМАГ, БАТ-ӨЛЗИЙТ СҮМ /320 СУРАГЧИДАЙ СУРГУУЛИЙН ХИЧЭЭЛИЙН БАЙР -1/ | | | | |
| | ХЭСЭГЧИЛСЭН БАЙГУУЛАЛТ-4, 1-Р ДАВХАРЫН (7, 8, 9)-Р ӨРӨӨНИЙ ХАНЫН ДЭЛГЭЭСНИЙ БАЙГУУЛАЛТ /Заалны барилга/ | | | | |
| Архитектор | | Т.Уранбилэг | Е.Г.Шифр: НДР 08/2023 | Масштаб: М1:200 | Огноо: 2023/06 |
| Гүйцэтгэсэн | | Ц.Түвшинбагана | Т.Г.Шифр: | Зургийн дугаар: | Хуудас |
| Шалгасан | | Г.Хаманбаатар | АХО 01-04-07/2023 | БА-11 | 18 |

| Өрөөний дугаар | Нэгж | Талбай (м²) | Хүрээний урт (м) | Тайлбар |
|----------------|----------------------------|-------------|------------------|---------|
| 7 | Эрэгтэй ариун цэврийн өрөө | м2 | 2.53 | 8.4 |
| 8 | Эмэгтэй ариун цэврийн өрөө | м2 | 2.48 | 8.44 |
| 9 | Ажилчдын АЦӨ | м2 | 10.0 | 12.9 |

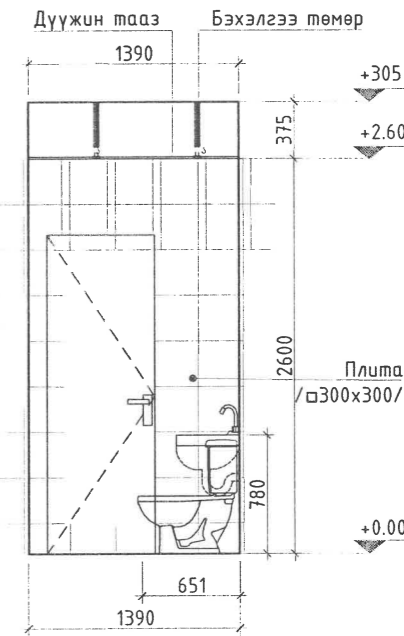
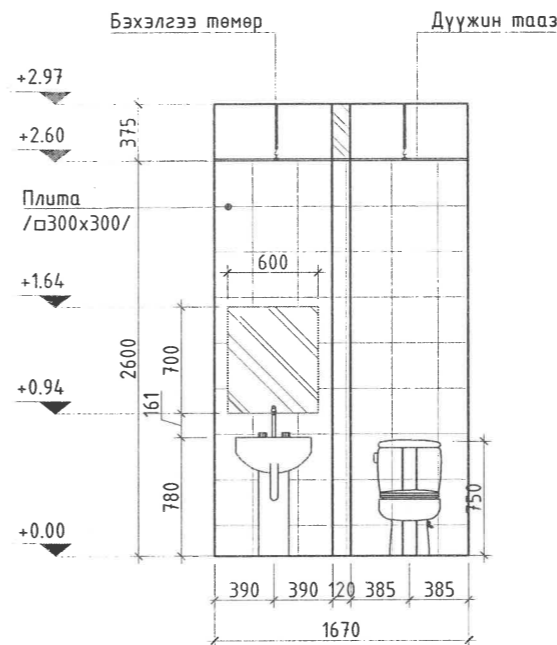
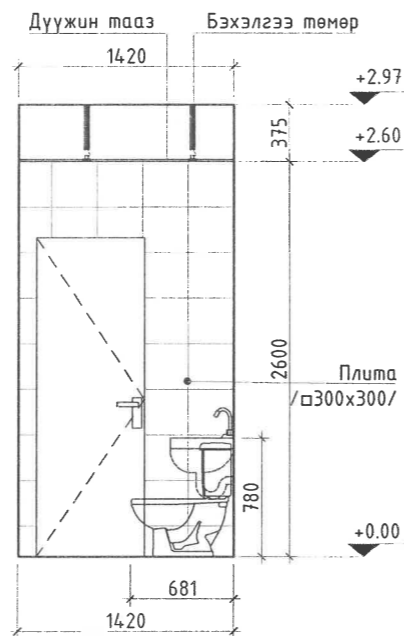
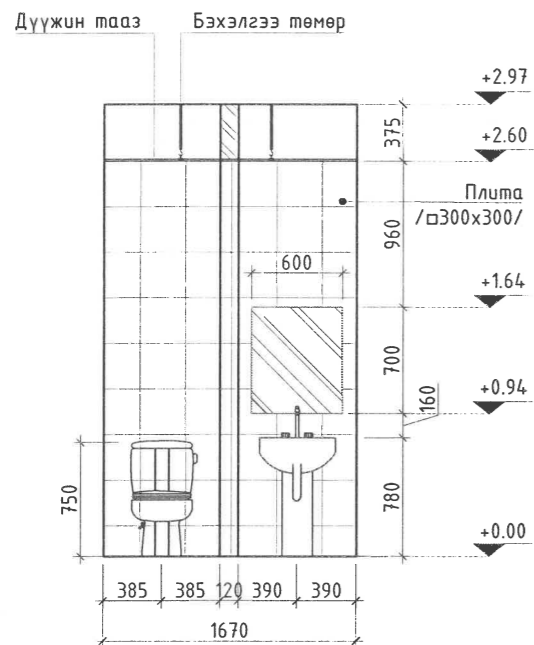
ХЭСЭГЧИЛСЭН БАЙГУУЛАЛТ-4, 1-Р ДАВХАРЫН (7, 8, 9)-Р ӨРӨӨНИЙ ХАНЫН ДЭЛГЭЭС /Заалны барилга/

ДЭЛГЭЭС 1-А

ДЭЛГЭЭС 1-В

ДЭЛГЭЭС 2-А

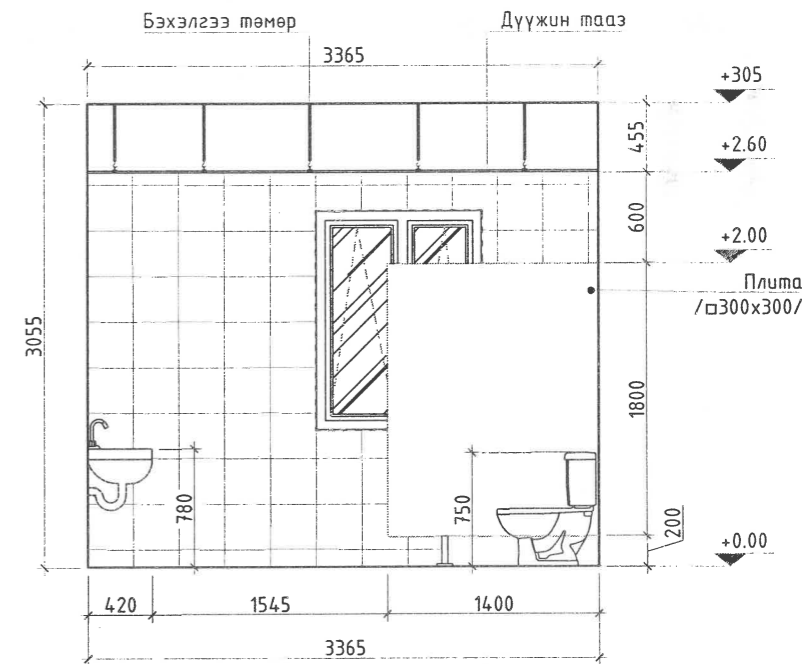
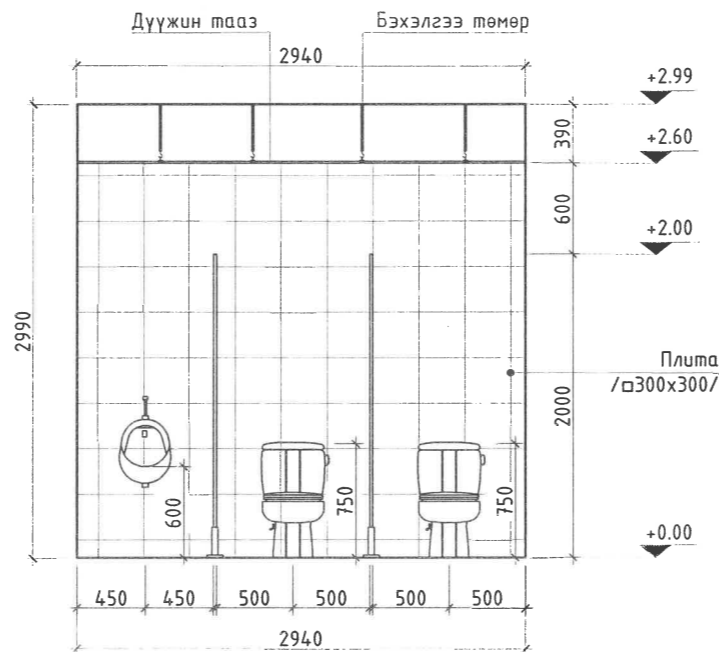
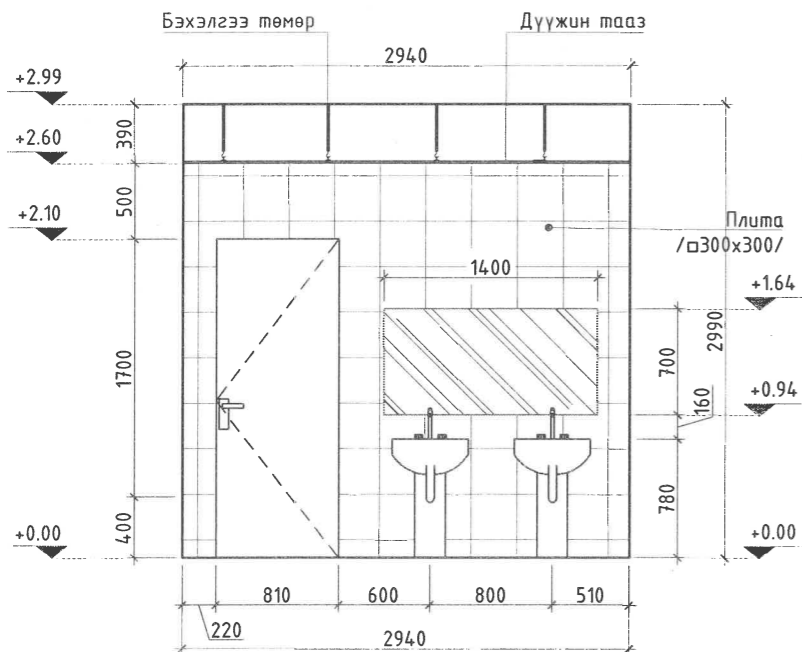
ДЭЛГЭЭС 2-В




ДЭЛГЭЭС 3-А

ДЭЛГЭЭС 3-В

ДЭЛГЭЭС 3-С

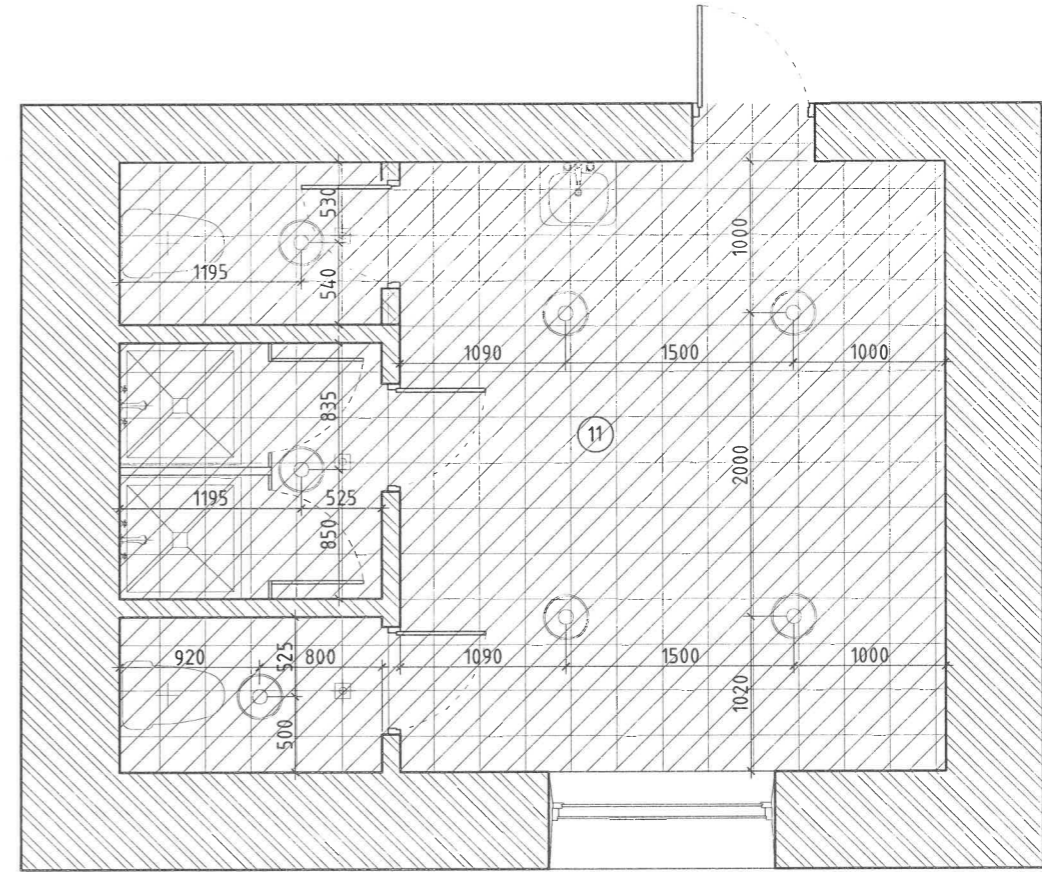
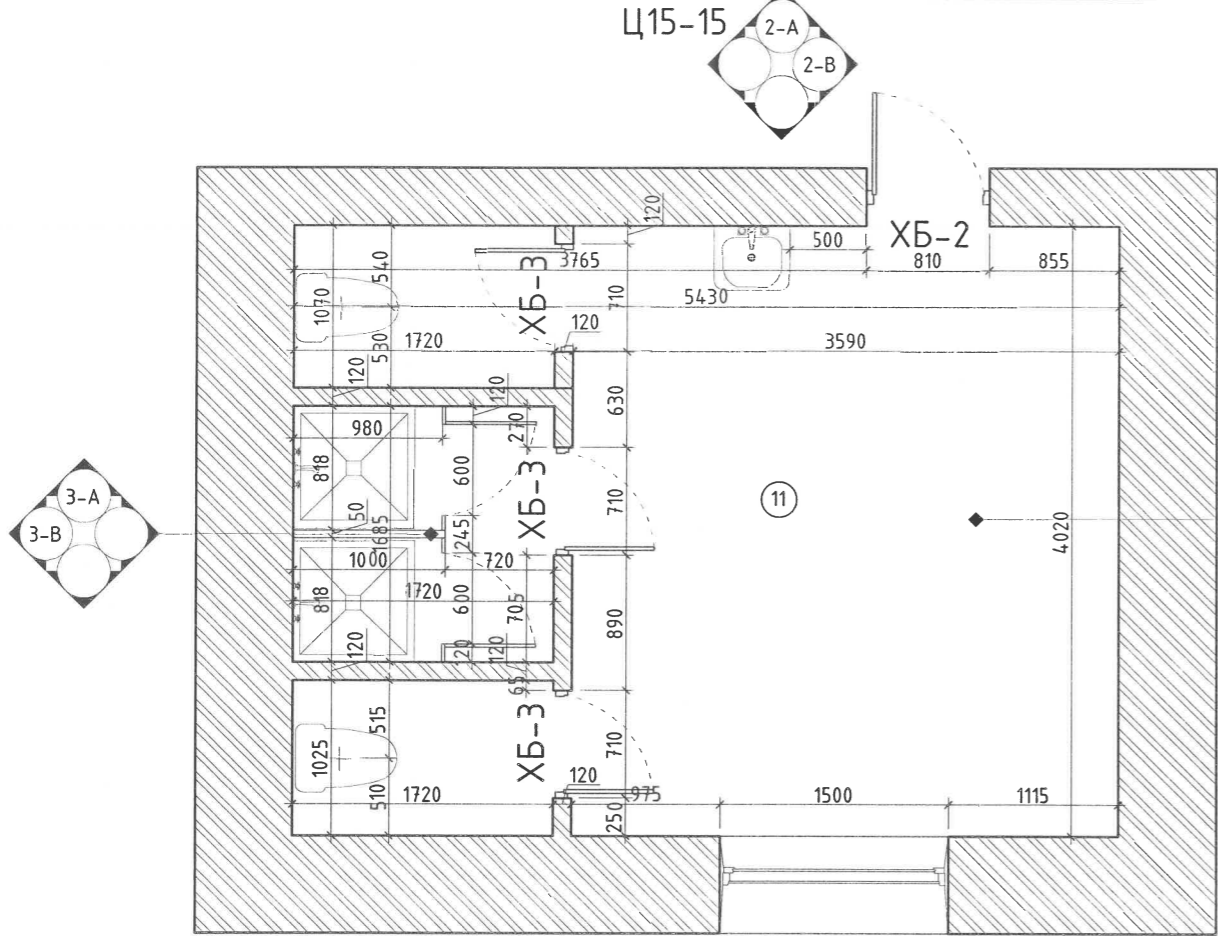
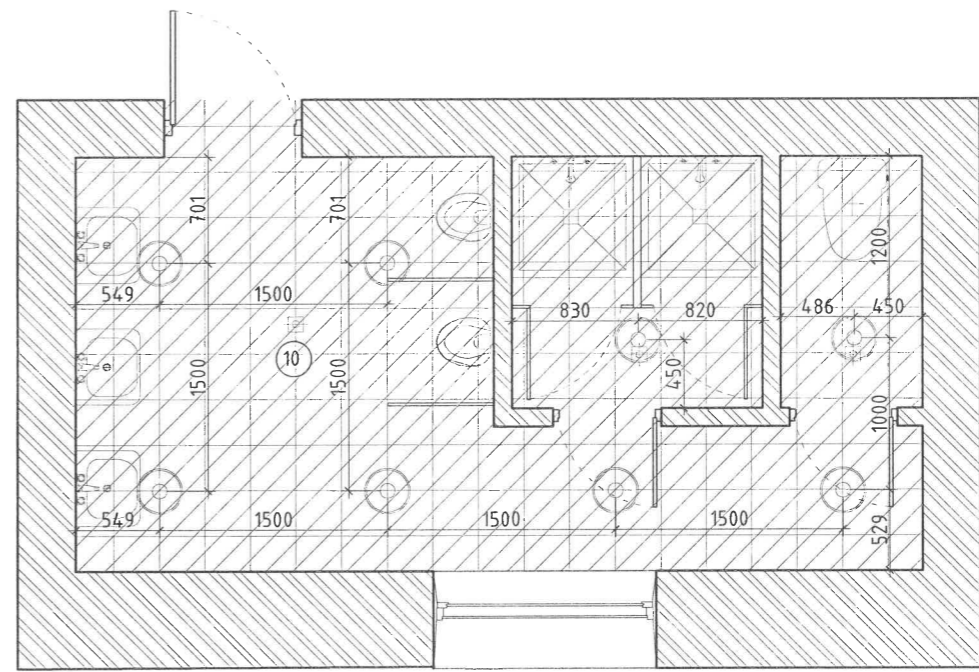
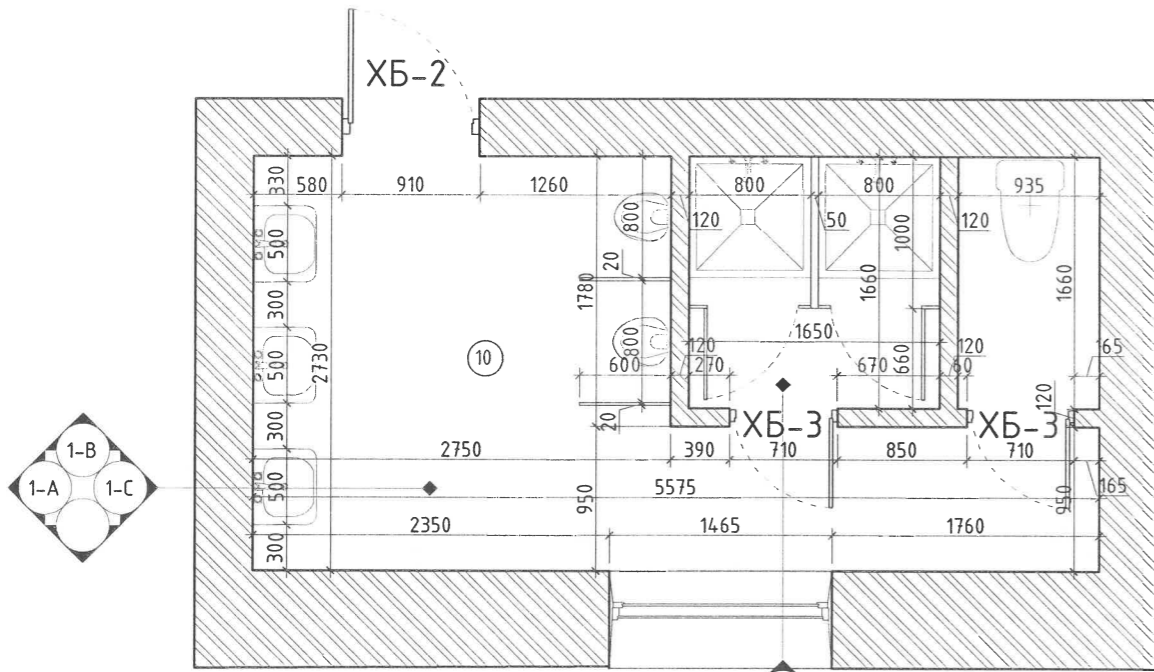


| | | | | | | |
|---|--|----------------|-------------------|-------------|-----------------|---------|
|  <p>tel/Fax: 976-75702325 mobile: 976-8011923 E-mail: altankhukh@yandex.com</p> <p>"Алман хөхийн очир" ХХК</p> | СУРГУУЛЬ, ЦЭЦЭРЛЭГ, ДОТУУР БАЙРНЫ НҮХЭН ЖОРЛОНГ АРИУН ЦЭВРИЙН БАЙГУУЛАМЖААР СОЛИХ ЗУРАГ ТӨСӨЛ ӨВӨРХАНГАЙ АЙМАГ, БАТ-ӨЛЗИЙТ СУМ /320 СУРАГЧИДАЙ СУРГУУЛИЙН ХИЧЭЭЛИЙН БАЙР -1/ ХЭСЭГЧИЛСЭН БАЙГУУЛАЛТ-4, 1-Р ДАВХАРЫН (7, 8, 9)-Р ӨРӨӨНИЙ ХАНЫН ДЭЛГЭЭС /Заалны барилга/ | | | | | |
| | Архитектор | <i>У.Алтан</i> | Т.Уранбилэг | Е.Г.Шифр: | Масштаб: | Огноо: |
| | Гүйцэтгэсэн | <i>А.Алтан</i> | Ц.Түвшиндагана | HDP 08/2023 | M1:200 | 2023/06 |
| | Шалгасан | <i>А.Алтан</i> | Г.Хатанбаатар | Т.Г.Шифр: | Зургийн дугаар: | Хуудас |
| | | | АХ0 01-04-07/2023 | БА-12 | 18 | |



ХЭСЭГЧИЛСЭН БАЙГУУЛАЛТ-5, 2-Р ДАВХАРЫН (10, 11)-Р ӨРӨӨНИЙ ХАНЫН ДЭЛГЭЭСНИЙ БАЙГУУЛАЛТ /Заалны барилга/

БАЙГУУЛАЛТ

ТААЗ, ШАЛНЫ БАЙГУУЛАЛТ



ТАНИХ ТЭМДЭГ

-  Ус зайлуулах тран
-  Таазны гэрэл

Ц15-15



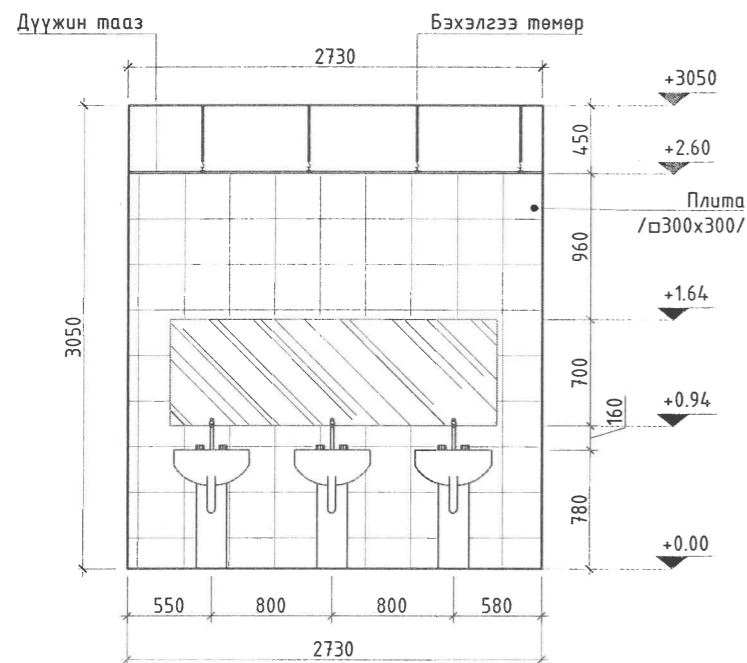
СУРГУУЛЬ, ЦЭЦЭРЛЭГ, ДОТУУР БАЙРНЫ НҮХЭН ЖОРЛОНГ АРИУН ЦЭВРИЙН БАЙГУУЛАМЖААР СОЛИХ ЗУРАГ ТӨСӨЛ
ӨВӨРХАНГАЙ АЙМАГ, БАТ-ӨЛЗИЙТ СҮМ /320 СУРАГЧИДАЙ СУРГУУЛИЙН ХИЧЭЭЛИЙН БАЙР -1/
ХЭСЭГЧИЛСЭН БАЙГУУЛАЛТ-5, 2-Р ДАВХАРЫН (10, 11)-Р ӨРӨӨНИЙ ХАНЫН ДЭЛГЭЭСНИЙ БАЙГУУЛАЛТ /Заалны барилга/

| | | | | | |
|-------------|------------------|----------------|-------------------|-----------------|---------|
| Архитектор | <i>Уранбилэг</i> | Т.Уранбилэг | Е.Г.Шифр: | Масштаб: | Огноо: |
| Гүйцэтгэсэн | <i>Ариун</i> | Ц.Түвшинбагана | НДР 08/2023 | M1:200 | 2023/06 |
| Шалгасан | <i>Ариун</i> | Г.Хатанбаатар | Т.Г.Шифр: | Зургийн дугаар: | Хуудас |
| | | | АХО 01-04-07/2023 | БА-13 | 18 |

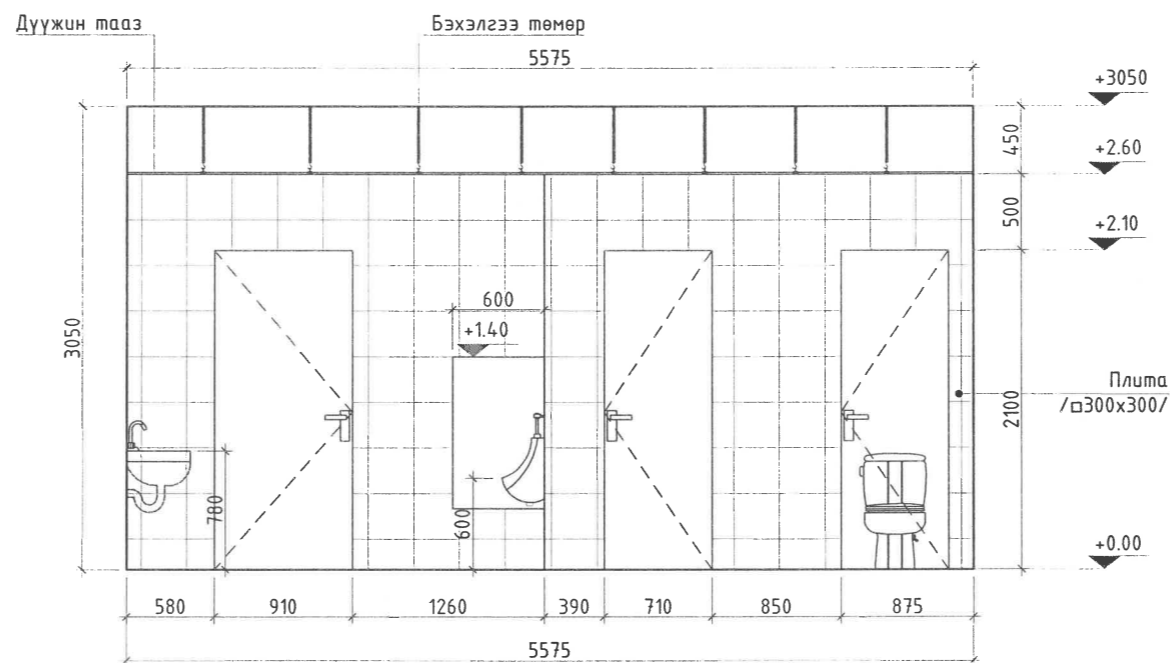
| Өрөөний дугаар | Нэгж | Талбай (м²) | Хүрээний урт (м) | Тайлбар |
|----------------|--------------------|-------------|------------------|---------|
| 10 | Ариун цэврийн өрөө | м2 | 15.0 | 26.8 |
| 11 | Багш нарын АЦӨ | м2 | 21.5 | 30 |

ХЭСЭГЧИЛСЭН БАЙГУУЛАЛТ-5, 2-Р ДАВХАРЫН (10)-Р ӨРӨӨНИЙ ХАНЫН ДЭЛГЭЭС /Заалны барилга/

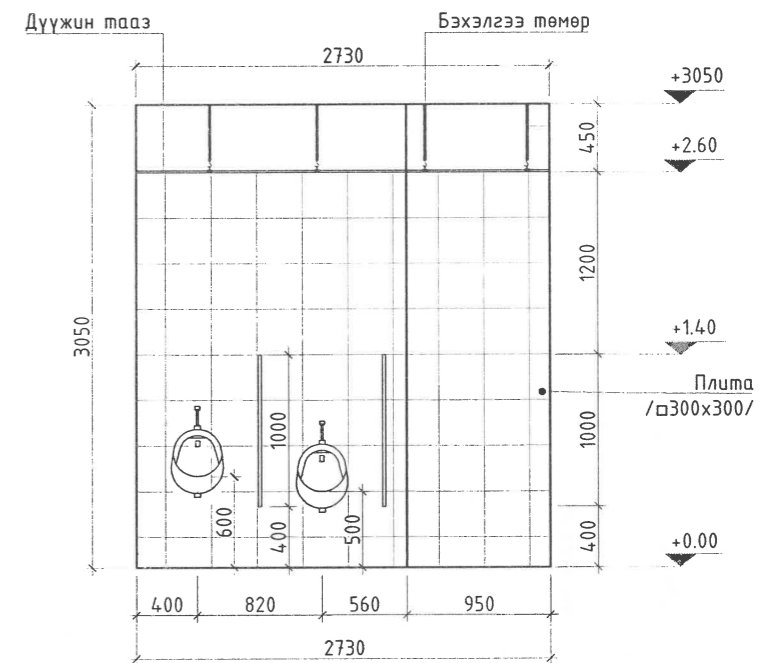
ДЭЛГЭЭС 1-А



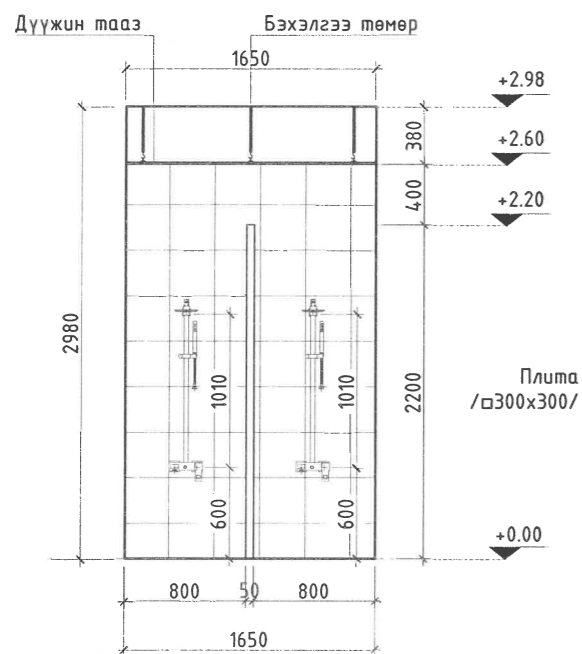
ДЭЛГЭЭС 1-В



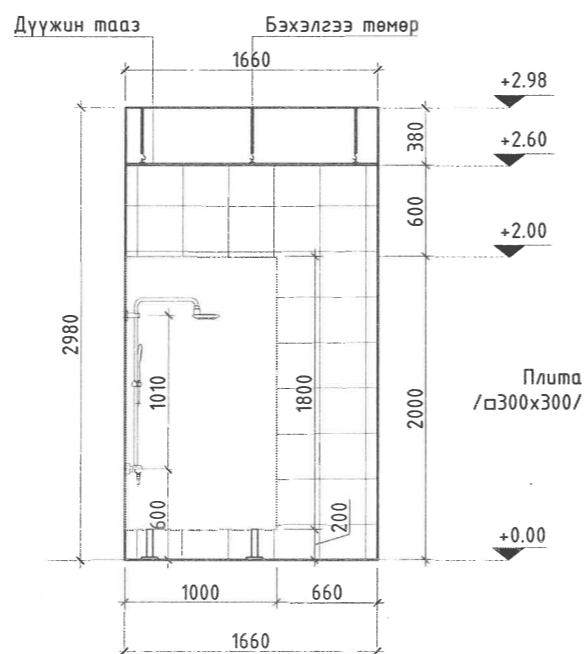
ДЭЛГЭЭС 1-С



ДЭЛГЭЭС 2-А



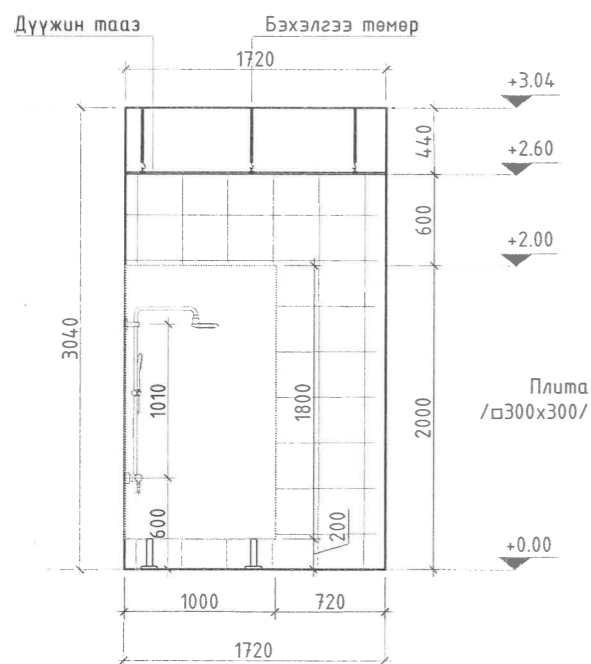
ДЭЛГЭЭС 2-В



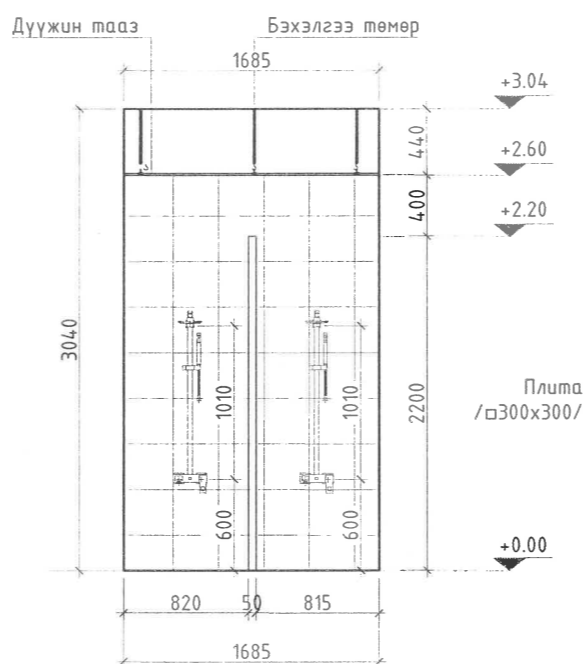
| | | | | | |
|-------------------------|--|-------------------|-----------------|----------|--------|
| | Сургууль, цэцэрлэг, дотуур байрны нүхэн жорлонг ариун цэврийн байгууламжаар солих зураг төсөл ӨВӨРХАНГАЙ АЙМАГ, БАТ-ӨЛЗИЙТ СУМ /320 СУРАГЧИДАЙ СУРГУУЛИЙН ХИЧЭЭЛИЙН БАЙР -1/ | | | | |
| | ХЭСЭГЧИЛСЭН БАЙГУУЛАЛТ-5, 2-Р ДАВХАРЫН (10)-Р ӨРӨӨНИЙ ХАНЫН ДЭЛГЭЭС /Заалны барилга/ | | | | |
| | Архитектор | Т.Уранбилэг | Е.Г.Шифр: | Масштаб: | Огноо: |
| Гүйцэтгэсэн | Ц.Түвшинбагана | HDP 08/2023 | M1:200 | 2023/06 | |
| Шалгасан | Г.Хатанбаатар | Т.Г.Шифр: | Зургийн дугаар: | Хуудас | |
| "Алтан хөхийн очир" ХХК | Г.Оюунтөгрөг | АХО 01-04-07/2023 | БА-14 | 18 | |

ХЭСЭГЧИЛСЭН БАЙГУУЛАЛТ-5, 2-Р ДАВХАРЫН (11)-Р ӨРӨӨНИЙ ХАНЫН ДЭЛГЭЭС /Заалны барилга/

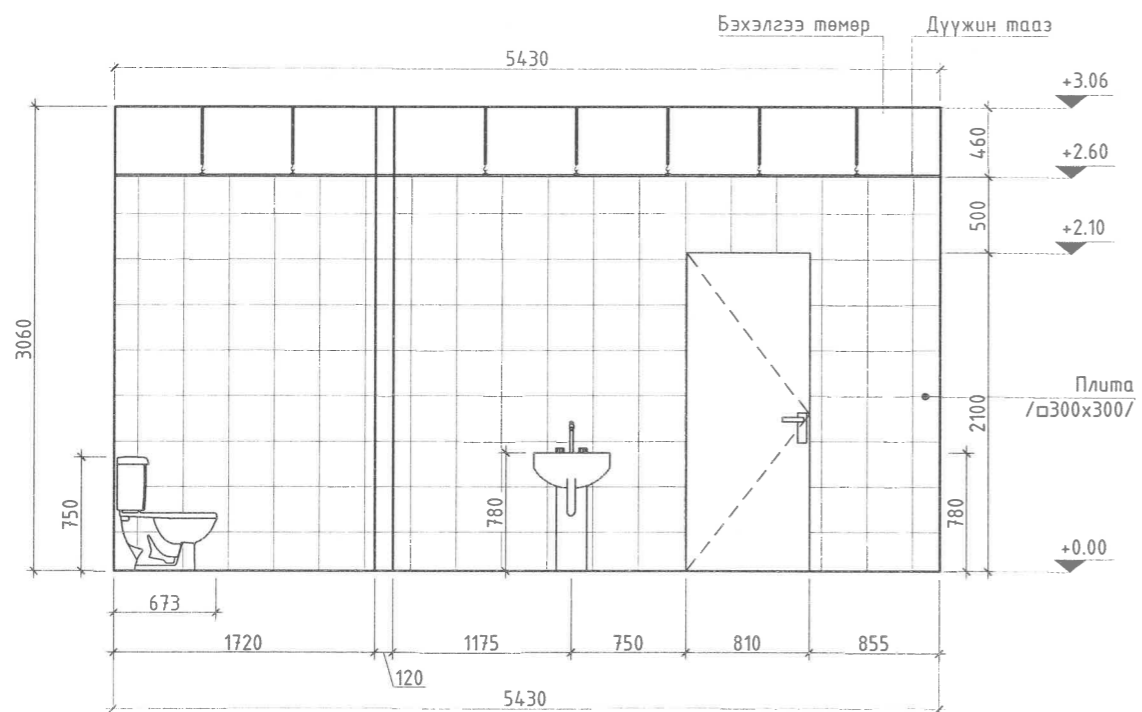
ДЭЛГЭЭС 3-А



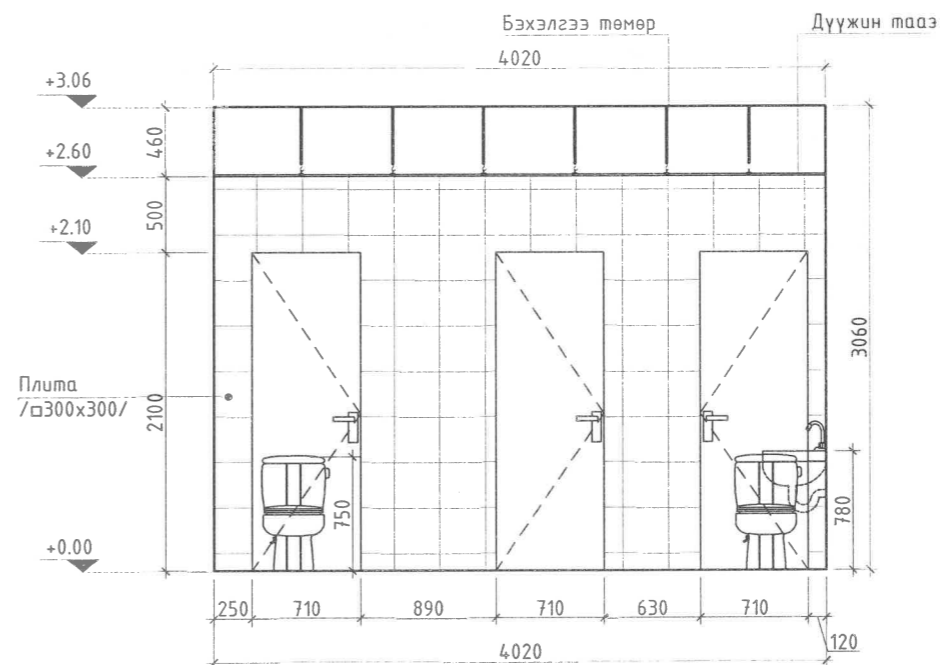
ДЭЛГЭЭС 3-В



ДЭЛГЭЭС 4-А



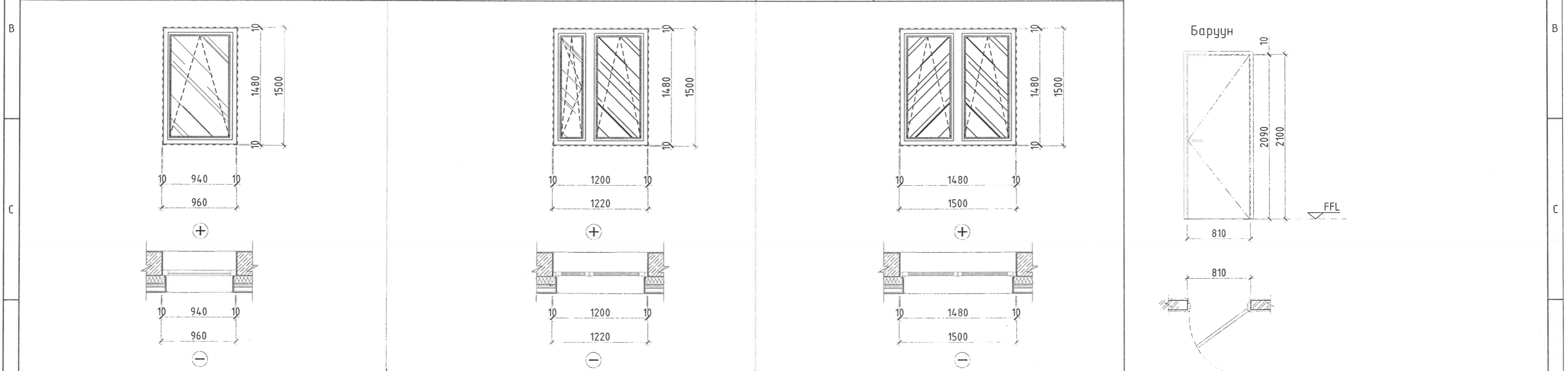
ДЭЛГЭЭС 4-В



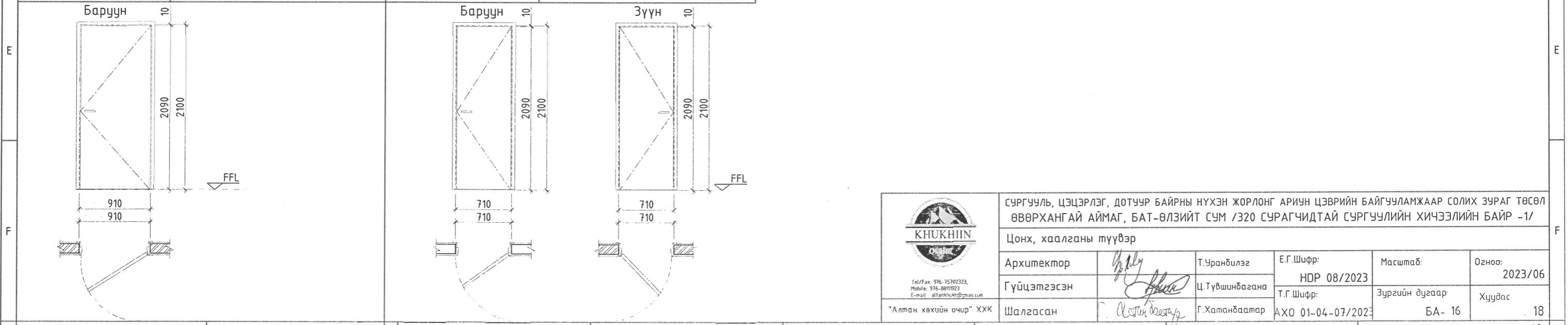
| | | | | | | |
|---|---|---------------|----------------|--------------------------|--------------------|-------------------|
| Тel/Fax: 976-75702323 Mobile: 976-8811923 E-mail: arkhkhin@gmail.com "Алтан хөхийн очир" ХХК | СУРГУУЛЬ, ЦЭЦЭРЛЭГ, ДОТУУР БАЙРНЫ НҮХЭН ЖОРЛОНГ АРИУН ЦЭВРИЙН БАЙГУУЛАМЖААР СОЛИХ ЗУРАГ ТӨСӨЛ ӨВӨРХАНГАЙ АЙМАГ, БАТ-ӨЛЗИЙТ СУМ /320 СУРАГЧИДАЙ СУРГУУЛИЙН ХИЧЭЭЛИЙН БАЙР -1/ ХЭСЭГЧИЛСЭН БАЙГУУЛАЛТ-5, 2-Р ДАВХАРЫН (11)-Р ӨРӨӨНИЙ ХАНЫН ДЭЛГЭЭС /Заалны барилга/ | | | | | |
| | Архитектор | <i>Урды</i> | Т.Урандцлэг | Е.Г.Шифр: HDP 08/2023 | Масштаб: M1:200 | Огноо: 2023/06 |
| | Гүйцэтгэсэн | <i>Анх</i> | Ц.Түвшинбагана | Т.Г.Шифр: | Зургийн дугаар: | Хуудас |
| | Шалгасан | <i>С.Оюун</i> | Г.Хамандар | АХД 01-04-07/2023 | БА-15 | 18 |


ЦОНХНЫ СХЕМ, ТҮҮВЭР М1:50

| ЦОНХ /Ц-1/ | | ЦОНХ /Ц-2/ | | ЦОНХ /Ц-3/ | | ХААЛГА /ХБ-1/ | |
|---------------|--|---------------|--|---------------|--|---------------|------------------|
| Нүхний хэмжээ | 960x1500h | Нүхний хэмжээ | 1220x1500h | Нүхний хэмжээ | 1500x1500h | Нүхний хэмжээ | 810x2100h |
| Хэмжээ /мм/ | 940x1480h | Хэмжээ /мм/ | 1200x1480h | Хэмжээ /мм/ | 1480x1480h | Хэмжээ /мм/ | 800x2090h |
| Онгойлт | Хязгаарлагчтай, дотогш онгойлттой | Онгойлт | Хязгаарлагчтай, дотогш онгойлттой | Онгойлт | Хязгаарлагчтай, дотогш онгойлттой | Материал | Модон хаалга |
| Рам | Дулаан зааглагч бүхий /Thermal break/ бүхий цагаан өнгийн вакуум рам | Рам | Дулаан зааглагч бүхий /Thermal break/ бүхий цагаан өнгийн вакуум рам | Рам | Дулаан зааглагч бүхий /Thermal break/ бүхий цагаан өнгийн вакуум рам | Өнгө | Цагаан |
| | | | | | | Нийт моо /ш/ | Баруун-4, Зүүн-1 |
| Шил | 3 давхар вакуум цонх | Шил | 3 давхар вакуум цонх | Шил | 3 давхар вакуум цонх | | |
| Нийт моо /ш/ | 1 | Нийт моо /ш/ | 4+2 | Нийт моо /ш/ | 3 | | |



| ХААЛГА /ХБ-2/ | | ХААЛГА /ХБ-3/ | |
|---------------|------------------|---------------|------------------|
| Нүхний хэмжээ | 910x2100h | Нүхний хэмжээ | 710x2100h |
| Хэмжээ /мм/ | 900x2090h | Хэмжээ /мм/ | 700x2090h |
| Материал | Модон хаалга | Материал | Модон хаалга |
| Өнгө | Цагаан | Өнгө | Цагаан |
| Нийт моо /ш/ | Баруун-2, Зүүн-2 | Нийт моо /ш/ | Баруун-3, Зүүн-3 |



| | | | | | | |
|--|--|-----------------------|-------------------|----------------|----------|---------|
|  <p>Тel/Fax: 976-75702323, Mobile: 976-8811923 E-mail: altankh.kh@yandex.com</p> <p>"Алтан хөхийн очир" ХХК</p> | СУРГУУЛЬ, ЦЭЦЭРЛЭГ, ДОТУУР БАЙРНЫ НҮХЭН ЖОРЛОНГ АРИУН ЦЭВРИЙН БАЙГУУЛАМЖААР СОЛИХ ЗУРАГ ТӨСӨЛ ӨВӨРХАНГАЙ АЙМАГ, БАТ-ӨЛЗИЙТ СУМ /320 СУРАГЧИДТАЙ СУРГУУЛИЙН ХИЧЭЭЛИЙН БАЙР -1/ | | | | | |
| | Цонх, хаалганы түүвэр | | | | | |
| | Архитектор | <i>Уранбилэг</i> | Т.Уранбилэг | Е.Г.Шифр: | Масштаб: | Огноо: |
| | Гүйцэтгэсэн | <i>Ц.Түвшинбагана</i> | Ц.Түвшинбагана | HDP 08/2023 | | 2023/06 |
| Шалгасан | <i>А.Хаманбаатар</i> | Г.Хаманбаатар | Т.Г.Шифр: | Зургийн дугаар | Хуудас | |
| | | | АХО 01-04-07/2023 | БА- 16 | 18 | |

ДОТОР ЗАСЛЫН АЖЛЫН ТОДОРХОЙЛОЛТ /Шинээр хийх/

| Хана | Давхар | Өрөөний дугаар | Заслын төрөл | Заслын бүтэц | Нэгж | Талбай (м ²) | Тайлбар |
|------|------------|-----------------------------------|--------------|---|------|--------------------------|----------------------|
| | 1-р давхар | 1, 2, 3, 4, 5, 6, 7, 8, 9, 10, 11 | Плитаны ажил | Шаврын ажил 2 үе, Усанд тэсвэртэй плитаны цабуу | м2 | 530.00 | Шалнаас тааз хүртэлх |
| | | | | Ханын плита наах | м2 | 530 | |


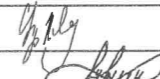
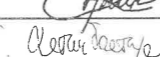

| Шал | Давхар | Өрөөний дугаар | Заслын төрөл | Заслын бүтэц | Нэгж | Талбай (м ²) | Тайлбар |
|-----|------------|-----------------------------------|--------------|--|------|--------------------------|---|
| | 1-р давхар | 1, 2, 3, 4, 5, 6, 7, 8, 9, 10, 11 | Плитаны ажил | Бетон багсармал тэгшилгээ 50мм, Ус тусгаарлагч хоёр үе | м2 | 136.5 | Хэмжээг тооцохдоо өрөөний тодорхойлолтын талбайгаар тооцов. |
| | | | | Плита наах /шал/ | м2 | 136.5 | |

| Тааз | Давхар | Өрөөний дугаар | Заслын төрөл | Заслын бүтэц | Нэгж | Талбай (м ²) | Тайлбар |
|------|--------|-----------------------------------|----------------------------------|-----------------------------------|------|--------------------------|---------|
| | | 1, 2, 3, 4, 5, 6, 7, 8, 9, 10, 11 | Эмульс энгийн гилсэн хавтан дээр | Замаск тэгшилгээ ба цагаан эмульс | м2 | 136.5 | |
| | | | | 1 үе гилсэн хавтан рамьн хамт | м2 | 136.5 | |

| Шинээр өрлөгийн ажил хийх | Давхар | Өрөөний дугаар | Заслын төрөл | Заслын бүтэц | Нэгж | Талбай (м ²) | Тайлбар |
|---------------------------|----------|----------------|---------------------------|-------------------|------|--------------------------|---------|
| | СҮРГҮҮЛЬ | 1, 2 | Өрлөгийн ажил шинээр хийх | өрлөг шинээр өрөх | м3 | 2.0 | |

ТАЙЛБАР

1. Материалын тоо хэмжээнд эвдрэл, хаягдал болон нөөц хэмжээг оруулаагүй болно.
2. Ариун цэврийн өрөөний хуурай хицуйн материалыг төсөвт багцаар тусгах тул м2 талбайгаар түүвэрт оруулаагүй болно.

| | | | | | | |
|---|--|---|-------------------|-----------------|----------|---------|
|  KHKHIN Тел/Факс: 976-75702323 Mobile: 976-9811923 E-mail: alfanchukh@gmail.com "Алман хөхийн очир" ХХК | Сургууль, цэцэрлэг, дотуур байрны нүхэн жорлонг ариун цэврийн байгууламжаар солих зураг төсөл ӨВӨРХАНГАЙ АЙМАГ, БАТ-ӨЛЗИЙТ СУМ /320 СУРАГЧИДАЙ СУРГУУЛИЙН ХИЧЭЭЛИЙН БАЙР -1/ | | | | | |
| | Дотор заслын шинээр хийх ажлын тодорхойлолт | | | | | |
| | Архитектор |  | Т.Урандэлэг | Е.Г.Шифр: | Масштаб: | Огноо: |
| | Гүйцэтгэсэн |  | Ц.Түвшинбагана | HDP 08/2023 | M1:50 | 2023/06 |
| Шалгасан |  | Г.Хатанбаатар | Т.Г.Шифр: | Зургийн дугаар: | Хуудас | |
| | | | АХО 01-04-07/2023 | БА-17 | 18 | |

ДОТОР ЗАСЛЫН АЖЛЫН ТОДОРХОЙЛОЛТ /Буулгах ажил хийх/

| Давхар | Өрөөний дугаар | Заслын төрөл | Заслын бүтэц | Нэгж | Талбай (м²) | Тайлбар | |
|---------------------|----------------|-----------------------------------|--------------|----------------------------------|-------------|---------|---|
| Ханын засал буулгах | 1-р давхар | 1, 2, 3, 4, 5, 6, 7, 8, 9, 10, 11 | Плитаны ажил | Одоо байгаа ханын плитаг хуулах | м2 | 371.00 | Шалнаас тааз хүртэлх (хуучин шаврын ажил давхар дүүлгана) |
| | | | | Одоо байгаа ханын эмүльс буулгах | м2 | 159.00 | |

| Давхар | Өрөөний дугаар | Заслын төрөл | Заслын бүтэц | Нэгж | Талбай (м²) | Тайлбар | |
|---------------------|----------------|-----------------------------------|--------------|--------------------------|-------------|---------|--------------------------------|
| Шалны засал буулгах | 1-р давхар | 1, 2, 3, 4, 5, 6, 7, 8, 9, 10, 11 | Плитаны ажил | Одоо байгаа шалыг хуулах | м2 | 136.5 | Хар шал давхар дүүлгана δ=50мм |

| Давхар | Өрөөний дугаар | Заслын төрөл | Заслын бүтэц | Нэгж | Талбай (м²) | Тайлбар | |
|----------------------|----------------|-----------------------------------|--------------|-----------------------------------|-------------|---------|--|
| Таазны засал буулгах | 1-р давхар | 1, 2, 3, 4, 5, 6, 7, 8, 9, 10, 11 | Тааз | Одоо байгаа таазны эмүльс буулгах | м2 | 136.5 | |

| Давхар | Өрөөний дугаар | Заслын төрөл | Заслын бүтэц | Нэгж | Талбай (м²) | Тайлбар | |
|---------------|----------------|--------------|-----------------------|---------------|-------------|---------|--|
| Өрлөг буулгах | Сургууль | 1, 2 | Өрлөгийн ажил буулгах | өрлөг буулгах | м3 | 8.9 | |

| Давхар | Өрөөний дугаар | Заслын төрөл | Заслын бүтэц | Нэгж | Талбай (м²) | Тайлбар |
|--------------------------|---------------------|-----------------|--------------|------|-------------|--|
| Цонх хаалга буулгах ажил | 1-р давхар | 1,2,3,4 | Цонх | | 4ш | Цонхны тавцан амалгаа тоо ширхэгийн дагуу үрүүлж авна. Хаалганы амалгаа болон хүрээний ажил давхар дүүгдана. |
| | | | Хаалга | | 4ш | |
| | Өргөтгөлийн барилга | 5, 6 | Цонх | | 2ш | |
| | | | Хаалга | | 2ш | |
| | Заалны барилга | 7, 8, 9, 10, 11 | Цонх | | 4ш | |
| | | | Хаалга | | 10ш | |

ТАЙЛБАР

Материалын тоо хэмжээнд эвдрэл, хаягдал болон нөөц хэмжээг оруулаагүй болно.



"Алтан хөхийн очир" ХХК

СУРГУУЛЬ, ЦЭЦЭРЛЭГ, ДОТУУР БАЙРНЫ НҮХЭН ЖОРЛОНГ АРИУН ЦЭВРИЙН БАЙГУУЛАМЖААР СОЛИХ ЗУРАГ ТӨСӨЛ ӨВӨРХАНГАЙ АЙМАГ, БАТ-ӨЛЗИЙТ СУМ /320 СУРАГЧИДАЙ СУРГУУЛИЙН ХИЧЭЭЛИЙН БАЙР -1/

Дотор заслын буулгах ажлын тодорхойлолт

| | | | | | |
|-------------|--------------------|----------------|-------------------|-----------------|---------|
| Архитектор | <i>[Signature]</i> | Т.Уранбилэг | Е.Г.Шифр: | Масштаб: | Огноо: |
| Гүйцэтгэсэн | <i>[Signature]</i> | Ц.Түвшинбагана | HDP 08/2023 | M1:50 | 2023/06 |
| Шалгасан | <i>[Signature]</i> | Г.Хатанбаатар | Т.Г.Шифр: | Зургийн дугаар: | Хүндэс |
| | | | АХО 01-04-07/2023 | БА-18 | 18 |



"Хайдродизайн прожект" ХХК

ХУД-ийн 15-р хороо, Махатма Ганди гудамж,
Цэнгэлдэх хотхон, 207-р байр 102 тоот
Утас: 99079769, 77279769
И мэйл хаяг: info@hdp.mn

ЕГ Шуфр: HDP-08/2023

Өвөрхангай аймаг, Бат-Өлзий сум

СУРГУУЛЬ, ЦЭЦЭРЛЭГ, ДОТЧУР БАЙРНЫ НҮХЭН ЖОРЛОНГ АРИУН ЦЭВРИЙН
БАЙГУУЛАМЖААР СОЛИХ ЗУРАГ ТӨСӨЛ
320 СУРАГЧТАЙ СУРГУУЛИЙН ХИЧЭЭЛИЙН БАЙР 1-ЫН ХАЛААЛТ, АГААР СЭЛГЭЛТ "ХАС"
(Ажлын зураг)

"Хайдродизайн прожект" ХХК-ийн захирал... /Н.Солонго/

Улаанбаатар хот 2023 он

ХАШЛАГА ХИЙЦИЙН ДУЛААН ТЕХНИКИЙН ҮЗҮҮЛЭЛТ

| Д/д | Хашлага хийцийн нэр | Материал | | | | | R | |
|-----|---------------------|---------------------------|---------------|--------------------|---------------|-----------|-------|-----------|
| | | Нэр | Нягт кг/м³ | Зузаан /б/ м | ДДК Вт м°C | R | | |
| | | | | | | м°C Вт | | Вт м°C |
| 1 | Гадна хана | Шавардлага | 1800 | 0.02 | 0.76 | 0.026 | 0.8 | |
| | | Тоосгон өрлөг | 1800 | 0.64 | 0.70 | 0.542 | | |
| | | Шавардлага | 1800 | 0.02 | 0.76 | 0.026 | | |
| | | Дотор хана тоосгон өрлөг | 1800 | 0.12 | 0.70 | 0.542 | | 2.618 |
| 2 | Хучилт | Цементэн тэгшилгээ | 1800 | 0.02 | 0.76 | 0.039 | 3.33 | |
| | | Учир тусгаарлагч-Пергамин | 600 | 0.0015 | 0.17 | 0.0088 | | |
| | | Хар цаас-битум Э үе | 600 | 0.0135 | 0.17 | 0.08 | | |
| | | Цементэн тэгшилгээ | 1800 | 0.02 | 0.76 | 0.026 | | |
| 3 | Цонх | 2 давхар шиллэгээтэй | | | | | 1.82 | |
| | | хуванцар хүрээтэй | | | | 0.55 | | |
| 4 | Гадна хаалга | | | | | | | |
| 5 | Шал | Цутагмал төмөр бетон М350 | - | 0.25 | 1.92 | 0.078 | 0.213 | |
| | | Нүхтэй хавтан | - | 0.22 | 0.05 | 4.3 | | |

ХАЛААЛТ, АГААР СЭЛГЭЛТИЙН СИСТЕМИЙН ҮНДСЭН ҮЗҮҮЛЭЛТ

| Барилга байгууламжийн нэр | Талбай, S /м²/ | Гадна агаарын температур, /°C/ | ДУЛААНЫ АЧААЛАЛ кВт | | | | Цахилгаан хөдөлгөөрийн хүчин чадал, кВт |
|----------------------------------|----------------|--------------------------------|---------------------|---------------|-------------------|------|---|
| | | | Халаалт | Агаар сэлгэлт | Халуун ус хангамж | Бүгд | |
| Дотуур байрны ариун цэврийн өрөө | | -28.8°C | - | - | - | - | |
| Нийт | | | - | - | - | - | |

ТАЙЛБАР БИЧИГ

Ерөнхий хэсэг:

Өвөрхангай аймаг Бат-өлзийт сум 320 сурагчтай сургуулийн Халаалт, Агаар сэлгэлт, системийн ажлын зураг төслийг захиалагчийн даалгавар, барилга архитектурын даалгавар, барилгын холбогдох норм дүрмийг баримтлан барилгын зураг төслийн "Хайдродизайн Проект" ХХК-нд боловсрууллаа. Дараах норм дүрмийг мөрдлөгө болгон хийлээ.

1. Барилгад хэрэглэх уур амьсгал ба геофизикийн үзүүлэлт БНД 23.01-09
2. Барилгын дулаан хамгаалалт БНД 23-02-09
3. Халаалт, агаар сэлгэлт ба кондиционер БНД 41-01-11
5. Олон нийт иргэний барилга БНД 31-03-03

Б. Халаалт, агаар сэлгэлтийн системийн тооцоог дараах байдлаар тооцоолоо.

1. Гадна агаарын хэм хүйтний улиралд /Б үзүүлэлт/ -28.8°C
2. Дулаан зөөгчийн температур:
 - 2.1. Халаалтын системийн өгөх усны хэм 90°C
 - 2.2. Халаалтын системийн буцах усны хэм 70°C
3. Зонхилох өрөөний хэм:
 - 3.1. Ариун цэврийн өрөө 18°C

В. ХАЛААЛТ:

Одоо байгаа барилгын халаалт: Үг барилга нь баригдахдаа халаалтын системийн өгөх нь дээрээс буцах нь доороос 2 хоолойт систем төлөвлөсөн байна. Халаалтын систем хоолойд Ø25-15 хоолойгоор угсарсан байна.

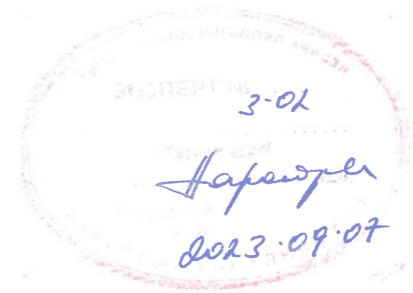
Ариун цэврийн байгууламжийн өрөөний халаалт: Одоо байгаа шугам тоноглолыг буулгаж шинээр төлөвлөв. Халаалтын системийн өгөх буцах шугам барилгын шал таазаар ил 0.003 налуутайгаар явна.

Г. АГААР СЭЛГЭЛТ:

Тус барилгын ариун цэврийн өрөөнүүдэд норм дүрмийн дагуу агаар сорох механик системүүдийг төлөвлөв. "ЕС" систем нь бохир агаарыг сорж зайлуулах, тохируулан хаах хавхлагатай иж дүрэн тоноглогдсон агаар сорох систем болно. Агаар сорох төхөөрөмжийг давхар дүрийн таазанд бэхэлж байрлуулна. Агаар сэлгэлтийн хоолойг δ=0.5-0.7мм зузаантай цайрндсан лист төмрөөр хийхээр төлөвлөв. Гадна хаалганд агаарын дулаан хөшиг төлөвлөв.

Халаалтын дулаалгатай яндан хоолойг материалын түүвэрт заасан техникийн үзүүлэлттэй материалаар дулаална. Дулаалгагүй ган яндан хоолойг тосон будгаар хоёр дахин будна. Халаалтын системийг угсарч дууссаны дараа зохих даралттай усаар шахаж шалгасаны дараа яндан хоолойг будах ба заслын ажлыг гүйцэтгэх хэрэгтэй.

Барилгын халаалт, агаар сэлгэлтийн угсралтын ажлыг БНД 12-03-04, Барилга үйлдвэрлэлийн хөдөлмөр хамгаалал аюулгүй ажиллагааны дүрэм БНД 12-101-05, Барилга угсралтын ажилд мөрдөх хөдөлмөр хамгааллын үлгэрчилсэн дүрмийн холбогдох заалтыг мөрдлөгө болгон БНД 3.05.01-90-н дагуу тусгай зөвшөөрөл бүхий мэргэжлийн байгуулагаар гүйцэтгүүлэх хэрэгтэй.



| | | | | | | |
|---|---|---------------|---------------|--------------------------|--------------------------|--------------------------|
| <p>“Хайдродизайн проект” ХХК Хүд-ийн 15-р хороо, Махалма Ганду гудамж, Цэнгэлдэх хотон, 207-р байр 102 тоот Утас: 99079769, 77279769 И-мэйл хаяг: info@hdp.mn</p> | СҮРГУУЛЬ, ЦЭЦЭРЛЭГ, ДОТУУР БАЙРНЫ НҮХЭН ЖОРЛОНГ АРИУН ЦЭВРИЙН БАЙГУУЛАМЖААР СОЛИХ ЗУРАГ ТӨСӨЛ ӨВӨРХАНГАЙ АЙМАГ, БАТ-ӨЛЗИЙТ СУМ, 320 СУРАГЧИДТАЙ СҮРГУУЛЬ | | | | | |
| | Инженер | | Б.Баасансүрэн | Е.Г. Шифр HDP-08/2023 | Масштаб: М1:100 | Огноо: 2023 он |
| | Гүйцэтгэсэн | | Б. Дайрий | Т.Г. Шифр | Зургийн дугаар: ХАС-1 | Хуудас: ХАС-16 |
| Шалгасан | | Б.Баасансүрэн | | | | |

A

B

C

D

E

F

A

B

C

D

E

F

ТАНИХ ТЭМДЭГ

| Нэр | Тэмдэглэгээ | |
|---|-------------|-----------|
| | Байгуулалт | Тойм |
| - Агаар сэлгэлтийн хоолой суваг | | |
| - Сараалжтай сэнсний агрегат байгуулалт болон тойм дээр | | |
| - Агаар сорох сараалж | | |
| - Агаар сэлгэлтийн хоолой | | |
| - Агаар сорох механик систем | С-1 | С-1 |
| - Агаар сорох механик систем | ЕС-1 | ЕС-1 |
| - Агаар сорох сараалж дүүжин таазанд /байгуулалт дээр/ | | |
| | Д21 | Д21 |
| | Д22 | Д22 |
| - Халаах хэрэгсэл | | |
| | БШ | БШ |
| - Хийн крантай халаах хэрэгсэл | | |
| - Халаалтын шугамын налуу | $i=0.003$ | $i=0.003$ |

ЗУРГИЙН ЖАГСААЛТ

| Д/д | ФОР-МАТ | ЗУРГИЙН НЭР | ТАЙЛБАР |
|-----|---------|--|---------|
| 1 | 2 | 3 | 4 |
| 2 | А3 | Дулаан техникийн үзүүлэлт, Тайлбар бичиг | ХАС-1 |
| 3 | А3 | Таних тэмдэг, Зургийн жагсаалт | ХАС-2 |
| 4 | А3 | Материалын түүвэр, Буулгалтын ажил | ХАС-3 |
| 5 | А3 | Халаалтын системийн байгуулалт | ХАС-4 |
| 6 | А3 | Халаалтын системийн байгуулалт | ХАС-5 |
| 7 | А3 | Халаалтын системийн байгуулалт | ХАС-6 |
| 8 | А3 | Халаалтын системийн байгуулалт | ХАС-7 |
| 9 | А3 | Халаалтын системийн тойм | ХАС-8 |
| 10 | А3 | Халаалтын системийн тойм | ХАС-9 |
| 11 | А3 | Агаар сэлгэлтийн системийн байгуулалт | ХАС-10 |
| 12 | А3 | Агаар сэлгэлтийн системийн байгуулалт | ХАС-11 |
| 13 | А3 | Агаар сэлгэлтийн системийн байгуулалт | ХАС-12 |
| 14 | А3 | Агаар сэлгэлтийн системийн байгуулалт | ХАС-13 |
| 15 | А3 | Агаар сэлгэлтийн системийн тойм | ХАС-14 |
| 16 | А3 | Агаар сэлгэлтийн системийн тойм | ХАС-15 |
| 16 | А3 | Агаар сэлгэлтийн системийн тойм | ХАС-16 |



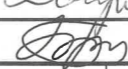
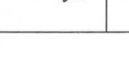


“Хайдродизайн прожект” ХХК
 ХУД-ийн 15-р хороо, Махалма Ганди
 гудамж, Цэнгэлдэх хотгон, 207-р байр
 102 этаг
 Утас: 99679769, 77279769
 И-мэйл хаяг: info@hdp.mn

СУРГУУЛЬ, ЦЭЦЭРЛЭГ, ДОТУУР БАЙРНЫ НҮХЭН ЖОРЛОНГ АРИУН ЦЭВРИЙН БАЙГУУЛАМЖААР СОЛИХ ЗУРАГ ТӨСӨЛ
 ӨВӨРХАНГАЙ АЙМАГ, БАТ-ӨЛЗИЙТ СҮМ, 320 СУРАГЧИДАЙ СУРГУУЛЬ

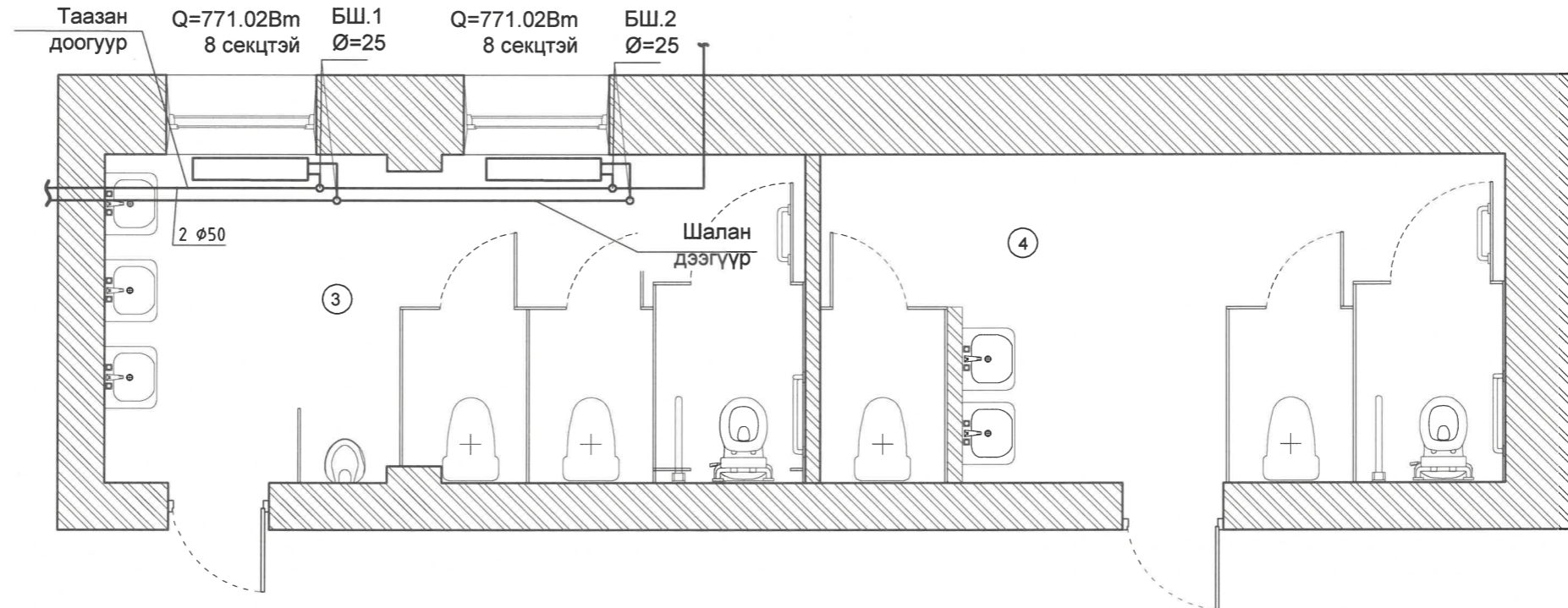
Таних тэмдэг, Зургийн жагсаалт

| | | | | | |
|-------------|--|---------------|--------------------------|--------------------------|-------------------|
| Инженер | | Б.Баасансүрэн | Е.Г. Шифр НДР-08/2023 | Масштаб: М1:100 | Огноо: 2023 он |
| Гүйцэтгэсэн | | Б. Дайрүй | Т.Г. Шифр | Зургийн дугаар: ХАС-2 | Хуудас: ХАС-16 |
| Шалгасан | | Б.Баасансүрэн | | | |

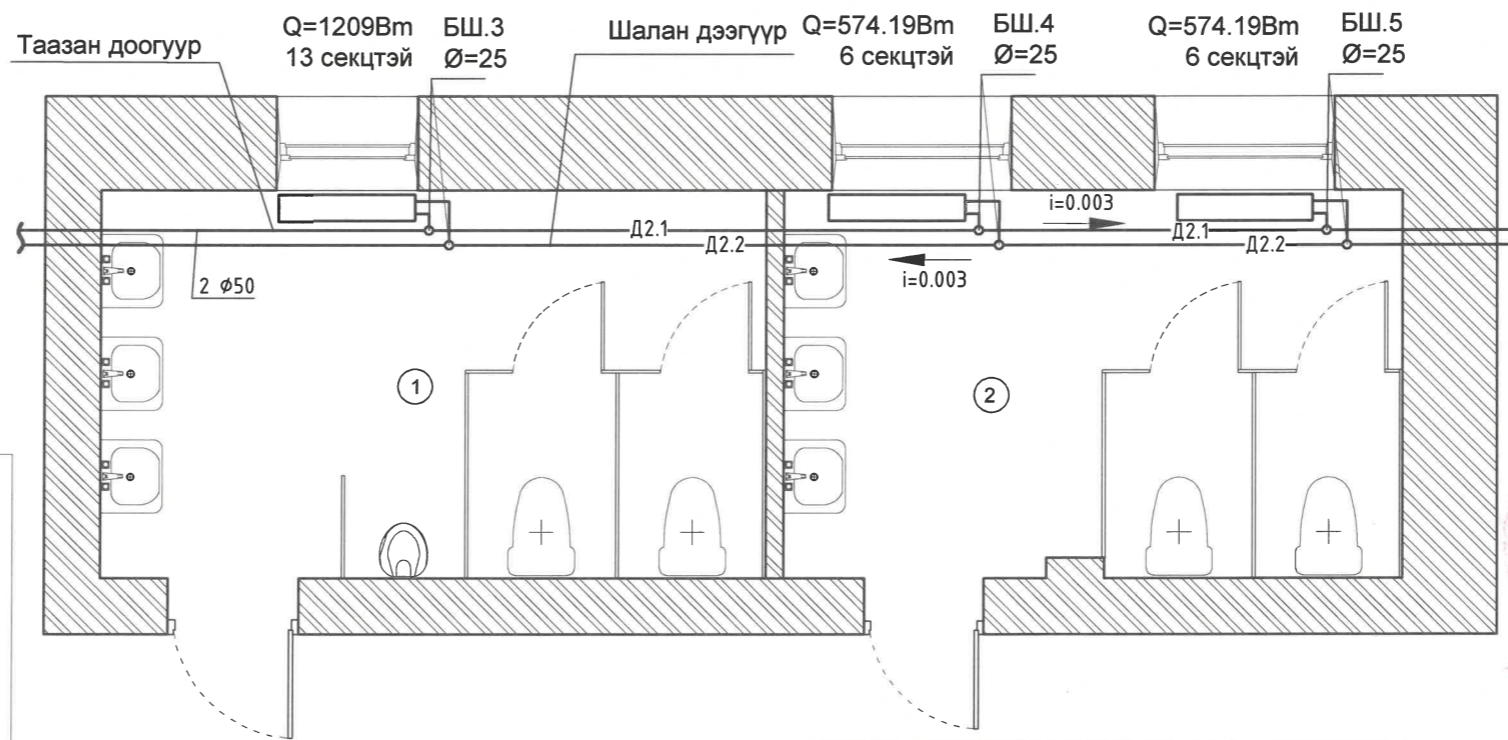
| 1 | 2 | 3 | 4 | 5 | 6 | 7 | 8 |
|---|---|--|--------------------------|--------------------------|-------------------|---|---|
| МАТЕРИАЛЫН ТҮҮВЭР | | | | МАТЕРИАЛЫН ТҮҮВЭР | | | |
| | ГОСТ, марк | Материалын нэр | Тоо | Нэгж жин кг | Тайлбар | | |
| Халаалтын ажил | | | | | | | |
| 1 | ГОСТ 10704-91 | Ган хоолой ф50 | 70 | | м | | |
| | | Ган хоолой ф25 | 54 | | м | | |
| 2 | 107 60 04 | Бөмбөлгөн хаалт ф15 | 12 | | ш | | |
| 3 | Термо | Тохируулагч хаалт ф15 | 12 | | ш | | |
| 4 | | Гуравлагч ф50хф25 | 20 | | ш | | |
| 5 | ТЭ200 ⁰ С; P _y =1.6МПа | Хий авагч | 12 | | ш | | |
| 6 | | Булан ф15 | 10 | | ш | | |
| 7 | | Радиатор Q=771.02Вт | 2 | | ш | | |
| 8 | | Радиатор Q=574.19Вт | 2 | | ш | | |
| 9 | | Радиатор Q=1209Вт | 1 | | ш | | |
| 10 | | Радиатор Q=2251Вт | 1 | | ш | | |
| 11 | | Радиатор Q=1921Вт | 1 | | ш | | |
| 12 | | Радиатор Q=1552Вт | 1 | | ш | | |
| 13 | | Радиатор Q=1279Вт | 1 | | ш | | |
| 14 | | Радиатор Q=426.47Вт | 3 | | ш | | |
| 15 | | Булан ф50 | 2 | | ш | | |
| Агаар сэлгэлтийн сорох систем ЕС-1, ЕС-2, ЕС-5, ЕС-6 | | | | | | | |
| 1 | | Дефлектор ТД-315 | 2 | | ш | | |
| 2 | P 150 | Агаар сорох сэнстэй сараалж | 13 | | ш | | |
| 3 | | Агаар дамжуулах хоолойн шилжвэр; /200х200/250х200мм; s=0.7мм; | 1 | | ш | | |
| 4 | ГОСТ 17376-75 | Отвод 90° 200х200 δ-50мм | 3 | | ш | | |
| 5 | ГОСТ 17376-75 | Отвод 90° 250х200 δ-50мм | 1 | | ш | | |
| Агаар сэлгэлтийн сорох систем ЕС-3, ЕС-4, ЕС-7, ЕС-8, ЕС-9, ЕС-10 | | | | | | | |
| 6 | | Дефлектор ТД-250 | 4 | | ш | | |
| 7 | P 150 | Агаар сорох сэнстэй сараалж | 20 | | ш | | |
| 8 | | Агаар дамжуулах хоолойн шилжвэр; /250х250/300х250мм; s=0.7мм; | 2 | | ш | | |
| 9 | ГОСТ 17376-75 | Отвод 90° 300х250 δ-50мм | 2 | | ш | | |
| 10 | ГОСТ 17376-75 | Отвод 90° 200х200 δ-50мм | 5 | | ш | | |
| Агаар сэлгэлтийн сорох систем ЕС-11, ЕС-12 | | | | | | | |
| 11 | | Дефлектор ТД-160 | 2 | | ш | | |
| 12 | P 150 | Агаар сорох сэнстэй сараалж | 4 | | ш | | |
| МАТЕРИАЛЫН ТҮҮВЭР | | | | МАТЕРИАЛЫН ТҮҮВЭР | | | |
| | ГОСТ, марк | Материалын нэр | Тоо | Нэгж жин кг | Тайлбар | | |
| 13 | ГОСТ 17376-75 | Отвод 90° 200х200 δ-50мм | 2 | | ш | | |
| Агаар сэлгэлтийн сорох систем ЕС-13, | | | | | | | |
| 14 | | Дефлектор ТД-250 | 1 | | ш | | |
| 15 | P 150 | Агаар сорох сэнстэй сараалж | 5 | | ш | | |
| 16 | | Агаар дамжуулах хоолойн шилжвэр; /250х250/300х250мм; s=0.7мм; | 1 | | ш | | |
| 17 | ГОСТ 17376-75 | Отвод 90° 300х250 δ-50мм | 2 | | ш | | |
| Агаар сэлгэлтийн сорох систем ЕС-14, ЕС-15 | | | | | | | |
| 18 | | Дефлектор ТД-400 | 1 | | ш | | |
| 19 | P 150 | Агаар сорох сэнстэй сараалж | 5 | | ш | | |
| 20 | | Агаар дамжуулах хоолойн шилжвэр; /250х200/250х250мм; s=0.7мм; | 1 | | ш | | |
| 21 | | Агаар дамжуулах хоолойн шилжвэр; /150х150/250х200мм; s=0.7мм; | 1 | | ш | | |
| 22 | ГОСТ 17376-75 | Отвод 90° 250х250 δ-50мм | 2 | | ш | | |
| 23 | ГОСТ 17376-75 | Отвод 90° 200х200 δ-50мм | 1 | | ш | | |
| Агаар сэлгэлтийн хоолойн ажил | | | | | | | |
| 1 | ГОСТ 19904-75 | Агаар дамжуулах хоолой 150х150 δ-50мм | 1.1 | | у/м | | |
| 2 | ГОСТ 19904-75 | Агаар дамжуулах хоолой 200х200 δ-50мм | 26.0 | | у/м | | |
| 3 | ГОСТ 19904-75 | Агаар дамжуулах хоолой 250х200 δ-50мм | 5.5 | | у/м | | |
| 4 | ГОСТ 19904-75 | Агаар дамжуулах хоолой 250х250 δ-50мм | 7.8 | | у/м | | |
| 5 | ГОСТ 19904-75 | Агаар дамжуулах хоолой 300х250 δ-50мм | 9.9 | | у/м | | |
| Хоолойн дулаалгын ажил | | | | | | | |
| 1 | | Хоолой дулаалга | 10.72 | | м ² | | |
| БУУЛГАЛТЫН АЖИЛ | | | | | | | |
| | ГОСТ, марк | Материал | Тоо | Нэгж жин кг | Тайлбар | | |
| Халаалтын буулгалтын ажил | | | | | | | |
| 1 | | ф32-ф15 | 70 | | м | | |
| 2 | | Радиатор | 12 | | ш | | |
| Агаар сэлгэлтийн буулгалтын ажил | | | | | | | |
| 4 | | Агаар дамжуулах хоолой | 50.3 | | м | | |
|  | | СҮРГУУЛЬ, ЦЭЦЭРЛЭГ, ДОТУУР БАЙРНЫ НҮХЭН ЖОРЛОНГ АРИУН ЦЭВРИЙН БАЙГУУЛАМЖААР СОЛИХ ЗУРАГ ТӨСӨЛ ӨВӨРХАНГАЙ АЙМАГ, БАТ-ӨЛЗИЙТ СҮМ, 320 СУРАГЧИДАЙ СҮРГУУЛЬ | | | | | |
| "Хайдродизайн проект" ХХК <small>ХҮД-ийн 15-р хороо, Махалма Ганду зүдэнж, Цэнгэлдэх хотон, 207-р байр 102 мөм Утас: 99079769, 7729769 И-мэйл хаяг: info@hdp.mn</small> | | Материалын түүвэр, Буулгалтын ажил | | | | | |
| Инженер |  | Б.Баасансүрэн | Е.Г. Шифр НДР-08/2023 | Масштаб: М1:100 | Огноо: 2023 он | | |
| Гүйцэтгэсэн |  | Б.Дайрий | Т.Г. Шифр | Зургийн дугаар: ХАС-3 | Хуудас: ХАС-16 | | |
| Шалгасан |  | Б.Баасансүрэн | | | | | |
| 1 | 2 | 3 | 4 | 5 | 6 | 7 | 8 |

СҮРГУУЛИЙН ХАЛААЛТИЙН СИСТЕМ М1:100

ХЭСЭГЧИЛСЭН БАЙГУУЛАЛТ "1"



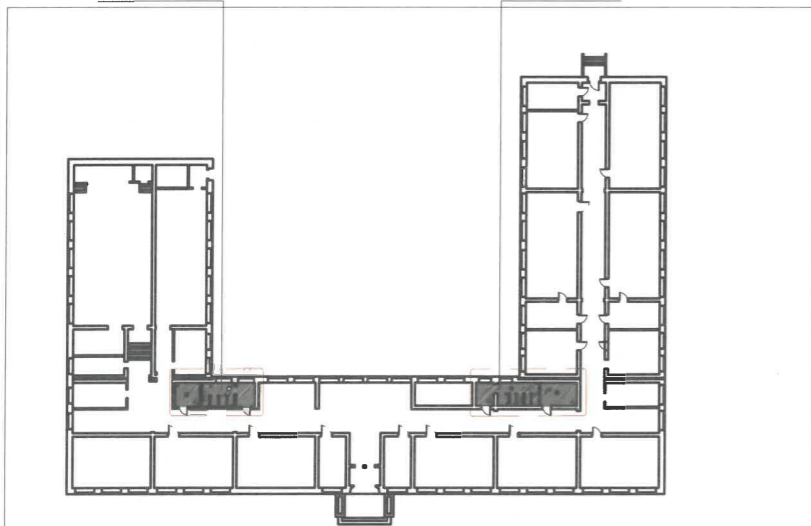
ХЭСЭГЧИЛСЭН БАЙГУУЛАЛТ "2"



ДАВХРЫН БАЙГУУЛАЛТ

ХЭСЭГЛЭЛ-1

ХЭСЭГЛЭЛ-2



3-02
Наранг
2023.08.07

ЗӨВШӨӨРӨЛЦСӨН

| | | |
|--------|---------------|--------------------|
| БА | Т.Уранбилэг | <i>[Signature]</i> |
| ХАС | Б.Баасансүрэн | <i>[Signature]</i> |
| ЦБУ | Э.Тэмүүжин | <i>[Signature]</i> |
| ХТ, ДГ | | |

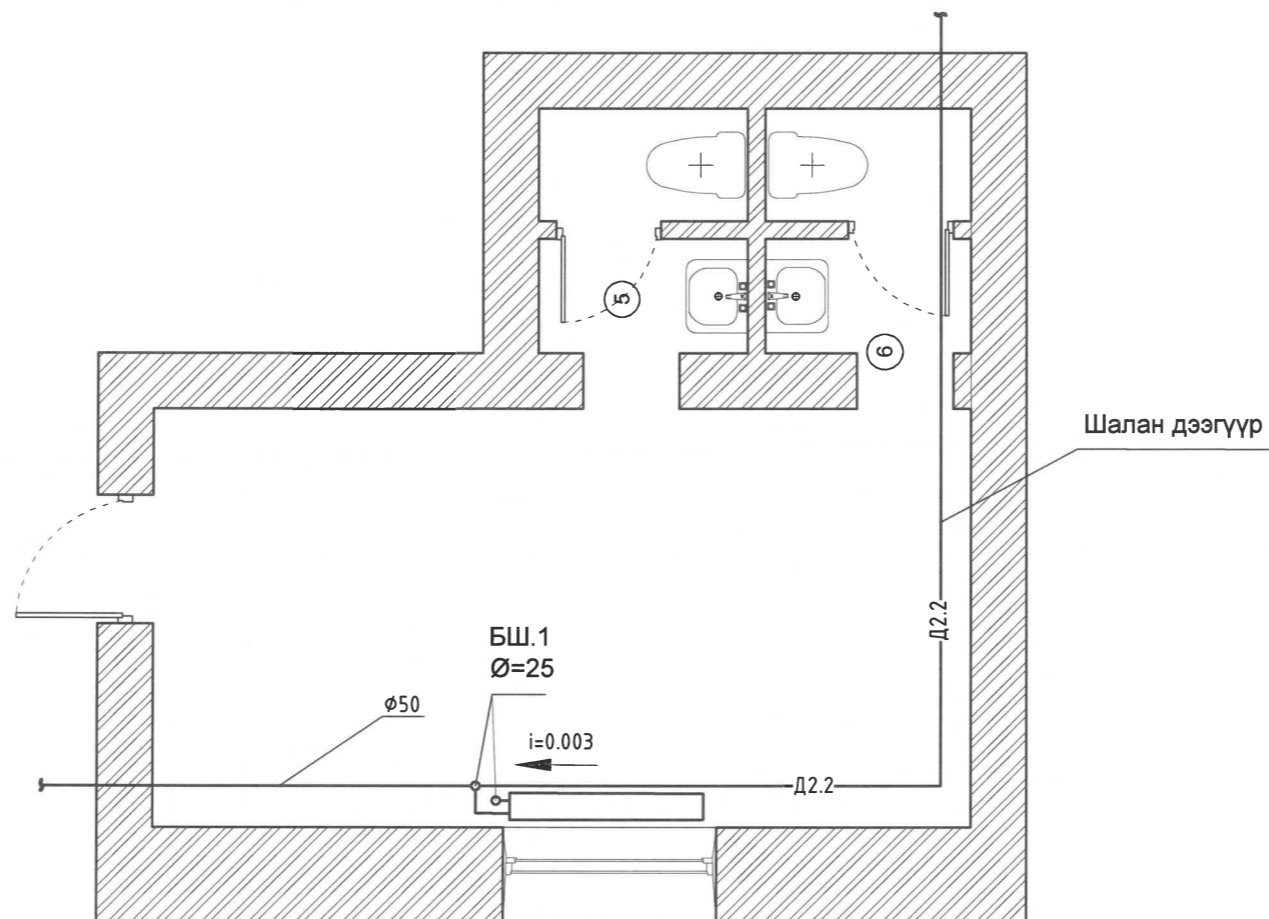


СҮРГУУЛЬ, ЦЭЦЭРЛЭГ, ДОТУУР БАЙРНЫ НҮХЭН ЖОРЛОНГ АРИУН ЦЭВРИЙН БАЙГУУЛАМЖААР СОЛИХ ЗУРАГ ТӨСӨЛ
ӨВӨРХАНГАЙ АЙМАГ, БАТ-ӨЛЗИЙТ СҮМ, 320 СУРАГЧИДТАЙ СҮРГУУЛЬ

| | | | | | |
|-------------|--------------------|---------------|--------------------------|--------------------------|-------------------|
| Инженер | <i>[Signature]</i> | Б.Баасансүрэн | Е.Г. Шифр НДР-08/2023 | Масштаб: М1:100 | Огноо: 2023 он |
| Гүйцэтгэсэн | <i>[Signature]</i> | Б. Дайрui | Т.Г. Шифр | Зургийн дугаар: ХАС-4 | Хуудас: ХАС-16 |
| Шалгасан | <i>[Signature]</i> | Б.Баасансүрэн | | | |

ЗААЛНЫ 1-Р ДАВХРЫН ХАЛААЛТИЙН СИСТЕМИЙН БАЙГУУЛАЛТ М1:100

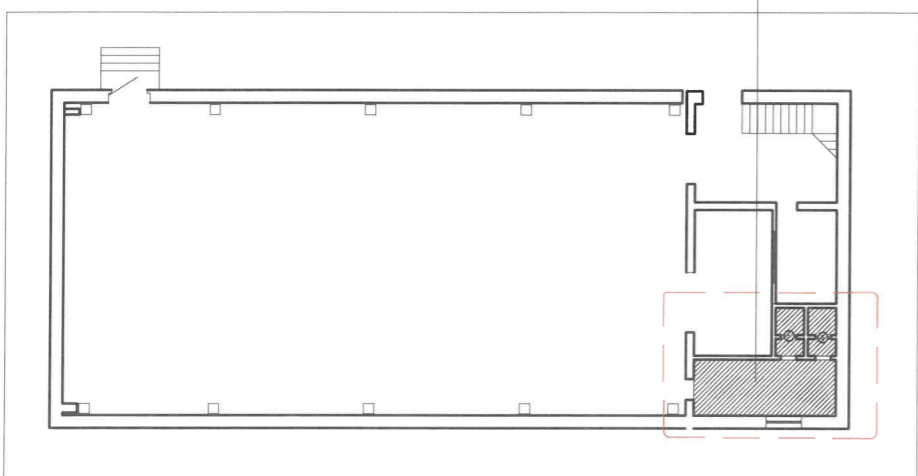
ХЭСЭГЧИЛСЭН БАЙГУУЛАЛТ "4"



Q=2251Bm
23 секцтэй

ДАВХРЫН БАЙГУУЛАЛТ

ХЭСЭГЛЭЛ-4



3-02
Нарангуй
2023.08.07

ЗӨВШӨӨРӨЛЦСӨН

| | | |
|--------|---------------|--------------------|
| БА | Т.Уранбилэг | <i>[Signature]</i> |
| ХАС | Б.Баасансүрэн | <i>[Signature]</i> |
| ЦБУ | Э.Тэмүүжин | <i>[Signature]</i> |
| ХТ, ДГ | | |

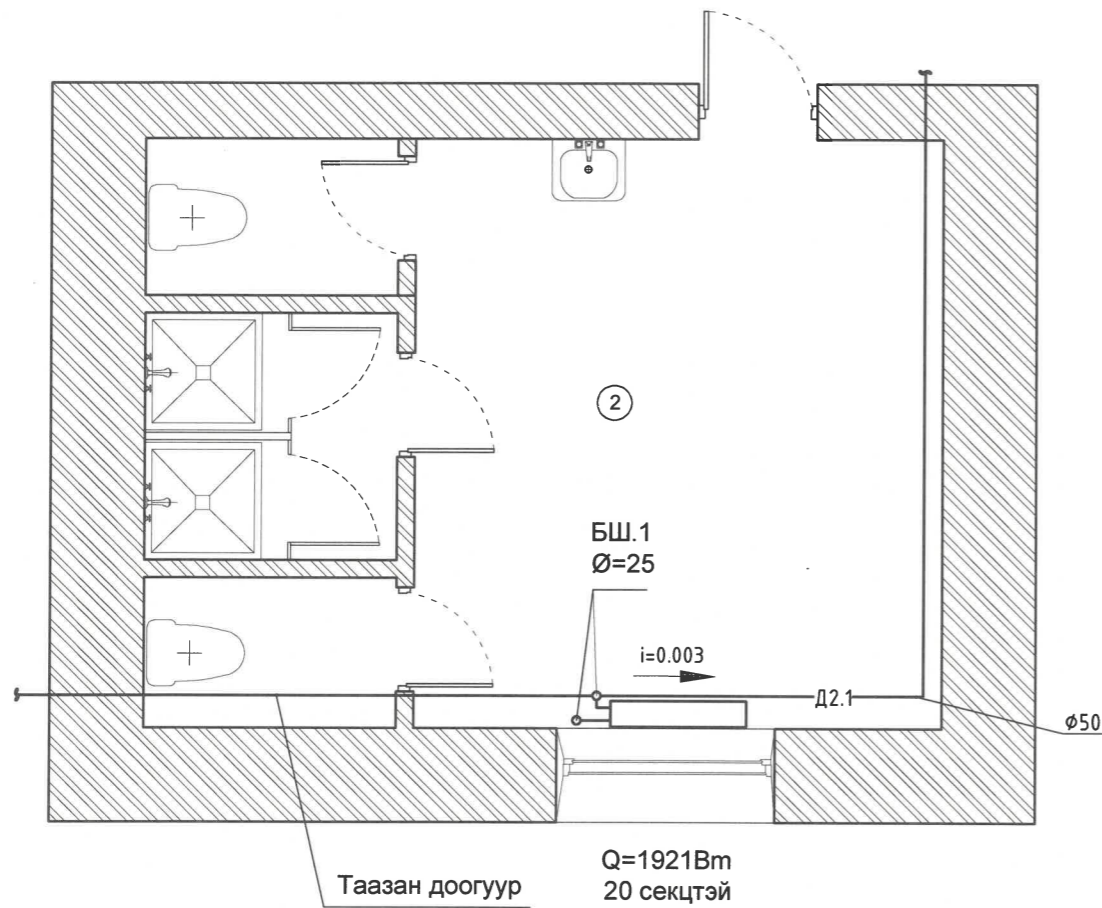
HYDRO
"Хайдродизайн проект" ХХК
ХУД-ийн 15-р хороо, Мухамма Ганду гудамж, Цэнгэлдэх хотхон, 207-р байр
102 тоот
Утас: 99079769, 77279769
И-майл хаяг: info@hdp.mn

СУРГУУЛЬ, ЦЭЦЭРЛЭГ, ДОТУУР БАЙРНЫ НҮХЭН ЖОРЛОНГ АРИУН ЦЭВРИЙН БАЙГУУЛАМЖААР СОЛИХ ЗУРАГ ТӨСӨЛ
ӨВӨРХАНГАЙ АЙМАГ, БАТ-ӨЛЗИЙТ СҮМ, 320 СУРАГЧИДАЙ СУРГУУЛЬ

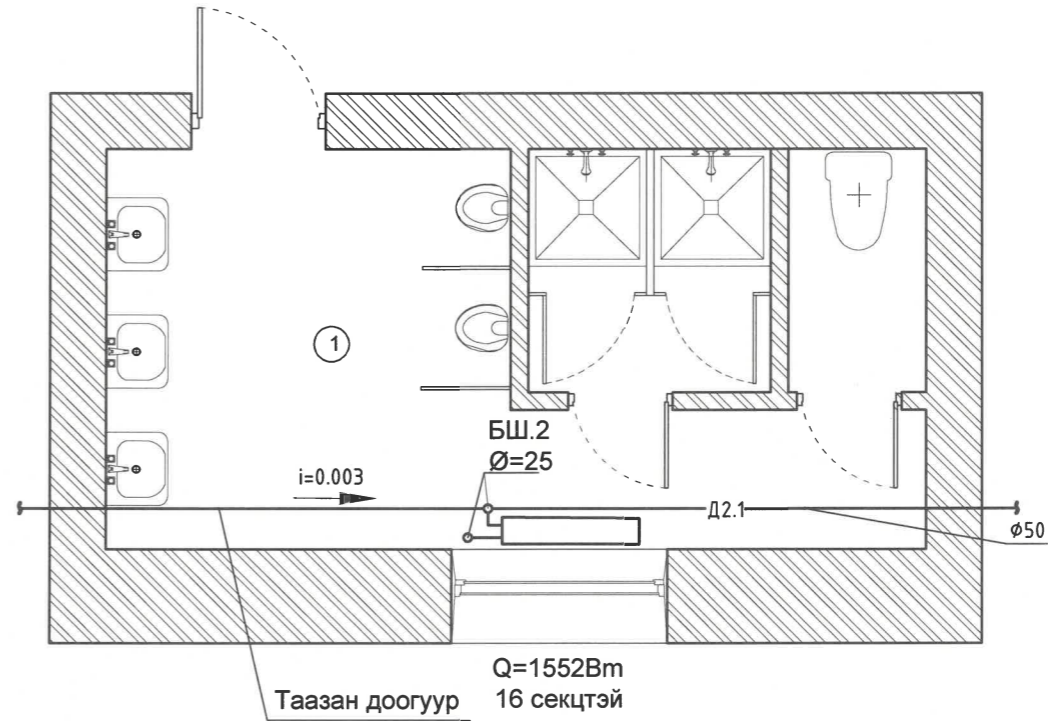
| | | | | | |
|-------------|--------------------|---------------|--------------------------|--------------------------|-------------------|
| Инженер | <i>[Signature]</i> | Б.Баасансүрэн | Е.Г. Шифр HDP-08/2023 | Масштаб: М1:100 | Огноо: 2023 он |
| Гүйцэтгэсэн | <i>[Signature]</i> | Б. Дайрий | Т.Г. Шифр | Зургийн дугаар: ХАС-5 | Хуудас: ХАС-16 |
| Шалгасан | <i>[Signature]</i> | Б.Баасансүрэн | | | |

ЗААЛНЫ 2-Р ДАВХРЫН ХАЛААЛТИЙН СИСТЕМИЙН БАЙГУУЛАЛТ М1:100

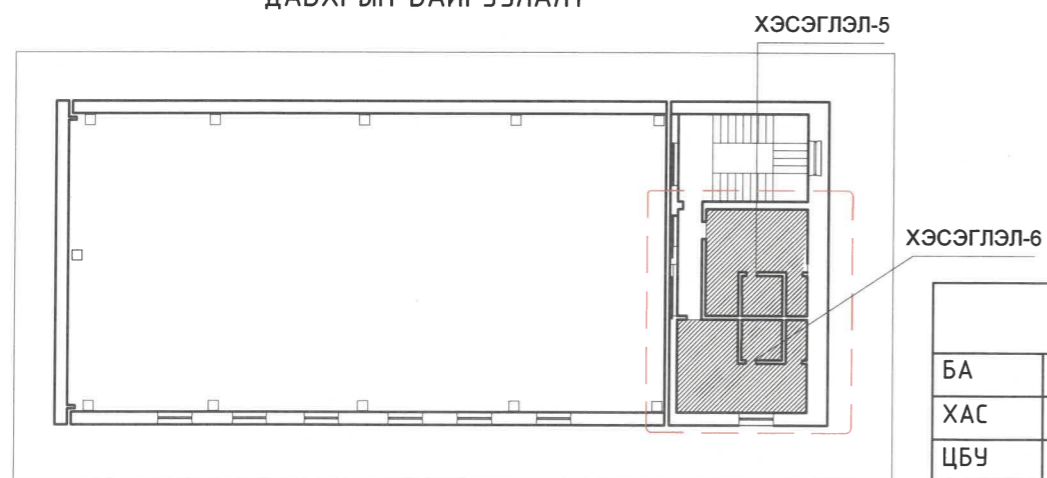
ХЭСЭГЧИЛСЭН БАЙГУУЛАЛТ "5"



ХЭСЭГЧИЛСЭН БАЙГУУЛАЛТ "6"



ДАВХРЫН БАЙГУУЛАЛТ



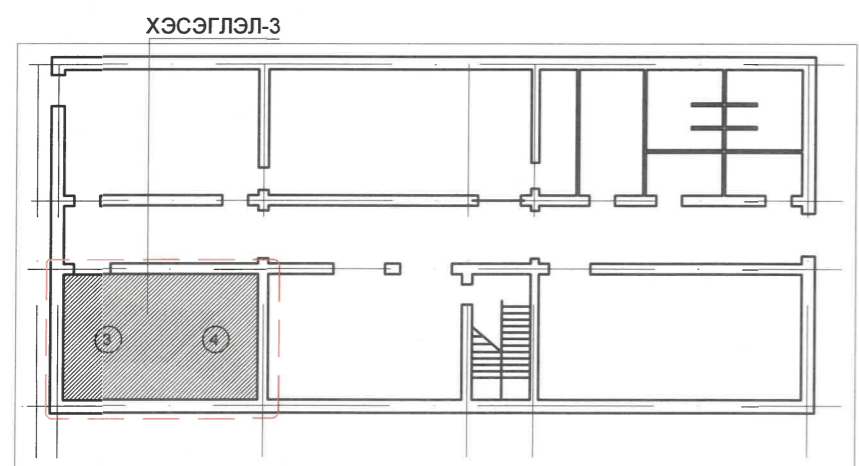
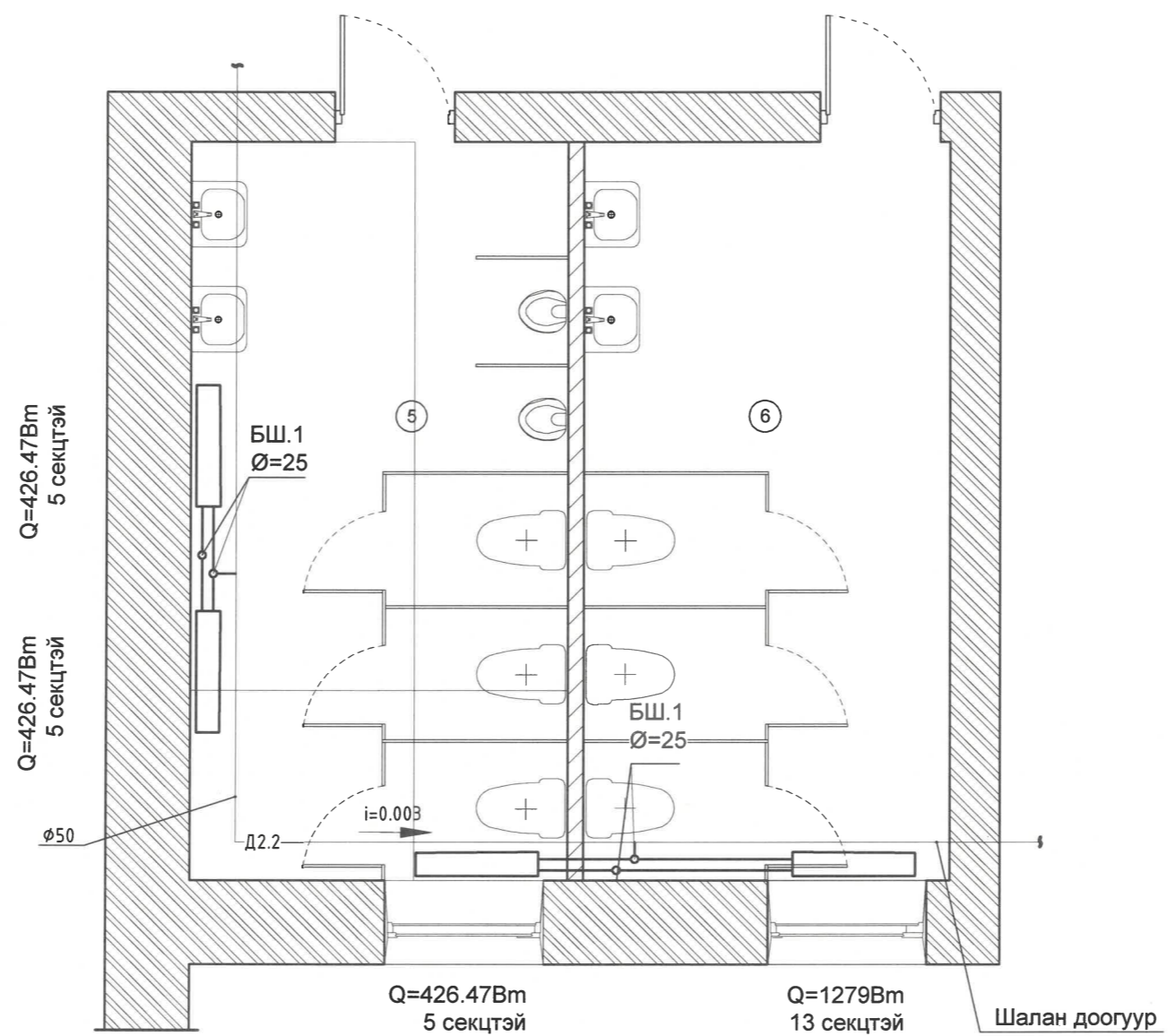
2-02
 Араадрун
 2023.09.07

| ЗӨВШӨӨРӨЛЦСӨН | | |
|---------------|---------------|--------------------|
| БА | Т.Урандйлэг | <i>[Signature]</i> |
| ХАС | Б.Баасансүрэн | <i>[Signature]</i> |
| ЦБУ | Э.Тэмүүжин | <i>[Signature]</i> |
| ХТ, ДГ | | |

HYDRO
 "Хайдродизайн
 прожект" ХХК
 ХЗД-ийн 15-р хороо, Махалма Ганду
 гудамж, Цэнгэлдэх хотон, 207-р байр
 102 тоот
 Утас: 99079769, 77297969
 И-майл хаяг: info@hdp.mn

| | | | | | |
|--|--------------------|---------------|--------------------------|--------------------------|-------------------|
| СҮРГУУЛЬ, ЦЭЦЭРЛЭГ, ДӨТЧҮР БАЙРНЫ НҮХЭН ЖОРЛОНГ АРИУН ЦЭВРИЙН БАЙГУУЛАМЖААР СОЛИХ ЗУРАГ ТӨСӨЛ ӨВӨРХАНГАЙ АЙМАГ, БАТ-ӨЛЗИЙТ СУМ, 320 СУРАГЧИДАЙ СҮРГУУЛЬ | | | | | |
| Инженер | <i>[Signature]</i> | Б.Баасансүрэн | Е.Г. Шифр HDP-08/2023 | Масштаб: М1:100 | Огноо: 2023 он |
| Гүйцэтгэсэн | <i>[Signature]</i> | Б. Дайрүй | Т.Г. Шифр | Зургийн дугаар: ХАС-6 | Хуудас: ХАС-16 |
| Шалгасан | <i>[Signature]</i> | Б.Баасансүрэн | | | |

ӨРГӨТГӨЛИЙН ХАЛААЛТЫН СИСТЕМИЙН БАЙГУУЛАЛТ М1:100



ЗӨВШӨӨРӨЛЦСӨН

| | | |
|--------|---------------|--------------------|
| БА | Т.Уранбилэг | <i>[Signature]</i> |
| ХАС | Б.Баасансүрэн | <i>[Signature]</i> |
| ЦБУ | Э.Тэмүүжин | <i>[Signature]</i> |
| ХТ, ДГ | | |

HYDRO

"Хайдродизайн
проект" ХХК

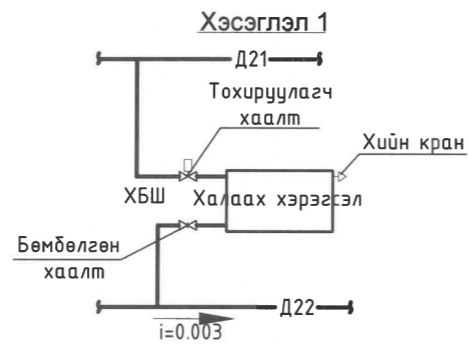
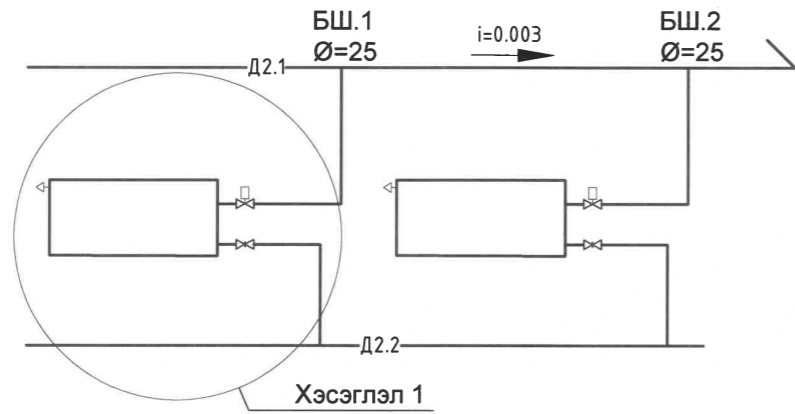
ХУД-ийн 15-р хороо, Мухамма Говду
сүбанж, Цэнгэлдэх хотгон, 207-р байр
102 тоот
Утас: 99079769, 77279769
И-мэйл хаяг: info@hdp.mn

СҮРГУУЛЬ, ЦЭЦЭРЛЭГ, ДОТУУР БАЙРНЫ НҮХЭН ЖОРЛОНГ АРИУН ЦЭВРИЙН БАЙГУУЛАМЖААР СОЛИХ ЗУРАГ ТӨСӨЛ
ӨВӨРХАНГАЙ АЙМАГ, БАТ-ӨЛЗИЙТ СҮМ, 320 СУРАГЧИДАЙ СҮРГУУЛЬ

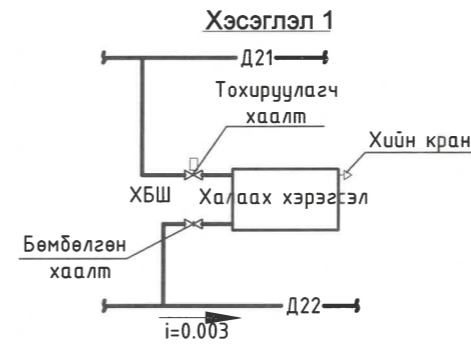
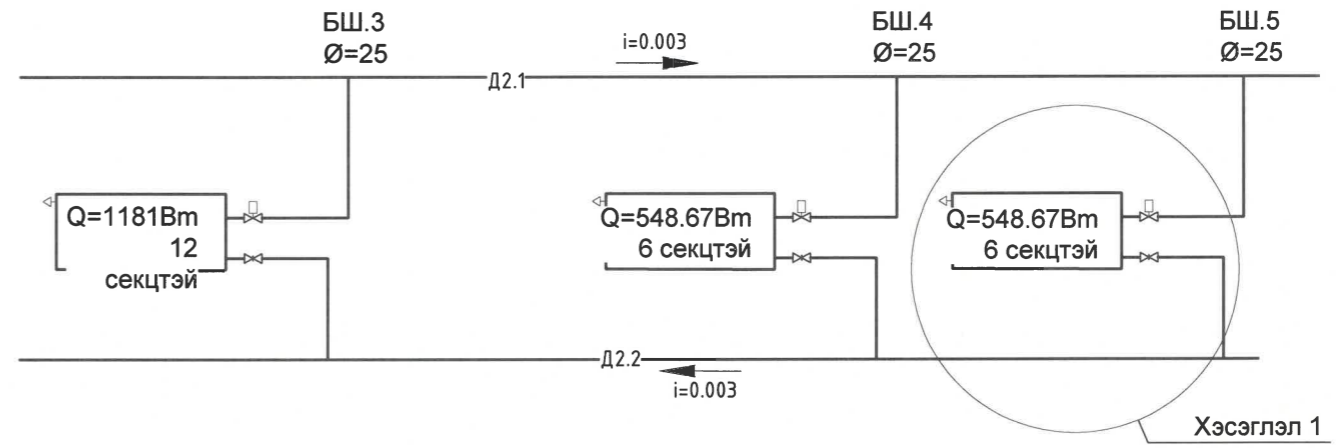
| | | | | | |
|-------------|--------------------|---------------|--------------------------|--------------------------|-------------------|
| Инженер | <i>[Signature]</i> | Б.Баасансүрэн | Е.Г. Шифр HDP-08/2023 | Масштаб: М1:100 | Огноо: 2023 он |
| Гүйцэтгэсэн | <i>[Signature]</i> | Б. Дайриу | Т.Г. Шифр | Зургийн дугаар: ХАС-7 | Хуудас: ХАС-16 |
| Шалгасан | <i>[Signature]</i> | Б.Баасансүрэн | | | |

СҮРГУУЛИЙН ХАЛААЛТИЙН СИСТЕМИЙН ТОЙМ М1:100

ХЭСЭГЧИЛСЭН БАЙГУУЛАЛТ "1"



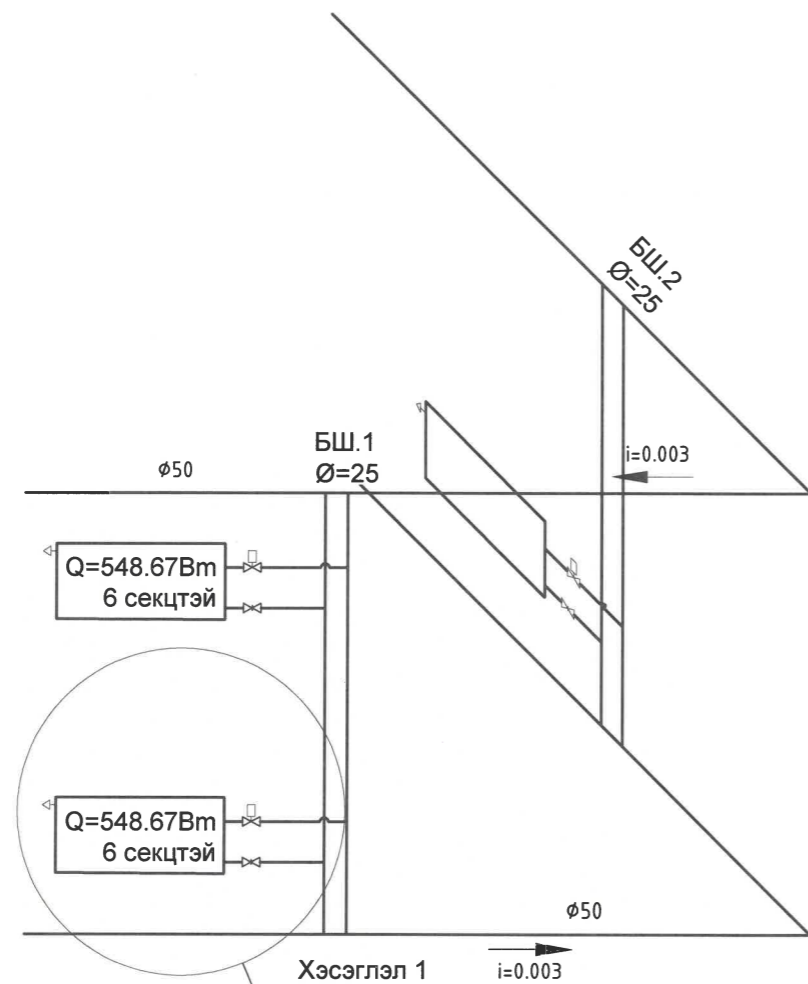
ХЭСЭГЧИЛСЭН БАЙГУУЛАЛТ "2"



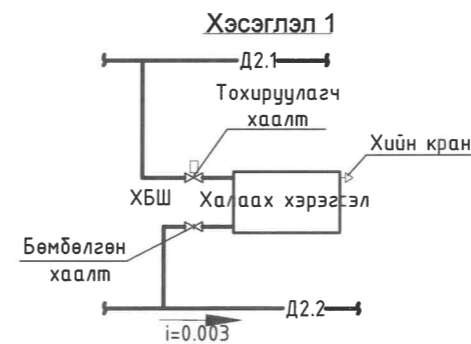
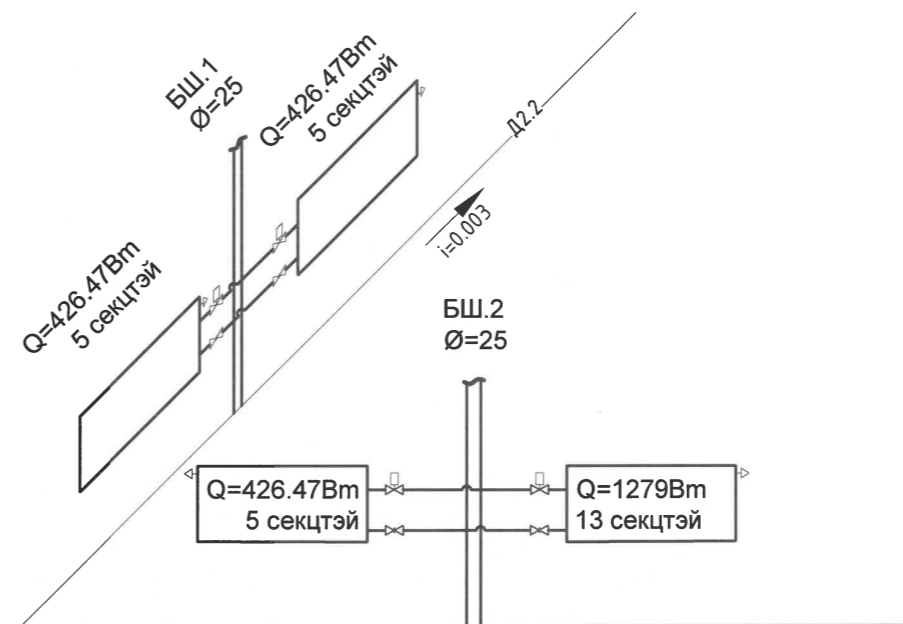
СҮРГУУЛЬ, ЦЭЦЭРЛЭГ, ДОТУУР БАЙРНЫ НҮХЭН ЖОРЛОНГ АРИУН ЦЭВРИЙН БАЙГУУЛАМЖААР СОЛИХ ЗУРАГ ТӨСӨЛ
ӨВӨРХАНГАЙ АЙМАГ, БАТ-ӨЛЗИЙТ СҮМ, 320 СУРАГЧИДТАЙ СҮРГУУЛЬ

| | | | | | |
|-------------|--------------------|---------------|--------------------------|--------------------------|-------------------|
| Инженер | <i>[Signature]</i> | Б.Баасансүрэн | Е.Г. Шифр HDP-08/2023 | Масштаб: М1:100 | Огноо: 2023 он |
| Гүйцэтгэсэн | <i>[Signature]</i> | Б. Дайрui | Т.Г. Шифр | Зургийн дугаар: ХАС-8 | Хуудас: ХАС-16 |
| Шалгасан | <i>[Signature]</i> | Б.Баасансүрэн | | | |

ЗААЛНЫ ХАЛААЛТИЙН СИСТЕМИЙН ТОЙМ М1:100



ӨРГӨТГӨЛИЙН ХАЛААЛТЫН СИСТЕМИЙН ТОЙМ



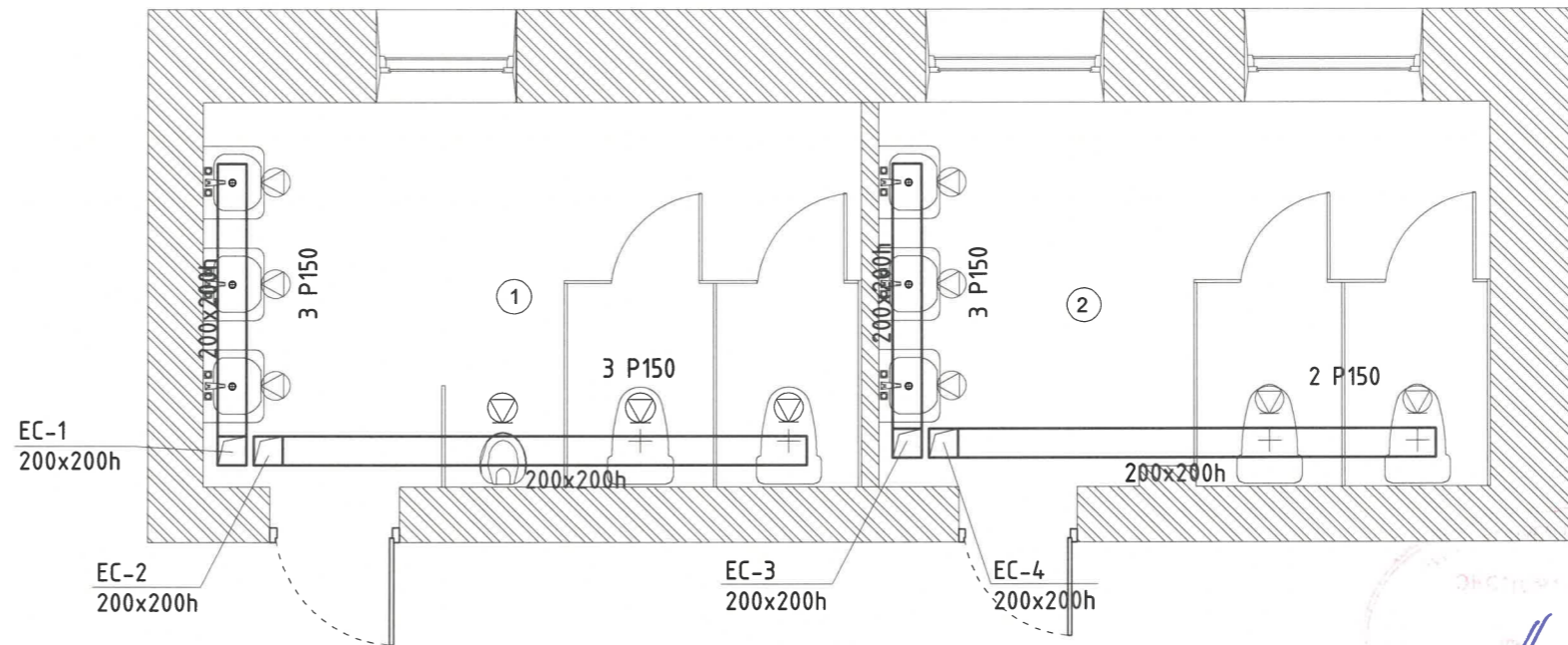
"Хайдродизайн
проект" ХХК
ХУД-ийн 15-р хороо, Махатма Ганди
зудамж, Цэнгэлдэх хотхон, 207-р байр
102 тоот
Утас: 99079765, 77279769
И-мэйл хаяг: info@hdp.mn

СУРГУУЛЬ, ЦЭЦЭРЛЭГ, ДОТУУР БАЙРНЫ НҮХЭН ЖОРЛОНГ АРИУН ЦЭВРИЙН БАЙГУУЛАМЖААР СОЛИХ ЗУРАГ ТӨСӨЛ
ӨВӨРХАНГАЙ АЙМАГ, БАТ-ӨЛЗИЙТ СУМ, 320 СУРАГЧИДАЙ СУРГУУЛЬ

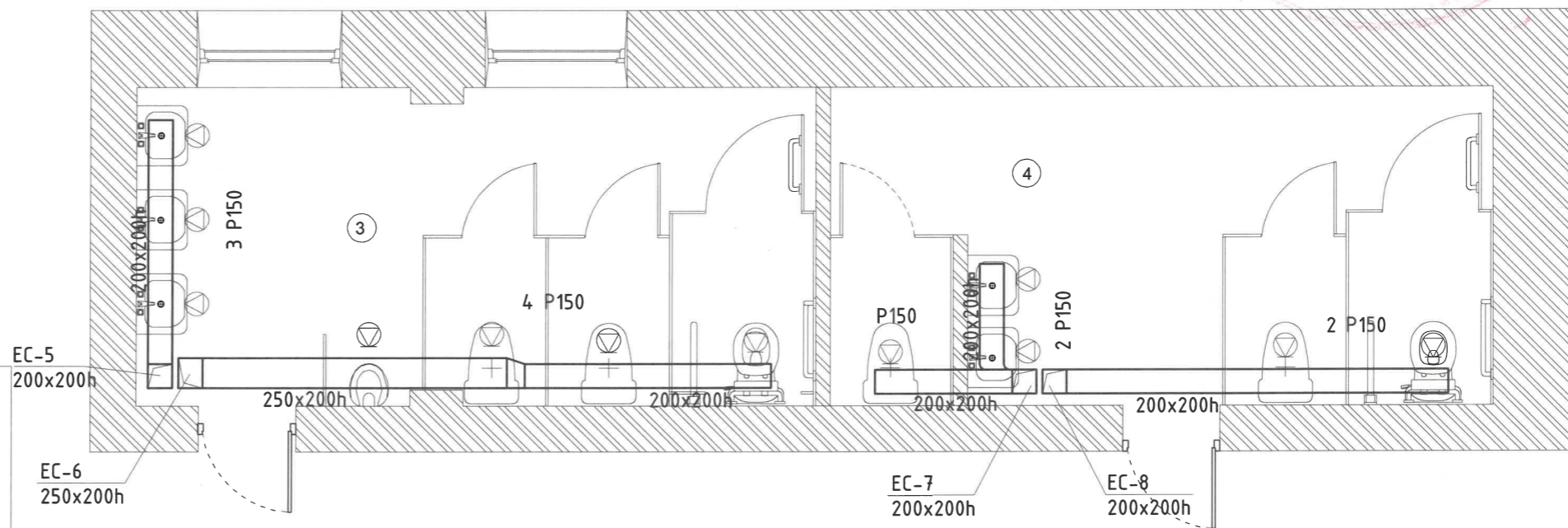
| | | | | | |
|-------------|--------------------|---------------|--------------------------|--------------------------|-------------------|
| Инженер | <i>[Signature]</i> | Б.Баасансүрэн | Е.Г. Шифр HDP-08/2023 | Масштаб: M1:100 | Огноо: 2023 он |
| Гүйцэтгэсэн | <i>[Signature]</i> | Б. Дайрий | Т.Г. Шифр | Зургийн дугаар: ХАС-9 | Хуудас: ХАС-16 |
| Шалгасан | <i>[Signature]</i> | Б.Баасансүрэн | | | |

СҮРГУУЛИЙН ЕРДИЙН АГААР СЭЛГЭЛТИЙН СИСТЕМИЙН БАЙГУУЛАЛТ М1:100

ХЭСЭГЧИЛСЭН БАЙГУУЛАЛТ "1"



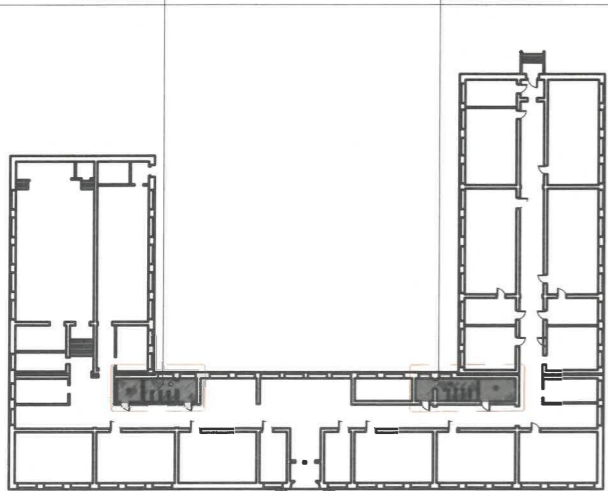
ХЭСЭГЧИЛСЭН БАЙГУУЛАЛТ "2"



ДАВХРЫН БАЙГУУЛАЛТ

ХЭСЭГЛЭЛ-1

ХЭСЭГЛЭЛ-2



3-02
 Нарангрен
 2023.05.07

ЗӨВШӨӨРӨЛЦСӨН

| | | |
|--------|---------------|--------------------|
| БА | Т.Уранбилэг | <i>[Signature]</i> |
| ХАС | Б.Баасансүрэн | <i>[Signature]</i> |
| ЦБУ | Э.Тэмүүжин | <i>[Signature]</i> |
| ХТ, ДГ | | |



"Хайдродизайн
 прожект" ХХК
 ХУД-ын 15-р хороо, Могойтва Ганду
 гудамж, Цэнгэлдэх хотман, 207-р байр
 102 тоот
 Утас: 99079769, 73279769
 И-мэйл хаяг: info@hdp.mn

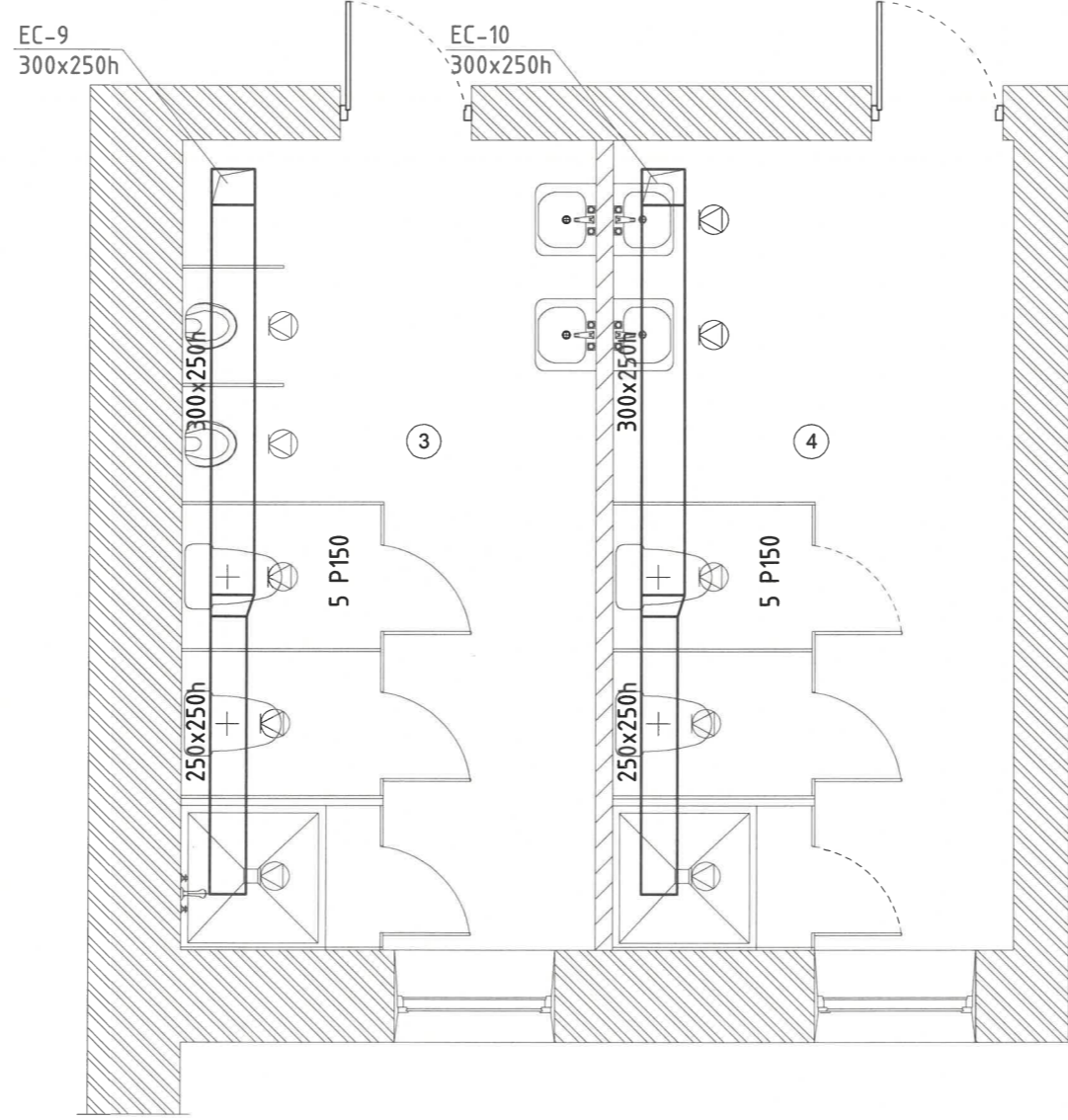
СҮРГУУЛЬ, ЦЭЦЭРЛЭГ, ДОТУУР БАЙРНЫ НҮХЭН ЖОРЛОНГ АРИУН ЦЭВРИЙН БАЙГУУЛАМЖААР СОЛИХ ЗУРАГ ТӨСӨЛ
 ӨВӨРХАНГАЙ АЙМАГ, БАТ-ӨЛЗИЙТ СҮМ, 320 СУРАГЧИДАЙ СҮРГУУЛЬ

Агаар сэлгэлтийн системийн байгуулалт

| | | | | | |
|-------------|--------------------|---------------|--------------------------|---------------------------|-------------------|
| Инженер | <i>[Signature]</i> | Б.Баасансүрэн | Е.Г. Шифр HDP-08/2023 | Масштаб: М1:100 | Огноо: 2023 он |
| Гүйцэтгэсэн | <i>[Signature]</i> | Б. Дайрүй | Т.Г. Шифр | Зургийн дугаар: ХАС-10 | Хуудас: ХАС-16 |
| Шалгасан | <i>[Signature]</i> | Б.Баасансүрэн | | | |

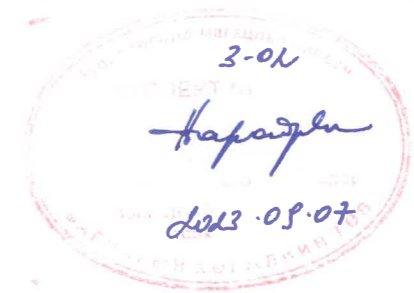
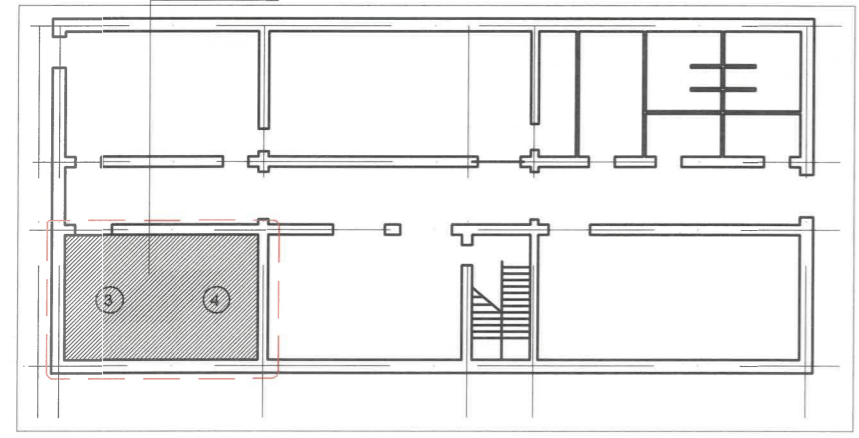
ӨРГӨТГӨЛИЙН ЕРДИЙН АГААР СЭЛГЭЛТИЙН СИСТЕМИЙН БАЙГУУЛАЛТ М1:100

ХЭСЭГЧИЛСЭН БАЙГУУЛАЛТ "З"



ДАВХРЫН БАЙГУУЛАЛТ

ХЭСЭГЛЭЛ-З



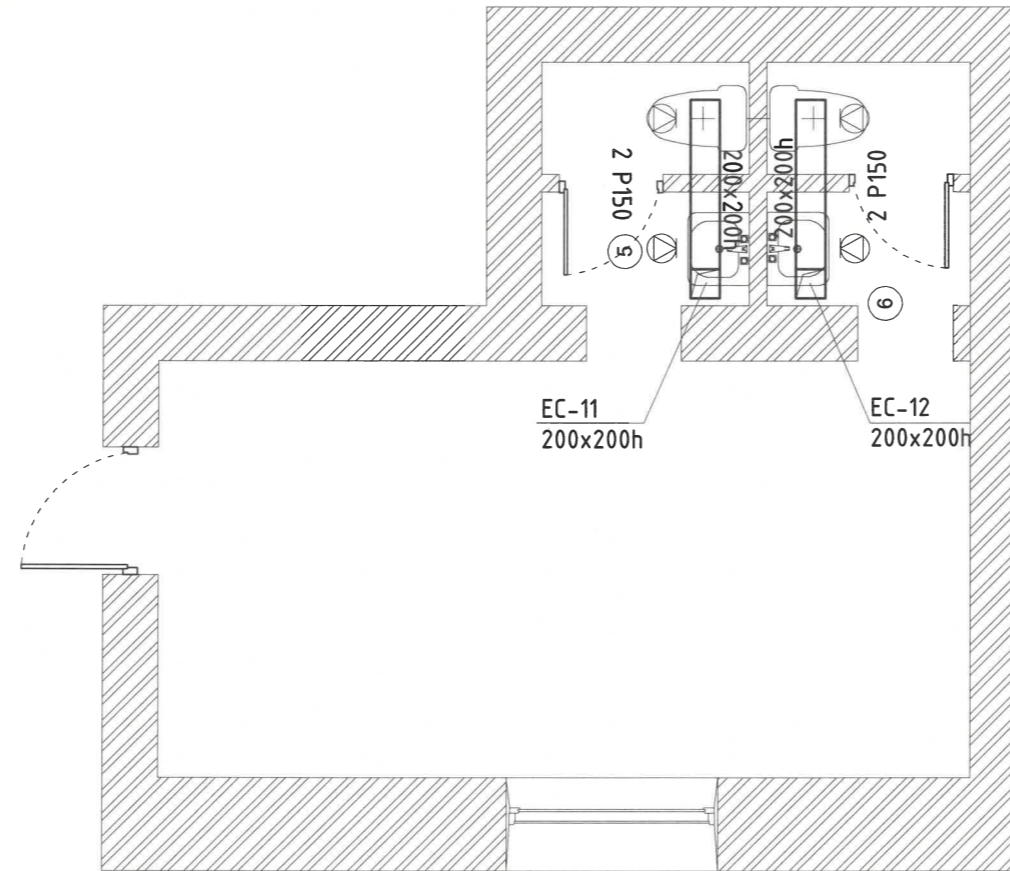
| ЗӨВШӨӨРӨЛЦСӨН | | |
|---------------|---------------|--------------------|
| БА | Т.Уранбилэг | <i>[Signature]</i> |
| ХАС | Б.Баасансүрэн | <i>[Signature]</i> |
| ЦБУ | Э.Тэмүүжин | <i>[Signature]</i> |
| ХТ, ДГ | | |



| СУРГУУЛЬ, ЦЭЦЭРЛЭГ, ДОТУУР БАЙРНЫ НҮХЭН ЖОРЛОНГ АРИУН ЦЭВРИЙН БАЙГУУЛАМЖААР СОЛИХ ЗУРАГ ТӨСӨЛ ӨВӨРХАНГАЙ АЙМАГ, БАТ-ӨЛЗИЙТ СҮМ, 320 СУРАГЧИДАЙ СҮРГУУЛЬ | | | | | |
|--|--------------------|---------------|--------------------------|---------------------------|-------------------|
| Агаар сэлгэлтийн системийн байгуулалт | | | | | |
| Инженер | <i>[Signature]</i> | Б.Баасансүрэн | Е.Г. Шифр НДР-08/2023 | Масштаб: М1:100 | Огноо: 2023 он |
| Гүйцэтгэсэн | <i>[Signature]</i> | Б. Даирюй | Т.Г. Шифр | Зургийн дугаар: ХАС-11 | Хуудас: ХАС-16 |
| Шалгасан | <i>[Signature]</i> | Б.Баасансүрэн | | | |

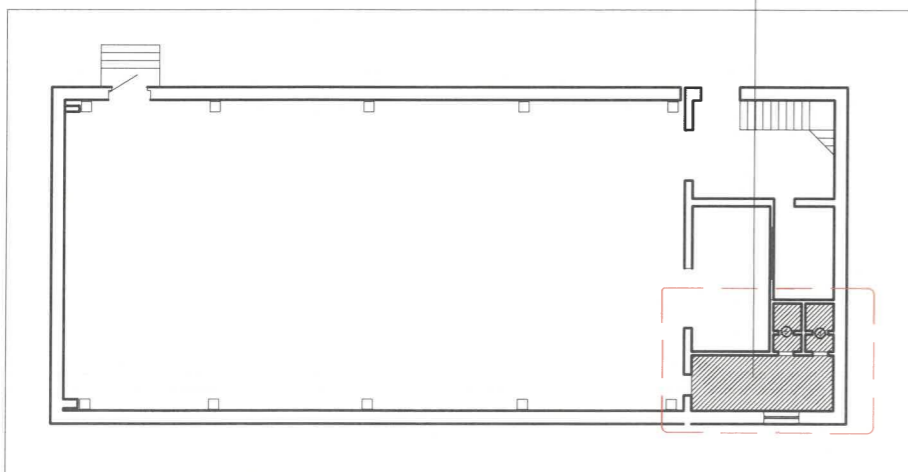
ЗААЛНЫ 1-Р ДАВХРЫН ЕРДИЙН АГААР СЭЛГЭЛТИЙН СИСТЕМИЙН БАЙГУУЛАЛТ М1:100

ХЭСЭГЧИЛСЭН БАЙГУУЛАЛТ "4"



ДАВХРЫН БАЙГУУЛАЛТ

ХЭСЭГЛЭЛ-4



3-02
Нарангуй
 2023-08-07

ЗӨВШӨӨРӨЛЦСӨН

| | | |
|--------|---------------|----------------------|
| БА | Т.Уранбилэг | <i>Т.Уранбилэг</i> |
| ХАС | Б.Баасансүрэн | <i>Б.Баасансүрэн</i> |
| ЦБЧ | Э.Тэмүүжин | <i>Э.Тэмүүжин</i> |
| ХТ, ДГ | | |



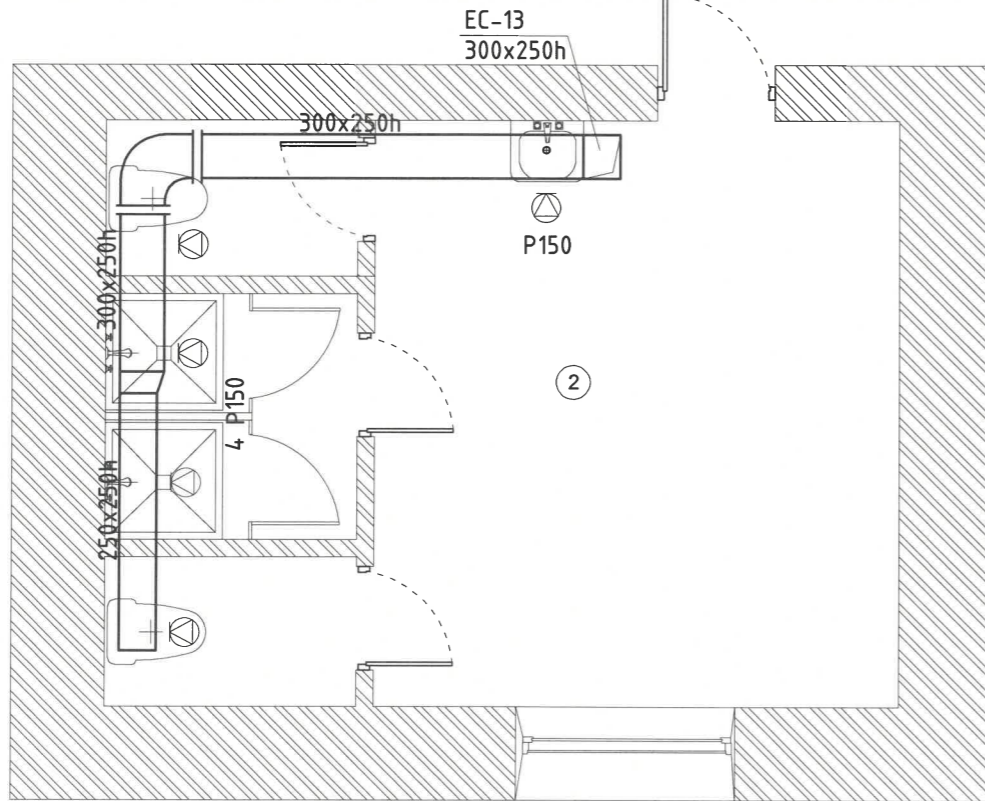
СУРГУУЛЬ, ЦЭЦЭРЛЭГ, ДОТУУР БАЙРНЫ НҮХЭН ЖОРЛОНГ АРИУН ЦЭВРИЙН БАЙГУУЛАМЖААР СОЛИХ ЗУРАГ ТӨСӨЛ
 ӨВӨРХАНГАЙ АЙМАГ, БАТ-ӨЛЗИЙТ СҮМ, 320 СУРАГЧИДТАЙ СУРГУУЛЬ

Агаар сэлгэлтийн системийн байгуулалт

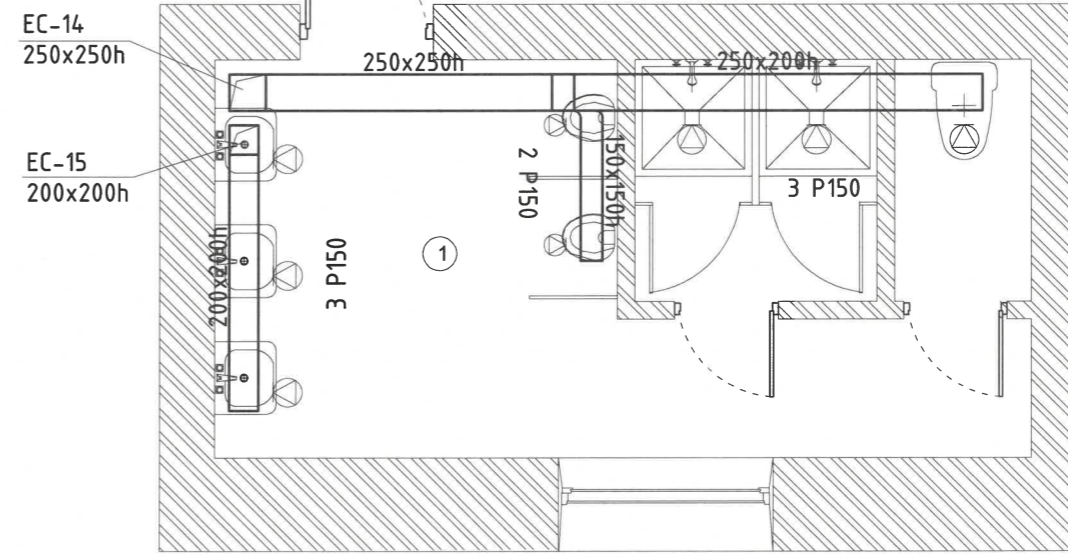
| | | | | | |
|-------------|----------------------|---------------|--------------------------|---------------------------|-------------------|
| Инженер | <i>Б.Баасансүрэн</i> | Б.Баасансүрэн | Е.Г. Шифр НДР-08/2023 | Масштаб: М1:100 | Огноо: 2023 он |
| Гүйцэтгэсэн | <i>Б.Дайриу</i> | Б. Дайриу | Т.Г. Шифр | Зургийн дугаар: ХАС-12 | Хуудас: ХАС-16 |
| Шалгасан | <i>Б.Баасансүрэн</i> | Б.Баасансүрэн | | | |

ЗААЛНЫ 2-Р ДАВХРЫН ЕРДИЙН АГААР СЭЛГЭЛТИЙН СИСТЕМИЙН БАЙГУУЛАЛТ М1:100

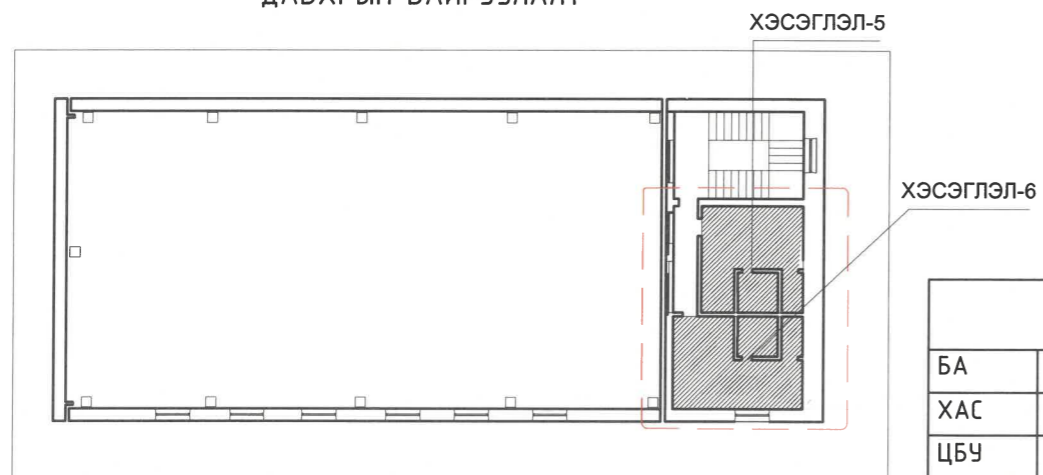
ХЭСЭГЧИЛСЭН БАЙГУУЛАЛТ "5"



ХЭСЭГЧИЛСЭН БАЙГУУЛАЛТ "6"



ДАВХРЫН БАЙГУУЛАЛТ



3-02
 Нарангер
 2023.09.07

ЗӨВШӨӨРӨЛЦСӨН

| | | |
|--------|---------------|--------------------|
| БА | Т.Уранбилэг | <i>[Signature]</i> |
| ХАС | Б.Баасансүрэн | <i>[Signature]</i> |
| ЦБУ | Э.Тэмүүжин | <i>[Signature]</i> |
| ХТ, ДГ | | |



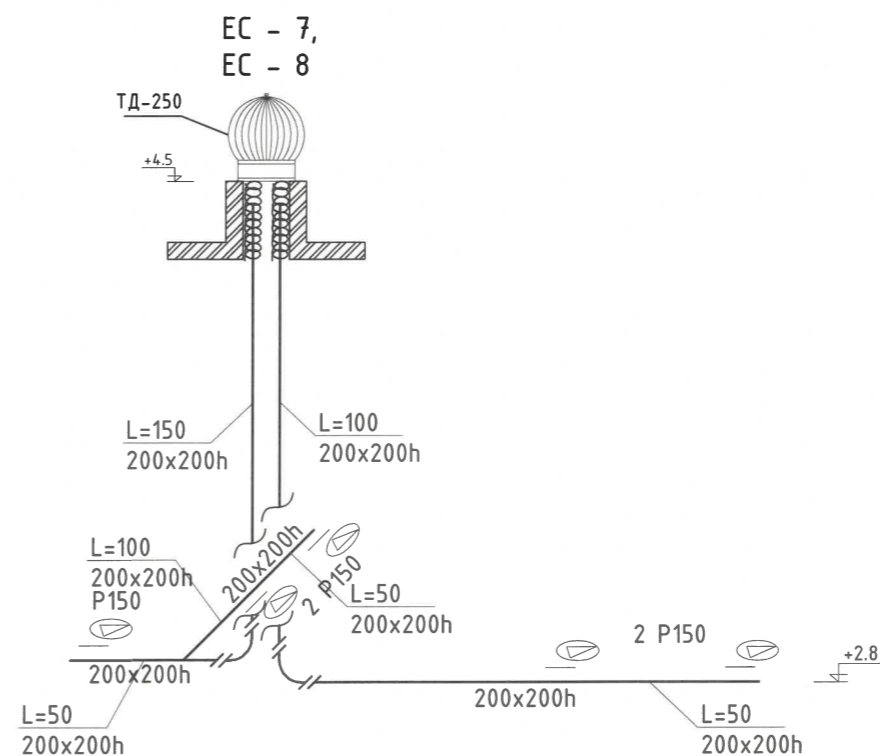
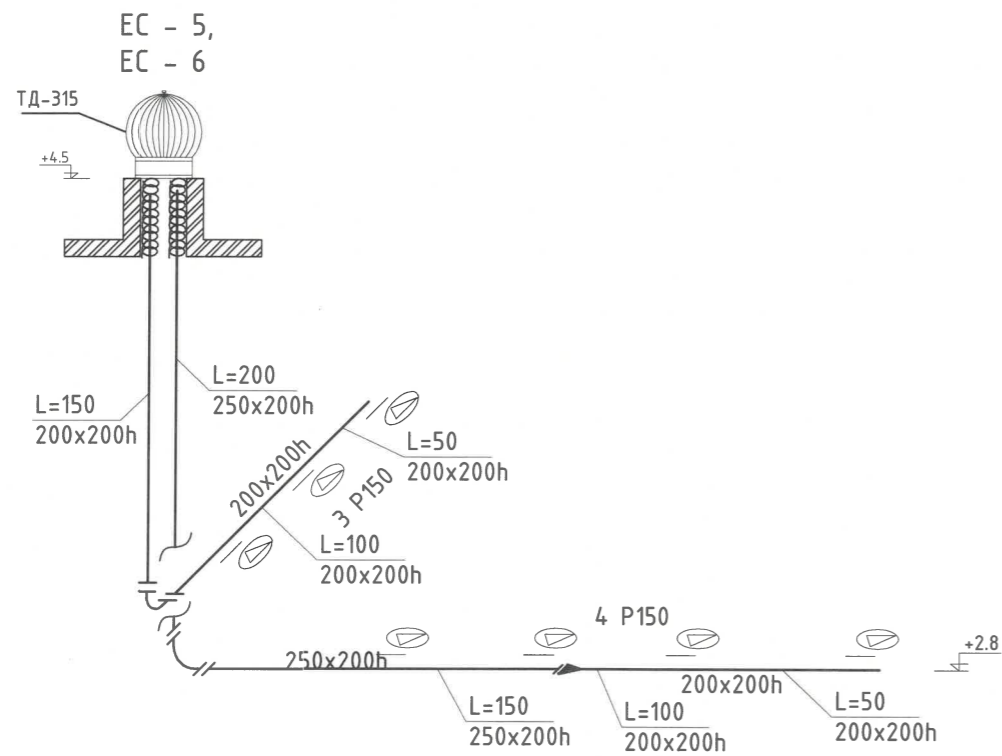
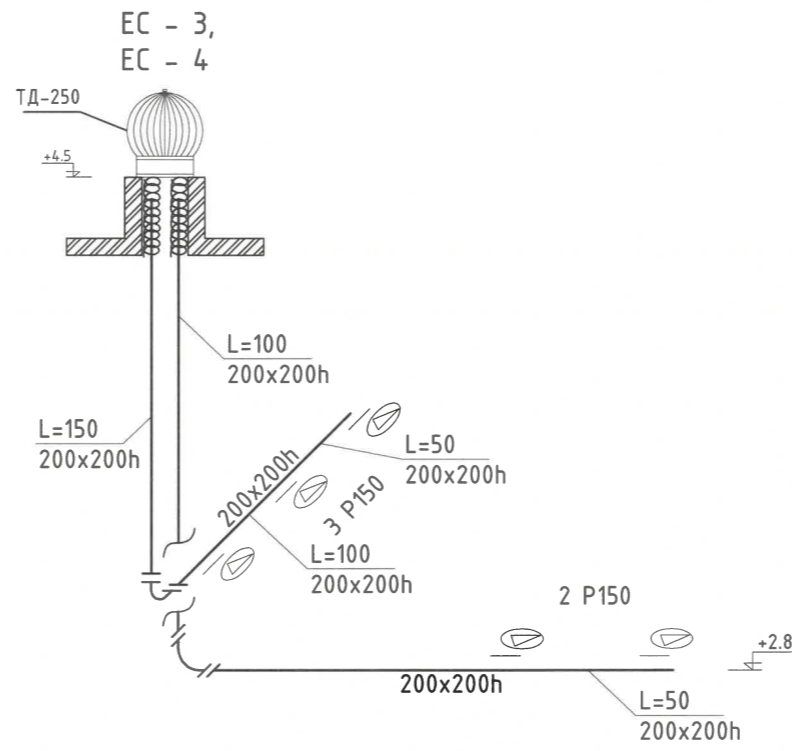
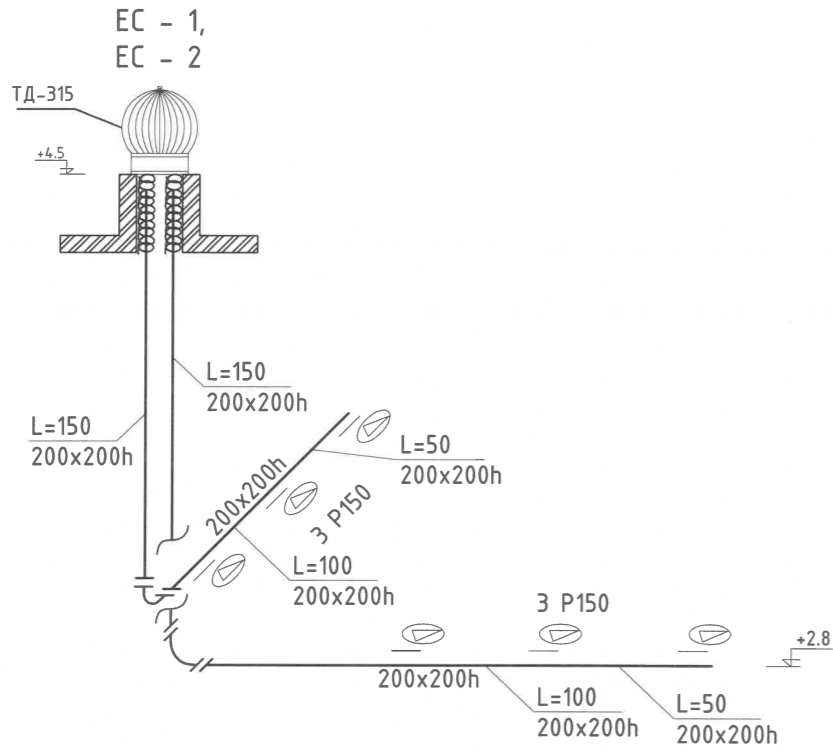
"Хайдродизайн
 прожект" ХХК
 ХУД-ийн 15-р хороо, Махатма Ганди
 гудамж, Цэнгэлдэх хотгон, 207-р байр
 102 мнгол
 Утас: 99079769, 77279769
 И мэйл хаяг: info@hdp.mn


СҮРГУУЛЬ, ЦЭЦЭРЛЭГ, ДОТУУР БАЙРНЫ НҮХЭН ЖОРЛОНГ АРИУН ЦЭВРИЙН БАЙГУУЛАМЖААР СОЛИХ ЗУРАГ ТӨСӨЛ
 ӨВӨРХАНГАЙ АЙМАГ, БАТ-ӨЛЗИЙТ СҮМ, 320 СУРАГЧИДТАЙ СҮРГУУЛЬ

Агаар сэлгэлтийн системийн байгуулалт

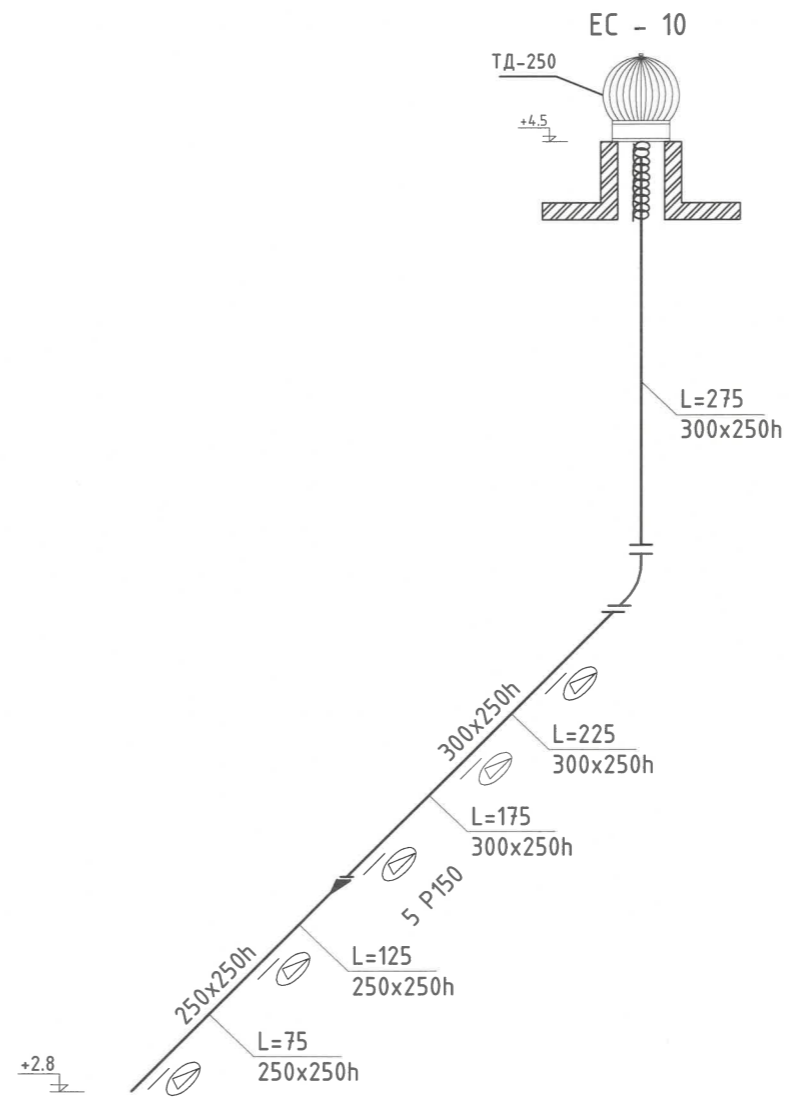
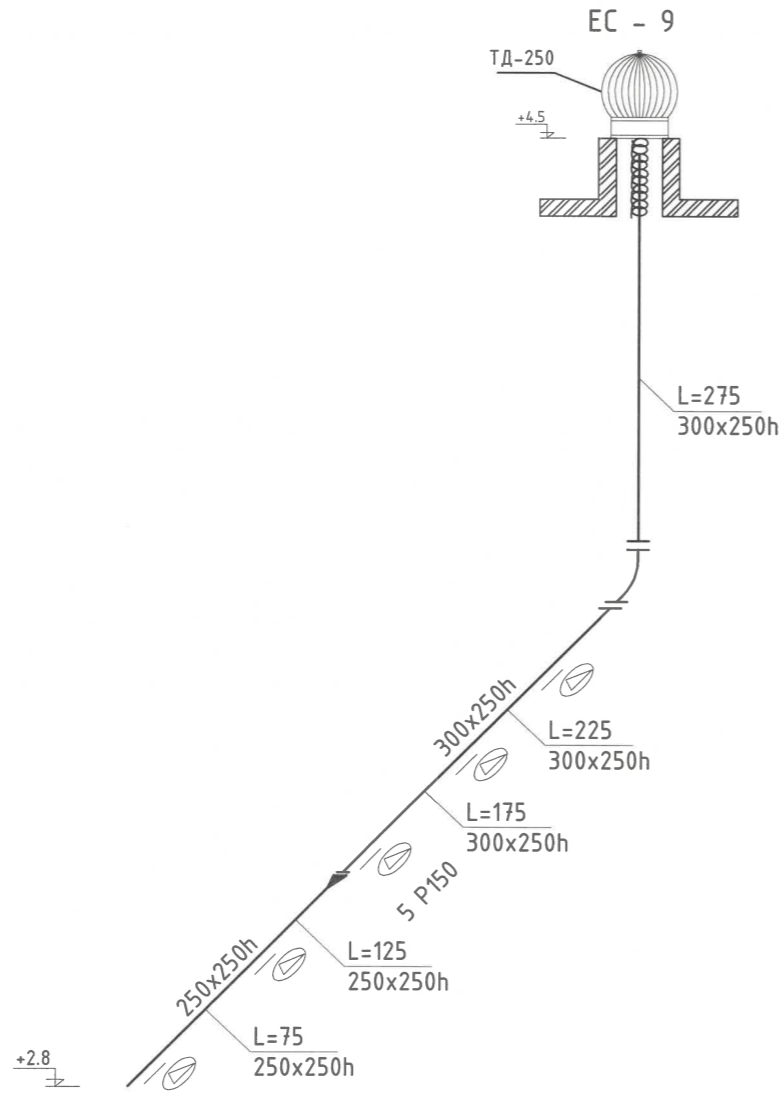
| | | | | | |
|-------------|--------------------|---------------|--------------------------|---------------------------|-------------------|
| Инженер | <i>[Signature]</i> | Б.Баасансүрэн | Е.Г. Шифр НДР-08/2023 | Масштаб: М1:100 | Огноо: 2023 он |
| Гүйцэтгэсэн | <i>[Signature]</i> | Б. Даурий | Т.Г. Шифр | Зургийн дугаар: ХАС-13 | Хуудас: ХАС-16 |
| Шалгасан | <i>[Signature]</i> | Б.Баасансүрэн | | | |

СУРГУУЛИЙН ЕРДИЙН АГААР СЭЛГЭЛТИЙН СИСТЕМИЙН ТОЙМ М1:100



| | | | | | | |
|--|--|----------------------|---------------|--------------------------|---------------------------|-------------------|
|  "Хайдродизайн проект" ХХК ХУД-ийн 15-р хороо, Махалма Ганду гудамж, Цэнгэлдэх хотгон, 207-р байр 102 тал Утас: 99679769, 77279769 И-мэйл хаяг: info@hdp.mn | СУРГУУЛЬ, ЦЭЦЭРЛЭГ, ДОТУУР БАЙРНЫ НҮХЭН ЖОРЛОНГ АРИУН ЦЭВРИЙН БАЙГУУЛАМЖААР СОЛИХ ЗУРАГ ТӨСӨЛ ӨВӨРХАНГАЙ АЙМАГ, БАТ-ӨЛЗИЙТ СҮМ, 320 СУРАГЧИДАЙ СУРГУУЛЬ | | | | | |
| | Агаар сэлгэлтийн системийн тойм | | | | | |
| | Инженер | <i>Б.Баасансүрэн</i> | Б.Баасансүрэн | Е.Г. Шифр НДР-08/2023 | Масштаб: М1:100 | Огноо: 2023 он |
| | Гүйцэтгэсэн | <i>Б.Дайр</i> | Б. Дайр | Т.Г. Шифр | Зургийн дугаар: ХАС-14 | Хуудас: ХАС-16 |
| Шалгасан | <i>Б.Баасансүрэн</i> | Б.Баасансүрэн | | | | |

ӨРГӨТГӨЛИЙН ЕРДИЙН АГААР СЭЛГЭЛТИЙН СИСТЕМИЙН ТОЙМ М1:100



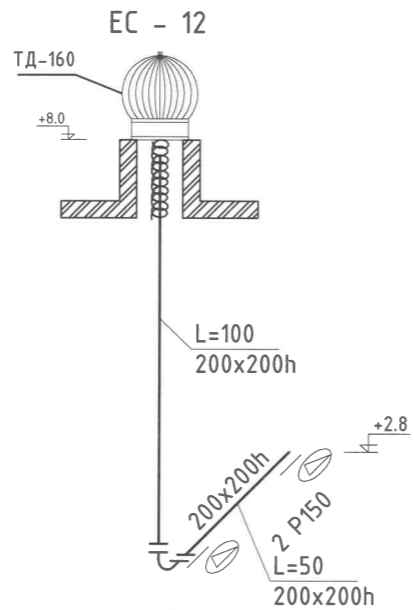
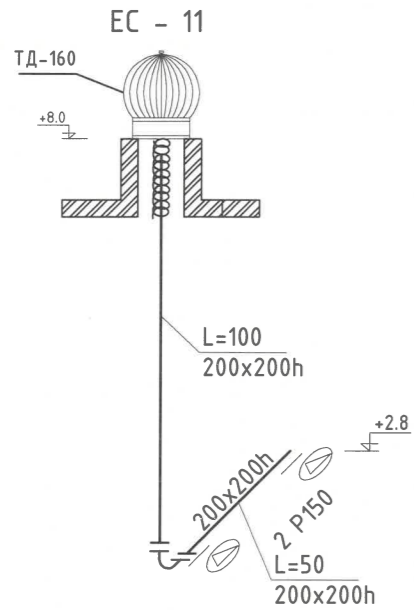
СУРГУУЛЬ, ЦЭЦЭРЛЭГ, ДОТУУР БАЙРНЫ НҮХЭН ЖОРЛОНГ АРИУН ЦЭВРИЙН БАЙГУУЛАМЖААР СОЛИХ ЗУРАГ ТӨСӨЛ
ӨВӨРХАНГАЙ АЙМАГ, БАТ-ӨЛЗИЙТ СУМ, 320 СУРАГЧИДТАЙ СУРГУУЛЬ

Агаар сэлгэлтийн системийн тойм

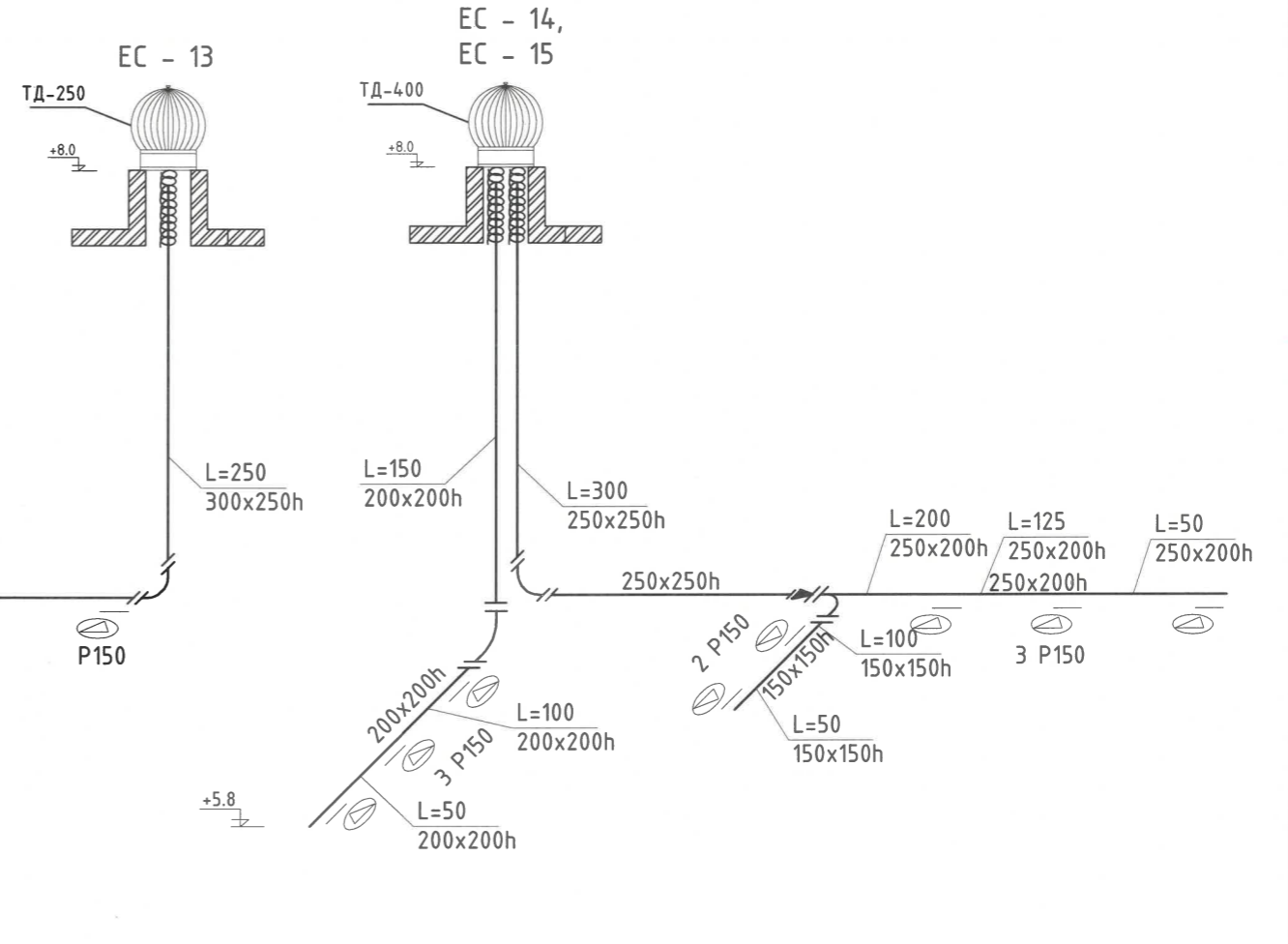
| | | | | | |
|-------------|--------------------|---------------|--------------------------|---------------------------|-------------------|
| Инженер | <i>[Signature]</i> | Б.Баасансүрэн | Е.Г. Шифр НДР-08/2023 | Масштаб: М1:100 | Огноо: 2023 он |
| Гүйцэтгэсэн | <i>[Signature]</i> | Б. Дайриү | Т.Г. Шифр | Зургийн дугаар: ХАС-15 | Хуудас: ХАС-16 |
| Шалгасан | <i>[Signature]</i> | Б.Баасансүрэн | | | |

ЗААЛНЫ ЕРДИЙН АГААР СЭЛГЭЛТИЙН СИСТЕМИЙН ТОЙМ М1:100

ЗААЛНЫ 1-Р ДАВХРЫН ЕРДИЙН АГААР СЭЛГЭЛТИЙН СИСТЕМ



ЗААЛНЫ 2-Р ДАВХРЫН ЕРДИЙН АГААР СЭЛГЭЛТИЙН СИСТЕМ



HYDRO
 "Хайдродизайн проект" ХХК
 ХУД-ийн 15-р хороо, Нахатма Ганду
 гудамж, Цэнгэлдэх хотхон, 207-р байр
 102 тоот
 Утас: 99079769, 73279769
 И-мэйл хаяг: info@hdp.mn

| | | | | | |
|--|--------------------|---------------|--------------------------|---------------------------|-------------------|
| СУРГУУЛЬ, ЦЭЦЭРЛЭГ, ДОТЧУУР БАЙРНЫ НҮХЭН ЖОРЛОНГ АРИУН ЦЭВРИЙН БАЙГУУЛАМЖААР СОЛИХ ЗУРАГ ТӨСӨЛ ӨВӨРХАНГАЙ АЙМАГ, БАТ-ӨЛЗИЙТ СУМ, 320 СУРАГЧИДТАЙ СУРГУУЛЬ | | | | | |
| Агаар сэлгэлтийн системийн тойм | | | | | |
| Инженер | <i>[Signature]</i> | Б.Баасансүрэн | Е.Г. Шифр НДР-08/2023 | Масштаб: М1:100 | Огноо: 2023 он |
| Гүйцэтгэсэн | <i>[Signature]</i> | Б. Даүрий | Т.Г. Шифр | Зургийн дугаар: ХАС-16 | Хуудас: ХАС-16 |
| Шалгасан | <i>[Signature]</i> | Б.Баасансүрэн | | | |



"Хайдродизайн прожект" ХХК

ХУД-ийн 15-р хороо, Махатма Ганди гудамж,
Цэнгэлдэх хотхон, 207-р байр 102 тоот
Утас: 99079769, 77279769
И мэйл хаяг: info@hdp.mn

ЕГ Шуфр: HDP-08/2023

Өвөрхангай аймаг, Бат-Өлзий сум

**СУРГУУЛЬ, ЦЭЦЭРЛЭГ, ДОТЧУР БАЙРНЫ НҮХЭН ЖОРЛОНГ АРИУН ЦЭВРИЙН
БАЙГУУЛАМЖААР СОЛИХ ЗУРАГ ТӨСӨЛ
320 ХҮҮХДИЙН ЕБС-ИЙН ЦЭВЭР, БОХИР УС "ЦБУ"**

(Ажлын зураг)

"Хайдродизайн прожект" ХХК-ийн захирал...../Н.Солонго/

Улаанбаатар хот 2023 он

| Нэр | Тэмдэглэгээ | |
|------------------------------------|-------------|--------|
| | Байгуулалт | Тойм |
| Хүйтэн усны босоо шугам | БШУ1-1 | БШУ1-1 |
| Халуун усны босоо шугам | БШД3-1 | БШД3-1 |
| Бохир усны босоо шугам | БШБ1-1 | БШБ1-1 |
| Хүйтэн усны шугам | У1 | У1 |
| Халуун усны шугам | Д3 | Д3 |
| Бохир усны шугам | Б1 | Б1 |
| Тосгуур, сифон, холигч, тос баригч | | |
| Угаагуур, сифон, холигч | | |
| Суултуур | | |
| Услах кран | | |
| Хаалт | | |
| Ревиз | | |
| Гуравлагч | | |
| Цэвэрлэгээ | | |

| Д/Д | Хуудасны нэр | Хуудасны марк |
|-----|--|---------------|
| 1 | Тайлбар бичиг, зургын жагсаалт, тэмдэглэгээ, системийн үндсэн үзүүлэлт | ЦБУ-01 |
| 2 | Цэвэр усны шугамын оролт, бохир усны гаргалгааны тойм | ЦБУ-02 |
| 3 | Материалын түүвэр | ЦБУ-03 |
| 4 | Одоо байгаа ариун цэврийн өрөөний байгаа байдал | ЦБУ-04 |
| 5 | Цэвэр усны шугамын байгуулалт-1 | ЦБУ-05 |
| 6 | Цэвэр усны шугамын байгуулалт-2 | ЦБУ-06 |
| 7 | Цэвэр усны тойм зураг | ЦБУ-07 |
| 8 | Бохир усны шугамын байгуулалт-1 | ЦБУ-08 |
| 9 | Бохир усны шугамын байгуулалт-2 | ЦБУ-09 |
| 10 | Бохир усны тойм зураг | ЦБУ-10 |

Тайлбар бичиг

Өвөрхангай аймаг, Бат-Өлзийт сумын 320 хүүхдийн ЕБС-ийн дотор усан хангамж, ариутгах татнууржлын ажлын зургийг гүйцэтгэхдээ барилга архитектурын зургийн даалгаврыг үндэслэн "Хайдродизайн прожект" ХХК-д 2023 оны 7-р сард боловсруулав.

Дотор усан хангамж, ариутгах татнууржлын ажлын зураг төслийг гүйцэтгэхдээ дараах БНБД, стандартыг мөрдлөг болгов. Үүнд.

1. БНБД 40-05-16 Ус хангамж, ариутгах татнуурга
2. БНБД 40-06-16 Дотор сантехник
3. БНБД 40-102-06 Ус хангамж ариутгах татнууржлын сүлжээний хуванцар хоолойг төлөвлөх ба угсрах
4. БНБД 31-03-03 Олон нийт иргэний барилга
5. MNS 5544:2005, MNS ISO 15874:2007, MNS 3239:1989, MNS 5214:2002, MNS 3332:2002 стандартууд болон бусад баримт бичгүүдийн дагуу боловсруулав.

Усан хангамж

Одоо байгаа барилга нь төвлөрсөн усан хангамжийн системээс тэжээгддэг. Шинээр угсрах халуун хүйтэн усны гол түгээх магистраль шугам, босоо шугамыг PPR маркийн 1МПа даралт даах үнд ахуйн усанд зориулсан хуванцар хоолойгоор угсарна. Шаардлагатай тохиолдолд дээрхтэй дүйцэхүйц хоолой хийж болно. Хэрэгцээний халуун ус нь эзлэхүүний цахилгаан ус халаагчаас ханган. Цэвэр усны шугам хана, болон таазан доогуур дэхэлгээтэй угсарна. Шугам хоолойн угсралтыг гүйцэтгэхдээ одоо байгаа сантехникийн тоног, төхөөрөмж, шугам хоолойнуудийг дуулгана.

Ариутгах татнуурга

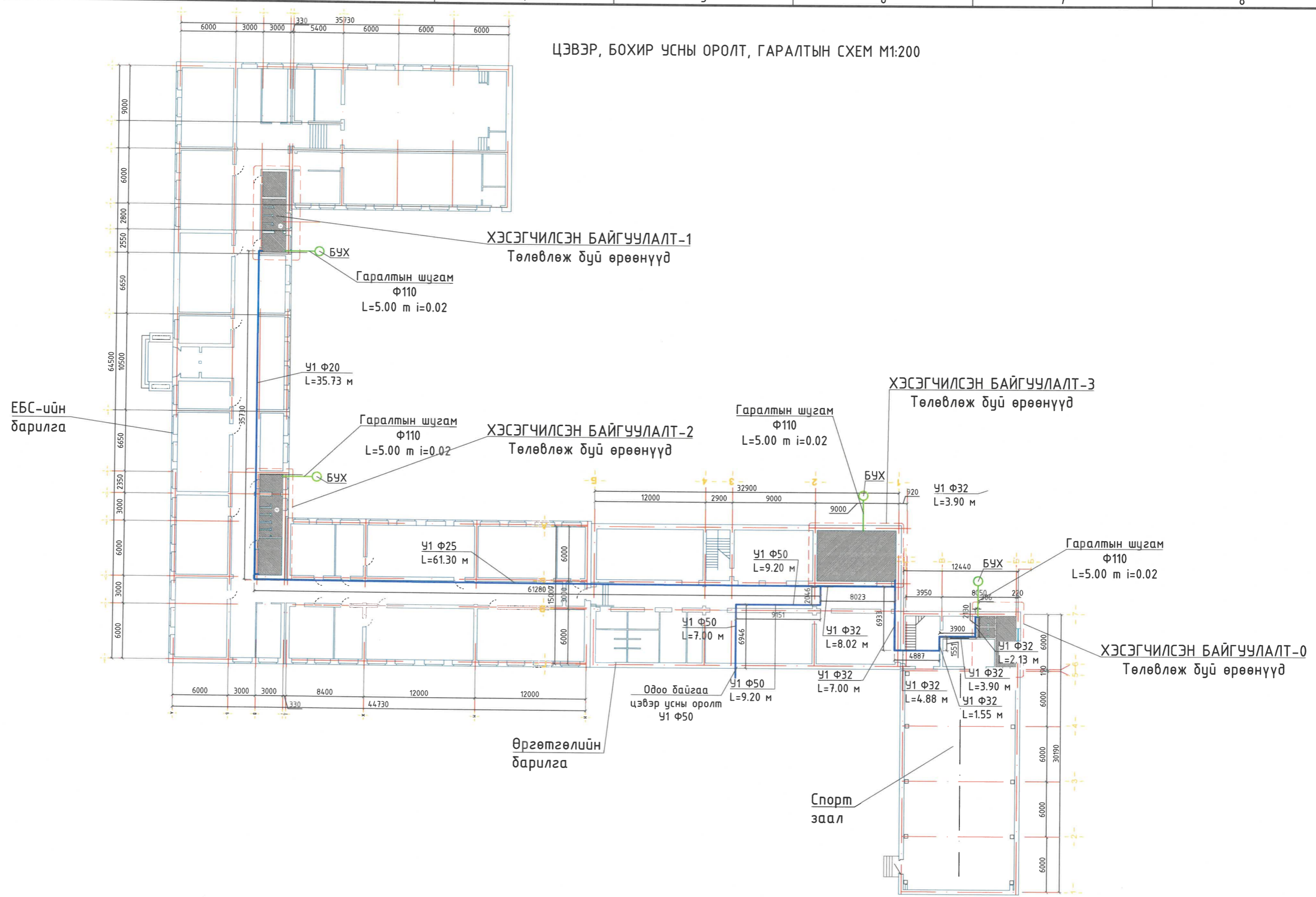
Бохир ус нь шинээр хийгдэх бохир усны худагт холбогдоно. Бохир усны шугамыг гаргалаа тал руу 0.02 налууутайгаар угсарна. MNS 5544:2005 стандартын шаардлага хангасан PVC хуванцар хоолойгоор угсрах ба шаардлагатай хэсгүүдэд шалгах таг цэвэрлэгээний таг төлөвлөв. Шалгах тагийг бохир усны босоо шугамд шалны төвшнөөс дээш 1 метрийн өндөрт байрлуулна. Агааржуулах хоолой дүүж үнэр гаргагчийг барилгын дээврээс 0.7 метрт гаргаж, хамгаалалтын зонг төлөвлөв.

ҮНДСЭН ҮЗҮҮЛЭЛТ

| Системийн нэр | Оролтод шаардагдах даралт, м.ү.д | Хэрэглэгдэж буй цахилгаан хөдөлгүүрийн хүчин чадал, кВт | | | | Тайлбар |
|---------------|----------------------------------|---|--------|-------|-----------------|----------|
| | | м3/хон | м3/цаг | л/сек | Галын үед л/сек | |
| Нийт ус | | 8 | 1.81 | 1.05 | | |
| Хүйтэн ус | | 3.2 | 0.82 | 0.54 | | |
| Халуун ус | | 4.8 | 1.09 | 0.68 | | 60159.00 |
| Бохир ус | | | | 1.05 | | |

| | | | | | |
|--|---|---------------|------------|------------------------|----------------|
| <p>“Хайдродизайн прожект” ХХК ХУД-ийн 15-р хороо, Наялмо Говду гудамж, Цэнхэр сум, 297-р байр 102 тоот Утас: 99079769, 77279769 И-мэйл хаяг: info@hdp.mn</p> | СҮРГУУЛЬ, ЦЭЦЭРЛЭГ, ДОТУУР БАЙРНЫ НҮХЭН ЖОРЛОНГ АРИУН ЦЭВРИЙН БАЙГУУЛАМЖААР СОЛИХ ЗУРАГ ТӨСӨЛ ӨВӨРХАНГАЙ АЙМАГ, БАТ-ӨЛЗИЙ СУМ, 320 ХҮҮХДИЙН ЕБС | | | | |
| | Тайлбар бичиг, зургын жагсаалт, тэмдэглэгээ, системийн үндсэн үзүүлэлт | | | | |
| | Инженер | | Э.Тэмүүжин | Е.Г. Шифр НДР 08/2023 | Масштаб: |
| Гүйцэтгэсэн | | Г.Энх-Оргил | Т.Г. Шифр | Зургийн дугаар: ЦБУ-01 | Хуудас: ЦБУ-10 |
| Шалгасан | | Б.Баасансүрэн | | | |

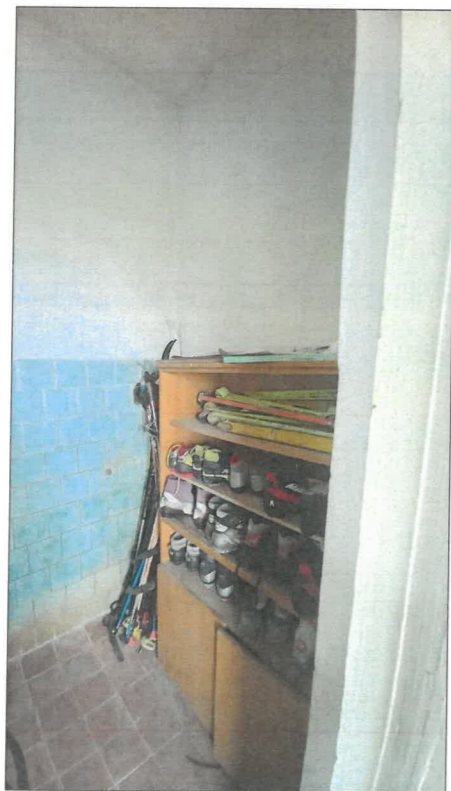
ЦЭВЭР, БОХИР УСНЫ ОРОЛТ, ГАРАЛТЫН СХЕМ М1:200




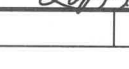


СУРГУУЛЬ, ЦЭЦЭРЛЭГ, ДОТУУР БАЙРНЫ НҮХЭН ЖОРЛОНГ АРИУН ЦЭВРИЙН БАЙГУУЛАМЖААР СОЛИХ ЗУРАГ ТӨСӨЛ
ӨВӨРХАНГАЙ АЙМАГ, БАТ-ӨЛЗИЙ СҮМ, 320 ХҮҮХДИЙН ЕБС

Цэвэр усны шугамын оролт, бохир усны гаргалгааны тойм

| | | | | | |
|-------------|--------------------|---------------|--------------------------|---------------------------|-------------------|
| Инженер | <i>[Signature]</i> | Э.Тэмүүжин | Е.Г. Шифр HDP 08/2023 | Масштаб: | Огноо: 2023 он |
| Гүйцэтгэсэн | <i>[Signature]</i> | Г.Энх-Оржил | Т.Г. Шифр | Зургийн дугаар: ЦБУ-02 | Хуудас: ЦБУ-10 |
| Шалгасан | <i>[Signature]</i> | Б.Баасансүрэн | | | |



| | | | | | | | | | | | |
|---|---|---------------|--------------------------|---------------------------|-------------------|--|--|--|--|--|--|
|  <p>“Хайдродизайн проект” ХХК ХУД-ийн 15-р хороо, Мухатма Ганду гудамж, Цэнгэлдэх хотгон, 207-р байр 102 тоот Утас: 99079769, 77279769 И-мэйл хаяг: info@hdp.mn</p> | | | | | | СУРГУУЛЬ, ЦЭЦЭРЛЭГ, ДОТУУР БАЙРНЫ НҮХЭН ЖОРЛОНГ АРИУН ЦЭВРИЙН БАЙГУУЛАМЖААР СОЛИХ ЗУРАГ ТӨСӨЛ ӨВӨРХАНГАЙ АЙМАГ, БАТ-ӨЛЗИЙ СУМ, 320 ХҮҮХДИЙН ЕБС | | | | | |
| Одоо байгаа ариун цэврийн өрөөний байгаа байдал | | | | | | | | | | | |
| Инженер |  | Э.Тэмүүжин | Е.Г. Шифр HDP 08/2023 | Масштаб: | Огноо: 2023 он | | | | | | |
| Гүйцэтгэсэн |  | Г.Энх-Оргил | Т.Г. Шифр | Зургийн дугаар: ЦБҮ-03 | Хуудас: ЦБҮ-10 | | | | | | |
| Шалгасан |  | Б.Баасансүрэн | | | | | | | | | |

МАТЕРИАЛЫН ТҮҮВЭР

| Д/Д | Тэмдэглэгээ, техникийн үзүүлэлт | Материалын нэр | Тоо | Жин, кг | Тайлбар |
|-------------------|---------------------------------|-----------------------------|------|---------|---------|
| Хүйтэн, халуун ус | | | | | |
| 1 | PPR | Хуванцар хоолой Ф15 | 47.0 | | у/м |
| 2 | PPR | Хуванцар хоолой Ф20 | 16.5 | | у/м |
| 3 | PPR | Хуванцар хоолой Ф25 | 65.0 | | у/м |
| 4 | PPR | Хуванцар хоолой Ф32 | 16.6 | | у/м |
| 5 | | Хаалт Ф15 | 53 | | ш |
| 6 | | Хаалт Ф25 | 1 | | ш |
| 7 | | Хаалт Ф32 | 1 | | ш |
| 8 | PPR | Омвод 90° Ф15 | 26 | | ш |
| 9 | PPR | Омвод 90° Ф20 | 4 | | ш |
| 10 | PPR | Омвод 90° Ф25 | 3 | | ш |
| 11 | PPR | Омвод 90° Ф32 | 7 | | ш |
| 12 | PPR | Гуравлагч Ф15 | 23 | | ш |
| 13 | PPR | Гуравлагч Ф20 | 10 | | ш |
| 14 | PPR | Гуравлагч Ф25 | 13 | | ш |
| 15 | PPR | Гуравлагч Ф32 | 5 | | ш |
| 16 | PPR | Шилжвэр Ф32хФ25 | 2 | | ш |
| 17 | PPR | Шилжвэр Ф32хФ15 | 4 | | ш |
| 18 | PPR | Шилжвэр Ф25хФ20 | 3 | | ш |
| 19 | PPR | Шилжвэр Ф25хФ15 | 12 | | ш |
| 20 | PPR | Шилжвэр Ф20хФ15 | 11 | | ш |
| 21 | PPR | Бэхэлгээ Ф15 | 31 | | ш |
| 22 | PPR | Бэхэлгээ Ф20 | 11 | | ш |
| 23 | PPR | Бэхэлгээ Ф25 | 11 | | ш |
| 24 | PPR | Бэхэлгээ Ф32 | 8 | | ш |
| 25 | | Холигч | 19 | | ш |
| 26 | | Услах кран | 2 | | ш |
| 27 | | Угаалтуур | 12 | | ком |
| 28 | | Душ | 7 | | ком |
| 29 | | Суултуур | 7 | | ком |
| 30 | | Ханийн хөтөвч | 1 | | ком |
| 31 | 200л 4.5кВт 230V | Эзлэхүүний ус халаагч 200 л | 2 | | ком |
| 32 | 100л 1.5кВт 230V | Эзлэхүүний ус халаагч 100 л | 1 | | ком |

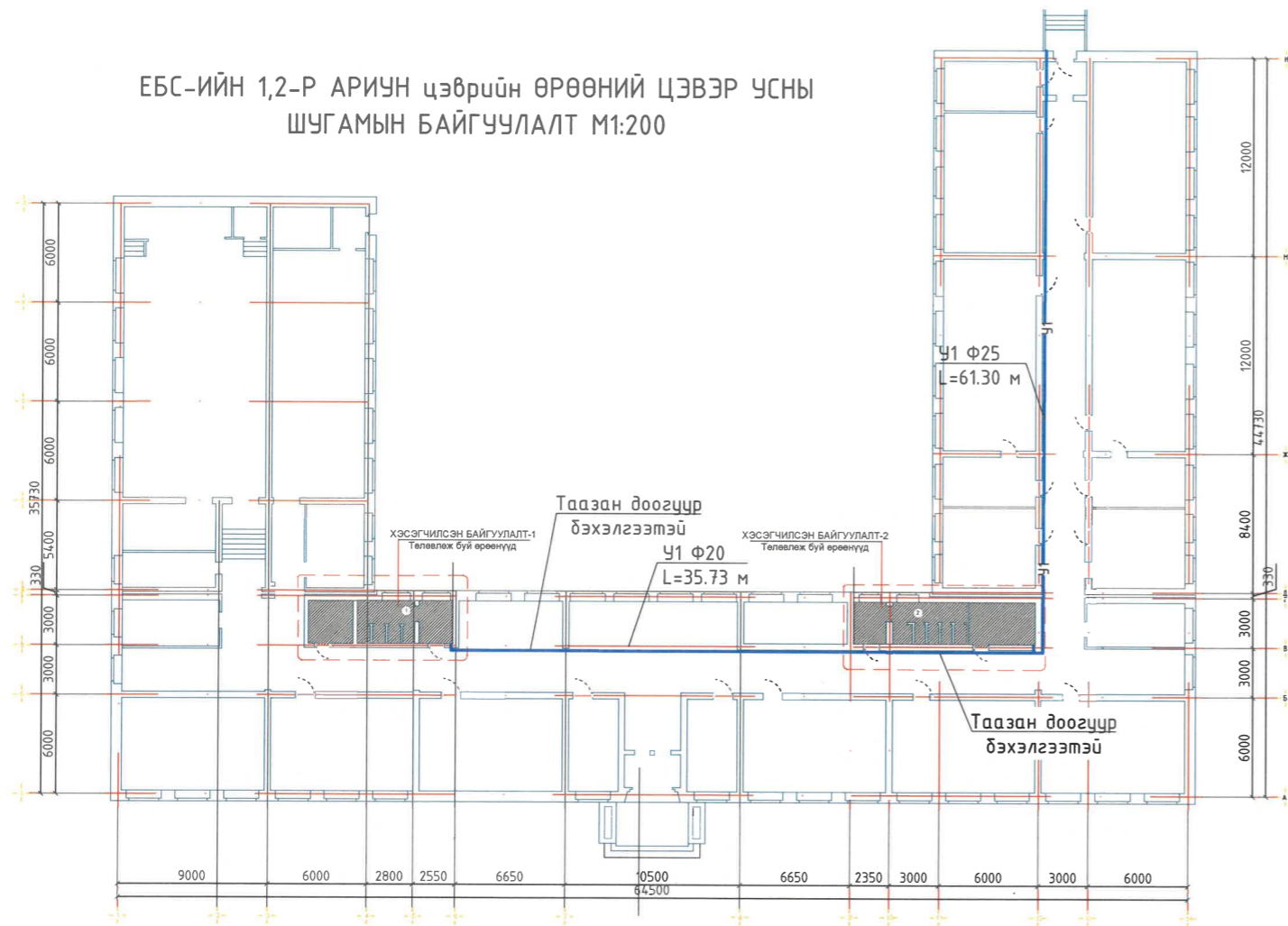
| Д/Д | Тэмдэглэгээ, техникийн үзүүлэлт | Материалын нэр | Тоо | Жин, кг | Тайлбар |
|----------|---------------------------------|--------------------------------|-----|---------|---------|
| Бохир ус | | | | | |
| 1 | PVC | Хуванцар хоолой Ф65 | 21 | | у/м |
| 2 | PVC | Хуванцар хоолой Ф110 | 44 | | у/м |
| 3 | PVC | Хуванцар хоолойн дулаалга Ф65 | 21 | | у/м |
| 4 | PVC | Хуванцар хоолойн дулаалга Ф110 | 34 | | у/м |
| 5 | PVC | Омвод 90° Ф65 | 19 | | ш |
| 6 | PVC | Омвод 45° Ф110 | 8 | | ш |
| 7 | PVC | Омвод 90° Ф110 | 7 | | ш |
| 8 | PVC | Гуравлагч Ф65 | 17 | | ш |
| 9 | PVC | Гуравлагч Ф110 | 20 | | ш |
| 10 | PVC | Гуравлагч Ф110*65 | 1 | | ш |
| 11 | PVC | Шилжвэр Ф110хФ65 | 9 | | ш |
| 12 | PVC | Ревиз | 4 | | ш |
| 13 | PVC | Малгайвч | 2 | | ш |
| 14 | PVC | Тран | 5 | | ком |

| Д/Д | Тэмдэглэгээ, техникийн үзүүлэлт | Материалын нэр | Тоо | Жин, кг | Тайлбар |
|-------------------------------------|---------------------------------|-----------------------|-----|---------|----------------|
| Ус хэмжигчийн зангиулаа /Хүйтэн ус/ | | | | | |
| 1 | P=10 ам | Ус хэмжигч Ф25 | 1 | | ш |
| 2 | P=10 ам | Хог шүүгч Ф32 | 1 | | ш |
| 3 | P=10 ам | Хаалт иж бүрэн Ф32 | 3 | | ш |
| 4 | P=10 ам | Үл буцаах хаалт Ф32 | 1 | | ш |
| 5 | P=10 ам | Шилжвэр Ф32хФ25 | 2 | | ш |
| 6 | P=10 ам | Даралт хэмжигч | 1 | | ш |
| 7 | P=10 ам | Ус үүлэгч Ф15 | 1 | | ш |
| 8 | P=10 ам | Ган хоолой Ф32 | 2 | | у/м |
| 9 | P=10 ам | Ган хоолой Ф25 | 0.5 | | у/м |
| Буулгах ажил | | | | | |
| 1 | | Шугам хоолой буулгах | 30 | | м ² |
| 2 | | Угаалтуур | 4 | | ком |
| 3 | | Суултуур | 2 | | ком |
| 4 | | Эзлэхүүний ус халаагч | 1 | | ком |

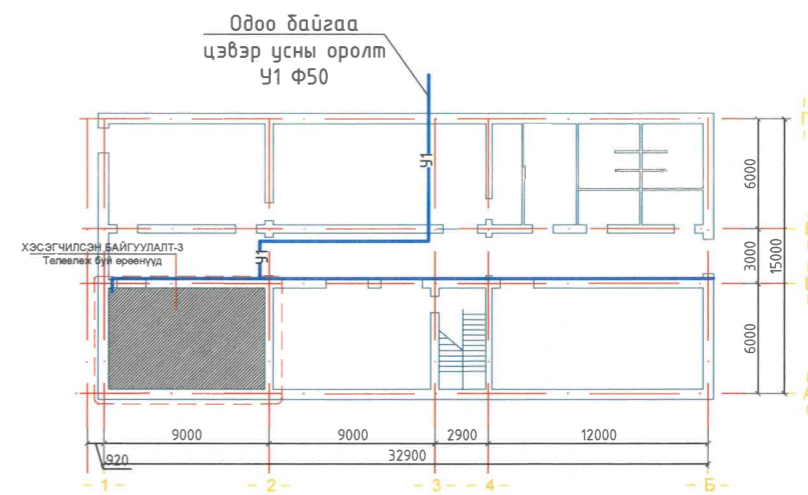


| | | | | | |
|--|--------------------|---------------|--------------------------|---------------------------|-------------------|
| СҮРГУУЛЬ, ЦЭЦЭРЛЭГ, ДОТУУР БАИРНЫ НҮХЭН ЖОРЛОНГ АРИУН ЦЭВРИЙН БАЙГУУЛАМЖААР СОЛИХ ЗУРАГ ТӨСӨЛ ӨВӨРХАНГАЙ АЙМАГ, БАТ-ӨЛЗИЙ СҮМ, 320 ХҮҮХДИЙН ЕБС | | | | | |
| Материалын түүвэр | | | | | |
| Инженер | <i>[Signature]</i> | Э.Тэмүүжин | Е.Г. Шифр HDP 08/2023 | Масштаб: | Огноо: 2023 он |
| Гүйцэтгэсэн | <i>[Signature]</i> | Г.Энх-Оргил | Т.Г. Шифр | Зургийн дугаар: ЦБҮ-04 | Хуудас: ЦБҮ-10 |
| Шалгасан | <i>[Signature]</i> | Б.Баасансүрэн | | | |

ЕБС-ИЙН 1,2-Р АРИУН цэврийн ӨРӨӨНИЙ ЦЭВЭР УСНЫ ШУГАМЫН БАЙГУУЛАЛТ М1:200

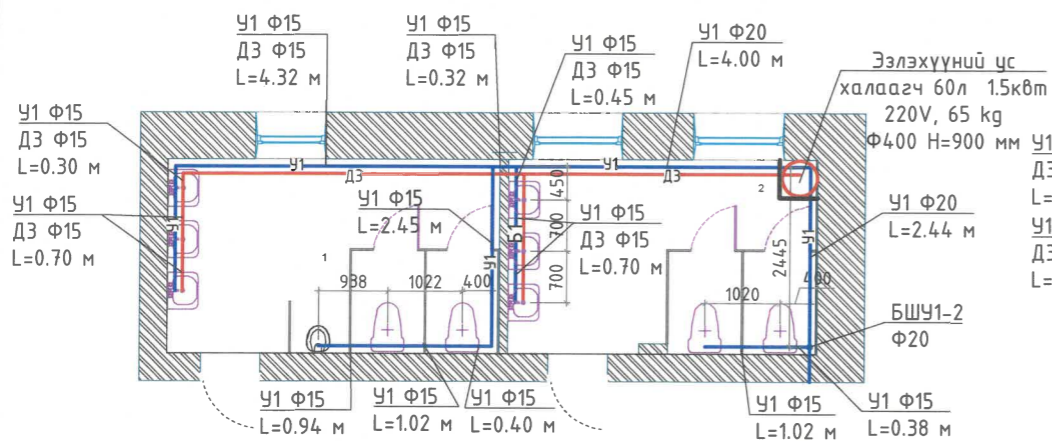


ЕБС-ИЙН 3-Р АРИУН цэврийн ӨРӨӨНИЙ ЦЭВЭР УСНЫ ШУГАМЫН БАЙГУУЛАЛТ М1:200

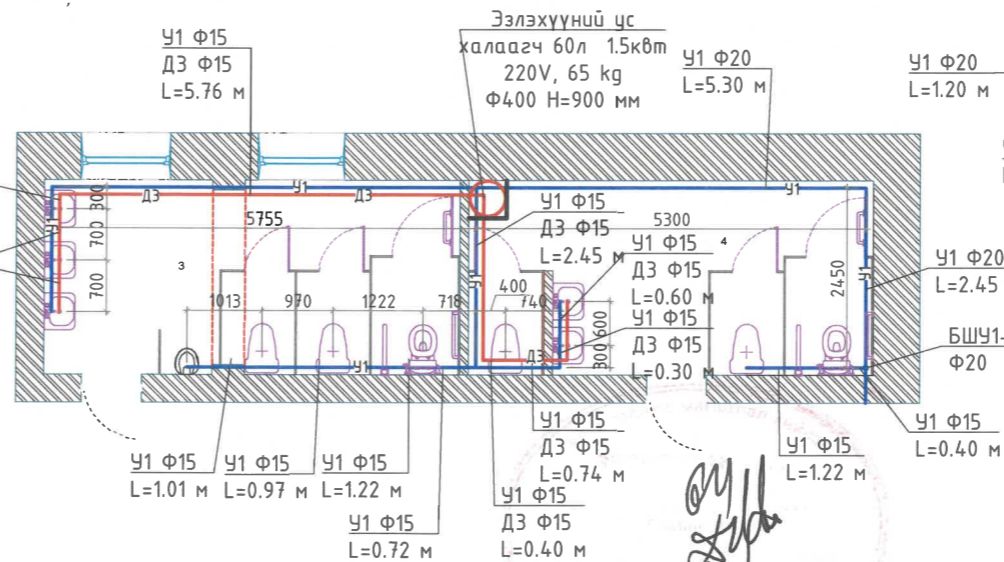


ХЭСЭГЧИЛСЭН БАЙГУУЛАЛТ-3 М1:100

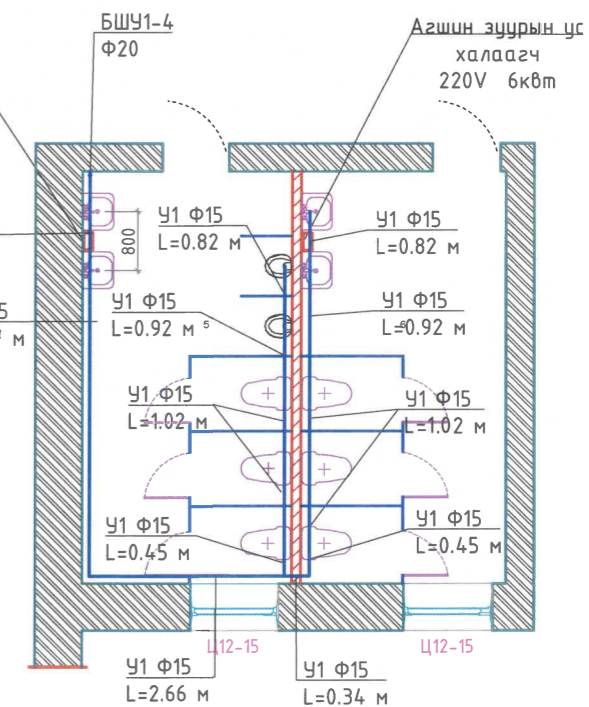
ХЭСЭГЧИЛСЭН БАЙГУУЛАЛТ-1 М1:100



ХЭСЭГЧИЛСЭН БАЙГУУЛАЛТ-2 М1:100



Агшин зуурын ус халаагч 220V 6кВт



ЗӨВШӨӨРӨЛЦСӨН

| | | |
|--------|---------------|--------------------|
| БА | Т.Урандилэг | <i>[Signature]</i> |
| ХАС | Б.Баасансүрэн | <i>[Signature]</i> |
| ЦБУ | Э.Тэмүүжин | <i>[Signature]</i> |
| ХТ, ДГ | | |



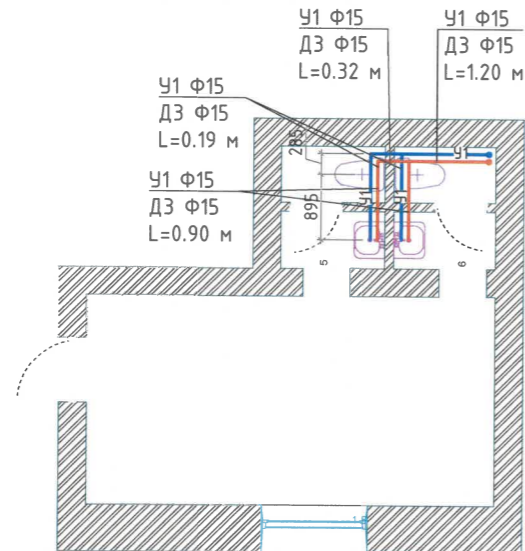
"Хайдродизайн проект" ХХК
 ХҮД-ийн 15-р хороо, Насотго Тондуу
 зүтгэл, Цэцэрлэг хамт, 207-р байр
 102 тоот
 Утас: 99079769, 77279769
 И-мэйл хаяг: info@hdp.mn

СҮРГУУЛЬ, ЦЭЦЭРЛЭГ, ДОТУУР БАЙРНЫ НҮХЭН ЖОРЛОНГ АРИУН ЦЭВРИЙН БАЙГУУЛАМЖААР СОЛИХ ЗУРАГ ТӨСӨЛ
 ӨВӨРХАНГАЙ АЙМАГ, БАТ-ӨЛЗИЙ СУМ, 320 ХҮҮХДИЙН ЕБС

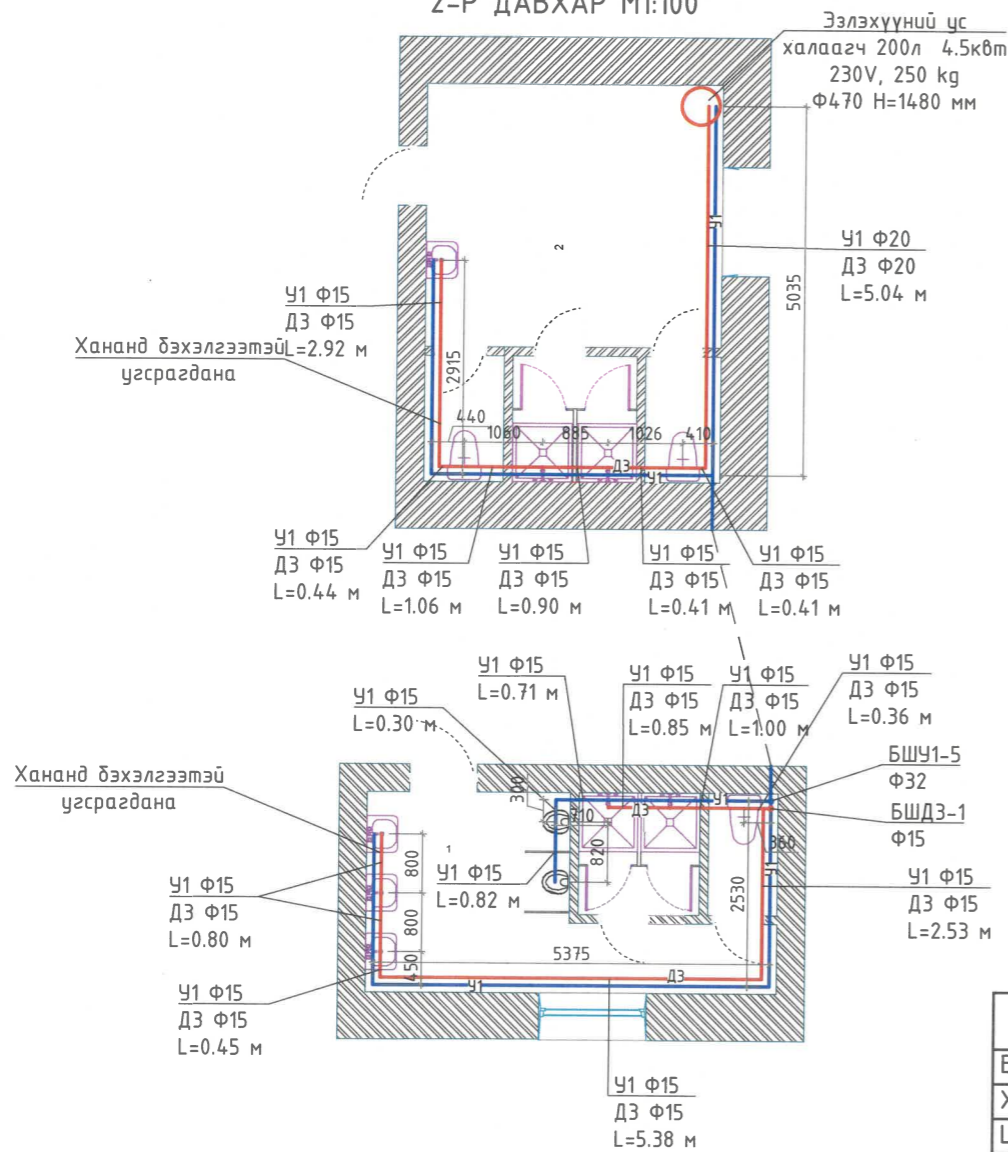
Цэвэр усны шугамын байгуулалт-1

| | | | | | |
|-------------|--------------------|---------------|--------------------------|------------------------------|-------------------|
| Инженер | <i>[Signature]</i> | Э.Тэмүүжин | Е.Г. Шифр HDP 08/2023 | Масштаб: М1:100 М1:200 | Огноо: 2023 он |
| Гүйцэтгэсэн | <i>[Signature]</i> | Г.Энх-Оргил | Т.Г. Шифр | Зургийн дугаар: ЦБУ-05 | Хуудас: ЦБУ-10 |
| Шалгасан | <i>[Signature]</i> | Б.Баасансүрэн | | | |

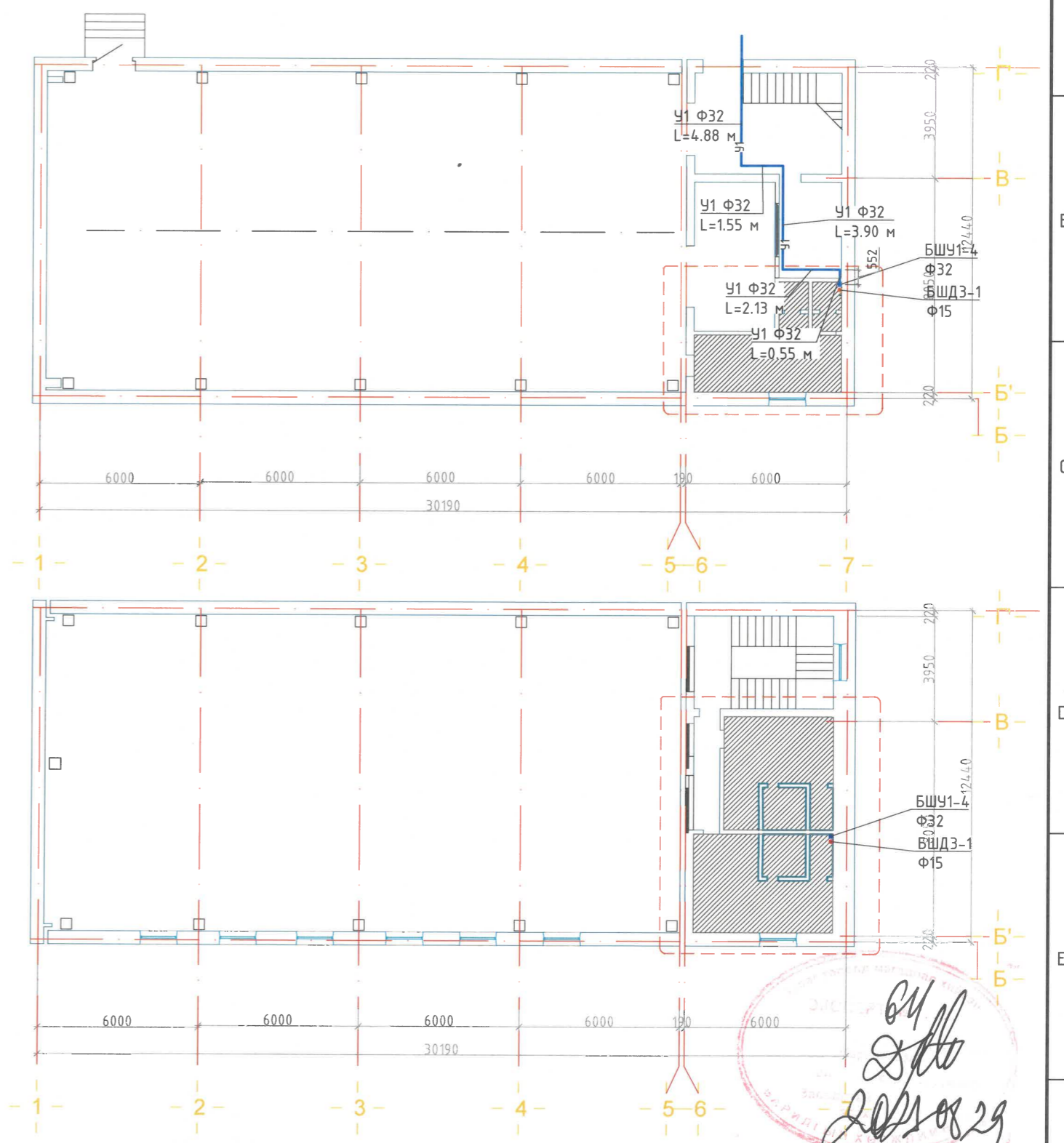
ХЭСЭГЧИЛСЭН БАЙГУУЛАЛТ-0
1-Р ДАВХАР М1:100



ХЭСЭГЧИЛСЭН БАЙГУУЛАЛТ-0
2-Р ДАВХАР М1:100



ЕБС-ИЙН 0-Р АРИУН цэврийн ӨРӨӨНИЙ ЦЭВЭР УСНЫ
ШУГАМЫН БАЙГУУЛАЛТ М1:200



Handwritten signature and date: 2023.08.29

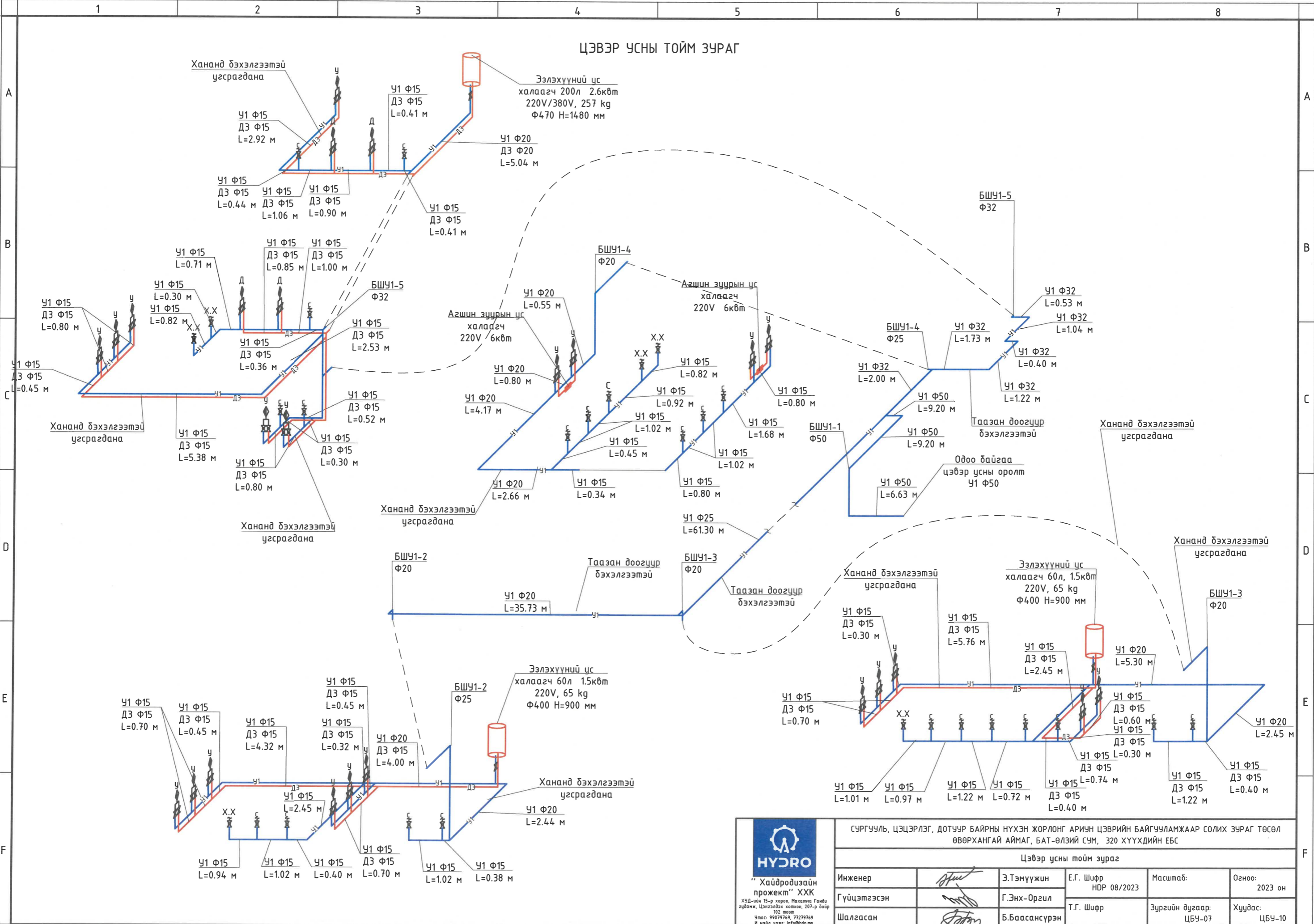
ЗӨВШӨӨРӨЛЦСӨН


| | | |
|--------|---------------|--|
| БА | Т.Уранбилэг | |
| ХАС | Б.Баасансүрэн | |
| ЦБУ | Э.Тэмүүжин | |
| ХТ, ДГ | | |

“Хайдродизайн проект” ХХК
ХУД-ийн 15-р хороо, Мухатма Ганду гудамж, Цэнгэлдэх хотон, 207-р байр
102 тоот
Утас: 99579769, 77279769
И-майл хаяг: info@hdp.mn

| | | | | | |
|--|--|---------------|--------------------------|---------------------------|----------------|
| СҮРГҮҮЛЬ, ЦЭЦЭРЛЭГ, ДОТУУР БАЙРНЫ НҮХЭН ЖОРЛОНГ АРИУН ЦЭВРИЙН БАЙГУУЛАМЖААР СОЛИХ ЗУРАГ ТӨСӨЛ ӨВӨРХАНГАЙ АЙМАГ, БАТ-ӨЛЗИЙ СУМ, 320 ХҮҮХДИЙН ЕБС | | | | | |
| Цэвэр усны шугамын байгуулалт-2 | | | | | |
| Инженер | | Э.Тэмүүжин | Е.Г. Шифр HDP 08/2023 | Масштаб: M1:100 M1:200 | Огноо: 2023 он |
| Гүйцэтгэсэн | | Г.Энх-Оргил | Т.Г. Шифр | Зургийн дугаар: ЦБУ-06 | Хуудас: ЦБУ-10 |
| Шалгасан | | Б.Баасансүрэн | | | |

ЦЭВЭР УСНЫ ТОЙМ ЗУРАГ





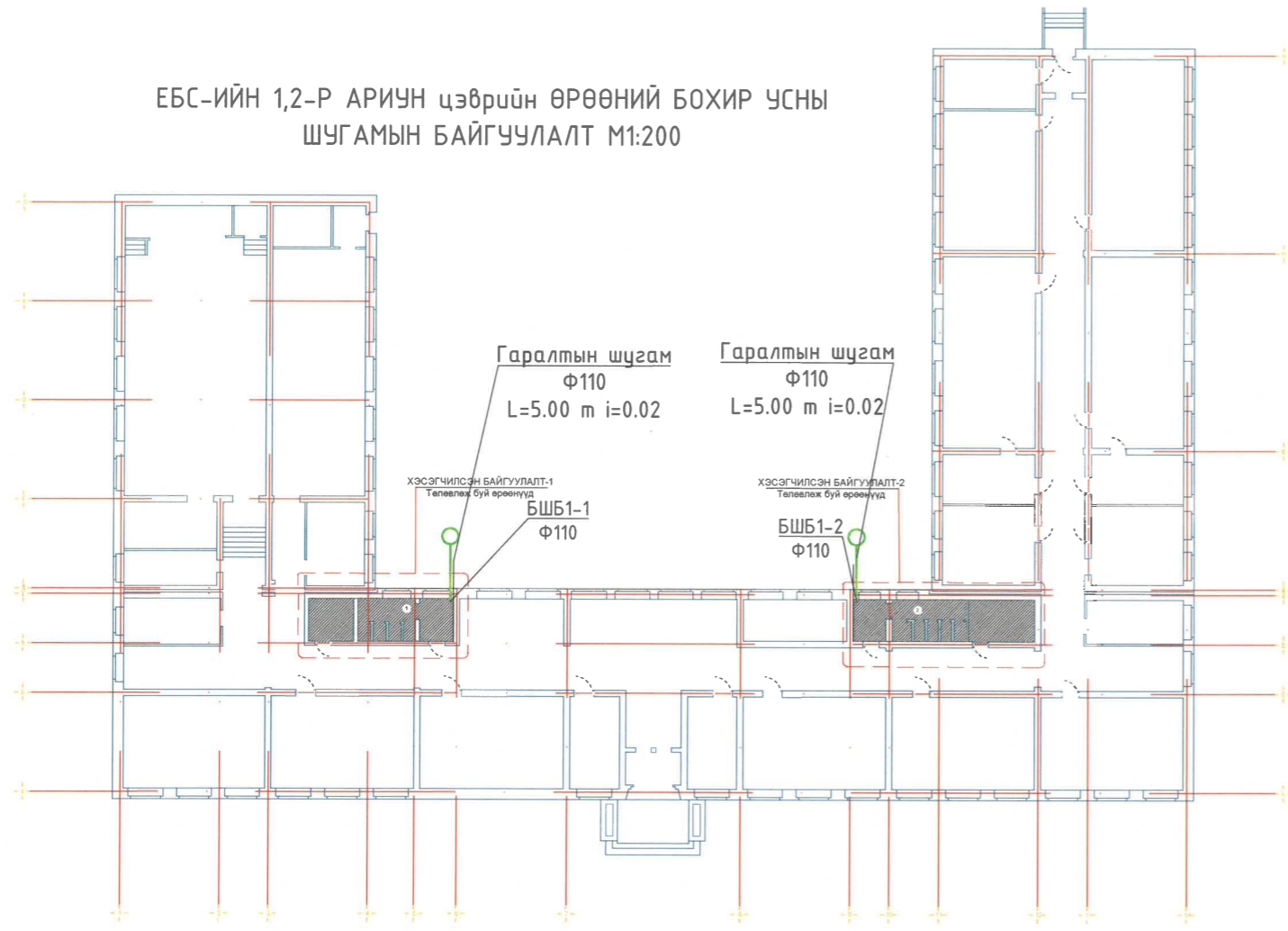
“Хайдродизайн проект” ХХК
 ХУД-ийн 15-р хороо, Мухамма Говду
 гудамж, Цэцэглэл хөтөөн, 207-р байр
 102 тоот
 Утас: 99079769, 77279769
 И-майл хаяг: info@hdp.mn

СҮРГУУЛЬ, ЦЭЦЭРЛЭГ, ДОТУУР БАЙРНЫ НҮХЭН ЖОРЛОНГ АРИУН ЦЭВРИЙН БАЙГУУЛАМЖААР СОЛИХ ЗУРАГ ТӨСӨЛ
 ӨВӨРХАНГАЙ АЙМАГ, БАТ-ӨЛЗИЙ СҮМ, 320 ХҮҮХДИЙН ЕБС

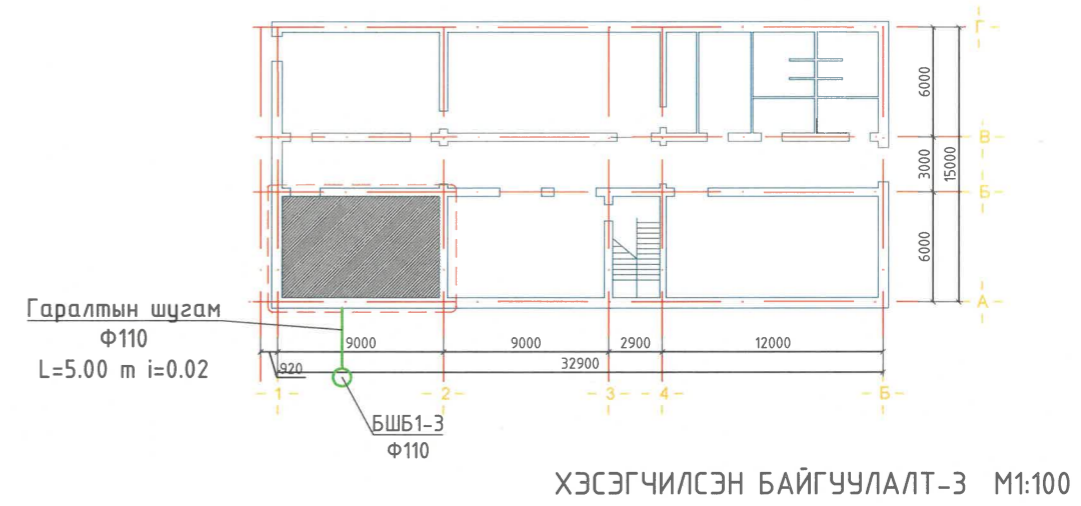
Цэвэр усны тойм зураг

| | | | | | |
|-------------|--------------------|---------------|--------------------------|---------------------------|-------------------|
| Инженер | <i>[Signature]</i> | Э.Тэмүүжин | Е.Г. Шифр НДР 08/2023 | Масштаб: | Огноо: 2023 он |
| Гүйцэтгэсэн | <i>[Signature]</i> | Г.Энх-Оргил | Т.Г. Шифр | Зургийн дугаар: ЦБУ-07 | Хуудас: ЦБУ-10 |
| Шалгасан | <i>[Signature]</i> | Б.Баасансүрэн | | | |

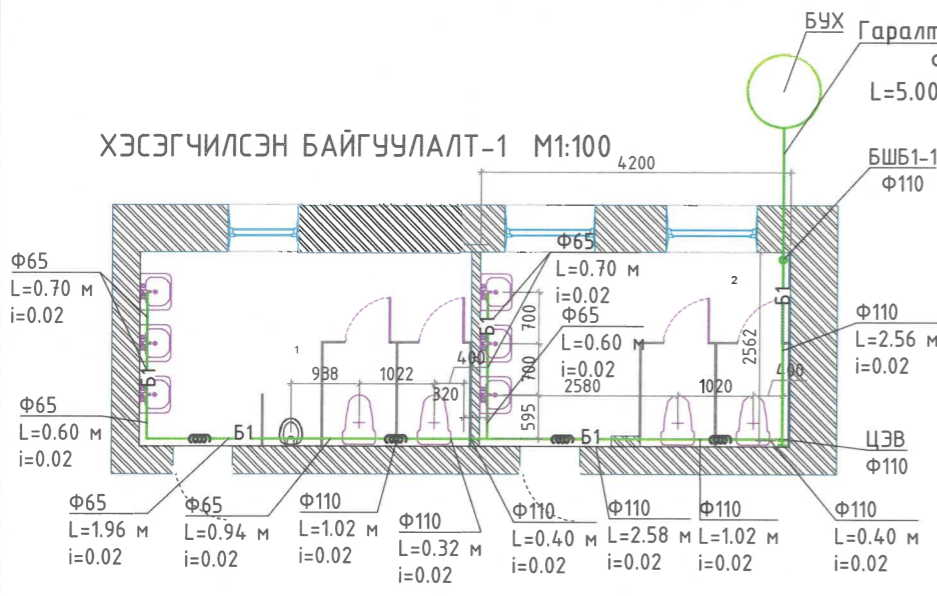
ЕБС-ИЙН 1,2-Р АРИУН ЦЭВРИЙН ӨРӨӨНИЙ БОХИР УСНЫ ШУГАМЫН БАЙГУУЛАЛТ М1:200



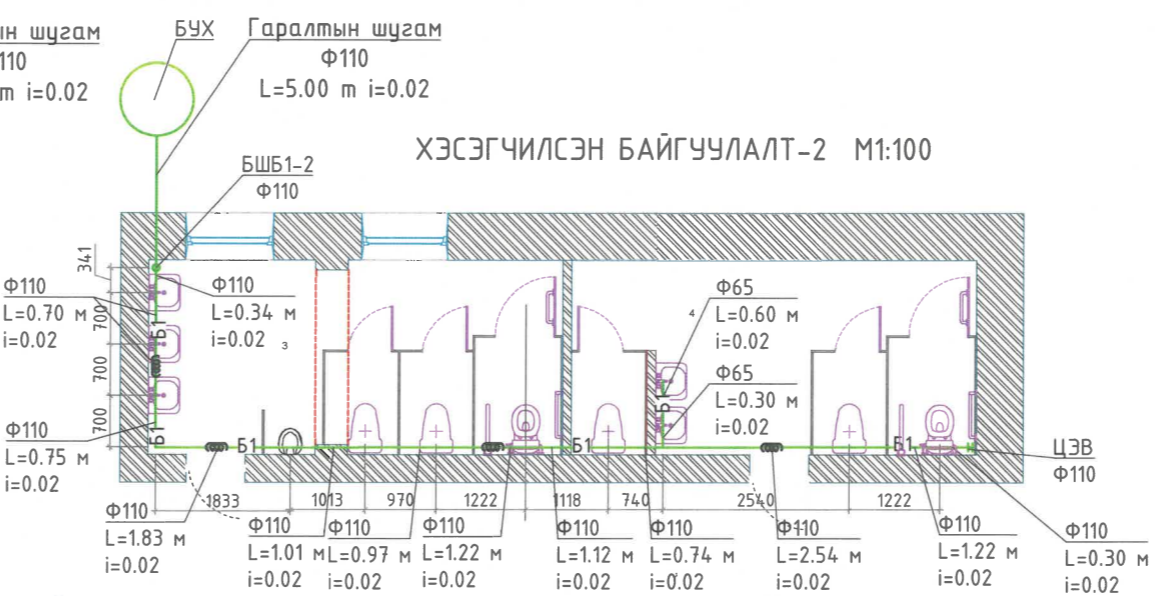
ЕБС-ИЙН 3-Р АРИУН ЦЭВРИЙН ӨРӨӨНИЙ БОХИР УСНЫ ШУГАМЫН БАЙГУУЛАЛТ М1:200



ХЭСЭГЧИЛСЭН БАЙГУУЛАЛТ-1 М1:100



ХЭСЭГЧИЛСЭН БАЙГУУЛАЛТ-2 М1:100



Handwritten signature and date: 2023.08.29

ЗӨВШӨӨРӨЛЦСӨН

| | | |
|--------|---------------|------------------------------|
| БА | Т.Урандилэг | <i>Handwritten signature</i> |
| ХАС | Б.Баасансүрэн | <i>Handwritten signature</i> |
| ЦБУ | Э.Тэмүүжин | <i>Handwritten signature</i> |
| ХТ, ДГ | | |

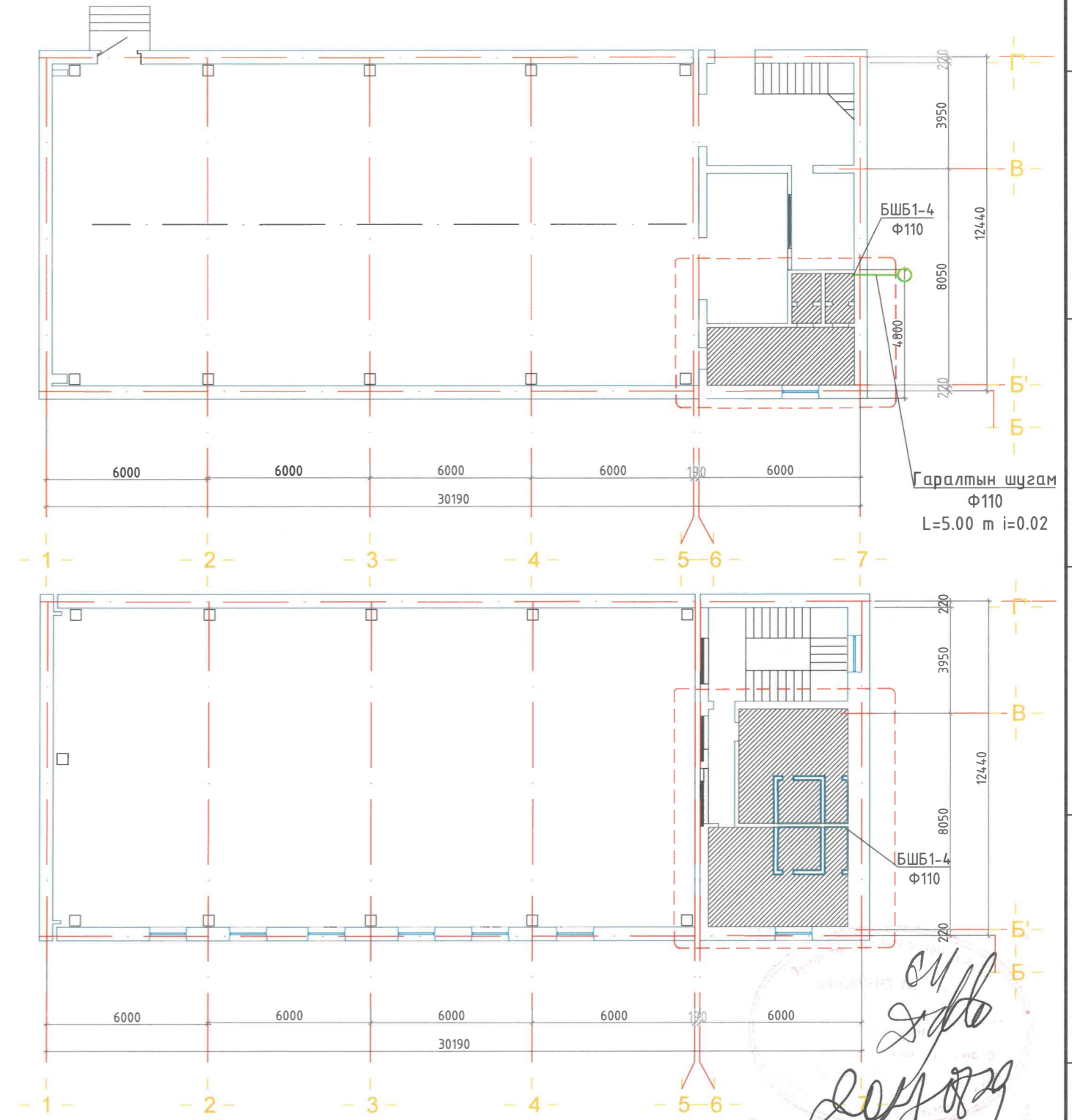
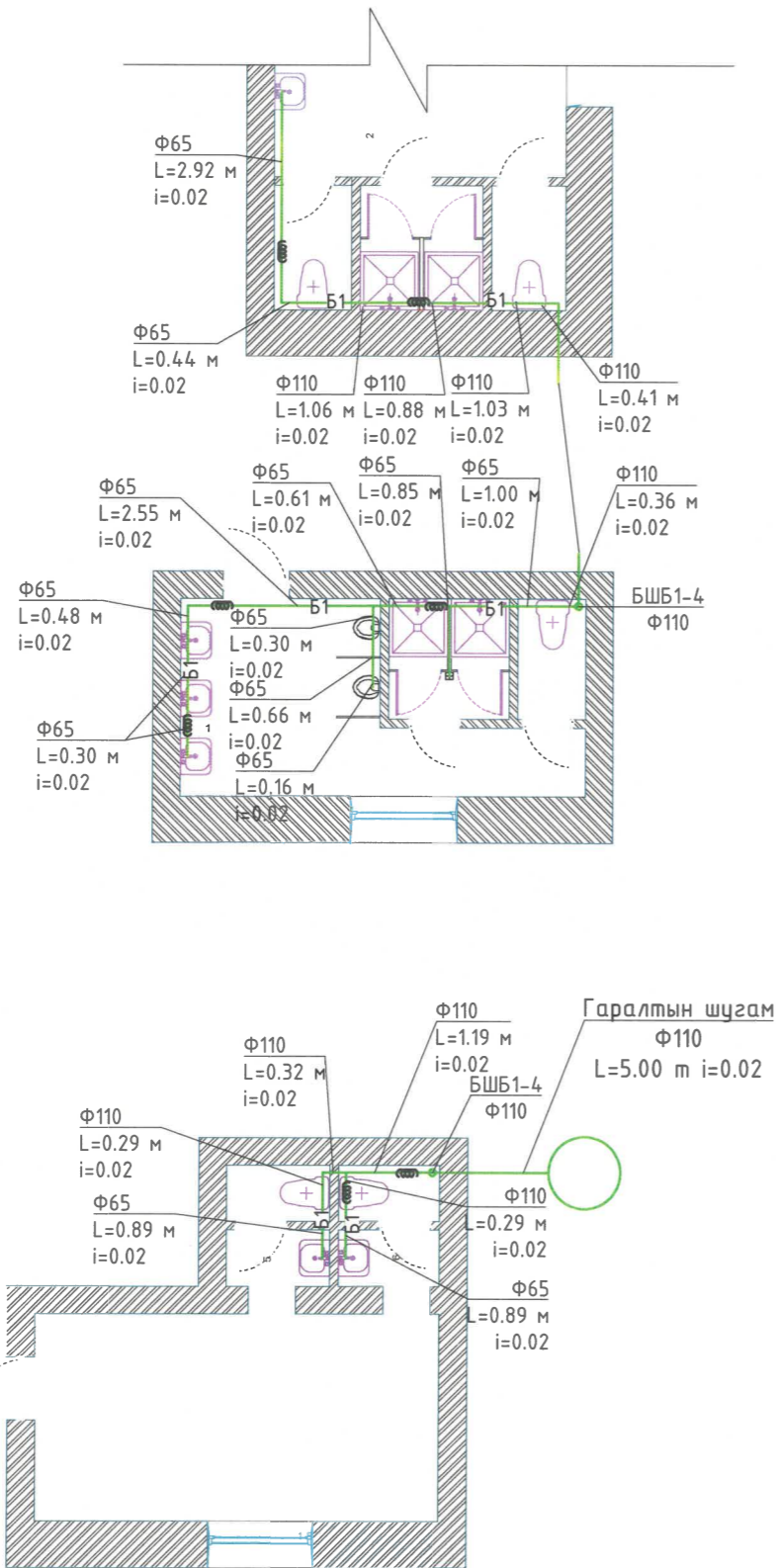
НҮЭРО
 "ХАЙДРОДИЗАЙН ПРОЕКТ" ХХК
 ХҮД-ийн 15-р хороо, Махатма Ганди
 сууцал, Цэнгэлдэх хотон, 201-р багир
 102 тоот
 Утас: 99079769, 73279769
 И-мэйл хаяг: info@hdp.mn

СҮРГҮҮЛЬ, ЦЭЦЭРЛЭГ, ДОТУУР БАЙРНЫ НҮХЭН ЖОРЛОНГ АРИУН ЦЭВРИЙН БАЙГУУЛАМЖААР СОЛИХ ЗУРАГ ТӨСӨЛ
 ӨВӨРХАНГАЙ АЙМАГ, БАТ-ӨЛЗИЙ СУМ, 320 ХҮҮХДИЙН ЕБС

Бохир усны шугамын байгуулалт-1

| | | | | | |
|-------------|------------------------------|---------------|--------------------------|---------------------------|-------------------|
| Инженер | <i>Handwritten signature</i> | Э.Тэмүүжин | Е.Г. Шифр HDP 08/2023 | Масштаб: М1:100 М1:200 | Огноо: 2023 он |
| Гүйцэтгэсэн | <i>Handwritten signature</i> | Г.Энх-Оргил | Т.Г. Шифр | Зургийн дугаар: ЦБУ-08 | Хуудас: ЦБУ-10 |
| Шалгасан | <i>Handwritten signature</i> | Б.Баасансүрэн | | | |

ХЭСЭГЧИЛСЭН БАЙГУУЛАЛТ-0 М1:100



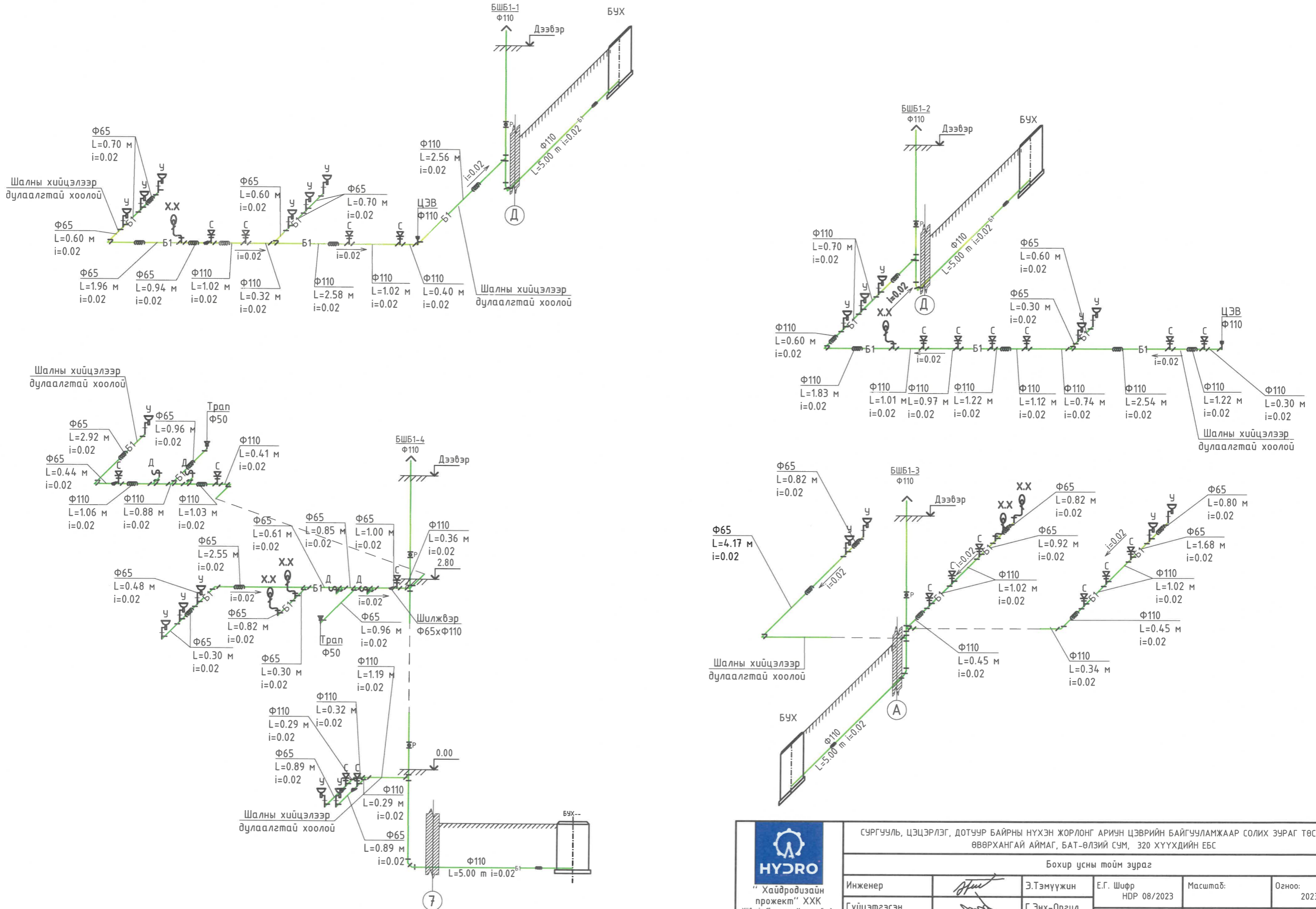
Handwritten signature and date: 2023.08.29

| ЗӨВШӨӨРӨЛЦСӨН | | |
|---------------|---------------|------------------------------|
| БА | Т.Урандилэг | <i>Handwritten signature</i> |
| ХАС | Б.Баасансүрэн | <i>Handwritten signature</i> |
| ЦБУ | Э.Тэмүүжин | <i>Handwritten signature</i> |
| ХТ, ДГ | | |

HYDRO
 "Хайвродизайн
 прожект" ХХК
 ХУД-ийн 15-р хороо, Моголтай Гагдуу
 гудамж, Цэнгэлдэх хотон, 207-р байр
 102 тоот
 Утас: 99079769, 77279769
 И-майл хаяг: info@hdp.mn

| | | | | | |
|--|------------------------------|---------------|--------------------------|---------------------------|-------------------|
| СҮРГУУЛЬ, ЦЭЦЭРЛЭГ, ДОТУУР БАЙРНЫ НҮХЭН ЖОРЛОНГ АРИУН ЦЭВРИЙН БАЙГУУЛАМЖААР СОЛИХ ЗУРАГ ТӨСӨЛ ӨВӨРХАНГАЙ АЙМАГ, БАТ-ӨЛЗИЙ СУМ, 320 ХҮҮХДИЙН ЕБС | | | | | |
| Бохир усны шугамын байгуулалт-2 | | | | | |
| Инженер | <i>Handwritten signature</i> | Э.Тэмүүжин | Е.Г. Шифр HDP 08/2023 | Масштаб: М1:100 М1:200 | Огноо: 2023 он |
| Гүйцэтгэсэн | <i>Handwritten signature</i> | Г.Энх-Оргил | Т.Г. Шифр | Зургийн дугаар: ЦБУ-09 | Хуудас: ЦБУ-10 |
| Шалгасан | <i>Handwritten signature</i> | Б.Баасансүрэн | | | |

БОХИР УСНЫ ТОЙМ ЗУРАГ





"Гексаэдр клауд" ХХК

/ЗТ-19-148/22,

БЗД 36-р хороо Кристалл таун хотхоны

804 байр, 7734-7334/

ТГ Шифр: ГК-20/2023

ӨВӨРХАНГАЙ АЙМАГ. БАТ-ӨЛЗИЙ СУМ.

СУРГУУЛЬ, ЦЭЦЭРЛЭГ, ДОТУУР БАЙРНЫ НҮХЭН ЖОРЛОНГ
АРИУН ЦЭВРИЙН БАЙГУУЛАМЖААР СОЛИХ ЗУРАГ ТӨСӨЛ

320 ХҮҮХДИЙН СУРГУУЛЬ

/дотор цахилгааны ажлын зураг/

Захирал /А.БЯМБАСҮРЭН/



Улаанбаатар хот
2023 он

ТАЙЛБАР БИЧИГ

1 Үндсэн шийдэл:

Өвөрхангай аймгийн Бат-Өлзий сумын "320 хүүхдийн сургуулийн" ариун цэврийн өрөөний барилгын дотор цахилгааны засварын ажлын зураг төслийг хийж гүйцэтгэхдээ №3Д-05/2022 дугаар барилга архитектурын төлөвлөлт, зургийн даалгавар, салхибч ба цэвэр бохирын усны даалгаварыг үндэслэн, олон нийтийн барилгын цахилгааны зураг төсөл зохиох БД43-102-07 болон цахилгаан төхөөрөмж байгууламжийн дүрэм БД43-101-03-ын дагуу хийж гүйцэтгэв. Цахилгааны техникийн нөхцөл байхгүй.

2 Цахилгаан хангамж:

Уг барилга нь цахилгаан хангамжийн найдваржилтаар 2-р зэрэгт хамаарна. Өвөрхангай аймгийн ерөнхий боловсролын сургууль, цэцэрлэг, дотуур байрны №3Д-05/2022 зургийн даалгаварын 7 бүлгийн Инженерийн хангамж шугам сүлжээ, түүнийг хангах эх үүсвэрт заасны дагуу эрчим хүчний тасалдал урт богино хугацаагаар үүсэхэд биологийн цэвэрлэгээг тасалдуулахгүйн тулд хүчин чадалд нь тохирсон нөөц эх үүсгэвэртэй ба цахилгаан үүсгэгч нөөц генератортай байхаар төлөвлөв. Уг генератор нь тооцооны дагуу 60кВт чадалтай байх ба цахилгааны хүчдэл тасархад автомат асаж автоматаар шилжихээр тоноглогдсон байна. Мөн монгол орны хүйтэн уур амьсгалд зохицсон нэмэлт халаагуур ба дуу тусгаарлагч, дулаалга, ус чийг тоос шорооны хамгаалалттай олон улсын шаардлага хангасан дизель генератор байвал зохимжтой.

3 Тэжээлийн ба группийн шугам:

Одоо байгаа давхарын ГС-1, ГС-2, ГС-3 цахилгааны самбар шаардлага хангахгүй байгаа тул солих шаардлагатай. Одоо байгаа цахилгааны самбарыг буулган дахин шинээр далд суулттай самбар суурилуулж шинэ ба хуучин самбарын суурилуулах зай өөр байх тул засал чимэглэлийн ажлыг хийх төсөв суулгах шаардлагатай. Шинээр хийх самбарт автомат таслах төхөөрөмжүүдийг зургийн даалгаварын дагуу тэжээлийн болон гэрэлтүүлгийн шугамуудыг өөрчлөхгүйгээр цэгцлэж холболт хийнэ. ХТ-3 ХТ-4 хуудсанд байгаа самбарын холболтын бүдүүвчинд хэт хүчдэлийн хамгаалалт ОПС1-С/4 төлөвлөсөн, мөн зургийн даалгаварын дагуу цахилгааны нөөц их үүсвэртэй байхаар тусгагдсан байгаа тул автомат сэлгэн залгах төхөөрөмжүүдийг материалын түүвэрт тусгасан болно. Тухайн самбарын хүчин чадал нь мэдэгдэхгүй байгаа учир шинээр төлөвлөж буй ЦБЧ, ХАС даалгаварын дагуу цахилгааны хүчин чадал нэмэгдсэн тул үндсэн тэжээлийн утасны хөндлөн огтлолыг нягтлан үзэн тухайн сумын цахилгаан түгээх сүлжээний байгууллагатай зөвшөлцсөний дараа өргөтгөл хийх хэрэгтэй. Цахилгааны самбараас Ариун цэврийн өрөөний шинээр төлөвлөж группын шугамыг хана, тааз, шалаар ухалт зүсэлт хийн пластмассан хоолойд сүвлэж далд тавина.

ИШ ТАТСАН БА ХАВСАРГАХ БАРИМТ БИЧГИЙН ЖАГСААЛТ

| № | Тэмдэглэгээ | Нэр |
|---|------------------|---|
| 1 | БД43-101-03 | Цахилгаан байгууламжийн дүрэм |
| 2 | БД43-102-07 | Орон сууц, Олон нийтийн барилгын цахилгаан тоног төхөөрөмжийг төлөвлөх ба үзсрэх |
| 3 | БД43-103-08 | Барилга байгууламжийн аянга хамгаалалтын зураг төсөл зохиох заавар |
| 4 | БНБД 23-02-08 | Байгалийн ба Зохиомол гэрэлтүүлэг |
| 5 | MNS 3757-16-2015 | Цахилгаан тоног төхөөрөмж, гүйдэл дамжуулагчийн танх тэмдэглэгээ. Ерөнхий шаардлага |

4 Дотор гэрэлтүүлэг:

Гэрэлтүүлгийн сүлжээний хүчдэл 220В
Тус барилгын ариун цэврийн өрөөний гэрэлтүүлгийг ЛЕД гэрэлтүүлэгчтэй байхаар төлөвлөв. Гэрэлтүүлгийн маягаас дэлгэрэнгүй үзнэ үү. Тус гэрэлтүүлэгчдийг өрөөний зориулалт, төлөвлөлтөөс нь хамааруулан эрчим хүчний хэмнэлттэй гэрэлтүүлэгчид байхаар тооцоолж төлөвлөсөн. Гэрэлтүүлгийн шугам сүлжээг /1x2.5/мм2 зэс голтой утсыг пластмассан хоолойд сүвлэн хана таазыг дагуулан далд явуулахаар төлөвлөв. Хуучин монтажны утас хөнгөн цагаан утастай тул зориулалтын холбогчоор зэс утасаар залгаа хийж холбоно. Унтраалгын өндөр нь Цахилгаан байгууламжийн дүрэм /БД43-101-03/-д зөвшөөрсний дагуу шалнаас 1.2м, ариун цэврийн өрөөнд хөгжлийн бэрхшээлтэй иргэдэд зориулсан хэсэг байгаа тул унтраалгыг 0.8м байхаар төлөвлөв.

5 Хүчим төхөөрөмж:


Розетканы шугам сүлжээг /1x2.5/мм2 зэс гол утсыг пластмассан хоолойд сүвлэн хана, тааз, шалаар дагуулан далд явуулахаар төлөвлөв. Розеткануудын өндөр нь өрөөний зориулалтаас хамааран Цахилгаан байгууламжийн дүрэм /БД43-101-03/-Н 6.1.51-д заасны дагуу 0.3-2.2м-н өндөрт байрлах ба тоноглол тус бүр дээр суурилуулах өндрийг байгуулалтын зураг дээр тэмдэглэсэн. Суурилуулах розетканууд нь IP44 ус чийгний хамгаалалттай байна. Шугамын трассыг давхар тус бүрийн гэрэлтүүлэг болон розетканы байгуулалтын зурганд тусгав. Утас, хоолойн хөндлөн огтлол, группын ачааллын хуваарилалтыг самбарын тооцооны бүдүүвчээс үзнэ.

6 Газардуулга

Одоо байгаа барилга газардуулгын холболт хийгдээгүй тул шаардлага хангахгүй байна. Цахилгаан тоног төхөөрөмжийг БД43-103-08 стандартын дагуу заавал хамгаалалтын газардуулга хийх шаардлагатай. Уг барилгын гадна хананаас 3м зайд Ф2.5мм диаметртай 1200мм урттай газардуулгын зориулалтын зэс бүрхүүлтэй гадсыг зоож 40x4мм зэс бүрхүүлтэй туузан төмрөөр зориулалтын зэс холбогчоор холбон газардуулга хийж цахилгааны самбараас хоёроос доошгүй цэгээр газардуулсан байна. Инженер геологийн дүгнэлт байхгүй учир газардуулгыг хэмжиж үзээд 4 Ом-с илүү гарсан тохиолдолд нэмэлтээр зэс электродуудыг уртасгах буюу нэмэлтээр гадас зоож 4 Ом барилна. Газардуулга хийх аргачлал ба холбоосны төрлийг ХТ-10 хуудаснаас үзнэ үү. Газардуулгын системийн TN-S системээр төлөвлөсөн. Уг цахилгааны ажлын угсралт, суурьлуулалтыг мэргэжлийн байгууллагаар хийлгэх шаардлагатай.

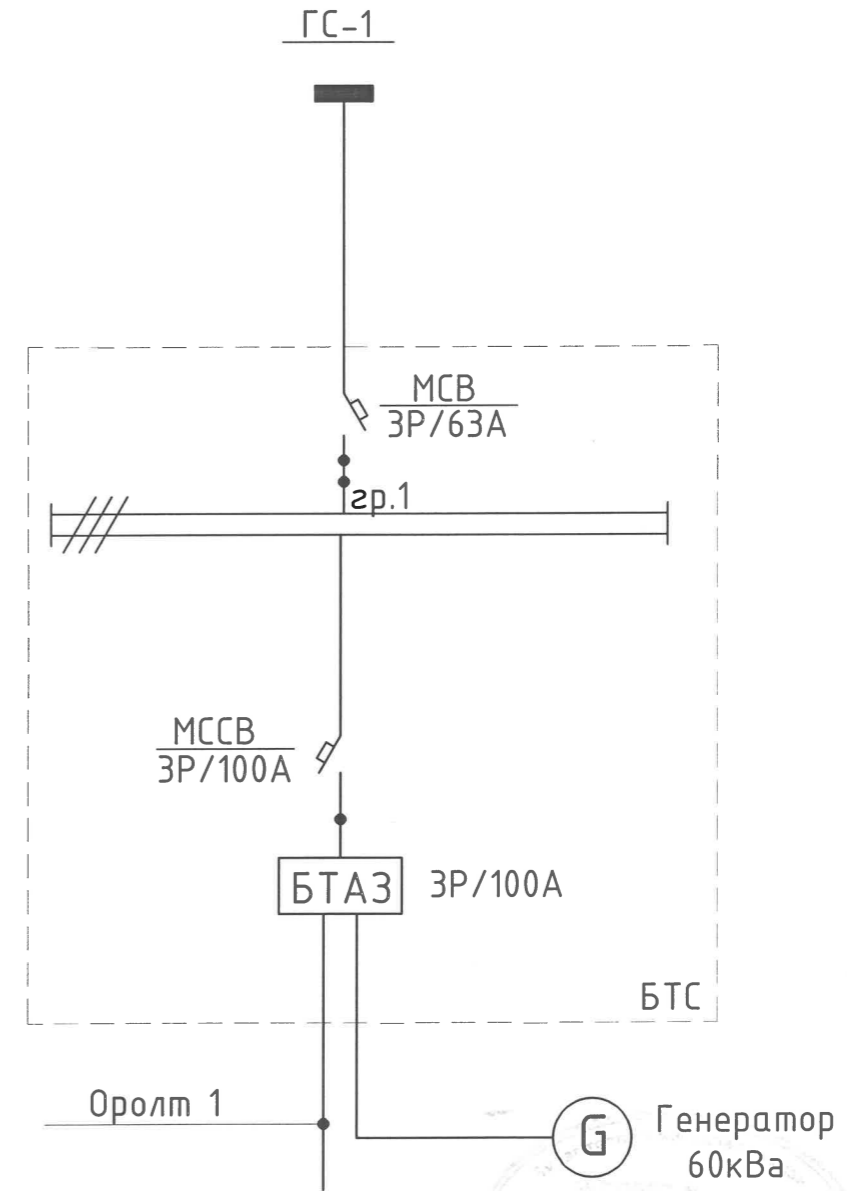
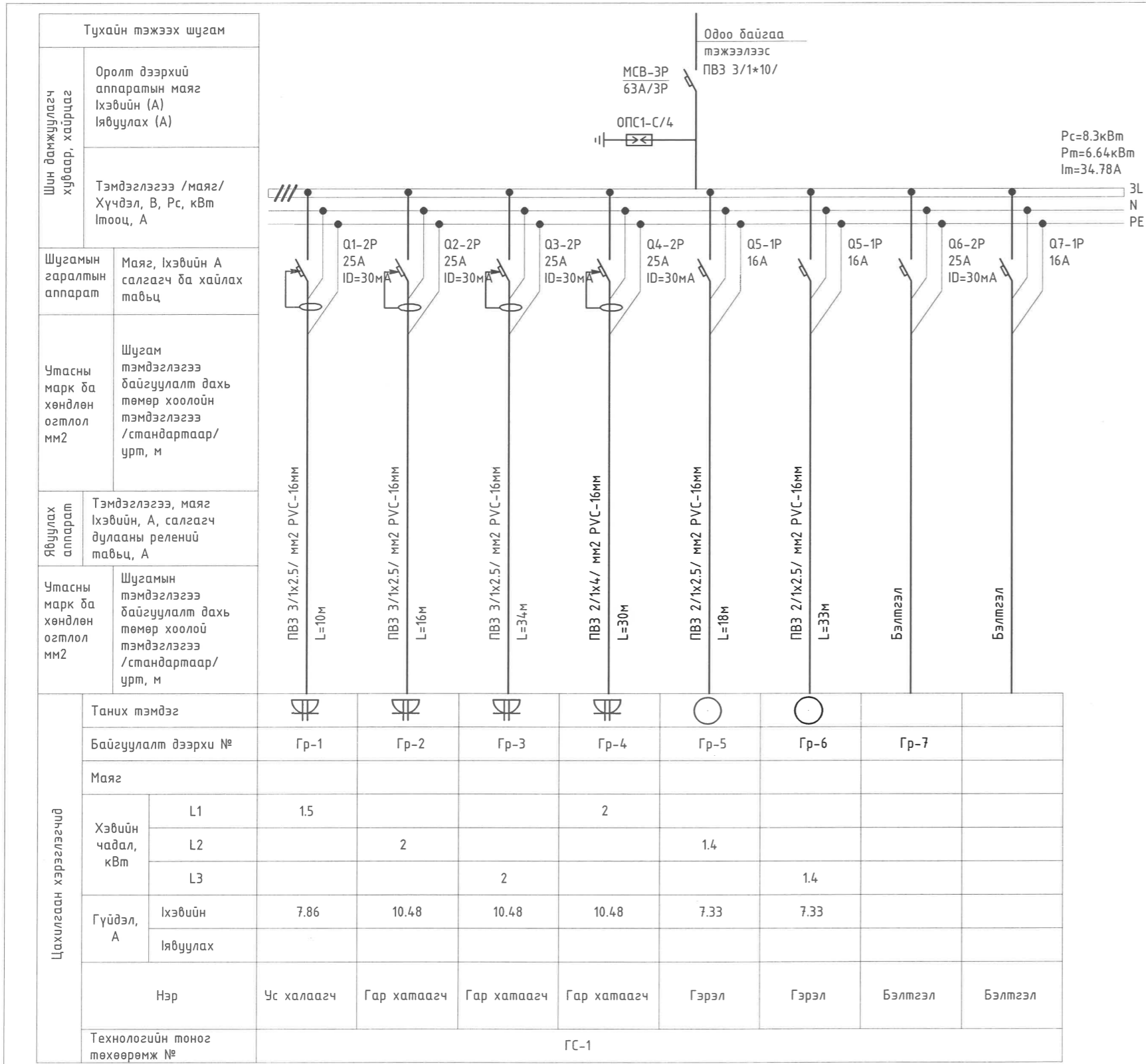
ХТ БА ДГ марктай зургийн жагсаалт

| № | Нэр | Хуудасны марк |
|----|--|---------------|
| 1 | Зургийн нүүр | |
| 2 | Зургийн иж бүрдэл ба Тайлбар бичиг | ХТ-1 |
| 3 | Материалын түүвэр ба тоног төхөөрөмжийн маяг | ХТ-2 |
| 4 | Дизель генератор ГС-1 самбарын тооцооны ба холболтын бүдүүвч | ХТ-3 |
| 5 | ГС-2, ГС-3 самбарын тооцооны ба холболтын бүдүүвч | ХТ-4 |
| 6 | Давхарын байгуулалт | ХТ-5 |
| 7 | Давхарын байгуулалт | ХТ-6 |
| 8 | Давхарын шинээр засвар хийгдэх ариун цэврийн өрөөний хэсгийн штепсель залгуурын байгуулалт | ХТ-7 |
| 9 | Давхарын шинээр засвар хийгдэх ариун цэврийн өрөөний хэсгийн гэрэлтүүлгийн байгуулалт | ХТ-8 |
| 10 | Газардуулгын байгуулалт | ХТ-9 |
| 11 | Газардуулгын байгуулалт | ХТ-10 |
| 12 | Газардуулгын холбоос хэсгийн хэсэглэл | ХТ-11 |

| | | | | | |
|---|--|---------------------|----------------------|-----------------|----------------|
|  ГЕКСАЭДР КЛУД "Гексаэдр Клауд" ХХК | СУРГУУЛЬ, ЦЭЦЭРЛЭГ, ДОТУУР БАЙРНЫ НҮХЭН ЖОРЛОНГ АРИУН ЦЭВРИЙН БАЙГУУЛАМЖААР СОЛИХ ЗУРАГ ТӨСӨЛ ӨВӨРХАНГАЙ АЙМАГ, БАТ-ӨЛЗИЙ СУМ, 320 ХҮҮХДИЙН СУРГУУЛЬ | | | | |
| | Зургийн иж бүрдэл ба тайлбар бичиг | | | | Үе шат: А.3 |
| | Инженер | М.Батсүрэн | ЕГ Шифр: HDP-08/2023 | Масштаб: М1:... | Огноо: 2023-08 |
| Гүйцэтгэгч | М.Батсүрэн | ТГ Шифр: ГК-20/2023 | Зургийн дугаар: ХТ-1 | Бүх хуудас: 11 | |
| Шалгасан | А.Бямбасүрэн | | | | |

| 1 | | 2 | | 3 | | 4 | | 5 | | 6 | | 7 | | 8 | | | | | | | | | | | | | | | | | | | | | | | | | | | | | | | | | | | | | | | | | | | | | | | | | | | | | |
|---|--|---|--|-------------|------------------------------------|--|------------------------------------|----|--|---|-------------|--|---|------|---|---|--|------|--|----|------------------------------|---|------------------------------|--|------|--|--|--|--|--|--|--|-----------------------------------|--|--|--|------------------------------------|---------|------------------------------------|--|------------------|--|-----------------|--|------------------|--|------------------|--|---|-------------|------------------------|--|------------------------|--|------------------------|--|------------------|--|------------------|--|---|--|------------------|--|--|--|--|
| Тоног төхөөмжийн, материалын түүвэр | | | | | | | | | | | | 6 | 1x26 Вт-ын ЛЕД чийдэнтэй гэрэлтүүлэгч | L1 | ш | 50 | | | | | | | | | | | | | | | | | | | | | | | | | | | | | | | | | | | | | | | | | | | | | | | | | | | |
| | | | | | | | | | | | | 7 | Өөр дээрээ батарейтэй хананд тоноглох | L2 | ш | 3 | | | | | | | | | | | | | | | | | | | | | | | | | | | | | | | | | | | | | | | | | | | | | | | | | | | |
| | | | | | | | | | | | | 8 | Далд тоноглох нэг туйлт унтраалга 10А 220В | S1 | ш | 7 | | | | | | | | | | | | | | | | | | | | | | | | | | | | | | | | | | | | | | | | | | | | | | | | | | | |
| | | | | | | | | | | | | 9 | Далд тоноглох хоёр туйлт унтраалга 10А 220В | S2 | ш | 9 | | | | | | | | | | | | | | | | | | | | | | | | | | | | | | | | | | | | | | | | | | | | | | | | | | | |
| | | | | | | | | | | | | 10 | Газардуулгын контакттай тагтай штепсель 16А 220В | R1 | ш | 12 | | | | | | | | | | | | | | | | | | | | | | | | | | | | | | | | | | | | | | | | | | | | | | | | | | | |
| | | | | | | | | | | | | 11 | Холболтын хайрцаг | | ш | 16 | | | | | | | | | | | | | | | | | | | | | | | | | | | | | | | | | | | | | | | | | | | | | | | | | | | |
| | | | | | | | | | | | | 12 | Унтраалгын үүр | | ш | 16 | | | | | | | | | | | | | | | | | | | | | | | | | | | | | | | | | | | | | | | | | | | | | | | | | | | |
| | | | | | | | | | | | | 13 | Штепсель үүр | | ш | 12 | | | | | | | | | | | | | | | | | | | | | | | | | | | | | | | | | | | | | | | | | | | | | | | | | | | |
| | | | | | | | | | | | | 14 | 1x2.5кв.мм хөндлөн огтлолтой зэс голтой ПВХ тусгаарлагчтай утас | ПВ-3 | м | 1030 | | | | | | | | | | | | | | | | | | | | | | | | | | | | | | | | | | | | | | | | | | | | | | | | | | | |
| | | | | | | | | | | | | 15 | 1x4кв.мм хөндлөн огтлолтой зэс голтой ПВХ тусгаарлагчтай утас | ПВ-3 | м | 100 | | | | | | | | | | | | | | | | | | | | | | | | | | | | | | | | | | | | | | | | | | | | | | | | | | | |
| | | | | | | | | | | | | 16 | 1x25кв.мм хөндлөн огтлолтой зэс голтой ПВХ тусгаарлагчтай утас | ПВ-3 | м | 200 | | | | | | | | | | | | | | | | | | | | | | | | | | | | | | | | | | | | | | | | | | | | | | | | | | | |
| | | | | | | | | | | | | 17 | Пластмассан хоолой /PVC/ | Ф16 | м | 500 | | | | | | | | | | | | | | | | | | | | | | | | | | | | | | | | | | | | | | | | | | | | | | | | | | | |
| | | | | | | | | | | | | 18 | Зэс электрод Ф2.5мм | | ш | 12 | | | | | | | | | | | | | | | | | | | | | | | | | | | | | | | | | | | | | | | | | | | | | | | | | | | |
| | | | | | | | | | | | | 19 | Зэс түүзэн төмөр 40x4мм | | м | 36 | | | | | | | | | | | | | | | | | | | | | | | | | | | | | | | | | | | | | | | | | | | | | | | | | | | |
| | | | | | | | | | | | | 20 | Зэс босоо холбоос | | ш | 12 | | | | | | | | | | | | | | | | | | | | | | | | | | | | | | | | | | | | | | | | | | | | | | | | | | | |
| | | | | | | | | | | | | 21 | Зэс хэвтээ холбоос | | ш | 12 | | | | | | | | | | | | | | | | | | | | | | | | | | | | | | | | | | | | | | | | | | | | | | | | | | | |
| | | | | | | | | | | | | 22 | Ф25 зэс төгсгөвч | | ш | 12 | | | | | | | | | | | | | | | | | | | | | | | | | | | | | | | | | | | | | | | | | | | | | | | | | | | |
| A | Д/д | Нэр | Маяг | Хэмжих нэгж | Тоо | Тайлбар | | | | | | | | | | A | | | | | | | | | | | | | | | | | | | | | | | | | | | | | | | | | | | | | | | | | | | | | | | | | | | |
| B | 1 | Самбар 1000x1000x300 IP41 Оролтонд: МССВ-100А/ЗР-1ш Сэлгэн залгагч -100А/ЗР-1ш Шугаманд: Нийт 1ш автомат. Үүнд: МСВ-63А/ЗР 1ш | БТС | ком | 1 | MNS 5834-2008 стандартын шаардлага хангасан | | | | | | | | | | B | | | | | | | | | | | | | | | | | | | | | | | | | | | | | | | | | | | | | | | | | | | | | | | | | | | |
| C | 2 | Автоматтай хайрцаг IP41 Оролтонд: МСВ-63А/ЗР-1ш Шугаманд: Нийт 8ш автомат. Үүнд: МСВ-25А/2Р диф 5ш МСВ-16А 3ш | ГС-1 | ком | 1 | | | | | | | | | | | C | | | | | | | | | | | | | | | | | | | | | | | | | | | | | | | | | | | | | | | | | | | | | | | | | | | |
| D | 3 | Автоматтай хайрцаг IP41 Оролтонд: МСВ-63А/ЗР-1ш Шугаманд: Нийт 5ш автомат. Үүнд: МСВ-25А/2Р диф 3ш МСВ-16А 2ш | ГС-2 | ком | 2 | | | | | | | | | | | D | | | | | | | | | | | | | | | | | | | | | | | | | | | | | | | | | | | | | | | | | | | | | | | | | | | |
| E | 4 | Автоматтай хайрцаг IP41 Оролтонд: МСВ-63А/ЗР-1ш Шугаманд: Нийт 8ш автомат. Үүнд: МСВ-25А/2Р диф 5ш МСВ-16А 3ш | ГС-3 | ком | 3 | | | | | | | | | | | E | | | | | | | | | | | | | | | | | | | | | | | | | | | | | | | | | | | | | | | | | | | | | | | | | | | |
| F | 5 | Дизель генератор: - Чадал: 60кВт - Хүчдэл: 380В - Давтамж 50Гц - Дуу тусгаарлагчтай - Дулаалгатай - Ус чийг, шороо тоосны хамгаалалттай - Хүйтэн үед ажиллах зориулалт дүхий нэмэлт халаагууртай - Түлшний савтай - Автомат сэлгэн залгах төхөөрөмжтэй | | ком | 1 | | | | | | | | | | | F | | | | | | | | | | | | | | | | | | | | | | | | | | | | | | | | | | | | | | | | | | | | | | | | | | | |
| | | | | | | | | | | | | <table border="1"> <thead> <tr> <th>ЭГ1</th> <th>ЭРЧИМ ХҮЧНИЙ ХЭМНЭЛТТЭЙ ЧИЙДЭНТЭЙ ГЭРЭЛТҮҮЛЭГЧ</th> <th>○ P2</th> <th>ГАЗАРДУУЛГЫН КОНТАКТТАЙ ШТЕПСЕЛЬ ЗАЛГУУР</th> <th>У1</th> <th>2 ДАРАЛТТАЙ ЕРДИЙН УНТРААЛГА</th> <th>○</th> <th>2 ДАРАЛТТАЙ ЕРДИЙН УНТРААЛГА</th> </tr> </thead> <tbody> <tr> <td></td> <td>26Вт</td> <td></td> <td></td> <td></td> <td></td> <td></td> <td></td> </tr> <tr> <td></td> <td>ЭРЧИМ ХҮЧНИЙ ХЭМНЭЛТТЭЙ ЧИЙДЭНТЭЙ</td> <td></td> <td>ГАЗАРДУУЛГЫН КОНТАКТТАЙ ШТЕПСЕЛЬ ЗАЛГУУР</td> <td></td> <td>1 ДАРАЛТАТ ЕРДИЙН УНТРААЛГА /ДАЛД/</td> <td></td> <td>2 ДАРАЛТАТ ЕРДИЙН УНТРААЛГА /ДАЛД/</td> </tr> <tr> <td></td> <td>ТААЗАНД ТОНОГЛОХ</td> <td></td> <td>ХАНАНД 0.3-2.2м</td> <td></td> <td>ХАНАНД 1.0-1.5 М</td> <td></td> <td>ХАНАНД 1.0-1.5 М</td> </tr> <tr> <td></td> <td>ЦУТГАМАЛ ХӨНГӨН ЦАГААН БҮРХҮҮЛТЭЙ</td> <td></td> <td>ПЛАСТМАССАН БҮРХҮҮЛТЭЙ</td> <td></td> <td>ПЛАСТМАССАН БҮРХҮҮЛТЭЙ</td> <td></td> <td>ПЛАСТМАССАН БҮРХҮҮЛТЭЙ</td> </tr> <tr> <td></td> <td>ХАМГААЛАЛТ IP-20</td> <td></td> <td>ХАМГААЛАЛТ IP-44</td> <td></td> <td>ХАМГААЛАЛТ IP-20</td> <td></td> <td>ХАМГААЛАЛТ IP-20</td> </tr> </tbody> </table> | | | | ЭГ1 | ЭРЧИМ ХҮЧНИЙ ХЭМНЭЛТТЭЙ ЧИЙДЭНТЭЙ ГЭРЭЛТҮҮЛЭГЧ | ○ P2 | ГАЗАРДУУЛГЫН КОНТАКТТАЙ ШТЕПСЕЛЬ ЗАЛГУУР | У1 | 2 ДАРАЛТТАЙ ЕРДИЙН УНТРААЛГА | ○ | 2 ДАРАЛТТАЙ ЕРДИЙН УНТРААЛГА | | 26Вт | | | | | | | | ЭРЧИМ ХҮЧНИЙ ХЭМНЭЛТТЭЙ ЧИЙДЭНТЭЙ | | ГАЗАРДУУЛГЫН КОНТАКТТАЙ ШТЕПСЕЛЬ ЗАЛГУУР | | 1 ДАРАЛТАТ ЕРДИЙН УНТРААЛГА /ДАЛД/ | | 2 ДАРАЛТАТ ЕРДИЙН УНТРААЛГА /ДАЛД/ | | ТААЗАНД ТОНОГЛОХ | | ХАНАНД 0.3-2.2м | | ХАНАНД 1.0-1.5 М | | ХАНАНД 1.0-1.5 М | | ЦУТГАМАЛ ХӨНГӨН ЦАГААН БҮРХҮҮЛТЭЙ | | ПЛАСТМАССАН БҮРХҮҮЛТЭЙ | | ПЛАСТМАССАН БҮРХҮҮЛТЭЙ | | ПЛАСТМАССАН БҮРХҮҮЛТЭЙ | | ХАМГААЛАЛТ IP-20 | | ХАМГААЛАЛТ IP-44 | | ХАМГААЛАЛТ IP-20 | | ХАМГААЛАЛТ IP-20 | | | | |
| ЭГ1 | ЭРЧИМ ХҮЧНИЙ ХЭМНЭЛТТЭЙ ЧИЙДЭНТЭЙ ГЭРЭЛТҮҮЛЭГЧ | ○ P2 | ГАЗАРДУУЛГЫН КОНТАКТТАЙ ШТЕПСЕЛЬ ЗАЛГУУР | У1 | 2 ДАРАЛТТАЙ ЕРДИЙН УНТРААЛГА | ○ | 2 ДАРАЛТТАЙ ЕРДИЙН УНТРААЛГА | | | | | | | | | | | | | | | | | | | | | | | | | | | | | | | | | | | | | | | | | | | | | | | | | | | | | | | | | | | | |
| | 26Вт | | | | | | | | | | | | | | | | | | | | | | | | | | | | | | | | | | | | | | | | | | | | | | | | | | | | | | | | | | | | | | | | | | |
| | ЭРЧИМ ХҮЧНИЙ ХЭМНЭЛТТЭЙ ЧИЙДЭНТЭЙ | | ГАЗАРДУУЛГЫН КОНТАКТТАЙ ШТЕПСЕЛЬ ЗАЛГУУР | | 1 ДАРАЛТАТ ЕРДИЙН УНТРААЛГА /ДАЛД/ | | 2 ДАРАЛТАТ ЕРДИЙН УНТРААЛГА /ДАЛД/ | | | | | | | | | | | | | | | | | | | | | | | | | | | | | | | | | | | | | | | | | | | | | | | | | | | | | | | | | | | | |
| | ТААЗАНД ТОНОГЛОХ | | ХАНАНД 0.3-2.2м | | ХАНАНД 1.0-1.5 М | | ХАНАНД 1.0-1.5 М | | | | | | | | | | | | | | | | | | | | | | | | | | | | | | | | | | | | | | | | | | | | | | | | | | | | | | | | | | | | |
| | ЦУТГАМАЛ ХӨНГӨН ЦАГААН БҮРХҮҮЛТЭЙ | | ПЛАСТМАССАН БҮРХҮҮЛТЭЙ | | ПЛАСТМАССАН БҮРХҮҮЛТЭЙ | | ПЛАСТМАССАН БҮРХҮҮЛТЭЙ | | | | | | | | | | | | | | | | | | | | | | | | | | | | | | | | | | | | | | | | | | | | | | | | | | | | | | | | | | | | |
| | ХАМГААЛАЛТ IP-20 | | ХАМГААЛАЛТ IP-44 | | ХАМГААЛАЛТ IP-20 | | ХАМГААЛАЛТ IP-20 | | | | | | | | | | | | | | | | | | | | | | | | | | | | | | | | | | | | | | | | | | | | | | | | | | | | | | | | | | | | |
| | | | | | | | | | | | | <p>Тайлбар:</p> <p>1. Гэрэл болон унтраалга, штепсель залгуурын маяг бодит байдал дээр интерьер зургийн дагуу өөр байж болно.</p> | | | | | | | | | | | | | | | | | | | | | | | | | | | | | | | | | | | | | | | | | | | | | | | | | | | | | | | |
| | | | | | | | | | | | | <table border="1"> <tr> <td rowspan="4"> ГЕКСАЭДР-КЛАУД "Гексаэдр Клауд" ХХК </td> <td colspan="10"> СУРГУУЛЬ, ЦЭЦЭРЛЭГ, ДОТУУР БАЙРНЫ НҮХЭН ЖОРЛОНГ АРИУН ЦЭВРИЙН БАЙГУУЛАМЖААР СОЛИХ ЗУРАГ ТӨСӨЛ ӨВӨРХАНГАЙ АЙМАГ, БАТ-ӨЛЗИЙ СУМ, 320 ХҮҮХДИЙН СУРГУУЛЬ </td> </tr> <tr> <td colspan="10"> Материалын түүвэр ба тоног төхөөрөмжийн маяг </td> <td> Үе шам: А.3 </td> </tr> <tr> <td>Инженер</td> <td></td> <td></td> <td></td> <td></td> <td></td> <td></td> <td></td> <td></td> <td></td> <td></td> <td> ЕГ Шифр: HDR-08/2023 Масштаб: М1:... Огноо: 2023-08 </td> </tr> <tr> <td>Гүйцэтгэсэн</td> <td></td> <td></td> <td></td> <td></td> <td></td> <td></td> <td></td> <td></td> <td></td> <td></td> <td> ТГ Шифр: ГК-20/2023 Зургийн дугаар: ХТ-2 Бүх хуудас: 11 </td> </tr> </table> | | | | ГЕКСАЭДР-КЛАУД "Гексаэдр Клауд" ХХК | СУРГУУЛЬ, ЦЭЦЭРЛЭГ, ДОТУУР БАЙРНЫ НҮХЭН ЖОРЛОНГ АРИУН ЦЭВРИЙН БАЙГУУЛАМЖААР СОЛИХ ЗУРАГ ТӨСӨЛ ӨВӨРХАНГАЙ АЙМАГ, БАТ-ӨЛЗИЙ СУМ, 320 ХҮҮХДИЙН СУРГУУЛЬ | | | | | | | | | | Материалын түүвэр ба тоног төхөөрөмжийн маяг | | | | | | | | | | Үе шам: А.3 | Инженер | | | | | | | | | | | ЕГ Шифр: HDR-08/2023 Масштаб: М1:... Огноо: 2023-08 | Гүйцэтгэсэн | | | | | | | | | | | ТГ Шифр: ГК-20/2023 Зургийн дугаар: ХТ-2 Бүх хуудас: 11 | | | | | | |
| ГЕКСАЭДР-КЛАУД "Гексаэдр Клауд" ХХК | СУРГУУЛЬ, ЦЭЦЭРЛЭГ, ДОТУУР БАЙРНЫ НҮХЭН ЖОРЛОНГ АРИУН ЦЭВРИЙН БАЙГУУЛАМЖААР СОЛИХ ЗУРАГ ТӨСӨЛ ӨВӨРХАНГАЙ АЙМАГ, БАТ-ӨЛЗИЙ СУМ, 320 ХҮҮХДИЙН СУРГУУЛЬ | | | | | | | | | | | | | | | | | | | | | | | | | | | | | | | | | | | | | | | | | | | | | | | | | | | | | | | | | | | | | | | | | | |
| | Материалын түүвэр ба тоног төхөөрөмжийн маяг | | | | | | | | | | Үе шам: А.3 | | | | | | | | | | | | | | | | | | | | | | | | | | | | | | | | | | | | | | | | | | | | | | | | | | | | | | | | |
| | Инженер | | | | | | | | | | | ЕГ Шифр: HDR-08/2023 Масштаб: М1:... Огноо: 2023-08 | | | | | | | | | | | | | | | | | | | | | | | | | | | | | | | | | | | | | | | | | | | | | | | | | | | | | | | |
| | Гүйцэтгэсэн | | | | | | | | | | | ТГ Шифр: ГК-20/2023 Зургийн дугаар: ХТ-2 Бүх хуудас: 11 | | | | | | | | | | | | | | | | | | | | | | | | | | | | | | | | | | | | | | | | | | | | | | | | | | | | | | | |
| 1 | 2 | 3 | 4 | 5 | 6 | 7 | 8 | A3 | | | | | | | | | | | | | | | | | | | | | | | | | | | | | | | | | | | | | | | | | | | | | | | | | | | | | | | | | | | |

ДИЗЕЛЬ ГЕНЕРАТОР, ГС-1 ТООЦООНЫ ТОЙМ БА ХОЛБОЛТЫН БҮДҮҮВЧ



Генератор
60кВа

5.10
[Signature]

| | |
|-----------------------------------|---|
| Тухайн тэжээх шугам | |
| Шин дамжуулагч хувсар, хайрцаг | Оролт дээрхийн аппаратын маяг Iхэвийн (А) Iявуулах (А) |
| Шугамын гаралтын аппарат | Тэмдэглэгээ /маяг/ Хүчдэл, В, Рс, кВт Iтооц, А |
| Утасны марк ба хөндлөн огтлол мм2 | Шугам тэмдэглэгээ дайгуулалт дахь төмөр хоолойн тэмдэглэгээ /стандартаар/ урт, м |
| Явуулах аппарат | Тэмдэглэгээ, маяг Iхэвийн, А, салгагч дулааны релений тавьц, А |
| Утасны марк ба хөндлөн огтлол мм2 | Шугамын тэмдэглэгээ дайгуулалт дахь төмөр хоолой тэмдэглэгээ /стандартаар/ урт, м |

| | | | | | | | | | |
|-------------------------------|---------------------|-------------|-------------|-------------|-------|-------|---------|---------|--|
| Цахилгаан хэрэглэгчид | Таних тэмдэг | | | | | | | | |
| | Байгуулалт дээрхи № | Гр-1 | Гр-2 | Гр-3 | Гр-4 | Гр-5 | Гр-6 | Гр-7 | |
| | Маяг | | | | | | | | |
| | Хэвийн чадал, кВт | L1 | 1.5 | | 2 | | 1.4 | | |
| | | L2 | | 2 | | | | 1.4 | |
| | | L3 | | | 2 | | | | |
| Гүйдэл, А | Iхэвийн | 7.86 | 10.48 | 10.48 | 10.48 | 7.33 | 7.33 | | |
| | Iявуулах | | | | | | | | |
| Нэр | Ус халаагч | Гар хатаагч | Гар хатаагч | Гар хатаагч | Гэрэл | Гэрэл | Бэлтгэл | Бэлтгэл | |
| Технологийн тоног төхөөрөмж № | ГС-1 | | | | | | | | |

СУРГУУЛЬ, ЦЭЦЭРЛЭГ, ДОТУУР БАЙРНЫ НҮХЭН ЖОРЛОНГ АРИУН ЦЭВРИЙН БАЙГУУЛАМЖААР
СОЛИХ ЗУРАГ ТӨСӨЛ ӨВӨРХАНГАЙ АЙМАГ, БАТ-ӨЛЗИЙ СУМ, 320 ХҮҮХДИЙН СУРГУУЛЬ

Дизель генератор ГС-1 тооцооны тойм ба холболтын бүдүүвч

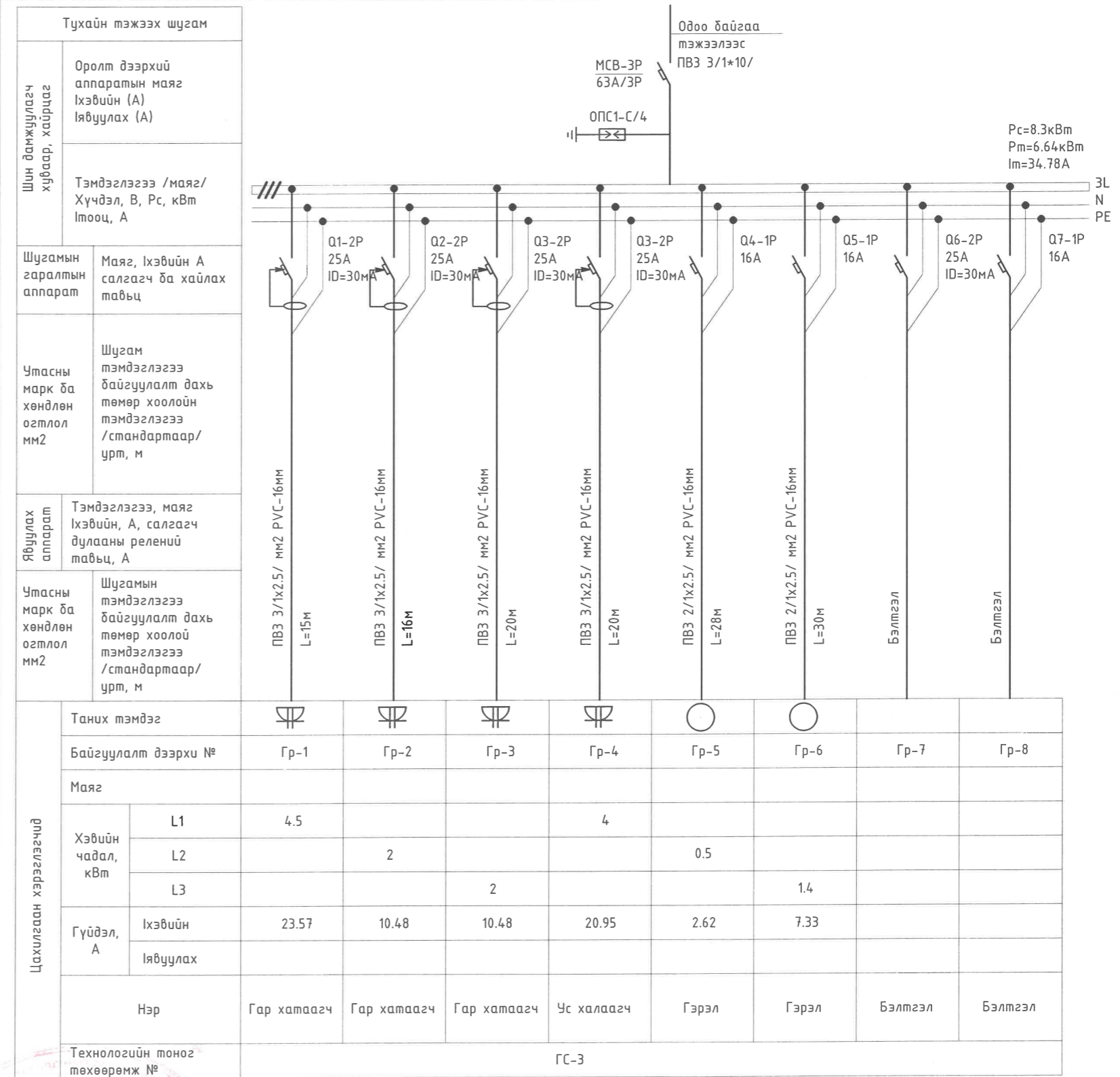
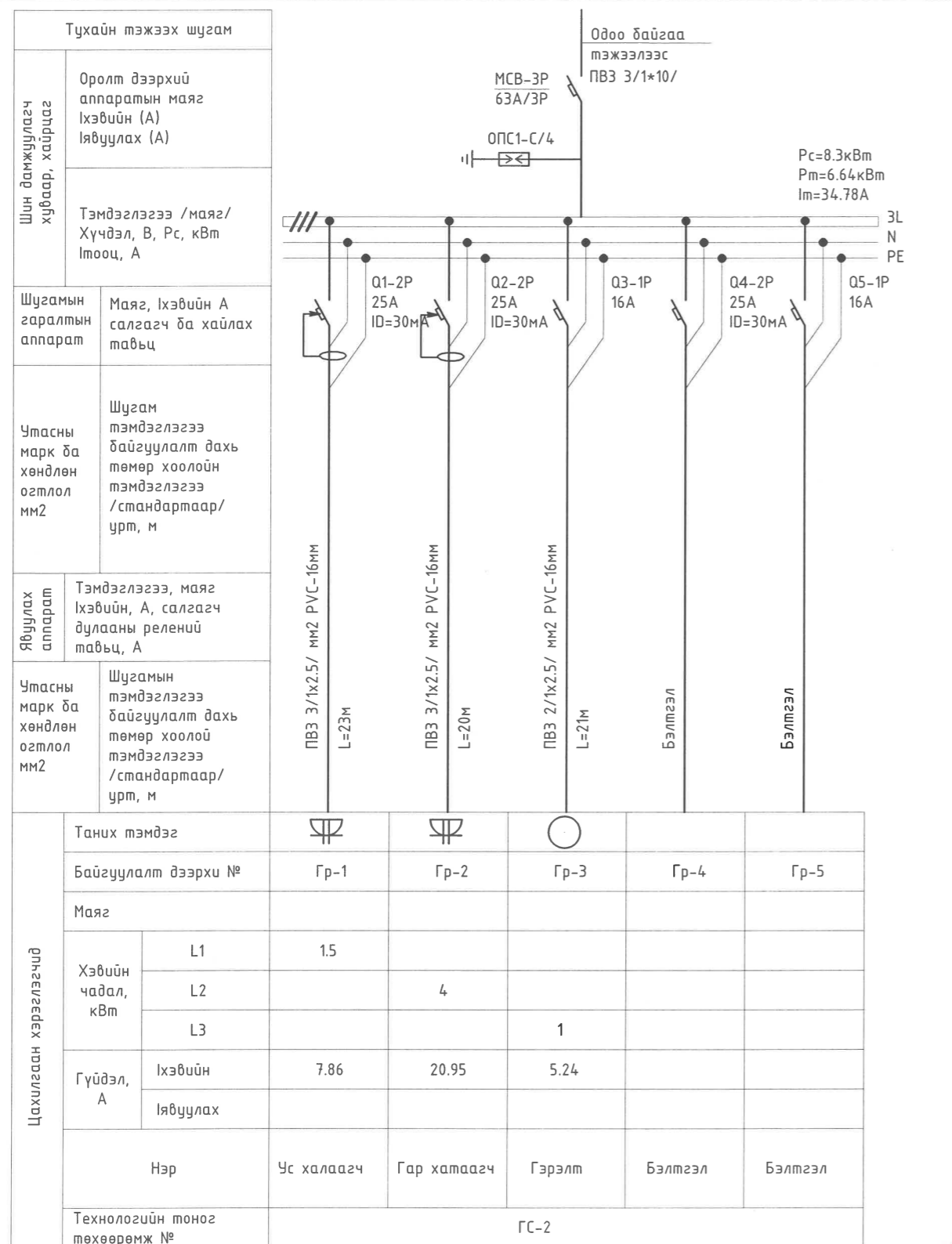
Инженер: *[Signature]* М.Батсүрэн
Гүйцэтгэсэн: *[Signature]* М.Батсүрэн
Шалгасан: *[Signature]* А.Бямбасүрэн

ЕГ Шифр: HDP-08/2023
ТГ Шифр: ГК-20/2023

Масштаб: М1:...
Зургийн дугаар: ХТ-3

Өгөгдөл: А.3
Огноо: 2023-08
Бүх хуудас: 11

ГС-2, ГС-3 ТООЦООНЫ ТОЙМ БА ХОЛБОЛТЫН БҮДҮҮВЧ



| | | | | | | | |
|------------------------------|---------------------|-------------|--------|---------|---------|------|--|
| Цахилгаан хэрэглэгчид | Таних тэмдэг | | | | | | |
| | Байгуулалт дээрхи № | Гр-1 | Гр-2 | Гр-3 | Гр-4 | Гр-5 | |
| | Маяг | | | | | | |
| | Хэвийн чадал, кВт | L1 | 1.5 | | | | |
| | | L2 | | 4 | | | |
| | | L3 | | | 1 | | |
| Гүйдэл, А | Iхэвийн | 7.86 | 20.95 | 5.24 | | | |
| | Iявуулах | | | | | | |
| Нэр | Ус халаагч | Гар хатаагч | Гэрэлт | Бэлтгэл | Бэлтгэл | | |
| Технологийн оног төхөөрөмж № | ГС-2 | | | | | | |

| | | | | | | | | | | |
|------------------------------|---------------------|-------------|-------------|------------|-------|-------|---------|---------|------|--|
| Цахилгаан хэрэглэгчид | Таних тэмдэг | | | | | | | | | |
| | Байгуулалт дээрхи № | Гр-1 | Гр-2 | Гр-3 | Гр-4 | Гр-5 | Гр-6 | Гр-7 | Гр-8 | |
| | Маяг | | | | | | | | | |
| | Хэвийн чадал, кВт | L1 | 4.5 | | | 4 | | | | |
| | | L2 | | 2 | | | 0.5 | | | |
| | | L3 | | | 2 | | | 1.4 | | |
| Гүйдэл, А | Iхэвийн | 23.57 | 10.48 | 10.48 | 20.95 | 2.62 | 7.33 | | | |
| | Iявуулах | | | | | | | | | |
| Нэр | Гар хатаагч | Гар хатаагч | Гар хатаагч | Ус халаагч | Гэрэл | Гэрэл | Бэлтгэл | Бэлтгэл | | |
| Технологийн оног төхөөрөмж № | ГС-3 | | | | | | | | | |

5-10
[Handwritten signature and stamp]

ГЕКСАЭДР КЛАУД

Сургууль, цэцэрлэг, дотуур байрны нүхэн жорлонг ариун цэврийн байгууламжаар солих зураг төсөл өвөрхангай аймаг, бат-өлзий сум, 320 хүүхдийн сургууль

ГС-2, ГС-3 тооцооны тойм ба холболтын бүдүүвч

Инженер: М.Батсүрэн
Гүйцэтгэсэн: М.Батсүрэн
Шалгасан: А.Бямбасүрэн

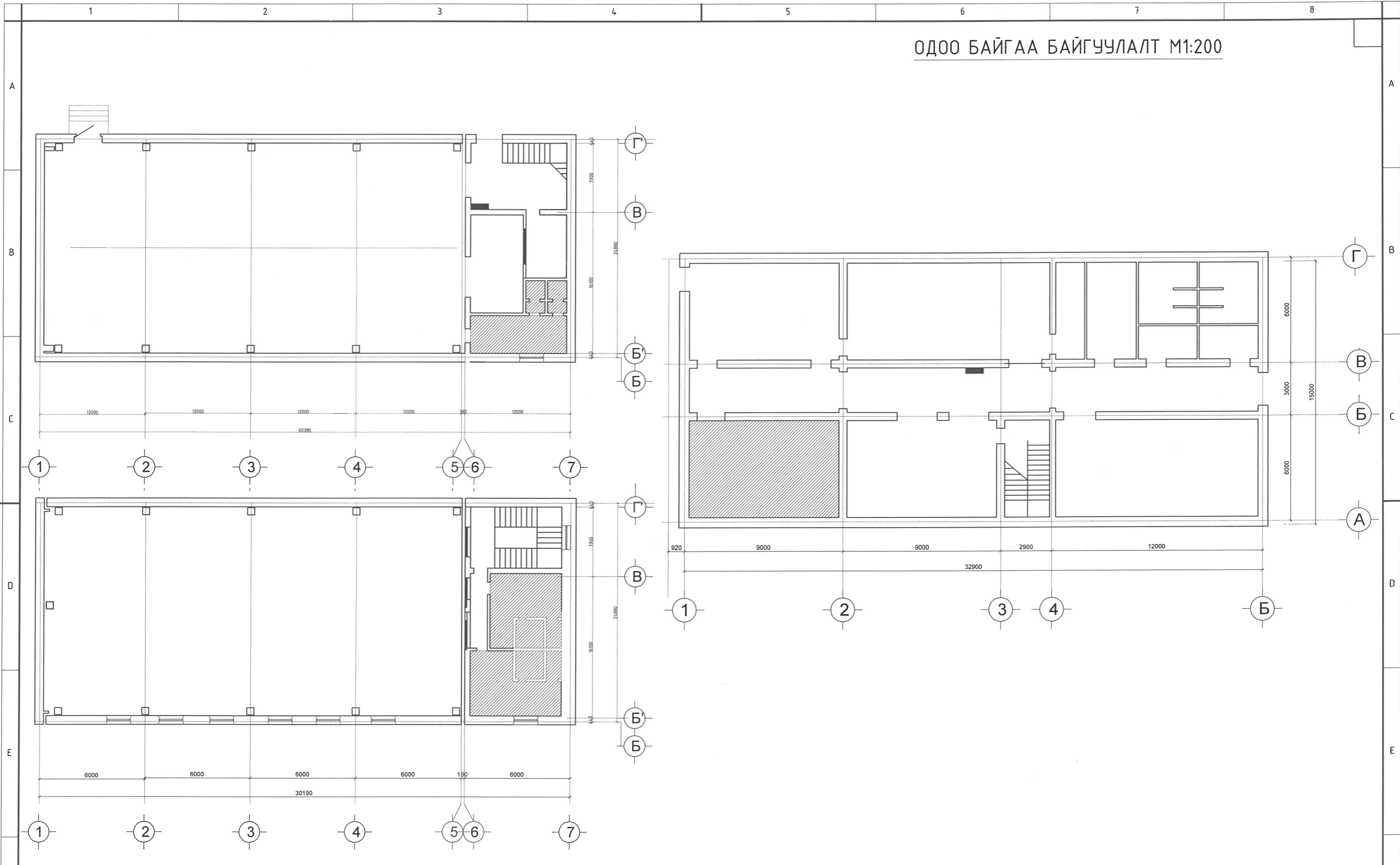
ЕГ Шифр: HDP-08/2023
ТГ Шифр: ГК-20/2023


Масштаб: М1:...

Зургийн дугаар: ХТ-4

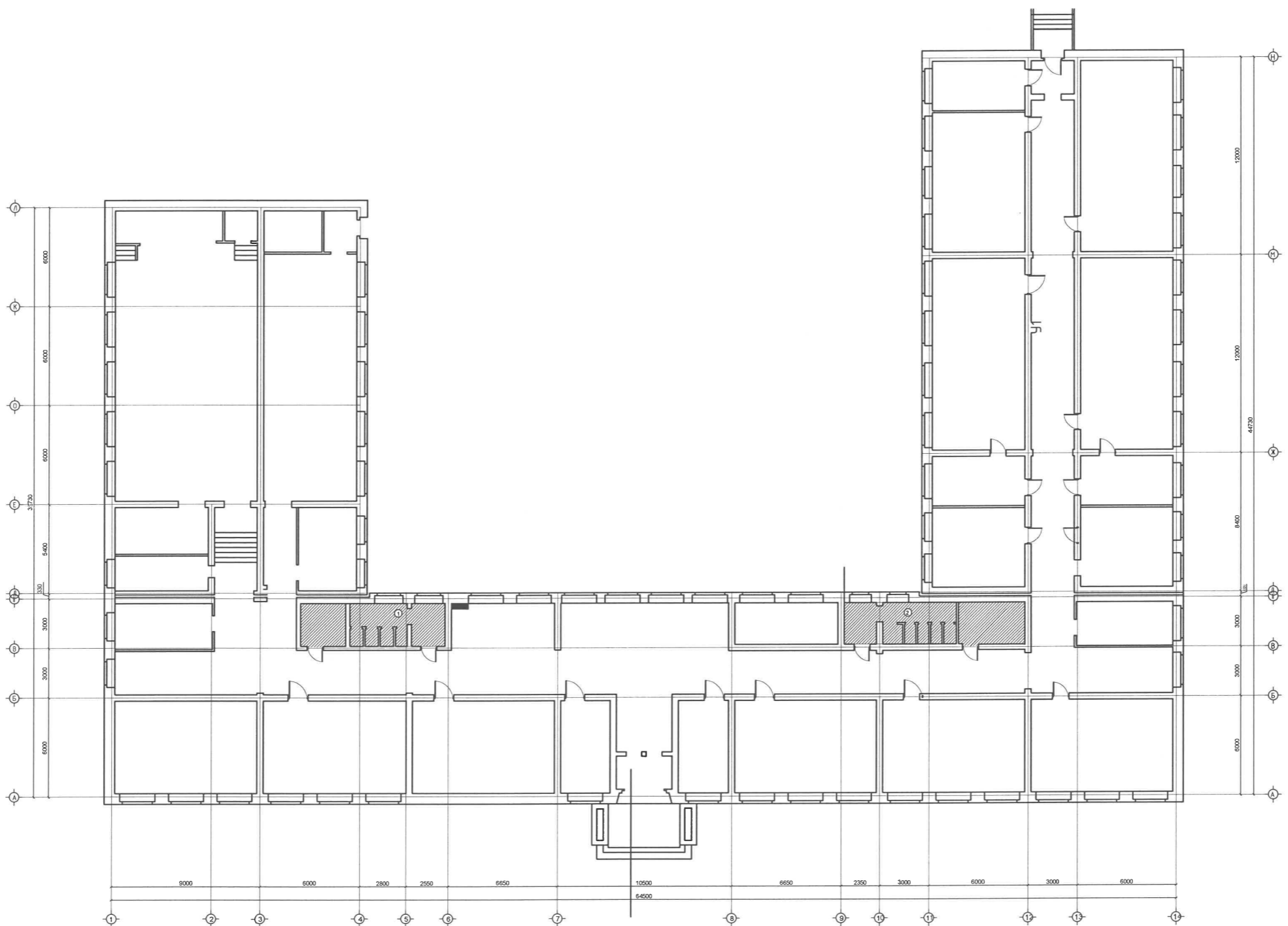
Үе шат: А.3
Огноо: 2023-08
Бүх хуудас: 11





ОДОО БАЙГАА БАЙГУУЛАЛТ М1:200



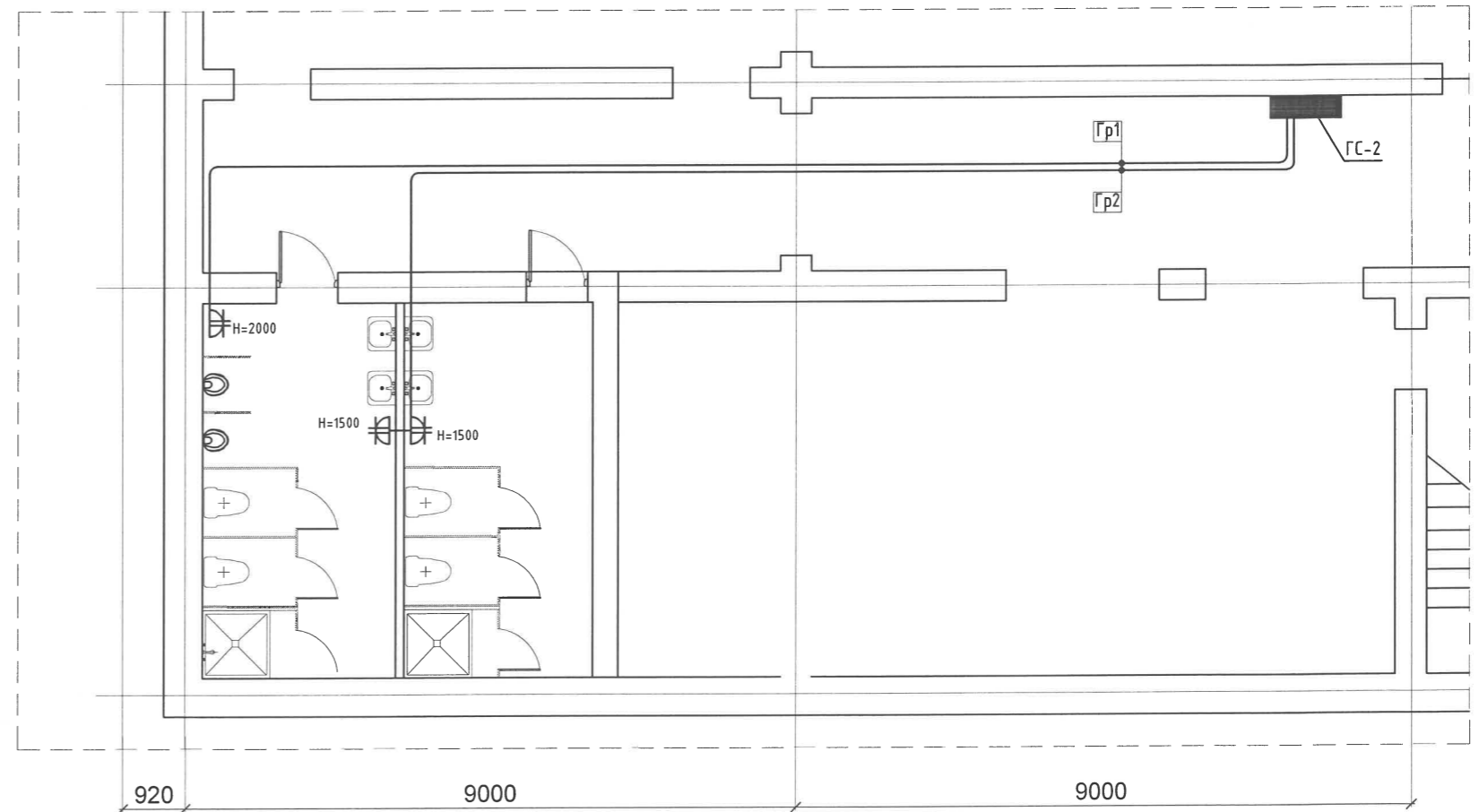
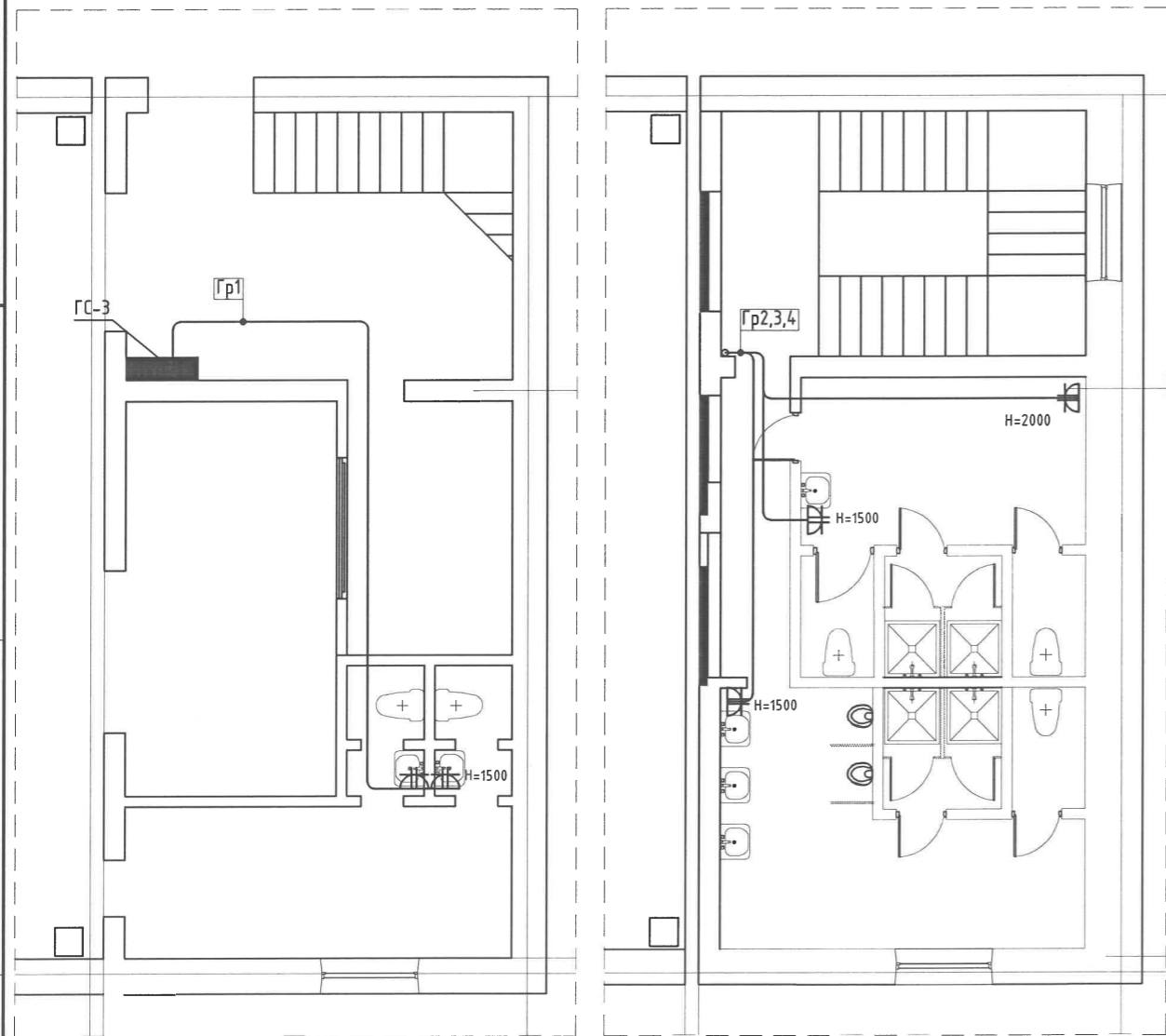
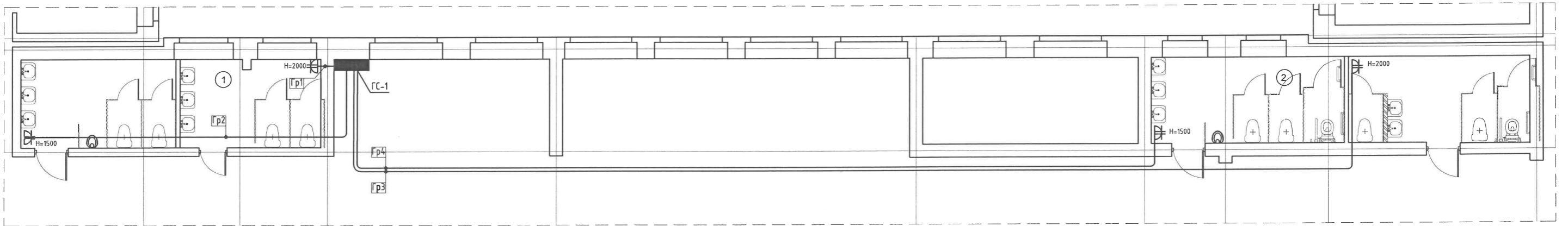
| | | | | | | |
|---|---|--------------|------------|-------------------------|-------------------------|-------------------|
|  ГЕКСАЭДР-КЛАУД "Гексаэдр Клауд" ХХК | СУРГУУЛЬ, ЦЭЦЭРЛЭГ, ДОТУУР БАЙРНЫ НҮХЭН ЖОРЛОНГ АРИУН ЦЭВРИЙН БАЙГУУЛАМЖААР СОЛИХ ЗУРАГ ТӨСӨЛ ӨВӨРХАНГАЙ АЙМАГ, БАТ-ӨЛЗИЙ СУМ, 320 ХҮҮХДИЙН СУРГУУЛЬ | | | | | |
| | 1-р ба 2-р давхарын байгуулалт | | | | | Үе шат: А.3 |
| | Инженер | | М.Батсүрэн | ЕГ Шифр: НДР-08/2023 | Масштаб: М1:200 | Огноо: 2023-08 |
| | Гүйцэтгэсэн | | М.Батсүрэн | ТГ Шифр: ГК-20/2023 | Зургийн дугаар: ХТ-5 | Бүх хуудас: 11 |
| Шалгасан | | А.Бямбасүрэн | | | | |

ОДОО БАЙГАА БАЙГУУЛАЛТ М1:300




| | | | | | | |
|--|---|---|------------|-------------------------|-------------------------|-------------------|
|  ГЕКСЭЭДР КЛАУД "Гексаэдр Клауд" ХХК | СУРГУУЛЬ, ЦЭЦЭРЛЭГ, ДОТУУР БАЙРНЫ НҮХЭН ЖОРЛОНГ АРИУН ЦЭВРИЙН БАЙГУУЛАМЖААР СОЛИХ ЗУРАГ ТӨСӨЛ ӨВӨРХАНГАЙ АЙМАГ, БАТ-ӨЛЗИЙ СУМ, 320 ХҮҮХДИЙН СУРГУУЛЬ | | | | | |
| | 1-р ба 2-р давхарын байгуулалт | | | | Үе шат: А.3 | |
| | Инженер |  | М.Батсүрэн | ЕГ Шифр: HDP-08/2023 | Масштаб: М1:200 | Огноо: 2023-08 |
| | Гүйцэтгэсэн |  | М.Батсүрэн | ТГ Шифр: ГК-20/2023 | Зургийн дугаар: ХТ-6 | Бүх хуудас: 11 |
| Шалгасан |  | А.Бямбасүрэн | | | | |

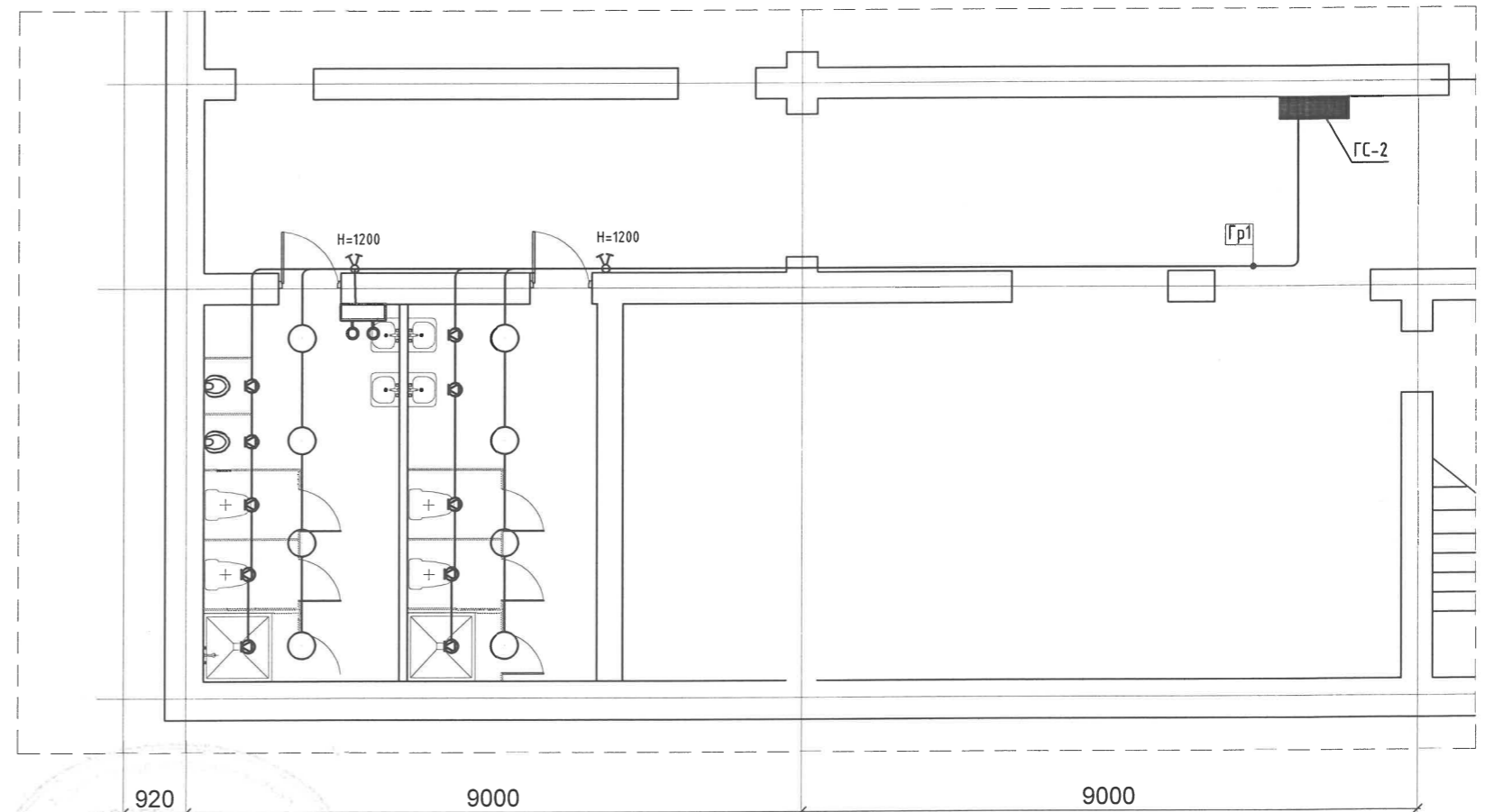
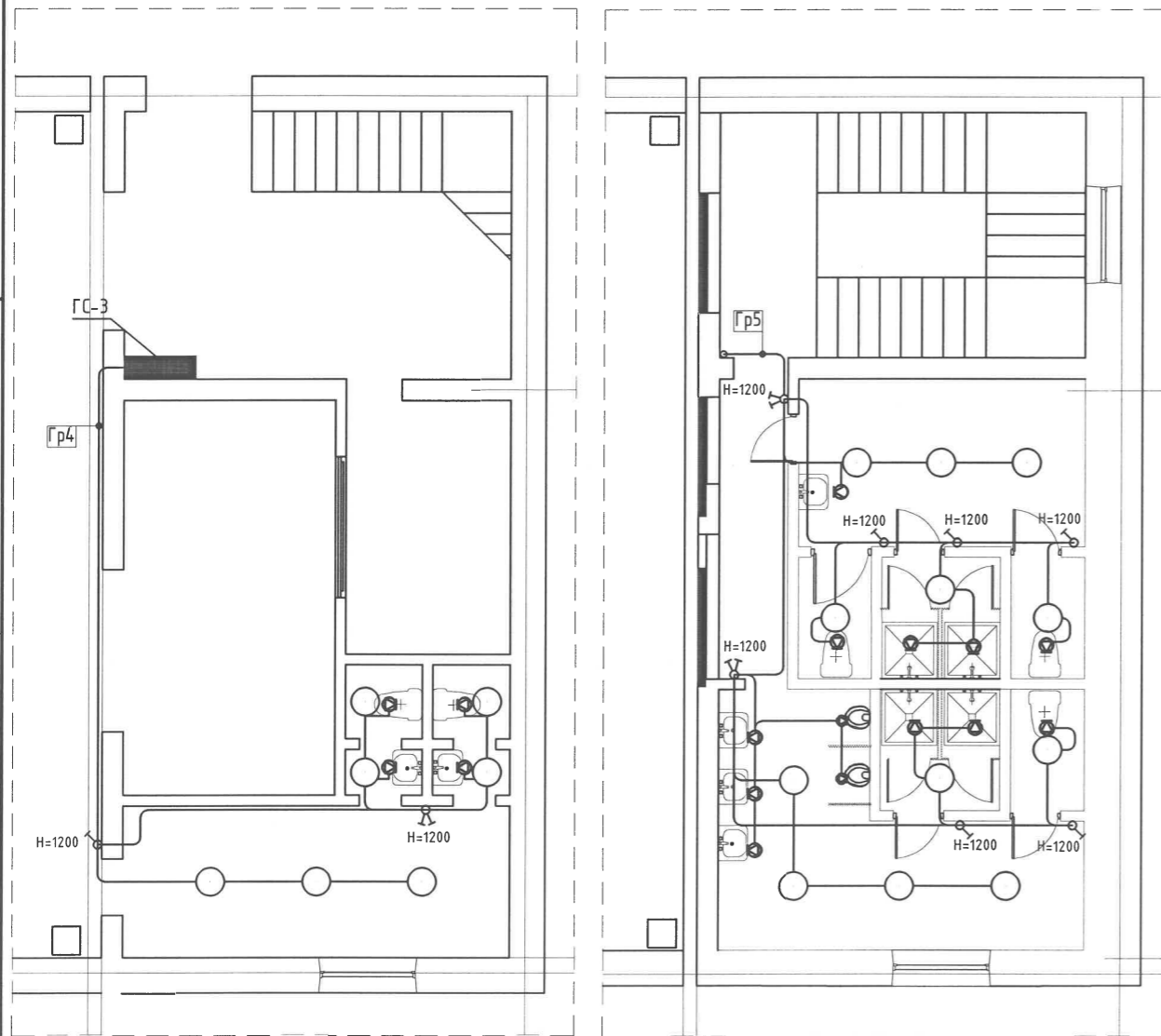
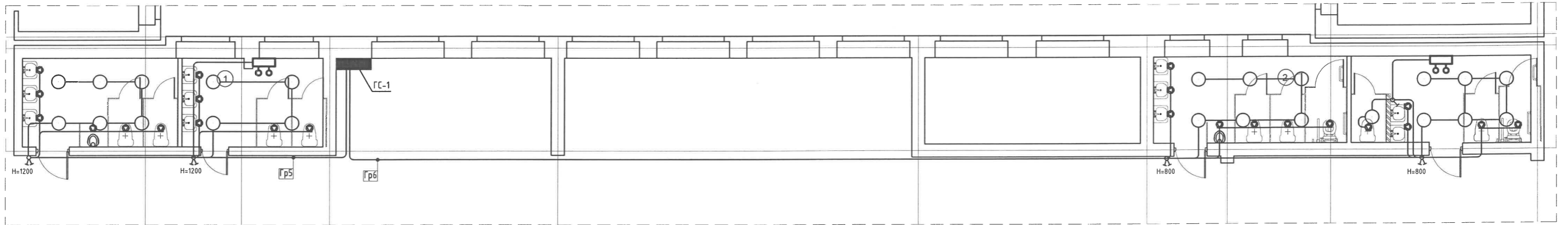
1-Р ДАВХРЫН ШИНЭЭР ЗАСВАР ХИЙГДЭХ АРИУН ЦЭВРИЙН
ӨРӨӨНИЙ ШТЕПСЕЛЬ ЗАЛГУУРЫН БАЙГУУЛАЛТ М1:100



| ЗӨВШӨӨРӨЛЦСӨН | |
|---------------|---------------|
| БА | Т.Уранбилэг |
| ХАС | Б.Баасансүрэн |
| ЦБҮ | Э.Тэмүүжин |

| | | | | |
|--|---|----------------|-------------------------|-------------------------|
|  ГЕКСАЭДР-КЛАУД "Гексаэдр Клауд" ХХК | СУРГУУЛЬ, ЦЭЦЭРЛЭГ, ДОТУУР БАЙРНЫ НҮХЭН ЖОРЛОНГ АРИУН ЦЭВРИЙН БАЙГУУЛАМЖААР СОЛИХ ЗУРАГ ТӨСӨЛ ӨВӨРХАНГАЙ АЙМАГ, БАТ-ӨЛЗИЙ СУМ, 320 ХҮҮХДИЙН СУРГУУЛЬ | | | |
| | 1-р давхрын шинээр засвар хийгдэх ариун цэврийн өрөөний штепсель залгуурын байгуулалт | | | |
| | Инженер | М.Батсүрэн | ЕГ Шифр: HDP-08/2023 | Масштаб: М1:100 |
| | Гүйцэтгэсэн | М.Батсүрэн | ТГ Шифр: ГК-20/2023 | Зургийн дугаар: ХТ-7 |
| Шалгасан | А.Бямдасүрэн | | | |
| | | Үе шам: А.3 | Огноо: 2023-08 | |
| | | | Бүх хуудас: 11 | |

ДАВХАРЫН ШИНЭЭР ЗАСВАР ХИЙГДЭХ АРИУН ЦЭВРИЙН
ӨРӨӨНИЙ ШТЕПСЕЛЬ ЗАЛГУУРЫН БАЙГУУЛАЛТ М1:100

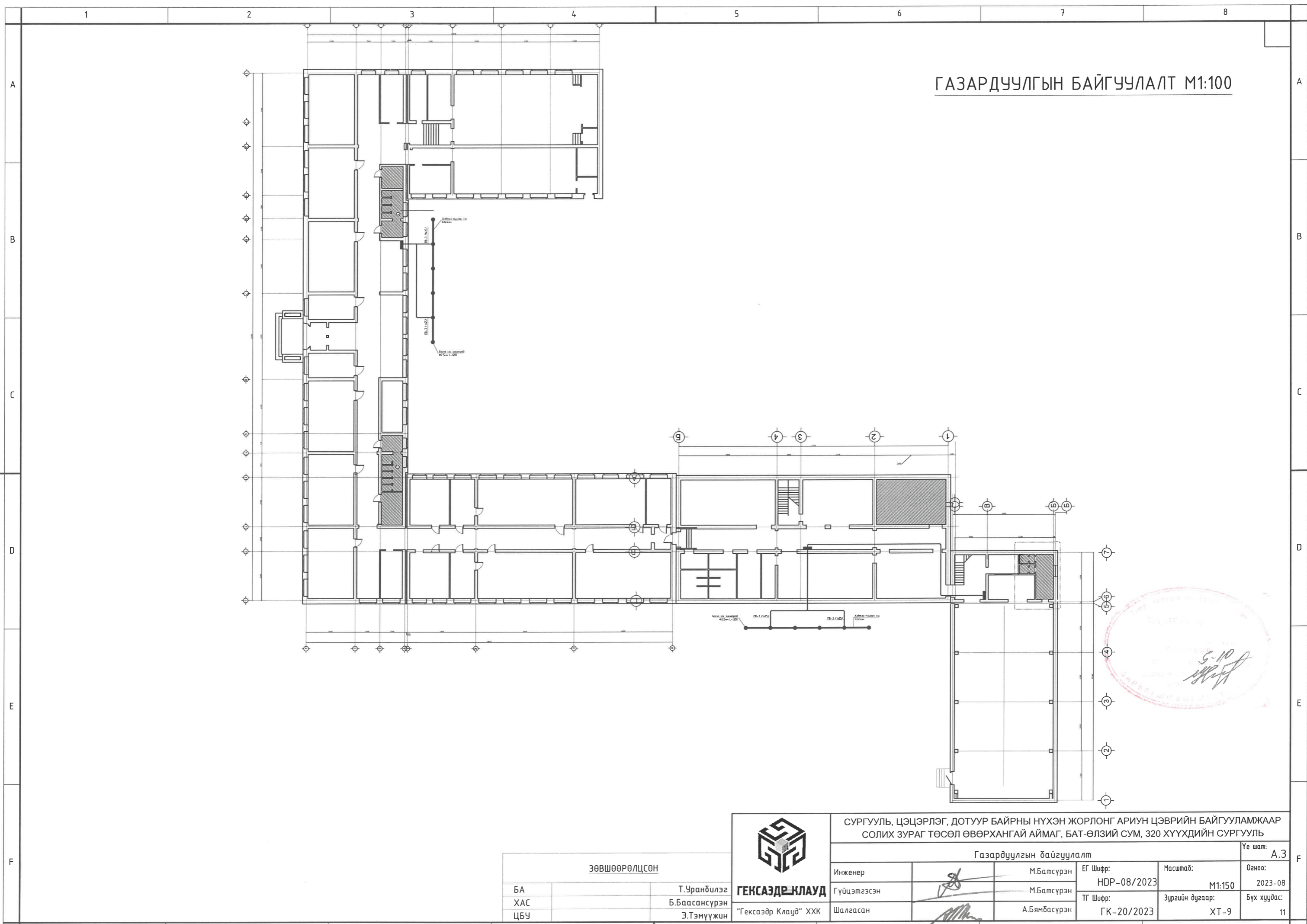


9.10
[Signature]

| ЗӨВШӨӨРӨЛ/ЦСӨН | |
|----------------|---------------|
| БА | Т.Уранбилэг |
| ХАС | Б.Баасансүрэн |
| ЦБҮ | Э.Тэмүүжин |





ГЕКСАЭДР-КЛАУД
"Гексаэдр Клауд" ХХК

| | | | | |
|---|--------------------|--------------|----------------------|-----------------|
| СУРГУУЛЬ, ЦЭЦЭРЛЭГ, ДОТУУР БАЙРНЫ НҮХЭН ЖОРЛОНГ АРИУН ЦЭВРИЙН БАЙГУУЛАМЖААР СОЛИХ ЗУРАГ ТӨСӨЛ ӨВӨРХАНГАЙ АЙМАГ, БАТ-ӨЛЗИЙ СУМ, 320 ХҮҮХДИЙН СУРГУУЛЬ | | | | |
| 1-р давхрын шинээр засвар хийгдэх ариун цэврийн өрөөний штепсель залгуурын байгуулалт | | | | Үе шат: А.3 |
| Инженер | <i>[Signature]</i> | М.Батсүрэн | ЕГ Шифр: НДР-08/2023 | Масштаб: М1:100 |
| Гүйцэтгэсэн | <i>[Signature]</i> | М.Батсүрэн | ТГ Шифр: ГК-20/2023 | Огноо: 2023-08 |
| Шалгасан | <i>[Signature]</i> | А.Бямбасүрэн | Зургийн дугаар: ХТ-8 | Бүх хуудас: 11 |

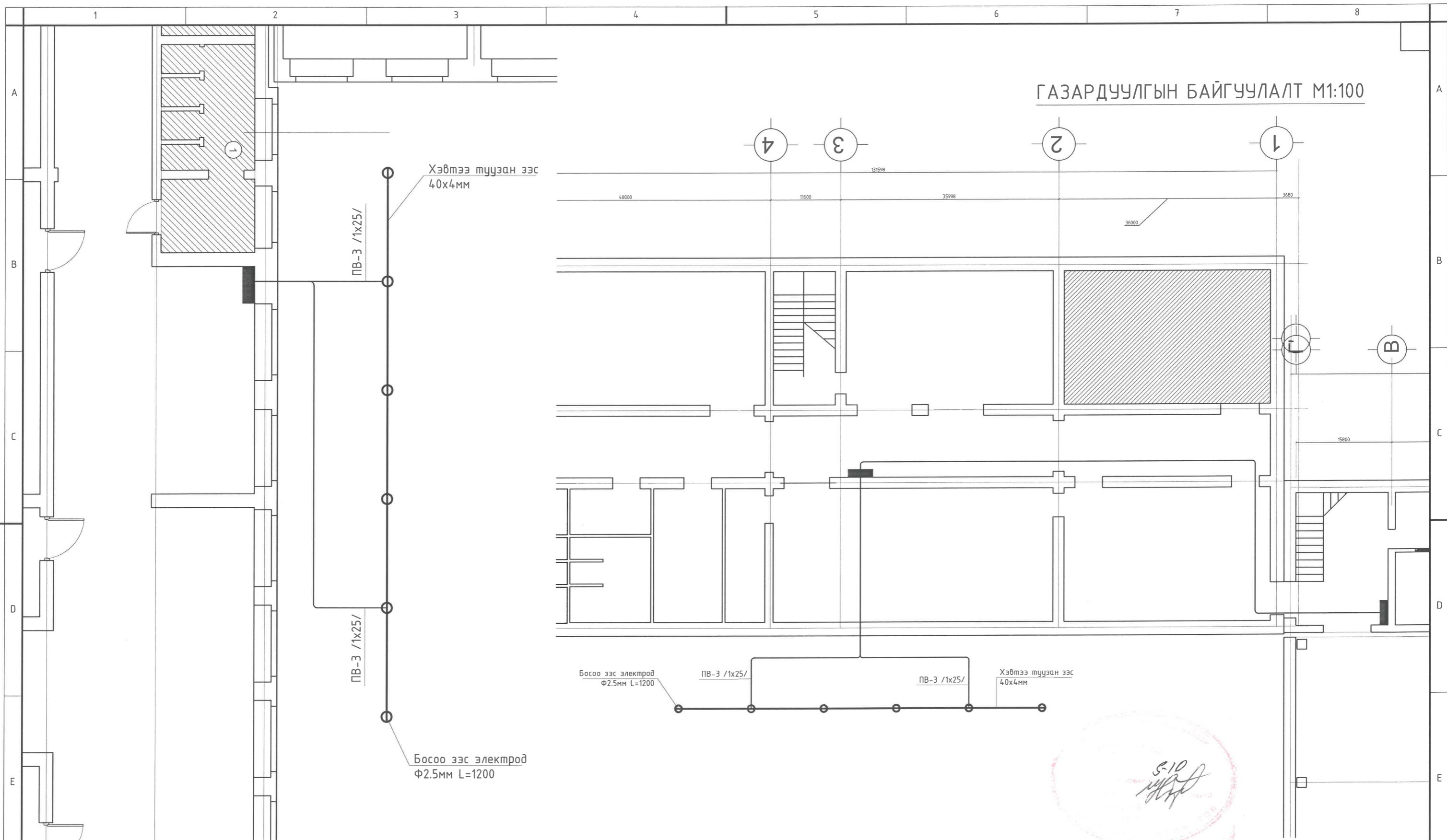


ГАЗАРДУУЛГЫН БАЙГУУЛАЛТ М1:100


| ЗӨВШӨӨРӨЛ/ЦСӨН | |
|----------------|---------------|
| БА | Т.Уранбилэг |
| ХАС | Б.Баасансүрэн |
| ЦБУ | Э.Тэмүүжин |

| | | | | | |
|--|---|---|-------------------------|-------------------------|--------------------|
|  ГЕКСАЭДР КЛАУД "Гексаэдр Клауд" ХХК | СУРГУУЛЬ, ЦЭЦЭРЛЭГ, ДОТУУР БАЙРНЫ НҮХЭН ЖОРЛОНГ АРИУН ЦЭВРИЙН БАЙГУУЛАМЖААР СОЛИХ ЗУРАГ ТӨСӨЛ ӨВӨРХАНГАЙ АЙМАГ, БАТ-ӨЛЗИЙ СУМ, 320 ХҮҮХДИЙН СУРГУУЛЬ | | | | |
| | Газардуулгын байгуулалт | | | | Үе шат: А.3 |
| | Инженер |  | М.Батсүрэн | ЕГ Шифр: HDP-08/2023 | Масштаб: М1:150 |
| | Гүйцэтгэсэн |  | М.Батсүрэн | ТГ Шифр: ГК-20/2023 | Огноо: 2023-08 |
| Шалгасан |  | А.Бямбасүрэн | Зургийн дугаар: ХТ-9 | Бүх хуудас: 11 | |

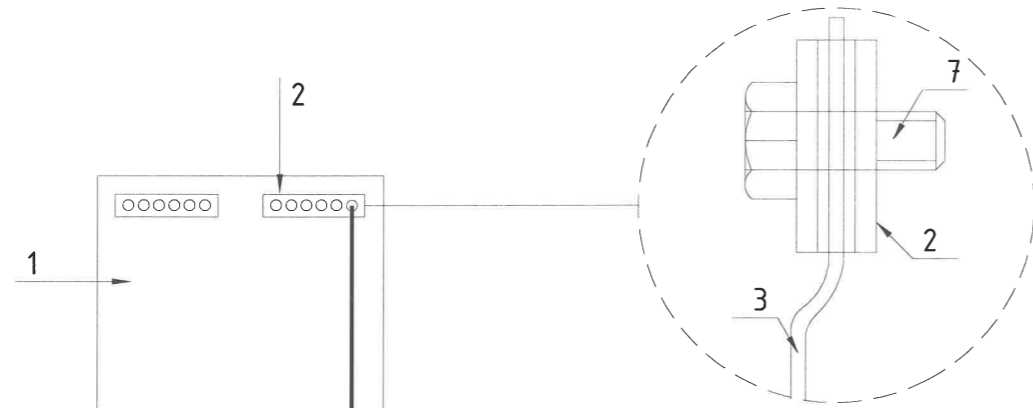




ГАЗАРДУУЛГЫН БАЙГУУЛАЛТ М1:100

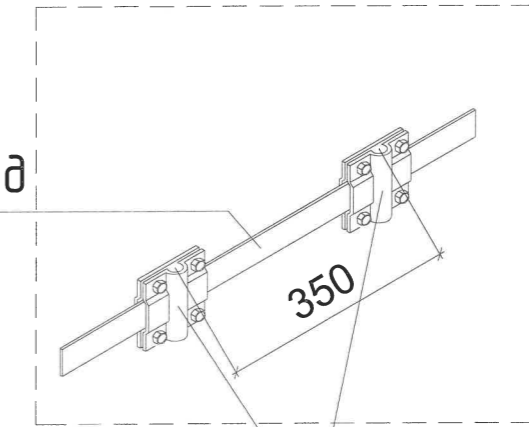
| | | | | | | | | | | | | | |
|---|---------------|----|-------------|--------------|---------------|-------------|-----------------|---|---|---------|--|---------|-----|
| <p>ЗӨВШӨӨРӨЛЦСӨН</p> <table border="1"> <tr> <td>БА</td> <td>Т.Уранбилэг</td> </tr> <tr> <td>ХАС</td> <td>Б.Баасансүрэн</td> </tr> <tr> <td>ЦБҮ</td> <td>Э.Тэмүүжин</td> </tr> </table> | | БА | Т.Уранбилэг | ХАС | Б.Баасансүрэн | ЦБҮ | Э.Тэмүүжин |  <p>ГЕКСАЭДР-КЛАУД "Гексаэдр Клауд" ХХК</p> | <p>СУРГУУЛЬ, ЦЭЦЭРЛЭГ, ДОТУУР БАЙРНЫ НҮХЭН ЖОРЛОНГ АРИУН ЦЭВРИЙН БАЙГУУЛАМЖААР СОЛИХ ЗУРАГ ТӨСӨЛ ӨВӨРХАНГАЙ АЙМАГ, БАТ-ӨЛЗИЙ СУМ, 320 ХҮҮХДИЙН СУРГУУЛЬ</p> | | | Үе шат: | A.3 |
| | | БА | Т.Уранбилэг | | | | | | | | | | |
| ХАС | Б.Баасансүрэн | | | | | | | | | | | | |
| ЦБҮ | Э.Тэмүүжин | | | | | | | | | | | | |
| <p>Газардуулгын байгуулалт</p> | | | Инженер | М.Батсүрэн | ЕГ Шифр: | HDP-08/2023 | Масштаб: | M1:100 | Огноо: | 2023-08 | | | |
| | | | Гүйцэтгэсэн | М.Батсүрэн | ТГ Шифр: | ГК-20/2023 | Зургийн дугаар: | ХТ-10 | Бүх хуудас: | 11 | | | |
| | | | Шалгасан | А.Бямбасүрэн | | | | | | | | | |

САМБАРЫН ДОТОР БА ГАДНА ГАЗАРДУУЛГЫН ХҮРЭЭНД ХОЛБОХ

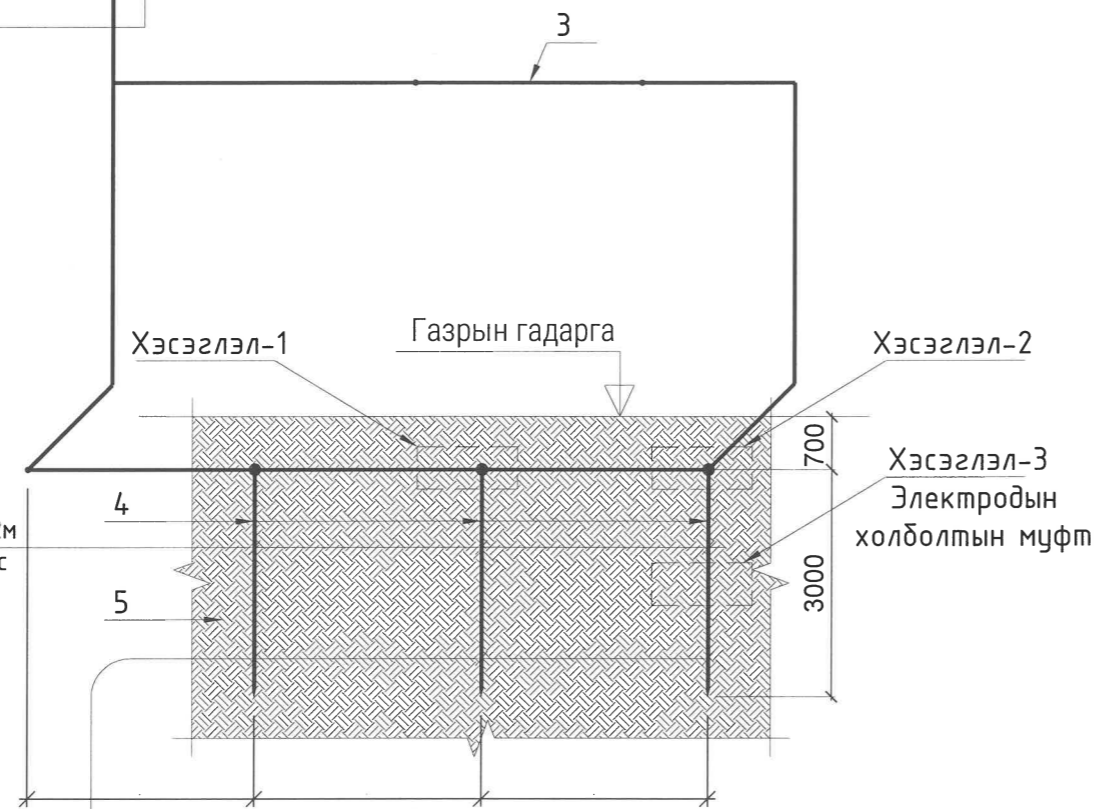


ХЭСЭГЛЭЛ-1

Хэвтээ электрод
зэс 40x4мм

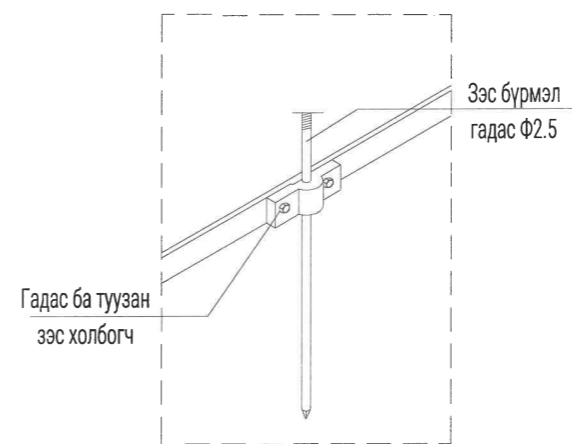


Холболтын хомут

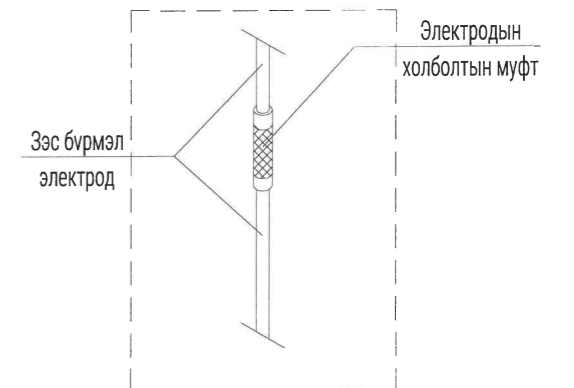


Босоо электрод $e=1.2m$
2.5Ф зэс бүрмэл гадас

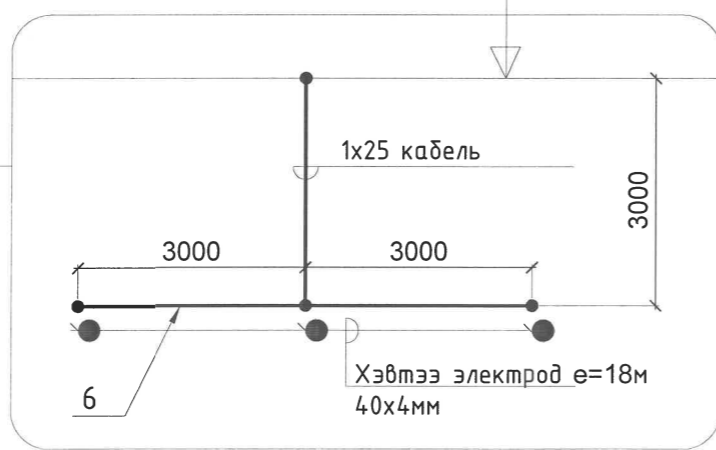
ХЭСЭГЛЭЛ-2




ХЭСЭГЛЭЛ-3



Барилгын гадна хана



| № | Тайлбар |
|---|--|
| 1 | Самбар |
| 2 | Самбарыг дотор газардуулгын хүрээнд холбох шин |
| 3 | Дотор газардуулгын 1x25мм-ийн кабель |
| 4 | Босоо электрод $e=1.2m$ Бөөрөнхий зэс Ф25 |
| 5 | Хөрсөнд босоо электрод байрлуулах дайдал |
| 6 | Хэвтээ электрод $e=18m$ 40x4мм |
| 7 | Самбарыг дотор газардуулга холбох |

| | | | | | |
|--|---|------------|----------------------|-----------------------|----------------|
|  ГЕКСАЭДР КЛАУД "Гексаэдр Клауд" ХХК | СУРГУУЛЬ, ЦЭЦЭРЛЭГ, ДОТУУР БАЙРНЫ НҮХЭН ЖОРЛОНГ АРИУН ЦЭВРИЙН БАЙГУУЛАМЖААР СОЛИХ ЗУРАГ ТӨСӨЛ ӨВӨРХАНГАЙ АЙМАГ, БАТ-ӨЛЗИЙ СУМ, 320 ХҮҮХДИЙН СУРГУУЛЬ | | | | |
| | Газардуулгын холбоос хэсгийн хэсэглэл | | | | Үе шат: А.3 |
| | Инженер | М.Батсүрэн | ЕГ Шифр: НДР-08/2023 | Масштаб: М1:.... | Огноо: 2023-08 |
| | Гүйцэтгэсэн | М.Батсүрэн | ТГ Шифр: ГК-20/2023 | Зургийн дузаар: ХТ-11 | Бүх хуудас: 11 |
| Шалгасан | А.Бямбасүрэн | | | | |

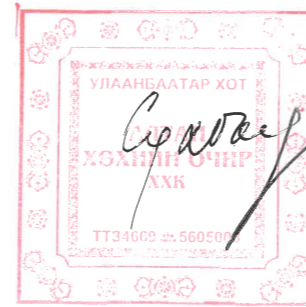
"АЛТАН ХӨХИЙН ОЧИР" ХХК

Монгол улс. Улаанбаатар хот. Баянзүрх дүүрэг. 25-р хороо. 13-р хороолол
Манлайбаатар дамдинсүрэн гудамж 83/1 байр 902 тоот
Утас: 88111923, 75702323

Шуур: HE-08/2023

СУРГУУЛЬ, ЦЭЦЭРЛЭГ, ДОТУУР БАЙРНЫ НҮХЭН ЖОРЛОНГ АРИУН ЦЭВРИЙН БАЙГУУЛАМЖААР СОЛИХ ЗУРАГ ТӨСӨЛ
ӨВӨРХАНГАЙ АЙМАГ, БАТ-ӨЛЗИЙТ СУМ /100 ХҮҮХДИЙН ДОТУУР БАЙР)/-ЫН
ЗАСВАРЫН ЗУРАГ
(БАРИЛГА АРХИТЕКТУР)

Гүйцэтгэх Захирал



Ч.СҮХБОЛД

2023 ОН

ТАЙЛБАР БИЧИГ

АРХИТЕКТУР ТӨЛӨВЛӨЛТИЙН ШИЙДЭЛ

Үндэслэл
Өвөрхангай аймгийн Бат-Өлзийт сумын дотуур байр 2 давхар барилга юм.
Барилгын зураг төслийг дараах байгаль, цаг уурын нөхцөлд тооцон боловсруулав.

Газар хөдлөлтийн 7 балл
Гадна агаарын тооцооны температур -35.5
Хөрсний хөлдөлтийн гүн ИГЭ-1 (Элсэнцэрээр чигжигдсэн хайрган ул хөрс) 3.3м
Салхины ачаалал 33 м/сек
Цасны ачаалал 50кг/м²
Галлагааны үе үргэлжлэх хугацаа 239 хоног

ДОТОР ЗАСАЛ

Хана
Төлөвлөж байгаа өрөөнд тусгаарлах ханыг ердийн 100 маркийн тоосгон ханатай байхаар төлөвлөв. Дотор тоосгон хананд цементэн тэгшилгээ хийж дотор заслын модорхойлолтонд зааж өгсөн материалаар өнгөлнө. Дүшний өрөөний хана шалнаас 1.8метр хүртэл плитан нааж, плитанаас тааз хүртэл эмульсэн гадаргуутай байна. Ариун цэврийн өрөөнүүд шалнаас 1.5метр хүртэл плита нааж, плитанаас тааз хүртэл эмульсэн гадаргуутай байхаар зурагт тусгав. Гал тогооны 3 дамжлагат угаалтуурын ар талд 600мм өндөртэй угаалтуурын урттай тэнцүү плитаг хананд наана.

Плита
Цавуунд тавигдах шаардлага: Цавуу нь "MNS6424-2013 Барилгын ажилд хэрэглэх цавуу. Техникийн шаардлага" стандартын шаардлагыг хангах ёстой.

Гадаргууг бэлтгэх:
-Гадаргуу нь хатуу, жигд, хавтгай, тэгш, хуурай байх ба энгийн шингээгчээр цэвэрлэнэ.
-Гадаргууг тоос, аливаа тос, бохир зүйлсгүй болтол нь цэвэрлэнэ.
-Хуучин будаг ба шохойг арилгана.

Хаалга
Барилгын ариун цэврийн өрөөнд хэрэглэгдэх гадна хаалга нь модон рамтай модон хаалга байна. Хаалганы зургийг БА-16 хуудаснаас үзнэ үү.

Цонх
Эрс тэс уур амьсгалд тохирсон цагаан өнгийн хуванцар цонхны рам, 3 давхар вакуумжуулсан шилтэй байна. Газар дээрээс нь хэмжилт хийсний үндсэн дээр цонхыг захиалан хийж угсарна. Цонхны зургийг БА-16 үзнэ үү.

Шал
Төлөвлөж байгаа өрөөний шалыг багсармалаар дүүргэн бетон тэгшилгээ, ус тусгаарлах түрхлэг, плитаны цавуу, плита төлөвлөсөн.

Тааз
Төлөвлөж байгаа өрөөнийдийн таазыг эмульсээр хийнэ. Таазны хуучин эмульс замаскыг буулгаж, цэвэрлээг 100 хувь хийж, тоосжилтыг зүлгэж, цэвэрлэнэ. Таазанд замаска 2 үе хийж гадаргууг тэгшилж бэлтгэсний дараа гадаргууг гэрлээр шалгахад сүүдэргүй болгох шаардлагатай. Замаскан гадаргууг 100 хувь хатаасны дараа 1 үе эмульсийг таазны гадаргууд жигд түрхэж хатаасны дараа II үеийн эмульсэн үеийг таазны гадаргууг 1үеийн эмульсийн эсрэг чигт мөрийг дарж эмульс хийнэ.

Инженерийн хангамж
Инженерийн холбогдох тайлбарыг тухайн хэсгийн зураг баримт бичгээс үзнэ үү.

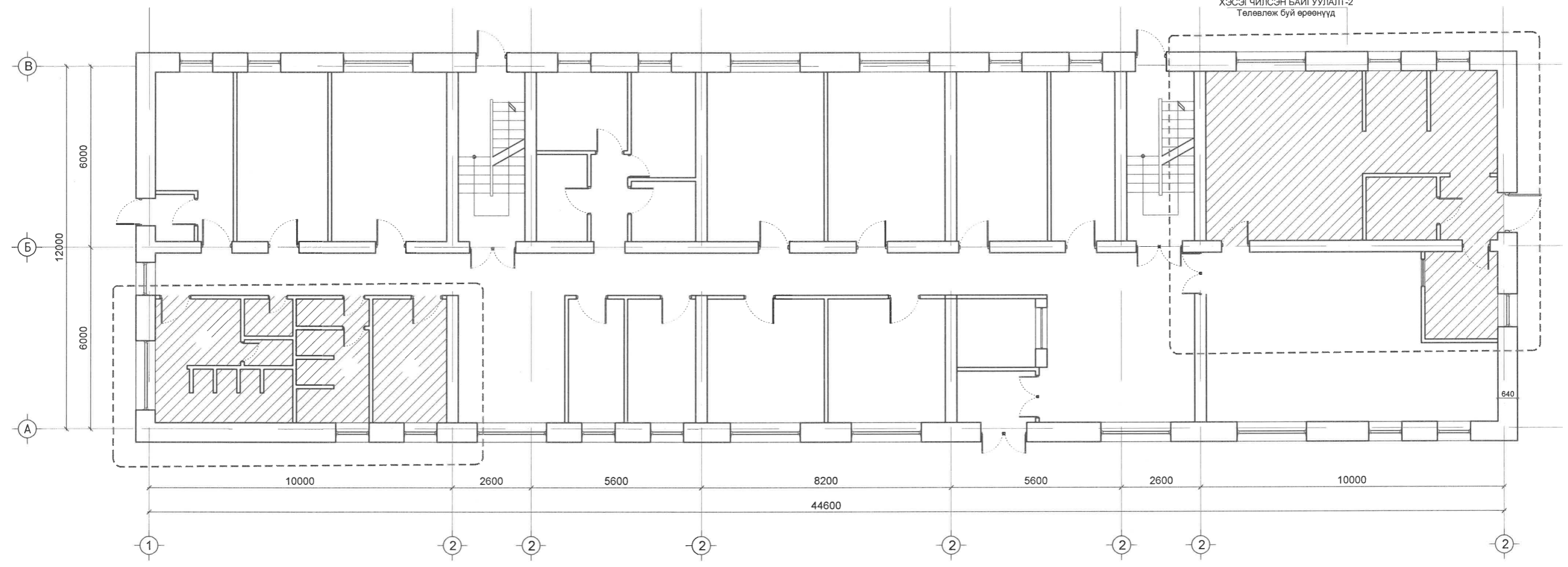
Ариун цэврийн өрөө, гал тогоо
Ариун цэврийн өрөөнд гэрэлтүүлэг, угаалтуур, халаагч төхөөрөмж зэргийг шинэчлэн төлөвлөв. Шал, ханын ажлыг 300х300 хэмжээг ус тусгаарлагч, плитагаар хийж гүйцэтгэнэ. Зургийг БА - хэсгээс үзнэ үү. Гал тогоонд 3 дамжлагатай угаалтуур суурилуулах бөгөөд ар талын хананд 600мм өндөртэй плита наана. Гал тогооны шал, хана, таазны ажил хийгдэхгүй болно.

| Зургийн жагсаалт | | Хуудасны дугаар |
|------------------|--|-----------------|
| 1 | Тайлбар бичиг, зургийн жагсаалт | БА-1 |
| 2 | НЭГДҮГЭЭР ДАВХРЫН ЗАСЛЫН АЖИЛ ХИЙХ СХЕМ | БА-2 |
| 3 | ХЭСЭГЧИЛСЭН БАЙГУУЛАЛТ-1, ДАВХРЫН ХАНЫН ДЭЛГЭЭСИЙН БАЙГУУЛАЛТ /1-Р ДАВХАР/ | БА-3 |
| 4 | ХЭСЭГЧИЛСЭН БАЙГУУЛАЛТ-1, (1,2)-Р ӨРӨӨНИЙ ХАНЫН ДЭЛГЭЭС | БА-4 |
| 5 | ХОЁРДУГААР ДАВХРЫН ЗАСЛЫН АЖИЛ ХИЙХ СХЕМ | БА-5 |
| 6 | ХЭСЭГЧИЛСЭН БАЙГУУЛАЛТ-2, (5, 6)-Р ӨРӨӨНИЙ ХАНЫН ДЭЛГЭЭСИЙН БАЙГУУЛАЛТ /2-Р ДАВХАР/ | БА-6 |
| 7 | ХЭСЭГЧИЛСЭН БАЙГУУЛАЛТ 2, (5, 6)-Р ӨРӨӨНИЙ ХАНЫН ДЭЛГЭЭС | БА-7 |
| 8 | Хаалганы түүвэр | БА-8 |
| 9 | Дотор заслын шинээр хийх, буулгах ажлын модорхойлолт | БА-9 |
| 10 | ХОЁРДУГААР ДАВХРЫН ЗАСЛЫН АЖИЛ ХИЙХ СХЕМ | БА-10 |
| 11 | ХЭСЭГЧИЛСЭН БАЙГУУЛАЛТ-3, (7, 8, 9, 10)-Р ӨРӨӨНИЙ ХАНЫН ДЭЛГЭЭСИЙН БАЙГУУЛАЛТ /2-Р ДАВХАР/ | БА-11 |
| 12 | ХЭСЭГЧИЛСЭН БАЙГУУЛАЛТ 7-Р ӨРӨӨНИЙ ХАНЫН ДЭЛГЭЭС | БА-12 |
| 13 | ХЭСЭГЧИЛСЭН БАЙГУУЛАЛТ 7, 8-Р ӨРӨӨНИЙ ХАНЫН ДЭЛГЭЭС | БА-13 |
| 14 | ХЭСЭГЧИЛСЭН БАЙГУУЛАЛТ 9-Р ӨРӨӨНИЙ ХАНЫН ДЭЛГЭЭС | БА-14 |
| 15 | ХЭСЭГЧИЛСЭН БАЙГУУЛАЛТ 10-Р ӨРӨӨНИЙ ХАНЫН ДЭЛГЭЭС | БА-15 |
| 16 | Цонх, хаалганы түүвэр | БА-16 |
| 17 | Заслын буулгах болон шинээр хийх ажлын модорхойлт, түүвэр | БА-17 |

| | | | | | | |
|--|---|----------------------|----------------|-------------------|-----------------|---------|
|  <p>Тайлбар бичиг, зургийн жагсаалт</p> | СУРГУУЛЬ, ЦЭЦЭРЛЭГ, ДОТУУР БАЙРНЫ НҮХЭН ЖОРЛОНГ АРИУН ЦЭВРИЙН БАЙГУУЛАМЖААР СОЛИХ ЗУРАГ ТӨСӨЛ ӨВӨРХАНГАЙ АЙМАГ, БАТ-ӨЛЗИЙТ /ДОТУУР БАЙР/ | | | | | |
| | Архитектор | <i>У.Н.О.</i> | Т.Уранбилэг | Е.Г.Шифр: | Масштаб: | Огноо: |
| | Гүйцэтгэсэн | <i>У.Н.О.</i> | Ц.Түвшинбагана | HDP 08/2023 | M1:100 | 2023/06 |
| | Шалгасан | <i>Г.Алтанбаатар</i> | Г.Хатанбаатар | Т.Г.Шифр: | Зургийн дугаар: | Хуудас |
| "Алтан хөхийн очир" ХХК | | Шалгасан | Г.Хатанбаатар | АХО 01-01-07/2023 | БА-0 | 17 |

НЭГДҮГЭЭР ДАВХРЫН ЗАСЛЫН АЖИЛ ХИЙХ СХЕМ М1:200

ХЭСЭГЧИЛСЭН БАЙГУУЛАЛТ-2
Төлөвлөж буй өрөөнүүд



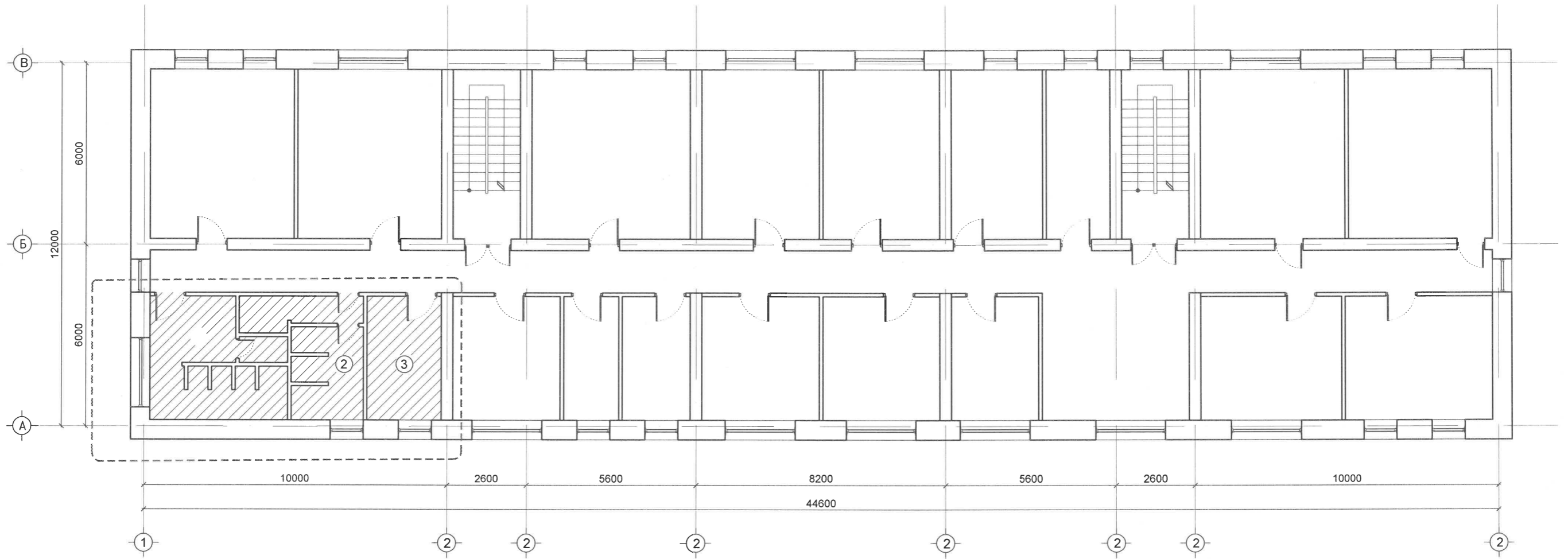
Handwritten signature and date: 2023.09.08



| | | | | |
|---|----------------|-------------------|-----------------|-------------|
| СҮРГҮҮЛЬ, ЦЭЦЭРЛЭГ, ДОТУУР БАЙРНЫ НҮХЭН ЖОРЛОНГ АРИУН ЦЭВРИЙН БАЙГУУЛАМЖААР СОЛИХ ЗУРАГ ТӨСӨЛ ӨВӨРХАНГАЙ АЙМАГ, БАТ-ӨЛЗИЙ СҮМ / 100 ХҮҮХДИЙН ДОТУУР БАЙР / | | | | |
| НЭГДҮГЭЭР ДАВХРЫН ЗАСЛЫН АЖИЛ ХИЙХ СХЕМ | | | | Үе шам: |
| | | | | A.3 |
| Архитектор | Т.Уранбилэг | Е.Г.Шифр: | Масштаб: | Огноо: |
| Гүйцэтгэсэн | Ц.Түвшинбагана | НДР 08/2023 | M1:100 | 2023.06 |
| Шалгасан | Г.Хамнааатар | ХХО 01-07-07/2023 | Зургийн дугаар: | Бүх хуудас: |
| | | | -02 | 17 |

"Алтан хөхийн очир" ХХК

ХОЁРДУГААР ДАВХРЫН ЗАСЛЫН АЖИЛ ХИЙХ СХЕМ М1:200



Handwritten signature and date: 2023-09-16



Тel/Fax: 976-75102323
Mobile: 976-8011923
E-mail: alranhuh@gmail.com

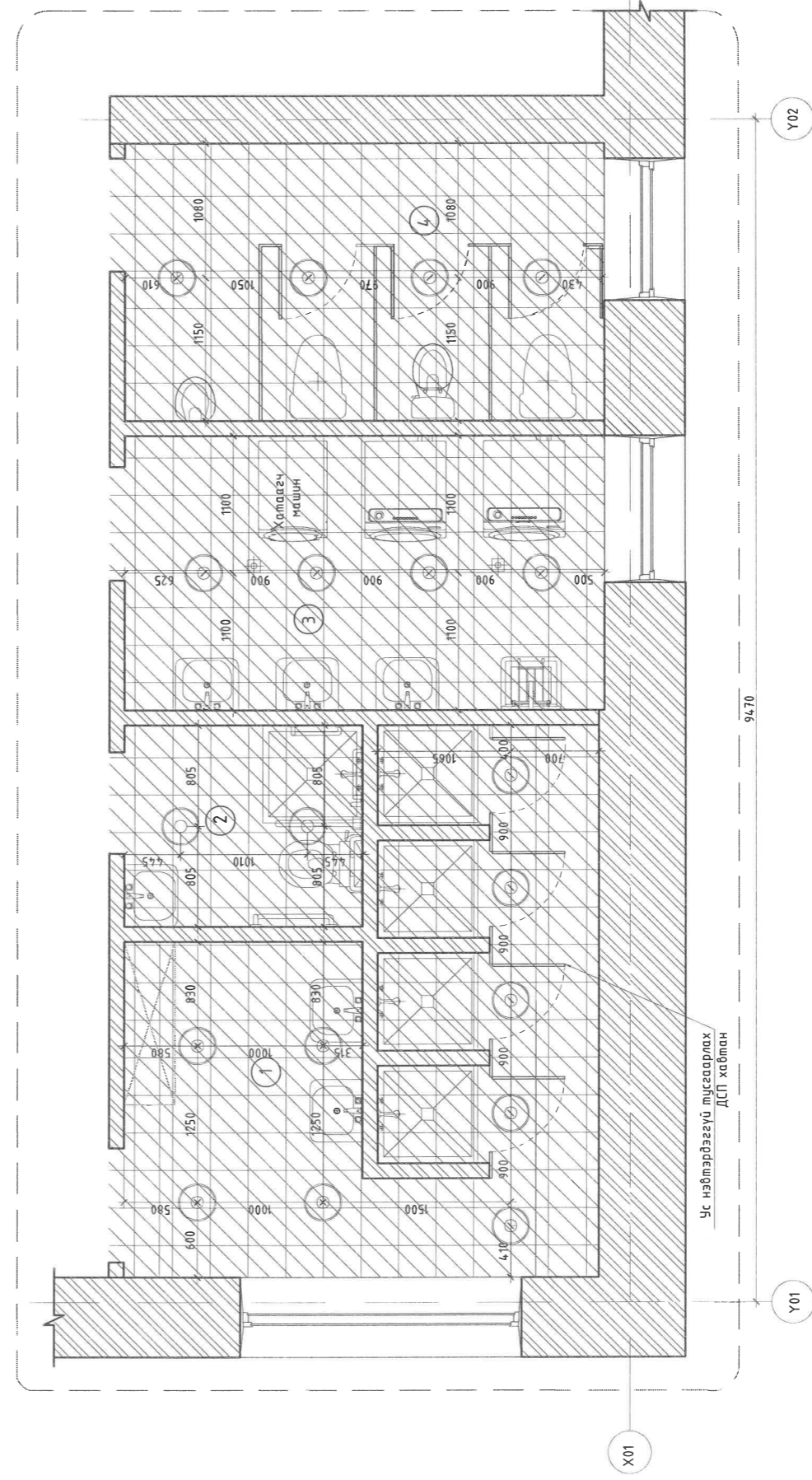
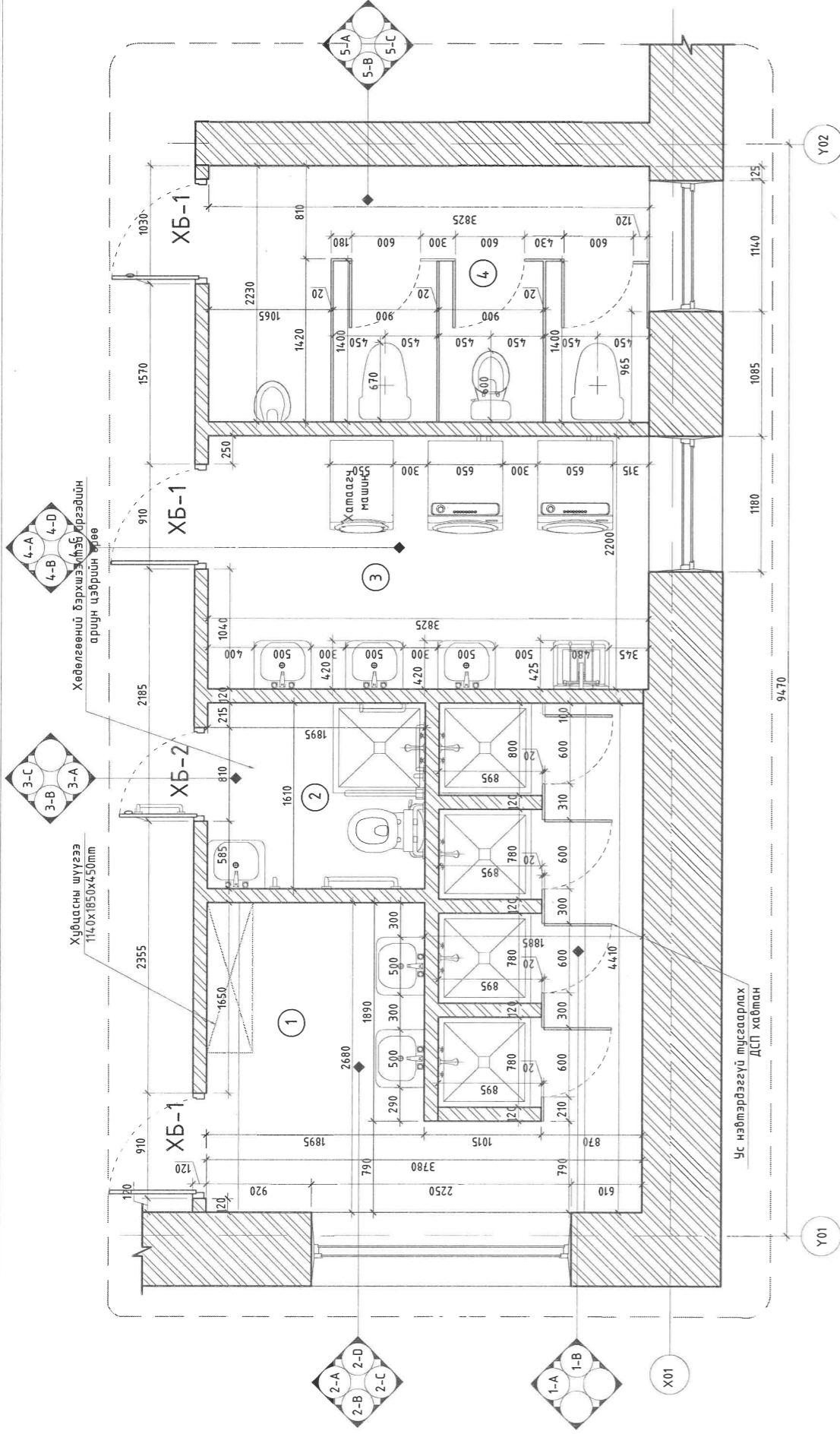
"Алтан хөхийн очир" ХХК

СУРГУУЛЬ, ЦЭЦЭРЛЭГ, ДОТУУР БАЙРНЫ НҮХЭН ЖОРЛОНГ АРИУН ЦЭВРИЙН БАЙГУУЛАМЖААР СОЛИХ ЗУРАГ ТӨСӨЛ
ӨВӨРХАНГАЙ АЙМАГ, БАТ-ӨЛЗИЙ СУМ /100 ХҮҮХДИЙН ДОТУУР БАЙР/

ХОЁРДУГААР ДАВХРЫН ЗАСЛЫН АЖИЛ ХИЙХ СХЕМ Үе шат: А.3

| | | | | |
|-------------|----------------|-------------------|------------------|-------------|
| Архитектор | Т.Уранбилэг | Е.Г.Шифр: | Масштаб: | Огноо: |
| Гүйцэтгэсэн | Ц.Түвшинбагана | НДР 08/2023 | М1:100 | 2023.06 |
| Шалгасан | Г.Хатанбаатар | Т.Г.Шифр: | Зургийн Агуулам: | Бүх хуудас: |
| | | ХХО 01-07-07/2023 | Е : 03 | 17 |

ХЭСЭГЧИЛСЭН БАЙГУУЛАЛТ-1, (1, 2, 3, 4)-Р ӨРӨӨНИЙ ХАНЫН ДЭЛГЭЭСИЙН БАЙГУУЛАЛТ /1-Р ДАВХАР/



| Өрөөний дугаар | Нэгж | Талбай (м²) | Хүрээний урт (м) | Тайлбар |
|----------------|-----------------------------------|-------------|------------------|---------|
| 1 | Шүүрүү | 12.6 | 27.6 | |
| 2 | Хөгжлийн дэрхээлтэй өргөзлийн АЦӨ | 3.14 | 7.3 | |
| 3 | Угаалгын өрөө | 8.52 | 12.3 | |
| 4 | Ариун цэврийн өрөө | 8.63 | 12.4 | |

ТАНИХ ТЭМДЭГ



Ус зайлуулах тнрап



Таазны гэрээл



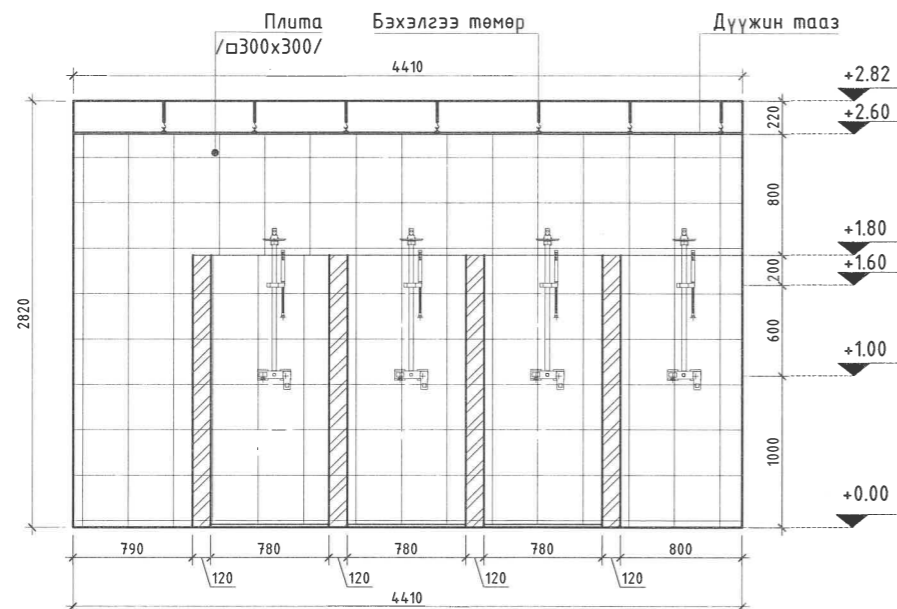
Тн/Фак: 976-520233
Mobile: 976-881923
E-mail: khukhin@gmail.com

"Алтан хөхийн очир" ХХК

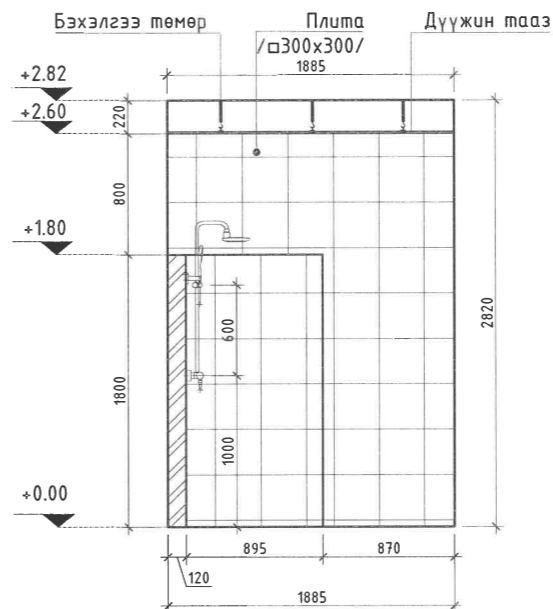
| | |
|--|---|
| Сургууль, цэцэрлэг, дотуур байрны нүхэн жорлонг ариун цэврийн байгууламжаар солих зураг төсөл ӨВӨРХАНГАЙ АЙМАГ, БАТ-ӨЛЗИЙТ /ДОТУУР БАЙР/ | ХЭСЭГЧИЛСЭН БАЙГУУЛАЛТ-1, (1, 2, 3, 4)-Р ӨРӨӨНИЙ ХАНЫН ДЭЛГЭЭСИЙН БАЙГУУЛАЛТ /1-Р ДАВХАР/ |
| Архитектор Т.Уранбилэ | Е.Г.Шифр: НДР 08/2023 |
| Гүйцэтгэсэн Ц.Түвшинбаясана | Масштаб: М1:100 |
| Шалгасан Г.Хатамбаатар | Зургийн дугаар: БА-03 |
| | Огноо: 2023/06 |
| | Хуудас 17 |

ХЭСЭГЧИЛСЭН БАЙГУУЛАЛТ 1, 2-Р ӨРӨӨНИЙ ХАНЫН ДЭЛГЭЭС

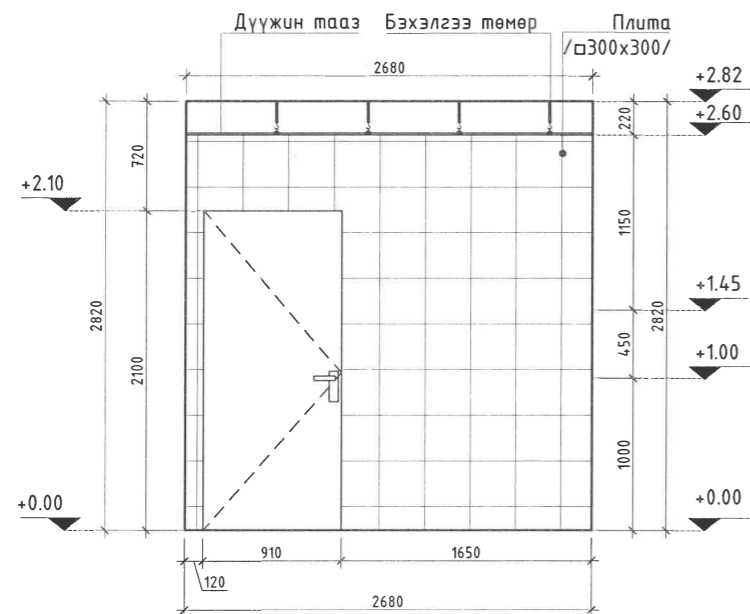
ДЭЛГЭЭС 1-А



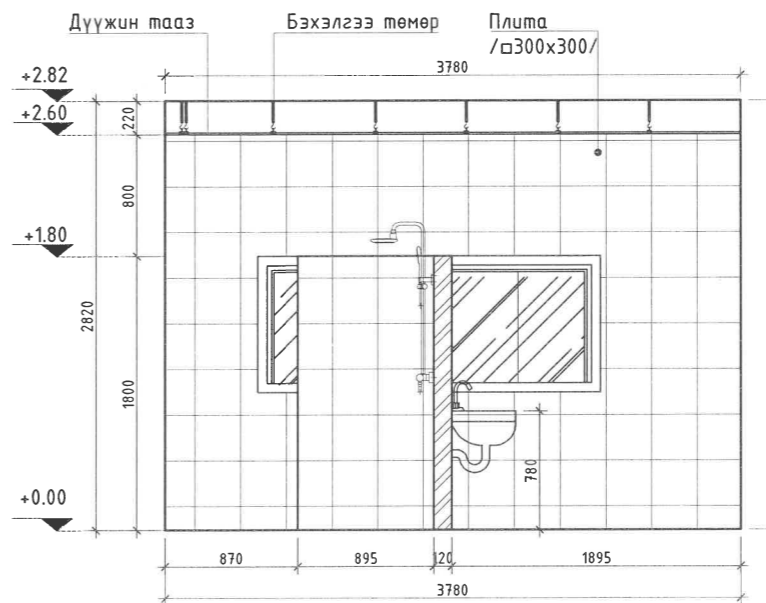
ДЭЛГЭЭС 1-В



ДЭЛГЭЭС 2-А



ДЭЛГЭЭС 2-В



Тel/Fax: 976-75702323;
Mobile: 976-8811923
E-mail: altankhukh@gmail.com

"Алтан хөхийн очир" ХХК

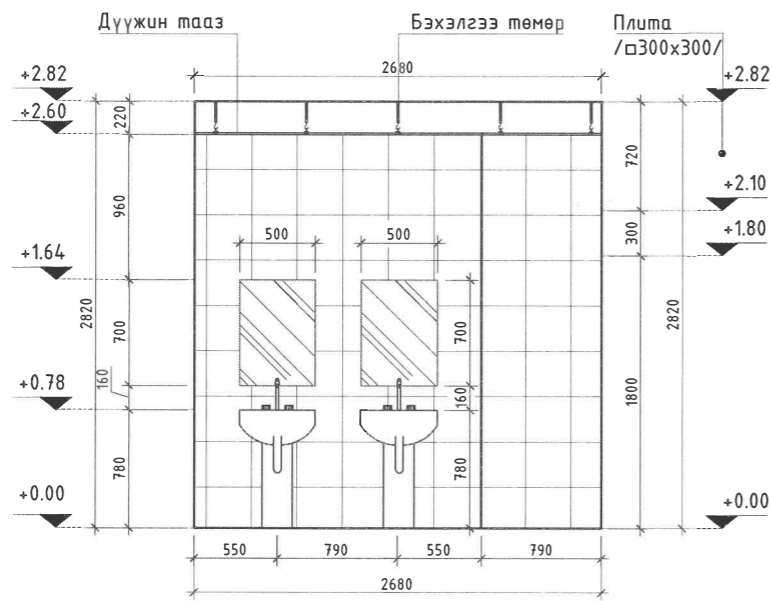
СУРГУУЛЬ, ЦЭЦЭРЛЭГ, ДОТУУР БАЙРНЫ НҮХЭН ЖОРЛОНГ АРИУН ЦЭВРИЙН БАЙГУУЛАМЖААР СОЛИХ ЗУРАГ ТӨСӨЛ
ӨВӨРХАНГАЙ АЙМАГ, БАТ-ӨЛЗИЙТ /ДОТУУР БАЙР/

ХЭСЭГЧИЛСЭН БАЙГУУЛАЛТ 1, 2-Р ӨРӨӨНИЙ ХАНЫН ДЭЛГЭЭС

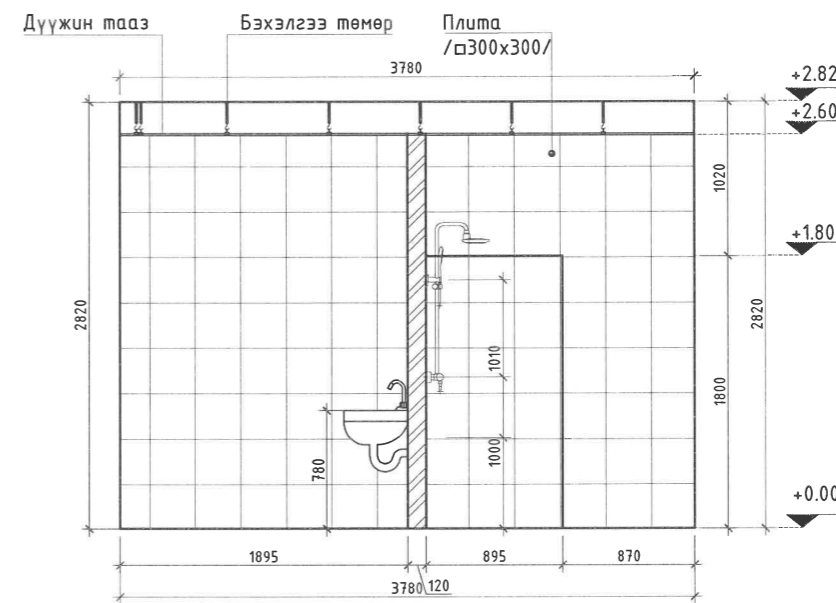
| | | | | | |
|-------------|-----------------------|----------------|--------------------------|--------------------------|-------------------|
| Архитектор | <i>Урэнбилэг</i> | Т.Урэнбилэг | Е.Г.Шифр: НДР 08/2023 | Масштаб: М1:100 | Огноо: 2023/06 |
| Гүйцэтгэсэн | <i>Ц.Түвшинбагана</i> | Ц.Түвшинбагана | Т.Г.Шифр: | Зургийн дугаар: БА-04 | Хуудас 17 |
| Шалгасан | <i>Г.Хатанбаатар</i> | Г.Хатанбаатар | АХО 01-01-07/2023 | | |

ХЭСЭГЧИЛСЭН БАЙГУУЛАЛТ 1, 2-Р ӨРӨӨНИЙ ХАНЫН ДЭЛГЭЭС

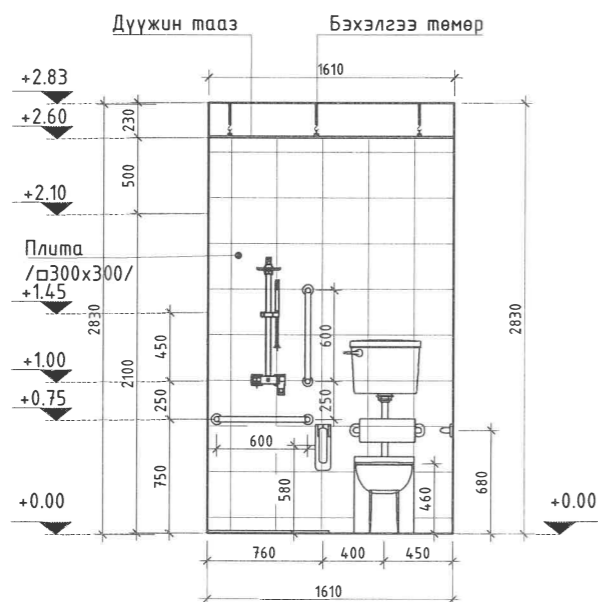
ДЭЛГЭЭС 2-С



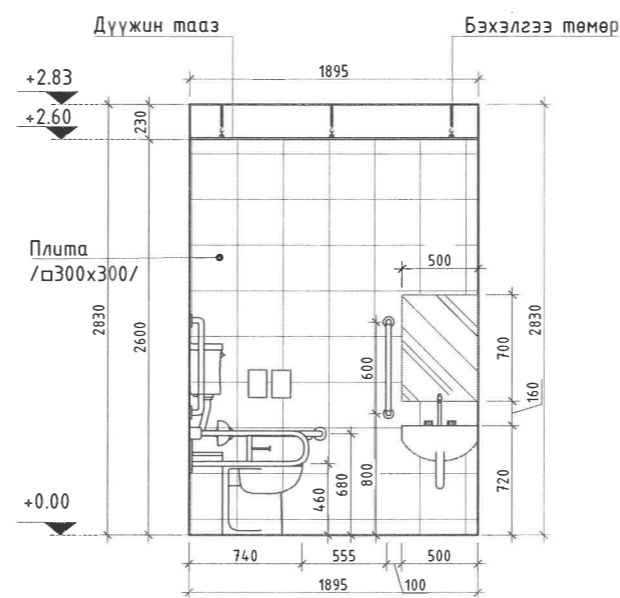
ДЭЛГЭЭС 2-Д



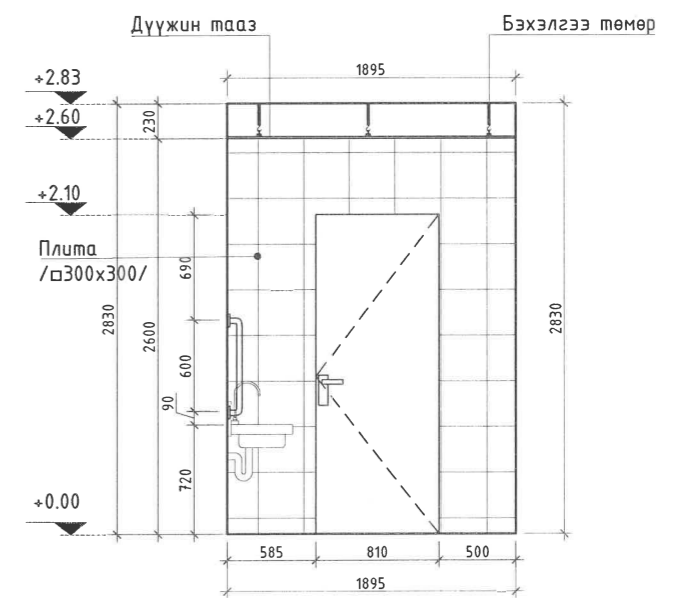
ДЭЛГЭЭС 3-А



ДЭЛГЭЭС 3-В



ДЭЛГЭЭС 3-С



Tel/Fax: 976-75702323;
Mobile: 976-8811923
E-mail: altankhukhin@gmail.com

"Алтан хөхийн очир" ХХК

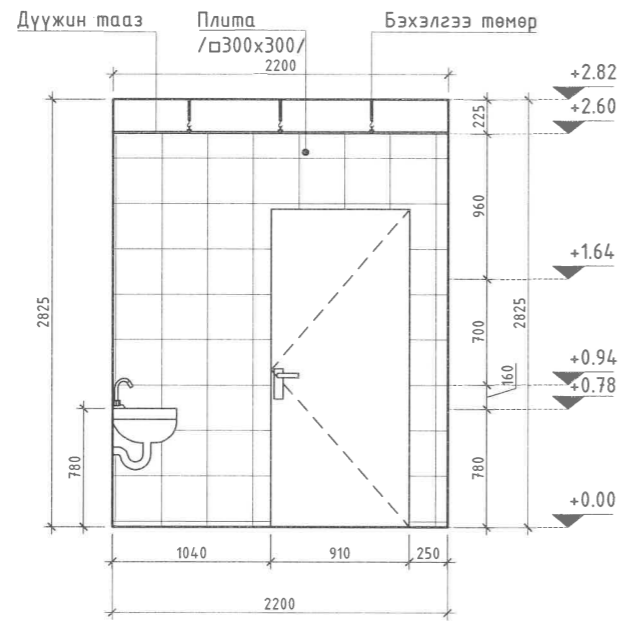
СУРГУУЛЬ, ЦЭЦЭРЛЭГ, ДОТУУР БАЙРНЫ НҮХЭН ЖОРЛОНГ АРИУН ЦЭВРИЙН БАЙГУУЛАМЖААР СОЛИХ ЗУРАГ ТӨСӨЛ
ӨВӨРХАНГАЙ АЙМАГ, БАТ-ӨЛЗИЙТ /ДОТУУР БАЙР/

ХЭСЭГЧИЛСЭН БАЙГУУЛАЛТ 1, 2-Р ӨРӨӨНИЙ ХАНЫН ДЭЛГЭЭС

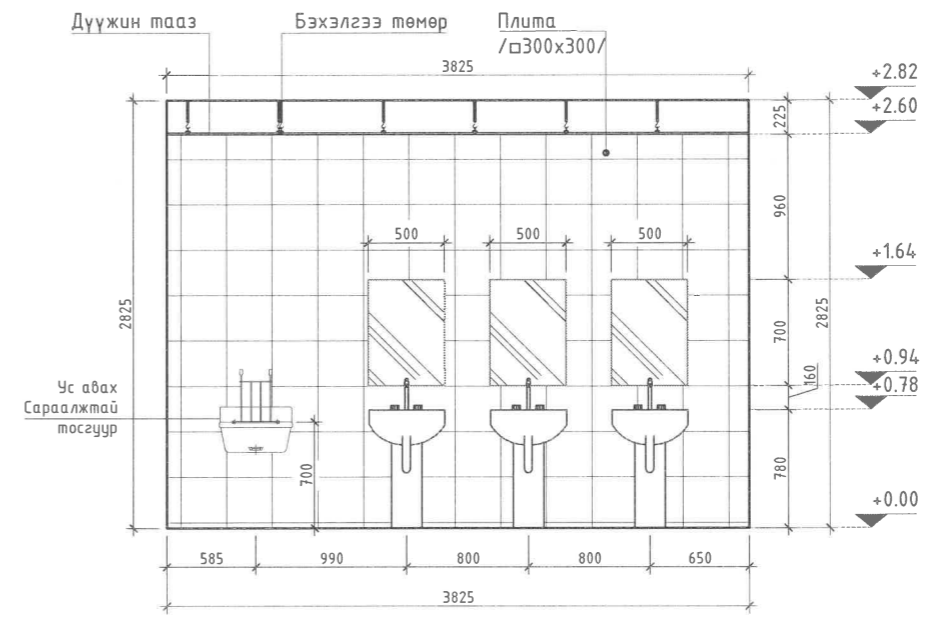
| | | | | | |
|-------------|----------------------|----------------|-------------------|-----------------|---------|
| Архитектор | <i>У.Аюуш</i> | Т.Уранбилэг | Е.Г.Шифр: | Масштаб: | Огноо: |
| Гүйцэтгэсэн | <i>А.Аюуш</i> | Ц.Түвшинбагана | HDP 08/2023 | M1:100 | 2023/06 |
| Шалгасан | <i>Г.Хатанбаатар</i> | Г.Хатанбаатар | Т.Г.Шифр: | Зургийн дугаар: | Хуудас |
| | | | АХО 01-01-07/2023 | БА-05 | 17 |

ХЭСЭГЧИЛСЭН БАЙГУУЛАЛТ 3-Р ӨРӨӨНИЙ ХАНЫН ДЭЛГЭЭС

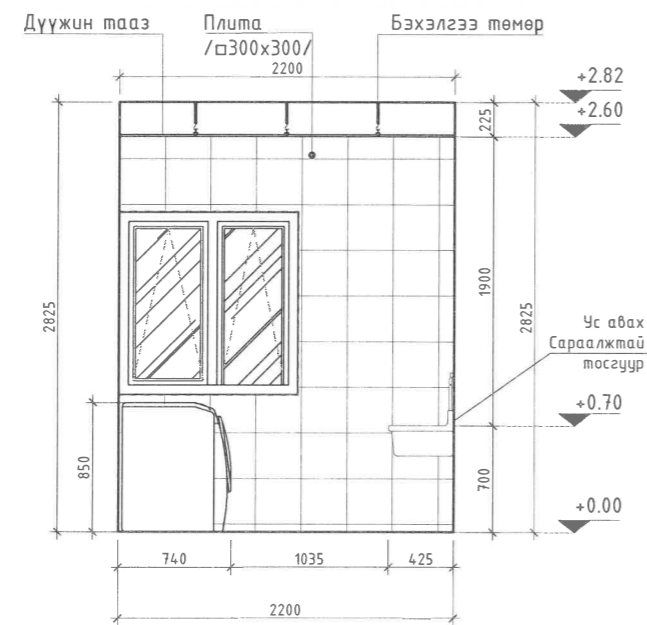
ДЭЛГЭЭС 4-А



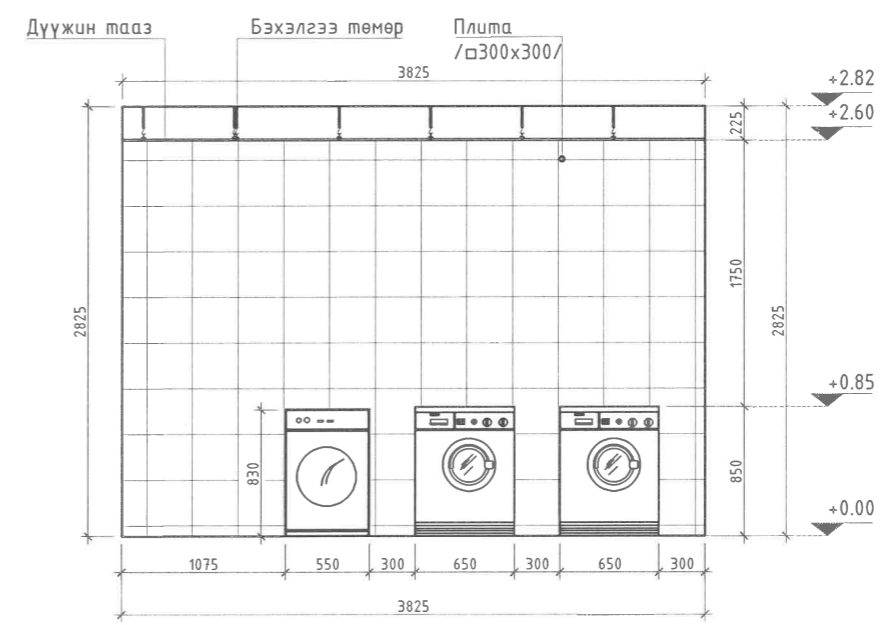
ДЭЛГЭЭС 4-В




ДЭЛГЭЭС 4-С



ДЭЛГЭЭС 4-Д



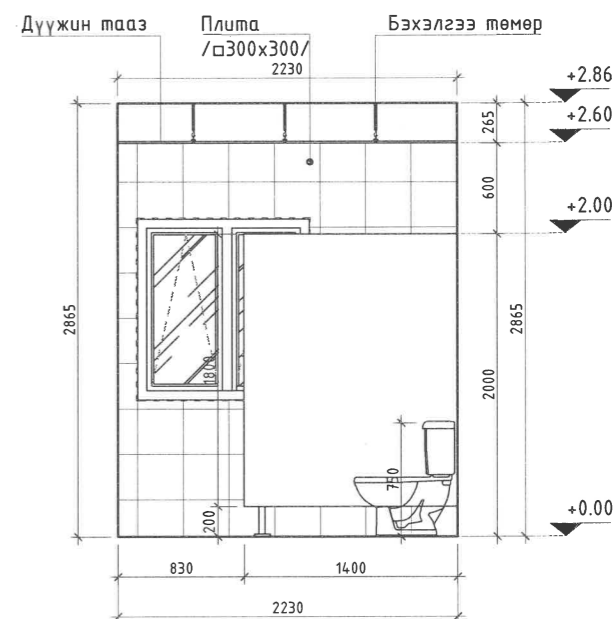
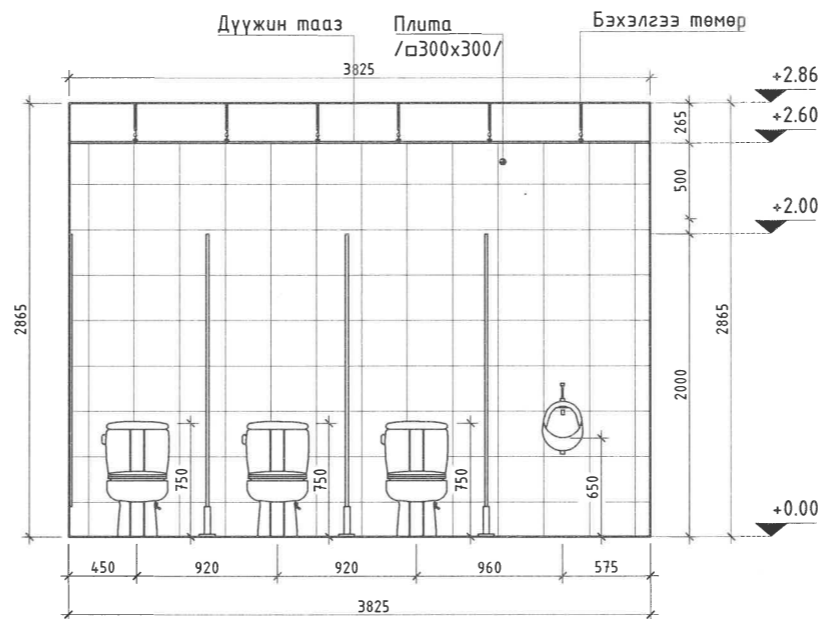
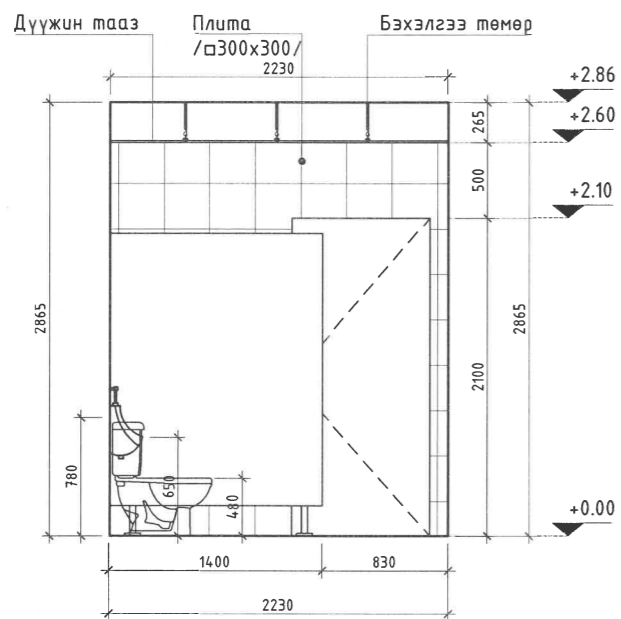
| | | | | | |
|---|---|-------------------------------|--------------------------------|--------------------------|-------------------|
|  KHUKHUN ОЧИР Tel/Fax: 976-75702323; Mobile: 976-8611923 E-mail: altankhukh@gmail.com | СУРГУУЛЬ, ЦЭЦЭРЛЭГ, ДОТУУР БАЙРНЫ НҮХЭН ЖОРЛОНГ АРИУН ЦЭВРИЙН БАЙГУУЛАМЖААР СОЛИХ ЗУРАГ ТӨСӨЛ ӨВӨРХАНГАЙ АЙМАГ, БАТ-ӨЛЗИЙТ /ДОТУУР БАЙР/ | | | | |
| | ХЭСЭГЧИЛСЭН БАЙГУУЛАЛТ 3-Р ӨРӨӨНИЙ ХАНЫН ДЭЛГЭЭС | | | | |
| | Архитектор Гүйцэтгэсэн | Т.Уранбилэг Ц.Түвшинбагана | Е.Г.Шифр: HDR 08/2023 | Масштаб: М1:100 | Огноо: 2023/06 |
| | "Алтан хөхийн очир" ХХК Шалгасан | Г.Хатанбаатар | Т.Г.Шифр: АХО 01-01-07/2023 | Зургийн дугаар: БА-06 | Хуудас 17 |


ХЭСЭГЧИЛСЭН БАЙГУУЛАЛТ 4-Р ӨРӨӨНИЙ ХАНЫН ДЭЛГЭЭС

ДЭЛГЭЭС 5-А

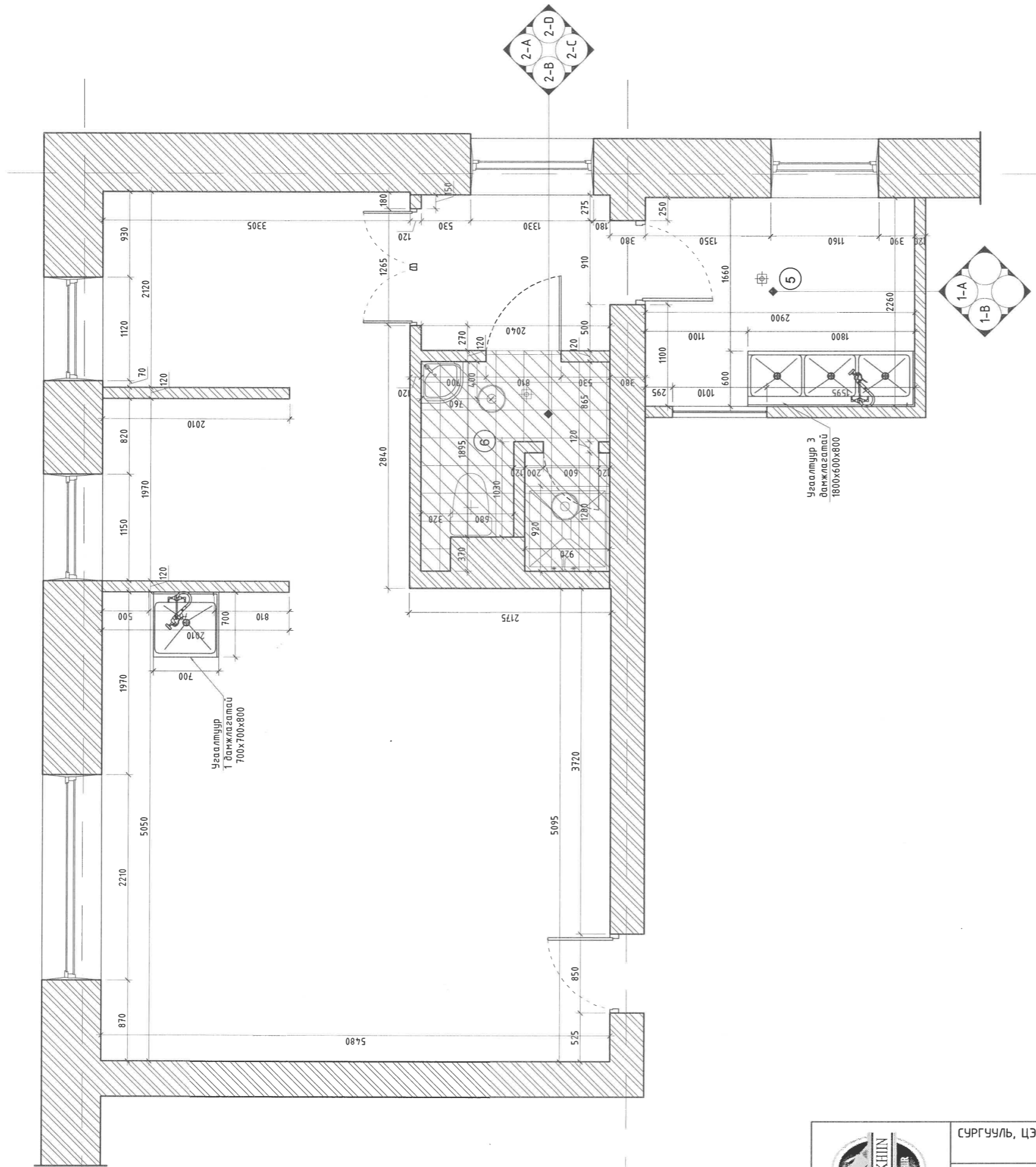
ДЭЛГЭЭС 5-В

ДЭЛГЭЭС 5-С



| | | | | | | |
|---|---|----------------------|----------------------|--------------------------------|--------------------------|-------------------|
|  KHUKHIN ОЧИР Tel/Fax: 976-75702323; Mobile: 976-8811953 E-mail: alfankhukh@gmail.com | СУРГУУЛЬ, ЦЭЦЭРЛЭГ, ДОТУУР БАЙРНЫ НҮХЭН ЖОРЛОНГ АРИУН ЦЭВРИЙН БАЙГУУЛАМЖААР СОЛИХ ЗУРАГ ТӨСӨЛ ӨВӨРХАНГАЙ АЙМАГ, БАТ-ӨЛЗИЙТ /ДОТУУР БАЙР/ | | | | | |
| | ХЭСЭГЧИЛСЭН БАЙГУУЛАЛТ 4-Р ӨРӨӨНИЙ ХАНЫН ДЭЛГЭЭС | | | | | |
| | Архитектор | <i>У.Алтан</i> | Т.Уранбилэг | Е.Г.Шифр: HDP 08/2023 | Масштаб: M1:100 | Огноо: 2023/06 |
| | Гүйцэтгэсэн | <i>Г.Хатанбаатар</i> | Ц.Түвшинбагана | Т.Г.Шифр: АХО 01-01-07/2023 | Зургийн дугаар: БА-07 | Хуудас 17 |
| "Алтан хөхийн очир" ХХК | | Шалгасан | <i>Г.Алтанбаатар</i> | Г.Хатанбаатар | | |

ХЭСЭГЧИЛСЭН БАЙГУУЛАЛТ-2, (5. 6)-Р ӨРӨӨНИЙ ХАНЫН ДЭЛГЭЭСИЙН БАЙГУУЛАЛТ /1-Р ДАВХАР/



ТАНИХ ТЭМДЭГ



Ус зайлуулах тграв



Таазны гэрэл

| Өрөөний дугаар | Нэгж | Талбай (м ²) | Тайлбар |
|----------------|----------------------------|--------------------------|---------|
| 5 | Гал тосгооны угсаллын өрөө | м ² 6.89 | |
| 6 | Ариун цэврийн өрөө | м ² 4.25 | |

Handwritten signature and date: 2023.09.18



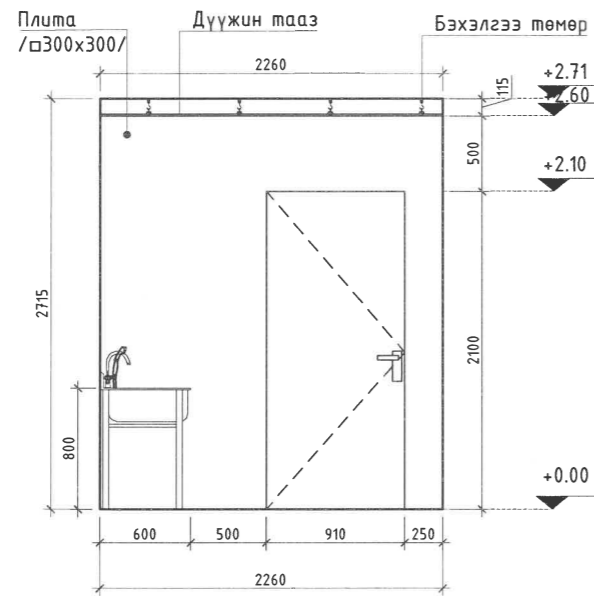
Tel/Fax: 976-75702323;
Mobile: 976-8811923
E-mail: altankhukh@gmail.com

"Алтан хөхийн очир" ХХК

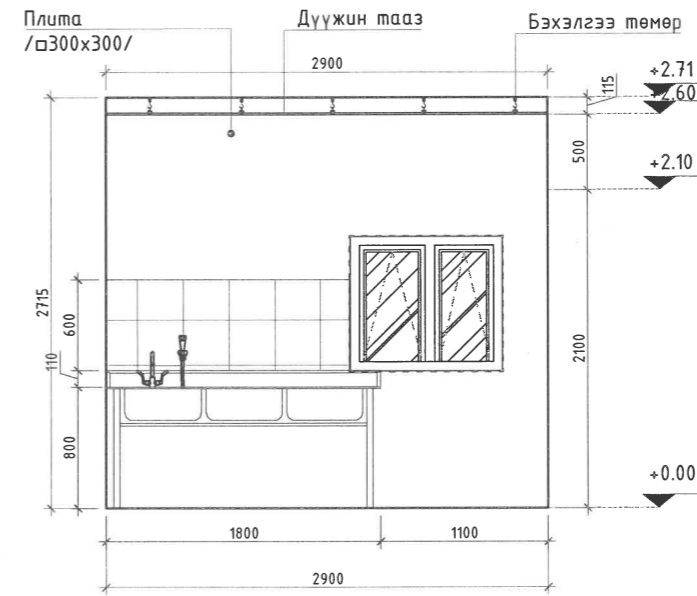
| | | | | | |
|---|-----------------------|----------------|--------------------------|---------------------------|-------------------|
| СУРГУУЛЬ, ЦЭЦЭРЛЭГ, ДОТУУР БАЙРНЫ НҮХЭН ЖОРЛОНГ АРИУН ЦЭВРИЙН БАЙГУУЛАМЖААР СОЛИХ ЗУРАГ ТӨСӨЛ | | | | | |
| ӨВӨРХАНГАЙ АЙМАГ, БАТ-ӨЛЗИЙТ /ДОТУУР БАЙР/ | | | | | |
| ХЭСЭГЧИЛСЭН БАЙГУУЛАЛТ-2, (5. 6)-Р ӨРӨӨНИЙ ХАНЫН ДЭЛГЭЭСИЙН БАЙГУУЛАЛТ /1-Р ДАВХАР/ | | | | | |
| Архитектор | <i>У. Р. Д. Л.</i> | Т.Уранбилэг | Е.Г.Шифр: HDP 08/2023 | Масштаб: M1:100 | Огноо: 2023/06 |
| Гүйцэтгэсэн | <i>А. Д. С.</i> | Ц.Түвшинбагана | Т.Г.Шифр: | Зургийн дугаар: БА- 08 | Хуудас 17 |
| Шалгасан | <i>Г. Алтанбаатар</i> | Г.Хатанбаатар | АХО 01-01-07/2023 | | |

ХЭСЭГЧИЛСЭН БАЙГУУЛАЛТ 6, 7-Р ӨРӨӨНИЙ ХАНЫН ДЭЛГЭЭС

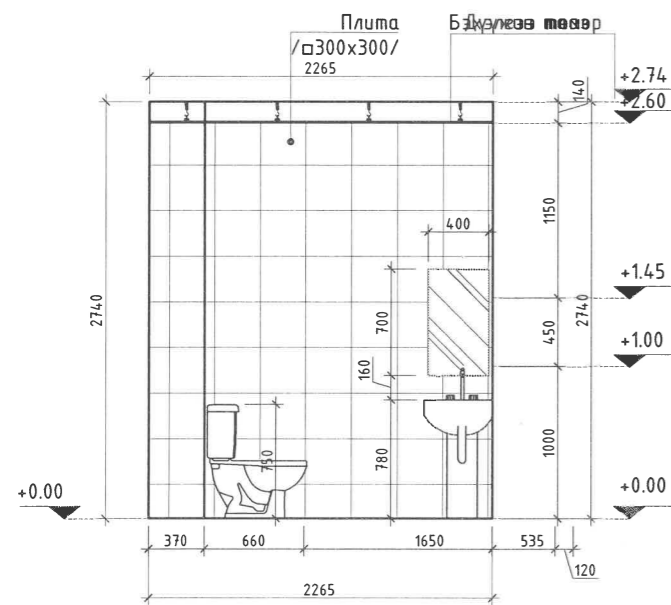
ДЭЛГЭЭС 1-А



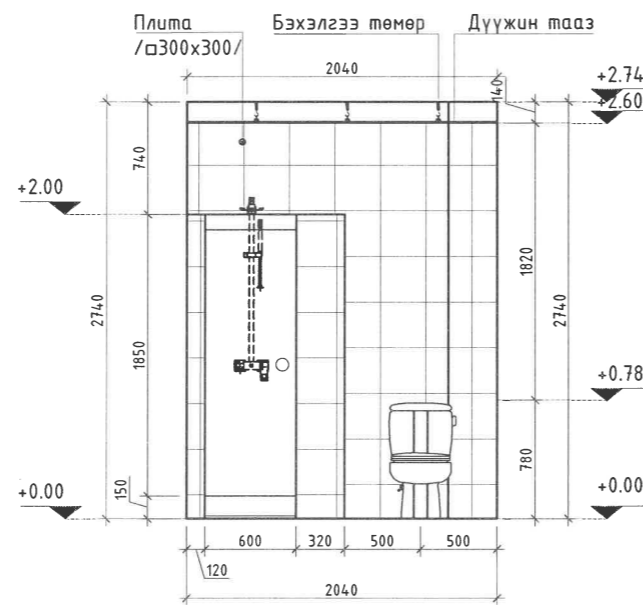
ДЭЛГЭЭС 1-В



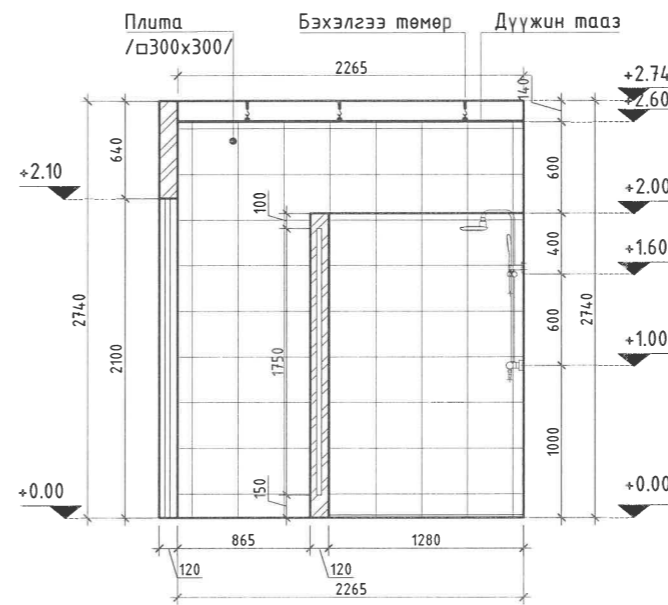
ДЭЛГЭЭС 2-А



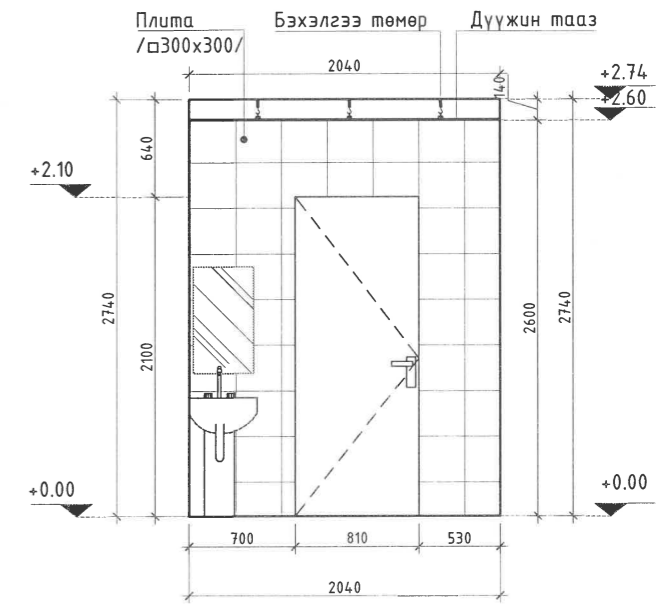
ДЭЛГЭЭС 2-В



ДЭЛГЭЭС 2-С



ДЭЛГЭЭС 2-Д



Тel/Fax: 976-75702323;
Mobile: 976-8811923
E-mail: altankhukhin@gmail.com

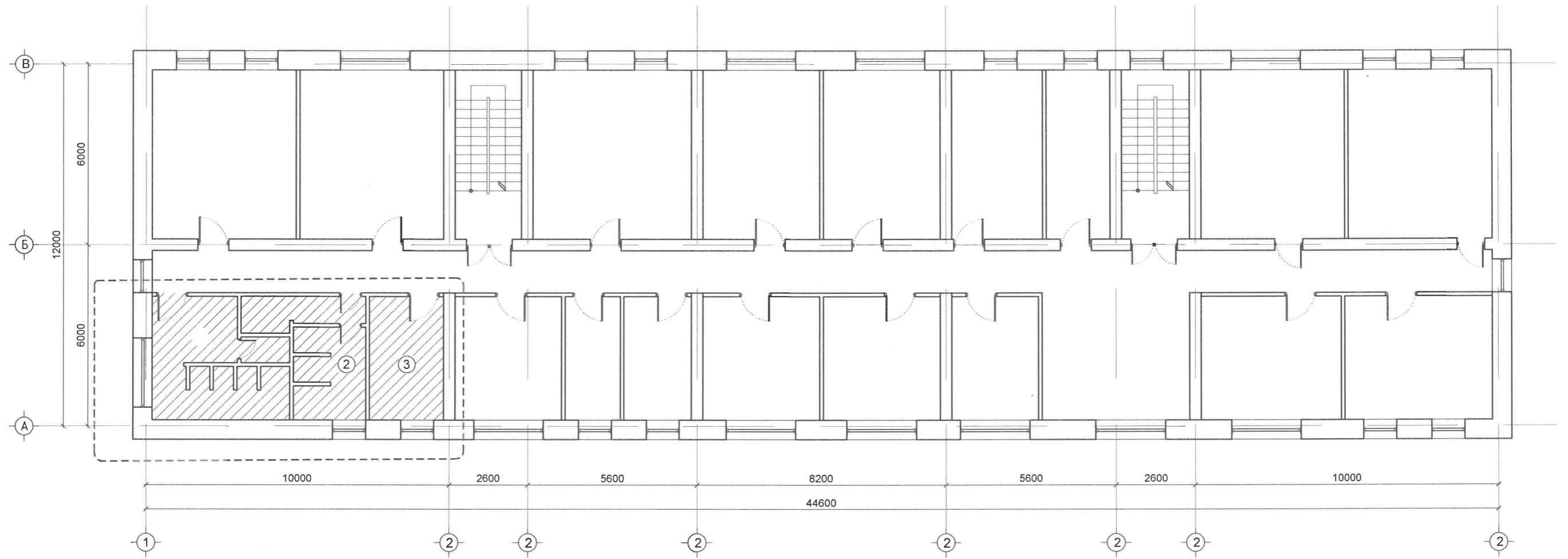
"Алтан хөхийн очир" ХХК

СУРГУУЛЬ, ЦЭЦЭРЛЭГ, ДОТУУР БАЙРНЫ НҮХЭН ЖОРЛОНГ АРИУН ЦЭВРИЙН БАЙГУУЛАМЖААР СОЛИХ ЗУРАГ ТӨСӨЛ
ӨВӨРХАНГАЙ АЙМАГ, БАТ-ӨЛЗИЙТ /ДОТУУР БАЙР/

ХЭСЭГЧИЛСЭН БАЙГУУЛАЛТ 5, 6-Р ӨРӨӨНИЙ ХАНЫН ДЭЛГЭЭС

| | | | | | |
|-------------|----------------|----------------|--------------------------|--------------------------|-------------------|
| Архитектор | <i>У.Урал</i> | Т.Уранбилэг | Е.Г.Шифр: НДР 08/2023 | Масштаб: М1:100 | Огноо: 2023/06 |
| Гүйцэтгэсэн | <i>Г.Орлов</i> | Ц.Түвшинбагана | Т.Г.Шифр: | Зургийн дугаар: БА-09 | Хуудас 17 |
| Шалгасан | <i>Г.Орлов</i> | Г.Хатанбаатар | АХО 01-01-07/2023 | | |

ХОЁРДУГААР ДАВХРЫН ЗАСЛЫН АЖИЛ ХИЙХ СХЕМ М1:200



Handwritten signature and date: 2023.09.06

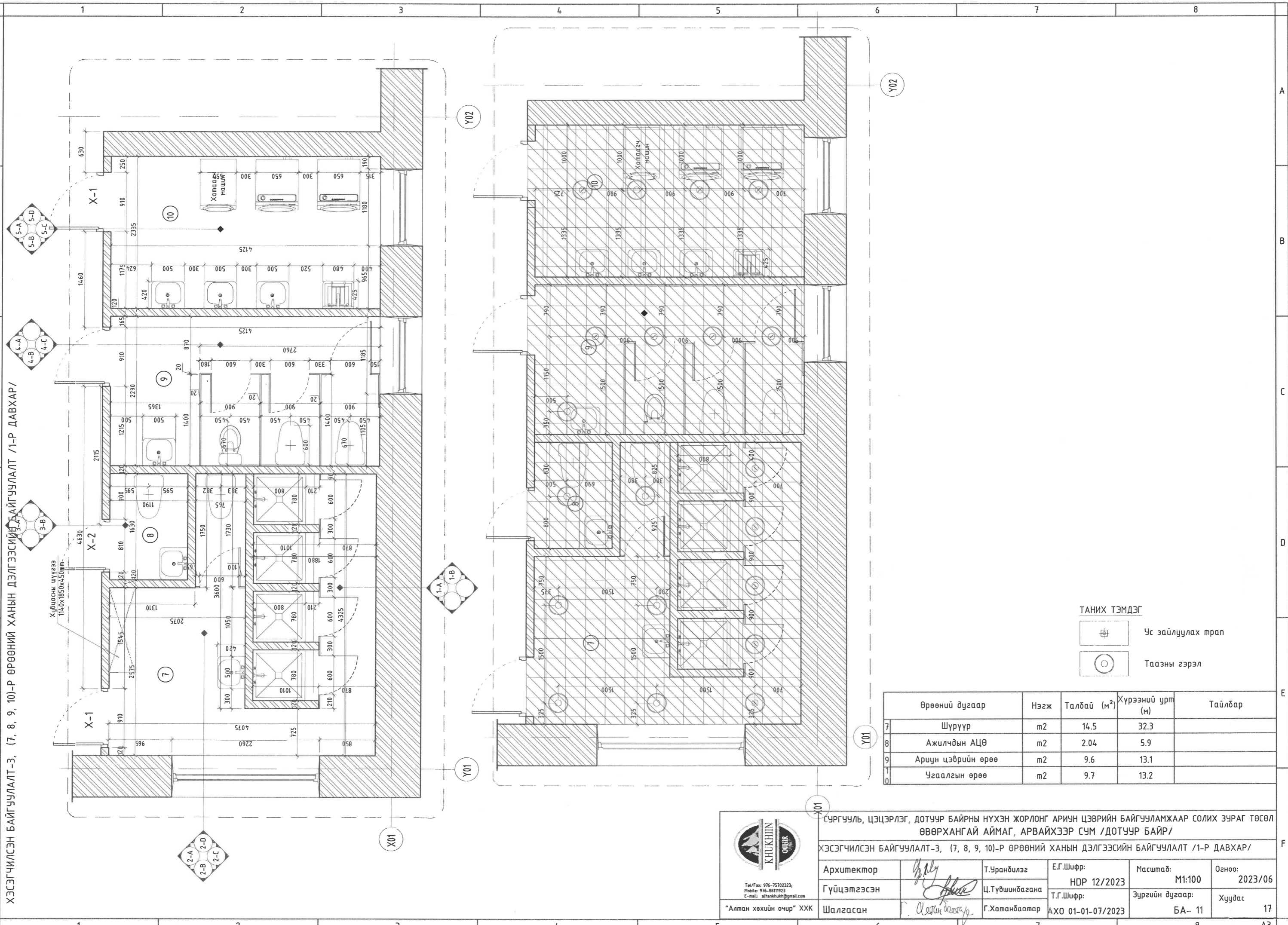


Тel/Fax: 976-3572323
Mobile: 976-2811123
E-mail: altan.khukhin@gmail.com

"Алтан хөхийн очир" ХХК

| | | | | |
|---|----------------|-------------------|-----------------|-------------|
| СҮРГУУЛЬ, ЦЭЦЭРЛЭГ, ДОТУУР БАЙРНЫ НҮХЭН ЖОРЛОНГ АРИУН ЦЭВРИЙН БАЙГУУЛАМЖААР СОЛИХ ЗУРАГ ТӨСӨЛ ӨВӨРХАНГАЙ АЙМАГ, БАТ-ӨЛЗИЙ СУМ /100 ХҮҮХДИЙН ДОТУУР БАЙР/ | | | | |
| ХОЁРДУГААР ДАВХРЫН ЗАСЛЫН АЖИЛ ХИЙХ СХЕМ | | | | Үе шам: |
| | | | | A.3 |
| Архитектор | Т.Уранбилэг | Е.Г.Шифр: | Масштаб: | Огноо: |
| Гүйцэтгэсэн | Ц.Түвшинбагана | HDP 08/2023 | M1:100 | 2023.06 |
| Шалгасан | Г.Хаманбаатар | Т.Г.Шифр: | Зургийн дугаар: | Бүх хуудас: |
| | | АХО 01-07-07/2023 | --10 | 17 |

ХЭСЭГЧИЛСЭН БАЙГУУЛАЛТ-3, (7, 8, 9, 10)-Р ӨРӨӨНИЙ ХАНЫН ДЭЛГЭЭСИЙН БАЙГУУЛАЛТ /1-Р ДАВХАР/



ТАНИХ ТЭМДЭГ

⊕ Ус зайлуулах трап

○ Таазны гэрэл

| Өрөөний дугаар | Нэгж | Талбай (м ²) | Хүрээний урт (м) | Тайлбар |
|----------------|--------------------|--------------------------|------------------|---------|
| 7 | Шүрүүр | 14.5 | 32.3 | |
| 8 | Ажилчдын АЦӨ | 2.04 | 5.9 | |
| 9 | Ариун цэврийн өрөө | 9.6 | 13.1 | |
| 10 | Угаалгын өрөө | 9.7 | 13.2 | |

Тel/Fax: 976-75702323;
Mobile: 976-8811923
E-mail: altankhokh@gmail.com

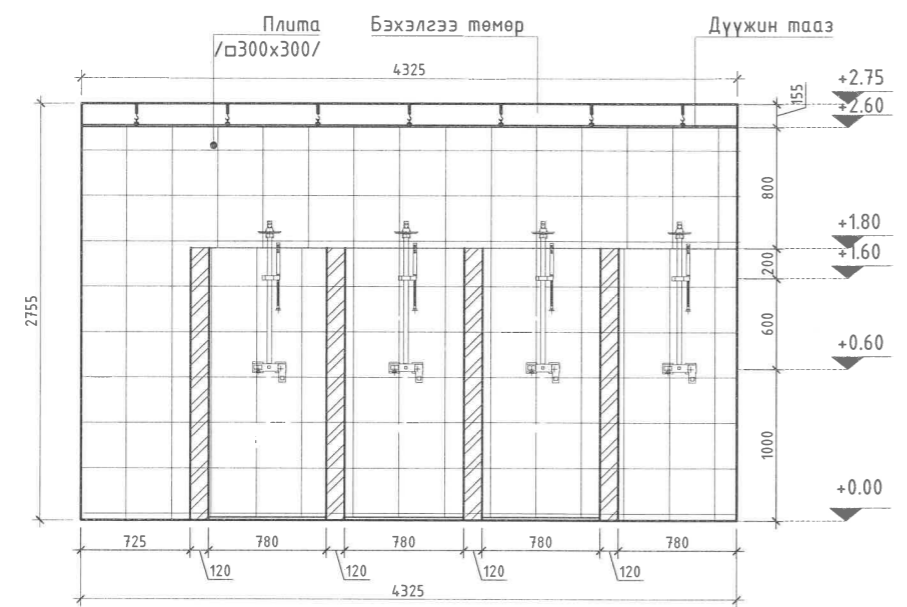
"Алтан хөхийн очир" ХХК

СҮРГУУЛЬ, ЦЭЦЭРЛЭГ, ДОТУУР БАЙРНЫ НҮХЭН ЖОРЛОНГ АРИУН ЦЭВРИЙН БАЙГУУЛАМЖААР СОЛИХ ЗУРАГ ТӨСӨЛ
ӨВӨРХАНГАЙ АЙМАГ, АРВАЙХЭЭР СУМ /ДОТУУР БАЙР/
ХЭСЭГЧИЛСЭН БАЙГУУЛАЛТ-3, (7, 8, 9, 10)-Р ӨРӨӨНИЙ ХАНЫН ДЭЛГЭЭСИЙН БАЙГУУЛАЛТ /1-Р ДАВХАР/

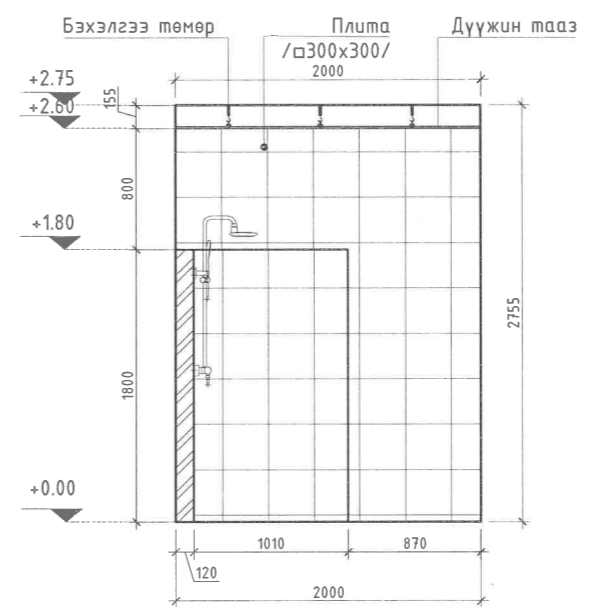
| | | | | | |
|--------------|-----------------------|----------------|-------------------|-----------------|---------|
| Архитектор | <i>Уранбилэг</i> | Т.Уранбилэг | Е.Г.Шифр: | Масштаб: | Огноо: |
| Гүйцэтгэгсэн | <i>Ц.Түвшиндагана</i> | Ц.Түвшиндагана | HDP 12/2023 | M1:100 | 2023/06 |
| Шалгасан | <i>Г.Хатанбаатар</i> | Г.Хатанбаатар | Т.Г.Шифр: | Зургийн дугаар: | Хуудас |
| | | | АХО 01-01-07/2023 | БА- 11 | 17 |

ХЭСЭГЧИЛСЭН БАЙГУУЛАЛТ 7-Р ӨРӨӨНИЙ ХАНЫН ДЭЛГЭЭС

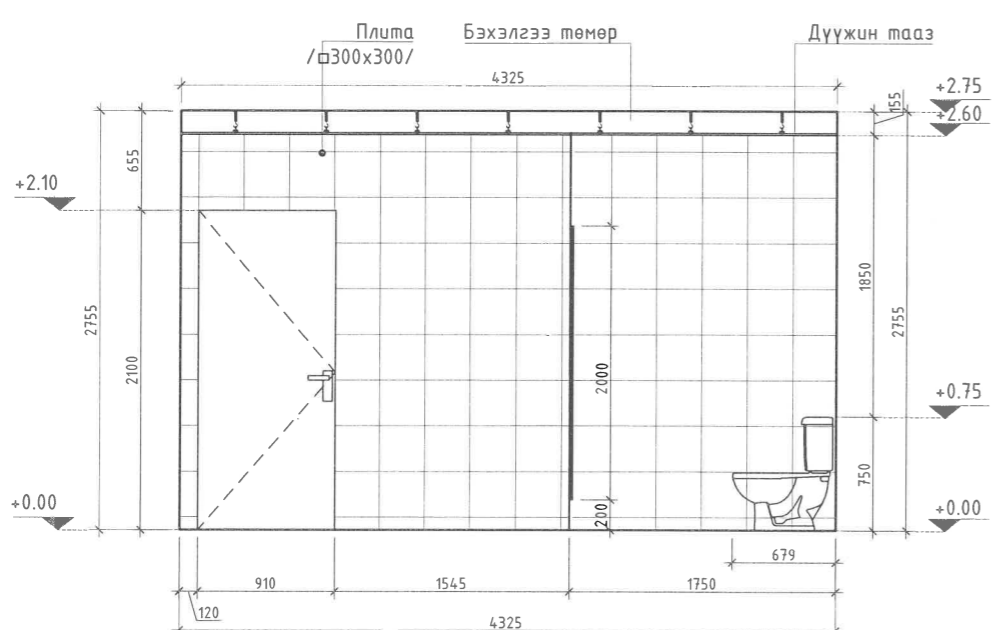
ДЭЛГЭЭС 1-А



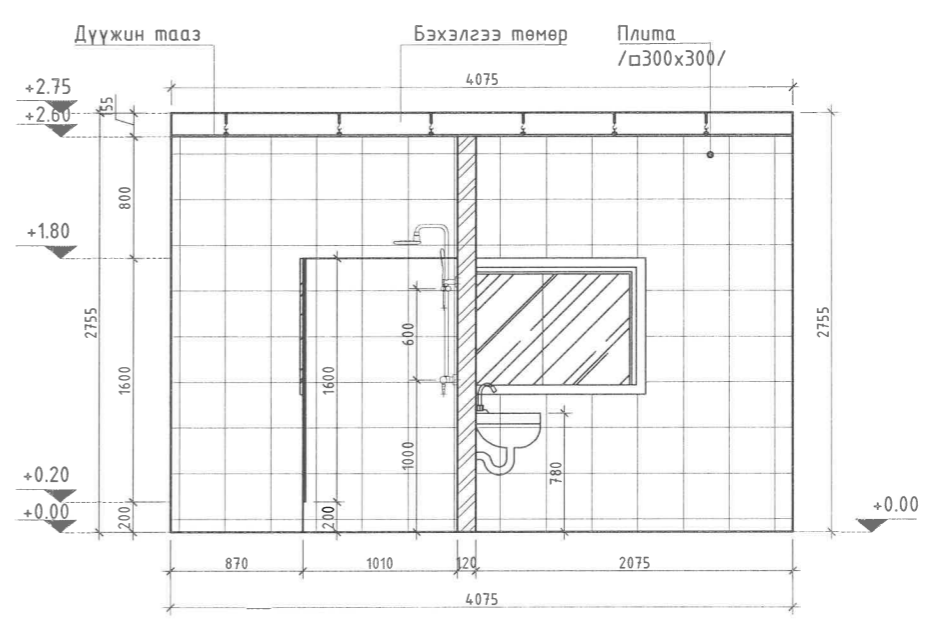
ДЭЛГЭЭС 1-В




ДЭЛГЭЭС 2-А



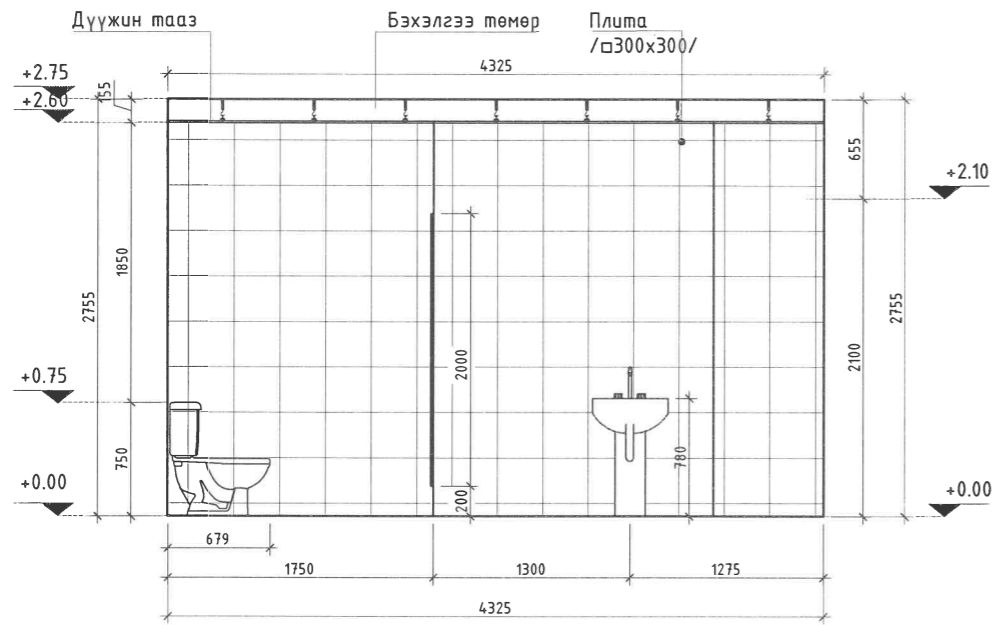
ДЭЛГЭЭС 2-В



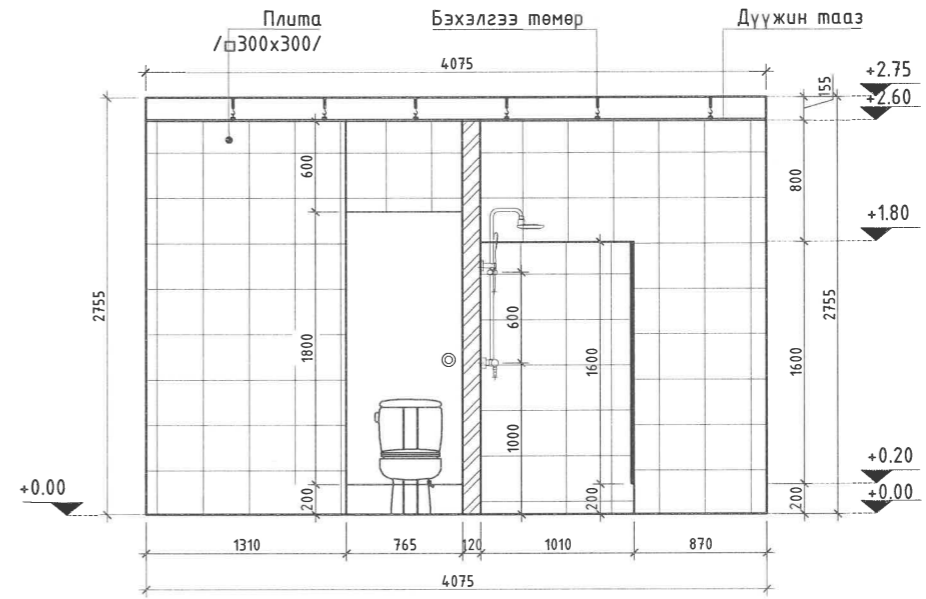
| | | | | | | |
|--|---|--------------------|-------------------|-----------------|----------|---------|
|  KHUKHIN ОЧИР Tel/Fax: 976-75702323; Mobile: 976-8811923 E-mail: altankhukhi@gmail.com | СҮРГҮҮЛЬ, ЦЭЦЭРЛЭГ, ДОТУУР БАЙРНЫ НҮХЭН ЖОРЛОНГ АРИУН ЦЭВРИЙН БАЙГУУЛАМЖААР СОЛИХ ЗУРАГ ТӨСӨЛ ӨВӨРХАНГАЙ АЙМАГ, БАТ-ӨЛЗИЙТ /ДОТУУР БАЙР/ | | | | | |
| | ХЭСЭГЧИЛСЭН БАЙГУУЛАЛТ 7-Р ӨРӨӨНИЙ ХАНЫН ДЭЛГЭЭС | | | | | |
| | Архитектор | <i>[Signature]</i> | Т.Уранбилэг | Е.Г.Шифр: | Масштаб: | Огноо: |
| | Гүйцэтгэсэн | <i>[Signature]</i> | Ц.Түвшинбагана | HDP 08/2023 | M1:100 | 2023/06 |
| Шалгасан | <i>[Signature]</i> | Г.Хатанбаатар | Т.Г.Шифр: | Зургийн дугаар: | Хуудас | |
| "Алтан хөхийн очир" ХХК | | | АХО 01-01-07/2023 | БА- 12 | 17 | |

ХЭСЭГЧИЛСЭН БАЙГУУЛАЛТ 7, 8-Р ӨРӨӨНИЙ ХАНЫН ДЭЛГЭЭС

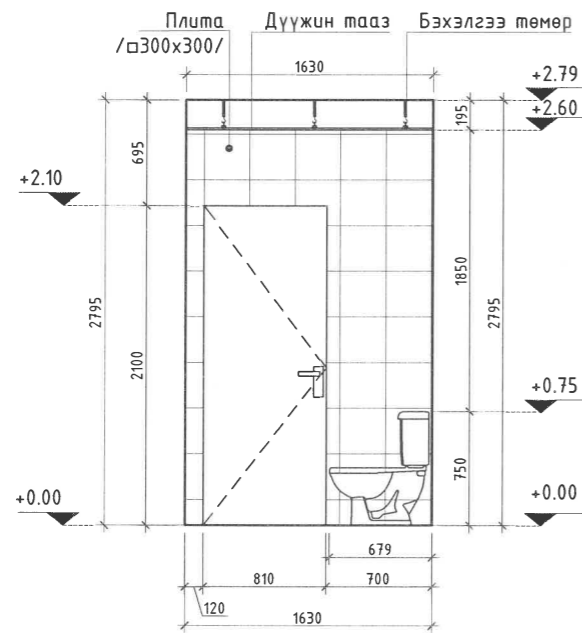
ДЭЛГЭЭС 2-С



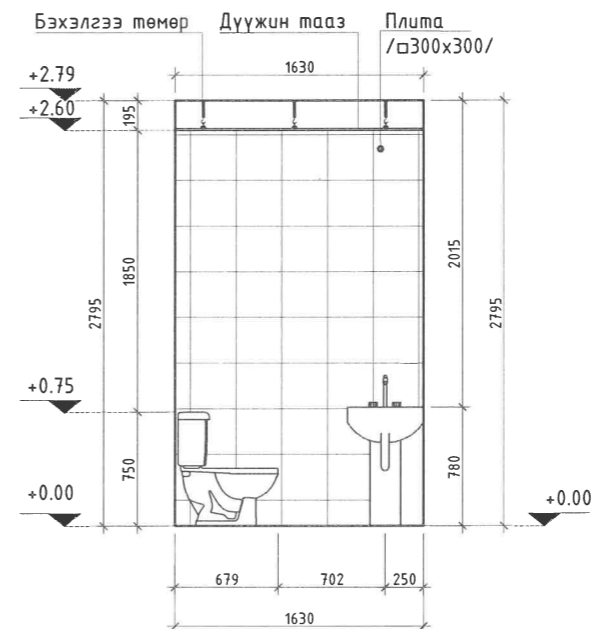
ДЭЛГЭЭС 2-D



ДЭЛГЭЭС 3-A



ДЭЛГЭЭС 3-B



Tel/Fax: 976-75702323;
Mobile: 976-0811923
E-mail: altankhukh@gmail.com

"Алтан хөхийн очир" ХХК

СҮРГУУЛЬ, ЦЭЦЭРЛЭГ, ДОТУУР БАЙРНЫ НҮХЭН ЖОРЛОНГ АРИУН ЦЭВРИЙН БАЙГУУЛАМЖААР СОЛИХ ЗУРАГ ТӨСӨЛ
ӨВӨРХАНГАЙ АЙМАГ, БАТ-ӨЛЗИЙТ /ДОТУУР БАЙР/

ХЭСЭГЧИЛСЭН БАЙГУУЛАЛТ 7, 8-Р ӨРӨӨНИЙ ХАНЫН ДЭЛГЭЭС

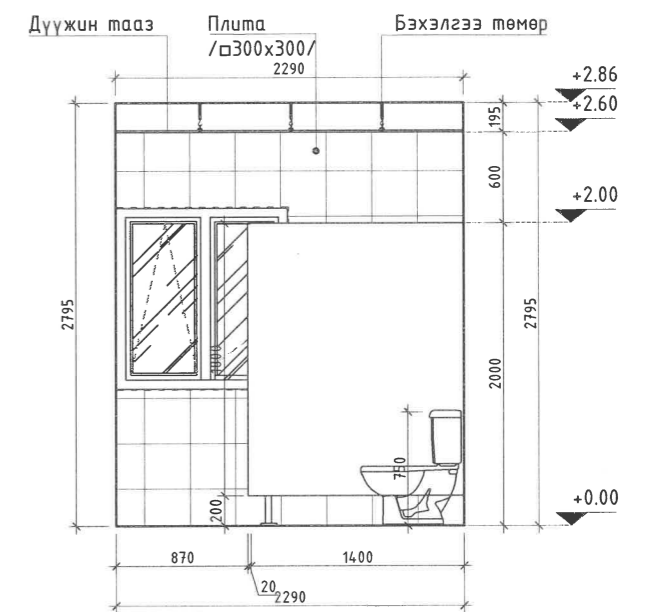
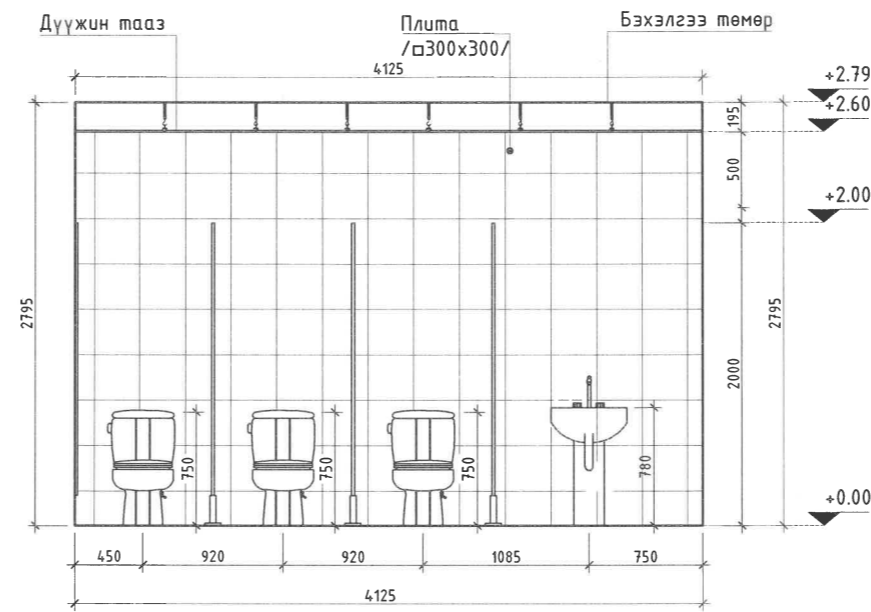
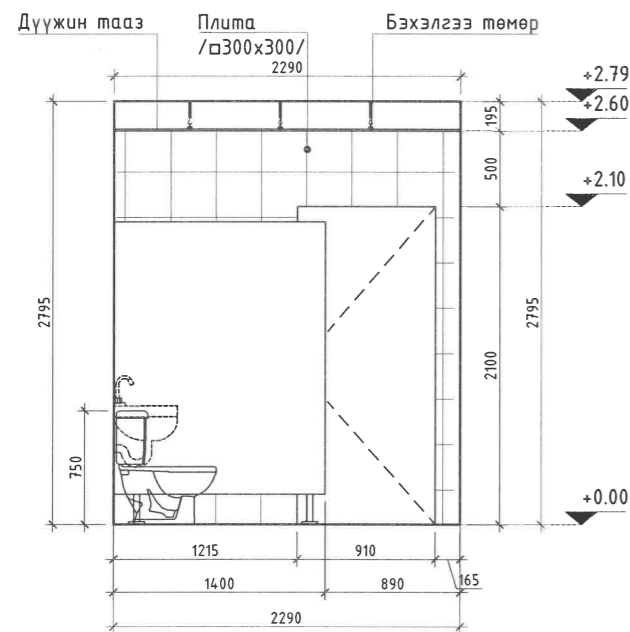
| | | | | | |
|-------------|-----------------------|----------------|-------------------|-----------------|---------|
| Архитектор | <i>Урэнбилэг</i> | Т.Урэнбилэг | Е.Г.Шифр: | Масштаб: | Огноо: |
| Гүйцэтгэсэн | <i>Ц.Түвшинбагана</i> | Ц.Түвшинбагана | НӨР 08/2023 | M1:100 | 2023/06 |
| Шалгасан | <i>Г.Хатанбаатар</i> | Г.Хатанбаатар | Т.Г.Шифр: | Зургийн дугаар: | Хуудас |
| | | | АХО 01-01-07/2023 | БА- 13 | 17 |

ХЭСЭГЧИЛСЭН БАЙГУУЛАЛТ 9-Р ӨРӨӨНИЙ ХАНЫН ДЭЛГЭЭС

ДЭЛГЭЭС 4-А

ДЭЛГЭЭС 4-В

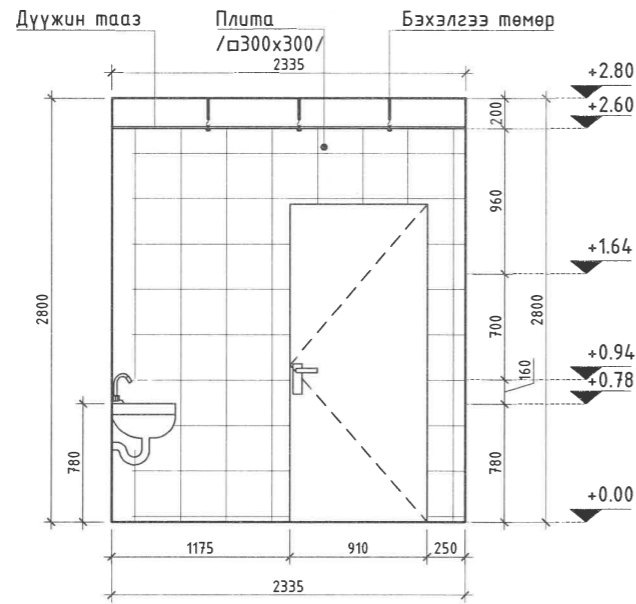
ДЭЛГЭЭС 4-С



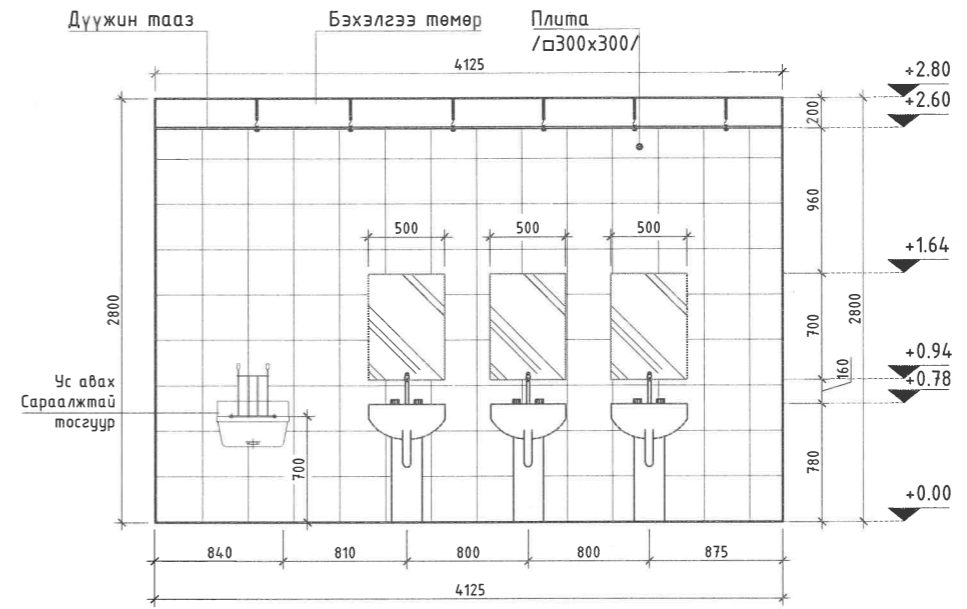
| | | | | | | |
|---|---|---|---|--------------------------------|---------------------------|-------------------|
|  <p>Тel/Fax: 976-75702323; Mobile: 976-8811923 E-mail: altankukhin@gmail.com</p> | СҮРГУУЛЬ, ЦЭЦЭРЛЭГ, ДОТУУР БАЙРНЫ НҮХЭН ЖОРЛОНГ АРИУН ЦЭВРИЙН БАЙГУУЛАМЖААР СОЛИХ ЗУРАГ ТӨСӨЛ ӨВӨРХАНГАЙ АЙМАГ, БАТ-ӨЛЗИЙТ /ДОТУУР БАЙР/ | | | | | |
| | ХЭСЭГЧИЛСЭН БАЙГУУЛАЛТ 9-Р ӨРӨӨНИЙ ХАНЫН ДЭЛГЭЭС | | | | | |
| | Архитектор |  | Т.Уранбилэг | Е.Г.Шифр: НДР 08/2023 | Масштаб: М1:100 | Огноо: 2023/06 |
| | Гүйцэтгэсэн |  | Ц.Түвшинбагана | Т.Г.Шифр: АХО 01-01-07/2023 | Зургийн дугаар: БА- 14 | Хуудас 17 |
| "Алтан хөхийн очир" ХХК | | Шалгасан |  | Г.Хатанбаатар | | |

ХЭСЭГЧИЛСЭН БАЙГУУЛАЛТ 10-Р ӨРӨӨНИЙ ХАНЫН ДЭЛГЭЭС

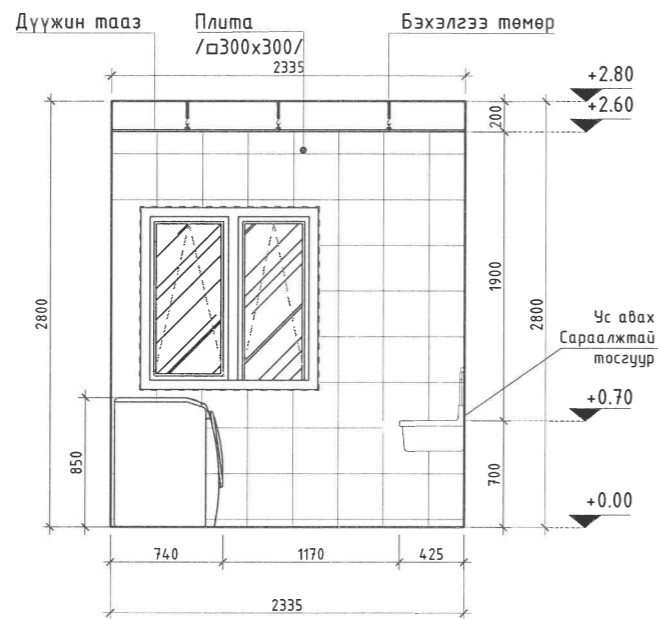
ДЭЛГЭЭС 5-А



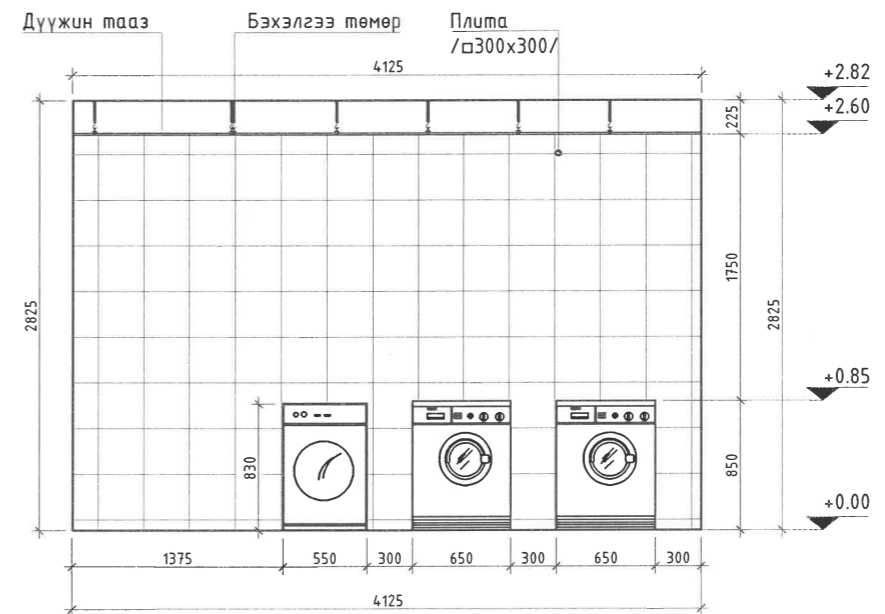
ДЭЛГЭЭС 5-В



ДЭЛГЭЭС 5-С



ДЭЛГЭЭС 5-Д



Тel/Fax: 976-75702323;
Mobile: 976-8911923
E-mail: alfankhukh@gmail.com

"Алтан хөхийн очир" ХХК

СУРГУУЛЬ, ЦЭЦЭРЛЭГ, ДОТУУР БАЙРНЫ НҮХЭН ЖОРЛОНГ АРИУН ЦЭВРИЙН БАЙГУУЛАМЖААР СОЛИХ ЗУРАГ ТӨСӨЛ
ӨВӨРХАНГАЙ АЙМАГ, БАТ-ӨЛЗИЙТ /ДОТУУР БАЙР/

ХЭСЭГЧИЛСЭН БАЙГУУЛАЛТ 10-Р ӨРӨӨНИЙ ХАНЫН ДЭЛГЭЭС

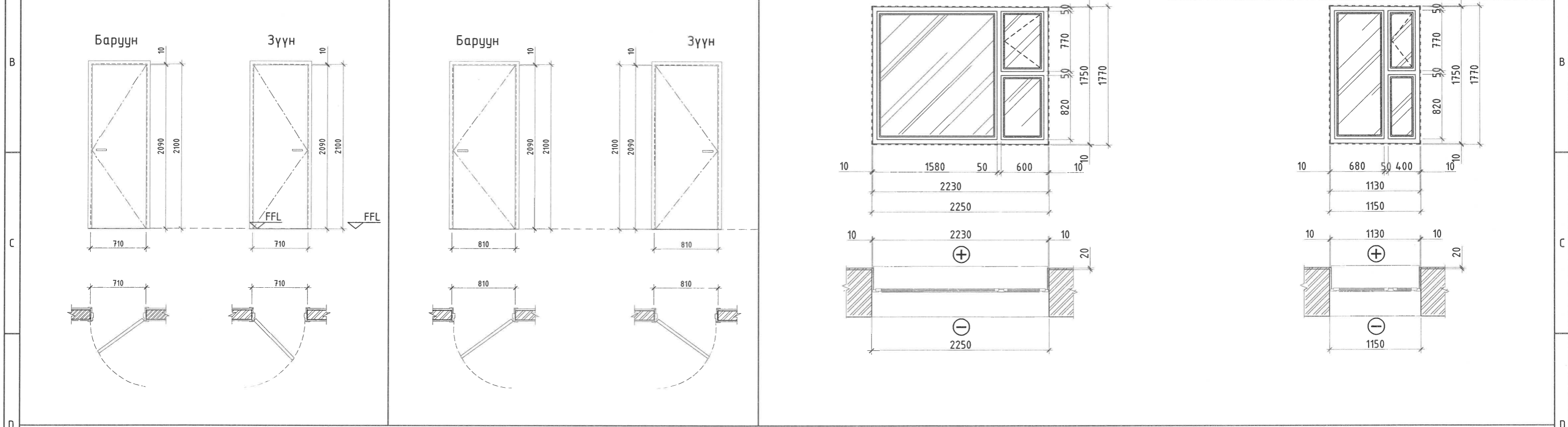
| | | | | | |
|------------|----------------|----------------|--------------------------------|--------------------------|-------------------|
| Архитектор | <i>У.Алтан</i> | Т.Уранбилэг | Е.Г.Шифр: HDP 08/2023 | Масштаб: M1:100 | Огноо: 2023/06 |
| Гүйцэтгэгч | <i>А.Алтан</i> | Ц.Түвшинбагана | Т.Г.Шифр: АХО 01-01-07/2023 | Зургийн дугаар: БА-15 | Хуудас 17 |
| Шалгасан | <i>А.Алтан</i> | Г.Хатанбаатар | | | |


F

A3

ХААЛГАНЫ СХЕМ, ТҮҮВЭР М1:50

| ХААЛГА /Х-1/ | | ХААЛГА /Х-2/ | | ЦОНХ/Ц22-17/ | | ЦОНХ /Ц12-17/ | |
|---------------|--------------|---------------|--------------|----------------|--|----------------|--|
| Нүхний хэмжээ | 710x2100h | Нүхний хэмжээ | 810x2100h | Нүхний хэмжээ | 2250x1750h | Нүхний хэмжээ | 1150x1750h |
| Хэмжээ /мм/ | 700x2090h | Хэмжээ /мм/ | 800x2090h | Хэмжээ /мм/ | 2230x1730h | Хэмжээ /мм/ | 1130x1730h |
| Материал | Модон хаалга | Материал | Модон хаалга | Онгойлт | Хязгаарлагчтай, дотогш онгойлттой | Онгойлт | Хязгаарлагчтай, дотогш онгойлттой |
| Өнгө | Цагаан | Өнгө | Цагаан | Рам | Дулаан зааглагч дүхий /Thermal break/ дүхий цагаан өнгийн вакуум рам | Рам | Дулаан зааглагч дүхий /Thermal break/ дүхий цагаан өнгийн вакуум рам |
| Нийт моо /ш/ | Зүүн-6 | Нийт моо /ш/ | Зүүн-2, | Шил | 3 давхар вакуум цонх | Шил | 3 давхар вакуум цонх |
| | | | | Нийт моо /3 ш/ | 2 | Нийт моо /7 ш/ | 4 |



| | | | | | | |
|--|---|---------------|-------------------|-----------------|----------|---------|
|  <p>Тel/Fax: 976-75702323, Mobile: 976-8811923 E-mail: alfankhuish@gmail.com</p> <p>"Алтан хөхийн очир" ХХК</p> | СҮРГҮҮЛЬ, ЦЭЦЭРЛЭГ, ДОТУУР БАЙРНЫ НҮХЭН ЖОРЛОНГ АРИУН ЦЭВРИЙН БАЙГУУЛАМЖААР СОЛИХ ЗУРАГ ТӨСӨЛ ӨВӨРХАНГАЙ АЙМАГ, БАТ-ӨЛЗИЙТ /ДОТУУР БАЙР/ | | | | | |
| | Цонх, хаалганы түүвэр | | | | | |
| | Архитектор | <i>У.Аюуш</i> | Т.Уранбилэг | Е.Г.Шифр: | Масштаб: | Огноо: |
| | Гүйцэтгэсэн | <i>А.Аюуш</i> | Ц.Түвшинбагана | HDP 08/2023 | M1:100 | 2023/06 |
| Шалгасан | <i>Г.Алтанбаатар</i> | Г.Хатанбаатар | Т.Г.Шифр: | Зургийн дугаар: | Хуудас | |
| | | | АХО 01-01-07/2023 | БА- 16 | 17 | |

ДОТОР ЗАСЛЫН АЖЛЫН ТОДОРХОЙЛОЛТ /Шинээр хийх/

| Хана | Давхар | Өрөөний дугаар | Заслын төрөл | Заслын бүтэц | Нэгж | Талбай (м ²) | Тайлбар |
|------|------------|-------------------------------|--------------|--|------|--------------------------|----------------------|
| | 1-р давхар | 1, 2, 3, 4, 5, 6, 7, 8, 9, 10 | Плитаны ажил | Шаврын ажил 2 үе, Үсанд тэсвэртэй плитаны цавчуу | м2 | 373 | Шалнаас тааз хүртэлх |
| | | | | Ханын плита наах | м2 | 373 | |

| Шал | Давхар | Өрөөний дугаар | Заслын төрөл | Заслын бүтэц | Нэгж | Талбай (м ²) | Тайлбар |
|-----|------------|-------------------------------|--------------|--|------|--------------------------|---|
| | 1-р давхар | 1, 2, 3, 4, 5, 6, 7, 8, 9, 10 | Плитаны ажил | Бетон дагсармал тэгшилгээ 50мм, Үс тусгаарлагч хоёр үе | м2 | 80 | Хэмжээг мооцохдоо өрөөний модорхойлолтын талбайгаар мооцов. |
| | | | | Үс тусгаарлагч хоёр үе | м2 | 80 | |
| | | | | Плита наах /шал/ | м2 | 80 | |

| Тааз | Давхар | Өрөөний дугаар | Заслын төрөл | Заслын бүтэц | Нэгж | Талбай (м ²) | Тайлбар | |
|------|------------|-------------------------------|------------------|-----------------------------------|-----------------------------------|--------------------------|---|----|
| | 1-р давхар | 1, 2, 3, 4, 5, 6, 7, 8, 9, 10 | Эмульс хучилтанд | Замаск тэгшилгээ ба цагаан эмульс | м2 | 80 | Хэмжээг мооцохдоо өрөөний модорхойлолтын талбайгаар мооцов. | |
| | | | | Эмульс энгийн гилсэн хавтан дээр | Замаск тэгшилгээ ба цагаан эмульс | м2 | | 80 |
| | | | | 1 үе гилсэн хавтан рамьн хамт | м2 | 80 | | |

ДОТОР ЗАСЛЫН АЖЛЫН ТОДОРХОЙЛОЛТ /Буулгах ажил хийх/

| Хана | Давхар | Өрөөний дугаар | Заслын төрөл | Заслын бүтэц | Нэгж | Талбай (м ²) | Тайлбар |
|------|------------|-------------------------------|--------------|--|------|--------------------------|----------------------|
| | 1-р давхар | 1, 2, 3, 4, 5, 6, 7, 8, 9, 10 | Плитаны ажил | Шаврын ажил 2 үе, Үсанд тэсвэртэй плитаны цавчуу | м2 | 373 | Шалнаас тааз хүртэлх |
| | | | | Ханын плита буулгах | м2 | 373 | |

| Шал | Давхар | Өрөөний дугаар | Заслын төрөл | Заслын бүтэц | Нэгж | Талбай (м ²) | Тайлбар |
|-----|------------|-------------------------------|--------------|--|------|--------------------------|---|
| | 1-р давхар | 1, 2, 3, 4, 5, 6, 7, 8, 9, 10 | Плитаны ажил | Бетон дагсармал тэгшилгээ 50мм, Үс тусгаарлагч хоёр үе | м2 | 80 | Хэмжээг мооцохдоо өрөөний модорхойлолтын талбайгаар мооцов. |
| | | | | Үс тусгаарлагч хоёр үе буулгах | м2 | 80 | |
| | | | | Плита наах /шал/ | м2 | 80 | |

| Тааз | Давхар | Өрөөний дугаар | Заслын төрөл | Заслын бүтэц | Нэгж | Талбай (м ²) | Тайлбар |
|------|------------|-------------------------------|------------------|--------------------------|------|--------------------------|---|
| | 1-р давхар | 1, 2, 3, 4, 5, 6, 7, 8, 9, 10 | Эмульс хучилтанд | Замаск тэгшилгээ буулгах | м2 | 80 | Хэмжээг мооцохдоо өрөөний модорхойлолтын талбайгаар мооцов. |

| хаалга буулгах | Давхар | Өрөөний дугаар | Заслын төрөл | Заслын бүтэц | Нэгж | Талбай (м ²) | Тайлбар |
|----------------|--------|----------------|----------------|--------------|------|--------------------------|---------|
| | | | Хаалга буулгах | | шп | 6 | |
| | | | Цонх буулгах | | шп | 6 | |

ТАЙЛБАР

1. Материалын тоо хэмжээнд эвдрэл, хаягдал болон нөөц хэмжээг оруулаагүй болно.
2. Ариун цэврийн өрөөний хуурай хийцийн материалыг төсөвт багцаар тусгах түл м2 талбайгаар түүвэрт оруулаагүй болно.



Tel/Fax: 976-75702323;
Mobile: 976-8811923
E-mail: altankhukh@gmail.com

"Алтан хөхийн очир" ХХК

СУРГУУЛЬ, ЦЭЦЭРЛЭГ, ДОТУУР БАЙРНЫ НҮХЭН ЖОРЛОНГ АРИУН ЦЭВРИЙН БАЙГУУЛАМЖААР СОЛИХ ЗУРАГ ТӨСӨЛ ӨВӨРХАНГАЙ АЙМАГ, БАТ-ӨЛЗИЙТ /ДОТУУР БАЙР/

Заслын буулгах болон шинээр хийх ажлын модорхойлолт, түүвэр

| | | | | | |
|-------------|--------------|----------------|-------------------|-----------------|---------|
| Архитектор | <i>Урны</i> | Т.Уранбилэг | Е.Г.Шифр: | Масштаб: | Огноо: |
| Гүйцэтгэсэн | <i>Алтан</i> | Ц.Түвшинбагана | HDP 08/2023 | M1:100 | 2023/06 |
| Шалгасан | <i>Алтан</i> | Г.Хатанбаатар | Т.Г.Шифр: | Зургийн дугаар: | Хуудас |
| | | | АХО 01-01-07/2023 | БА- 17 | 17 |



"Хайдродизайн прожект" ХХК

ХЧД-ийн 15-р хороо, Махатма Ганди гудамж,
Цэнгэлдэх хотхон, 207-р байр 102 тоот
Утас: 99079769, 77279769
И мэйл хаяг: info@hdp.mn

ЕГ Шифр: HDP-08/2023

Өвөрхангай аймаг, Бат-Өлзий сум

СУРГУУЛЬ, ЦЭЦЭРЛЭГ, ДОТЧУР БАЙРНЫ НҮХЭН ЖОРЛОНГ АРИУН ЦЭВРИЙН
БАЙГУУЛАМЖААР СОЛИХ ЗУРАГ ТӨСӨЛ
100 ХҮҮХДИЙН ДОТЧУР БАЙРНЫ ХАЛААЛТ, АГААР СЭЛГЭЛТ "ХАС"
(Ажлын зураг)

"Хайдродизайн прожект" ХХК-ийн захирал...../Н.Солонго/

Улаанбаатар хот 2023 он

ХАШЛАГА ХИЙЦИЙН ДУЛААН ТЕХНИКИЙН ҮЗҮҮЛЭЛТ

| Д/а | Хашлага хийцийн нэр | Материал | | | | R | K |
|-----|---------------------|--|-------|--------|------|--------|------|
| | | Нэр | Нягт | Зузаан | ДДК | | |
| | | | кг/м³ | м | | | |
| 1 | Гадна хана | Шавардлага | 1800 | 0.02 | 0.76 | 0.026 | |
| | | Тоосгон өрлөг | 1800 | 0.64 | 0.70 | 0.542 | |
| | | Шавардлага | 1800 | 0.02 | 0.76 | 0.026 | |
| | | Дотор хана тоосгон өрлөг | 1800 | 0.12 | 0.70 | 0.542 | |
| | | | | | | 1.136 | 0.9 |
| 2 | Хучилт | Цементэн тэгц | 1800 | 0.02 | 0.76 | 0.039 | 3.33 |
| | | Чур тусгаарлагч-Пергамин | 600 | 0.0015 | 0.17 | 0.0088 | |
| | | Хар цаас-битум 3 үе | 600 | 0.0135 | 0.17 | 0.08 | |
| | | Цементэн тэгшилгээ | 1800 | 0.02 | 0.76 | 0.026 | |
| 3 | Цонх | 2 давхар шиллэгээтэй хуванцар хүрээтэй | | | | | |
| 4 | Гадна хаалга | | | | | | |
| | Шал | Цутагмал төмөр бетон М350 | - | 0.25 | 1.92 | 0.078 | |
| | | Нүхтэй хавтан | - | 0.22 | 0.05 | 4.3 | |

ХАЛААЛТ, АГААР СЭЛГЭЛТИЙН СИСТЕМИЙН ҮНДСЭН ҮЗҮҮЛЭЛТ

| Барилга байгууламжийн нэр | Талбай, S /м²/ | Гадна агаарын температур, t°С/ | ДУЛААНЫ АЧААЛАЛ кВт | | | | Цахилгаан хөдөлгүүрийн хүчин чадал, кВт |
|----------------------------------|----------------|--------------------------------|---------------------|---------------|-------------------|------|---|
| | | | Халаалт | Агаар сэлгэлт | Халуун ус хангамж | Бүгд | |
| Дотуур байрны ариун цэврийн өрөө | 141.93 | -27.8°С | - | 7308 | - | - | |
| Нийт | | | - | | - | - | |

ТАЙЛБАР БИЧИГ

Ерөнхий хэсэг:

Өвөрхангай аймаг Бат-Өлзий сум 100 хүүхдийн дотуур байрны ариун цэврийн байгууламжийн Халаалт, Агаар сэлгэлт, системийн ажлын зураг төслийг захиалагчийн даалгавар, барилга архитектурын даалгавар, барилгын холбогдох норм дүрмийг баримтлан "Хайдродизайн прожект" ХХК-нд боловсруулав. Дараах норм дүрмийг мөрдлөгө болгон болгон хийлээ.

- Барилгад хэрэглэх уур амьсгал ба геофизикийн үзүүлэлт БНБД 23.01-09
- Барилгын дулаан хамгаалалт БНБД 23-02-09
- Халаалт, агаар сэлгэлт ба кондиционер БНБД 41-01-11
- Халаалт, агаар сэлгэлтийн ажлын зураг MNS 3240-2013
- Халаалт, агаар сэлгэлтийн танхуу тэмдэглэгээ MNS 3333-2013

Б. Халаалт, агаар сэлгэлтийн системийн тооцоог дараах байдлаар тооцоолоо.

- Гадна агаарын хэм хүйтний улиралд -27°С
- Дулаан зөөгчийн температур:
 - Халаалтын системийн өгөх усны хэм 90°С
 - Халаалтын системийн буцах усны хэм 70°С
- Зонхилох өрөөний хэм:
 - Ариун цэврийн өрөө 16-25°С

В. ХАЛААЛТ:

Одоо байгаа барилгын халаалт: Үг барилга нь 1975 онд баригдахдаа халаалтын систем нь дороос түгээлттэй 2 хоолойт систем төлөвлөсөн байна. Халаалтын систем хоолойд дү32-15 хоолойгоор угсарсан байна. Халаах хэрэгсэл нь Орос улсад үйлдвэрлэсэн М140-А0 ширмэн радиатор байна.


Ариун цэврийн байгууламжийн өрөөний халаалт: Одоо байгаа шугам тоноглолыг буулгаж шинээр төлөвлөв. Халаалтын системийн өгөх буцах шугам барилгын шалаар ил 0.003 налууштайгаар явна.


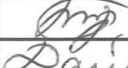
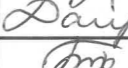

Г. АГААР СЭЛГЭЛТ:

Тус барилгын ариун цэврийн өрөөнүүдэд норм дүрмийн дагуу агаар сорох механик системүүдийг төлөвлөв. "С" систем нь бохир агаарыг сорж зайлуулах, тохируулан хаах хавхлагатай иж бүрэн тоноглогдсон агаар сорох систем болно. Агаар сорох төхөөрөмжийг давхар дүрийн таазанд бэхэлж байрлуулна. Агаар сэлгэлтийн хоолойг δ=0.5-0.7мм зузаантай цайрдаан лист төмрөөр хийхээр төлөвлөв. Гадна хаалганд агаарын дулаан хөшиг төлөвлөв.

Халаалтын дулаалгатай яндан хоолойг материалын түүвэрт заасан техникийн үзүүлэлттэй материалаар дулаална. Дулаалгагүй ган яндан хоолойг тосон будгаар хоёр дахин будна. Халаалтын системийг угсарч дууссаны дараа зохих даралттай усаар шахаж шалгасаны дараа яндан хоолойг будах ба заслын ажлыг гүйцэтгэх хэрэгтэй.

Барилгын халаалт, агаар сэлгэлтийн угсралтын ажлыг БНБД 12-03-04, Барилга үйлдвэрлэлийн хөдөлмөр хамгаалал аюулгүй ажиллагааны дүрэм БНБД 12-101-05, Барилга угсралтын ажилд мөрдөх хөдөлмөр хамгааллын үлгэрчилсэн дүрмийн холбогдох заалтыг мөрдлөгө болгон БНБД 3.05.01-90-н дагуу тусгай зөвшөөрөл бүхий мэргэжлийн байгуулагаар гүйцэтгүүлэх хэрэгтэй.

3.02

 2023.09.07

| | | | | | | |
|--|---|---|---------------|--------------------------|--------------------------|-------------------|
|  "Хайдродизайн прожект" ХХК <small>ХХК-ийн 15-р хороо, Мухалма Ганди гудамж, Цэнгэлдэх хотгон, 207-р байр 102 өмөөр Утас: 99079769, 77279769 И-мэйл хаяг: info@hdp.mn</small> | СҮРГҮҮЛЬ, ЦЭЦЭРЛЭГ, ДОТУУР БАЙРНЫ НҮХЭН ЖОРЛОНГ АРИУН ЦЭВРИЙН БАЙГУУЛАМЖААР СОЛИХ ЗУРАГ ТӨСӨЛ ӨВӨРХАНГАЙ АЙМАГ, БАТ-ӨЛЗИЙ СУМ, 100-Н ХҮҮХДИЙН ДОТУУР БАЙР | | | | | |
| | Дулаан техникийн үзүүлэлт, Тайлбар бичиг | | | | | |
| | Инженер |  | Б.Баасансүрэн | Е.Г. Шифр HDP-08/2023 | Масштаб: M1:100 | Огноо: 2023 он |
| | Гүйцэтгэсэн |  | Б.Дайриу | Т.Г. Шифр | Зургийн дугаар: ХАС-1 | Хуудас: ХАС-9 |
| Шалгасан |  | Б.Баасансүрэн | | | | |

ТАНИХ ТЭМДЭГ

| Нэр | Тэмдэглэгээ | |
|---------------------------------|-------------|---------|
| | Байгуулалт | Тойм |
| - Агаар сэлгэлтийн хоолой суваг | | |
| - Агаар сорох тор | P50 | P50 |
| - Агаар сорох тор | P150 | P150 |
| - Агаар сэлгэлтийн хоолой | | |
| - Агаар сорох механик систем | ЕС-1 | ЕС-1 |
| - Агаар сорох механик систем | СС-1 | СС-1 |
| - Халаалтын өгөх шугам | Д2.1 | Д2.1 |
| - Халаалтын буцах шугам | Д2.2 | Д2.2 |
| - Халаах хэрэгсэл | | |
| - Халаалтын босоо шугам | БШ | БШ |
| - Хийн крантай халаах хэрэгсэл | | |
| - Халаалтын шугамын налуу | i=0.003 | i=0.003 |

ЗУРГИЙН ЖАГСААЛТ

| Д/д | ФОР-МАТ | ЗУРГИЙН НЭР | ТАЙЛБАР |
|-----|---------|--|---------|
| 1 | 2 | 3 | 4 |
| 2 | A3 | Дулаан техникийн үзүүлэлт, Тайлбар бичиг | ХАС-1 |
| 3 | A3 | Таних тэмдэг, Зургийн жагсаалт | ХАС-2 |
| 4 | A3 | Материалын түүвэр, Буулгалтын ажил | ХАС-3 |
| 5 | A3 | Халаалтын системийн байгуулалт | ХАС-4 |
| 6 | A3 | Халаалтын системийн байгуулалт | ХАС-5 |
| 7 | A3 | Халаалтын системийн тойм | ХАС-6 |
| 8 | A3 | Агаар сэлгэлтийн системийн байгуулалт | ХАС-7 |
| 9 | A3 | Агаар сэлгэлтийн системийн байгуулалт | ХАС-8 |
| 10 | A3 | Агаар сэлгэлтийн системийн тойм | ХАС-9 |

| | | | | | | |
|--|--|---------------|---------------|--------------------------|--------------------------|-------------------|
| <p>“Хайдродизайн проект” ХХК ХУД-ийн 15-р хороо, Мухамма Ганди гудамж, Цэнгэлдэх хөвч, 207-р байр 102 ноот Утас: 99079769, 77279769 И-мэйл хаяг: info@hdp.mn</p> | СУРГУУЛЬ, ЦЭЦЭРЛЭГ, ДОТУУР БАЙРНЫ НҮХЭН ЖОРЛОНГ АРИУН ЦЭВРИЙН БАЙГУУЛАМЖААР СОЛИХ ЗУРАГ ТӨСӨЛ ӨВӨРХАНГАЙ АЙМАГ, БАТ-ӨЛЗИЙ СУМ, 100-Н ХҮҮХДИЙН ДОТУУР БАЙР | | | | | |
| | Таних тэмдэг, Зургийн жагсаалт | | | | | |
| | Инженер | | Б.Баасансүрэн | Е.Г. Шифр HDP-08/2023 | Масштаб: M1:100 | Огноо: 2023 он |
| | Гүйцэтгэсэн | | Б. Дайрүй | Т.Г. Шифр | Зургийн дугаар: ХАС-2 | Хуудас: ХАС-9 |
| Шалгасан | | Б.Баасансүрэн | | | | |

МАТЕРИАЛЫН ТҮҮВЭР


| Д/д | ГОСТ, марк | Материалын нэр | Тоо | Нэгж жин кг | Тайлбар |
|--|--|---|-----|----------------|---------|
| Халаалтын ажил | | | | | |
| 1 | ГОСТ 10704-91 | Ган хоолой ф15 | 17 | | м |
| | | Ган хоолой ф25 | 13 | | м |
| | | Ган хоолой ф32 | 13 | | м |
| 2 | 107 60 04 | Бөмбөлгөн хаалт ф15 | 8 | | ш |
| 3 | Термо | Тохируулагч хаалт ф15 | 8 | | ш |
| 4 | | Гуравлагч ф15 | 8 | | ш |
| 5 | | Дөрөвлөгч ф15 | 4 | | ш |
| 6 | ТЭ200 ⁰ С; P _y =1.6МПа | Хий авагч | 8 | | ш |
| 7 | | Радиатор Q=1789Вт | 2 | | ш |
| 8 | | Радиатор Q=739.3Вт | 6 | | ш |
| 9 | | Гуравлагч ф32хф15 | 2 | | ш |
| 10 | | Гуравлагч ф25хф15 | 2 | | ш |
| Агаар сэлгэлтийн сорох систем ЕС-1, ЕС-4 | | | | | |
| 1 | | Дефлектор ТД-680 | 1 | | ш |
| 2 | P 150 | Агаар сорох сэнстэй сараалж | 14 | | ш |
| 3 | | Агаар дамжуулах хоолойн шилжвэр; /150х150/350х350мм; s=0.7мм; | 2 | | ш |
| 4 | | Агаар дамжуулах хоолойн гуравлагч; 200х200/350х350/200х200мм; s=0.7мм; | 2 | | ш |
| Агаар сэлгэлтийн сорох систем ЕС-2, ЕС-3, ЕС-5, ЕС-6 | | | | | |
| 5 | | Дефлектор ТД-315 | 2 | | ш |
| 6 | P 150 | Агаар сорох сэнстэй сараалж | 12 | | ш |
| 7 | | Агаар дамжуулах хоолойн шилжвэр; /200х100/200х200мм; s=0.7мм; | 1 | | ш |
| 8 | ГОСТ 17376-75 | Отвод 90° 250х250 δ-50мм | 1 | | ш |
| 9 | ГОСТ 17376-75 | Отвод 90° 200х200 δ-50мм | 1 | | ш |

МАТЕРИАЛЫН ТҮҮВЭР

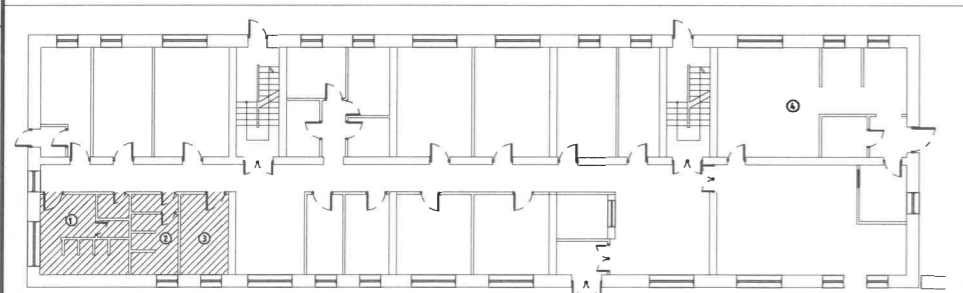
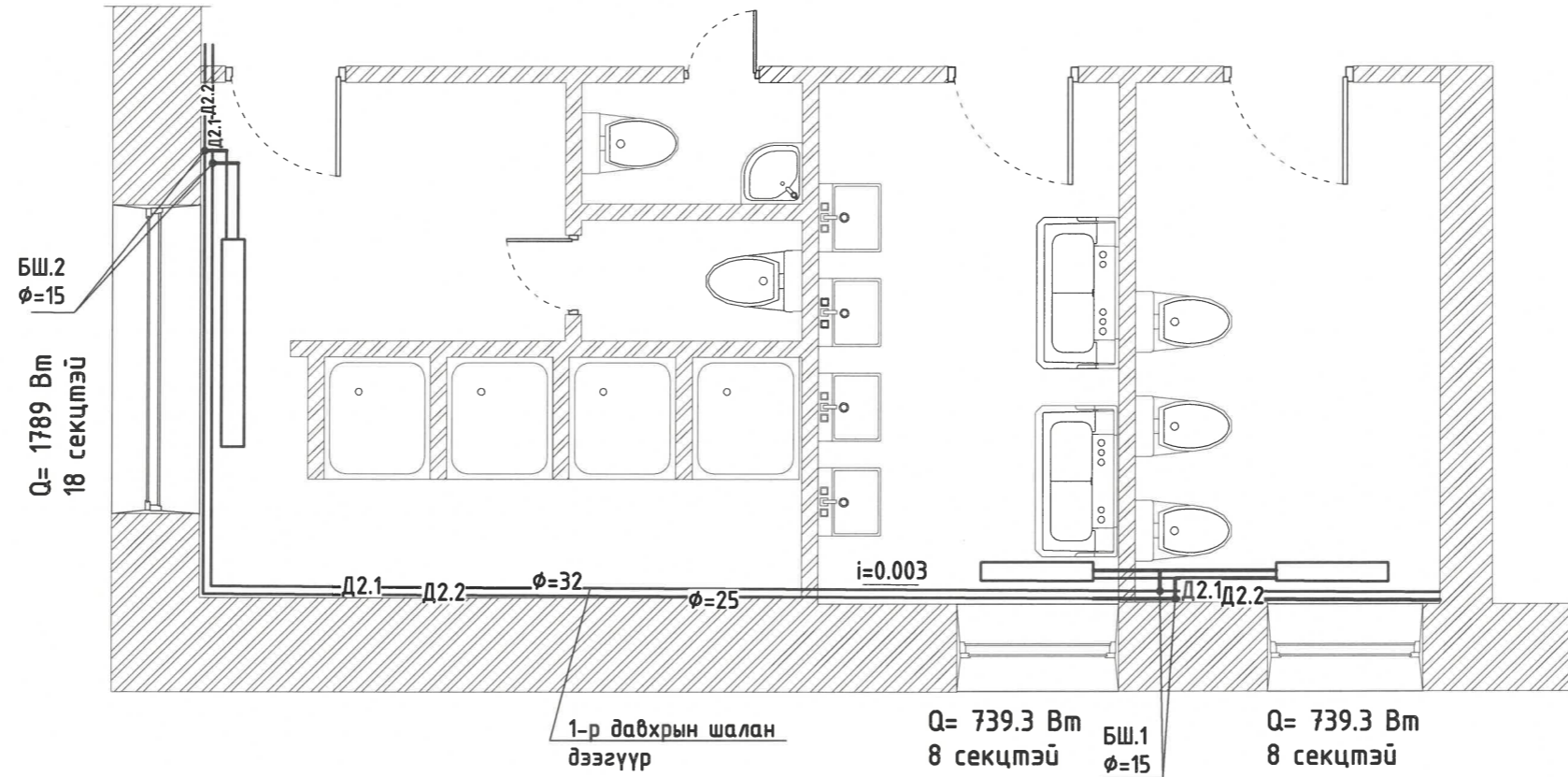
| Д/д | ГОСТ, марк | Материалын нэр | Тоо | Нэгж жин кг | Тайлбар |
|-------------------------------|---------------|---------------------------------------|------|----------------|----------------|
| Агаар сэлгэлтийн хоолойн ажил | | | | | |
| 1 | ГОСТ 19904-75 | Агаар дамжуулах хоолой 150х150 δ-50мм | 0.6 | | у/м |
| 2 | ГОСТ 19904-75 | Агаар дамжуулах хоолой 200х100 δ-50мм | 0.9 | | у/м |
| 3 | ГОСТ 19904-75 | Агаар дамжуулах хоолой 200х200 δ-50мм | 10.6 | | у/м |
| 4 | ГОСТ 19904-75 | Агаар дамжуулах хоолой 250х250 δ-50мм | 6.2 | | у/м |
| 5 | ГОСТ 19904-75 | Агаар дамжуулах хоолой 350х350 δ-50мм | 2.8 | | у/м |
| Хоолойн дулаалгын ажил | | | | | |
| 1 | | Хоолой дулаалга | 2.24 | | м ² |

БУУЛГАЛТЫН АЖИЛ

| Д/д | ГОСТ, марк | Материал | Тоо | Нэгж жин кг | Тайлбар |
|----------------------------------|------------|------------------------|-----|----------------|---------|
| Халаалтын буулгалтын ажил | | | | | |
| 1 | | ф32-ф15 | 42 | | м |
| 2 | | Радиатор | 8 | | ш |
| Агаар сэлгэлтийн буулгалтын ажил | | | | | |
| 4 | | Агаар дамжуулах хоолой | 21 | | м |

| | | | | | | |
|---|--|---------------|---------------|--------------------------|--------------------------|-------------------|
|  "Хайдродизайн проект" ХХК <small>ХУД-ийн 15-р хороо, Махалма Ганду гудамж, Цэнгэлдэх хотхон, 207-р байр 102 өмнө Утас: 99079769, 77279769 И-мэйл хаяг: info@hdp.mn</small> | СУРГУУЛЬ, ЦЭЦЭРЛЭГ, ДОТУУР БАЙРНЫ НҮХЭН ЖОРЛОНГ АРИУН ЦЭВРИЙН БАЙГУУЛАМЖААР СОЛИХ ЗУРАГ ТӨСӨЛ ӨВӨРХАНГАЙ АЙМАГ, БАТ-ӨЛЗИЙ СҮМ, 100-Н ХҮҮХДИЙН ДОТУУР БАЙР | | | | | |
| | Материалын түүвэр, Буулгалтын ажил | | | | | |
| | Инженер | <i>Lotyn</i> | Б.Баасансүрэн | Е.Г. Шифр HDP-08/2023 | Масштаб: М1:100 | Огноо: 2023 он |
| | Гүйцэтгэсэн | | Б. Дайрүй | Т.Г. Шифр | Зургийн дугаар: ХАС-3 | Хуудас: ХАС-9 |
| Шалгасан | <i>Lotyn</i> | Б.Баасансүрэн | | | | |

1-Р ДАВХРЫН ХАЛААЛТЫН СИСТЕМ М1:100



3-02
 Тарвагч
 2023.09.07

ЗӨВШӨӨРӨЛЦСӨН

| | | |
|--------|---------------|--------------------|
| БА | Т.Уранбилэг | <i>[Signature]</i> |
| ХАС | Б.Баасансүрэн | <i>[Signature]</i> |
| ЦБУ | Э.Тэмүүжин | <i>[Signature]</i> |
| ХТ, ДГ | | |



"Хайдродизайн проект" ХХК
 ХУД-ийн 15-р хороо, Махалма Ганди
 гудамж, Цэнгэлдэй хотон, 201-р байр
 102 тоот
 Утас: 99079769, 73279769
 И-майл хаяг: info@hdp.mn

СҮРГУУЛЬ, ЦЭЦЭРЛЭГ, ДОТУУР БАЙРНЫ НҮХЭН ЖОРЛОНГ АРИУН ЦЭВРИЙН БАЙГУУЛАМЖААР СОЛИХ ЗУРАГ ТӨСӨЛ
 ӨВӨРХАНГАЙ АЙМАГ, БАТ-ӨЛЗИЙ СУМ, 100-Н ХҮҮХДИЙН ДОТУУР БАЙР

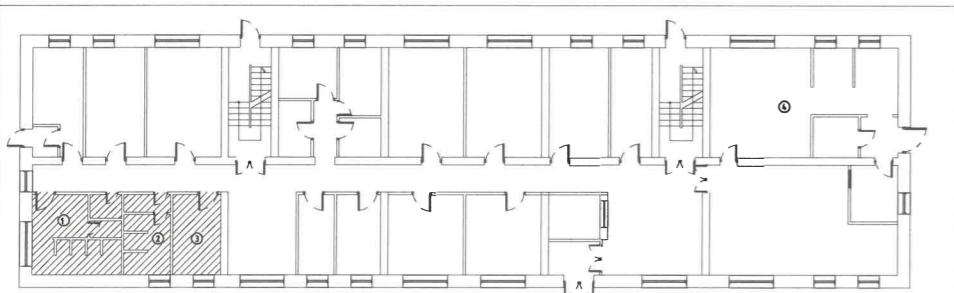
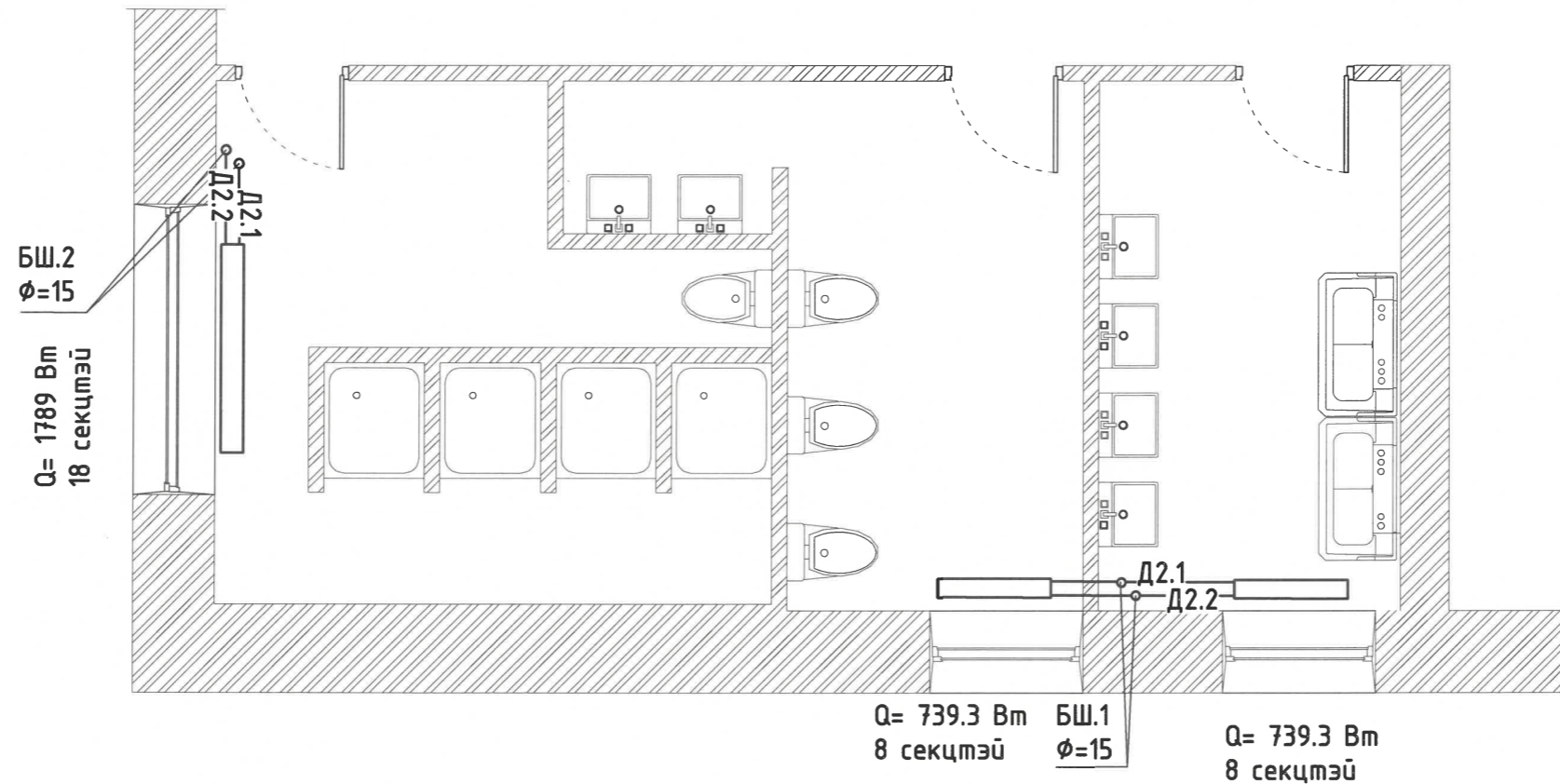
Халаалтын системийн байгуулалт

| | | | | | |
|-------------|--------------------|---------------|--------------------------|--------------------------|-------------------|
| Инженер | <i>[Signature]</i> | Б.Баасансүрэн | Е.Г. Шифр HDP-08/2023 | Масштаб: М1:100 | Огноо: 2023 он |
| Гүйцэтгэсэн | <i>[Signature]</i> | Б. Дайрүй | Т.Г. Шифр | Зургийн дугаар: ХАС-4 | Хуудас: ХАС-9 |
| Шалгасан | <i>[Signature]</i> | Б.Баасансүрэн | | | |

F

A3

2-Р ДАВХРЫН ХАЛААЛТЫН СИСТЕМ М1:100



ЖСНБ 3-02
 Нарандин
 2023.08.07

ЗӨВШӨӨРӨЛЦСӨН

| | | |
|--------|---------------|--------------------|
| БА | Т.Уранбилэг | <i>[Signature]</i> |
| ХАС | Б.Баасансүрэн | <i>[Signature]</i> |
| ЦБУ | Э.Тэмүүжин | <i>[Signature]</i> |
| ХТ, ДГ | | |



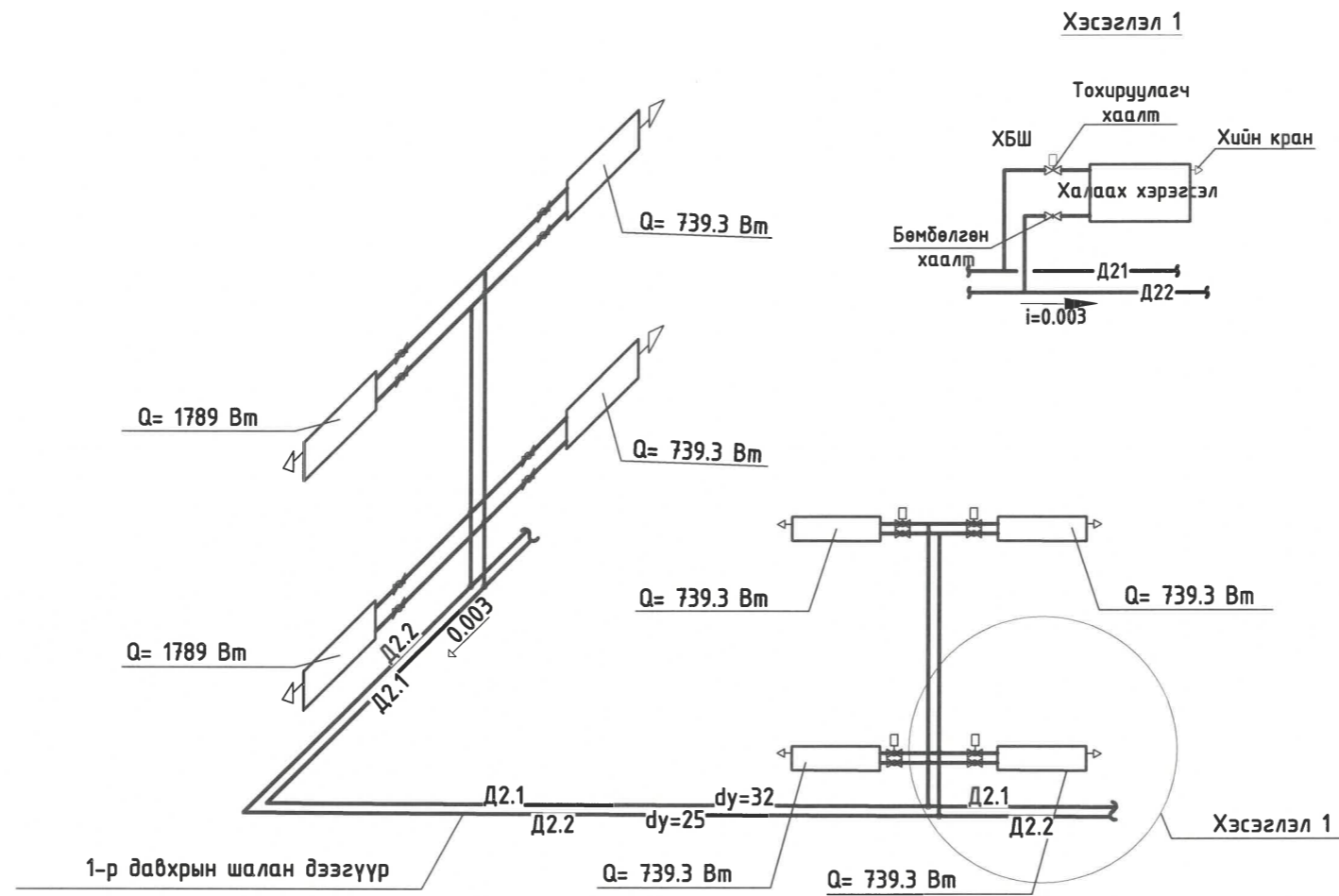
"Хайдродизайн проект" ХХК
 ХЗБ-ийн 15-р хороо, Наславны Гандуу
 зурвалж, Цэцэрлэг, 207-р байр
 102 аюул
 Утас: 99079769, 73279769
 И-мэйл хаяг: info@hdp.mn


СҮРГҮҮЛЬ, ЦЭЦЭРЛЭГ, ДОТУУР БАЙРНЫ НҮХЭН ЖОРЛОНГ АРИУН ЦЭВРИЙН БАЙГУУЛАМЖААР СОЛИХ ЗУРАГ ТӨСӨЛ
 ӨВӨРХАНГАЙ АЙМАГ, БАТ-ӨЛЗИЙ СУМ, 100-Н ХҮҮХДИЙН ДОТУУР БАЙР

Халаалтын системийн байгуулалт

| | | | | | |
|--------------|--------------------|---------------|--------------------------|--------------------------|-------------------|
| Инженер | <i>[Signature]</i> | Б.Баасансүрэн | Е.Г. Шифр НОР-08/2023 | Масштаб: М1:100 | Огноо: 2023 он |
| Гүйцэтгэгсэн | <i>[Signature]</i> | Б. Дайрүй | Т.Г. Шифр | Зургийн дугаар: ХАС-5 | Хуудас: ХАС-9 |
| Шалгасан | <i>[Signature]</i> | Б.Баасансүрэн | | | |

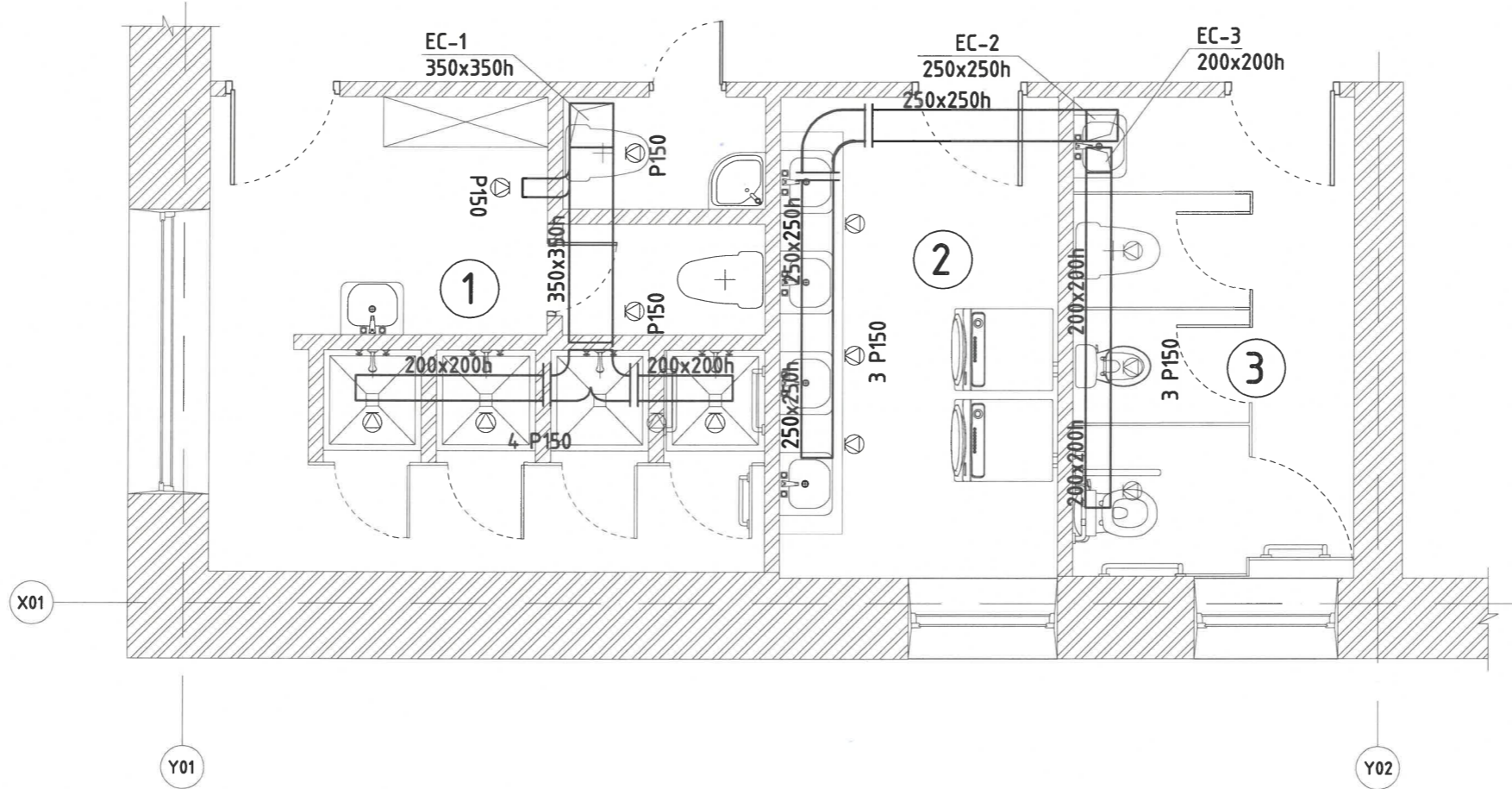
ХАЛААЛТЫН СИСТЕМИЙН ТОЙМ



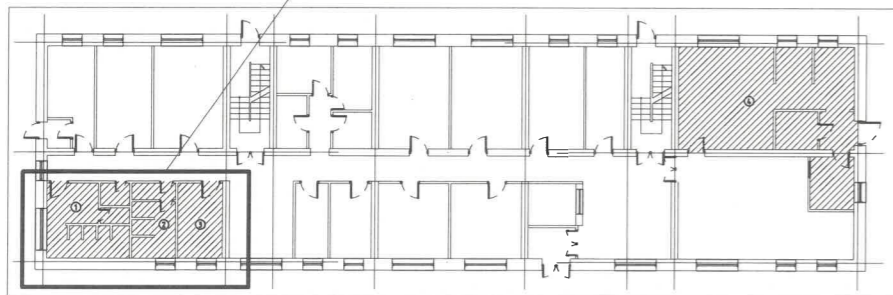
| | | | | | |
|--|--|--------------------|---------------|--------------------------|--------------------|
|  "Хайдродизайн проект" ХХК <small>ХУД-ийн 15-р хороо, Мухаммад Ганду гудамж, Цэнгэлдэх таловон, 201-р байр 102 ноом Утас: 99079769, 77279769 И-мэйл хаяг: info@hdp.mn</small> | СУРГУУЛЬ, ЦЭЦЭРЛЭГ, ДОТУУР БАЙРНЫ НҮХЭН ЖОРЛОНГ АРИУН ЦЭВРИЙН БАЙГУУЛАМЖААР СОЛИХ ЗУРАГ ТӨСӨЛ ӨВӨРХАНГАЙ АЙМАГ, БАТ-ӨЛЗИЙ СУМ, 100-Н ХҮҮХДИЙН ДОТУУР БАЙР | | | | |
| | Халаалт, сэлгэлтийн системийн тойм | | | | |
| | Инженер | <i>[Signature]</i> | Б.Баасансүрэн | Е.Г. Шифр НОР-08/2023 | Масштаб: М1:100 |
| Гүйцэтгэсэн | <i>[Signature]</i> | Б. Дайрий | Т.Г. Шифр | Зургийн дугаар: ХАС-6 | Хуудас: ХАС-9 |
| Шалгасан | <i>[Signature]</i> | Б.Баасансүрэн | | | |

1-Р АГААР СЭЛГЭЛТИЙН СИСТЕМИЙН БАЙГУУЛАЛТ М1:100

ХЭСЭГЛЭЛ А



ХЭСЭГЛЭЛ А



3-02
Харсандруу
 2023.09.07

ЗӨВШӨӨРӨЛЦСӨН

| | | |
|--------|---------------|--------------------|
| БА | Т.Уранбилэг | <i>[Signature]</i> |
| ХАС | Б.Баасансүрэн | <i>[Signature]</i> |
| ЦБУ | Э.Тэмүүжин | <i>[Signature]</i> |
| ХТ, ДГ | | |



"Хайдродизайн проект" ХХК
 ХУД-ийн 15-р хороо, Могойя Танду
 гудамж, Цэнгэлдэг хотон, 207-р байр
 102 тооно
 Утас: 99079769, 77279769
 И-мэйл хаяг: info@hdp.mn

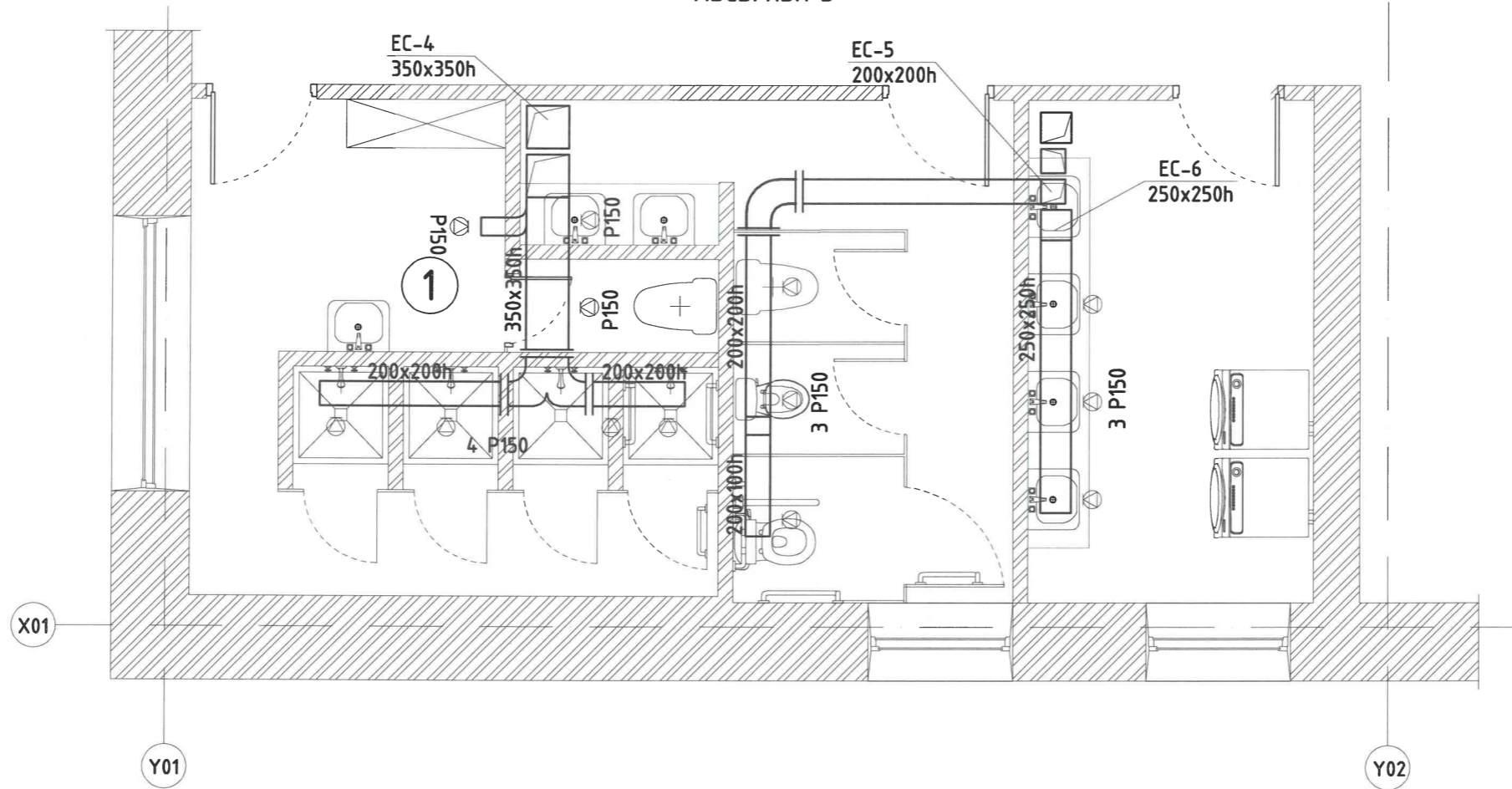
СУРГУУЛЬ, ЦЭЦЭРЛЭГ, ДОТУУР БАЙРНЫ НҮХЭН ЖОРЛОНГ АРИУН ЦЭВРИЙН БАЙГУУЛАМЖААР СОЛИХ ЗУРАГ ТӨСӨЛ
 ӨВӨРХАНГАЙ АЙМАГ, БАТ-ӨЛЗИЙ СУМ, 100-Н ХҮҮХДИЙН ДОТУУР БАЙР

Агаар сэлгэлтийн системийн байгуулалт

| | | | | | |
|-------------|--------------------|---------------|--------------------------|--------------------------|-------------------|
| Инженер | <i>[Signature]</i> | Б.Баасансүрэн | Е.Г. Шифр НДР-08/2023 | Масштаб: М1:100 | Огноо: 2023 он |
| Гүйцэтгэсэн | <i>[Signature]</i> | Б. Дайрш | Т.Г. Шифр | Зургийн дугаар: ХАС-7 | Хуудас: ХАС-9 |
| Шалгасан | <i>[Signature]</i> | Б.Баасансүрэн | | | |

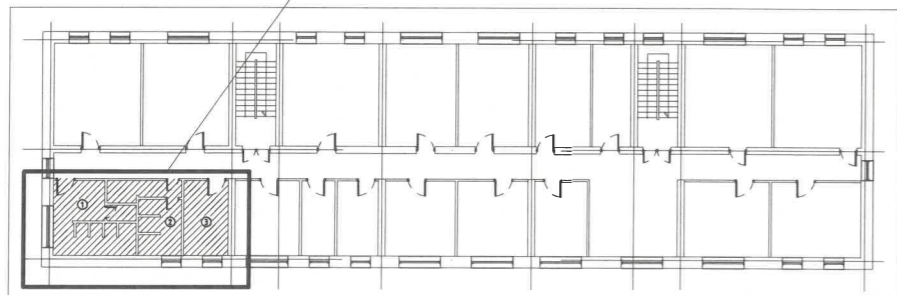
2-Р АГААР СЭЛГЭЛТИЙН СИСТЕМИЙН БАЙГУУЛАЛТ М1:100

ХЭСЭГЛЭЛ Б



3-01
 Нарангын
 2023.08.01

ХЭСЭГЛЭЛ Б

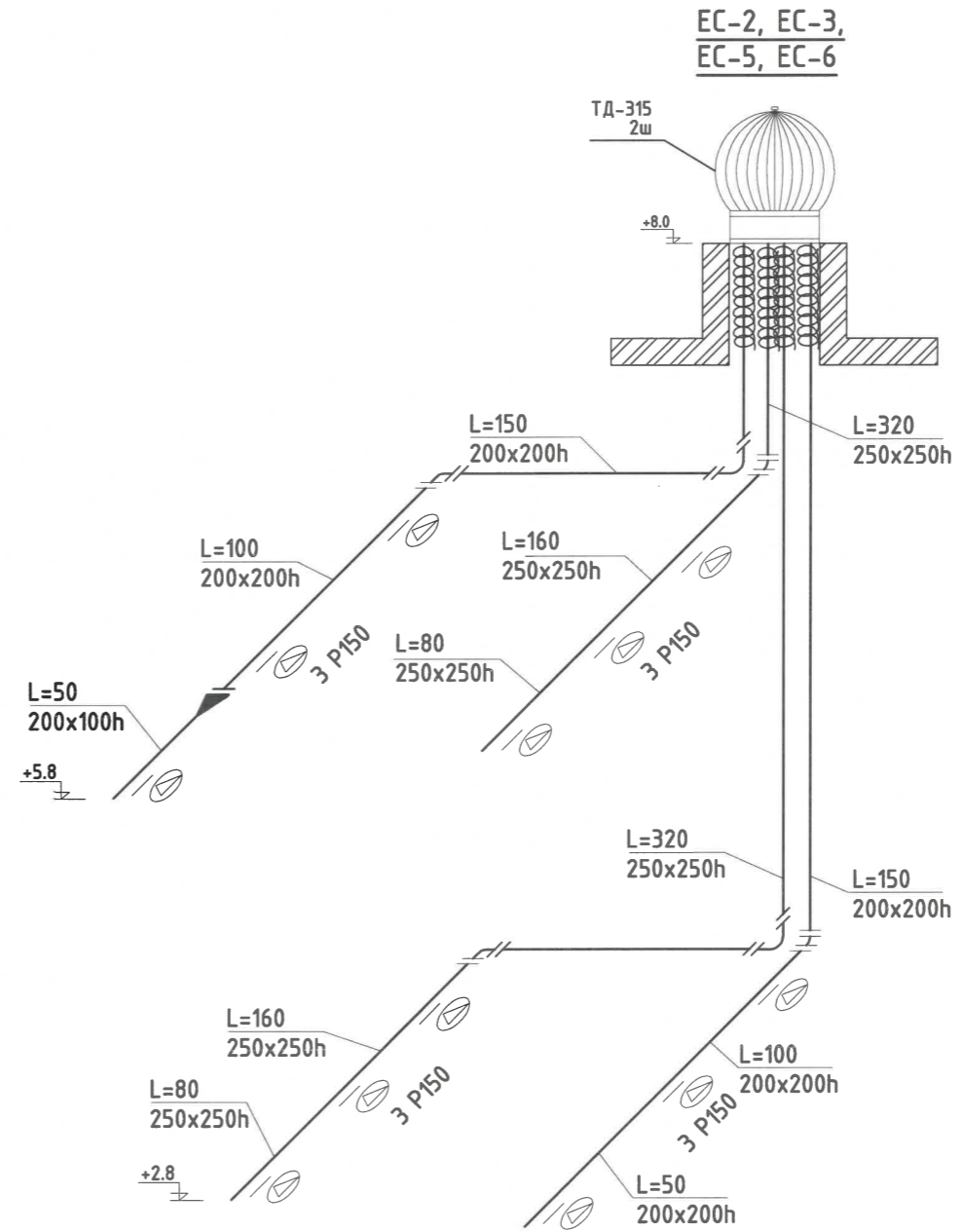
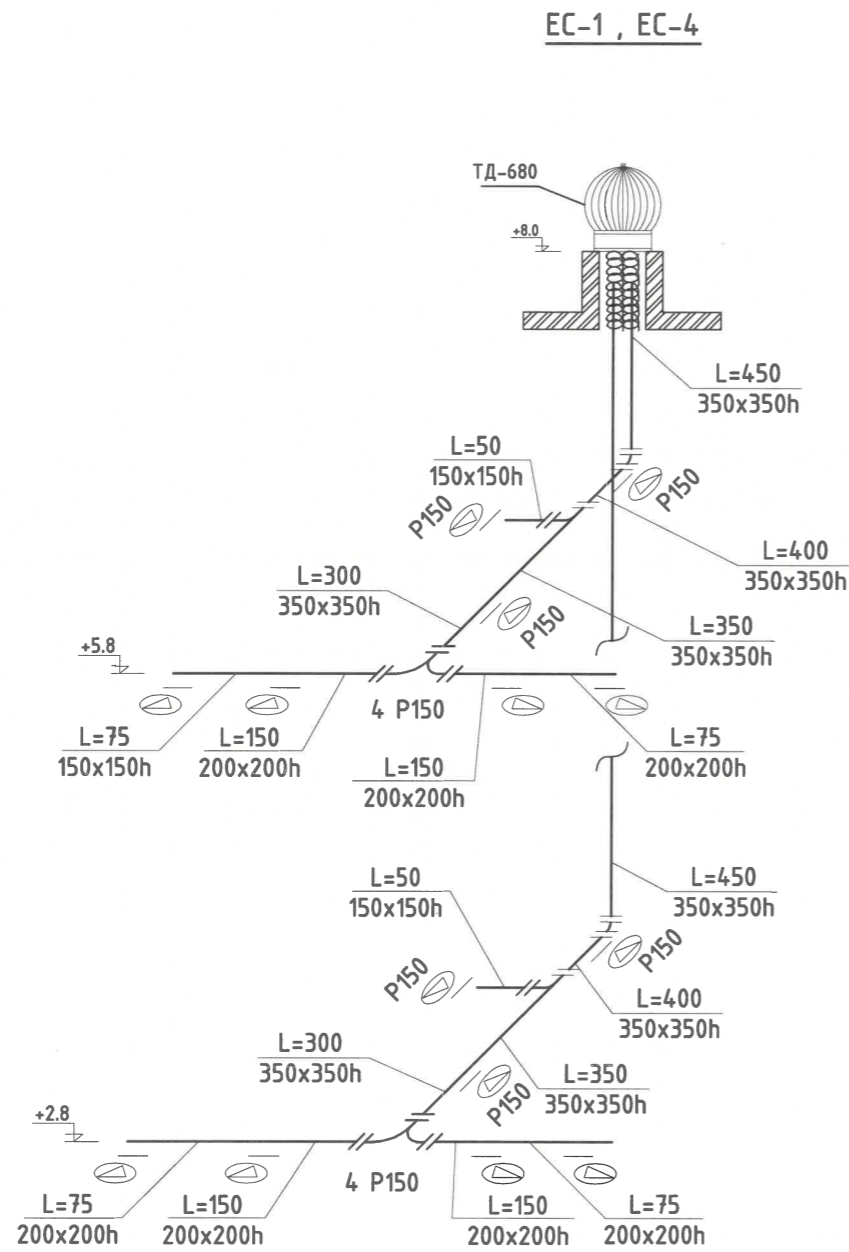


| ЗӨВШӨӨРӨЛЦСӨН | | |
|---------------|---------------|--------------------|
| БА | Т.Уранбилэг | <i>[Signature]</i> |
| ХАС | Б.Баасансүрэн | <i>[Signature]</i> |
| ЦБУ | Э.Тэмүүжин | <i>[Signature]</i> |
| ХТ, ДГ | | |



| СҮРГУУЛЬ, ЦЭЦЭРЛЭГ, ДОТУУР БАЙРНЫ НҮХЭН ЖОРЛОНГ АРИУН ЦЭВРИЙН БАЙГУУЛАМЖААР СОЛИХ ЗУРАГ ТӨСӨЛ ӨВӨРХАНГАЙ АЙМАГ, БАТ-ӨЛЗИЙ СҮМ, 100-Н ХҮҮХДИЙН ДОТУУР БАЙР | | | | | |
|--|--------------------|---------------|--------------------------|--------------------------|-------------------|
| Агаар сэлгэлтийн системийн байгуулалт | | | | | |
| Инженер | <i>[Signature]</i> | Б.Баасансүрэн | Е.Г. Шифр НОР-08/2023 | Масштаб: М1:100 | Огноо: 2023 он |
| Гүйцэтгэсэн | <i>[Signature]</i> | Б.Дайрий | Т.Г. Шифр | Зургийн дугаар: ХАС-8 | Хуудас: ХАС-9 |
| Шалгасан | <i>[Signature]</i> | Б.Баасансүрэн | | | |

1-Р, 2-р ДАВХРЫН АГААР СЭЛГЭЛТИЙН СИСТЕМИЙН ТОЙМ М1:100



СҮРГУУЛЬ, ЦЭЦЭРЛЭГ, ДОТУУР БАЙРНЫ НҮХЭН ЖОРЛОНГ АРИУН ЦЭВРИЙН БАЙГУУЛАМЖААР СОЛИХ ЗУРАГ ТӨСӨЛ
ӨВӨРХАНГАЙ АЙМАГ, БАТ-ӨЛЗИЙ СҮМ, 100-Н ХҮҮХДИЙН ДОТУУР БАЙР

Агаар сэлгэлтийн системийн тойм

| | | | | | |
|--------------|--------------------|---------------|--------------------------|--------------------------|-------------------|
| Инженер | <i>[Signature]</i> | Б.Баасансүрэн | Е.Г. Шифр НДР-08/2023 | Масштаб: М1:100 | Огноо: 2023 он |
| Гүйцэтгэгсэн | <i>[Signature]</i> | Б.Дайрий | Т.Г. Шифр | Зургийн дугаар: ХАС-9 | Хуудас: ХАС-9 |
| Шалгасан | <i>[Signature]</i> | Б.Баасансүрэн | | | |



“Хайдродизайн прожект” ХХК

ХУД-ийн 15-р хороо, Махатма Ганди гудамж,
Цэнгэлдэх хотхон, 207-р байр 102 тоот
Утас: 99079769, 77279769
И мэйл хаяг: info@hdp.mn

ЕГ Шуфр: HDP-08/2023

Өвөрхангай аймаг, Бат-Өлзий сум

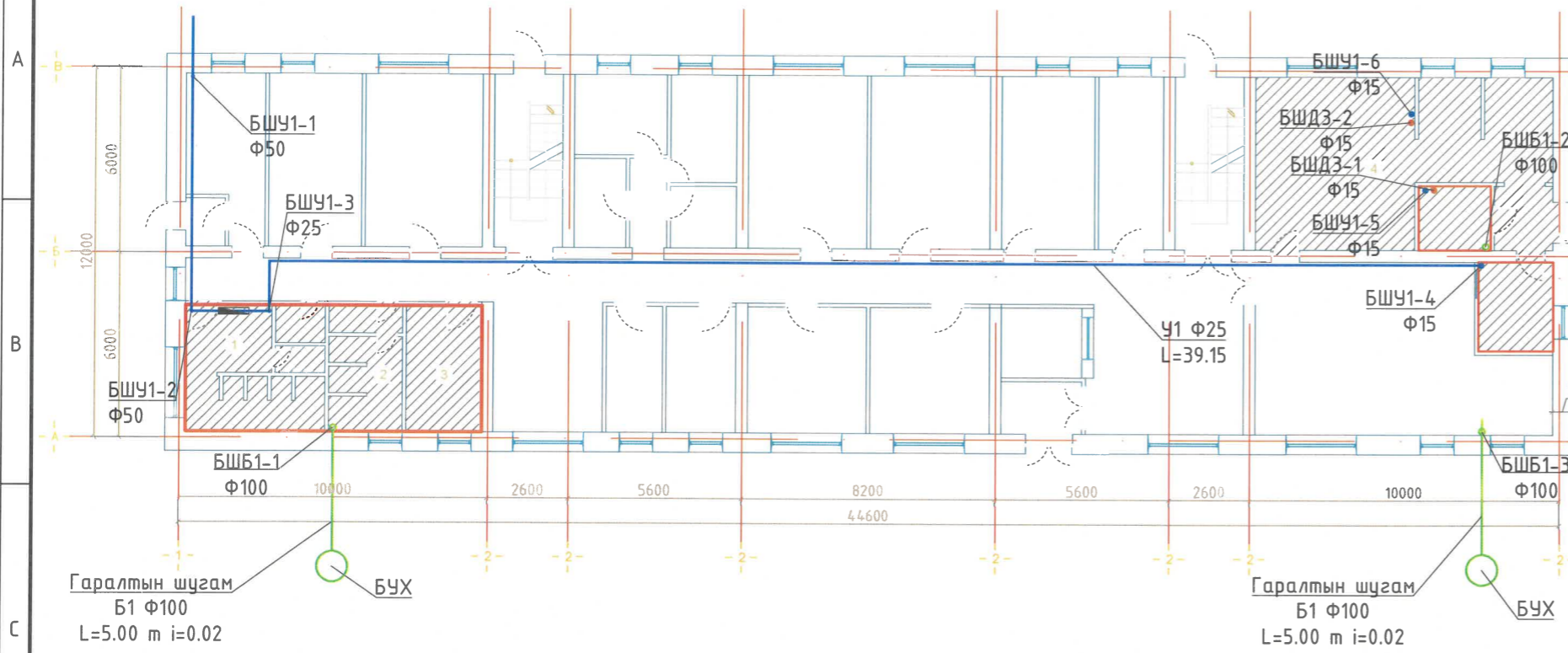
СУРГУУЛЬ, ЦЭЦЭРЛЭГ, ДОТУУР БАЙРНЫ НҮХЭН ЖОРЛОНГ АРИУН ЦЭВРИЙН
БАЙГУУЛАМЖААР СОЛИХ ЗУРАГ ТӨСӨЛ
100 ХҮҮХДИЙН ДОТУУР БАЙРНЫ ЦЭВЭР, БОХИР ЧС “ЦБЧ”

(Ажлын зураг)

“Хайдродизайн прожект” ХХК-ийн захирал  /Н.Солонго/

Улаанбаатар хот 2023 он

ЦЭВЭР, БОХИР УСНЫ ОРОЛТ, ГАРАЛТЫН СХЕМ М1:200



Тайлбар бичиг
 Өвөрхангай аймаг, Бат-Өлзий сумын 100 хүүхдийн дотуур байрны дотор усан хангамж, ариутгах татуургын ажлын зургийг гүйцэтгэхдээ барилга архитектурын зургийн даалгаврыг үндэслэн "Хайдродизайн прожект" ХХК-д 2023 оны 7-р сард боловсруулав.

- Дотор усан хангамж, ариутгах татуургын ажлын зураг төслийг гүйцэтгэхдээ дараах БНБД, стандартыг мөрдлөг болгов. Үүнд.
1. БНБД 40-05-16 Ус хангамж, ариутгах татуурга
 2. БНБД 40-06-16 Дотор сантехник
 3. БНБД 40-102-06 Ус хангамж ариутгах татуургын сүлжээний хуванцар хоолойг төлөвлөх ба угсрах
 4. БНБД 31-03-03 Олон нийт иргэний барилга
 5. MNS 5544:2005, MNS ISO 15874:2007, MNS 3239:1989, MNS 5214:2002, MNS 3332:2002 стандартууд болон бусад баримт бичгүүдийн дагуу боловсруулав.

Усан хангамж
 Одоо байгаа барилга нь төвлөрсөн усан хангамжийн системээс тэжээгддэг. Шинээр угсрах халуун хүйтэн усны гол түгээх магистраль шугам, босоо шугамыг PPR маркийн 1МПа даралт даах унд ахуйн усанд зориулсан хуванцар хоолойгоор угсарна. Шаардлагатай тохиолдолд дээрхтэй дүйцэхүйц хоолой хийж болно. Хэрэгцээний халуун ус нь эзлэхүүний цахилгаан ус халаагчаас ханган. Цэвэр усны шугам хананд бэхлэгээтэй угсарна.

Ариутгах татуурга
 Бохир ус нь шинээр хийгдэх бохир усны худагт холбогдоно. Бохир усны шугамыг гаргалаа тал руу 0.02 налуутайгаар угсарна. MNS 5544:2005 стандартын шаардлага хангасан PVC хуванцар хоолойгоор угсрах ба шаардлагатай хэсгүүдэд шалгах таг цэвэрлэгээний таг төлөвлөв. Шалгах тагийг бохир усны босоо шугамд шалны төвшнөөс дээш 1 метрийн өндөрт байрлуулна. Агааржуулах хоолой буюу үнэр гаргагчийг барилгын дээвэрээс 0.7 метрт гаргаж, хамгаалалтын зонг төлөвлөв.

ҮНДСЭН ҮЗҮҮЛЭЛТ

| Системийн нэр | Оролтод шаардагдах даралт, м.у.δ | Хэрэглэгдэж дүй цахилгаан хөдөлгүүрийн хүчин чадал, кВт | | | Тайлбар |
|---------------|----------------------------------|---|--------|-------|----------|
| | | м3/хон | м3/цаг | л/сек | |
| Нийт ус | | 10 | 2.12 | 1.16 | |
| Хүйтэн ус | | 6.6 | 1.28 | 0.76 | |
| Халуун ус | | 4.4 | 0.94 | 0.60 | 64095.00 |
| Бохир ус | | | | 1.19 | |

ЗУРГИЙН ЖАГСААЛТ

| Д/Д | Хуудасны нэр | Хуудасны марк |
|-----|---|---------------|
| 1 | Цэвэр усны шугамын оролт, бохир усны гаргалгааны тойм, тайлбар бичиг, зургын жагсаалт | ЦБУ-01 |
| 2 | Одоо байгаа байдал | ЦБУ-02 |
| 3 | Материалын түүвэр | ЦБУ-03 |
| 4 | 1, 2-р давхрын ариун цэвэрийн өрөөний цэвэр усны байгуулалт М1:100 | ЦБУ-04 |
| 5 | 1, 2-р давхрын ариун цэвэрийн өрөөний цэвэр усны тойм зураг | ЦБУ-05 |
| 6 | 1, 2-р давхрын ариун цэвэрийн өрөөний бохир усны байгуулалт М1:100 | ЦБУ-06 |
| 7 | 1, 2-р давхрын ариун цэвэрийн өрөөний бохир усны тойм зураг | ЦБУ-07 |

Таних тэмдэг

| Нэр | Тэмдэглэгээ | | Тайлбар | Симболоор | Симболоор |
|------------------------------------|-------------|--------|-------------------------|-----------|-----------|
| | Байгуулалт | Тойм | | | |
| Хүйтэн усны босоо шугам | БШУ1-1 | БШУ1-1 | Угаагуур, сифон, холигч | | |
| Халуун усны босоо шугам | БШД3-1 | БШД3-1 | Суултуур | | |
| Бохир усны босоо шугам | БШБ1-1 | БШБ1-1 | Услах кран | | |
| Хүйтэн усны шугам | У1 | У1 | Хаалт | | |
| Халуун усны шугам | Д3 | Д3 | Ревиз | | |
| Бохир усны шугам | Б1 | Б1 | Гуравлагч | | |
| Тосгуур, сифон, холигч, тос баригч | Т | Т | Цэвэрлэгээ | | |

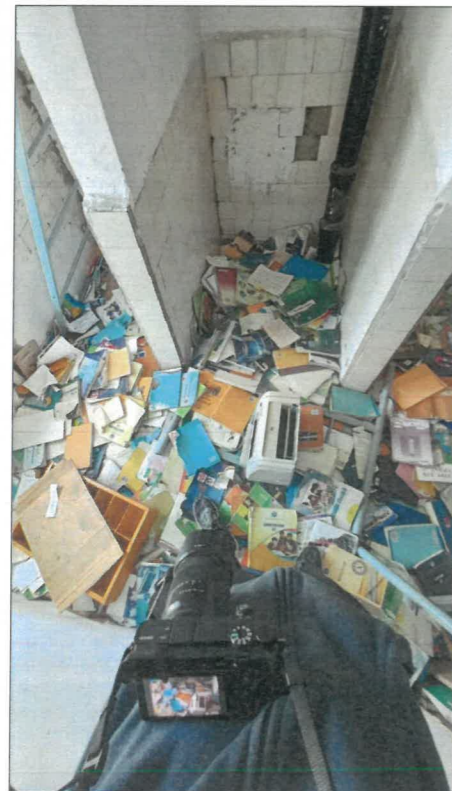
"Хайдродизайн прожект" ХХК
 ХУД-ийн 15-р хороо, Мухамма Ганди гудамж, Цэнгэлдэх хотгон, 207-р байр
 102 ноот
 Утас: 99079769, 77279769
 И-мэйл хаяг: info@hdp.mn


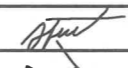


СУРГУУЛЬ, ЦЭЦЭРЛЭГ, ДОТУУР БАЙРНЫ НҮХЭН ЖОРЛОНГ АРИУН ЦЭВРИЙН БАЙГУУЛАМЖААР СОЛИХ ЗУРАГ ТӨСӨЛ
 ӨВӨРХАНГАЙ АЙМАГ, БАТ-ӨЛЗИЙ СУМ, 100 ХҮҮХДИЙН ДОТУУР БАЙР

Цэвэр усны шугамын оролт, бохир усны гаргалгааны тойм, тайлбар бичиг, зургын жагсаалт

| | | | | | |
|-------------|--|---------------|--------------------------|---------------------------|-------------------|
| Инженер | | Э.Тэмүүжин | Е.Г. Шифр HDP 08/2023 | Масштаб: М1:200 | Огноо: 2023 он |
| Гүйцэтгэсэн | | Г.Энх-Оргил | Т.Г. Шифр | Зургийн дугаар: ЦБУ-01 | Хуудас: ЦБУ-07 |
| Шалгасан | | Б.Баасансүрэн | | | |

100 ХҮҮХДИЙН ДОТУУР БАЙР АРИУН ЦЭВЭРИЙН ӨРӨӨНИЙ
ОДООГИЙН БАЙГАА БАЙДАЛ



| | | | | | |
|---|---|---------------|--------------------------|---------------------------|-------------------|
|  <p>СҮРГУУЛЬ, ЦЭЦЭРЛЭГ, ДОТУУР БАЙРНЫ НҮХЭН ЖОРЛОНГ АРИУН ЦЭВЭРИЙН БАЙГУУЛАМЖААР СОЛИХ ЗУРАГ ТӨСӨЛ ӨВӨРХАНГАЙ АЙМАГ, БАТ-ӨЛЗИЙ СҮМ, 100 ХҮҮХДИЙН ДОТУУР БАЙР</p> | | | | | |
| Одоогийн байгаа байдал | | | | | |
| Инженер |  | Э.Тэмүүжин | Е.Г. Шифр НДР 08/2023 | Масштаб: | Огноо: 2023 он |
| Гүйцэтгэсэн |  | Г.Энх-Оргил | Т.Г. Шифр | Зургийн дугаар: ЦБҮ-02 | Хуудас: ЦБҮ-07 |
| Шалгасан |  | Б.Баасансүрэн | | | |


МАТЕРИАЛЫН ТҮҮВЭР

| Д/Д | Тэмдэглэгээ, техникийн үзүүлэлт | Материалын нэр | Тоо | Жин, кг | Тайлбар |
|-------------------|---------------------------------|-----------------------------|------|---------|---------|
| Хүйтэн, халуун ус | | | | | |
| 1 | PPR | Хуванцар хоолой Ф15 | 40.0 | | у/м |
| 2 | PPR | Хуванцар хоолой Ф20 | 37.0 | | у/м |
| 3 | PPR | Хуванцар хоолой Ф25 | 65.0 | | у/м |
| 5 | PPR | Хуванцар хоолой Ф50 | 20.0 | | у/м |
| 7 | | Хаалт Ф15 | 58 | | ш |
| 8 | | Хаалт Ф20 | 4 | | ш |
| 9 | PPR | Отвод 90° Ф15 | 30 | | ш |
| 10 | PPR | Отвод 90° Ф20 | 17 | | ш |
| 11 | PPR | Отвод 90° Ф25 | 4 | | ш |
| 12 | PPR | Отвод 90° Ф32 | 8 | | ш |
| 13 | PPR | Гуравлагч Ф15 | 18 | | ш |
| 14 | PPR | Гуравлагч Ф20 | 15 | | ш |
| 15 | PPR | Гуравлагч Ф25 | 16 | | ш |
| 16 | PPR | Гуравлагч Ф32 | 5 | | ш |
| 17 | PPR | Гуравлагч Ф40 | 1 | | ш |
| 18 | PPR | Гуравлагч Ф65 | 1 | | ш |
| 19 | PPR | Гуравлагч 90° Ф32 | 1 | | ш |
| 23 | PPR | Шилжвэр Ф50хФ25 | 1 | | ш |
| 27 | PPR | Шилжвэр Ф25хФ20 | 3 | | ш |
| 28 | PPR | Шилжвэр Ф20хФ15 | 4 | | ш |
| 29 | PPR | Бэхэлгээ Ф15 | 16 | | ш |
| 30 | PPR | Бэхэлгээ Ф20 | 12 | | ш |
| 31 | PPR | Бэхэлгээ Ф25 | 13 | | ш |
| 32 | PPR | Бэхэлгээ Ф50 | 5 | | ш |
| 35 | | Услах кран | 3 | | ш |
| 36 | | Угаалтуурын холигч | 15 | | ком |
| 37 | | Душийн холигч | 9 | | ком |
| 38 | | Тосгуурын холигч | 3 | | ком |
| 39 | | Эзлэхүүний ус халаагч 30 л | 1 | | ком |
| 40 | 200л 2кВт 230V-400V | Эзлэхүүний ус халаагч 200 л | 2 | | ком |
| 41 | 100л 2кВт 230V | Эзлэхүүний ус халаагч 100 л | 1 | | ком |
| 42 | | Цахилгаан гар хатаагч | 7 | | ком |
| 43 | 0.7*0.7*0.5=0.245м ² | Тусгаарлах модон хан | 4 | | ш |

| Д/Д | Тэмдэглэгээ, техникийн үзүүлэлт | Материалын нэр | Тоо | Жин, кг | Тайлбар |
|----------|---------------------------------|--------------------------------|-----|---------|---------|
| Бохир ус | | | | | |
| 1 | PVC | Хуванцар хоолой Ф65 | 34 | | у/м |
| 2 | PVC | Хуванцар хоолой Ф110 | 57 | | у/м |
| 3 | PVC | Хуванцар хоолойн дулаалга Ф65 | 34 | | у/м |
| 4 | PVC | Хуванцар хоолойн дулаалга Ф110 | 35 | | у/м |
| 5 | PVC | Отвод 90° Ф50 | 35 | | ш |
| 6 | PVC | Отвод 45° Ф100 | 4 | | ш |
| 7 | PVC | Отвод 90° Ф100 | 4 | | ш |
| 8 | PVC | Гуравлагч Ф50 | 17 | | ш |
| 9 | PVC | Гуравлагч Ф100 | 33 | | ш |
| 10 | PVC | Шилжвэр Ф100хФ50 | 15 | | ш |
| 11 | PVC | Ревиз | 4 | | ш |
| 12 | PVC | Малгайвч | 2 | | ш |
| 13 | PVC | Трап | 10 | | ком |
| 14 | PVC | Цэвэрлэх таг | 2 | | ш |
| 15 | | Угаалтуур | 15 | | ком |
| 16 | | Душ | 9 | | ком |
| 17 | | Суултуур | 10 | | ком |
| 18 | | Тосгуур 3 дамжлагатай | 1 | | ком |
| 19 | | Тос баригч | 1 | | ком |

| Ус хэмжигчийн үзэл /Хүйтэн ус/ | | | | | |
|--------------------------------|---------|---------------------|-----|--|-----|
| 1 | P=10 ам | Ус хэмжигч Ф32 | 1 | | ш |
| 2 | P=10 ам | Хог шүүгч Ф50 | 1 | | ш |
| 3 | P=10 ам | Хаалт иж дүрэн Ф50 | 3 | | ш |
| 4 | P=10 ам | Үл дүцаах хаалт Ф50 | 1 | | ш |
| 5 | P=10 ам | Шилжвэр Ф50хФ35 | 2 | | ш |
| 6 | P=10 ам | Даралт хэмжигч | 1 | | ш |
| 7 | P=10 ам | Ус юүлэгч Ф15 | 1 | | ш |
| 8 | P=10 ам | Ган хоолой Ф50 | 2 | | у/м |
| 9 | P=10 ам | Ган хоолой Ф25 | 0.5 | | у/м |
| 10 | PPR | Хуванцар хоолой Ф32 | 0.3 | | у/м |
| 11 | PPR | Хуванцар хоолой Ф50 | 2.5 | | у/м |

| Д/Д | Буулгах ажил | Тоо | Тайлбар |
|-----|-----------------------|-----|----------------|
| 1 | Буулгах тоноглол | 24 | ш |
| 2 | Өрөөний шугам буулгах | 86 | м ² |



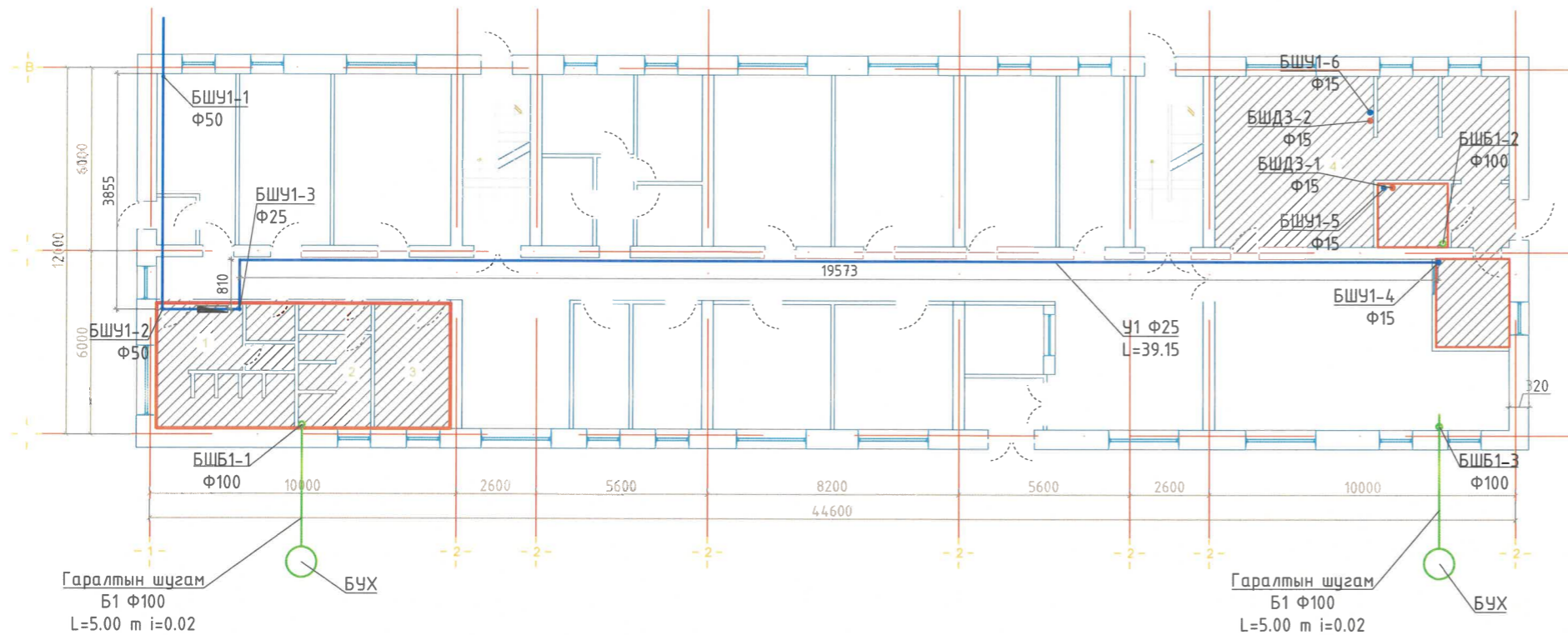
“Хайдродизайн проект” ХХК
ХҮД-ийн 15-р хороо, Махалма Ганду гудамж, Цэнгэлдэх хотон, 207-р байр
102 олоо
Утас: 99079769, 77279769
И-мэйл хаяг: info@hdp.mn

СҮРГҮҮЛЬ, ЦЭЦЭРЛЭГ, ДОТУУР БАЙРНЫ НҮХЭН ЖОРЛОНГ АРИУН ЦЭВРИЙН БАЙГУУЛАМЖААР СОЛИХ ЗУРАГ ТӨСӨЛ
ӨВӨРХАНГАЙ АЙМАГ, БАТ-ӨЛЗИЙ СҮМ, 100 ХҮҮХДИЙН ДОТУУР БАЙР

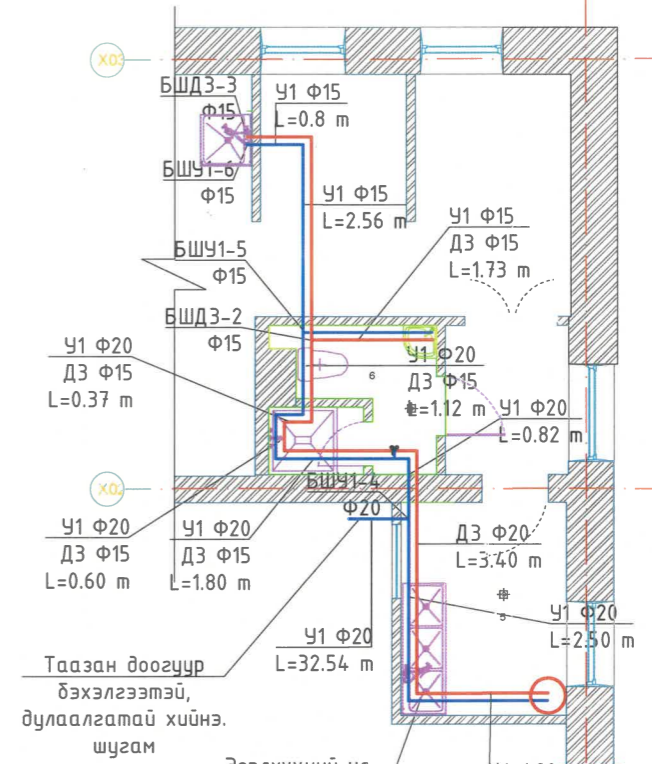
Материалын түүвэр

| | | | | | |
|-------------|--|---------------|--------------------------|---------------------------|-------------------|
| Инженер | | Э.Тэмүүжин | Е.Г. Шифр HDP 08/2023 | Масштаб: | Огноо: 2023 он |
| Гүйцэтгэсэн | | Г.Энх-Оргил | Т.Г. Шифр | Зургийн дугаар: ЦБУ-03 | Хуудас: ЦБУ-07 |
| Шалгасан | | Б.Баасансүрэн | | | |

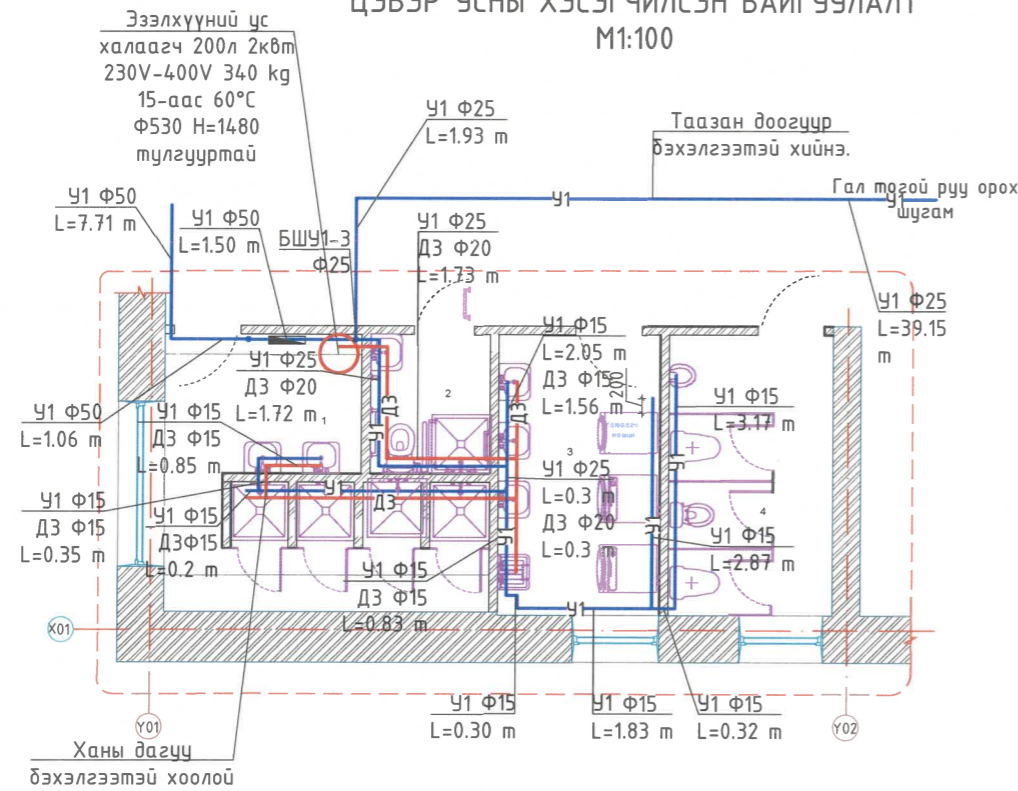
1-Р ДАВХРЫН АРИУН ЦЭВЭРИЙН ӨРӨӨНИЙ ЦЭВЭР УСНЫ БАЙГУУЛАЛТ
M1:200



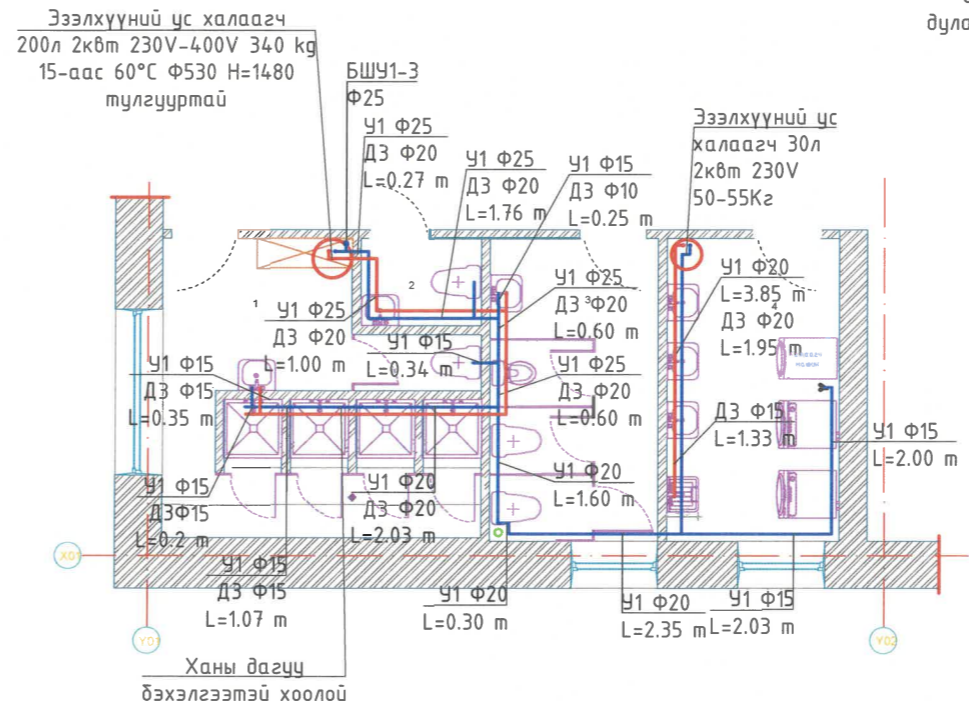
1-Р ДАВХРЫН ГАЛ ТОГООНЫ ЦЭВЭР УСНЫ ХЭСЭГЧИЛСЭН БАЙГУУЛАЛТ M1:100



1-Р ДАВХРЫН АРИУН ЦЭВЭРИЙН ӨРӨӨНИЙ ЦЭВЭР УСНЫ ХЭСЭГЧИЛСЭН БАЙГУУЛАЛТ
M1:100



2-Р ДАВХРЫН АРИУН ЦЭВЭРИЙН ӨРӨӨНИЙ ЦЭВЭР УСНЫ ХЭСЭГЧИЛСЭН БАЙГУУЛАЛТ
M1:100



ЭКСПЕРТ
[Handwritten signature]

| ЗӨВШӨӨРӨЛЦСӨН | | |
|---------------|---------------|--------------------|
| БА | Т.Уранбилэг | <i>[Signature]</i> |
| ХАС | Б.Баасансүрэн | <i>[Signature]</i> |
| ЦБУ | Э.Тэмүүжин | <i>[Signature]</i> |
| ХТ, ДГ | | |

| Өрөөний дугаар | Нэгж | Талбай (м ²) | Тайлбар |
|----------------|-----------------------------------|--------------------------|---------|
| 1 | Шүүрүүр | м2 | 12.6 |
| 2 | Хөгжлийн дэрхшээлтэй иргэдийн АЦӨ | м2 | 3.14 |
| 3 | Угаалгын өрөө | м2 | 8.52 |
| 4 | Ариун цэврийн өрөө | м2 | 8.63 |

1. Байгуулалтын зургийг цэвэр усны тойм зурагтай хамт үз.

| Өрөөний дугаар | Нэгж | Талбай (м ²) | Тайлбар |
|----------------|---------------------------|--------------------------|---------|
| 5 | Гал тогооны угаалгын өрөө | м2 | 6.89 |
| 6 | Ариун цэврийн өрөө | м2 | 4.25 |

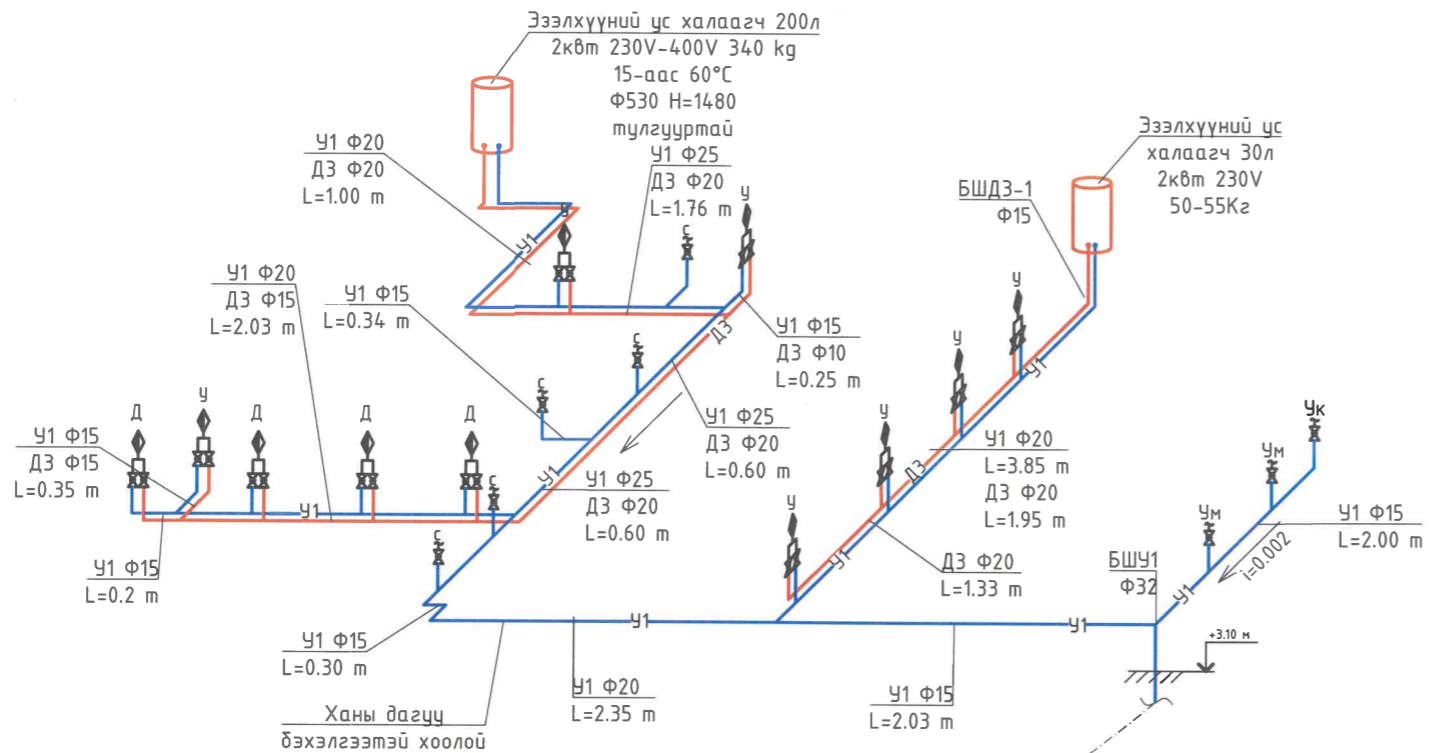
HYDRO
"Хайдродизайн проект" ХХК
ХУД-ийн 15-р хороо, Мухатма Ганду гудамж, Цэнгэлдэх хотон, 207-р байр
102 тоот
Утас: 99079769, 77279769
И-мэйл хаяг: info@hdp.mn

Сургууль, ЦЭЦЭРЛЭГ, ДОТУУР БАЙРНЫ НҮХЭН ЖОРЛОНГ АРИУН ЦЭВЭРИЙН БАЙГУУЛАМЖААР СОЛИХ ЗУРАГ ТӨСӨЛ ӨВӨРХАНГАЙ АЙМАГ, БАТ-ӨЛЗИЙ СҮМ, 100 ХҮҮХДИЙН ДОТУУР БАЙР

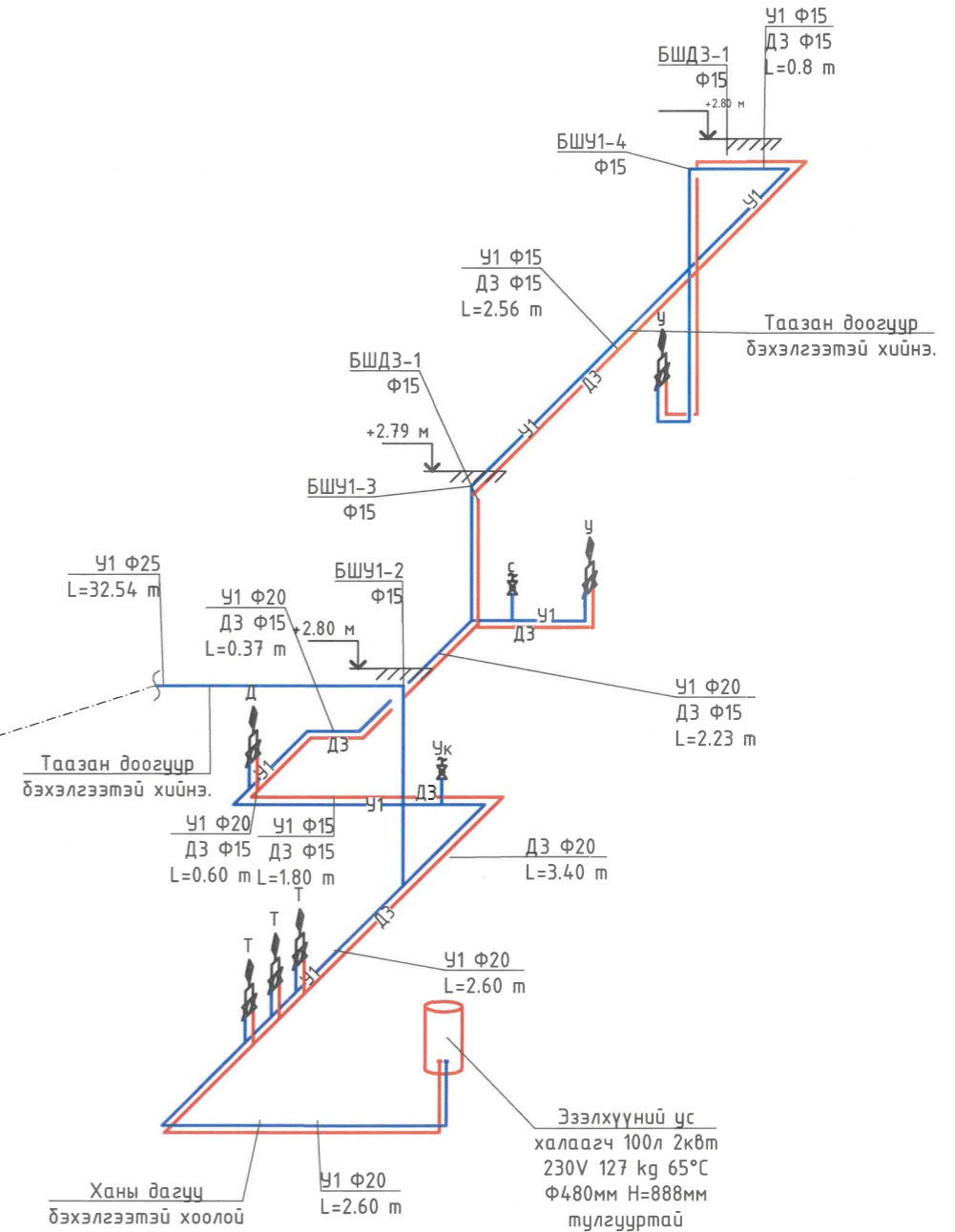
1, 2-р давхрын ариун цэвэрийн өрөөний цэвэр усны байгуулалт M1:100

| | | | | | |
|-------------|--------------------|---------------|--------------------------|------------------------------|-------------------|
| Инженер | <i>[Signature]</i> | Э.Тэмүүжин | Е.Г. Шифр HDP 08/2023 | Масштаб: M1:100 M1:200 | Огноо: 2023 он |
| Гүйцэтгэсэн | <i>[Signature]</i> | Г.Энх-Оргил | Т.Г. Шифр | Зургийн дугаар: ЦБУ-04 | Хуудас: ЦБУ-07 |
| Шалгасан | <i>[Signature]</i> | Б.Баасансүрэн | | | |

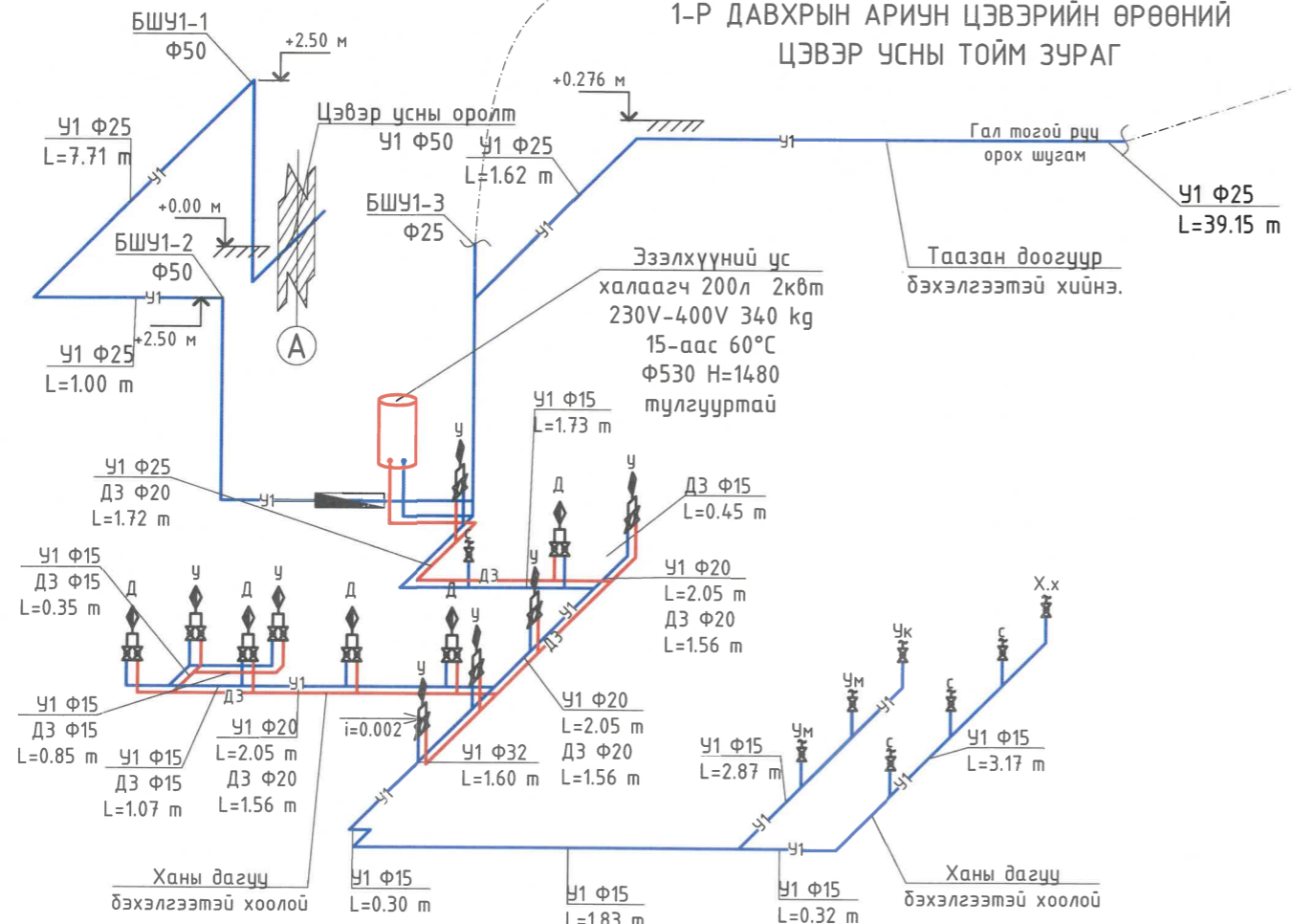
2-Р ДАВХРЫН АРИУН ЦЭВЭРИЙН ӨРӨӨНИЙ ЦЭВЭР УСНЫ ТОЙМ ЗУРАГ



1-Р ДАВХРЫН ГАЛ ТОГООНЫ ӨРӨӨНИЙ ЦЭВЭР УСНЫ ТОЙМ ЗУРАГ


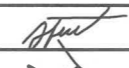




1-Р ДАВХРЫН АРИУН ЦЭВЭРИЙН ӨРӨӨНИЙ ЦЭВЭР УСНЫ ТОЙМ ЗУРАГ

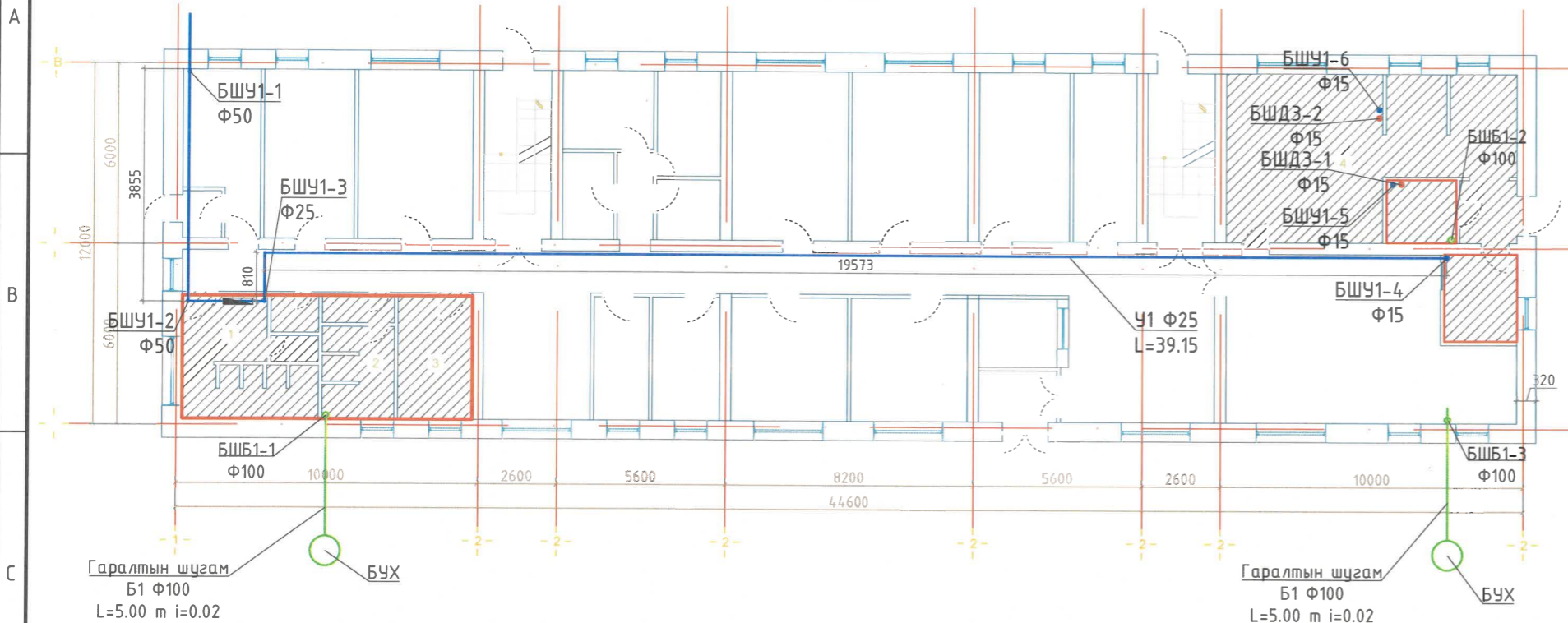


Тайлбар

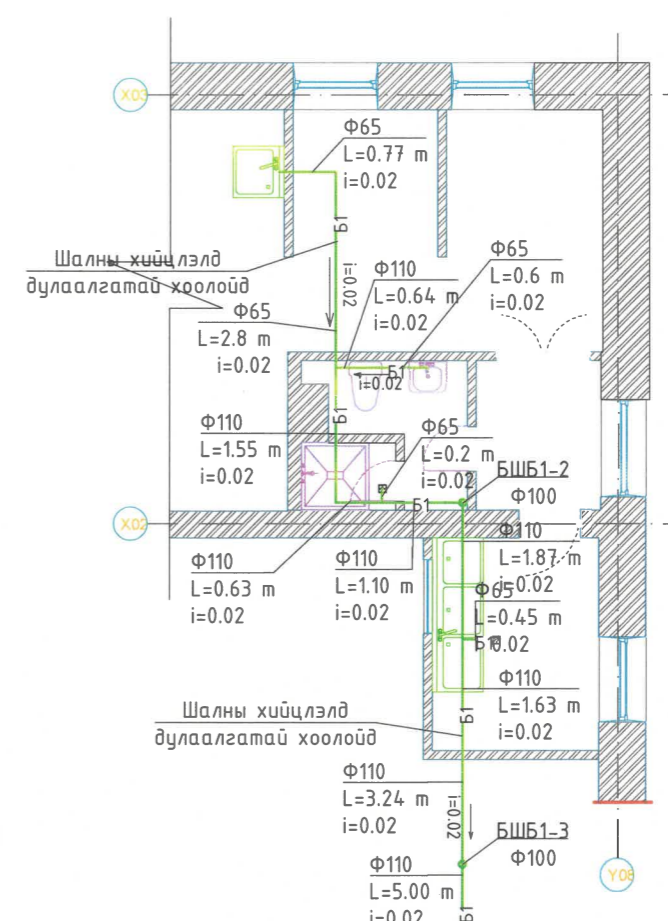
1. Тойм зургийг цэвэр усны байгуулалтын зурагтай хамт үз.

| | | | | | |
|---|--|---|------------|---------------------------|-------------------|
|  <p>“Хайдродизайн проект” ХХК ХУД-ийн 15-р хороо, Мэлэма Ганду зуданж, Цэнгэлдэх хотхон, 207-р байр 102 тоот Утас: 99079769, 73279769 И-мэйл: hnp@hdp.mn</p> | СҮРГУУЛЬ, ЦЭЦЭРЛЭГ, ДОТУУР БАЙРНЫ НҮХЭН ЖОРЛОНГ АРИУН ЦЭВЭРИЙН БАЙГУУЛАМЖААР СОЛИХ ЗУРАГ ТӨСӨЛ ӨВӨРХАНГАЙ АЙМАГ, БАТ-ӨЛЗИЙ СҮМ, 100 ХҮҮХДИЙН ДОТУУР БАЙР | | | | |
| | 1, 2-р давхрын ариун цэвэрийн өрөөний цэвэр усны тойм зураг | | | | |
| | Инженер |  | Э.Тэмүүжин | Е.Г. Шифр HDP 08/2023 | Масштаб: |
| Гүйцэтгэсэн |  | Г.Энх-Оргил | Т.Г. Шифр | Зургийн дугаар: ЦБҮ-05 | Хуудас: ЦБҮ-07 |
| Шалгасан |  | Б.Баасансүрэн | | | |

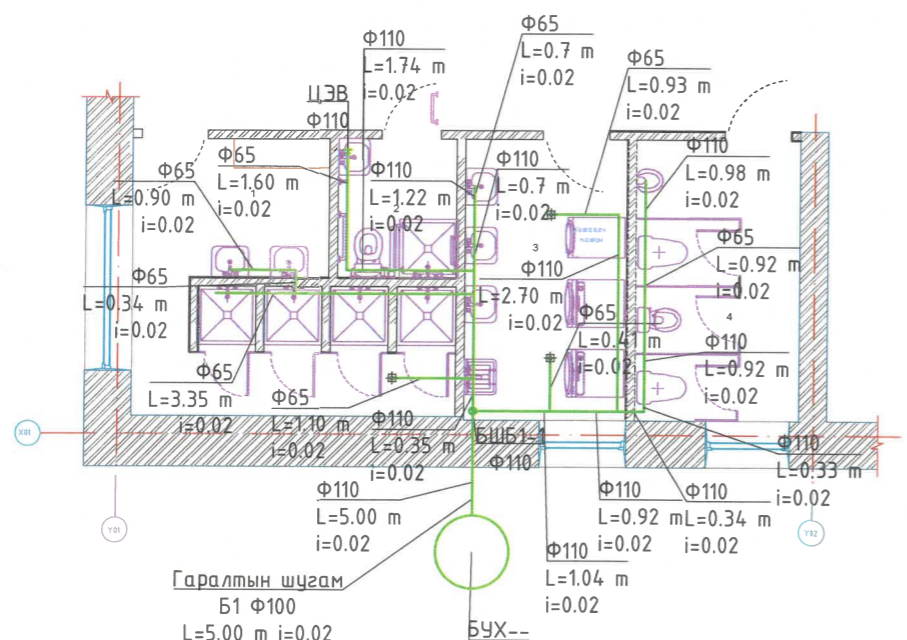
1-Р ДАВХРЫН АРИУН ЦЭВЭРИЙН ӨРӨӨНИЙ БОХИР УСНЫ БАЙГУУЛАЛТ
M1:200



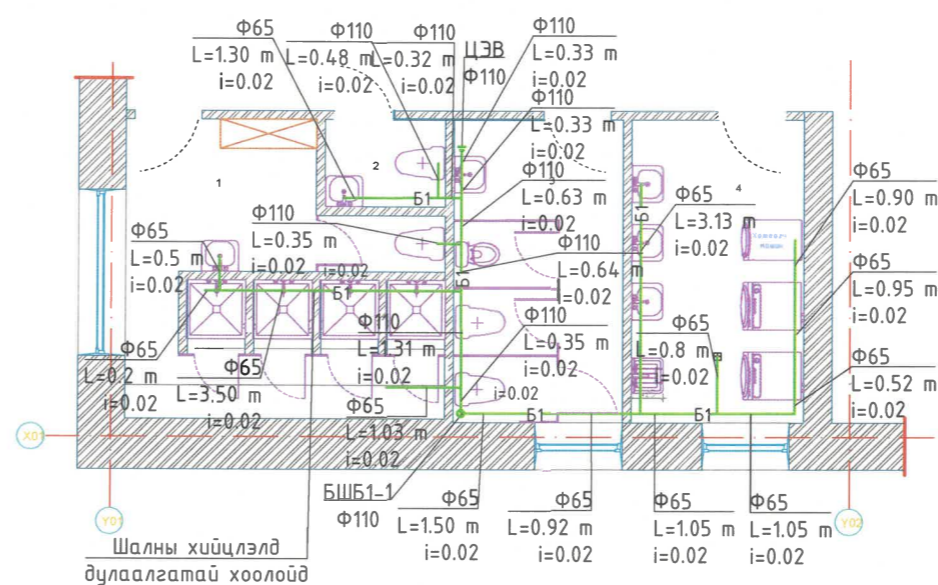
1-Р ДАВХРЫН ГАЛ ТОГООНЫ ӨРӨӨНИЙ БОХИР УСНЫ ХЭСЭГЧИЛСЭН БАЙГУУЛАЛТ
M1:100



1-Р ДАВХРЫН АРИУН ЦЭВЭРИЙН ӨРӨӨНИЙ БОХИР УСНЫ ХЭСЭГЧИЛСЭН БАЙГУУЛАЛТ
M1:100



2-Р ДАВХРЫН АРИУН ЦЭВЭРИЙН ӨРӨӨНИЙ БОХИР УСНЫ ХЭСЭГЧИЛСЭН БАЙГУУЛАЛТ
M1:100



Гаралтын шугам
Б1 Ф100
L=5.00 м i=0.02

Handwritten signature and date: 2023-09-11

| ЗӨВШӨӨРӨЛЦСӨН | | |
|---------------|---------------|------------------------------|
| БА | Т.Уранбилэг | <i>Handwritten signature</i> |
| ХАС | Б.Баасансүрэн | <i>Handwritten signature</i> |
| ЦБУ | Э.Тэмүүжин | <i>Handwritten signature</i> |
| ХТ, ДГ | | |

| Өрөөний дугаар | Нэгж | Талбай (м ²) | Тайлбар |
|----------------|-----------------------------------|--------------------------|---------|
| 1 | Шүүрүүр | м2 | 12.6 |
| 2 | Хөгжлийн дэрхшээлтэй иргэдийн АЦӨ | м2 | 3.14 |
| 3 | Угаалгын өрөө | м2 | 8.52 |
| 4 | Ариун цэврийн өрөө | м2 | 8.63 |

Тайлбар

- Байгуулалтын зургийг бохир усны тойм зурагтай хамт үз.
- Бохир усны гаргалгааны хүдгийн өндөржилтийг АТГ марктай зурагнаас үз.

| Өрөөний дугаар | Нэгж | Талбай (м ²) | Тайлбар |
|----------------|---------------------------|--------------------------|---------|
| 5 | Гал тогооны угаалгын өрөө | м2 | 6.89 |
| 6 | Ариун цэврийн өрөө | м2 | 4.25 |

"Хайдродизайн проект" ХХК
ХУД-ийн 15-р хороо, Махалма Ганду гудамж, Цэнгэлдэх хотон, 207-р багир 102 тоот
Утас: 99079769, 72279769
И-мэйл хаяг: info@hdp.mn

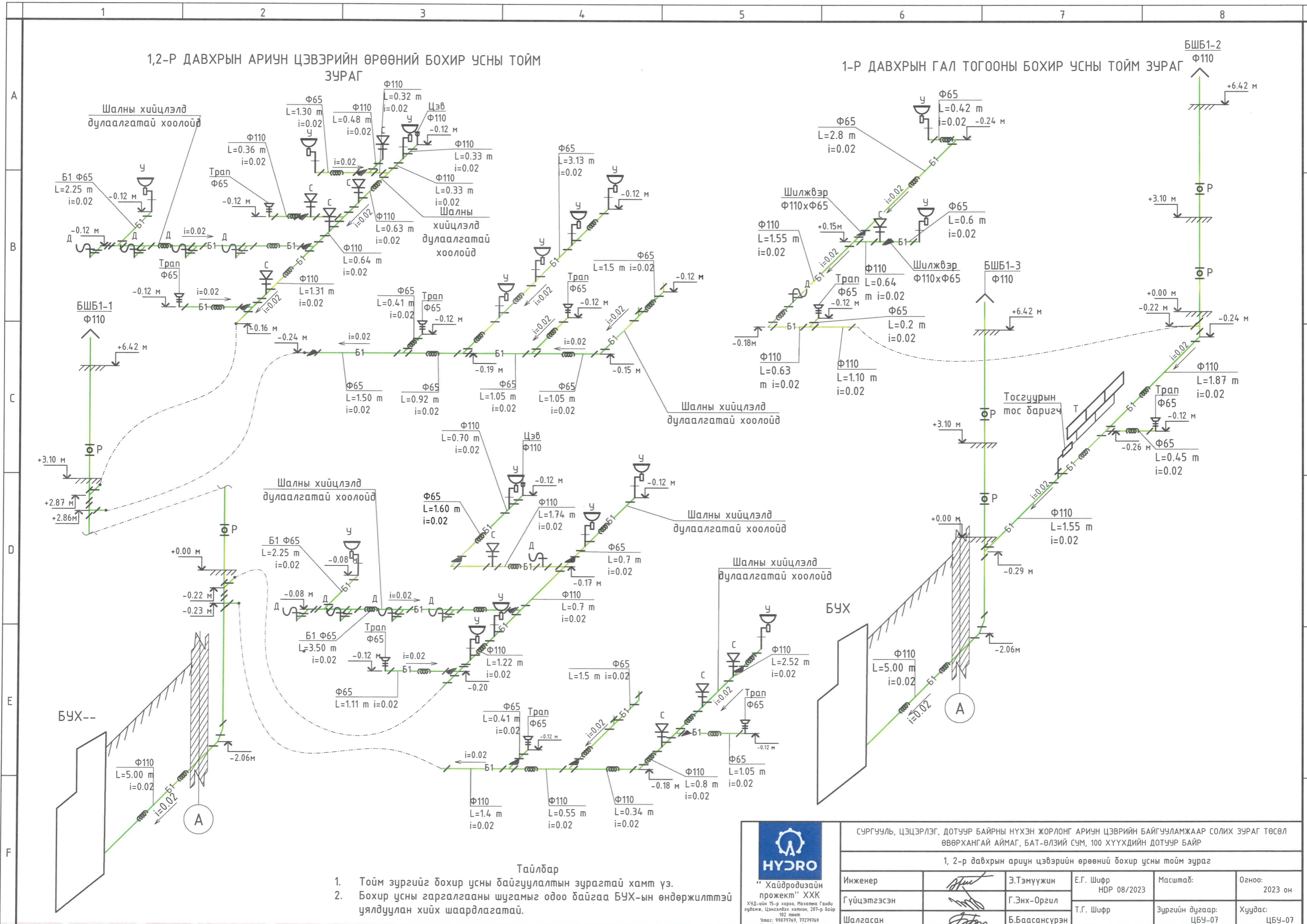
Сургууль, ЦЭЦЭРЛЭГ, ДОТУУР БАЙРНЫ НҮХЭН ЖОРЛОНГ АРИУН ЦЭВЭРИЙН БАЙГУУЛАМЖААР СОЛИХ ЗУРАГ ТӨСӨЛ ӨВӨРХАНГАЙ АЙМАГ, БАТ-ӨЛЗИЙ СҮМ, 100 ХҮҮХДИЙН ДОТУУР БАЙР

1, 2-р давхрын ариун цэвэрийн өрөөний бохир усны байгуулалт M1:100


| | | | | | |
|-------------|------------------------------|---------------|--------------------------|------------------------------|-------------------|
| Инженер | <i>Handwritten signature</i> | Э.Тэмүүжин | Е.Г. Шифр HDP 08/2023 | Масштаб: M1:100 M1:200 | Огноо: 2023 он |
| Гүйцэтгэсэн | <i>Handwritten signature</i> | Г.Энх-Оргил | Т.Г. Шифр | Зургийн дугаар: ЦБУ-06 | Хуудас: ЦБУ-07 |
| Шалгасан | <i>Handwritten signature</i> | Б.Баасансүрэн | | | |

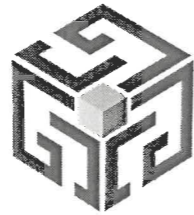
1,2-р ДАВХРЫН АРИУН ЦЭВЭРИЙН ӨРӨӨНИЙ БОХИР УСНЫ ТОЙМ ЗУРАГ

1-р ДАВХРЫН ГАЛ ТОГООНЫ БОХИР УСНЫ ТОЙМ ЗУРАГ



- Тайлбар
1. Тойм зургийг бохир усны байгууламтын зурагтай хамт үз.
 2. Бохир усны гаргалгааны шугамыг одоо байгаа БУХ-ын өндөржилттэй уялдуулан хийх шаардлагатай.

| | | | | | |
|--|---|--------------------|------------|---------------------------|-------------------|
|  <p>“Хайдродизайн проект” ХХК Утас: 99079769, 7279769 И-мэйл: info@hdp.mn</p> | СУРГУУЛЬ, ЦЭЦЭРЛЭГ, ДОТУУР БАЙРНЫ НҮХЭН ЖОРЛОНГ АРИУН ЦЭВЭРИЙН БАЙГУУЛАМЖААР СОЛИХ ЗУРАГ ТӨСӨЛ ӨВӨРХАНГАЙ АЙМАГ, БАТ-ӨЛЗИЙ СҮМ, 100 ХҮҮХДИЙН ДОТУУР БАЙР | | | | |
| | 1, 2-р давхрын ариун цэвэрийн өрөөний бохир усны тойм зураг | | | | |
| | Инженер | <i>[Signature]</i> | Э.Тэмүүжин | Е.Г. Шифр HDP 08/2023 | Масштаб: |
| Гүйцэтгэсэн | <i>[Signature]</i> | Г.Энх-Оргил | Т.Г. Шифр | Зургийн дугаар: ЦБУ-07 | Хуудас: ЦБУ-07 |
| Шалгасан | <i>[Signature]</i> | Б.Баасансүрэн | | | |



"Гексаэдр клауд" ХХК

/ЗТ-19-148/22,

БЗД 36-р хороо Кристалл таун хотхоны
804 байр, 7734-7334/

ТГ Шифр: ГК-20/2023

ӨВӨРХАНГАЙ АЙМАГ. БАТ-ӨЛЗИЙ СУМ.

СУРГУУЛЬ, ЦЭЦЭРЛЭГ, ДОТЧУР БАЙРНЫ НҮХЭН ЖОРЛОНГ
АРИУН ЦЭВРИЙН БАЙГУУЛАМЖААР СОЛИХ ЗУРАГ ТӨСӨЛ
100 ХҮҮХДИЙН ДОТЧУР БАЙР

/дотор цахилгааны ажлын зураг/

Захирал



/А.БЯМБАСҮРЭН/

Улаанбаатар хот
2023 он

ТАЙЛБАР БИЧИГ

1 Үндсэн шийдэл:

Өвөрхангай аймгийн Бат-Өлзий сумын "100 хүүхдийн дотуур байрны" ариун цэврийн өрөөний барилгын дотор цахилгааны засварын ажлын зураг төслийг хийж гүйцэтгэхдээ №3Д-05/2022 дугаар барилга архитектурын төлөвлөлт, зургийн даалгавар, салхибч ба цэвэр бохирын усны даалгаварыг үндэслэн, олон нийтийн барилгын цахилгааны зураг төсөл зохиох БД43-102-07 болон цахилгаан төхөөрөмж байгууламжийн дүрэм БД43-101-03-ын дагуу хийж гүйцэтгэв. Цахилгааны техникийн нөхцөл байхгүй.

4 Дотор гэрэлтүүлэг:

Гэрэлтүүлгийн сүлжээний хүчдэл 220В
Тус барилгын ариун цэврийн өрөөний гэрэлтүүлгийг ЛЕД гэрэлтүүлэгчтэй байхаар төлөвлөв. Гэрэлтүүлгийн маягаас дэлгэрэнгүй үзнэ үү. Тус гэрэлтүүлэгчдийг өрөөний зориулалт, төлөвлөлтөөс нь хамааруулан эрчим хүчний хэмнэлттэй гэрэлтүүлэгчид байхаар тооцоолж төлөвлөсөн. Гэрэлтүүлгийн шугам сүлжээг /1x2.5/мм2 зэс голтой утсыг пластмассан хоолойд сүвлэн хана таазыг дагуулан далд явуулахаар төлөвлөв. Хуучин монтажны утас хөнгөн цагаан утастай тул зориулалтын холбогчоор зэс утасаар залгаа хийж холдоно. Унтраалгын өндөр нь Цахилгаан байгууламжийн дүрэм /БД43-101-03/-д зөвшөөрсний дагуу шалнаас 1.2м, ариун цэврийн өрөөнд хөгжлийн бэрхшээлтэй иргэдэд зориулсан хэсэг байгаа тул унтраалгыг 0.8м байхаар төлөвлөв.

| ХТ БА ДГ марктай зургийн жагсаалт | | |
|-----------------------------------|---|---------------|
| № | Нэр | Хуудасны марк |
| 1 | Зургийн нүүр | |
| 2 | Зургийн иж бүрдэл ба Тайлбар бичиг | ХТ-1 |
| 3 | Материалын түүвэр ба моног төхөөрөмжийн маяг | ХТ-2 |
| 4 | Дизель генератор ГС-1 самбарын тооцооны ба холболтын бүдүүвч | ХТ-3 |
| 5 | ГС-2, ГС-3 самбарын тооцооны ба холболтын бүдүүвч | ХТ-4 |
| 6 | 1, 2-р давхарын байгуулалт | ХТ-5 |
| 7 | 1-р давхарын шинээр засвар хийгдэх ариун цэврийн өрөөний хэсгийн штепсель ба гэрэлтүүлгийн байгуулалт | ХТ-6 |
| 8 | 2-р давхарын шинээр засвар хийгдэх ариун цэврийн өрөөний хэсгийн штепсель ба гэрэлтүүлгийн байгуулалт | ХТ-7 |
| 9 | Газардуулгын байгуулалт | ХТ-8 |
| 10 | Газардуулгын холбоос хэсгийн хэсэглэл | ХТ-9 |

5 Хүчим төхөөрөмж:

Розетканы шугам сүлжээг /1x2.5/мм2 зэс гол утсыг пластмассан хоолойд сүвлэн хана, тааз, шалаар дагуулан далд явуулахаар төлөвлөв. Розеткануудын өндөр нь өрөөний зориулалтаас хамааран Цахилгаан байгууламжийн дүрэм /БД43-101-03/-Н 6.1.51-д заасны дагуу 0.3-2.2м-н өндөрт байрлах ба моноглол тус бүр дээр суурилуулах өндрийг байгуулалтын зураг дээр тэмдэглэсэн. Суурилуулах розетканууд нь IP44 ус чийгний хамгаалалттай байна. Шугамын трассыг давхар тус бүрийн гэрэлтүүлэг болон розетканы байгуулалтын зурганд тусгав. Утас, хоолойн хөндлөн огтлол, группын ачааллын хуваарилалтыг самбарын тооцооны бүдүүвчээс үзнэ.

6 Газардуулга

Одоо байгаа барилга газардуулгын холболт хийгдээгүй тул шаардлага хангахгүй байна. Цахилгаан моног төхөөрөмжийг БД43-103-08 стандартын дагуу заавал хамгаалалтын газардуулга хийх шаардлагатай.
Уг барилгын гадна хананаас 3м зайд Ф2.5мм диаметртай 1200мм урттай газардуулгын зориулалтын зэс бүрхүүлтэй гадсыг зоож 40x4мм зэс бүрхүүлтэй туузан төмрөөр зориулалтын зэс холбогчоор холдон газардуулга хийж цахилгааны самбараас хоёроос доошгүй цэгээр газардуулсан байна. Инженер геологийн дүгнэлт байхгүй учир газардуулгыг хэмжиж үзээд 4 Ом-с илүү гарсан тохиолдолд нэмэлтээр зэс электродуудыг уртасгах дүү нэмэлтээр гадас зоож 4 Ом барилна. Газардуулга хийх аргачлал ба холбоосны төрлийг ХТ-7 хуудаснаас үзнэ үү.
Газардуулгын системийн TN-S системээр төлөвлөсөн.
Уг цахилгааны ажлын угсралт, суурьлуулалтыг мэргэжлийн байгууллагаар хийлгэх шаардлагатай.

2 Цахилгаан хангамж:


Уг барилга нь цахилгаан хангамжийн найдваржилтаар 2-р зэрэгт хамаарна. Өвөрхангай аймгийн ерөнхий боловсролын сургууль, цэцэрлэг, дотуур байрны №3Д-05/2022 зургийн даалгаварын 7 бүлгийн Инженерийн хангамж шугам сүлжээ, түүнийг хангах эх үүсвэрт заасны дагуу эрчим хүчний масалдал урт богино хугацаагаар үүсэхэд биологийн цэвэрлэгээг масалдуулахгүйн тулд хүчин чадалд нь тохирсон нөөц эх үүсгэвэртэй ба цахилгаан үүсгэгч нөөц генератортай байхаар төлөвлөв. Уг генератор нь тооцооны дагуу 60кВт чадалтай байх ба цахилгааны хүчдэл масархад автомат асаж автоматаар шилжихээр моноглогдсон байна. Мөн монгол орны хүйтэн уур амьсгалд зохицсон нэмэлт халаагуур ба дуу тусгаарлагч, дулаалга, ус чийг тоос шорооны хамгаалалттай олон улсын шаардлага хангасан дизель генератор байвал зохимжтой.

3 Тэжээлийн ба группийн шугам:

Одоо байгаа давхарын ГС-1, ГС-2, ГС-3 цахилгааны самбар шаардлага хангахгүй байгаа тул солих шаардлагатай.
Одоо байгаа цахилгааны самбарыг дуулган дахин шинээр далд суулттай самбар суурилуулж шинэ ба хуучин самбарын суурилуулах зай өөр байх тул засал чимэглэлийн ажлыг хийх төсөв суулгах шаардлагатай.
Шинээр хийх самбарт автомат таслах төхөөрөмжүүдийг зургийн даалгаварын дагуу тэжээлийн болон гэрэлтүүлгийн шугамуудыг өөрчлөхгүйгээр цэгцлэж холболт хийнэ. ХТ-3 ХТ-4 хуудсанд байгаа самбарын холболтын бүдүүвчинд хэт хүчдэлийн хамгаалалт ОПС1-С/4 төлөвлөсөн, мөн зургийн даалгаварын дагуу цахилгааны нөөц их үүсвэртэй байхаар тусгагдсан байгаа тул автомат сэлгэн залгах төхөөрөмжүүдийг материалын түүвэрт тусгасан болно.
Тухайн самбарын хүчин чадал нь мэдэгдэхгүй байгаа учир шинээр төлөвлөж буй ЦБУ, ХАС даалгаварын дагуу цахилгааны хүчин чадал нэмэгдсэн тул үндсэн тэжээлийн утасны хөндлөн огтлолыг нягтлан үзэн тухайн сумын цахилгаан түгээх сүлжээний байгууллагатай зөвшөлцсөний дараа өргөтгөл хийх хэрэгтэй.
Цахилгааны самбараас Ариун цэврийн өрөөний шинээр төлөвлөж группын шугамыг хана, тааз, шалаар ухалт зүсэлт хийн пластмассан хоолойд сүвлэж далд тавина.

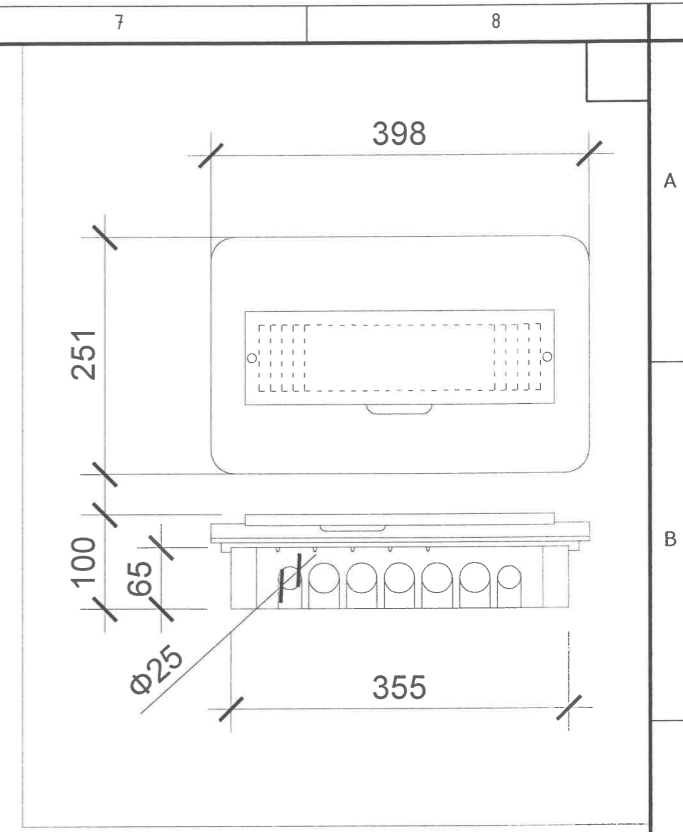
ИШ ТАТСАН БА ХАВСАРГАХ БАРИМТ БИЧГИЙН ЖАГСААЛТ

| № | Тэмдэглэгээ | Нэр |
|---|------------------|--|
| 1 | БД43-101-03 | Цахилгаан байгууламжийн дүрэм |
| 2 | БД43-102-07 | Орон сууц, Олон нийтийн барилгын цахилгаан моног төхөөрөмжийг төлөвлөх ба угсрах |
| 3 | БД43-103-08 | Барилга байгууламжийн аянга хамгаалалтын зураг төсөл зохиох заавар |
| 4 | БНБД 23-02-08 | Байгалийн ба Зохиомол гэрэлтүүлэг |
| 5 | MNS 3757-16-2015 | Цахилгаан моног төхөөрөмж, гүйдэл дамжуулагчийн таних тэмдэглэгээ. Ерөнхий шаардлага |

| | | | | |
|---|---|---------------------|----------------------|-----------------|
|  ГЕКСАЭДР КЛАУД "Гексаэдр Клауд" ХХК | Сургууль, ЦЭЦЭРЛЭГ, ДОТУУР БАЙРНЫ НҮХЭН ЖОРЛОНГ АРИУН ЦЭВРИЙН БАЙГУУЛАМЖААР СОЛИХ ЗУРАГ ТӨСӨЛ ӨВӨРХАНГАЙ АЙМАГ, БАТ-ӨЛЗИЙ СУМ, 100 ХҮҮХДИЙН ДОТУУР БАЙР | | | |
| | Зургийн иж бүрдэл ба тайлбар бичиг | | | Үе шат: А.3 |
| | Инженер | М.Батсүрэн | ЕГ Шифр: НДР-08/2023 | Масштаб: М1:... |
| Гүйцэтгэсэн | М.Батсүрэн | ТГ Шифр: ГГ-20/2023 | Зургийн дугаар: ХТ-1 | Бүх хуудас: 09 |
| Шалгасан | А.Бямдасүрэн | | | |

| Д/в | Нэр | Маяг | Хэмжих нэгж | Тоо | Тайлбар |
|-----|---|------|-------------|-----|--|
| 1 | Самбар 1000x1000x300 IP41 Оролтонд: МСВ-100А/ЗР-1ш Сэлгэн залгагч -100А/ЗР-1ш Шугаманд: Нийт 1ш автомат. Үүнд: МСВ-63А/ЗР 1ш | БТС | ком | 1 | MNS 5834-2008 стандартын шаардлага хангасан |
| 2 | Автоматтай хайрцаг IP41 Оролтонд: МСВ-63А/ЗР-1ш Шугаманд: Нийт 7ш автомат. Үүнд: МСВ-25А/2Р дүф 5ш МСВ-16А 2ш | ГС-1 | ком | 1 | |
| 3 | Автоматтай хайрцаг IP41 Оролтонд: МСВ-63А/ЗР-1ш Шугаманд: Нийт 5ш автомат. Үүнд: МСВ-25А/2Р дүф 3ш МСВ-16А 2ш | ГС-2 | ком | 2 | |
| 4 | Автоматтай хайрцаг IP41 Оролтонд: МСВ-63А/ЗР-1ш Шугаманд: Нийт 7ш автомат. Үүнд: МСВ-25А/2Р дүф 5ш МСВ-16А 2ш | ГС-3 | ком | 3 | |
| 5 | Дизель генератор: - Чадал: 60кВт - Хүчдэл: 380В - Давтамж 50Гц - Дуу тусгаарлагчтай - Дулаалгатай - Үс чийг, шороо тоосны хамгаалалттай - Хүйтэн үед ажиллах зориулалт дүхий нэмэлт халаагууртай - Түлшний савтай - Автомат сэлгэн залгах төхөөрөмжтэй | | ком | 1 | |

| | | | | |
|----|---|------|---|-----|
| 6 | 1x26 Вт-ын ЛЕД чийдэнтэй гэрэлтүүлэгч | L1 | ш | 29 |
| 7 | Өөр дээрээ батареитэй хананд тоноглох | L2 | ш | 5 |
| 8 | Далд тоноглох нэг туйлт унтраалга 10А 220В | S1 | ш | 6 |
| 9 | Далд тоноглох хоёр туйлт унтраалга 10А 220В | S2 | ш | 2 |
| 10 | Газардуулгын контакттай штепсель 16А 220В | R1 | ш | 16 |
| 11 | Холболтын хайрцаг | | ш | 8 |
| 12 | Унтраалгын үүр | | ш | 8 |
| 13 | Штепсель үүр | | ш | 16 |
| 14 | 1x2.5кв.мм хөндлөн огтлолтой зэс голтой ПВХ тусгаарлагчтай утас | ПВ-3 | м | 580 |
| 15 | 1x4кв.мм хөндлөн огтлолтой зэс голтой ПВХ тусгаарлагчтай утас | ПВ-3 | м | 100 |
| 16 | 1x25кв.мм хөндлөн огтлолтой зэс голтой ПВХ тусгаарлагчтай утас | ПВ-3 | м | 120 |
| 17 | Пластмассан хоолой /PVC/ | Ф16 | м | 300 |
| 18 | Зэс электрод Ф2.5мм | | ш | 6 |
| 19 | Зэс тугузан төмөр 40x4мм | | м | 18 |
| 20 | Зэс босоо холбоос | | ш | 6 |
| 21 | Зэс хэтвээ холбоос | | ш | 6 |
| 22 | Ф25 зэс төгсгөвч | | ш | 6 |

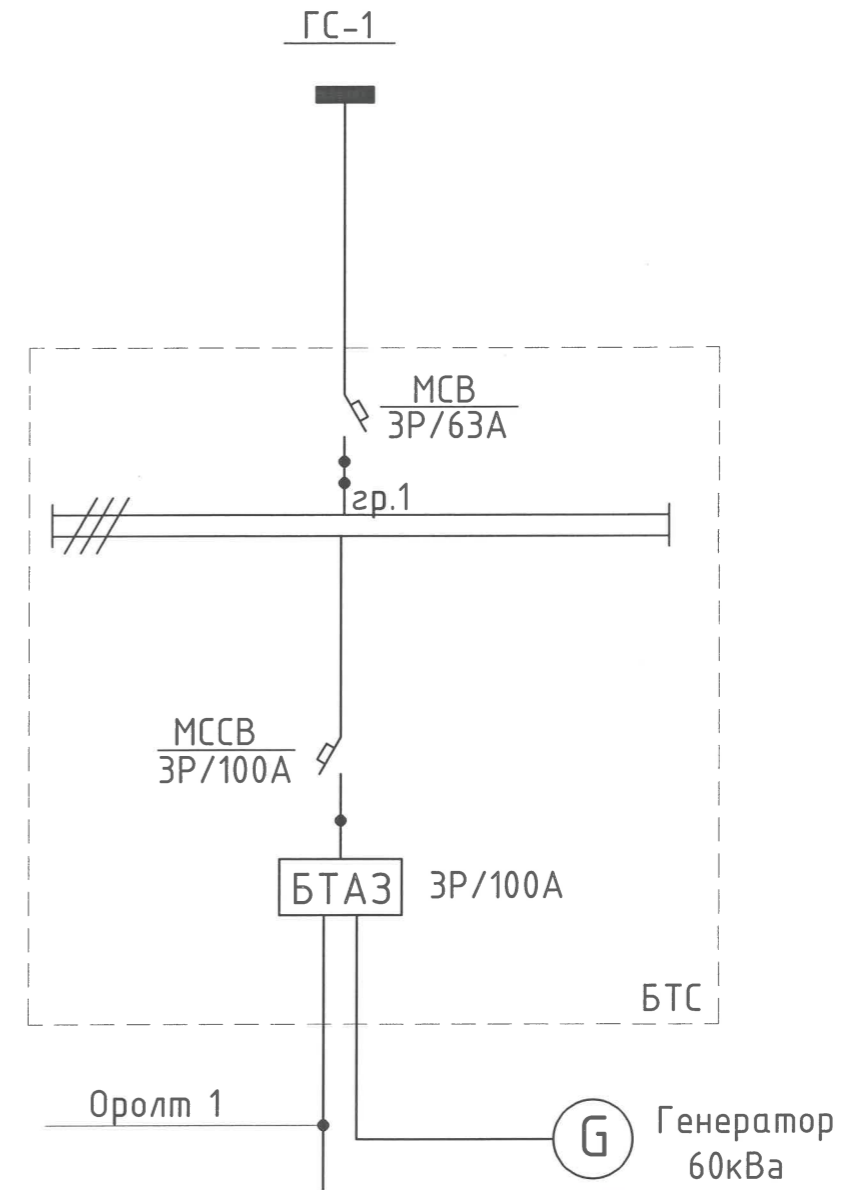
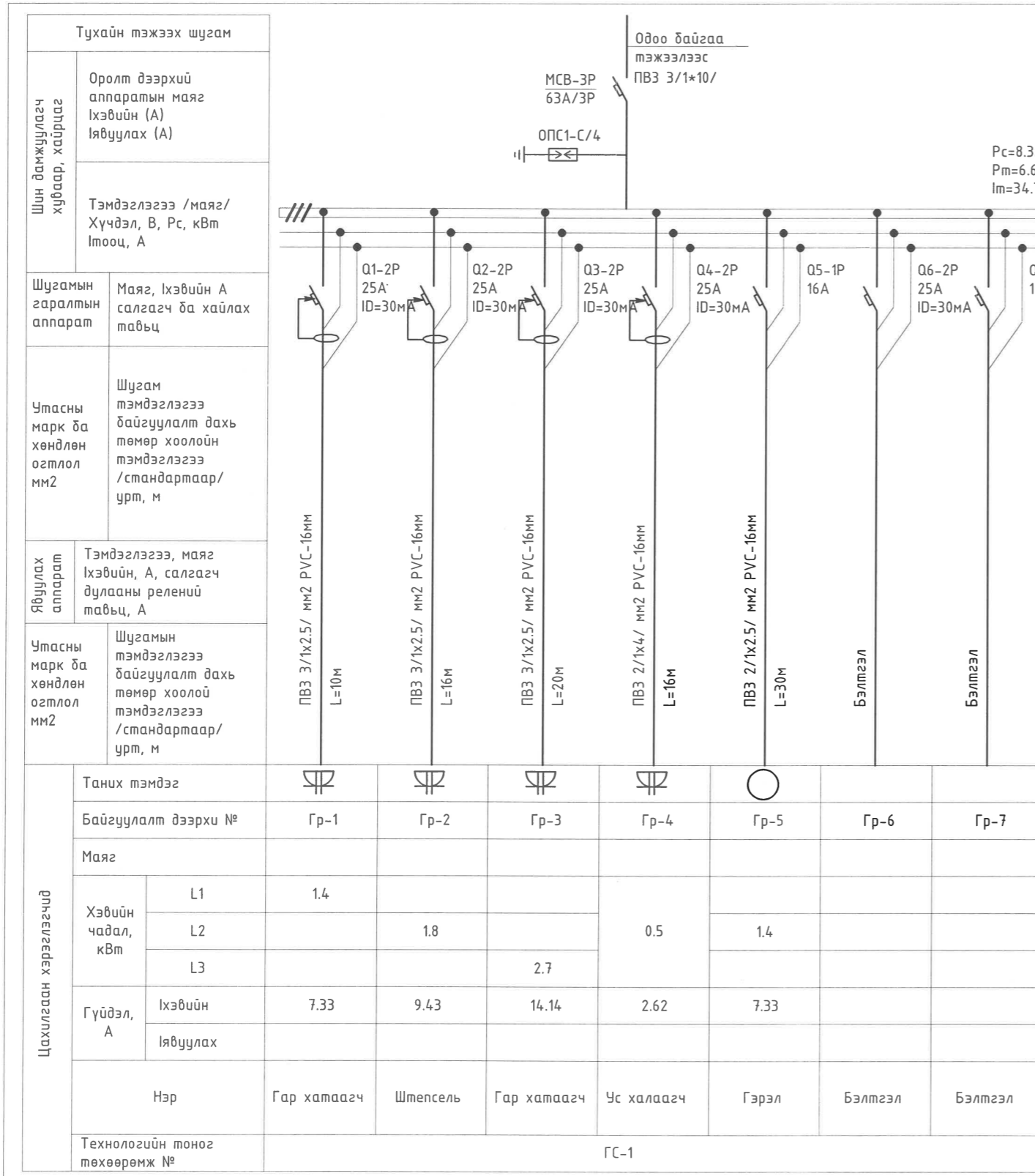


| ЭГ1 | ЭРЧИМ ХҮЧНИЙ ХЭМНЭЛТТЭЙ ЧИЙДЭНТЭЙ ГЭРЭЛТҮҮЛЭГЧ | ○ | P2 | ГАЗАРДУУЛГЫН КОНТАКТТАЙ ШТЕПСЕЛЬ ЗАЛГУУР | ⚡ | У1 | 2 ДАРЛТТАЙ ЕРДИЙН УНТРААЛГА | ⚡ | 2 ДАРЛТТАЙ ЕРДИЙН УНТРААЛГА | |
|-----|--|---|----|--|---|----|-----------------------------------|----|-----------------------------------|----|
| | 26Вт | | | 79 | | | 81.5 | 32 | 81.5 | 32 |
| | | | | | | | | | | |
| | ЭРЧИМ ХҮЧНИЙ ХЭМНЭЛТТЭЙ ЧИЙДЭНТЭЙ | | | ГАЗАРДУУЛГЫН КОНТАКТТАЙ ШТЕПСЕЛЬ ЗАЛГУУР | | | 1 ДАРЛТАТ ЕРДИЙН УНТРААЛГА /ДАЛД/ | | 2 ДАРЛТАТ ЕРДИЙН УНТРААЛГА /ДАЛД/ | |
| | ТААЗАНД ТОНОГЛОХ | | | ХАНАНД 0.3-2.2м | | | ХАНАНД 1.0-1.5 М | | ХАНАНД 1.0-1.5 М | |
| | ЦУТГАМАЛ ХӨНГӨН ЦАГААН БҮРХҮҮЛТЭЙ | | | ПЛАСТМАССАН БҮРХҮҮЛТЭЙ | | | ПЛАСТМАССАН БҮРХҮҮЛТЭЙ | | ПЛАСТМАССАН БҮРХҮҮЛТЭЙ | |
| | ХАМГААЛАЛТ IP-20 | | | ХАМГААЛАЛТ IP-44 | | | ХАМГААЛАЛТ IP-20 | | ХАМГААЛАЛТ IP-20 | |

Тайлбар:
1. Гэрэл болон унтраалга, штепсель залгуурын маяг бодит байдал дээр интерьер зургийн дагуу өөр байж болно.

| | | | | | | | | | | | | | |
|--|--|--|--|--|--|--------------|------------|------------|-----------------|----------|-------------|--------|---------|
| <p>ГЕКСАЭДР КЛАУД "Гексаэдр Клауд" ХХК</p> | <p>СУРГУУЛЬ, ЦЭЦЭРЛЭГ, ДОТУУР БАЙРНЫ НҮХЭН ЖОРЛОНГ АРИУН ЦЭВРИЙН БАЙГУУЛАМЖААР СОЛИХ ЗУРАГ ТӨСӨЛ ӨВӨРХАНГАЙ АЙМАГ, БАТ-ӨЛЗИЙ СУМ, 100 ХҮҮХДИЙН ДОТУУР БАЙР</p> | | | | | Үе шам: | A.3 | | | | | | |
| | <p>Материалын түүвэр ба тоног төхөөрөмжийн маяг</p> | | | | | Инженер | М.Батсүрэн | ЕГ Шифр: | HDP-08/2023 | Масштаб: | M1:... | Огноо: | 2023-08 |
| | Гүйцэтгэсэн | | | | | М.Батсүрэн | ТГ Шифр: | ГК-20/2023 | Зургийн дугаар: | ХТ-2 | Бүх хуудас: | 09 | |
| | Шалгасан | | | | | А.Бямбасүрэн | | | | | | | |

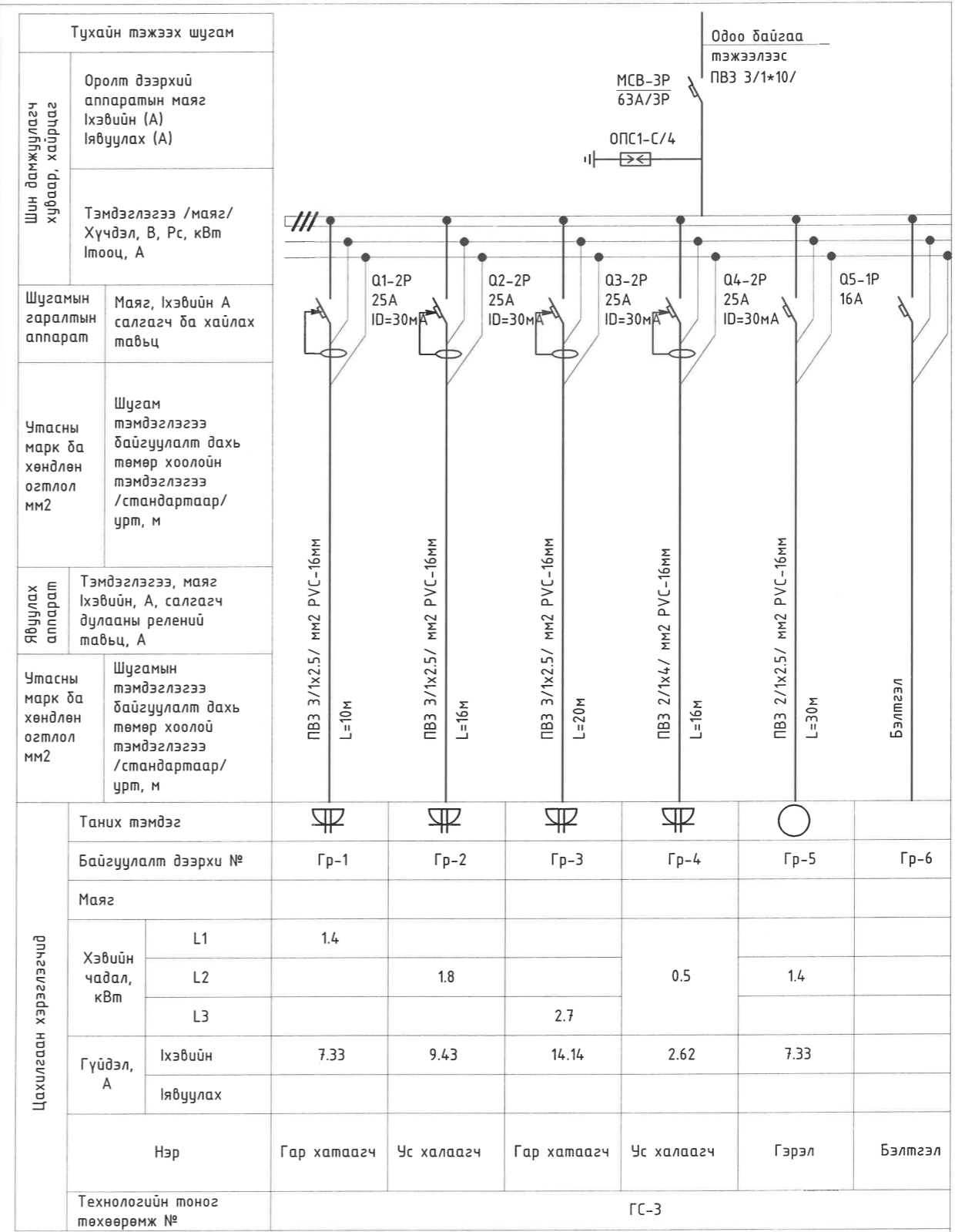
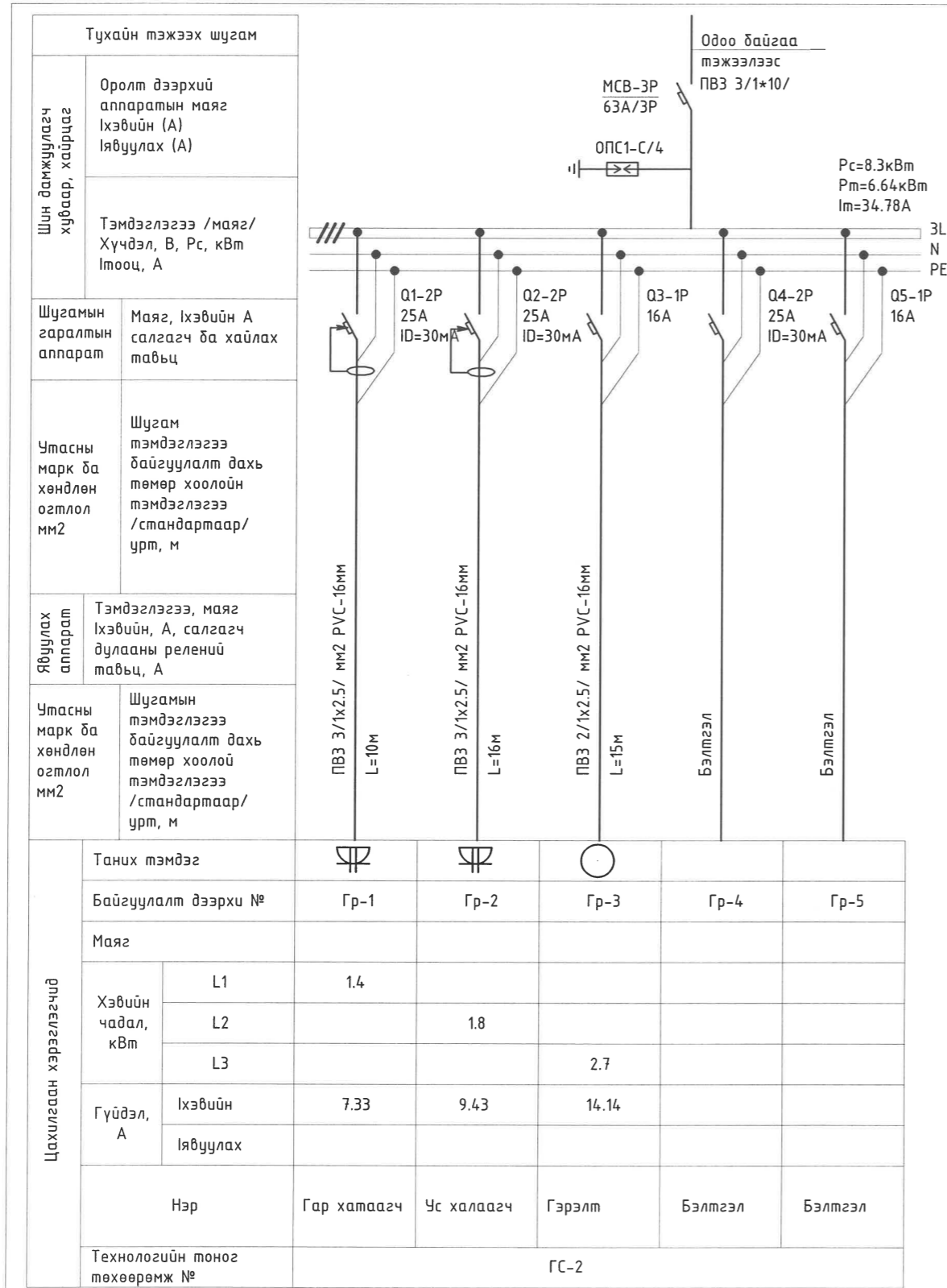
ДИЗЕЛЬ ГЕНЕРАТОР, ГС-1 ТООЦООНЫ ТОЙМ БА ХОЛБОЛТЫН БУДУУВЧ



5-10
[Signature]
2023.09.22

| | | | | |
|---|---|----------------------|----------------------|-----------------|
| ГЕКСАЭДР КЛАУД "Гексаэдр Клауд" ХХК | СУРГУУЛЬ, ЦЭЦЭРЛЭГ, ДОТУУР БАЙРНЫ НҮХЭН ЖОРЛОНГ АРИУН ЦЭВРИЙН БАЙГУУЛАМЖААР СОЛИХ ЗУРАГ ТӨСӨЛ ӨВӨРХАНГАЙ АЙМАГ, БАТ-ӨЛЗИЙ СУМ, 100 ХҮҮХДИЙН ДОТУУР БАЙР | | | |
| | Дизель генератор ГС-1 тооцооны тойм ба холболтын бүдүүвч | | | Үе шат: А.3 |
| | Инженер | М.Батсүрэн | ЕГ Шифр: HDP-08/2023 | Масштаб: М1:... |
| | Гүйцэтгэсэн | М.Батсүрэн | ТГ Шифр: ГК-20/2023 | Огноо: 2023-08 |
| Шалгасан | А.Бямбасүрэн | Зургийн дугаар: ХТ-3 | Бүх хуудас: 09 | |

ГС-2, ГС-3 ТООЦООНЫ ТОЙМ БА ХОЛБОЛТЫН БҮДҮҮВЧ



ГЕКСАЭДР КЛАУД

Сургууль, цэцэрлэг, дотуур байрны нүхэн жорлонг ариун цэврийн байгууламжаар солих зураг төсөл өвөрхангай аймаг, бат-өлзий сум, 100 хүүхдийн дотуур байр

ГС-2, ГС-3 тооцооны тойм ба холболтын бүдүүвч

Инженер: М.Батсүрэн
Гүйцэтгэсэн: М.Батсүрэн
Шалгасан: А.Бямбасүрэн

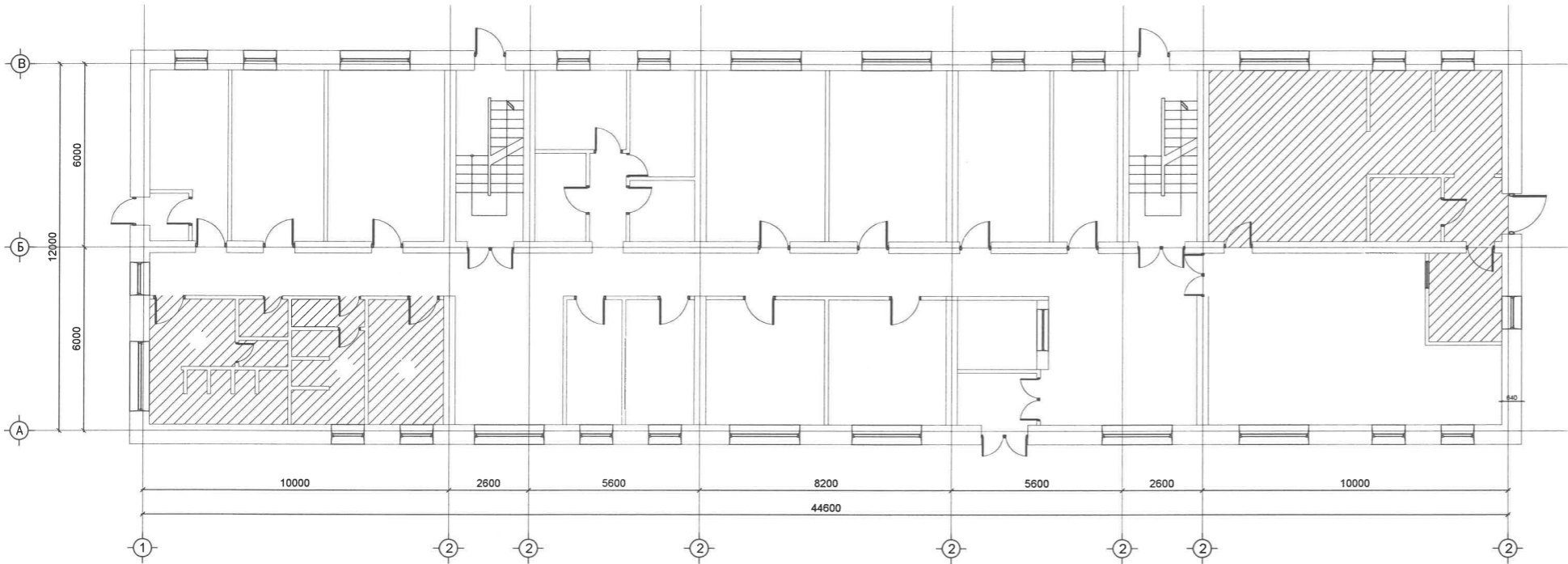
ЕГ Шифр: HDP-08/2023
ТГ Шифр: ГК-20/2023

Масштаб: М1:...

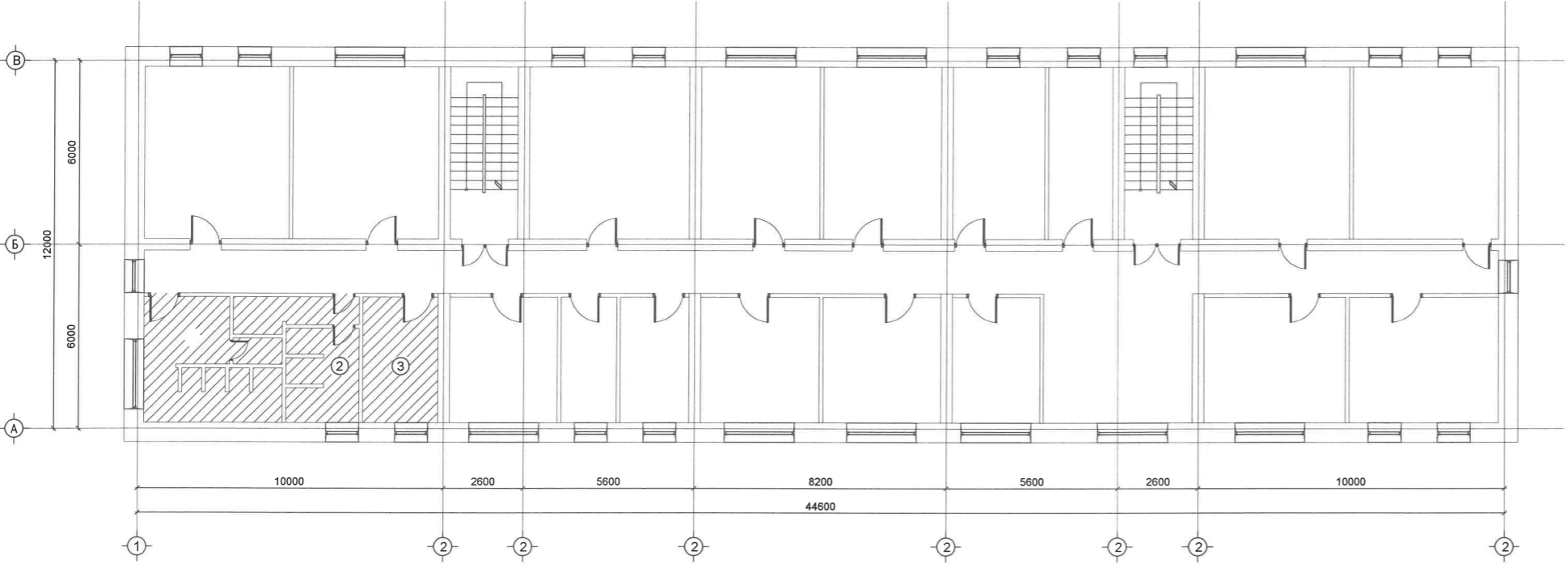
Зургийн дугаар: ХТ-4


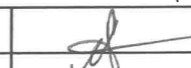


Үе шат: А.3
Огноо: 2023-08
Бүх хуудас: 09

ОДОО БАЙГАА 1-Р ДАВХРЫН БАЙГУУЛАЛТ М1:200

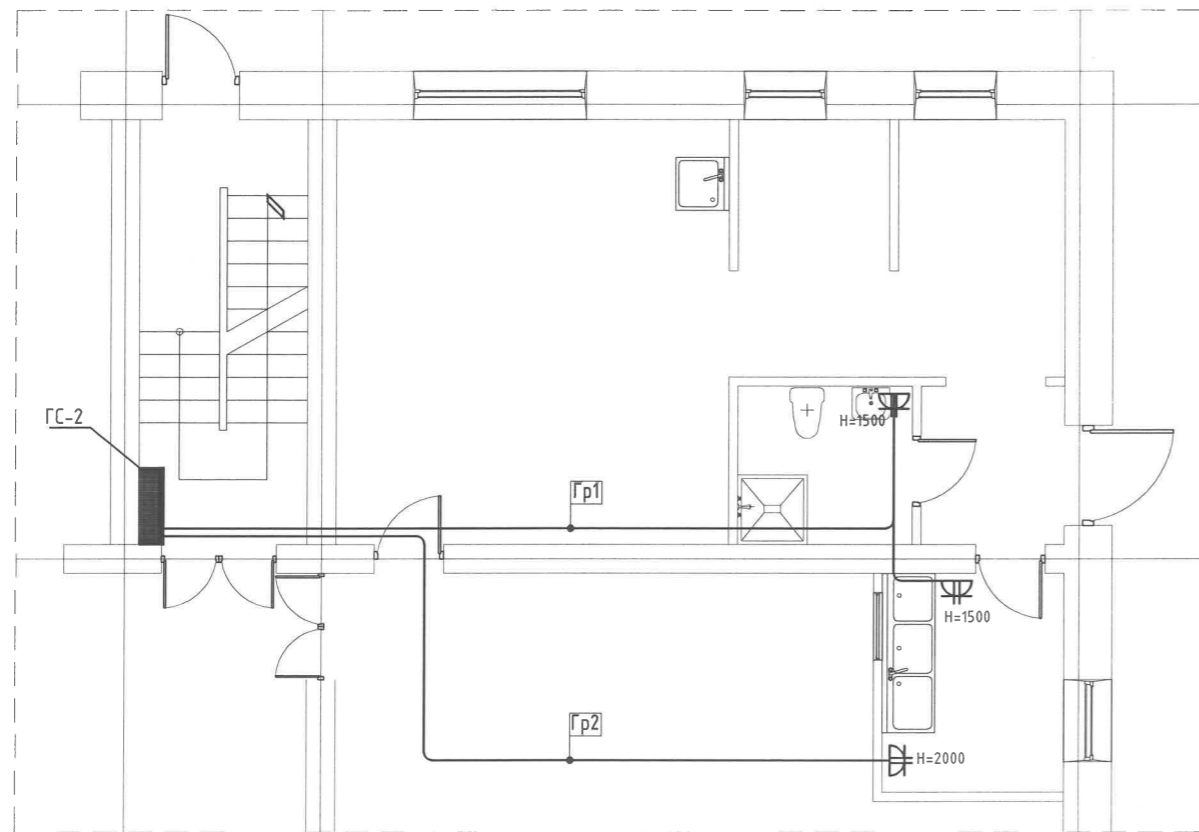
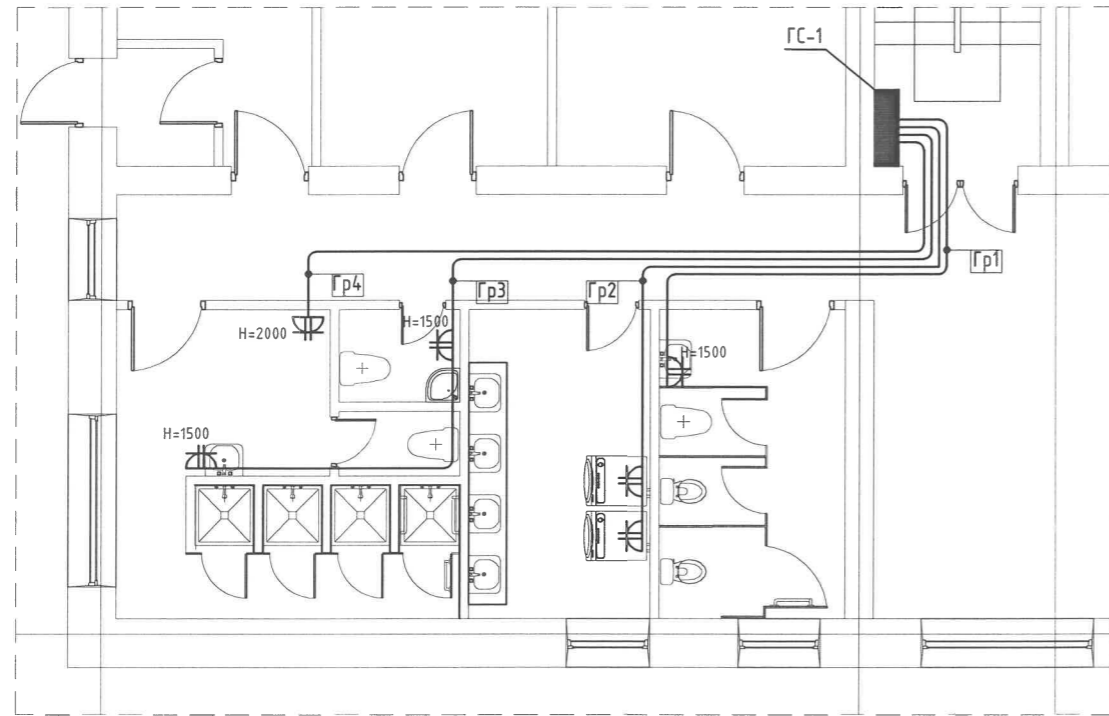


ОДОО БАЙГАА 2-Р ДАВХРЫН БАЙГУУЛАЛТ М1:200

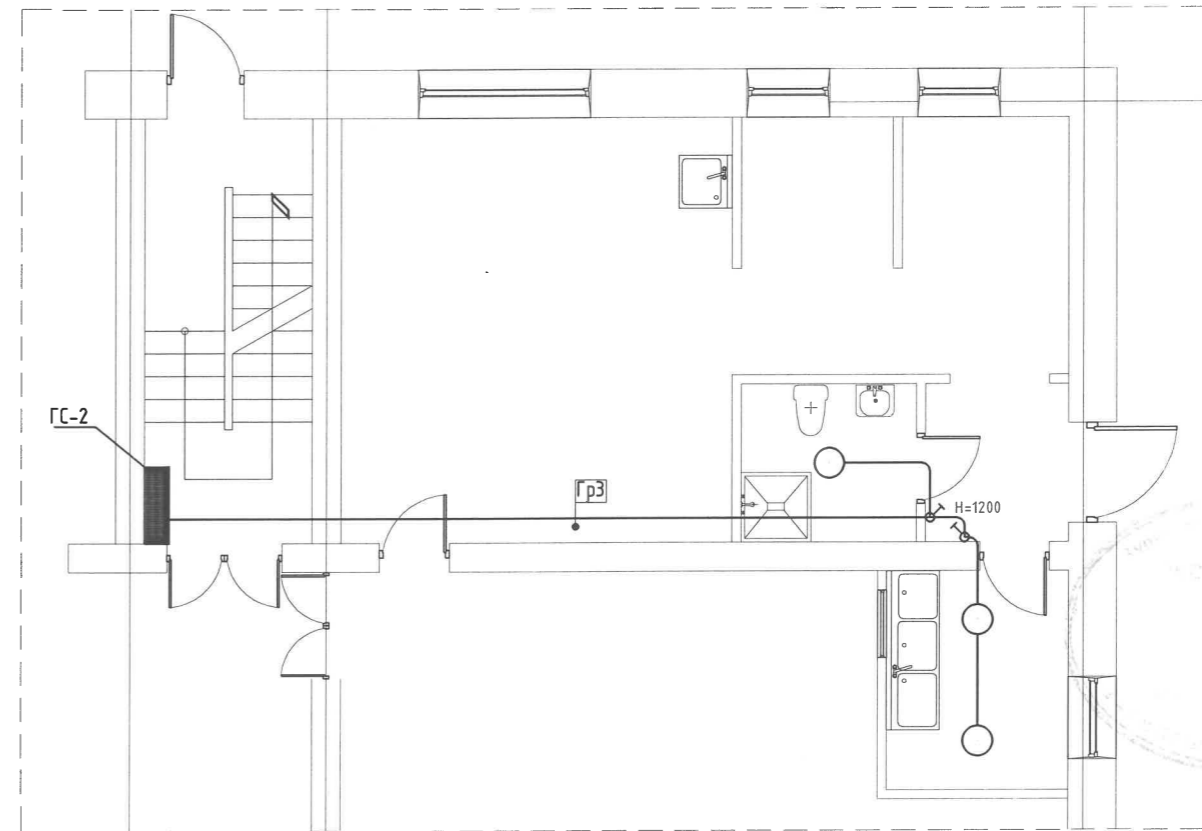
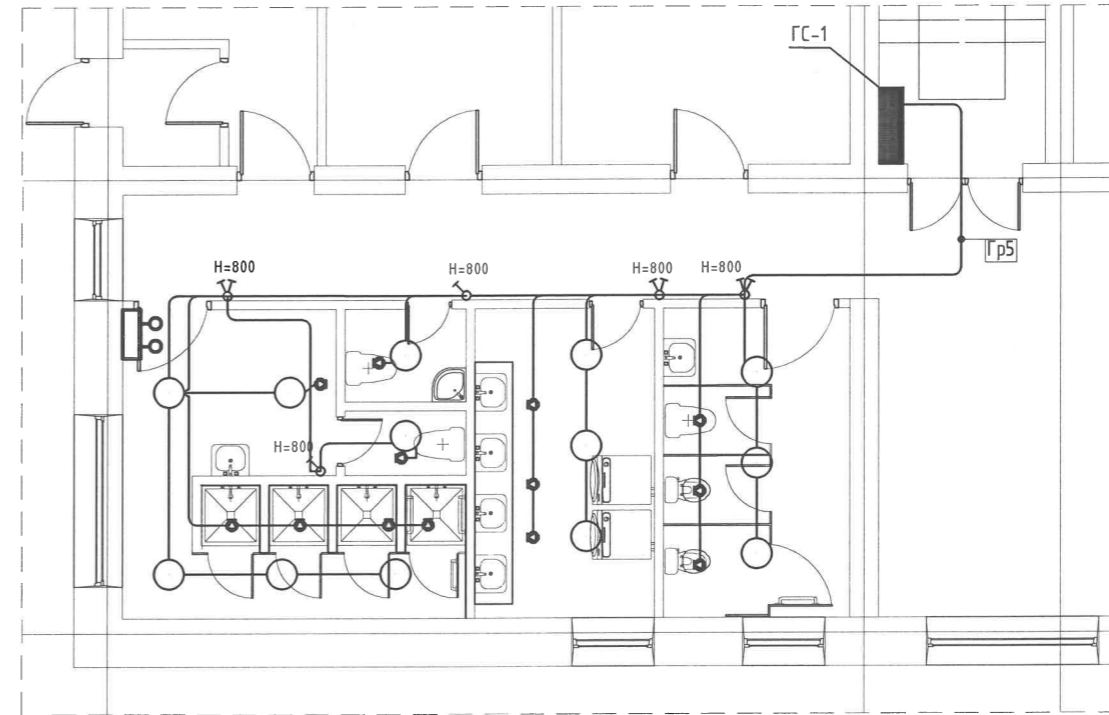


| | | | | | | |
|--|--|---|------------|-------------------------|-------------------------|-------------------|
|  ГЕКСАЭДР-КЛАУД "Гексаэдр Клауд" ХХК | СУРГУУЛЬ, ЦЭЦЭРЛЭГ, ДОТУУР БАЙРНЫ НҮХЭН ЖОРЛОНГ АРИУН ЦЭВРИЙН БАЙГУУЛАМЖААР СОЛИХ ЗУРАГ ТӨСӨЛ ӨВӨРХАНГАЙ АЙМАГ, БАТ-ӨЛЗИЙ СУМ, 100 ХҮҮХДИЙН ДОТУУР БАЙР | | | | | Үе шам: |
| | 1-р ба 2-р давхарын байгуулалт | | | | | А.3 |
| | Инженер |  | М.Батсүрэн | ЕГ Шифр: HDP-08/2023 | Масштаб: М1:200 | Огноо: 2023-08 |
| | Гүйцэтгэсэн |  | М.Батсүрэн | ТГ Шифр: ГК-20/2023 | Зургийн дугаар: ХТ-5 | Бүх хуудас: 09 |
| Шалгасан |  | А.Бямбасүрэн | | | | |

1-Р ДАВХРЫН ШИНЭЭР ЗАСВАР ХИЙГДЭХ АРИУН ЦЭВРИЙН
ӨРӨӨНИЙ ШТЕПСЕЛЬ ЗАЛГУУРЫН БАЙГУУЛАЛТ М1:100




1-Р ДАВХРЫН ШИНЭЭР ЗАСВАР ХИЙГДЭХ АРИУН ЦЭВРИЙН
ӨРӨӨНИЙ ГЭРЭЛТҮҮЛГИЙН БАЙГУУЛАЛТ М1:100



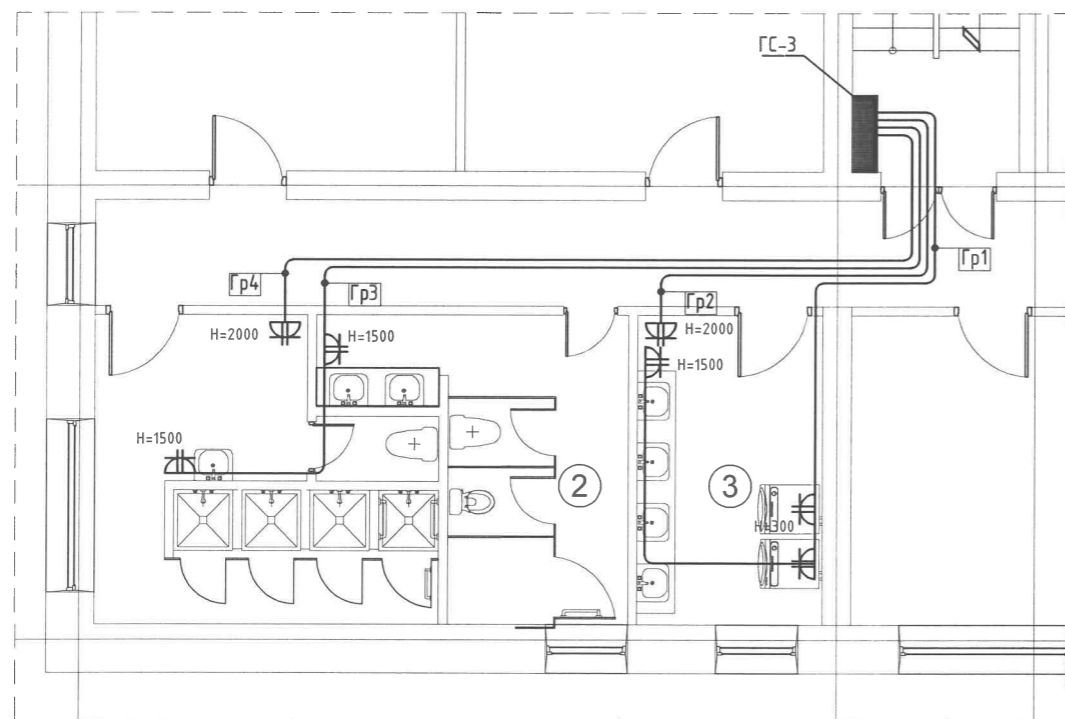
5-10
4/10
2023.09.02

ЗӨВШӨӨРӨЛЦСӨН

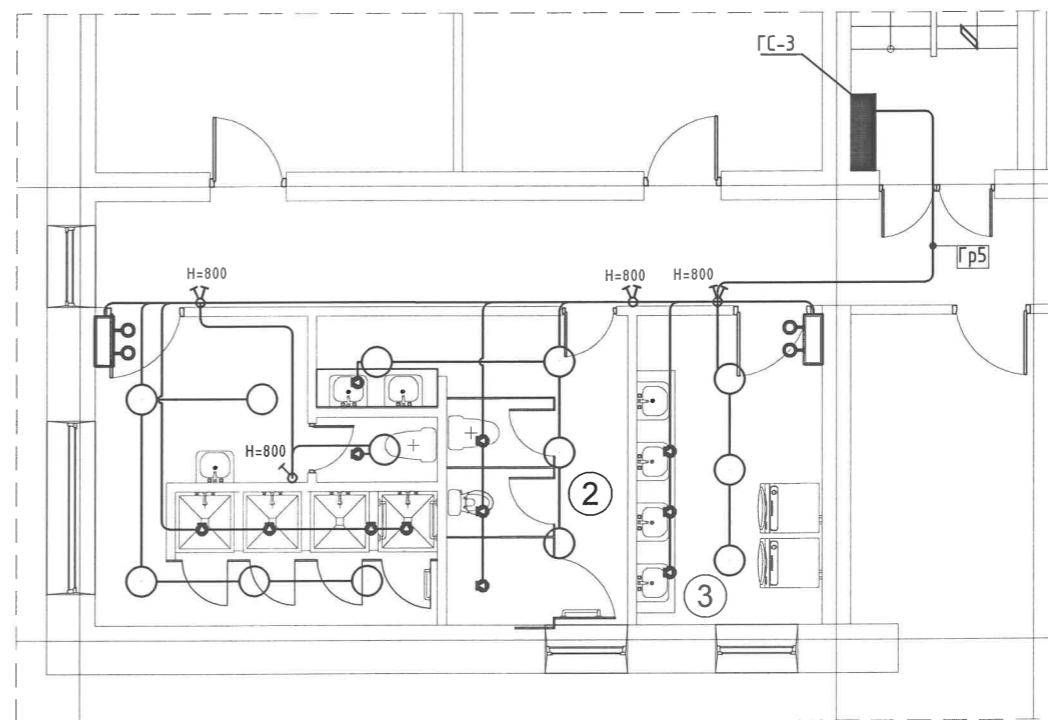
| | |
|-----|---------------|
| БА | Т.Уранбилэг |
| ХАС | Б.Баасансүрэн |
| ЦБУ | Э.Тэмүүжин |

| | | | | |
|---|--|---|-----------------|------------|
|  СУРГУУЛЬ, ЦЭЦЭРЛЭГ, ДОТУУР БАЙРНЫ НҮХЭН ЖОРЛОНГ АРИУН ЦЭВРИЙН БАЙГУУЛАМЖААР СОЛИХ ЗУРАГ ТӨСӨЛ ӨВӨРХАНГАЙ АЙМАГ, БАТ-ӨЛЗИЙ СУМ, 100 ХҮҮХДИЙН ДОТУУР БАЙР | | 1-р давхрын шинээр засвар хийгдэх ариун цэврийн өрөөний штепсель залгуурын байгуулалт | | Үе шам: |
| | | Инженер | | М.Батсүрэн |
| Гүйцэтгэсэн | | М.Батсүрэн | HDP-08/2023 | Масштаб: |
| Шалгасан | | А.Бямбасүрэн | ГК-20/2023 | ХТ-6 |
| | | | Эургийн дугаар: | Огноо: |
| | | | ХТ-6 | 2023-08 |
| | | | Бүх хуудас: | 09 |

2-Р ДАВХРЫН ШИНЭЭР ЗАСВАР ХИЙГДЭХ АРИУН ЦЭВРИЙН
ӨРӨӨНИЙ ШТЕПСЕЛЬ ЗАЛГУУРЫН БАЙГУУЛАЛТ М1:100







2-Р ДАВХРЫН ШИНЭЭР ЗАСВАР ХИЙГДЭХ АРИУН ЦЭВРИЙН
ӨРӨӨНИЙ ГЭРЭЛТҮҮЛГИЙН БАЙГУУЛАЛТ М1:100

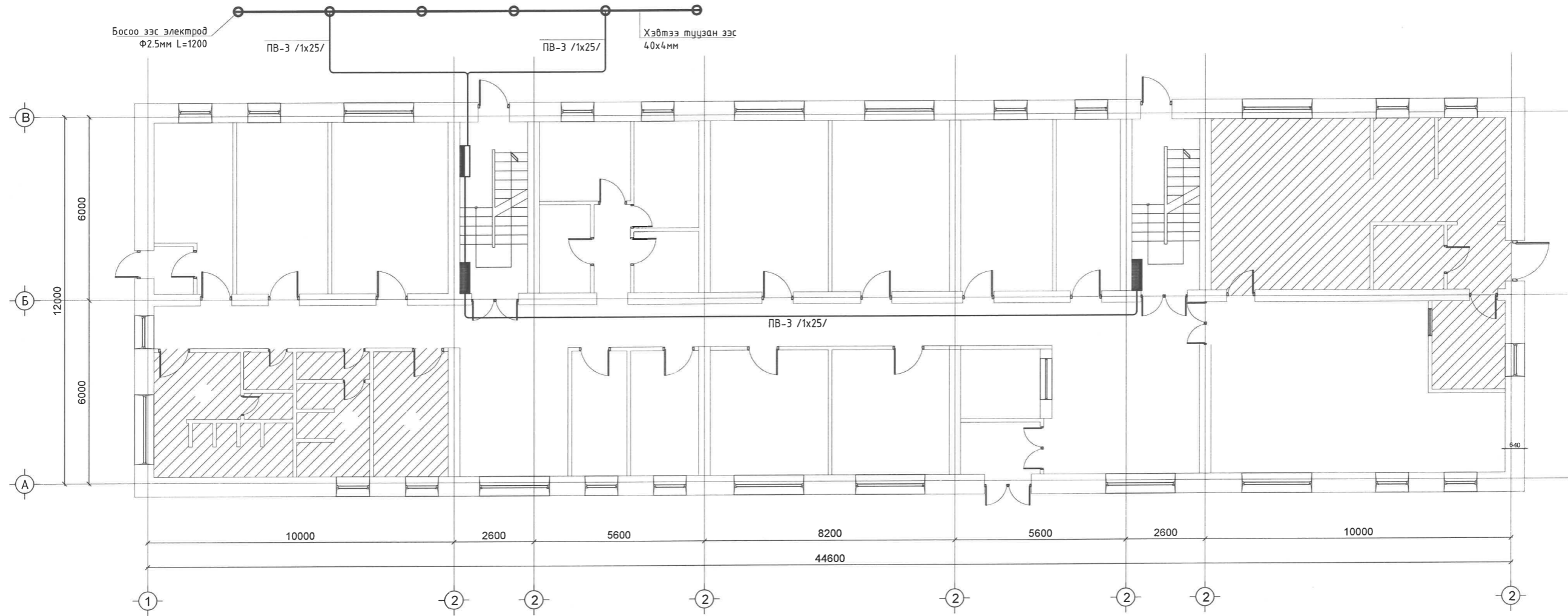


5-10
10.13.09.22


| ЗӨВШӨӨРӨЛЦСӨН | | |
|---------------|--|---------------|
| БА | | Т.Уранбилэг |
| ХАС | | Б.Баасансүрэн |
| ЦБУ | | Э.Тэмүүжин |

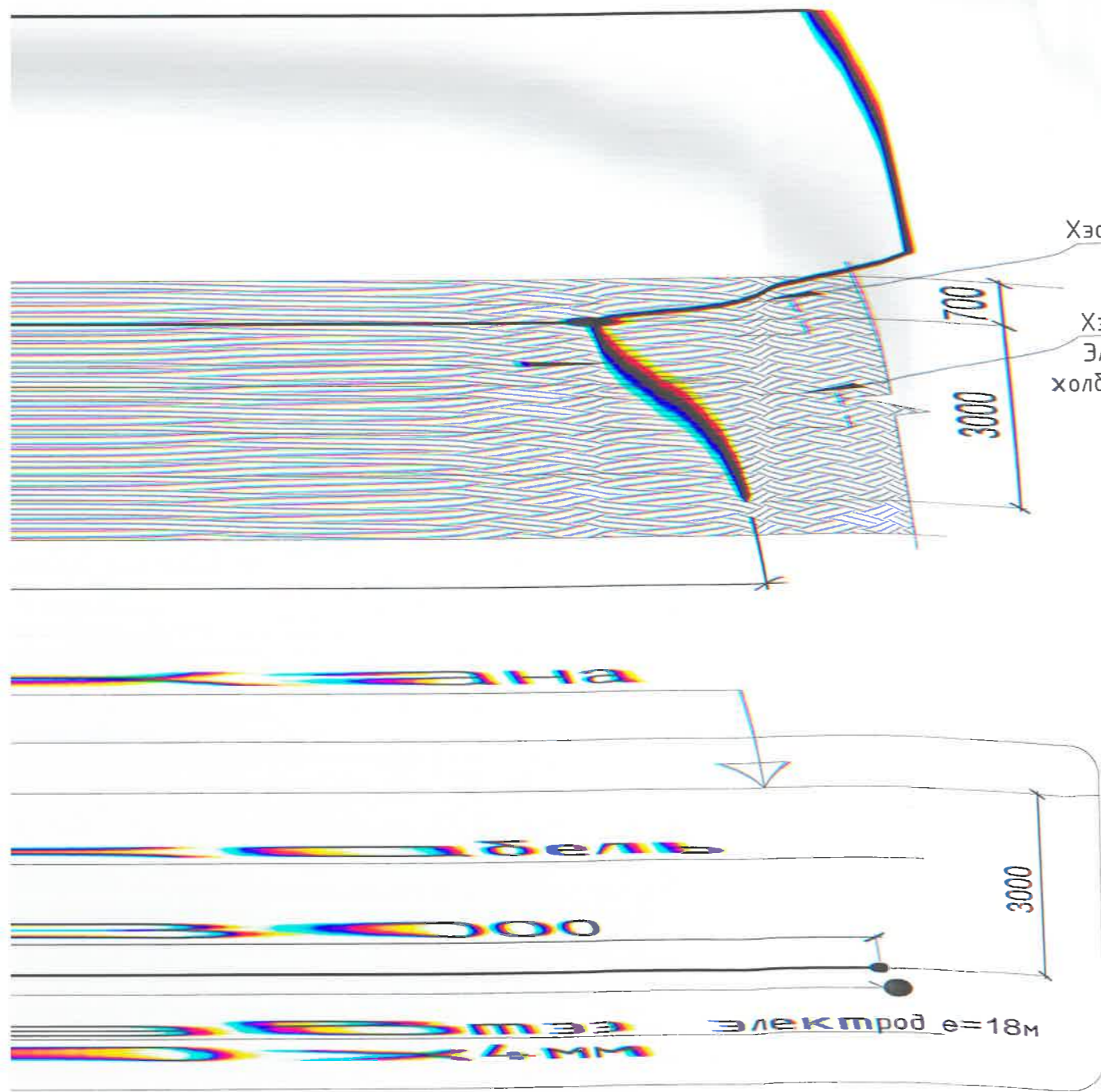
| | | | | | | |
|--|--|---|------------|----------------------|----------------------|----------------|
|  ГЕКСАЭДР-КЛАУД "Гексаэдр Клауд" ХХК | СУРГУУЛЬ, ЦЭЦЭРЛЭГ, ДОТУУР БАЙРНЫ НҮХЭН ЖОРЛОНГ АРИУН ЦЭВРИЙН БАЙГУУЛАМЖААР СОЛИХ ЗУРАГ ТӨСӨЛ ӨВӨРХАНГАЙ АЙМАГ, БАТ-ӨЛЗИЙ СУМ, 100 ХҮҮХДИЙН ДОТУУР БАЙР | | | | | |
| | 1-р давхрын шинээр засвар хийгдэх ариун цэврийн өрөөний гэрэлтүүлгийн байгуулалт | | | | Үе шат: А.3 | |
| | Инженер |  | М.Батсүрэн | ЕГ Шифр: HDP-08/2023 | Масштаб: М1:100 | Огноо: 2023-08 |
| | Гүйцэтгэсэн |  | М.Батсүрэн | ТГ Шифр: ГК-20/2023 | Зургийн дугаар: ХТ-7 | Бүх хуудас: 09 |
| Шалгасан |  | А.Бямдасүрэн | | | | |

ГАЗАРДУУЛГЫН БАЙГУУЛАЛТ М1:100



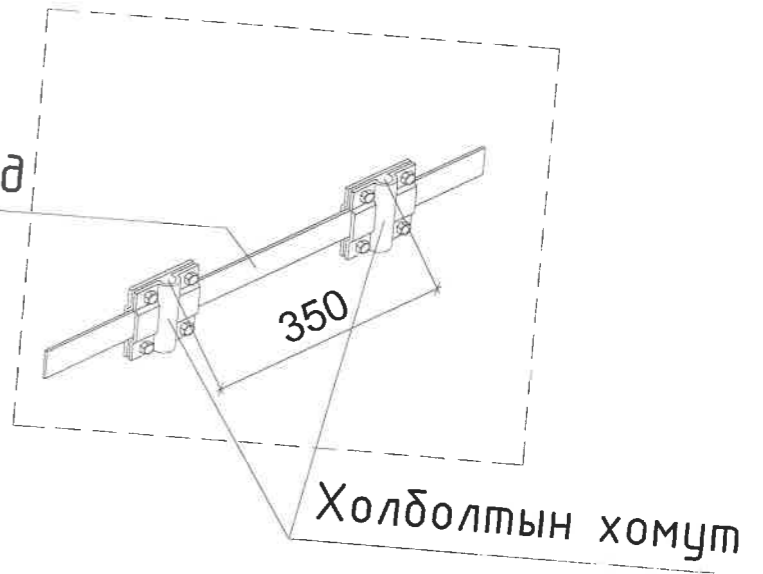
| ЗӨВШӨӨРӨЛЦСӨН | | |
|---------------|--|---------------|
| БА | | Т.Уранбилэг |
| ХАС | | Б.Баасансүрэн |
| ЦБЧ | | Э.Тэмүүжин |

| | | | | | | |
|---|---|--------------|------------|----------------------|----------------------|----------------|
|  <p>ГЕКСАЭДР-КЛАУД "Гексаэдр Клауд" ХХК</p> | СУРГУУЛЬ, ЦЭЦЭРЛЭГ, ДОТУУР БАЙРНЫ НҮХЭН ЖОРЛОНГ АРИУН ЦЭВРИЙН БАЙГУУЛАМЖААР СОЛИХ ЗУРАГ ТӨСӨЛ ӨВӨРХАНГАЙ АЙМАГ, БАТ-ӨЛЗИЙ СУМ, 100 ХҮҮХДИЙН ДОТУУР БАЙР | | | | | |
| | Газардуулгын байгуулалт | | | | | Үе шат: А.3 |
| | Инженер | | М.Батсүрэн | ЕГ Шифр: НДР-08/2023 | Масштаб: М1:150 | Огноо: 2023-08 |
| | Гүйцэтгэсэн | | М.Батсүрэн | ТГ Шифр: ГК-20/2023 | Зургийн дугаар: ХТ-8 | Бүх хуудас: 09 |
| Шалгасан | | А.Бямдасүрэн | | | | |

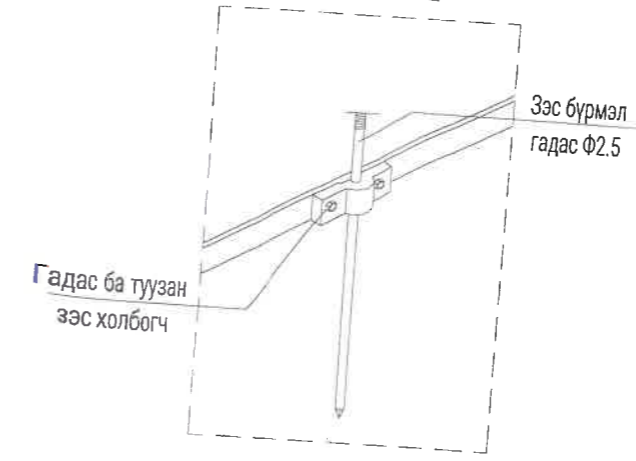


ХЭСЭГЛЭЛ-1

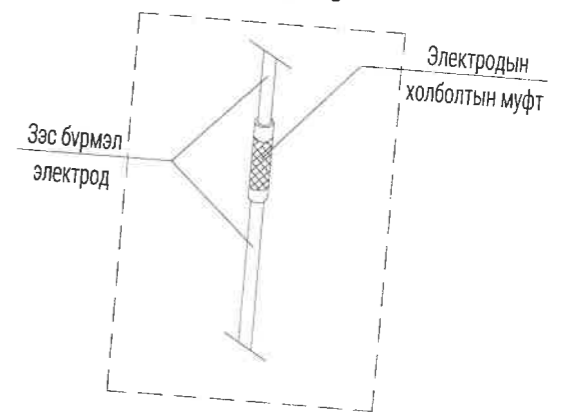
Хэвтээ электрод
зэс 40x4мм



ХЭСЭГЛЭЛ-2



ХЭСЭГЛЭЛ-3



| | | | | |
|--|---|-------------|-----------------|---------|
|  ГЕКСАЭДР-КЛАУД "Гексаэдр Клауд" ХХК | СУРГУУЛЬ, ЦЭЦЭРЛЭГ, ДОТУУР БАЙРНЫ НҮХЭН ЖОРЛОНГ АРИУН ЦЭВРИЙН БАЙГУУЛАМЖААР СОЛИХ ЗУРАГ ТӨСӨЛ ӨВӨРХАНГАЙ АЙМАГ, БАТ-ӨЛЗИЙ СУМ, 100 ХҮҮХДИЙН ДОТУУР БАЙР Газардуулгын холбоос хэсгийн хэсэглэл | | | |
| | Инженер | М.Батсүрэн | ЕГ Шифр: | Үе шат: |
| Гүйцэтгэсэн | М.Батсүрэн | HDP-08/2023 | А.3 | |
| Шалгасан | А.Бямбасүрэн | ТГ Шифр: | Огноо: | |
| | | ГК-20/2023 | 2023-08 | |
| | | | М1:... | |
| | | | Зургийн дугаар: | |
| | | | ХТ-9 | |
| | | | Бүх хуудас: | |
| | | | 09 | |
| | | | А3 | |

"АЛТАН ХӨХИЙН ОЧИР" ХХК

Монгол улс, Улаанбаатар хот, Баянзүрх дүүрэг, 25-р хороо, 13-р хороолол
Манлайдаатар дамдинсүрэн гудамж 83/1 байр 902 тоот
Утас: 88111923, 75702323

Шуур: HE-08/2023

СУРГУУЛЬ, ЦЭЦЭРЛЭГ, ДОТУУР БАЙРНЫ НҮХЭН ЖОРЛОНГ АРИУН ЦЭВРИЙН БАЙГУУЛАМЖААР СОЛИХ ЗУРАГ ТӨСӨЛ
ӨВӨРХАНГАЙ АЙМАГ, БАТ-ӨЛЗИЙТ СУМ /80 ХҮҮХДИЙН ДОТУУР БАЙР/-НЫ
ЗАСВАРЫН ЗУРАГ
(БАРИЛГА АРХИТЕКТУР)

Гүйцэтгэх Захирал



Ч.СҮХБОЛД

2023 ОН

ТАЙЛБАР БИЧИГ

АРХИТЕКТУР ТӨЛӨВЛӨЛТИЙН ШИЙДЭЛ

Үндэслэл
Өвөрхангай аймгийн Бат-Өлзийт сумын 80 хүүхдийн 2 давхар дотуур байрны барилга. Барилгын зураг төслийг дараах байгаль, цаг уурын нөхцөлд тооцон боловсруулав.

Газар хөдлөлтийн 7 балл
Гадна агаарын тооцооны температур -35.5
Хөрсний хөлдөлтийн гүн ИГЭ-1 (Элсэнцэрээр чигжигдсэн хайрган ул хөрс) 3.3м
Салхины ачаалал 33 м/сек
Цасны ачаалал 50кг/м²
Галлагааны үе үргэлжлэх хугацаа 239 хоног

ДОТОР ЗАСАЛ

Хана
Төлөвлөж байгаа өрөөнд тусгаарлах ханыг ердийн 100 маркийн тоосгон ханатай байхаар төлөвлөв. Дотор тоосгон хананд цементэн тэгшилгээ хийж дотор заслын модорхойлолтонд зааж өгсөн материалаар өнгөлнө. Дүшний өрөөний хана шалнаас 1.8метр хүртэл плита нааж, плитанаас тааз хүртэл эмульсэн гадаргуутай байна. Ариун цэврийн өрөөнүүд шалнаас 1.5метр хүртэл плита нааж, плитанаас тааз хүртэл эмульсэн гадаргуутай байхаар зурагт тусгав. Гал тогооны 3 дамжлагат угаалтуурын ар талд 600мм өндөртэй угаалтуурын урттай тэнцүү плитаг хананд наана.

Плита
Цавуунд тавигдах шаардлага: Цавуу нь "MNS6424-2013 Барилгын ажилд хэрэглэх цавуу. Техникийн шаардлага" стандартын шаардлагыг хангах ёстой.

Гадаргууг бэлтгэх:
-Гадаргуу нь хатуу, жигд, хавтгай, тэгш, хуурай байх ба энгийн шингээгчээр цэвэрлэнэ.
-Гадаргууг тоос, аливаа тос, бохир зүйлсгүй болтол нь цэвэрлэнэ.
-Хуучин будаг ба шохойг арилгана.

Хаалга
Барилгын ариун цэврийн өрөөнд хэрэглэгдэх гадна хаалга нь модон рамтай модон хаалга байна. Хаалганы зургийг БА-08 хуудаснаас үзнэ үү.

Цонх
Эрс тэс уур амьсгалд тохирсон цагаан өнгийн хуванцар цонхны рам, 3 давхар вакуумжуулсан шилтэй байна. Газар дээрээс нь хэмжилт хийсний үндсэн дээр цонхыг захиалан хийж угсарна. Цонхны зургийг БА-08 үзнэ үү.



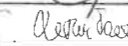
Шал
Төлөвлөж байгаа өрөөний шалыг багсармалаар дүүргэн бетон тэгшилгээ, ус тусгаарлах түрхлэг, плитаны цавуу, плита төлөвлөсөн.

Тааз
Төлөвлөж байгаа өрөөнийдийн таазыг эмульсээр хийнэ. Таазны хуучин эмульс замаскыг буулгаж, цэвэрлээг 100 хувь хийж, тоосжилтыг зүлгэж, цэвэрлэнэ. Таазанд замаска 2 үе хийж гадаргууг тэгшилж бэлтгэсний дараа гадаргууг гэрлээр шалгахад сүүдэргүй болгох шаардлагатай. Замаскан гадаргууг 100 хувь хатаасны дараа 1 үе эмульсийг таазны гадаргууд жигд түрхэж хатаасны дараа II үеийн эмульсэн үеийг таазны гадаргууг 1үеийн эмульсийн эсрэг чигт мөрийг дарж эмульс хийнэ.

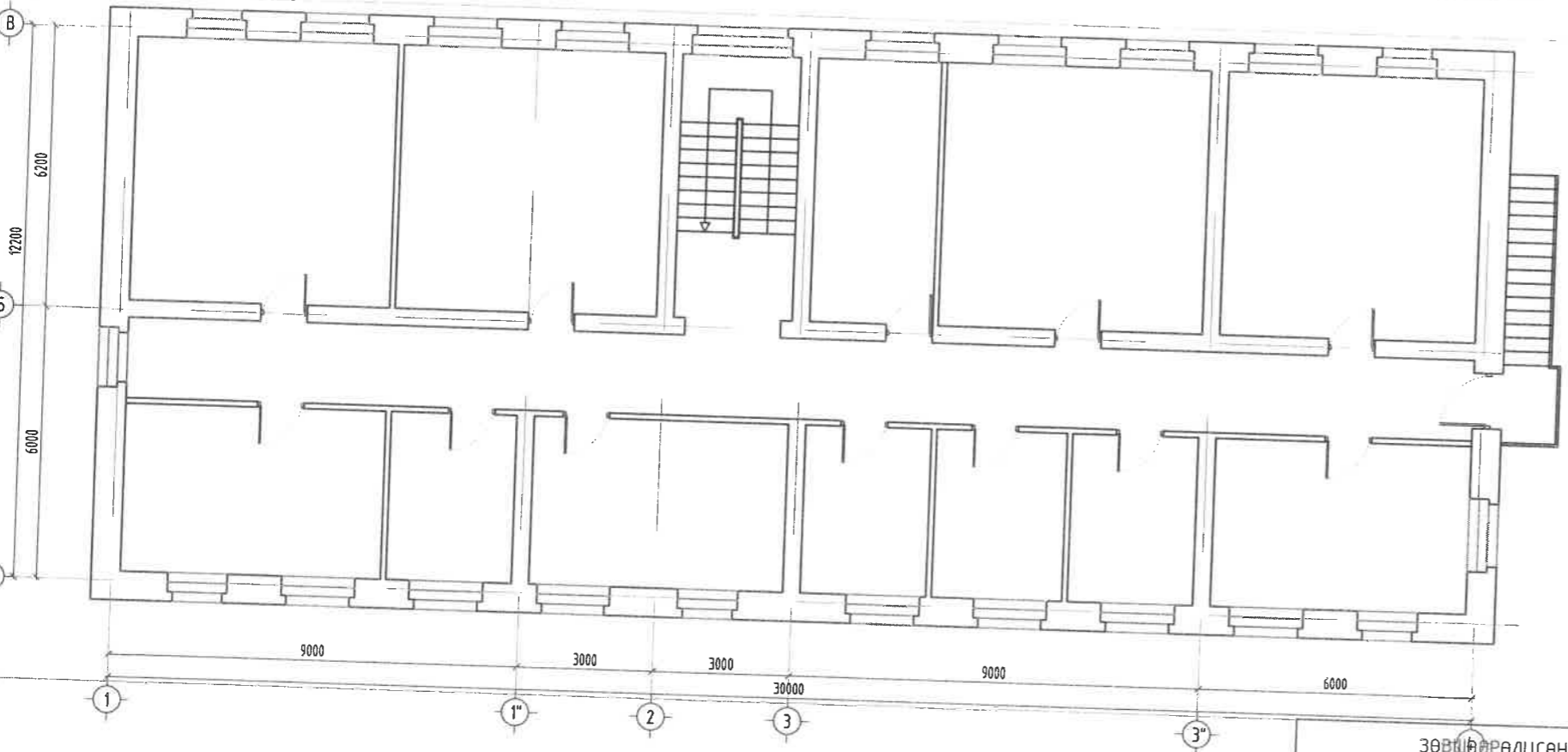
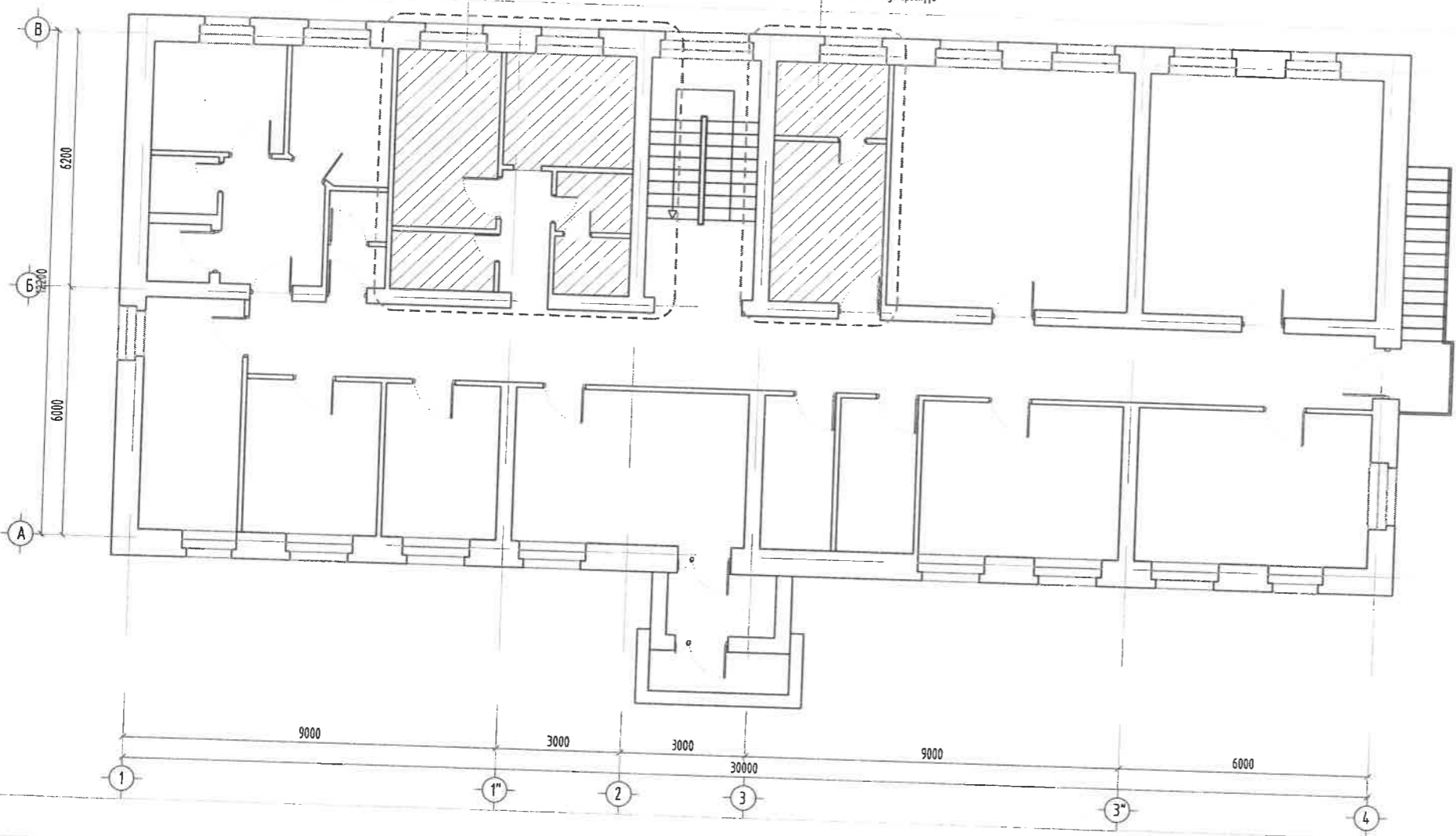
Инженерийн хангамж
Инженерийн холбогдох тайлбарыг тухайн хэсгийн зураг баримт бичгээс үзнэ үү.

Ариун цэврийн өрөө, гал тогоо
Ариун цэврийн өрөөнд гэрэлтүүлэг, угаалтуур, халаагч төхөөрөмж зэргийг шинэчлэн төлөвлөв. Шал, ханын ажлыг 300х300 хэмжээг ус тусгаарлагч, плитагаар хийж гүйцэтгэнэ. Зургийг БА - хэсгээс үзнэ үү. Гал тогоонд 3 дамжлагатай угаалтуур суурилуулах бөгөөд ар талын хананд 600мм өндөртэй плита наана. Гал тогооны шал, хана, таазны ажил хийгдэхгүй болно.

| Зургийн жагсаалт | | Хуудасны дугаар |
|------------------|--|-----------------|
| 1 | Тайлбар бичиг, зургийн жагсаалт | БА-1 |
| 2 | 1, 2-Р ДАВХРЫН ЗАСЛЫН АЖИЛ ХИЙХ СХЕМ | БА-2 |
| 3 | ХЭСЭГЧИЛСЭН БАЙГУУЛАЛТ- 1 (2), (1, 2, 3, 4, 5, 6, 7)-Р ӨРӨӨНИЙ ХАНЫН ДЭЛГЭЭСНИЙ БАЙГУУЛАЛТ | БА-3 |
| 4 | ХЭСЭГЧИЛСЭН БАЙГУУЛАЛТ- 1 (2), (1, 2, 3, 4, 5, 6, 7)-Р ӨРӨӨНИЙ ТААЗ, ШАЛНЫ БАЙГУУЛАЛТ | БА-4 |
| 5 | ХЭСЭГЧИЛСЭН БАЙГУУЛАЛТ 4, 5-Р ӨРӨӨНИЙ ХАНЫН ДЭЛГЭЭС | БА-5 |
| 6 | ХЭСЭГЧИЛСЭН БАЙГУУЛАЛТ 4, 5-Р ӨРӨӨНИЙ ХАНЫН ДЭЛГЭЭС | БА-6 |
| 7 | ХЭСЭГЧИЛСЭН БАЙГУУЛАЛТ 3, 7-Р ӨРӨӨНИЙ ХАНЫН ДЭЛГЭЭС | БА-7 |
| 8 | Цонх, хаалганы түүвэр | БА-8 |
| 9 | Дотор заслын шинээр хийх ажлын модорхойлолт | БА-9 |
| 10 | Дотор заслын буулгах ажлын модорхойлолт | БА-10 |

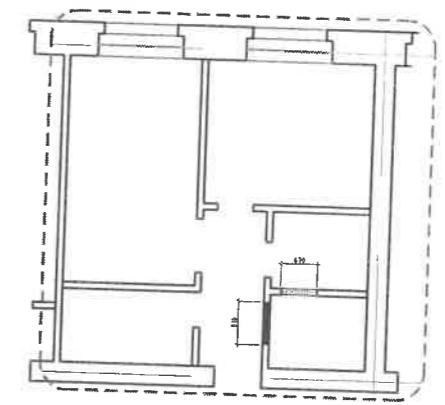
| | | | | | | |
|---|--|---|----------------|--------------------------------|---------------------------|-------------------|
|  KHUKHIN OCHIR Tel/Fax: 976-75702323, Mobile: 976-88119923 E-mail: altankhukhin@gmail.com | СҮРГУУЛЬ, ЦЭЦЭРЛЭГ, ДОТУУР БАЙРНЫ НҮХЭН ЖОРЛОНГ АРИУН ЦЭВРИЙН БАЙГУУЛАМЖААР СОЛИХ ЗУРАГ ТӨСӨЛ ӨВӨРХАНГАЙ АЙМАГ, БАТ-ӨЛЗИЙТ СУМ /80 ХҮҮХДИЙН ДОТУУР БАЙР/ | | | | | |
| | Тайлбар бичиг, зургийн жагсаалт | | | | | |
| | Архитектор |  | Т.Уранбилэг | Е.Г.Шифр: HDR 08/2023 | Масштаб: M1:100 | Огноо: 2023/06 |
| | Гүйцэтгэсэн |  | Ц.Түвшинбагана | Т.Г.Шифр: АХО.03-01-07/2023 | Зургийн дугаар: БА- 01 | Хуудас 10 |
| "Алтан хөхийн очир" ХХК | Шалгасан |  | Г.Хатанбаатар | | | |

НЭГДҮГЭЭР ДАВХРЫН ЗАСЛЫН АЖИЛ ХИЙХ СХЕМ М1:200



ХОЁРДУГУААР ДАВХРЫН ЗАСЛЫН АЖИЛ ХИЙХ СХЕМ М1:200

1-р давхрын
5-р өрөөний тоосгон
хана буулгах болон
шинээр өрөх байгуулалт



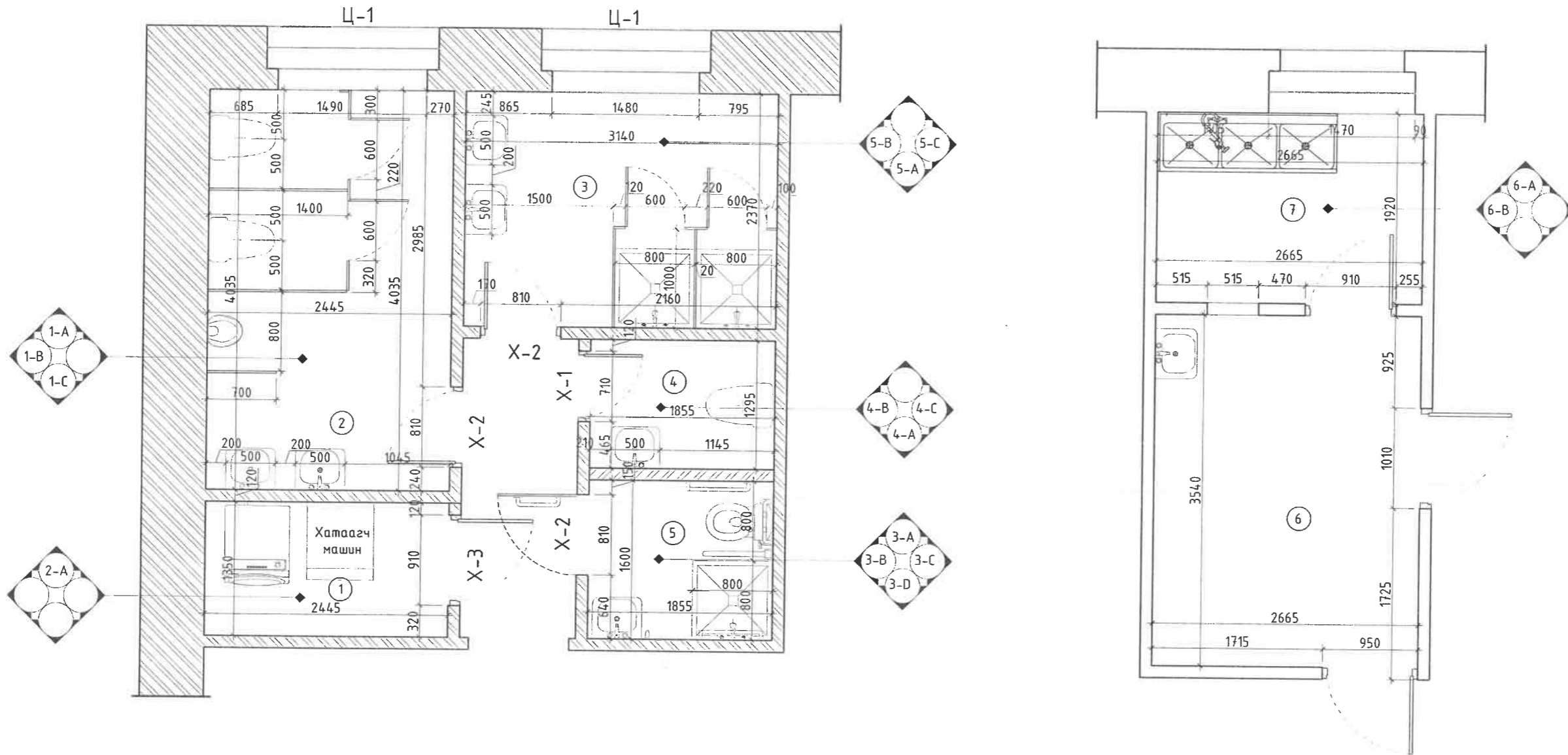
Handwritten signature and date: 2023.07.08

- ТАНИХ ТЭМДЭГ
- Тоосгон хана буулгах
- Тоосгон хана шинээр өрөх



| | | | | | | |
|--------------|-------------|-------------|--|--------------------|--------------------------|---------|
| ЗӨВШӨРӨЛЦСӨН | | | СҮРГУУЛЬ ЦЭЦЭРЛЭГ, ДОТУУР БАЙРНЫ НҮХЭН ЖОРЛОНГ АРИУН ЦЭВРИЙН БАЙГУУЛАМЖААР СОЛИХ ЗУРАГ ТӨСӨЛ ӨВӨРХАНГАЙ АЙМАГ, БАТ-ӨЛЗИЙТ СУМ /80 ХҮҮХДИЙН ДОТУУР БАЙР/ | | | |
| БА | Т.Уранбилэг | | Архитектор | Т.Уранбилэг | ЕГ Шифр | Масштаб |
| ХАС | | Гүйцэтгэсэн | Ц.Түвшинбагана | НДР 08/2023 | Огноо | |
| ЦБУ | Э.Тэмүүжин | Шалгасан | Г.Хатамбалар | ХХ01.01-03-07/2023 | 2023/06 | |
| ХТ, ДГ | | | | | Зургийн дугаар Хуудар | |
| | | | | | БА-02 10 | |

ХЭСЭГЧИЛСЭН БАЙГУУЛАЛТ- 1 (2), (1, 2, 3, 4, 5, 6, 7)-Р ӨРӨӨНИЙ ХАНЫН ДЭЛГЭЭСНИЙ БАЙГУУЛАЛТ

БАЙГУУЛАЛТ



ТАНИХ ТЭМДЭГ

-  Ус зайлуулах тран
-  Таазны гэрэл

| Өрөөний дугаар | Нэгж | Талбай (м ²) | Хүрээний урт (м) | Тайлбар |
|----------------|-----------------------------------|--------------------------|------------------|---------|
| 1 | Цагаан хэрэглэл угаалгын өрөө | 3.40 | 7.83 | |
| 2 | Эрэгтэй, эмэгтэй АЦӨ | 9.97 | 13.2 | |
| 3 | Душны өрөө | 7.53 | 11.3 | |
| 4 | Ажилчдын АЦӨ | 2.50 | 6.54 | |
| 5 | Хөгжлийн дэрхшээлтэй иргэдийн АЦӨ | 3.06 | 7.15 | |
| 6 | ал тогооны өрөө | | | |
| 7 | Аяга, тавга угаалгын өрөө | | | |

Handwritten signature and date:
2023.09.06



Tel/Fax: 916-75702323;
Mobile: 916-8811923
E-mail: alfankhiin@gmail.com

"Алтан хөхийн очир" ХХК

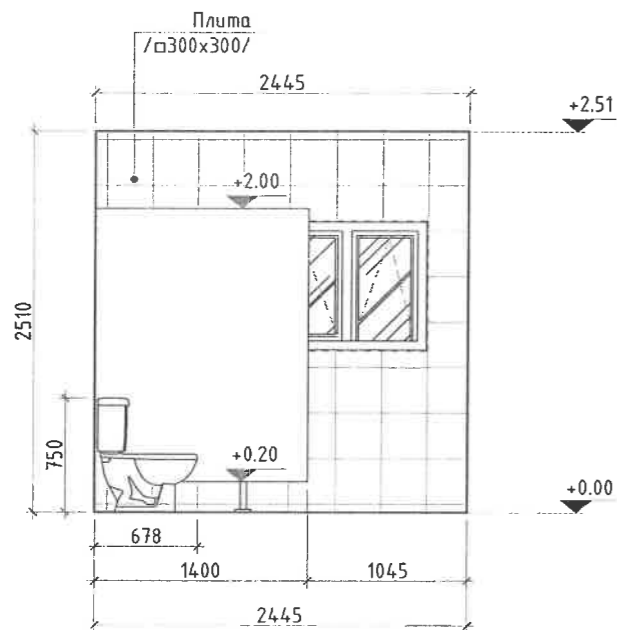
СУРГУУЛЬ, ЦЭЦЭРЛЭГ, ДОТУУР БАЙРНЫ НҮХЭН ЖОРЛОНГ АРИУН ЦЭВРИЙН БАЙГУУЛАМЖААР СОЛИХ ЗУРАГ ТӨСӨЛ
ӨВӨРХАНГАЙ АЙМАГ, БАТ-ӨЛЗИЙТ СҮМ /80 ХҮҮХДИЙН ДОТУУР БАЙР/

ХЭСЭГЧИЛСЭН БАЙГУУЛАЛТ- 1 (2), (1, 2, 3, 4, 5, 6, 7)-Р ӨРӨӨНИЙ ХАНЫН ДЭЛГЭЭСНИЙ БАЙГУУЛАЛТ

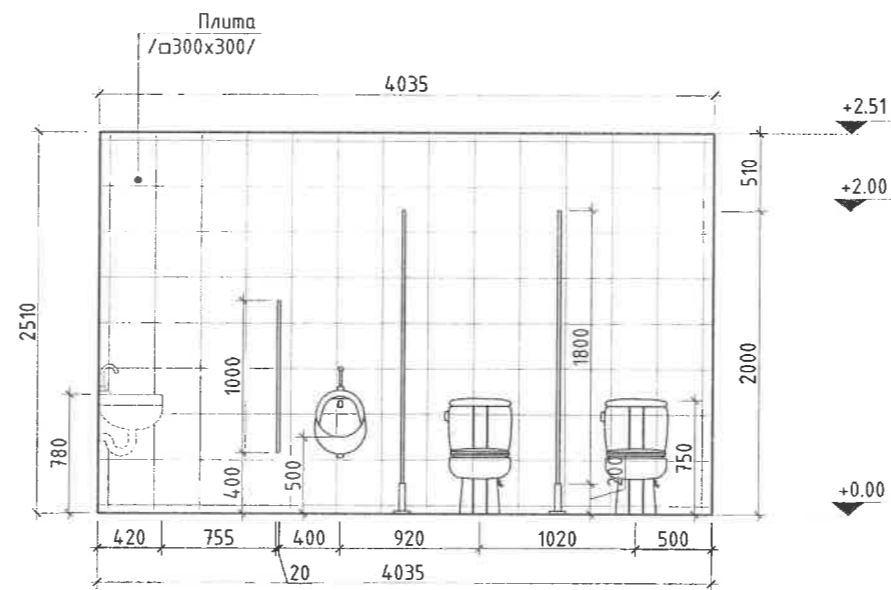
| | | | | | |
|-------------|------------------------------|----------------|--------------------------------|---------------------------|-------------------|
| Архитектор | <i>Handwritten signature</i> | Т.Уранбилэг | Е.Г.Шифр: НДР 08/2023 | Масштаб: М1:100 | Огноо: 2023/06 |
| Гүйцэтгэсэн | <i>Handwritten signature</i> | Ц.Түвшинбагана | Т.Г.Шифр: АХО 03-01-07/2023 | Зургийн дугаар: БА- 03 | Хуудас 10 |
| Шалгасан | <i>Handwritten signature</i> | Г.Хатанбаатар | | | |

ХЭСЭГЧИЛСЭН БАЙГУУЛАЛТ 1, 2-Р ӨРӨӨНИЙ ХАНЫН ДЭЛГЭЭС

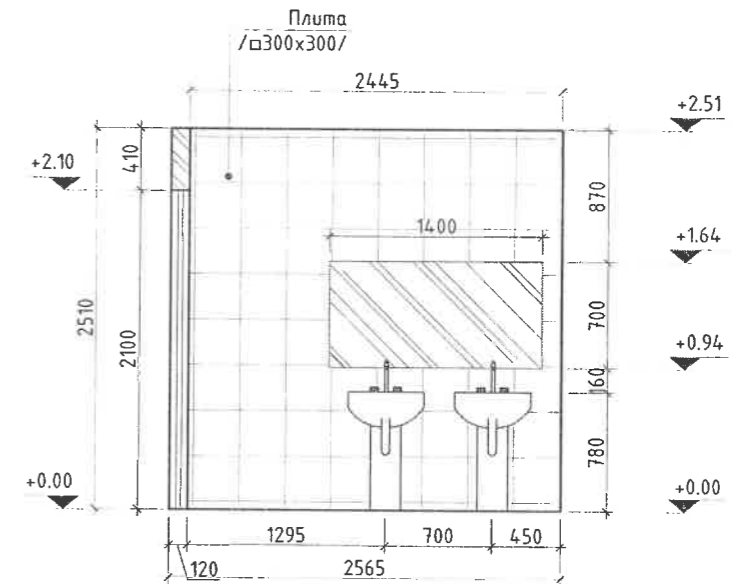
ДЭЛГЭЭС 1-А



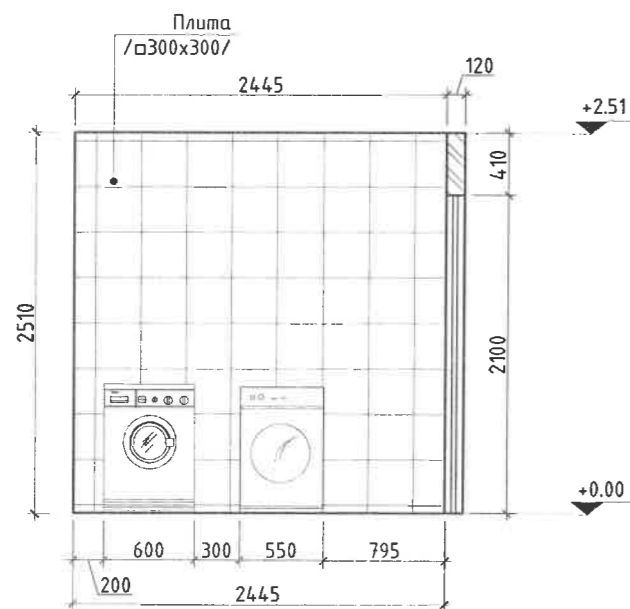
ДЭЛГЭЭС 1-В




ДЭЛГЭЭС 1-С



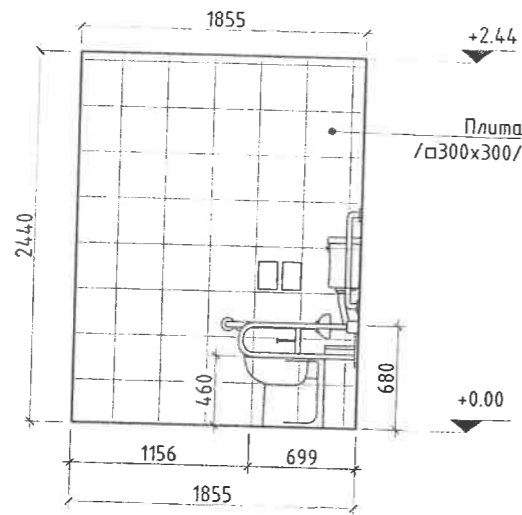
ДЭЛГЭЭС 2-А



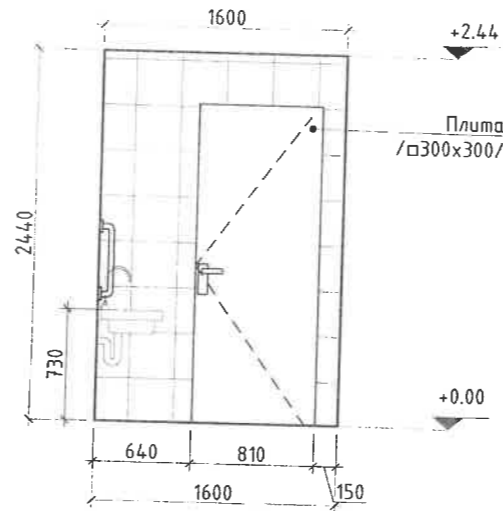
| | | | | | | |
|---|---|-----------------------|-------------------|-----------------|---------|---------|
|  <p>КХУКХИЙН ОХУИЕ</p> <p>Tel/Fax: 976-75702323 Mobile: 976-8611523 E-mail: altankhkhin@gmail.com</p> <p>"Алтан хөхийн очир" ХХК</p> | СҮРГУУЛЬ, ЦЭЦЭРЛЭГ, ДОТУУР БАЙРНЫ НҮХЭН ЖОРЛОНГ АРИУН ЦЭВРИЙН БАЙГУУЛАМЖААР СОЛИХ ЗУРАГ ТӨСӨЛ ӨВӨРХАНГАЙ АЙМАГ, БАТ-ӨЛЗИЙТ СУМ /80 ХҮҮХДИЙН ДОТУУР БАЙР/ | | | | | |
| | ХЭСЭГЧИЛСЭН БАЙГУУЛАЛТ 4, 5-Р ӨРӨӨНИЙ ХАНЫН ДЭЛГЭЭС | | | | | |
| | Архитектор | <i>Уранбилэг</i> | Т Уранбилэг | Е.Г Шифр: | Масштаб | Огноо: |
| | Гүйцэтгэсэн | <i>Ц.Түвшинбагана</i> | Ц.Түвшинбагана | НДР 08/2023 | M1:100 | 2023/06 |
| Шалгасан | <i>Хатанбаатар</i> | Г Хатанбаатар | Т.Г Шифр: | Зургийн дугаар: | Хуудас | |
| | | | АХО 03-01-07/2023 | БА- 05 | 10 | |

ХЭСЭГЧИЛСЭН БАЙГУУЛАЛТ 4, 5-Р ӨРӨӨНИЙ ХАНЫН ДЭЛГЭЭС

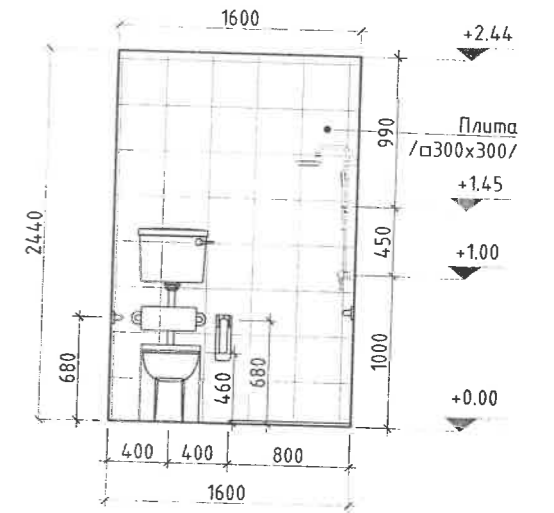
ДЭЛГЭЭС 3-А



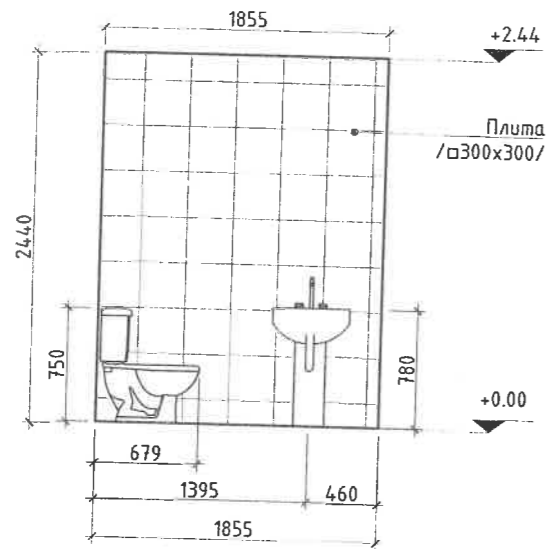
ДЭЛГЭЭС 3-В



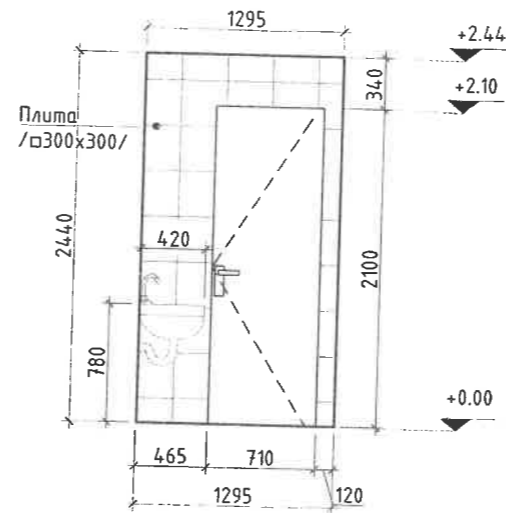
ДЭЛГЭЭС 3-С



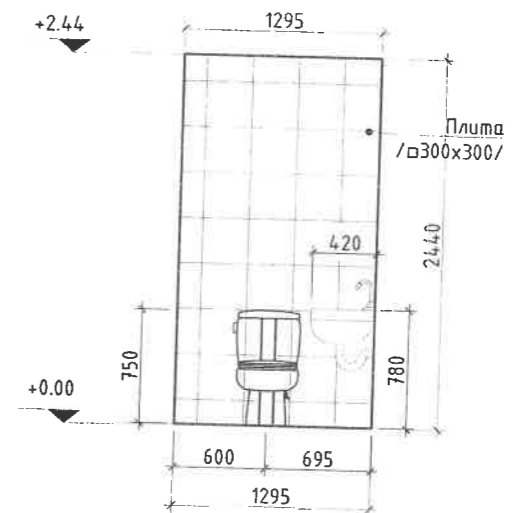
ДЭЛГЭЭС 4-А




ДЭЛГЭЭС 4-В



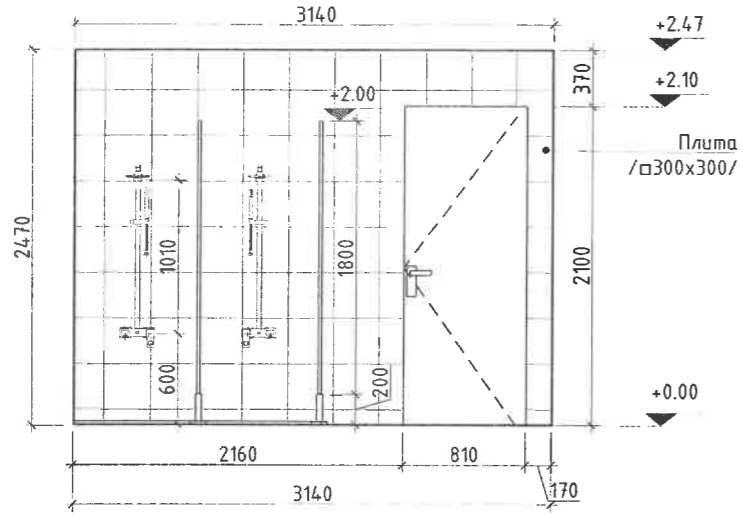
ДЭЛГЭЭС 4-С



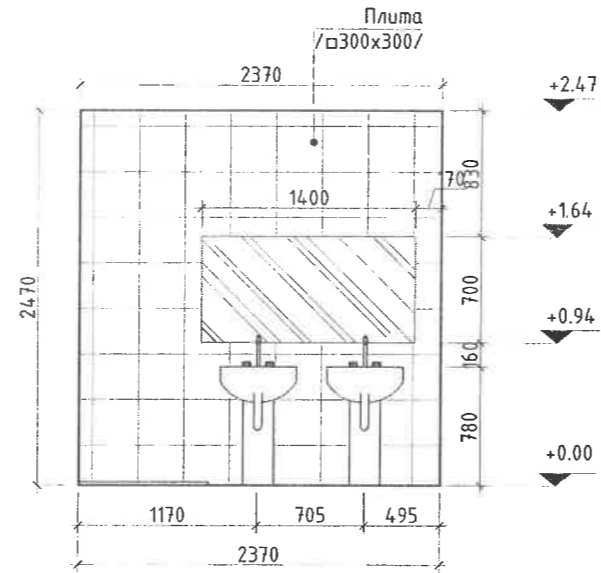
| | | | | | |
|---|--|-------------------|-----------------|----------|---------|
|  Тel/Fax: 976-35702221 Mobile: 976-8611923 E-mail: allan@khin.com.mn "Алтан хөхийн очир" ХХК | СУРГУУЛЬ, ЦЭЦЭРЛЭГ, ДОТУУР БАЙРНЫ НҮХЭН ЖОРЛОНГ АРИУН ЦЭВРИЙН БАЙГУУЛАМЖААР СОЛИХ ЗУРАГ ТӨСӨЛ ӨВӨРХАНГАЙ АЙМАГ, БАТ-ӨЛЗИЙТ СУМ /80 ХҮҮХДИЙН ДОТУУР БАЙР/ ХЭСЭГЧИЛСЭН БАЙГУУЛАЛТ 4, 5-Р ӨРӨӨНИЙ ХАНЫН ДЭЛГЭЭС | | | | |
| | Архитектор | Т.Уранбилэг | Е.Г.Шифр: | Масштаб: | Огноо: |
| | Гүйцэтгэсэн | Ц.Түвшинбагана | НДР 08/2023 | M1:100 | 2023/06 |
| Шалгасан | Г.Хатанбалтгар | Т.Г.Шифр: | Зургийн дугаар: | Хуудас: | |
| | | АХО 03-01-07/2023 | БА-06 | 10 | |

ХЭСЭГЧИЛСЭН БАЙГУУЛАЛТ 3, 7-Р ӨРӨӨНИЙ ХАНЫН ДЭЛГЭЭС

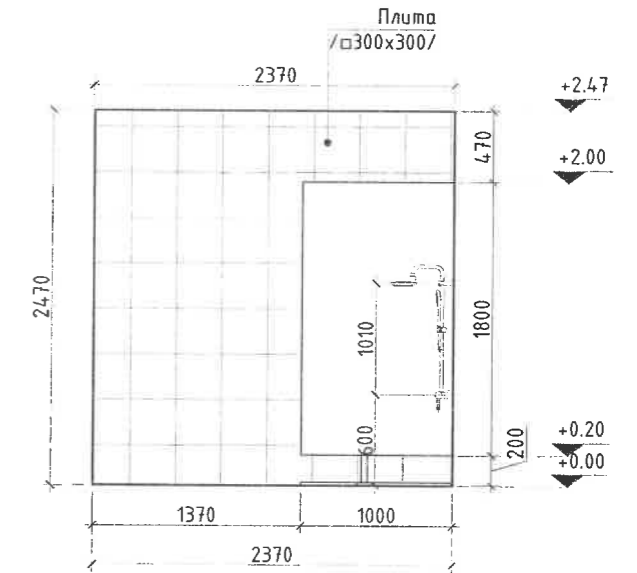
ДЭЛГЭЭС 5-А



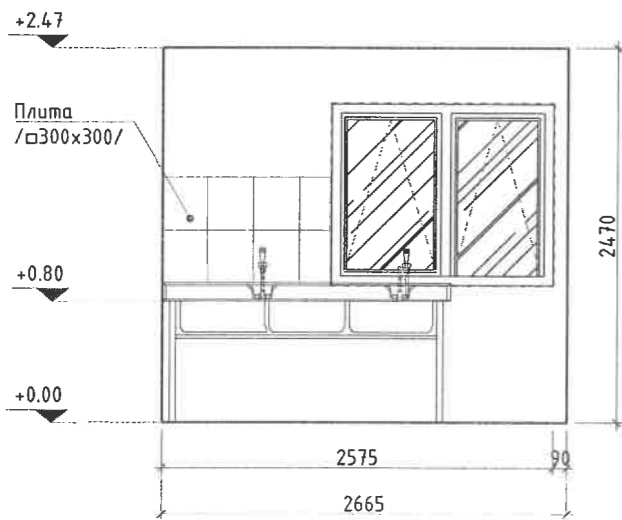
ДЭЛГЭЭС 5-В



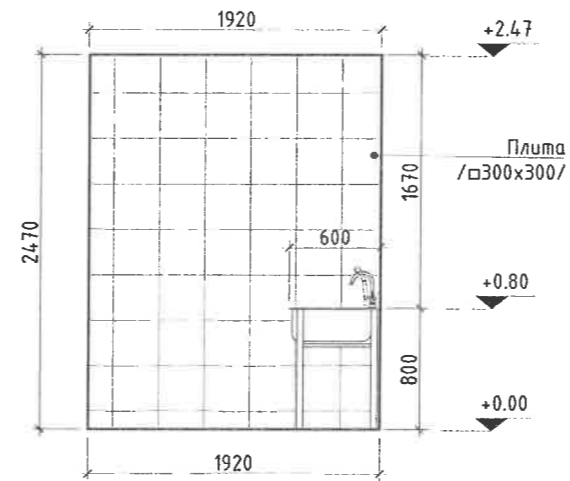
ДЭЛГЭЭС 5-С




ДЭЛГЭЭС 6-А



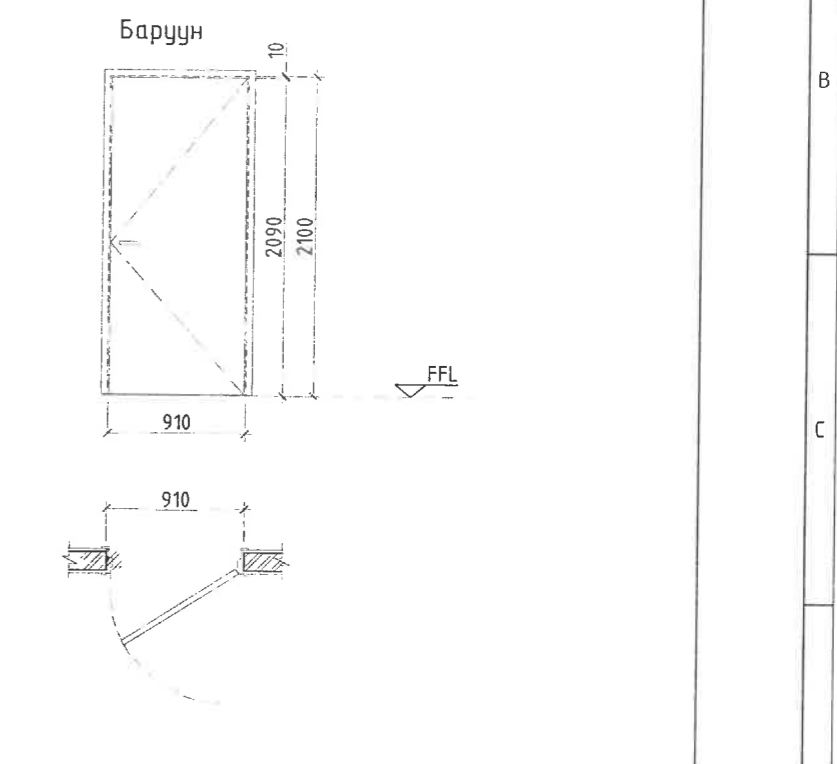
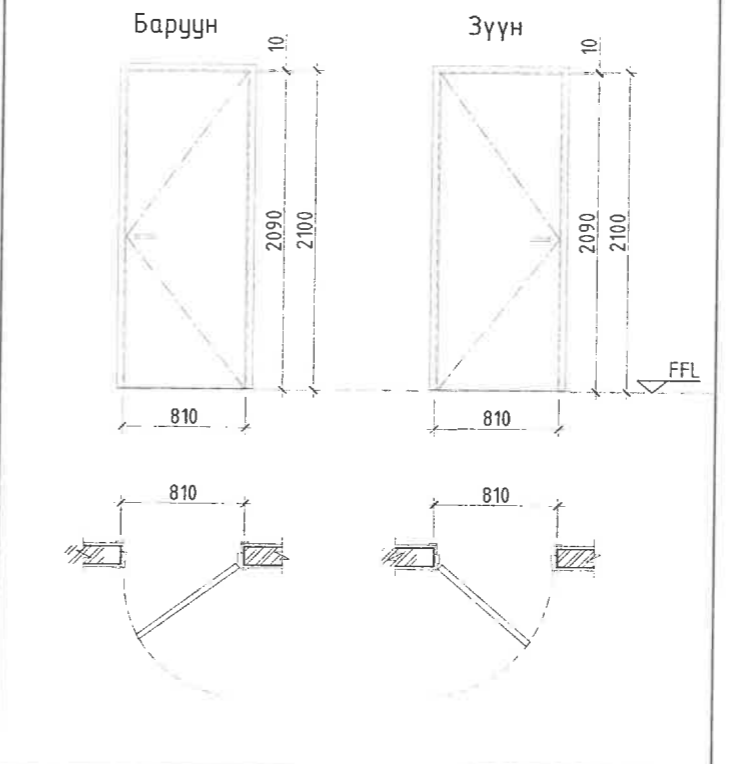
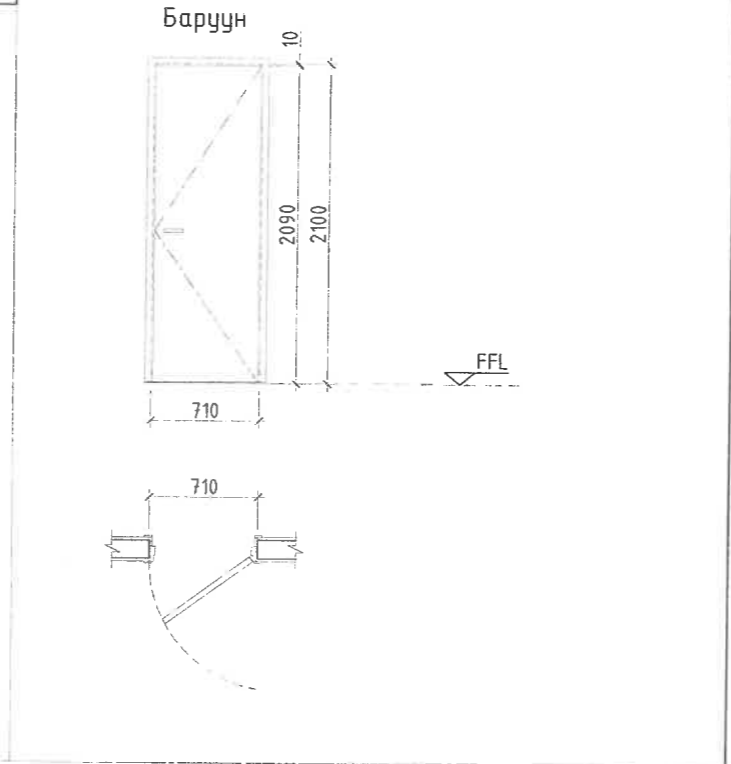
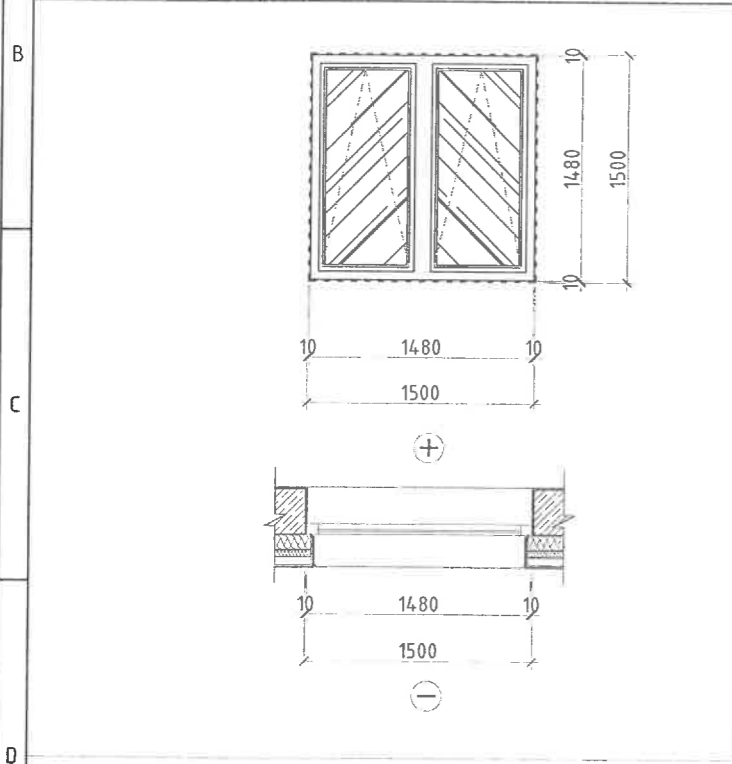
ДЭЛГЭЭС 6-В




| | | | | | |
|---|---|-------------------|-----------------|----------|---------|
|  <p>Тel/Fax 976-75702373; Mobile 976-9811923 E-mail: altankhukhuyin@gmail.com</p> <p>"Алтан хөхийн очир" ХХК</p> | СУРГУУЛЬ, ЦЭЦЭРЛЭГ, ДОТУУР БАЙРНЫ НҮХЭН ЖОРЛОНГ АРИУН ЦЭВРИЙН БАЙГУУЛАМЖААР СОЛИХ ЗУРАГ ТӨСӨЛ ӨВӨРХАНГАЙ АЙМАГ, БАТ-ӨЛЗИЙТ СУМ /80 ХҮҮХДИЙН ДОТУУР БАЙР/ | | | | |
| | ХЭСЭГЧИЛСЭН БАЙГУУЛАЛТ 3, 7-Р ӨРӨӨНИЙ ХАНЫН ДЭЛГЭЭС | | | | |
| | Архитектор | Т.Уранбилэг | Е.Г.Шифр: | Масштаб: | Огноо: |
| | Гүйцэтгэсэн | Ц.Түвшинбагана | НДР 08/2023 | M1:100 | 2023/06 |
| Шалгасан | Г.Хатанбаатар | Т.Г.Шифр: | Зургийн дугаар: | Хуудас | |
| | | АХО 03-01-07/2023 | БА-07 | 10 | |

ЦОНХНЫ СХЕМ, ТҮҮВЭР М1:50

| ЦОНХ /Ц-1/ | | ХААЛГА /Х-1/ | | ХААЛГА /Х-2/ | | ХААЛГА /Х-3/ | |
|---------------|--|---------------|--------------|---------------|------------------|---------------|--------------|
| Нүхний хэмжээ | 1500x1500h | Нүхний хэмжээ | 710x2100h | Нүхний хэмжээ | 810x2100h | Нүхний хэмжээ | 910x2100h |
| Хэмжээ /мм/ | 1480x1480h | Хэмжээ /мм/ | 700x2090h | Хэмжээ /мм/ | 800x2090h | Хэмжээ /мм/ | 900x2090h |
| Онгойлт | Хязгаарлагчтай, дотогш онгойлттой | Материал | Модон хаалга | Материал | Модон хаалга | Материал | Модон хаалга |
| Рам | Дулаан зааглагч бүхий /Thermal break/ бүхий цагаан өнгийн вакуум рам | Өнгө | Цагаан | Өнгө | Цагаан | Өнгө | Цагаан |
| Шил | 3 давхар вакуум цонх | Нийт тоо /ш/ | Баруун-1 | Нийт тоо /ш/ | Баруун-2, Зүүн-1 | Нийт тоо /ш/ | Баруун-1 |
| Нийт тоо /ш/ | 2 | | | | | | |



| | | | | | | |
|--|--|------------------------------|----------------|--------------------------------|--------------------------|-------------------|
|  <p>КНУКНПН ОСНИР</p> <p>Тel/Fax: 976-75702323, Мобил: 976-8077923 E-mail: altankh.kh@pnaa.com</p> <p>"Алтан хөхийн очир" ХХК</p> | СУРГУУЛЬ, ЦЭЦЭРЛЭГ, ДОТУУР БАЙРНЫ НҮХЭН ЖОРЛОНГ АРИУН ЦЭВРИЙН БАЙГУУЛАМЖААР СОЛИХ ЗУРАГ ТӨСӨЛ ӨВӨРХАНГАЙ АЙМАГ, БАТ-ӨЛЗИЙТ СУМ /80 ХҮҮХДИЙН ДОТУУР БАЙР/ | | | | | |
| | Цонх, хаалганы түүвэр | | | | | |
| | Архитектор | <i>Handwritten signature</i> | Т.Уранбилэг | Е.Г.Шифр: НДР 08/2023 | Масштаб: М1:100 | Огноо: 2023/06 |
| | Гүйцэтгэсэн | <i>Handwritten signature</i> | Ц.Түвшинбагана | Т.Г.Шифр: АХО 03-01-07/2023 | Зургийн дугаар: БА-08 | Хуудас 10 |
| Шалгасан | <i>Handwritten signature</i> | Г.Хатанбаатар | | | | |

ДОТОР ЗАСЛЫН АЖЛЫН ТОДОРХОЙЛОЛТ /Буулгах ажил хийх/

| Хана | Давхар | Өрөөний дугаар | Заслын төрөл | Заслын бүтэц | Нэгж | Талбай (м ²) | Тайлбар |
|------|------------|------------------|--------------|---|------|--------------------------|----------------------|
| | 1-р давхар | 1, 2, 3, 4, 5, 7 | Плитаны ажил | Шаврын ажил 2 үе, Усанд тэсвэртэй плитаны цавуу | м2 | 96.0 | Шалнаас тааз хүртэлх |
| | | | | Ханын плита наах | м2 | 96.0 | |

| Шал | Давхар | Өрөөний дугаар | Заслын төрөл | Заслын бүтэц | Нэгж | Талбай (м ²) | Тайлбар |
|-----|------------|----------------|--------------|--|------|--------------------------|---|
| | 1-р давхар | 1, 2, 3, 4, 5 | Плитаны ажил | Бетон багсарнал тэгшилгээ 50мм, Ус тусгаарлагч хоёр үе | м2 | 26.5 | Хэмжээг тооцохдоо өрөөний тодорхойлолтын талбайгаар тооцов. |
| | | | | Ус тусгаарлагч хоёр үе буулгах | м2 | 53.00 | |
| | | | | Плита наах /шал/ | м2 | 26.5 | |

| Тааз | Давхар | Өрөөний дугаар | Заслын төрөл | Заслын бүтэц | Нэгж | Талбай (м ²) | Тайлбар |
|------|------------|----------------|-----------------|--------------------------|------|--------------------------|---|
| | 1-р давхар | 1, 2, 3, 4, 5 | Эмүлс хучилтанд | Замаск тэгшилгээ буулгах | м2 | 26.5 | Хэмжээг тооцохдоо өрөөний тодорхойлолтын талбайгаар тооцов. |

| Шинээр өрлөгийн ажил хийх | Давхар | Өрөөний дугаар | Заслын төрөл | Заслын бүтэц | Нэгж | Талбай (м ²) | Тайлбар |
|---------------------------|------------|----------------|---------------|---------------|------|--------------------------|---------|
| | 1-р давхар | 5 | Өрлөг буулгах | Өрлөг буулгах | м3 | 0.2 | |

| Цонх, хаалга буулгах | Давхар | Өрөөний дугаар | Заслын төрөл | Заслын бүтэц | Нэгж | Талбай (м ²) | Тайлбар |
|----------------------|------------|----------------|----------------|--------------|------|--------------------------|---------|
| | 1-р давхар | 1, 2, 3, 4, 5 | Цонх буулгах | | шур | 2 | |
| | | | Хаалга буулгах | | шур | 5 | |

ТАЙЛБАР

1. Материалын тоо хэмжээнд эвдрэл, хаягдал болон нөөц хэмжээг оруулаагүй болно.
2. Ариун цэврийн өрөөний хуурай хицийн материалыг төсөвт багцаар тусгах тул м2 талбайгаар түүвэрт оруулаагүй болно.



"Алтан хөхийн очир" ХХК

Сургууль, цэцэрлэг, дотуур байрны нүхэн жорлонг ариун цэврийн байгууламжаар солих зураг төсөл ӨВӨРХАНГАЙ АЙМАГ, БАЯНГОЛ СУМ /80-н ХҮҮХДИЙН ДОТУУР БАЙР/

| | | | | | |
|---|--------------------|----------------|----------------|----------------|------------|
| Дотор заслын буулгах ажлын тодорхойлолт | | | | Үе шат: | A.3 |
| Архитектор | <i>[Signature]</i> | Т.Уранбилэг | Е.Г.Шифр: | Масштаб: | Огноо: |
| Гүйцэтгэсэн | <i>[Signature]</i> | Ц Түвшинбагана | HDP 26/2023 | M1:50 | 2023.06 |
| Шалгасан | <i>[Signature]</i> | Г Хатандалатар | Т Г Шифр: | Зургийн дугаар | Бүх хуудас |
| | | | АХО 05-01/2023 | БА-10 | 10 |



"Хайдродизайн прожект" ХХК

ХУД-ийн 15-р хороо, Махатма Ганди гудамж,
Цэнгэлдэх хотхон, 207-р байр 102 тоот
Утас: 99079769, 77279769
И мэйл хаяг: info@hdp.mn

ЕГ Шуфр: HDP-08/2023

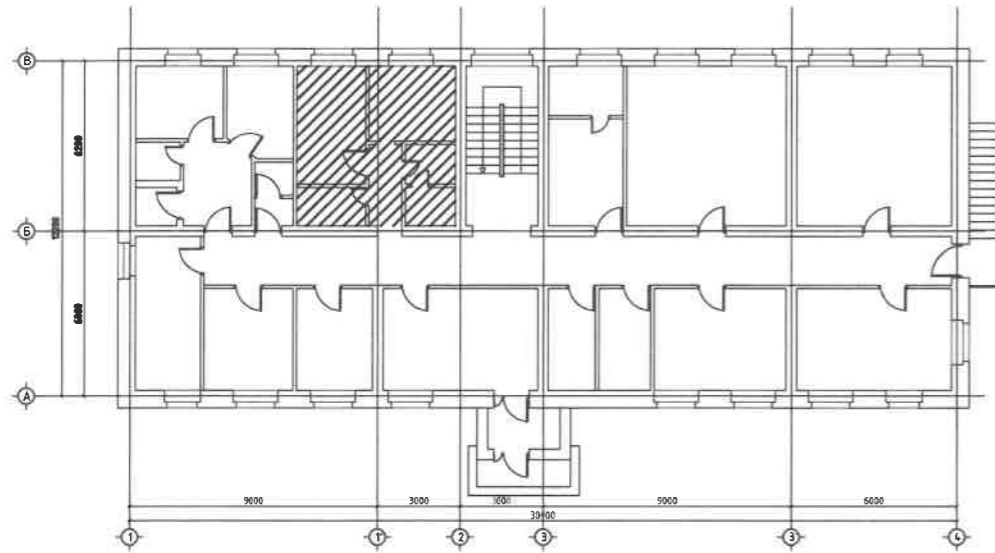
Өвөрхангай аймаг, Бат-Өлзий сум

**СУРГУУЛЬ, ЦЭЦЭРЛЭГ, ДОТУУР БАЙРНЫ НҮХЭН ЖОРЛОНГ АРИУН ЦЭВРИЙН
БАЙГУУЛАМЖААР СОЛИХ ЗУРАГ ТӨСӨЛ
80 ХҮҮХДИЙН ДОТУУР БАЙРНЫ ХАЛААЛТ, АГААР СЭЛГЭЛТ "ХАС"
(Ажлын зураг)**

"Хайдродизайн прожект" ХХК-ийн захирал.....*Н.Солонго*...../Н.Солонго/

Улаанбаатар хот 2023 он

ТОЙМ БАЙГУУЛАЛТ М1:250



ТАНИХ ТЭМДЭГ

| Д/д | Тайлбар | Тэмдэглэгээ | |
|-----|--|-------------------|-------------------|
| | | Тойм | Байгуулалт |
| 1 | Халаалтын өгөх шугам | — D2.1 — | — D2.1 — |
| 2 | Халаалтын буцах шугам | — D2.2 — | — D2.2 — |
| 3 | Яндан хоолойн дулаалга | | |
| 4 | Яндан хоолойн угсрах налуу | $\angle 0.002$ | $\angle 0.002$ |
| 5 | Регистер | | |
| 6 | Халаалтын хувиарлах хайрцаг | | |
| 7 | Агаар сорох сараалж | Δ P150x100 | Δ P150x100 |
| 8 | Агаар өгөх сараалж | ∇ P150x100 | ∇ P150x100 |
| 9 | Ган конвекторон радиатор | | |
| 10 | Агаар сэлгэлтийн даралт тохируулах хаалт | | |

ТАЙЛБАР БИЧИГ

Ерөнхий хэсэг:

Өвөрхангай аймаг, Бат-Өлзийт суманд байрлах сургуулийн дотуур байрны ариун цэврийн өрөөний шинэчлэх Халаалт, Агаар сэлгэлтийн системийн ажлын зургийг барилга архитектурын даалгаварыг үндэслэн барилгын зураг төслийн "Хайдродизайн Проект" ХХК-нд боловсруулав."

Дараах норм ба дүрмүүдийг мөрдлөг болгон хийлээ.

1. Барилгад хэрэглэх уур амьсгал ба геофизикийн үзүүлэлт БНБД 23-01-09
2. Барилгын дулаан хамгаалалт БНБД 23-02-09
3. Халаалт, агаар сэлгэлт ба кондиционер БНБД 41-01-11
4. Ерөнхий боловсролын сургуулийн барилгын төлөвлөлт БНБД 31-25-22

Гадна агаарын хэм хүйтний улиралд -25.4°C

Гадна агаарын хэм дулааны улиралд $+24.0^{\circ}\text{C}$

Барилгын хаших бүтээц нь дулаалгатай байна. Дулаалгын материал нь чанар сайтай байх ба угсралтыг ажлын норм дүрмийн дагуу гүйцэтгэнэ.

ХАЛААЛТ:

- Дулаан зөөгчийн температур
 - Халаалтын системийн өгөх усны хэм 90°C
 - буцах усны хэм 70°C
- Зонхилох өрөө тасалгаанд өрөөны хэм 18°C

Халаалтын систем нь мухардмал эргэлттэй систем бөгөөд ариун цэврийн өрөөнд байрлах одоо байгаа халаах хэрэгсэл болон босоо шугамаас халаах хэрэгсэл хүртэлх халаалтын шугам, хаалтуудыг шинэчлэхээр төлөвлөв.

Угсралт дууссаны дараа 10 ата даралтаар шахаж шалгана. Халаах хэрэгсэлд термостат вентиль, хий авагч тавьж өгнө.

АГААР СЭЛГЭЛТ: Ариун цэврийн өрөө тасалгаанд холбогдох норм дүрмийн дагуу агаар сэлгэлтийн ердийн систем төлөвлөсөн болно. Агаар сэлгэлтийн босоо шугамыг одоо байгаа шахтанд төлөвлөв. Босоо шугамыг дагаж эсвэл шахтруу дээврээс ус нэвтэрхээргүй маш сайн битүүмжлэл хийж угсарна. Хуучин шахт томруулах эсвэл шинээр шахтны нүх гаргахдаа нүхтэй хавтангийн голын арматурыг таслахгүйгээр, барилгын хийцэд нөлөөлөхгүйгээр нүх гарна. Агаар сэлгэлтийн системийн агаар дамжуулах хоолойг цайрдсан гөлмөн төмөрөөр хийхээр төлөвлөсөн.

3-02
 Наранзуу
 2023.09.07



"Хайдродизайн проект" ХХК
 ХҮД-ийн 15-р хороо, Наслагча Ганду
 суудал, Цэвэрлэх хотууд, 207-р байр
 102 тоот Утас: 99079769, 72279769
 И-майл хаяг: info@hdp.mn

СУРГУУЛЬ, ЦЭЦЭРЛЭГ, ДОТУУР БАЙРНЫ НҮХЭН ЖОРЛОНГ АРИУН ЦЭВРИЙН БАЙГУУЛАМЖААР СОЛИХ ЗУРАГ ТӨСӨЛ
 ӨВӨРХАНГАЙ АЙМАГ, БАТ-ӨЛЗИЙТ СУМ /ДОТУУР БАЙР/


| | | | | | |
|--|--------------------|---------------|-----------------------------|-------------------------|-------------------|
| Тойм байгуулалт, Тайлбар бичиг, Таних тэмдэг | | | | Үе шат: А3 | |
| Инженер | <i>З. Наранзуу</i> | Б.Итгэлт | Е.Г.Шифр: HDP 13/2023 | Масштаб: 1:100 | Огноо: 2023 |
| Гүйцэтгэсэн | <i>Б. Наранзуу</i> | Б.Итгэлт | Т.Г.Шифр: АХО 01-03/2023 | Зургийн дугаар ХАС-1 | Хуудас: нийт 5 |
| Шалгасан | <i>З. Наранзуу</i> | Б.Баасансүрэн | | | |

| Д/д | Тэмдэглэгээ | Нэрс | тоо | жин кг | Тайлбар |
|-------------------------------------|--|--|---------------|--------|---------|
| 1. Халаалт | | | | | |
| 1 | ГОСТ 3262-75 ТЭ200 ⁰ С; P _y =1.6МПа | Ус хий дамжуулах ган яндан хоолой φ15мм | 3 | | ц/м |
| 2 | ТЭ100 ⁰ С; P _y =1.0МПа | Халаах хэрэгсэл М-90-6 секц М-90-7 секц | 1 1 | | ш |
| 3 | ТЭ100 ⁰ С; P _y =1.0МПа | Радиаторын хий авагч | 2 | | ш |
| 4 | ТЭ100 ⁰ С; P _y =1.0МПа | Бөмбөлгөн хаалт φ15мм | 4 | | ш |
| 5 | ГОСТ 3262-75 | Отвод φ15мм | 4 | | ш |
| 2. Ердийн агаар сэлгэлт /ЕС-1-5/ | | | | | |
| Агаар дамжуулах гөлмөн төмөр хоолой | | | | | |
| 1 | | 150x150 200x200 250x250 | 12 27 5 | | ц/м |
| 2 | | Эргэлт 150x150 200x200 250x250 | 2 4 1 | | ш |
| 3 | | Сэнстэй сараалж Р150x150 Сэнстэй сараалж Р200x200 | 10 1 | | ш |
| 4 | | Дефлектор ТД-315 Дефлектор ТД-400 Дефлектор ТД-250 | 1 1 1 | | ш |
| 5 | | Хоолойн дулаалга | 5 | | ц/м |
| 6 | | Шилжвэр 250x250/200x200 200x200/150x150 | 1 1 | | ш |

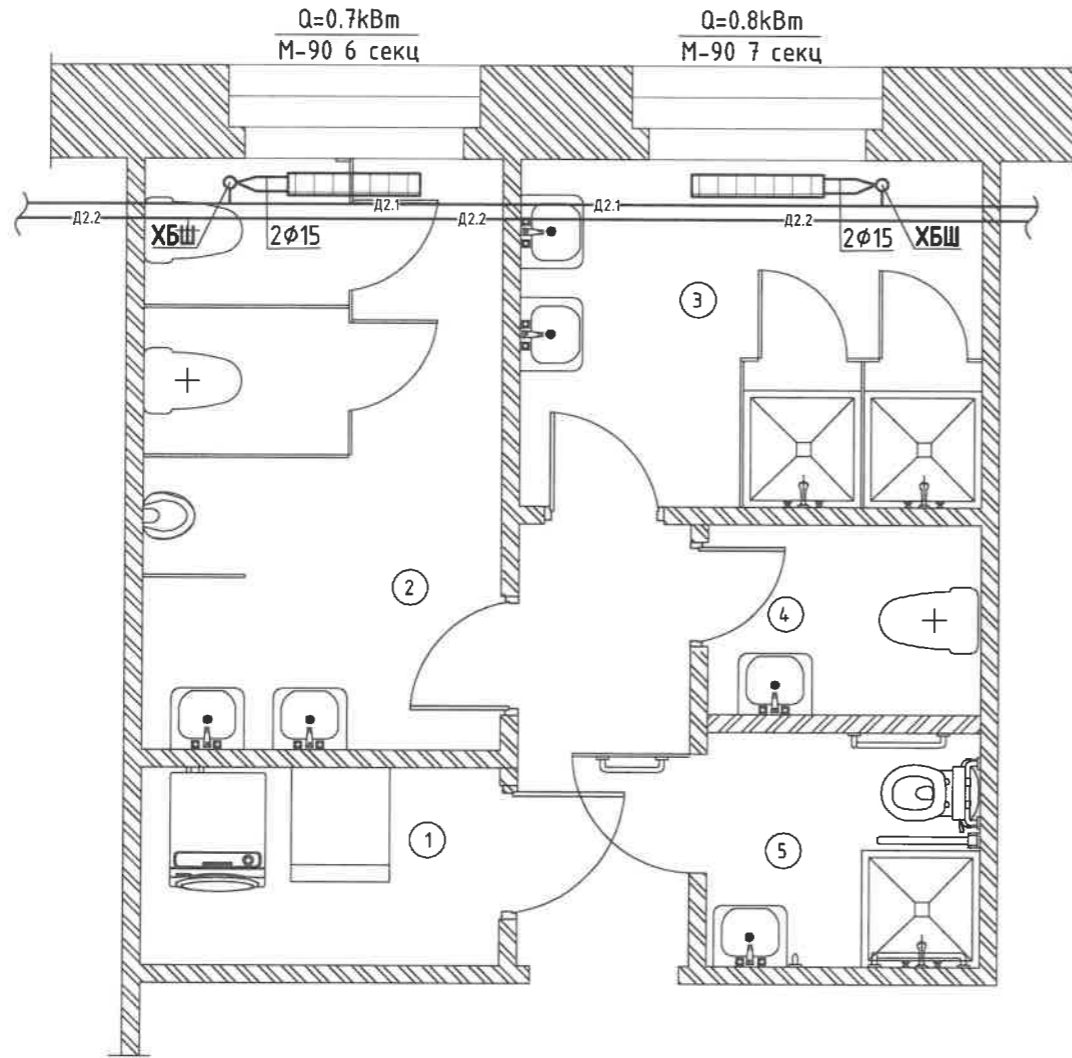
| Д/д | Тэмдэглэгээ | Нэрс | тоо | жин кг | Тайлбар |
|-------------------------|--|---|--------|--------|---------|
| 3. Буулгах ажлын түүвэр | | | | | |
| 1 | ГОСТ 3262-75 ТЭ200 ⁰ С; P _y =1.6МПа | Ус хий дамжуулах ган яндан хоолой φ15мм | 3 | | ц/м |
| 2 | ТЭ100 ⁰ С; P _y =1.0МПа | Халаах хэрэгсэл М-90-6 секц М-90-7 секц | 1 1 | | ш |
| 3 | ТЭ100 ⁰ С; P _y =1.0МПа | Радиаторын хий авагч | 2 | | ш |
| 4 | ТЭ100 ⁰ С; P _y =1.0МПа | Бөмбөлгөн хаалт φ15мм | 4 | | ш |
| 5 | ГОСТ 3262-75 | Отвод φ15мм | 4 | | ш |

ЗУРГИЙН ЖАГСААЛТ

| Д/д | Формат | Нэрс | Тайлбар |
|-----|--------|---|---------|
| 1 | А3 | Тойм байгуулалт, Тайлбар бичиг, Таних тэмдэг | ХАС-1 |
| 3 | А3 | Зургийн жагсаалт, материалын түүвэр | ХАС-2 |
| 8 | А3 | 1-р давхрын халаалтын системийн байгуулалт | ХАС-3 |
| 18 | А3 | 1-р давхрын агаар сэлгэлтийн системийн байгуулалт | ХАС-4 |
| 25 | А3 | Ердийн агаар сэлгэлтийн системийн тойм | ХАС-5 |

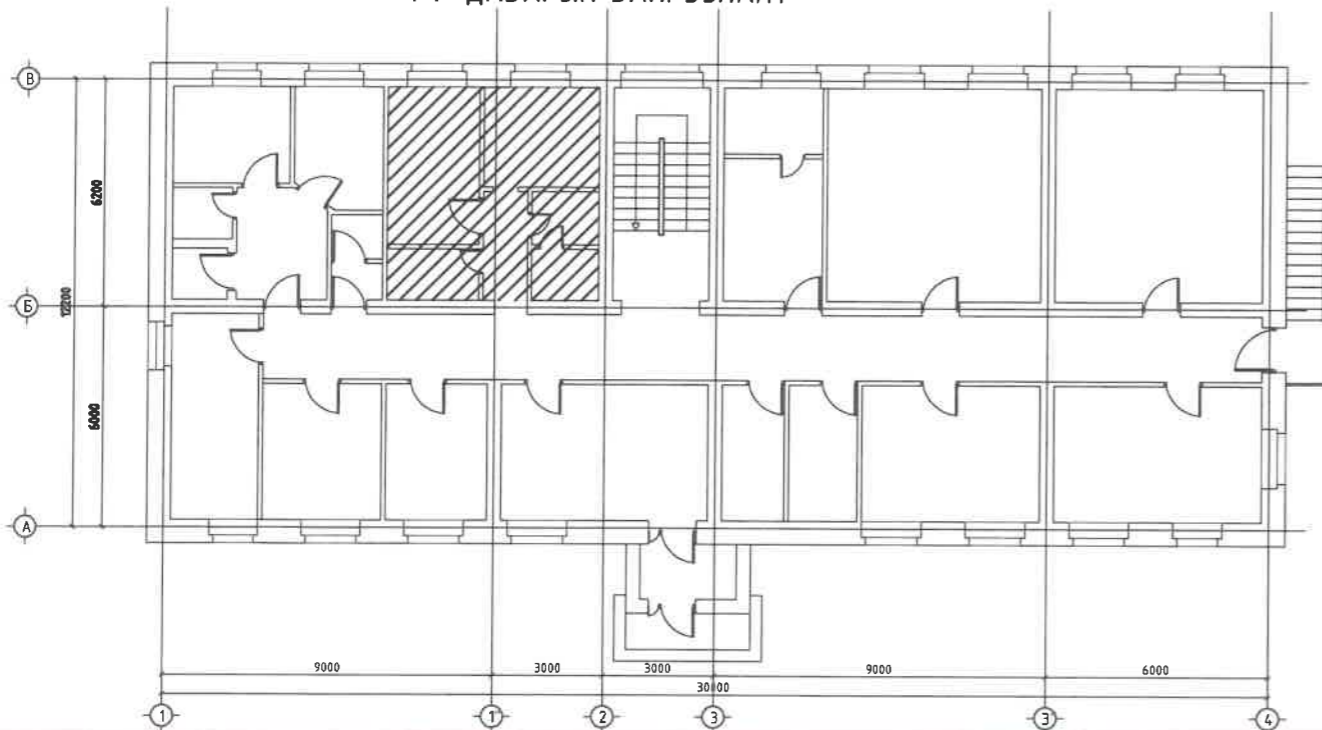
| | | | | | | |
|---|---|-----------------|----------|-----------------------------|-------------------------|-------------------|
|  "Хайдродизайн прожект" ХХК <small>Хvд-ийн 15-р хороо, Махотна Ганду гудамж, Цэцэрлэг хэлтэс, 267-р байр 102 тоот Утас: 99079769, 7729769 И нэйл хаяг: info@hdp.mn</small> | СУРГУУЛЬ, ЦЭЦЭРЛЭГ, ДОТУУР БАЙРНЫ НҮХЭН ЖОРЛОНГ АРИУН ЦЭВРИЙН БАЙГУУЛАМЖААР СОЛИХ ЗУРАГ ТӨСӨЛ ӨВӨРХАНГАЙ АЙМАГ, БАТ-ӨЛЗИЙТ СУМ /ДОТУУР БАЙР/ | | | | | |
| | Зургийн жагсаалт, материалын түүвэр | | | | Үе шат: А3 | |
| | Инженер | <i>Б.Итгэлт</i> | Б.Итгэлт | Е.Г.Шифр: HDP 13/2023 | Масштаб: 1 : 100 | Огноо: 2023 |
| | Гүйцэтгэсэн | <i>Б.Итгэлт</i> | Б.Итгэлт | Т.Г.Шифр: АХО 01-03/2023 | Зургийн дугаар ХАС-2 | Хуудас: нийт 5 |
| Шалгасан | <i>Д.Төгс</i> | Б.Баасансүрэн | | | | |

1-Р ДАВХРЫН ХАЛААЛТЫН СИСТЕМИЙН БАЙГУУЛАЛТ М1:50




| Өрөөний дугаар | Нэгж | Талбай (м²) |
|----------------|-----------------------------------|-------------|
| 1 | Цагаан хэрэглэл угаалгын өрөө | 3.40 |
| 2 | Эрэгтэй, эмэгтэй АЦӨ | 9.97 |
| 3 | Душны өрөө | 7.53 |
| 4 | Ажилчдын АЦӨ | 2.50 |
| 5 | Хөгжлийн бэрхшээлтэй иргэдийн АЦӨ | 3.06 |

1-Р ДАВХРЫН БАЙГУУЛАЛТ

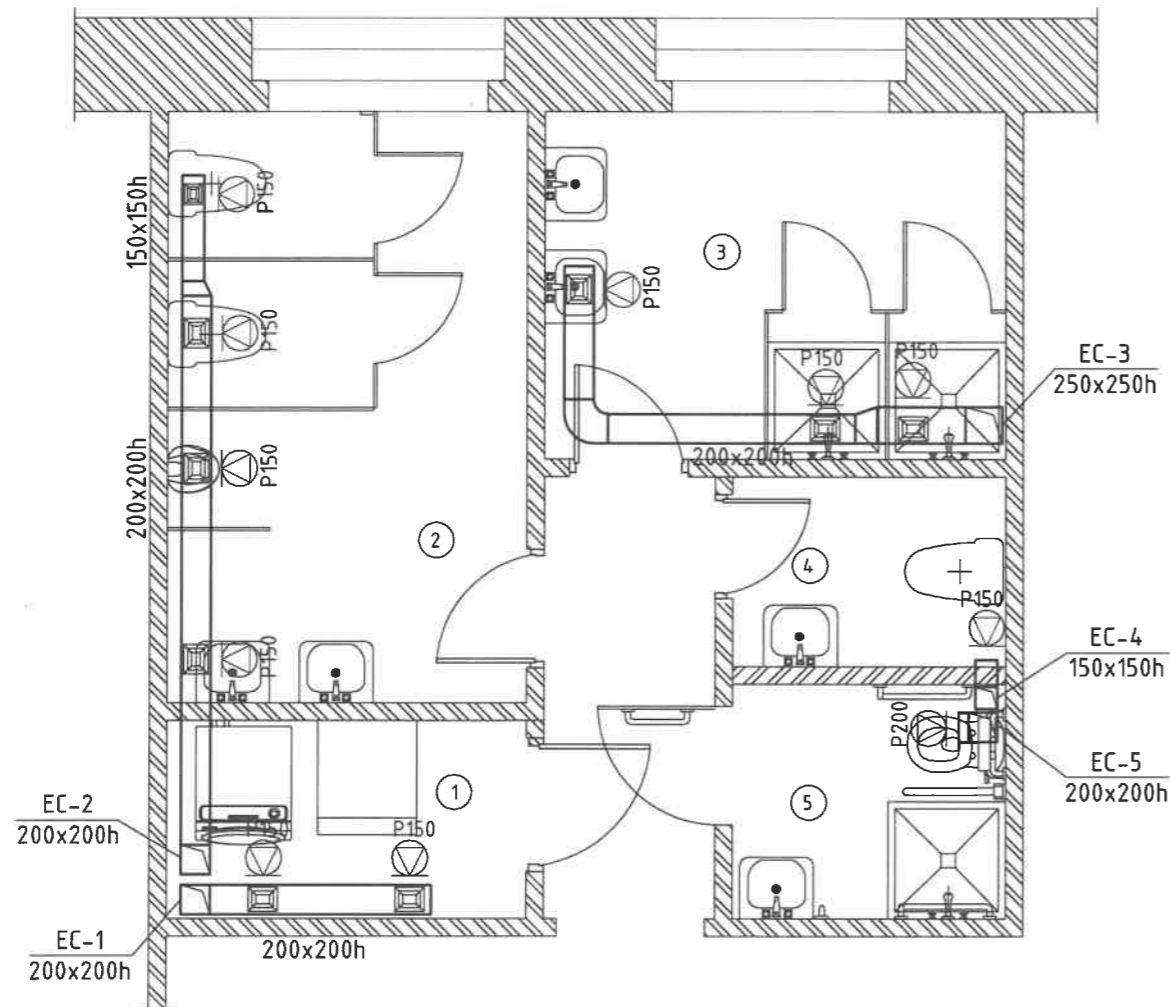


3-од
 ХСЛЕ
Араагзур
 2023.08.07

| ЗӨВШӨӨРӨЛЦСӨН | | |
|---------------|---------------|--------------------|
| БА | Т.Уранбилэг | <i>[Signature]</i> |
| ХАС | Б.Баасансүрэн | <i>[Signature]</i> |
| ЦБУ | Э.Тэмүүжин | <i>[Signature]</i> |
| ХТ, ДГ | | |

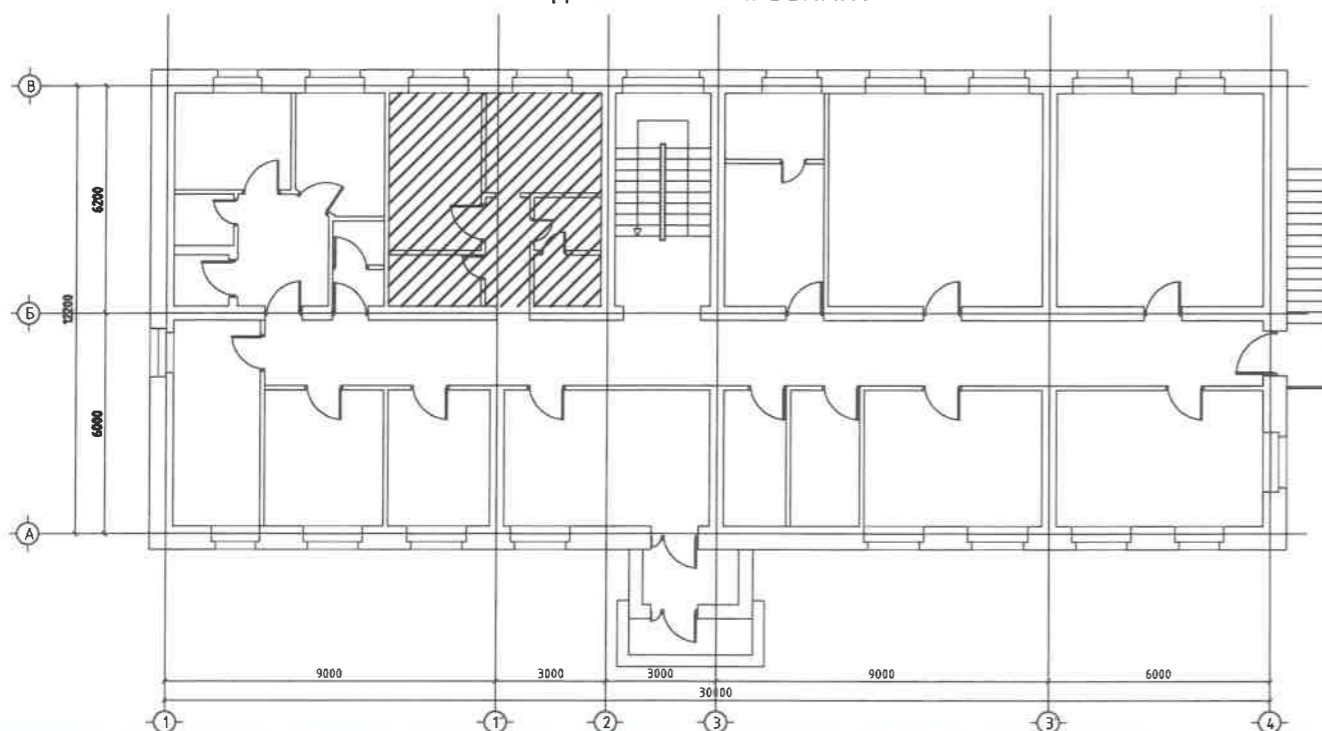
| | | | | | |
|--|---|--|---------------------------------------|---|--|
|  "Хайдродизайн прожект" ХХК <small>ХЧД-ийн 15-р хороо, Нэгдсэн Газар эрдэнэ, Цэнгэлдэх хотон, 207-р байр 102 ноот Утас: 99079769, 77279769 И мэйл хаяг: info@hdp.mn</small> | СУРГУУЛЬ, ЦЭЦЭРЛЭГ, ДОТУУР БАЙРНЫ НҮХЭН ЖОРЛОНГ АРИУН ЦЭВРИЙН БАЙГУУЛАМЖААР СОЛИХ ЗУРАГ ТӨСӨЛ ӨВӨРХАНГАЙ АЙМАГ, БАТ-ӨЛЗИЙТ СУМ /ДОТУУР БАЙР/ | | | | Үе шат: А3 |
| | 1-р давхрын халаалтын системийн байгуулалт | | | | |
| | Инженер Гүйцэтгэсэн Шалгасан | <i>[Signature]</i> <i>[Signature]</i> <i>[Signature]</i> | Б.Итгэлт Б.Итгэлт Б.Баасансүрэн | Е.Г.Шифр: НОР 13/2023 Т.Г.Шифр: АХО 01-03/2023 | Масштаб: 1 : 100 Зургийн дугаар ХАС-3 |

1-Р ДАВХРЫН АГААР СЭЛГЭЛТИЙН СИСТЕМИЙН БАЙГУУЛАЛТ М1:50




| Өрөөний дугаар | Нэгж | Талбай (м ²) |
|----------------|-----------------------------------|--------------------------|
| 1 | Цагаан хэрэглэл угаалгын өрөө | 3.40 |
| 2 | Эрэгтэй, эмэгтэй АЦӨ | 9.97 |
| 3 | Душны өрөө | 7.53 |
| 4 | Ажилчдын АЦӨ | 2.50 |
| 5 | Хөгжлийн дэрхшээлтэй иргэдийн АЦӨ | 3.06 |

1-Р ДАВХРЫН БАЙГУУЛАЛТ

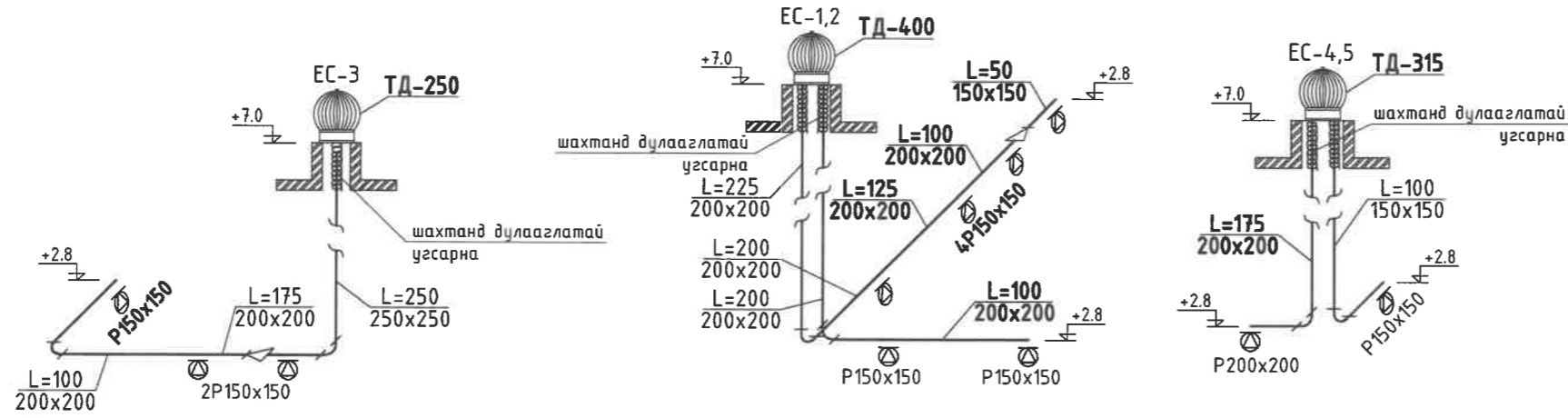



3-02
 Наран
 2023.09.07

| ЗӨВШӨӨРӨЛЦСӨН | | |
|---------------|---------------|--------------------|
| БА | Т.Уранбилэг | <i>[Signature]</i> |
| ХАС | Б.Баасансүрэн | <i>[Signature]</i> |
| ЦБУ | Э.Тэмүүжин | <i>[Signature]</i> |
| ХТ, ДГ | | |

| | | | | | |
|--|---|--|---------------------------------------|---|---------------------|
|  "Хайдродизайн прожект" ХХК ХУД-ийн 15-р хороо, Махмуда Ганди гудамж, Цэнгэлдэх хотон, 207-р байр 102 тоот Утас: 95079765, 71279765 И нэйл хаяг: info@hdp.mn | СҮРГУУЛЬ, ЦЭЦЭРЛЭГ, ДОТУУР БАЙРНЫ НҮХЭН ЖОРЛОНГ АРИУН ЦЭВРИЙН БАЙГУУЛАМЖААР СОЛИХ ЗУРАГ ТӨСӨЛ ӨВӨРХАНГАЙ АЙМАГ, БАТ-ӨЛЗИЙТ СУМ /ДОТУУР БАЙР/ | | | | Үе шат: А3 |
| | 1-р давхрын агаар сэлгэлтийн системийн байгуулалт | | | | Масштаб: 1 : 100 |
| | Инженер Гүйцэтгэсэн Шалгасан | <i>[Signature]</i> <i>[Signature]</i> <i>[Signature]</i> | Б.Итгэлт Б.Итгэлт Б.Баасансүрэн | Е.Г.Шифр: НДР 13/2023 Т.Г.Шифр: АХО 01-03/2023 | Хуудас: нийт 5 |

ЕРДИЙН АГААР СЭЛГЭЛТИЙН СИСТЕМИЙН ТОЙМ



| | | | | | |
|--|---|-----------------------------|--------------------------|---------------------|-------------------|
|  "Хайдродизайн прожект" ХХК <small>ХУБ-ийн 15-р хороо, Могойтвы Гандуу гудамж, Цэнгэлдэх хотгор, 207-р байр 102 тоот Утас: 99079769, 77279769 И-мэйл хаяг: info@hdro.mn</small> | СУРГУУЛЬ, ЦЭЦЭРЛЭГ, ДОТУУР БАЙРНЫ НҮХЭН ЖОРЛОНГ АРИУН ЦЭВРИЙН БАЙГУУЛАМЖААР СОЛИХ ЗУРАГ ТӨСӨЛ ӨВӨРХАНГАЙ АЙМАГ, БАТ-ӨЛЗИЙТ СУМ /ДОТУУР БАЙР/ | | | | Үе шат: А3 |
| | ердийн агаар сэлгэлтийн системийн тойм | | | | Огноо: 2023 |
| | Инженер <i>[Signature]</i> | Б.Итгэлт | Е.Г.Шифр: HDP 13/2023 | Масштаб: 1 : 100 | Хуудас: нийт 5 |
| Гүйцэтгэсэн <i>[Signature]</i> | Б.Итгэлт | Т.Г.Шифр: АХО 01-03/2023 | Зургийн дугаар ХАС-5 | | |
| Шалгасан <i>[Signature]</i> | Б.Баасансүрэн | | | | |



"Хайдродизайн прожект" ХХК
ХУД-ийн 15-р хороо, Махатма Ганди гудамж, Цэнгэлдэх
хөвчөн, 207-р байр 102 тоот
Утас: 99019769, 77279769
И-мэйл хаяг: info@hdp.mn

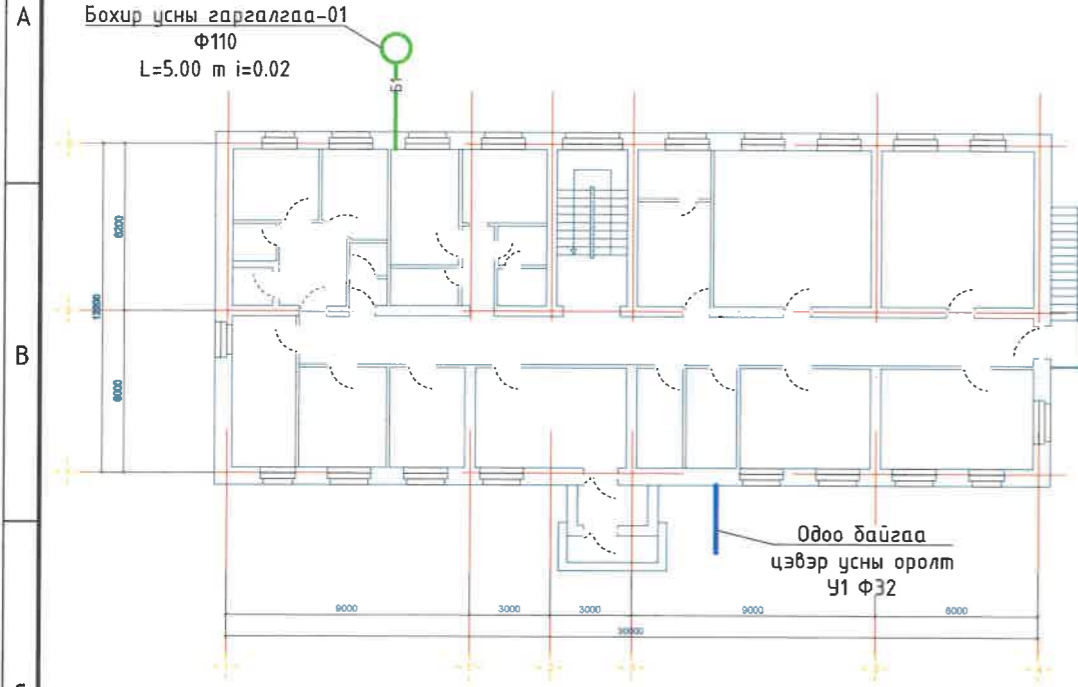
ЕГ Шуфр: НДР-08/2023

Өвөрхангай аймаг, Бат-Өлзий сум
СУРГУУЛЬ, ЦЭЦЭРЛЭГ, ДОТУУР БАЙРНЫ НҮХЭН ЖОРЛОНГ АРИУН ЦЭВРИЙН
БАЙГУУЛАМЖААР СОЛИХ ЗУРАГ ТӨСӨЛ
ӨВӨРХАНГАЙ АЙМАГ, БАТ-ӨЛЗИЙТ СУМ, 80 ХҮҮХДИЙН ДОТУУР БАЙР
ЦЭВЭР, БОХИР УС "ЦБУ"
(Ажлын зураг)

"Хайдродизайн прожект" ХХК-ийн захирал.....*Н.Солонго*...../Н.Солонго/

Улаанбаатар хот 2023 он

ЦЭВЭР, БОХИР УСНЫ ОРОЛТ, ГАРАЛТЫН СХЕМ М1:200



Тайлбар бичиг

Өвөрхангай аймаг, Бат-Өлзийт сумын 80 хүүхдийн дотуур байрны дотор усан хангамж, ариутгах татуургын ажлын зургийг гүйцэтгэхдээ барилга архитектурын зургийн даалгаврыг үндэслэн "Хайдродизайн прожект" ХХК-д 2023 оны 7-р сард боловсруулав. Дотор усан хангамж, ариутгах татуургын ажлын зураг төслийг гүйцэтгэхд дараах БНБД, стандартыг мөрдлөг болгов. Үүнд.

1. БНБД 40-05-16 Ус хангамж, ариутгах татуурга
2. БНБД 40-06-16 Дотор сантехник
3. БНБД 40-102-06 Ус хангамж ариутгах татуургын сүлжээний хуванцар хоолойг төлөвлөх ба угсрах
4. БНБД 31-03-03 Олон нийт иргэний барилга
5. MNS 5544:2005, MNS ISO 15874:2007, MNS 3239:1989, MNS 5214:2002, MNS 3332:2002 стандартууд болон бусад баримт бичгүүдийн дагуу боловсруулав.

Усан хангамж

Одоо байгаа барилга нь төвлөрсөн усан хангамжийн системээс тэжээгддэг. Шинээр угсрах халуун хүйтэн усны гол түгээх магистраль шугам, босоо шугамыг PPR маркийн 1МПа даралт даах унд ахуйн усанд зориулсан хуванцар хоолойгоор угсарна. Шаардлагатай тохиолдолд дээрхтэй дүйцэхүйц хоолой хийж болно. Хэрэгцээний халуун ус нь барилгын үзелийн өрөөнд төлөвлөж буй 400л эзлэхүүний цахилгаан ус халаагчаас хангагдана. Хэрэглээний халуун ус түгээх зорилгоор тэлэлтийн сав бүхий насос төлөвлөв. Уг насос нь түвшин мэдэрч ажиллах бөгөөд даралтын зөрүүгээр асаж унтрах тохиргоотой байна. Цэвэр усны шугам шалны бэлтгэлд болон шалан доогуур дулаалгатай угсарна. Шугам хоолойн угсралтыг гүйцэтгэхдээ одоо байгаа сантехникийн тоног, төхөөрөмж, шугам хоолойнуудийг буулгана.

Хэрэглээний халуун ус халаахад шаардагдах дулааны тоо хэмжээ 60159 гкалл.

Ариутгах татуурга

Бохир ус нь шинээр хийгдэх бохир усны худагт холбогдоно. Бохир усны шугамыг гаргалаа тал руу 0.02 налуутайгаар угсарна. MNS 5544:2005 стандартын шаардлага хангасан PVC хуванцар хоолойгоор угсрах ба шаардлагатай хэсгүүдэд шалгах таг цэвэрлэгээний таг төлөвлөв. Шалгах тагийг бохир усны босоо шугамд шалны төвшнөөс дээш 1 метрийн өндөрт байрлуулна. Агааржуулах хоолой буюу үнэр гаргагчийг барилгын дээврээс 0.7 метрт гаргаж, хамгаалалтын зонг төлөвлөв.

Таних тэмдэг

| Нэр | Тэмдэглэгээ | |
|------------------------------------|-------------|--------|
| | Байгуулалт | Тойм |
| Хүйтэн усны босоо шугам | БШУ1-1 | БШУ1-1 |
| Халуун усны босоо шугам | БШД3-1 | БШД3-1 |
| Бохир усны босоо шугам | БШБ1-1 | БШБ1-1 |
| Хүйтэн усны шугам | У1 | У1 |
| Халуун усны шугам | Д3 | Д3 |
| Бохир усны шугам | Б1 | Б1 |
| Тосгуур, сифон, холигч, тос баригч | | |
| Угаагуур, сифон, холигч | | |
| Суултуур | | |
| Услах кран | | |
| Хаалт | | |
| Ревиз | | |
| Гуравлагч | | |
| Цэвэрлэгээ | | |

| Д/Д | Хуудасны нэр | Хуудасны марк |
|-----|--|---------------|
| 1 | Цэвэр усны шугамын оролт, бохир усны гаргалгааны тойм, тайлбар бичиг, зургын жагсаалт, системийн үндсэн үзүүлэлт | ЦБУ-01 |
| 2 | Одоогийн байдлын фото зураг | ЦБУ-02 |
| 3 | Материалын түүвэр | ЦБУ-03 |
| 4 | 1-р давхрын цэвэр усны байгуулалт, хэсэгчилсэн байгуулалт-1, 2 | ЦБУ-04 |
| 5 | 1-р давхрын бохир усны байгуулалт, хэсэгчилсэн байгуулалт-3, 4 | ЦБУ-05 |
| 6 | 2-р давхрын бохир усны байгуулалт | ЦБУ-06 |
| 7 | 1, 2-р давхрын ариун цэвэрийн өрөөний цэвэр, бохир усны тойм зураг | ЦБУ-07 |

ҮНДСЭН ҮЗҮҮЛЭЛТ

| Системийн нэр | Оролтод шаардагдах даралт, м.у.б | Хэрэглэгдэж буй цахилгаан хөдөлгүүрийн хүчин чадал, кВт | | | Тайлбар |
|---------------|----------------------------------|---|--------|-------|---------|
| | | м3/хон | м3/цаг | л/сек | |
| Нийт ус | | 8.00 | 1.81 | 1.05 | |
| Хүйтэн ус | | 3.20 | 0.82 | 0.54 | |
| Халуун ус | | 4.80 | 1.09 | 0.68 | |
| Бохир ус | | | | 1.05 | |



СҮРГУУЛЬ, ЦЭЦЭРЛЭГ, ДОТУУР БАЙРНЫ НҮХЭН ЖОРЛОНГ АРИУН ЦЭВРИЙН БАЙГУУЛАМЖААР СОЛИХ ЗУРАГ ТӨСӨЛ ӨВӨРХАНГАЙ АЙМАГ, БАТ-ӨЛЗИЙТ СУМ /ДОТУУР БАЙР/

Цэвэр усны шугамын оролт, бохир усны гаргалгааны тойм, тайлбар бичиг, зургын жагсаалт

| | | | | | |
|-------------|--|---------------|-----------------------|------------------------|----------------|
| Инженер | | Э.Тэмүүжин | Е.Г. Шифр НОР 08/2023 | Масштаб: | Огноо: 2023 он |
| Гүйцэтгэсэн | | Г.Энх-Оргил | Т.Г. Шифр | Зургийн дугаар: ЦБУ-01 | Хуудас: ЦБУ-7 |
| Шалгасан | | Б.Баасансүрэн | | | |

A

A

МАТЕРИАЛЫН ТҮҮВЭР

| Д/Д | Тэмдэглэгээ, техникийн үзүүлэлт | Материалын нэр | Тоо | Жин, кг | Тайлбар |
|-------------------|---------------------------------|----------------------------|------|---------|---------|
| Хүйтэн, халуун ус | | | | | |
| 1 | PPR | Хуванцар хоолой Ф15 | 23.0 | | у/м |
| 5 | PPR | Хуванцар хоолой Ф25 | 44.0 | | у/м |
| 6 | | Хаалт Ф15 | 35 | | ш |
| 7 | PPR | Отвод 90° Ф15 | 17 | | ш |
| 10 | PPR | Гуравлагч Ф15 | 20 | | ш |
| 11 | PPR | Гуравлагч Ф25 | 10 | | ш |
| 15 | PPR | Шилжвэр Ф15хФ25 | 15 | | ш |
| 20 | PPR | Бэхэлгээ Ф25 | 4 | | ш |
| 21 | | Холигч | 13 | | ш |
| 22 | | Уян холбоос | 6 | | ком |
| 23 | 100л 1.5кВт 230V | Эзлэхүүний ус халаагч 100л | 1 | | ком |
| 25 | | Гар хатаагч | 13 | | ком |

МАТЕРИАЛЫН ТҮҮВЭР

| Д/Д | Тэмдэглэгээ, техникийн үзүүлэлт | Материалын нэр | Тоо | Жин, кг | Тайлбар |
|----------|---------------------------------|--------------------------------|-----|---------|---------|
| Бохир ус | | | | | |
| 1 | PVC | Хуванцар хоолой Ф65 | 27 | | у/м |
| 2 | PVC | Хуванцар хоолой Ф110 | 23 | | у/м |
| 3 | PVC | Хуванцар хоолойн дулаалга Ф65 | 27 | | у/м |
| 4 | PVC | Хуванцар хоолойн дулаалга Ф110 | 23 | | у/м |
| 5 | PVC | Отвод 90° Ф65 | 8 | | ш |
| 6 | PVC | Отвод 45° Ф110 | 5 | | ш |
| 7 | PVC | Отвод 90° Ф110 | 1 | | ш |
| 8 | PVC | Гуравлагч Ф65 | 13 | | ш |
| 9 | PVC | Гуравлагч Ф110 | 10 | | ш |
| 10 | PVC | Ташуу гуравлагч Ф110, 45° | 2 | | ш |
| 11 | PVC | Шилжвэр Ф110хФ65 | 8 | | ш |
| 12 | PVC | Ревиз | 2 | | ш |
| 13 | PVC | Малгайвч , Ф110 | 1 | | ш |
| 14 | PVC | Тран , Ф65 | 6 | | ком |
| 15 | | Тос баригч | 1 | | ком |

C

C

D

D

| Д/Д | Тэмдэглэгээ, техникийн үзүүлэлт | Материалын нэр | Тоо | Жин, кг | Тайлбар |
|--------------|---------------------------------|-----------------------|-----|---------|----------------|
| Буулгах ажил | | | | | |
| 1 | | Шугам хоолой буулгах | 87 | | м ² |
| 2 | | Угаалтуур | 4 | | ком |
| 3 | | Суултуур | 2 | | ком |
| 4 | | Эзлэхүүний ус халаагч | 1 | | ком |

E

E

F

F



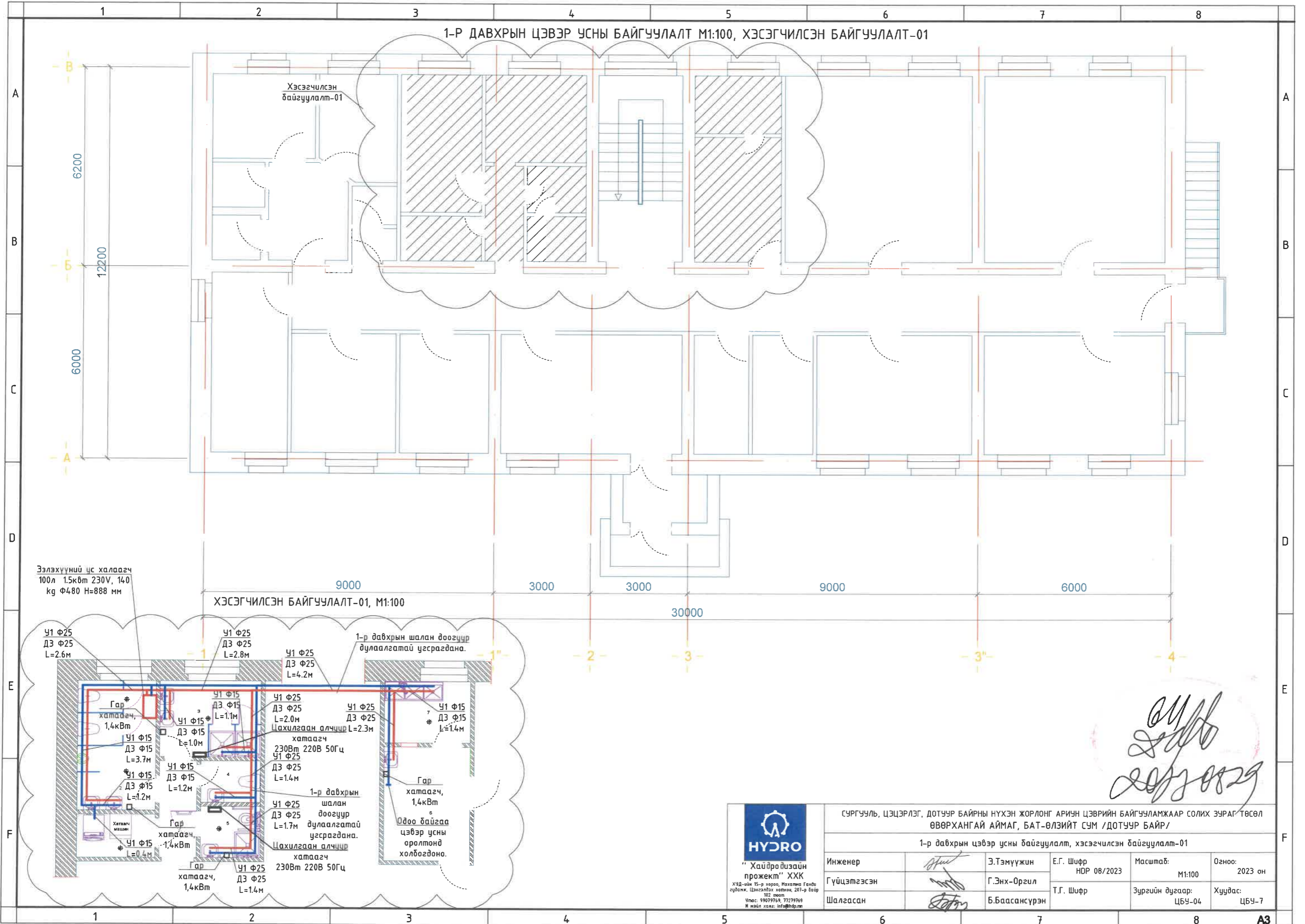
“Хайдро дизайн проект” ХХК
 ХУД-ийн 15-р хороо, Наслагча Ганду гудамж, Цэнгэлдэх хотгон, 207-р байр
 102 тоот
 Утас: 9979769, 7229769
 И-мэйл хаяг: info@hdp.mn

СҮРГУУЛЬ, ЦЭЦЭРЛЭГ, ДОТУУР БАЙРНЫ НҮХЭН ЖОРЛОНГ АРИУН ЦЭВРИЙН БАЙГУУЛАМЖААР СОЛИХ ЗУРАГ ТӨСӨЛ
 ӨВӨРХАНГАЙ АЙМАГ, БАТ-ӨЛЗИЙТ СҮМ /ДОТУУР БАЙР/

Материалын түүвэр

| | | | | | |
|-------------|--------------------|---------------|--------------------------|---------------------------|-------------------|
| Инженер | <i>[Signature]</i> | Э.Тэмүүжин | Е.Г. Шифр HDP 08/2023 | Масштаб: | Огноо: 2023 он |
| Гүйцэтгэсэн | <i>[Signature]</i> | Г.Энх-Оргил | Т.Г. Шифр | Зургийн дугаар: ЦБҮ-03 | Хуудас: ЦБҮ-7 |
| Шалгасан | <i>[Signature]</i> | Б.Баасансүрэн | | | |

1-Р ДАВХРЫН ЦЭВЭР УСНЫ БАЙГУУЛАЛТ М1:100, ХЭСЭГЧИЛСЭН БАЙГУУЛАЛТ-01



Эзлэхүүний ус халаагч
100л 1.5кВт 230V, 140
kg Ф480 Н=888 мм

ХЭСЭГЧИЛСЭН БАЙГУУЛАЛТ-01, М1:100

1-р давхрын шалан доогуур
дулаалгатай угсрагдана.

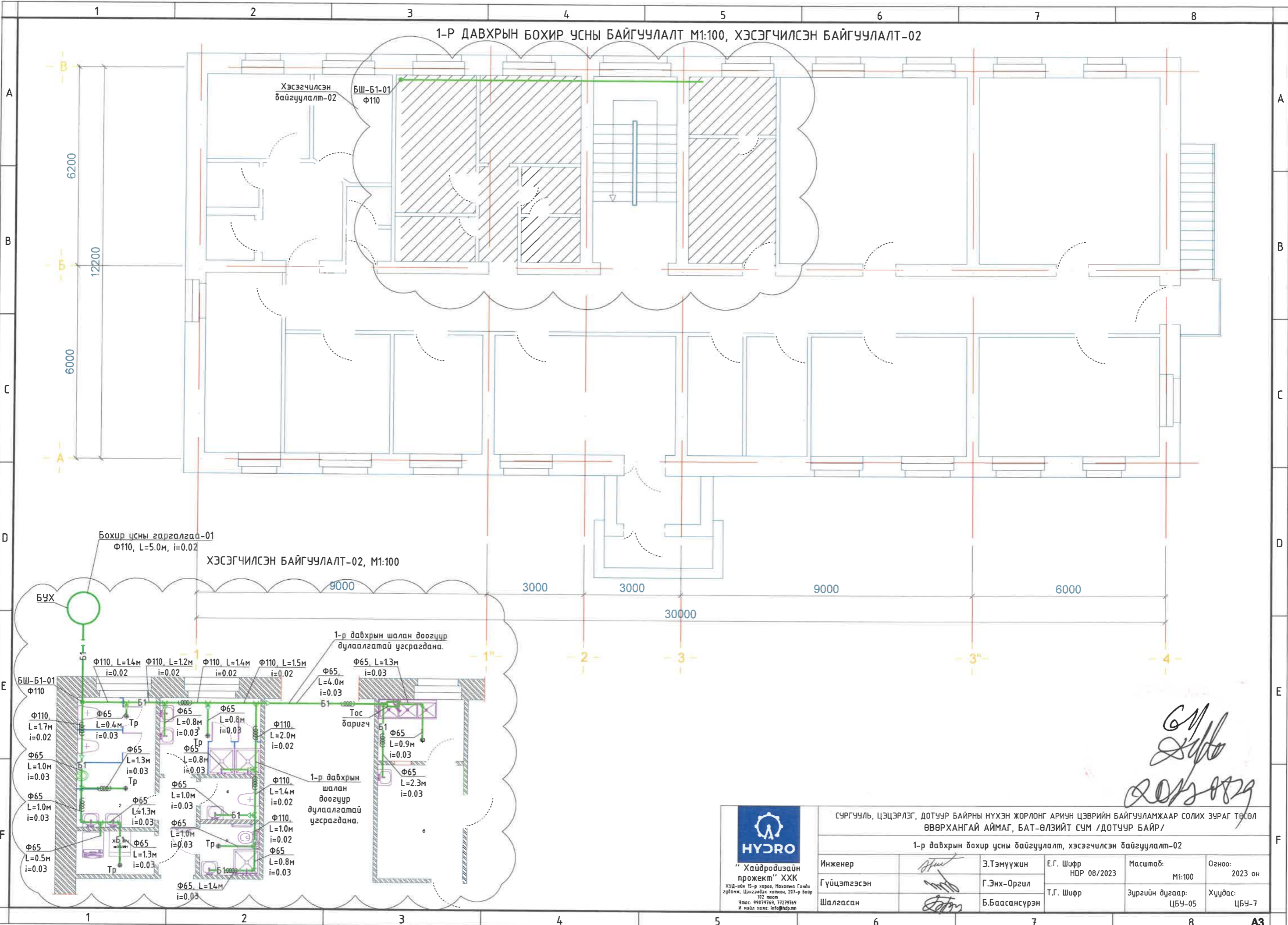
Одоо байгаа
цэвэр усны
оролтонд
холбогдоно.

Handwritten signature and date: 2023.08.29

HYDRO
"Хайдро дизайн
проект" ХХК
ХУД-ийн 15-р хороо, Махатма Ганди
гудамж, Цэнгэлдэх хотын, 207-р байр
102 тоот
Утас: 99079769, 71279769
И-мэйл хаяг: info@hdp.mn

| | | | | |
|---|----------------------|---------------|---------------------------|--------------------|
| СҮРГУУЛЬ, ЦЭЦЭРЛЭГ, ДОТУУР БАЙРНЫ НҮХЭН ЖОРЛОНГ АРИУН ЦЭВРИЙН БАЙГУУЛАМЖААР СОЛИХ ЗУРАГ ТӨСӨЛ ӨВӨРХАНГАЙ АЙМАГ, БАТ-ӨЛЗИЙТ СУМ /ДОТУУР БАЙР/ | | | | |
| 1-р давхрын цэвэр усны байгуулалт, хэсэгчилсэн байгуулалт-01 | | | | |
| Инженер | <i>Э.Тэмүүжин</i> | Э.Тэмүүжин | Е.Г. Шифр HDP 08/2023 | Масштаб: М1:100 |
| Гүйцэтгэсэн | <i>Г.Энх-Орбил</i> | Г.Энх-Орбил | Т.Г. Шифр | Огноо: 2023 он |
| Шалгасан | <i>Б.Баасансүрэн</i> | Б.Баасансүрэн | Зургийн дугаар: ЦБҮ-04 | Хуудас: ЦБҮ-7 |

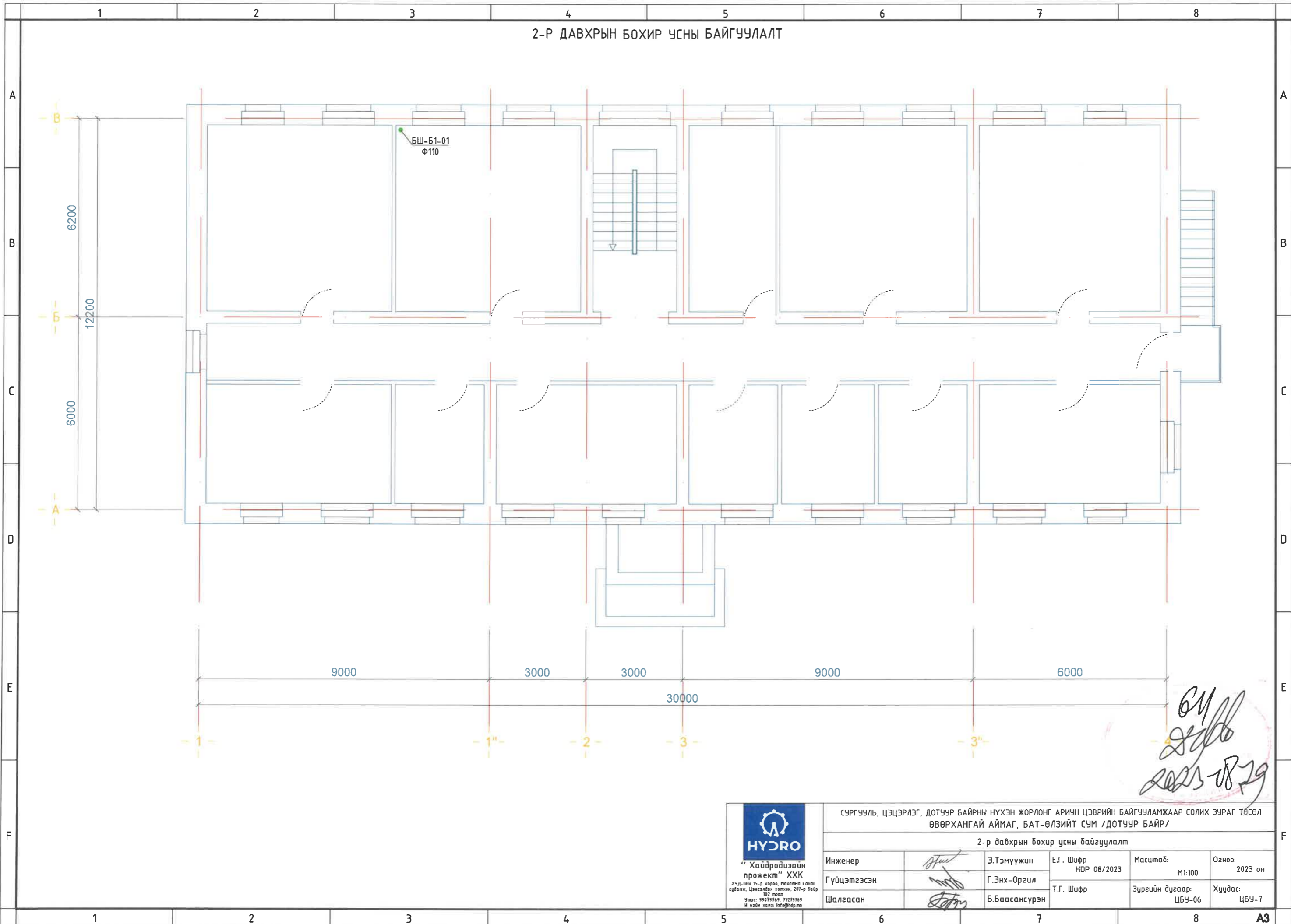
1-Р ДАВХРЫН БОХИР УСНЫ БАЙГУУЛАЛТ М1:100, ХЭСЭГЧИЛСЭН БАЙГУУЛАЛТ-02




Handwritten signature and date: 2023.08.29

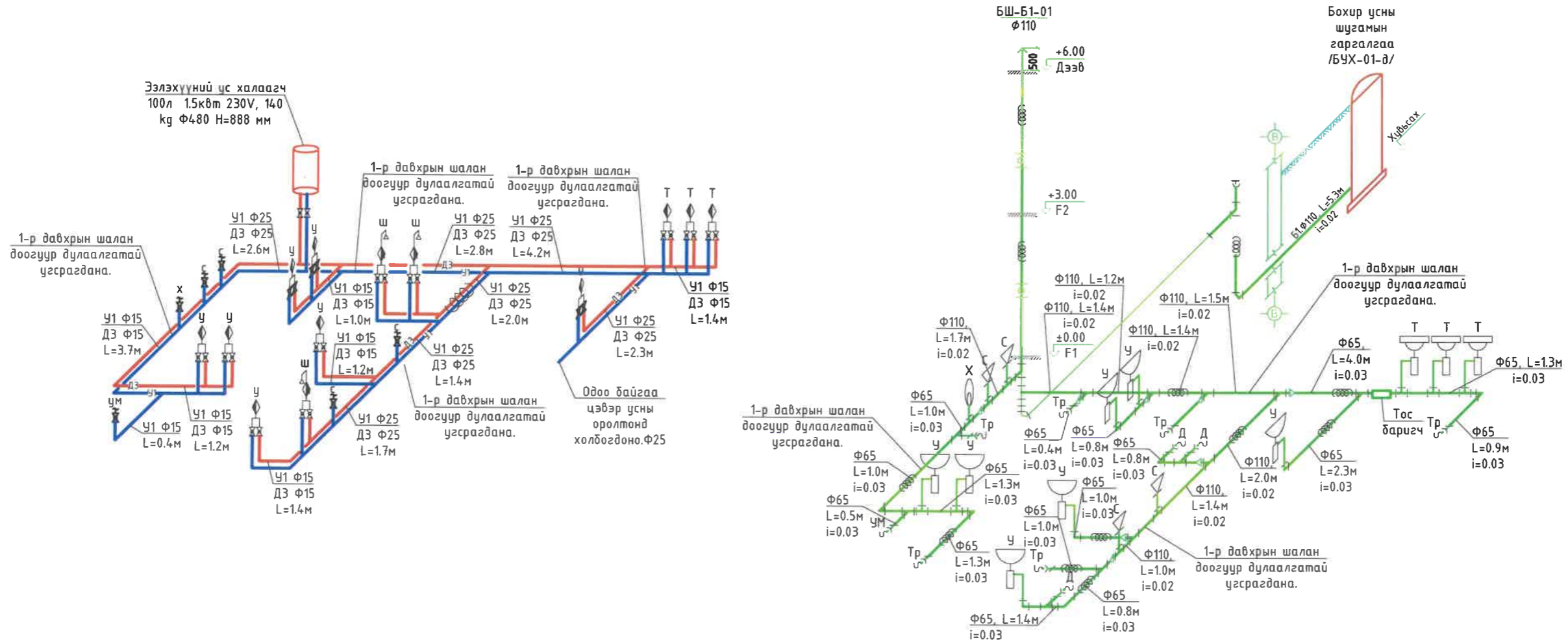
| | | | | | |
|--|---|--------------------|------------|---------------------------|--------------------|
|  "Хайдродизайн проект" ХХК ХУД-ийн 15-р хороо, Маловна Ганду гудамж, Цэнгэлдэх хотхон, 207-р байр 102 тоот Утас: 99679769, 77279769 И-мэйл хаяг: info@hdp.mn | СҮРГУУЛЬ, ЦЭЦЭРЛЭГ, ДОТУУР БАЙРНЫ НҮХЭН ЖОРЛОНГ АРИУН ЦЭВРИЙН БАЙГУУЛАМЖААР СОЛИХ ЗУРАГ ТӨСӨЛ ӨВӨРХАНГАЙ АЙМАГ, БАТ-ӨЛЗИЙТ СҮМ /ДОТУУР БАЙР/ | | | | |
| | 1-р давхрын бохир усны байгуулалт, хэсэгчилсэн байгуулалт-02 | | | | |
| | Инженер | <i>Handwritten</i> | Э.Тэмүүжин | Е.Г. Шифр HDP 08/2023 | Масштаб: М1:100 |
| Гүйцэтгэсэн | <i>Handwritten</i> | Г.Энх-Оргил | Т.Г. Шифр | Зургийн дугаар: ЦБҮ-05 | Хуудас: ЦБҮ-7 |
| Шалгасан | <i>Handwritten</i> | Б.Баасансүрэн | | | |

2-Р ДАВХРЫН БОХИР УСНЫ БАЙГУУЛАЛТ




| | | | | | |
|---|---|-------------------|------------|---------------------------|--------------------|
|  "Хайдродизайн проект" ХХК ХУД-ийн 15-р хороо, Могомбо Говду гудамж, Цэнгэлдэх хотгон, 207-р байр 102 тоол Утас: 99679369, 77276769 И-мэйл хаяг: info@hdp.mn | СҮРГҮҮЛЬ, ЦЭЦЭРЛЭГ, ДОТУУР БАЙРНЫ НҮХЭН ЖОРЛОНГ АРИУН ЦЭВРИЙН БАЙГУУЛАМЖААР СОЛИХ ЗУРАГ ТӨСӨЛ ӨВӨРХАНГАЙ АЙМАГ, БАТ-ӨЛЗИЙТ СҮМ /ДОТУУР БАЙР/ | | | | |
| | 2-р давхрын бохир усны байгуулалт | | | | |
| | Инженер | <i>Э.Тэмүүжин</i> | Э.Тэмүүжин | Е.Г. Шифр HDP 08/2023 | Масштаб: M1:100 |
| Гүйцэтгэсэн | <i>Г.Энх-Оржил</i> | Г.Энх-Оржил | Т.Г. Шифр | Зургийн дугаар: ЦБҮ-06 | Хуудас: ЦБҮ-7 |
| Шалгасан | <i>Б.Баасансүрэн</i> | Б.Баасансүрэн | | | |

1, 2-Р ДАВХРЫН АРИУН ЦЭВЭРИЙН ӨРӨӨНИЙ ЦЭВЭР, БОХИР УСНЫ ТОЙМ ЗУРАГ



Тайлбар
1. Тойм зургийг цэвэр, бохир усны байгуулалттай хамт үз.

| | | | | | |
|--|--|---|------------|---------------------------|------------------|
|  "Хайдродизайн проект" ХХК ХҮД-ийн 15-р хороо, Малмаа Ганду гудамж, Цэнгэлдэх хотгон, 207-р байр 102 тоот Утас: 99673164, 72279169 И мэйл хаяг: info@hdp.mn | СУРГУУЛЬ, ЦЭЦЭРЛЭГ, ДОТУУР БАЙРНЫ НҮХЭН ЖОРЛОНГ АРИУН ЦЭВЭРИЙН БАЙГУУЛАМЖААР СОЛИХ ЗУРАГ ТӨСӨЛ ӨВӨРХАНГАЙ АЙМАГ, БАТ-ӨЛЗИЙТ СУМ /ДОТУУР БАЙР/ | | | | |
| | 1, 2-р давхрын ариун цэвэрийн өрөөний цэвэр, бохир усны тойм зураг | | | | |
| | Инженер |  | Э.Тэмүүжин | Е.Г. Шифр HDP 08/2023 | Масштаб: |
| Гүйцэтгэсэн |  | Г.Энх-Оргил | Т.Г. Шифр | Зургийн дугаар: ЦБҮ-07 | Хуудас: ЦБҮ-7 |
| Шалгасан |  | Б.Баасансүрэн | | | |



"Гексаэдр клауд" ХХК

/ЗТ-19-148/22,

БЗД 36-р хороо Кристалл таун хотхоны
804 байр, 7734-7334/

ТГ Шуфр: ГК-16/2023

ӨВӨРХАНГАЙ АЙМАГ. БАТ-ӨЛЗИЙ СУМ.

СУРГУУЛЬ, ЦЭЦЭРЛЭГ, ДОТЧУР БАЙРНЫ НҮХЭН ЖОРЛОНГ
АРИУН ЦЭВРИЙН БАЙГУУЛАМЖААР СОЛИХ ЗУРАГ ТӨСӨЛ
80 ХҮҮХДИЙН ДОТЧУР БАЙР

/дотор цахилгааны ажлын зураг/

Захирал /А.БЯМБАСҮРЭН/

Улаанбаатар хот
2023 он

ТАЙЛБАР БИЧИГ

1 Үндсэн шийдэл:

Өвөрхангай аймгийн Бат-Өлзий сумын "80 хүүхдийн дотуур байрны" ариун цэврийн өрөөний барилгын дотор цахилгааны засварын ажлын зураг төслийг хийж гүйцэтгэхдээ №3Д-05/2022 дугаар барилга архитектурын төлөвлөлт, зургийн даалгавар, салхивч ба цэвэр бохирын усны даалгаварыг үндэслэн, олон нийтийн барилгын цахилгааны зураг төсөл зохиох БД43-102-07 болон цахилгаан төхөөрөмж байгууламжийн дүрэм БД43-101-03-ын дагуу хийж гүйцэтгэв. Цахилгааны техникийн хангамж байхгүй.

2 Цахилгаан хангамж:

Уг барилга нь цахилгаан хангамжийн найдваржилтаар 2-р зэрэгт хамаарна. Өвөрхангай аймгийн ерөнхий боловсролын сургууль, цэцэрлэг, дотуур байрны №3Д-05/2022 зургийн даалгаварын 7 бүлгийн Инженерийн хангамж шугам сүлжээ, түүнийг хангах эх үүсвэрт заасны дагуу эрчим хүчний тасалдал урт богино хугацаагаар үүсэхэд биологийн цэвэрлэгээг тасалдуулахгүйн тулд хүчин чадалд нь тохирсон нөөц эх үүсгэвэртэй ба цахилгаан үүсгэгч нөөц генератортай байхаар төлөвлөв. Уг генератор нь тооцооны дагуу 60кВт чадалтай байх ба цахилгааны хүчдэл тасархад автомат асаж автоматаар шилжихээр тоноглогдсон байна. Мөн монгол орны хүйтэн уур амьсгалд зохицсон нэмэлт халаагуур ба дуу тусгаарлагч, дулаалга, ус чийг тоос шорооны хамгаалалттай олон улсын шаардлага хангасан дизель генератор байвал зохимжтой.

3 Тэжээлийн ба группийн шугам:

Одоо байгаа давхарын ГС-1 цахилгааны самбар шаардлага хангахгүй байгаа тул солих шаардлагатай. Одоо байгаа цахилгааны самбарыг буулган дахин шинээр далд суулттай самбар суурилуулж шинэ ба хуучин самбарын суурилуулах зай өөр байх тул засал чимэглэлийн ажлыг хийх төсөв суулгах шаардлагатай. Шинээр хийх самбарт автомат таслах төхөөрөмжүүдийг зургийн даалгаварын дагуу тэжээлийн болон гэрэлтүүлгийн шугамуудыг өөрчлөхгүйгээр цэгцлэж холболт хийнэ. ХТ-3 хуудсанд байгаа самбарын холболтын бүдүүвчинд хэт хүчдэлийн хамгаалалт ОПС1-С/4 төлөвлөсөн, мөн зургийн даалгаварын дагуу цахилгааны нөөц их үүсвэртэй байхаар тусгагдсан байгаа тул автомат сэлгэн залгах төхөөрөмжүүдийг материалын түүвэрт тусгасан болно. Тухайн самбарын хүчин чадал нь мэдэгдэхгүй байгаа учир шинээр төлөвлөж буй ЦБУ, ХАС даалгаварын дагуу цахилгааны хүчин чадал нэмэгдсэн тул үндсэн тэжээлийн утасны хөндлөн огтлолыг нягтлан үзэн тухайн сумын цахилгаан түгээх сүлжээний байгууллагатай зөвшөлцсөний дараа өргөтгөл хийх хэрэгтэй. Цахилгааны самбараас Ариун цэврийн өрөөний шинээр төлөвлөж группын шугамыг хана, тааз, шалаар ухалт зүсэлт хийн пластмассан хоолойд сүвлэж далд тавина.

ИШ ТАТСАН БА ХАВСАРГАХ БАРИМТ БИЧГИЙН ЖАГСААЛТ

| № | Тэмдэглэгээ | Нэр |
|---|------------------|---|
| 1 | БД43-101-03 | Цахилгаан байгууламжийн дүрэм |
| 2 | БД43-102-07 | Орон сууц, Олон нийтийн барилгын цахилгаан тоног төхөөрөмжийг төлөвлөх ба угсрах |
| 3 | БД43-103-08 | Барилга байгууламжийн аянга хамгаалалтын зураг төсөл зохиох заавар |
| 4 | БН8Д 23-02-08 | Байгалийн ба Зохиомол гэрэлтүүлэг |
| 5 | MNS 3757-16-2015 | Цахилгаан тоног төхөөрөмж, гүйцэтгэл дамжуулагчийн таних тэмдэглэгээ. Ерөнхий шаардлага |

4 Дотор гэрэлтүүлэг:

Гэрэлтүүлгийн сүлжээний хүчдэл 220В
Тус барилгын ариун цэврийн өрөөний гэрэлтүүлгийг ЛЕД гэрэлтүүлэгчтэй байхаар төлөвлөв. Гэрэлтүүлгийн маягаас дэлгэрэнгүй үзнэ үү. Тус гэрэлтүүлэгчдийг өрөөний зориулалт, төлөвлөлтөөс нь хамааруулан эрчим хүчний хэмнэлттэй гэрэлтүүлэгчид байхаар тооцоолж төлөвлөсөн. Гэрэлтүүлгийн шугам сүлжээг /1x2.5/мм2 зэс голтой утсыг пластмассан хоолойд сүвлэн хана таазыг дагуулан далд явуулахаар төлөвлөв. Хуучин монтажны утас хөнгөн цагаан утастай тул зориулалтын холбогчоор зэс утасаар залгаа хийж холбоно. Унтраалгын өндөр нь Цахилгаан байгууламжийн дүрэм /БД43-101-03/-д зөвшөөрсний дагуу шалнаас 1.2м, ариун цэврийн өрөөнд хөгжлийн бэрхшээлтэй иргэдэд зориулсан хэсэг байгаа тул унтраалгыг 0.8м байхаар төлөвлөв.

5 Хүчим төхөөрөмж:


Розетканы шугам сүлжээг /1x2.5/мм2 зэс гол утсыг пластмассан хоолойд сүвлэн хана, тааз, шалаар дагуулан далд явуулахаар төлөвлөв. Розеткануудын өндөр нь өрөөний зориулалтаас хамааран Цахилгаан байгууламжийн дүрэм /БД43-101-03/-Н 6.1.51-д заасны дагуу 0.3-2.2м-н өндөрт байрлах ба тоноглол тус бүр дээр суурилуулах өндрийг байгуулалтын зураг дээр тэмдэглэсэн. Суурилуулах розетканууд нь IP44 ус чийгний хамгаалалттай байна. Шугамын трассыг давхар тус бүрийн гэрэлтүүлэг болон розетканы байгуулалтын зурганд тусгав. Утас, хоолойн хөндлөн огтлол, группын ачааллын хуваарилалтыг самбарын тооцооны бүдүүвчээс үзнэ.

6 Газардуулга

Одоо байгаа барилга газардуулгын холболт хийгдээгүй тул шаардлага хангахгүй байна. Цахилгаан тоног төхөөрөмжийг БД43-103-08 стандартын дагуу заавал хамгаалалтын газардуулга хийх шаардлагатай. Уг барилгын гадна хананаас 3м зайд Ф2.5мм диаметртай 1200мм урттай газардуулгын зориулалтын зэс бүрхүүлтэй гадсыг зоож 40x4мм зэс бүрхүүлтэй тугзан төмрөөр зориулалтын зэс холбогчоор холдон газардуулга хийж цахилгааны самбараас хоёроос доошгүй цэгээр газардуулсан байна. Инженер геологийн дүгнэлт байхгүй учир газардуулгыг хэмжиж үзээд 4 Ом-с илүү гарсан тохиолдолд нэмэлтээр зэс электродуудыг уртасгах буюу нэмэлтээр гадас зоож 4 Ом барилуна. Газардуулга хийх аргачлал ба холбоосны төрлийг ХТ-7 хуудаснаас үзнэ үү. Газардуулгын системийн TN-S системээр төлөвлөсөн. Уг цахилгааны ажлын угсралт, суурьлуулалтыг мэргэжлийн байгууллагаар хийлгэх шаардлагатай.

ХТ БА ДГ марктай зургийн жагсаалт

| № | Нэр | Хуудасны марк |
|----|--|---------------|
| 1 | Зургийн нүүр | |
| 2 | Зургийн иж бүрдэл ба Тайлбар бичиг | ХТ-1 |
| 3 | Материалын түүвэр ба тоног төхөөрөмжийн маяг | ХТ-2 |
| 4 | Дизель генераторын самбарын тооцооны ба холболтын бүдүүвч | ХТ-3 |
| 5 | ГС-1, ГС-2 самбарын тооцооны ба холболтын бүдүүвч | ХТ-4 |
| 6 | 1 давхарын байгуулалт | ХТ-5 |
| 7 | 1-р давхарын шинээр засвар хийгдэх ариун цэврийн өрөөний хэсгийн штепсель залгуурын байгуулалт | ХТ-6 |
| 8 | 1-р давхарын шинээр засвар хийгдэх ариун цэврийн өрөөний хэсгийн гэрэлтүүлгийн байгуулалт | ДГ-1 |
| 9 | Газардуулгын байгуулалт | ХТ-7 |
| 10 | Газардуулгын холбоос хэсгийн хэсэглэл | ХТ-8 |

| | | | | | |
|--|--|------------|----------------------|----------------------|----------------|
|  ГЕКСАЭДР КЛАУД "Гексаэдр Клауд" ХХК | СУРГУУЛЬ, ЦЭЦЭРЛЭГ, ДОТУУР БАЙРНЫ НҮХЭН ЖОРЛОНГ АРИУН ЦЭВРИЙН БАЙГУУЛАМЖААР СОЛИХ ЗУРАГ ТӨСӨЛ ӨВӨРХАНГАЙ АЙМАГ, БАТ-ӨЛЗИЙ СУМ, 80 ХҮҮХДИЙН ДОТУУР БАЙР | | | | Үе шат: А.3 |
| | Зургийн иж бүрдэл ба тайлбар бичиг | | | | |
| | Инженер | М.Батсүрэн | EG Шифр: HDP-08/2023 | Масштаб: М1:... | Огноо: 2023-08 |
| | Гүйцэтгэсэн | М.Батсүрэн | TG Шифр: ГК-20/2023 | Зургийн дугаар: ХТ-1 | Бүх хуудас: 09 |
| Шалгасан | А.Бямбасүрэн | | | | |

Тоног төхөөмжийн, материалын түүвэр

| Д/д | Нэр | Маяг | Хэмжих нэгж | Тоо | Тайлбар |
|-----|---|------|-------------|-----|--|
| 1 | Самбар 1000x1000x300 IP41 Оролтонд: МССВ-100А/ЗР-1ш Сэлгэн залгагч -100А/ЗР-1ш Шугаманд: Нийт 1ш автомат. Үүнд: МССВ-63А/ЗР 1ш | БТС | ком | 1 | MNS 5834-2008 стандартын шаардлага хангасан |
| 2 | Автоматтай хайрцаг IP41 Оролтонд: МССВ-63А/ЗР-1ш Шугаманд: Нийт 8ш автомат. Үүнд: МССВ-25А/2Р дцф 5ш МССВ-16А 3ш | ЕОС | ком | 1 | |
| 3 | Дизель генератор: - Чадал: 60кВт - Хүчдэл: 380В - Давтамж 50Гц - Дуу тусгаарлагчтай - Дулаалгатай - Ус чийг, шороо тоосны хамгаалалттай - Хүйтэн үед ажиллах зориулалт бүхий нэмэлт халаагууртай - Түлшний савтай - Автомат сэлгэн залгах төхөөрөмжтэй | | ком | 1 | |
| 4 | 1x26 Вт-ын ЛЕД чийдэнтэй гэрэлтүүлэгч | L1 | ш | 17 | |
| 5 | Өөр дээрээ батареитэй хананд тоноглох | L2 | ш | 1 | |
| 6 | Далд тоноглох нэг туйлт унтраалга 10А 220В | S1 | ш | 6 | |
| 7 | Далд тоноглох хоёр туйлт унтраалга 10А 220В | S2 | ш | 2 | |
| 8 | Газардуулгын контакттай тагтай штепсель 16А 220В | R1 | ш | 8 | |
| 9 | Холболтын хайрцаг | | ш | 8 | |
| 10 | Унтраалгын үүр | | ш | 8 | |
| 11 | Штепсель үүр | | ш | 8 | |
| 12 | 1x2.5кв.мм хөндлөн огтлолтой зэс голтой ПВХ тусгаарлагчтай утас | ПВ-3 | м | 460 | |
| 13 | 1x25кв.мм хөндлөн огтлолтой зэс голтой ПВХ тусгаарлагчтай утас | ПВ-3 | м | 100 | |
| 14 | Пластмассан хоолой /PVC/ | Ф16 | м | 150 | |
| 15 | Зэс электрод Ф2.5мм | | ш | 6 | |
| 16 | Зэс тугзан төмөр 40x4мм | | м | 18 | |
| 17 | Зэс босоо холбоос | | ш | 6 | |
| 18 | Зэс хэвтээ холбоос | | ш | 6 | |
| 19 | Ф25 зэс төгсгөвч | | ш | 6 | |

| ЭГ1 | ЭРЧИМ ХҮЧНИЙ ХЭМНЭЛТТЭЙ ЧИЙДЭНТЭЙ ГЭРЭЛТҮҮЛЭГЧ | О | P2 | ГАЗАРДУУЛГЫН КОНТАКТТАЙ ШТЕПСЕЛЬ ЗАЛГУУР | У1 | 2 ДАРАЛТАЙ ЕРДИЙН УНТРААЛГА | 2 ДАРАЛТАЙ ЕРДИЙН УНТРААЛГА |
|-----|--|---|----|--|----|------------------------------------|------------------------------------|
| | | | | | | | |
| | ЭРЧИМ ХҮЧНИЙ ХЭМНЭЛТТЭЙ ЧИЙДЭНТЭЙ | | | ГАЗАРДУУЛГЫН КОНТАКТТАЙ ШТЕПСЕЛЬ ЗАЛГУУР | | 1 ДАРАЛТАЙ ЕРДИЙН УНТРААЛГА /ДАЛД/ | 2 ДАРАЛТАЙ ЕРДИЙН УНТРААЛГА /ДАЛД/ |
| | ТААЗАНД ТОНОГЛОХ | | | ХАНАНД 0.3-2.2м | | ХАНАНД 1.0-1.5 М | ХАНАНД 1.0-1.5 М |
| | ЦУТГАМАЛ ХӨНГӨН ЦАГААН БҮРХҮҮЛТЭЙ | | | ПЛАСТМАССАН БҮРХҮҮЛТЭЙ | | ПЛАСТМАССАН БҮРХҮҮЛТЭЙ | ПЛАСТМАССАН БҮРХҮҮЛТЭЙ |
| | ХАМГААЛАЛТ IP-20 | | | ХАМГААЛАЛТ IP-44 | | ХАМГААЛАЛТ IP-20 | ХАМГААЛАЛТ IP-20 |

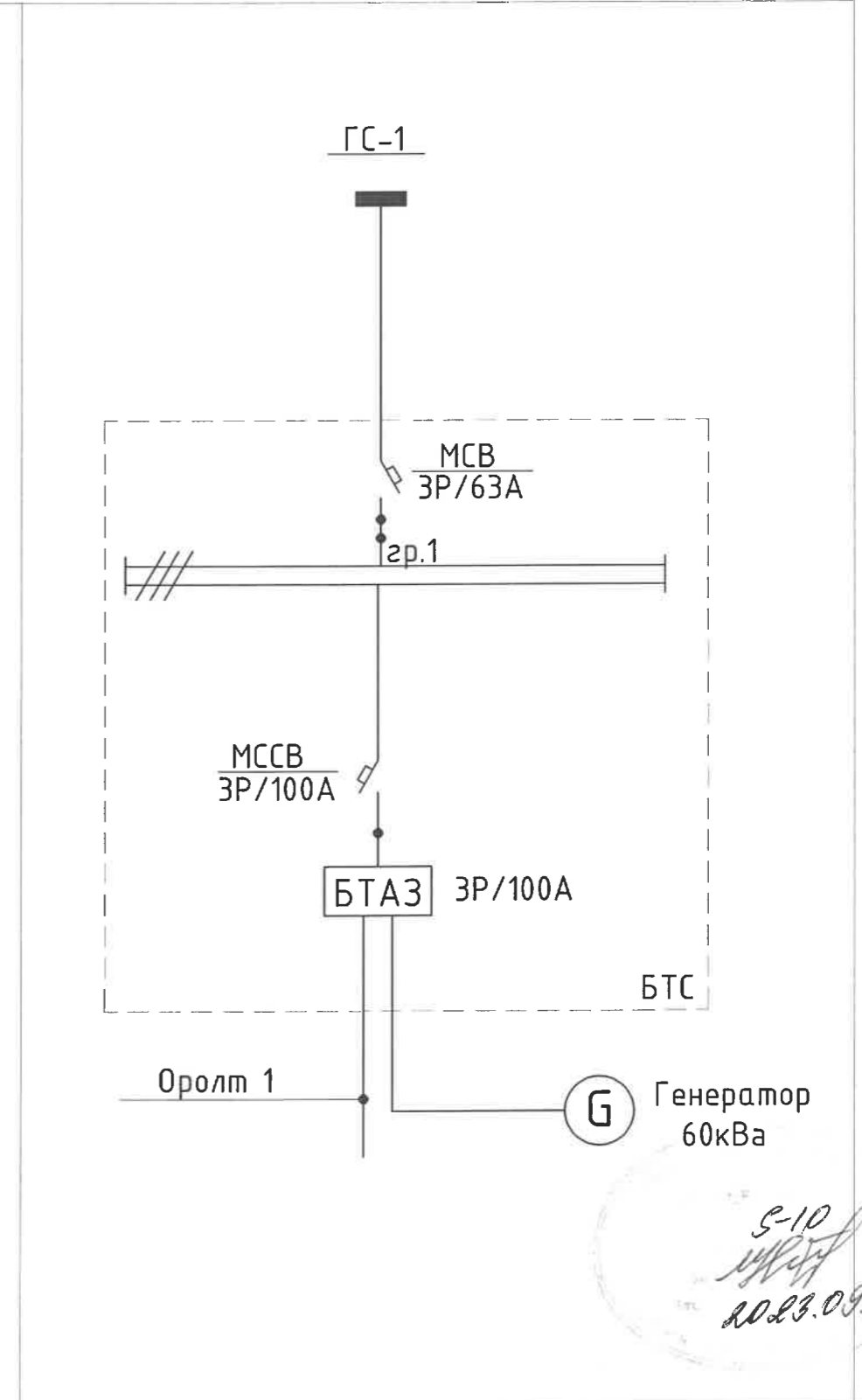
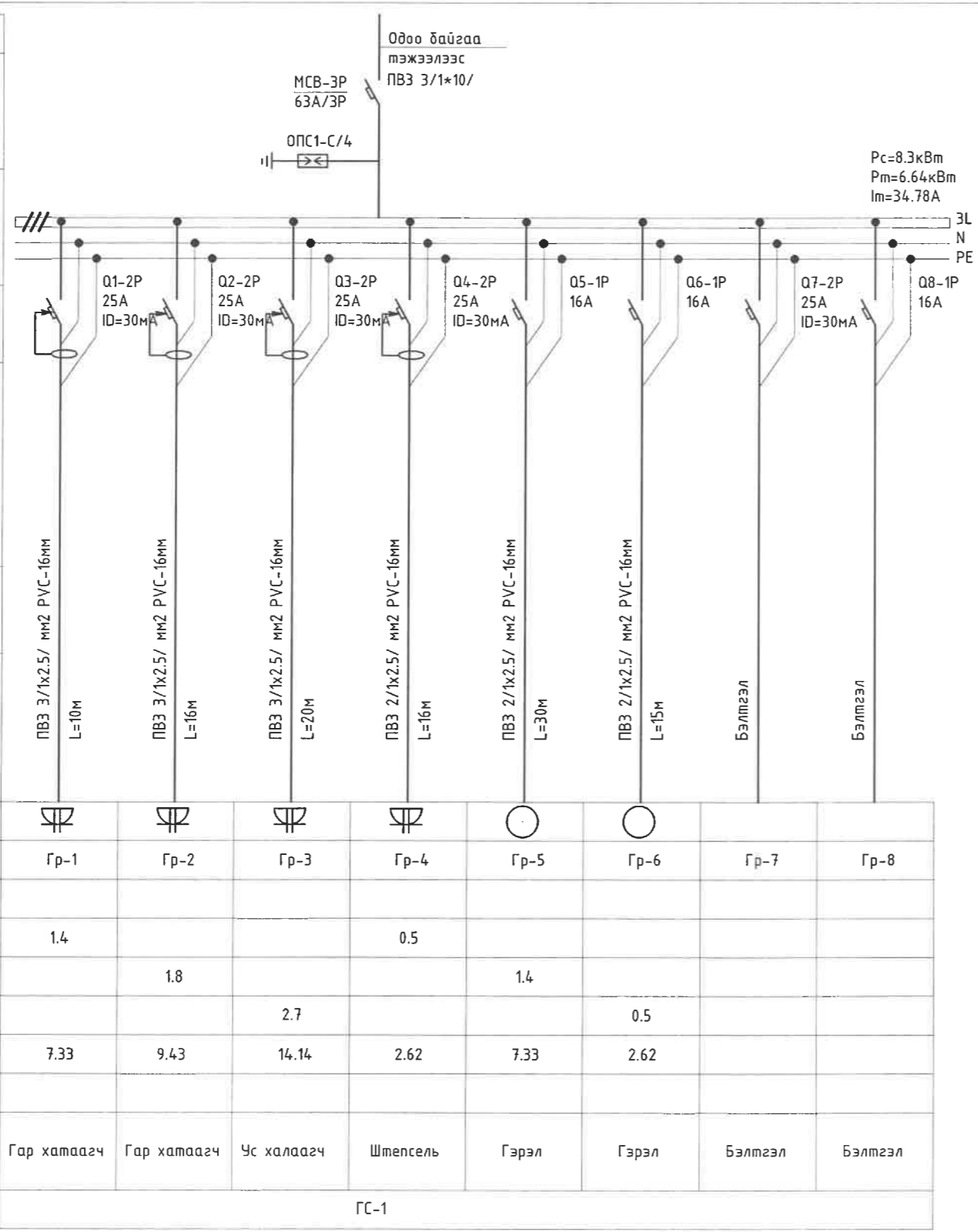
Тайлбар:

- Гэрэл болон унтраалга, штепсель залгуурын маяг бодит байдал дээр интерьер зургийн дагуу өөр байж болно.


| | | | | | | |
|---|--|--------------|------------|-----------------|-------------|---------|
| ГЕКСАЭДР КЛАУД "Гексаэдр Клауд" ХХК | СУРГУУЛЬ, ЦЭЦЭРЛЭГ, ДОТУУР БАЙРНЫ НҮХЭН ЖОРЛОНГ АРИУН ЦЭВРИЙН БАЙГУУЛАМЖААР СОЛИХ ЗУРАГ ТӨСӨЛ ӨВӨРХАНГАЙ АЙМАГ, БАТ-ӨЛЗИЙ СУМ, 80 ХҮҮХДИЙН ДОТУУР БАЙР | | | | | |
| | Материалын түүвэр ба тоног төхөөрөмжийн маяг | | | | | |
| | Инженер | | М.Батсүрэн | ЕГ Шифр: | Масштаб: | Үе шал: |
| | Гүйцэтгэсэн | | М.Батсүрэн | HDP-08/2023 | M1... | Огноо: |
| Шалгасан | | А.Бямбасүрэн | ТГ Шифр: | Зургийн дугаар: | Бүх хуудас: | |
| | | | GK-20/2023 | ХТ-2 | 09 | |

ДИЗЕЛЬ ГЕНЕРАТОР ТООЦООНЫ ТОЙМ БА ХОЛБОЛТЫН БҮДҮҮВЧ

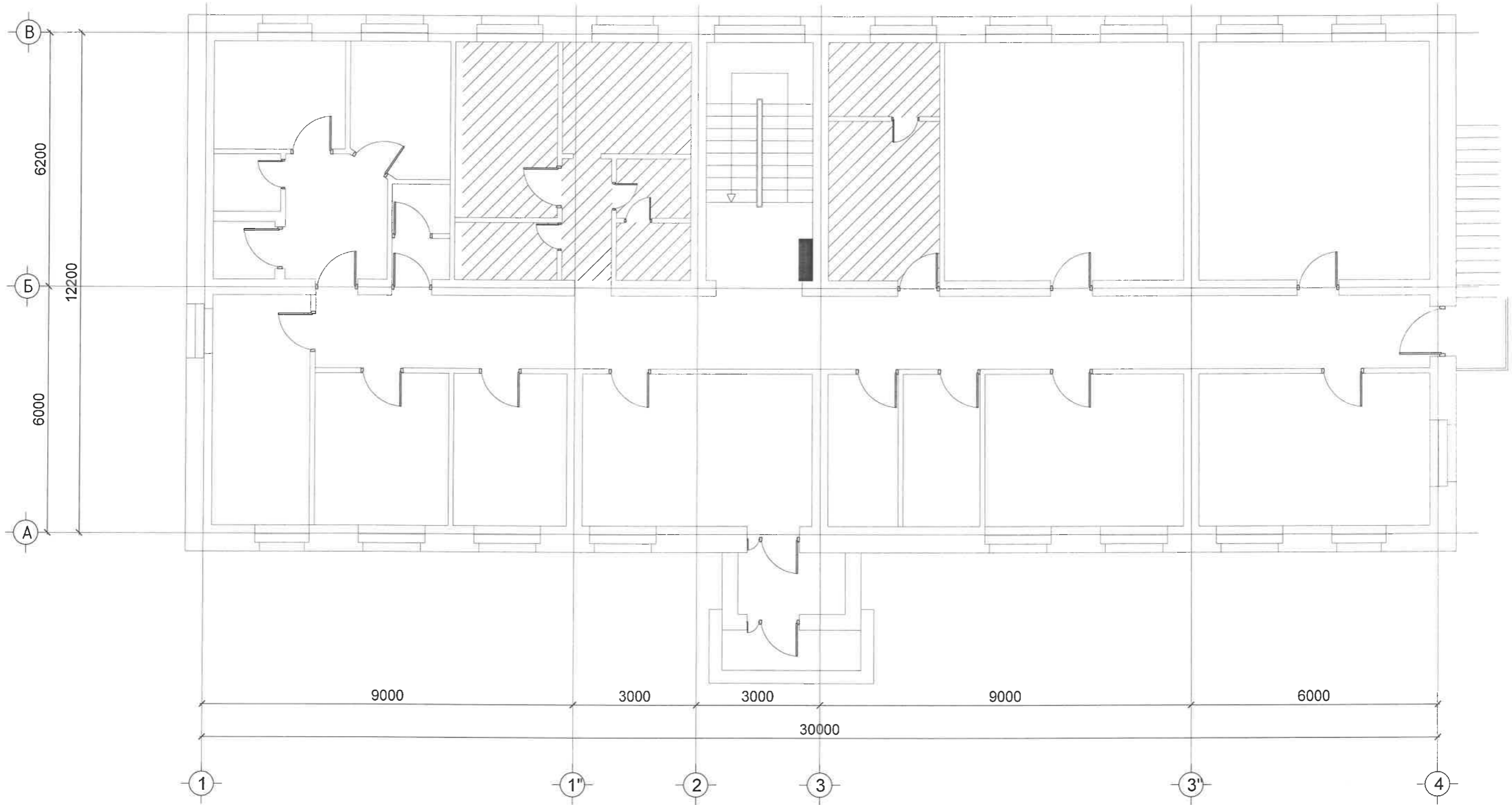
| | |
|-----------------------------------|---|
| Тухайн тэжээх шугам | |
| Шин дамжуулагч хуваар, хялрцаг | Оролт дээрхий аппаратын маяг Ихэвийн (A) Иявуулах (A) |
| Шугамын гаралтын аппарат | Маяг, Ихэвийн А салгагч ба хайлах тавьц |
| Утасны марк ба хөндлөн огтлол мм2 | Шугам тэмдэглэгээ /байгуулалт дахь төмөр хоолойн тэмдэглэгээ /стандартаар/ урт, м |
| Явуулах аппарат | Тэмдэглэгээ, маяг Ихэвийн, А, салгагч дулааны релений тавьц, А |
| Утасны марк ба хөндлөн огтлол мм2 | Шугамын тэмдэглэгээ байгуулалт дахь төмөр хоолой тэмдэглэгээ /стандартаар/ урт, м |
| Цахилгаан хэрэглэгчид | Таних тэмдэг |
| | Байгуулалт дээрхи № |
| | Маяг |
| | Хэвийн чадал, кВт |
| | Гүйдэл, А |
| Нэр | |
| Технологийн тоног төхөөрөмж № | |




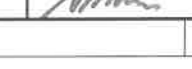


5-10
2023.09.28

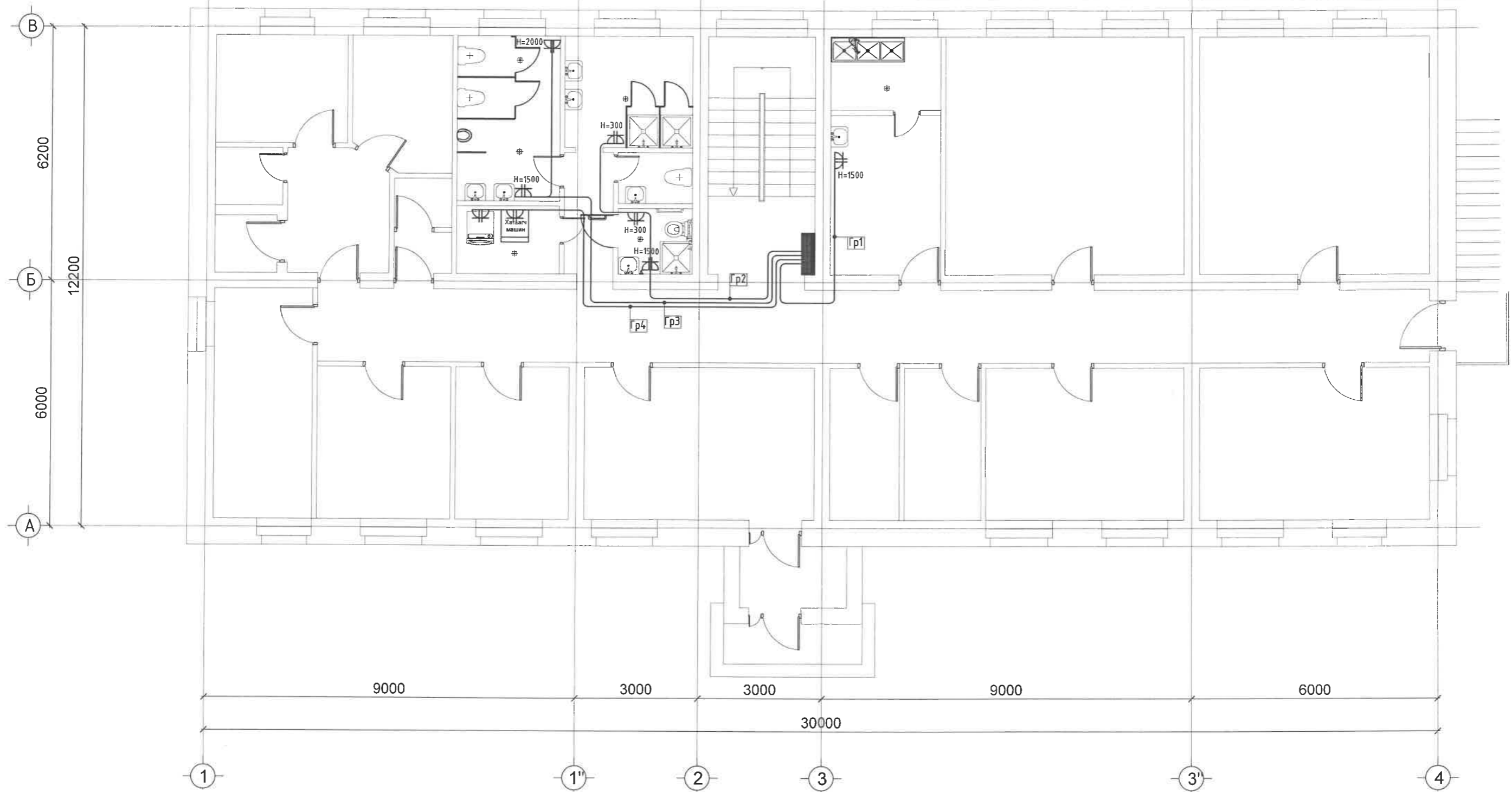
| | | | | |
|--|---|----------------------------|--|------------------------|
|  ГЕКСАЭДР-КЛАУД "Гексаэдр Клауд" ХХК | СУРГУУЛЬ, ЦЭЦЭРЛЭГ, ДОТУУР БАЙРНЫ НҮХЭН ЖОРЛОНГ АРИУН ЦЭВРИЙН БАЙГУУЛАМЖААР СОЛИХ ЗУРАГ ТӨСӨЛ ӨВӨРХАНГАЙ АЙМАГ, БАТ-ӨЛЗИЙ СУМ, 80 ХҮҮХДИЙН ДОТУУР БАЙР | | | |
| | ГС-1, ГС-2 тооцооны тойм ба холболтын бүдүүвч | | | Үе шат: A.3 |
| | Инженер | М.Батсүрэн | ЕГ Шифр: HDP-08/2023 | Масштаб: M1:... |
| Гүйцэтгэсэн | М.Батсүрэн | ТГ Шифр: ГК-20/2023 | Зургийн дугаар: ХТ-3 | |
| Шалгасан | А.Бямбасүрэн | | Огноо: 2023-08 Бүх хуудас: 09 | |

ОДОО БАЙГАА 1-Р ДАВХРЫН БАЙГУУЛАЛТ М1:100



| | | | | | | | |
|--|---|---|------------|----------|-------------|-----------------|--------|
|  ГЕКСАЭДР КЛАУД "Гексаэдр Клауд" ХХК | СУРГУУЛЬ, ЦЭЦЭРЛЭГ, ДОТУУР БАЙРНЫ НҮХЭН ЖОРЛОНГ АРИУН ЦЭВРИЙН БАЙГУУЛАМЖААР СОЛИХ ЗУРАГ ТӨСӨЛ ӨВӨРХАНГАЙ АЙМАГ, БАТ-ӨЛЗИЙ СУМ, 80 ХҮҮХДИЙН ДОТУУР БАЙР | | | | Үе шат: | A.3 | |
| | 1-р ба 2-р давхарын байгуулалт | | | | Огноо: | 2023-08 | |
| | Инженер |  | М.Батсүрэн | ЕГ Шифр: | HDP-08/2023 | Масштаб: | M1:200 |
| | Гүйцэтгэсэн |  | М.Батсүрэн | ТГ Шифр: | ГК-20/2023 | Зургийн дугаар: | ХТ-4 |
| Шалгасан |  | А.Бямбасүрэн | | | Бүх хуудас: | 09 | |

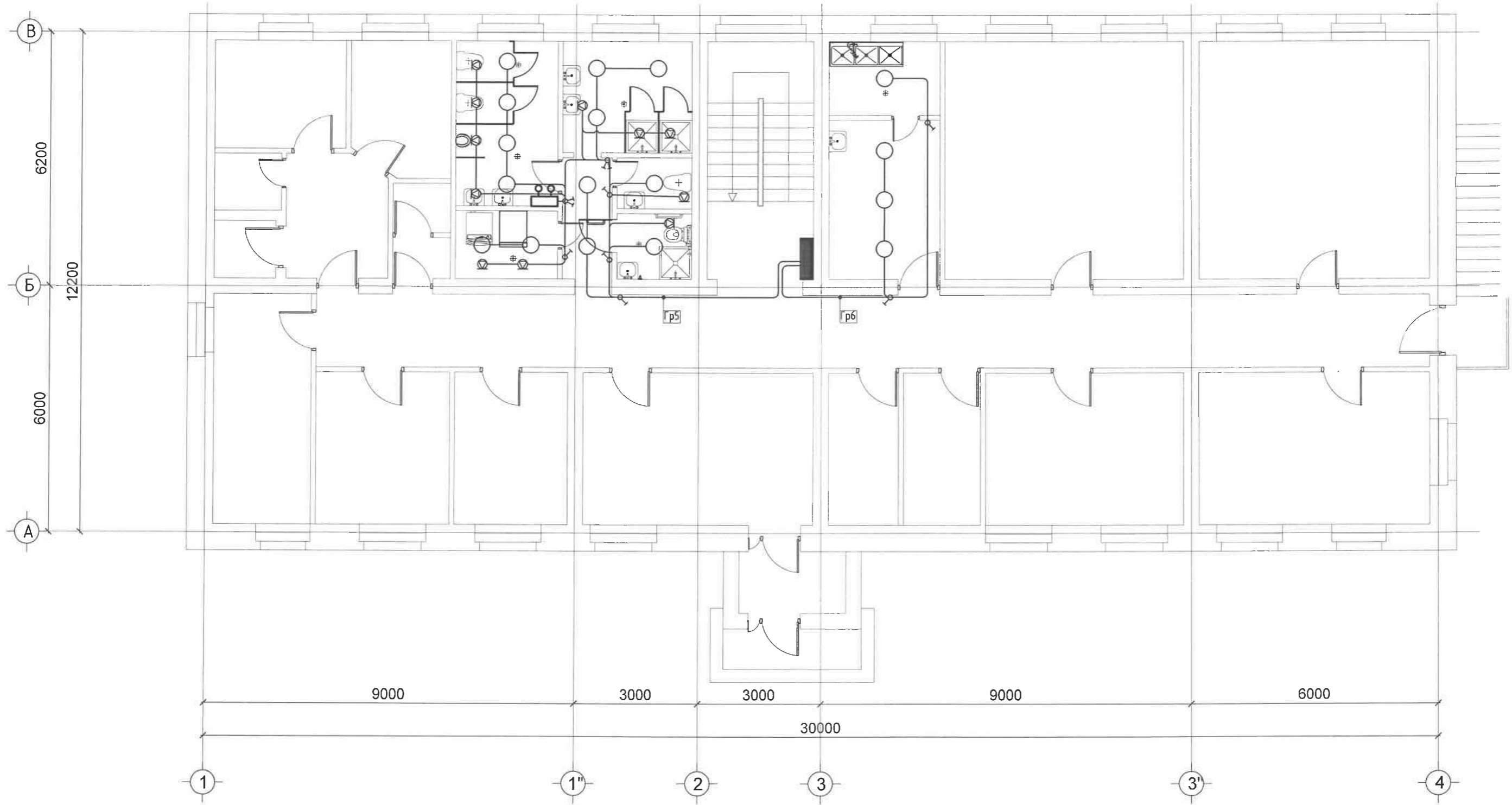
1-Р ДАВХРЫН ШИНЭЭР ЗАСВАР ХИЙГДЭХ АРИУН ЦЭВРИЙН
ӨРӨӨНИЙ ШТЕПСЕЛЬ ЗАЛГУУРЫН БАЙГУУЛАЛТ М1:100






| ЗӨВШӨӨРӨЛЦСӨН | | |
|---------------|--|---------------|
| БА | | Т.Уранбилэг |
| ХАС | | Б.Баасансүрэн |
| ЦБУ | | Э.Тэмүүжин |

| | | | | | | |
|---|---|--------------|------------|-------------------------|-------------------------|--------------------|
| <p>ГЕКСАЭДР КЛАУД "Гексаэдр Клауд" ХХК</p> | СУРГУУЛЬ, ЦЭЦЭРЛЭГ, ДОТУУР БАЙРНЫ НҮХЭН ЖОРЛОНГ АРИУН ЦЭВРИЙН БАЙГУУЛАМЖААР СОЛИХ ЗУРАГ ТӨСӨЛ ӨВӨРХАНГАЙ АЙМАГ, БАТ-ӨЛЗИЙ СУМ, 80 ХҮҮХДИЙН ДОТУУР БАЙР | | | | | |
| | 1-р давхрын шинээр засвар хийгдэх ариун цэврийн өрөөний штепсель залгуурын байгуулалт | | | | | Үе шат: А.3 |
| | Инженер | | М.Батсүрэн | ЕГ Шифр: HDP-08/2023 | Масштаб: М1:100 | Огноо: 2023-08 |
| | Гүйцэтгэсэн | | М.Батсүрэн | ТГ Шифр: ГК-20/2023 | Зургийн дугаар: ХТ-5 | Бүх хуудас: 09 |
| Шалгасан | | А.Бямбасүрэн | | | | |

1-Р ДАВХРЫН ШИНЭЭР ЗАСВАР ХИЙГДЭХ АРИУН ЦЭВРИЙН
ӨРӨӨНИЙ ГЭРЭЛТҮҮЛГИЙН БАЙГУУЛАЛТ М1:100



| ЗӨВШӨӨРӨЛЦСӨН | | |
|---------------|--|---------------|
| БА | | Т.Уранбилэг |
| ХАС | | Б.Баасансүрэн |
| ЦБУ | | Э.Тэмүүжин |

| | | | | | | |
|--|---|---|------------|-----------------|-------------|-------------|
|  ГЕКСАЭДР.КЛАУД "Гексаэдр Клауд" ХХК | СУРГУУЛЬ, ЦЭЦЭРЛЭГ, ДОТУУР БАЙРНЫ НҮХЭН ЖОРЛОНГ АРИУН ЦЭВРИЙН БАЙГУУЛАМЖААР СОЛИХ ЗУРАГ ТӨСӨЛ ӨВӨРХАНГАЙ АЙМАГ, БАТ-ӨЛЗИЙ СУМ, 80 ХҮҮХДИЙН ДОТУУР БАЙР | | | | | |
| | 1-р давхрын шинээр засвар хийгдэх ариун цэврийн өрөөний гэрэлтүүлгийн байгуулалт | | | | | Үе шат: А.3 |
| | Инженер | | М.Батсүрэн | ЕГ Шифр: | Масштаб: | Огноо: |
| | Гүйцэтгэсэн |  | М.Батсүрэн | HDP-08/2023 | M1:100 | 2023-08 |
| Шалгасан |  | А.Бямбасүрэн | ТГ Шифр: | Зургийн дугаар: | Бүх хуудас: | |
| | | | ГК-20/2023 | ДГ-1 | 09 | |

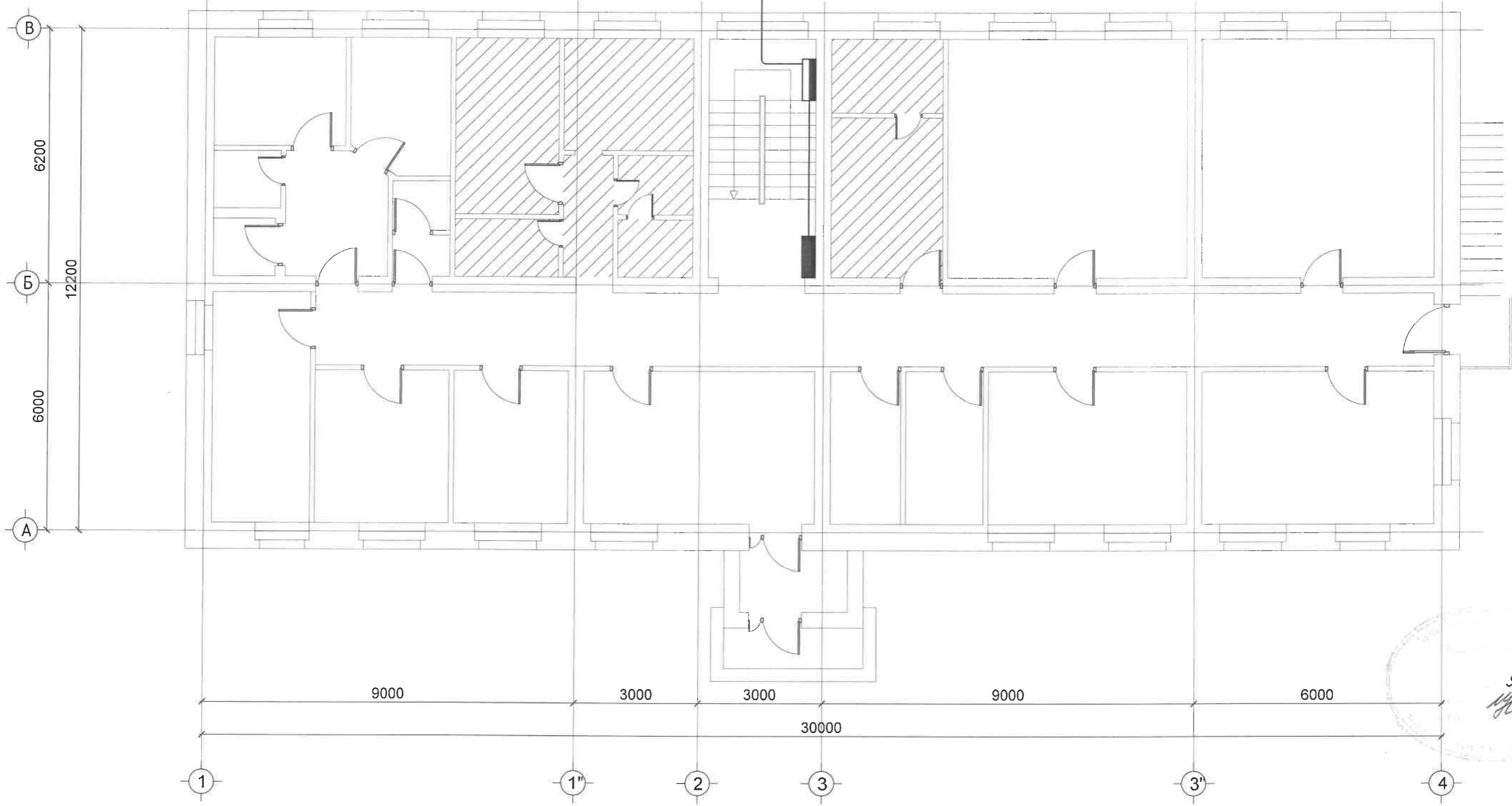
Босоо зэс электрод
Ф2.5мм L=1200

ПВ-3 /1x25/


ПВ-3 /1x25/

Хэвтээ тугзан зэс
40x4мм

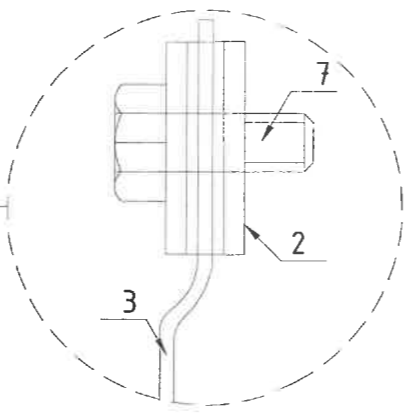
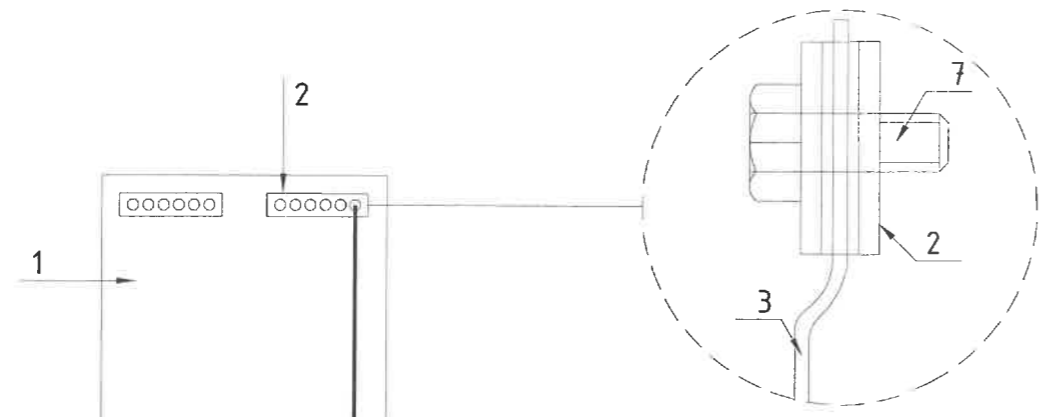
ГАЗАРДУУЛГЫН БАЙГУУЛАЛТ М1:100



| ЗӨВШӨӨРӨЛЦСӨН | |
|---------------|---------------|
| БА | Т.Уранбилэг |
| ХАС | Б.Баасансүрэн |
| ЦБҮ | Э.Тэмүүжин |

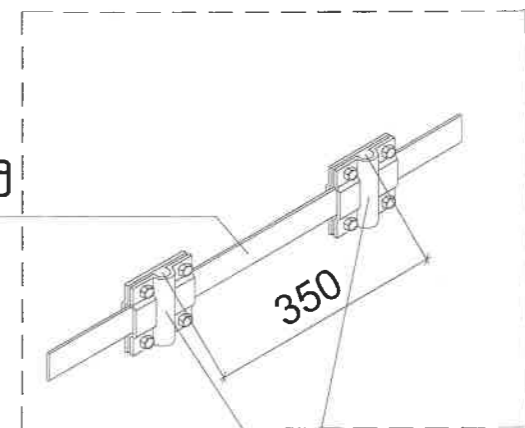
| | | | | | | |
|--|--|-------------|----------|-------------|-----------------|---------|
|  ГЕКСАЭДР-КЛАУД "Гексаэдр Клауд" ХХК | СУРГУУЛЬ, ЦЭЦЭРЛЭГ, ДОТУУР БАЙРНЫ НҮХЭН ЖОРЛОНГ АРИУН ЦЭВРИЙН БАЙГУУЛАМЖААР СОЛИХ ЗУРАГ ТӨСӨЛ ӨВӨРХАНГАЙ АЙМАГ, БАТ-ӨЛЗИЙ СУМ, 80 ХҮҮХДИЙН ДОТУУР БАЙР | | | Үе шам: | A.3 | |
| | Газардуулгын байгуулалт | | | Масштаб: | M1:150 | |
| | Инженер | М.Батсүрэн | ЕГ Шифр: | HDP-08/2023 | Огноо: | 2023-08 |
| | Гүйцэтгэсэн | М.Батсүрэн | ТГ Шифр: | ГК-20/2023 | Зургийн дугаар: | ХТ-7 |
| Шалгасан | А.Бямбасүрэн | Бүх хуудас: | 09 | | | |

САМБАРЫН ДОТОР БА ГАДНА ГАЗАРДУУЛГЫН ХҮРЭЭНД ХОЛБОХ

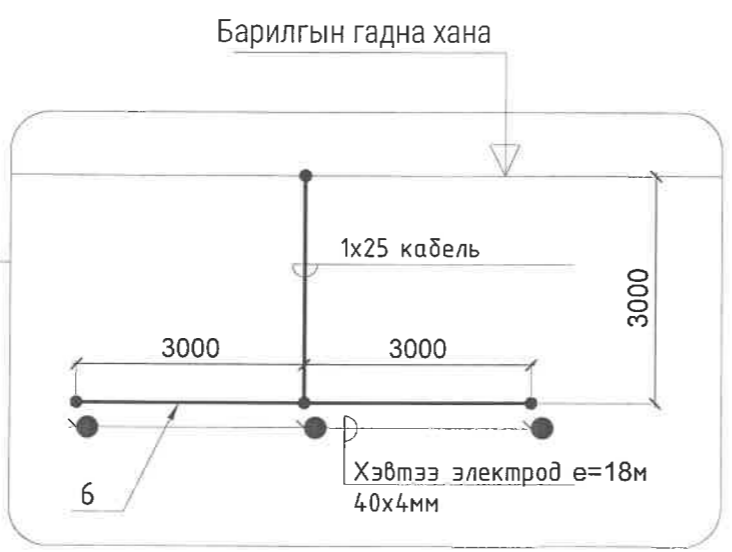
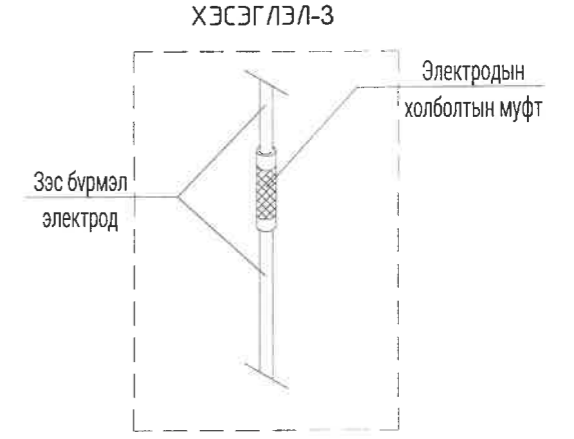
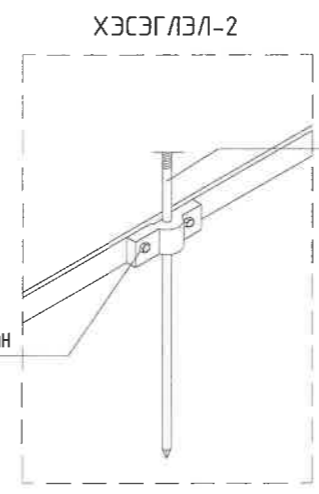
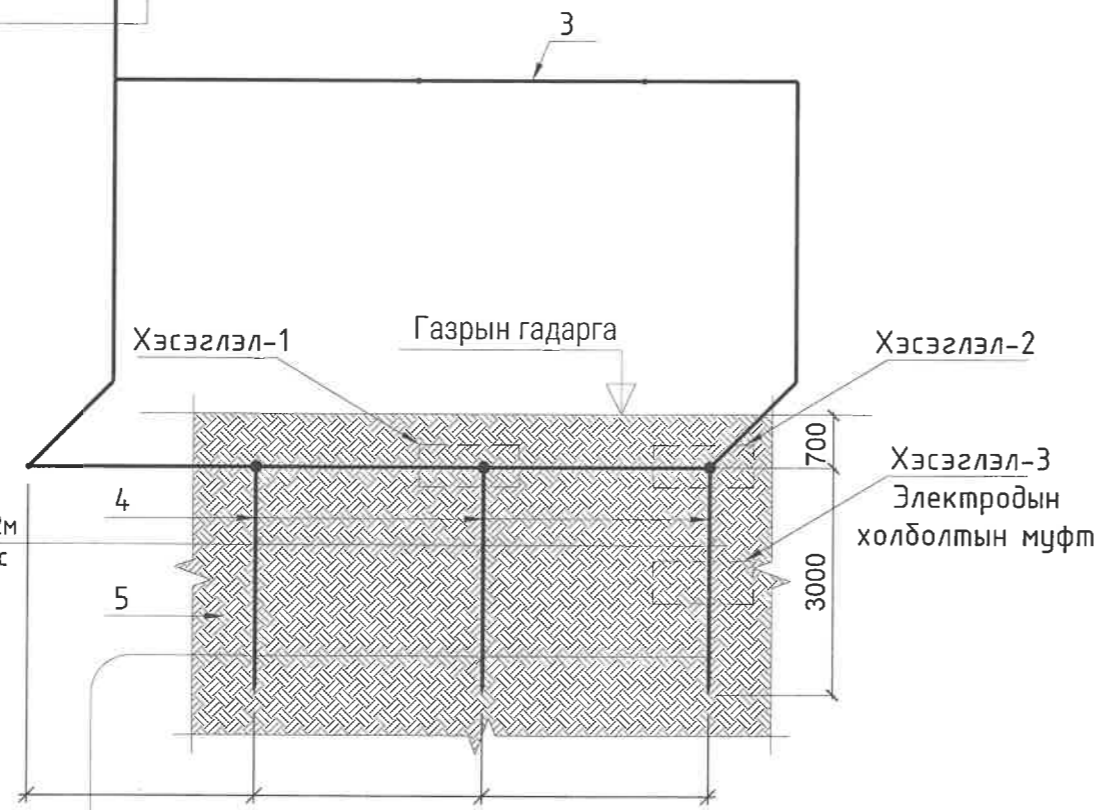


ХЭСЭГЛЭЛ-1


Хэвтээ электрод
зэс 40x4мм



Холболтын хомут



| № | Тайлбар |
|---|--|
| 1 | Самбар |
| 2 | Самбарыг дотор газардуулгын хүрээнд холбох шин |
| 3 | Дотор газардуулгын 1x25мм-ийн кабель |
| 4 | Босоо электрод e=1.2м Бөөрөнхий зэс Ф25 |
| 5 | Хөрсөнд босоо электрод байрлуулах дайдал |
| 6 | Хэвтээ электрод e=18м 40x4мм |
| 7 | Самбарыг дотор газардуулга холбох |

| | | | | |
|--|--|-----------------|------------|-------------|
|  ГЕКСЭЭДР КЛАУД "Гексаэдр Клауд" ХХК | СУРГУУЛЬ, ЦЭЦЭРЛЭГ, ДОТУУР БАЙРНЫ НҮХЭН ЖОРЛОНГ АРИУН ЦЭВРИЙН БАЙГУУЛАМЖААР СОЛИХ ЗУРАГ ТӨСӨЛ ӨВӨРХАНГАЙ АЙМАГ, БАТ-ӨЛЗИЙ СУМ, 80 ХҮҮХДИЙН ДОТУУР БАЙР | | | |
| | Газардуулгын холбоос хэсгийн хэсэглэл | | | |
| | Инженер | М.Батсүрэн | ЕГ Шифр: | НДР-08/2023 |
| | Гүйцэтгэсэн | М.Батсүрэн | Масштаб: | М1:.... |
| Шалгасан | А.Бямбасүрэн | ТГ Шифр: | ГК-20/2023 | |
| | | Зургийн дугаар: | ХТ-8 | |
| | | Үе шат: | А.3 | |
| | | Огноо: | 2023-08 | |
| | | Бүх хуудас: | 09 | |

"АЛТАН ХӨХИЙН ОЧИР" ХХК

Монгол улс. Улаанбаатар хот. Баянзүрх дүүрэг. 25-р хороо. 13-р хороолол
Манлайбаатар дамдинсүрэн гудамж 83/1 байр 902 тоот
Утас: 88111923, 75702323

Шуур: HE-08/2023

СУРГУУЛЬ, ЦЭЦЭРЛЭГ, ДОТУУР БАЙРНЫ НҮХЭН ЖОРЛОНГ АРИУН ЦЭВРИЙН БАЙГУУЛАМЖААР СОЛИХ ЗУРАГ ТӨСӨЛ
ӨВӨРХАНГАЙ АЙМАГ, БАТ-ӨЛЗИЙТ СУМ /90 ОРТОЙ 1-Р ЦЭЦЭРЛЭГ/-ЫН
ЗАСВАРЫН ЗУРАГ
(БАРИЛГА АРХИТЕКТУР)

Гүйцэтгэх Захирал



Ч.СҮХБОЛД

2023 ОН

ТАЙЛБАР БИЧИГ

АРХИТЕКТУР ТӨЛӨВЛӨЛТИЙН ШИЙДЭЛ

Үндэслэл
Өвөрхангай аймгийн Бат-Өлзийт сумын 90 ортой 1-р цэцэрлэг 2 давхар барилга юм. Барилгын зураг төслийг дараах байгаль, цаг уурын нөхцөлд тооцон боловсруулав.

Газар хөдлөлтийн 7 балл
Гадна агаарын тооцооны температур -35.5
Хөрсний хөлдөлтийн гүн ИГЭ-1 (Элсэнцэрээр чигжигдсэн хайрган ул хөрс) 3.3м
Салхины ачаалал 33 м/сек
Цасны ачаалал 50кг/м²
Галлагааны үе үргэлжлэх хугацаа 239 хоног
ДОТОР ЗАСАЛ

Хана

Төлөвлөж байгаа өрөөнд тусгаарлах ханыг ердийн 100 маркийн тоосгон ханатай байхаар төлөвлөв. Дотор тоосгон хананд цементэн тэгшилгээ хийж дотор заслын модорхойлолтонд зааж өгсөн материалаар өнгөлнө. Дүшний өрөөний хана шалнаас 1.8метр хүртэл плитан нааж, плитанаас тааз хүртэл эмульсэн гадаргуутай байна. Ариун цэврийн өрөөнүүд шалнаас 1.5метр хүртэл плита нааж, плитаанаас тааз хүртэл эмульсэн гадаргуутай байхаар зурагт тусгав. Гал тогооны 3 дамжлагат угаалтуурын ар талд 600мм өндөртэй угаалтуурын урттай тэнцүү плитаг хананд наана.

Плита

Цавуунд тавигдах шаардлага: Цавуу нь "MNS6424-2013 Барилгын ажилд хэрэглэх цавуу. Техникийн шаардлага" стандартын шаардлагыг хангах ёстой.

Гадаргууг дэлтгэх:

-Гадаргуу нь хатуу, жигд, хавтгай, тэгш, хуурай байх ба энгийн шингээгчээр цэвэрлэнэ.

-Гадаргууг тоос, аливаа тос, бохир зүйлсгүй болтол нь цэвэрлэнэ.

-Хуучин будаг ба шохойг арилгана.

Хаалга

Барилгын ариун цэврийн өрөөнд хэрэглэгдэх гадна хаалга нь модон рамтай модон хаалга байна. Хаалганы зургийг БА-14 хуудаснаас үзнэ үү.

Цонх

Эрс тэс уур амьсгалд тохирсон цагаан өнгийн хуванцар цонхны рам, 3 давхар вакуумжуулсан шилтэй байна. Газар дээрээс нь хэмжилт хийсний үндсэн дээр цонхыг захиалан хийж угсарна. Цонхны зургийг БА-14 үзнэ үү.

Шал

Төлөвлөж байгаа өрөөний шалыг багсармалаар дүүргэн бетон тэгшилгээ, ус тусгаарлах түрхлэг, плитаны цавуу, плита төлөвлөсөн.

Тааз

Төлөвлөж байгаа өрөөнийдийн таазыг эмульсээр хийнэ. Таазны хуучин эмульс замаскыг буулгаж, цэвэрлээг 100 хувь хийж, тоосжилтыг зүлгэж, цэвэрлэнэ. Таазанд замаска 2 үе хийж гадаргууг тэгшилж дэлтгэсний дараа гадаргууг гэрлээр шалгахад сүүдэргүй болгох шаардлагатай. Замаскан гадаргууг 100 хувь хатаасны дараа 1 үе эмульсийг таазны гадаргууд жигд түрхэж хатаасны дараа II үеийн эмульсэн үеийг таазны гадаргууг 1үеийн эмульсийн эсрэг чигт мөрийг дарж эмульс хийнэ.


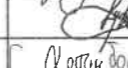
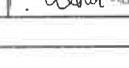
Инженерийн хангамж

Инженерийн холбогдох тайлбарыг тухайн хэсгийн зураг баримт бичгээс үзнэ үү.

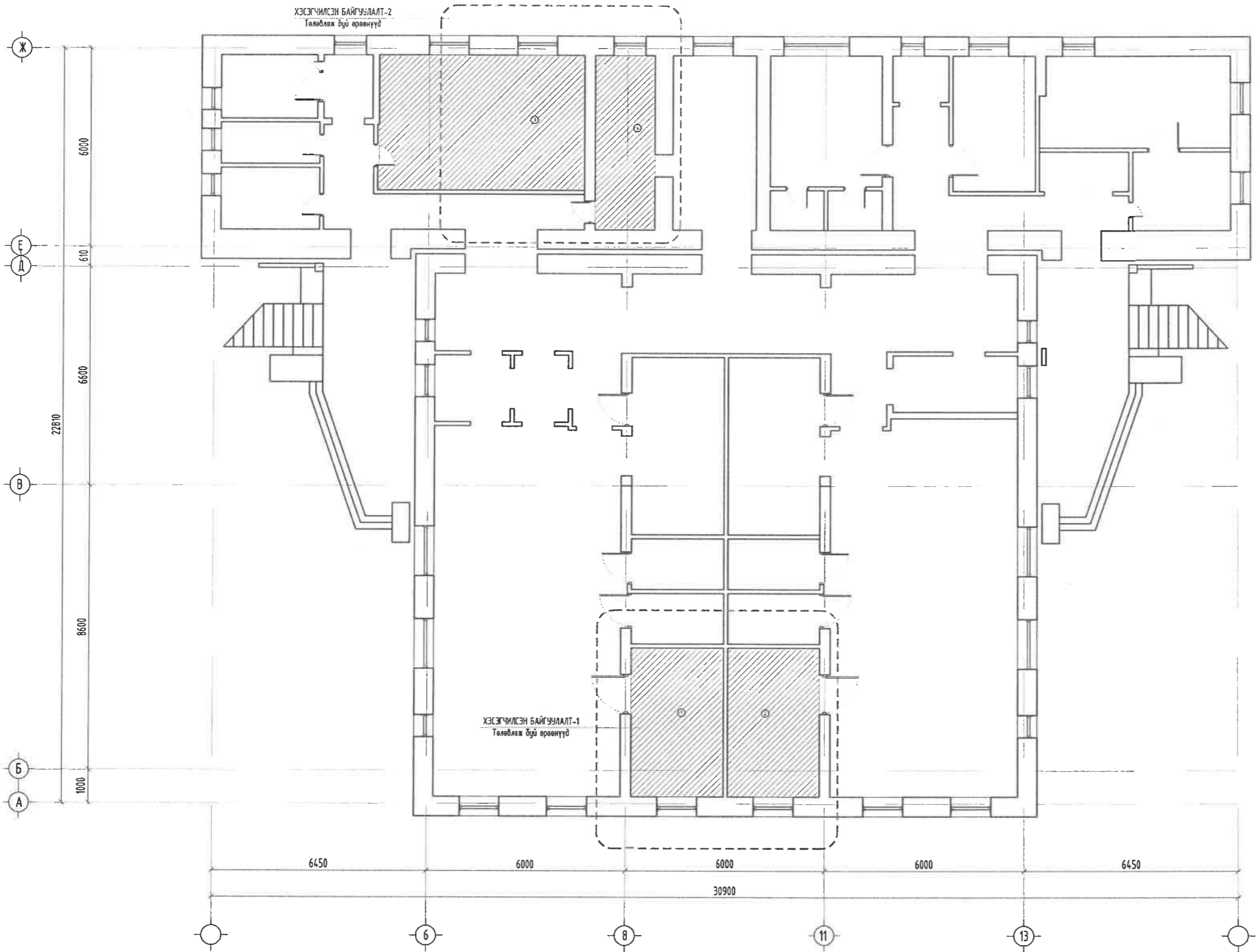
Ариун цэврийн өрөө, гал тогоо

Ариун цэврийн өрөөнд гэрэлтүүлэг, угаалтуур, халаагч төхөөрөмж зэргийг шинэчлэн төлөвлөв. Шал, ханын ажлыг 300х300 хэмжээг ус тусгаарлагч, плитагаар хийж гүйцэтгэнэ. Зургийг БА - хэсгээс үзнэ үү. Гал тогоонд 3 дамжлагатай угаалтуур суурилуулах бөгөөд ар талын хананд 600мм өндөртэй плита наана. Гал тогооны шал, хана, таазны ажил хийгдэхгүй болно.

| Зургийн жагсаалт | | Хуудасны дугаар |
|------------------|---|-----------------|
| 1 | Тайлбар бичиг, зургийн жагсаалт | БА-1 |
| 2 | НЭГДҮГЭЭР ДАВХРЫН ЗАСЛЫН АЖИЛ ХИЙХ СХЕМ | БА-2 |
| 3 | ХЭСЭГЧИЛСЭН БАЙГУУЛАЛТ-1, ДАВХРЫН ХАНЫН ДЭЛГЭЭСИЙН БАЙГУУЛАЛТ /1-Р ДАВХАР/ | БА-3 |
| 4 | ХЭСЭГЧИЛСЭН БАЙГУУЛАЛТ-1, (1,2)-Р ӨРӨӨНИЙ ХАНЫН ДЭЛГЭЭС | БА-4 |
| 5 | ХЭСЭГЧИЛСЭН БАЙГУУЛАЛТ-1, (1, 2)-Р ӨРӨӨНИЙ ХАНЫН ДЭЛГЭЭС (1-Р ДАВХАР) | БА-5 |
| 6 | ХЭСЭГЧИЛСЭН БАЙГУУЛАЛТ-1, (1, 2, 3, 4)-Р ӨРӨӨНИЙ ХАНЫН ДЭЛГЭЭС (1-Р ДАВХАР) | БА-6 |
| 7 | ХОЁРДУГААР ДАВХРЫН ЗАСЛЫН АЖИЛ ХИЙХ СХЕМ | БА-7 |
| 8 | ХЭСЭГЧИЛСЭН БАЙГУУЛАЛТ-3, (5, 6)-Р ӨРӨӨНИЙ ХАНЫН ДЭЛГЭЭСИЙН БАЙГУУЛАЛТ (2-Р ДАВХАР) | БА-8 |
| 9 | ХЭСЭГЧИЛСЭН БАЙГУУЛАЛТ-3, (7, 8)-Р ӨРӨӨНИЙ ХАНЫН ДЭЛГЭЭСИЙН БАЙГУУЛАЛТ (2-Р ДАВХАР) | БА-9 |
| 10 | ХЭСЭГЧИЛСЭН БАЙГУУЛАЛТ-3, (5, 6)-Р ӨРӨӨНИЙ ХАНЫН ДЭЛГЭЭС (2-Р ДАВХАР) | БА-10 |
| 11 | ХЭСЭГЧИЛСЭН БАЙГУУЛАЛТ-3, (5, 6)-Р ӨРӨӨНИЙ ХАНЫН ДЭЛГЭЭС (2-Р ДАВХАР) | БА-11 |
| 12 | ХЭСЭГЧИЛСЭН БАЙГУУЛАЛТ-3, (7, 8)-Р ӨРӨӨНИЙ ХАНЫН ДЭЛГЭЭС (2-Р ДАВХАР) | БА-12 |
| 13 | ХЭСЭГЧИЛСЭН БАЙГУУЛАЛТ-3, (7, 8)-Р ӨРӨӨНИЙ ХАНЫН ДЭЛГЭЭС (2-Р ДАВХАР) | БА-13 |
| 14 | Цонх болон хаалганы схем, түүвэр | БА-14 |
| 15 | Дотор заслын шинээр хийх, буулгах ажлын модорхойлолт | БА-15 |

| | | | | | |
|---|--|---|-------------------|-----------------|----------|
|  КНУКНИН ОСИР Тel/Fax: 976-35102923; Mobile: 976-8811923; E-mail: altankhkhin@gmail.com | Сургууль, цэцэрлэг, дотуур байрны нүхэн жорлонг ариун цэврийн байгууламжаар солих зураг төсөл ӨВӨРХАНГАЙ АЙМАГ, БАТ-ӨЛЗИЙТ СУМ /90 ОРТОЙ 1-Р ЦЭЦЭРЛЭГ/ | | | | |
| | Тайлбар бичиг, зургийн жагсаалт | | | | |
| | Архитектор |  | Т.Уранбилэг | Е.Г.Шифр: | Масштаб: |
| Гүйцэтгэсэн |  | Ц.Түвшинбагана | НДР 08/2023 | M1:100 | 2023/06 |
| "Алтан хөхийн очир" ХХК | Шалгасан |  | Г.Хатанбаатар | Т.Г.Шифр: | Хуудас |
| | | | АХО 01-02-07/2023 | Зургийн дугаар: | 15 |
| | | | | БА- 01 | |

НЭГДҮГЭЭР ДАВХРЫН ЗАСЛЫН АЖИЛ ХИЙХ СХЕМ М1:200

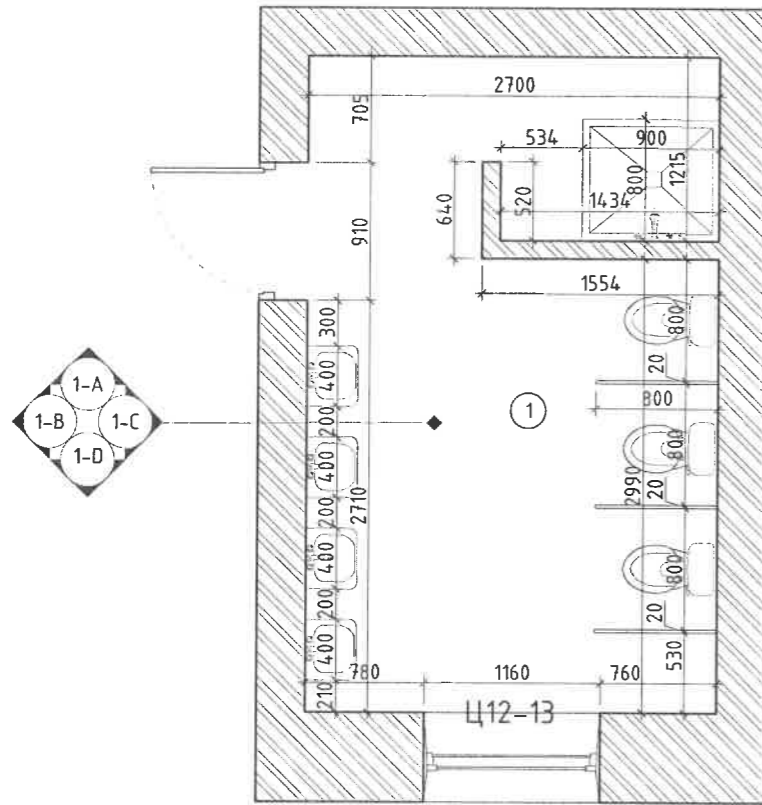


Handwritten signature and date: 2023-09-06

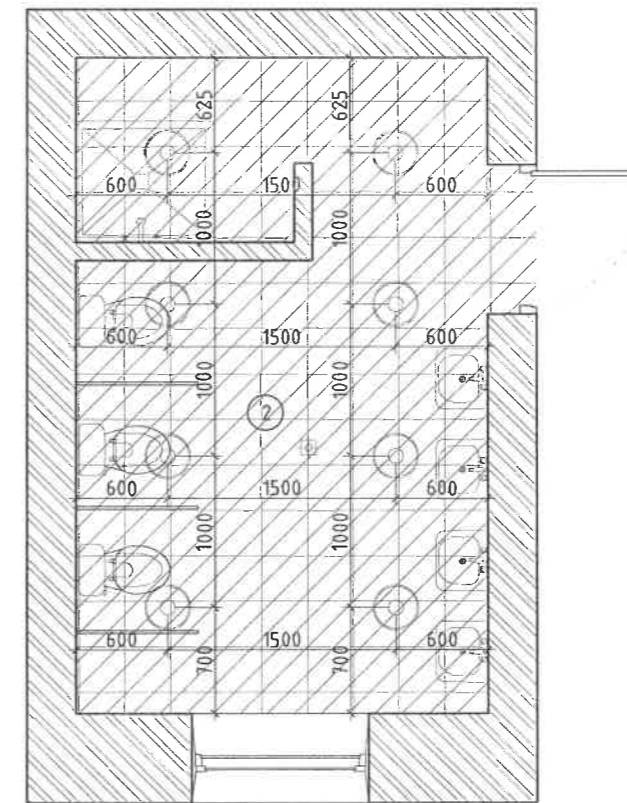
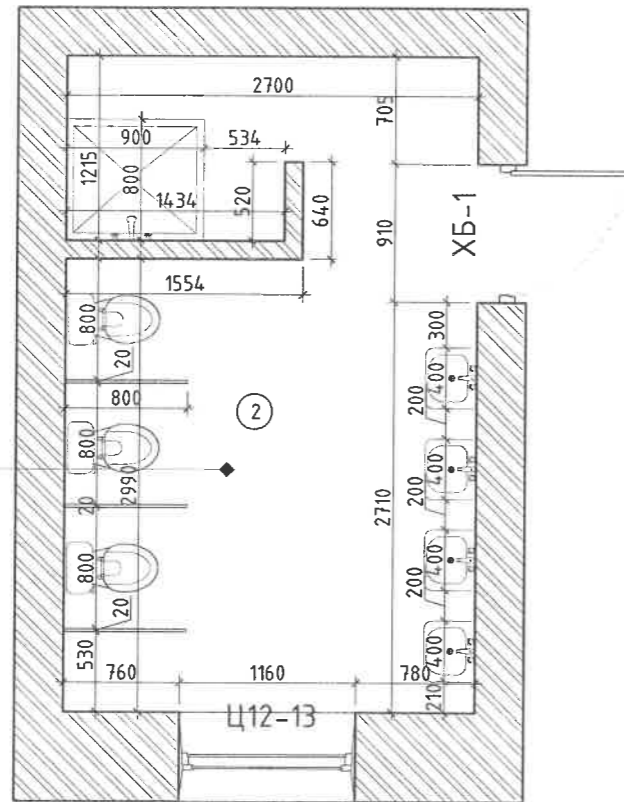
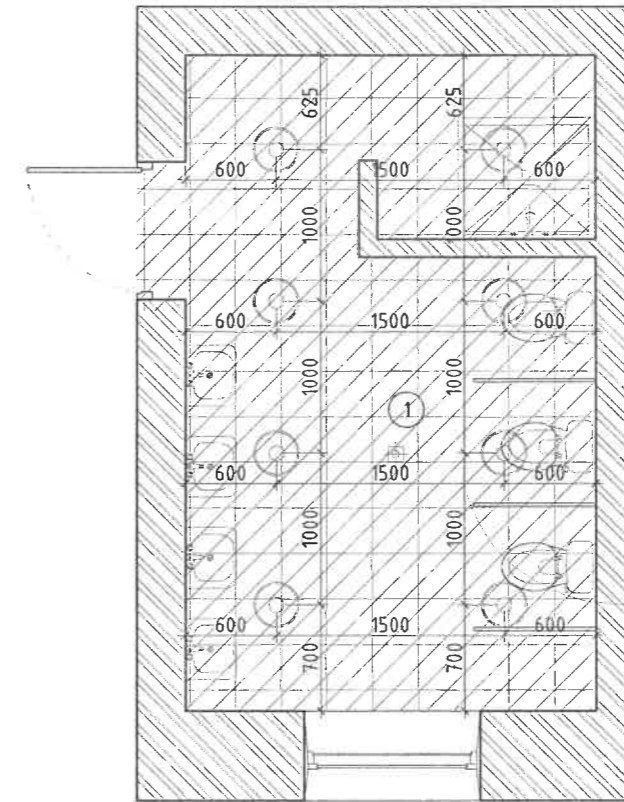
| | | | | | | |
|---|-------------|--|---|----------------|-----------------|-------------|
| ЗӨВШӨӨРӨЛЦСӨН | | | СҮРГҮҮЛЬ, ЦЭЦЭРЛЭГ, ДОТУУР БАЙРНЫ НҮХЭН ЖОРЛОНГ АРИУН ЦЭВРИЙН БАЙГУУЛАМЖААР СОЛИХ ЗУРАГ ТӨСӨ / ӨВӨРХАНГАЙ АЙМАГ, БАТ-ӨЛЗИЙТ СУМ / 90 ОРТОЙ 1-Р ЦЭЦЭРЛЭГ / | | | |
| НЭГДҮГЭЭР ДАВХРЫН ЗАСЛЫН АЖИЛ ХИЙХ СХЕМ | | | | | | |
| БА | Т.Уранбилэг | | Архитектор | Т.Уранбилэг | Е.Г.Шифр: | НДР 08/2023 |
| ХАС | | | Гүйцэтгэсэн | Ц.Түвшинбагана | Масштаб: | М1:100 |
| ЦБЧ | Э.Тэмүүжин | | Шалгасан | Г.Хатамбаатар | Огноо: | 2023/06 |
| ХТ, ДГ | | | | Хүндэтгэсэн: | Хүндэтгэсэн | |
| | | | "Алтан хөхийн очир" ХХК | | Зургийн дугаар: | ХЦДас |
| | | | | | Хүндэтгэсэн: | 15 |

ХЭСЭГЧИЛСЭН БАЙГУУЛАЛТ-1, (1, 2)-Р ӨРӨӨНИЙ ХАНЫН ДЭЛГЭЭСИЙН БАЙГУУЛАЛТ (1-Р ДАВХАР)

БАЙГУУЛАЛТ





ТААЗ, ШАЛНЫ БАЙГУУЛАЛТ



1-р давхар
2022-09-08

ТАНИХ ТЭМДЭГ

-  Ус зайлуулах трап
-  Таазны гэрэл

| Өрөөний дугаар | Нэгж | Талбай (м²) | Хүрээний урт (м) | Тайлбар |
|----------------|---------------|-------------|------------------|---------|
| 1 | Бага анги АЦӨ | м2 | 11.7 | 18.8 |
| 2 | Бага анги АЦӨ | м2 | 11.7 | 18.4 |



Тel/Fax: 976-75702323
Mobile: 976-8811923
E-mail: alfan@khiin.edu.mn

"Алман хөхийн очир" ХХК

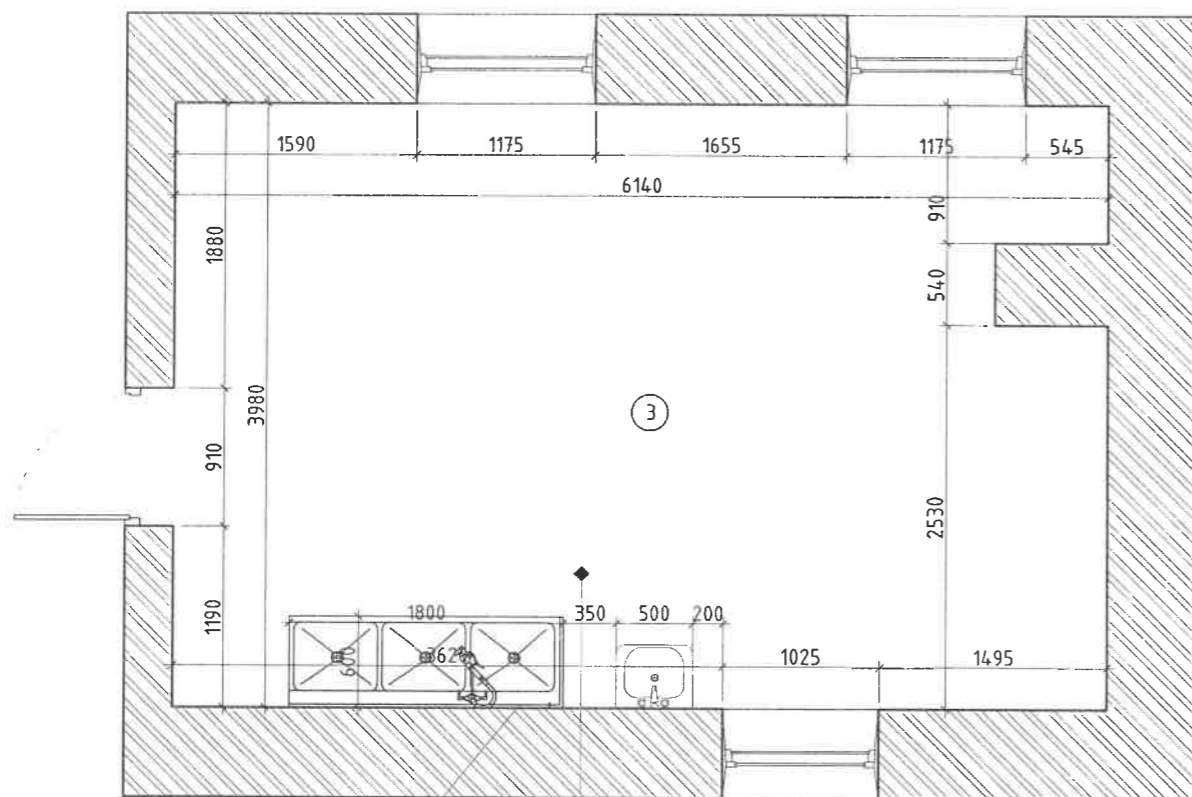
СУРГУУЛЬ, ЦЭЦЭРЛЭГ, ДОТУУР БАЙРНЫ НҮХЭН ЖОРЛОНГ АРИУН ЦЭВРИЙН БАЙГУУЛАМЖААР СОЛИХ ЗУРАГ ТӨСӨЛ
ӨВӨРХАНГАЙ АЙМАГ, БАТ-ӨЛЗИЙТ СУМ /90 ОРТОЙ 1-Р ЦЭЦЭРЛЭГ/

ХЭСЭГЧИЛСЭН БАЙГУУЛАЛТ-1, (1, 2)-Р ӨРӨӨНИЙ ХАНЫН ДЭЛГЭЭСИЙН БАЙГУУЛАЛТ (1-Р ДАВХАР)

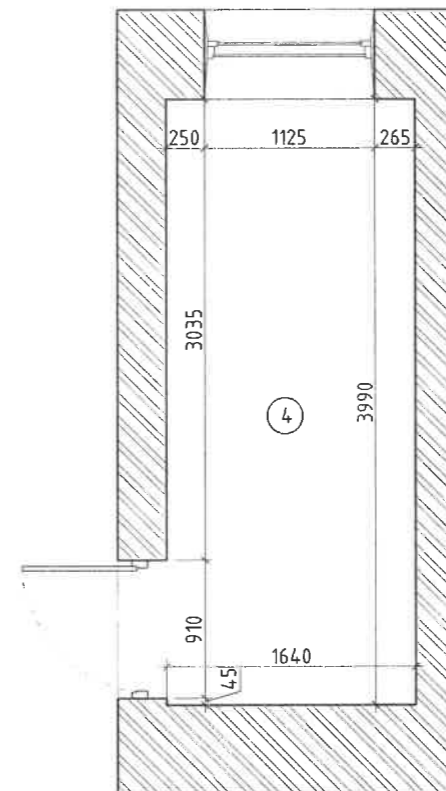
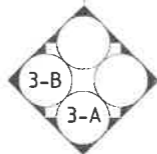
| | | | | | |
|-------------|----------------------|----------------|--------------------------------|---------------------------|-------------------|
| Архитектор | <i>У.Уулу</i> | Т.Уранбилэг | Е.Г Шифр: НДР 08/2023 | Масштаб: М1:100 | Огноо: 2023/06 |
| Гүйцэтгэсэн | <i>Г.Хатанбаатар</i> | Ц.Түвшинбагана | Т.Г Шифр: АХО 01-02-07/2023 | Зургийн дугаар: БА- 03 | Хуудас 15 |
| Шалгасан | <i>Г.Хатанбаатар</i> | Г.Хатанбаатар | | | |

ХЭСЭГЧИЛСЭН БАЙГУУЛАЛТ-2, (3, 4)-Р ӨРӨӨНИЙ ХАНЫН ДЭЛГЭЭСИЙН БАЙГУУЛАЛТ (1-Р ДАВХАР)

БАЙГУУЛАЛТ



3 дамжлагат цгаалтуур
1800x600x800



| Өрөөний дугаар | Нэгж | Талбай (м ²) | Тайлбар |
|----------------|--------------|--------------------------|---------|
| 3 | Гал тогоо | 24.3 | |
| 4 | Узелийн өрөө | 6.83 | |



Тel/Fax: 916-75102323
Mobile: 916-29115223
E-mail: zhangxinh@ymail.com

"Алтан хөхийн очир" ХХК

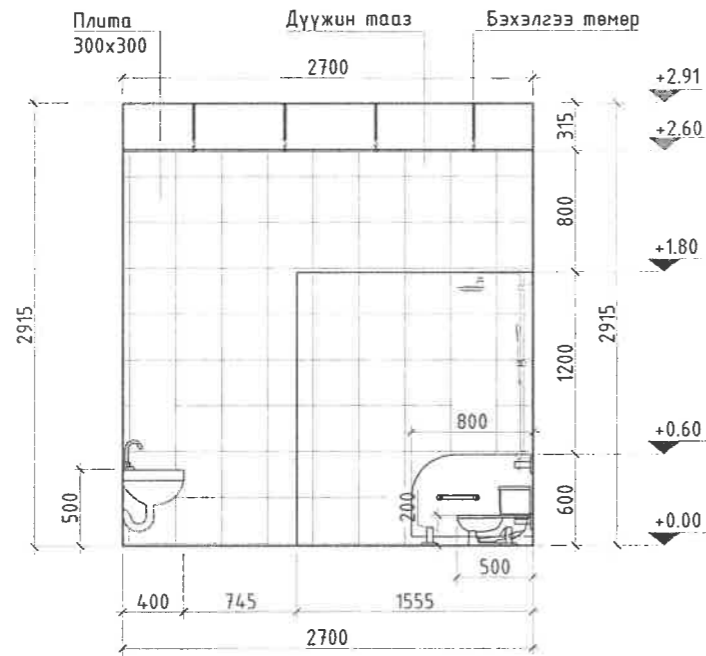
СУРГУУЛЬ, ЦЭЦЭРЛЭГ, ДОТУУР БАЙРНЫ НҮХЭН ЖОРЛОНГ АРИУН ЦЭВРИЙН БАЙГУУЛАМЖААР СОЛИХ ЗУРАГ ТӨСӨЛ
ӨВӨРХАНГАЙ АЙМАГ, БАТ-ӨЛЗИЙТ СУМ /90 ОРТОЙ 1-Р ЦЭЦЭРЛЭГ/

ХЭСЭГЧИЛСЭН БАЙГУУЛАЛТ-2, (3, 4)-Р ӨРӨӨНИЙ ХАНЫН ДЭЛГЭЭСИЙН БАЙГУУЛАЛТ (1-Р ДАВХАР)

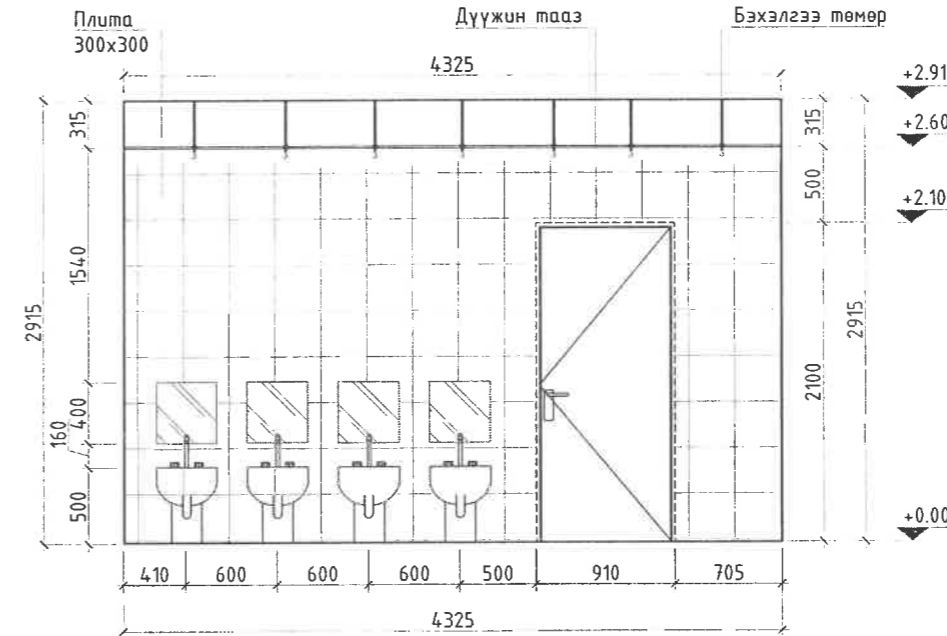
| | | | | |
|-------------|----------------|-------------------|-----------------|---------|
| Архитектор | Т.Уранбилэг | Е.Г.Шифр: | Масштаб: | Огноо: |
| Гүйцэтгэсэн | Ц.Түвшинбагана | HDP 08/2023 | M1:100 | 2023/06 |
| Шалгасан | Г.Хатанбаатар | Т.Г.Шифр: | Зургийн дугаар: | Хуудас |
| | | АХО 01-02-07/2023 | БА- 04 | 15 |

ХЭСЭГЧИЛСЭН БАЙГУУЛАЛТ-1, (1, 2)-Р ӨРӨӨНИЙ ХАНЫН ДЭЛГЭЭС (1-Р ДАВХАР)

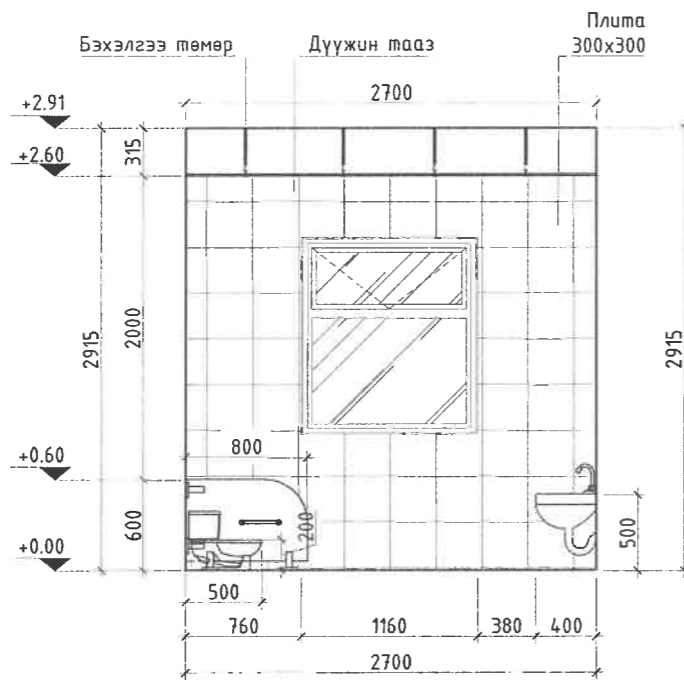
ДЭЛГЭЭС 1-А



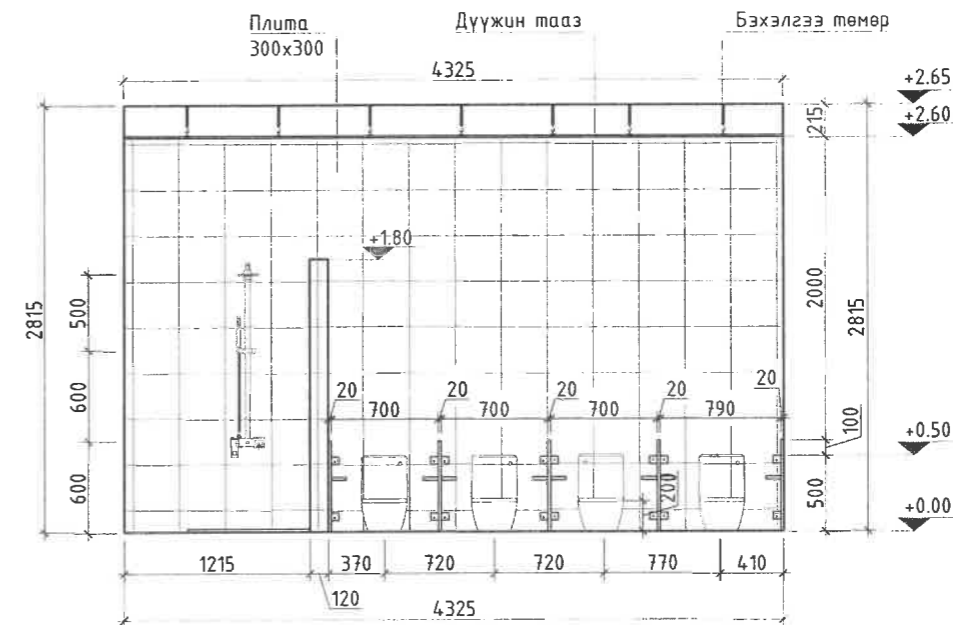
ДЭЛГЭЭС 1-В



ДЭЛГЭЭС 1-С



ДЭЛГЭЭС 1-Д



Тel/Fax: 976-75702323,
Mobile: 976-88117733
E-mail: atlan@knuhth.com

"Алтан хөхийн очир" ХХК

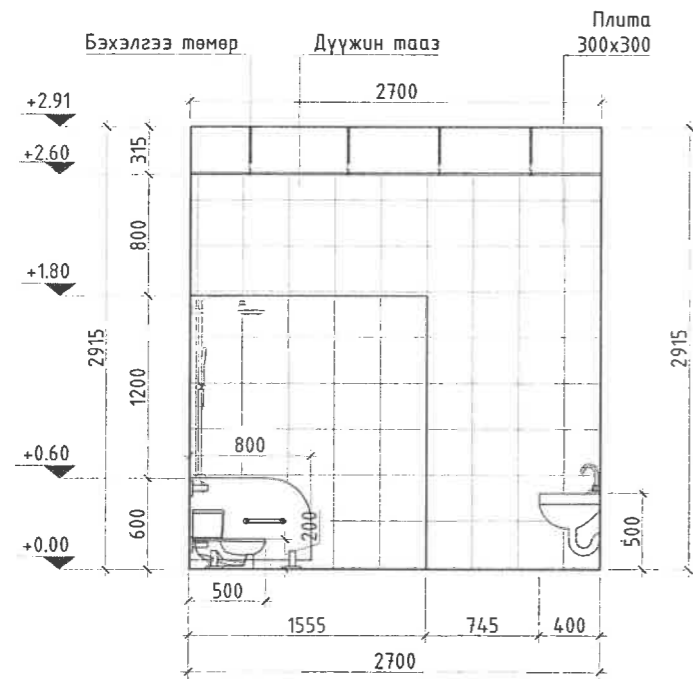
СУРГУУЛЬ, ЦЭЦЭРЛЭГ, ДОТУУР БАЙРНЫ НҮХЭН ЖОРЛОНГ АРИУН ЦЭВРИЙН БАЙГУУЛАМЖААР СОЛИХ ЗУРАГ ТӨСӨЛ
ӨВӨРХАНГАЙ АЙМАГ, БАТ-ӨЛЗИЙТ СУМ /90 ОРТОЙ 1-Р ЦЭЦЭРЛЭГ/

ХЭСЭГЧИЛСЭН БАЙГУУЛАЛТ-1, (1, 2)-Р ӨРӨӨНИЙ ХАНЫН ДЭЛГЭЭС (1-Р ДАВХАР)

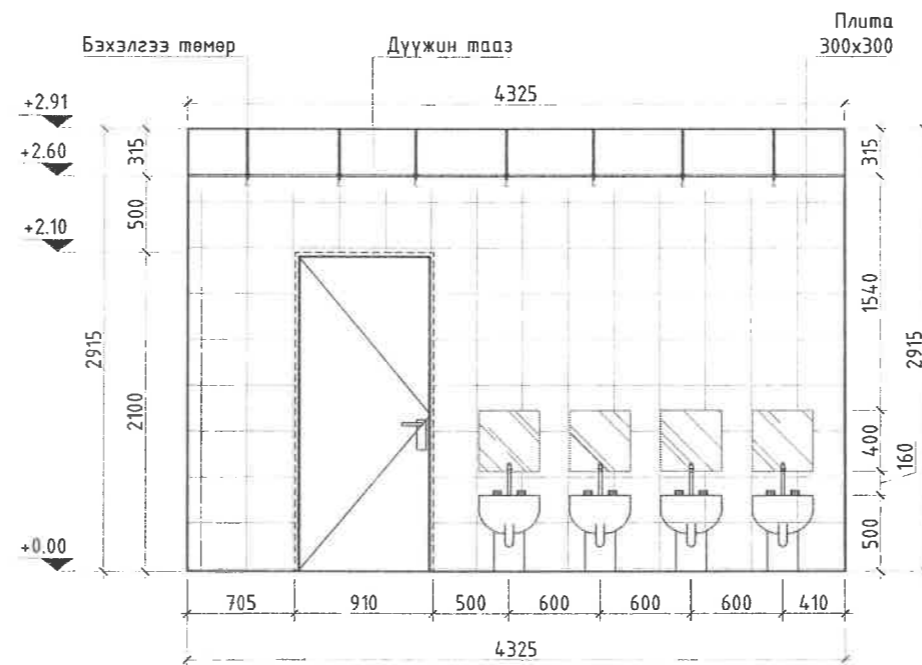
| | | | | | |
|-------------|-----------------------|----------------|-------------------|----------------|---------|
| Архитектор | <i>Ц.Г. Шифр</i> | Т.Уранбилэг | Е.Г Шифр: | Масштаб: | Огноо: |
| Гүйцэтгэсэн | <i>Ц.Түвшинбагана</i> | Ц.Түвшинбагана | НДР 08/2023 | M1:100 | 2023/06 |
| Шалгасан | <i>С.Хатанбаатар</i> | Г.Хатанбаатар | Т.Г.Шифр: | Зургийн дугаар | Хуудас |
| | | | АХО 01-02-07/2023 | БА- 05 | 15 |

ХЭСЭГЧИЛСЭН БАЙГУУЛАЛТ-1, (1, 2, 3, 4)-Р ӨРӨӨНИЙ ХАНЫН ДЭЛГЭЭС (1-Р ДАВХАР)

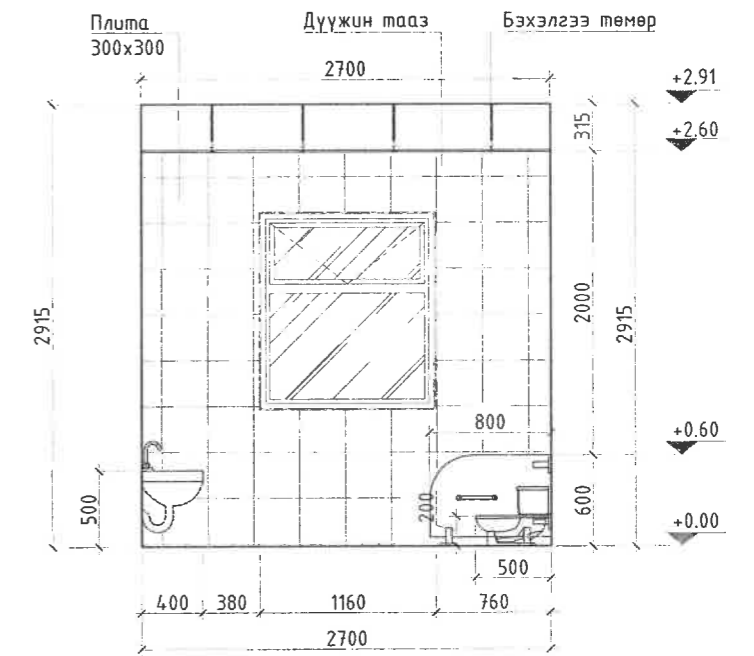
ДЭЛГЭЭС 2-А



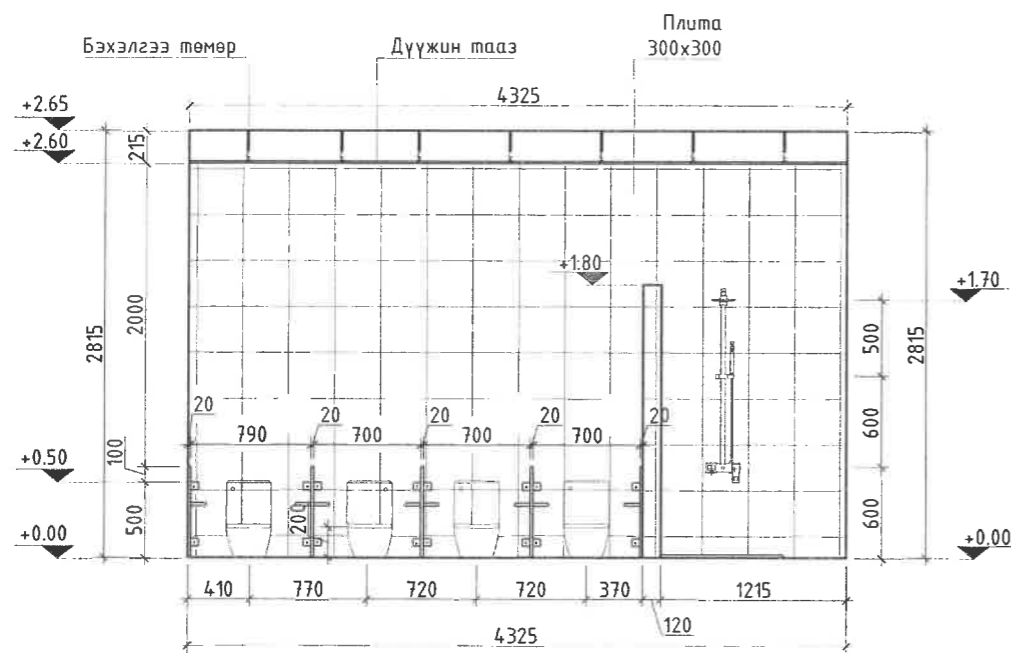
ДЭЛГЭЭС 2-В



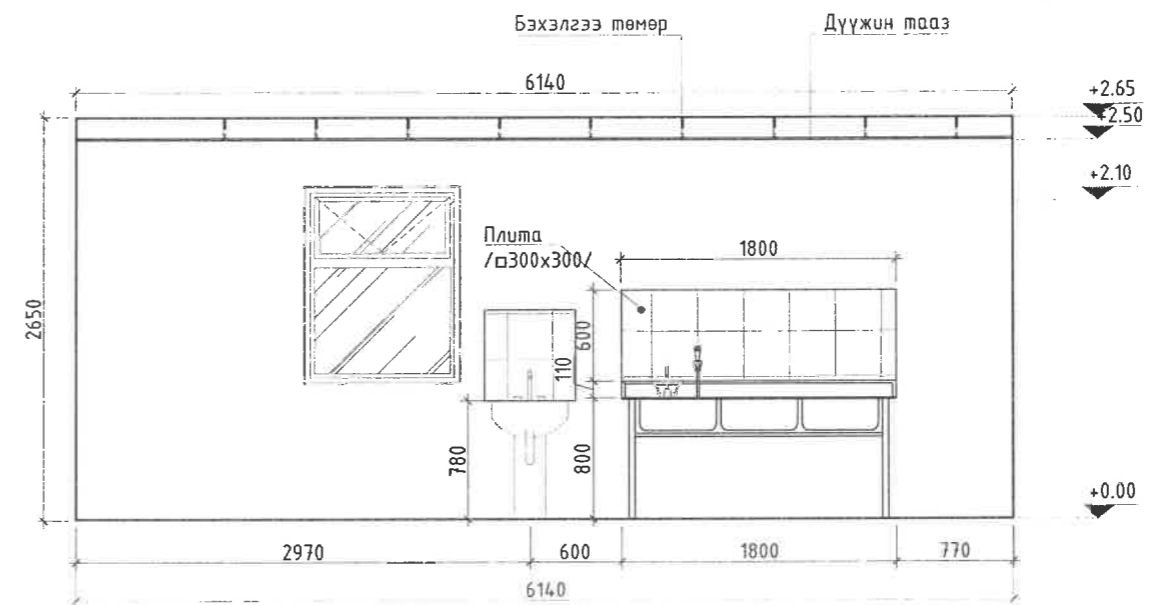
ДЭЛГЭЭС 2-С




ДЭЛГЭЭС 2-Д

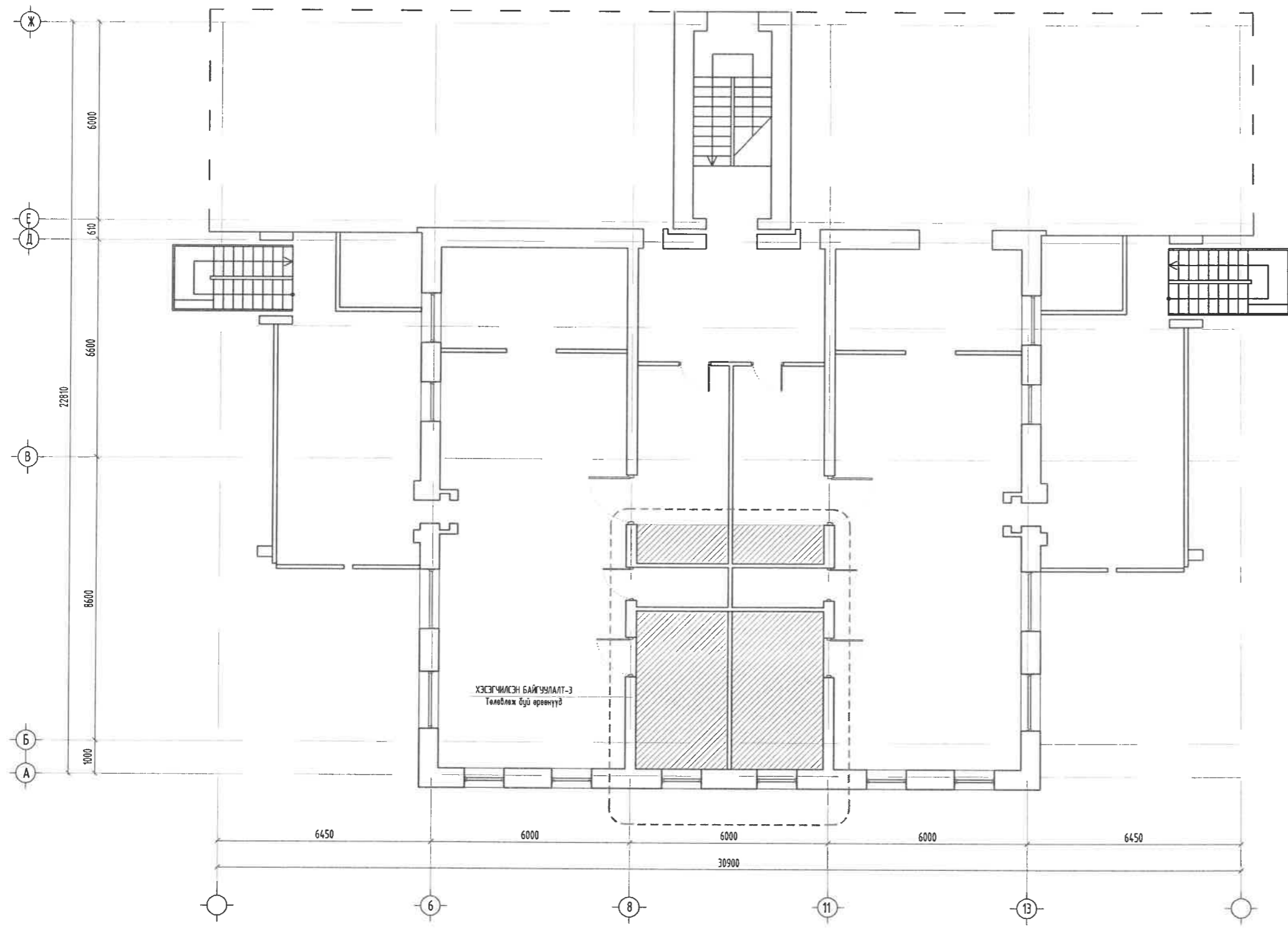


ДЭЛГЭЭС 3-А



| | | | | | |
|--|--|-------------------|-----------------|---------|---------|
|  КНУКНИН ОУСНБ ИУ/Факс: 716-75102323 Мобил: 976-8811923 E-mail: 220212@kh.gov.mn | СУРГУУЛЬ, ЦЭЦЭРЛЭГ, ДОТУУР БАЙРНЫ НҮХЭН ЖОРЛОНГ АРИУН ЦЭВРИЙН БАЙГУУЛАМЖААР СОЛИХ ЗУРАГ ТӨСӨЛ ӨВӨРХАНГАЙ АЙМАГ, БАТ-ӨЛЗИЙТ СҮМ /90 ОРТОЙ 1-Р ЦЭЦЭРЛЭГ/ | | | | |
| | ХЭСЭГЧИЛСЭН БАЙГУУЛАЛТ-1, (1, 2, 3, 4)-Р ӨРӨӨНИЙ ХАНЫН ДЭЛГЭЭС (1-Р ДАВХАР) | | | | |
| | Архитектор | Т.Уранбилэг | Е.Г.Шифр: | Масштаб | Огноо: |
| | Гүйцэтгэсэн | Ц.Түвшинбагана | HDP 08/2023 | M1:100 | 2023/06 |
| Шалгасан | Г.Хатанбаатар | Т.Г.Шифр | Зургийн дугаар: | Хуудас | |
| | | АХО 01-02-07/2023 | БА- 06 | 15 | |

ХОЁРДУГААР ДАВХРЫН ЗАСЛЫН АЖИЛ ХИЙХ СХЕМ М1:200



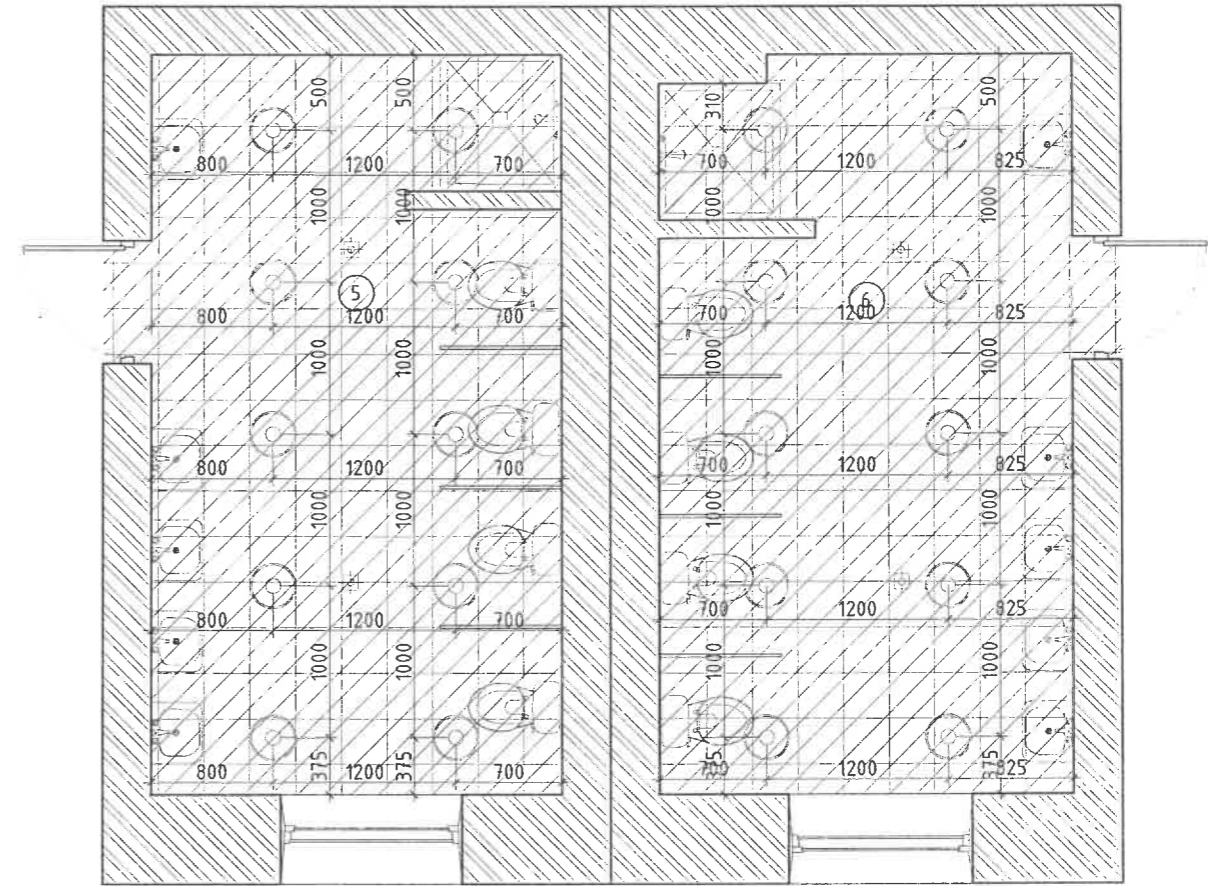
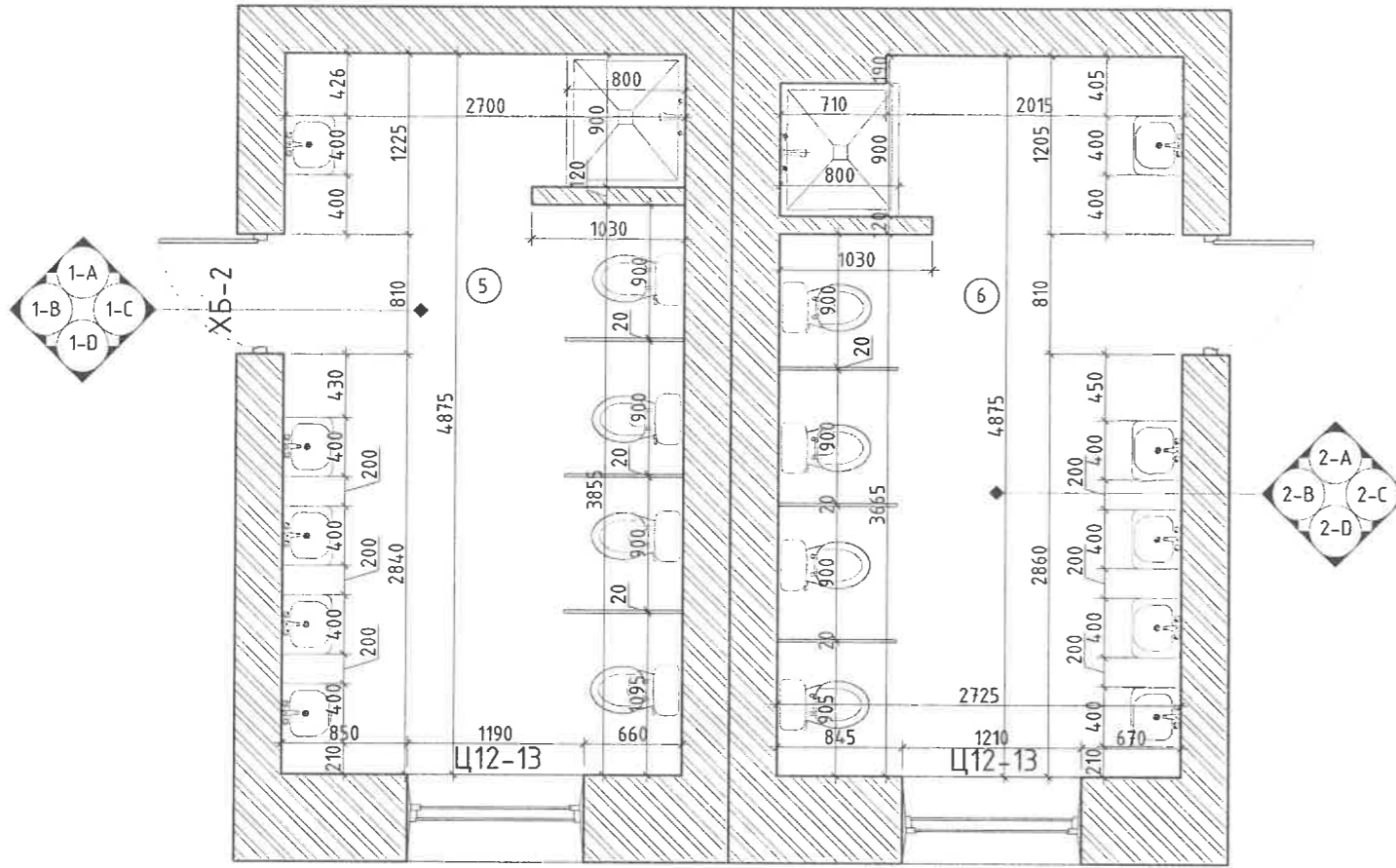
Handwritten signature and date: 2023.07.06

| | | | | | | |
|----------------------|-------------|-------------|---|----------------|----------------|---------|
| ЗӨВШӨӨРӨЛЦСӨН | | | СҮРГУУЛЬ, ЦЭЦЭРЛЭГ, ДОТУУР БАЙРНЫ НҮХЭН ЖОРЛОНГ АРИУН ЦЭВРИЙН БАЙГУУЛАМЖААР СОЛИХ ЗУРАГ ТӨСӨ, ӨВӨРХАНГАЙ АЙМАГ, БАТ-ӨЛЗИЙТ СУМ /1-Р ЦЭЦЭРЛЭГ(ХУУЧИН)/ | | | |
| БА | Т.Уранбилэг | | ХОЁРДУГААР ДАВХРЫН ЗАСЛЫН АЖИЛ ХИЙХ СХЕМ | | | |
| ХАС | | Архитектор | Т.Уранбилэг | Е.Г.Шифр | Масштаб | Огноо |
| ЦБЧ | Э.Тэмүүжин | Гүйцэтгэсэн | Ц.Түвшинбагана | НДР 16/2023 | М1:100 | 2023/06 |
| ХТ, ДГ | | Шалгасан | Г.Хатанбаатар | Т.Г.Шифр | Зургийн дугаар | Хуудас |
| | | | | АХО 01-02/2023 | БА-07 | 15 |



ХЭСЭГЧИЛСЭН БАЙГУУЛАЛТ-3, (5, 6)-Р ӨРӨӨНИЙ ХАНЫН ДЭЛГЭЭСИЙН БАЙГУУЛАЛТ (2-Р ДАВХАР)

БАЙГУУЛАЛТ

ТААЗ, ШАЛНЫ БАЙГУУЛАЛТ



ТАНИХ ТЭМДЭГ

-  Ус зайлуулах трап
-  Таазны гэрэл

Handwritten signature and date: 2023.09.08

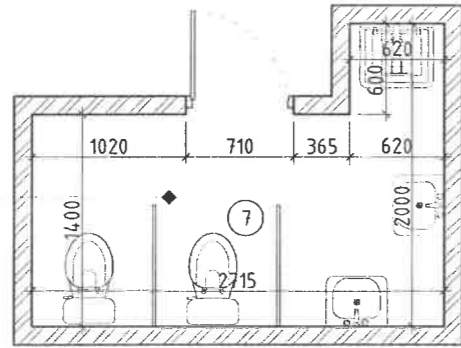
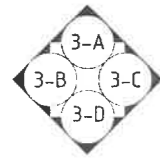
| Өрөөний дугаар | Нэгж | Талбай (м ²) | Хүрээний урт (м) | Тайлбар |
|----------------|---------------|--------------------------|------------------|---------|
| 5 | Бага анги АЦӨ | 13.3 | 17.9 | |
| 6 | Бага анги АЦӨ | 13.4 | 15.84 | |



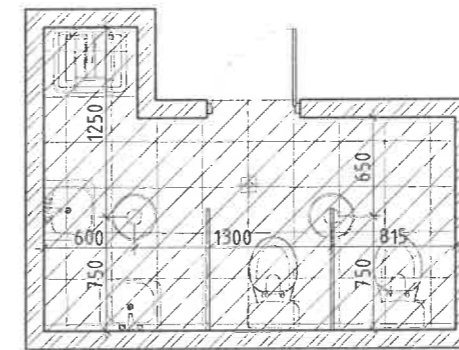
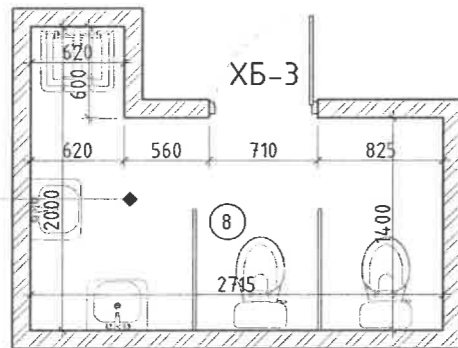
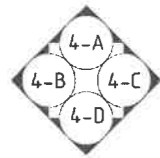
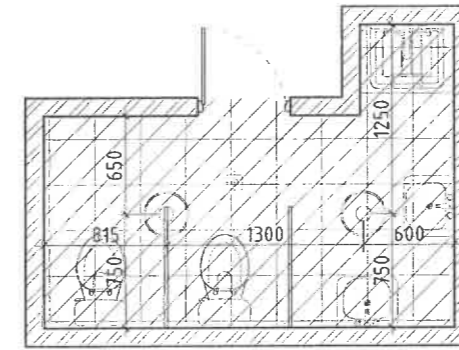
| | | | | | |
|--|------------------------------|----------------|-----------------------|-----------------------|----------------|
| СҮРГУУЛЬ, ЦЭЦЭРЛЭГ, ДОТУУР БАЙРНЫ НҮХЭН ЖОРЛОНГ АРИУН ЦЭВРИЙН БАЙГУУЛАМЖААР СОЛИХ ЗУРАГ ТӨСӨЛ ӨВӨРХАНГАЙ АЙМАГ, БАТ-ӨЛЗИЙТ СУМ /90 ОРТОЙ 1-Р ЦЭЦЭРЛЭГ/ | | | | | |
| ХЭСЭГЧИЛСЭН БАЙГУУЛАЛТ-3, (5, 6)-Р ӨРӨӨНИЙ ХАНЫН ДЭЛГЭЭСИЙН БАЙГУУЛАЛТ (2-Р ДАВХАР) | | | | | |
| Архитектор | <i>Handwritten signature</i> | Т.Уранбилэг | Е.Г.Шифр: HDR 08/2023 | Масштаб: М1:100 | Огноо: 2023/06 |
| Гүйцэтгэсэн | <i>Handwritten signature</i> | Ц.Түвшинбагана | Т.Г.Шифр: | Зургийн дугаар: БА-08 | Хуудас: 15 |
| Шалгасан | <i>Handwritten signature</i> | Г.Хатанбаатар | АХО 01-02-07/2023 | | |

ХЭСЭГЧИЛСЭН БАЙГУУЛАЛТ-3, (7, 8)-Р ӨРӨӨНИЙ ХАНЫН ДЭЛГЭЭСИЙН БАЙГУУЛАЛТ (2-Р ДАВХАР)

БАЙГУУЛАЛТ



ТААЗ, ШАЛНЫ БАЙГУУЛАЛТ



Handwritten signature and date: 2022.09.08

ТАНИХ ТЭМДЭГ

- Ус зайлуулах трап
- Таазны гэрэл

| Өрөөний дугаар | Нэгж | Талбай (м ²) | Хүрээний урт (м) | Тайлбар |
|----------------|--------------------|--------------------------|------------------|---------|
| 7 | Ариун цэврийн өрөө | м2 | 4.3 | 9.7 |
| 8 | Ариун цэврийн өрөө | м2 | 4.3 | 9.7 |



tel/fax: 976-75102323, mobile: 976-8811923, e-mail: al1@knukhin.mn

"Алтан хөхийн очир" ХХК

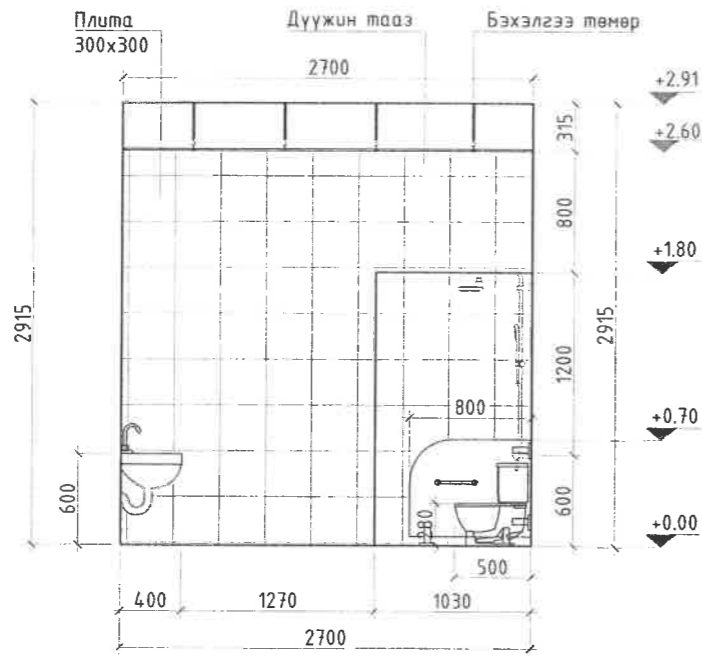
СУРГУУЛЬ, ЦЭЦЭРЛЭГ, ДОТУУР БАЙРНЫ НҮХЭН ЖОРЛОНГ АРИУН ЦЭВРИЙН БАЙГУУЛАМЖААР СОЛИХ ЗУРАГ ТӨСӨЛ ӨВӨРХАНГАЙ АЙМАГ, БАТ-ӨЛЗИЙТ СУМ /90 ОРТОЙ 1-Р ЦЭЦЭРЛЭГ/

ХЭСЭГЧИЛСЭН БАЙГУУЛАЛТ-3, (7, 8)-Р ӨРӨӨНИЙ ХАНЫН ДЭЛГЭЭСИЙН БАЙГУУЛАЛТ (2-Р ДАВХАР)

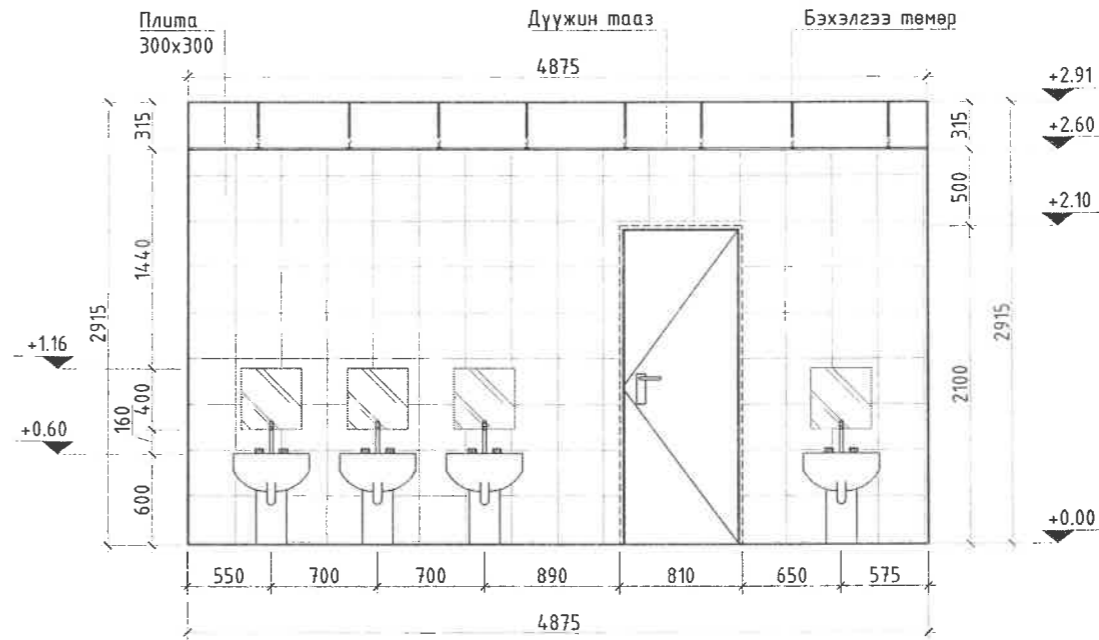
| | | | | | |
|-------------|------------------------------|----------------|-----------------------|------------------------|----------------|
| Архитектор | <i>Handwritten signature</i> | Т.Уранбилэг | Е.Г.Шифр: HDR 08/2023 | Масштаб: М1:100 | Огноо: 2023/06 |
| Гүйцэтгэсэн | <i>Handwritten signature</i> | Ц.Түвшинбагана | Т.Г.Шифр: | Зургийн дугаар: БА- 09 | Хуудас: 15 |
| Шалгасан | <i>Handwritten signature</i> | Г.Хаманзаатар | АХО 01-02-07/2023 | | |

ХЭСЭГЧИЛСЭН БАЙГУУЛАЛТ-3, (5, 6)-Р ӨРӨӨНИЙ ХАНЫН ДЭЛГЭЭС (2-Р ДАВХАР)

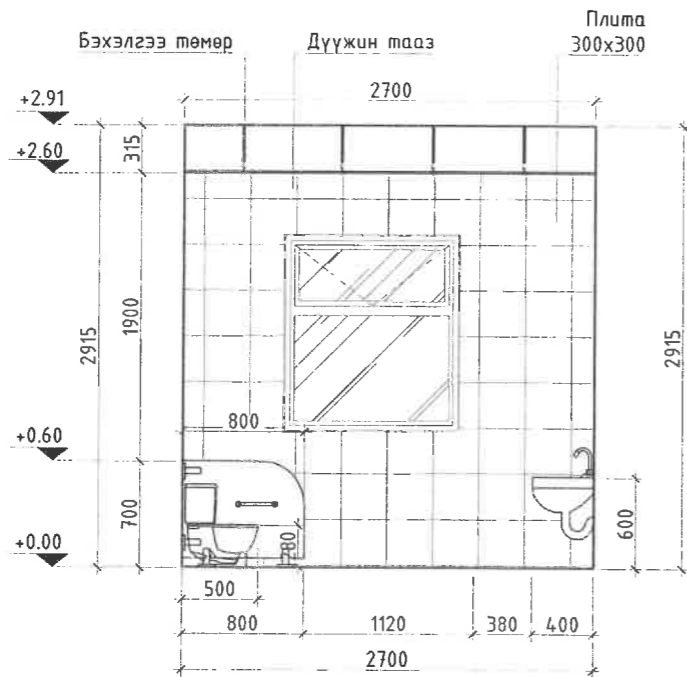
ДЭЛГЭЭС 1-А



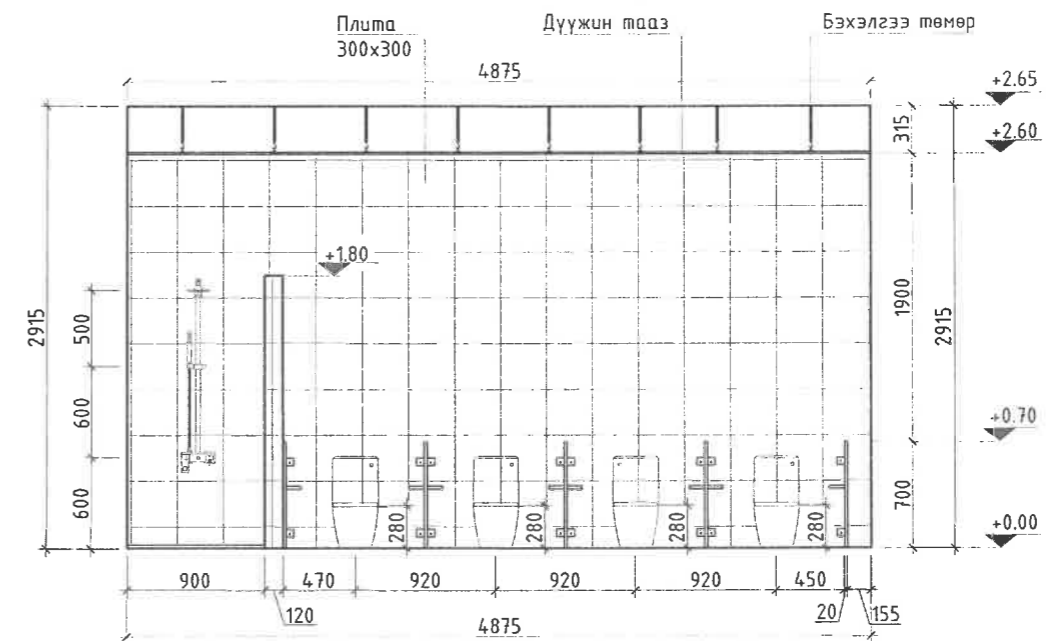
ДЭЛГЭЭС 1-В



ДЭЛГЭЭС 1-С



ДЭЛГЭЭС 1-Д



tel/fax: 976-75702323,
Mobile: 976-8811523
E-mail: altanchukh@gmail.com

"Алтан хөхийн очир" ХХК

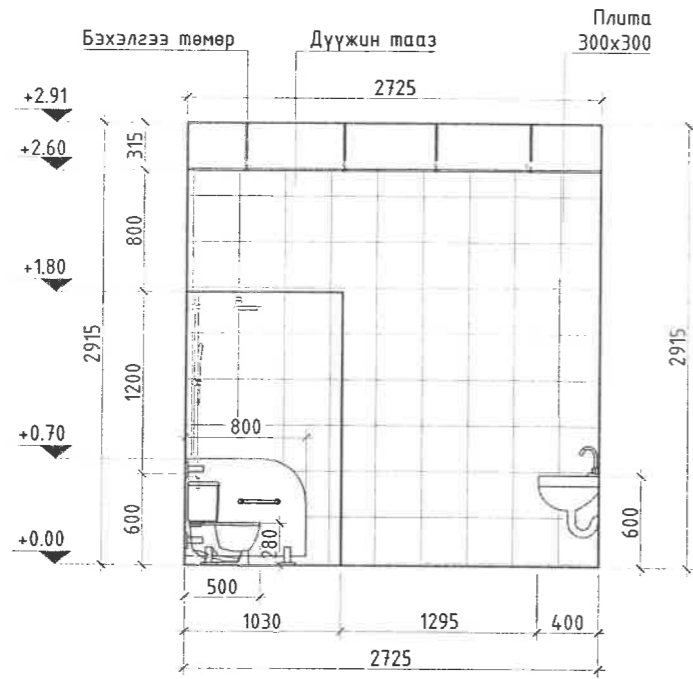
СҮРГУУЛЬ, ЦЭЦЭРЛЭГ, ДОТУУР БАЙРНЫ НҮХЭН ЖОРЛОНГ АРИУН ЦЭВРИЙН БАЙГУУЛАМЖААР СОЛИХ ЗУРАГ ТӨСӨЛ
ӨВӨРХАНГАЙ АЙМАГ, БАТ-ӨЛЗИЙТ СУМ /90 ОРТОЙ 1-Р ЦЭЦЭРЛЭГ/

ХЭСЭГЧИЛСЭН БАЙГУУЛАЛТ-3, (5, 6)-Р ӨРӨӨНИЙ ХАНЫН ДЭЛГЭЭС (2-Р ДАВХАР)

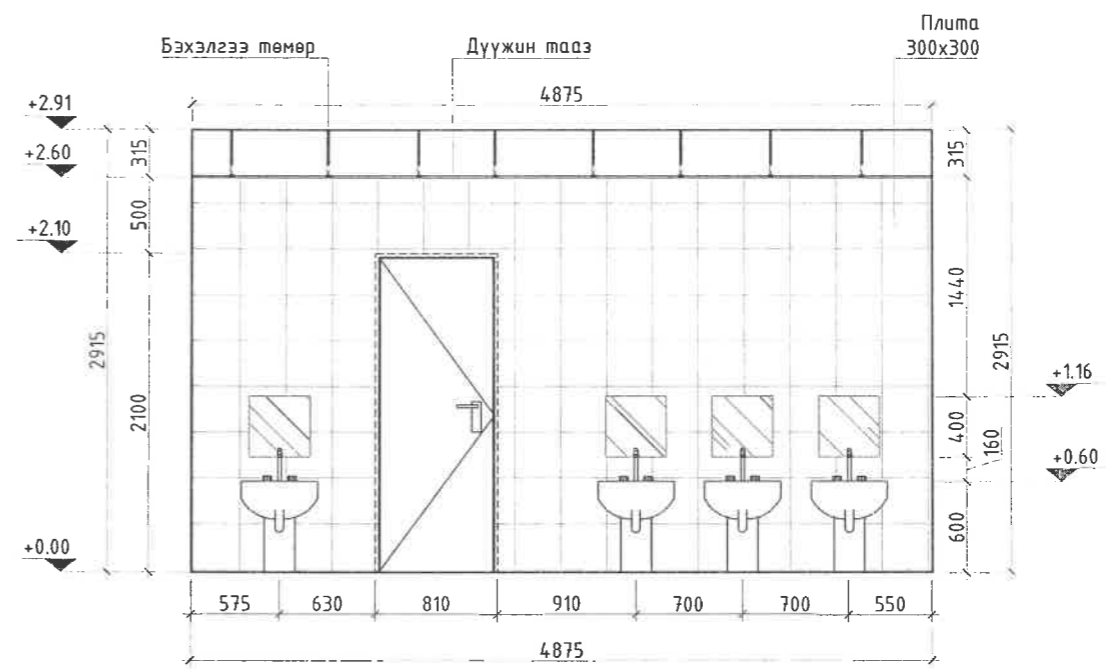
| | | | | | |
|-------------|-------------------|----------------|--------------------------|--------------------|-------------------|
| Архитектор | <i>Урал</i> | Т.Уранбилэг | Е.Г.Шифр: НДР 08/2023 | Масштаб: М1:100 | Огноо: 2023/06 |
| Гүйцэтгэсэн | <i>Хангай</i> | Ц.Түвшинбагана | Т.Г.Шифр: | Зургийн дугаар | Хуудас |
| Шалгасан | <i>Орвантсайр</i> | Г.Хатсанбаатар | АХО 01-02-07/2023 | БА- 10 | 15 |

ХЭСЭГЧИЛСЭН БАЙГУУЛАЛТ-3, (5, 6)-Р ӨРӨӨНИЙ ХАНЫН ДЭЛГЭЭС (2-Р ДАВХАР)

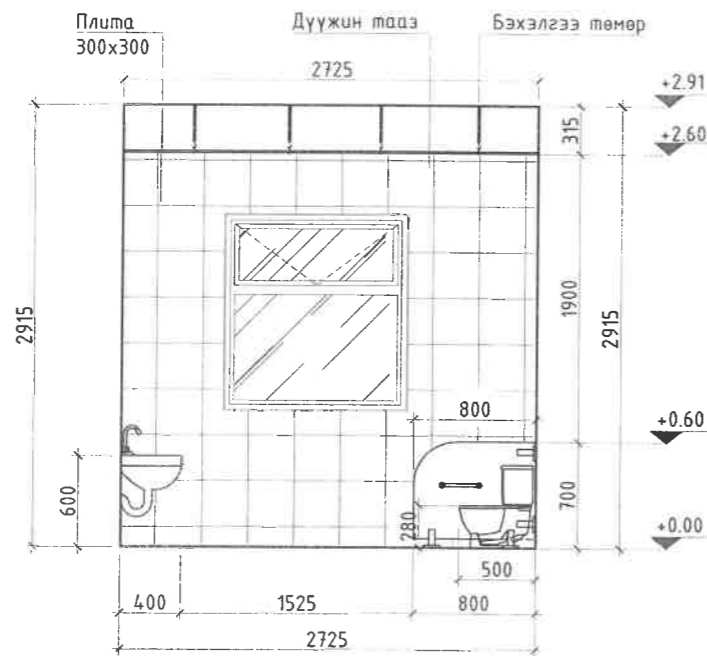
ДЭЛГЭЭС 2-А



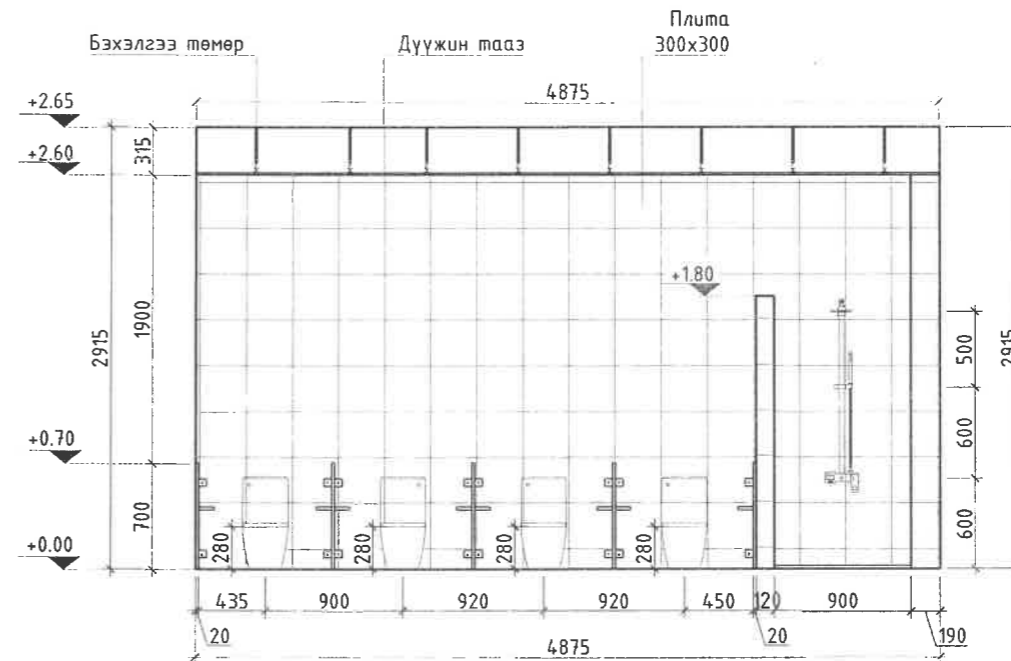
ДЭЛГЭЭС 2-В



ДЭЛГЭЭС 2-С



ДЭЛГЭЭС 2-Д



Тel/Fax: 976-75702323,
Mobile: 976 8811923
E-mail: allan.khukhin@gmail.com

"Алтан хөхийн очир" ХХК

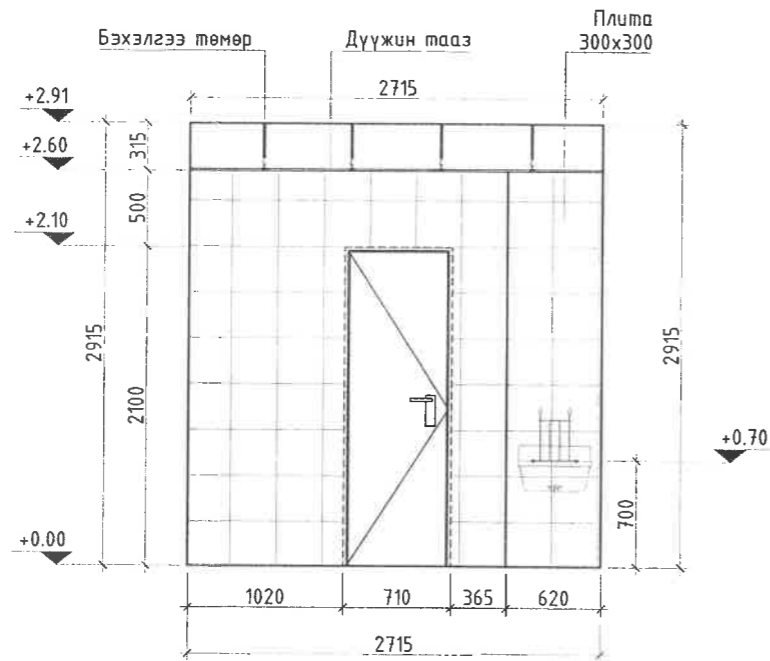
СУРГУУЛЬ, ЦЭЦЭРЛЭГ, ДОТУУР БАЙРНЫ НҮХЭН ЖОРЛОНГ АРИУН ЦЭВРИЙН БАЙГУУЛАМЖААР СОЛИХ ЗУРАГ ТӨСӨЛ
ӨВӨРХАНГАЙ АЙМАГ, БАТ-ӨЛЗИЙТ СУМ /90 ОРТОЙ 1-Р ЦЭЦЭРЛЭГ/

ХЭСЭГЧИЛСЭН БАЙГУУЛАЛТ-3, (5, 6)-Р ӨРӨӨНИЙ ХАНЫН ДЭЛГЭЭС (2-Р ДАВХАР)

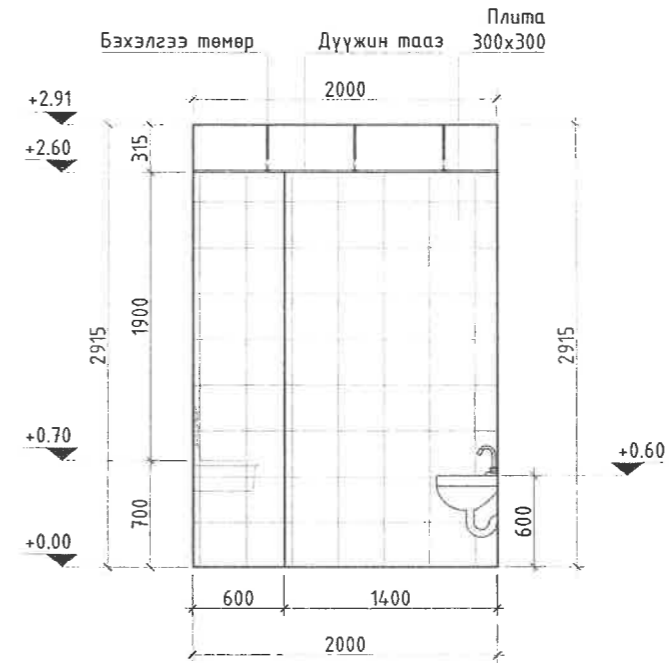
| | | | | | |
|-------------|--------------------|----------------|--------------------------|---------------------------|-------------------|
| Архитектор | <i>[Signature]</i> | Т.Уранбилэг | Е.Г Шифр: НДР 08/2023 | Масштаб: М1:100 | Огноо: 2023/06 |
| Гүйцэтгэсэн | <i>[Signature]</i> | Ц.Түвшинбагана | Т.Г Шифр: | Зургийн дугаар: БА- 11 | Хуудас 15 |
| Шалгасан | <i>[Signature]</i> | Г.Хатанбаатар | АХО 01-02-07/2023 | | |

ХЭСЭГЧИЛСЭН БАЙГУУЛАЛТ-3, (7, 8)-Р ӨРӨӨНИЙ ХАНЫН ДЭЛГЭЭС (2-Р ДАВХАР)

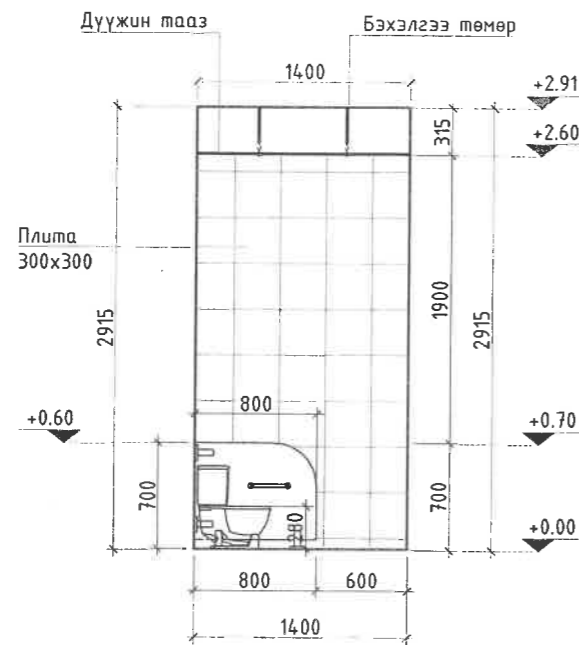
ДЭЛГЭЭС 3-А



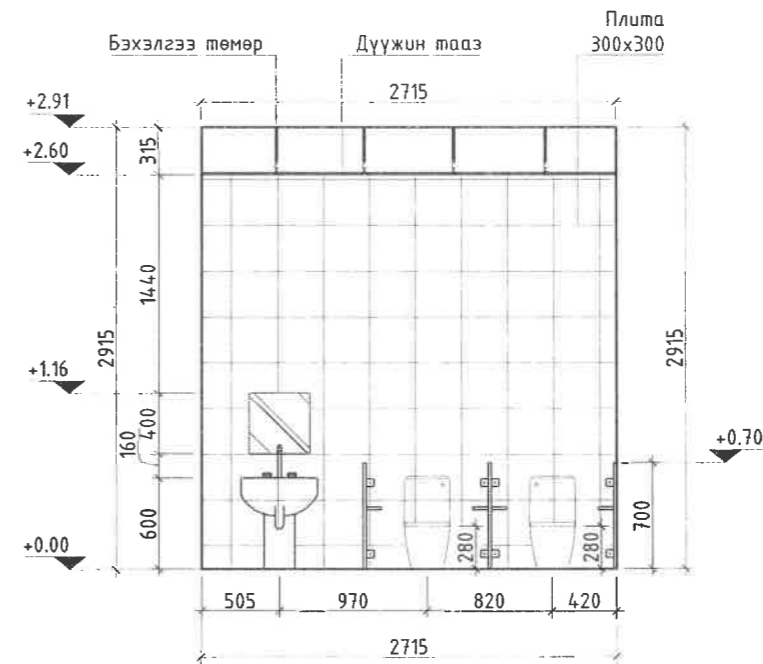
ДЭЛГЭЭС 3-В



ДЭЛГЭЭС 3-С



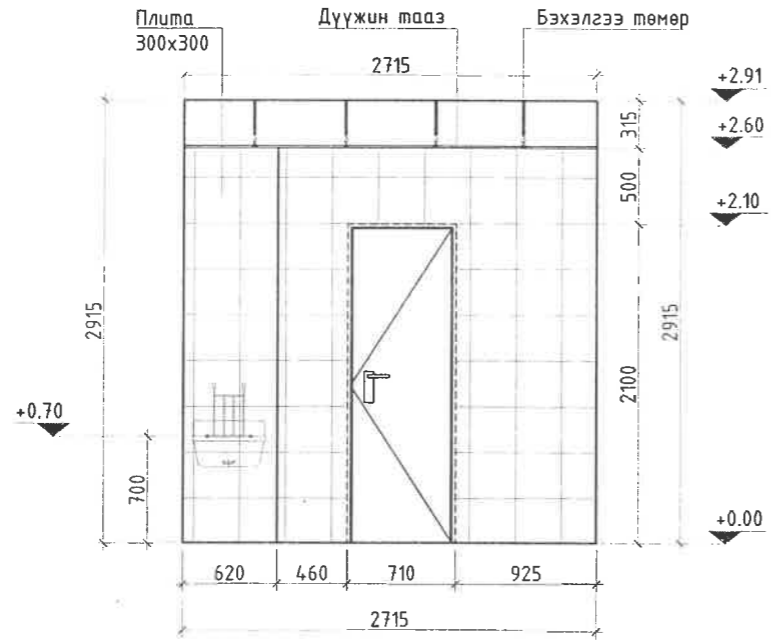
ДЭЛГЭЭС 3-Д



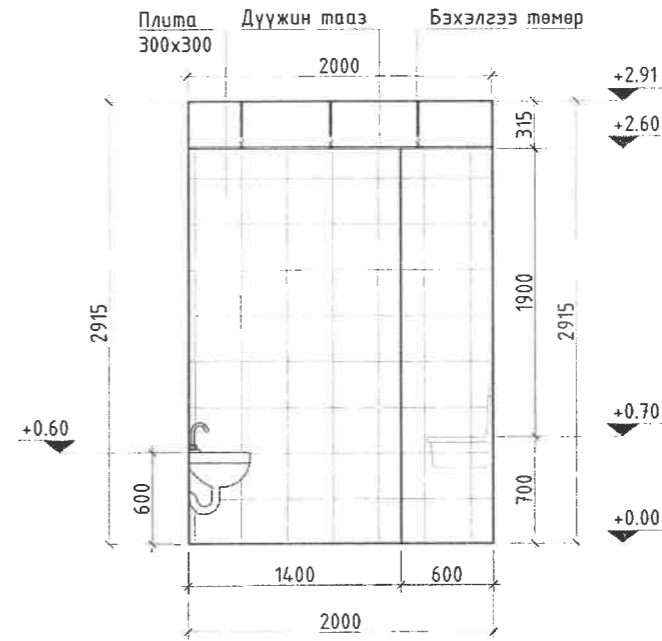
| | | | | | |
|--|----------------|----------------|-------------------|-----------------|---------|
| СҮРГУУЛЬ, ЦЭЦЭРЛЭГ, ДОТУУР БАЙРНЫ НҮХЭН ЖОРЛОНГ АРИУН ЦЭВРИЙН БАЙГУУЛАМЖААР СОЛИХ ЗУРАГ ТӨСӨЛ ӨВӨРХАНГАЙ АЙМАГ, БАТ-ӨЛЗИЙТ СҮМ /90 ОРТОЙ 1-Р ЦЭЦЭРЛЭГ/ | | | | | |
| ХЭСЭГЧИЛСЭН БАЙГУУЛАЛТ-3, (7, 8)-Р ӨРӨӨНИЙ ХАНЫН ДЭЛГЭЭС (2-Р ДАВХАР) | | | | | |
| Архитектор | <i>У.Алтан</i> | Т.Уранбилэг | Е.Г.Шифр: | Масштаб: | Огноо: |
| Гүйцэтгэсэн | <i>А.Алтан</i> | Ц.Түвшинбагана | НДР 08/2023 | M1:100 | 2023/06 |
| Шалгасан | <i>Г.Алтан</i> | Г.Хатанбаатар | Т.Г.Шифр: | Зургийн дугаар: | Хүдвэг: |
| "Алтан хөхийн очир" ХХК | | | АХО 01-02-07/2023 | БА-12 | 15 |

ХЭСЭГЧИЛСЭН БАЙГУУЛАЛТ-3, (7, 8)-Р ӨРӨӨНИЙ ХАНЫН ДЭЛГЭЭС (2-Р ДАВХАР)

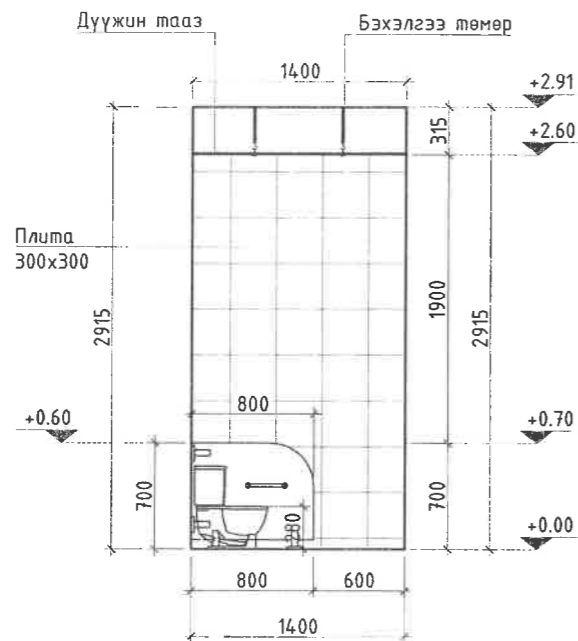
ДЭЛГЭЭС 4-А



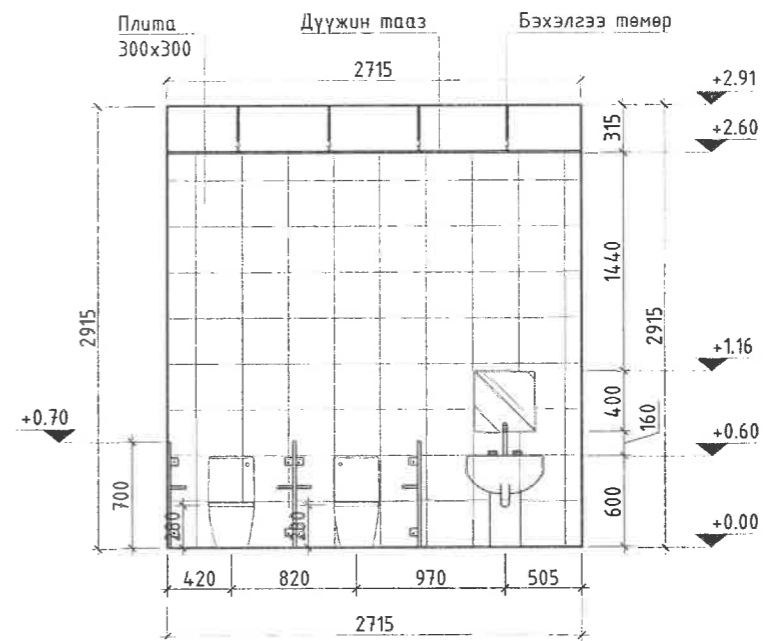
ДЭЛГЭЭС 4-В



ДЭЛГЭЭС 4-С



ДЭЛГЭЭС 4-Д



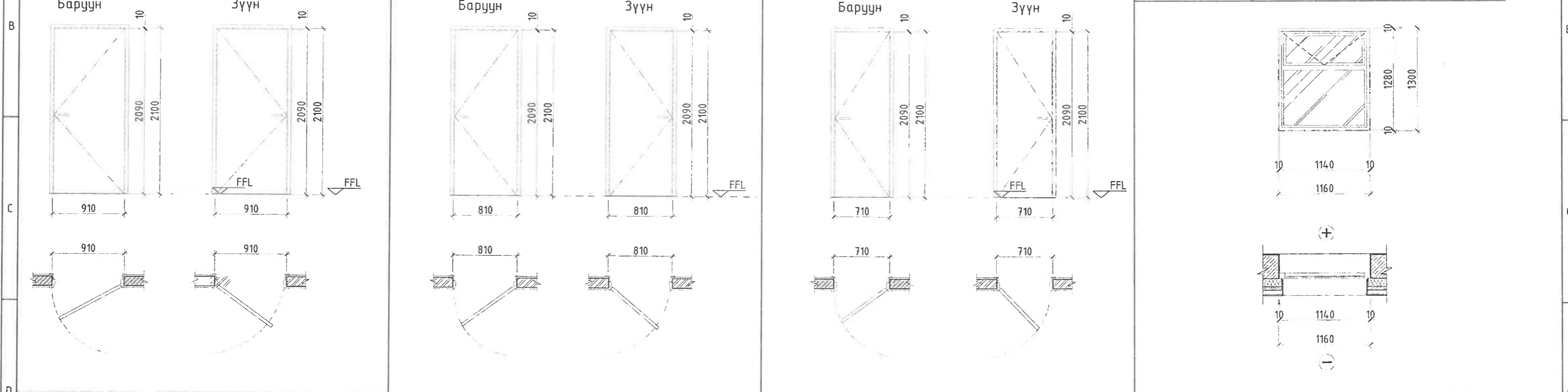
СУРГУУЛЬ, ЦЭЦЭРЛЭГ, ДОТУУР БАЙРНЫ НҮХЭН ЖОРЛОНГ АРИУН ЦЭВРИЙН БАЙГУУЛАМЖААР СОЛИХ ЗУРАГ ТӨСӨЛ / ӨВӨРХАНГАЙ АЙМАГ, БАТ-ӨЛЗИЙТ СҮМ /90 ОРТОЙ 1-Р ЦЭЦЭРЛЭГ/


ХЭСЭГЧИЛСЭН БАЙГУУЛАЛТ-3, (7, 8)-Р ӨРӨӨНИЙ ХАНЫН ДЭЛГЭЭС (2-Р ДАВХАР)

| | | | | | |
|--------------|-----------------------|----------------|-------------------|-----------------|---------|
| Архитектор | <i>Урэнбилэг</i> | Т.Уранбилэг | Е.Г.Шифр: | Масштаб: | Огноо: |
| Гүйцэтгэгсэн | <i>Ц.Түвшинбагана</i> | Ц.Түвшинбагана | HDP 08/2023 | M1:100 | 2023/06 |
| Шалгасан | <i>Г.Хатанбаатар</i> | Г.Хатанбаатар | Т.Г.Шифр: | Зургийн дугаар: | Хуудас: |
| | | | АХО 01-02-07/2023 | БА-13 | 15 |

ЦОНХ, ХААЛГА СХЕМ, ТҮҮВЭР М1:50

| ХААЛГА /Х-1/ | | ХААЛГА /Х-2/ | | ХААЛГА /Х-1/ | | ЦОНХ /Ц12-13/ | |
|---------------|------------------|---------------|------------------|---------------|------------------|---------------|--|
| Нүхний хэмжээ | 910x2100h | Нүхний хэмжээ | 810x2100h | Нүхний хэмжээ | 710x2100h | Нүхний хэмжээ | 1160x1300h |
| Хэмжээ /мм/ | 900x2090h | Хэмжээ /мм/ | 800x2090h | Хэмжээ /мм/ | 700x2090h | Хэмжээ /мм/ | 1140x1280h |
| Материал | Модон хаалга | Материал | Модон хаалга | Материал | Модон хаалга | Онгойлт | Хязгаарлагчтай, дотогш онгойлттой |
| Өнгө | Цагаан | Өнгө | Цагаан | Өнгө | Цагаан | Рам | Дулаан зааглагч дүхий /Thermal break/ дүхий цагаан өнгийн вакуум рам |
| Нийт тоо /ш/ | Баруун-1, Зүүн-1 | Нийт тоо /ш/ | Баруун-1, Зүүн-1 | Нийт тоо /ш/ | Баруун-1, Зүүн-1 | Шил | 3 давхар вакуум цонх |
| | | | | | | Нийт тоо /ш/ | 4 |



| | | | | | | |
|---|---|----------------------|-------------------|-----------------|---------|---------|
|  <p>Тel/Fax: 976-15702233 Mobile: 976-8811923 E-mail: alankhiin@gmail.com</p> <p>"Алтан хөхийн очир" ХХК</p> | СУРГУУЛЬ, ЦЭЦЭРЛЭГ, ДОТУУР БАЙРНЫ НҮХЭН ЖОРЛОНГ АРИУН ЦЭВРИЙН БАЙГУУЛАМЖААР СОЛИХ ЗУРАГ ТӨСӨЛ ӨВӨРХАНГАЙ АЙМАГ, БАТ-ӨЛЗИЙТ СҮМ /90 ОРТОЙ 1-Р ЦЭЦЭРЛЭГ/ | | | | | |
| | Цонх, хаалганы схем, түүвэр | | | | | |
| | Архитектор | <i>Урэнбилэг</i> | Т.Уранбилэг | Е.Г.Шифр: | Масштаб | Огноо: |
| | Гүйцэтгэсэн | <i>Г.Хатанбаатар</i> | Ц.Түвшинбагана | HDP 08/2023 | M1:100 | 2023/06 |
| Шалгасан | <i>Г.Хатанбаатар</i> | Г.Хатанбаатар | Т.Г.Шифр: | Зургийн дугаар: | Хуудас: | |
| | | | AHO 01-02-07/2023 | БА-14 | 15 | |

ДОТОР ЗАСЛЫН АЖЛЫН ТОДОРХОЙЛОЛТ /Шинээр хийх/

| Хана | Давхар | Өрөөний дугаар | Заслын төрөл | Заслын бүтэц | Нэгж | Талбай (м²) | Тайлбар |
|------|------------------|---------------------|--------------|---|-------|-------------|----------------------|
| | 1-р давхар | 1, 2, 3, 5, 6, 7, 8 | Плитаны ажил | Шабрын ажил 2 үе, Чсанд тэсвэртэй плитаны цавуу | м2 | 241.3 | Шалнаас тааз хүртэлх |
| | Ханын плита наах | | | м2 | 241.3 | | |

| Шал | Давхар | Өрөөний дугаар | Заслын төрөл | Заслын бүтэц | Нэгж | Талбай (м²) | Тайлбар |
|-----|------------|------------------|--------------|--|------|-------------|---|
| | 1-р давхар | 1, 2, 5, 6, 7, 8 | Плитаны ажил | Бетон багсармал тэгшилгээ 50мм, Ус тусгаарлагч хоёр үе | м2 | 58.7 | Хэмжээг тооцохдоо өрөөний модорхойлолтын талбайгаар тооцов. |
| | | | | Ус тусгаарлагч хоёр үе | м2 | 58.70 | |
| | | | | Плита наах /шал/ | м2 | 58.7 | |

| Тааз | Давхар | Өрөөний дугаар | Заслын төрөл | Заслын бүтэц | Нэгж | Талбай (м²) | Тайлбар |
|------|------------|------------------|----------------------------------|-----------------------------------|------|-------------|---|
| | 1-р давхар | 1, 2, 5, 6, 7, 8 | Эмульс хучилтанд | Замаск тэгшилгээ ба цагаан эмульс | м2 | 58.7 | Хэмжээг тооцохдоо өрөөний модорхойлолтын талбайгаар тооцов. |
| | | | Эмульс энгийн гилсэн хавтан дээр | Замаск тэгшилгээ ба цагаан эмульс | м2 | 58.7 | |
| | | | | 1 үе гилсэн хавтан рамын хамт | м2 | 58.7 | |

ДОТОР ЗАСЛЫН АЖЛЫН ТОДОРХОЙЛОЛТ /Буулгах ажил хийх/

| Хана | Давхар | Өрөөний дугаар | Заслын төрөл | Заслын бүтэц | Нэгж | Талбай (м²) | Тайлбар |
|------|---------------------|------------------|--------------|---|-------|-------------|----------------------|
| | 1-р давхар | 1, 2, 5, 6, 7, 8 | Плитаны ажил | Шабрын ажил 2 үе, Чсанд тэсвэртэй плитаны цавуу | м2 | 241.3 | Шалнаас тааз хүртэлх |
| | Ханын плита буулгах | | | м2 | 241.3 | | |

| Шал | Давхар | Өрөөний дугаар | Заслын төрөл | Заслын бүтэц | Нэгж | Талбай (м²) | Тайлбар |
|-----|------------|------------------|--------------|--|------|-------------|---|
| | 1-р давхар | 1, 2, 5, 6, 7, 8 | Плитаны ажил | Бетон багсармал тэгшилгээ 50мм, Ус тусгаарлагч хоёр үе | м2 | 58.7 | Хэмжээг тооцохдоо өрөөний модорхойлолтын талбайгаар тооцов. |
| | | | | Ус тусгаарлагч хоёр үе буулгах | м2 | 58.70 | |
| | | | | Плита буулгах /шал/ | м2 | 58.7 | |

| Тааз | Давхар | Өрөөний дугаар | Заслын төрөл | Заслын бүтэц | Нэгж | Талбай (м²) | Тайлбар |
|------|------------|------------------|------------------|--------------------------|------|-------------|---|
| | 1-р давхар | 1, 2, 5, 6, 7, 8 | Эмульс хучилтанд | Замаск тэгшилгээ буулгах | м2 | 58.7 | Хэмжээг тооцохдоо өрөөний модорхойлолтын талбайгаар тооцов. |

| хаалга буулгах | Давхар | Өрөөний дугаар | Заслын төрөл | Заслын бүтэц | Нэгж | Талбай (м²) | Тайлбар |
|----------------|--------|----------------|----------------|--------------|------|-------------|---------|
| | | | Цонх буулгах | | шир | 4 | |
| | | | Хаалга буулгах | | шир | 6 | |

ТАЙЛБАР

1. Материалын тоо хэмжээнд эвдрэл, хаягдал болон нөөц хэмжээг оруулаагүй болно.
2. Ариун цэврийн өрөөний хуурай хицийн материалыг төсөвт багцаар тусгах тул м2 талбайгаар түүвэрт оруулаагүй болно.



Тел/Факс: 976-75102323,
Mobile: 976-8811523
E-mail: altankhkhin@gmail.com

"Алтан хөхийн очир" ХХК

СҮРГҮҮЛЬ, ЦЭЦЭРЛЭГ, ДОТУУР БАЙРНЫ НҮХЭН ЖОРЛОНГ АРИУН ЦЭВРИЙН БАЙГУУЛАМЖААР СОЛИХ ЗУРАГ ТӨСӨЛ
ӨВӨРХАНГАЙ АЙМАГ, БАТ-ӨЛЗИЙТ СҮМ /90 ОРТОЙ 1-Р ЦЭЦЭРЛЭГ/

Дотор заслын шинээр хийх, буулгах ажлын модорхойлолт

| | | | | | |
|-------------|--------------------|----------------|--------------------------|--------------------------|-------------------|
| Архитектор | <i>[Signature]</i> | Т.Уранбилэг | Е.Г.Шифр: HDR 08/2023 | Масштаб: M1:100 | Огноо: 2023/06 |
| Гүйцэтгэсэн | <i>[Signature]</i> | Ц.Түвшиндагана | Т.Г.Шифр: | Зургийн дугаар: БА-15 | Хуудас: 15 |
| Шалгасан | <i>[Signature]</i> | Г.Хатанбаатар | АХО 01-02-07/2023 | | |

"АЛТАН ХӨХИЙН ОЧИР" ХХК

Монгол улс. Улаанбаатар хот. Баянзүрх дүүрэг. 25-р хороо. 13-р хороолол
Манлайдаатар дамдинсүрэн гудамж 83/1 байр 902 тоот
Утас: 88111923, 75702323

Шуур: HE-08/2023

СУРГУУЛЬ, ЦЭЦЭРЛЭГ, ДОТЧУР БАЙРНЫ НҮХЭН ЖОРЛОНГ АРИУН ЦЭВРИЙН БАЙГУУЛАМЖААР СОЛИХ ЗУРАГ ТӨСӨЛ
ӨВӨРХАНГАЙ АЙМАГ, БАТ-ӨЛЗИЙТ СУМ /75 ОРТОЙ 1-Р ЦЭЦЭРЛЭГ(ӨРГӨТГӨЛ)/-ЫН
ЗАСВАРЫН ЗУРАГ
(БАРИЛГА АРХИТЕКТУР)

Гүйцэтгэх Захирал



Ч.СҮХБОЛД

2023 ОН

ТАЙЛБАР БИЧИГ

АРХИТЕКТУР ТӨЛӨВЛӨЛТИЙН ШИЙДЭЛ

Үндэслэл
Өвөрхангай аймгийн Бат-Өлзийт сумын 75 ортой 1-р цэцэрлэгийн өргөтгөл нь 2 давхар барилга юм.
Барилгын зураг төслийг дараах байгаль, цаг уурын нөхцөлд тооцон боловсруулав.

Газар хөдлөлтийн 7 балл
Гадна агаарын тооцооны температур -35.5
Хөрсний хөлдөлтийн гүн ИГЭ-1 (Элсэнцэрээр чигжигдсэн хайрган ул хөрс) 3.3м
Салхины ачаалал 33 м/сек
Цасны ачаалал 50кг/м²
Галлагааны үе үргэлжлэх хугацаа 239 хоног

ДОТОР ЗАСАЛ

Хана
Төлөвлөж байгаа өрөөнд тусгаарлах ханыг ердийн 100 маркийн тоосгон ханатай байхаар төлөвлөв. Дотор тоосгон хананд цементэн тэгшилгээ хийж дотор заслын модорхойлолтонд зааж өгсөн материалаар өнгөлнө. Дүшний өрөөний хана шалнаас 1.8метр хүртэл плитан нааж, плитанаас тааз хүртэл эмульсэн гадаргуутай байна. Ариун цэврийн өрөөнүүд шалнаас 1.5метр хүртэл плита нааж, плитанаас тааз хүртэл эмульсэн гадаргуутай байхаар зурагт тусгав. Гал тогооны 3 дамжлагат угаалтуурын ар талд 600мм өндөртэй угаалтуурын урттай тэнцүү плитаг хананд наана.

Плита
Цавуунд тавигдах шаардлага: Цавуу нь "MNS6424-2013 Барилгын ажилд хэрэглэх цавуу. Техникийн шаардлага" стандартын шаардлагыг хангах ёстой.

Гадаргууг дэлтгэх:
-Гадаргуу нь хатуу, жигд, хавтгай, тэгш, хуурай байх ба энгийн шингээгчээр цэвэрлэнэ.
-Гадаргууг тоос, аливаа тос, бохир зүйлсгүй болтол нь цэвэрлэнэ.
-Хуучин будаг ба шохойг арилгана.

Хаалга
Барилгын ариун цэврийн өрөөнд хэрэглэгдэх гадна хаалга нь модон рамтай модон хаалга байна. Хаалганы зургийг БА-08 хуудаснаас үзнэ үү.

Цонх
Эрс тэс уур амьсгалд тохирсон цагаан өнгийн хуванцар цонхны рам, 3 давхар вакуумжуулсан шилтэй байна. Газар дээрээс нь хэмжилт хийсний үндсэн дээр цонхыг захиалан хийж угсарна. Цонхны зургийг БА-08 үзнэ үү.


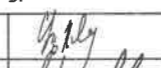
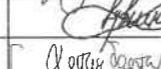
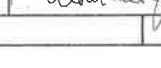
Шал
Төлөвлөж байгаа өрөөний шалыг багсармалаар дүүргэн бетон тэгшилгээ, ус тусгаарлах түрхлэг, плитаны цавуу, плита төлөвлөсөн.

Тааз
Төлөвлөж байгаа өрөөнийдийн таазыг эмульсээр хийнэ. Таазны хуучин эмульс замасыг буулгаж, цэвэрлээг 100 хувь хийж, тоосжилтыг зүлгэж, цэвэрлэнэ. Таазанд замаска 2 үе хийж гадаргууг тэгшилж дэлтгэсний дараа гадаргууг гэрлээр шалгахад сүүдэргүй болгох шаардлагатай. Замаскан гадаргууг 100 хувь хатаасны дараа 1 үе эмульсийг таазны гадаргууд жигд түрхэж хатаасны дараа II үеийн эмульсэн үеийг таазны гадаргууг 1үеийн эмульсийн эсрэг чигт мөрийг дарж эмульс хийнэ.

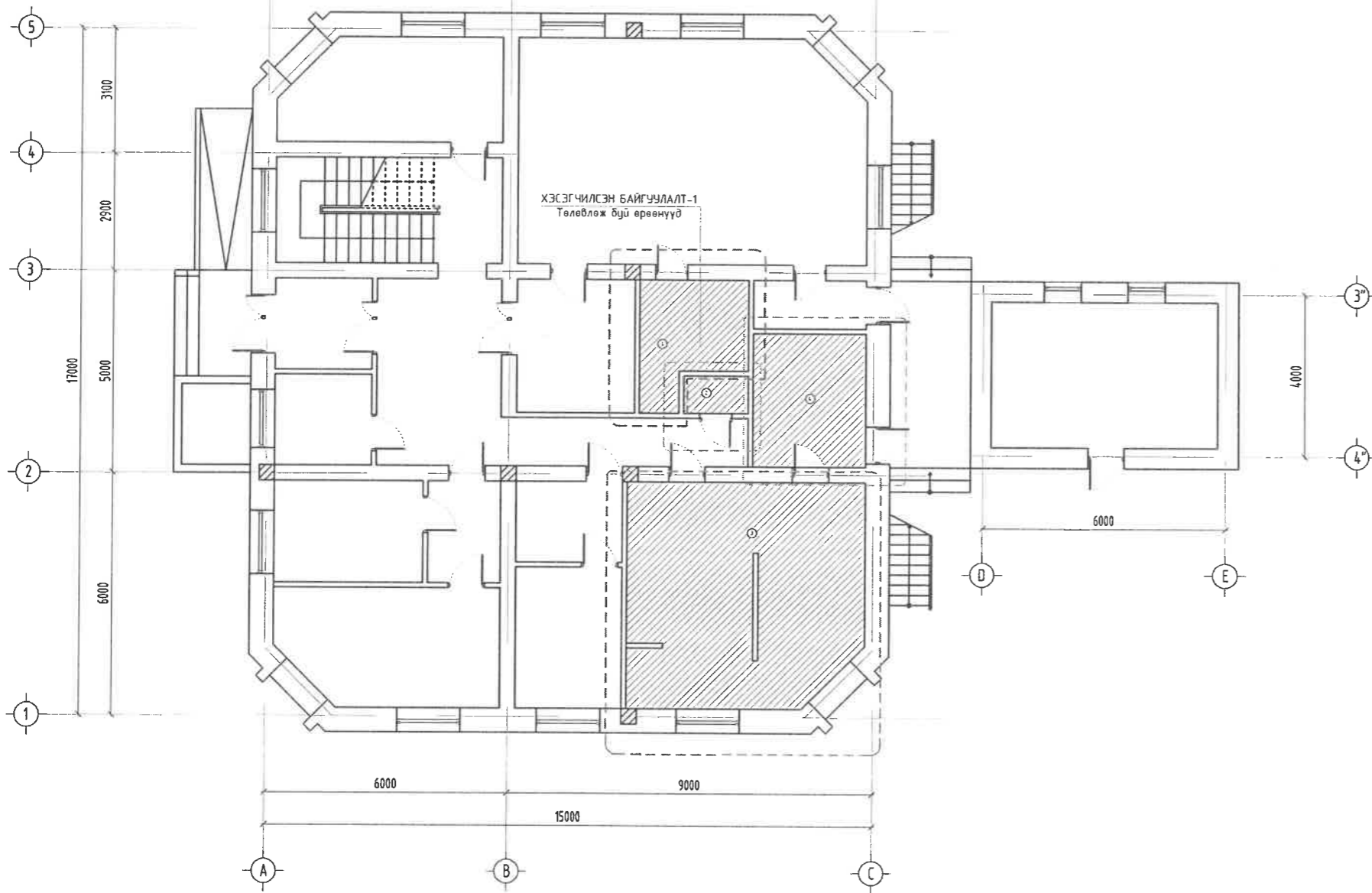
Инженерийн хангамж
Инженерийн холбогдох тайлбарыг тухайн хэсгийн зураг баримт бичгээс үзнэ үү.


Ариун цэврийн өрөө, гал тогоо
Ариун цэврийн өрөөнд гэрэлтүүлэг, угаалтуур, халаагч төхөөрөмж зэргийг шинэчлэн төлөвлөв. Шал, ханын ажлыг 300х300 хэмжээг ус тусгаарлагч, плитагаар хийж гүйцэтгэнэ. Зургийг БА – хэсгээс үзнэ үү. Гал тогоонд 3 дамжлагатай угаалтуур суурилуулах бөгөөд ар талын хананд 600мм өндөртэй плита наана. Гал тогооны шал, хана, таазны ажил хийгдэхгүй болно.

| Зургийн жагсаалт | | Хуудасны дугаар |
|------------------|---|-----------------|
| 1 | Тайлбар бичиг, зургийн жагсаалт | БА-1 |
| 2 | НЭГДҮГЭЭР ДАВХРЫН ЗАСЛЫН АЖИЛ ХИЙХ СХЕМ | БА-2 |
| 3 | ХЭСЭГЧИЛСЭН БАЙГУУЛАЛТ-1, ДАВХРЫН ХАНЫН ДЭЛГЭЭСНИЙ БАЙГУУЛАЛТ /1-Р ДАВХАР/ | БА-3 |
| 4 | ХЭСЭГЧИЛСЭН БАЙГУУЛАЛТ-1, (1,2)-Р ӨРӨӨНИЙ ХАНЫН ДЭЛГЭЭС | БА-4 |
| 5 | ХОЁРДУГААР ДАВХРЫН ЗАСЛЫН АЖИЛ ХИЙХ СХЕМ | БА-5 |
| 6 | ХЭСЭГЧИЛСЭН БАЙГУУЛАЛТ-2, (5, 6)-Р ӨРӨӨНИЙ ХАНЫН ДЭЛГЭЭСНИЙ БАЙГУУЛАЛТ /2-Р ДАВХАР/ | БА-6 |
| 7 | ХЭСЭГЧИЛСЭН БАЙГУУЛАЛТ 2, (5, 6)-Р ӨРӨӨНИЙ ХАНЫН ДЭЛГЭЭС | БА-7 |
| 8 | Хаалганы түүвэр | БА-8 |
| 9 | Дотор заслын шинээр хийх, буулгах ажлын модорхойлолт | БА-9 |

| | | | | | | |
|--|--|---|----------------|--------------------------------|---------------------------|-------------------|
|  KHKHIN OCHIR Tel/Fax: 916-75102323 Mobile: 916-8811923 E-mail: altan.khkhin@gmail.com | СҮРГУУЛЬ, ЦЭЦЭРЛЭГ, ДОТУУР БАЙРНЫ НҮХЭН ЖОРЛОНГ АРИУН ЦЭВРИЙН БАЙГУУЛАМЖААР СОЛИХ ЗУРАГ ТӨСӨЛ ӨВӨРХАНГАЙ АЙМАГ, БАТ-ӨЛЗИЙТ СУМ /75-Н ХҮҮХДИЙН 1-Р ЦЭЦЭРЛЭГ (Өргөтгөл)/ | | | | | |
| | Тайлбар бичиг, зургийн жагсаалт | | | | | |
| | Архитектор |  | Т.Уранбилэг | Е.Г.Шифр: НДР 08/2023 | Масштаб: М1:100 | Огноо: 2023/06 |
| | Гүйцэтгэсэн |  | Ц.Түвшинбагана | Г.Г.Шифр: АХД 01-01-07/2023 | Зургийн дугаар: БА- 01 | Хуудас 09 |
| "Алтан хөхийн өчир" ХХК | Шалгасан |  | Г.Хатанбаатар | | | |

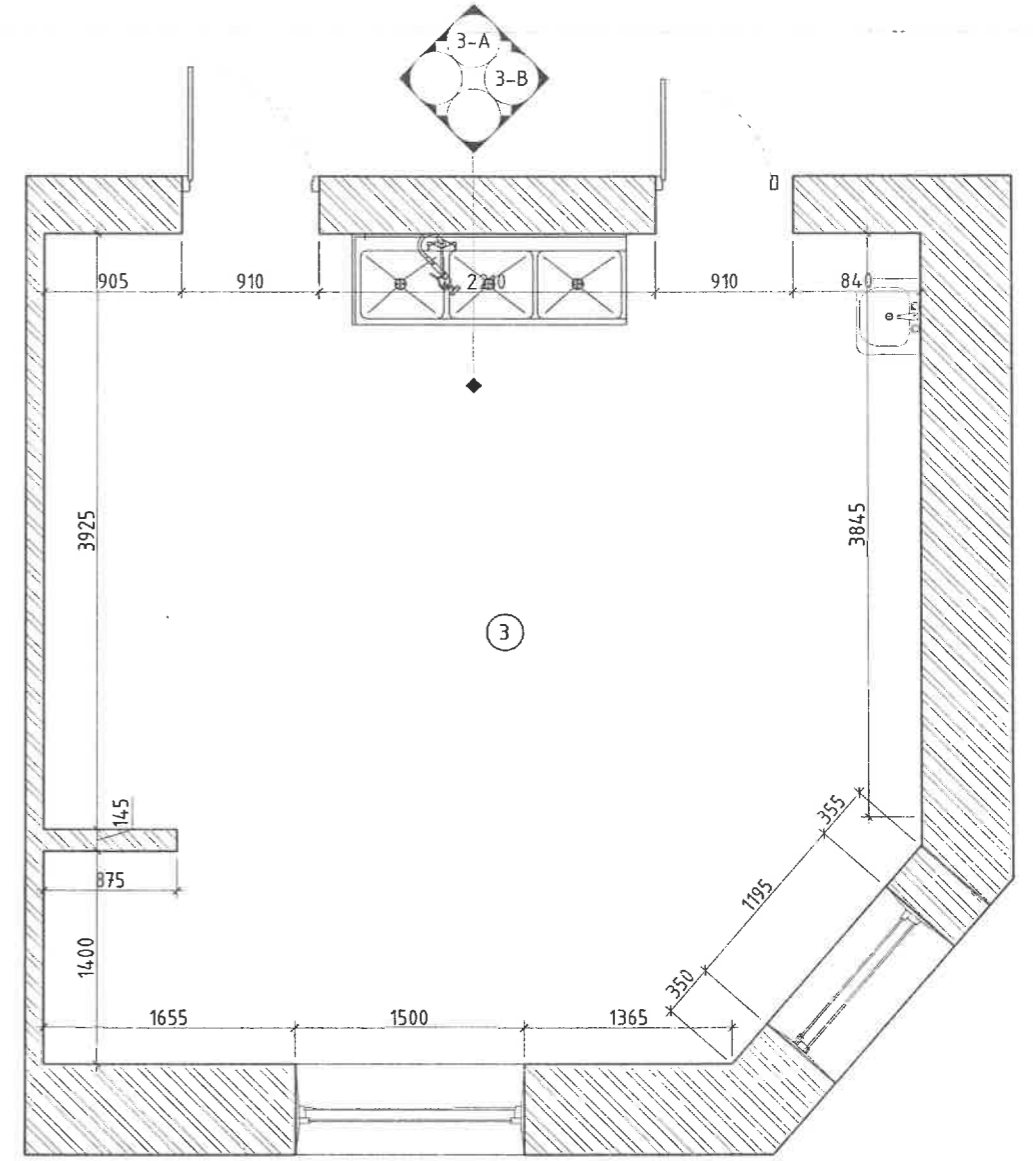
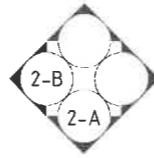
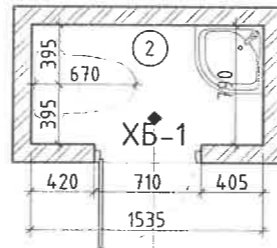
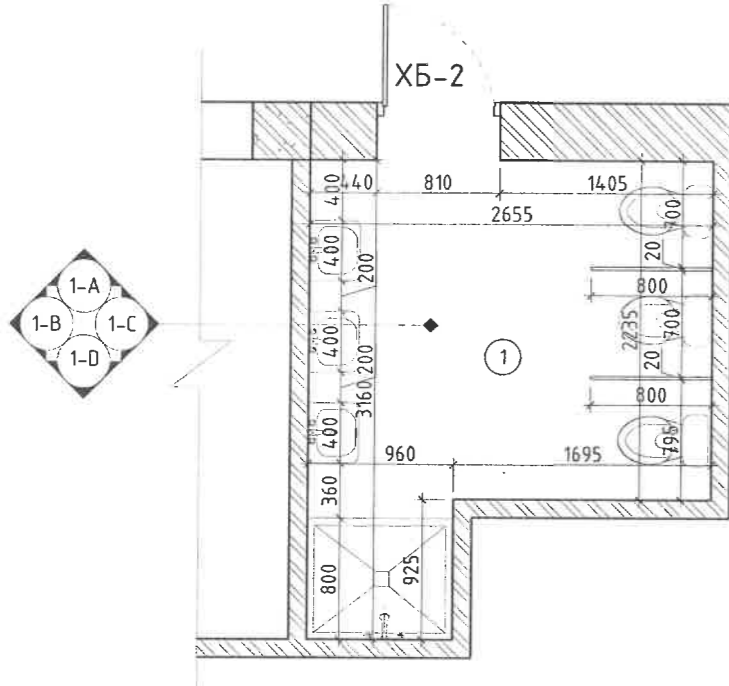
НЭГДҮГЭЭР ДАВХРЫН ЗАСЛЫН АЖИЛ ХИЙХ СХЕМ М1:200



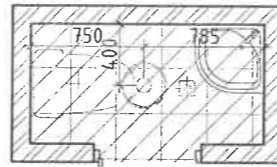
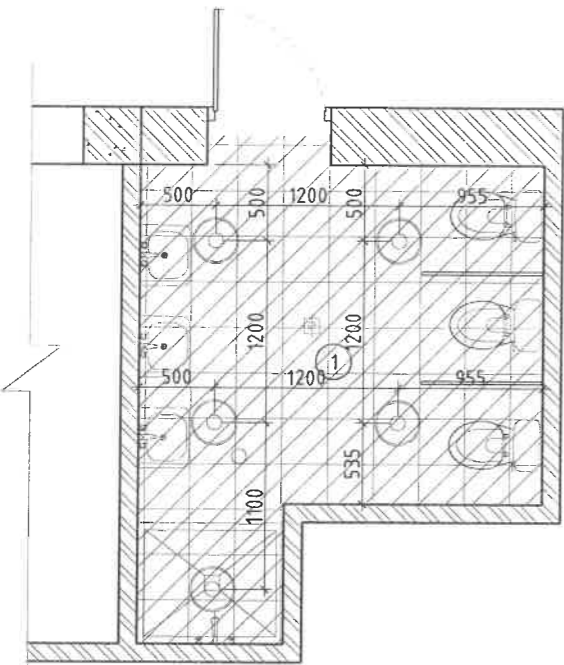
| | | | | | | | | |
|----------------------|---------------|--------------------|--|---|------------------|-------------|----------------|---------|
| ЗӨВШӨӨРӨЛЦСӨН | | |  КИПКИМИН Төрийн үйлчилгээний байр Улаанбаатар, Монгол Улс | СУРГУУЛЬ, ЦЭЦЭРЛЭГ, ДОТУУР БАЙРНЫ НҮХЭН ЖОРЛОНГ АРИУН ЦЭВРИЙН БАЙГУУЛАМЖААР СОЛИХ ЗУРАГ ТӨСӨЛ ӨВӨРХАНГАЙ АЙМАГ, БАТ-ӨЛЗИЙТ СҮМ /75-Н ХҮҮХДИЙН 1-Р ЦЭЦЭРЛЭГ (Өргөтгөл)/ | | | | |
| БА | Т.Уранбилэг | <i>[Signature]</i> | | НЭГДҮГЭЭР ДАВХРЫН ЗАСЛЫН АЖИЛ ХИЙХ СХЕМ | | | | |
| ХАС | Б.Баасансүрэн | <i>[Signature]</i> | | Архитектор | Т.Уранбилэг | Е.Г Шифр | Масштаб | Огноо |
| ЦБУ | Э.Тэмүүжин | <i>[Signature]</i> | | Гүйцэтгэсэн | Ц.Түвшинбагана | НДР 08/2023 | M1:100 | 2023/06 |
| ХТ, ДГ | | | | Шалгасан | Г.Хаманбаатар | Т.Г Шифр | Зургийн дугаар | Хуудас |
| | | | | | ХД 01-01-07/2023 | БА-02 | 09 | |

ХЭСЭГЧИЛСЭН БАЙГУУЛАЛТ-1, ДАВХРЫН ХАНЫН ДЭЛГЭЭСИЙН БАЙГУУЛАЛТ /1-Р ДАВХАР/

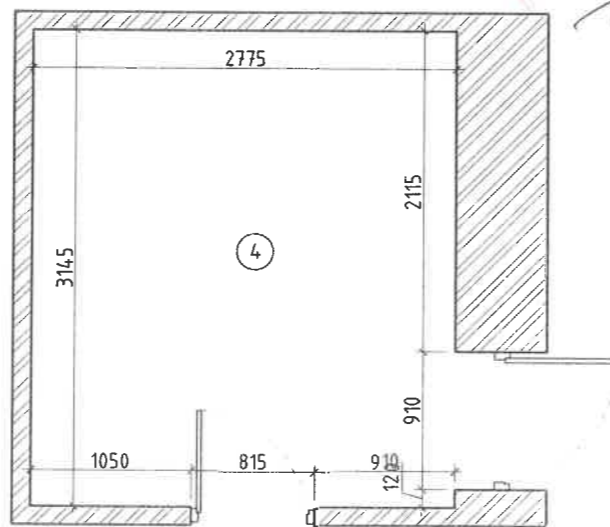
БАЙГУУЛАЛТ



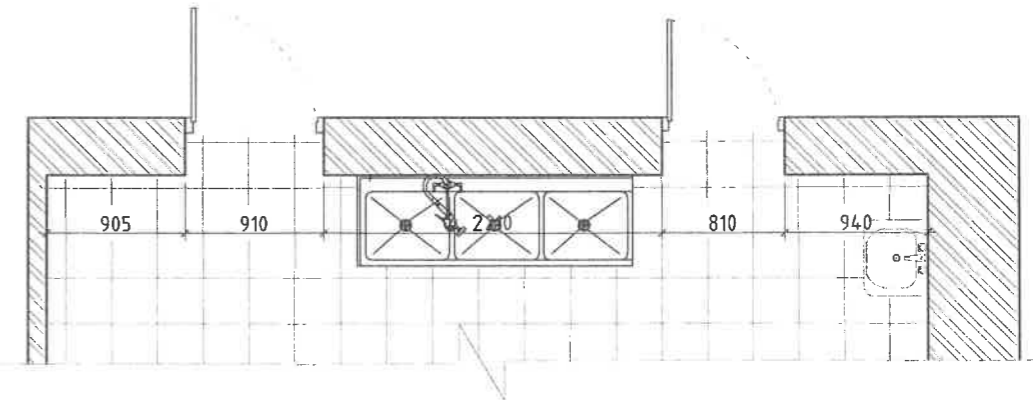
ТААЗ, ШАЛНЫ БАЙГУУЛАЛТ



БАЙГУУЛАЛТ



ТААЗ, ШАЛНЫ БАЙГУУЛАЛТ



ТАНИХ ТЭМДЭГ

- Ус зайлуулах трап
- Таазны гэрэл

| Өрөөний дугаар | Нэгж | Талбай (м ²) | Хүрээний урт (м) | Тайлбар |
|----------------|---------------|--------------------------|------------------|---------|
| 1 | Бага анги АЦӨ | м2 | 7.1 | 12.4 |
| 2 | Ажилчдын АЦӨ | м2 | 1.3 | 4.9 |
| 3 | Гал тогоо | м2 | 31.0 | 25 |
| 4 | Узелийн өрөө | м2 | 9.37 | 13.3 |

Handwritten signature and date: 2023.09.08



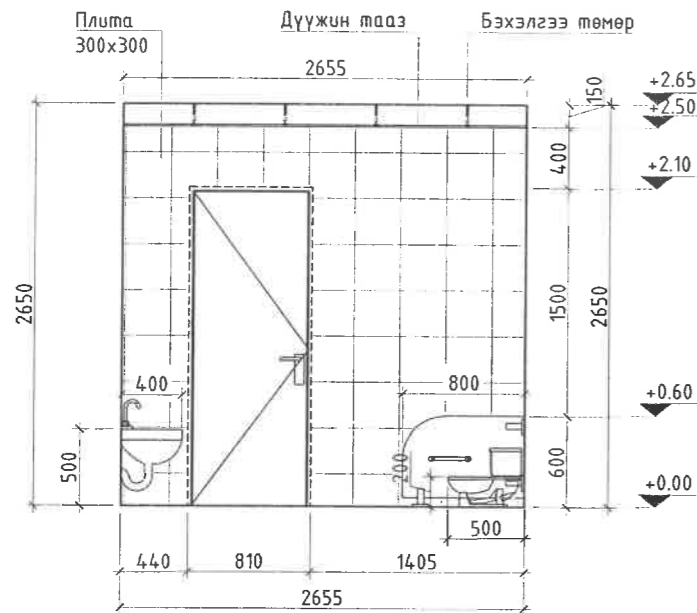
Тel/Fax: 976-75702323
Mobile: 976-8871893
E-mail: altan.khukhun@gmail.com

"Алтан хөхийн очир" ХХК

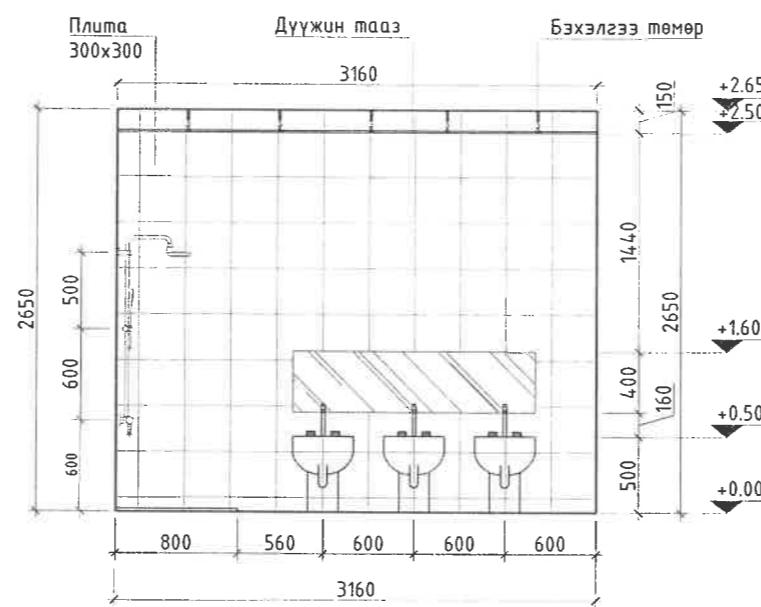
| | | | | | |
|--|------------------------------|----------------|-------------------|-----------------|---------|
| СУРГУУЛЬ, ЦЭЦЭРЛЭГ, ДОТУУР БАЙРНЫ НҮХЭН ЖОРЛОНГ АРИУН ЦЭВРИЙН БАЙГУУЛАМЖААР СОЛИХ ЗУРАГ ТӨСӨЛ ӨВӨРХАНГАЙ АЙМАГ, БАТ-ӨЛЗИЙТ СУМ /75-Н ХҮҮХДИЙН 1-Р ЦЭЦЭРЛЭГ (Өргөтгөл)/ | | | | | |
| ХЭСЭГЧИЛСЭН БАЙГУУЛАЛТ-1, ДАВХРЫН ХАНЫН ДЭЛГЭЭСИЙН БАЙГУУЛАЛТ /1-Р ДАВХАР/ | | | | | |
| Архитектор | <i>Handwritten signature</i> | Т.Уранбилэг | Е.Г.Шифр: | Масштаб: | Огноо: |
| Гүйцэтгэсэн | <i>Handwritten signature</i> | Ц.Түвшинбагана | HDP 08/2023 | M1:100 | 2023/06 |
| Шалгасан | <i>Handwritten signature</i> | Г.Хатанбаатар | Т.Г.Шифр: | Зургийн дугаар: | Хуудас: |
| | | | АХО 01-01-07/2023 | БА-03 | 09 |

ХЭСЭГЧИЛСЭН БАЙГУУЛАЛТ-1, (1,2)-Р ӨРӨӨНИЙ ХАНЫН ДЭЛГЭЭС

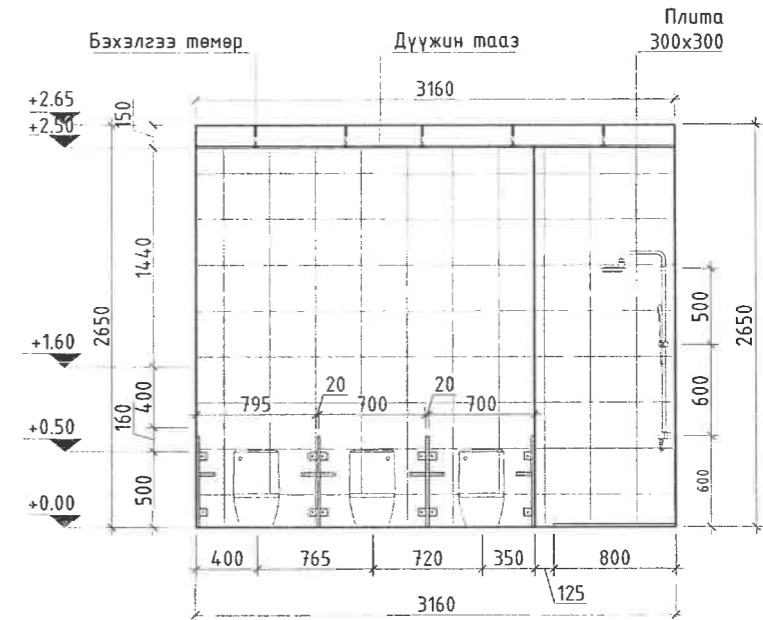
ДЭЛГЭЭС 1-А



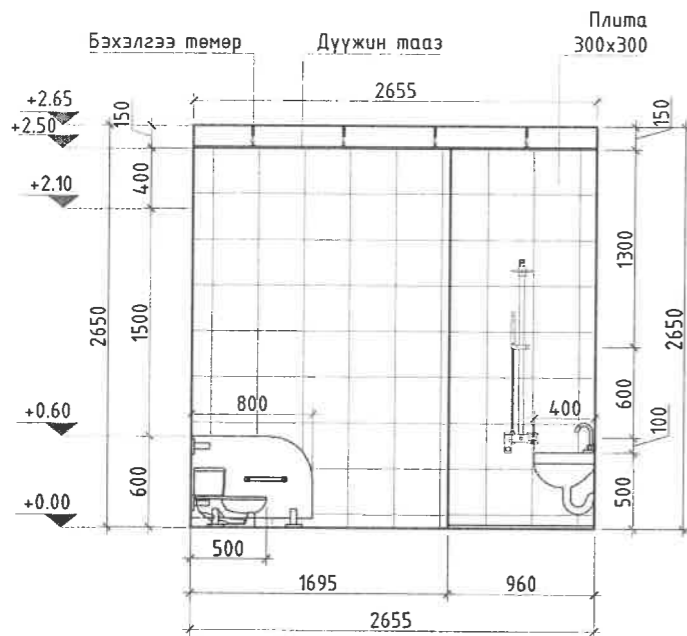
ДЭЛГЭЭС 1-В



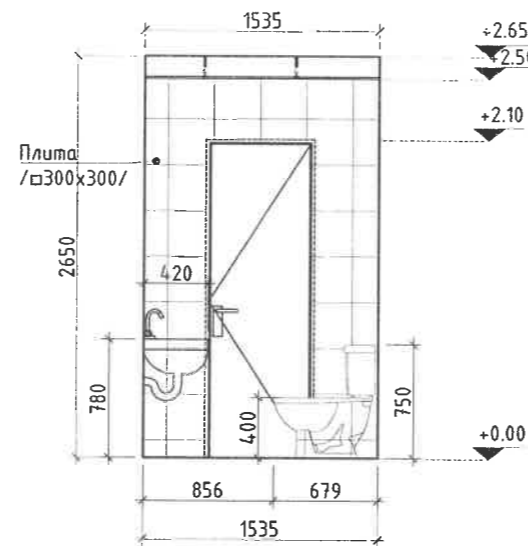
ДЭЛГЭЭС 1-С



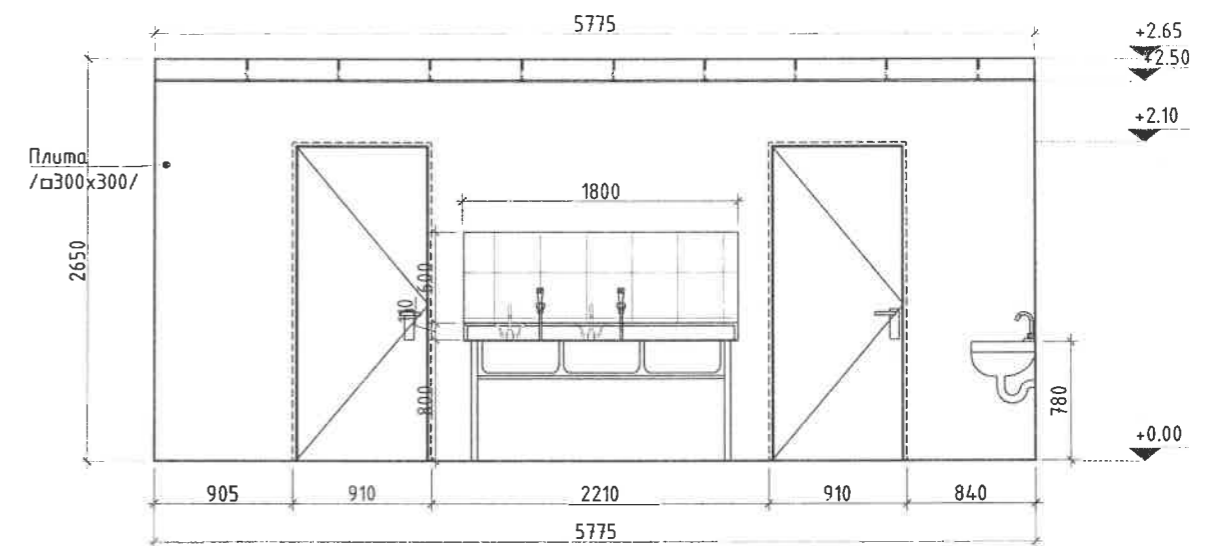
ДЭЛГЭЭС 1-Д



ДЭЛГЭЭС 2-А



ДЭЛГЭЭС 3-А



Tel/Fax: 976-75102323;
Mobile: 976-8811923;
E-mail: allankhiin@guimail.com

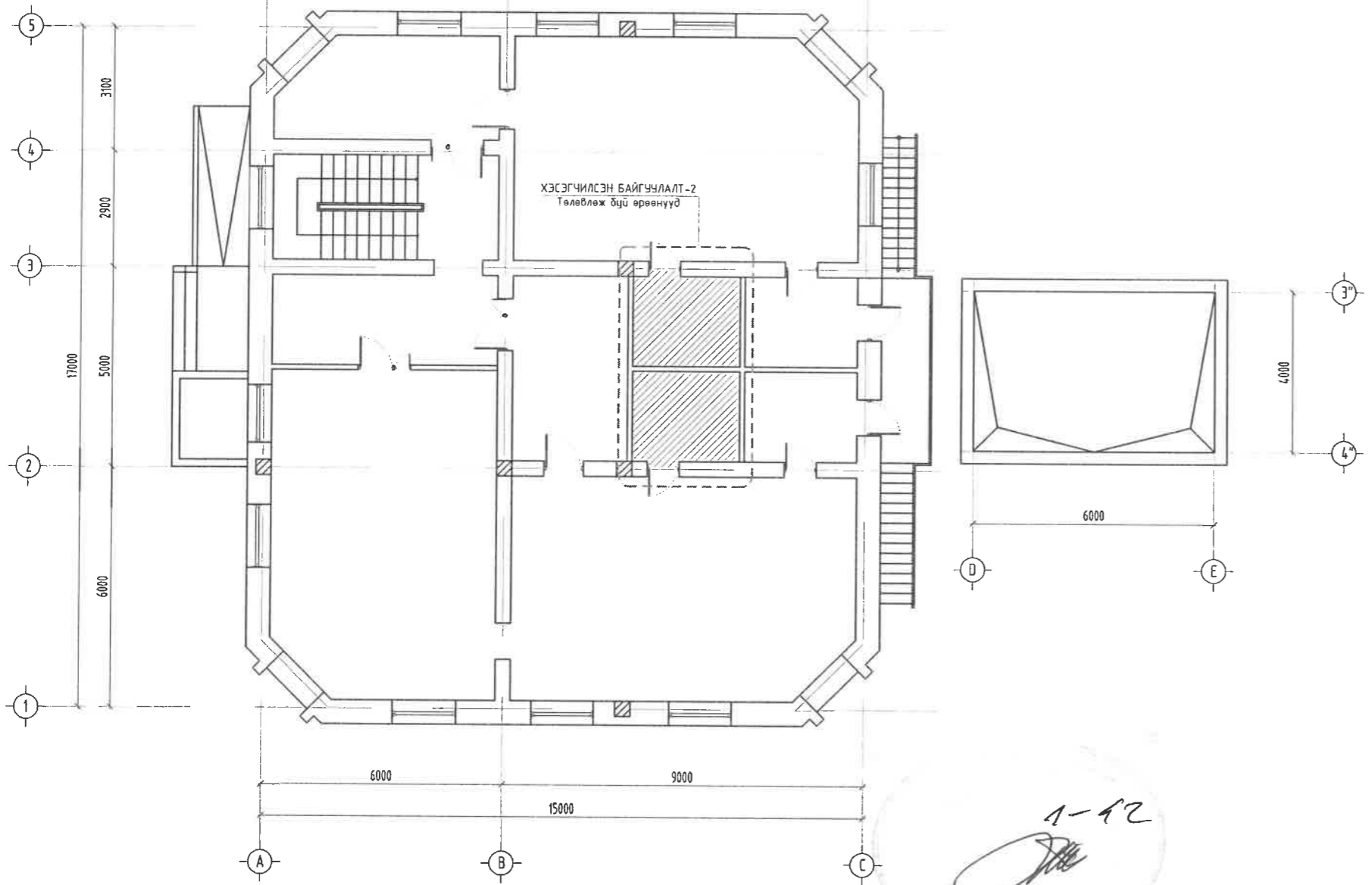
"Алтан хөхийн очир" ХХК

СУРГУУЛЬ, ЦЭЦЭРЛЭГ, ДОТУУР БАЙРНЫ НҮХЭН ЖОРЛОНГ АРИУН ЦЭВРИЙН БАЙГУУЛАМЖААР СОЛИХ ЗУРАГ ТӨСӨЛ
ӨВӨРХАНГАЙ АЙМАГ, БАТ-ӨЛЗИЙТ СУМ /75-Н ХҮҮХДИЙН 1-Р ЦЭЦЭРЛЭГ (Өргөтгөл)/

ХЭСЭГЧИЛСЭН БАЙГУУЛАЛТ-1, (1,2)-Р ӨРӨӨНИЙ ХАНЫН ДЭЛГЭЭС

| | | | | |
|-------------|----------------|-------------------|-----------------|---------|
| Архитектор | Т.Чранбилэг | Е.Г.Шифр: | Масштаб: | Огноо: |
| Гүйцэтгэсэн | Ц.Түвшинбагана | НДР 08/2023 | M1:100 | 2023/06 |
| Шалгасан | Г.Хатанбаатар | Т.Г.Шифр: | Зургийн дугаар: | Хуудас |
| | | АХО 01-01-07/2023 | БА-04 | 09 |

ХОЁРДУГААР ДАВХРЫН ЗАСЛЫН АЖИЛ ХИЙХ СХЕМ М1:200



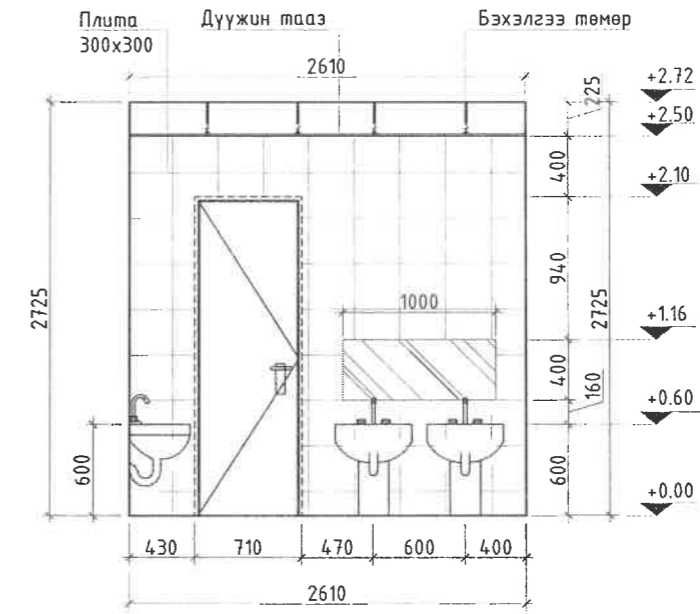
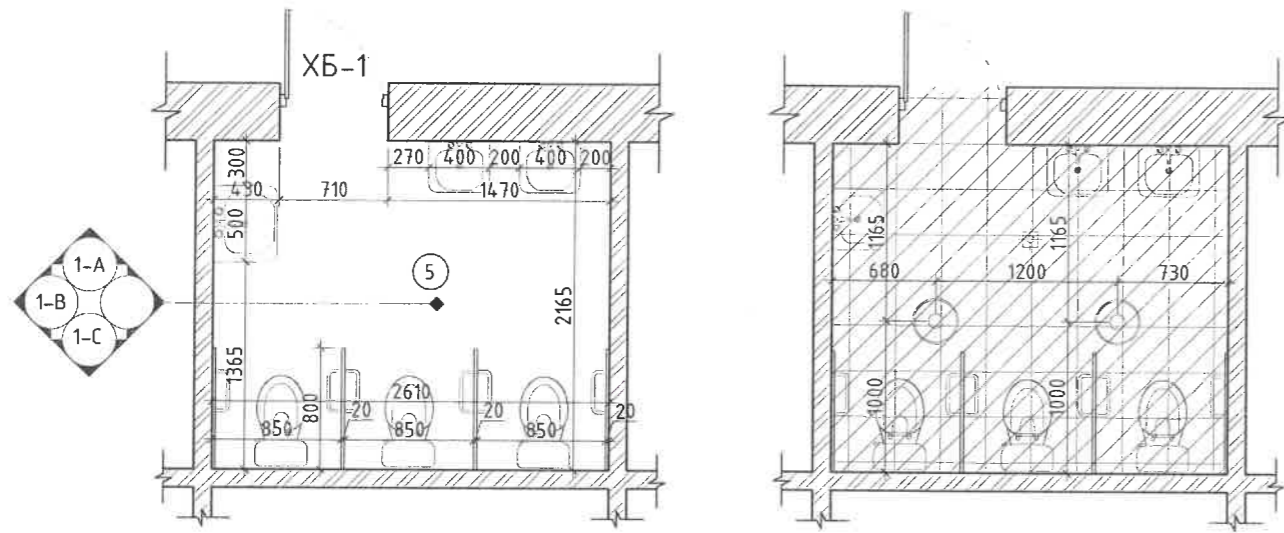
1-12
 2023-09-08

| | | | | | | | | |
|----------------------|---------------|--|--|--|------------------|-------------|----------------|---------|
| ЗӨВШӨӨРӨЛЦСӨН | | | КИНУХИН Уулзвар: 976-1192302 1-ийн хороо / 1-ийн хороо / 1-ийн хороо | СУРГУУЛЬ, ЦЭЦЭРЛЭГ, ДОТУУР БАЙРНЫ НҮХЭН ЖОРЛОНГ АРИУН ЦЭВРИЙН БАЙГУУЛАМЖААР СОЛИХ ЗУРАГ ТӨСӨЛ ӨВӨРХАНГАЙ АЙМАГ, БАТ-ӨЛЗИЙТ СУМ /75-Н ХҮҮХДИЙН 1-Р ЦЭЦЭРЛЭГ (Өрөгтөл)/ | | | | |
| БА | Т.Уранбилэг | | | ХОЁРДУГААР ДАВХРЫН ЗАСЛЫН АЖИЛ ХИЙХ СХЕМ | | | | |
| ХАС | Б.Баасансүрэн | | | Архитектор | Т.Уранбилэг | Е.Г.Шифр | Масштаб | Огноо |
| ЦБУ | Э.Тэмүүжин | | | Гүйцэтгэсэн | Ц.Түвшинбагана | НДР 08/2023 | М1:100 | 2023/06 |
| ХТ, ДГ | .. | | | Шалгасан | Г.Хамбаатар | Т.Г.Шифр | Зургийн дугаар | Хуудар |
| | | | | | ХХ 01.01.07/2023 | БА-05 | 09 | |

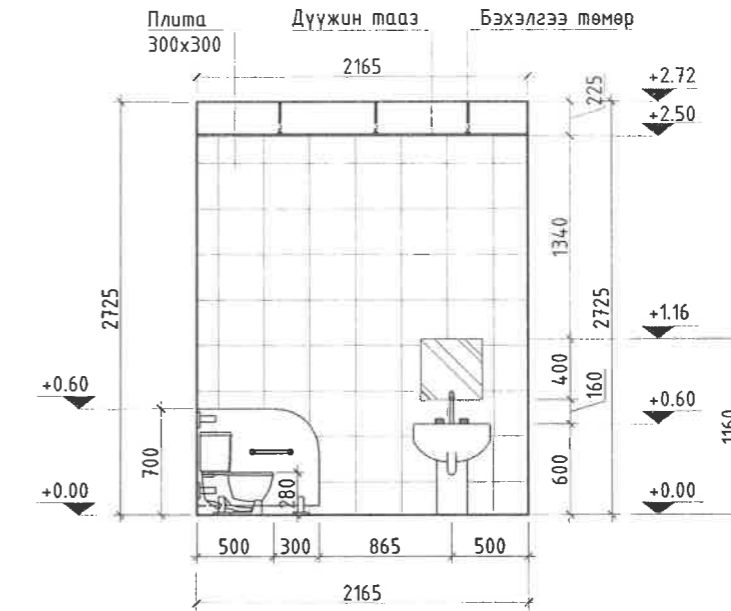
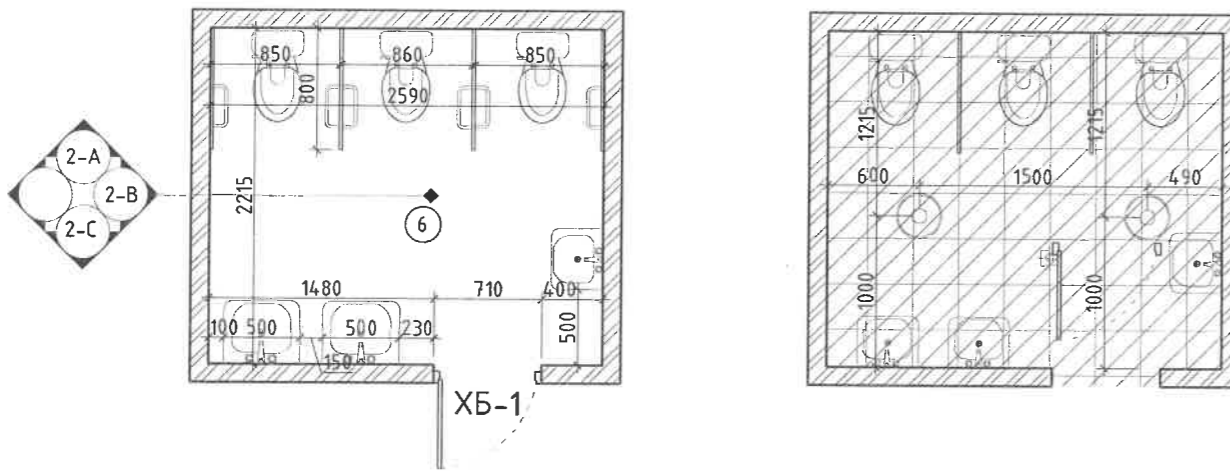
ХЭСЭГЧИЛСЭН БАЙГУУЛАЛТ-2, (5, 6)-Р ӨРӨӨНИЙ ХАНЫН ДЭЛГЭЭСИЙН БАЙГУУЛАЛТ /2-Р ДАВХАР/

БАЙГУУЛАЛТ, ТААЗ, ШАЛНЫ БАЙГУУЛАЛТ

ДЭЛГЭЭС 1-А



ДЭЛГЭЭС 1-В



Handwritten signature and date: 2023.09.08

ТАНИХ ТЭМДЭГ

- Ус зайлуулах трап
- Таазны гэрэл

| Өрөөний дугаар | Нэгж | Талбай (м ²) | Хүрээний урт (м) | Тайлбар |
|----------------|----------------|--------------------------|------------------|---------|
| 5 | Ахлах анги АЦӨ | м2 | 5.92 | 10.3 |
| 6 | Ахлах анги АЦӨ | м2 | 5.82 | 9.9 |



Тел/Факс: 976-75702323, Мобил: 976-8811922, E-mail: allankhah@gmail.com

"Алтан хөхийн очир" ХХК

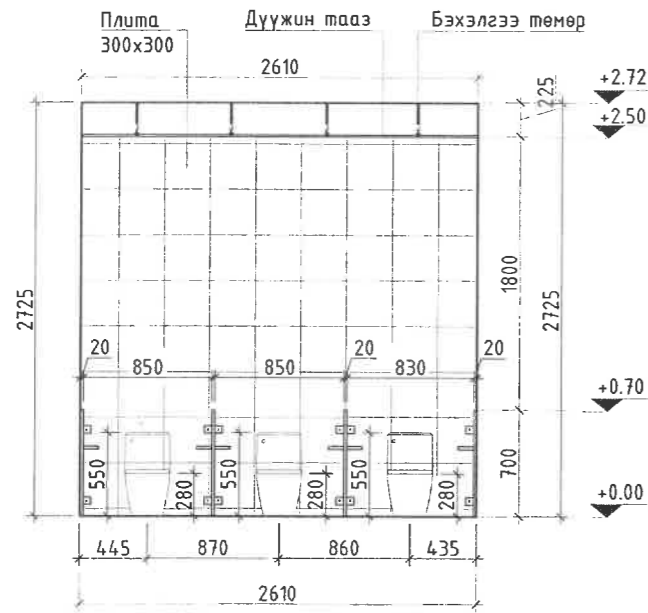
СУРГУУЛЬ, ЦЭЦЭРЛЭГ, ДОТУУР БАЙРНЫ НҮХЭН ЖОРЛОНГ АРИУН ЦЭВРИЙН БАЙГУУЛАМЖААР СОЛИХ ЗУРАГ ТӨСӨЛ ӨВӨРХАНГАЙ АЙМАГ, БАТ-ӨЛЗИЙТ СУМ /75-Н ХҮҮХДИЙН 1-Р ЦЭЦЭРЛЭГ (Өргөтгөл)/

ХЭСЭГЧИЛСЭН БАЙГУУЛАЛТ-2, (5, 6)-Р ӨРӨӨНИЙ ХАНЫН ДЭЛГЭЭСИЙН БАЙГУУЛАЛТ /2-Р ДАВХАР/

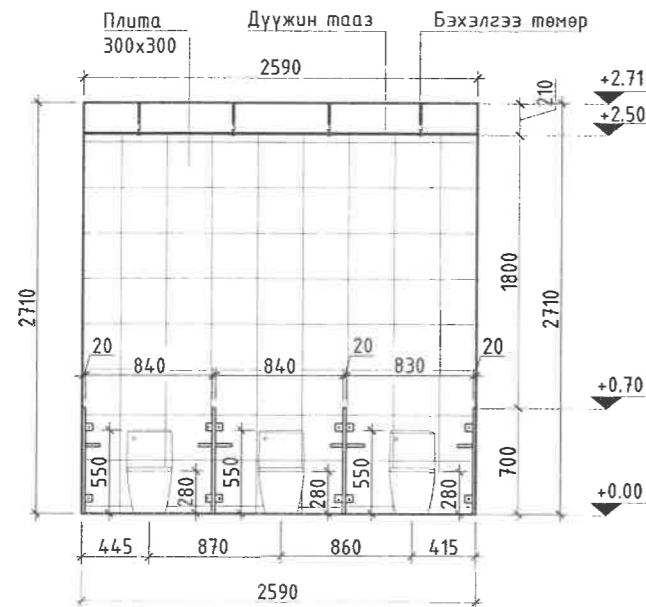
| | | | | |
|-------------|----------------|-------------------|-----------------|---------|
| Архитектор | Т.Уранбилэг | Е.Г.Шифр: | Масштаб: | Огноо: |
| Гүйцэтгэсэн | Ц.Түвшинбагана | НДР 08/2023 | М1:100 | 2023/06 |
| Шалгасан | Г.Хатанбаатар | Т.Г.Шифр: | Зургийн дугаар: | Хуудас |
| | | АХО 01-01-07/2023 | БА-06 | 09 |

ХЭСЭГЧИЛСЭН БАЙГУУЛАЛТ 2, (5, 6)-Р ӨРӨӨНИЙ ХАНЫН ДЭЛГЭЭС

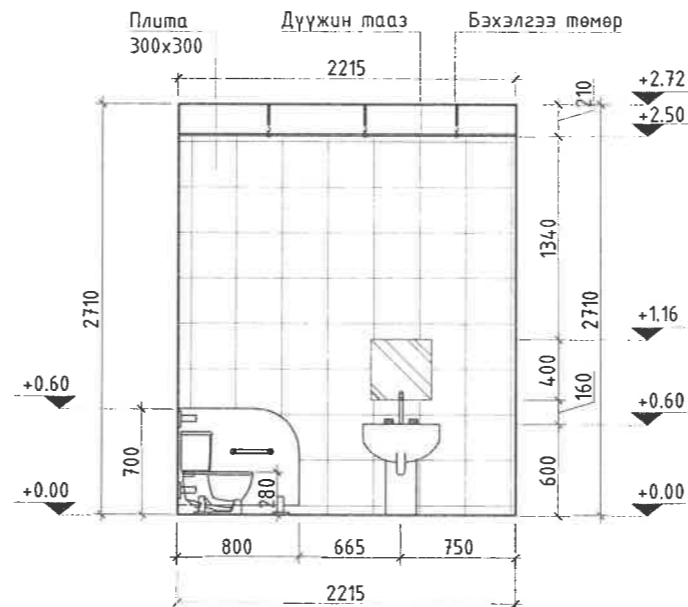
ДЭЛГЭЭС 1-С



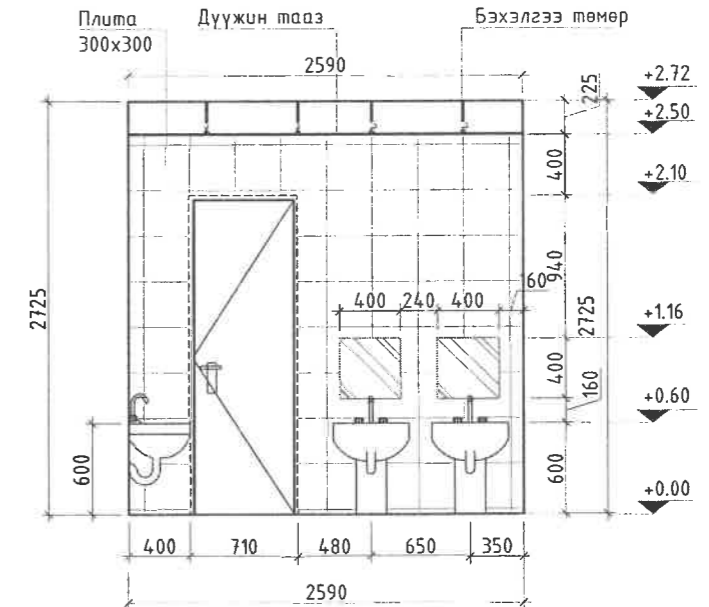
ДЭЛГЭЭС 2-А



ДЭЛГЭЭС 2-В



ДЭЛГЭЭС 2-С



Tel/Fax: 976-7510233
Mobile: 976-8811923
E-mail: altanhuah@gmail.com

"Алтан хөхийн очир" ХХК

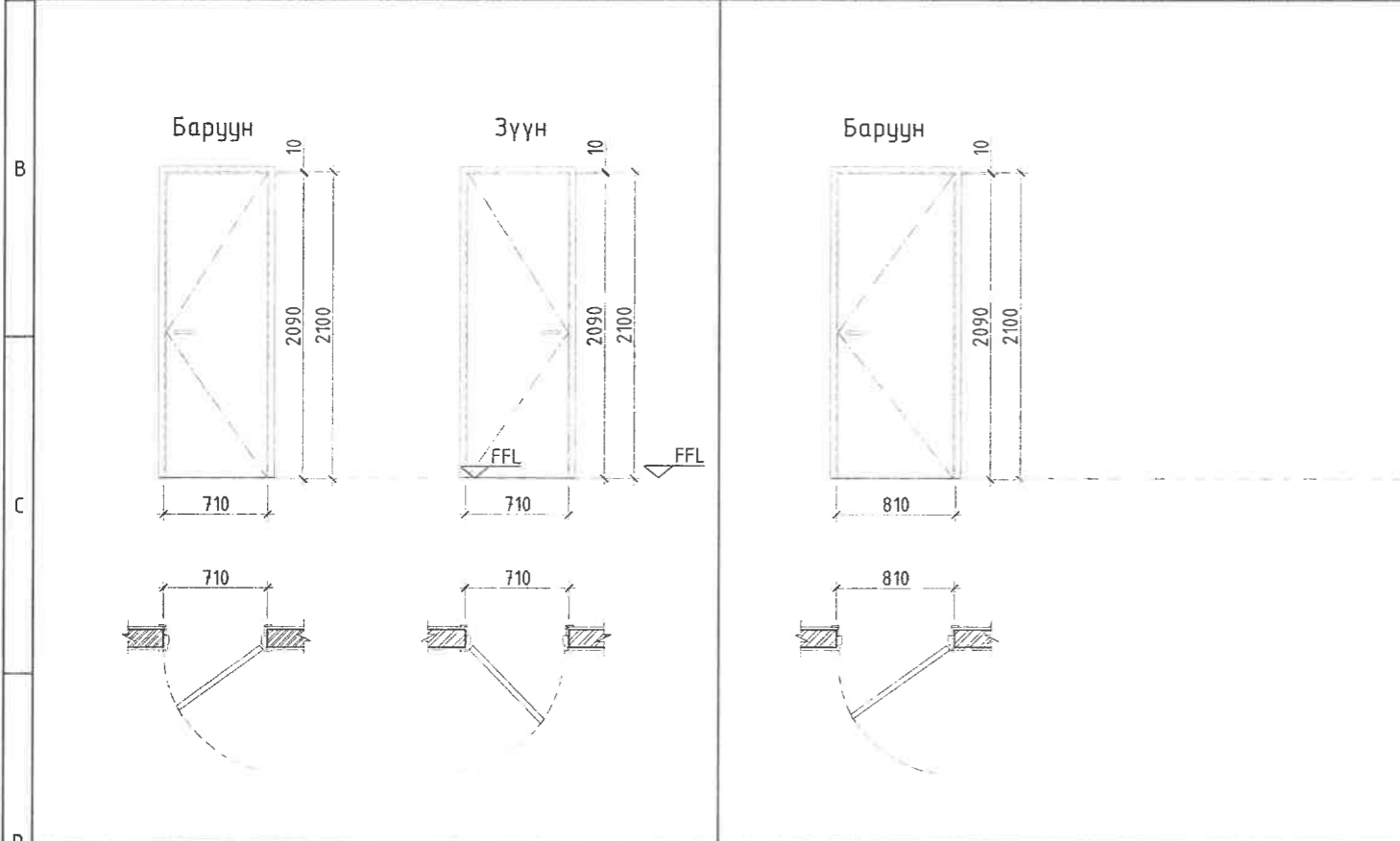
СУРГУУЛЬ, ЦЭЦЭРЛЭГ, ДОТУУР БАЙРНЫ НҮХЭН ЖОРЛОНГ АРИУН ЦЭВРИЙН БАЙГУУЛАМЖААР СОЛИХ ЗУРАГ ТӨСӨЛ ӨВӨРХАНГАЙ АЙМАГ, БАТ-ӨЛЗИЙТ СУМ /75-Н ХҮҮХДИЙН 1-Р ЦЭЦЭРЛЭГ (Өргөтгөл)/

ХЭСЭГЧИЛСЭН БАЙГУУЛАЛТ 2, (5, 6)-Р ӨРӨӨНИЙ ХАНЫН ДЭЛГЭЭС

| | | | | | |
|-------------|-----------------------|----------------|-------------------|-----------------|---------|
| Архитектор | <i>Ц.Гүвшинбагана</i> | Т.Уранбилэг | Е.Г.Шуфр: | Масштаб: | Огноо: |
| Гүйцэтгэсэн | <i>Ц.Гүвшинбагана</i> | Ц.Түвшинбагана | HDP 08/2023 | M1:100 | 2023/06 |
| Шалгасан | <i>Г.Хатанбаатар</i> | Г.Хатанбаатар | Т.Г.Шуфр: | Зургийн дугаар: | Хуудас |
| | | | АХО 01-01-07/2023 | БА-07 | 09 |

ХААЛГАНЫ СХЕМ, ТҮҮВЭР М1:50

| ХААЛГА /Х-1/ | | ХААЛГА /Х-2/ | |
|---------------|------------------|---------------|--------------|
| Нүхний хэмжээ | 710x2100h | Нүхний хэмжээ | 810x2100h |
| Хэмжээ /мм/ | 700x2090h | Хэмжээ /мм/ | 800x2090h |
| Материал | Модон хаалга | Материал | Модон хаалга |
| Өнгө | Цагаан | Өнгө | Цагаан |
| Нийт тоо /ш/ | Баруун-1, Зүүн-2 | Нийт тоо /ш/ | Баруун-1, |



| | | | | | | |
|-------------------------|--|---------------|-------------------|----------------|----------|---------|
| | СҮРГУУЛЬ, ЦЭЦЭРЛЭГ, ДОТУУР БАЙРНЫ НҮХЭН ЖОРЛОНГ АРИУН ЦЭВРИЙН БАЙГУУЛАМЖААР СОЛИХ ЗУРАГ ТӨСӨЛ ӨВӨРХАНГАЙ АЙМАГ, БАТ-ӨЛЗИЙТ СУМ /75-Н ХҮҮХДИЙН 1-Р ЦЭЦЭРЛЭГ (Өргөтгөл)/ | | | | | |
| | Хаалганы түүвэр | | | | | |
| | Архитектор | | Т.Уранбилэг | Е.Г.Шифр: | Масштаб: | Огноо: |
| | Гүйцэтгэсэн | | Ц.Түвшиндагана | HDP 08/2023 | M1:100 | 2023/06 |
| Шалгасан | | Г.Хатанбаатар | Т.Г.Шифр: | Зургийн дугаар | Хуудас | |
| "Алтан хөхийн очир" ХХК | | | АХО 01-01-07/2023 | БА - 08 | 09 | |

ДОТОР ЗАСЛЫН АЖЛЫН ТОДОРХОЙЛОЛТ /Шинээр хийх/

| Хана | Давхар | Өрөөний дугаар | Заслын төрөл | Заслын бүтэц | Нэгж | Талбай (м ²) | Тайлбар |
|------|------------|----------------|--------------|---|------|--------------------------|----------------------|
| | 1-р давхар | 1, 2, 5, 6 | Плитаны ажил | Шаврын ажил 2 үе, Усанд тэсвэртэй плитаны цавуу | м2 | 96.0 | Шалнаас тааз хүртэлх |
| | | | | Ханын плита наах | м2 | 96.0 | |

| Шал | Давхар | Өрөөний дугаар | Заслын төрөл | Заслын бүтэц | Нэгж | Талбай (м ²) | Тайлбар |
|-----|------------|----------------|--------------|--|------|--------------------------|---|
| | 1-р давхар | 1, 2, 5, 6 | Плитаны ажил | Бетон багсармал тэгшилгээ 50мм, Ус тусгаарлагч хоёр үе | м2 | 20.14 | Хэмжээг тооцохдоо өрөөний модорхойлолтын талбайгаар тооцов. |
| | | | | Ус тусгаарлагч хоёр үе | м2 | 20.14 | |
| | | | | Плита наах /шал/ | м2 | 20.14 | |

| Тааз | Давхар | Өрөөний дугаар | Заслын төрөл | Заслын бүтэц | Нэгж | Талбай (м ²) | Тайлбар |
|------|------------|----------------|--|-----------------------------------|------|--------------------------|---|
| | 1-р давхар | 1, 2, 5, 6 | Эмульс хучилтанд Эмульс энгийн гилсэн хавтан дээр | Замаск тэгшилгээ ба цагаан эмульс | м2 | 20.14 | Хэмжээг тооцохдоо өрөөний модорхойлолтын талбайгаар тооцов. |
| | | | | Замаск тэгшилгээ ба цагаан эмульс | м2 | 20.14 | |
| | | | | 1 үе гилсэн хавтан рамын хамт | м2 | 20.14 | |

ДОТОР ЗАСЛЫН АЖЛЫН ТОДОРХОЙЛОЛТ /Буулгах ажил хийх/

| Хана | Давхар | Өрөөний дугаар | Заслын төрөл | Заслын бүтэц | Нэгж | Талбай (м ²) | Тайлбар |
|------|------------|------------------|--------------|---|------|--------------------------|----------------------|
| | 1-р давхар | 1, 2, 3, 4, 5, 7 | Плитаны ажил | Шаврын ажил 2 үе, Усанд тэсвэртэй плитаны цавуу | м2 | 96.0 | Шалнаас тааз хүртэлх |
| | | | | Ханын плита буулгах | м2 | 96.0 | |

| Шал | Давхар | Өрөөний дугаар | Заслын төрөл | Заслын бүтэц | Нэгж | Талбай (м ²) | Тайлбар |
|-----|------------|----------------|--------------|--|------|--------------------------|---|
| | 1-р давхар | 1, 2, 3, 4, 5 | Плитаны ажил | Бетон багсармал тэгшилгээ 50мм, Ус тусгаарлагч хоёр үе | м2 | 20.14 | Хэмжээг тооцохдоо өрөөний модорхойлолтын талбайгаар тооцов. |
| | | | | Ус тусгаарлагч хоёр үе буулгах | м2 | 40.28 | |
| | | | | Плита наах /шал/ | м2 | 20.14 | |

| Тааз | Давхар | Өрөөний дугаар | Заслын төрөл | Заслын бүтэц | Нэгж | Талбай (м ²) | Тайлбар |
|------|------------|----------------|------------------|--------------------------|------|--------------------------|---|
| | 1-р давхар | 1, 2, 3, 4, 5 | Эмульс хучилтанд | Замаск тэгшилгээ буулгах | м2 | 20.14 | Хэмжээг тооцохдоо өрөөний модорхойлолтын талбайгаар тооцов. |

| хаалга буулгах | Давхар | Өрөөний дугаар | Заслын төрөл | Заслын бүтэц | Нэгж | Талбай (м ²) | Тайлбар |
|----------------|--------|----------------|----------------|--------------|------|--------------------------|---------|
| | | | Хаалга буулгах | | шур | 4 | |

ТАЙЛБАР

1. Материалын тоо хэмжээнд эвдрэл, хаягдал болон нөөц хэмжээг оруулаагүй болно.
2. Ариун цэврийн өрөөний хуурай хицсийн материалыг төсөвт багцаар тусгах тул м2 талбайгаар түүвэрт оруулаагүй болно.



СҮРГҮҮЛЬ, ЦЭЦЭРЛЭГ, ДОТУУР БАЙРНЫ НҮХЭН ЖОРЛОНГ АРИУН ЦЭВРИЙН БАЙГУУЛАМЖААР СОЛИХ ЗУРАГ ТӨСӨЛ ӨВӨРХАНГАЙ АЙМАГ, БАТ-ӨЛЗИЙТ СҮМ /75-Н ХҮҮХДИЙН 1-Р ЦЭЦЭРЛЭГ (Өргөтгөл)/

Дотор заслын шинээр хийх, буулгах ажлын модорхойлолт

| | | | | | |
|-------------------------|--------------------|--------------------|-------------------|-----------------|---------|
| Архитектор | <i>[Signature]</i> | Т.Уранбилэг | Е.Г.Шифр: | Масштаб: | Огноо: |
| Гүйцэтгэсэн | <i>[Signature]</i> | Ц.Түвшинбагана | HDP 08/2023 | M1:100 | 2023/06 |
| "Алтан хөхийн очир" ХХК | Шалгасан | <i>[Signature]</i> | Г.Хатанбаатар | Зургийн дугаар: | Хуудас |
| | | | АХО 01-01-07/2023 | БА-09 | 09 |



“Хайдродизайн прожект” ХХК

ХЧД-ийн 15-р хороо, Махатма Ганди гудамж,
Цэнгэлдэх хотхон, 207-р байр 102 тоот
Утас: 99079769, 77279769
И мэйл хаяг: info@hdp.mn

ЕГ Шуфр: HDP-08/2023

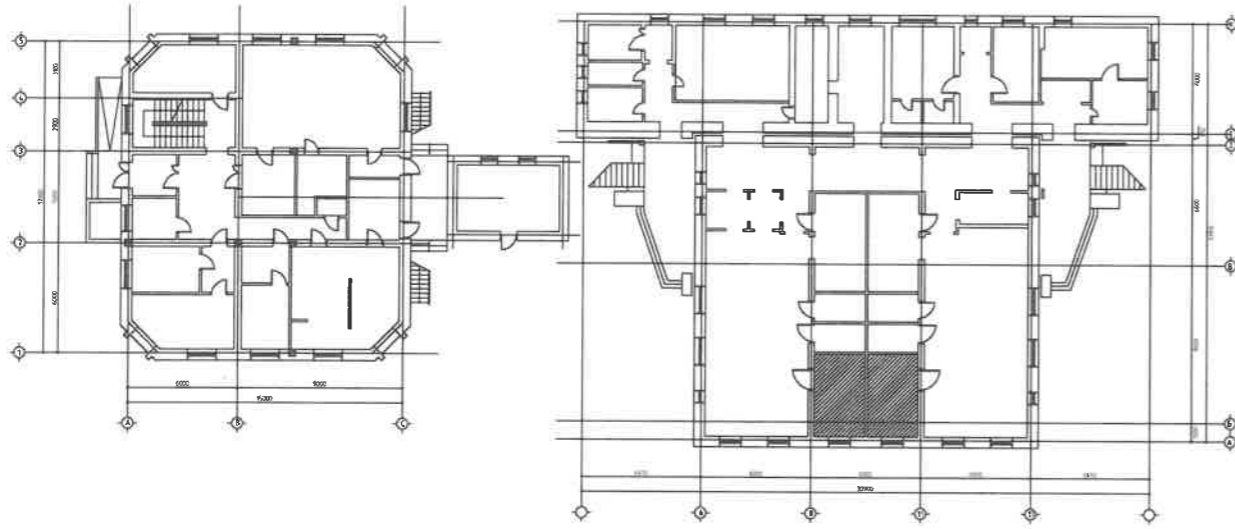
Өвөрхангай аймаг, Бат-Өлзий сум

**СУРГУУЛЬ, ЦЭЦЭРЛЭГ, ДОТЧУР БАЙРНЫ НҮХЭН ЖОРЛОНГ АРИУН ЦЭВРИЙН
БАЙГУУЛАМЖААР СОЛИХ ЗУРАГ ТӨСӨЛ
75 ХҮҮХДИЙН 1-Р ЦЭЦЭРЛЭГИЙН ХАЛААЛТ, АГААР СЭЛГЭЛТ “ХАС”
(Ажлын зураг)**

“Хайдродизайн прожект” ХХК-ийн захирал.....*Н.Солонго*...../Н.Солонго/

Улаанбаатар хот 2023 он

ТОЙМ БАЙГУУЛАЛТ М1:250



ТАНИХ ТЭМДЭГ

| Д/д | Тайлбар | Тэмдэглэгээ | |
|-----|--|-------------|------------|
| | | Тойм | Байгуулалт |
| 1 | Халаалтын өгөх шугам | — D2.1 — | — D2.1 — |
| 2 | Халаалтын буцах шугам | — D2.2 — | — D2.2 — |
| 3 | Яндан хоолойн дулаалга | | |
| 4 | Яндан хоолойн угсрах налуу | | |
| 5 | Регистер | | |
| 6 | Халаалтын хувиарлах хайрцаг | | |
| 7 | Агаар сорох сараалж | | |
| 8 | Агаар өгөх сараалж | | |
| 9 | Ган конвекторон радиатор | | |
| 10 | Агаар сэлгэлтийн даралт тохируулах хаалт | | |

ТАЙЛБАР БИЧИГ

Ерөнхий хэсэг:

Өвөрхангай аймаг, Бат-Өлзийт суманд байрлах 1-р цэцэрлэгийн ариун цэврийн өрөөг шинэчлэх Халаалт, Агаар сэлгэлтийн системийн ажлын зургийг барилга архитектурын даалгаварыг үндэслэн барилгын зураг төслийн "Хайдродизайн Прожект" ХХК-нд боловсруулав."

Дараах норм ба дүрмүүдийг мөрдлөг болгон хийлээ.

1. Барилгад хэрэглэх уур амьсгал ба геофизикийн үзүүлэлт БНБД 23-01-09
2. Барилгын дулаан хамгаалалт БНБД 23-02-09
3. Халаалт, агаар сэлгэлт ба кондиционер БНБД 41-01-11
4. Сургуулийн өмнөх боловсролын байгууллагын барилгын төлөвлөлт БНБД 31-24-22

Гадна агаарын хэм хүйтний улиралд -25.4°C

Гадна агаарын хэм дулааны улиралд +24.0°C

Барилгын хаших бүтээц нь дулаалгатай байна. Дулаалгын материал нь чанар сайтай байх ба угсралтыг ажлын норм дүрмийн дагуу гүйцэтгэнэ.

ХАЛААЛТ:

- Дулаан зөөгчийн температур
 - Халаалтын системийн өгөх усны хэм 90°C
 - Буцах усны хэм 70°C
- Зонхилох өрөө тасалгаанд өрөөний хэм 18°C

Халаалтын систем нь мухардмал эргэлттэй систем бөгөөд ариун цэврийн өрөөнд байрлах одоо байгаа халаах хэрэгсэл болон босоо шугамаас халаах хэрэгсэл хүртэлх халаалтын шугам, хаалтуудыг шинэчлэхээр төлөвлөв.

Угсралт дууссаны дараа 10 ата даралтаар шахаж шалгана. Халаах хэрэгсэлд термостат вентиль, хий авагч тавьж өгнө.

АГААР СЭЛГЭЛТ: Ариун цэврийн өрөө тасалгаанд холбогдох норм дүрмийн дагуу агаар сэлгэлтийн ердийн систем төлөвлөсөн болно. Агаар сэлгэлтийн босоо шугамыг одоо байгаа шахтанд төлөвлөв. Агаар сэлгэлтийн системийг угсрахдаа босоо шугамыг дагаж эсвэл шахтруу дээрээс ус нэвтрэхээргүй маш сайн битүүмжлэлтэй угсарна. Хуучин шахт томруулах эсвэл шинээр шахтны нүх гаргахдаа нүхтэй хадтангийн голын арматурыг таслахгүйгээр, барилгын хийцэд нөлөөлөхгүйгээр нүх гарна. Агаар сэлгэлтийн системийн агаар дамжуулах хоолойг цайрдаг гөлмөн төмрөөр хийхээр төлөвлөсөн.

3-02
 Наран
 2023.08.09

| | | | | | | |
|--|--|-----------------|---------------|-----------------------------|-------------------------|--------------------|
| <p>"Хайдродизайн прожект" ХХК ХЧБ-ын 15-р хороо, Насалма Ганду зудамж, Цэцэрлэх хотон, 207-р байр 102 нөсг Утас: 99079769, 71219769 И-нэйл хаяг: info@hdp.mn</p> | СУРГУУЛЬ, ЦЭЦЭРЛЭГ, ДОТУУР БАЙРНЫ НҮХЭН ЖОРЛОНГ АРИУН ЦЭВРИЙН БАЙГУУЛАМЖААР СОЛИХ ЗУРАГ ТӨСӨЛ ӨВӨРХАНГАЙ АЙМАГ, БАТ-ӨЛЗИЙТ СУМ /75-Н ХҮҮХДИЙН 1-Р ЦЭЦЭРЛЭГ/ ТОЙМ БАЙГУУЛАЛТ, ТАЙЛБАР БИЧИГ, ТАНИХ ТЭМДЭГ | | | | | Үе шат: А3 |
| | Инженер | <i>Б. Наран</i> | Б.Итгэлт | Е.Г.Шифр: HDP 08/2023 | Масштаб: 1 : 100 | Огноо: 2023 |
| | Гүйцэтгэсэн | <i>Б. Наран</i> | Б.Итгэлт | Т.Г.Шифр: АХО 01-01/2023 | Зургийн дугаар ХАС-1 | Хуудас: нийт 10 |
| | Шалгасан | <i>Б. Наран</i> | Б.Баасансүрэн | | | |

МАТЕРИАЛЫН ТҮҮВЭР

| Д/д | Тэмдэглэгээ | Нэрс | моо | жин кг | Тайлбар |
|-----------------------------------|--|--|-----|--------|---------|
| 1. Халаалт | | | | | |
| 1 | ГОСТ 3262-75 ТЭ200 ⁰ С; P _y =1.6МПа | Ус хий дамжуулах ган яндан хоолой Φ15мм | 20 | | у/м |
| 2 | | Халаах хэрэгсэл М-90 8 секц | 4 | | ш |
| 3 | ТЭ100 ⁰ С; P _y =1.0МПа | Радиаторын хий авагч | 4 | | ш |
| 4 | ТЭ100 ⁰ С; P _y =1.0МПа | Бөмбөлгөн хаалт Φ15мм | 8 | | ш |
| 2. Ердийн агаар сэлгэлт /ЕС-1-22/ | | | | | |
| | | Агаар дамжуулах гөлмөн төмөр хоолой | | | |
| 1 | | 150x150 | 57 | | у/м |
| | | 200x200 | 85 | | у/м |
| | | 250x250 | 12 | | у/м |
| 2 | | Эргэлт | | | |
| | | 150x150 | 10 | | ш |
| | | 200x200 | 16 | | ш |
| | | 250x250 | 2 | | ш |
| 3 | | Сэнстэй сараалж P150x150 | 48 | | ш |
| | | Сэнстэй сараалж P200x200 | 4 | | ш |
| 4 | | Дефлектор ТД-355 | 1 | | ш |
| | | Дефлектор ТД-315 | 5 | | ш |
| | | Дефлектор ТД-250 | 5 | | ш |
| | | Дефлектор ТД-160 | 1 | | ш |
| 5 | | Хоолойн дулаалга | 19 | | у/м |
| 6 | | Шилжвэр | | | |
| | | 200x200/150x150 | 5 | | ш |
| | | 250x250/200x200 | 2 | | ш |

МАТЕРИАЛЫН ТҮҮВЭР

| Д/д | Тэмдэглэгээ | Нэрс | моо | жин кг | Тайлбар |
|-------------------------|--|--|-----|--------|---------|
| 3. Буулгах ажлын түүвэр | | | | | |
| 1 | ГОСТ 3262-75 ТЭ200 ⁰ С; P _y =1.6МПа | Ус хий дамжуулах ган яндан хоолой Φ15мм | 20 | | у/м |
| 2 | | Халаах хэрэгсэл М-90 8 секц | 4 | | ш |
| 3 | ТЭ100 ⁰ С; P _y =1.0МПа | Радиаторын хий авагч | 4 | | ш |
| 4 | ТЭ100 ⁰ С; P _y =1.0МПа | Бөмбөлгөн хаалт Φ15мм | 8 | | ш |

ЗУРГИЙН ЖАГСААЛТ

| Д/д | Формат | Нэрс | Тайлбар |
|-----|--------|---|---------|
| 1 | A3 | Тойм байгуулалт, Тайлбар дичиг, Таних тэмдэг | ХАС-1 |
| 2 | A3 | Зургийн жагсаалт, Материалын түүвэр | ХАС-2 |
| 3 | A3 | 1-р давхрын халаалтын системийн байгуулалт | ХАС-3 |
| 4 | A3 | 2-р давхрын халаалтын системийн байгуулалт | ХАС-4 |
| 5 | A3 | 1-р давхрын агаар сэлгэлтийн системийн байгуулалт | ХАС-5 |
| 6 | A3 | 2-р давхрын агаар сэлгэлтийн системийн байгуулалт | ХАС-6 |
| 7 | A3 | Ердийн агаар сэлгэлтийн системийн тойм | ХАС-7 |
| 8 | A3 | 1-р давхрын агаар сэлгэлтийн системийн байгуулалт | ХАС-8 |
| 9 | A3 | 2-р давхрын агаар сэлгэлтийн системийн байгуулалт | ХАС-9 |
| 10 | A3 | Ердийн агаар сэлгэлтийн системийн тойм | ХАС-10 |



"Хайдродизайн
проект" ХХК
ХҮД-ийн 15-р хороо, Могойны Ганду
зудамж, Цэнгэлдэх хотон, 207-р баар
102 тоот Утас: 99079769, 77279769
И мэйл хаяг: info@hdp.mn

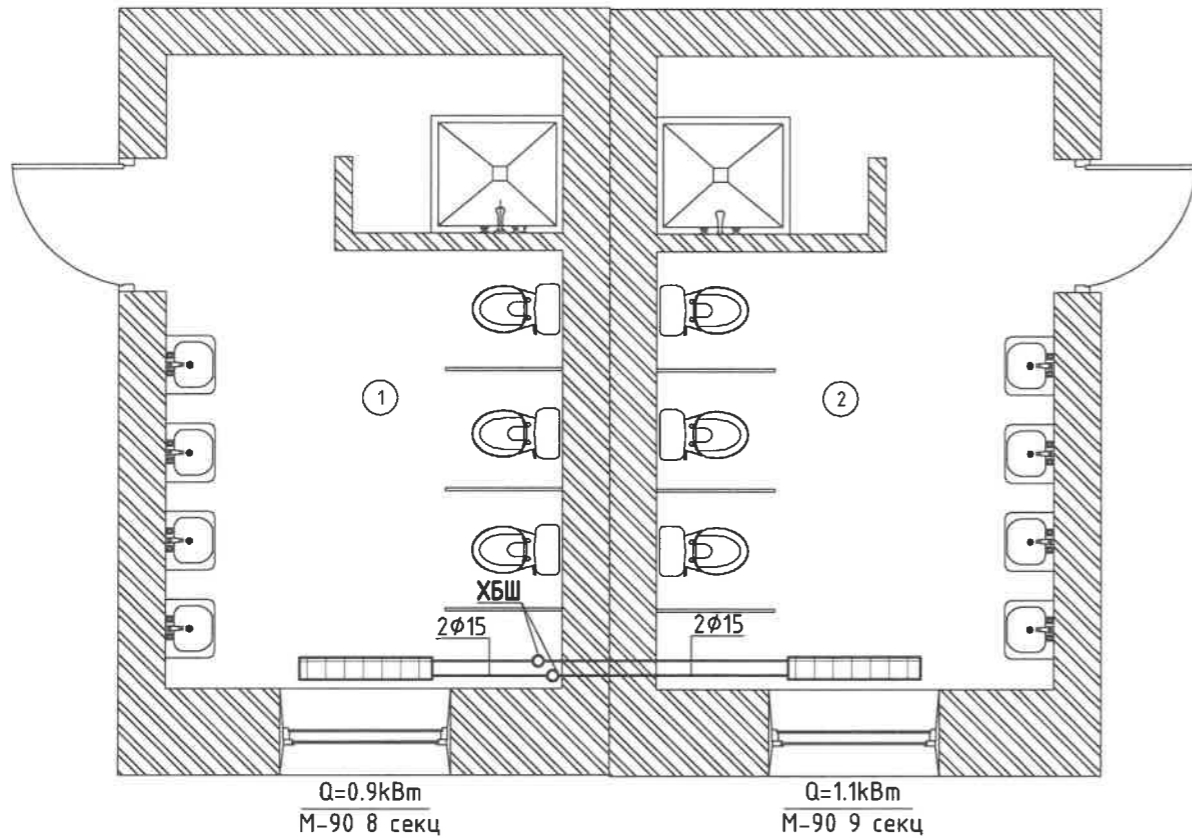
СУРГУУЛЬ, ЦЭЦЭРЛЭГ, ДОТУУР БАЙРНЫ НҮХЭН ЖОРЛОНГ АРИУН ЦЭВРИЙН БАЙГУУЛАМЖААР СОЛИХ ЗУРАГ ТӨСӨЛ
ӨВӨРХАНГАЙ АЙМАГ, БАТ-ӨЛЗИЙТ СУМ /75-Н ХҮҮХДИЙН 1-Р ЦЭЦЭРЛЭГ/

ЗУРГИЙН ЖАГСААЛТ, МАТЕРИАЛЫН ТҮҮВЭР

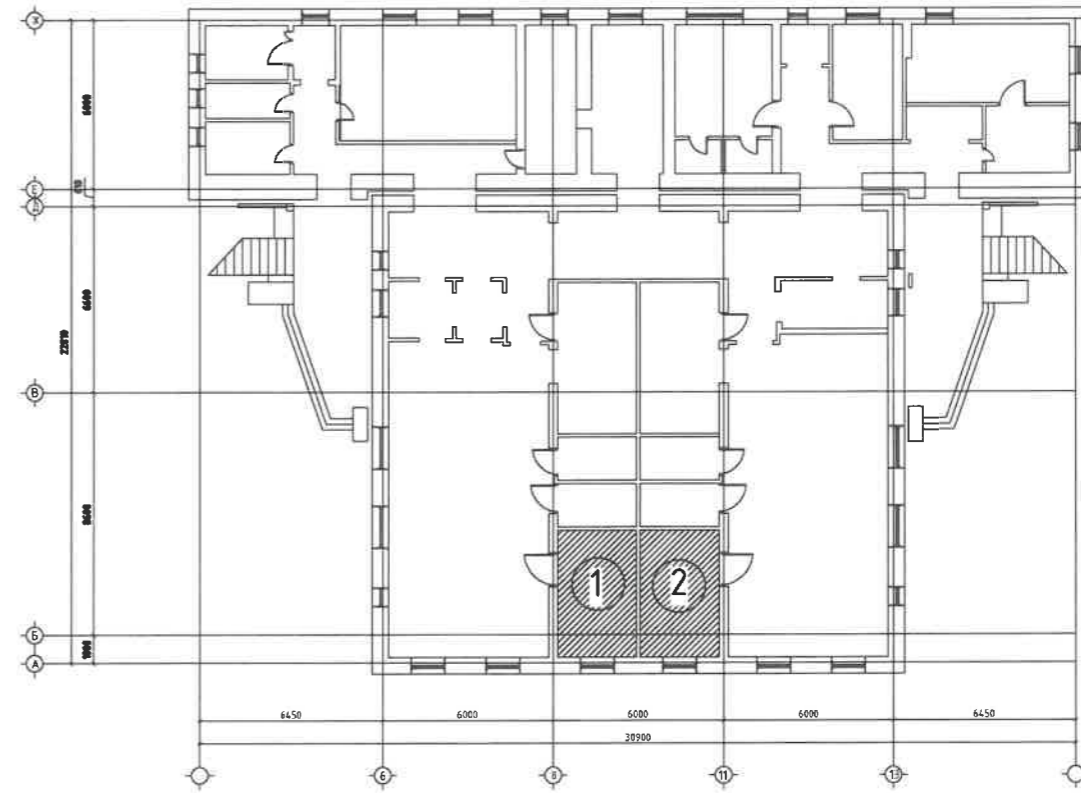
| | | | | | |
|-------------|----------------------|---------------|-----------------------------|-------------------------|----------------|
| Инженер | <i>Б.Имгэлт</i> | Б.Имгэлт | Е.Г.Шифр: HDP 08/2023 | Масштаб: 1: | Үе шат: А3 |
| Гүйцэтгэсэн | <i>Б.Имгэлт</i> | Б.Имгэлт | Т.Г.Шифр: АХО 01-01/2023 | Зургийн дугаар ХАС-2 | Огноо: 2023 |
| Шалгасан | <i>Б.Баасансүрэн</i> | Б.Баасансүрэн | | Хуудас: нийт 10 | |

1-Р ДАВХРЫН ХАЛААЛТЫН СИСТЕМ ИЙН БАЙГУУЛАЛТ М1:50

ХЭСЭГЧИЛСЭН БАЙГУУЛАЛТ-1 ХЭСЭГЧИЛСЭН БАЙГУУЛАЛТ-2



1-Р ДАВХРЫН БАЙГУУЛАЛТ



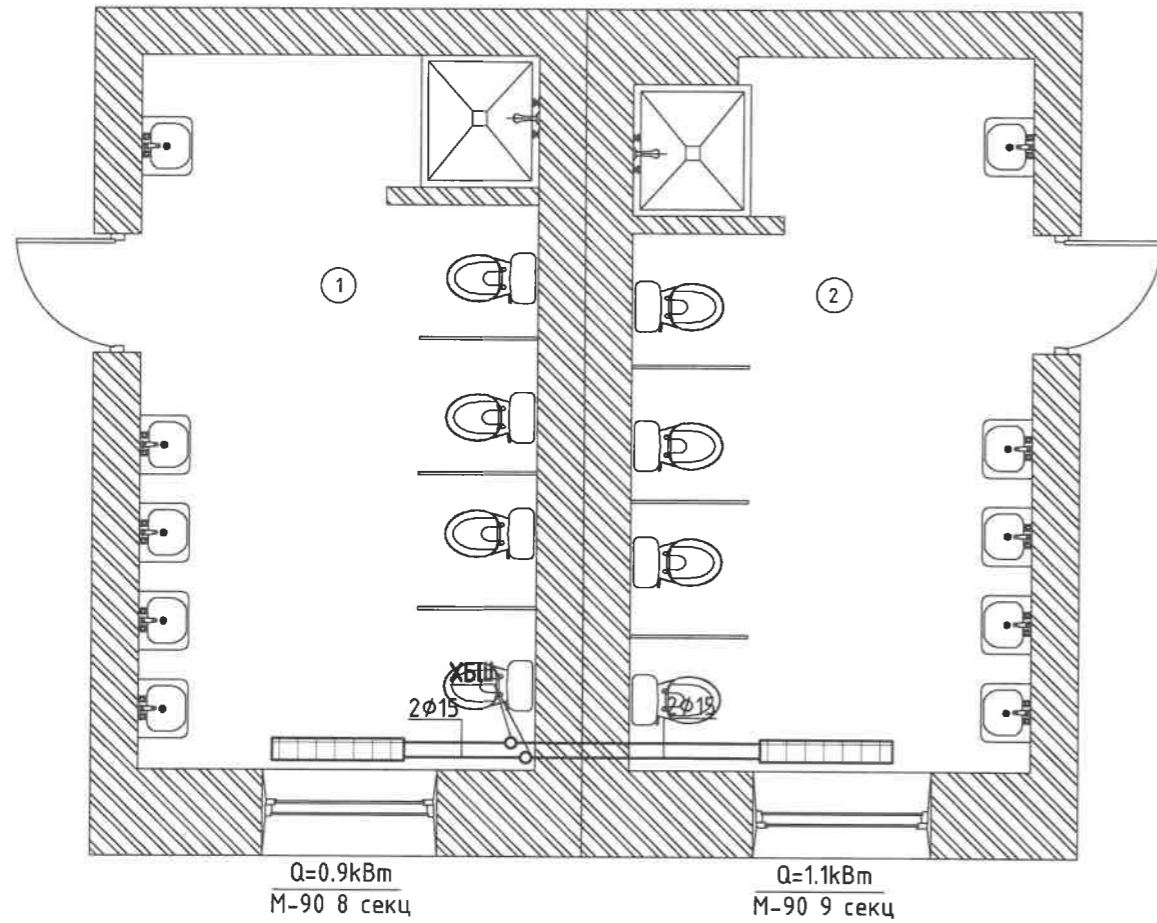
3-а
Төгсөм
2023.09.07

| | | | | ЗӨВШӨӨРӨЛЦСӨН | | |
|-----|----------------|----------------|--------------------------|---------------|---------------|--------------------|
| Д/д | Өрөөний дугаар | Нэгж | Талбай (m ²) | БА | Т.Уранбилэг | |
| 1 | Өрөөний дугаар | m ² | m ² | ХАС | Б.Баасансүрэн | <i>[Signature]</i> |
| 2 | Өрөөний дугаар | m ² | m ² | ЦБУ | Э.Тэмүүжин | <i>[Signature]</i> |
| | | | | ХТ, ДГ | | |

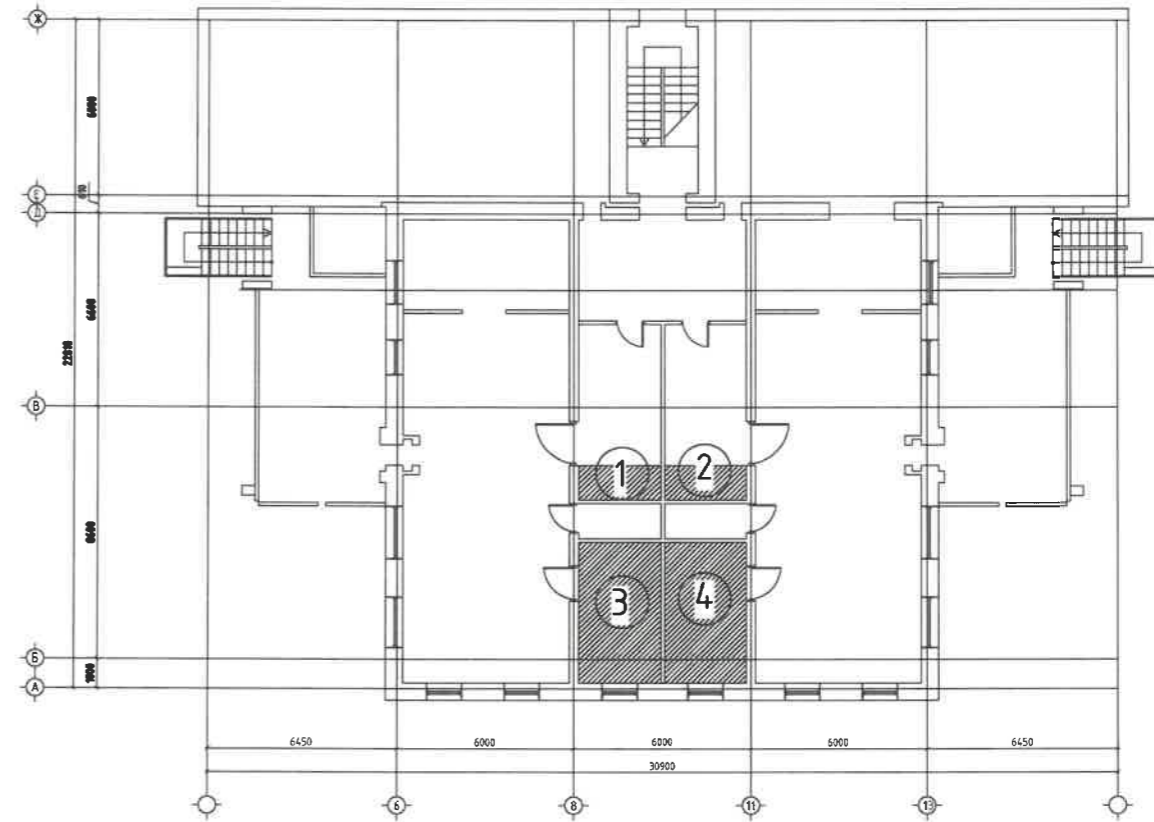
| | | | | |
|---|--------------------|---------------|--------------------------|-----------------|
| СҮРГУУЛЬ, ЦЭЦЭРЛЭГ, ДОТУУР БАЙРНЫ НҮХЭН ЖОРЛОНГ АРИУН ЦЭВРИЙН БАЙГУУЛАМЖААР СОЛИХ ЗУРАГ ТӨСӨЛ | | | | |
| ӨВӨРХАНГАЙ АЙМАГ, БАТ-ӨЛЗИЙТ СҮМ /75-Н ХҮҮХДИЙН 1-Р ЦЭЦЭРЛЭГ/ | | | | |
| 1-Р ДАВХРЫН ХАЛААЛТЫН СИСТЕМ ИЙН БАЙГУУЛАЛТ | | | | Үе шат: А3 |
| Инженер | <i>[Signature]</i> | Б.Итгэлт | Е.Г.Шифр: НДР 08/2023 | Масштаб: 1:50 |
| Гүйцэтгэсэн | <i>[Signature]</i> | Б.Итгэлт | Т.Г.Шифр: АХО 01-01/2023 | Огноо: 2023 |
| Шалгасан | <i>[Signature]</i> | Б.Баасансүрэн | Зургийн дугаар: ХАС-3 | Хуудас: нийт 10 |

2-Р ДАВХРЫН ХАЛААЛТЫН СИСТЕМИЙН БАЙГУУЛАЛТ М1:50

ХЭСЭГЧИЛСЭН БАЙГУУЛАЛТ-3 ХЭСЭГЧИЛСЭН БАЙГУУЛАЛТ-4



2-Р ДАВХРЫН БАЙГУУЛАЛТ



3-02
 Нарангын
 2023.08.07

ЗӨВШӨӨРӨЛЦӨН

| Д/д | Өрөөний дугаар | Нэгж | Талбай (m ²) | БА | Т.Уранбилэг |
|-----|----------------|----------------|--------------------------|--------|---------------|
| 1 | Өрөөний дугаар | m ² | m ² | ХАС | Б.Баасансүрэн |
| 2 | Өрөөний дугаар | m ² | m ² | ЦБУ | Э.Тэмүүжин |
| | | | | ХТ, ДГ | |

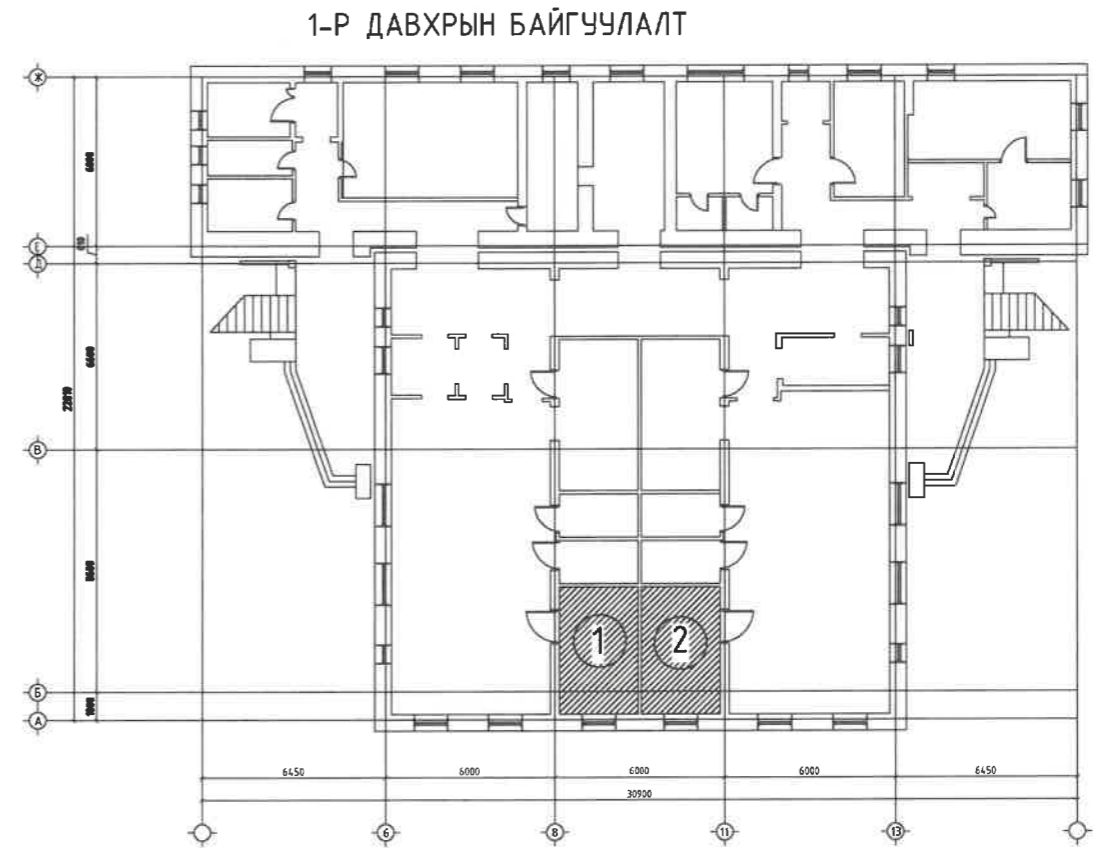
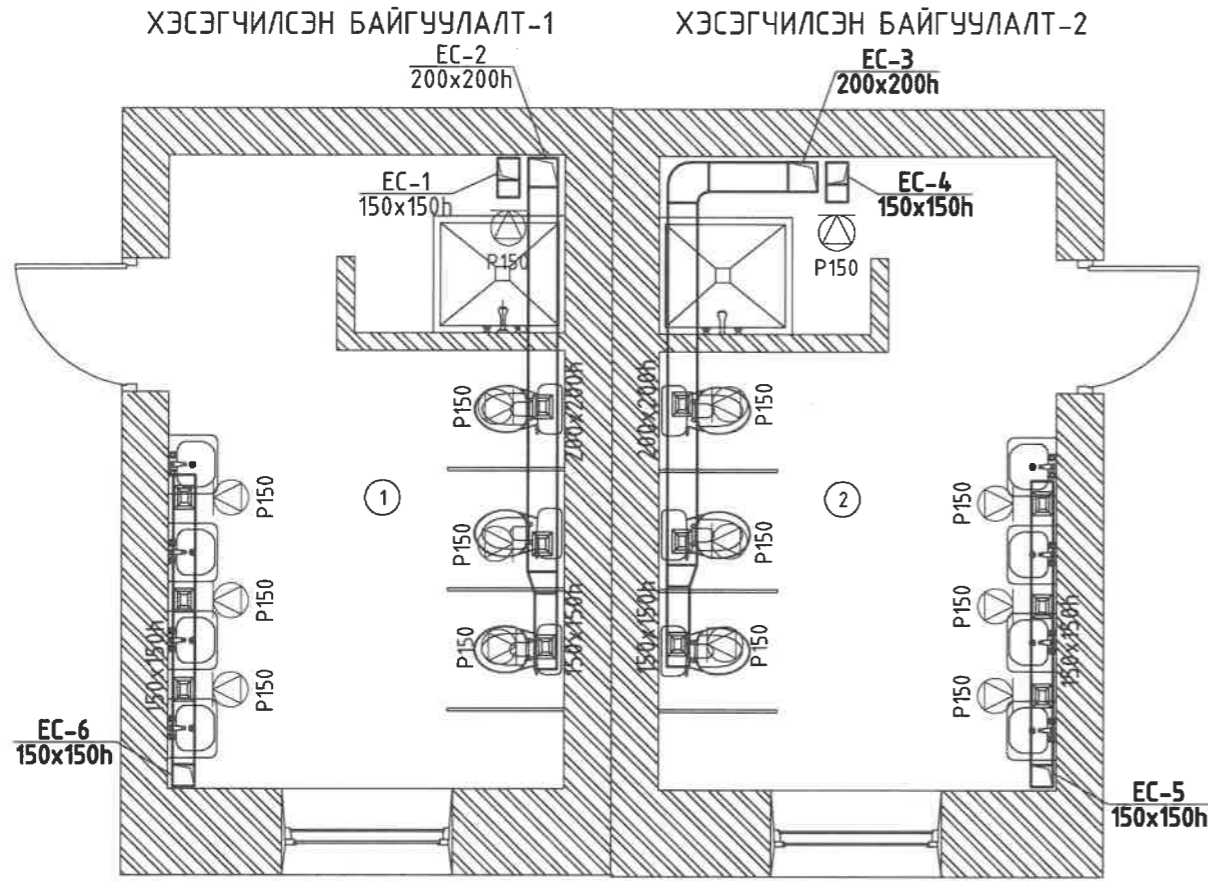


"Хайдродизайн
 прожект" ХХК
 ХҮД-ийн 15-р хороо, Могойтун Ганду
 суданж, Цэнгэлдэх хотон, 207-р байр
 102 тоот Утас: 99079769, 77279769
 И-мэйл хаяг: info@hdp.mn

СУРГУУЛЬ, ЦЭЦЭРЛЭГ, ДОТУУР БАЙРНЫ НҮХЭН ЖОРЛОНГ АРИУН ЦЭВРИЙН БАЙГУУЛАМЖААР СОЛИХ ЗУРАГ ТӨСӨЛ
 ӨВӨРХАНГАЙ АЙМАГ, БАТ-ӨЛЗИЙТ СУМ /75-Н ХҮҮХДИЙН 1-Р ЦЭЦЭРЛЭГ/

| 2-Р ДАВХРЫН ХАЛААЛТЫН СИСТЕМИЙН БАЙГУУЛАЛТ | | | | Үе шат: |
|--|---------------|---------------|-----------------------------|--------------------|
| Инженер | Б.Имгэлт | Б.Имгэлт | Е.Г.Шифр: HDP 08/2023 | Огноо: 2023 |
| Гүйцэтгэсэн | Б.Имгэлт | Б.Имгэлт | Т.Г.Шифр: АХО 01-01/2023 | Хуудас: нийт 10 |
| Шалгасан | Б.Баасансүрэн | Б.Баасансүрэн | Зургийн дугаар ХАС-3 | |


1-Р ДАВХРЫН АГААР СЭЛГЭЛТИЙН СИСТЕМИЙН БАЙГУУЛАЛТ М1:50



3-02
 Наран
 2022.03.07

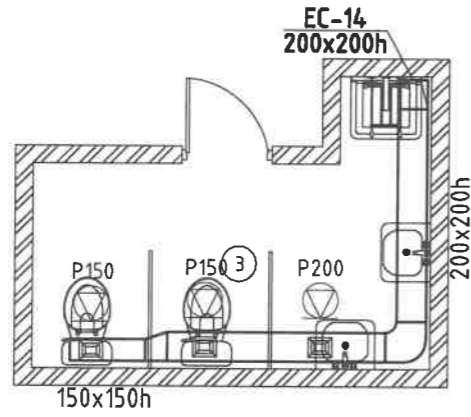
| ЗӨВШӨӨРӨЛЦӨН | | | |
|--------------|----------------|----------------|--------------------------|
| Д/д | Өрөөний дугаар | Нэгж | Талбай (m ²) |
| 1 | Өрөөний дугаар | m ² | m ² |
| 2 | Өрөөний дугаар | m ² | m ² |

| | | |
|-----|---------------|--------------------|
| БА | Т.Уранбилэг | <i>[Signature]</i> |
| ХАС | Б.Баасансүрэн | |
| ЦБЧ | Э.Тэмүүжин | |
| | ХТ, ДГ | |

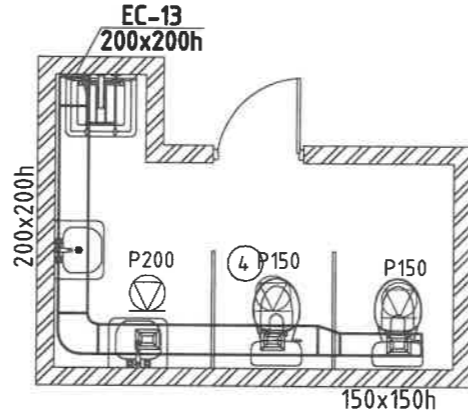
| | | | | | | | | | | | |
|---|--------------------|---------------|-----------------------------|-------------------------|--------------------|--|--|--|--|--|--|
|  | | | | | | СУРГУУЛЬ, ЦЭЦЭРЛЭГ, ДОТУУР БАЙРНЫ НҮХЭН ЖОРЛОНГ АРИУН ЦЭВРИЙН БАЙГУУЛАМЖААР СОЛИХ ЗУРАГ ТӨСӨЛ ӨВӨРХАНГАЙ АЙМАГ, БАТ-ӨЛЗИЙТ СУМ /75-Н ХҮҮХДИЙН 1-Р ЦЭЦЭРЛЭГ/ | | | | | |
| 1-Р ДАВХРЫН АГААР СЭЛГЭЛТИЙН СИСТЕМИЙН БАЙГУУЛАЛТ | | | | | | Ye шат: А3 | | | | | |
| Инженер | <i>[Signature]</i> | Б.Итгэлт | Е.Г.Шифр: НДР 08/2023 | Масштаб: 1:50 | Огноо: 2023 | | | | | | |
| Гүйцэтгэсэн | <i>[Signature]</i> | Б.Итгэлт | Т.Г.Шифр: АХО 01-01/2023 | Зургийн дугаар ХАС-5 | Хуудас: нийт 10 | | | | | | |
| Шалгасан | <i>[Signature]</i> | Б.Баасансүрэн | | | | | | | | | |

2-Р ДАВХРЫН АГААР СЭЛГЭЛТИЙН СИСТЕМИЙН БАЙГУУЛАЛТ М1:50

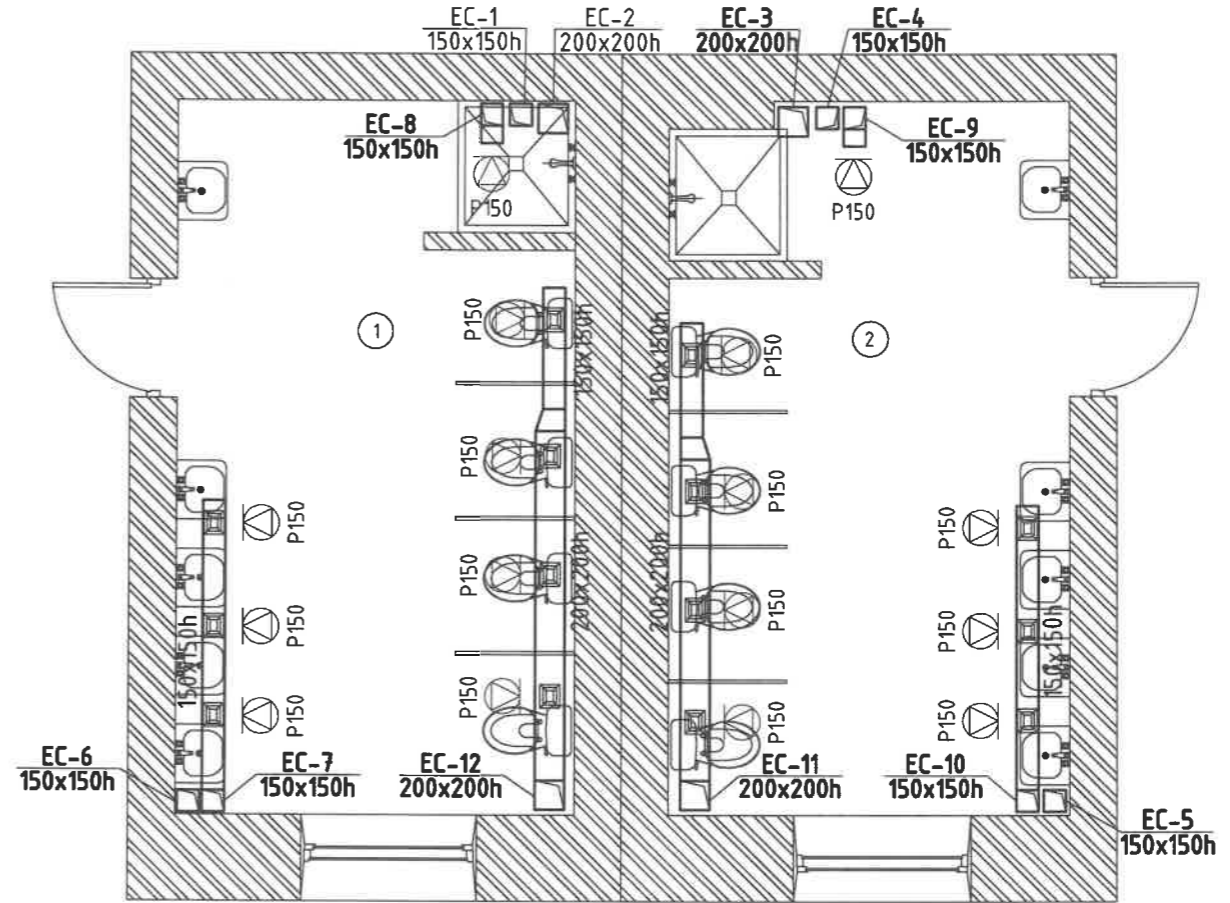
ХЭСЭГЧИЛСЭН БАЙГУУЛАЛТ-1



ХЭСЭГЧИЛСЭН БАЙГУУЛАЛТ-2

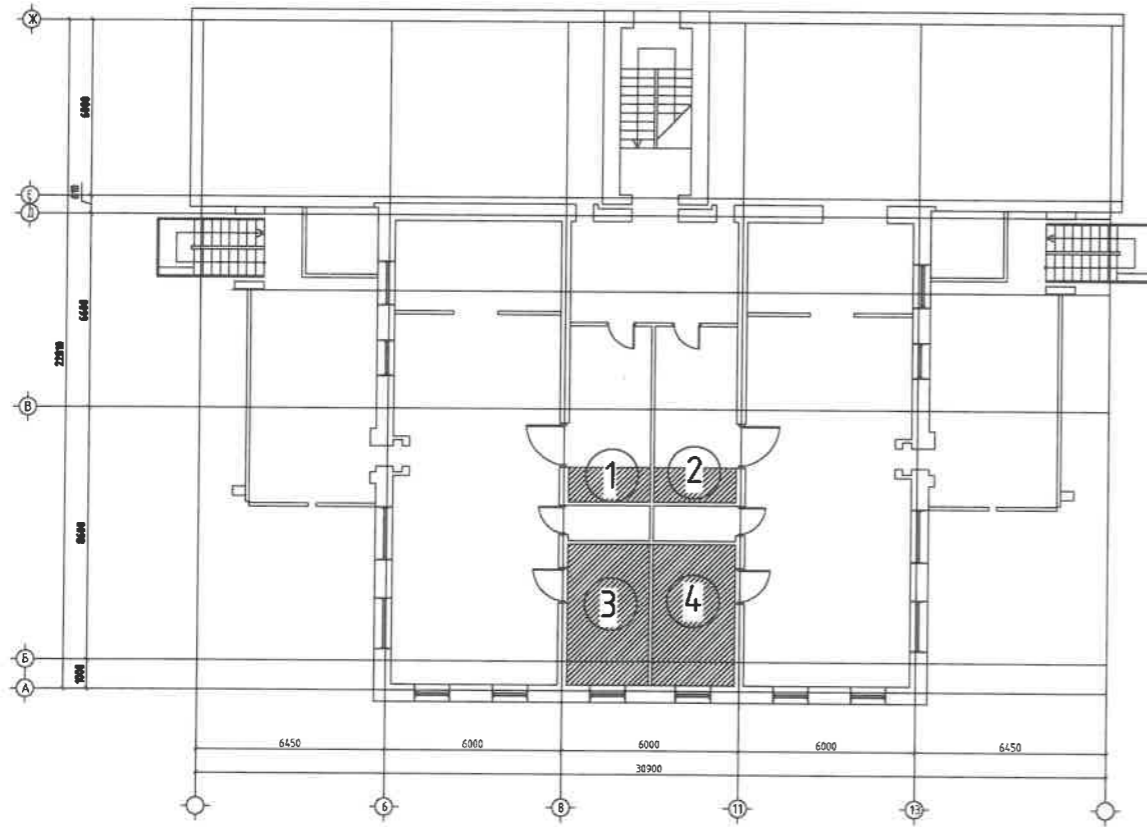


ХЭСЭГЧИЛСЭН БАЙГУУЛАЛТ-3



ХЭСЭГЧИЛСЭН БАЙГУУЛАЛТ-4

2-Р ДАВХРЫН БАЙГУУЛАЛТ



3-02
Араар
2023.09.07

ЗӨВШӨӨРӨЛЦСӨН

| | | | |
|--------|---------------|--|--|
| БА | Т.Уранбилэг | | |
| ХАС | Б.Баасансүрэн | | |
| ЦБУ | Э.Тэмүүжин | | |
| ХТ, ДГ | | | |

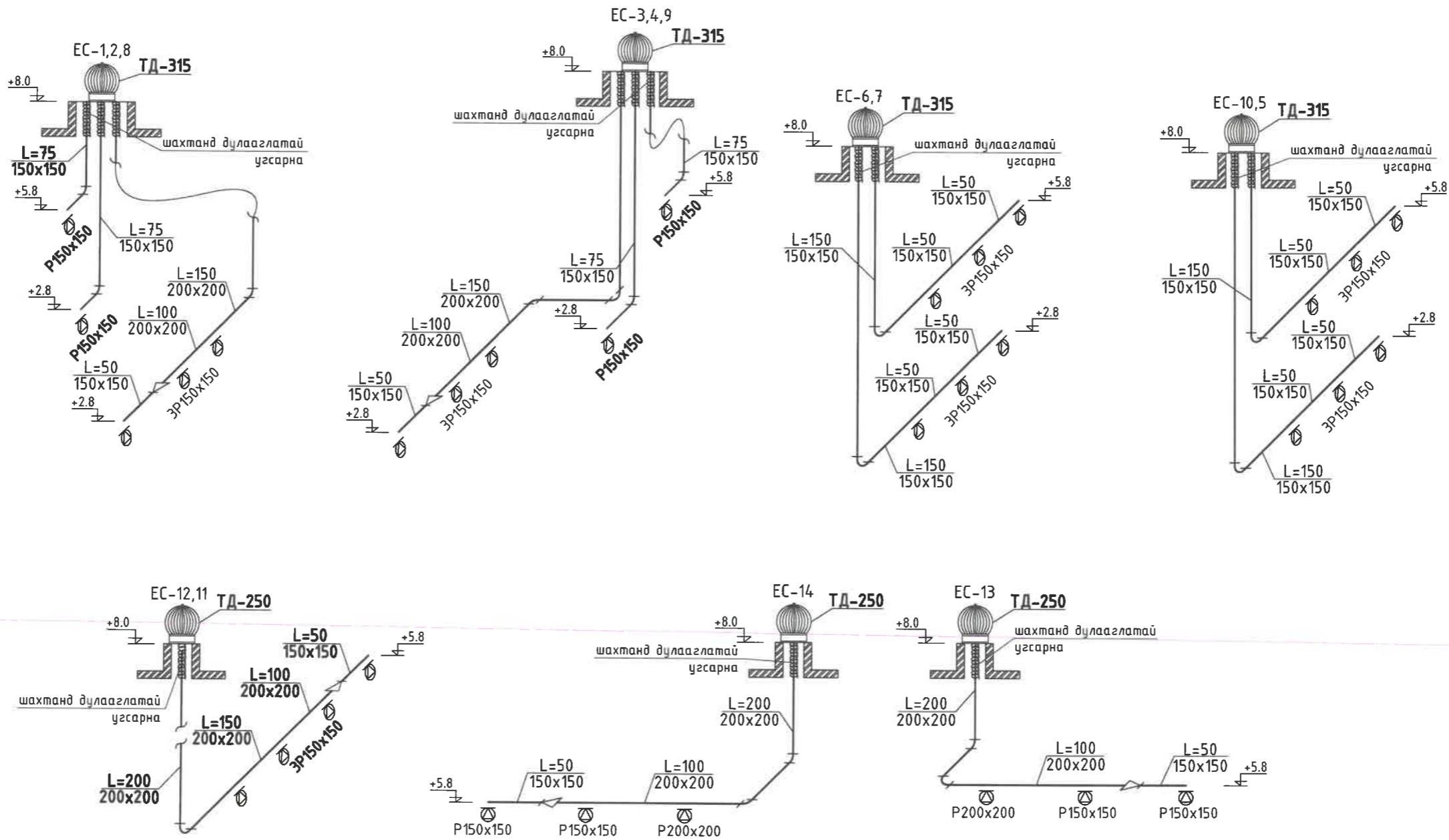



"Хайдродизайн проект" ХХК
ХҮД-ийн 15-р хороо, Махима Ганди
суданж, Цэцэрлэх хэлмэн, 207-р байр
102 тоот Утас: 99079769, 77279769
И-мэйл хаяг: info@hdp.mn

СҮРГУУЛЬ, ЦЭЦЭРЛЭГ, ДОТУУР БАЙРНЫ НҮХЭН ЖОРЛОНГ АРИУН ЦЭВРИЙН БАЙГУУЛАМЖААР СОЛИХ ЗУРАГ ТӨСӨЛ
ӨВӨРХАНГАЙ АЙМАГ, БАТ-ӨЛЗИЙТ СУМ /75-Н ХҮҮХДИЙН 1-Р ЦЭЦЭРЛЭГ/

| | | | | |
|---|---------------|-----------------------------|-------------------------|--------------------|
| 2-Р ДАВХРЫН АГААР СЭЛГЭЛТИЙН СИСТЕМИЙН БАЙГУУЛАЛТ | | | | Үе шат: А3 |
| Инженер | Б.Итгэлт | Е.Г.Шифр: НДР 08/2023 | Масштаб: 1:50 | Огноо: 2023 |
| Гүйцэтгэсэн | Б.Итгэлт | Т.Г.Шифр: АХО 01-01/2023 | Зургийн дугаар ХАС-6 | Хуудас: нийт 10 |
| Шалгасан | Б.Баасансүрэн | | | |

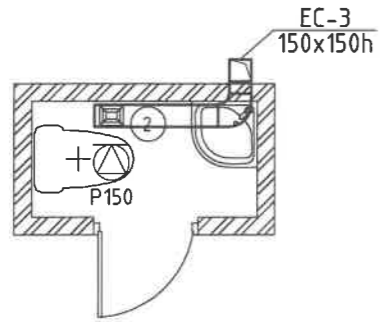
ЕРДИЙН АГААР СЭЛГЭЛТИЙН СИСТЕМИЙН ТОЙМ



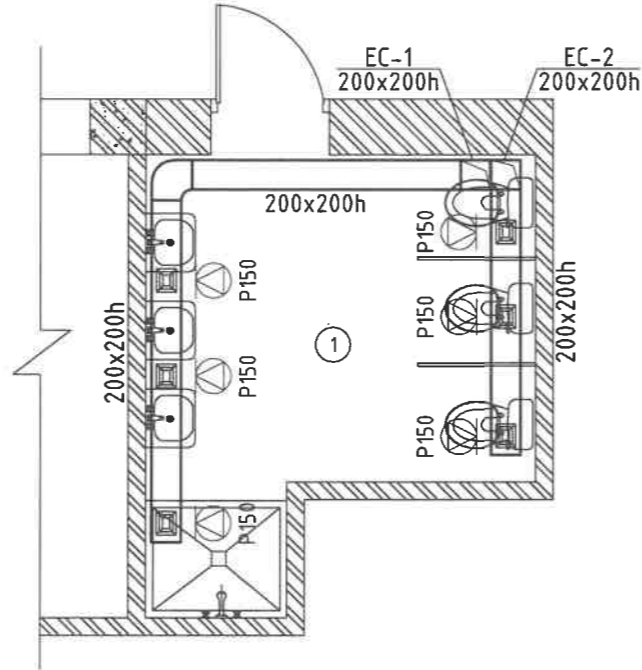
| | | | | | |
|--|--|---------------------------------------|---|--|--------------------|
|  <p>“Хайдродизайн проект” ХХК ХУД-ийн 15-р хороо, Махмуда Ганди зудамж, Цэцэглэх хотон, 207-р байр 102 тасм Утас: 99079769, 77219769 И мэйл хаяг: info@hdp.mn</p> | СУРГУУЛЬ, ЦЭЦЭРЛЭГ, ДОТУУР БАЙРНЫ НҮХЭН ЖОРЛОНГ АРИУН ЦЭВРИЙН БАЙГУУЛАМЖААР СОЛИХ ЗУРАГ ТӨСӨЛ ӨВӨРХАНГАЙ АЙМАГ, БАТ-ӨЛЗИЙТ СҮМ /75-Н ХҮҮХДИЙН 1-Р ЦЭЦЭРЛЭГ/ | | | | Үе шат: А3 |
| | ЕРДИЙН АГААР СЭЛГЭЛТИЙН СИСТЕМИЙН ТОЙМ | | | | Огноо: 2023 |
| | Инженер Гүйцэтгэсэн Шалгасан | Б.Имгэлт Б.Имгэлт Б.Баасансүрэн | Е.Г.Шифр: НДР 08/2023 Т.Г.Шифр: АХО 01-01/2023 | Масштаб: 1 : 100 Зургийн дугаар ХАС-7 | Хуудас: нийт 10 |
| | | | | | ХАС-7 |

1-Р ДАВХРЫН АГААР СЭЛГЭЛТИЙН СИСТЕМИЙН БАЙГУУЛАЛТ М1:50

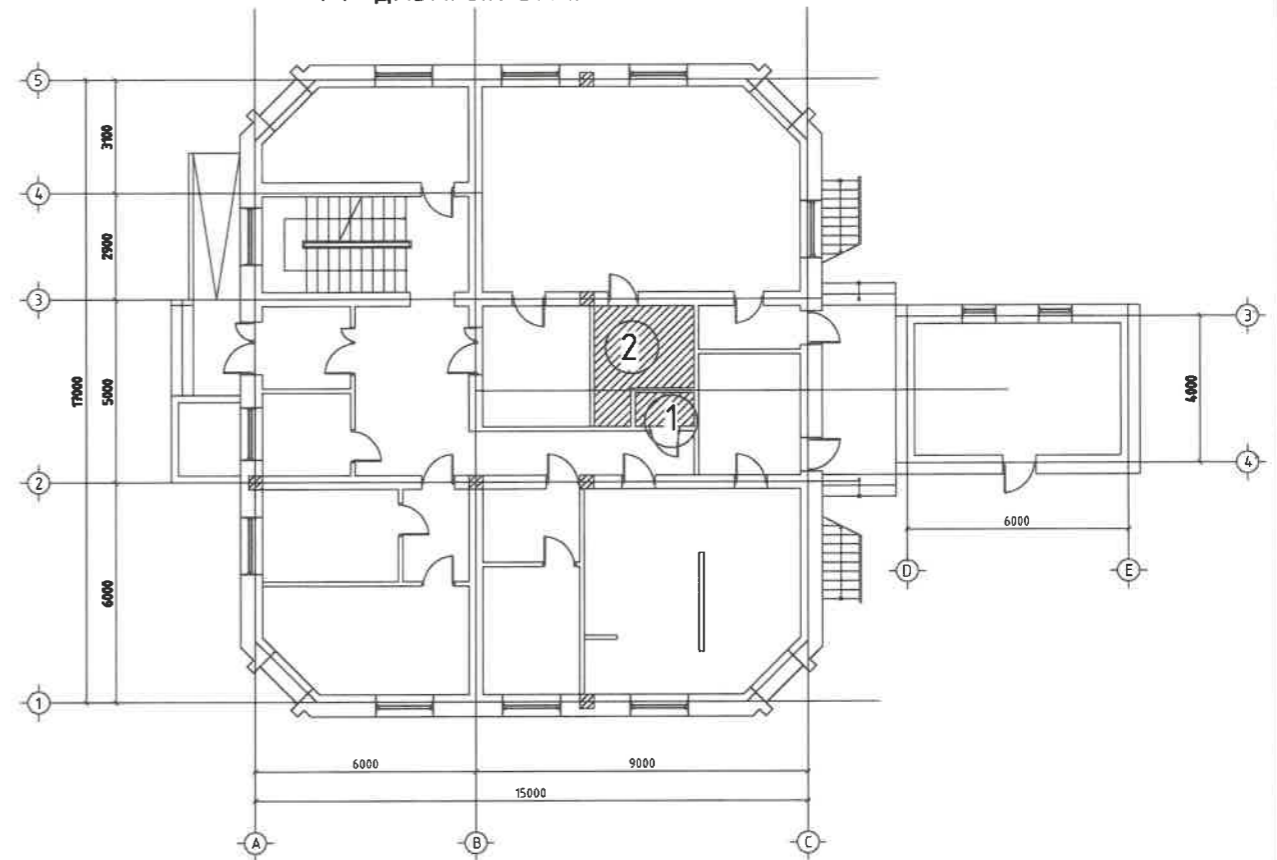
ХЭСЭГЧИЛСЭН БАЙГУУЛАЛТ-1



ХЭСЭГЧИЛСЭН БАЙГУУЛАЛТ-2



1-Р ДАВХРЫН БАЙГУУЛАЛТ



2-02
 Наран
 2023.09.07

| ЗӨВШӨӨРӨЛЦӨН | | | |
|--------------|----------------|----------------|--------------------------|
| Д/д | Өрөөний дугаар | Нэгж | Талбай (m ²) |
| 1 | Бага анги АЦӨ | m ² | 12.4 |
| 2 | Ажилчдын АЦӨ | m ² | 4.9 |

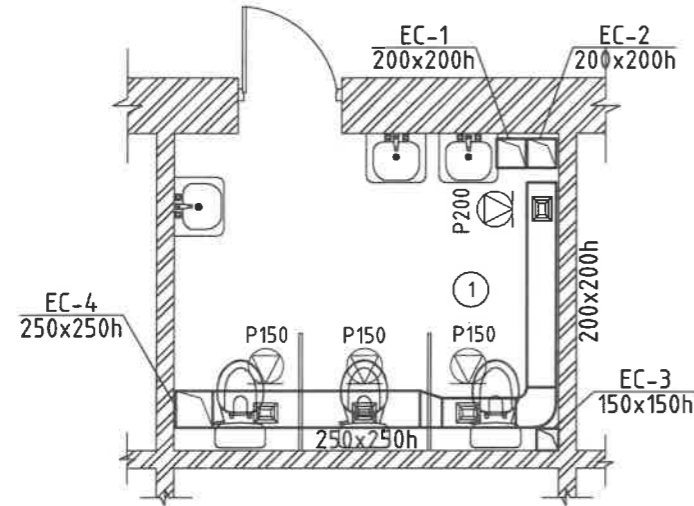
| | |
|--------|---------------|
| БА | Т.Уранбилэг |
| ХАС | Б.Баасансүрэн |
| ЦБУ | Э.Тэмүүжин |
| ХТ, ДГ | |

“Хайдродизайн прожект” ХХК
 ХУД-ийн 15-р хороо, Могойтва Ганду гудамж, Цэнгэлдэх хотхон, 207-р байр
 102 тоот Утас: 99079769, 72279769
 И-нэйл хаяг: info@hydr.mn

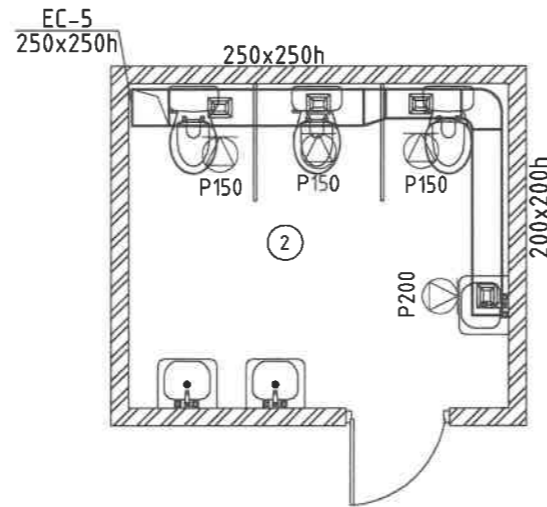
| | | | | | |
|--|---------------|---------------|-----------------------------|-------------------------|--------------------|
| СҮРГУУЛЬ, ЦЭЦЭРЛЭГ, ДОТУУР БАЙРНЫ НҮХЭН ЖОРЛОНГ АРИУН ЦЭВРИЙН БАЙГУУЛАМЖААР СОЛИХ ЗУРАГ ТӨСӨЛ ӨВӨРХАНГАЙ АЙМАГ, БАТ-ӨЛЗИЙТ СУМ /75-Н ХҮҮХДИЙН 1-Р ЦЭЦЭРЛЭГ/ | | | | | |
| 1-Р ДАВХРЫН АГААР СЭЛГЭЛТИЙН СИСТЕМИЙН БАЙГУУЛАЛТ | | | | | Үе шат: А3 |
| Инженер | Б.Наран | Б.Итгэлт | Е.Г.Шифр: НДР 08/2023 | Масштаб: 1:50 | Огноо: 2023 |
| Гүйцэтгэсэн | Б.Наран | Б.Итгэлт | Т.Г.Шифр: АХО 01-01/2023 | Зургийн дугаар ХАС-8 | Хуудас: нийт 10 |
| Шалгасан | Б.Баасансүрэн | Б.Баасансүрэн | | | |

2-Р ДАВХРЫН АГААР СЭЛГЭЛТИЙН СИСТЕМИЙН БАЙГУУЛАЛТ М1:50

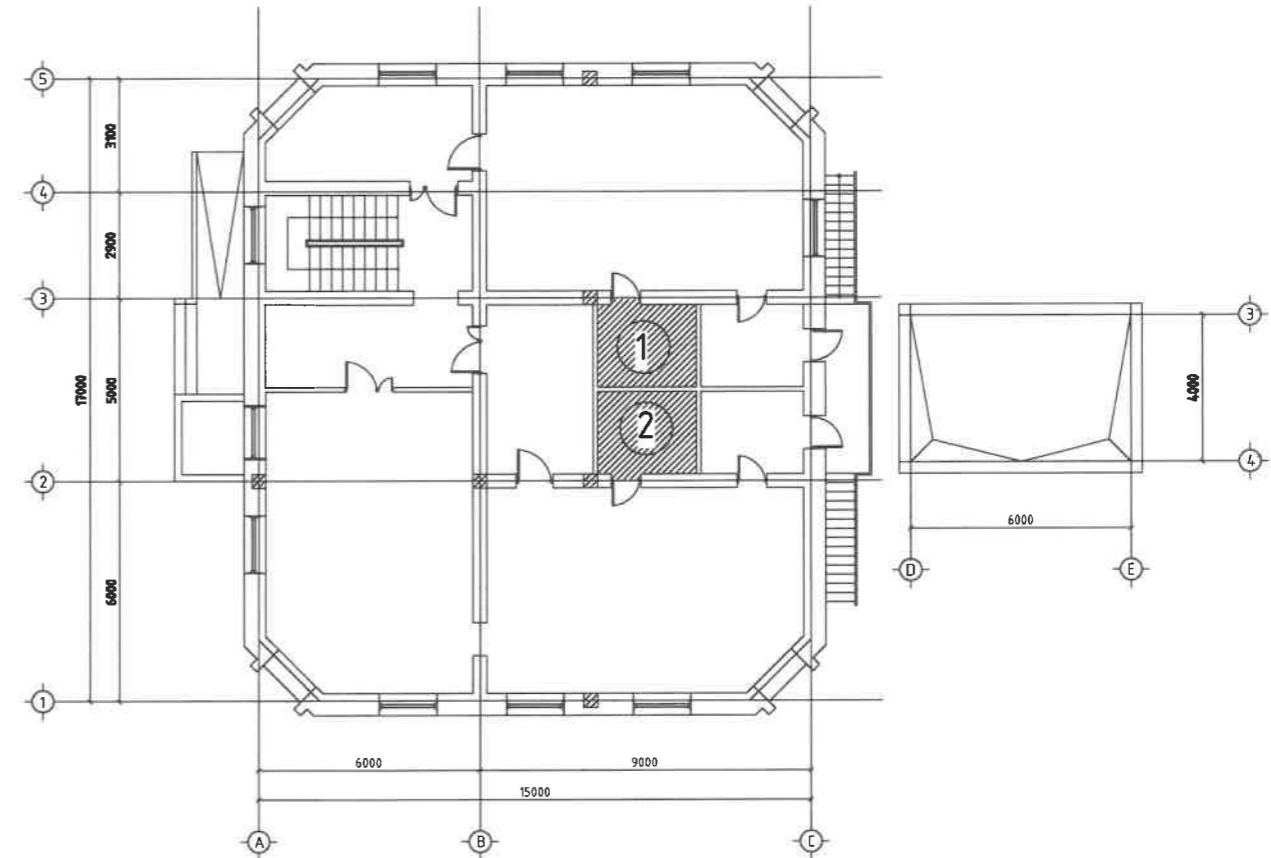
ХЭСЭГЧИЛСЭН БАЙГУУЛАЛТ-1



ХЭСЭГЧИЛСЭН БАЙГУУЛАЛТ-2



2-Р ДАВХРЫН БАЙГУУЛАЛТ



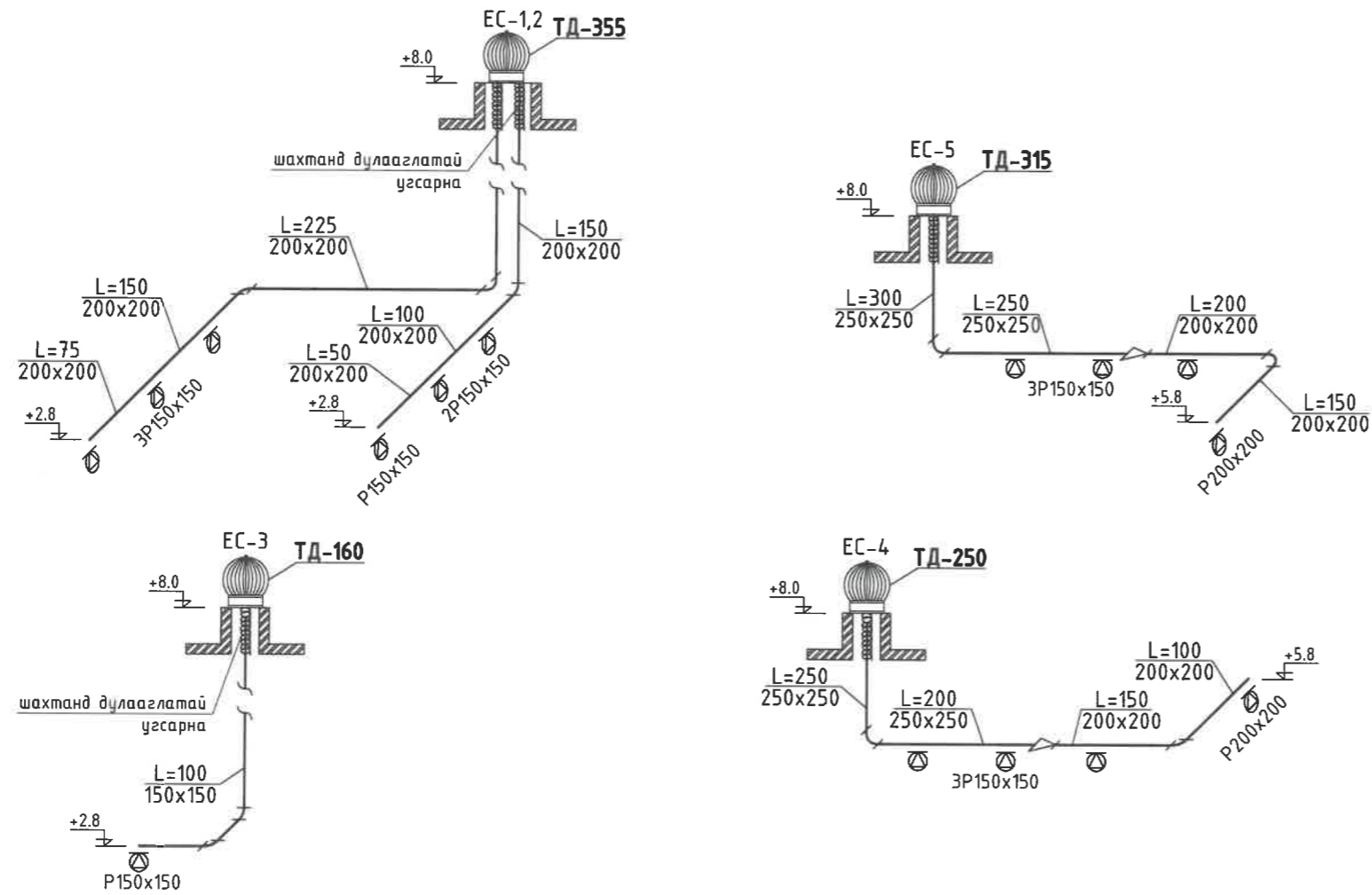
3-02
 Наран
 2023.09.07

| Д/д | Өрөөний дугаар | Нэгж | Талбай (m ²) |
|-----|----------------|----------------|--------------------------|
| 1 | Ахлах анги АЦӨ | m ² | 5.92 |
| 2 | Ахлах анги АЦӨ | m ² | 5.82 |

| ЗӨВШӨӨРӨЛЦСӨН | |
|---------------|---------------|
| БА | Т.Уранбилэг |
| ХАС | Б.Баасансүрэн |
| ЦБЧ | Э.Тэмүүжин |
| ХТ, ДГ | |

| СҮРГУУЛЬ, ЦЭЦЭРЛЭГ, ДОТУУР БАЙРНЫ НҮХЭН ЖОРЛОНГ АРИУН ЦЭВРИЙН БАЙГУУЛАМЖААР СОЛИХ ЗУРАГ ТӨСӨЛ ӨВӨРХАНГАЙ АЙМАГ, БАТ-ӨЛЗИЙТ СҮМ /75-Н ХҮҮХДИЙН 1-Р ЦЭЦЭРЛЭГ/ | | | | |
|---|---------------|--------------------------|-----------------------|-----------------|
| 2-Р ДАВХРЫН АГААР СЭЛГЭЛТИЙН СИСТЕМИЙН БАЙГУУЛАЛТ | | | | Үе шат: А3 |
| Инженер | Б.Итгэлт | Е.Г.Шифр: НДР 08/2023 | Масштаб: 1:50 | Огноо: 2023 |
| Гүйцэтгэсэн | Б.Итгэлт | Т.Г.Шифр: АХО 01-01/2023 | Зургийн дугаар: ХАС-9 | Хуудас: нийт 10 |
| Шалгасан | Б.Баасансүрэн | | | |

ЕРДИЙН АГААР СЭЛГЭЛТИЙН СИСТЕМИЙН ТОЙМ



"Хайдродизайн
проект" ХХК
ХУД-ийн 15-р хороо, Махатма Ганди
сүдэнж, Цэнгэлдэх хотман, 207-р байр
102 тоот Утас: 99079769, 77279769
И-мэйл хаяг: info@hndr.mn

СҮРГУУЛЬ, ЦЭЦЭРЛЭГ, ДОТУУР БАЙРНЫ НҮХЭН ЖОРЛОНГ АРИУН ЦЭВРИЙН БАЙГУУЛАМЖААР СОЛИХ ЗУРАГ ТӨСӨЛ
ӨВӨРХАНГАЙ АЙМАГ, БАТ-ӨЛЗИЙТ СҮМ /75-Н ХҮҮХДИЙН 1-Р ЦЭЦЭРЛЭГ/

ЕРДИЙН АГААР СЭЛГЭЛТИЙН СИСТЕМИЙН ТОЙМ

Үе шат:
А3

| | | | | | |
|-------------|------------------|---------------|-----------------------------|--------------------------|--------------------|
| Инженер | <i>Б. Цыгмид</i> | Б.Имгэлт | Е.Г.Шифр: НДР 08/2023 | Масштаб: 1 : 100 | Огноо: 2023 |
| Гүйцэтгэсэн | <i>Б. Цыгмид</i> | Б.Имгэлт | Т.Г.Шифр: АХО 01-01/2023 | Зургийн дугаар ХАС-10 | Хуудас: нийт 10 |
| Шалгасан | <i>Б. Цыгмид</i> | Б.Баасансүрэн | | | |



"Хайдродизайн прожект" ХХК
ХУД-ийн 15-р хороо, Могойтуй Ганди гудамж, Цэнгэлдэх
хотхон, 207-р байр 102 тоот
Утас: 99079769, 77279769
И-мэйл хаяг: info@hdp.mn

ЕГ Шуфр: НДР-08/2023

Өвөрхангай аймаг, Бат-Өлзий сум

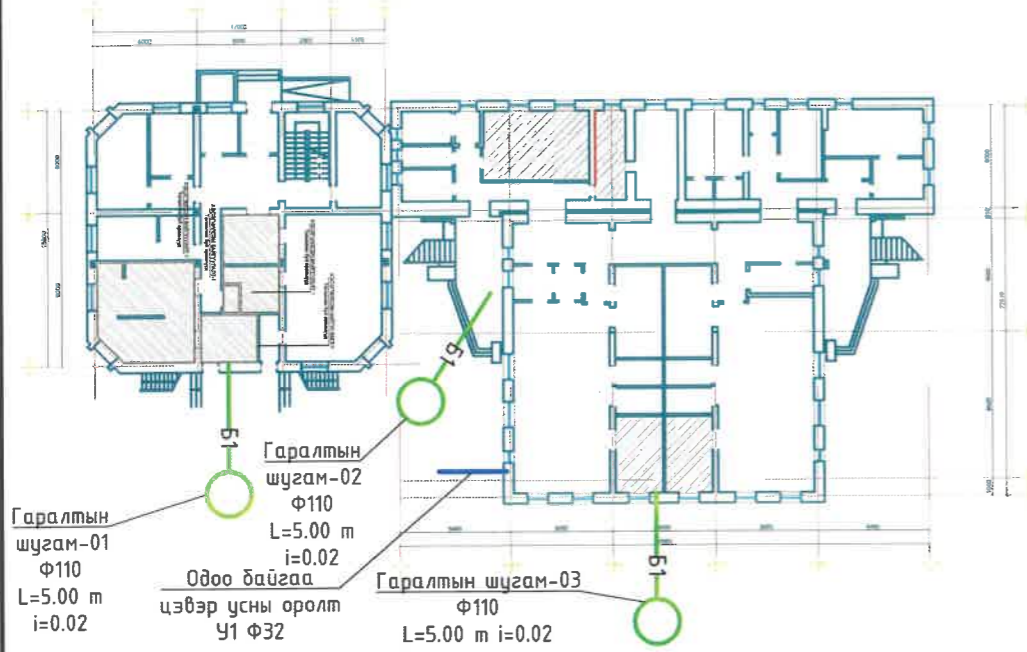
**СУРГУУЛЬ, ЦЭЦЭРЛЭГ, ДОТУУР БАЙРНЫ НҮХЭН ЖОРЛОНГ АРИУН ЦЭВРИЙН
БАЙГУУЛАМЖААР СОЛИХ ЗУРАГ ТӨСӨЛ
ӨВӨРХАНГАЙ АЙМАГ, БАТ-ӨЛЗИЙТ СУМ 75-Н ХҮҮХДИЙН 1-Р ЦЭЦЭРЛЭГ
(Шинэ барилга)
ЦЭВЭР, БОХИР УС "ЦБУ"**

(Ажлын зураг)

"Хайдродизайн прожект" ХХК-ийн захирал...../Н.Солонго/

Улаанбаатар хот 2023 он

ЦЭВЭР, БОХИР УСНЫ ОРОЛТ, ГАРАЛТЫН СХЕМ



Тайлбар бичиг

Өвөрхангай аймаг, Бат-Өлзий сумын 75 ортой 1-р цэцэрлэгийн дотор усан хангамж, ариутгах татуургын ажлын зургийг гүйцэтгэхдээ барилга архитектурын зургийн даалгаврыг үндэслэн "Хайдродизайн прожект" ХХК-д 2023 оны 7-р сард боловсруулав. Дотор усан хангамж, ариутгах татуургын ажлын зураг төслийг гүйцэтгэхд дараах БНБД, стандартыг мөрдлөг болгов. Үүнд.

1. БНБД 40-05-16 Ус хангамж, ариутгах татуурга
2. БНБД 40-06-16 Дотор сантехник
3. БНБД 40-102-06 Ус хангамж ариутгах татуургын сүлжээний хуванцар хоолойг төлөвлөх ба угсрах
4. БНБД 31-03-03 Олон нийт иргэний барилга
5. MNS 5544:2005, MNS ISO 15874:2007, MNS 3239:1989, MNS 5214:2002, MNS 3332:2002 стандартууд болон дусад баримт бичгүүдийн дагуу боловсруулав.

Усан хангамж
Одоо байгаа барилга нь төвлөрсөн усан хангамжийн системээс тэжээгддэг. Шинээр угсрах халуун хүйтэн усны гол түгээх магистраль шугам, босоо шугамыг PPR маркийн 1МПа даралт даах унд ахуйн усанд зориулсан хуванцар хоолойгоор угсарна. Шаардлагатай тохиолдолд дээрхтэй дүйцэхүйц хоолой хийж болно. Хэрэгцээний халуун ус нь барилгын 1-р давхрын үзелийн өрөөнд төлөвлөж буй 200л эзлэхүүний цахилгаан ус халаагчаас хангагдана. Хэрэглээний халуун усны насос төлөвлөж өгсөн бөгөөд уг насос н өөр дээрээ 2л-ын тэлэлтийн сав бүхий давтамж хувиргагчтай насос байна. Цэвэр усны шугам шалны бэлтгэлд болон шалан доогуур дулаалгатай угсарна. Шугам хоолойн угсралтыг гүйцэтгэхдээ одоо байгаа сантехникийн тоног, төхөөрөмж, шугам хоолойнуудыг дуулгана. Хэрэглээний халуун ус халаахад шаардагдах дулааны тоо хэмжээ 18084 гкалл.

Ариутгах татуурга
Бохир ус нь шинээр хийгдэх бохир усны худагт холбогдоно. Бохир усны шугамыг гаргалаа тал руу 0.02 налуутайгаар угсарна. MNS 5544:2005 стандартын шаардлага хангасан PVC хуванцар хоолойгоор угсрах ба шаардлагатай хэсгүүдэд шалгах таг цэвэрлэгээний таг төлөвлөвөө. Шалгах тагийг бохир усны босоо шугамд шалны төвшнөөс дээш 1 метрийн өндөрт байрлуулна. Агааржуулах хоолой буюу үнэр гаргагчийг барилгын дээврээс 0.5 метрт гаргаж, хамгаалалтын зонг төлөвлөв.

| Д/Д | Хуудасны нэр | Хуудасны марк |
|-----|--|---------------|
| 1 | Цэвэр усны шугамын оролт, бохир усны гаргалгааны тойм, тайлбар бичиг, зургын жагсаалт, системийн үндсэн үзүүлэлт | ЦБУ-1 |
| 2 | Одоогийн байдлын фото зураг | ЦБУ-2 |
| 3 | Материалын түүвэр | ЦБУ-3 |
| 4 | 1-р давхрын цэвэр усны байгуулалт, хэсэгчилсэн байгуулалт-1,2,3,4 | ЦБУ-4 |
| 5 | 2-р давхрын цэвэр усны байгуулалт, хэсэгчилсэн байгуулалт-1,2 | ЦБУ-5 |
| 6 | 1-р давхрын цэвэр усны байгуулалт, хэсэгчилсэн байгуулалт-1,2,3 | ЦБУ-6 |
| 7 | 2-р давхрын цэвэр усны байгуулалт, хэсэгчилсэн байгуулалт-1,2,3,4 | ЦБУ-7 |
| 8 | 1-р давхрын бохир усны байгуулалт, хэсэгчилсэн байгуулалт-1,2,3,4 | ЦБУ-8 |
| 9 | 2-р давхрын бохир усны байгуулалт, хэсэгчилсэн байгуулалт-1,2 | ЦБУ-9 |
| 10 | 1-р давхрын бохир усны байгуулалт, хэсэгчилсэн байгуулалт-1,2,3 | ЦБУ-10 |
| 11 | 2-р давхрын бохир усны байгуулалт, хэсэгчилсэн байгуулалт-1,2,3,4 | ЦБУ-11 |
| 12 | 1, 2-р давхрын ариун цэврийн өрөөний цэвэр усны тойм зураг | ЦБУ-12 |
| 13 | 1, 2-р давхрын ариун цэврийн өрөөний бохир усны тойм зураг | ЦБУ-13 |

ҮНДСЭН ҮЗҮҮЛЭЛТ

| Системийн нэр | Оролтод шаардагдах даралт, м.у.б | Хэрэглэгдэж буй цахилгаан хөдөлгүүрийн хүчин чадал, кВт | | | Тайлбар |
|---------------|----------------------------------|---|--------|-------|---------|
| | | мЗ/хон | мЗ/цаг | л/сек | |
| Нийт ус | 10 | 0.86 | 0.79 | 0.46 | |
| Хүйтэн ус | | 0.6 | 0.51 | 0.32 | |
| Халуун ус | | 0.26 | 0.33 | 0.26 | |
| Бохир ус | | | | 2.06 | |

Таних тэмдэг

| Нэр | Тэмдэглэгээ | |
|------------------------------------|-------------|--------|
| | Байгуулалт | Тойм |
| Хүйтэн усны босоо шугам | БШУ1-1 | БШУ1-1 |
| Халуун усны босоо шугам | БШД3-1 | БШД3-1 |
| Бохир усны босоо шугам | БШБ1-1 | БШБ1-1 |
| Хүйтэн усны шугам | У1 | У1 |
| Халуун усны шугам | Д3 | Д3 |
| Бохир усны шугам | Б1 | Б1 |
| Тосгуур, сифон, холигч, тос баригч | Т | Т |
| Угаагуур, сифон, холигч | У | У |
| Суултуур | С | С |
| Услах кран | | |
| Хаалт | | |
| Ревиз | | Р |
| Гуравлагч | | |
| Цэвэрлэгээ | | |



| | | | | | |
|--|------------------------------|---------------|-----------------------|------------------------|----------------|
| Сургууль, ЦЭЦЭРЛЭГ, ДОТУУР БАЙРНЫ НҮХЭН ЖОРЛОНГ АРИУН ЦЭВРИЙН БАЙГУУЛАМЖААР СОЛИХ ЗУРАГ ТӨСӨЛ ӨВӨРХАНГАЙ АЙМАГ, БАТ-ӨЛЗИЙ СУМ /75-Н ХҮҮХДИЙН 1-Р ЦЭЦЭРЛЭГ (Шинэ барилга) | | | | | |
| Цэвэр усны шугамын оролт, бохир усны гаргалгааны тойм, тайлбар бичиг, зургын жагсаалт | | | | | |
| Инженер | <i>Handwritten signature</i> | Э.Тэмүүжин | Е.Г. Шифр НДР 08/2023 | Масштаб: | Огноо: 2023 он |
| Гүйцэтгэсэн | <i>Handwritten signature</i> | Г.Энх-Оржил | Т.Г. Шифр | Зургийн дугаар: ЦБУ-01 | Хуудас: ЦБУ-13 |
| Шалгасан | <i>Handwritten signature</i> | Б.Баасансүрэн | | | |

| 1 | 2 | 3 | 4 | 5 | 6 | 7 | 8 | | | | |
|--------------------------|---------------------------------|--|-------|--------------------------|---------|----------|---------------------------------|--------------------------------|-----|---------|---------|
| МАТЕРИАЛЫН ТҮҮВЭР | | | | МАТЕРИАЛЫН ТҮҮВЭР | | | | | | | |
| Д/Д | Тэмдэглэгээ, техникийн үзүүлэлт | Материалын нэр | Тоо | Жин, кг | Тайлбар | Д/Д | Тэмдэглэгээ, техникийн үзүүлэлт | Материалын нэр | Тоо | Жин, кг | Тайлбар |
| Хүйтэн, халуун ус | | | | | | Бохир ус | | | | | |
| 1 | PPR | Хуванцар хоолой Ф15 | 168.0 | | у/м | 1 | PVC | Хуванцар хоолой Ф65 | 76 | | у/м |
| 2 | PPR | Хуванцар хоолой Ф20 | 60.0 | | у/м | 2 | PVC | Хуванцар хоолой Ф110 | 50 | | у/м |
| 3 | PPR | Хуванцар хоолой Ф25 | 32.0 | | у/м | 3 | PVC | Хуванцар хоолойн дулаалга Ф65 | 30 | | у/м |
| 4 | PPR | Хуванцар хоолой Ф32 | 20.0 | | у/м | 4 | PVC | Хуванцар хоолойн дулаалга Ф110 | 20 | | у/м |
| 5 | PPR | Хуванцар хоолой Ф40 | 10.0 | | у/м | 5 | PVC | Отвод 90° Ф65 | 23 | | ш |
| 6 | | Хаалт Ф15 | 78 | | ш | 6 | PVC | Отвод 45° Ф110 | 17 | | ш |
| 7 | | Хаалт Ф20 | 4 | | ш | 7 | PVC | Отвод 90° Ф110 | 5 | | ш |
| 8 | | Хаалт Ф40 | 3 | | ш | 8 | PVC | Гуравлагч Ф65 | 22 | | ш |
| 9 | PPR | Отвод 90° Ф15 | 60 | | ш | 9 | PVC | Гуравлагч Ф110 | 50 | | ш |
| 10 | PPR | Отвод 90° Ф20 | 10 | | ш | 10 | PVC | Ташуу гуравлагч Ф110, 45° | 5 | | ш |
| 11 | PPR | Отвод 90° Ф32 | 4 | | ш | 11 | PVC | Ташуу дөрөвлөгч Ф110 | 4 | | ш |
| 12 | PPR | Отвод 90° Ф40 | 4 | | ш | 13 | PVC | Ревиз | 4 | | ш |
| 13 | PPR | Гуравлагч Ф15 | 60 | | ш | 14 | PVC | Малгайвч, Ф110 | 2 | | ш |
| 14 | PPR | Гуравлагч Ф20 | 10 | | ш | 15 | PVC | Тран, Ф65 | 11 | | КОМ |
| 15 | PPR | Гуравлагч Ф25 | 6 | | ш | 16 | | Суултуур | 28 | | КОМ |
| 16 | PPR | Гуравлагч Ф40 | 2 | | ш | 17 | | Чгаазуур | 31 | | КОМ |
| 17 | PPR | Шилжвэр Ф20хФ15 | 10 | | ш | 18 | | Душ | 6 | | КОМ |
| 18 | PPR | Шилжвэр Ф25хФ20 | 5 | | ш | 19 | | Тосгуур | 8 | | КОМ |
| 19 | PPR | Шилжвэр Ф40хФ32 | 1 | | ш | | | | | | |
| 20 | PPR | Бэхэлгээ Ф20 | 45 | | ш | | | | | | |
| 21 | | Холигч | 28 | | ш | | | | | | |
| 22 | | Чян холбоос | 20 | | КОМ | | | | | | |
| 23 | 100л 4.5кВт 230V | Эзлэхүүний ус халаагч 200 л | 1 | | КОМ | | | | | | |
| 24 | | Гар хатаагч | 17 | | КОМ | | | | | | |
| 25 | | Ус хэмжүүрийн зангилаа, Ф15 | 1 | | КОМ | | | | | | |
| 26 | Q=2.0м3/цаг, Н=16м, 2л, 0.7кВт | Хэрэглээний халуун усны давтамж хувиргагчтай тэлэлтийн сав бүхий насос | 1 | | КОМ | | | | | | |
| 27 | 230В 220В 50Гц | Цахилгаан алчуур хатаагч | 5 | | КОМ | | | | | | |
| 28 | | Усны нөөцийн сав, 6м³ | 1 | | КОМ | | | | | | |
| 29 | Q=2.0м3/цаг, Н=16м, 2л, 0.7кВт | Хүйтэн усны давтамж хувиргагчтай тэлэлтийн сав бүхий насос | 1 | | КОМ | | | | | | |
| Буулгах ажил | | | | | | | | | | | |
| 1 | | Шугам хоолой буулгах | 124 | | м² | | | | | | |
| 2 | | Чгаалтуур | 10 | | КОМ | | | | | | |
| 3 | | Суултуур | 10 | | КОМ | | | | | | |
| 4 | | Душ | 3 | | КОМ | | | | | | |

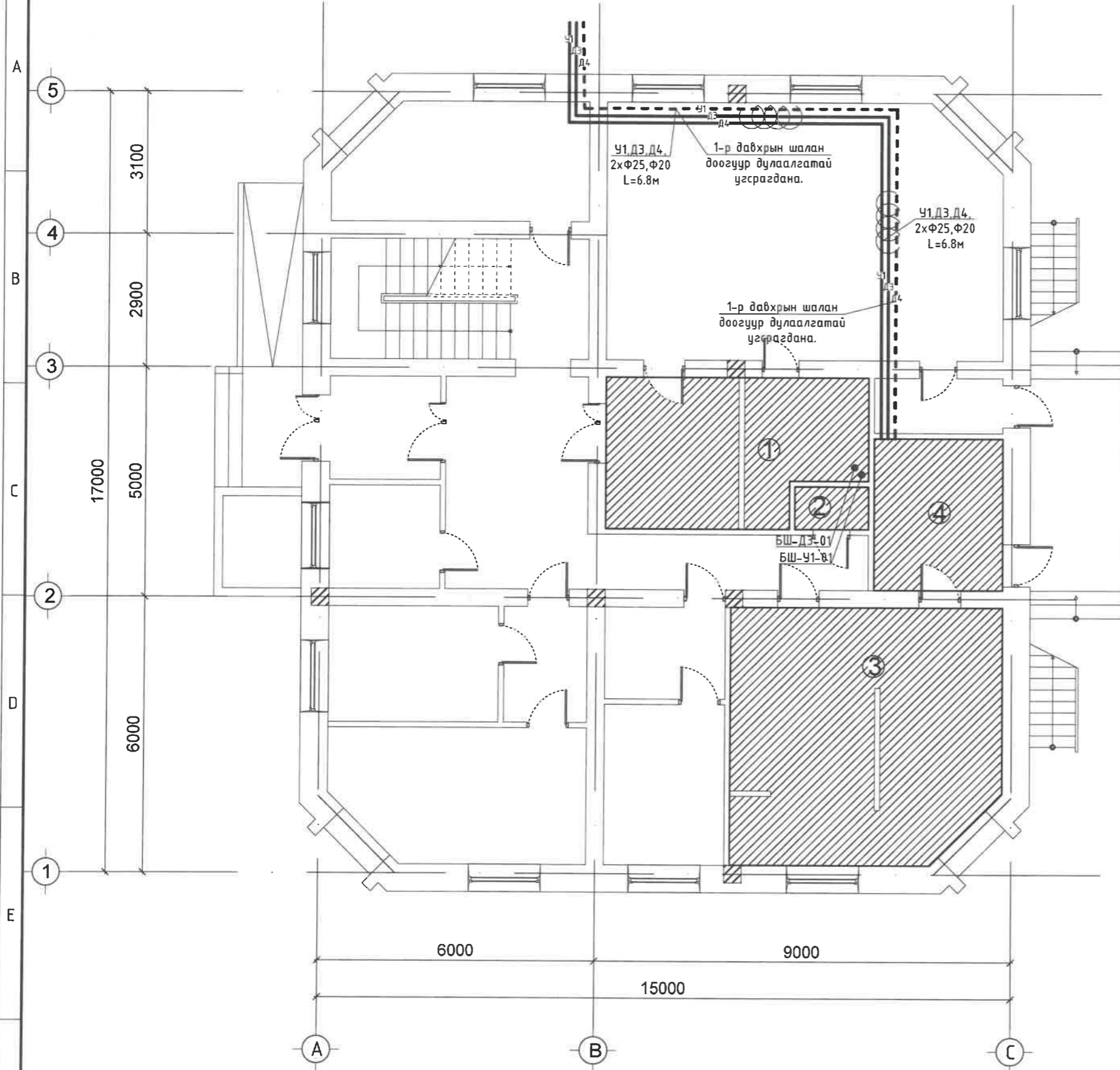


СҮРГҮҮЛЬ, ЦЭЦЭРЛЭГ, ДОТУУР БАЙРНЫ НҮХЭН ЖОРЛОНГ АРИУН ЦЭВРИЙН БАЙГУУЛАМЖААР СОЛИХ ЗУРАГ ТӨСӨЛ
ӨВӨРХАНГАЙ АЙМАГ, БАТ-ӨЛЗИЙ СҮМ /75-Н ХҮҮХДИЙН 1-Р ЦЭЦЭРЛЭГ (Шинэ барилга)

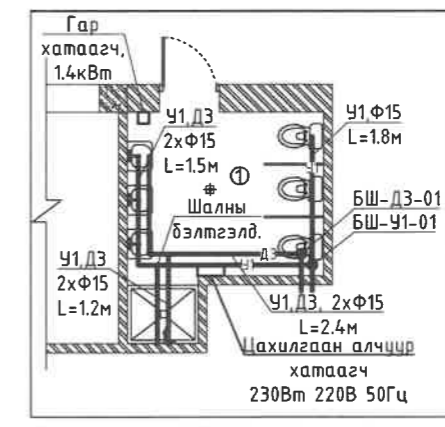
Материалын түүвэр

| | | | | | |
|-------------|--------------------|---------------|--------------------------|---------------------------|-------------------|
| Инженер | <i>[Signature]</i> | Э.Тэмүүжин | Е.Г. Шифр HDP 08/2023 | Масштаб: | Огноо: 2023 он |
| Гүйцэтгэсэн | <i>[Signature]</i> | Г.Энх-Оргил | Т.Г. Шифр | Зургийн дугаар: ЦБҮ-03 | Хуудас: ЦБҮ-13 |
| Шалгасан | <i>[Signature]</i> | Б.Баасансүрэн | | | |

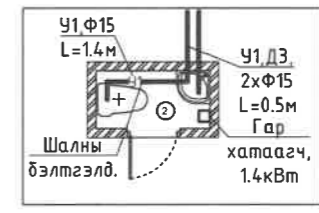
1-Р ДАВХРЫН ЦЭВЭР УСНЫ БАЙГУУЛАЛТ, М1:100



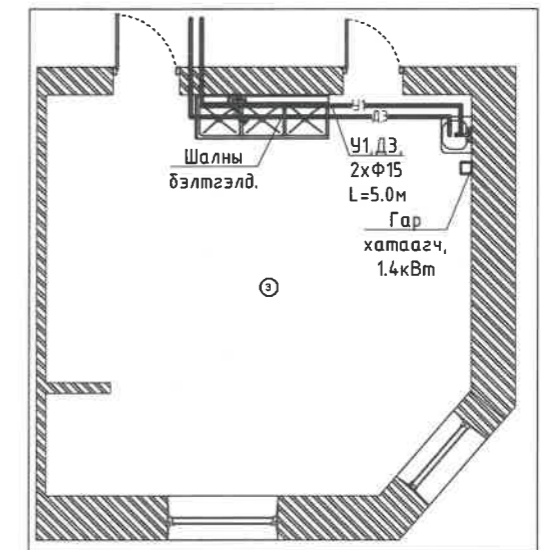
ЦЭВЭР УСНЫ ХЭСЭГЧИЛСЭН БАЙГУУЛАЛТ-1, М1:100



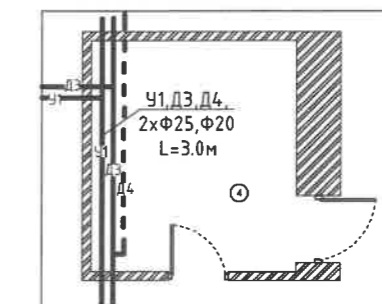
ЦЭВЭР УСНЫ ХЭСЭГЧИЛСЭН БАЙГУУЛАЛТ-2, М1:100



ЦЭВЭР УСНЫ ХЭСЭГЧИЛСЭН БАЙГУУЛАЛТ-3, М1:100

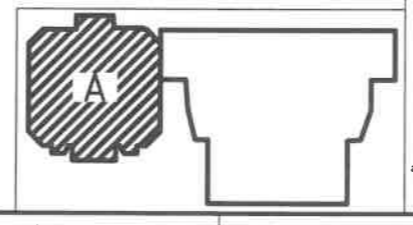


ЦЭВЭР УСНЫ ХЭСЭГЧИЛСЭН БАЙГУУЛАЛТ-4, М1:100



Handwritten signature and date: 2023-08-29

Түлхүүр байгуулалт



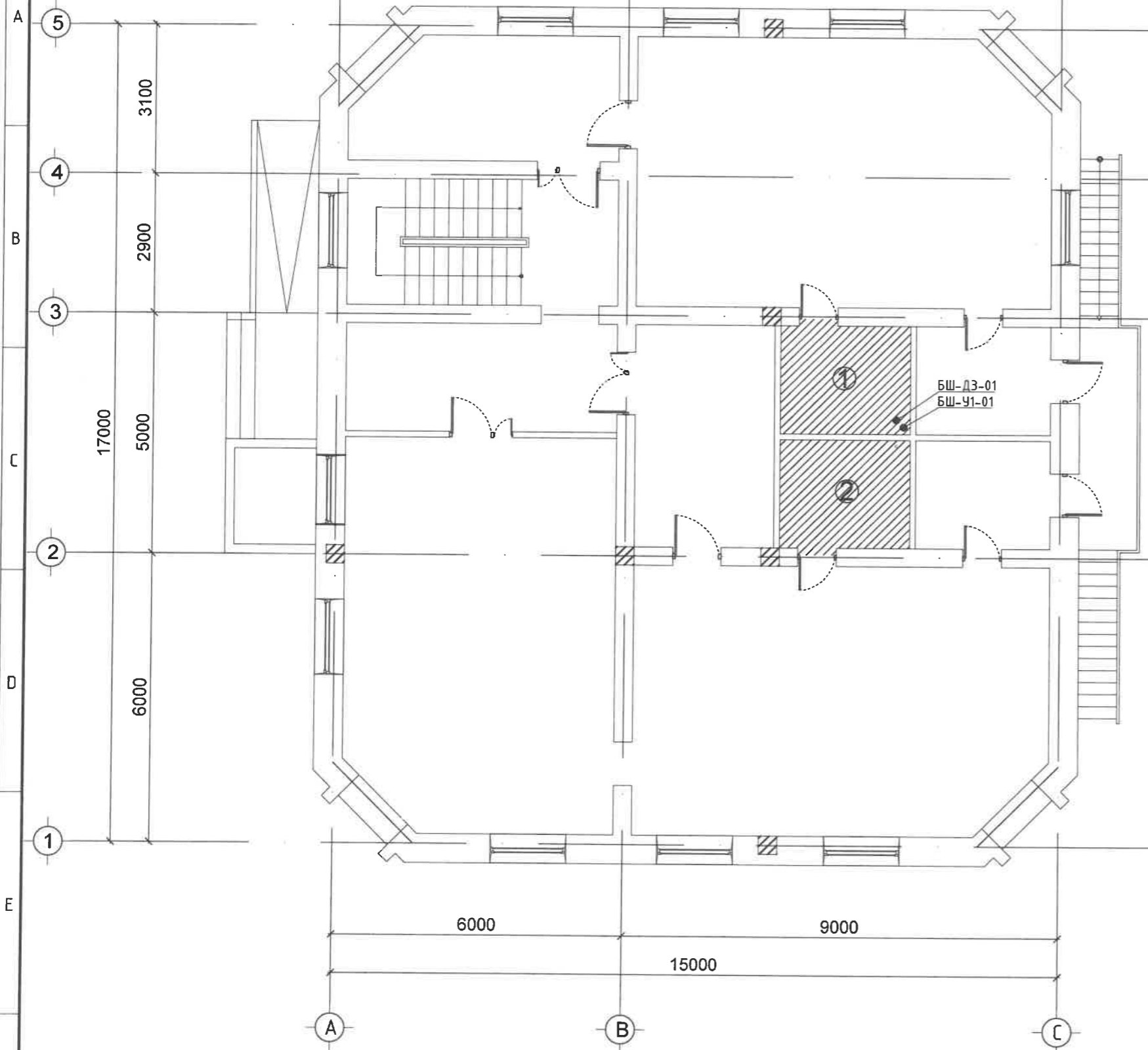
| Өрөөний дугаар | Нэгж | Талбай (м²) | Тайлбар |
|----------------|---------------|-------------|---------|
| 1 | Бага анги АЦӨ | м2 | 6.97 |
| 2 | Ажилчдын АЦӨ | м2 | 1.29 |
| 3 | Гал тогоо | м2 | 31.0 |
| 4 | Чэлийн өрөө | м2 | 9.37 |

Тайлбар
1. Байгуулалтын зургийг цэвэр усны тойм зурагтай хамт үз.

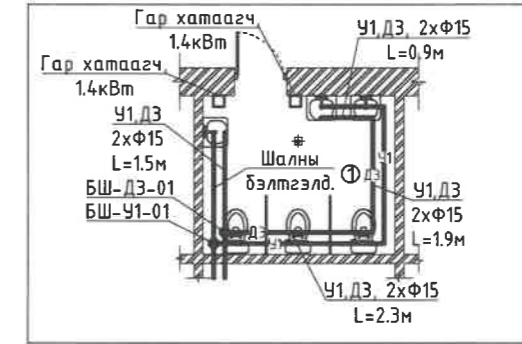
HYDRO
"Хайдродизайн проект" ХХК
ХУД-ийн 15-р хороо, Могойн Говь сум, Цэнгэлдэх хотон, 207-р байр
102 тоот
Утас: 99079769, 77279769
И-мэйл хаяг: info@hdro.mn

| | | | | | |
|---|------------------|---------------|--------------------------|---------------------------|-------------------|
| СҮРГУУЛЬ, ЦЭЦЭРЛЭГ, ДОТУУР БАЙРНЫ НҮХЭН ЖОРЛОНГ АРИУН ЦЭВРИЙН БАЙГУУЛАМЖААР СОЛИХ ЭЗРАГ ТӨСӨЛ ВӨӨРХАНГАЙ АЙМАГ, БАТ-ӨЛЗИЙ СУМ /75-Н ХҮҮХДИЙН 1-Р ЦЭЦЭРЛЭГ (Шинэ барилга) | | | | | |
| 1-р давхрын цэвэр усны байгуулалт, хэсэгчилсэн байгуулалт-1,2,3,4 | | | | | |
| Инженер | <i>Signature</i> | Э.Тэмүүжин | Е.Г. Шифр НDR 08/2023 | Масштаб: М1:100 | Огноо: 2023 он |
| Гүйцэтгэсэн | <i>Signature</i> | Г.Энх-Оргил | Т.Г. Шифр | Зургийн дугаар: ЦБУ-04 | Хуудас: ЦБУ-13 |
| Шалгасан | <i>Signature</i> | Б.Баасансүрэн | | | |

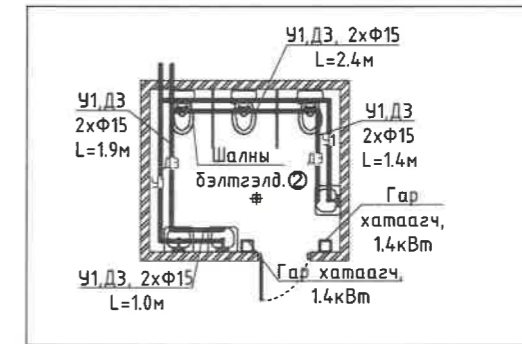
2-Р ДАВХРЫН ЦЭВЭР УСНЫ БАЙГУУЛАЛТ, М1:100



ЦЭВЭР УСНЫ ХЭСЭГЧИЛСЭН БАЙГУУЛАЛТ-1, М1:100

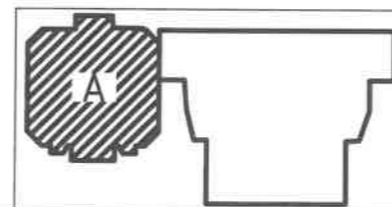


ЦЭВЭР УСНЫ ХЭСЭГЧИЛСЭН БАЙГУУЛАЛТ-2, М1:100



Handwritten signature and date: 2023.08.29

Түлхүүр байгуулалт



Тайлбар
1. Байгуулалтын зургийг цэвэр усны тойм зурагтай хамт үз.

| Өрөөний дугаар | Нэгж | Талбай (м ²) | Тайлбар |
|----------------|----------------|--------------------------|---------|
| 1 | Ахлах анги АЦӨ | м2 | 5.92 |
| 2 | Ахлах анги АЦӨ | м2 | 5.82 |



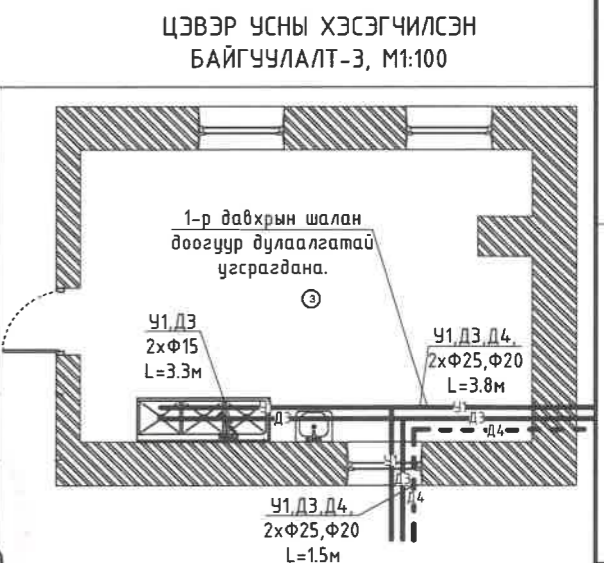
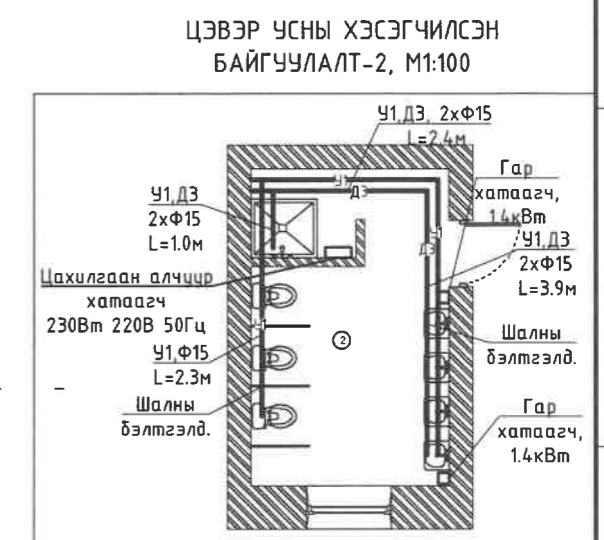
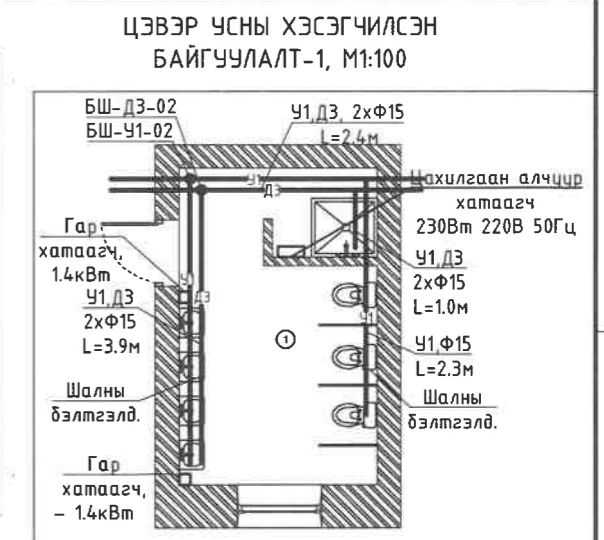
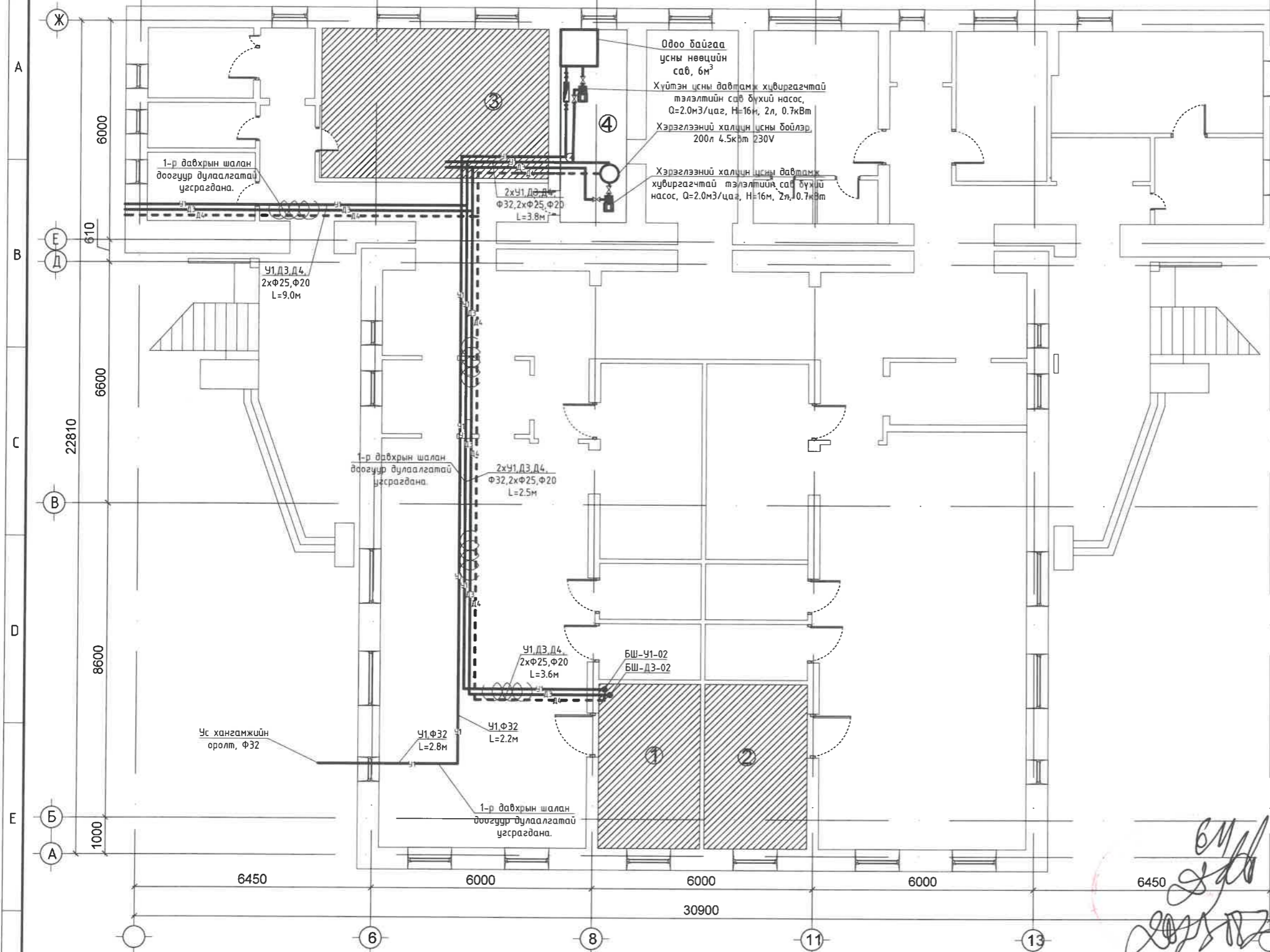
“Хайдродизайн проект” ХХК
ХУД-ийн 15-р хороо, Могойтма Ганду гудамж, Цэцэрлэх хотон, 207-р байр
102 өмнө
Утас: 99079769, 77279769
И-мэйл: info@hdp.mn

СУРГУУЛЬ, ЦЭЦЭРЛЭГ, ДОТУУР БАЙРНЫ НҮХЭН ЖОРЛОНГ АРИУН ЦЭВРИЙН БАЙГУУЛАМЖААР СОЛИХ ЗУРАГ ТӨСӨЛ
ӨВӨРХАНГАЙ АЙМАГ, БАТ-ӨЛЗИЙ СҮМ /75-Н ХҮҮХДИЙН 1-Р ЦЭЦЭРЛЭГ (Шинэ барилга)

2-р давхрын цэвэр усны байгуулалт, хэсэгчилсэн байгуулалт-1,2

| | | | | | |
|-------------|------------------|---------------|--------------------------|---------------------------|-------------------|
| Инженер | <i>Signature</i> | Э.Тэмүүжин | Е.Г. Шифр НДР 08/2023 | Масштаб: М1:100 | Огноо: 2023 он |
| Гүйцэтгэсэн | <i>Signature</i> | Г.Энх-Орбил | Т.Г. Шифр | Зургийн дугаар: ЦБҮ-05 | Хуудас: ЦБҮ-13 |
| Шалгасан | <i>Signature</i> | Б.Баасансүрэн | | | |

1-Р ДАВХРЫН ЦЭВЭР УСНЫ БАЙГУУЛАЛТ, М1:100



| Өрөөний дугаар | Нэгж | Талбай (м ²) | Тайлбар |
|----------------|---------------|--------------------------|---------|
| 1 | Бага анги АЦӨ | м2 | 11.7 |
| 2 | Бага анги АЦӨ | м2 | 11.7 |
| 3 | Гал тогоо | м2 | 24.3 |
| 4 | Чэлийн өрөө | м2 | 6.83 |

Тайлбар
1. Байгуулалтын зургийг цэвэр усны тойм зурагтай хамт үз.



HYDRO
"Хайдродизайн проект" ХХК
ХУД-ийн 15-р хороо, Махалмо Гонду гудамж, Цэнхэрдэх хотхон, 207-р байр
102 нөсөр
Утас: 99679769, 77279769
И-мэйл хаяг: info@hdp.mn

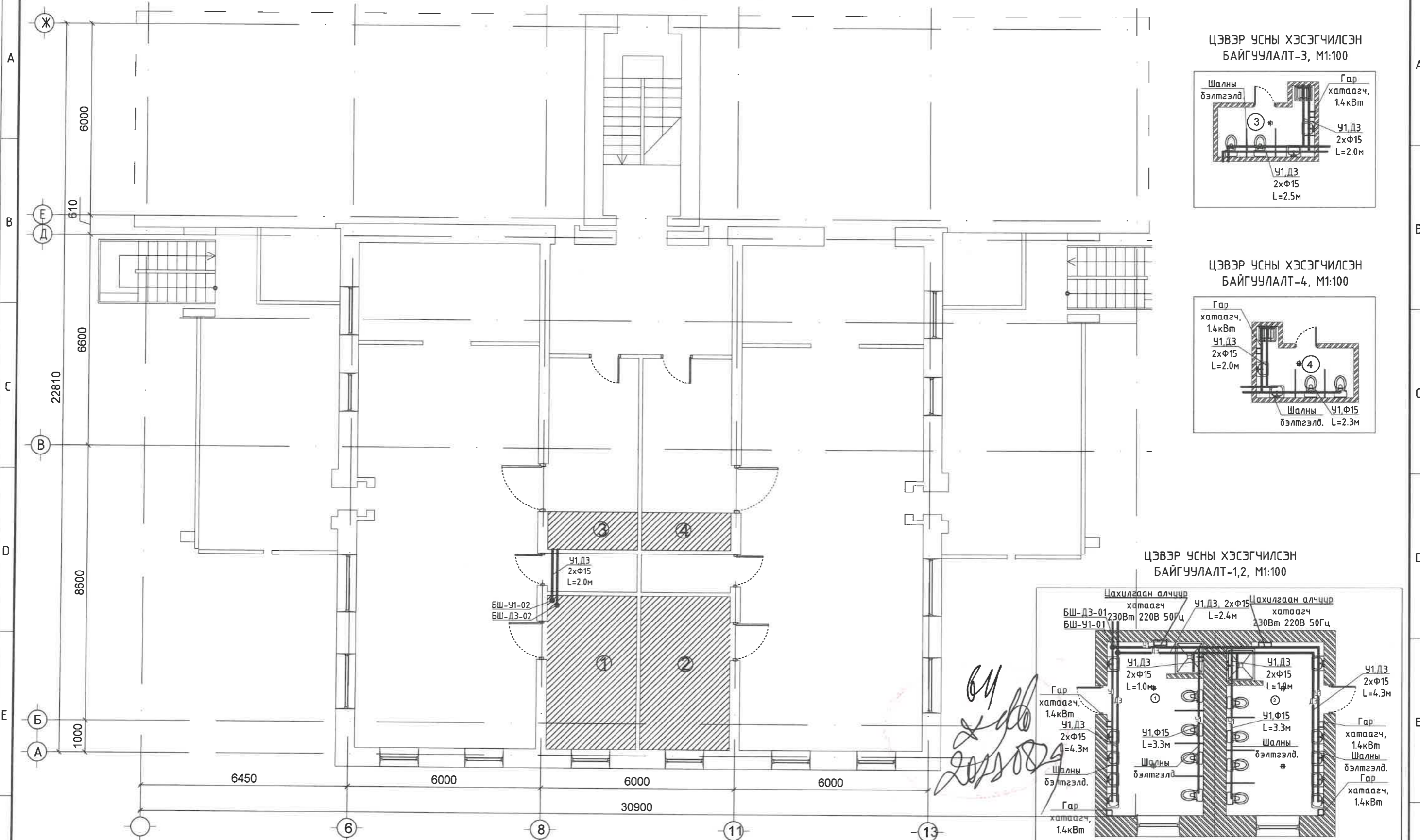
Сургууль, Цэцэрлэг, дотуур байрны нүүхэн жорлонг ариун цэврийн байгууламжаар солих зураг төсөл Өвөрхангай аймаг, Бат-Өлзий сум /75-н хүүхдийн 1-р цэцэрлэг (Шинэ барилга)

1-р давхрын цэвэр усны байгуулалт, хэсэгчилсэн байгуулалт-1,2,3

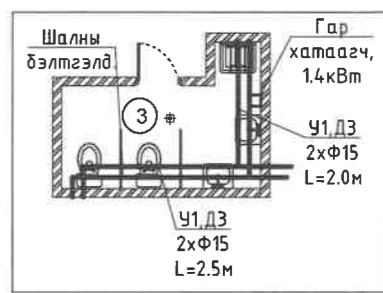
| | | | | | |
|-------------|--------------------|---------------|--------------------------|---------------------------|-------------------|
| Инженер | <i>[Signature]</i> | Э.Тэмүүжин | Е.Г. Шифр HDR 08/2023 | Масштаб: М1:100 | Огноо: 2023 он |
| Гүйцэтгэсэн | <i>[Signature]</i> | Г.Энх-Оргил | Т.Г. Шифр | Зургийн дугаар: ЦБУ-06 | Хуудас: ЦБУ-13 |
| Шалгасан | <i>[Signature]</i> | Б.Баасансүрэн | | | |

[Handwritten signature]
2023.10.20

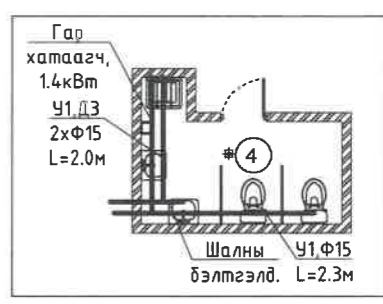
2-Р ДАВХРЫН ЦЭВЭР УСНЫ БАЙГУУЛАЛТ, М1:100



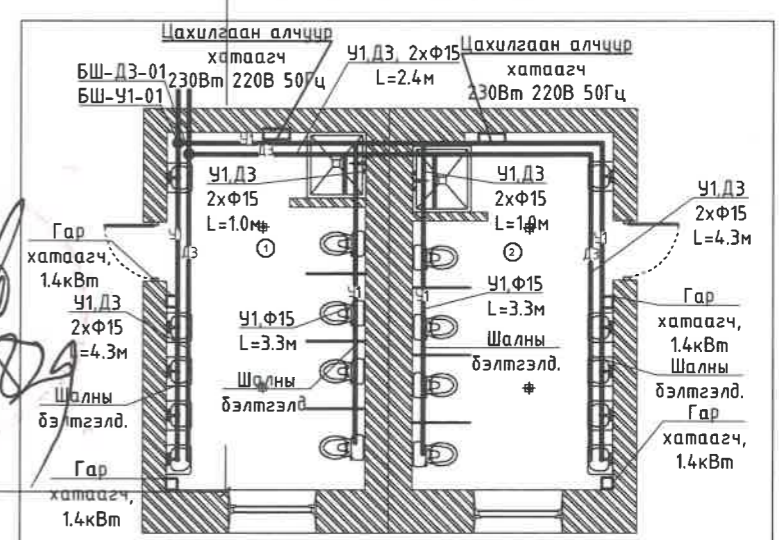
ЦЭВЭР УСНЫ ХЭСЭГЧИЛСЭН БАЙГУУЛАЛТ-3, М1:100



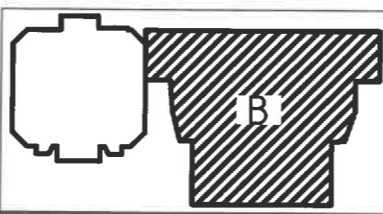
ЦЭВЭР УСНЫ ХЭСЭГЧИЛСЭН БАЙГУУЛАЛТ-4, М1:100



ЦЭВЭР УСНЫ ХЭСЭГЧИЛСЭН БАЙГУУЛАЛТ-1,2, М1:100



Түлхүүр байгуулалт



| Өрөөний дугаар | Нэгж | Талбай (м ²) | Тайлбар |
|----------------|--------------------|--------------------------|---------|
| 1 | Бага анги АЦӨ | м2 | 13.2 |
| 2 | Бага анги АЦӨ | м2 | 13.2 |
| 3 | Ариун цэврийн өрөө | м2 | 4.24 |
| 4 | Ариун цэврийн өрөө | м2 | 4.24 |

Тайлбар
1. Байгуулалтын зургийг цэвэр усны тойм зурагтай хамт үз.

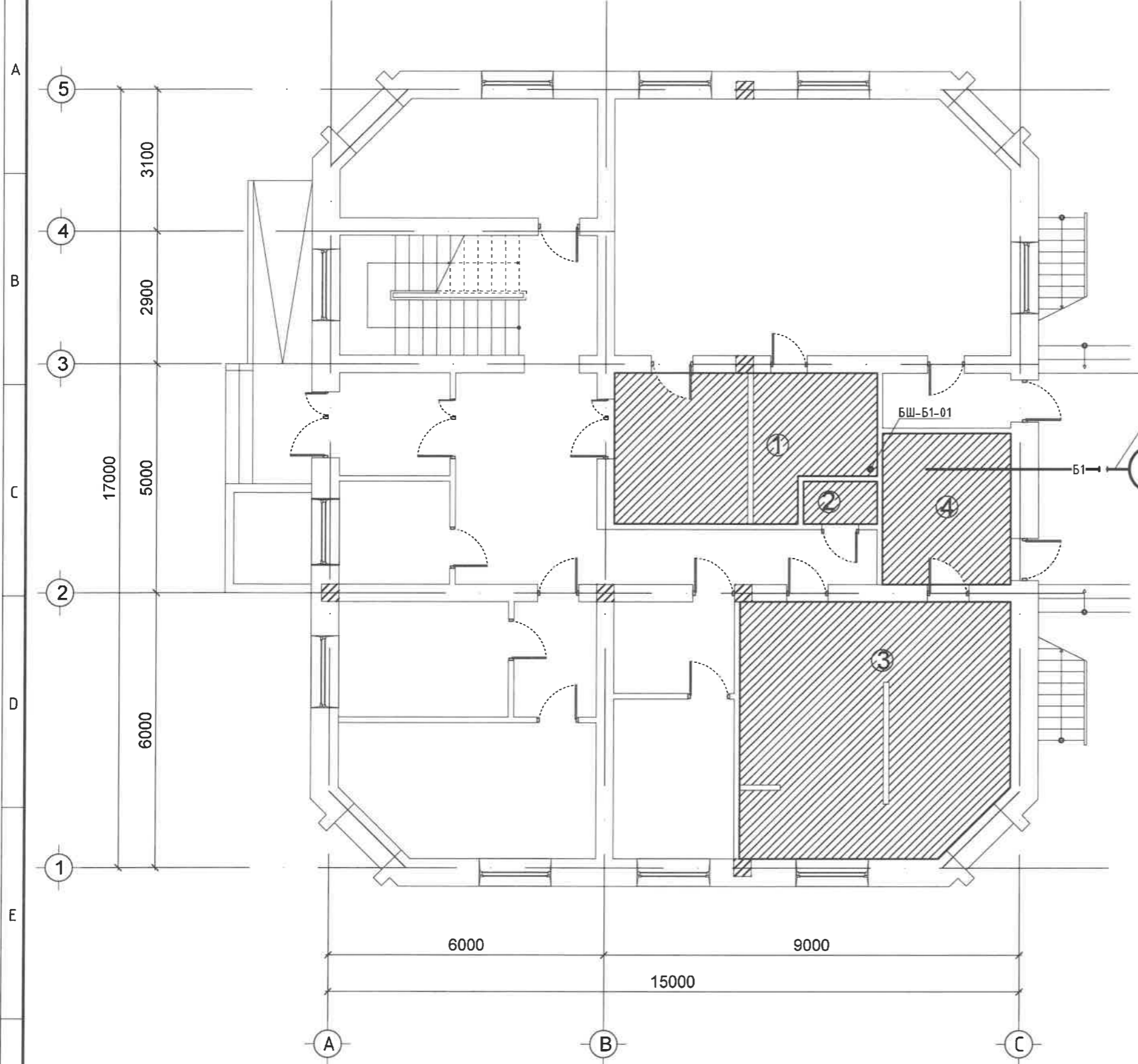
HYDRO
"Хайдродизайн проект" ХХК
ХУД-ийн 15-р хороо, Михалма Ганду гудамж, Цэцэрлэх хотын, 207-р байр
102 тоот
Утас: 99079769, 77279769
И-мэйл хаяг: info@hdp.mn

СУРГУУЛЬ, ЦЭЦЭРЛЭГ, ДОТУУР БАЙРНЫ НҮХЭН ЖОРЛОНГ АРИУН ЦЭВРИЙН БАЙГУУЛАМЖААР СОЛИХ ЗУРАГ ТӨСӨЛ ӨВӨРХАНГАЙ АЙМАГ, БАТ-ӨЛЗИЙ СУМ /75-Н ХҮҮХДИЙН 1-Р ЦЭЦЭРЛЭГ (Шинэ барилга)

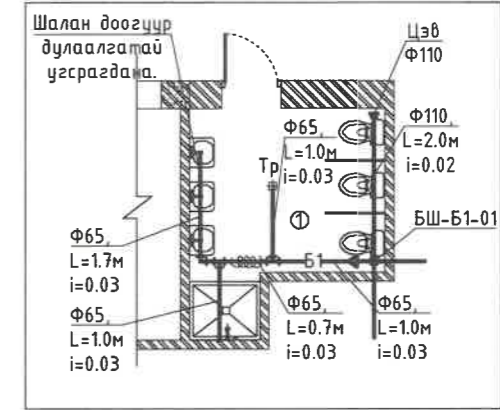
2-р давхрын цэвэр усны байгуулалт, хэсэгчилсэн байгуулалт-1,2,3,4

| | | | | | |
|-------------|--------------------|---------------|--------------------------|---------------------------|-------------------|
| Инженер | <i>[Signature]</i> | Э.Тэмүүжин | Е.Г. Шифр НДР 08/2023 | Масштаб: М1:100 | Огноо: 2023 он |
| Гүйцэтгэсэн | <i>[Signature]</i> | Г.Энх-Оргил | Т.Г. Шифр | Зургийн дугаар: ЦБҮ-07 | Хуудас: ЦБҮ-13 |
| Шалгасан | <i>[Signature]</i> | Б.Баасансүрэн | | | |

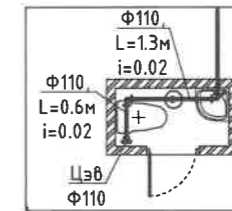
1-Р ДАВХРЫН БОХИР УСНЫ БАЙГУУЛАЛТ, М1:100



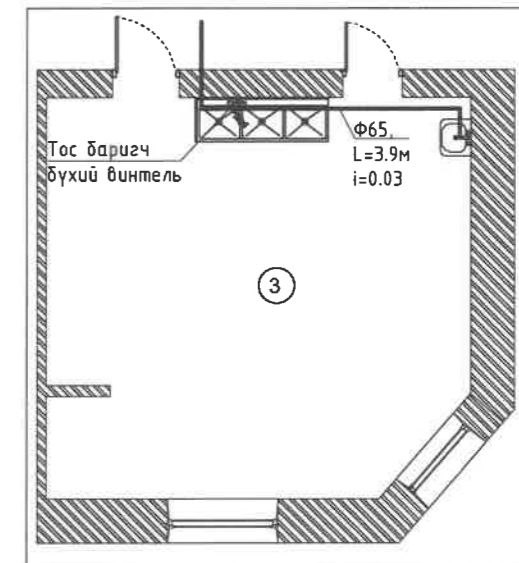
БОХИР УСНЫ ХЭСЭГЧИЛСЭН БАЙГУУЛАЛТ-1, М1:100



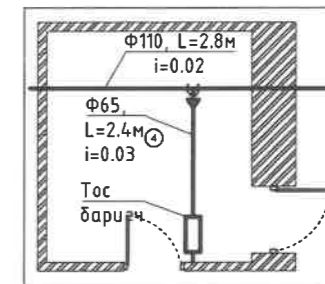
БОХИР УСНЫ ХЭСЭГЧИЛСЭН БАЙГУУЛАЛТ-2, М1:100



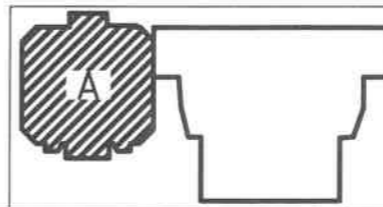
БОХИР УСНЫ ХЭСЭГЧИЛСЭН БАЙГУУЛАЛТ-3, М1:100



БОХИР УСНЫ ХЭСЭГЧИЛСЭН БАЙГУУЛАЛТ-4, М1:100



Түлхүүр байгуулалт



| Өрөөний дугаар | Нэгж | Талбай (м²) | Тайлбар |
|----------------|---------------|-------------|---------|
| 1 | Бага анги АЦӨ | м2 | 6.97 |
| 2 | Ажилчдын АЦӨ | м2 | 1.29 |
| 3 | Гал тогоо | м2 | 31.0 |
| 4 | Узелийн өрөө | м2 | 9.37 |

Тайлбар
1. Байгуулалтын зургийг тойм зурагтай хамт үз.



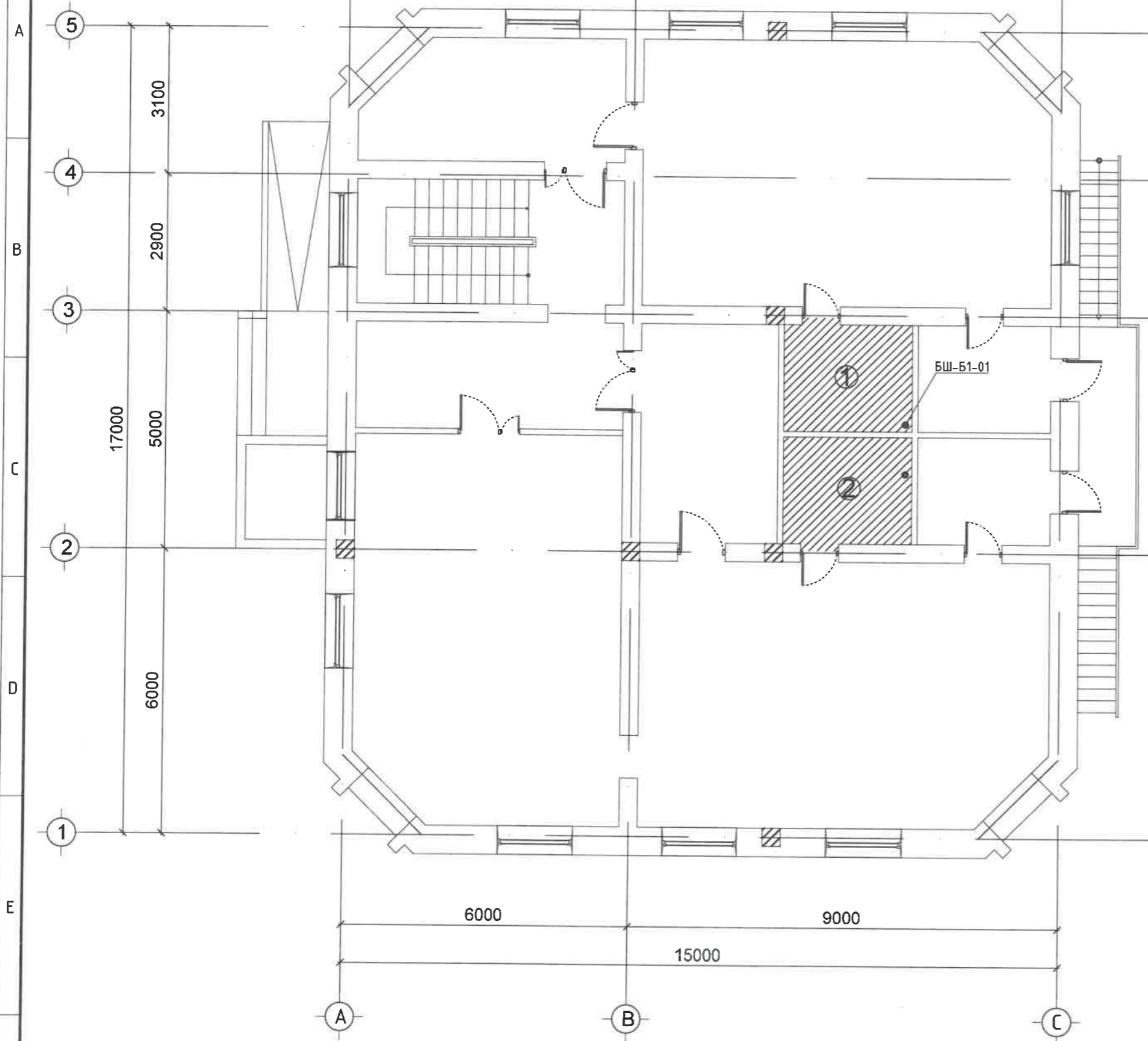
Handwritten signature and stamp.

СҮРГУУЛЬ, ЦЭЦЭРЛЭГ, ДӨТЧҮР БАЙРНЫ НҮХЭН ЖОРЛОНГ АРИУН ЦЭВРИЙН БАЙГУУЛАМЖААР СОЛИХ ЗУРАГ ТӨСӨЛ ӨВӨРХАНГАЙ АЙМАГ, БАТ-ӨЛЗИЙ СҮМ /75-Н ХҮҮХДИЙН 1-Р ЦЭЦЭРЛЭГ (Шинэ барилга)

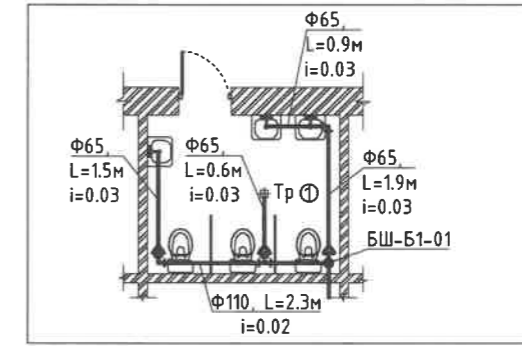
1-р давхрын бохир усны байгуулалт, хээгчилсэн байгуулалт-1,2,3,4

| | | | | | |
|-------------|------------------------------|---------------|--------------------------|---------------------------|-------------------|
| Инженер | <i>Handwritten signature</i> | Э.Тэмүүжин | Е.Г. Шифр HDP 08/2023 | Масштаб: М1:100 | Огноо: 2023 он |
| Гүйцэтгэсэн | <i>Handwritten signature</i> | Г.Энх-Орзул | Т.Г. Шифр | Зургийн дугаар: ЦБҮ-08 | Хуудас: ЦБҮ-13 |
| Шалгасан | <i>Handwritten signature</i> | Б.Баасансүрэн | | | |

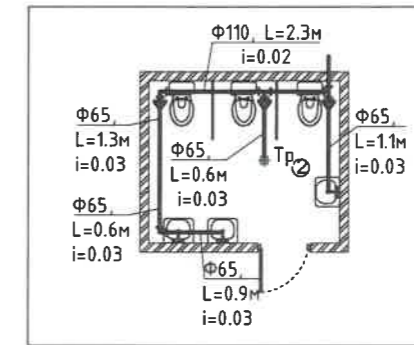
2-Р ДАВХРЫН БОХИР УСНЫ БАЙГУУЛАЛТ, М1:100



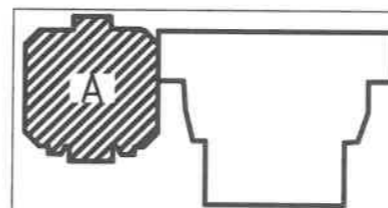
БОХИР УСНЫ ХЭСЭГЧИЛСЭН БАЙГУУЛАЛТ-1, М1:100



БОХИР УСНЫ ХЭСЭГЧИЛСЭН БАЙГУУЛАЛТ-2, М1:100



Түлхүүр байгуулалт



Тайлбар
1. Байгуулалтын зургийг
тойм зурагтай хамт үз.

| Өрөөний дугаар | Нэгж | Талбай (м ²) | Тайлбар |
|----------------|----------------|--------------------------|---------|
| 1 | Ахлах анги АЦӨ | м2 | 5.92 |
| 2 | Ахлах анги АЦӨ | м2 | 5.82 |

HYDRO
"Хайроудизайн
проект" ХХК
ХЧД-ийн 15-р хороо, Могойтва Ганду
гудамж, Цэцэрлэг: салмон, 201-р байр
102 тоот
Утас: 99079769, 77279769
И-мэйл хаяг: info@hdp.mn

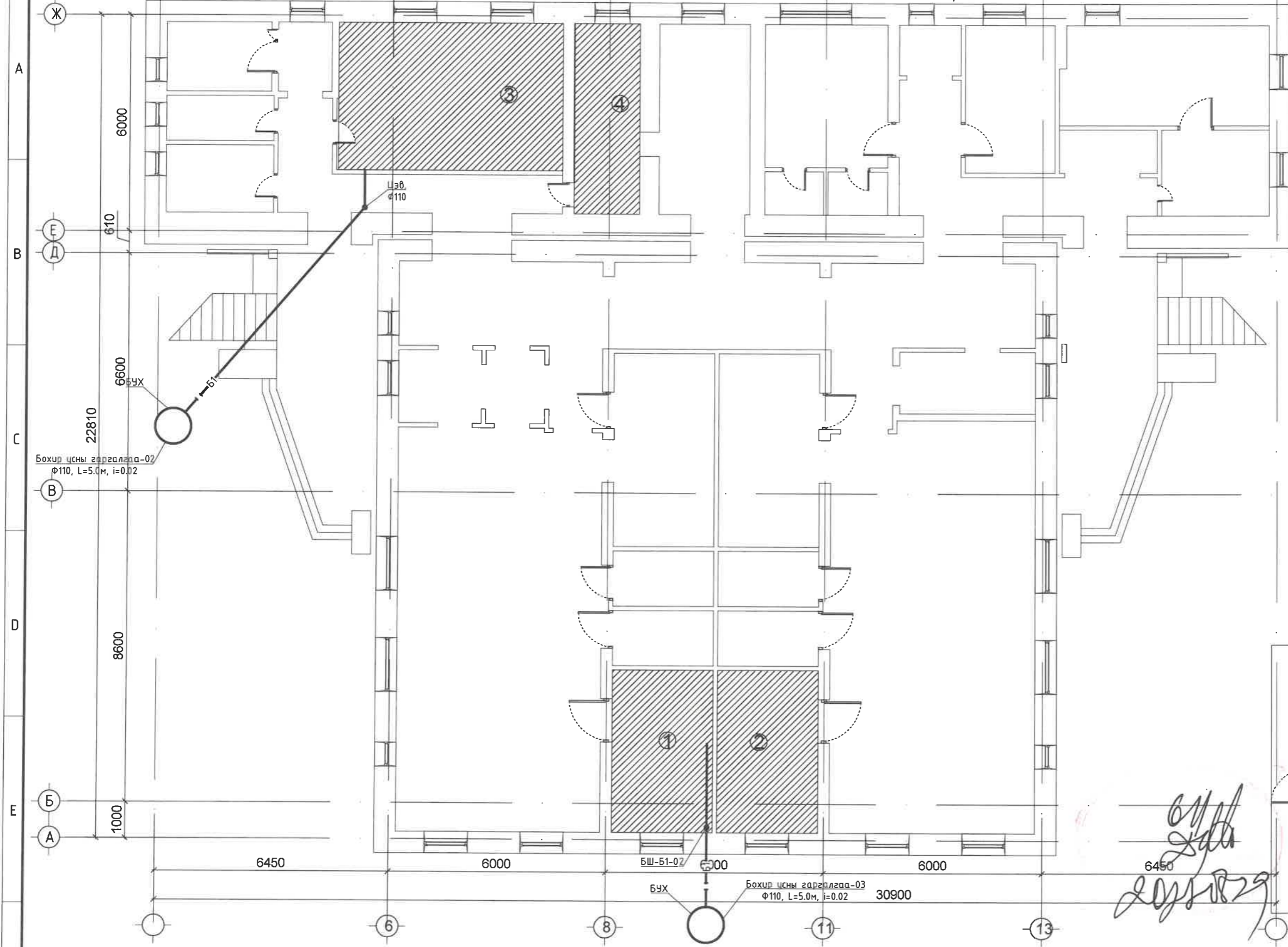
СУРГУУЛЬ, ЦЭЦЭРЛЭГ, ДОТУУР БАЙРНЫ НҮХЭН ЖОРЛОНГ АРИУН ЦЭВРИЙН БАЙГУУЛАМЖААР СОЛИХ ЗУРАГ ТӨСӨЛ
ӨВӨРХАНГАЙ АЙМАГ, БАТ-ӨЛЗИЙ СҮМ /75-Н ХҮҮХДИЙН 1-Р ЦЭЦЭРЛЭГ (Шинэ барилга)

2-р давхрын бохир усны байгуулалт, хэсэгчилсэн байгуулалт-1,2

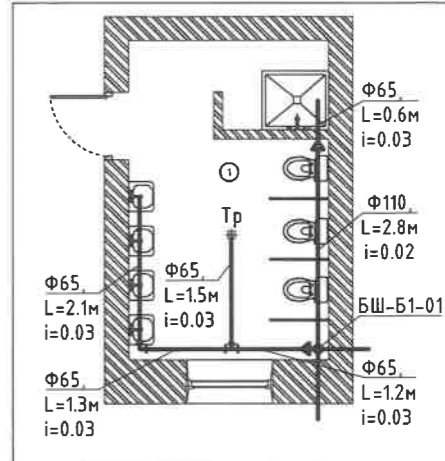
| | | | | | |
|-------------|--------------------|---------------|--------------------------|---------------------------|-------------------|
| Инженер | <i>[Signature]</i> | Э.Тэмүүжин | Е.Г. Шифр HDP 08/2023 | Масштаб: М1:100 | Огноо: 2023 он |
| Гүйцэтгэсэн | <i>[Signature]</i> | Г.Энх-Оргил | Т.Г. Шифр | Зургийн дугаар: ЦБҮ-09 | Хуудас: ЦБҮ-13 |
| Шалгасан | <i>[Signature]</i> | Б.Баасансүрэн | | | |

[Handwritten signature]
2023.08.29

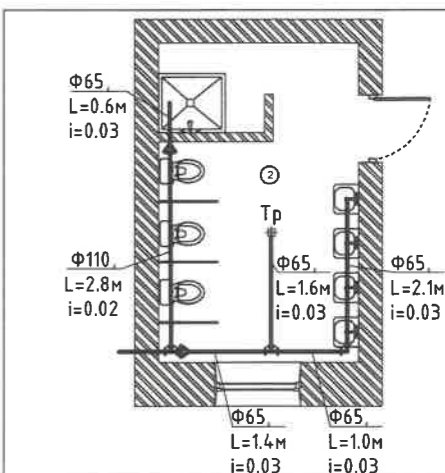
1-Р ДАВХРЫН БОХИР УСНЫ БАЙГУУЛАЛТ, М1:100



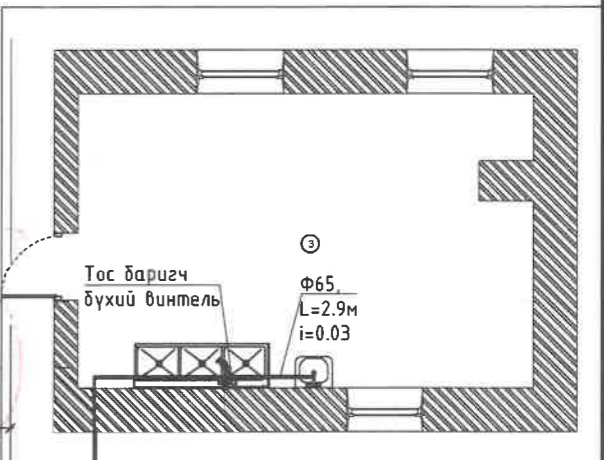
БОХИР УСНЫ ХЭСЭГЧИЛСЭН БАЙГУУЛАЛТ-1, М1:100



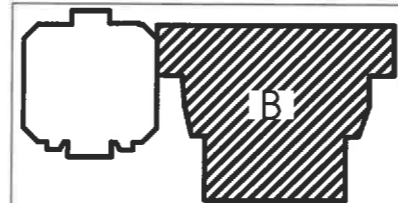
БОХИР УСНЫ ХЭСЭГЧИЛСЭН БАЙГУУЛАЛТ-2, М1:100



БОХИР УСНЫ ХЭСЭГЧИЛСЭН БАЙГУУЛАЛТ-3, М1:100



Түлхүүр байгуулалт



| Өрөөний дугаар | Нэгж | Талбай (м²) | Тайлбар |
|----------------|---------------|-------------|---------|
| 1 | Бага анги АЦӨ | м2 | 11.7 |
| 2 | Бага анги АЦӨ | м2 | 11.7 |
| 3 | Гал тогоо | м2 | 24.3 |
| 4 | Узелийн өрөө | м2 | 6.83 |

Тайлбар
1. Байгуулалтын зургийг тойм зурагтай хамт үз.



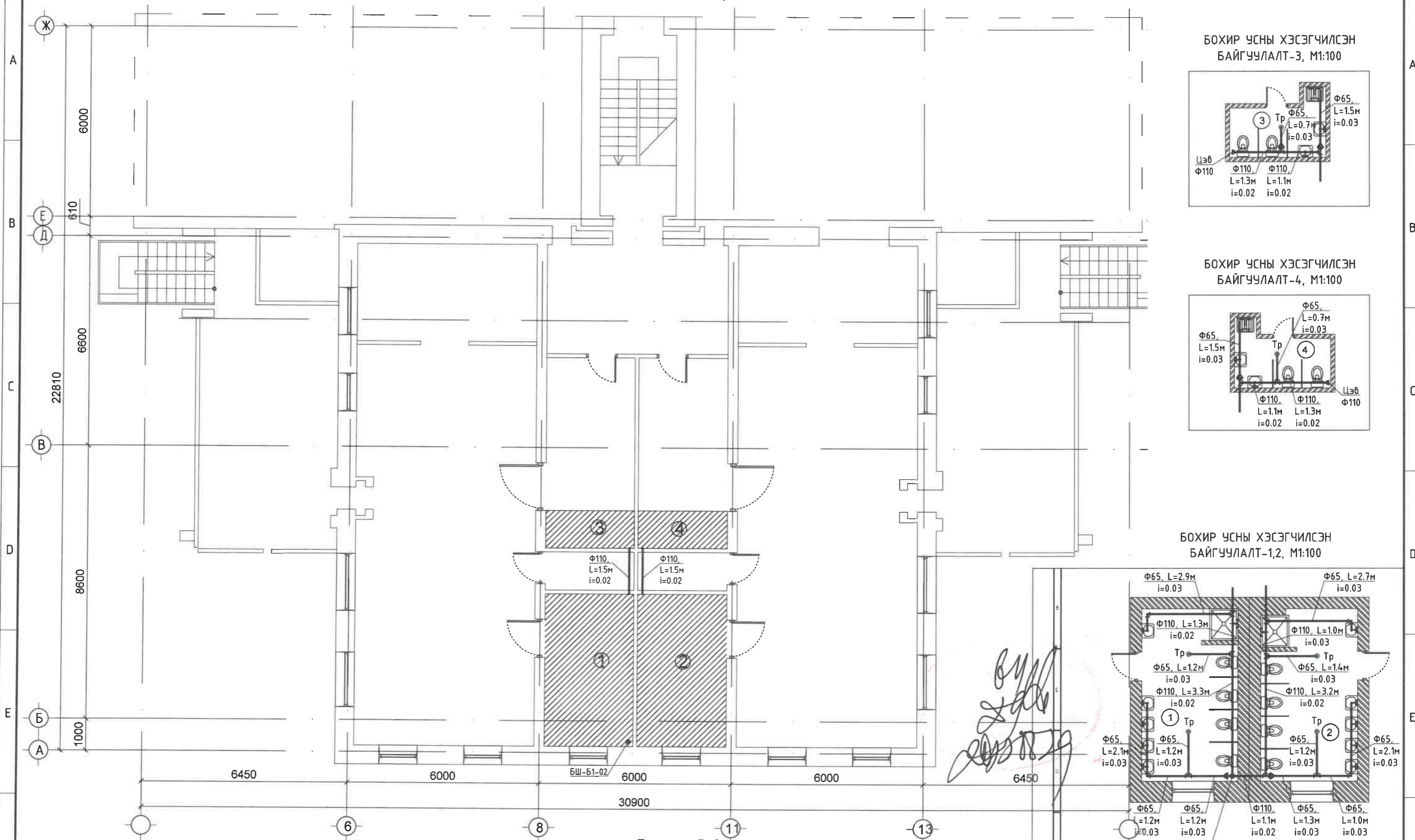
"Хайдродизайн проект" ХХК
ХЧД-ийн 15-р хороо, Могойно Говьдүрвэлж, Цэнгэлдэх хотон, 207-р байр
102 тоот
Утас: 99079769, 73279769
И-мэйл хол: info@hdp.mn

СҮРГУУЛЬ, ЦЭЦЭРЛЭГ, ДОТУУР БАЙРНЫ НҮХЭН ЖОРЛОНГ АРИУН ЦЭВРИЙН БАЙГУУЛАМЖААР СОЛИХ ЗУРАГ ТӨСӨЛ
ӨВӨРХАНГАЙ АЙМАГ, БАТ-ӨЛЗИЙ СҮМ /75-Н ХҮҮХДИЙН 1-Р ЦЭЦЭРЛЭГ (Шинэ барилга)

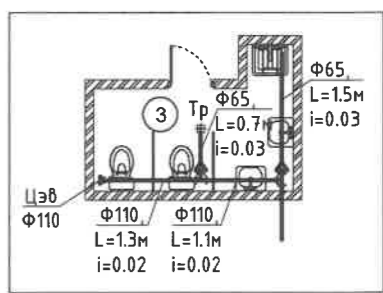
1-р давхрын бохир усны байгуулалт, хэсэгчилсэн байгуулалт-1,2,3

| | | | | | |
|-------------|--------------------|---------------|--------------------------|---------------------------|-------------------|
| Инженер | <i>[Signature]</i> | Э.Тэмүүжин | Е.Г. Шифр НДР 08/2023 | Масштаб: М1:100 | Огноо: 2023 он |
| Гүйцэтгэсэн | <i>[Signature]</i> | Г.Энх-Оргил | Т.Г. Шифр | Зургийн дугаар: ЦБҮ-10 | Хуудас: ЦБҮ-13 |
| Шалгасан | <i>[Signature]</i> | Б.Баасансүрэн | | | |

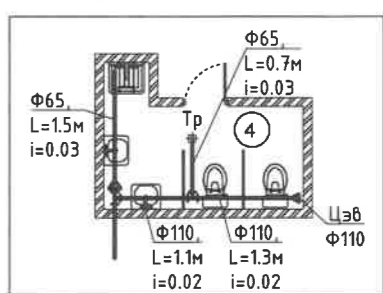
2-Р ДАВХРЫН БОХИР УСНЫ БАЙГУУЛАЛТ, М1:100



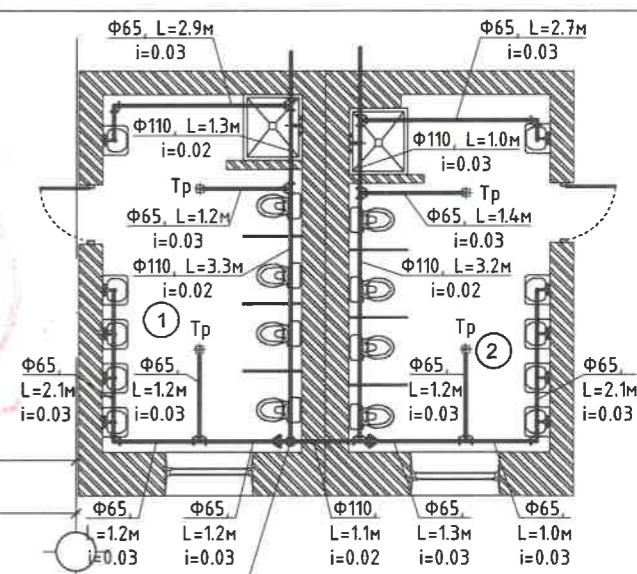
БОХИР УСНЫ ХЭСЭГЧИЛСЭН
БАЙГУУЛАЛТ-3, М1:100



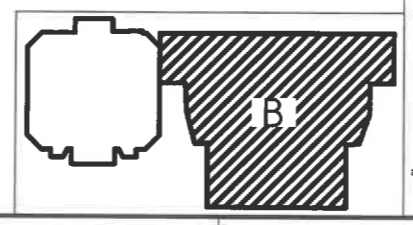
БОХИР УСНЫ ХЭСЭГЧИЛСЭН
БАЙГУУЛАЛТ-4, М1:100



БОХИР УСНЫ ХЭСЭГЧИЛСЭН
БАЙГУУЛАЛТ-1,2, М1:100



Түлхүүр байгуулалт



| Өрөөний дугаар | Нэгж | Талбай (м ²) | Тайлбар |
|----------------|--------------------|--------------------------|---------|
| 1 | Бага анги АЦӨ | м2 | 13.2 |
| 2 | Бага анги АЦӨ | м2 | 13.2 |
| 3 | Ариун цэврийн өрөө | м2 | 4.24 |
| 4 | Ариун цэврийн өрөө | м2 | 4.24 |

Тайлбар
1. Байгуулалтын зургийг тойм зурагтай хамт үз.

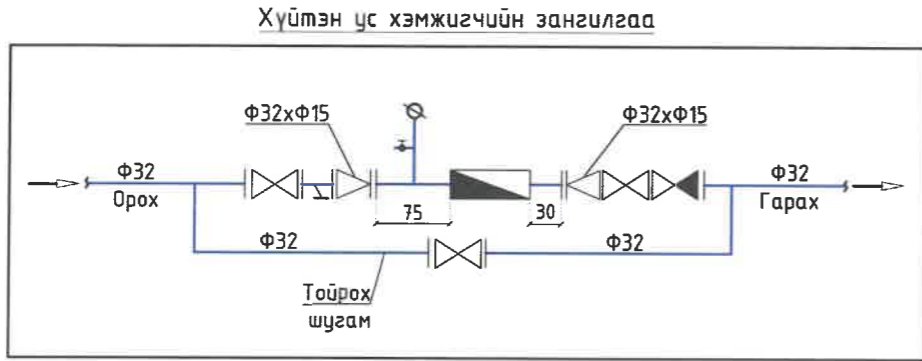
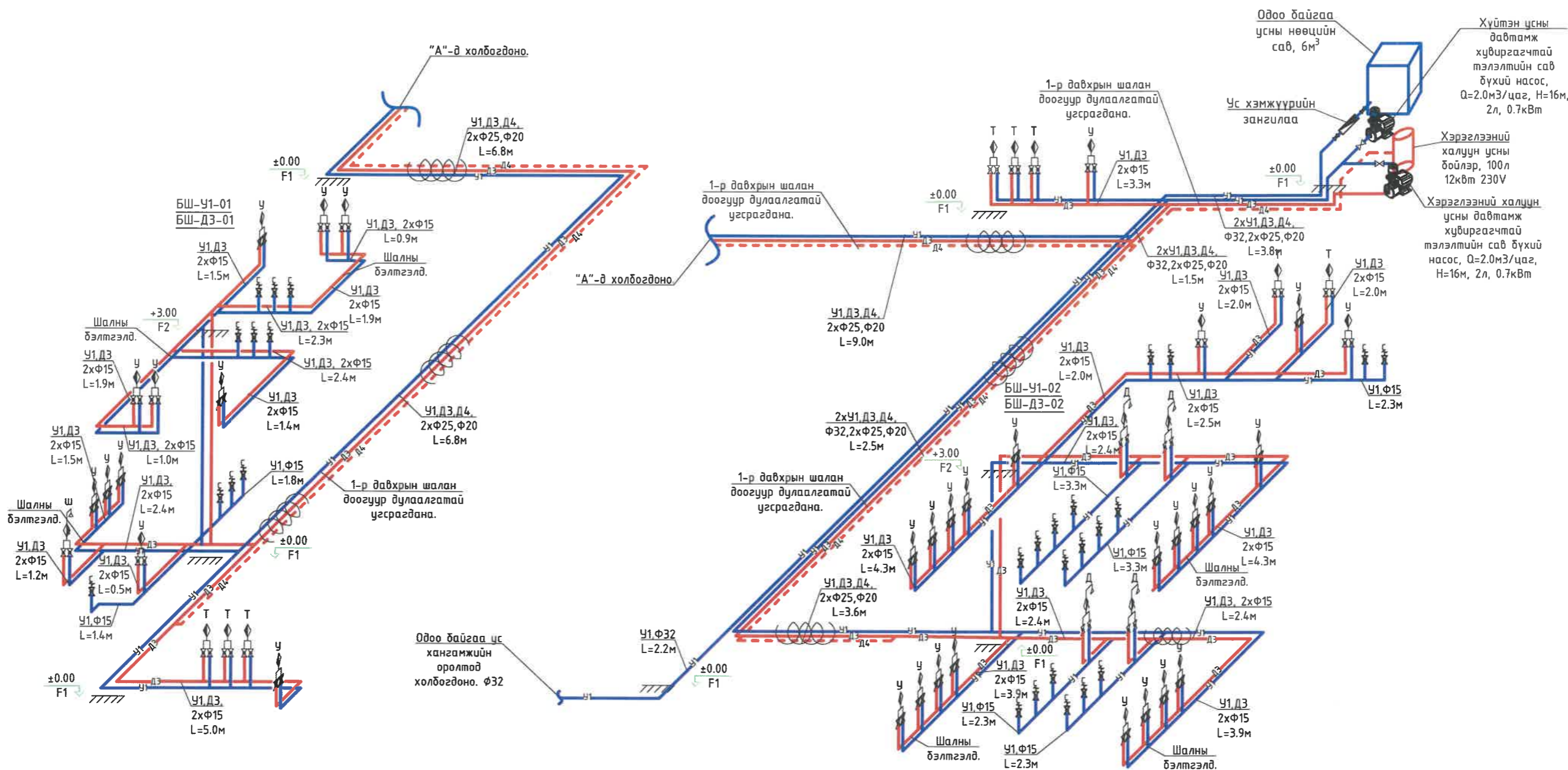
HYDRO
"Хайдродизайн проект" ХХК
ХУД-ийн 15-р хороо, Мухамма Говду
зуданж, Цэнгэлдэх хотхон, 207-р байр
102 тоот
Утас: 99279769, 77279769
И-мэйл хаяг: info@hdp.mn

СУРГУУЛЬ, ЦЭЦЭРЛЭГ, ДОТУУР БАЙРНЫ НҮХЭН ЖОРЛОНГ АРИУН ЦЭВРИЙН БАЙГУУЛАМЖААР СОЛИХ ЗУРАГ ТӨСӨЛ
ӨВӨРХАНГАЙ АЙМАГ, БАТ-ӨЛЗИЙ СҮМ /75-Н ХҮҮХДИЙН 1-Р ЦЭЦЭРЛЭГ (Шинэ барилга)


1-р давхрын бохир усны байгуулалт, хэсэгчилсэн байгуулалт-1,2,3,4

| | | | | | |
|-------------|--------------------|---------------|--------------------------|---------------------------|-------------------|
| Инженер | <i>[Signature]</i> | Э.Тэмүүжин | Е.Г. Шифр НДР 08/2023 | Масштаб: М1:100 | Огноо: 2023 он |
| Гүйцэтгэсэн | <i>[Signature]</i> | Г.Энх-Оргил | Т.Г. Шифр | Зургийн дугаар: ЦБҮ-11 | Хуудас: ЦБҮ-13 |
| Шалгасан | <i>[Signature]</i> | Б.Баасансүрэн | | | |

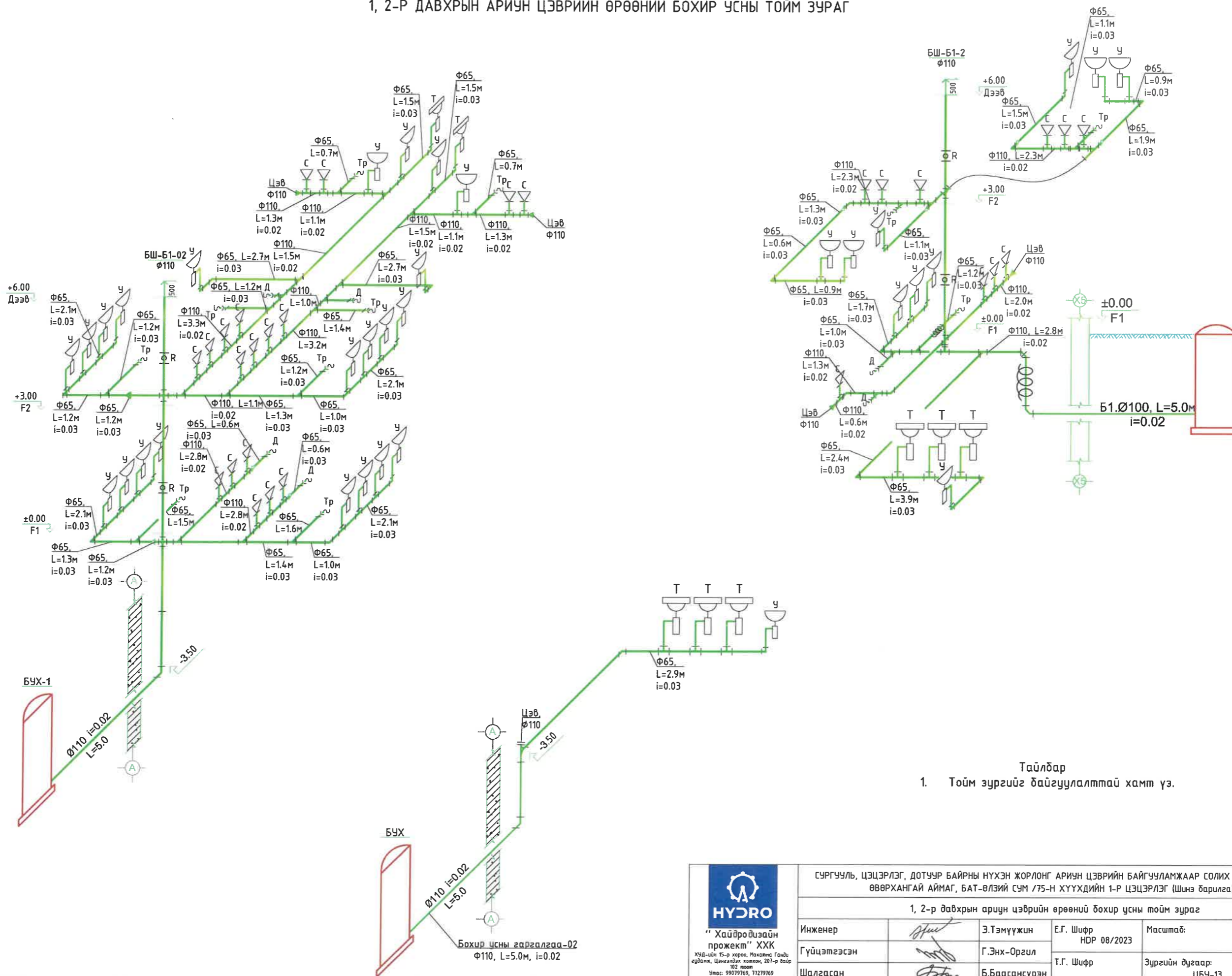
1, 2-Р ДАВХРЫН АРИУН ЦЭВРИЙН ӨРӨӨНИЙ ЦЭВЭР УСНЫ ТОЙМ ЗУРАГ




Тайлбар
1. Тойм зургийг байгуулалттай хамт үз.

| | | | | |
|---|--------------------|---------------|---------------------------|-------------------|
|  "Хайдродизайн проект" ХХК ХҮД-ийн 15-р хороо, Мухалма Ганду гудамж, Цэнгэлдэх хотон, 201-р байр 102 тоот Утас: 99579169, 77279169 И-мэйл: hkhk@hydrop.mn | | | | |
| СҮРГУУЛЬ, ЦЭЦЭРЛЭГ, ДОТУУР БАЙРНЫ НҮХЭН ЖОРЛОНГ АРИУН ЦЭВРИЙН БАЙГУУЛАМЖААР СОЛИХ ЗУРАГ ТӨСӨЛ ӨВӨРХАНГАЙ АЙМАГ, БАТ-ӨЛЗИЙ СҮМ /75-Н ХҮҮХДИЙН 1-Р ЦЭЦЭРЛЭГ (Шинэ барилга) | | | | |
| 1, 2-р давхрын ариун цэврийн өрөөний цэвэр усны тойм зураг | | | | |
| Инженер | <i>[Signature]</i> | Э.Тэмүүжин | Е.Г. Шифр HDP 08/2023 | Масштаб: |
| Гүйцэтгэсэн | <i>[Signature]</i> | Г.Энх-Оргил | Т.Г. Шифр | Огноо: 2023 он |
| Шалгасан | <i>[Signature]</i> | Б.Баасансүрэн | Зургийн дугаар: ЦБҮ-12 | Хуудас: ЦБҮ-13 |

1, 2-р ДАВХРЫН АРИУН ЦЭВРИЙН ӨРӨӨНИЙ БОХИР УСНЫ ТОЙМ ЗУРАГ



Тайлбар
1. Тойм зургийг байгуулалттай хамт үз.

| | | | | | |
|---|---|--------------------|------------|---------------------------|-------------------|
|  "Хайдро дизайн проект" ХХК ХУД-ийн 15-р хороо, Могойн Голду гудамж, Цэнгэлдэх хотон, 207-р байр 102 хоног Утас: 99079769, 71279769 И-мэйл хаяг: info@hdp.mn | СУРГУУЛЬ, ЦЭЦЭРЛЭГ, ДОТУУР БАЙРНЫ НҮХЭН ЖОРЛОНГ АРИУН ЦЭВРИЙН БАЙГУУЛАМЖААР СОЛИХ ЗУРАГ ТӨСӨЛ ӨВӨРХАНГАЙ АЙМАГ, БАТ-ӨЛЗИЙ СҮМ /75-Н ХҮҮХДИЙН 1-Р ЦЭЦЭРЛЭГ (Шинэ барилга) | | | | |
| | 1, 2-р давхрын ариун цэврийн өрөөний бохир усны тойм зураг | | | | |
| | Инженер | <i>[Signature]</i> | Э.Тэмүүжин | Е.Г. Шифр HDP 08/2023 | Масштаб: |
| Гүйцэтгэсэн | <i>[Signature]</i> | Г.Энх-Оргил | Т.Г. Шифр | Зургийн дугаар: ЦБУ-13 | Хуудас: ЦБУ-13 |
| Шалгасан | <i>[Signature]</i> | Б.Баасансүрэн | | | |



"Гексаэдр клауд" ХХК

/ЗТ-19-148/22,

БЗД 36-р хороо Кристалл таун хотхоны
804 байр, 7734-7334/

ТГ Шифр: ГК-20/2023

ӨВӨРХАНГАЙ АЙМАГ. БАТ-ӨЛЗИЙ СУМ.

СУРГУУЛЬ, ЦЭЦЭРЛЭГ, ДОТУУР БАЙРНЫ НҮХЭН ЖОРЛОНГ
АРИУН ЦЭВРИЙН БАЙГУУЛАМЖААР СОЛИХ ЗУРАГ ТӨСӨЛ
1-Р ЦЭЦЭРЛЭГ

/дотор цахилгааны ажлын зураг/

Захирал /А.БЯМБАСҮРЭН/

Улаанбаатар хом
2023 он

ТАЙЛБАР БИЧИГ

1 Үндсэн шийдэл:

Өвөрхангай аймгийн Өлзийт сумын "1-р цэцэрлэгийн" ариун цэврийн өрөөний барилгын дотор цахилгааны засварын ажлын зураг төслийг хийж гүйцэтгэхдээ №3Д-05/2022 дугаар барилга архитектурын төлөвлөлт, зургийн даалгавар, салхибч ба цэвэр бохирын усны даалгаварыг үндэслэн, олон нийтийн барилгын цахилгааны зураг төсөл зохиох БД43-102-07 болон цахилгаан төхөөрөмж байгууламжийн дүрэм БД43-101-03-ын дагуу хийж гүйцэтгэв. Цахилгааны техникийн нөхцөл байхгүй.

2 Цахилгаан хангамж:

Уг барилга нь цахилгаан хангамжийн найдваржилтаар 2-р зэрэгт хамаарна. Өвөрхангай аймгийн ерөнхий боловсролын сургууль, цэцэрлэг, дотуур байрны №3Д-05/2022 зургийн даалгаварын 7 бүлгийн Инженерийн хангамж шугам сүлжээ, түүнийг хангах эх үүсвэрт засны дагуу эрчим хүчний тасалдал урт богино хугацаагаар үүсэхэд биологийн цэвэрлэгээг тасалдуулахгүйн тулд хүчин чадалд нь тохирсон нөөц эх үүсгэвэртэй ба цахилгаан үүсгэгч нөөц генератортай байхаар төлөвлөв. Уг генератор нь тооцооны дагуу 60кВт чадалтай байх ба цахилгааны хүчдэл тасархад автомат асаж автоматаар шилжихээр тоноглогдсон байна. Мөн монгол орны хүйтэн уур амьсгалд зохицсон нэмэлт халаагуур ба дуу тусгаарлагч, дулаалга, ус чийг тоос шорооны хамгаалалттай олон улсын шаардлага хангасан дизель генератор байвал зохимжтой.

3 Тэжээлийн ба группийн шугам:

Одоо байгаа хуучин барилгын ЕОС-ыг буулгаж шинээр суурилуулах самбарын зай өөр байх тул засал чимэглэлийн ажлыг хийх төсөв суулгах шаардлагатай. Хуучин оролтуудыг өөрчлөхгүйгээр тэжээлийн болон гэрэлтүүлэгийн шугамуудыг өөрчлөхгүйгээр цэгцлэж холболт хийнэ. Тухайн самбарын хүчин чадал нь мэдэгдэхгүй байгаа учир шинээр төлөвлөж буй ЦБУ, ХАС даалгаварын дагуу цахилгааны хүчин чадал нэмэгдсэн тул үндсэн тэжээлийн утасны хөндлөн огтлолыг нягтлан үзэн тухайн сумын цахилгаан түгээх сүлжээний байгууллагатай зөвшөлцсөний дараа өргөтгөл хийх хэрэгтэй.

Цахилгааны самбараас Ариун цэврийн өрөөний шинээр төлөвлөж группын шугамыг өргөтгөлийн барилгын ЕОС-г өөрчлөхгүйгээр нэмэлтээр автомат таслах төхөөрөмжүүдийг зургийн даалгаварын дагуу тэжээлийн болон гэрэлтүүлэгийн шугамуудыг өөрчлөхгүйгээр цэгцлэж холболт хийнэ. ХТ-4 хуудсанд байгаа самбарын холболтын бүдүүвчинд хэт хүчдэлийн хамгаалалт ОПС1-С/4 төлөвлөсөн, мөн зургийн даалгаварын дагуу цахилгааны нөөц их үүсвэртэй байхаар тусгагдсан байгаа тул автомат сэлгэн залгах төхөөрөмжүүдийг материалын түүвэрт тусгасан болно. Цахилгааны самбараас Ариун цэврийн өрөөний шинээр төлөвлөх группын шугамыг хана, тааз, шалаар ухалт зүсэлт хийн пластмассан хоолойд сүвлэж далд тавина.

4 Дотор гэрэлтүүлэг:

Гэрэлтүүлгийн сүлжээний хүчдэл 220В
Тус барилгын ариун цэврийн өрөөний гэрэлтүүлгийг ЛЕД гэрэлтүүлэгчтэй байхаар төлөвлөв. Гэрэлтүүлгийн маягаас дэлгэрэнгүй үзнэ үү. Тус гэрэлтүүлэгчдийг өрөөний зориулалт, төлөвлөлтөөс нь хамааруулан эрчим хүчний хэмнэлттэй гэрэлтүүлэгчид байхаар тооцоолж төлөвлөсөн. Гэрэлтүүлгийн шугам сүлжээг /1x2.5/мм2 зэс голтой утсыг пластмассан хоолойд сүвлэн хана таазыг дагуулан далд явуулахаар төлөвлөв. Хуучин монтажны утас хөнгөн цагаан утастай тул зориулалтын холбогчоор зэс утасаар залгаа хийж холбоно. Унтраалгын өндөр нь Цахилгаан байгууламжийн дүрэм /БД43-101-03/-д зөвшөөрсний дагуу шалнаас 1.2м, ариун цэврийн өрөөнд хөгжлийн бэрхшээлтэй иргэдэд зориулсан хэсэг байгаа тул унтраалгыг 0.8м байхаар төлөвлөв.

5 Хүчим төхөөрөмж:

Розетканы шугам сүлжээг /1x2.5/мм2 зэс гол утсыг пластмассан хоолойд сүвлэн хана, тааз, шалаар дагуулан далд явуулахаар төлөвлөв. Розеткануудын өндөр нь өрөөний зориулалтаас хамааран Цахилгаан байгууламжийн дүрэм /БД43-101-03/-Н 6.1.51-д засны дагуу 0.3-2.2м-н өндөрт байрлах ба моноглол тус бүр дээр суурилуулах өндрийг байгуулалтын зураг дээр тэмдэглэсэн. Суурилуулах розетканууд нь IP44 ус чийгний хамгаалалттай байна. Шугамын трассыг давхар тус бүрийн гэрэлтүүлэг болон розетканы байгуулалтын зурганд тусгав. Утас, хоолойн хөндлөн огтлол, группын ачааллын хуваарилалтыг самбарын тооцооны бүдүүвчээс үзнэ.




6 Газардуулга

Одоо байгаа барилга газардуулгын холболт хийгдээгүй тул шаардлага хангахгүй байна. Цахилгаан моног төхөөрөмжийг БД43-103-08 стандартын дагуу заавал хамгаалалтын газардуулга хийх шаардлагатай. Уг барилгын гадна хананаас 3м зайд Ф2.5мм диаметртай 1200мм урттай газардуулгын зориулалтын зэс бүрхүүлтэй гадсыг зоож 40x4мм зэс бүрхүүлтэй туузан төмрөөр зориулалтын зэс холбогчоор холбон газардуулга хийж цахилгааны самбараас хоёроос доошгүй цэгээр газардуулсан байна. Инженер геологийн дүгнэлт байхгүй учир газардуулгыг хэмжиж үзээд 4 Ом-с илүү гарсан тохиолдолд нэмэлтээр зэс электродуудыг уртасгах буюу нэмэлтээр гадас зоож 4 Ом барилуна. Газардуулга хийх аргачлал ба холбоосны төрлийг ХТ-9 ХТ-10 хуудаснаас үзнэ үү. Газардуулгын системийн TN-S системээр төлөвлөсөн. Уг цахилгааны ажлын угсралт, суурьлууламтыг мэргэжлийн байгууллагаар хийлгэх шаардлагатай.

| ХТ БА ДГ марктай зургийн жагсаалт | | |
|-----------------------------------|--|---------------|
| № | Нэр | Хуудасны марк |
| 1 | Зургийн нүүр | |
| 2 | Зургийн иж бүрдэл ба Тайлбар бичиг | ХТ-1 |
| 3 | Материалын түүвэр ба моног төхөөрөмжийн маяг | ХТ-2 |
| 4 | Дизель генератор ЕОС самбарын тооцооны ба холболтын бүдүүвч | ХТ-3 |
| 5 | Дизель генератор ЕОС самбарын тооцооны ба холболтын бүдүүвч | ХТ-4 |
| 6 | 1 ба 2-р давхарын байгуулалт | ХТ-5 |
| 7 | 1 ба 2-р давхарын байгуулалт /өргөтгөл/ | ХТ-6 |
| 8 | 1, 2-р давхарын шинээр засвар хийгдэх ариун цэврийн өрөөний хэсгийн штепсель ба гэрэлтүүлгийн байгуулалт | ХТ-7 |
| 9 | 1-р давхарын шинээр засвар хийгдэх ариун цэврийн өрөөний хэсгийн штепсель залгуурын байгуулалт | ХТ-8 |
| 10 | 1-р давхарын шинээр засвар хийгдэх ариун цэврийн өрөөний хэсгийн гэрэлтүүлгийн байгуулалт | ДГ-1 |
| 12 | Газардуулгын байгуулалт | ХТ-9 |
| 13 | Газардуулгын байгуулалт | ХТ-10 |
| 14 | Газардуулгын холбоос хэсгийн хэсэгчлэл | ХТ-11 |

ИШ ТАТСАН БА ХАВСАРГАХ БАРИМТ БИЧГИЙН ЖАГСААЛТ

| № | Тэмдэглэгээ | Нэр |
|---|------------------|--|
| 1 | БД43-101-03 | Цахилгаан байгууламжийн дүрэм |
| 2 | БД43-102-07 | Орон сууц, Олон нийтийн барилгын цахилгаан моног төхөөрөмжийг төлөвлөх ба угсрах |
| 3 | БД43-103-08 | Барилга байгууламжийн аянга хамгаалалтын зураг төсөл зохиох заавар |
| 4 | БНБД 23-02-08 | Байгалийн ба Зохиомол гэрэлтүүлэг |
| 5 | MNS 3757-16-2015 | Цахилгаан моног төхөөрөмж, гүйдэл дамжуулагчийн таних тэмдэглэгээ. Ерөнхий шаардлага |

| | | | | | | |
|--|---|---|------------|----------------------|----------------------|----------------|
|  ГЕКСАЭДР-КЛАУД "Гексаэдр Клауд" ХХК | СУРГУУЛЬ, ЦЭЦЭРЛЭГ, ДОТУУР БАЙРНЫ НҮХЭН ЖОРЛОНГ АРИУН ЦЭВРИЙН БАЙГУУЛАМЖААР СОЛИХ ЗУРАГ ТӨСӨЛ ӨВӨРХАНГАЙ АЙМАГ, БАТ-ӨЛЗИЙ СУМ, 1-Р ЦЭЦЭРЛЭГ | | | | | |
| | Зургийн иж бүрдэл ба тайлбар бичиг | | | | Үе шат: А.3 | |
| | Инженер |  | М.Батсүрэн | ЕГ Шифр: HDP-08/2023 | Масштаб: М1:... | Огноо: 2023-08 |
| | Гүйцэтгэсэн |  | М.Батсүрэн | ТГ Шифр: ГК-20/2023 | Зургийн дугаар: ХТ-1 | Бүх хуудас: 12 |

| 1 | | | | | | 2 | | 3 | | 4 | | 5 | | 6 | | 7 | | 8 | |
|--|-----|---|------|-------------|-----|---|----|---|------|---|---------------------------------------|----|---|----|--|---|--|---|--|
| Тоног төхөөмжийн, материалын түүвэр | | | | | | | | | | 5 | 1x26 Вт-ын ЛЕД чийдэнтэй гэрэлтүүлэгч | L1 | ш | 28 | | | | | |
| | | | | | | | | | | 6 | Өөр дээрээ батареитэй хананд тоноглох | L2 | ш | 1 | | | | | |
| A | Д/д | Нэр | Маяг | Хэмжих нэгж | Тоо | Тайлбар | 7 | Далд тоноглох нэг туйлт унтраалга 10А 220В | S1 | ш | 1 | | | | | | | | |
| | 1 | Самбар 1000x1000x300 IP41 Оролтонд: МССВ-100А/ЗР-1ш Сэлгэн залгагч -100А/ЗР-1ш Шугаманд: Нийт 1ш автомат. Үүнд: МСВ-63А/ЗР 1ш | БТС | ком | 1 | | 8 | Далд тоноглох хоёр туйлт унтраалга 10А 220В | S2 | ш | 10 | | | | | | | | |
| B | 2 | Самбар 1500x800x300 Оролтонд: МССВ-100А/ЗР-1ш Гүйдлийн трансформатор-6ш Тоолуур - 1ш Цэнэг шавхагч - 1ш Шугаманд: Нийт 9ш автомат. Үүнд: МСВ-40А/2Р 1ш МСВ-25А/2Р диф 5ш МСВ-16А/1Р 3ш Вольтметр - 1ш Амперметр - 1ш | ЕОС | ком | 1 | MNS 5834-2008 стандартын шаардлага хангасан | 9 | Газардуулгын контакттай тагтай штепсель 16А 220В | R1 | ш | 25 | | | | | | | | |
| C | 3 | Оролтонд: МСВ-40А/ЗР-1ш Шугаманд: Нийт 8ш автомат. Үүнд: МСВ-25А/2Р диф 5ш МСВ-16А 3ш | ЕОС | ком | 1 | | 10 | Холболтын хайрцаг | | ш | 11 | | | | | | | | |
| D | 4 | Дизель генератор: - Чадал: 60кВт - Хүчдэл: 380В - Давтамж 50Гц - Дуу тусгаарлагчтай - Дулаалгатай - Ус чийг, шороо тоосны хамгаалалттай - Хүйтэн үед ажиллах зориулалт бүхий нэмэлт халаагууртай - Түлшний савтай - Автомат сэлгэн залгах төхөөрөмжтэй | | ком | 1 | | 11 | Унтраалгын үүр | | ш | 11 | | | | | | | | |
| E | | | | | | | 12 | Штепсель үүр | | ш | 25 | | | | | | | | |
| F | | | | | | | 13 | 1x2.5кв.мм хөндлөн огтлолтой зэс голтой ПВХ тусгаарлагчтай утас | ПВ-3 | м | 1012 | | | | | | | | |
| | | | | | | | 14 | 1x6кв.мм хөндлөн огтлолтой зэс голтой ПВХ тусгаарлагчтай утас | ПВ-3 | м | 60 | | | | | | | | |
| | | | | | | | 15 | 1x25кв.мм хөндлөн огтлолтой зэс голтой ПВХ тусгаарлагчтай утас | ПВ-3 | м | 200 | | | | | | | | |
| | | | | | | | 16 | Пластмассан хоолой /PVC/ | Ф16 | м | 400 | | | | | | | | |
| | | | | | | | 17 | Зэс электрод Ф2.5мм | | ш | 12 | | | | | | | | |
| | | | | | | | 18 | Зэс тугузан төмөр 40x4мм | | м | 36 | | | | | | | | |
| | | | | | | | 19 | Зэс босоо холбоос | | ш | 12 | | | | | | | | |
| | | | | | | | 20 | Зэс хэвтээ холбоос | | ш | 12 | | | | | | | | |
| | | | | | | | 21 | Ф25 зэс төгсгөвч | | ш | 12 | | | | | | | | |

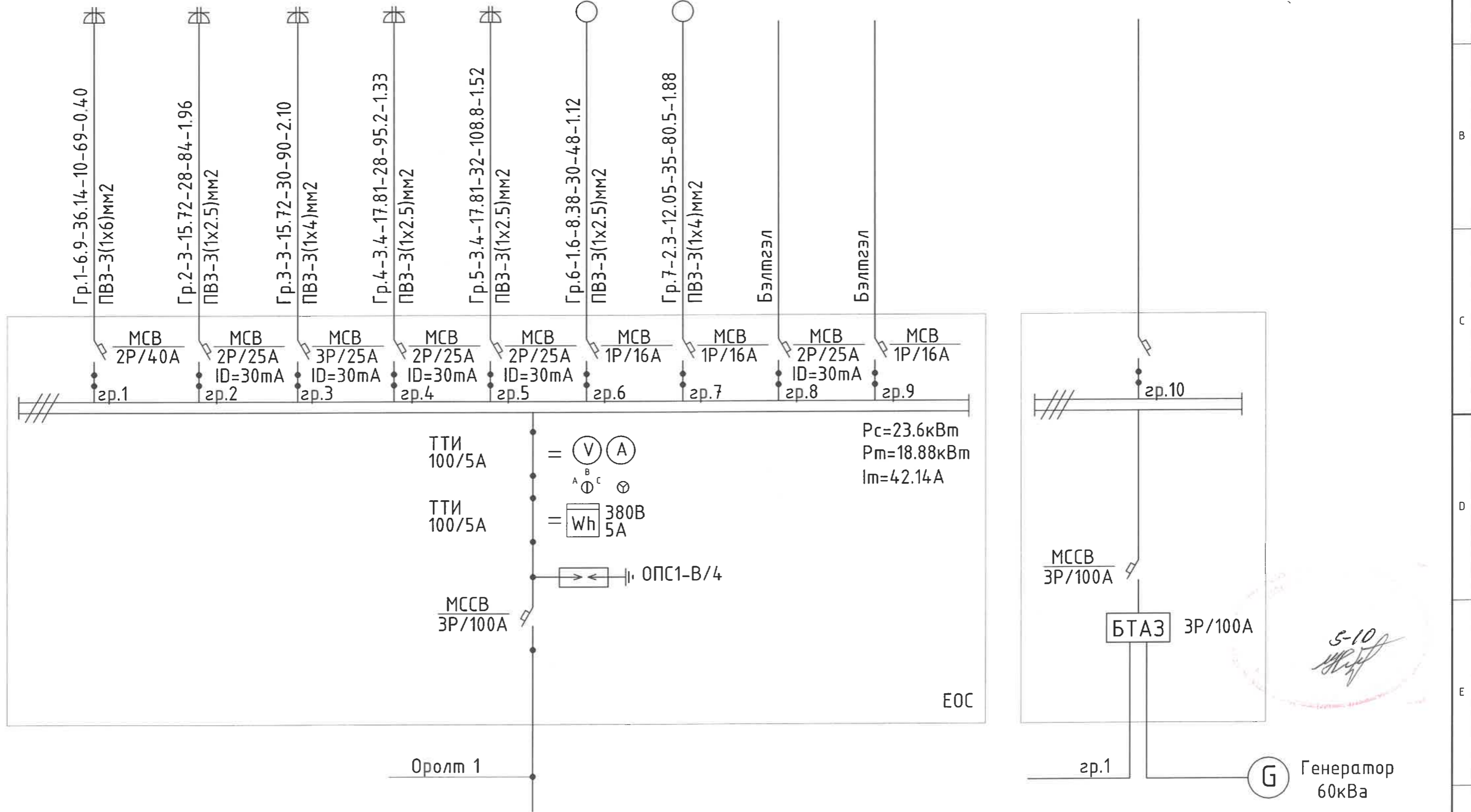
| ЭГ1 | ЭРЧИМ ХҮЧНИЙ ХЭМНЭЛТТЭЙ ЧИЙДЭНТЭЙ ГЭРЭЛТҮҮЛЭГЧ | Р2 | ГАЗАРДУУЛГЫН КОНТАКТТАЙ ШТЕПСЕЛЬ ЗАЛГУУР | У1 | 2 ДАРАЛТАЙ ЕРДИЙН УНТРААЛГА | 2 ДАРАЛТАЙ ЕРДИЙН УНТРААЛГА |
|-----|--|----|--|------|------------------------------------|------------------------------------|
| | 26Вт | | 79 | 17.5 | 81.5 | 32 |
| | | | | | | |
| | ЭРЧИМ ХҮЧНИЙ ХЭМНЭЛТТЭЙ ЧИЙДЭНТЭЙ | | ГАЗАРДУУЛГЫН КОНТАКТТАЙ ШТЕПСЕЛЬ ЗАЛГУУР | | 1 ДАРАЛТАЙ ЕРДИЙН УНТРААЛГА /ДАЛД/ | 2 ДАРАЛТАЙ ЕРДИЙН УНТРААЛГА /ДАЛД/ |
| | ТААЗАНД ТОНОГЛОХ | | ХАНАНД 0.3-2.2м | | ХАНАНД 1.0-1.5 М | ХАНАНД 1.0-1.5 М |
| | ЦУТГАМАЛ ХӨНГӨН ЦАГААН БҮРХҮҮЛТЭЙ | | ПЛАСТМАССАН БҮРХҮҮЛТЭЙ | | ПЛАСТМАССАН БҮРХҮҮЛТЭЙ | ПЛАСТМАССАН БҮРХҮҮЛТЭЙ |
| | ХАМГААЛАЛТ IP-20 | | ХАМГААЛАЛТ IP-44 | | ХАМГААЛАЛТ IP-20 | ХАМГААЛАЛТ IP-20 |


Тайлбар:
1. Гэрэл болон унтраалга, штепсель залгуурын маяг бодит байдал дээр интерьер зургийн дагуу өөр байж болно.

| | | | | | | | |
|---|--|--------------|------------|----------|-------------|-----------------|---------|
| <p>ГЕКСАЭДР КЛАУД "Гексаэдр Клауд" ХХК</p> | <p>СУРГУУЛЬ, ЦЭЦЭРЛЭГ, ДОТУУР БАЙРНЫ НҮХЭН ЖОРЛОНГ АРИУН ЦЭВРИЙН БАЙГУУЛАМЖААР СОЛИХ ЗУРАГ ТӨСӨЛ ӨВӨРХАНГАЙ АЙМАГ, БАТ-ӨЛЗИЙ СУМ, 1-Р ЦЭЦЭРЛЭГ</p> | | | | Үе шам: | A.3 | |
| | <p>Материалын түүвэр ба тоног төхөөрөмжийн маяг</p> | | | | | Огноо: | 2023-08 |
| | Инженер | | М.Батсүрэн | ЕГ Шифр: | HDP-08/2023 | Масштаб: | M1:... |
| | Гүйцэтгэсэн | | М.Батсүрэн | ТГ Шифр: | ГК-20/2023 | Зургийн дугаар: | ХТ-2 |
| Шалгасан | | А.Бямбасүрэн | | | Бүх хуудас: | 12 | |

ДИЗЕЛЬ ГЕНЕРАТОР БА ЕОС ТООЦООНЫ ТОЙМ БА ХОЛБОЛТЫН БҮДҮҮВЧ

Ус халаагч Гар хатаагч Гар хатаагч Гар хатаагч Гар хатаагч Гэрэл Гэрэл

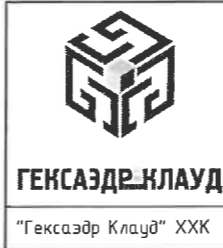
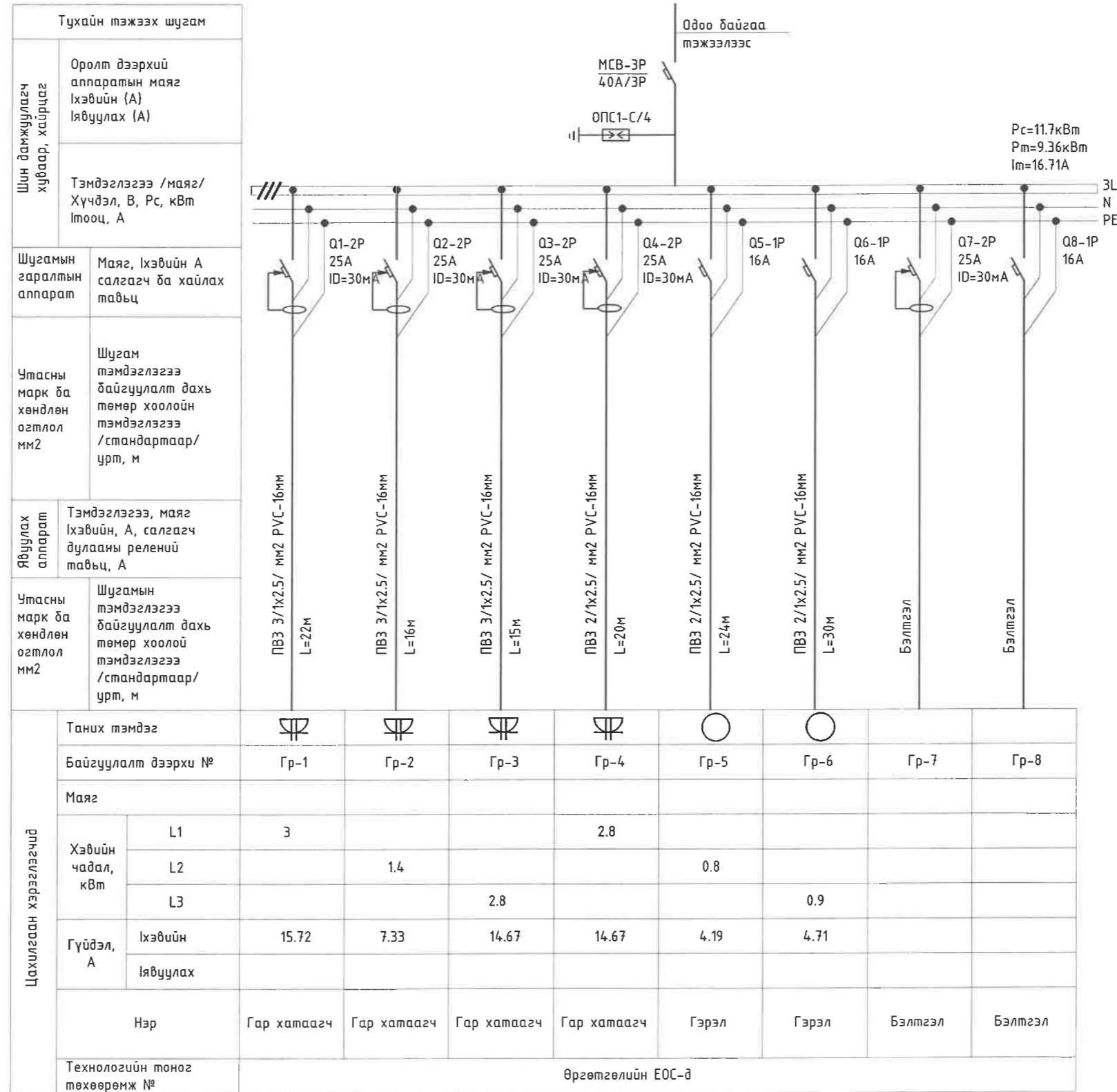


| | | | | | |
|--|--|------------|-----------------|-------------|---------|
|  ГЕКСЭЭДР-КЛАУД "Гексаэдр Клауд" ХХК | СУРГУУЛЬ, ЦЭЦЭРЛЭГ, ДОТУУР БАЙРНЫ НҮХЭН ЖОРЛОНГ АРИУН ЦЭВРИЙН БАЙГУУЛАМЖААР СОЛИХ ЗУРАГ ТӨСӨЛ ӨВӨРХАНГАЙ АЙМАГ, БАТ-ӨЛЗИЙ СУМ, 1-Р ЦЭЦЭРЛЭГ | | | | Үе шал: |
| | Дизель генератор ба ЕОС тооцооны тойм ба холболтын бүдүүвч | | | | А.3 |
| | Инженер | М.Батсүрэн | ЕГ Шифр: | Масштаб: | Огноо: |
| | Гүйцэтгэсэн | М.Батсүрэн | HDP-08/2023 | М1:... | 2023-08 |
| Шалгасан | А.Бямбасүрэн | ТГ Шифр: | Зургийн дугаар: | Бүх хуудас: | |
| | | ГК-20/2023 | ХТ-3 | 12 | |

5-10

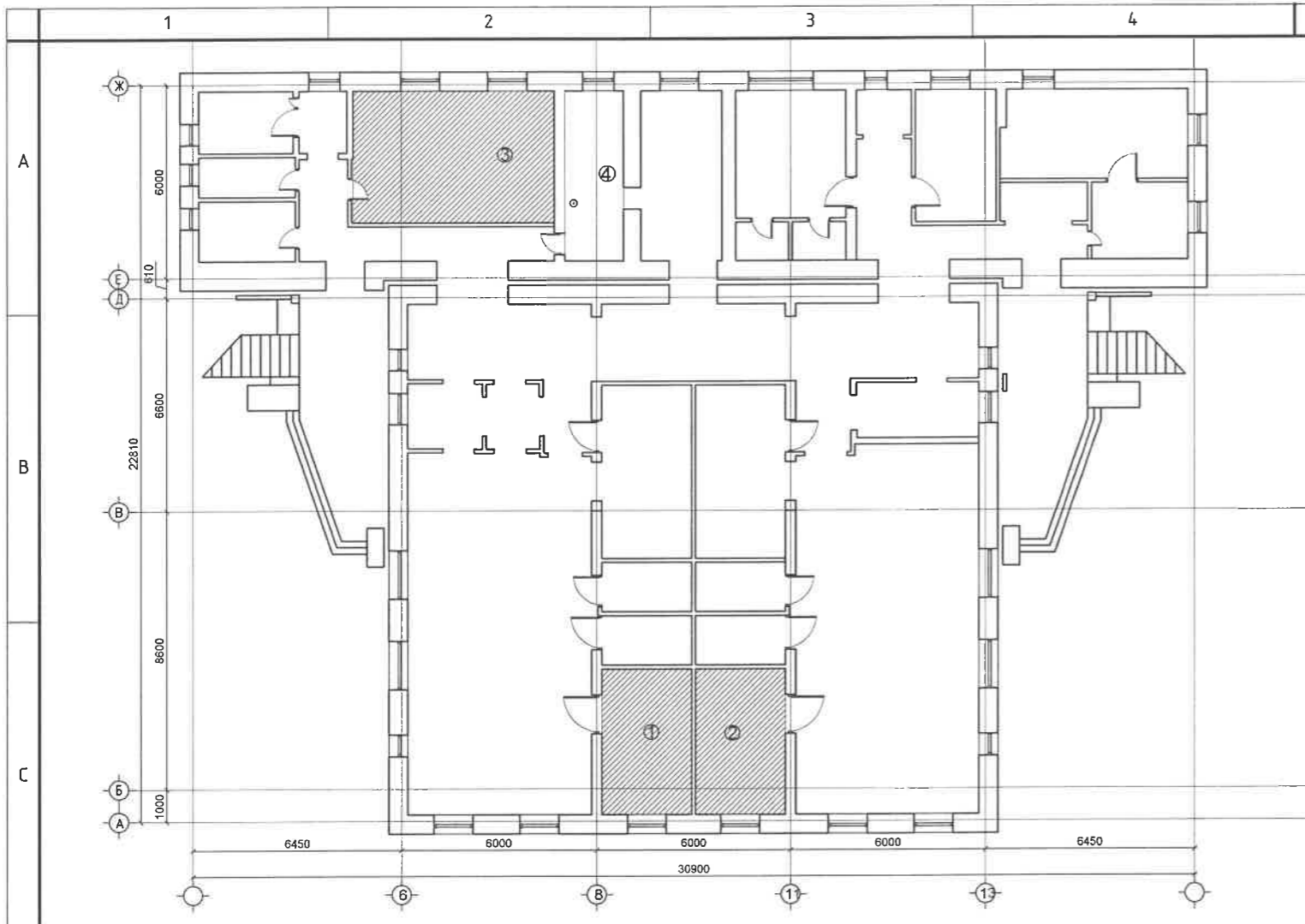
G Генератор 60кВа

ЕОС ТООЦООНЫ ТОЙМ БА ХОЛБОЛТЫН БУДУУВЧ

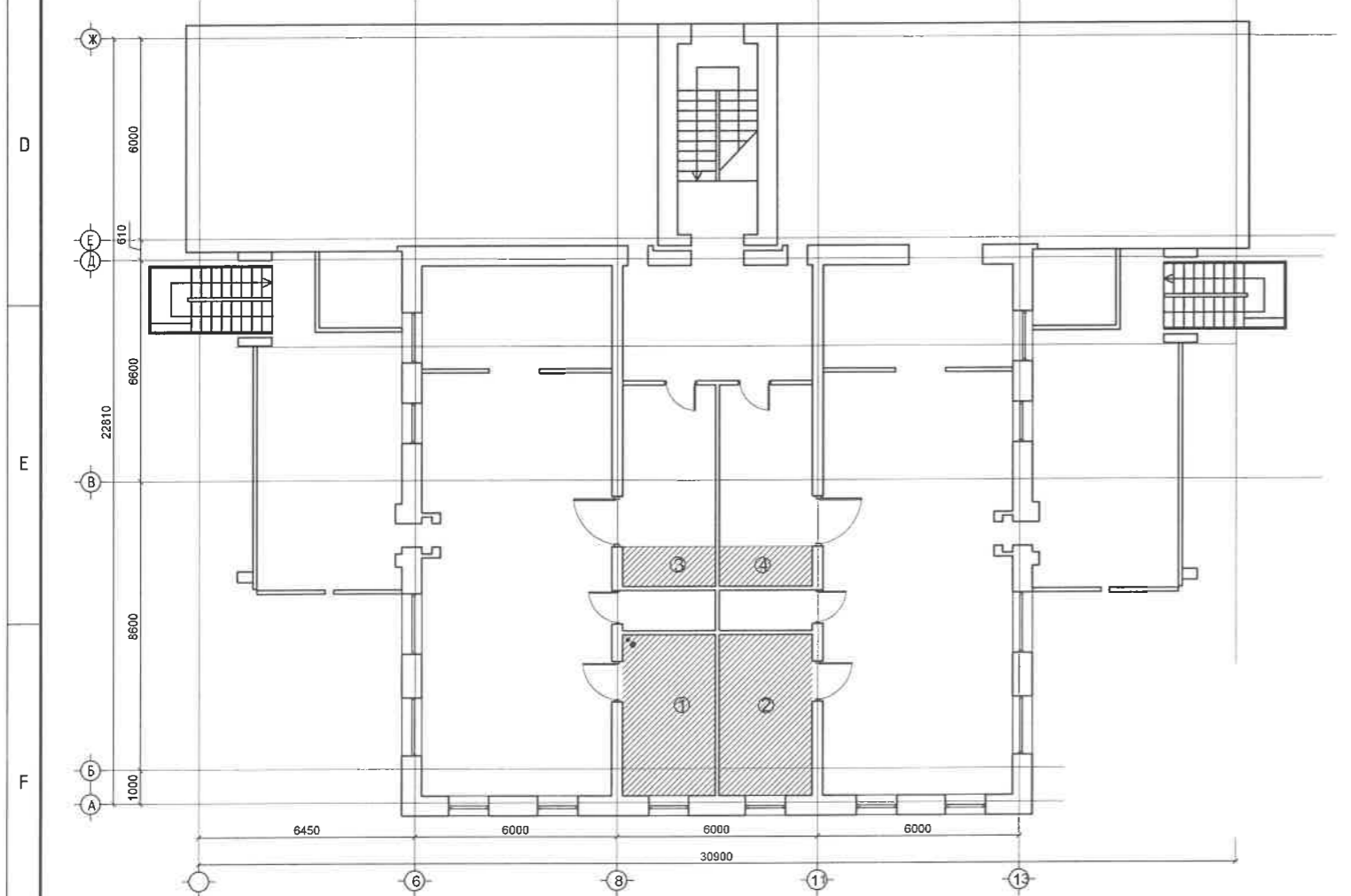


| | | | | | |
|--|--------------------|--------------------|----------------------|----------------------|----------------|
| СУРГУУЛЬ, ЦЭЦЭРЛЭГ, ДОТУУР БАЙРНЫ НҮХЭН ЖОРЛОНГ АРИУН ЦЭВРИЙН БАЙГУУЛАМЖААР СОЛИХ ЗУРАГ ТӨСӨЛ ӨВӨРХАНГАЙ АЙМАГ, БАТ-ӨЛЗИЙ СУМ, 1-Р ЦЭЦЭРЛЭГ | | | | | |
| Өргөтгөлийн барилгын ЕОС тооцооны тойм ба холболтын будуувч | | | | | Үе шат: А.3 |
| Инженер | <i>[Signature]</i> | М.Батсүрэн | ЕГ Шифр: НДР-08/2023 | Масштаб: М1:... | Огноо: 2023-08 |
| Гүйцэтгэгсэн | <i>[Signature]</i> | М.Батсүрэн | ТГ Шифр: ГК-20/2023 | Зургийн дугаар: ХТ-4 | Бүх хуудас: 12 |
| "Гексаэдр Клауд" ХХК | Шалгасан | <i>[Signature]</i> | А.Бямбасүрэн | | |

С-10
[Signature]



ОДОО БАЙГАА 1-Р ДАВХРЫН БАЙГУУЛАЛТ М1:200



ОДОО БАЙГАА 2-Р ДАВХРЫН БАЙГУУЛАЛТ М1:200



ГЕКСАЭДР КЛАУД

"Гексаэдр Клауд" ХХК

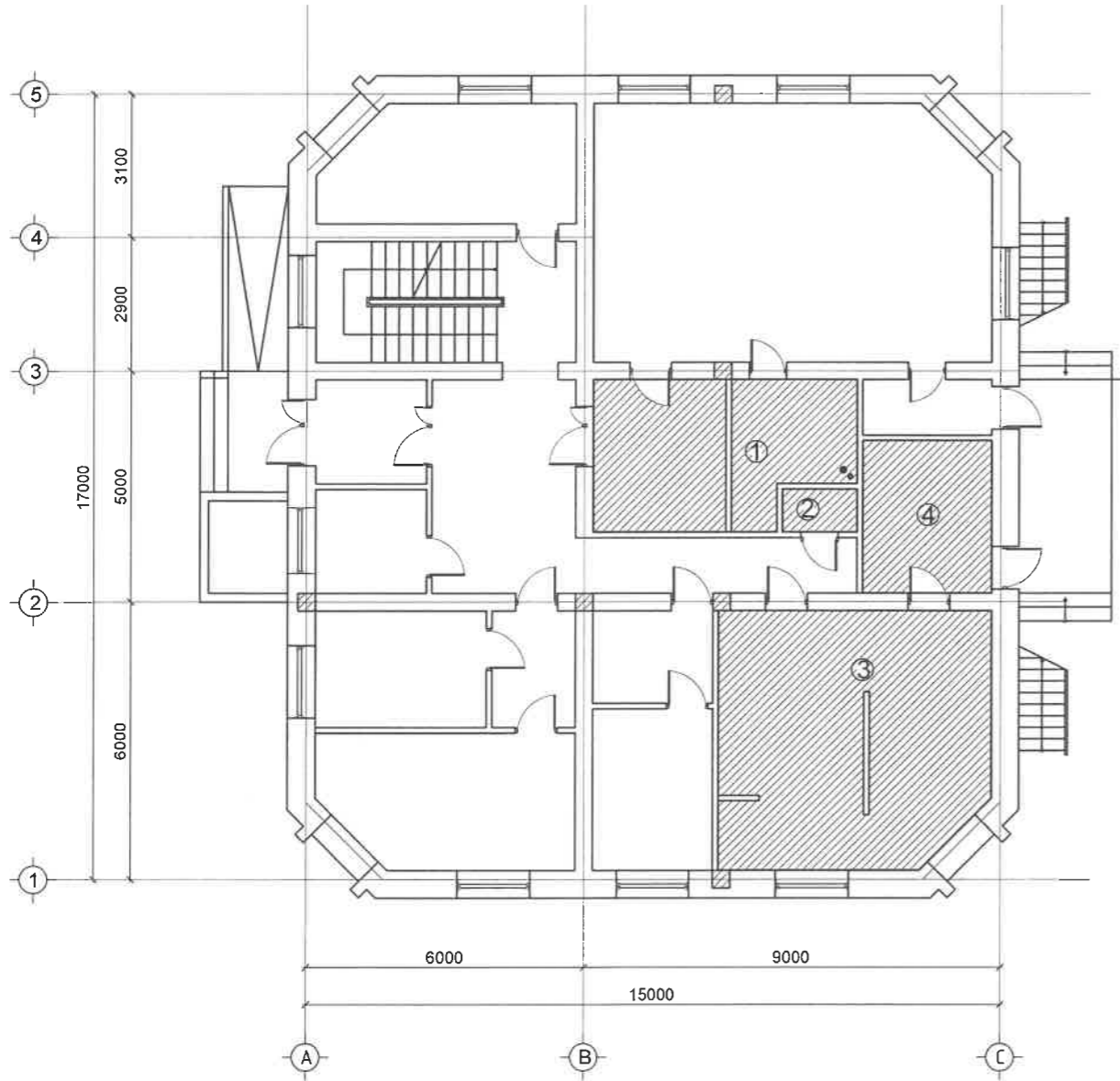
СУРГУУЛЬ, ЦЭЦЭРЛЭГ, ДОТУУР БАЙРНЫ НҮХЭН ЖОРЛОНГ АРИУН ЦЭВРИЙН БАЙГУУЛАМЖААР
СОЛИХ ЗУРАГ ТӨСӨЛ ӨВӨРХАНГАЙ АЙМАГ, БАТ-ӨЛЗИЙ СУМ, 1-Р ЦЭЦЭРЛЭГ

1-р ба 2-р давхарын байгуулалт Үе шат: А.3

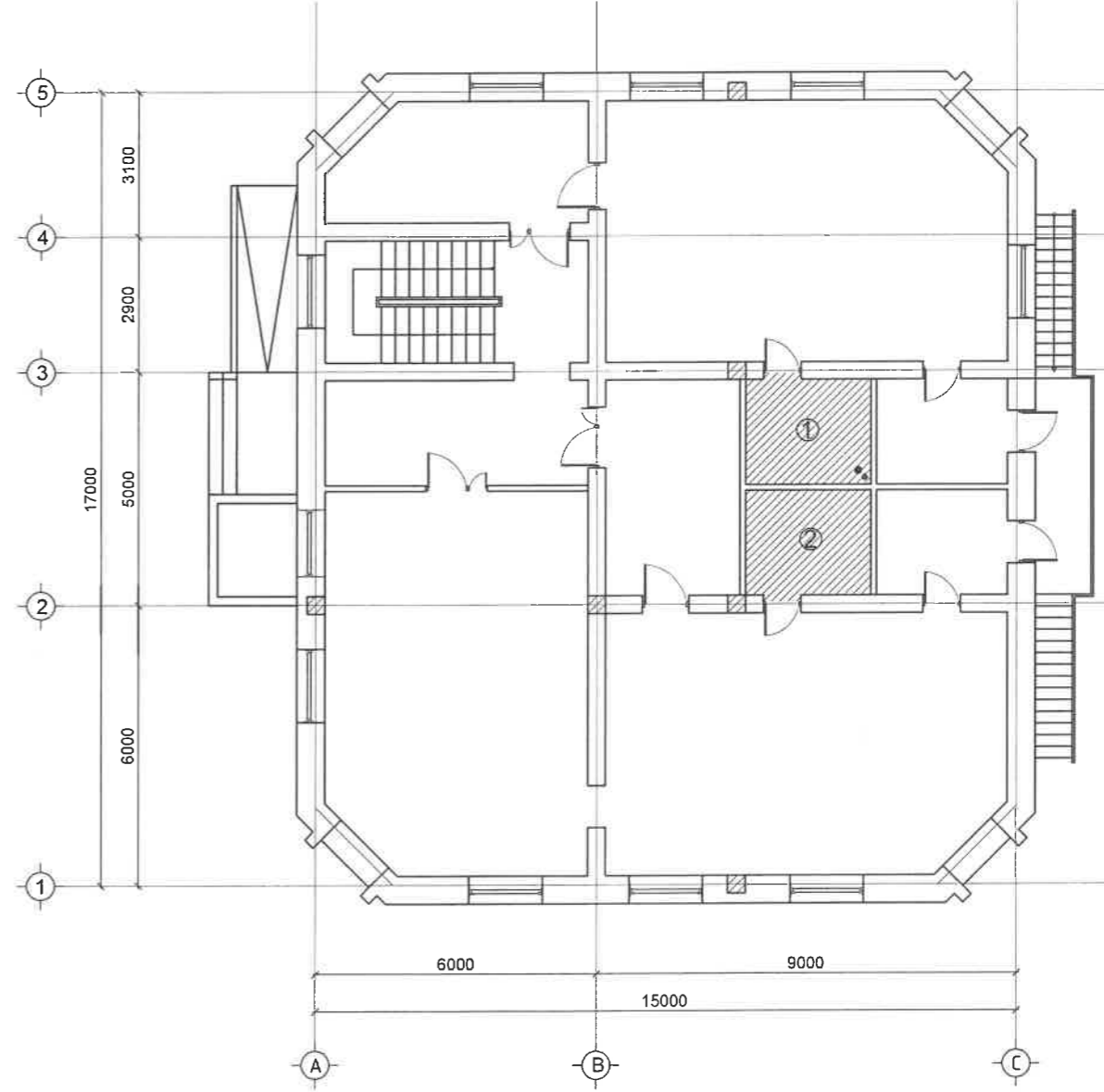
| | | | | | | | |
|-------------|--------------|----------|-------------|-----------------|--------|-------------|---------|
| Инженер | М.Батсүрэн | ЕГ Шифр: | НДР-08/2023 | Масштаб: | М1:200 | Огноо: | 2023-08 |
| Гүйцэтгэсэн | М.Батсүрэн | ТГ Шифр: | ГК-20/2023 | Зургийн дугаар: | ХТ-5 | Бүх хуудас: | 12 |
| Шалгасан | А.Бямбасүрэн | | | | | | |


A
B
C
D
E
F
A3

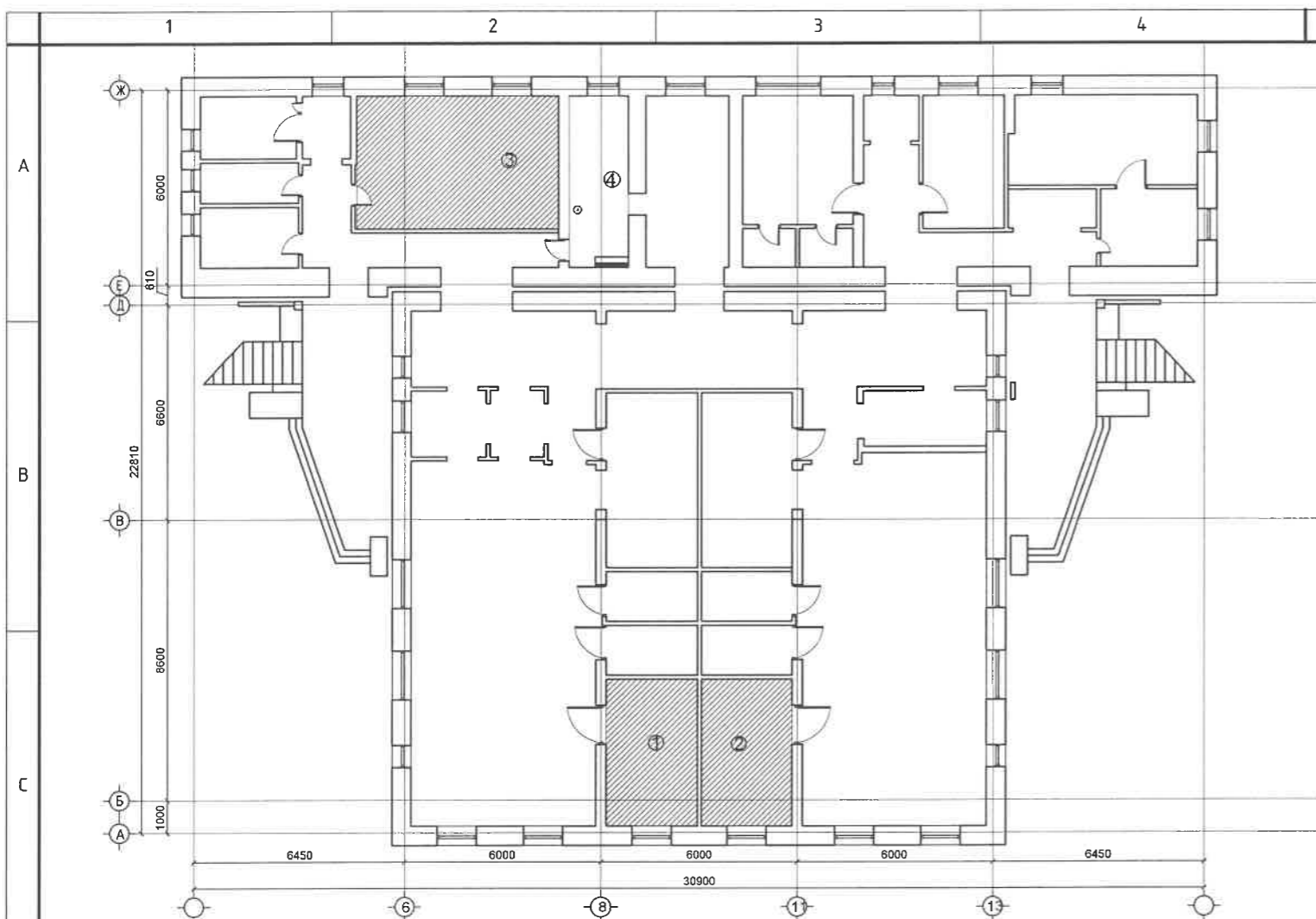
ОДОО БАЙГАА ӨРГӨТГӨЛ 1-Р ДАВХРЫН БАЙГУУЛАЛТ М1:150



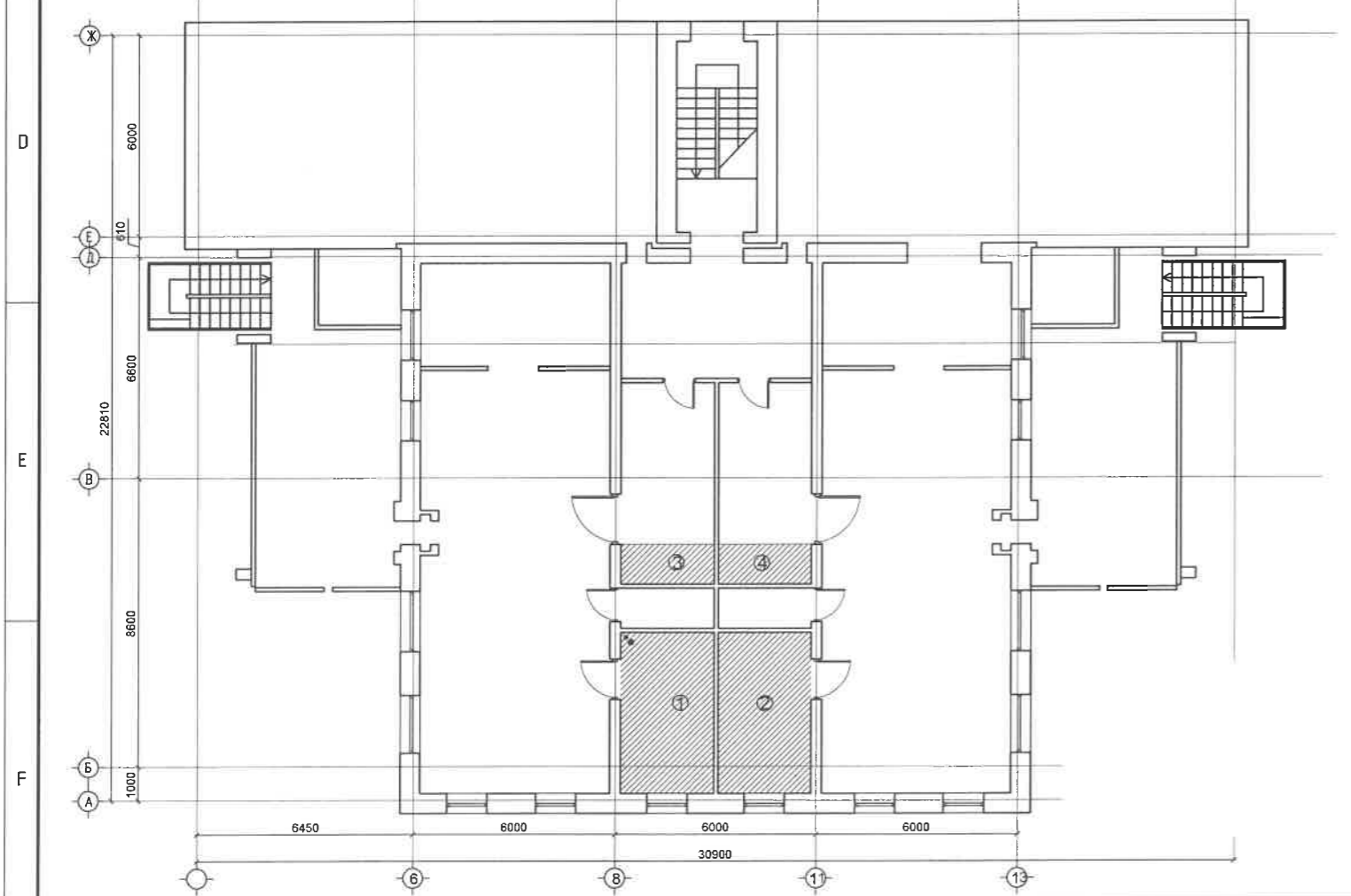
ОДОО БАЙГАА ӨРГӨТГӨЛ 2-Р ДАВХРЫН БАЙГУУЛАЛТ М1:150



| | | | | | | |
|--|--|---------------------|----------------------|-----------------|----------------|-------------|
|  ГЕКСАЭДР-КЛАУД "Гексаэдр Клауд" ХХК | СУРГУУЛЬ, ЦЭЦЭРЛЭГ, ДОТУУР БАЙРНЫ НҮХЭН ЖОРЛОНГ АРИУН ЦЭВРИЙН БАЙГУУЛАМЖААР СОЛИХ ЗУРАГ ТӨСӨЛ ӨВӨРХАНГАЙ АЙМАГ, БАТ-ӨЛЗИЙ СУМ, 1-Р ЦЭЦЭРЛЭГ | | | | | |
| | 1-р ба 2-р давхарын байгуулалт | | | | | Үе шат: А.3 |
| | Инженер | М.Батсүрэн | ЕГ Шифр: НОР-08/2023 | Масштаб: М1:150 | Огноо: 2023-08 | |
| Гүйцэтгэсэн | М.Батсүрэн | ТГ Шифр: ГК-20/2023 | Зургийн дугаар: ХТ-6 | Бүх хуудас: 12 | | |
| Шалгасан | А.Бямбасүрэн | | | | | |



ОДОО БАЙГАА 1-Р ДАВХРЫН БАЙГУУЛАЛТ М1:200



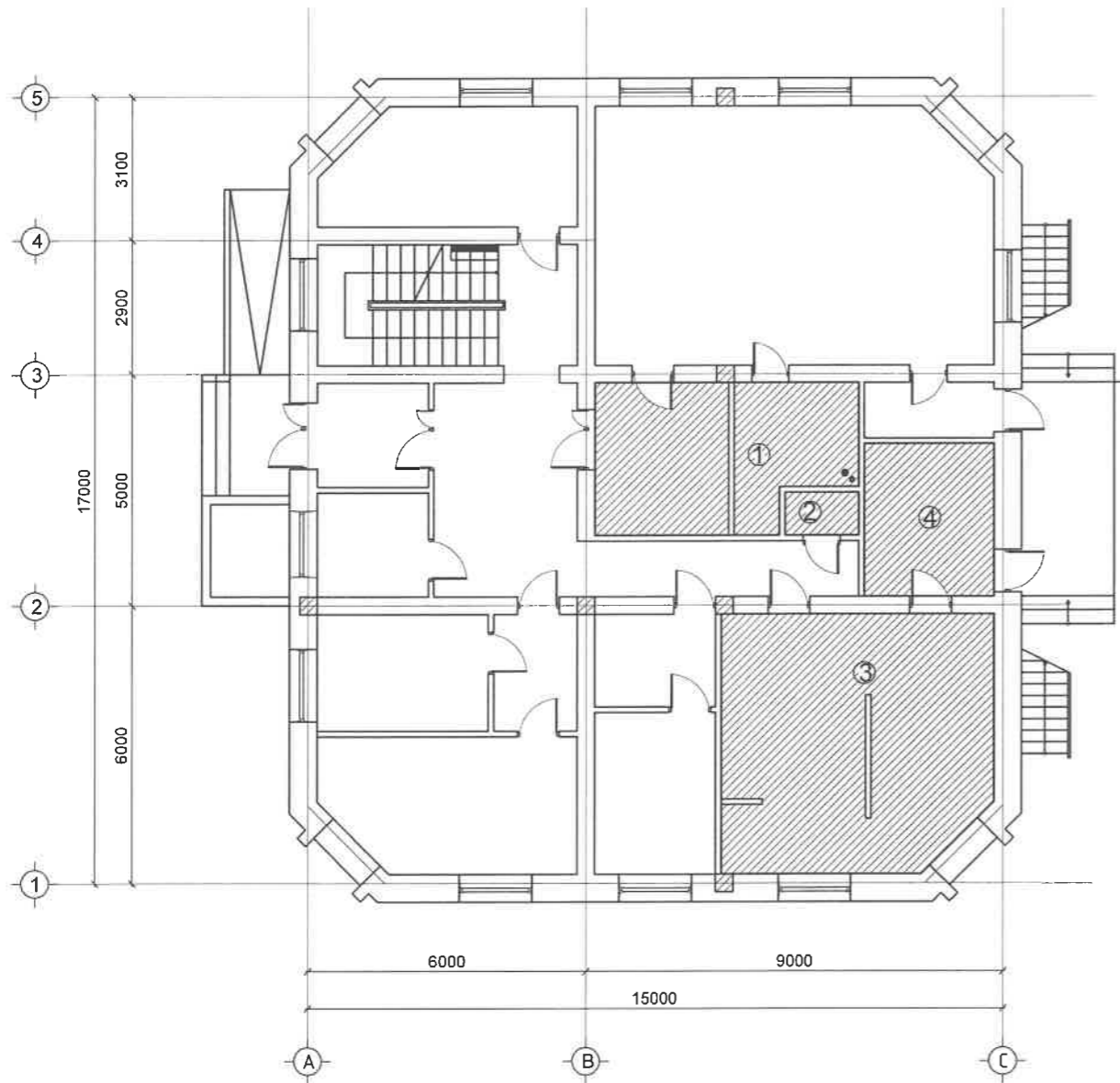
ОДОО БАЙГАА 2-Р ДАВХРЫН БАЙГУУЛАЛТ М1:200

ГЕКСАЭДР-КЛАУД
"Гексаэдр Клауд" ХХК

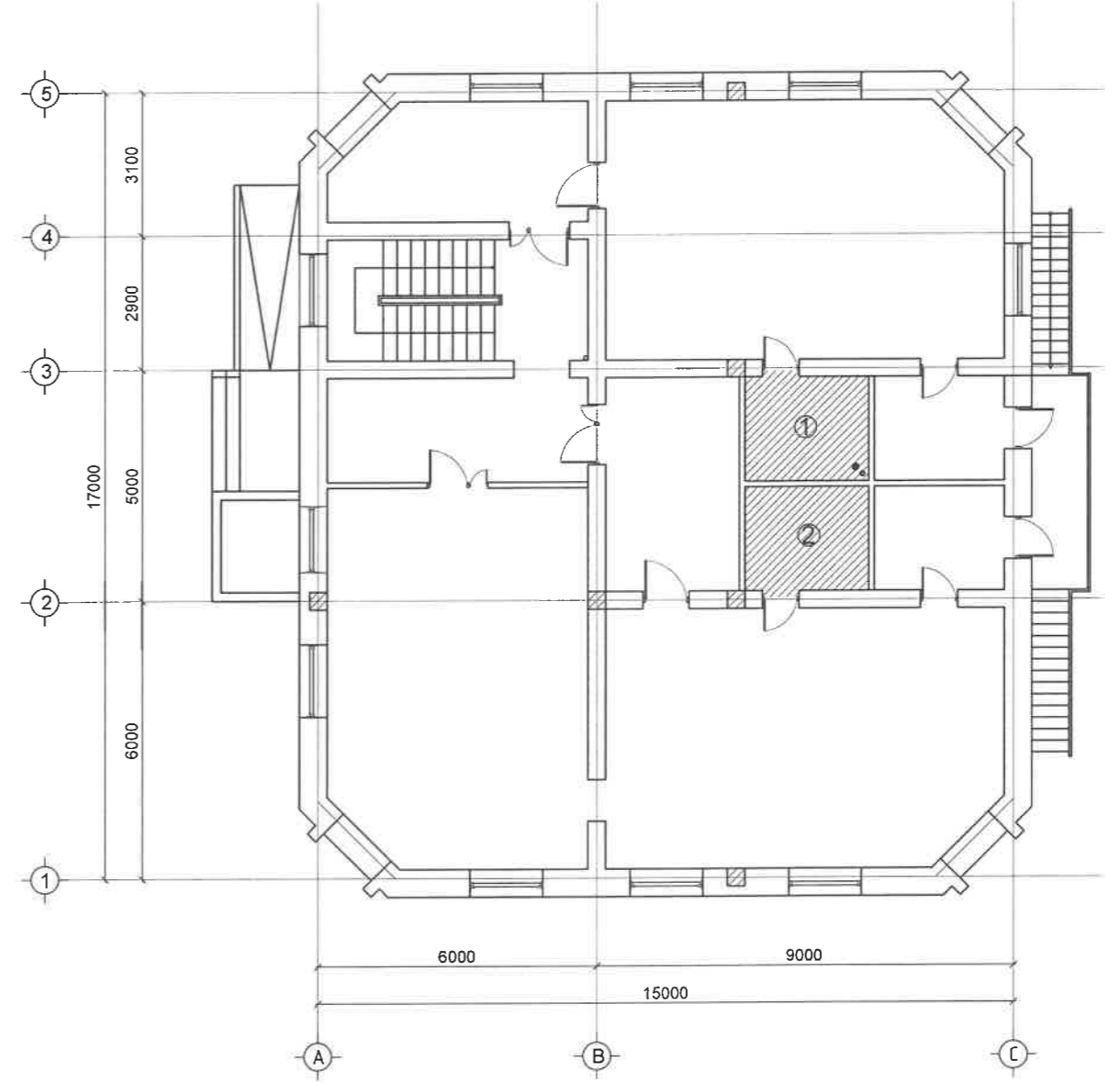
| | | | | |
|--|--------------|----------------------|----------------------|----------------|
| СУРГУУЛЬ, ЦЭЦЭРЛЭГ, ДОТУУР БАЙРНЫ НҮХЭН ЖОРЛОНГ АРИУН ЦЭВРИЙН БАЙГУУЛАМЖААР СОЛИХ ЗУРАГ ТӨСӨЛ ӨВӨРХАНГАЙ АЙМАГ, БАТ-ӨЛЗИЙ СУМ, 1-Р ЦЭЦЭРЛЭГ | | | | |
| 1-р ба 2-р давхрын байгуулалт | | | | Үе шат: А.3 |
| Инженер | М.Батсүрэн | ЕГ Шифр: НДР-08/2023 | Масштаб: М1:200 | Огноо: 2023-08 |
| Гүйцэтгэсэн | М.Батсүрэн | ТГ Шифр: ГК-20/2023 | Зургийн дугаар: ХТ-5 | Бүх хуудас: 12 |
| Шалгасан | А.Бямбасүрэн | | | |





A
B
C
D
E
F
A3

ОДОО БАЙГАА ӨРГӨТГӨЛ 1-Р ДАВХРЫН БАЙГУУЛАЛТ М1:150



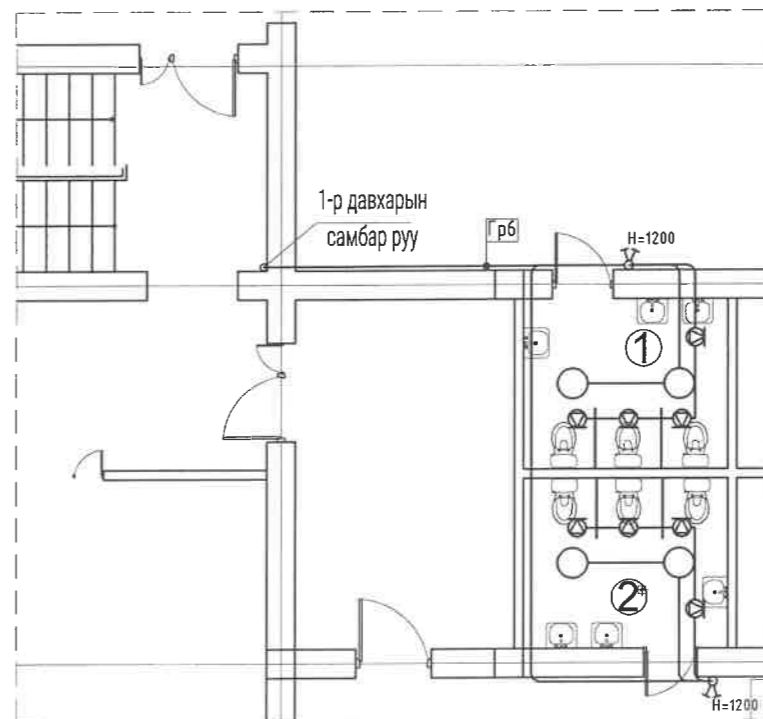
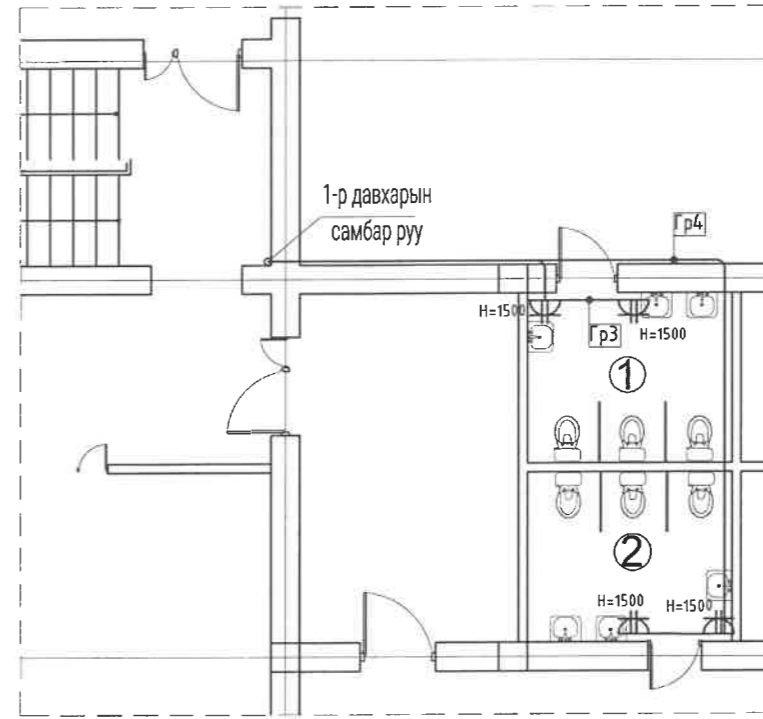
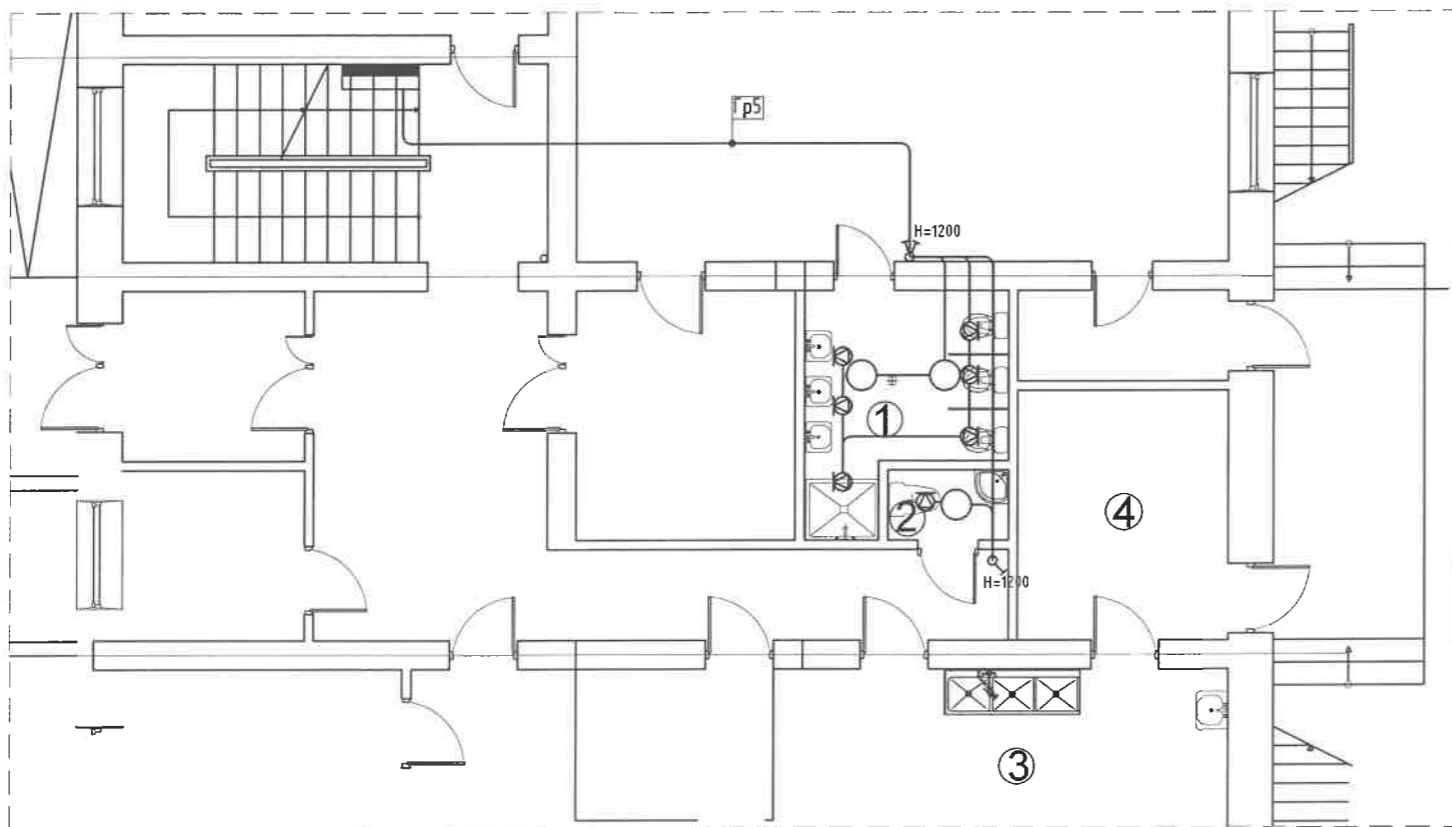
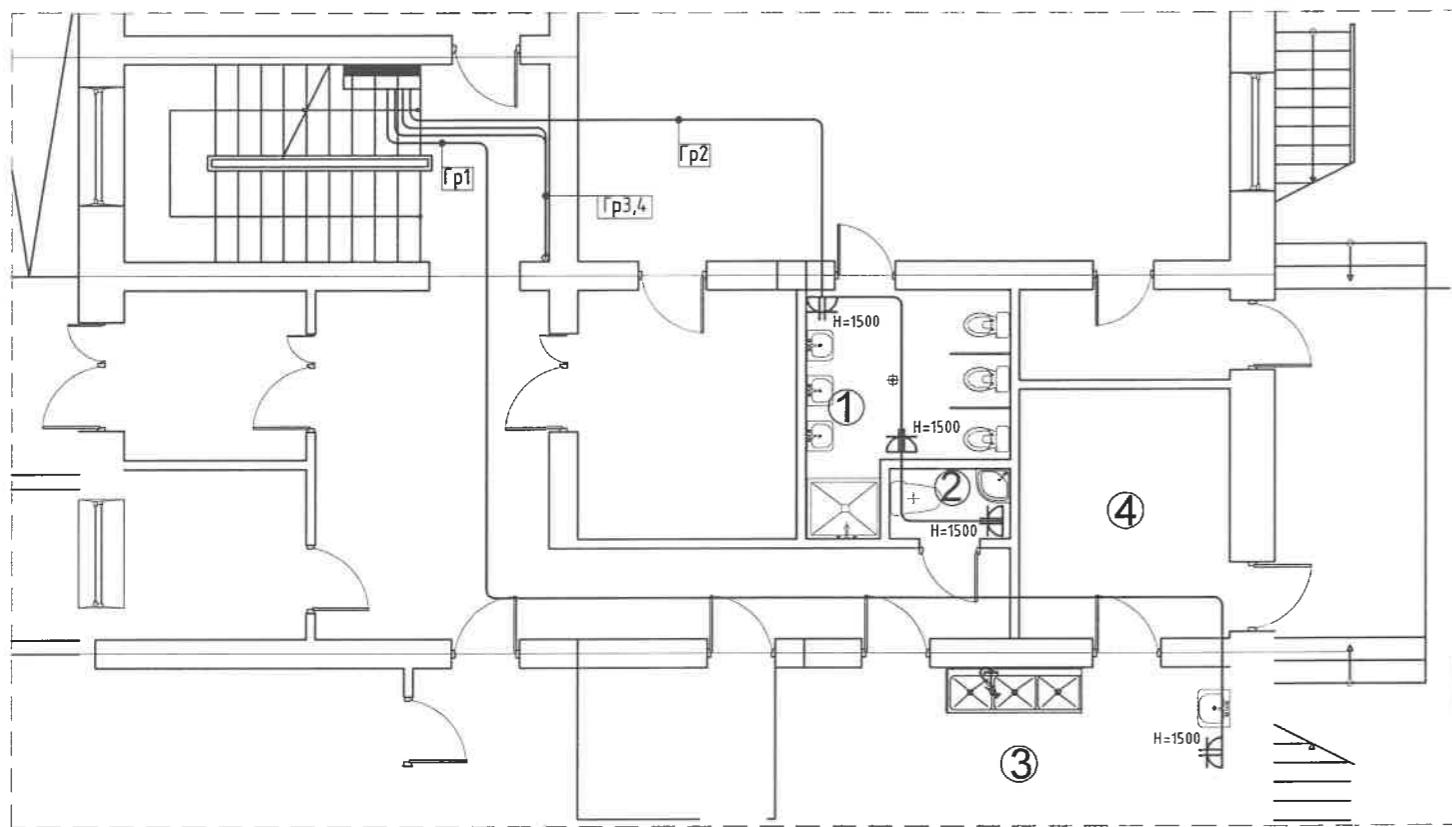
ОДОО БАЙГАА ӨРГӨТГӨЛ 2-Р ДАВХРЫН БАЙГУУЛАЛТ М1:150



| | | | | | |
|--|--|---|------------|----------------------|----------------------|
|  ГЕКСАДР-КЛАУД "Гексадр Клауд" ХХК | СУРГУУЛЬ, ЦЭЦЭРЛЭГ, ДОТУУР БАЙРНЫ НҮХЭН ЖОРЛОНГ АРИУН ЦЭВРИЙН БАЙГУУЛАМЖААР СОЛИХ ЗУРАГ ТӨСӨЛ ӨВӨРХАНГАЙ АЙМАГ, БАТ-ӨЛЗИЙ СУМ, 1-Р ЦЭЦЭРЛЭГ | | | | Үе шат: А.3 |
| | 1-р ба 2-р давхарын байгуулалт | | | | Огноо: 2023-08 |
| | Инженер |  | М.Батсүрэн | ЕГ Шифр: HDP-08/2023 | Масштаб: М1:150 |
| | Гүйцэтгэсэн |  | М.Батсүрэн | ТГ Шифр: ГК-20/2023 | Зургийн дугаар: ХТ-6 |
| Шалгасан |  | А.Бямбасүрэн | | Бүх хуудас: 12 | |

1-Р ДАВХАРЫН ӨРГӨЛТГӨЛИЙН ШИНЭЭР ЗАСВАР ХИЙГДЭХ АРИУН ЦЭВРИЙН ӨРӨӨНИЙ ШТЕПСЕЛЬ ЗАЛГУУР БА ГЭРЭЛТҮҮЛГИЙН БАЙГУУЛАЛТ М1:100


2-Р ДАВХАРЫН ӨРГӨЛТГӨЛИЙН ШИНЭЭР ЗАСВАР ХИЙГДЭХ АРИУН ЦЭВРИЙН ӨРӨӨНИЙ ШТЕПСЕЛЬ ЗАЛГУУР БА ГЭРЭЛТҮҮЛГИЙН БАЙГУУЛАЛТ М1:100

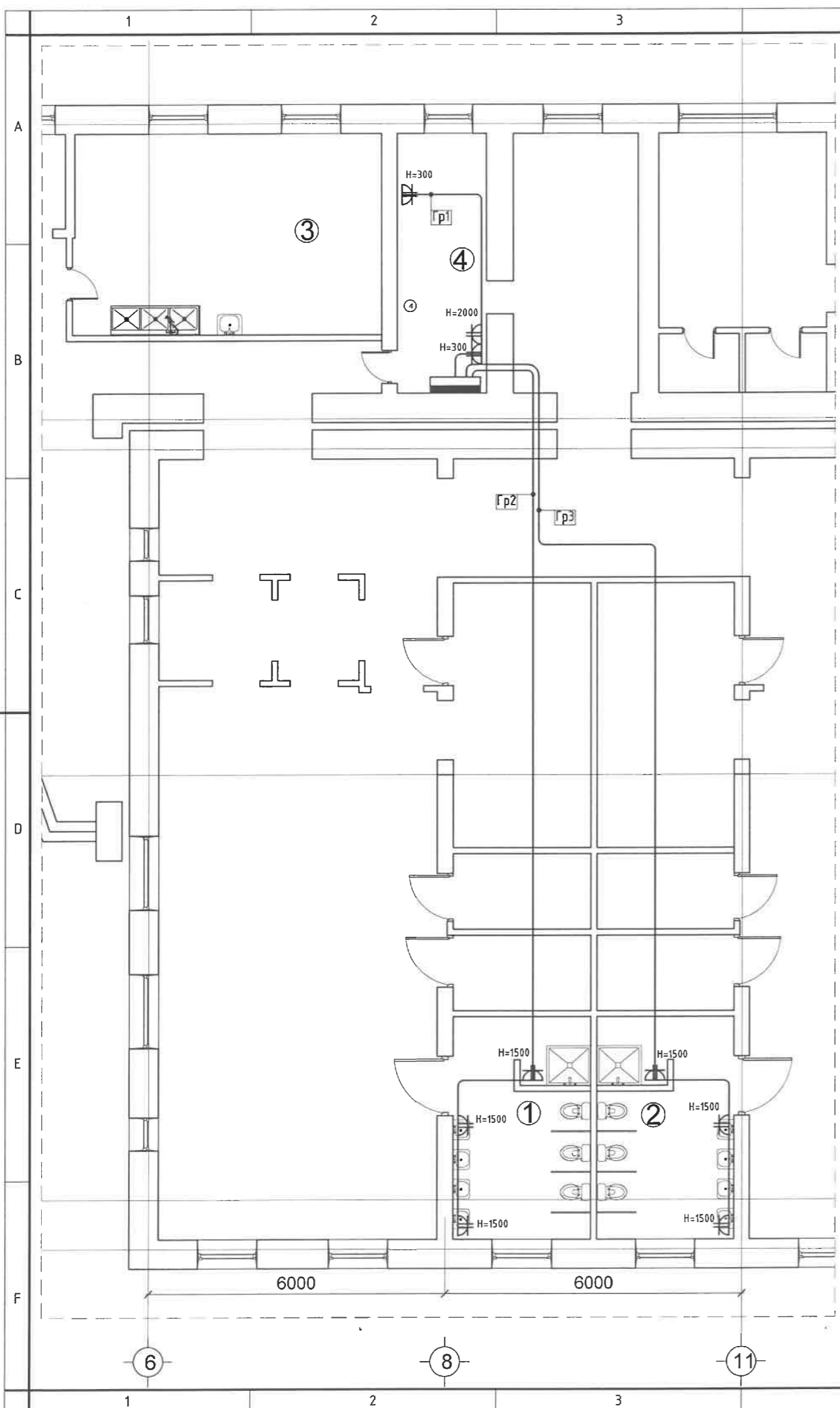


5-10
[Handwritten signature]

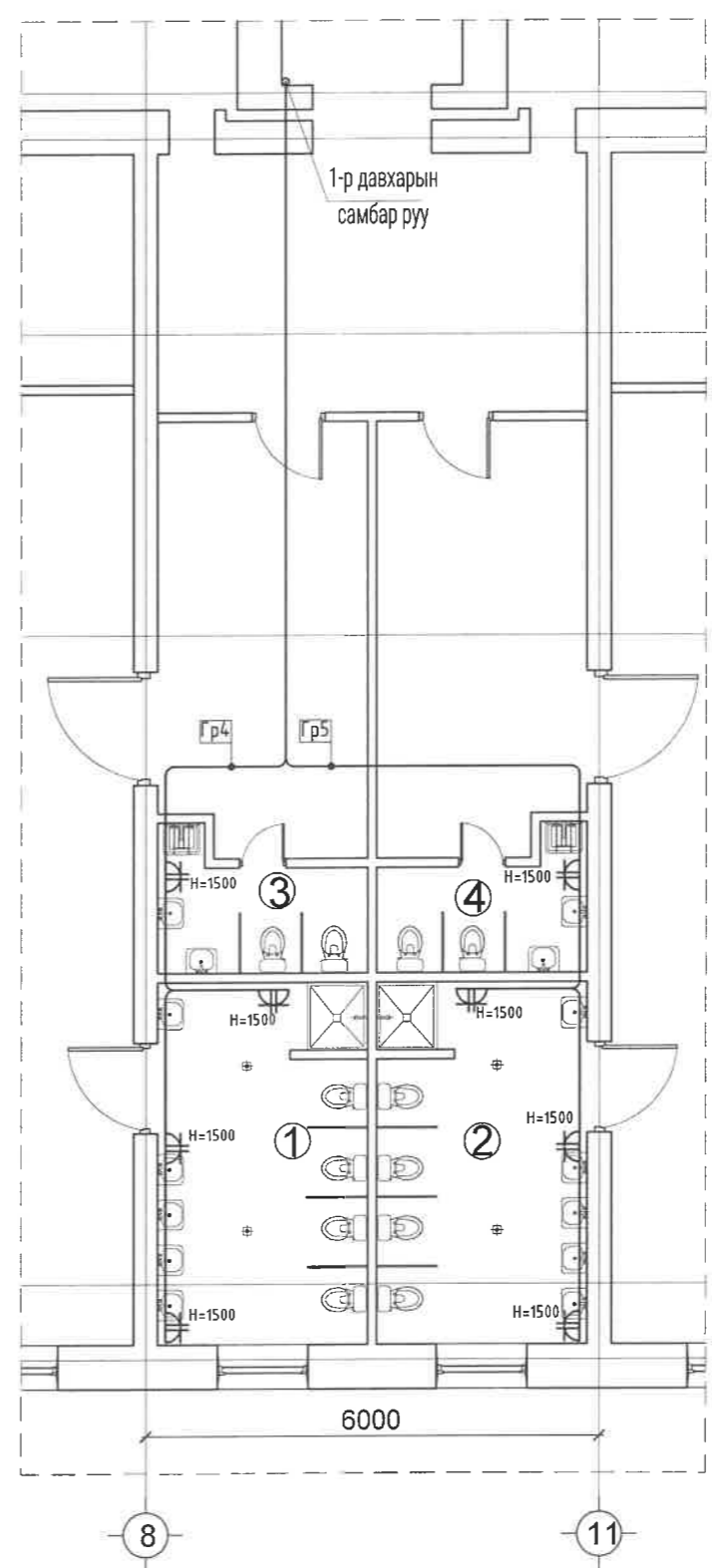
ЗӨВШӨӨРӨЛЦСӨН

| | |
|-----|---------------|
| БА | Т.Уранбилэг |
| ХАС | Б.Баасансүрэн |
| ЦБҮ | Э.Тэмүүжин |

| | | | | | | | | | | |
|--|--|--------------------|--------------|------------|------------|-----------------|----------|-------------|--------|---------|
|  ГЕКСАЭДР КЛАУД "Гексаэдр Клауд" ХХК | СУРГУУЛЬ, ЦЭЦЭРЛЭГ, ДОТУУР БАЙРНЫ НҮХЭН ЖОРЛОНГ АРИУН ЦЭВРИЙН БАЙГУУЛАМЖААР СОЛИХ ЗУРАГ ТӨСӨЛ ӨВӨРХАНГАЙ АЙМАГ, БАТ-ӨЛЗИЙ СУМ, 1-Р ЦЭЦЭРЛЭГ | | | | Үе шат: | A.3 | | | | |
| | 1-р давхрын шинээр засвар хийгдэх ариун цэврийн өрөөний штепсель залгуурын байгуулалт | | Инженер | М.Батсүрэн | EG Шифр: | HDP-08/2023 | Масштаб: | M1:100 | Огноо: | 2023-08 |
| | Гүйцэтгэсэн | <i>[Signature]</i> | М.Батсүрэн | ТГ Шифр: | ГК-20/2023 | Зургийн дугаар: | ХТ-7 | Бүх хуудас: | 12 | |
| | Шалгасан | <i>[Signature]</i> | А.Бямбасүрэн | | | | | | | |



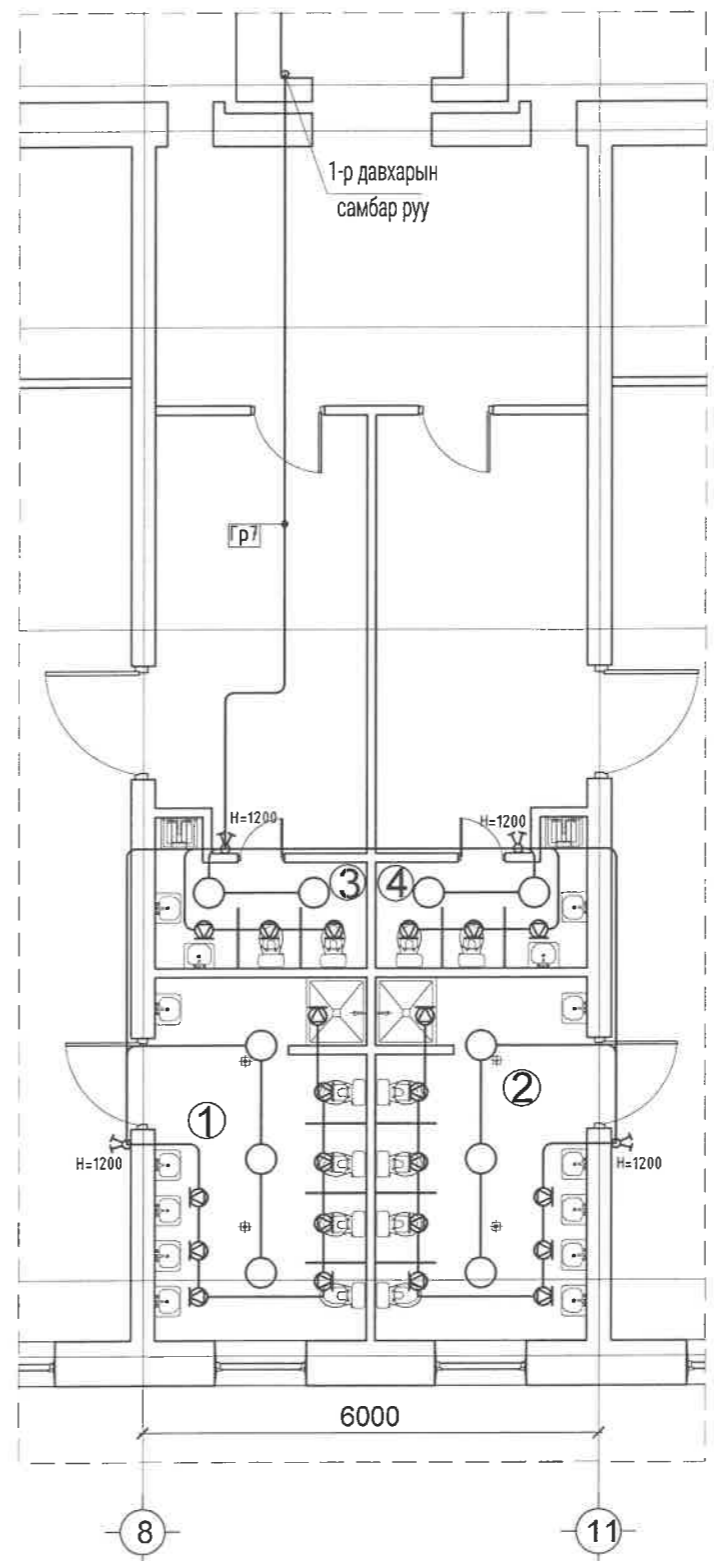
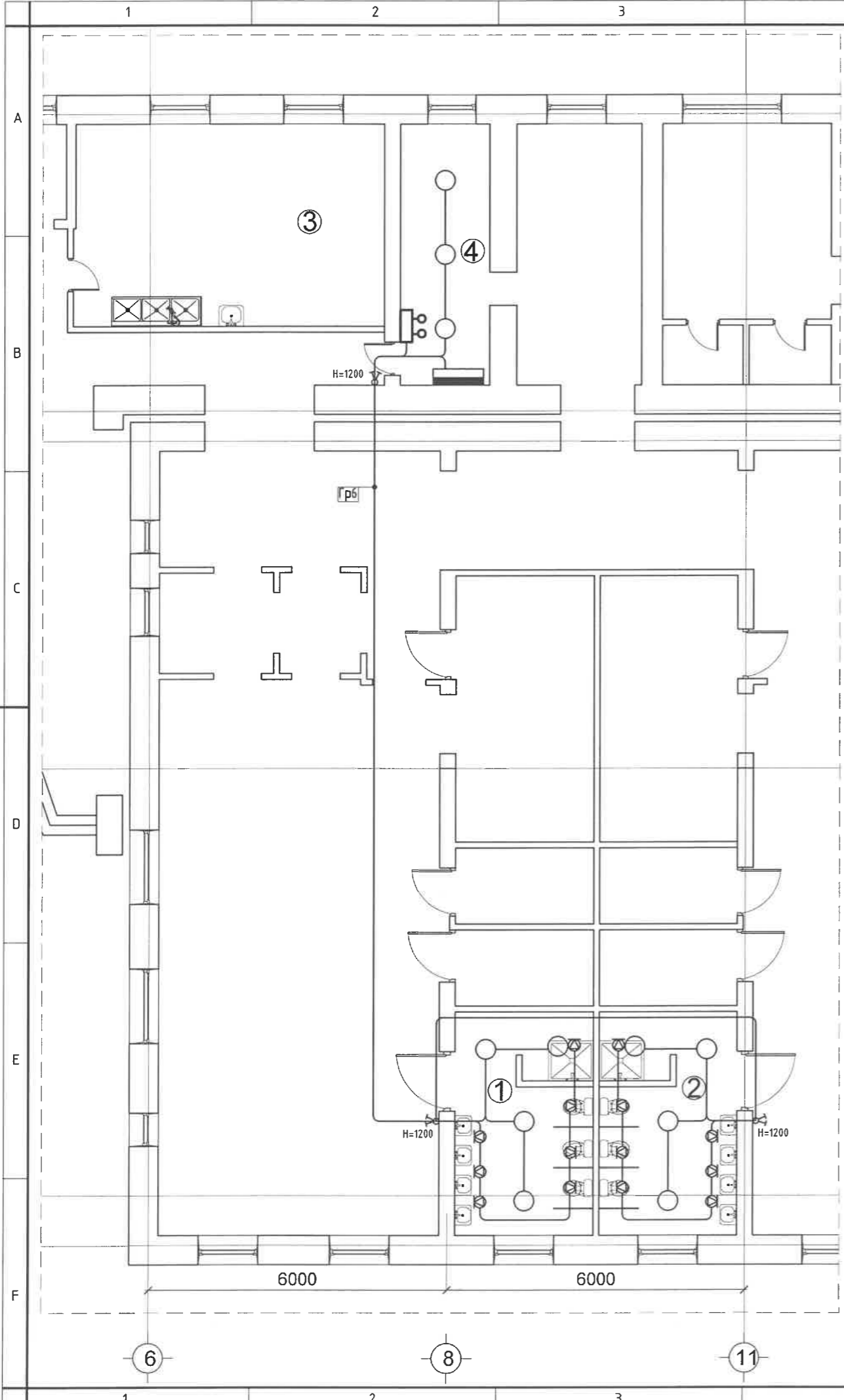
1-Р БА 2-Р ДАВХАРЫН ШИНЭЭР ЗАСВАР ХИЙГДЭХ АРИУН ЦЭВРИЙН ӨРӨӨНИЙ ШТЕПСЕЛЬ ЗАЛГУУРЫН БАЙГУУЛАЛТ М1:100



| ЗӨВШӨӨРӨЛЦСӨН | |
|---------------|---------------|
| БА | Т.Уранбилэг |
| ХАС | Б.Баасансүрэн |
| ЦБҮ | Э.Тэмүүжин |


| | | | | |
|---|--|---------------------|----------------------|----------------|
| <p>ГЕКСАЭДР КЛАУД "Гексаэдр Клауд" ХХК</p> | <p>СУРГУУЛЬ, ЦЭЦЭРЛЭГ, ДОТУУР БАЙРНЫ НҮХЭН ЖОРЛОНГ АРИУН ЦЭВРИЙН БАЙГУУЛАМЖААР СОЛИХ ЗУРАГ ТӨСӨЛ ӨВӨРХАНГАЙ АЙМАГ, БАТ-ӨЛЗИЙ СУМ, 1-Р ЦЭЦЭРЛЭГ</p> | | | |
| | 1-р давхарын шинээр засвар хийгдэх ариун цэврийн өрөөний гэрэлтүүлгийн байгуулалт | | | Үе шат: А.3 |
| | Инженер | М.Батсүрэн | ЕГ Шифр: HDP-08/2023 | Огноо: 2023-08 |
| Гүйцэтгэсэн | М.Батсүрэн | Масштаб: М1:100 | Зургийн дугаар: ХТ-8 | |
| Шалгасан | А.Бямбасүрэн | ТГ Шифр: ГК-20/2023 | Бүх хуудас: 12 | |

1-Р БА 2-Р ДАВХАРЫН ШИНЭЭР ЗАСВАР ХИЙГДЭХ АРИУН ЦЭВРИЙН ӨРӨӨНИЙ ГЭРЭЛТҮҮЛГИЙН БАЙГУУЛАЛТ М1:100

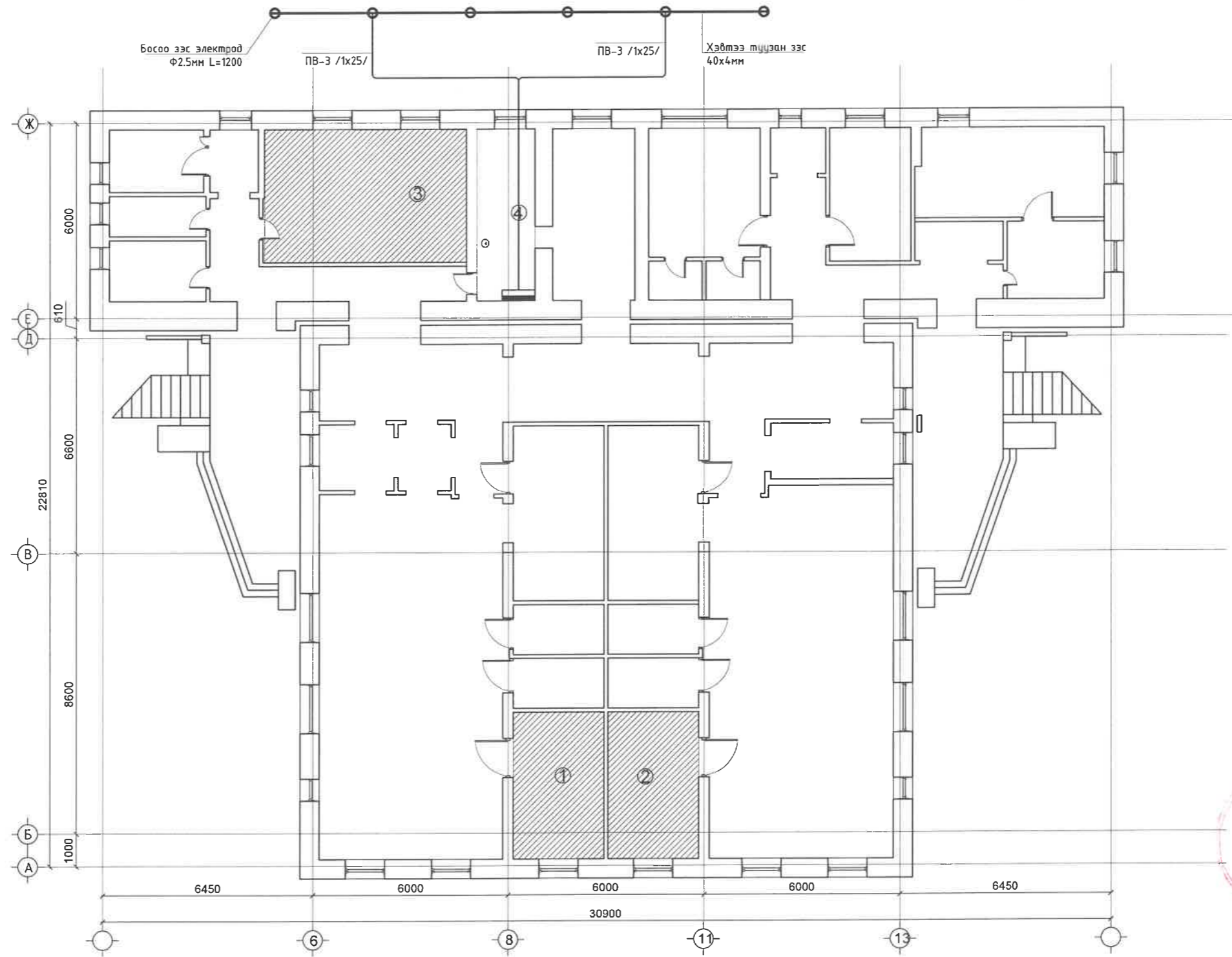


5-10

| ЗӨВШӨӨРӨЛЦСӨН | |
|---------------|---------------|
| БА | Т.Уранбилэг |
| ХАС | Б.Баасансүрэн |
| ЦБУ | Э.Тэмүүжин |

| | | | | | | |
|--|--|------------|----------|-------------|-----------------|--------|
|  ГЕКСАЭДР КЛАУД "Гексаэдр Клауд" ХХК | СУРГУУЛЬ, ЦЭЦЭРЛЭГ, ДОТУУР БАЙРНЫ НҮХЭН ЖОРЛОНГ АРИУН ЦЭВРИЙН БАЙГУУЛАМЖААР СОЛИХ ЗУРАГ ТӨСӨЛ ӨВӨРХАНГАЙ АЙМАГ, БАТ-ӨЛЗИЙ СУМ, 1-Р ЦЭЦЭРЛЭГ | | | Үе шам: | A.3 | |
| | 1-р давхрын шинээр засвар хийгдэх ариун цэврийн өрөөний гэрэлтүүлгийн байгуулалт | | | Огноо: | 2023-08 | |
| | Инженер | М.Батсүрэн | ЕГ Шифр: | HDP-08/2023 | Масштаб: | M1:100 |
| | Гүйцэтгэсэн | М.Батсүрэн | ТГ Шифр: | ГК-20/2023 | Зургийн дугаар: | ДГ-1 |
| Шалгасан | А.Бямбасүрэн | | | Бүх хуудас: | 12 | |

ГАЗАРДУУЛГЫН БАЙГУУЛАЛТ М1:150

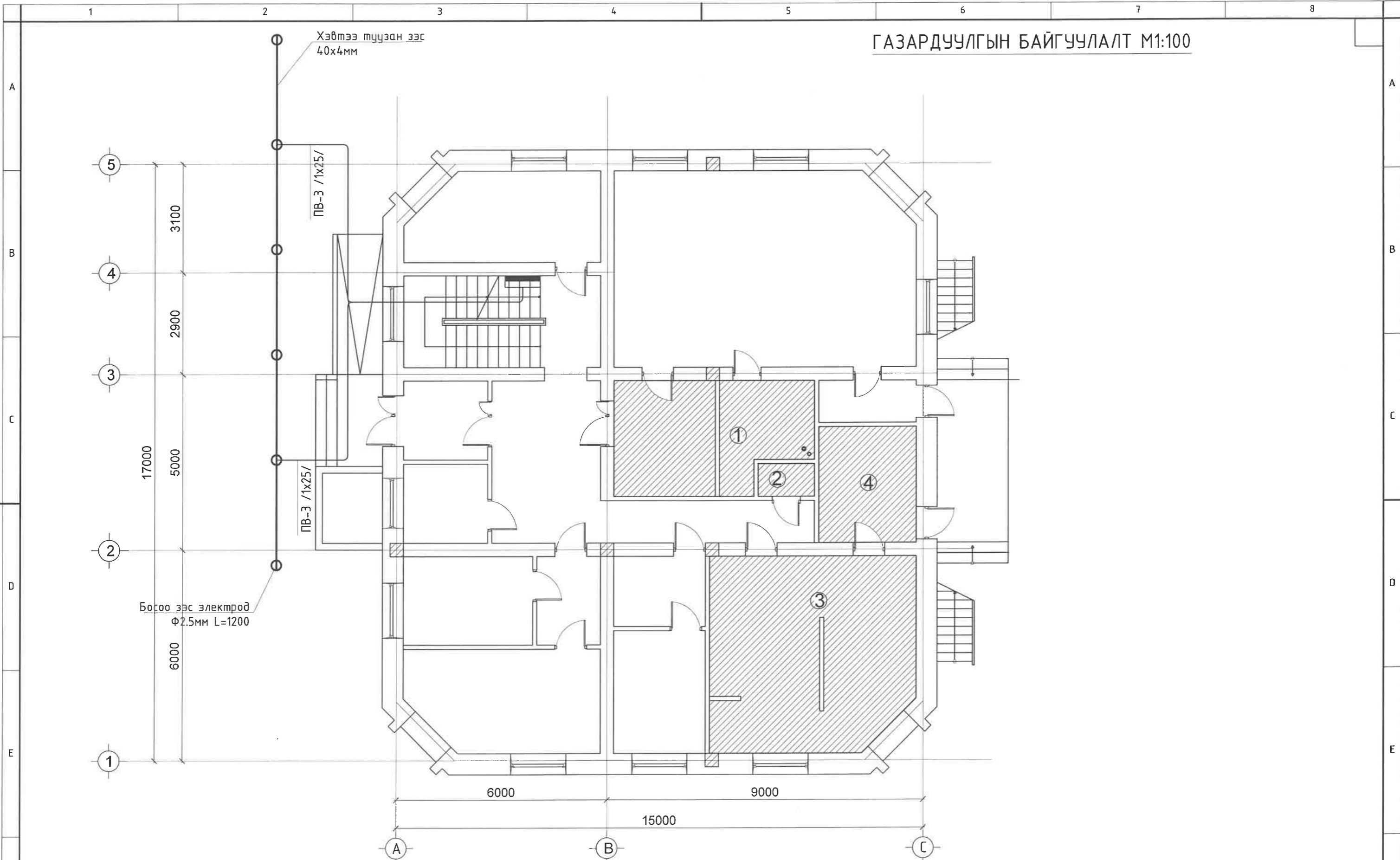


| ЗӨВШӨӨРӨЛЦСӨН | |
|---------------|---------------|
| БА | Т.Уранбилэг |
| ХАС | Б.Баасансүрэн |
| ЦБЧ | Э.Тэмүүжин |

ГЕКСАЭДР КЛАУД
"Гексаэдр Клауд" ХХК

| | | | | |
|--|--|--------------|----------------------|----------------------------------|
| СУРГУУЛЬ, ЦЭЦЭРЛЭГ, ДОТУУР БАЙРНЫ НҮХЭН ЖОРЛОНГ АРИУН ЦЭВРИЙН БАЙГУУЛАМЖААР СОЛИХ ЗУРАГ ТӨСӨЛ ӨВӨРХАНГАЙ АЙМАГ, БАТ-ӨЛЗИЙ СУМ, 1-Р ЦЭЦЭРЛЭГ | | | | |
| Газардуулгын байгуулалт | | | | Үе шат: А.3 |
| Инженер | | М.Батсүрэн | ЕГ Шифр: HDP-08/2023 | Масштаб: М1:150 |
| Гүйцэтгэсэн | | М.Батсүрэн | ТГ Шифр: ГК-20/2023 | Зургийн дугаар: ХТ-9 |
| Шалгасан | | А.Бямбасүрэн | | Огноо: 2023-08 Бүх хуудас: 12 |

ГАЗАРДУУЛГЫН БАЙГУУЛАЛТ М1:100



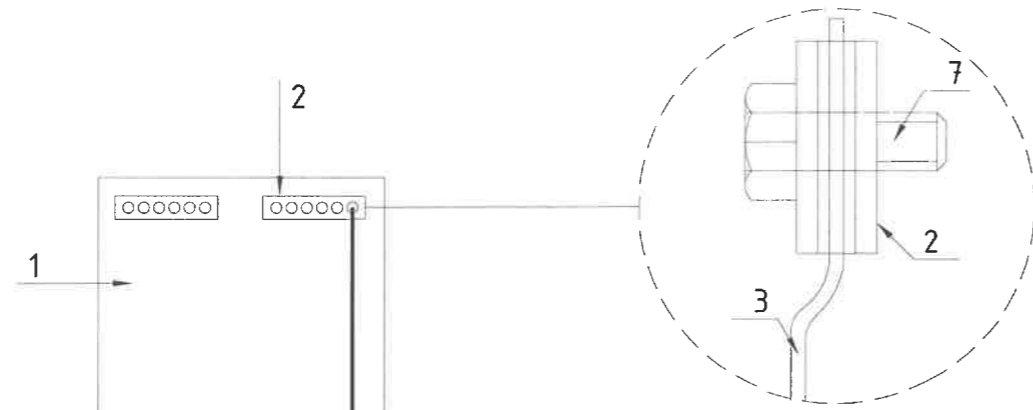
| ЗӨВШӨӨРӨЛ/ЦСӨН | |
|----------------|---------------|
| БА | Т.Уранбилэг |
| ХАС | Б.Баасансүрэн |
| ЦБҮ | Э.Тэмүүжин |



ГЕКСАЭДР КЛАУД
"Гексаэдр Клауд" ХХК

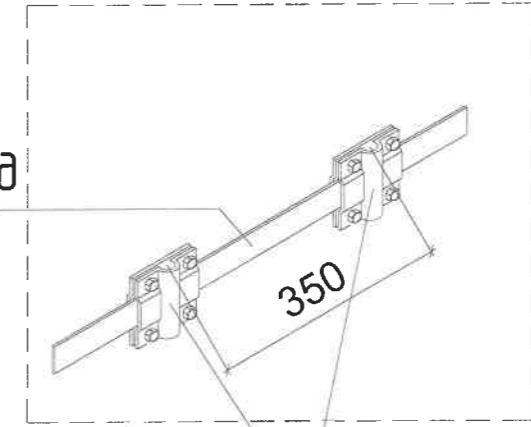
| | | | |
|--|--------------|-----------------------|-----------------|
| СУРГУУЛЬ, ЦЭЦЭРЛЭГ, ДОТУУР БАЙРНЫ НҮХЭН ЖОРЛОНГ АРИУН ЦЭВРИЙН БАЙГУУЛАМЖААР СОЛИХ ЗУРАГ ТӨСӨЛ ӨВӨРХАНГАЙ АЙМАГ, БАТ-ӨЛЗИЙ СУМ, 1-Р ЦЭЦЭРЛЭГ | | | |
| Газардуулгын байгуулалт | | | Үе шат: А.3 |
| Инженер | М.Батсүрэн | ЕГ Шифр: HDP-08/2023 | Масштаб: М1:150 |
| Гүйцэтгэсэн | М.Батсүрэн | ТГ Шифр: ГК-20/2023 | Огноо: 2023-08 |
| Шалгасан | А.Бямбасүрэн | Зургийн дугаар: ХТ-10 | Бүх хуудас: 12 |

САМБАРЫН ДОТОР БА ГАДНА ГАЗАРДУУЛГЫН ХҮРЭЭНД ХОЛБОХ

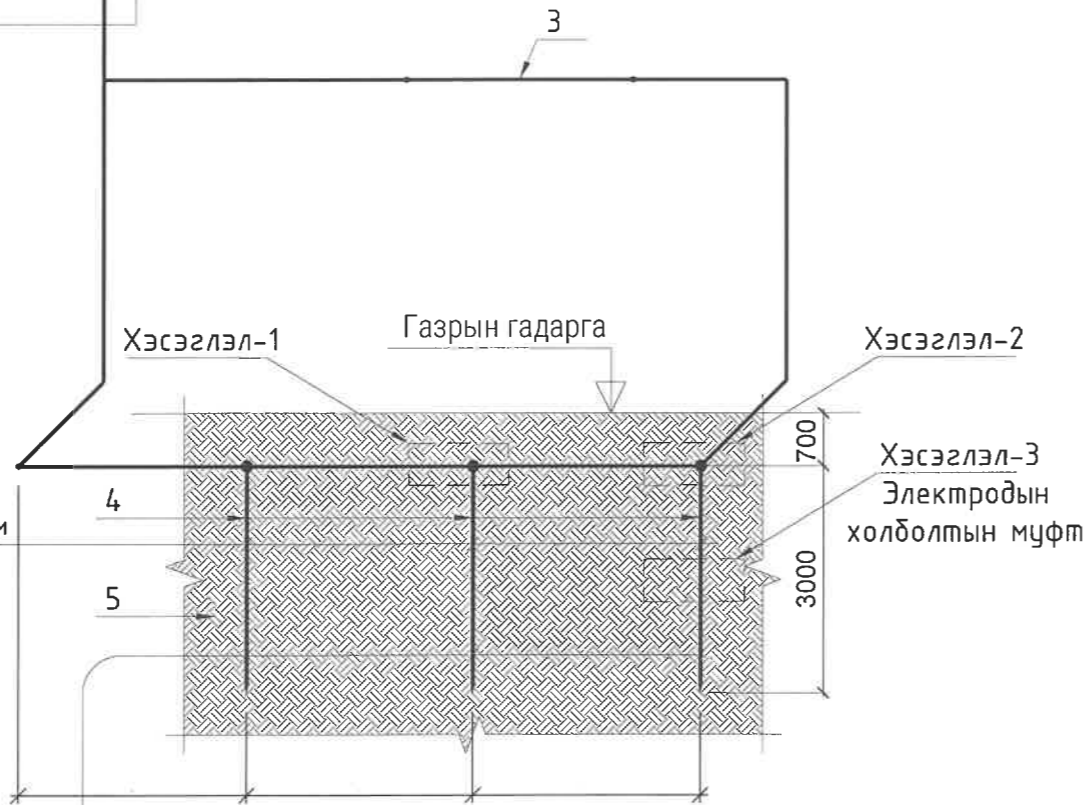


ХЭСЭГЛЭЛ-1

Хэвтээ электрод
зэс 40x4мм



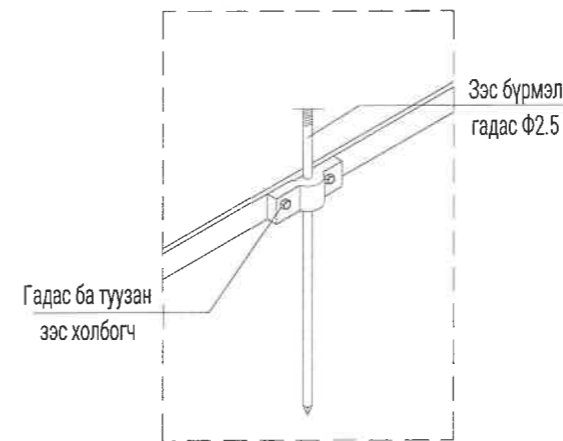
Холболтын хомут



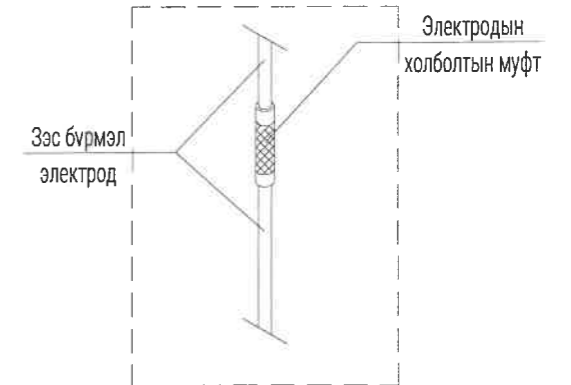
Босоо электрод e=1.2м
2.5Ф зэс бүрмэл гадас

Хэсэглэл-3
Электродын
холболтын муфт

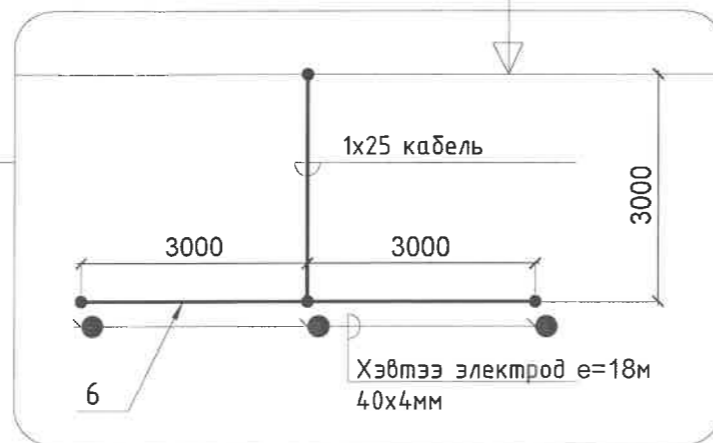
ХЭСЭГЛЭЛ-2



ХЭСЭГЛЭЛ-3



Барилгын гадна хана



| № | Тайлбар |
|---|--|
| 1 | Самбар |
| 2 | Самбарыг дотор газардуулгын хүрээнд холбох шин |
| 3 | Дотор газардуулгын 1x25мм-ийн кабель |
| 4 | Босоо электрод e=1.2м Бөөрөнхий зэс Ф25 |
| 5 | Хөрсөнд босоо электрод байрлуулах дайдал |
| 6 | Хэвтээ электрод e=18м 40x4мм |
| 7 | Самбарыг дотор газардуулга холбох |



СУРГУУЛЬ, ЦЭЦЭРЛЭГ, ДОТУУР БАЙРНЫ НҮХЭН ЖОРЛОНГ АРИУН ЦЭВРИЙН БАЙГУУЛАМЖААР
СОЛИХ ЗУРАГ ТӨСӨЛ ӨВӨРХАНГАЙ АЙМАГ, БАТ-ӨЛЗИЙ СУМ, 1-Р ЦЭЦЭРЛЭГ

Газардуулгын холбоос хэсгийн хэсэглэл

Үе шат: А.3

| | | | | |
|-------------|--------------|----------------------|-----------------------|----------------|
| Инженер | М.Батсүрэн | ЕГ Шифр: HDP-08/2023 | Масштаб: М1:... | Огноо: 2023-08 |
| Гүйцэтгэсэн | М.Батсүрэн | ТГ Шифр: ГК-20/2023 | Зургийн дугаар: ХТ-11 | Бүх хуудас: 12 |
| Шалгасан | А.Бямбасүрэн | | | |

"Гексаэдр Клауд" ХХК

Шалгасан

А.Бямбасүрэн

ГК-20/2023

ХТ-11

12

А3



"Хайдродизайн прожект" ХХК

ХУД-ийн 15-р хороо, Махатма Ганди гудамж,
Цэнгэлдэх хотхон, 207-р байр 102 тоот
Утас: 99079769, 77279769
И мэйл хаяг: info@hdp.mn

ЕГ Шуфр: HDP-08/2023

Өвөрхангай аймаг, Бат-Өлзий сум

**СУРГУУЛЬ, ЦЭЦЭРЛЭГ, ДОТУУР БАЙРНЫ НҮХЭН ЖОРЛОНГ АРИУН ЦЭВРИЙН
БАЙГУУЛАМЖААР СОЛИХ ЗУРАГ ТӨСӨЛ
165 ХҮҮХДИЙН 2-Р ЦЭЦЭРЛЭГИЙН АРИУТГАХ ТАТУУРГЫН ШУГАМ
(Ажлын зураг)**

"Хайдродизайн прожект" ХХК-ийн захирал...../Н.Солонго/

Улаанбаатар хот 2023 он

A

ЗУРАГ ТӨСЛИЙН ТОВЧ ТАЙЛБАР БИЧИГ:

Өвөрхангай аймаг, Бат-Өлзий сумын 75 хүүхдийн 2-р цэцэрлэгийн ариутгах татуургын шугам ажлын зураг төслийг дараах үндсэн материалыг үндэслэн боловсруулав.

Үүнд:

1. Зураг төсөл боловсруулах ажлын гэрээ.
2. Барилгын инженер геологийн дүгнэлт
3. Ус хангамж, Гадна сүлжээ ба байгууламж БНД40-02-16.
4. Ариутгах татуурга, Гадна сүлжээ ба байгууламж БНД40-01-14.
5. Барилга доторх ус хангамж ариутгах татуурга /БНД40.05-93/

B

УС ХАНГАМЖ:

Цэцэрлэгийн ус хангамжийн эх үүсвэр нь төвлөрсөн шугамаас хангагддаг бөгөөд дулааны шугамтай нэг сүвагт байдаг.

АРИУТГАХ ТАТУУРГА:

Цэцэрлэгийн ариутгах татуургын шугамыг "Сумын хөгжил" хөтөлбөрөөр хийгдэж буй төвлөрсөн ариутгах татуургын шугамд холбохоор төлөвлөв. Бохир усны шугам хоолой нь MNS 5544:2005 стандартын шаардлагад нийцсэн PVC-U маркын хуванцар хоолой байна. Шугам хоолойг 50 мм зузаантай полиуретан дулаалгаар дулаална.

Шугам хоолойнуудын угсралтын ажлыг гүйцэтгэхэд дараах шаардлагууд тавагдана.

1. Техник аюулгүйн болон газар шорооны ажил гүйцэтгэх БНД-ийг чанд мөрдөх. БНД40-04-16.
2. Газар шорооны ажил эхлэхийн өмнө холбогдох газруудаас зөвшөөрөл авч, цахилгааны болон бусад шугам сүлжээтэй огтлолцсон хэсгийг тэмдэглүүлж, гараар ухах.
3. Цахилгааны кабель шугамтай огтлолцож байгаа хэсэгт холбогдох газрын мэргэжилтэнг байлцуулан газар шорооны ажлыг гараар хийж гүйцэтгэнэ.
3. Шугам хоолойг булахаас өмнө холбогдох төлөөллийг байлцуулж, битүүмжлэлийг нь шалган ил, далд ажлын акт хөтлөх.
4. Автозам болон явган хүний замтай давхцаж байгаа хэсгийн газар шорооны ажлыг дэхэлгээтэй гараар болон механизмаар хийж гүйцэтгэнэ
5. Угсралтын ажлыг хийж гүйцэтгэхэд хөндөгдөх зам, талбайг ажлын гүйцэтгэл дууссаны дараа буцааж булах хөрсийг сайтар нягтруулаж, гудамж талбайд нөхөн сэргээлтийн ажлыг хийж гүйцэтгэх.
6. Шугам хоолойг технологийн болон ажлын зураг төслийн дагуу хийх.

D

E

F

| Д/д | ЗУРГИЙН ЖАГСААЛТ | Хуудасны дугаар |
|-----|---|-----------------|
| 1 | Зургийн жагсаалт, Тайлбар бичиг | АТГ - 1 |
| 2 | Цэцэрлэгийн одоогийн байдал | АТГ - 2 |
| 3 | Ариутгах татуургын шугамын байгуулалт нк0+00-нк0+13 | АТГ - 3 |
| 4 | Ариутгах татуургын шугамын дагуугийн зүсэлт нк0+00-нк0+13, ажлын тоо хэмжээ | АТГ - 4 |
| 5 | Бохир усны хүдгийн нэг маягын схем | АТГ - 5 |
| 6 | Ф160 мм хоолой дээрх Ф1000 мм бохир усны хүдгийн хийц | АТГ - 6 |
| 7 | Хүдгийн төмөр бетон хийцийн материалын түүвэр, Хүдгийн өндөржилтийн холболт | АТГ - 7 |

A

B

C

D

E

F

САНСАРЫН ЗУРАГЛАЛ



| | | | | | |
|--|---|---------------|------------|--------------------------|-------------------|
|  <p>“Хайдродизайн проект” ХХК ХЗД-ийн 15-р хороо, Махалова Ганди судалж, Цэцэрлэгх хотон, 207-р байр 102 тоот Утас: 99079769, 77279769 И-мэйл хаяг: info@hdp.mn</p> | СУРГУУЛЬ, ЦЭЦЭРЛЭГ, ДОТУУР БАЙРНЫ НҮХЭН ЖОРЛОНГ АРИУН ЦЭВРИЙН БАЙГУУЛАМЖААР СОЛИХ ЗУРАГ ТӨСӨЛ ӨВӨРХАНГАЙ АЙМАГ, БАТ-ӨЛЗИЙ СУМ, 75 ХҮҮХДИЙН 2-Р ЦЭЦЭРЛЭГИЙН АРИУТГАХ ТАТУУРГИЙН ШУГАМ | | | | |
| | Зургийн жагсаалт, Тайлбар бичиг | | | | |
| | Инженер | <i>Шуф</i> | Э.Тэмүүжин | Е.Г. Шуфр НДР-08/2023 | Масштаб: М-гүй |
| Гүйцэтгэсэн | <i>Шуф</i> | Э.Тэмүүжин | Т.Г. Шуфр | Зургийн дугаар: АТГ-1 | Хуудас: АТГ-7 |
| Шалгасан | <i>Шуф</i> | Б.Баасансүрэн | | | |

A

2-р цэцэрлэгийн урдаас харсан байдал



2-р цэцэрлэгийн хойноос харсан байдал



2-р цэцэрлэгийн дээрээс харсан байдал



B

C

A

B

C

Одоо байгаа бохир усны цооног



Одоо байгаа бохир усны худаг



Цэцэрлэгийн хойд хэсэг




D

E

D

E

F

| | | | | | |
|--|--|-------------------|------------|--------------------------|-------------------|
|  <p>“Хайдродизайн проект” ХХК ХЗД-ийн 15-р хороо, Махитма Галба гудамж, Цэцэрлэгийн хотон, 297-р багц 102 тоот Утас: 99079769, 77279769 И-мэйл хаяг: info@hdp.mn</p> | СУРГУУЛЬ, ЦЭЦЭРЛЭГ, ДОТУУР БАЙРНЫ НҮХЭН ЖОРЛОНГ АРИУН ЦЭВРИЙН БАЙГУУЛАМЖААР СОЛИХ ЗУРАГ ТӨСӨЛ ӨВӨРХАНГАЙ АЙМАГ, БАТ-ӨЛЗИЙ СУМ, 75 ХҮҮХДИЙН 2-Р ЦЭЦЭРЛЭГИЙН АРИУТГАХ ТАТУУРГЫН ШУГАМ | | | | |
| | 2-р цэцэрлэгийн одоогийн байдал | | | | |
| | Инженер | <i>Э.Тэмүүжин</i> | Э.Тэмүүжин | Е.Г. Шифр НДР-08/2023 | Масштаб: М-гүй |
| Гүйцэтгэсэн | <i>Э.Тэмүүжин</i> | Э.Тэмүүжин | Т.Г. Шифр | Зургийн дугаар: АТГ-2 | Хуудас: АТГ-7 |
| Шалгасан | <i>Б.Баасансүрэн</i> | Б.Баасансүрэн | | | |

Зөвшөөрөлцсөн:

Өвөрхангай аймгийн ерөнхий архитектор/Г.Түвшинтөр/

Өвөрхангай аймгийн ГХБХБГ-ын Барилга, Хот байгуулалтын хэлтсийн дарга/А.Энхцэцэг/

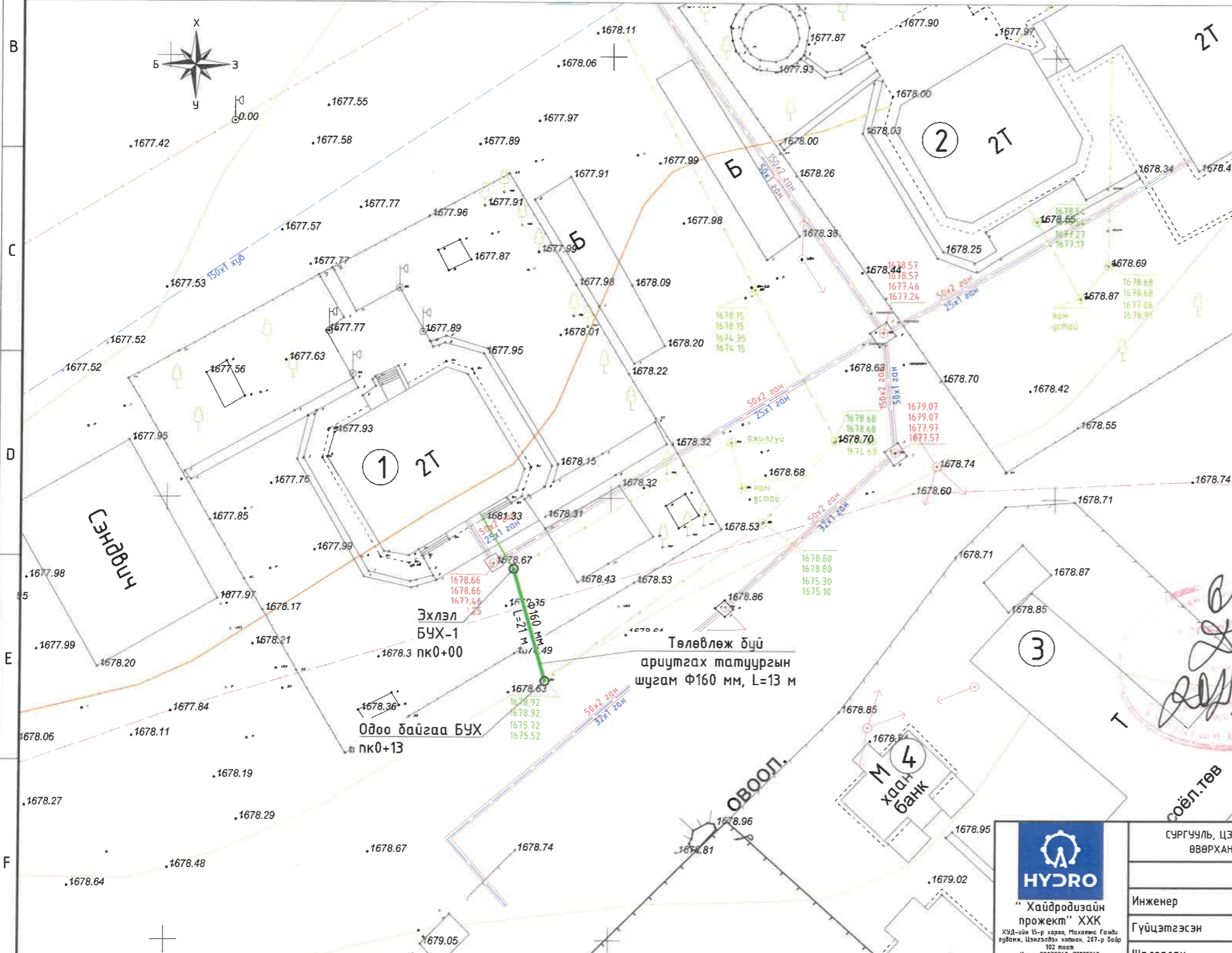


ҮНДЭСЛЭЛ:

Боловсролын ерөнхий газрын даргын 2022 оны 05 дугаар сарын 05-ны өдөр баталсан "Аймаг, сумдын төрийн өмчийн ерөнхий боловсролын сургууль, цэцэрлэг, дотуур байрны нүхэн жорлонг орчин үеийн стандарт, шаардлагад нийцсэн ариун цэврийн байгууламж болгох төсөл арга хэмжээний зураг төсөл боловсруулах ажлын даалгавар". Цэцэрлэг, ерөнхий боловсролын сургууль, дотуур байрны нүхэн жорлонг орчин үеийн стандарт, шаардлагад нийцсэн ариун цэврийн байгууламжаар солих ажил (Өвөрхангай аймаг, Хужирт, Баруунбаян-Улаан, Бат-Өлзий, Өлзийт, Тарагт, Арвайхээр, Баянгол, Хархорин, Уянга, Хайрхандулаан сум)-ын зураг төсөл боловсруулах зөвлөх үйлчилгээний 2023 оны 06-р сарын 05-ны өдөр Боловсролын ерөнхий газартай байгуулсан БЕГ/202303017 тоот гэрээ

| Д/Д | ТОДОРХОЙЛОЛТ | Тайлбар |
|-----|--------------|-------------|
| 1. | 2-р цэцэрлэг | Одоо байгаа |
| 2. | 1-р цэцэрлэг | Одоо байгаа |
| 3. | Соёлын төв | Одоо байгаа |
| 4. | Хаан банк | Одоо байгаа |

ӨВӨРХАНГАЙ АЙМАГ, БАТ-ӨЛЗИЙ СУМ, 75 ХҮҮХДИЙН 2-Р ЦЭЦЭРЛЭГИЙН АРИУТГАХ ТАТУУРГЫН ШУГАМЫН БАЙГУУЛАЛТ М1:500 (пк0+00-пк0+13)



Төлөвлөж буй шугамын координат

| Худгийн дугаар | Пикет, м | Координат | |
|--------------------------|----------|-------------|--------------|
| | | X | Y |
| Ариутгах татуургын шугам | | | |
| БУХ-1 | пк0+00 | 289739.1068 | 518844.19786 |
| Одоо байгаа БУХ | пк0+13 | 289742.6730 | 5188429.3060 |

ТАНИХ ТЭМДЭГ

- Одоо байгаа цэвэр усны шугам
- Одоо байгаа бохир усны шугам, худаг
- Одоо байгаа цэвэр худаг
- Одоо байгаа дулаан, цэвэр усны шугам
- Хааша
- МС Барилга байшин
- Цахилгааны шугам ЦДКШ
- Цахилгааны шугам ЦДАШ
- Самбар буюу хаяг

ТАЙЛБАР

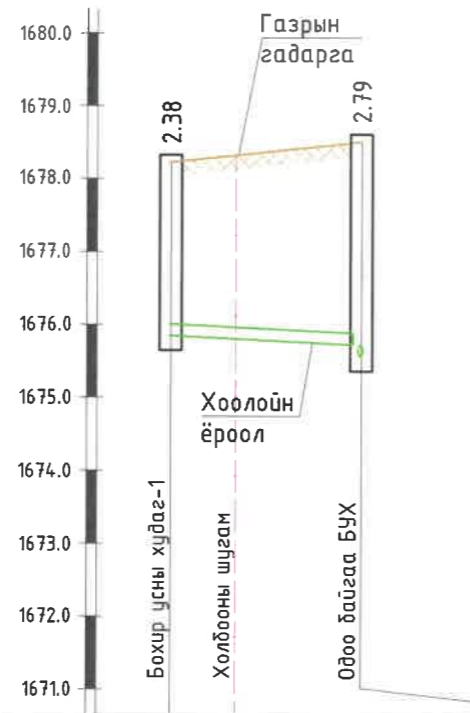
- Трасс инженерийн шугам сүлжээтэй огтлолцож байгаа болон дагаж байгаа хэсэгт газар шорооны ажлыг дэхэлгээтэйгээр гараар болон механизмаар гүйцэтгэх ба цахилгаан, холбоо, гэрэлтүүлгийн тулгууруудад нэмэлт дэхэлгээ хийж угсралтыг гүйцэтгэн буцааж булахдаа хөрсийг чийглэн нягтруулалт хийнэ.
- Инженерийн шугам сүлжээтэй огтлолцож байгаа хэсэгт харъяа байгууллагын мэргэжлийн хүмүүсийг байлцуулан газар шорооны ажлыг гүйцэтгэн огтлоогоог хийнэ.
- Авто зам дагаж байгаа хэсэгт газар шорооны ажлыг дэхэлгээтэй, гараар болон механизмаар гүйцэтгэнэ. Буцаан булахдаа хөрсийг үечлэн булж чийглэж нягтруулна.
- Дагуугийн зүсэлтийг хуудас 4-с үзнэ үү.
- Худгийн зургийг хуудас 5, 6-с үзнэ үү.
- Ажлын хэмжээг хуудас 4-с үзнэ үү.



HYDRO
"Хайдродизайн проект" ХХК
ХУД-ийн 15-р хороо, Могойно Ганду гудамж, Цэнгэлдэх хотон, 247-р байр
102 тоот
Утас: 99079769, 72279769
И-нэй хаяг: info@hdp.mn

| | | | | | |
|---|--|---------------|--------------------------|--------------------------|-------------------|
| СУРГУУЛЬ, ЦЭЦЭРЛЭГ, ДОТУУР БАЙРНЫ НҮХЭН ЖОРЛОНГ АРИУН ЦЭВРИЙН БАЙГУУЛАМЖААР СОЛИХ ЗУРАГ ТӨСӨЛ ӨВӨРХАНГАЙ АЙМАГ, БАТ-ӨЛЗИЙ СУМ, 75 ХҮҮХДИЙН 2-Р ЦЭЦЭРЛЭГИЙН АРИУТГАХ ТАТУУРГЫН ШУГАМ | | | | | |
| Ариутгах татуургын шугамын байгуулалт пк0+00-пк0+13 | | | | | |
| Инженер | | Э.Тэмүүжин | Е.Г. Шифр HDP-08/2023 | Масштаб: М1:500 | Огноо: 2023 он |
| Гүйцэтгэсэн | | Э.Тэмүүжин | Т.Г. Шифр | Зургийн дугаар: АТГ-3 | Хуудас: АТГ-7 |
| Шалгасан | | Б.Баасансүрэн | | | |

АРИУТГАХ ТАТУУРГЫН ШУГАМЫН ДАГУУГИЙН ЗҮСЭЛТ
(пк0+00-пк0+13)



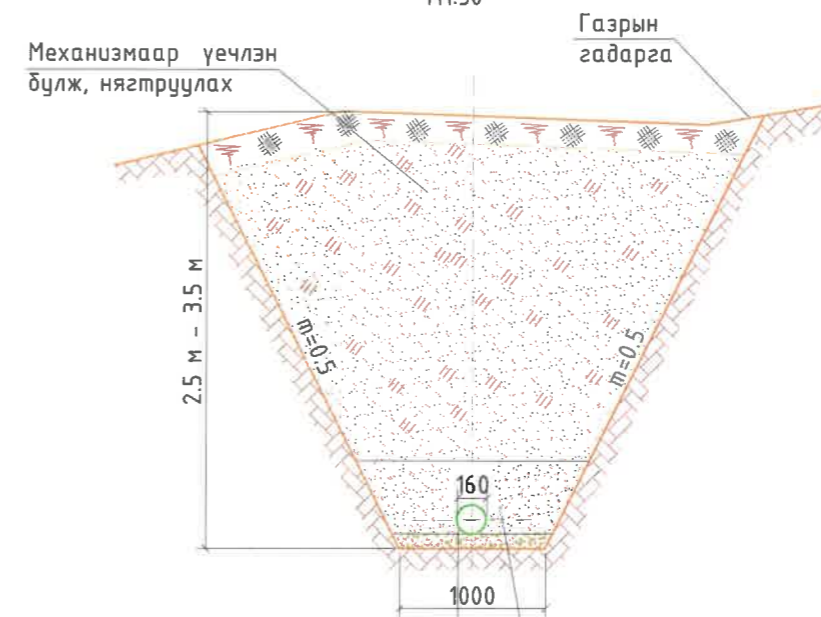
Масштаб Х-М1:500
Б-М1:100

| | | |
|--|--|---------------------------|
| Хоолойн ёроол болон ховилын тэмдэгт, м | 1675.85 | 1675.72 |
| Газрын төслийн тэмдэгт, м | 1678.23 | 1678.51 |
| Газрын гадаргуугын тэмдэгт, м | 1678.23 | 1678.51 |
| Хоолойн материал ба тусгаарлагчийн хийц | Дулаалгатай хуванцар хоолой Ф160 мм | |
| Буурь | Байгалийн хөрс, Элсэн бэлтгэл үе $t=10$ см | |
| Чрт | Хэвгий $i=0.01$ | $L=13$ м |
| Худаг хоорондын зай | $L=13$ м | |
| Эргэлтийн өнцөг, худаг ба цэгүүдийн дугаар | БУХ-1 пк0+00 | Одоо байгаа БУХ пк0+13 |

Гадна бохир усны шугамын ажлын тоо хэмжээ

| № | Ажлын нэр | Хэмжих нэгж | Тоо хэмжээ |
|----------------------------|--|----------------|-------------|
| | | | урт, м |
| Бэлтгэл ажил | | | |
| 1 | Одоо байгаа хашааг буулгаж нөхөн сэргээх | м | 5.0 |
| 2 | Одоо байгаа бетон замыг буулгаж нөхөн сэргээх | м ² | 16.3 |
| 2 | Одоо байгаа шугамыг буулгаж, зөөх | м ³ | 0.1 |
| 3 | Одоо байгаа хүдгийг буулгаж, зөөх | м ³ | 1.0 |
| Шугам хоолойн ажлын хэмжээ | | | |
| 1 | Ургамалт өнгөн хөрс хуулах $t=0.3$ м | м ² | 14.2 |
| 2 | Хөрс ухлага | гараар | 2.3 |
| 3 | | механизмаар | 61.5 |
| 4 | Шуудууны ёроолыг гараар тэгшлэх | м ² | 13.0 |
| 5 | Хоолойн доор элсэн дэвсгэр үе хийх $t=0.1$ м | м ³ | 1.3 |
| 6 | Ф160 мм PVC-U хуванцар хоолой угсрах | м | 13.0 |
| 6 | Одоо байгаа хүдгийг нүхлэх | ш | 1 |
| 7 | Ф1000 мм бохир усны угсармал төмөр бетон худаг | ш | 1 |
| 8 | Буцаан булж | гараар | 5.5 |
| 9 | | нягтруулах | механизмаар |
| 10 | Ф160 мм шугамыг угаах | м | 13.0 |
| 11 | Одоо байгаа нүхэн жорлонг буулгах | ш | 1.0 |
| 12 | Ургамалт өнгөн хөрсөөр хучих $t=0.3$ м | м ² | 14.2 |

Нэг маягийн хөндлөн огтлол
М1:50



Хуванцар хоолой Ф160 мм
Элсэн бэлтгэл үе $t=10$ см

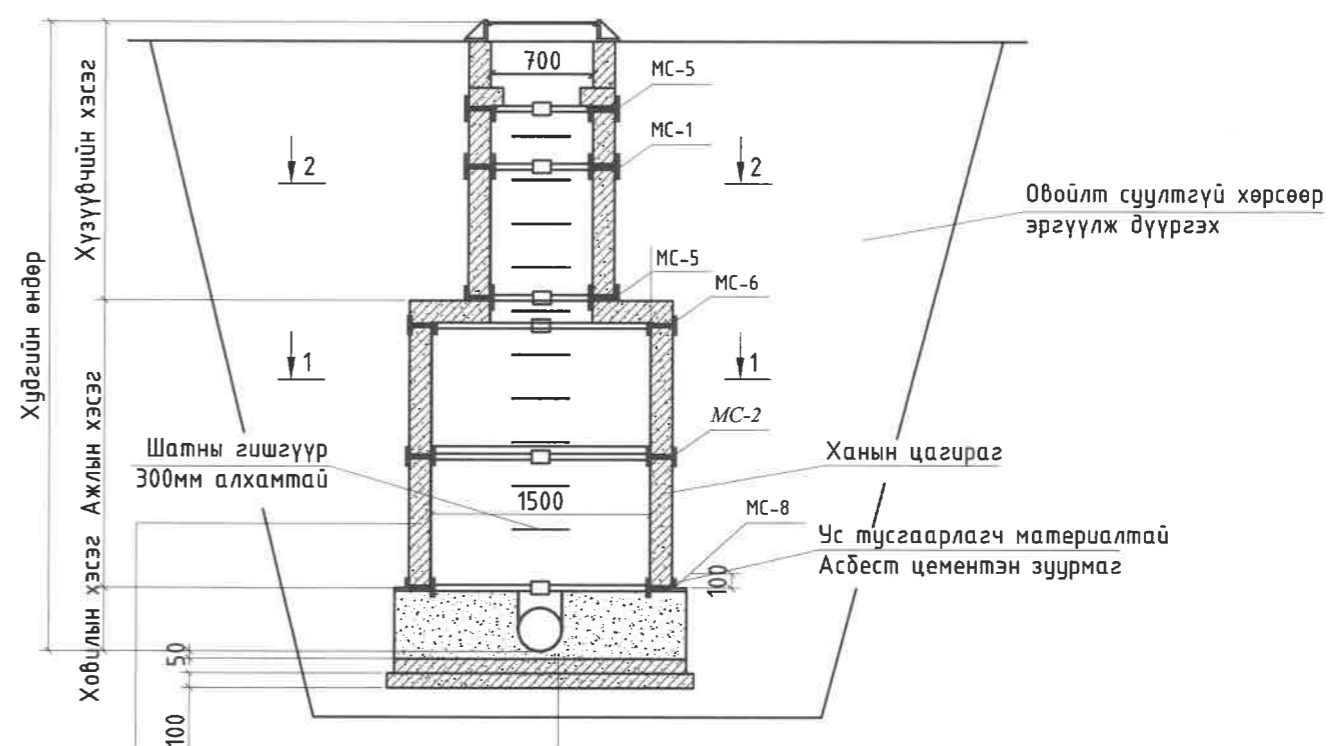
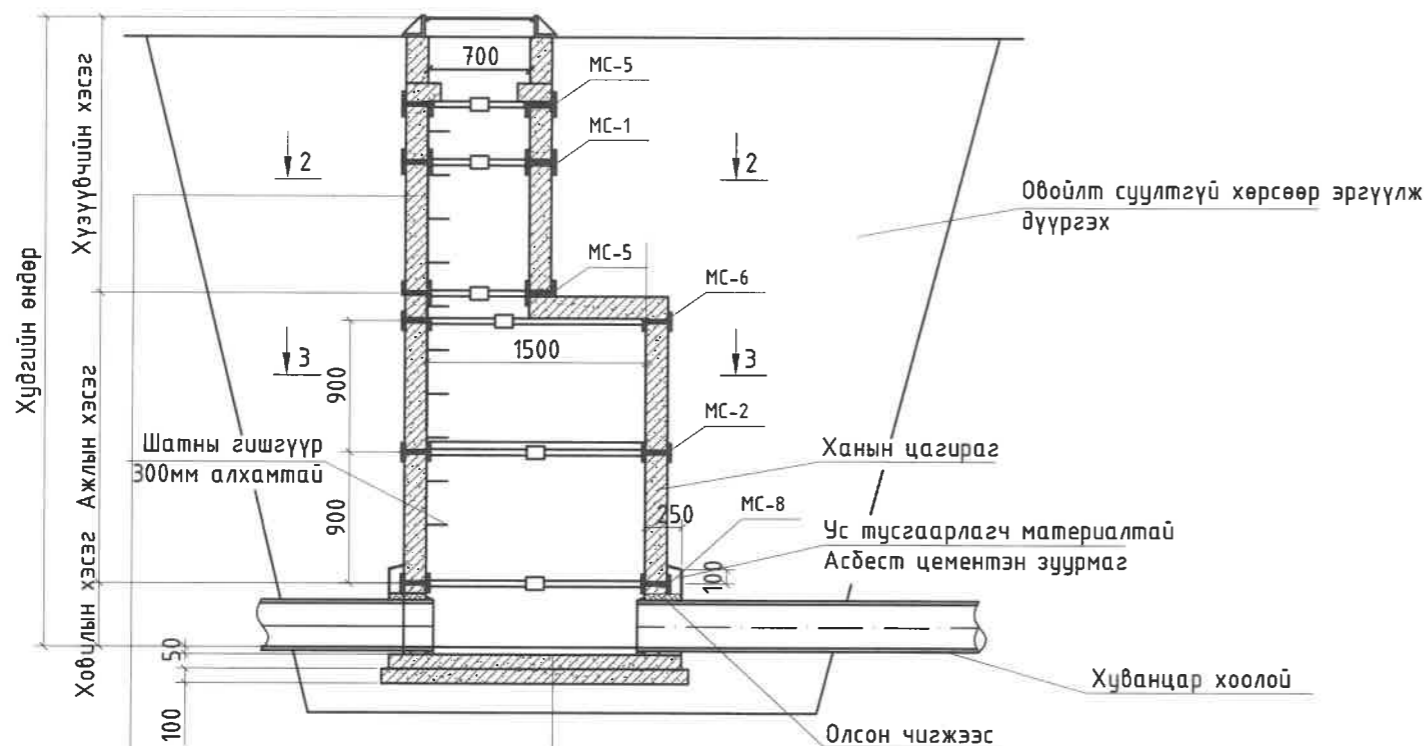
Шигшсэн хөрсөөр гараар булж 0.1 м ихгүй зузаантайгаар үечлэн бага обрын төхөөрөмжөөр нягтруулна.

ТАЙЛБАР

- Байгуулалтыг хуудас 3-с үзнэ үү.
- Хүдгийн зургийг хуудас 5, 6-с үзнэ үү.

| | | | | | |
|---|---|---------------|------------|--------------------------|--------------------|
| <p>“Хайдродизайн проект” ХХК ХХД-ийн 15-р хороо, Малалма Ганца гудамж, Цэнгэлдэх хотгон, 207-р байр 103 өмнө Утас: 99079769, 77279769 И-нэй хаяг: info@hdp.mn</p> | Сургууль, цэцэрлэг, дотуур байрны нүхэн жорлонг ариун цэврийн байгууламжаар солих зураг төсөл өвөрхангай аймаг, бат-өлзий сум, 75 хүүхдийн 2-р цэцэрлэгийн ариутгах татуургын шугам | | | | |
| | Ариутгах татуургын шугамын дагуугийн зүсэлт пк0+00-пк0+13, ажлын тоо хэмжээ | | | | |
| | Инженер | <i>Авт</i> | Э.Тэмүүжин | Е.Г. Шифр НДР-08/2023 | Масштаб: М1:500 |
| Гүйцэтгэсэн | <i>Авт</i> | Э.Тэмүүжин | Т.Г. Шифр | Зургийн дугаар: АТГ-4 | Хуудас: АТГ-7 |
| Шалгасан | <i>Авт</i> | Б.Баасансүрэн | | | |

БОХИР УСНЫ ХУДГИЙН НЭГ МАЯГИЙН СХЕМ

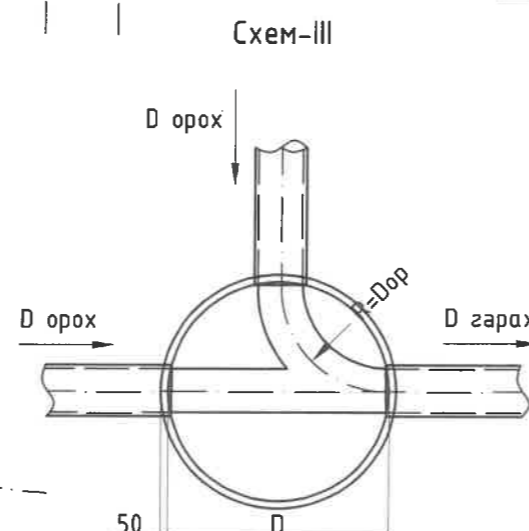
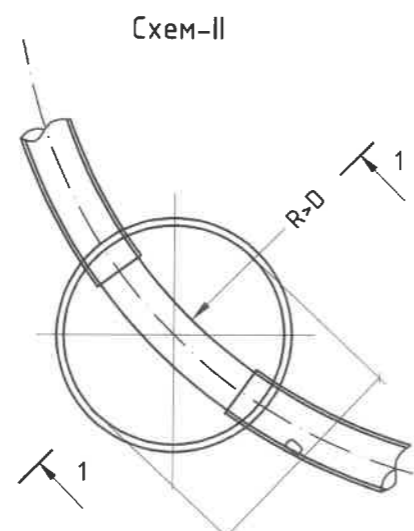
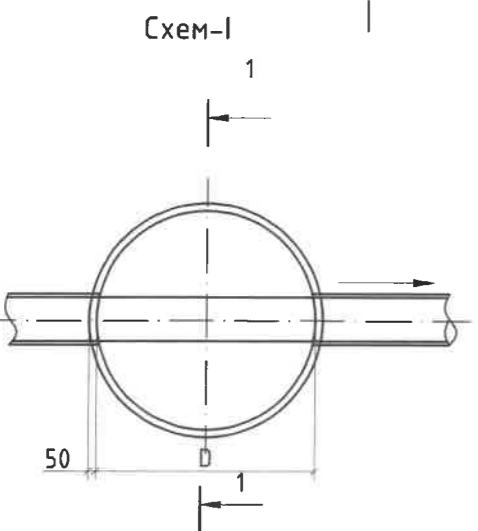
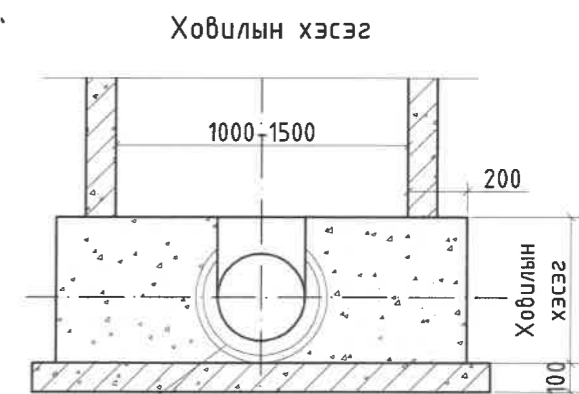
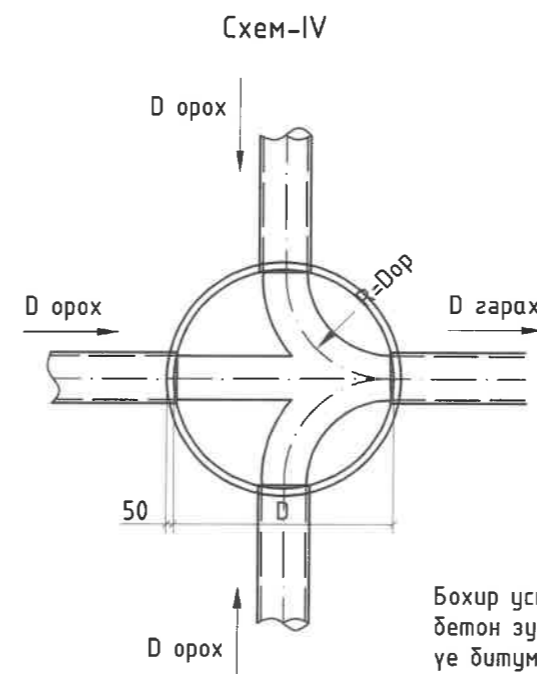
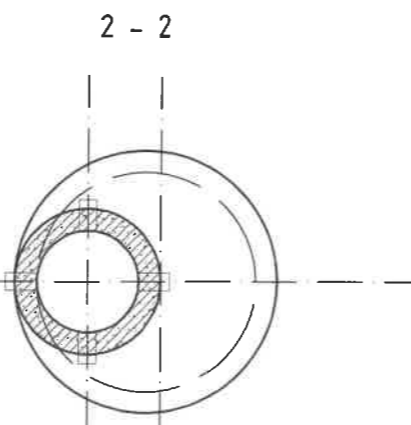
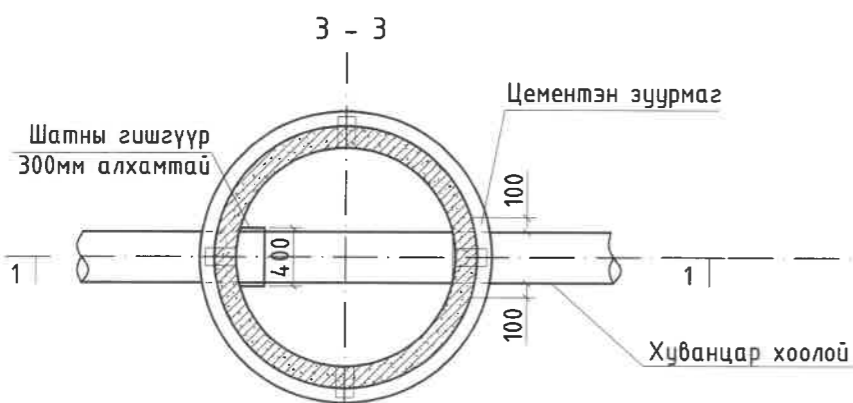


Гадна хананы гадаргууг халуун хар тосоор 2 дахин будна. Хар тосны эмпульсээр hmax +500мм тэнцүү өндөртэй түрхлэг хийнэ.

Ховцлын гадаргуугийн бетон В15 Суурийн хавтангийн дэр = 20мм Асфальт - 20мм Бетон бэлтгэл В7.5 t=100мм

Гадна хананы гадаргууг халуун хар тосоор 2 дахин будна. Хар тосны эмпульсээр hmax +500мм тэнцүү өндөртэй түрхлэг хийнэ.

Ховцлын гадаргуугийн бетон В15 Суурийн хавтангийн дэр = 20мм Асфальт - 20мм Бетон бэлтгэл В7.5 t=100мм



Тайлбар
Бохир усны угсармал төмөр бетон цагирагуудыг шингэн шилтэй бетон зуурмагаар чигжих ба бетон гадаргууг ус тусгаарлах 3 үе битумэн түрхлэг хийж полиетлин хальсаар бүрнэ.



СҮРГҮҮЛЬ, ЦЭЦЭРЛЭГ, ДОТУУР БАЙРНЫ НҮХЭН ЖОРЛОНГ АРИУН ЦЭВРИЙН БАЙГУУЛАМЖААР СОЛИХ ЗУРАГ ТӨСӨЛ ӨВӨРХАНГАЙ АЙМАГ, БАТ-ӨЛЗИЙ СУМ, 75 ХҮҮХДИЙН 2-Р ЦЭЦЭРЛЭГИЙН АРИУТГАХ ТАТУУРГЫН ШУГАМ

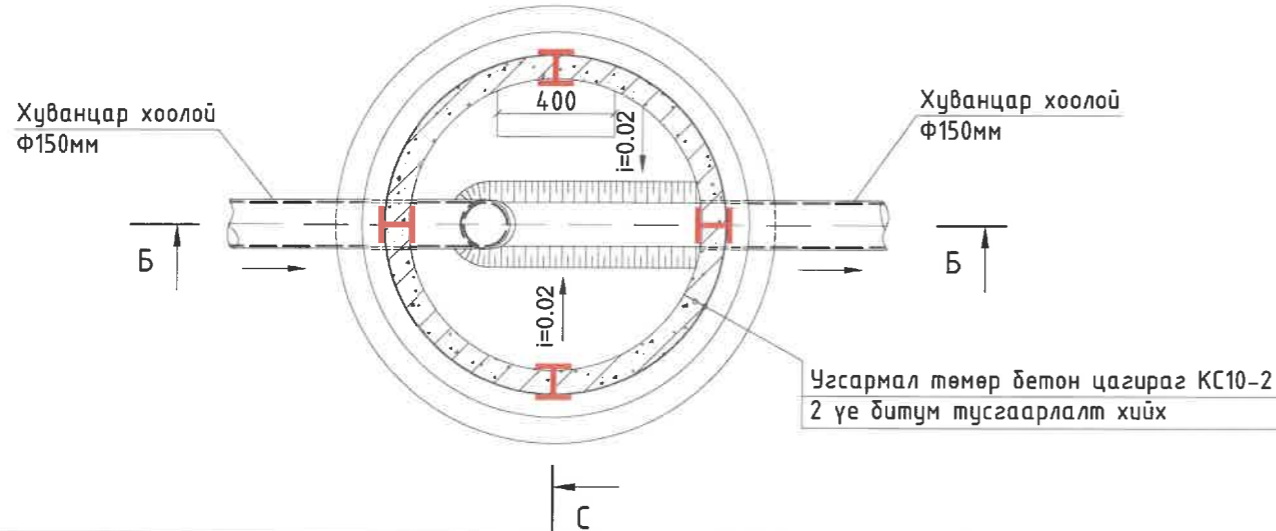
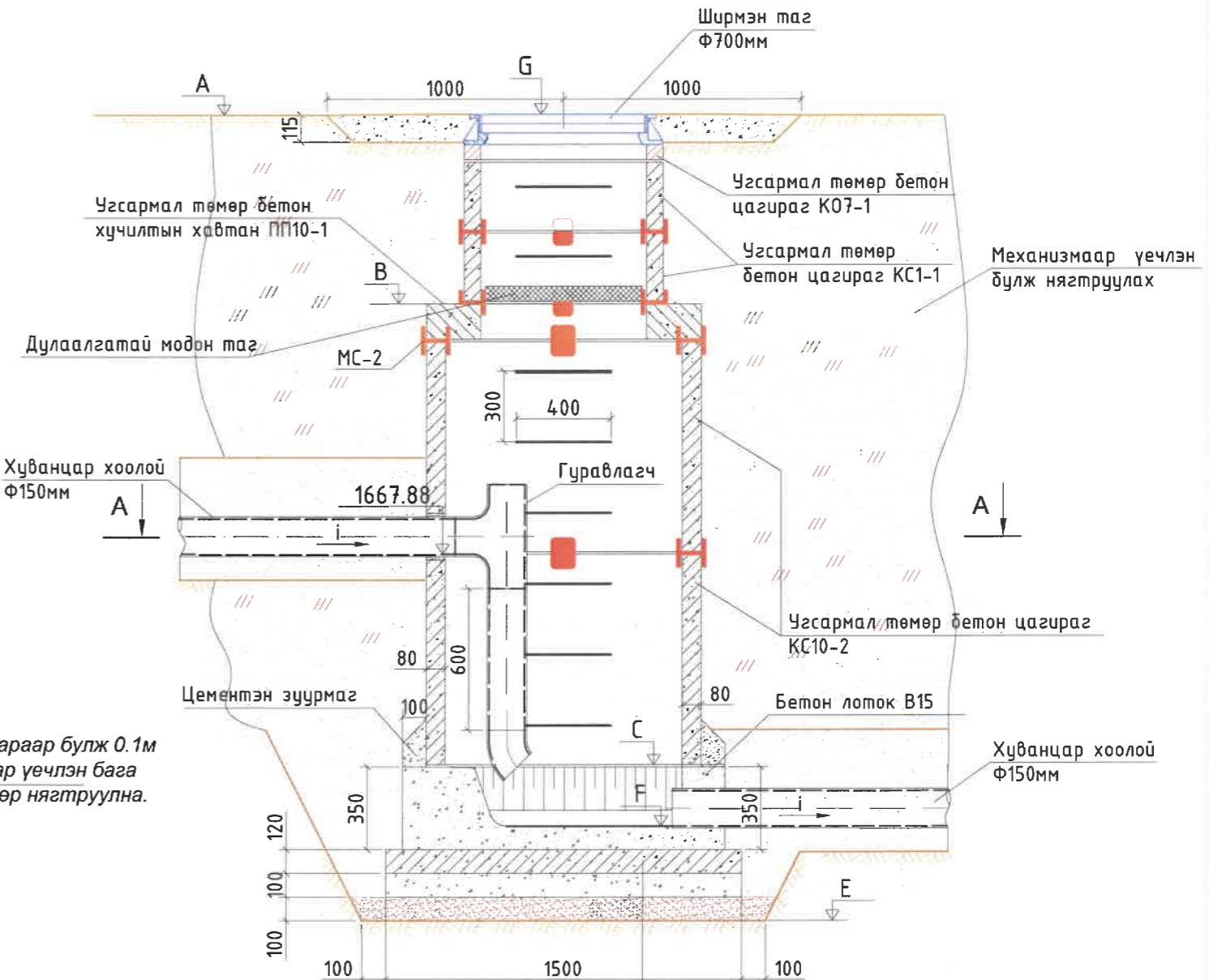
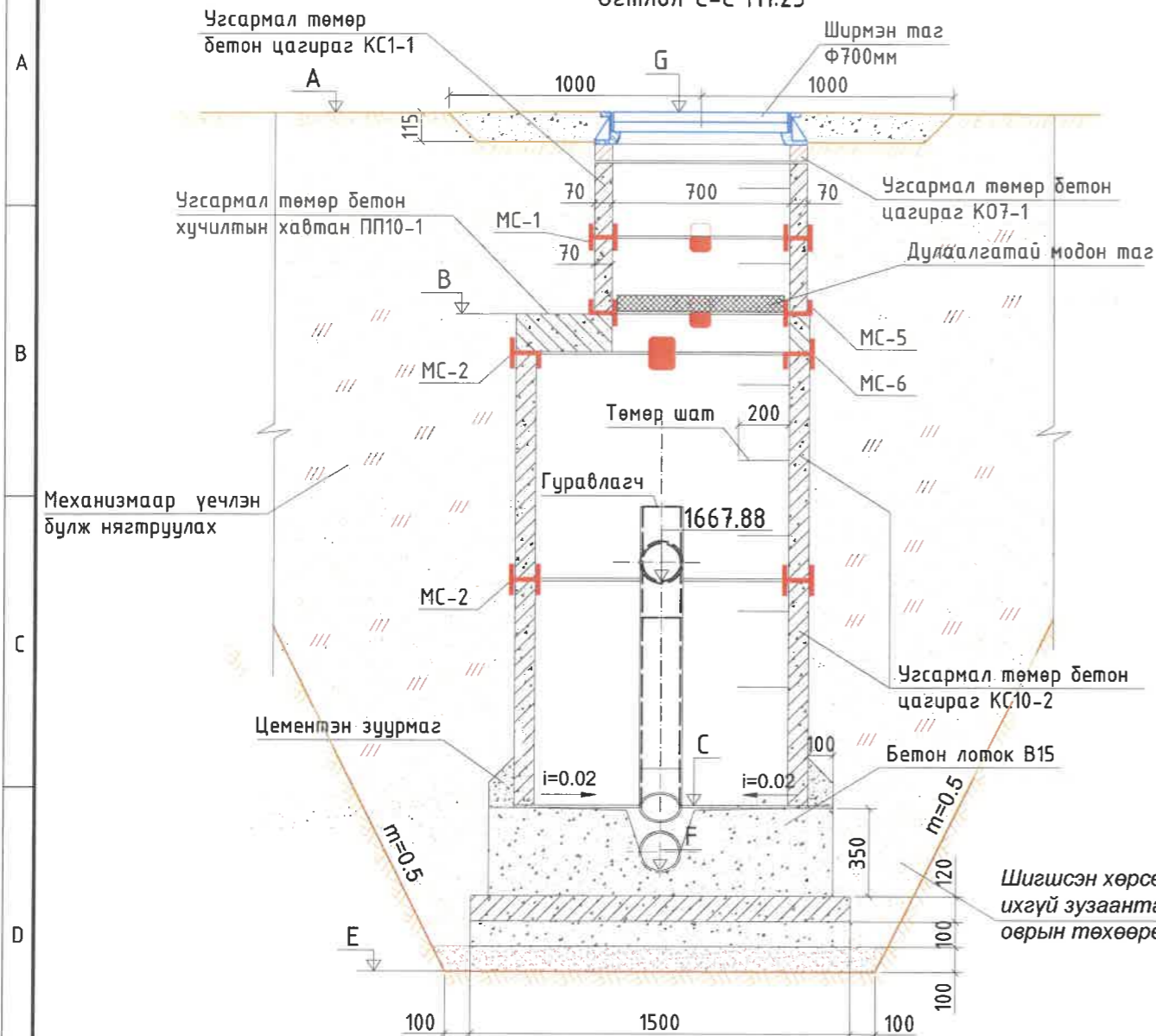
| Бохир усны худгийн нэг маягын схем | | | | | |
|------------------------------------|-------------|---------------|-----------------------|-----------------------|----------------|
| Инженер | <i>Шувт</i> | Э.Тэмүүжин | Е.Г. Шифр НДР-08/2023 | Масштаб: М1:25 | Огноо: 2023 он |
| Гүйцэтгэсэн | <i>Шувт</i> | Э.Тэмүүжин | Т.Г. Шифр | Зургийн дугаар: АТГ-5 | Хуудас: АТГ-7 |
| Шалгасан | <i>Шувт</i> | Б.Баасансүрэн | | | |

Ф160мм-ийн хоолой дээрх үзлэгийн худаг Ф1000мм М1:25

Огтлол С-С М1:25

Огтлол Б-Б М1:25

Байгуулалт
Огтлол А-А М1:25




Тайлбар
 Бохир усны угсармал төмөр бетон цагирагуудыг шингэн шилтэй бетон зуурмагаар чигжих ба бетон гадаргууг ус тусгаарлах 2 үе битумэн түрхлэг хийж полиэтилен хальсаар бүрнэ.

| | | | | | |
|---|--|--------------------|------------|--------------------------|-------------------|
| <p>“Хайдродизайн проект” ХХК ХУД-ийн 15-р хороо, Могойтос Говь сум, Цэцэглэдэг хотон, 207-р байр 162 мост Утас: 99079769, 71279769 И-мэйл хаяг: info@hdp.mn</p> | СУРГУУЛЬ, ЦЭЦЭРЛЭГ, ДОТУУР БАЙРНЫ НҮХЭН ЖОРЛОНГ АРИУН ЦЭВРИЙН БАЙГУУЛАМЖААР СОЛИХ ЗУРАГ ТӨСӨЛ ӨВӨРХАНГАЙ АЙМАГ, БАТ-ӨЛЗИЙ СҮМ, 75 ХҮҮХДИЙН 2-Р ЦЭЦЭРЛЭГИЙН АРИУТГАХ ТАТУУРГЫН ШУГАМ | | | | |
| | Ф160 мм хоолой дээрх Ф1000 мм бохир усны худагийн хийц | | | | |
| | Инженер | <i>[Signature]</i> | Э.Тэмүүжин | Е.Г. Шифр НДР-08/2023 | Масштаб: М1:25 |
| Гүйцэтгэсэн | <i>[Signature]</i> | Э.Тэмүүжин | Т.Г. Шифр | Зургийн дугаар: АТГ-6 | Хуудас: АТГ-7 |
| Шалгасан | <i>[Signature]</i> | Б.Баасансүрэн | | | |

| ШУГАМЫН ХУДГИЙН ТӨМӨР БЕТОН ХИЙЦИЙН МАТЕРИАЛЫН ТҮҮВЭР | | | | | | | | | | | | | | | | | | | | | | | | | | | | | | | | | | | | | | | | | | | | | |
|---|---------------------------------|----------------------------|---------------------|---------------------|-------------------------|----------------------|------------------|---------------------|----------------------------|------------------|-------------------------------|----------|----------|-------------|----------|----------|-------------|--------|--------|--------|--------|---------|---------|----------|----------|--------------------------|------|------|------|------|------|------|----|---------------------|----------------------------|-----------------------------|--|--|--|--|--|--|--|--|--|
| № | Байгуулалт дээрх худгийн дугаар | Нэг маягийн зургийн дугаар | Худгийн бүрэн өндөр | Худгийн диаметр, мм | Лотокийн схемийн дугаар | Ул хавтангийн зузаан | лотокийн гүн /h/ | Худгийн ажлын хэсэг | Хучилтын хавтангийн зузаан | Хүзүүвчийн өндөр | Барилгын хийц | | | | | | | | | | | | | | | | | | | | | | | Шатны гшгүүрийн тоо | Ус тусгаарлагч хийх талбай | Лотокийн бетоны эзэлхүүн м³ | | | | | | | | | |
| | | | | | | | | | | | Угсармал төмөр бетон эдлэл, ш | | | | | | | | | | | | | | | Бэхэлгээний деталууд | | | | | | | | | | | | | | | | | | | |
| | | | | | | | | | | | Ул хавтан | | | Хуч. хавтан | | | Ажлын хэсэг | | | | | Хүзүүвч | | | | | | | | | | | | | | | | | | | | | | | |
| | | | | | | | | | | | ПД10-1-1 | ПД15-1-1 | ПД20-1-1 | ПП10-1-1 | ПП15-1-1 | ПП20-1-1 | КС10-1 | КС10-2 | КС15-1 | КС15-2 | КС20-1 | КС20-2 | КО7-1-1 | КС 7-1-1 | КС 7-1-2 | моосгон хүзүүвчийн өндөр | МС-1 | МС-2 | МС-3 | МС-5 | МС-6 | МС-7 | | | | | | | | | | | | | |
| 100 | 100 | 100 | 150 | 150 | 150 | 600 | 900 | 600 | 900 | 600 | 900 | 70 | 300 | 900 | | | | | | | | | | | | | | | | | | | | | | | | | | | | | | | |
| 1 | 2 | 3 | 4 | 5 | 6 | 7 | 8 | 9 | 10 | 11 | 12 | 13 | 14 | 15 | 16 | 17 | 18 | 19 | 20 | 21 | 22 | 23 | 24 | 25 | 26 | 27 | 28 | 29 | 30 | 31 | 32 | 33 | 34 | 35 | 36 | | | | | | | | | | |
| Ариутгах татцуургын шугам | | | | | | | | | | | | | | | | | | | | | | | | | | | | | | | | | | | | | | | | | | | | | |
| 0 | БУХ-1 | - | 2470 | 1000 | III | 99 | 310 | 1800 | 150 | 670 | 1 | | | 1 | | | | 2 | | | | | 1 | 2 | | | 6 | 6 | | 12 | 16 | | 9 | 7.8 | 0.32 | | | | | | | | | | |
| БУШ-ын дүн | | | | | | | | | | | 1 | 0 | 0 | 1 | 0 | 0 | 0 | 2 | 0 | 0 | 0 | 0 | 1 | 2 | 0 | 0 | 6 | 6 | 0 | 12 | 16 | 0 | 9 | 7.76 | 0.32 | | | | | | | | | | |

| ШУГАМЫН ХУДГИЙН ӨНДӨРЖИЛТИЙН ХОЛБОЛТ БОЛОН АЖЛЫН ХЭМЖЭЭ | | | | | | | | | | | | | | | | | | | |
|---|----------------|---------------------|---------------------|----------------------------------|------------------------------------|------------------------------|---------------------------------------|------------------------------|----------------------------------|-------------|---------------------|---------------------|-------------------|---------------------|------------|-------------------|--------|------------------|--|
| Дэс дугаар | Худгийн дугаар | Хоолойн диаметр, мм | Худгийн диаметр, мм | Өндөржилт, м | | | | | | | элсэн бэлтгэл үе мЭ | Бетон бэлтгэл үе мЭ | худгийн довжоо мЭ | булаалгын мовон таг | Ширмэн таг | Худгийн ухлага мЭ | | Буцаан булалт мЭ | |
| | | | | А-газрын гадаргуугийн тэмдэгт, м | В-ажлын хэсгийн өндрийн тэмдэгт, м | С-Худгийн ёроолын тэмдэгт, м | Е-худгийн шуудууны ёроолын тэмдэгт, м | Г-хоолойн ёроолын тэмдэгт, м | Б-худгийн Таган дээрх тэмдэгт, м | Механизмаар | | | | | | Гараар | Гараар | Механизмаар | |
| 1 | 2 | 3 | 4 | 5 | 6 | 7 | 8 | 9 | 10 | 11 | 12 | 13 | 14 | 15 | 16 | 17 | 18 | 19 | |
| Ариутгах татцуургын шугам | | | | | | | | | | | | | | | | | | | |
| 1 | БУХ-1 | 160 | 1000 | 1678.23 | 1677.91 | 1676.11 | 1675.50 | 1675.85 | 1678.58 | 0.54 | 0.21 | 0.29 | 1 | 1 | 35.4 | 2.7 | 5.7038 | 30.4 | |
| Бүгд | | | | | | | | | | 0.54 | 0.21 | 0.29 | 1.00 | 1.00 | 35.36 | 2.66 | 5.70 | 30.43 | |



“Хайдродизайн проект” ХХК
ХҮД-ийн 15-р хороо, Мажууны Гажуу талбай, Цэнгэлдэх хотон, 207-р байр
 102 этааж
 Утас: 99079769, 72279769
 И-мэйл хаяг: info@hndp.mn

СҮРГҮҮЛ, ЦЭЦЭРЛЭГ, ДОТУУР БАЙРНЫ НҮХЭН ЖОРЛОНГ АРИУН ЦЭВРИЙН БАЙГУУЛАМЖААР СОЛИХ ЗУРАГ ТӨСӨЛ
 ӨВӨРХАНГАЙ АЙМАГ, БАТ-ӨЛЗИЙ СУМ, 75 ХҮҮХДИЙН 2-Р ЦЭЦЭРЛЭГИЙН АРИУТГАХ ТАТЦУУРГЫН ШУГАМ

Худгийн төмөр бетон хийцийн материалын түүвэр, өндөржилтийн холболт

| | | | | | |
|-------------|--------------------|---------------|--------------------------|--------------------------|-------------------|
| Инженер | <i>[Signature]</i> | Э.Тэмүүжин | Е.Г. Шифр HDP-08/2023 | Масштаб: М-2үү | Огноо: 2023 он |
| Гүйцэтгэсэн | <i>[Signature]</i> | Э.Тэмүүжин | Т.Г. Шифр | Зургийн дугаар: АТГ-7 | Хуудас: АТГ-7 |
| Шалгасан | <i>[Signature]</i> | Б.Баасансүрэн | | | |

"АЛТАН ХӨХИЙН ОЧИР" ХХК

Монгол улс, Улаанбаатар хот, Баянзүрх дүүрэг, 25-р хороо, 13-р хороолол
Манлайбаатар дамдинсүрэн гудамж 83/1 байр 902 тоот
Утас: 88111923, 75702323

Шуур: HE-08/2023

СУРГУУЛЬ, ЦЭЦЭРЛЭГ, ДОТУУР БАЙРНЫ НҮХЭН ЖОРЛОНГ АРИУН ЦЭВРИЙН БАЙГУУЛАМЖААР СОЛИХ ЗУРАГ ТӨСӨЛ
ӨВӨРХАНГАЙ АЙМАГ, БАТ-ӨЛЗИЙТ СУМ /75 ОРТОЙ 2-Р ЦЭЦЭРЛЭГ/-ЫН БАРИЛГА
ЗАСВАРЫН ЗУРАГ
(БАРИЛГА АРХИТЕКТУР)

Гүйцэтгэх Захирал



Ч.СҮХБОЛД

2023 ОН

ТАЙЛБАР БИЧИГ

АРХИТЕКТУР ТӨЛӨВЛӨЛТИЙН ШИЙДЭЛ

Үндэслэл
Өвөрхангай аймгийн Бат-Өлзийт сумын 75 ортой 2-р цэцэрлэг нь 2 давхар барилга юм. Барилгын зураг төслийг дараах байгаль, цаг уурын нөхцөлд тооцон боловсруулав.

Газар хөдлөлтийн 7 балл
Гадна агаарын тооцооны температур -35.5
Хөрсний хөлдөлтийн гүн ИГЭ-1 (Элсэнцэрээр чигжигдсэн хайрган ул хөрс) 3.3м
Салхины ачаалал 33 м/сек
Цасны ачаалал 50кг/м²
Галлагааны үе үргэлжлэх хугацаа 239 хоног

ДОТОР ЗАСАЛ

Хана
Төлөвлөж байгаа өрөөнд тусгаарлах ханыг ердийн 100 маркийн тоосгон ханатай байхаар төлөвлөв. Дотор тоосгон хананд цементэн тэгшилгээ хийж дотор заслын модорхойлолтонд зааж өгсөн материалаар өнгөлнө. Дүшний өрөөний хана шалнаас 1.8метр хүртэл плитан нааж, плитанаас тааз хүртэл эмульсэн гадаргуутай байна. Ариун цэврийн өрөөнүүд шалнаас 1.5метр хүртэл плита нааж, плитаанаас тааз хүртэл эмульсэн гадаргуутай байхаар зурагт тусгав. Гал тогооны 3 дамжлагат угаалтуурын ар талд 600мм өндөртэй угаалтуурын урттай тэнцүү плитаг хананд наана.

Плита
Цавуунд тавигдах шаардлага: Цавуу нь "MNS6424-2013 Барилгын ажилд хэрэглэх цавуу. Техникийн шаардлага" стандартын шаардлагыг хангах ёстой.

Гадаргууг бэлтгэх:
-Гадаргуу нь хатуу, жигд, хавтгай, тэгш, хуурай байх ба энгийн шингээгчээр цэвэрлэнэ.
-Гадаргууг тоос, аливаа тос, бохир зүйлсгүй болтол нь цэвэрлэнэ.
-Хуучин будаг ба шохойг арилгана.

Хаалга
Барилгын ариун цэврийн өрөөнд хэрэглэгдэх гадна хаалга нь модон рамтай модон хаалга байна. Хаалганы зургийг БА-07 хуудаснаас үзнэ үү.


Шал
Төлөвлөж байгаа өрөөний шалыг багсармалаар дүүргэн бетон тэгшилгээ, ус тусгаарлах түрхлэг, плитаны цавуу, плита төлөвлөсөн.

Тааз
Төлөвлөж байгаа өрөөнийдийн таазыг эмульсээр хийнэ. Таазны хуучин эмульс замаскыг буулгаж, цэвэрлээг 100 хувь хийж, тоосжилтыг зүлгэж, цэвэрлэнэ. Таазанд замаска 2 үе хийж гадаргууг тэгшилж бэлтгэсний дараа гадаргууг гэрлээр шалгахад сүүдэргүй болгох шаардлагатай. Замаскан гадаргууг 100 хувь хатаасны дараа 1 үе эмульсийг таазны гадаргууд жигд түрхэж хатаасны дараа II үеийн эмульсэн үеийг таазны гадаргууг I үеийн эмульсийн эсрэг чигт мөрийг дарж эмүльс хийнэ.

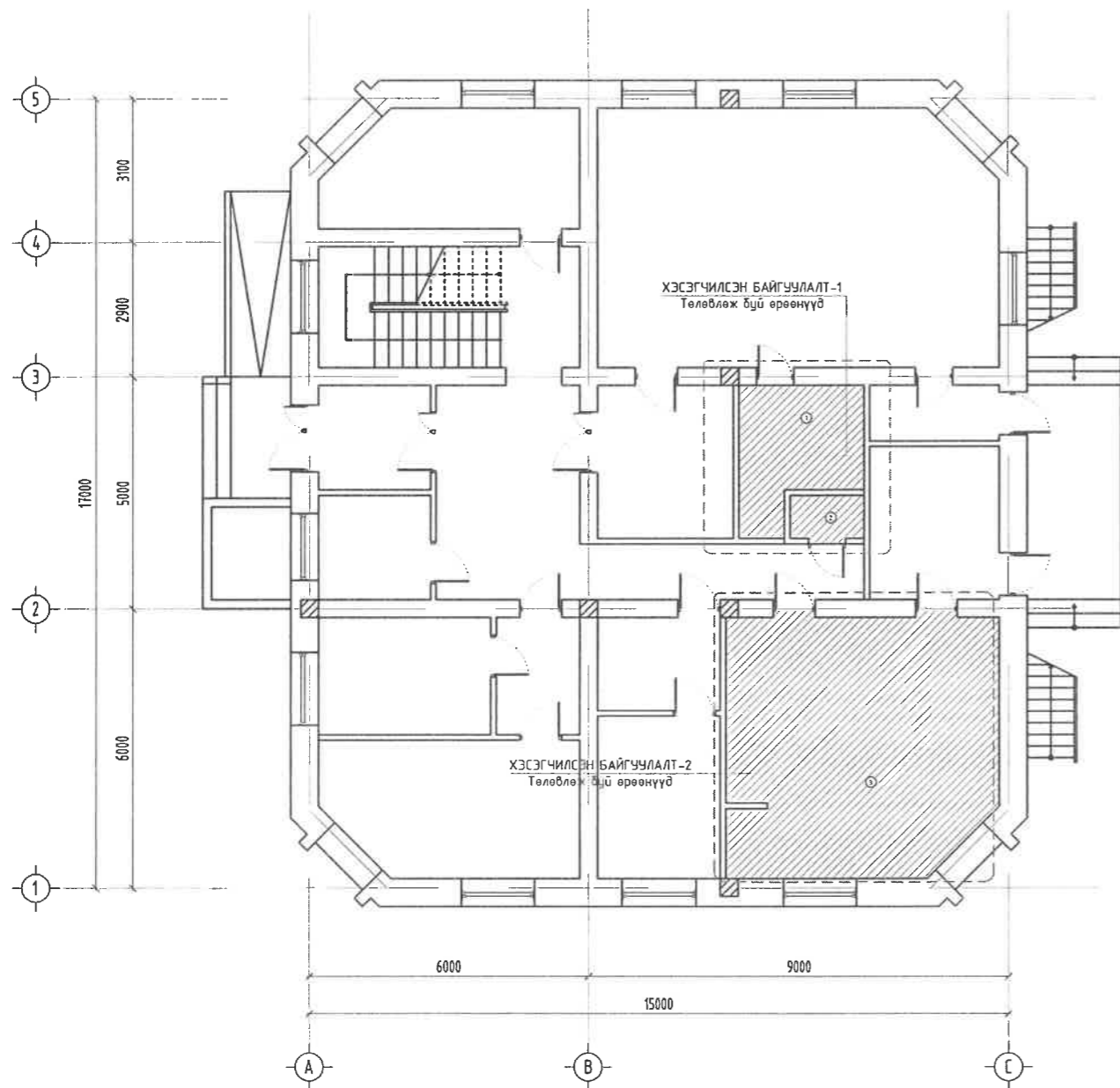
Инженерийн хангамж
Инженерийн холбогдох тайлбарыг тухайн хэсгийн зураг баримт бичгээс үзнэ үү.

Ариун цэврийн өрөө, гал тогоо
Ариун цэврийн өрөөнд гэрэлтүүлэг, угаалтуур, халаагч төхөөрөмж зэргийг шинэчлэн төлөвлөв. Шал, ханын ажлыг 300x300 хэмжээг ус тусгаарлагч, плитагаар хийж гүйцэтгэнэ. Зургийг БА - хэсгээс үзнэ үү. Гал тогоонд 3 дамжлагатай угаалтуур суурилуулах бөгөөд ар талын хананд 600мм өндөртэй плита наана. Гал тогооны шал, хана, таазны ажил хийгдэхгүй болно.

| Зургийн жагсаалт | | Хуудасны дугаар |
|------------------|---|-----------------|
| 1 | Тайлбар бичиг, зургийн жагсаалт | БА-1 |
| 2 | НЭГДҮГЭЭР ДАВХРЫН ЗАСЛЫН АЖИЛ ХИЙХ СХЕМ | БА-2 |
| 3 | ХЭСЭГЧИЛСЭН БАЙГУУЛАЛТ-1, (1, 2, 3)-Р ӨРӨӨНИЙ ХАНЫН ДЭЛГЭЭСИЙН БАЙГУУЛАЛТ | БА-3 |
| 4 | ХЭСЭГЧИЛСЭН БАЙГУУЛАЛТ-1, (1, 2, 3)-РӨ ӨРӨӨНИЙ ХАНЫН ДЭЛГЭЭС | БА-4 |
| 5 | ХОЁРДУГААР ДАВХРЫН ЗАСЛЫН АЖИЛ ХИЙХ СХЕМ | БА-5 |
| 6 | ХЭСЭГЧИЛСЭН БАЙГУУЛАЛТ-2, (4, 5)-Р ӨРӨӨНИЙ ХАНЫН ДЭЛГЭЭСИЙН БАЙГУУЛАЛТ | БА-6 |
| 7 | ХЭСЭГЧИЛСЭН БАЙГУУЛАЛТ-2, (4, 5)-Р ӨРӨӨНИЙ ХАНЫН ДЭЛГЭЭС | БА-7 |
| 8 | Хаалганы түүвэр | БА-8 |
| 9 | Дотор заслын шинээр хийх, буулгах ажлын модорхойлолт | БА-9 |

| | | | | | | |
|---|---|--------------------|----------------|--------------------------------|---------------------------|-------------------|
|  Тel/Fax: 976-88102923 Mobile: 976-88102923 E-mail: altankhiin@gmail.com "Алтан хөхийн очир" ХХК | СУРГУУЛЬ, ЦЭЦЭРЛЭГ, ДОТУУР БАЙРНЫ НҮХЭН ЖОРЛОНГ АРИУН ЦЭВРИЙН БАЙГУУЛАМЖААР СОЛИХ ЗУРАГ ТӨСӨЛ ӨВӨРХАНГАЙ АЙМАГ, БАТ-ӨЛЗИЙТ СҮМ /75-Н ХҮҮХДИЙН 2-Р ЦЭЦЭРЛЭГ/ | | | | | |
| | Тайлбар бичиг, зургийн жагсаалт | | | | | |
| | Архитектор | <i>[Signature]</i> | Т.Уранбилэг | Е.Г.Шифр: HDP 08/2023 | Масштаб: M1:100 | Огноо: 2023/06 |
| | Гүйцэтгэсэн | <i>[Signature]</i> | Ц.Түвшинбагана | Т.Г.Шифр: АХО 01-06-07/2023 | Зургийн дугаар: БА- 01 | Хуудас 09 |

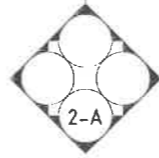
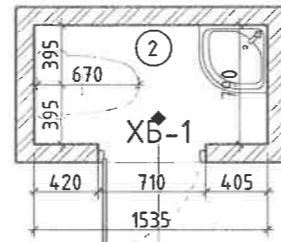
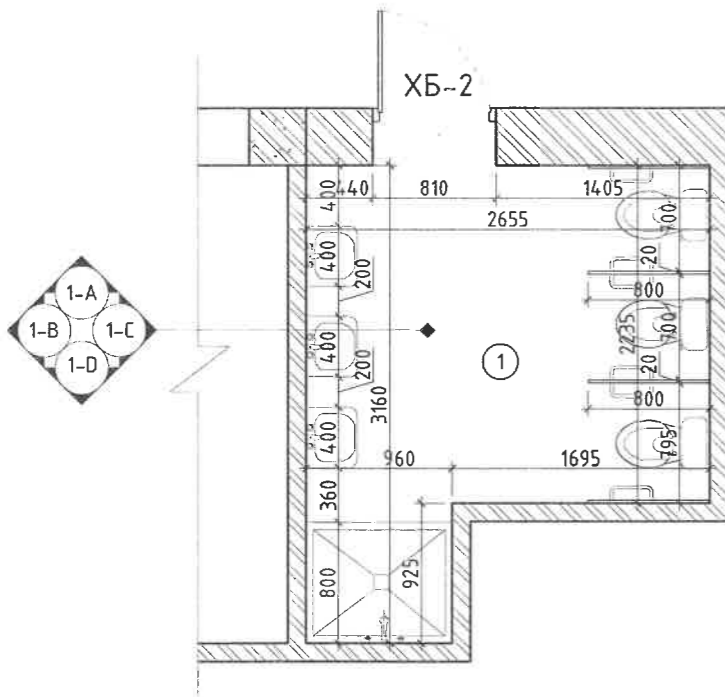
НЭГДҮГЭЭР ДАВХРЫН ЗАСЛЫН АЖИЛ ХИЙХ СХЕМ М1:200



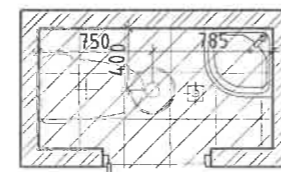
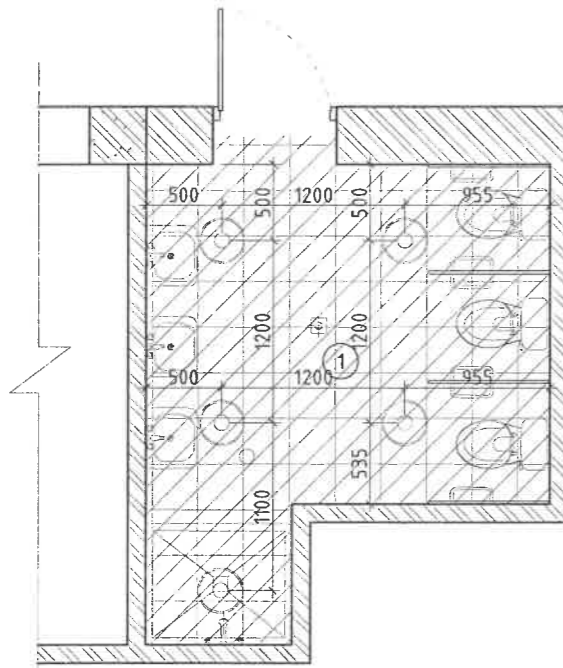
| | | | | | | | | | |
|--------------|---------------|--------------------|-------------------------|--|--------------------|----------------|-------------|-----------------|---------|
| ЗӨВШӨӨРӨЛЦӨН | | | | СУРГУУЛЬ, ЦЭЦЭРЛЭГ, ДОТУУР БАЙРНЫ НҮХЭН ЖОРЛОНГ АРИУН ЦЭВРИЙН БАЙГУУЛАМЖААР СОЛИХ ЗУРАГ ТӨСӨЛ ӨВӨРХАНГАЙ АЙМАГ, БАТ-ӨЛЗИЙТ СУМ /2-Р ЦЭЦЭРЛЭГ/ | | | | | |
| БА | Т.Урандэлэг | <i>[Signature]</i> | | НЭГДҮГЭЭР ДАВХРЫН ЗАСЛЫН АЖИЛ ХИЙХ СХЕМ | | | | | |
| ХАС | Б.Баасансүрэн | <i>[Signature]</i> | | Архитектор | <i>[Signature]</i> | Т.Урандэлэг | Е.Г.Шуфр: | Масштаб: | Огноо: |
| ЦБУ | Э.Тэмүүжин | | | Гүйцэтгэсэн | <i>[Signature]</i> | Ц.Түвшинбаатар | НДР 08/2023 | М1:100 | 2023/06 |
| ХТ, ДГ | | | | Шалгасан | <i>[Signature]</i> | Г.Хатанбаатар | Т.Г.Шуфр | Зургийн дугаар: | Хуудас: |
| | | | "Алтан хахуйн өсөр" ХХК | | АХО 01-06-07/2023 | | БА-02 | 09 | |

ХЭСЭГЧИЛСЭН БАЙГУУЛАЛТ-1, (1, 2, 3)-Р ӨРӨӨНИЙ ХАНЫН ДЭЛГЭЭСИЙН БАЙГУУЛАЛТ /1-Р ДАВХАР/

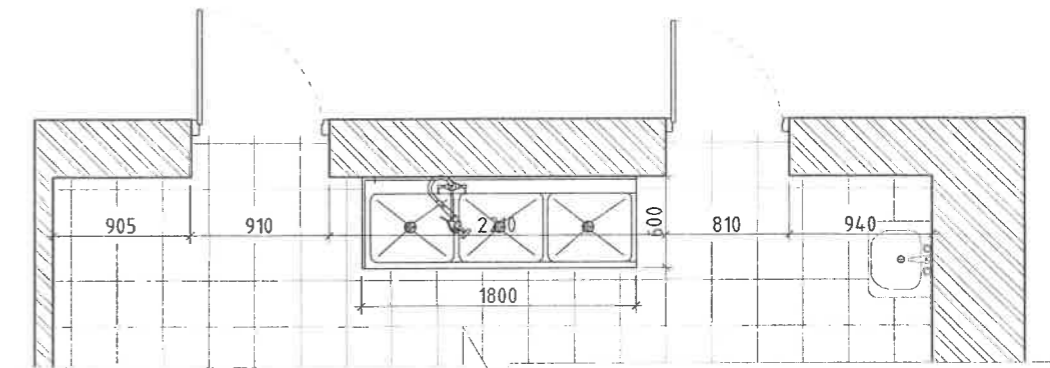
БАЙГУУЛАЛТ





ТААЗ, ШАЛНЫ БАЙГУУЛАЛТ



ТААЗ, ШАЛНЫ БАЙГУУЛАЛТ



ТАНИХ ТЭМДЭГ

-  Ус зайлуулах тран
-  Таазны гэрэл

1-42
2023-09-06

| Өрөөний дугаар | Нэгж | Талбай (м ²) | Хүрээний урт (м) | Тайлбар |
|----------------|---------------|--------------------------|------------------|---------|
| 1 | Бага анги АЦӨ | 7.1 | 12.4 | |
| 2 | Ажилчдын АЦӨ | 1.29 | 4.9 | |
| 3 | Гал тогоо | 31.3 | 25 | |

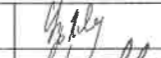
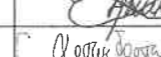



Телефон: 976-75202323,
Мобил: 976-9071792
E-mail: altankhukhin@gmail.com

"Алтан хөхийн очир" ХХК

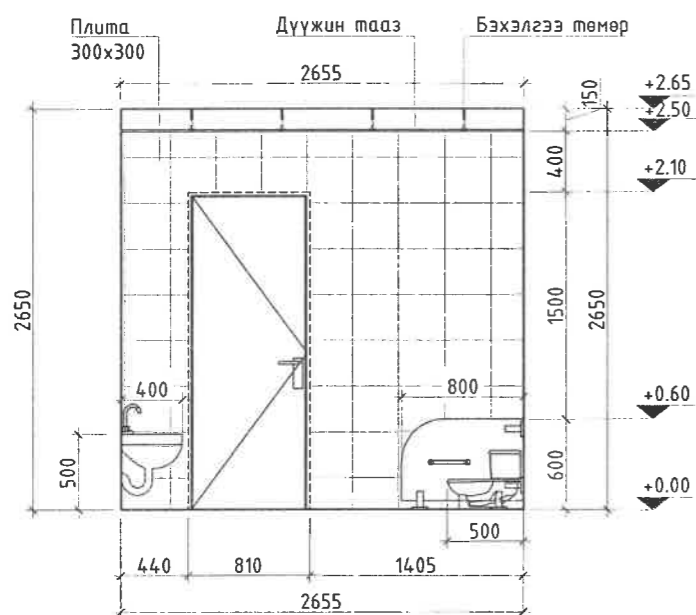
СҮРГУУЛЬ, ЦЭЦЭРЛЭГ, ДОТУУР БАЙРНЫ НҮХЭН ЖОРЛОНГ АРИУН ЦЭВРИЙН БАЙГУУЛАМЖААР СОЛИХ ЗУРАГ ТӨСӨЛ
ӨВӨРХАНГАЙ АЙМАГ, БАТ-ӨЛЗИЙТ СУМ /2-Р ЦЭЦЭРЛЭГ/

ХЭСЭГЧИЛСЭН БАЙГУУЛАЛТ-1, (1, 2, 3)-Р ӨРӨӨНИЙ ХАНЫН ДЭЛГЭЭСИЙН БАЙГУУЛАЛТ

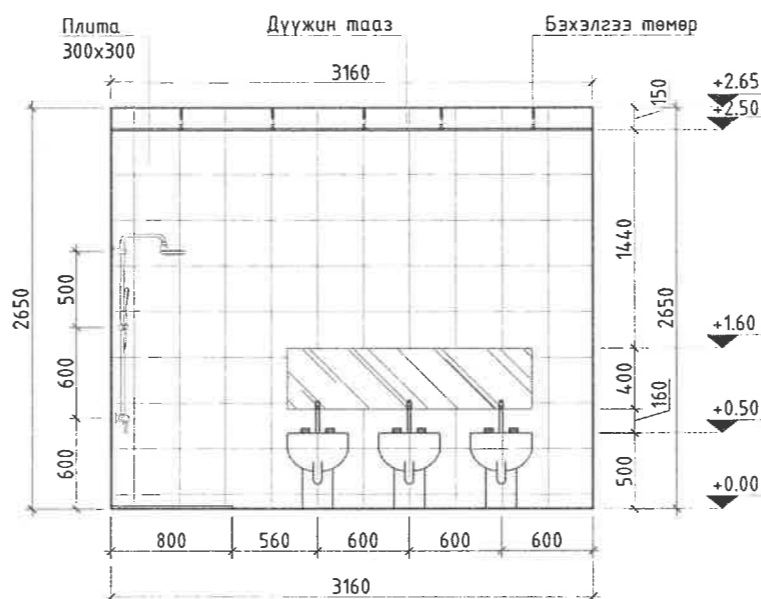
| | | | | | |
|-------------|---|----------------|--------------------------|--------------------------|-------------------|
| Архитектор |  | Т.Уранбилэг | Е.Г.Шифр: НДР 08/2023 | Масштаб: М1:100 | Огноо: 2023/06 |
| Гүйцэтгэсэн |  | Ц.Түвшинбагана | Т.Г.Шифр: | Зургийн дугаар: БА-03 | Хуудас: 09 |
| Шалгасан |  | Г.Хатанбаатар | АХО 01-06-07/2023 | | |

ХЭСЭГЧИЛСЭН БАЙГУУЛАЛТ-1, (1, 2, 3)-РӨ ӨРӨӨНИЙ ХАНЫН ДЭЛГЭЭС

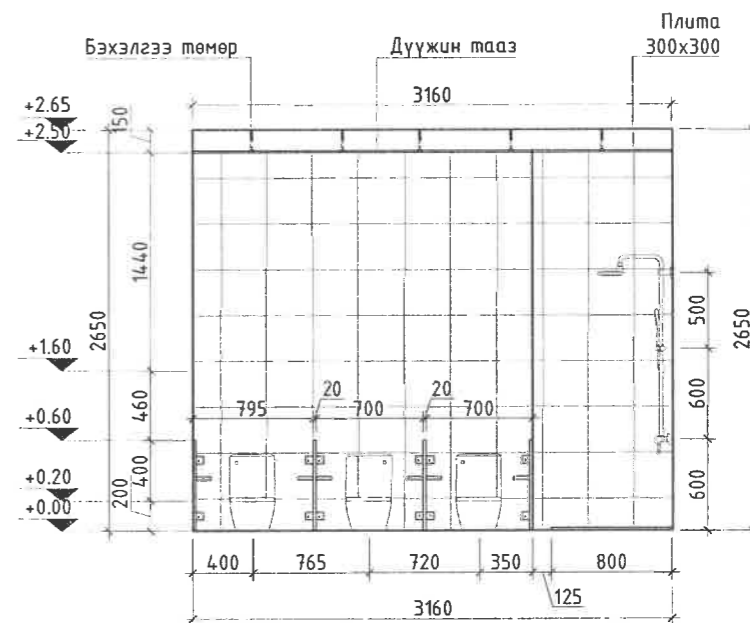
ДЭЛГЭЭС 1-А



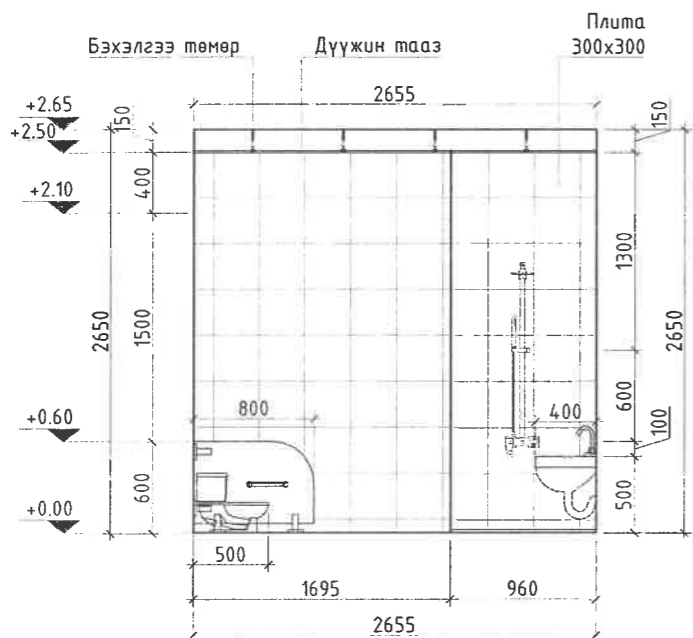
ДЭЛГЭЭС 1-В



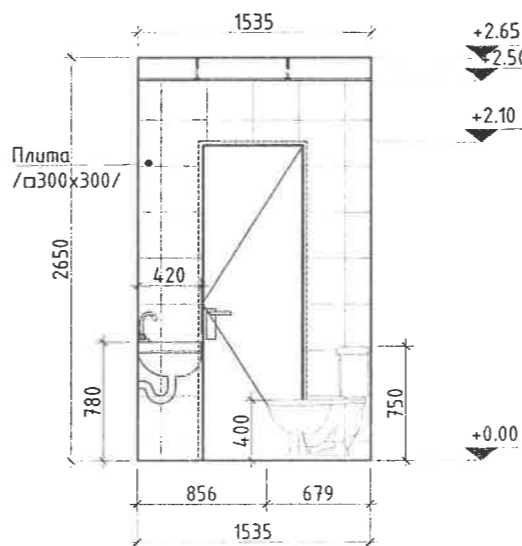
ДЭЛГЭЭС 1-С



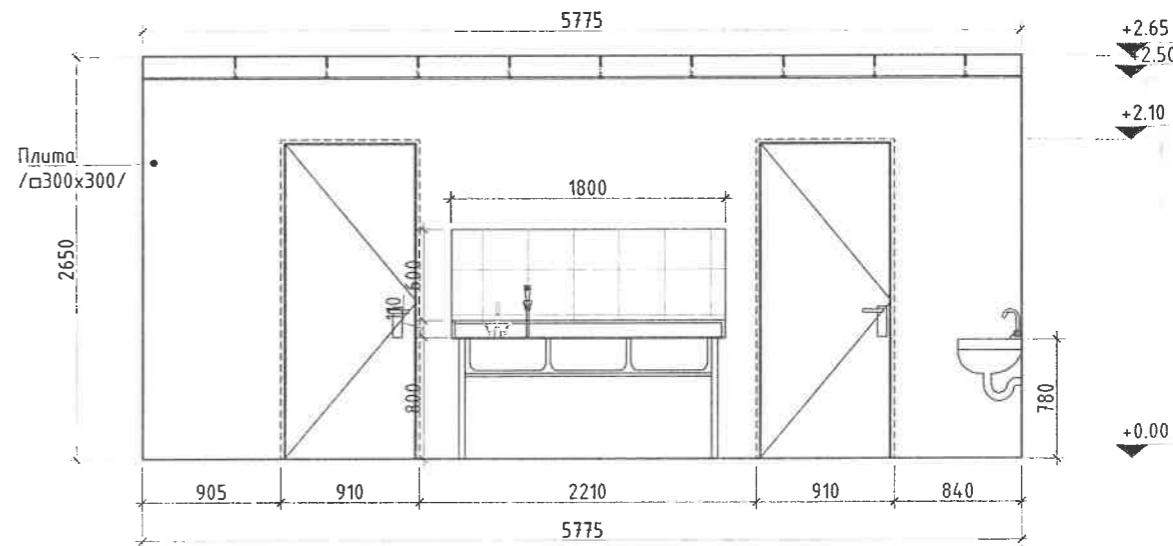
ДЭЛГЭЭС 1-Д




ДЭЛГЭЭС 2-А

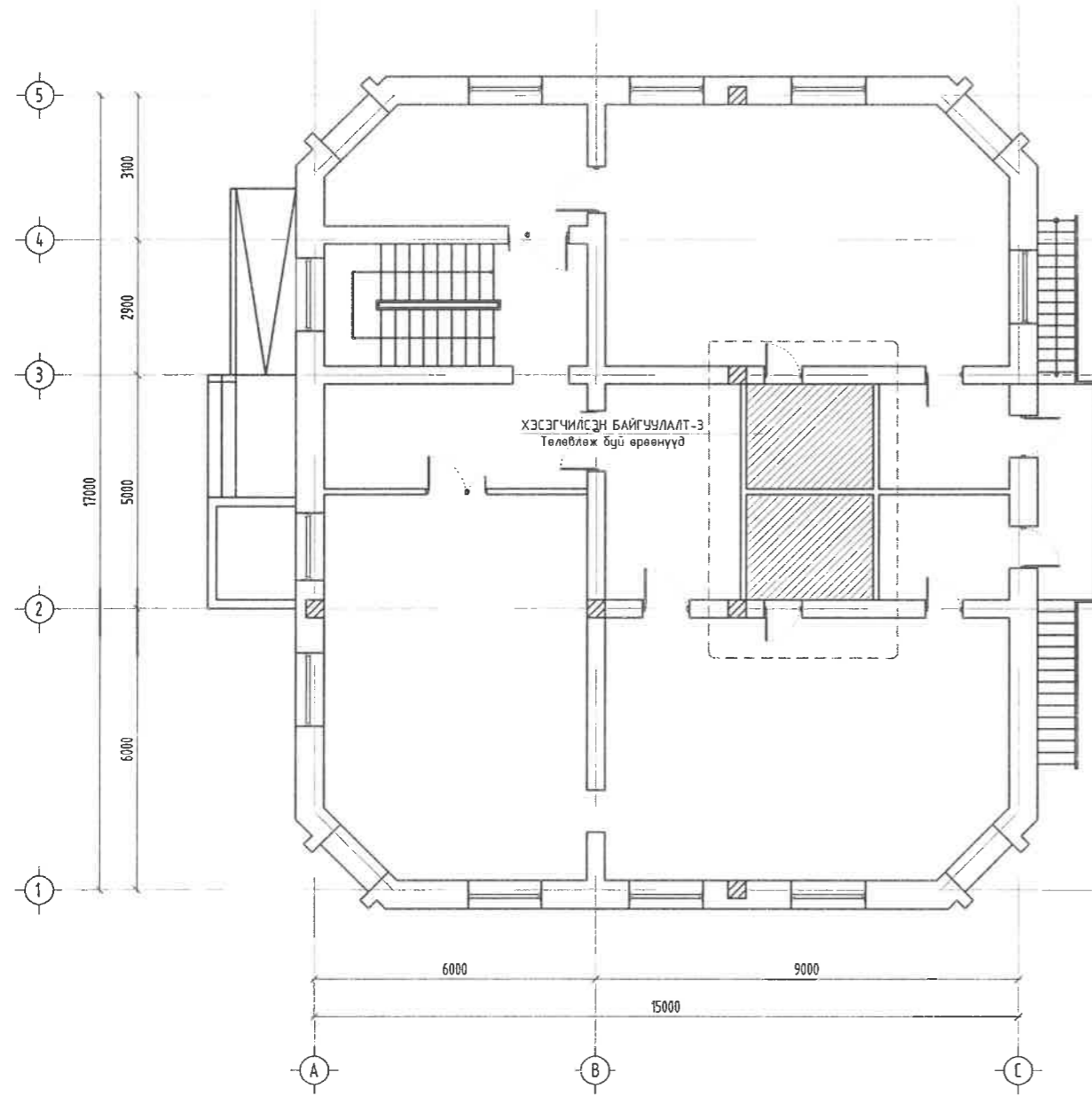


ДЭЛГЭЭС 3-А




| | | | | | |
|--|--|----------------|--------------------------|--------------------------|-------------------|
|  КНУКНИН ОО-УХ Утас: 976-7572222, Факс: 976-981022, E-mail: altan.khujar@gmail.com | СУРГУУЛЬ, ЦЭЦЭРЛЭГ, ДОТУУР БАЙРНЫ НҮХЭН ЖОРЛОНГ АРИУН ЦЭВРИЙН БАЙГУУЛАМЖААР СОЛИХ ЗУРАГ ТӨСӨЛ ӨВӨРХАНГАЙ АЙМАГ, БАТ-ӨЛЗИЙТ СУМ /2-Р ЦЭЦЭРЛЭГ/ | | | | |
| | ХЭСЭГЧИЛСЭН БАЙГУУЛАЛТ-1, (1, 2, 3)-РӨ ӨРӨӨНИЙ ХАНЫН ДЭЛГЭЭС | | | | |
| Архитектор | <i>У.Б.Б.</i> | Т.Уранбилэг | Е.Г.Шифр: HDP 08/2023 | Масштаб: M1:100 | Огноо: 2023/06 |
| Гүйцэтгэсэн | <i>Г.Х.</i> | Ц.Түвшинбагана | Т.Г.Шифр: | Зургийн дугаар: БА-04 | Хуудас 09 |
| "Алтан хөхийн очир" ХХК | <i>Г.Хатанбаатар</i> | Г.Хатанбаатар | АХО 01-06-07/2023 | | |

ХОЁРДУГААР ДАВХРЫН ЗАСЛЫН АЖИЛ ХИЙХ СХЕМ М1:200



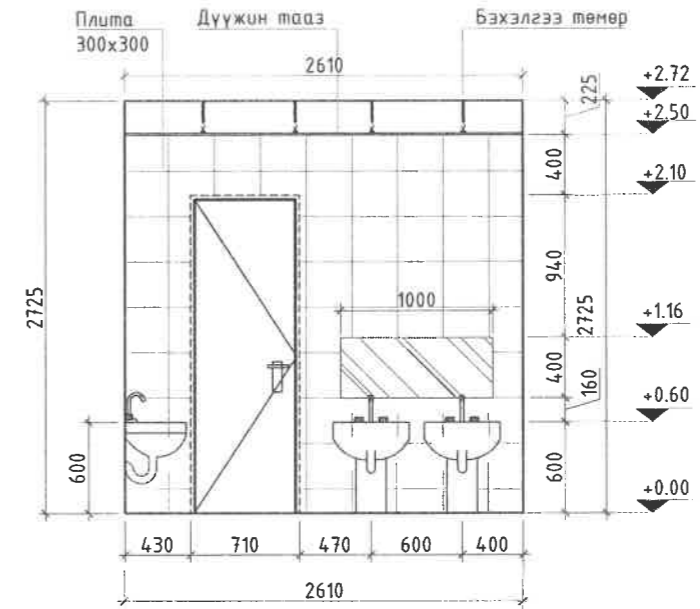
Handwritten signature and date: 2023.10.18

| | | | | | | | | | | |
|---------------|---------------|--------------------|---|---|----------------|----------------|----------------|--------|--------|---------|
| ЗӨВШӨӨРӨЛЦСӨН | | |  KNUKHUN Төл. №: 96.1111111 Факс: 711-11111 Email: info@knukhun.mn | СУРГУУЛЬ, ЦЭЦЭРЛЭГ ДӨТҮҮР БАЙРНЫ НҮХЭН ЖОРЛОНГ АРИУН ЦЭВРИЙН БАЙГУУЛАМЖААР СОЛИХ ЗУРАГ ТӨСӨЛ ӨВӨРХАНГАЙ АЙМАГ, БАТ-ӨЛЗИЙТ СУМ / 2-Р ЦЭЦЭРЛЭГ / | | | | | | |
| БА | Т.Уранбилэг | <i>Handwritten</i> | | ХОЁРДУГААР ДАВХРЫН ЗАСЛЫН АЖИЛ ХИЙХ СХЕМ | | | | | | |
| ХАС | Б.Баасансүрэн | <i>Handwritten</i> | Архитектор | <i>Handwritten</i> | Т.Уранбилэг | Е.Г.Шифр: | Масштаб | М1:100 | Огноо | 2023/06 |
| ЦБУ | Э.Тэмүүжин | | Гүйцэтгэсэн | <i>Handwritten</i> | Ц.Түвшинбаатар | НДР 17/2023 | Зургийн дугаар | БА-05 | Хуудас | |
| ХТ, ДГ | .. | | Шалгасан | <i>Handwritten</i> | Г.Хатанбаатар | АХО 01-06/2023 | | | | |

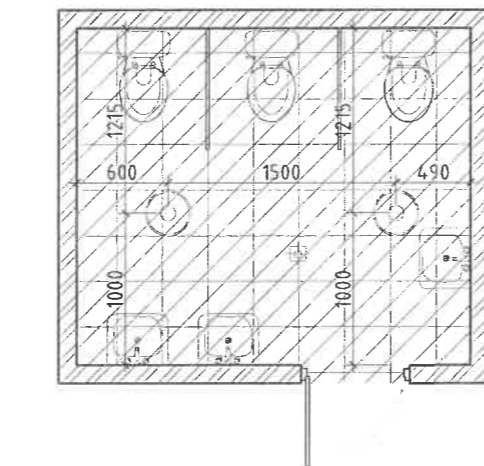
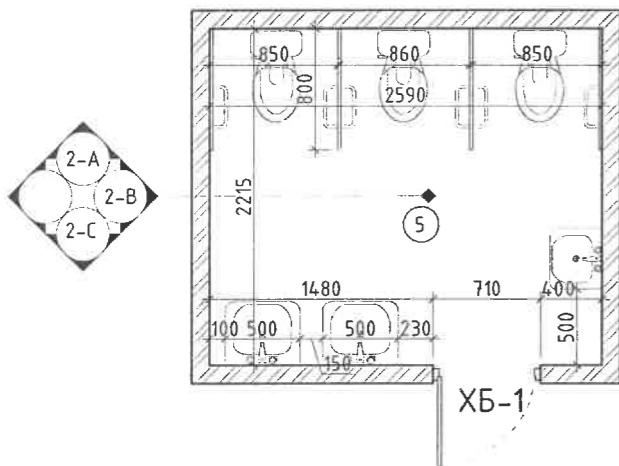
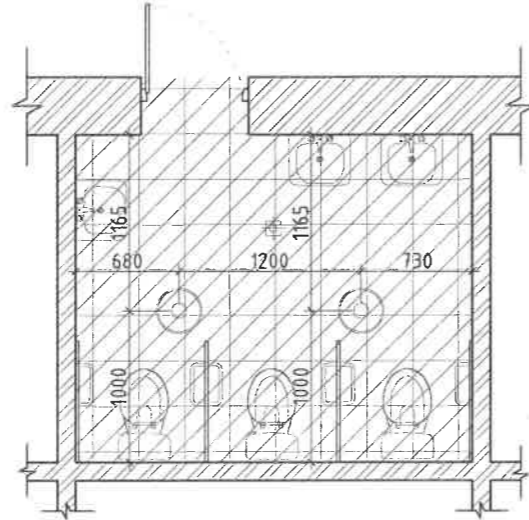
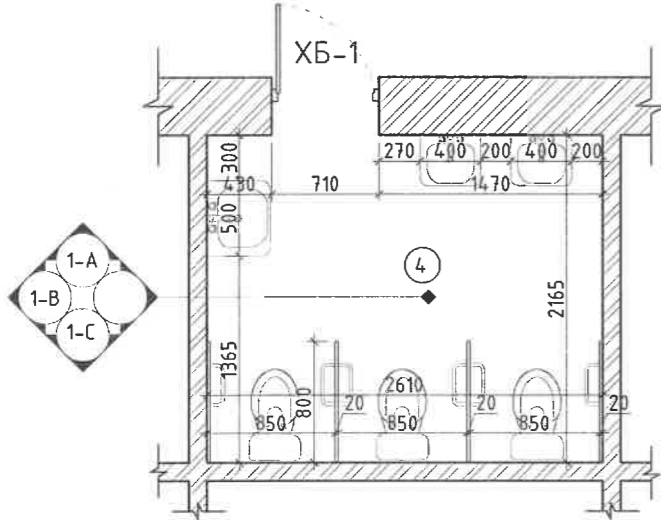
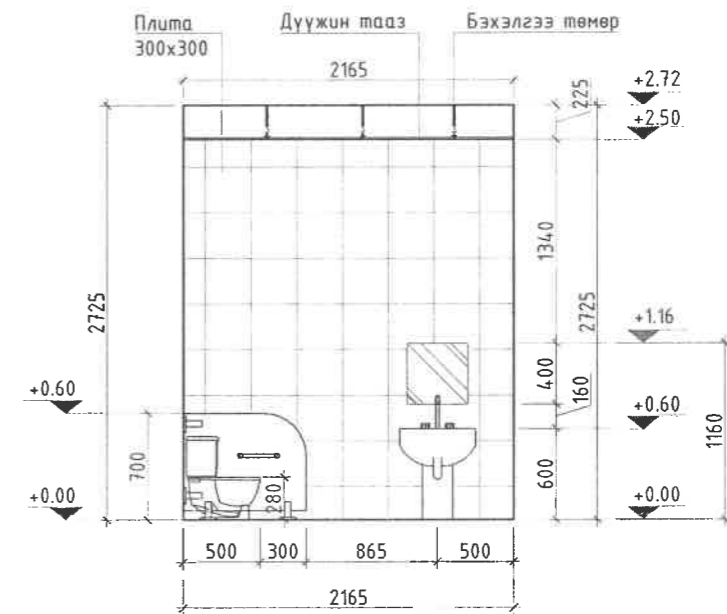
ХЭСЭГЧИЛСЭН БАЙГУУЛАЛТ-2, (4, 5)-Р ӨРӨӨНИЙ ХАНЫН ДЭЛГЭЭСИЙН БАЙГУУЛАЛТ /2-Р ДАВХАР/

БАЙГУУЛАЛТ, ТААЗ, ШАЛНЫ БАЙГУУЛАЛТ

ДЭЛГЭЭС 1-А



ДЭЛГЭЭС 1-В



ТАНИХ ТЭМДЭГ

- Ус зайлуулах тран
- Таазны гэрэл

| Өрөөний дугаар | Нэгж | Талбай (м ²) | Хүрээний урт (м) | Гайлбар |
|----------------|----------------|--------------------------|------------------|---------|
| 4 | Ахлах анги АЦӨ | м2 | 5.92 | 10.3 |
| 5 | Ахлах анги АЦӨ | м2 | 5.82 | 9.9 |

Handwritten signature and date: 2023.09.08



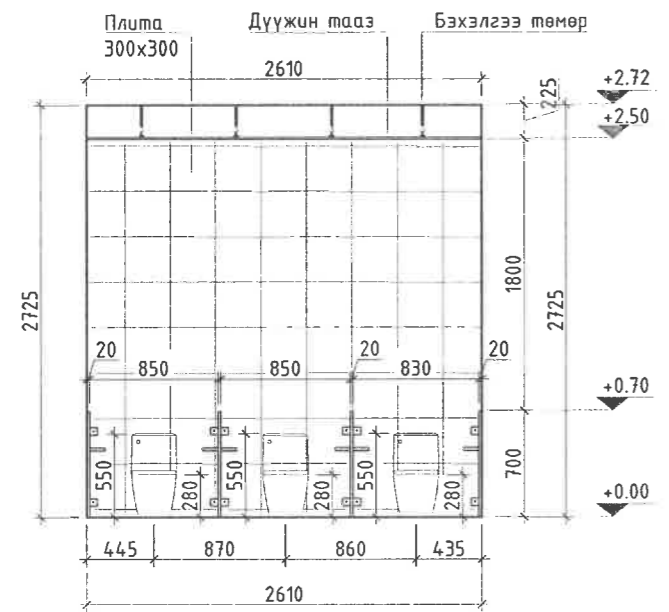
Телефон: 976-15102323, Мобил: 976-901923, E-mail: altankhiin@gmail.com

"Алтан хөхийн очир" ХХК

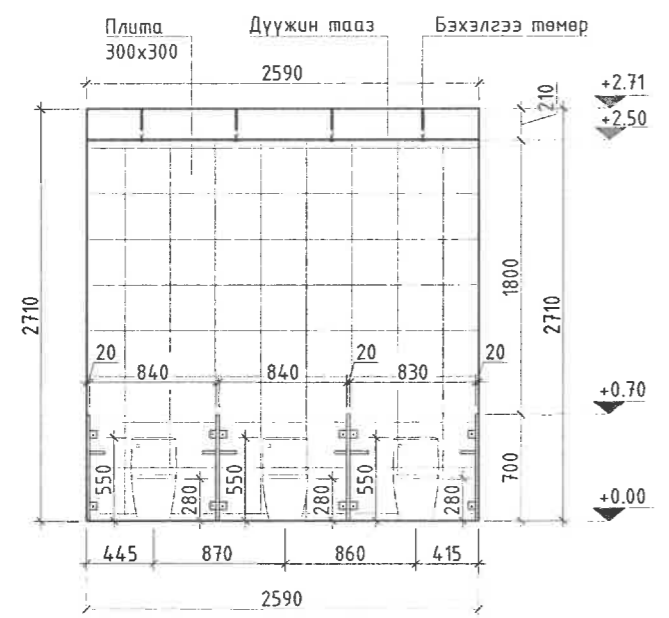
| | | | | | |
|---|--|----------------|-----------------------------|-----------------------|----------------|
| СҮРГУУЛЬ, ЦЭЦЭРЛЭГ, ДОТУУР БАЙРНЫ НҮХЭН ЖОРЛОНГ АРИУН ЦЭВРИЙН БАЙГУУЛАМЖААР СОЛИХ ЗУРАГ ТӨСӨЛ ӨВӨРХАНГАЙ АЙМАГ, БАТ-ӨЛЗИЙТ СУМ /2-Р ЦЭЦЭРЛЭГ/ | | | | | |
| ХЭСЭГЧИЛСЭН БАЙГУУЛАЛТ-2, (4, 5)-Р ӨРӨӨНИЙ ХАНЫН ДЭЛГЭЭСИЙН БАЙГУУЛАЛТ | | | | | |
| Архитектор | | Т.Уранбилэг | Е.Г.Шифр: HDR 08/2023 | Масштаб: М1:100 | Огноо: 2023/06 |
| Гүйцэтгэсэн | | Ц.Түвшинбагана | Т.Г.Шифр: АХО 01-06-07/2023 | Зургийн дугаар: БА-06 | Хуудас: 09 |
| Шалгасан | | Г.Хатанбаатар | | | |

ХЭСЭГЧИЛСЭН БАЙГУУЛАЛТ-2, (4, 5)-Р ӨРӨӨНИЙ ХАНЫН ДЭЛГЭЭС

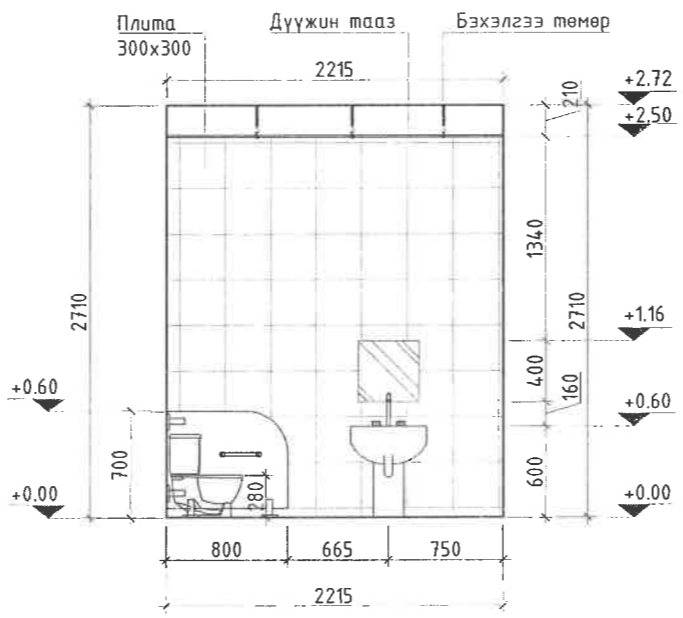
ДЭЛГЭЭС 1-С



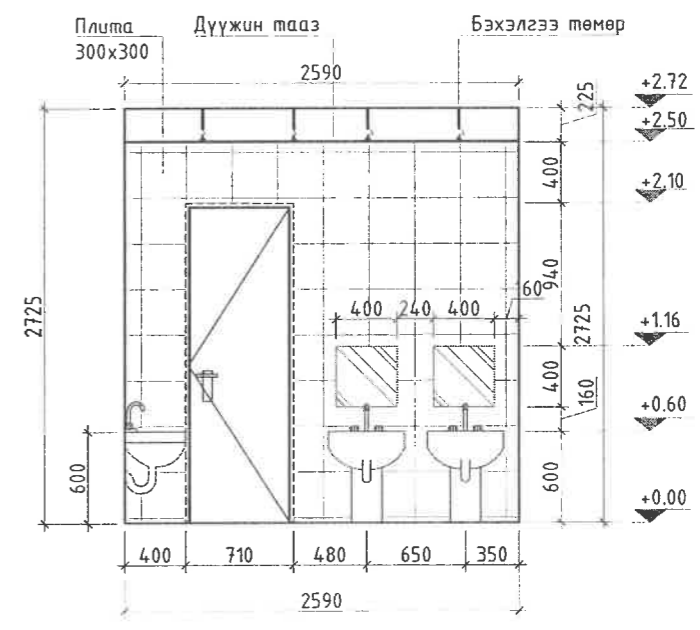
ДЭЛГЭЭС 2-А




ДЭЛГЭЭС 2-В



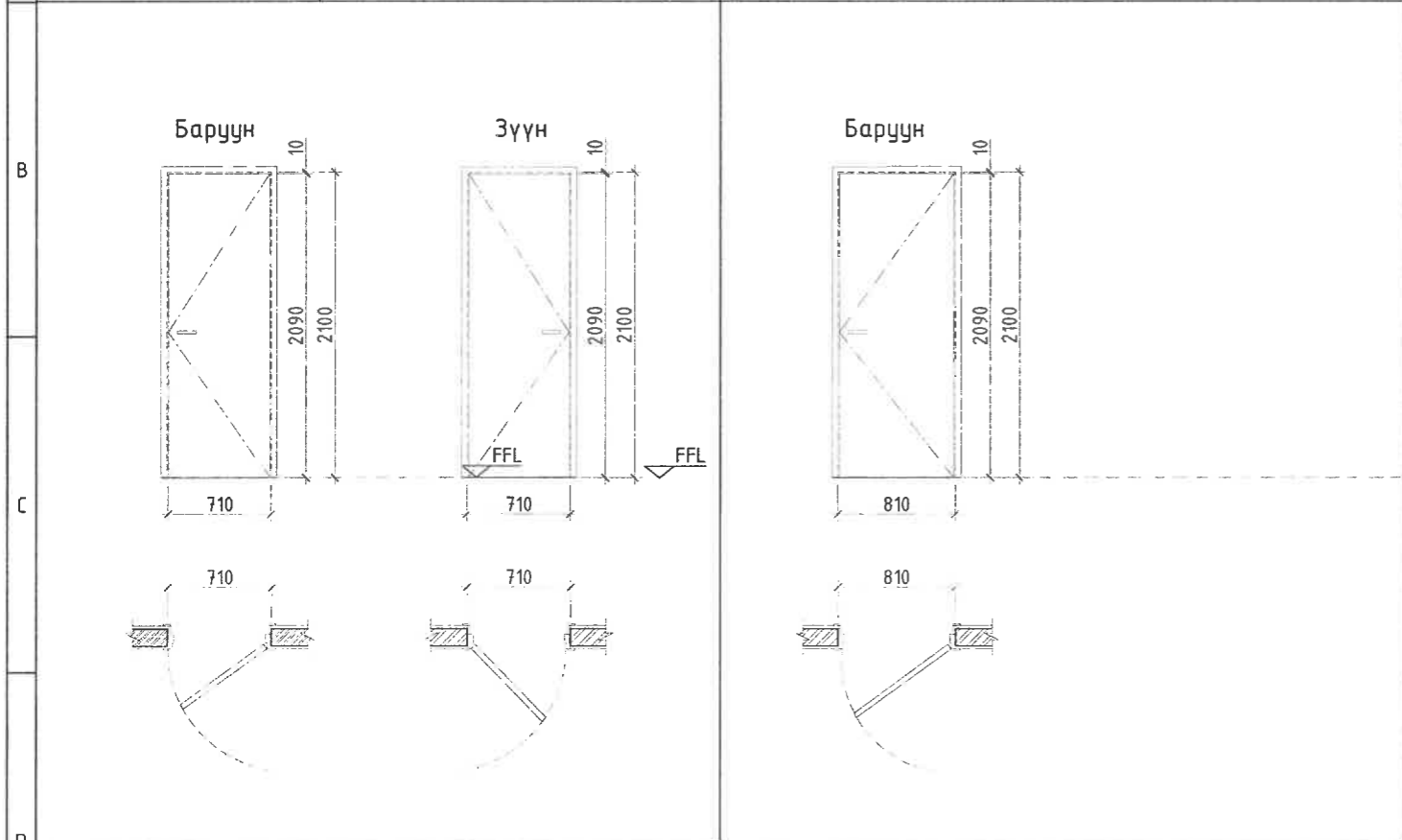
ДЭЛГЭЭС 2-С




| | | | | | | |
|---|---|--------------|----------------|--------------------------------|--------------------------|-------------------|
|  КНУКHIIN "Алтан хөхийн очир" ХХК Tel/Fax 916-35102323, Mobile 916-88111293 E-mail: allan@knuhiin.com | СҮРГҮЧҮЛЬ, ЦЭЦЭРЛЭГ, ДОТЧУР БАЙРНЫ НҮХЭН ЖОРЛОНГ АРИЧН ЦЭВРИЙН БАЙГУУЛАМЖААР СОЛИХ ЗУРАГ ТӨСӨЛ ӨВӨРХАНГАЙ АЙМАГ, БАТ-ӨЛЗИЙТ СУМ /2-Р ЦЭЦЭРЛЭГ/ | | | | | |
| | ХЭСЭГЧИЛСЭН БАЙГУУЛАЛТ-2, (4, 5)-Р ӨРӨӨНИЙ ХАНЫН ДЭЛГЭЭС | | | | | |
| | Архитектор | <i>Урлан</i> | Т.Уранбилэг | Е.Г.Шифр: НДР 08/2023 | Масштаб: М1:100 | Огноо: 2023/06 |
| | Гүйцэтгэсэн | <i>Алтан</i> | Ц.Түвшинбагана | Т.Г.Шифр: АХО 01-06-07/2023 | Зургийн дугаар: БА-07 | Хуудас 09 |

ХААЛГАНЫ СХЕМ, ТҮҮВЭР М1:50

| ХААЛГА /Х-1/ | | ХААЛГА /Х-2/ | |
|---------------|------------------|---------------|--------------|
| Нүхний хэмжээ | 710x2100h | Нүхний хэмжээ | 810x2100h |
| Хэмжээ /мм/ | 700x2090h | Хэмжээ /мм/ | 800x2090h |
| Материал | Модон хаалга | Материал | Модон хаалга |
| Өнгө | Цагаан | Өнгө | Цагаан |
| Нийт тоо /ш/ | Баруун-2, Зүүн-1 | Нийт тоо /ш/ | Баруун-1, |



| | | | | | | |
|--|--|---------------|----------------|--------------------------------|-------------------------|-------------------|
|  <p>“Алтан хөхийн очир” ХХК</p> | СУРГУУЛЬ, ЦЭЦЭРЛЭГ, ДОТУУР БАЙРНЫ НҮХЭН ЖОРЛОНГ АРИУН ЦЭВРИЙН БАЙГУУЛАМЖААР СОЛИХ ЗУРАГ ТӨСӨЛ ӨВӨРХАНГАЙ АЙМАГ, БАТ-ӨЛЗИЙТ СҮМ /75-Н ХҮҮХДИЙН 2-Р ЦЭЦЭРЛЭГ/ | | | | | |
| | Хаалганы схем, түүвэр | | | | | |
| | Архитектор | <i>У.Н.А.</i> | Т.Уранбилэг | Е.Г.Шифр: НДР 08/2023 | Масштаб М1:100 | Огноо: 2023/06 |
| | Гүйцэтгэсэн | <i>Г.Х.</i> | Ц.Түвшинбагана | Т.Г.Шифр: АХО 01-06-07/2023 | Зургийн дугаар БА-08 | Хуудас 09 |

ДОТОР ЗАСЛЫН АЖЛЫН ТОДОРХОЙЛОЛТ /Шинээр хийх/

| Хана | Давхар | Өрөөний дугаар | Заслын төрөл | Заслын бүтэц | Нэгж | Талбай (м ²) | Тайлбар |
|------|------------------|----------------|--------------|---|------|--------------------------|----------------------|
| | 1-р давхар | 1, 2, 3, 4,5 | Плитаны ажил | Шаврын ажил 2 үе, Усанд тэсвэртэй плитаны цавуу | м2 | 96.5 | Шалнаас тааз хүртэлх |
| | Ханын плита наах | | | м2 | 96.5 | | |

| Шал | Давхар | Өрөөний дугаар | Заслын төрөл | Заслын бүтэц | Нэгж | Талбай (м ²) | Тайлбар |
|-----|------------|----------------|--------------|--|------|--------------------------|---|
| | 1-р давхар | 1, 2, 4, 5 | Плитаны ажил | Бетон багсармал тэгшилгээ 50мм, Ус тусгаарлагч хоёр үе | м2 | 20.13 | Хэмжээг тооцохдоо өрөөний тодорхойлолтын талбайгаар тооцов. |
| | | | | Ус тусгаарлагч хоёр үе | м2 | 40.26 | |
| | | | | Плита наах /шал/ | м2 | 20.13 | |

| Тааз | Давхар | Өрөөний дугаар | Заслын төрөл | Заслын бүтэц | Нэгж | Талбай (м ²) | Тайлбар |
|------|--------|----------------|----------------------------------|-----------------------------------|------|--------------------------|---------|
| | | | Эмульс энгийн гипсэн хавтан дээр | Замаск тэгшилгээ ба цагаан эмульс | м2 | 20.13 | |
| | | | | 1 үе гипсэн хавтан рамн хамт | м2 | 20.13 | |

ДОТОР ЗАСЛЫН АЖЛЫН ТОДОРХОЙЛОЛТ /Буулгах ажил хийх/

| Хана | Давхар | Өрөөний дугаар | Заслын төрөл | Заслын бүтэц | Нэгж | Талбай (м ²) | Тайлбар |
|------|------------|----------------|--------------|---|------|--------------------------|----------------------|
| | 1-р давхар | 1, 2, 3, 4,5 | Плитаны ажил | Шаврын ажил 2 үе, Усанд тэсвэртэй плитаны цавуу | м2 | 96.5 | Шалнаас тааз хүртэлх |
| | | | | Ханын плита буулгах | м2 | 96.5 | |

| Шал | Давхар | Өрөөний дугаар | Заслын төрөл | Заслын бүтэц | Нэгж | Талбай (м ²) | Тайлбар |
|-----|------------|----------------|--------------|--|------|--------------------------|---|
| | 1-р давхар | 1, 2, 4, 5 | Плитаны ажил | Бетон багсармал тэгшилгээ 50мм, Ус тусгаарлагч хоёр үе | м2 | 20.13 | Хэмжээг тооцохдоо өрөөний тодорхойлолтын талбайгаар тооцов. |
| | | | | Ус тусгаарлагч хоёр үе буулгах | м2 | 40.26 | |
| | | | | Плита наах /шал/ | м2 | 20.13 | |

| Тааз | Давхар | Өрөөний дугаар | Заслын төрөл | Заслын бүтэц | Нэгж | Талбай (м ²) | Тайлбар |
|------|------------|----------------|------------------|--------------------------|------|--------------------------|---|
| | 1-р давхар | 1, 2, 4, 5 | Эмульс хучилтанд | Замаск тэгшилгээ буулгах | м2 | 20.13 | Хэмжээг тооцохдоо өрөөний тодорхойлолтын талбайгаар тооцов. |

| хаалга буулгах | Давхар | Өрөөний дугаар | Заслын төрөл | Заслын бүтэц | Нэгж | Талбай (м ²) | Тайлбар |
|----------------|--------|----------------|----------------|--------------|------|--------------------------|---------|
| | | | Хаалга буулгах | | шр | 4 | |

ТАЙЛБАР

1. Материалын тоо хэмжээнд эвдрэл, хаягдал болон нөөц хэмжээг оруулаагүй болно.
2. Ариун цэврийн өрөөний хуурай хийцийн материалыг төсөвт багцаар тусгах тул м2 талбайгаар түүвэрт оруулаагүй болно.



Тел/Факс: 976-75702323
Мобил: 976-8811923
E-mail: allfankhiin@gmail.com

"Алтан хөхийн очир" ХХК

СУРГУУЛЬ, ЦЭЦЭРЛЭГ, ДОТУУР БАЙРНЫ НҮХЭН ЖОРЛОНГ АРИУН ЦЭВРИЙН БАЙГУУЛАМЖААР СОЛИХ ЗУРАГ ТӨСӨЛ ӨВӨРХАНГАЙ АЙМАГ, БАТ-ӨЛЗИЙТ СҮМ /75-Н ХҮҮХДИЙН 2-Р ЦЭЦЭРЛЭГ/

Дотор заслын шинээр хийх, буулгах ажлын тодорхойлолт

| | | | | | |
|-------------|--------------------|----------------|--------------------------------|--------------------------|-------------------|
| Архитектор | <i>[Signature]</i> | Т.Уранбилэг | Е.Г.Шифр: HDP 08/2023 | Масштаб: M1:100 | Огноо: 2023/06 |
| Гүйцэтгэсэн | <i>[Signature]</i> | Ц.Түвшинбагана | Т.Г.Шифр: АХО 01-06-07/2023 | Зургийн дугаар: БА-09 | Хуудас 09 |
| Шалгасан | <i>[Signature]</i> | Г.Хатанбаатар | | | |



"Хайдродизайн прожект" ХХК

ХУД-ийн 15-р хороо, Махатма Ганди гудамж,
Цэнгэлдэх хотхон, 207-р байр 102 тоот
Утас: 99079769, 77279769
И мэйл хаяг: info@hdp.mn

ЕГ Шифр: HDP-08/2023

Өвөрхангай аймаг, Бат-Өлзий сум

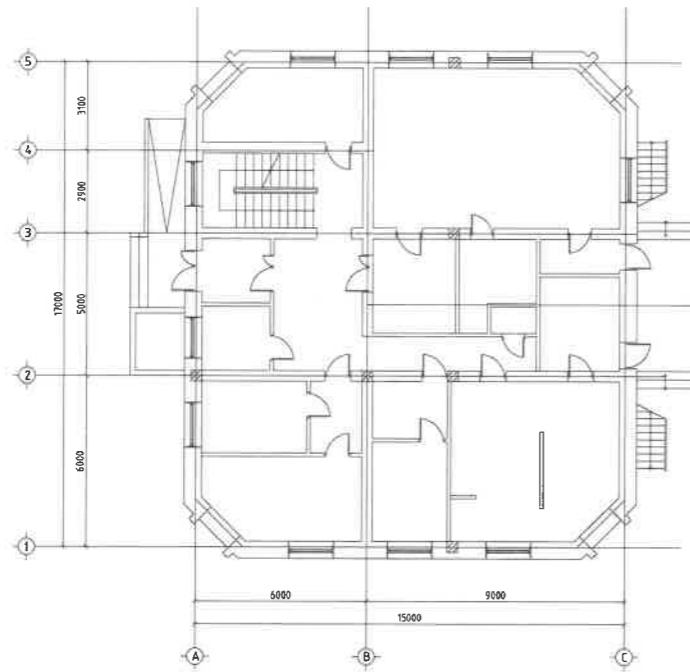
**СУРГУУЛЬ, ЦЭЦЭРЛЭГ, ДОТЧУР БАЙРНЫ НҮХЭН ЖОРЛОНГ АРИУН ЦЭВРИЙН
БАЙГУУЛАМЖААР СОЛИХ ЗУРАГ ТӨСӨЛ
75 ХҮҮХДИЙН 2-Р ЦЭЦЭРЛЭГИЙН ХАЛААЛТ, АГААР СЭЛГЭЛТ "ХАС"
(Ажлын зураг)**

"Хайдродизайн прожект" ХХК-ийн захирал...../Н.Солонго/



Улаанбаатар хот 2023 он

ТОЙМ БАЙГУУЛАЛТ М1:250



ТАНИХ ТЭМДЭГ

| Д/д | Тайлбар | Тэмдэглэгээ | |
|-----|--|-------------|------------|
| | | Тойм | Байгуулалт |
| 1 | Агаар сорох сараалж | | |
| 2 | Агаар өгөх сараалж | | |
| 3 | Агаар сэлгэлтийн даралт тохируулах хаалт | | |

ТАЙЛБАР БИЧИГ

Ерөнхий хэсэг:

Өвөрхангай аймаг, Бат-Өлзийт суманд байрлах 2-р цэцэрлэгийн ариун цэврийн өрөөг шинэчлэх Халаалт, Агаар сэлгэлтийн системийн ажлын зургийг барилга архитектурын даалгаварыг үндэслэн барилгын зураг төслийн "Хайдродизайн Прожект" ХХК-нд боловсруулав."

Дараах норм ба дүрмүүдийг мөрдлөг болгон хийлээ.

1. Барилгад хэрэглэх уур амьсгал ба геофизикийн үзүүлэлт БНБД 23-01-09
2. Барилгын дулаан хамгаалалт БНБД 23-02-09
3. Халаалт, агаар сэлгэлт ба кондиционер БНБД 41-01-11
4. Сургуулийн өмнөх боловсролын байгууллагын барилгын төлөвлөлт БНБД 31-24-22

1. Халаалт, Агаар сэлгэлтийн системийн тооцоог дараах нөхцөлөөр тооцооло

Гадна агаарын хэм хүйтний улиралд -25.4°C

Гадна агаарын хэм дулааны улиралд +24.0°C

Барилгын хаших бүтээц нь дулаалгатай байна. Дулаалгын материал нь чанар сайтай байх ба угсралтыг ажлын норм дүрмийн дагуу гүйцэтгэнэ.

ХАЛААЛТ:

- Дулаан зөөгчийн температур
 - Халаалтын системийн өгөх усны хэм 90°C
 - буцах усны хэм 70°C
- Зонхилох өрөө тасалгаанд өрөөний хэм 18°C

Халаалтын систем нь мухардмал эргэлттэй систем бөгөөд ариун цэврийн өрөөнд байрлах одоо байгаа халаах хэрэгсэл болон босоо шугамаас халаах хэрэгсэл хүртэлх халаалтын шугам, хаалтуудыг шинэчлэхээр төлөвлөв.

Угсралт дууссаны дараа 10 ага даралтаар шахаж шалгана. Халаах хэрэгсэлд термостат вентиль, хий авагч тавьж өгнө.

АГААР СЭЛГЭЛТ: Ариун цэврийн өрөө тасалгаанд холбогдох норм дүрмийн дагуу агаар сэлгэлтийн ердийн систем төлөвлөсөн болно. Агаар сэлгэлтийн босоо шугамыг одоо байгаа шахтанд төлөвлөв. Агаар сэлгэлтийн системийг угсрахдаа босоо шугамыг дагаж эсвэл шахтруу дээврээс ус нэвтрэхээргүй маш сайн дитүүмжлэлтэй угсарна. Хуучин шахт томруулах эсвэл шинээр шахтны нүх гаргахдаа нүхтэй хавтангийн голын арматурыг таслахгүйгээр, барилгын хийцэд нөлөөлөхгүйгээр нүх гарна. Агаар сэлгэлтийн системийн агаар дамжуулах хоолойг цайрdsан гөлмөн төмрөөр хийхээр төлөвлөсөн.


| | | | | | |
|---|---|---------------|-----------------------------|--------------------------|---------------------|
| <p>“Хайдродизайн прожект” ХХК ХҮД-ийн 15-р хороо, Могойно Ганца Зууц, Цэнгэлдэх хотгон, 207-р байр 102 тоот Утас: 99079769, 77279769 И-мэйл хаяг: info@hdp.mn</p> | СУРГУУЛЬ, ЦЭЦЭРЛЭГ, ДОТУУР БАЙРНЫ НҮХЭН ЖОРЛОНГ АРИУН ЦЭВРИЙН БАЙГУУЛАМЖААР СОЛИХ ЗУРАГ ТӨСӨЛ | | | | Үе шат: А3 |
| | ӨВӨРХАНГАЙ АЙМАГ, БАТ-ӨЛЗИЙТ СУМ / 2-Р ЦЭЦЭРЛЭГ / | | | | |
| | ТОЙМ БАЙГУУЛАЛТ, ТАЙЛБАР БИЧИГ, ТАНИХ ТЭМДЭГ | | | | |
| | Инженер | | Б.Итгэлт | Е.Г.Шифр: HDP 08/2023 | Масштаб: 1 : 100 |
| Гүйцэтгэсэн | | Б.Итгэлт | Т.Г.Шифр: АХО 01-01/2023 | Зургийн дугаар ХАС-1 | Хуудас: нийт 5 |
| Шалгасан | | Б.Баасансүрэн | | | |

МАТЕРИАЛЫН ТҮҮВЭР

| Д/д | Тэмдэглэгээ | Нэрс | моо | жин кг | Тайлбар |
|----------------------------------|-------------|-------------------------------------|------|--------|----------------|
| 1. Ердийн агаар сэлгэлт /EC-1-5/ | | | | | |
| 1 | | Агаар дамжуулах гөлмөн төмөр хоолой | | | |
| 2 | | 150x150 | 1.0 | | у/м |
| | | 200x200 | 13.4 | | у/м |
| | | Эргэлт | | | |
| 3 | | 150x150 | 2 | | ш |
| 4 | | 200x200 | 7 | | ш |
| 5 | | Сэнстэй сараалж P150x150 | 15 | | ш |
| | | Дефлектор ТД-315 | 1 | | ш |
| | | Дефлектор ТД-200 | 2 | | ш |
| | | Дефлектор ТД-160 | 1 | | ш |
| | | Хоолойн дулаалга | 2.72 | | м ² |

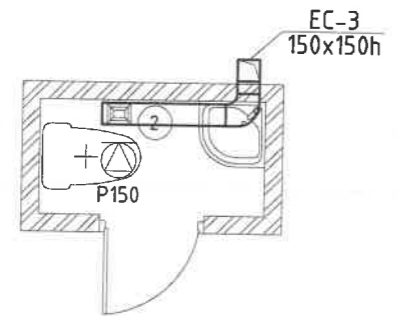
ЗУРГИЙН ЖАГСААЛТ

| Д/д | Формат | Нэрс | Тайлбар |
|-----|--------|---|---------|
| 1 | A3 | Тойм байгуулалт, Тайлбар бичиг, Таних тэмдэг | ХАС-1 |
| 2 | A3 | Зургийн жагсаалт, Материалын түүвэр | ХАС-2 |
| 5 | A3 | 1-р давхрын агаар сэлгэлтийн системийн байгуулалт | ХАС-3 |
| 6 | A3 | 2-р давхрын агаар сэлгэлтийн системийн байгуулалт | ХАС-4 |
| 7 | A3 | Ердийн агаар сэлгэлтийн системийн тойм | ХАС-5 |

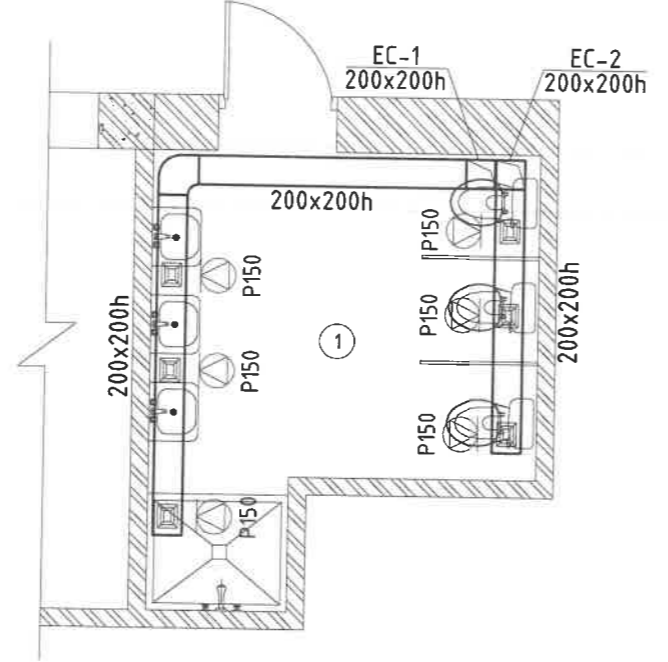
| | | | | | |
|---|--|----------|-----------------------------|-------------------------|-------------------|
|  "Хайдродизайн проект" ХХК <small>Хүд-ийн 15-р хороо, Нэхлэс Ганду гудамж, Цэцэрлэг хэлмэг, 267-р байр 102 тоот Утас: 99079765, 73279769 И хэл хаяг: info@hdp.mn</small> | СУРГУУЛЬ, ЦЭЦЭРЛЭГ, ДОТУУР БАЙРНЫ НҮХЭН ЖОРЛОНГ АРИУН ЦЭВРИЙН БАЙГУУЛАМЖААР СОЛИХ ЗУРАГ ТӨСӨЛ ӨВӨРХАНГАЙ АЙМАГ, БАТ-ӨЛЗИЙТ СУМ / 2-Р ЦЭЦЭРЛЭГ / | | | | |
| | ЗУРГИЙН ЖАГСААЛТ, МАТЕРИАЛЫН ТҮҮВЭР | | | | Үе шат: А3 |
| | Инженер <i>Б.Цогзол</i> | Б.Итгэлт | Е.Г.Шифр: HDR 08/2023 | Масштаб: 1 : | Огноо: 2023 |
| | Гүйцэтгэсэн <i>Б.Цогзол</i> | Б.Итгэлт | Т.Г.Шифр: АХО 01-01/2023 | Зургийн дугаар ХАС-2 | Хуудас: нийт 5 |
| Шалгасан <i>Цогзол</i> | Б.Баасансүрэн | | | | |

1-Р ДАВХРЫН АГААР СЭЛГЭЛТИЙН СИСТЕМИЙН БАЙГУУЛАЛТ М1:50

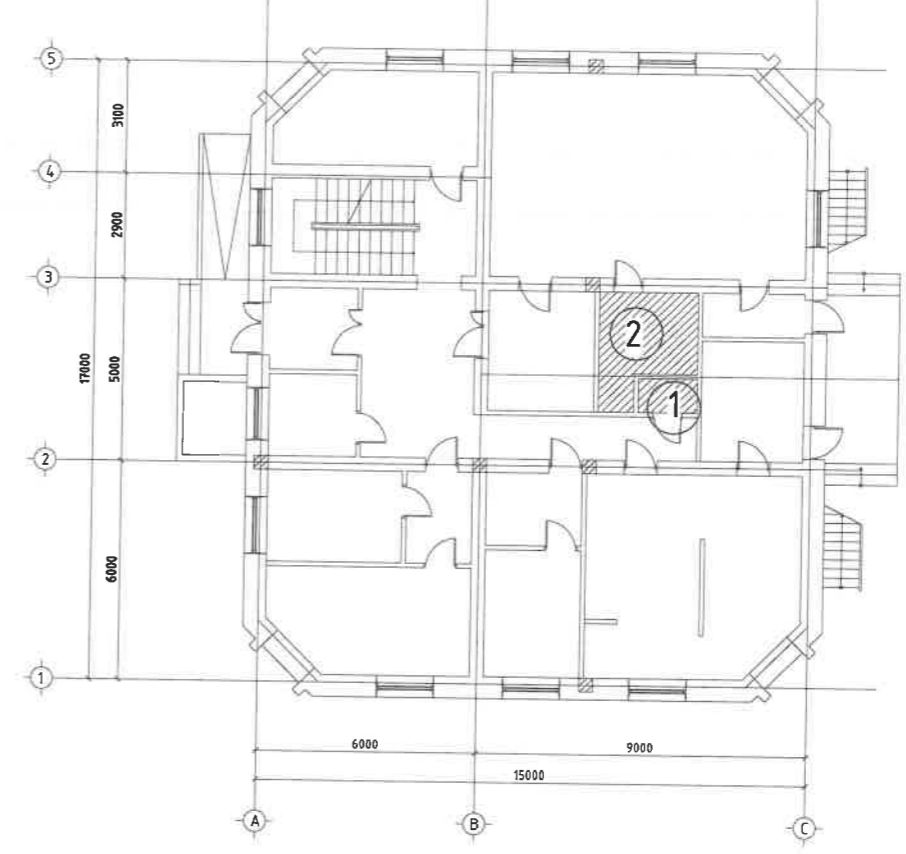
ХЭСЭГЧИЛСЭН БАЙГУУЛАЛТ-1



ХЭСЭГЧИЛСЭН БАЙГУУЛАЛТ-2



1-Р ДАВХРЫН БАЙГУУЛАЛТ



ЗӨВШӨӨРӨЛЦСӨН

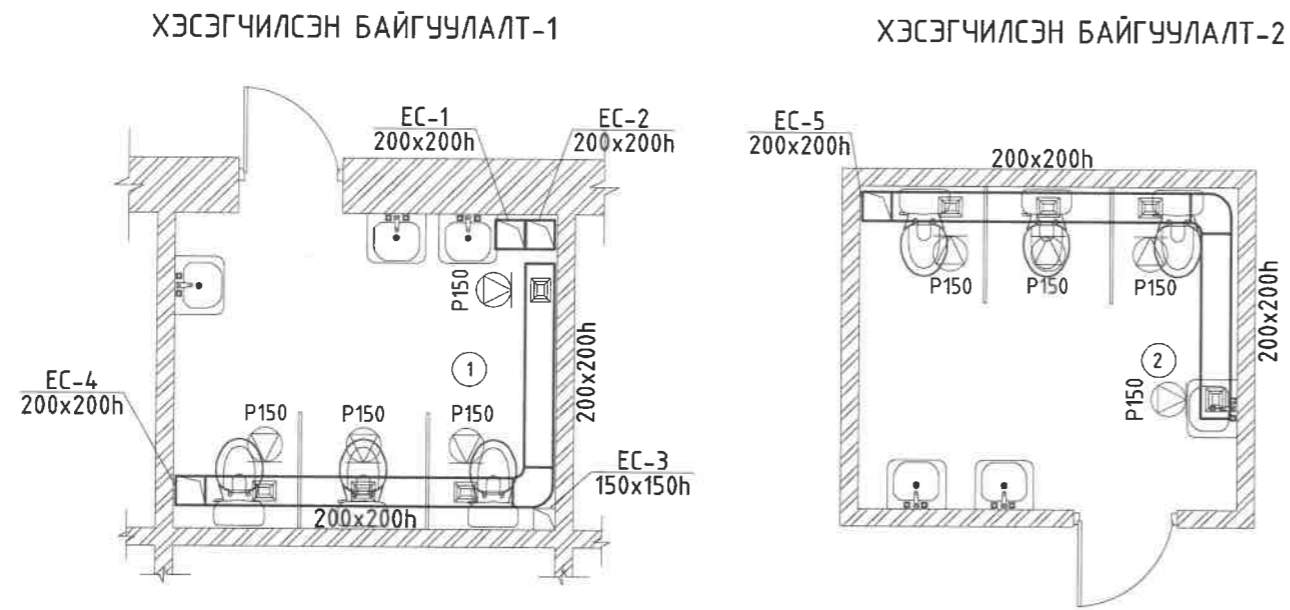
| Д/д | Өрөөний дугаар | Нэгж | Талбай (m ²) |
|-----|----------------|----------------|--------------------------|
| 1 | Бага ангу АЦӨ | m ² | 12.4 |
| 2 | Ажилчдын АЦӨ | m ² | 4.9 |

| БА | Т.Урандйлэг |
|--------|---------------|
| ХАС | Б.Баасансүрэн |
| ЦБУ | Э.Тэмүүжин |
| ХТ, ДГ | |

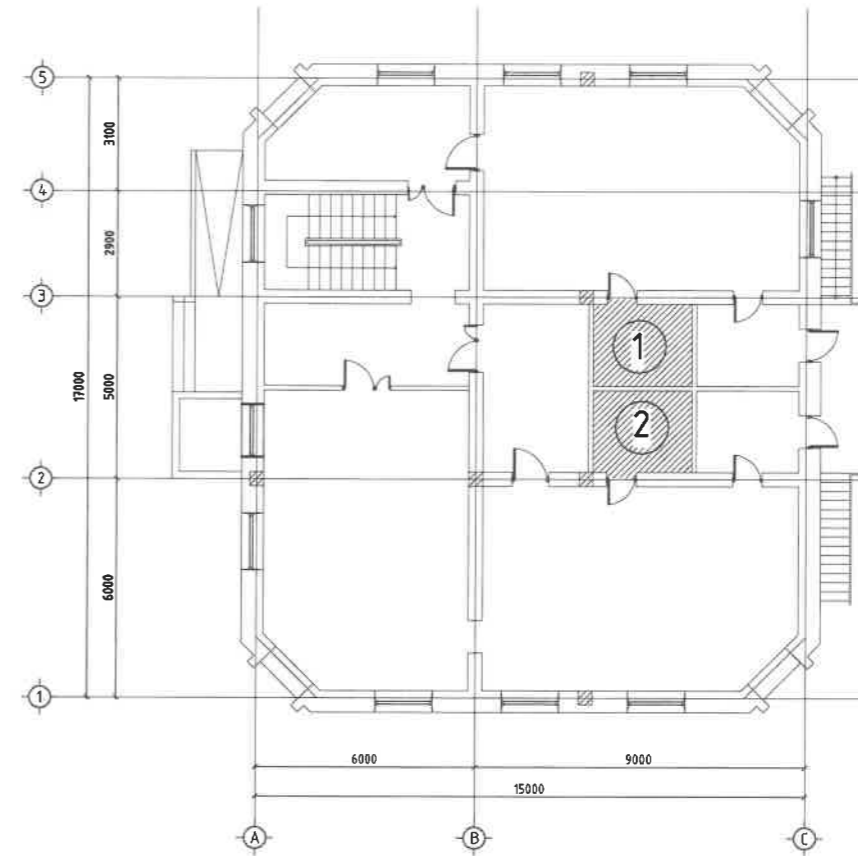
“Хайдродизайн
проект” ХХК
ХУД-ийн 15-р хороо, Могойтун Гэнду
зүвэж, Цэнгэлдэх хотхон, 207-р байр
102 тоот Утас: 99079769, 71279769
И-мэйл хаяг: info@hdp.mn

| СУРГУУЛЬ, ЦЭЦЭРЛЭГ, ДОТУУР БАЙРНЫ НҮХЭН ЖОРЛОНГ АРИУН ЦЭВРИЙН БАЙГУУЛАМЖААР СОЛИХ ЗУРАГ ТӨСӨЛ ӨВӨРХАНГАЙ АЙМАГ, БАТ-ӨЛЗИЙТ СУМ / 2-Р ЦЭЦЭРЛЭГ / | | | | | |
|--|----------------------|---------------|-----------------------------|-------------------------|-------------------|
| 1-Р ДАВХРЫН АГААР СЭЛГЭЛТИЙН СИСТЕМИЙН БАЙГУУЛАЛТ | | | | | Үе шат: А3 |
| Инженер | <i>Б.Умар</i> | Б.Итгэлт | Е.Г.Шифр: HDP 08/2023 | Масштаб: 1:50 | Огноо: 2023 |
| Гүйцэтгэсэн | <i>Б.Умар</i> | Б.Итгэлт | Т.Г.Шифр: АХО 01-01/2023 | Зургийн дугаар ХАС-3 | Хуудас: нийт 5 |
| Шалгасан | <i>Б.Баасансүрэн</i> | Б.Баасансүрэн | | | |

2-Р ДАВХРЫН АГААР СЭЛГЭЛТИЙН СИСТЕМИЙН БАЙГУУЛАЛТ М1:50



2-Р ДАВХРЫН БАЙГУУЛАЛТ



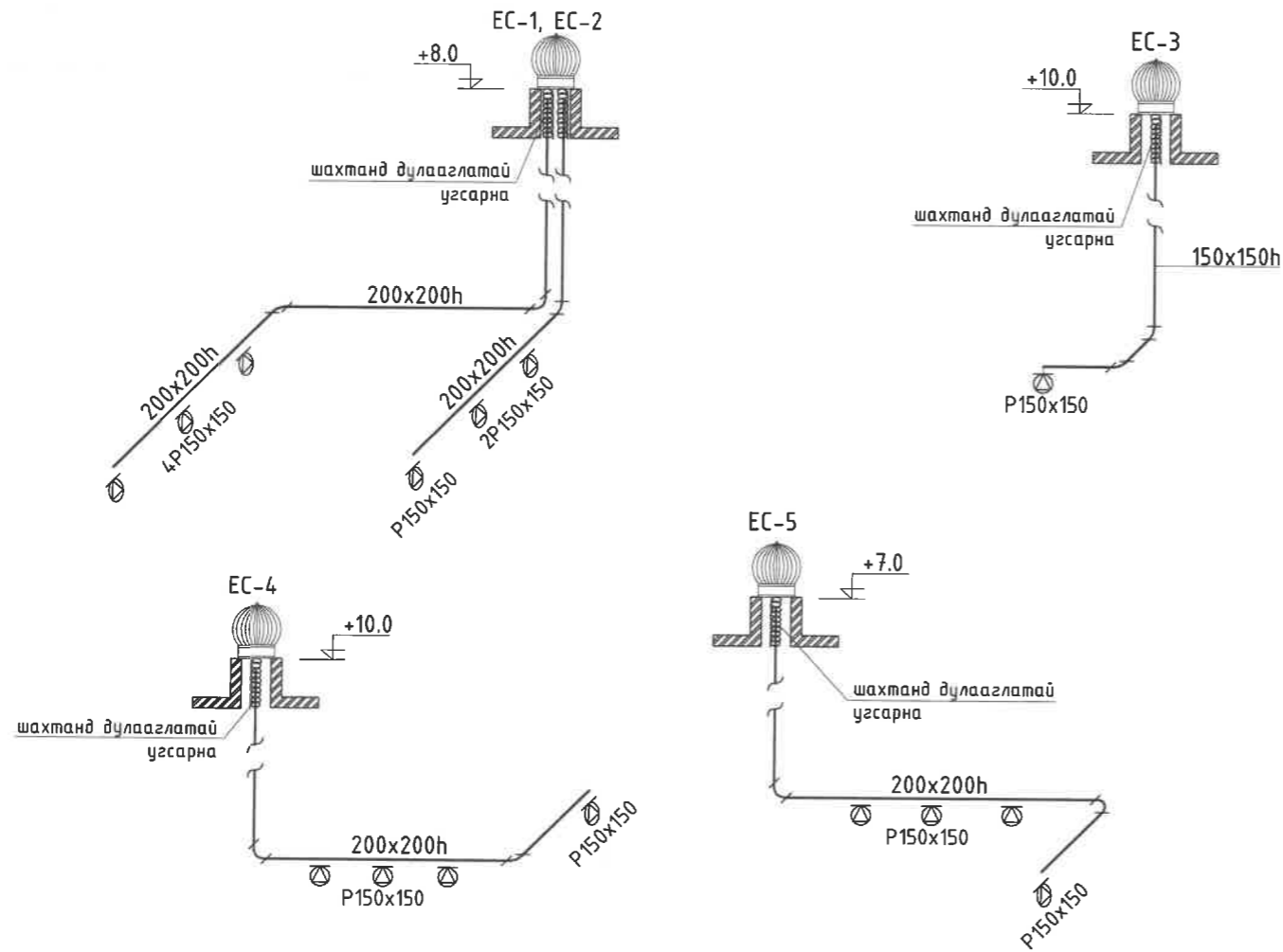
| Д/д | Өрөөний дугаар | Нэгж | Талбай (m ²) |
|-----|----------------|----------------|--------------------------|
| 1 | Ахлах анги АЦӨ | m ² | 5.92 |
| 2 | Ахлах анги АЦӨ | m ² | 5.82 |

| ЗӨВШӨӨРӨЛЦСӨН | | |
|---------------|---------------|--------------------|
| БА | Т.Уранбилэг | <i>[Signature]</i> |
| ХАС | Б.Баасансүрэн | <i>[Signature]</i> |
| ЦБУ | Э.Тэмүүжин | <i>[Signature]</i> |
| ХТ, ДГ | | |

“Хайдродизайн проект” ХХК
 УУД-ийн 15-р хороо, Могойно Галдуу
 сүлжмж, Цэнгэлдэх хотон, 207-р 860р
 102 тоот Утас: 99079769, 77279769
 И нийл хаяг: info@hdp.mn

| | | | | |
|--|--------------------|---------------|--------------------------|----------------|
| СУРГУУЛЬ, ЦЭЦЭРЛЭГ, ДОТУУР БАЙРНЫ НҮХЭН ЖОРЛОНГ АРИУН ЦЭВРИЙН БАЙГУУЛАМЖААР СОЛИХ ЗУРАГ ТӨСӨЛ ӨВӨРХАНГАЙ АЙМАГ, БАТ-ӨЛЗИЙТ СУМ / 2-Р ЦЭЦЭРЛЭГ / | | | | |
| 2-Р ДАВХРЫН АГААР СЭЛГЭЛТИЙН СИСТЕМИЙН БАЙГУУЛАЛТ | | | | Үе шат: А3 |
| Инженер | <i>[Signature]</i> | Б.Итгэлт | Е.Г.Шифр: HDR 08/2023 | Масштаб: 1:50 |
| Гүйцэтгэсэн | <i>[Signature]</i> | Б.Итгэлт | Т.Г.Шифр: АХО 01-01/2023 | Огноо: 2023 |
| Шалгасан | <i>[Signature]</i> | Б.Баасансүрэн | Зургийн дугаар: ХАС-4 | Хуудас: нийт 5 |

ЕРДИЙН АГААР СЭЛГЭЛТИЙН СИСТЕМИЙН ТОЙМ



"Хайдродизайн
проект" ХХК
ХЗД-ийн 15-р хороо, Махмутагийн
сүм, Цэцэрлэгийн хэсэг, 207-р байр
102 тоот Улаан: 99079769, 77279769
И-мэйл хаяг: info@hdp.mn

| | | | | |
|---|----------------------|---------------|-----------------------------|---------------------|
| СУРГУУЛЬ, ЦЭЦЭРЛЭГ, ДОТУУР БАЙРНЫ НҮХЭН ЖОРЛОНГ АРИУН ЦЭВРИЙН БАЙГУУЛАМЖААР СОЛИХ ЗУРАГ ТӨСӨЛ | | | | |
| ӨВӨРХАНГАЙ АЙМАГ, БАТ-ӨЛЗИЙТ СҮМ / 2-Р ЦЭЦЭРЛЭГ / | | | | |
| ЕРДИЙН АГААР СЭЛГЭЛТИЙН СИСТЕМИЙН ТОЙМ | | | | Үе шат: А3 |
| Инженер | <i>Б.Цэцэг</i> | Б.Итгэлт | Е.Г.Шифр: HDP 08/2023 | Масштаб: 1 : 100 |
| Гүйцэтгэгч | <i>Б.Цэцэг</i> | Б.Итгэлт | Т.Г.Шифр: АХО 01-01/2023 | Огноо: 2023 |
| Шалгасан | <i>Б.Баасансүрэн</i> | Б.Баасансүрэн | Зургийн дугаар ХАС-5 | Хуудас: нийт 5 |



"Хайдродизайн прожект" ХХК
ХУД-ийн 15-р хороо, Махалма Ганди гудамж, Цэнгэлдэх
хотгор, 207-р байр 102 өсгөт
Утас: 99079769, 77279769
И-мэйл хаяг: info@hdp.mn

ЕГ Шуфр: НОР-08/2023

Өвөрхангай аймаг, Бат-Өлзий сум

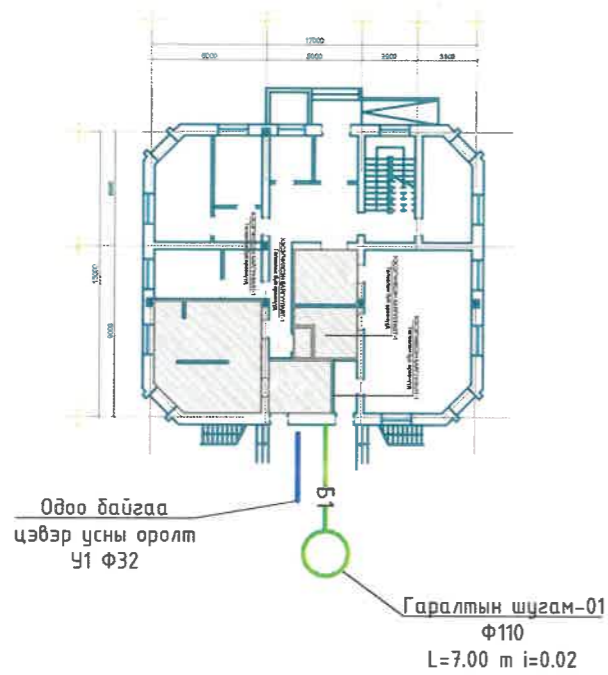
**СУРГУУЛЬ, ЦЭЦЭРЛЭГ, ДОТЧУР БАЙРНЫ НҮХЭН ЖОРЛОНГ АРИУН ЦЭВРИЙН
БАЙГУУЛАМЖААР СОЛИХ ЗУРАГ ТӨСӨЛ
ӨВӨРХАНГАЙ АЙМАГ, БАТ-ӨЛЗИЙТ СУМ 75-Н ХҮҮХДИЙН 2-Р ЦЭЦЭРЛЭГ
ЦЭВЭР, БОХИР УС "ЦБУ"**

(Ажлын зураг)

"Хайдродизайн прожект" ХХК-ийн захирал  /Н.Солонго/

Улаанбаатар хот 2023 он

ЦЭВЭР, БОХИР УСНЫ ОРОЛТ, ГАРАЛТЫН СХЕМ



Тайлбар бичиг

Өвөрхангай аймаг, Бат-Өлзийт сумын 75 ортой 2-р цэцэрлэгийн дотор усан хангамж, ариутгах татнууржын ажлын зургийг гүйцэтгэхдээ барилга архитектурын зургийн даалгаврыг үндэслэн "Хайдродизайн прожект" ХХК-д 2023 оны 7-р сард боловсруулав.

Дотор усан хангамж, ариутгах татнууржын ажлын зураг төслийг гүйцэтгэхдээ дараах БНД, стандартыг мөрдлөг болгов. Үүнд.

1. БНД 40-05-16 Ус хангамж, ариутгах татнуурга
2. БНД 40-06-16 Дотор сантехник
3. БНД 40-102-06 Ус хангамж ариутгах татнууржын сүлжээний хуванцар хоолойг төлөвлөх ба угсрах
4. БНД 31-03-03 Олон нийт иргэний барилга
5. MNS 5544:2005, MNS ISO 15874:2007, MNS 3239:1989, MNS 5214:2002, MNS 3332:2002 стандартууд болон бусад баримт бичгүүдийн дагуу боловсруулав.

Усан хангамж

Одоо байгаа барилга нь төвлөрсөн усан хангамжийн системээс тэжээгддэг. Шинээр угсрах халуун хүйтэн усны гол түгээх магистраль шугам, босоо шугамыг PPR маркийн 1МПа даралт даах үнд ахуйн усанд зориулсан хуванцар хоолойгоор угсарна. Шаардлагатай тохиолдолд дээрхтэй дүйцэхүйц хоолой хийж болно. Хэрэгцээний халуун ус нь барилгын 1-р давхрын үзелийн өрөөнд төлөвлөж буй 200л эзлэхүүний цахилгаан ус халаагчаас хангагдана. Хэрэгцээний халуун усны насос төлөвлөж өгсөн дөгөөд уг насос н өөр дээрээ 2л-ын тэлэлтийн сав бүхий давтамж хувиргагчтай насос байна. Цэвэр усны шугам шалны бэлтгэлд болон шалан доогуур дулаалгатай угсарна. Шугам хоолойн угсралтыг гүйцэтгэхдээ одоо байгаа сантехникийн тоног, төхөөрөмж, шугам хоолойнуудыг буулгана.

Хэрэгцээний халуун ус халаахад шаардагдах дулааны тоо хэмжээ 18084 гкалл.

Ариутгах татнуурга

Бохир ус нь шинээр хийгдэх бохир усны худагт холбогдоно. Бохир усны шугамыг гаргалаа тал руу 0.02 налуутайгаар угсарна. MNS 5544:2005 стандартын шаардлага хангасан PVC хуванцар хоолойгоор угсрах ба шаардлагатай хэсгүүдэд шалгах таг цэвэрлэгээний таг төлөвлөв. Шалгах тагийг бохир усны босоо шугамд шалны төвшнөөс дээш 1 метрийн өндөрт байрлуулна. Агааржуулах хоолой буюу үнэр гаргагчийг барилгын дээвэрээс 0.5 метрт гаргаж, хамгаалалтын зонг төлөвлөв.

Таних тэмдэг

| Нэр | Тэмдэглэгээ | |
|------------------------------------|-------------|------|
| | Байгуулалт | Тойм |
| Хүйтэн усны босоо шугам | | |
| Халуун усны босоо шугам | | |
| Бохир усны босоо шугам | | |
| Хүйтэн усны шугам | | |
| Халуун усны шугам | | |
| Бохир усны шугам | | |
| Тосгуур, сифон, холигч, тос баригч | | |
| Угаагуур, сифон, холигч | | |
| Суултуур | | |
| Услах кран | | |
| Хаалт | | |
| Редиз | | |
| Гуравлагч | | |
| Цэвэрлэгээ | | |

| Д/Д | Хуудасны нэр | Хуудасны марк |
|-----|--|---------------|
| 1 | Цэвэр усны шугамын оролт, бохир усны гаргалгааны тойм, тайлбар бичиг, зургын жагсаалт, системийн үндсэн үзүүлэлт | ЦБУ-1 |
| 2 | Одоогийн байдлын фото зураг | ЦБУ-2 |
| 3 | Материалын түүвэр | ЦБУ-3 |
| 4 | 1-р давхрын цэвэр усны байгуулалт, хэсэгчилсэн байгуулалт-1,2,3,4 | ЦБУ-4 |
| 5 | 2-р давхрын цэвэр усны байгуулалт, хэсэгчилсэн байгуулалт-1,2 | ЦБУ-5 |
| 6 | 1-р давхрын бохир усны байгуулалт, хэсэгчилсэн байгуулалт-1,2,3,4 | ЦБУ-6 |
| 7 | 2-р давхрын бохир усны байгуулалт, хэсэгчилсэн байгуулалт-1,2 | ЦБУ-7 |
| 8 | 1, 2-р давхрын ариун цэврийн өрөөний цэвэр, бохир усны тойм зураг | ЦБУ-8 |

ҮНДСЭН ҮЗҮҮЛЭЛТ

| Системийн нэр | Оролтод шаардагдах даралт, м.у.д | Хэрэглэгдэж буй цахилгаан хөдөлгүүрийн хүчин чадал, кВт | | | | Тайлбар |
|---------------|----------------------------------|---|--------|-------|-----------------|---------|
| | | м3/хон | м3/цаг | л/сек | Галын үед л/сек | |
| Нийт ус | 8 | 0.73 | 1.62 | 5.63 | | |
| Хүйтэн ус | | 0.26 | 0.79 | 3.76 | | |
| Халуун ус | | 0.47 | 0.83 | 1.87 | | |
| Бохир ус | | | | 5.63 | | |



СУРГУУЛЬ, ЦЭЦЭРЛЭГ, ДОТУУР БАЙРНЫ НҮХЭН ЖОРЛОНГ АРИУН ЦЭВРИЙН БАЙГУУЛАМЖААР СОЛИХ ЗУРАГ ТӨСӨЛ ӨВӨРХАНГАЙ АЙМАГ, БАТ-ӨЛЗИЙТ СУМ /75-Н ХҮҮХДИЙН 2-Р ЦЭЦЭРЛЭГ

Цэвэр усны шугамын оролт, бохир усны гаргалгааны тойм, тайлбар бичиг, зургын жагсаалт

| | | | | | |
|-------------|--|---------------|-----------------------|------------------------|----------------|
| Инженер | | Э.Тэмүүжин | Е.Г. Шифр HDR 08/2023 | Масштаб: | Огноо: 2023 он |
| Гүйцэтгэсэн | | Г.Энх-Оргил | Т.Г. Шифр | Зургийн дугаар: ЦБУ-01 | Хуудас: ЦБУ-8 |
| Шалгасан | | Б.Баасансүрэн | | | |

ОДООГИЙН БАЙДЛЫН ФОТО ЗУРАГ




“Хайдро-дизайн проект” ХХК
 ХУВЬСАН 15-р хороо, Могойтуй Говьдугуй сум, Цэцэрлэх коллеж, 207-р байр
 102 мөртөл
 Утас: 99079169, 73279169
 И-мэйл хаяг: info@hdp.mn

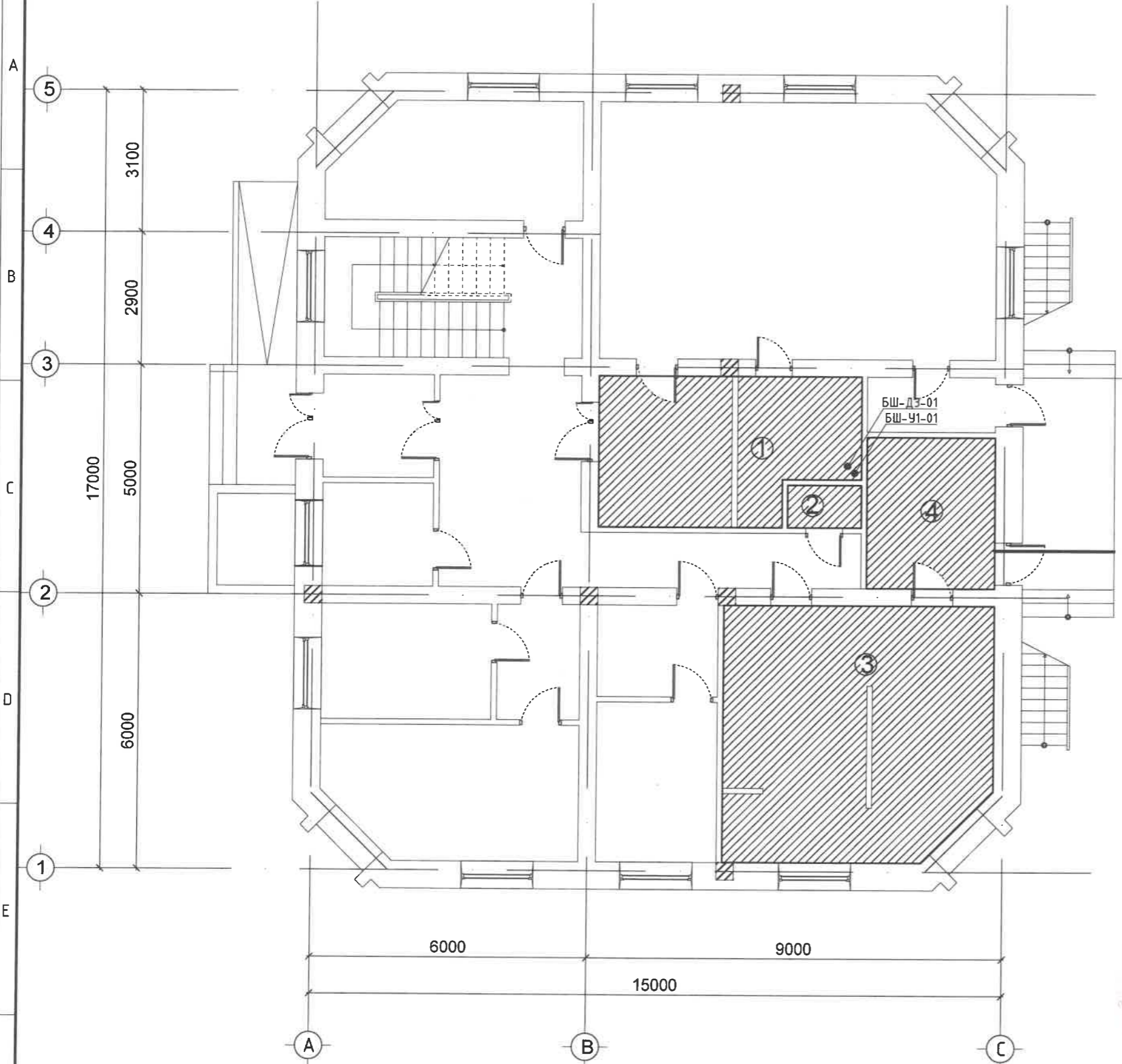
СҮРГУУЛЬ, ЦЭЦЭРЛЭГ, ДОТУУР БАЙРНЫ НҮХЭН ЖОРЛОНГ АРИУН ЦЭВРИЙН БАЙГУУЛАМЖААР СОЛИХ ЗУРАГ ТӨСӨЛ
 ӨВӨРХАНГАЙ АЙМАГ, БАТ-ӨЛЗИЙТ СҮМ /75-Н ХҮҮХДИЙН 2-Р ЦЭЦЭРЛЭГ

Одоогийн байдлын фото зураг

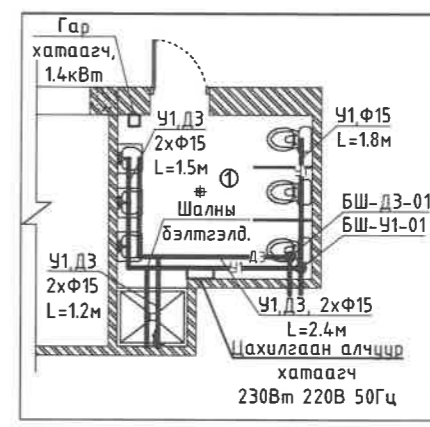
| | | | | | |
|-------------|--------------------|---------------|--------------------------|-----------------|-------------------|
| Инженер | <i>[Signature]</i> | Э.Тэмүүжин | Е.Г. Шифр HDP 08/2023 | Масштаб: | Огноо: 2023 он |
| Гүйцэтгэсэн | <i>[Signature]</i> | Г.Энх-Оргил | Т.Г. Шифр | Зургийн дугаар: | Хуудас: ЦБҮ-8 |
| Шалгасан | <i>[Signature]</i> | Б.Баасансүрэн | | | |

| 1 | 2 | 3 | 4 | 5 | 6 | 7 | 8 | | | | | | | | | | | | | | | | | | | |
|---|---------------------------------|--|--------------------------|---------------------------|-------------------|----------|---------------------------------|--------------------------------|-----|---------|---------|---------|--------------------|------------|--------------------------|----------|-------------------|-------------|--------------------|-------------|-----------|---------------------------|------------------|----------|--------------------|---------------|
| МАТЕРИАЛЫН ТҮҮВЭР | | | | МАТЕРИАЛЫН ТҮҮВЭР | | | | | | | | | | | | | | | | | | | | | | |
| Д/Д | Тэмдэглэгээ, техникийн үзүүлэлт | Материалын нэр | Тоо | Жин, кг | Тайлбар | Д/Д | Тэмдэглэгээ, техникийн үзүүлэлт | Материалын нэр | Тоо | Жин, кг | Тайлбар | | | | | | | | | | | | | | | |
| Хүйтэн, халуун ус | | | | | | Бохир ус | | | | | | | | | | | | | | | | | | | | |
| 1 | PPR | Хуванцар хоолой Ф15 | 74.0 | | у/м | 1 | PVC | Хуванцар хоолой Ф65 | 21 | | у/м | | | | | | | | | | | | | | | |
| 2 | PPR | Хуванцар хоолой Ф20 | 15.0 | | у/м | 2 | PVC | Хуванцар хоолой Ф110 | 33 | | у/м | | | | | | | | | | | | | | | |
| 3 | PPR | Хуванцар хоолой Ф25 | 10.0 | | у/м | 3 | PVC | Хуванцар хоолойн дулаалга Ф65 | 10 | | у/м | | | | | | | | | | | | | | | |
| 4 | PPR | Хуванцар хоолой Ф32 | 5.0 | | у/м | 4 | PVC | Хуванцар хоолойн дулаалга Ф110 | 7 | | у/м | | | | | | | | | | | | | | | |
| 6 | | Хаалт Ф15 | 40 | | ш | 5 | PVC | Омвод 90° Ф65 | 10 | | ш | | | | | | | | | | | | | | | |
| 7 | | Хаалт Ф20 | 2 | | ш | 6 | PVC | Омвод 45° Ф110 | 10 | | ш | | | | | | | | | | | | | | | |
| 8 | | Хаалт Ф32 | 2 | | ш | 7 | PVC | Омвод 90° Ф110 | 2 | | ш | | | | | | | | | | | | | | | |
| 9 | PPR | Омвод 90° Ф15 | 60 | | ш | 8 | PVC | Гуравлагч Ф65 | 10 | | ш | | | | | | | | | | | | | | | |
| 10 | PPR | Омвод 90° Ф20 | 10 | | ш | 9 | PVC | Гуравлагч Ф110 | 17 | | ш | | | | | | | | | | | | | | | |
| 11 | PPR | Омвод 90° Ф32 | 4 | | ш | 10 | PVC | Ташуу гуравлагч Ф110, 45° | 2 | | ш | | | | | | | | | | | | | | | |
| 13 | PPR | Гуравлагч Ф15 | 30 | | ш | 11 | PVC | Ташуу дөрөвлөгч Ф110 | 2 | | ш | | | | | | | | | | | | | | | |
| 14 | PPR | Гуравлагч Ф20 | 4 | | ш | 13 | PVC | Ревиз | 2 | | ш | | | | | | | | | | | | | | | |
| 15 | PPR | Гуравлагч Ф25 | 2 | | ш | 14 | PVC | Малгайвч , Ф110 | 1 | | ш | | | | | | | | | | | | | | | |
| 16 | PPR | Гуравлагч Ф32 | 4 | | ш | 15 | PVC | Тран , Ф65 | 4 | | ком | | | | | | | | | | | | | | | |
| 17 | PPR | Шилжвэр Ф20хФ15 | 10 | | ш | 16 | | Суултуур | 10 | | ком | | | | | | | | | | | | | | | |
| 18 | PPR | Шилжвэр Ф32хФ20 | 5 | | ш | 17 | | Чгаазуур | 9 | | ком | | | | | | | | | | | | | | | |
| 20 | PPR | Бэхэлгээ Ф15 | 45 | | ш | 18 | | Душ | 2 | | ком | | | | | | | | | | | | | | | |
| 21 | | Холигч | 15 | | ш | 19 | | Тосгуур | 3 | | ком | | | | | | | | | | | | | | | |
| 22 | | Чян холбоос | 10 | | ком | | | | | | | | | | | | | | | | | | | | | |
| 23 | 100л 1.5кВт 230V | Эзлэхүүний ус халаагч 100 л | 1 | | ком | | | | | | | | | | | | | | | | | | | | | |
| 24 | | Гар хатаагч | 6 | | ком | | | | | | | | | | | | | | | | | | | | | |
| 25 | | Ус хэмжүүрийн зангилаа, Ф15 | 1 | | ком | | | | | | | | | | | | | | | | | | | | | |
| 26 | Q=2.0м3/цаг, H=16м, 2л, 0.7кВт | Хэрэглээний халуун усны давтамж хувиргагчтай тэлэлтийн сав бүхий насос | 1 | | ком | | | | | | | | | | | | | | | | | | | | | |
| 27 | 230Вт 220В 50Гц | Цахилгаан алчуур хатаагч | 1 | | ком | | | | | | | | | | | | | | | | | | | | | |
| 28 | - | Усны нөөцийн сав, 6м³ | 1 | | ком | | | | | | | | | | | | | | | | | | | | | |
| 29 | Q=2.0м3/цаг, H=16м, 2л, 0.7кВт | Хүйтэн усны давтамж хувиргагчтай тэлэлтийн сав бүхий насос | 1 | | ком | | | | | | | | | | | | | | | | | | | | | |
| Буулгах ажил | | | | | | | | | | | | | | | | | | | | | | | | | | |
| 1 | | Шугам хоолой буулгах | 60 | | м² | | | | | | | | | | | | | | | | | | | | | |
| 2 | | Чгаалтуур | 9 | | ком | | | | | | | | | | | | | | | | | | | | | |
| 3 | | Суултуур | 10 | | ком | | | | | | | | | | | | | | | | | | | | | |
| 4 | | Душ | 2 | | ком | | | | | | | | | | | | | | | | | | | | | |
| <div style="display: flex; justify-content: space-between; align-items: flex-start;"> <div style="text-align: center;">  <p>“Хайдродизайн проект” ХХК ХУД-ийн 15-р хороо, Могойно Ганди гудамж, Цэнгэлдэх хотхон, 207-р байр 152 тоот Утас: 99079769, 77279769 И-мэйл хаяг: info@hdp.mn</p> </div> <div style="text-align: center;"> <p>СУРГУУЛЬ, ЦЭЦЭРЛЭГ, ДОТУУР БАЙРНЫ НҮХЭН ЖОРЛОНГ АРИУН ЦЭВРИЙН БАЙГУУЛАМЖААР СОЛИХ ЗУРАГ ТӨСӨЛ ӨВӨРХАНГАЙ АЙМАГ, БАТ-ӨЛЗИЙТ СУМ /75-Н ХҮҮХДИЙН 2-Р ЦЭЦЭРЛЭГ</p> <p>Материалын түүвэр</p> <table border="1" style="width: 100%; border-collapse: collapse;"> <tr> <td>Инженер</td> <td><i>[Signature]</i></td> <td>Э.Тэмүүжин</td> <td>Е.Г. Шифр НДР 08/2023</td> <td>Масштаб:</td> <td>Огноо: 2023 он</td> </tr> <tr> <td>Гүйцэтгэсэн</td> <td><i>[Signature]</i></td> <td>Г.Энх-Орзул</td> <td rowspan="2">Т.Г. Шифр</td> <td rowspan="2">Зургийн дугаар: ЦБҮ-03</td> <td rowspan="2">Хувдас: ЦБҮ-8</td> </tr> <tr> <td>Шалгасан</td> <td><i>[Signature]</i></td> <td>Б.Баасансүрэн</td> </tr> </table> </div> </div> | | | | | | | | | | | | Инженер | <i>[Signature]</i> | Э.Тэмүүжин | Е.Г. Шифр НДР 08/2023 | Масштаб: | Огноо: 2023 он | Гүйцэтгэсэн | <i>[Signature]</i> | Г.Энх-Орзул | Т.Г. Шифр | Зургийн дугаар: ЦБҮ-03 | Хувдас: ЦБҮ-8 | Шалгасан | <i>[Signature]</i> | Б.Баасансүрэн |
| Инженер | <i>[Signature]</i> | Э.Тэмүүжин | Е.Г. Шифр НДР 08/2023 | Масштаб: | Огноо: 2023 он | | | | | | | | | | | | | | | | | | | | | |
| Гүйцэтгэсэн | <i>[Signature]</i> | Г.Энх-Орзул | Т.Г. Шифр | Зургийн дугаар: ЦБҮ-03 | Хувдас: ЦБҮ-8 | | | | | | | | | | | | | | | | | | | | | |
| Шалгасан | <i>[Signature]</i> | Б.Баасансүрэн | | | | | | | | | | | | | | | | | | | | | | | | |
| 1 | 2 | 3 | 4 | 5 | 6 | 7 | 8 | A3 | | | | | | | | | | | | | | | | | | |

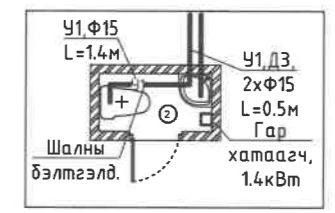
1-Р ДАВХРЫН ЦЭВЭР УСНЫ БАЙГУУЛАЛТ, М1:100



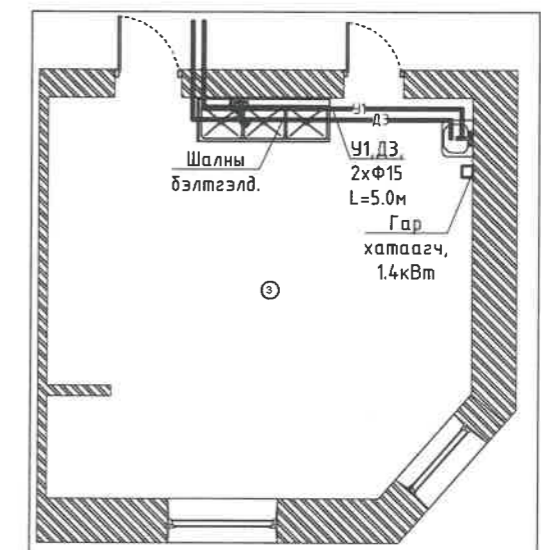
ЦЭВЭР УСНЫ ХЭСЭГЧИЛСЭН БАЙГУУЛАЛТ-1, М1:100



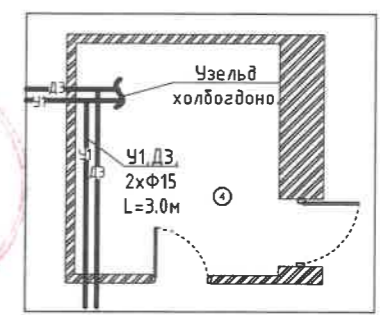
ЦЭВЭР УСНЫ ХЭСЭГЧИЛСЭН БАЙГУУЛАЛТ-2, М1:100



ЦЭВЭР УСНЫ ХЭСЭГЧИЛСЭН БАЙГУУЛАЛТ-3, М1:100



ЦЭВЭР УСНЫ ХЭСЭГЧИЛСЭН БАЙГУУЛАЛТ-4, М1:100



Handwritten signature and stamp.

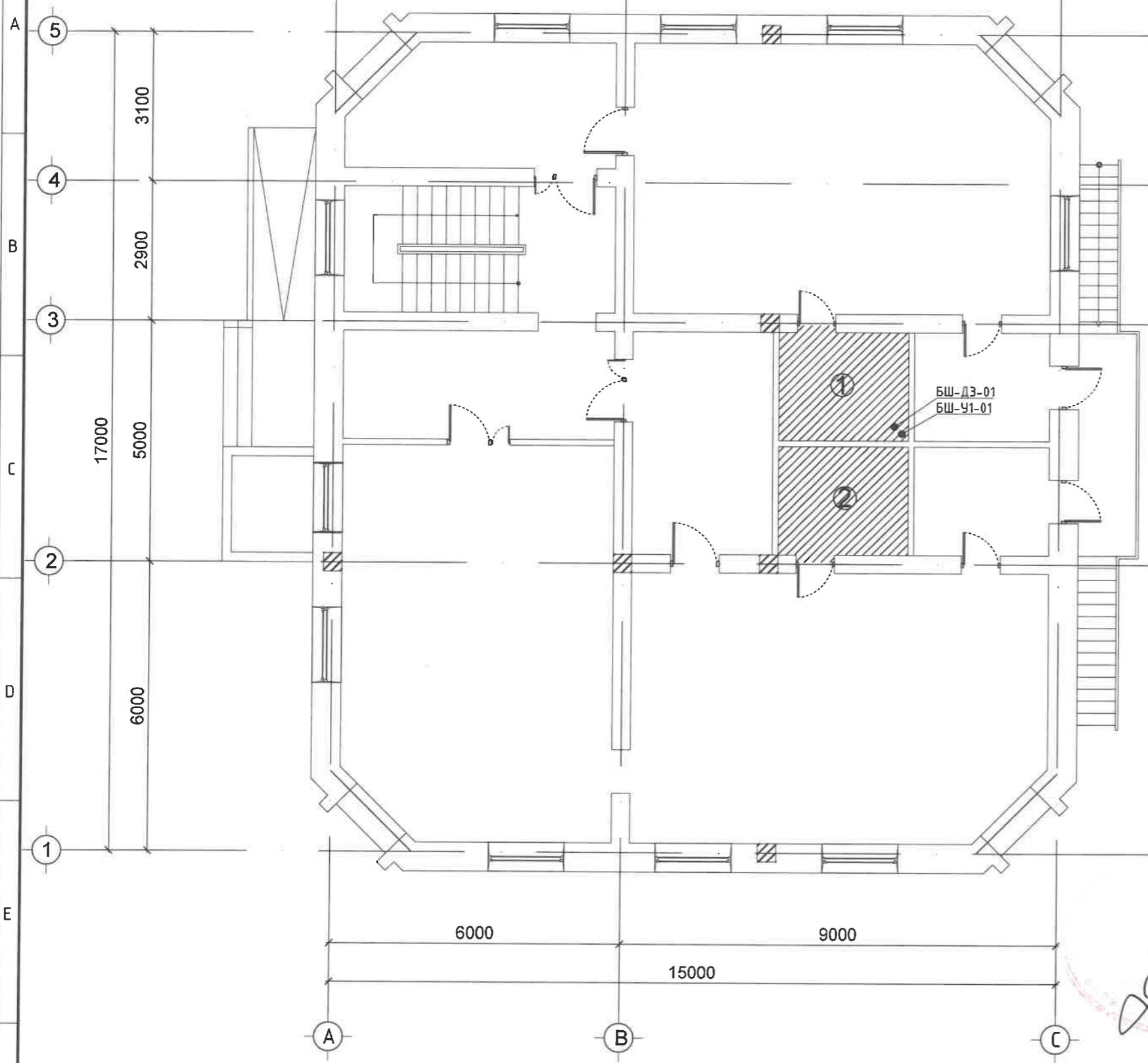
| Өрөөний дугаар | Нэгж | Талбай (м ²) | Тайлбар |
|----------------|---------------|--------------------------|---------|
| 1 | Бага анги АЦӨ | м2 | 6.97 |
| 2 | Ажилчдын АЦӨ | м2 | 1.29 |
| 3 | Гал тогоо | м2 | 31.0 |
| 4 | Узелийн өрөө | м2 | 9.37 |

Тайлбар
1. Байгуулалтын зургийг цэвэр усны тойм зурагтай хамт үз.

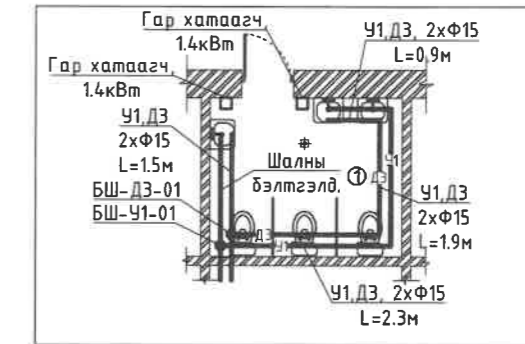
HYDRO
"Хайдровизайн проект" ХХК
ХУД-ийн 15-р хороо, Махатма Ганди гудамж, Цэнгэлдэх хотон, 207-р байр
102 өмнө
Утас: 99079769, 77279769
И-мэйл: info@hdro.mn

| | | | | | |
|---|--------------------|---------------|--------------------------|---------------------------|-------------------|
| СҮРГУУЛЬ, ЦЭЦЭРЛЭГ, ДОТУУР БАЙРНЫ НҮХЭН ЖОРЛОНГ АРИУН ЦЭВРИЙН БАЙГУУЛАМЖААР СОЛИХ ЗУРАГ ТӨСӨЛ ӨВӨРХАНГАЙ АЙМАГ, БАТ-ӨЛЗИЙТ СУМ /75-Н ХҮҮХДИЙН 2-Р ЦЭЦЭРЛЭГ | | | | | |
| 1-р давхрын цэвэр усны байгуулалт, хэсэгчилсэн байгуулалт-1,2,3,4 | | | | | |
| Инженер | <i>Handwritten</i> | Э.Тэмүүжин | Е.Г. Шифр HDP 08/2023 | Масштаб: М1:100 | Огноо: 2023 он |
| Гүйцэтгэсэн | <i>Handwritten</i> | Г.Энх-Оргил | Т.Г. Шифр | Зургийн дугаар: ЦБҮ-04 | Хуудас: ЦБҮ-8 |
| Шалгасан | <i>Handwritten</i> | Б.Баасансүрэн | | | |

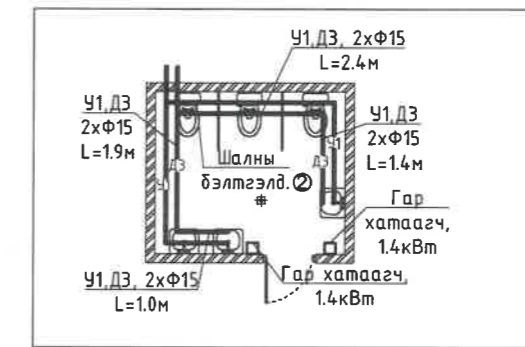
2-Р ДАВХРЫН ЦЭВЭР УСНЫ БАЙГУУЛАЛТ, М1:100



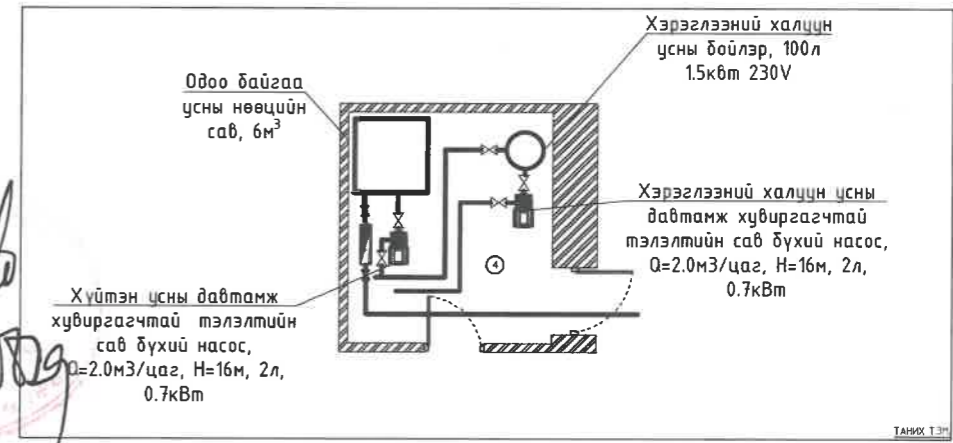
ЦЭВЭР УСНЫ ХЭСЭГЧИЛСЭН БАЙГУУЛАЛТ-1, М1:100



ЦЭВЭР УСНЫ ХЭСЭГЧИЛСЭН БАЙГУУЛАЛТ-2, М1:100



УЗЕЛИЙН ӨРӨӨНИЙ ХЭСЭГЧИЛСЭН БАЙГУУЛАЛТ-4, М1:100



Handwritten signatures and stamps.

Тайлбар
1. Байгуулалтын зургийг цэвэр усны тойм зурагтай хамт үз.

| Өрөөний дугаар | Нэгж | Талбай (м²) | Тайлбар |
|----------------|----------------|-------------|---------|
| 1 | Ахлах анги АЦӨ | м2 | 5.92 |
| 2 | Ахлах анги АЦӨ | м2 | 5.82 |

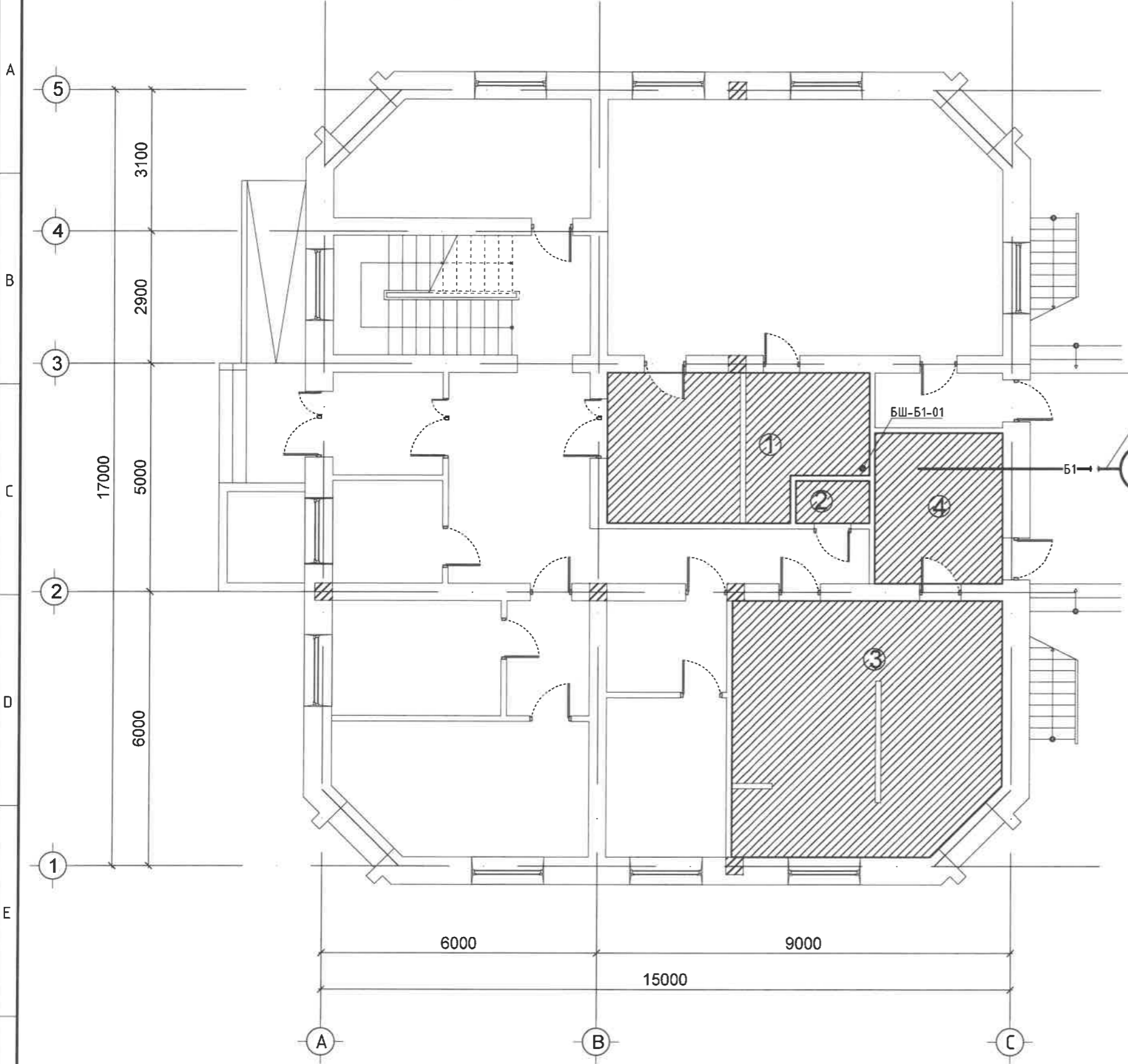


СУРГУУЛЬ, ЦЭЦЭРЛЭГ, ДОТУУР БАЙРНЫ НҮХЭН ЖОРЛОНГ АРИУН ЦЭВРИЙН БАЙГУУЛАМЖААР СОЛИХ ЗУРАГ ТӨСӨЛ
ӨВӨРХАНГАЙ АЙМАГ, БАТ-ӨЛЗИЙТ СҮМ /75-Н ХҮҮХДИЙН 2-Р ЦЭЦЭРЛЭГ

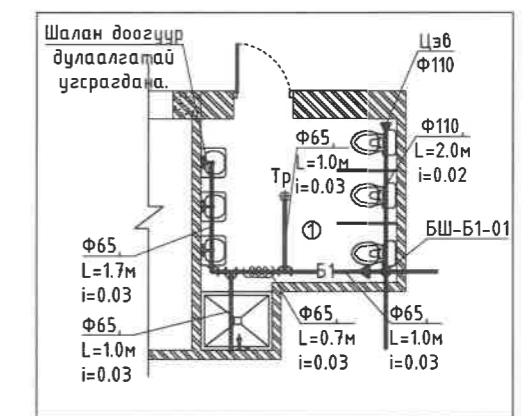
2-р давхрын цэвэр усны байгуулалт, хэсэгчилсэн байгуулалт-1,2

| | | | | | |
|-------------|------------------|---------------|--------------------------|---------------------------|-------------------|
| Инженер | <i>Signature</i> | Э.Тэмүүжин | Е.Г. Шифр HDP 08/2023 | Масштаб: М1:100 | Огноо: 2023 он |
| Гүйцэтгэсэн | <i>Signature</i> | Г.Энх-Оргил | Т.Г. Шифр | Зургийн дугаар: ЦБҮ-05 | Хуудас: ЦБҮ-8 |
| Шалгасан | <i>Signature</i> | Б.Баасансүрэн | | | |

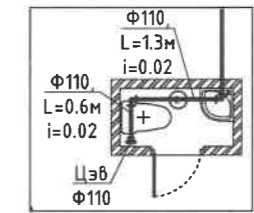
1-Р ДАВХРЫН БОХИР УСНЫ БАЙГУУЛАЛТ, М1:100



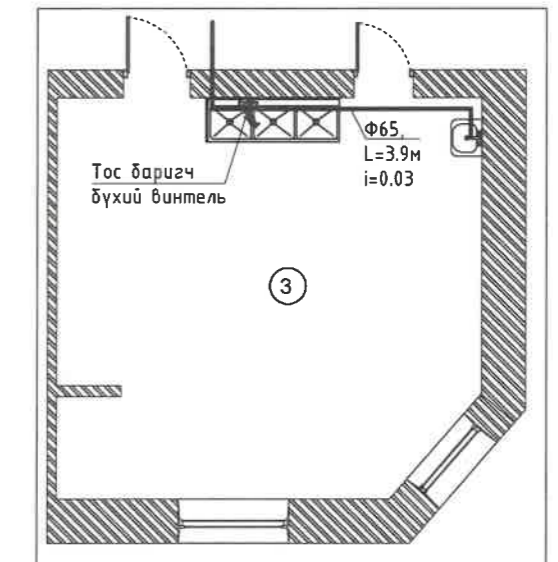
БОХИР УСНЫ ХЭСЭГЧИЛСЭН БАЙГУУЛАЛТ-1, М1:100



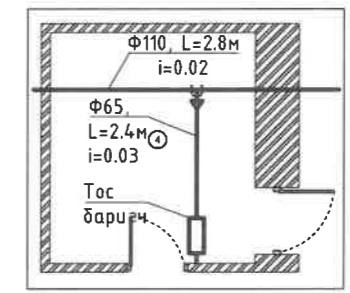
БОХИР УСНЫ ХЭСЭГЧИЛСЭН БАЙГУУЛАЛТ-2, М1:100



БОХИР УСНЫ ХЭСЭГЧИЛСЭН БАЙГУУЛАЛТ-3, М1:100



БОХИР УСНЫ ХЭСЭГЧИЛСЭН БАЙГУУЛАЛТ-4, М1:100



Handwritten signature and stamp of the project engineer.

| Өрөөний дугаар | Нэгж | Талбай (м²) | Тайлбар |
|----------------|---------------|-------------|---------|
| 1 | Бага анги АЦӨ | м2 | 6.97 |
| 2 | Ажилчдын АЦӨ | м2 | 1.29 |
| 3 | Гал тогоо | м2 | 31.0 |
| 4 | Чээлийн өрөө | м2 | 9.37 |

Тайлбар
1. Байгуулалтын зургийг тойм зурагтай хамт үз.

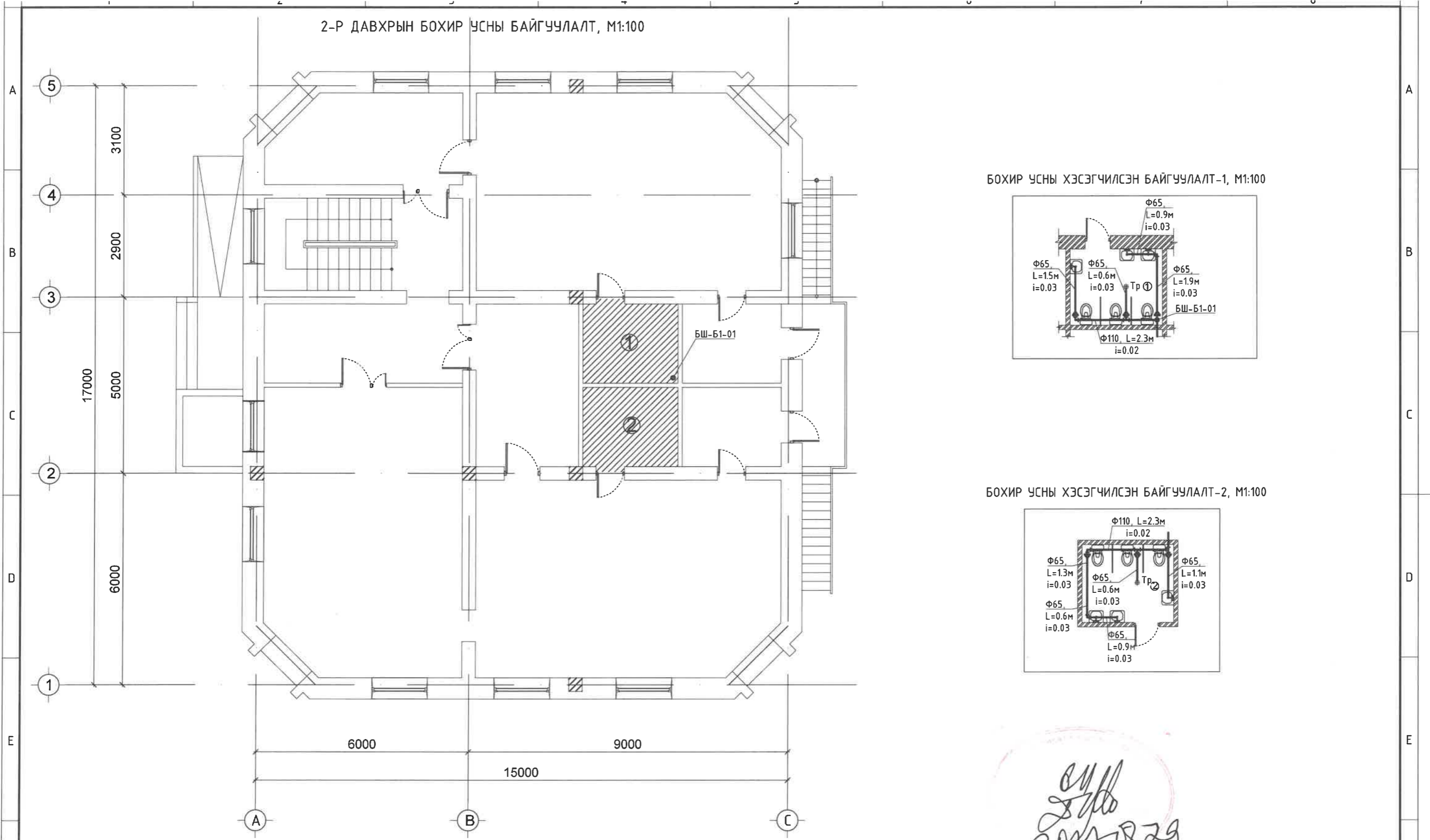
Сургууль, цэцэрлэг, дотуур байрны нүхэн жорлонг ариун цэврийн байгууламжаар солих зураг төсөл
ӨВӨРХАНГАЙ АЙМАГ, БАТ-ӨЛЗИЙТ СҮМ /75-Н ХҮҮХДИЙН 2-Р ЦЭЦЭРЛЭГ

1-р давхрын бохир усны байгуулалт, хэзэгчилсэн байгуулалт-1,2,3,4

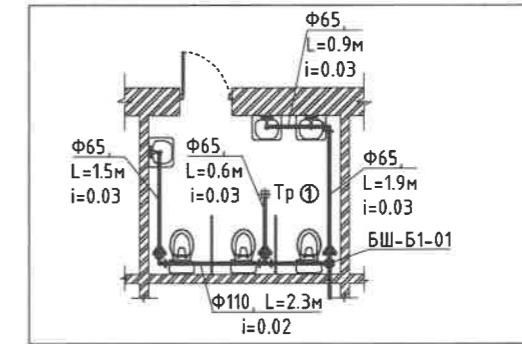
| | | | | | |
|-------------|------------------------------|---------------|--------------------------|---------------------------|-------------------|
| Инженер | <i>Handwritten signature</i> | Э.Тэмүүжин | Е.Г. Шифр HDP 08/2023 | Масштаб: М1:100 | Огноо: 2023 он |
| Гүйцэтгэсэн | <i>Handwritten signature</i> | Г.Энх-Оргил | Т.Г. Шифр | Зургийн дугаар: ЦБҮ-06 | Хуудас: ЦБҮ-8 |
| Шалгасан | <i>Handwritten signature</i> | Б.Баасансүрэн | | | |



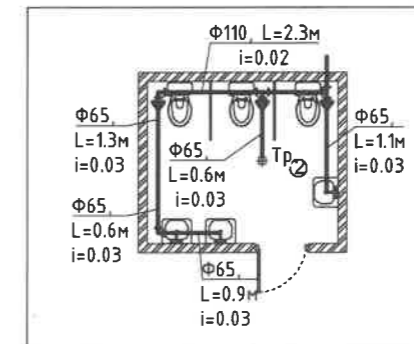
2-Р ДАВХРЫН БОХИР УСНЫ БАЙГУУЛАЛТ, М1:100



БОХИР УСНЫ ХЭСЭГЧИЛСЭН БАЙГУУЛАЛТ-1, М1:100




БОХИР УСНЫ ХЭСЭГЧИЛСЭН БАЙГУУЛАЛТ-2, М1:100



Handwritten signature and date: 2023.08.29

Тайлбар
1. Байгуулалтын зургийг тойм зурагтай хамт үз.

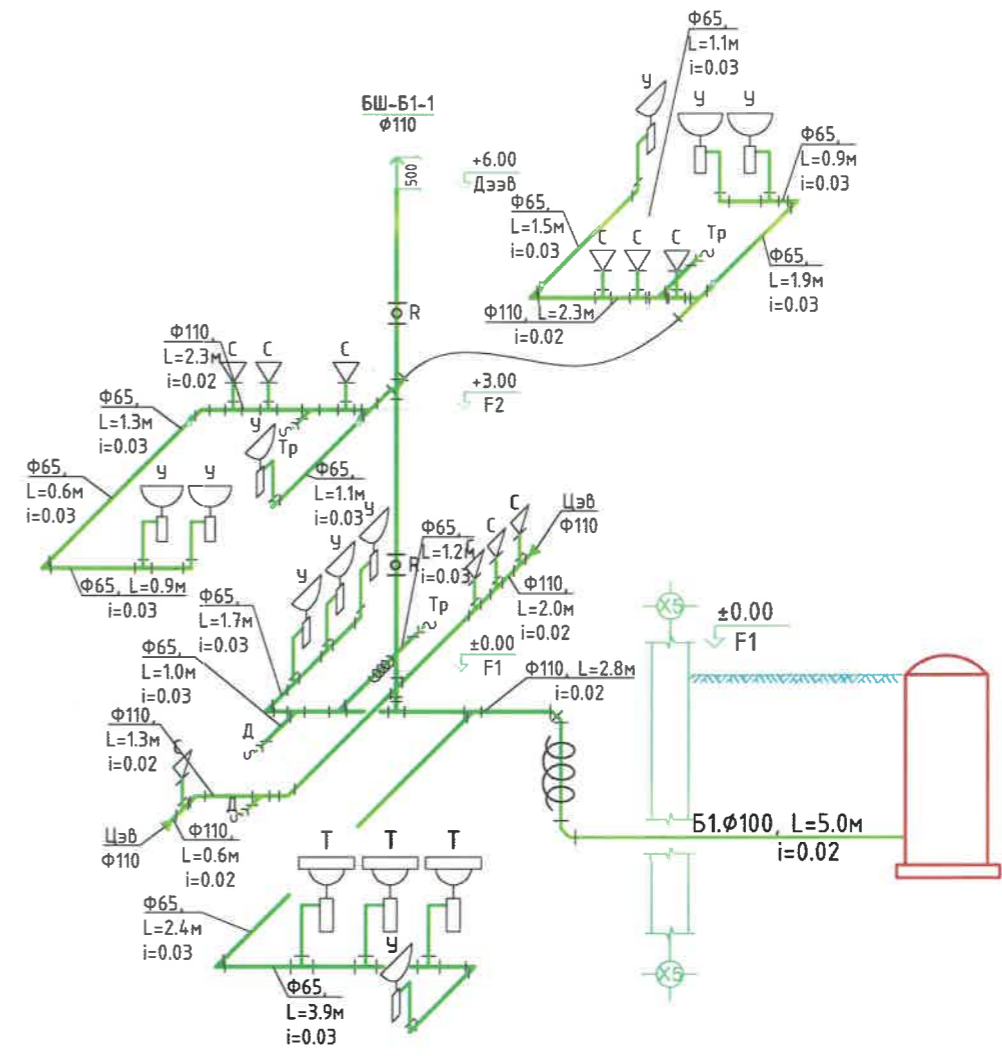
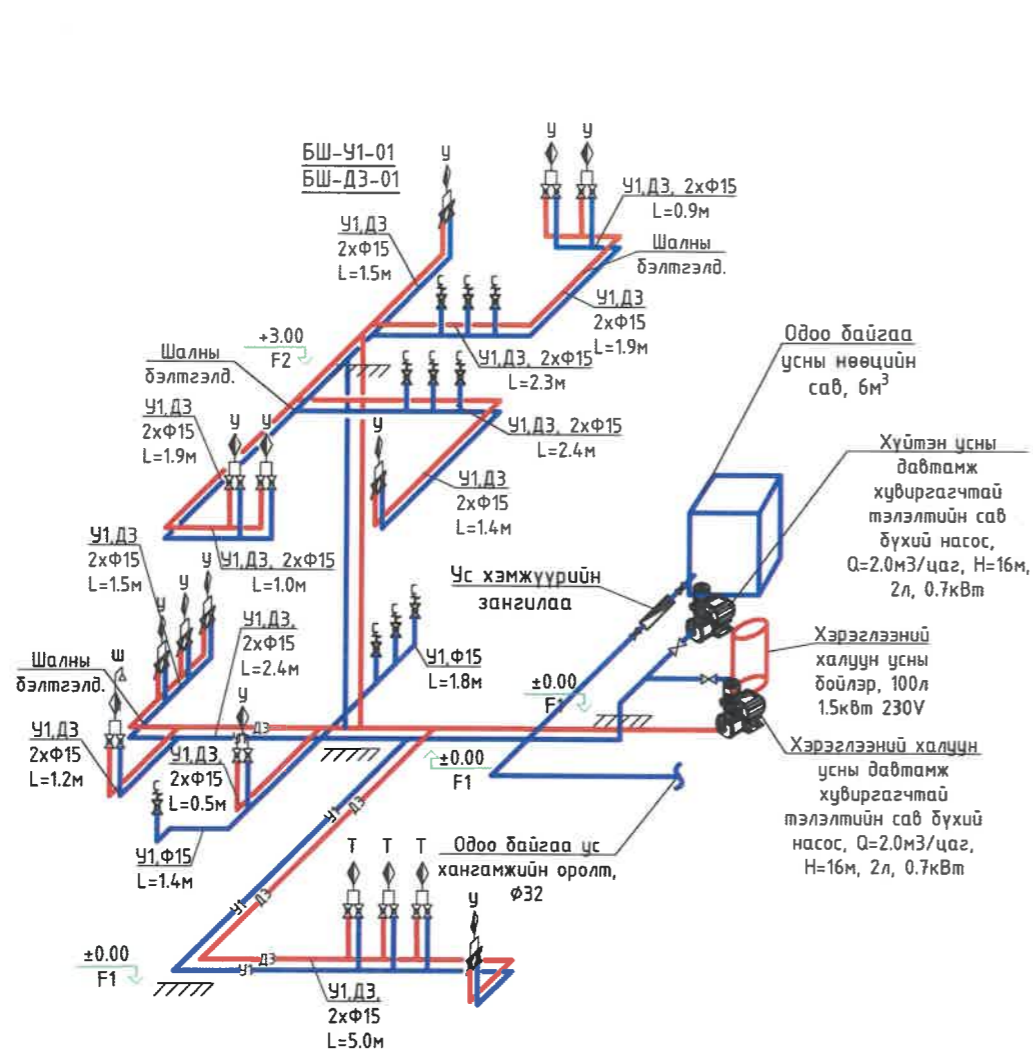
| Өрөөний дугаар | Нэгж | Талбай (м²) | Тайлбар |
|----------------|----------------|-------------|---------|
| 1 | Ахлах анги АЦӨ | м2 | 5.92 |
| 2 | Ахлах анги АЦӨ | м2 | 5.82 |



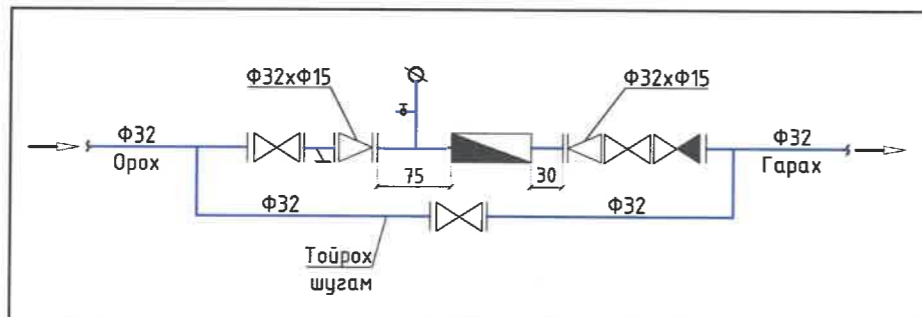
“Хайдродизайн проект” ХХК
ХУД-ийн 15-р хороо, Махмуда Ганду гудамж, Цэнгэлдэх хотхон, 207-р байр
102 тоот
Утас: 99029769, 77279769
И-мэйл хаяг: info@hdp.mn

| | | | | | |
|---|--------------------|---------------|--------------------------|---------------------------|-------------------|
| СУРГУУЛЬ, ЦЭЦЭРЛЭГ, ДОТУУР БАЙРНЫ НҮХЭН ЖОРЛОНГ АРИУН ЦЭВРИЙН БАЙГУУЛАМЖААР СОЛИХ ЗУРАГ ТӨСӨЛ ӨВӨРХАНГАЙ АЙМАГ, БАТ-ӨЛЗИЙТ СУМ /75-Н ХҮҮХДИЙН 2-Р ЦЭЦЭРЛЭГ | | | | | |
| 2-р давхрын бохир усны байгуулалт, хэсэгчилсэн байгуулалт-1,2 | | | | | |
| Инженер | <i>Handwritten</i> | Э.Тэмүүжин | Е.Г. Шифр HDP 08/2023 | Масштаб: М1:100 | Огноо: 2023 он |
| Гүйцэтгэсэн | <i>Handwritten</i> | Г.Энх-Оргил | Т.Г. Шифр | Зургийн дугаар: ЦБҮ-07 | Хуудас: ЦБҮ-8 |
| Шалгасан | <i>Handwritten</i> | Б.Баасансүрэн | | | |

1, 2-Р ДАВХРЫН АРИУН ЦЭВРИЙН ӨРӨӨНИЙ ЦЭВЭР, БОХИР УСНЫ ТОЙМ ЗУРАГ



Хүйтэн ус хэмжигчийн зангилаа



Тайлбар
1. Тойм зургийг байгуулалттай хамт үз.



"Хайдродизайн проект" ХХК
ХҮД-ийн 15-р хороо, Махалма Ганду
гудамж, Цэцэрлэх коллеж, 207-р байр
102 тоот
Утас: 99079769, 71279769
И-майл хаяг: info@hdp.mn

СҮРГУУЛЬ, ЦЭЦЭРЛЭГ, ДОТУУР БАЙРНЫ НҮХЭН ЖОРЛОНГ АРИУН ЦЭВРИЙН БАЙГУУЛАМЖААР СОЛИХ ЗУРАГ ТӨСӨЛ
ӨВӨРХАНГАЙ АЙМАГ, БАТ-ӨЛЗИЙТ СҮМ /75-Н ХҮҮХДИЙН 2-Р ЦЭЦЭРЛЭГ

1, 2-р давхрын ариун цэврийн өрөөний цэвэр, бохир усны тойм зураг

| | | | | | |
|-------------|--------------------|---------------|--------------------------|--------------------------|-------------------|
| Инженер | <i>[Signature]</i> | Э.Тэмүүжин | Е.Г. Шифр НОР 08/2023 | Масштаб: | Огноо: 2023 он |
| Гүйцэтгэсэн | <i>[Signature]</i> | Г.Энх-Оргил | Т.Г. Шифр | Зургийн дугаар: ЦБҮ-8 | Хуудас: ЦБҮ-8 |
| Шалгасан | <i>[Signature]</i> | Б.Баасансүрэн | | | |



"Гексаэдр клауд" ХХК

/ЭТ-19-148/22,

БЗД 36-р хороо Кристалл таун хотхоны
804 байр, 7734-7334/

ТГ Шифр: ГК-20/2023

ӨВӨРХАНГАЙ АЙМАГ. БАТ-ӨЛЗИЙ СУМ.

СУРГУУЛЬ, ЦЭЦЭРЛЭГ, ДОТУУР БАЙРНЫ НҮХЭН ЖОРЛОНГ
АРИУН ЦЭВРИЙН БАЙГУУЛАМЖААР СОЛИХ ЗУРАГ ТӨСӨЛ
2-Р ЦЭЦЭРЛЭГ

/дотор цахилгааны ажлын зураг/

Захирал /А.БЯМБАСҮРЭН/



Улаанбаатар хот
2023 он

ТАЙЛБАР БИЧИГ

1 Үндсэн шийдэл:

Өвөрхангай аймгийн Бат-Өлзий сумын "2-р цэцэрлэгийн" ариун цэврийн өрөөний барилгын дотор цахилгааны засварын ажлын зураг төслийг хийж гүйцэтгэхдээ №3Д-05/2022 дугаар барилга архитектурын төлөвлөлт, зургийн даалгавар, салхибч ба цэвэр бохирын усны даалгаварыг үндэслэн, олон нийтийн барилгын цахилгааны зураг төсөл зохиох БД43-102-07 болон цахилгаан төхөөрөмж байгууламжийн дүрэм БД43-101-03-ын дагуу хийж гүйцэтгэв. Цахилгааны техникийн нөхцөл байхгүй.

2 Цахилгаан хангамж:

Уг барилга нь цахилгаан хангамжийн найдваржилтаар 2-р зэрэгт хамаарна. Өвөрхангай аймгийн ерөнхий боловсролын сургууль, цэцэрлэг, дотуур байрны №3Д-05/2022 зургийн даалгаварын 7 бүлгийн Инженерийн хангамж шугам сүлжээ, түүнийг хангах эх үүсвэрт заасны дагуу эрчим хүчний тасалдал урт богино хугацаагаар үүсэхэд биологийн цэвэрлэгээг тасалдуулахгүйн тулд хүчин чадалд нь тохирсон нөөц эх үүсгэвэртэй ба цахилгаан үүсгэгч нөөц генератортай байхаар төлөвлөв. Уг генератор нь тооцооны дагуу 60кВт чадалтай байх ба цахилгааны хүчдэл тасархад автомат асаж автоматаар шилжихээр тоноглогдсон байна. Мөн монгол орны хүйтэн уур амьсгалд зохицсон нэмэлт халаагуур ба дуу тусгаарлагч, дулаалга, ус чийг тоос шорооны хамгаалалттай олон улсын шаардлага хангасан дизель генератор байвал зохимжтой.

3 Тэжээлийн ба группийн шугам:

Өргөтгөлийн барилгын ЕОС-г өөрчлөхгүйгээр нэмэлтээр автомат таслах төхөөрөмжүүдийг зургийн даалгаварын дагуу тэжээлийн болон гэрэлтүүлэгийн шугамуудыг өөрчлөхгүйгээр цэгцлэж холболт хийнэ. ХТ-4 хуудсанд байгаа самбарын холболтын бүрдүүлэгчид хэт хүчдэлийн хамгаалалт ОПС1-С/4 төлөвлөсөн, мөн зургийн даалгаварын дагуу цахилгааны нөөц их үүсвэртэй байхаар тусгагдсан байгаа тул автомат сэлгэн залгах төхөөрөмжүүдийг материалын түүвэрт тусгасан болно. Тухайн самбарын хүчин чадал нь мэдэгдэхгүй байгаа учир шинээр төлөвлөж буй ЦБУ, ХАС даалгаварын дагуу цахилгааны хүчин чадал нэмэгдсэн тул үндсэн тэжээлийн утасны хөндлөн огтлолыг нягтлан үзэн тухайн сумын цахилгаан түгээх сүлжээний байгууллагатай зөвшөлцсөний дараа өргөтгөл хийх хэрэгтэй. Цахилгааны самбараас Ариун цэврийн өрөөний шинээр төлөвлөж группын шугамыг хана, тааз, шалаар ухалт зүсэлт хийн пластмассан хоолойд сүвлэж далд тавина.

4 Дотор гэрэлтүүлэг:

Гэрэлтүүлгийн сүлжээний хүчдэл 220В
Тус барилгын ариун цэврийн өрөөний гэрэлтүүлгийг ЛЕД гэрэлтүүлэгчтэй байхаар төлөвлөв. Гэрэлтүүлгийн маягаас дэлгэрэнгүй үзнэ үү. Тус гэрэлтүүлэгчдийг өрөөний зориулалт, төлөвлөлтөөс нь хамааруулан эрчим хүчний хэмнэлттэй гэрэлтүүлэгчид байхаар тооцоолж төлөвлөсөн. Гэрэлтүүлгийн шугам сүлжээг /1x2.5/мм2 зэс голтой утсыг пластмассан хоолойд сүвлэн хана таазыг дагуулан далд явуулахаар төлөвлөв. Хуучин монтажны утас хөнгөн цагаан утастай тул зориулалтын холбогчоор зэс утасаар залгаа хийж холбоно. Унтраалгын өндөр нь Цахилгаан байгууламжийн дүрэм /БД43-101-03/-д зөвшөөрсний дагуу шалнаас 1.2м, ариун цэврийн өрөөнд хөгжлийн бэрхшээлтэй иргэдэд зориулсан хэсэг байгаа тул унтраалгыг 0.8м байхаар төлөвлөв.

5 Хүчим төхөөрөмж:

Розетканы шугам сүлжээг /1x2.5/мм2 зэс гол утсыг пластмассан хоолойд сүвлэн хана, тааз, шалаар дагуулан далд явуулахаар төлөвлөв. Розеткануудын өндөр нь өрөөний зориулалтаас хамааран Цахилгаан байгууламжийн дүрэм /БД43-101-03/-Н 6.1.51-д заасны дагуу 0.3-2.2м-н өндөрт байрлах ба тоноглол тус бүр дээр суурилуулах өндрийг байгуулалтын зураг дээр тэмдэглэсэн. Суурилуулах розетканууд нь IP44 ус чийгний хамгаалалттай байна. Шугамын трассыг давхар тус бүрийн гэрэлтүүлэг болон розетканы байгуулалтын зурганд тусгав. Утас, хоолойн хөндлөн огтлол, группын ачааллын хуваарилалтыг самбарын тооцооны бүрдүүлэгчээс үзнэ.

6 Газардуулга


Одоо байгаа барилга газардуулгын холболт хийгдээгүй тул шаардлага хангахгүй байна. Цахилгаан тоног төхөөрөмжийг БД43-103-08 стандартын дагуу заавал хамгаалалтын газардуулга хийх шаардлагатай. Уг барилгын гадна хананаас 3м зайд Ф2.5мм диаметртай 1200мм урттай газардуулгын зориулалтын зэс бүрхүүлтэй гадсыг зоож 40x4мм зэс бүрхүүлтэй туузан төмрөөр зориулалтын зэс холбогчоор холдон газардуулга хийж цахилгааны самбараас хоёроос доошгүй цэгээр газардуулсан байна. Инженер геологийн дүгнэлт байхгүй учир газардуулгыг хэмжиж үзээд 4 Ом-с илүү гарсан тохиолдолд нэмэлтээр зэс электродуудыг уртасгах буюу нэмэлтээр гадас зоож 4 Ом барилна. Газардуулга хийх аргачлал ба холбоосны төрлийг ХТ-6 хуудаснаас үзнэ үү. Газардуулгын системийн TN-S системээр төлөвлөсөн. Уг цахилгааны ажлын угсралт, суурьлуулалтыг мэргэжлийн байгууллагаар хийлгэх шаардлагатай.

ХТ БА ДГ марктай зургийн жагсаалт

| № | Нэр | Хуудасны марк |
|---|--|---------------|
| 1 | Зургийн нүүр | |
| 2 | Зургийн иж бүрдэл ба Тайлбар бичиг | ХТ-1 |
| 3 | Материалын түүвэр ба тоног төхөөрөмжийн маяг | ХТ-2 |
| 4 | Дизель генератор ЕОС самбарын тооцооны ба холболтын бүрдүүлэгч | ХТ-3 |
| 5 | 1 ба 2-р давхарын байгуулалт | ХТ-4 |
| 6 | 1, 2-р давхарын шинээр засвар хийгдэх ариун цэврийн өрөөний хэсгийн штепсель ба гэрэлтүүлгийн байгуулалт | ХТ-5 |
| 7 | Газардуулгын байгуулалт | ХТ-6 |
| 8 | Газардуулгын холбоос хэсгийн хэсэглэл | ХТ-7 |

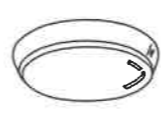
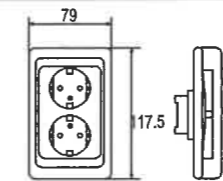
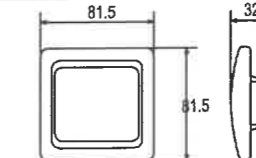
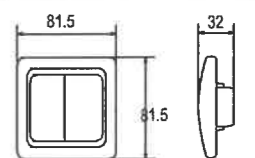
ИШ ТАТСАН БА ХАВСАРГАХ БАРИМТ БИЧГИЙН ЖАГСААЛТ

| № | Тэмдэглэгээ | Нэр |
|---|------------------|--|
| 1 | БД43-101-03 | Цахилгаан байгууламжийн дүрэм |
| 2 | БД43-102-07 | Орон сууц, Олон нийтийн барилгын цахилгаан тоног төхөөрөмжийг төлөвлөх ба угсрах |
| 3 | БД43-103-08 | Барилга байгууламжийн аянга хамгаалалтын зураг төсөл зохиох заавар |
| 4 | БНБД 23-02-08 | Байгалийн ба Зохиомол гэрэлтүүлэг |
| 5 | MNS 3757-16-2015 | Цахилгаан тоног төхөөрөмж, гүйдэл дамжуулагчийн таних тэмдэглэгээ. Ерөнхий шаардлага |

| | | | | |
|---|---|----------------------|----------------------|-----------------|
|  ГЕКСАЭД КЛАУД "Гексаэдр Клауд" ХХК | СУРГУУЛЬ, ЦЭЦЭРЛЭГ, ДОТУУР БАЙРНЫ НҮХЭН ЖОРЛОНГ АРИУН ЦЭВРИЙН БАЙГУУЛАМЖААР СОЛИХ ЗУРАГ ТӨСӨЛ ӨВӨРХАНГАЙ АЙМАГ, БАТ-ӨЛЗИЙ СУМ, 2-Р ЦЭЦЭРЛЭГ | | | |
| | Зургийн иж бүрдэл ба тайлбар бичиг | | | Үе шат: А.3 |
| | Инженер | М.Батсүрэн | ЕГ Шифр: НДР-08/2023 | Масштаб: М1:... |
| | Гүйцэтгэсэн | М.Батсүрэн | ТГ Шифр: ГК-20/2023 | Огноо: 2023-08 |
| Шалгасан | А.Бямбасүрэн | Зургийн дугаар: ХТ-1 | Бүх хуудас: 07 | |


Тоног төхөөмжийн, материалын түүвэр

| Д/д | Нэр | Маяг | Хэмжих нэгж | Тоо | Тайлбар |
|-----|---|------|-------------|-----|---|
| 1 | Самбар 1000x1000x300 IP41 Оролтонд: MCCB-100A/3P-1ш Сэлгэн залгагч -100A/3P-1ш Шугаманд: Нийт 1ш автомат. Үүнд: MCCB-63A/3P 1ш | БТС | ком | 1 | MNS 5834- 2008 стандартын шаардлага хангасан |
| 2 | Оролтонд: MCCB-40A/3P-1ш Шугаманд: Нийт 8ш автомат. Үүнд: MCCB-25A/2P диф 5ш MCCB-16A 3ш | ЕОС | ком | 1 | |
| 3 | Дизель генератор: - Чадал: 60кВт - Хүчдэл: 380В - Давтамж 50Гц - Дуу тусгаарлагчтай - Дулаалгатай - Ус чийг, шороо тоосны хамгаалалттай - Хүйтэн үед ажиллах зориулалт бүхий нэмэлт халаагууртай - Түлшний савтай - Автомат сэлгэн залгах төхөөрөмжтэй | | ком | 1 | |
| 4 | 1x26 Вт-ын ЛЕД чийдэнтэй гэрэлтүүлэгч | L1 | ш | 9 | |
| 5 | Өөр дээрээ батареитэй хананд тоноглох | L2 | ш | 2 | |
| 6 | Далд тоноглох нэг туйлт унтраалга 10А 220В | S1 | ш | 3 | |
| 7 | Далд тоноглох хоёр туйлт унтраалга 10А 220В | S2 | ш | 11 | |
| 8 | Газардуулгын контакттай тагтай штепсель 16А 220В | R1 | ш | 25 | |
| 9 | Холболтын хайрцаг | | ш | 14 | |
| 10 | Унтраалгын үүр | | ш | 14 | |
| 11 | Штепсель үүр | | ш | 25 | |
| 12 | 1x2.5кв.мм хөндлөн огтлолтой зэс голтой ПВХ тусгаарлагчтай утас | ПВ-3 | м | 460 | |
| 13 | 1x25кв.мм хөндлөн огтлолтой зэс голтой ПВХ тусгаарлагчтай утас | ПВ-3 | м | 100 | |
| 14 | Пластмассан хоолой /PVC/ | Ф16 | м | 200 | |
| 15 | Зэс электрод Ф2.5мм | | ш | 6 | |
| 16 | Зэс тугзан төмөр 40x4мм | | м | 18 | |
| 17 | Зэс босоо холбоос | | ш | 6 | |
| 18 | Зэс хэвтээ холбоос | | ш | 6 | |
| 19 | Ф25 зэс төгсгөвч | | ш | 6 | |

| ЭГ1 | ЭРЧИМ ХҮЧНИЙ ХЭМНЭЛТТЭЙ ЧИЙДЭНТЭЙ ГЭРЭЛТҮҮЛЭГЧ | О | P2 | ГАЗАРДУУЛГЫН КОНТАКТТАЙ ШТЕПСЕЛЬ ЗАЛГУУР | У1 | 2 ДАРАЛТАЙ ЕРДИЙН УНТРААЛГА | 2 ДАРАЛТАЙ ЕРДИЙН УНТРААЛГА |
|-----|---|---|----|---|----|---|---|
| |  | | |  | |  |  |
| | ЭРЧИМ ХҮЧНИЙ ХЭМНЭЛТТЭЙ ЧИЙДЭНТЭЙ | | | ГАЗАРДУУЛГЫН КОНТАКТТАЙ ШТЕПСЕЛЬ ЗАЛГУУР | | 1 ДАРАЛТАЙ ЕРДИЙН УНТРААЛГА /ДАЛД/ | 2 ДАРАЛТАЙ ЕРДИЙН УНТРААЛГА /ДАЛД/ |
| | ТААЗАНД ТОНОГЛОХ | | | ХАНАНД 0.3-2.2м | | ХАНАНД 1.0-1.5 М | ХАНАНД 1.0-1.5 М |
| | ЦУТГАМАЛ ХӨНГӨН ЦАГААН БҮРХҮҮЛТЭЙ | | | ПЛАСТМАССАН БҮРХҮҮЛТЭЙ | | ПЛАСТМАССАН БҮРХҮҮЛТЭЙ | ПЛАСТМАССАН БҮРХҮҮЛТЭЙ |
| | ХАМГААЛАЛТ IP-20 | | | ХАМГААЛАЛТ IP-44 | | ХАМГААЛАЛТ IP-20 | ХАМГААЛАЛТ IP-20 |

Тайлбар:

1. Гэрэл болон унтраалга, штепсель залгуурын маяг бодит байдал дээр интерьер зургийн дагуу өөр байж болно.



СУРГУУЛЬ, ЦЭЦЭРЛЭГ, ДОТУУР БАЙРНЫ НҮХЭН ЖОРЛОНГ АРИУН ЦЭВРИЙН БАЙГУУЛАМЖААР
СОЛИХ ЗУРАГ ТӨСӨЛ ӨВӨРХАНГАЙ АЙМАГ, БАТ-ӨЛЗИЙ СУМ, 2-Р ЦЭЦЭРЛЭГ

Материалын түүвэр ба тоног төхөөрөмжийн маяг

Инженер: М.Батсүрэн
Гүйцэтгэсэн: М.Батсүрэн
Шалгасан: А.Бямбасүрэн

ЕГ Шифр: HDP-08/2023
ТГ Шифр: ГК-20/2023

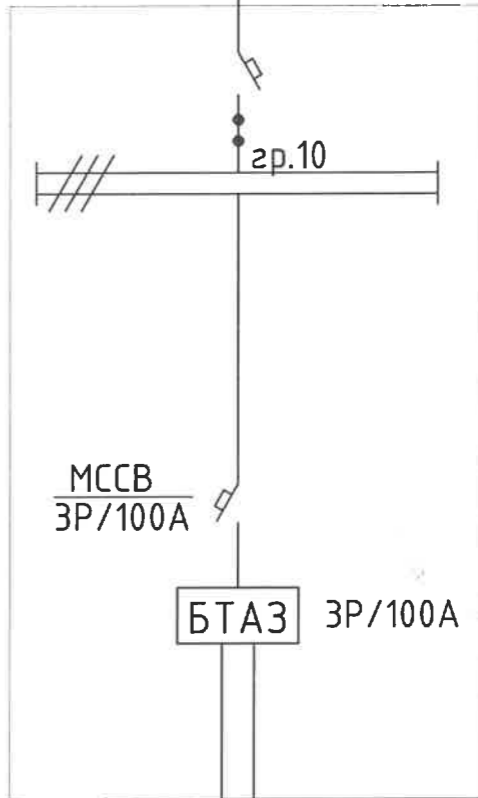
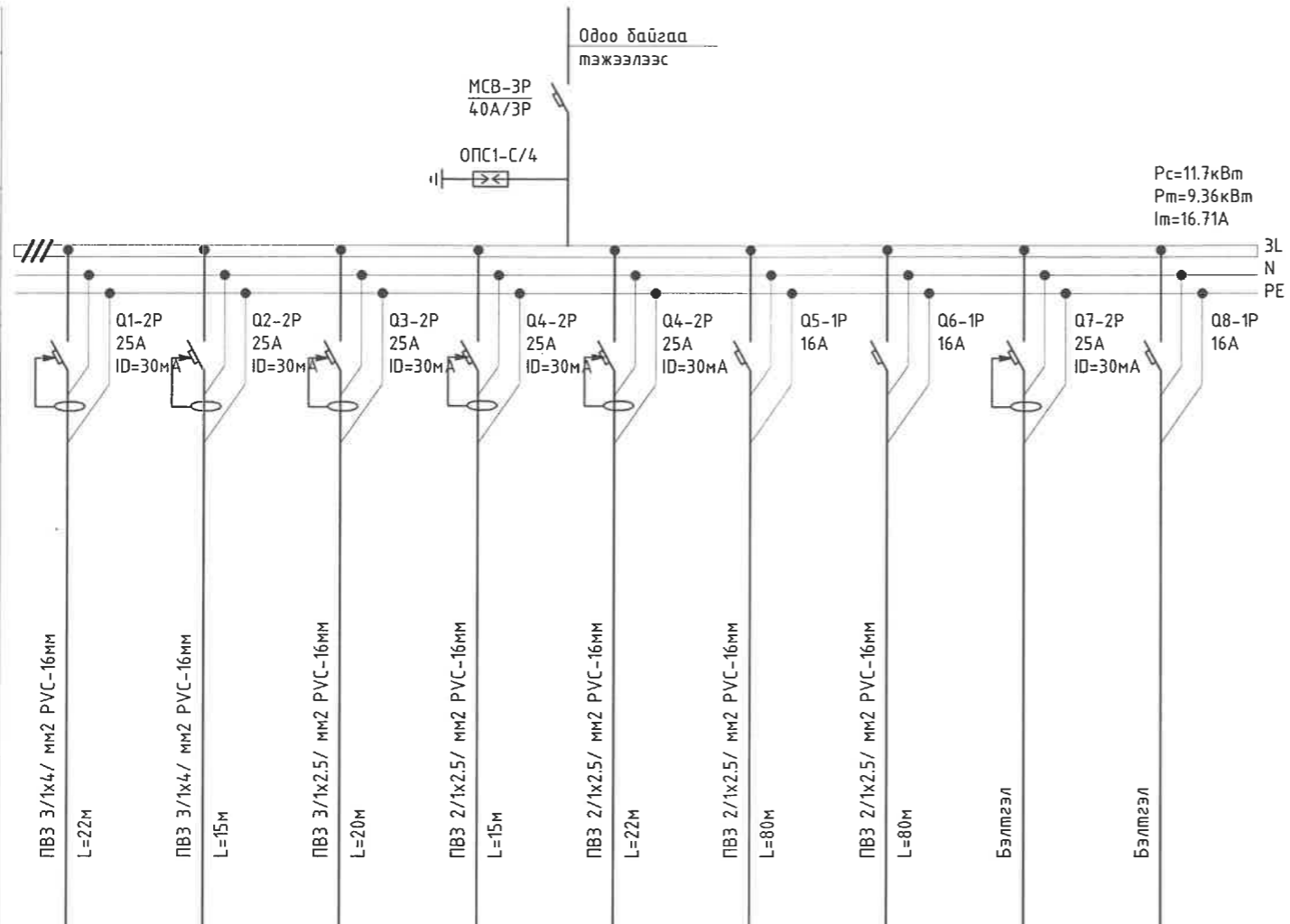
Масштаб: М1:...

Зургийн дугаар: ХТ-2

Үе шат: А.3
Огноо: 2023-08
Бүх хуудас: 07

ЕОС ТООЦООНЫ ТОЙМ БА ХОЛБОЛТЫН БҮДҮҮВЧ

| Тухайн тэжээх шугам | |
|-----------------------------------|---|
| Шин дамжуулагч хураар, хайрцаг | Оролт дээрхий аппаратын маяг Iхэвийн (A) Iявуулах (A) |
| Шугамын гаралтын аппарат | Тэмдэглэгээ /маяг/ Хүчдэл, В, Pс, кВт Iмооц, А |
| Утасны марк ба хөндлөн огтлол мм2 | Шугам тэмдэглэгээ байгуулалт дахь төмөр хоолойн тэмдэглэгээ /стандартаар/ урт, м |
| Явуулах аппарат | Тэмдэглэгээ, маяг Iхэвийн, А, салгагч дулааны релений табыц, А |
| Утасны марк ба хөндлөн огтлол мм2 | Шугамын тэмдэглэгээ байгуулалт дахь төмөр хоолой тэмдэглэгээ /стандартаар/ урт, м |



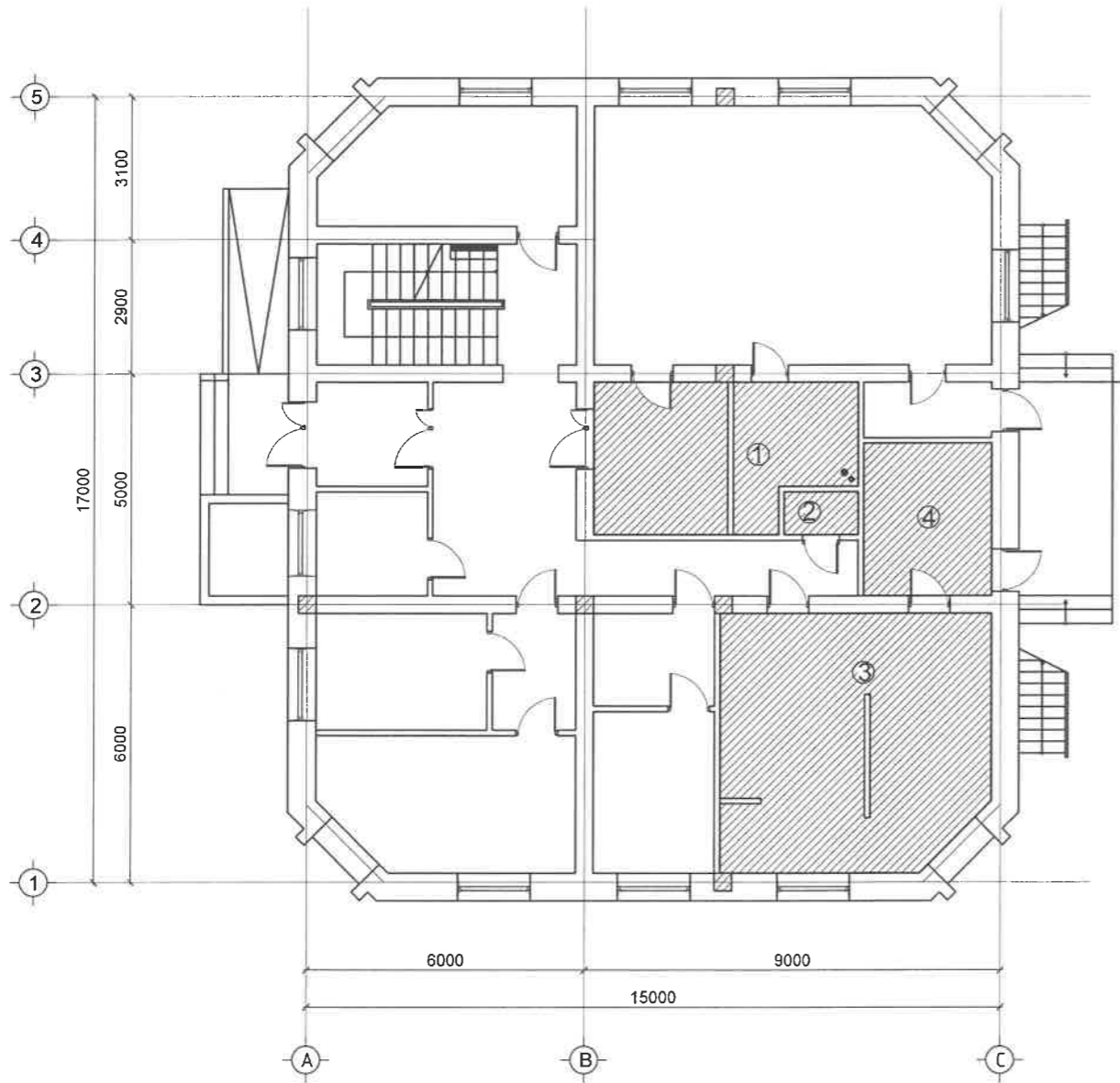
5-10
[Signature]

Г Генератор
60кВа

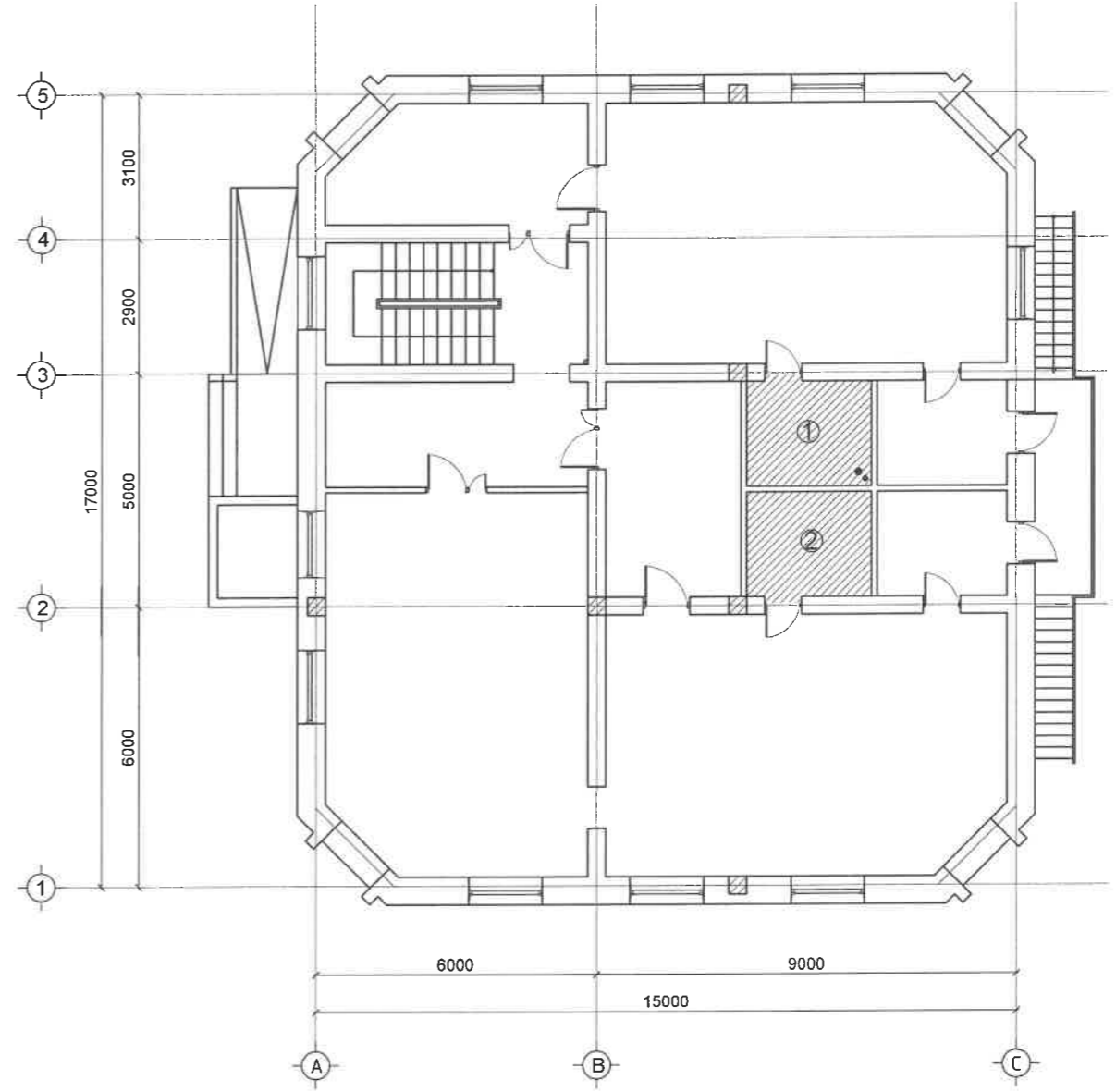
| | | | | | | | | | | | |
|-----------------------|------------------------------|-------------------|-------------|------------|-------------|-------------|-------|-------|---------|---------|--|
| Цахилгаан хэрэглэгчид | Таних тэмдэг | | | | | | | | | | |
| | Байгуулалт дээрхи № | Гр-1 | Гр-2 | Гр-3 | Гр-4 | Гр-5 | Гр-6 | Гр-7 | Гр-8 | Гр-9 | |
| | Маяг | | | | | | | | | | |
| | Хэвийн чадал, кВт | L1 | 3 | | | 2.8 | | | 0.9 | | |
| | | L2 | | 1.4 | | | 2.8 | | | | |
| | | L3 | | | 2.5 | | | 0.8 | | | |
| | Гүйдэл, А | Iхэвийн | 7.86 | 18.33 | 3.93 | 2.62 | | | | | |
| | | Iявуулах | | | | | | | | | |
| | Нэр | Гар хатаагч | Гар хатаагч | Ус халаагч | Гар хатаагч | Гар хатаагч | Гэрэл | Гэрэл | Бэлтгэл | Бэлтгэл | |
| | Технологийн оног төхөөрөмж № | Өргөтгөлийн ЕОС-д | | | | | | | | | |





| | | | | |
|---|---|--------------------|----------------------|----------------------|
| ГЕКСАЭДР.КЛАУД "Гексаэдр Клауд" ХХК | СУРГУУЛЬ, ЦЭЦЭРЛЭГ, ДОТУУР БАЙРНЫ НҮХЭН ЖОРЛОНГ АРИУН ЦЭВРИЙН БАЙГУУЛАМЖААР СОЛИХ ЗУРАГ ТӨСӨЛ ӨВӨРХАНГАЙ АЙМАГ, БАТ-ӨЛЗИЙ СУМ, 2-Р ЦЭЦЭРЛЭГ | | | |
| | Өргөтгөлийн барилгын ЕОС тооцооны тойм ба холболтын бүдүүвч | | | Үе шат: А.3 |
| | Инженер | <i>[Signature]</i> | М.Батсүрэн | ЕГ Шифр: HDP-08/2023 |
| | Гүйцэтгэсэн | <i>[Signature]</i> | М.Батсүрэн | Масштаб: М1:... |
| Шалгасан | <i>[Signature]</i> | А.Бямбасүрэн | ТГ Шифр: ГК-20/2023 | |
| | | | Зургийн дугаар: ХТ-3 | Огноо: 2023-08 |
| | | | Бүх хуудас: 07 | |

ОДОО БАЙГАА ӨРГӨТГӨЛ 1-Р ДАВХРЫН БАЙГУУЛАЛТ М1:150



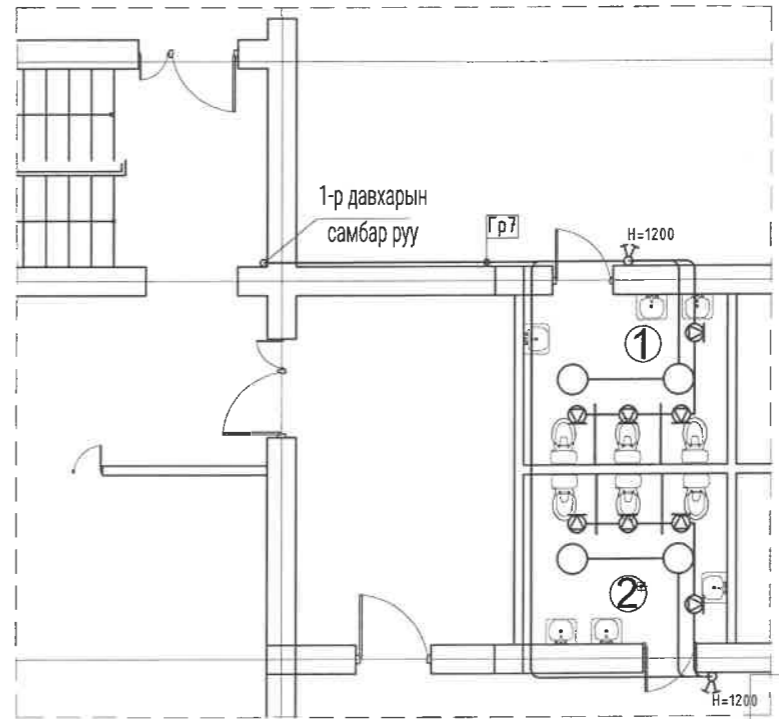
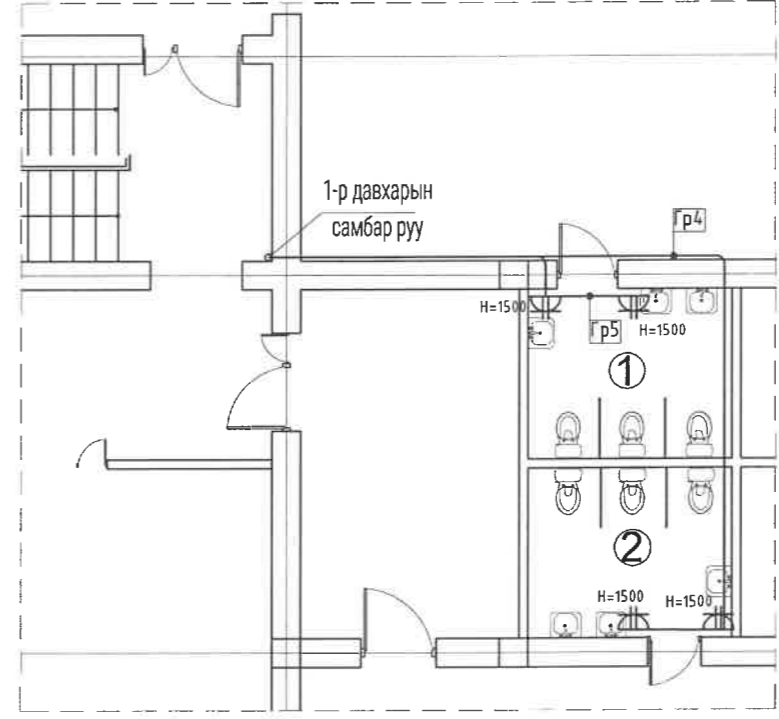
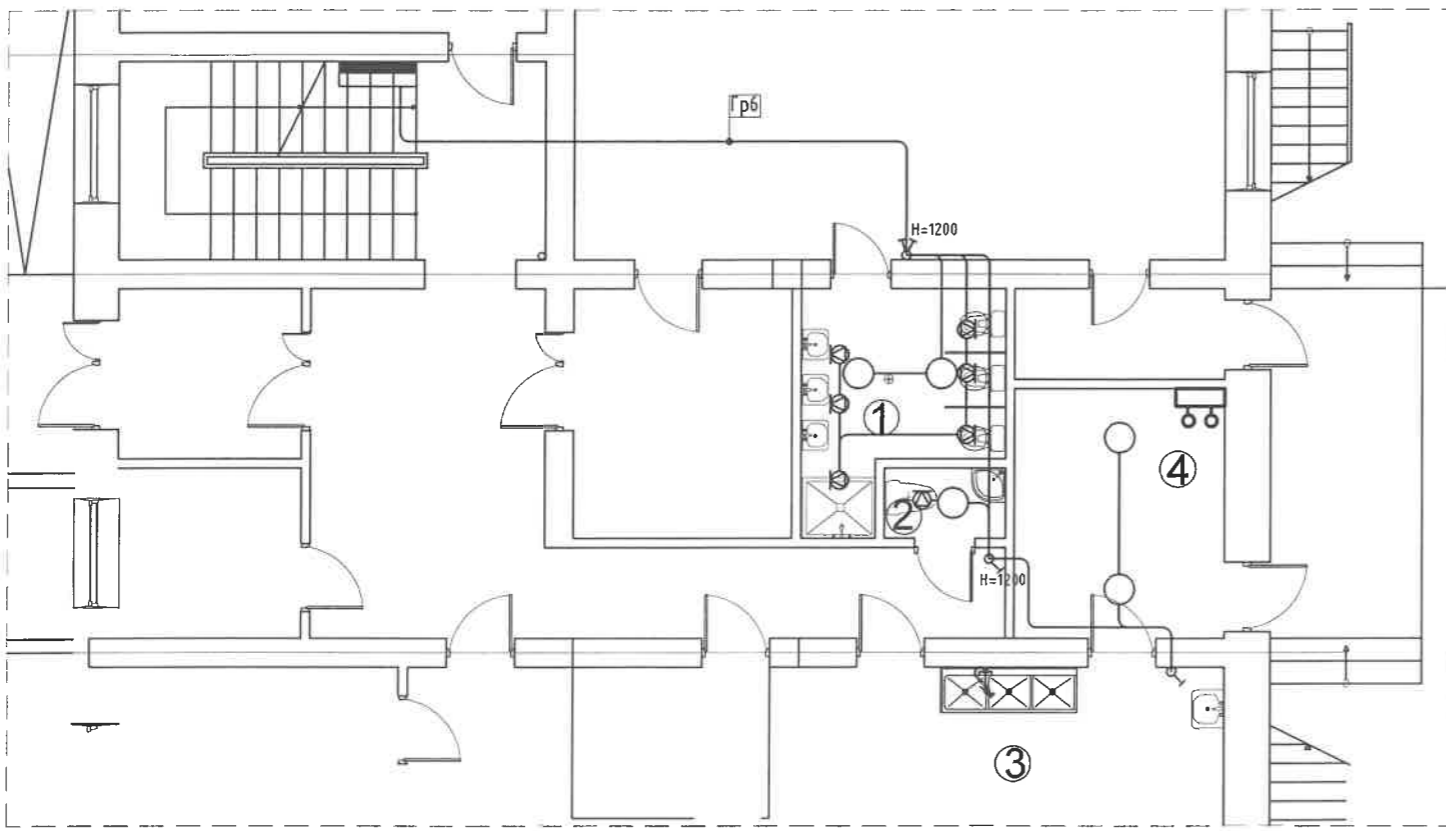
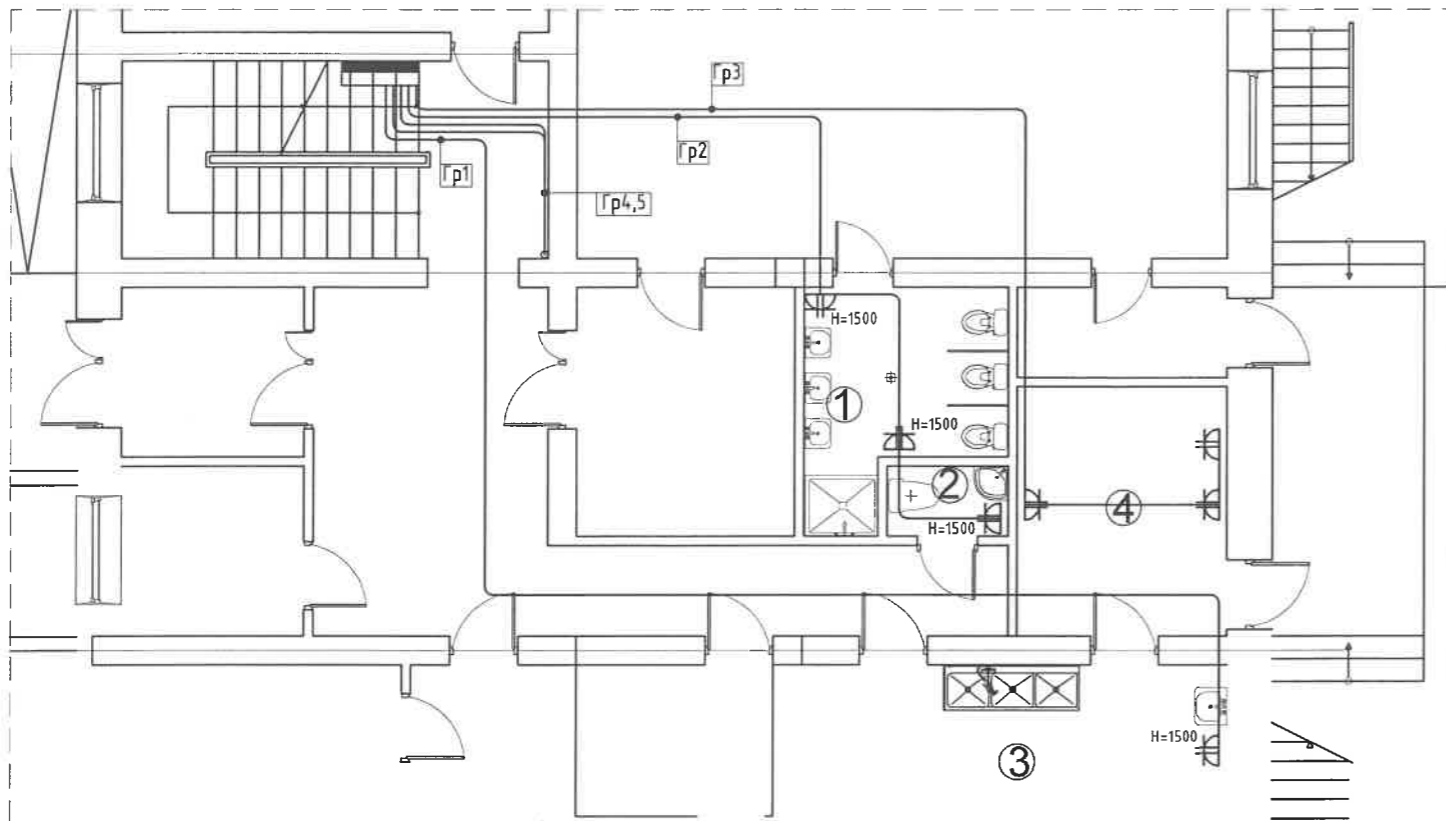
ОДОО БАЙГАА ӨРГӨТГӨЛ 2-Р ДАВХРЫН БАЙГУУЛАЛТ М1:150



| | | | | | | | |
|--|--|---|------------|----------|-------------|-----------------|--------|
|  ГЕКСАЭДР КЛАУД "Гексаэдр Клауд" ХХК | СУРГУУЛЬ, ЦЭЦЭРЛЭГ, ДОТУУР БАЙРНЫ НҮХЭН ЖОРЛОНГ АРИУН ЦЭВРИЙН БАЙГУУЛАМЖААР СОЛИХ ЗУРАГ ТӨСӨЛ ӨВӨРХАНГАЙ АЙМАГ, БАТ-ӨЛЗИЙ СУМ, 2-Р ЦЭЦЭРЛЭГ | | | | Үе шат: | A.3 | |
| | 1-р ба 2-р давхарын байгуулалт | | | | Огноо: | 2023-08 | |
| | Инженер |  | М.Батсүрэн | ЕГ Шифр: | HDP-08/2023 | Масштаб: | M1:150 |
| | Гүйцэтгэсэн |  | М.Батсүрэн | ТГ Шифр: | ГК-20/2023 | Зургийн дугаар: | ХТ-4 |
| Шалгасан |  | А.Бямбасүрэн | | | Бүх хуудас: | 07 | |


1-Р ДАВХАРЫН ӨРГӨЛТГӨЛИЙН ШИНЭЭР ЗАСВАР ХИЙГДЭХ АРИУН ЦЭВРИЙН ӨРӨӨНИЙ ШТЕПСЕЛЬ ЗАЛГУУР БА ГЭРЭЛТҮҮЛГИЙН БАЙГУУЛАЛТ М1:100

2-Р ДАВХАРЫН ӨРГӨЛТГӨЛИЙН ШИНЭЭР ЗАСВАР ХИЙГДЭХ АРИУН ЦЭВРИЙН ӨРӨӨНИЙ ШТЕПСЕЛЬ ЗАЛГУУР БА ГЭРЭЛТҮҮЛГИЙН БАЙГУУЛАЛТ М1:100

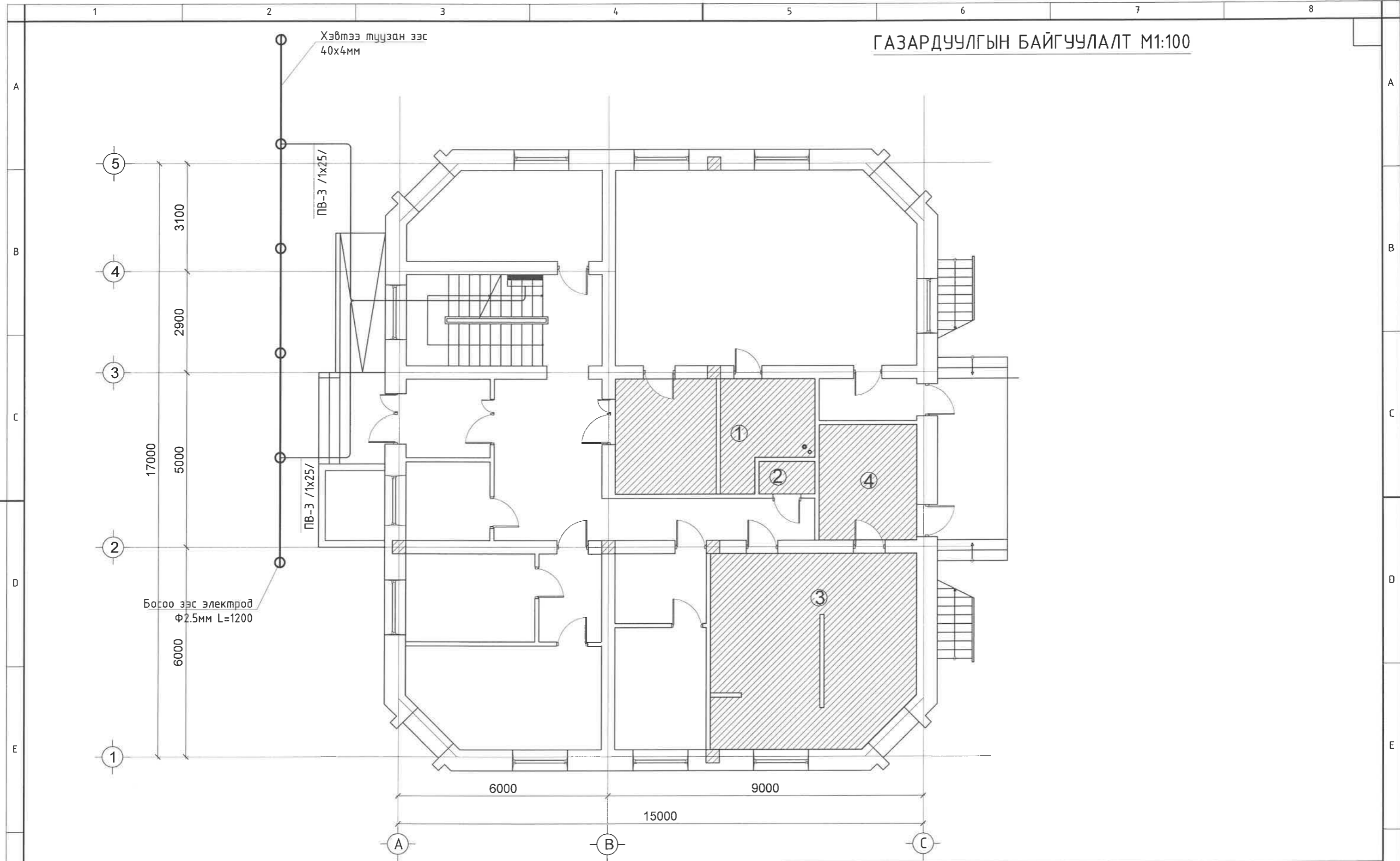


ЗӨВШӨӨРӨЛЦСӨН

| | |
|-----|---------------|
| БА | Т.Уранбилэг |
| ХАС | Б.Баасансүрэн |
| ЦБЧ | Э.Тэмүүжин |

| | | | | |
|--|---|----------------------|----------------------|-----------------|
|  ГЕКСАЭДР КЛАУД "Гексаэдр Клауд" ХХК | СУРГУУЛЬ, ЦЭЦЭРЛЭГ, ДОТУУР БАЙРНЫ НҮХЭН ЖОРЛОНГ АРИУН ЦЭВРИЙН БАЙГУУЛАМЖААР СОЛИХ ЗУРАГ ТӨСӨЛ ӨВӨРХАНГАЙ АЙМАГ, БАТ-ӨЛЗИЙ СУМ, 2-Р ЦЭЦЭРЛЭГ | | | |
| | 1-р давхарын шинээр засвар хийгдэх ариун цэврийн өрөөний штепсель залгуурын байгуулалт | | | Үе шат: А.3 |
| | Инженер | М.Батсүрэн | ЕГ Шифр: HDP-08/2023 | Масштаб: М1:100 |
| | Гүйцэтгэсэн | М.Батсүрэн | ТГ Шифр: ГК-20/2023 | Огноо: 2023-08 |
| Шалгасан | А.Бямбасүрэн | Зургийн дугаар: ХТ-5 | Бүх хуудас: 07 | |

ГАЗАРДУУЛГЫН БАЙГУУЛАЛТ М1:100

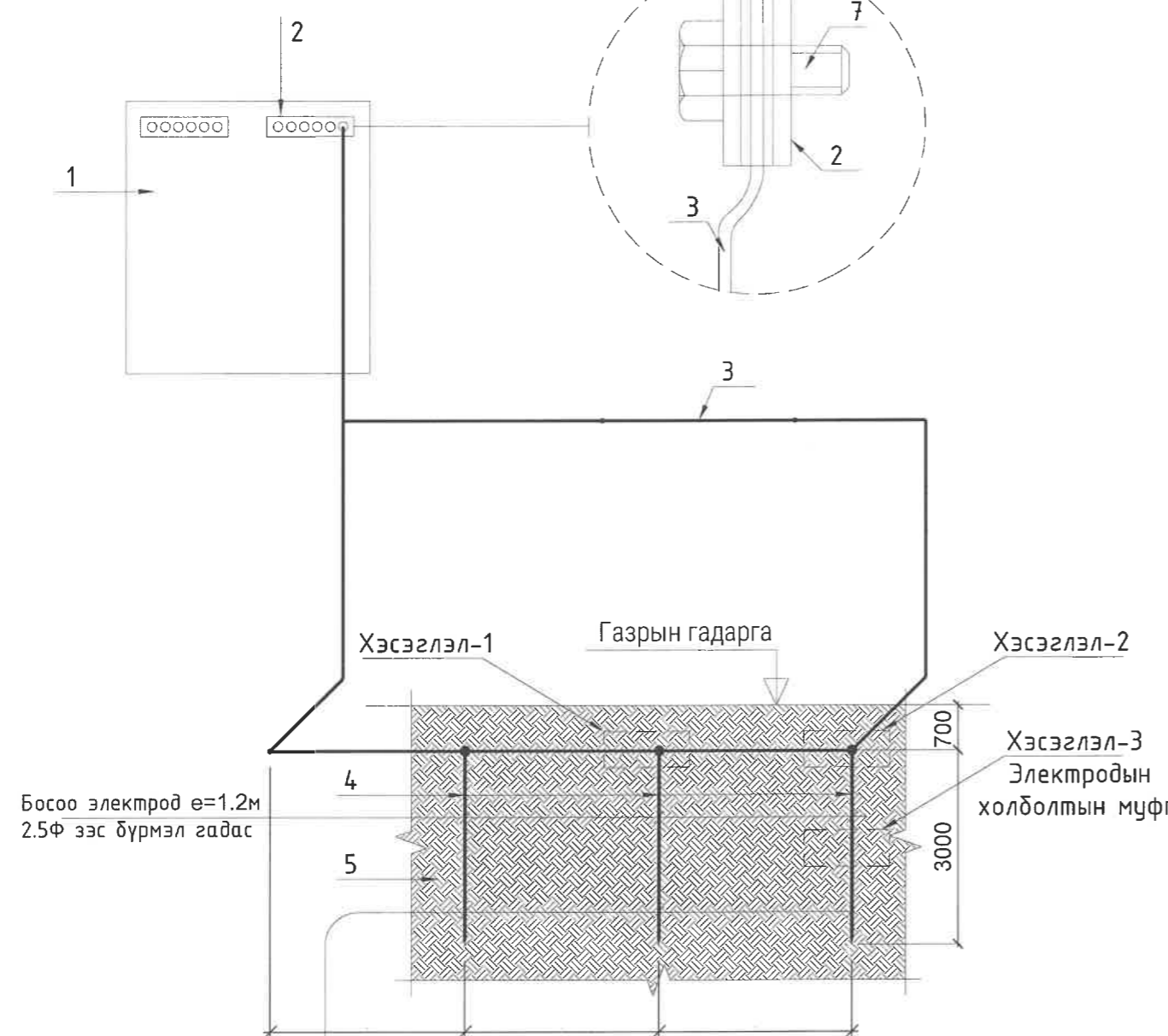


| ЗӨВШӨӨРӨЛЦСӨН | | |
|---------------|--|---------------|
| БА | | Т.Уранбилэг |
| ХАС | | Б.Баасансүрэн |
| ЦБЧ | | Э.Тэмүүжин |

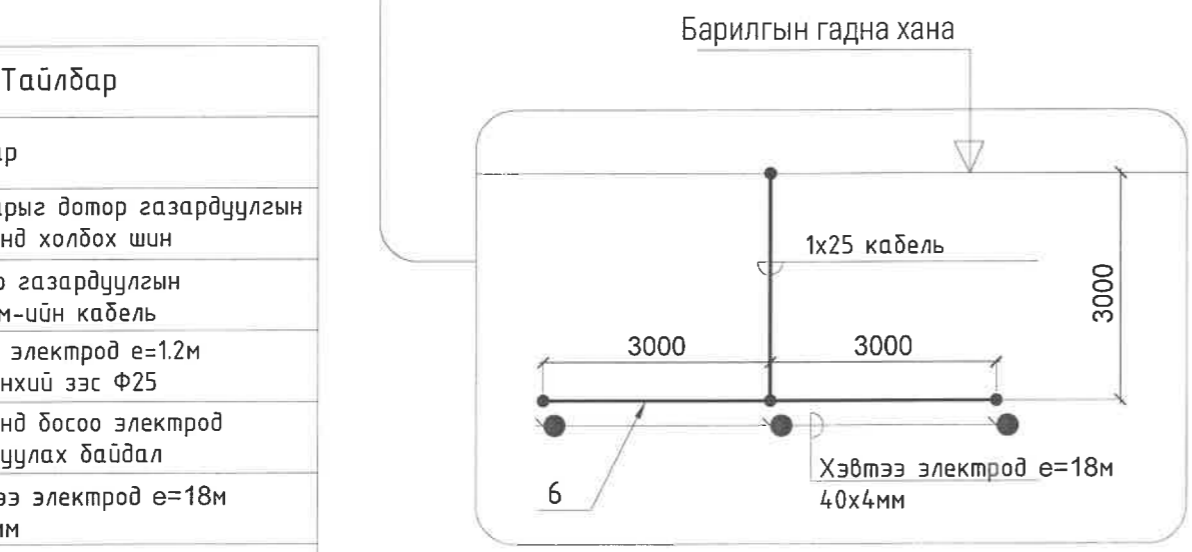
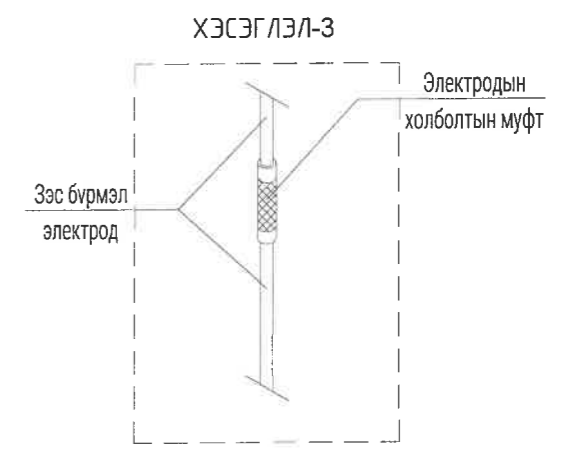
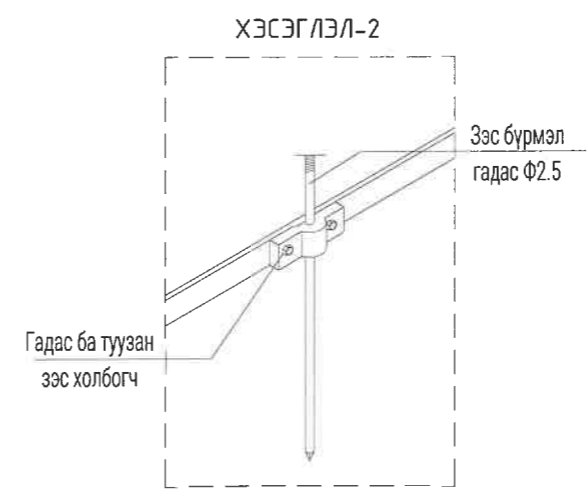
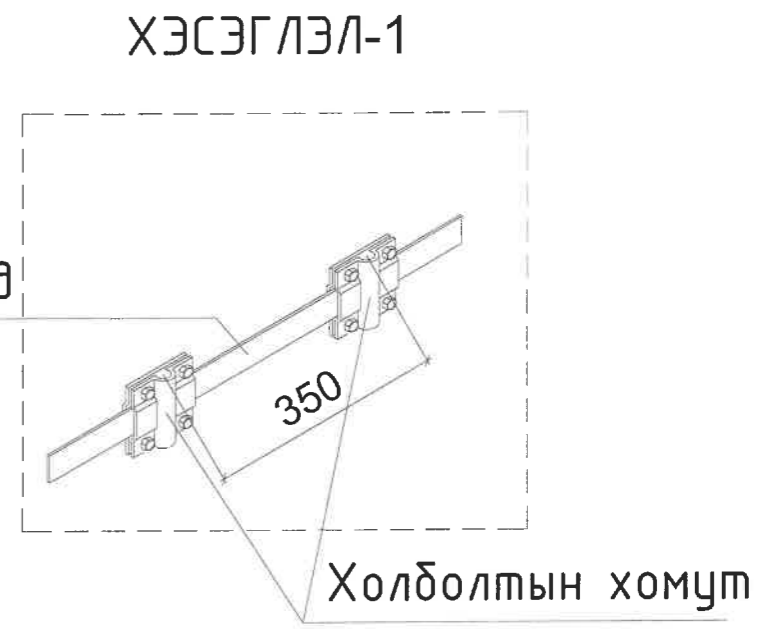
ГЕКСАЭДР-КЛАУД
"Гексаэдр Клауд" ХХК

| СУРГУУЛЬ, ЦЭЦЭРЛЭГ, ДОТУУР БАЙРНЫ НҮХЭН ЖОРЛОНГ АРИУН ЦЭВРИЙН БАЙГУУЛАМЖААР СОЛИХ ЗУРАГ ТӨСӨЛ ӨВӨРХАНГАЙ АЙМАГ, БАТ-ӨЛЗИЙ СУМ, 2-Р ЦЭЦЭРЛЭГ | | | | |
|---|--|--------------|----------------------|----------------------|
| Газардуулгын байгуулалт | | | | Үе шат: |
| Инженер | | М.Батсүрэн | ЕГ Шифр: HDP-08/2023 | А.3 |
| Гүйцэтгэсэн | | М.Батсүрэн | Масштаб: М1:150 | Огноо: 2023-08 |
| Шалгасан | | А.Бямбасүрэн | ТГ Шифр: ГК-20/2023 | Зургийн дугаар: ХТ-6 |
| | | | | Бүх хуудас: 07 |


САМБАРЫН ДОТОР БА ГАДНА ГАЗАРДУУЛГЫН ХҮРЭЭНД ХОЛБОХ



Хэвтээ электрод зэс 40x4мм



| № | Тайлбар |
|---|--|
| 1 | Самбар |
| 2 | Самбарыг дотор газардуулгын хүрээнд холбох шин |
| 3 | Дотор газардуулгын 1x25мм-ийн кабель |
| 4 | Босоо электрод e=1.2м Бөөрөнхий зэс Ф25 |
| 5 | Хөрсөнд босоо электрод байрлуулах байдал |
| 6 | Хэвтээ электрод e=18м 40x4мм |
| 7 | Самбарыг дотор газардуулга холбох |

| | | | | | |
|--|--|---------------------|----------------------|-----------------|----------------|
|  ГЕКСЭЭДР КЛАУД "Гексаэдр Клауд" ХХК | СУРГУУЛЬ, ЦЭЦЭРЛЭГ, ДОТУУР БАЙРНЫ НҮХЭН ЖОРЛОНГ АРИУН ЦЭВРИЙН БАЙГУУЛАМЖААР СОЛИХ ЗУРАГ ТӨСӨЛ ӨВӨРХАНГАЙ АЙМАГ, БАТ-ӨЛЗИЙ СУМ, 2-Р ЦЭЦЭРЛЭГ | | | | Үе шат: А.3 |
| | Газардуулгын холбоос хэсгийн хэсэглэл | | | | |
| | Инженер | М.Батсүрэн | ЕГ Шифр: HDP-08/2023 | Масштаб: М1:... | Огноо: 2023-08 |
| Гүйцэтгэсэн | М.Батсүрэн | ТГ Шифр: ГК-20/2023 | Зургийн дугаар: ХТ-7 | Бүх хуудас: 07 | |
| Шалгасан | А.Бямбасүрэн | | | | |