



Цахилгаан хангамжийн зураг төслийн
"ОРГИЛТ-ОД" ХХК

Тусгай зөвшөөрлийн дугаар: ЗТ11-805/23

Хаяг: УБ хот, СБД 6-р хороо, 23-р байр 03 тоом

Утас: 77319110, 99139110



ЕГ шифр: OD-15/2023

СОНГИНОХАЙРХАН ДҮҮРГИЙН 34-Р ХОРОО ТОЛГОЙТЫН 100,103-Р ГУДАМЖИНД ХИЙГ ДЭХ ГЭРЭЛТҮҮЛГИЙН АЖЛЫН ЗУРАГ ТӨСӨЛ, ТӨСӨВ БОЛОВСРУУЛАХ АЖИЛ

Захиалагч		Боловсруулсан	
Албан тушаал	Нэр	Албан тушаал	Нэр
Сонгинохайрхан дүүргийн Засаг Даргын Тамгын Газрын дарга	Д.Төмөрбаатар	"Оргилт-Од" ХХК-ийн захирал	Б.Мөнхзолбоо
Гарын үсэг	Гарын үсэг	Гарын үсэг	Гарын үсэг



УЛААНБААТАР ХОТ
2023 ОН

ГГ МАРКИЙН АЖЛЫН ЗУРГИЙН ИЖ БҮРДЭЛ

Д/Д	Хуудасны нэр	Хуудас, Зургийн шифр
1	Зургийн иж бүрдэл, тайлбар бичиг	ГГ-1
2	Гадна гэрэлтүүлгийн орчны тойм М1:4:000	ГГ-2
3	Материалын түүвэр, кабелийн хүснэгт	ГГ-3
4	Гадна гэрэлтүүлгийн нээгдсэн трасс М1:2000	ГГ-4
5	Гадна гэрэлтүүлгийн трасс М1:1000	ГГ-5
6	Гадна гэрэлтүүлгийн трасс М1:1000	ГГ-6
7	Кабелийн угсралтын зураг	ГГ-7
8	Гэрэлтүүлгийн шонгийн харагдах байдал	ГГ-8
9	Ерөнхий байдал шонгийн суурь, Зангилаа	ГГ-9
10	Хэт хүчдэл хязгаарлагч, кабелийтай холбох	ГГ-10
11	Угсралтын дүдүүвч (салбарлалт)	ГГ-11
12	Тамагч (төгсгөлийн)	ГГ-12
13	Баригч (шулуун трасс)	ГГ-13
14	Төгсгөлийн болон дулангийн татлагатай шон	ГГ-14
15	Татлагатай шонгийн туслах материалууд, Тулгуурын газардуулга	ГГ-15

ҮНДСЭН ҮЗҮҮЛЭЛТ

Д/д	Үзүүлэлтийн нэрүүд	Хэмжих нэгж	Үзүүлэлт
1	Сүлжээний хүчдэл	Вольт	380/220
2	Гэрэлтүүлгийн тоо	шрхээг	12
3	Гэрэлтүүлгийн чадал	Ватт	70
4	Нийт хэвийн чадал	кВт	0.84
5	Нийт тооцооны чадал	кВт	0.84
6	Нийт тооцооны гүйдэл	А	1.4

ИШ ТАТСАН БА ХАВСАРГАСАН БАРИМТ БИЧГИЙН ЖАГСААЛТ

Тэмдэглэгээ	Нэр	Тайлбар
1	Иш татсан баримт бичиг	
2	Кабелийн шуудуунд тавих альбом	
3	Гадна гэрэлтүүлгийн удирдлагын самбар	
4	Хавсаргасан баримт бичиг	

ТАЙЛБАР

Сонгинохайрхан дүүргийн 34 дүгээр хорооны Толгойтын 100,103-р гудамжинд хийгдэх гэрэлтүүлгийн ажлын зураг төслийг хийж гүйцэтгэхдээ УБЦТС ТӨХК-ны олгосон 2023 оны 08-р сарын 24-ны өдрийн Дугаар №01/00187/23 техникийн нөхцөл, 2023 оны 08-р сарын 04-ны өдрийн СХД-ийн ЗДТГ-ийн ажлын даалгаварын дагуу газар дээр нь явж судалгаа хийж гүйцэтгэсэн.

Холболтын цэг: 110/35/10кВ-ын Найрамдал дэд станцын 10кВ-ын Толгойт фидерийн АТП-2571 дэд өртөөний 0,4кВ талын гэрэлтүүлгийн шугамаас салбар авч бүрээстэй агаарын шугам болон кабель шугам татаж төлөвлөж буй гэрэлтүүлгийг тэжээх. Гадна гэрэлтүүлгийг ерөнхий төлөвлөгөө, дэвсгэр зургийг ашиглан "Хот, тосгон ба суурин газрын гудамж, зам талбайн гэрэлтүүлгийг төлөвлөх" БД 30-102-11-н дагуу норм дүрэм баримтлан хийж гүйцэтгэнэ.

Гэрэлтүүлгийн шон: Ажлын зургийн даалгаврын дагуу гэрэлтүүлгийн толгойг Эрчим хүчний хэмнэлттэй LED 70Вт шар тусгалтай, шонгийн өндөр 8м, шонгийн диаметр ф50х100х159мм, тахир толгой буюу кронштейны урт 1м, Чагтан суурьтай, хоорондын зай 25-30м байхаар хийж гүйцэтгэсэн. Шинээр төлөвлөж буй гэрэлтүүлэг хооронд СИП-2А 3х16+1х54 кВ.мм бүрээстэй агаарын кабель шугам татаж, нийт 12 шрхээг гэрэлтүүлэг хийгдэхээр төлөвлөсөн. Шонгийн угсралтын үед инженерийн шугам сүлжээтэй давших, огтлолцох бол норм дүрмийг баримтлах хэрэгтэй.

6(10)кВ болон 0,4кВ-н ЦДАШ-тай огтлолцож байгаа гэрэлтүүлгийн шугамуудыг ЦДКШ-аар тэжээх ба үерийн ус урсах гуу жалгатай хэсэгт инженерийн шугам сүлжээтэй огтлолцсон бол СИП дамжуулагчаар тэжээнэ. ЦДКШ-аар тэжээгдэж байгаа шонгуудын хийцийг гэрэлтүүлгийн текстолитон хавтан дээр алтомат моноглох учир хөрснөөс дээш 30см-т зориулалтын нүх гаргах ба тагтай байхаар хийнэ. Билүүмжлэл хангах зорилгоор холболтын нүхний таг нь резин жийргэвчтэй байх. Шугамын утасны эхлэл, төгсгөл болон эргэлтийн цэг дээр байрлах гэрэлтүүлгийн шонд татлага хийх ба татлага хийх боломжгүй цэгт шонгийн сууринд бетоныг цутгаж татагдаж хазайхааргүй байлгана.

Гэрэлтүүлгийн шонгууд болон эргэлт төгсгөлийн татлагуудад цацруулагч хийнэ. Угсралтын ажлыг "Цахилгаан байгууламжийн дүрэм" БД43-101-03-н, Барилгын норм СНиП 3.05.06-85 дагуу мэрэгжлийн байгууллагын хяналтан дор гүйцэтгэвэл зохино. Угсралтын ажлын үед газар шорооны ажил эхлэхээс өмнө трасс чагнуулж зөвшилцөх шаардлагатай мөн угсралтын ажлын явцад зохиогчийн хяналт хийлгэвэл зохино.

Газардуулга, аянга хамгаалалт: Газардуулгын эсэргүүцэл жилийн аль ч улиралд 30 Ом-оос ихгүй байна. Гэрэлтүүлгийн их биеийг нойлтуулна. Нойлийн шугамыг гэрэлтүүлгийн шонгийн их биед уян утсаар боолтонд холбож нойлтуулга хийх ба гэрэлтүүлгийн СИП утасны дагман газардуулгыг 200м тутамд хийнэ. АНХААРАХ: Ажил эхлэхийн өмнө зураг төсөлд тусгагдаагүй газар доорх инженерийн шугам сүлжээ байгаа эсэхийг холбогдох байгууллагуудаас модруулж, ажил эхлэхийн өмнө хяналт тавиулж, зөвшөөрөл авах шаардлагатай. Угсралтын ажлыг хийх явцад зохиогчоор хяналт хийлгэх ба инженер техникийн болон бусад ажилчид ХААД, ТААД-ийг мөрдөж ажиллана.

Энэхүү зураг төсөл нь "Оргилт-04" ХХК-ий өвчний өмч тул зохиогчийн зөвшөөрөлгүй өөрчлөх болон олшруулахыг хориглоно.



БАРИМТ ЗУРАГ ТӨСӨВ
"ОРГИЛТ-04" ХХК
Утас: 77319110
ORGLT_00@yahoo.com
Маяг: 99139110, 77319110

СОНГИНОХАЙРХАН ДҮҮРГИЙН 34 ДҮГЭЭР ХОРОО ТОЛГОЙТН 100,103-Р ГУДАМЖИНД ХИЙГДЭХ ГЭРЭЛТҮҮЛГИЙН АЖЛЫН ЗУРАГ ТӨСӨЛ, ТӨСӨВ БОЛОВСРУУЛАХ АЖИЛ

Зургийн иж бүрдэл, тайлбар бичиг

Инженер	О.О.Тогонцарал	Е.Г.Шифр:	00-15/2023	Масштаб:	А3@ М1	Огноо:	2023-10
Гүйцэтгэсэн	Б.Мөнгөнтуяа	Т.Г.Шифр:		Зургийн дугаар:	ГГ-1	Бүх хуудас:	15
Шалгасан	Г.Наранцэцэг						

1 2 3 4 5 6 7 8 А3

ГАДНА ГЭРЭЛТҮҮЛГИЙН ОРЧНЫ ТОЙМ М1:4000



Энэхүү зураг төсөл нь "Оргилт-Од" ХХК-ий ОБУЧНЫ ӨМЧ тлүл зохиогчийн зөвшөөрөлгүй өөрчлөх болон өлнрүүлэхийг хориглоно.

СОНГИНОХАЙРХАН ДҮҮРГИЙН 34 ДҮГЭЭР ХОРОО ТОЛГОЙТЫН 100,103-Р ГУДАМЖИНД ХИЙГДЭХ ГЭРЭЛТҮҮЛГИЙН АЖЛЫН ЗУРАГ ТӨСӨЛ, ТӨСӨВ БОЛОВСРУУЛАХ АЖИЛ

Гадна гэрэлтүүлгийн орчны тойм		Үе шат: А.З
Инженер	О.Омзонцрал	Масштаб: АЗ@ М1:4000
Гүйцэтгэгсэн	Б.Мөнхгэнцүяа	ОД-15/2023
Шалгасан	Г.Наранцэцэг	Т.Г.Шифр: ГГ-2
		Эг.Шифр: 00-15/2023
		Огноо: 2023-10
		Бүх хувдас: 15



БАРЬСЛЫН ЗУРАГ ТӨСӨВ
"ОРГИЛТ-ОД" ХХК
ORGILT_OD@yahoo.com
99139110, 77319110

1 2 3 4 5 6 7 8 А3

МАТЕРИАЛЫН ТҮҮВЭР

Д/Д	НЭР	МАЯГ, ХЭМЖЭЭ	НЭГЖ	Тоо	ТАЙЛБАР
1	4x16 кв.мм хөндлөн огтлолтой ПВХ тусгаарлагчтай хамгаалагдсан кабель	АВВБ-1кВ	м	135	
2	3x16+1x54,6 Бүрээстэй агаарын цахилгаан дамжуулах кабель	СИП-2А	м	310	
3	Гэрэлтүүлгийн нэг толгойтой ган төмөр шон 50x100x159 чагстан холбоос бүхий бэхлэгээтэй /h=8.0м/	-	ш	12	гэрэлтүүлгэнд ГГ-9
4	70Вт-ын LED гэрэлтүүлэгч, тахир толгойн хамт /кронштейны урт 1.0м/ 220В IP65	GTV SOCKET	ш	12	
5	Гэрэлтүүлэгч цэнэглэх утас /3x2.5 кв.мм/	ПВ -1кВ	м	19.2	
6	Элс	-	м3	7.20	
7	Анхааруулах түүз	-	м	90.00	
8	Бүслүүр иж бүрдэл	Бүслүүр Ф190-Ф335	ш	12	
9	Эхлэл ба төгсгөлийн тамагч /СИП/	ЗАН-16-35/1000	ш	8	
10	Булангийн ба дундын тамагч /СИП/	-	ш	4.0	
11	Завсрын баригч /СИП/	комп 1500 (ES 1500. SO 260)	ш	3	Шонд
12	Тамагч баригчийн тосмоогч /СИП/	U-7-600	ш	15.0	
13	Салбарлагч хавчаар /СИП/	30M-25-95 / 1.5-10	ш	52	
14	Газардуулгын боолт бүхий бүслүүр	Ф159мм	ш	4	
15	Газардуулгын холбогч туузан төмөр	40x4мм	м	10	
16	Газардуулгын электрод, L=2.5м	Ф22мм	ш	4	
17	Тамуурга дөөрөнхий төмөр, Ф/мм/	Ф19 / 2000	ш	5	
18	Тамалтын хавтан	LP6	ш	5	
19	Трос чангалагч хавчаар	NUT-1	ш	5	
20	Тамалтын хавчаар	NX-1	ш	5	Тамлага
21	Хавчаар	PD-7	ш	5	
22	Тросны бэхлэгээ	JK-1	ш	30	
23	Ган трос	ГJ-25	м	50	
24	Хуванцар хоолой Ф25мм	PVC	м	7.500	

КАБЕЛИЙН ХҮСНЭГТ

Д/д	Эхлэл	Чиглэл	Кабель		
			Төгсгөл	Хөндлөн Огтлол	Трасс /м/
1	Төлөвлөж буй гэрэлтүүлгийн шон №3,8,11	Төлөвлөж буй гэрэлтүүлгийн шон №4,9,12	АВВБ-1кВ	4x16	90
2	Одоо байгаа гэрэлтүүлгийн шон	Төлөвлөж буй гэрэлтүүлгийн шон №6	СИП-2А	3x16+1x54,6	150
3	Одоо байгаа гэрэлтүүлгийн шон	Төлөвлөж буй гэрэлтүүлгийн шон №12	СИП-2А	3x16+1x54,6	120


АЖЛЫН ХЭМЖЭЭ

Д/Д	Ажилбарын нэр	Хэмжих нэгж	Тоо хэмжээ	Тайлбар
1	Шуудууны нүх ухах	м3	18.90	кабель шугамны ГШАХ
2	Шуудууны нүх эргүүлж дулах	м3	15.12	кабель шугамны ГШАХ
3	Гэрэлтүүлгийн суурины нүх ухах	м3	6.00	Гэрэлтүүлгийн ГШАХ
4	Гэрэлтүүлгийн суурины нүх эргүүлж дулах	м3	5.10	Гэрэлтүүлгийн ГШАХ
5	Газардуулгын шуудууны нүх ухах	м3	1.12	Гэрэлтүүлгийн газардуулгын ГШАХ
6	Газардуулгын шуудууны нүх эргүүлж дулах	м3	0.95	Гэрэлтүүлгийн газардуулгын ГШАХ

ИНЖЕНЕРИЙН ШУГАМ СҮЛЖЭЭТЭЙ КАБЕЛЬ ОГТЛОЦОХ ЦЭГҮҮД

Д/д	Огтлолцох буй шугамын нэр	Огтлолцох гүн	Кабелийн тоо	Тайлбар
1	0.4кВ-ын ЦДАШ	-0.7м	1	гэрэлтүүлгийн кабель шугамтай
2	0.4кВ-ын ЦДАШ	-0.7м	1	гэрэлтүүлгийн кабель шугамтай
3	0.4кВ-ын ЦДАШ	-0.7м	1	гэрэлтүүлгийн кабель шугамтай
4	0.4кВ-ын ЦДАШ	-0.7м	1	гэрэлтүүлгийн кабель шугамтай

Энэхүү зураг төсөл нь "Оргилт-ОД" ХХК-ий 08УНЫ ӨМЧ тусг зохиогчийн зөвшөөрөлгүй өөрчлөх болон олшруулахыг хориглоно.



"ОРГИЛТ-ОД" ХХК
Улаанбаатар
ORGILT_OD@yahoo.com
99139110, 77319110

СОНГИНОХАЙРХАН ДҮҮРГИЙН 34 ДҮГЭЭР ХОРОО ТОЛГОЙТЫН 100,103-Р ГУДАМЖИНД ХИЙГДЭХ ГЭРЭЛТҮҮЛГИЙН АЖЛЫН ЗУРАГ ТӨСӨЛ, ТӨСӨВ БОЛОВСРУУЛАХ АЖИЛ

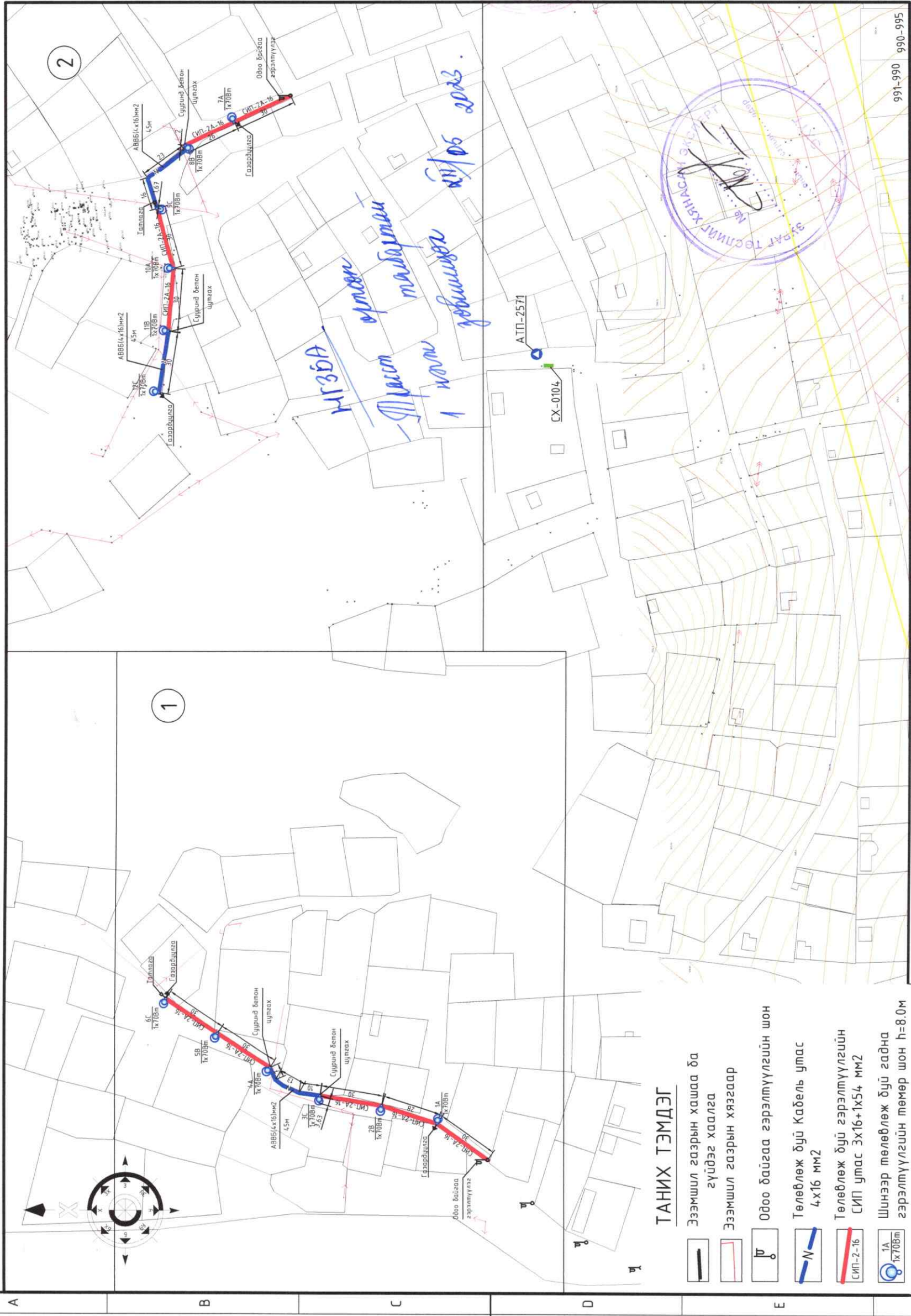
Инженер: *О.Омгонц*
Гүйцэтгэсэн: *Б.Мөнхтүвшяа*
Шалгасан: *Г.Наранцэцэг*

Е.Г.Шифр: 00-15/2023
Т.Г.Шифр: ГГ-3

Материалын түүвэр, кабелийн хүснэгт

Угшам: А.3
Огноо: 2023-10
Бүх хурдас: 15

ГАДНА ГЭРЭЛТҮҮЛГИЙН ТРАСС М1:2000
/СХД-н 34-р хороо Толгойтын 100,103-р гудамж/



ТАНИХ ТЭМДЭГ

- Эзэмшил газрын хашаа ба гүйдэг хаалга
- Эзэмшил газрын хязгаар
- Одоо байгаа гэрэлтүүлгийн шон
- Төлөвлөж буй Кабель утас 4x16 мм2
- Төлөвлөж буй гэрэлтүүлгийн СИП утас 3x16+1x54 мм2
- Шинээр төлөвлөж буй гадна гэрэлтүүлгийн төмөр шон h=8.0м
- Төлөвлөж буй Газардуулга
- Төлөвлөж буй Тамлага
- Одоо байгаа гадна гэрэлтүүлгийн удирлагын самбар
- Одоо байгаа дэд өртөө

ТӨВЧ ТҮҮВЭР

Д/д	Материалын нэр	Тул марк	Тоо ширхэг
1	0.4кВ ЦДАШ	СИП-2А-16	310м
2	0.4кВ ЦДКШ	АВВБ	135м
3	Гэрэлтүүлгийн шон	8м	12ш
4	Гэрэлтүүлгийн төмөр шон	70Вт LED шар	12ш

"ОРГИЛТ-ОД" ХХК
Утас: 99139110, 77319110
Э-мэйл: ORGILT_OD@yahoo.com

Энэхүү зураг төсөл нь "Оргилт-Од" ХХК-ний ОЮУНЫ ӨМЧ тул зохиогчийн зөвөөрөлгүй өөрчлөх болон олшруулахыг хориглоно.

СОНГИНОХАЙРХАН ДҮҮРГИЙН 34 ДҮГЭЭР ХОРОО ТОЛГОЙТЫН 100,103-Р ГУДАМЖИНД ХИЙГ ДЭХ ГЭРЭЛТҮҮЛГИЙН АЖЛЫН ЗУРАГ ТӨСӨЛ, ТӨСӨВ БОЛОВСРУУЛАХ АЖИЛ

Инженер	О.Омгонццрал	Е.Г.Шифр:	00-15/2023	Масштаб:	A3@ M1:2000	Огноо:	2023-10
Гүйцэтгэсэн	Б.Мөнгөнтуяа	Т.Г.Шифр:		Зургийн дугаар:	ГГ-4	Бүх хурдас:	15
Шалгасан	Г.Наранцэцэг						

Гадна гэрэлтүүлгийн нэгдсэн трасс

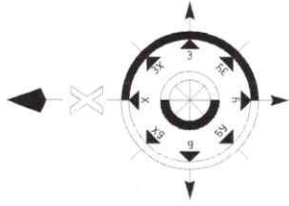
ЗӨВШӨӨРСӨН:
УБ хотын ЗАА-ны Хотын инженерийн байгуулалжийн хэлтсийн дарга: М.Балдандорж /
УБ хотын ЗАА-ны Хотын инженерийн байгуулалжийн хэлтсийн мэргэжилтэн: Б.Даваасамбуу /

Нийслэлийн гадна зохион байгуулалтын албаны дарга: Г.Батзориг /
ХБХГ-аарын ИБТХ-н мэргэжилтэн: Б.Оргил /
"УБДТТ" ТӨХҮ-ийн Ерөнхий инженер: Т.Мөнхболд /
НУБС-ын Барилгын зураг төслийн хяналтын таслах байрлагч, Дэд хурандаа: Ж.Хүдэрчулуун /

СХД-ийн ЗДТГ-ын ТНААХ-ийн мэргэжилтэн: Д.Цэдэнсүрэн /
СХД-ийн 34-р хорооны Засаг дарга: А.Батбаяр /



ГАДНА ГЭРЭЛТҮҮЛГИЙН ТРАСС М1:1000
/СХД-н 34-р хороо Толгойтын 103-р гудамж/



ТАНИХ ТЭМДЭГ

- Эзэмшил газрын хашаа ба гүйдэг хаалга
- Эзэмшил газрын хязгаар
- Одоо байгаа гэрэлтүүлгийн шон
- Төлөвлөж дүй Кабель утас 4x16 мм2
- Төлөвлөж дүй гэрэлтүүлгийн СИП утас 3x16+1x54 мм2
- Шинээр төлөвлөж дүй гадна гэрэлтүүлгийн төмөр шон h=8.0м
- Төлөвлөж дүй Газардуулга
- Төлөвлөж дүй Тамлага
- Одоо байгаа гадна гэрэлтүүлгийн удирдлагын самбар
- Одоо байгаа дэд өртөө



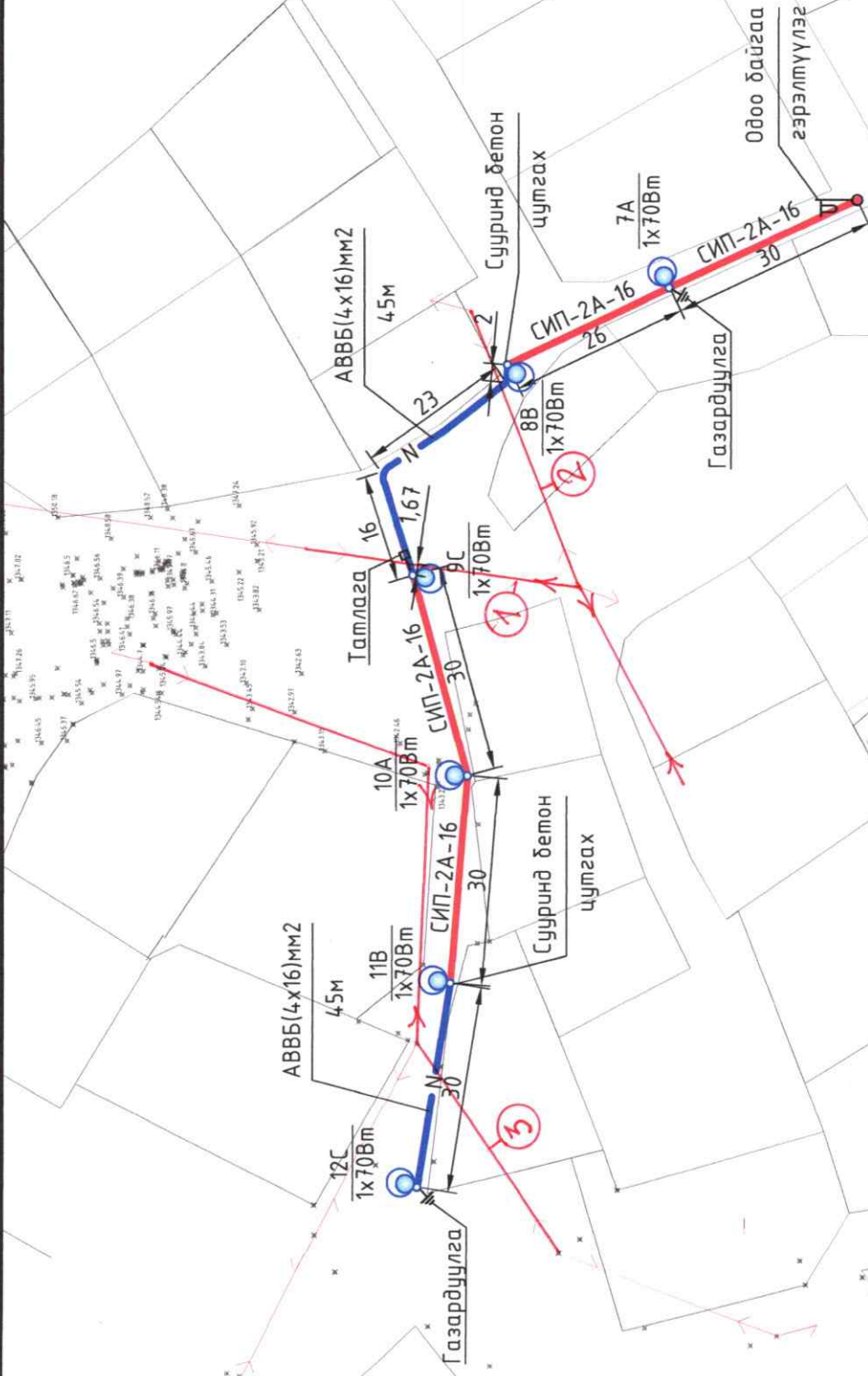
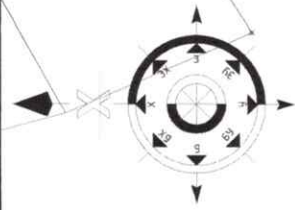
Энэхүү зураг төсөл нь "Оргилт-ОД" ХХК-ий ОУУНЫ ӨМЧ тус зохиогчийн зөвшөөрөлгүй өөрчлөх болон өлшруулахыг хориглоно.

СОНГИНОХАЙРХАН ДҮҮРГИЙН 34 ДҮГЭЭР ХОРОО ТОЛГОЙТЫН 100,103-Р ГУДАМЖИНД ХИЙГ ДЭХ ГЭРЭЛТҮҮЛГИЙН АЖЛЫН ЗУРАГ ТӨСӨЛ, ТӨСӨВ БОЛОВСРУУЛАХ АЖИЛ

Гадна гэрэлтүүлгийн трасс		Үе шат: А.3
Инженер	О.Омгонццрал	Масштаб: А3@ М1:1000
Гүйцэтгэгч	Б.Мөнгөнцүяа	Огноо: 2023-10
Шалгасан	Г.Наранцэцэг	Зургийн дугаар: ГГ-5
		Бүх хуудас: 15

"ОРГИЛТ-ОД" ХХК
 Улаанбаатар
 ORGILT_OD@yahoo.com
 99139110, 77319110

ГАДНА ГЭРЭЛТҮҮЛГИЙН ТРАСС М1:1000
/СХД-н 34-р хороо Толгойтын 100-р гудамж/



ТАНИХ ТЭМДЭГ

- Эзэмшил газрын хашаа ба гүүдэг хаалга
- Эзэмшил газрын хязгаар
- Одоо байгаа гэрэлтүүлгийн шон
- Төлөвлөж дүй Кабель утас 4x16 мм2
- Төлөвлөж дүй гэрэлтүүлгийн СИП утас 3x16+1x54 мм2
- Шинээр төлөвлөж дүй гадна гэрэлтүүлгийн төмөр шон h=8.0м
- Төлөвлөж дүй Газардуулга
- Төлөвлөж дүй Татлага
- Одоо байгаа гадна гэрэлтүүлгийн удирдлагын самбар
- Одоо байгаа дэд өртөө

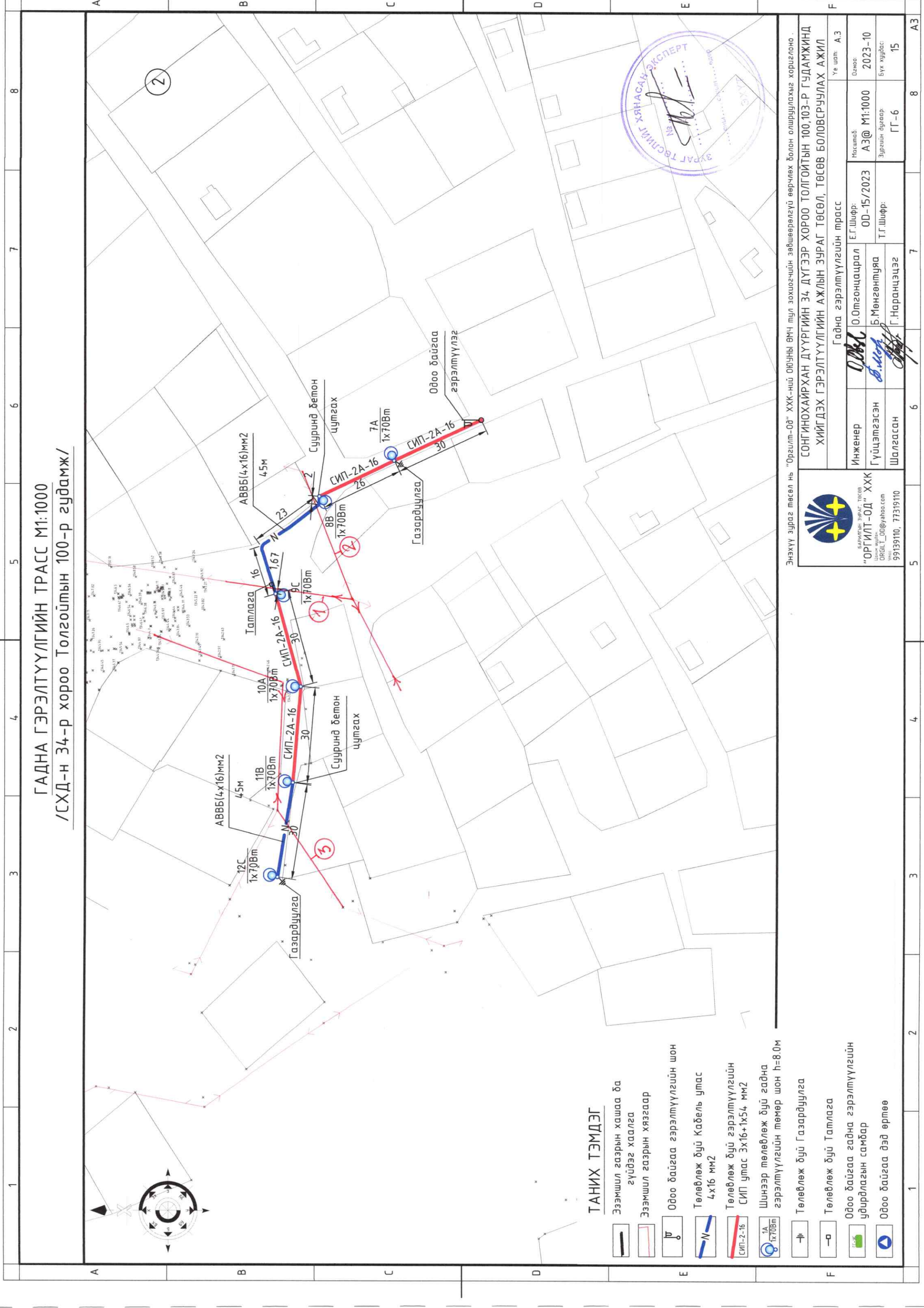


Энэхүү зураг төсөл нь "Оргилт-ОД" ХХК-ий ОЮУНЫ ӨМЧ тул зохиогчийн зөвшөөрөлгүй өөрчлөх болон олшруулахыг хориглоно.

СОНГИНОХАЙРХАН ДУУРГИЙН 34 ДҮГЭЭР ХОРОО ТОЛГОЙТЫН 100,103-Р ГУДАМЖИНД ХИЙГДЭХ ГЭРЭЛТҮҮЛГИЙН АЖЛЫН ЗУРАГ ТӨСӨЛ, ТӨСӨВ БОЛОВСРУУЛАХ АЖИЛ

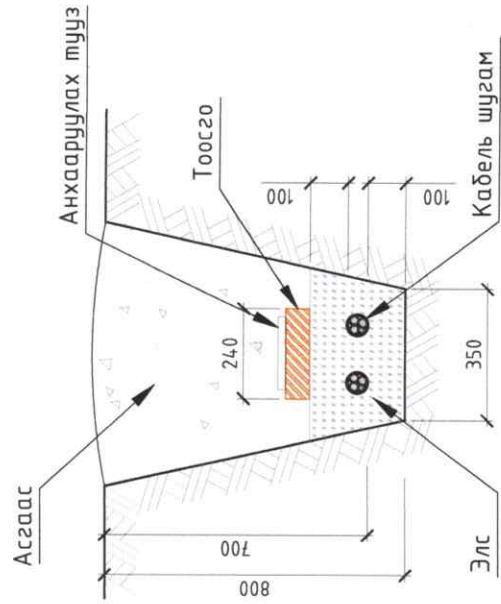
Гадна гэрэлтүүлгийн трасс	
Инженер	О.Омгонцарал
Гүйцэтгэсэн	Б.Мөнгөнлуяа
Шалгасан	Г.Наранцэцэг
Е.Г.Шифр:	00-15/2023
Масштаб:	А3@ М1:1000
Уе шат:	А.3
Огноо:	2023-10
Зургийн дугаар:	ГГ-6
Бүх хуудас:	15

ЭЗРАГ ТЭСНИЙГ ХЯНАСАН ЭКСПЕРТ
"ОРГИЛТ-ОД" ХХК
Утас: 99139110, 77319110
Э-мэйл: ORGILL_OD@yahoo.com

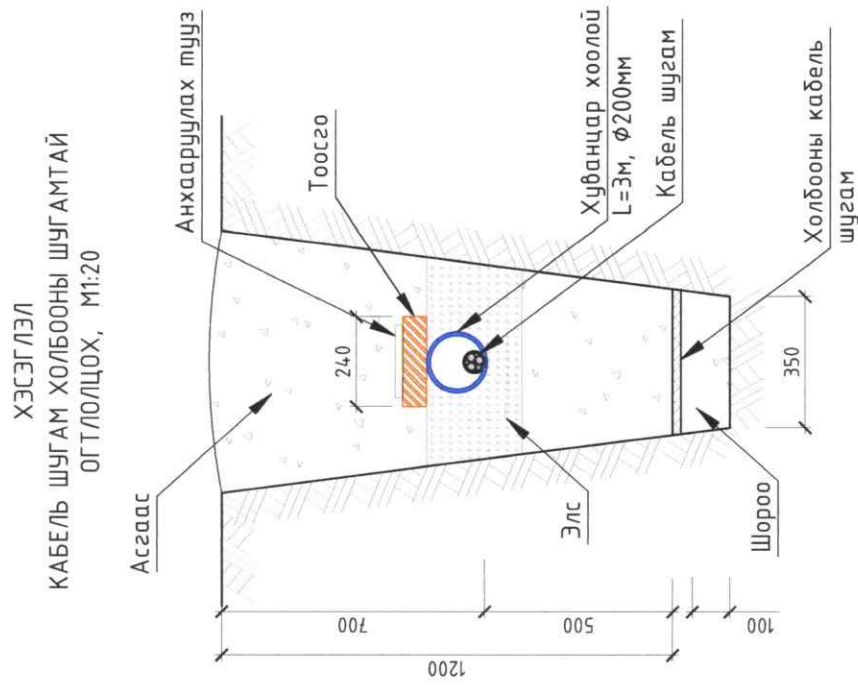
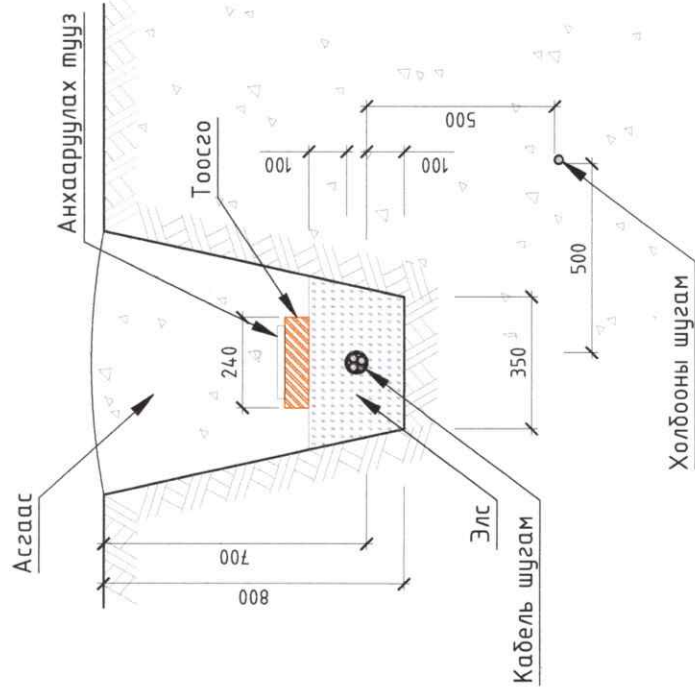


КАБЕЛЬ УГСРАЛТЫН ЗУРАГ

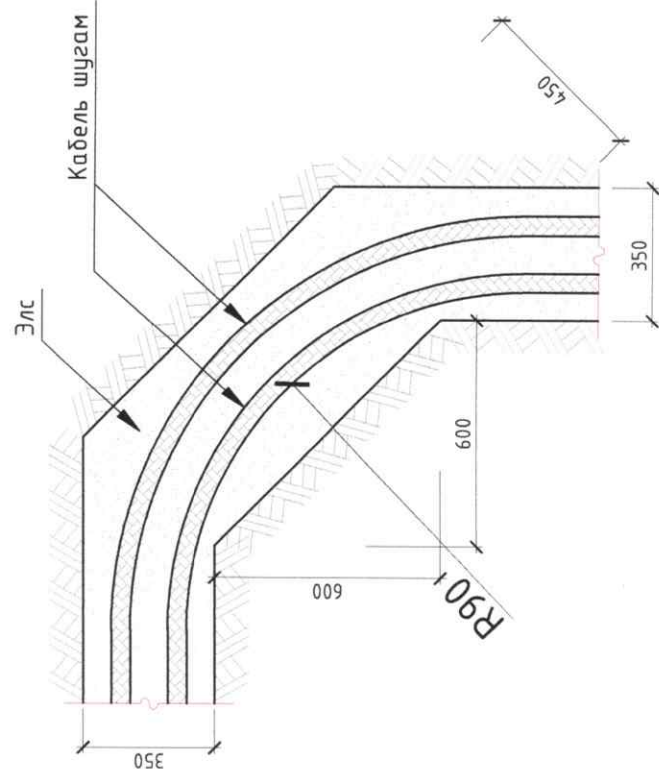
ОГТЛОЛ 1 - 1
2 КАБЕЛИЙГ ШУЧУДЧУНД ТАВИХ



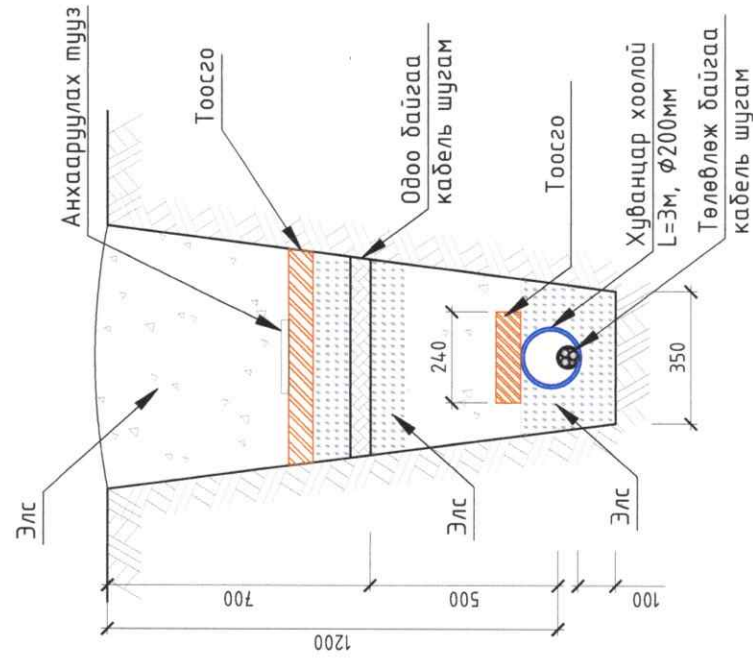
КАБЕЛЬ ШУГАМ ХОЛБООНЫ ШУГАМТАЙ
ЗЭРЭГЦЭЭ ТАВИГДАХ, М1:20



ОГТЛОЛ 1 - 1
2 КАБЕЛИЙН ТРАСС ЭРГЭХ ҮЕД



ХЭСЭГЛЭЛ
КАБЕЛЬ ШУГАМ ЦАХИЛГААНЫ КАБЕЛЬ
ШУГАМТАЙ ОГТЛОЦОХ, М1:20



Энэхүү зураг төсөл нь "Оргилт-Од" ХХК-ний ОЮУНЫ ӨМЧ тул зохиогчийн эвшөөрөлгүй өөрчлөх болон олшруулахыг хориглоно.

"ОРГИЛТ-ОД" ХХК
 БАРИЛТАН ЗУРАГ, ТӨСӨВ
 ORGILT_OD@yahoo.com
 99139110, 77319110

СОНГИНОХАЙРХАН ДҮҮРГИЙН 34 ДҮГЭЭР ХОРОО ТОЛГОЙТЫН 100,103-Р ГУДАМЖИНД
ХИЙГДЭХ ГЭРЭЛТҮҮЛГИЙН АЖЛЫН ЗУРАГ ТӨСӨЛ, ТӨСӨВ БОЛОВСРУУЛАХ АЖИЛ

Инженер		Е.Г.Шифр:		Масштаб:		Огноо:	
Гүйцэтгэгсэн		00-15/2023		А3@ М1:		2023-10	
Шалгасан		Т.Г.Шифр:		Зургийн дугаар:		Бүх хуудас:	
Г.Наранцэцэг		Г.Наранцэцэг		ГГ-7		15	

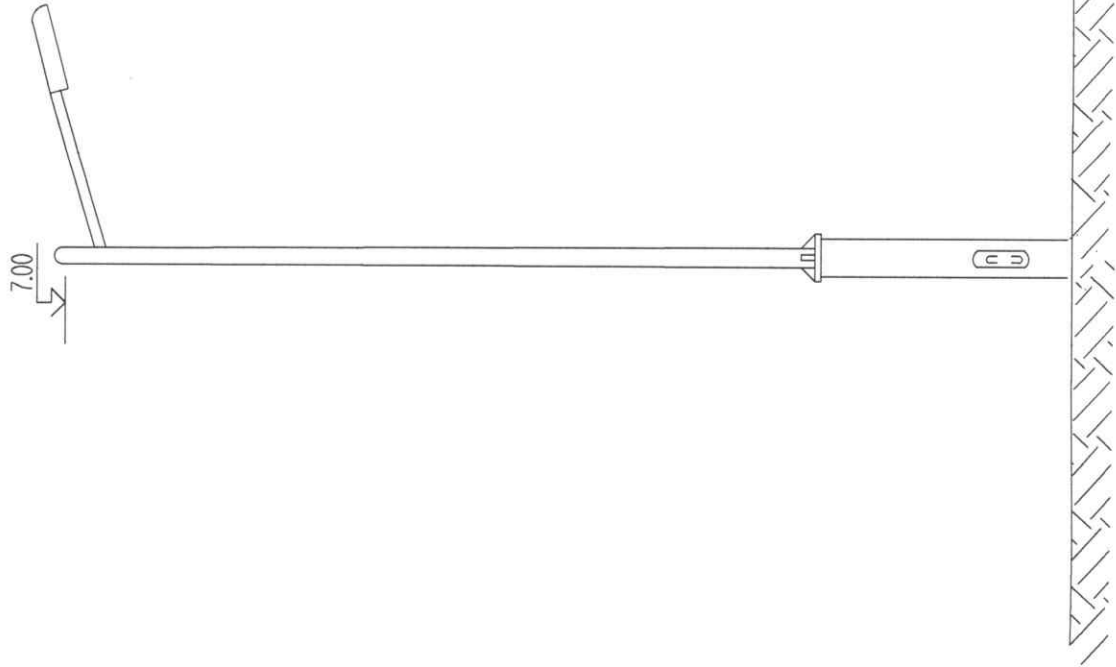
Кабель угсралтын зураг-1

Үе шал: А.3

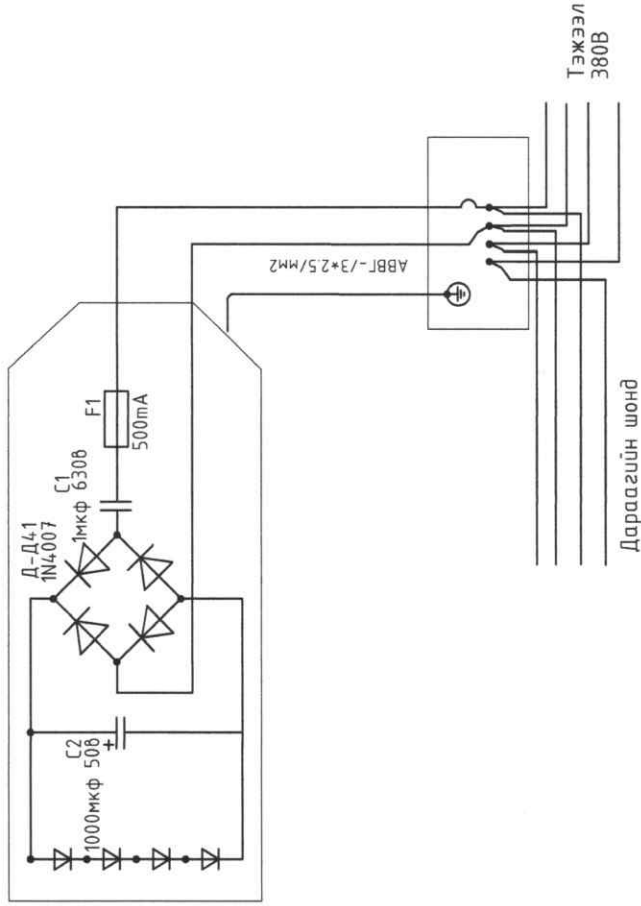
Тайлбар

- Шонг зохих зургийн дагуу чанар, үзэмж, хийц хэсгийг онц анхаарч хийх хэрэгтэй. /Ялангуяа гагнаасын хэсгийг/
- Шонгийн толгойн хэсгийг зохих тойргоор машинаар нугалах хэрэгтэй.
- Шонгийн гадаад хэсгийг өнгөлж RAL 7035 маркын будгаар будна. Код RGB: 197, 199, 196.
- Шонгийн хийцийг үйлдвэрт бэлдэж газар дээр угсарч босгохоор тооцов.
- Шонгийн газар суух хэсгийг эвэрэлтээс хамгаалж төмрийн будгаар будах хэрэгтэй.
- Битүүмж хангах зорилгоор холболтын нүхний таганд резин жийргэвч хийнэ.

Гэрэлтүүлгийн шонгийн харагдах байдал, газардуулга



Цахилгааны схем



Гэрэлтүүлгийн 1 шонгийн материалын мүүвэр

№	НЭР ТӨРӨЛ	ОГТЛОЛ да МАЯГТ	ТОО ШМР	УРТ /мм/	ЖИН /кг/		ГОСТ
					НЭГЖ	БҮГД	
1	LED 70 Вт чадалтай гэрэлтүүлэгч		1				
2	Төмөр яндан	Ф50х3.5	1	1000	4.63	4.63	8732-78
3	Төмөр яндан	Ф100*4.0	1	6000	10.42	62.52	8732-78
4	Төмөр яндан	Ф159*4.5	1	2000	17.33	34.66	8732-78
5	Төмөр фланец	Ф153*10	1	153	1.83	1.83	12820-80
6	Төмөр фланец	Ф120*6	1	120	1.4	1.4	12820-80
7	Төмөр фланец	Ф239*10	1	239	2	2	12820-80
8	Төмөр фланец	Ф200*6	1	200	1.9	1.9	12820-80
9	Хавтгай төмөр	50*6	6	150	0.2	1.2	103-75
10	Төмөр яндан	Ф32х3.5	1	260	1.48	0.4	103-75
11	Хавтгай төмөр	90*6	2	150	0.53	1.06	
12	Хавтгай төмөр	250*2	1	350	1.6	1.6	
13	Хавтгай төмөр	20*4	1	190	0.1	0.1	103-75
14	Гэрэлтүүлгийн текстолитон самбар.	180*8	1	300		0.5	
15	Швеллер	N14	4	430	5.89	23.56	8239-72
16	Булан төмөр	50*5*5	4	560	8.45	16.6	8509-72
17	Болт	шайб заагийн хамт	6	40	0.05	12	103-76
18	Электрод	Э-42	кг		7.0	7.0	9466-75
19	Газардуулгын холбогч тугузан төмөр,	40х4мм	м	2.5	0.21	0.42	
20	Газардуулгын электрод, L=2.5м	Ф22мм	ш	1	3.0	3.0	
21	Гэрэлтүүлэгч цэнэглэх утас /3х2.5кв.мм/	АВВГ-1кВ	м	1.6	9.1	18.2	
Хайрган бетон зуурмагийн материал БМ-200 V=0,064 м3							

Энэхүү зураг төсөл нь "Оргилт-00" ХХК-ний ОЮУНЫ ӨМЧ тул зохиогчийн эвсгөөрөлгөй өөрчлөх болон олшруулахыг хориглоно.

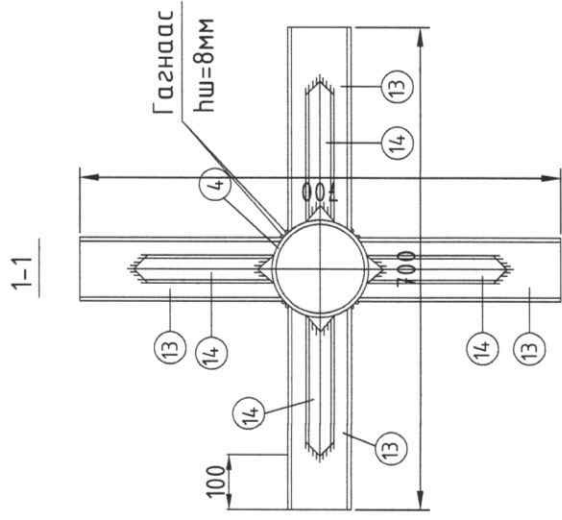
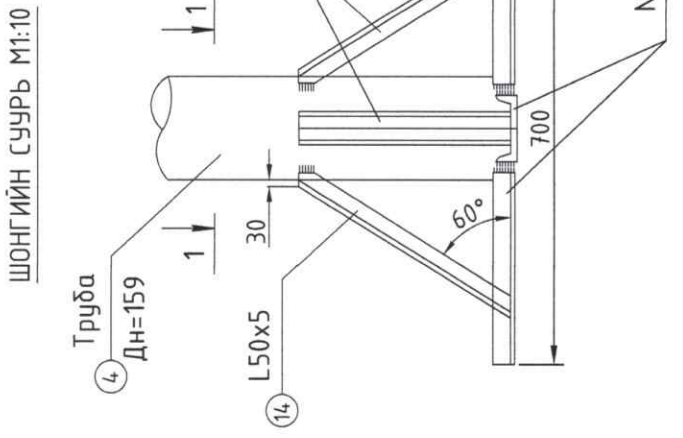
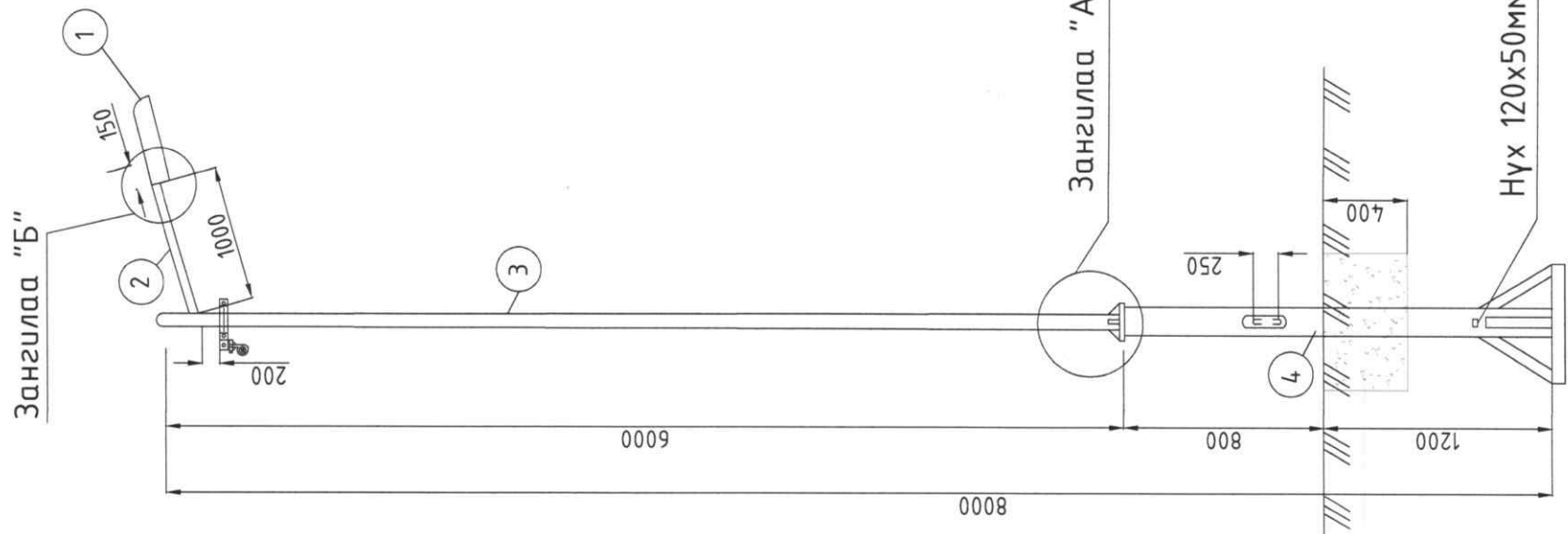


 "ОРГИЛТ-00" ХХК
 Улаанбаатар, Монгол Улс
 ORGILT_00@yahoo.com
 Утас: 99139110, 77319110

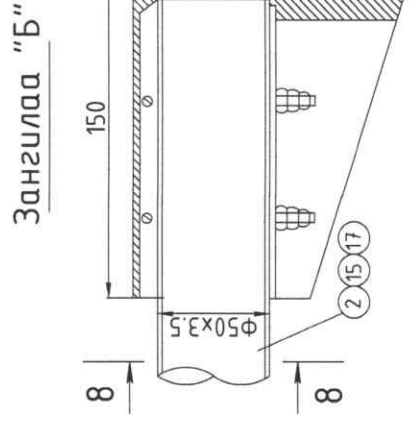
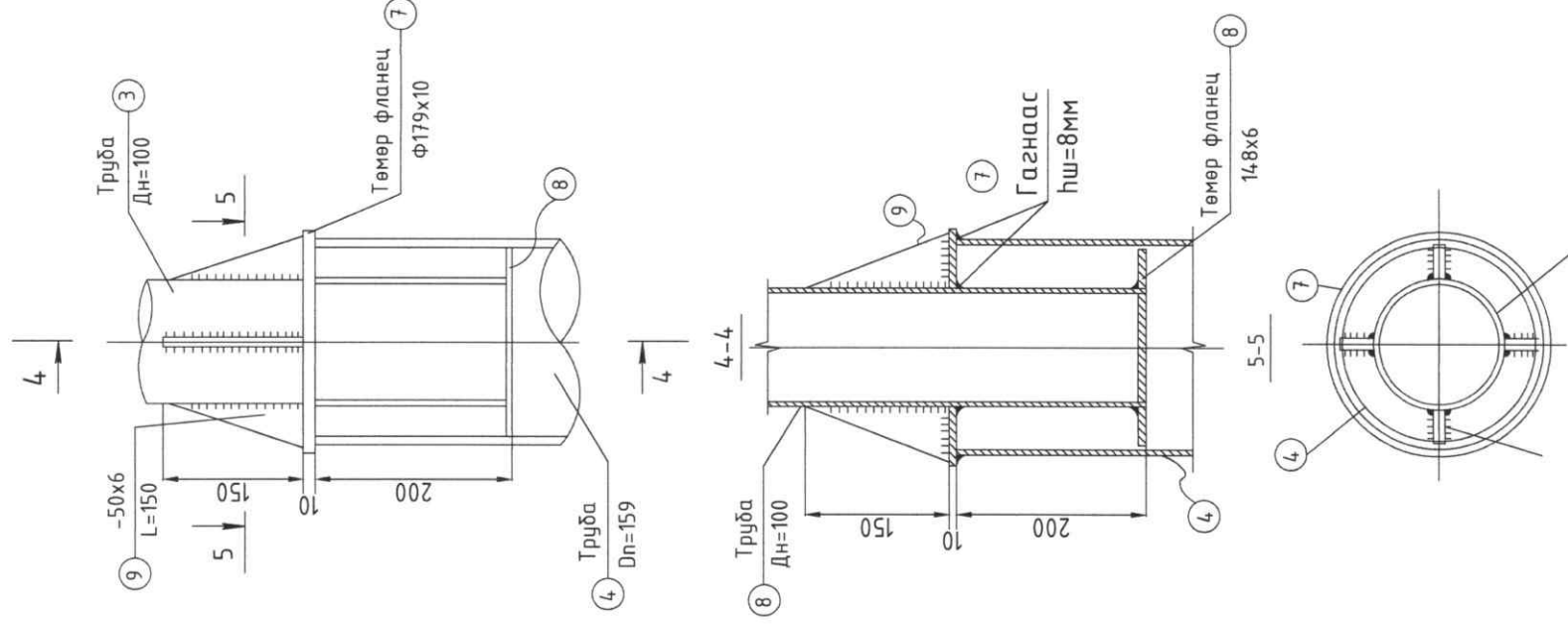
СОНГИНОХАЙРХАН ДҮҮРГИЙН 34 ДҮГЭЭР ХОРОО ТОЛГОЙТН 100,103-Р ГУДАМЖИД
 ХИЙГДЭХ ГЭРЭЛТҮҮЛГИЙН АЖЛЫН ЗУРАГ ТӨСӨЛ, ТӨСӨВ БОЛОВСРУУЛАХ АЖИЛ

Гэрэлтүүлгийн шонгийн харагдах байдал		Үе шат: А.3
Инженер	О.О.О.О.	Масштаб: А3@ М1:
Гүйцэтгэгсэн	Б.Мөнгөнтуяа	Э.Г.Шифр: 00-15/2023
Шалгасан	Г.Наранцэцэг	Т.Г.Шифр:
		Огноо: 2023-10
		Бүт хуудас: 15

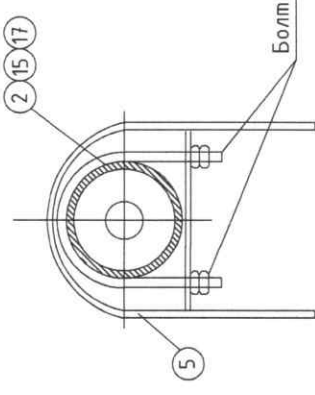
1:100



Зангилаа "А"



8-8



Энэхүү зураг төсөл нь "Оргилт-ОД" ХХК-ний ОЮУНЫ ӨМЧ тул зохиогчийн эвшвэрлэгүй өөрчлөх болон олшруулахыг хориглоно.

СОНГИНОХАЙРХАН ДҮҮРГИЙН 34 ДҮГЭЭР ХОРОО ТОЛГОЙТЫН 100,103-Р ГУДАМЖИНД
ХИЙГДЭХ ГЭРЭЛТҮҮЛГИЙН АЖЛЫН ЗУРАГ ТӨСӨЛ, ТӨСӨВ БОЛОВСРУУЛАХ АЖИЛ

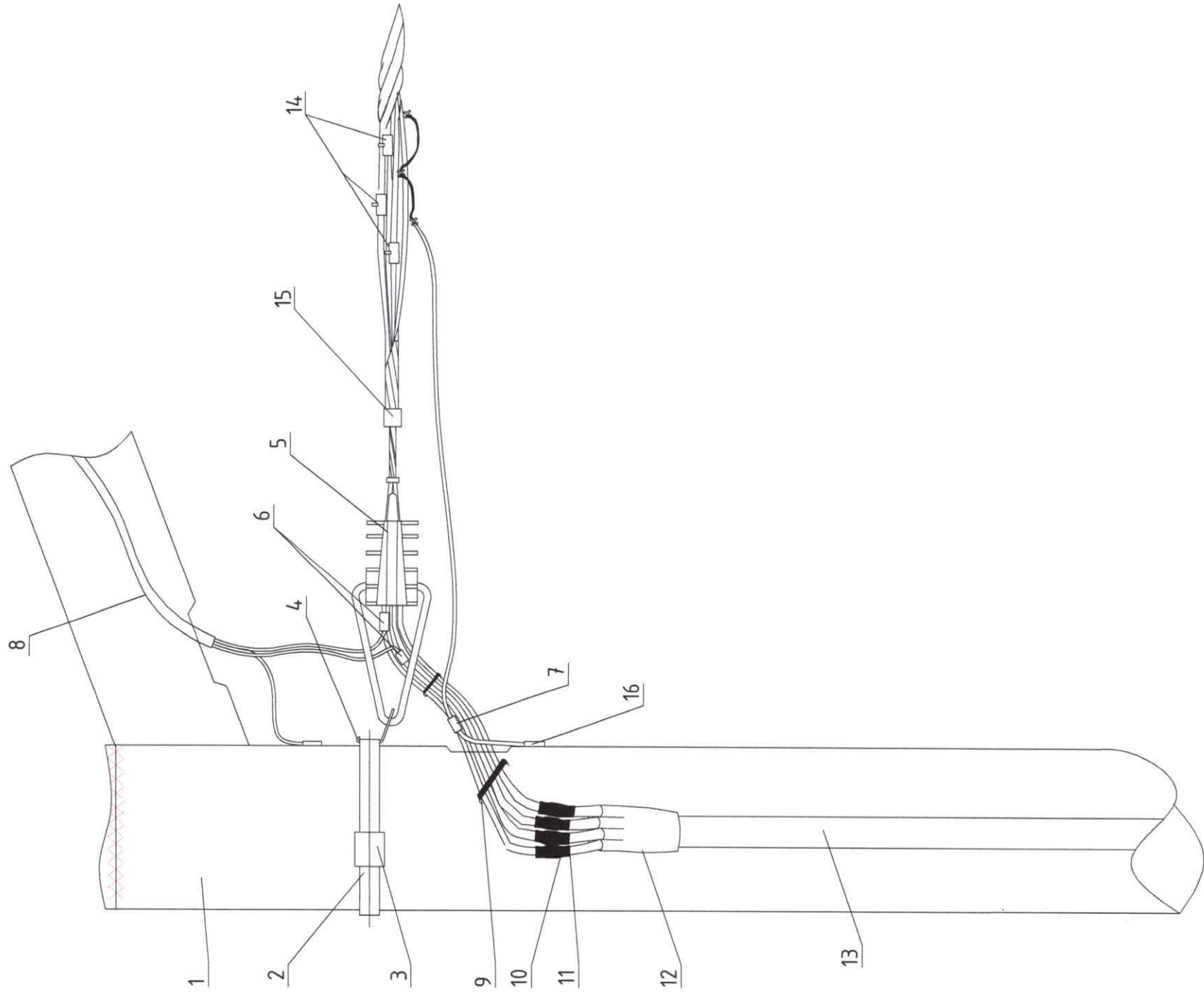


"ОРГИЛТ-ОД" ХХК
Бариулын зураг, төсөв
Утас: 99139110, 77319110
Эмэйл: orgilt_od@yandex.com

Ерөнхий байдал шонгийн суурь, Зангилаа

Инженер	О.О.О.О.	Е.Г.Шифр:	ОД-15/2023	Масштаб:	А3@ М1:	Огноо:	2023-10
Гүйцэтгэгсэн	Б.Мөнхтүяа	Зургийн дүрээр:	Т.Г.Шифр:		ГГ-9	Бүх хуудас:	15
Шалгасан	Г.Наранцэцэг						

1 2 3 4 5 6 7 8 А3



Хэт хүчдэл хязгаарлагч, кабельтай холбох, давтан газардуулга хийх

Д/Д	НЭР	МАЯГ, ХЭМЖЭЭ	НЭГЖ	ТОО	НИЙТ ЖИН, КГ	ТАЙЛБАР
ГЭРЭЛТҮҮЛГИЙН ШУГАМЫН АРМАТУР, КАБЕЛЬ						
1	1 ГЭРЭЛТҮҮЛЭГЧТЭЙ ГЭРЭЛТҮҮЛГИЙН ШОН (50X100X159)	8.0м	ш	1	-	-
2	ЗЭВЭРДЭГҮЙ ТӨМӨР ТҮЧЭЗ, F 207, L=0.38М	F 207	ш	2	-	-
3	ТҮЧЭЗ БЭХЛЭХ ХАВЧААР, NC-20	20мм	ш	2	20гp	
4	КРОНШТЕЙН	CA-25	ш	1	0.015	
5	ТАТАГЧ	PA-25x200	ш	1	0.44	
6	ГЭРЭЛТҮҮЛЭГЧИЙН САЛБАРЛАГЧ	KZEP-13	ш	2	0.10	
7	0-ЫН САЛБАРЛАГЧ (16-95/4-95)	P2X-95	ш	1	0.19	
8	ГЭРЭЛТҮҮЛЭГЧ ЦЭНЭГЛЭХ УТАС /3*2.5КВ.ММ/	АВВГ-1кВ	м	4,0	3.64	
ХҮЧНИЙ КАБЕЛЬТАЙ ХОЛБОХ						
9	МЕХАНИК ХОЛБОГЧ	HEL-4896 ZAK	ш	4	-	
10	БИТҮҮМЖЛЭГЧ ХООЛОЙ	WCSM-33/8-150/S	ш	4	-	
11	ХӨНДИЙРҮҮЛЭГЧ ХООЛОЙ	CGPT 18/6-0	ш	4		
12	ДУЛААНААР АГШДАГ БАРИВЧ	502 K 046/S	ш	1		
13	0,4КВ-ЫН ХҮЧНИЙ КАБЕЛЬ	АВВБ-4x16	м	0	0.00	
ХЭТ ХҮЧДЭЛ ХЯЗГААРЛАГЧ СУУРИЛУУЛАХ						
14	ФАЗЫН САЛБАРЛАГЧ	R2X-95	ш	3	0.57	
15	БАГЦЛАГЧ	CSB	ш	1	-	
16	ЗАЖИМ	CD-35	ш	1	-	Давтан газардуулгад

Энэхүү зураг төсөл нь "Оргилт-Од" ХХК-ий ОЮУНЫ ӨМЧ тул зохиогчийн эвсгөрөлийг өөрчлөх болон олшруулахыг хориглоно.

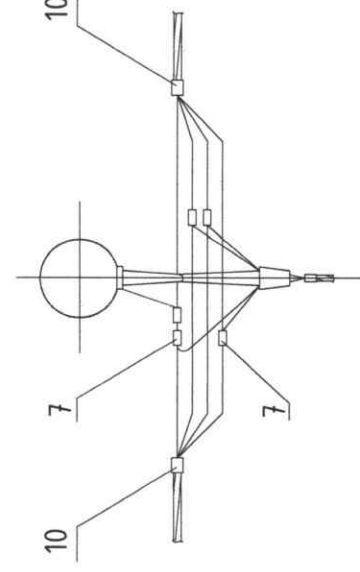
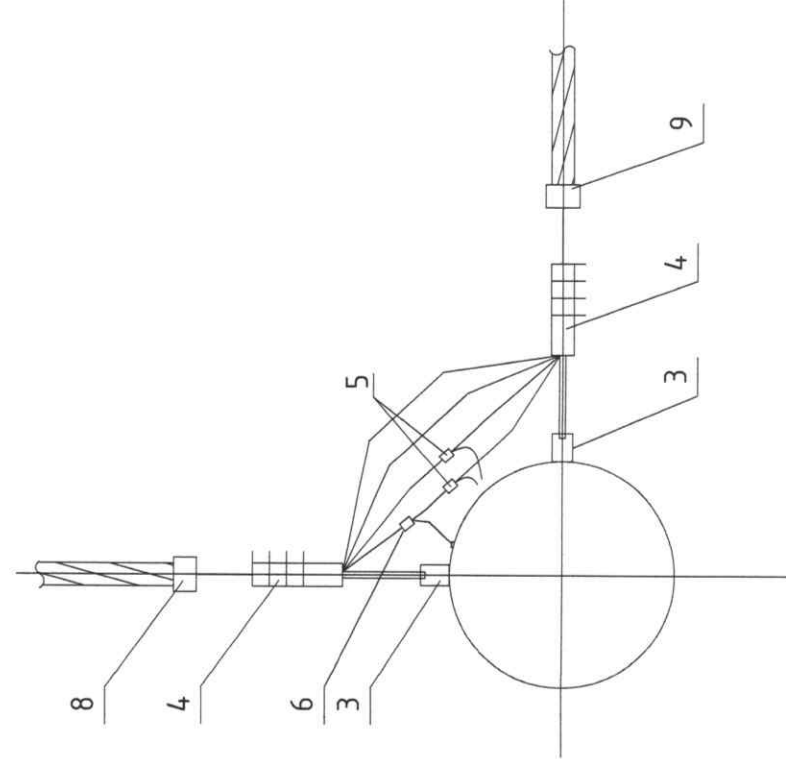
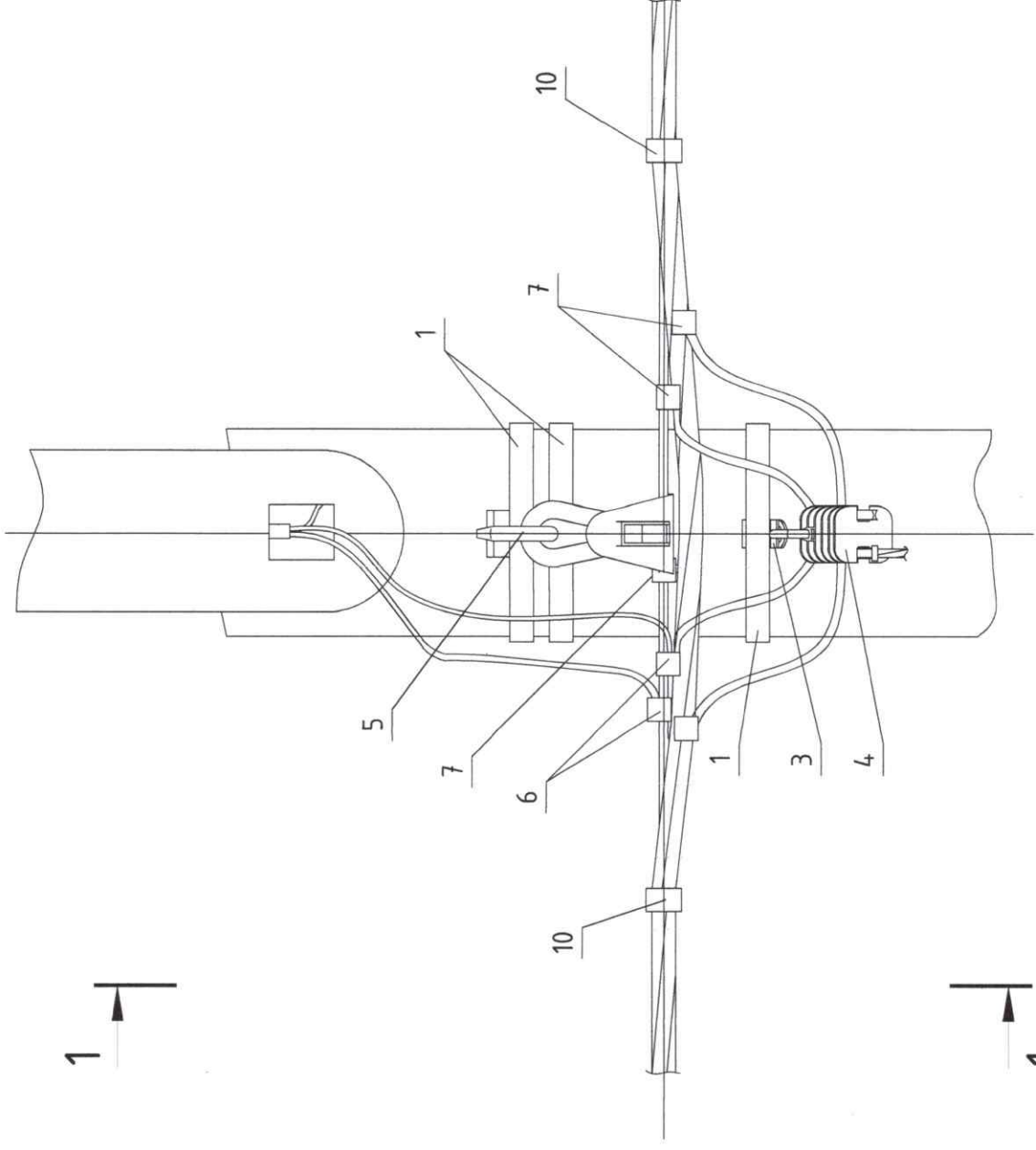
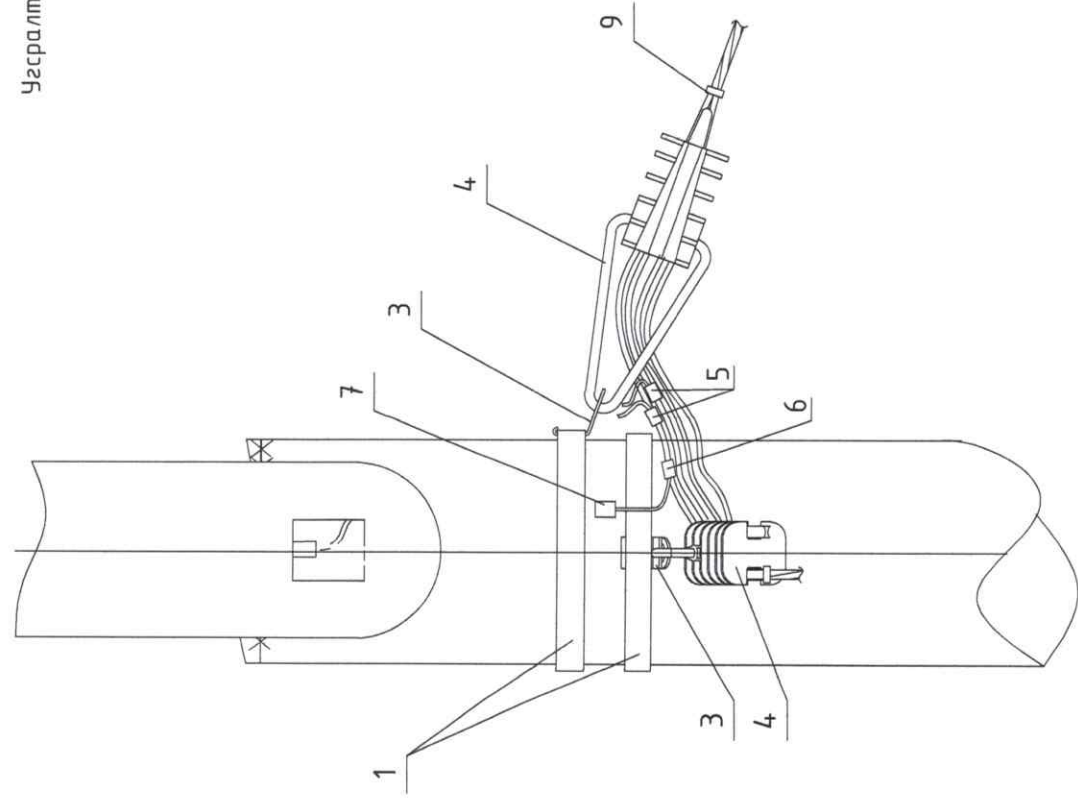


 БАРИГДСАН ЗУРАГ ТӨСӨЛ
"ОРГИЛТ-ОД" ХХК
 Улаанбаатар
 OrgilT_OD@yahoo.com
 99139110, 77319110

СОНГИНОХАЙРХАН ДҮҮРГИЙН 34 ДҮГЭЭР ХОРОО ТОЛГОЙТЫН 100,103-Р ГУДАМЖИНД
 ХИЙГ ДЭХ ГЭРЭЛТҮҮЛГИЙН АЖЛЫН ЗУРАГ ТӨСӨЛ, ТӨСӨВ БОЛОВСРУУЛАХ АЖИЛ

Хэт хүчдэл хязгаарлагч, кабельтай холбох, давтан газардуулга хийх		Уе шал: А.З
Инженер	О.О.Тогонццарал	Масштаб: АЗ@ М1:
Гүйцэтгэсэн	Б.Мөнгөнтуяа	Огноо: 2023-10
Шалгасан	Г.Наранцэцэг	Зурагын дугаар: ГГ-10
	Т.Г.Шифр:	Бүх хуудас: 15
	Е.Г.Шифр: OD-15/2023	

Угсралтын бүдүүвч (салбарлалт)



Энэхүү зураг төсөл нь "Оргилт-Од" ХХК-ний ОЮУНЫ ӨМЧ тул зохиогчийн зөвшөөрөлгүй өөрчлөх болон олшруулахыг хориглоно.

СОНГИНОХАЙРХАН ДҮҮРГИЙН 34 ДҮГЭЭР ХОРОО ТОЛГОЙТЫН 100,103-Р ГУДАМЖИНД
ХИЙГ ДЭХ ГЭРЭЛТҮҮЛГИЙН АЖЛЫН ЗУРАГ ТӨСӨЛ, ТӨСӨВ БОЛОВСРУУЛАХ АЖИЛ

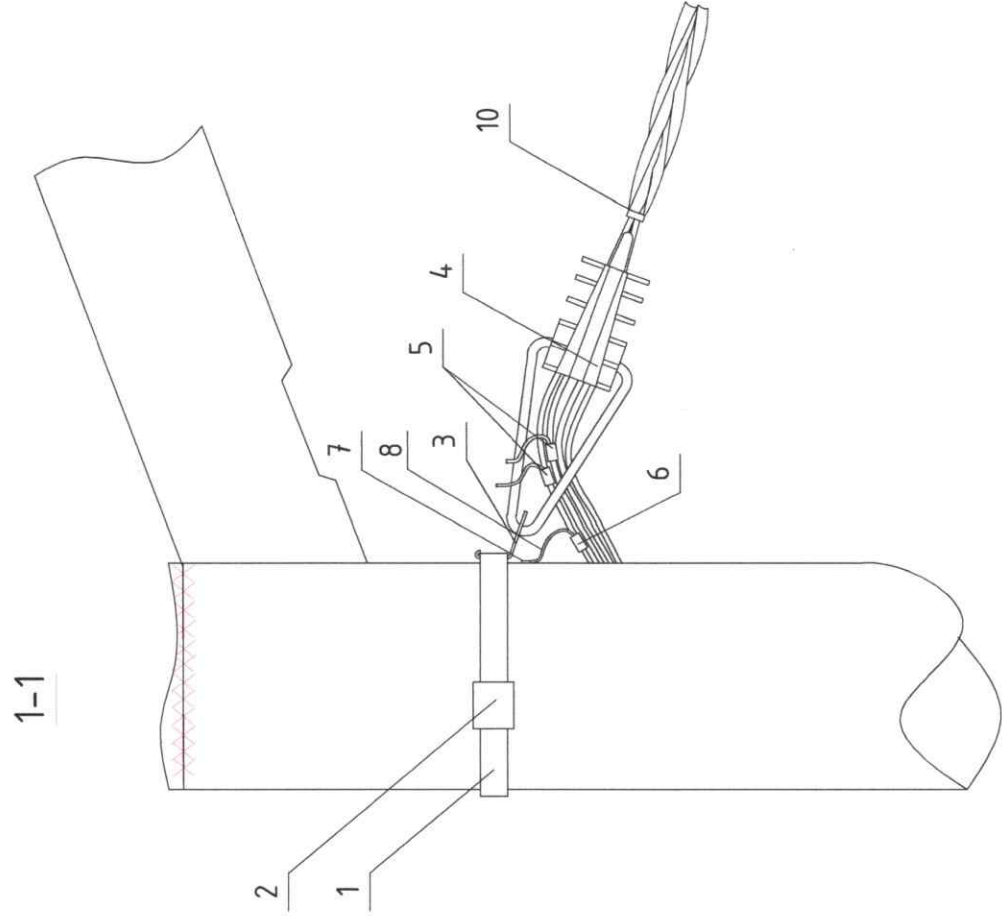
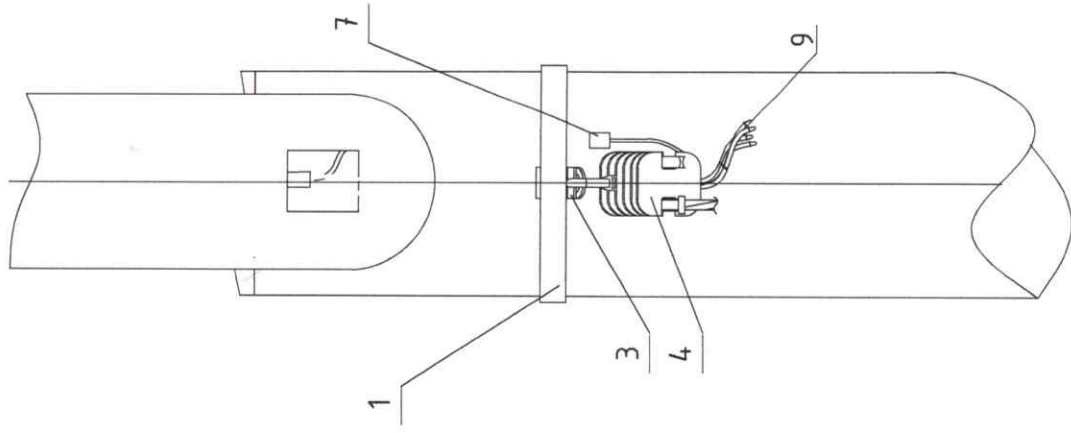


Баригдсан зэрэг, төсөв
"ОРГИЛТ-ОД" ХХК
Холбоо барих:
ORGILT_OD@yuhoo.com
99139110, 77319110

Угсралтын бүдүүвч (салбарлалт)

Инженер	О.Омгонццарал	Е.Г.Шифр:	ОД-15/2023	Масштаб:	А3@ М1:	Огноо:	2023-10
Гүйцэтгэгсэн	Б.Мөнхтүшяа	Т.Г.Шифр:		Зургийн дугаар:	ГГ-11	Бүх хуудас:	15
Шалгасан	Г.Наранцэцэг						

Татагч (мөгсгөлийн)



Д/Д	НЭР	МАЯГ, ХЭМЖЭЭ	НЭГЖ	ТОО	НИЙТ ЖИН, КГ	ТАЙЛБАР
ГЭРЭЛТҮҮЛГИЙН ШУГАМЫН АРМАТУР, КАБЕЛЬ						
1	ЗЭВЭРДЭГГҮЙ ТӨМӨР ТУУЗ, F 207, L=0.38M	F 207	ш	1	-	
2	ТУУЗ БЭХЛЭХ ХАВЧААР, NC-20	20мм	ш	1	20гр	
3	КРОНШТЕЙН	CA-25	ш	2	0.03	
4	ТАТАГЧ	PA-25x100	ш	1	0.08	
5	ГЭРЭЛТҮҮЛЭГЧИЙН САЛБАРЛАГЧ	KZEP-13	ш	2	0.38	
6	ФАЗ БОЛОН 0-ЫН САЛБАРЛАГЧ (16-95/4-95)	P2X-95	ш	1	0.19	
7	ЗАЖИМ	CD-35	ш	1	0.00	Давтан газардуулгад
8	ГАЗАРДУУГЫН УТАС	Ф6	м	0.5	-	
9	СИПЫН БИТҮҮМЖЛЭГЧ ТАГ	CE 16.150	ш	4	-	
10	БАГЦЛАГЧ	CSB	ш	2	-	

Энэхүү зураг төсөл нь "Оргилт-ОД" ХХК-ийн ОЮУНЫ ӨНЧ тул зохиогчийн эвдөрлөгтэй өөрчлөх болон олшруулахыг хориглоно.



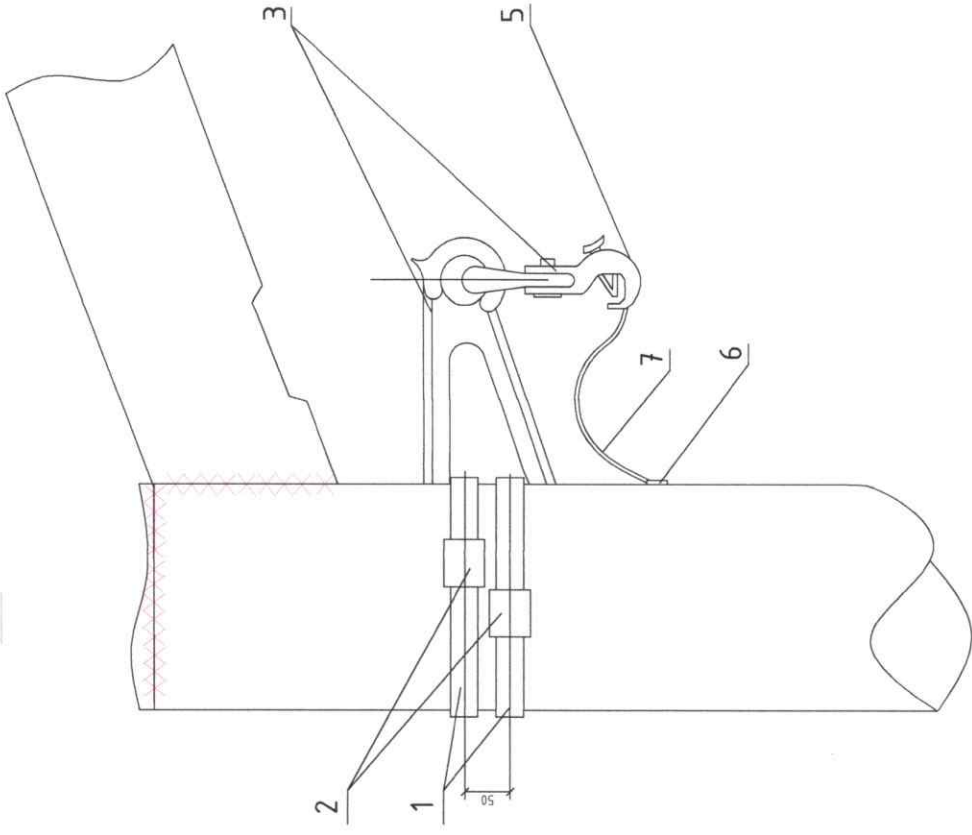
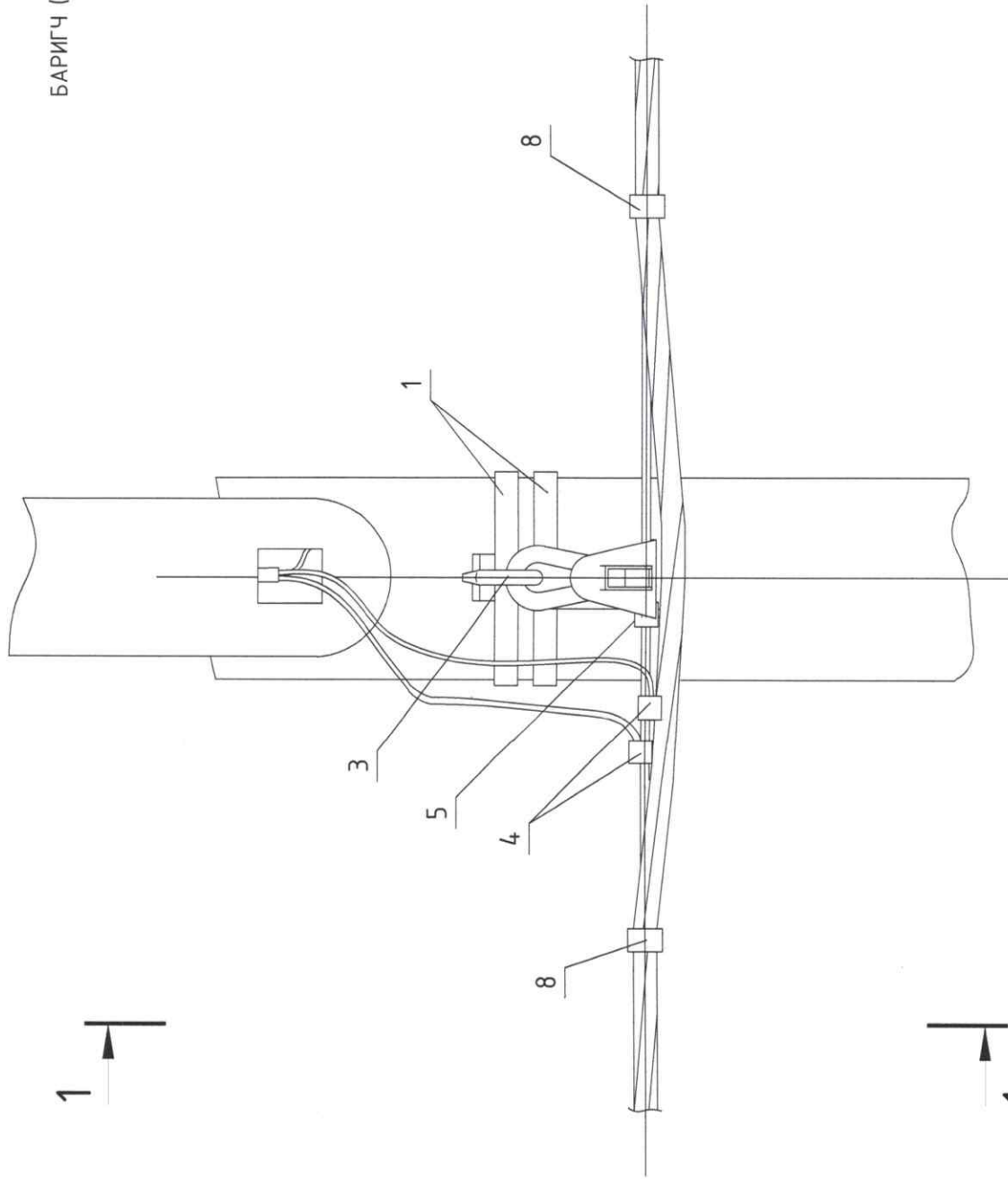
 БАРИЛТЫН ЗУРАГ, ТӨСӨВ
"ОРГИЛТ-ОД" ХХК
 Уулзвар: Төсөв
 ORGILT_OD@yulhoob.com
 99139110, 77319110

СОНГИНОХАЙРХАН ДҮҮРГИЙН 34 ДҮГЭЭР ХОРОО ТОЛГОЙТН 100,103-Р ГУДАМЖИНД
 ХИЙГДЭХ ГЭРЭЛТҮҮЛГИЙН АЖЛЫН ЗУРАГ ТӨСӨЛ, ТӨСӨВ БОЛОВСРУУЛАХ АЖИЛ

Татагч (мөгсгөлийн)		Татагч (мөгсгөлийн)	
Инженер	<i>О.О.О.</i>	Е.Г.Шифр:	00-15/2023
Гүйцэтгэгсэн	<i>Б.Мон</i>	Масштаб:	A3@ M1
Шалгасан	<i>Г.Наранцэцэг</i>	Зургийн дугаар:	ГГ-12
Угшам:	А.3	Огноо:	2023-10
		Бүх хуудас:	15

БАРИГЧ (ШЧЛУУН ТРАСС)

1-1



Д/Д	НЭР	МАЯГ, ХЭМЖЭЭ	НЭГЖ	ТОО	НИЙТ ЖИН, КГ	ТАЙЛБАР
ГЭРЭЛТҮҮЛГИЙН ШУГАМЫН АРМАТУР, КАБЕЛЬ						
1	ЗЭВЭРДЭГГҮЙ ТӨМӨР ТУУЗ, F 207, L=0.38M	F 207	ш	2	-	
2	ТУУЗ БЭХЛЭХ ХАВЧААР, NS-20	20mm	ш	2	20gr	
3	БАРИГЧ БЭХЭЛГЭЭНИЙ ХАМТ	ES1500	ш	1	0.08	
4	ГЭРЭЛТҮҮЛЭГЧИЙН САЛБАРЛАГЧ	КЗЕР-13	ш	2	0.38	
5	ФАЗ БОЛОН О-ЫН САЛБАРЛАГЧ (16-95/4-95)	P2X-95	ш	1	0.19	
6	ЗАЖИМ	CD-35	ш	1		Давтан газардуулагд
7	ГАЗАРДУУЛГЫН УТАС	Ф6	м	0.5	-	
8	БАГЦЛАГЧ	CSB	ш	2	-	

Энэхүү зураг төсөл нь "Оргилт-Од" ХХК-ний ӨБҮЧ-ий ӨМЧ тус захиралын зөвшөөрөлгүй өөрчлөх болон олшруулахыг хориглоно.


 БАРИГЧЫН ЗУРАГ ТӨСӨВ
"ОРГИЛТ-ОД" ХХК
 Улаанбаатар
 Orgilt_OD@yahoo.com
 99139110, 77319110

Сонгинохайрхан дүүргийн 34 дүгээр хороо толгойтын 100,103-р гудамжинд
 хийгдэх гэрэлтүүлгийн ажлын зураг төсөл, төсөв боловсруулах ажил
 Баригч (шулуун трасс)

Инженер	О.Омгонццрал	Е.Г.Шифр:	00-15/2023	Масштаб:	А3@ М1:	Огноо:	2023-10
Гүйцэтгэсэн	Б.Мөнхтүвшяа	Т.Г.Шифр:		Зургийн дугаар:	ГГ-13	Бүх хурдас:	15
Шалгасан	Г.Наранцэцэг						

Баригч (шулуун трасс)

Үе шат: А.3

Огноо: 2023-10

Масштаб: А3@ М1:

Зургийн дугаар: ГГ-13

Инженер: О.Омгонццрал

Е.Г.Шифр: 00-15/2023

Гүйцэтгэсэн: Б.Мөнхтүвшяа

Т.Г.Шифр:

Шалгасан: Г.Наранцэцэг

Үе шат: А.3

Огноо: 2023-10

Масштаб: А3@ М1:

Зургийн дугаар: ГГ-13

Инженер: О.Омгонццрал

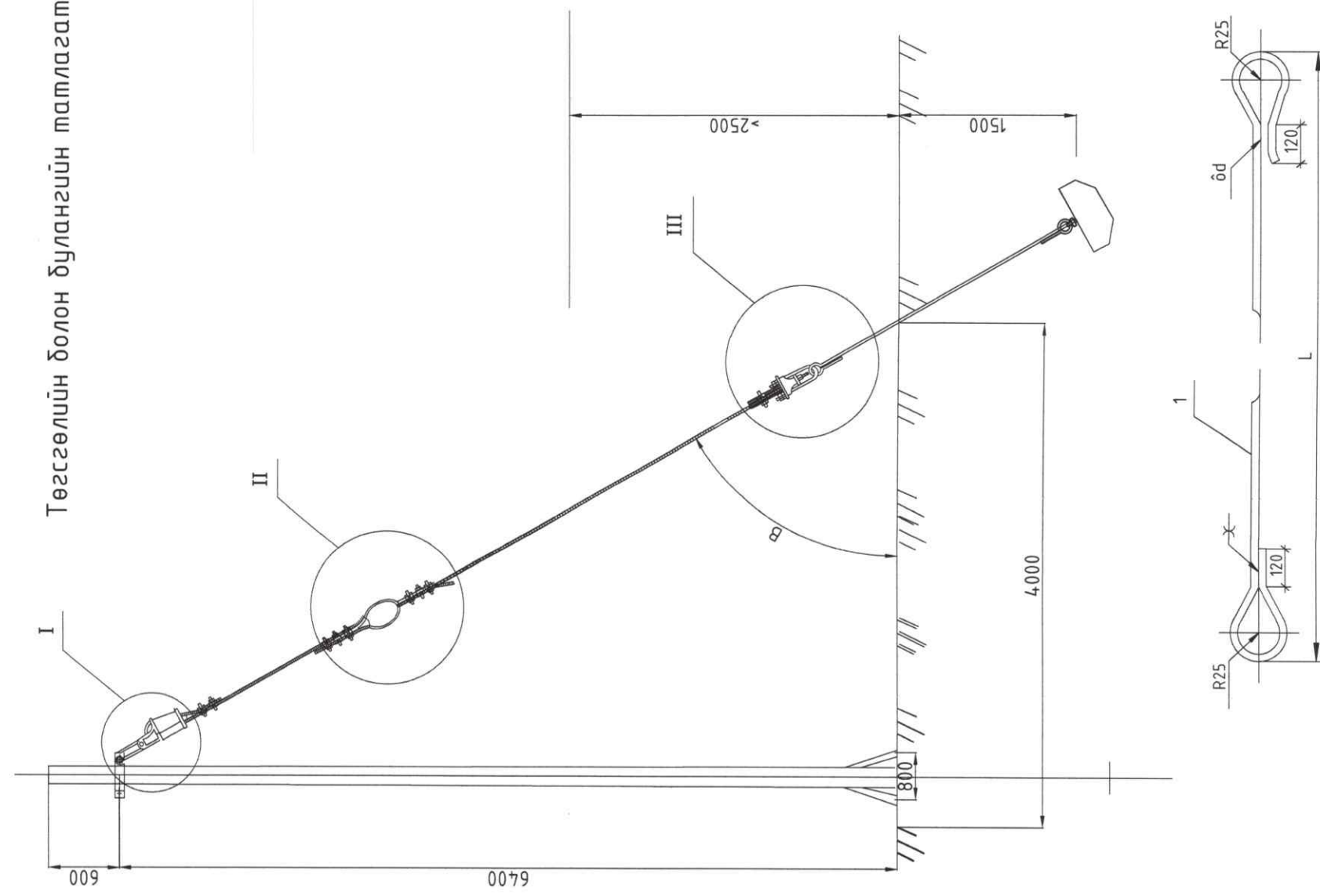
Е.Г.Шифр: 00-15/2023

Гүйцэтгэсэн: Б.Мөнхтүвшяа

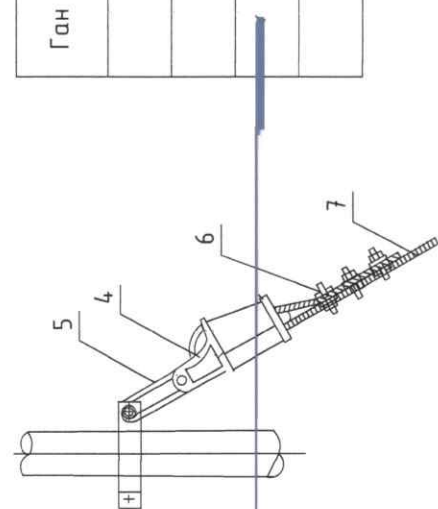
Т.Г.Шифр:

Шалгасан: Г.Наранцэцэг

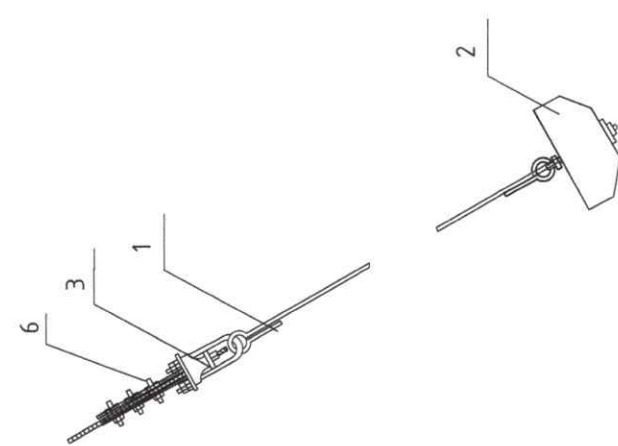
Төгсгөлийн болон булангийн татлагатай шон



Зангилаа I



Зангилаа III



Сонгох хүснэгт

Ган тросны хэмжээ	Сонгож болох хавчаарын марк	тамалтын хавчаар	Хавчаар
25 ~ 35	NUT - 1	NX - 1	PD - 7
50	NUT - 2	NX - 2	PD - 10
70	NUT - 2	NX - 2	PD - 10
100	NUT - 3	NX - 3	PD - 12

№/д	Нэр	Хэмжээ	ХЭМ-ЖИХ НЭЭЖ	моо	НЭЭ бүрийн жин/кг	Зургийн дугаар
1	Татлага бөөрөнхий төмөр, Ф/мм/	Ф19 / 2000	ш	1	4.86	
2	Тамалтын хавтан	LP6	ш	1	73	
3	Трос чанглагч хавчаар	NUT - 1	ш	1	2.1	
4	тамалтын хавчаар	NX - 1	ш	1	1.2	
5	Хавчаар	PD - 7	ш	1	0.7	
6	Тросны дэхэлгээ	JK - 1	ш	6	0.20	
7	Ган трос	GJ-25	м	6		

Сонгох хүснэгт/ мм/

дөөрөнхий төмөр, Ф/мм/	11	12	13	111	112	113	114	115	1111	1112	1113	1114	1115
2100	Ф16	Ф19	Ф22	Ф16	Ф19	Ф22	Ф16	Ф19	Ф22	Ф16	Ф19	Ф22	Ф32
2610	Ф16	Ф19	Ф22	Ф16	Ф19	Ф22	Ф16	Ф19	Ф22	Ф16	Ф19	Ф22	Ф32
3230	Ф16	Ф19	Ф22	Ф16	Ф19	Ф22	Ф16	Ф19	Ф22	Ф16	Ф19	Ф22	Ф32
3300	Ф16	Ф19	Ф22	Ф16	Ф19	Ф22	Ф16	Ф19	Ф22	Ф16	Ф19	Ф22	Ф32
3830	Ф16	Ф19	Ф22	Ф16	Ф19	Ф22	Ф16	Ф19	Ф22	Ф16	Ф19	Ф22	Ф32
4500	Ф16	Ф19	Ф22	Ф16	Ф19	Ф22	Ф16	Ф19	Ф22	Ф16	Ф19	Ф22	Ф32
5030	Ф16	Ф19	Ф22	Ф16	Ф19	Ф22	Ф16	Ф19	Ф22	Ф16	Ф19	Ф22	Ф32
2.6-2.8	Ф16	Ф19	Ф22	Ф16	Ф19	Ф22	Ф16	Ф19	Ф22	Ф16	Ф19	Ф22	Ф32
-	Ф16	Ф19	Ф22	Ф16	Ф19	Ф22	Ф16	Ф19	Ф22	Ф16	Ф19	Ф22	Ф32

Энэхүү зураг төсөл нь "Оргилт-Од" ХХК-ний ОЮУНЫ ӨМЧ тул зохиогчийн эвшөөрөлгүй өөрчлөх болон олшруулахыг хориглоно.

СОНГИНОХАЙРХАН ДҮҮРГИЙН 34 ДҮГЭЭР ХОРОО ТОЛГОЙТН 100,103-Р ГУДАМЖИНД
ХИЙГ ДЭХ ГЭРЭЛТҮҮЛГИЙН АЖЛЫН ЗУРАГ ТӨСӨЛ, ТӨСӨВ БОЛОВСРУУЛАХ АЖИЛ

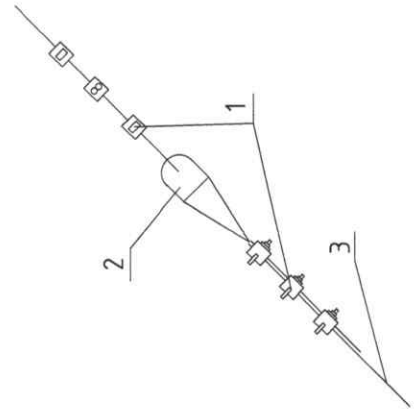
Төгсгөлийн болон булангийн татлагатай шон

Инженер: *О.О.О.* О.Омгонцарал
Гүйцэтгэсэн: *Б.Монгол* Б.Мөнгөнтуяа
Шалгасан: *Г.Наранцэцэг* Г.Наранцэцэг

Е.Г.Шифр: 00-15/2023
Масштаб: А3@ М1:
Огноо: 2023-10
Бүх хуудас: 15
Зургийн дугаар: ГГ-14

Трос дөөрөнхий төмөр /мм/	ГJ-25	ГJ-35	ГJ-50	ГJ-70	ГJ-100	ГJ-150	ГJ-200
Ф10	Ф10	Ф10	Ф19	Ф22	Ф28	Ф32	Ф32
2xГJ-100	2xГJ-70	2xГJ-50	2xГJ-35	2xГJ-25	2xГJ-15	2xГJ-10	2xГJ-5

Зангилаа II



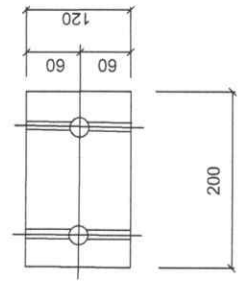
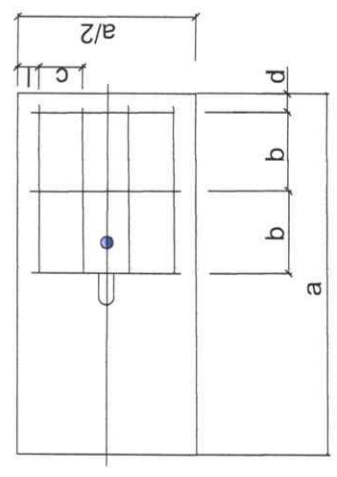
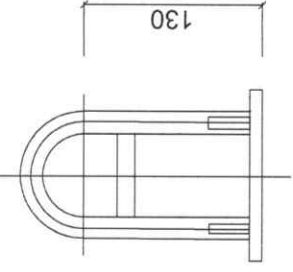
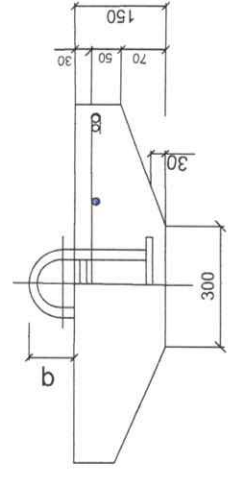
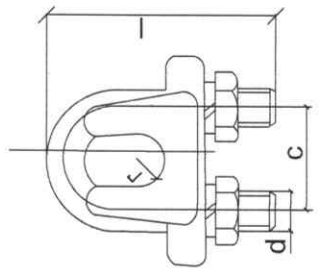
Сонгох хүснэгт

Нэр	Маяг		
Трос	GJ-25	GJ-35	GJ-50 GJ-70
Хавчаар	JK - 1 JK - 2		
Хөндийрүүлэгч	J - 4,5 J - 9		

Сонгох хүснэгт

Марк	Хөндлөн огтлол маяг			Хэмжээс мм			Жин кг
	Ф	д	с	l	г	г	
JK - 1	6.6	10	22	54	5	0.20	
JK - 2	9.0	10	28	72	6	0.32	

д/д	Нэр	Хэмжээ	Хэмж. нэгж	Тоо	Тайлбар
1	Хавчаар	JK	ш	6	
2	Хөндийрүүлэгч		ш	1	
3	Трос	GJ - 25	м	11	



марк	Тасрах хүч кН	Хэмжээс /мм/				Жин /кг/		
		a	b	c	d			
LP6	69	600	173	73	40.5	40.5	78	73

Тулгуурын газардуулга

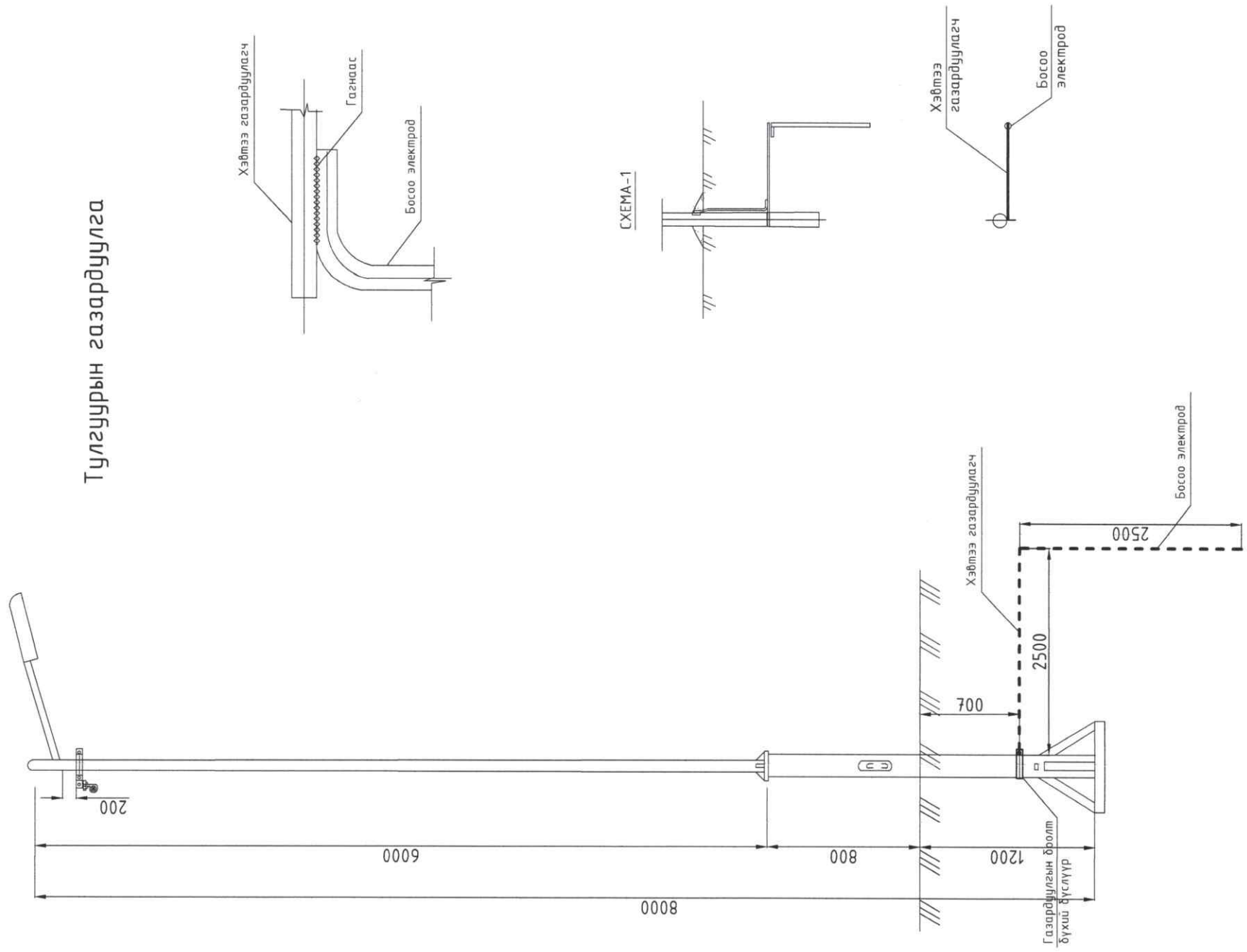
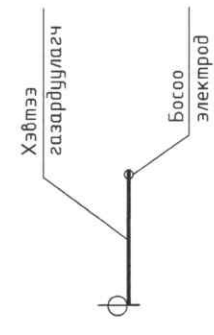
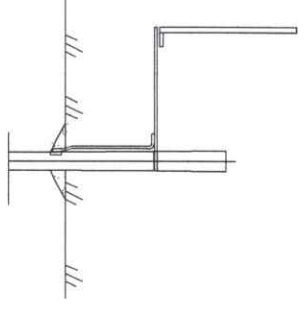


СХЕМА-1



Энэхүү зураг төсөл нь "Оргилт-Од" ХХК-ий ОЮУНЫ ӨМЧ тул зохиогчийн зөвшөөрөлгүй өөрчлөх болон олшруулахыг хориглоно.


 БАРИУЛАН ЗЭРЛЭГ ТӨСӨВ
"ОРГИЛТ-ОД" ХХК
 Шалгалтын байр
 ORGILT_OD@yahoo.com
 Утас 99139110, 77319110

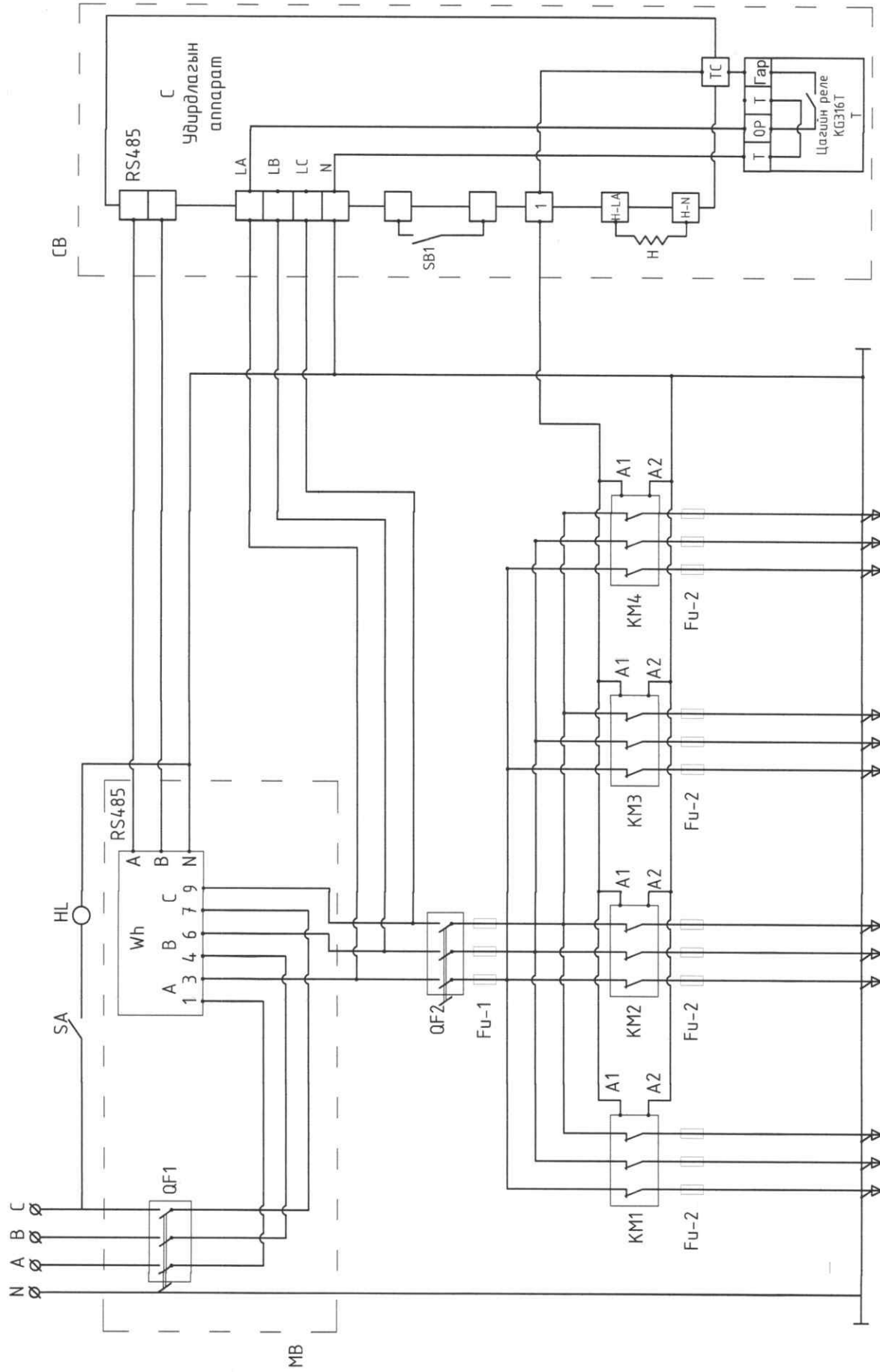
СОНГИНОХАЙРХАН ДҮҮРГИЙН 34 ДҮГЭЭР ХОРОО ТОЛГОЙТЫН 100,103-Р ГУДАМЖИНД ХИЙГ ДЭХ ГЭРЭЛТҮҮЛГИЙН АЖЛЫН ЗУРАГ ТӨСӨЛ, ТӨСӨВ БОЛОВСРУУЛАХ АЖИЛ

Тамлагатай шонгийн туслах материалууд, Тулгуурын газардуулга		Үе шат: А.3
Инженер	О.Омгонццрал	Масштаб: А3@ М1:
Гүйцэтгэгч	Б.Мөнгөнтуяа	Огноо: 2023-10
Шалгасан	Г.Наранцэцэг	Зургийн дугаар: ГГ-15
	Е.Г.Шифр: OD-15/2023	Бүх хуудас: 15
	Т.Г.Шифр:	

Алсын удирдлагатай гадна гэрэлтүүлгийн самбарын зарчмын схем
/4 гаргалгатай гэрэлтүүлгийн самбар/

МАТЕРИАЛЫН ТҮҮВЭР

ТЭМДЭГЛЭГЭЭ	ТОНОГ ТӨХӨӨРӨМЖИЙН НЭР, МАРК	ТОО /ш/
CB	Удирдлагын самбар	1
QF-1.2	3 туйлын автомат CHINT NM-1005-330	2
KM	Соронзон залгуур CHINT CJX - 6511	4
SA	Гэрлийн унтраалга	1
HL	Гэрлийн чийдэн 30Вт	1
Fu-1	Гал хамгаалагч RT16-00(NT00)GL-100A	3
Fu-2	Гал хамгаалагч RT16-00(NT00)GL-100A	12
SB1	Төгсгөлийн унтраалга TZ-8108	1
Wh	3 фазын бүрэн электрон тоолуур DTSD111-100A	1
MB	Тоолуурын хайрцаг	1
C	Удирдлагын аппарат	1
T	Цагийн реле	1
H	Халаагчур	1



Энэхүү зураг төсөл нь "Оршилт-Од" ХХК-ний ОЮУНЫ ӨМЧ тул зохиогчийн зөвшөөрөлгүй өөрчлөх болон олшруулахыг хориглоно.

СОНГИНОХАЙРХАН ДҮҮРГИЙН 34 ДҮГЭЭР ХОРОО ТОЛГОМТЫН 100,103-Р ГУДАМЖИНД
ХИМГДЭХ ГЭРЭЛТҮҮЛГИЙН АЖЛЫН ЗУРАГ ТӨСӨЛ, ТӨСӨВ БОЛОВСРУУЛАХ АЖИЛ

Гадна гэрэлтүүлгийн самбарын зарчмын схем

Инженер	<i>О.Оршилт</i>	О.Омгонццрал	Е.Г.Шифр:	00-15/2023	Масштаб:	A3@ M1:	2023-10
Гүйцэтгэсэн	<i>Б.Мөнхтүвшин</i>	Б.Мөнхтүвшин	Т.Г.Шифр:		Зургийн дугаар:	ГГ-16	
Шалгасан	<i>Г.Наранцэцэг</i>	Г.Наранцэцэг					16

Угшам: А.3

БҮЛЭГЛЭГ ЗЭРЛЭГ ТӨСӨВ
"ОРШИЛТ-ОД" ХХК
Улаанбаатар
ORSHILT_OD@yahoo.com
Утас: 99139110, 77319110