



Барилгын зураг төслийн  
"ЦАСТБОГД"ХХК

Тусгай зөвшөөрлийн дугаар: ЗТ19-1254/15  
Хаяг: Улаанбаатар хот, Чингэлтэй дүүрэг, 3-р хороо,  
54-р байр "Пиус тауэр", 17 давхар, 1701 тоот  
утас:99154061, 70111332.



ЕГ Шифр: TSB-09/2021

Байршил: Хөвсгөл аймаг, Жаргалант сум, 5-р баг.  
Захиалагч: Сумын "ЗАСАГ ДАРГЫН ТАМГЫН ГАЗАР"

# "ИРГЭДЭД ҮЙЛЧЛЭХ МЭДЭЭЛЛИЙН ТӨВИЙН БАРИЛГА"

(Холболтын ажлын зураг)

**БОЛОВСРУУЛСАН:**

"Цастбогд"ХХК-ийн захирал, архитектор. . . . . /Д.Санчирсуу/

**ЗАХИАЛАГЧ:**

Хөвсгөл аймгийн Жаргалант сумын дарга . . . . . /Ц.Бямбажав/

**ЗӨВШӨӨРӨЛЦСӨН:**

Хөвсгөл аймгийн ерөнхий архитектор. . . . . /Х.Даваасүрэн/

Газрын харилцаа, Барилга хот байгуулалтын Газрын БХБХэлтсийн дарга . . . . . /Б.Энхжаргал/

Хөвсгөл аймгийн Онцгой байдлын газрын Гал түймрийн улсын хяналтын байцаагч, хошууч. . . . . /Ж.Нацагдорж/

Хөвсгөл аймгийн Мэргэжлийн хяналтын газрын дарга . . . . . /Д.Түмэнбаяр/

Улаанбаатар хот  
2022 он

Орчны тойм



Төлөвлөж буй барилга



"ЗАСАГ ДАРГЫН ТААМГЫН ГАЗРЫН БАРИЛГА"  
Хөвсгөл аймаг, Жаргалант сум.

Орчны тойм.

Хаяг, байршил:  
Монгол улс, Улаанбаатар хот, 4-р хороо,  
Лийс талуурийн 17 давхар, 1701 тоот.

Архитектор		Д.Санчирсуу
Гүйцэтгэсэн		Д.Санчирсуу
Шалгасан		Д.Отгонбаатар

Төслийн дугаар:	Т/СВ-09/21	Үе шат:	А.3
Зургийн дугаар:	ЕТ-01	Хувилбар:	1
	нийт 06		
Огноо:	2021-12-12		
Масштаб:			

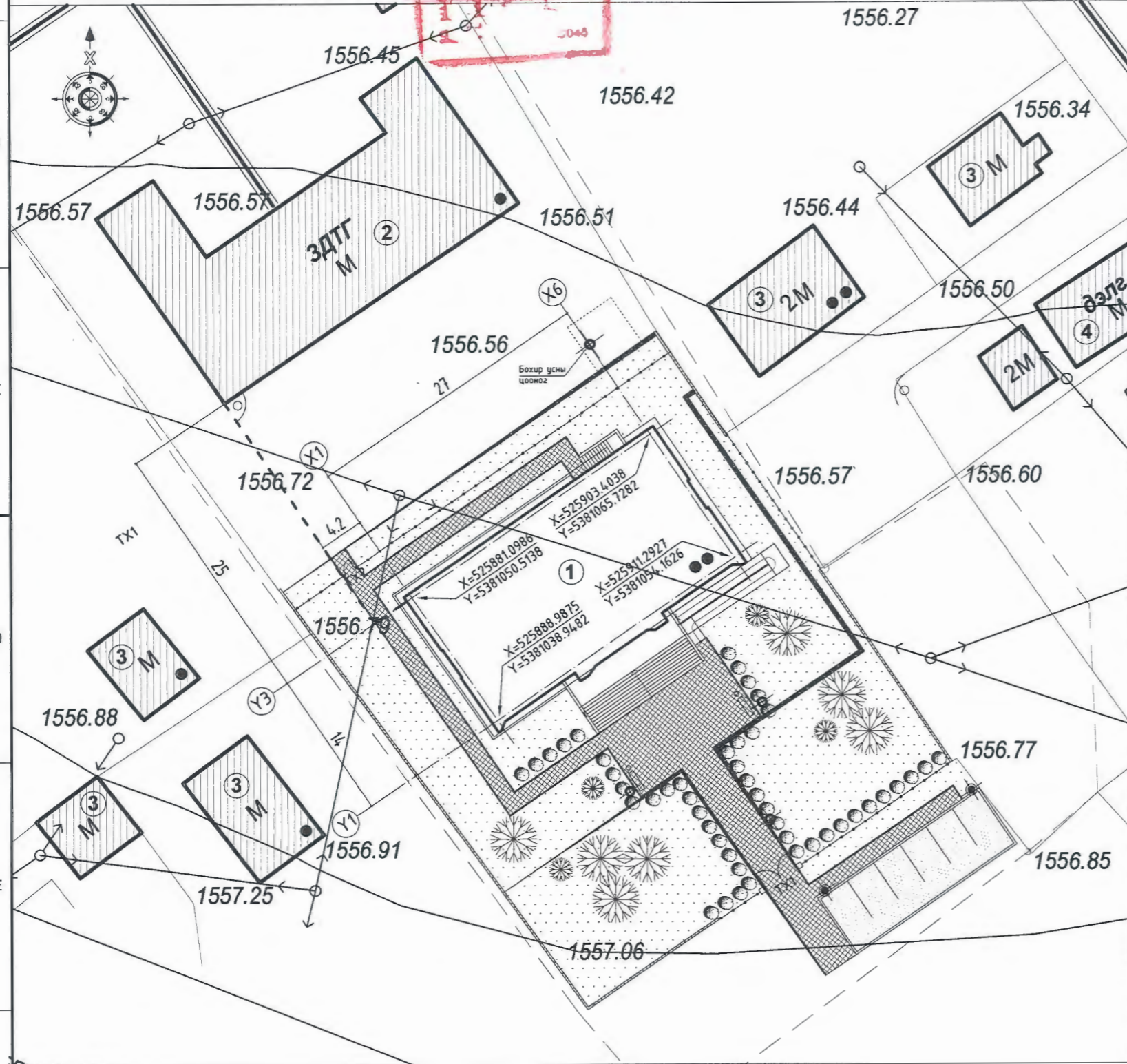
F

A3

БАТЛАВ:  
 ХӨВСГӨЛ АЙМГИЙН ЕРӨНХИЙ АРХИТЕКТОР ... /Х.ДАВААСҮРЭН/  
 Газрын харилцаа, Барилга хот байгуулалтын газрын БХБХ-ийн дарга  
 ... /Б.Энхжаргал/

ҮНДЭСЛЭЛ.  
 - Хөвсгөл аймгийн Жаргалант сумын Засаг даргын 2008 оны 06 сарын 10 -ны өдрийн 34 дугаар захирамж, 5-р багийн нутаг дэвсгэрт Засаг даргын тамгын газрын зориулалттай 10000м.кв газар олголт.  
 - "Лэнд мекс" ХХК-д 2021 онд боловсруулсан дэвсгэр зураг.  
 - Хот тосгоны төлөвлөлт, барилгажилтын норм ба дүрэм БНБД 30.01.04-ийн ... зүйлийг үндэслэн ерөнхий төлөвлөгөөний зургийг гүйцэтгэв.  
 - 2021 оны 12 сарын өдрийн АТД- /21 дугаартай архитектур төлөвлөлтийн даалгаварыг үндэслэв.

ЕРӨНХИЙ ТӨЛӨВЛӨГӨӨ M1:500



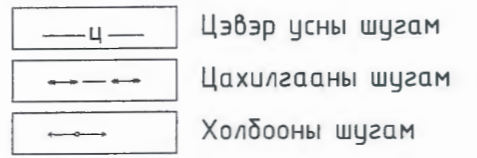
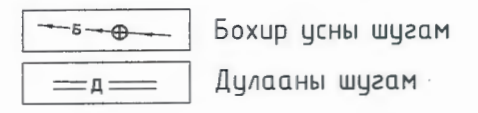
Барилгажилтын тодорхойлолт

№	Барилгын нэр	Тайлбар
1	Төлөвлөж буй барилга	Төлөвлөж буй
2	Засаг даргын тамгын газар	Одоо байгаа
3	Амины сууц	Одоо байгаа
4	Дэлгүүр	Одоо байгаа

Таних тэмдэг

Таних тэмдэг	Нэр	Ажлын тоо хэмжээ	Тайлбар
	Одоо байгаа барилга		Одоо байгаа
	Төлөвлөж буй барилга		Одоо байгаа
	Машин зам, зогсоол, хашлага		Одоо байгаа
	Явган хүний зам, хашлага		Одоо байгаа
	Явган хүний зам, хашлага	Өнгөт хавтан-300м <sup>2</sup> Бетон хашлага-204м	Төлөвлөж буй
	Машин зам, зогсоол, хашлага	Бетон зам-108м <sup>2</sup> Бетон хашлага-48м	
	Ногоон байгууламж	Нарс модны суулгац-11ш Хайлаас бутны суулгац-47ш Зүлэгжүүлэх талбай-1220м <sup>2</sup>	
	Гадна гэрэлтүүлэг	Явган замын гэрэл-3ш Машин замын гэрэл-2ш	
	Бетон суурьтай төмөр хашаа	Хашаа-83.6м	Төлөвлөж буй
	Бетон суурьтай цементэн блокон хашаа	Явган хүний хаалга-2ш	
	Налуугийн ЭКО хавтан өнгөлгөө	Хашаа-98м	
		32.6м <sup>2</sup>	

Гадна шугам сүлжээний таних тэмдэг:



ЦАСТ БОГД ХХК  
 Цахим шуудан: TSASTBOGD@yahoo.com  
 Утас: 99154061, 70111332

"ЗАСАГ ДАРГЫН ТААМГЫН ГАЗРЫН БАРИЛГА"  
 Хөвсгөл аймаг, Жаргалант сум.  
 Ерөнхий төлөвлөгөө.

Хаяг, байршил: Монгол улс, Улаанбаатар хот, ЧД 3-р хороо, Пийс талуурийн 17 давхар, 1701 тоом.

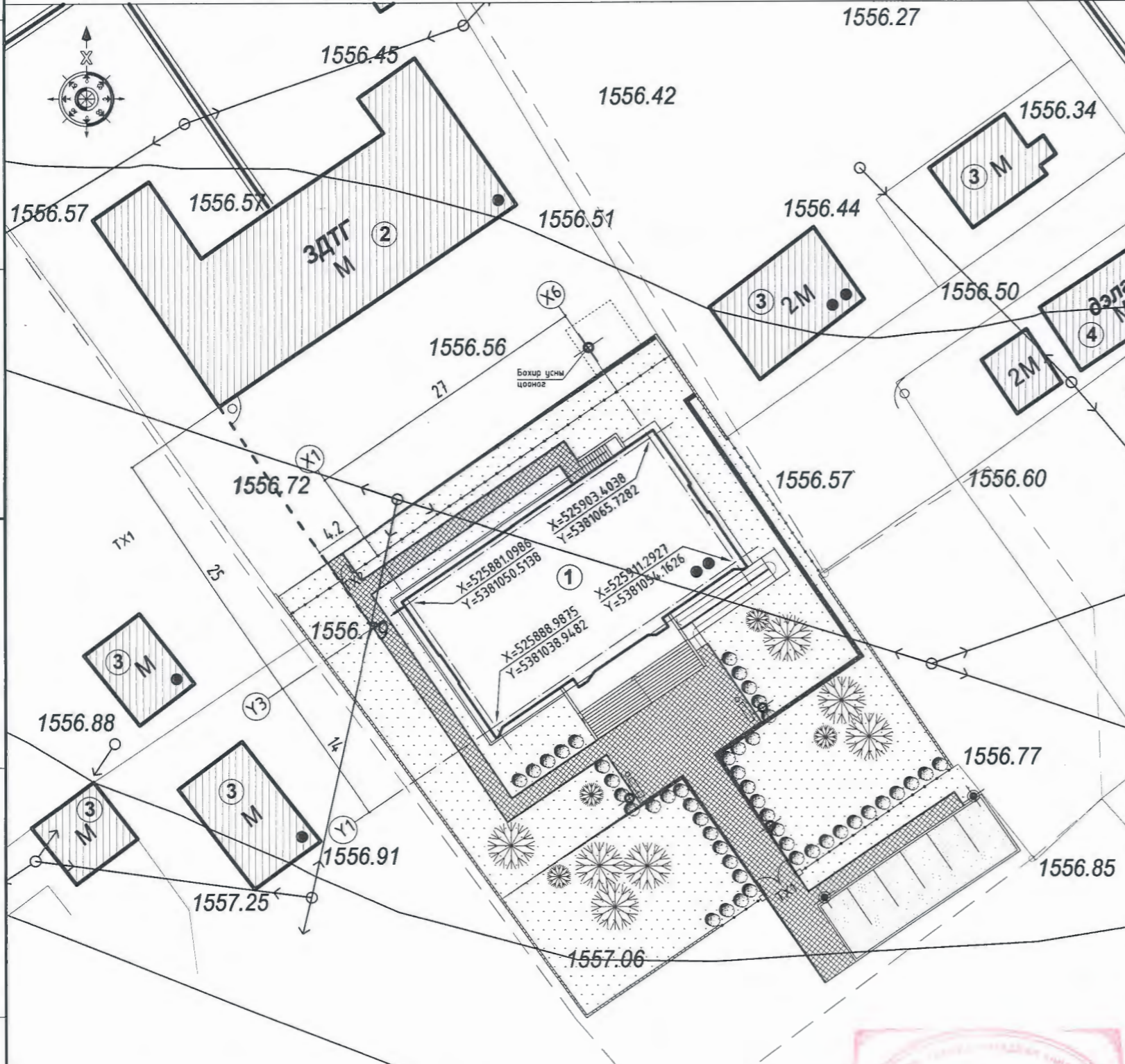
Архитектор: Д.Санчирсуу  
 Гүйцэтгэсэн: Д.Санчирсуу  
 Шалгасан: Д.Отгонбаатар

Төслийн дугаар: TSB-09/21  
 Зургийн дугаар: ET-02 нийт 06  
 Огноо: 2021-12-12  
 Үе шат: А.3  
 Хувилбар: 1  
 Масштаб:

**ҮНДЭСЛЭЛ.**

- Хөвсгөл аймгийн Жаргалант сумын Засаг даргын 2008 оны 06 сарын 10 -ны өдрийн 34 дугаар захирамж, 5-р багийн нутаг дэвсгэрт Засаг даргын тамгын газрын зориулалттай 10000м.кв газар олголт.  
 - "Лэнд мекс" ХХК-д 2021 онд боловсруулсан дэвсгэр зураг.  
 - Хот тосгоны төлөвлөлт, барилгажилтын норм ба дүрэм БНБД 30.01.04-ийн . . . зүйлийг үндэслэн ерөнхий төлөвлөгөөний зургийг гүйцэтгэв.  
 - 2022 оны 01 сарын 26 өдрийн №АТД-67-06/22 дугаартай архитектур төлөвлөлтийн даалгаварыг үндэслэв.

**ЕРӨНХИЙ ТӨЛӨВЛӨГӨӨ M1:500**



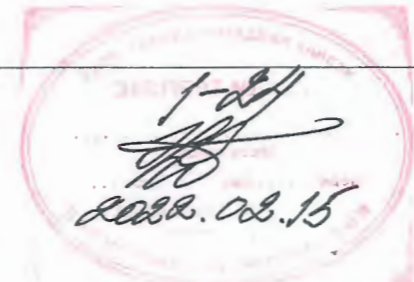
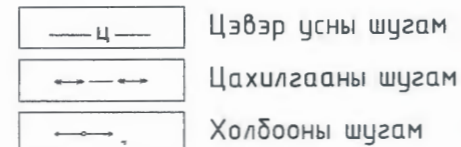
**Барилгажилтын модорхойлолт**

№	Барилгын нэр	Тайлбар
1	Төлөвлөж дүй барилга	Төлөвлөж дүй
2	Засаг даргын тамгын газар	Одоо байгаа
3	Амины сууц	Одоо байгаа
4	Дэлгүүр	Одоо байгаа

**Таних тэмдэг**

Таних тэмдэг	Нэр	Ажлын тоо хэмжээ	Тайлбар
	Одоо байгаа барилга		Одоо байгаа
	Төлөвлөж дүй барилга		Одоо байгаа
	Машин зам, зогсоол, хашлага		Одоо байгаа
	Явган хүний зам, хашлага		Одоо байгаа
	Явган хүний зам, хашлага	Өнгөт хавтан-300м <sup>2</sup> Бетон хашлага-204м	Төлөвлөж дүй
	Машин зам, зогсоол, хашлага	Бетон зам-108м <sup>2</sup> Бетон хашлага-48м	
	Ногоон байгууламж	Нарс модны суулгац-11ш Хайлаас дутны суулгац-47ш Зүлэгжүүлэх талдай-1220м <sup>2</sup>	
	Гадна гэрэлтүүлэг	Явган замын гэрэл-3ш Машин замын гэрэл-2ш	
	Бетон суурьтай төмөр хашаа	Хашаа-83.6м Явган хүний хаалга-2ш	
	Бетон суурьтай цементэн блокон хашаа	Хашаа-98м	
	Налуугийн ЭКО хавтан өнгөлгөө	32.6м <sup>2</sup>	

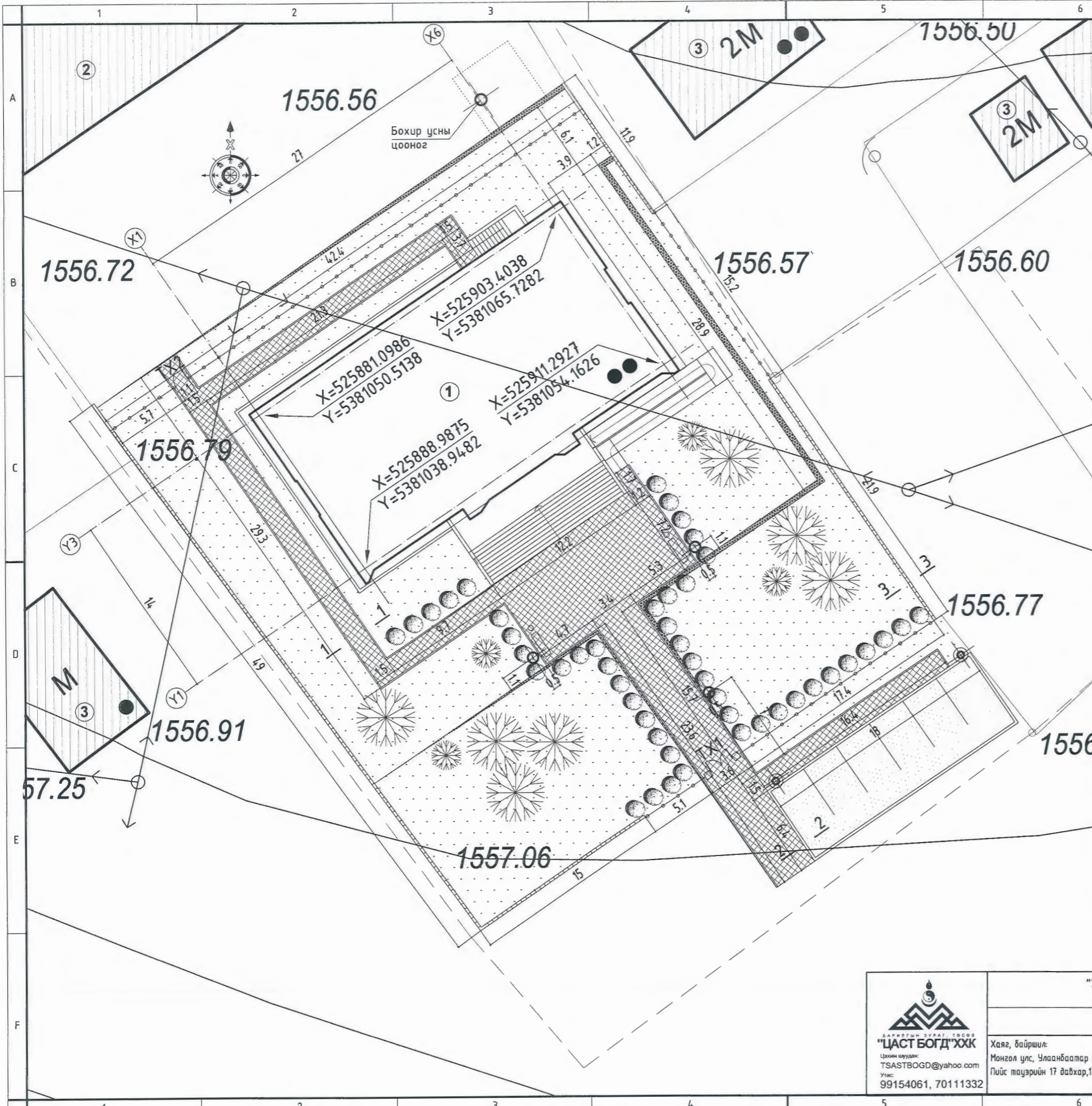
**Гадна шугам сүлжээний таних тэмдэг:**



**"ЗАСАГ ДАРГЫН ТААМГЫН ГАЗРЫН БАРИЛГА"**  
Хөвсгөл аймаг, Жаргалант сум.

**Ерөнхий төлөвлөгөө.**

Хаяг, байршил: Монгол улс, Улаанбаатар хот, 4Д 3-р хороо, Лийс талуурийн 17 давхар, 1701 тоот.	Архитектор Д.Санчирсуу	Төслийн дугаар: TSB-09/21	Үе шат: А.3
Шалгасан Д.Отгонбаатар	Гүйцэтгэгсэн Д.Санчирсуу	Зургийн дугаар: ET-02 нийт 06	Хувилбар: 1
		Огноо: 2021-12-12	
		Масштаб:	




ТОХИЖИЛТЫН ЗАЙ ХЭМЖЭЭ М1:300

Барилгажилтын модорхойлолт

№	Барилгын нэр	Тайлбар
1	Төлөвлөж буй барилга	Төлөвлөж буй
2	Засаг даргын тамгын газар	Одоо байгаа
3	Амины сууц	Одоо байгаа

Таних тэмдэг

Таних тэмдэг	Нэр	Тайлбар
	Одоо байгаа барилга	Одоо байгаа
	Төлөвлөж буй барилга	Одоо байгаа
	Машин зам, зогсоол, хашлага	Одоо байгаа
	Явган хүний зам, хашлага	Одоо байгаа
	Явган хүний зам, хашлага	Төлөвлөж буй
	Машин зам, зогсоол, хашлага	
	Ногоон байгууламж	Төлөвлөж буй
	Гадна гэрэлтүүлэг	
	Бетон суурьтай төмөр хашаа	Төлөвлөж буй өндөр
	Бетон суурьтай цементэн блокон хашаа	
	Налуугийн ЭКО хавтан өнгөлгөө	Одоо байгаа өндөр
	1-р давхрын шалны түвшин	
	1557.00 1557.00	Төлөвлөж буй өндөр
	1557.00 1557.00	Одоо байгаа өндөр
	Налуу%: Ус урсах чиглэл Зай /м/	



**"ЦАСТ БОГД"ХХК**  
Цахим шуудан:  
TSASTBOGD@yahoo.com  
Утас:  
99154061, 70111332

**"ЗАСАГ ДАРГЫН ТААМГЫН ГАЗРЫН БАРИЛГА"**  
Хөвсгөл аймаг, Жаргалант сум.


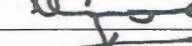

Өндөржилт.

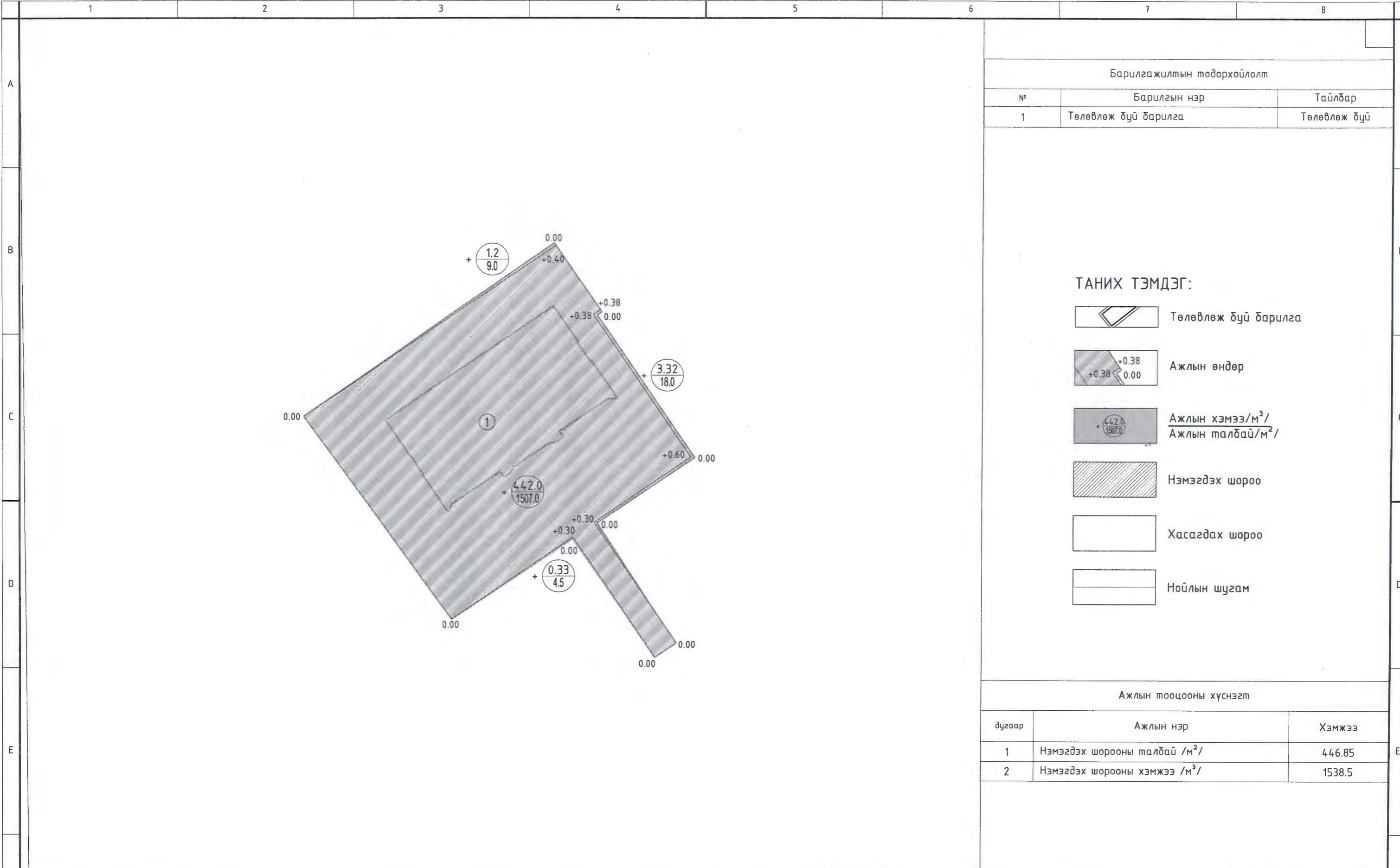
Төслийн дугаар:  
TSB-09/21  
Үе шат:  
А.3

Зургийн дугаар:  
ET-03  
Хувилбар:  
1

Огноо:  
2021-12-12

Масштаб:

Хаяг, байршил: Монгол улс, Улаанбаатар хот, ЧД 3-р хороо, Пийс тацарийн 17 давхар, 1701 тоот.	Архитектор  Д.Санчирсуу Гүйцэтгэсэн  Д.Санчирсуу Шалгасан  Д.Отгонбаатар	
---	---	--



Барилгажилтын тодорхойлолт		
№	Барилгын нэр	Тайлбар
1	Төлөвлөж дүй барилга	Төлөвлөж дүй

- ТАНИХ ТЭМДЭГ:**
- Төлөвлөж дүй барилга
  - Ажлын өндөр
  - Ажлын хэмээ/м³/  
Ажлын талбай/м²/
  - Нэмэгдэх шороо
  - Хасагдах шороо
  - Нойлын шугам

Ажлын тооцооны хүснэгт		
дугаар	Ажлын нэр	Хэмжээ
1	Нэмэгдэх шорооны талбай /м²/	446.85
2	Нэмэгдэх шорооны хэмжээ /м³/	1538.5

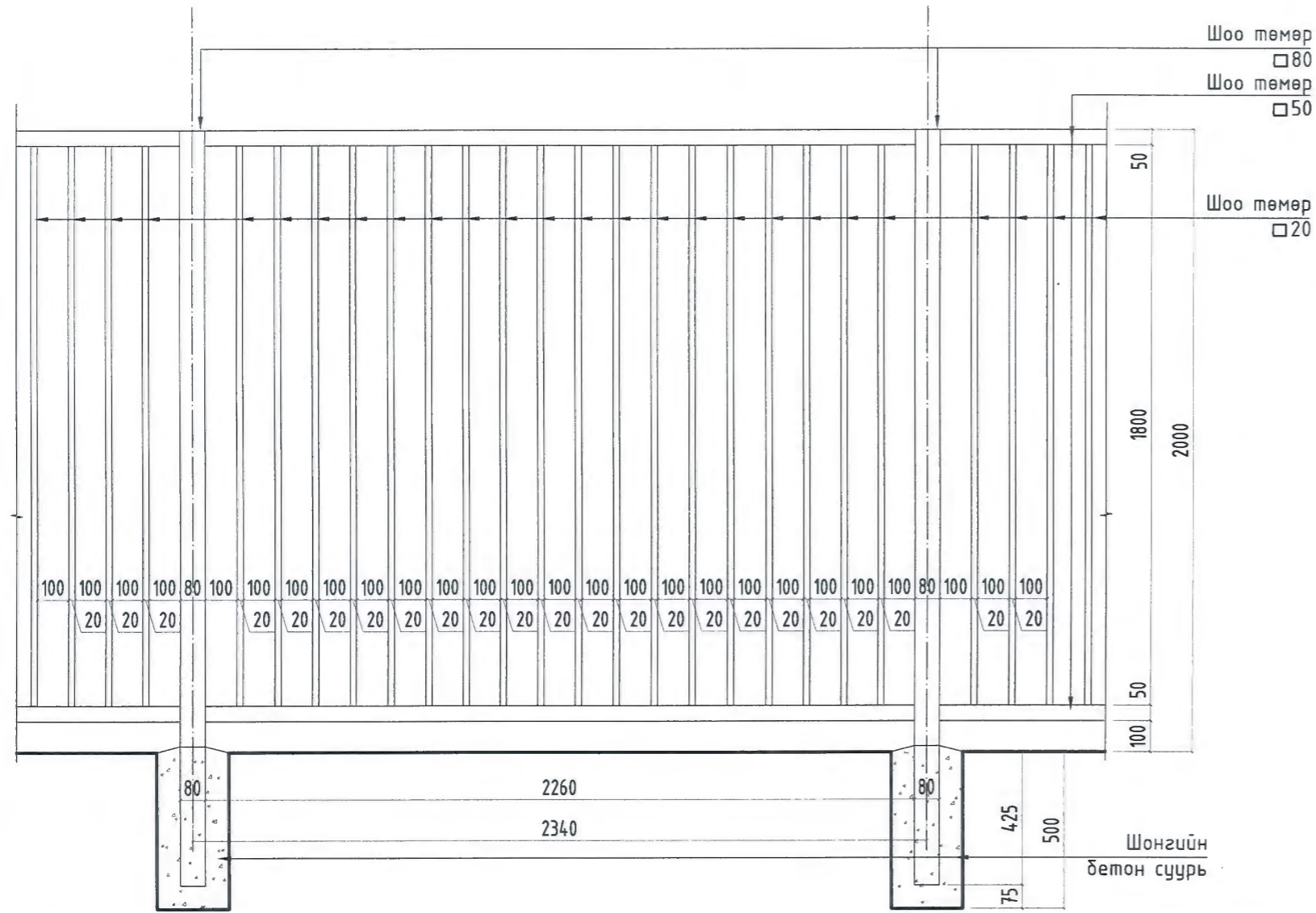
**"ЦАСТ БОГД" ХХК**  
 Цахим шуудан:  
 TSASTBOGD@yahoo.com  
 Утас:  
 99154061, 70111332

**"ЗАСАГ ДАРГЫН ТААМГЫН ГАЗРЫН БАРИЛГА"**  
 Хөвсгөл аймаг, Жаргалант сум.

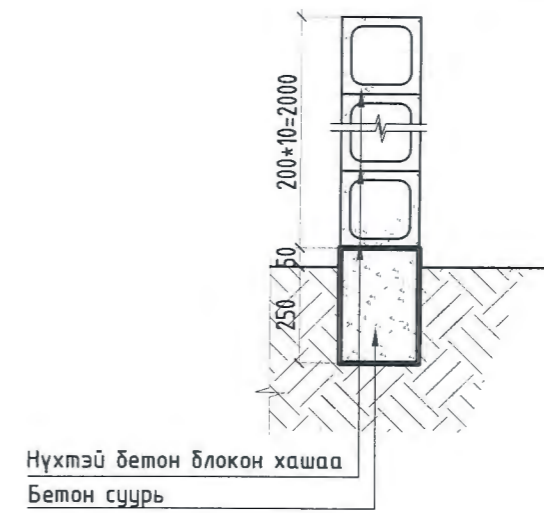
**Картограм.**

Хаяг, байршил: Монгол улс, Улаанбаатар хот, ЧД 3-р хороо, Лийс тацэрийн 17 давхар, 1701 тоот.	Архитектор:  Д.Санчирсуу	Төслийн дугаар: TSB-09/21	Үе шат: А.3
	Гүйцэтгэсэн:  Д.Санчирсуу	Зургийн дугаар: ЕТ-04 нийт 06	Хувилбар: 1
	Шалгасан:  Д.Отгонбаатар	Огноо: 2021-12-12	Масштаб:

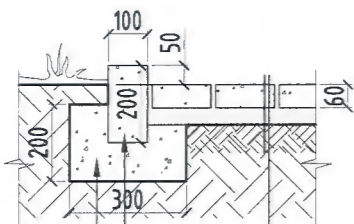
Бетон суурьтай төмөр хашааны загвар



Бетон блокон хашааны огтол 3-3



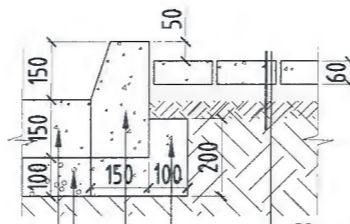
Явган замын огтол 1-1



Бетон дэр БМ-75  
Бетон хашлагшага

Явган хүний замын бетон өнгөт хавтан хучилт  
Элсэн дэвсгэр  
Нягтруулсан хөрс

Машин замын огтол 2-2



Бетон зам  
Хайрга ба элсний хольц  
Бетон хашлагша  
Бетон дэр БМ-75

Явган хүний замын бетон өнгөт хавтан хучилт  
Элсэн дэвсгэр  
Нягтруулсан хөрс



"ЗАСАГ ДАРГЫН ТААМГЫН ГАЗРЫН БАРИЛГА"  
Хөвсгөл аймаг, Жаргалант сум.

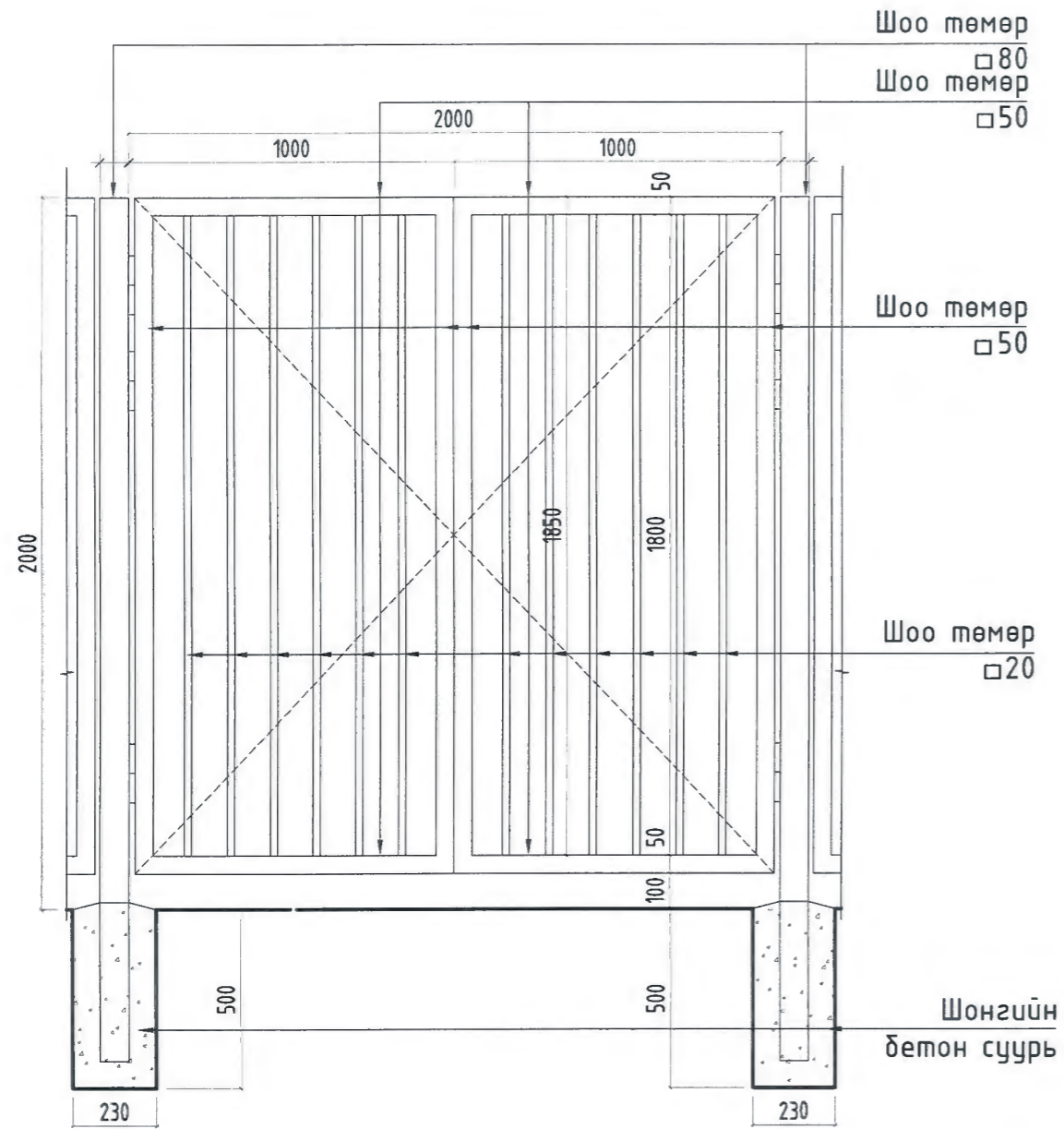
Бетон суурьтай төмөр хашааны загвар, 1-1, 2-2, 3-3

Хаяг, байршил:  
Монгол улс, Улаанбаатар хот, ЧД 3-р хороо,  
Пийс талуурын 17 дахвар, 1701 тоот.

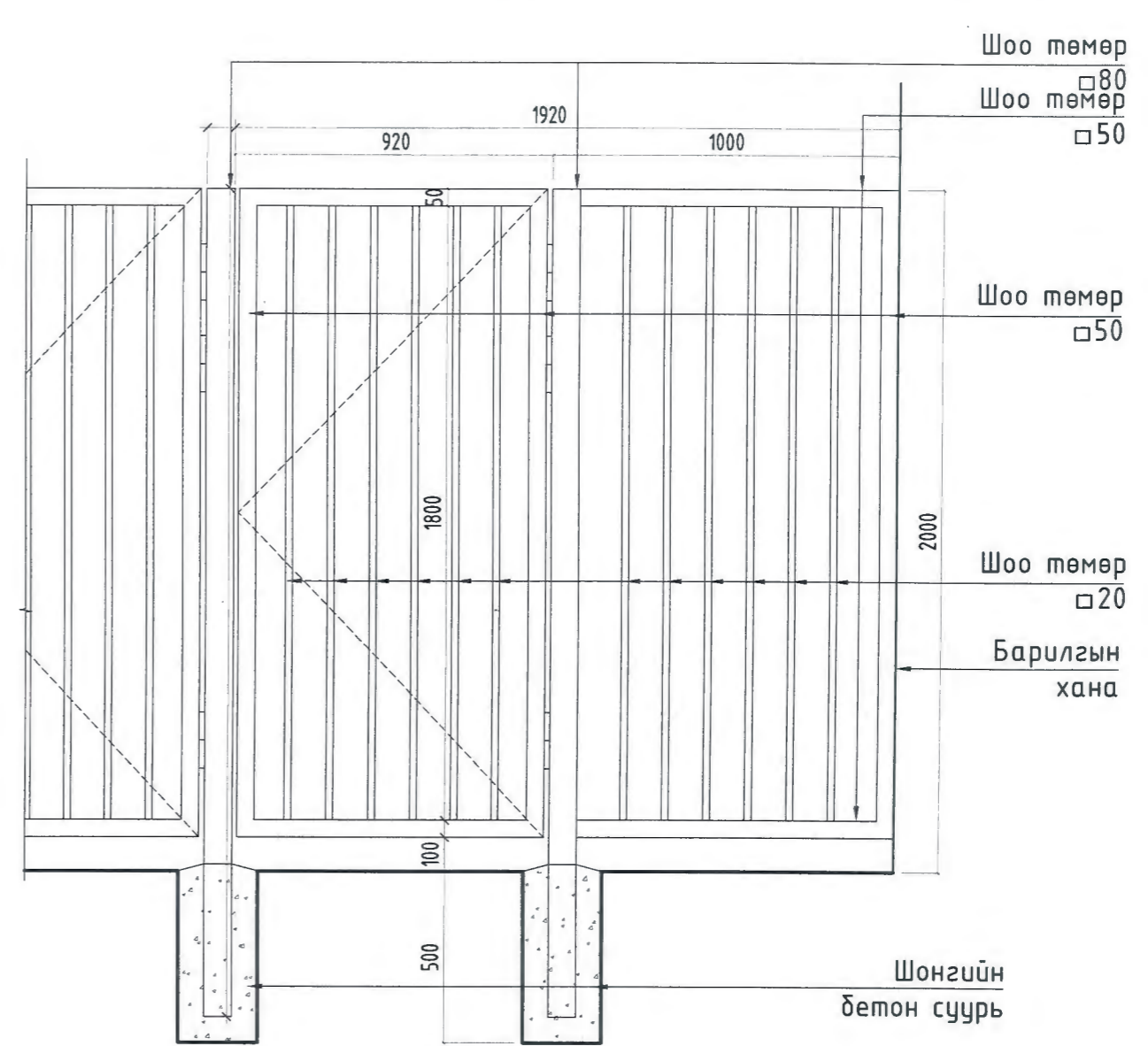
Архитектор Д.Санчирсуу  
Гүйцэтгэгсэн Д.Санчирсуу  
Шалгасан Д.Отгонбаатар

Төслийн дугаар: TSB-09/21	Үе шат: А.3
Зургийн дугаар: ЕТ-05 нийт 06	Хувилбар: 1
Огноо: 2021-12-12	Масштаб:

Төмөр хашааны ТХ1 марктай төмөр хаалганы загвар



Төмөр хашааны ТХ2 марктай төмөр хаалганы загвар



<p>Цахим шуудан: TSASTBOGD@yahoo.com Утас: 99154061, 70111332</p>	<p>"ЗАСАГ ДАРГЫН ТААМГЫН ГАЗРЫН БАРИЛГА" Хөвсгөл аймаг, Жаргалант сум.</p>		Төслийн дугаар: TSB-09/21	Үе шат: А.3
	<p>Картограм.</p>		Зургийн дугаар: ET-04 нийт 06	Хувилбар: 1
	Хаяг, байршил: Монгол улс, Улаанбаатар хот, ЧД 3-р хороо, Лийс тауэрийн 17 давхар, 1701 тоот.	Архитектор <i>[Signature]</i> Д.Санчирсуу	Гүйцэтгэсэн <i>[Signature]</i> Д.Санчирсуу	Огноо: 2021-12-12



**А**

**Б**

**В**

**С**

**Д**

**Е**

**Ф**

ТХ - ТӨСЛИЙН ХОЙД ЗҮГ  
Х - БОДИТ ХОЙД ЗҮГ  
α = 82° 00' 00"

БАРИЛГЫН ТЭНХЛЭГ Ø=6-12мм, (MNS 3757-3:2013 ху-8)

ОГТЛОЛ, НҮҮР ТАЛ ДЭЭР ТҮВШИН  
ЗААХ ТЭМДЭГЛЭГЭЭ  
(MNS 3757-3 : 2013 ху-11)

ХЭСЭГЛЭЛИЙН ДУГААР  
ХУУДАСНЫ ДУГААР  
(MNS 3757-3 : 2013 ху-13)

БАРИЛГЫН ОГТЛОЛЫН ТЭМДЭГ  
/ХУУДАСНЫ ДУГААР  
(MNS ISO 8048 : 2006)

**АРХИТЕКТУРЫН ТЭМДЭГЛЭГЭЭ**

ОРООНИЙ ДУГААР  
ӨРӨӨНИЙ ДУГААР  
ӨРӨӨНИЙ НЭР (MNS ISO 4151-2:2002)  
ӨРӨӨНИЙ НЭР  
БЛОК, ОРЦНЫ ДУГААР-АЙЛ, ХЭСГИЙН  
ДУГААР-ХАМААРАГДАХ ӨРӨӨНИЙ  
ДУГААР (MNS ISO 4157-2:2002)

ЦОНХНЫ ДУГААР (MNS 3757-3 : 2013 хавсралтаас)

ШИЛЭН ХАНЫН ДУГААР

ХААЛГАНЫ ҮСГЭН ТЭМДЭГЛЭГЭЭ  
(MNS 3757-11 : 2014 ху-5)

ХАНЫН ТӨРЛИЙН МАРК БОЛОН ДУГААР

БАЙГУУЛАЛТ ДЭЭР ТҮВШИН ЗААХ ТЭМДЭГЛЭГЭЭ  
(MNS 3757-3 : 2013 ху-11)

НҮХНИЙ ЧРТ х ӨРГӨН  
ШАЛНААС НҮХ ХҮРТЭЛХ ӨНДӨР

БАЙГУУЛАЛТ ДЭЭРХ НАЛУУГИЙН ЧИГ ЗААСАН СУМ  
(MNS 3757-3:2013 ху-11)

ШАЛНЫ ТӨРЛИЙГ ДУГААРЛАХ MNS  
(3757-11:2014 ху-8)

**МАТЕРИАЛЫН ТЭМДЭГЛЭГЭЭ**      **ХЭМЖЭЭС ТАВИХ**

Бетон  
Төмөр бетон  
Хөнгөн блок  
Тоосгон өрлөг (MNS 5873:2008)

Хэмжээс тавихыг  
MNS 3757-3:2013

**БАРИЛГА АРХИТЕКТУРЫН ЗҮРГИЙН ЖАГСААЛТ**

**БА** марктай архитектурын зургийн жагсаалт

Д/д	Хуудасны нэр	Хуудасны марк
1	Зургийн жагсаалт, тайлбар бичиг	БА-1
2	1-р давхрын байгуулалт	БА-2
3	2-р давхрын байгуулалт	БА-3
4	Дээврийн байгуулалт	БА-4
5	Огтлол 1-1	БА-5
6	Огтлол 2-2	БА-6
7	Огтлол 3-3	БА-7
8	Нүүр тал тэнхлэг /Х1-Х6/	БА-8
9	Нүүр тал тэнхлэг /Ү6-Х1/	БА-9
10	Нүүр тал тэнхлэг /Ү1-Ү3/	БА-10
11	Нүүр тал тэнхлэг /Ү3-Ү1/	БА-11
12	Дэлгээс Шат-1 байгуулалт, огтлол	БА-12
13	Дэлгээс ГД-1 байгуулалт, огтлол	БА-13
14	Дэлгээс АЦӨ-1 байгуулалт, огтлол	БА-14
15	Дэлгээс Хурлын танхим хана	БА-15
16	Шилэн хана	БА-16
17	Хананы дүтэц тодорхойлолт	БА-17
18	Шалны дүтэц тодорхойлолт	БА-18
19	Хаалга, Цонхны дэлгээс түүвэр	БА-19
20	Таазны байгуулалт Дотор засалын хүснэгт	БА-20
21	Хэсэглэл 1-2	БА-21
22	Хэсэглэл 3-4	БА-22
23	Хэсэглэл 5-6	БА-23

**Барилга архитектурын зургийн жагсаалт**

**ТХ** марктай технологийн зургийн жагсаалт

Д/д	Хуудасны нэр	Хуудасны марк
1	1, 2-р давхар технологийн байгуулалт	ТХ-1



Огноо: **"Цастбогд" ХХК** Энэ хуудас: **Засвартай**

Холбоотны байршил: **"Хөвсгөл аймгаас Нарганы сум"** Засваргүй

Объектын нэр: **Засаг даргын Тамгын Газар** Хүчингүй

Инженер / Архитектор: **[Signature]** Засварын марк: **TSB-09/21**

Шалгасан: **[Signature]**

**ӨГӨГДӨЛ:**  
 Цэцэрлэг Хөвсгөл аймгийн Цэцэрлэг сумын Засаг даргын 2011 оны 07-р сарын 09-ны өдрийн А/54 тоот газар олголтын захирамж, 2018 оны 09-р сарын 26-ны өдрийн №2018-ЗД/86 дугаартай зураг төсөл боловсруулах даалгавар, 2018 оны 10-р сарын 09-ны өдрийн №АТД-2018/23 дугаартай архитектур төлөвлөлтийн даалгавар, норм ба дүрэм, БНБД31-03-03, БНБД30-01-04, БНБД21-02-02, БНБД21-01-02-г үндэслэн тэнхлэгээр 2 давхар, сумын Засаг даргын Тамгын газрын буюу оффисын зориулалттай барилга байхаар төлөвлөв.

Барилга нь тэнхлэгээрээ 14.0 x 27.0м хэмжээ бүхий тэгш өнцөгт хэлбэртэй, цутгамал төмөр бетон аргат бүтээцэн хийцтэй, модон шувуу нуруу дээвэртэй байна.

**БАЙГАЛЬ ЦАГ УУРЫН ҮНДСЭН ӨГӨГДЛҮҮД:**  
 Газар чичирхийллийн зэрэг: 9 балл  
 Гадна агаарын тооцооны температур: -39°C  
 Салхины ачаалал: 50кг/м²  
 Цасны ачаалал: 35кг/м²  
 Галд тэсвэрлэлтийн зэрэг: 2-р зэрэг  
 Барилгын галын ангилал: В  
 1-р давхарт : Үүдний танхим, жижүүрийн хэсэг, оффисын өрөөнүүд, дулаан техникийн өрөө, цахилгааны самбарын өрөө, шатны хонгил, тамхи татах өрөө, ариун цэврийн өрөө, хөгжлийн бэрхшээлтэй хүний ариун цэврийн өрөө, ажилчдын хувцас солих өрөө, ажилчдын хооллох заал, хоол бэлтгэх хадгалах хэсэг мөн хүнсний бараа материалыг тусад нь зөөх орц гарц төлөвлөв.  
 2-р давхарт : Ажлын өрөөнүүд, хурлын танхим төлөвлөв.

**БАРИЛГА АРХИТЕКТУРЫН ХЭСЭГ**

**ХАНА:**  
 1-р давхрын гадна ханыг 360мм зузаан блок ханыг 100мм хөөсөнцөрөөр дулаалж 120мм тоосгон өрлөг өрж нийт 580мм зузаан байх ба Х1-Х6, Ү1-Ү3, Ү3-Ү1 тэнхлэгт гадна фассаданд гарах цонх хоорондын хана нь WPC сайдинг байхаар зураг төсөлд тусгав. Хананы EPS хөөсөн полистирол дулаалга нь MNS EN 13163:2011 стандартын шаалдлага хангасан галд тэсвэртэй нягт 40кг/м³ байна.  
 Хөөсөнцөрийг тогтоохдоо ирмэгүүдийг зориулалтын цавуугаар завсаргүй жигд ханын блокон дээр наасны дараа нэг м2 стандартын дагуу тавтай хадгаасар бэхлэнэ. ХЗ-Х4 тэнхлэгийн дагуу фассадны 1-2-р давхарт шилэн фассадтай байхаар төлөвлөв. Шатны хонгилын хажуу хаших ханыг 250мм хөнгөн блокон өрлөг, өрөө хоорондын тусгаарлах хана 120мм тоосгон өрлөг, гонх нь 80мм зузаантай метал рамтай шилэн ханан тусгаарлалттай байна.

**ХААЛГА, ЦОНХ:**  
 Хаалга цонхыг зурагт хэмжээг нүхний хэмжээтэй тулгаж үзэн тохирч байгаа мэдэхийг шалгаж үзэн үйлдвэрт захиалах ба технологийн дагуу боловсруулсан байна. Цонхны тавцан хиймэл чулуу байх ба цонхны гадна талд цайрдагсн нимгэн төмөр ус зайлуулах хаялгатай байна. Цонх хаалганы ханатай харьцах хэсгийг шингэн хөөсөн дулаалгаар сайтар чигжиж амалгаа хийнэ. Хаалга цонх нь дуу чимээ, дулаан тусгаарлалт сайтай, MNS5830: 2008 стандартын шаардлага хангасан байна.

**ШАЛ:**  
 Бүх шалыг зурагт заасан дугаарын хэсэглэл, хийцээр шалны нэг маягийн альбомын дагуу угсарна. Ариун цэврийн өрөөний шалыг 30x30 хэмжээтэй плитагаар өнгөлнө.

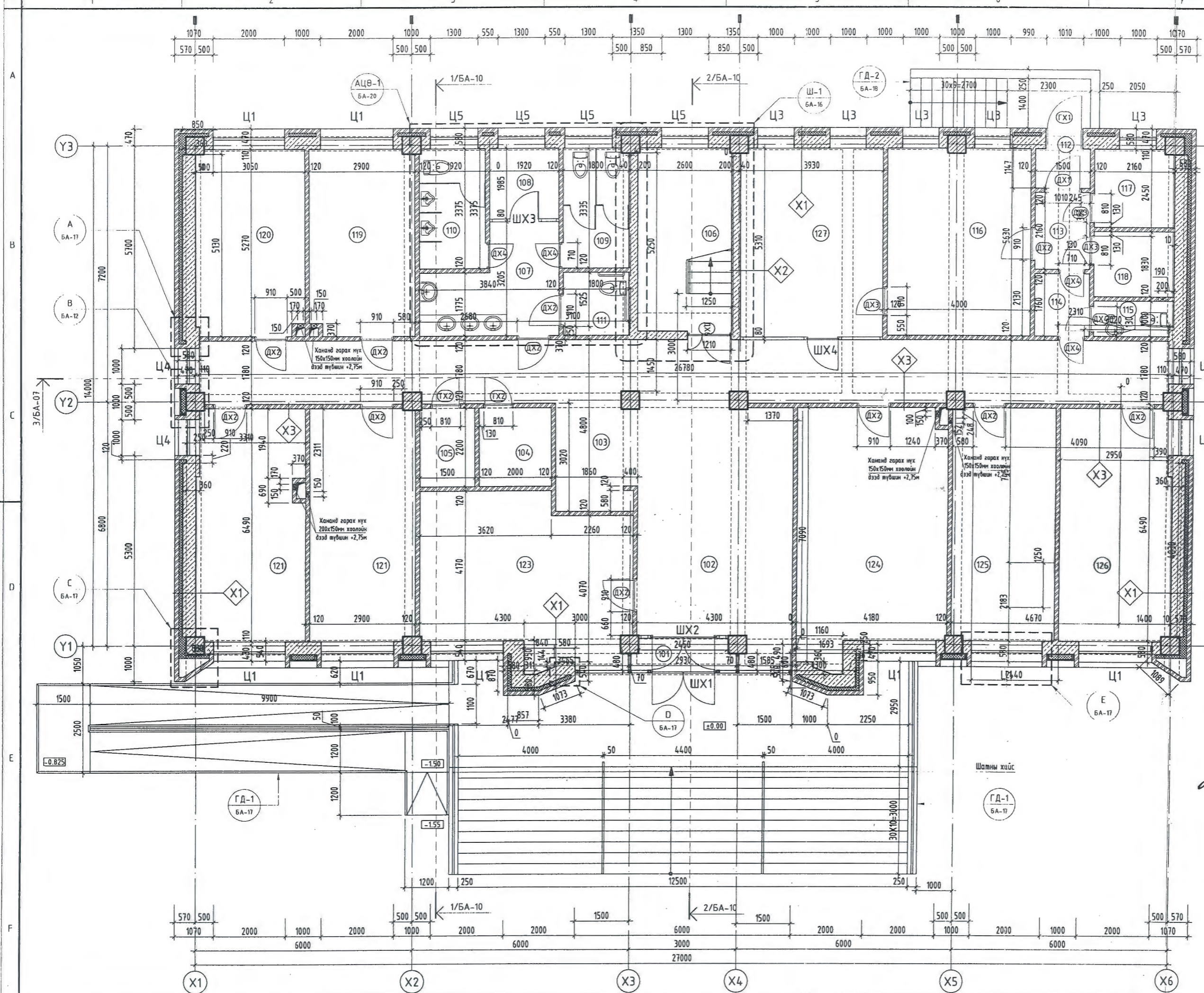
**ТААЗ:**  
 Бүх өрөөний таазанд цавуутай замаскаар тэгшилгээ хийж цагаан өнгийн эмүлсэн будгаар будна. Ариун цэврийн өрөөнд метал рамтай лампиран таазыг цэвэр үзэмжтэй хийнэ.

**ДЭЭВЭР:**  
 Адрын хөндийн дулаалга хөөсөнцөр хавтангу 100мм зузаантай 2 үе ам зөрүүлж тавина. Модон шувуу нуруу дээврийг барилга бүтээцийн зурагт үзүүлсний дагуу угсарч, модон хийц эдлэлд галаас хамгаалах түрхлэг түрхэж хамгаална.

**ДОТОР ЗАСАЛ:**  
 Дотор заслыг зурагт үзүүлсний дагуу гүйцэтгэнэ. Заслын материалыг захиалагч, ашиглагч, зохиогчтой зөвшөлцөж сонгоно. Материал, эд хэрэгслэл нь эрүүл ахуй, галын аюулгүй байдлын шаардлага хангасан өнгө үзэмжтэй байна.

**ТАЙЛБАР:**

Д/д	Огноо	Засвар өөрчлөлт
<b>ЗӨВШӨӨРӨЛЦСӨН</b>		
	Гарын үсэг	Нэр
ББ		А.Уугандбаяр
ХС		Б.Амгаланзаяа
ЦБУ		Ш.Баярбаатар
ХТ, ДГ		О.Омгонццрал
ХД		Л.Эрдэнэ-булган
Үе шат: <b>Ажлын зураг</b>		
 ЦАСТ БОГД ХХК Улаанбаатар ТSASTBOGD@yahoo.com 99154061,70111332		Хаяг байршил Монгол улс. Улаанбаатар хот. Чингэлтэй дүүрэг, 3-р хороо, "Пүүс тауер" 17-р давхар. 1701 тоот
Архитектор		Д.Санчирсуу
Гүйцэтгэсэн		М.Өнөрбаяр
Шалгасан		Д.Омгонццар
<b>ЗАСАГ ДАРГЫН ТАМГЫН ГАЗРЫН БАРИЛГА Хөвсгөл аймаг, Цэцэрлэг сум.</b>		
<b>Зоорийн давхрын байгуулалт</b>		
Масштаб:	Зургийн дугаар: <b>БА-01</b>	Хуудас: <b>БА-23</b>
ЕГ Шифр: TSB-04/2019	ТГ Шифр:	Огноо: <b>2019 он</b>



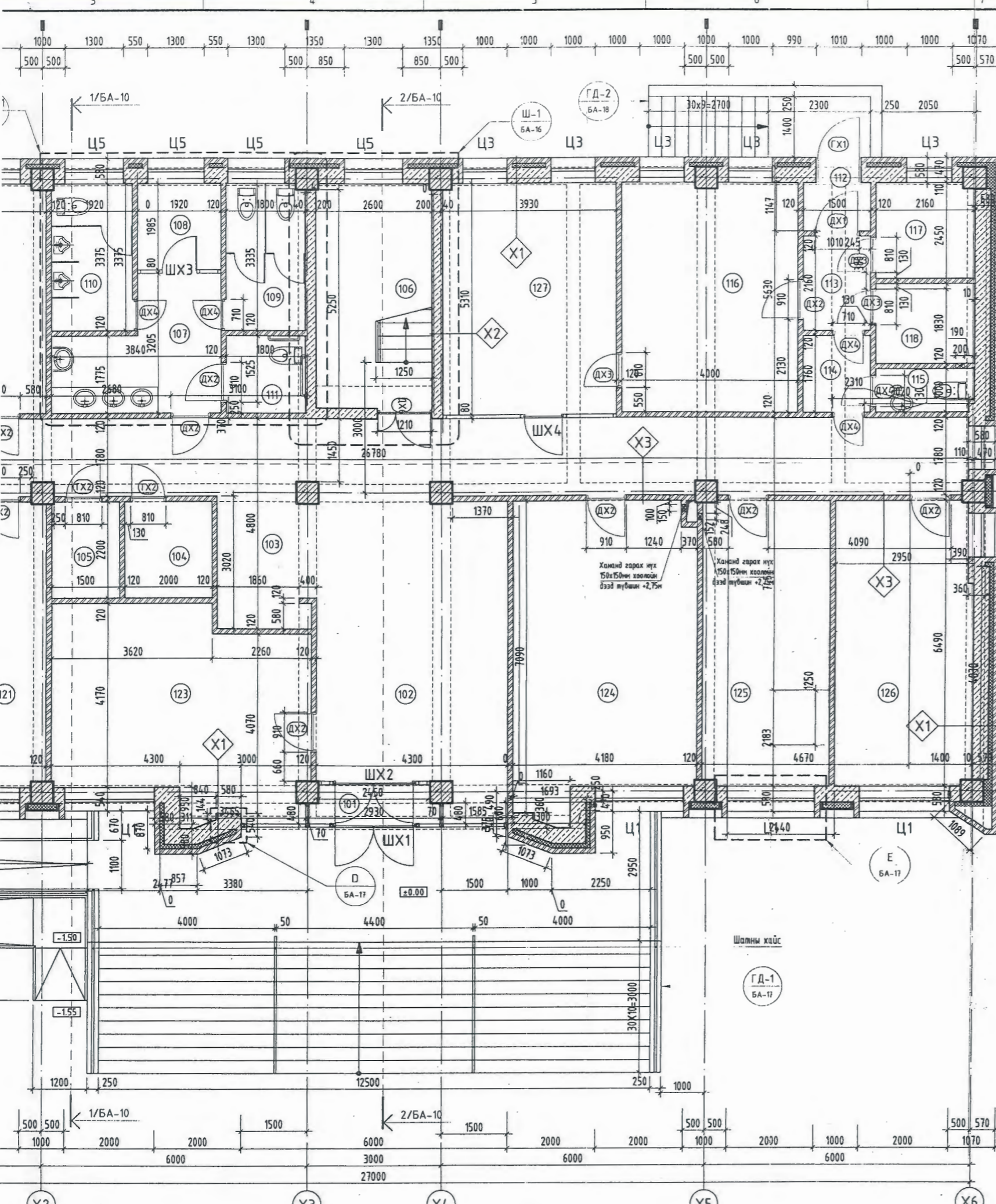
1-р давхрын өрөөний модор

№	Өрөөний нэр
101	Гонх
102	Коридор
103	Жижүүрийн хэсэг
104	Дулаан техникийн өрөө
105	Цахилгааны самбарын өрөө
106	Шатны хонгил
107	Коридор
108	Тамхи татах өрөө
109	Ариун цэврийн өрөө
110	Ариун цэврийн өрөө
111	Хөгжлийн бэрхшээлтэй хүн ариун цэврийн өрөө
112	Гонх
113	Коридор
114	Ажилчдын хувцас солих өрөө
115	Ариун цэврийн өрөө
116	Халуун цех
117	Хүнсний хуурай бүтээгдэхүүний агуулах
118	Хүнсний нойтон бүтээгдэхүүний агуулах
119	Ажлын өрөө
120	Ажлын өрөө
121	Ажлын өрөө
122	Ажлын өрөө
123	Ажлын өрөө
124	Ажлын өрөө
125	Ажлын өрөө
126	Ажлын өрөө
127	Хооллох заал
Нийт	

*Handwritten signatures and dates:*  
 1-р дахь  
 2019.0  
 15

Огноо:  
 Холбогч:  
 Объект:  
 Инженер:  
 Шалбар:

Хөгсгөл АНМАГ ШАРГАМАН СУМ  
 ЗАСАГ АРТЫН ТАМГЫН  
 ГАЗАР



1-Р ДАВХРЫН БАЙГУУЛАЛТ, М1:100

ТАЙЛБАР:

1-р давхрын өрөөний тодорхойлолт

№	Өрөөний нэр	Талбай /м2/
101	Гонх	2.1500
102	Коридор	75.40
103	Жижүүрийн хэсэг	6.63
104	Дулаан техникийн өрөө	4.40
105	Цахилгааны самбарын өрөө	3.30
106	Шатны хонгил	13.37
107	Коридор	8.40
108	Тамхи татах өрөө	4.88
109	Ариун цэврийн өрөө	6.00
110	Ариун цэврийн өрөө	6.00
111	Хөгжлийн бэрхшээлтэй хүний ариун цэврийн өрөө	3.20
112	Гонх	2.00
113	Коридор	2.76
114	Ажилчдын хувцас солих өрөө	3.00
115	Ариун цэврийн өрөө	2.00
116	Халуун цех	21.00
117	Хүнсний хуурай бүтээгдэхүүний агуулах	5.00
118	Хүнсний нойтон бүтээгдэхүүний агуулах	4.00
119	Ажлын өрөө	15.23
120	Ажлын өрөө	16.48
121	Ажлын өрөө	20.00
122	Ажлын өрөө	18.75
123	Ажлын өрөө	24.72
124	Ажлын өрөө	28.16
125	Ажлын өрөө	18.75
126	Ажлын өрөө	20.00
127	Хооллох заал	20.2100
	Нийт	355.79

- Хэмжээнд шавардлагын хэмжээг тооцоогүй болно.
- Өрөө хоорондын тусгаарлах хана 240мм блок, 120мм тоосго, 200мм бетон, 120мм гипсэн хана.

**МАТЕРИАЛЫН ТЭМДЭГЛЭГЭЭ**

- Төмөр бетон
- Тоосгон өрлөг
- Хөнгөн блок
- Хөвсөнцөр дулаалга

**НҮХНИЙ ТОДОРХОЙЛОЛТ**


ШХ1 6000x2600	ДХ2 910x2100
ШХ2 2500x2600	ДХ3 810x2100
ШХ3 1920x2920	ДХ4 710x2100
ШХ4 3920x2920	Ц1 2000x1850
ГХ1 1010x2100	Ц2 1300x1850
	Ц3 1000x1850

д/в	Огноо	Засбар өөрчлөлт
-----	-------	-----------------

**ЗӨВШӨӨРӨЛЦСӨН**

Гарын үсэг	Нэр
	А.Ууганбаяр
	Б.Ангаланзаяа
	Ш.Баярбаатар
	О.Отгонцацрал
	Л.Эрдэнэ-булган

Ye шат: **Ажлын зураг**



Хаяг байршил  
Монгол улс, Улаанбаатар хот,  
Чингэлтэй дүүрэг, 3-р хороо,  
"Пийс тауер" 17-р давхар, 1701 тоот

Архитектор		Д.Санчирсуу
Гүйцэтгэсэн		М.Өнөрбаяр
Шалсан		Д.Отгонбаатар

**ЗАСАГ ДАРГЫН ТАМГЫН ГАЗРЫН БАРИЛГА**  
Хөвсгөл аймаг, Цэцэрлэг сум.

<b>1-р давхрын байгуулалт</b>		
Масштаб: 1:100	Зургийн дугаар: БА-02	Хуудас: БА-23
ЕГ Шифр: TSB-04/2019	ТГ Шифр:	Огноо: 2019 он

Handwritten signatures and stamps:

1-21  
2019.09.01  
Инженер-Архитектор:

Огноо: **Цастбогд ХХК**  
Хөвсгөл аймаг, Нарсаг сум  
Объектын нэр: **ЗАСАГ ДАРГЫН ТАМГЫН ГАЗАР**

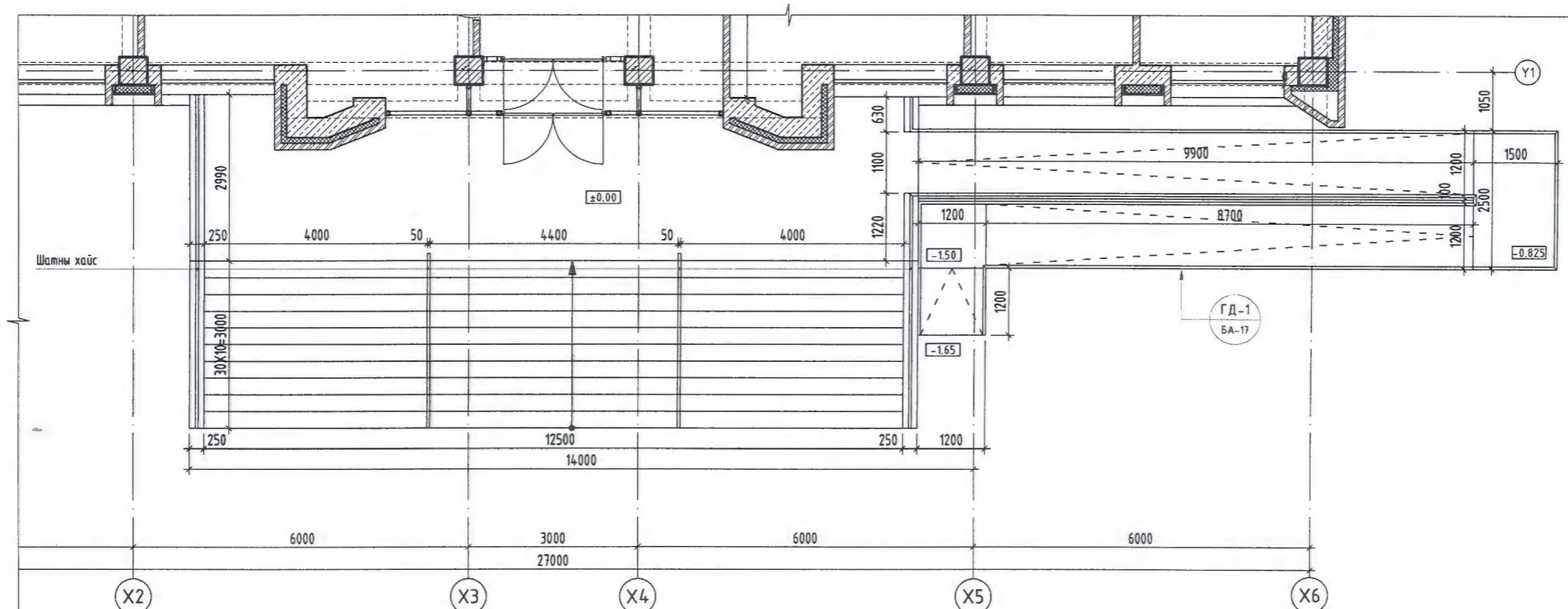
Энэ хуудас:  
Засвартай  
Засваргүй  
Хүчингүй

Инженер-Архитектор:

Шалсан

ТЭБ-09/21

1-Р ДАВХРЫН ГАДНА ДОВЖОО-1-ИЙН ӨӨРЧЛӨЛТИЙН БАГИУУЛАЛТ М1:100



Тайлбар:  
 1.Гадна довжоо-1-ийн хийц бүтээцийг ББ-08 тарктай зургаас үзнэ.  
 2.Гадна довцооны хайсны дэлгэрэнгүй зургийг БА-17 зургаас үзнэ.

ТАЙЛБАР:

- БА-2 тарктай зурагтай хамтатган үзэх ба гадна довжоо-1-ийг тус зургийн дагуу хийж гүйцэтгэнэ.

МАТЕРИАЛЫН ТЭМДЭГЛЭГЭЭ


- Төмөр бетон
- Тоосго өрлөг
- Хөнгөн блок
- Хөөсөнцөр дулаалга

Д/Ө Огноо Засвар өөрчлөлт

ЗӨВШӨӨРӨЛЦСӨН

	Гарын үсэг	Нэр
ББ		А.Чуганбаяр
ХС		
ЦБЧ		
ХТ,ДГ		
ХД		

Үе шат: Ажлын зураг



Хаяг байршил  
 Монгол улс, Улаанбаатар хот,  
 Чингэлтэй дүүрэг, 3-р хороо,  
 "Пиис тауер" 17-р давхар, 1701 тоот

Цалин хувиар  
 TSBASTBOGD@yahoo.com  
 Утас  
 99154061, 70111332

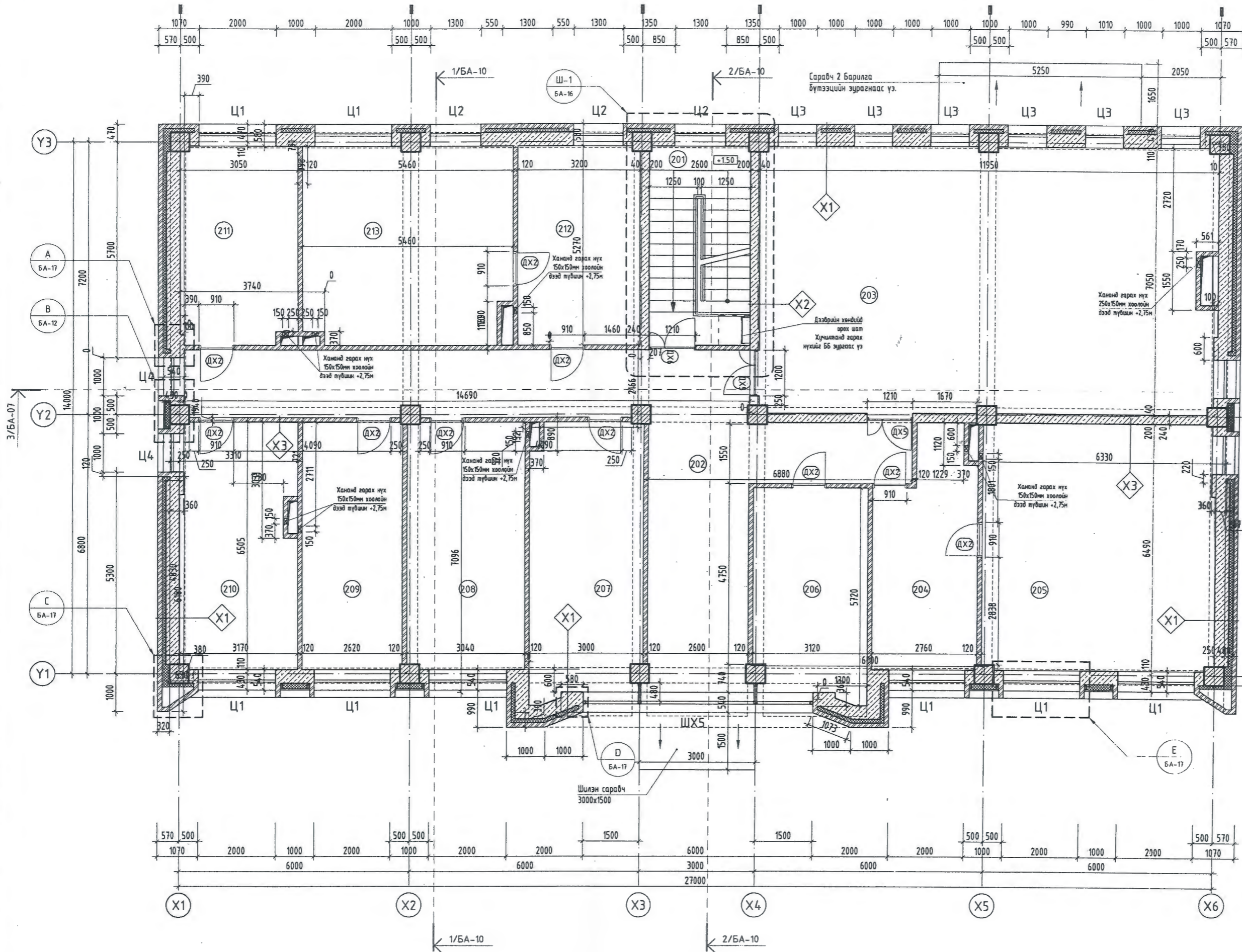
Архитектор		Д.Санчирсуу
Гүйцэтгэсэн		Д.Санчирсуу
Шалгасан		Д.Отгонбаатар

ЗАСАГ ДАРГЫН ТАМГЫН ГАЗРЫН БАРИЛГА  
 Хөвсгөл аймаг, Жаргалант сум.

1-р давхрын гадна довжоо-1-ийн өөрчлөлтийн байгуулалт

Масштаб: 1:100	Зургийн дугаар: БА-02а	Хуудас: БА-23
ЕГ Шифр: TSB-09/21	ҮГ Шифр:	Огноо: 2022 он

2-р ДАВХРЫН БАЙГУУЛАЛТ



2-р давхрын өрөөний тоо

№	Өрөөний нэр
1	Шатны хонгил
2	Коридор
3	Хурлын танхим
4	Нарийн бичгийн ажилтны
5	Даргын өрөө
6	Ажлын өрөө
7	Ажлын өрөө
8	Ажлын өрөө
9	Ажлын өрөө
10	Ажлын өрөө
11	Ажлын өрөө
12	Нарийн бичгийн ажилтны
13	Даргын өрөө
Нийт	

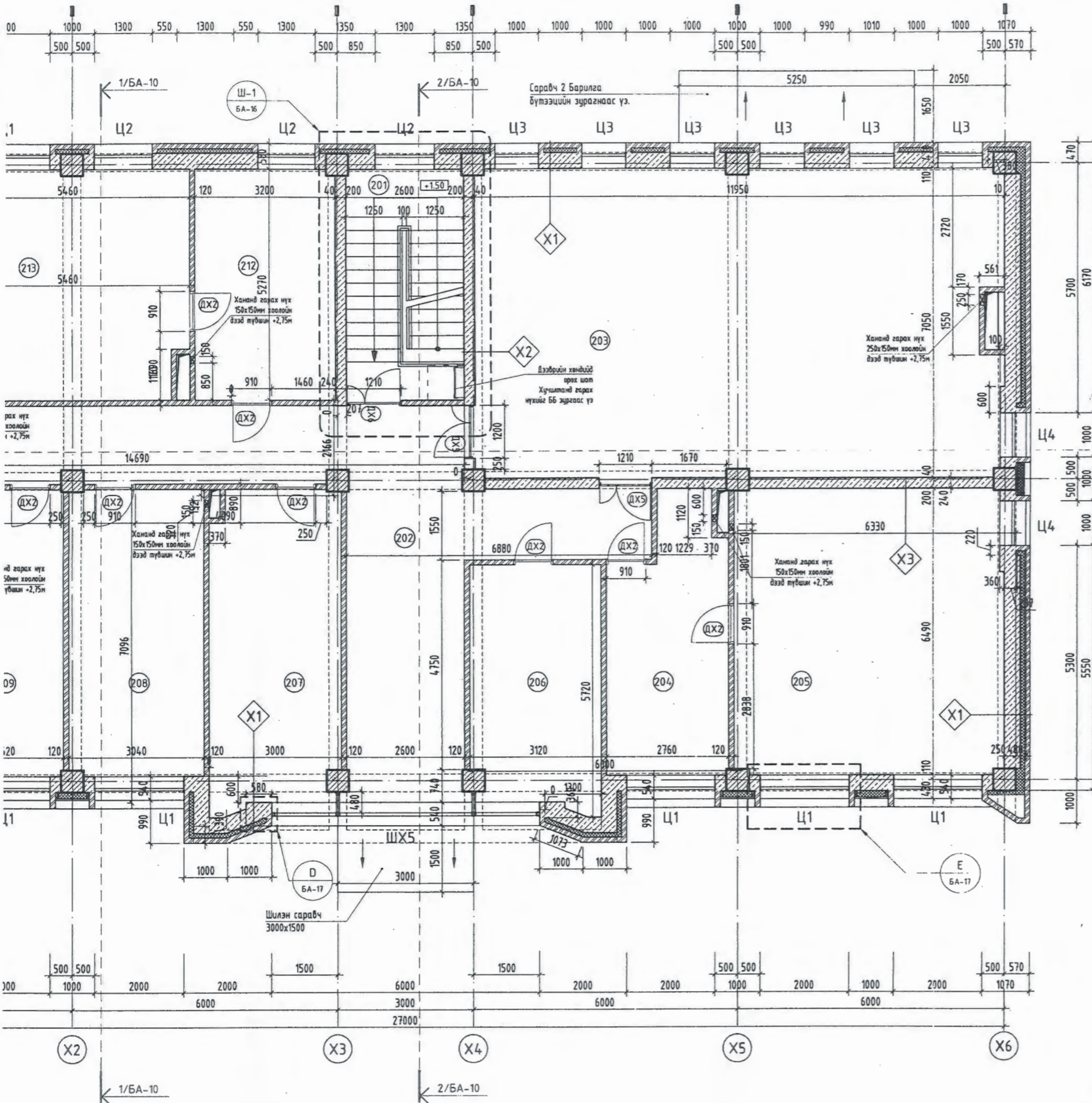
1-21  
*[Signature]*  
 2009.09.15

1-21  
*[Signature]*  
 2009.09.01

Дэвшүүлсэн: Холбоотмын бичиг  
 Объектын нэр: Хөвсгөл аймгаар Наран сум  
 Инженер: *[Signature]*  
 2009.09.01

1. Хэмжээнд шавардлагын хэмжээг тооцоогүй болно.
2. Өрөө хоорондын тусгаарлах хана 250мм блок, 120мм тоосго, 200мм бетон, 120мм гилсэн хана.

2-Р ДАВХРЫН БАЙГУУЛАЛТ М1:100



2-р давхрын өрөөний тодорхойлолт

№	Өрөөний нэр	Талбай /м2/
1	Шатны хонгил	13.37
2	Коридор	51.18
3	Хурлын танхим	84.20
4	Нарийн бичгийн ажилтны өрөө	16.00
5	Даргын өрөө	39.43
6	Ажлын өрөө	16.10
7	Ажлын өрөө	21.38
8	Ажлын өрөө	19.53
9	Ажлын өрөө	17.00
10	Ажлын өрөө	20.00
11	Ажлын өрөө	16.48
12	Нарийн бичгийн ажилтны өрөө	13.14
13	Даргын өрөө	32.40
Нийт		360.21

МАТЕРИАЛЫН ТЭМДЭГЛЭГЭЭ

- Төмөр бетон
- Тоосгон өрлөг
- Хөнгөн блок
- Хөөсөнцөр дулаалга

НҮХНИЙ ТОДОРХОЙЛОЛТ

- ШХ5 6000x2410
- ДХ2 910x2100
- ДХ5 710x2100
- Ц1 2000x1850
- Ц2 1300x1850
- Ц3 1000x1850

1-24  
2022.02.15

1-21  
2019.09.09

Огноо	Засвар өөрчлөлт
ЗӨВШӨӨРӨЛЦСӨН	
Гарын үсэг	Нэр
	А.Ууганбаяр
	Б.Амгаланзаяа
	Ш.Баярбаатар
	О.Отгонцэцэрлэг
	Л.Эрдэнэ-Булган

Үе шат: Ажлын зураг

Хаяг байршил  
Монгол улс, Улаанбаатар хот,  
Чингэлтэй дүүрэг, 3-р хороо,  
"Пийс тауер" 17-р давхар, 1701 тоот

TSAS TBOGD@yahoo.com  
99154061.70111332

Архитектор		Д.Санчирсуу
Гүйцэтгэсэн		М.Өнөрбаяр
Шалгасан		Д.Отгонбаатар

ЗАСАГ ДАРГЫН ТАМГЫН ГАЗРЫН БАРИЛГА  
Хөвсгөл аймаг, Цэцэрлэг сум.

2-р давхрын байгуулалт

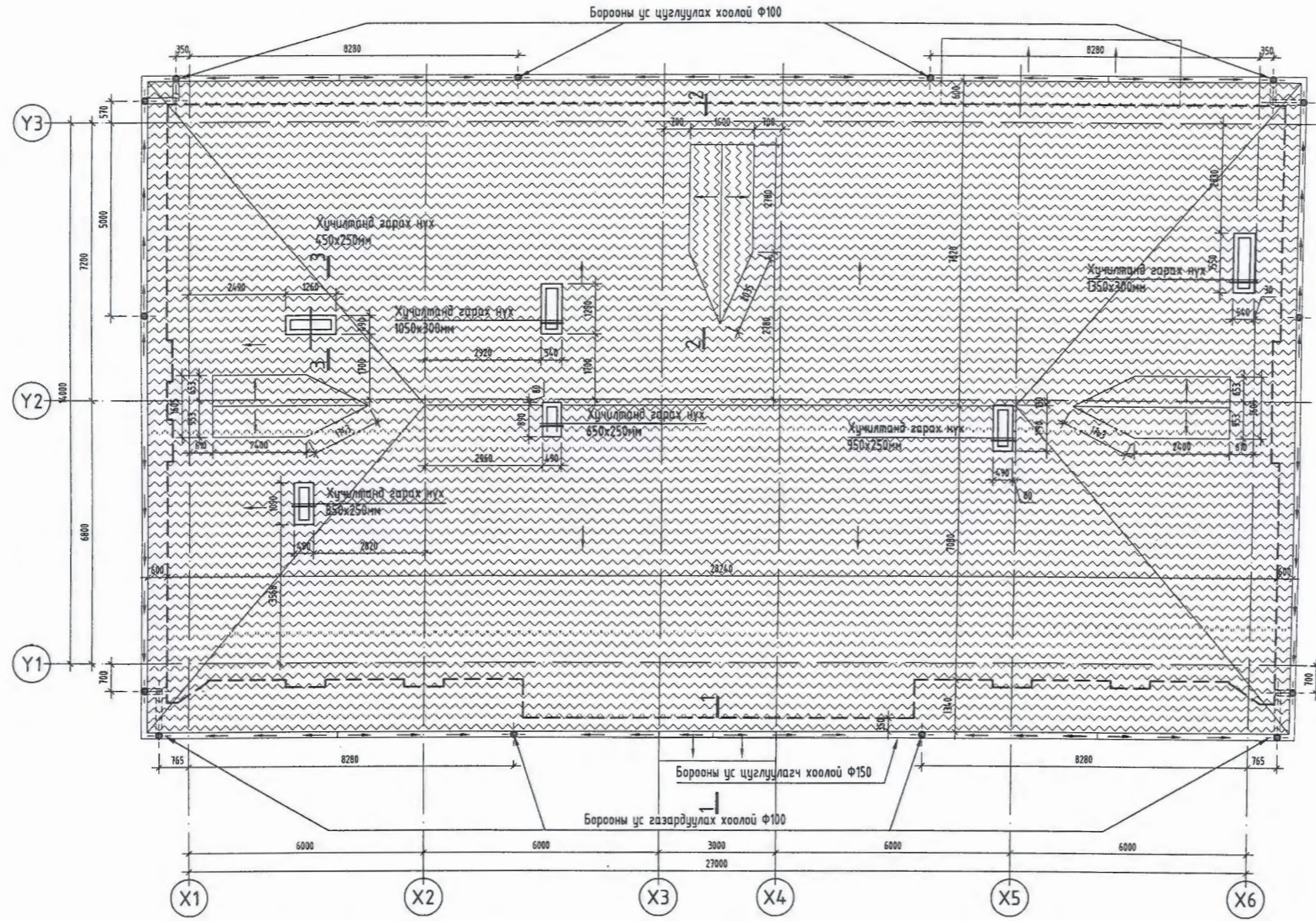
Масштаб:	Зургийн дугаар:	Хуудас:
1:100	БА-03	БА-23
ЕГ Шифр:	ТГ Шифр:	Огноо:
TSB-04/2019		2019 он

Огноо: "Цастбогд" ХХК  
Холбооны байршил: Хөвсгөл аймаг, Шаргамин сум  
Объектын нэр: Засаг даргын тамгын газар

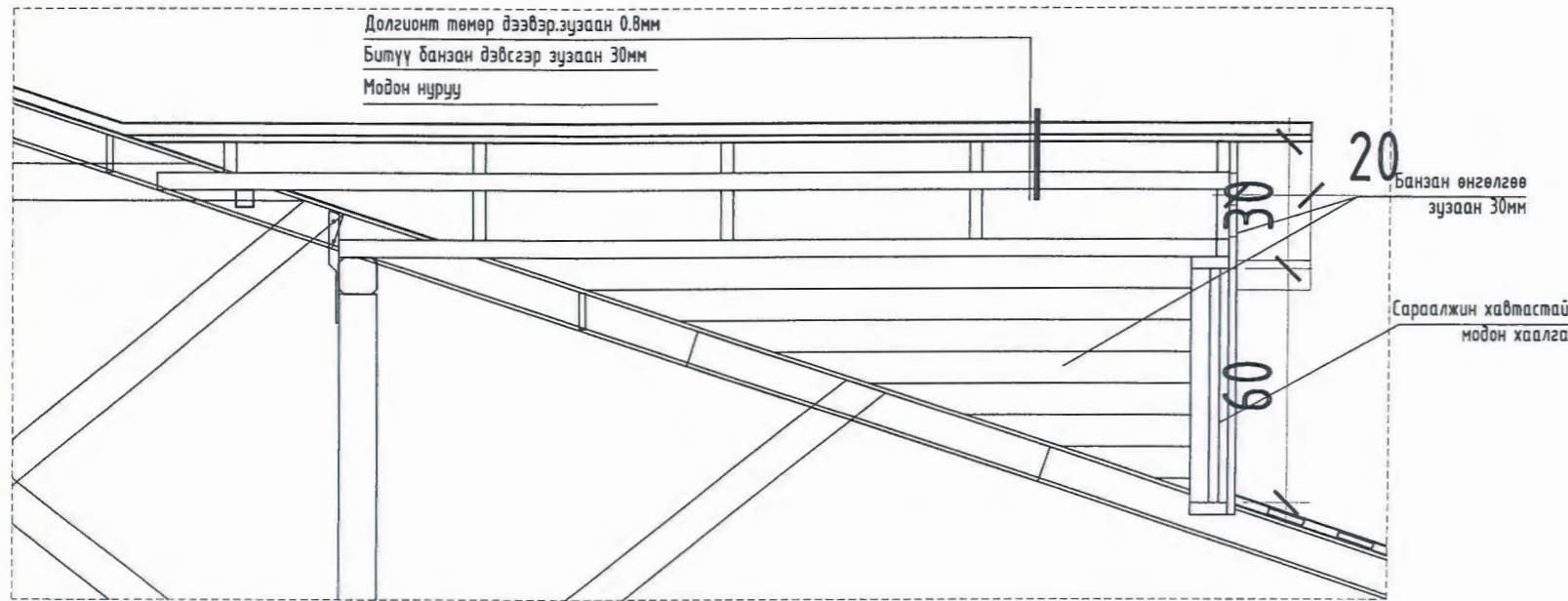
Инженер/Архитектор:

Шалгасан:

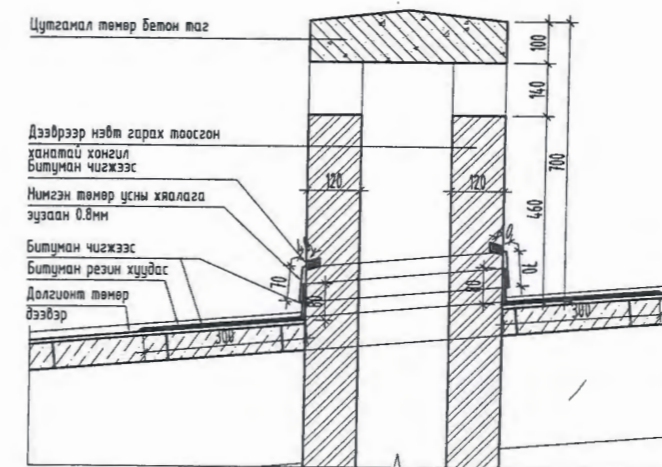
Дээврийн байгуулалт М1:150



2-2 М1:20



3-3 М1:20



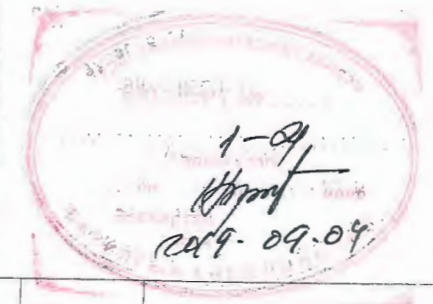
ТАЙЛБАР:

1

- Хэмжээнд шавардлагын хэмжээг тооцоогүй болно.
- Өрөө хоорондын тусгаарлах хана 250мм блок, 120мм тоосго, 200мм бетон, 120мм гилсэн хана.

МАТЕРИАЛЫН ТЭМДЭГЛЭГЭЭ

- Төмөр дээвэр
- Тоосго өрлөг
- Хөнгөн блок
- Хөвсөнцөр дулаалга



Д/д	Огноо	Засвар өөрчлөлт
ЗӨВШӨӨРӨЛЦСӨН		
	Гарын үсэг	Нэр
ББ		А.Ууганбаяр
ХС		Б.Амгаланзаяа
ЦБЧ		Ш.Баярбаатар
ХТ, ДГ		О.Отгонцацрал
ХД		Л.Эрдэнэ-булган
Үе шат:	Ажлын зураг	



Хаяг байршил  
Монгол улс, Улаанбаатар хот,  
Чингэлтэй дүүрэг, 3-р хороо,  
"Пийс тауер" 17-р давхар, 1701 тоот

Архитектор		Д.Санчирсуу
Гүйцэтгэсэн		М.Өнөрбаяр
Шалгасан		Д.Отгонбаатар

ЗАСАГ ДАРГЫН ТАМГЫН ГАЗРЫН БАРИЛГА  
Хөвсгөл аймаг, Цэцэрлэг сум.

Дээврийн байгуулалт

Масштаб:	Зургийн дугаар:	Хуудас:
1:100	БА-04	БА-23
ЕГ Шифр:	ТГ Шифр:	Огноо:
TSB-04/2019		2019 он

1. Байгуулалтыг БА-2, БА-3-с үз.
2. Дээврийн байгуулалтыг БА-4-с үз.
3. Гадна довтог БА-00-с үз.
4. Шат, довтог-ыг БА-12-13 үз.
5. Ханын бүтцийг БА-17 хуудсанд үз.
6. Хаалга, цонхны түүвэрийг БА-19, БА-16-р хуудсанд үз.

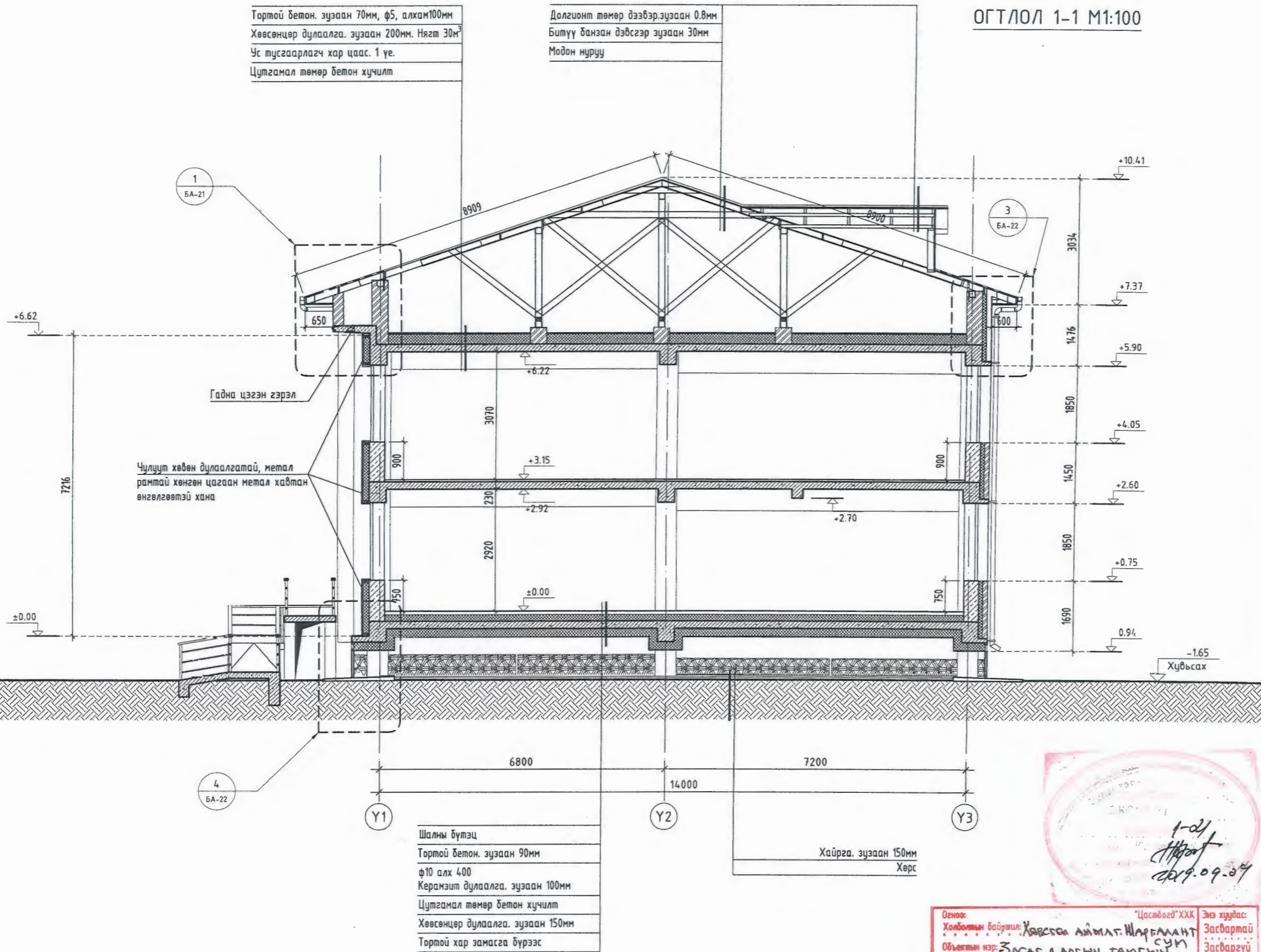
МАТЕРИАЛЫН ТЭМДЭГЛЭГЭЭ

-  Төмөр бетон
-  Тоосго өрлөг
-  Хөнгөн блок
-  Хөвсөнцөр дулаалга

НҮХНИЙ ТОДОРХОЙЛОЛТ

- ГХ1 2000x2400
- ДХ1 1010x2100
- ДХ2 910x2100
- ДХ3 810x2100
- АХ1 1010x2100
- Ц1 1000x600
- Ц3 1000x1150

ОГТЛОЛ 1-1 М1:100



Тортой бетон. зузаан 70мм, ф5, алхам100мм  
Хөвсөнцөр дулаалга. зузаан 200мм. Нягт 30м<sup>3</sup>  
Ус тусгаарлагч хар цаас. 1 үе.  
Цутгамал төмөр бетон хучилт

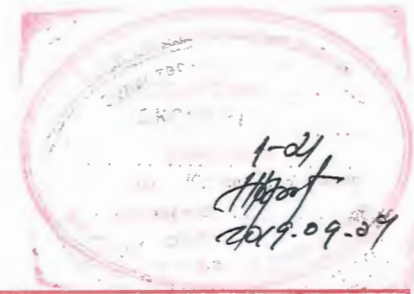
Долгионт төмөр дэвсгэр.зузаан 0.8мм  
Битүү банзан дэвсгэр зузаан 30мм  
Модон нуруу

Гадна цэгэн гэрэл

Чулуут хөвөн дулаалгатай, метал  
рамтай хөнгөн цагаан метал хавтан  
өнгөлгөөтэй хана

Шалны бүтэц  
Тортой бетон. зузаан 90мм  
ф10 алх 400  
Керамзит дулаалга. зузаан 100мм  
Цутгамал төмөр бетон хучилт  
Хөвсөнцөр дулаалга. зузаан 150мм  
Тортой хар замагса бүрээс

Хайрга. зузаан 150мм  
Хөрс



Огноо: "Цастбогд"ХХК  
Холбооны байршил: Хөвсгөл аймаг, Шаргамант сум  
Объектын нэр: Засаг даргын тамгын газар  
Инженер/Архитектор: [Signature]  
Шалгасан: [Signature]

Эз хуудас:  
Засвартай  
Засваргүй  
Хүчингүй

Эг шифр: ТSB-01/21  
Тг шифр:

Д/Ө	Огноо	Засвар өөрчлөлт
ЭВШӨӨРӨЛЦСӨН		
ББ	Гарын үсэг	Нэр
ХС	[Signature]	А.Ууганбаяр
ЦБЧ	[Signature]	Б.Амгаланзаяа
ХТ,ДГ	[Signature]	Ш.Баярбаатар
ХД	[Signature]	О.Отгонцацрал
Үе шат:		Л.Эрдэнэ-булган

Хаяг байршил  
Монгол улс, Улаанбаатар хот,  
Чингэлтэй дүүрэг, 3-р хороо,  
"Пийс тауер" 17-р давхар, 1701 тоот

ЦАСТ БОГД ХХК  
Улаанбаатар  
TSAST-BOGD@yahoo.com  
Утас  
99154061,70111332

Архитектор	[Signature]	Д.Санчирсуу
Гүйцэтгэсэн	[Signature]	М.Өнөрбаяр
Шалгасан	[Signature]	Д.Отгонбаатар

ЗАСАГ ДАРГЫН ТАМГЫН ГАЗРЫН БАРИЛГА  
Хөвсгөл аймаг, Цэцэрлэг сум.

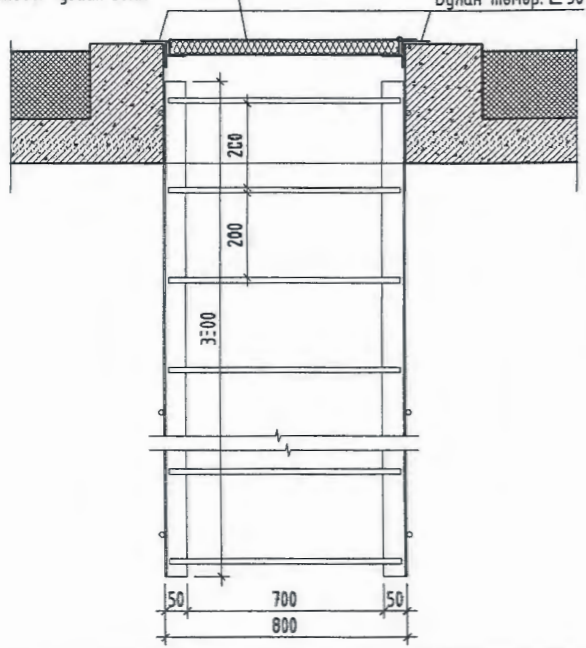
Огтлол 1-1		
Масштаб: 1:100	Зургийн дугаар: БА-05	Хуудас: БА-23
ЕГ Шифр: TSB-04/2019	ТГ Шифр:	Огноо: 2019 он



# Дээврийн хөндийд орох хаалга

Сэндвич хайтан хаалга  
800x800, зузаан 50мм

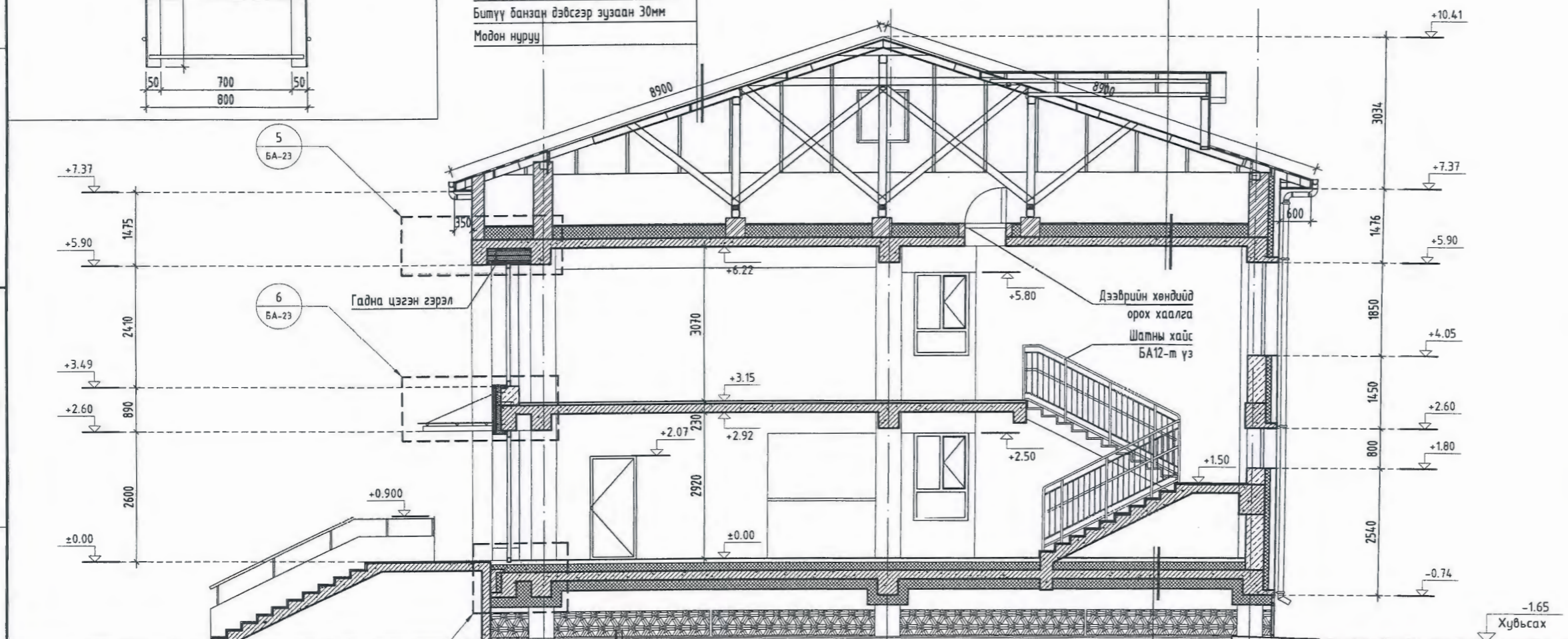
Булан төмөр, L 50



ОГТЛОЛ 2-2 М1:100

Тортгой бетон, зузаан 70мм, ф5, алхам 100мм  
Хөвсөнцөр дулаалга, зузаан 200мм, Нягт 30м<sup>3</sup>  
Ус тусгаарлагч хар цаас, 1 үе.  
Цутгамал төмөр бетон хучилт

Долгионт төмөр дээвэр, зузаан 0.8мм  
Битүү банзан дэвсгэр зузаан 30мм  
Модон нуруу



2  
БА-21

Хайрга, зузаан 150мм  
Хөрс

Шалны бүтэц  
Тортгой бетон, зузаан 90мм  
ф10 алх 400  
Керамзит дулаалга, зузаан 100мм  
Цутгамал төмөр бетон хучилт  
Хөвсөнцөр дулаалга, зузаан 150мм  
Тортгой хар замасга бүрээс

Тайлбар:  
Модон шувуу нуруу дээврийг барилга бүтээцийн зурагт үзүүлсний дагуу гүйцэтгэж модон эдлэлд галаас хамгаалах түрхлэг түрхэнэ. Модон тулаасын доодох тоосгон өрлөгийн гадна талд битум түрхлэг түрхэнэ. Төмөр дээврийг зориулалтын хадаасаар бэхэлж зай завсрыг силиконоор чигжинэ. Дээврийн модон хормойг цагаан өнгийн тосон будаагаар 2 дахин будна.

1-021  
Хуучин  
2019.09.09

ТАЙЛБАР:

1

1. Байгуулалтыг БА-2, БА-3-с үз.
2. Дээврийн байгуулалтыг БА-4-с үз.
3. Гадна довжоог БА-00-с үз.
4. Шат, довжоог-ыг БА-12-13 үз.
5. Ханын бүтцийг БА-17 хуудсанд үз.
6. Хаалга, цонхны түүвэрийг БА-19, БА-16-р хуудсанд үз.

МАТЕРИАЛЫН ТЭМДЭГЛЭГЭЭ

- Төмөр бетон
- Тоосго өрлөг
- Хөнгөн блок
- Хөвсөнцөр дулаалга

НҮХНИЙ ТОДОРХОЙЛОЛТ

- ГХ1 2000x2400
- ДХ1 1010x2100
- ДХ2 910x2100
- ДХ3 810x2100
- АХ1 1010x2100
- Ц1 1000x600
- Ц3 1000x1150

Д/Ө	Огноо	Засвар өөрчлөлт
ЗӨВШӨӨРӨЛЦСӨН		
ББ	Гарын үсэг	Нэр
ХС		А.Чуганбаяр
ЦБУ		Б.Амгаланзаяа
ХТ, ДГ		Ш.Баярбаатар
ХД		О.Отгонцэрал
Үе шат:	Ажлын зураг	
		Л.Эрдэнэ-булган

Хаяг байршил  
Монгол улс, Улаанбаатар хот,  
Чингэлтэй дүүрэг, 3-р хороо,  
"Плюс тауер" 17-р давхар, 1701 тоот

Архитектор		Д.Санчирсуу
Гүйцэтгэсэн		М.Өнөрбаяр
Шалгасан		Д.Отгонбаатар

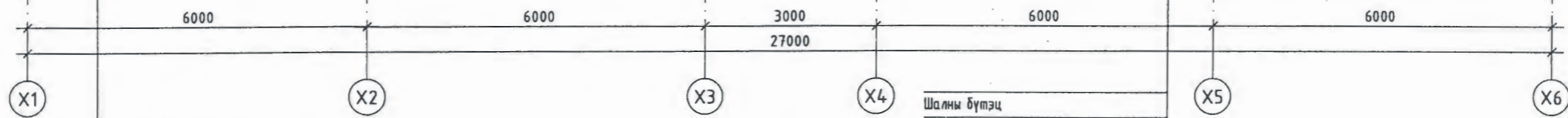
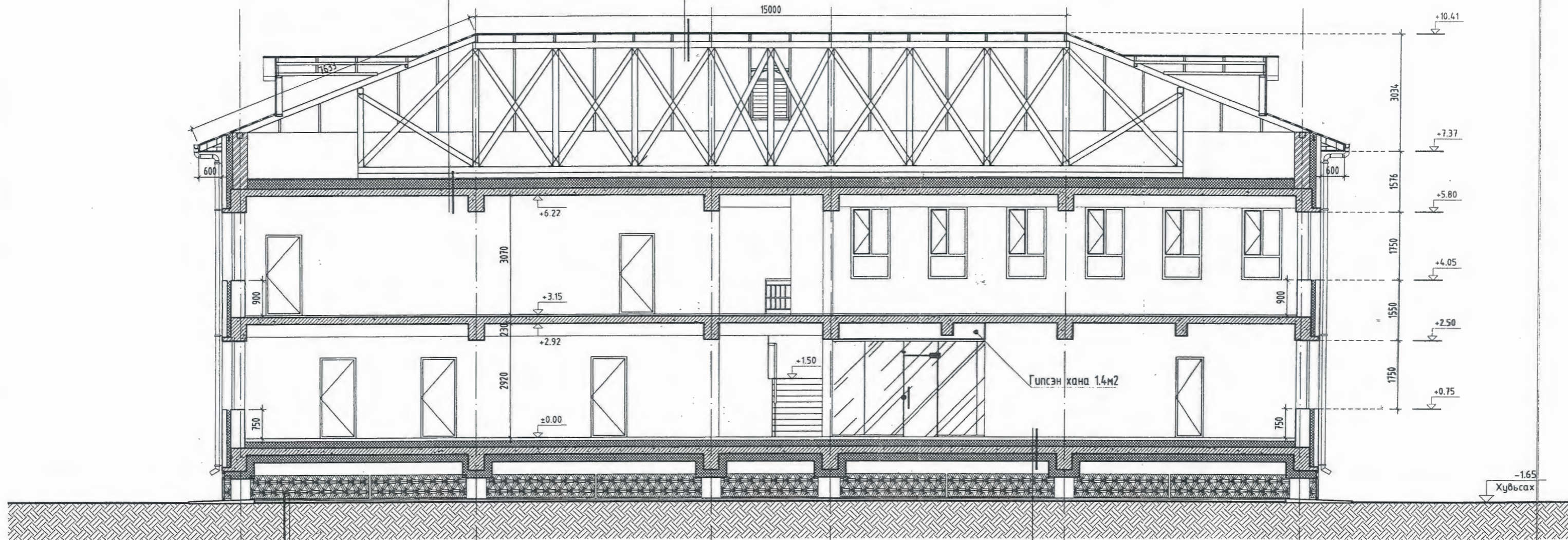
ЗАСАГ ДАРГЫН ТАМГЫН ГАЗРЫН БАРИЛГА  
Хөвсгөл аймаг, Цэцэрлэг сум.

Огтлол 2-2		
Масштаб:	Зургийн дугаар:	Хуудас:
1:100	БА-06	БА-23
ЕГ Шифр:	ТГ Шифр:	Огноо:
TSB-04/2019		2019 он

ОГТЛОЛ 3-3 М1:100

Тортой бетон, зузаан 70мм, ф5, алхам 100мм  
 Хөөсөнцөр дулаалга, зузаан 200мм, нягт 30м<sup>3</sup>  
 Ус тусгаарлагч хар цаас, 1 үе.  
 Цутгамал төмөр бетон хучилт

Долгионт төмөр дээвэр, зузаан 0.8м  
 Битүү банзан дэвсгэр зузаан 30мм  
 Модон нуруу



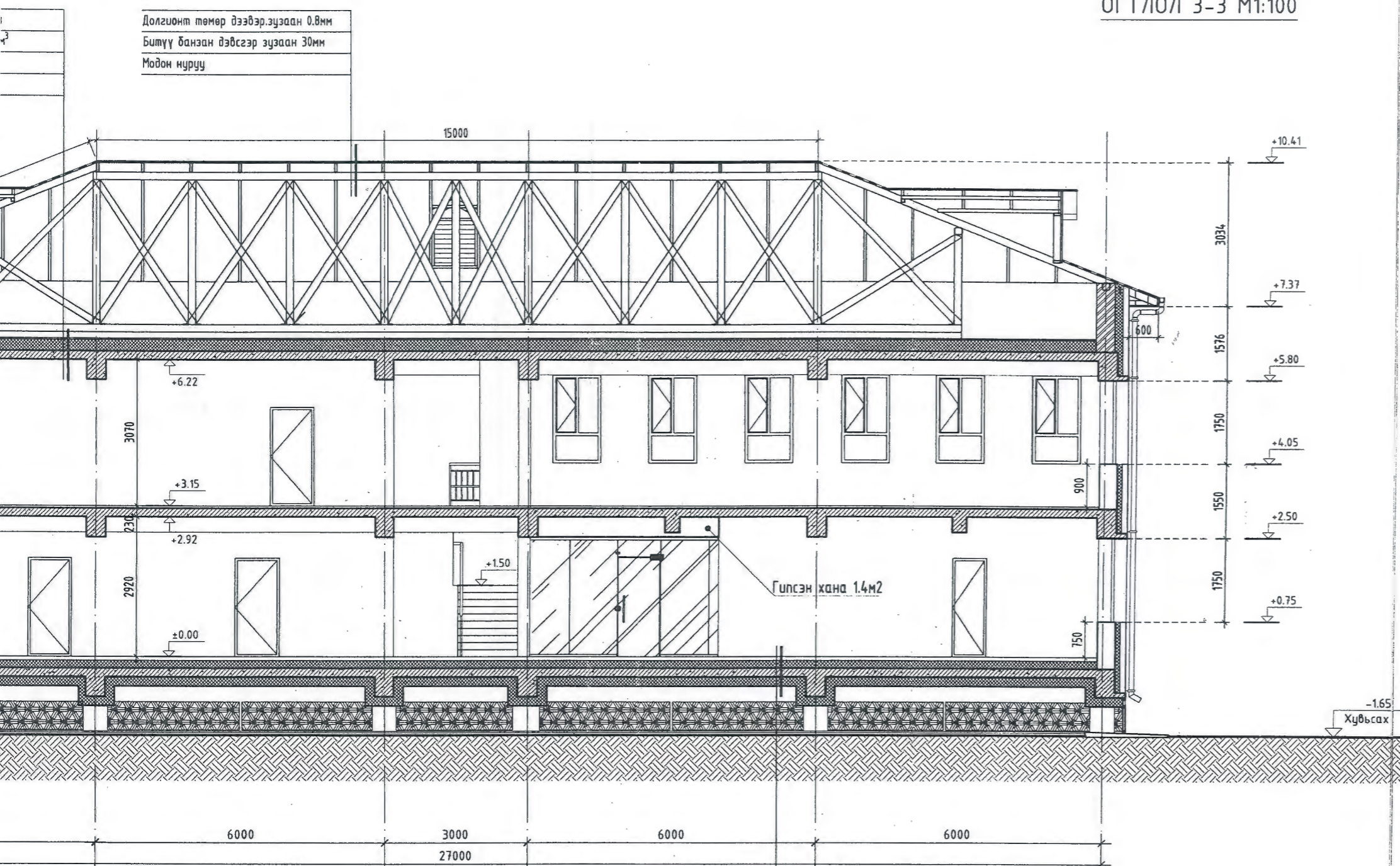
Хайрга, зузаан 150мм  
 Хөрс

Шалны бүтэц  
 Тортой бетон, зузаан 90мм  
 ф10 алх 400  
 Керамзит дулаалга, зузаан 100мм  
 Цутгамал төмөр бетон хучилт  
 Хөөсөнцөр дулаалга, зузаан 150мм  
 Тортой хар замасга бүрээс

1-  
 1/1  
 24.

ОГТЛОЛ 3-3 М1:100

Долгионт төмөр дээвэр. зузаан 0.8мм  
 Битүү банзан дэвсгэр зузаан 30мм  
 Модон нуруу



Шалны бүтэц  
 Торттой бетон. зузаан 90мм  
 ф10 алх 400  
 Керамзит дулаалга. зузаан 100мм  
 Цутгамал төмөр бетон хучилт  
 Хөөсөнцөр дулаалга. зузаан 150мм  
 Торттой хар замасга бүрээс

ТАЙЛБАР:

1. Байгуулалтыг БА-2, БА-3-с үз.
2. Дээврийн байгуулалтыг БА-4-с үз.
3. Гадна довжоог БА-00-с үз.
4. Шат, довжоог-ыг БА-12-13 үз.
5. Ханын бүтцийг БА-17 хуудсанд үз.
6. Хаалга, цонхны түүвэрийг БА-19, БА-16-р хуудсанд үз.

МАТЕРИАЛЫН ТЭМДЭГЛЭГЭЭ

- Төмөр бетон
- Тоосго өрлөг
- Хөнгөн блок
- Хөөсөнцөр дулаалга

НҮХНИЙ ТОДОРХОЙЛОЛТ

- ГХ1 2000x2400
- ДХ1 1010x2100
- ДХ2 910x2100
- ДХ3 810x2100
- АХ1 1010x2100
- Ц1 1000x600
- Ц3 1000x1150

Д/а	Огноо	Засвар өөрчлөлт
ЗӨВШӨӨРӨЛЦСӨН		
	Гарын үсэг	Нэр
ББ		А.Чуганбаяр
ХС		Б.Амгаланзаяа
ЦБУ		Ш.Баярбаатар
ХТ, ДГ		О.Отгонцэрал
ХД		Л.Эрдэнэ-булган
Үе шат:	Ажлын зураг	



Хаяг байршил  
 Монгол улс. Улаанбаатар хот,  
 Чингэлтэй дүүрэг. 3-р хороо,  
 "Пиис тауер" 17-р давхар. 1701 тоот

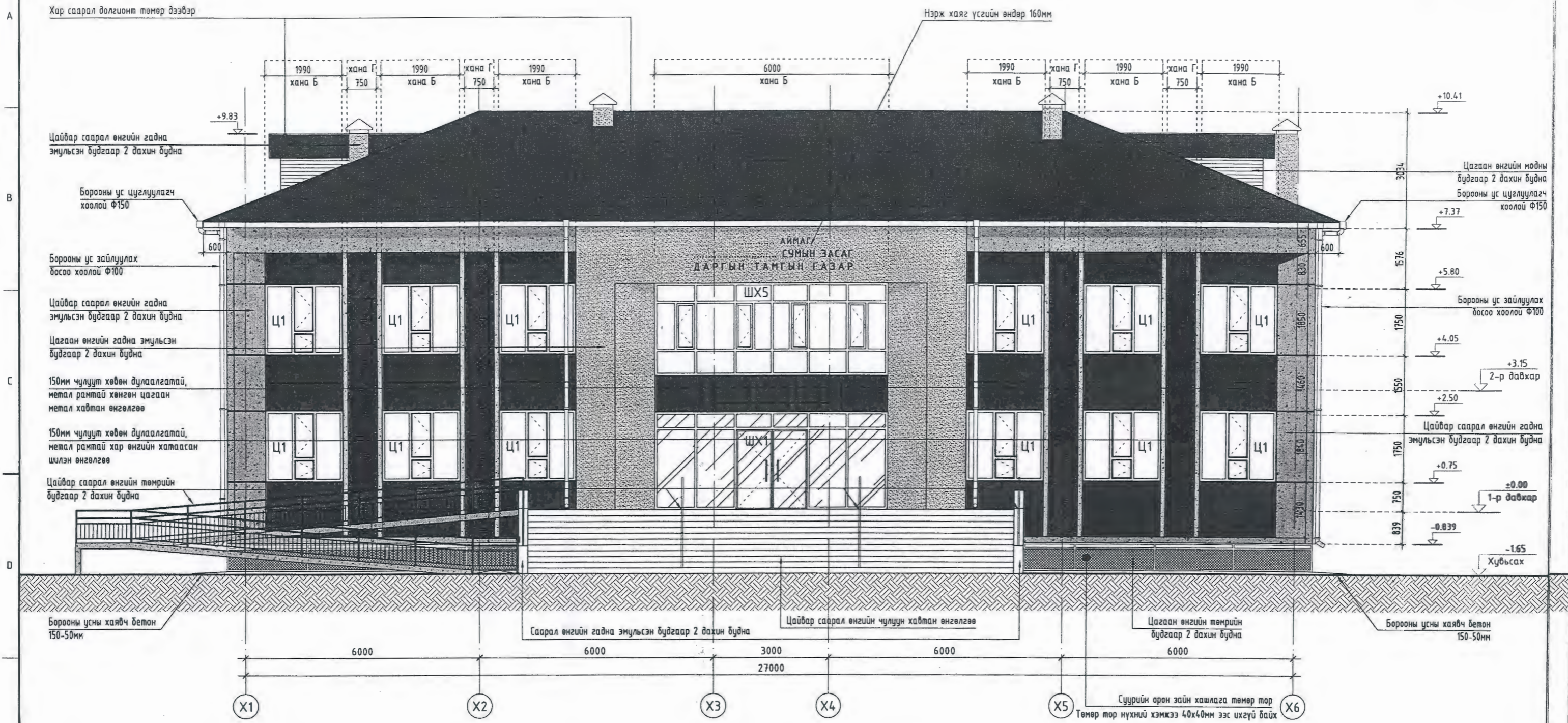
Архитектор		Д.Санчирсуу
Гүйцэтгэсэн		М.Өнөрбаяр
Шалгасан		Д.Отгонбаатар

ЗАСАГ ДАРГЫН ТАМГЫН ГАЗРЫН БАРИЛГА  
 Хөвсгөл аймаг, Цэцэрлэг сум.

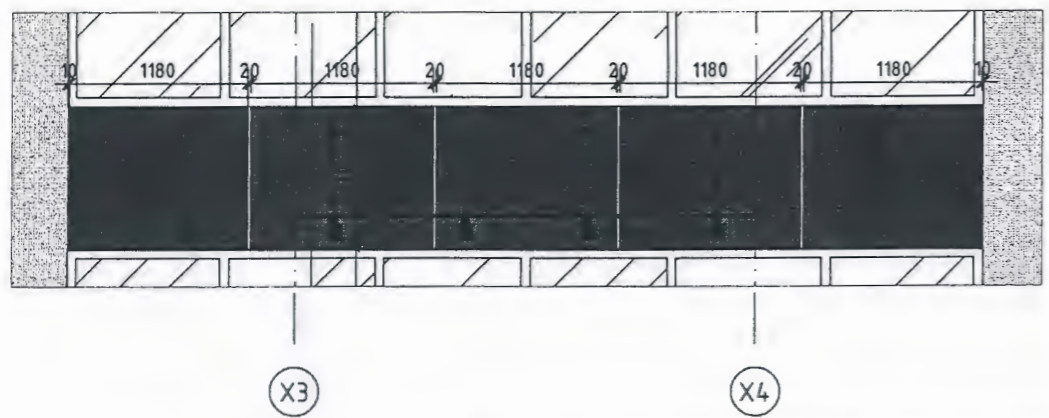
Огтлол 3-3

Масштаб: 1:100	Зургийн дугаар: БА-07	Хуудас: БА-23
ЕГ Шифр: TSB-04/2019	ТГ Шифр:	Огноо: 2019 он

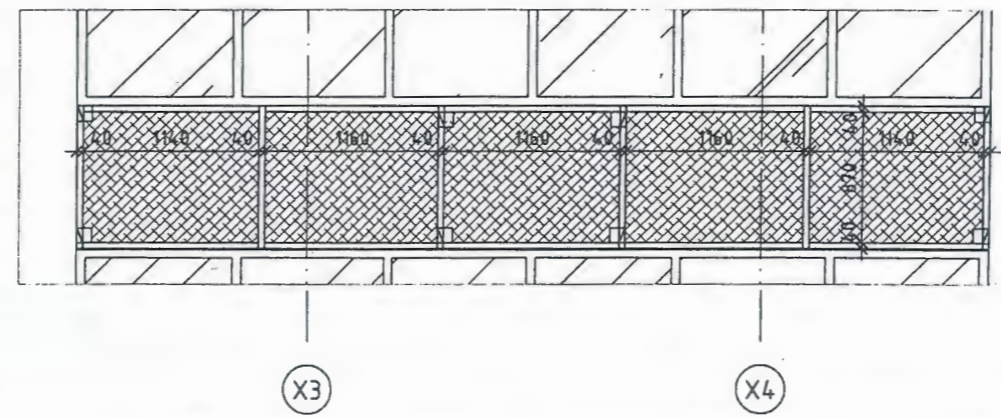
1-02  
 2019.09.04



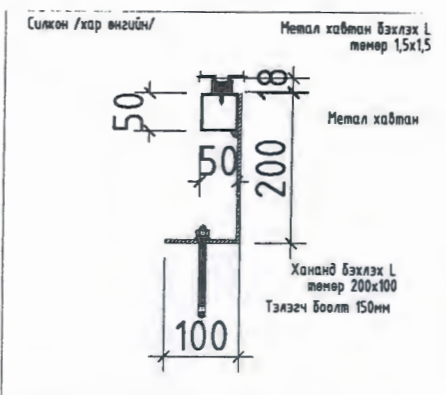
Х3-Х4 ТЭНХЛЭГИЙН ДАГУУХ МЕТАЛ ХАВТАНГИЙН БАЙГУУЛАЛТ М1:50



Х3-Х4 ТЭНХЛЭГИЙН ДАГУУХ МЕТАЛ ХАВТАНГИЙН ТӨМӨР РАМЫН БАЙГУУЛАЛТ М1:50



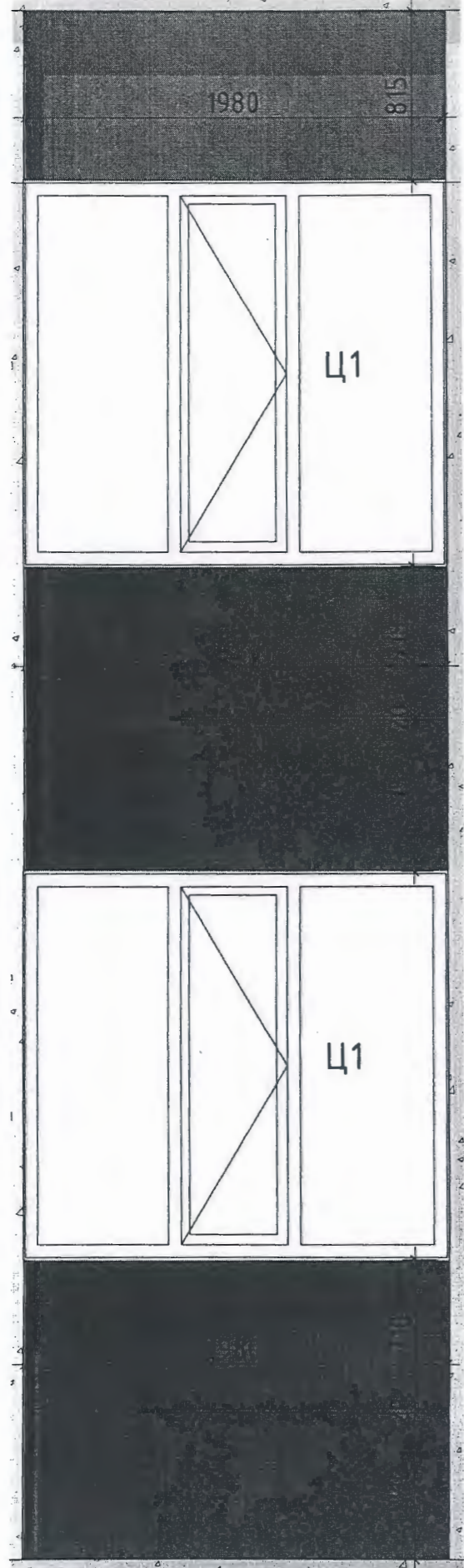
ГАДНА ХАНАНД БЭХЛЭГДЭХ L ТӨМӨР М1:10



БАЙГУУЛАЛТ ДЭЭРХИ ТЭМДЭГЛЭГЭЭ

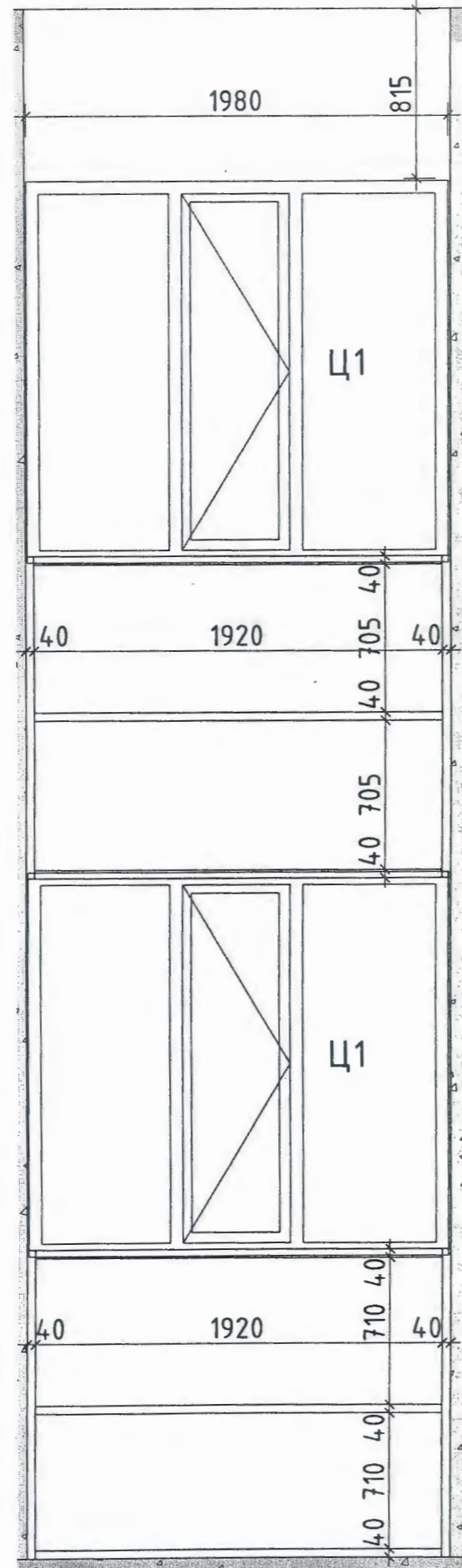


ХАНА Б, МЕТАЛЛ ХАВТАНГИЙН БАЙГУУЛАЛТ М1:30



Autand aluminium composite panel installation

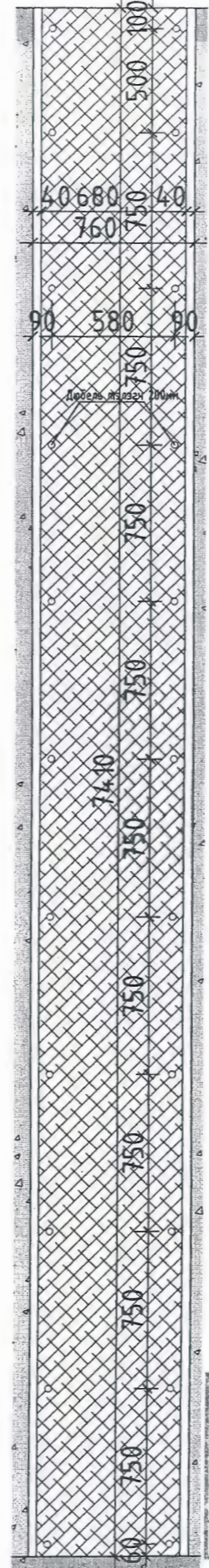
ХАНА Б, 40X40 ТӨМӨР РАМЫН БАЙГУУЛАЛТ М1:30



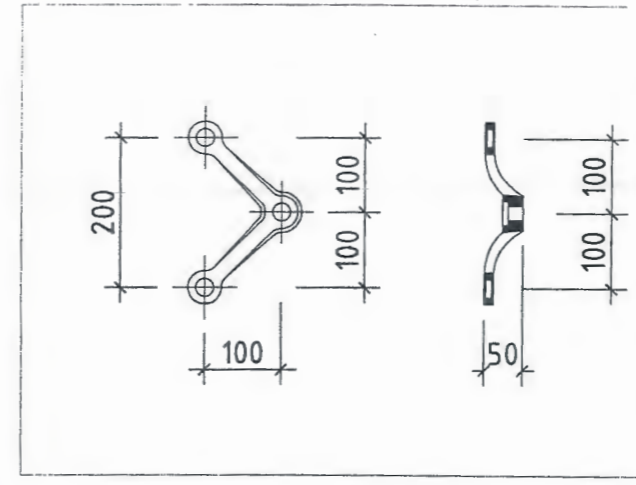
ХАНА В, ШИЛЭН ХАНЫН БАЙГУУЛАЛТ М1:30



ХАНА В, 40X40 РАМ, БЭХЭЛГЭЭНИЙ БАЙГУУЛАЛТ М1:30



ШИЛЭН ХАНЫН БЭХЭЛГЭЭ М1:10



ТАЙЛБАР:


1. Байгуулалтыг БА-2, БА-3-с үз.
2. Дээврийн байгуулалтыг БА-4-с үз.
3. Гадна довжоог БА-00-с үз.
4. Огтлол 1-1, 2-2, 3-3-ыг БА-5-7 үз.
5. Ханын бүтцийг БА-17 хуудсанд үз.
6. Хаалга, цонхны түүвэрийг БА-19, БА-16-р хуудсанд үз.

МАТЕРИАЛЫН ТЭМДЭГЛЭГЭЭ

- Хар саарал өнгийн долгионт төмөр дээвэр.
- Цайвар саарал өнгийн чулуут эмүльс./Резин наалтан судал/
- Хар саарал өнгийн хатаамал шил.
- Метал хавтан улаан хүрэн.
- Гадна өнгөлгөөний эмүльс./Резин наалтан судал/
- Доод хөндийн торон хаалт.

Д/д	Огноо	Засбар өөрчлөлт
ЗӨВШӨӨРӨЛЦСӨН		
	Гарын үсэг	Нэр
ББ		А.Ууганбаяр
ХС		Б.Амгаланзаяа
ЦБЧ		Ш.Баярбаатар
ХТ,ДГ		О.Отгонцацрал
ХД		Л.Эрдэнэ-булган

Үе шат: Ажлын зураг



Хаяг байршил  
Монгол улс, Улаанбаатар хот,  
Чингэлтэй дүүрэг, 3-р хороо,  
"Пийс тауер" 17-р давхар, 1701 тоот

ЦАСТ БОГД ХХК  
Утас: 99154061, 70111332

Архитектор		Д.Санчирсуу
Гүйцэтгэсэн		М.Өнөрбаяр
Шалгасан		Д.Отгонбаатар

ЗАСАГ ДАРГЫН ТАМГЫН ГАЗРЫН БАРИЛГА  
Хөвсгөл аймаг, Цэцэрлэг сум.

Нүүр тал тэнхлэг/Х1-Х6/

Масштаб:	Зургийн дугаар:	Хуудас:
1:100	БА-08	БА-23
ЕГ Шифр:	ТГ Шифр:	Огноо:
TSB-04/2019		2019 он

Огноо: 2019.09.09

Холбогдох байршил: Хөвсгөл аймаг, Наргалант сум, Засаг даргын Тамгын Газар

Объектын нэр: Засаг даргын Тамгын Газар

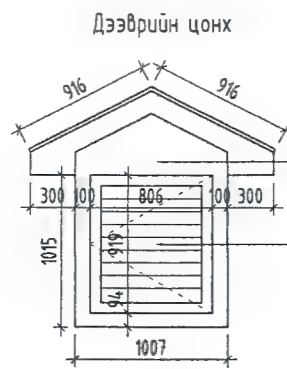
Инженер/Архитектор:

Шалгасан:

Зургийн марк: 58-04/2A

ЕГ шифр: 58-04/2A

ТГ шифр:

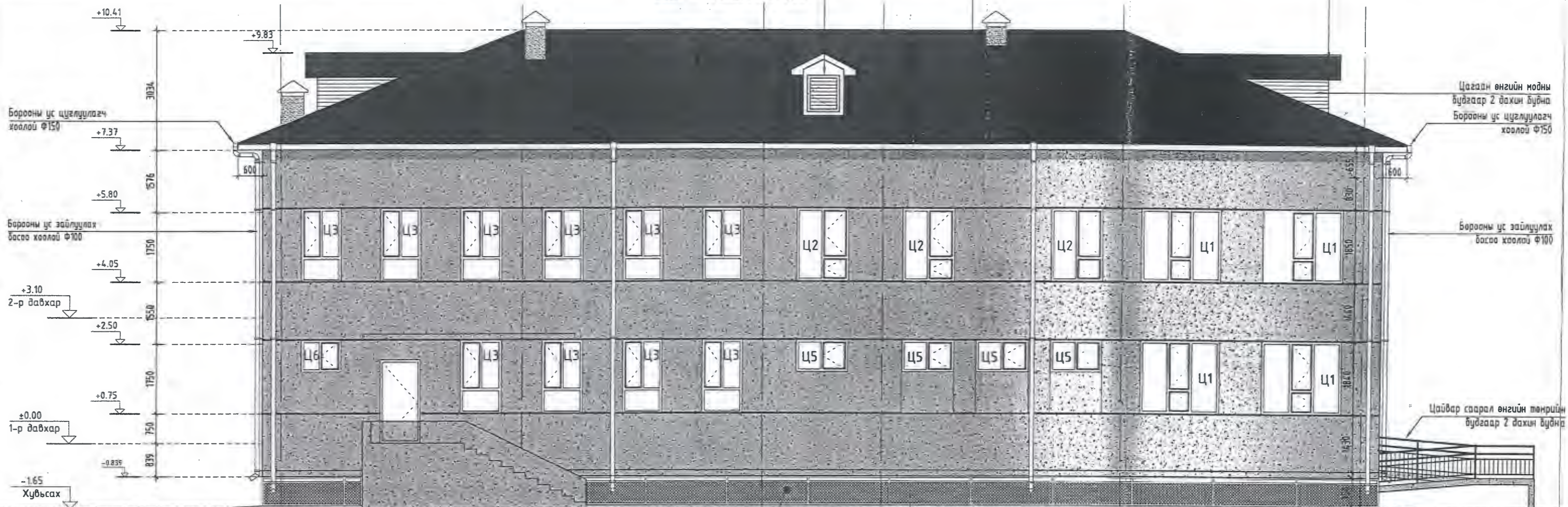


Банзан өнгөлгөөг цагаан өнгийн тосон будгаар 2 дахин будна  
Сараалжтай модон хаалга

НҮҮР ТАЛ /ТЭНХЛЭГ Х6-Х1/ М1:100

Хар саарал долгионт төмөр дэвэр

Дээврийн цонхны модон хаалгыг цагаан өнгийн тосон будгаар 2 дахин будна



Цагаан өнгийн модны будгаар 2 дахин будна  
Борооны ус цуглуулагч хөөлэй Ф150

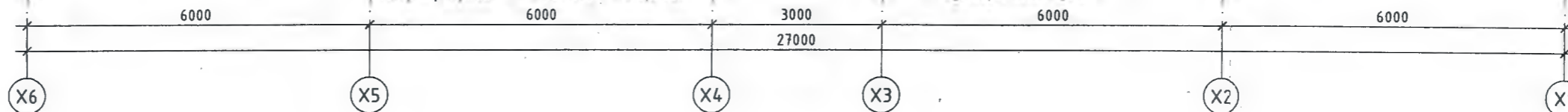
Борооны ус зайлуулах багса хөөлэй Ф100

Цайвар саарал өнгийн төмрийн будгаар 2 дахин будна

Суурийн орон зайн хашлага төмөр тор  
Төмөр тор, нүхний хэмжээ 40x40мм ээс ихгүй байх

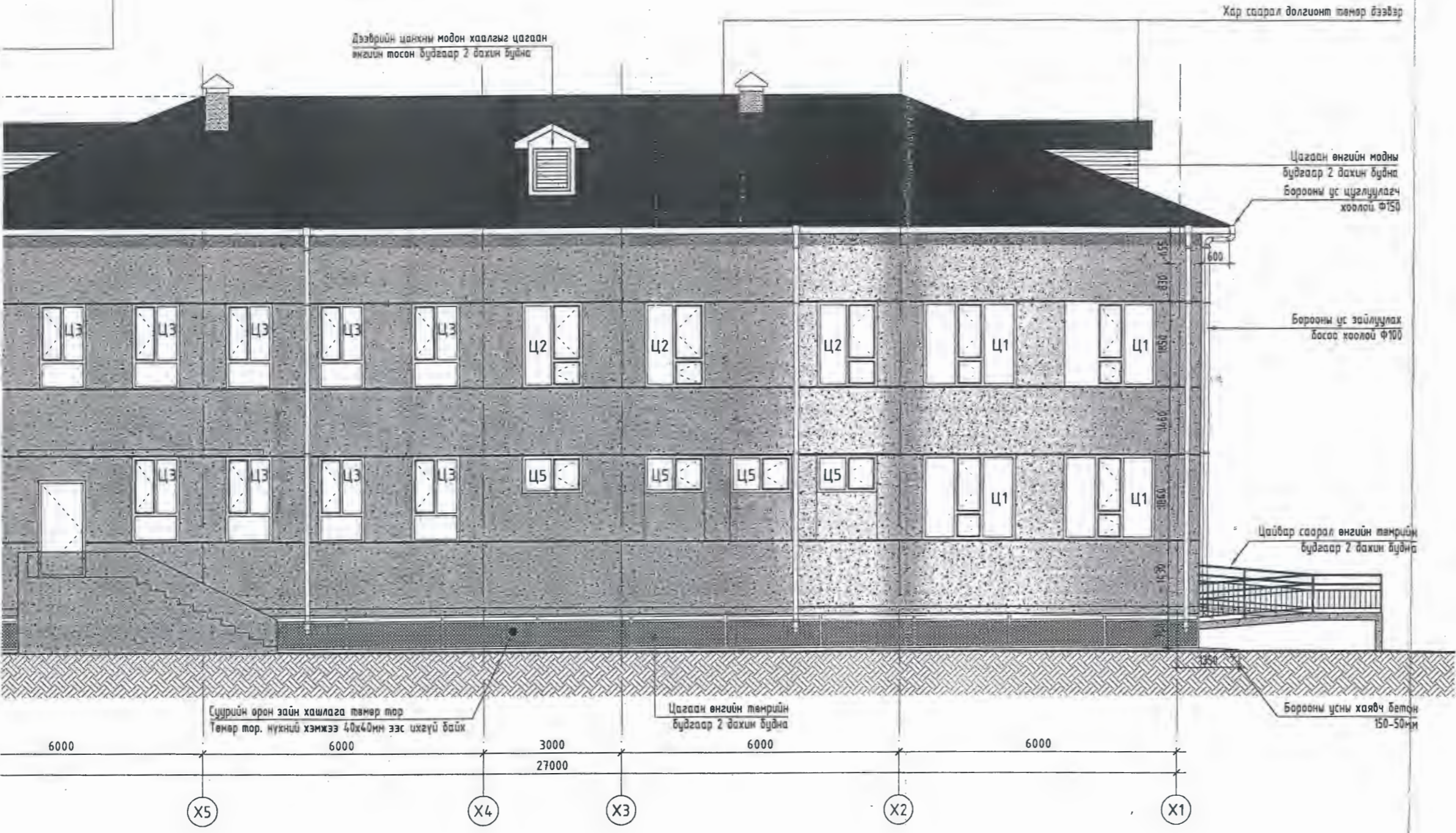
Цагаан өнгийн төмрийн будгаар 2 дахин будна

Борооны усны хаявч бетон 150-50мм



1 өнгийн тосон  
2 дахин будна  
модон хаалга

НҮҮР ТАЛ /ТЭНХЛЭГ Х6-Х1/ М1:100



ТАЙЛБАР:

1. Байгуулалтыг БА-2, БА-3-с үз.
2. Дээврийн байгуулалтыг БА-4-с үз.
3. Гадна довжоог БА-00-с үз.
4. Огтлол 1-1, 2-2, 3-3-ыг БА-5-7 үз.
5. Ханын бүтцийг БА-17 хуудсанд үз.
6. Хаалга, цонхны түүвэрийг БА-19, БА-16-р хуудсанд үз.


МАТЕРИАЛЫН ТЭМДЭГЛЭГЭЭ

- Хар саарал өнгийн долгионт төмөр дээвэр.
- Цайвар саарал өнгийн чулуут эмүлс./Резин судал гаргагч/
- Гадна өнгөлгөөний эмүлс./сүвдэн цагаан/
- Сараалж төмөр хаалт

Д/в Огноо Засвар өөрчлөлт

ЗӨВШӨӨРӨЛЦСӨН		
Гарын үзэг	Нэр	
	А.Чугандар	ББ
	Б.Ангаланзаяа	ХС
	Ш.Баярбаатар	ЦБЧ
	О.Отгонцэцэрлэг	ХТ, ДГ
	Л.Эрдэнэ-Булган	ХД

Үе шат: Ажлын зураг



Хаяг байршил  
Монгол улс, Улаанбаатар хот,  
Чингэлтэй дүүрэг, 3-р хороо,  
"Пиус тавер" 17-р давхар, 1701 тоот

ЦАСТ БОГД ХХК  
TSASTBOGD@yahoo.com  
99154061, 70111332

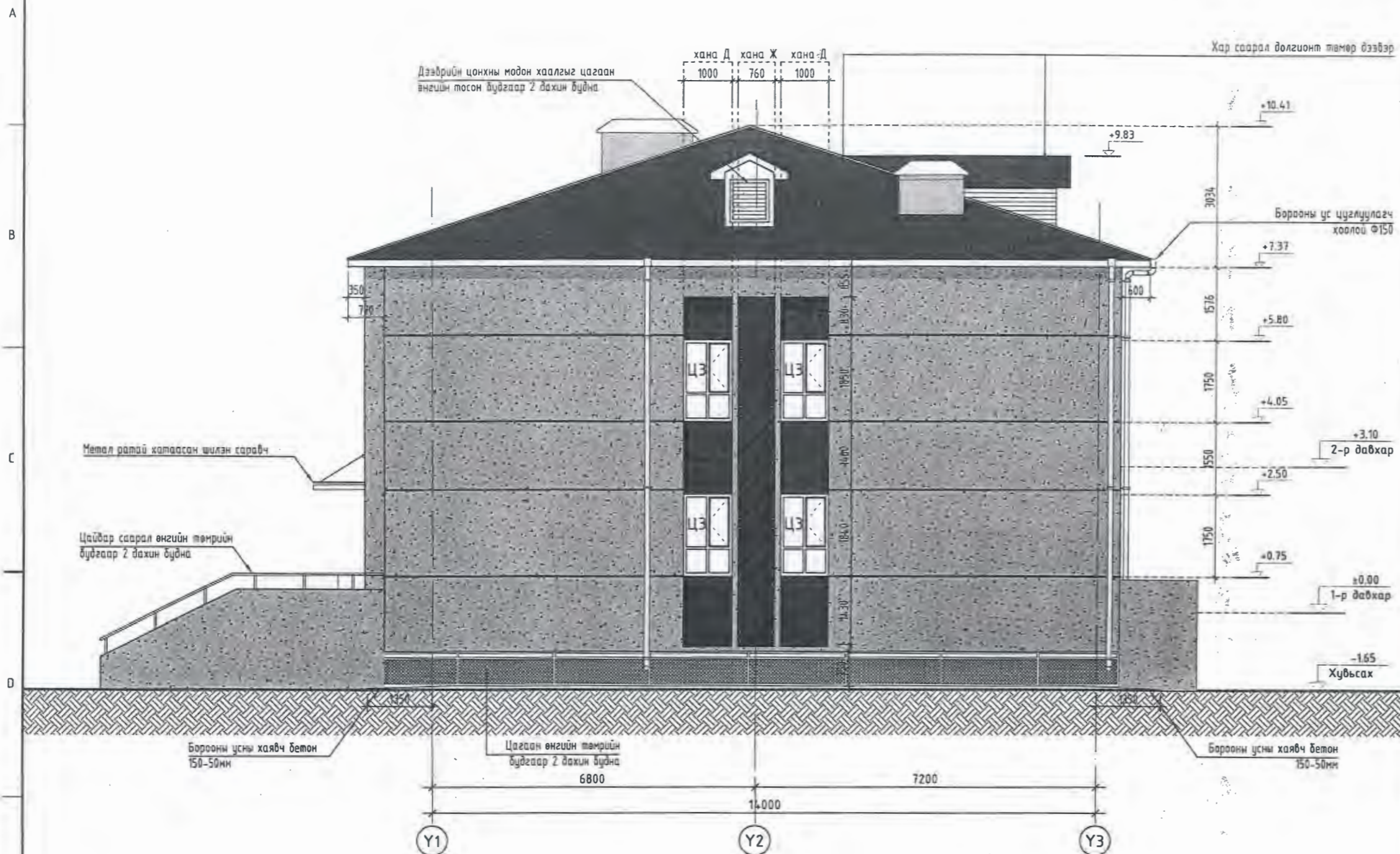
Архитектор		Д.Санчирсуу
Гүйцэтгэсэн		М.Өнөрбаяр
Шалгасан		Д.Отгонбаатар

ЗАСАГ ДАРГЫН ТАМГЫН ГАЗРЫН БАРИЛГА  
Хөвсгөл аймаг, Цэцэрлэг сум.

Нүүр тал тэнхлэг/Х6-Х1/

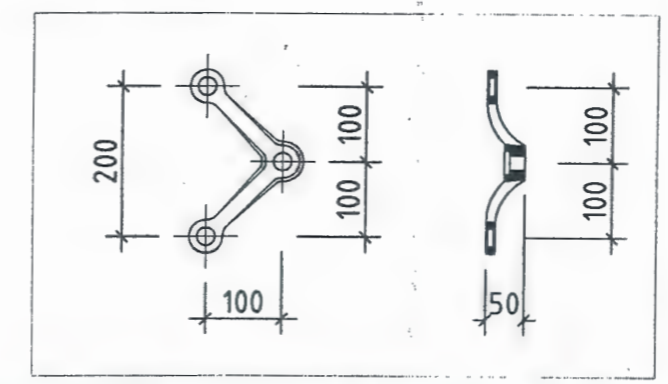
Масштаб: 1:100	Зургийн дугаар: БА-09	Хуудас: БА-23
ЕГ Шифр: TSB-04/2019	ТГ Шифр:	Огноо: 2019 он

НҮҮР ТАЛ /ТЭНХЛЭГ Y1-Y3/ M1:100



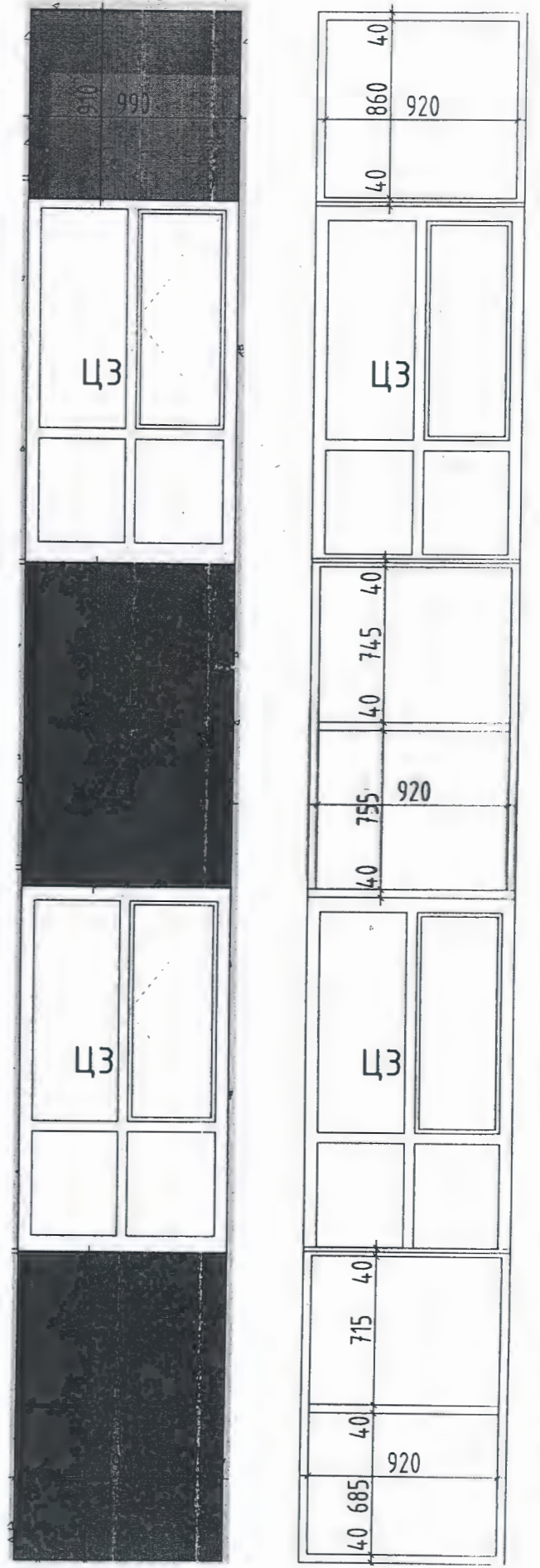
Тайлбар:  
Гол орцны метал рамтай хатаасан шилэн сарагчыг үйлдвэрт захиалж хийлгэн авчирч цугсарна. Метал рамьг дэхлэх метал эдлэлийг зурагт үзүүлсний дагуу барилгын үндсэн хийцэд үлдээж цутгана. Үйлдвэрийн шилний шинж чанараас шалтгаалж метал рам болон бэхэлгээ төмрыг тооцож захиалагчтай зөвшөөлсөний үндсэн дээр хийж гүйцэтгэнэ.

ШИЛЭН ХАНЫН БЭХЭЛГЭЭ M1:10



ХАНА Д, МЕТАЛЛ  
ХАВТАНГИЙН БАЙГУУЛАЛТ  
M1:30

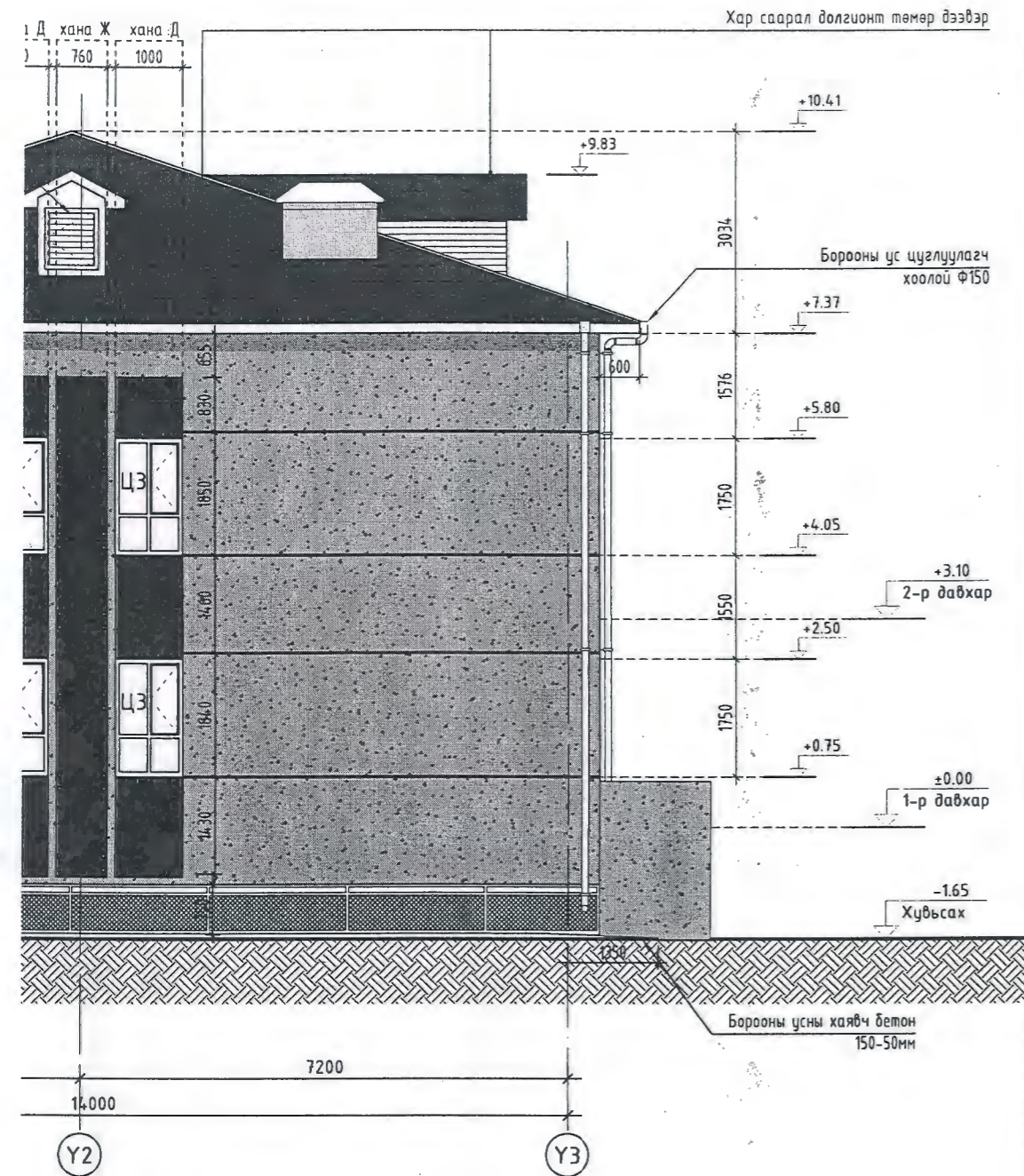
ХАНА Д, 40X40 ТӨМӨР  
РАМЫН БАЙГУУЛАЛТ M1:30



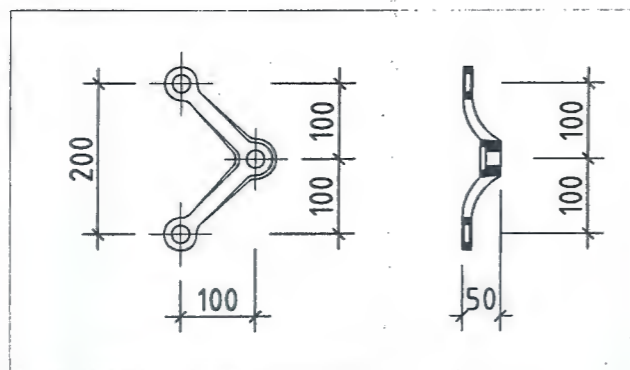
Auland aluminium composite panel installation



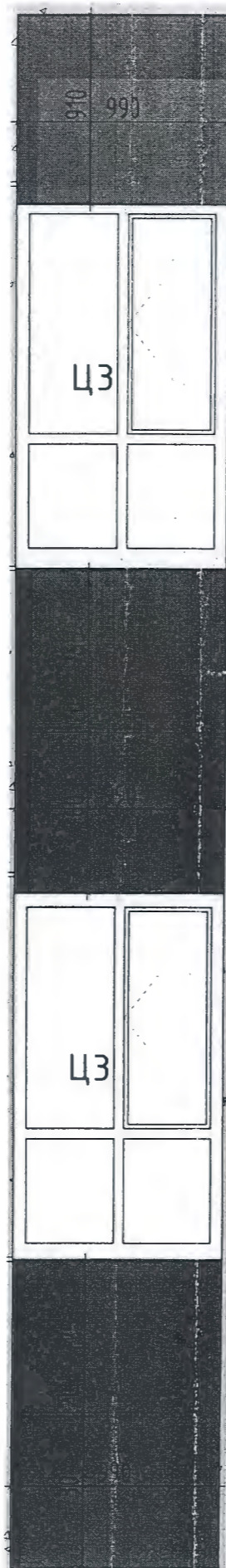
НҮҮР ТАЛ /ТЭНХЛЭГ Ү1-Ү3/ М1:100



ШИЛЭН ХАНЫН БЭХЭЛГЭЭ М1:10

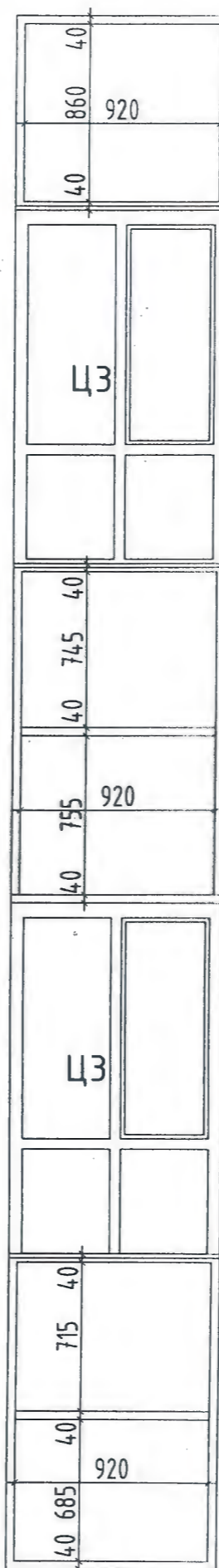


ХАНА Д, МЕТАЛЛ  
ХАВТАНГИЙН БАЙГУУЛАЛТ  
М1:30



Auland aluminium composite panel installation

ХАНА Д, 40X40 ТӨМӨР  
РАМЫН БАЙГУУЛАЛТ М1:30



ХАНА К, 40X40  
ТӨМӨР РАМЫН  
БАЙГУУЛАЛТ М1:30



ХАНА Ж, 40X40 РАМ,  
БЭХЭЛГЭЭНИЙ  
БАЙГУУЛАЛТ М1:30



ТАЙЛБАР:

1. Байгуулалтыг БА-2, БА-3-с үз.
2. Дээврийн байгуулалтыг БА-4-с үз.
3. Гадна довжоог БА-00-с үз.
4. Огтлол 1-1, 2-2, 3-3-ыг БА-5-7 үз.
5. Ханын бүтцийг БА-17 хуудсанд үз.
6. Хаалга, цонхны түүвэрийг БА-19, БА-16-р хуудсанд үз.

МАТЕРИАЛЫН ТЭМДЭГЛЭГЭЭ

- Хар саарал өнгийн долгионт төмөр дээвэр.
- Цайвар саарал өнгийн чулуут эмулс./цайвар саарал/ Хар саарал өнгийн хатаамал шил.
- Метал хавтан улаан хүрэн.
- Гадна өнгөлгөөний эмулс./сүвдэн цагаан/
- Саралж төмөр хаалт

Д/в Огноо Засвар өөрчлөлт

ЗӨВШӨӨРӨЛЦСӨН

Гарын үсэг	Нэр
	А.Ууганбаяр
	Б.Амгаланзаяа
	Ш.Баярбаатар
	О.Отгонцэрал
	Л.Эрдэнэ-булган

Үе шат: Ажлын зураг



Хаяг байршил  
Монгол улс. Улаанбаатархот.  
Чингэлтэй дүүрэг. 3-р хороо,  
"Пийс тауер" 17-р давхар. 1701 тоот

Архитектор		Д.Санчирсуу
Гүйцэтгэсэн		М.Өнөрбаяр
Шалгасан		Д.Отгонбаатар

ЗАСАГ ДАРГЫН ТАМГЫН ГАЗРЫН БАРИЛГА  
Хөвсгөл аймаг, Цэцэрлэг сум.

Нүүр тал тэнхлэг/Ү1-Ү3/

Масштаб: 1:100	Зургийн дугаар: БА-10	Хуудас: БА-23
ЕГ Шифр: TSB-04/2019	ТГ Шифр:	Огноо: 2019 он

НҮҮР ТАЛ /ТЭНХЛЭГ ҮЗ-Ү1/ М1:100

Дээврийн цонхны модон хаалгыг цагаан өнгийн тосон будгаар 2 дахин будна

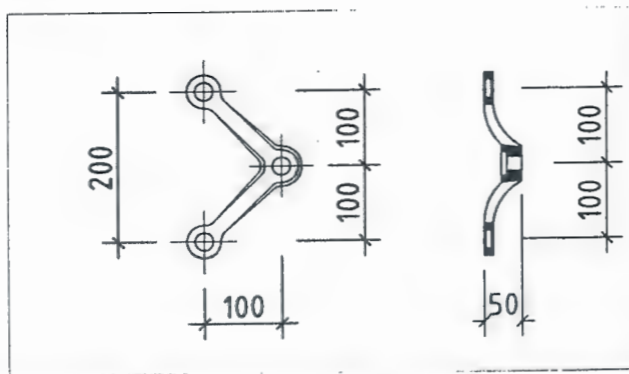
Барооны ус цуглуулагч хаалга Ф150

Цайвар саарал өнгийн төмрийн будгаар 2 дахин будна

Барооны усны хаявч бетон 150-50мм

6800

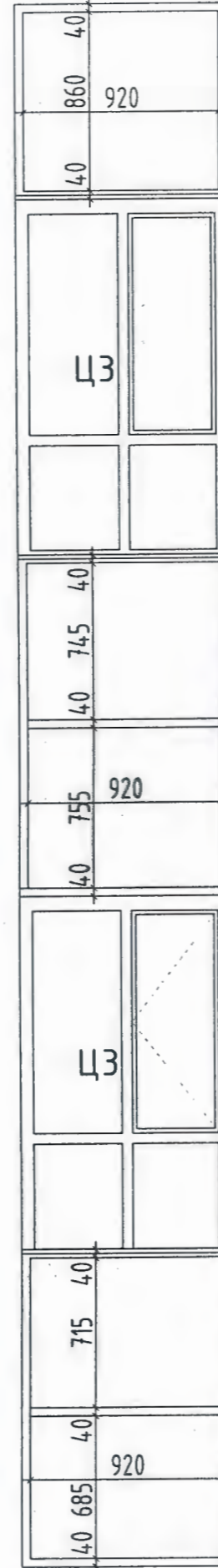
ШИЛЭН ХАНЫН БЭХЭЛГЭЭ М1:10



ХАНА Д, МЕТАЛЛ  
ХАВТАНГИЙН БАЙГУУЛАЛТ  
М1:30



ХАНА Д, 40X40 ТӨМӨР  
РАМЫН БАЙГУУЛАЛТ М1:30



ХАНА Ж, 40X40  
ТӨМӨР РАМЫН  
БАЙГУУЛАЛТ М1:30



ХАНА Ж, 40X40 РАМ,  
БЭХЭЛГЭЭНИЙ  
БАЙГУУЛАЛТ М1:30



ТАЙЛБАР:

1. Байгуулалтыг БА-2, БА-3-с үз.
2. Дээврийн байгуулалтыг БА-4-с үз.
3. Гадна довтожог БА-00-с үз.
4. Огтлол 1-1, 2-2, 3-3-ыг БА-5-7 үз.
5. Ханын бүтцийг БА-17 хуудсанд үз.
6. Хаалга, цонхны түүвэрийг БА-19, БА-16-р хуудсанд үз.

МАТЕРИАЛЫН ТЭМДЭГЛЭГЭЭ

- Хар саарал өнгийн долгионт төмөр дээвэр.
- Цайвар саарал өнгийн чулуут эмүлс./цайвар саарал/
- Хар саарал өнгийн хатаамал шил.
- Метал хавтан улаан хүрэн.
- Гадна өнгөлгөөний эмүлс./сүвдэн цагаан/
- Саралж төмөр хаалт

Огноо Засвар өөрчлөлт

ЗӨВШӨӨРӨЛЦСӨН

ББ	Гарын үсэг	Нэр
ХС		А.Ууганбаяр
ЦБУ		Ш.Баярбаатар
ХТ, ДГ		О.Отгонцэцэрл
ХД		Л.Эрдэнэ-булган

Үе шат: Ажлын зураг

Хаяг байршил  
Монгол улс, Улаанбаатар хот,  
Чингэлтэй дүүрэг, 3-р хороо,  
"Пиус тауер" 17-р давхар, 1701 тоом

Архитектор		Д.Санчирсуу
Гүйцэтгэсэн		М.Өнөрбаяр
Шалгасан		Д.Отгонбаатар

ЗАСАГ ДАРГЫН ТАМГЫН ГАЗРЫН БАРИЛГА  
Хөвсгөл аймаг, Цэцэрлэг сум.

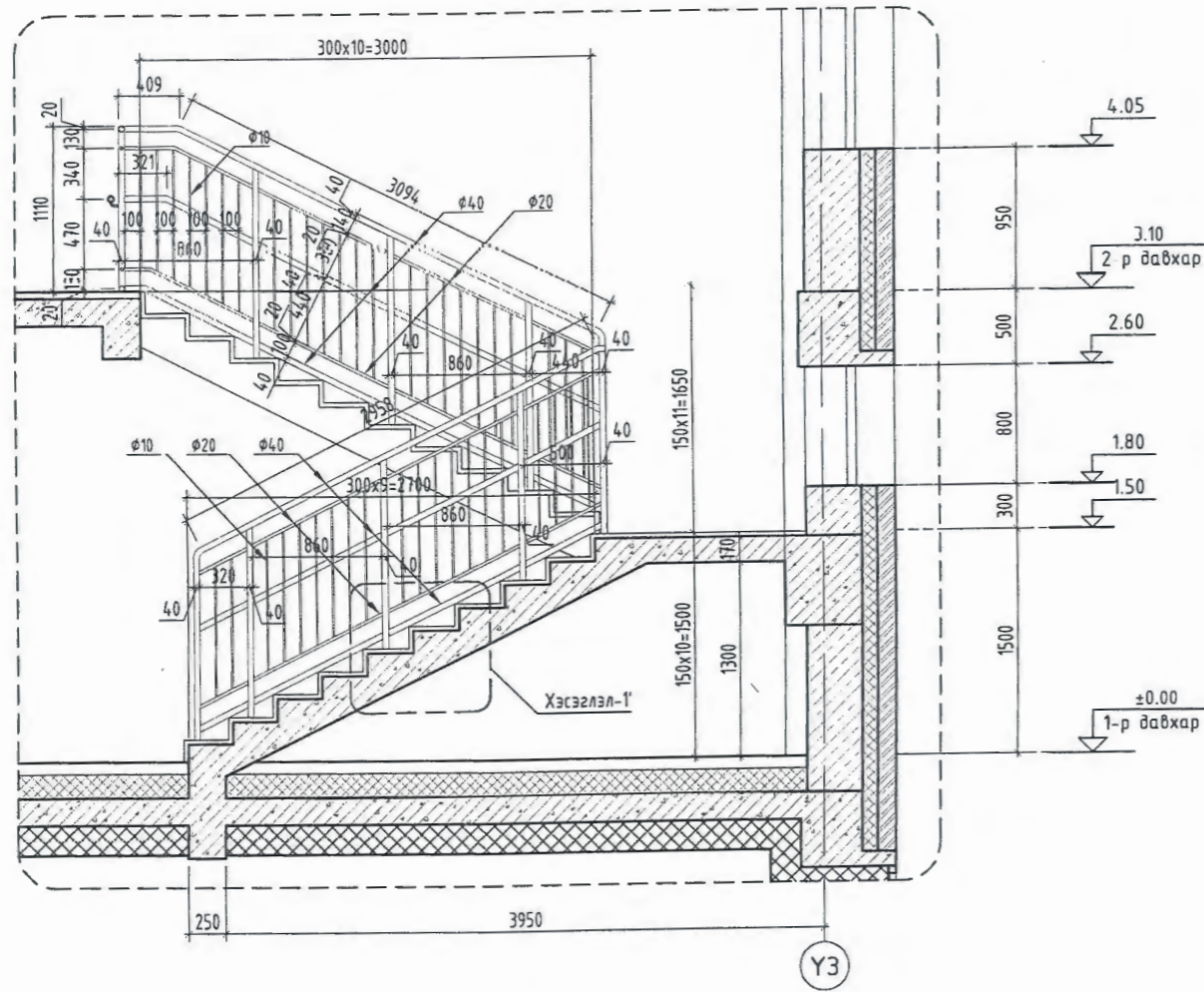
Нүүр тал тэнхлэг/ҮЗ-Ү1/

Масштаб: 1:100	Зургийн дугаар: БА-11	Хуудас: БА-23
ЕГ Шифр: TSB-04/2019	ТГ Шифр:	Огноо: 2019 он

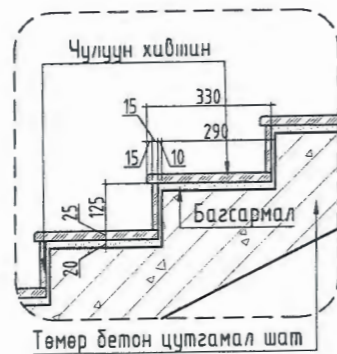
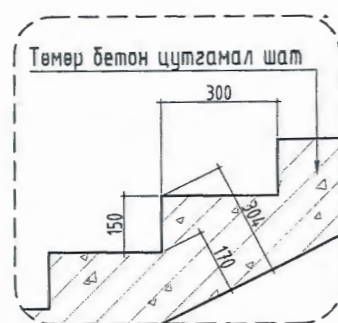
Auland aluminium composite panel installation

# ШАТНЫ ХЭСЭГЛЭЛ

M1:50

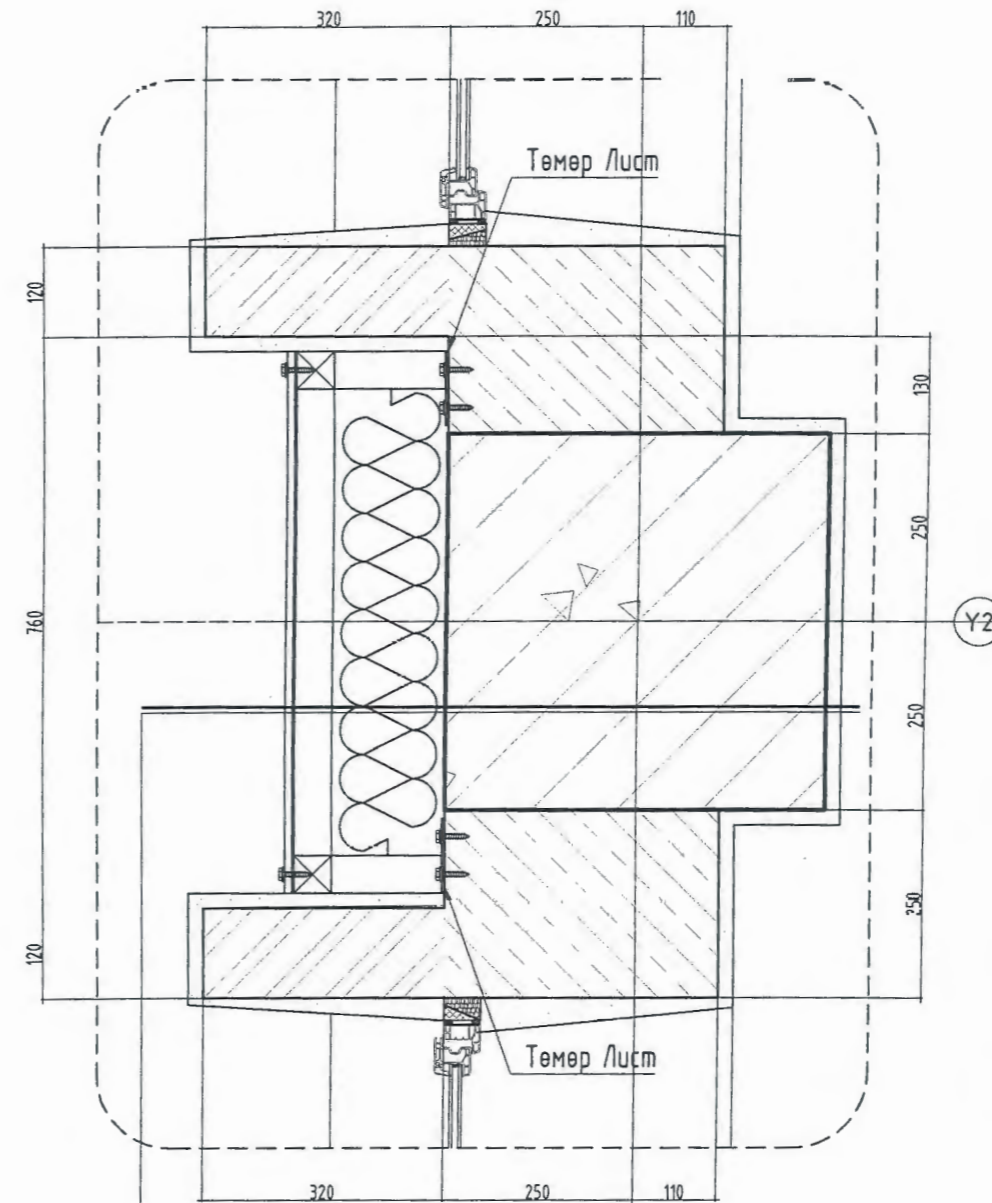


Хэсэглэл 1'  
M1:20



Шатны бариулны материалын нэгдсэн түүвэр		
№	Материалын нэр	Урт /м/
1	φ40 труба	38.5 /м/
2	φ20 труба	15.5 /м/
3	φ10 труба	46.4 /м/

# ХАНЫН ХЭСЭГЛЭЛ-Б M1:10



Дотор засал	
Замаска шавардлага	δ=20мм
Цутгамал төмөр бетон багана	δ=500мм
Чулуун хөвөн	δ=150мм
Төмөр рам	□50x50x2мм
Хар шилэн фасад	δ=10мм

Тайлбар:  
Хар шилэн өнгөлгөөний метал замыг үйлдвэрт захиалж хийлгэхдээ хийц эдлэлийн хэлбэр, загвар, шийдлийг зохиогчтой зөвшилцөж өөрчилж болно.

## ТАЙЛБАР:

- Шатыг БА-02, БА-03 зурагтай хамт үзнэ.
- Шатны хэсэглэлийг БА-06 зурагтай хамт үзнэ.
- Ханын хэсэглэлийг БА-02 зурагтай хамт үзнэ.

### Материалын тэмдэглэгээ

- Төмөр бетон
- Толгой өрлөг
- Хөнгөн блок
- Хөөсөнцөр дулаалга

Д/а	Огноо	Засвар өөрчлөлт
Ye шат:	Ажлын зураг	



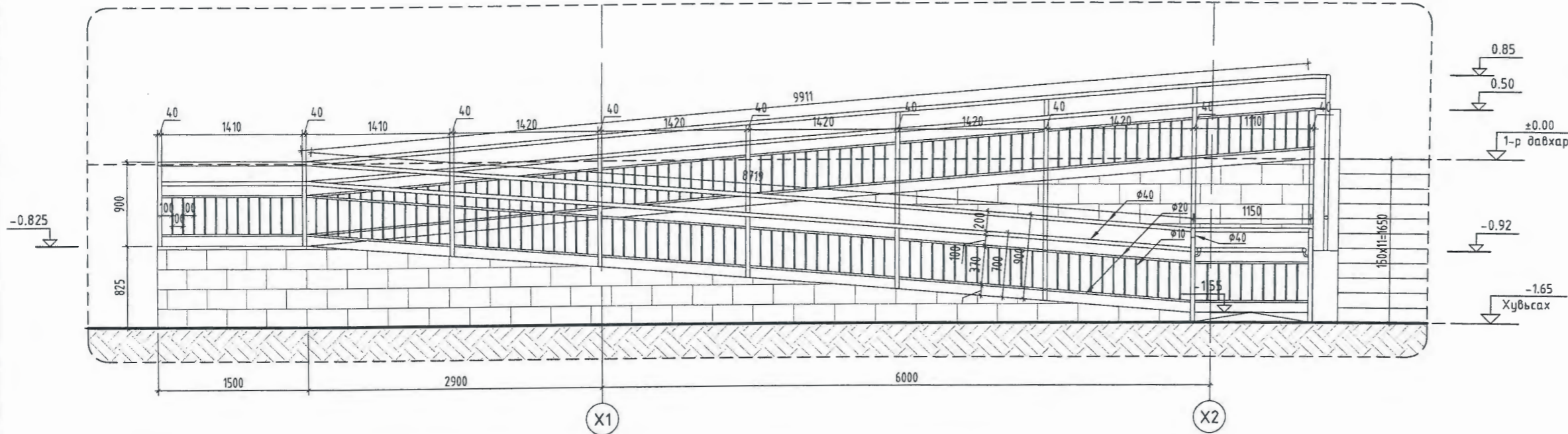
Хаяг байршил  
Монгол улс, Улаанбаатар хот,  
Чингэлтэй дүүрэг, 3-р хороо,  
"Пуис тауер" 17-р давхар, 1701 тоот

Архитектор	<i>М.Цоо</i>	Д.Санчирсуу
Гүйцэтгэсэн	<i>М.Оч</i>	М.Өнөрбаяр
Шалгасан	<i>Д.Өр</i>	Д.Отгонбаатар

ЗАСАГ ДАРГЫН ТАМГЫН ГАЗРЫН БАРИЛГА  
Хөвсгөл аймаг, Цэцэрлэг сум.

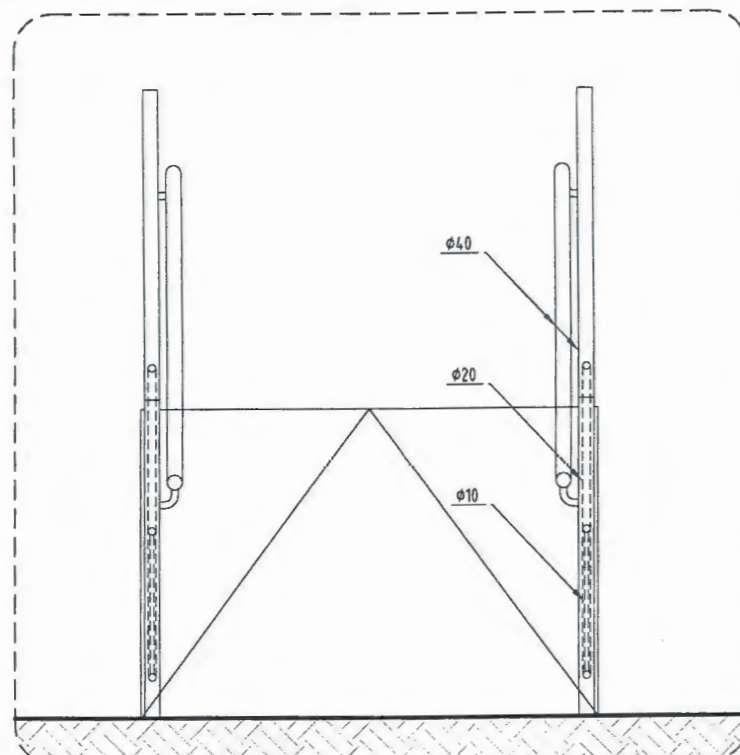
Шатны хэсэглэл		
Масштаб:	Зургийн дугаар:	Хуудас:
1:50, 1:20, 1:10	БА-12	БА-23
ЕГ Шифр:	ТГ Шифр:	Огноо:
TSB-04/2019		2019

ГАДНА ДОВЖОО-1 НАЛУУЧ ЗАМЫН ХАЙСНЫ ХЭСЭГЛЭЛ М1:50

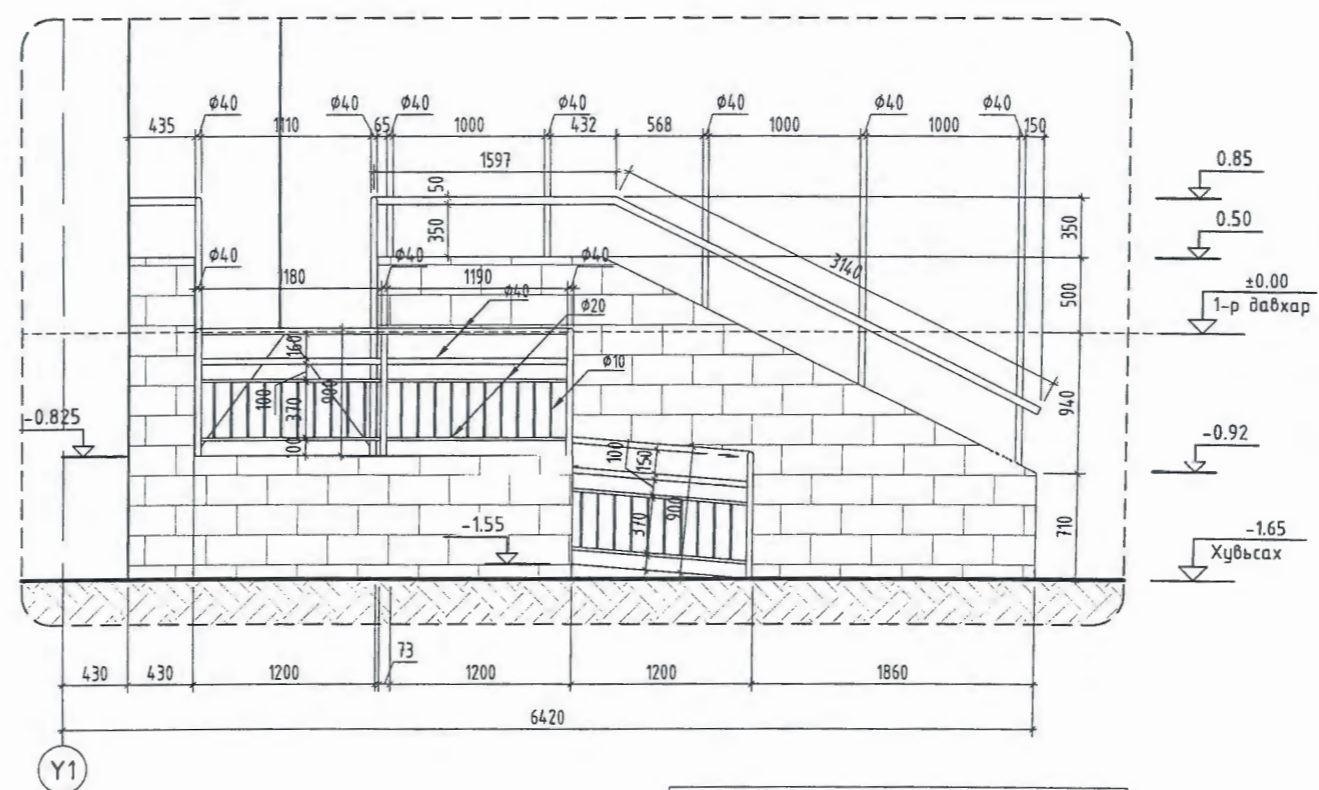


- ТАЙЛБАР:
1. Гадна пандус 1-ийг БА-02 зурагтай хамт үзнэ.
  2. Огтлолыг БА-06, БА-07 зурлалтай хамт үзнэ.
  3. Нүүр талуудыг БА-08-аас БА-11 зурагтай хамт үзнэ.

ГАДНА ДОВЖОО-1 НАЛУУЧ ЗАМЫН ХАЙСНЫ ХЭСЭГЛЭЛ М1:20



ГАДНА ДОВЖОО-1 ХАЙСНЫ ХЭСЭГЛЭЛ М1:50



Шатны хайсны материалын нэгдсэн түүвэр		
№	Материалын нэр	Урт /м/
1	φ40 труба	141.55
2	φ20 труба	95.94
3	φ10 труба	83.62

Д/в Огноо Засвар өөрчлөлт

Үе шат: Ажлын зураг

**ЦАСТ БОГД ХОК**  
Хаяг байршил  
Монгол улс, Улаанбаатар хот,  
Чингэлтэй дүүрэг, 3-р хороо,  
"Пиус тауер" 17-р давхар, 1701 тоот

Архитектор: Д.Санчирсуу  
Гүйцэтгэсэн: М.Өнөрбаяр  
Шалгасан: Д.Отгонбаатар

**ЗАСАГ ДАРГЫН ТАМГЫН ГАЗРЫН БАРИЛГА**  
Хөвсгөл аймаг, Цэцэрлэг сум.

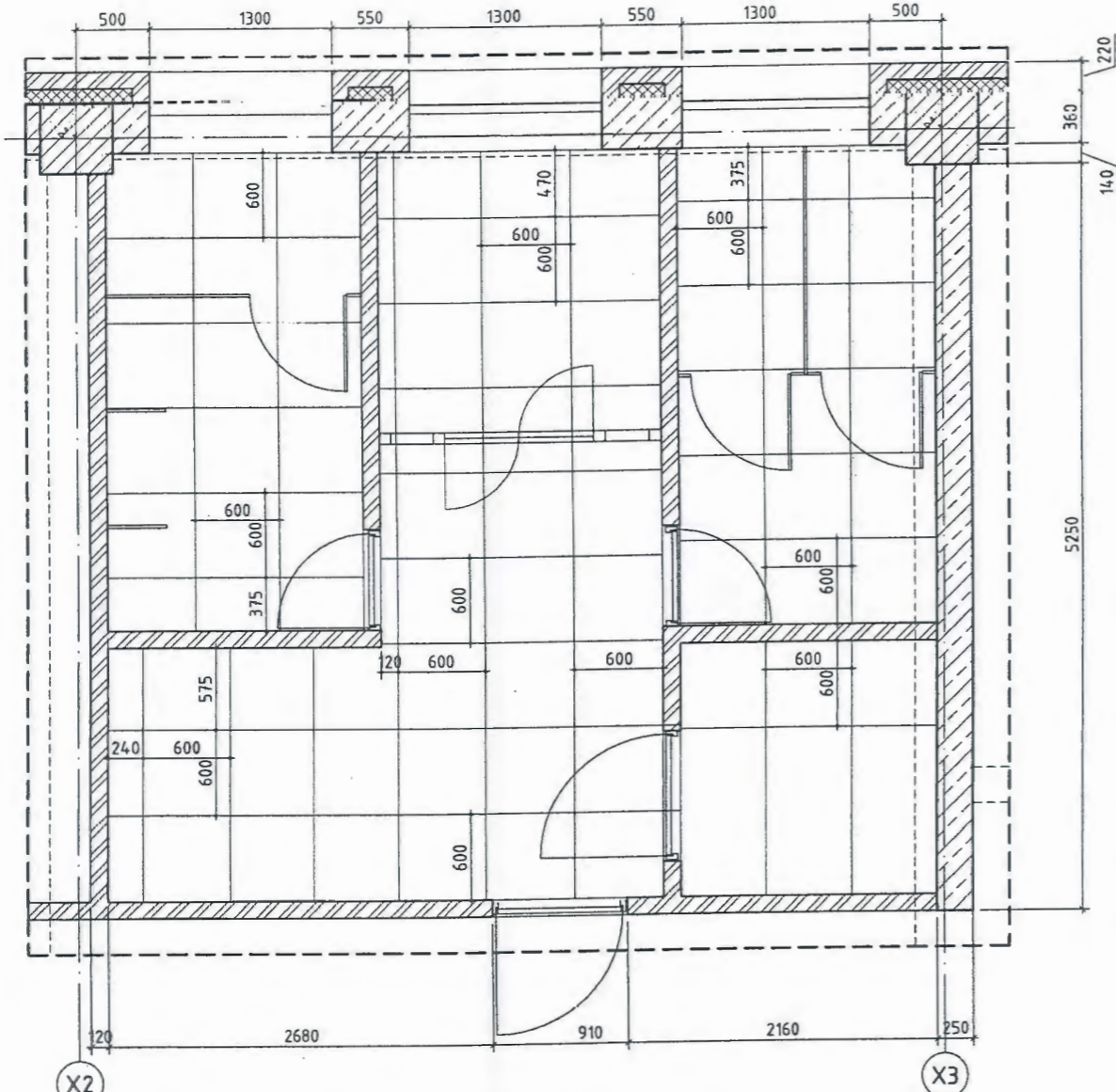
Гадна довжоо-1 байгуулалт, огтлол

Масштаб: 1:50, 1:20  
Зургийн дугаар: БА-13  
Хуудас: БА-23

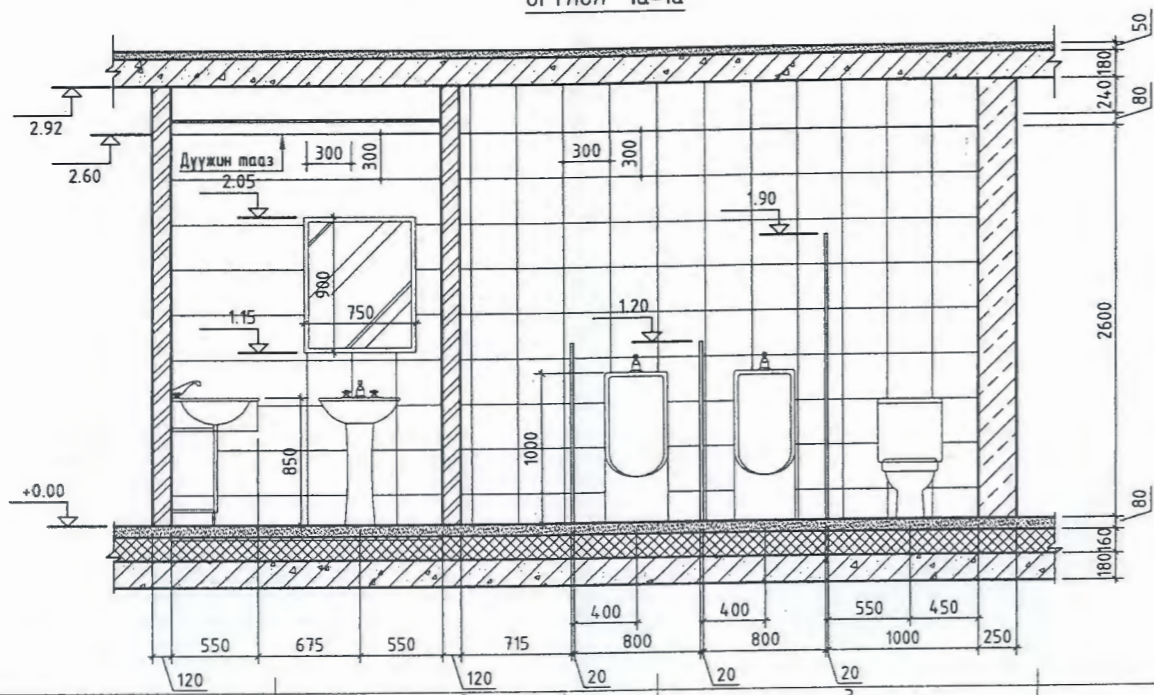
ЕГ Шифр: ТSB-04/2019  
ТГ Шифр:  
Огноо: 2019

АРИУН ЦЭВРИЙН ӨРӨӨ-1 БАЙГУУЛАЛТ, ОГТЛОЛ М1:50

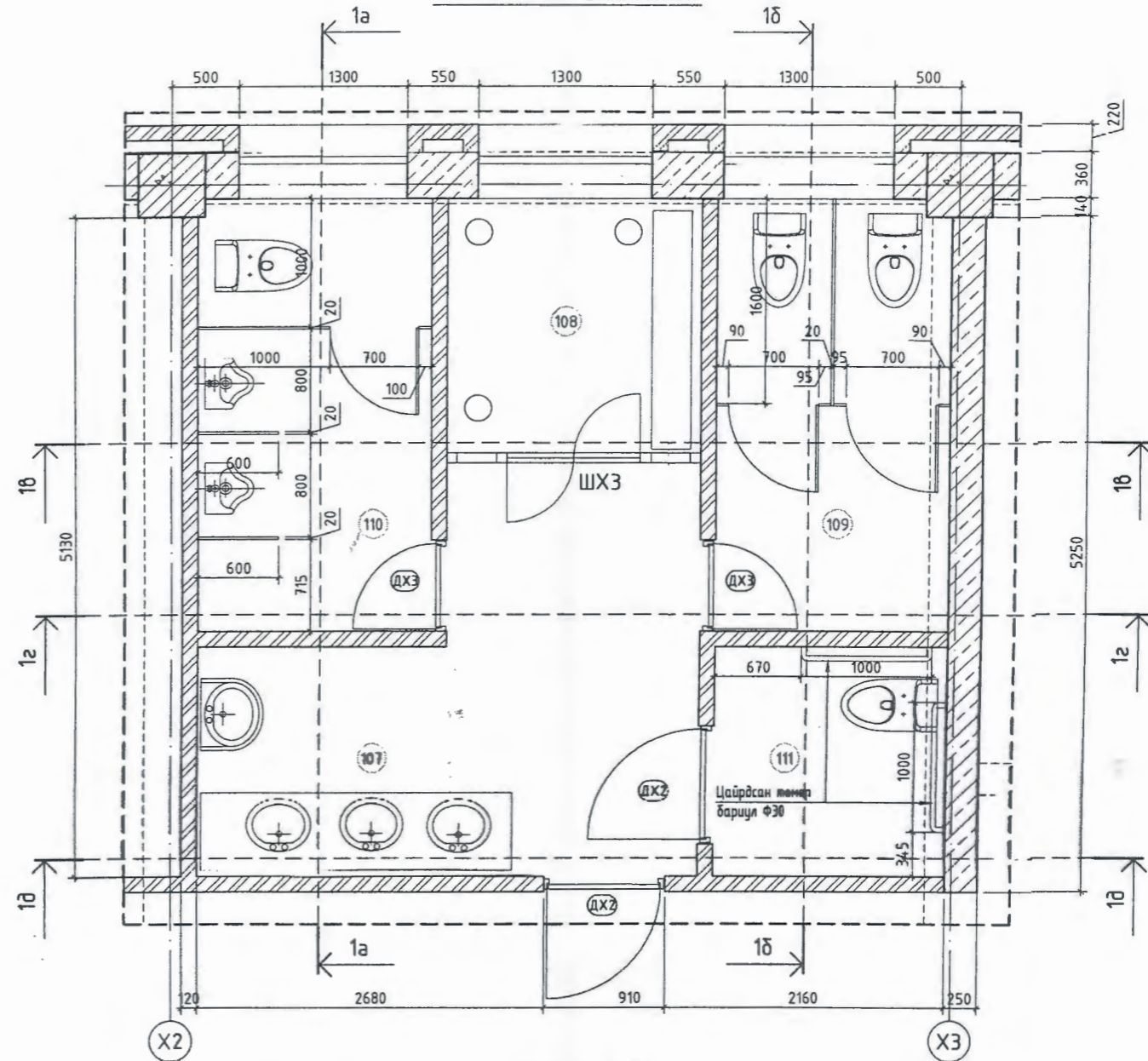
АРИУН ЦЭВРИЙН  
ӨРӨӨНИЙ БАЙГУУЛАЛТ



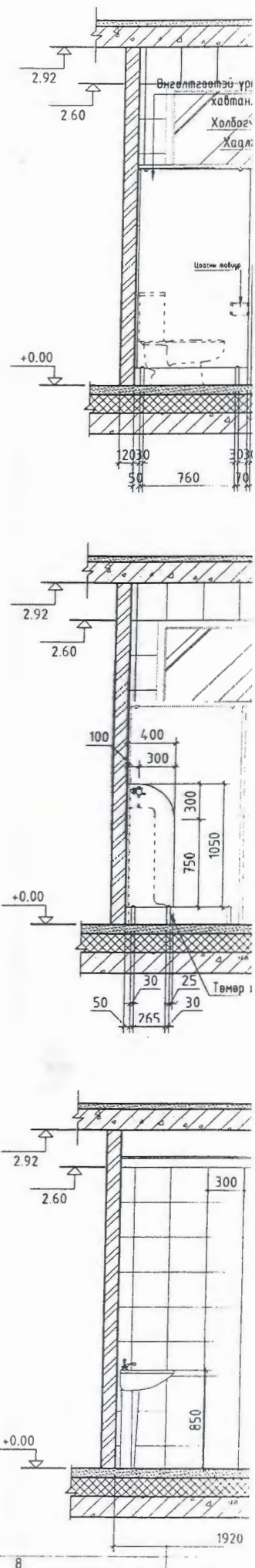
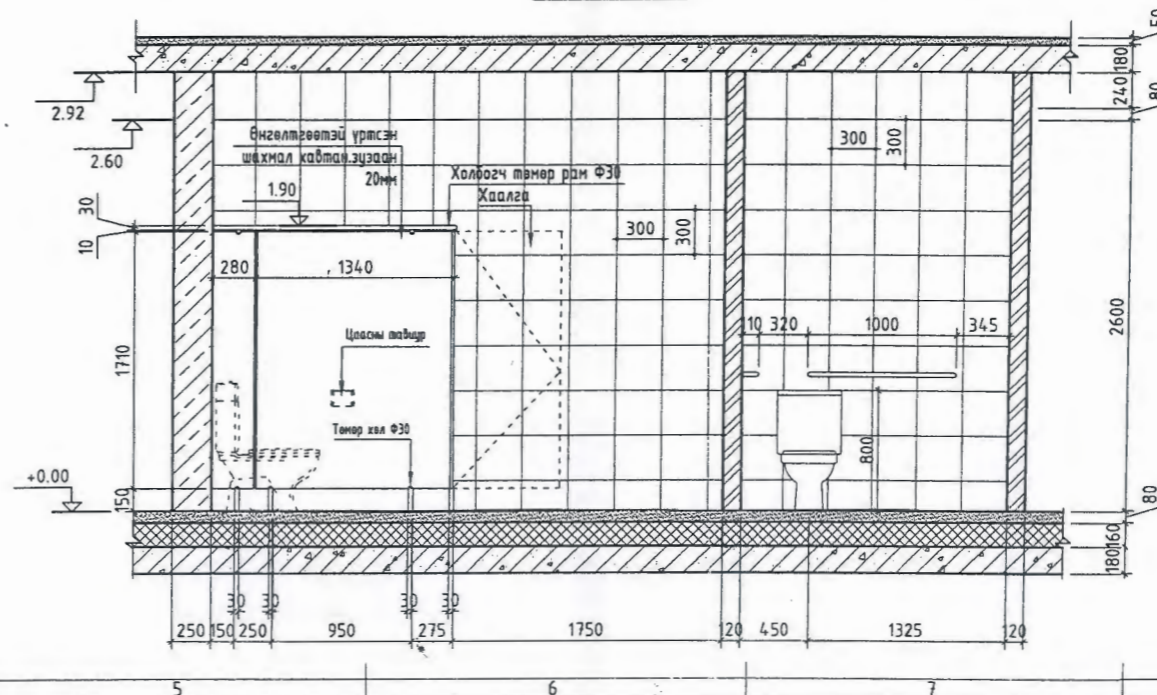
ОГТЛОЛ 1а-1а



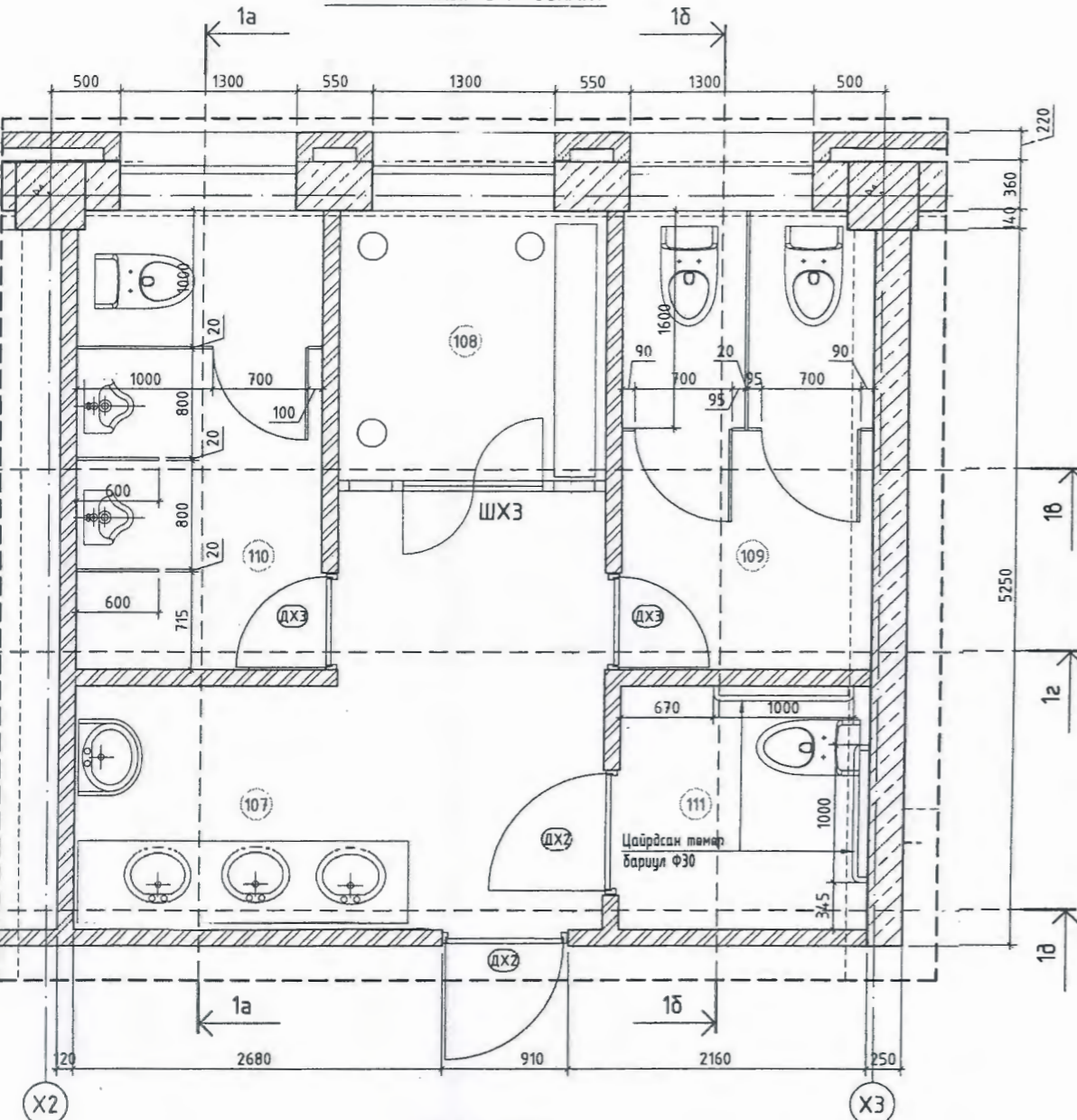
ХӨНГӨН ХАНЫ БАЙГУУЛАЛТ



ОГТЛОЛ 1б-1б

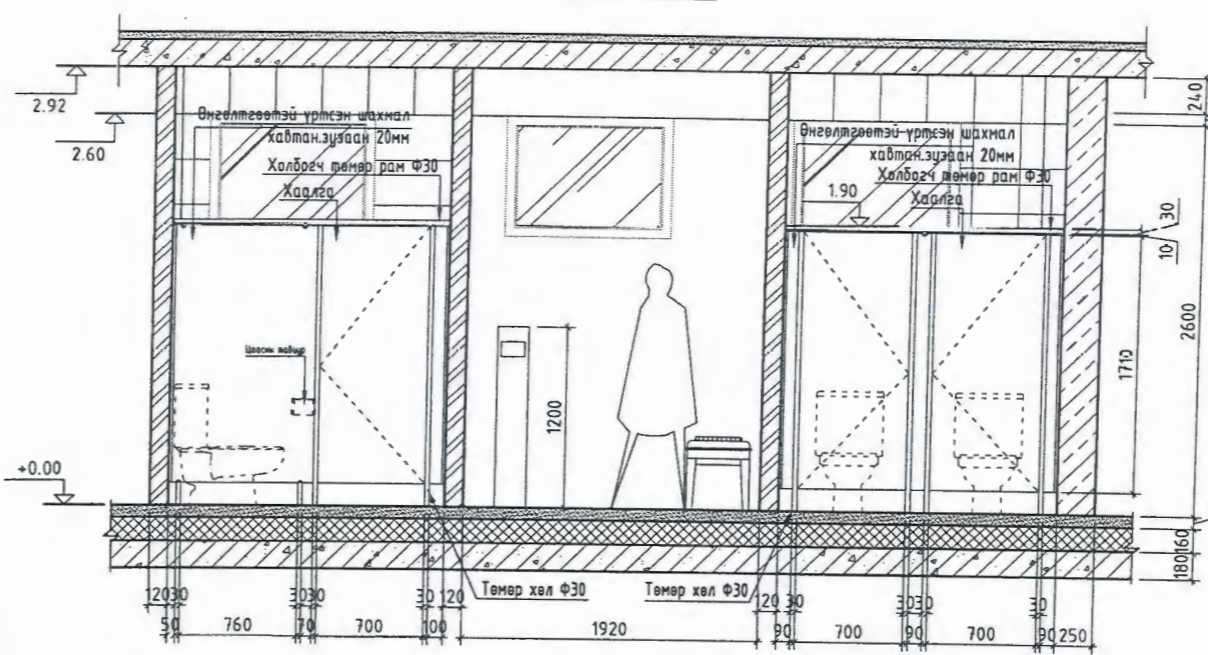


ХӨНГӨН ХАНЫН БАЙГУУЛАЛТ

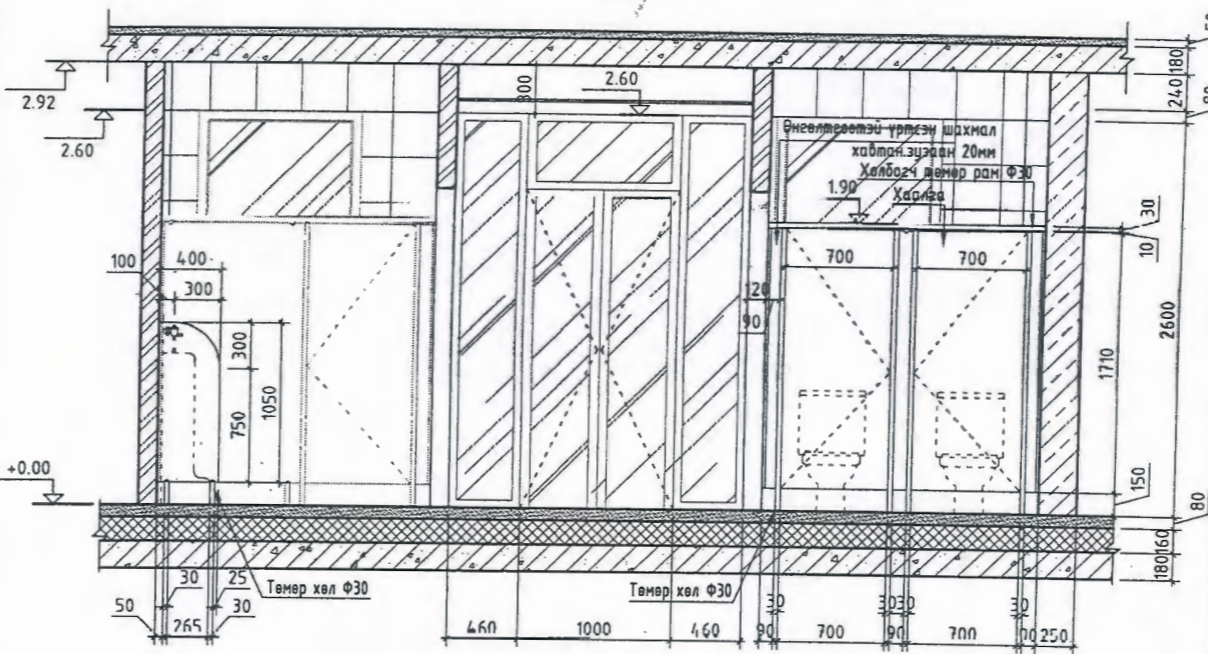


ОГТЛОЛ 15-15

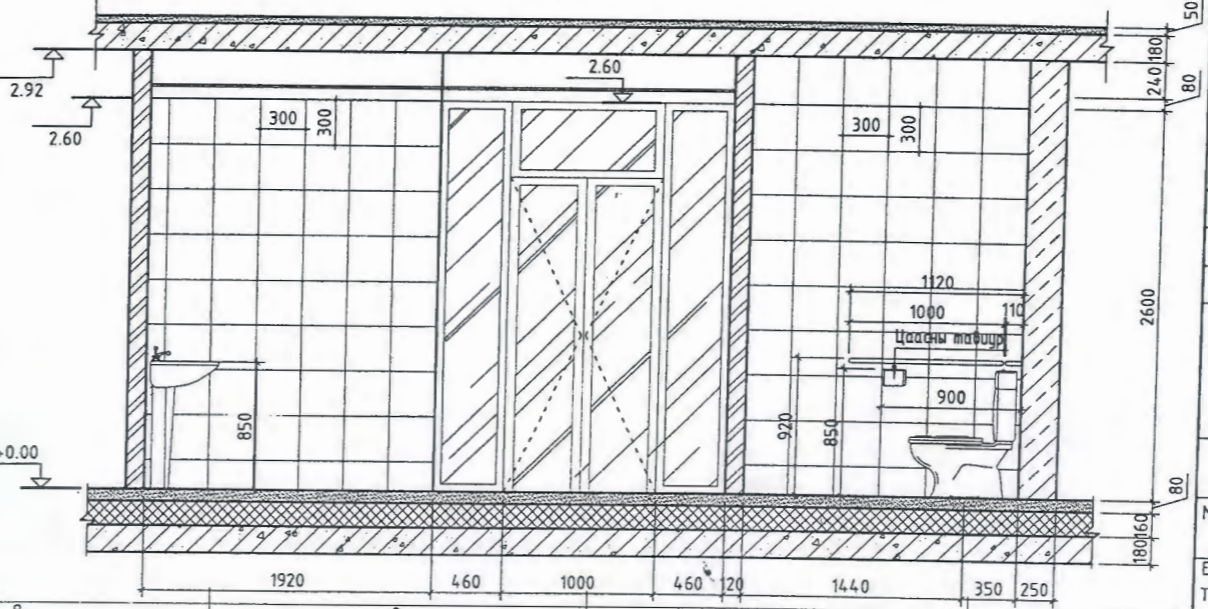
ОГТЛОЛ 16-16



ОГТЛОЛ 12-12



ОГТЛОЛ 18-18



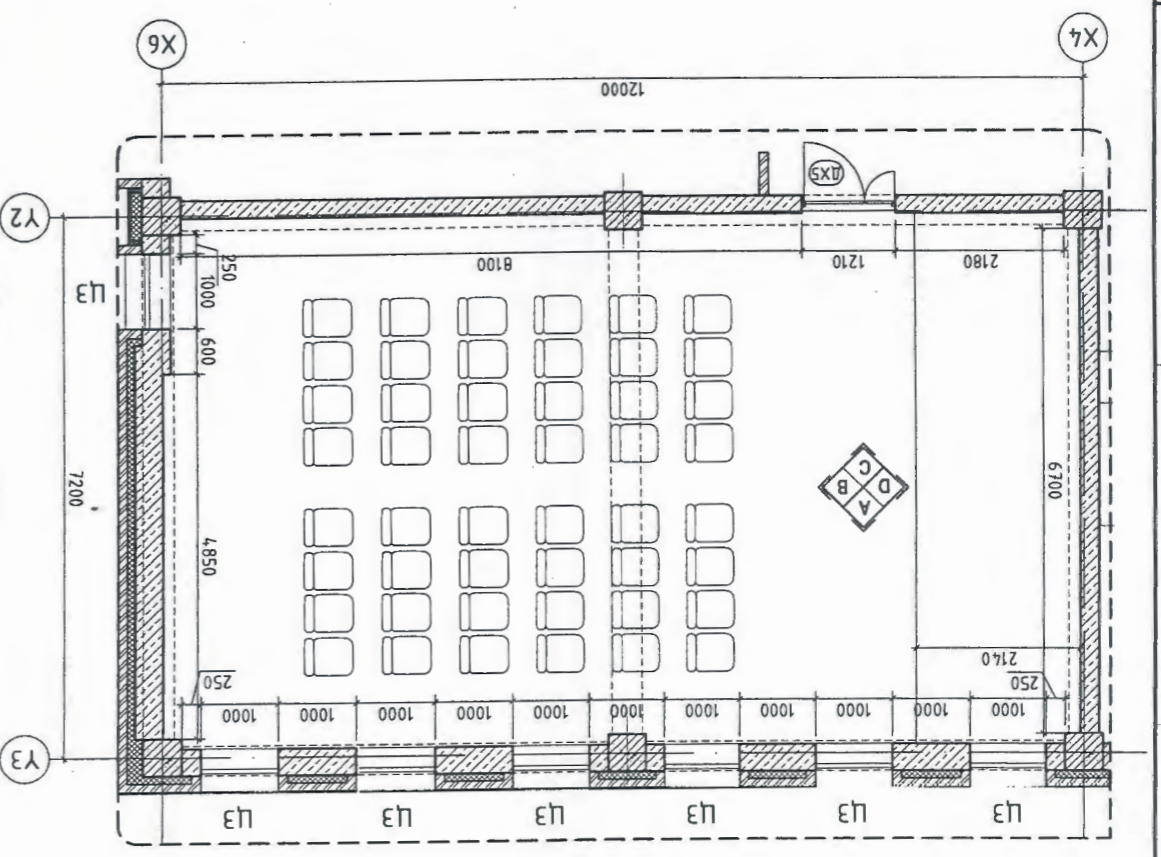
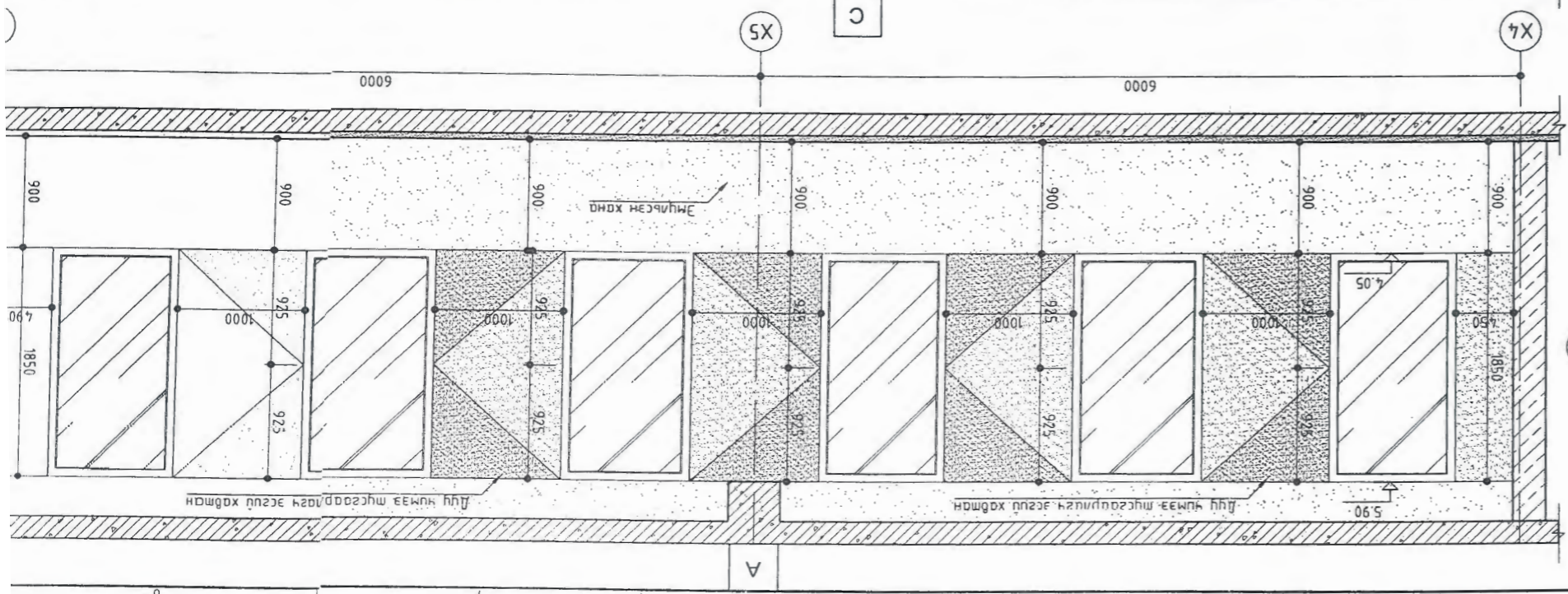
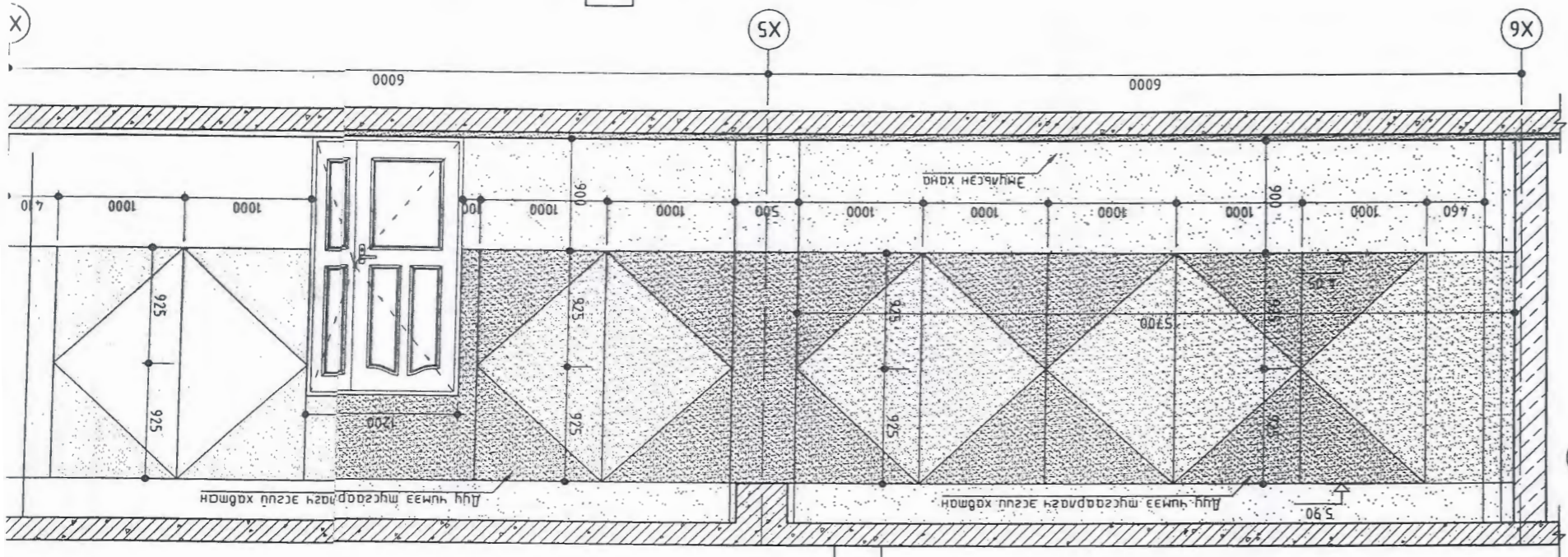
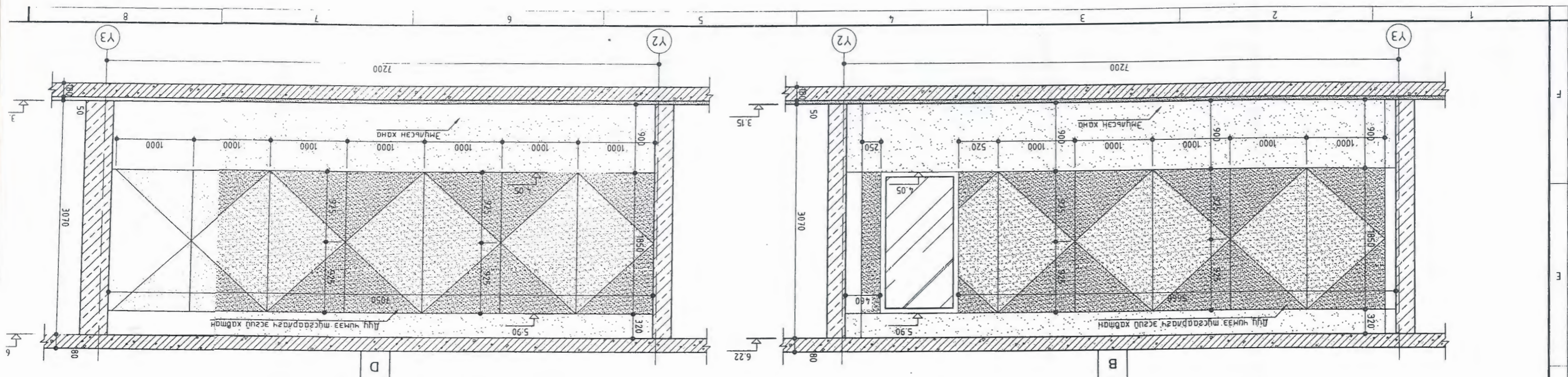
ТАЙЛБАР:

1. Хэмжээнд шавардлагын хэмжээг тооцоогүй болно.
2. Ханын бүтцийг БА-2 хуудастай хамт үзнэ үү.
3. Хаалга, цонхны түүвэрийг БА-19 хуудсанд үз.

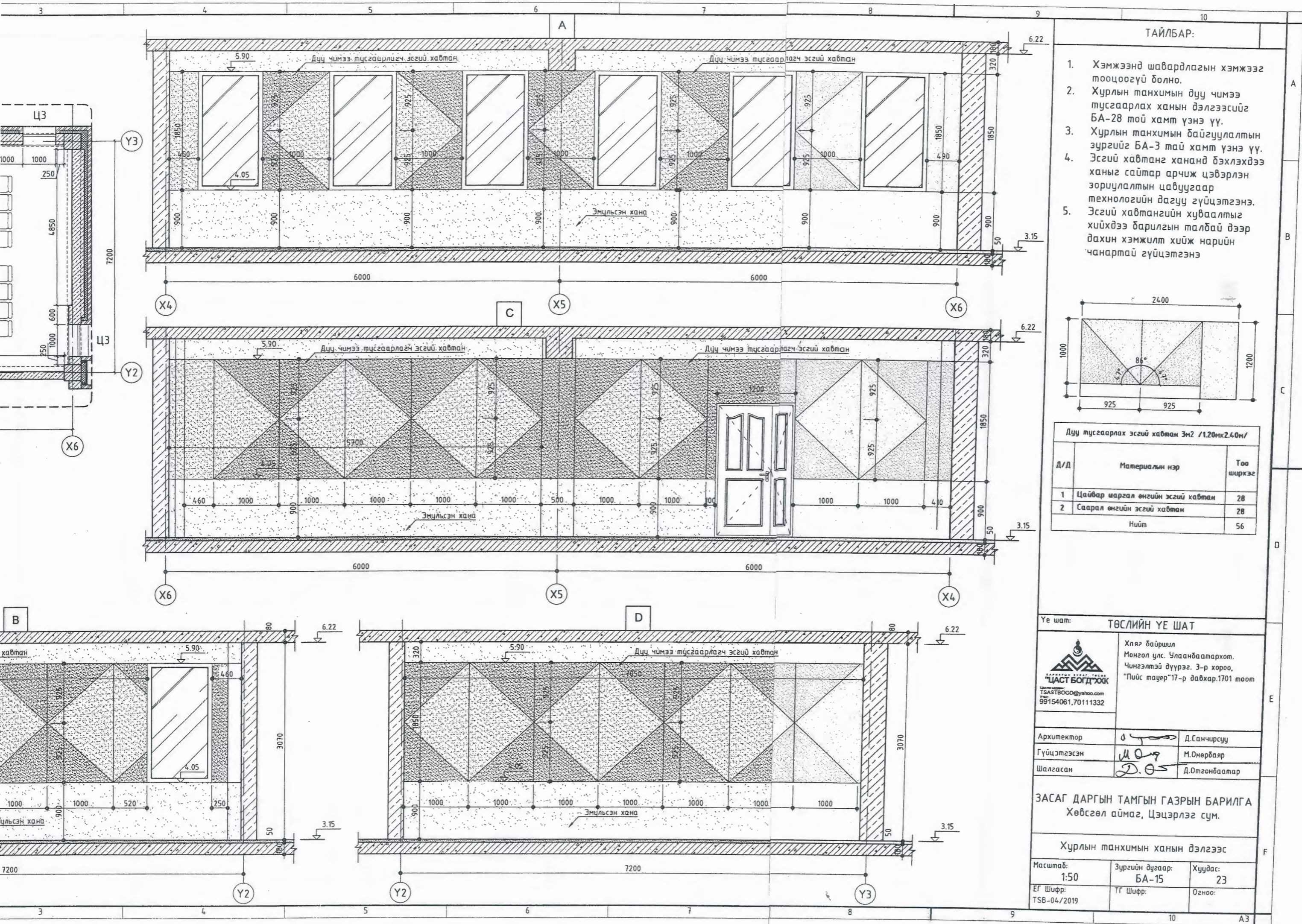
Материалын тэмдэглэгээ

- Төмөр бетон
- Тоосгон өрлөг
- Хөнгөн блок
- Хөвсгөцөр дулаалга

Үе шат:	ТӨСЛИЙН ҮЕ ШАТ	
<p>ЦАСТ БОГД'ООХ Утас: 99154061, 70111332</p>	Хаяг байршил Монгол улс, Улаанбаатар хот, Чингэлтэй дүүрэг, 3-р хороо, "Пиус тауер" 17-р давхар, 1701 тоот	
	Архитектор	<i>М.Ор</i>
Гүйцэтгэсэн	<i>М.Ор</i>	М.Өнөрбаяр
Шалгасан	<i>Д.О</i>	Д.Отгонбаатар
ЗАСАГ ДАРГЫН ТАМГЫН ГАЗРЫН БАРИЛГА Хөвсгөл аймаг, Цэцэрлэг сум.		
Ариун цэврийн өрөө-1, байгуулалт, огтлол		
Масштаб:	Зургийн дугаар:	Хуудас:
1:50	БА-14	23
ЕГ Шифр:	ТГ Шифр:	Огноо:
TSB-04/2019		

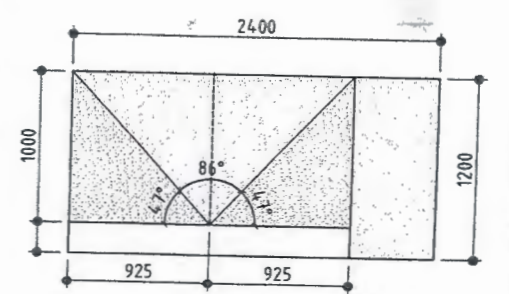


ХҮРЛЫН ТАХИМЫН ХАНЫ ДЭЛГЭЭС М:1:50  
 ХҮРЛЫН ТАХИМЫН БАЙГУУЛАЛТ М:1:100



ТАЙЛБАР:

1. Хэмжээнд шавардлагын хэмжээг тооцоогүй болно.
2. Хурлын танхимын дүү чимээ тусгаарлах ханын дэлгээсийг БА-28 той хамт үзнэ үү.
3. Хурлын танхимын байгуулалтын зургийг БА-3 той хамт үзнэ үү.
4. Эсгий хавтанг хананд бэхлэхдээ ханыг сайтар арчиж цэвэрлэн зориулалтын цабуугаар технологийн дагуу гүйцэтгэнэ.
5. Эсгий хавтангийн хуваалтыг хийхдээ барилгын талбай дээр дахин хэмжилт хийж нарийн чанартай гүйцэтгэнэ



Дүү тусгаарлах эсгий хавтан 3м2 /1.20мх2.40м/

Д/Д	Материалын нэр	Тоо ширхэг
1	Цайвар шаргал өнгийн эсгий хавтан	28
2	Саарал өнгийн эсгий хавтан	28
Нийт		56

Үе шат: ТӨСЛИЙН ҮЕ ШАТ

Хялалт байршил  
Монгол улс, Улаанбаатар хот,  
Чингэлтэй дүүрэг, 3-р хороо,  
"Пиус тауер" 17-р давхар, 1701 тоот

Утас: 99154061, 70111332  
Тelephone: 99154061, 70111332  
Email: TSASTBOGD@yahoo.com

Архитектор	<i>[Signature]</i>	Д.Санчирсуу
Гүйцэтгэсэн	<i>[Signature]</i>	М.Өнөрбаяр
Шалгасан	<i>[Signature]</i>	Д.Отгонбаатар

ЗАСАГ ДАРГЫН ТАМГЫН ГАЗРЫН БАРИЛГА  
Хөвсгөл аймаг, Цэцэрлэг сум.

Хурлын танхимын ханын дэлгээс

Масштаб: 1:50	Зургийн дугаар: БА-15	Хуудас: 23
ЕГ Шифр: TSB-04/2019	ТГ Шифр:	Огноо:

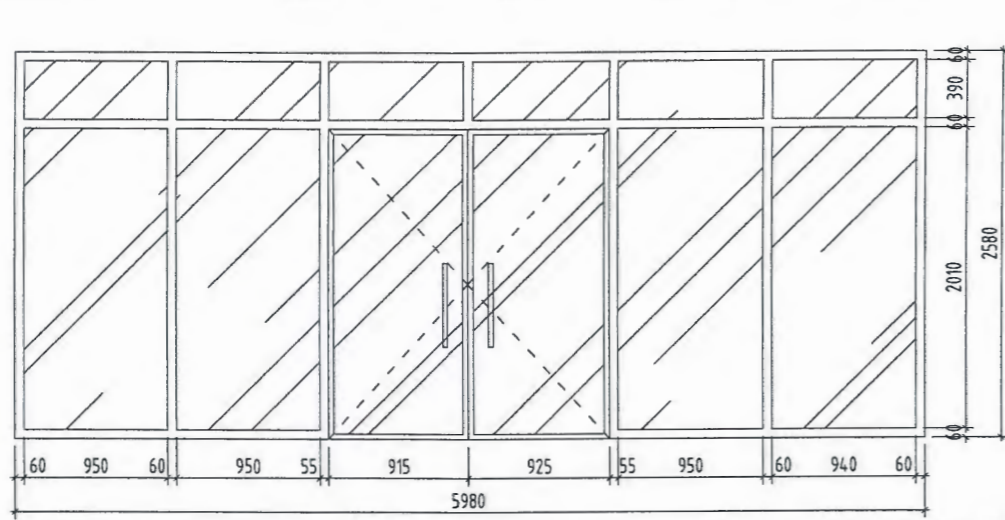


ШИЛЭН ХАНАНЫ НҮХНИЙ ТОДОРХОЙЛОЛТ, НЭГДСЭН ТҮҮВЭР  
M1:50

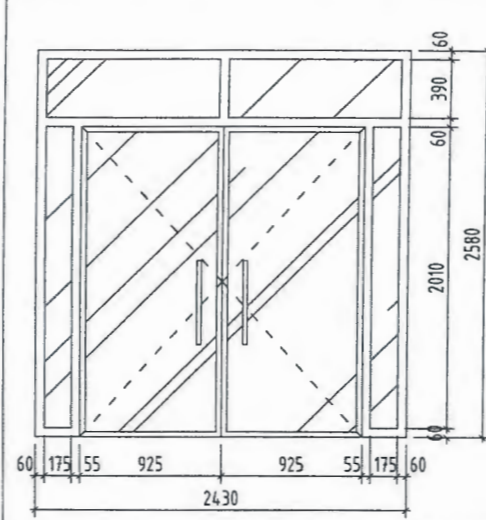
ТАЙЛБАР:

- Шилэн ханын өнгө загварыг захиалагчийн хүсэлтийн дагуу сонгож угсарна. Шилэн ханыг хэмжээг талбай дээр бодит хэмжилт хийн угсралтын компанитай тохиролцон захиалгаар хийгэнэ
- Шилэн ханын түүврийг барилгын дотор талаас нь харж түүвэр хийб.
- Шилэн ханыг үйлдвэрлэлд оруулахаас өмнө заавал дахин шалгах газар дээрээс нь хэмжээг нарийн авна.

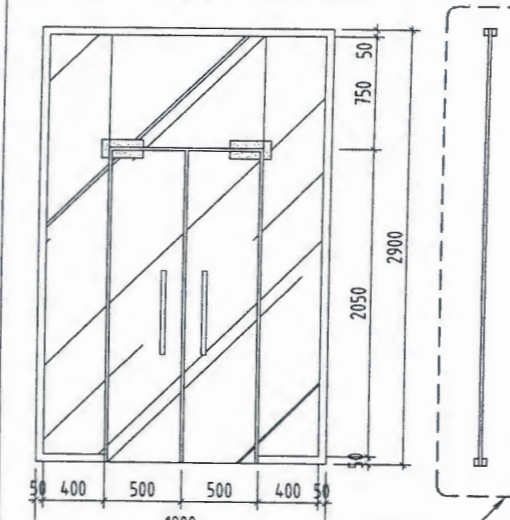
ШХ1 /Металл рамтай/



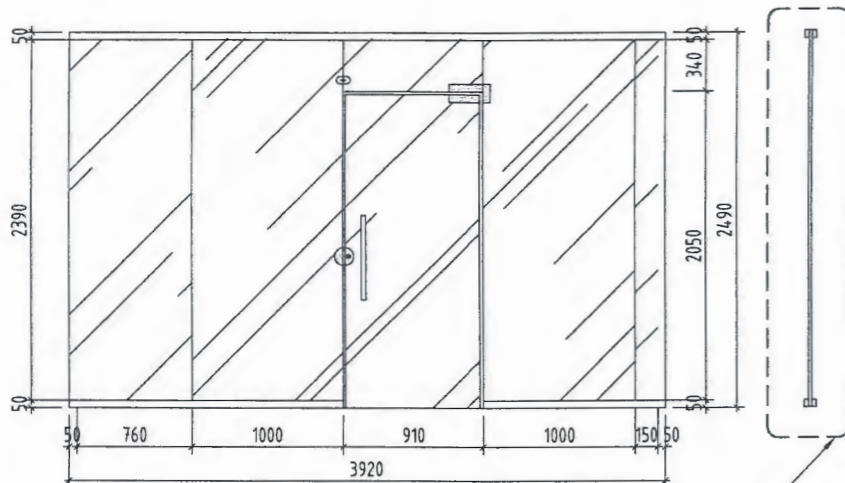
ШХ2 /Металл рамтай/



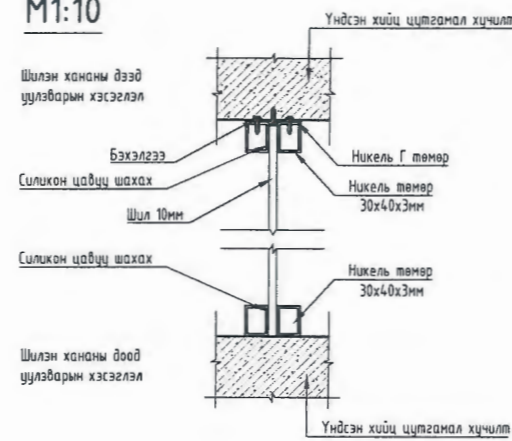
ШХ3 /Хатаасан шил/



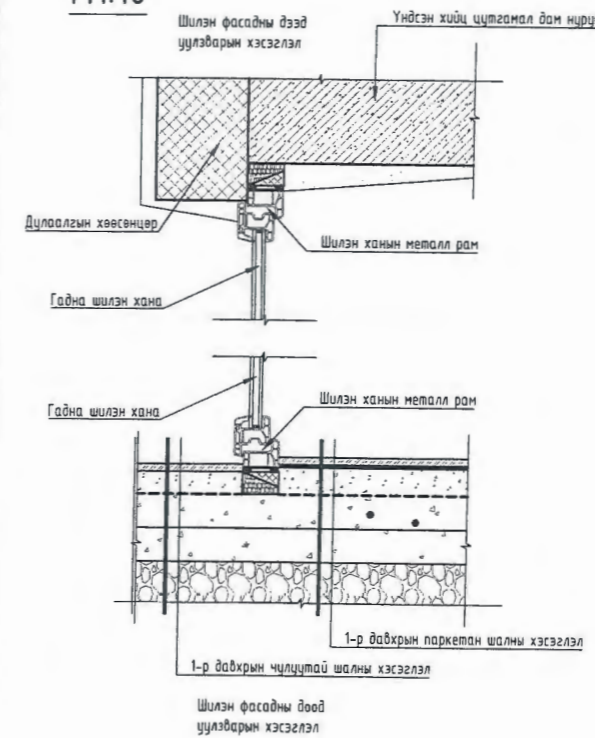
ШХ4 /Хатаасан шил/



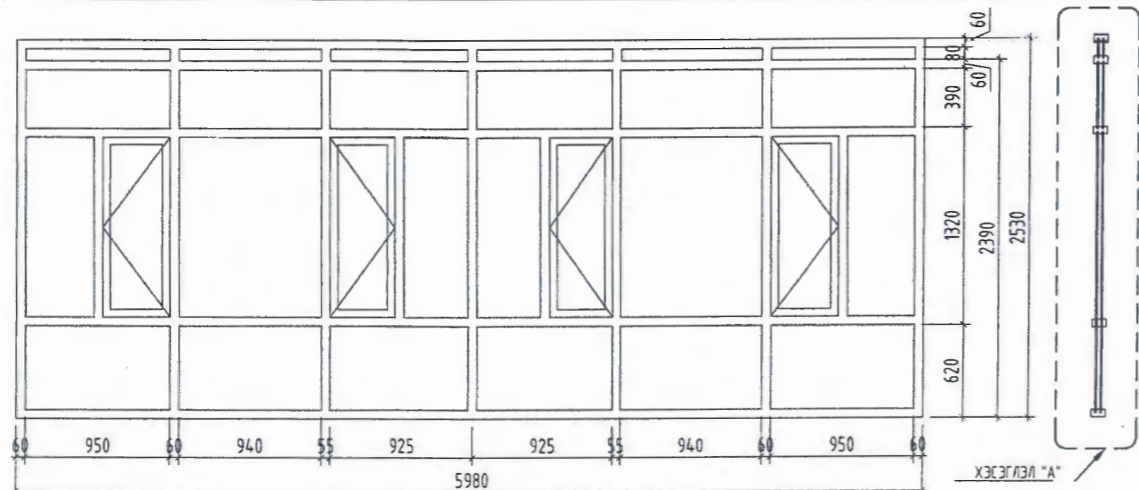
ШИЛЭН ХАНАНЫ ХЭСЭГЛЭЛ-Б  
M1:10



ШИЛЭН ФАСАДНЫ ХЭСЭГЛЭЛ-А  
M1:10



ШХ5 /Металл рамтай/



Д/а Огноо Засвар өөрчлөлт

Үе шат: Ажлын зураг



Хаяг байршил  
Монгол улс, Члалдплтэрхот,  
Чингэлтэй дүүрэг, 3-р хороо,  
"Пиус тауер" 17-р давхар. 1701 тоот

Архитектор *Ц.С* Д.Санчирсуу  
Гүйцэтгэсэн *М.О* М.Өнөрбийр  
Шалгасан *Д.О* Д.Отгонбаатар

ЗАСАГ ДАРГЫН ТАМГЫН ГАЗРЫН БАРИЛГА  
Хөвсгөл аймаг, Цэцэрлэг сум.

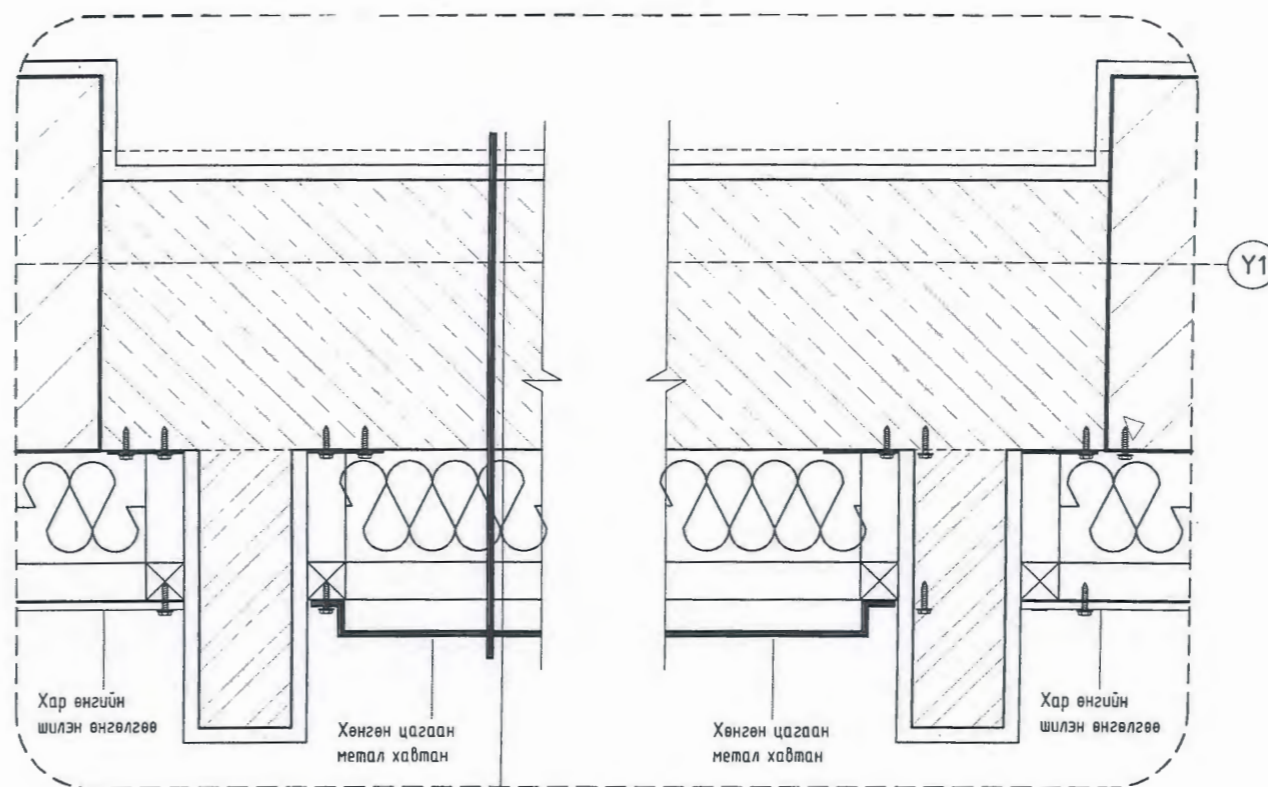
Шилэн ханын байгуулалт, огтлол

Масштаб: 1:50, 1:10	Зургийн дугаар: БА-16	Хуудас: БА-23
ЕГ Шифр: TSB-04/2019	ТГ Шифр:	Огноо: 2019

**ХАНЫН БҮТЭЦ, ТОДОРХОЙЛОЛТ**  
**M1:20**

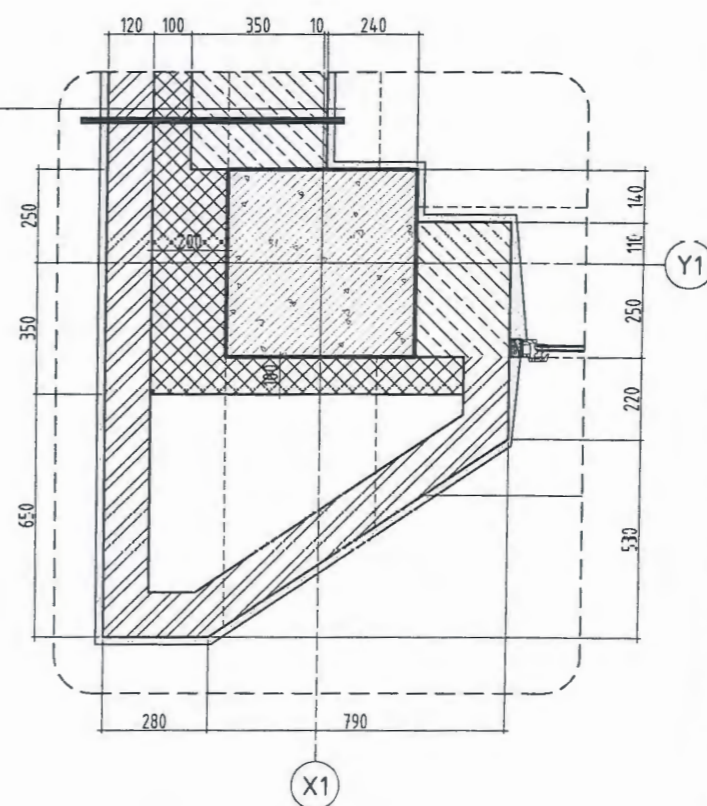
Д/Д	Ханын схем	Ханын бүтэц	Тайлбар
A1		<ul style="list-style-type: none"> <li>Гадна өнгөлгөө</li> <li>Замаска шавардлага <math>\delta=20\text{мм}</math></li> <li>Тоосгон хана <math>\delta=120\text{мм}</math></li> <li>Дулаалгын хөвсөнцөр хавтан <math>\delta=100\text{мм}</math></li> <li>Блокон хана <math>\delta=360\text{мм}</math></li> <li>Замаска шавардлага <math>\delta=20\text{мм}</math></li> <li>Дотор засал</li> </ul>	Барилгын гадна ханын хэсэглэл
A2		<ul style="list-style-type: none"> <li>Дотор засал</li> <li>Замаска шавардлага <math>\delta=20\text{мм}</math></li> <li>Блокон хана <math>\delta=250\text{мм}</math></li> <li>Замаска шавардлага <math>\delta=20\text{мм}</math></li> <li>Дотор засал</li> </ul>	Барилгын дотор ханын хэсэглэл
A3		<ul style="list-style-type: none"> <li>Дотор засал</li> <li>Замаска шавардлага <math>\delta=20\text{мм}</math></li> <li>Тоосгон хана <math>\delta=120\text{мм}</math></li> <li>Замаска шавардлага <math>\delta=20\text{мм}</math></li> <li>Дотор засал</li> </ul>	Барилгын дотор ханын хэсэглэл

**ЦОНХНЫ ДООР СУУХ МЕТАЛЛ ФАСАДНЫ**  
**ХЭСЭГЛЭЛ-Д M1:10**



- Дотор засал
- Замаска шавардлага  $\delta=20\text{мм}$
- Блокон хана  $\delta=360\text{мм}$
- Шилэн хөвөн  $\delta=150\text{мм}$
- Төмөр рэн  $50 \times 50 \times 2\text{мм}$
- Металл фасад  $\delta=10\text{мм}$

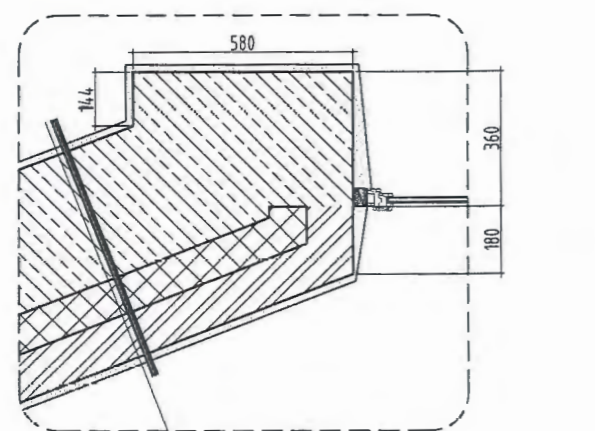
**ХЭСЭГЛЭЛ-В M1:20**



- Гадна өнгөлгөө
- Замаска шавардлага  $\delta=20\text{мм}$
- Тоосгон хана  $\delta=120\text{мм}$
- Дулаалгын хөвсөнцөр хавтан  $\delta=100\text{мм}$
- Блокон хана  $\delta=360\text{мм}$
- Замаска шавардлага  $\delta=20\text{мм}$
- Дотор засал

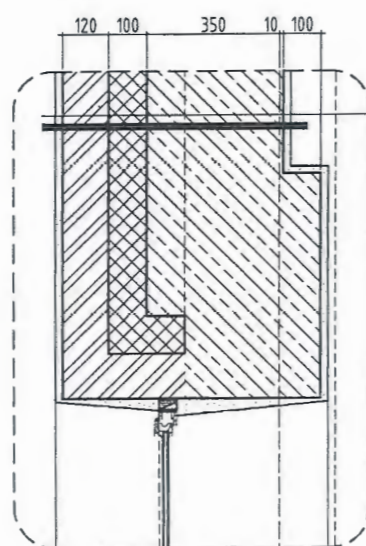
- Гадна өнгөлгөө
- Замаска шавардлага  $\delta=20\text{мм}$
- Тоосгон хана  $\delta=120\text{мм}$
- Дулаалгын хөвсөнцөр хавтан  $\delta=100\text{мм}$
- Блокон хана  $\delta=360\text{мм}$
- Замаска шавардлага  $\delta=20\text{мм}$
- Дотор засал

**ХЭСЭГЛЭЛ-Г**  
**M1:20**



- Дотор засал
- Замаска шавардлага  $\delta=20\text{мм}$
- Блокон хана  $\delta=360\text{мм}$
- Дулаалгын хөвсөнцөр хавтан  $\delta=100\text{мм}$
- Тоосгон хана  $\delta=120\text{мм}$
- Замаска шавардлага  $\delta=20\text{мм}$
- Гадна өнгөлгөө

**ХЭСЭГЛЭЛ-А M1:20**



X1

ТАЙЛБАР:

1

1. Ханын хэсэглэлүүдийг БА-02, БА-03 зурагтай хамт үзнэ.

**Материалын тэмдэглэгээ**

- Төмөр бетон
- Тоосгон өрлөг
- Хөнгөн блок
- Хөвсөнцөр дулаалга

Y1

Y1

X1

Д/в Огноо Засвар өөрчлөлт

Үе шат: Ажлын зураг



Хийгч байршил  
Монгол улс, Улаанбаатар хот,  
Чингэлтэй дүүрэг, 3-р хороо,  
"Пиус тауер" 17-р давхар, 1701 тоот

Архитектор: Д.Санчирсуу  
Гүйцэтгэгч: М.Өнөрбаяр  
Шалгасан: Д.Отгонбаатар

**ЗАСАГ ДАРГЫН ТАМГЫН ГАЗРЫН БАРИЛГА**  
Хөвсгөл аймаг, Цэцэрлэг сум.

**Ханын бүтэц, тодорхойлолт**

Масштаб: 1:20, 1:10	Зургийн дугаар: БА-17	Хуудас: БА-23
ЕГ Шифр: TSB-04/2019	ТГ Шифр:	Огноо: 2019

1

2

3

4

5

6

7

8

A3

**ХААЛГАНЫ НҮХНИЙ ТОДОРХОЙЛОЛТ, НЭГДСЭН ТҮҮВЭР**  
M1:50

Марк	ГХ1	ТХ2	ДХ1	ДХ2	ДХ3	ДХ4	ДХ5	ДХ6
	Төмөр хаалга	Төмөр хаалга	Модон хаалга	Модон хаалга	Модон хаалга	Модон хаалга	Модон хаалга	Төмөр хаалга
Загвар хэмжээ								
Онгойлт	Баруун Зүүн - 1 ширхэг	Баруун Зүүн 1 ширхэг 1 ширхэг	Баруун Зүүн - 1 ширхэг	Баруун Зүүн 10 ширхэг 11 ширхэг	Баруун Зүүн 3 ширхэг	Баруун Зүүн 4 ширхэг 1 ширхэг	Баруун Зүүн 2 ширхэг	Баруун Зүүн 1 ширхэг 1 ширхэг
Тоо ширхэг	1 ширхэг	2 ширхэг	1 ширхэг	21 ширхэг	3 ширхэг	5 ширхэг	2 ширхэг	2 ширхэг

**ЦОНХНЫ НҮХНИЙ ТОДОРХОЙЛОЛТ, НЭГДСЭН ТҮҮВЭР M1:50**

Марк	Ц1	Ц2	Ц3	Ц4	Ц5	Ц6
Загвар хэмжээ						
Тоо ширхэг	16 ширхэг	3 ширхэг	10 ширхэг	8 ширхэг	4 ширхэг	1 ширхэг

Эзэлхүүний нэр	Д/Д	Марк	Нүхний хэмжээ НхЛ /мм/	Самбарын хэмжээ НхЛ /мм/	Тоо хэмжээ			Тайлбар
					1-р давхар	2-р давхар	Бүгд	
Хаалга	1	ГХ1	2100x1010	2070x980	1	-	1	
	2	ДХ1	2100x1010	2070x980	1	-	1	
	3	ДХ2	2100x910	2070x880	11	10	20	
	4	ДХ3	2100x810	2070x780	3	-	3	
	5	ДХ4	2100x710	2070x680	5	-	5	
	6	ДХ5	2100x1210	2070x1180	-	2	2	
	7	ТХ2	2100x810	2070x780	2	-	2	
	8	ДХ6	2100x1210	2070x1180	1	1	2	


Эзэлхүүний нэр	Д/Д	Марк	Нүхний хэмжээ НхЛ /мм/	Самбарын хэмжээ НхЛ /мм/	Тоо хэмжээ			Тайлбар
					1-р давхар	2-р давхар	Бүгд	
Цонх	1	Ц-1	1850x2000	1830x1980	8	8	16	
	2	Ц-2	1850x1300	1830x1280	-	3	3	
	3	Ц-3	1850x1000	1830x980	5	6	11	
	4	Ц-4	1750x1000	1730x980	4	4	8	
	5	Ц-5	800x1300	780x1280	4	-	4	
	6	Ц-6	800x1000	780x980	1	-	1	

ТАЙЛБАР:

- Барилгын цонхыг зурагт үзүүлснээр хэлбэр, хэмжээний дагуу Монгол улсын стандарт MNS 6266:2011 мөн MNS 5830:2008 стандартын дагуу 3 давхар шилэлгээтэй захиалж хийлгэх ба хар саарал өнгийн хуванцар рам бүхий вакум цонх байна. Үйлдвэрийн ISO 9001 стандартыг хангасан материал ашиглана. Цонхны тавцанг хиймэл чулуу байхаар төлөвлөв.
- Гадна цонх хаалганы ханатай харьцах хэсгийг шингэн хөвсөөр сайтар чигжинэ. Цонхны гадна талд гөлмөн төмрөөр ус зайлуулах хаялгыг хийж өгөх шаардлагатай.
- Цонхны шилний зузаан 5мм -с багагүй, 3 давхар шилэн /8үүртэй/ сайтар битүүмжлэгдсэн тунгалаг шилтэй, монгол орны цаг уурын нөхцөлд тохирсон цонх байх ба цэвэр үзэмжтэй, бат бөх хийж гүйцэтгэвэл зохино.
- Гурван давхар EPDM жийрэгзвч резинтэй, энгийн болон давхар онгойлттой.
- 1,8мм-ийн зүрхэвч төмөр.
- Барилгын угсралтын ажил дууссаны дараа цонхны нүхний хэмжээг нарийвчлан авч захиалах хэрэгтэй.
- Модон хаалгыг олон улсын стандартын шаардлага хангасан чанартай хаалгаар хийнэ.
- Хаалганы өнгө загварыг захиалагчийн хүсэлтийн дагуу сонгож угсарна. Забсар зайг шингэн хөвсөөр чигжиж дулаална.
- Металл вакум хаалгыг захиалахдаа газар дээр хэмжээг нарийвчлан нягталж захиална. Металл хаалганы рам нь даацын байна.
- Хаалга цонхыг үйлдвэрлэлд оруулахаас өмнө заавал дахин шалгаж газар дээрээс нь хэмжээг нарийн авна.
- Хаалга цонхны түүврийг барилгын дотор талаас нь харж түүвэр хийв.

Д/д Огноо Засвар өөрчлөлт

Ye шат: Ажлын зураг

 Хаяг байршил  
Монгол улс. Улаанбаатар хот,  
Чингэлтэй дүүрэг, 3-р хороо,  
"Луис тауер" 17-р давхар, 1701 тоот

TSASTBOGD@yahoo.com  
99154061, 70111332

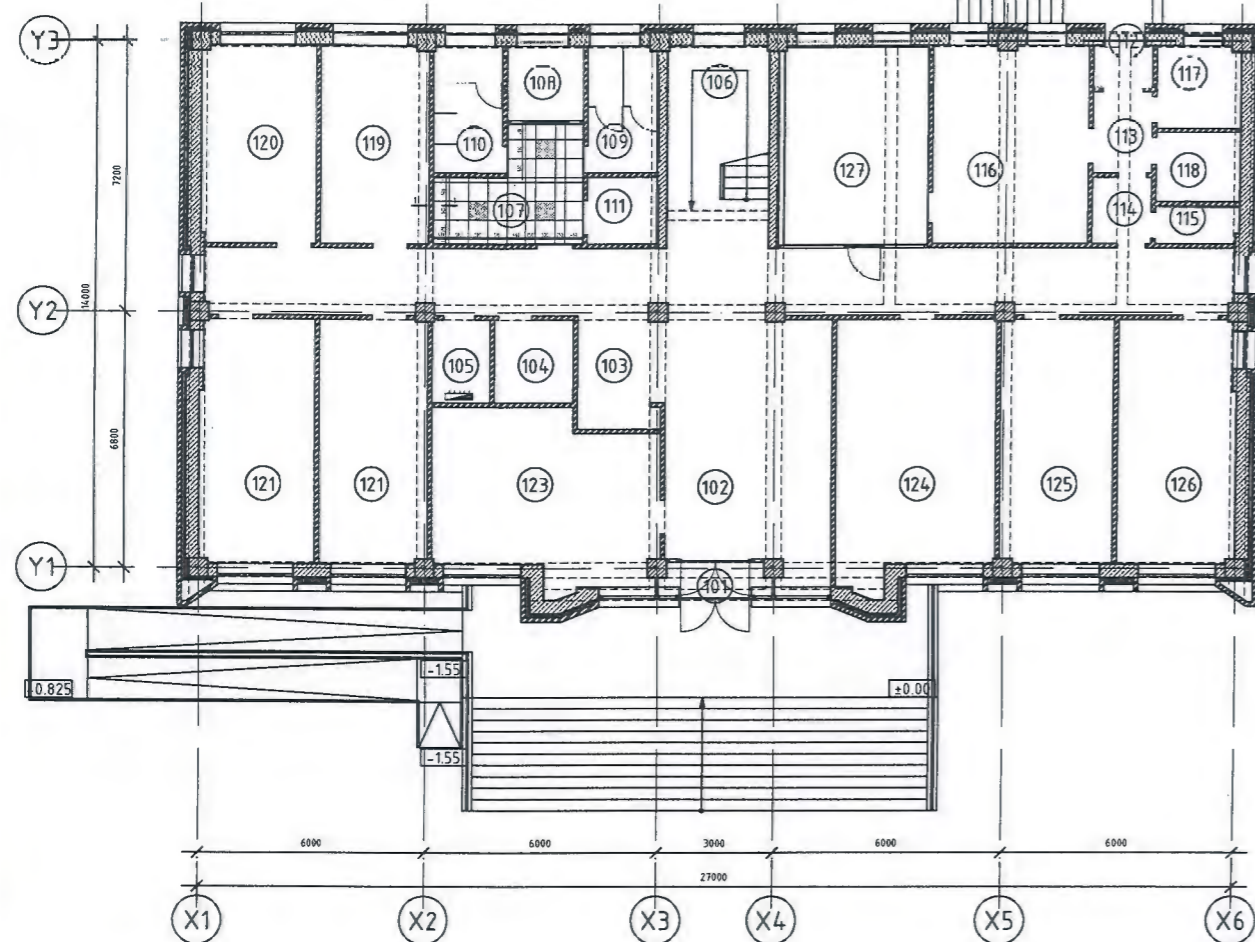
Архитектор		Д.Санчирсуу
Гүйцэтгэсэн		М.Өнөрбаяр
Шалгаасан		Д.Утгэнбаатар

**ЗАСАГ ДАРГЫН ТАМГЫН ГАЗРЫН БАРИЛГА**  
Хөвсгөл аймаг, Цэцэрлэг сум.

Цонх, хаалганы түүвэр

Масштаб:	Зургийн дугаар:	Хуудас:
1:50	БА-19	БА-23
ЕГ Шифр:	ТГ Шифр:	Огноо:
TSB-04/2019		2019

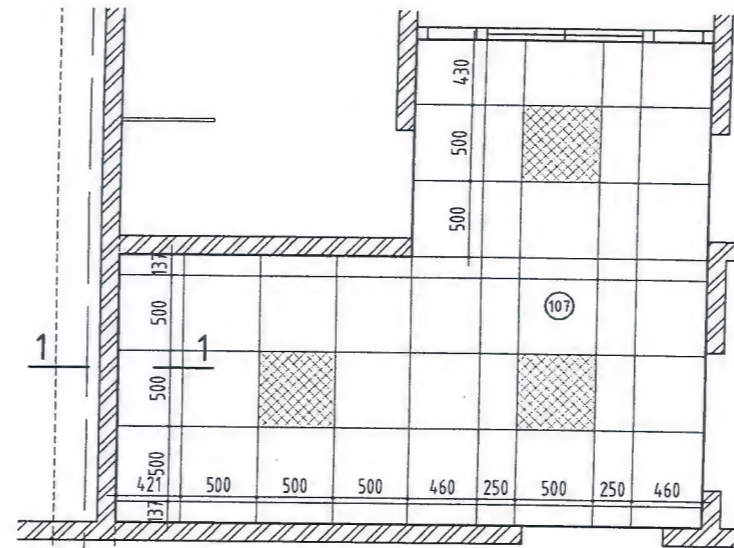
1-Р ДАВХРЫН ДҮҮЖИН ТААЗНЫ БАЙГУУЛАЛТ М1:100



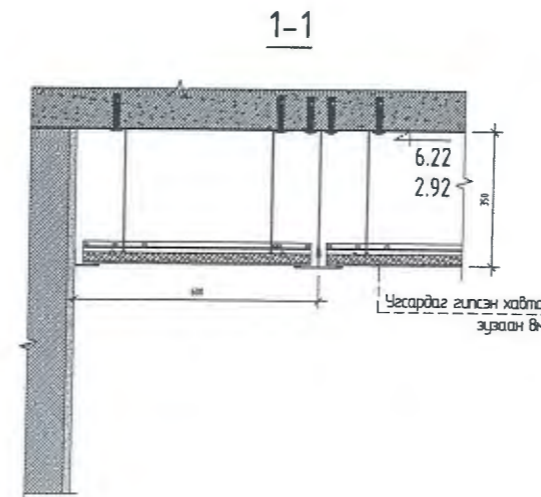
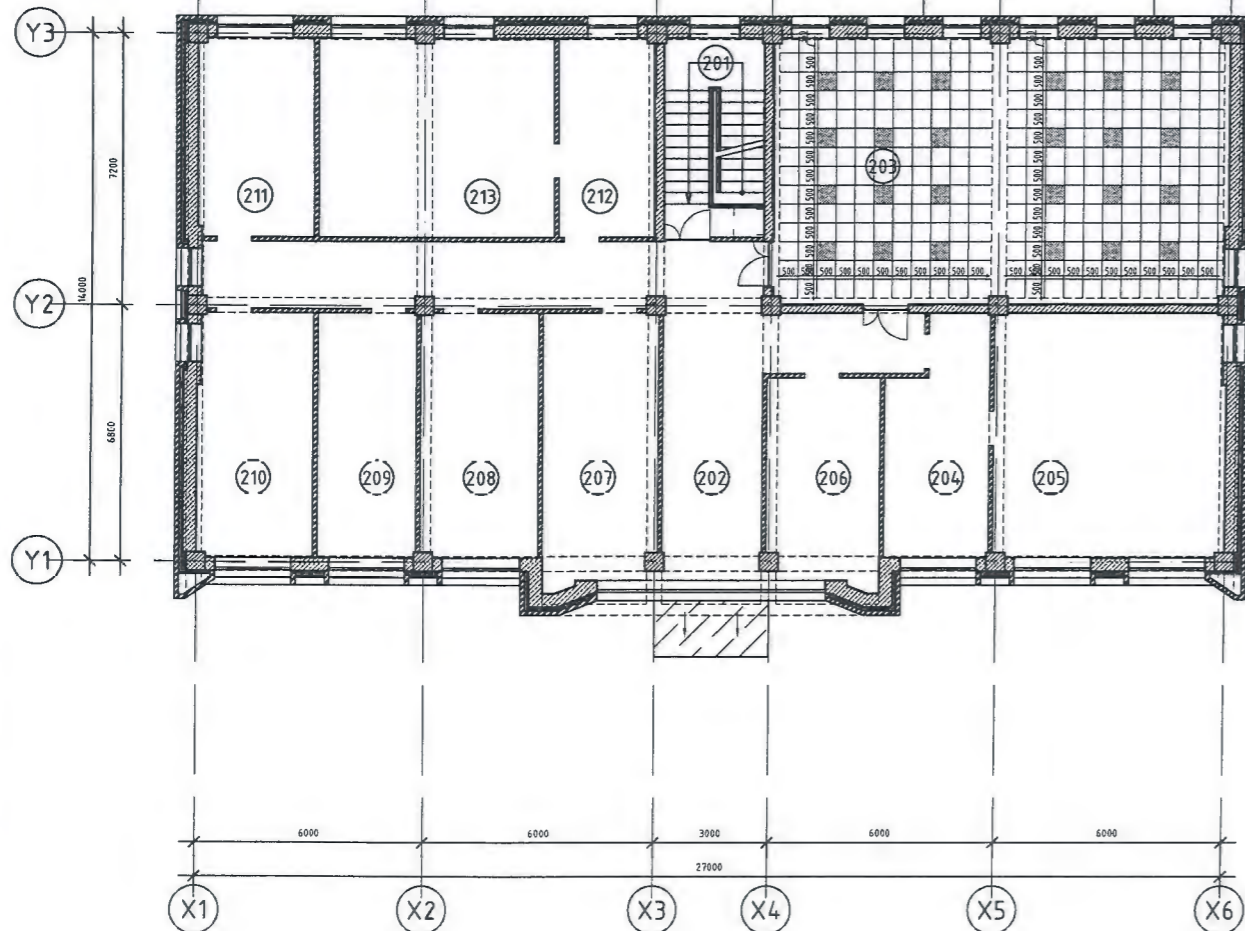
1-р давхрын өрөөний дугаар	2-р давхрын өрөөний дугаар	Ханын заслын ажил
102, 106, 120, 119, 121, 122, 123, 103, 124, 125, 126, 112, 113, 114	201-202, 204-213	Дотор шабарлагатай хананд 2 дахин замаска тэгшилгээ хийж шалнаас 2м хүртэл түвшинд цайвар шаргал өнгийн эрүүл ахуйн шаардлага хангасан, тосон будгаар 2 дахин будаж үлдсэн хэсгийг таазанд хүртэл цагаан өнгийн дотор эмальсэн будгаар 2 дахин будна
107-111, 115-118		Шалнаас 2м түвшинд цагаан өнгийн ханын плитан хавтанцар нааж үлдсэн хэсгийг таазанд хүртэл цагаан өнгийн дотор эмальсэн будгаар 2 дахин будна

Тайлбар:  
 1. 203 дугаартай хурлын танхимын хананд БА-15 зурагт үзүүлсний дагуу дуу шингээгч эсгий хавтан наана.  
 2. Дүүжин тайзгүй бүх өрөөний цутгамал төмөр бетон таазанд 2 дахин замаска тэгшилгээ хийж цагаан өнгийн дотор эмальсэн будгаар 2 дахин будна.  
 3. Таазан доогуур ил цэсрагдсан салхивчийн хоолойг цагаан өнгийн төмрийн будгаар 2 дахин будна

107 ӨРӨӨНИЙ ДҮҮЖИН ТААЗНЫ БАЙГУУЛАЛТ М1:50



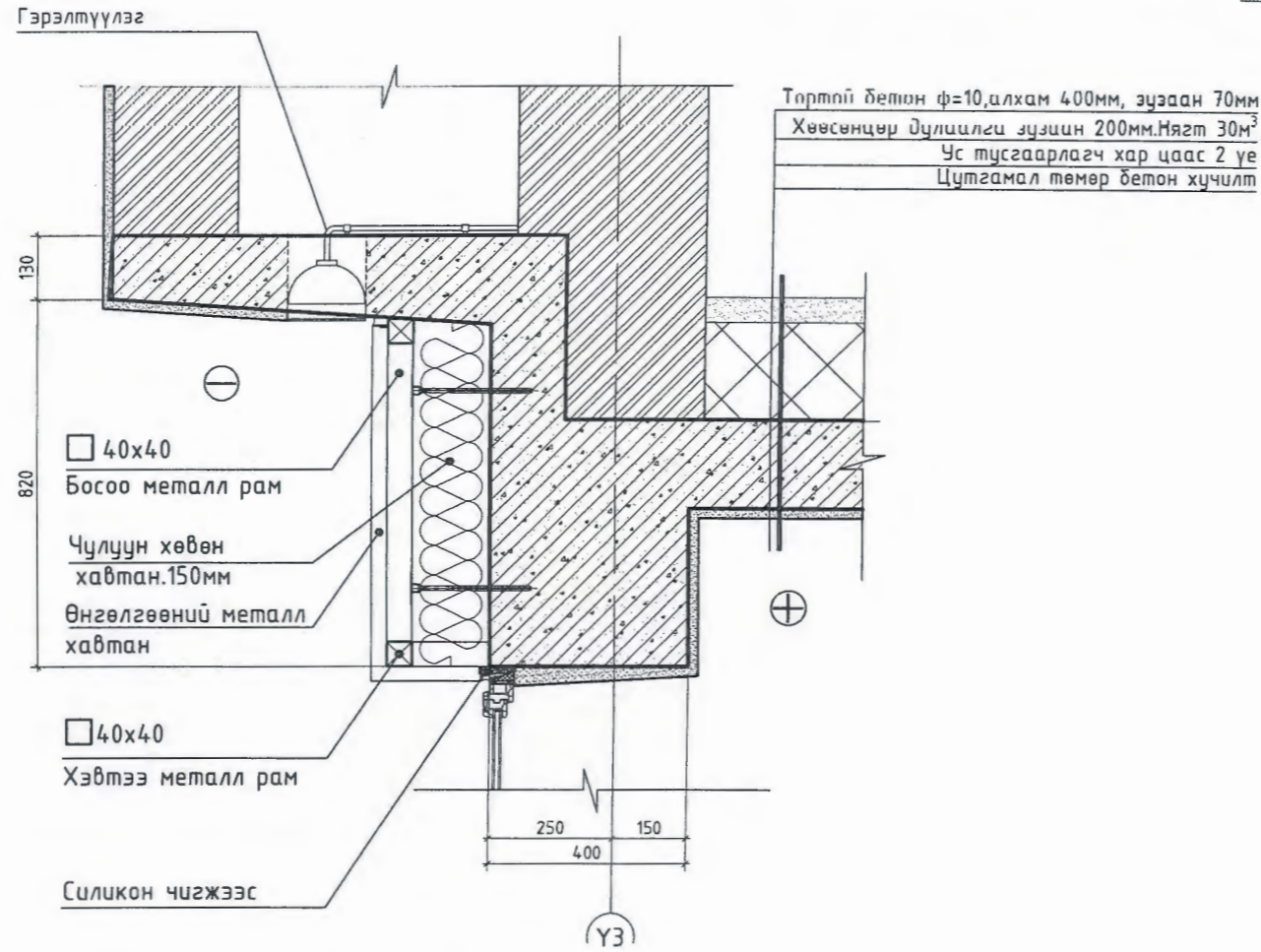
2-Р ДАВХРЫН ДҮҮЖИН ТААЗНЫ БАЙГУУЛАЛТ М1:100



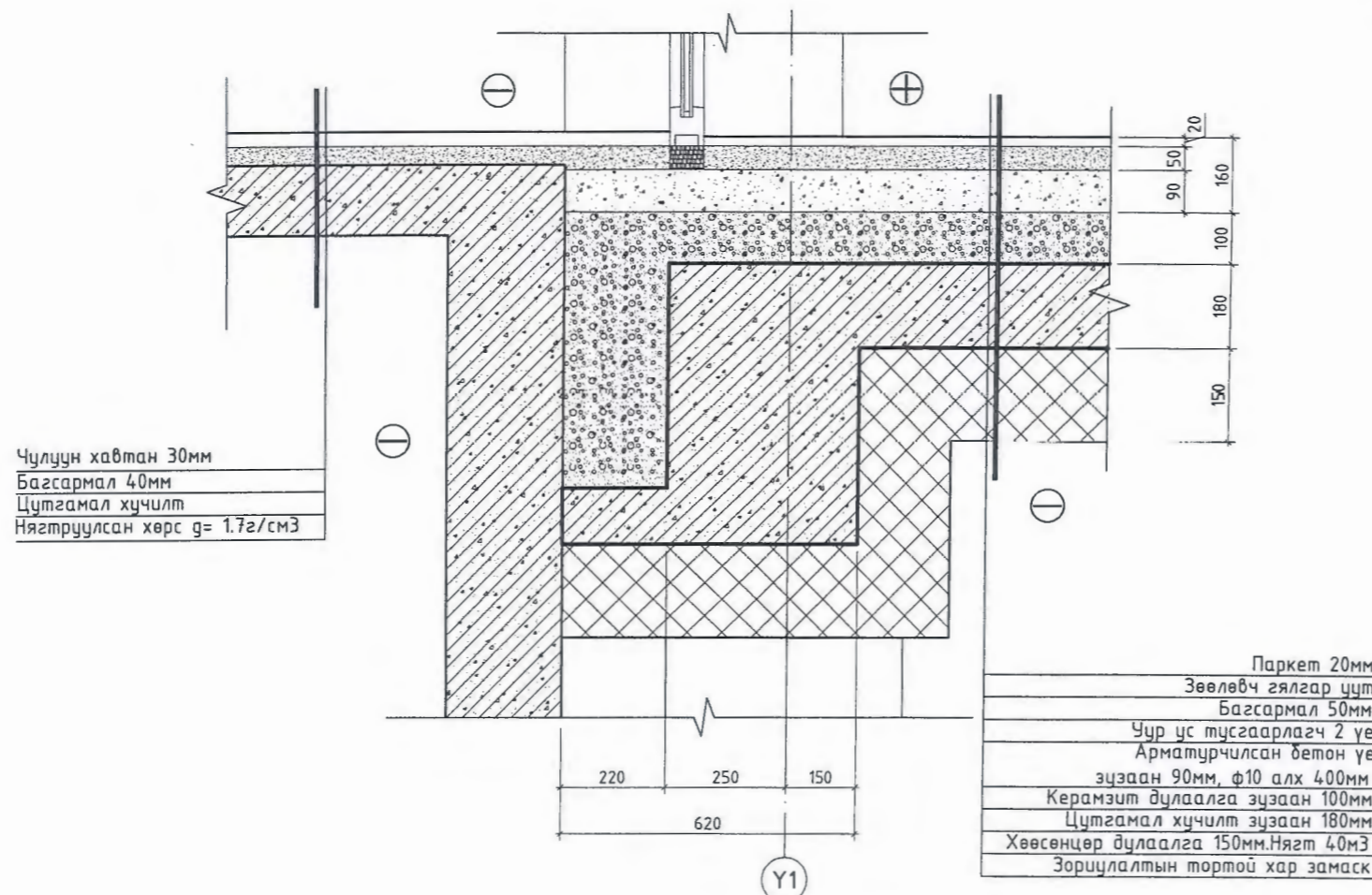
ТАЙЛБАР:

Д/в	Огноо	Засвар өөрчлөлт
ЗӨВШӨӨРӨЛЦСӨН		
	Гарын үзэг	Нэр
ББ		А.Чуганбаяр
ХС		Б.Амгаланзаяа
ЦБЧ		Ш.Баярбаатар
ХТ, ДГ		О.Отгонцэрал
ХД		Л.Эрдэнэ-Булган
Үе шат:	Ажлын зураг	
 Хаяг байршил Монгол улс, Улаанбаатар хот, Чингэлтэй дүүрэг, 3-р хороо, "Пийс тауер" 17-р давхар, 1701 тоот		
Архитектор		Д.Санчирсуу
Гүйцэтгэсэн		М.Өнөрбаяр
Шалгасан		Д.Отгонбаатар
ЗАСАГ ДАРГЫН ТАМГЫН ГАЗРЫН БАРИЛГА Хөвсгөл аймаг, Цэцэрлэг сум.		
Таазны байгуулалт, дотор заслын хүснэгт		
Масштаб:	Зургийн дугаар:	Хуудас:
1:100	БА-20	БА-23
ЕГ Шифр:	ТГ Шифр:	Огноо:
TSB-04/2019		2019 он

ХЭСЭГЛЭЛ -1  
M1:20



ХЭСЭГЛЭЛ -2  
M1:20



ТАЙЛБАР:

1. Хэмжээнд шавардлагын хэмжээг тооцоогүй болно.
2. Ханын бүтцийг БА-2 хуудастай хийм үзнэ үү.
3. Хаалга, цонхны түүврийг БА-19 хуудсанд үз.

Материалын тэмдэглэгээ

- Төмөр бетон
- Тоосгон өрлөг
- Хөнгөн блок
- Хөөсөнцөр дулаалга
- Керамзит
- Багсармал
- Цементэн тэгшилгээ

Үе шат: ТӨСЛИЙН ҮЕ ШАТ

Хаяг байршил  
Монгол улс. Улаанбаатар хот,  
Чингэлтэй дүүрэг, 3-р хороо,  
"Пиус тауер" 17-р давхар. 1701 тоот

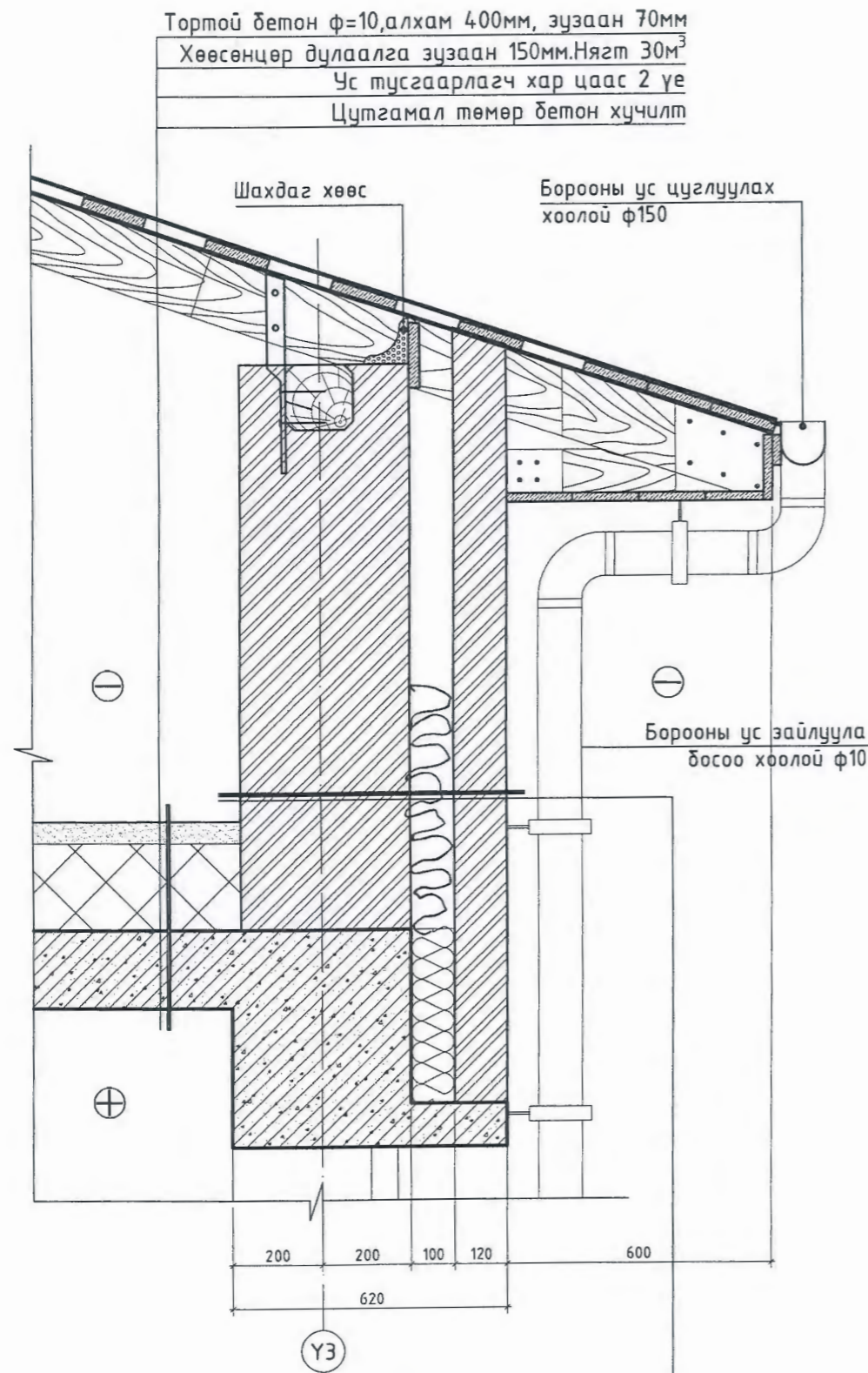
Цэвэр зураг  
"ЦАСТ БОГД" ХХК  
Тусгай зөвшөөрөл  
TSASTRACK@yandex.com  
Утас: 99154061, 70111332

Архитектор	<i>[Signature]</i>	Д.Санчирсуу
Гүйцэтгэсэн	<i>[Signature]</i>	М.Өнөрбаяр
Шалгасан	<i>[Signature]</i>	Д.Отгонбаатар

ЗАСАГ ДАРГЫН ТАМГЫН ГАЗРЫН БАРИЛГА  
Хөдсгөл аймаг, Цэцэрлэг сум.

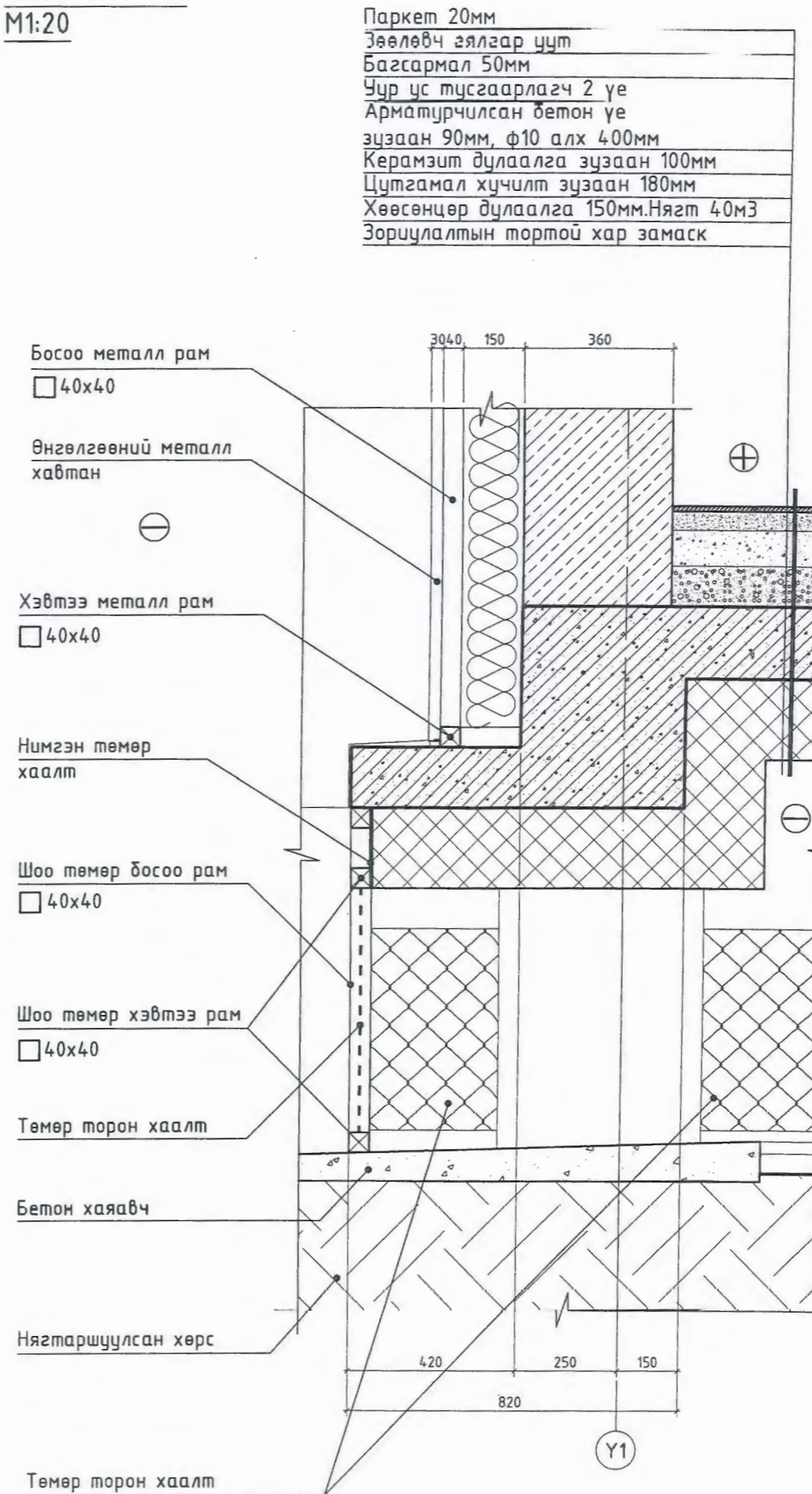
Хэсэглэл 1,2		
Масштаб: 1:20	Зургийн дугаар: БА-21	Хуудас: 23
ЕГ Шифр: TSB-04/2019	ТГ Шифр:	Огноо:

**ХЭСЭГЛЭЛ -3**  
М1:20



Шавар  $\delta=10\text{мм}$   
Тоосгон өрөг  $\delta=120\text{мм}$   
Тоосгон паралет  $\delta=380\text{мм}$

**ХЭСЭГЛЭЛ -4**  
М1:20



Төмөр торон хаалт

ТАЙЛБАР:

1. Хэмжээнд шавардлагын хэмжээг тооцоогүй болно.
2. Ханын бүтцийг БА-2 хуудастай хамт үзнэ үү.
3. Хаалга, цонхны түүврийг БА-19 хуудсанд үз.
4. 0.00 түвшний шалны доороос гадна талаас дулаалах хөөсөнцөр дулаалгын хавтанг зориулалтын цавуугаар нааж бэхжүүлсний дараа дюбль хадаасаар бэхэлж зай завсрын шахдаг хөөсөөр чигжсэний дараа зориулалтын тортой хатуурагч хар замаски өнгөлгөө хийнэ

Материалын тэмдэглэгээ

- Төмөр бетон
- Тоосгон өрлөг
- Хөнгөн блок
- Хөөсөнцөр дулаалга
- Керамзит
- Багсармал
- Цементэн тэгшилгээ

Үе шат: ТӨСЛИЙН ҮЕ ШАТ



Хаяг байршил  
Монгол улс, Улаанбаатар хот,  
Чингэлтэй дүүрэг, 3-р хороо,  
"Пийс тауер" 17-р давхар, 1701 тоот

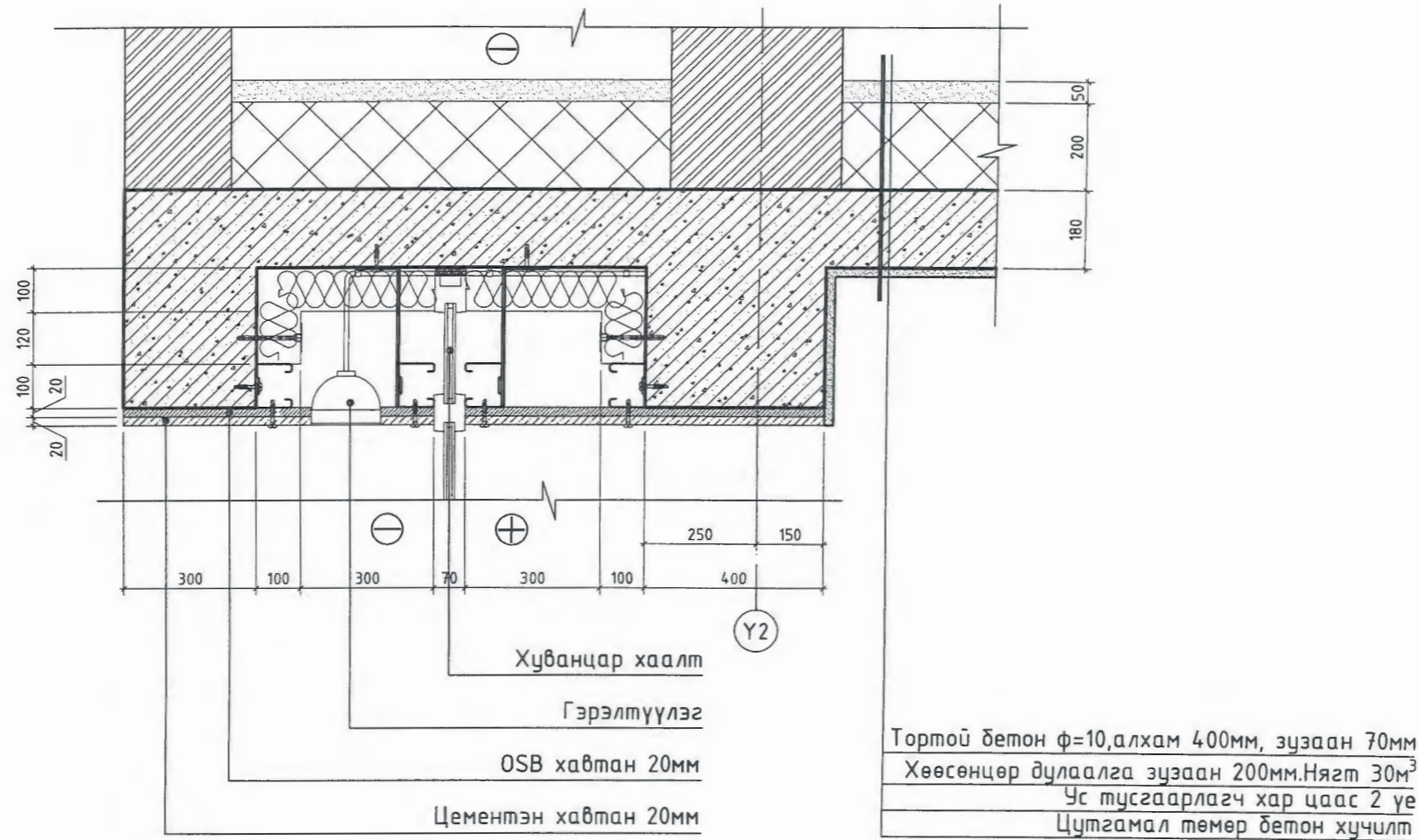
Архитектор: Д.Санчирсуу  
Гүйцэтгэсэн: М.Өнөрбаяр  
Шалгасан: Д.Отгонбаатар

ЗАСАГ ДАРГЫН ТАМГЫН ГАЗРЫН БАРИЛГА  
Хөвсгөл аймаг, Цэцэрлэг сум.

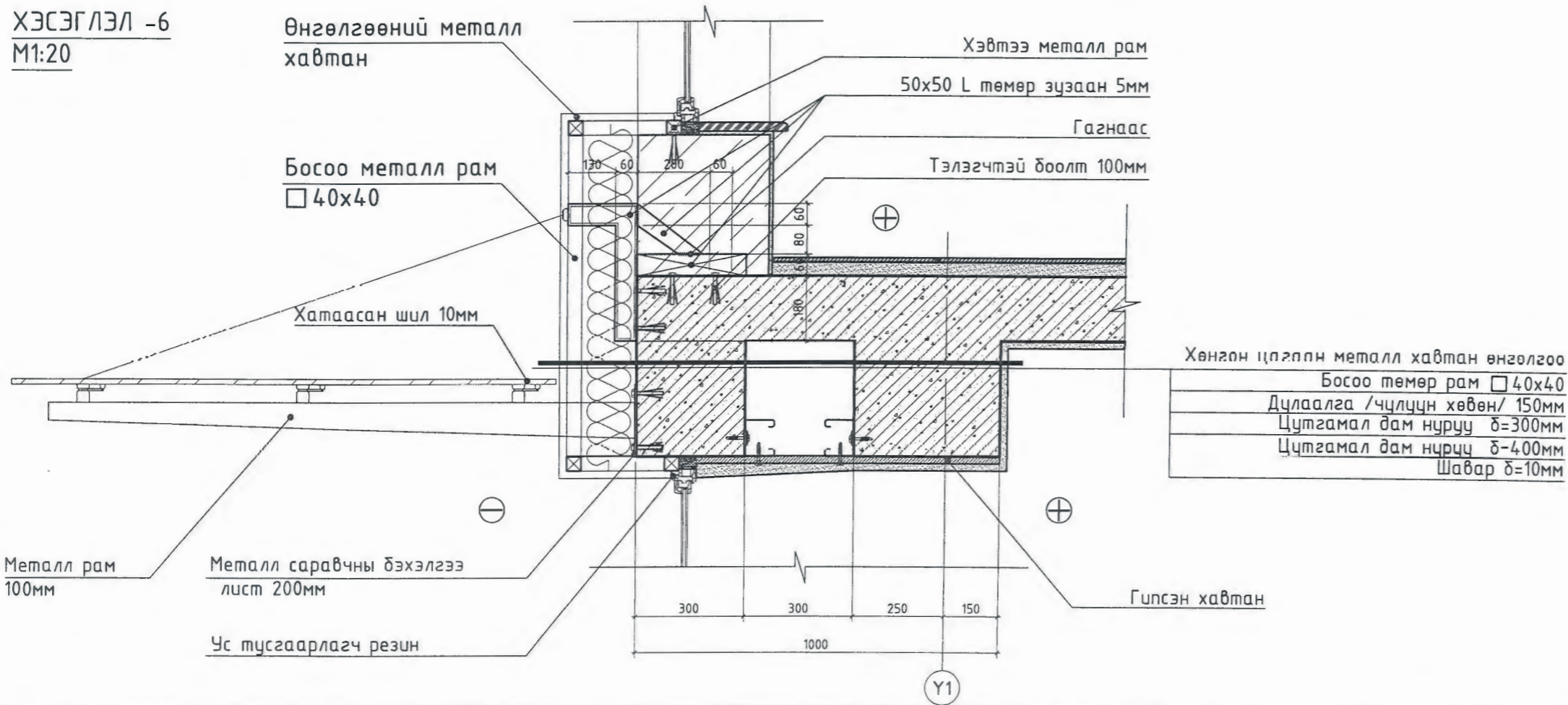
Хэсэглэл 3,4

Масштаб: 1:20  
Зургийн дугаар: БА-22  
Хуудас: 23  
ЕГ Шифр: TSB-04/2019  
ТГ Шифр:  
Огноо:

**ХЭСЭГЛЭЛ -5**  
M1:20



**ХЭСЭГЛЭЛ -6**  
M1:20




**ТАЙЛБАР:**

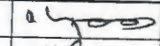
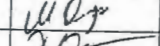

1. Хэмжээнд шавардлагын хэмжээг тооцоогүй болно.
2. Ханын бүтцийг БА-2 хуудастай хамт үзнэ үү.
3. Хаалга, цонхны түүврийг БА-19 хуудсанд үз.

**Материалын тэмдэглэгээ**

- Төмөр бетон
- Тоосгон өрлөг
- Хөнгөн блок
- Хөвсөнцөр дулаалга

**Үе шат: ТӨСЛИЙН ҮЕ ШАТ**

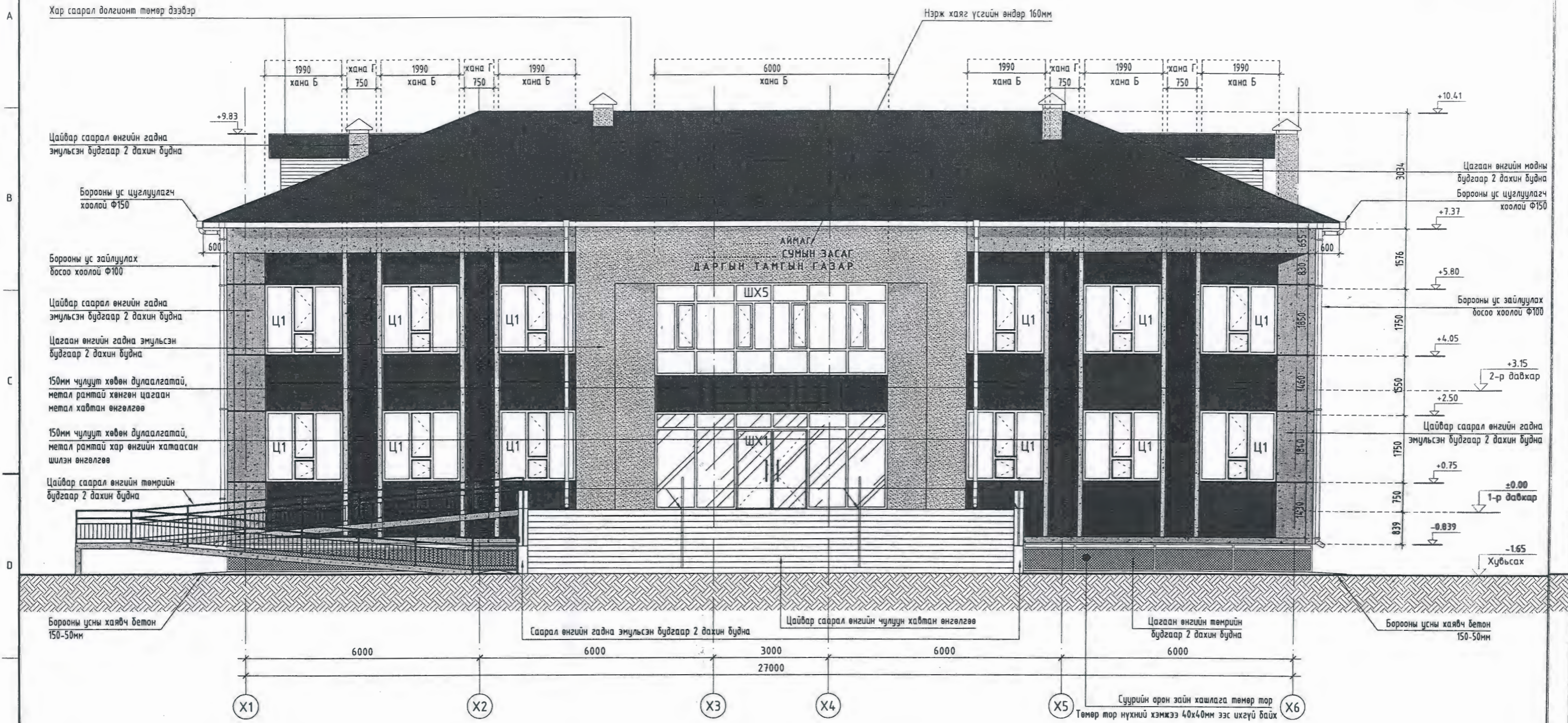
  
Хаяг байршил  
Мннэл улс. Улаанбаатархот.  
Чингэлтэй дүүрэг. 3-р хороо,  
"Пийс тауер" 17-р давхар. 1701 тоот  
TSASTBOGD@yahoo.com  
88134061, 70111332

Архитектор		Д.Санчирсуу
Гүйцэтгэсэн		М.Өнөрбаяр
Шалгасан		Д.Отгонбаатар

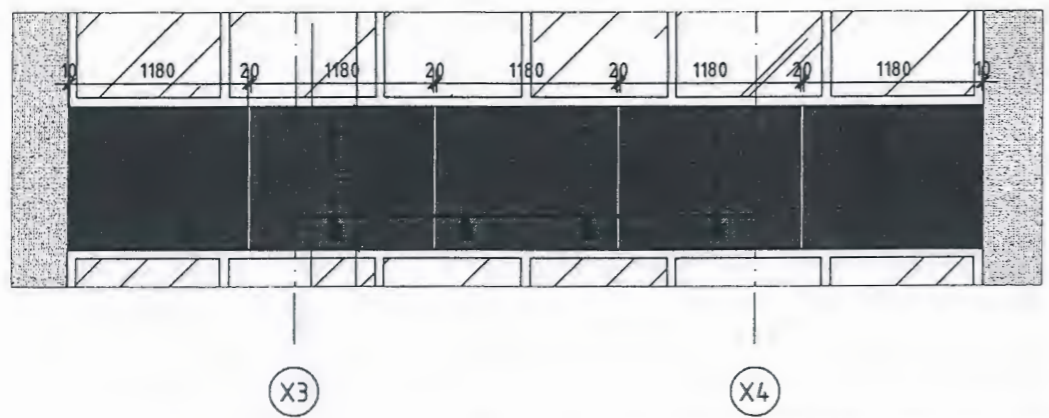
**ЗАСАГ ДАРГЫН ТАМГЫН ГАЗРЫН БАРИЛГА**  
Хөвсгөл аймаг, Цэцэрлэг сум.

**Хэсэглэл 5**

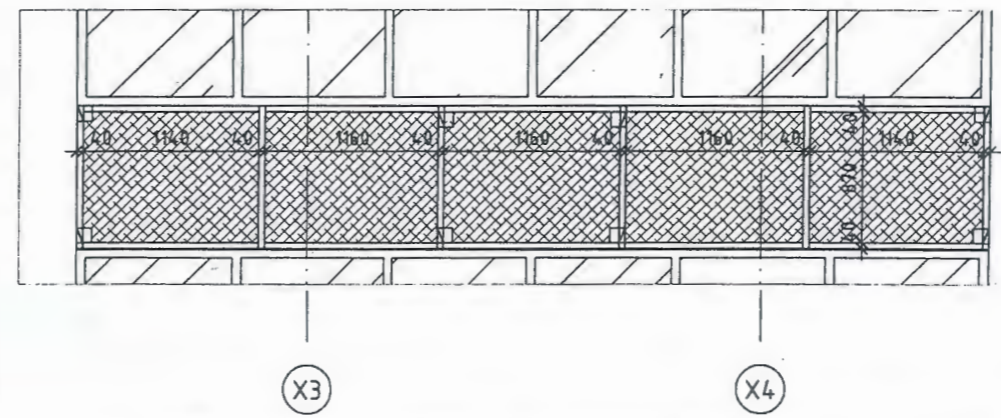
Масштаб: 1:20	Зургийн дугаар: БА-23	Хуудас: 23
ЕГ Шифр: TSB-04/2019	ТГ Шифр:	Огноо:



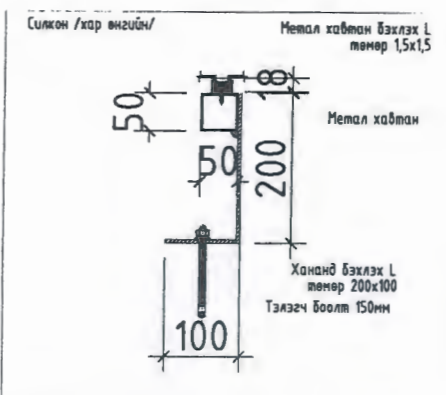
Х3-Х4 ТЭНХЛЭГИЙН ДАГУУХ МЕТАЛ ХАВТАНГИЙН БАЙГУУЛАЛТ М1:50



Х3-Х4 ТЭНХЛЭГИЙН ДАГУУХ МЕТАЛ ХАВТАНГИЙН ТӨМӨР РАМЫН БАЙГУУЛАЛТ М1:50



ГАДНА ХАНАНД БЭХЛЭГДЭХ L ТӨМӨР М1:10

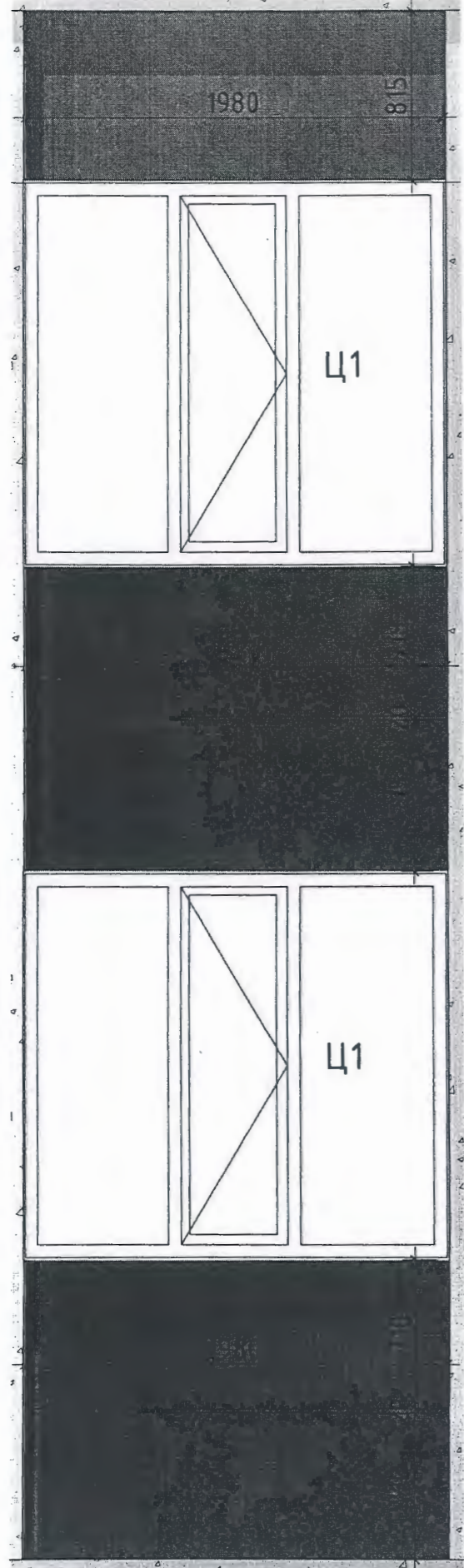


БАЙГУУЛАЛТ ДЭЭРХИ ТЭМДЭГЛЭГЭЭ



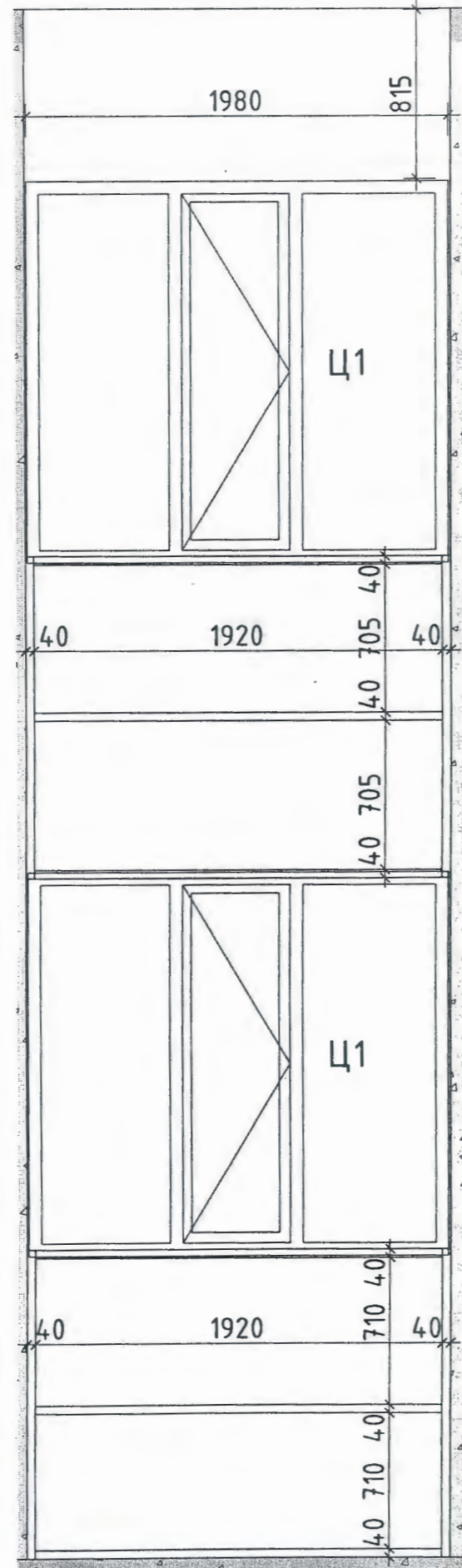


ХАНА Б, МЕТАЛЛ ХАВТАНГИЙН БАЙГУУЛАЛТ М1:30



Autand aluminium composite panel installation

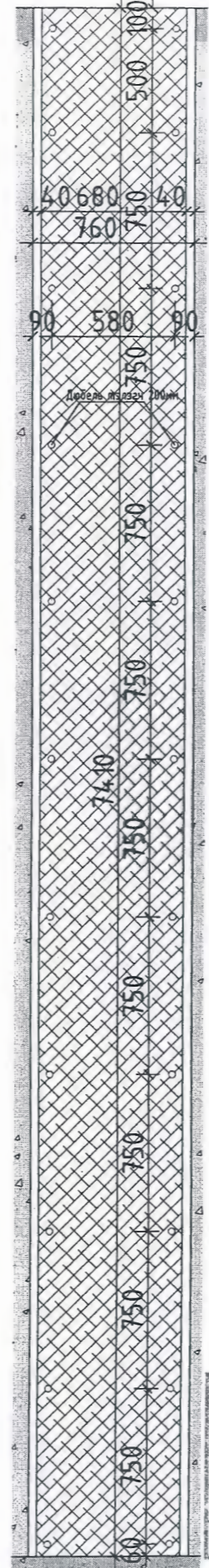
ХАНА Б, 40X40 ТӨМӨР РАМЫН БАЙГУУЛАЛТ М1:30



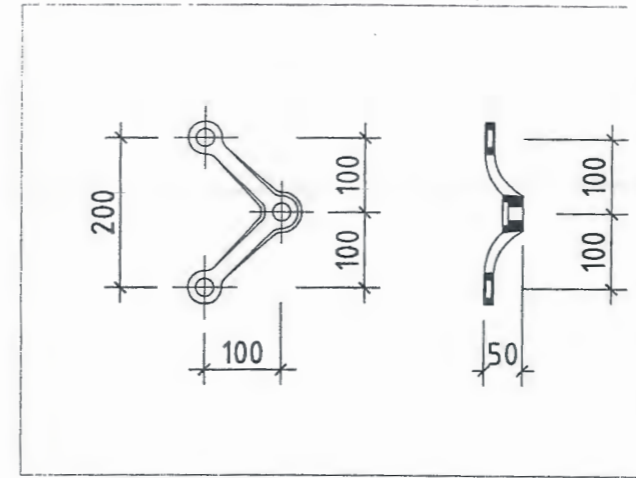
ХАНА В, ШИЛЭН ХАНЫН БАЙГУУЛАЛТ М1:30



ХАНА В, 40X40 РАМ, БЭХЭЛГЭЭНИЙ БАЙГУУЛАЛТ М1:30



ШИЛЭН ХАНЫН БЭХЭЛГЭЭ М1:10



Огноо:	Хөвсгөл аймаг, Наргалант сум	Цэцэрлэг Хөгжлийн Хүчирхийлэл	Хөгжлийн
Холбогчийн байршил:	Хөвсгөл аймаг, Наргалант сум	Цэцэрлэг Хөгжлийн Хүчирхийлэл	Хөгжлийн
Объектийн нэр:	Засаг даргын Тамгын Газар	Цэцэрлэг Хөгжлийн Хүчирхийлэл	Хөгжлийн
Инженер/Архитектор:	М.Оюу	Эцэглэлийн марк:	EG шифр: 58-04/2A
Шалгасан:		ТГ шифр:	

ТАЙЛБАР:


1. Байгуулалтыг БА-2, БА-3-с үз.
2. Дээврийн байгуулалтыг БА-4-с үз.
3. Гадна довжоог БА-00-с үз.
4. Огтлол 1-1, 2-2, 3-3-ыг БА-5-7 үз.
5. Ханын бүтцийг БА-17 хуудсанд үз.
6. Хаалга, цонхны түүвэрийг БА-19, БА-16-р хуудсанд үз.

МАТЕРИАЛЫН ТЭМДЭГЛЭГЭЭ

- Хар саарал өнгийн долгионт төмөр дээвэр.
- Цайвар саарал өнгийн чулуут эмүлс./Резин наалтан судал/
- Хар саарал өнгийн хатаамал шил.
- Метал хавтан улаан хүрэн.
- Гадна өнгөлгөөний эмүлс./Резин наалтан судал/
- Доод хөндийн торон хаалт.

Д/в	Огноо	Засбар өөрчлөлт
ЗӨВШӨӨРӨЛЦСӨН		
	Гарын үсэг	Нэр
ББ		А.Ууганбаяр
ХС		Б.Амгаланзаяа
ЦБЧ		Ш.Баярбаатар
ХТ,ДГ		О.Отгонцацрал
ХД		Л.Эрдэнэ-булган

Үе шат: Ажлын зураг



Хаяг байршил  
Монгол улс, Улаанбаатар хот,  
Чингэлтэй дүүрэг, 3-р хороо,  
"Пийс тауер" 17-р давхар, 1701 тоот

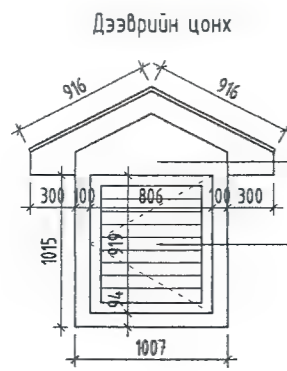
ЦАСТ БОГД ХХК  
Утас: 99154061, 70111332

Архитектор		Д.Санчирсуу
Гүйцэтгэсэн		М.Өнөрбаяр
Шалгасан		Д.Отгонбаатар

ЗАСАГ ДАРГЫН ТАМГЫН ГАЗРЫН БАРИЛГА  
Хөвсгөл аймаг, Цэцэрлэг сум.

Нүүр тал тэнхлэг/Х1-Х6/

Масштаб:	Зургийн дугаар:	Хуудас:
1:100	БА-08	БА-23
EG Шифр:	ТГ Шифр:	Огноо:
TSB-04/2019		2019 он

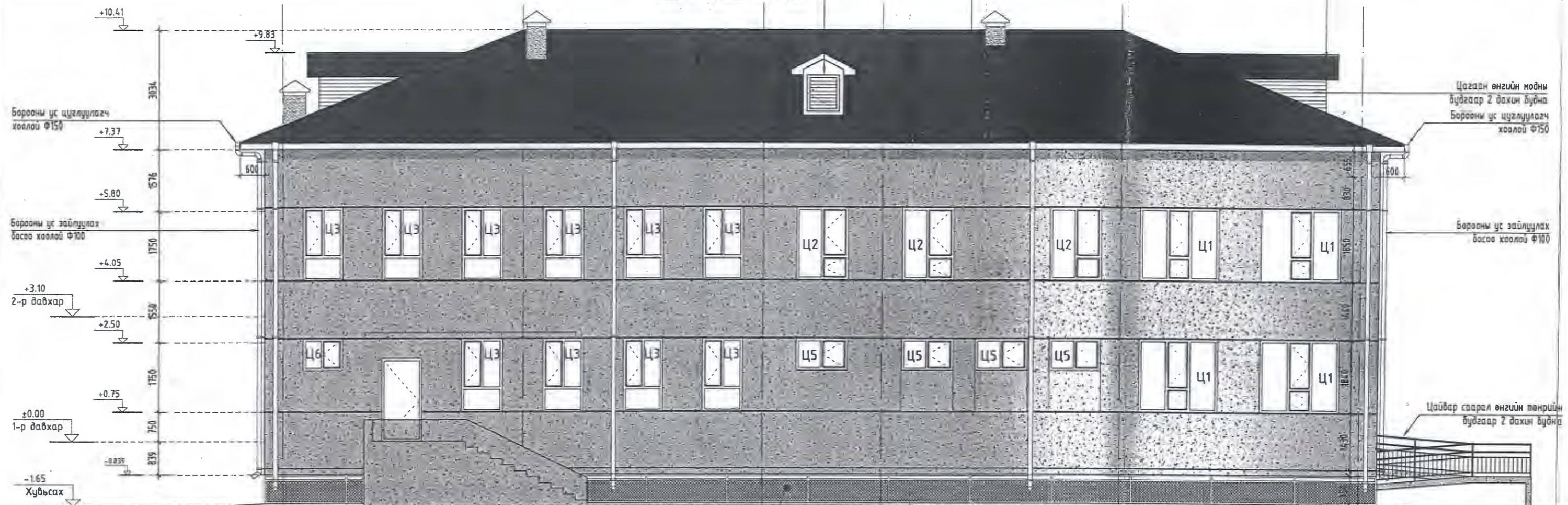


Банзан өнгөлгөөг цагаан өнгийн тосон будгаар 2 дахин будна  
Сараалжтай модон хаалга

НҮҮР ТАЛ /ТЭНХЛЭГ Х6-Х1/ М1:100

Хар саарал долгионт төмөр дэвэр

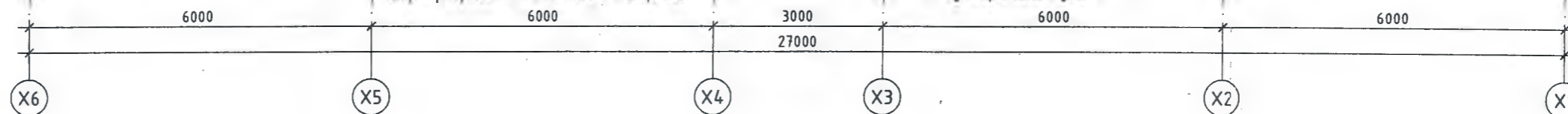
Дээврийн цонхны модон хаалгыг цагаан өнгийн тосон будгаар 2 дахин будна



Суурийн орон зайн хашлага төмөр тор  
Төмөр тор, нүхний хэмжээ 40x40мм ээс ихгүй байх

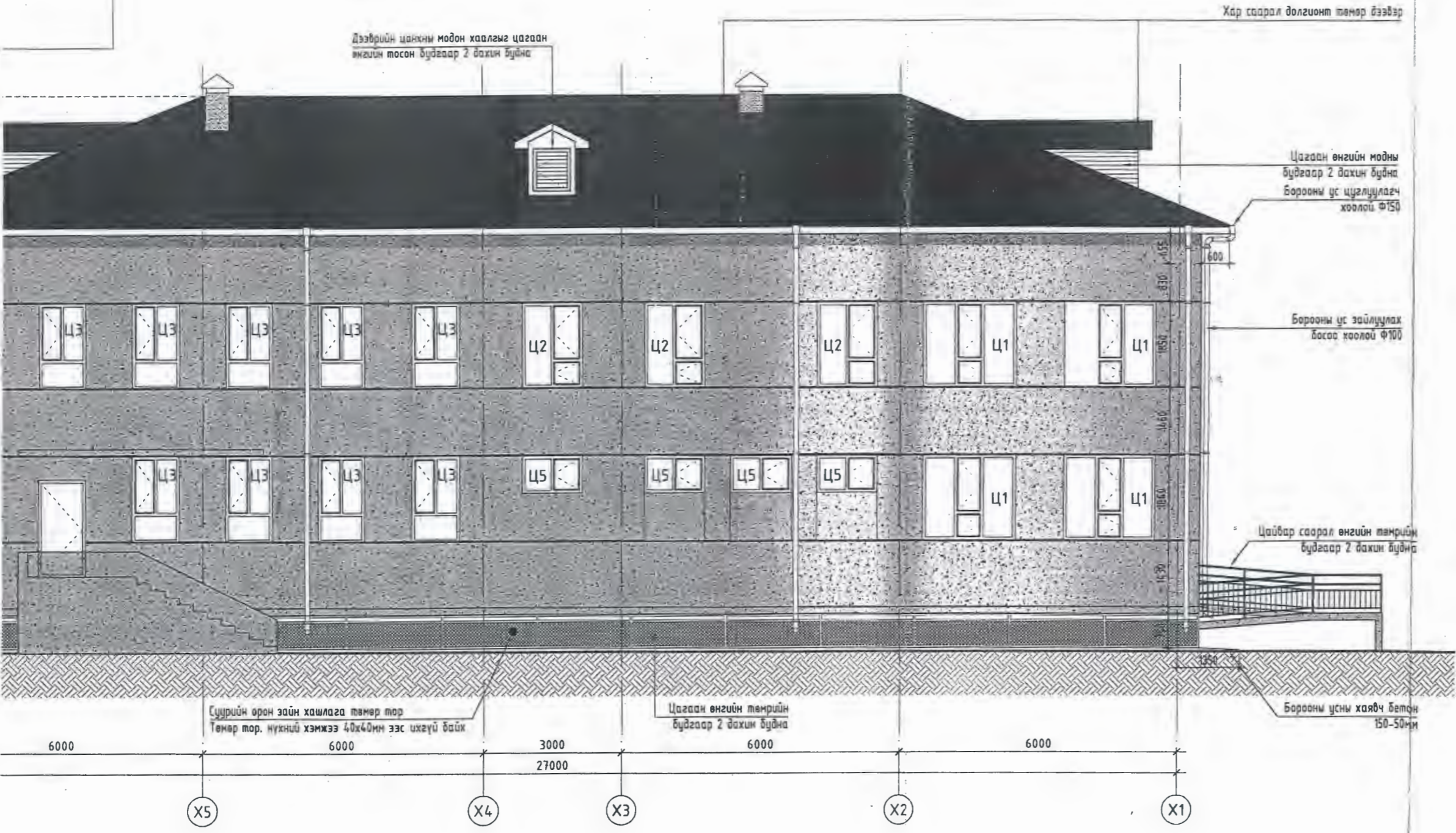
Цагаан өнгийн төмрийн будгаар 2 дахин будна

Борооны усны хаявч бетон 150-50мм



1 өнгийн тосон  
2 дахин будна  
модон хаалга

НҮҮР ТАЛ /ТЭНХЛЭГ Х6-Х1/ М1:100



ТАЙЛБАР:


1. Байгуулалтыг БА-2, БА-3-с үз.
2. Дээврийн байгуулалтыг БА-4-с үз.
3. Гадна довжоог БА-00-с үз.
4. Огтлол 1-1, 2-2, 3-3-ыг БА-5-7 үз.
5. Ханын бүтцийг БА-17 хуудсанд үз.
6. Хаалга, цонхны түүвэрийг БА-19, БА-16-р хуудсанд үз.

МАТЕРИАЛЫН ТЭМДЭГЛЭГЭЭ

- Хар саарал өнгийн долгионт төмөр дээвэр.
- Цайвар саарал өнгийн чулуут эмүльс./Резин судал гаргагч/
- Гадна өнгөлгөөний эмүльс./сүвдэн цагаан/
- Сараалж төмөр хаалт

Д/в	Огноо	Засвар өөрчлөлт
ЗӨВШӨӨРӨЛЦСӨН		
	Гарын үзэг	Нэр
ББ		А.Чугандар
ХС		Б.Ангаланзаяа
ЦБЧ		Ш.Баярбаатар
ХТ,ДГ		О.Отгонцацрал
ХД		Л.Эрдэнэ-Булган

Үе шал: Ажлын зураг



Хаяг байршил  
Монгол улс, Улаанбаатар хот,  
Чингэлтэй дүүрэг, 3-р хороо,  
"Пиус тавер" 17-р давхар, 1701 тоот

ЦАСТ БОГД ХХК  
TSASTBOGD@yahoo.com  
99154061, 70111332

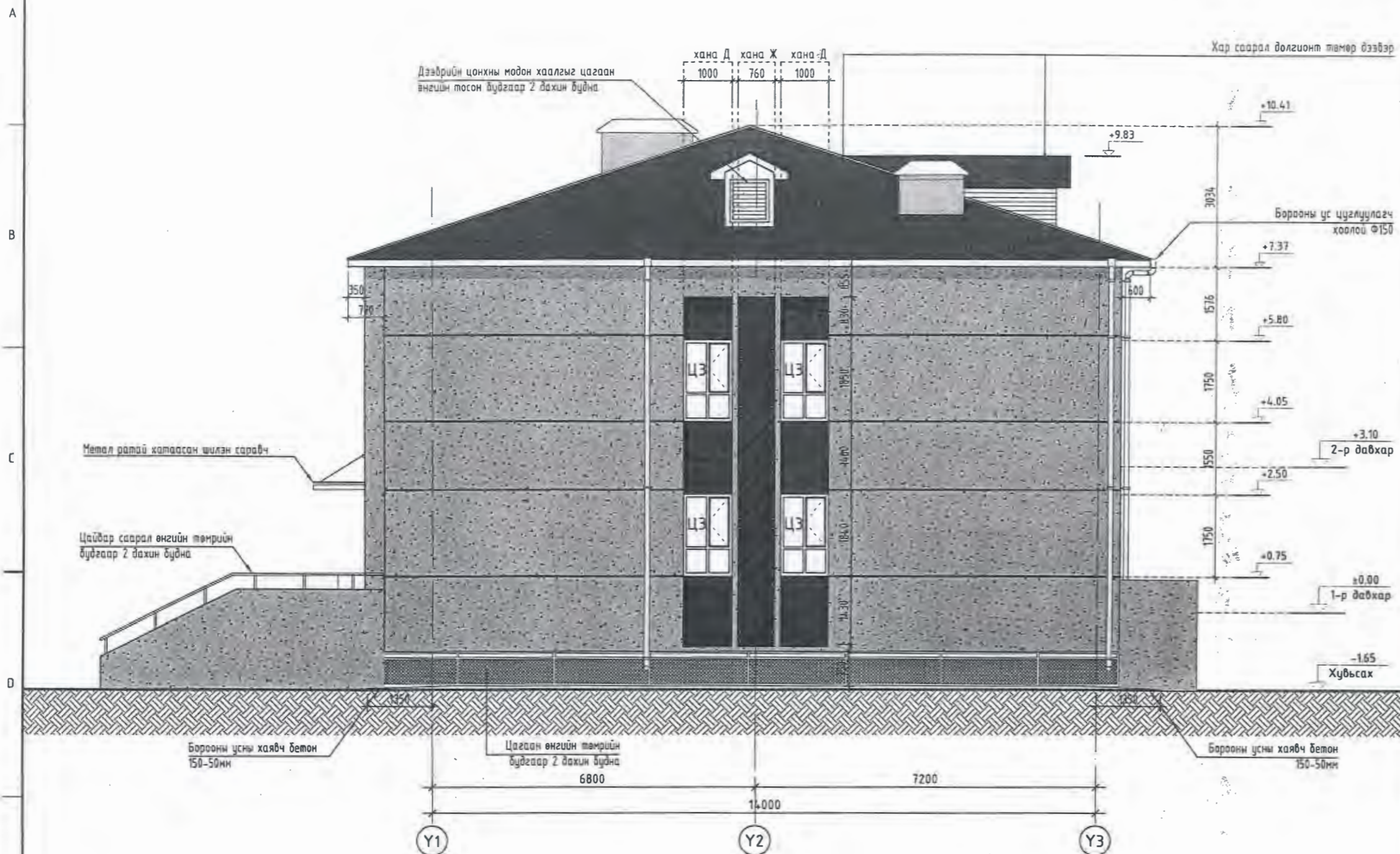
Архитектор		Д.Санчирсуу
Гүйцэтгэсэн		М.Өнөрбаяр
Шалгасан		Д.Отгонбаатар

ЗАСАГ ДАРГЫН ТАМГЫН ГАЗРЫН БАРИЛГА  
Хөвсгөл аймаг, Цэцэрлэг сум.

Нүүр тал тэнхлэг/Х6-Х1/

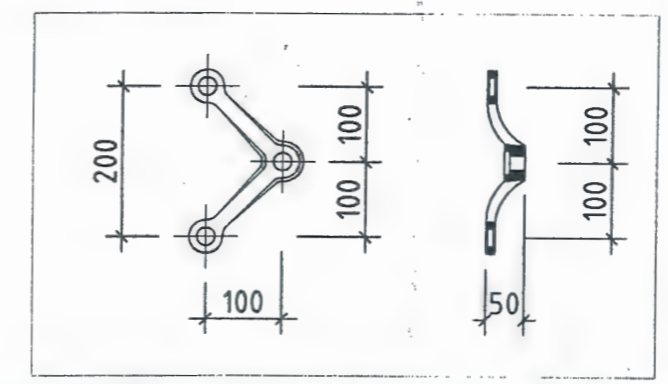
Масштаб:	Зургийн дугаар:	Хуудас:
1:100	БА-09	БА-23
ЕГ Шифр: TSB-04/2019	ТГ Шифр:	Огноо: 2019 он

НҮҮР ТАЛ /ТЭНХЛЭГ Y1-Y3/ M1:100



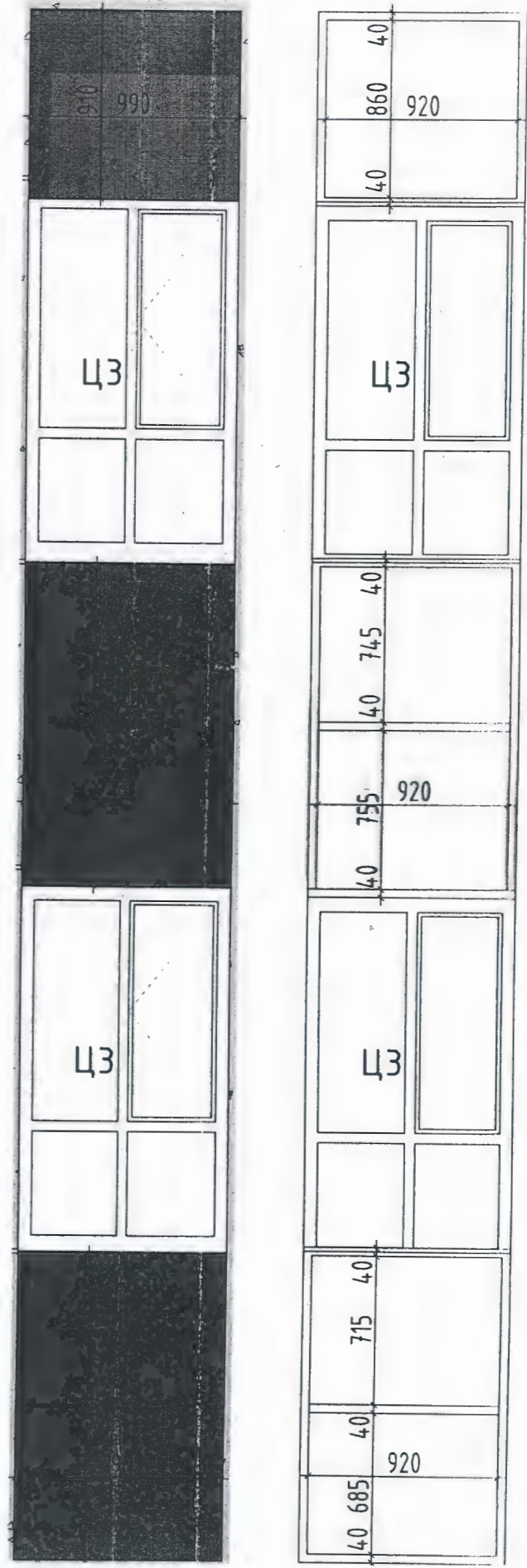
Тайлбар:  
Гол орцны метал ралтай хатаасан шилэн сарагчыг үйлдвэрт захиалж хийлгэн авчирч цугсарна. Метал рамьг дэхлэх метал эдлэлийг зурагт үзүүлсний дагуу барилгын үндсэн хийцэд үлдээж цутгана. Үйлдвэрийн шилний шинж чанараас шалтгаалж метал рам болон бэхлэгээ төмрыг тооцож захиалагчтай эдшөлцсөний үндсэн дээр хийж гүйцэтгэнэ.

ШИЛЭН ХАНЫН БЭХЭЛГЭЭ M1:10



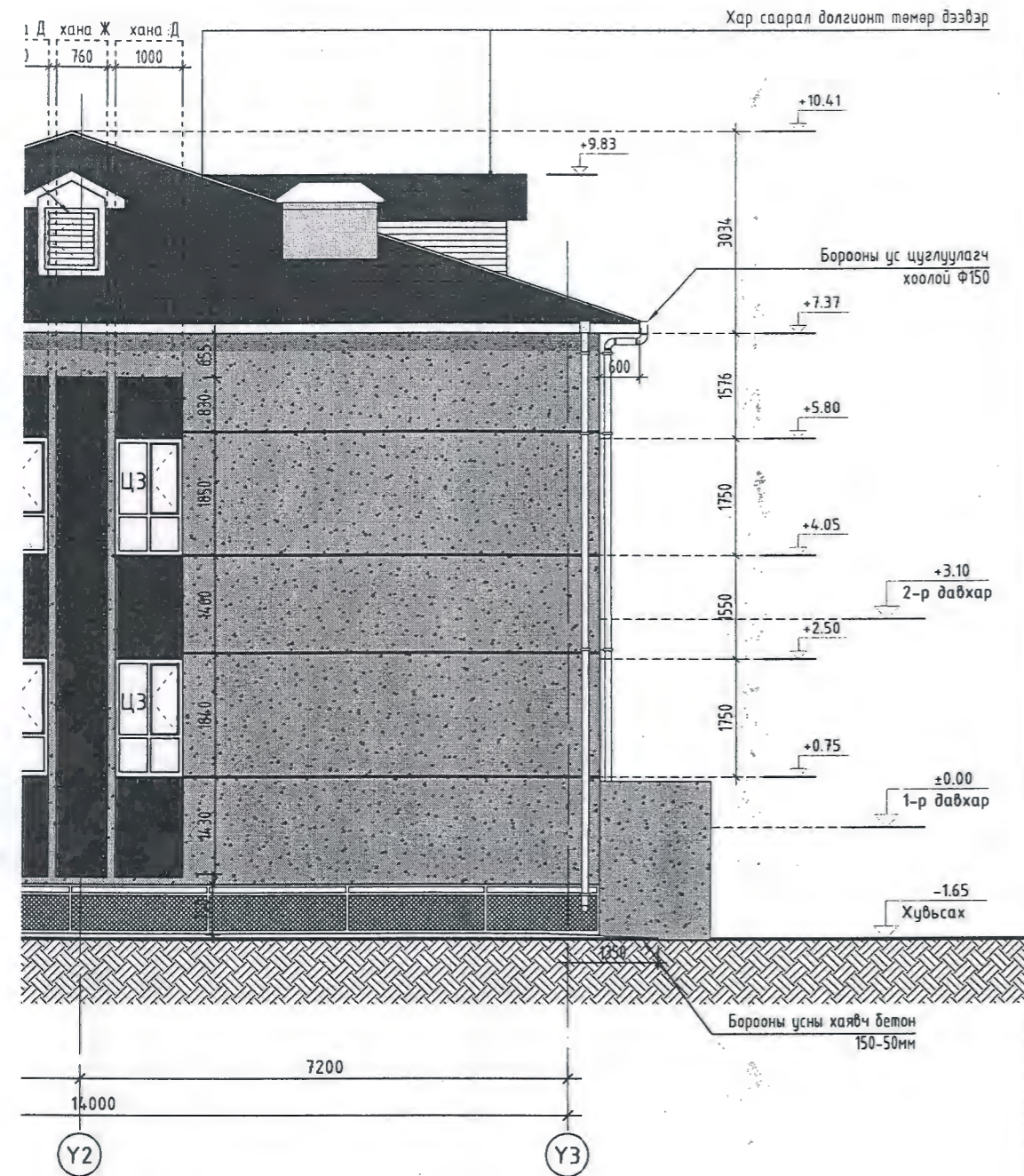
ХАНА Д, МЕТАЛЛ  
ХАВТАНГИЙН БАЙГУУЛАЛТ  
M1:30

ХАНА Д, 40X40 ТӨМӨР  
РАМЫН БАЙГУУЛАЛТ M1:30

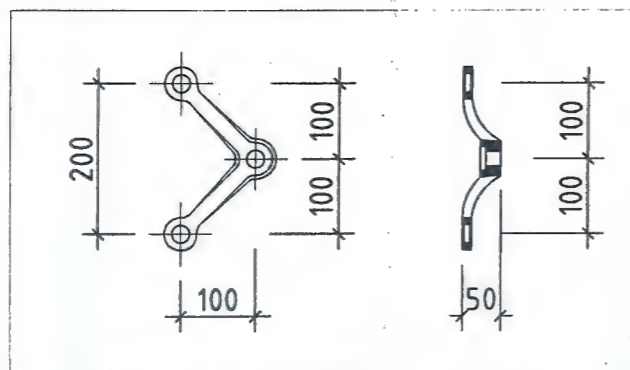


Auland aluminium composite panel installation

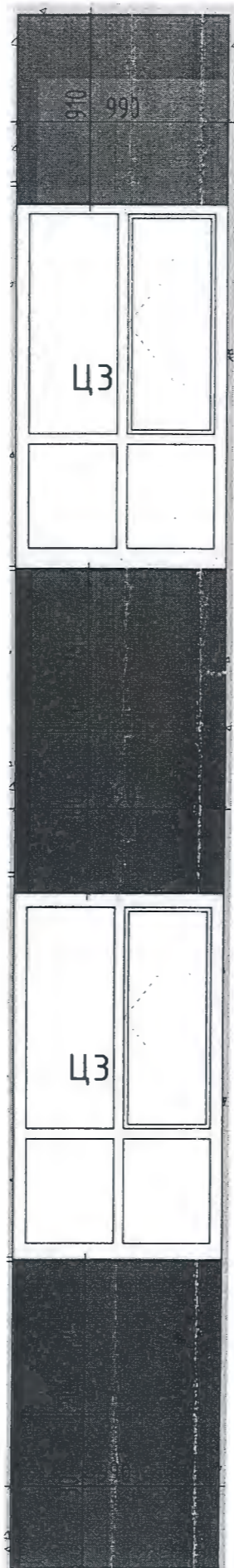
НҮҮР ТАЛ /ТЭНХЛЭГ Ү1-Ү3/ М1:100



ШИЛЭН ХАНЫН БЭХЭЛГЭЭ М1:10

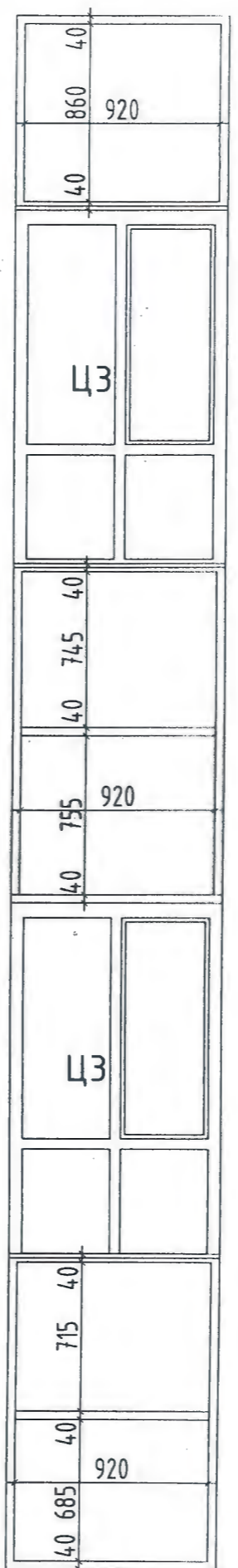


ХАНА Д, МЕТАЛЛ  
ХАВТАНГИЙН БАЙГУУЛАЛТ  
М1:30



Auland aluminium composite panel installation

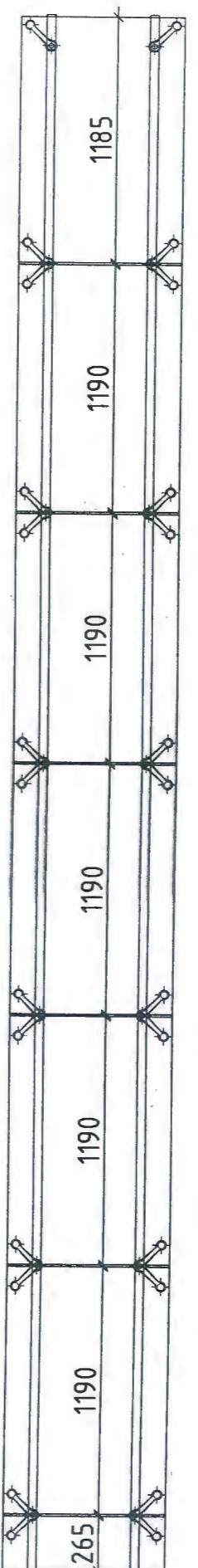
ХАНА Д, 40X40 ТӨМӨР  
РАМЫН БАЙГУУЛАЛТ М1:30



ХАНА К, 40X40  
ТӨМӨР РАМЫН  
БАЙГУУЛАЛТ М1:30



ХАНА Ж, 40X40 РАМ,  
БЭХЭЛГЭЭНИЙ  
БАЙГУУЛАЛТ М1:30



ТАЙЛБАР:

1. Байгуулалтыг БА-2, БА-3-с үз.
2. Дээврийн байгуулалтыг БА-4-с үз.
3. Гадна довжоог БА-00-с үз.
4. Огтлол 1-1, 2-2, 3-3-ыг БА-5-7 үз.
5. Ханын бүтцийг БА-17 хуудсанд үз.
6. Хаалга, цонхны түүвэрийг БА-19, БА-16-р хуудсанд үз.

МАТЕРИАЛЫН ТЭМДЭГЛЭГЭЭ

- Хар саарал өнгийн долгионт төмөр дээвэр.
- Цайвар саарал өнгийн чулуут эмүлс./цайвар саарал/
- Хар саарал өнгийн хатаамал шил.
- Метал хавтан улаан хүрэн.
- Гадна өнгөлгөөний эмүлс./сүвдэн цагаан/
- Саралж төмөр хаалт

Д/в Огноо Засвар өөрчлөлт

ЗӨВШӨӨРӨЛЦСӨН

Гарын үсэг	Нэр
	А.Ууганбаяр
	Б.Амгаланзаяа
	Ш.Баярбаатар
	О.Отгонцэрал
	Л.Эрдэнэ-булган

Үе шат: Ажлын зураг



Хаяг байршил  
Монгол улс. Улаанбаатархот.  
Чингэлтэй дүүрэг. 3-р хороо,  
"Пийс тауер" 17-р давхар. 1701 тоот

Архитектор		Д.Санчирсуу
Гүйцэтгэсэн		М.Өнөрбаяр
Шалгасан		Д.Отгонбаатар

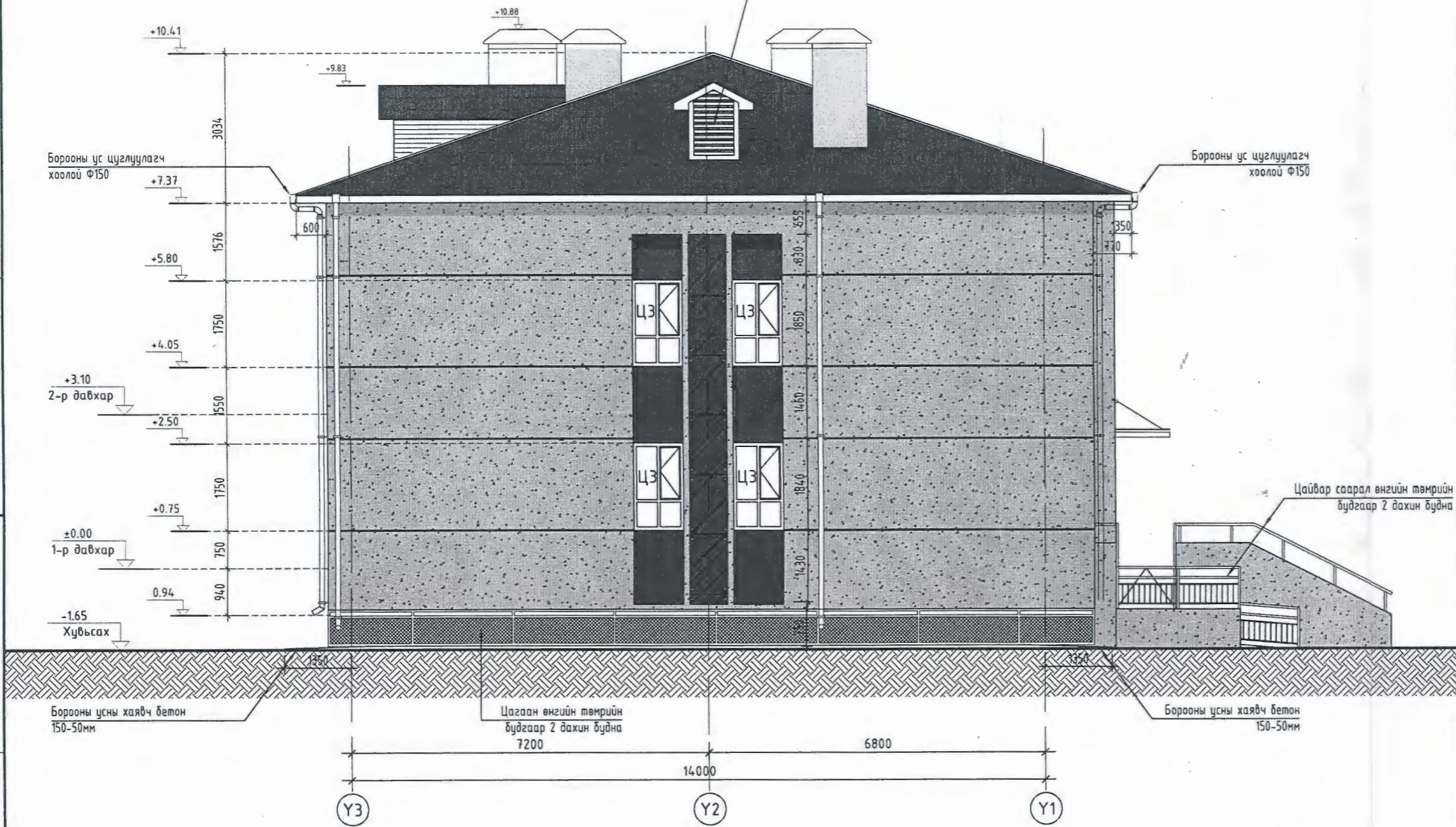
ЗАСАГ ДАРГЫН ТАМГЫН ГАЗРЫН БАРИЛГА  
Хөвсгөл аймаг, Цэцэрлэг сум.

Нүүр тал тэнхлэг/Ү1-Ү3/

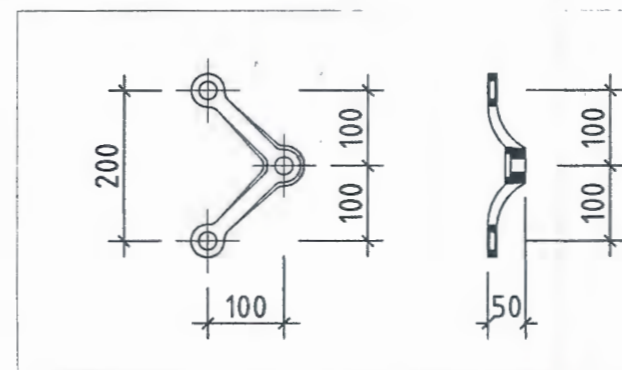
Масштаб: 1:100	Зургийн дугаар: БА-10	Хуудас: БА-23
ЕГ Шифр: TSB-04/2019	ТГ Шифр:	Огноо: 2019 он

НҮҮР ТАЛ /ТЭНХЛЭГ ҮЗ-Ү1/ М1:100

Дээврийн цонхны модон хаалгыг цагаан өнгийн тосон будгаар 2 дахин будна



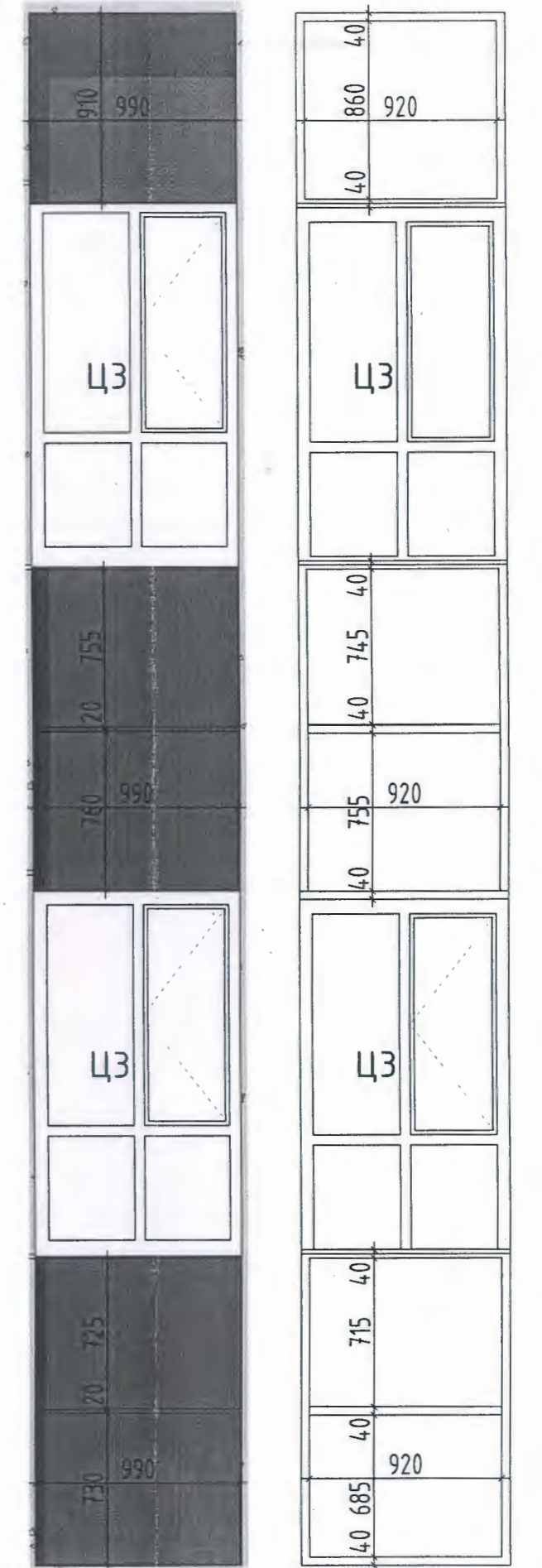
ШИЛЭН ХАНЫН БЭХЭЛГЭЭ М1:10



ХАНА Д, МЕТАЛЛ  
ХАВТАНГИЙН БАЙГУУЛАЛТ  
М1:30

ХАНА Д, 40X40 ТӨМӨР  
РАМЫН БАЙГУУЛАЛТ М1:30

КЛА Ж, 40X40  
ТӨМӨР РАМЫН  
БАЙГУУЛАЛТ М1:30



Auland aluminium composite panel installation

НҮҮР ТАЛ /ТЭНХЛЭГ ҮЗ-Ү1/ М1:100

Дээврийн цонхны модон хаалгыг цагаан өнгийн тосон будгаар 2 дахин будна

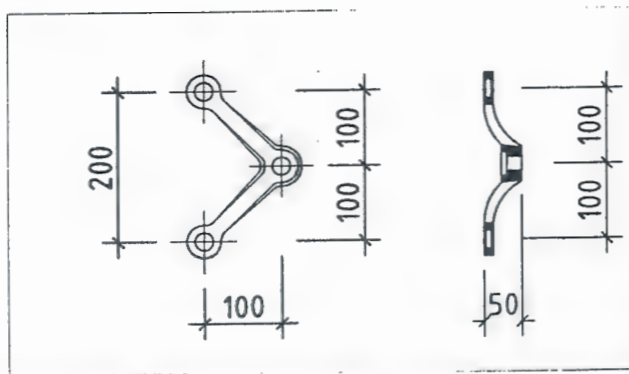
Борооны ус цуглуулагч хаалга Ф150

Цайвар саарал өнгийн төмрийн будгаар 2 дахин будна

Борооны усны хаявч бетон 150-50мм

6800

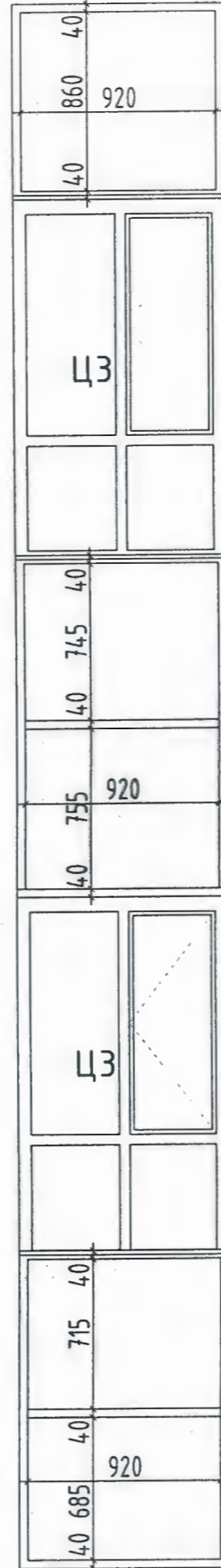
ШИЛЭН ХАНЫН БЭХЭЛГЭЭ М1:10



ХАНА Д, МЕТАЛЛ ХАВТАНГИЙН БАЙГУУЛАЛТ М1:30



ХАНА Д, 40X40 ТӨМӨР РАМЫН БАЙГУУЛАЛТ М1:30



ХАНА Ж, 40X40 ТӨМӨР РАМЫН БАЙГУУЛАЛТ М1:30



ХАНА Ж, 40X40 РАМ, БЭХЭЛГЭЭНИЙ БАЙГУУЛАЛТ М1:30



ТАЙЛБАР:

1. Байгуулалтыг БА-2, БА-3-с үз.
2. Дээврийн байгуулалтыг БА-4-с үз.
3. Гадна довтожог БА-00-с үз.
4. Огтлол 1-1, 2-2, 3-3-ыг БА-5-7 үз.
5. Ханын бүтцийг БА-17 хуудсанд үз.
6. Хаалга, цонхны түүвэрийг БА-19, БА-16-р хуудсанд үз.

МАТЕРИАЛЫН ТЭМДЭГЛЭГЭЭ

- Хар саарал өнгийн долгионт төмөр дээвэр.
- Цайвар саарал өнгийн чулуут эмүлс./цайвар саарал/
- Хар саарал өнгийн хатаамал шил.
- Метал хавтан улаан хүрэн.
- Гадна өнгөлгөөний эмүлс./сүвдэн цагаан/
- Саралж төмөр хаалт

Огноо Засвар өөрчлөлт

ЗӨВШӨӨРӨЛЦСӨН

ББ	Гарын үсэг	Нэр
ХС		А.Ууганбаяр
ЦБУ		Ш.Баярбаатар
ХТ, ДГ		О.Омгонцацрал
ХД		Л.Эрдэнэ-булган

Үе шат: Ажлын зураг

Хаяг байршил: Монгол улс, Улаанбаатар хот, Чингэлтэй дүүрэг, 3-р хороо, "Пиус тауер" 17-р давхар, 1701 тоом

ЦАСТ БОГД ХОК  
ТЭВЭР 99154061, 70111332

Архитектор		Д.Санчирсуу
Гүйцэтгэсэн		М.Өнөрбаяр
Шалгасан		Д.Омгонбаатар

ЗАСАГ ДАРГЫН ТАМГЫН ГАЗРЫН БАРИЛГА  
Хөвсгөл аймаг, Цэцэрлэг сум.

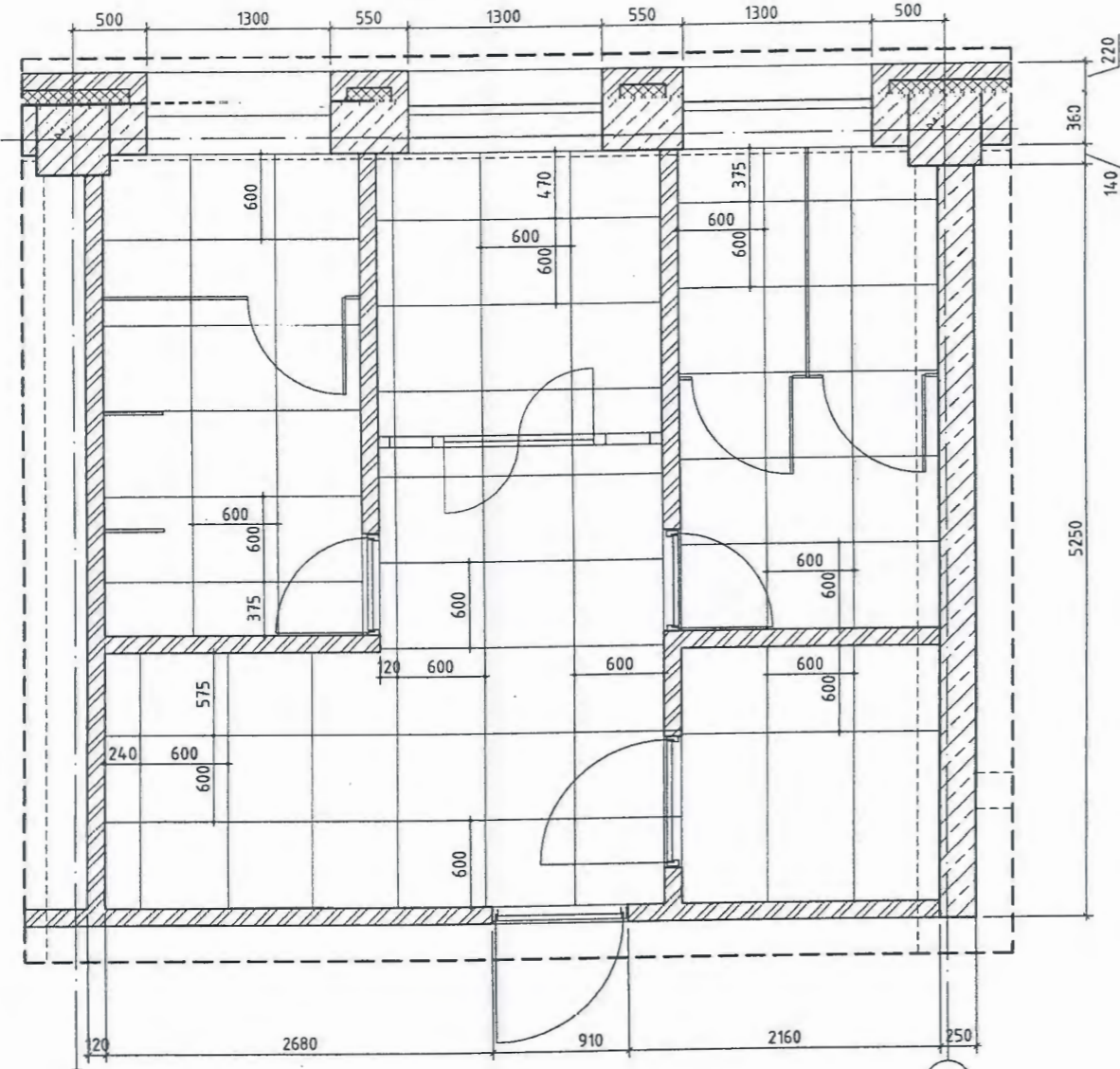
Нүүр тал тэнхлэг/ҮЗ-Ү1/

Масштаб: 1:100	Зургийн дугаар: БА-11	Хуудас: БА-23
ЕГ Шифр: TSB-04/2019	ТГ Шифр:	Огноо: 2019 он

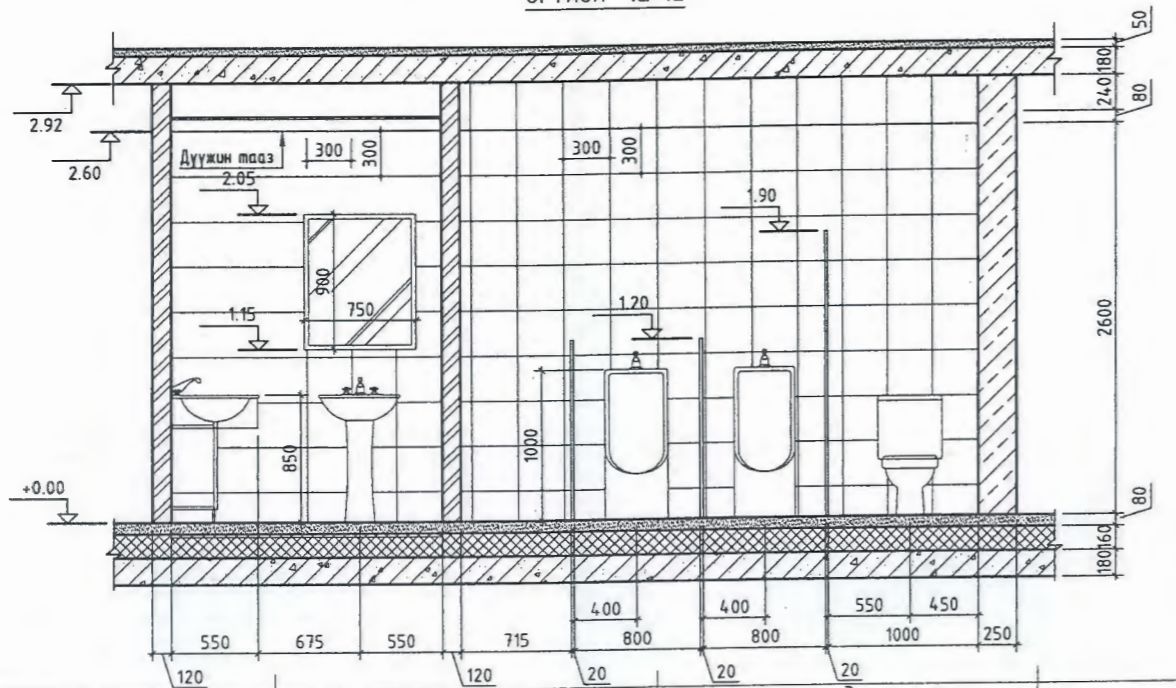
Auland aluminium composite panel installation

АРИУН ЦЭВРИЙН ӨРӨӨ-1 БАЙГУУЛАЛТ, ОГТЛОЛ М1:50

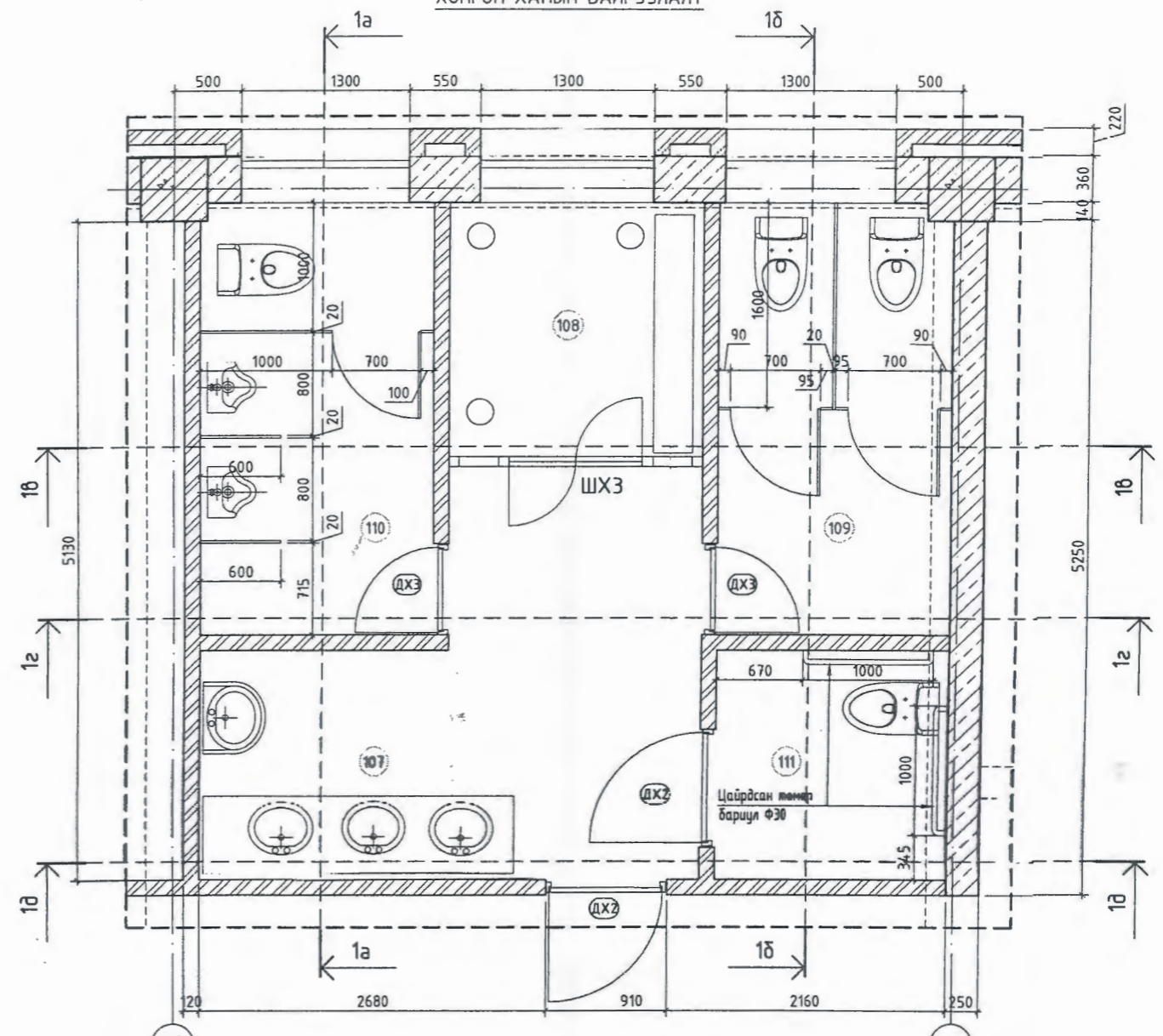
АРИУН ЦЭВРИЙН  
ӨРӨӨНИЙ БАЙГУУЛАЛТ



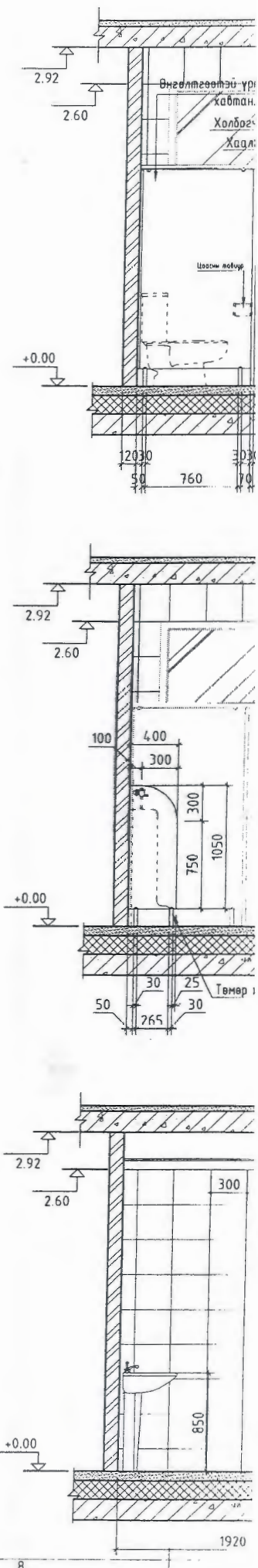
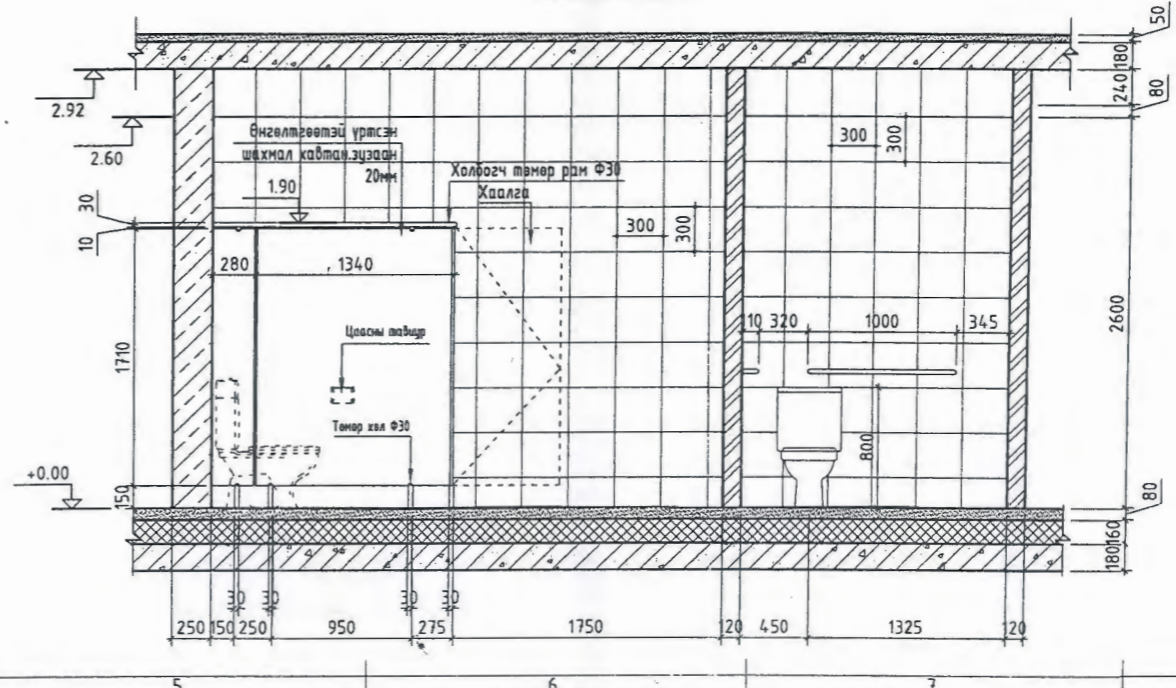
ОГТЛОЛ 1а-1а



ХӨНГӨН ХАНЫ БАЙГУУЛАЛТ

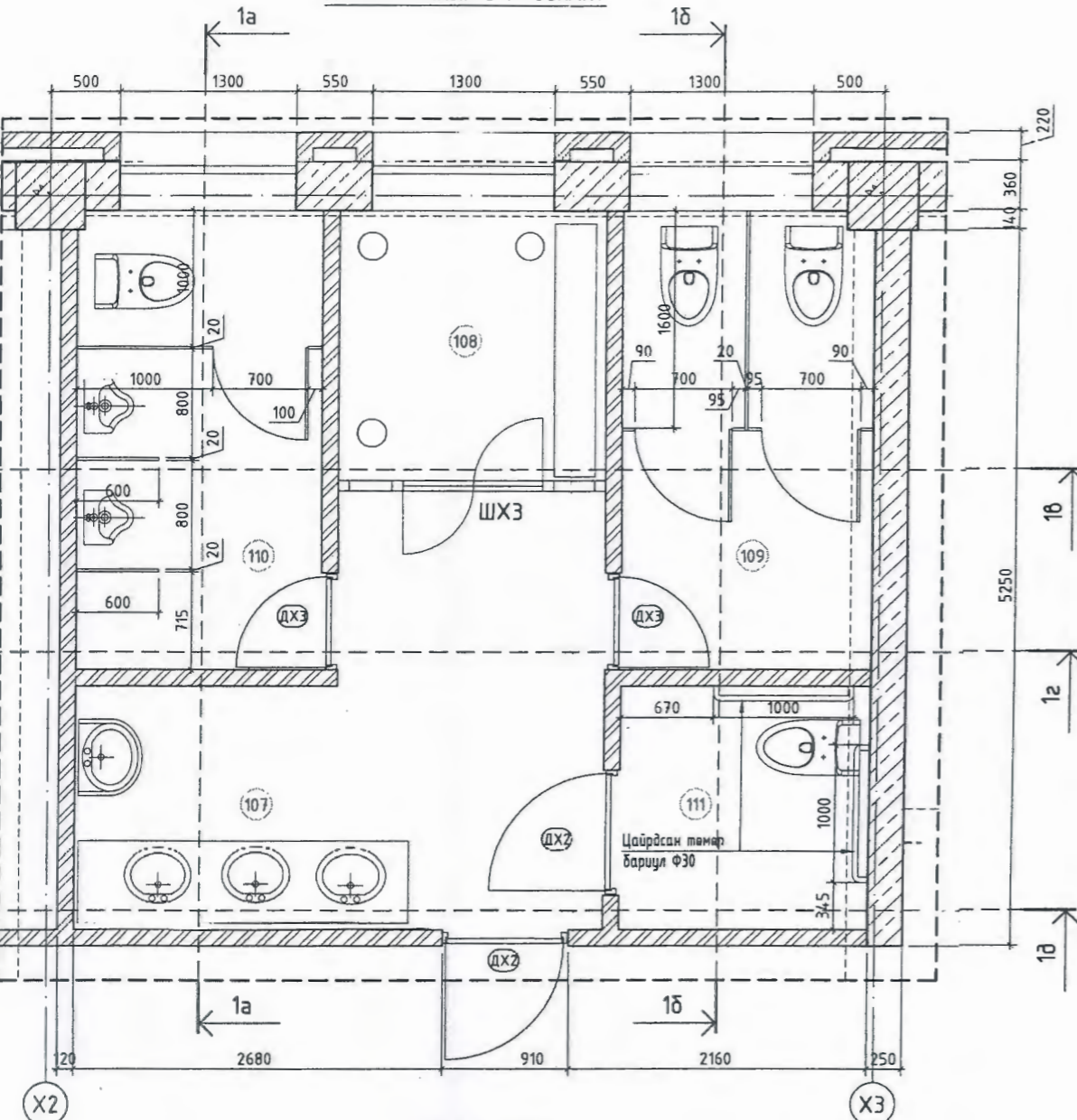


ОГТЛОЛ 1б-1б



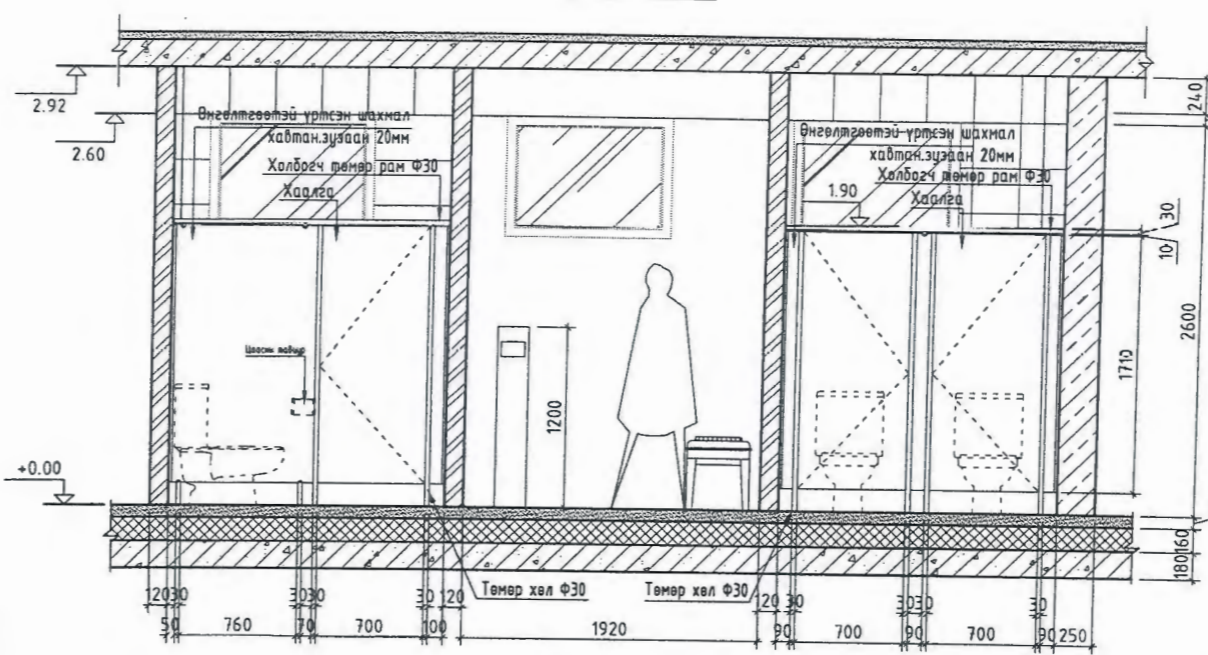


ХӨНГӨН ХАНЫН БАЙГУУЛАЛТ

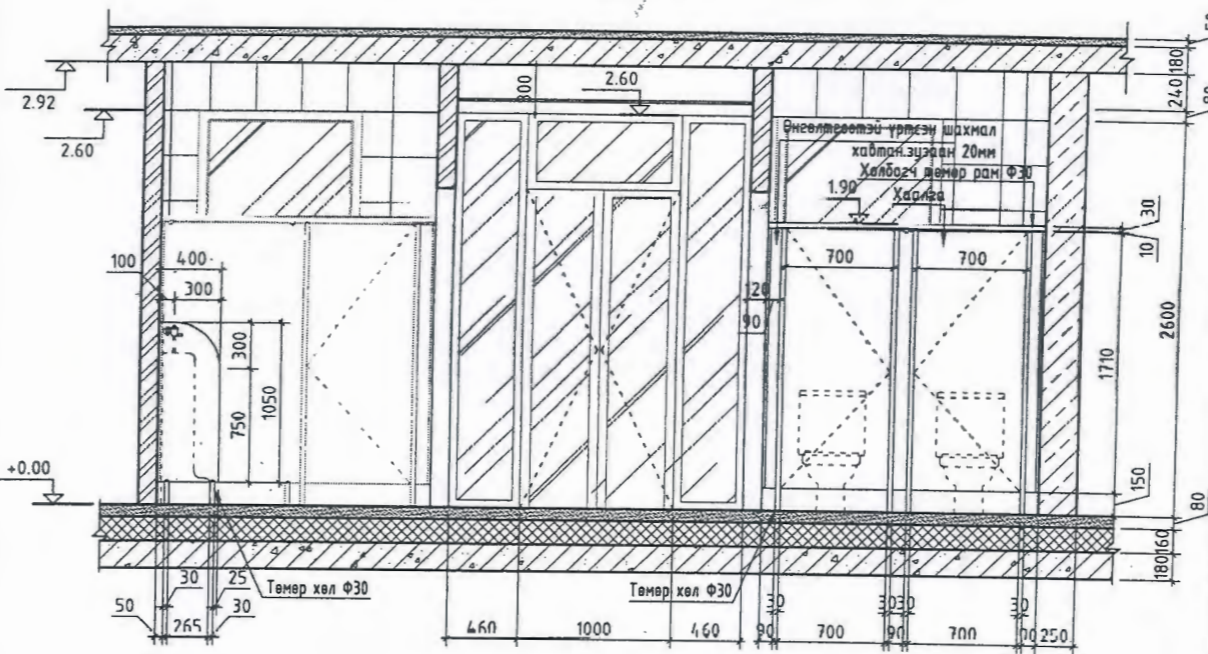


ОГТЛОЛ 15-15

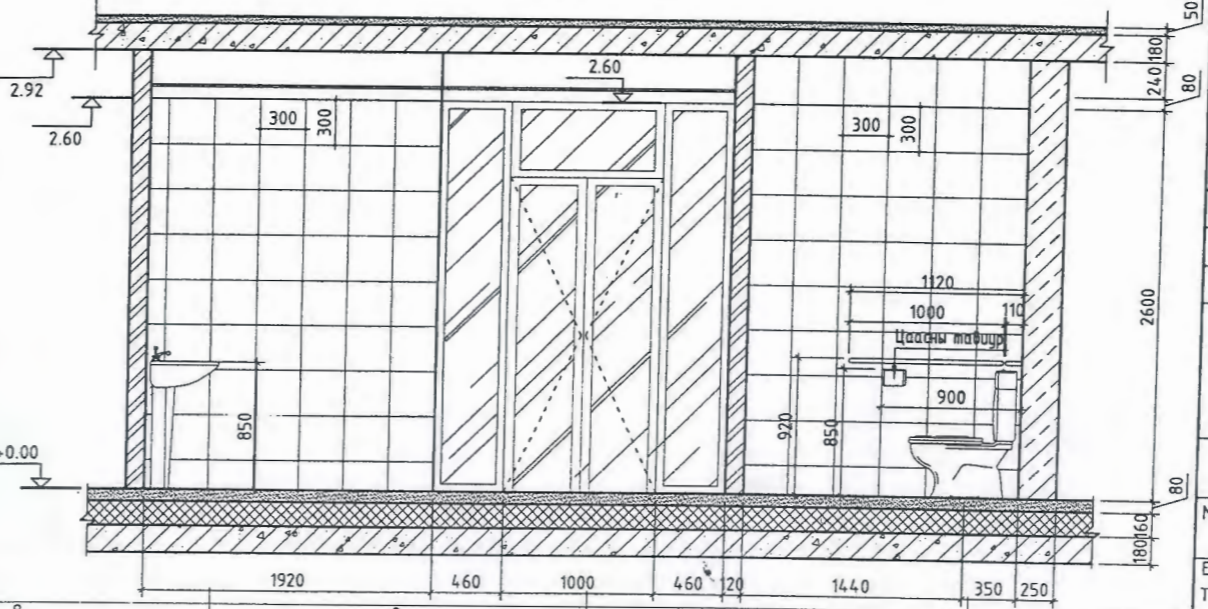
ОГТЛОЛ 16-16



ОГТЛОЛ 12-12



ОГТЛОЛ 18-18



ТАЙЛБАР:

1. Хэмжээнд шавардлагын хэмжээг тооцоогүй болно.
2. Ханын бүтцийг БА-2 хуудастай хамт үзнэ үү.
3. Хаалга, цонхны түүвэрийг БА-19 хуудсанд үз.

Материалын тэмдэглэгээ

- Төмөр бетон
- Тоосгон өрлөг
- Хөнгөн блок
- Хөвсгөцөр дулаалга

Үе шат:

ТӨСЛИЙН ҮЕ ШАТ



Хаяг байршил  
Монгол улс, Улаанбаатар хот,  
Чингэлтэй дүүрэг, 3-р хороо,  
"Пиус тауер" 17-р давхар, 1701 тоот

Архитектор	<i>[Signature]</i>	Д.Санчирсуу
Гүйцэтгэсэн	<i>[Signature]</i>	М.Өнөрбаяр
Шалгасан	<i>[Signature]</i>	Д.Отгонбаатар

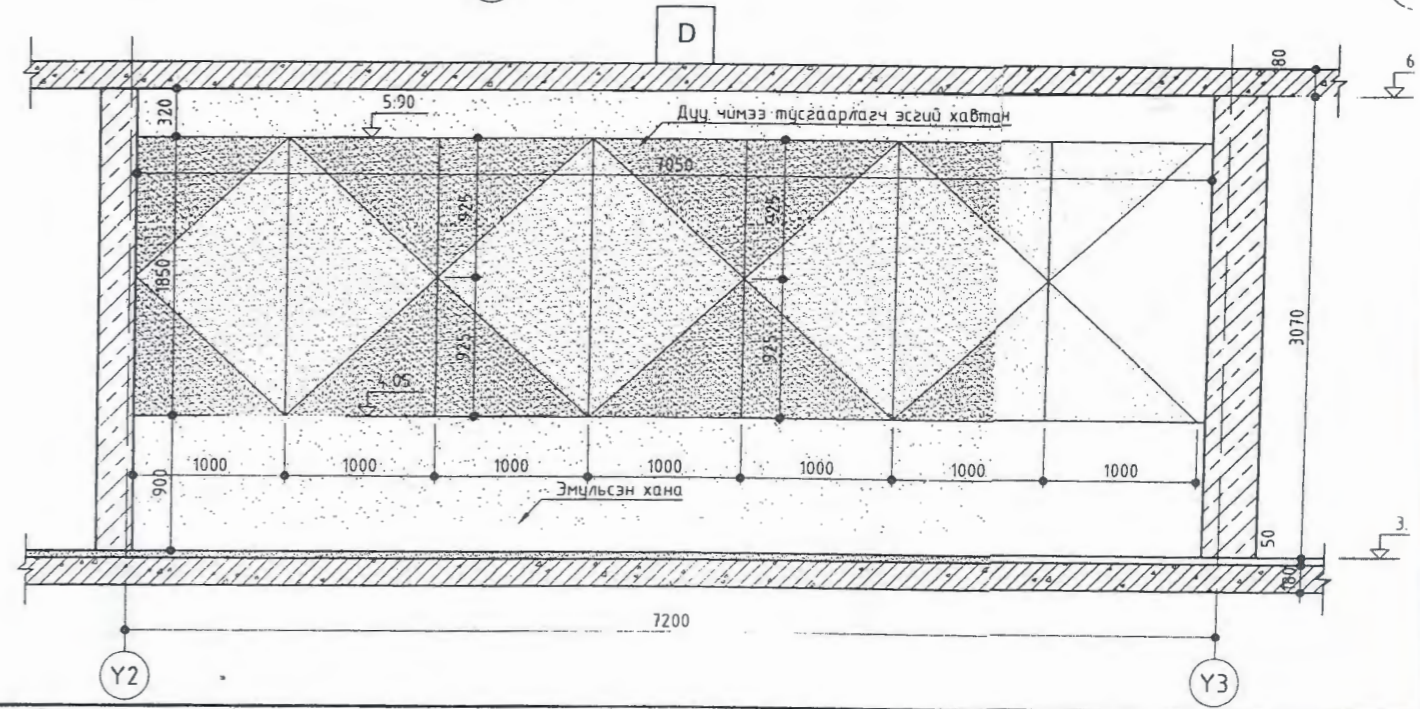
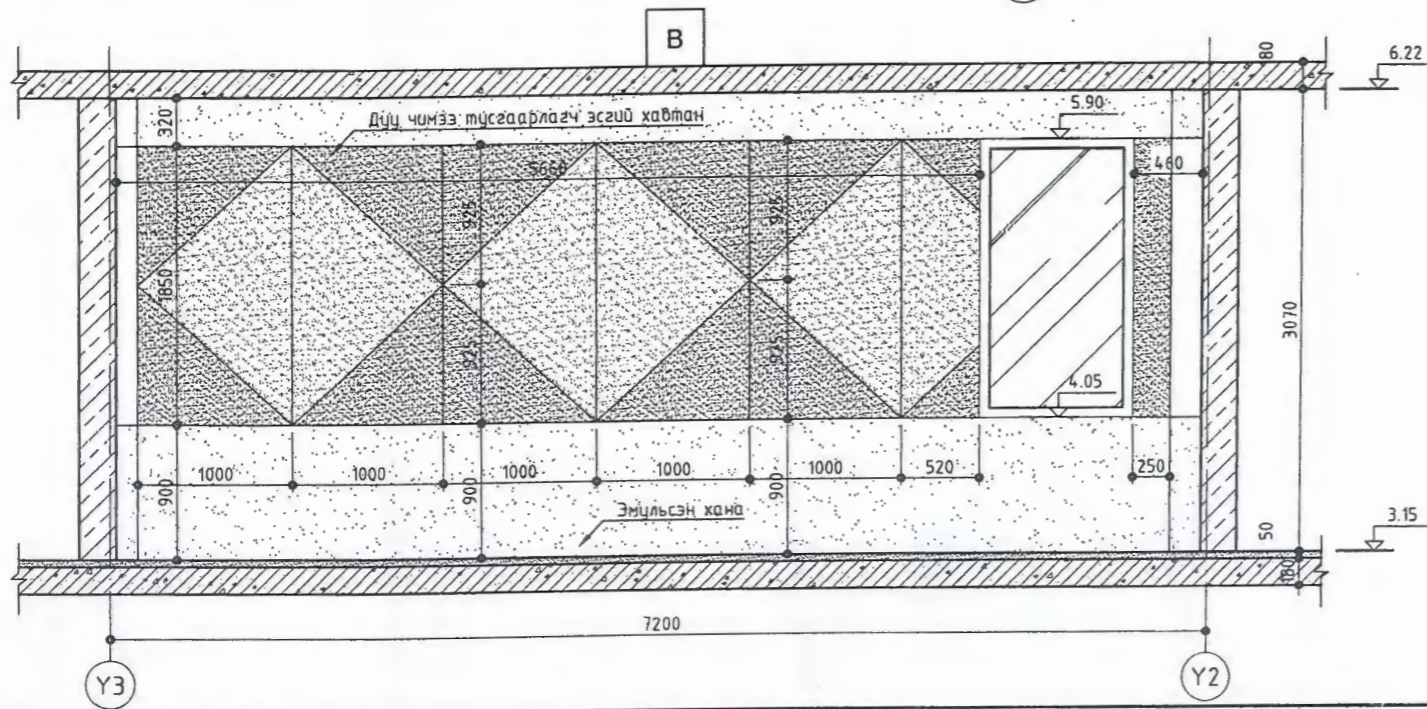
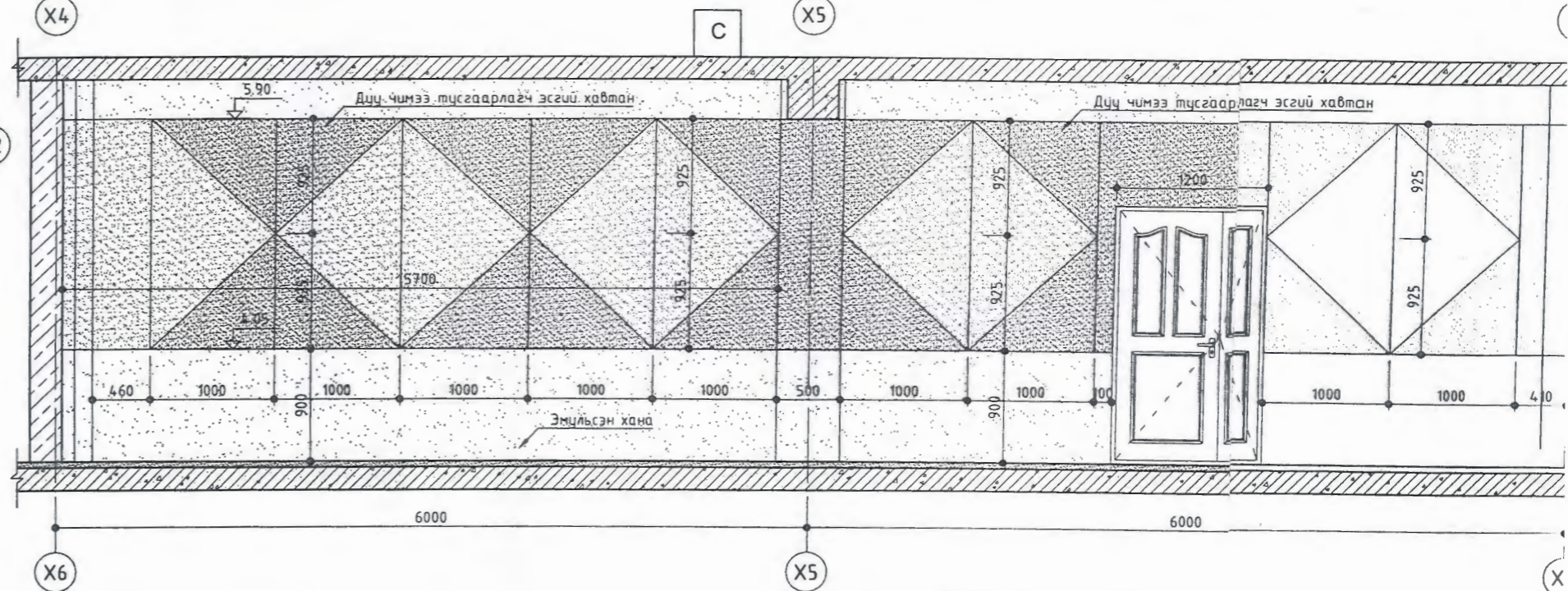
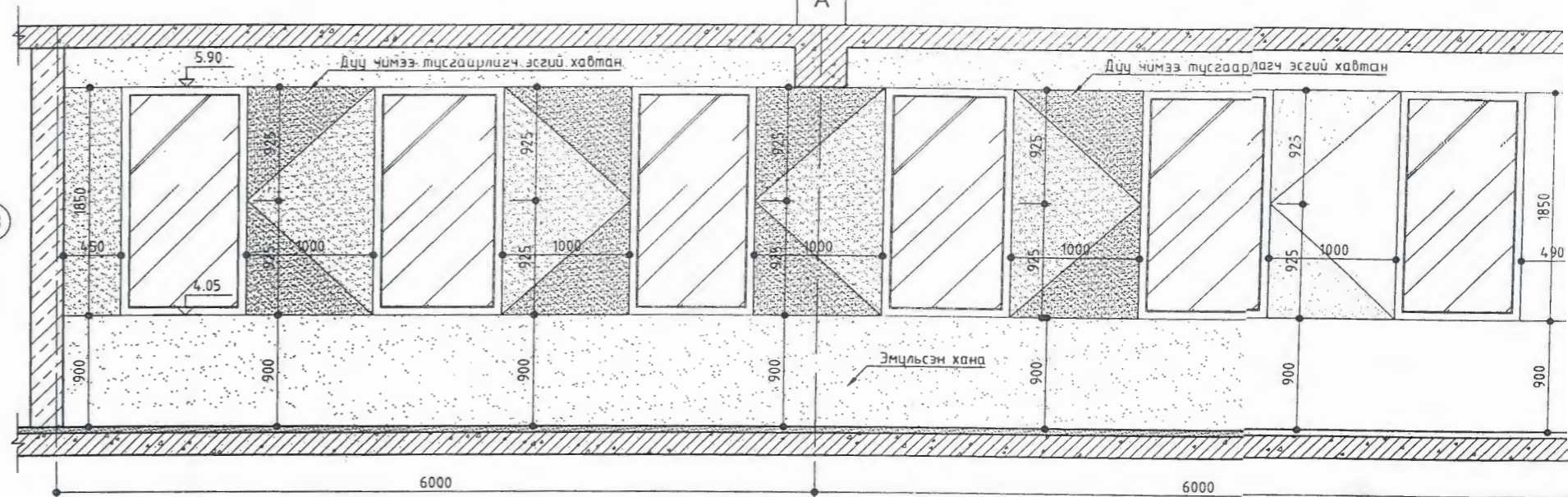
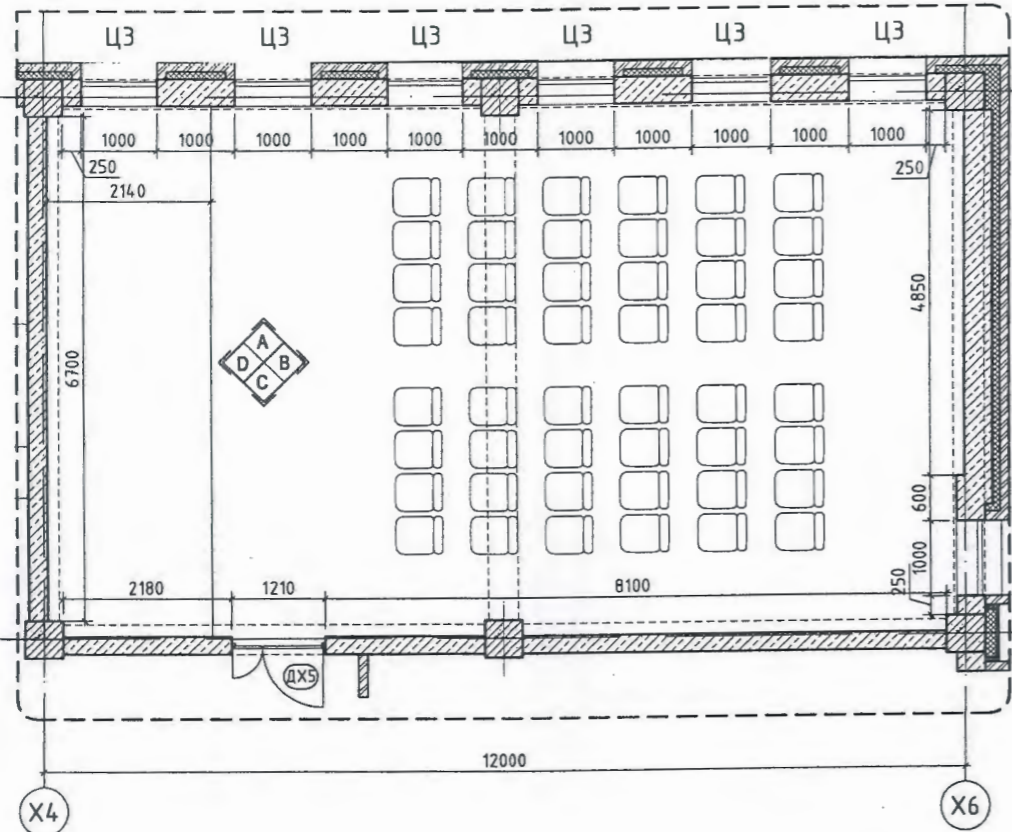
ЗАСАГ ДАРГЫН ТАМГЫН ГАЗРЫН БАРИЛГА  
Хөвсгөл аймаг, Цэцэрлэг сум.

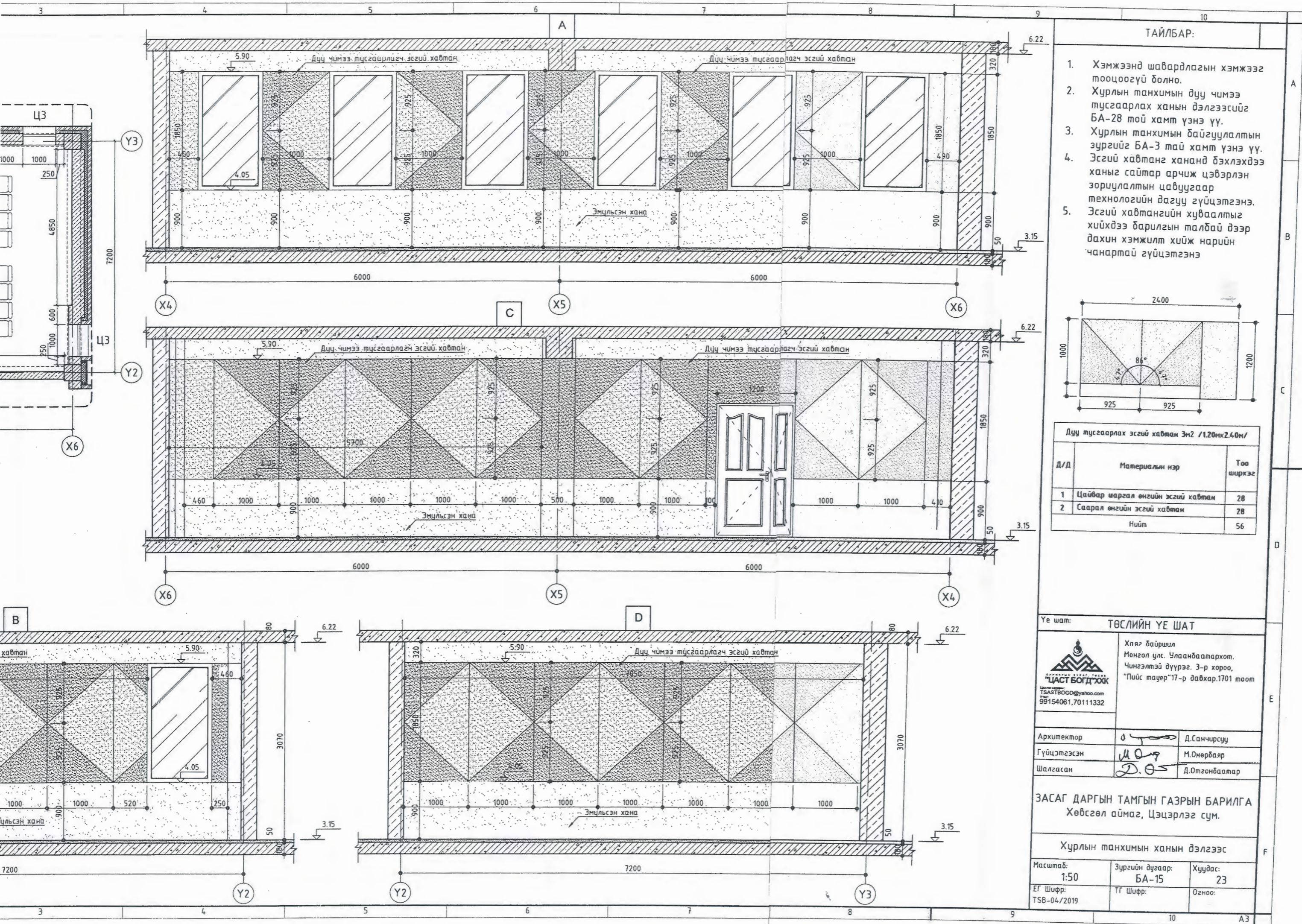
Ариун цэврийн өрөө-1, байгуулалт, огтлол

Масштаб:	Зургийн дугаар:	Хуудас:
1:50	БА-14	23
ЕГ Шифр:	ТГ Шифр:	Огноо:
TSB-04/2019		

ХУРЛЫН ТАНХИМЫН ХАНЫН ДЭЛГЭЭС М1:50

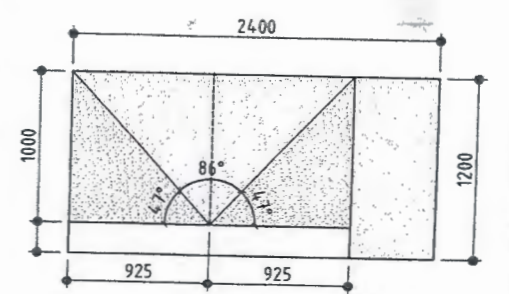
ХУРЛЫН ТАНХИМЫН БАЙГУУЛАЛТ М1:100





ТАЙЛБАР:


1. Хэмжээнд шавардлагын хэмжээг тооцоогүй болно.
2. Хурлын танхимын дуу чимээ тусгаарлах ханын дэлгээсийг БА-28 той хамт үзнэ үү.
3. Хурлын танхимын байгуулалтын зургийг БА-3 тай хамт үзнэ үү.
4. Эсгий хавтанг хананд бэхлэхдээ ханыг сайтар арчж цэвэрлэн зориулалтын цабуугаар технологийн дагуу гүйцэтгэнэ.
5. Эсгий хавтангийн хуваалтыг хийхдээ барилгын талбай дээр дахин хэмжилт хийж нарийн чанартай гүйцэтгэнэ



Дуу тусгаарлах эсгий хавтан 3м2 /1.20мх2.40м/

Д/Д	Материалын нэр	Тоо ширхэг
1	Цайвар шаргал өнгийн эсгий хавтан	28
2	Саарал өнгийн эсгий хавтан	28
Нийт		56

Үе шат: ТӨСЛИЙН ҮЕ ШАТ



Хялалт байршил  
Монгол улс, Улаанбаатар хот,  
Чингэлтэй дүүрэг, 3-р хороо,  
"Пиус тауер" 17-р давхар, 1701 тоот

Утас: 99154061, 70111332  
ТЭГ: ТСАТБОГД@yahoо.com

Архитектор	<i>Д.Санчирсуу</i>	Д.Санчирсуу
Гүйцэтгэсэн	<i>М.Орбаяр</i>	М.Орбаяр
Шалгасан	<i>Д.Отгонбаатар</i>	Д.Отгонбаатар

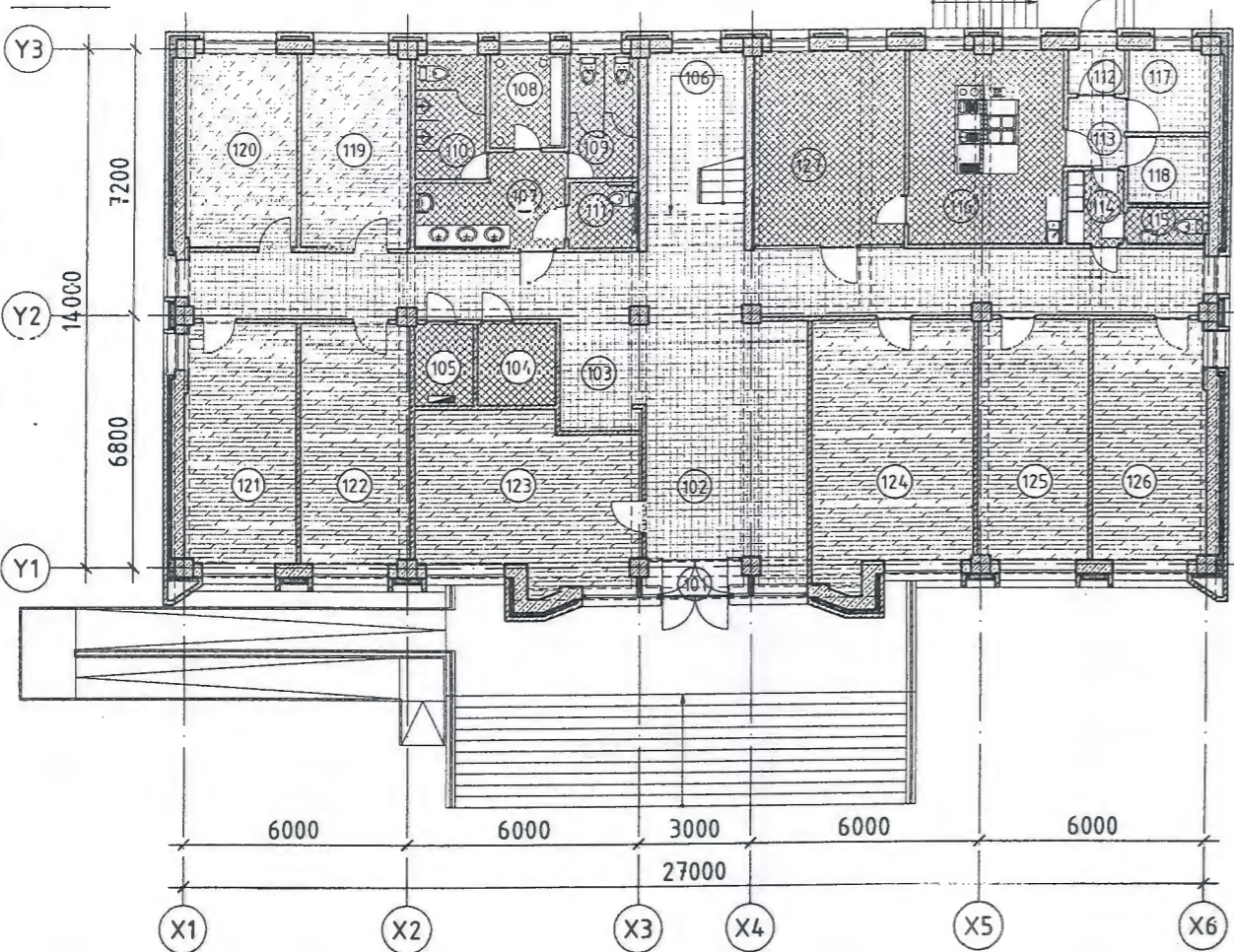
ЗАСАГ ДАРГЫН ТАМГЫН ГАЗРЫН БАРИЛГА  
Хөвсгөл аймаг, Цэцэрлэг сум.

Хурлын танхимын ханын дэлгээс

Масштаб: 1:50	Зургийн дугаар: БА-15	Хуудас: 23
ЕГ Шифр: TSB-04/2019	ТГ Шифр:	Огноо:

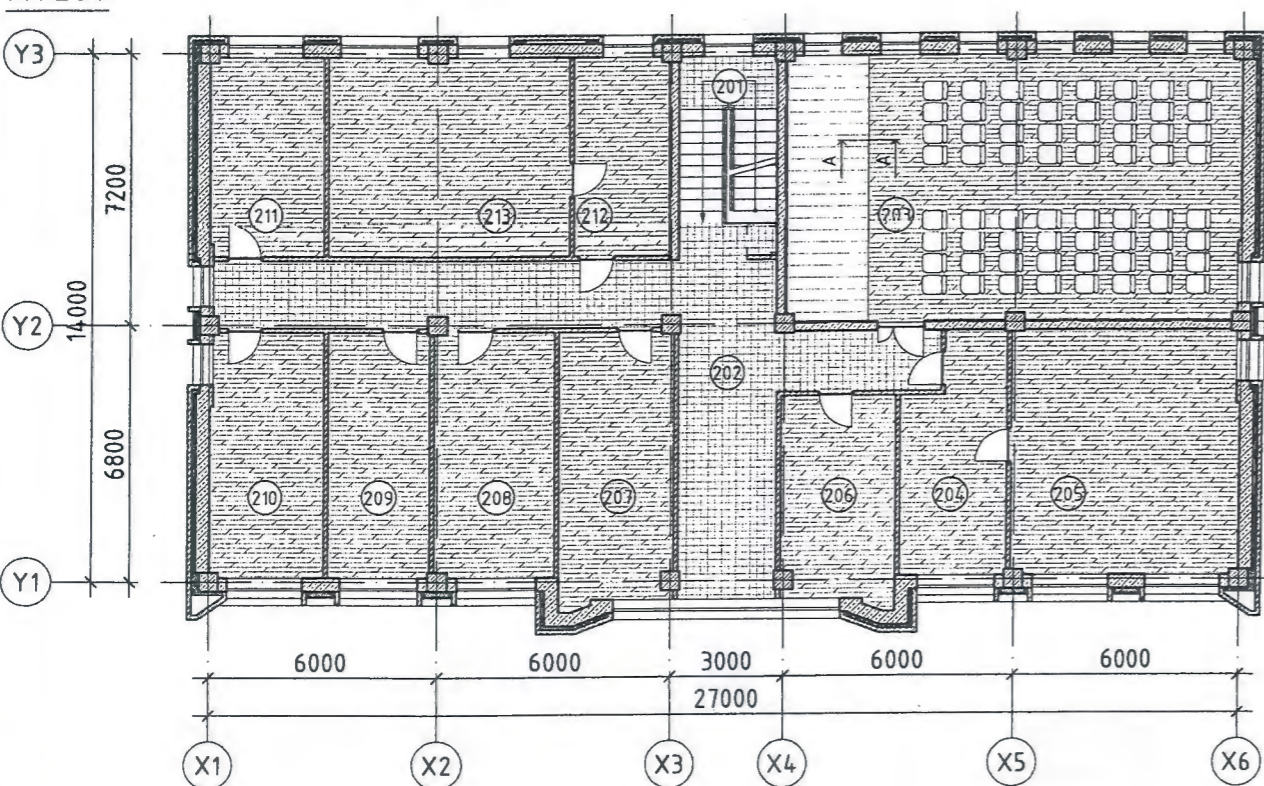
### 1-Р ДАВХРЫН ШАЛНЫ БАЙГУУЛАЛТ

M1:200



### 2-Р ДАВХРЫН ШАЛНЫ БАЙГУУЛАЛТ

M1:200



### ДЭЭВЭР, ШАЛНЫ БҮТЭЦ, ТОДОРХОЙЛОЛТ

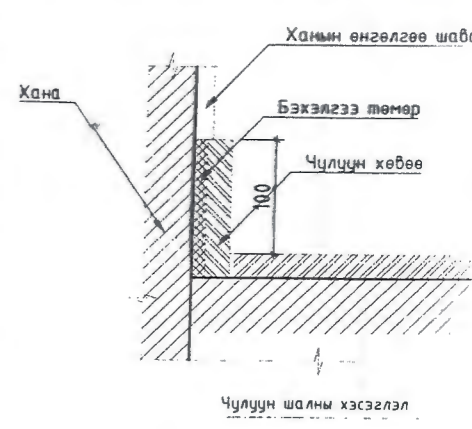
M1:20

Д/Д	Шалны схем	Тайлбар	
1		<ul style="list-style-type: none"> <li>Чулуун хавтан <math>\delta=15\text{мм}</math></li> <li>Багсармал <math>\delta=50\text{мм}</math></li> <li>Тортгой бетон <math>\delta=90\text{мм}</math> ф5 алх 100</li> <li>Керамзит дулаалга <math>\delta=100\text{мм}</math></li> <li>Цутгамал төмөр бетон хучилт <math>\delta=180\text{мм}</math></li> <li>Хөөсөнцөр хялтан дулаалга. <math>\delta=150\text{мм}</math>. Нягт <math>35\text{кг/м}^3</math> + Зориулалтын тортгой хар замагса өнгөлгөө</li> </ul>	1-р давхрын чулуун шалтай өрөөний шалны хэсэглэл /101-103, 106, 112, 113, 117, 118-р өрөөнд/
2		<ul style="list-style-type: none"> <li>Паркет <math>\delta=10\text{мм}</math> + Зөөлөвч гялгар уут</li> <li>Цементэн тэгшилгээ <math>\delta=4\text{мм}</math></li> <li>Тортгой бетон <math>\delta=90\text{мм}</math> ф5 алх 100</li> <li>Керамзит дулаалга <math>\delta=100\text{мм}</math></li> <li>Цутгамал төмөр бетон хучилт <math>\delta=180\text{мм}</math></li> <li>Хөөсөнцөр хавтан дулаалга. <math>\delta=150\text{мм}</math>. Нягт <math>35\text{кг/м}^3</math> + Зориулалтын тортгой хар замагса өнгөлгөө</li> </ul>	1-р давхрын паркетан шалтай өрөөний шалны хэсэглэл /119-126-р өрөөнд/
3		<ul style="list-style-type: none"> <li>Плита <math>\delta=10\text{мм}</math></li> <li>Цементэн тэгшилгээ <math>\delta=4\text{мм}</math></li> <li>Ус тусгаарлагч 2 үе хар цаас</li> <li>Тортгой бетон <math>\delta=90\text{мм}</math> ф5 алх 100</li> <li>Керамзит дулаалга <math>\delta=100\text{мм}</math></li> <li>Цутгамал төмөр бетон хучилт <math>\delta=180\text{мм}</math></li> <li>Хөөсөнцөр хавтан дулаалга. <math>\delta=150\text{мм}</math>. Нягт <math>35\text{кг/м}^3</math> + Зориулалтын тортгой хар замагса өнгөлгөө</li> </ul>	1-р давхрын плитан шалтай арваннй шалны хэсэглэл /104, 105, 107-111, 114-116, 127-р өрөөнд/
4		<ul style="list-style-type: none"> <li>Чулуун хавтан <math>\delta=15\text{мм}</math></li> <li>Багсармал <math>\delta=35\text{мм}</math></li> <li>Цутгамал төмөр бетон хучилт <math>\delta=180\text{мм}</math></li> <li>Замаск 1үе</li> <li>Эмульс будаг</li> </ul>	2-р давхрын чулуун шалтай өрөөний шалны хэсэглэл /201, 202-р өрөөнд/
5		<ul style="list-style-type: none"> <li>Паркет <math>\delta=10\text{мм}</math></li> <li>Зөөлөвч гялгар уут</li> <li>Цементэн тэгшилгээ <math>\delta=4\text{мм}</math></li> <li>Цутгамал төмөр бетон хучилт <math>\delta=180\text{мм}</math></li> <li>Замаск 1үе</li> <li>Эмульс будаг</li> </ul>	2-р давхрын паркетан шалтай өрөөний шалны хэсэглэл /203-213-р өрөөнд/
6	<p>ХЭСЭГЛЭЛ А-А</p>	Хурлын танхимын тайзны хэсгийн шалны хэсэглэл /203-р өрөө/	

### ПЛИТАН ШАЛНЫ УУЛЗВА ХЭСЭГЛЭЛ M1:20



### ЧУЛУУН ШАЛНЫ УУЛЗВА ХЭСЭГЛЭЛ M1:20



### ПАРКЕТАН ШАЛНЫ УУЛЗВА ХЭСЭГЛЭЛ M1:20

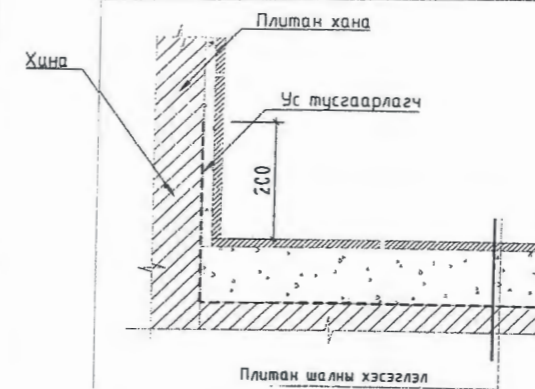


ДЭЭВЭР, ШАЛНЫ БҮТЭЦ, ТОДОРХОЙЛОЛТ  
М1:20

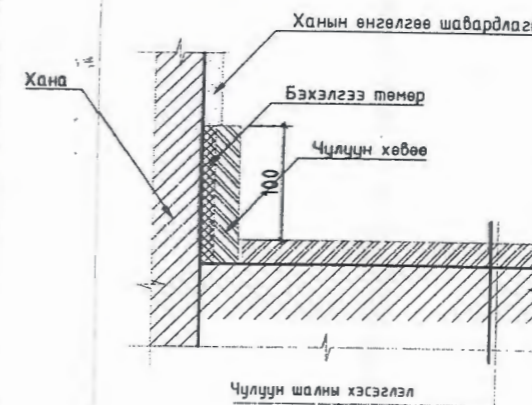
ТАЙЛБАР:

- Шалыг технологийн дагуу, шалны бүтэц, хийцлэлээр хийж гүйцэтгэнэ.
- Ариун цэврийн өрөөний ус тусгаарлагчыг зориулалтын наалт, технологийн дагуу ус тусгаарлах, хамгаалалтын шаардлага хангасан байна.

ПЛИТАН ШАЛНЫ ЧУЛЗВАРЫН  
ХЭСЭГЛЭЛ М1:20



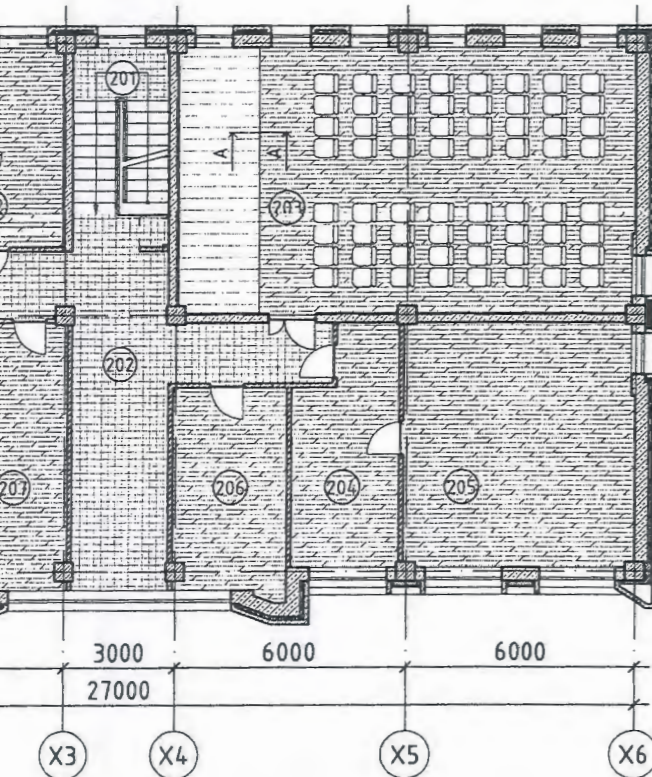
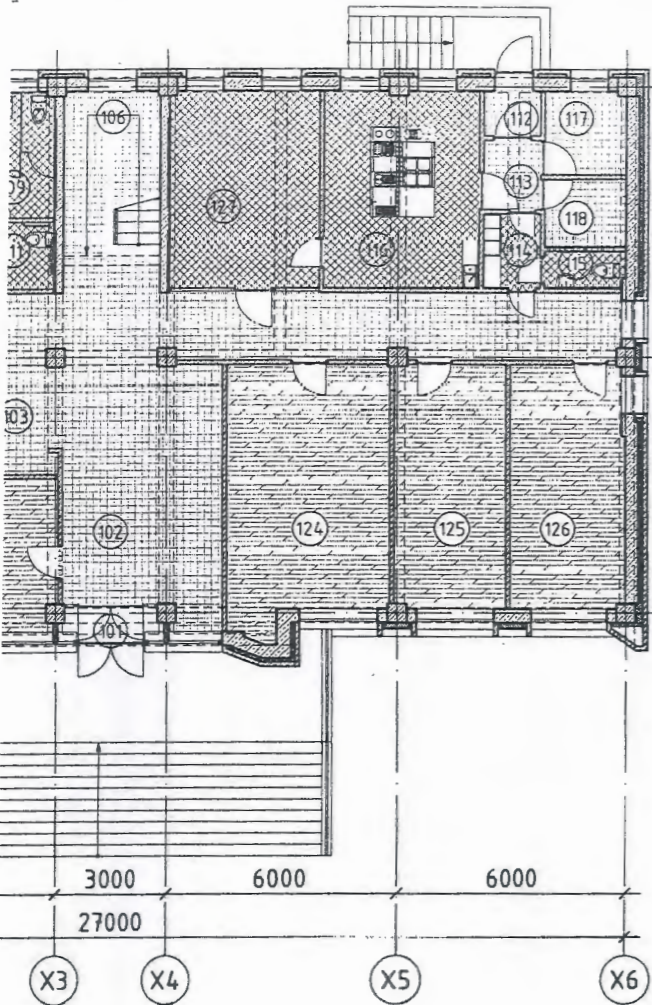
ЧУЛУУН ШАЛНЫ ЧУЛЗВАРЫН  
ХЭСЭГЛЭЛ М1:20



ПАРКЕТАН ШАЛНЫ ЧУЛЗВАРЫН  
ХЭСЭГЛЭЛ М1:20

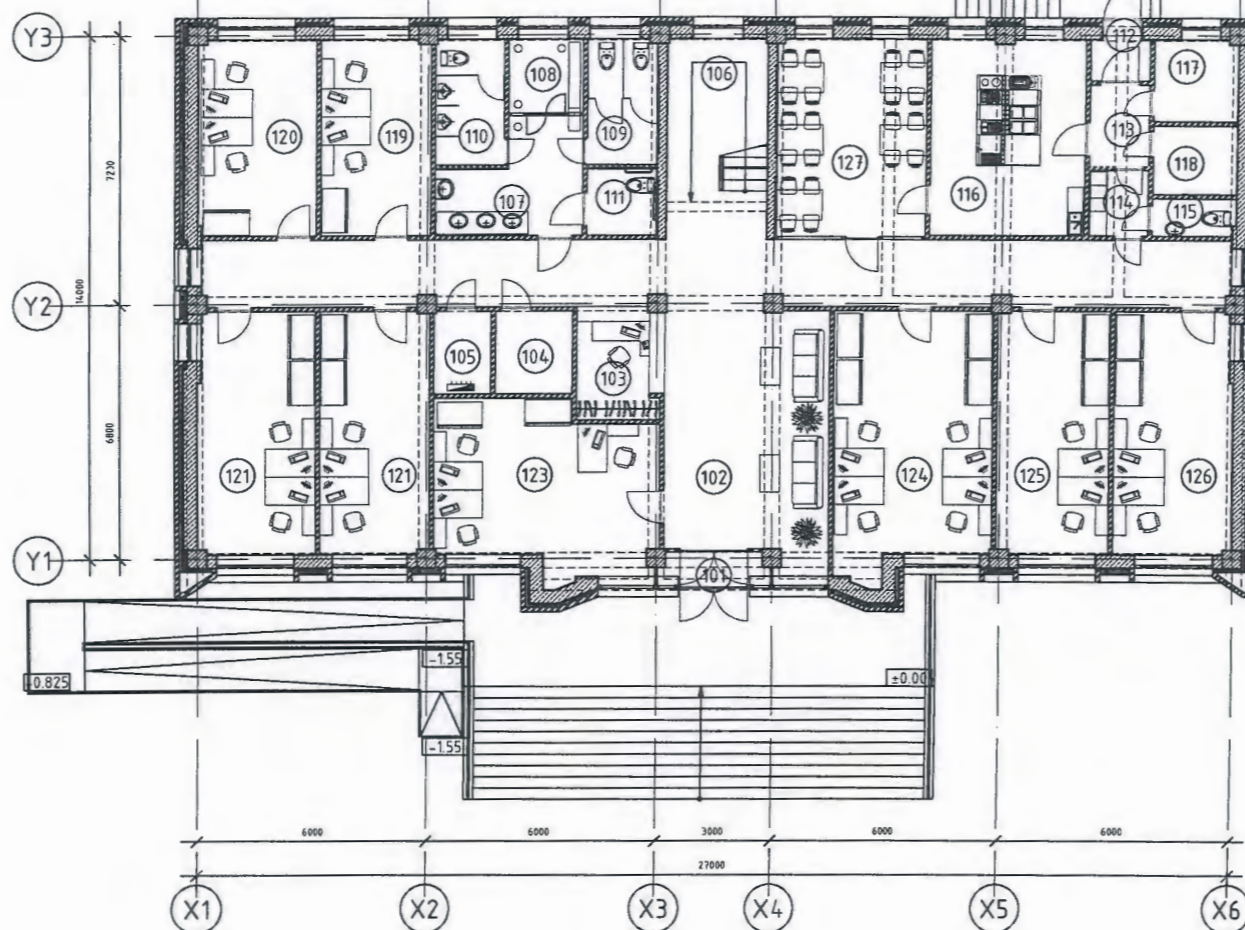


Д/Д	Шалны схем	Тайлбар
1		<ul style="list-style-type: none"> <li>Чулуун хавтан <math>\delta=15\text{мм}</math></li> <li>Багсармал <math>\delta=50\text{мм}</math></li> <li>Тортгой бетон <math>\delta=90\text{мм}</math> <math>\phi 5</math> алх 100</li> <li>Керамзит дулаалга <math>\delta=100\text{мм}</math></li> <li>Цутгамал төмөр бетон хучилт <math>\delta=180\text{мм}</math></li> <li>Хөөсөнцөр хялтрин дулаалга. <math>\delta=150\text{мм}</math>. Нягт <math>35\text{кг}/\text{м}^3</math> + Зориулалтын тортой хар замаска өнгөлгөө</li> </ul>
2		<ul style="list-style-type: none"> <li>Паркет <math>\delta=10\text{мм}</math> + Зөөлөвч гялгар уут</li> <li>Цементэн тэгшилгээ <math>\delta=40\text{мм}</math></li> <li>Тортгой бетон <math>\delta=90\text{мм}</math> <math>\phi 5</math> алх 100</li> <li>Керамзит дулаалга <math>\delta=100\text{мм}</math></li> <li>Цутгамал төмөр бетон хучилт <math>\delta=180\text{мм}</math></li> <li>Хөөсөнцөр хавтан дулаалга. <math>\delta=150\text{мм}</math>. Нягт <math>35\text{кг}/\text{м}^3</math> + Зориулалтын тортой хар замаска өнгөлгөө</li> </ul>
3		<ul style="list-style-type: none"> <li>Плита <math>\delta=10\text{мм}</math></li> <li>Цементэн тэгшилгээ <math>\delta=40\text{мм}</math></li> <li>Ус тусгаарлагч 2 үе хар цаас</li> <li>Тортгой бетон <math>\delta=90\text{мм}</math> <math>\phi 5</math> алх 100</li> <li>Керамзит дулаалга <math>\delta=100\text{мм}</math></li> <li>Цутгамал төмөр бетон хучилт <math>\delta=180\text{мм}</math></li> <li>Хөөсөнцөр хавтан дулаалга. <math>\delta=150\text{мм}</math>. Нягт <math>35\text{кг}/\text{м}^3</math> + Зориулалтын тортой хар замаска өнгөлгөө</li> </ul>
4		<ul style="list-style-type: none"> <li>Чулуун хавтан <math>\delta=15\text{мм}</math></li> <li>Багсармал <math>\delta=35\text{мм}</math></li> <li>Цутгамал төмөр бетон хучилт <math>\delta=180\text{мм}</math></li> <li>Замаск 1үе</li> <li>Эмульс будаг</li> </ul>
5		<ul style="list-style-type: none"> <li>Паркет <math>\delta=10\text{мм}</math></li> <li>Зөөлөвч гялгар уут</li> <li>Цементэн тэгшилгээ <math>\delta=40\text{мм}</math></li> <li>Цутгамал төмөр бетон хучилт <math>\delta=180\text{мм}</math></li> <li>Замаск 1үе</li> <li>Эмульс будаг</li> </ul>
6		<ul style="list-style-type: none"> <li>Хурлын танхимын тайзны хэсгийн шалны хэсэглэл /203-р өрөө/</li> </ul>

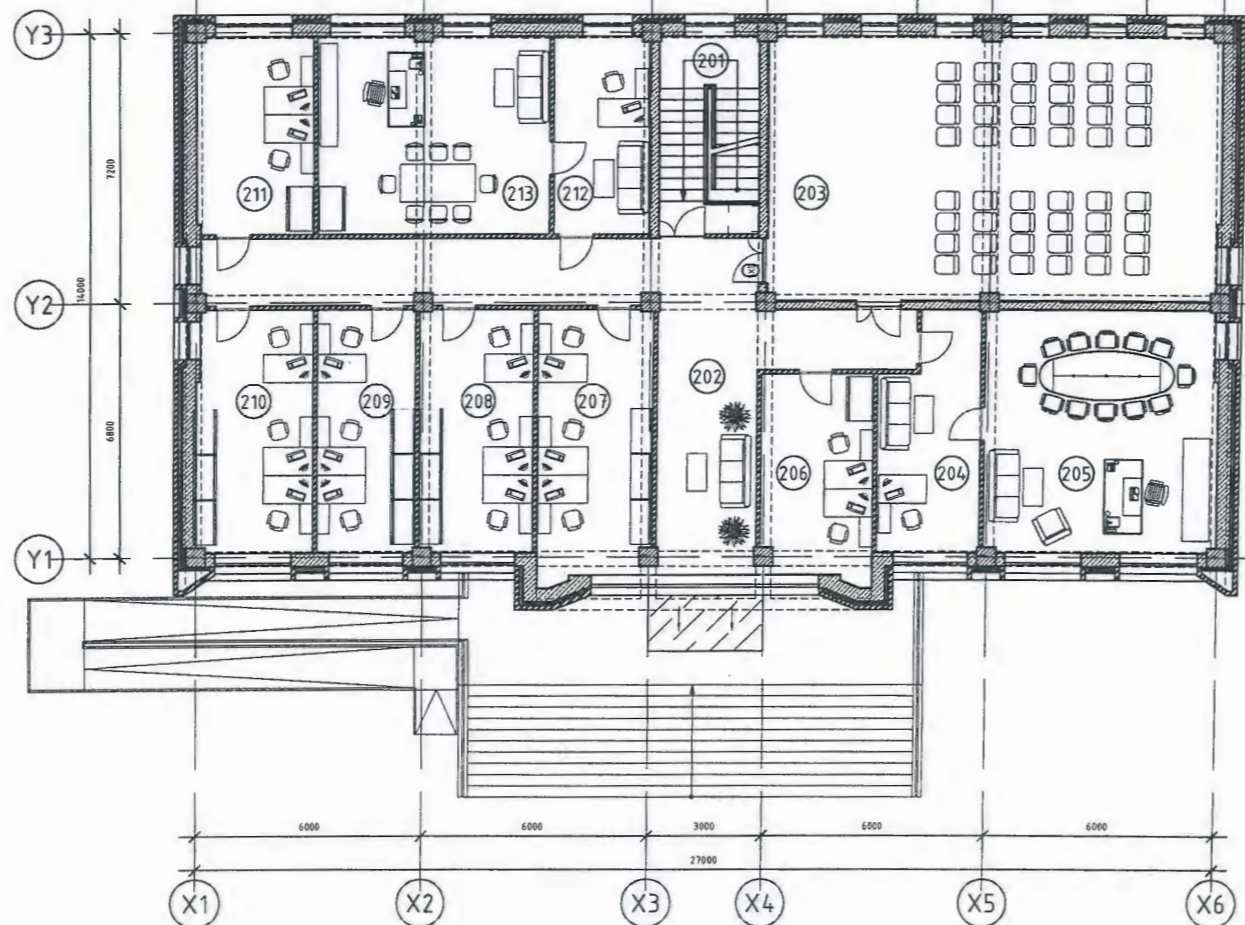


Д/д	Огноо	Засвар өөрчлөлт
Үе шат: ТӨСЛИЙН ҮЕ ШАТ		
Хаяг байршил Монгол улс, Улаанбаатар хот, Чингэлтэй дүүрэг, 3-р хороо, "Пийс тауер" 17-р давхар. 1701 тоот		
Архитектор	Д.Санчирсуу	
Гүйцэтгэсэн	М.Өнөрбаяр	
Шалгасан	Д.Отгонбаатар	
ЗАСАГ ДАРГЫН ТАМГЫН ГАЗРЫН БАРИЛГА Хөвсгөл аймаг, Цэцэрлэг сум.		
Шалны байгуулалт, бүтэц, тодорхойлолт		
Масштаб: 1:200, 1:20	Зургийн дугаар: БА-18	Хуудас: БА-23
ЕГ Шифр: TSB-04/2019	ТГ Шифр:	Огноо: 2019

1-Р ДАВХРЫН ТЕХНОЛОГИЙН БАЙГУУЛАЛТ М1:100



2-Р ДАВХРЫН ТЕХНОЛОГИЙН БАЙГУУЛАЛТ М1:100



ТАЙЛБАР:

1. Байгуулалтыг БА-2, БА-3-с үз.
2. Дээврийн байгуулалтыг БА-4-с үз.
3. Гадна довтожог БА-00-с үз.
4. Огтлол 1-1, 2-2, 3-3-ыг БА-5-7 үз.
5. Ханын бүтцийг БА-49 хуудсанд үз.
6. Хаалга, цонхны түүвэрийг БА-47, БА-48-р хуудсанд үз.

Д/В Огноо Засвар өөрчлөлт

ЗӨВШӨӨРӨЛЦСӨН

	Гарын үсэг	Нэр
ББ	<i>[Signature]</i>	А.Чуганбаяр
ХС	<i>[Signature]</i>	Б.Амгаланзаяа
ЦБУ	<i>[Signature]</i>	Ш.Баярбаатар
ХТ,ДГ	<i>[Signature]</i>	О.Отгонцэрал
ХД	<i>[Signature]</i>	Л.Эрдэнэ-булган

Үе шат: Ажлын зураг

Архитектор	<i>[Signature]</i>	Д.Санчирсуу
Гүйцэтгэсэн	<i>[Signature]</i>	М.Өнөрбаяр
Шалгасан	<i>[Signature]</i>	Д.Отгонбаатар

ЗАСАГ ДАРГЫН ТАМГЫН ГАЗРЫН БАРИЛГА  
Хөвсгөл аймаг, Цэцэрлэг сум.

Технологийн байгуулалт

Масштаб:	Зургийн дугаар:	Хуудас:
1:100	ТХ-1	БА-23
ЕГ Шифр:	ТГ Шифр:	Огноо:
TSB-04/2019		2019 он





ЕГ Шифр: TSB-07/21

(ХӨВСГӨЛ АЙМАГ, ЖАРГАЛАНТ СУМ)  
**"ЗАСАГ ДАРГЫН ТАМГЫН ГАЗРЫН БАРИЛГА"**

(Суурийн холболтын ажлын зураг)  
БАРИЛГА БҮТЭЭЦИЙН ХЭСЭГ-ББ

Захирал ..... /Д.Санчирсуу/  
Инженер ..... /А.Чуганбаяр/



Улаанбаатар хом  
2021 он

БАРИЛГА БҮТЭЭЦИЙН ХЭСГИЙН ТАЙЛБАР БИЧИГ

ЗУРАГ ТӨСӨЛ ЗОХИОХОД АШИГЛАСАН НОМ ДҮРМҮҮД

ЕРӨНХИЙ ХЭСЭГ:

Хөвсгөл аймаг, Жаргалант сумын нутаг дэвсгэрт баригдах "ЗАСАГ ДАРГЫН ТАМГЫН ГАЗРЫН БАРИЛГА"-ийн барилгыг захиалагчийн хүсэлт болон архитектур төлөвлөлтийн даалгаварыг үндэслэн Барилга бүтээцийн ажлын зургийг боловсруулав.

Ажлын зураг төслийг боловсруулахдаа дараах байгаль цаг уурын нөхцөлийг авч тооцов.

Гадна агаарын температур 1 өдөр -4.2.2°C, 3 өдөр -4.0.1°C, 5 өдөр -38.3°C

Салхины ачаалал 27кг/м2

Цасны ачаа 49кг/м2

Галд тэсвэрлэх зэрэг II зэрэг

Газар хөдлөлтийн 9 балл

Барилгын ангилал II зэрэг

Барилгын үндсэн хэмжээ нь 14.0м x 17.0м хэмжээтэй (зоорьгүй 2 давхар)

Барилгын үндсэн бүтээц нь Төмөр бетон каркасан барилга.

БҮҮРЬ:

Барилгын суурь нь барилгын инженер-геологийн "Инженер Геодези" ХХК-д 2021 оны 05-р 31-ний өдрөөс 06-р сарын 20-нд боловсруулсан Архив №064/18 ЗТ16-877/16 инженер геологийн судалгааны дүгнэлтийг үндэслэн суурь суулгалтын зургийг гүйцэтгэв.

/ Элсэн чигжээстэй хайрган хөрс ИГЭ-1/

Судалгааны талбайд ОЖЦ хөрс 7.0-7.2м-ийн гүнд илэрсэн.

Судалгааны талбайд хөрсний ус илэрээгүй.

Улиралын гэсэлтийн норматив гүн 4.02м байна.

Газар шорооны ажлын зэрэг гэсэлэн нөхцөлд гар аргаар малтхад - IV болно.

Барилгын талбайн инженер геологийн хүнд нөхцөлд оршино.

Улиралын хөлдөлтийн бүсэд овойлт үүсгэхгүй.

СҮҮРЬ:

Котлованыг механизмаар ухагдаа суурь суулгах төслийн түвшингээс дээш 20-30см дутуу ухаж түүнээс доош төслийн түвшин хүртэл гараар ухах хэрэгтэй. Барилгын суурийг Багалан суурьтай байхаар төлөвлөв. Багалан суурийн бетоны анги В20 /М250/, цутгамал төмөр бетон бүсний бетон анги В20 /М250/, бэлтгэл бетоны анги В10 /М150/ байна. Багалан суурийн хөрстэй харьцах хажуу хэсэгт халуун хар тосон түрхлэг 2 үе хийнэ. Суурийн хажуугаар хийх асгаас хөрсийг 200-250мм тутамд сайтар нягтруулж хийвэл зохино. Буурь суурийн ажлыг гүйцэтгэхдээ барилгын газар шороо ба буурь суурийн ажил гүйцэтгэх БНБД 3.02.01.90-ийг баримталбал зохино. Суурийн хажуугаар овойлт суулт үүсгэдэггүй элсэн чигжээстэй хайрган хөрсөөр нягтруулсан хөрсний хуурай хэсгийн нягт  $g=1.72/см^3$ -с багагүйгээр нягтруулж хийнэ. Элсэн чигжээстэй хайрган хөрсний бүтэц нь 40мм хүртэл голчтой хайрга 70%, элс 30% агуулсан байвал зохино. Мөнх цэвдэг хөрсийг дулааны улиралд задгай орхиж нарны цацрагийн улмаас гэсэх нөхцлийг дүрдүүлэхийг хориглоно. Салхижуулах хөндийн доод хөрсний гадаргууд барилгын дүнд талаас гадагш налуу 150-200мм зузаантай В12.5 /М150/ ангийн бетон дэвсгэр хийнэ. Суурийн котлованыг нээхдээ одоо байгаа хажуу барилгын суурийн хөрсийг нурултаас хамгаалах арга хэмжээг авч ажиллах шаардлагатай. Мөнхцэвдэг хөрсөнд барилгын суурь суурийн ажлыг гүйцэтгэхдээ Х.Чойбалсан "мөнхцэвдэг хөрсөнд барилга барих онцлог. Улаанбаатар -1999" номын заалтуудыг мөрдлөгө болговол зохино.

ДОВЖОО:

Гадна довжоо болон пандусыг гүйцэтгэхдээ овойлт суулт үүсгэдэггүй элсэн чигжээстэй хайрган хөрсөөр (70%, элс 30%) соьж нягтруулсан хөрсний хуурай хэсгийн нягт  $g=1.72/см^3$ -с багагүй нягтруулсан хөрсөнд дээр зургийн дагуу бетоны анги В12.5 /М150/ бетоноор цутгаж хийнэ.

Бусад холбогдох тайлбаруудыг тухайн хуудас бүрээс үзнэ үү.

АНХААР!!!

- Барилга угсралтын талбайд нийлүүлж буй ган арматур, бэхэлгээний эд анги, анкерын төмрийг үйлдвэрлэгчийн чанарын гэрчилгээ, гадна ерөнхий харагдах байдлыг шалгахад гадна дагц тус бүрээс 45см урттай дээж авч эрх бүхий байгууллагаар физик, механик болон хиймийн найрлагыг модорхойлох туршилт хийж, чанарын баталгаа гаргасан байх.
- Бетоны бат дэхийн туршилтанд зориулж тохнологийн хэсэг тус бүрээс 2-с багагүй дээж сонгож авна. Зураг төсөл болон ЗБТ-д заасны дагуу бетоны бэхжилтийн дүнд болон төгсгөллийн үед зориулан цуврал сорьц бэлтгэнэ. Цуврал тус бүрд 3-с багагүй тооны сорьцыг бетоны цутгалтаас бэлтгэж, цутгасан бүтээцтэй адил нөхцөлд хадгалж бэхжүүлнэ. Эрх бүхий байгууллагаар шалгуулах. БД 52-102-04
- Барилгын үе шатны ажлын зохион байгуулалтын болон газар шорооны, суурийн ажлын үед хөрс нурахаас хамгаалах, зэргэлдээх барилга байгууламжийн аюулгүй байдлыг хангах зорилгоор мэргэжлийн байгууллагаар хөдөлмөр хамгаалах, аюулгүй ажиллагааны шаардлагыг тусгасан зураг төсөл хийлгэсний дараа уг зураг төслийг мөрдөж барилгын ажил эхлэх хэрэгтэй.
- Угсралтын ажлын үе шат бүрд далд ажлын актыг бүх материалын тохиролын гэрчилгээ болон фото зургаар баталгаажуулах хэрэгтэй.
- Суурийн котлованыг нээсний дараа инженер геологчоор акт гаргуулж зургийн зохиогч инженерээр шийдэл гаргуулсаны дараа суурийн ажил эхлэх шаардлагатай.

- Газар хөдлөлтэй бүс нутагт барилга төлөвлөх барилгын норм ба дүрэм -БНБД 22-01-01\*/2006
- Цутгамал бетон, төмөр бетон бүтээц -БНБД 52-02-05
- Ачаа ба үйлчлэл -БНБД 20-04-17
- Барилга байгууламжийн буурь, суурийн зураг төсөл зохиох норм ба дүрэм -БНБД 50-01-16
- Барилгын газар шороо ба буурь суурийн ажил -БНБД 3.02.01.90
- Барилга, байгууламжийн зураг төсөл зохиох галын аюулгүйн норм -БНБД 21-02-02
- Олон нийт иргэний барилга -БНБД 31-03-03
- Угсармал бетон, төмөр бетон бүтээц -БНБД 52-03-05
- Орон сууц, олон нийтийн тоосгон барилгын хана, хамар ханын хэсэглэл /газар хөдлөлтэй мужид/ -Г1.040.1
- Цутгамал төмөр бетон араг бүтээцийн хийц хэсэглэлийн альбом /газар хөдлөлтэй мужид/ -Г1.000.1Г Дэвтэр 1
- Бетон ба урьдчилсан хүчтгээгүй арматуртай төмөр бетон бүтээц -БД 52-105-10
- Барилгын цутгамал төмөр бетон бүтээц -БД 52-106-12

ГАЗАР ХӨДЛӨЛИЙН ТООЦООНЫ ӨГӨГДӨЛ

/БНБД 22.01.01\*/2006/

9-балл

K1=0.35 Босоо чиглэлд холбоос эсвэл диафрагм төлөвлөөгүй барилга байгууламж Kpcu=1.3 Дүүргэгч хана нь баганын хэв гажилтанд нөлөө үзүүлэхгүй каркасан барилга байгууламжууд

Тооцооны программ- Лира 9.6(R9)

Арматурын маталт	
/ГОСТ 5781-82/	
Ф6-Ф10	AI (R=2.5D-дээш)
Ф10-Ф32	AIII (R=5D-дээш)

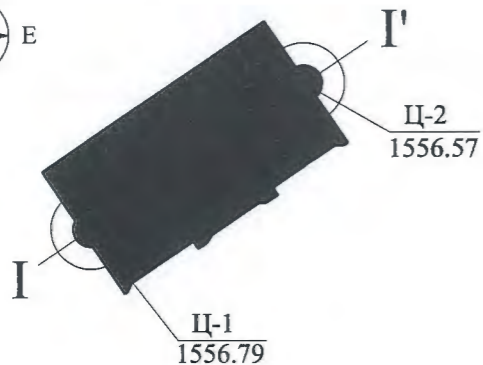
д/д	Зургийн нэрс	Зургийн дугаар	Тайлбар
1	Барилга бүтээцийн хэсгийн тайлбар бичиг, Зургийн жагсаалт	ББ-001	
2	Инженер геологийн тайлбар бичиг, таних тэмдэг	ББ-002	
3	Суурийн байгуулалт	ББ-003	
4	Огтлол 1-1; Бүс бетон материалын түүвэр	ББ-004	
5	Багалан суурь БС-1-ын арматурчлал, материалын түүвэр	ББ-005	
6	Багалан суурь БС-2-ын арматурчлал, материалын түүвэр	ББ-006	
7	Гадна довжоо ГД-1; Огтлол 1-1	ББ-007	
8	Гадна довжоо ГД-1; Огтлол 2-2; 3-3; 4-4; материалын түүвэр	ББ-008	
9	Гадна довжоо ГД-2; материалын түүвэр	ББ-009	

<p>"ЗАСАГ ДАРГЫН ТАМГЫН ГАЗРЫН БАРИЛГА" Хөвсгөл аймаг, Жаргалант сум.</p>	Төслийн дугаар: TSB-07/21		Үе шат: А.3
	Барилга бүтээцийн хэсгийн тайлбар бичиг		Хувилбар: 1
Хаяг, байршил: Монгол улс, Улаанбаатар хот, ЧД 3-р хороо, Пүйс тэцэрийн 17 давхар, 1701 тоот.	Инженер А.Ууганбаяр	Зургийн дугаар: ББ-001 нийт 9	Огноо: 2021-09-28
Цахим шуудан: TSASTBOGD@yahoo.com Утас: 99154061, 70111332	Гүйцэтгэсэн А.Ууганбаяр	Шалгасан В.Баасанбаатар	Масштаб: 1: .....



# ЦООНОГИЙН БАЙРШЛЫН ЗУРАГ

## М 1:1000



### Таних тэмдэг

- Ургамлын үндэс агуулсан өнгөн хөрс.
- ИГЭ-1 Бор шаргал болон шаргал өнгөтэй, Дээд ба Орчин үеийн Дөрөвдөгчийн настай, аллюви-пролювийн гаралтай, бага чийгтэй элсэн чигжээстэй хайрган ул хөрс. Ховроор бул чулуу агуулна.
- ИГЭ-1a Бор шаргал болон шаргал өнгөтэй, Дээд ба Орчин үеийн Дөрөвдөгчийн настай, аллюви-пролювийн гаралтай, ОЖЦ байдалтай элсэн чигжээстэй хайрган ул хөрс.
- Бор хүрэн өнгөтэй элсэн хөрсний нарийн үе.
- Инженер-геологийн элементийн дугаар
- Хөрсний нас гарал үүслийн индекс

### Тайлбар:

Барилгын талбайн инженер геологийн судалгааг "Инженер Геодези" ХХК-ийн 2021оны 05-р сарын 31-с 2021 оны 06-р сарын 20-ны өдөр боловсруулсан Архив №064/18 ЗТ16-877/16 инженер геологийн судалгааны дүгнэлтийг үндэслэн суурь суулгалтын зургийг гүйцэтгэв. Барилгын суурь суух дүүр хөрс нь Дээд орчин үеийн дөрөвдөгчийн настай, делюви-пролювийн гарал үүсэлтэй, бор шаргал өнгөтэй, бага чийгтэй элсэн чигжээстэй хайрган ул хөрс. Ховроор бул чулуутай.  
/Элсэн чигжээстэй хайрган хөрс ИГЭ-1/

Уг хөрсний ширхэгийн бүрэлдэхүүнд:

Хайр, хайрга	75.6%
Элс	19.9%
Тоос	2.0%
Шавар	2.6%

Физик шинж чанарын үзүүлэлтүүд:

Байгалийн чийг, % (W)	0.055
Хатуу хэсгийн нягт $\rho/\text{см}^3$ , (Ps)	2.66
Хөрсний нягт $\rho/\text{см}^3$ , (P)	2.25
Хөрсний хэлхээдсийн нягт $\rho/\text{см}^3$ , (Pd)	2.13
Сүвшил, % (n)	19.85
Сүвшлийн итгэлцүүр, нэгж (e)	0.249
Чийглэгийн зэрэг (Sr)	0.57

Хөрсний механик шинж чанар үзүүлэлтүүдийн номатив болон тооцооны утга:

Барьцалдах хүч	$C_n=2.0$ кПа
Дотоод үрэлтийн өнцөг	$C=1.33$ кПа
Хэв гажилтын модуль	$\Phi_n=40^\circ$
Тооцооны эсэргүүцэл	$\Phi=36.36^\circ$
	$E=45$ МПа
	$R_o=500$ кПа

Судалгааны талбайд хөрсний ус илэрээгүй байна.

ОЖЦ хөрс 7.0-7.2м гүнээс илэрсэн.

Элсэн чигжээстэй хайрган хөрс нь овойлт үүсгэхгүй.

Газар шороонд ажлын зэрэг гэсгэлэн нөхцөлд гар аргаар гүйцэтгэхэд-IV болно.

Барилгын талбайн инженер-геологийн хүнд нөхцөлд оршино.

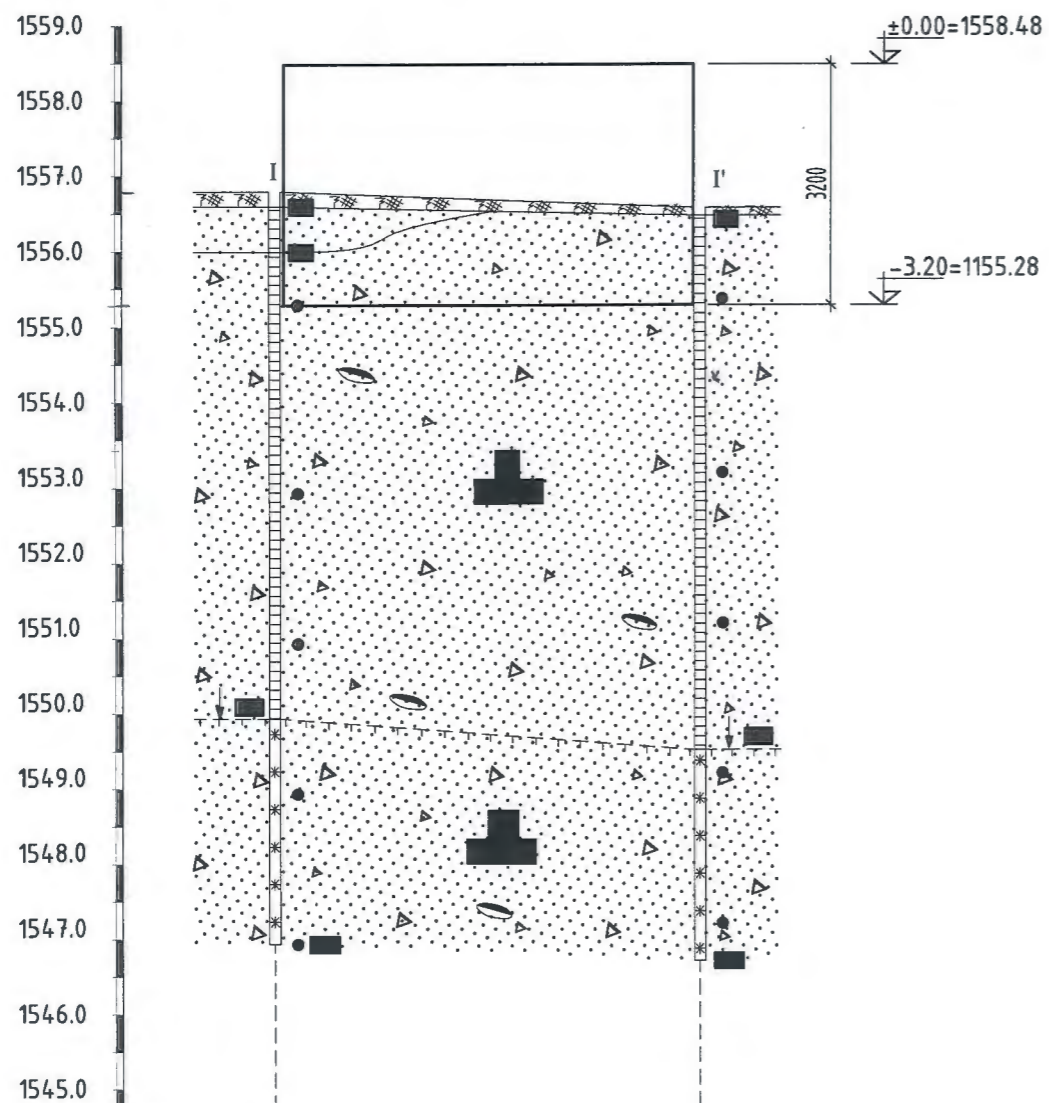
Улиралын гэсэлтийн норматив гүн-4.02м

Тус талбайн газар чичирхийллийн 9 баллын бүсэд багтана.

Суурийн котлованыг нээх явцад заавал инженер геологч болон зургийн зохиогч инженерээр шийдэл гаргуулсаны дараа суурийн ажил эхлэх шаардлагатай.

### ИНЖЕНЕР-ГЕОЛОГИЙН ЗҮСЭЛТ ЗУРАГ I-I' ШУЛУУНААР

Масштаб: Босоо 1:100  
Хэвтээ 1:500



### Зургийн тайлбар

- Цооногийн амсар
- Хөрсний хил зааг
- ОЖЦ хөрсний дээд хил
- Хөрсний дээж авсан гүн (м)
- Цооногийн гүн (м)

### Хөрсний төлөв байдлын үзүүлэлт

Элсэн ул хөрс
Бага чийгтэй

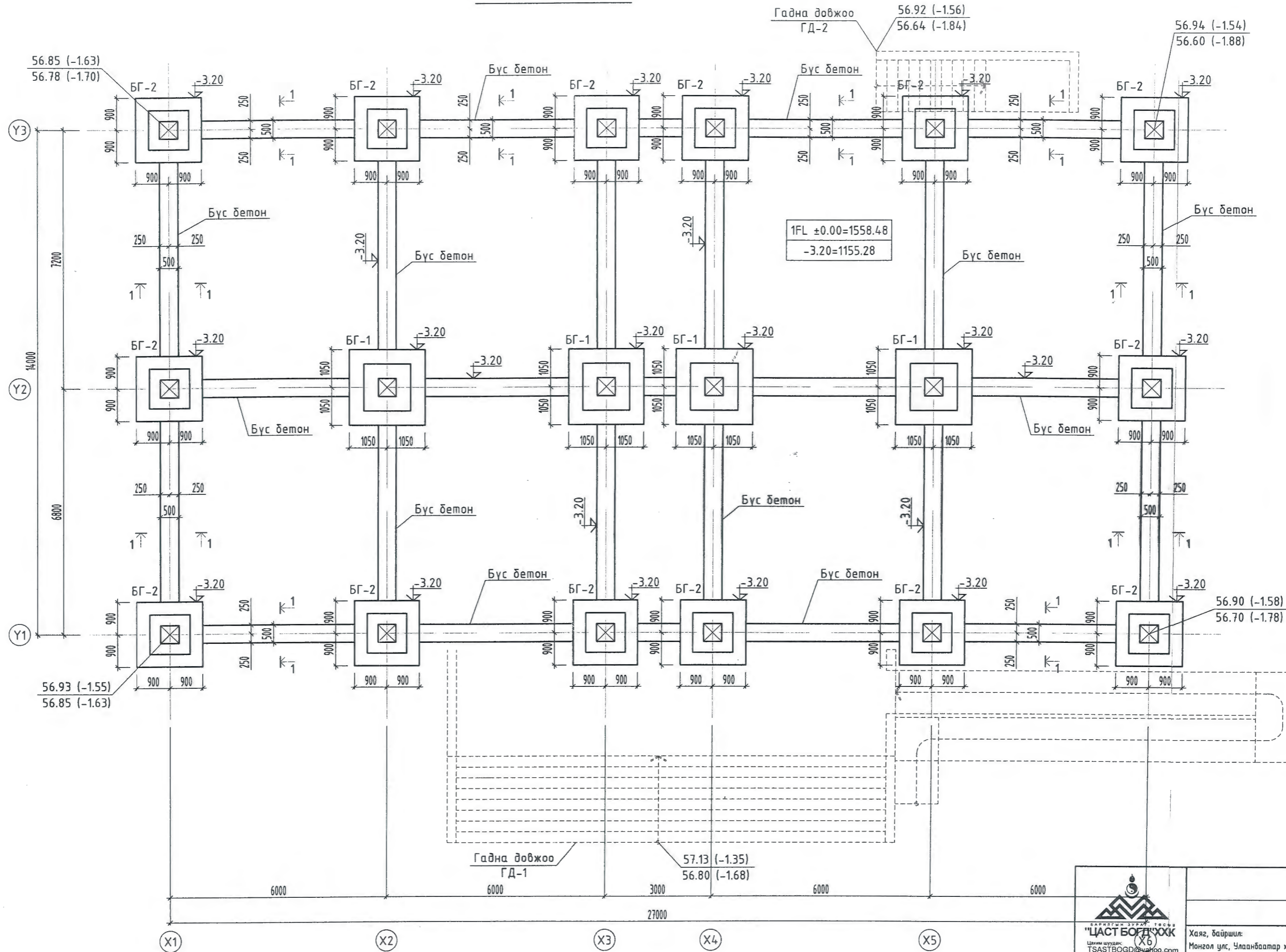
Цооногийн дугаар	Ц-1	Ц-2
Үнэмлэхүй өндөржилт (м)	1556.79	1556.57
Цооног хоорондын зай (м)	27.27	




"ЗАСАГ ДАРГЫН ТАМГЫН ГАЗРЫН БАРИЛГА" Хөвсгөл аймаг, Жаргалант сум.		Төслийн дугаар:	Үе шат:
		TSB-07/21	A.3
Инженер геологийн тайлбар бичиг		Зургийн дугаар:	Хувилбар:
		ББ-002 нийт 9	1
Хаяг, байршил:	Инженер	А.Чуванбаяр	Огноо:
Монгол улс, Улаанбаатар хот, ЧД 3-р хороо, Пийс тэцүүрийн 17 давхар, 1701 тоот.	Гүйцэтгэсэн	А.Чуванбаяр	2021-09-28
	Шалгасан	В.Баасанбаатар	Масштаб:
			1 : 100

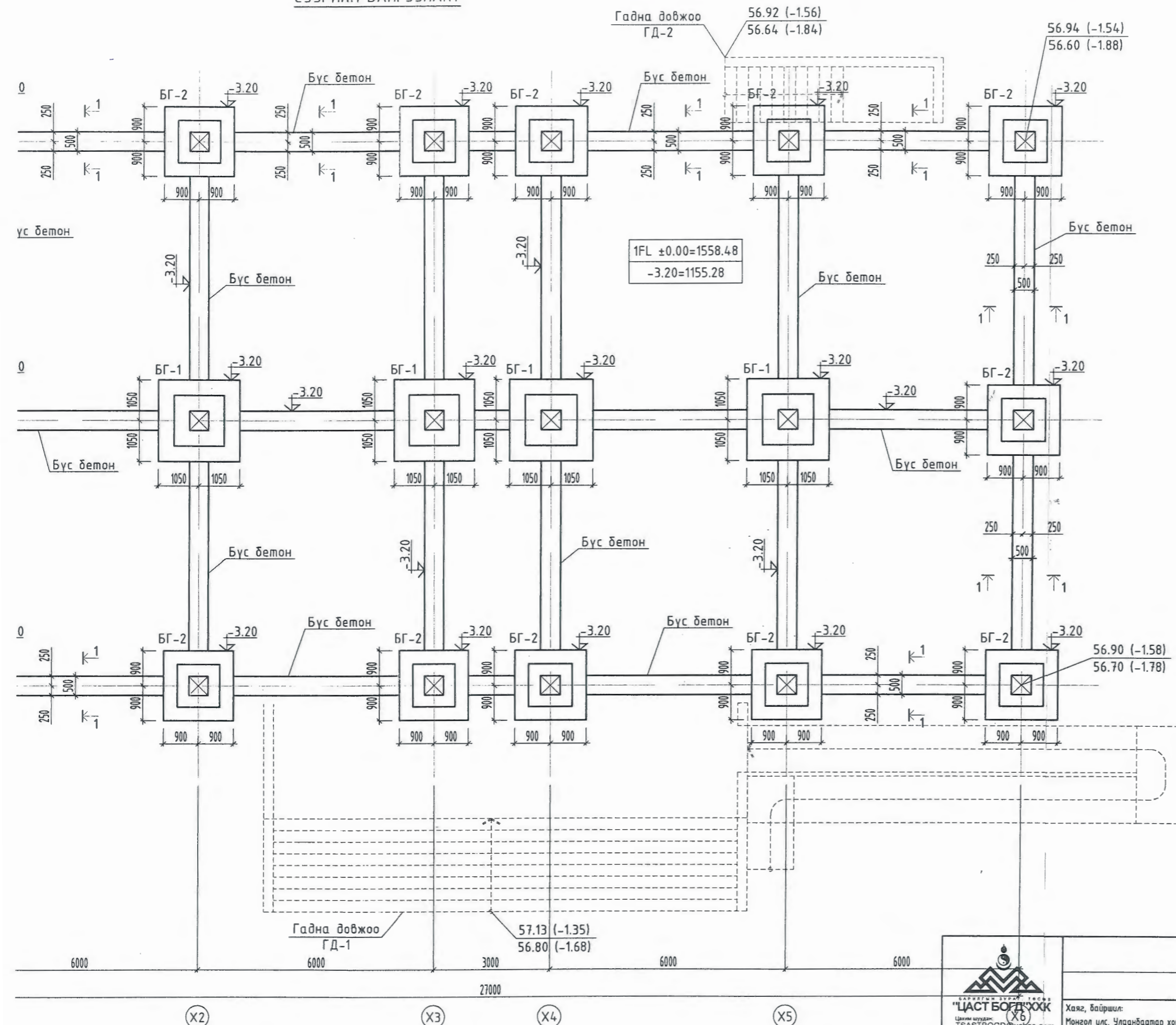


СУУРИЙН БАЙГУУЛАЛТ



 <p>ЦАСТ БОГД ХХК ЦЭМН ХУУДАГ: TSASTBOGD@yandex.com Утас: 99154061, 70111332</p>	<p>“ЗАСАГ ДА” Хөб.</p>
	<p>Хаяг, байршил: Монгол улс, Улаанбаатар хот, ЧД 3-р хороо Лийс тауэрийн 17 давхар, 1701 тоот.</p>
	<p>Цу</p>

СУУРИЙН БАЙГУУЛАЛТ



- Тайлбар
1. Цэвэр шалны түвшин ±0.00=1558.48 байна.
  2. Суурийг хөлдүү хөрсөнд суулгахыг хориглоно.
  3. Суурийн хажуугаар хийх асгаасыг хөлдүү хөрсөөр хийхийг хориглох бөгөөд гэсэглэн хөрс байх шаардлагатай.
  4. Суурийн хажуугаар болон шалан доорх нягтруулсан хөрсний хуурай хэсгийн нягт  $\rho=1.7$  г/см<sup>3</sup>-с багагүй байвал зохино.
  5. Өндөржилт хийсний дараагаар ус зайлуулах бетон хаявдчийг хийх хэрэгтэй.
  6. Барилгын суурийг дулааны улиралд барилгын талбай дээр цутгаж, хөрсний температур 0°/C-доош буусан үед худгалж ухсан нүхэнд угсрахад бэлэн болно.
  7. Буурийн худгалж ухсан нүхэнд элсэн дэвсгэрийг нягтруулсны дараа суурийн ул тулгуур тус бүрийг угсарч суурийн баганын Т/Б-ы ажлыг гүйцэтгэхэд бэлэн болгож хажуу гадаргууг хар тосоор тослон, эргүүлж хийх чигжээс хөрсийг үе үеээр нь чийглэж нягтруулна.
  8. Суурийн тулгуур, Т/Б баганаг суурь хоёрын хооронд цементэн тэгшилгээг хийсний дараа баганаг суурийн арматур, хэв хашмалыг байрлуулан бетоны ажилд бэлэн болгоно. Бетоны хэв хашмалын модны зузаан >40мм багагүй шаардлагатай бөгөөд металл думуу фанеран хэв хашмал хэрэглэх тохиолдолд заавал дулаалах шаардлагатай.
  9. Барилга угсралтын явцад гадна шугам сүлжээний оролтын нүхний түвшинг гадна шугам сүлжээний зурагтай уялдуулж гүйцэтгэнэ.

70.80 төлөвлөсөн өдөр  
70.55 одоо байгаа өндөр

2-46  
2022.02.20

ЗӨВШӨӨРӨЛЦСӨН	
БА	Д.Санчирсуу
ХАС	Б.Амгаланзаяа
ЦБУ	Ш.Баярбаатар
ДГ/ХТ	О.Отгонцэцэрл
ХД/ГД	Л.Эрдэнэбулган

“ЗАСАГ ДАРГЫН ТАМГЫН ГАЗРЫН БАРИЛГА”  
Хөдсөл аймаг, Жаргалант сум.

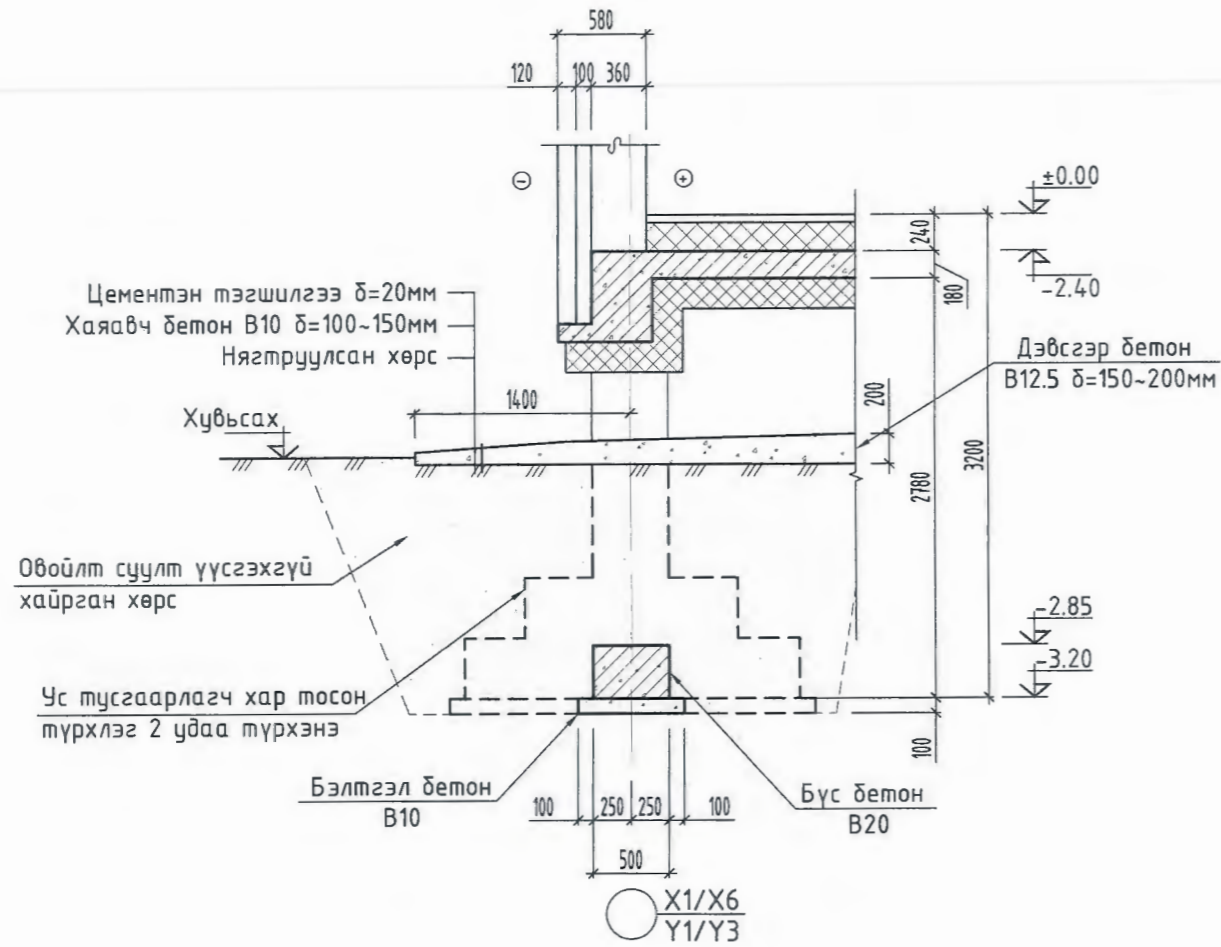
Суурийн байгуулалт

Хаяг, байршил:  
Монгол улс, Улаанбаатар хот, ЧД 3-р хороо,  
Пийс тауэрийн 17 давхар, 1701 тоом.

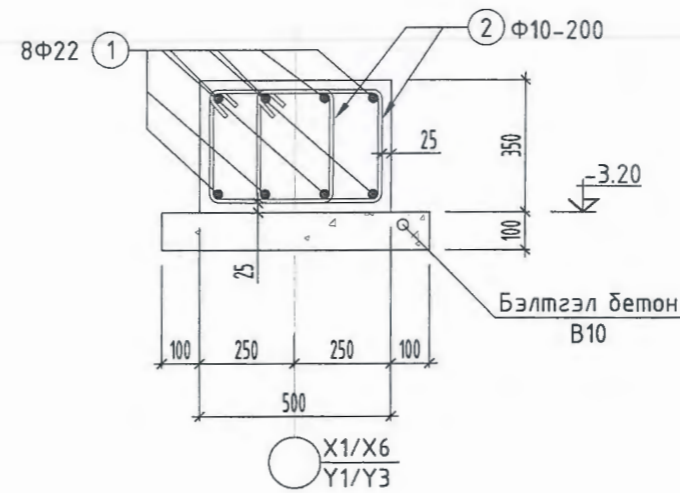
Инженер А.Ууганбаяр  
Гүйцэтгэгсэн А.Ууганбаяр  
Шалгасан В.Баасанбаатар

Төслийн дугаар: TSB-07/21  
Зургийн дугаар: ББ-003 нийт 9  
Огноо: 2021-09-28  
Үе шат: А.3  
Хувилбар: 1  
Масштаб: 1 : 100

ОГТЛОЛ 1-1



БҮС БЕТНЫ АРМАТУРЧЛАЛ



Позиц	Бүс бетон						
2	<table border="1"> <tr> <td>390</td> <td>390</td> <td>300</td> </tr> <tr> <td>390</td> <td>300</td> <td>300</td> </tr> </table>	390	390	300	390	300	300
390	390	300					
390	300	300					

ЦУТГАМАЛ ТӨМӨР БЕТОН ХИЙЦИЙН МАТЕРИАЛЫН ТОДОРХОЙЛОЛТ

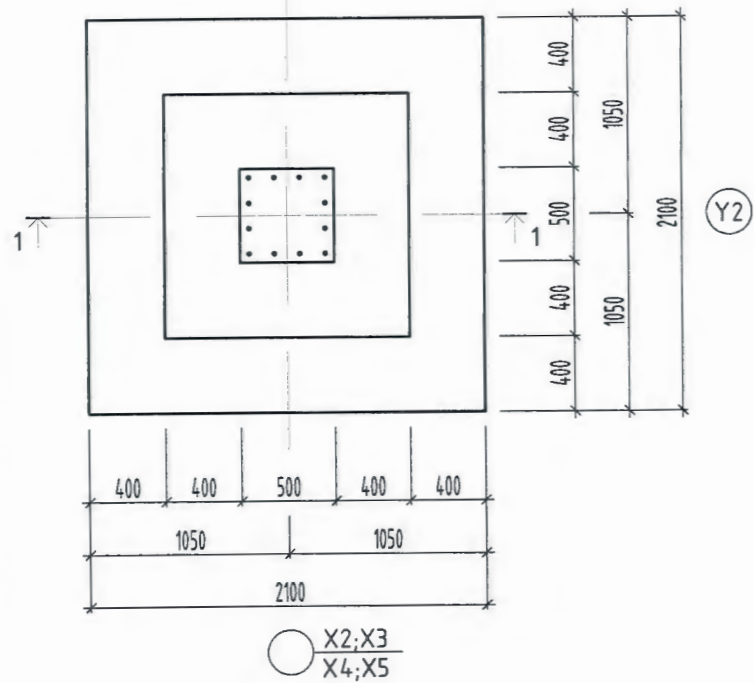
Позиц	Тэмдэглэгээ	Нэр	Тоо ширхэг	Хүнд /кг/	
				Нэгж	Нийт
		Бүс бетон	1	5479.3	5479.3
1	ГОСТ 5781-82*	Ф 22 А400 L= 1518.0	у.м	4529.8	4529.8
2	ГОСТ 5781-82*	Ф 10 А240 L= 1380	1116	0.9	949.5
0		Материал Бэлтгэл бетон В10 /М150/		V=7.82м3 x 1	
0		Материал В25 /М350/		V=19.53м3 x 1	
		Дэвсгэр бетон			
0		Материал В12.5 /М150/		V=87.93м3 x 1	

2-46  
  
 2022.02.20

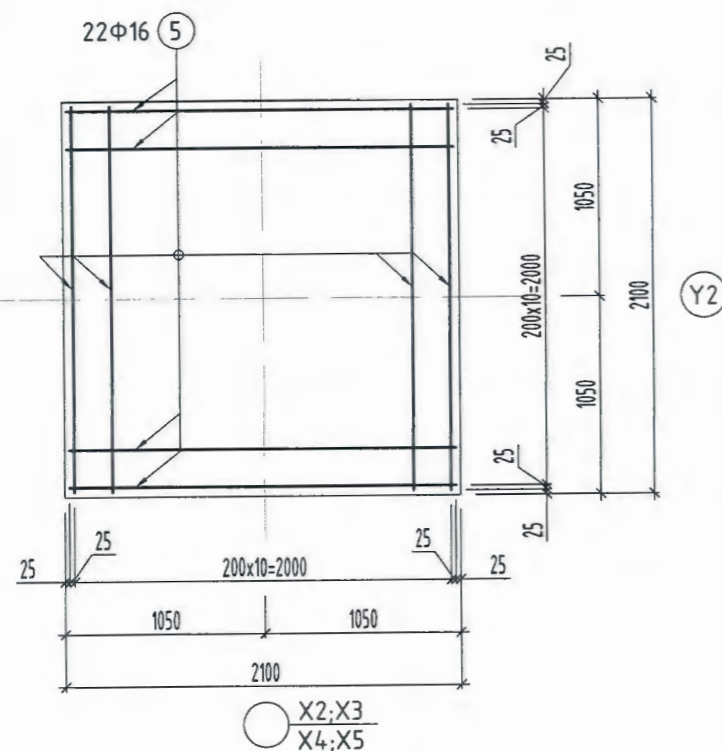
Тайлбар  
 1. ББ хуудастай хамт үз.

 "ЦАСТ БОГД" ХХК ЦАХМН ШУУЛС TSASTBOGD@yahoo.com Утас: 99154061, 70111332	"ЗАСАГ ДАРГЫН ТАМГЫН ГАЗРЫН БАРИЛГА" Хөвсгөл аймаг, Жаргалант сум.		Төслийн дугаар:	Үе шат:
	Огтлол 1-1; Бүс бетон материалын түүвэр		TSB-07/21	А.3
Хаяг, байршил:	Инженер:	А.Ууганбаяр	Зургийн дугаар:	Хувилбар:
Монгол улс, Улаанбаатар хот, ЧД 3-р хороо, Лийс тауэрийн 17 давхар, 1701 тоот.	Гүйцэтгэсэн:	А.Ууганбаяр	ББ-004 нийт 9	1
	Шалгасан:	В.Баасанбаатар	Огноо:	2021-09-28
			Масштаб:	1 : 20; 50

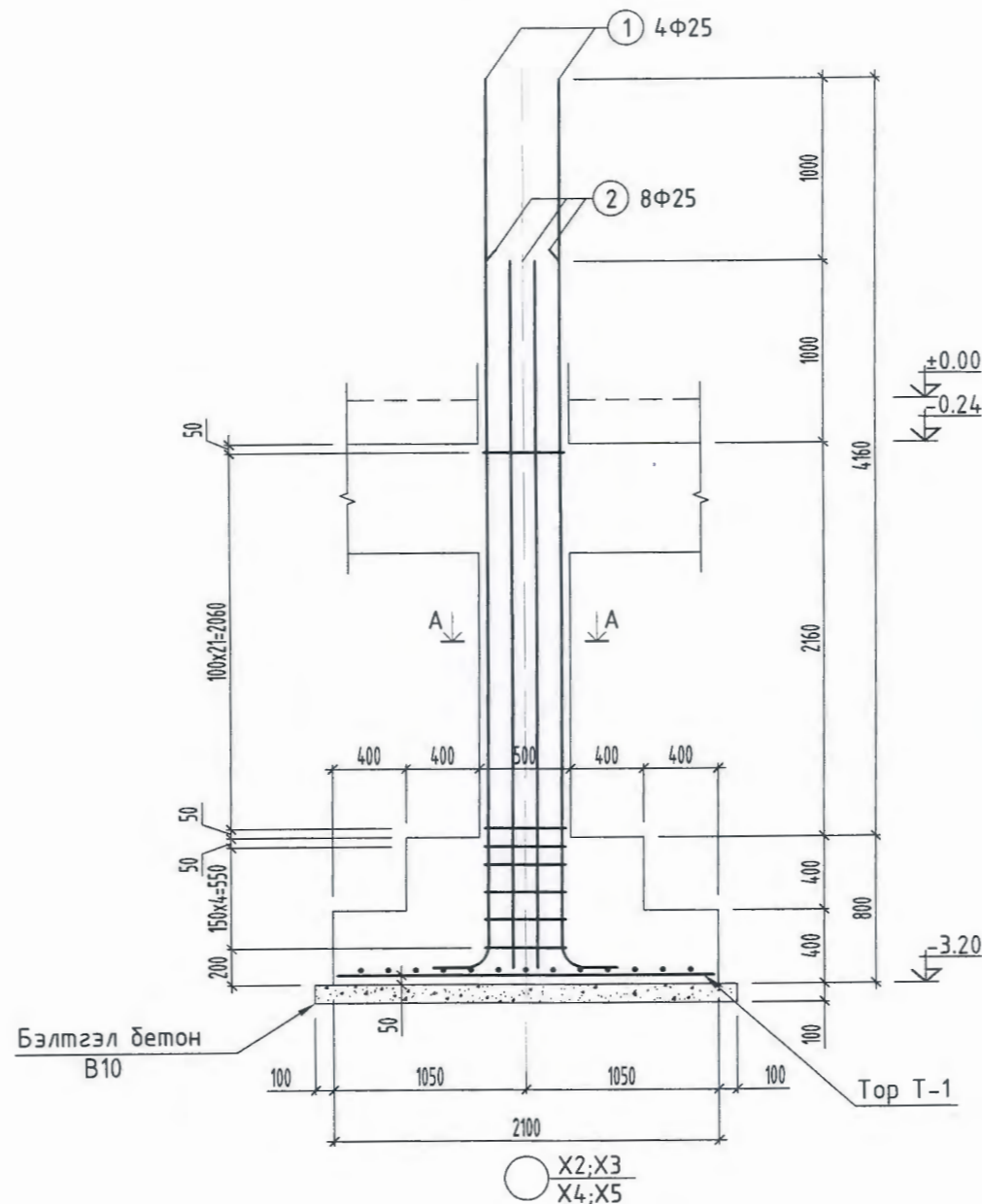
БАГАНАН СУУРЬ БС-1



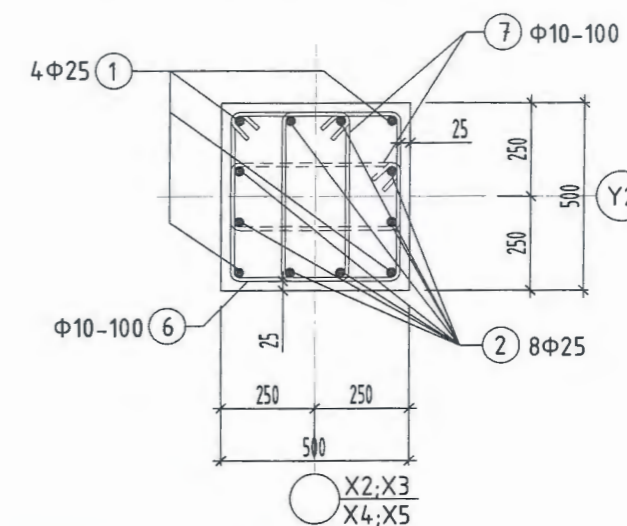
TOP T-1



ОГТЛОЛ 1-1



ОГТЛОЛ А-А




2-46  
*[Signature]*  
 2022.02.20

Позиц	Загвар
1	4900 300 R=125
2	3900 300 R=125
3	540 450 450
4	270 180 450

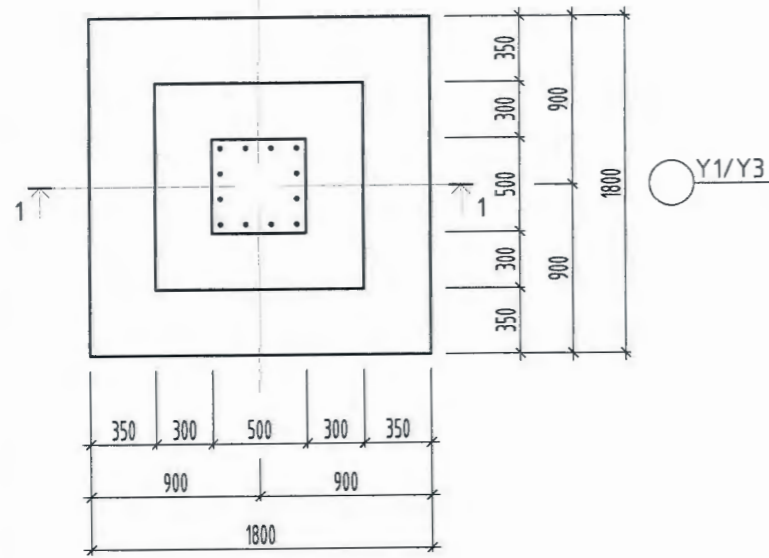
ЦУТГАМАЛ ТӨМӨР БЕТОН ХИЙЦИЙН МАТЕРИАЛЫН ТОДОРХОЙЛОЛТ

Позиц	Тэмдэглэгээ	Нэр	Тоо ширхэг	Хүнд /кг/	
				Нэгж	Нийт
		Баганан суурь БС-1	4	337.7	1350.9
1	ГОСТ 5781-82*	Ф 25 А400 L= 5200	4	20.0	80.1
2	ГОСТ 5781-82*	Ф 25 А400 L= 4200	8	16.2	129.5
3	ГОСТ 5781-82*	Ф 10 А240 L= 1980	27	1.2	33.0
4	ГОСТ 5781-82*	Ф 10 А240 L= 1440	27	0.9	24.0
5	ГОСТ 5781-82*	Ф 16 А400 L= 2050	22	3.2	71.2
0		Материал Бетон бэлтгэл В10 /М150/ V=0.53м3 x 4			
0		Материал В20 /М250/ V=2.98м3 x 4			

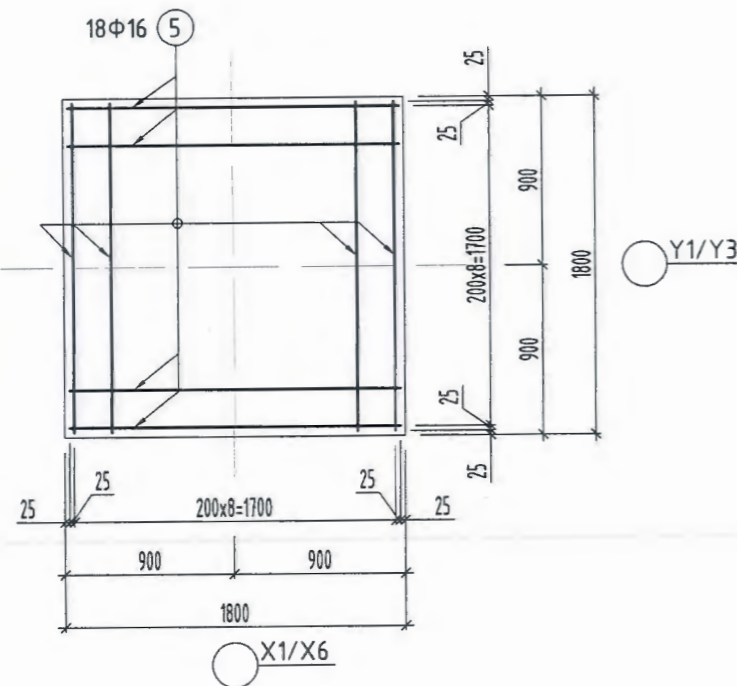
Тайлбар  
 1. ББ хуудастай хамт үз.

 ЦАСТ БОГД ХХК Цахим шуудан: TSASTBOGD@yahoo.com Утас: 99154061, 70111332	"ЗАСАГ ДАРГЫН ТАМГЫН ГАЗРЫН БАРИЛГА" Хөвсгөл аймаг, Жаргалант сум.		Төслийн дугаар:	Үе шат:
	Баганан суурь БС-1-ын арматурчлол, материалын түүвэр		ТСВ-07/21	А.3
	Хаяг, байршил: Монгол улс, Улаанбаатар хот, ЧД 3-р хороо, Пийс тавуурийн 17 давхар, 1701 тоот.	Инженер Гүйцэтгэгсэн Шалгасан	А.Ууганбаяр А.Ууганбаяр В.Баасанбаатар	Зургийн дугаар: ББ-005 нийт 9
			Огноо:	2021-09-28
			Масштаб:	1 : 20; 40

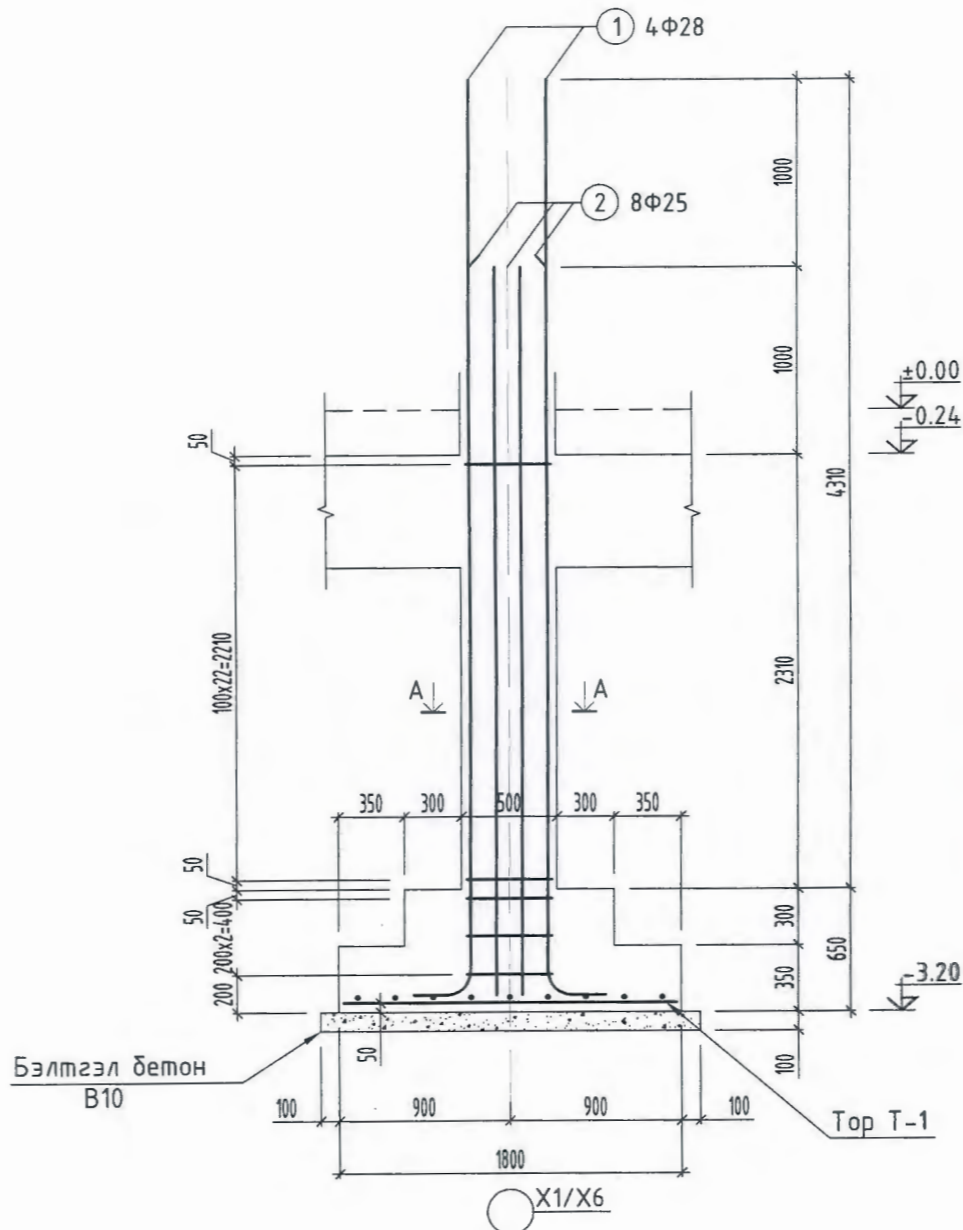
БАГАНАН СУУРЬ БС-2



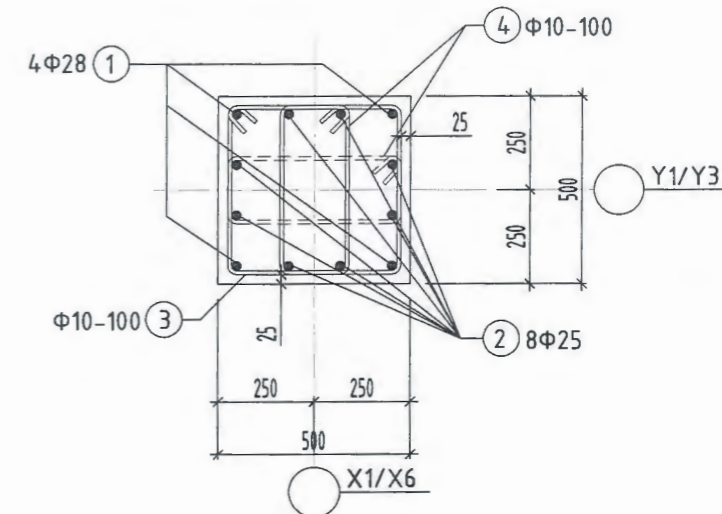
TOP T-1



ОГТЛОЛ 1-1



ОГТЛОЛ А-А



2-46  
 2022.02.20

Позиц	Заяв
1	4900 350 R=140
2	3900 300 R=125
3	540 540 450
4	270 540 180 450

ЦУТГАМАЛ ТӨМӨР БЕТОН ХИЙЦИЙН МАТЕРИАЛЫН ТОДОРХОЙЛОЛТ

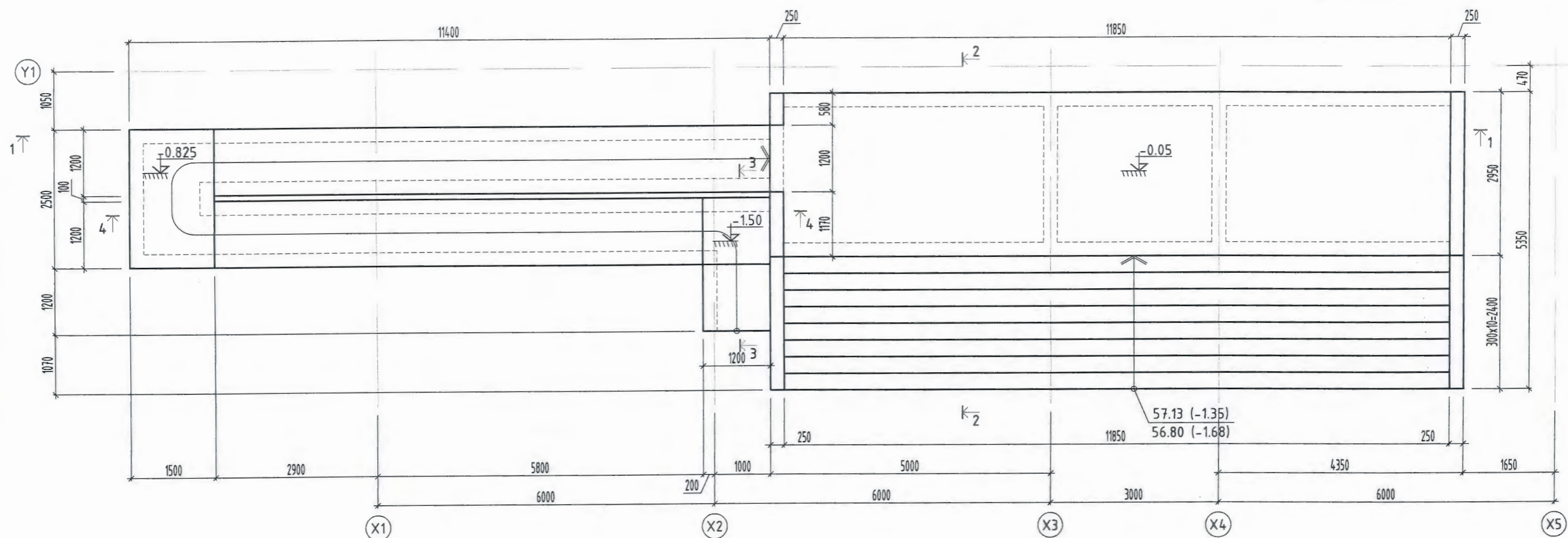
Позиц	Тэмдэглэгээ	Нэр	Тоо ширхэг	Хүнд /кг/	
				Нэгж	Нийт
		Баганан суурь БС-2	14	335.5	4697.3
1	ГОСТ 5781-82*	Ф 28 А400 L= 5250	4	25.4	101.5
2	ГОСТ 5781-82*	Ф 25 А400 L= 4200	8	16.2	129.5
3	ГОСТ 5781-82*	Ф 10 А240 L= 1980	26	1.2	31.7
4	ГОСТ 5781-82*	Ф 10 А240 L= 1440	26	0.9	23.1
5	ГОСТ 5781-82*	Ф 16 А400 L= 1750	18	2.8	49.7
0		Материал Бетон бэлтгэл В10 /М150/		V=0.40м3 x 14	
0		Материал В20 /М250/		V=1.93м3 x 14	

Тайлбар  
 1. ББ хуудастай хамт үз.

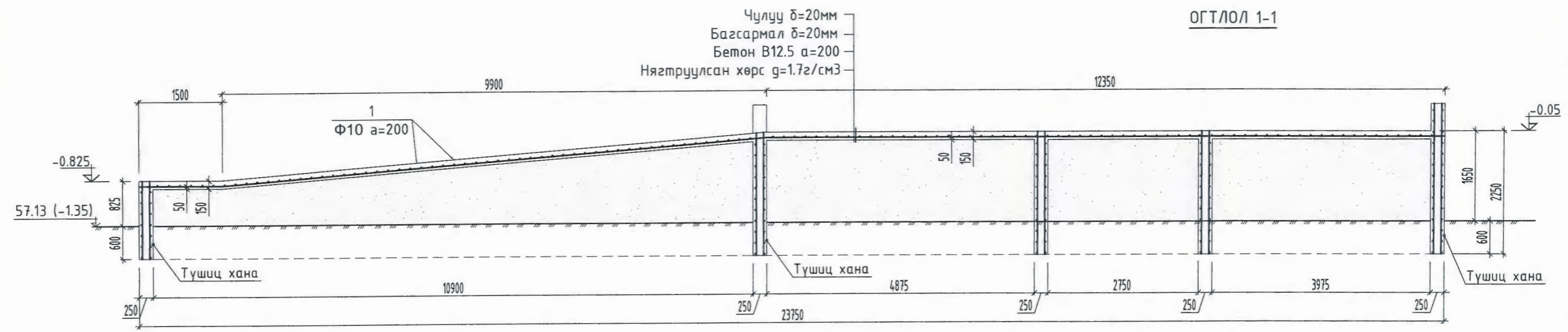


"ЗАСАГ ДАРГЫН ТАМГЫН ГАЗРЫН БАРИЛГА" Хөвсгөл аймаг, Жаргалант сум.		Төслийн дугаар:	Үе шал:
Баганан суурь БС-2-ын арматурчлал, материалын түүвэр		TSB-07/21	А.3
		Зургийн дугаар:	Хувилбар:
Хаяг, байршил: Монгол улс, Улаанбаатар хот, ЧД 3-р хороо, Пийс тацэрийн 17 давхар, 1701 тоот.		ББ-006 нийт 9	1
Инженер А.Ууганбаяр	Инженер А.Ууганбаяр	Огноо:	2021-09-28
Шалгасан В.Баасанбаатар	Шалгасан В.Баасанбаатар	Масштаб:	1 : 20; 40

ГАДНА ДОВЖОО ГД-1



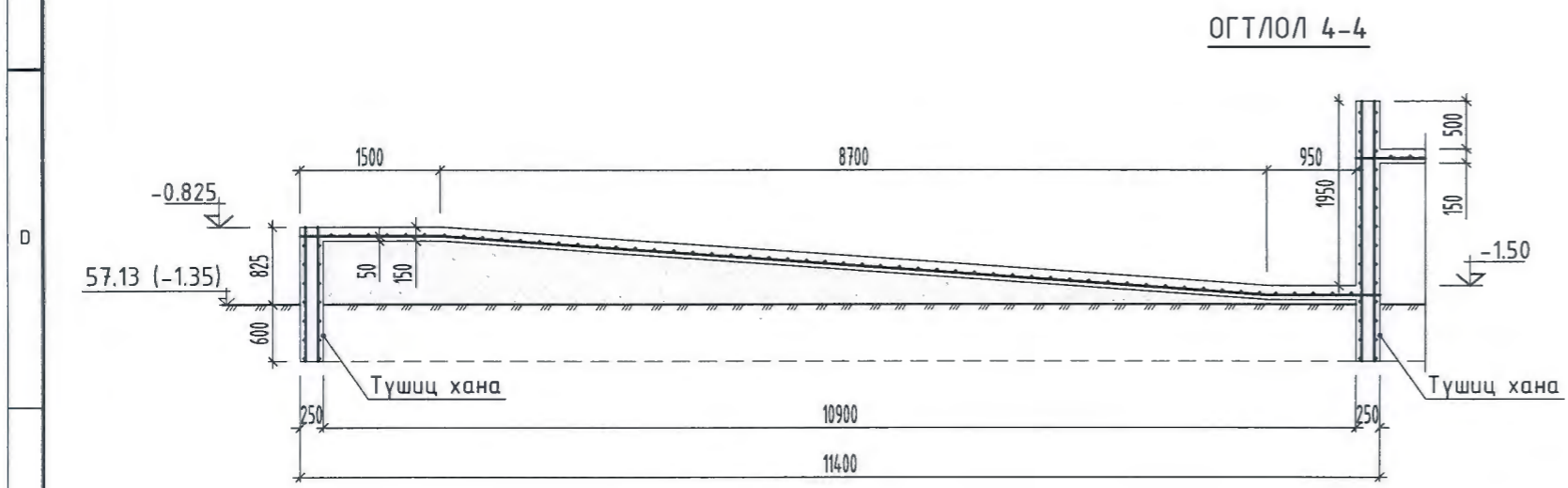
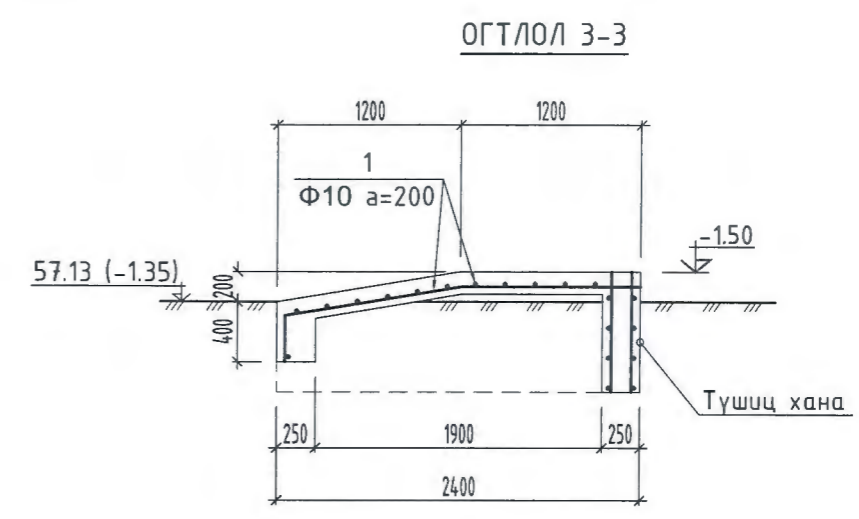
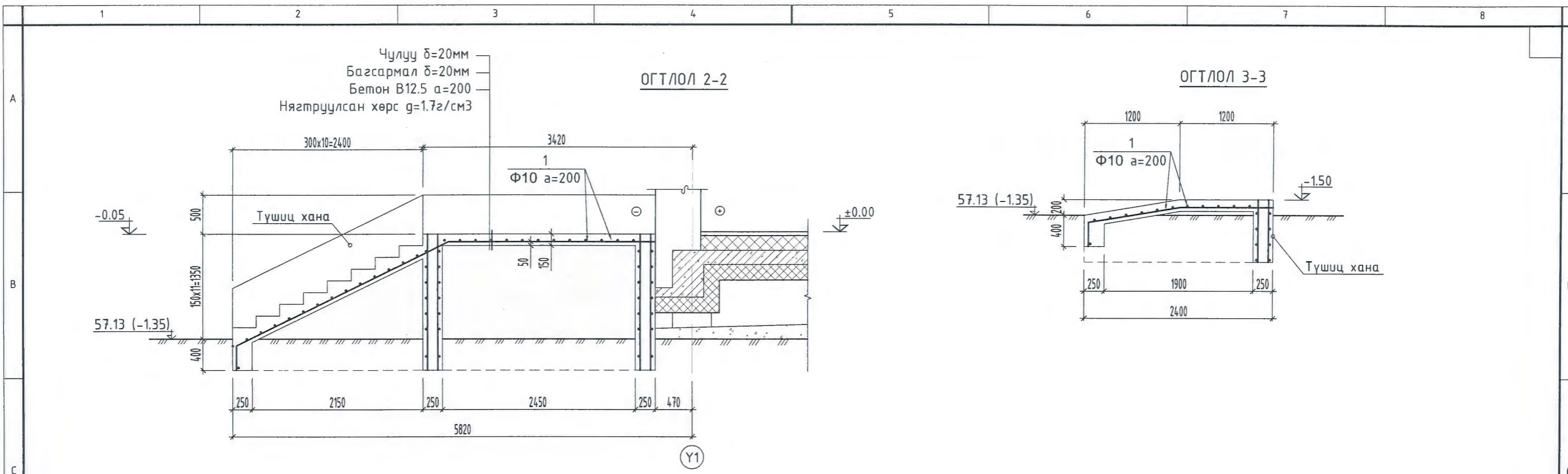
ОГТЛОЛ 1-1



Тайлбар хуудастай хамт үз. 1. ББ



"ЗАСАГ ДАРГЫН ТАМГЫН ГАЗРЫН БАРИЛГА" Хөвсгөл аймаг, Жаргалант сум.		Төслийн дугаар: TSB-07/21	Үе шат: А.3
Гадна довжоо ГД-1; Огтлол 1-1		Зургийн дугаар: ББ-007 нийт 9	Хувилбар: 1
Хаяг, байршил: Монгол улс, Улаанбаатар хот, ЧД 3-р хороо, Пийс тэцэрийн 17 давхар, 1701 тоот.	Инженер Гүйцэтгэсэн Шалгасан	А.Чуганбаяр А.Чуганбаяр В.Баасанбаатар	Огноо: 2021-09-28 Масштаб: 1 : 75



**ЦУТГАМАЛ ТӨМӨР БЕТОН ХИЙЦИЙН МАТЕРИАЛЫН ТОДОРХОЙЛОЛТ**

Позиц	Тэмдэглэгээ	Нэр	Тоо ширхэг	Хүнд /кг/	
				Нэгж	Нийт
		Гадна довжоо ГД-1	1	2360.1	2360.1
1	ГОСТ 5781-82*	Φ 10 А400 L= 1097.4	у.м	676.6	676.6
		Түшиц хана	1		
1	ГОСТ 5781-82*	Φ 10 А400 L= 2730.6	у.м	1683.5	1683.5
0		Материал В12.5 /М150/ V=53.67м3 x 1			

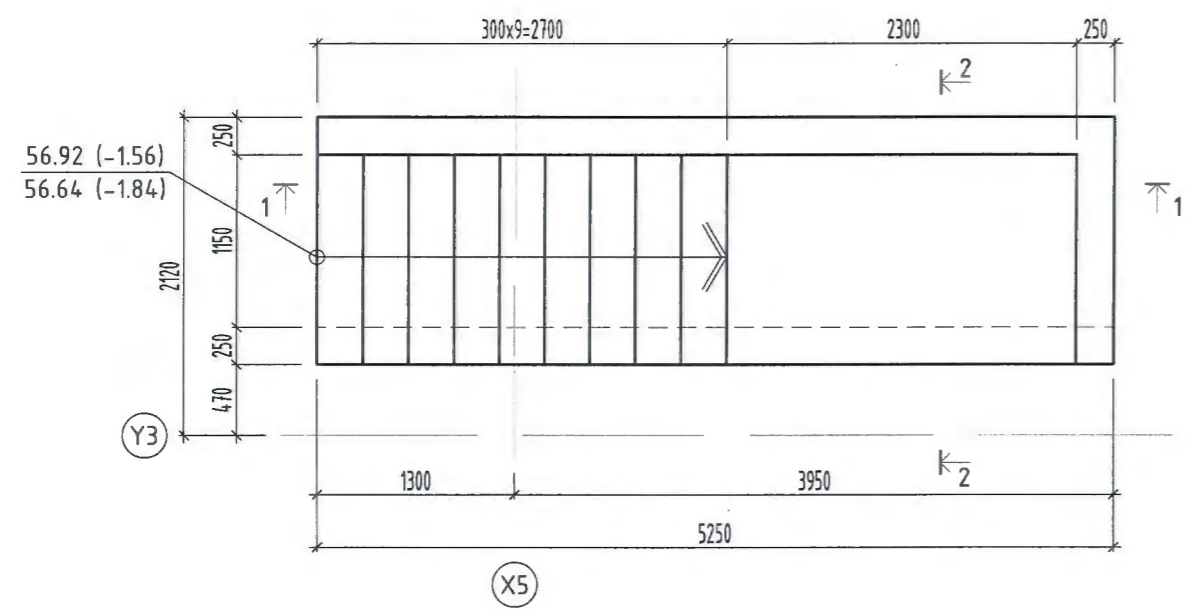
2-46
   
 2022.02.20

Тайлбар  
1. ББ хуудастай хамт үз.

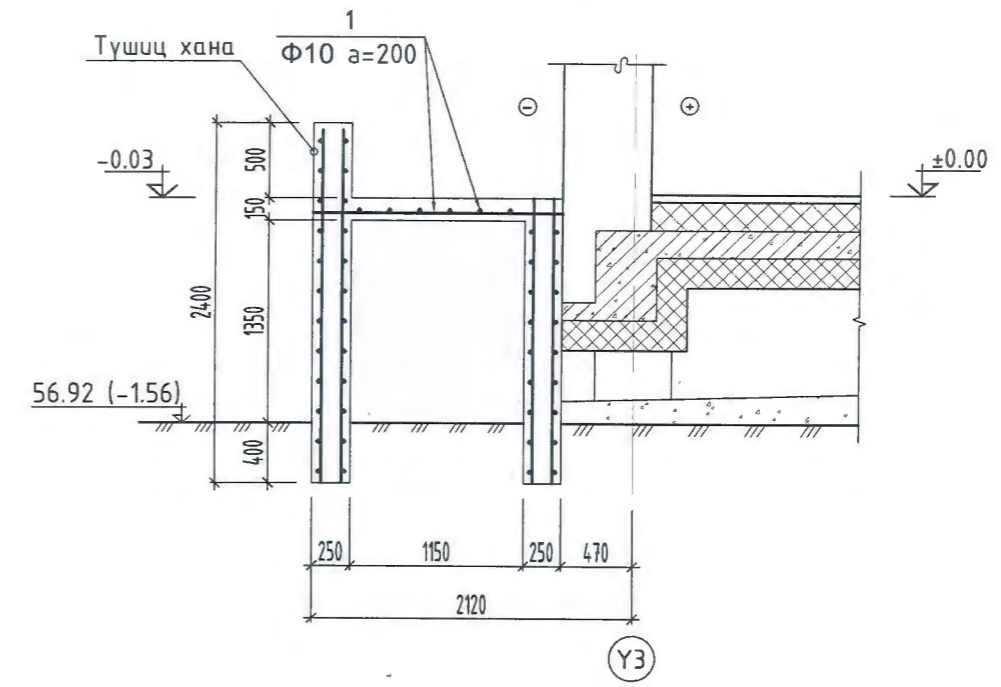
 ЦАСТ БОГД ХХК Цөмийн шуудан: TSASTBOGD@yahoo.com Утас: 99154061, 70111332	<b>"ЗАСАГ ДАРГЫН ТАМГЫН ГАЗРЫН БАРИЛГА"</b> Хөвсгөл аймаг, Жаргалант сум.		Төслийн дугаар: TSB-07/21	Үе шат: А.3
	Гадна довжоо ГД-1; Огтлол 2-2; 3-3; 4-4; материалын түүвэр		Зургийн дугаар: ББ-008 нийт 9	Худилбар: 1
	Хаяг, байршил: Монгол улс, Улаанбаатар хот, ЧД 3-р хороо, Пийс тауэрийн 17 давхар, 1701 тоот.	Инженер Гүйцэтгэсэн Шалгасан	А.Ууганбаяр А.Ууганбаяр В.Баасанбаатар	Огноо: 2021-09-28



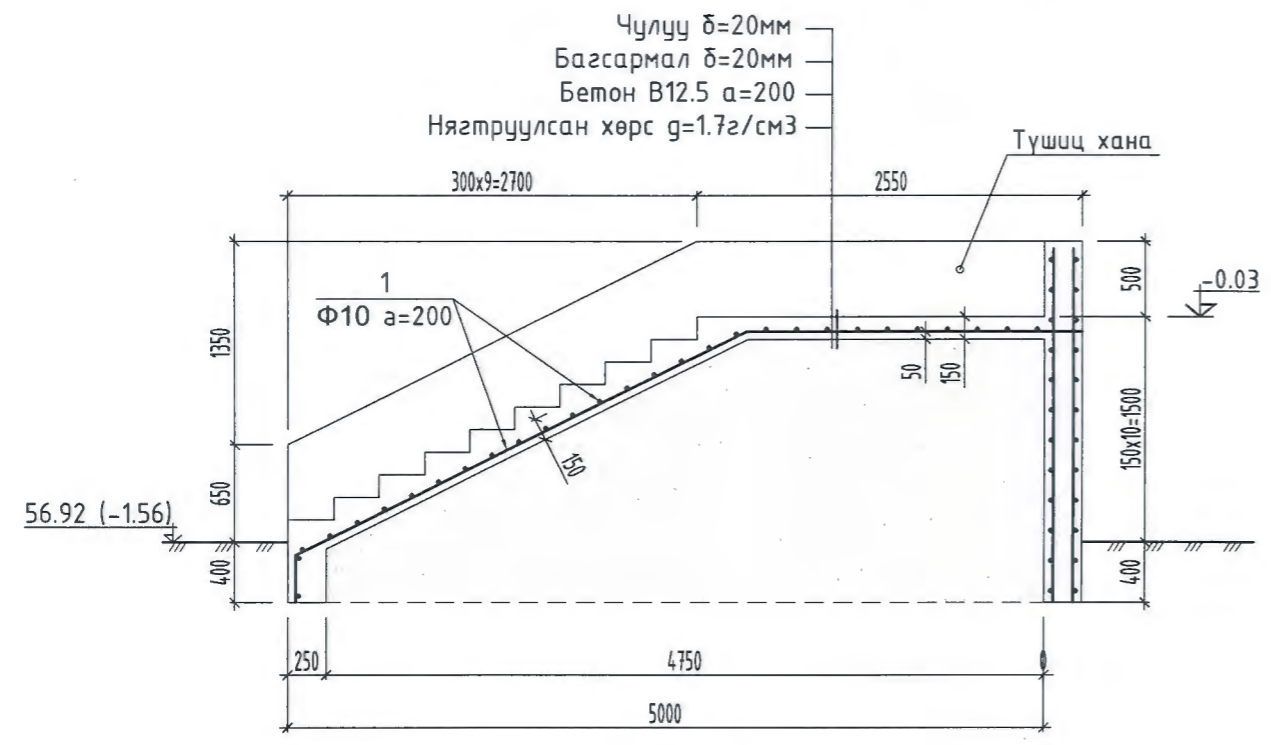
ГАДНА ДОВЖОО ГД-2



ОГТЛОЛ 2-2



ОГТЛОЛ 1-1



ЦУТГАМАЛ ТӨМӨР БЕТОН ХИЙЦИЙН МАТЕРИАЛЫН ТОДОРХОЙЛОЛТ

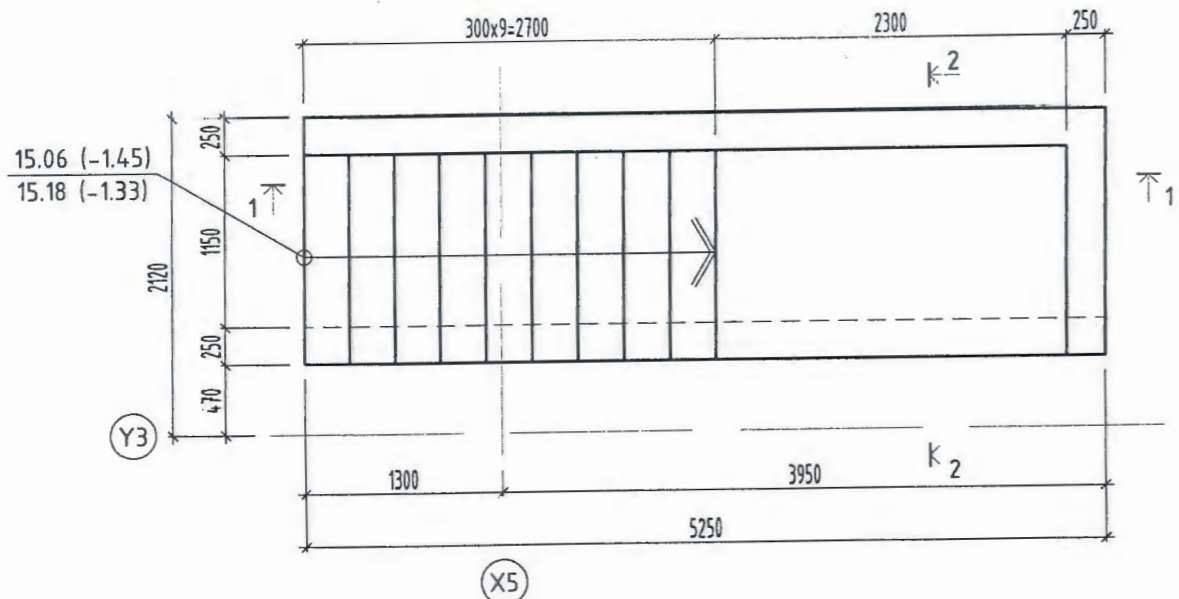
Позиц	Тэмдэглэгээ	Нэр	Тоо ширхэг	Хүнд /кг/	
				Нэгж	Нийт
		Гадна довжоо ГД-2	1	362.5	362.5
1	ГОСТ 5781-82*	Ф 10 А400 L= 95.2	у.м	58.7	58.7
		Түшиц хана	1		
1	ГОСТ 5781-82*	Ф 10 А400 L= 492.8	у.м	303.8	303.8
0		Материал В12.5 /М150/ V=6.90м3 х 1			

2-40  
 [Signature]  
 2022.02.20

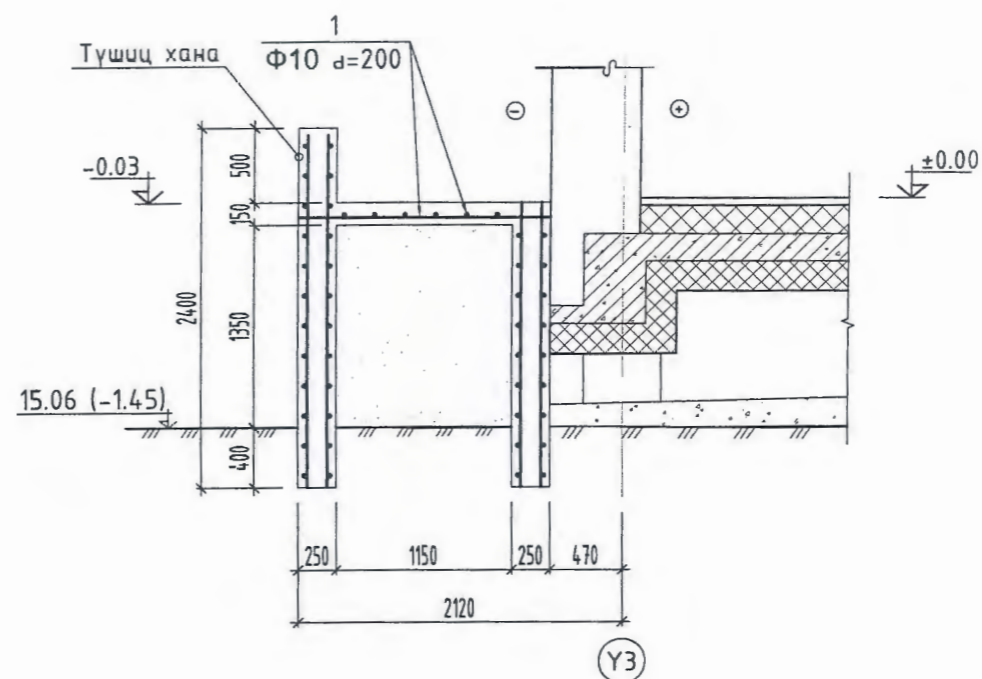
Тайлбар  
 1. ББ хуудастай хамт үз.

 "ЦАСТ БОГД" ХХК Цахим шуудан: TSASTBOGD@yahoo.com Утас: 99154061, 70111332	"ЗАСАГ ДАРГЫН ТАМГЫН ГАЗРЫН БАРИЛГА" Хөдсгөл аймаг, Жаргалант сум.		Төслийн дугаар: TSB-07/21	Үе шат: А.3
	Гадна довжоо ГД-2; материалын түүвэр		Зургийн дугаар: ББ-009 нийт 9	Хувилбар: 1
	Хаяг, байршил: Монгол улс, Улаанбаатар хот, ЧД 3-р хороо, Пийс тауцэрийн 17 давхар, 1701 тоот.	Инженер Гүйцэтгэгсэн Шалгасан	А.Ууганбаяр А.Ууганбаяр В.Баасанбаатар	Огноо: 2021-09-28

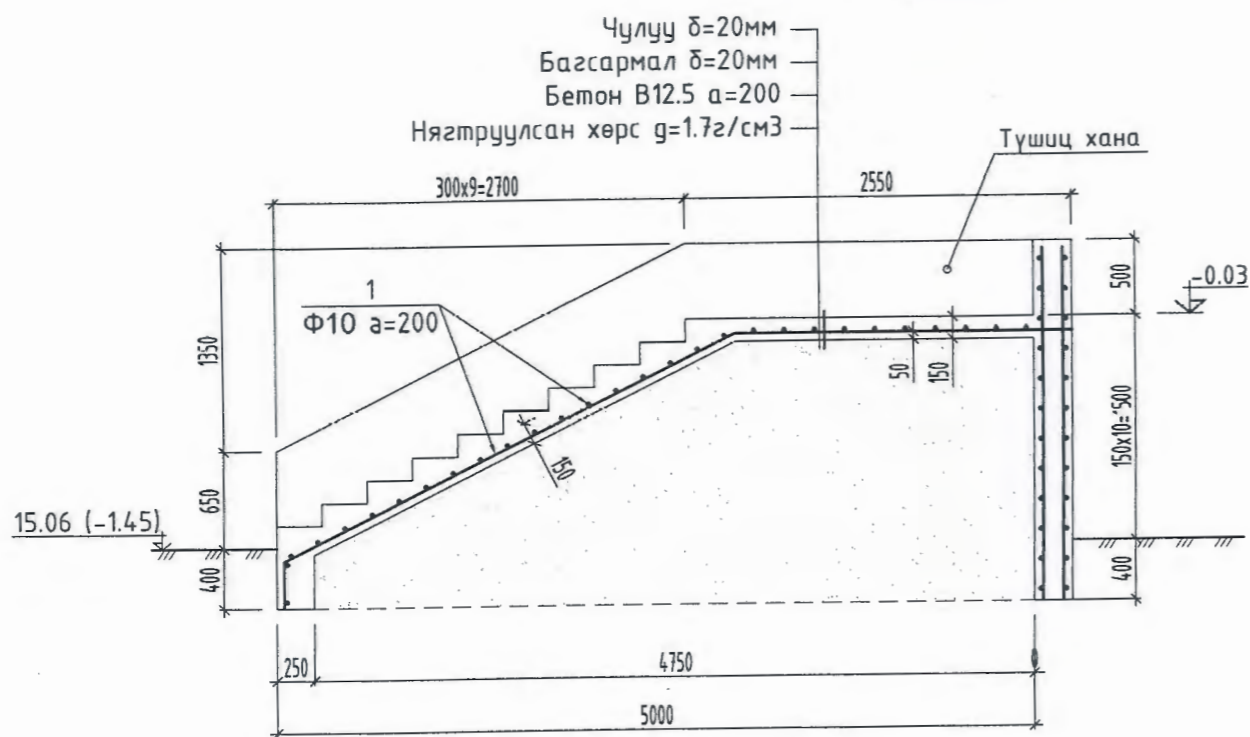
ГАДНА ДОВЖОО ГД-2



ОГТЛОЛ 2-2



ОГТЛОЛ 1-1




ЦУТГАМАЛ ТӨМӨР БЕТОН ХИЙЦИЙН МАТЕРИАЛЫН ТОДОРХОЙЛОЛТ

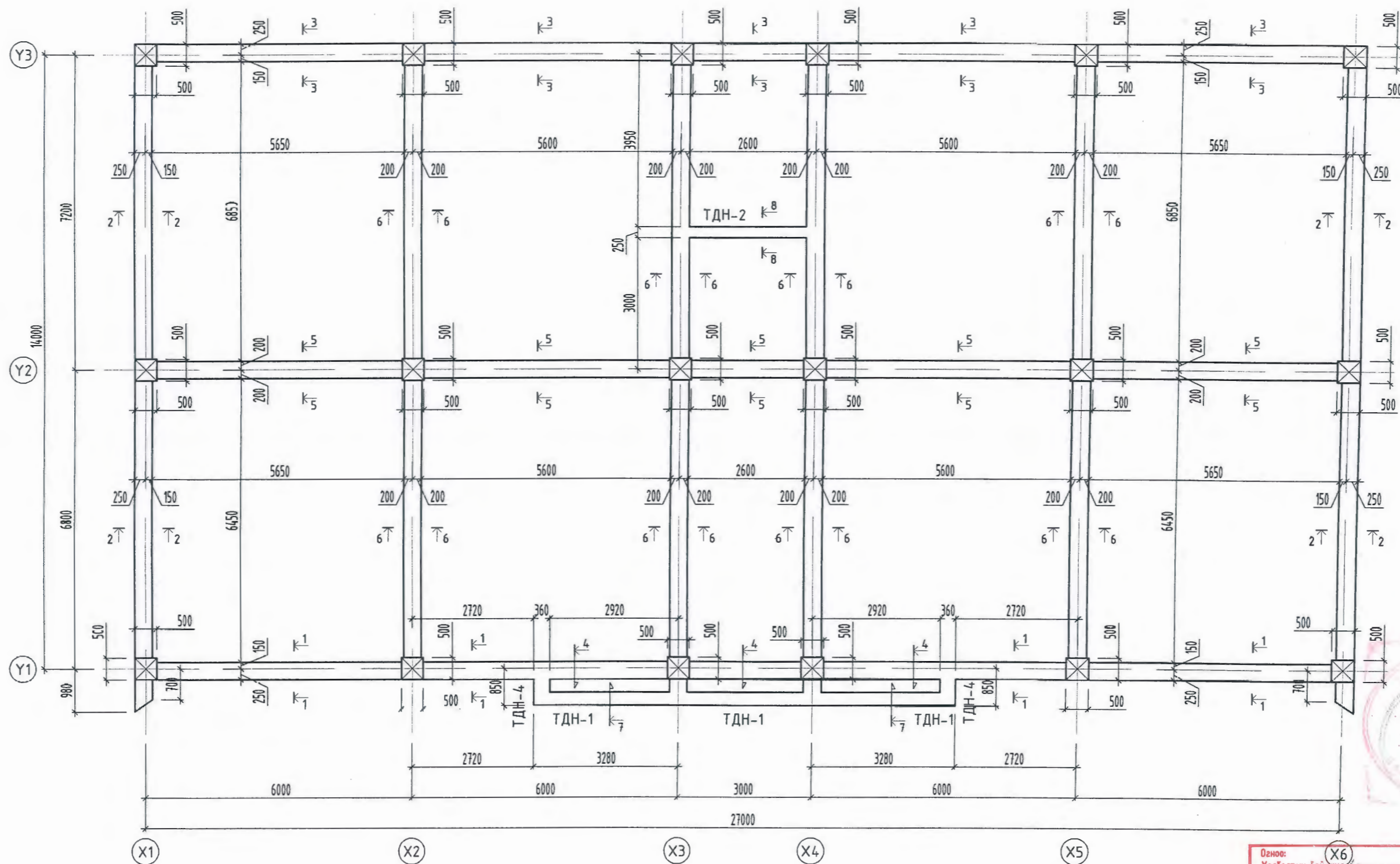
Позиц	Тэмдэглэгээ	Нэр	Тоо ширхэг	Хүнд /кг/	
				Нэгж	Нийт
		Гадна довжоо ГД-2	1	362.5	362.5
1	ГОСТ 5781-82*	Ф 10 А400 L= 95.2	у.м	58.7	58.7
		Түшиц хана	1		
1	ГОСТ 5781-82*	Ф 10 А400 L= 492.8	у.м	303.8	303.8
0		Материал В12.5 /М150/ V=6.90м3 x 1			

2-46  
 2022.02.26

Тайлбар  
 1. ББ хуудастай хамт үз.

 "ЦАСТ БОГД" ХХК Цахим илгээгч: TSASTBOGD@yahoo.com Утас: 99154061, 70111332	"ЗАСАГ ДАРГЫН ТАМГЫН ГАЗРЫН БАРИЛГА" Хөвсгөл аймаг, Цэцэрлэг сум.		Төслийн дугаар: TSB-04/19	Үе шат: А.3
	Гадна довжоо ГД-2; материалын түүвэр		Зургийн дугаар: ББ-010 нийт 63	Хувилбар: 1
Хаяг, байршил: Монгол улс, Улаанбаатар хот, ЧД 3-р хороо, Пийс тавуурийн 17 давхар, 1701 тоот.	Инженер Гүйцэтгэсэн Шалгасан	А.Чуганбаяр В.Баасандаатар Б.Шинэбийр	Огноо: 2019-08-01	Масштаб: 1:50

СУУРИЙН БАГАНА, ДАМ НУРУУНЫ ХЭВНИЙ БАЙГУУЛАЛТ /-0.24/



05-609  
 2019.08.06

Огноо: Хөлбэлтэн байршил: <b>Хөвсгөл аймаг, Нарангат сум</b>	Энэ хуудас: Засвартай
Объектын нэр: <b>Засаг даргын Тамгын газар</b>	Засваргүй
Инженер/Архитектор: <i>[Signature]</i>	Хүчингүй
Шалгасан: <i>[Signature]</i>	ТБШ-04/21

Тайлбар  
 1. Хучилтын зузаан 160; 180мм.  
 2. Баганаас гарах анкерыг ялуу ханын торны зурагнаас үзнэ үү.  
 3. ББ хуудастай хамт үз.

ЗӨВШӨӨРӨЛЦСӨН	
БА	Д.Санчирсүү
ХАС	Б.Амгаланзаяа
ЦБУ	Ш.Баярбаатар
ДГ/ХТ	О.Отгонцэцрал
ХД/ГД	Л.Эрдэнэбулган

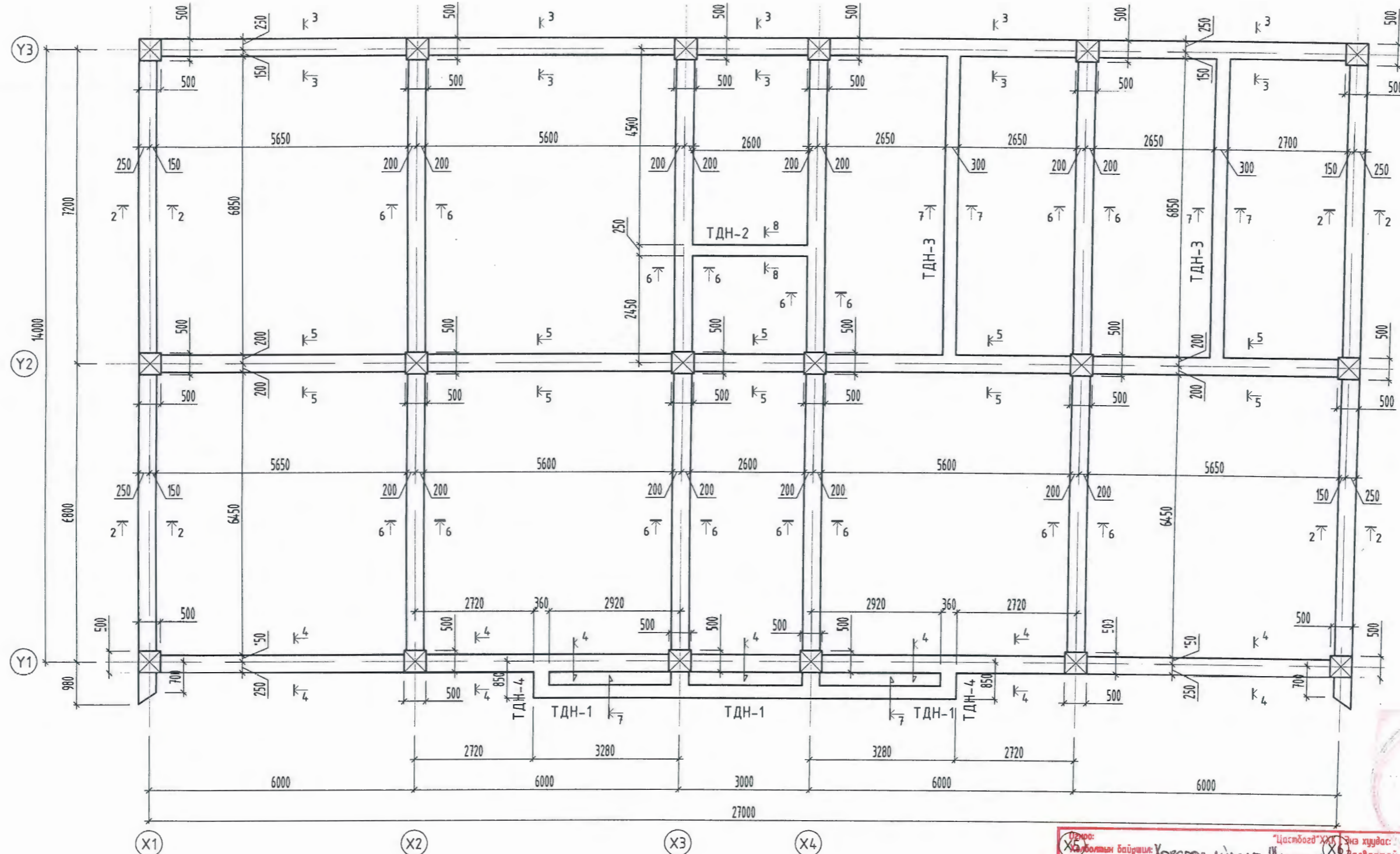


"ЗАСАГ ДАРГЫН ТАМГЫН ГАЗРЫН БАРИЛГА"		Төслийн дугаар:	Үе шат:
Хөвсгөл аймаг, Цэцэрлэг сум		TSB-04/19	А.3
Суурийн багана, дам нурууны хэвний байгуулалт /-0.24/		Зургийн дугаар:	Хувилбар:
Хаяг, байршил: Монгол улс, Улаанбаатар хот, ЧД 3-р хороо, Пийс талуурийн 17 давхар, 1701 тоот.		ББ-011 нийт 63	1
Инженер	А.Ууганбаяр	Огноо:	2019-08-01
Гүйцэтгэсэн	В.Баасанбаатар	Масштаб:	1 : 100
Шалгасан	Б.Шинэбаяр		

A  
B  
C  
D  
E  
F

1 2 3 4 5 6 7 8 A3

1-Р ДАВХРЫН БАГАНА, ДАМ НУРУУНЫ ХЭВНИЙ БАЙГУУЛАЛТ /3.10/



05-609  
*[Handwritten signature]*  
 2019.12.06

Цэцэрлэг: Хөвсгөл аймаг Цэцэрлэг сум	Энэ хуудас: Засвартай
Объектын нэр: Засаг даргын тамгын газар	Засваргүй
Инженер /Архитектор	Хүчингүй
Шалгасан	
Зургийн мэдээ: ТSB-09/20	ТГ шифр:

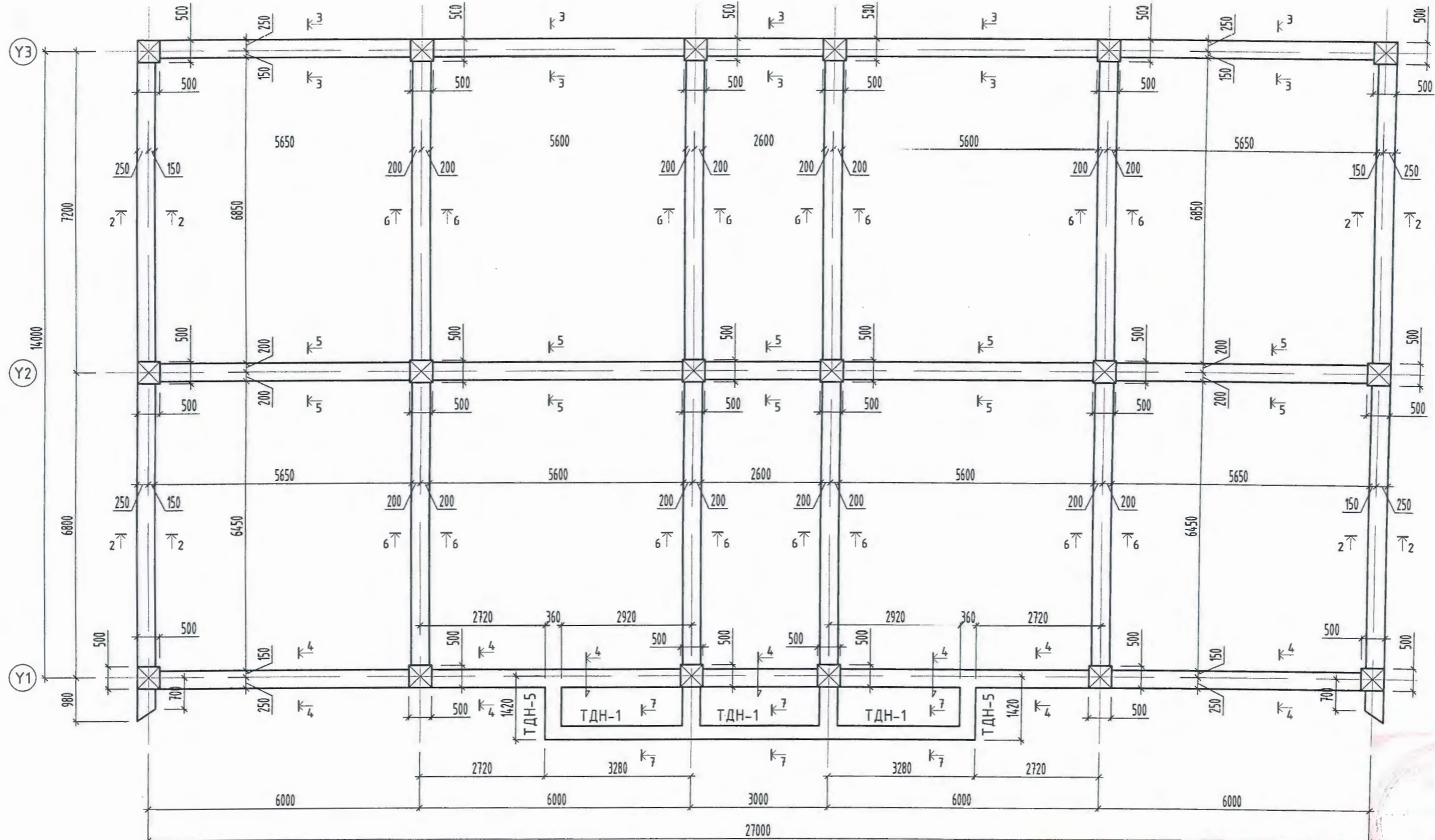
- Тайлбар
- Хучилтын зузаан 160; 180мм.
  - Баганаас гарах анкерийг ялцу ханын торны зурагнаас үзнэ үү.
  - ББ хуудастай хамт үз.

ЗӨВШӨӨРӨЛЦСӨН	
БА	Д.Санчирсуу
ХАС	Б.Амгаланзаяа
ЦБУ	Ш.Баярбаатар
ДГ/ХТ	О.Отгонцэрал
ХД/ГД	Л.Эрдэнэбулган



"ЗАСАГ ДАРГЫН ТАМГЫН ГАЗРЫН БАРИЛГА"		Төслийн дугаар:	Үе шат:
Хөвсгөл аймаг, Цэцэрлэг сум.		TSB-04/19	A.3
1-р давхрын багана, дам нурууны хэвний байгуулалт /3.10/		Зургийн дугаар:	Хувибар:
Хаяг, байршил: Монгол улс, Улаанбаатар хот, ЧД 3-р хороо, Лийс тэвэрийн 17 давхар, 1701 тоот.		ББ-012 ийт 63	1
Инженер	А.Ууганбаяр	Огноо:	2019-08-01
Гүйцэтгэсэн	В.Баасанбаатар	Масштаб:	1:100
Шалгасан	Б.Шинэбаяр		

2-Р ДАВХРЫН БАГАНА, ДАМ НУРУУНЫ ХЭВНИЙ БАЙГУУЛАЛТ /6.40/



08-009  
 2019.12.05

Огноо: 2019.12.05	Холбоотой баримт: 08-009	Энэ хувийг Засваргүй Хүчингүй
Объектын нэр: ЗАСАГ ДАРГЫН ТАМГЫН ГАЗАР	Хөгсгөл аймаг, Цэцэрлэг сум	Энэ хувийг Засваргүй Хүчингүй
Инженер /Архитектор	Шалгасан	Зургийн мэдээ: ТSB-04/19 ТГ шифр:

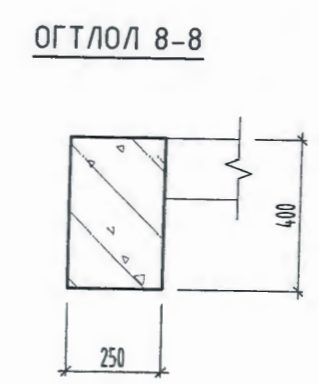
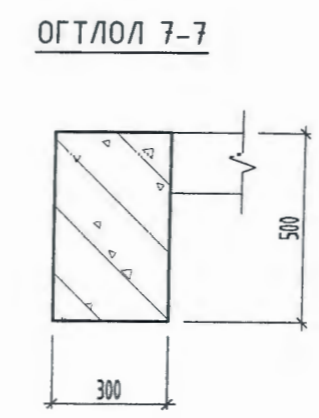
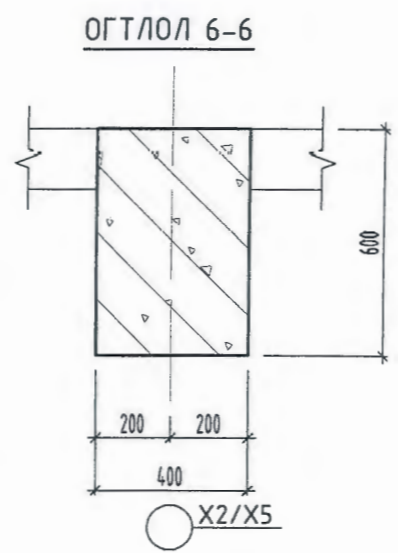
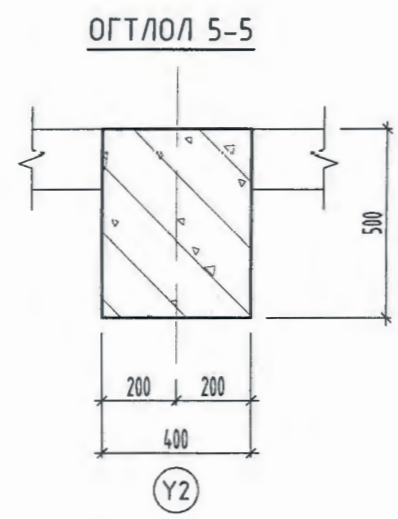
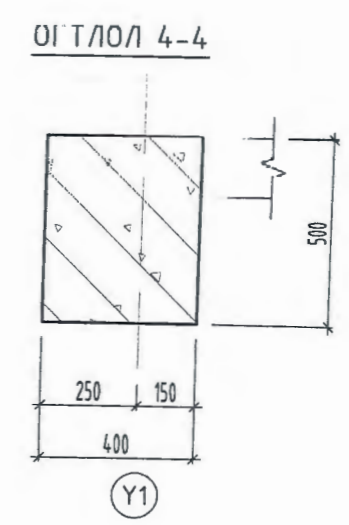
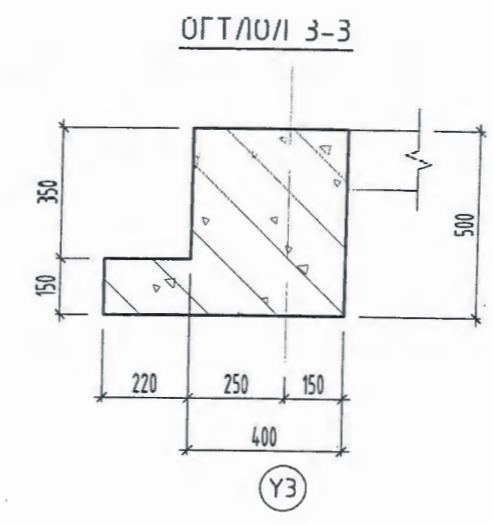
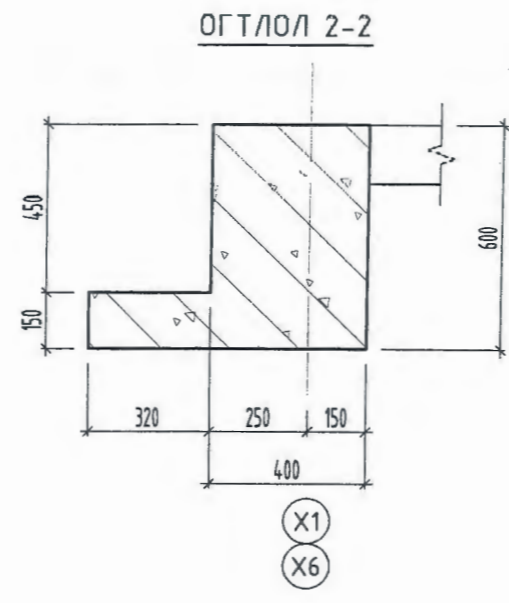
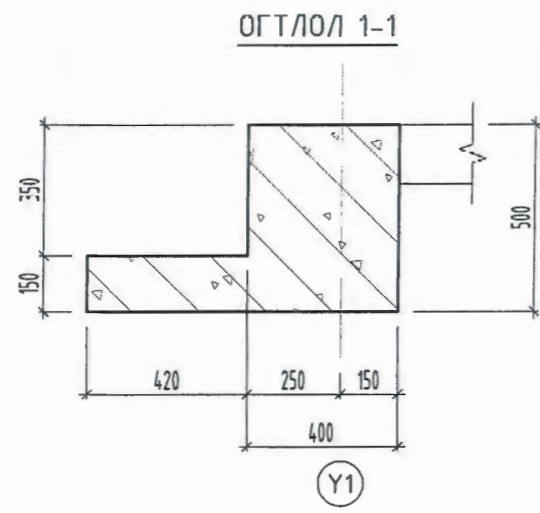
- Тайлбар
1. Хучилтын зузаан 160; 180мм.
  2. Баганаас гарах анкерийг ялуу ханын торны зурагнаас үзнэ үү.
  3. ББ хуудастай хамт үз.

ЗӨВШӨӨРӨЛЦӨН	
БА	Д.Санчирсуу
ХАС	Б.Амгаланзаяа
ЦБЧ	Ш.Баярбаатар
ДГХТ	О.Олгонцарал
ХД/ГД	Л.Эрдэнэбулган




"ЗАСАГ ДАРГЫН ТАМГЫН ГАЗРЫН БАРИЛГА"	
Хөгсгөл аймаг, Цэцэрлэг сум.	
2-р давхрын багана, дам нурууны хэвний байгуулалт /6.40/	
Хаяг, байршил: Монгол улс, Улаанбаатар хот, ЧД 3-р хороо, Пийс талуурийн 17 давхар, 1701 тоот.	Инженер А.Ууганбаяр
Гүйцэтгэгсэн	В.Баасанбаатар
Шалгасан	Б.Шинэбаяр

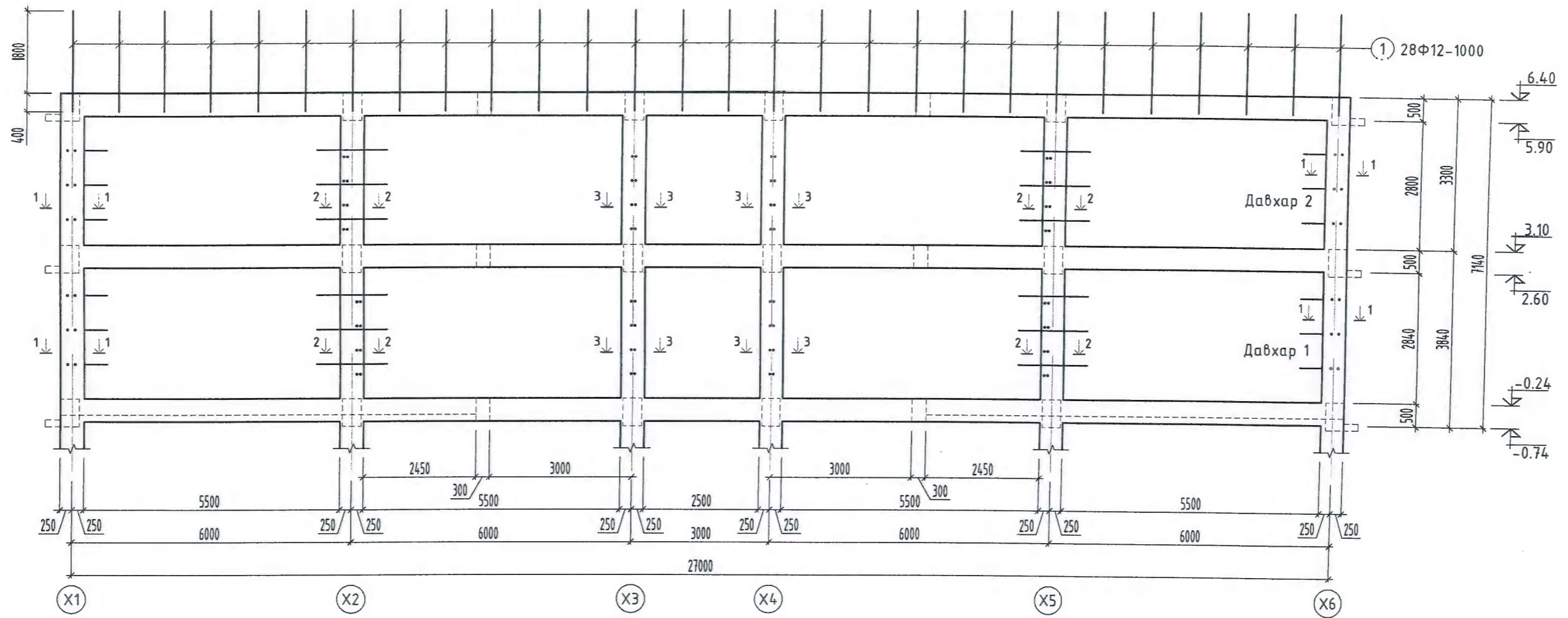
Төслийн дугаар: TSB-04/19	Үе шат: А.3
Зургийн дугаар: ББ-013 нийт 63	Хувилбар: 1
Огноо: 2019-08-01	Масштаб: 1:100



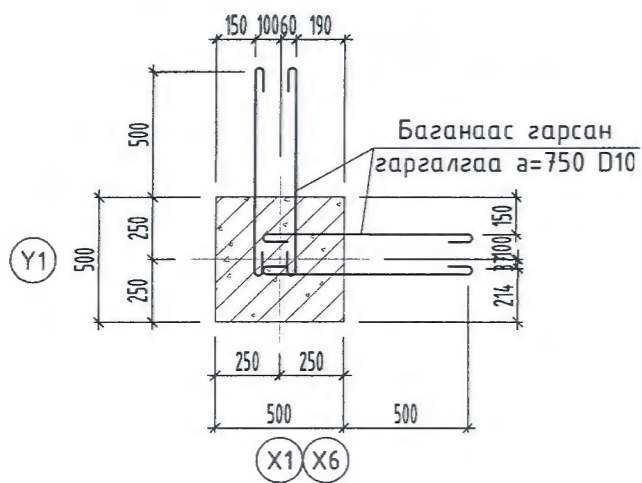
- Тайлбар
1. Хучилтын зузаан 160мм.
  2. Баганаас гарах анкерийг ялуу ханын торны зурагнаас үзнэ үү.
  3. ББ хуудастай хамт үз.

 ЦАСТ БОГД ХХК Цэцэгшүүд: TSASTBOGD@yahoo.com Утас: 99154061, 70111332	"ЗАСАГ ДАРГЫН ТАМГЫН ГАЗРЫН БАРИЛГА" Хөдсгөл аймаг, Цэцэрлэг сум.		Төслийн дугаар:	Үе шат:
	Огтлол 1-1; 2-2; 3-3; 4-4; 5-5; 6-6; 7-7; 8-8		TSB-04/19	А.3
Хаяг, байршил: Монгол улс, Улаанбаатар хот, ЧД 3-р хороо, Пийс тавуурийн 17 давхар, 1701 тоот.		Инженер:	Зургийн дугаар:	Худилбар:
Гүйцэтгэсэн: Шалгасан:		А.Уузанблэр	ББ-014 нийт 63	1
		В.Баасанбаатар	Огноо:	2019-08-01
		Б.Шинэбаяр	Масштаб:	1:20

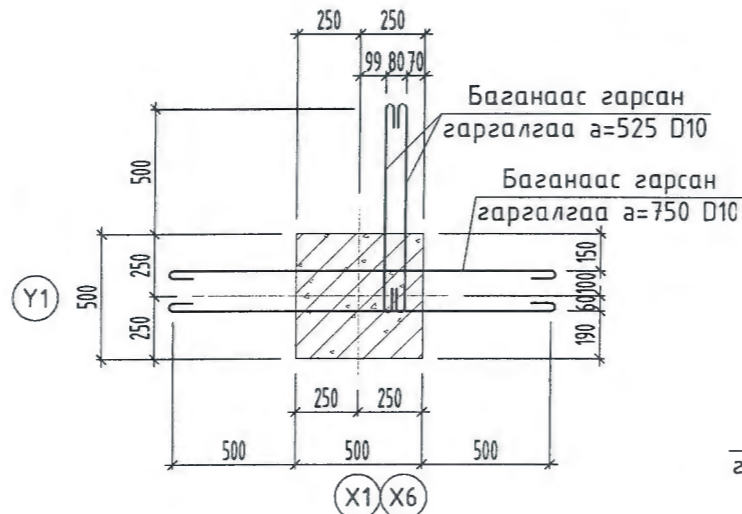
"Y1" ТЭНХЛЭГИЙН ДАГУУХ РАМЫН ХЭВ



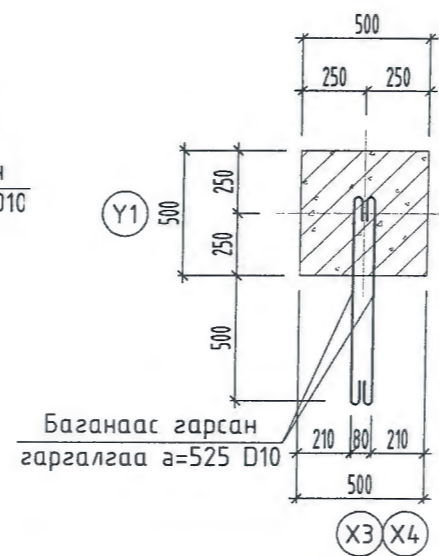
ОГТЛОЛ 1-1



ОГТЛОЛ 2-2



ОГТЛОЛ 3-3



ЦУТГАМАЛ ТӨМӨР БЕТОН ХИЙЦИЙН МАТЕРИАЛЫН ТОДОРХОЙЛОЛТ

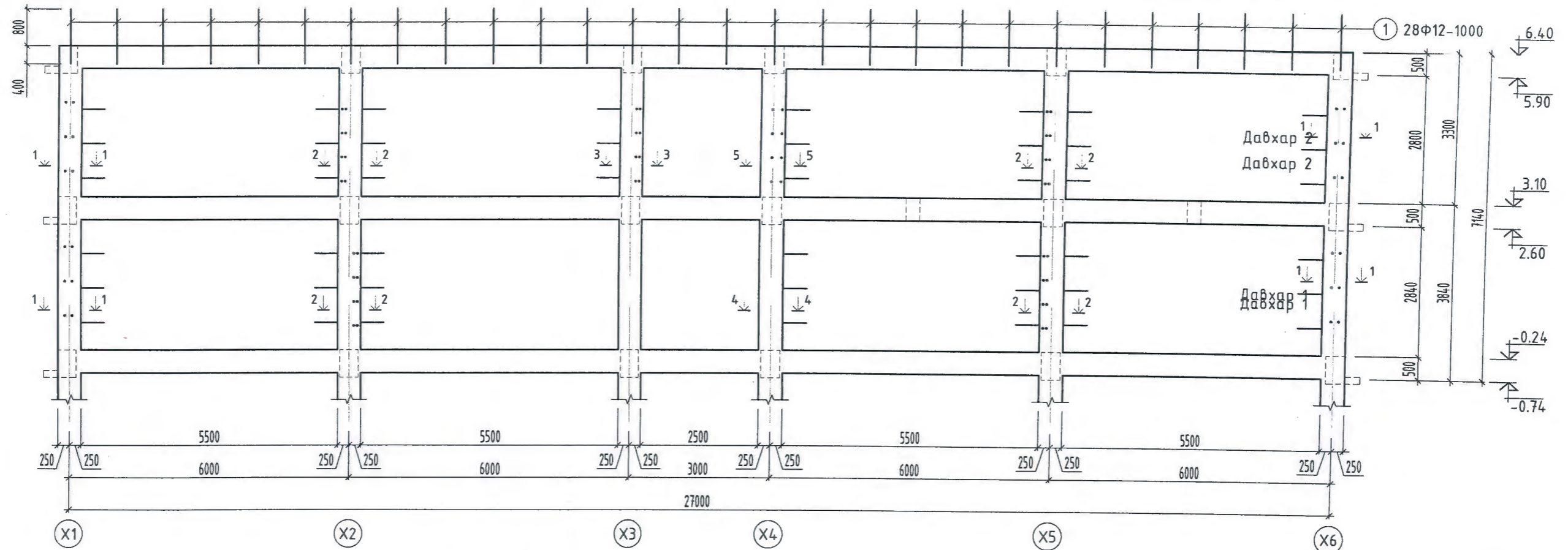
Позиц	Тэмдэглэгээ	Нэр	Тоо ширхэг	Хүнд /кг/	
				Нэгж	Нийт
		Баганаас гарах гаргалгаа	1	92.7	92.7
1	ГОСТ 6227-80	Ф 10 А400 L= 1000	112	0.6	69.1
2	ГОСТ 6227-80	Ф 10 А400 L= 1600	24	1.0	23.7
		Анкер	1	54.7	54.7
1	ГОСТ 6227-80	Ф 12 А400 L= 2200	28	2.0	54.7

1. ББ 1аилдар хуудастай хамт үз.



"ЗАСАГ ДАРГЫН ТАМГЫН ГАЗРЫН БАРИЛГА" Хөвсгөл аймаг, Цэцэрлэг сум.		Төслийн дугаар: TSB-04/19	Үе шат: А.3
"Y1" тэнхлэгийн дагуух рамын хэв; Огтлол 1-1; 2-2; 3-3		Зургийн дугаар: ББ-015 нийт 63	Хувилбар: 1
Хаяг, байршил: Мангол улс, Улаанбаатар хот, ЧД 3-р хороо, Лийс тауэрийн 17 давхар, 1701 тоот.	Инженер А.Ууганбаяр	Огноо: 2019-08-01	Масштаб: 1 : 30; 100
	Гүйцэтгэсэн В.Баасанбаатар		
	Шалгасан Б.Шинэбаяр		

"Y2" ТЭНХЛЭГИЙН ДАГУУХ РАМЫН ХЭВ

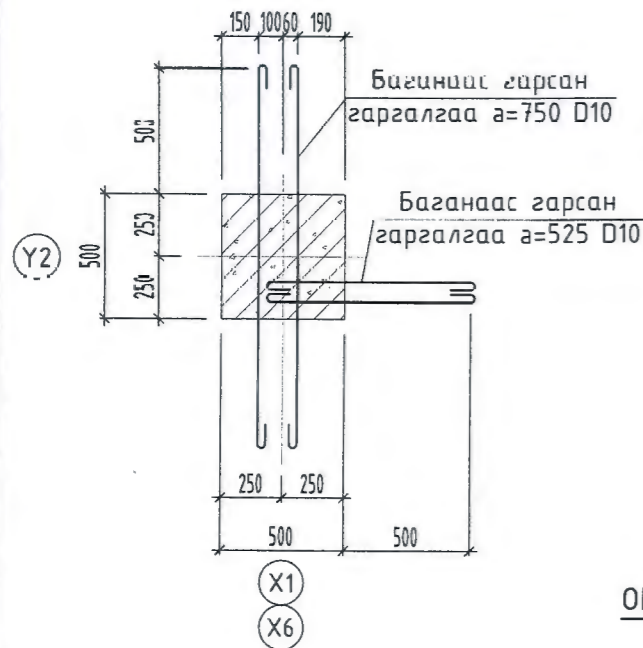


ОГТЛОЛ 1-1

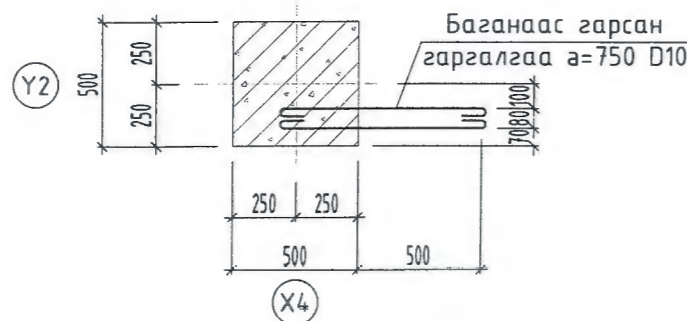
ОГТЛОЛ 2-2

ОГТЛОЛ 3-3

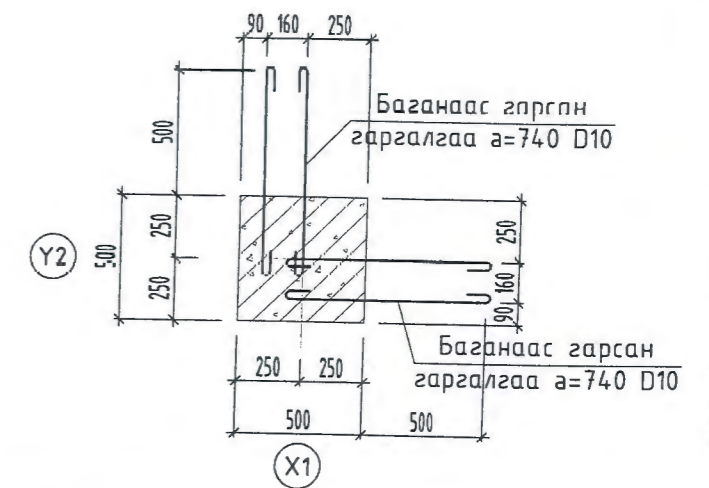
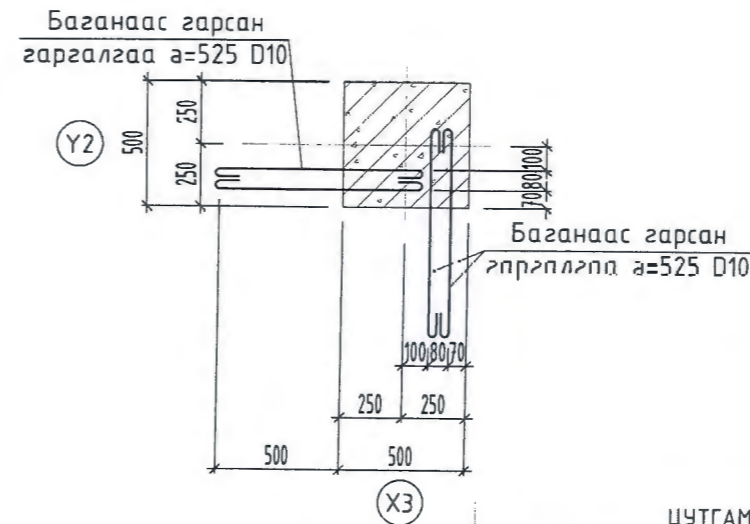
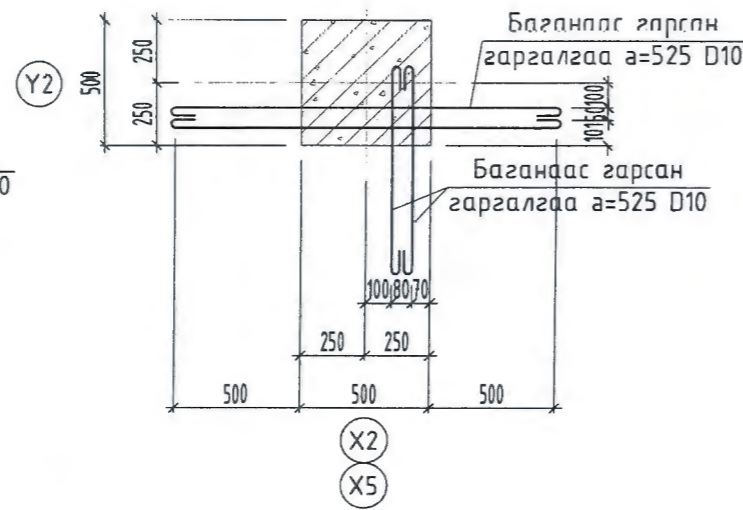
ОГТЛОЛ 5-5



ОГТЛОЛ 4-4



ОГТЛОЛ 4-4



ЦУТГАМАЛ ТӨМӨР БЕТОН ХИЙЦИЙН МАТЕРИАЛЫН ТОДОРХОЙЛОЛТ

Позиц	Тэмдэглэгээ	Нэр	Тоо ширхэг	Хүнд /кг/	
				Нэгж	Нийт
		Баганаас гарах гаргалгаа	1	102.8	102.8
1	ГОСТ 6227-80	Ф 10 А400 L= 1000	90	0.6	55.5
2	ГОСТ 6227-80	Ф 10 А400 L= 1600	48	1.0	47.4
		Анкер	1	29.8	29.8
1	ГОСТ 6227-80	Ф 12 А400 L= 1200	28	1.1	29.8

"ЗАСАГ ДАРГЫН ТАМГЫН ГАЗРЫН БАРИЛГА"  
Хөвсгөл аймаг, Цэцэрлэг сум.

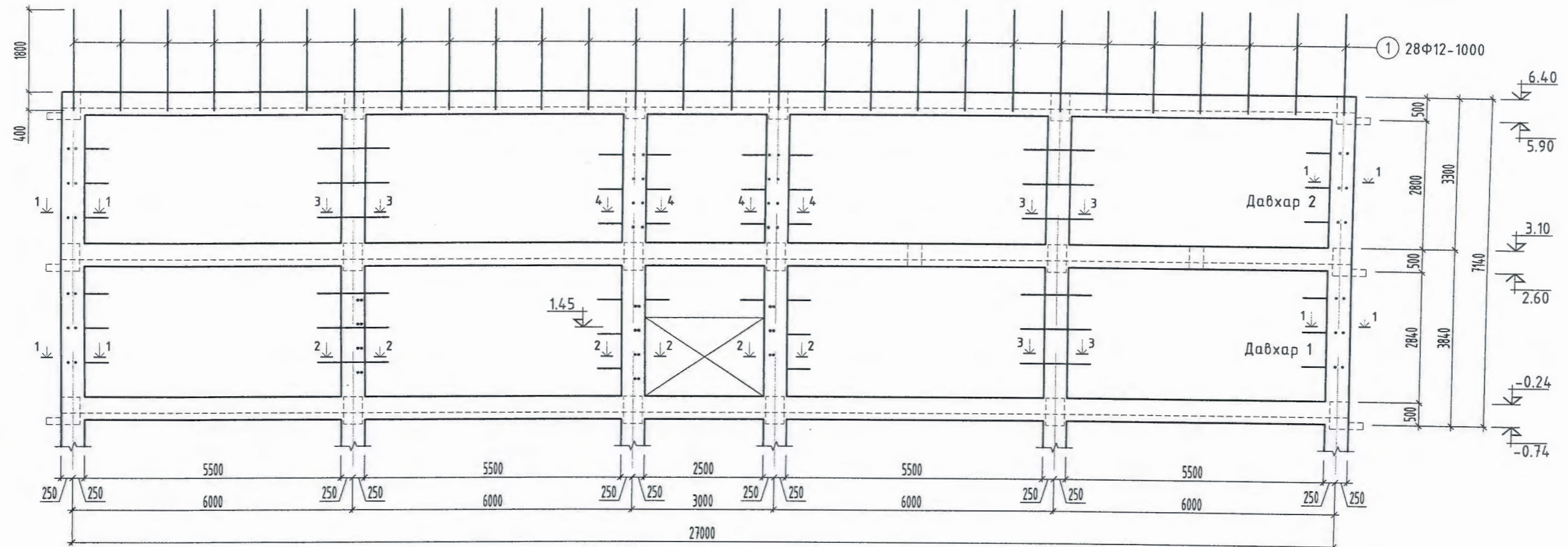
Өслөн дугаар: TSB-04/19  
Үе шат: А.3  
Зургийн дугаар: ББ-016  
Нийт 63  
Худилбар: 1  
Огноо: 2019-08-01  
Масштаб: 1 : 30; 100



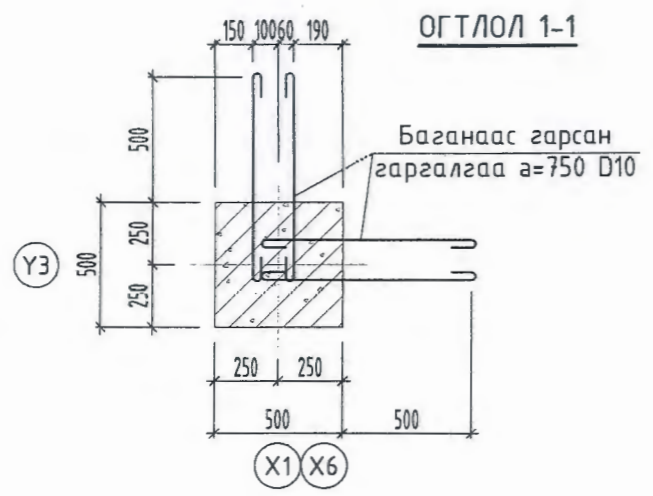
Тайлбар хуудастай хамт үз. 1. ББ



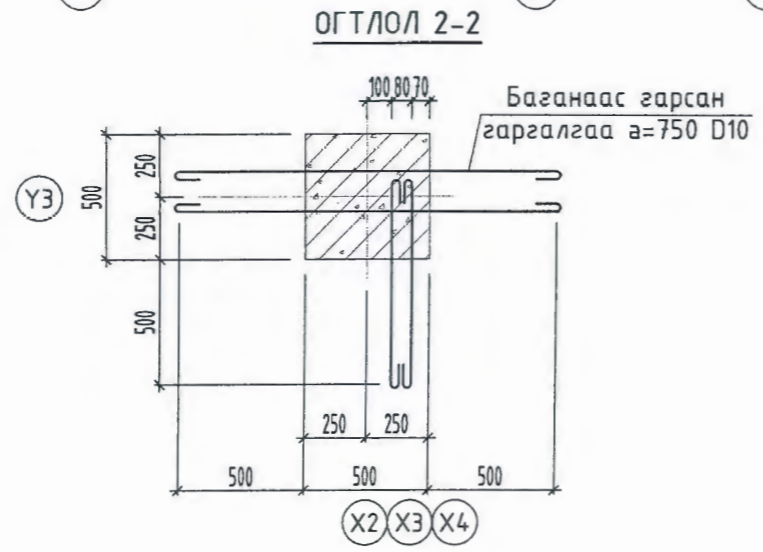
“ҮЗ” ТЭНХЛЭГИЙН ДАГУУХ РАМЫН ХЭВ



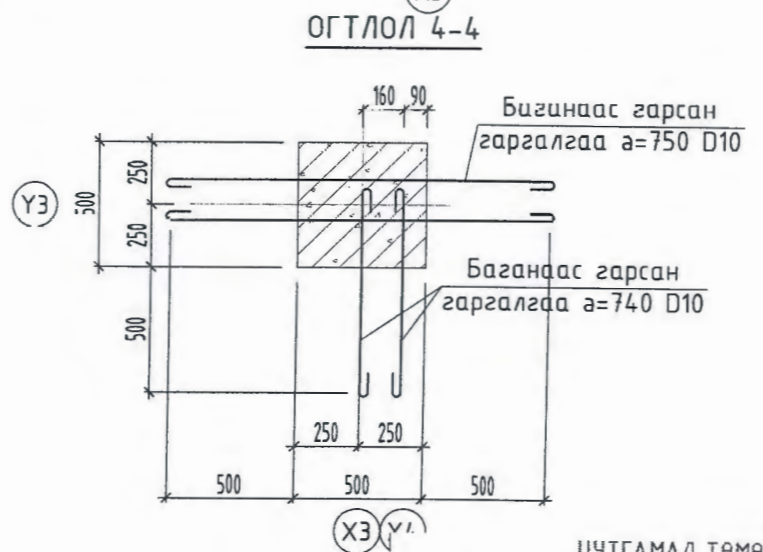
ОГТЛОЛ 1-1



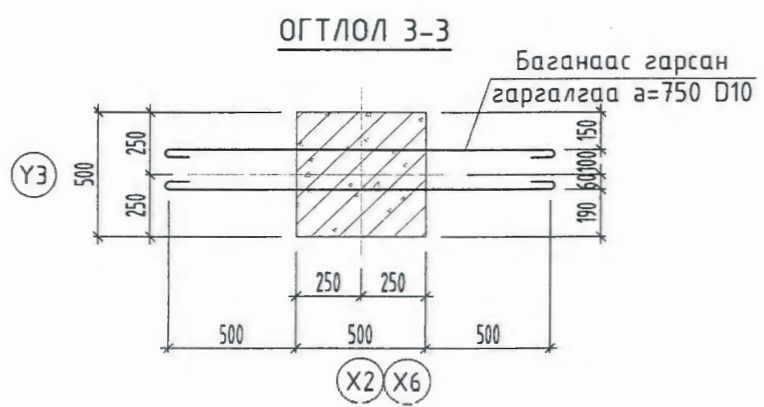
ОГТЛОЛ 2-2



ОГТЛОЛ 4-4



ОГТЛОЛ 3-3



Тайлбар  
1. ББ хуудастай хамт үз.

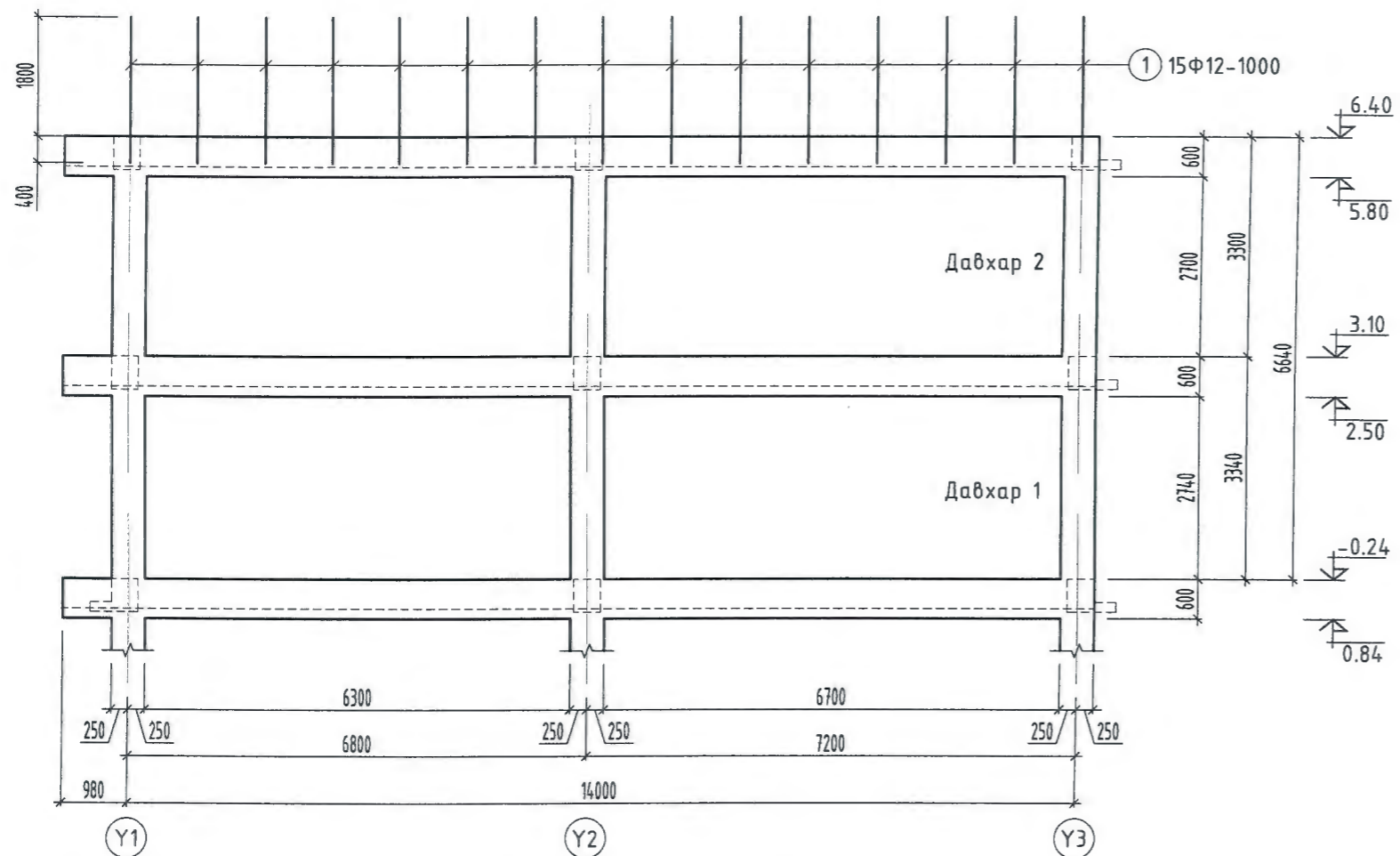
ЦУТГАМАЛ ТӨМӨР БЕТОН ХИЙЦИЙН МАТЕРИАЛЫН ТОДОРХОЙЛОЛТ

Позиц	Тэмдэглэгээ	Нэр	Тоо ширхэг	Хүнд /кг/	
				Нэгж	Нийт
<b>Баганаас гарах гаргалгаа</b>					
1	ГОСТ 6227-80	Ф 10 А400 L= 1000	88	0.6	54.3
2	ГОСТ 6227-80	Ф 10 А400 L= 1600	48	1.0	47.4
<b>Анжер</b>					
1	ГОСТ 6227-80	Ф 12 А400 L= 2200	28	2.0	54.7

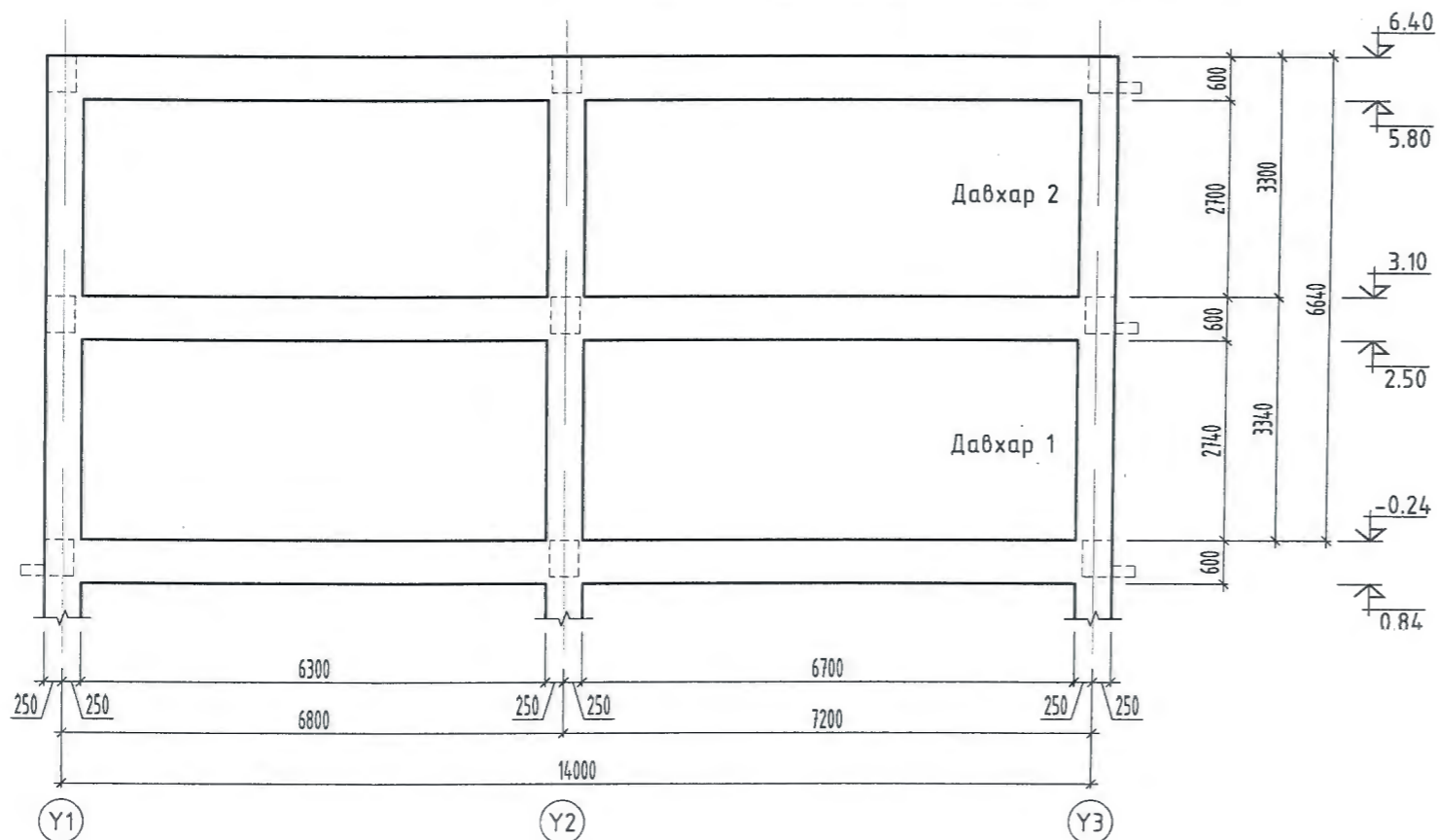


<b>“ЗАСАГ ДАРГЫН ТАМГЫН ГАЗРЫН БАРИЛГА”</b> Хөвсгөл аймаг, Цэцэрлэг сум.		Төслийн дугаар: TSB-04/19	Үе шат: А.3
<b>“ҮЗ” тэнхлэгийн дагуух рамьн хэв; Огтлол 1-1; 2-2; 3-3; 4-4</b>		Зургийн дугаар: ББ-017 нийт 63	Хувилбар: 1
Хаяг, байршил: Монгол улс, Улаанбаатар хот, ЧД 3-р хороо, Пийс тэвэрийн 17 давхар, 1701 тоот.	Инженер А.Учганбаяр	Огноо: 2019-08-01	Масштаб: 1 : 100
	Гүйцэтгэгч В.Баасанбаатар		
	Шалгасан Б.Шинэбаяр		

"X1; X6" ТЭНХЛЭГИЙН ДАГУУХ РАМЫН ХЭВ




"X2; X5" ТЭНХЛЭГИЙН ДАГУУХ РАМЫН ХЭВ



ЦУТГАМАЛ ТӨМӨР БЕТОН ХИЙЦИЙН МАТЕРИАЛЫН ТОДОРХОЙЛОЛТ

Позиц	Тэмдэглэгээ	Нэр	Тоо ширхэг	Хүнд /кг/	
				Нэгж	Нийт
		Анкер	2	29.3	58.6
1	ГОСТ 5781-82*	Φ 12 А400 L= 2200	15	2.0	29.3

Тайлбар  
1. ББ хуудастай хамт үз.



**"ЦАСТ БОГД" ХХК**  
Цалин шуудан: TSASTBOGD@yahoo.com  
Утас: 99154061, 70111332

**"ЗАСАГ ДАРГЫН ТАМГЫН ГАЗРЫН БАРИЛГА"**  
Хөвсгөл аймаг, Цэцэрлэг сум.

"X1; X6"; "X2; X5" тэнхлэгийн дагуух рамын хэв

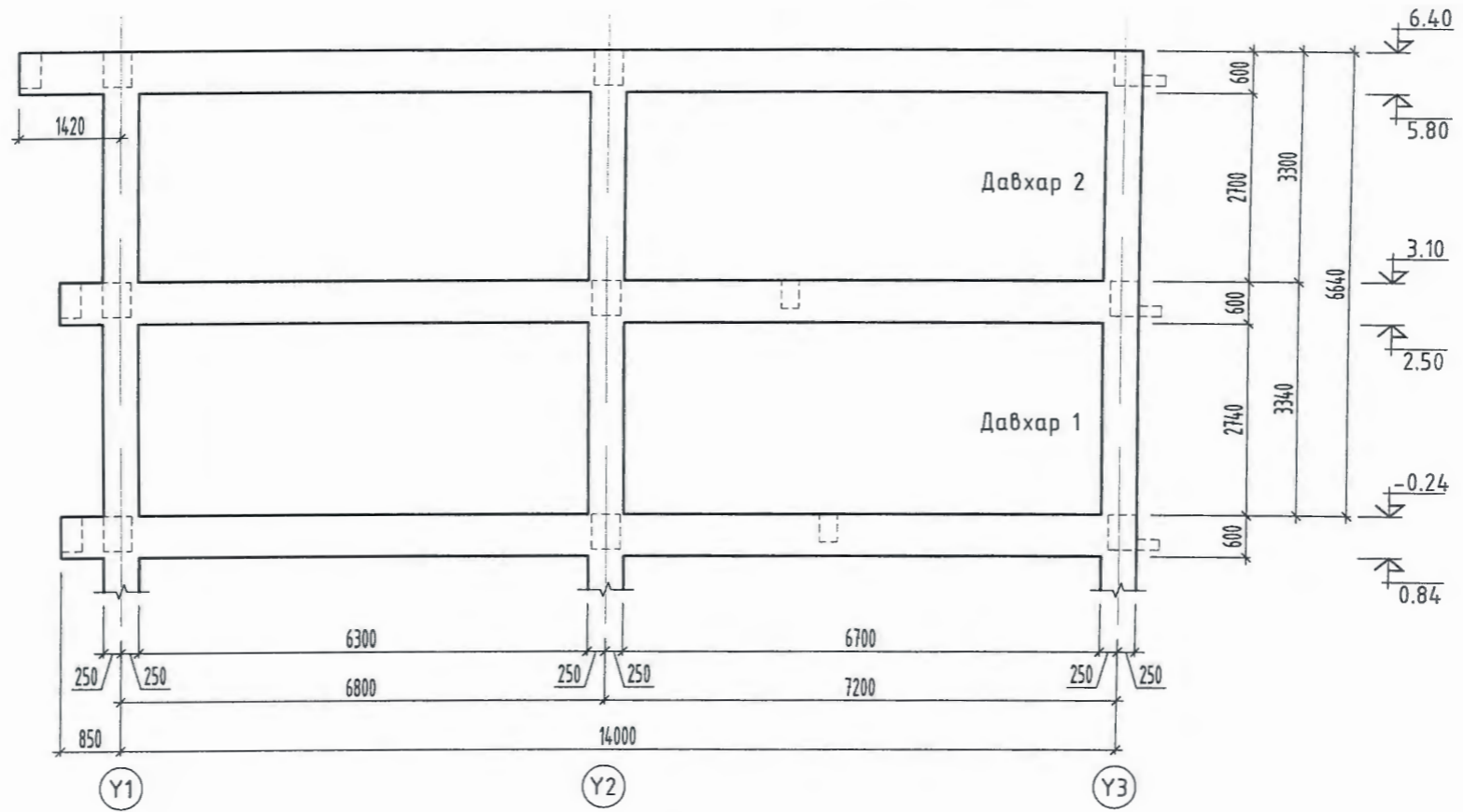
Хаяг, байршил: Монгол улс, Улаанбаатар хот, ЧД 3-р хороо, Пийс тауэрийн 17 давхар, 1701 тоом.

Инженер: А.Ууганбаяр  
Гүйцэтгэсэн: В.Баасанбаатар  
Шалгасан: Б.Шинэбаяр


Төслийн дугаар: TSB-04/19  
Зургийн дугаар: ББ-018 нийт 63  
Огноо: 2019-08-01  
Масштаб: 1:100

Үе шат: А.3  
Хувилбар: 1

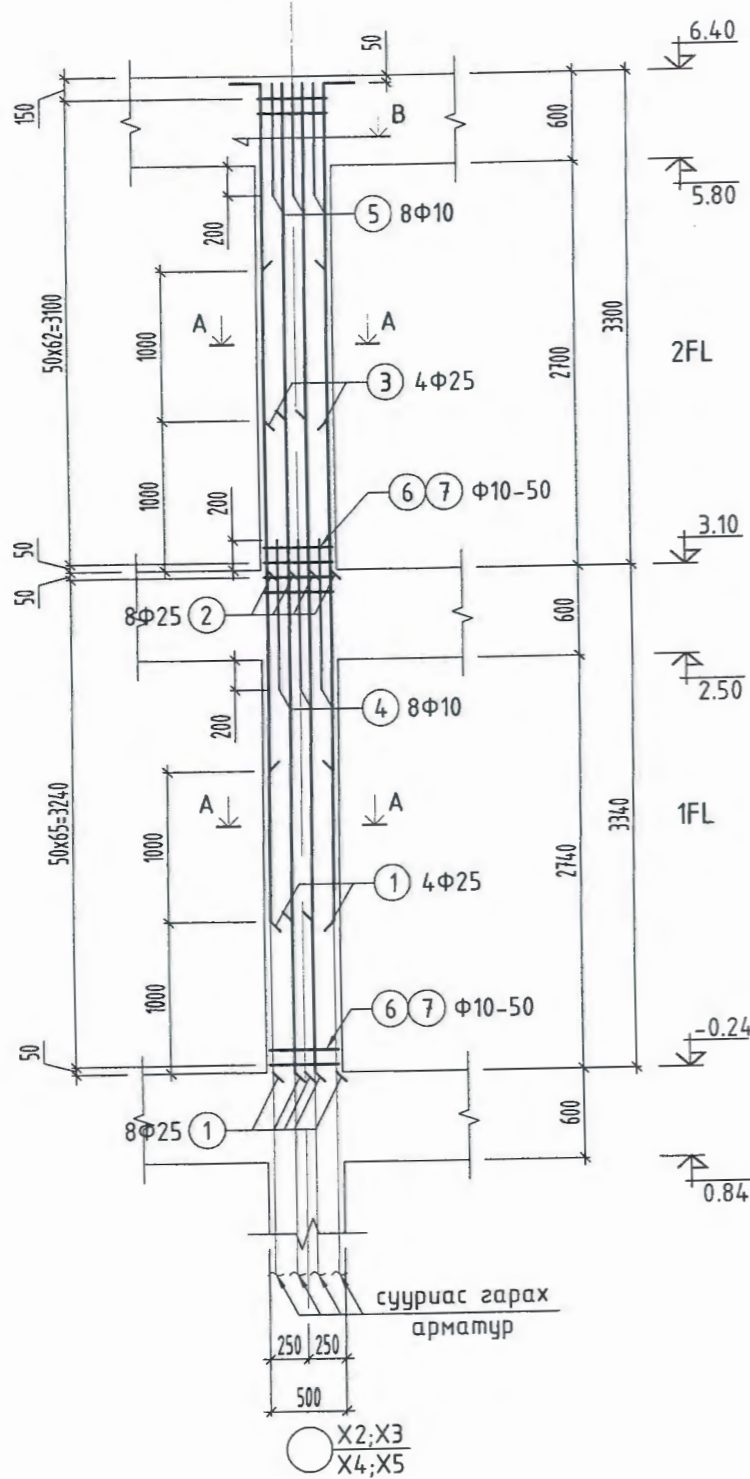
"Х3; Х4" ТЭНХЛЭГИЙН ДАГУУХ РАМЫН ХЭВ



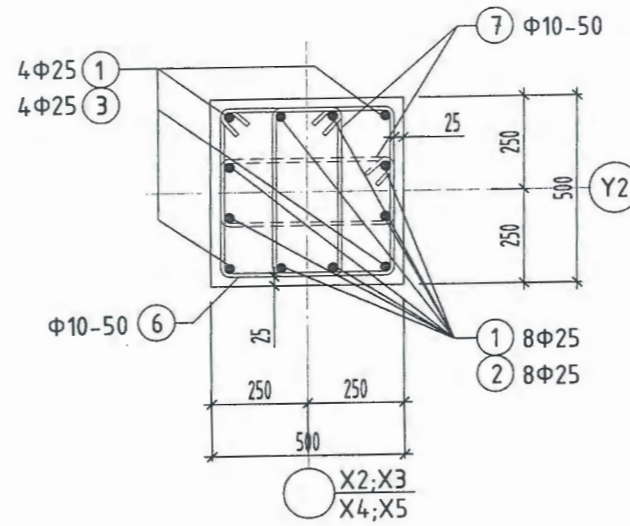
Тайлбар  
1. ББ хуудастай хамт үз.

 "ЦАСТ БОГД" ХХК Цэвэр зураач: TSASTBOGD@yahoo.com Утас: 99154061, 70111332	"ЗАГАГ ДАРГЫН ТАМГЫН ГАЗРЫН БАРИЛГА" Хөвсгөл аймаг, Цэцэрлэг сум.		Тасгийн дурвал:	Үе шал:
	"Х3; Х4" тэнхлэгийн дагуух рамьн хэв		Зургийн дугаар:	Хувилбар:
	Хаяг, байршил: Монгол улс, Улаанбаатар хот, ЧД 3-р хороо, Лийс тавуэрийн 17 давхар, 1701 тоот.	Инженер А.Чуганбаяр	ББ-019 нийт 63	1
	Гүйцэтгэсэн Б.Баасанбаатар	Огноо:	2019-08-01	
	Шалгасан Б.Шинэбаяр	Масштаб:	1 : 100	

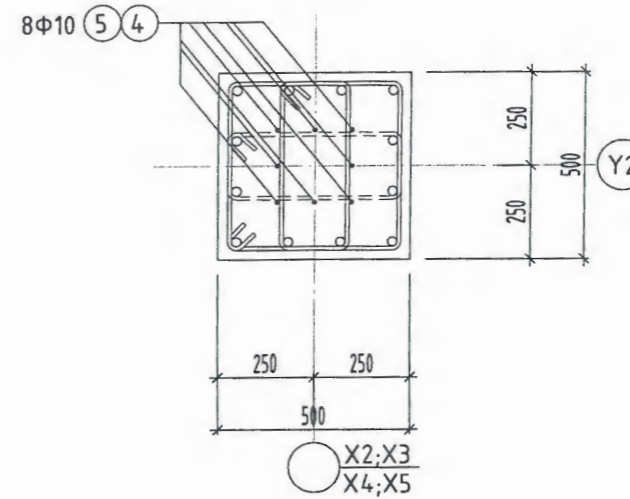
БАГАНА Б-1 АРМАТУРЧЛАЛ



ОГТЛОЛ А-А



ОГТЛОЛ В-В

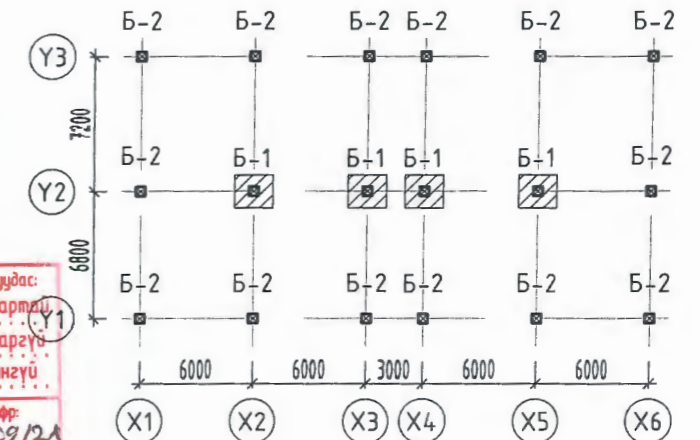


Позиц	Загвар
2	300 $\sqrt{R=125}$ 3250
3	300 $\sqrt{R=125}$ 2250
6	540 $\sqrt{450}$ 450
7	540 $\sqrt{180}$ 450

ЦУТГАМАЛ ТӨМӨР БЕТОН ХИЙЦИЙН МАТЕРИАЛЫН ТОДОРХОЙЛОЛТ

Позиц	Тэмдэглэгээ	Нэр	Тоо ширхэг	Хүнд /кг/	
				Нэгж	Нийт
		Багана Б-1	4	628.2	2512.8
1	ГОСТ 5781-82*	Φ 25 А400 L= 4300	12	16.6	198.8
2	ГОСТ 5781-82*	Φ 25 А400 L= 3550	8	13.7	109.4
3	ГОСТ 5781-82*	Φ 25 А400 L= 2550	4	9.8	39.3
4	ГОСТ 5781-82*	Φ 10 А400 L= 1000	8	0.6	4.9
5	ГОСТ 5781-82*	Φ 10 А400 L= 750	8	0.5	3.7
6	ГОСТ 5781-82*	Φ 10 А240 L= 1980	129	1.2	157.5
7	ГОСТ 5781-82*	Φ 10 А240 L= 1440	129	0.9	114.5
0		Материал В20 /М250/ V=1.66м3 x 4			

БАГАНЫН БАЙРШЛЫН СХЕМ



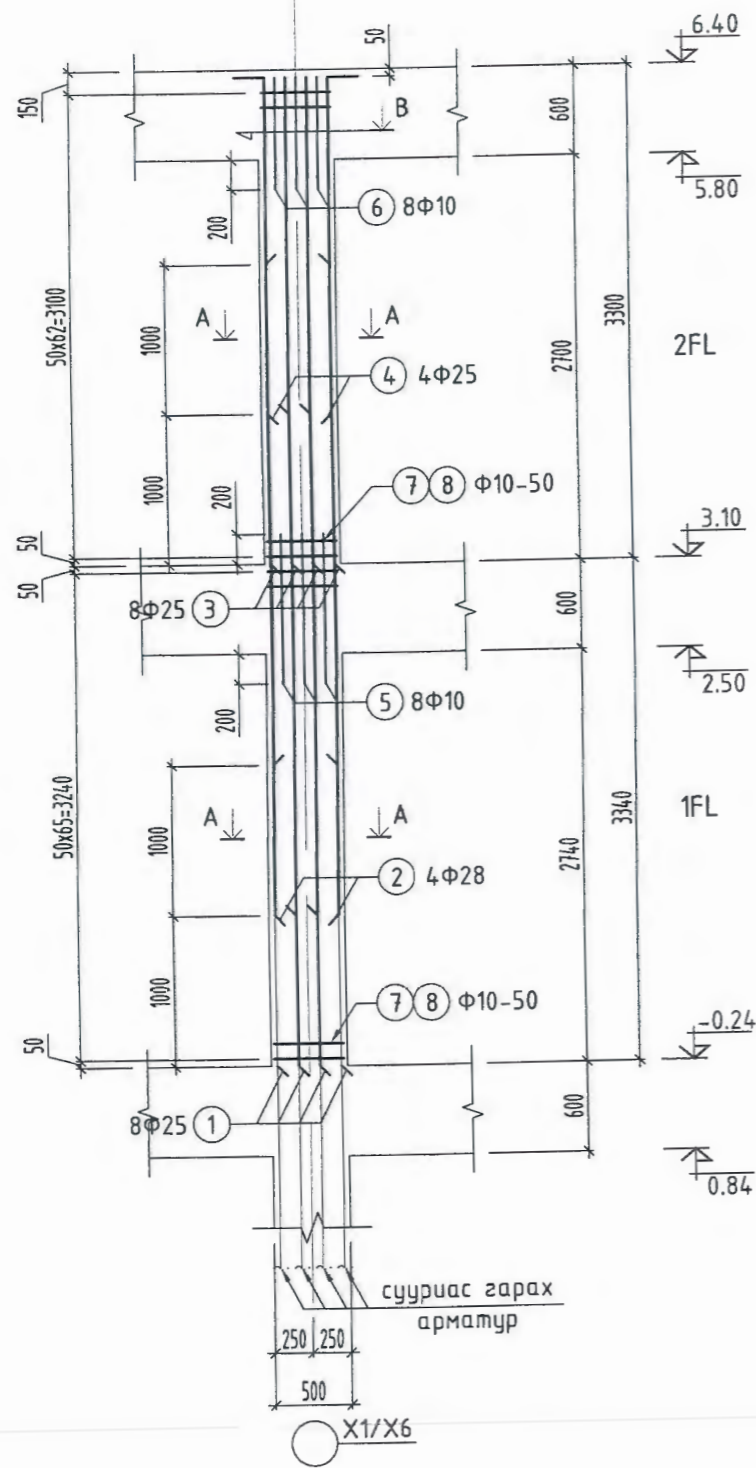
05-609  
 2019.12.06

Огноо: "Цастбогд" ХХК  
 Холбооны байршил: Хөвсгөл аймаг Нэрлэсэн сум  
 Объектын нэр: Засаг даргын Тамгын Газар  
 Инженер /Архитектор: Шалгасан  
 Эзнийн марк: ТБ-09/2А  
 ТТ шифр:

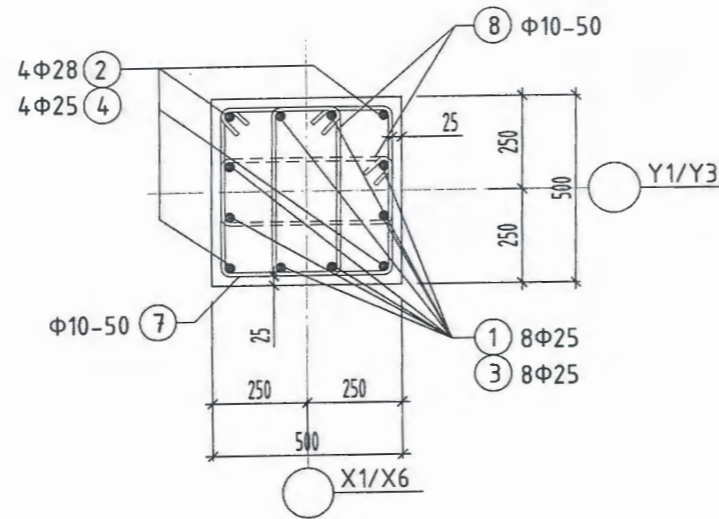
 "ЦАСТ БОГД" ХХК Цахим илүүдэл: TSASTBOGD@yahoo.com Утас: 99154061, 70111332	"ЗАСАГ ДАРГЫН ТАМГЫН ГАЗРЫН БАРИЛГА" Хөвсгөл аймаг, Цэцэрлэг сум.		Төслийн дугаар: TSB 04/19	Үе шат: А.3
	Багана Б-1 арматурчлал; Огтлол А-А; В-В; материалын түүвэр		Зургийн дугаар: ББ-020 нийт 63	Хувилбар: 1
Хаяг, байршил: Монгол улс, Улаанбаатар хот, ЧД 3-р хороо, Пийс талуурийн 17 давхар, 1701 тоот.	Инженер: А.Ууганбаяр	Гүйцэтгэгсэн: В.Баасанбаатар	Огноо: 2019-08-01	Масштаб: 1 : 20; 50
Шалгасан:	Шалгасан:	Шалгасан:		

Тайлбар  
 1. ББ хуудаснаас үз.

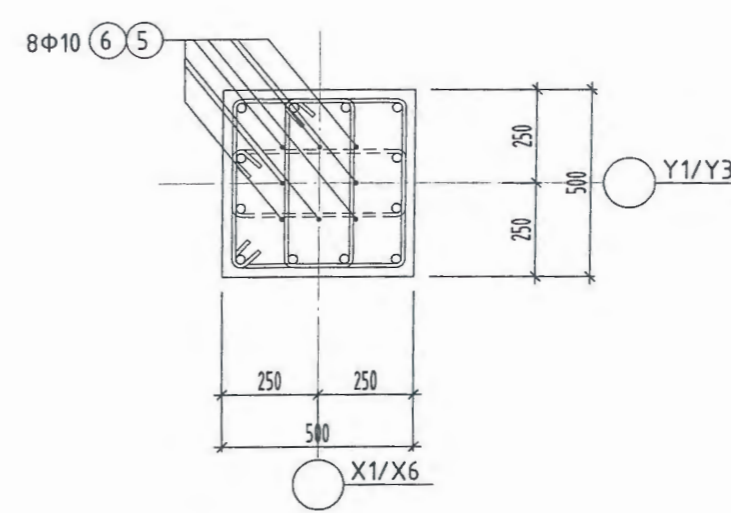
БАГАНА Б-2 АРМАТУРЧЛАЛ



ОГТЛОЛ А-А



ОГТЛОЛ В-В

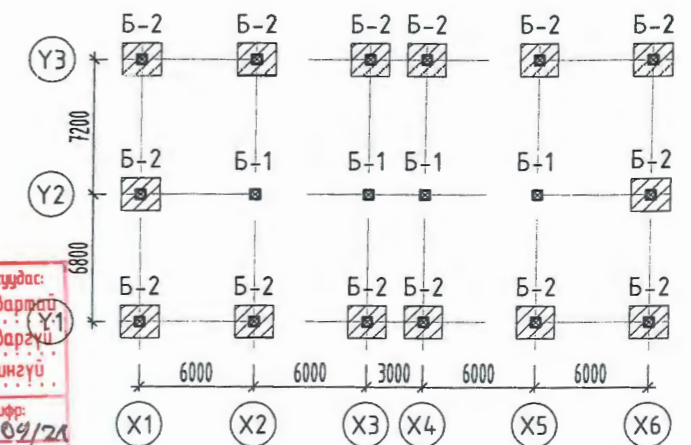


Позиц	Загвар
3	300 $\sqrt{R=125}$ 3250
4	300 $\sqrt{R=125}$ 2250
7	540 $\sqrt{450}$ 450
8	540 $\sqrt{180}$ 450

ЦУТГАМАЛ ТӨМӨР БЕТОН ХИЙЦИЙН МАТЕРИАЛЫН ТОДОРХОЙЛОЛТ

Позиц	Тэмдэглэгээ	Нэр	Тоо ширхэг	Хүнд /кг/	
				Нэгж	Нийт
		Багана Б-2	14	645.1	9031.0
1	ГОСТ 5781-82*	Φ 25 А400 L= 4300	8	16.6	132.6
2	ГОСТ 5781-82*	Φ 28 А400 L= 4300	4	20.8	83.1
3	ГОСТ 5781-82*	Φ 25 А400 L= 3550	8	13.7	109.4
4	ГОСТ 5781-82*	Φ 25 А400 L= 2550	4	9.8	39.3
5	ГОСТ 5781-82*	Φ 10 А400 L= 1000	8	0.6	4.9
6	ГОСТ 5781-82*	Φ 10 А400 L= 750	8	0.5	3.7
7	ГОСТ 5781-82*	Φ 10 А240 L= 1980	129	1.2	157.5
8	ГОСТ 5781-82*	Φ 10 А240 L= 1440	129	0.9	114.5
0		Материал В20 /М250/ V=1.66м <sup>3</sup> x 14			

БАГАНЫН БАЙРШЛЫН СХЕМ



05-609  
 2019.12.06

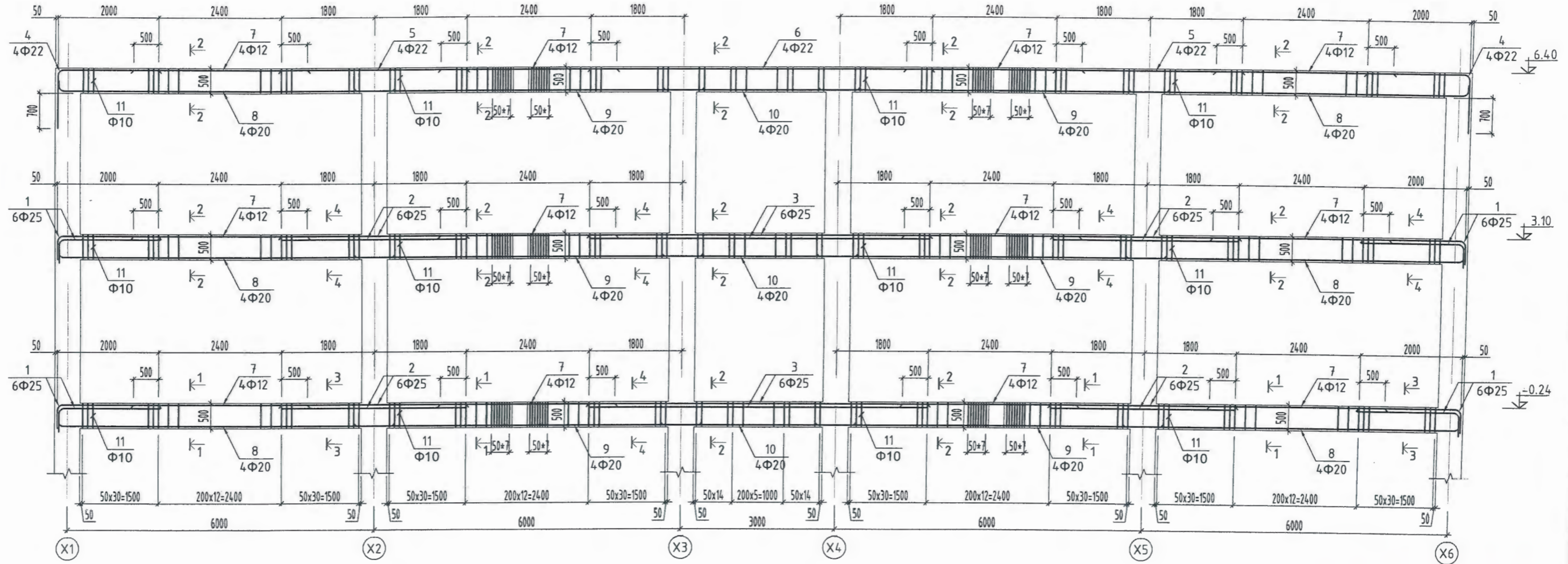
Огноо: Холбооны байршил: Объектин нэр:	Хөвсгөл аймаг, Цэцэрлэг сум, "Цастбогд" ХХК "ЦАСТ БОГД" ХХК Засаг даргын Тамгын Газар	Энэ хуудас: Засвартай Засваргүй Хүчингүй
Инженер /Архитектор	Зургийн марк:	ЕГ шифр: ТГ шифр:
Шалгасан		

Тайлбар  
 1. ББ хуудаснаас үз.



"ЗАСАГ ДАРГЫН ТАМГЫН ГАЗРЫН БАРИЛГА" Хөвсгөл аймаг, Цэцэрлэг сум.		Төслийн дугаар: TSB-04/19	Үе шат: А.3
Багана Б-2 арматурчлал; Огтлол А-А; В-В; материалын түүвэр		Зургийн дугаар: ББ-021 нийт 63	Хувилбар: 1
Хаяг, байршил: Монгол улс, Улаанбаатар хот, ЧД 3-р хороо, Гийс тауэрийн 17 давхар, 1701 тоот.	Инженер Гүйцэтгэгсэн Шалгасан	А.Ууганбаяр В.Баасанбаатар Б.Шинэбаяр	Огноо: 2019-08-01 Масштаб: 1 : 20; 50

"Ү1" ТЭНХЛЭГИЙН ДАГУУХ РАМЫН АРМАТУРЧЛАЛ

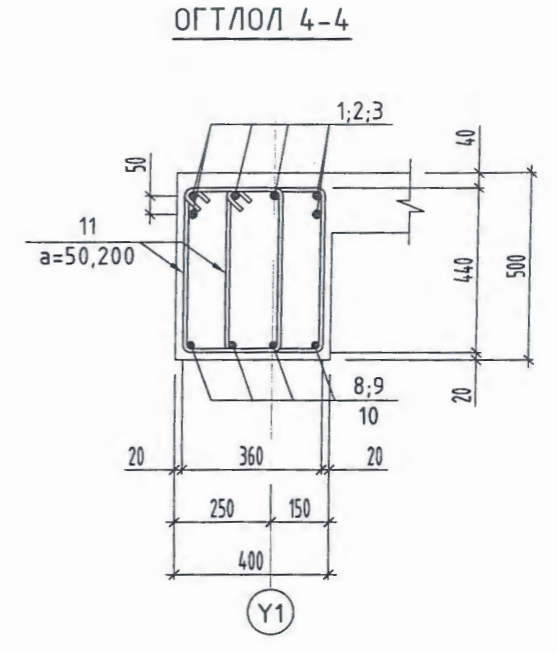
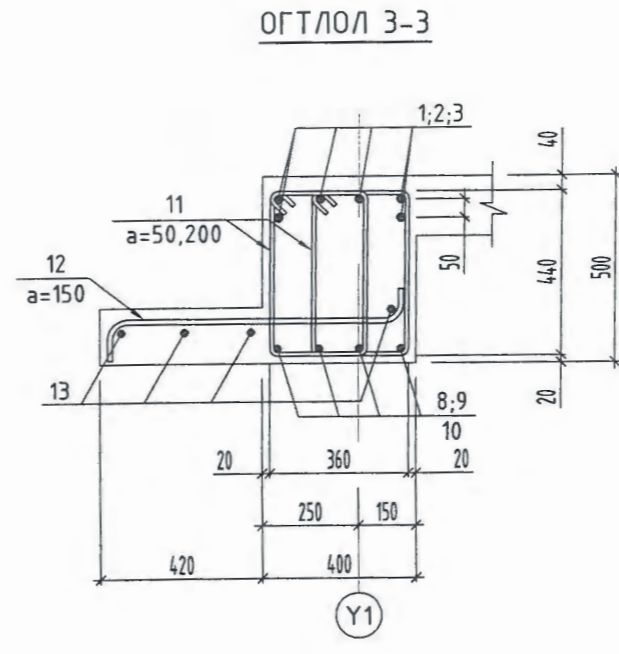
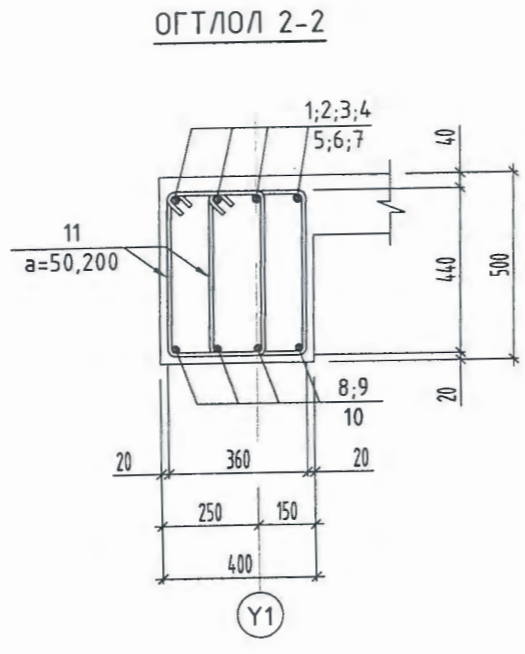
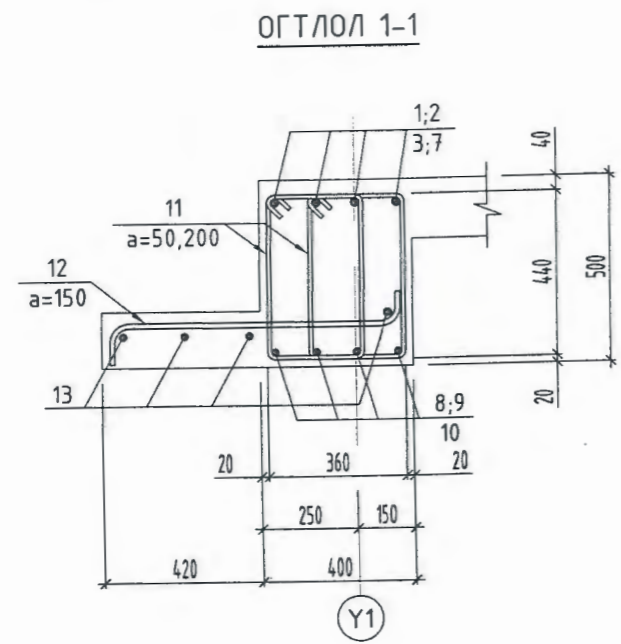


05-609  
 К.Ц.О.  
 2019.12.16

Огноо:	Холболын байршил:	Цэцэрлэгд "ХХК"	Энэ хуудас:
Холболын нэр:	Хөрсгөл аймаг, Цэцэрлэг сум	Сум	Засвартай
Объектын нэр:	Засаг даргын Тамгын газар	Газар	Засваргүй
Инженер:	Архитектор:	Эргийн марк:	Хүчлэггүй
Шалгасан:		ТТ шифр:	

- Тайлбар
- Бстони хамгаалалтын үеийн зайн хэмжээг зурагт хомутын гадна ирмэгээс тооцоб.
  - Баганын арматурчлалыг тусад нь үзүүлэв.
  - ББ хуудастай хамт үз.

 "ЦАСТ БОГД" ХХК Цэцэрлэг сум ТSASTBOGD@yahoo.com Утас: 99154061, 70111332	"ЗАСАГ ДАРГЫН ТАМГЫН ГАЗРЫН БАРИЛГА" Хөрсгөл аймаг, Цэцэрлэг сум.		Төслийн дугаар:	Үе шат:
	"Ү1" тэнхлэгийн дагуух рамын арматурчлал		TSB-04/19	А.3
Хаяг, байршил:	Инженер:	Гүйцэтгэсэн:	Эргийн дугаар:	Хувилбар:
Монгол улс, Улаанбаатар хот, ЧД 3-р хороо, Пийс талуурийн 17 давхар, 1701 тоот.	А.Ууганбаяр	Б.Баасанбаатар	ББ-022 нийт 63	1
Шалгасан:	Б.Шинэбаяр	Огноо:	2019-08-01	Масштаб:
			1:75	А3



Позиц	Загвар
1	2000 R=125
4	2000 R=110
8	6500 R=100
11	340 250 440
12	780 200 R=80

**ЦУТГАМАЛ ТӨМӨР БЕТОН ХИЙЦИЙН МАТЕРИАЛЫН ТОДОРХОЙЛОЛТ**

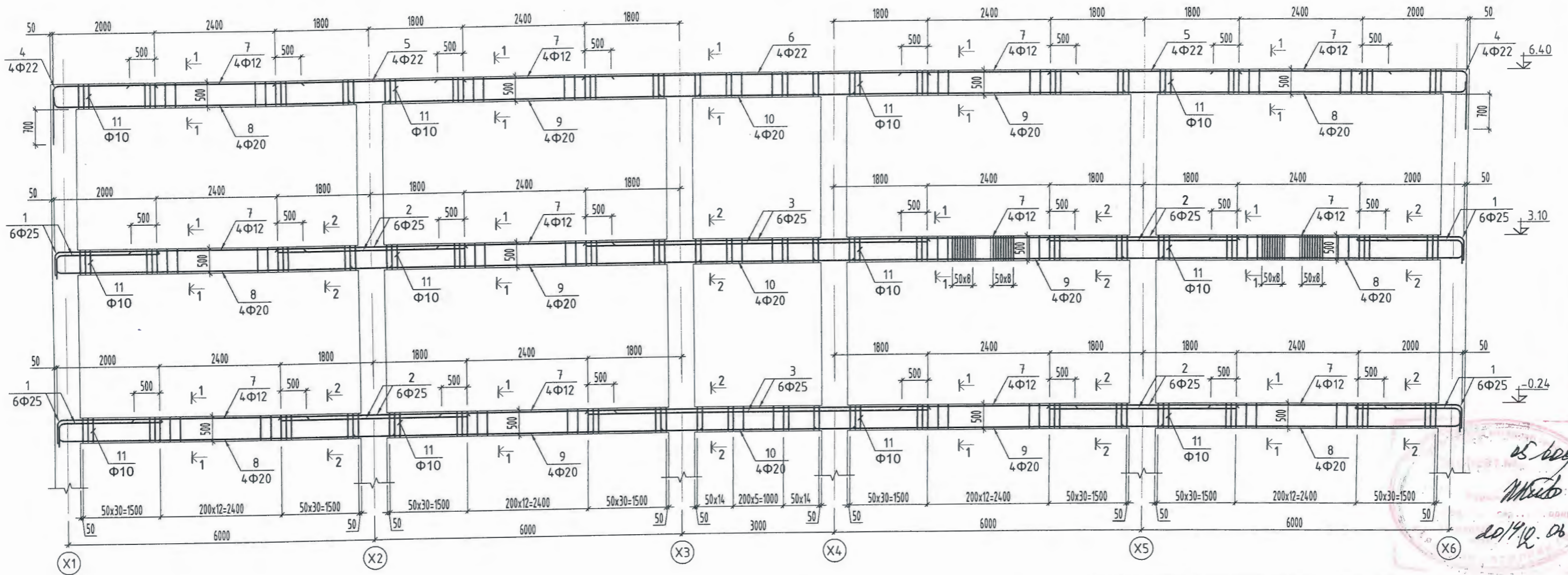
Позиц	Тэмдэглэгээ	Нэр	Тоо ширхэг	Хүнд /кг/	
				Нэгж	Нийт
		"Y1" тэнхлэгийн дагуух рам	1	4383.7	4383.7
1	ГОСТ 5781-82*	Φ 25 A400 L= 2600	24	10.0	240.4
2	ГОСТ 5781-82*	Φ 25 A400 L= 3600	24	13.9	332.9
3	ГОСТ 5781-82*	Φ 25 A400 L= 6600	12	25.4	305.2
4	ГОСТ 5781-82*	Φ 22 A400 L= 3200	8	9.5	76.4
5	ГОСТ 5781-82*	Φ 22 A400 L= 3600	8	10.7	85.9
6	ГОСТ 5781-82*	Φ 22 A400 L= 6600	4	19.7	78.8
7	ГОСТ 5781-82*	Φ 12 A400 L= 3400	48	3.0	144.9
8	ГОСТ 5781-82*	Φ 20 A400 L= 6700	24	16.5	396.6
9	ГОСТ 5781-82*	Φ 20 A400 L= 6700	24	16.5	396.6
10	ГОСТ 5781-82*	Φ 20 A400 L= 3700	12	9.1	109.5
11	ГОСТ 5781-82*	Φ 10 A240 L= 1560	2052	1.0	1973.6
12	ГОСТ 5781-82*	Φ 16 A400 L= 1110	122	1.8	213.7
13	ГОСТ 5781-82*	Φ 8 A240 L= 9250	8	3.6	29.2
0	Материал В20 /М250/ V=15.8м3 x 1				

**Тайлбар**

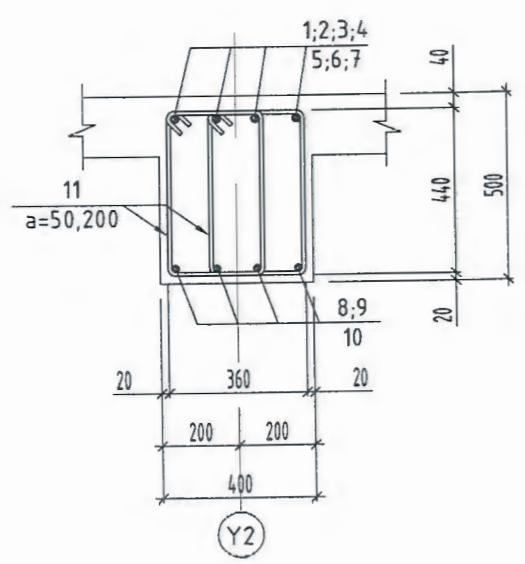
1. Бетоны хамгаалалтын үеийн зайн хэмжээг зурагт хомутын гадна ирмэгээс тооцов.
2. Баганын арматурчлалыг тусад нь үзүүлэв.
3. ББ хуудастай хамт үз.

 <b>"ЦАСТ БОГД" ХХК</b> Цахим шуудан: TSASTBOGD@yahoo.com Утас: 99154061, 70111332	<b>"ЗАСАГ ДАРГЫН ТАМГЫН ГАЗРЫН БАРИЛГА"</b> Хөвсгөл аймаг, Цэцэрлэг сум.		Төслийн дугаар:	Үе шат:
	<b>"Y1" тэнхлэгийн дагуух рамын огтлол; түүвэр</b>		TSB-04/19	А.3
	Хаяг, байршил: Монгол улс, Улаанбаатар хот, ЧД 3-р хороо, Пийс тагуурийн 17 давхар, 1701 тоот.	Инженер Гүйцэтгэсэн Шалгасан	А.Ууганбаяр В.Баасанбаатар Б.Шинэбаяр	Зургийн дугаар: ББ-023 нийт 63
			Огноо:	2019-08-01
			Масштаб:	1 : 20

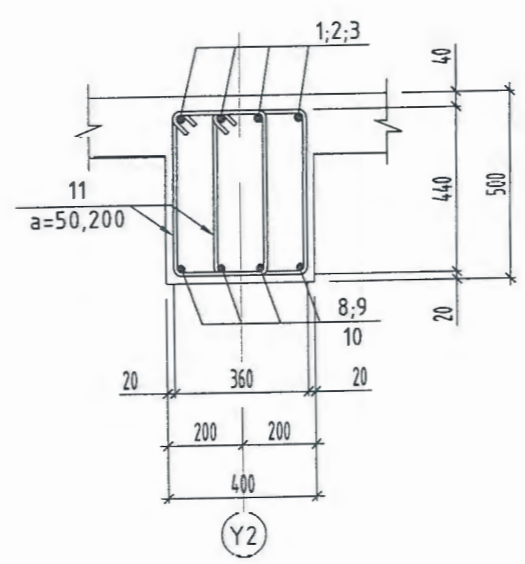
"Y2" ТЭНХЛЭГИЙН ДАГУУХ РАМЫН АРМАТУРЧЛАЛ



ОГТЛОЛ 1-1



ОГТЛОЛ 4-4



- Тайлбар
1. Бетоны хамгаалалтын үеийн зайн хэмжээг зурагт хомутын гадна өрмөгээс тооцно.
  2. Багааны арматурчлалыг тусад нь үзүүлэв.
  3. ББ хуудастай хамт үз.

Позиц	Загвар
1	2000 R=125
4	2000 R=110
8	6500 R=100
11	340 250 440

ЦУТГАМАЛ ТӨМӨР БЕТОН ХИЙЦИЙН МАТЕРИАЛЫН ТОДОРХОЙЛОЛТ

Позиц	Тэмдэглэгээ	Нэр	Тоо ширхэг	Хүнд /кг/	
				Нэгж	Нийт
		"Y2" тэнхлэгийн дагуух рам	1	4079.2	4079.2
1	ГОСТ 5781-82*	Φ 25 A400 L= 2600	24	10.0	240.4
2	ГОСТ 5781-82*	Φ 25 A400 L= 3600	24	13.9	332.9
3	ГОСТ 5781-82*	Φ 25 A400 L= 6600	12	25.4	305.2
4	ГОСТ 5781-82*	Φ 22 A400 L= 3200	8	9.5	76.4
5	ГОСТ 5781-82*	Φ 22 A400 L= 3600	8	10.7	85.9
6	ГОСТ 5781-82*	Φ 22 A400 L= 6600	4	19.7	78.8
7	ГОСТ 5781-82*	Φ 12 A400 L= 3400	48	3.0	144.9
8	ГОСТ 5781-82*	Φ 20 A400 L= 6700	24	16.5	396.6
9	ГОСТ 5781-82*	Φ 20 A400 L= 6700	24	16.5	396.6
10	ГОСТ 5781-82*	Φ 20 A400 L= 3700	12	9.1	109.5
11	ГОСТ 5781-82*	Φ 10 A240 L= 1560	1988	1.0	1912.1
0	Материал В20 /М250/ V=14.6м3 x 1				

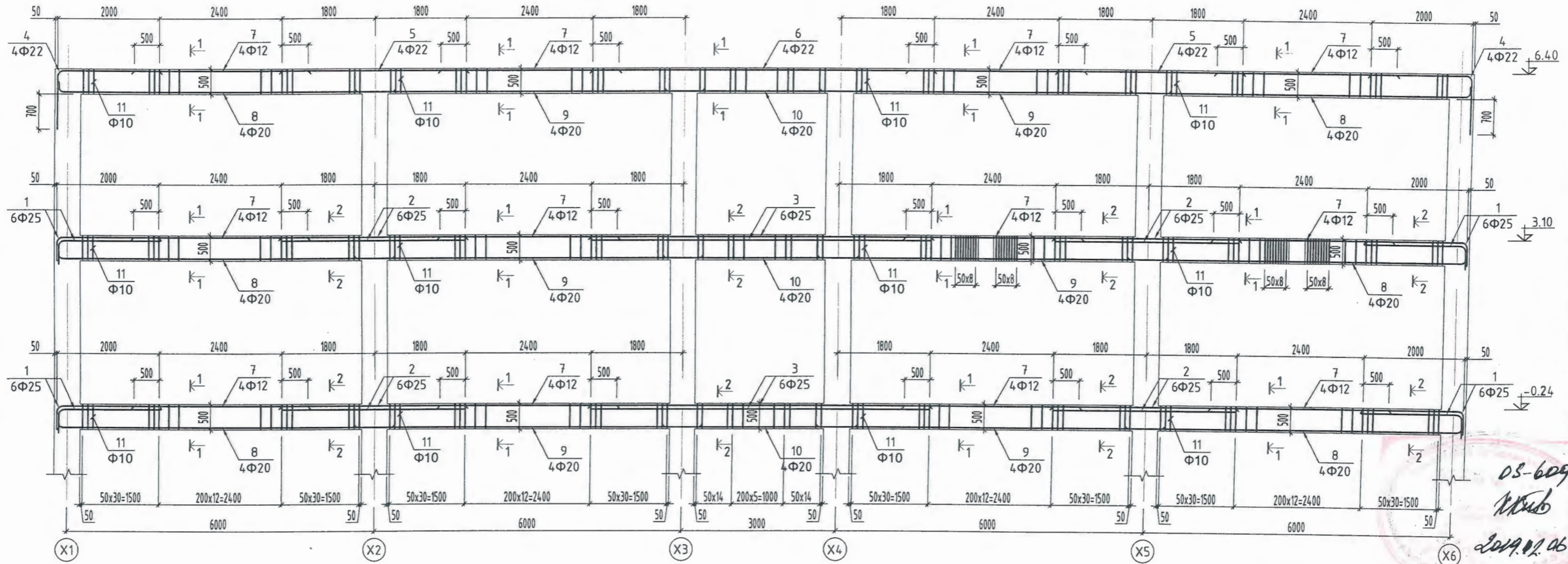


"ЗАСАГ ДАРГЫН ТАМГЫН ГАЗРЫН БАРИЛГА" Хөвсгөл аймаг, Цэцэрлэг сум.		Төслийн дугаар: TSB-04/19	Үе шат: А.3
"Y2" тэнхлэгийн дагуух рамын огтлол; түүвэр		Зургийн дугаар: ББ-024 нийт 63	Хувилбар: 1
Хаяг, байршил: Монгол улс, Улаанбаатар хот, ЧД 3-р хороо, Лийс талуурын 17 давхар, 1701 тоом.	Инженер Гүйцэтгэгсэн Шалгасан	А.Ууганбаяр В.Баасанбаатар Б.Шинэбаяр	Огноо: 2019-08-01 Масштаб: 1 : 20; 75

Handwritten notes and a red circular stamp. The stamp contains the text 'ЦАСТ БОГД'ХХК' and a date '2019.08.06'.

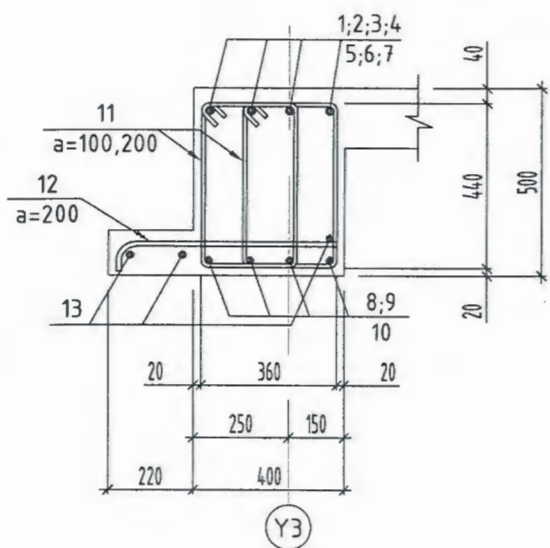


"ҮЗ" ТЭНХЛЭГИЙН ДАГУУХ РАМЫН АРМАТУРЧЛАЛ

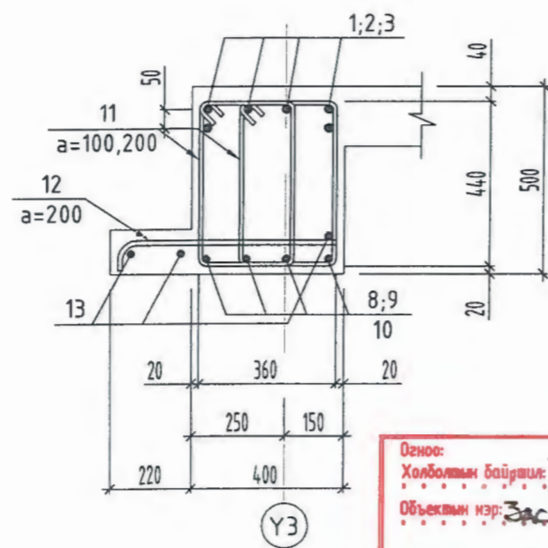


05-609  
 2019.02.06

ОГТЛОЛ 1-1



ОГТЛОЛ 2-2



Позиц	Загвар	Позиц	Загвар
1	500	12	400
4	1200	13	630
8	200	14	130
11	530		

ЦУТГАМАЛ ТӨМӨР БЕТОН ХИЙЦИЙН МАТЕРИАЛЫН ТОДОРХОЙЛОЛТ

Позиц	Тэмдэглэгээ	Нэр	Тоо ширхэг	Хүнд /кг/	
				Нэгж	Нийт
		"ҮЗ" тэнхлэгийн дагуух рам	1	4434.8	4434.8
1	ГОСТ 5781-82*	Φ 25 A400 L= 2500	24	9.6	231.2
2	ГОСТ 5781-82*	Φ 25 A400 L= 3600	24	13.9	332.9
3	ГОСТ 5781-82*	Φ 25 A400 L= 6600	12	25.4	305.2
4	ГОСТ 5781-82*	Φ 22 A400 L= 3200	8	9.5	76.4
5	ГОСТ 5781-82*	Φ 22 A400 L= 3600	8	10.7	85.9
6	ГОСТ 5781-82*	Φ 22 A400 L= 6600	4	19.7	78.8
7	ГОСТ 5781-82*	Φ 12 A400 L= 3400	48	3.0	144.9
8	ГОСТ 5781-82*	Φ 20 A400 L= 6700	24	16.5	396.6
9	ГОСТ 5781-82*	Φ 20 A400 L= 6700	24	16.5	396.6
10	ГОСТ 5781-82*	Φ 20 A400 L= 3700	12	9.1	109.5
11	ГОСТ 5781-82*	Φ 10 A240 L= 1560	1988	1.0	1912.1
12	ГОСТ 5781-82*	Φ 12 A400 L= 700	414	0.6	257.3
13	ГОСТ 5781-82*	Φ 8 A240 L= 272.5	ч.м	107.5	107.5
0		Материал В20 /М250/ V=18.2м3 х 1			

Огноо: "Цастбогд" ХХК  
 Холбооны байршил: Хөвсгөл аймаг, Нарталант сум  
 Объектын нэр: Засаг даргын Тамгын Газар  
 Инженер/Архитектор: Шалгасан  
 Зургийн марк: ТSB-09/21  
 ЕГ шифр: ТГ шифр:

1. Бетоны хамгаалалтын үеийн зайн хэмжээг зурагт хомутын гадна үрмэгээс тооцов.
2. Багаанын арматурчлалыг тусад нь үзүүлэв.
3. ББ хуудастай хамт үз.

"ЦАСТ БОГД" ХХК  
 Цахим шуудан: TSASTBOGD@yahoo.com  
 Утас: 99154061, 70111332

"ЗАСАГ ДАРГЫН ТАМГЫН ГАЗРЫН БАРИЛГА"  
 Хөвсгөл аймаг, Цэцэрлэг сум.

"ҮЗ" тэнхлэгийн дагуух рамын огтлол; мүүвэр

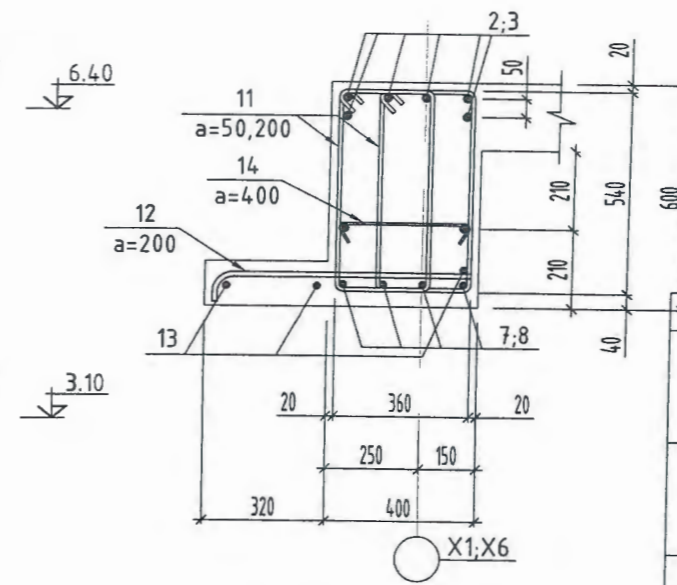
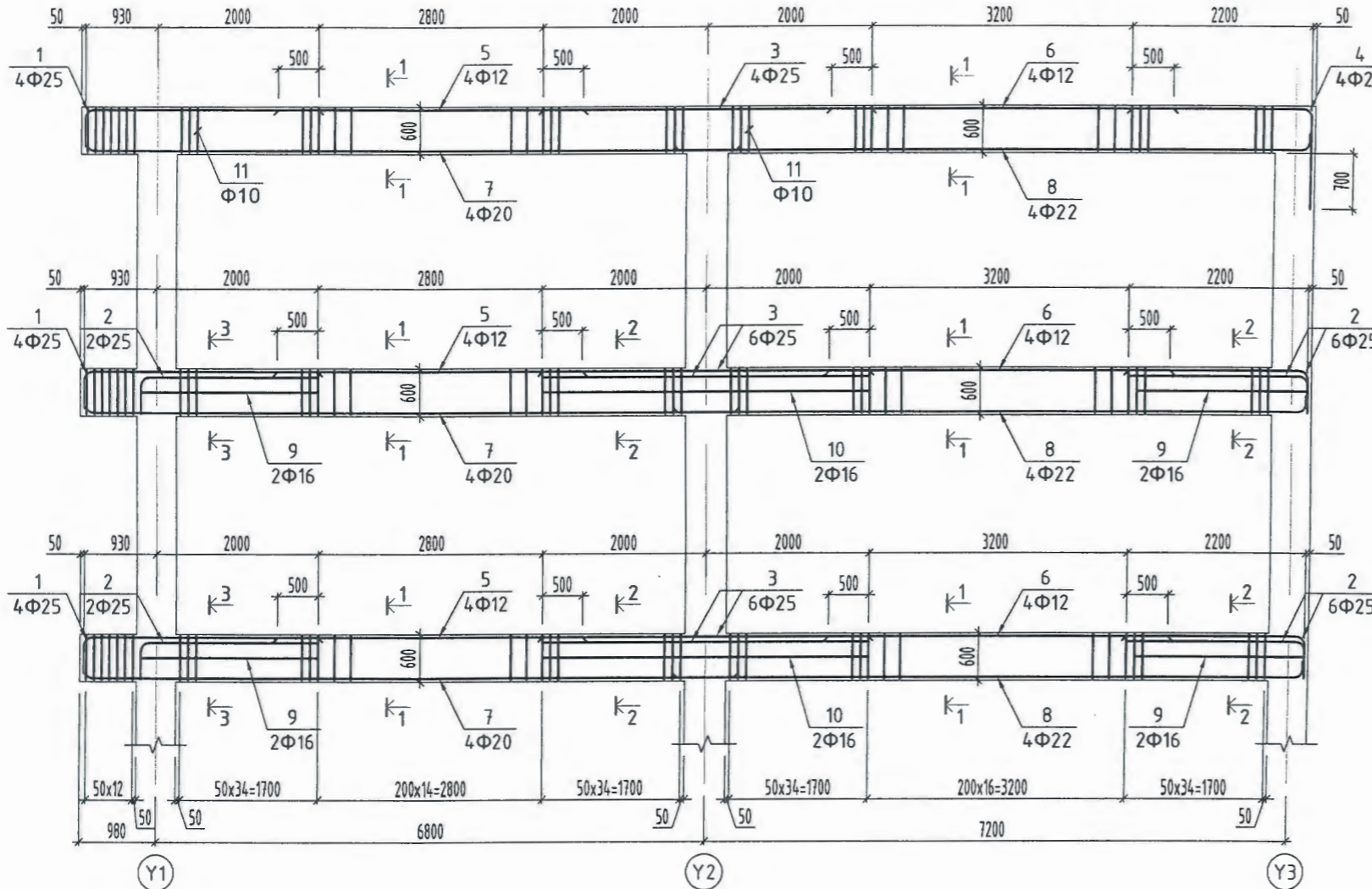
Хаяг, байршил: Монгол улс, Улаанбаатар хот, ЧД 3-р хороо, Пийс талуурийн 17 давхар, 1701 тоот.

Инженер: А.Чуганбаяр  
 Гүйцэтгэсэн: В.Баасанбаатар  
 Шалгасан: Б.Шинэбаяр

Төслийн дугаар: TSB-04/19  
 Зургийн дугаар: ББ-025 нийт 63  
 Үе шат: А.3  
 Хувилбар: 1  
 Огноо: 2019-08-01  
 Масштаб: 1 : 20; 75

"X1; X6" ТЭНХЛЭГИЙН ДАГУУХ РАМЫН АРМАТУРЧЛАЛ

ОГТЛОЛ 2-2

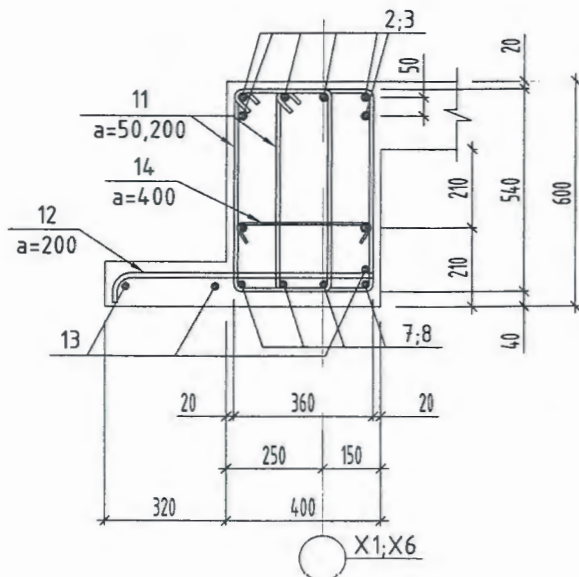


Позиц	Загвар	Позиц	Загвар
1	2900 600 R=125	8	7700 200 R=100
2	2200 600 R=125	11	340 630 250 540
4	2200 1300 R=110	12	670 130 R=60
7	8100 200 R=100	14	350 80 80

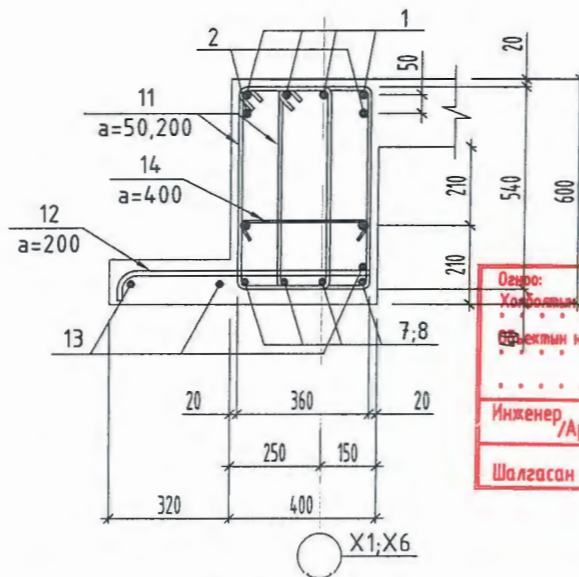
ЦУТГАМАЛ ТӨМӨР БЕТОН ХИЙЦИЙН МАТЕРИАЛЫН ТОДОРХОЙЛОЛТ

Позиц	Тэмдэглэгээ	Нэр	Тоо ширхэг	Хүнд /кг/	
				Нэгж	Нийт
		"X1; X6" тэнхлэгийн дагуух рам	2	2744.6	5489.3
1	ГОСТ 5781-82*	Φ 25 A400 L= 3500	12	13.5	161.8
2	ГОСТ 5781-82*	Φ 22 A400 L= 2800	16	8.4	133.7
3	ГОСТ 5781-82*	Φ 25 A400 L= 4000	16	15.4	246.6
4	ГОСТ 5781-82*	Φ 25 A400 L= 3500	4	13.5	53.9
5	ГОСТ 5781-82*	Φ 12 A400 L= 3800	12	3.4	40.5
6	ГОСТ 5781-82*	Φ 12 A400 L= 4200	12	3.7	44.7
7	ГОСТ 5781-82*	Φ 20 A400 L= 8300	12	20.5	245.6
8	ГОСТ 5781-82*	Φ 20 A400 L= 7900	12	19.5	233.8
9	ГОСТ 5781-82*	Φ 16 A400 L= 2100	8	3.3	26.5
10	ГОСТ 5781-82*	Φ 16 A400 L= 4000	4	6.3	25.3
11	ГОСТ 5781-82*	Φ 10 A240 L= 1760	1086	1.1	1178.4
12	ГОСТ 5781-82*	Φ 16 A400 L= 800	231	1.3	291.7
13	ГОСТ 5781-82*	Φ 8 A240 L= 136.8	у.м	54.0	54.0
14	ГОСТ 5781-82*	Φ 8 A240 L= 510	40	0.2	8.0
0	Материал B20 /M250/ V=12.10м3 x 1				

ОГТЛОЛ 2-2



ОГТЛОЛ 3-3



05-609  
2019.12.06

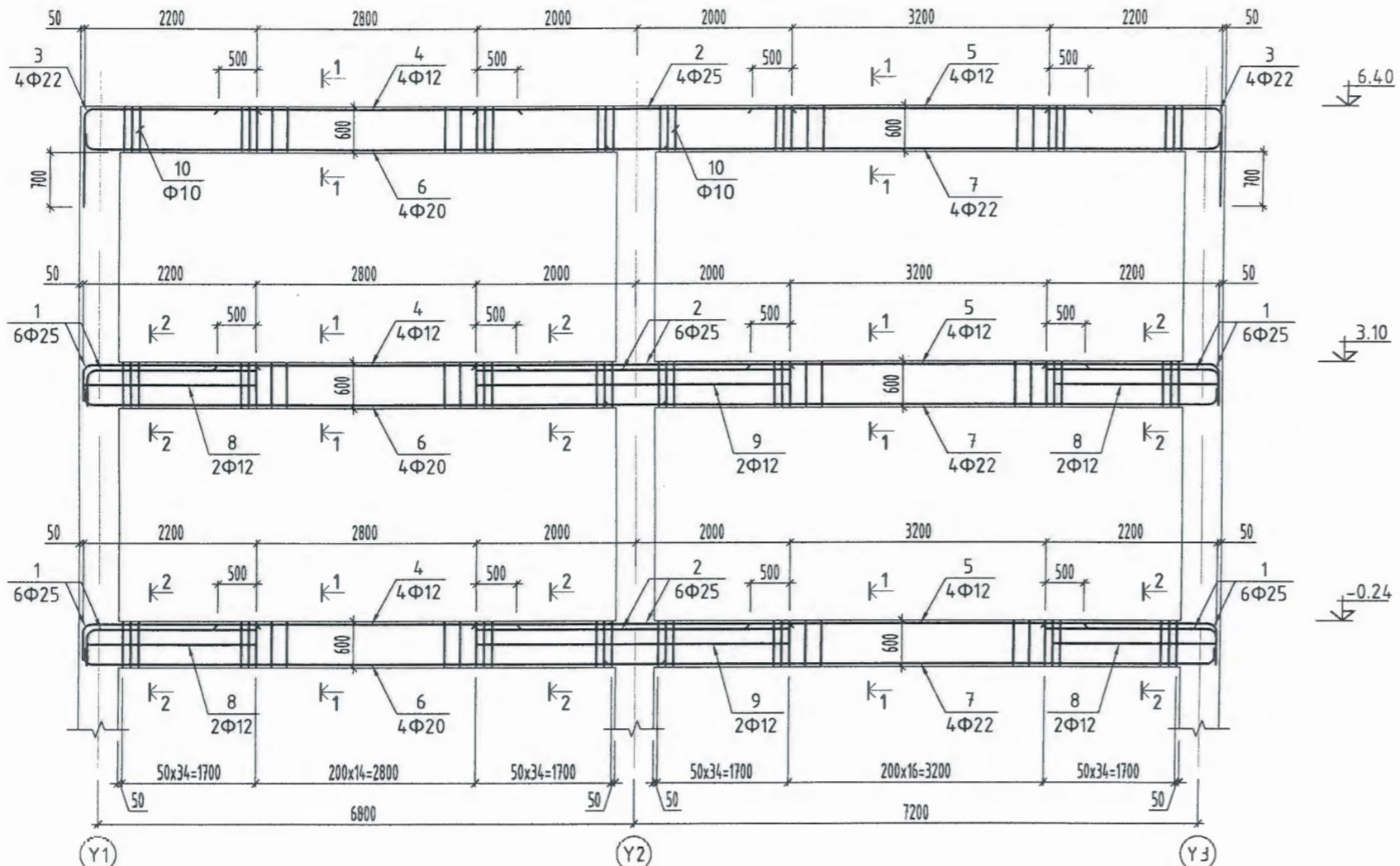
Огноо: Хөвсгөл аймгийн Цэцэрлэг сум  
Харьяат байршил: Хөвсгөл аймгийн Цэцэрлэг сум  
Объектын нэр: Засаг даргын Тамгын газар  
Инженер/Архитектор: Шалгасан  
Энэ хуудас: Засвартай Засваргүй Хүчингүй  
Зургийн нэр: ТSB-02/21  
ЕГ шифр: ТГ шифр:

- Тайлбар
1. Бетоны хамгаалалтын үеийн зайн хэмжээг зурагт хомурын гадна өрмөгээс тооцов.
  2. Баганын арматурчлалыг тусад нь үзүүлэв.
  3. ББ хуудастай хамт үз.

"ЦАСТ БОГД" ХХК  
Уулзвар: ТSASTBOGD@yahoo.com  
Утас: 99154061, 70111332

"ЗАСАГ ДАРГЫН ТАМГЫН ГАЗРЫН БАРИЛГА"  
Хөвсгөл аймаг, Цэцэрлэг сум.  
Төслийн дугаар: TSB-04/19  
Үе шат: А.3  
"X1; X6" тэнхлэгийн дагуух рамын ооглол; түүвэр  
Хувилбар: 1  
Инженер: А.Ууганбаяр  
Гүйцэтгэсэн: В.Баасанбаатар  
Шалгасан: Б.Шинэбаяр  
Огноо: 2019-08-01  
Масштаб: 1 : 20; 75

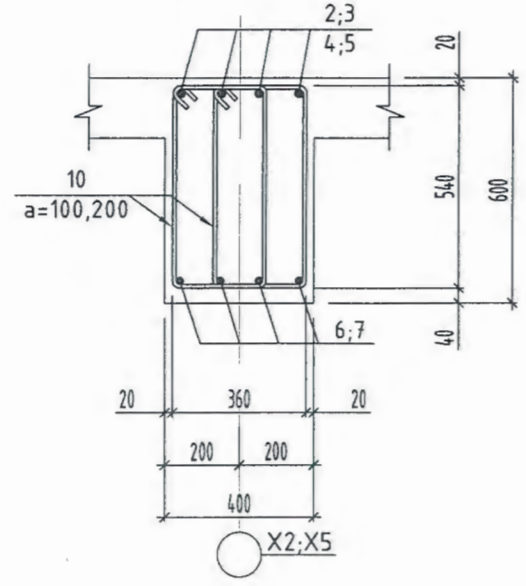
"X2; X5" ТЭНХЛЭГИЙН ДАГУУХ РАМЫН АРМАТУРЧЛАЛ



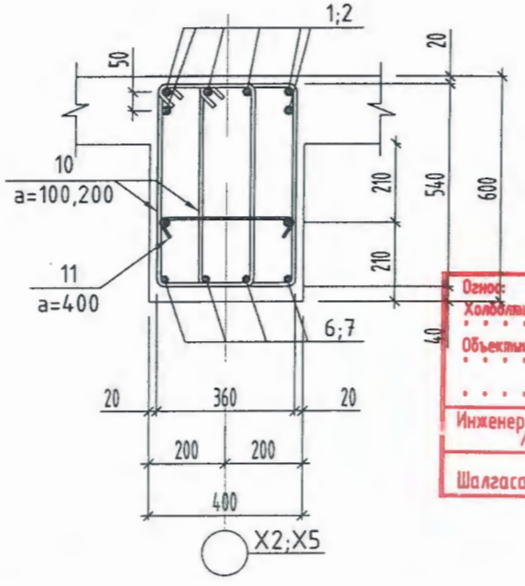
05-609  
 2019.12.06

Позиц	Загвар	Позиц	Загвар
1	600 $\sqrt{R=125}$ 2200	7	300 $\sqrt{R=110}$ 7700
3	1300 $\sqrt{R=110}$ 2200	10	630 $\begin{matrix} 340 \\ \square \\ 250 \end{matrix}$ 540
6	200 $\sqrt{R=100}$ 8100	11	80 $\sqrt{\quad}$ 350 80

ОГТЛОЛ 1-1



ОГТЛОЛ 2-2



Огноо: "Цастбогд" ХХК  
 Хөдөлгөөний байршил: Хөвсгөл аймгаас Наргалант сум  
 Объектын нэр: Засаг, даргын тамгын газар  
 Инженер/Архитектор: [Signature]  
 Шалгасан: [Signature]

ЦУТГАМАЛ ТӨМӨР БЕТОН ХИЙЦИЙН МАТЕРИАЛЫН ТОДОРХОЙЛОЛТ

Позиц	Тэмдэглэгээ	Нэр	Тоо ширхэг	Хүнд /кг/	
				Нэгж	Нийт
		"X2; X5" тэнхлэгийн дагуух рам	2	2337.4	4674.8
1	ГОСТ 5781-82*	Φ 25 A400 L= 2800	24	10.8	258.9
2	ГОСТ 5781-82*	Φ 25 A400 L= 4000	16	15.4	246.6
3	ГОСТ 5781-82*	Φ 22 A400 L= 3500	8	10.4	83.6
4	ГОСТ 5781-82*	Φ 12 A400 L= 3800	12	3.4	40.5
5	ГОСТ 5781-82*	Φ 12 A400 L= 4200	12	3.7	44.7
6	ГОСТ 5781-82*	Φ 20 A400 L= 8300	12	20.5	245.6
7	ГОСТ 5781-82*	Φ 22 A400 L= 8000	12	23.9	286.5
8	ГОСТ 5781-82*	Φ 12 A400 L= 2100	8	1.9	14.9
9	ГОСТ 5781-82*	Φ 12 A400 L= 4000	4	3.6	14.2
10	ГОСТ 5781-82*	Φ 10 A240 L= 1760	1008	1.1	1093.8
11	ГОСТ 5781-82*	Φ 8 A240 L= 510	40	0.2	8.0
0		Материал В20 /М250/ V=9.36м <sup>3</sup> x 2			

Тайлбар

1. Бетоны хамгаалалтын үеийн зайн хэмжээг зурагт хомутын гадна ирмэгээс тооцно.
2. Баганын арматурчлалыг тусад нь үзүүлэв.
3. ББ хуудастай хамт үз.

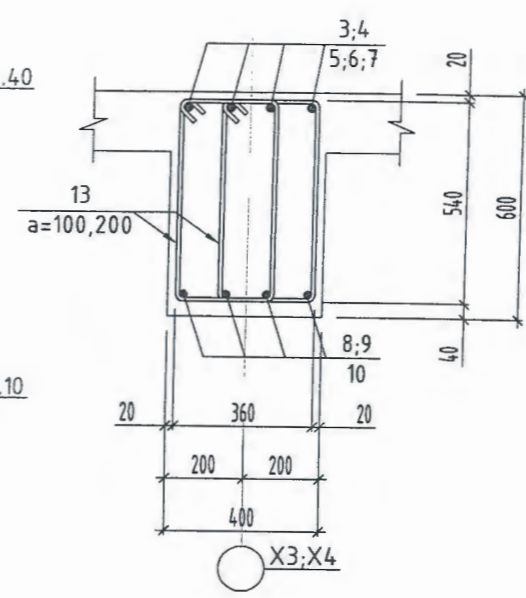
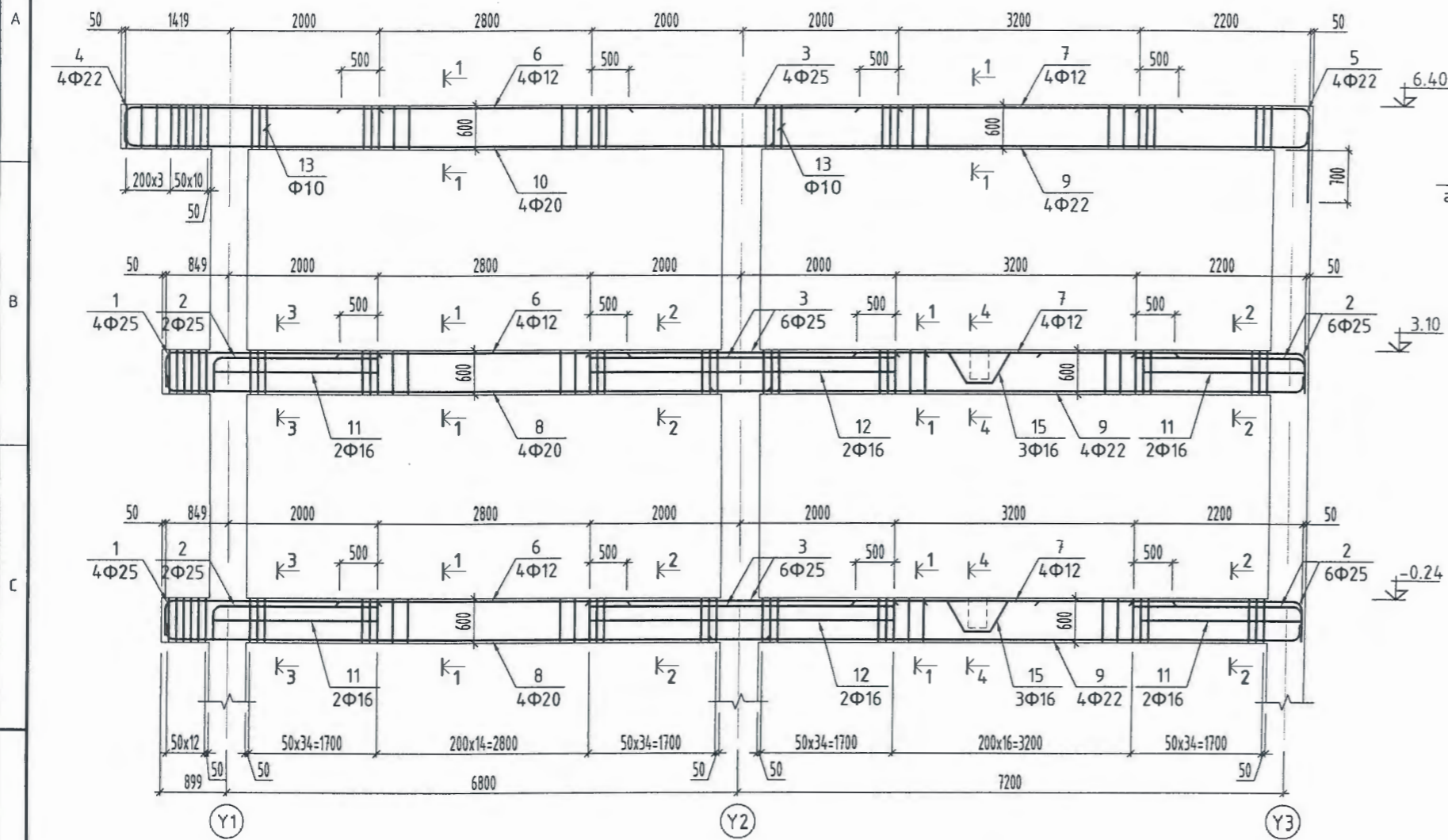


"ЗАСАГ ДАРГЫН ТАМГЫН ГАЗРЫН БАРИЛГА" Хөвсгөл аймаг, Цэцэрлэг сум.		Төслийн дугаар: TSB-04/19	Үе шат: А.3
"X2; X5" тэнхлэгийн дагуух рамын өгтлөл; түүвэр		Зургийн дугаар: ББ-027 нийт 63	Хувилбар: 1
Хаяг, байршил: Монгол улс, Улаанбаатар хот, ЧД 3-р хороо, Пийс тауэрийн 17 дөвхөр, 1701 тоот.	Инженер Гүйцэтгэгсэн Шалгасан	А.Ууганбаяр В.Баасандамтар Б.Шинэбаяр	Огноо: 2019-08-01 Масштаб: 1:20; 75

"ХЗ; Х4" ТЭНХЛЭГИЙН ДАГУУХ РАМЫН АРМАТУРЧЛАЛ

ОГТЛОЛ 1-1

08-609  
 2019.12.06



Позиц	Загвар	Позиц	Загвар
1	2900 600 R=125	9	7700 300 R=110
2	2200 600 R=125	10	8600 200 R=100
4	3400 500 R=110	13	340 630 250 540
5	2200 1300 R=110	14	80 350 80
8	8000 200 R=100	15	350 480 350 480

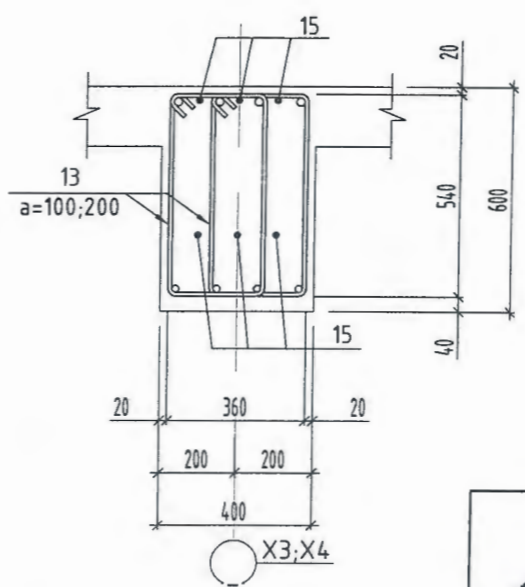
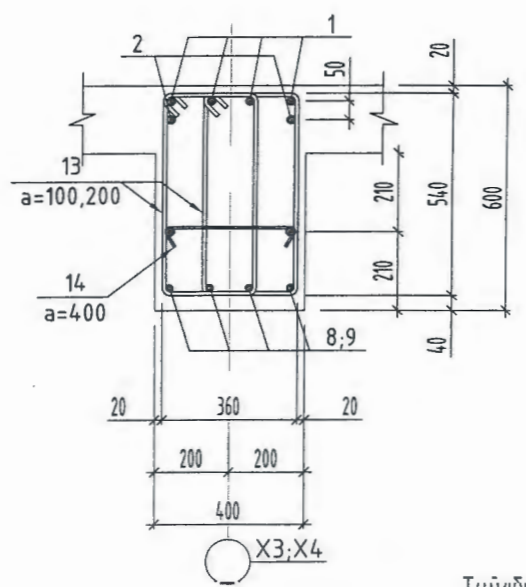
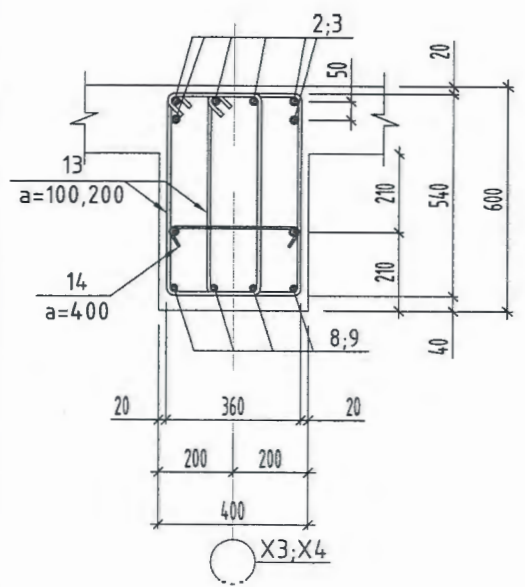
ЦУТГАМАЛ ТӨМӨР БЕТОН ХИЙЦИЙН МАТЕРИАЛЫН ТОДОРХОЙЛОЛТ

Позиц	Тэмдэглэгээ	Нэр	Тоо ширхэг	Хүнд /кг/	
				Нэгж	Нийт
		"ХЗ; Х4" тэнхлэгийн дагуух ра	2	2496.5	4992.9
1	ГОСТ 5781-82*	Φ 25 A400 L= 3500	8	13.5	107.9
2	ГОСТ 5781-82*	Φ 25 A400 L= 2800	16	10.8	172.6
3	ГОСТ 5781-82*	Φ 25 A400 L= 4000	16	15.4	246.6
4	ГОСТ 5781-82*	Φ 22 A400 L= 3900	4	11.6	46.6
5	ГОСТ 5781-82*	Φ 22 A400 L= 3500	4	10.4	41.8
6	ГОСТ 5781-82*	Φ 12 A400 L= 1800	17	3.4	40.5
7	ГОСТ 5781-82*	Φ 12 A400 L= 4200	12	3.7	44.7
8	ГОСТ 5781-82*	Φ 20 A400 L= 8200	8	20.2	161.8
9	ГОСТ 5781-82*	Φ 22 A400 L= 8000	12	23.9	286.5
10	ГОСТ 5781-82*	Φ 20 A400 L= 8800	4	21.7	86.8
11	ГОСТ 5781-82*	Φ 16 A400 L= 2200	8	3.5	27.8
12	ГОСТ 5781-82*	Φ 16 A400 L= 4000	4	6.3	25.3
13	ГОСТ 5781-82*	Φ 10 A240 L= 1760	1088	1.1	1180.6
14	ГОСТ 5781-82*	Φ 8 A240 L= 510	40	0.2	8.0
15	ГОСТ 5781-82*	Φ 16 A400 L= 2010	6	3.2	19.0
0		Материал В20 /М250/ V=9.96м <sup>3</sup> x 2			

ОГТЛОЛ 2-2

ОГТЛОЛ 3-3

ОГТЛОЛ 4-4



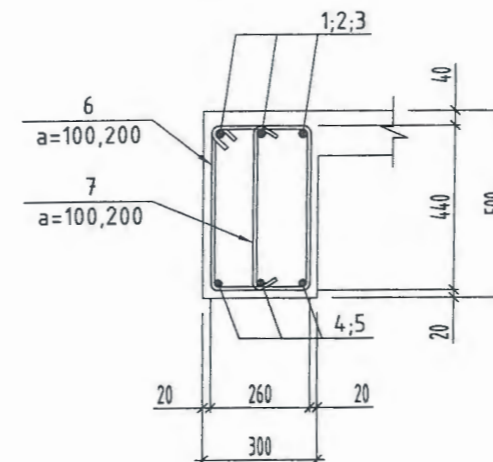
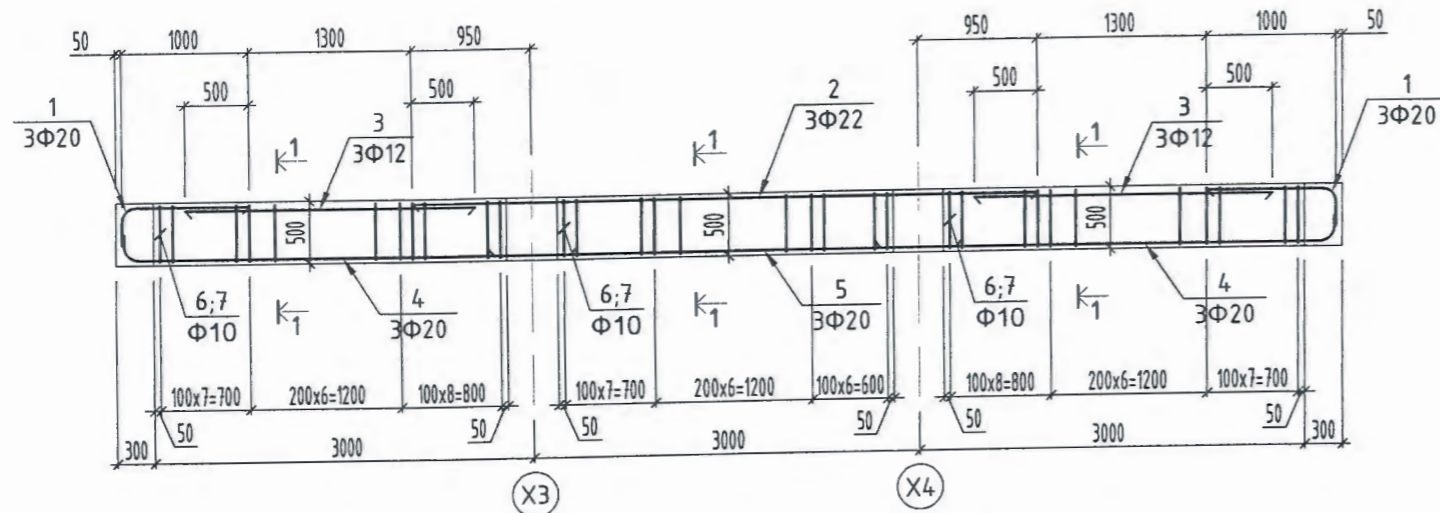
Тийлбэр  
 1. Бетоны хамгаалалтын үеийн зайн хэмжээг зурагт хомутын гадна өрмөгээс тооцно.  
 2. Багаанын арматурчлалыг тусад нь үзүүлэв.  
 3. ББ хуудастай хамт үз.



"ЗАСАГ ДАРГЫН ТАМГЫН ГАЗРЫН БАРИЛГА" Ховсгол аймаг, Цэцэрлэг сум.		Төслийн дугаар: TSB-04/19	Үе шат: А.3
"ХЗ; Х4" тэнхлэгийн дагуух рамын огтлол; түүвэр		Зургийн дугаар: ББ-028 нийт 63	Хувиулбар: 1
Хаяг, байршил: Монгол улс, Улаанбаатар хот, ЧД 3-р хороо, Пийс тэвгээрийн 17 давхар, 1701 тоот.	Инженер А.Ууганбаяр	Өгөгдөл: 2019-08-01	Масштаб: 1 : 20; 75
	Гүйцэтгэсэн В.Баасанбаатар		
	Шалгасан Б.Шинэбаяр		

ТУСЛАХ ДАМНУРУУ ТДН-1-ЫН АРМАТУРЧЛАЛ

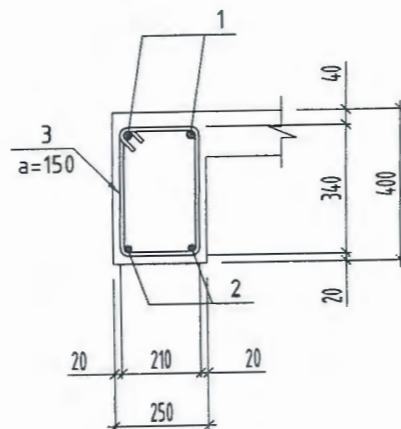
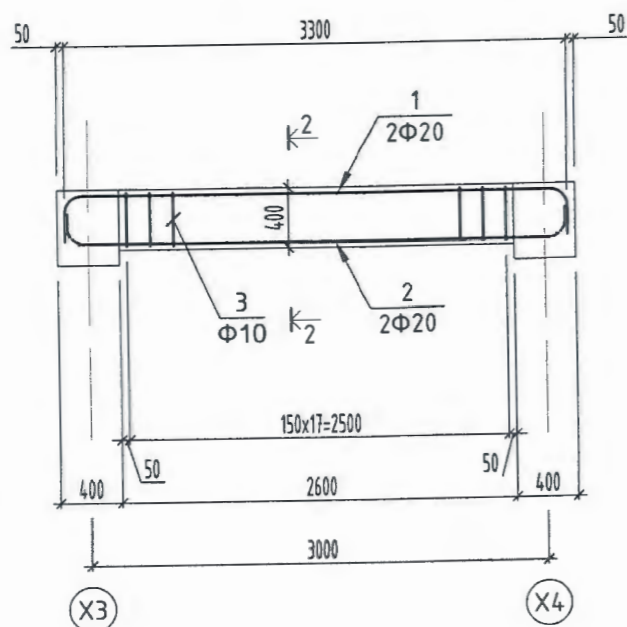
ОГТЛОЛ 1-1



Позиц	ТДН-1
1	1000 500 R=100
4	3500 200 R=100
6	350 530 260 440
7	440 60 60

ТУСЛАХ ДАМНУРУУ ТДН-2-ЫН АРМАТУРЧЛАЛ

ОГТЛОЛ 2-2



Позиц	ТДН-2
1	3300 400 R=100 400
2	3300 200 R=100 200
3	300 420 210 340

ЦУТГАМАЛ ТӨМӨР БЕТОН ХИЙЦИЙН МАТЕРИАЛЫН ТОДОРХОЙЛОЛТ

Позиц	Тэмдэглэгээ	Нэр	Тоо ширхэг	Хүнд /кг/	
				Нэгж	Нийт
		Туслах дамнуруу ТДН-1	3	213.7	641.2
1	ГОСТ 5781-82*	Φ 20 А400 L= 1500	6	3.7	22.2
2	ГОСТ 5781-82*	Φ 22 А400 L= 4900	3	14.6	43.9
3	ГОСТ 5781-82*	Φ 12 А400 L= 2300	6	2.0	12.3
4	ГОСТ 5781-82*	Φ 20 А400 L= 3700	6	9.1	54.7
5	ГОСТ 5781-82*	Φ 20 А400 L= 3600	3	8.9	26.6
6	ГОСТ 5781-82*	Φ 8 А240 L= 1580	64	0.6	39.9
7	ГОСТ 5781-82*	Φ 8 А240 L= 560	64	0.2	14.1
0		Материал В20 /М250/ V=1.23м3 x 3			

ЦУТГАМАЛ ТӨМӨР БЕТОН ХИЙЦИЙН МАТЕРИАЛЫН ТОДОРХОЙЛОЛТ

Позиц	Тэмдэглэгээ	Нэр	Тоо ширхэг	Хүнд /кг/	
				Нэгж	Нийт
		Туслах дамнуруу ТДН-2	2	47.5	95.0
1	ГОСТ 5781-82*	Φ 20 А400 L= 4100	2	10.1	20.2
2	ГОСТ 5781-82*	Φ 20 А400 L= 3700	2	9.1	18.2
3	ГОСТ 5781-82*	Φ 8 А240 L= 1270	18	0.5	9.0
0		Материал В25 /М350/ V=0.30м3 x 2			

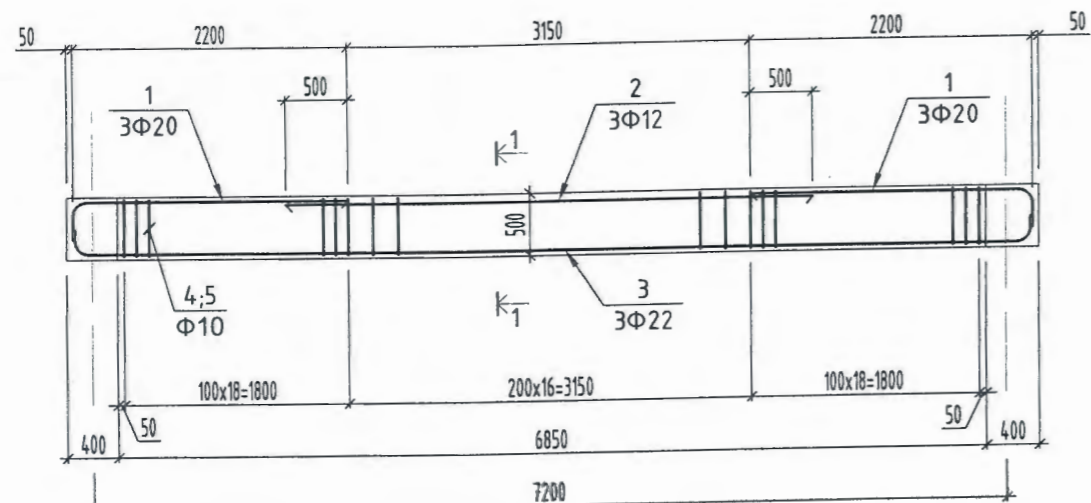
Тайлбар

1. Бетоны хамгаалалтын үеийн зайн хэмжээг зурагт хомутын гадна ирмэгээс тооцов.
2. Баганын арматурчлалыг тусад нь үзүүлэв.
3. ББ хуудастай хамт үз.

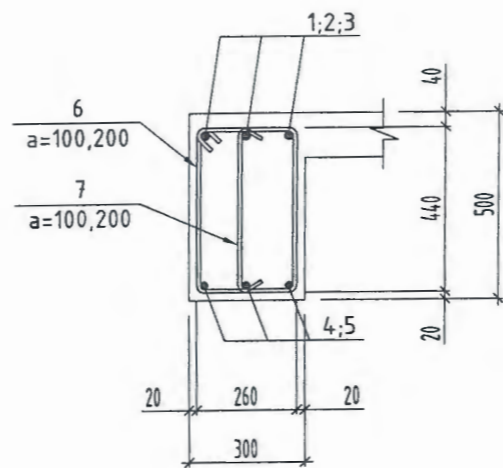


"ЗАСАГ ДАРГЫН ТАМГЫН ГАЗРЫН БАРИЛГА" Хөвсгөл аймаг, Цэцэрлэг сум.		Төслийн дугаар: TSB-04/19	Үе шат: А.3
Туслах дамнуруу ТДН-1; ТДН-2-ын арматурчлал; Огтлол; Түүвэр		Зургийн дугаар: ББ-029 нийт 63	Хувилбар: 1
Хаяг, байршил: Монгол улс, Улаанбаатар хот, ЧД 3-р хороо, Лийс тагуурийн 17 давхар, 1701 тоом.	Инженер Гүйцэтгэсэн Шалгасан	А.Ууганбаяр В.Баасанбаатар Б.Шинэбаяр	Огноо: 2019-08-01 Масштаб: 1 : 20; 50

ТУСЛАХ ДАМНУРУУ ТДН-3-ЫН АРМАТУРЧЛАЛ



ОГТЛОЛ 1-1

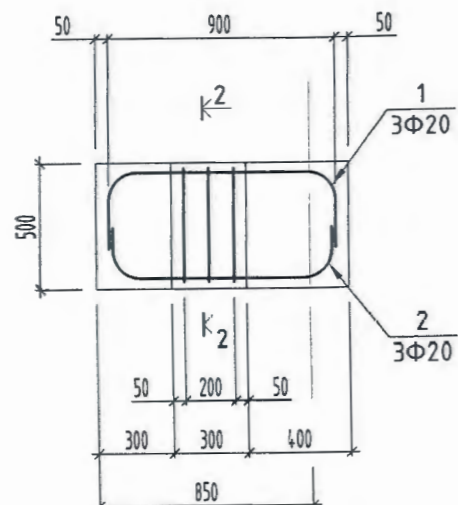


Позиц	ТДН-3	Позиц	ТДН-4	Позиц	ТДН-5
1	500 $\sqrt{R=110}$ 2200	1	400 $\sqrt{R=100}$ 900 400	1	400 $\sqrt{R=100}$ 1500 400
3	300 $\sqrt{R=110}$ 7500 300	2	200 $\sqrt{R=100}$ 900 200	2	200 $\sqrt{R=100}$ 1500 200
4	530 350 260 440	3	530 410 320 440	3	530 410 320 440
5	60 440 60	4	60 440 60	4	60 440 60

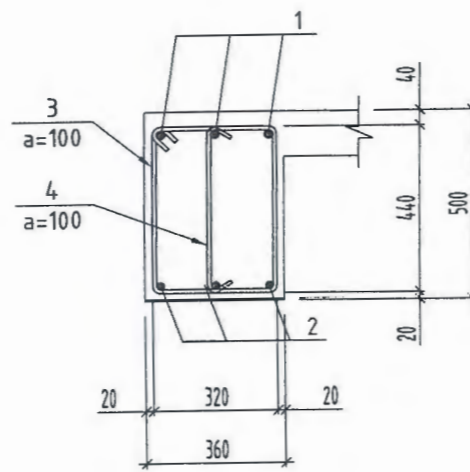
Y2

Y3

ТУСЛАХ ДАМНУРУУ ТДН-4-ЫН АРМАТУРЧЛАЛ

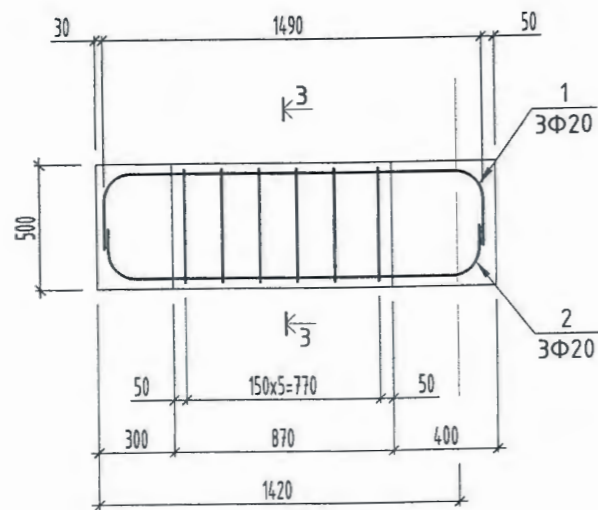


ОГТЛОЛ 2-2

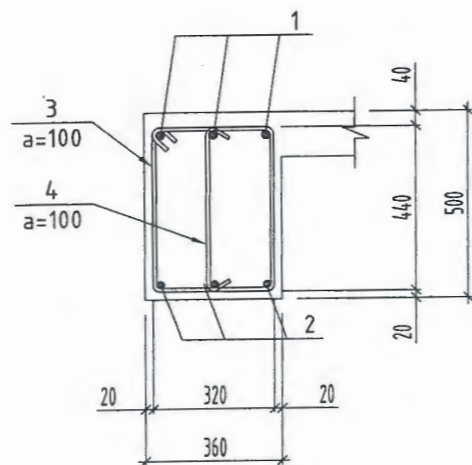


Y1

ТУСЛАХ ДАМНУРУУ ТДН-5-ЫН АРМАТУРЧЛАЛ



ОГТЛОЛ 3-3



Y1

ЦУТГАМАЛ ТӨМӨР БЕТОН ХИЙЦИЙН МАТЕРИАЛЫН ТОДОРХОЙЛОЛТ

Позиц	Тэмдэглэгээ	Нэр	Тоо ширхэг	Хүнд /кг/	
				Нэгж	Нийт
		Туслах дамнуруу ТДН-3	2	168.4	336.8
1	ГОСТ 5781-82*	Φ 20 A400 L= 2700	6	6.7	40.0
2	ГОСТ 5781-82*	Φ 12 A400 L= 4200	3	3.7	11.2
3	ГОСТ 5781-82*	Φ 22 A400 L= 8100	3	24.2	72.5
4	ГОСТ 5781-82*	Φ 8 A240 L= 1580	53	0.6	33.0
5	ГОСТ 5781-82*	Φ 8 A240 L= 560	53	0.2	11.7
0		Материал В20 /М250/ V=1.03м3 x 2			

ЦУТГАМАЛ ТӨМӨР БЕТОН ХИЙЦИЙН МАТЕРИАЛЫН ТОДОРХОЙЛОЛТ

Позиц	Тэмдэглэгээ	Нэр	Тоо ширхэг	Хүнд /кг/	
				Нэгж	Нийт
		Туслах дамнуруу ТДН-4	4	24.9	99.5
1	ГОСТ 5781-82*	Φ 20 A400 L= 1700	3	4.2	12.6
2	ГОСТ 5781-82*	Φ 20 A400 L= 1300	3	3.2	9.6
3	ГОСТ 5781-82*	Φ 8 A240 L= 1700	3	0.7	2.0
4	ГОСТ 5781-82*	Φ 8 A240 L= 560	3	0.2	0.7
0		Материал В20 /М250/ V=0.11м3 x 4			

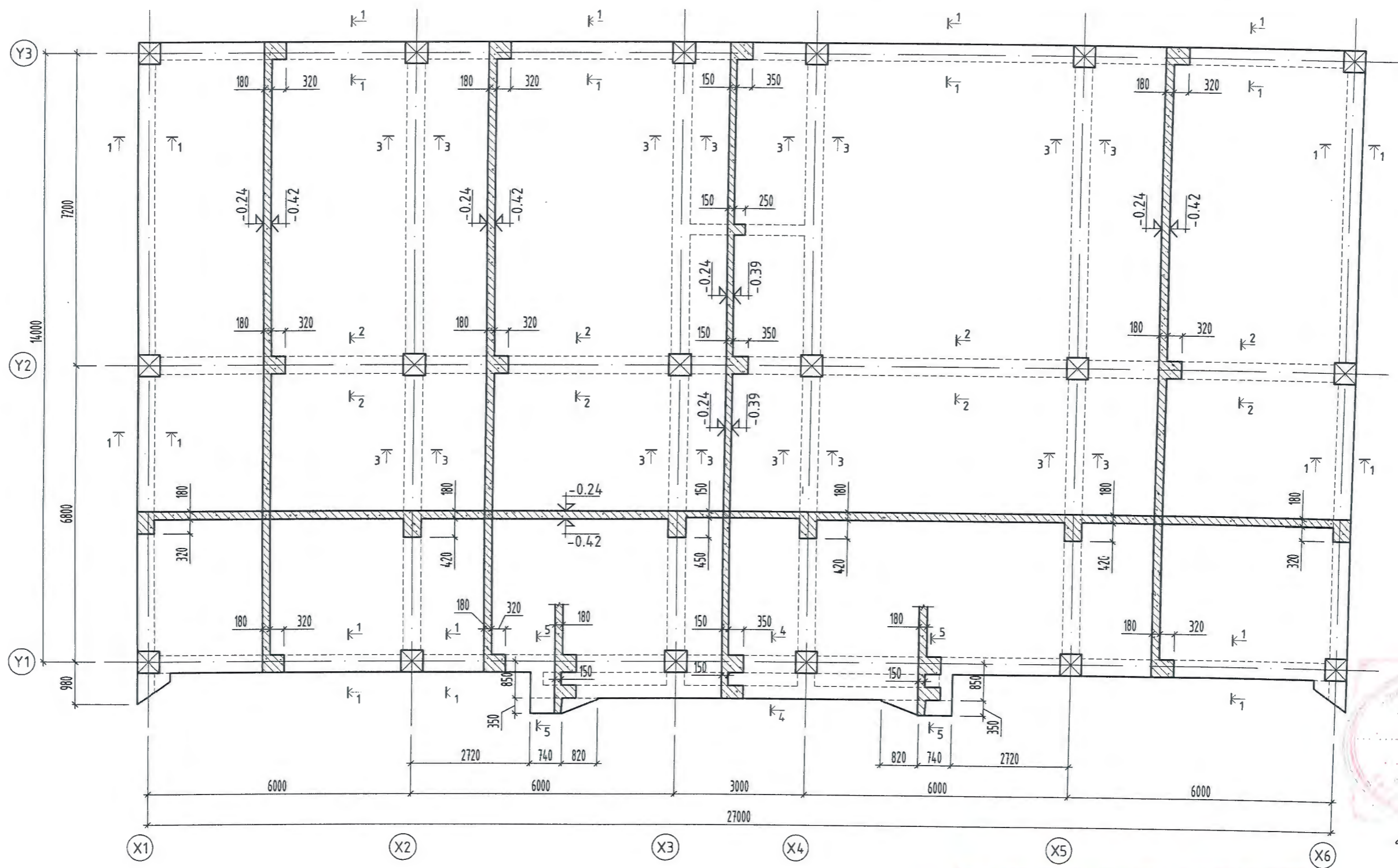
ЦУТГАМАЛ ТӨМӨР БЕТОН ХИЙЦИЙН МАТЕРИАЛЫН ТОДОРХОЙЛОЛТ

Позиц	Тэмдэглэгээ	Нэр	Тоо ширхэг	Хүнд /кг/	
				Нэгж	Нийт
		Туслах дамнуруу ТДН-5	2	36.4	72.8
1	ГОСТ 5781-82*	Φ 20 A400 L= 2300	3	5.7	17.0
2	ГОСТ 5781-82*	Φ 20 A400 L= 1900	3	4.7	14.1
3	ГОСТ 5781-82*	Φ 8 A240 L= 1700	6	0.7	4.0
4	ГОСТ 5781-82*	Φ 8 A240 L= 560	6	0.2	1.3
0		Материал В20 /М250/ V=0.21м3 x 2			



"ЗАСАГ ДАРГЫН ТАМГЫН ГАЗРЫН БАРИЛГА" Хөвсгөл аймаг, Цэцэрлэг сум.		Төслийн дугаар: TSB-04/19	Үе шат: А.3
Туслах дамнуруу ТДН-3; ТДН-4; ТДН-5-ын арматурчлал		Зургийн дугаар: ББ-030	Хувилбар: 1
Хаяг, байршил: Монгол улс, Улаанбаатар хот, ЧД 3-р хороо, Пийс тэцэрийн 17 давхар, 1701 тоот.	Инженер Гүйцэтгэгч Шалгасан	А.Ууганбаяр В.Баасанбаатар Б.Шинэбаяр	Огноо: 2019-08-01 Масштаб: 1 : 20; 50

-0.24 ТҮВШНИЙ ЦУТГАМАЛ ХУЧИЛТЫН ХЭВНИЙ БАЙГУУЛАЛТ



05.609  
 2019.12.06

**Тайлбар**  
 1. Хучилтанд гарч байгаа нүхний эргэн тойронд зурагт заагдаагүй нүх гарах юм бол Ф16 АIII нэмэлт арматур нүхний урмэгээс 2.5 см зайтай хооронд нь 5 см алхамтай тавина.  
 2. Хүчитгэлийн арматурыг дээд доод бүсэнд хоёуланд нь тавьж өгнө.  
 3. Хуудас ББ-032-035-тэй хамт үз.

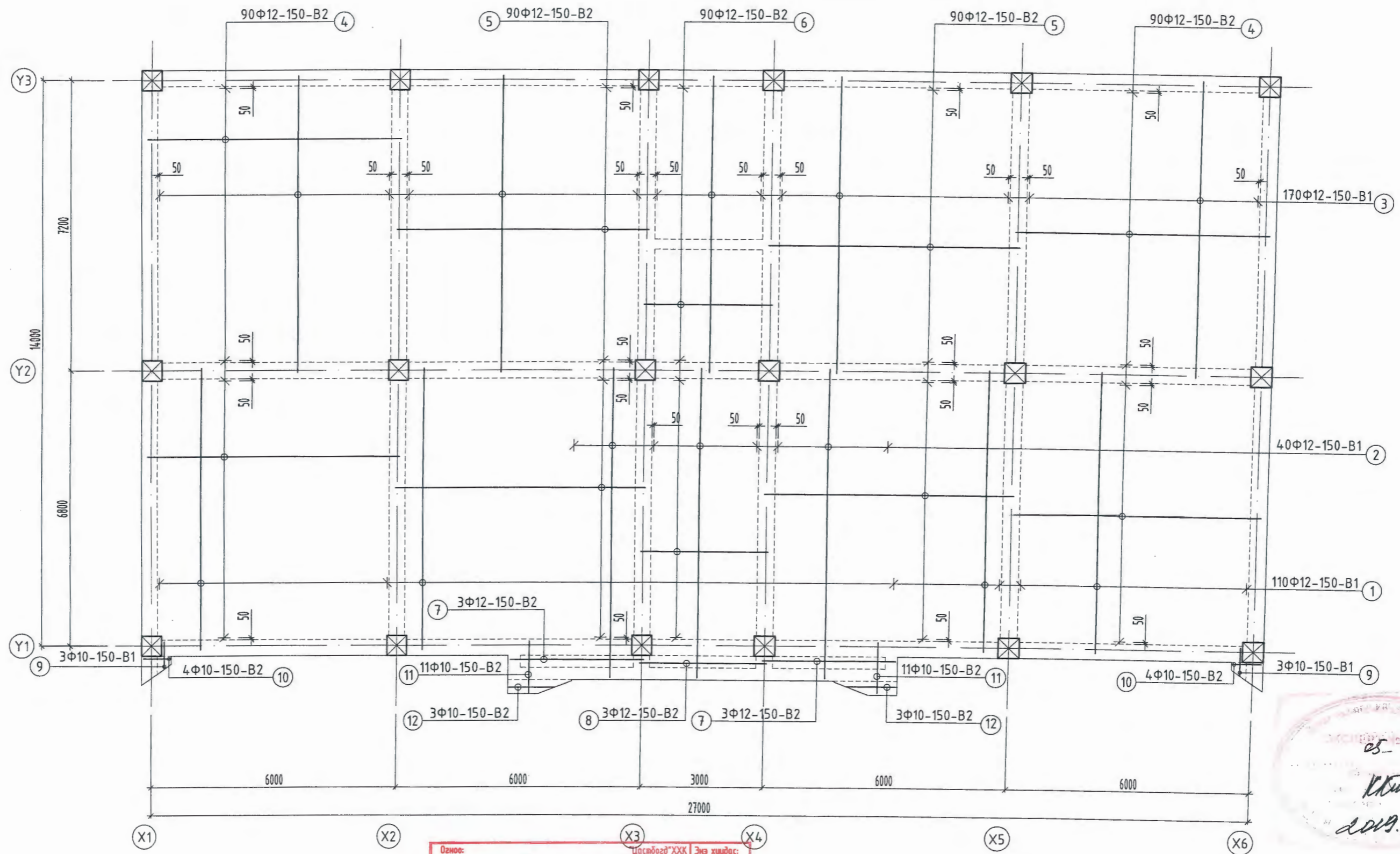
ЗӨВШӨӨРӨЛЦӨН	
БА	Д.Санчирсуу
ХАС	Б.Амгаланзаяа
ЦБУ	Ш.Баярбаатар
ДГХТ	О.Олгонцацрал
ХД/ГД	Л.Эрдэнэбулган

**"ЦАСТ БОГД" ХХК**  
 Цахим илүүдэл:  
 TSASTBOGD@yahoo.com  
 Утас: 99154061, 70111332

Огноо:	Хөдөлгөөн байршил:	Энэ хуудас:
Хөдөлгөөн байршил:	Хөдөлгөөн байршил:	Засвартай
Объектын нэр:	Объектын нэр:	Засваргүй
		Хүчингүй
Инженер/Архитектор:	Эргэлтийн марк:	ЕГ шифр:
Шалгасан:	Шалгасан:	ТББ-09/21

-0.24 түвшний цутгамал хучилтын хэвний байгуулалт		Төслийн дугаар:	Үе шат:
Хаяг, байршил: Монгол улс, Улаанбаатар хот, ЧД 3-р хороо, Гүйцэтгэлийн 17 дугаар, 1701 тоот.		TSB-04/19	А.3
Инженер:	А.Ууганбаяр	Зургийн дугаар:	Хувилбар:
Гүйцэтгэгсэн:	В.Баасанбаатар	ББ-031	1
Шалгасан:	Б.Шинэбаяр	нийт 63	
		Огноо:	2019-08-01
		Масштаб:	1:100

▼-0.24 ТҮВШНИЙ ЦУТГАМАЛ ХУЧИЛТЫН ДООД ҮЕИЙН АРМАТУРЧЛАЛ



05-609  
 2019.12.06

Огноо: Цэстбогд"ХХК  
 Холбогч байршил: Хөвсгөл аймаг, Нармант сум  
 Объектын нэр: Засаг даргын тамгын газар  
 Инженер/Архитектор: Шалгасан  
 Зургийн марк: ТЭР.09/21  
 ТГ шифр:

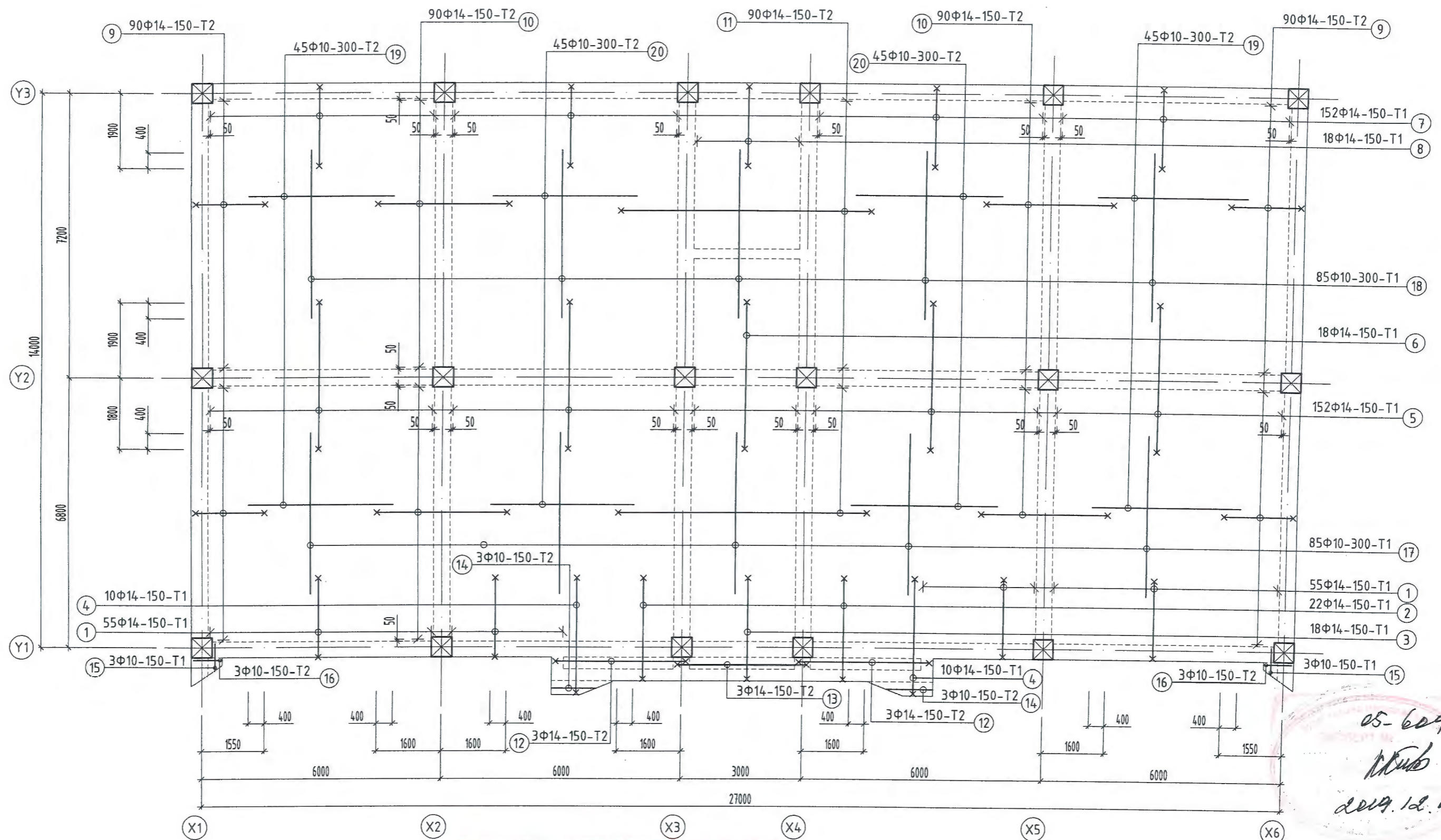


"ЗАСАГ ДАРГЫН ТАМГЫН ГАЗРЫН БАРИЛГА" Хөвсгөл аймаг, Цэцэрлэг сум.		Төслийн дугаар: TSB-04/19	Үе шат: А.3
-0.24 түвшний цутгамал хучилтын доод үеийн арматурчлал		Зургийн дугаар: ББ-032 нийт 63	Хувилбар: 1
Хаяг, байршил: Мангал улс, Улаанбаатар хот, ЧД 3-р хороо, Лийс талзрын 17 давхар, 1701 тоот.	Инженер Гүйцэтгэгчэн Шалгасан	А.Ууганбаяр В.Баасанбаатар Б.Шинэбаяр	Огноо: 2019-08-01 Масштаб: 1:100

Тайлбар  
 1. ББ-031 хуудастай хамт үзнэ үү.



▼-0.24 ТҮВШНИЙ ЦУТГАМАЛ ХУЧИЛТЫН ДЭЭД ҮЕИЙН АРМАТУРЧЛАЛ



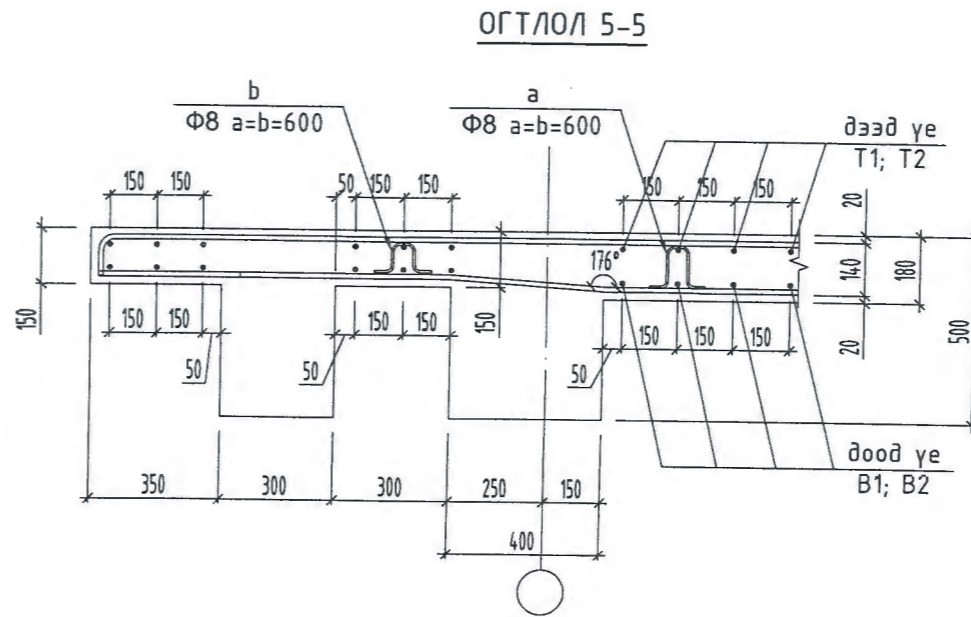
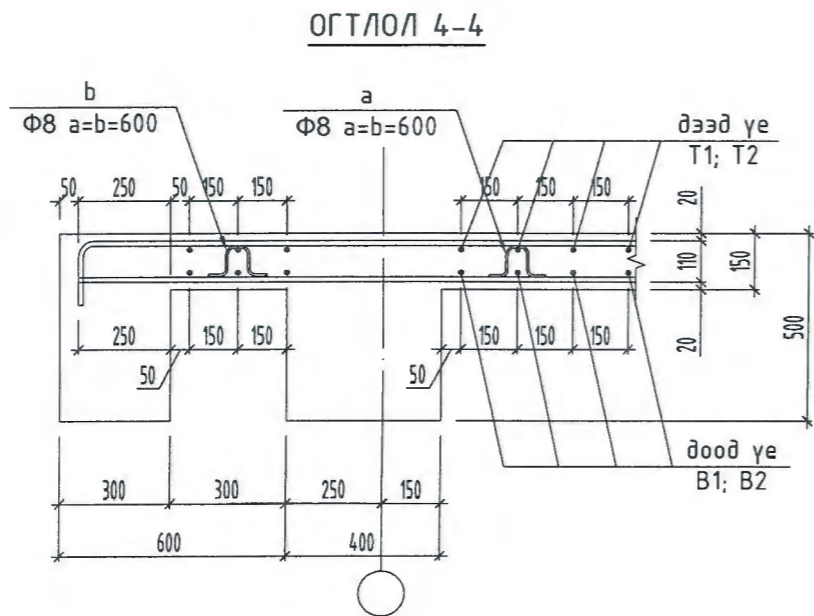
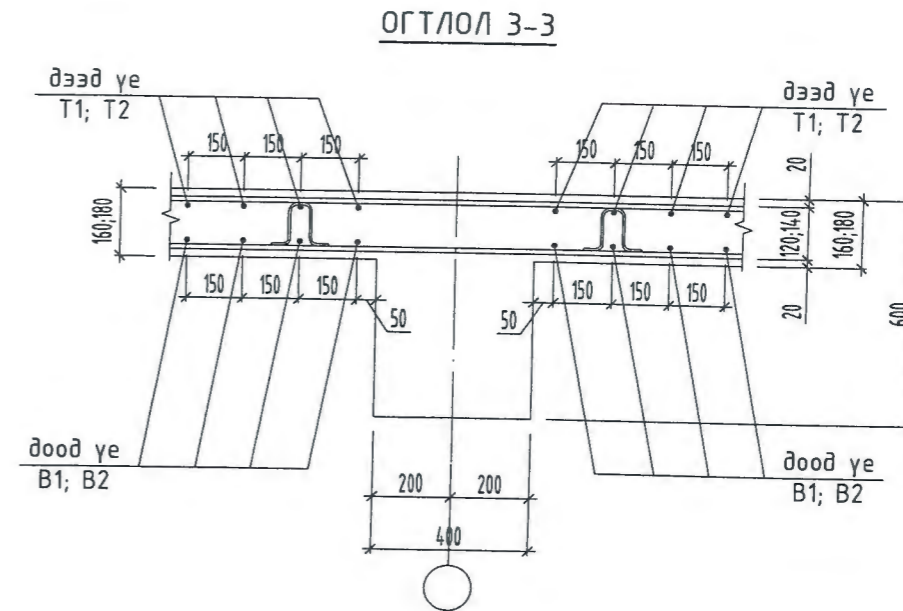
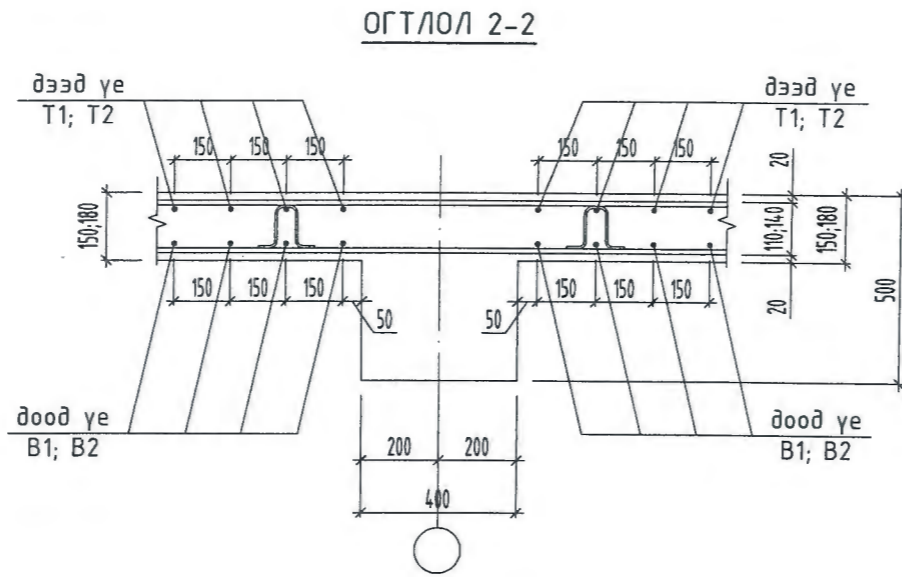
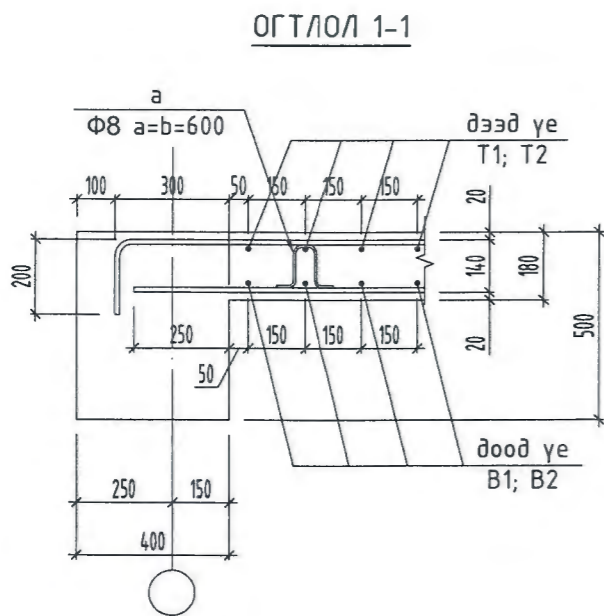
05-609  
 TSUB  
 2019.12.06

Огноо: "Цастбогд" ХХК  
 Холбооны байршил: Хөвсгөл аймаг, Наргалант сум  
 Объектын нэр: Засаг даргын тамгын газар  
 Инженер/Архитектор: Шалгасан  
 Зургийн марк: TS-09/21  
 Эг шифр: TS-09/21  
 Тг шифр:



"ЗАСАГ ДАРГЫН ТАМГЫН ГАЗРЫН БАРИЛГА" Хөвсгөл аймаг, Цэцэрлэг сум.		Төслийн дугаар:	Ye шат:
		TSB-04/19	A.3
-0.24 түвшний цутгамал хучилтын дээд үеийн арматурчлал		Зургийн дугаар:	Хувилбар:
		ББ-033 нийт 63	1
Хаяг, байршил: Монгол улс, Улаанбаатар хот, ЧД 3-р хороо, Гийс тауэрийн 17 давхар, 1701 тоот.	Инженер Гүйцэтгэсэн Шалгасан	А.Ууганбаяр В.Басанбаатар Б.Шинэбаяр	Огноо: 2019-08-01 Масштаб: 1:100

Тайлбар  
 1. ББ-031 хуудастай хамт үзнэ үү.

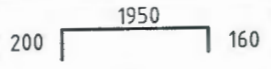
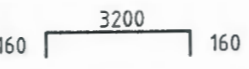
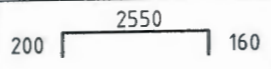
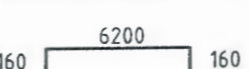
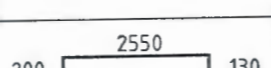
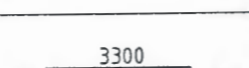
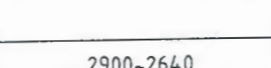


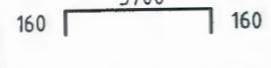
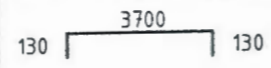
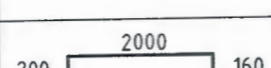
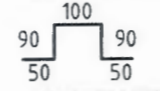

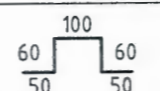


Тайлбар  
1. ББ-031 хуудастай хамт үзнэ үү.



"ЗАСАГ ДАРГЫН ТАМГЫН ГАЗРЫН БАРИЛГА" Хөвсгөл аймаг, Цэцэрлэг сум.		Төслийн дугаар:	Үе шат:
		TSB-04/19	A.3
-0.24 түвшний цутгамал хучилтын огтлол 1-1; 2-2; 3-3; 4-4; 5-5		Зургийн дугаар:	Хувилбар:
		ББ-034 нийт 63	1
Хаяг, байршил: Монгол улс, Улаанбаатар хот, ЧД 3-р хороо, Пийс таяурийн 17 давхар, 1701 тоот.	Инженер	А.Чуганбаяр	Огноо:
	Гүйцэтгэсэн	В.Баасандаатар	2019-08-01
	Шалгасан	Б.Шинэбаяр	Масштаб:
			1 : 20

Позиц	Доод үе
9	550-760
10	500-700
11	990-1250
12	900-1580

Позиц	Дээд үе	Позиц	Дээд үе
1	200  160	10	160  160
2	200  160	11	160  160
3	200  130	12	200  130
4	130  160	13	130  130
5	160  160	14	900-1580
6	130  130	15	550-760
7	200  160	16	500-700
8	200  130	a	
9	200  160	b	

Позиц	Тэмдэглэгээ	Нэр	Тоо ширхэг	Хүнд /кг/	
				Нэгж	Нийт
		-0.24 түвшний цутгамал хучилтын доод үе	1	4321.5	4321.5
1	ГОСТ 5781-82*	Ф 12 А400 L= 6950	110	6.2	678.7
2	ГОСТ 5781-82*	Ф 12 А400 L= 7650	40	6.8	271.7
3	ГОСТ 5781-82*	Ф 12 А400 L= 7350	170	6.5	1109.3
4	ГОСТ 5781-82*	Ф 12 А400 L= 6150	180	5.5	982.8
5	ГОСТ 5781-82*	Ф 12 А400 L= 6100	180	5.4	974.8
6	ГОСТ 5781-82*	Ф 12 А400 L= 3100	90	2.8	247.7
7	ГОСТ 5781-82*	Ф 12 А400 L= 3300	6	2.9	17.6
8	ГОСТ 5781-82*	Ф 12 А400 L= 3100	3	2.8	8.3
9	ГОСТ 5781-82*	Ф 12 А400 L= 550	6	0.5	2.9
10	ГОСТ 5781-82*	Ф 12 А400 L= 500	8	0.4	3.6
11	ГОСТ 5781-82*	Ф 12 А400 L= 990	22	0.9	19.3
12	ГОСТ 5781-82*	Ф 12 А400 L= 900	6	0.8	4.8
0	Материал В20 /М250/ V=59.45м <sup>3</sup> x 1				

ЦУТГАМАЛ ТӨМӨР БЕТОН ХИЙЦИЙН МАТЕРИАЛЫН ТОДОРХОЙЛОЛТ

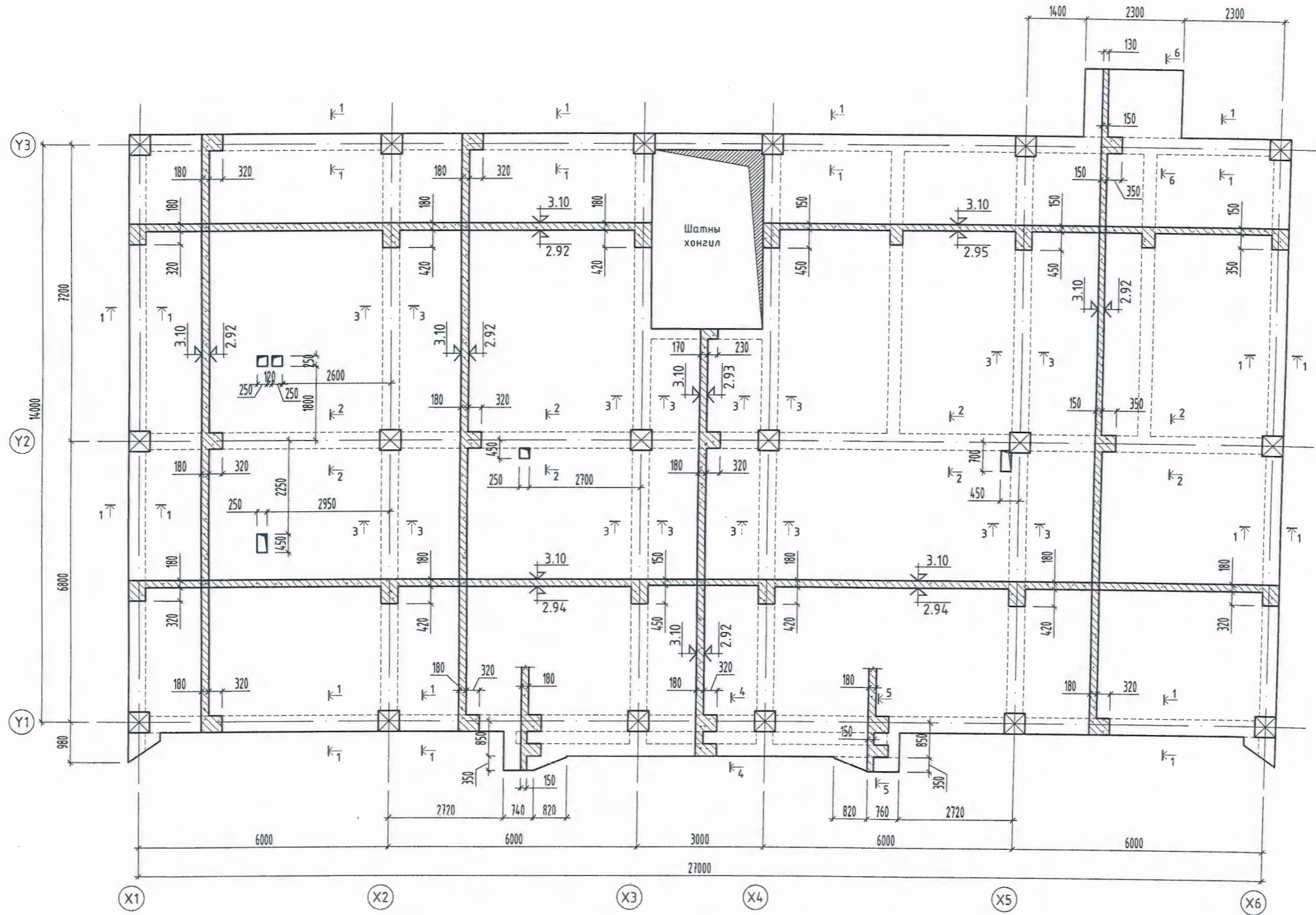
Позиц	Тэмдэглэгээ	Нэр	Тоо ширхэг	Хүнд /кг/	
				Нэгж	Нийт
		-0.24 түвшний цутгамал хучилтын дээд үе	1	4761.5	4761.5
1	ГОСТ 5781-82*	Ф 14 А400 L= 2310	110	2.8	307.1
2	ГОСТ 5781-82*	Ф 14 А400 L= 2910	22	3.5	77.4
3	ГОСТ 5781-82*	Ф 14 А400 L= 3190	18	3.9	69.4
4	ГОСТ 5781-82*	Ф 14 А400 L= 4020	20	4.9	97.2
5	ГОСТ 5781-82*	Ф 14 А400 L= 3960	152	4.8	727.4
6	ГОСТ 5781-82*	Ф 14 А400 L= 2360	18	2.9	51.3
7	ГОСТ 5781-82*	Ф 14 А400 L= 2330	152	2.8	428.0
8	ГОСТ 5781-82*	Ф 14 А400 L= 2330	18	2.8	50.7
9	ГОСТ 5781-82*	Ф 14 А400 L= 2060	180	2.5	448.1
10	ГОСТ 5781-82*	Ф 14 А400 L= 3520	180	4.3	765.7
11	ГОСТ 5781-82*	Ф 14 А400 L= 6520	90	7.9	709.1
12	ГОСТ 5781-82*	Ф 14 А400 L= 3630	6	4.4	26.3
13	ГОСТ 5781-82*	Ф 14 А400 L= 3460	3	4.2	12.5
14	ГОСТ 5781-82*	Ф 14 А400 L= 900	6	1.1	6.5
15	ГОСТ 5781-82*	Ф 14 А400 L= 550	6	0.7	4.0
16	ГОСТ 5781-82*	Ф 14 А400 L= 500	6	0.6	3.6
17	ГОСТ 5781-82*	Ф 10 А240 L= 4050	85	2.5	212.2
18	ГОСТ 5781-82*	Ф 10 А240 L= 4250	85	2.6	222.7
19	ГОСТ 5781-82*	Ф 10 А240 L= 3650	90	2.3	202.5
20	ГОСТ 5781-82*	Ф 10 А240 L= 3600	90	2.2	199.8
a	ГОСТ 5781-82*	Ф 8 А240 L= 380	828	0.1	124.2
b	ГОСТ 5781-82*	Ф 8 А240 L= 320	126	0.1	15.9

Тайлбар  
1. ББ-032, 033 хуудастай хамт үзнэ үү.



"ЗАСАГ ДАРГЫН ТАМГЫН ГАЗРЫН БАРИЛГА" Хөвсгөл аймаг, Цэцэрлэг сум.		Төслийн дугаар: TSB-04/19	Үе шат: А.3
-0.24 түвшний цутгамал хучилтын доод, дээд үеийн арматурчлалын материалын түүвэр		Зургийн дугаар: ББ-035 нийт 63	Хувилбар: 1
Хаяг, байршил: Монгол улс, Улаанбаатар хот, ЧД 3-р хороо, Лийс таазрийн 17 давхар, 1701 тоот.	Инженер Гүйцэтгэсэн Шалгасан	А.Ууганбаяр В.Баасанбаяр Б.Шинэбаяр	Огноо: 2019-08-01 Масштаб: 1 : 100

1-Р ДАВХРЫН ЦУТГАМАЛ ХУЧИЛТЫН ХЭВНИЙ БАЙГУУЛАЛТ /3.10/



Тайлбар

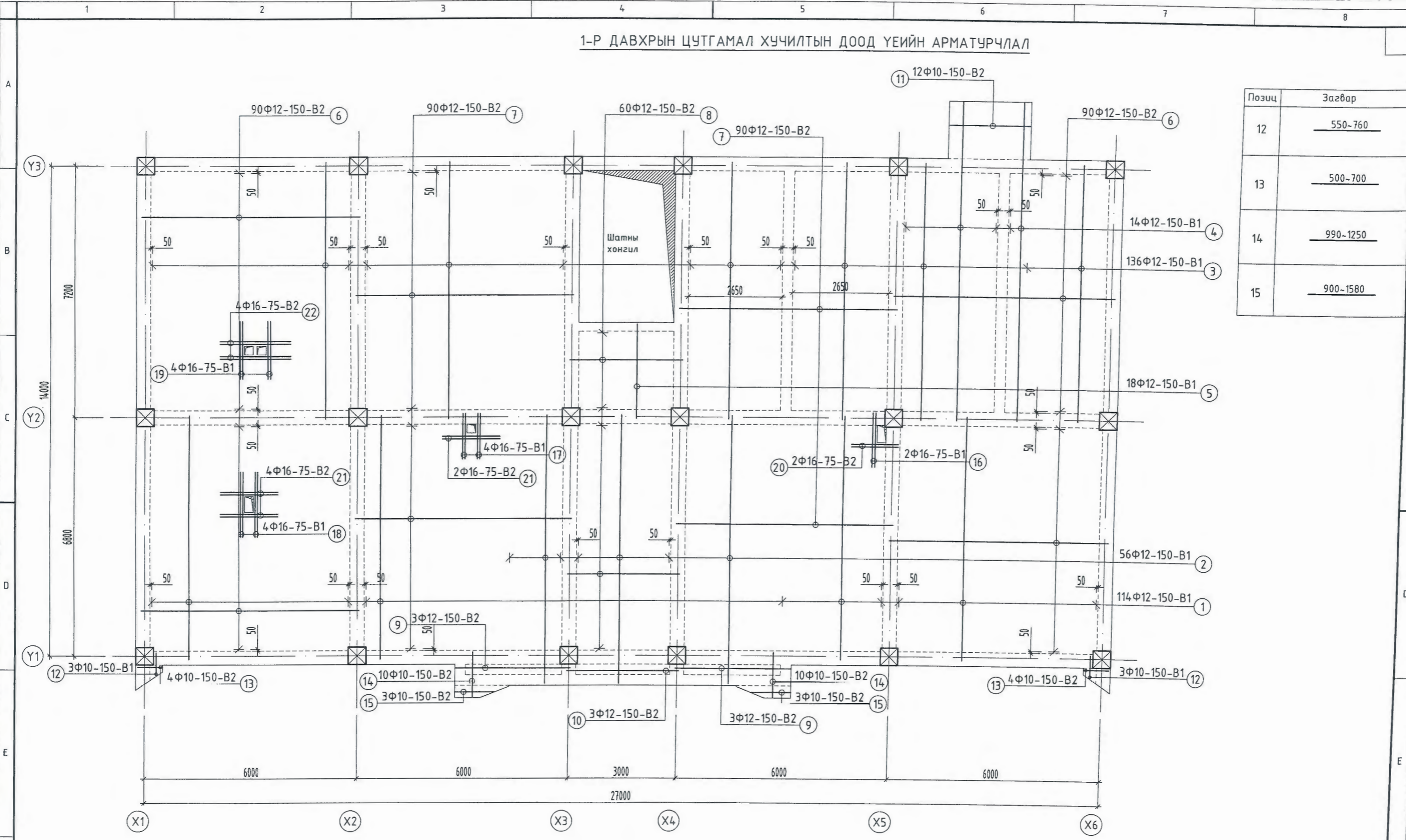
1. Хучилтанд гарч байгаа нүхний эргэн тойронд зурагт заагдаагүй нүх гарах юм бол Ф16 АIII нэмэлт арматур нүхний үрмэгээс 2.5 см зайтай хооронд нь 5 см алхамтай тавина.
2. Хүчитгэлийн арматурыг дээд доод бүсэнд хоёуланд нь тавьж өгнө.
3. Хуудас ББ-037-040-тэй хамт үз.

ЗӨВШӨӨРӨЛЦСӨН	
БА	Д.Санчирсуу
ХАС	Б.Амгаланзаяа
ЦБУ	Ш.Баярбаатар
ДГ/ХТ	О.Отгонцэцэрлэг
ХД/ГД	Л.Эрдэнэбулган



"ЗАСАГ ДАРГЫН ТАМГЫН ГАЗРЫН БАРИЛГА"		Төслийн дугаар:	Үе шат:
Хөвсгөл аймаг, Цэцэрлэг сум.		TSB-04/19	А.3
1-р давхрын цутгамал хучилтын хэвний байгуулалт /3.10/		Зургийн дугаар:	Хувилбар:
Хаяг, байршил: Монгол улс, Улаанбаатар хот, 4-р хороо, Пийс тавуэрийн 17 давхар, 1701 тоот.		ББ-036 нийт 63	1
Инженер	А.Ууганбаяр	Огноо:	2019-08-01
Гүйцэтгэсэн	В.Баасанбаатар	Масштаб:	1 : 100
Шалгасан	Б.Шинэбаяр		

1-Р ДАВХРЫН ЦУТГАМАЛ ХУЧИЛТЫН ДООД ҮЕИЙН АРМАТУРЧЛАЛ



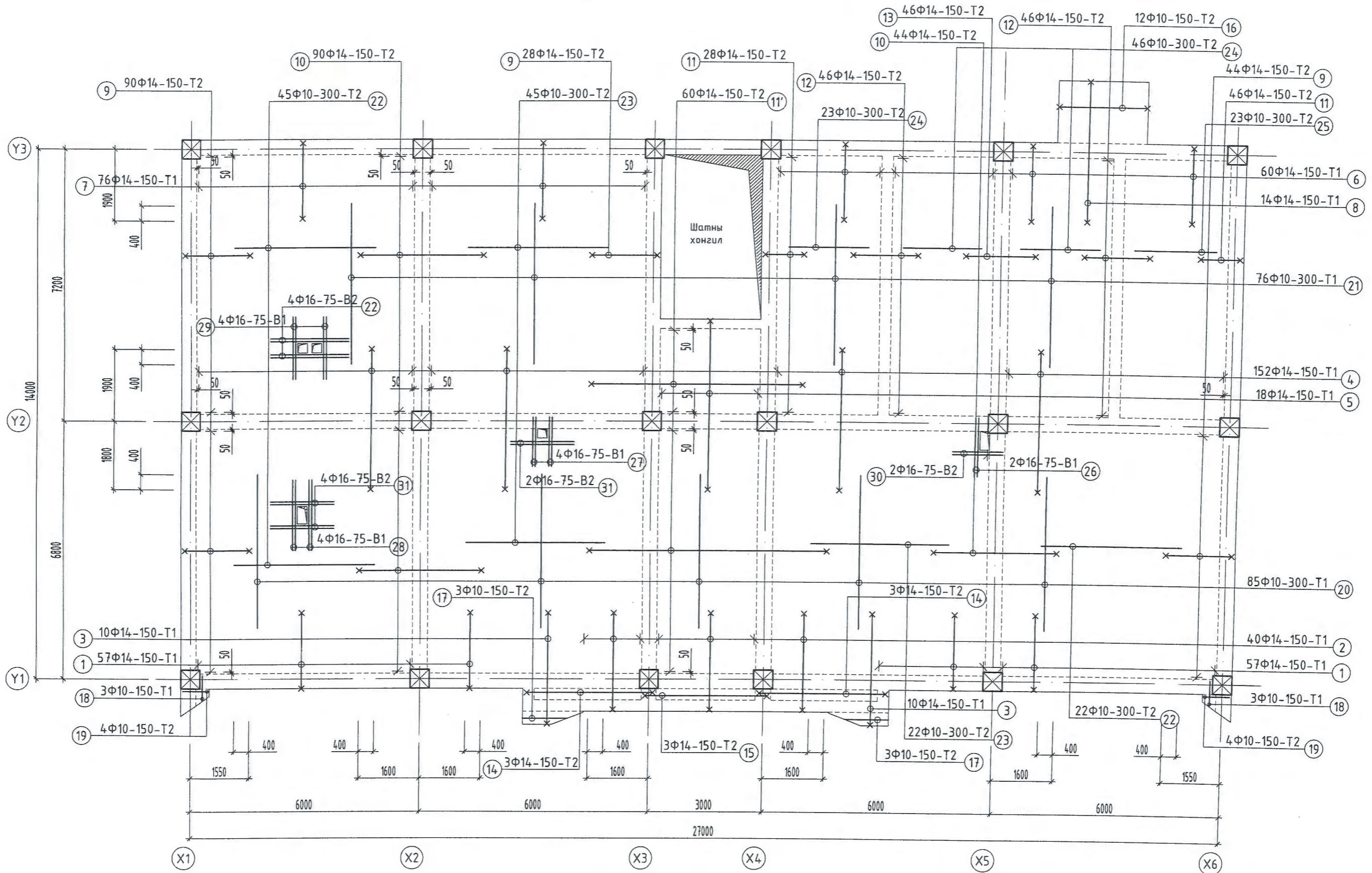
Позиц	Зэгвар
12	550-760
13	500-700
14	990-1250
15	900-1580

Тайлбар  
1. ББ-036 хуудастай хамт үзнэ үү.



"ЗАСАГ ДАРГЫН ТАМГЫН ГАЗРЫН БАРИЛГА" Хөвсгөл аймаг, Цэцэрлэг сум.		Төслийн дугаар: TSB-04/19	Үе шат: А.3
1-р давхрын цутгамал хучилтын доод үеийн арматурчлал		Зургийн дугаар: ББ-037 нийт 63	Хүдлбар: 1
Хаяг, байршил: Монгол улс, Улаанбаатар хот, ЧД 3-р хороо, Лийс тауэрийн 17 давхар, 1701 тоот.	Инженер А.Ууганбаяр	Огноо: 2019-08-01	Масштаб: 1:100
	Гүйцэтгэсэн В.Баасанбаатар		
	Шалгасан Б.Шинэбаяр		

1-Р ДАВХРЫН ЦУТГАМАЛ ХУЧИЛТЫН ДЭЭД ҮЕИЙН АРМАТУРЧЛАЛ

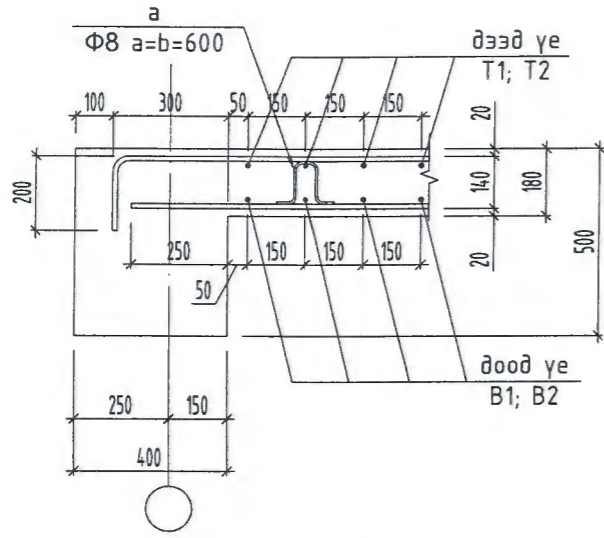


Тайлбар  
1. ББ-036 хуудастай хамт үзнэ үү.

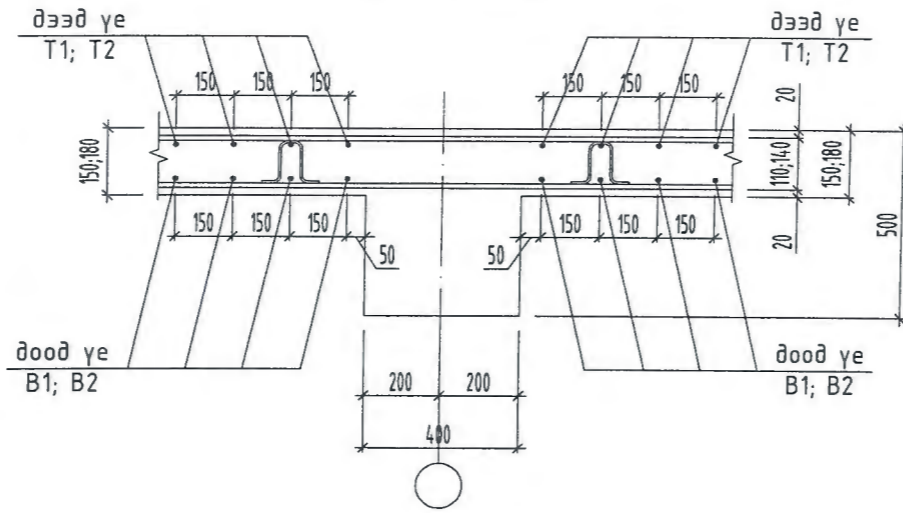


"ЗАСАГ ДАРГЫН ТАМГЫН ГАЗРЫН БАРИЛГА" Хөвсгөл аймаг, Цэцэрлэг сүм.		Төслийн дугаар:	Үе шат:
		TSB-04/19	A.3
1-р давхрын цутгамал хучилтын дээд үеийн арматурчлал		Зургийн дугаар:	Хувилбар:
		ББ-038 нийт 63	1
Хаяг, байршил: Монгол улс, Улаанбаатар хот, ЧД 3-р хороо, Лийс тауэрийн 17 давхар, 1701 тоот.	Инженер Гүйцэтгэсэн Шалгасан	А.Ууганбаяр В.Баасанбаатар Б.Шинэбаяр	Огноо: 2019-08-01 Масштаб: 1:100

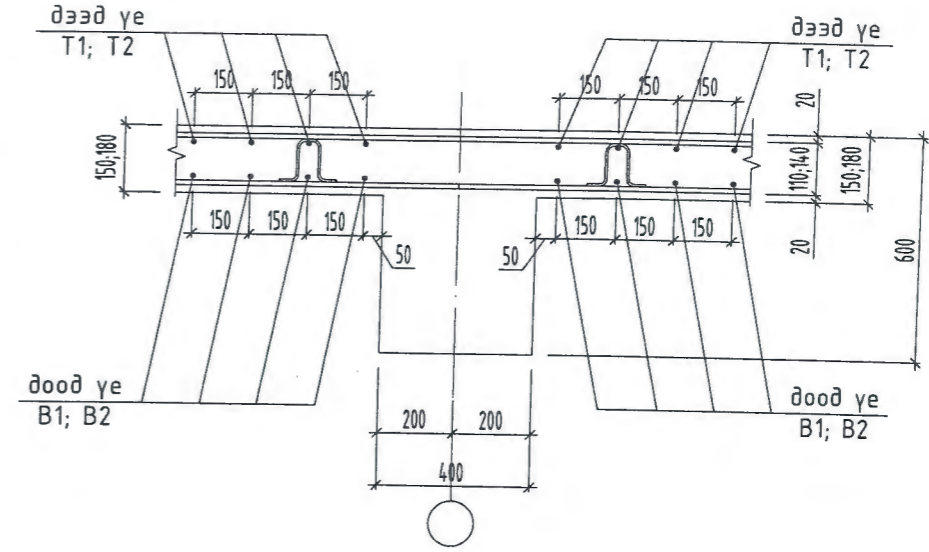
ОГТЛОЛ 1-1



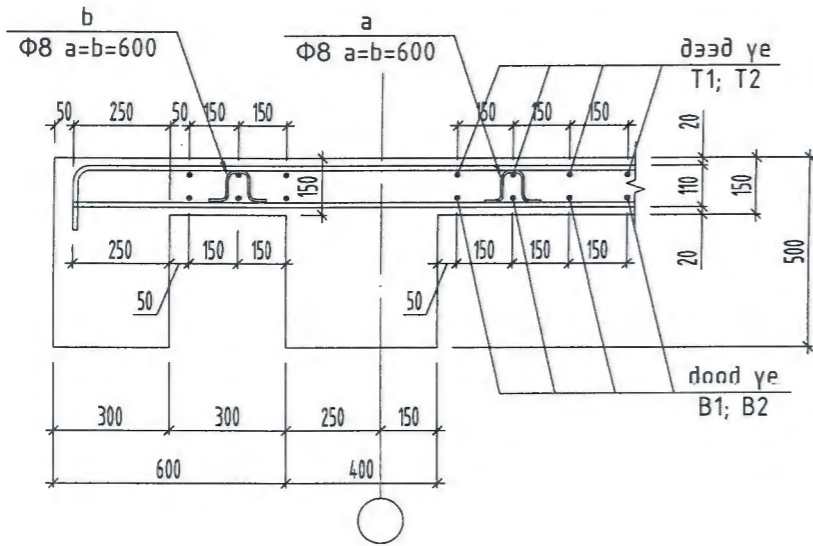
ОГТЛОЛ 2-2



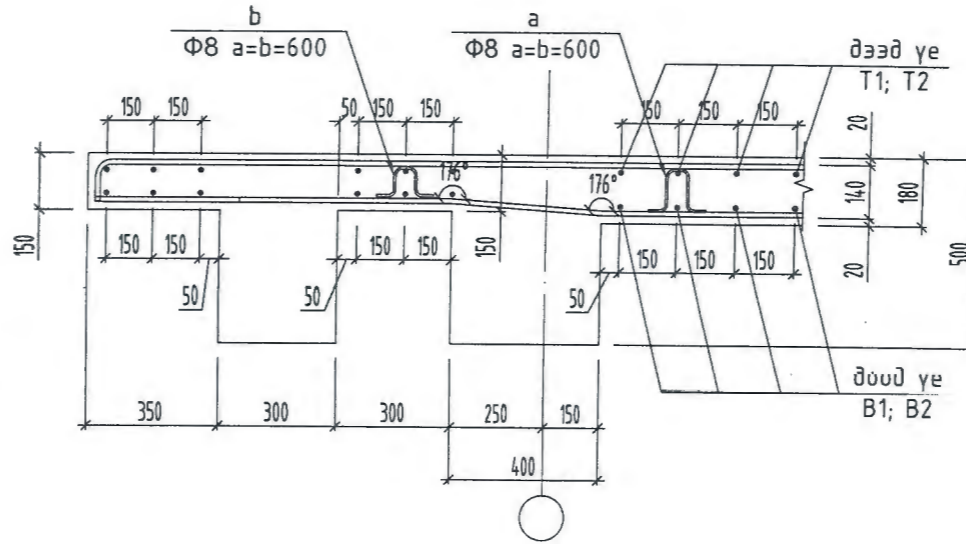
ОГТЛОЛ 3-3



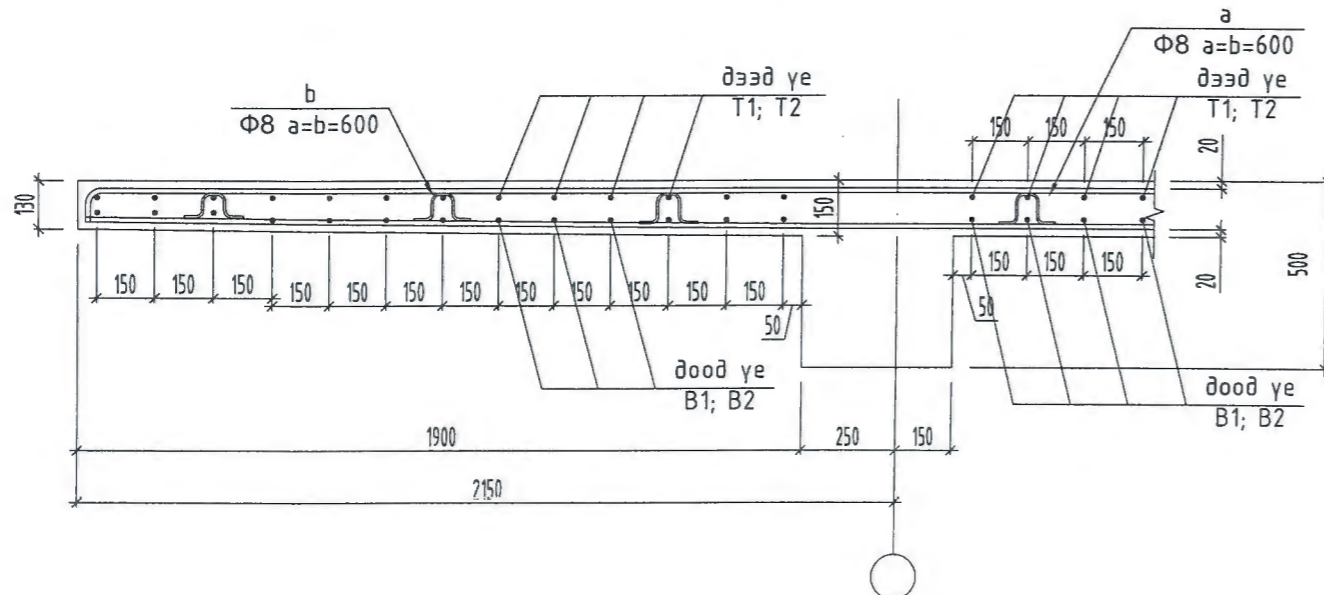
ОГТЛОЛ 4-4



ОГТЛОЛ 5-5



ОГТЛОЛ 6-6



Тайлбар  
1. ББ-036 хуудастай хамт үзнэ үү.



"ЗАСАГ ДАРГЫН ТАМГЫН ГАЗРЫН БАРИЛГА" Хөвсгөл аймаг, Цэцэрлэг сум.		Төслийн дугаар:	Үе шат:
		TSB-04/19	А.3
1-р давхрын цутгамал хучилтын огтлол 1-1; 2-2; 3-3; 4-4; 5-5; 6-6		Зургийн дугаар:	Хувилбар:
		ББ-039 нийт 63	1
Хаяг, байршил: Монгол улс, Улаанбаатар хот, ЧД 3-р хороо, Пийс талуурийн 17 давхар, 1701 тоот.	Инженер Гүйцэтгэсэн Шалгасан	А.Чуганбаяр В.Баасандаатар Б.Шинэбаяр	Огноо: Масштаб:
			2019-08-01 1:20

Позиц	Загвар	Позиц	Загвар
1	200 $\overbrace{\hspace{1.5cm}}^{1950}$ 160	11	200 $\overbrace{\hspace{1.5cm}}^{1000}$ 130
2	200 $\overbrace{\hspace{2.5cm}}^{2550}$ 160	11'	160 $\overbrace{\hspace{2.5cm}}^{5500}$ 160
3	130 $\overbrace{\hspace{2.5cm}}^{2900-2640}$ 160	12	130 $\overbrace{\hspace{1.5cm}}^{1700}$ 130
4	160 $\overbrace{\hspace{2cm}}^{3700}$ 160	13	130 $\overbrace{\hspace{2cm}}^{1800}$ 130
5	200 $\overbrace{\hspace{2.5cm}}^{4450}$ 130	14	130 $\overbrace{\hspace{2.5cm}}^{3300}$ 130
6	200 $\overbrace{\hspace{2cm}}^{2000}$ 130	15	130 $\overbrace{\hspace{2cm}}^{3200}$ 130
7	200 $\overbrace{\hspace{2cm}}^{2000}$ 160	16	130 $\overbrace{\hspace{2cm}}^{2260}$ 130
8	130 $\overbrace{\hspace{2cm}}^{3730}$ 130	17	$\overbrace{\hspace{3cm}}{900-1580}$
9	200 $\overbrace{\hspace{2cm}}^{1700}$ 160	18	$\overbrace{\hspace{3cm}}{550-760}$
10	160 $\overbrace{\hspace{2.5cm}}^{3200}$ 130	19	$\overbrace{\hspace{3cm}}{500-700}$
		a	$\frac{90}{50} \overbrace{\hspace{1cm}}^{100} \frac{90}{50}$
		b	$\frac{60}{50} \overbrace{\hspace{1cm}}^{100} \frac{60}{50}$

ЦУТГАМАЛ ТӨМӨР БЕТОН ХИЙЦИЙН МАТЕРИАЛЫН ТОДОРХОЙЛОЛТ								
Позиц	Тэмдэглэгээ	Нэр	Тоо ширхэг	Хүнд /кг/				
				Нэгж	Нийт			
		1-р давхрын цутгамал хучилтын доод үе	1	4489.3	4489.3			
1	ГОСТ 5781-82*	Ф 12 А400 L= 6950	114	6.2	703.4			
2	ГОСТ 5781-82*	Ф 12 А400 L= 7650	56	6.8	380.3			
3	ГОСТ 5781-82*	Ф 12 А400 L= 7350	138	6.5	900.5			
4	ГОСТ 5781-82*	Ф 12 А400 L= 9130	14	8.1	113.5			
5	ГОСТ 5781-82*	Ф 12 А400 L= 2700	18	2.4	43.1			
6	ГОСТ 5781-82*	Ф 12 А400 L= 6150	180	5.5	982.8			
7	ГОСТ 5781-82*	Ф 12 А400 L= 6100	180	5.4	974.8			
8	ГОСТ 5781-82*	Ф 12 А400 L= 3100	60	2.8	165.1			
9	ГОСТ 5781-82*	Ф 12 А400 L= 3350	6	3.0	17.8			
10	ГОСТ 5781-82*	Ф 12 А400 L= 3100	3	2.8	8.3			
11	ГОСТ 5781-82*	Ф 10 А400 L= 5510	13	3.4	44.2			
12	ГОСТ 5781-82*	Ф 10 А400 L= 550	6	0.3	2.0			
13	ГОСТ 5781-82*	Ф 10 А400 L= 500	8	0.3	2.5			
14	ГОСТ 5781-82*	Ф 10 А400 L= 990	20	0.6	12.2			
15	ГОСТ 5781-82*	Ф 10 А400 L= 900	6	0.6	3.3			
		1-р давхрын цутгамал хучилтын нүхний хүчигээл	1	67.7	67.7			
16	ГОСТ 5781-82*	Ф 16 А400 L= 1550	2	2.4	4.9			
17	ГОСТ 5781-82*	Ф 16 А400 L= 1300	4	2.1	8.2			
18	ГОСТ 5781-82*	Ф 16 А400 L= 1850	4	2.9	11.7			
19	ГОСТ 5781-82*	Ф 16 А400 L= 1650	4	2.6	10.4			
20	ГОСТ 5781-82*	Ф 16 А400 L= 1300	2	2.1	4.1			
21	ГОСТ 5781-82*	Ф 16 А400 L= 1650	6	2.6	15.6			
22	ГОСТ 5781-82*	Ф 16 А400 L= 2020	4	3.2	12.8			
0	Материал В20 /М250/		V=55.47м <sup>3</sup> x 1					

ЦУТГАМАЛ ТӨМӨР БЕТОН ХИЙЦИЙН МАТЕРИАЛЫН ТОДОРХОЙЛОЛТ								
Позиц	Тэмдэглэгээ	Нэр	Тоо ширхэг	Хүнд /кг/				
				Нэгж	Нийт			
		1-р давхрын цутгамал хучилтын дээд үе	1	4697.2	4697.2			
1	ГОСТ 5781-82*	Ф 14 А400 L= 2310	114	2.8	318.2			
2	ГОСТ 5781-82*	Ф 14 А400 L= 2910	40	3.5	140.7			
3	ГОСТ 5781-82*	Ф 14 А400 L= 3190	20	3.9	77.1			
4	ГОСТ 5781-82*	Ф 14 А400 L= 4020	152	4.9	738.4			
5	ГОСТ 5781-82*	Ф 14 А400 L= 4780	18	5.8	104.0			
6	ГОСТ 5781-82*	Ф 14 А400 L= 2330	60	2.8	168.9			
7	ГОСТ 5781-82*	Ф 14 А400 L= 2360	76	2.9	216.7			
8	ГОСТ 5781-82*	Ф 14 А400 L= 3990	38	4.8	183.2			
9	ГОСТ 5781-82*	Ф 14 А400 L= 2060	162	2.5	403.3			
10	ГОСТ 5781-82*	Ф 14 А400 L= 5790	60	7.0	419.8			
11	ГОСТ 5781-82*	Ф 14 А400 L= 1330	74	1.6	118.9			
11'	ГОСТ 5781-82*	Ф 14 А400 L= 5820	60	7.0	422.0			
12	ГОСТ 5781-82*	Ф 14 А400 L= 2030	92	2.5	225.7			
13	ГОСТ 5781-82*	Ф 14 А400 L= 2060	46	2.5	114.5			
14	ГОСТ 5781-82*	Ф 14 А400 L= 3560	6	4.3	25.8			
15	ГОСТ 5781-82*	Ф 14 А400 L= 3460	3	4.2	12.5			
16	ГОСТ 5781-82*	Ф 14 А400 L= 2520	12	3.0	36.5			
17	ГОСТ 5781-82*	Ф 10 А400 L= 900	6	0.6	3.3			
18	ГОСТ 5781-82*	Ф 10 А400 L= 550	6	0.3	2.0			
19	ГОСТ 5781-82*	Ф 10 А400 L= 500	8	0.3	2.5			
20	ГОСТ 5781-82*	Ф 10 А240 L= 4050	85	2.5	212.2			
21	ГОСТ 5781-82*	Ф 10 А240 L= 4250	76	2.6	199.1			
22	ГОСТ 5781-82*	Ф 10 А240 L= 3650	67	2.3	150.8			
23	ГОСТ 5781-82*	Ф 10 А240 L= 3600	67	2.2	148.7			
24	ГОСТ 5781-82*	Ф 10 А240 L= 2050	69	1.3	87.2			
23	ГОСТ 5781-82*	Ф 10 А240 L= 2100	23	1.3	29.8			
a	ГОСТ 5781-82*	Ф 8 А240 L= 380	612	0.1	91.8			
b	ГОСТ 5781-82*	Ф 8 А240 L= 320	344	0.1	43.4			
		1-р давхрын цутгамал хучилтын нүхний хүчигээл	1	67.7	67.7			
26	ГОСТ 5781-82*	Ф 16 А400 L= 1550	2	2.4	4.9			
27	ГОСТ 5781-82*	Ф 16 А400 L= 1300	4	2.1	8.2			
28	ГОСТ 5781-82*	Ф 16 А400 L= 1850	4	2.9	11.7			
29	ГОСТ 5781-82*	Ф 16 А400 L= 1650	4	2.6	10.4			
30	ГОСТ 5781-82*	Ф 16 А400 L= 1300	2	2.1	4.1			
31	ГОСТ 5781-82*	Ф 16 А400 L= 1650	6	2.6	15.6			
32	ГОСТ 5781-82*	Ф 16 А400 L= 2020	4	3.2	12.8			

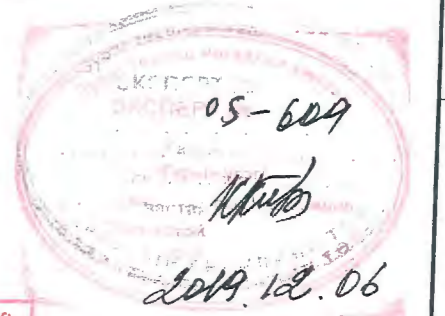
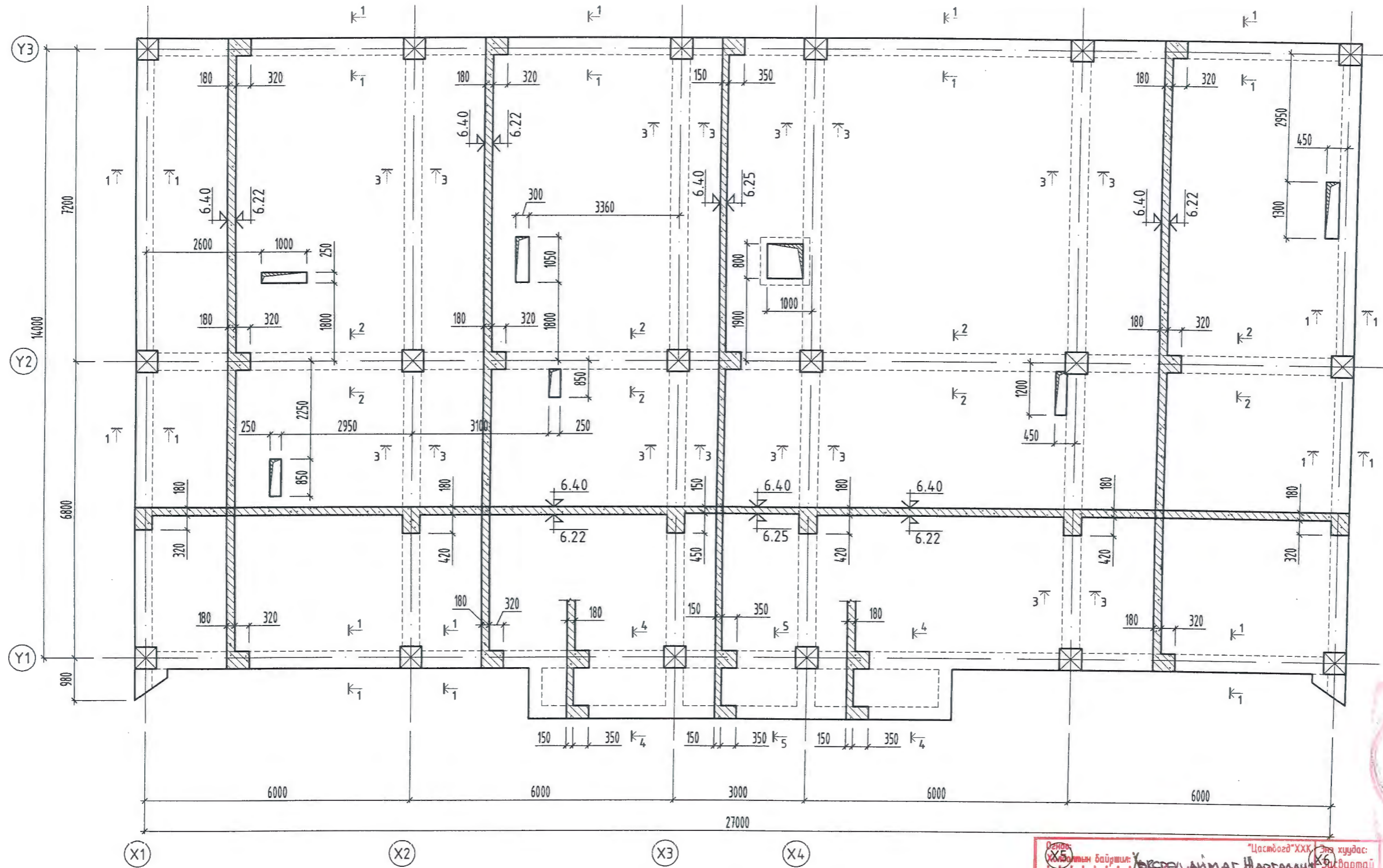
Тайлбар  
1. ББ-37, 38 хуудастай хамт үзнэ үү.  
2. Нүхний хүчигээлийг ББ-37, 38 хуудаснаас үзнэ үү.



"ЗАСАГ ДАРГЫН ТАМГЫН ГАЗРЫН БАРИЛГА" Хөвсгөл аймаг, Цэцэрлэг сум.		Төслийн дугаар:	TSB-04/19	Үе шат:	А.3
		1-р давхрын цутгамал хучилтын доод, дээд үеийн арматурчлалын материалын түүвэр		Зургийн дугаар:	ББ-040 нийт 63
Хаяг, байршил:	Инженер	А.Ууганбаяр		Огноо:	2019-08-01
Монгол улс, Улаанбаатар хот, ЧД 3-р хороо, Пийс тавуурийн 17 давхар, 1701 тоот.	Гүйцэтгэсэн	В.Баасанбаатар		Масштаб:	1 : 100
	Шалгасан	Б.Шинэбаяр			



2-Р ДАВХРЫН ЦУТГАМАЛ ХУЧИЛТЫН ХЭВНИЙ БАЙГУУЛАЛТ /6.40/



Хувийн байршил: Үвсрэн аймаг Наргалант сум	Хувийн байршил: Үвсрэн аймаг Наргалант сум
Объектын нэр: Засаг даргын тамгын сүм	Объектын нэр: Засаг даргын тамгын сүм
Инженер/Архитектор	Зургийн марк: ТSB-09/21
Шалгасан	ТГ шифр:

Тайлбар

1. Хучилтанд гарч байгаа нүхний эргэн тойронд зурагт заагдаагүй нүх гарах юм бол Ф16 АIII нэмэлт арматур нүхний ирмэгээс 2.5 см зайтай хооронд нь 5 см алхамтай тавина.
2. Хүчитгэлийн арматурыг дээд доод бүсэнд хоёуланд нь тавьж өгнө.
3. Хуудас ББ-042-045-тэй хамт үз.

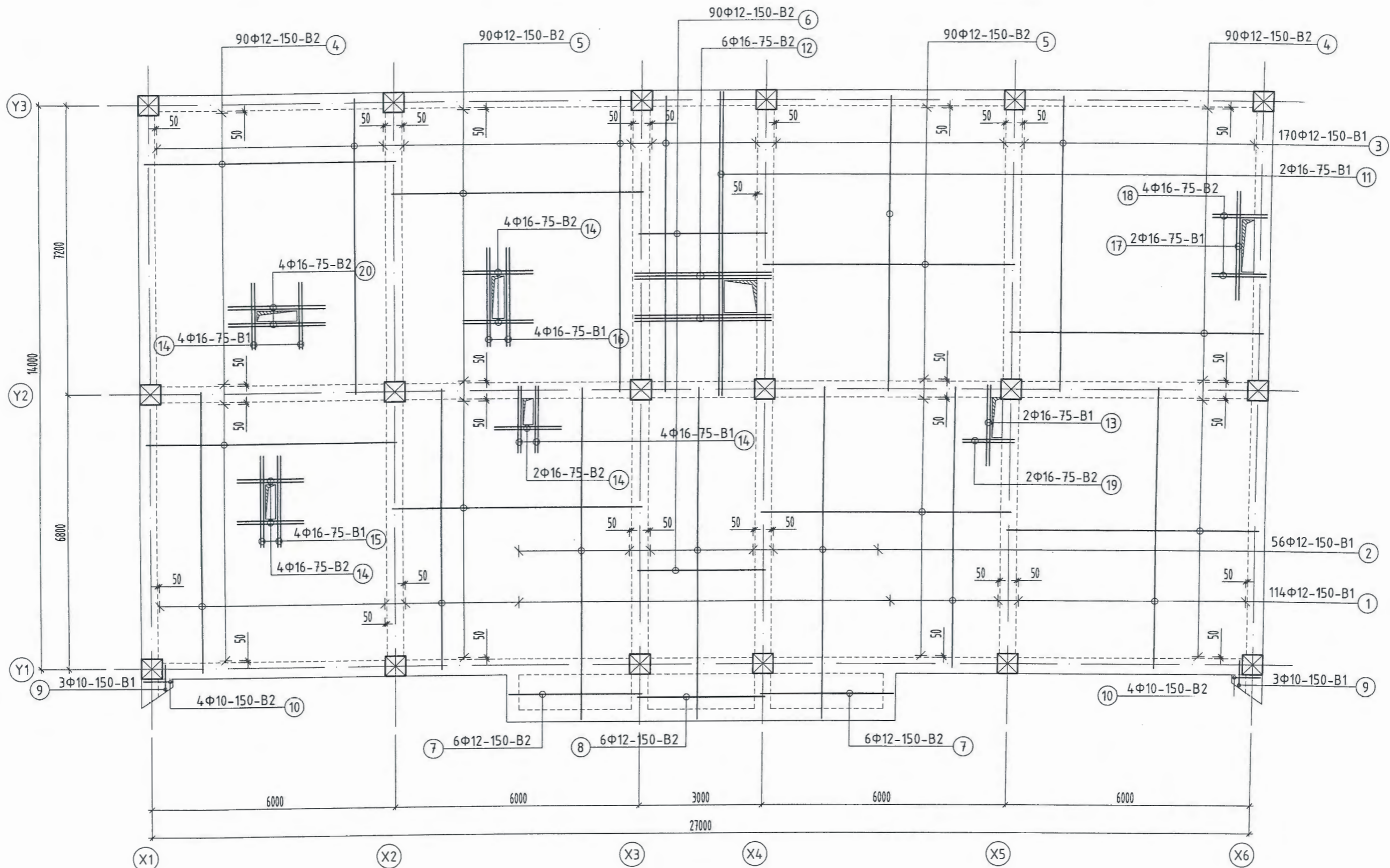
ЗӨВШӨӨРӨЛЦСӨН	
БА	Д.Санчирсуу
ХАС	Б.Амгаланзаяа
ЦБУ	Ш.Баярбаатар
ДГ/ХТ	О.Отгонцэрал
ХД/ГД	Л.Эрдэнэбулган



"ЗАСАГ ДАРГЫН ТАМГЫН ГАЗРЫН БАРИЛГА"	
Хөвсгөл аймаг, Цэцэрлэг сум.	
2-р давхрын цутгамал хучилтын хэвний байгуулалт /6.40/	
Хаяг, байршил: Монгол улс, Улаанбаатар хот, ЧД 3-р хороо, Пийс тэцэрийн 17 давхар, 1701 тоот.	Инженер А.Ууганбаяр
Гүйцэтгэсэн В.Баасанбаатар	Шалгасан Б.Шинэбаяр

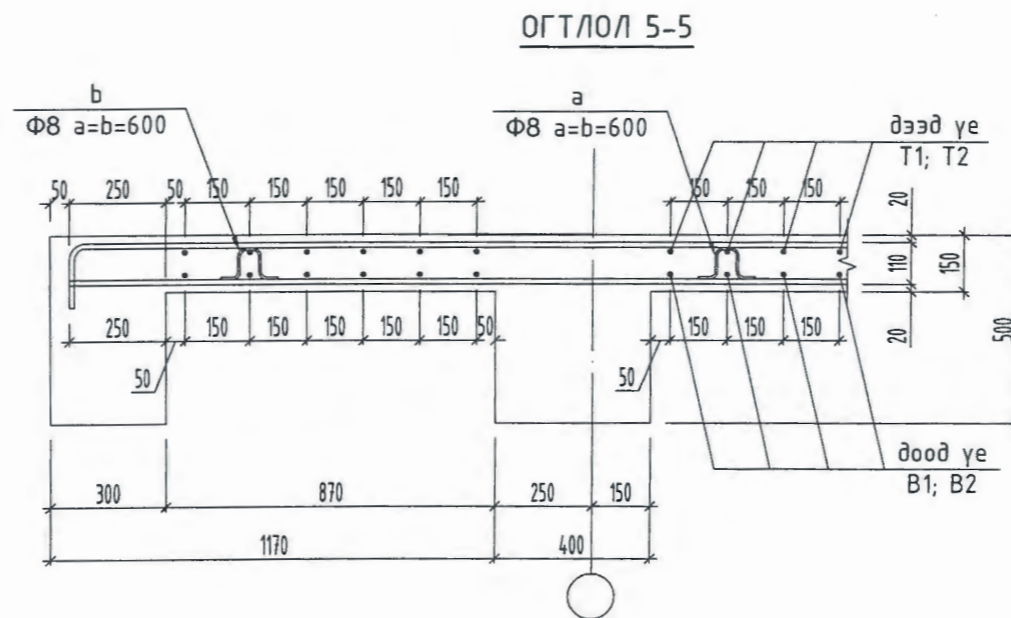
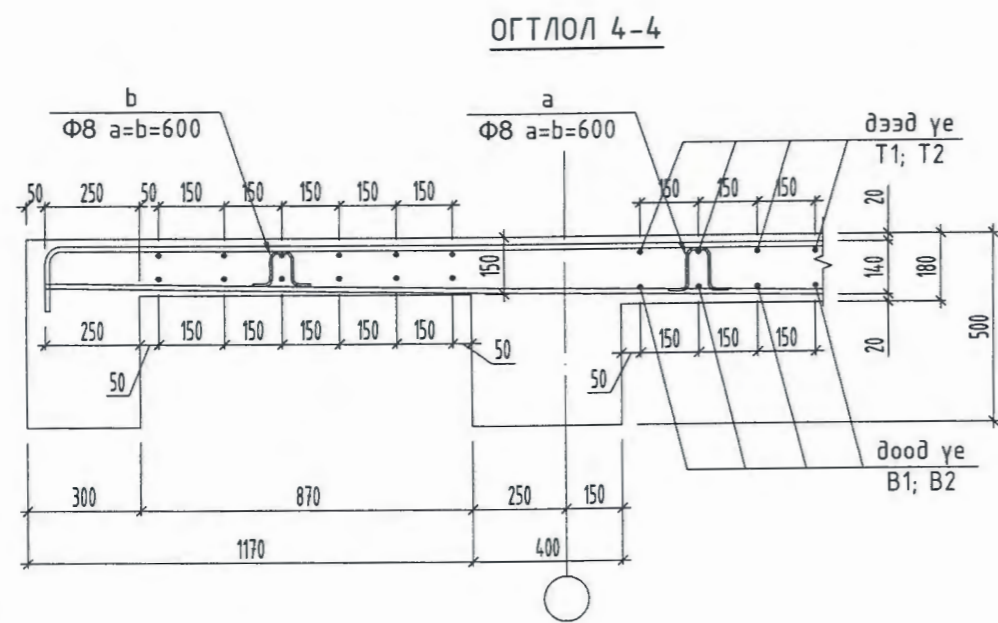
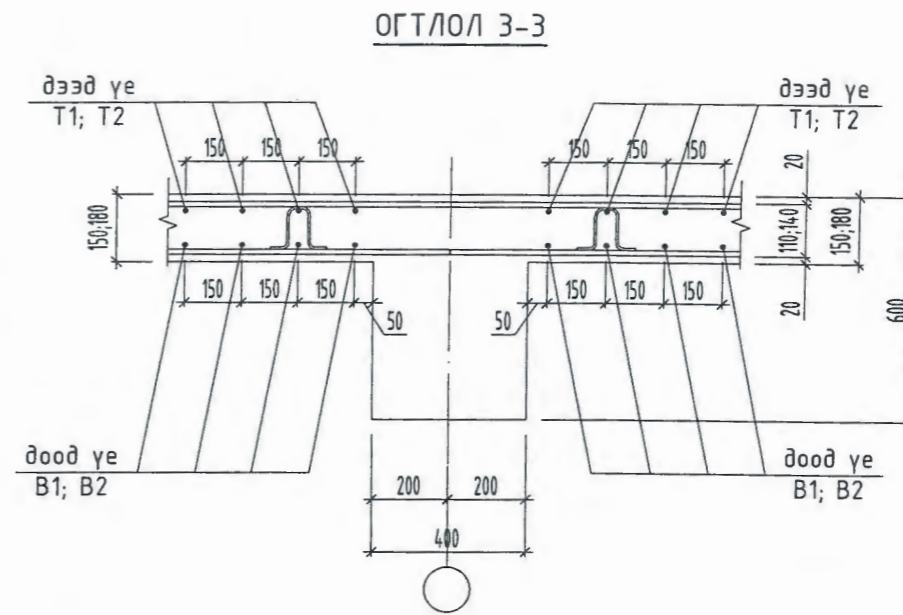
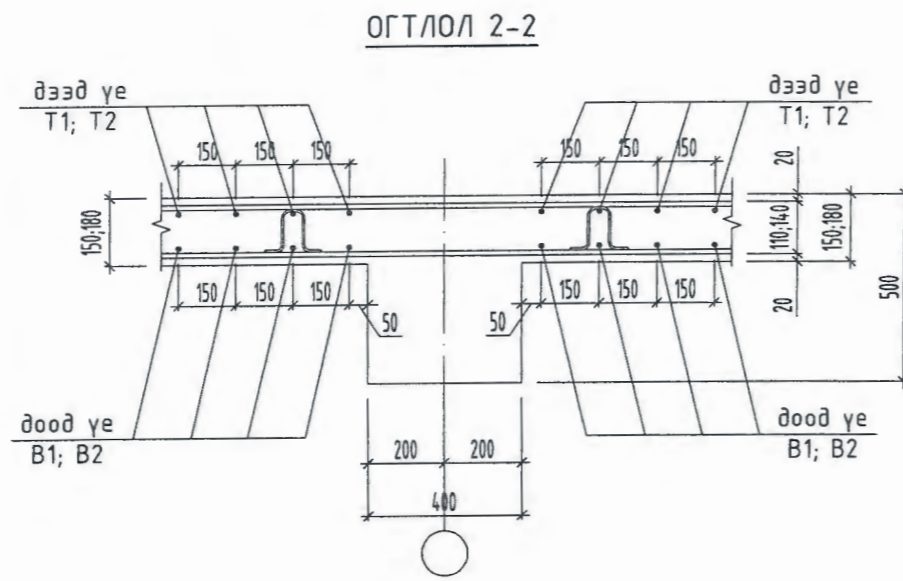
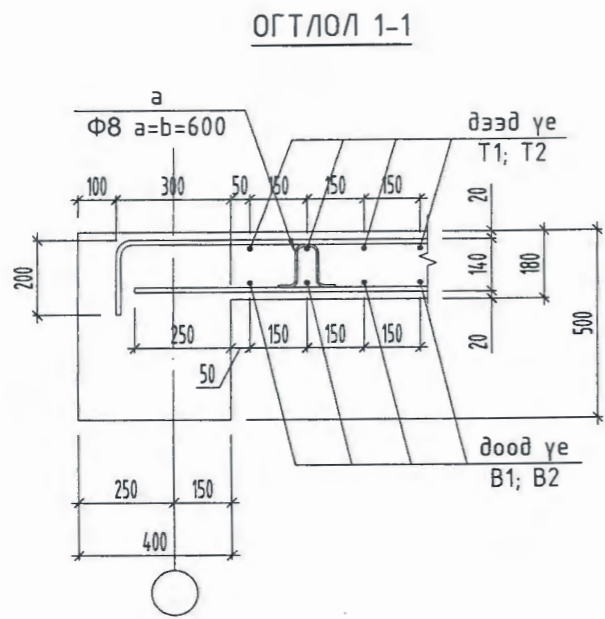
Төслийн дугаар: TSB-04/19	Үе шат: А.3
Зургийн дугаар: ББ-041 нийт 63	Хувилбар: 1
Огноо: 2019-08-01	Масштаб: 1:100

2-р ДАВХРЫН ЦУТГАМАЛ ХУЧИЛТЫН ДООД ҮЕИЙН АРМАТУРЧЛАЛ



Тайлбар  
1. ББ-041 хуудастай хамт үзнэ үү.

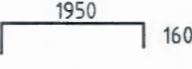
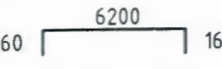
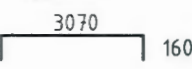
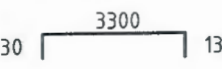
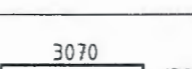
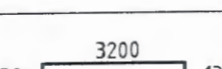
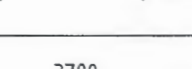

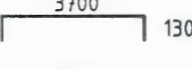
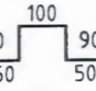

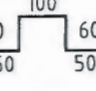
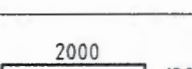

 "ЦАСТ БОГД" ХХК Цэвэр иргэд: TSASTBOGD@yahoo.com Утас: 99154061, 70111332	"ЗАСАГ ДАРГЫН ТАМГЫН ГАЗРЫН БАРИЛГА" Хөвсгөл аймаг, Цэцэрлэг сум.		Төслийн дугаар: TSB-04/19	Үе шат: А.3
	2-р давхрын цутгамал хучилтын доод үеийн арматурчлал		Зургийн дугаар: ББ-042 нийт 63	Хувилбар: 1
	Хаяг, байршил: Монгол улс, Улаанбаатар хот, ЧД 3-р хороо, Лийс тауэрийн 17 давхар, 1701 тоот.	Инженер Гүйцэтгэсэн Шалгасан	А.Ууганбаяр В.Баасанбаатар Б.Шинэбаяр	Огноо: 2019-08-01



Тайлбар  
1. ББ-041 хуудастай хамт үзнэ үү.



<b>"ЗАСАГ ДАРГЫН ТАМГЫН ГАЗРЫН БАРИЛГА"</b> Хөдсгөл аймаг, Цэцэрлэг сум.		Төслийн дугаар:	Үе шат:
		TSB-04/19	A.3
2-р давхрын цутгамал хучилтын огтлол 1-1; 2-2; 3-3; 4-4; 5-5		Зургийн дугаар:	Хувилбар:
		ББ-044 нийт 63	1
Хаяг, байршил:	Инженер	Огноо:	2019-08-01
Монгол улс, Улаанбаатар хот, ЧД 3-р хороо, Пийс талуурийн 17 давхар, 1701 тоот.	Гүйцэтгэгсэн	Масштаб:	1 : 20
	Шалгасан		

Позиц	Загвар	Позиц	Загвар
1	200  160	10	160  160
2	200  160	11	130  130
3	200  130	12	130  130
4	160  160	13	550-760
5	130  130	14	500-700
6	200  160	a	
7	200  130	b	
8	200  160		
9	160  160		

ЦУТГАМАЛ ТӨМӨР БЕТОН ХИЙЦИЙН МАТЕРИАЛЫН ТОДОРХОЙЛОЛТ					
Позиц	Тэмдэглэгээ	Нэр	Тоо ширхэг	Хүнд /кг/	
				Нэгж	Нийт
		2-р давхрын цутгамал хучилтын доод үе	1	4482.9	4482.9
1	ГОСТ 5781-82*	Ф 12 А400 L= 6950	114	6.2	703.4
2	ГОСТ 5781-82*	Ф 12 А400 L= 8220	56	7.3	408.7
3	ГОСТ 5781-82*	Ф 12 А400 L= 7350	170	6.5	1109.3
4	ГОСТ 5781-82*	Ф 12 А400 L= 6150	180	5.5	982.8
5	ГОСТ 5781-82*	Ф 12 А400 L= 6100	180	5.4	974.8
6	ГОСТ 5781-82*	Ф 12 А400 L= 3100	90	2.8	247.7
7	ГОСТ 5781-82*	Ф 12 А400 L= 3300	12	2.9	35.2
8	ГОСТ 5781-82*	Ф 12 А400 L= 3100	6	2.8	16.5
9	ГОСТ 5781-82*	Ф 10 А400 L= 550	6	0.3	2.0
10	ГОСТ 5781-82*	Ф 10 А400 L= 500	8	0.3	2.5
		2-р давхрын цутгамал хучилтын нүхний хүчтгээл	1	173.8	173.8
11	ГОСТ 5781-82*	Ф 16 А400 L= 7550	2	11.9	23.8
12	ГОСТ 5781-82*	Ф 16 А400 L= 3300	6	5.2	31.3
13	ГОСТ 5781-82*	Ф 16 А400 L= 2000	2	3.2	6.3
14	ГОСТ 5781-82*	Ф 16 А400 L= 1650	18	2.6	46.9
15	ГОСТ 5781-82*	Ф 16 А400 L= 2250	4	3.6	14.2
16	ГОСТ 5781-82*	Ф 16 А400 L= 2450	4	3.9	15.5
17	ГОСТ 5781-82*	Ф 16 А400 L= 2700	2	4.3	8.5
18	ГОСТ 5781-82*	Ф 16 А400 L= 1300	4	2.1	8.2
19	ГОСТ 5781-82*	Ф 16 А400 L= 1250	2	2.0	3.9
20	ГОСТ 5781-82*	Ф 16 А400 L= 2400	4	3.8	15.2
0	Материал В20 /М250/ V=59.82м3 x 1				

ЦУТГАМАЛ ТӨМӨР БЕТОН ХИЙЦИЙН МАТЕРИАЛЫН ТОДОРХОЙЛОЛТ					
Позиц	Тэмдэглэгээ	Нэр	Тоо ширхэг	Хүнд /кг/	
				Нэгж	Нийт
		2-р давхрын цутгамал хучилтын дээд үе	1	4849.3	4849.3
1	ГОСТ 5781-82*	Ф 14 А400 L= 2310	114	2.8	318.2
2	ГОСТ 5781-82*	Ф 14 А400 L= 3430	40	4.1	165.8
3	ГОСТ 5781-82*	Ф 14 А400 L= 3400	18	4.1	74.0
4	ГОСТ 5781-82*	Ф 14 А400 L= 4020	152	4.9	738.4
5	ГОСТ 5781-82*	Ф 14 А400 L= 3960	18	4.8	86.1
6	ГОСТ 5781-82*	Ф 14 А400 L= 2360	152	2.9	433.5
7	ГОСТ 5781-82*	Ф 14 А400 L= 2330	18	2.8	50.7
8	ГОСТ 5781-82*	Ф 14 А400 L= 2060	180	2.5	448.1
9	ГОСТ 5781-82*	Ф 14 А400 L= 3520	180	4.3	765.7
10	ГОСТ 5781-82*	Ф 14 А400 L= 6520	90	7.9	709.1
11	ГОСТ 5781-82*	Ф 14 А400 L= 3560	12	4.3	51.6
12	ГОСТ 5781-82*	Ф 14 А400 L= 3460	6	4.2	25.1
13	ГОСТ 5781-82*	Ф 10 А400 L= 550	6	0.3	2.0
14	ГОСТ 5781-82*	Ф 10 А400 L= 500	8	0.3	2.5
15	ГОСТ 5781-82*	Ф 10 А240 L= 4050	85	2.5	212.2
16	ГОСТ 5781-82*	Ф 10 А240 L= 4250	85	2.6	222.7
17	ГОСТ 5781-82*	Ф 10 А240 L= 3650	90	2.3	202.5
18	ГОСТ 5781-82*	Ф 10 А240 L= 3600	90	2.2	199.8
a	ГОСТ 5781-82*	Ф 8 А240 L= 380	828	0.1	124.2
b	ГОСТ 5781-82*	Ф 8 А240 L= 320	136	0.1	17.2
		2-р давхрын цутгамал хучилтын нүхний хүчтгээл	1	173.8	173.8
19	ГОСТ 5781-82*	Ф 16 А400 L= 7550	2	11.9	23.8
20	ГОСТ 5781-82*	Ф 16 А400 L= 3300	6	5.2	31.3
21	ГОСТ 5781-82*	Ф 16 А400 L= 2000	2	3.2	6.3
22	ГОСТ 5781-82*	Ф 16 А400 L= 1650	18	2.6	46.9
23	ГОСТ 5781-82*	Ф 16 А400 L= 2250	4	3.6	14.2
24	ГОСТ 5781-82*	Ф 16 А400 L= 2450	4	3.9	15.5
25	ГОСТ 5781-82*	Ф 16 А400 L= 2700	2	4.3	8.5
26	ГОСТ 5781-82*	Ф 16 А400 L= 1300	4	2.1	8.2
27	ГОСТ 5781-82*	Ф 16 А400 L= 1250	2	2.0	3.9
28	ГОСТ 5781-82*	Ф 16 А400 L= 2400	4	3.8	15.2

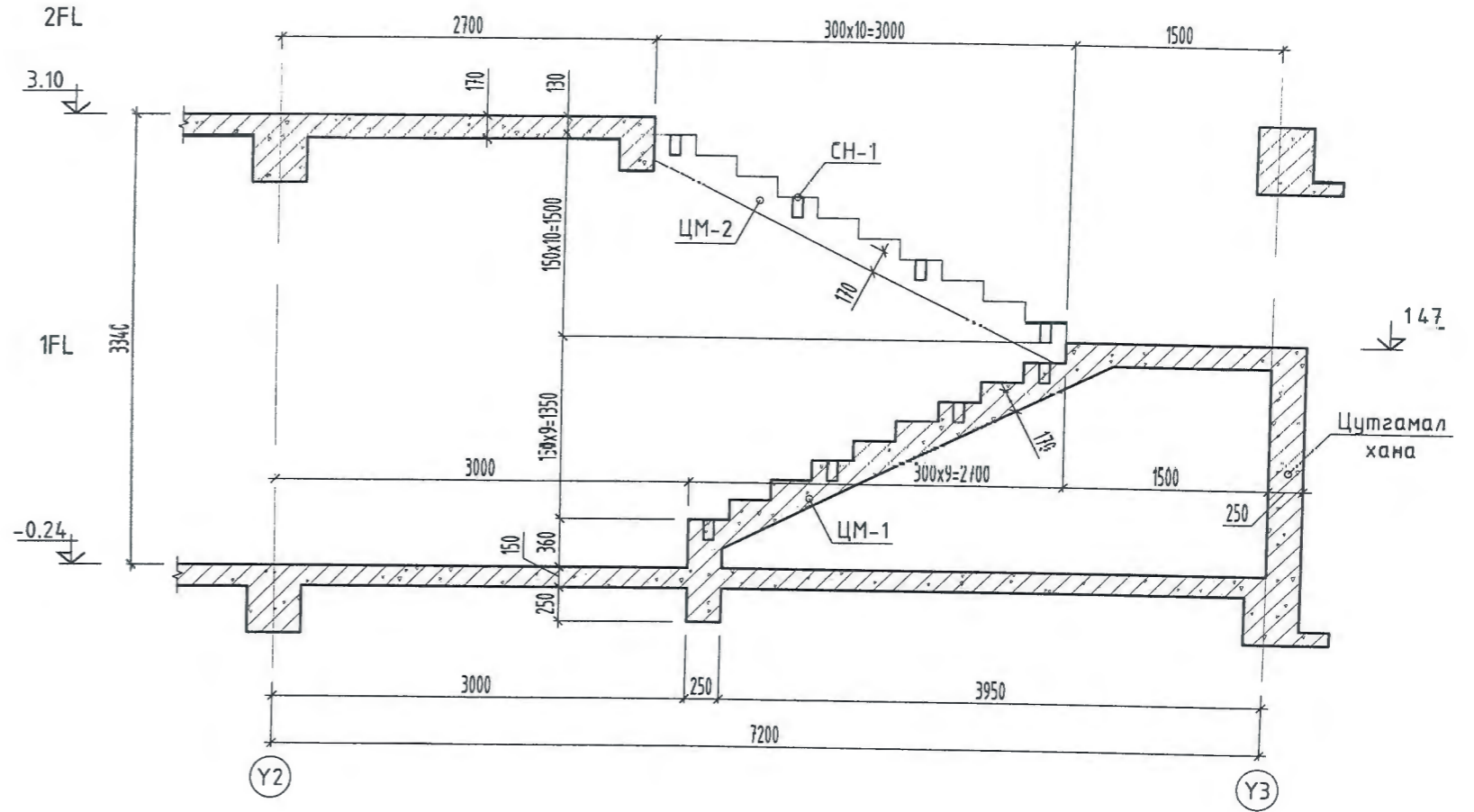
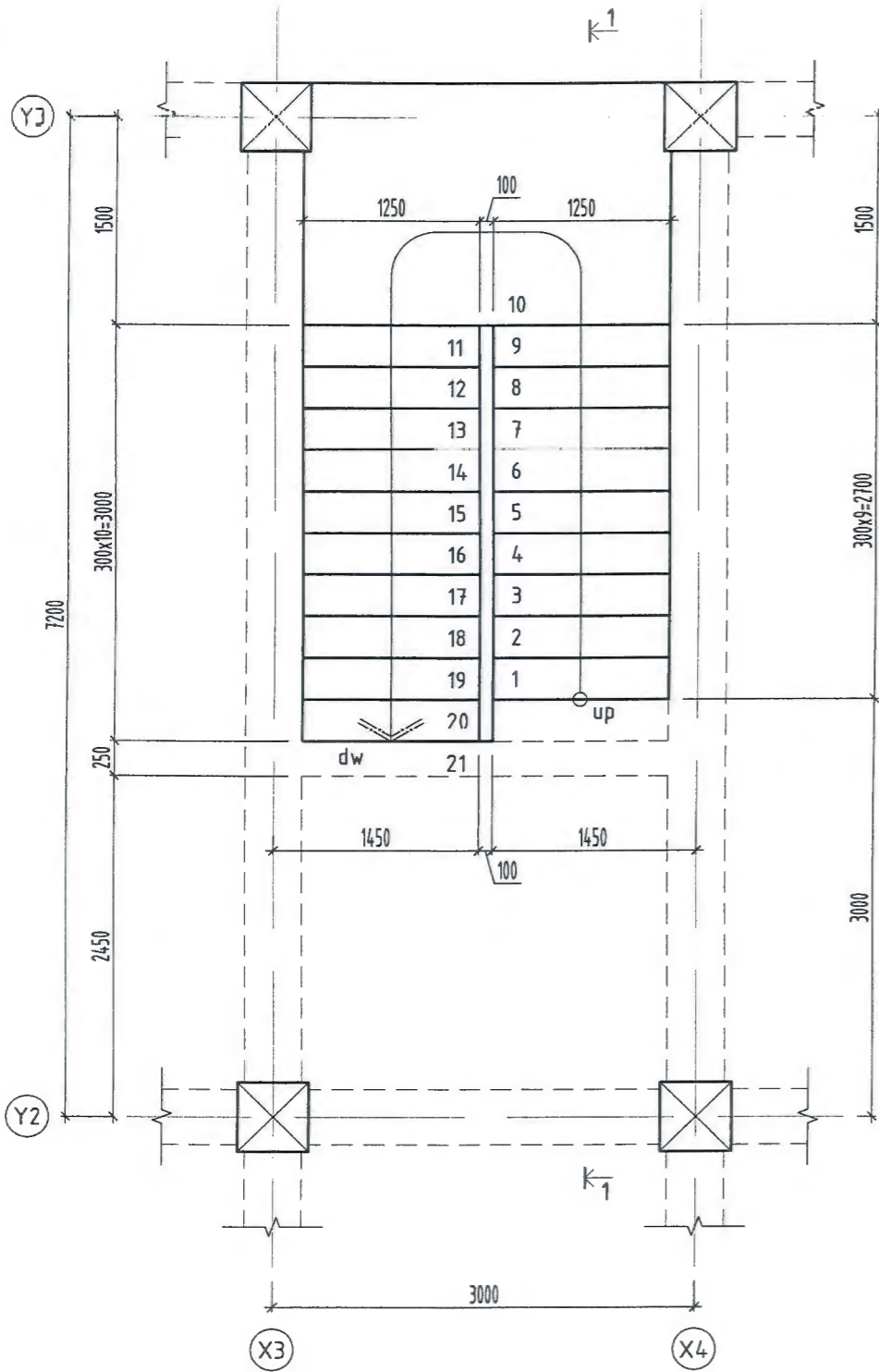
- Тайлбар
- ББ-42, 43 хуудастай хамт үзнэ үү.
  - Нүхний хүчтгээлийг ББ-42, 43 хуудаснаас үзнэ үү.



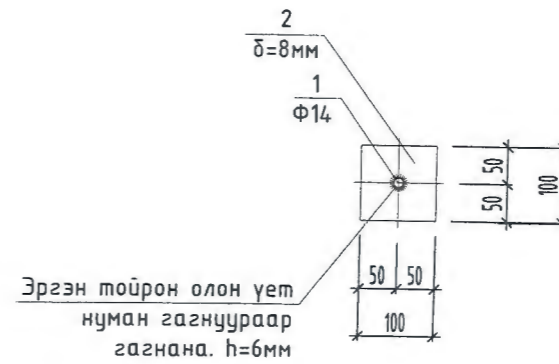
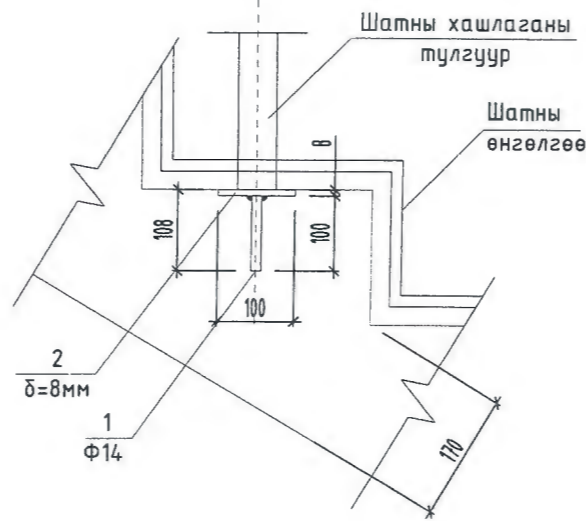
"ЗАСАГ ДАРГЫН ТАМГЫН ГАЗРЫН БАРИЛГА" Хөвсгөл аймаг, Цэцэрлэг сум.		Төслийн дугаар: TSB-04/19	Үе шат: А.3
2-р давхрын цутгамал хучилтын арматурчлалын материалын түүвэр		Зургийн дугаар: ББ-045 нийт 63	Хүдлбар: 1
Хийгч, бийршил: Монгол улс, Улаанбаатар хот, 11-д 3-р хороо, Шийс талуурийн 17 давхар, 1701 тоот.	Инженер: А.Ууганбаяр	Өзгөн: 2019-08-01	Масштаб: 1:100
	1 үнцэтгэсэн Шалгасан	В.Биисанбиштар Б.Шинэбаяр	

1-2-Р ДАВХРЫН ЦУТГАМАЛ ШАТНЫ БАЙГУУЛАЛТ

ОГТЛОЛ 1-1



СУУЛГАХ НАРИЙВЧ СН-1



Поз	Тэмдэглэгээ	Нэр	Тоо	Хүнд /кг/	
				Нэгж	Нийт
Суулгах нарийвч СН-1			10	0.7	7.5
1	ГОСТ 103-57*	Лист 100x8 L= 100	1	0.6	0.6
2		Ф 14 А1 L= 100	1	0.1	0.1

Тайлбар  
 1. Шатны зузаан 170мм.  
 2. ББ хуудастай хамт үз.

ЗӨВШӨӨРӨЛЦСӨН	
БА	Д.Санчирсуу
ХАС	Б.Амгаланзаяа
ЦБУ	Ш.Баярбаатар
ДГ/ХТ	О.Отгонцэцэрлэг
ХД/ГД	Л.Эрдэнэбулган

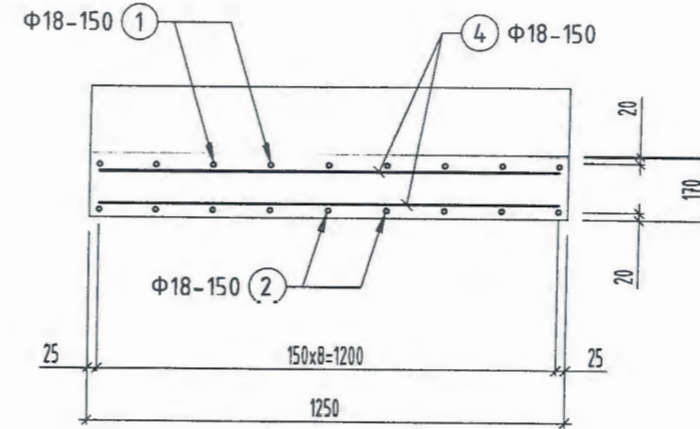
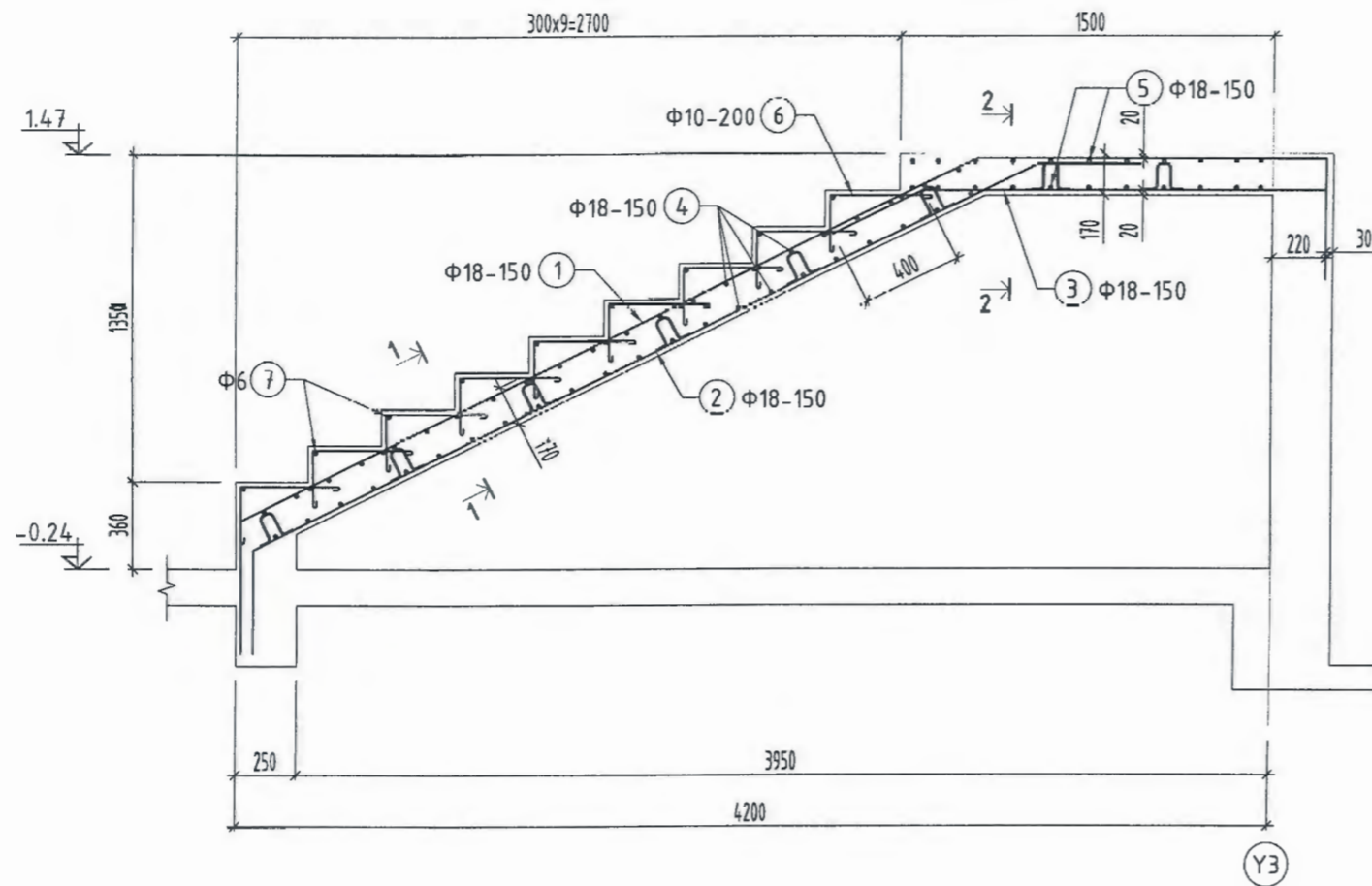


"ЗАСАГ ДАРГЫН ТАМГЫН ГАЗРЫН БАРИЛГА"	
Хөдсгөл аймаг, Цэцэрлэг сум.	
Цутгамал шатны байгуулалт ЦШ-1-ын байгуулалт	
Хаяг, байршил: Монгол улс, Улаанбаатар хот, ЧД 3-р хороо, Лийс тэцүүрийн 17 давхар, 1701 тоот.	Инженер А.Ууганбаяр Гүйцэтгэсэн В.Баасанбаатар Шалгасан Б.Шинэбаяр

Төслийн дугаар: TSB-04/19	Үе шат: А.3
Зургийн дугаар: ББ-046 нийт 63	Хувилбар: 1
Огноо: 2019-08-01	Масштаб: 1 : 10; 50

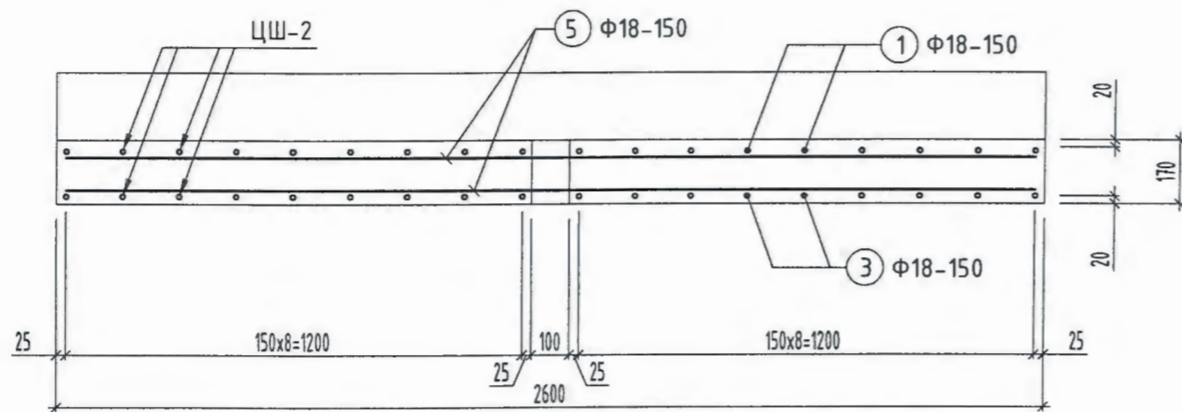
ЦУТГАМАЛ МАРШ ЦМ-1

ОГТЛОЛ 1-1



Позиц	Загвар
1	3350 1415 550 153° 350
2	3550 400 450 153°
3	400 1630
6	400 200
a	100 110 50 50


ОГТЛОЛ 2-2



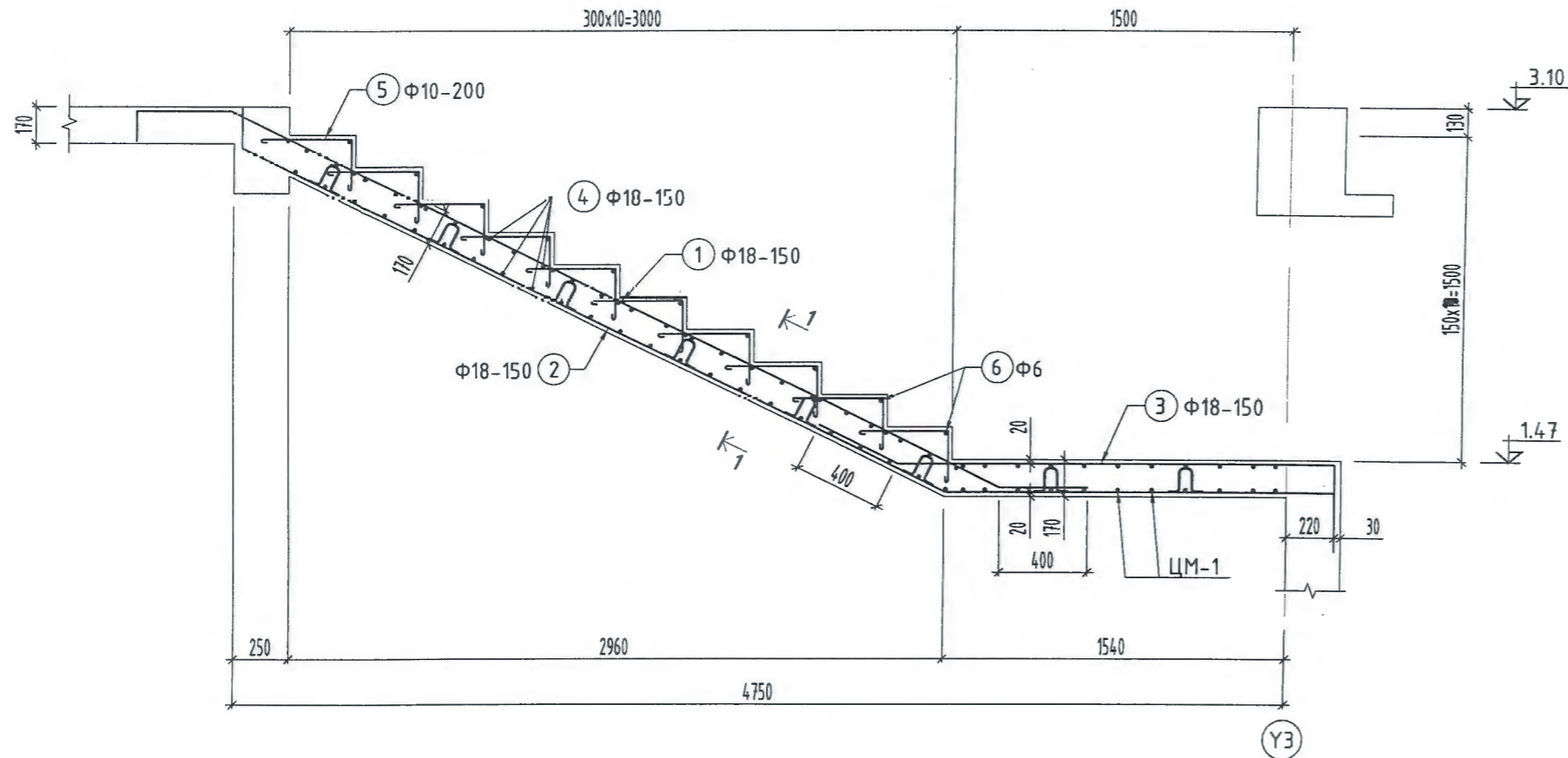
ЦУТГАМАЛ ТӨМӨР БЕТОН ХИЙЦИЙН МАТЕРИАЛЫН ТОДОРХОЙЛОЛТ

Позиц	Тэмдэглэгээ	Нэр	Тоо ширхэг	Хүнд /кг/	
				Нэгж	Нийт
		Цутгамал марш ЦМ-1	1	469.3	469.3
1	ГОСТ 5781-82*	Ф 18 А400 L= 5665	9	11.3	101.8
2	ГОСТ 5781-82*	Ф 18 А400 L= 4400	9	8.8	79.1
3	ГОСТ 5781-82*	Ф 18 А400 L= 2030	9	4.1	36.5
4	ГОСТ 5781-82*	Ф 18 А400 L= 1200	4.4	2.4	105.5
5	ГОСТ 5781-82*	Ф 18 А400 L= 2550	22	5.1	112.1
6	ГОСТ 5781-82*	Ф 10 А400 L= 600	63	0.4	23.3
7	ГОСТ 5781-82*	Ф 6 А240 L= 1200	18	0.3	4.8
a	ГОСТ 5781-82*	Ф 10 А240 L= 420	24	0.3	6.2
0		Материал В20 /М250/ V=1.50м <sup>3</sup> x 1			

Тайлбар  
1. Энэ хуудсыг шатны байгуулалт болон Огтлол 1-1 зурагтай хамтатган ББ- үз.

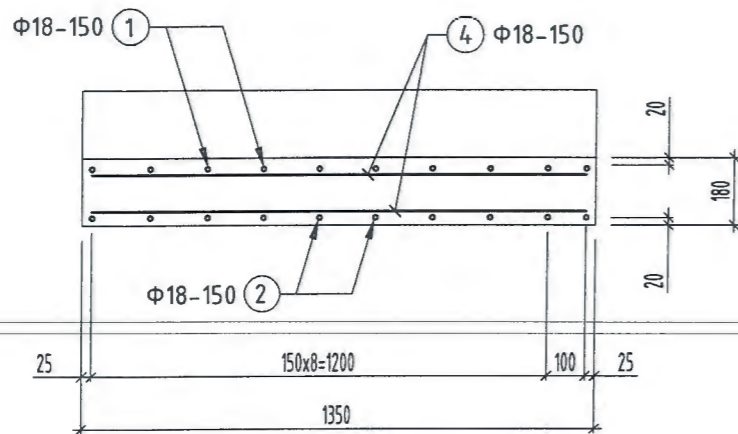
 <p>ЦАСТ БОГД ХХК Утас: 99154061, 70111332</p>	<p>"ЗАСАГ ДАРГЫН ТАМГЫН ГАЗРЫН БАРИЛГА" Хөвсгөл аймаг, Цэцэрлэг сум.</p>		Төслийн дугаар: TSB-04/19	Үе шат: А.3
	<p>Цутгамал марш ЦМ-1, Огтлол, Материалын түүвэр</p>		Зургийн дугаар: ББ-47 нийт 63	Худилбар: 1
	Хаяг, байршил: Монгол улс, Улаанбаатар хот, ЧД 3-р хороо, Пийс талуурийн 17 давхар, 1701 тоот.	Инженер А.Ууганбаяр	Гүйцэтгэсэн В.Баасанбаатар	Огноо: 2019-08-01

ЦУТГАМАЛ МАРШ ЦМ-2



Позиц	Загвар
1	150 $\begin{matrix} 400 \\ 153^\circ \\ 3900 \\ 400 \end{matrix}$
2	200 $\begin{matrix} 3550 \\ 1750 \end{matrix}$
3	400 $\begin{matrix} 1970 \\ 350 \end{matrix}$
5	200 $\begin{matrix} 400 \end{matrix}$
a	120 $\begin{matrix} 100 \\ 50 \\ 120 \\ 50 \end{matrix}$

ОГТЛОЛ 1-1



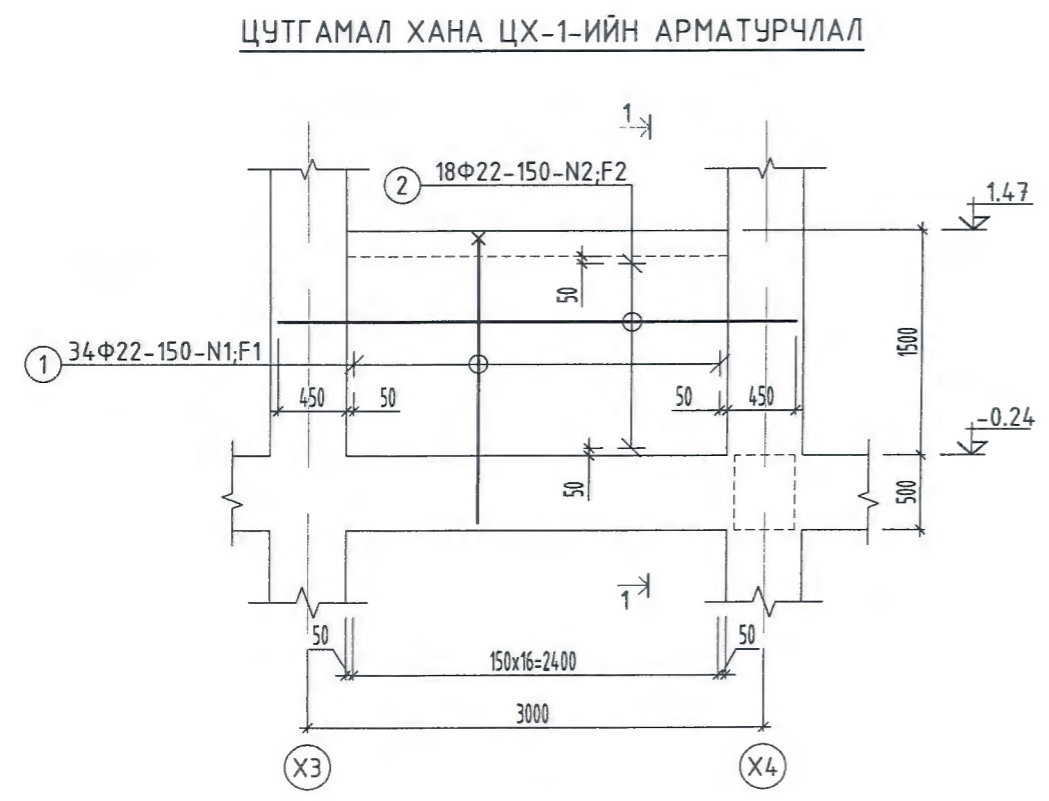
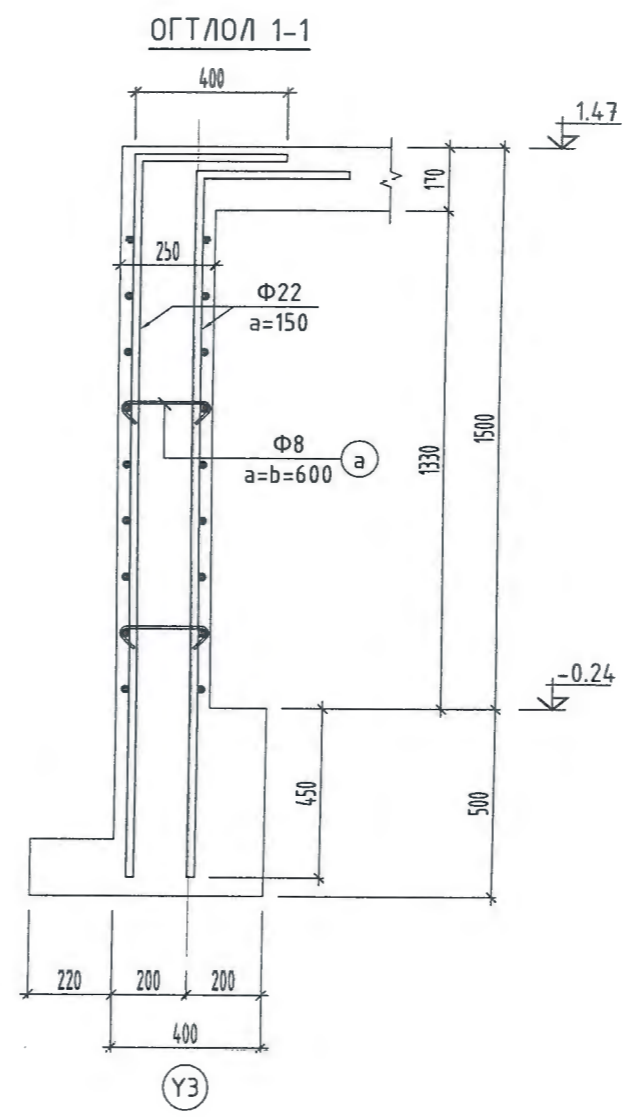
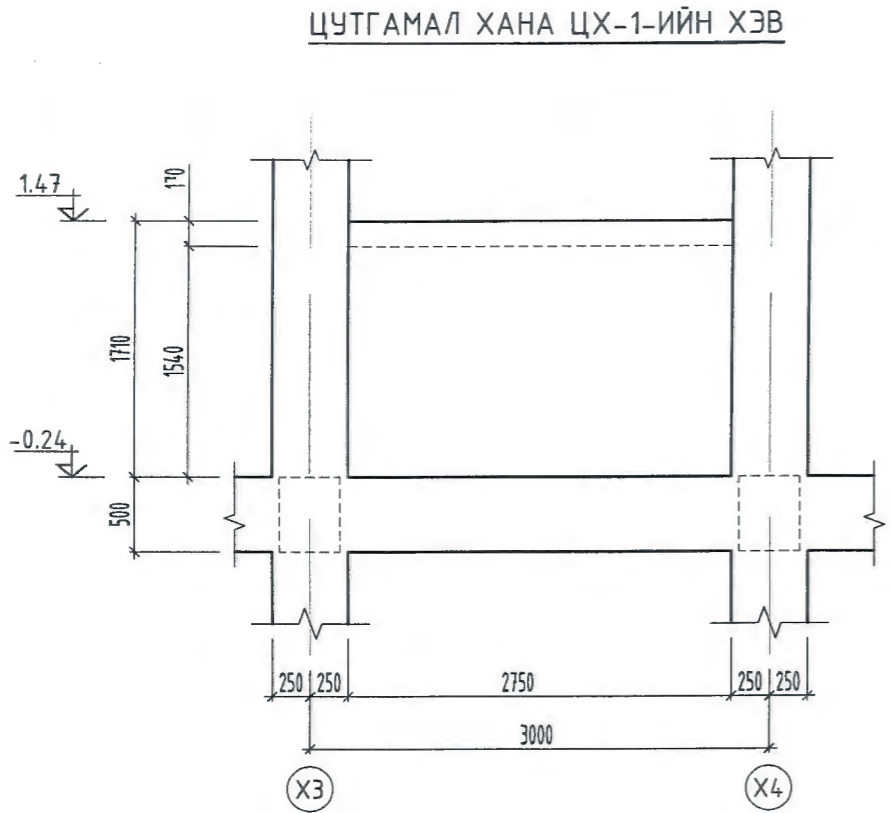
ЦУТГАМАЛ ТӨМӨР БЕТОН ХИЙЦИЙН МАТЕРИАЛЫН ТОДОРХОЙЛОЛТ

Позиц	Тэмдэглэгээ	Нэр	Тоо ширхэг	Хүнд /кг/	
				Нэгж	Нийт
		Цутгамал марш ЦМ-2	1	380.1	380.1
1	ГОСТ 5781-82*	Φ 18 A400 L= 4850	9	9.7	87.2
2	ГОСТ 5781-82*	Φ 18 A400 L= 5500	9	11.0	98.9
3	ГОСТ 5781-82*	Φ 18 A400 L= 2720	9	5.4	48.9
4	ГОСТ 5781-82*	Φ 18 A400 L= 1200	46	2.4	110.3
5	ГОСТ 5781-82*	Φ 10 A400 L= 600	63	0.4	23.3
6	ГОСТ 5781-82*	Φ 6 A240 L= 1200	20	0.3	5.3
a	ГОСТ 5781-82*	Φ 10 A240 L= 420	24	0.3	6.2
0		Материал В20 /М250/ V=1.0м3 x 1			

Тайлбар  
1. Энэ хуудсыг шатны байгуулалт болон Огтлол 1-1 зурагтай хамтатган ББ- үз.



"ЗАСАГ ДАРГЫН ТАМГЫН ГАЗРЫН БАРИЛГА" Хөвсгөл аймаг, Цэцэрлэг сум.		Төслийн дугаар: TSB-04/19	Үе шат: А.3
Цутгамал марш ЦМ-2, Огтлол, Материалын түүвэр		Зургийн дугаар: ББ-48 нийт 63	Хувилбар: 1
Хаяг, байршил: Монгол улс, Улаанбаатар хот, ЧД 3-р хороо, Пийс тэвэрхийн 17 давхар, 1701 тоот.	Инженер А.Ууганбаяр	Огноо: 2019-08-01	Масштаб: 1 : 20, 30
	Гүйцэтгэсэн В.Баасанбаатар		
	Шалгасан Б.Шинэбаяр		




Позиц	Загвар
1	
a	

ЦУТГАМАЛ ТӨМӨР БЕТОН ХИЙЦИЙН МАТЕРИАЛЫН ТОДОРХОЙЛОЛТ

Позиц	Тэмдэглэгээ	Нэр	Тоо ширхэг	Хүнд /кг/	
				Нэгж	Нийт
		Цутгамал хана ЦХ-1	1	420.0	420.0
1	ГОСТ 5781-82*	Φ 22 А400 L= 2330	34	7.0	236.4
2	ГОСТ 5781-82*	Φ 22 А400 L= 3400	18	10.1	182.6
3	ГОСТ 5781-82*	Φ 6 А240 L= 340	13	0.1	1.0
0		Материал В20 /М250/ V=0.94м <sup>3</sup> x 1			

Тайлбар  
1. Энэ хуудсыг шатны байгуулалт болон Огтлол 1-1 зурагтай хамтатган ББ- үз.



**"ЦАСТ БОГД" ХХК**  
Утас: 99154061, 70111332

**"ЗАСАГ ДАРГЫН ТАМГЫН ГАЗРЫН БАРИЛГА"**  
Хөвсгөл аймаг, Цэцэрлэг сум.

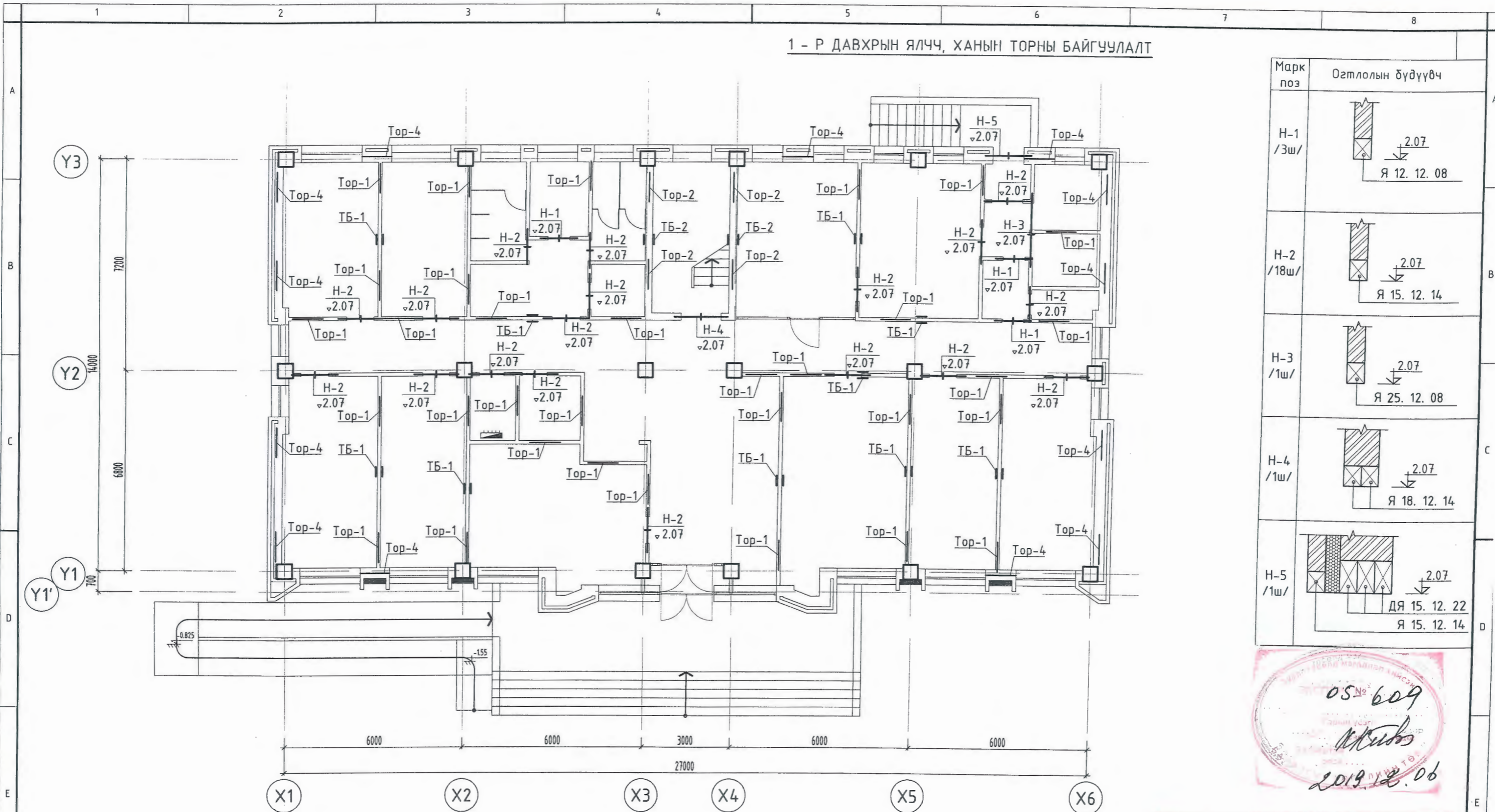
**Цутгамал хана ЦХ-1-ийн хэв, материалын түүвэр**

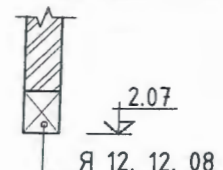
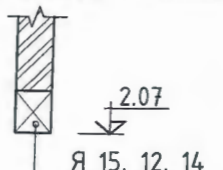
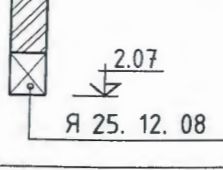
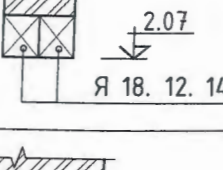
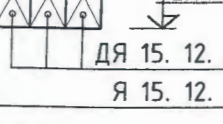
Төслийн дугаар: TSB-04/19  
Зургийн дугаар: ББ-49 нийт 63  
Өгнө: 2019-08-01  
Масштаб: 1 : 20; 50

Хаяг, байршил: Монгол улс, Улаанбаатар хот, ЧД 3-р хороо, Лийс тэвэрийн 17 давхар, 1701 тоот.	Инженер А.Ууганбаяр	Гүйцэтгэсэн В.Баасанбаатар	Шалгасан Б.Шинэбаяр
---	------------------------	-------------------------------	------------------------



1 - Р ДАВХРЫН ЯЛЧ, ХАНЫН ТОРНЫ БАЙГУУЛАЛТ



Марк поз	Огтлолын бүдүүвч
H-1 /3ш/	 Я 12. 12. 08
H-2 /18ш/	 Я 15. 12. 14
H-3 /1ш/	 Я 25. 12. 08
H-4 /1ш/	 Я 18. 12. 14
H-5 /1ш/	 ДЯ 15. 12. 22 Я 15. 12. 14

05.06.09  
 2019.12.06

1-р давхрын ялууны түүвэр

Марк поз	Тэмдэглэгээ	Нэр	Тоо ширхэг
1	B1.038-1 Дэвтэр-1	Я 12. 12. 08	3
2		Я 15. 12. 14	19
3		Я 18. 12. 14	2
4		Я 25. 12. 14	1
5		ДЯ 15. 12. 22	3

Тайлбар

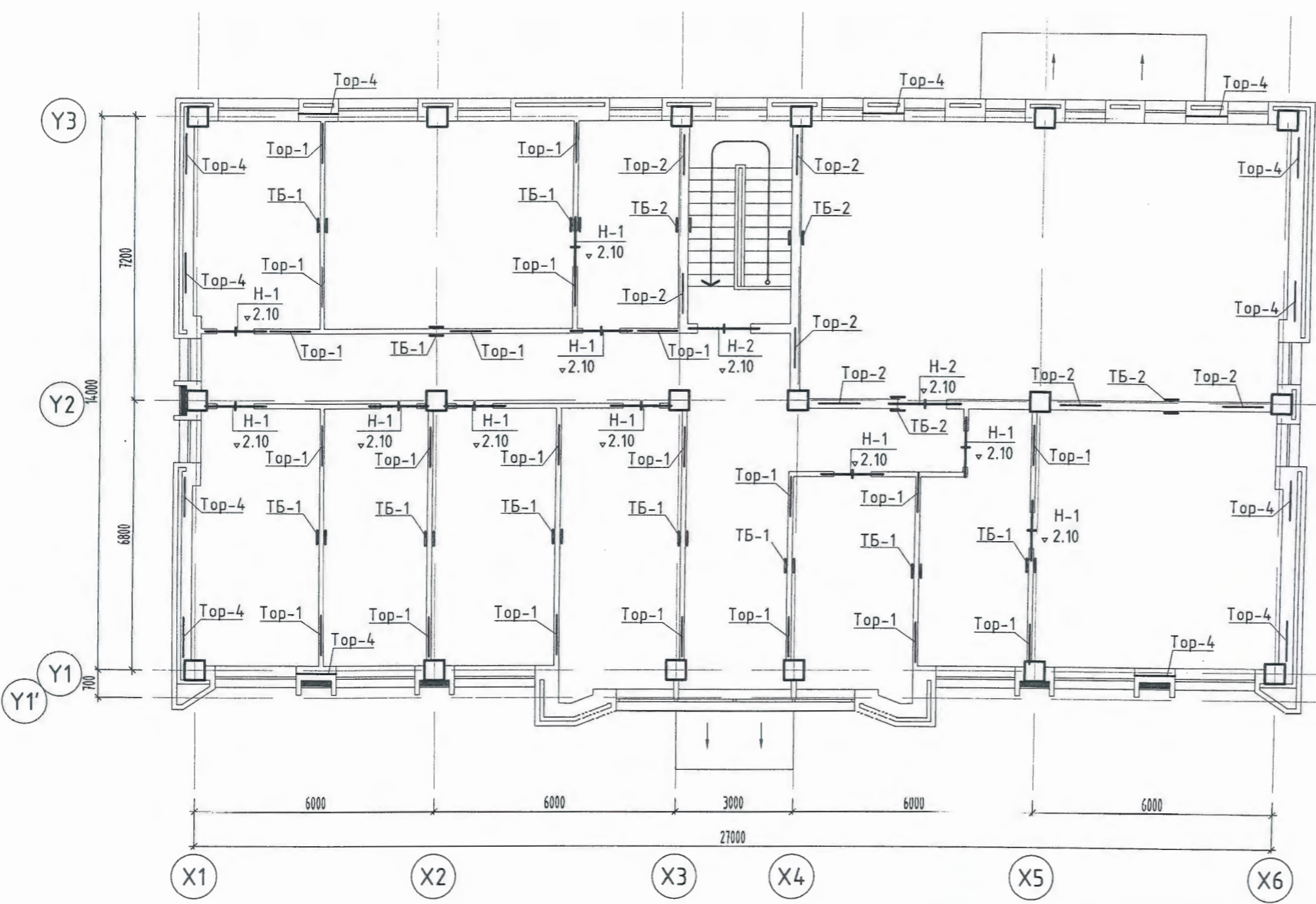
1. Угсармал төмөр бетон ялууг жигд тараагдсан 100 маркийн бэхжээгүй зуурмаг дээр зурагт заагдсан түвшинд (нүхний өргөн 1500 мм-ээс бага бол 250 мм, их бол 350 мм -ээс багагүй ханан дээр суулгаж) угсарна. Ялууны ажлыг БНБД 3.03.01-88-ийн дагуу гүйцэтгэнэ.  
 2. Ялууны түвшинг ялууны доод талаас авах бөгөөд тухайн давхрын шалны түвшингээс тооцон авна.



"ЗАСАГ ДАРГЫН ТАМГЫН ГАЗРЫН БАРИЛГА" Хөвсгөл аймаг, Цэцэрлэг сум.		Төслийн дугаар: TSB-04/19	Үе шат: А.3
1-р давхрын ялуу, ханын торны байгуулалт		Зургийн дугаар: ББ-50 нийт 63	Хувилбар: 1
Хаяг, байршил: Мангол улс, Улаанбаатар хот, ЧД 3-р хороо, Пийс тауэрийн 17 давхар, 1701 тоот.	Инженер Гүйцэтгэгсэн Шалгасан	А.Ууганбаяр В.Баасанбаатар Б.Шинэбаяр	Огноо: 2019-08-01 Масштаб: 1 : 125

Огноо: Хөвсгөлийн байршил: Хөвсгөл аймгийн Шаргамит сум. Объектын нэр: ЗАСАГ ДАРГЫН ТАМГЫН ГАЗАР. Инженер/Архитектор: Шалгасан. Зургийн марк: ТГ шифр: ТSB-04/19

2 - Р ДАВХРЫН ЯЛУУ, ХАНЫН ТОРНЫ БАЙГУУЛАЛТ



Марк поз	Огтлолын бүдүүвч
Н-1 /10ш/	 Я 15. 12. 14
Н-2 /2ш/	 Я 18. 12. 14

05-609  
 [Signature]  
 2019.12.01

2-р давхрын ялууны түүвэр

Марк поз	Тэмдэглэгээ	Нэр	Тоо ширхэг
1	В1.038-1	Я 15. 12. 14	10
2	Дэвтэр-1	Я 18. 12. 14	4

Огноо: Холболын байршил: Хөвсгөл аймаг, Наран сум	"Цастбогд" ХХК	Энэ хуудас: Засвартай
Объектын нэр: ЖАСАГ ДАРГЫН ТАМГЫН ГАЗАР	СҮМ	Засваргүй
Инженер/Архитектор	[Signature]	Хүчингүй
Шалгасан		Зургийн марк: ТSB-02/2A ТГ шифр:

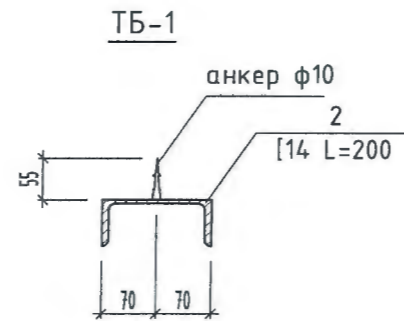
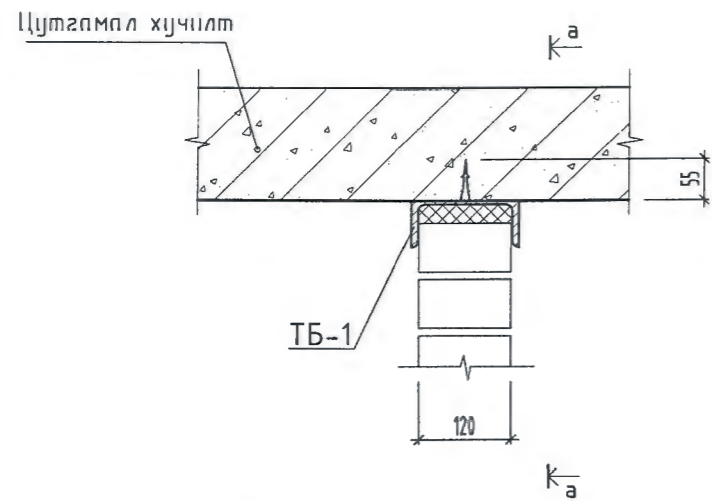
Тайлбар

- Угсармал төмөр бетон ялууг жигд тараагдсан 100 маркийн бэхжээгүй зуурмаг дээр зурагт заагдсан түвшинд (нүхний өргөн 1500 мм-ээс бага бол 250 мм, их бол 350 мм -ээс багагүй ханан дээр суулгаж) угсарна. Ялууны ажлыг БНБД 3.03.01-88-ийн дагуу гүйцэтгэнэ.
- Ялууны түвшинг ялууны доод талаас авах бөгөөд тухайн давхрын шалны түвшингээс тооцон авна.

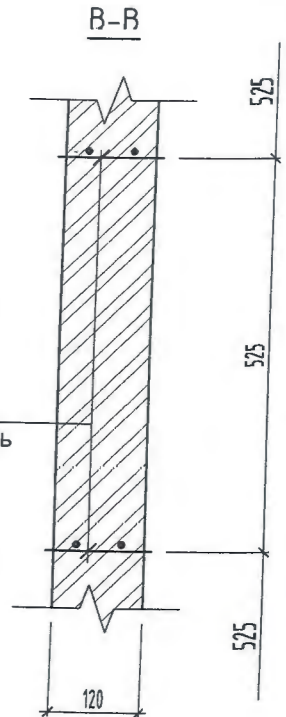
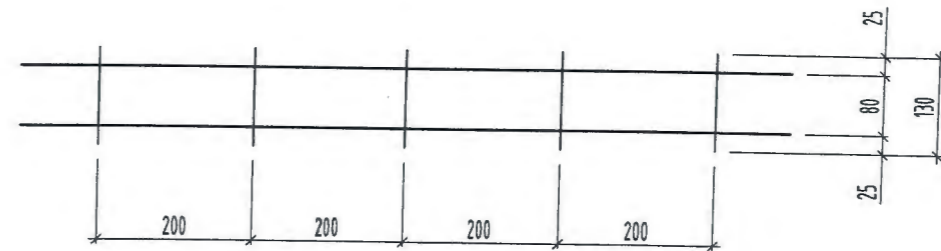


"ЖАСАГ ДАРГЫН ТАМГЫН ГАЗРЫН БАРИЛГА" Хөвсгөл аймаг, Цэцэрлэг сум.		Төслийн дугаар: TSB-04/19	Үе шат: А.3
2-р давхрын ялуу, ханын торны байгуулалт		Зургийн дугаар: ББ-51 нийт 63	Хувилбар: 1
Хаяг, байршил: Мангол улс, Улаанбаатар хот, ЧД 3-р хороо, Пийс тауэрийн 17 давхар, 1701 тоот.	Инженер Гүйцэтгэгсэн Шалгасан	А.Чуганбаяр В.Басанбаатар Б.Шинэбаяр	Огноо: 2019-08-01 Масштаб: 1:125

120 ММ-ЫН ХАМАР ХАНЫГ ХУЧИЛТАНД БЭХЛЭХ БАЙДАЛ ТБ-1

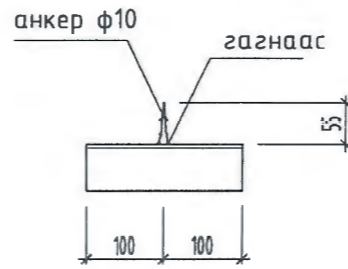


Т-1 (120ММ-ЫН ХАНЫН ТӨР)

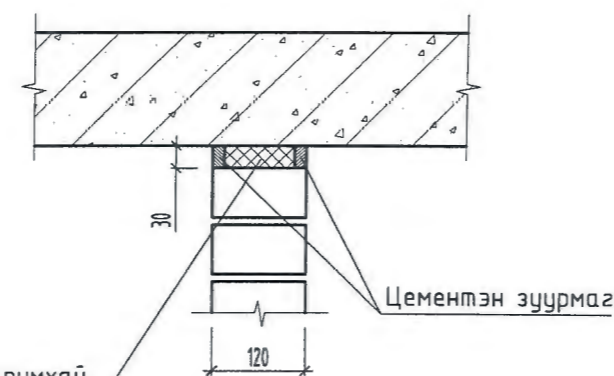


Төр Т-1 босоо чиглэлд алхам нь 525мм

Огтлол а-а



Огтлол б-б



Цементэн зуурмаг

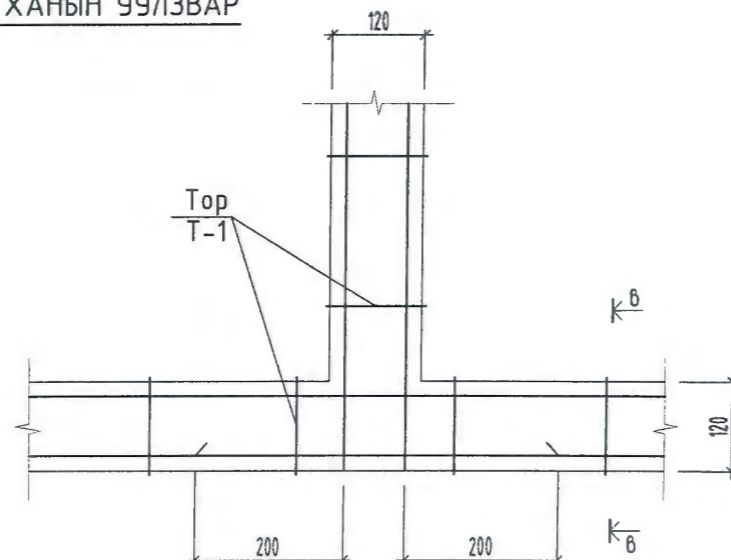
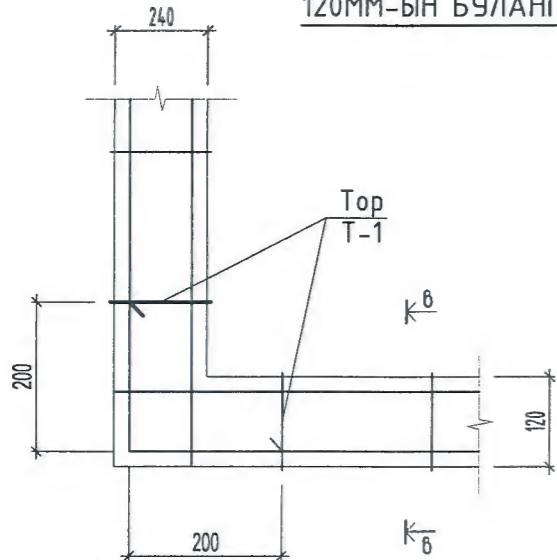
Тайлбар

1. Төр Т-1-ийг өргийн нийт уртын дагуу хийх ба, босоо чиглэлд 6 үе тутамд буюу 525 мм алхамтай хийнэ.
2. Хамар хананд 2.5м-ын алхамтайгаар цутгамал хучилттай дээрх хэсгэлэлд заасанаар бэхэлнэ.
3. ТБ-1-ын гагнаасыг Э-42А төрлийн электродоор гүйцэтгэнэ.

Бүтэн тоосго

Заадасыг уян харимхай материалаар чигжинэ

120ММ-ЫН БУЛАНГЫН ХАНЫН УУЛЗВАР



ЦУТГАМАЛ ТӨМӨР БЕТОН ХИЙЦИЙН МАТЕРИАЛЫН ТОДОРХОЙЛОЛТ

Позиц	Тэмдэглэгээ	Нэр	Тоо ширхэг	Хүнд /кг/	
				Нэгж	Нийт
1	ГОСТ6227-80	Т-1 (120 мм-н ханын төр)	1	445.4	445.4
		Ф 5 Вр-1 L= 2890	ц.м	445.4	445.4
1	ГОСТ6227-80	Төмөр бэхлэгээ ТБ-1	20	5.85	117.00
		Тэлэгч /10/	1	0.30	0.31
1	ГОСТ6227-80	14 L= 200	1	5.54	5.54



"ЗАСАГ ДАРГЫН ТАМГЫН ГАЗРЫН БАРИЛГА"  
Хөвсгөл аймаг, Цэцэрлэг сум.

120мм-ын хамар ханыг хучилтанд бэхлэх байдал ТБ-1

Хаяг, байршил:  
Монгол улс, Улаанбаатар хот, 4Д 3-р хороо,  
Пийс талуурийн 17 давхар, 1701 тоот.

Инженер  
Гүйцэтгэсэн  
Шалгасан

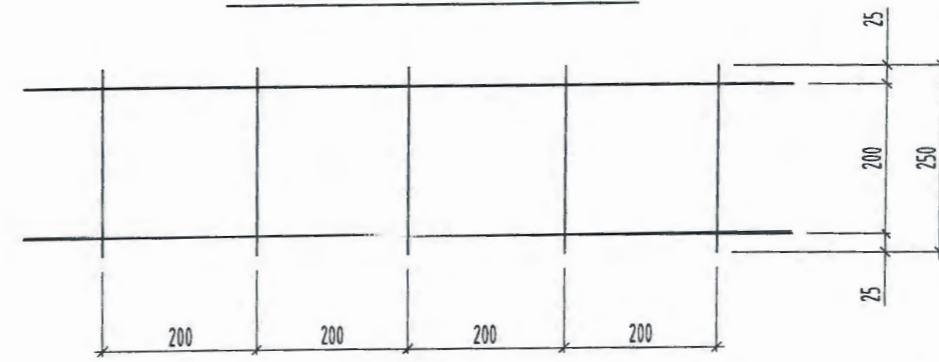
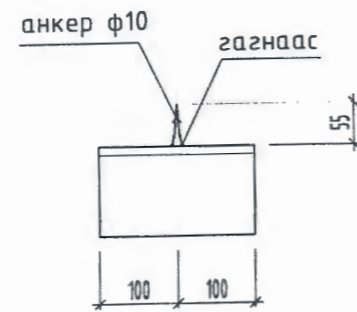
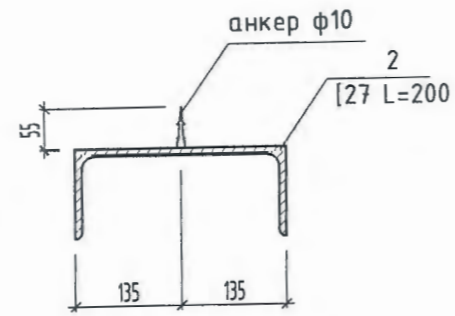
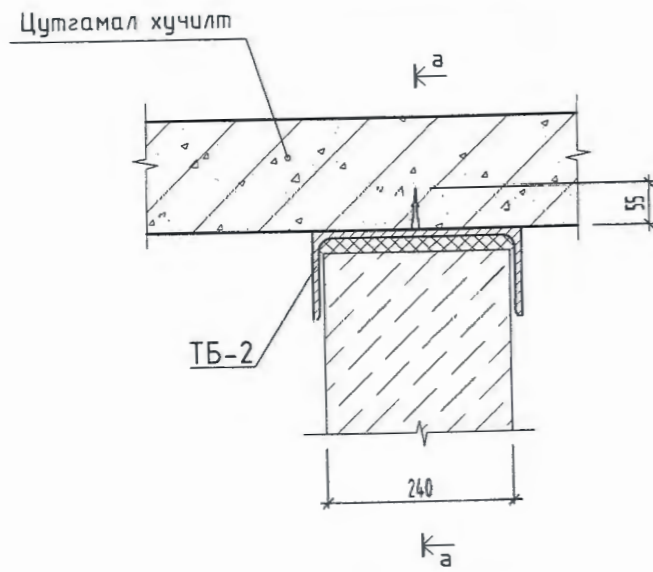
А.Ууганбаяр  
В.Баасанбаатар  
Б.Шинэбаяр

Төслийн дугаар:  
TSB-04/19  
Эзргийн дугаар:  
ББ-52  
нийт 63  
Огноо:  
2019-08-01  
Хувилбар:  
1  
Масштаб:  
1:10

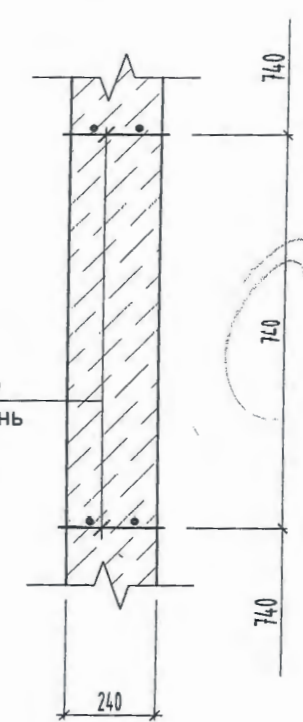
240 ММ-ЫН ХАМАР ХАНЫГ ХУЧИЛТАНД БЭХЛЭХ БАЙДАЛ ТБ-2

Т-2 (250ММ-ЫН ХАНЫН ТОР)

В-В

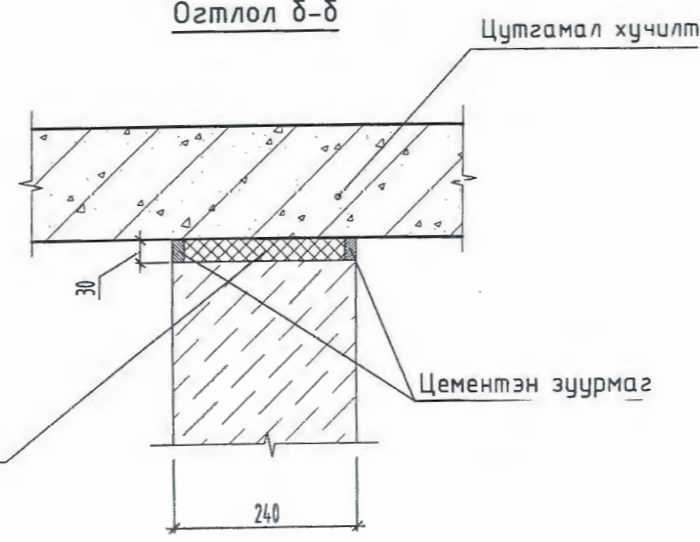
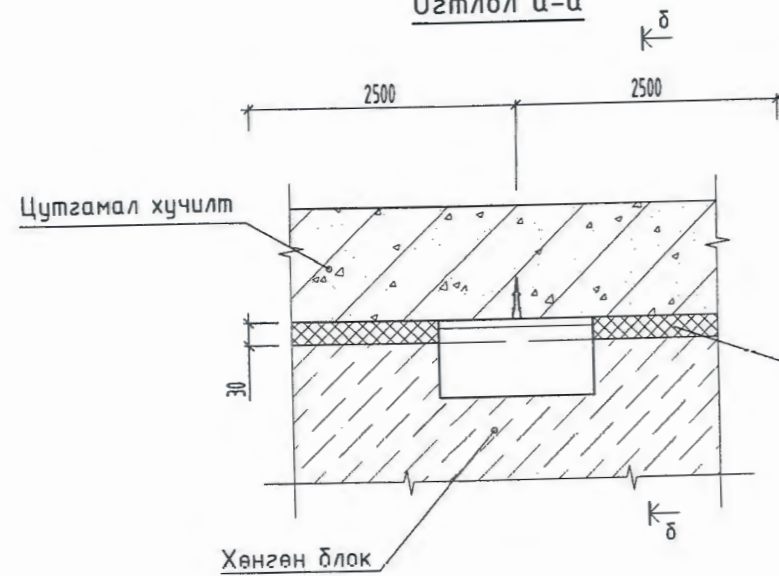


Тор Т-2 босоо чиглэлд алхам нь 740мм



Огтлол а-а

Огтлол б-б



ЦУТГАМАЛ ТӨМӨР БЕТОН ХИЙЦИЙН МАТЕРИАЛЫН ТОДОРХОЙЛОЛТ

Позиц	Тэмдэглэгээ	Нэр	Тоо ширхэг	Хүнд /кг/	
				Нэгж	Нийт
		Т-2 (250 мм-н ханын тор)	1	99.4	99.4
1	ГОСТ6227-80	Ф 5 Вр-1 L = 645	у.м	99.4	99.4
		Төмөр бэхлэгээ ТБ-2	6	5.85	35.10
		Тэлэгч /10/ L = 55	1	0.30	0.31
1	ГОСТ6227-80	[27 L = 200	1	5.54	5.54

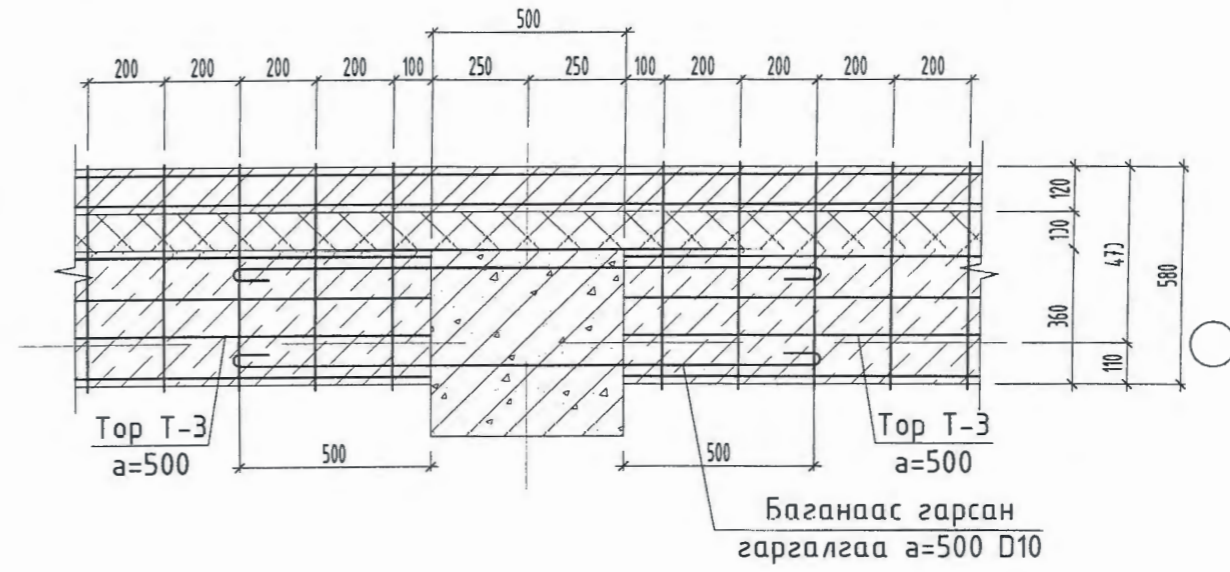
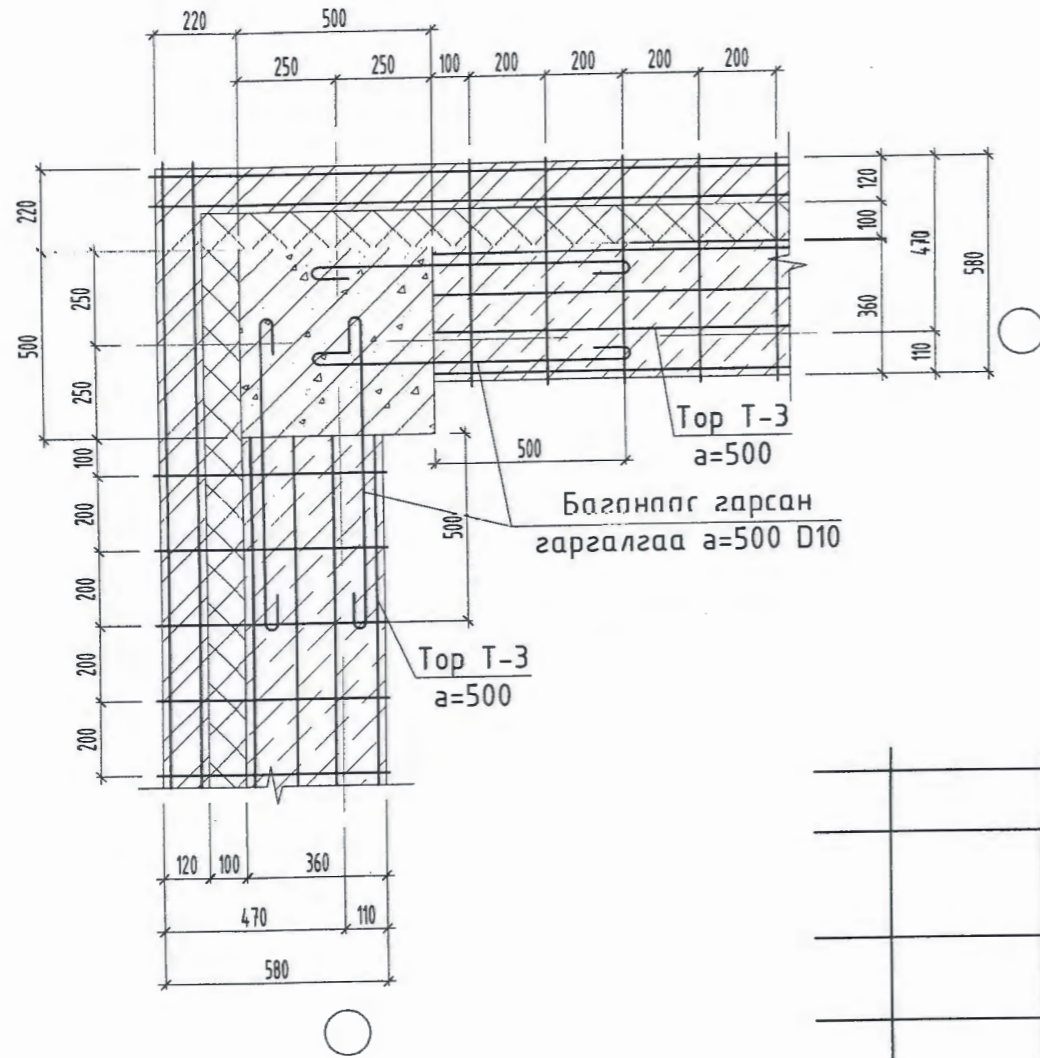
Тайлбар

1. Тор Т-2-ийг өргийн нийт уртын дагуу хийх ба, босоо чиглэлд 2 үе тутамд буюу 740 мм алхамтай хийнэ.
2. Хамар хананд 2.0м-ын алхамтайгаар цутгамал хучилттай дээрх хэсэглэлд заасанаар бэхэлнэ.
3. ТБ-2-ын гагнаасыг Э-42А төрлийн электродоор гүйцэтгэнэ.

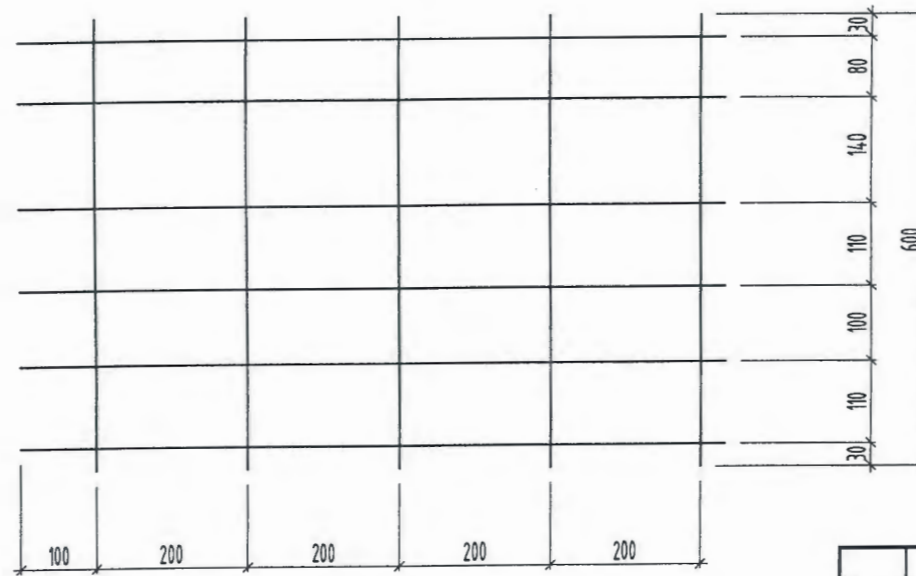


"ЗАСАГ ДАРГЫН ТАМГЫН ГАЗРЫН БАРИЛГА" Хөвсгөл аймаг, Цэцэрлэг сум.		Төслийн дугаар: TSB-04/19	Үе шал: А.3
250мм-ын хамар ханыг хучилтанд бэхлэх байдал ТБ-2		Зургийн дугаар: ББ-53 нийт 63	Хувилбар: 1
Хаяг, байршил: Монгол улс, Улаанбаатар хот, ЧД 3-р хороо, Пийс талуурийн 17 давхар, 1701 тоот.	Инженер Гүйцэтгэсэн Шалгасан	А.Ууганбаяр В.Баасанбаатар Б.Шинэбаяр	Огноо: 2019-08-01 Масштаб: 1 : 10

Т-3(Гадна ханын тор)



Т-3 (600мм-ийн ханын тор)



ЦУТГАМАЛ ТӨМӨР БЕТОН ХИЙЦИЙН МАТЕРИАЛЫН ТОДОРХОЙЛОЛТ

Позиц	Тэмдэглэгээ	Нэр	Тоо ширхэг	Хүнд /кг/	
				Нэгж	Нийт
		Т-3 (600 мм-н ханын тор)	1	1525.9	1525.9
1	ГОСТ6227-80	Ф 5 Вр-1 L= 9900	у.м	1525.9	1525.9
		Баганаас гарах гаргалгаа	1	765.5	765.5
1	ГОСТ 6227-80	Ф 10 390 L= 1000	736	0.6	453.8
2	ГОСТ 6227-80	Ф 10 390 L= 1600	316	1.0	311.7

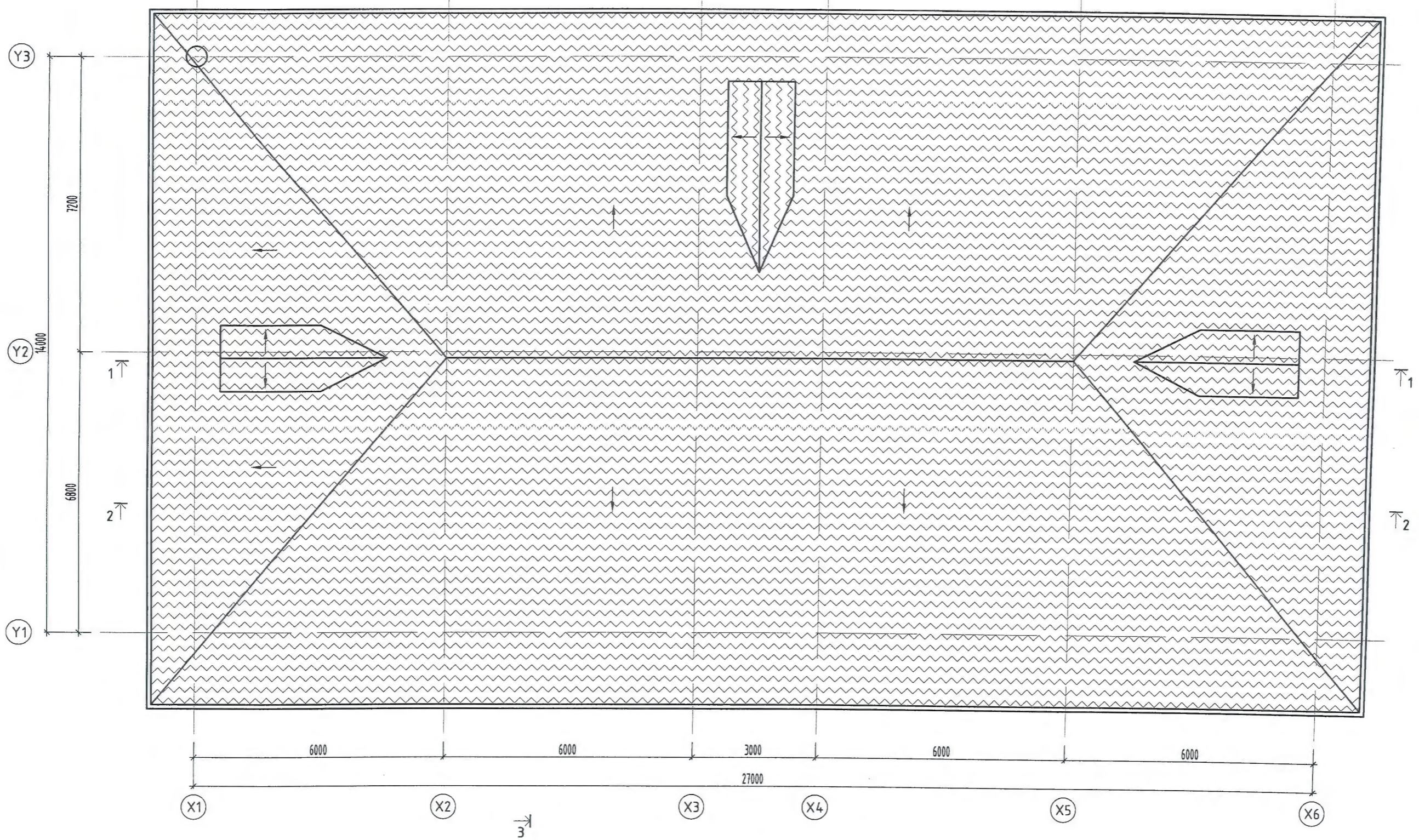
Тайлбар бичиг

1. Цуврал Г1.030.1-ЗГ. дэвтэр 1-д орон сууц, олон нийтийн тоосгон барилгын хана, хамар ханын нэг маягийн хэсэглэлүүд /Газар хөдлөлтийн мужид/-ийг тоосго болон шавардлаган өнгөлгөө бүхий дулаалгатай ханыг бэхлэхэд зориулан Барилга, хот байгуулалт, нийтийн аж ахуйн газрын даргын баталсан 2011 оны 02/01 тоот техникийн даалгаварыг үндэслэн болгосруулав.
- 2.Өрөгт бүтээгд 50 ба түүнээс дээш маркийн зуурмаг хэрэглэнэ.
3. Өргийн ажлыг гүйцэтгэхдээ "Өрөгт бүтээц" угсралтын ажлыг гүйцэтгэх ба хүлээн авах барилгын норм ба дүрэм БНБД 3.03.05-90-ийн заалтуудыг баримталбал зохино.
4. Ханын бэхлэгээ, хэсэглэлүүдийг зурагт тусгасан болно.
5. Тор Т-3, Т-4,-ийг өргийн нийт уртын дагуу хийх ба, босоо чиглэлд 2 үе тутамд буюу 500мм алхамтай хийнэ.
6. Баганаас гарч байгаа анкерийг гадна, дотор бүх ханын өндөрийн дагуу тавина.



"ЗАСАГ ДАРГЫН ТАМГЫН ГАЗРЫН БАРИЛГА" Хөвсгөл аймаг, Цэцэрлэг сум.		Төслийн дугаар:	Үе шат:
		TSB-04/19	А.3
Гадна ханын тор, Тор-3		Зургийн дугаар:	Хувилбар:
		ББ-54 нийт 6J	1
Хаяг, байршил: Монгол улс, Улаанбаатар хот, ЧД 3-р хороо, Пийс талуурийн 17 дагвар, 1701 тоот.	Иижилер Гүйцэтгэсэн Шалгасан	А.Лузанбаяр В.Баасанбаатар Б.Шинэбаяр	Огноо: Масштаб:
			2019-08-01 1 : 20

ДЭЭВРИЙН БАЙГУУЛАЛТ

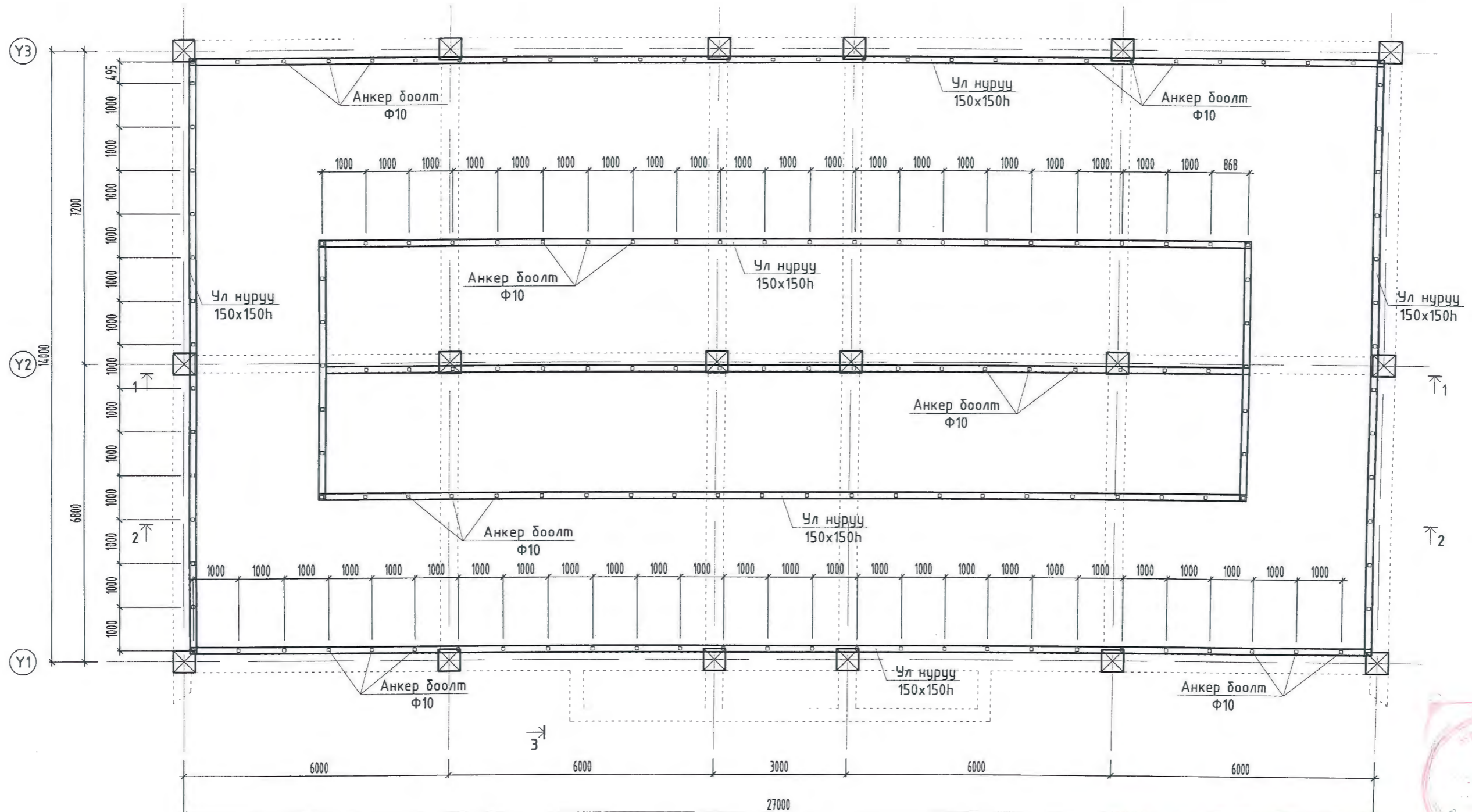


Тайлбар  
1. ББ хуудастай хамт үз.



"ЗАСАГ ДАРГЫН ТАМГЫН ГАЗРЫН БАРИЛГА" Хөвсгөл аймаг, Цэцэрлэг сүм.		Төслийн дугаар:	Үе шат:
		TSB-04/19	А.3
Дээврийн байгуулалт		Зургийн дугаар:	Хувилбар:
		ББ-055 нийт 63	1
Хаяг, байршил: Мянгол улс, Улаанбаатар хот, 4Д 3-р хороо, Пийс талцэрийн 17 давхар, 1701 тоот.	Инженер Гүйцэтгэсэн Шалгасан	А.Ууганбаяр В.Баасандаатар Б.Шинэбижир	Огноо: Масштаб:
			2019-08-01 1 : 100

АНКЕР БОЛТ, УЛ НУРУУНЫ БАЙГУУЛАЛТ



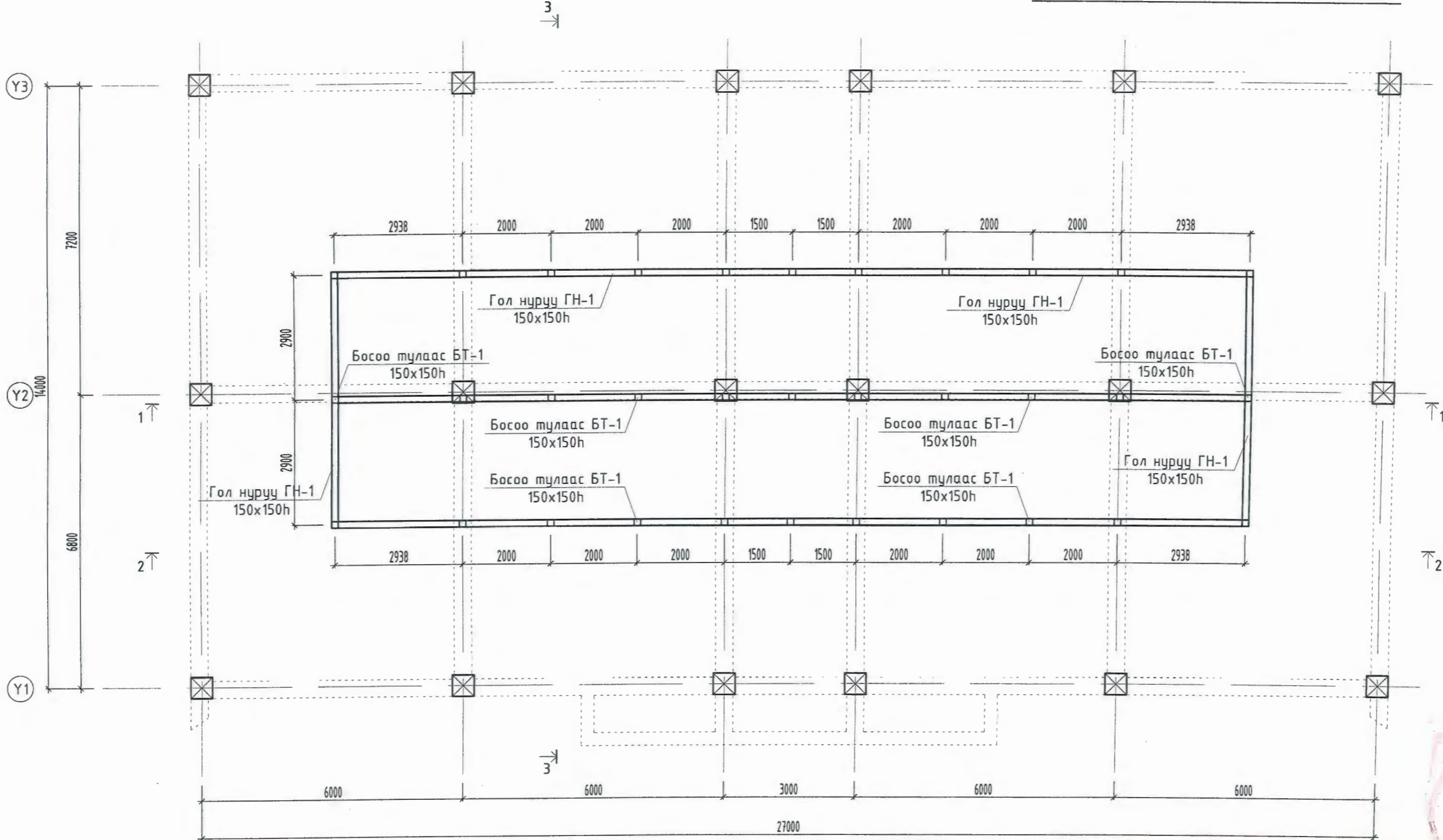
Огноо: Хөвсгөл аймаг, Цэцэрлэг сум.	"Цаст Богд" ХХК	Эзэ хуудас: Засвартай
Холбоотын байршил: Хөвсгөл аймаг, Цэцэрлэг сум.	Хөвсгөл аймаг, Цэцэрлэг сум	Засваргүй
Объектын нэр: Засаг даргын тамгын газар	Газар	Хүчингүй
Инженер / Архитектор	Зургийн марк:	ЕГ шифр:
Шалгасан		ТГ шифр:



"ЗАСАГ ДАРГЫН ТАМГЫН ГАЗРЫН БАРИЛГА" Хөвсгөл аймаг, Цэцэрлэг сум.		Төслийн дугаар: TSB-04/19	Үе шат: А.3
Анкер болт, ул нурууны байгуулалт		Зургийн дугаар: 66-056 нийт 63	Хувилбар: 1
Хаяг, байршил: Монгол улс, Улаанбаатар хот, 4-р хороо, Пийс талуурийн 17 давхар, 1701 тоот.	Инженер: А.Ууганбаяр	Огноо: 2019-08-01	Масштаб: 1:100
	Гүйцэтгэсэн: В.Баасанбаатар		
	Шалгасан: Б.Шинэбаяр		

Тайлбар  
1. ББ хуудастай хамт үз.

БОСОО ТУЛААС, ГОЛ НУРУУНЫ БАЙГУУЛАЛТ



05 609  
 2019.12.06

Огноо: Холбоглын байршил: <b>Хөвсгөл аймаг, Цэцэрлэг сум</b>	Энэ хуудас: Засвартай Засваргүй Хүчингүй
Объектын нэр: <b>ЗАСАГ ДАРГЫН ТАМГЫН ГАЗАР</b>	Зургийн марк: <b>TSB-04/19</b>
Инженер / Архитектор	Шалгасан
Шалгасан	Шалгасан

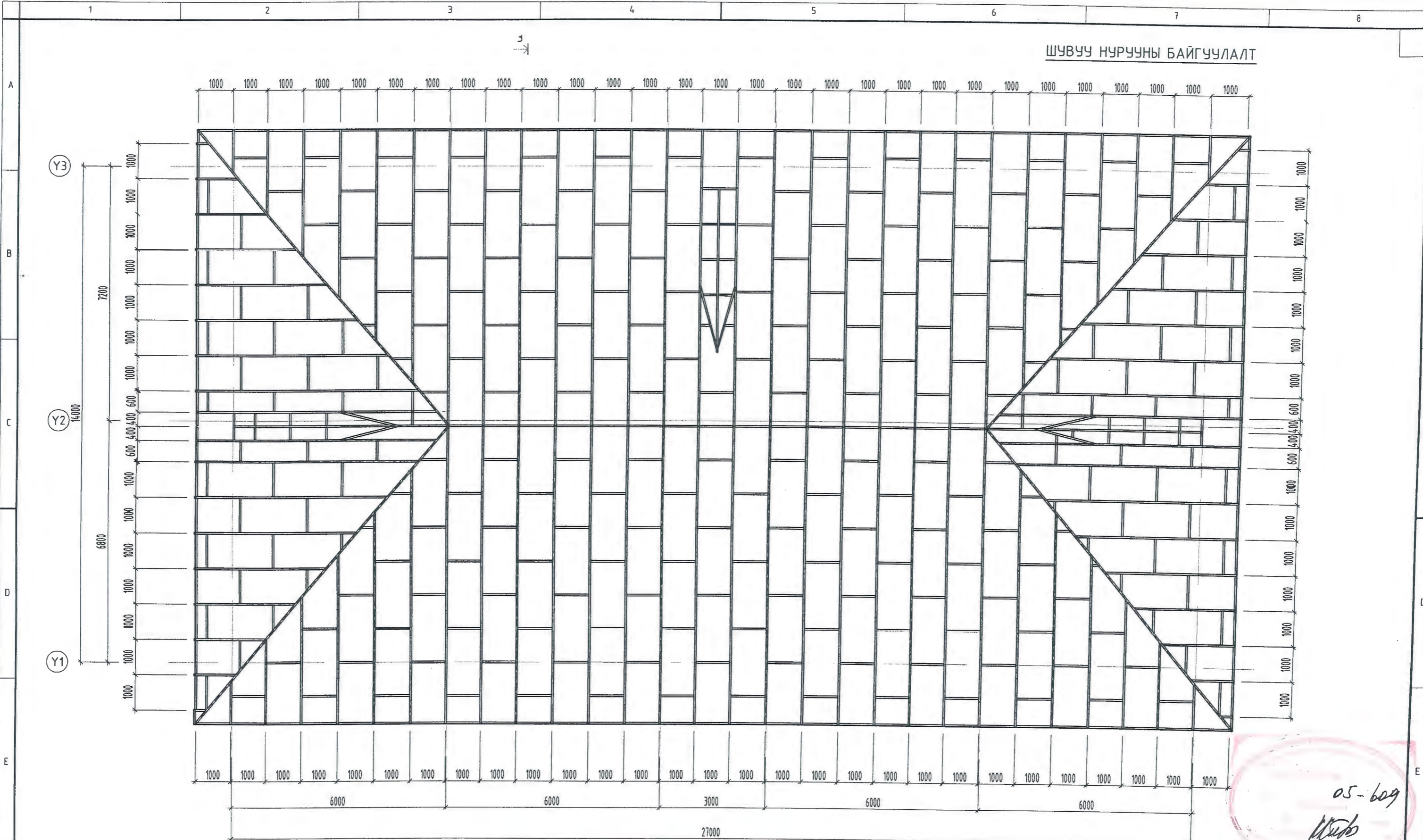


"ЗАСАГ ДАРГЫН ТАМГЫН ГАЗРЫН БАРИЛГА" Хөвсгөл аймаг, Цэцэрлэг сум.		Төслийн дугаар: TSB-04/19	Үе шат: А.3
Босоо тулаас, гол нурууны байгуулалт		Зургийн дугаар: ББ-057 нийт 63	Хувилбар: 1
Хаяг, байршил: Монгол улс, Улаанбаатар хот, ЧД 3-р хороо, Лийс талуурийн 17 давхар, 1701 тоот.	Инженер Гүйцэтгэсэн Шалгасан	А.Чуганбаяр В.Баасанбаатар Б.Шинэбаяр	Огноо: 2019-08-01 Масштаб: 1:100

Тайлбар  
 1. ББ хуудастай хамт үз.



ШУВУУ НУРУУНЫ БАЙГУУЛАЛТ



05-609  
 2019.12.06

Огноо: "Цастбогд" ХХК  
 Хөдөлгөөний байршил: Хөдөлгөөний аймаг, Цэцэрлэг сум  
 Объектын нэр: Засаг даргын тамгын газар  
 Инженер/Архитектор: [Signature]  
 Шалгасан: [Signature]

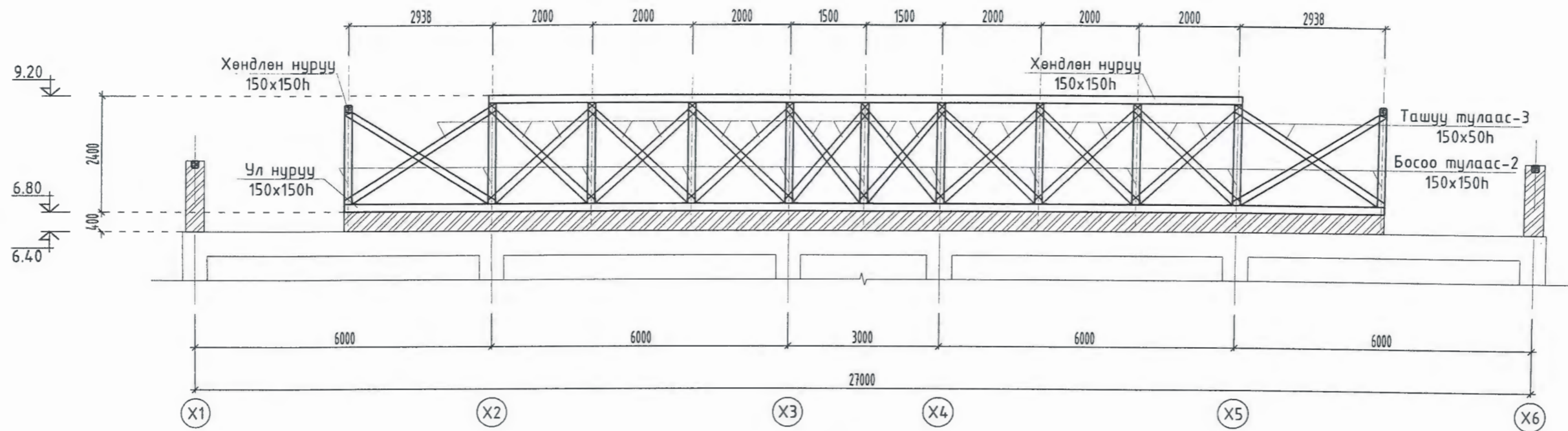
ЦАСТ БОГД ХХК  
 Цахилгаан шуудан: TSASTBOGD@yahoo.com  
 Утас: 99154061, 70111332

"ЗАСАГ ДАРГЫН ТАМГЫН ГАЗРЫН БАРИЛГА"  
 Хөдөлгөөний аймаг, Цэцэрлэг сум.  
 Шувуу нурууны байгуулалт  
 Хаяг, байршил: Монгол улс, Улаанбаатар хот, 4-р хороо, Пийс талбайн 17 давхар, 1701 тоот.  
 Инженер: А.Ууганбаяр  
 Гүйцэтгэгч: В.Баасанбаатар  
 Шалгасан: Б.Шинэбаяр

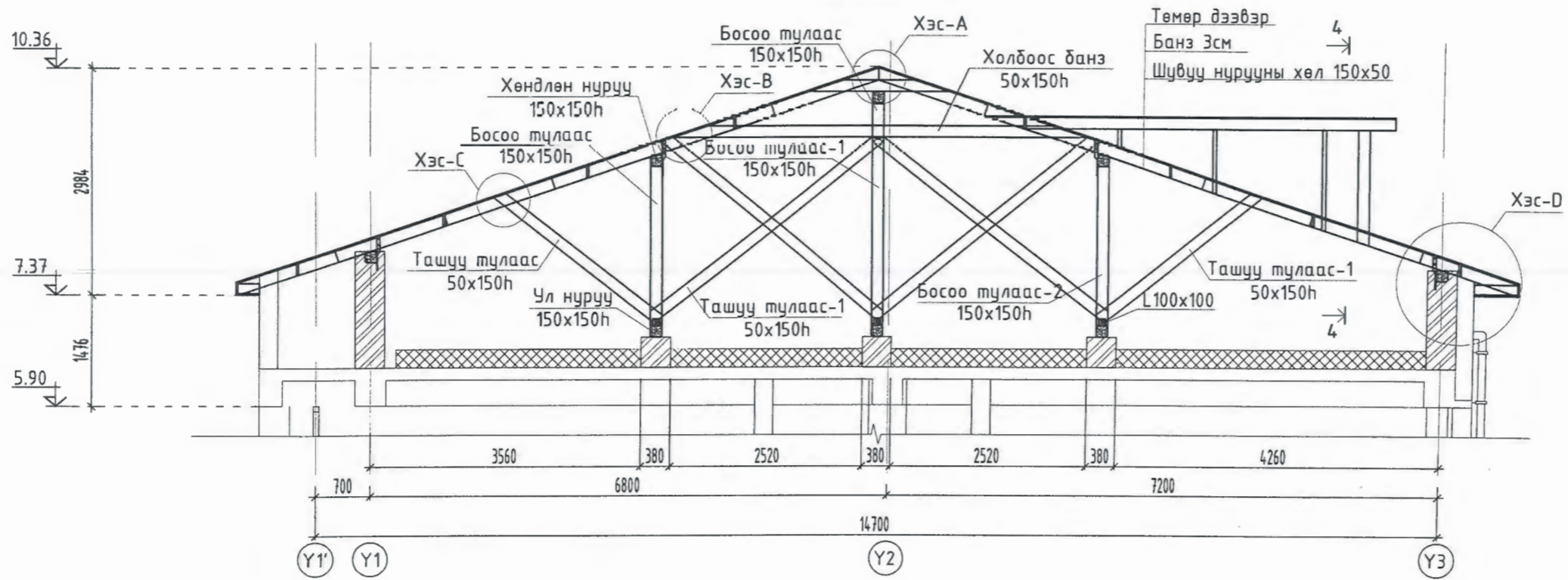
Төслийн дугаар:	ТSВ-04/19	Үе шат:	А.З
Зургийн дугаар:	ББ-058 нийт 63	Хувилбар:	1
Огноо:	2019-08-01		
Масштаб:	1 : 100		

Тайлбар  
 1. ББ хуудастай хамт үз.

ОГТЛОЛ 2-2



ОГТЛОЛ 3-3

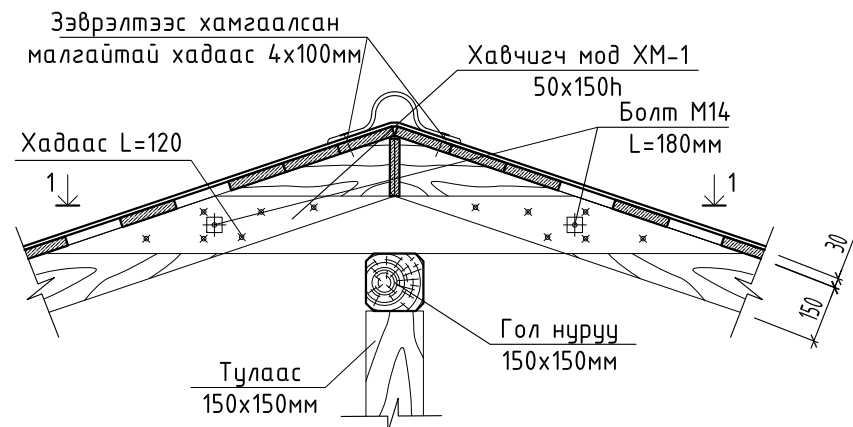


Тайлбар  
хуудастай хамт үз.  
1. ББ

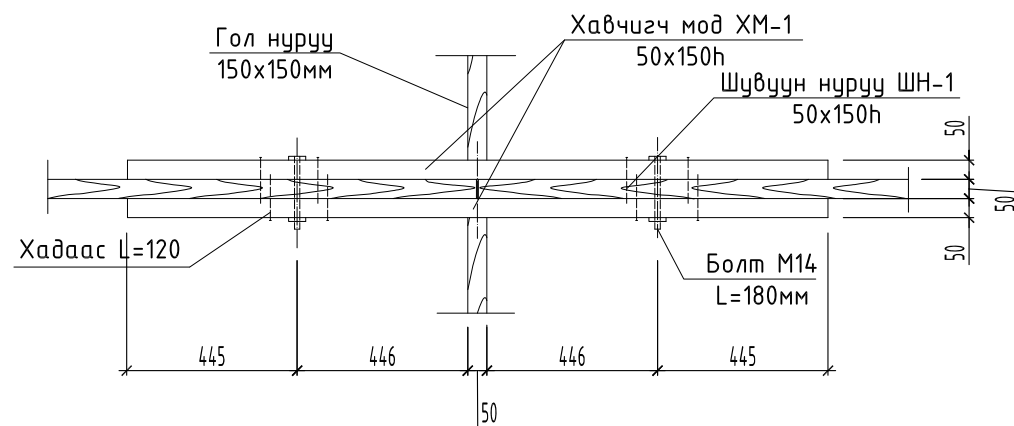


"ЗАСАГ ДАРГЫН ТАМГЫН ГАЗРЫН БАРИЛГА" Хөвсгөл аймаг, Цэцэрлэг сум.		Төслийн дугаар:	Үе шат:
		TSB-04/19	A.3
Огтлол 2-2; 3-3		Зургийн дугаар:	Хувилбар:
		ББ-060 нийт 63	1
Хаяг, байршил:	Инженер	Огноо:	Масштаб:
Монгол улс, Улаанбаатар хот, ЧД 3-р хороо, Пийс талуурийн 17 давхар, 1701 тоот.	А.Ууганбаяр	2019-08-01	1 : 75;100
	Гүйцэтгэсэн		
	Шалгасан	В.Баасанбаатар	
		Б.Шинэбаяр	

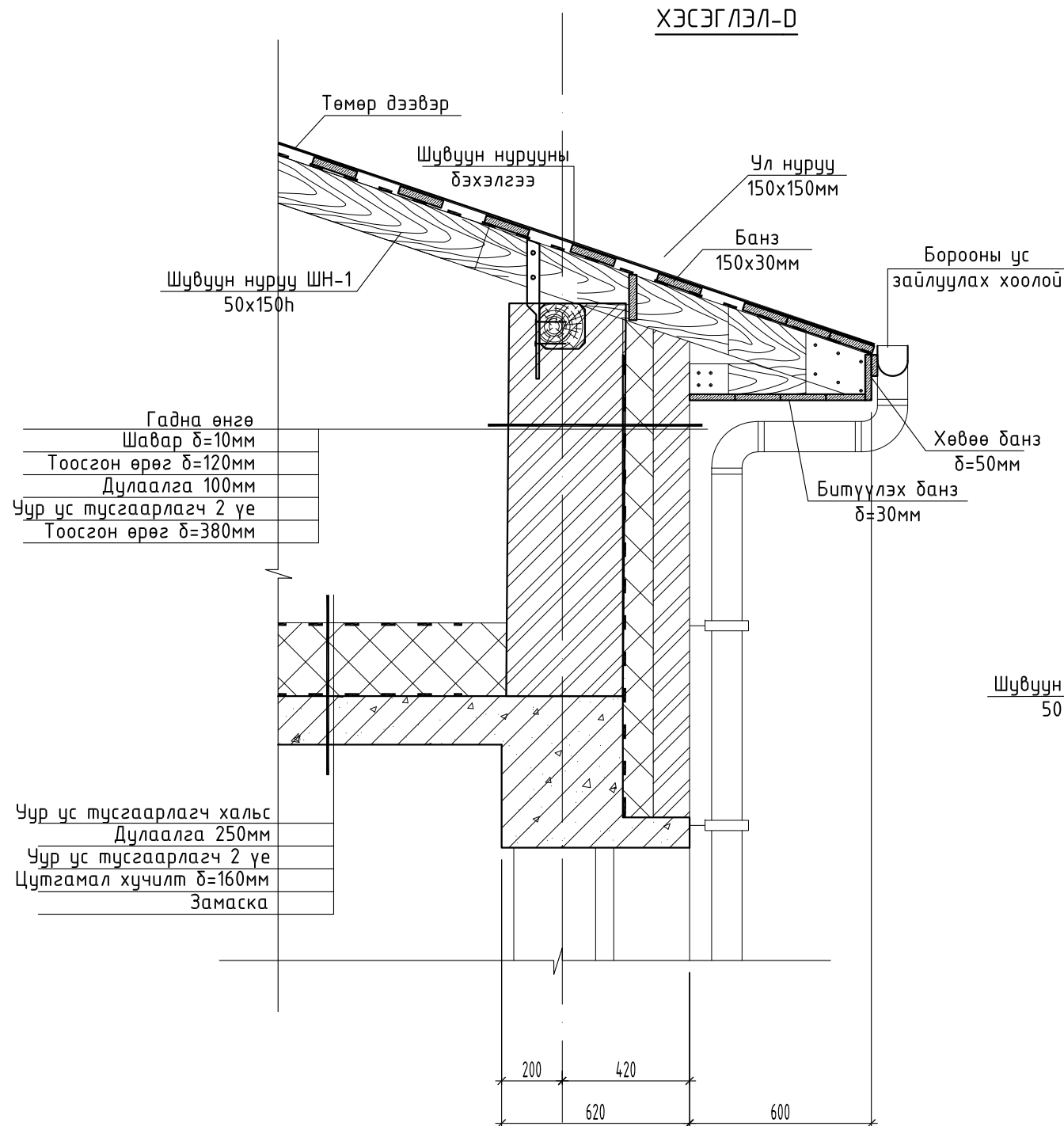
**ХЭСЭГЛЭЛ-А**



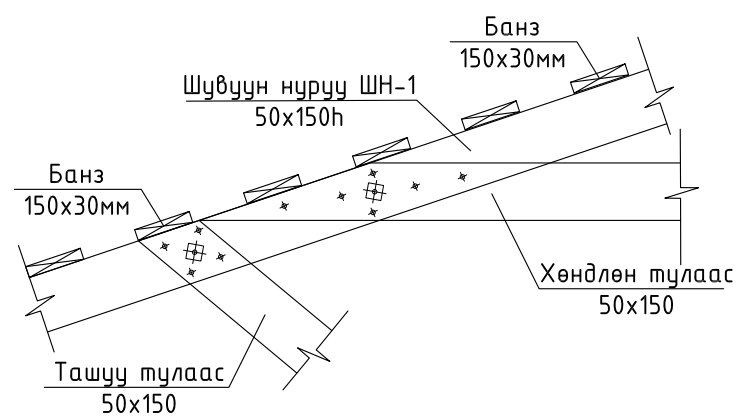
**ОГТЛОЛ 1-1**



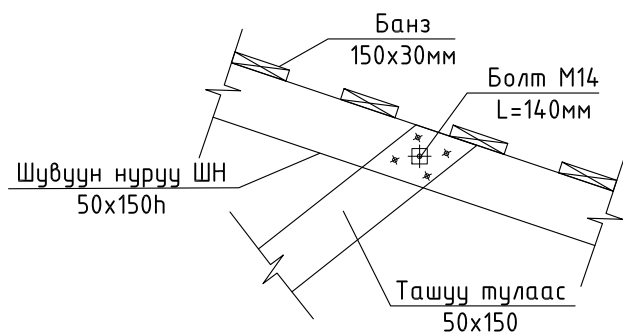
**ХЭСЭГЛЭЛ-Д**



**ХЭСЭГЛЭЛ-В**



**ХЭСЭГЛЭЛ-С**



Модон эдлэлийн материалын түүвэр						
Позиц	Эдэлхүүний нэр	Огтлол	Урт	Тоо	Нийт урт	Нийт
		/мм/	/м/	/ш/	/м/	
1	Босоо тулаас-1	150x150	2.50	11	27.5	0.681
2	Босоо тулаас-2	150x150	2.15	22	47.3	1.171
3	Ноён нуруу	150x150	22.00	1	22	0.545
4	Хөндлөн нуруу	150x150	56.00	1	56	1.386
5	Ул нуруу	150x150	155.00	1	155	3.836
6	Хавчигч мод	150x50	2.00	32	64	0.576
7	Холбоос банз	150x50	3.00	64	192	1.728
8	Ташуу тулаас-1	150x50	3.80	64	243.2	2.189
9	Ташуу тулаас-2	150x50	3.80	40	152	1.368
10	Ташуу тулаас-3	150x50	3.00	40	120	1.080
11	Шувуу нуруу-1	150x50	18.00	32	576	5.184
12	Шувуу нуруу-2	150x50	55.24	4	220.96	1.989
13	Шувуу нуруу-3	150x50	81.40	4	325.6	2.930
14	Шувуу нуруу-4	150x50	11.10	3	33.3	0.300
15	Холбоос банз	150x50	2.40	48	115.2	1.037
16	Холбоос банз-1	150x30	1.00	360	360	1.944
17	Банз	150x30	3.00	800	2400	12.960

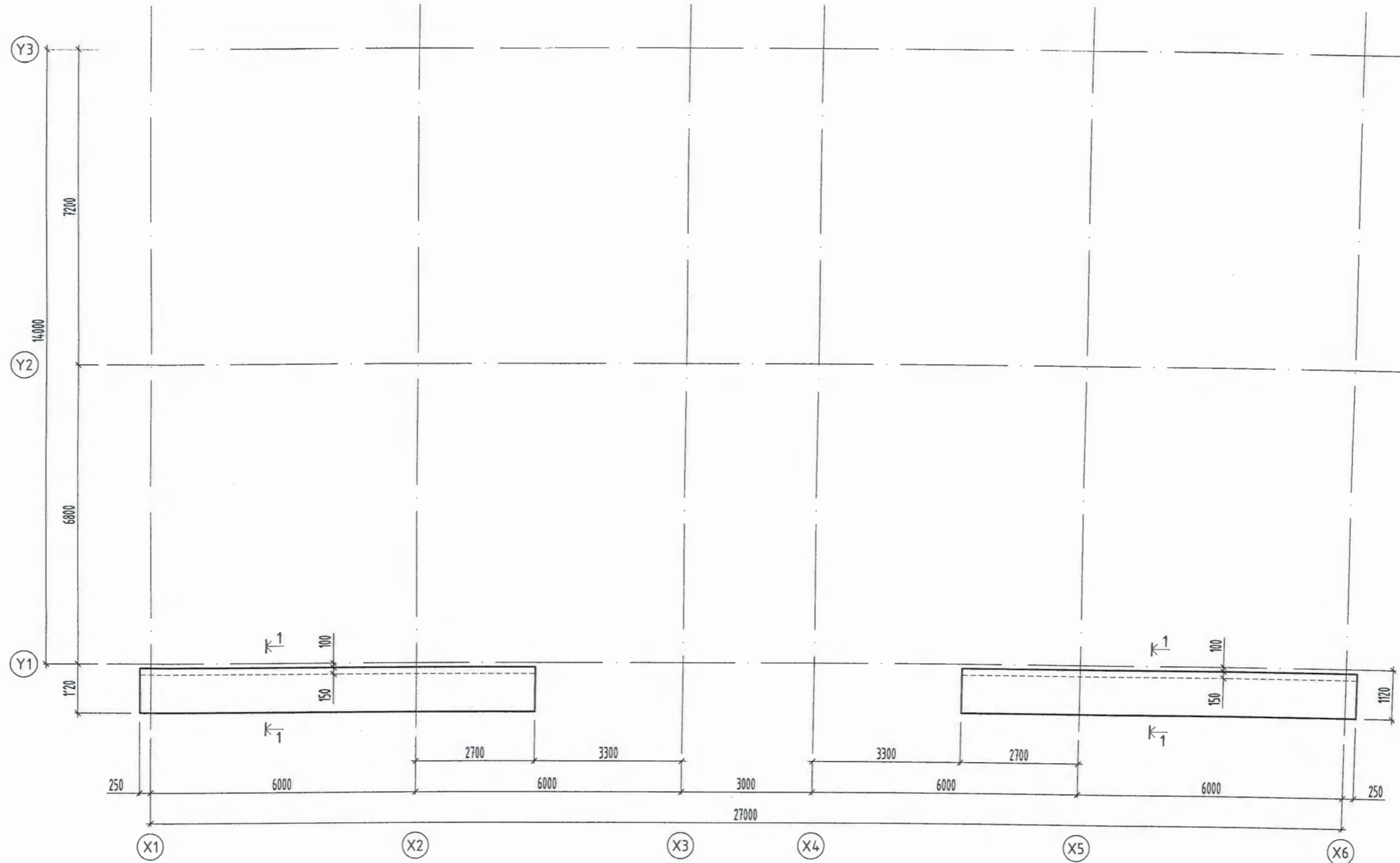
Позиц	Тэмдэглэгээ	Нэр	Тоо ширхэг	Хүнд /кг/	
				Нэгж	Нийт
		<b>Төмөр эдлэл</b>	<b>1</b>	<b>302.3</b>	<b>302.3</b>
1	Боолт М14	Ф 14 А400 L= 180	176	0.2	38.3
2	L төмөр	L 100 L= 100	66	4.0	264.0

1. ББ Тайлбар хуудастай хамт үз.



"ЗАСАГ ДАРГЫН ТАМГЫН ГАЗРЫН БАРИЛГА" Хөвсгөл аймаг, Цэцэрлэг сум.		Төслийн дугаар: TSB-04/19	Үе шат: А.3
Хэсэглэл-А; Огтлол 1-1; Хэсэглэл-В; Хэсэглэл-В; Хэсэглэл-Д;		Зургийн дугаар: ББ-061 нийт 63	Хувилбар: 1
Хаяг, байршил: Монгол улс, Улаанбаатар хот, ЧД 3-р хороо, Пийс тэвэрийн 17 давхар, 1701 тоот.	Инженер А.Уугандаяр	Огноо: 2019-08-01	Масштаб: 1 : 20
	В.Баасанбаатар		
	Б.Шинэбаяр		

ДЭЭВРИЙН ПАРАПЕДНИЙ БАЙГУУЛАЛТ



Тайлбар  
1. Барилга архитектур БА- зурагтай хамт үзнэ үү.

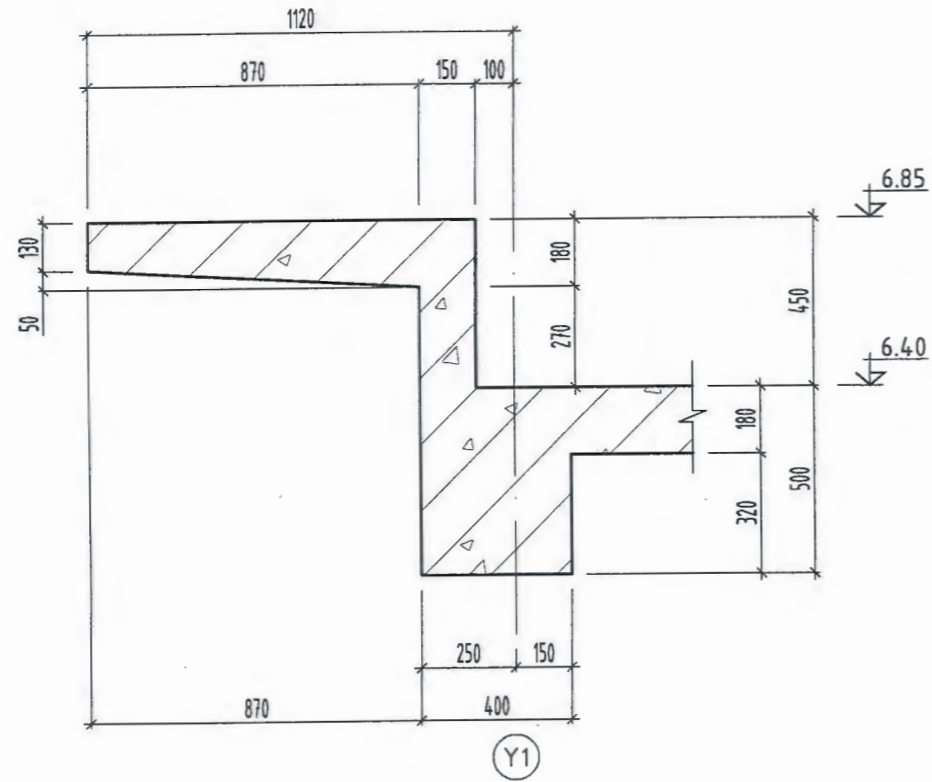
ЗӨВШӨӨРӨЛЦСӨН	
БА	Д.Санчирсүх
ХАС	Б.Амгаланзаяа
ЦБУ	Ш.Баярбаатар
ДГ/ХТ	О.Отгонцэрал
ХД/ГД	Л.Эрдэнэбулган



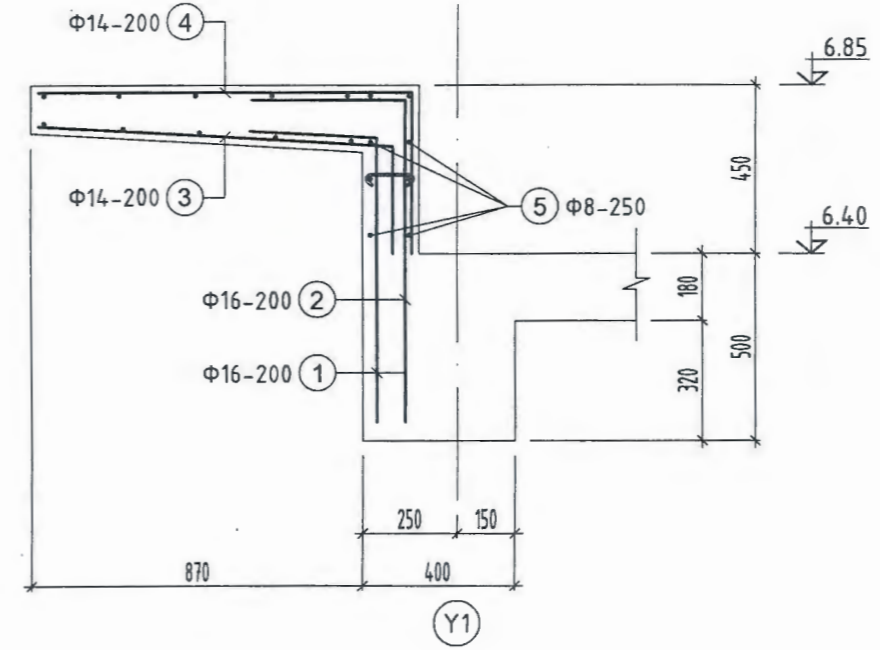
"ЗАСАГ ДАРГЫН ТАМГЫН ГАЗРЫН БАРИЛГА" Хөвсгөл аймаг, Цэцэрлэг сум.	
Дээврийн парапедний байгуулалт	
Хаяг, байршил: Монгол улс, Улаанбаатар хот, 4-р хороо, Лийс талуурийн 17 давхар, 1701 тоот.	Инженер Гүйцэтгэсэн Шалгасан
А.Чуганбаяр В.Баасанбаатар Б.Шинэбаяр	

Таслийн дугаар: TSB-04/19	Үе шалт: А.3
Зургийн дугаар: ББ-062 нийт 63	Хувилбар: 1
Огноо: 2019-08-01	
Масштаб: 1 : 100	

ОГТЛОЛ 1-1



ОГТЛОЛ 1-1 АРМАТУРЧЛАЛ



ЦУТГАМАЛ ТӨМӨР БЕТОН ХИЙЦИЙН МАТЕРИАЛЫН ТОДОРХОЙЛОЛТ

Позиц	Тэмдэглэгээ	Нэр	Тоо ширхэг	Хүнд /кг/	
				Нэгж	Нийт
		Дээврийн парaped	1	742.7	742.7
1	ГОСТ 5781-82*	Φ 16 А400 L= 1100	90	1.7	156.3
2	ГОСТ 5781-82*	Φ 16 А400 L= 1250	90	2.0	177.6
3	ГОСТ 5781-82*	Φ 14 А400 L= 1250	90	1.5	135.9
4	ГОСТ 5781-82*	Φ 14 А400 L= 1450	90	1.8	157.7
5	ГОСТ 5781-82*	Φ 8 А240 L= 8900	32	3.5	112.4
6	ГОСТ 5781-82*	Φ 8 А240 L= 240	30	0.1	2.8
0		Материал В15 /М200/ V=3.6м3 x 1			

Тайлбар  
1. Барилга архитектур БА- зурагтай хамт үзнэ үү.



<p>"ЗАСАГ ДАРГЫН ТАМГЫН ГАЗРЫН БАРИЛГА" Хөвсгөл аймаг, Цэцэрлэг сум.</p>		Төслийн дугаар:	Үе шат:
		TSB-04/19	А.3
<p>Огтлол 1-1 арматурчлал</p>		Зургийн дугаар:	Хувилбар:
		ББ-063 нийт 63	1
Хаяг, байршил:	Инженер	Огноо:	2019-08-01
Монгол улс, Улаанбаатар хот, 4Д 3-р хороо, Пийс талуурийн 17 давхар, 1701 тоот.	Гүйцэтгэсэн	Масштаб:	1 : 20
Утас: 99154061, 70111332	Шалгасан		

1

2

3

4

5

6

7

8

A

B

C

D

E

F

1

2

3

4

5

6

7

8

A3