



ЭРХЭС КОНСТРАКШН ХХК

БАРИЛГЫН ЗУРАГ ТӨСӨЛ, ТЕХНИКИЙН ХЯНАЛТ, ХУДАЛДАА  
Хаяг: УБ, СБД 1-р хороо, Нарны зам-2, Юнескогийн  
гудамж, Юнион буйлдинг В805 тоот.  
e-mail: erkhesconstructionllc@gmail.com  
Утас: 99071547, 77070430.

ТЗД: ЗТII-154/18

ЕГ Шифр:ЭК-87/2022-33

Говьсүмбэр аймаг, Сүмбэр сум, 3-р баг.

# ХААЛТАЙ ДЭД ӨРТӨӨНИЙ БАРИЛГА

(ажлын зураг)

БАРИЛГА АРХИТЕКТУРЫН ХЭСЭГ-БА

Захирал  /П.Энхцацралт/  
Инженер  /С.ПҮРЭВДОРЖ/  
Инженер  /Н.БАТЦЭЦЭГ/  


МОНГОЛ УЛС  
21-512 АТХ5221  
НҮМХУГИЙН  
МӨРГЭШСЭН АРХИТЕКТОР  
МА-БА  
2021-2024

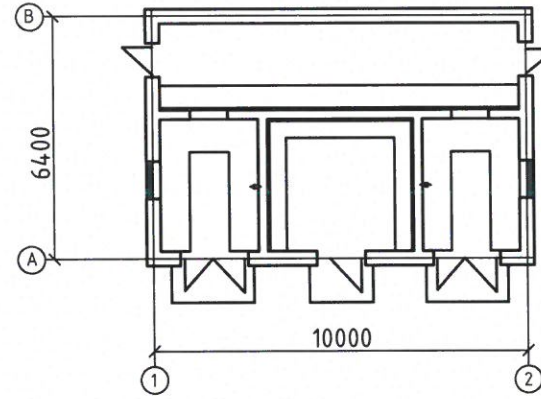
Улаанбаатар хом  
2022 он

ТАЙЛБАР БИЧИГ, ЗУРГИЙН ЖАГСААЛТ

АЖЛЫН ЗУРГИЙН ҮНДСЭН БҮРДЭЛ

д/д	Зургийн нэр	Зургийн марк	Хуудас тоо
1	Ерөнхий төлөвлөгөө	ЕТ	-
2	Барилга архитектур	БА	5
3	Барилга бүтээц	ББ	6
4	Халаалт салхивч	ХС	-
5	Цэвэр дохир ус	ЦБУ	-
6	Цахилгаан хангамж	ДГ, ХТ	-
7	Холбоо дохиолол	ХД	-

ЕРӨНХИЙ СХЕМ:



БАРИЛГА АРХИТЕКТУРЫН ХЭСЭГ

Архитектур төлөвлөлт:  
Уг барилга нь тэнхлэгээрээ 6.4x10.0м хэмжээтэй 1 давхар тоосгон барилга бөгөөд 604 кВ-ын хүчдэлтэй 2x800 кВА чадалтай хоёр трансформатортай дэд өртөөний барилга болно.

Хана:  
Барилгын гадна ханыг 380мм-ийн тоосгоор өрж, дотор хамар ханыг 250 мм-ийн тоосгоор өрөх ба өрлөгийн хоёр талаас нь өнгөлгөөний шавардлагаар шавардана.

Дээвэр:  
Дээврийн усыг зохион байгуулалттайгаар БА-3 т заасны дагуу зайлуулна. Дээврийн ажлыг цаг агаарын хуурай нөхцөлд зохих технологийн дагуу чанартай хийж гүйцэтгэнэ.

Хаалга:  
Хаалгыг зурагт үзүүлсэн загварын дагуу эрх бүхий үйлдвэрт захиалж угсарна.

Шал:  
Бүх шалыг зурагт үзүүлсэн шалны бүтцийн дагуу хийнэ.

Дотор засал:  
Дотор талын бүх хананд тэгшилгээ хийж, цайвар өнгийн будгаар будна. Заслын ажлын явцад газар дээр нь шийднэ.

Гадна засал:  
Гадна талын бүх ханыг фасадны зурагт заасны дагуу усанд тэсвэртэй шаргал өнгийн өнгөлгөөний эмүльсээр будах ба гадна заслыг ажлын явцад газар дээр нь шийдэх боломжтой. Гадна заслын ажлыг +5С-ээс багагүй температурт гүйцэтгэнэ.

БАРИЛГА АРХИТЕКТУРЫН АЖЛЫН ЗУРГИЙН ИЖ БҮРДЭЛ

д/д	Зургийн нэр	Хуудас	Формат
1	Зургийн жагсаалт, тайлбар бичиг	БА-1	A-3
2	Байгуулалт	БА-2	A-1
3	Дээврийн байгуулалт	БА-3	A-1
4	Огтлол 1-1, Огтлол 2-2, Огтлол 3-3	БА-4	A-1
5	Нүүр тал	БА-5	A-1

Уг зургийн одоо мөрдөгдөж буй норм дүрмийн дагуу, ашиглаж захиалагчтай санал солилцсоны үндсэн дээр төлөвлөсөн болно.

Байгаль цаг уурын үндсэн өгөгдлүүд нь:

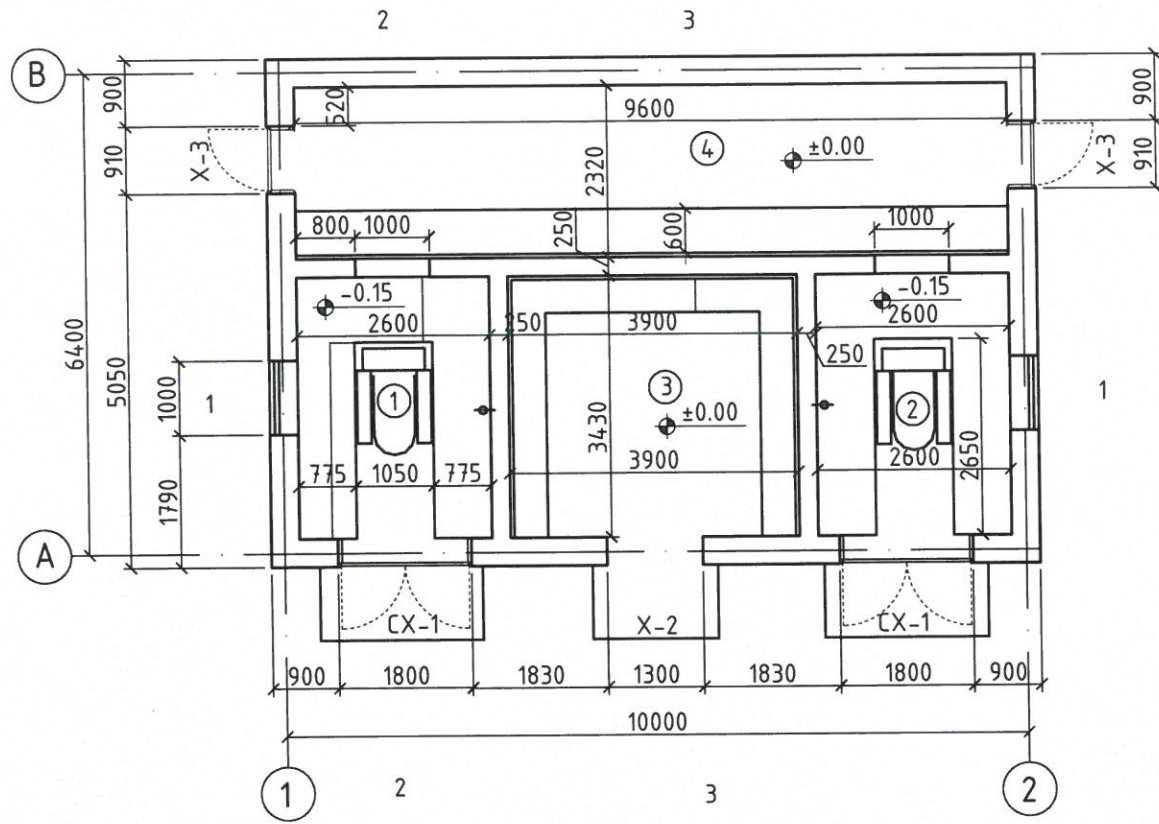
Газар хөдлөлийн балл 8  
Гадна агаарын температур -39 С  
Цасны ачаалал 50кг/м2  
Салхины ачаалал 35кг/м2

БАРИЛГА ТЕХНИКИЙН ЭДИЙН ЗАСГИЙН ҮЗҮҮЛЭЛТ

д/д	Үзүүлэлтийн нэр	Хэмжих нэгж	Үзүүлэлт
1	Давхрын тоо	тоо	1
2	Хүчин чадал	тоо	-
3	Барилгын эзэлхүүн	м3	180.0
4	Барилгажилтын талбай	м2	70.72
5	Ажлын талбай	м2	53.50
6	Ашигтай талбай	м2	53.50
7	коэф. K1. Sаж/Sаш	-	-
8	коэф. K2. V/Sаш	-	-

	Говьсүмдэр аймаг, Сүмдэр сум, 3-р баг.				
	5-Р СУРГУУЛИЙН ГАДНА БИЕЙН ТАМИРЫН ТАЛБАЙ БОЛОН 320 ХҮҮХДИЙН ӨРГӨТГӨЛИЙН БАЙРИЛГА				
	Тайлбар бичиг, зургийн жагсаалт				Үе шат: А.3
	Архитектур	<i>Blue</i>	Н. Батцэцэг	Е.Г.Шифр: ЭК-87/2022-33	Маштаб: М1:100
Гүйцэтгэсэн	<i>[Signature]</i>	С. Пүрэвдорж	Т.Г.Шифр:	Зургийн дугаар: БА-01	Хуудас: 05
Шалгасан	<i>[Signature]</i>	Н. Батцэцэг			

БАЙГУУЛАЛТ М1:100



Хаалганы түүвэр ба дэлгээс М1:100

ПОЗИЦ	ЗАГВАР	ХЭМЖЭЭ /ММ/	1-Р	ТОО /Ш/
1		1800x2300 /Сараалжтай хаалга №1/	2	2
2		1300x2300 / хаалга №2/	1	
3		1200x2300 / хаалга №2/	2	2
4		700x1000 /Сараалжтай цонх №1/	2	2
Ш-1	<p>БУДАГТАЙ БЕТОН ШАЛ</p> <p>Зориулалтын тусгай тосон будаг</p> <p>Бетон тэгшилгээ марк 250</p> <p>Бетон тэгшилгээ марк 100</p> <p>Ус тусгаарлагч</p> <p>Нягтаршуулсан хөрс</p>			



ТАЙЛБАР:

-Огтлол 1-3 ийг БА-3 -с үз.  
-Гадна довжооны зургийг хуудас ББ-с үз.

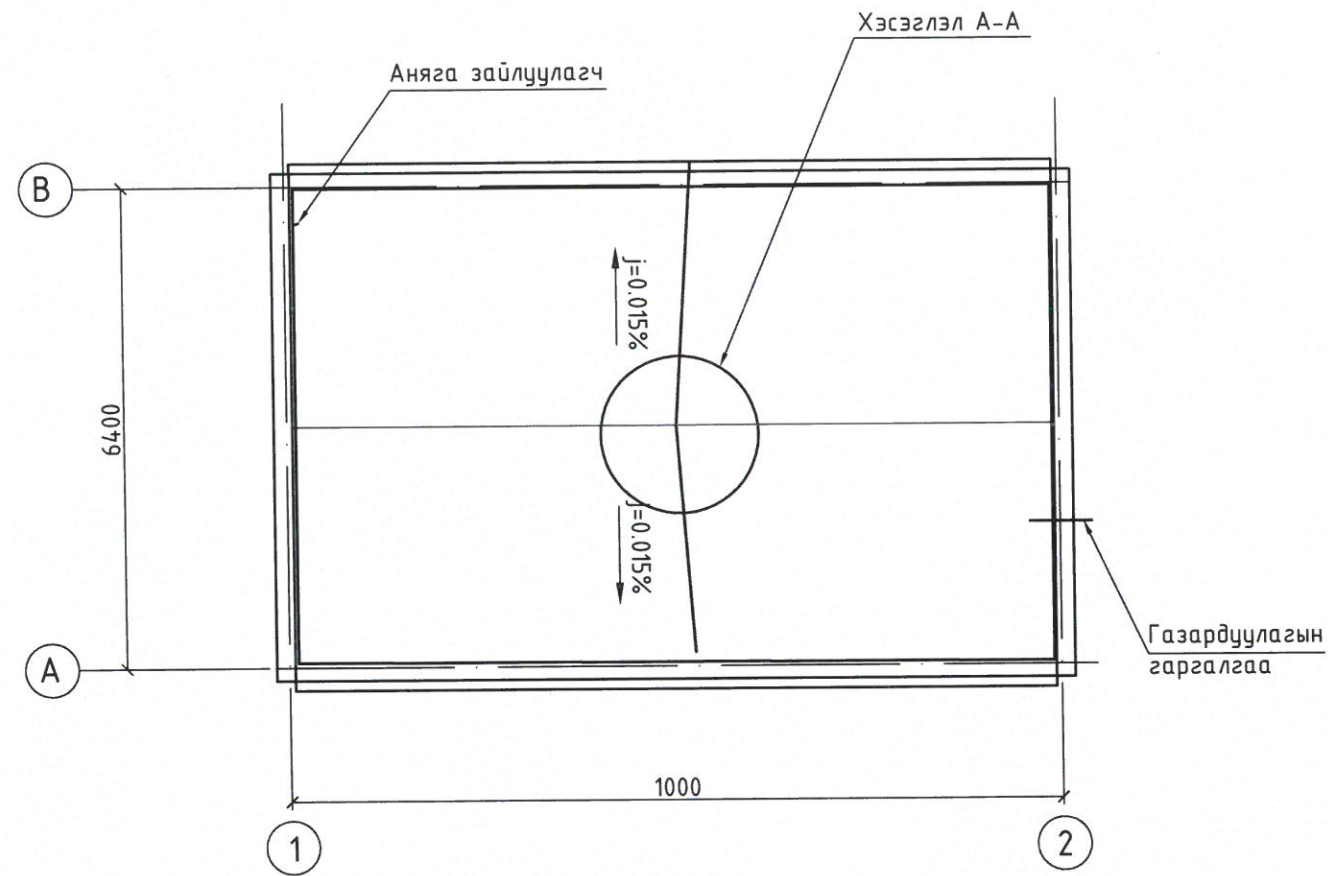
ӨРӨӨНИЙ ТОДОРХОЙЛОЛТ			
Д/Д	ӨРӨӨНИЙ НЭР	ТАЛБАЙ	Шалны төрөл
1	Трансформаторын өрөө №1	8,92	Бетон
2	Трансформаторын өрөө №2	8,92	Бетон
3	0.4кВ-ын хуваарилах өрөө	13,38	Бетон
	6кВ-ын хуваарилах өрөө	22,27	Бетон
	Нийт	31.22	

№	Тэмдэглэгээ	Ханын схем	Ханын материалын бүтэц	Тайлбар
1	Хана		-Өнгөлгөөний шавардлага - Тоосго 380 мм -Өнгөлгөөний шавардлага	Барилгын гадна хана
2	Хана		-Өнгөлгөөний шавардлага - Тоосго 250 мм -Өнгөлгөөний шавардлага	Барилгын дотор хана

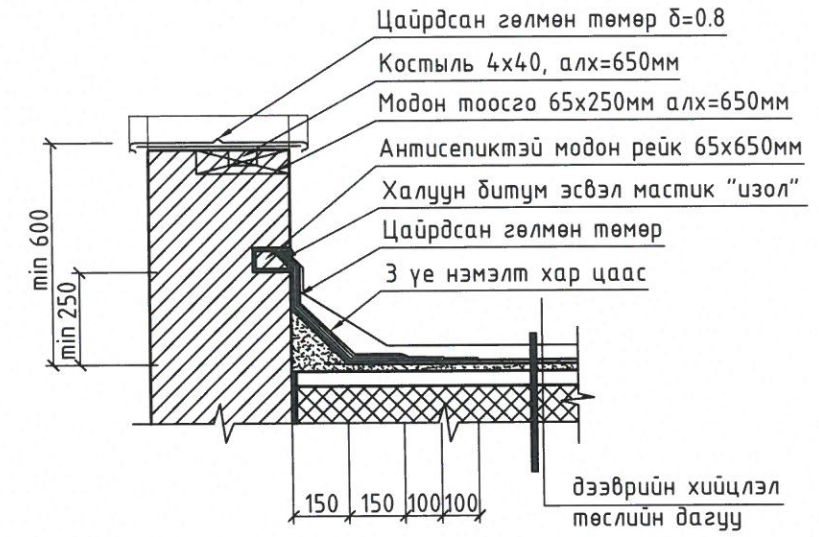


Говьсүмбэр аймаг, Сүмбэр сум, 3-р баг.			
5-Р СУРГУУЛИЙН ГАДНА БИЕЙН ТАМИРЫН ТАЛБАЙ БОЛОН 320 ХҮҮХДИЙН ӨРГӨТГӨЛИЙН БАЙРИЛГА			
Байгуулалт			Үе шат: А.3
Архитектур	Н. Батцэцэг	Е.Г.Шифр: ЭК-87/2022-33	Маштаб: М1:100
Гүйцэтгэсэн	С. Пурэвдорж	Т.Г.Шифр:	Огноо: 2022.09
Шалгасан	Н. Батцэцэг	Зургийн дугаар: БА-02	Хуудас: 05

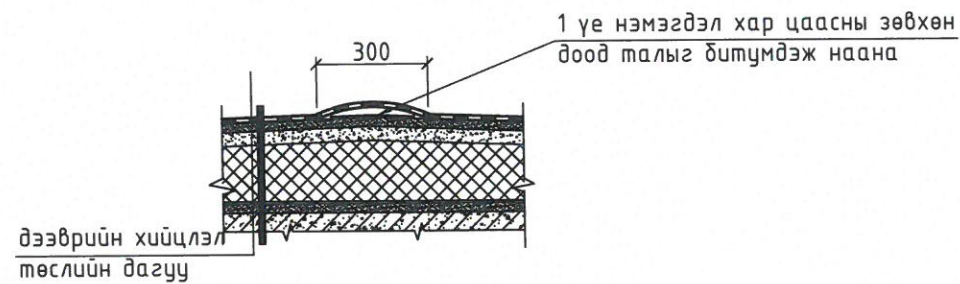
ДЭЭВРИЙН БАЙГУУЛАЛТ М1:100



ХЭСЭГЛЭЛ В-В



ХЭСЭГЛЭЛ А-А

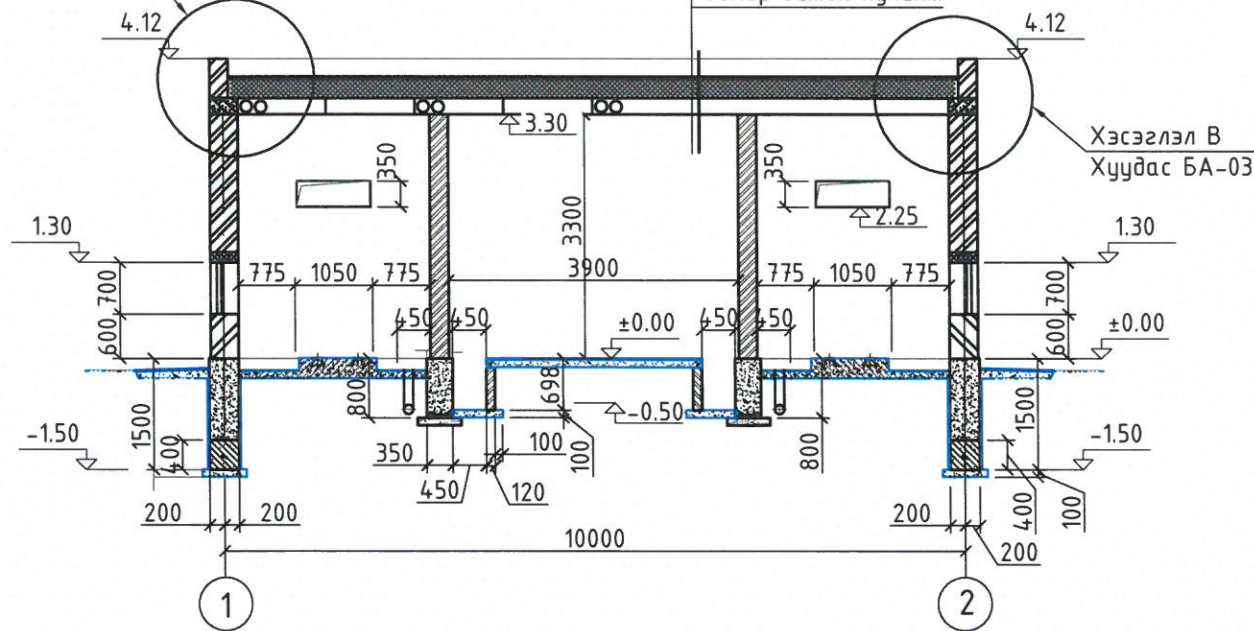


	Говьсүмбэр аймаг, Сүмбэр сум, 3-р баг.				
	5-Р СУРГУУЛИЙН ГАДНА БИЕИЙН ТАМИРЫН ТАЛБАЙ БОЛОН 320 ХҮҮХДИЙН ӨРГӨТГӨЛИЙН БАЙРИЛГА				
	Дээврийн байгуулалт				Үе шат: А.3
Архитектур		Н. Батцэцэг	Е.Г.Шифр: ЭК-87/2022-33	Маштаб: М1:100	Огноо: 2022.09
Гүйцэтгэсэн		С. Пүрэвдорж	Т.Г.Шифр:	Зургийн дугаар: БА-03	Хуудас: 05
Шалгасан		Н. Батцэцэг			

ОГТЛОЛ 1-1, 2-2, 3-3

ОГТЛОЛ 1-1

Хэсэглэл В  
Хуудас БА-03

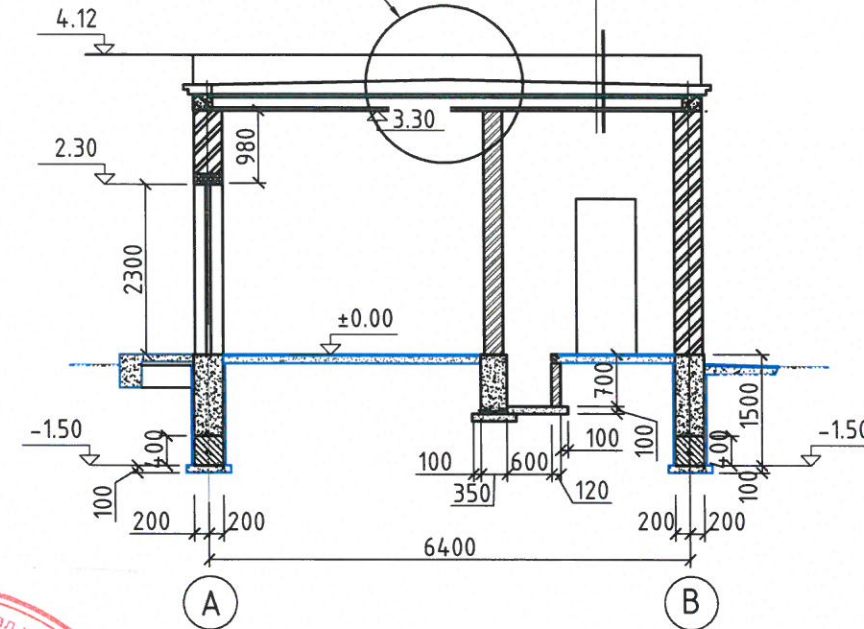


1 үе хуягт хар цаас РК-420  
3 үе хуягт хар цаас РК-350  
Бетон тэгшилгээ 50мм  
Налуулга: Керамзит хайрга  $u=600 \text{ кг/м}^3$   $b=0-450\text{мм}$   
Ус тусгаарлагч 1 үе пергамин П-350  
Төмөр бетон хучилт

Хэсэглэл В  
Хуудас БА-03

ОГТЛОЛ 3-3

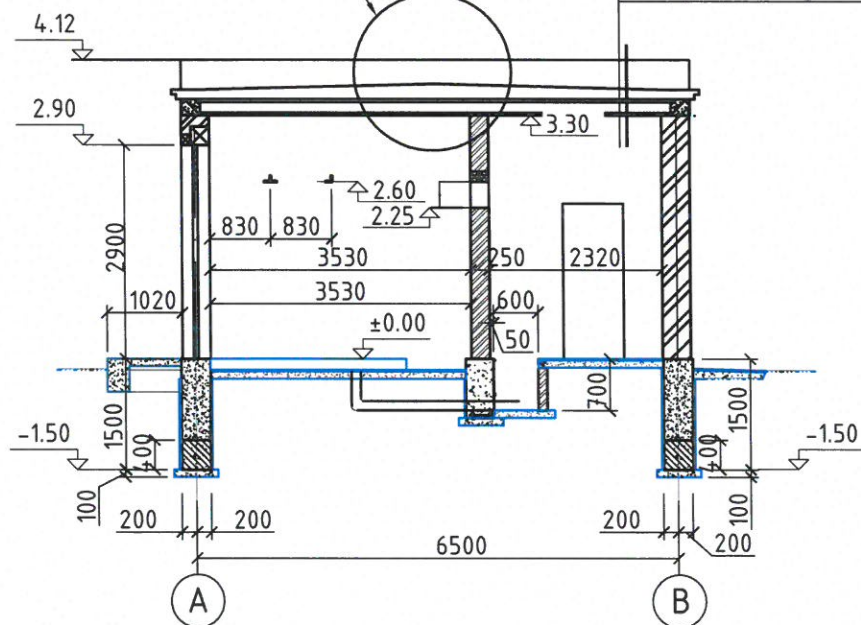
Хэсэглэл В  
Хуудас БА-03



1 үе хуягт хар цаас РК-420  
3 үе хуягт хар цаас РК-350  
Бетон тэгшилгээ 50мм  
Налуулга: Керамзит хайрга  $u=600 \text{ кг/м}^3$   $b=0-450\text{мм}$   
Ус тусгаарлагч 1 үе пергамин П-350  
Төмөр бетон хучилт

ОГТЛОЛ 2-2

Хэсэглэл А  
Хуудас БА-03



1 үе хуягт хар цаас РК-420  
3 үе хуягт хар цаас РК-350  
Бетон тэгшилгээ 50мм  
Налуулга: Керамзит хайрга  $u=600 \text{ кг/м}^3$   $b=0-450\text{мм}$   
Ус тусгаарлагч 1 үе пергамин П-350  
Төмөр бетон хучилт

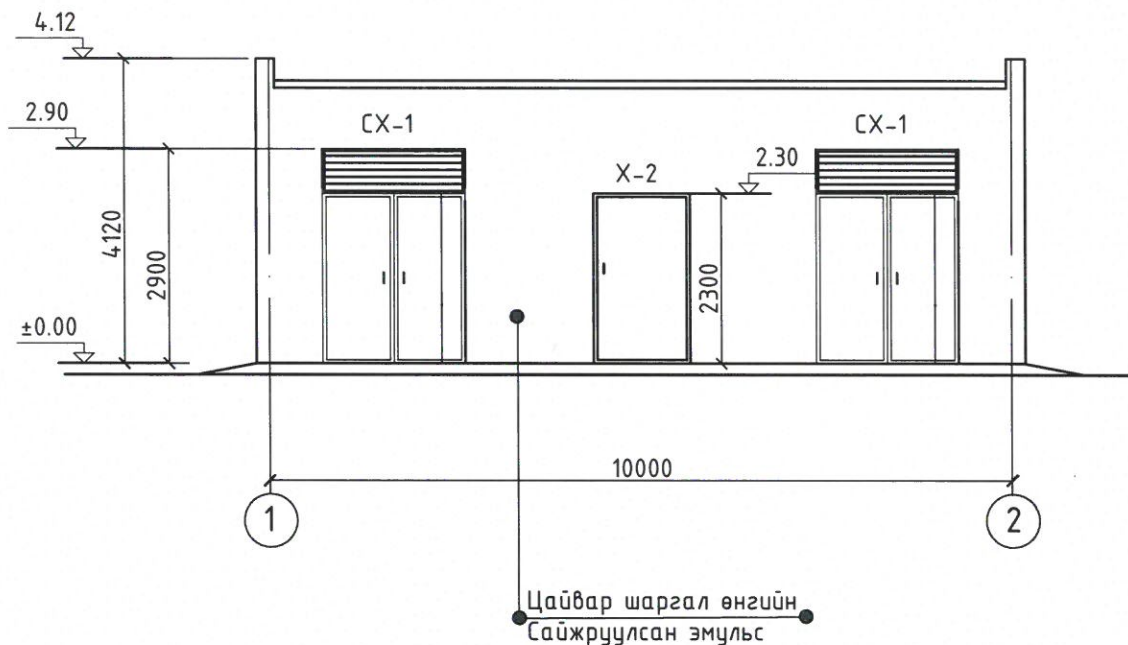


ТАЙЛБАР:  
-Энэ хуудсыг холбогдох хуудсуудтай хамт үз.

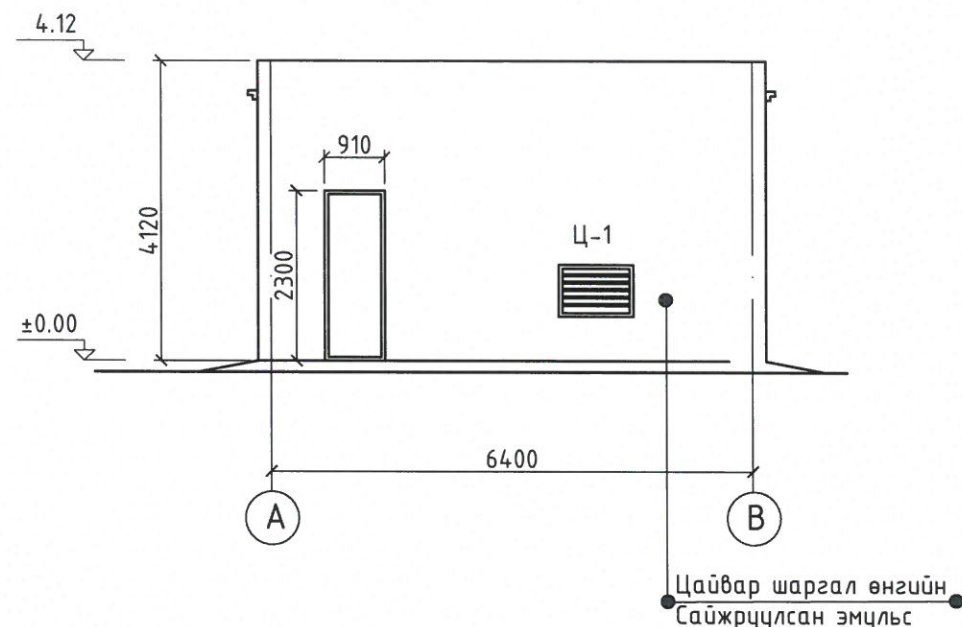
	Говьсүмбэр аймаг, Сүмбэр сум, 3-р баг.				
	5-Р СУРГУУЛИЙН ГАДНА БИЕЙН ТАМИРЫН ТАЛБАЙ БОЛОН 320 ХҮҮХДИЙН ӨРГӨТГӨЛИЙН БАЙРИЛГА				
	Огтлол 1-1, 2-2, 3-3			Үе шат: А.3	
Архитектур	МОНГОЛЫН 21-310 ERKHES	Н. Батцэцэг	Е.Г.Шифр: ЭК-87/2022-33	Маштаб: М1:100	Огноо: 2022.09
Гүйцэтгэсэн	МОНГОЛЫН 21-310 ERKHES	С. Пүрэвдорж	Т.Г.Шифр:	Зургийн дугаар: БА-04	Хуудас: 05
Шалгагч	МЭРГЭЖИ 2021-2024 ERKHES	Н. Батцэцэг			

НҮҮР ТАЛ А, В, 1, 2 ТЭНХЛЭГИЙН ДАГУУХ

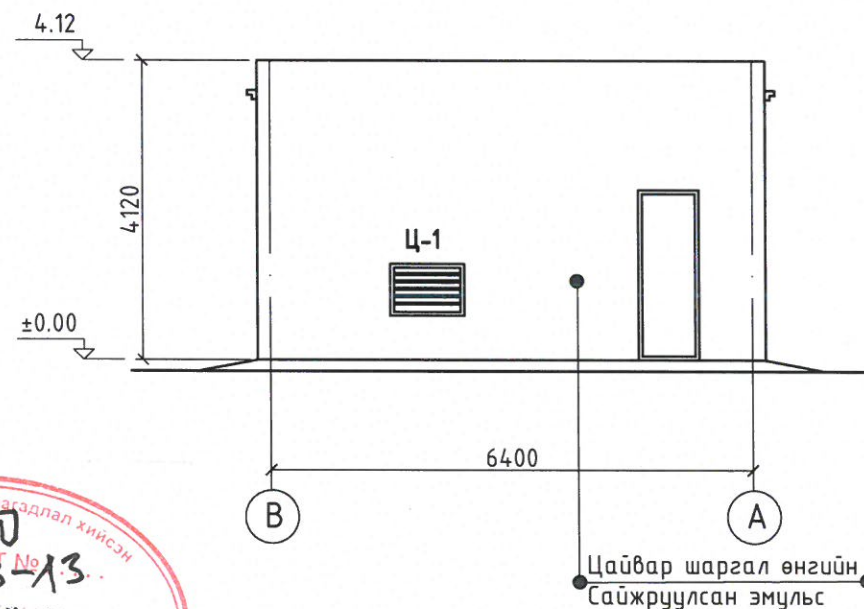
НҮҮР ТАЛ А ТЭНХЛЭГИЙН ДАГУУХ



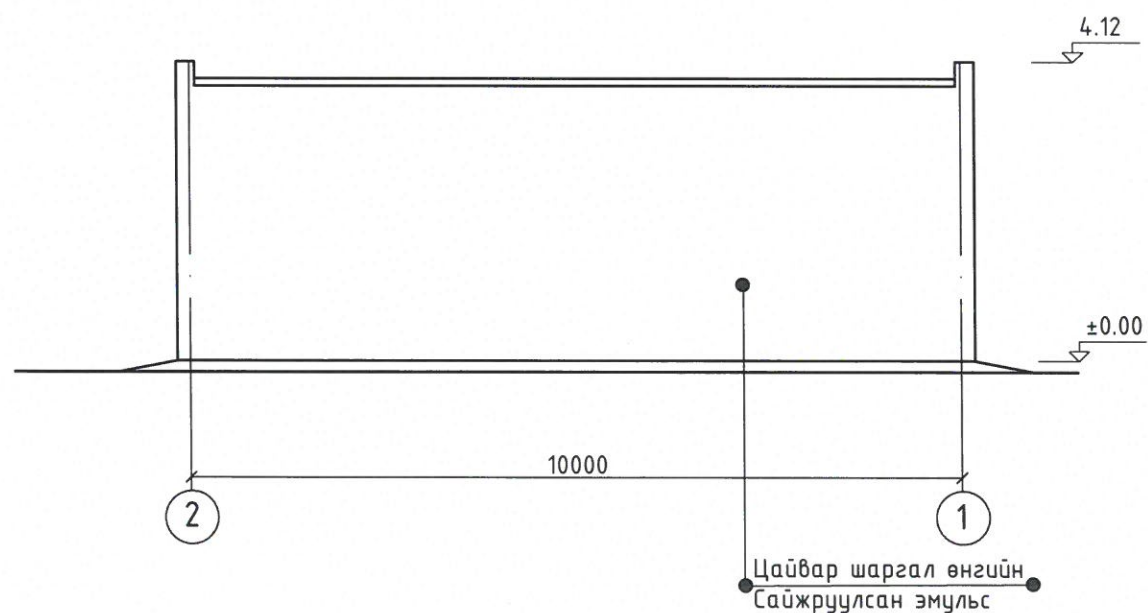
НҮҮР ТАЛ 1 ТЭНХЛЭГИЙН ДАГУУХ



НҮҮР ТАЛ 2 ТЭНХЛЭГИЙН ДАГУУХ



НҮҮР ТАЛ Б ТЭНХЛЭГИЙН ДАГУУХ



ТАЙЛБАР:  
-Энэ хуудсыг холбогдох хуудсуудтай хамт үз.

	Говьсүмбэр аймаг, Сүмбэр сум, 3-р баг.				
	5-Р СУРГУУЛИЙН ГАДНА БИЕЙН ТАМИРЫН ТАЛБАЙ БОЛОН 320 ХҮҮХДИЙН ӨРГӨТГӨЛИЙН БАЙРИЛГА				
	Нүүр тал А, В, 1, 2 тэнхлэгийн дагуух				Үе шат: А.3
Архитектур	<i>[Signature]</i>	Н. Батцэцэг	Е.Г.Шифр: ЭК-87/2022-33	Маштаб: М1:100	Огноо: 2022.09
Гүйцэтгэсэн	<i>[Signature]</i>	С. Пүрэвдорж	Т.Г.Шифр:	Зургийн дугаар: БА-05	Хуудас: 05
Шалгасан	<i>[Signature]</i>	Н. Батцэцэг			