



ЭРХЭС КОНСТРАКШН ХХК

БАРИЛГЫН ЗУРАГ ТӨСӨЛ, ТЕХНИКИЙН ХЯНАЛТ, ХУДАЛДАА
Хаяг: УБ, СБД 1-р хороо, Нарны зам-2, Юнескогийн
гудамж, Юнион буйдлинг В805 тоот.
e-mail: erkhesconstructionllc@gmail.com
Утас: 99071547, 77070430.

ТЗД: ЗТII-154/18

ЕГ Шифр:ЭК-87/2022-33

Говьсүмдэр аймаг, Сүмдэр сум, 3-р баг.

5-Р СУРГУУЛИЙН ГАДНА БИЕЙН ТАМИРЫН ТАЛБАЙ БОЛОН 320 ХҮҮХДИЙН ӨРГӨТГӨЛИЙН БАРИЛГА (ажлын зураг)

ГАДНА УС ХАНГАМЖ, АРИУТГАХ ТАТУУРГА

Захирал *П.Энхцацралт* / П.Энхцацралт /

Инженер *Б.Эрдэнэжаргал* / Б.Эрдэнэжаргал /

Инженер *Б.Отгонжаргал* / Б.Отгонжаргал /



Улаанбаатар хот
2022 он

Тайлбар бичиг

Төлөвлөж буй барилгын гадна ус хангамж, ариутгах татцуурлын шугамын ажлын зургийг хийж гүйцэтгэхдээ:

- Барилгын ерөнхий төлөвлөгөө, өндөржилт
- УСДУ ОНӨААТҮГ-ын №21\2022 тоот техникийн нөхцөл
- “Энх-Өрнөлт” ХХК-ийн инженер геологийн дүгнэлт
- Ус хангамж, гадна сүлжээ ба байгууламж БНД40-02-16,
- Ариутгах татцуурга, гадна сүлжээ ба байгууламж БНД40-01-14 зэргийг үндэслэв.

Барилгын инженер хайгуулын “Энх-Өрнөлт” ХХК-ын 2022 оны барилгын зураг төсөл боловсруулахад зориулсан инженер геологийн дүгнэлтийг үндэслэв. Судалгааны талбай нь барилгын хог хаягдал бүхий асгамал хөрсний доороос бэл хормойн /dpQ2/ гарал үүсэлтэй бор саарал өнгийн хатуу урсамтгайн үзүүлэлттэй шавранцар, шавранцараар чигжигдсэн хайрга, шавар ул хөрсүүд 6 метр хүртэл өрөмдөхөд нэвтрээгүй үргэлжилсэн тархалттай байна. 2022 оны 8 сарын байдлаар өрөмдсөн 6-8 метрийн гүнтэй 7 цооногт хөрсний ус илрээгүй болно.

ЦЭВЭР УС

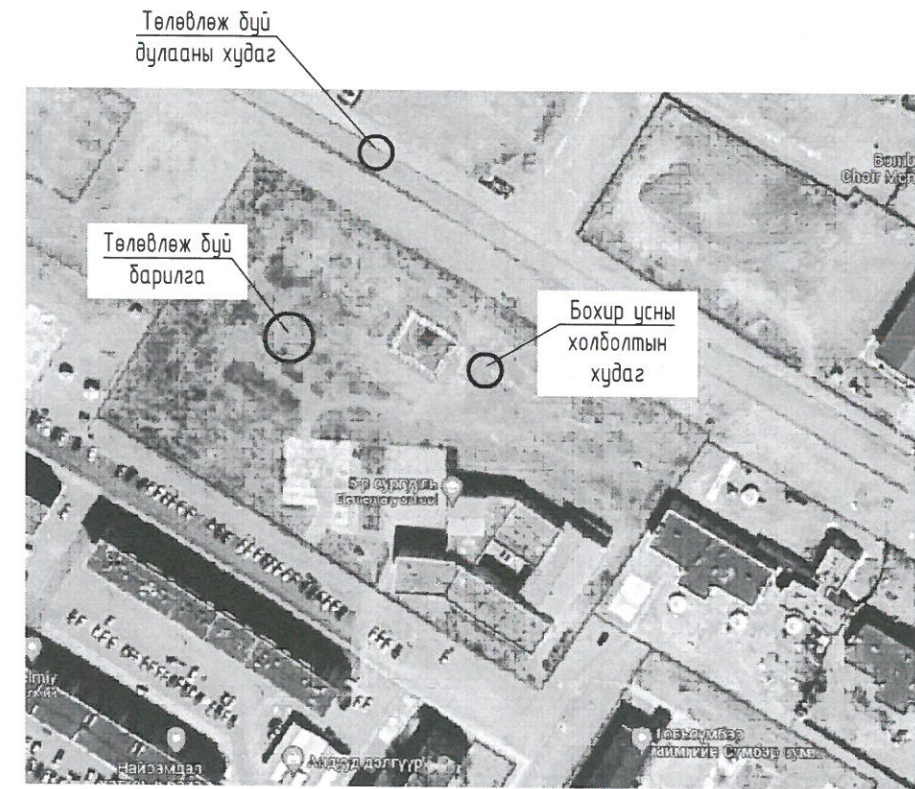
Ус барилгын үнд ахуйн хүйтэн усыг төвийн цэвэр усны ширмэн шугамнаас одоо байгаа дулааны худаг 4,2-оос ГОСТ 3262-75 маркийн Ф57х35мм цайрдагсан ган шугамаар дулааны сувагт явна. Цэвэр усны шугамын угсралтын ажлыг хийж гүйцэтгэхдээ бусад шугам сүлжээтэй огтолцож байгаа хэсгийг гараар ухаж огтолцож байгаа шугамыг гэмтээхгүй байх, нийтийн эзэмшлийн хэсгийг сэргээн засах ажил хийх шаардлагатай. Угсралтын ажил дууссаны дараа шугамыг норм дүрэмд зааснаар, ажлын даралтыг 1,5 дахин авсантай тэнцүү сорих даралтаар шахаж шалгана. Автозам доогуур цэвэр усны хоолойг сүвэлгээ хийж гаргана. Сүвэлгээ хийхдээ автозамыг гэмтээхгүй шаардлагатай нөхөн сэргээлтийн ажлыг хийх хэрэгтэй. Автозам доогуур угсрагдах шугамд ган бутлер хоолой хийнэ.

БОХИР УС

Барилгын ахуйн бохир усыг өөрийн урсгалаар техникийн нөхцөлийн дагуу бохир усны ф300мм шугамын худагт орчны хэрэглэгчтэй уялдуулан холбоно. Шугам хоолой барилгаас гарах хэсэг, худагруу орох, гарах хэсэг, төмөр бетон эдлэлүүдийн залгаас хэсгийн чигжээсийг хийхдээ ус тусгаарлах нэмэлтүүдийг ашиглан бүтүүмжийг огт алдагдуулахгүй байх шаардлагатай.

Шугам хоолойн угсралтын ажлыг хийхдээ БНД 40-04-16 норм дүрмийг баримтлана. Шугам сүлжээтэй огтлолцсон хэсгийн газар шорооны ажлыг гараар ухна. Дэвсгэр зурагт тусгагдаагүй инженерийн шугам сүлжээ байгаа эсэхийг газар шорооны ажил эхлэхийн өмнө тодруулах нь зүйтэй. Газар шорооны ажил эхлэхийн өмнө холбогдох байгууллагуудаас дахин зөвшөөрөл авах ба биет төлөвлөгч байлгана.

Байршлын схем



Чнд ахуйн системийн үндсэн үзүүлэлт

Системийн нэр	Түрэлт, м	Тооцоот зарцуулалт				Тайлбар
		м3/хон	м3/цаг	л/с	Галын үед л/с	
Ерөнхий		6.4	1.86	0.92	2.5	
Халуун ус	14.0	2.56	0.91	0.5		
Хүйтэн ус	14.0	3.84	1.07	0.57		
Бохир ус		6.4	6.3	4.93		
Халуун усанд шаардагдах дулаан 63.23кВт/цаг						

	Говьсүмбэр аймаг, Сүмбэр сум, 3-р баг					
	5-Р СУРГУУЛИЙН ГАДНА БИЕЙН ТАМИРЫН ТАЛБАЙ БОЛОН 320 ХҮҮХДИЙН ӨРГӨТГӨЛИЙН БАРИЛГА					
	Тайлбар бичиг системийн үндсэн үзүүлэлт, Үе шат: А.3					
	Инженер	Б.Эрдэнэжаргал	Е.Г.Шифр:	Маштаб:	Огноо: 2022 он	
Гүйцэтгэсэн	Б.Эрдэнэжаргал	ЭК-87/2022-33	М1:100	Хуудас: 12		
Шалгасан	Б.Огтонжаргал	Т.Г.Шифр:	Зургийн дугаар:	УХАТ-1		

ЦЭВЭР УСНЫ ШУГАМЫН МАТЕРИАЛЫН ТҮҮВЭР


Д/д	Тэмдэглэгээ	Материалын нэр	Тоо ширхэг	Нэгж жин	Тайлбар
1	ГОСТ 3262-75 Пенополиуретан δ=50мм	Цайрdsан ган хоолой дү57х3.5	90	6.36	у/м
2	ГОСТ 3262-75 Пенополиуретан δ=50мм	Цайрdsан ган хоолой дү108х4.0	110	6.36	у/м
2		Отвод дү50	2		шир
3		Хаалт дү50	1		шир
4		Хаалт дү100	1		шир
4		Юүлэх хаалт дү25	2		шир
5		Юүлэх хаалт дү40	2		шир
5		Туузан ороолт	400		у/м
6		Элс	20.0		м3
7		Үл дуцах хаалт дү50	1		шир
8		Үл дуцах хаалт дү100	1		шир

БОХИР УСНЫ ШУГАМЫН МАТЕРИАЛЫН ТҮҮВЭР

Д/д	Тэмдэглэгээ	Материалын нэр	Тоо ширхэг	Нэгж жин	Тайлбар
1	PVC-U MNS 5544:2005/ дулаалгын хамт/	Хуванцар хоолой дү100	45.0	7.05	у/м
2		Хуванцар хоолой дү150	200.0		у/м
8		Гуравлагч дү200х150	1		шир
9		Халаагч кабель	400		у/м
10		Ширмэн таг ба амсар ф700	13		шир
11		2 дахь модон таг	13		шир
12		Төмөр бетон худаг ф1000	13		шир


ЗУРГИЙН ЖАГСААЛТ

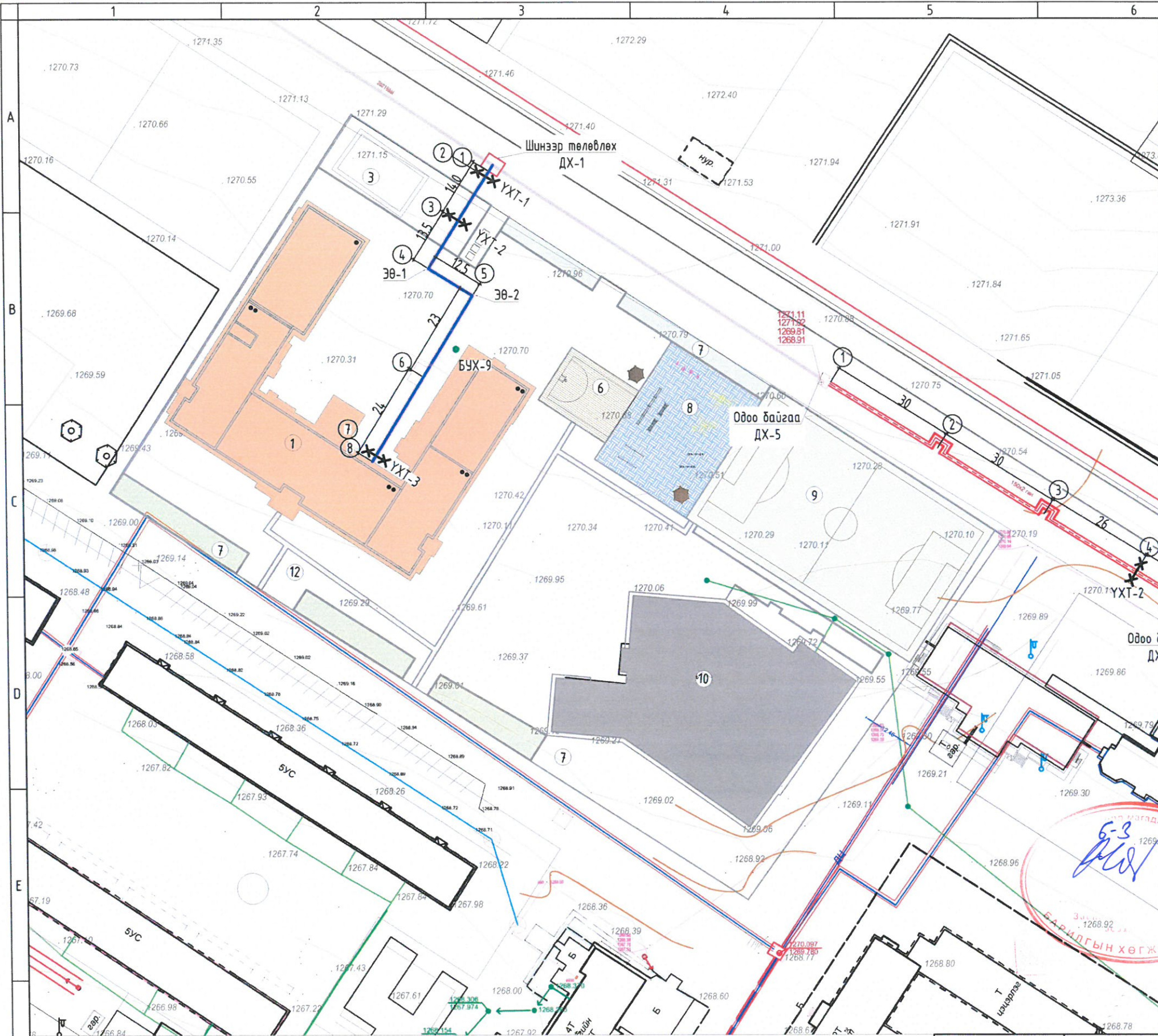
Д/д	Формат	Нэрс	Тайлбар
1	A3	Зургийн жагсаалт, тайлбар дичиг, үндсэн үзүүлэлт	УХАТ-1
2	A3	Материалын түүвэр	УХАТ-2
3	A3	Материалын түүвэр	УХАТ-3
3	A3	Ус хангамж, ариутгах татуургын шугамын байгуулалт	УХАТ-4
4	A3	Ус хангамж, ариутгах татуургын шугамын байгуулалт	УХАТ-5
5	A3	Хоолойн угсралтын тойм	УХАТ-6
6	A3	Цэвэр усны шугамын дагуугийн зүсэлт-1	УХАТ-7
7	A3	Цэвэр усны шугамын дагуугийн зүсэлт-2	УХАТ-8
8	A3	Бохир усны шугамын дагуугийн зүсэлт-1	УХАТ-9
6	A3	Бохир усны шугамын дагуугийн зүсэлт-2	УХАТ-10
7	A3	Бохир усны шугамын дагуугийн зүсэлт-3	УХАТ-11
8	A3	Бохир усны худгийн байгуулалт, огтлол	УХАТ-12

 ERKHES CONSTRUCTION LLC Барилгын зураг төсөл, техникийн хяналт, худалдаа	Говьсүмбэр аймаг, Сүмбэр сум, 3-р баг 5-Р СУРГУУЛИЙН ГАДНА БИЕЙН ТАМИРЫН ТАЛБАЙ БОЛОН 320 ХҮҮХДИЙН ӨРГӨТГӨЛИЙН БАРИЛГА				
	Материалын түүвэр, зургийн жагсаалт				Үе шат: А.3
	Инженер	Б.Эрдэнэжаргал Б.Эрдэнэжаргал	Е.Г.Шифр: ЭК-87/2022-33	Маштаб:	Огноо: 2022 он
	Гүйцэтгэсэн	Т.Г.Шифр: 31-УХАТ 2020-2023	Б.Эрдэнэжаргал Б.Отгонжаргал	Зургийн дугаар: УХАТ-2	Хуудас: 12

БОХИР УСНЫ ХУДГИЙН МАТЕРИАЛЫН ТҮҮВЭР

Хүдгийн дугаар	Хүдгийн дүрэн өндөр	Хүдгийн диаметр	Ёроолын хавтангийн зузаан	Лотокийн гүн /мм/	Хүдгийн ажлын хэсгийн өндөр	Хүчилтэн хавтангийн зузаан	Хүзүүний өндөр	Барилгын хийц																			Голзгүүр шатны тоо	Ус тусгаарлагч хийх талбай м ²	Лотокийн бетоны эзэлхүүн м ³	Чигжээс бетоны эзэлхүүн м ³				
								Угсармал төмөр бетон эдлэл											Хүзүүвч							Бэхлэгээний металл								
								Ер. хавтан	Ер. хавтан	Ер. хавтан	Хуч. хавтан	Хуч. хавтан	Хуч. хавтан	Ажлын хэсэг	Хүзүүвч			Хүзүүвч				Бэхлэгээний металл												
								ПД 10-1-1	ПД 15-1-1	ПД 20-1-1	ПП 10-1-1	ПП 15-1-1	ПП 20-1-1	Амрах тавцан φ2000	КС 10-3 Н=300	КС 10-6 Н=600	КС 10-9 Н=900	КС 15-9 Н=900	КС 20-9 Н=900	КО 7-1-1	КС 7-3 Н=300	КС 7-6 Н=600	КС 7-9 Н=900	Чигжээс бетоны өндөр	МС-1	МС-2					МС-5	МС-6	МС-7	
БҮХ-1	1300	1000	100	300	900	120	100	1	-	-	1	-	-	-	-	1	-	-	-	1	-	1	-	100	-	-	4	8	-	3	3.64	0.44	0.117	
БҮХ-2	1300	1000	100	300	900	120	100	1	-	-	1	-	-	-	-	1	-	-	-	1	-	1	-	100	-	-	4	8	-	3	3.64	0.44	0.117	
БҮХ-3	1500	1000	100	300	900	120	300	1	-	-	1	-	-	-	-	1	-	-	-	1	-	1	-	300	-	-	4	8	-	3	3.64	0.44	0.117	
БҮХ-4	1300	1000	100	300	900	120	100	1	-	-	1	-	-	-	-	1	-	-	-	1	-	1	-	100	-	-	4	8	-	3	3.64	0.44	0.117	
БҮХ-5	1400	1000	100	300	900	120	200	1	-	-	1	-	-	-	-	1	-	-	-	1	-	1	-	200	-	-	4	8	-	3	3.64	0.44	0.117	
БҮХ-6	1300	1000	100	300	900	120	100	1	-	-	1	-	-	-	-	1	-	-	-	1	-	1	-	100	-	-	4	8	-	3	3.64	0.44	0.117	
БҮХ-7	1000	1000	100	300	600	120	100	1	-	-	1	-	-	-	-	1	-	-	-	1	1	-	-	100	-	-	4	8	-	2	3.64	0.44	0.117	
БҮХ-8	1000	1000	100	300	600	120	100	1	-	-	1	-	-	-	-	1	-	-	-	1	1	-	-	100	-	-	4	8	-	2	3.64	0.44	0.117	
БҮХ-9	1500	1000	100	300	900	120	300	1	-	-	1	-	-	-	-	1	-	-	-	1	-	1	-	300	-	-	4	8	-	3	3.64	0.44	0.117	
БҮХ-10	1600	1000	100	300	900	120	400	1	-	-	1	-	-	-	-	1	1	-	-	1	-	1	-	400	-	-	4	8	-	3	3.64	0.44	0.117	
БҮХ-11	1500	1000	100	300	900	120	300	1	-	-	1	-	-	-	-	1	-	-	-	1	-	1	-	300	-	-	4	8	-	3	3.64	0.44	0.117	
БҮХ-12	1700	1000	100	300	900	120	500	1	-	-	1	-	-	-	-	1	1	-	-	1	-	1	-	500	-	-	4	8	-	3	3.64	0.44	0.04	
БҮХ-13	1500	1000	100	300	900	120	300	1	-	-	1	-	-	-	-	1	-	-	-	1	-	1	-	300	-	-	4	8	-	3	3.64	0.44	0.117	

 ERKHES CONSTRUCTION LLC Барилгын зураг төсөл, техникийн хяналт, худалдаа	Говьсүмбэр аймаг, Сүмбэр сум, 3-р баг					
	5-Р СУРГУУЛИЙН ГАДНА БИЕЙН ТАМИРЫН ТАЛБАЙ БОЛОН 320 ХҮҮХДИЙН ӨРГӨТГӨЛИЙН БАРИЛГА					
	Материалын түүвэр					Үе шат: А.3
	Инженер	<i>Blue</i>	Б.Эрдэнэжаргал	Е.Г.Шифр:	Маштаб:	Огноо: 2022 он
Гүйцэтгэсэн	<i>Blue</i>	Б.Эрдэнэжаргал	ЭК-87/2022-33	М1:100	Хуудас: 12	
Шалгасан		Б.Отгонжаргал	Т.Г.Шифр:	Зургийн дугаар:		
				УХАТ-3		



Д/Д	ТОДОРХОЙЛОЛТ	ТАЙЛБАР
1	5-р сургуулийн гадна биеийн тамирын талбай болон 320 хүүхдийн өргөтгөлийн барилга	Төлөвлөж буй

Зураг төсөл зөвшилцсөн:

"УСДУ" ОНӨААТҮГ

"УСДУ"-ны дарга *[Signature]* Б.ГАНЗОРИГ
 Ерөнхий инженер *[Signature]* Д.БАЯСГАЛАН

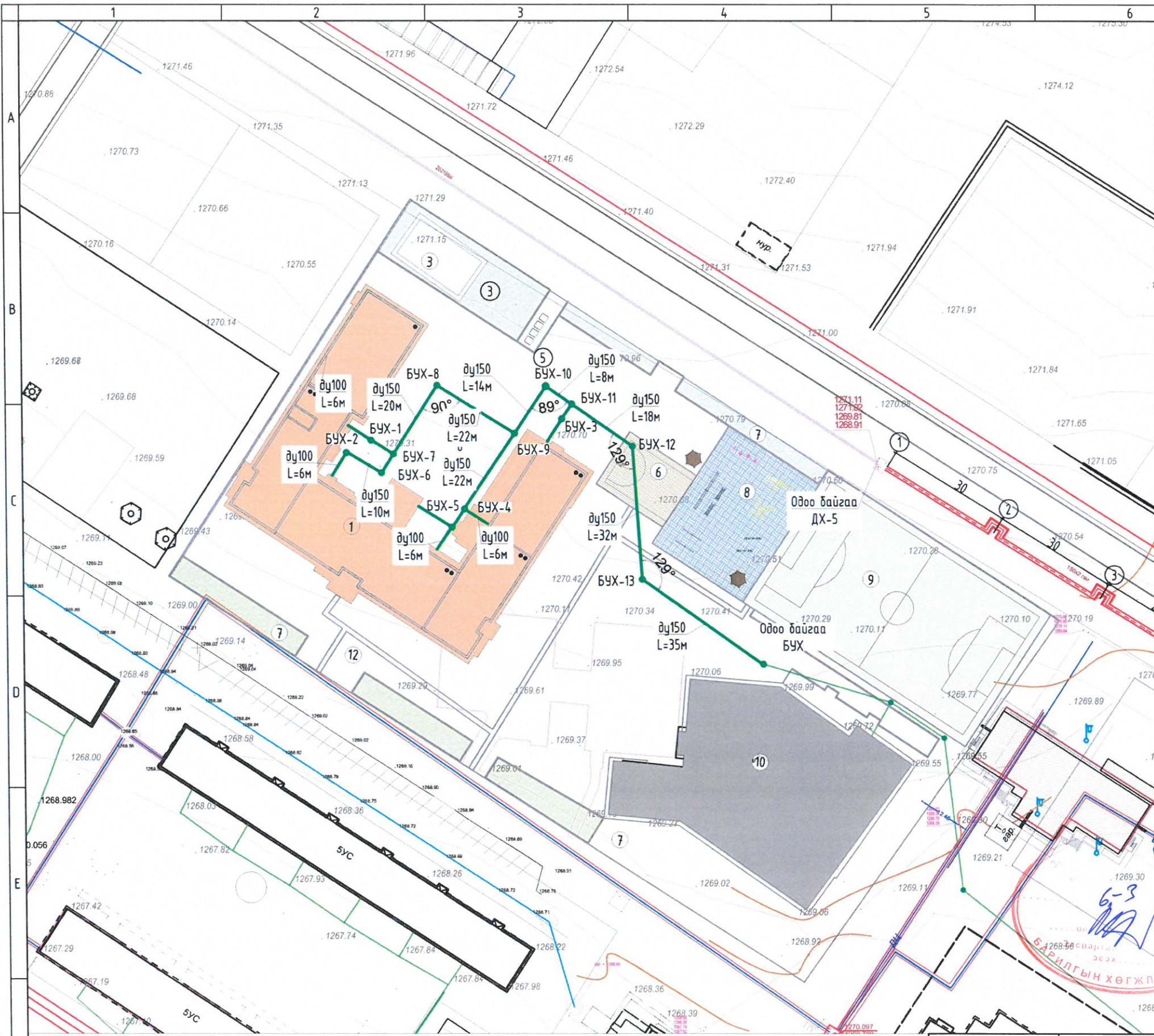
УСДУ
 ОНӨААТҮГ
 2004833-6
 32 18 100001



Таних тэмдэг

1		Төлөвлөж буй 320 хүүхдийн өргөтгөлийн барилга
2		Төлөвлөж буй цэвэр усны шугам
3		Төлөвлөж буй бохир усны шугам
4		Төлөвлөж буй цэвэр усны худаг
5		Төлөвлөж буй бохир усны худаг

 ERKHES CONSTRUCTION LLC Барилгын зураг төсөл, техникийн хяналт, худалдаа	ГОВЬСҮМБЭР АЙМАГ, СҮМБЭР СУМ, 3-Р БАГ 5-Р СУРГУУЛИЙН ГАДНА БИЕИЙН ТАМИРЫН ТАЛБАЙ БОЛОН 320 ХҮҮХДИЙН ӨРГӨТГӨЛИЙН БАРИЛГА				
	Шугам хоолойн байгуулалт				
	Инженер	<i>[Signature]</i>	Б.Эрдэнэжаргал	ЕГ Шифр: ЭК-87/2022-33	Масштаб: M1:1000
Гүйцэтгэсэн	<i>[Signature]</i>	Б.Эрдэнэжаргал	ТГ Шифр:	Зургийн дугаар: УХАТ-3	Хуудас: 11
Шалгасан	<i>[Signature]</i>	Б.Отгонжаргал			



Д/Д	ТОДОРХОЙЛОЛТ	ТАЙЛБАР
1	5-р сургуулийн гадна биеийн тамрын талбай болон 320 хүүхдийн өргөтгөлийн барилга	Төлөвлөж буй

Зураг төсөл зөвшилцсөн:

"УСДУ" ОНӨААТҮГ

"УСДУ"-ны дарга *[Signature]* Б.ГАНЗОРИГ
 Ерөнхий инженер *[Signature]* Д.БАЯСГАЛАН

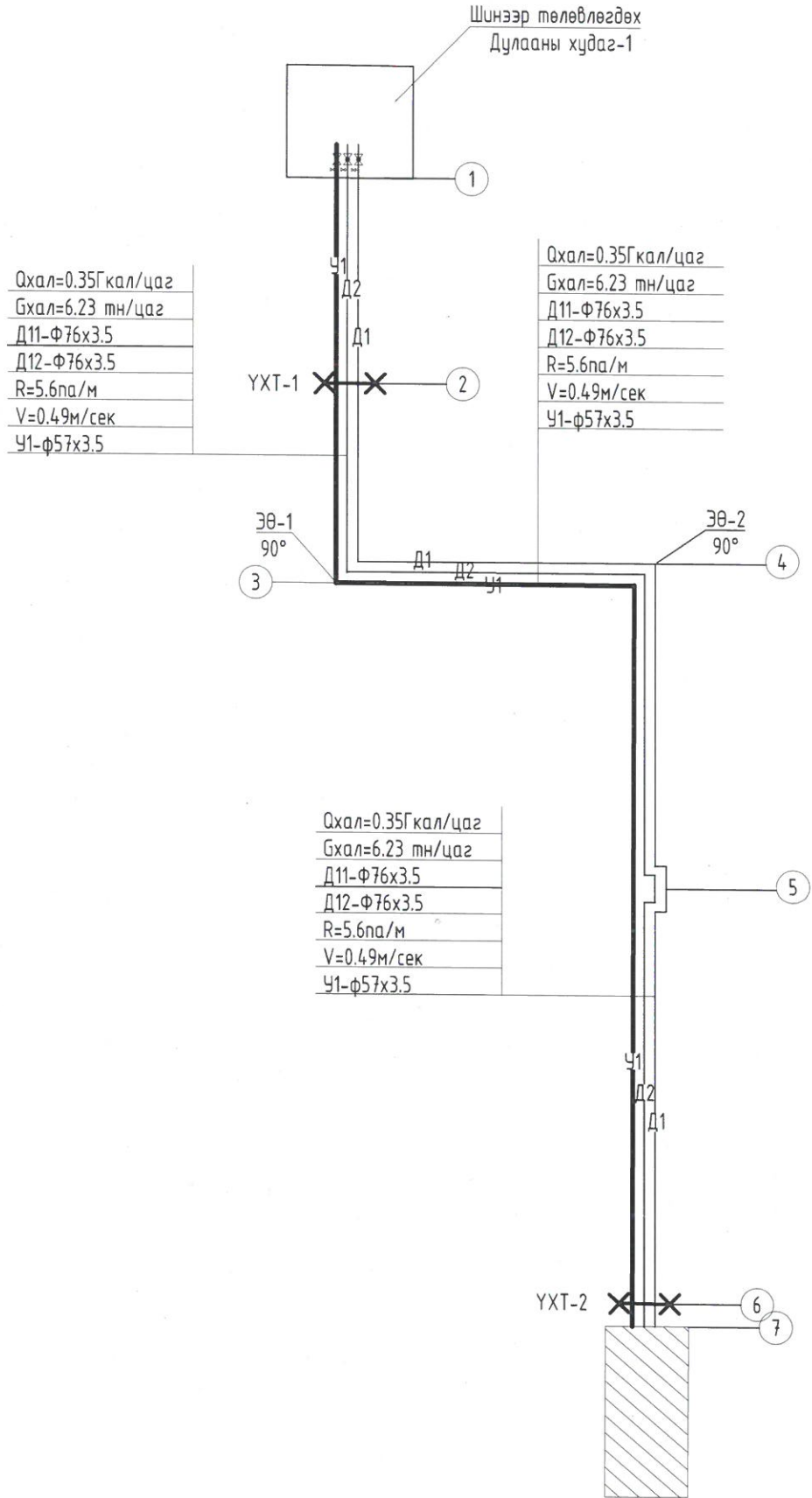


Таних тэмдэг

1		Төлөвлөж буй 320 хүүхдийн өргөтгөлийн барилга
2		Төлөвлөж буй цэвэр усны шугам
3		Төлөвлөж буй бохир усны шугам
4		Төлөвлөж буй цэвэр усны худаг
5		Төлөвлөж буй бохир усны худаг

 Барилгын зураг төсөл, техникийн хяналт, худалдаа	ГОВЬСҮМБЭР АЙМАГ, СҮМБЭР СУМ, 3-Р БАГ 5-Р СУРГУУЛИЙН ГАДНА БИЕИЙН ТАМИРЫН ТАЛБАЙ БОЛОН 320 ХҮҮХДИЙН ӨРГӨТГӨЛИЙН БАРИЛГА					
	Шугам хоолойн байгуулалт					
	Инженер	<i>[Signature]</i>	Б.Эрдэнэжаргал	ЕГ Шифр:	Масштаб:	Огноо:
	Гүйцэтгэсэн	<i>[Signature]</i>	Б.Эрдэнэжаргал	ЭК-87/2022-33	M1:1000	2022
Шалгасан	<i>[Signature]</i>	Б.Омгонжаргал	ТГ Шифр:	Зургийн дугаар:	Хуудас:	
				УХАТ-4	11	

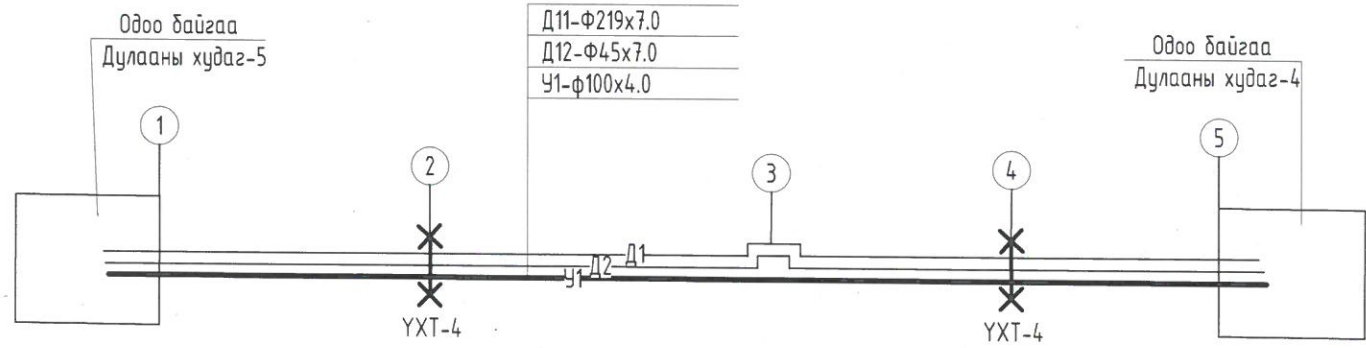
ХООЛОЙН УГСРАЛТЫН ТОЙМ



Q_{хал}=0.35Гкал/цаг
 G_{хал}=6.23 тн/цаг
 Д11-Ф76х3.5
 Д12-Ф76х3.5
 R=5.6па/м
 V=0.49м/сек
 Ч1-Ф57х3.5

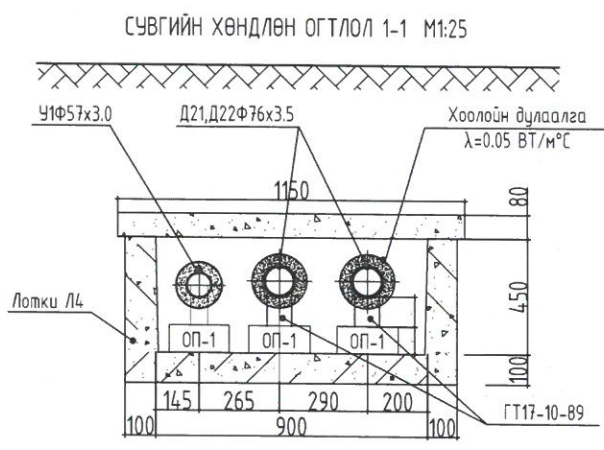
Q_{хал}=0.35Гкал/цаг
 G_{хал}=6.23 тн/цаг
 Д11-Ф76х3.5
 Д12-Ф76х3.5
 R=5.6па/м
 V=0.49м/сек
 Ч1-Ф57х3.5

Q_{хал}=0.35Гкал/цаг
 G_{хал}=6.23 тн/цаг
 Д11-Ф76х3.5
 Д12-Ф76х3.5
 R=5.6па/м
 V=0.49м/сек
 Ч1-Ф57х3.5



ТАНИХ ТЭМДЭГ

НЭР	ТЭМДЭГ/ЛЭГЭЭ
- Төлөвлөж буй дулааны суваг	
- Төлөвлөж буй дулааны суваг	
- Одоо байгаа дулааны суваг	
- Цэвэр усны шугам	Ч1
- Бохир усны шугам	Б1
- Холбооны шугам	
- Цахилгааны шугам	
- Хоолойн зөөлөвч	
- Хоолойн үл хөдлөх тулгуур	
- Дулааны худаг	
- Онцлох цэгийн дугаар	●
- Эргэлтийн өнцөг	ЭӨ
- Барилгын дугаар	①



 ERKHES CONSTRUCTION LLC Барилгын зураг төсөл, техникийн хяналт, худалдаа	Говьсүмбэр аймаг, Сүмбэр сум, 3-р баг 5-Р СУРГУУЛИЙН ГАДНА БИЕЙН ТАМИРЫН ТАЛБАЙ БОЛОН 320 ХҮҮХДИЙН ӨРГӨТГӨЛИЙН БАРИЛГА				
	Хоолойн угсралтын тойм			Үе шат: А.3	
	Инженер Гүйцэтгэсэн Шалгасан	2021.09.01 ОАТХ3738 Болдбаатарын ОЛОНХУУ МЭРГЭШСЭН ИНЖЕНЕР 37100000 2020-2023	Б.Эрдэнэжаргал Б.Эрдэнэжаргал Б.Огтонжаргал	Е.Г.Шифр: ЭК-87/2022-33 Т.Г.Шифр:	Маштаб: М1:100 Зургийн дугаар: УХАТ-6
	Огноо: 2022 он		Хуудас: 12		

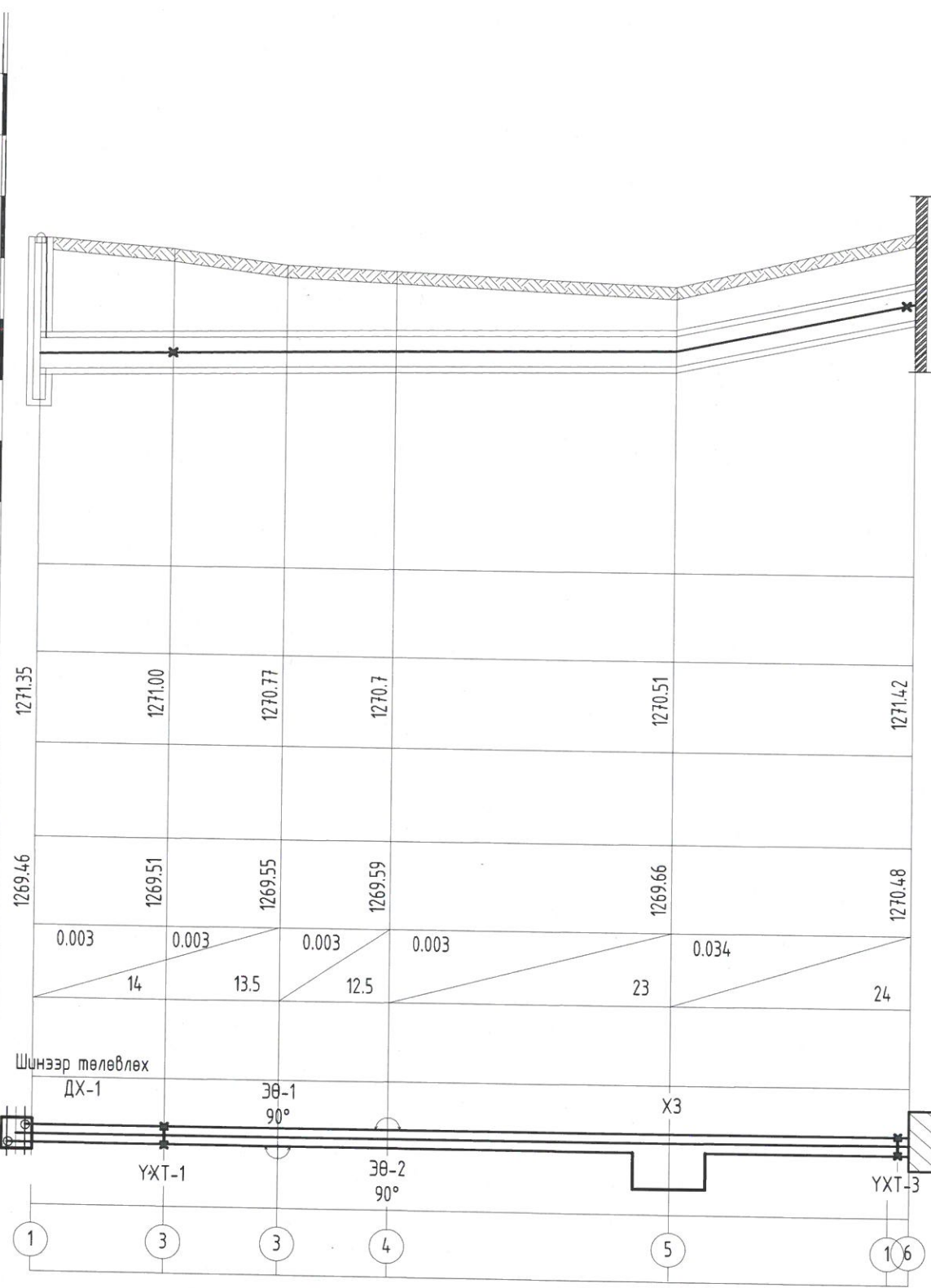
СУВГИЙН ДАГУУГИЙН ЗҮСЭЛТ-1

МАСШТАБ

БОСОО 1:100
ХЭВТЭЭ 1:500

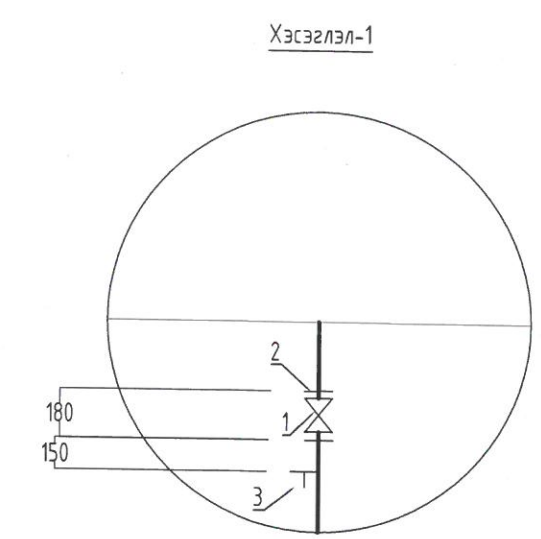
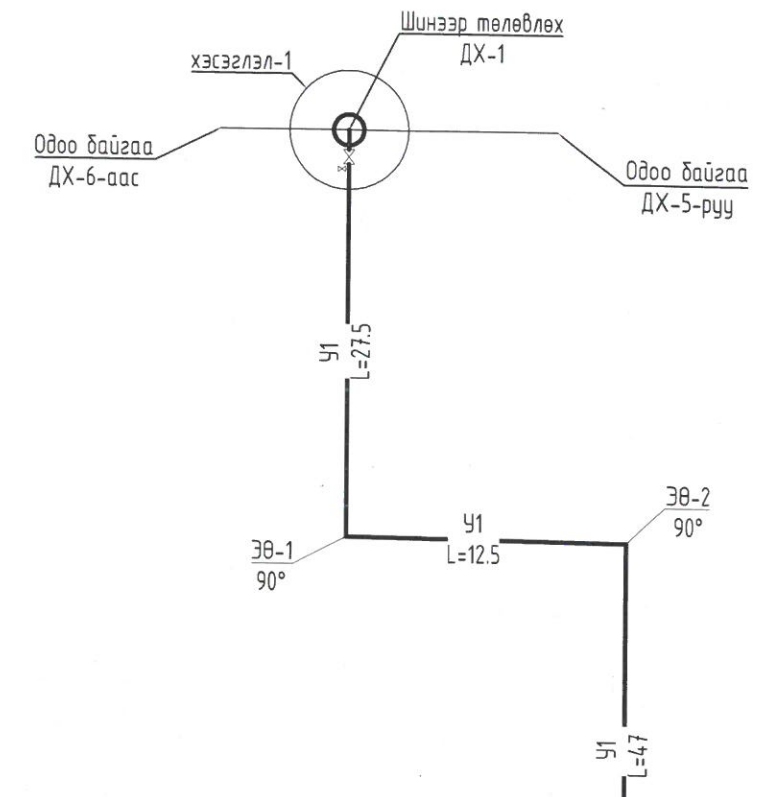
1274.0
1273.0
1272.0
1271.0
1270.0
1269.0
1268.0
1267.0

Хөрсний төлөвлөж буй түвшин
Хөрсний одоо байгаа түвшин
Сувгийн хучилт суух түвшин
Сувгийн ёроолын түвшин
Урт, м
Налуу
Огтлолын дугаар Сувгийн дотор хэмжээ
Сувгийн дэлгэмэл байгуулалт
Онцлох цэг



Төлөвлөж буй
320 хүүхдийн сургуулийн
өргөтгөлийн барилга

Төлөвлөж буй
320 хүүхдийн сургуулийн
өргөтгөлийн барилга



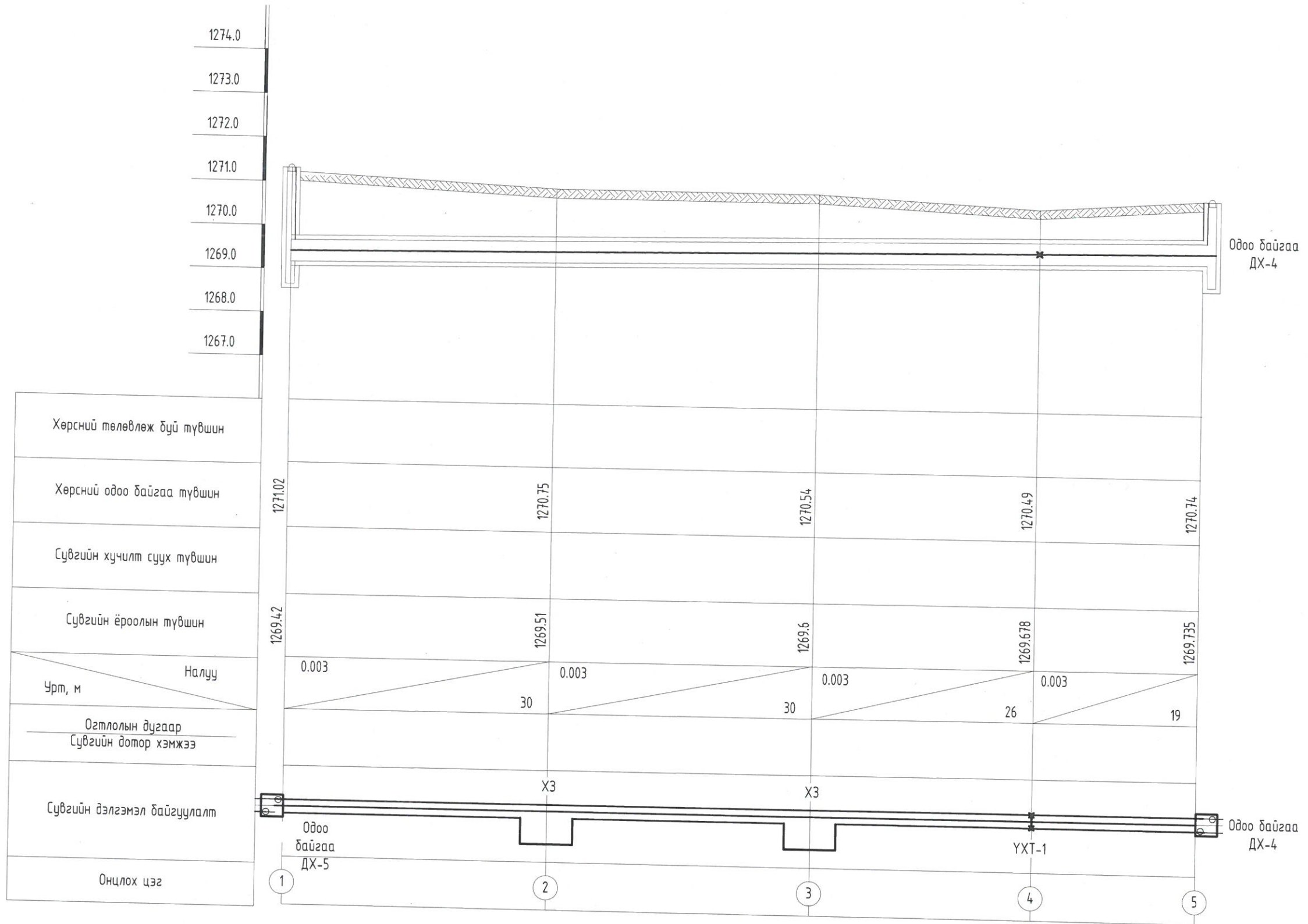
Төлөвлөж буй
барилга
0.00=1271.00

<p>Барилгын зураг төсөл, техникийн хяналт, худалдаа</p>	Говьсүмбэр аймаг, Сүмбэр сум, 3-р баг 5-Р СУРГУУЛИЙН ГАДНА БИЕЙН ТАМИРЫН ТАЛБАЙ БОЛОН 320 ХҮҮХДИЙН ӨРГӨТГӨЛИЙН БАРИЛГА Сувгийн дагуугийн зүсэлт-1				Үе шат: А.3
	Инженер	Б.Эрдэнэжаргал	Е.Г.Шифр:	Маштаб:	Огноо: 2022 он
	Гүйцэтгэсэн	Б.Эрдэнэжаргал	ЭК-87/2022-33	М1:100	Хуудас:
	Шалгасан	Б.Омгонжаргал	Т.Г.Шифр:	Зургийн дугаар:	12
			УХАТ-7		

СҮВГИЙН ДАГУУГИЙН ЗҮСЭЛТ-2

МАСШТАБ

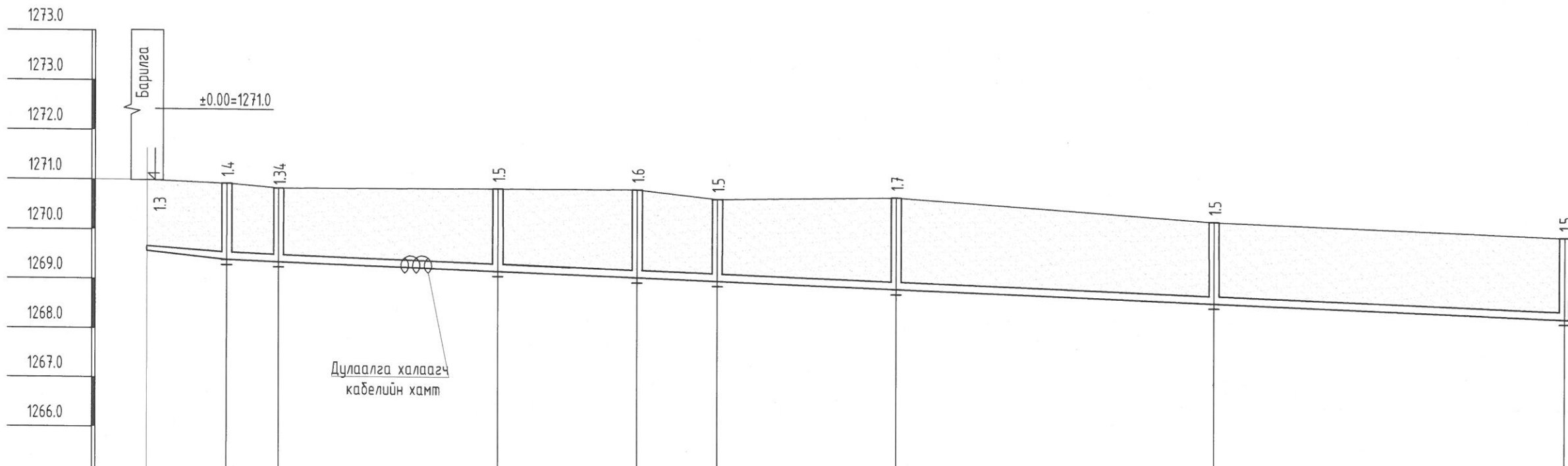
БОСОО 1:100
ХЭВТЭЭ 1:500



<p>Барилгын зураг төсөл, техникийн хяналт, худалдаа</p>	Говьсүмбэр аймаг, Сүмбэр сум, 3-р баг 5-р СУРГУУЛИЙН ГАДНА БИЕЙН ТАМИРЫН ТАЛБАЙ БОЛОН 320 ХҮҮХДИЙН ӨРГӨТГӨЛИЙН БАРИЛГА Сувгийн дагуугийн зүсэлт-2			
	Инженер	Б.Эрдэнэжаргал	Е.Г.Шифр:	Үе шат: А.3
	Гүйцэтгэсэн	Б.Эрдэнэжаргал	ЭК-87/2022-33	Маштаб: М1:100
	Шалгасан	Б.Омгонжаргал	Т.Г.Шифр:	Огноо: 2022 он
		Зургийн дугаар:	Хуудас: 12	
		УХАТ-8		

БОХИР УСНЫ ШУГАМЫН ДАГУУГИЙН ЗҮСЭЛТ-1

Масштаб:
 босоо М1:100
 хэвтээ М1:500



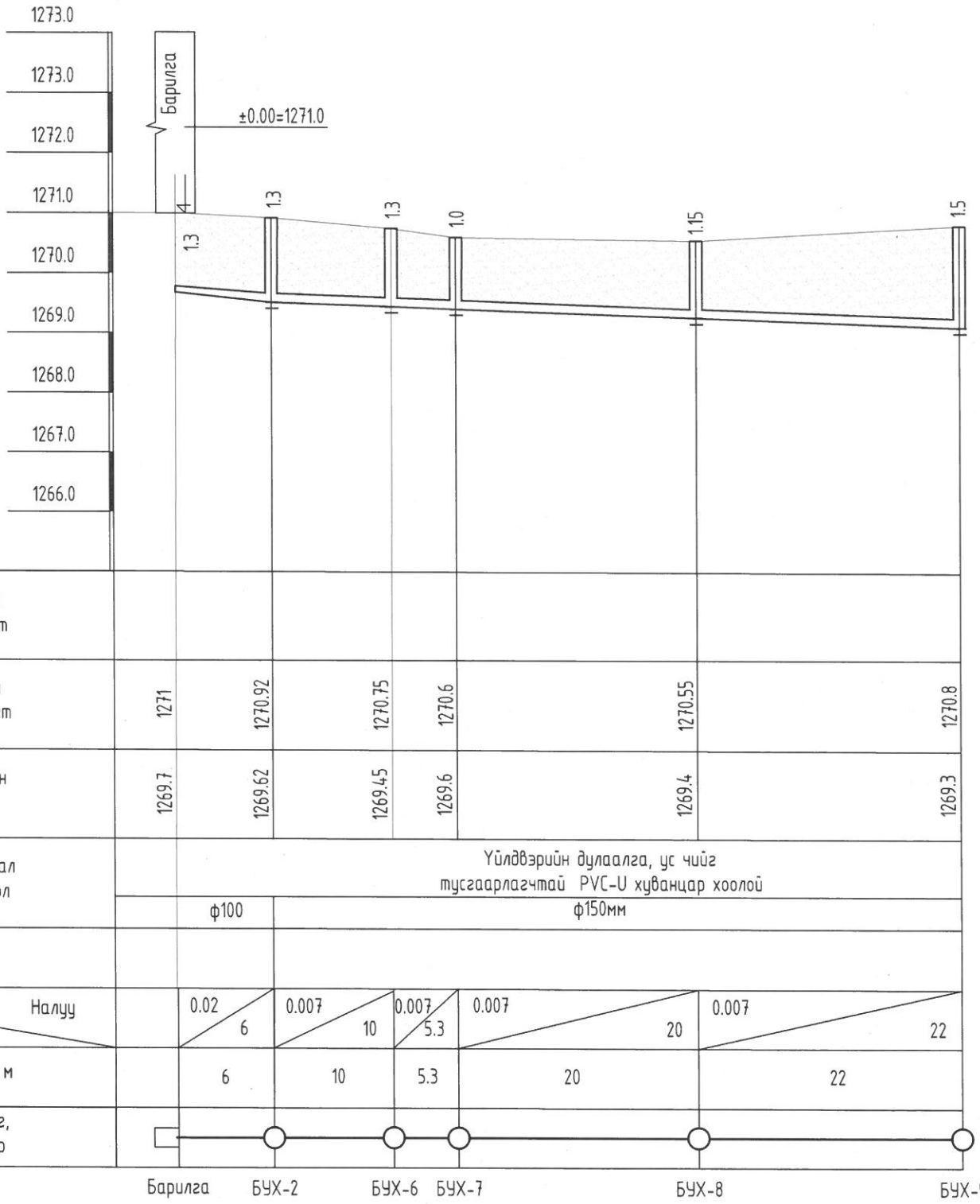
Газрын хөрсний төслийн тэмдэгт										
Газрын хөрсний одоогийн тэмдэгт	1271	1270.92	1270.85	1270.8	1270.88	1270.7	1270.77	1270.34	1270.1	
Хоолойн ховилын тэмдэгт	1269.7	1269.52	1269.51	1269.3	1269.25	1269.28	1269.07	1268.84	1268.6	
Хоолойн материал дулаалгын төрөл	Үйлдвэрийн дулаалга, ус чийг тусгаарлагчтай PVC-U хуванцар хоолой ф100мм			Үйлдвэрийн дулаалга, ус чийг тусгаарлагчтай PVC-U хуванцар хоолой ф150мм				Үйлдвэрийн дулаалга, ус чийг тусгаарлагчтай PVC-U хуванцар хоолой ф150мм		
Буурь				Элсэн дэвсгэр 200мм			Элсэн дэвсгэр 200мм		Элсэн дэвсгэр 200мм	
Зай, м	Налуу	0.02 6	0.007 5.3	0.007 22	0.007 14	0.007 8	0.007 18	0.007 32	0.007 35	
Хоорондын зай, м		6	5.3	22	14	8	18	32	35	
Худаг, онцлог цэг, эргэлтийн дугаар	Барилга	БҮХ-5	БҮХ-4	БҮХ-9	БҮХ-10	БҮХ-11	БҮХ-12	БҮХ-13	Одоо байгаа БҮХ	
					30-1 89°		30-2 129°		30-3 129°	

Тайлбар
 2022 оны 5 сарын 28-ны өдөр өрөмдсөн 6 метрийн гүнд хөрсний ус илрээгүй байна

<p>Барилгын зураг төсөл, техникийн хяналт, худалдаа</p>	Говьсүмбэр аймаг, Сүмбэр сум, 3-р баг				
	5-Р СУРГУУЛИЙН ГАДНА БИЕЙН ТАМИРЫН ТАЛБАЙ БОЛОН 320 ХҮҮХДИЙН ӨРГӨТГӨЛИЙН БАРИЛГА				
	Бохир усны шугамын дагуугийн зүсэлт-1				Ye шат: А.3
	Инженер	<i>blurb</i>	Б.Эрдэнэжаргал	Е.Г.Шифр: ЭК-87/2022-33	Маштаб: М1:100
Гүйцэтгэсэн	<i>blurb</i>	Б.Эрдэнэжаргал	Т.Г.Шифр:	Зургийн дугаар: УХАТ-9	Хуудас: 12
Шалгасан		Б.Отгонжаргал			

БОХИР УСНЫ ШУГАМЫН ДАГУУГИЙН ЗҮСЭЛТ-2

Масштаб:
 босоо М1:100
 хэвтээ М1:500



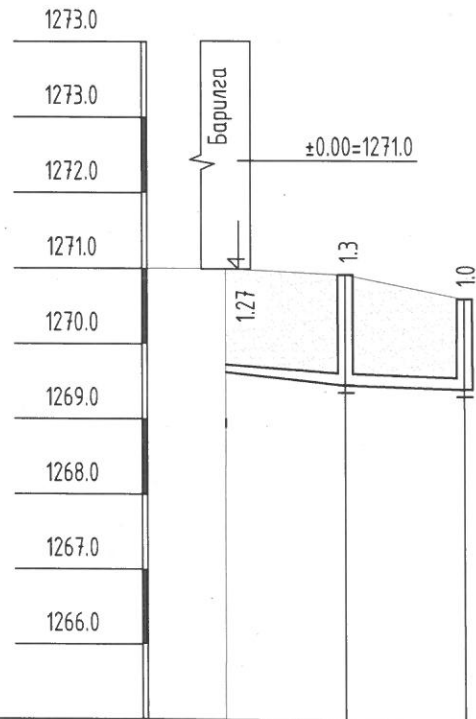
Тайлбар

2022 оны 5 сарын 28-ны өдөр өрөмдсөн 6 метрийн гүнд хөрсний ус илрээгүй байна

<p>Барилгын зураг төсөл, техникийн хяналт, худалдаа</p>	Говьсүмбэр аймаг, Сүмбэр сум, 3-р баг				
	5-Р СУРГУУЛИЙН ГАДНА БИЕЙН ТАМИРЫН ТАЛБАЙ БОЛОН 320 ХҮҮХДИЙН ӨРГӨТГӨЛИЙН БАРИЛГА				
	Бохир усны шугамын дагуугийн зүсэлт-2				
	Үе шат: А.3				
Инженер	<i>[Signature]</i>	Б.Эрдэнэжаргал	Е.Г.Шифр:	Маштаб:	Огноо: 2022 он
Гүйцэтгэсэн	<i>[Signature]</i>	Б.Эрдэнэжаргал	ЭК-87/2022-33	М1:100	
Шалгасан		Б.Отгонжаргал	Т.Г.Шифр:	Зургийн дугаар:	Хуудас:
				УХАТ-10	12

БОХИР УСНЫ ШУГАМЫН ДАГУУГИЙН ЗҮСЭЛТ-3

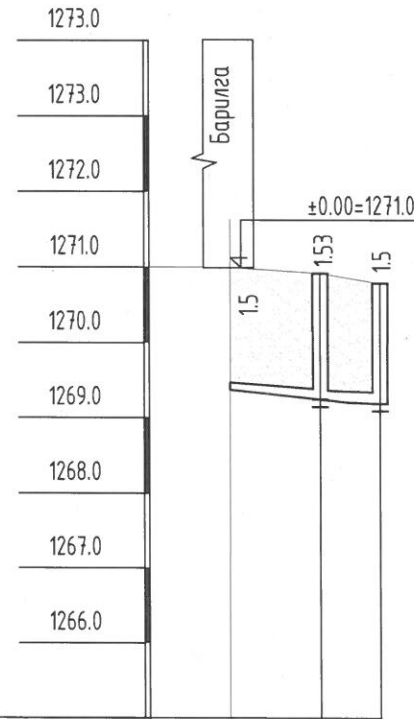
Масштаб:
босоо М1:100
хэвтээ М1:500



Газрын хөрсний төслийн тэмдэгт			
Газрын хөрсний одоогийн тэмдэгт	1271	1270.92	1270.6
Хоолойн ховилын тэмдэгт	1269.73	1269.62	1269.6
Хоолойн материал дулаалгын төрөл	Үйлдвэрийн дулаалга, ус чийг тусгаарлагчтай PVC-U хуванцар хоолой ф100мм		
Буурь			
Зай, м	Налуу	0.02	6
Хоорондын зай, м		6	6
Худаг, онцлог цэг, эргэлтийн дугаар			

Барилга БУХ-1 БУХ-7

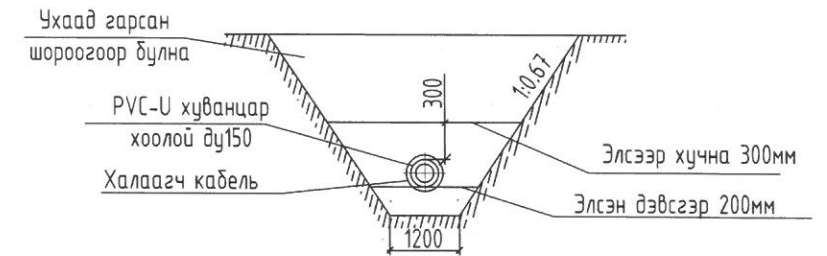
Масштаб:
босоо М1:100
хэвтээ М1:500



Газрын хөрсний төслийн тэмдэгт			
Газрын хөрсний одоогийн тэмдэгт	1271	1270.92	1270.7
Хоолойн ховилын тэмдэгт	1269.5	1269.39	1269.28
Хоолойн материал дулаалгын төрөл	Үйлдвэрийн дулаалга, ус чийг тусгаарлагчтай PVC-U хуванцар хоолой ф100мм		
Буурь			
Зай, м	Налуу	0.02	0.007
Хоорондын зай, м		6	6
Худаг, онцлог цэг, эргэлтийн дугаар			

Барилга БУХ-3 БУХ-11

Сүвгийн огтлол 1-1

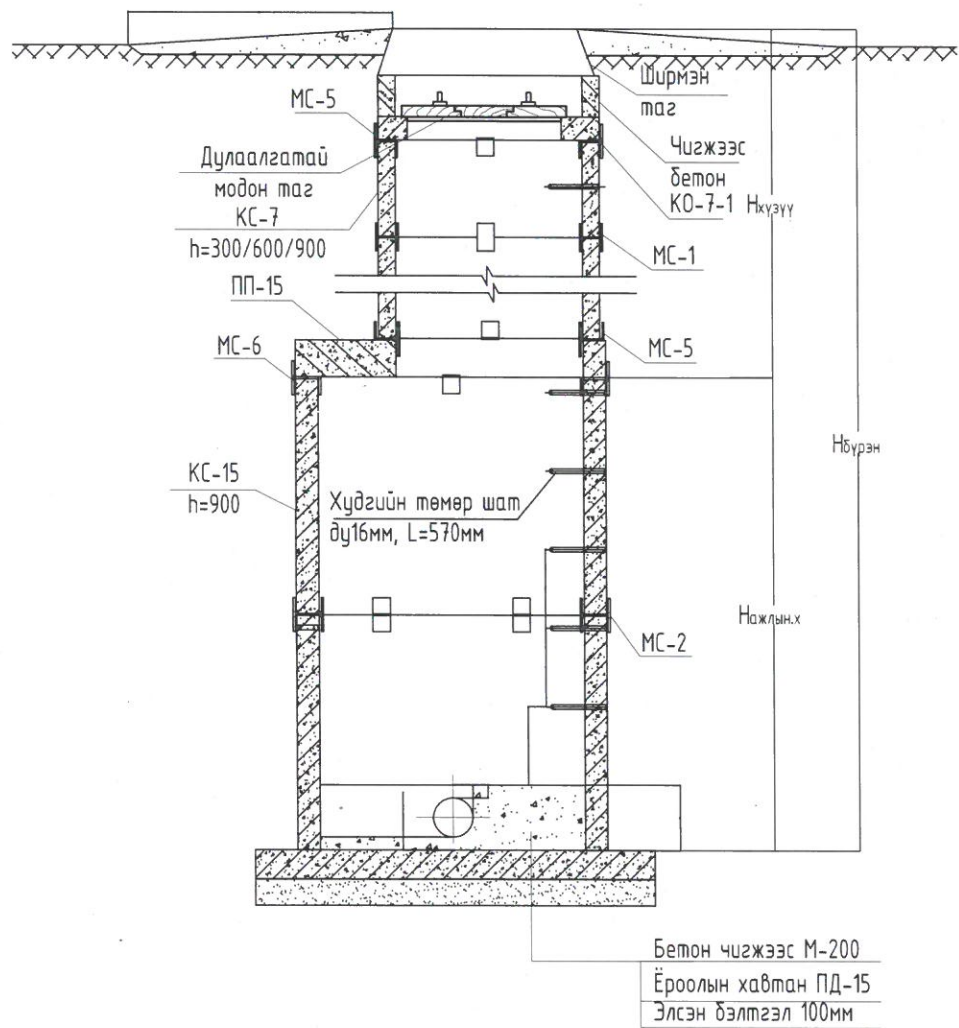


Тайлбар
2022 оны 5 сарын 28-ны өдөр өрөмдсөн 6 метрийн гүнд хөрсний ус илрээгүй байна

	Говьсүмбэр аймаг, Сүмбэр сум, 3-р баг				
	5-Р СУРГУУЛИЙН ГАДНА БИЕЙН ТАМИРЫН ТАЛБАЙ БОЛОН 320 ХҮҮХДИЙН ӨРГӨТГӨЛИЙН БАРИЛГА				
	Бохир усны шугамын дагуугийн зүсэлт-3				Үе шат: А.3
	Инженер		Б.Эрдэнэжаргал	Е.Г.Шифр: ЭК-87/2022-33	Масштаб: М1:100
Гүйцэтгэсэн		Б.Эрдэнэжаргал	Т.Г.Шифр:	Зургийн дугаар: УХАТ-11	
Шалгасан		Б.Омгонжаргал		Хуудас: 12	

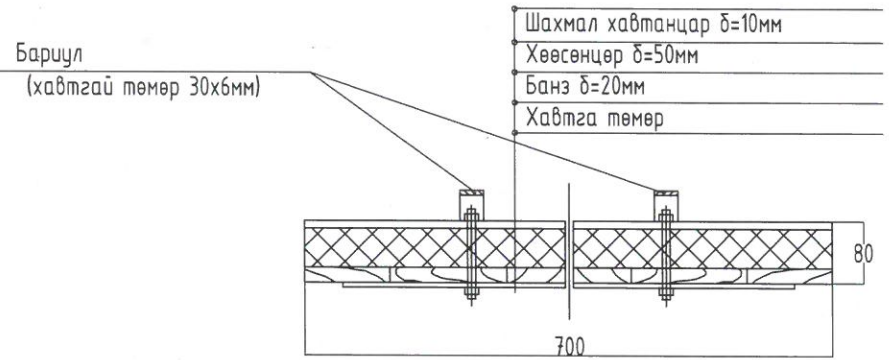
БОХИР УСНЫ ХУДГИЙН БАЙГУУЛАЛТ, ОГТЛОЛ

БУХ-12 худгийн огтлол А-А

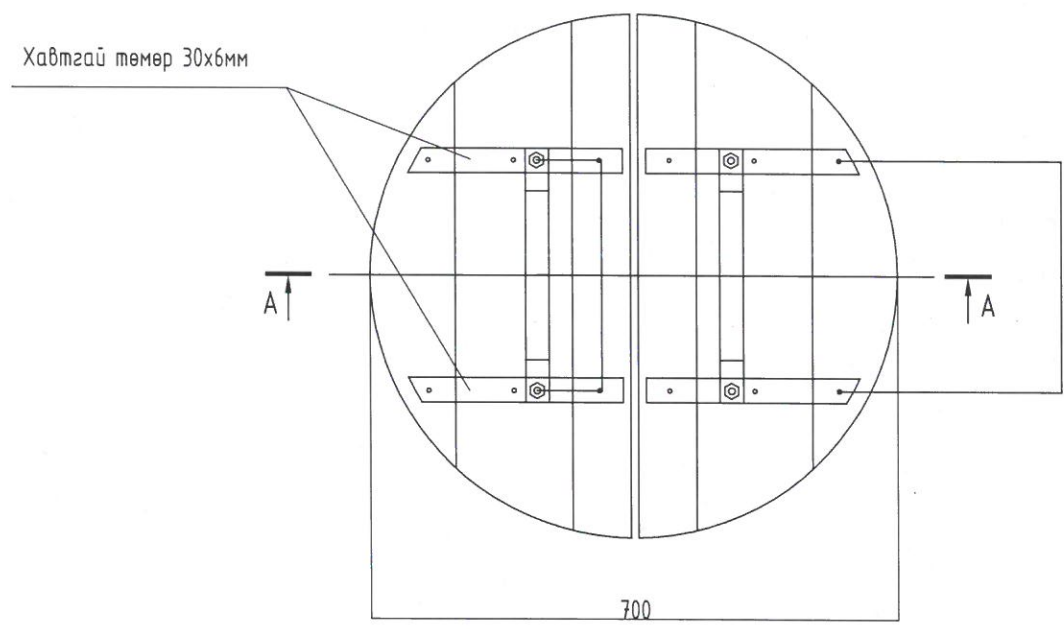


Бетон чигжээс М-200
 Ёроолын хавтан ПД-15
 Элсэн бэлтгэл 100мм

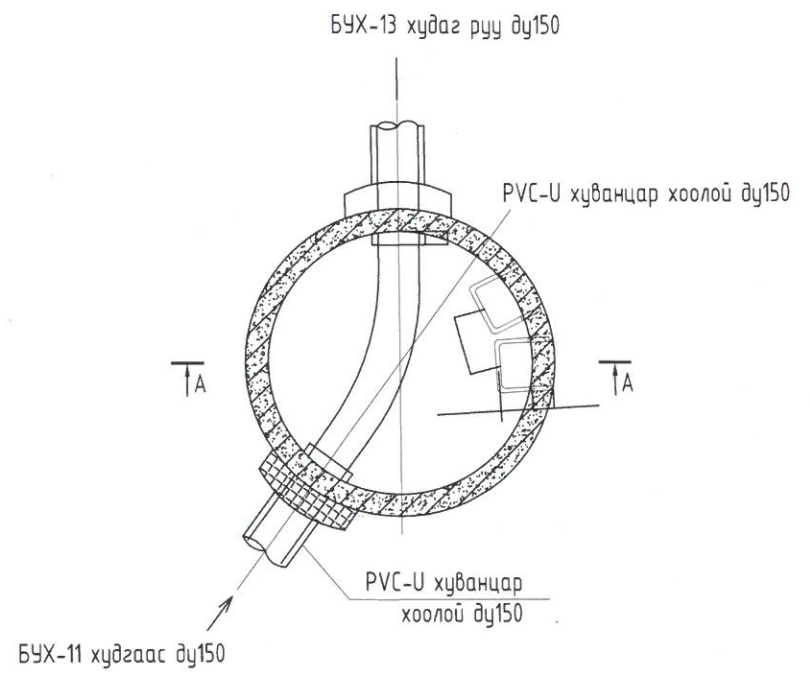
Худгийн дулаалгатай модон таг



Байгуулалт М1:10



БУХ-4 худгийн байгуулалт



<p>Барилгын зураг төсөл, техникийн хяналт, худалдаа</p>	Говьсүмбэр аймаг, Сүмбэр сум, 3-р баг 5-Р СУРГУУЛИЙН ГАДНА БИЕИЙН ТАМИРЫН ТАЛБАЙ БОЛОН 320 ХҮҮХДИЙН ӨРГӨТГӨЛИЙН БАРИЛГА				
	Бохир усны худгийн байгуулалт				Үе шат: А.3
	Инженер Гүйцэтгэсэн Шалгасан	Б.Эрдэнэжаргал Б.Эрдэнэжаргал Б.Отгонжаргал	Е.Г.Шифр: ЭК-87/2022-33 Т.Г.Шифр:	Маштаб: М1:100 Зургийн дугаар: УХАТ-12	Огноо: 2022 он Хуудас: 12
	МОНГОЛЫН БОЛДБААГРЫН СТИПАНДЖААРГАЛ МЭРГЭЭШСЭН ИНЖЕНЕР 31-УХАТ 2020-2023				