

"Elecbee" Co., Ltd

Тусгай зөвшөөрөл: ЗТ19-1476/19

Зургийн шифр: EL-22-A3-079

Говьсүмбэр аймаг, Сүмбэр сум, 3-р баг

5-Р СУРГУУЛИЙН ГАДНА БИЕЙН ТАМИРЫН ТАЛБАЙ БОЛОН 320 ХҮҮХДИЙН ӨРГӨТГӨЛИЙН БАРИЛГА

/Гадна холбооны ажлын зураг/

"Элекбий" ХХК-ний захирал




/ М.Пүрэвмөнх /

Зураг төслийн "Элекбий" ХХК

Улаанбаатар хот 2022 он

Зургийн бүрдэл		
№	Нэр	Тайлбайр
1	Зургийн бүрдэл, байршил тойм	ГХ-1
2	Таних тэмдэг, тайлбар, материалын түүвэр	ГХ-2
3	Салбар кабелийн тархалт	ГХ-3
4	Холбооны төмөр бетон багана	ГХ-4
5	Гадна холбооны тойм байгуулалт	ГХ-5
6	Гадна холбооны байгуулалт №1	ГХ-6
7	Гадна холбооны байгуулалт №2	ГХ-7



 Утас: 94014007 Elecbee@outlook.com	Говьсүмбэр аймаг, Сүмбэр сум, 3-р баг 5-р сургуулийн гадна биеийн тамирын талбай болон 320 хүүхдийн өргөтгөлийн барилга				
	Зургийн бүрдэл, байршил тойм				
	Инженер	<i>M. S.</i>	М.Пүрэвмөнх	ЕГ-шифр: ЭК-87/2022-33	Масштаб: М1:
Гүйцэтгэсэн	<i>S.</i>	С.Батмогтох	ТГ-шифр: EL-22-А3-079	Зургийн дугаар: ГХ-1	Хуудас: 7
Шалгасан	<i>M. S.</i>	М.Пүрэвмөнх			

Таних тэмдэг

	Одоо байгаа хуваарилах шүүгээ /гадна/
XШ 629	Одоо байгаа хуваарилах шүүгээний дугаар
P-B 11-3	Одоо байгаа худаг
ШХ	Төлөвлөж буй худаг
95(4)	Одоо байгаа холбооны асбестоцементен сувагчлал Сувагчлалын урт Одоо байгаа яндангийн тоо
100(4+6)	Одоо байгаа сувагчлалын урт PVC-110мм яндан PVC-63мм яндан Одоо байгаа сувагчлал
100(4+6)	Одоо байгаа сувагчлалын урт PVC-110мм яндан PVC-63мм яндан Төлөвлөж буй сувагчлал
	Сувагчлалын ган яндан хийх
100/0.5/195.0/99/JP 01-100(W)	кабелийн хосын тоо шөрмөсний голч сүвлэх кабелийн урт /м/ он кабелийн марк /JP-тосон шахалттай, PE-ТПП буюу полиэтилен кабель, LS-тугалган кабель, QF-шилэн кабель/ Одоо байгаа кабель кабелийн байрлал /W-ханаар, D-сувагчлал, B-газраар, A-агаар/ кабелийн хосын дугаар
10/0.5/35.0/15 01-10(D)	Төлөвлөж буй физик кабель кабелийн хосын тоо шөрмөсний голч сүвлэх кабелийн урт /м/ он кабелийн байрлал /W-ханаар, D-сувагчлал, B-газраар, A-агаар/ кабелийн хосын дугаар
10	Төлөвлөж буй хуваарилах хайрцаг
FDF	шилэн кабелийн төгсгөлийн төхөөрөмж
	Төлөвлөж буй багана
	Одоо байгаа холбооны багана

ТАЙЛБАР

1. Зураг хийх үндэслэл

1.1 "МХС" ХХК-ийн Говьсүмдэр аймаг дахь холбооны газрын өгсөн 2022 оны 08-р сарын 18-ны өдрийн дугааргүй техникийн нөхцөл
1.2 Холбооны MNS4908-2017, MNS5016-2001, MNS5015-2001, MNS5017-2001, MNS5277-2001, MNS5280-2003, стандартууд

2. Зургийн шийдэл

А. Гадна холбоожуулалтын байгуулалт

2.1 Говьсүмдэр аймгийн Сүмдэр суманд байрлах 5-р сургуулийн 320 хүүхдийн өргөтгөлийн барилгын гадна холбооны ажлыг гүйцэтгэхдээ одоо байгаа "Засаг даргын тамгын газар"-ын барилгын дээвэр дээр байрлах муфтнээс холдон шинээр баригдах сургууль хүртэл шинээр 3ш багана төлөвлөж агаараар татхаар төлөвлөв. Багана суурилуулах зай хэмжээг 50 метрээс хэтрэхгүй байхаар тооцох ба эргэлт болон барилгын оролтонд зайлшгүй багана суурилуулна.

Б. Салбар кабелийн холболт

2.2 Одоо байгаа "Засаг даргын тамгын газар"-ын барилгын дээвэр дээр байрлах 24 core-ийн муфтэд холболж хийж шинээр хийсэн баганаар татан барилгад оруулж төгсгөлийн төхөөрөмжид холбоно.

2.3 Барилгын 1-р давхарт төгсгөлийн төхөөрөмж байрлуулан кабелийг холбох ба холболтыг салбар кабелийн тархалтын зургаас тодорхой харж болно.

3. Онцгой нөхцөл

3.1 Холбооны агаарын шугам байгуулах болон кабелийн угсралтын ажлыг хийж гүйцэтгэхдээ батлагдсан стандарт, технологийн горимыг сайтар баримталж ажиллах ба хөдөлмөр аяулгүй ажиллагааны дүрэм, журмыг нарийн чанд баримталж ажиллах шаардлагатай.

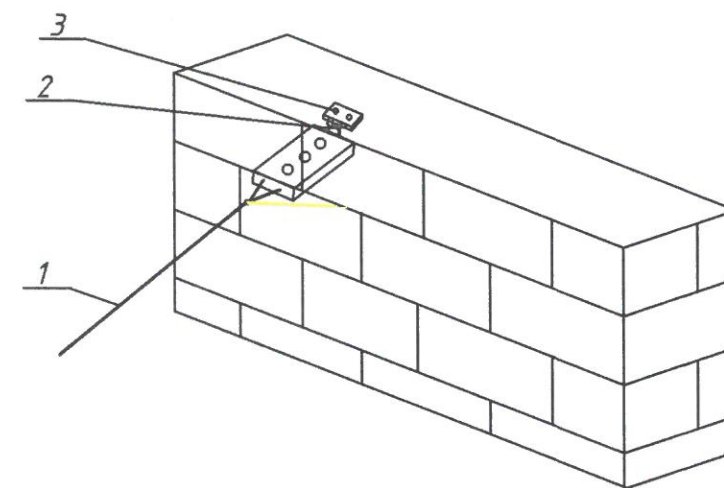


	Говьсүмдэр аймаг, Сүмдэр сум, 3-р баг 5-Р СУРГУУЛИЙН ГАДНА БИЕЙН ТАМИРЫН ТАЛБАЙ БОЛОН 320 ХҮҮХДИЙН ӨРГӨТГӨЛИЙН БАРИЛГА				
	Таних тэмдэг, тайлбар, материалын түүвэр				
	Инженер		М.Пүрэвмөнх	ЕГ-шифр: ЭК-87/2022-33	Масштаб: М1:
	Гүйцэтгэсэн		С.Баттогтох	ТГ-шифр: ЕЛ-22-А3-079	Огноо: 2022-09
Умас: 94014007 Elecbee@outlook.com	Шалгасан		М.Пүрэвмөнх	Зургийн дугаар: ГХ-2	Хуудас: 7

Материалын түүвэр

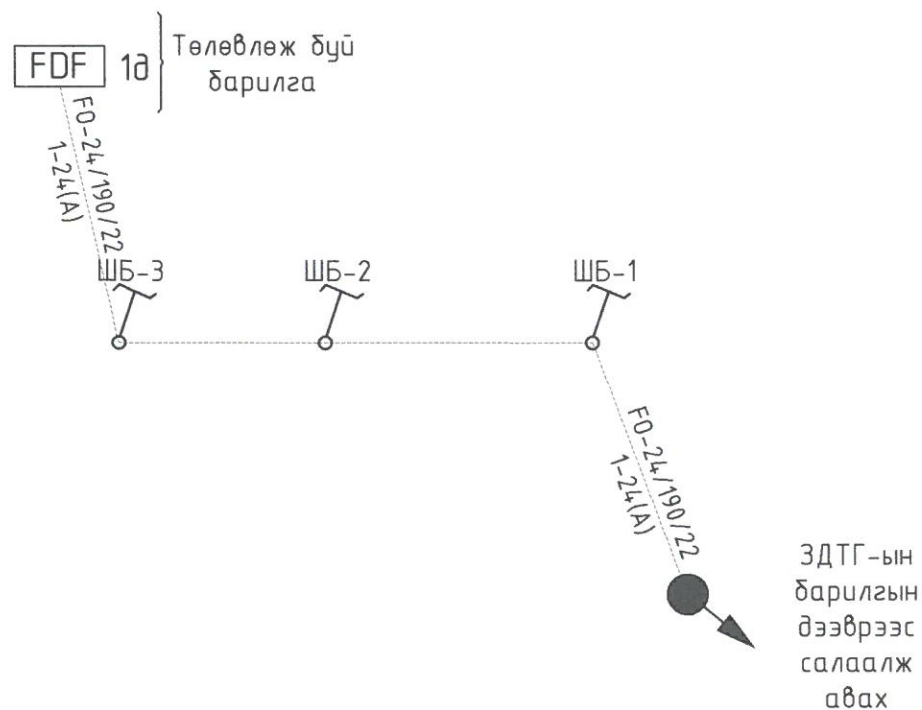
Д/д	Материалын түүвэр	Марк	Хэмжих нэгж	Тоо ширхэг	Тайлбар
1	Агаарын тросстой шилэн кабель	24 шөрмөс	м	200	
2	Шилэн кабелийн төгсгөлийн төхөөрөмж	24 шөрмөс	ш	1	
3	Шилэн кабелийн холдох муфм	24 шөрмөс	ш	1	
4	Кабелийн хамгаалалтын яндан	PVC- ϕ 50мм	м	10	
5	Төмөр бетон агаарын дагана / ϕ 150, h=9м/	УКШ-9	ш	3	
6	Төмөр бетон агаарын даганы тулаас	УКШ-9	ш	1	
7	Агаарын даганын моноглол / ϕ 150/		ш	3	
8	Барилгын хананд бэхлэх төхөөрөмж		ком	2	

Барилгын дээврээр агаарын кабелийн оролт А-А хэсэглэл



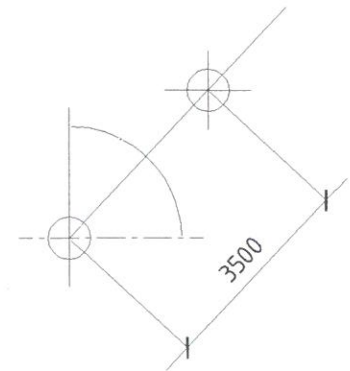
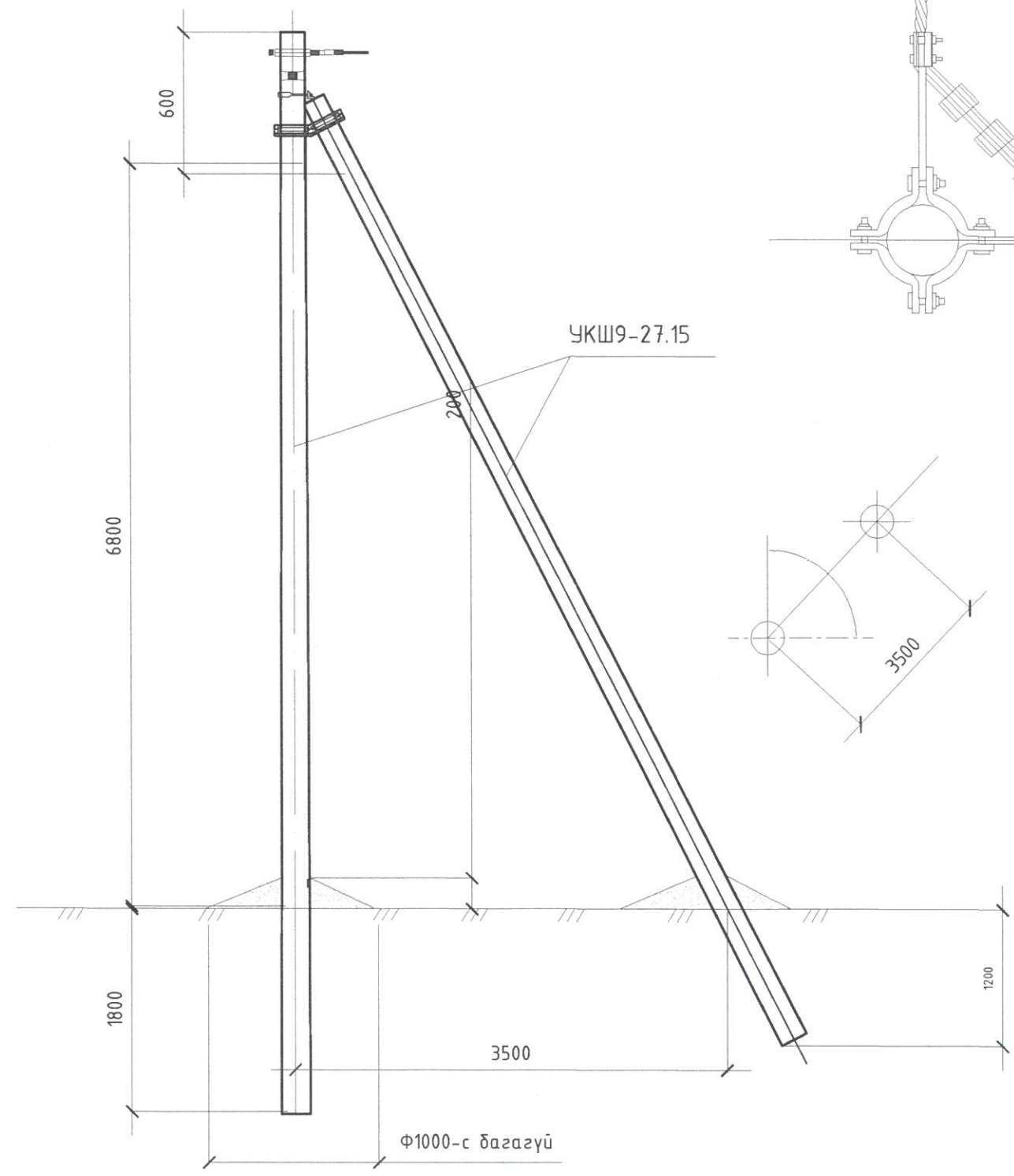
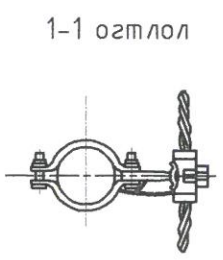
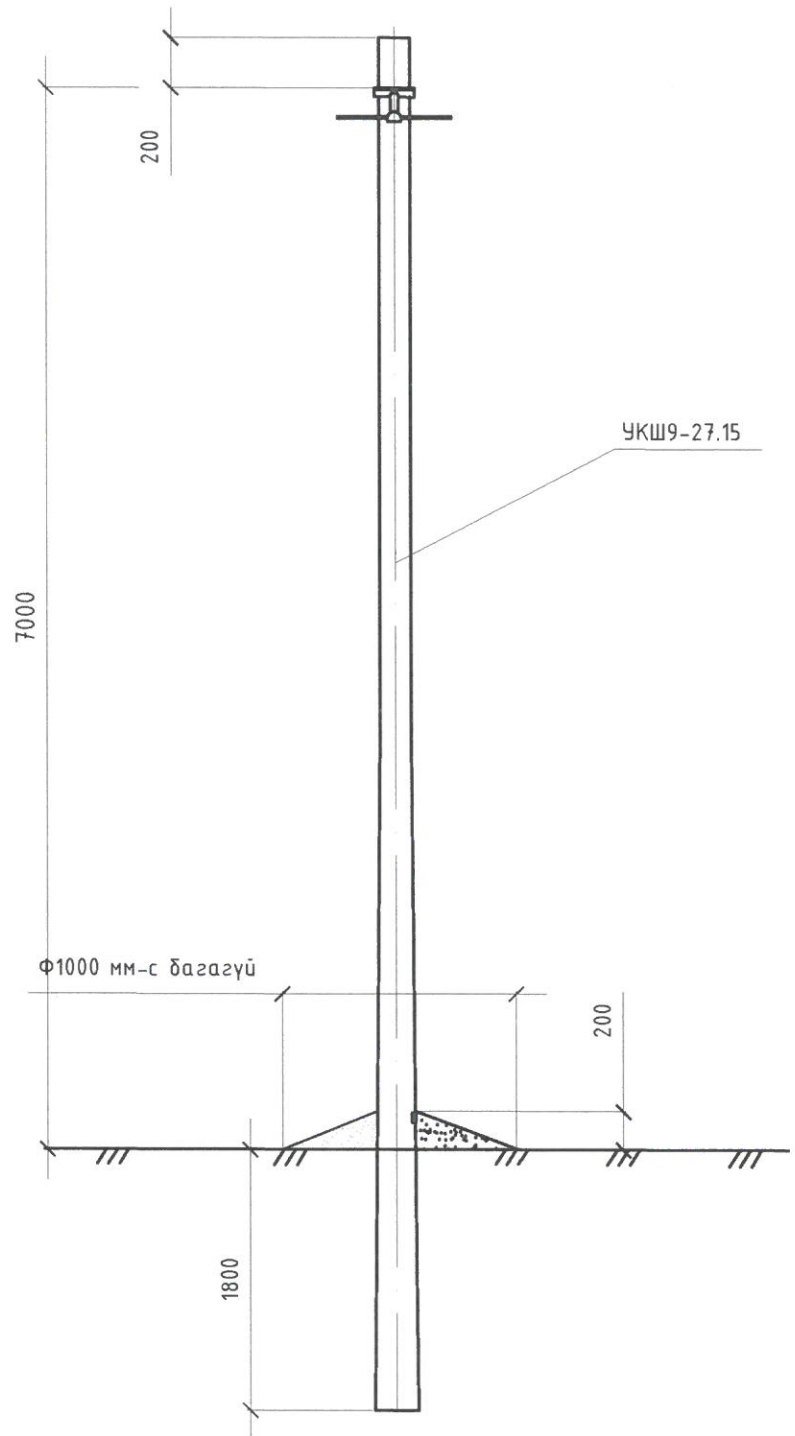
Тайлбар
1-Агаарын тросстой кабель,
2-гогцоо, 3-бэхэлгээ дэгээ

Шилэн кабелийн тархалт:



<p>Утас: 94014007 Elecbee@outlook.com</p>	Говьсүмбэр аймаг, Сүмбэр сум, 3-р баг 5-р СУРГУУЛИЙН ГАДНА БИЕЙН ТАМИРЫН ТАЛБАЙ БОЛОН 320 ХҮҮХДИЙН ӨРГӨТГӨЛИЙН БАРИЛГА				
	Салбар кабелийн тархалт				
	Инженер	<i>M. J</i>	М.Пүрэвмөнх	ЕГ-шифр: ЭК-87/2022-33	Масштаб: М1:
Гүйцэтгэсэн	<i>M. J</i>	С.Батмогтох	ТГ-шифр: EL-22-A3-079	Зургийн дугаар: ГХ-3	Хуудас: 7
Шалгасан		М.Пүрэвмөнх			

Холбооны дан болон тулаастай багана



Говьсүмбэр аймаг, Сүмбэр сум, 3-р баг 5-р сургуулийн гадна биеийн тамирын талбай болон 320 хүүхдийн өргөтгөлийн барилга					
Холбооны төмөр бетон багана					
Инженер	<i>M. P.</i>	М.Пүрэвмөнх	ЕГ-шифр: ЭК-87/2022-33	Масштаб: М1:	Огноо: 2022-09
Гүйцэтгэсэн	<i>S. B.</i>	С.Батмогтох	ТГ-шифр: EL-22-А3-079	Зургийн дугаар: ГХ-4	Хуудас: 7
Шалгасан	<i>M. P.</i>	М.Пүрэвмөнх			

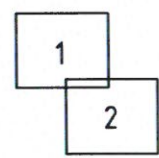


Таних тэмдэг

	Төлөвлөж буй барилга
	Одоо байгаа барилга
	Төлөвлөж буй авто зам
	Төлөвлөж буй авто зогсоол
	Төлөвлөж буй явган хүний зам
	Төлөвлөж буй барилга
	Төлөвлөж буй хашаа, хязгаар
	Бохир усны шугам
	Дулааны шугам
	Цэвэр усны шугам
	Цахилгааны шугам
	Төлөвлөж буй холбооны сувагчлал

№	ТОДОРХОЙЛОЛТ:	ТАЙЛБАР
1	320 хүүхдийн сургууль	Төлөвлөж буй
2	5-р сургууль	Одоо байгаа
3	Аж ахуйн барилга	Төлөвлөж буй
4	ЗДТГ-ын барилга	Төлөвлөж буй

Байгуулалтын бүдүүвч:



Зөвшөөрсөн:

1. "МХС" ХХК-ийн Говьсүмбэр аймгийн холбооны газрын

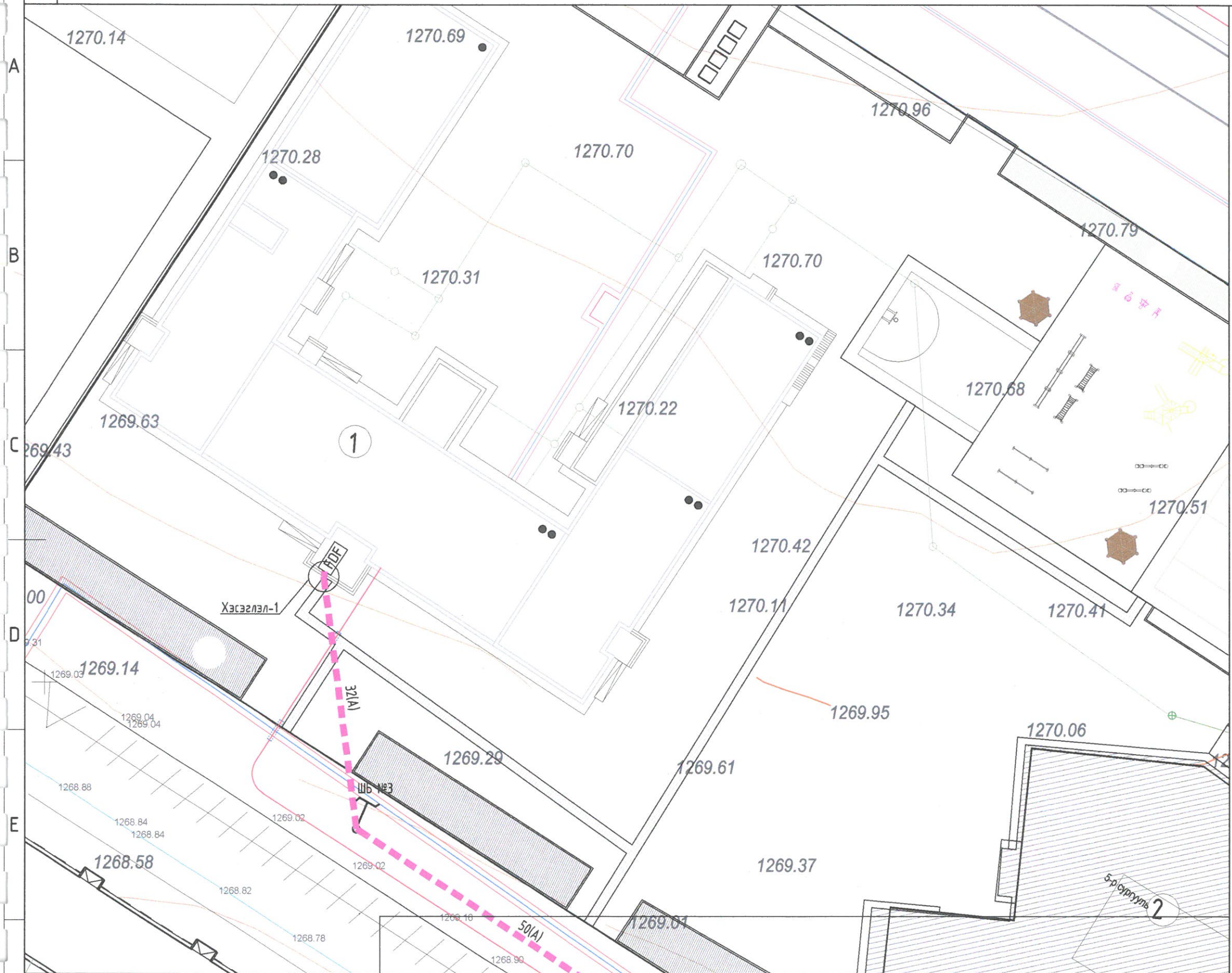
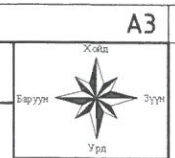
Ахлах инженер:



/Ш.Гантуяа/



Говьсүмбэр аймаг, Сүмбэр сум, 3-р баг 5-Р СУРГУУЛИЙН ГАДНА БИЕЙН ТАМИРЫН ТАЛБАЙ БОЛОН 320 ХҮҮХДИЙН ӨРГӨТГӨЛИЙН БАРИЛГА					
Гадна холбооны тойм байгуулалт					
Инженер		М.Пүрэвмөнх	ЕГ-шифр: ЭК-87/2022-33	Масштаб: М1:1000	Огноо: 2022-09
Гүйцэтгэсэн		С.Батмогтох	ТГ-шифр: ЕЛ-22-А3-079	Зургийн дугаар: ГХ-5	Хуудас: 7
Шалгасан		М.Пүрэвмөнх			

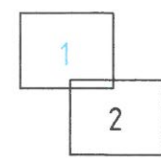


Таних тэмдэг

	Төлөвлөж буй барилга
	Одоо байгаа барилга
	Төлөвлөж буй авто зам
	Төлөвлөж буй авто зогсоол
	Төлөвлөж буй явган хүний зам
	Төлөвлөж буй барилга
	Төлөвлөж буй хашаа, хязгаар
	Бохир усны шугам
	Дулааны шугам
	Цэвэр усны шугам
	Цахилгааны шугам
	Төлөвлөж буй холбооны сувагчлал

№	ТОДОРХОЙЛОЛТ:	ТАЙЛБАР
1	320 хүүхдийн сургууль	Төлөвлөж буй
2	5-р сургууль	Одоо байгаа
3	Аж ахуйн барилга	Төлөвлөж буй
4	ЗДТГ-ын барилга	Төлөвлөж буй

Байгуулалтын бүдүүвч:



Говьсүмбэр аймаг, Сүмбэр сум, 3-р баг 5-р сургуулийн ГАДНА БИЕЙН ТАМИРЫН ТАЛБАЙ БОЛОН 320 ХҮҮХДИЙН ӨРГӨТГӨЛИЙН БАРИЛГА					
Гадна холбооны байгуулалт №1					
Инженер		М.Пүрэвмөнх	ЕГ-шифр: ЭК-87/2022-33	Масштаб: М1:500	Огноо: 2022-09
Гүйцэтгэсэн		С.Батмогтох	ТГ-шифр: ЕЛ-22-А3-079	Зургийн дугаар: ГХ-6	Хуудас: 7
Шалгасан		М.Пүрэвмөнх			




Таних тэмдэг

	Төлөвлөж буй барилга
	Одоо байгаа барилга
	Төлөвлөж буй авто зам
	Төлөвлөж буй авто зогсоол
	Төлөвлөж буй явган хүний зам
	Төлөвлөж буй барилга
	Төлөвлөж буй хашаа, хязгаар
	Бохир усны шугам
	Дулааны шугам
	Цэвэр усны шугам
	Цахилгааны шугам
	Төлөвлөж буй холбооны сувагчлал

№	ТОДОРХОЙЛОЛТ:	ТАЙЛБАР
1	320 хүүхдийн сургууль	Төлөвлөж буй
2	5-р сургууль	Одоо байгаа
3	Аж ахуйн барилга	Төлөвлөж буй
4	ЗДТГ-ын барилга	Төлөвлөж буй

Байгуулалтын бүдүүвч:





Утас: 94014007
Elecbee@outlook.com

Говьсүмбэр аймаг, Сүмбэр сум, 3-р баг
5-р сургуулийн Гадна биеийн тамирын талбай болон 320 хүүхдийн өргөтгөлийн барилга

Гадна холбооны байгуулалт №2

Инженер	<i>M. P.</i>	М.Пүрэвмөнх	ЕГ-шифр: ЭК-87/2022-33	Масштаб: М1:500	Огноо: 2022-09
Гүйцэтгэсэн	<i>M. P.</i>	С.Баттогтох	ТГ-шифр: ЕЛ-22-А3-079	Зургийн дугаар: ГХ-7	Хуудас: 7
Шалгасан	<i>M. P.</i>	М.Пүрэвмөнх			