

"Эм Эс Эл" ХХК  
Тусгай зөвшөөрлийн дугаар: ЗТ17-337/19  
Хаяг: Монгол улс, Улаанбаатар хот, Баянзүрх  
дүүрэг 25-р хороо, UB Tower-1503  
Утас: +976 99031447, 75330088  
u-мэйл: [MSL.architects1@gmail.com](mailto:MSL.architects1@gmail.com)



"MSL" LLC  
Ministry of construction and urban  
development license No: ZT17-337/19  
Address: UB Tower, Suite #1503, 25th Sub-district,  
Bayanzurkh district, Ulaanbaatar, Mongolia  
Cell phone: +976 99031447, 75330088  
e-mail: [MSL.architects1@gmail.com](mailto:MSL.architects1@gmail.com)

ЕГ Шифр MSL-21-10

# ЕРӨНХИЙ БОЛОВСРОЛЫН ДУНД СУРГУУЛИЙН БАРИЛГЫН НЭГ МАЯГИЙН ЗУРАГ ТӨСӨЛ /320 СУУДАЛТАЙ/

(Цэвэр бөхир усны хэсэг - ЦБУ)

БОЛОВСРУУЛСАН:

"ЭМ ЭС ЭЛ" ХХК-ИЙН ЗАХИРАЛ

Зөвлөх инженер

Зургийн инженер

*A. Mafanor*



*[Signature]* /Г.Болормаа/

*[Signature]* /Ш.Батсайхан/

*[Signature]* /А.Жавзандолгор/

УЛААНБААТАР ХОТ  
2021 ОН

**ЗУРГИЙН ЖАГСААЛТ**

Д/д	Марк	Зургийн нэр	Тайлбар
1	ЦБУ - 01	Зургийн жагсаалт, үндсэн үзүүлэлт, барилгын бүдүүвч, тайлбар бичиг, таних тэмдэг	A2-формат
2	ЦБУ - 02	Халуун, хүйтэн, бохир усны шугамын материалын түүвэр	A2-формат
3	ЦБУ - 03	Спринклерийн системийн материалын түүвэр	A2-формат
4	ЦБУ - 04	1-р давхрын халуун, хүйтэн болон галын усны шугамын байгуулалт	A2-формат
5	ЦБУ - 05	2-р давхрын халуун, хүйтэн болон галын усны шугамын байгуулалт	A2-формат
6	ЦБУ - 06	Халуун, хүйтэн болон галын усны шугамын тойм-1	A2-формат
7	ЦБУ - 07	Халуун, хүйтэн болон галын усны шугамын тойм-2	A2-формат
8	ЦБУ - 08	Ус хэмжүүрийн зангилаа, бакны схем	A2-формат
9	ЦБУ - 09	Галын насос, спринклерийн хошууны холболтын тойм	A2-формат
10	ЦБУ - 10	1-р давхрын бохир усны шугамын байгуулалт /А, Б-хувилбар/	2ш хуудас
11	ЦБУ - 11	2-р давхрын бохир усны шугамын байгуулалт	A2-формат
12	ЦБУ - 12	Дээвийн бохир усны шугамын байгуулалт	A2-формат
13	ЦБУ - 13	Бохир усны шугамын тойм-1 /А, Б-хувилбар/	2ш хуудас
14	ЦБУ - 14	Бохир усны шугамын тойм-2	A2-формат

**ЦЭВЭР БОХИР УСНЫ ҮНДСЭН ҮЗҮҮЛЭЛТҮҮД**

Д/д	Системийн нэр	Оролтонд шаардагдах даралт м.у.д	Тооцооны зарцуулалт				ХХУ бэлтгэхэд шаардагдах дулаан (Ккал/цаг)	Тайлбар
			м3/хон	м3/цаг	л/сек	Галын үед л/сек		
1	Нийт ус	26	6.40	1.86	0.92			
2	Хүйтэн ус		3.84	1.07	0.57	2.5		
3	Халуун ус		2.56	0.91	0.50	54378		
4	Бохир ус				2.55			

**ТАЙЛБАР БИЧИГ**

Зураг төслийн энэ хэсгийг захиалагч, барилга архитектурын баалгаарыг үндэслэн гүйцэтгэсэн болно. Зурагт дараах техникийн бичиг баримтыг ашигласан. Үүнд:

- БНБД 40-05-16 Барилга доторхи ус хангамж, ариутгах татуурга
- БНБД 21-01-02 Барилга, байгууламжийн галын аюулгүй байдал
- MNS 3332 : 2012 Барилга доторхи ус хангамж, бохир ус зайлуулалт ба хий хангамжийн системийн төмөрболсон тэмдэглэгээ
- MNS 3239 : 2014 Барилга доторхи ус хангамж, ариутгах татуургын системийн ажлын зураг

**А. Ус хангамж:**

Ус хангамжийн системийг төвийн шугамаас хангана. Төлөвлөж буй барилгад үнд ахуй, энгийн галын нэгдсэн системтэй. Урлаг зааланд гал унтраах автомат систем төлөвлөв. Энгийн гал унтраах системийг нэг цэгт 2,5л/сек зардал бүхий 1 цагаар байхар төлөвлөв. Халуун хүйтэн усны босоо шугам сүлжээд цайрдсан 1.0МПа даралт даах ГОСТ 3262 стандартын шаардлага хангах Ф15-Ф50мм-ын голчтой цайрдсан ган хоолой, давхар бүрт явах салбар хэвтээ шугамд металл хуванцар хоолой угсрах ба шугам хоолой 0,8МПа даах, үнд ахуйн усанд зориулсан байна. Зайлшгүй шаардлагатай тохиолдолд дээрх стандартад дүйцэхүйц өөр төрлийн шугам хоолойг хэрэглэж болно. Үзэлийн өрөөнөөс явах гол түгээх шугамуудыг таазан доогуур дулаалгатай угсарч, босоо шугамууд нь шахтанд дулаалгатай угсарна. Ус буулгах цээрүү 0,002 налуутайгаар угсарна. Шугам хоолойг тосон бүдгээр 2 дахин бүднэ.

Ус түгээгүүрийн хоолойн оролт барилгын ханыг нэвтлэн гарах огтлолын ажил хийх үед: Хуурай хөрстэй үед хоолой ба барилгын хийцлийн хооронд 0.2м завсар гаргаж, ханын нүхийг ус, хий (хий тархсан газар нутагт) үл нэвтрэх уян материалгаар чигжинэ. Чийгтэй хөрсөнд тостой олс тавьж бөглөнө.

**Б. Бохир ус зайлуулах систем:**

Төлөвлөж буй барилгад ахуйн бохир ус зайлуулах систем төлөвлөсөн. Бохир усны шугамын нь нийт 5 гаргалгаатай үүнээс гаргалгаа 1,2-ыг хоёр хувилбартай төлөвлөв. Тухайн орон нутгийн нөхцөл байдлаас хамааруулан тохирох гаргалгааг сонгон ашиглана.

Бохир ус зайлуулах сүлжээнд MNS 5544-2005 стандартын шаардлага хангах хуванцар хоолой тавихаар, барилгын суурийн хэсэгт SN-8тай /AQUATERM/ бохир усны хоолой төлөвлөсөн.

Зайлшгүй шаардлагатай тохиолдолд дээрх стандартад дүйцэхүйц өөр төрлийн шугам хоолойг хэрэглэж болно. Шалгах тагийг шалнаас дээш 1.0м-т, агааржуулах хоолойг барилгын дээвэрээс дээш 0.5м-т дулаалгатай угсарна.

**В. Борооны усны систем.**

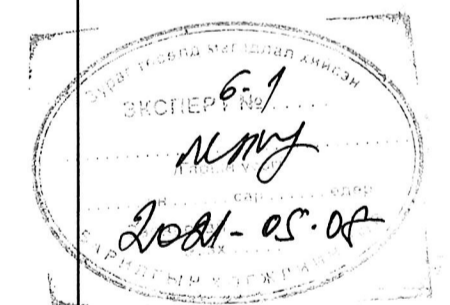
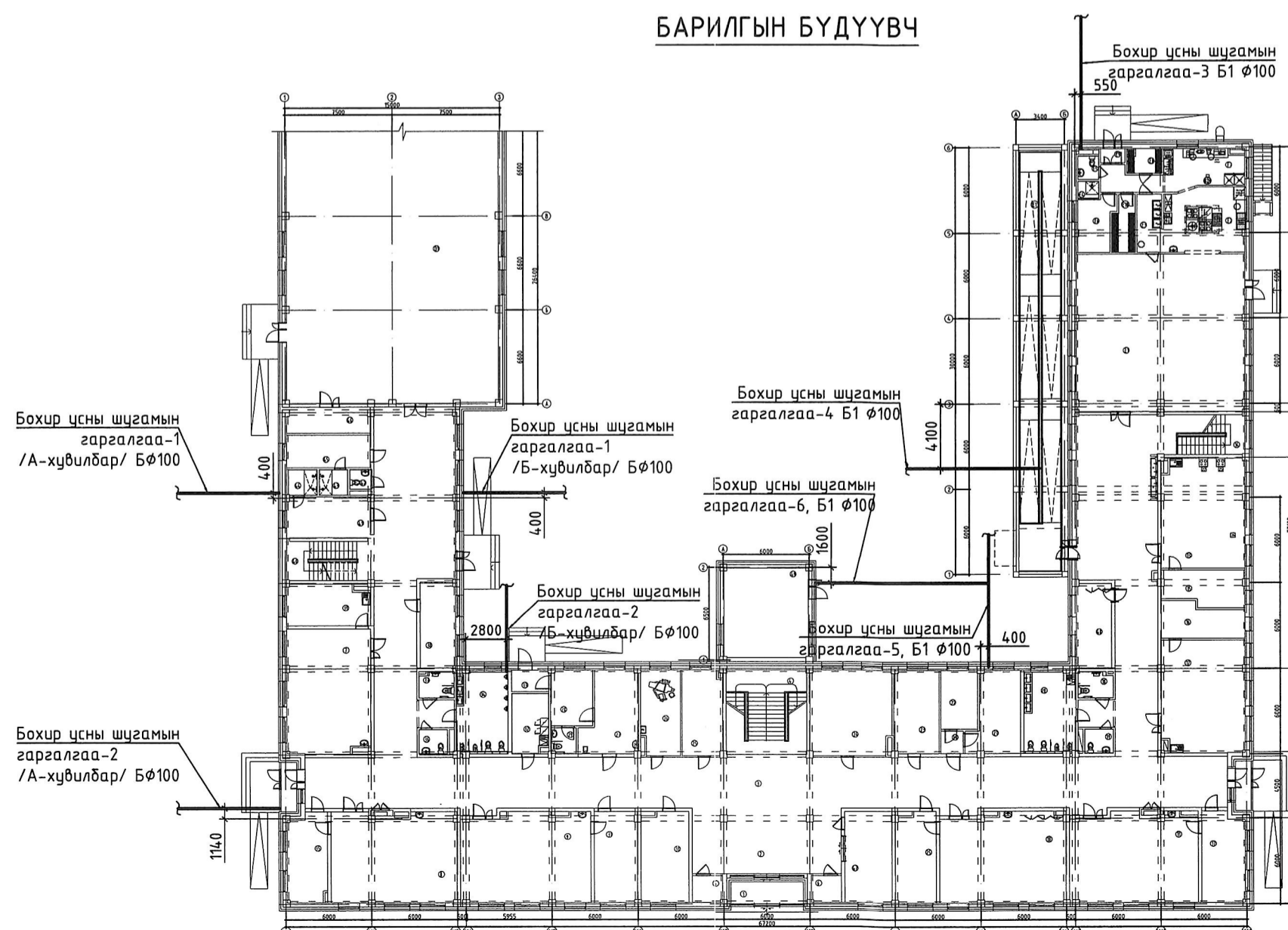
Барилгын дээврийн хурын усыг барилгын гадуур зайлуулж барилгын ойролцоо ил хаяна. Борооны усны шугамыг ГОСТ 3262 маркийн цайрдсан төмөр хоолойгоор угсарна.

Г. Барилгын дотор ус хангамж, ариутгах татуургын шугамыг угсрахдаа "Дотор сантехникийн систем" БНБД 40-06-16-ийн тухайлсан заалтын дагуу угсарч, шахаж шалгаж, усааж цэвэрлэн эрүүл ахуйн шаардлагад нийцүүлэн хийнэ. Системийн усралмыг норм дүрмийн дагуу гүйцэтгэх ба ил далд ажлын актыг тухай бүрд нь хөтлөн фото зураг баримтжуулан, БУА-ын журамд байнга хөтлөж явах шаардлагатай.

**ТАНИХ ТЭМДЭГ**

Нэр	Тэмдэглэгээ	
	Байгуулалт	Тойм
Хүйтэн усны босоо шугам	БшУ1-1	БшУ1-1
Энгийн галын усны босоо шугам	БшУ2-1	БшУ2-1
Бохир усны босоо шугам	БшБ1-1	БшБ1-1
Хүйтэн усны шугам	У1	У1
Халуун усны шугам	Д3	Д3
Энгийн галын усны шугам	У2	У2
Автомат галын усны шугам	У3	У3
Бохир усны шугам	Б1	Б1
Борооны усны шугам	Б2	Б2
Ванн, сифон, холигч	В	В, В, В, В
Угаагуур, сифон, холигч	У	У, У, У
Тосгуур /тоек/, сифон, холигч	Т	Т, Т, Т
Суултуур	С	С, С, С
Галын кран	ГК	ГК
Хаалт		
Үл буцаах хаалт		
Ус хэмжэгч		
Ревиз		Р
Гуравлагч		
Цэвэрлэгээ	И	Ц, И

**БАРИЛГЫН БҮДҮҮВЧ**



Үе шам:	Ажлын зураг	
<b>MSI</b> architects	Тусгай зөвшөөрлийн дугаар: 3Т17-337/19 Хаяг: УБ хот, Баянзүрх дүүрэг 25-р хороо, UB Tower - 1503	
"ЭМ ЭС ЭЛ" ХХК		
Инженер	А.Жавзандагзор	А.Жавзандагзор
Гүйцэтгэсэн	А.Жавзандагзор	А.Жавзандагзор
Шалгасан	Ш.Батсайхан	Ш.Батсайхан
<b>ЕРӨНХИЙ БОЛОВСРОЛЫН ДҮНД СҮРГҮҮЛИЙН БАРИЛГЫН НЭГ МАЯГИЙН ЗУРАГ ТӨСӨЛ /320 СУУДАЛТАЙ/</b>		
Зургийн жагсаалт, үндсэн үзүүлэлт, барилгын бүдүүвч, тайлбар бичиг, таних тэмдэг		
Масштаб:	Зургийн дугаар: ЦБУ-01	Хуудас: 14
ЕГ Шифр: MSL-21-10	ТГ Шифр:	Огноо: 2021

МАТЕРИАЛЫН ТҮҮВЭР

Д/д	Тэмдэглэгээ	Нэрс	Тоо	Жин / Кг /	Тайлбар	
1	2	3	4	5	6	
А. Цэвэр усны шугамын түүвэр						
1	ГОСТ 3262-75	Цайрхсан ган хоолой	φ15 мм	196	1.43	у/м
2	P=0.8 МПа		φ20 мм	132	1.74	у/м
3			φ25 мм	131	2.46	у/м
4			φ32 мм	66	3.18	у/м
5			φ40 мм	16	3.18	у/м
6			φ50 мм	231	4.65	у/м
7			φ65 мм	44	4.65	у/м
8	ARMSTRONG /Б=5мм/	Ган хоолойн дугаг, дулаалга, хамгаалалт	φ15 мм	196	-	шир
9	ARMSTRONG /Б=5мм/		φ20 мм	132	-	у/м
10	ARMSTRONG /Б=5мм/		φ25 мм	131	-	у/м
11	ARMSTRONG /Б=5мм/		φ32 мм	66	-	у/м
12	ARMSTRONG /Б=5мм/		φ40 мм	16	-	у/м
13			φ50 мм	166	-	у/м
14			φ65 мм	44	-	у/м
15	ГАГНАХ	Ган булан	φ15 мм	56	-	шир
16	ГАГНАХ	Ган булан	φ20 мм	12	-	шир
17	ГАГНАХ	Ган булан	φ25 мм	14	-	шир
18	ГАГНАХ	Ган булан	φ40 мм	5	-	шир
19	ГАГНАХ	Ган булан	φ50 мм	39	-	шир
20	ГАГНАХ	Ган булан	φ65 мм	13	-	шир
21	P=0.8 МПа Ган хоолойд	Бөмбөлгөн хаалт	φ15 мм	23	-	шир
22	P=0.8 МПа Ган хоолойд	Бөмбөлгөн хаалт	φ20 мм	13	-	шир
23	P=0.8 МПа Ган хоолойд	Бөмбөлгөн хаалт	φ25 мм	16	-	шир
24	P=0.8 МПа Ган хоолойд	Бөмбөлгөн хаалт	φ32 мм	6	-	шир
25	P=0.8 МПа Ган хоолойд	Бөмбөлгөн хаалт	φ50 мм	8	-	шир
26	PROFECTION T=110C°	Хуванцар хоолой	φ20x2.8 мм	91	1.43	шир
27	MNS ISO15874:2007	Хуванцар хоолой	φ25x2.8 мм	26	1.86	шир
28	PROFECTION	Хуванцар хоолой	φ20x2.3 мм	110	1.43	шир
29	MNS ISO15874:2007 T=40C°	Хуванцар хоолой	φ25x2.3 мм	40	1.86	шир
30	PPR	Хуванцар гуравлагч	φ20 мм	65	-	шир
31	PPR	Хуванцар гуравлагч	φ25x20x25 мм	39	-	шир
32	PPR	Хуванцар гуравлагч	φ25 мм	6	-	шир
33	PPR	Чихтэй булан 90°С	φ20 мм	170	-	шир
34	PPR	Булан 90°с	φ20 мм	222	-	шир
35	PPR	Булан 90°с	φ25 мм	22	-	шир
36	PPR	Давуулагч	φ20 мм	33	-	шир
37	PPR	Давуулагч	φ25 мм	5	-	шир
38	PPR	Шилжвэр	φ20x25 мм	14	-	шир
39	ГАНГ ХУВАНЦАРТ	Шилжүүлэгч	φ15x20 мм	44	-	шир
40		Шилжүүлэгч	φ20x20 мм	16	-	шир
41		Шилжүүлэгч	φ25x25 мм	12	-	шир
42	АЦӨ-ний моноглолд	Аварын хаалт	φ15 мм	168	-	шир

Д/д	Тэмдэглэгээ	Нэрс	Тоо	Жин / Кг /	Тайлбар	
1	2	3	4	5	6	
А. Цэвэр усны шугамын түүвэр						
43		Чгаазуурын холигч	42	-	Иж бүрэн	
44		Гар угаазуурын холигч	4	-	Иж бүрэн	
45		Тосгуурын холигч	10	-	Иж бүрэн	
46		Тосгуурын холигч /үйлчлэгчийн/	3	-	Иж бүрэн	
47		Дүшний холигч	5	-	Иж бүрэн	
48		Суултуурын уян холбоос	27	-	Иж бүрэн	
49		Хөвөтчний уян холбоос	8	-	Иж бүрэн	
50		Услах кран, φ25	1	-	Иж бүрэн	
51	MNS 6576-2016	Галын кран, холбох толгойн хамт, φ50	15	-	Иж бүрэн	
52	MNS 6576-2016	Галын краны шланг, 20м	15	9.0	шир	
53	840x650x230	Галын краны хайрцаг	15	19.8	шир	
54		Галын хор	15	19.8	шир	
55	ЦБҮ-08 хуудас үз	Ус хэмжээрийн зангилаа	3	-	Иж бүрэн	
Б. Усан сангийн материалын түүвэр						
1		Цайрхсан ган хоолой	φ100 мм	5	-	у/м
2			φ150 мм	4	-	у/м
3	ГАГНАХ	Ган булан	φ100 мм	1	-	шир
4	ЦБҮ-08 хуудас үз	Усан сан W=28м³	1	-	Иж бүрэн	
5		Хөвүүрт хаалт	φ65 мм	1	-	шир
6		Бөмбөлгөн хаалт	φ65 мм	2	-	шир
7		Фланцтай ган хаалт	φ65 мм	4	-	шир
8		Фланцтай ган хаалт	φ100 мм	2	-	шир
9		Үл дуцаах хаалт	φ65 мм	2	-	шир
10		Ган фланц	φ65 мм	12	-	шир
11		Ган фланц	φ100 мм	4	-	шир
12		Ган фланц	φ150 мм	4	-	шир
13	3900x400x500h	Бетон дэр	5	-	шир	
14	Давтамж хувиргагчтай	Унд ахуй, галын усны насос/ нөөц-1/ CR(E)10-3 /Q=9.0м³/цаг H=26м/	2	-	Иж бүрэн	
В. Дээврийн борооны ус зайлуулах материалын түүвэр						
1		Цайрхсан ган хоолой	φ100 мм	242	-	у/м
2		Отвод 45°	φ100 мм	33	-	шир
3		Яндангийн бэхлэгээ	φ100 мм	159	-	шир
4		Боронка	φ100 мм	33	-	шир

Д/д	Тэмдэглэгээ	Нэрс	Тоо	Жин / Кг /	Тайлбар	
1	2	3	4	5	6	
Г. Бохир усны шугамын түүвэр						
1	MNS 5544-2005	Хуванцар хоолой	φ50 мм	124	0.46	у/м
2			φ100 мм	71	1.45	у/м
3	MNS 5544-2005	Хуванцар хоолой	φ50 мм	134	0.46	у/м
4			φ100 мм	109	1.45	у/м
5	POLIPLAST	Хоолойн дулаалга	φ50 мм	127	-	у/м
6			φ100 мм	116	-	у/м
7		Отвод 45°	φ50 мм	97	0.145	шир
8			φ100 мм	95	0	шир
9		Отвод 90°	φ50 мм	95	-	шир
10			φ100 мм	19	-	шир
11		Ташуу гуравлагч 45°	φ50x50x50 мм	40	-	шир
12			φ100x50x100 мм	32	-	шир
13			φ100x100x100 мм	58	-	шир
14		Тэгш гуравлагч 90°	φ50x50x50 мм	21	-	шир
15			φ100x100x100 мм	14	-	шир
16		Тэгш дөрөвлөгч 45°	φ100x100x100 мм	1	-	шир
17		Таг	φ50 мм	1	-	шир
18	Шалан дээр гаргах	Таг	φ50 мм	8	1.43	шир
19		Таг	φ100 мм	2	1.86	шир
20	Шалан дээр гаргах	Таг	φ100 мм	16	-	шир
21		Шилжвэр	φ100x50 мм	19	-	шир
22		Ревизиү	φ50 мм	22	-	шир
23			φ100 мм	7	-	шир
24	OSTENDORF	Агааржуулах малгай	φ50 мм	12	-	шир
25			φ100 мм	5	-	шир
26		Хуванцар яндангийн бэхлэгээ	φ50 мм	118	-	шир
27			φ100 мм	43	-	шир
28		Трап	φ50 мм	9	-	Иж бүрэн
29			φ100 мм	3	-	Иж бүрэн
30	Chudej CH-050	Агаар оруулах төхөөрөмж	φ50 мм	1	-	Иж бүрэн
31		Чгаазуур уян холбоос, сифоны хамт		23	-	Иж бүрэн
32	Ариун цэврийн өрөөнд дөрвөлжин давцантай	Чгаазуур уян холбоос, сифоны хамт		12	-	Иж бүрэн
33	Хүүхдийн дөрвөлжин давцантай	Чгаазуур уян холбоос, сифоны хамт		2	-	Иж бүрэн
34	2-холигчтой	Гар угаазуур уян холбоос, сифоны хамт		2	-	Иж бүрэн
35	ХБИ-д зориулсан	Чгаазуур уян холбоос, сифоны хамт		5	-	Иж бүрэн
36	1- тасалгаатай	Тосгуур уян холбоос, сифоны хамт		5	-	Иж бүрэн
37	2- тасалгаатай	Тосгуур уян холбоос, сифоны хамт		1	-	Иж бүрэн
38	3-н дамжлагат, тос баригчийн хамт	Тосгуур уян холбоос, сифоны хамт		1	-	Иж бүрэн
39	Үйлчлэгчийн	Тосгуур уян холбоос, сифоны хамт		3	-	Иж бүрэн
40		Суултуур, сифоны хамт		18	-	Иж бүрэн
41	Хүүхдэд зориулсан	Суултуур, сифоны хамт		4	-	Иж бүрэн
42	ХБИ-д зориулсан	Суултуур, сифоны хамт		5	-	Иж бүрэн
43		Хөтөвч, сифоны хамт		8	-	Иж бүрэн
44		50/32 ын шилжүүлэг резин		62	-	шир
45		Үл дуцаах хаалт, φ100		1	-	шир

ЕРӨНХИЙ БОЛОВСРОЛЫН ДУНД СУРГУЧИЙН БАРИЛГЫН НЭГ МАЯГИЙН ЗУРАГ ТӨСӨЛ /320 СУУДАЛТАЙ/

Халуун, хүйтэн, бохир усны шугамын материалын түүвэр

Инженер: А. Жавзандолгор  
 Гүйцэтгэсэн: А. Жавзандолгор  
 Шалгасан: Ш.Батсайхан

ЕГ Шифр: MSL-21-10  
 ТГ Шифр: Зургийн дугаар: ЦБҮ-02

Масштаб: Огноо: 2021  
 Хуудас: 14

"ЭМ ЭС ЭЛ" ХХК

**ТАЙЛБАР БИЧИГ**

Гал унтраах автомат системийн шийдэл.

БНБД 21-04-05 –д зааснаар урлаг заал гаалаас хамгаалах өрөө масалгааны 1 –р бүлэг болно.

Ус цацах спринклерийн хошуу

T=57 C хэмийн халуунд хагарах гохтой спринклерийн хошуу суурилуулах болно. 10мм ус цацах нүх бүхий хошууны өгөлтийн коэффициент K=0.35 үед хамгийн хол захад байрлах хошууны өмнөх тооцоот даралт Hf=10м байх ёстой бөгөөд энэ үед спринклерийн нэг хошууны усны тооцоот зардал Q=1.1 л/сек байх болно. Цацах хошууны үйлчлэлийн радиус R=2.0 м , ус цацах эрчим нэг метр квадрат талбайд q=0.08 л/сек ус ноогдоно. Галын хөдөлгөөнт төхөөрөмж холбож галын автомат системийг гаднаас нь усаар хангах галын хос хошуу байрлуулсан болно.

Галын усны нөөцийн хэмжээ

Нийт гаржийн талбай нь 120 м2 талбайг хамгаалах тооцвол Qтооц=9.6л/сек болно.

Галын усны цагийн усны зардал Qцаг=34.5 м3/цаг болно.

Галын усны шаардагдах даралт, зардалаар хангах ажлын болон нөөц насосууд төлөвлөж өгсөн. Гал эсэргүүцэх системийг усан сангаас болон гаднаас хөдөлгөөнт галын төхөөрөмжүүдээр усаар шахаж хангана.

Галын насос, ус дүүргэх удирдлагын зангилааны иж бүрдэл, даралтат сав

Гал унтраах спринклерийн хошуу задарч ус асарч эхлэхэд системийн даралт унаж туслах насос ажиллаж эхэлнэ. Улмаар даралт буухад гал унтраах усны зарцуулалтууд улам нэмэгдэхэд удирдлагын зангилаа бүрэн нээгдэж галын ажлын насос ажиллаж гал унтраана. Гал гараагүй даралт унаж эхэлсэн бол галын насос ажиллахаас өмнө насосыг хориглож, жокей насосыг ч зогсооно.

Галын автомат систем нь дохиолол дамжуулах, даралт мөгтөржүүлэх ус дүүргэх удирдлагын зангилааны иж бүрдэл систем, ус дамжуулах ган хоолой, ус шүршигчтэй систем байна. Галын системийн усыг дүүргэх, дундарсныг нэмэх туслах (жокей) насос, түүнтэй хамтран ажиллах V=80 л багтаамжтай даралтат сав телеблөв.

Шугам хоолой, угсралт

Даралтат шугам хоолойн бэхэлгээг СНиП 3.05.05 ба ВСН25.09.66–н дагуу гүйцэтгэнэ. DN 50 хүртэлх хоолойд эрчлээстэй холбох хэрэгслээр холбох ба түүнээс дээш голчтой хоолойд фланцан болон муфтан холбоосоор холбоно. Гол ба хувиарлах шугам хоолойг удирдлагын зангилаа тийш эсвэл шугам хоолойг угаах суллах тийш дараах налуууг үүсгэн угсарна. Үүнд хоолой голч φ57 мм-ээс бага бол 0,01 налуутай, φ57мм-ээс их бол 0,005 налуутай угсарна. Шугам сүлжээний дүүргэлтийн агаар гаргах болон даралт хэмжих хэрэгсэл угсарна. Шугам хоолой болон бэхэлгээний төмөр эдлэлүүдийг эзвэрлээс хамгаалах бүдгээр бүднэ.

Барилгын дотор ус хангамж, бохир ус зайлуулах систем, гал унтраах системийн угсралтын ажлыг БНБД 40-06-16 болон бусад холбогдох дүрэм нормуудын дагуу хийж гүйцэтгэнэ.

**ГАЛЫН УСНЫ АВТОМАТ ТӨХӨӨРӨМЖҮҮДИЙН ҮНДСЭН ҮЗҮҮЛЭЛТҮҮД**

Секцийн дугаар	Хангаалаж байгаа өрөөний нэр	Хангаалаж байгаа өрөөний талбай м2	Гал унтраах боос	Унтраах хугацаа, минут	Шүрших эрчим л/с м2-аас багагүй	Шүршигч		Удирдлагын зангилаа		Тооцогны нийт усны зардал, л/с	Удирдлагын зангилааны өмнөх даралт, МПа	Нийт шаардагдах даралт, МПа
						Төрөл	Шүрхэг	Төрөл	Шүрхэг			
1	2-р давхрын урлаг заал	120	Ус	30	0.08	Доошоо, дээшээ чиглэлд шүрших хошуу 5мм колбатай, 1/2", K=0.35 c ,57°C	48	Усан дохиололын модель AV-1 Ду 65мм	1	9.6	0.35	0.5

**МАТЕРИАЛЫН ТҮҮВЭР “СПРИНКЛЕРИЙН СИСТЕМИЙН ШУГАМ СҮЛЖЭЭ”**

Д/д	Тэмдэглэгээ	Нэрс	Тоо	Жин / Кг /	Тайлбар
1	2	3	4	5	6
А. Спринклерийн системийн насосны зангилааны хэсэг					
1	Г.У.Н Г.Н.Н автоматикийн зурагт үз	Спринклерийн усны насос q=35.0 м3/цаг h=45м, N=7.5кВт, 3-380v	2	-	иж бүрэн
2	Т.Н	Спринклерийн туслах насос q=2.0м3/цаг h=50м, P=1.5кВт, 380v	1	-	иж бүрэн
3	М.Б	Мембранны усан бак 80 литр	1	-	иж бүрэн
4	КСК1	Удирдлагын зангилаа ЧЗ-С65 шууд урсгалын, φ65	1	-	иж бүрэн
5	СДУ1	Даралтын дохиолол	1	-	шир
6	КШ1	Бөмбөлгөн хаалт φ15 мм	2	-	шир
7	КШ2	Бөмбөлгөн хаалт φ25 мм	1	-	шир
8	КШ3	Бөмбөлгөн хаалт φ32 мм	1	-	шир
9	К-1	Үл буцаах хаалт φ32 мм	2	-	шир
10	К-2	Үл буцаах хаалт φ65 мм	2	-	шир
11	К-3	Үл буцаах хаалт φ80 мм	1	-	шир
12	ЗД1	Дискин фланцтай хаалт φ65 мм	4	-	шир

Д/д	Тэмдэглэгээ	Нэрс	Тоо	Жин / Кг /	Тайлбар
1	2	3	4	5	6
А. Спринклерийн системийн насосны зангилааны хэсэг					
13	ЗД2	Дискин фланцтай хаалт φ80 мм	1	-	шир
14	ЭМ1-ЭМ6	Цахилгаан контакттай монометр 0-16МПа	6	-	шир
15	МП1	Монометр 0-16МПа	1	-	шир
16	МВП1	Моновакуумметр 1-15МПа	3	-	шир
17	ХТ	Хос толгой φ80	1	-	шир
18	П1	Ган шилжвэр φ65	4	-	шир
19	П2	Ган шилжвэр φ65-φ50	1	-	шир
20	П3	Ган шилжвэр φ80-φ65	1	-	шир
21	ГОСТ 3262-75	Цаирдсан ган хоолой φ25 мм	6	-	у/м
22	P=1.0 МПа.	Цаирдсан ган хоолой φ40 мм	5	-	у/м
23	ВСм2сн2	Цаирдсан ган хоолой φ50 мм	5	-	у/м
24		Цаирдсан ган хоолой φ65 мм	5	-	у/м

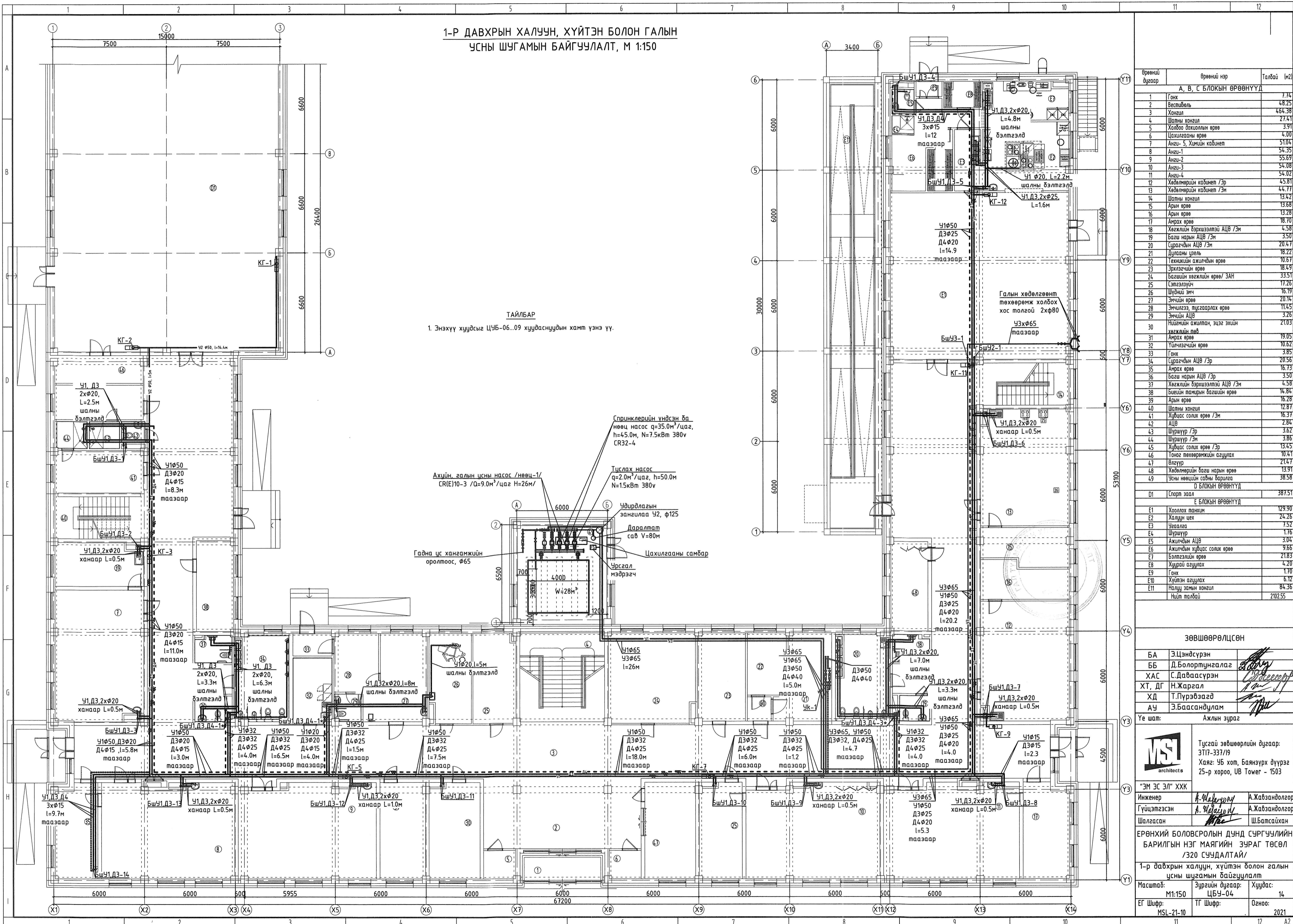
Б. Спринклерийн системийн шугам сүлжээний хэсэг					
	ГОСТ 3262-75	Цахилгаан загнаастай ган хоолой			
1	P=1.0 МПа.	φ25x3.2 мм	66	2.73	у/м
2	ВСм2сн2	φ40x3.5 мм	20	3.33	у/м
3		φ57x3.5 мм	7	3.36	у/м
4		φ76x3.5 мм	100	4.10	у/м
5		φ80x3.5 мм	2	1.86	у/м
6	ГОСТ 3262-75	Булан φ50 мм	2	-	шир
7		φ65 мм	14	-	шир
8		φ80 мм	2	-	шир
9		Муфт φ25 мм	48	-	шир
10		Гуравлагч φ25x25x25 мм	12	-	шир
11		Гуравлагч φ40x50x40 мм	6	-	шир
12		Гуравлагч φ50x50x50 мм	1	-	шир
13		Гуравлагч φ65x50x65 мм	5	-	шир
14		Дөрөвлөгч φ40x25 мм	12	-	шир
15		Шилжүүлэг φ25x20 мм	48	-	шир
16		Шилжүүлэг φ40x25 мм	12	-	шир
17		Шилжүүлэг φ65x50 мм	1	-	шир
18		Фланцан холболт φ65 мм	35	-	иж бүрэн
19	ГОСТ Р 510-97	Шүрших хошуу φ20, k=0.35 57°	48	-	иж бүрэн
20		Шүрших хошуу тайлах түлхүүр	1	-	шир
21		Бэхэлгээ шпилька М10 х 1000 доолт бүхий	108	-	шир
22	Хомут М10 резин жийрэгтэй	Бэхэлгээ φ25 мм	12	-	шир
23		Бэхэлгээ φ40 мм	12	-	шир
24		Бэхэлгээ φ50 мм	1	-	шир
25		Бэхэлгээ φ65 мм	27	-	шир
26		Бэхэлгээ φ80 мм	2	-	шир
27	Систем угаахад	Хаалт φ50 мм	1	-	шир
28	Хий гаргахад	Хаалт φ25 мм	1	-	шир
29		Манометр М-1/4 -16 МПа -2,5	1	-	шир
30	11Б18бк PN 1.6 Па DN15	Манометрын суурь гуравлагч кран	1	-	шир
31	ТУСО Grinnell	Урсгалын дохиолол мэдрэгч СПЖ	1	-	шир

ЕРӨНХИЙ БОЛОВСРОЛЫН ДУНД СУРГУЧЛИЙН БАРИЛГЫН НЭГ МАЯГИЙН ЗУРАГ ТӨСӨЛ /320 СУУДАЛТАЙ/

Спринклерийн системийн материалын түүвэр

Инженер	Гүйцэтгэсэн	А.Хавзанболгор	ЕГ Шифр:	Масштаб:	Огноо:
		А.Хавзанболгор	MSL-21-10		
"ЭМ ЭС ЭЛ" ХХК		Шалгасан	ТГ Шифр:	Зургийн дугаар:	Хуудас:
				ЦБЧ-03	14

1-Р ДАВХРЫН ХАЛУУН, ХҮЙТЭН БОЛОН ГАЛЫН  
УСНЫ ШУГАМЫН БАЙГУУЛАЛТ, М 1:150



ТАЙЛБАР  
1. Энэхүү хуудсыг ЦБУ-06...09 хуудаснуудын хамт үзнэ үү.

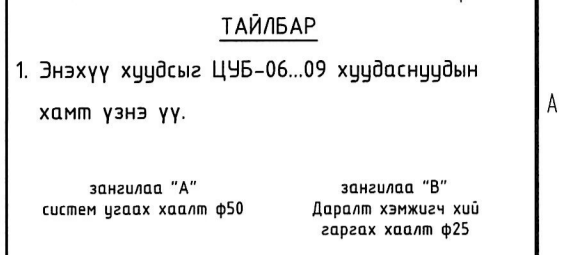
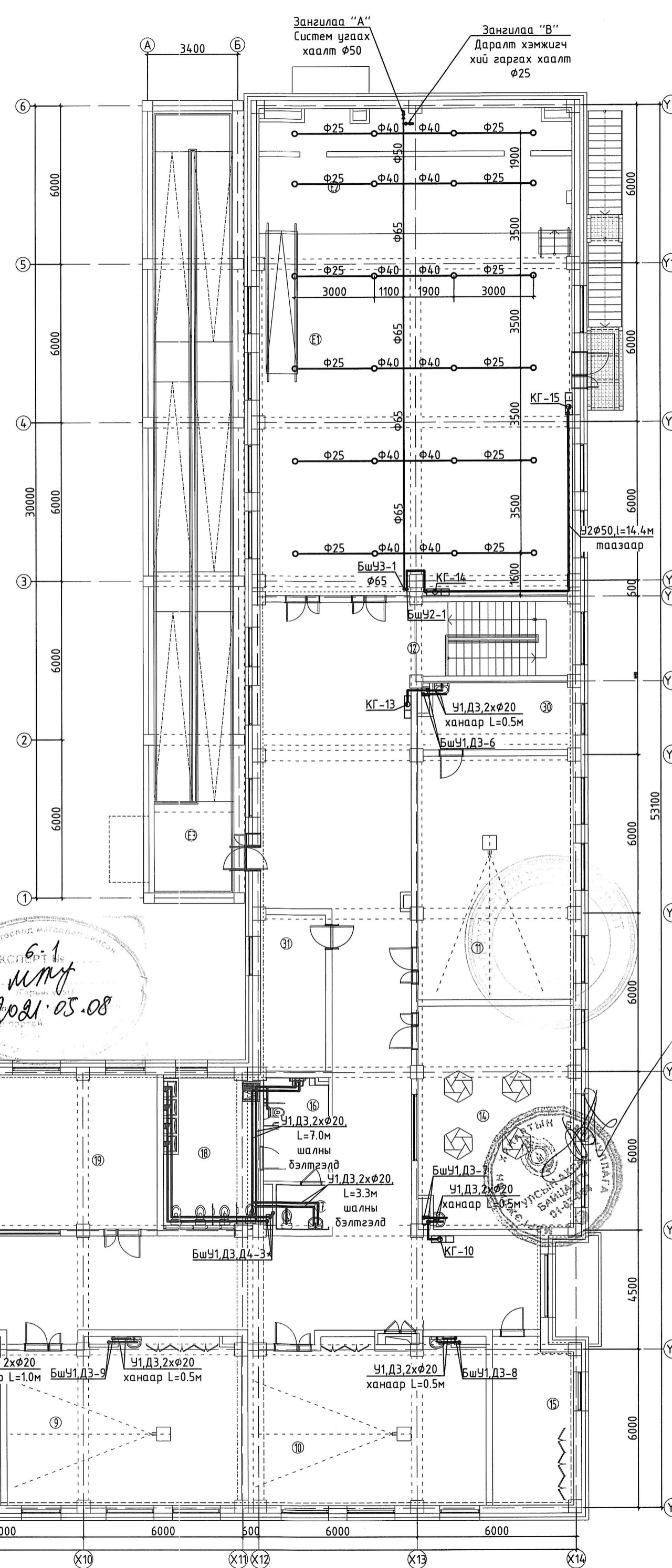
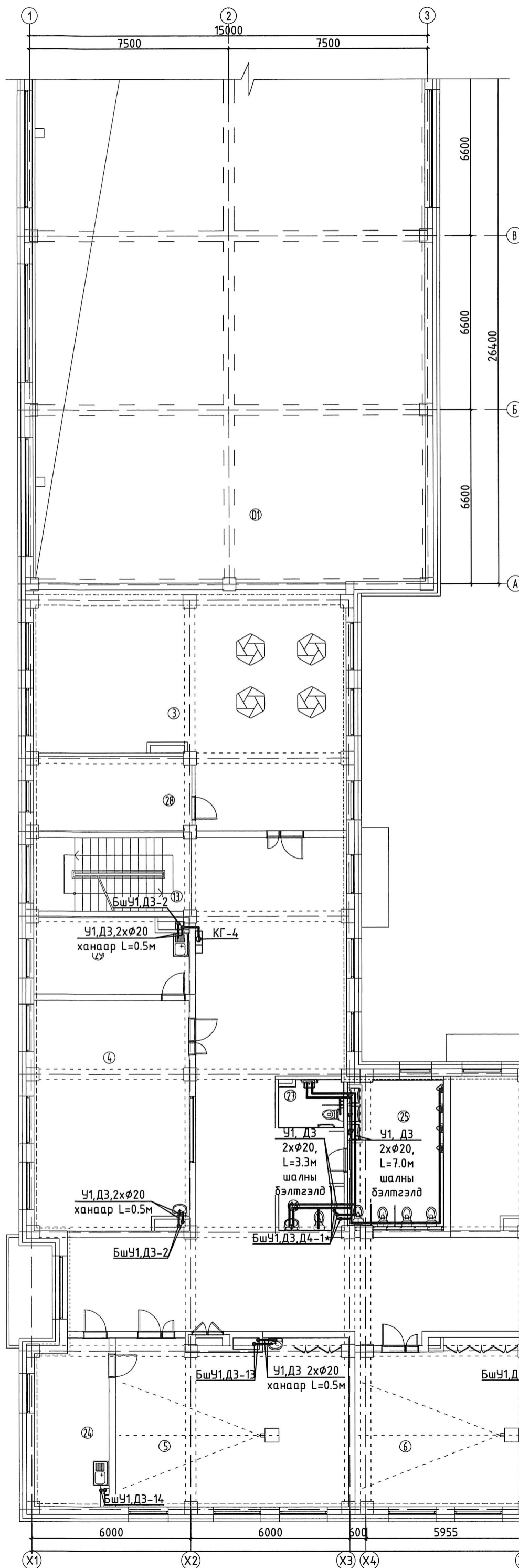
Өрөөний дугаар	Өрөөний нэр	Талбай (м <sup>2</sup> )
А, В, С БЛОКЫН ӨРӨӨНҮҮД		
1	Гонх	7.74
2	Вестиболь	48.25
3	Хонгил	464.38
4	Шалны хонгил	27.41
5	Холбоо дохиоллын өрөө	3.91
6	Цахилгааны өрөө	4.00
7	Анги- 5, Хүмүүн кабинет	51.04
8	Анги-1	54.35
9	Анги-2	55.69
10	Анги-3	54.08
11	Анги-4	54.02
12	Хөвөлмөрийн кабинет /Эр	45.81
13	Хөвөлмөрийн кабинет /Эм	44.77
14	Шалны хонгил	13.42
15	Арын өрөө	13.68
16	Арын өрөө	13.28
17	Амрах өрөө	18.70
18	Хөгжлийн бэрхшээлтэй АЦВ /Эм	4.58
19	Багш нарын АЦВ /Эм	3.50
20	Сургуулийн АЦВ /Эм	20.41
21	Дулааны цэвэр	18.22
22	Техникийн ажилчдын өрөө	10.67
23	Эрхлэгчийн өрөө	18.49
24	Багшийн хөгжлийн өрөө/ ЗАН	33.51
25	Сэтгэлзүч	17.26
26	Шүдний эмч	16.19
27	Эмчийн өрөө	20.14
28	Эмчилгээ, тусгаарлах өрөө	11.45
29	Эмчийн АЦВ	3.26
30	Нийгмийн ажилтан, эцэг эхийн хөгжлийн төв	21.03
31	Амрах өрөө	19.05
32	Үйлчилгээний өрөө	10.62
33	Гонх	3.85
34	Сургуулийн АЦВ /Эр	20.56
35	Амрах өрөө	16.73
36	Багш нарын АЦВ /Эр	3.50
37	Хөгжлийн бэрхшээлтэй АЦВ /Эм	4.58
38	Бицийн тамирын багшийн өрөө	14.84
39	Арын өрөө	16.28
40	Шалны хонгил	12.87
41	Хувиас салх өрөө /Эм	16.37
42	АЦВ	2.84
43	Шуруур /Эр	3.62
44	Шуруур /Эм	3.86
45	Хувиас салх өрөө /Эр	13.45
46	Тонгоз төхөөрөмжийн агуулах	10.41
47	Өлгүүр	21.47
48	Хөвөлмөрийн багш нарын өрөө	13.91
49	Усны нөөцийн сабны барилга	38.58
D БЛОКЫН ӨРӨӨНҮҮД		
D1	Спорт заал	387.51
E БЛОКЫН ӨРӨӨНҮҮД		
E1	Хооллох танхим	129.90
E2	Халуун цех	24.26
E3	Чуулал	7.52
E4	Шуруур	1.76
E5	Ажилчдын АЦВ	3.04
E6	Ажилчдын хувиас салх өрөө	9.66
E7	Бэлтгэлийн өрөө	21.83
E8	Худраа агуулах	4.20
E9	Гонх	1.70
E10	Хүйтэн агуулах	6.12
E11	Налуу замын хонгил	84.36
	Нийт талбай	2102.55

ЗӨВШӨӨРӨЛЦСӨН		
БА	Э.Цэндсүрэн	
ББ	Д.Болортунгаалаг	
ХАС	С.Даваасүрэн	
ХТ, ДГ	Н.Жаргал	
ХД	Т.Пүрэвзагад	
АУ	Э.Баасандулам	
Үе шат:	Ажлын зураг	

**MSI** architects  
Тусгай зөвшөөрлийн дугаар:  
3117-337/19  
Хаяг: УБ хот, Баянзүрх дүүрэг  
25-р хороо, UB Tower - 1503

Инженер	А.Маларун	А.Жавзандагзор
Гүйцэтгэсэн	А.Маларун	А.Жавзандагзор
Шалгасан	Ш.Батсайхан	
ЕРӨНХИЙ БОЛОВСРОЛЫН ДУНД СУРГУУЛИЙН БАРИЛГЫН НЭГ МАЯГИЙН ЗУРАГ ТӨСӨЛ /320 СУЧДАЛТАЙ/		
1-р давхрын халуун, хүйтэн болон галын усны шугамын байгуулалт		
Масштаб:	Зургийн дугаар: ЦБУ-04	Хуудас: 14
ЕГ Шифр: MSL-21-10	ТГ Шифр:	Огноо: 2021

2-Р ДАВХРЫН ХАЛУУН, ХҮЙТЭН БОЛОН ГАЛЫН  
УСНЫ ШУГАМЫН БАЙГУУЛАЛТ, М 1:150



Өрөөний дугаар	Өрөөний нэр	Талбай (м2)
А, В, С БЛОКЫН ӨРӨВНҮҮД		
1	Хонгил	459.04
2	Шатны хонгил	27.41
3	Номын сан	88.73
4	Анги- 6, Физикийн кабинет	51.04
5	Анги- 7, Биологийн кабинет	54.25
6	Анги- 8	55.68
7	Анги- 9	54.85
8	Анги- 10	54.04
9	Анги- 11	54.05
10	Анги- 12	53.95
11	Дүү хөгжмийн кабинет	53.68
12	Шатны хонгил	13.13
13	Шатны хонгил	13.13
14	Өдөр өнжүүлэх	4.852
15	Санхүү	18.76
16	Хөгжлийн дэрхшээлтэй АЦВ /эм	4.58
17	Бааш нарын АЦВ /эм	3.50
18	Сүргэчийн АЦВ /эм	20.52
19	Мэдээлэлзүйн кабинет	51.34
20	Баагийн хөгжлийн өрөө /ЗАН	32.22
21	Нарийн бичиг	13.06
22	Захирын өрөө	18.90
23	Шугам зургийн кабинет	51.32
24	Арйн өрөө	17.28
25	Сүргэчийн АЦВ /эр	20.55
26	Бааш нарын АЦВ /эр	3.50
27	Хөгжлийн дэрхшээлтэй АЦВ /эр	4.58
28	Номын фонд	16.02
29	Арйн өрөө	16.28
30	Арйн өрөө	14.14
31	Бичиг хэргийн дагалдах хэрэгсэл	16.74
D БЛОКЫН ӨРӨВНҮҮД		
D1	Хонгил	-
E БЛОКЫН ӨРӨВНҮҮД		
E1	165 хүний суудалтай урлаг зал	161.81
E2	Тайз	46.00
E3	Налуу замын хонгил	-
	Нийт талбай	1612.6000

ЗӨВШӨӨРӨЛЦСӨН

БА	Э.Цэндсүрэн	
ББ	Д.Болортуулгал	
ХАС	С.Даваасүрэн	
ХТ, ДГ	Н.Жаргал	
ХД	Т.Пүрэвзэгд	
АУ	Э.Баасандулам	

Үе шат: Ажлын зураг

**MSI architects**

Тусгай зөвшөөрлийн дугаар: 3Т17-337/19  
Хаяг: ҮБ хот, Баянзүрх дүүрэг 25-р хороо, UB Tower - 1503

"ЭМ ЭС ЭЛ" ХХК

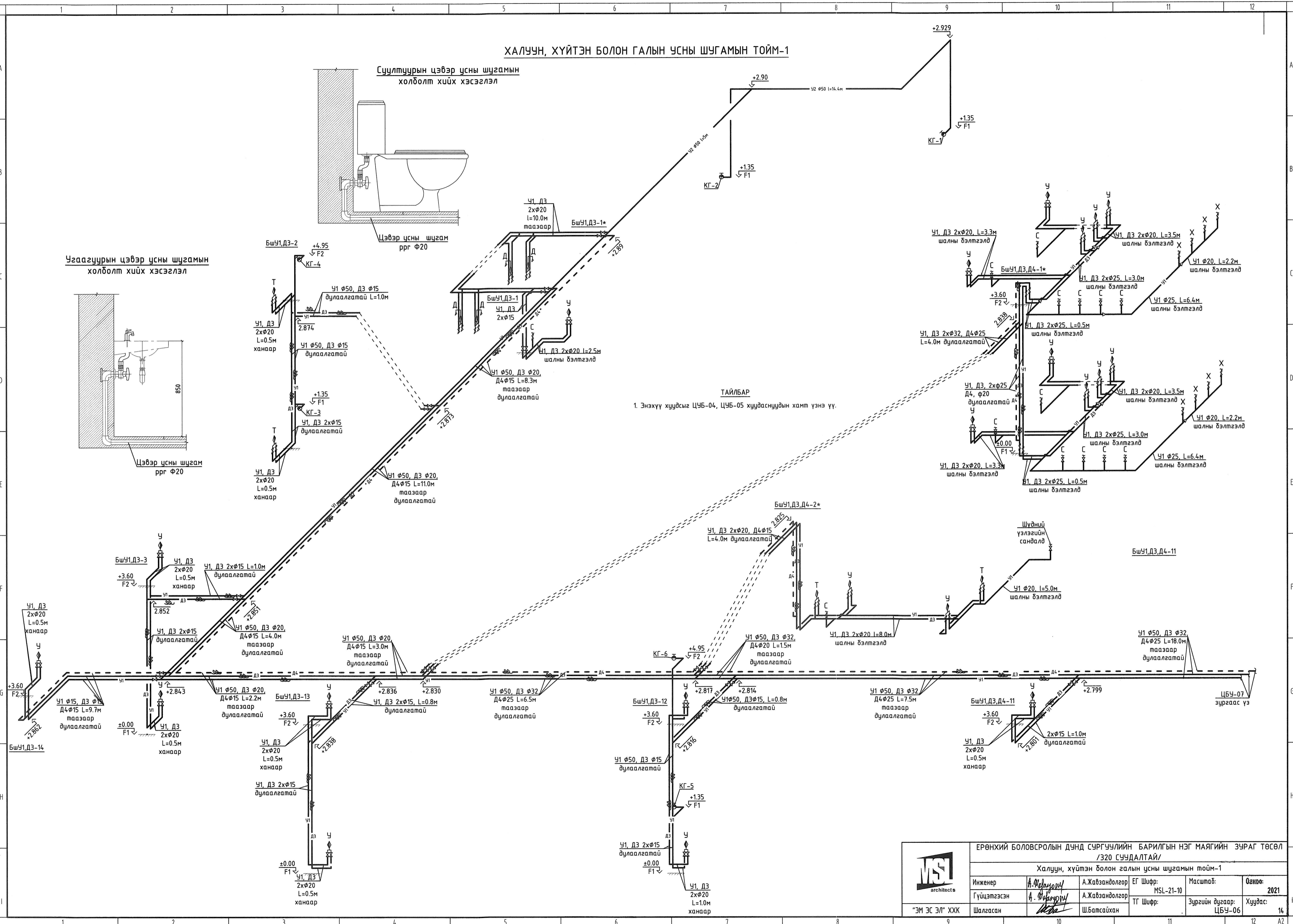
Инженер	А.Маланзуу	А.Жавзандолор
Гүйцэтгэсэн	А.Маланзуу	А.Жавзандолор
Шалгасан	М.М.М.	Ш.Батсайхан

ЕРӨНХИЙ БОЛОВСРОЛЫН ДҮНД СУРГУУЛИЙН БАРИЛГЫН НЭГ МАЯГИЙН ЗУРАГ ТӨСӨЛ /320 СУУДАЛТАЙ/

2-р давхрын халуун, хүйтэн болон галын усны шугамын байгуулалт

Масштаб: М1:150	Зургийн дугаар: ЦБУ-05	Хуудас: 14
ЕГ Шифр: MSL-21-10	ТГ Шифр:	Огноо: 2021

# ХАЛУУН, ХҮЙТЭН БОЛОН ГАЛЫН УСНЫ ШУГАМЫН ТОЙМ-1



Суултуурын цэвэр усны шугамын холболт хийх хэсэглэл

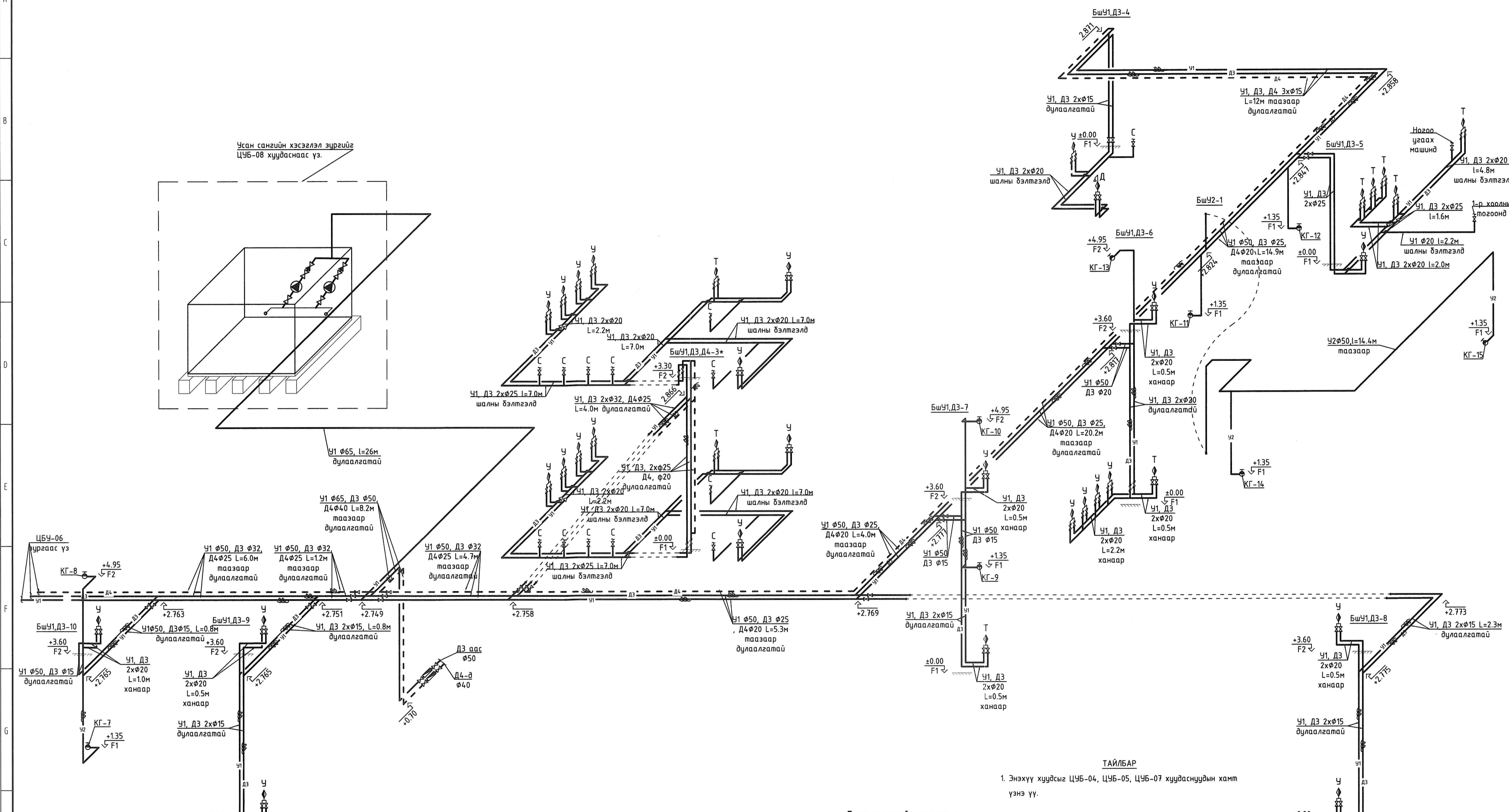
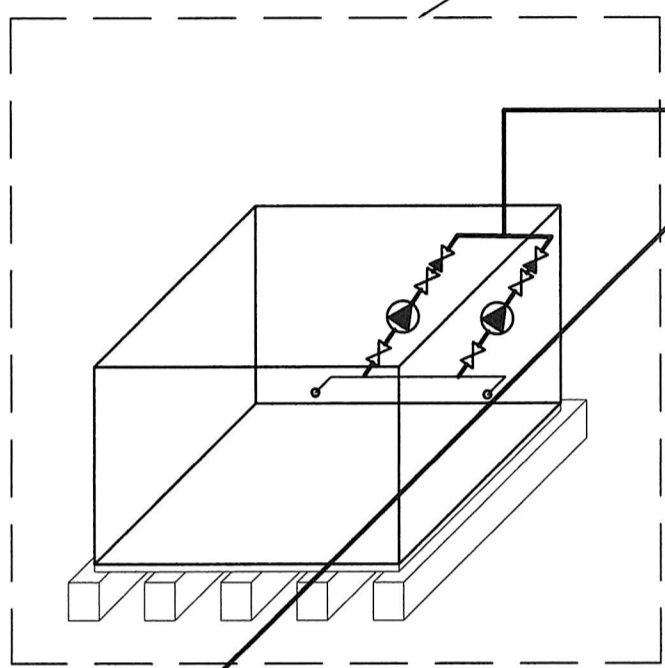
Угаагуурын цэвэр усны шугамын холболт хийх хэсэглэл

ТАЙЛБАР  
1. Энэхүү хуудсыг ЦЧБ-04, ЦЧБ-05 хуудаснуудын хамт үзнэ үү.

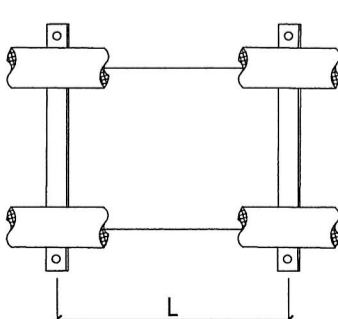
	ЕРӨНХИЙ БОЛОВСРОЛЫН ДУНД СУРГУУЛИЙН БАРИЛГЫН НЭГ МАЯГИЙН ЗУРАГ ТӨСӨЛ /320 СУЧДАЛТАЙ/				
	Халуун, хүйтэн болон галын усны шугамын тойм-1				
	Инженер	А.Жавзандагзор	ЕГ Шифр:	MSL-21-10	Масштаб:
Гүйцэтгэсэн	А.Жавзандагзор	ТГ Шифр:	Зургийн дугаар:	Хуудас:	2021
Шалгасан	Ш.Батсайхан	ЦБЧ-06	14		

ХАЛУУН, ХҮЙТЭН БОЛОН ГАЛЫН УСНЫ ШУГАМЫН ТОЙМ-2

Усан сангийн хэсгэлэл зургийг ЦУБ-08 хуудаснаас үз.



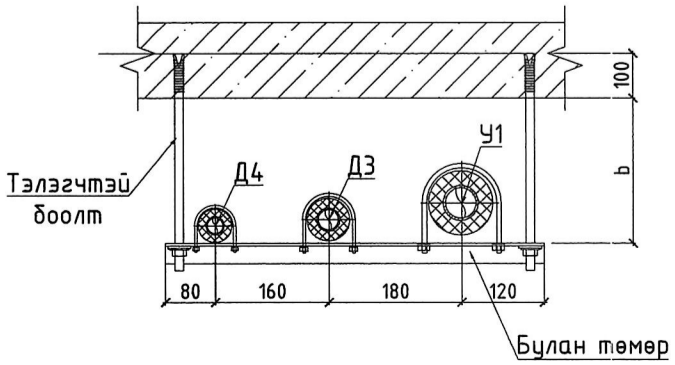
Шугам хоолойн бэхлэгээ хоорондын зай хэмжээс



Цайрдсан ган хоолойн бэхлэгээ хоорондын зай хэмжээс

Шугамын диаметр	L метр
φ20	2.0
φ25	2.0
φ32	2.5
φ40	3.0
φ50	3.0
φ65,80	4.0

Бэхлэгээний хэсгэлэл



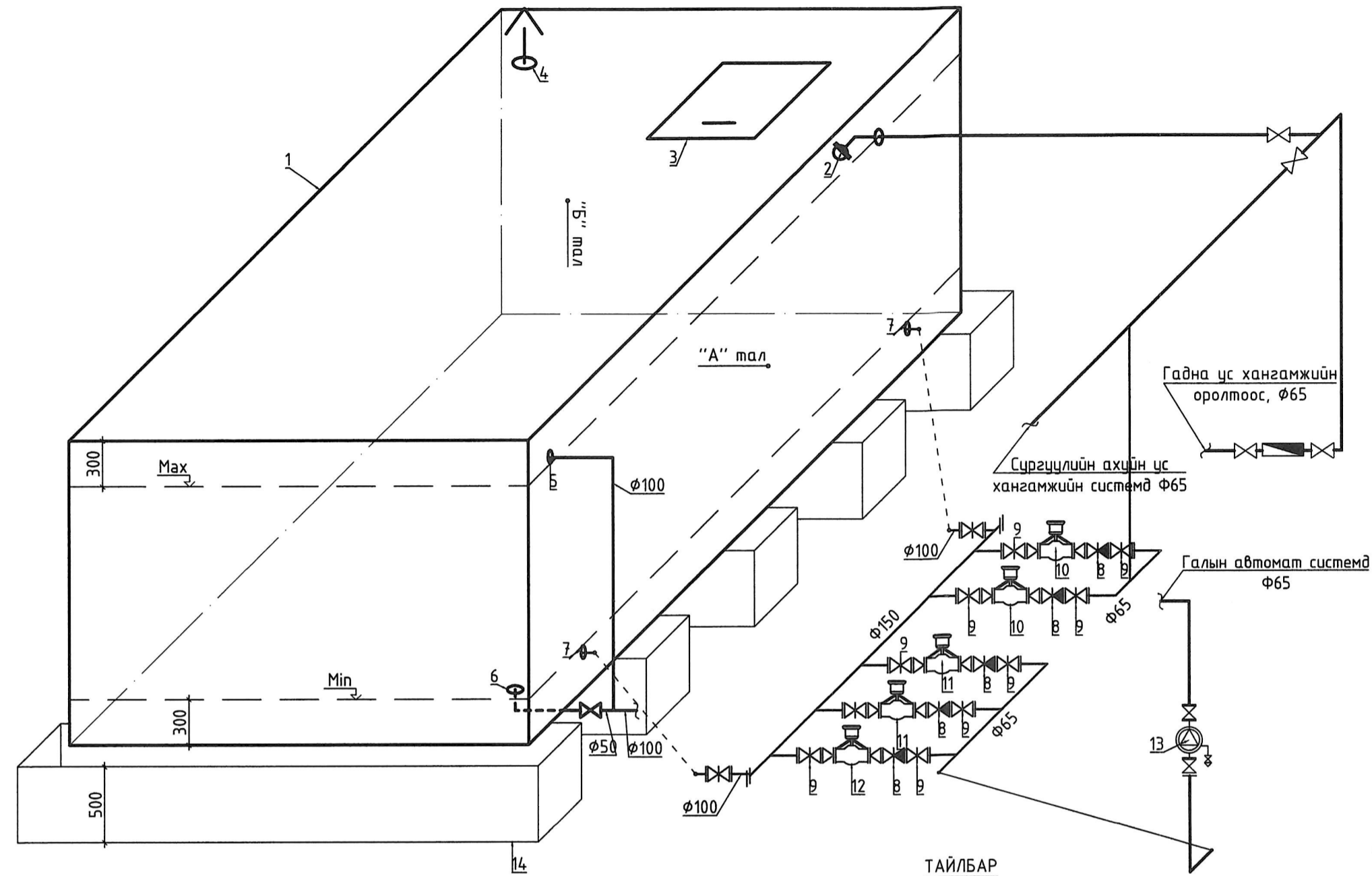
ТАЙЛБАР

1. Энэхүү хуудсыг ЦУБ-04, ЦУБ-05, ЦУБ-07 хуудаснуудын хамт үзнэ үү.

	ЕРӨНХИЙ БОЛОВСРОЛЫН ДУНД СУРГУУЛИЙН БАРИЛГЫН НЭГ МАЯГИЙН ЗУРАГ ТӨСӨЛ /320 СУУДАЛТАЙ/			
	Халуун, хүйтэн болон галын усны шугамын тойм-2			
Инженер	А.Мадуун	А.Жавзандорж	ЕГ Шифр: MSI-21-10	Масштаб:
Гүйцэтгэсэн	А.Мадуун	А.Жавзандорж	ТГ Шифр:	Зургийн дугаар: ЦУБ-07
"ЭМ ЭС ЭЛ" ХХК	Шалгасан	Ш.Батсайхан		Огноо: 2021
				Хуудас: 14

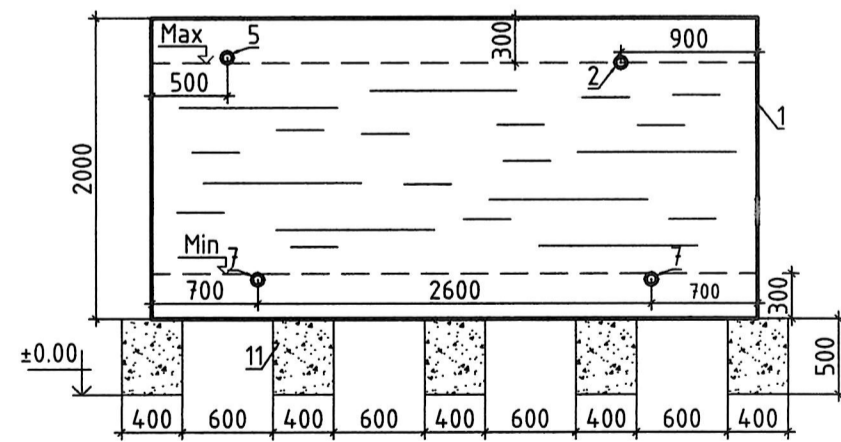


УСАН САНГИЙН ТОЙМ



Усан сангийн усны түвшин хамгийн бага түвшинд хүрэх үед насосууд автоматаар унтарна, хамгийн их түвшинд хүрэх үед хөвүүрт хаалтын тусламжтайгаар усан санд өгөх ус хаагдана. Хөвүүрт хаалт ажиллахгүй болсон үед халиах хоолойгоор илүүдэл ус зайлуулагдана.

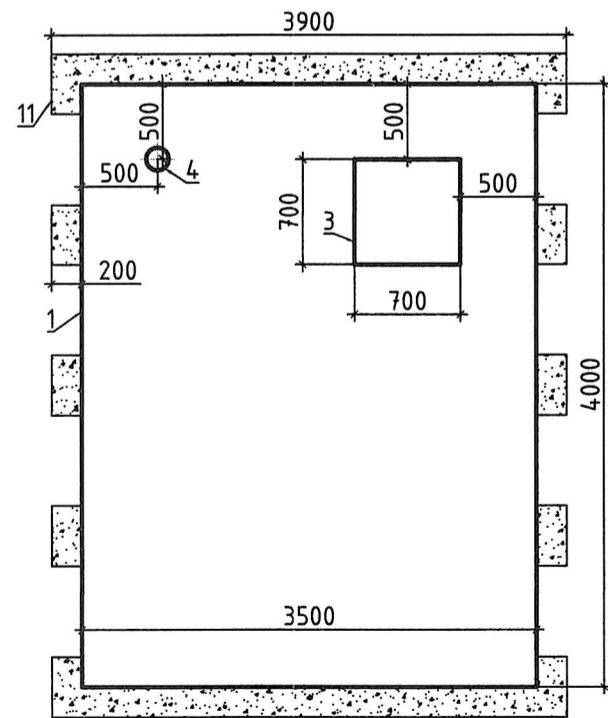
"А" мал



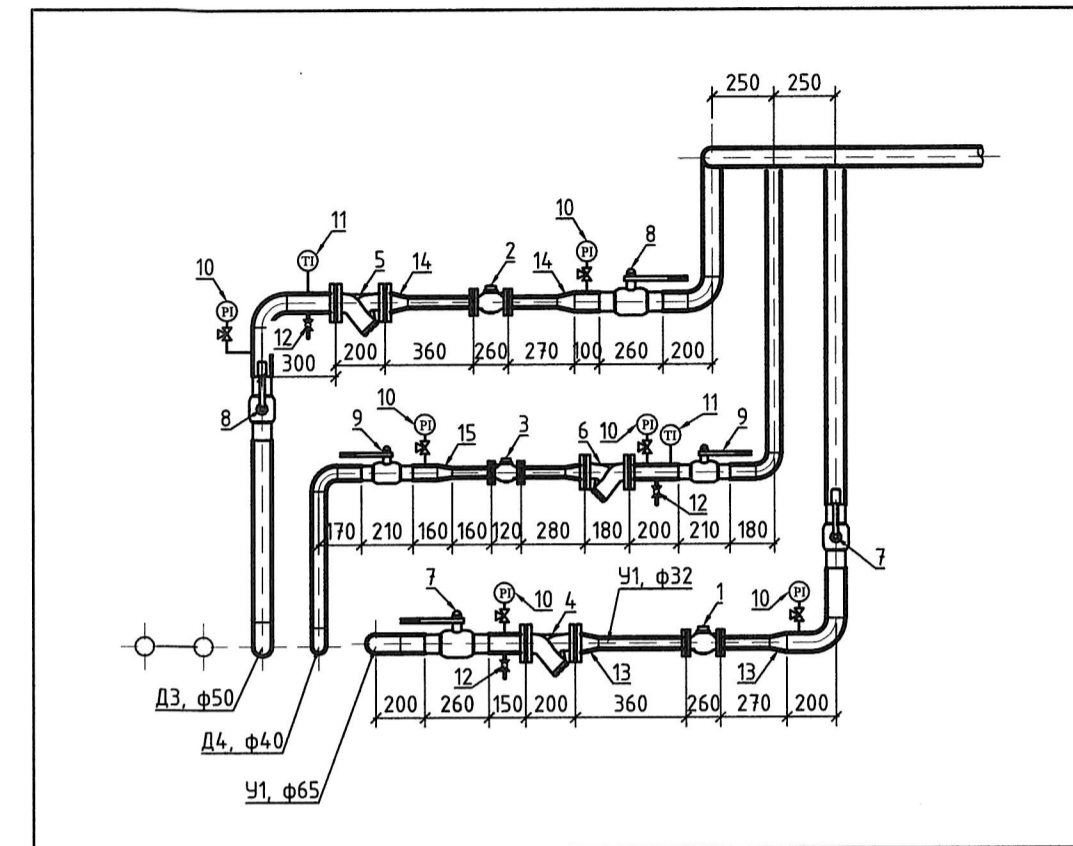
ТОНОГ ТӨХӨӨРӨМЖИЙН ТОДОРХОЙЛОЛТ:

1. Усан сан /4.0x3.0x2.0h/ W=24м³
2. Хөвүүрт клапан Ø65
3. Таг 700x700
4. Агааржуулах хоолой Ф25
5. Халиах хоолой Ф100
6. Ус нүүлэх хоолой Ф50
7. Ус өгөх хоолой Ф100
8. Үл буцах хаалт
9. Хаалт
10. Үнд ахуй, галын усны насос CR(E) 10-3 Q=9.0м³/цаг H=26м
11. Спринклерийн үндсэн да нөөц насос CR32-4 q=35.0м³/цаг, h=45.0м, N=7.5кВт 380v
12. Туслах насос q=2.0м³/цаг, h=50.0м N=1.5кВт 380v
13. Үдирдлагын зангилаа
14. Бетон дэр

"Б" мал



УС ХЭМЖҮҮРИЙН ЗАНГИЛАА



Ус хэмжүүрийн зангилааны тоног төхөөрөмжийн тодорхойлолт

№	Тоног төхөөрөмжийн нэр	Тоо хэмжээ	Төрөл марк	Нэгж жин /кг/
1	Хүйтэн усны тоолуур Ø50	1	-	21
2	Халуун усны тоолуур Ø40	1	BR0EN	
3	Халуун усны тоолуур Ø32	1	BR0EN	
4	Бохир шүүгч Ø65	1	BR0EN	
5	Бохир шүүгч Ø50	1	BR0EN	
6	Бохир шүүгч Ø40	1	OBM1-100	
7	Бөмбөлгөн хаалт Ø65	2	BR0EN	
8	Бөмбөлгөн хаалт Ø50	2	BR0EN	
9	Бөмбөлгөн хаалт Ø40	2	BR0EN	
10	Манометр	6	BR0EN	
11	Термометр	2	BR0EN	
12	Ус буулгагч бөмбөлгөн хаалт Ø25	3	BR0EN	
13	Шилжвэр Ø65x50	2	BR0EN	
14	Шилжвэр Ø50x40	2	BR0EN	
15	Шилжвэр Ø40x32	2	BR0EN	

ТАЙЛБАР

1. Энэхүү хуудсыг ЦУБ-03 хуудастай хамт үзнэ үү.

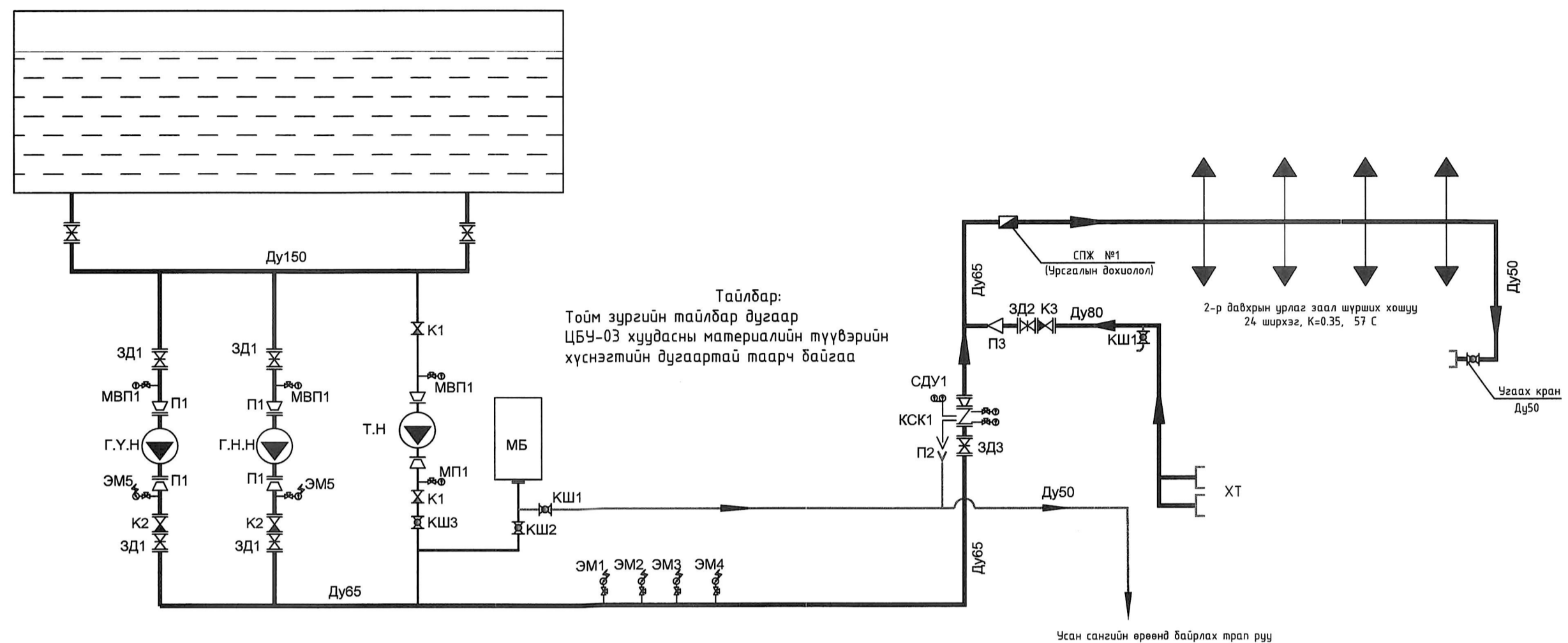


ЕРӨНХИЙ БОЛОВСРОЛЫН ДҮНД СҮРГҮЧИЙН БАРИЛГЫН НЭГ МАЯГИЙН ЗУРАГ ТӨСӨЛ /320 СУУДАЛТАЙ/

Ус хэмжүүрийн зангилаа, бакны схем

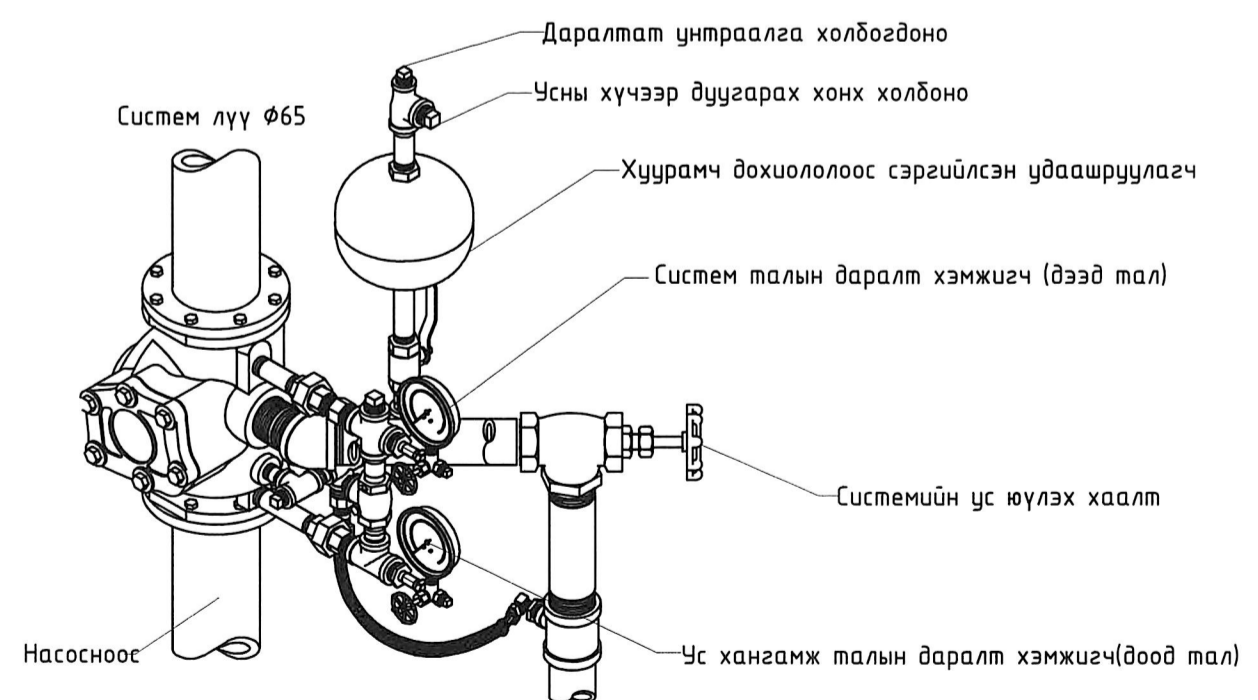
Инженер	А.Мадарун	А.Жавзандолгор	ЕГ Шифр:	MSL-21-10	Масштаб:	Огноо:
Гүйцэтгэсэн	А.Мадарун	А.Жавзандолгор	ТГ Шифр:		Зургийн дугаар:	Хуудас:
Шалгасан	Ш.Батсайхан	Ш.Батсайхан			ЦБЧ-08	14

ГАЛЫН НАСОС, СПРИНКЛЕРИЙН ХОШУУНЫ ХОЛБОЛТЫН ТОЙМ

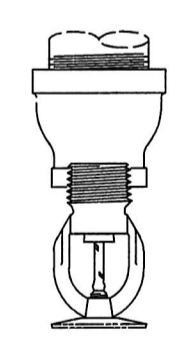


Тайлбар:  
Тойм зургийн тайлбар дугаар  
ЦБУ-03 хуудасны материалын түүвэрийн  
хүснэгтийн дугаартай таарч байгаа

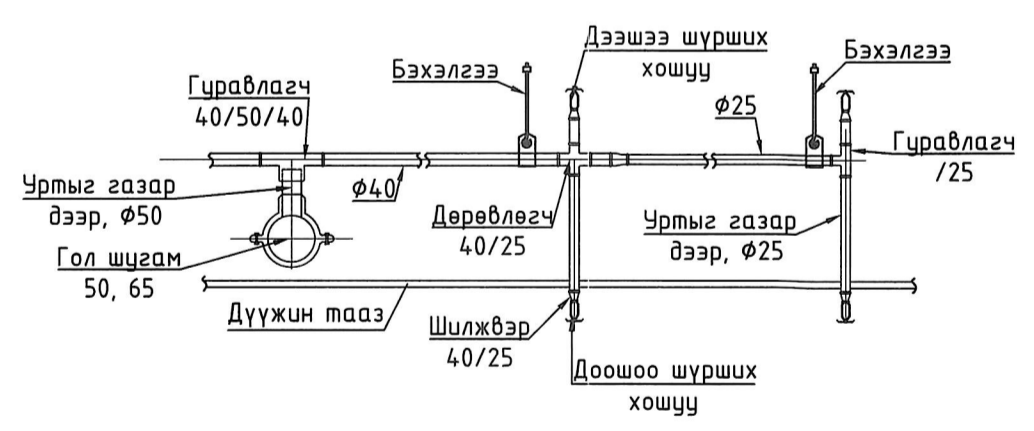
Спринклерийн удирдлагын зангилаа



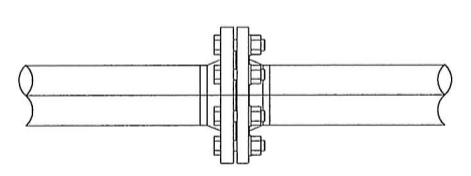
Цацагч хошуу



Шугам хоолойн цугралтын тойм



Гол шугамын фланцан холболт



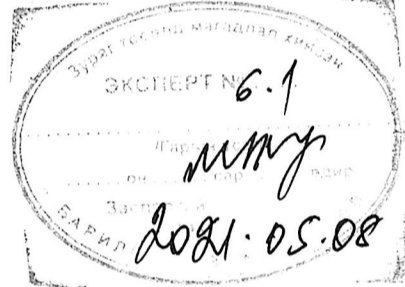
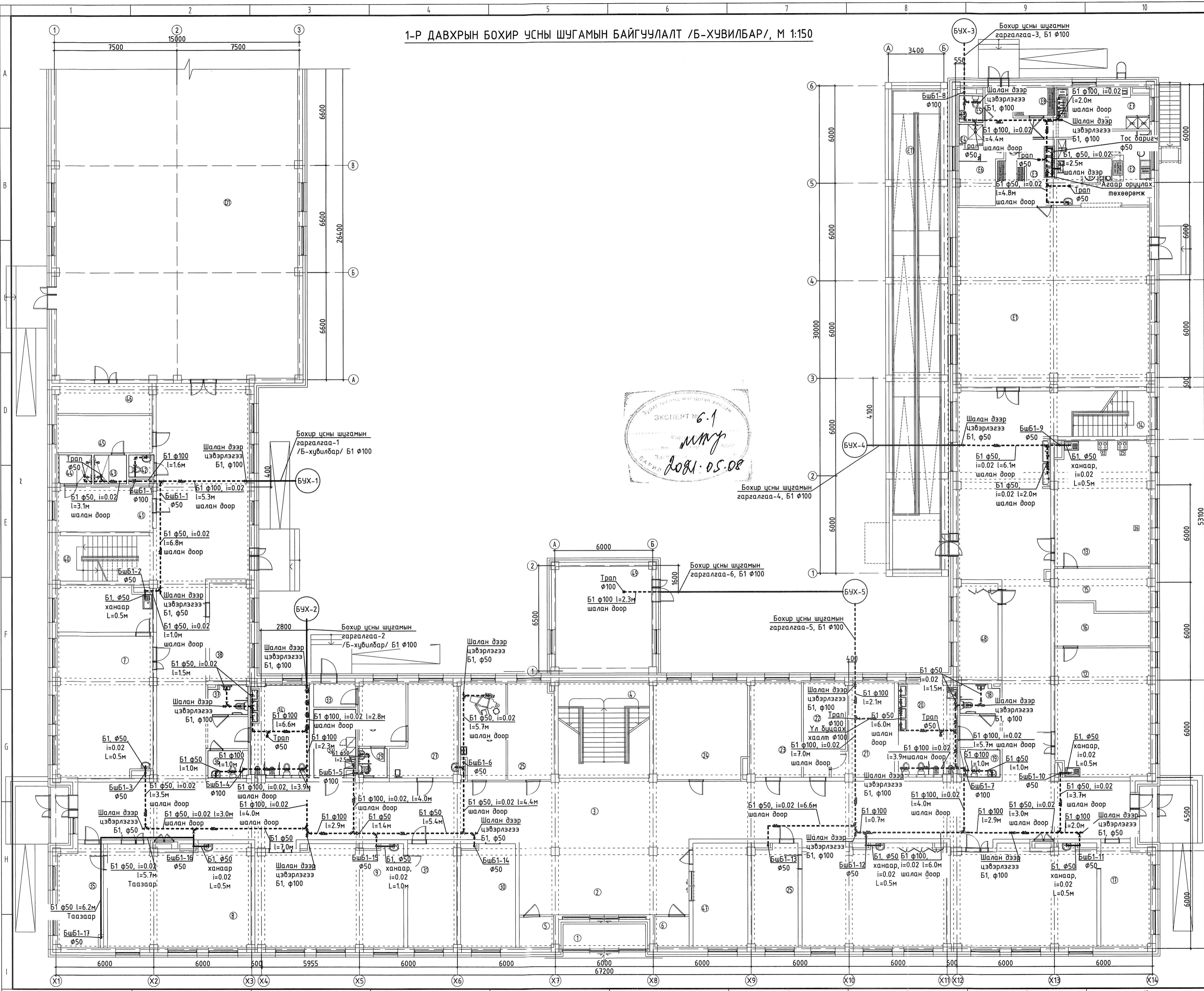
Тайлбар  
Фланцан холболын дотор талыг  
эвэрлэтээс хамгаалах түрхлэг түрхэнэ.

ТАЙЛБАР  
1. Энэхүү хуудсыг ЦББ-04, ЦББ-05, ЦББ-09  
хуудаснуудын хамт үзнэ үү.

	ЕРӨНХИЙ БОЛОВСРОЛЫН ДУНД СУРГУУЛИЙН БАРИЛГЫН НЭГ МАЯГИЙН ЗУРАГ ТӨСӨЛ /320 СУУДАЛТАЙ/				
	Галын насос, спринклерийн хошууны холболтын тойм				
	Инженер	А.Жавзандагзор	ЕГ Шифр:	MSL-21-10	Масштаб:
Гүйцэтгэсэн	А.Жавзандагзор	ТГ Шифр:		Зургийн дугаар:	Хуудас:
Шалгасан	Ш.Батсайхан			ЦБУ-09	14

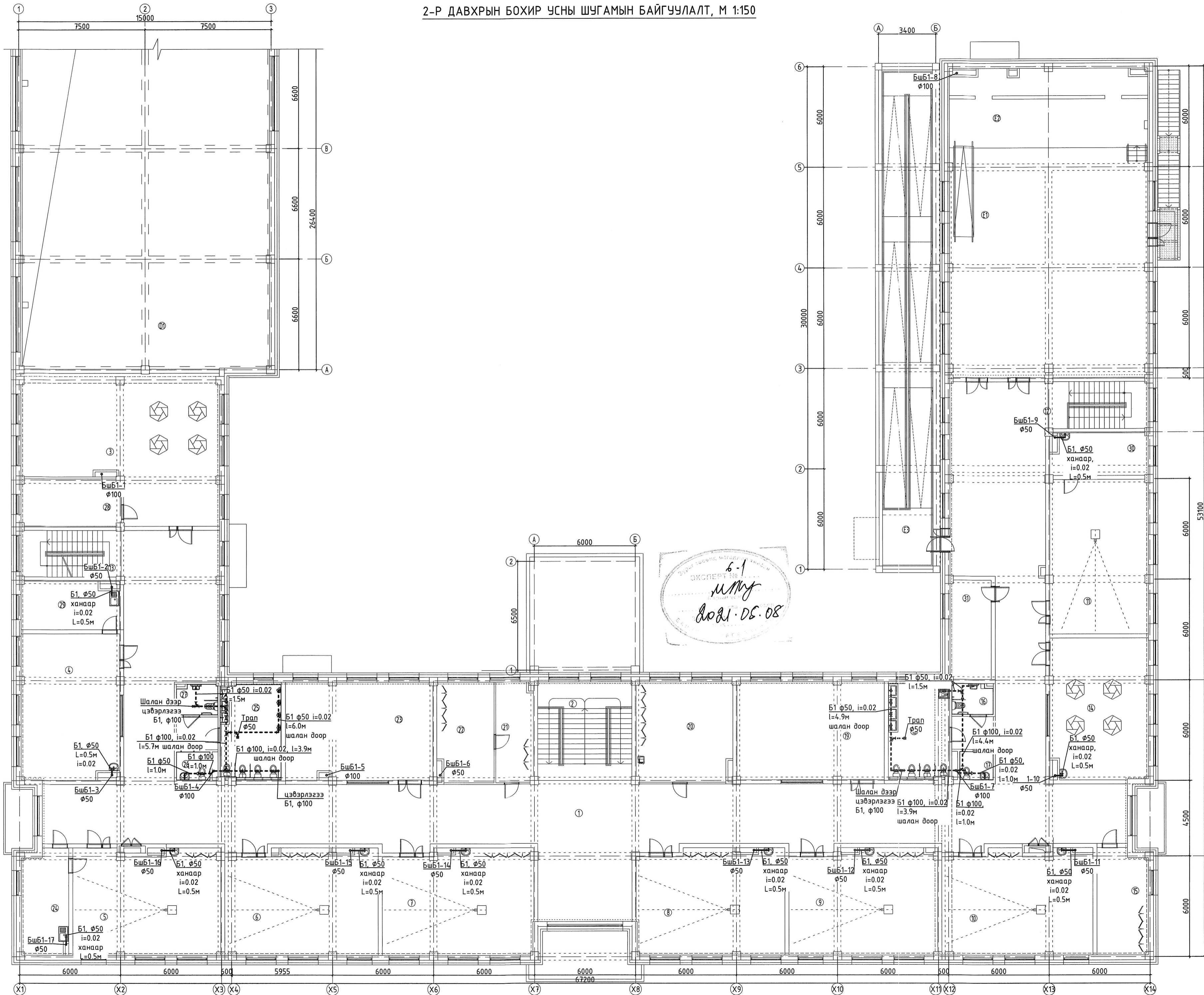


1-Р ДАВХРЫН БОХИР УСНЫ ШУГАМЫН БАЙГУУЛАЛТ /Б-ХУВИЛБАР/, М 1:150



ТАЙЛБАР		
1. Энэхүү хуудсыг ЦУБ-13, ЦУБ-14 хуудаснуудын хамт үзнэ үү.		
Өрөөний дугаар	Өрөөний нэр	Талбай (м2)
А, В, С БЛОКЫН ӨРӨВНҮҮД		
1	Гонх	7.74
2	Вестибель	48.25
3	Хонгил	464.38
4	Шатны хонгил	27.41
5	Холбоо дохиоллын өрөө	3.91
6	Цахилгааны өрөө	4.00
7	Анги-5, Химийн кабинет	510.4
8	Анги-1	54.35
9	Анги-2	55.69
10	Анги-3	54.08
11	Анги-4	54.02
12	Хөдөлмөрийн кабинет /Зр	45.81
13	Хөдөлмөрийн кабинет /Эм	44.77
14	Шатны хонгил	13.42
15	Арн өрөө	13.68
16	Арн өрөө	13.28
17	Амрах өрөө	18.70
18	Хөгжлийн дэрхээлтэй АЦӨ /Эм	4.58
19	Базш нарын АЦӨ /Эм	3.50
20	Сүрэгчдийн АЦӨ /Эм	20.47
21	Дулааны цувал	18.22
22	Техникийн ажилчдын өрөө	10.67
23	Эрхлэгчийн өрөө	18.49
24	Базшын хөгжлийн өрөө /ЗАН	33.51
25	Сэтгэлзүйч	17.26
26	Шүнийн эмч	16.19
27	Эмчийн өрөө	20.14
28	Эмчилгээ, тусгаарлах өрөө	11.45
29	Эмчийн АЦӨ	3.26
30	Нийгмийн ажилтан, эцэг эхийн хөгжлийн тав	21.03
31	Амрах өрөө	19.05
32	Үйлчлэгчийн өрөө	10.62
33	Гонх	3.85
34	Сүрэгчдийн АЦӨ /Зр	20.56
35	Амрах өрөө	16.73
36	Базш нарын АЦӨ /Зр	3.50
37	Хөгжлийн дэрхээлтэй АЦӨ /Эм	4.58
38	Биеийн тамирын багшын өрөө	14.84
39	Арн өрөө	16.28
40	Шатны хонгил	12.87
41	Хувиас солих өрөө /Эм	16.37
42	АЦӨ	2.84
43	Шуршуур /Зр	3.62
44	Шуршуур /Эм	3.86
45	Хувиас солих өрөө /Зр	13.45
46	Тогос төхөөрөмжийн агуулах	10.47
47	Өлзүүр	21.47
48	Хөдөлмөрийн базш нарын өрөө	13.91
49	Усны нөөцийн савны барилга	38.58
D БЛОКЫН ӨРӨВНҮҮД		
D1	Спорт заал	387.51
E БЛОКЫН ӨРӨВНҮҮД		
E1	Хооллох танхим	129.90
E2	Халдны цех	24.26
E3	Цагаала	7.52
E4	Шуршуур	1.76
E5	Ажилчдын АЦӨ	3.04
E6	Ажилчдын хувиас солих өрөө	9.66
E7	Бэлтгэлийн өрөө	21.83
E8	Хуурай агуулах	4.20
E9	Гонх	1.70
E10	Хүлээн агуулах	6.12
E11	Налдуу замын хонгил	84.36
	Нийт талбай	2102.55
ЗӨВШӨӨРӨЛЦСӨН		
БА	Э.Цэндсүрэн	
ББ	Д.Болортуулгал	
ХАС	С.Даваасүрэн	
ХТ, ДГ	Н.Жаргал	
ХД	Т.Пүрэвзэгд	
АУ	Э.Баасандулам	
Үе шат:	Ажлын зураг	
Тусгай зөвшөөрлийн дугаар: 3717-337/19 Хаяг: ᠑᠖ хот, Баянзүрх дүүрэг 25-р хороо, UB Tower - 1503		
"ЭМ ЭС ЭЛ" ХХК		
Инженер	А.Маларын	А.Хавцандолгор
Гүйцэтгэгч	А.Маларын	А.Хавцандолгор
Шалгалсан		Ш.Батсайхан
ӨРӨНХИЙ БОЛОВСРОЛЫН ДҮНД СУРГУУЛИЙН БАРИЛГЫН НЭГ МАЯГИЙН ЗУРАГ ТӨСӨЛ /32᠐ СУУДАЛТАЙ/ 1-р давхрын бохир усны шугамын байгуулалт /Б-хувилбар/		
Масштаб:	Зургийн дугаар: М1:150	Хуудас: 14
ЕГ Шифр: MSL-21-10	ТГ Шифр: ЦБУ-10	Огноо: 2021

2-Р ДАВХРЫН БОХИР УСНЫ ШУГАМЫН БАЙГУУЛАЛТ, М 1:150



**ТАЙЛБАР**

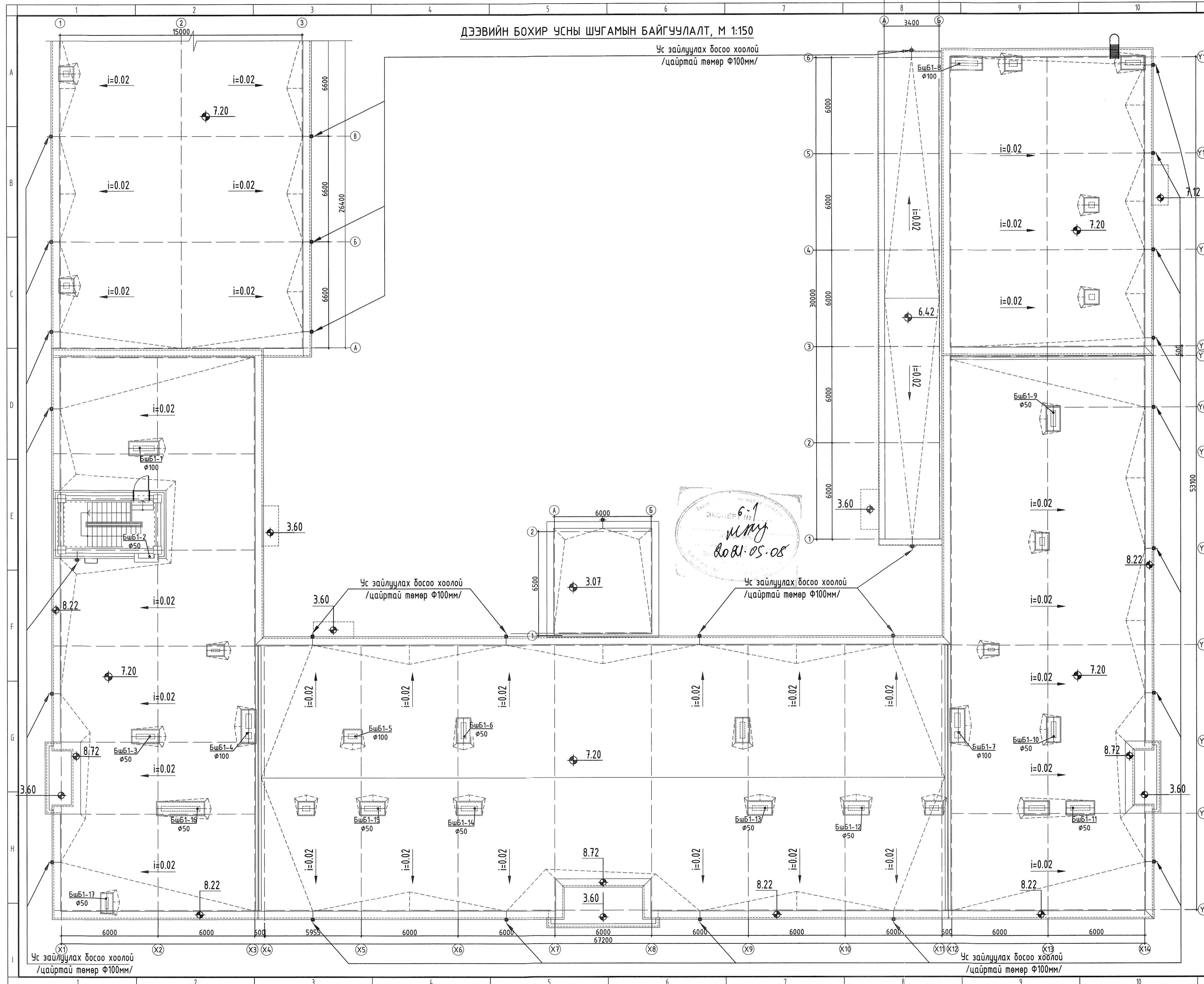
1. Энэхүү хуудсыг ЦУБ-13, ЦУБ-14 хуудаснуудын хамт үзнэ үү.

Өрөөний дугаар	Өрөөний нэр	Талбай (м2)
А, В, С БЛОКЫН ӨРӨВНҮҮД		
1	Хонгил	459.04
2	Шалны хонгил	27.41
3	Номын сан	88.73
4	Анги- 6, Физикийн кабинет	51.04
5	Анги- 7, Биологийн кабинет	54.25
6	Анги- 8	55.68
7	Анги- 9	54.85
8	Анги- 10	54.04
9	Анги- 11	54.05
10	Анги- 12	53.95
11	Дуу хөгжмийн кабинет	53.68
12	Шалны хонгил	13.13
13	Шалны хонгил	13.13
14	Өдөр өнгүүлэх	4.852
15	Санхүү	18.76
16	Хөгжлийн дэрхшээлтэй АЦВ /эм	4.58
17	Багш нарын АЦВ /эм	3.50
18	Суралчдын АЦВ /эм	20.52
19	Мэдээлэлзүйн кабинет	51.34
20	Багшийн хөгжлийн өрөө /ЗАН	32.22
21	Нарийн бичиг	13.06
22	Захирлын өрөө	18.90
23	Шугам зургийн кабинет	51.32
24	Армы өрөө	17.28
25	Суралчдын АЦВ /эр	20.55
26	Багш нарын АЦВ /эр	3.50
27	Хөгжлийн дэрхшээлтэй АЦВ /эр	4.58
28	Номын фонд	16.02
29	Армы өрөө	16.28
30	Армы өрөө	14.14
31	Бичиг хэргийн дагалдах хэрэгсэл	16.74
D БЛОКЫН ӨРӨВНҮҮД		
D1	Хөндий	-
E БЛОКЫН ӨРӨВНҮҮД		
E1	145 хүний суудалтай урлаг зал	161.81
E2	Тайз	46.00
E3	Малуу замын хонгил	-
	Нийт талбай	1612.6000
<b>ЗӨВШӨӨРӨЛЦСӨН</b>		
БА	Э.Цэндсүрэн	
ББ	Д.Болортулгалз	
ХАС	С.Даваасүрэн	
ХТ, ДГ	Н.Жаргал	
ХД	Т.Пүрэвзагд	
АЧ	Э.Баасандулам	
Үе шат:	Ажлын зураг	
<b>MSI architects</b>		
Тусгай зөвшөөрлийн дугаар: 3117-337/19		
Хаяг: ҮБ хот, Баянзүрх дүүрэг 25-р хороо, UB Tower - 1503		
<b>"ЭМ ЭС ЭЛ" ХХК</b>		
Инженер	А.Маларун	А.Жавзандолгор
Гүйцэтгэсэн	А.Маларун	А.Жавзандолгор
Шалгасан		Ш.Батсайхан
<b>ЕРӨНХИЙ БОЛОВСРОЛЫН ДУНД СУРГУУЛИЙН БАРИЛГЫН НЭГ МАЯГИЙН ЗУРАГ ТӨСӨЛ /320 СУУДАЛТАЙ/</b>		
<b>2-р давхрын бохир усны шугамын байгуулалт</b>		
Масштаб: М1:150	Зургийн дугаар: ЦБУ-11	Хуудас: 14
ЕГ Шифр: MSL-21-10	ТГ Шифр:	Огноо: 2021

ДЭЭВИЙН БОХИР УСНЫ ШУГАМЫН БАЙГУУЛАЛТ, М 1:150

Ус зайлуулах босоо хоолой /цайртай төмөр Ф100мм/

ТАЙЛБАР  
1. Энэхүү хуудсыг ЦУБ-13, ЦУБ-14 хуудаснуудын хамт үзнэ үү.



ЗӨВШӨӨРӨЛЦСӨН		
БА	Э.Цэндсүрэн	
ББ	Д.Болортунгалаг	
ХАС	С.Даваасүрэн	
ХТ, ДГ	Н.Жаргал	
ХД	Т.Пүрэвзөгд	
АЧ	Э.Баасандулам	

Үе шат: Ажлын зураг  
**MSI** architects  
 Тусгай зөвшөөрлийн дугаар: 3117-337/19  
 Хаяг: УБ хот, Баянзүрх дүүрэг 25-р хороо, UB Tower - 1503

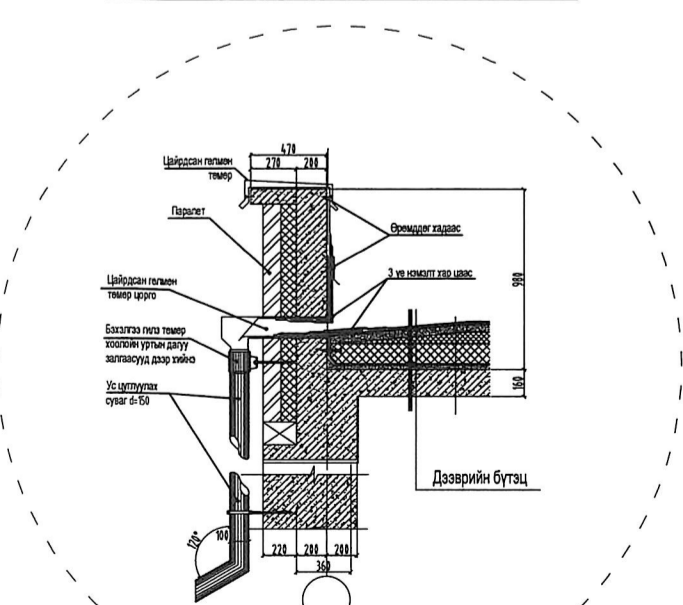
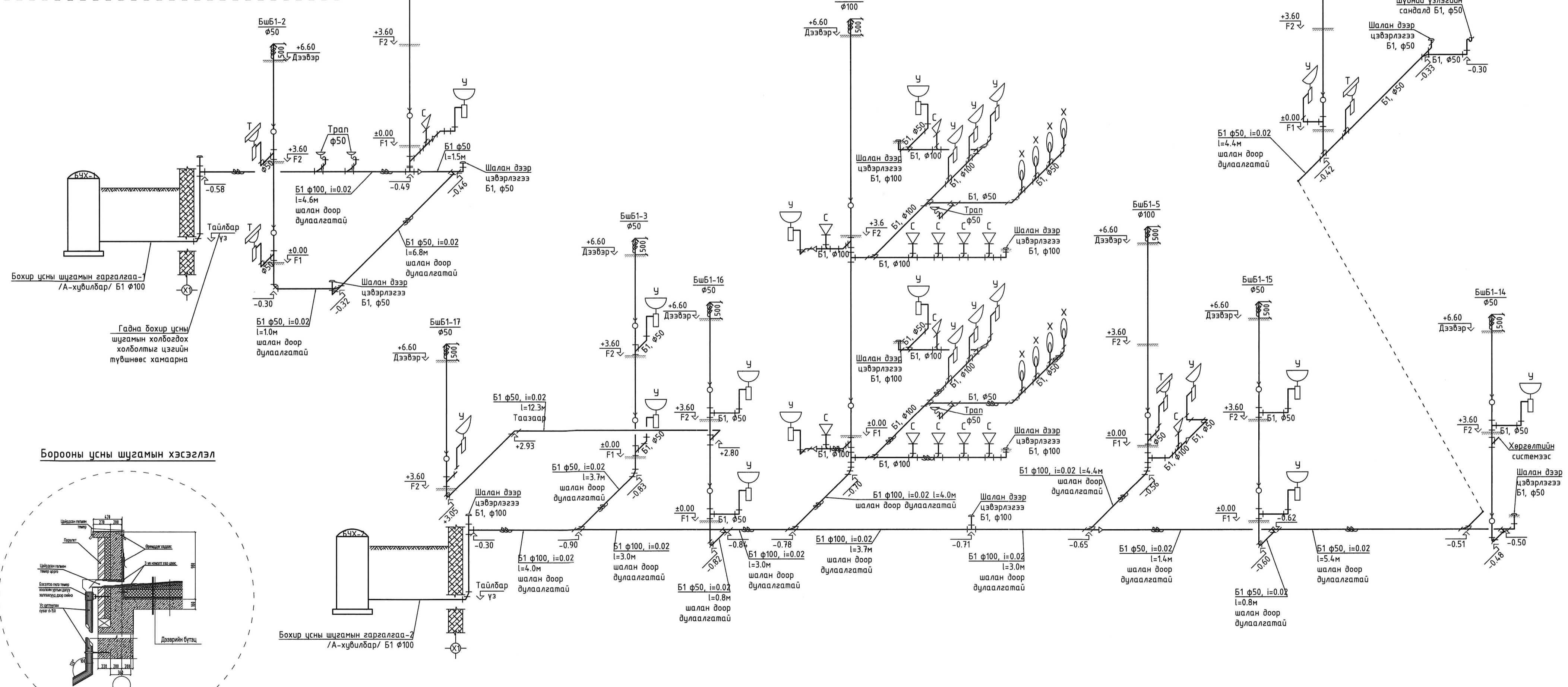
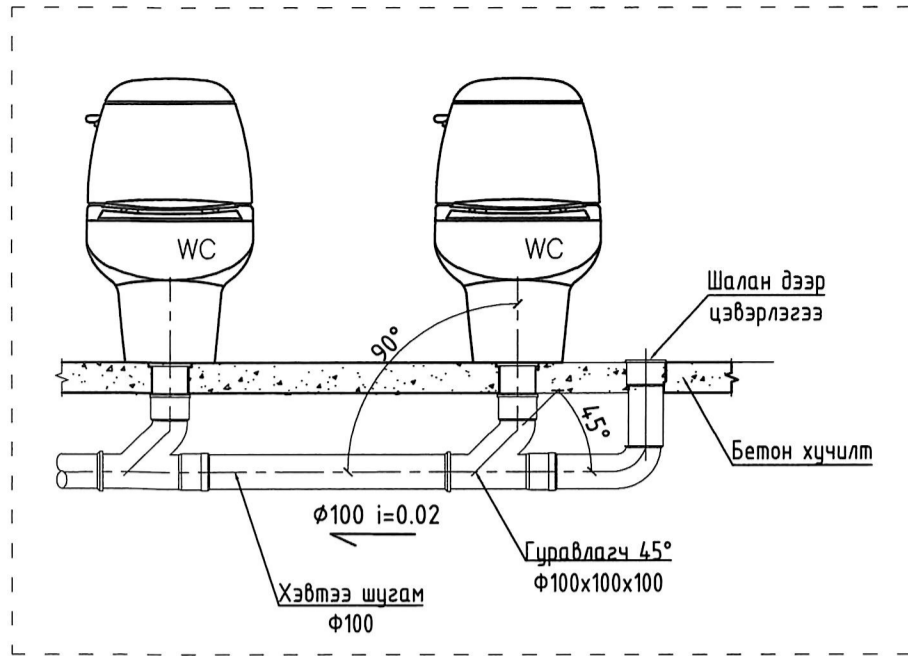
Инженер	А.Молорзуу	А.Жавзандолгор
Гүйцэтгэсэн	А.Молорзуу	А.Жавзандолгор
Шалгасан		Ш.Батсайхан

ЕРӨНХИЙ БОЛОВСРОЛЫН ДУНД СУРГУУЛИЙН БАРИЛГЫН НЭГ МАЯГИЙН ЗУРАГ ТӨСӨЛ /320 СУЧДАЛТАЙ/

Дээвийн бохир усны шугамын байгуулалт		
Масштад:	Зургийн дугаар: ЦБУ-12	Хуудас: 14
ЕГ Шифр: MSL-21-10	ТГ Шифр:	Огноо: 2021

Доошоо гаргалгаатай суултуур холдох зарчмын схем

БОХИР УСНЫ УСНЫ ШУГАМЫН ТОЙМ-1 /А-хувилбар/



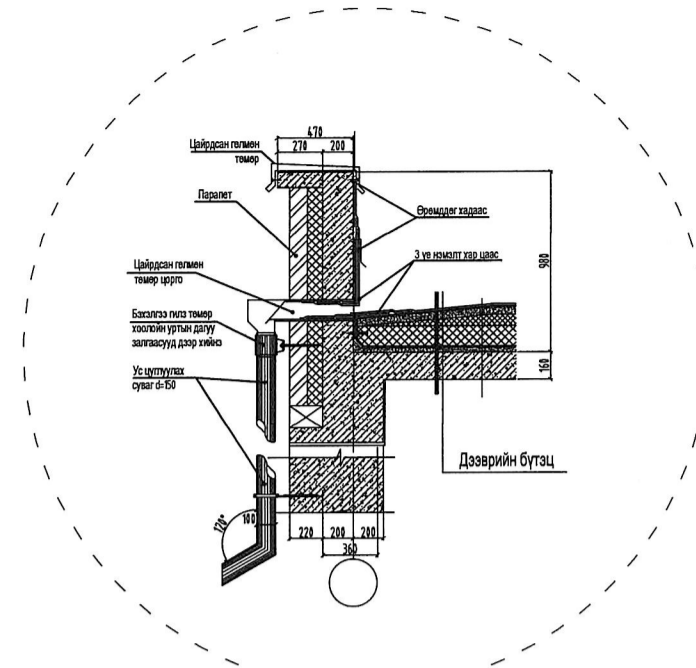
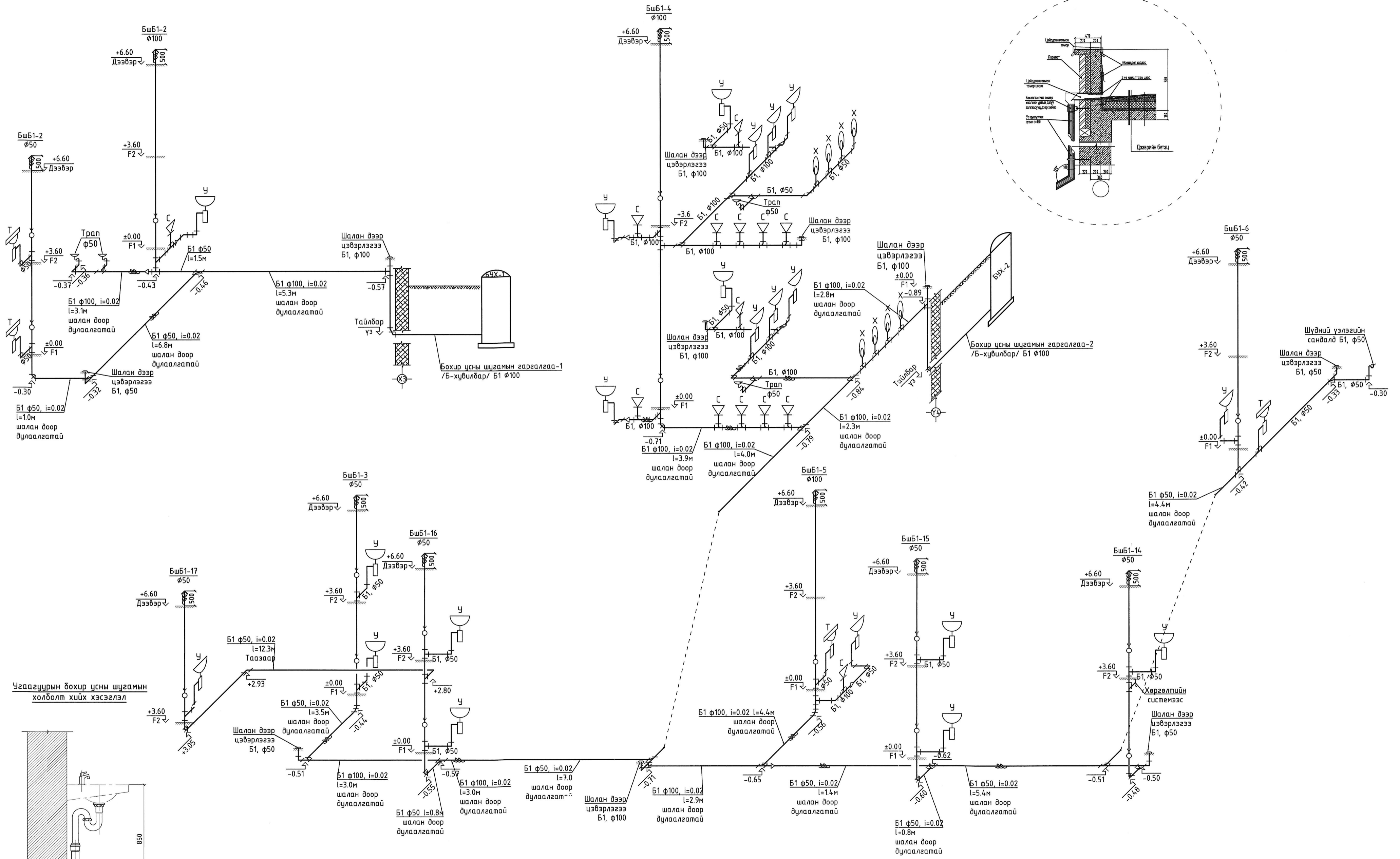
ТАЙЛБАР

1. Энэхүү хуудсыг ЦЧБ-10...12 хуудаснуудын хамт үзнэ үү.
2. Гаргалгааны түвшин нь гадна бохир усны шугамын холбогдох холболтын цэгийн түвшнөөс хамаарна.

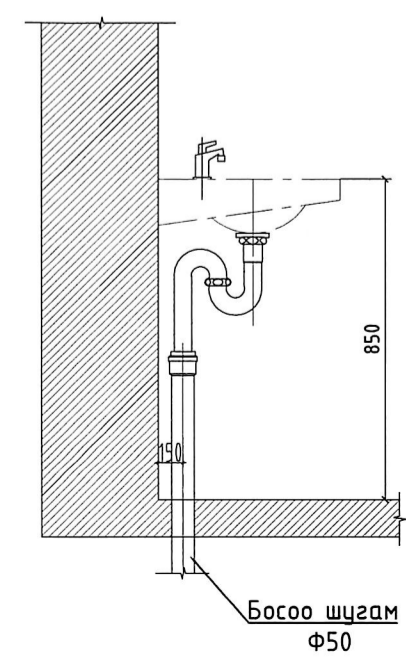
ЕРӨНХИЙ БОЛОВСРОЛЫН ДУНД СУРГУУЛИЙН БАРИЛГЫН НЭГ МАЯГИЙН ЗУРАГ ТӨСӨЛ /320 СУУДАЛТАЙ/					
Бохир усны шугамын тойм-1 /А-хувилбар/					
Инженер	А.Алаунуу	А.Жавзандолгор	ЕГ Шифр:	MSL-21-10	Огноо: 2021
Гүйцэтгэсэн	А.Алаунуу	А.Жавзандолгор	ТГ Шифр:	Зургийн дугаар: ЦБЧ-13	Хуудас: 14
“ЭМ ЭС ЭЛ” ХХК	Шалгасан	Ш.Батсайхан			

БОХИР УСНЫ УСНЫ ШУГАМЫН ТОЙМ-1 /Б-хувилбар/

Борооны усны шугамын хэсэглэл



Угаагуурын бохир усны шугамын холболт хийх хэсэглэл



ТАЙЛБАР

1. Энэхүү хуудсыг ЦЧБ-10...12 хуудаснуудын хамт үзнэ үү.
2. Гаргалгааны түвшин нь гадна бохир усны шугамын холбогдох холболтын цэгийн түвшнөөс хамаарна.

ЕРӨНХИЙ БОЛОВСРОЛЫН ДУНД СУРГУУЛИЙН БАРИЛГЫН НЭГ МАЯГИЙН ЗУРАГ ТӨСӨЛ /320 СУУДАЛТАЙ/				
Бохир усны шугамын тойм-1 /Б-хувилбар/				
Инженер	А.Мажуурин	А.Жавзандагзор	ЕГ Шифр: MSL-21-10	Масштаб:
Гүйцэтгэсэн	А.Мажуурин	А.Жавзандагзор	ТГ Шифр:	Огноо: 2021
Шалгасан	Ш.Батсайхан		Зургийн дугаар: ЦБЧ-13	Хуудас: 14

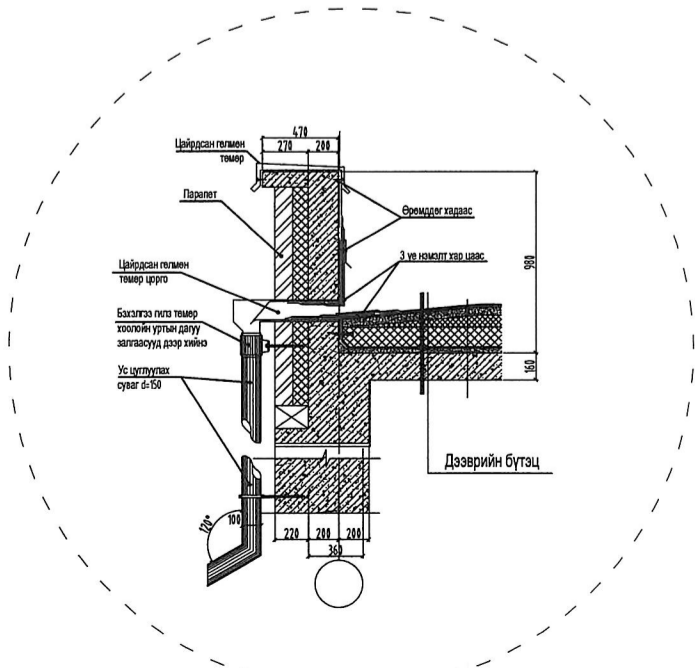
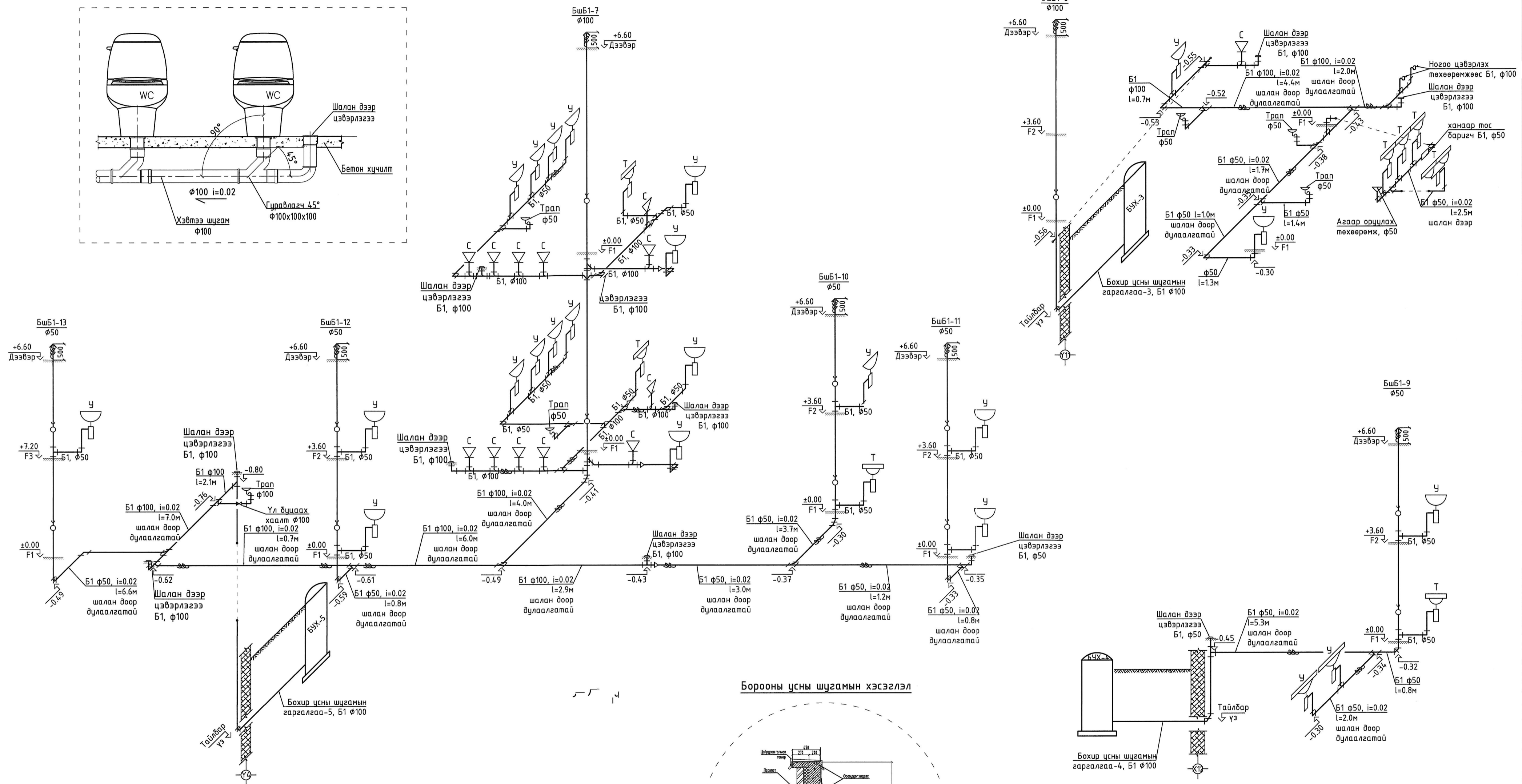
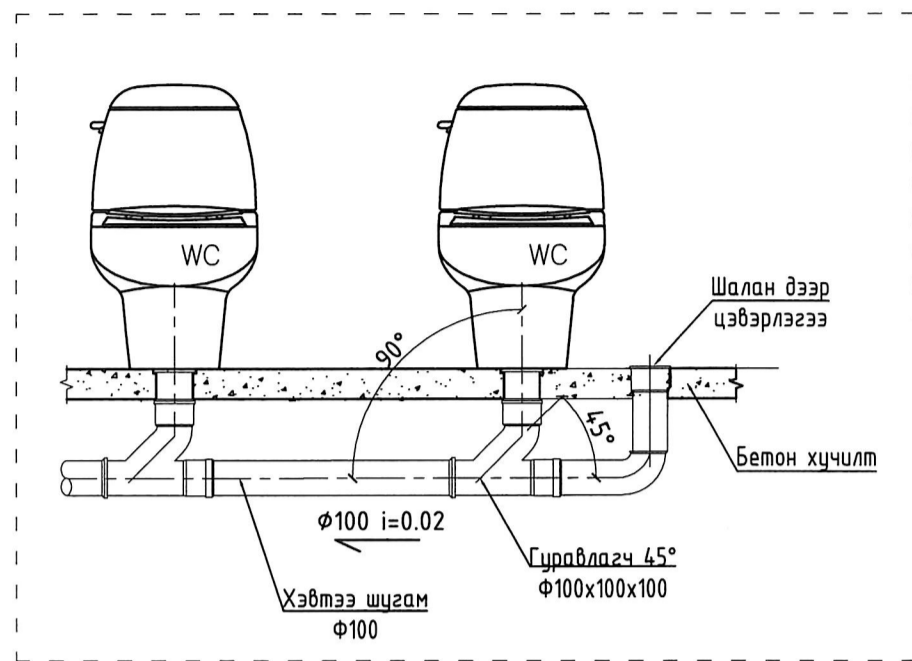


"ЭМ ЭС ЭЛ" ХХК



БОХИР УСНЫ УСНЫ ШУГАМЫН ТОЙМ-2

Доошоо гаргалгаатай сүүлцуур холбох зарчтын схем



ТАЙЛБАР

1. Энэхүү хуудсыг ЦЧБ-10..12 хуудаснуудын хамт үзнэ үү.
2. Гаргалгааны түвшин нь гадна бохир усны шугамын холбогдох холболтын цэгийн түвшнөөс хамаарна.

ЕРӨНХИЙ БОЛОВСРОЛЫН ДУНД СУРГУУЛИЙН БАРИЛГЫН НЭГ МАЯГИЙН ЗУРАГ ТӨСӨЛ /320 СУУДАЛТАЙ/					
Бохир усны шугамын тойм-2					
Инженер	А.Малынш	А.Жавзандагзор	ЕГ Шифр:	Масштаб:	Огноо:
Гүйцэтгэсэн	В.Малынш	А.Жавзандагзор	MSL-21-10		2021
Шалгасан		Ш.Батсайхан	ТГ Шифр:	Зургийн дугаар:	Хуудас:
"ЭМ ЭС ЭЛ" ХХК				ЦБУ-14	14