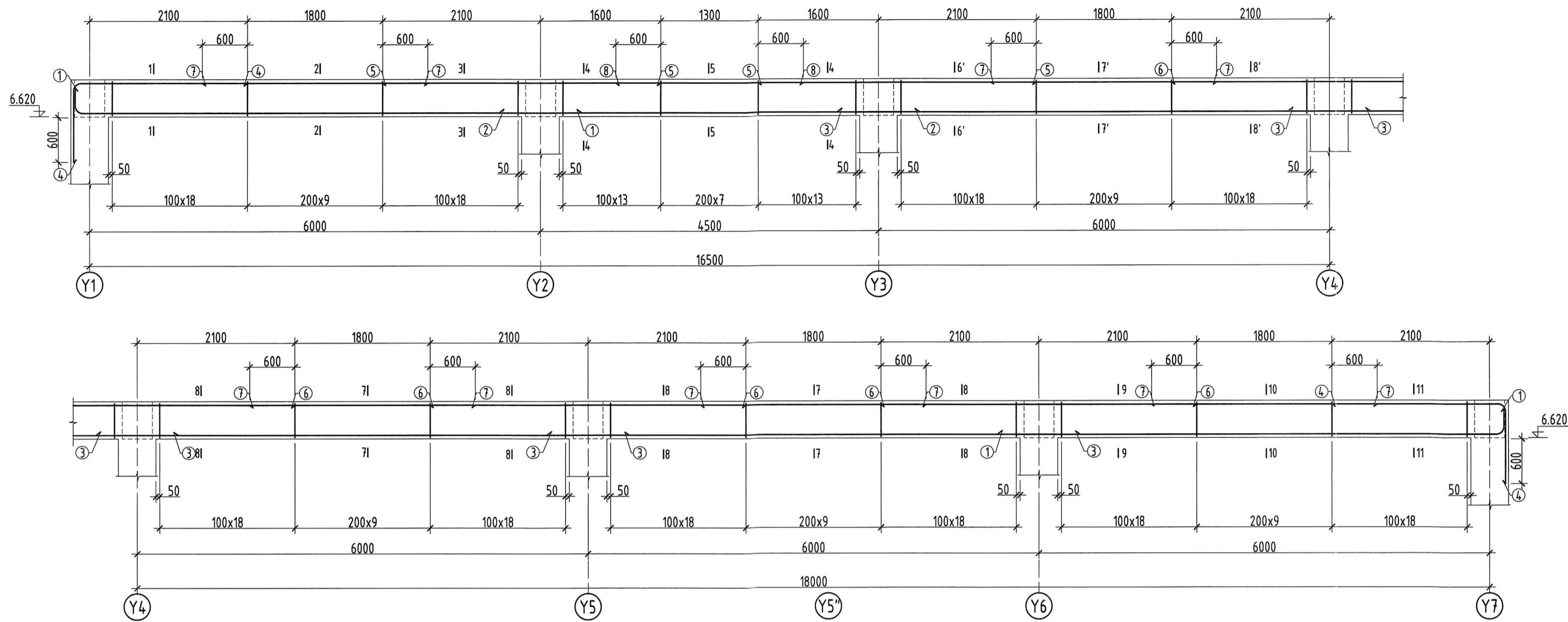


Дамнууруу ДН-4'-ийн арматурчлалт М1:50

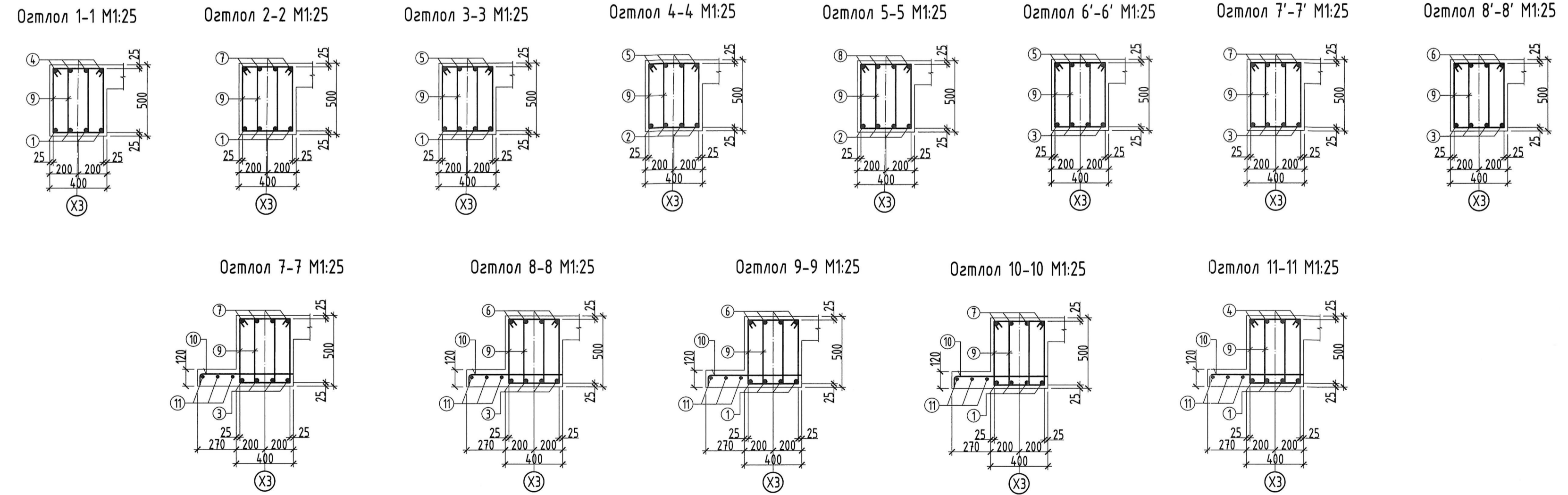


ЗАГВАРЫН ТОДОРХОЙЛОЛТ

Поз	Загвар	Поз	Загвар
1		4	
9		10	

ЦУТГАМАЛ ТӨМӨР БЕТОН ХИЙЦИЙН МАТЕРИАЛЫН ТОДОРХОЙЛОЛТ

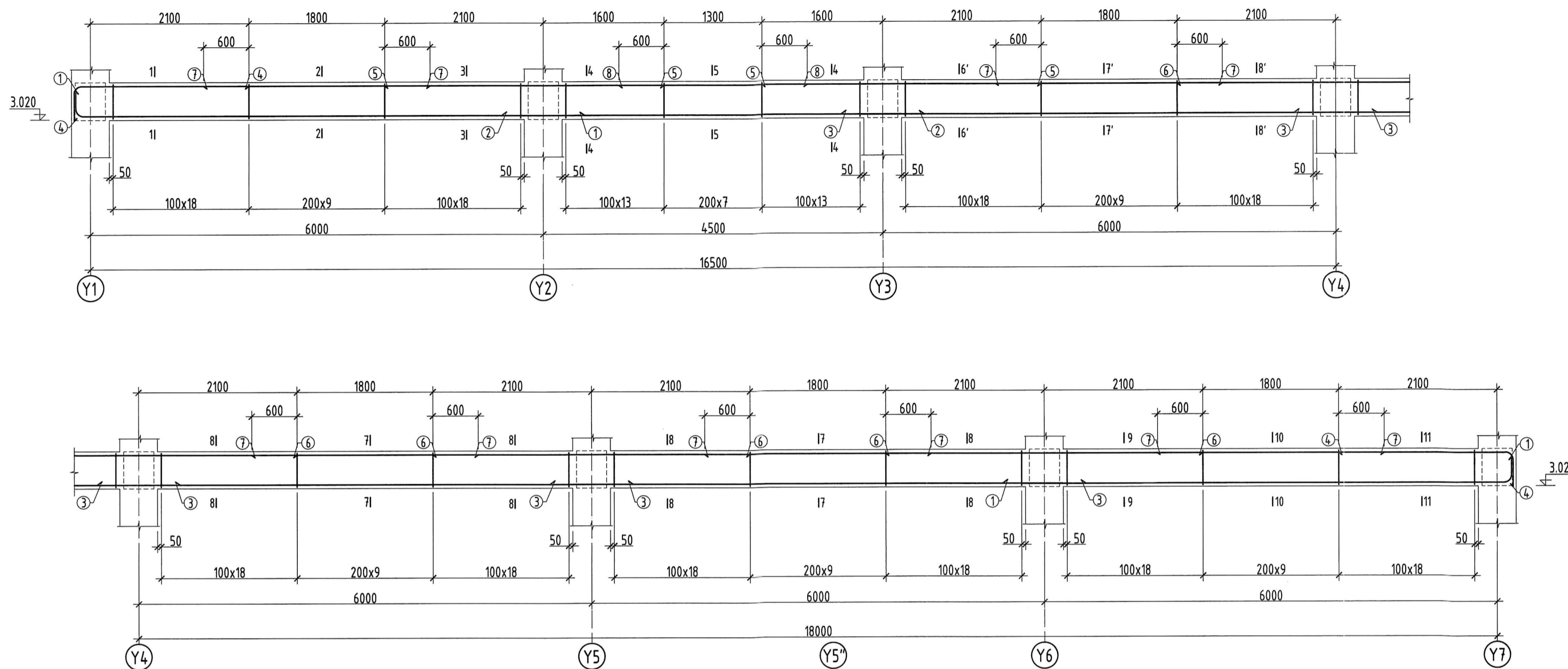
№	Тэмдэглэгээ	Нэр	Тоо шир	Жин /кг/	
				Нэгж	Нийт
		Дам нуруу ДН-4'	1	1039.28	1039.28
1	ГОСТ 5781-82	Ф18 А400 L=7060	8	14.10	112.82
2	ГОСТ 5781-82	Ф18 А400 L=5600	4	11.19	44.75
3	ГОСТ 5781-82	Ф18 А400 L=7100	12	14.18	170.19
4	ГОСТ 5781-82	Ф18 А400 L=3340	8	6.67	53.38
5	ГОСТ 5781-82	Ф18 А400 L=3700	8	7.39	59.13
6	ГОСТ 5781-82	Ф18 А400 L=4200	12	8.39	100.68
7	ГОСТ 5781-82	Ф12 А400 L=3000	20	2.66	53.27
8	ГОСТ 5781-82	Ф12 А400 L=2500	4	2.22	8.88
9	ГОСТ 5781-82	Ф8 А240 L=1520	552	0.60	331.07
10	ГОСТ 5781-82	Ф12 А400 L=720	120	0.64	76.71
11	ГОСТ 5781-82	Ф8 А240 L=п.м	72	0.39	28.41
		Бетон В20 м³		7.55	7.55



- Тайлбар:
1. Тус хуудсыг холбогдох хуудасны зургуудтай хамт үз.
  2. Мөн БА маркийн байгуулалт, огтлолын зургуудтай хамт үз.
  3. Цутгамал рамны хэв хашмалыг цутгасны дараа бэхжилтийн бат бэхийн 70%-д хүрсний дараа хэв хашмалыг авна.
  4. Цутгамал бетоны ажлыг БНБД52-02-05-ийн заалтын дагуу хийж гүйцэтгэнэ.

<p>architect &amp; engineer Тусгай зөвшөөрлийн дугаар: 3171-3371/19 Хаяг: 16-ийн, Боловсрол Зургууль 25-р хороо, УБ Төв-1503</p>	ЕРӨНХИЙ БОЛОВСРОЛЫН ДУНД СУРГУУЛИЙН БАРИЛГЫН НЭГ МАЯГИЙН ЗУРАГ ТӨСӨЛ /320 СУУДАЛТАЙ/ Дамнууруу ДН-4' арматурчлалт				/7 балл/
	Инженер	<i>О.Хонгор</i>	О.Хонгор	ЕГ Шифр:	Масштаб:
Гүйцэтгэсэн	<i>О.Хонгор</i>	О.Хонгор	ТГ Шифр:	Зургийн дугаар:	Хуудас:
Шалгасан	<i>Э.Дорж</i>	Д.Болортуулгалз		ББ-54	135

Дамнуруу ДН-5-ийн арматурчлалт М1:50



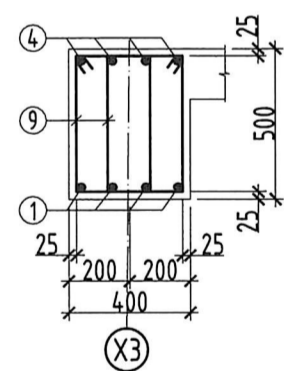
ЗАГВАРЫН ТОДОРХОЙЛОЛТ

Поз	Загвар	Поз	Загвар
1		4	
9		10	

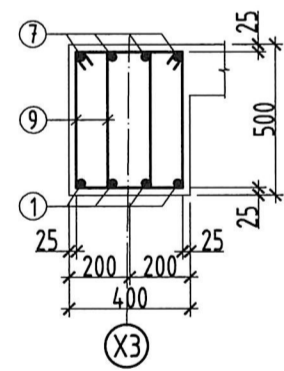
ЦУТГАМАЛ ТӨМӨР БЕТОН ХИЙЦИЙН МАТЕРИАЛЫН ТОДОРХОЙЛОЛТ

Тайлбар	Тэмдэглэгээ	Нэр	Тоо шир	Жин /кг/	
				Нэгж	Нийт
		Дам нуруу ДН-5	1	1154.33	1154.33
1	ГОСТ 5781-82	Ф20 А400 L=7060	8	17.41	139.29
2	ГОСТ 5781-82	Ф20 А400 L=5600	4	13.81	55.24
3	ГОСТ 5781-82	Ф20 А400 L=7100	12	17.51	210.12
4	ГОСТ 5781-82	Ф20 А400 L=2740	8	6.76	54.06
5	ГОСТ 5781-82	Ф20 А400 L=3700	8	9.12	73.00
6	ГОСТ 5781-82	Ф20 А400 L=4200	12	10.36	124.29
7	ГОСТ 5781-82	Ф12 А400 L=3000	20	2.66	53.27
8	ГОСТ 5781-82	Ф12 А400 L=2500	4	2.22	8.88
9	ГОСТ 5781-82	Ф8 А240 L=1520	552	0.60	331.07
10	ГОСТ 5781-82	Ф12 А400 L=720	120	0.64	76.71
11	ГОСТ 5781-82	Ф8 А240 L=n.m	72	0.39	28.41
		Бетон В20 м³		7.55	7.55

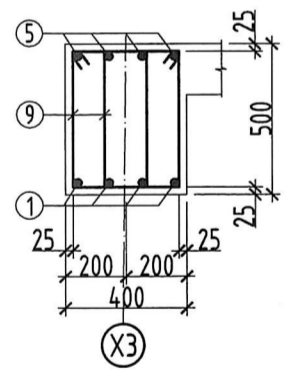
Огтлол 1-1 М1:25



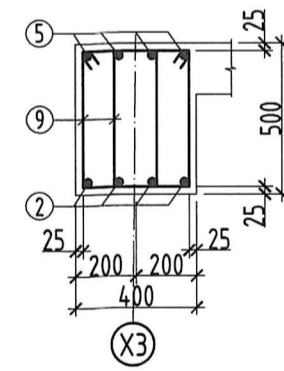
Огтлол 2-2 М1:25



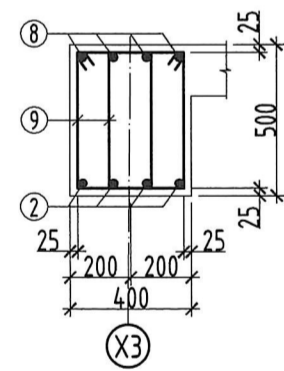
Огтлол 3-3 М1:25



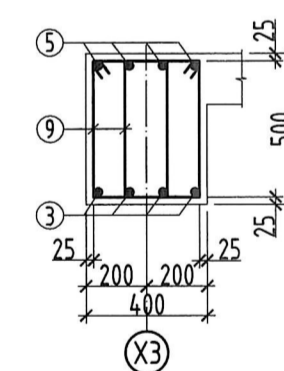
Огтлол 4-4 М1:25



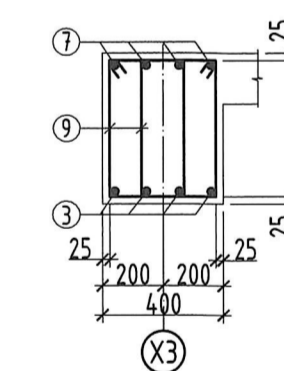
Огтлол 5-5 М1:25



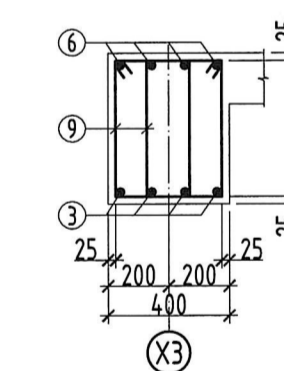
Огтлол 6'-6' М1:25



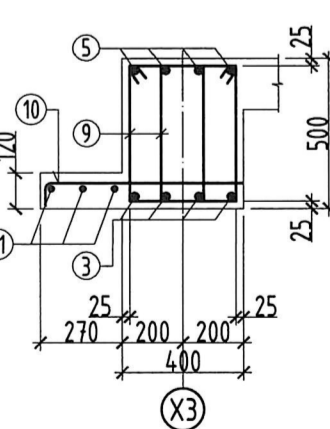
Огтлол 7'-7' М1:25



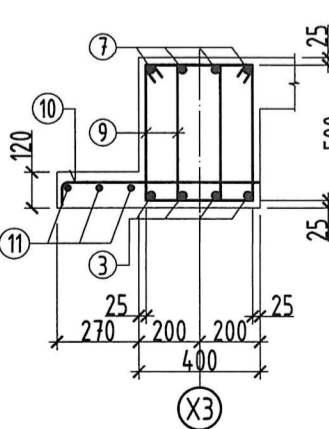
Огтлол 8'-8' М1:25



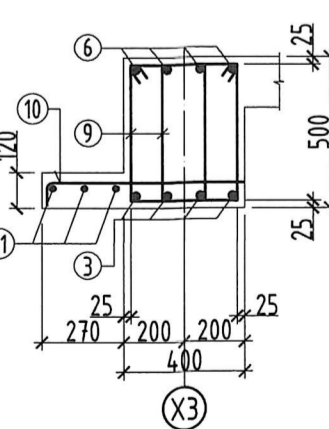
Огтлол 6-6 М1:25



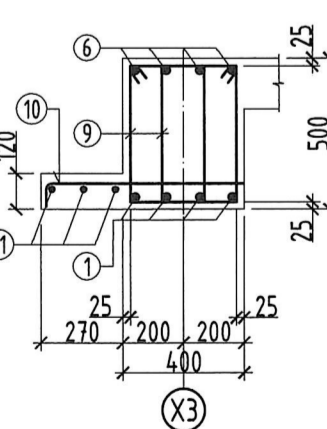
Огтлол 7-7 М1:25



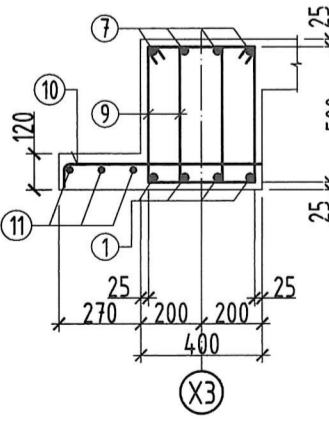
Огтлол 8-8 М1:25



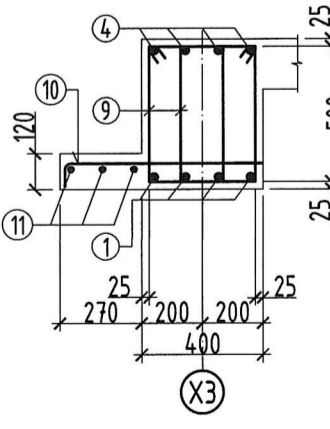
Огтлол 9-9 М1:25



Огтлол 10-10 М1:25



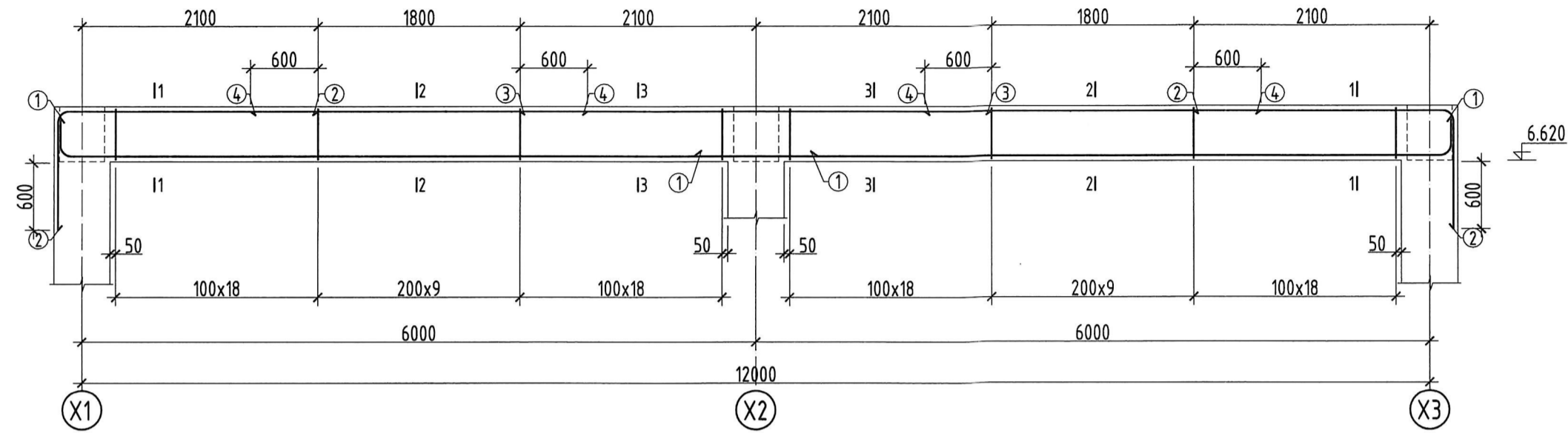
Огтлол 11-11 М1:25



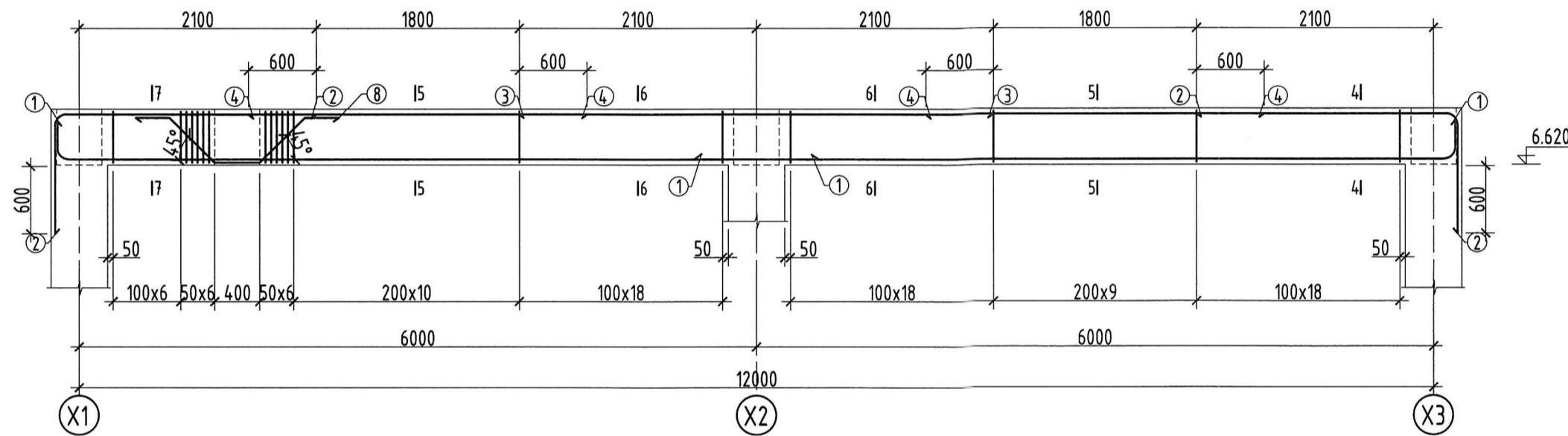
- Тайлбар:
- Тус хуудсыг холбогдох хуудасны зургуудтай хамт үз.
  - Мөн БА маркийн байгуулалт, огтлолын зургуудтай хамт үз.
  - Цутгамал рамын хэв хашмалыг цутгасны дараа бэхжилтийн бат бэхийн 70%-д хүрсний дараа хэв хашмалыг авна.
  - Цутгамал бетоны ажлыг БНБД52-02-05-ийн заалтын дагуу хийж гүйцэтгэнэ.

ЕРӨНХИЙ БОЛОВСРОЛЫН ДУНД СУРГУУЛИЙН БАРИЛГЫН НЭГ МАЯГИЙН ЗУРАГ ТӨСӨЛ /320 СУЧДАЛТАЙ/ Дамнуруу ДН-5 арматурчлалт				/7 балл/				
Инженер	<i>О.Хонгор</i>	О.Хонгор	ЕГ Шифр:	MSL-21-10	Масштаб:	М1:50;25	Огноо:	2021
Гүйцэтгэсэн	<i>О.Хонгор</i>	О.Хонгор	ТГ Шифр:		Зургийн дугаар:	ББ-55	Хуудас:	135
Шалгасан	<i>О.Хонгор</i>	Д.Болортуулгалз						

Дамнууруу ДН-7'-ийн арматурчлалт М1:50



Дамнууруу ДН-8'-ийн арматурчлалт М1:50



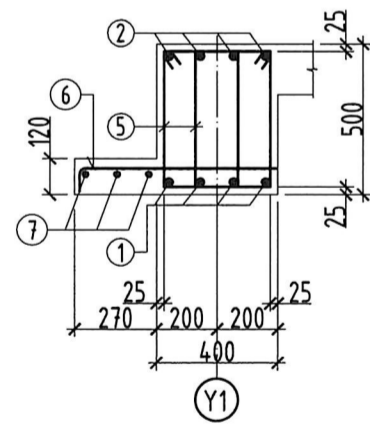
ЗАГВАРЫН ТОДОРХОЙЛОЛТ

Поз	Загвар	Поз	Загвар
1		2	
5		6	
8			

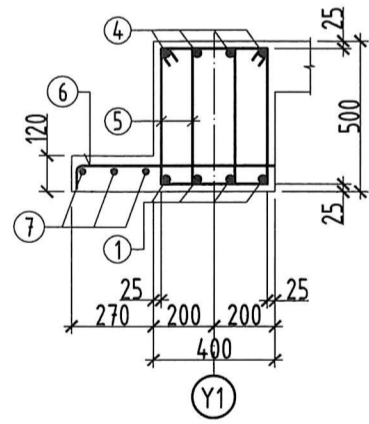
ЦУТГАМАЛ ТӨМӨР БЕТОН ХИЙЦИЙН МАТЕРИАЛЫН ТОДОРХОЙЛОЛТ

№	Тэмдэглэгээ	Нэр	Тоо шир	Жин /кг/	
				Нэгж	Нийт
				Дам нуруу ДН-7'	
			1	388.78	388.78
1	ГОСТ 5781-82	Ф18 А400 L=7060	8	14.10	112.82
2	ГОСТ 5781-82	Ф18 А400 L=3340	8	6.67	53.38
3	ГОСТ 5781-82	Ф18 А400 L=4200	4	8.39	33.56
4	ГОСТ 5781-82	Ф12 А400 L=3000	8	2.66	21.31
5	ГОСТ 5781-82	Ф8 А240 L=1520	192	0.60	115.16
6	ГОСТ 5781-82	Ф12 А400 L=720	60	0.64	38.35
7	ГОСТ 5781-82	Ф8 А240 L=n.m	36	0.39	14.21
				Бетон В20 м³	
				2.73	2.73
				Дам нуруу ДН-8'	
			2	356.92	713.84
1	ГОСТ 5781-82	Ф18 А400 L=7060	8	14.10	112.82
2	ГОСТ 5781-82	Ф18 А400 L=3340	8	6.67	53.38
3	ГОСТ 5781-82	Ф18 А400 L=4200	4	8.39	33.56
4	ГОСТ 5781-82	Ф12 А400 L=3000	8	2.66	21.31
5	ГОСТ 5781-82	Ф8 А240 L=1520	204	0.60	122.35
6	ГОСТ 5781-82	Ф12 А400 L=720	7	0.64	4.47
7	ГОСТ 5781-82	Ф8 А240 L=n.m	3.6	0.39	1.42
8	ГОСТ 5781-82	Ф12 А400 L=2142	4	1.90	7.61
				Бетон В20 м³	
				2.44	9.76

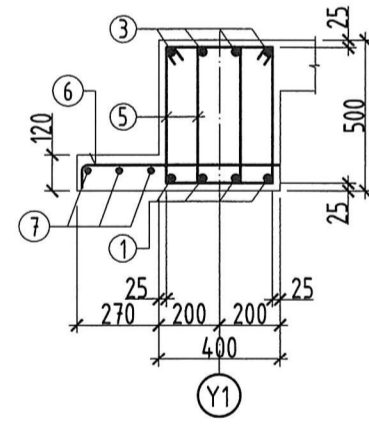
Огтлол 1-1 М1:25



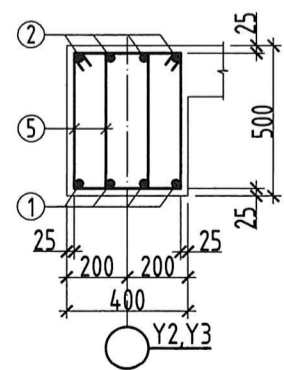
Огтлол 2-2 М1:25



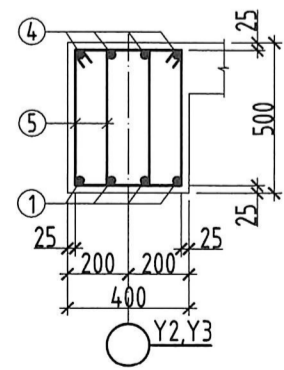
Огтлол 3-3 М1:25



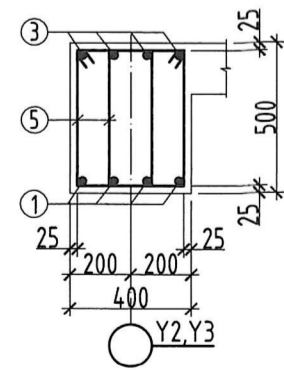
Огтлол 4-4 М1:25



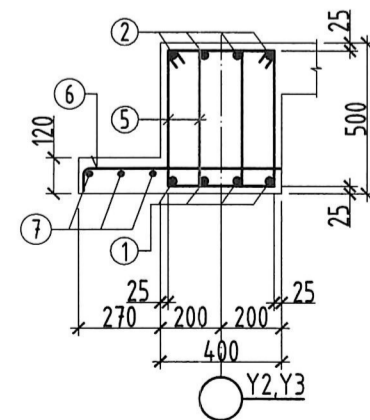
Огтлол 5-5 М1:25



Огтлол 6-6 М1:25



Огтлол 7-7 М1:25



Тайлбар:

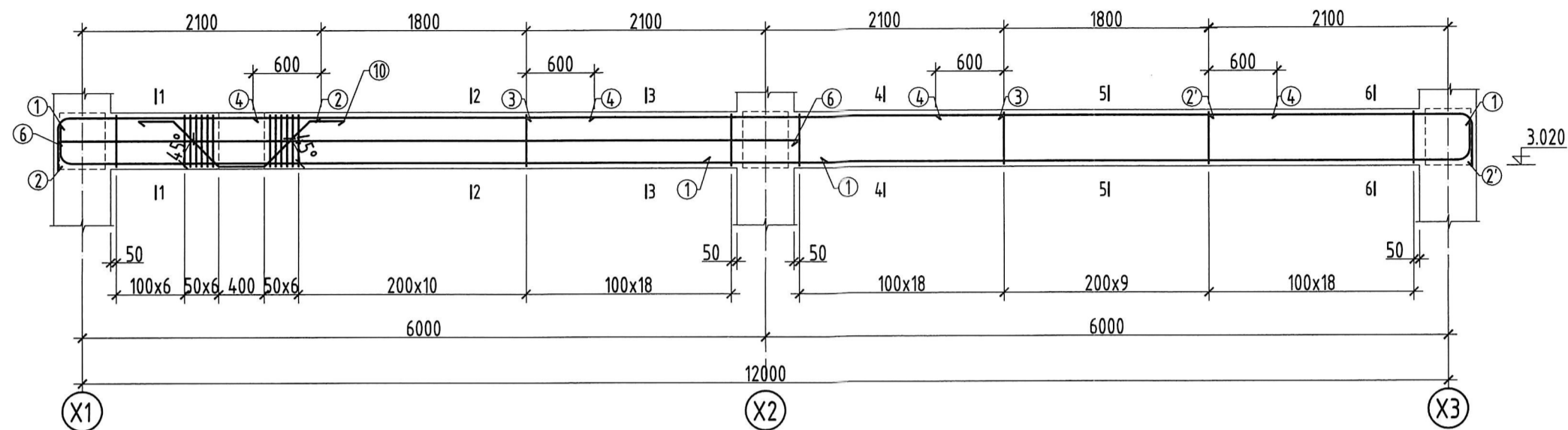
- Тус хуудсыг холбогдох хуудасны зургуудтай хамт үз.
- Мөн БА маркийн байгуулалт, огтлолын зургуудтай хамт үз.
- Цутгамал рамын хэв хашмалыг цутгасны дараа бэхжилтийн бат бэхийн 70%-д хүрсний дараа хэв хашмалыг авна.
- Цутгамал бетоны ажлыг БНБД52-02-05-ийн заалтын дагуу хийж гүйцэтгэнэ.



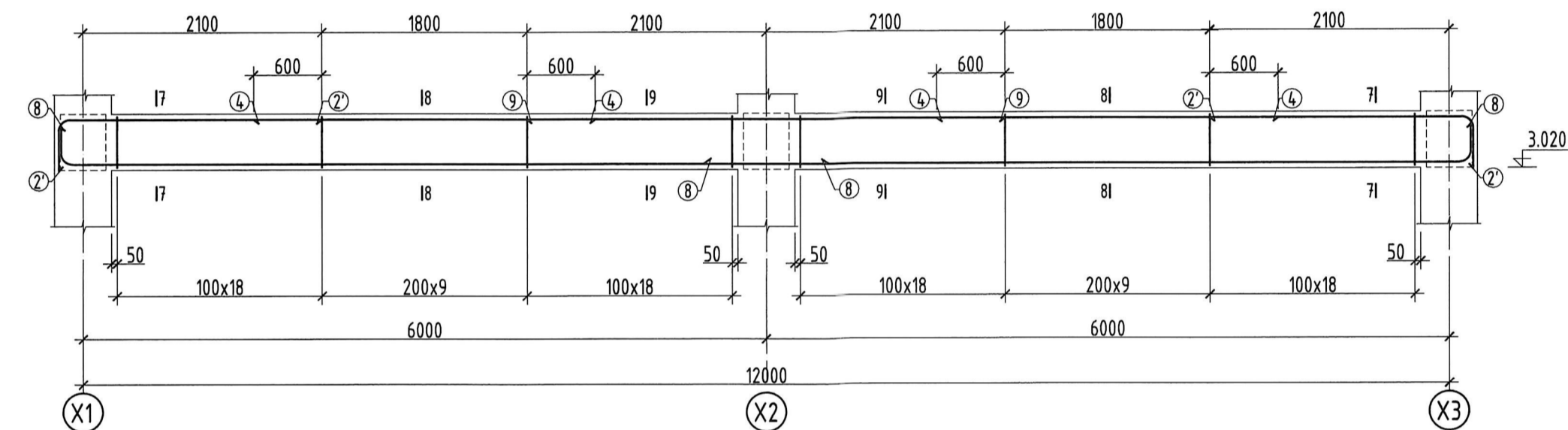
architect в  
Тусгай зөвшөөрлийн дугаар: 3171-337179  
Хаяа: 15 тал, Биеэвэрлэлийн Зурвас  
25-р хороо, ИВ Tower-1503

ЕРӨНХИЙ БОЛОВСРОЛЫН ДУНД СУРГУУЛИЙН БАРИЛГЫН НЭГ МАЯГИЙН ЗУРАГ ТӨСӨЛ /320 СУУДАЛТАЙ/				/7 балл/	
Дамнууруу ДН-7', ДН-8' арматурчлал					
Инженер	<i>О.Хонгор</i>	О.Хонгор	ЕГ Шифр:	Масштаб:	Огноо:
Гүйцэтгэсэн	<i>О.Хонгор</i>	О.Хонгор	MSL-21-10	М1:50,25	2021
Шалгасан	<i>Д.Болортуяагаал</i>	Д.Болортуяагаал	ТГ Шифр:	Зургийн дугаар:	Хуудас:
"ЭМ ЭС ЭЛ" ХХК				ББ-57	135

Дамнууруу ДН-8-ийн арматурчлалт М1:50



Дамнууруу ДН-9-ийн арматурчлалт М1:50



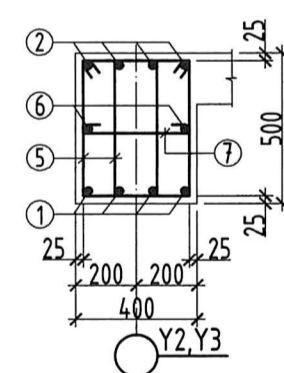
ЗАГВАРЫН ТОДОРХОЙЛОЛТ

Поз	Загвар	Поз	Загвар
1		2	
5		7	
8		2'	
10			

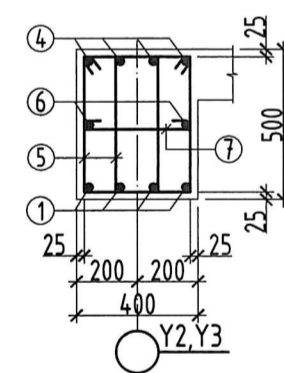
ЦУТГАМАЛ ТӨМӨР БЕТОН ХИЙЦИЙН МАТЕРИАЛЫН ТОДОРХОЙЛОЛТ

№шүү	Тэмдэглэгээ	Нэр	Тоо шир	Жин /кг/	
				Нэгж	Нийт
				Дам нуруу ДН-8	
1	ГОСТ 5781-82	Ф22 А400 L=7060	8	21.07	168.54
2	ГОСТ 5781-82	Ф22 А400 L=2740	4	8.18	32.71
2'	ГОСТ 5781-82	Ф20 А400 L=2740	4	6.76	27.03
3	ГОСТ 5781-82	Ф22 А400 L=4200	4	12.53	50.13
4	ГОСТ 5781-82	Ф12 А400 L=3000	8	2.66	21.31
5	ГОСТ 5781-82	Ф 8 А240 L=1520	204	0.60	122.35
6	ГОСТ 5781-82	Ф16 А400 L=6520	2	10.29	20.58
7	ГОСТ 5781-82	Ф 8 А240 L=510	20	0.20	4.02
10	ГОСТ 5781-82	Ф12 А400 L=2140	4	1.90	7.60
				Бетон В20 м³	2.40 4.80
				Дам нуруу ДН-9	
2'	ГОСТ 5781-82	Ф20 А400 L=2740	8	6.76	54.06
4	ГОСТ 5781-82	Ф12 А400 L=3000	8	2.66	21.31
5	ГОСТ 5781-82	Ф 8 А240 L=1520	192	0.60	115.16
8	ГОСТ 5781-82	Ф20 А400 L=7060	8	17.41	139.29
9	ГОСТ 5781-82	Ф20 А400 L=4200	4	10.36	41.43
				Бетон В20 м³	2.40 4.80

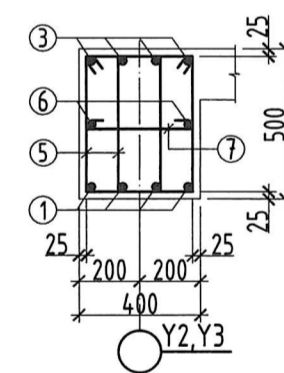
Огтлол 1-1 М1:25



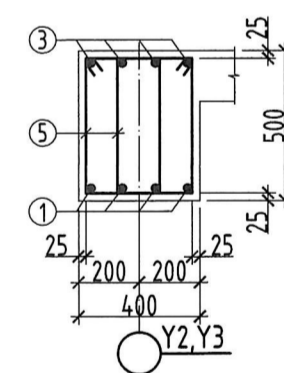
Огтлол 2-2 М1:25



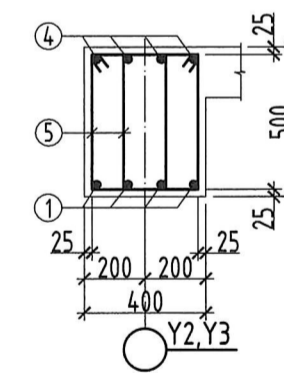
Огтлол 3-3 М1:25



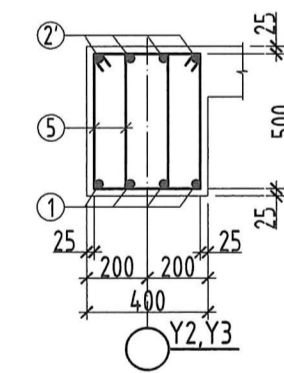
Огтлол 4-4 М1:25



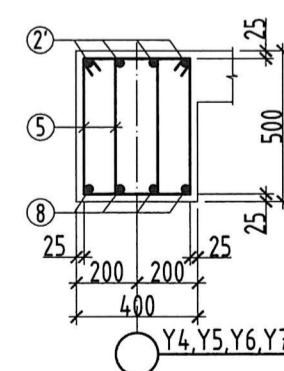
Огтлол 5-5 М1:25



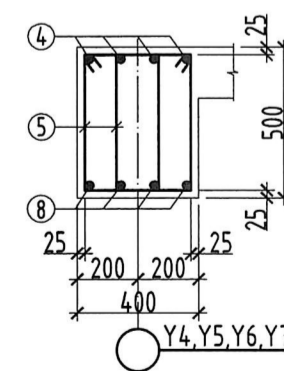
Огтлол 6-6 М1:25



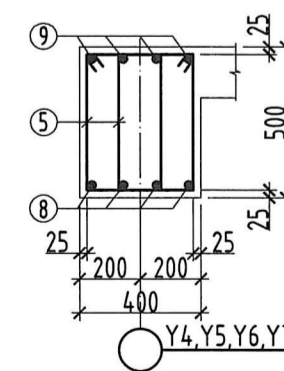
Огтлол 7-7 М1:25



Огтлол 8-8 М1:25



Огтлол 9-9 М1:25



Тайлбар:

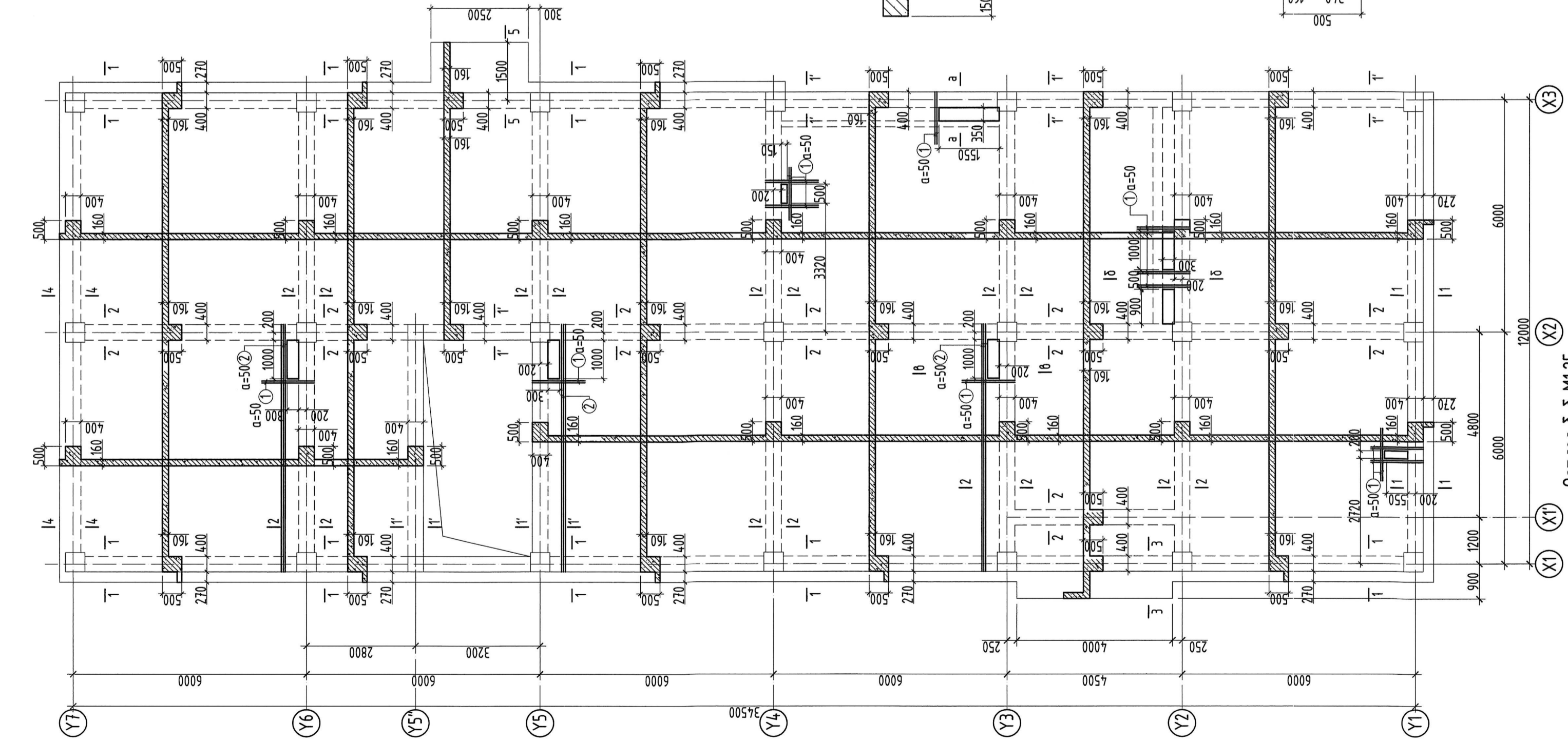
- Тус хуудсыг холбогдох хуудасны зургүүдтэй хамт үз.
- Мөн БА маркийн байгуулалт, огтлолын зургүүдтэй хамт үз.
- Цутгамал рамын хэв хашмалыг цутгасны дараа бэхжилтийн бат бэхийн 70%-д хүрсний дараа хэв хашмалыг авна.
- Цутгамал бетоны ажлыг БНБДС2-02-05-ийн заалтын дагуу хийж гүйцэтгэнэ.



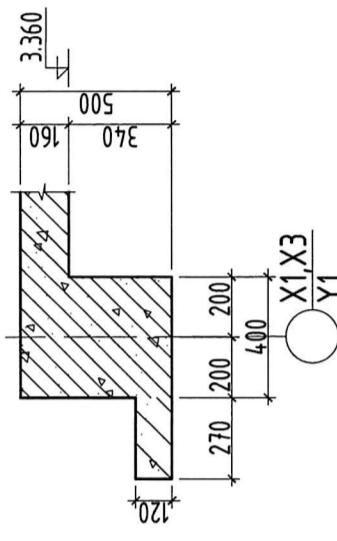
ЕРӨНХИЙ БОЛОВСРОЛЫН ДУНД СУРГУУЛИЙН БАРИЛГЫН			
НЭГ МАЯГИЙН ЗУРАГ ТӨСӨЛ /ЗЭО СУЧДАЛТАЙ/			
Дамнууруу ДН-8, ДН-9 арматурчлалт			
Инженер	<i>О.Хонзор</i>	О.Хонзор	ЕГ Шифр: MSL-21-10
Гүйцэтгэсэн	<i>О.Хонзор</i>	О.Хонзор	Масштаб: М1:50,25
Шалгасан	<i>Д.Болортулга</i>	Д.Болортулга	Огноо: 2021
			ТГ Шифр: Зургийн дугаар: ББ-58
			Хуудас: 135



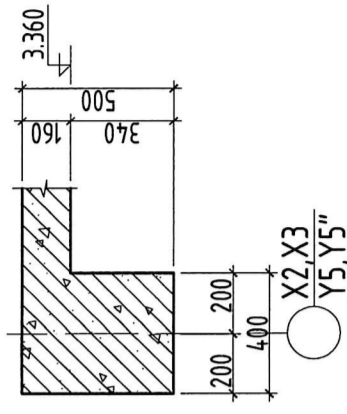
В-блокийн 1-р давхрын рамны байгуулалт М1:100



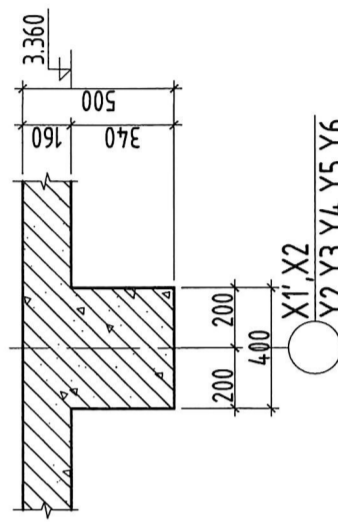
Озмол 1-1 М1:25



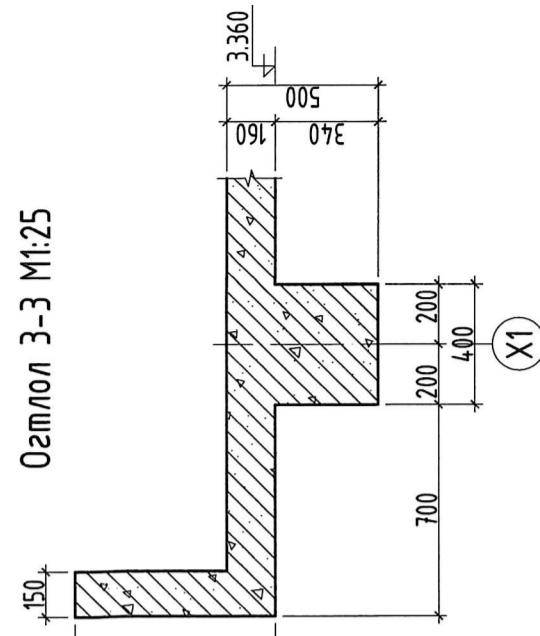
Озмол 1'-1' М1:25



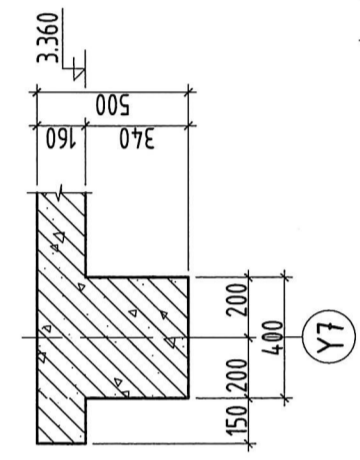
Озмол 2-2 М1:25



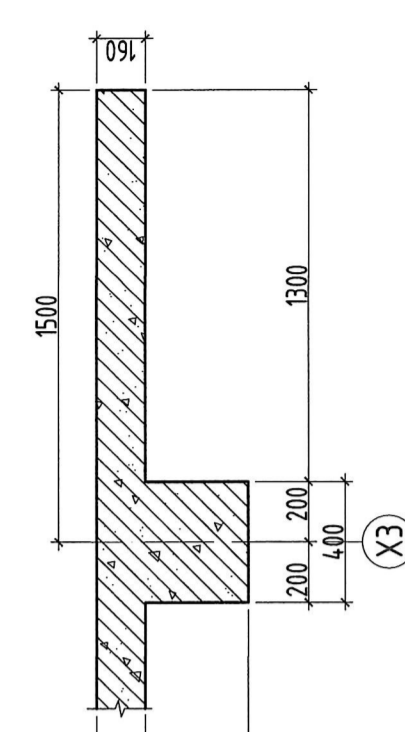
Озмол 3-3 М1:25



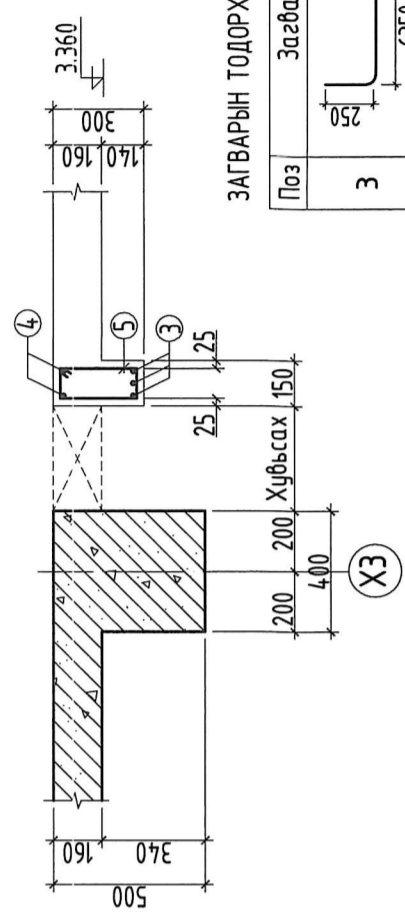
Озмол 4-4 М1:25



Озмол 5-5 М1:25



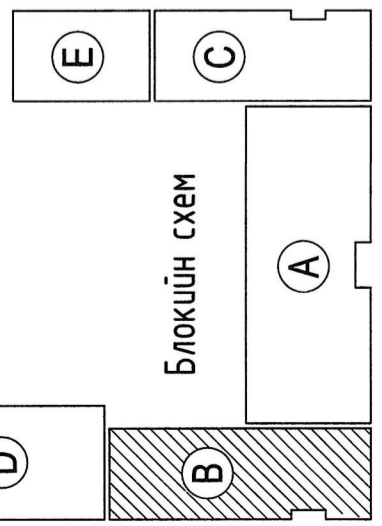
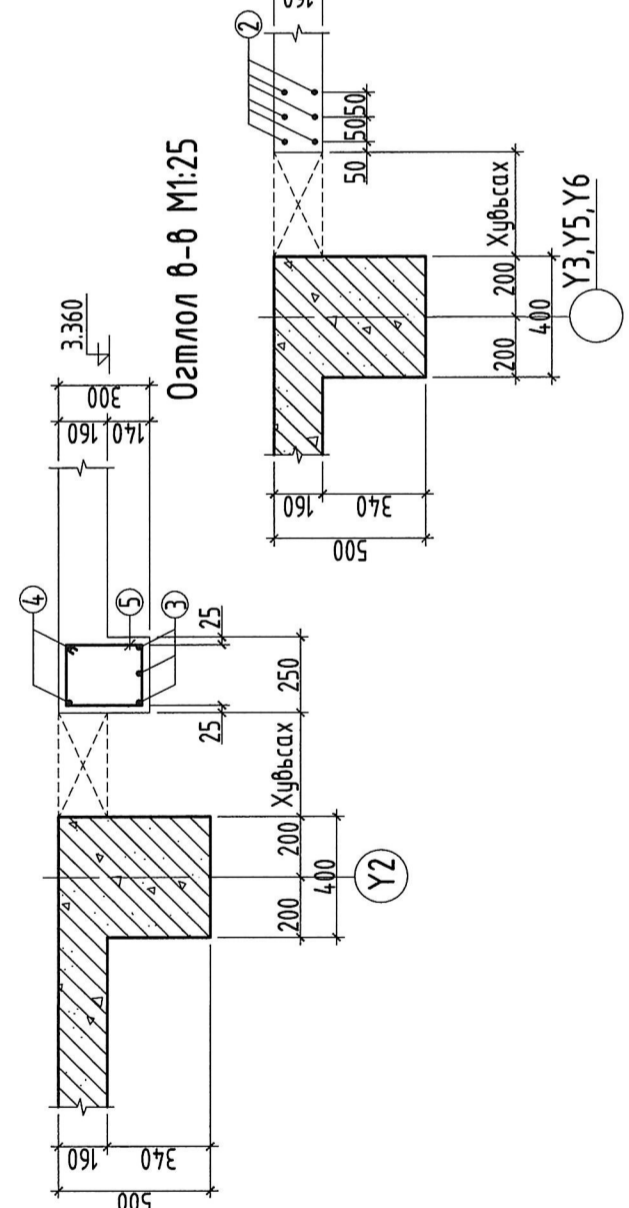
Озмол а-а М1:25



ЗАГВАРЫН ТОДОРХОЙЛОЛТ

Поз	Загвар	Поз	Загвар
3		4	
5		6	

Озмол б-б М1:25



ЦУТАМАЛ ТӨМӨР БЕГОН ХИЙЦИЙН МАТЕРИАЛЫН ТОДОРХОЙЛОЛТ

Тэмдэглээ	Нэр	Тоо	
		шир	Жин кг/м³
1	1-р давхрын хүчлэлийн нэмэлт арматур	1	289.78
2	φ 16 А400 L=1350	52	2.13
3	φ 16 А400 L=6300	18	9.94
4	φ 18 А400 L=6850	1	73.99
5	φ 18 А400 L=6860	3	13.68
6	φ 6 А240 L=860	2	13.70
7	Бетон В20	29	0.19
8	Бетон В20	1	0.27
9	Туслах дам нуруу	1	75.28
10	φ 18 А400 L=6850	3	13.68
11	φ 18 А400 L=6860	2	13.70
12	φ 6 А240 L=1060	29	0.24
13	Бетон В20	1	0.45

- Тайлбар:
- Тус хуудсыг холбоодог хуудасны зургуудтай хамт үз.
  - Мөн БА маркийн байгуулалт, озмолын зургуудтай хамт үз.
  - Цутгамал рамны хэв хашмалыг цутгасны дараа дэхийн 70%-д хүрсний дараа хэв хашмалыг авна.
  - Цутгамал бетоны ажлыг БНД152-02-05-ийн заалтын дагуу хийж гүйцэтгэнэ.

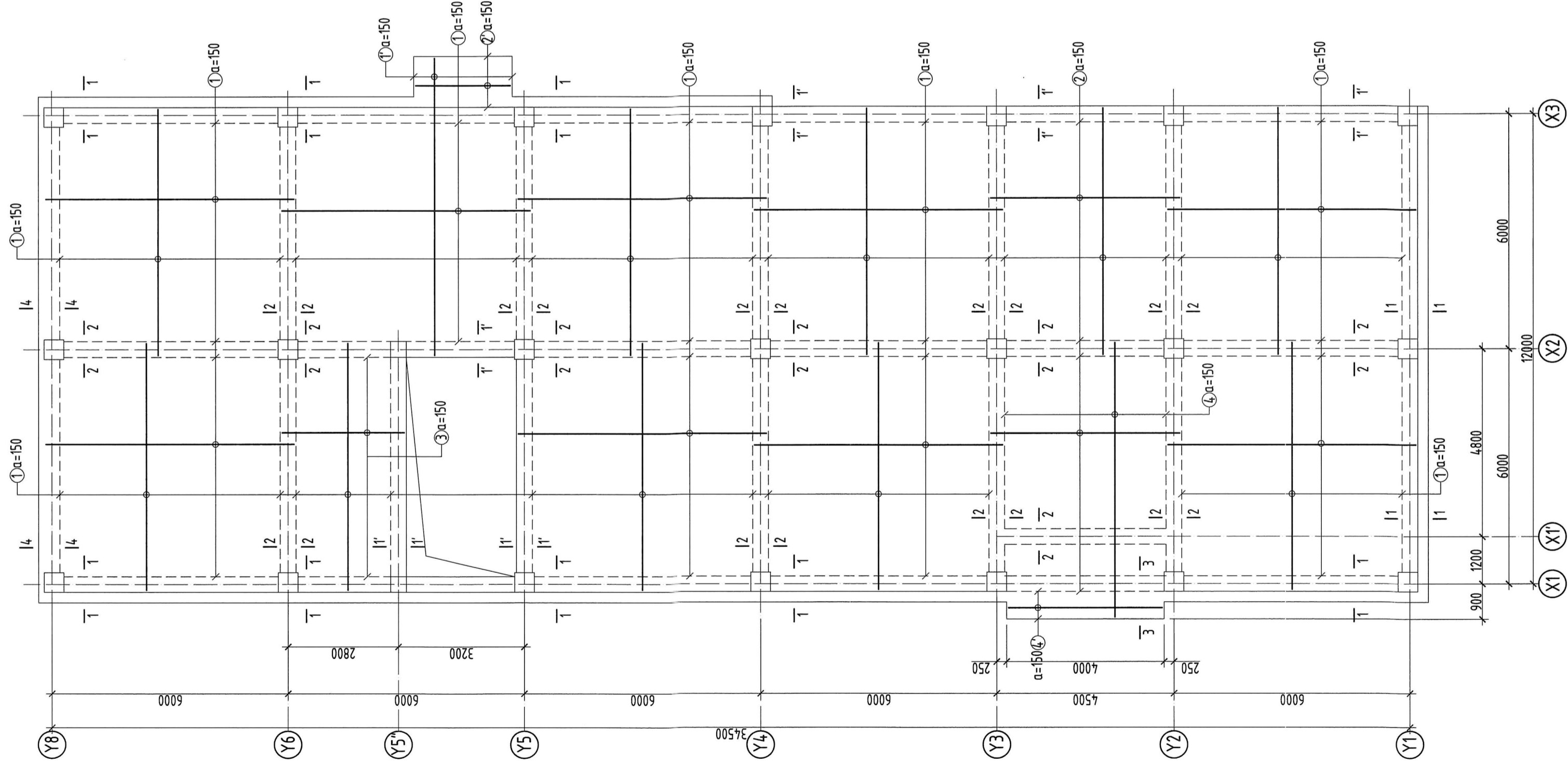
ЗӨВШӨӨРӨЛЦСӨН

БА	Э.Цэндсүрэн
ХАС	С.Лавдасүрэн
ЦЗУ	А.Хавдандорж
ХТ, ДГ	Н.Харвал
ХД	Т.Пүрэвсэд

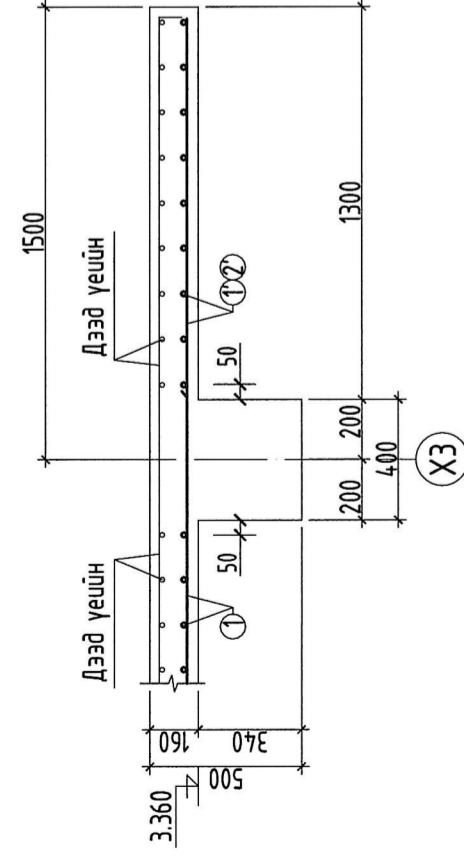
ЕРӨНХИЙ БОЛОВСРОЛЫН ДҮНД СЭРГҮҮЛИЙН БАРИЛТЫН НЭГ МАЯГИЙН ЭНРАГ ТӨСӨЛ ДЭЭ СУУДАЛГАЙ

Инженер	Масштаб	Огноо
Гүйцэтгэсэн	MSL-21-10	М1:100,25
Шалгалсан	ТТ Шифр:	Хуудас: 137

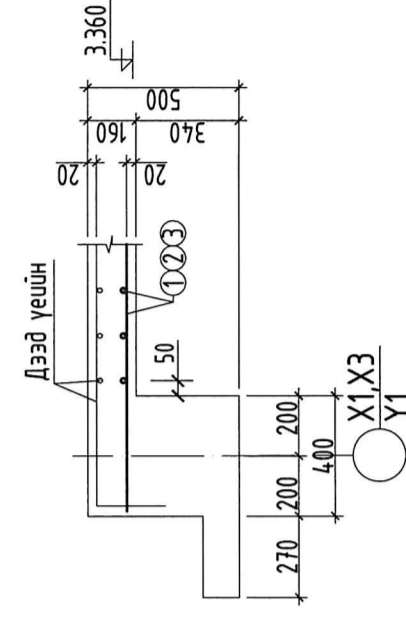
В-блокийн 1-р давхрын хучилтын доод үеийн арматурчлалт М1:100



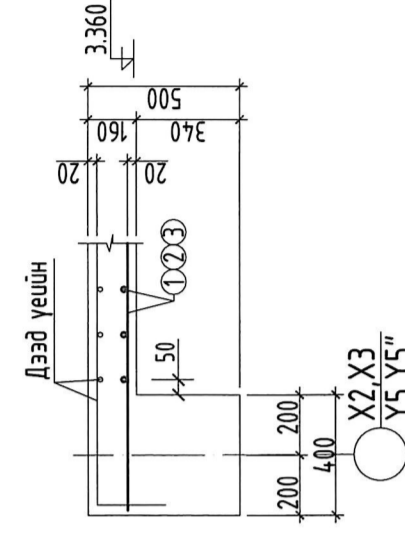
Огтлол 5-5 М1:25



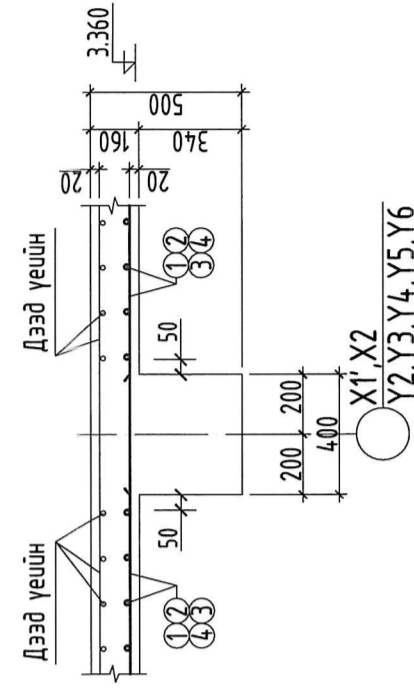
Огтлол 1-1 М1:25



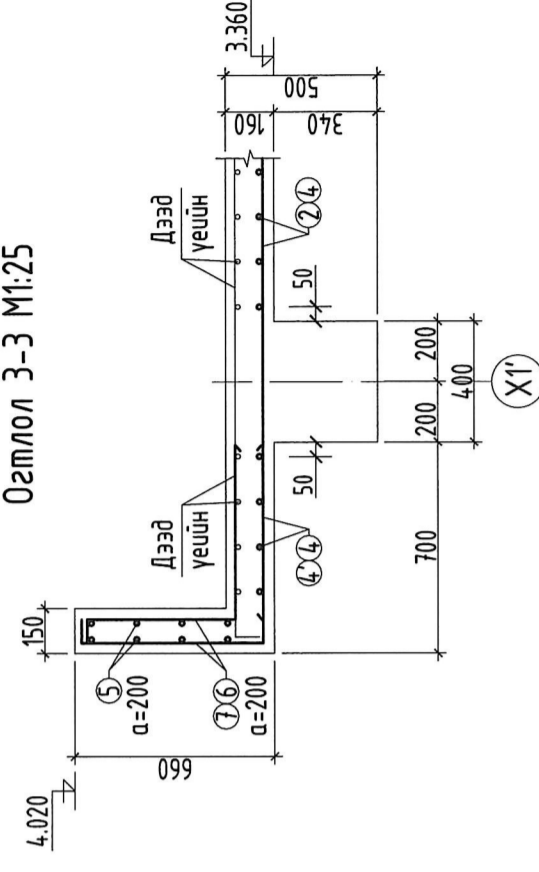
Огтлол 1'-1' М1:25



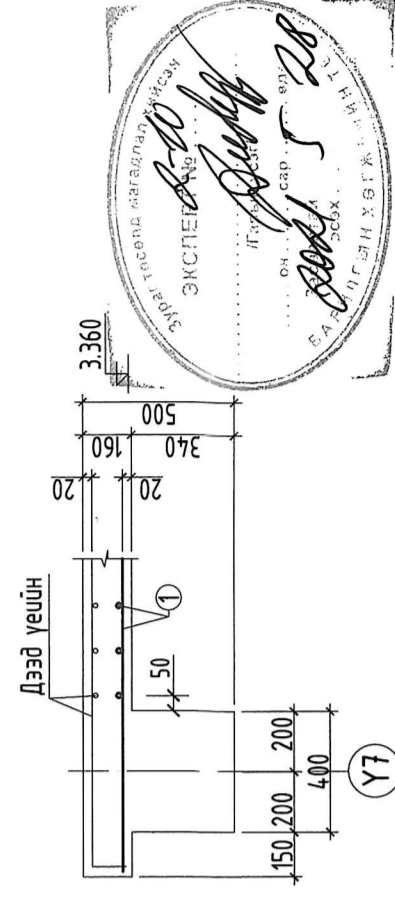
Огтлол 2-2 М1:25



Огтлол 3-3 М1:25



Огтлол 4-4 М1:25



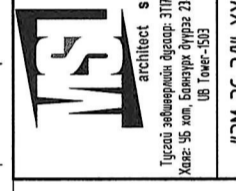
ЗАГВАРЫН ТОДОРХОЙЛОЛТ

Поэ	Завгар
6	120 $\times$ 700 $\times$ 150
7	120 $\times$ 700 $\times$ 150

ЦЭТГАМАЛ ТӨМӨР БЕТОН ХИЙЦИЙН МАТЕРИАЛЫН ТОДОРХОЙЛОЛТ

Тэмдэглэгээ	Нэр	Тоо	
		шир	Хүн /кг/
1	В-блокийн 1-р давхрын хучилтын доод үе	1	4713.67
1	ГОСТ 5781-82 $\phi$ 12 А400 L=6300	708	5.59
1'	ГОСТ 5781-82 $\phi$ 12 А400 L=7600	17	6.75
2	ГОСТ 5781-82 $\phi$ 12 А400 L=4800	76	4.26
2'	ГОСТ 5781-82 $\phi$ 12 А400 L=2400	9	2.13
3	ГОСТ 5781-82 $\phi$ 12 А400 L=3100	38	2.75
4	ГОСТ 5781-82 $\phi$ 12 А400 L=7000	28	6.21
4'	ГОСТ 5781-82 $\phi$ 12 А400 L=3900	5	3.46
5	В-блокийн 1-р давхрын пролетны арматур L=п.м	1	78.36
5	ГОСТ 5781-82 $\phi$ 10 А400 L=п.м	46.4	0.62
6	ГОСТ 5781-82 $\phi$ 10 А400 L=1420	30	0.88
7	ГОСТ 5781-82 $\phi$ 10 А400 L=1270	30	0.78
	Бетон В20 м <sup>3</sup>		0.58

- Тайлбар:
- Тус хуудсыг холбогдох хуудасны зургийтэй хамт үз.
  - Мөн Б.А. маркийн байгуулалт, огтлолын зургийтэй хамт үз.
  - Цэцгэмал рамын хэв хашмалыг цугласны дараа бэхжилтийн дат бэхийн 70%-д хүрсний дараа хэв хашмалыг авна.
  - Цэцгэмал бетоны ажлыг БНБД52-02-05-ийн заалтын дагуу хийж гүйцэтгэнэ.



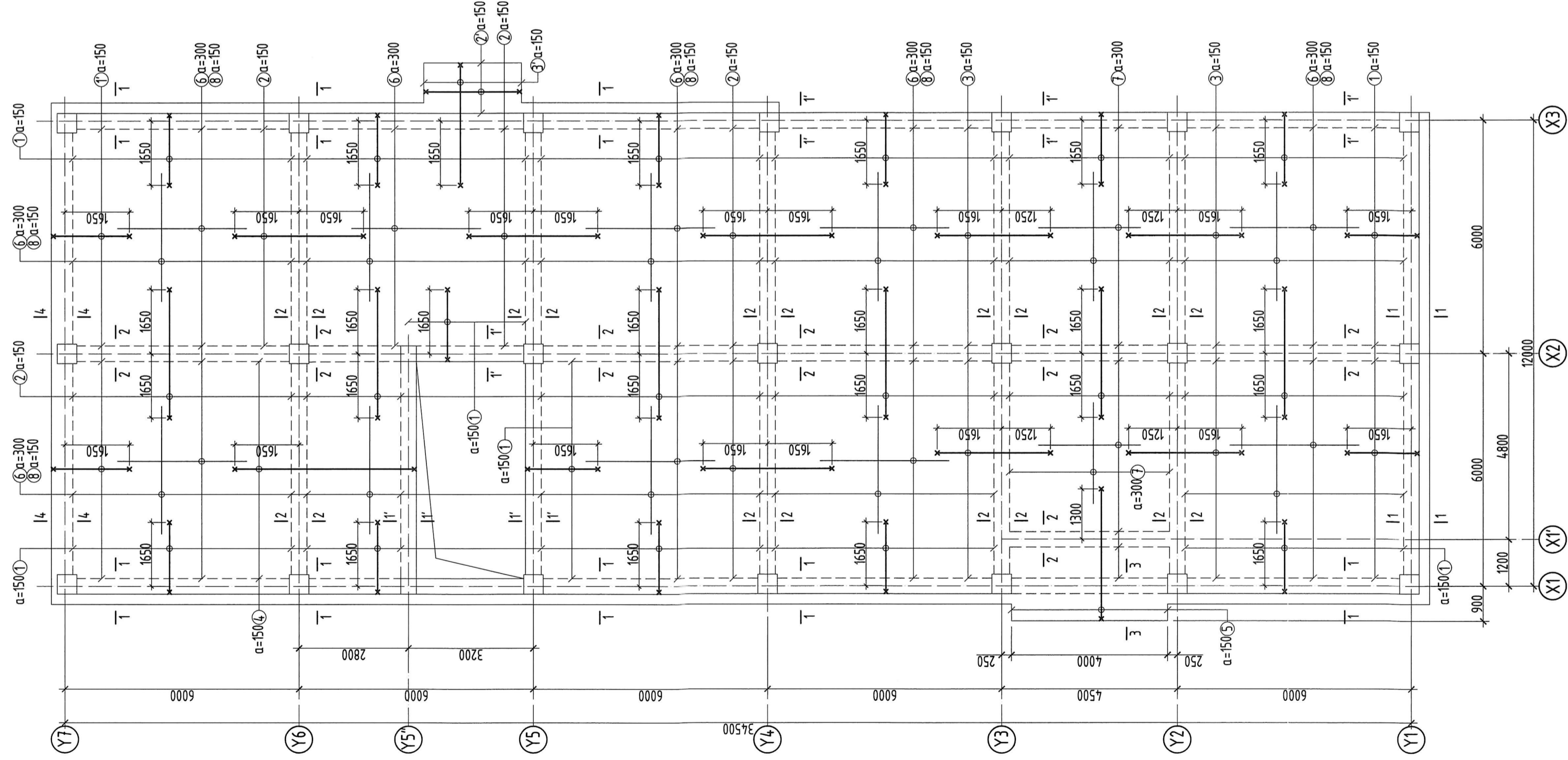
Инженер		ЕГ Шифр		Масштаб		Огноо	
Г. Үүцэлтэсэн	О.Хонгор	MSL-21-0	MSL-21-0	М1:100;25	2021	Хуудас	137
Шалгалсан	Д.Болортуулалз	ТТ Шифр				Хуудас	137

ЕРӨНХИЙ БОЛОВСРОЛЫН ДУНД СЭРГЭЭЛИЙН БАРИЛГЫН  
НЭГ МАЯГИЙН ЭНРАГ ТӨСӨЛ /ЭЗО СУУДАЛГАЙ/

В-блокийн 1-р давхрын хучилтын доод үеийн арматурчлалт

7/ болл/

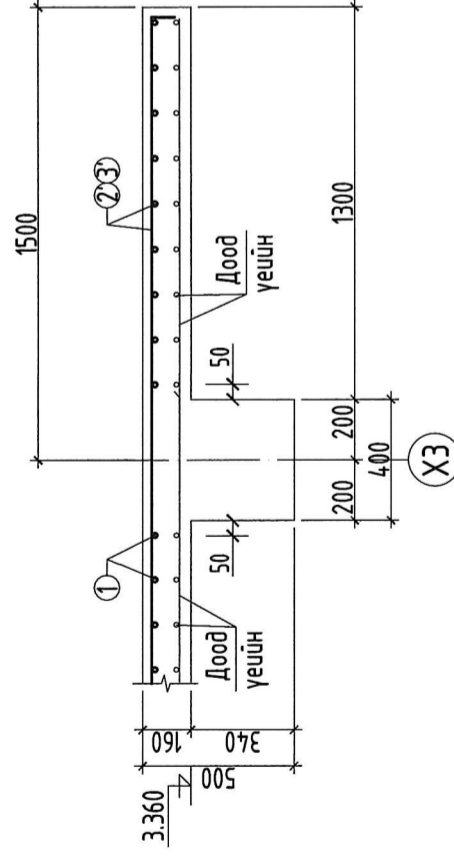
В-блокийн 1-р давхрын хучилтын дээд үеийн арматурчлал М1:100



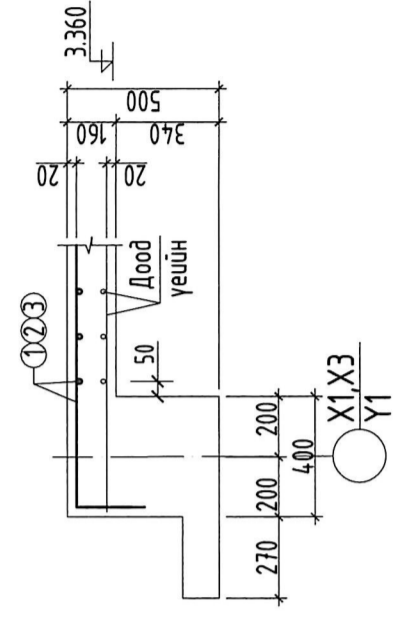
ЗАЛГАВРЫН ТОДОРХОЙЛОЛТ

Лоз	Залгар
1	
1'	
2	
2'	
3	
3'	
4	
5	

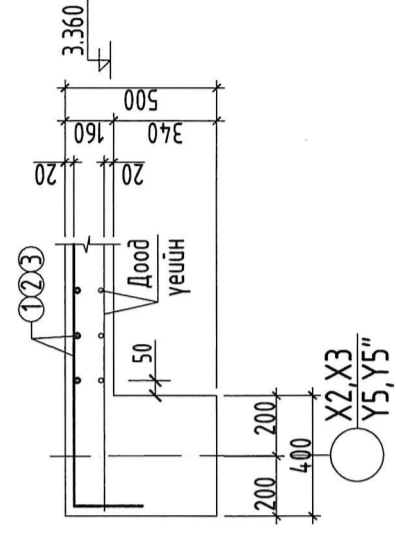
Озглал 5-5 М1:25



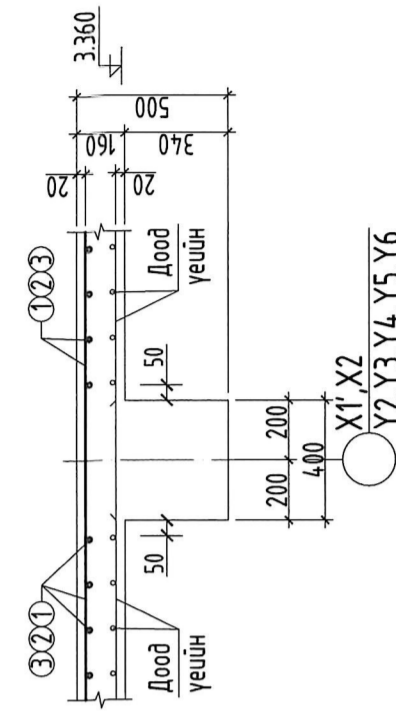
Озглал 1-1 М1:25



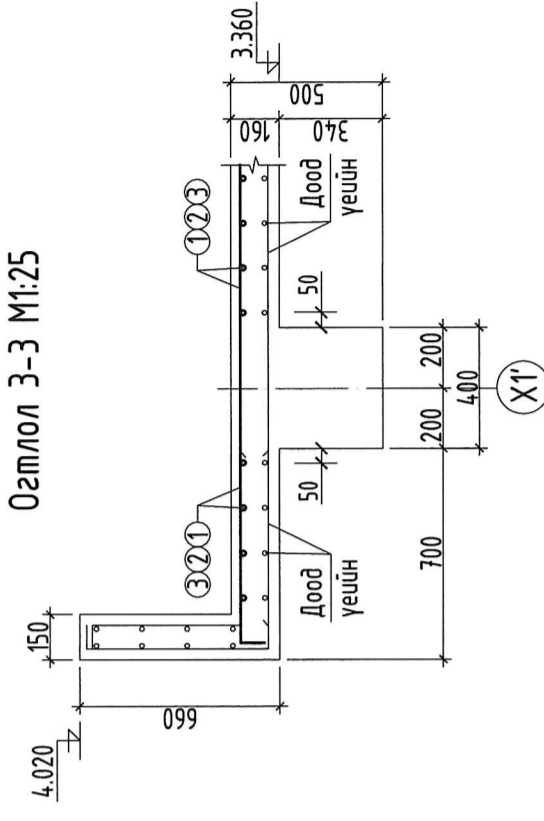
Озглал 1'-1' М1:25



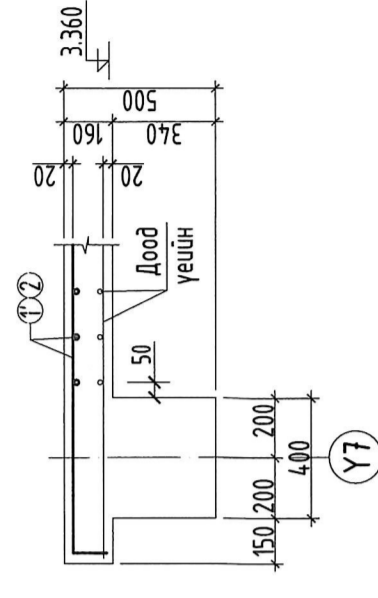
Озглал 2-2 М1:25



Озглал 3-3 М1:25



Озглал 4-4 М1:25



ЦУТГАМАЛ ТӨМӨР БЕТОН ХИЙЦИЙН МАТЕРИАЛЫН ТОДОРХОЙЛОЛТ

Тэмдэглээ	Нэр	Тоо шр	Жин /кг/	
			Нэгж	Нийлм
1	В-блокийн 1-р давхрын хучилтын дээд үе	1	3702.73	3702.73
1'	ГОСТ 5781-82 φ 12 А400 L=2180	506	1.94	979.33
2	ГОСТ 5781-82 φ 12 А400 L=2210	76	1.96	149.12
2'	ГОСТ 5781-82 φ 12 А400 L=2660	350	2.36	826.55
3	ГОСТ 5781-82 φ 12 А400 L=2660	9	2.36	21.25
3'	ГОСТ 5781-82 φ 12 А400 L=3360	152	2.81	426.43
4	ГОСТ 5781-82 φ 12 А400 L=4980	38	4.42	168.01
5	ГОСТ 5781-82 φ 12 А400 L=3610	28	3.21	89.74
6	ГОСТ 5781-82 φ 10 А400 L=3300	366	2.03	744.65
7	ГОСТ 5781-82 φ 10 А400 L=2550	52	1.57	81.75
8	ГОСТ 5781-82 φ 10 А400 L=бүх утгаар	186	0.89	165.17
			Бетон В20 м³	
			63.75	

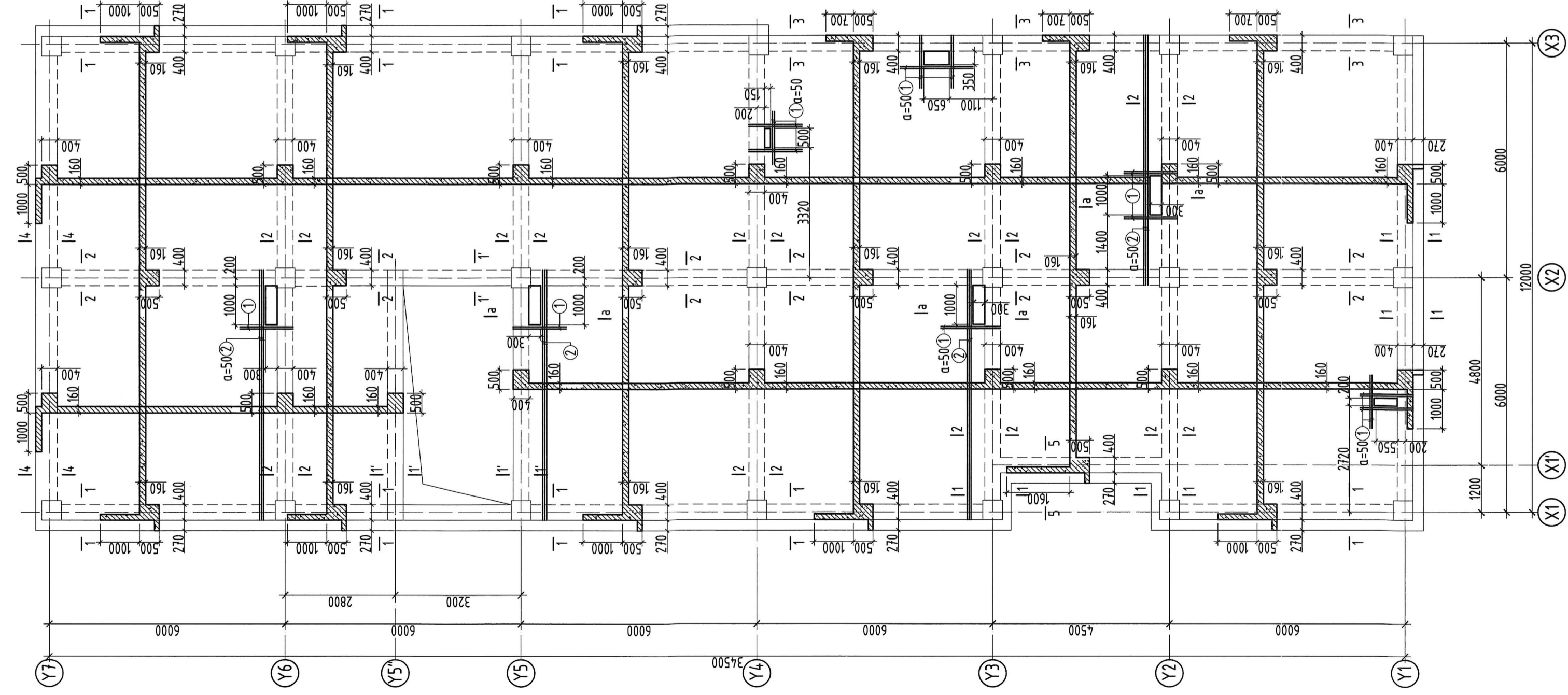
- Тайлбар:
- Тус хуудсыг холбоодыг хуудасны зургуудтай хамт үз.
  - Мөн БА маркийн байгуулалт, осллолын зургуудтай хамт үз.
  - Цутгамал рамын хэв хашмалыг цутгасны дараа бэхжилтийн дат дэхийн 70%-д хүрсний дараа хэв хашмалыг авна.
  - Цутгамал бетоны амьны амьныг БНБД52-02-05-ийн заалтын дагуу хийж гүйцэтгэнэ.



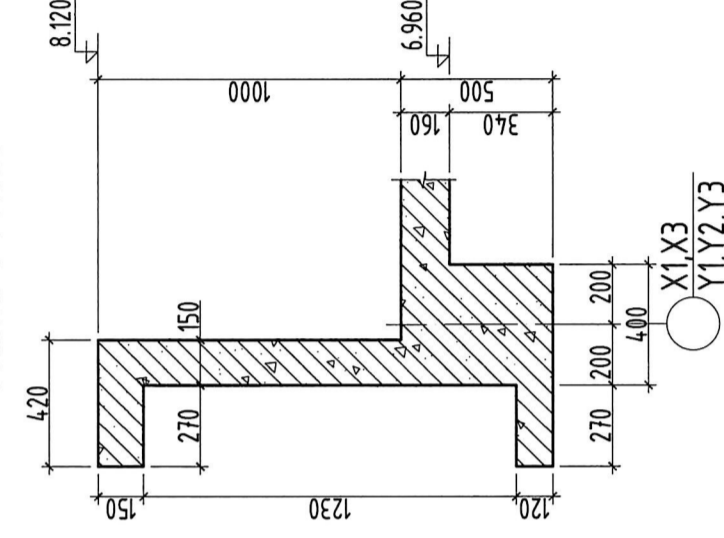
Инженер		ЕГ Шифр:		Масштаб:		Огноо:	
Гүйцэтгэсэн		Т Шифр:		М1:100,25		2021	
Шалгалсан		Долбоорчигч:		Зургийн дугаар:		Хуудас:	
				Б5-62		137	



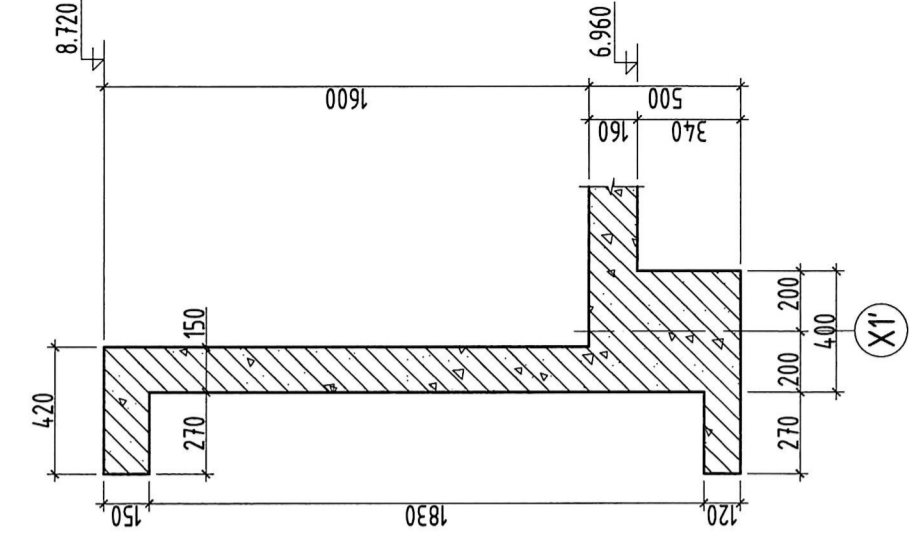
В-блокийн 2-р давхрын рамын байгуулалт М1:100



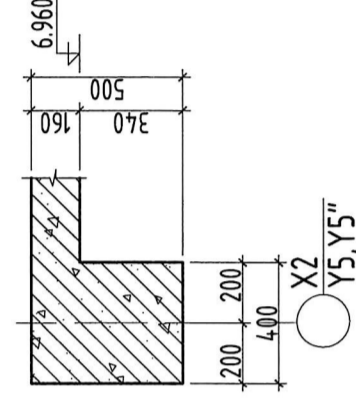
Озмол 1-1' М1:25



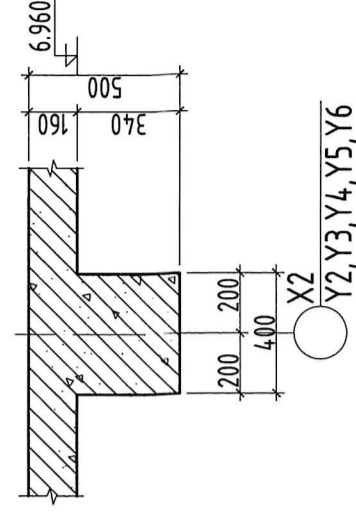
Озмол 5-5 М1:25



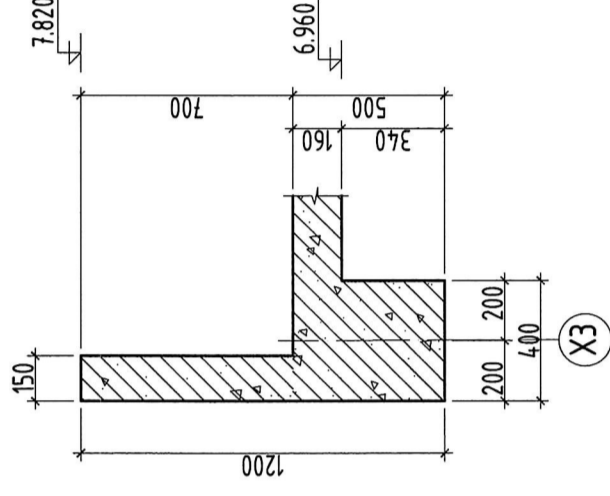
Озмол 1'-1' М1:25



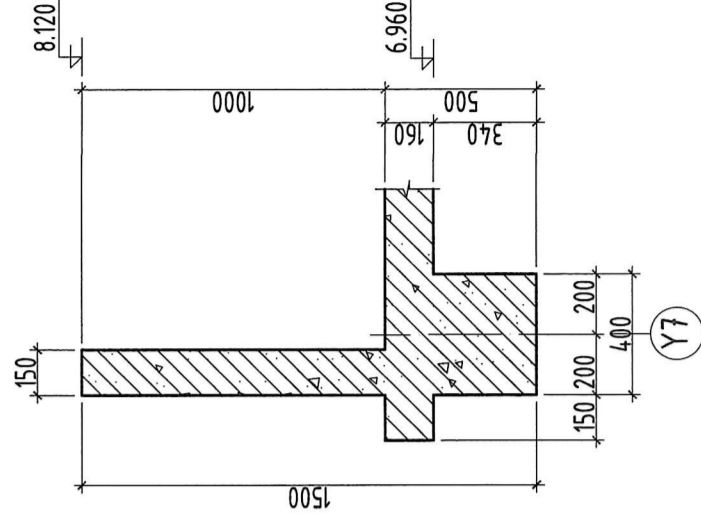
Озмол 2-2 М1:25



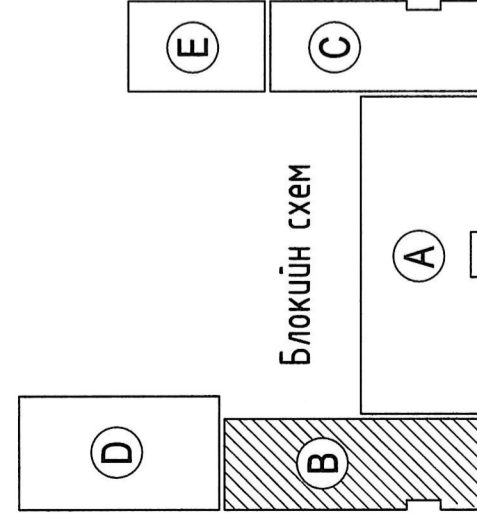
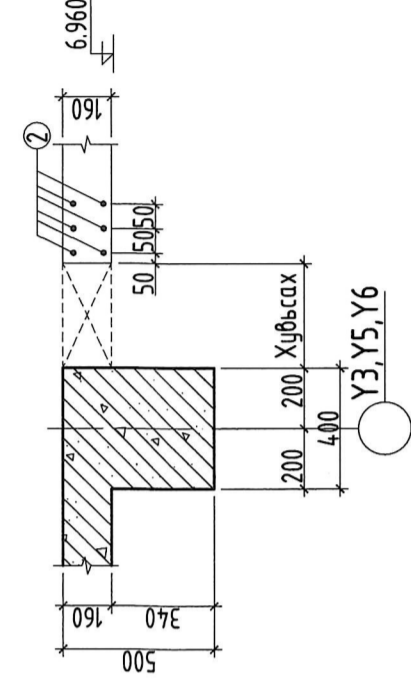
Озмол 3-3 М1:25



Озмол 4-4 М1:25



Озмол а-а М1:25



Блокийн схем

Тэмдэглэгээ	Нэр	Хүн /кг/	
		Тоо шор	Нэмэлт
1	ГОСТ 5781-82 Ф 16 А400 L=1350	2-р давхрын хучилтын нэмэлт арматур	357.97
2	ГОСТ 5781-82 Ф 16 А400 L=6300	Ф 16 А400 L=6300	9.94

ЕРВЯХИЙ БОЛОВСРОЛЫН ДҮНД СЭРГЭЭЛИЙН БАРИЛГЫН  
НЭГ МАЯГИЙН ЗҮРАГ ТӨСӨЛ /ЭЗӨ СҮХДАЛГАЙ/

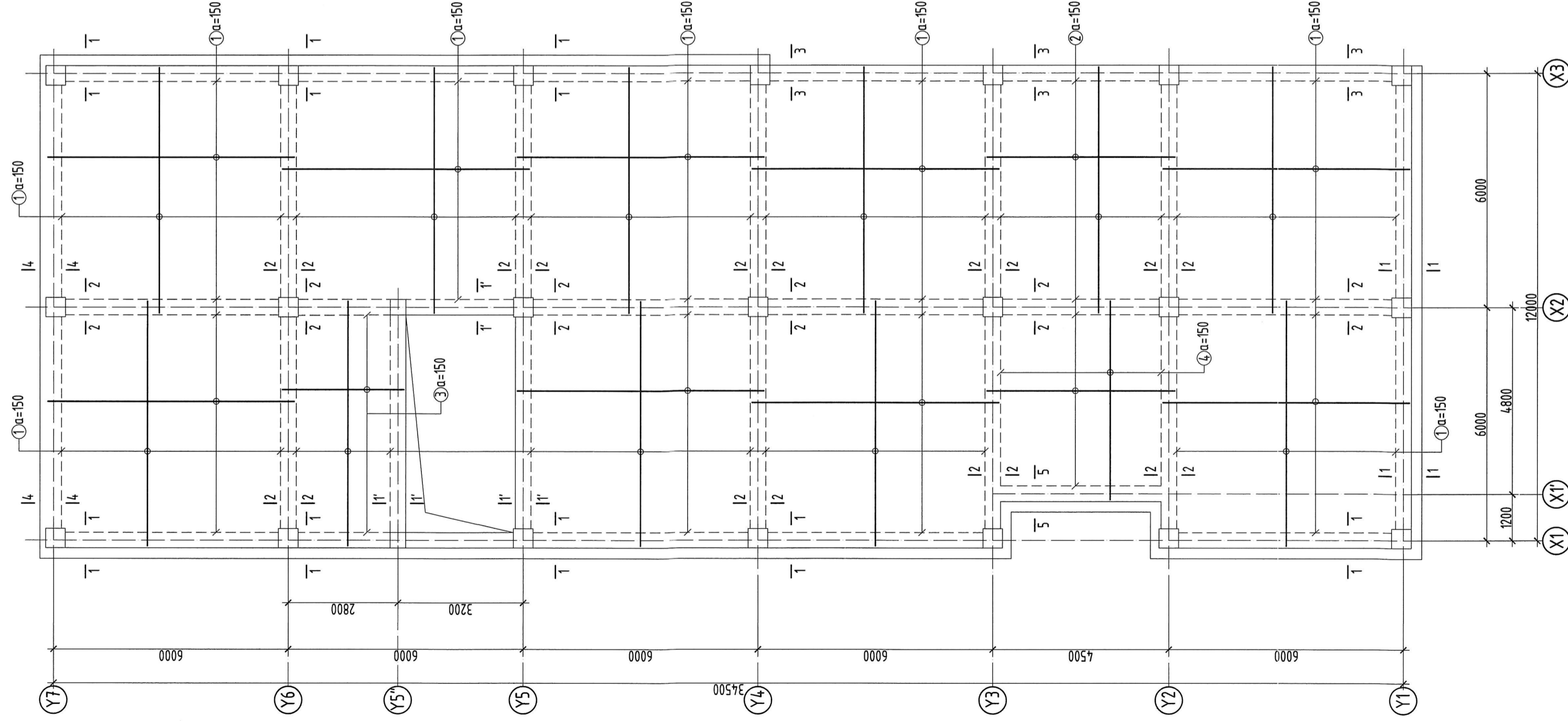
В-блокийн 2-р давхрын хучилтын хэвний байгуулалт

Инженер	О.Хонгор	ЕГ Шифр:	MSL-21-10	Огноо:	2021
Гүйцэтгэсэн	О.Хонгор	ТТ Шифр:	Зургийн дугаар:	Хуудас:	55-63
Шалгалсан	Д.Борлуурагзал				137

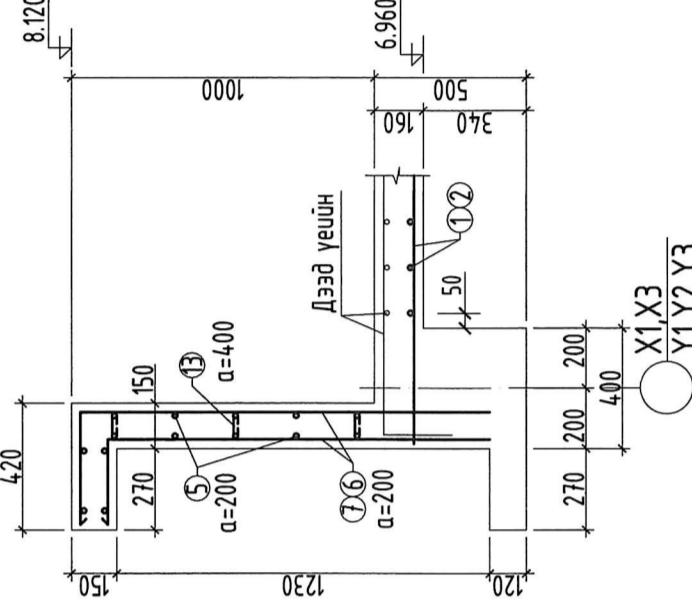
"ЭМ ЭС Эл" ХХК  
УБ Төв-593

- Тайлбар:
1. Тус хуудсыг холбогдох хуудасны зургуудтай хамт үз.
  2. Мөн БА маркийн байгуулалт, озмолын зургуудтай хамт үз.
  3. Цутгамал рамын хэв хашмалыг цутгасны дараа бэхжилтийн дат дэхийн 70%-д хүрсний дараа хэв хашмалыг авна.
  4. Цутгамал бетоны ажлын БНД/52-02-05-ийн заалтын дагуу хийж гүйцэтгэнэ.

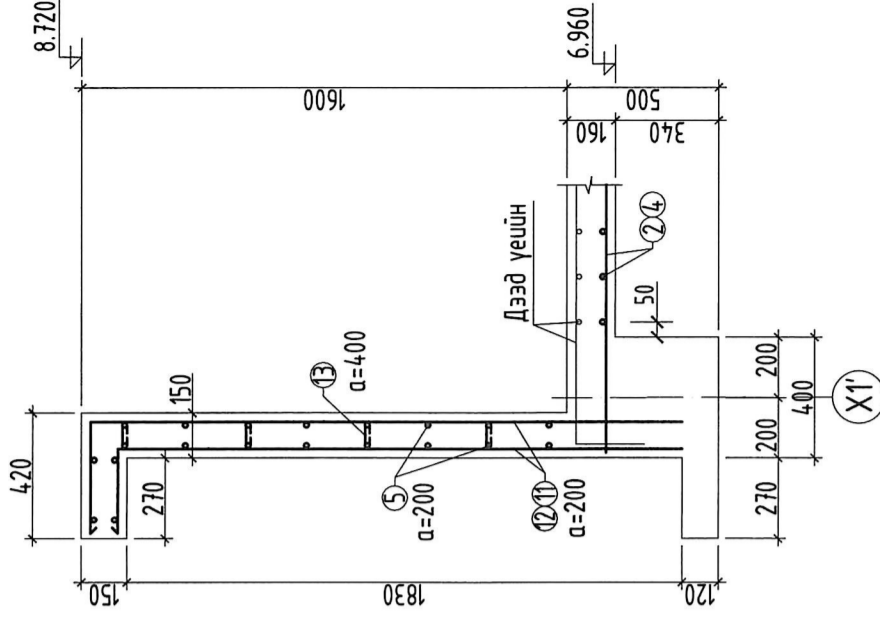
В-блокийн 2-р давхрын хучилтын доод үеийн арматурчлалт М1:100



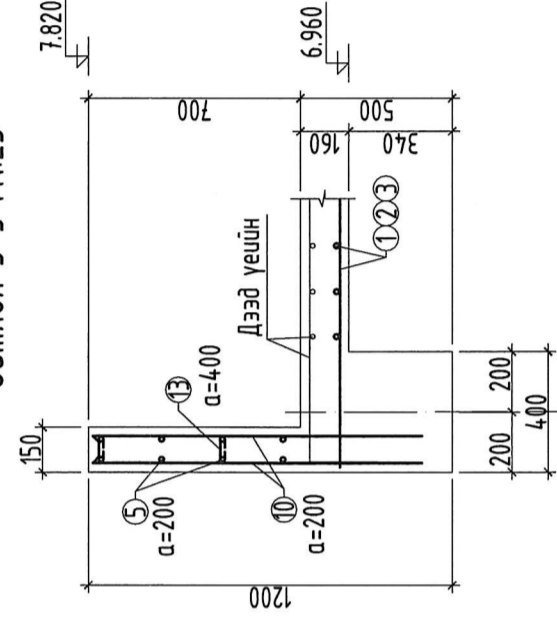
Озгмол 1-1 М1:25



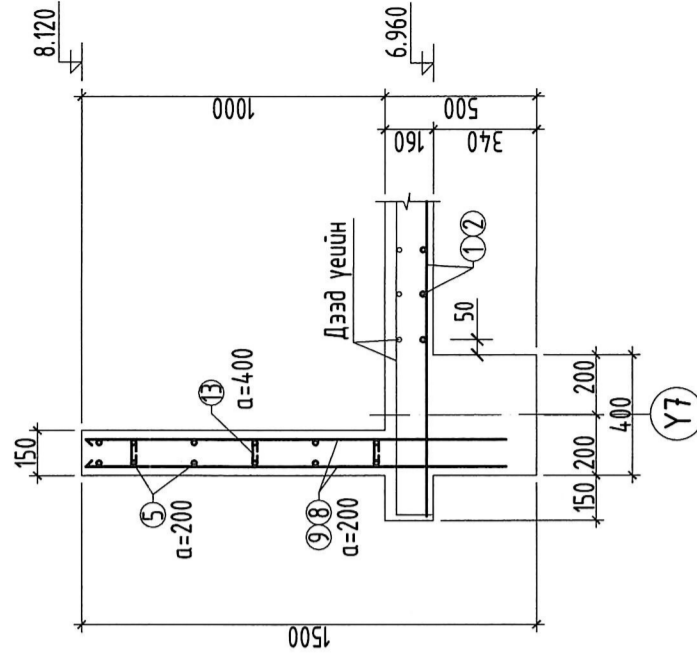
Озгмол 5-5 М1:25



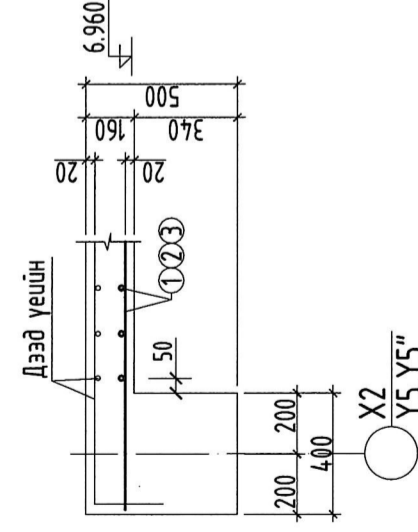
Озгмол 3-3 М1:25



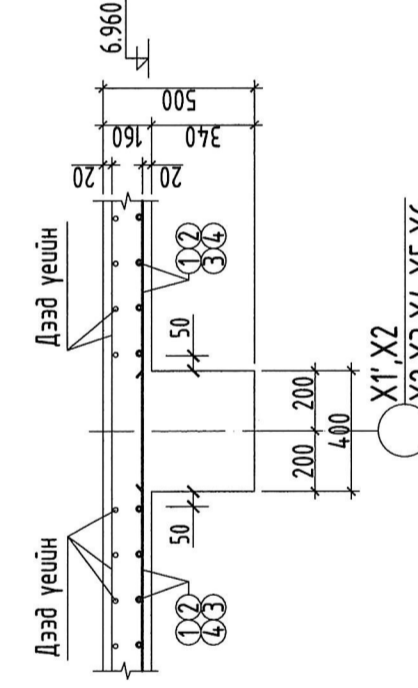
Озгмол 4-4 М1:25



Озгмол 1'-1' М1:25



Озгмол 2-2 М1:25



ЗАГВАРЫН ТОДОРХОЙЛОЛТ

Поз	Засвар	Поз	Засвар
6	280	11	280
7	370	12	370
13	90		

ЦУТГАМАЛ ТӨМӨР БЕТОН ХИЙДИЙН МАТЕРИАЛЫН ТОДОРХОЙЛОЛТ

Тэмдэглэгээ	Нэр	Тоо шир	Жин /кз/	
			Нэгж	Нүсүм
1	В-блокийн 2-р давхрын хучилтын доод үе	1	4570.64	4570.64
2	ГОСТ 5781-82 φ 12 А400 L=6300	724	5.59	4049.50
3	ГОСТ 5781-82 φ 12 А400 L=4800	68	4.26	289.78
4	ГОСТ 5781-82 φ 12 А400 L=3100	38	2.75	104.58
5	ГОСТ 5781-82 φ 12 А400 L=5100	28	4.53	126.78
6	В-блокийн 2-р давхрын прателны арматур	1	1669.67	1669.67
7	φ 10 А400 L=п.м	184	0.62	729.98
8	φ 10 А400 L=1540	306	0.95	290.54
9	φ 10 А400 L=1720	306	1.06	324.50
10	φ 10 А400 L=1400	60	0.86	51.79
11	φ 10 А400 L=1100	60	0.86	51.79
12	φ 10 А400 L=2100	24	1.30	31.22
13	φ 10 А400 L=2220	24	1.43	34.33
	φ 8 А240 L=170	620	0.07	41.59
	Бетон В20		12.54	12.54

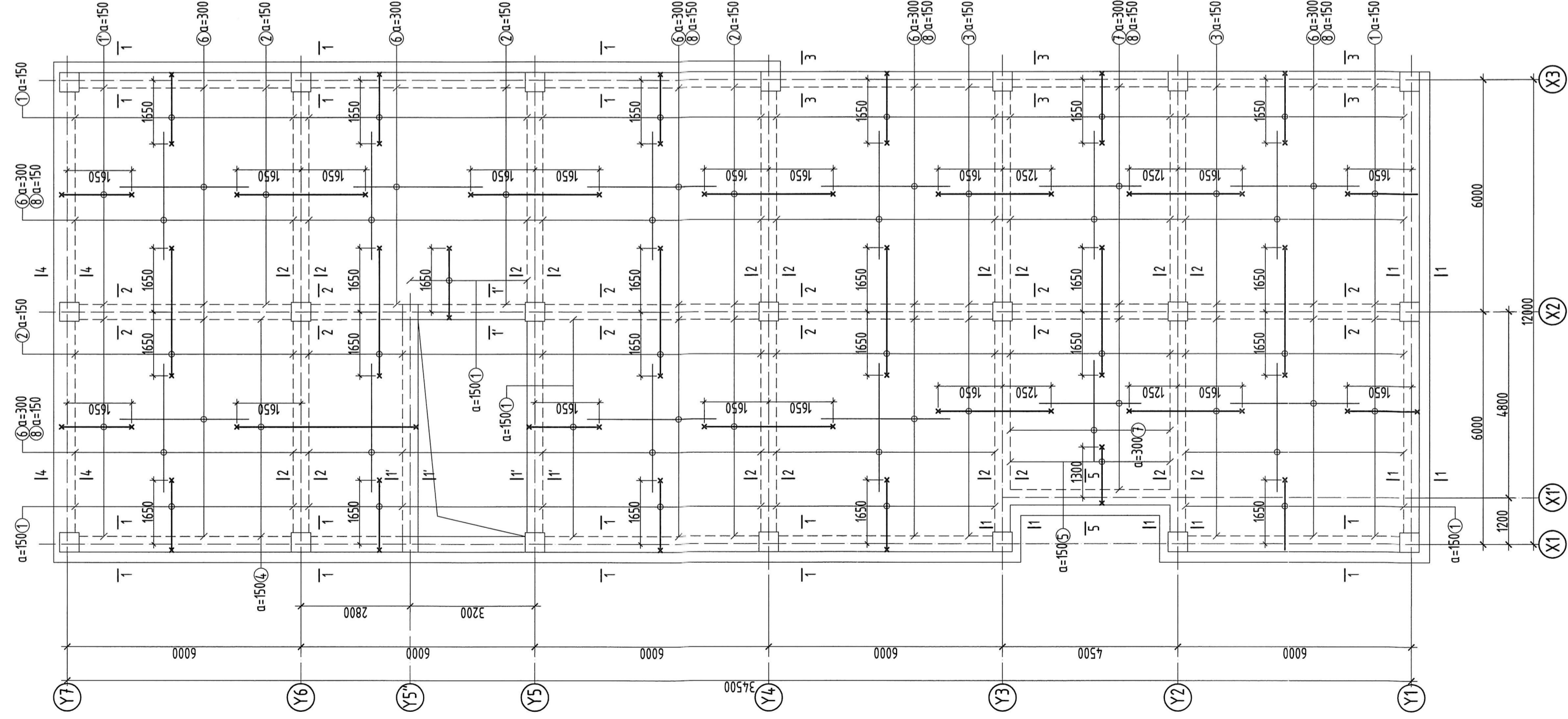
- Тайлбар:
- Тус хуудсыг холбоодох хуудасны зурвцтай хамт үз.
  - Мөн БА маркийн байгуулалт, озгомлын зурвцтай хамт үз.
  - Цутгамал рамын хэв хашмалыг цутгасны дараа бэхжилтийн дат бэхийн 70%-д хүрсний дараа хэв хашмалыг сбн.
  - Цутгамал бетоны ажлыг БНД152-02-05-ийн заалтын дагуу хийж гүйцэтгэнэ.



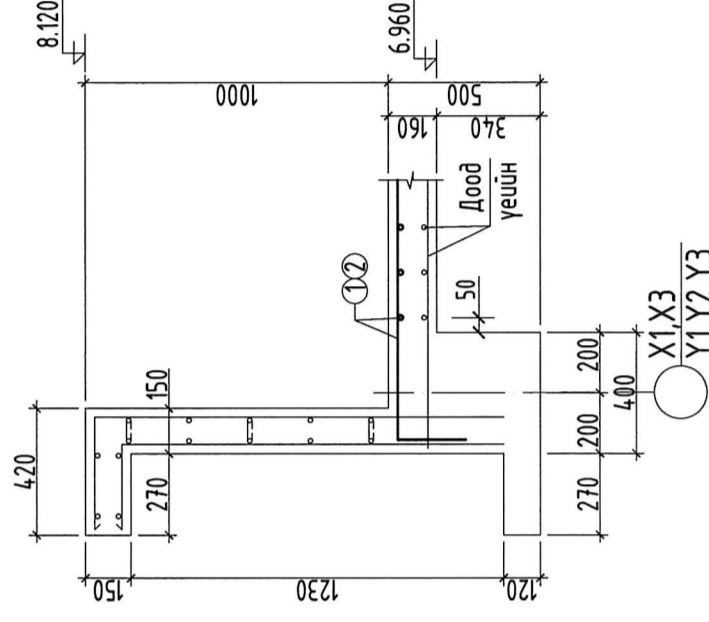
Инженер  
Гүйцэтгэсэн  
Шалгалсан

ЕРӨНХИЙ БОЛОВСРОЛЫН ДАХЬ СЭРГЭЭЛИЙН БАРИЛТЫН  
НЭГ МАЯГИЙН ЗУРАГ ТӨСӨЛ ЭЗЭС СУЦДАЛГАЙ  
В-блокийн 2-р давхрын хучилтын доод үеийн арматурчлалт  
Масштаб: М1:100,25  
Огноо: 2021  
Хуудас: 137

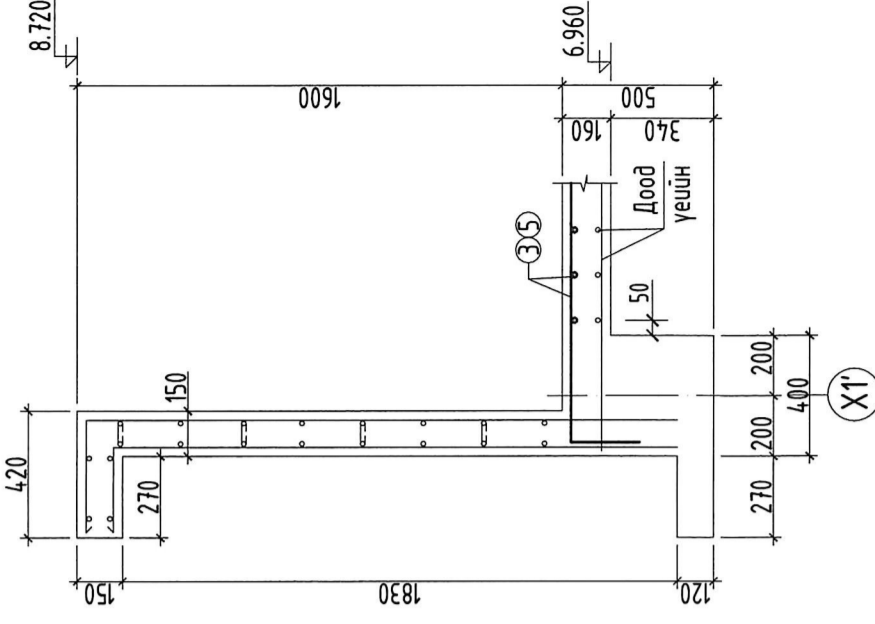
В-блокийн 2-р давхрын хүчилтэн дээд үеийн арматурчлалт М1:100



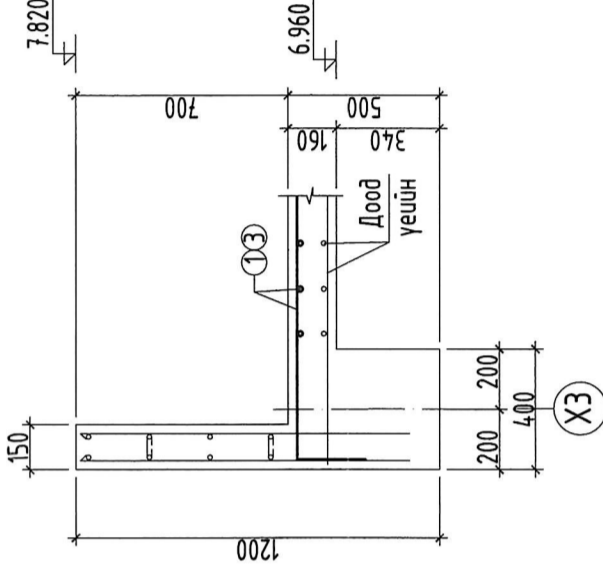
Озмлол 1-1 М1:25



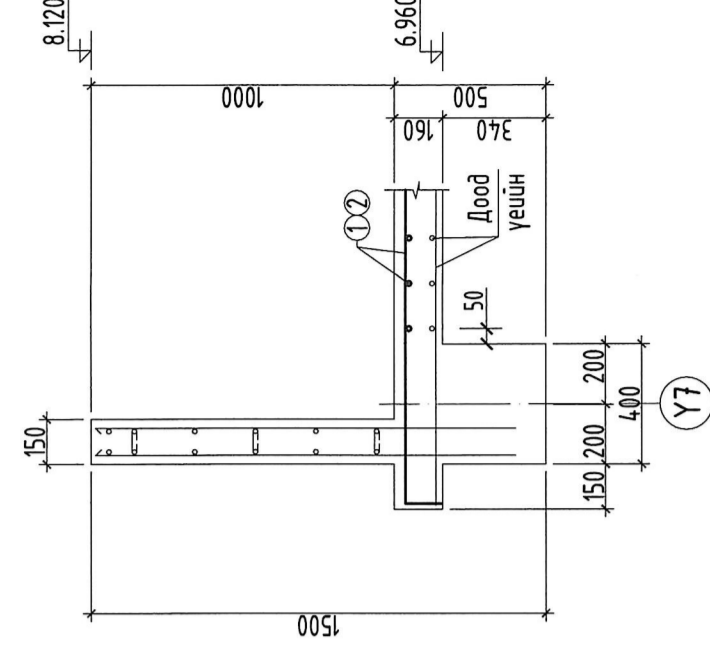
Озмлол 5-5 М1:25



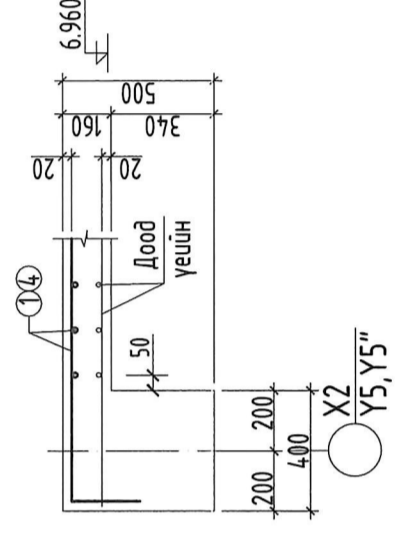
Озмлол 3-3 М1:25



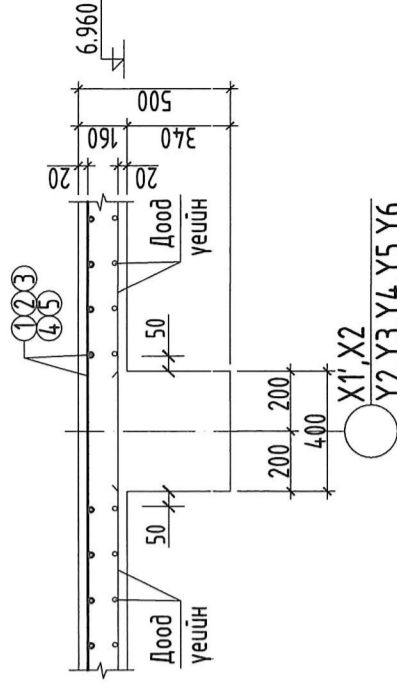
Озмлол 4-4 М1:25



Озмлол 1'-1' М1:25



Озмлол 2-2 М1:25



ЗАГВАРНИ ТОДОРХОЙЛОЛТ

Поэ	Загвар
1	
1'	
2	
3	
4	
5	

ЦЭТГАМАЛ ТӨМӨР БЕГОН ХИЙЦИЙН МАТЕРИАЛЫН ТОДОРХОЙЛОЛТ

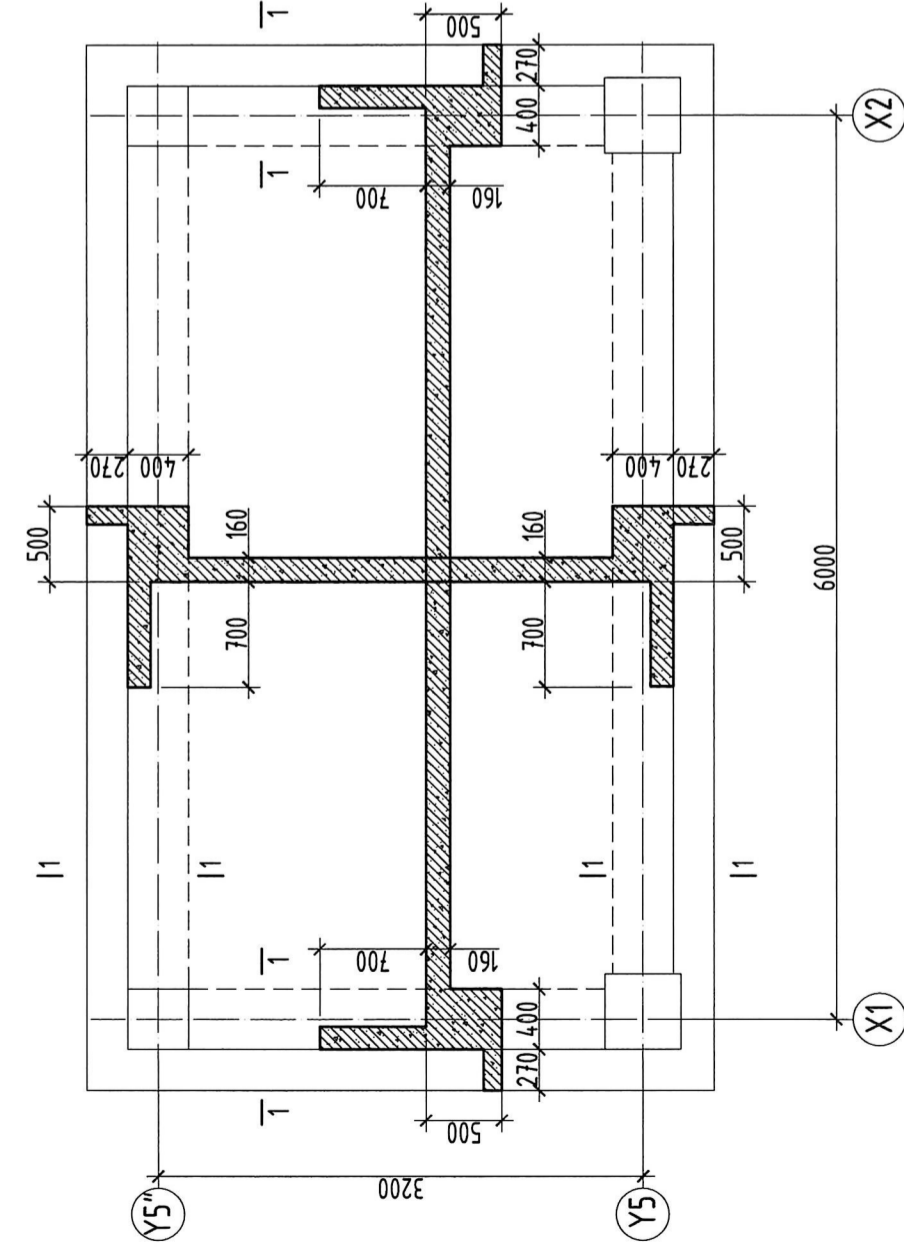
Ноци	Тэмдэглээ	Нэр	Жин /кг/	
			Тоо шр	Нийм
1	ГОСТ 5781-82	В-блокийн 2-р давхрын хүчилтэн дээд үе	1	3897.14
1'	ГОСТ 5781-82	φ 12 А400 L=2180	522	194
2	ГОСТ 5781-82	φ 12 А400 L=2210	76	196
2	ГОСТ 5781-82	φ 12 А400 L=3560	350	316
3	ГОСТ 5781-82	φ 12 А400 L=3160	152	281
4	ГОСТ 5781-82	φ 12 А400 L=4980	38	4.42
5	ГОСТ 5781-82	φ 12 А400 L=1830	28	162
6	ГОСТ 5781-82	φ 10 А400 L=3300	366	2.03
7	ГОСТ 5781-82	φ 10 А400 L=2550	52	157
8	ГОСТ 5781-82	φ 10 А400 L=бүх уртээр	186	0.89
		Бетон В20 м³		63.75

- Тайлбар:
- Тус хуудсыг холбодох хуудасны зургийтэй хамт үз.
  - Мөн БА маркийн байгуулалт, озмлолын зургийтэй хамт үз.
  - Цэцгэмал рамын хэв хашмалыг цугласны дараа бэхжилтийн дат бэхийн 70%-д хүрсний дараа хэв хашмалыг авна.
  - Цэцгэмал бетоны амлыг БНБД52-02-05-ийн заалтын дагуу хийж гүйцэтгэнэ.

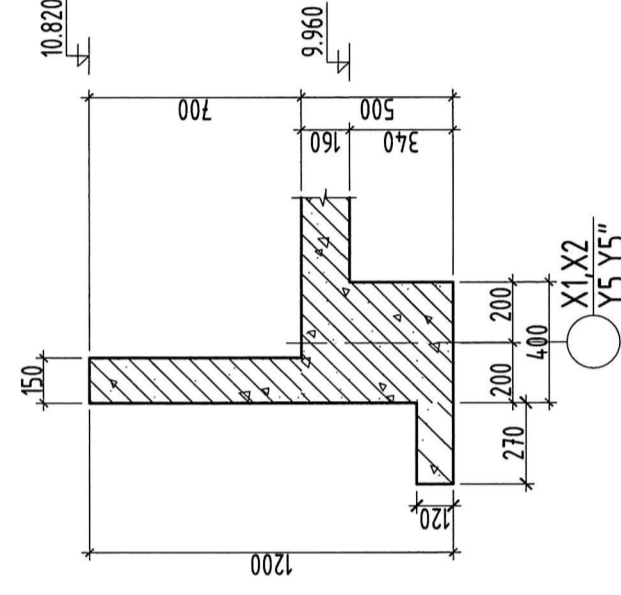


ЕРӨНХИЙ БОЛОВСРОЛЫН ДҮНД СҮРГУУЛИЙН БАРИЛГЫН НЭГ МАЯГИЙН ЗУРАГ ТӨСӨЛ ДЭЭ СУУДАЛТАЙ /Г дотом/			
Инженер	О.Хонгор	ЕГ Шифр:	Масштаб:
Гүйцэтгэгч	О.Хонгор	Т Шифр:	Огноо:
Шалгагч	Д.Борлууцагч		Хуудас:
			ББ-65
			137

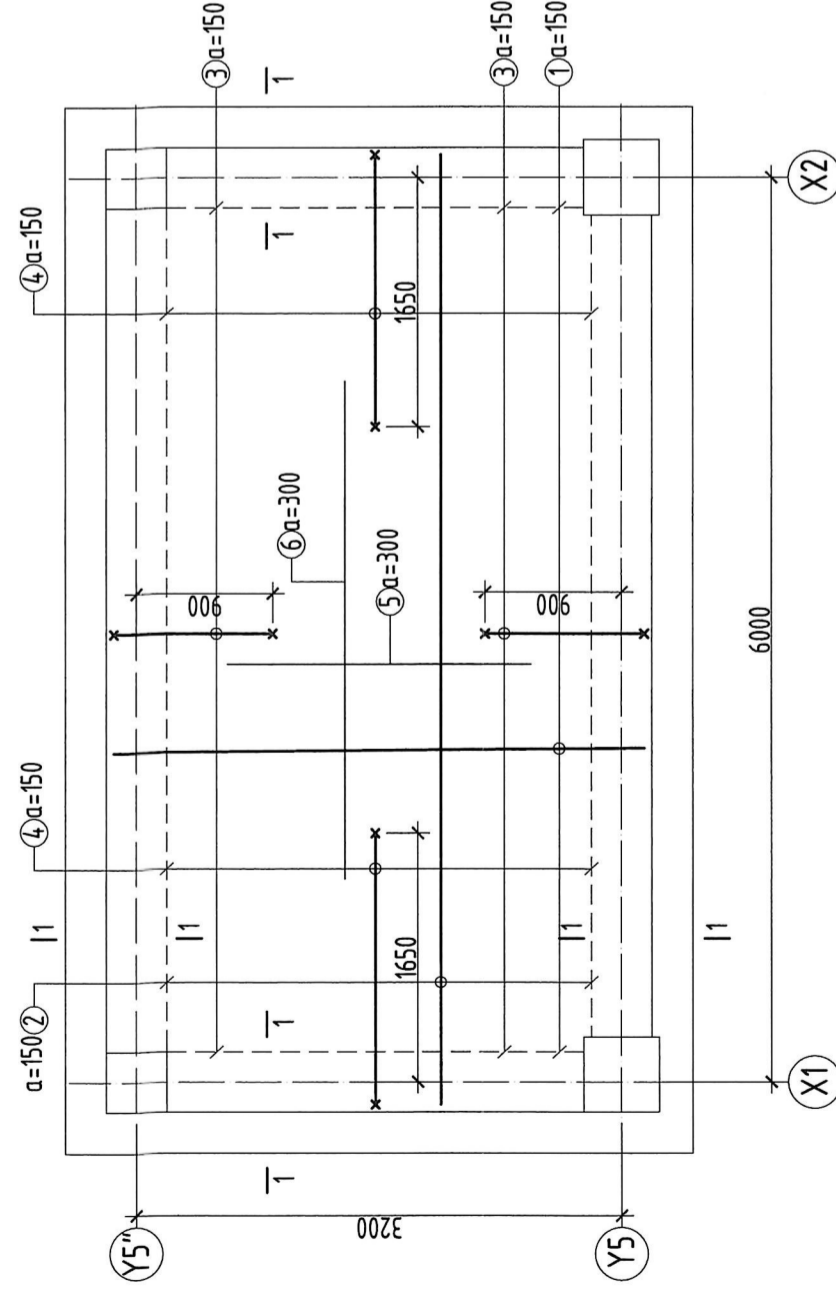
В-блокийн механикийн давхрын хүчлэмийн байгуулалт М1:50



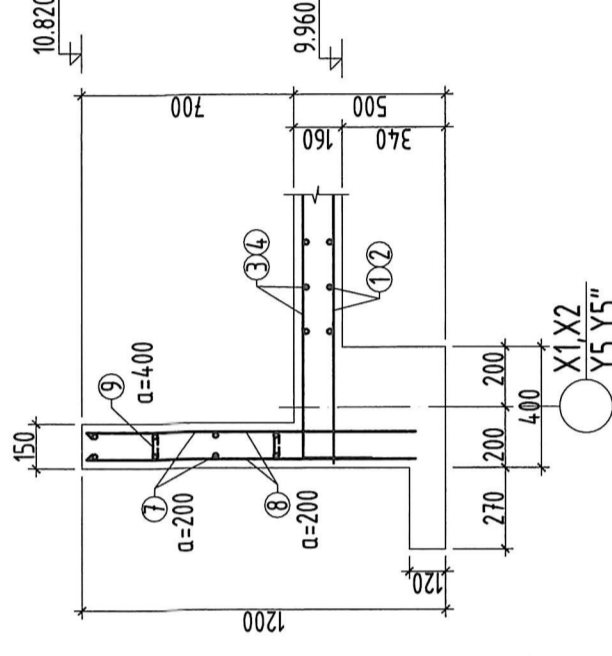
Огтлол 1-1 М1:25



В-блокийн механикийн давхрын хүчлэмийн арматурчлалт М1:50



Огтлол 1-1 М1:25



ЗАГВАРЫН ТОДОРХОЙЛОЛТ

Поэ	Задвар	
	Жин /кг/	Нийлм
3	1050	250
4	1800	250
9	90	40, 40

ЦУГАМАЛ ТӨМӨР БЕТОН ХИЙЦИЙН МАТЕРИАЛЫН ТОДОРХОЙЛОЛТ

Тэмдэглэгээ	Нэр	Тоо	
		шир	Жин /кг/
1	В-блокийн механикийн давхрын хүчлэмийн арматур	1	438.16
2	Ф 12 А400 L=3500	38	3.11
3	Ф 12 А400 L=6300	19	5.59
4	Ф 12 А400 L=1430	76	1.27
5	Ф 12 А400 L=2180	38	1.94
6	Ф 10 А400 L=2000	19	1.23
7	Ф 10 А400 L=3300	10	2.03
8	Бетон В20 м³	1	3.08
9	В-блокийн механикийн давхрын прелепты арматур	1	216.91
10	Ф 10 А400 L=1000	148	0.62
11	Ф 10 А400 L=1090	184	0.67
12	Ф 8 А240 L=170	30	0.07
13	Бетон В20 м³	1	1.94

- Тайлбар:
- Тус хуудас холбодох хуудасны зургуудтай хамт үз.
  - Мөн Б.А. маркийн байгуулалт, огтлолын зургуудтай хамт үз.
  - Цугаамал рамын хэв хашмалыг цугаасны дараа бэхжилтийн дат бэхийн 70%-д хүрсний дараа хэв хашмалыг авна.
  - Цугаамал бетоны ажлыг БНБД52-02-05-ийн заалтын дагуу хийж гүйцэтгэнэ.

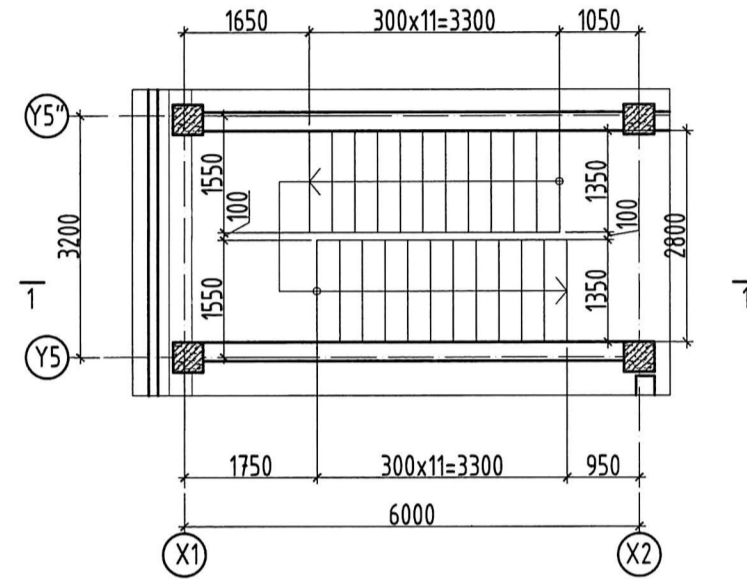
**MSI**  
 Инженерийн байр: 3117-3118  
 Улаанбаатар, Монгол Улс  
 Төв: 15, мн. Батмунхуурын 2-р хороо  
 УБ Төв-593

Инженер	Гүйцэтгэсэн	Шалгалсан	ТТ Шифр:	Масштаб:	Огноо:
О.Хонгор	О.Хонгор	О.Хонгор	MSL-21-0	М1:50,25	2021
Д.Болортуулалт	Д.Болортуулалт	Д.Болортуулалт	ТТ Шифр:	Зургийн дугаар:	Хуудас:
				ББ-66	137

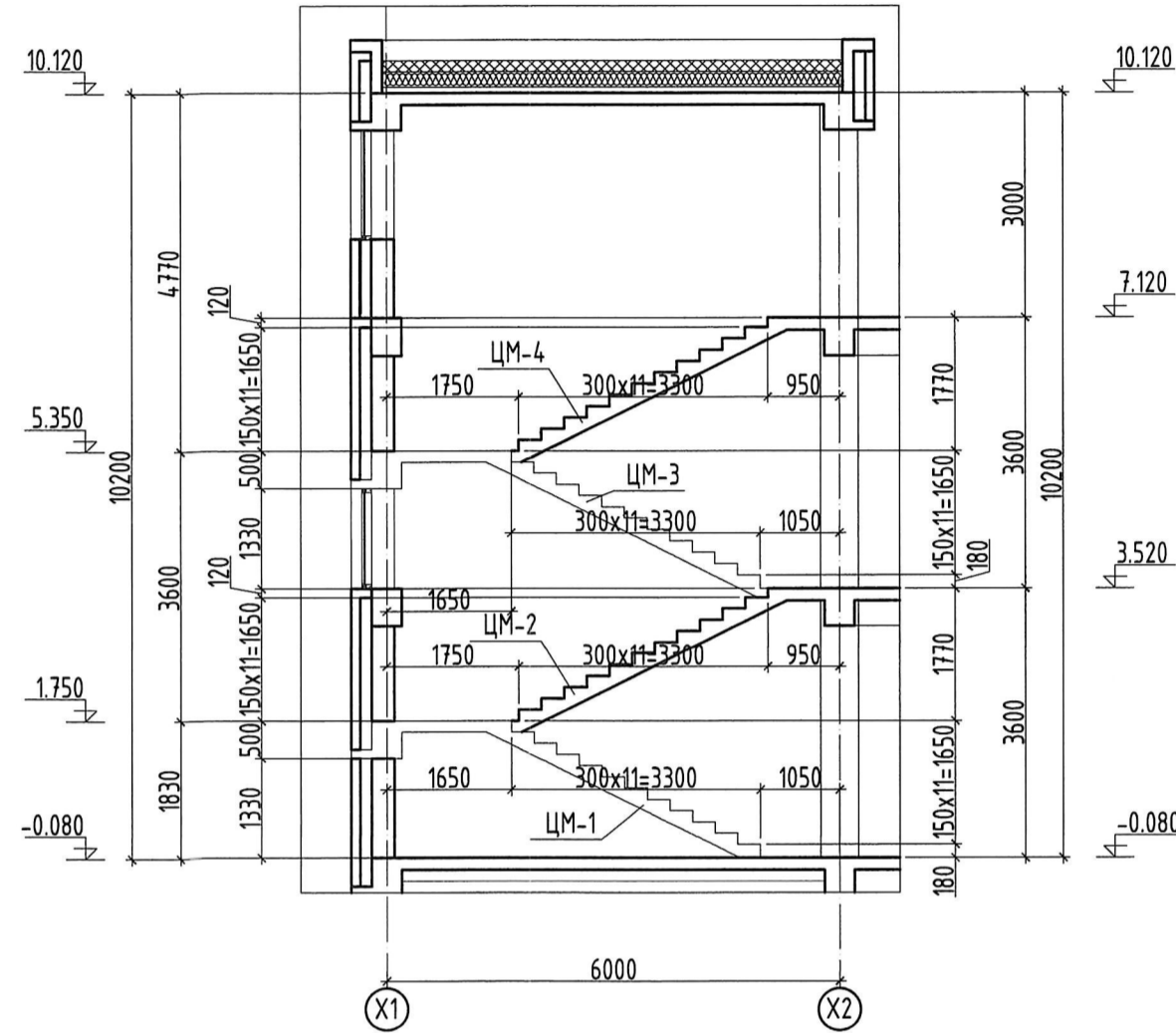
ЕРӨНХИЙ БОЛОВСРОЛЫН ДҮҮД СЭРГЭЭЛИЙН БАРИЛГЫН  
 НЭГ МАЯГИЙН ЗӨРАГ ТӨСӨЛ ЭЗЭО СУУДАЛГАЙ /7 бол/

В-блокийн механикийн давхрын хүчлэмийн хэвний байгуулалт, арматурчлалт

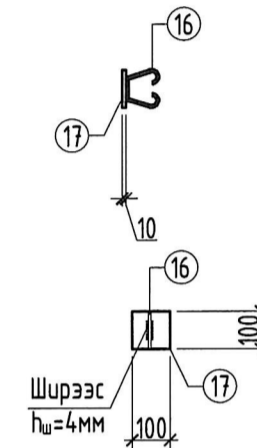
В блокийн цутгамал шатны  
1, 2-р давхрын байгуулалт М1:100



Огтлол 1-1 М1:100



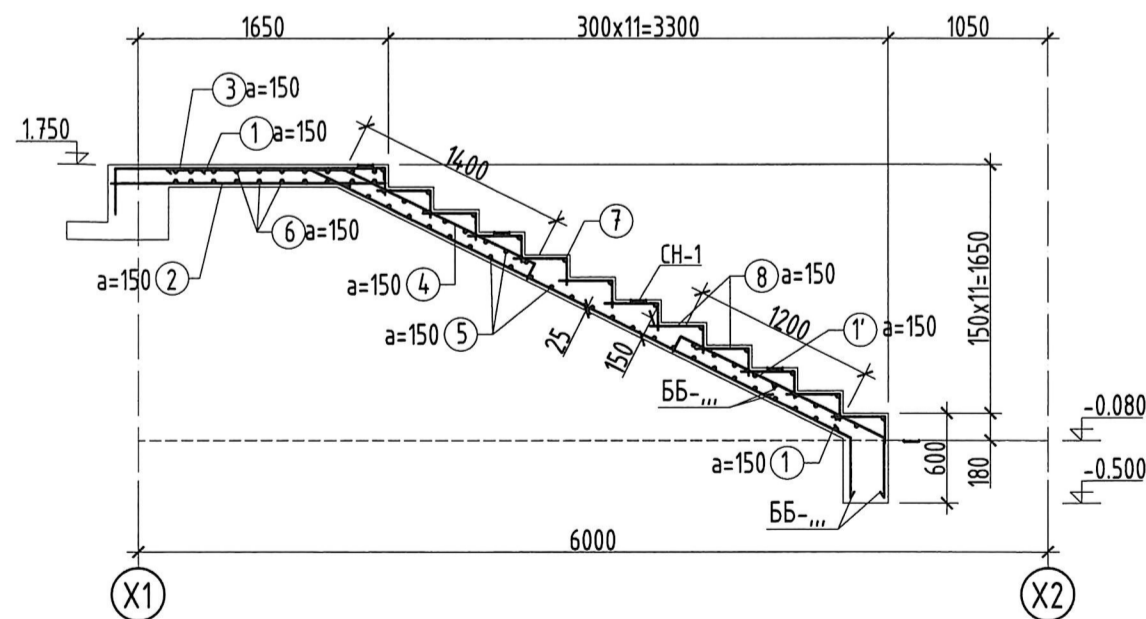
Шатны хайс бэхлэх,  
суулгах төмөр СН-1 М1:20



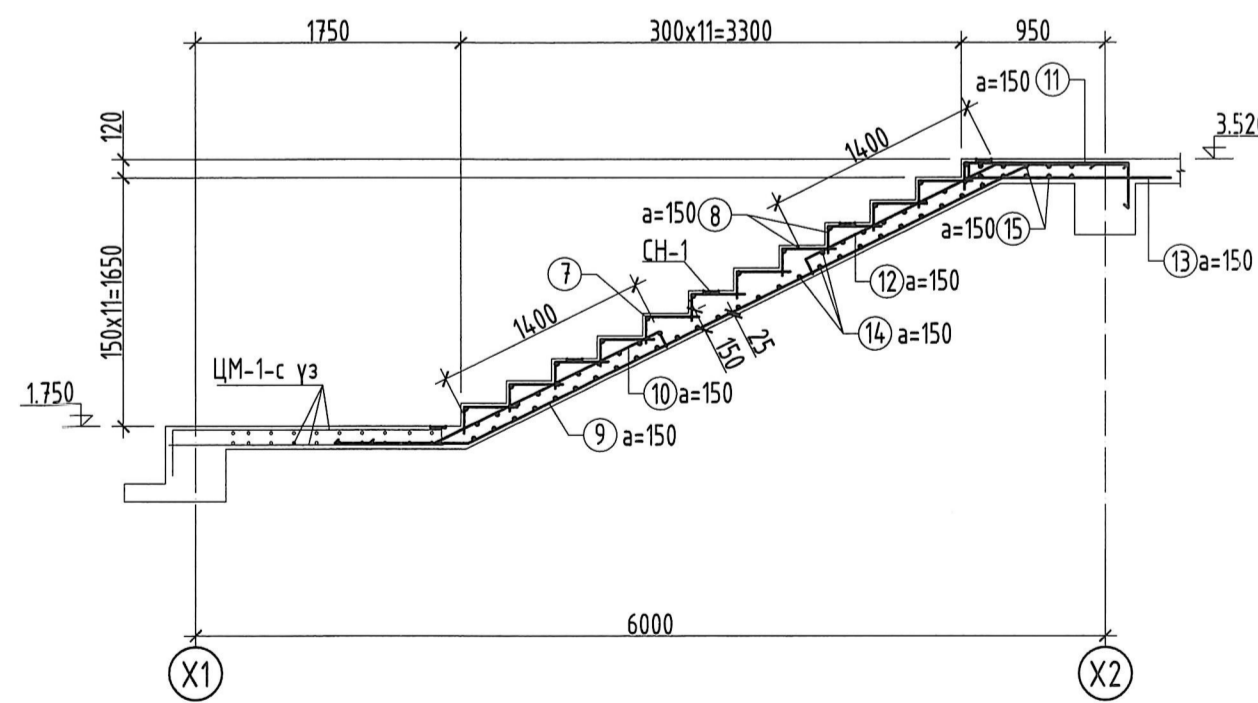
Хэсгийн тодорхойлолт

Поз	Загвар	Поз	Загвар
1		3	
4		8	
9		10	
11		12	
1'			

Цутгамал шат ЦМ-1-ийн арматурчлалт М1:50



Цутгамал шат ЦМ-2-ийн арматурчлалт М1:50



ЦУТГАМАЛ ТӨМӨР БЕТОН ХИЙЦИЙН МАТЕРИАЛЫН ТОДОРХОЙЛОЛТ

Төрөл	Тэмдэглэгээ	Нэр	Тоо шир	Жин /кг/	
				Нэгж	Нийт
		ЦМ-1-ийн арматурчлал	1	396.95	396.95
1	ГОСТ 5781-82	Ф 16 А400 L=4780	10	7.54	75.44
1'	ГОСТ 5781-82	Ф 16 А400 L=1320	10	2.08	20.83
2	ГОСТ 5781-82	Ф 16 А400 L=1810	19	2.86	54.28
3	ГОСТ 5781-82	Ф 16 А400 L=2250	19	3.55	67.47
4	ГОСТ 5781-82	Ф 16 А400 L=2690	10	4.25	42.46
5	ГОСТ 5781-82	Ф 12 А400 L=1300	44	1.15	50.78
6	ГОСТ 5781-82	Ф 12 А400 L=2750	20	2.44	48.83
7	ГОСТ 5781-82	Ф 8 А240 L=1300	12	0.51	6.16
8	ГОСТ 5781-82	Ф 8 А240 L=530	120	0.21	25.10
		СН-1	5	1.12	5.60
		Бетон В20 м³		1.53	1.53
		ЦМ-2-ийн арматурчлал	1	359.56	359.56
7	ГОСТ 5781-82	Ф 8 А240 L=1300	12	0.51	6.16
8	ГОСТ 5781-82	Ф 8 А240 L=530	120	0.21	25.10
9	ГОСТ 5781-82	Ф 16 А400 L=5450	10	8.60	86.02
10	ГОСТ 5781-82	Ф 16 А400 L=2430	10	3.84	38.35
11	ГОСТ 5781-82	Ф 16 А400 L=1530	19	2.41	45.88
12	ГОСТ 5781-82	Ф 16 А400 L=2170	10	3.42	34.25
13	ГОСТ 5781-82	Ф 16 А400 L=1360	19	2.15	40.78
14	ГОСТ 5781-82	Ф 12 А400 L=1300	44	1.15	50.78
15	ГОСТ 5781-82	Ф 12 А400 L=6000	5	5.33	26.63
		СН-1	5	1.12	5.60
		Бетон В20 м³		1.92	1.92
		СН-1	1	1.12	1.12
16	ГОСТ 5781-82	Ф 12 А400 L=380	1	0.34	0.34
17	ГОСТ 103-76	ВСтЗкп2 100х10 L=100	1	0.78	0.78

Тайлбар:

1. Тус хуудсыг холбогдох хуудасны зургуйдтай хамт үз.
2. Мөн БА маркийн байгуулалт, огтлолын зургуйдтай хамт үз.
3. Цутгамал рамын хэд хашмалыг цутгасны дараа бэхжилтийн бат бэхийн 70%-д хүрсний дараа хэд хашмалыг авна.
4. Цутгамал бетоны ажлыг БНБД52-02-05-ийн заалтын дагуу хийж гүйцэтгэнэ.



architect &  
Тусгай зөвшөөрлийн дугаар: 3111-337/08  
Хаяг: 95 хэм, Баянзүрх дүүрэг 23-р хороо,  
УБ Төвөг-1503

ЕРӨНХИЙ БОЛОВСРОЛЫН ДҮНД СҮРГҮЧИЙН БАРИЛГЫН

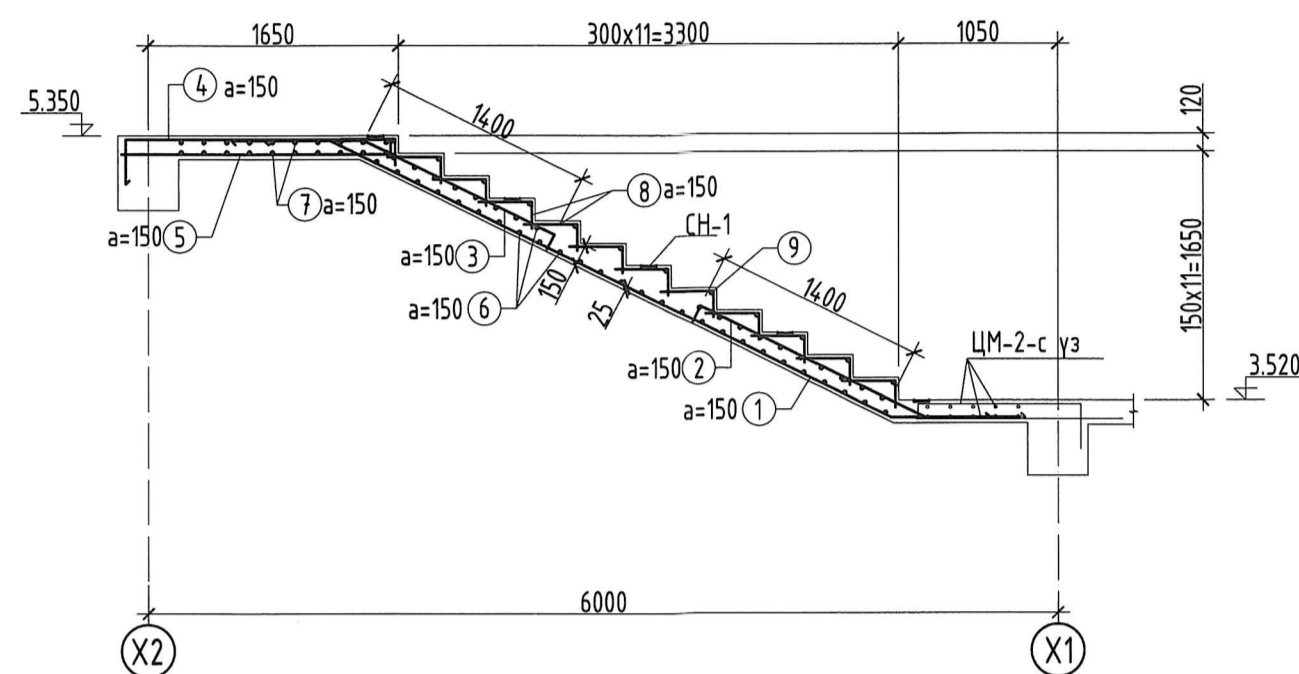
НЭГ МАЯГИЙН ЗУРАГ ТӨСӨЛ /320 СУУДАЛТАЙ/ /7 балл/

В блокийн шатны байгуулалт, цутгамал марш ЦМ-1, ЦМ-2-ийн арматурчлалт

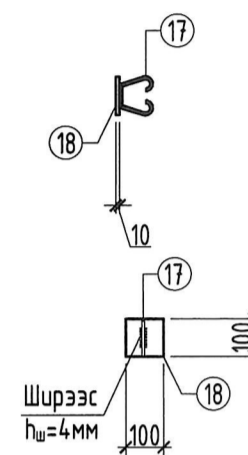
Инженер	<i>О.Хонзор</i>	О.Хонзор	ЕГ Шифр:	МSL-21-10	Масштаб:	М1:100;50	Огноо:	2021
Гүйцэтгэсэн	<i>О.Хонзор</i>	О.Хонзор	ТГ Шифр:		Зургийн дугаар:	ББ-67	Хуудас:	137
Шалгасан	<i>Д.Болортуяага</i>	Д.Болортуяага						

"ЭМ ЭС ЭЛ" ХХК

Цутгамал шат ЦМ-3-ийн арматурчлалт М1:50



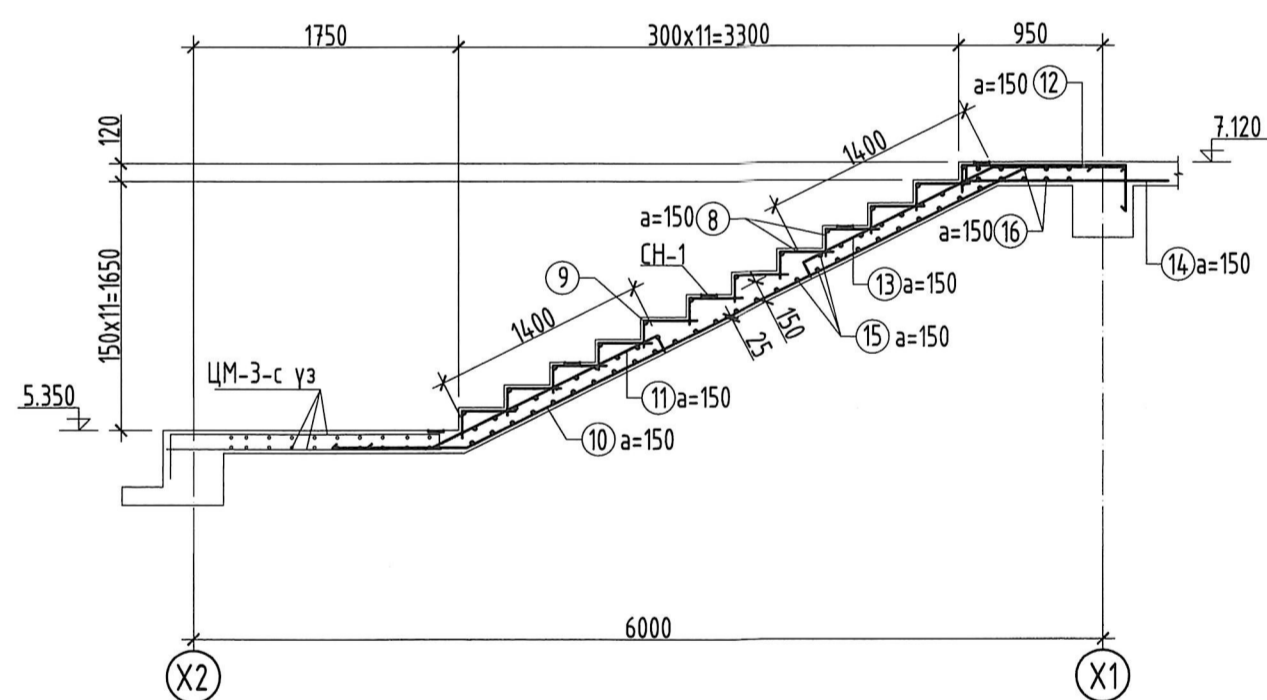
Шатны хайс бэхлэх, суулгах төмөр СН-1 М1:20



Хэсгийн тодорхойлолт

Поз	Загвар	Поз	Загвар
1		2	
3		4	
8		10	
11		12	
13			

Цутгамал шат ЦМ-4-ийн арматурчлалт М1:50



ЦУТГАМАЛ ТӨМӨР БЕТОН ХИЙЦИЙН МАТЕРИАЛЫН ТОДОРХОЙЛОЛТ

Түрэмг	Тэмдэглэгээ	Нэр	Тоо шир	Жин /кг/	
				Нэгж	Нийт
		ЦМ-3-ийн арматурчлал	1	416.84	416.84
1	ГОСТ 5781-82	Ф 16 А400 L=5450	10	8.60	86.02
2	ГОСТ 5781-82	Ф 16 А400 L=2430	10	3.84	38.35
3	ГОСТ 5781-82	Ф 16 А400 L=2170	10	3.42	34.25
4	ГОСТ 5781-82	Ф 16 А400 L=2250	19	3.55	67.47
5	ГОСТ 5781-82	Ф 16 А400 L=1810	19	2.86	54.28
6	ГОСТ 5781-82	Ф 12 А400 L=1300	44	1.15	50.78
7	ГОСТ 5781-82	Ф 12 А240 L=2750	20	2.44	48.83
8	ГОСТ 5781-82	Ф 8 А240 L=530	120	0.21	25.10
9	ГОСТ 5781-82	Ф 8 А240 L=1300	12	0.51	6.16
		СН-1	5	1.12	5.60
		Бетон В20 м³		1.71	1.71
		ЦМ-4-ийн арматурчлал	1	359.56	359.56
8	ГОСТ 5781-82	Ф 8 А240 L=530	120	0.21	25.10
9	ГОСТ 5781-82	Ф 8 А240 L=1300	12	0.51	6.16
10	ГОСТ 5781-82	Ф 16 А400 L=5450	10	8.60	86.02
11	ГОСТ 5781-82	Ф 16 А400 L=2430	10	3.84	38.35
12	ГОСТ 5781-82	Ф 16 А400 L=1530	19	2.41	45.88
13	ГОСТ 5781-82	Ф 16 А400 L=2170	10	3.42	34.25
14	ГОСТ 5781-82	Ф 16 А400 L=1360	19	2.15	40.78
15	ГОСТ 5781-82	Ф 12 А400 L=1300	44	1.15	50.78
16	ГОСТ 5781-82	Ф 12 А400 L=6000	5	5.33	26.63
		СН-1	5	1.12	5.60
		Бетон В20 м³		1.92	1.92
		СН-1	1	1.12	1.12
17	ГОСТ 5781-82	Ф 12 А400 L=380	1	0.34	0.34
18	ГОСТ 103-76	ВСтЗкп2 100x10 L=100	1	0.78	0.78

Тайлбар:

1. Тус хуудсыг холбогдох хуудасны зургуудтай хамт үз.
2. Мөн БА маркийн байгуулалт, огтлолын зургуудтай хамт үз.
3. Цутгамал рамын хэд хашмалыг цутгасны дараа дэхжилтийн бат бэхийн 70%-д хүрсний дараа хэд хашмалыг авна.
4. Цутгамал бетоны ажлыг БНБД52-02-05-ийн заалтын дагуу хийж гүйцэтгэнэ.



architect  
Тусгай зөвшөөрлийн дугаар: 3117-3317/04  
Хөдөлгөөн: 50 хэм, Баянзүрэг-Фундук 23-р хороо,  
УБ Төвөг-1503

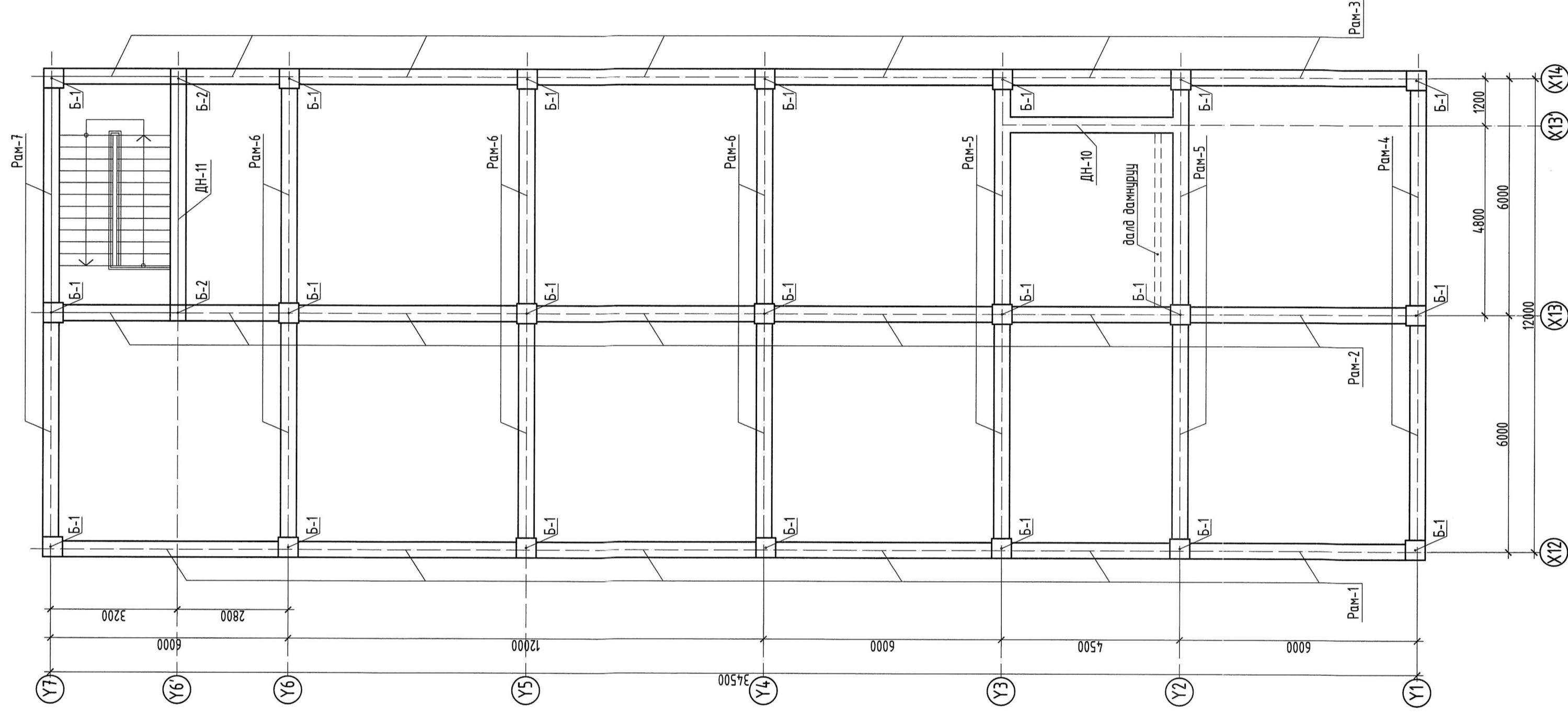
ЕРӨНХИЙ БОЛОВСРОЛЫН ДҮНД СҮРГҮЧИЙН БАРИЛГЫН  
НЭГ МАЯГИЙН ЗУРАГ ТӨСӨЛ /320 СУУДАЛТАЙ/

В блокийн шатны байгуулалт, цутгамал марш ЦМ-3, ЦМ-4-ийн арматурчлалт /7 балл/

Инженер	<i>О.Хонзор</i>	О.Хонзор	ЕГ Шифр:	MSL-21-10	Масштаб:	М1:50	Огноо:	2021
Гүйцэтгэсэн	<i>О.Хонзор</i>	О.Хонзор	ТГ Шифр:		Зургийн дугаар:	ББ-68	Хуудас:	137
Шалгасан	<i>Д.Болортуяагаа</i>	Д.Болортуяагаа						

"ЭМ ЭС ЭЛ" ХХК

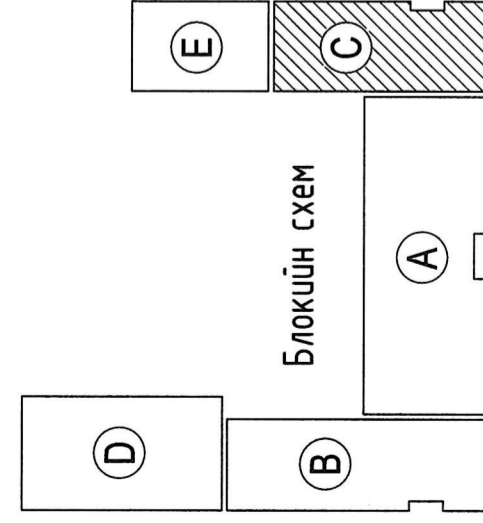
С-блокийн 1-р давхрын рамын байгуулалт М1:100



Нэгдсэн мүүбэр

Нэр	Тоо шир
Багана Б-1	21
Багана Б-2	2
Нийлм	23

Тэмдэглэгээ	Тоо шир
Дам нуруу ДН-1	1
Дам нуруу ДН-2'	1
Дам нуруу ДН-2	1
Дам нуруу ДН-3	1
Дам нуруу ДН-4	1
Дам нуруу ДН-5	1
Дам нуруу ДН-5'	1
Дам нуруу ДН-6	1
Дам нуруу ДН-7	4
Дам нуруу ДН-7'	1
Дам нуруу ДН-8	2
Дам нуруу ДН-8'	2
Дам нуруу ДН-9	4
Дам нуруу ДН-10	1
Дам нуруу ДН-10'	1
Дам нуруу ДН-11	1
Дам нуруу ДН-12	1
Нийлм	25



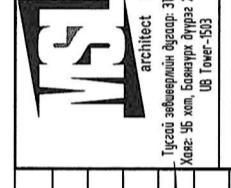
Блокийн схем

Тайлбар:

1. Тус хуудсыг холбогдох хуудасны зургуудтай хамт үз.
2. Мөн БА маркийн байгуулалт, огтлолын зургуудтай хамт үз.
3. Цутгамал рамын хэв хашмалыг цутгасны дараа дэжжилтийн дат дэхийн 70%-д хүрсний дараа хэв хашмалыг авна.
4. Цутгамал бетоны ажлын БНБД52-02-05-ийн заалтын дагуу хяаж гүйцэтгэнэ.

ЗӨВШӨӨРӨЛЦСӨН

БА	ЭЦэндсүрэн
ХАС	С.Давдасүрэн
ЦБУ	А.Хавдандолгор
ХТ, ДТ	Н.Жаргал
ХД	Т.Пурзванд



Инженер  
Гүйцэтгэгч  
Шалгалсан

О.Хонгор  
О.Хонгор  
Д.Борбортуулалз

Масштаб:  
М1:100

Огноо:  
2021

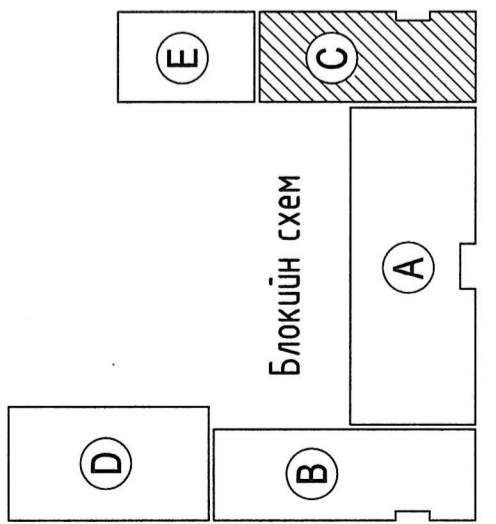
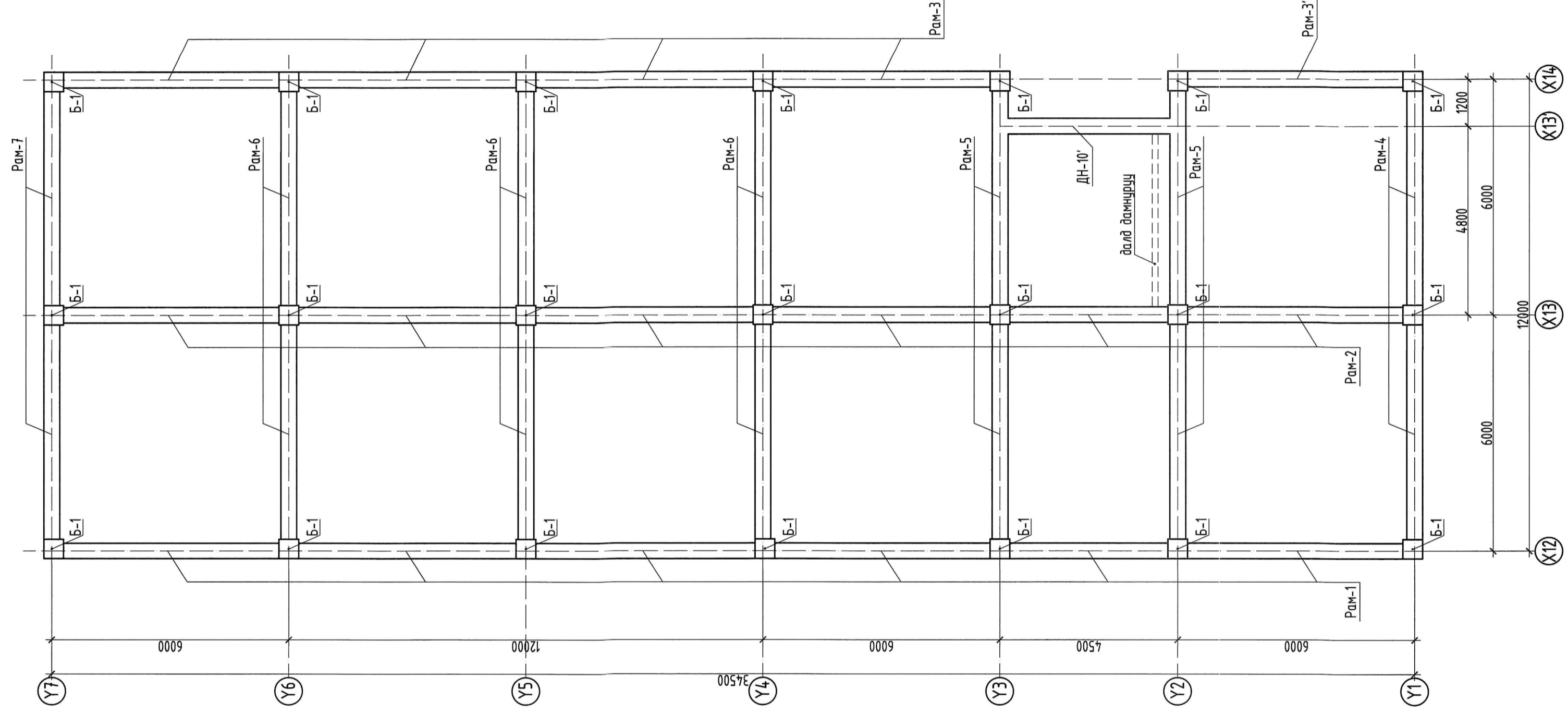
ЕРӨНХИЙ БОЛОВСРОЛЫН ДУНД СЭРГЭЭЛИЙН БАРИЛГЫН  
НЭГ МАЯГИЙН ЗУРАГ ТӨСӨЛ /ЭЗО СУУДАЛГАЙ/  
С-Блокийн 1-р давхрын рамын байгуулалт

Л/7 дотол/

Хуудас:  
ББ-69

137

С-блокийн 2-р давхрын рамны байгуулалт М1:100



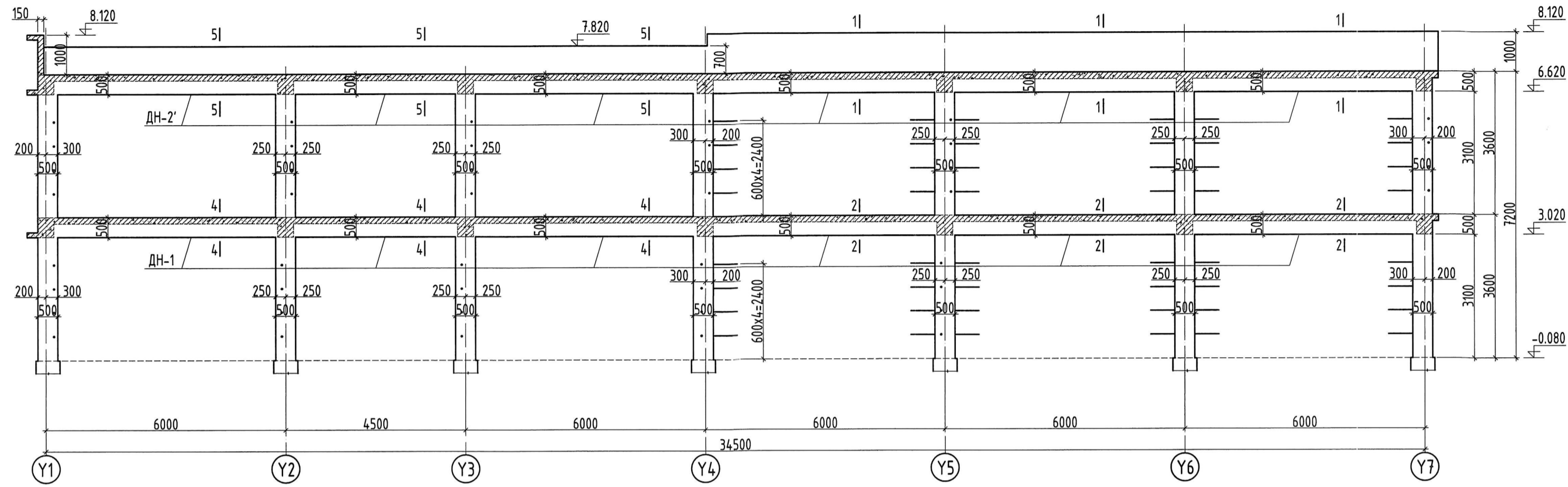
- Тайлбар:
1. Тус хуудсыг холбоодог хуудасны зургуудтай хамт үз.
  2. Мөн БА маркийн байгуулалт, огтлолын зургуудтай хамт үз.
  3. Цутгемал рамны хэв хашмалыг цутгемалыг цутгемалын дараа бэхжилтийн дэглээн 70%-д хүрсний дараа хэв хашмалыг авна.
  4. Цутгемал бетоны ажлыг БНД52-02-05-ийн заалтын дагуу хийж гүйцэтгэнэ.

ЗӨВШӨӨРӨЛЦӨН	
БА	Э.Цэндсүрэн
ХАС	С.Давасүрэн
ЦБЧ	А.Хаванцолгор
ХТ, ДГ	Н.Жаргал
ХД	Т.Пүрэвбаатар

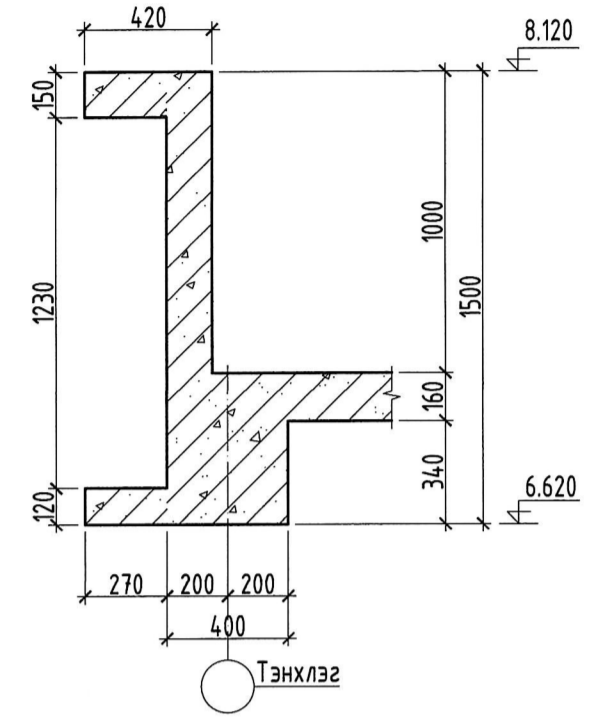
ЕРӨНХИЙ БОЛОВСРОЛЫН ДҮНД СҮРГУУЛИЙН БАРИЛТЫН НЭГ МАЯГИЙН ЗУРАГ ТӨСӨЛ /ЭЗӨ СУЦДАЛТАЙ/		С-блокийн 2-р давхрын рамны байгуулалт		/Г.балл/	
Инженер	О.Хэнгэр	ЕГ Шифр:	MSL-21-10	Масштаб:	М1:100
Гүйцэтгэсэн	О.Хэнгэр	ТГ Шифр:		Зургийн дугаар:	ББ-70
Шалгалсан	Б.Орвог	ТГ Шифр:		Хуудас:	137
"ЭМ ЭС ЭЛ" ХХК		Боловруулсан			



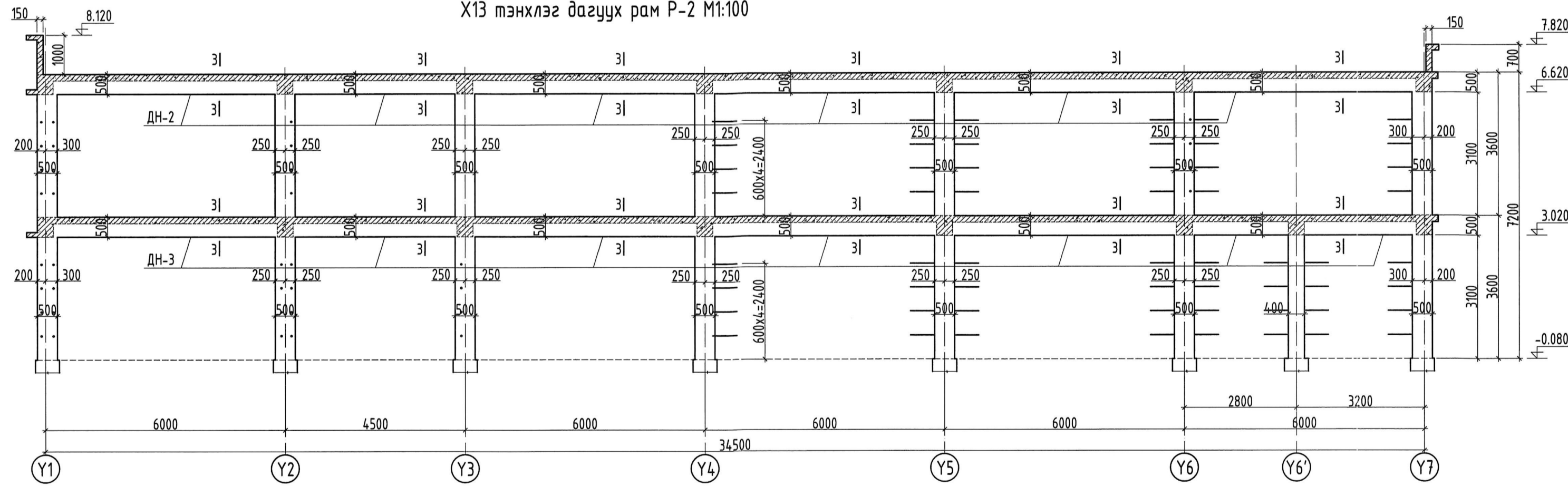
X12 тэнхлэг дагуух рам Р-1 М1:100



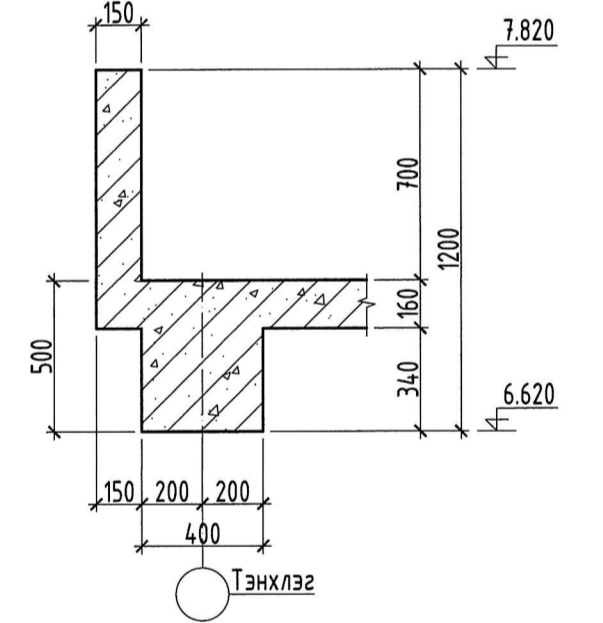
Огтлол 1-1 М1:25



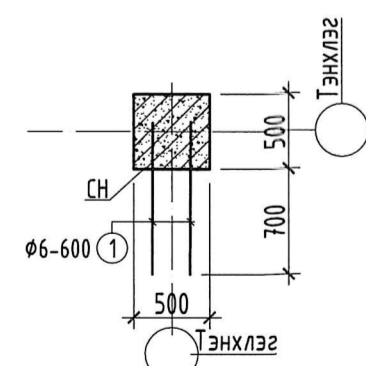
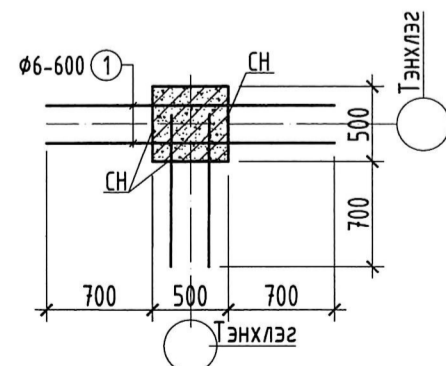
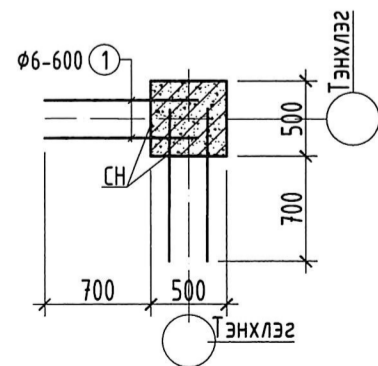
X13 тэнхлэг дагуух рам Р-2 М1:100



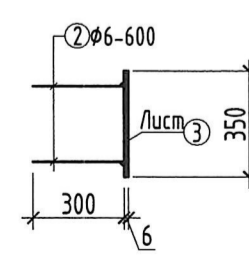
Огтлол 5-5 М1:25



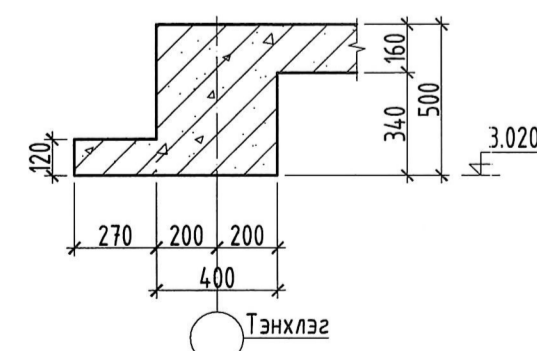
Ханын торны гаргалгаа М1:50



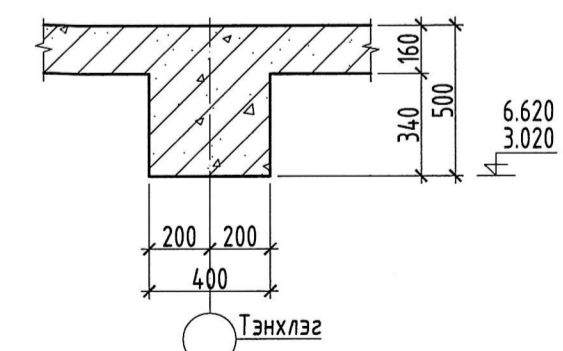
Суулгах нарийвч-СН М1:25



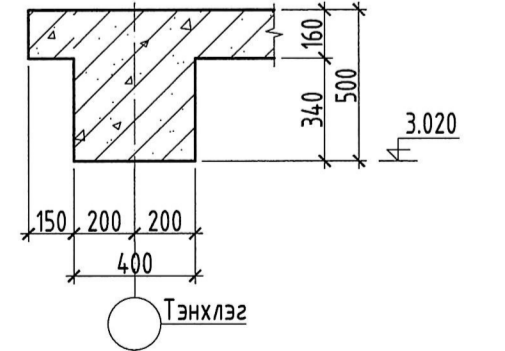
Огтлол 2-2 М1:25



Огтлол 3-3 М1:25



Огтлол 4-4 М1:25



Тайлбар:

1. Тус хуудсыг холбогдох хуудасны зургуудтай хамт үз.
2. Мөн БА маркийн байгуулалт, огтлолын зургуудтай хамт үз.
3. Цутгамал рамны хэв хашмалыг цутгасны дараа бэхжилтийн бат бэхийн 70%-д хүрсний дараа хэв хашмалыг авна.
4. Цутгамал бетоны ажлыг БНБД52-02-05-ийн заалтын дагуу хийж гүйцэтгэнэ.



Тусгай зөвшөөрлийн дугаар: 3111-337/19  
Утас: 95 300, Бэлчээр: Өүрхэ 13-р хороо,  
УБ Төвч-1583

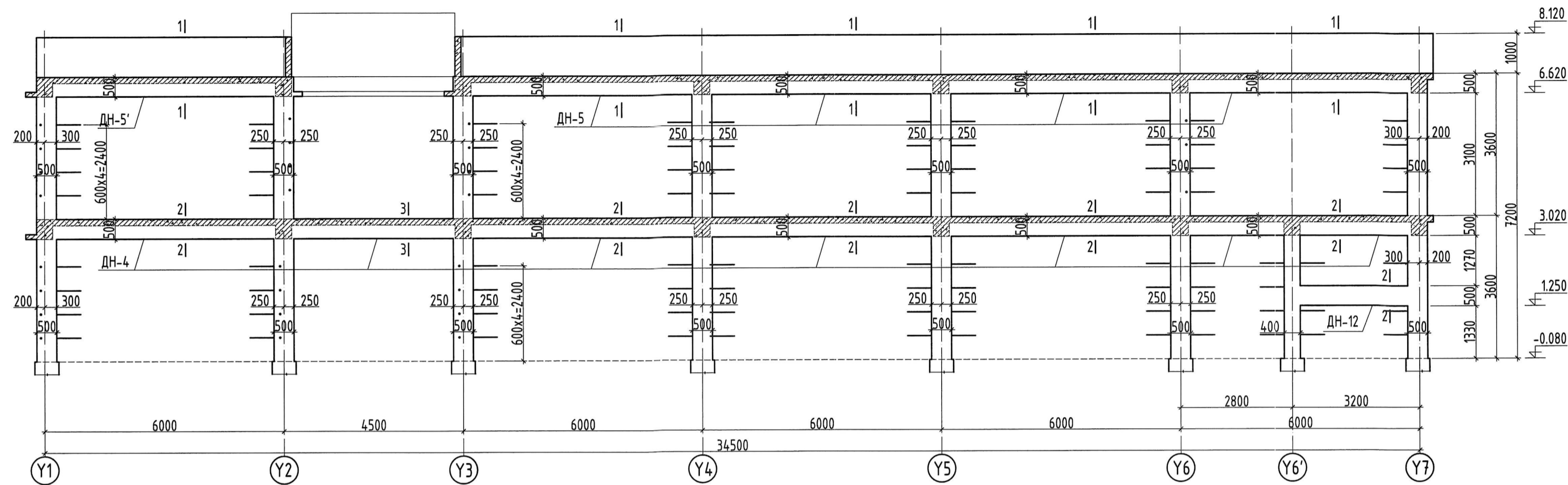
ЕРӨНХИЙ БОЛОВСРОЛЫН ДҮНД СҮРГҮУЛИЙН БАРИЛГЫН  
НЭГ МАЯГИЙН ЗУРАГ ТӨСӨЛ /320 СУДАЛТАЙ/

Рам Р-1, Р-2/тэнхлэг Х12, Х13/

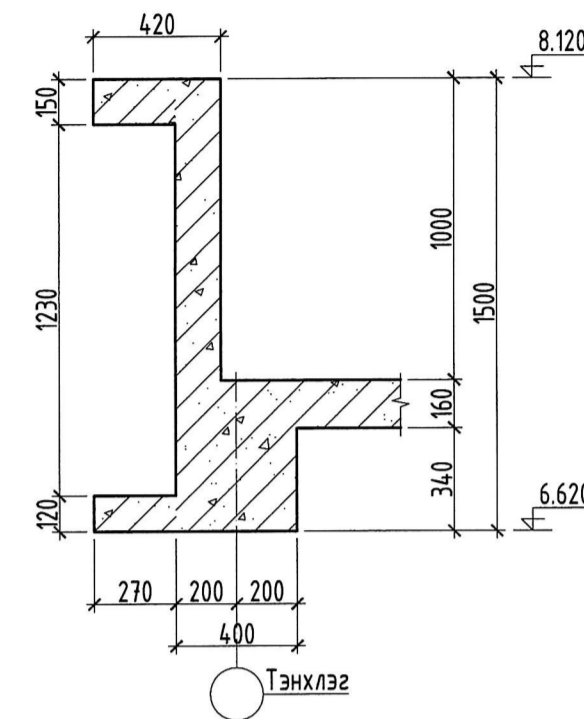
Инженер	<i>О.Хонгор</i>	О.Хонгор	ЕГ Шифр:	MSL-21-10	Масштаб:	М1:100,25	Огноо:	2021
Гүйцэтгэсэн	<i>О.Хонгор</i>	О.Хонгор	ТГ Шифр:		Зургийн дугаар:	ББ-71	Хуудас:	137
Шалгасан	<i>Э.Хонгор</i>	Д.Болортуяагаал						

"ЭМ ЭС ЭЛ" ХХК

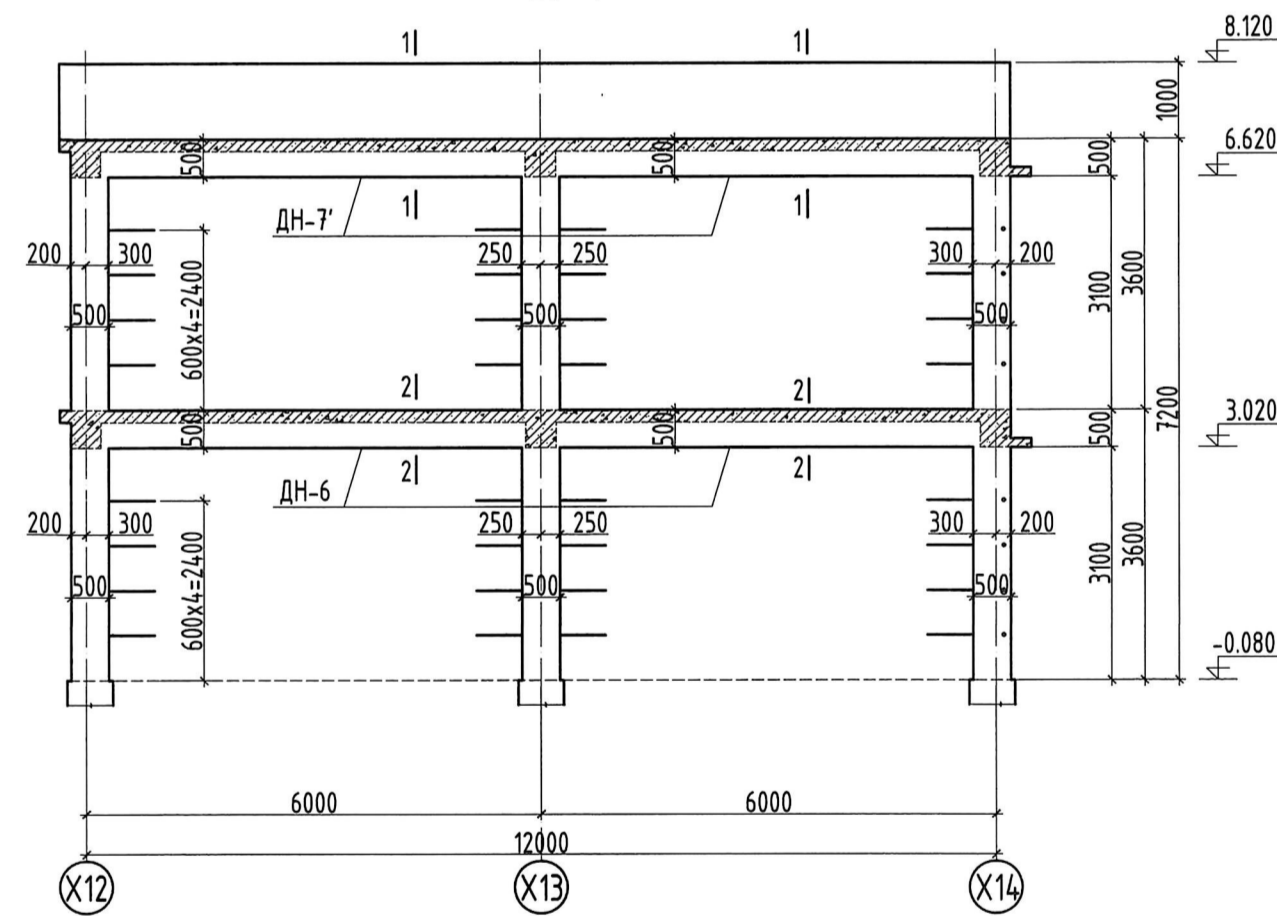
Х14 тэнхлэг дагуух рам Р-3 М1:100



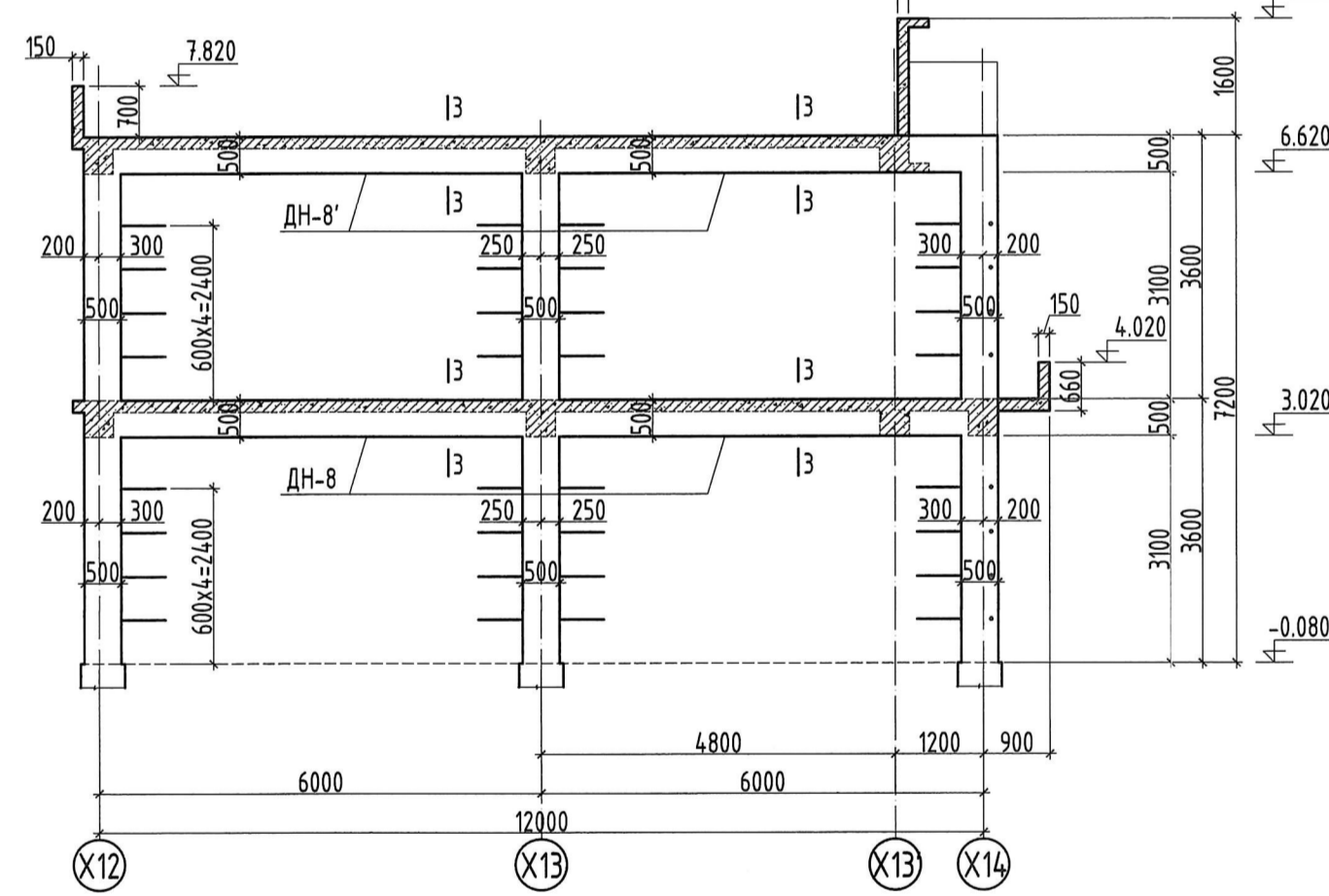
Огтлол 1-1 М1:25



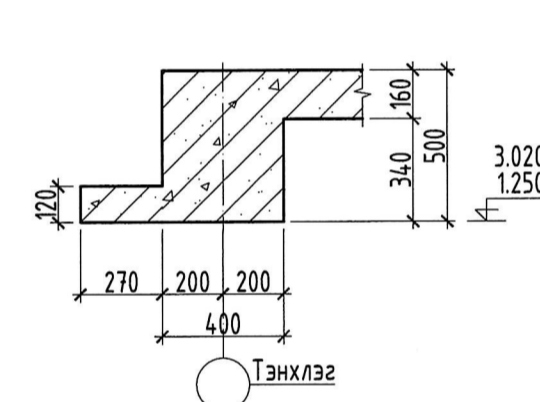
Y1 тэнхлэг дагуух рам Р-4 М1:100



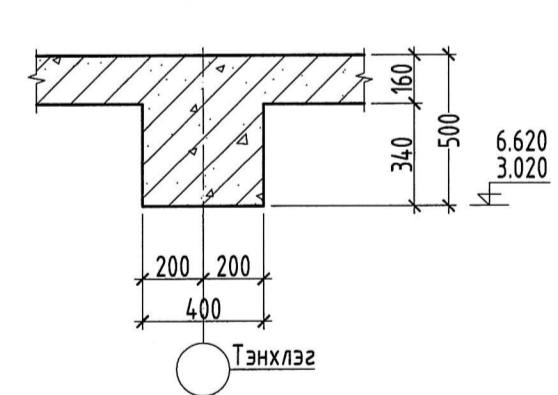
Y2, Y3 тэнхлэг дагуух рам Р-5 М1:100



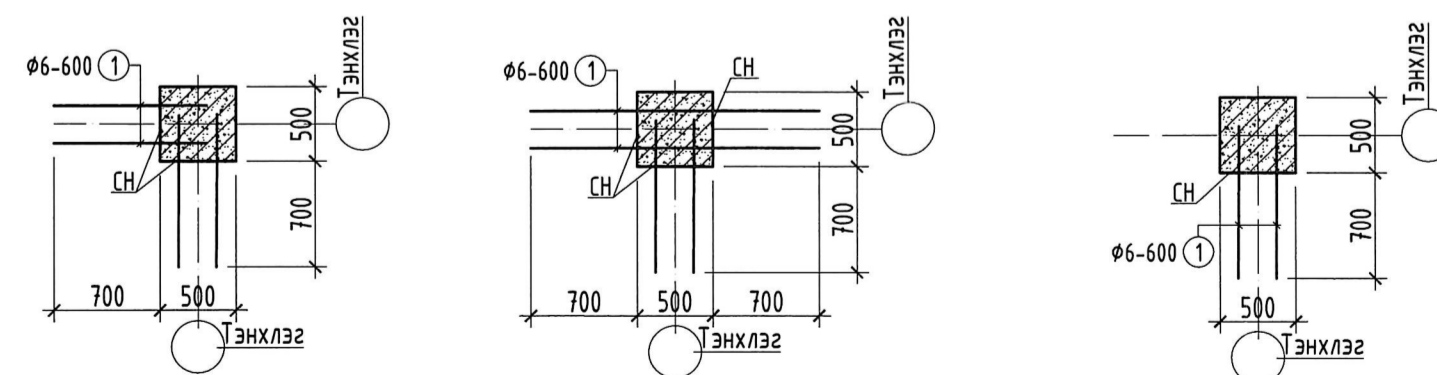
Огтлол 2-2 М1:25



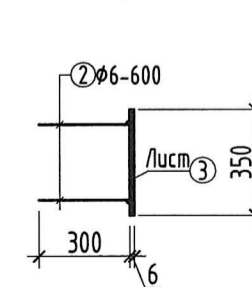
Огтлол 3-3 М1:25



Ханы торны гаргалгаа М1:50



Суулгах нарийвч-СН М1:25



Тайлбар:

1. Тус хуудсыг холбогдох хуудасны зургуудтай хамт үз.
2. Мөн БА маркийн байгуулалт, огтлолын зургуудтай хамт үз.
3. Цутгамал рамын хэв хашмалыг цутгасны дараа бэхжилтийн бат бэхийн 70%-д хүрсний дараа хэв хашмалыг авна.
4. Цутгамал бетоны ажлыг БНБД52-02-05-ийн заалтын дагуу хийж гүйцэтгэнэ.



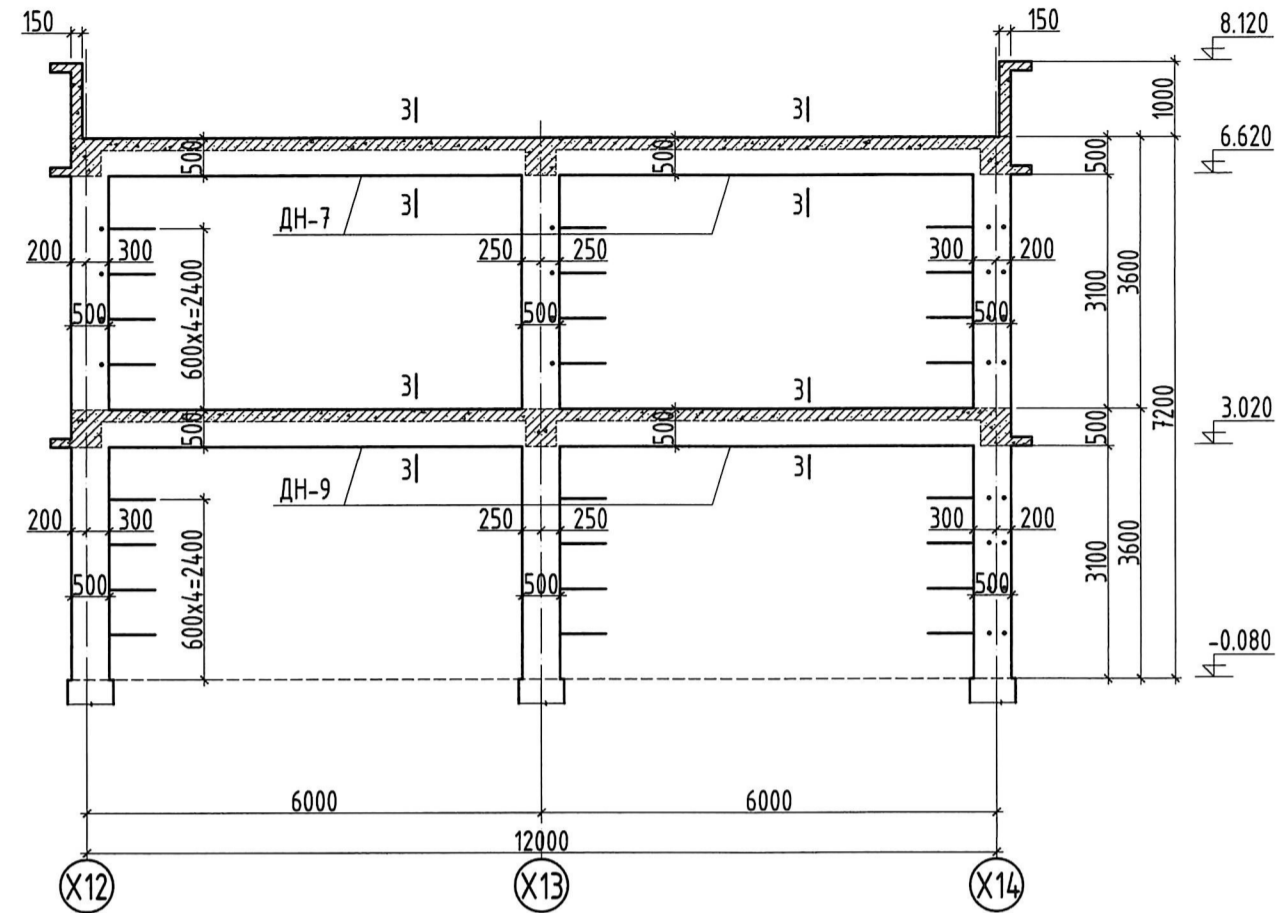
Тусгай зөвшөөрлийн дугаар: 3117-3371/10  
Хаяг: 95 хаяг, Баянзүрх дүүрэг 23-р хороо,  
УБ Төв-1503

ЕРӨНХИЙ БОЛОВСРОЛЫН ДҮНД СҮРГҮЧИЙН БАРИЛГЫН  
НЭГ МАЯГИЙН ЗУРАГ ТӨСӨЛ /320 СУДАЛТАЙ/  
Рам Р-3, Р-4, Р-5/тэнхлэг Х14, Y1, Y2, Y3/

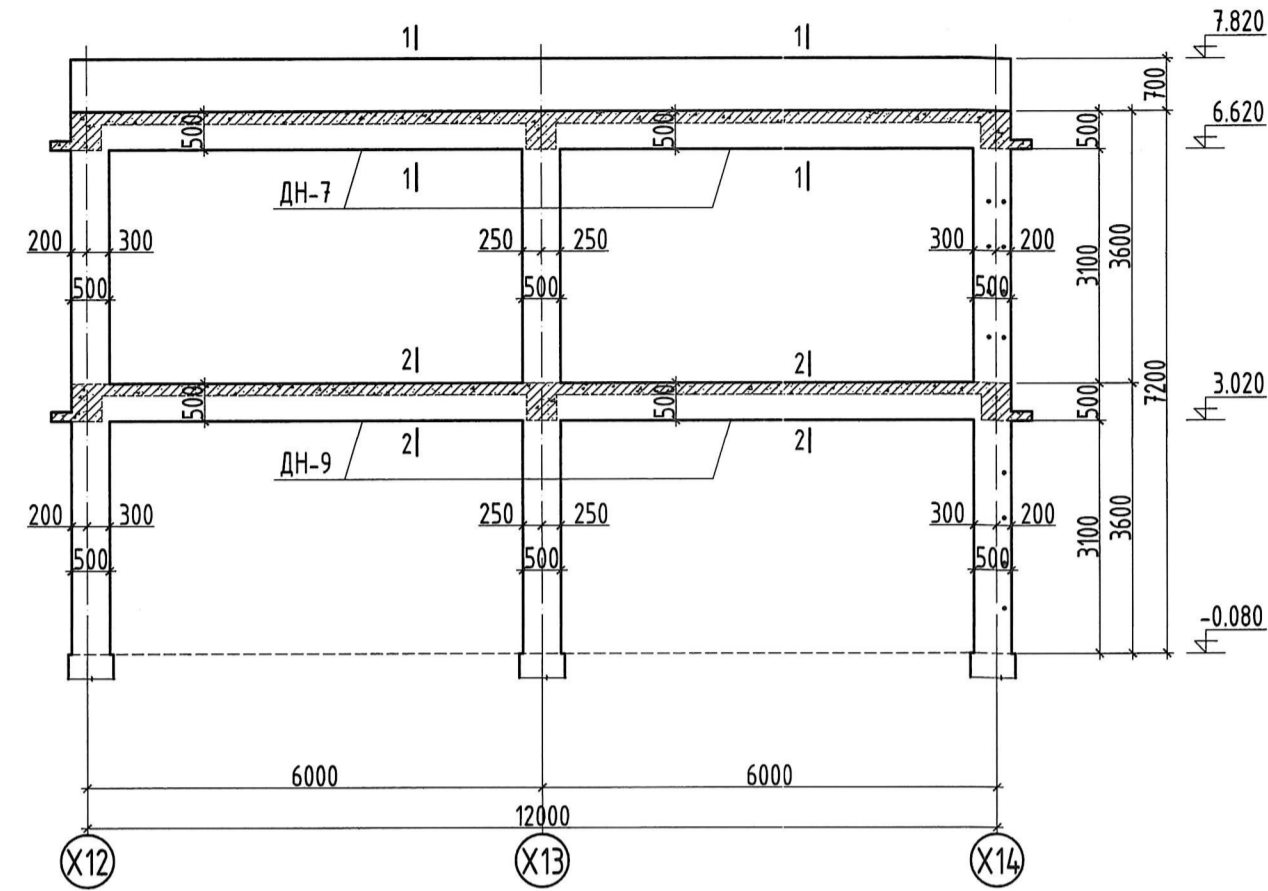
Инженер	О.Хонгор	ЕГ Шифр:	МSL-21-10	Масштаб:	М1:100;25	Огноо:	2021
Гүйцэтгэсэн	О.Хонгор	ТГ Шифр:		Зургийн дугаар:	ББ-72	Хуудас:	137
Шалгасан	Д.Болортуяагал						

"ЭМ ЭС ЭЛ" ХХК

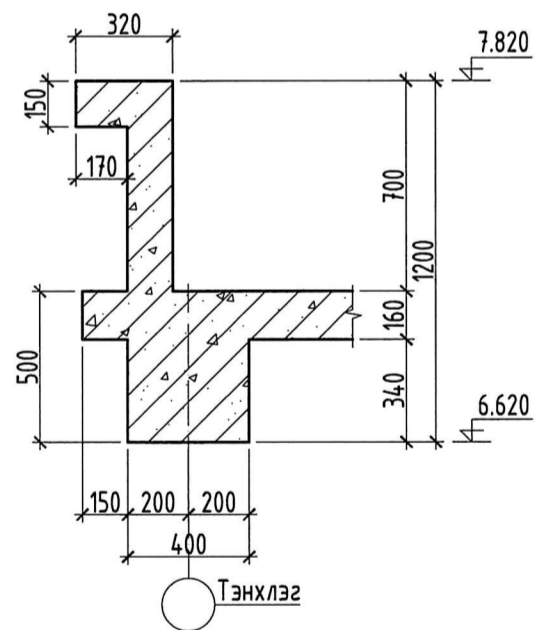
Y4, Y5, Y6 тэнхлэг дагуух рам Р-6 М1:100



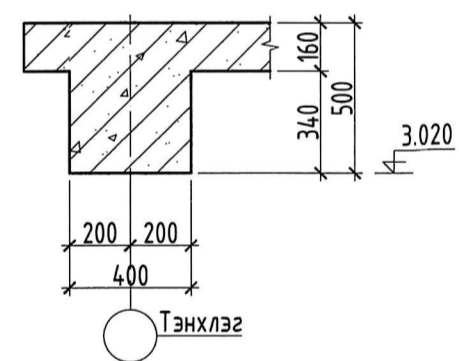
Y7 тэнхлэг дагуух рам Р-7 М1:100



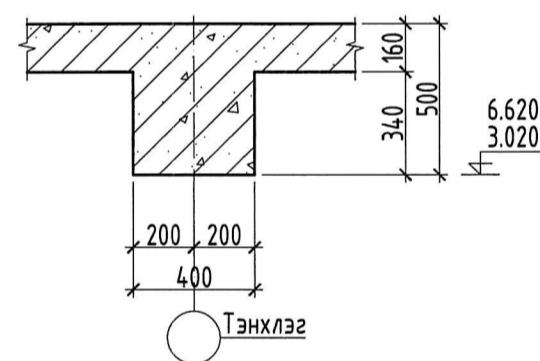
Огтлол 1-1 М1:25



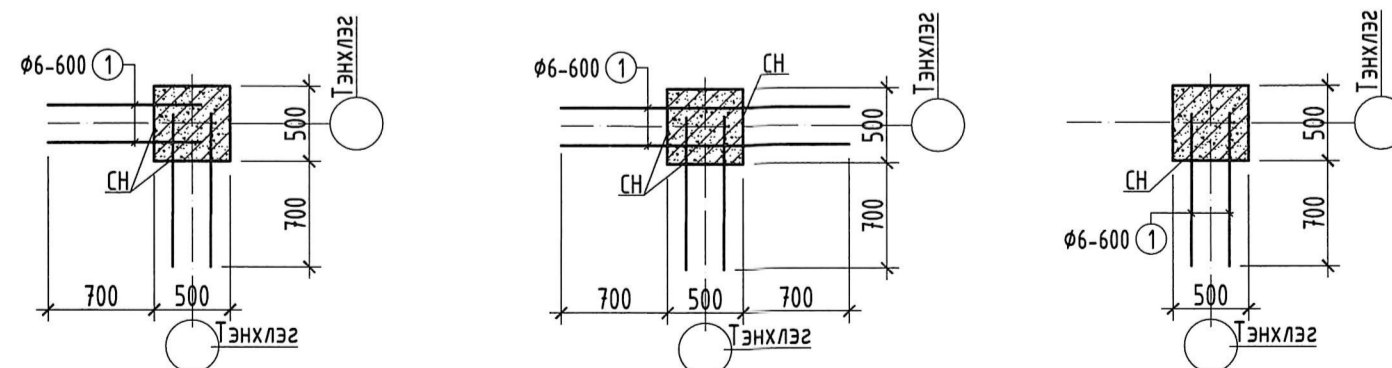
Огтлол 2-2 М1:25



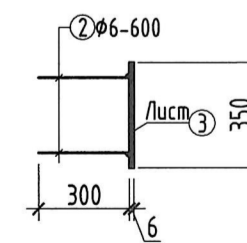
Огтлол 3-3 М1:25



Ханын торны гаргалгаа М1:50



Суулгах нарийвч-СН М1:25



ЦУТГАМАЛ ТӨМӨР БЕТОН ХИЙЦИЙН МАТЕРИАЛЫН ТОДОРХОЙЛОЛТ

Төлөц	Тэмдэглэгээ	Нэр	Тоо шир	Жин /кг/	
				Нэгж	Нийт
		Гаргалгаа арматур	592	1.27	750.75
1	ГОСТ 5781-82	φ 6 А240 L= 700	2	0.16	0.31
2	ГОСТ 5781-82	φ 6 А240 L= 300	2	0.07	0.13
3	ГОСТ 5781-82*	-6x50 ГОСТ19903-74 L=350	1	0.82	0.82
		Гадна ханын бэхлэгээ	280	####	#####

Тайлбар:

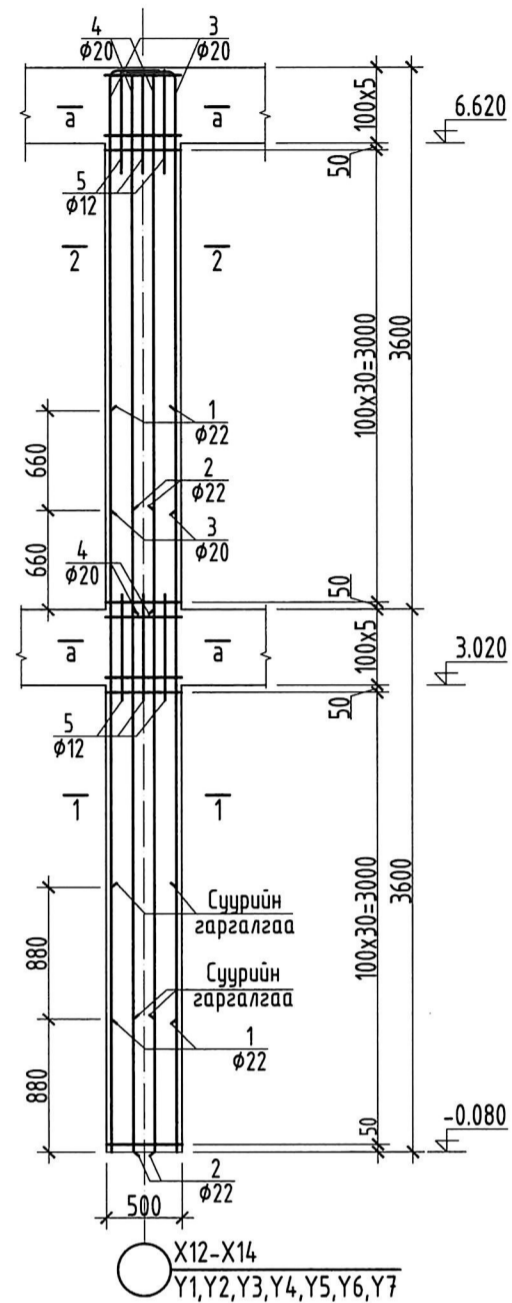
- Тус хуудсыг холбогдох хуудасны зургуудтай хамт үз.
- Мөн БА маркийн байгуулалт, огтлолын зургуудтай хамт үз.
- Цутгамал рамын хэв хашмалыг цутгасны дараа дэжилтийн бат бэхийн 70%-д хүрсний дараа хэв хашмалыг авна.
- Цутгамал бетоны ажлыг БНБД52-02-05-ийн заалтын дагуу хийж гүйцэтгэнэ.



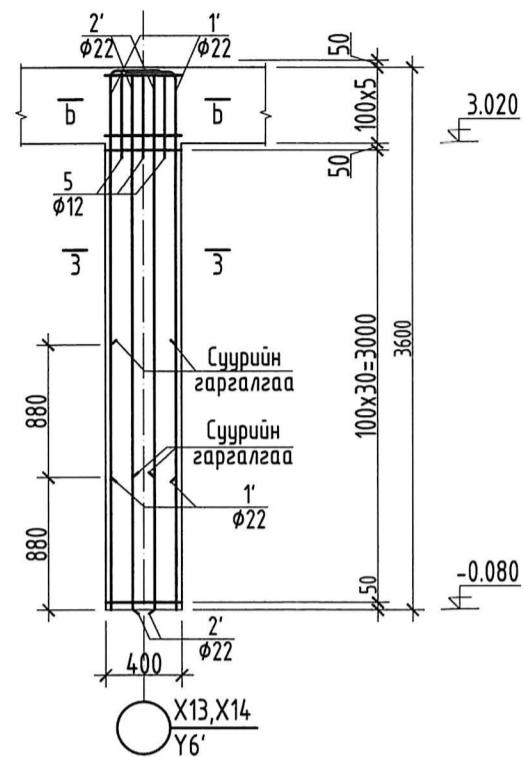
Тусгай зөвшөөрлийн дугаар: 3111-331/19  
Хаяг: 95 утас, Баянзүрх Фурцаг 23-р хороо,  
18 Төмөр-583

ЕРӨНХИЙ БОЛОВСРОЛЫН ДҮНД СУРГУУЛИЙН БАРИЛГЫН НЭГ МАЯГИЙН ЗУРАГ ТӨСӨЛ /320 СУЧДАЛТАЙ/ /? дан/					
Рам Р-6, Р-7/тэнхлэг Y4-Y7/					
Инженер	<i>О.Хонгор</i>	О.Хонгор	ЕГ Шифр:	MSL-21-10	Масштаб:
Гүйцэтгэсэн	<i>С.Навсан</i>	О.Хонгор	ТГ Шифр:		Огноо:
Шалгасан	<i>Д.Болортунгаалаг</i>	Д.Болортунгаалаг		Зургийн дугаар:	Хуудас:
				ББ-73	137

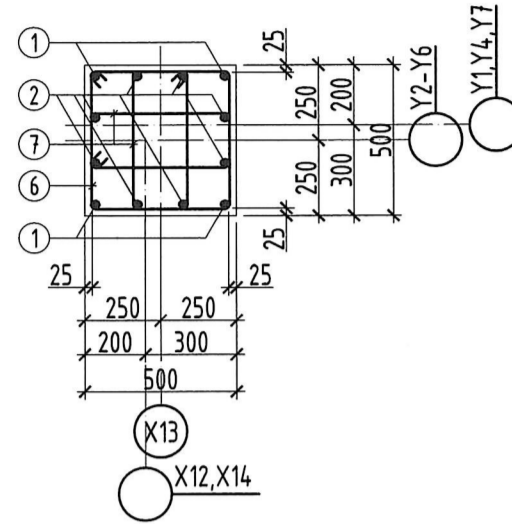
Багана Б-1 -ийн арматурчлалт M1:50



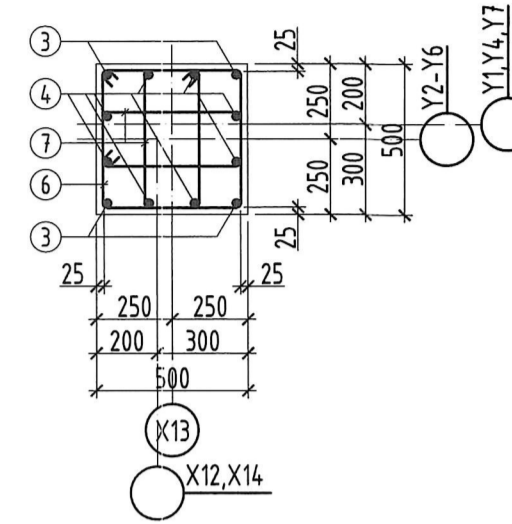
Багана Б-2 -ийн арматурчлалт M1:50



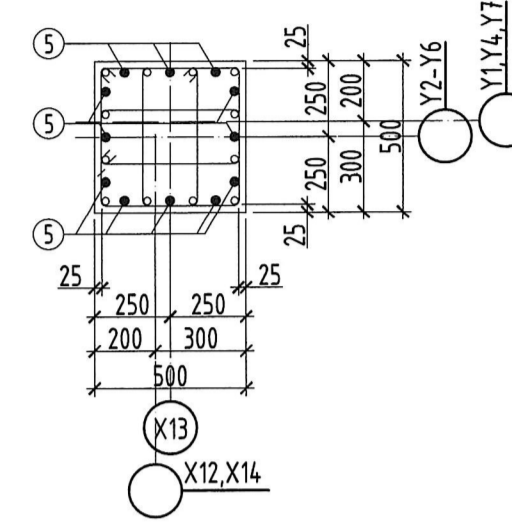
Огтлол 1-1 M1:25



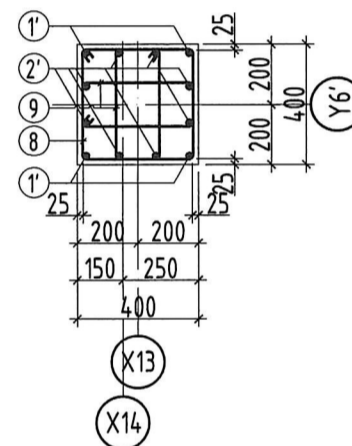
Огтлол 2-2 M1:25



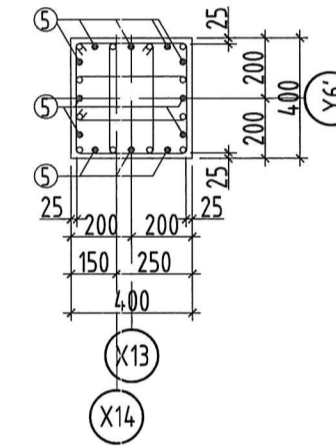
Огтлол а-а M1:25



Огтлол 3-3 M1:25



Огтлол б-б M1:25



ЗАГВАРЫН ТОДОРХОЙЛОЛТ

Поз	Загвар	Поз	Загвар
3		4	
6		7	
1'		8	
9			

ЦУТГАМАЛ ТӨМӨР БЕТОН ХИЙЦИЙН МАТЕРИАЛЫН ТОДОРХОЙЛОЛТ

Поз	Тэмдэглэгээ	Нэр	Тоо шир	Жин /кг/	
				Нэгж	Нийт
		Багана Б-1	21	410.87	8628.24
1	ГОСТ 5781-82	Ф 22A400 L= 4080	4	12.17	48.70
2	ГОСТ 5781-82	Ф 22A400 L= 4260	8	12.71	101.70
3	ГОСТ 5781-82	Ф 20A400 L= 3240	4	7.99	31.96
4	ГОСТ 5781-82	Ф 20A400 L= 3900	8	9.62	76.94
5	ГОСТ 5781-82	Ф 12A400 L= 700	24	0.62	14.92
6	ГОСТ 5781-82	Ф 8 A240 L= 1960	74	0.77	57.23
7	ГОСТ 5781-82	Ф 8 A240 L= 1360	148	0.54	79.42
		Бетон В20 V /м³/		1.8	37.80
		Багана Б-2	2	179.33	358.67
1'	ГОСТ 5781-82	Ф 22A400 L= 3020	4	9.01	36.05
2'	ГОСТ 5781-82	Ф 22A400 L= 3140	8	9.37	74.96
5	ГОСТ 5781-82	Ф 12A400 L= 700	24	0.62	14.92
8	ГОСТ 5781-82	Ф 8 A240 L= 1560	36	0.62	22.16
9	ГОСТ 5781-82	Ф 8 A240 L= 1100	72	0.43	31.25
		Бетон В20 V /м³/		0.9	1.80

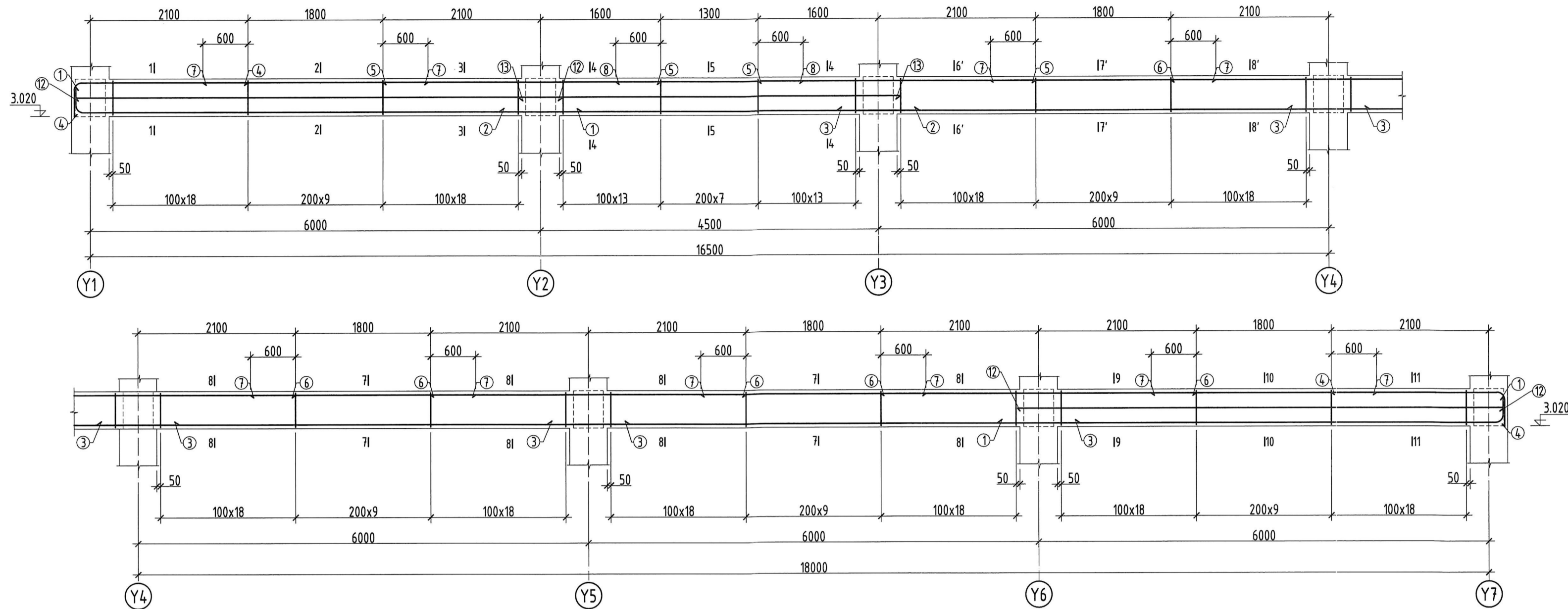
Тайлбар:

1. Тус хуудсыг холбогдох хуудасны зургүүдтэй хамт үз.
2. Мөн БА маркийн байгуулалт, огтлолын зургүүдтэй хамт үз.
3. Цутгамал рамын хэв хашмалыг цутгасны дараа бэхжилтийн бат бэхийн 70%-д хүрсний дараа хэв хашмалыг авна.
4. Цутгамал бетоны ажлыг БНБДС2-02-05-ийн заалтын дагуу хийж гүйцэтгэнэ.

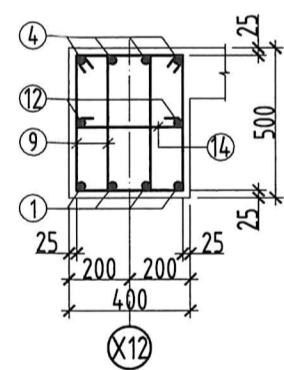


ЕРӨНХИЙ БОЛОВСРОЛЫН ДҮНД СУРГУУЛИЙН БАРИЛГЫН НЭГ МАЯГИЙН ЗУРАГ ТӨСӨЛ /320 СУУДАЛТАЙ/ Багана Б-1, Б-2 арматурчлалт /7 баал/			
Инженер	<i>О.Хонгор</i>	О.Хонгор	ЕГ Шифр: MSL-21-10
Гүйцэтгэсэн	<i>О.Хонгор</i>	О.Хонгор	Масштаб: M1:50,25
Шалгасан	<i>Д.Болортуяагаз</i>	Д.Болортуяагаз	Огноо: 2021
			Зургийн дугаар: ББ-74
			Хуудас: 135

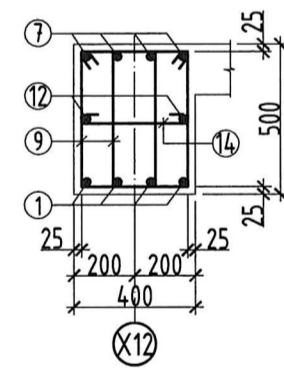
Дамнууруу ДН-1-ийн арматурчлалт М1:50



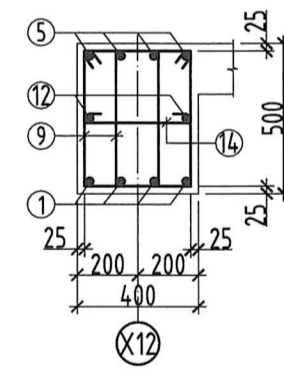
Огтлол 1-1 М1:25



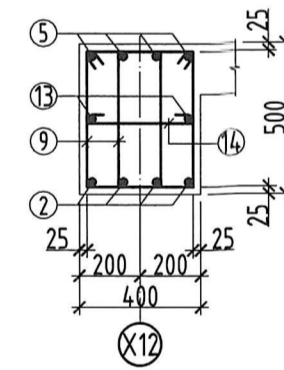
Огтлол 2-2 М1:25



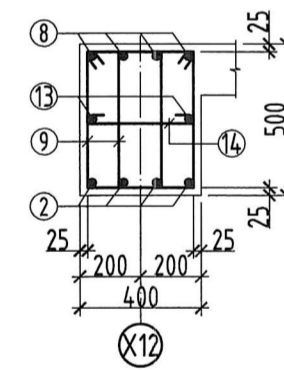
Огтлол 3-3 М1:25



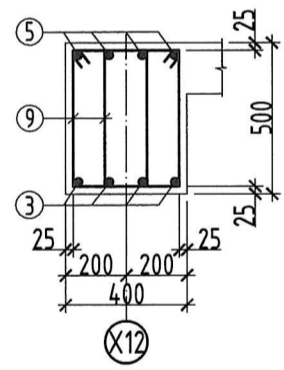
Огтлол 4-4 М1:25



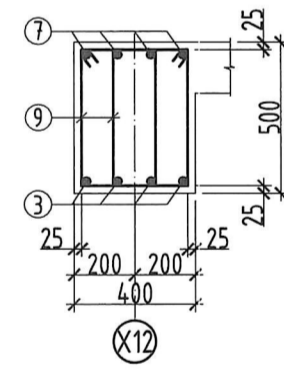
Огтлол 5-5 М1:25



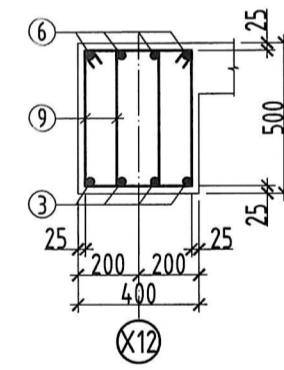
Огтлол 6'-6' М1:25



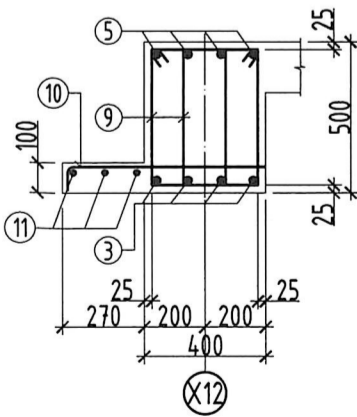
Огтлол 7'-7' М1:25



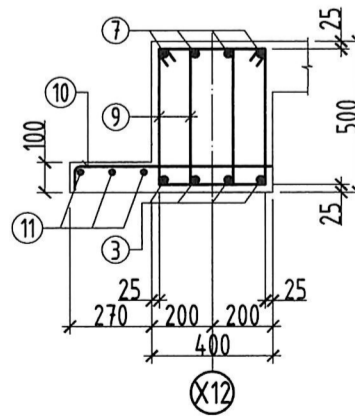
Огтлол 8'-8' М1:25



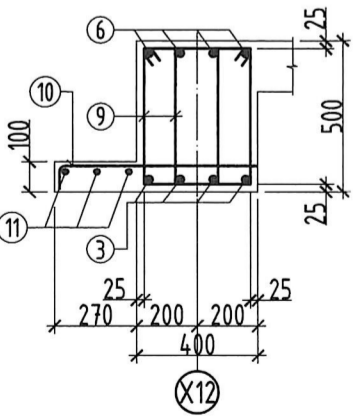
Огтлол 6-6 М1:25



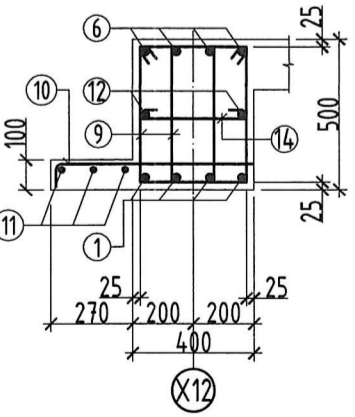
Огтлол 7-7 М1:25



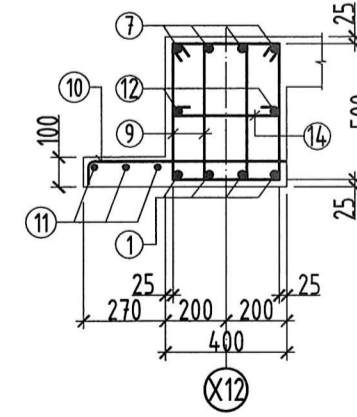
Огтлол 8-8 М1:25



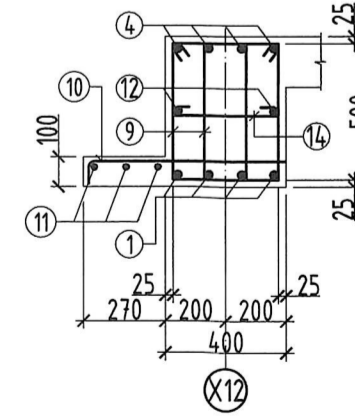
Огтлол 9-9 М1:25



Огтлол 10-10 М1:25



Огтлол 11-11 М1:25



ЗАГВАРЫН ТОДОРХОЙЛОЛТ

Поз	Загвар	Поз	Загвар
1		4	
9		10	
14			

ЦУТГАМАЛ ТӨМӨР БЕТОН ХИЙЦИЙН МАТЕРИАЛЫН ТОДОРХОЙЛОЛТ

Поз	Тэмдэглэгээ	Нэр	Тоо шир	Жин /кг/	
				Нэгж	Нийт
		Дам нуруу ДН-1	1	1222.17	1222.17
1	ГОСТ 5781-82	Ф20 А400 L=7060	8	17.41	139.29
2	ГОСТ 5781-82	Ф20 А400 L=5600	4	13.81	55.24
3	ГОСТ 5781-82	Ф20 А400 L=7100	12	17.51	210.12
4	ГОСТ 5781-82	Ф20 А400 L=2740	8	6.76	54.06
5	ГОСТ 5781-82	Ф20 А400 L=3700	8	9.12	73.00
6	ГОСТ 5781-82	Ф20 А400 L=4200	12	10.36	124.29
7	ГОСТ 5781-82	Ф12 А400 L=3000	20	2.66	53.27
8	ГОСТ 5781-82	Ф12 А400 L=2500	4	2.22	8.88
9	ГОСТ 5781-82	Ф 8 А240 L=1520	552	0.60	331.07
10	ГОСТ 5781-82	Ф12 А400 L=720	114	0.64	72.87
11	ГОСТ 5781-82	Ф 8 А240 L=п.м	66	0.39	26.04
12	ГОСТ 5781-82	Ф16 А400 L=6500	4	10.26	41.04
13	ГОСТ 5781-82	Ф16 А400 L=5100	2	8.05	16.10
14	ГОСТ 5781-82	Ф 8 А240 L=510	84	0.20	16.90
		Бетон В20 м³		7.37	7.37

Тайлбар:

- Тус хуудсыг холбогдох хуудасны зургүүдтэй хамт үз.
- Мөн БА маркийн байгуулалт, огтлолын зургүүдтэй хамт үз.
- Цутгамал рамн хэв хашмалыг цутгасны дараа бэхжилтийн бат бэхийн 70%-д хүрсний дараа хэв хашмалыг авна.
- Цутгамал бетоны ажлыг БНБД52-02-05-ийн заалтын дагуу хийж гүйцэтгэнэ.



Тусгай зөвшөөрлийн дугаар: 3118-33719  
Хаяг: 15-р хороо, Баянгол дүүрэг  
25-р хороо, ИВ Төвөр-593

ЕРӨНХИЙ БОЛОВСРОЛЫН ДҮНД СУРГУУЛИЙН БАРИЛГЫН

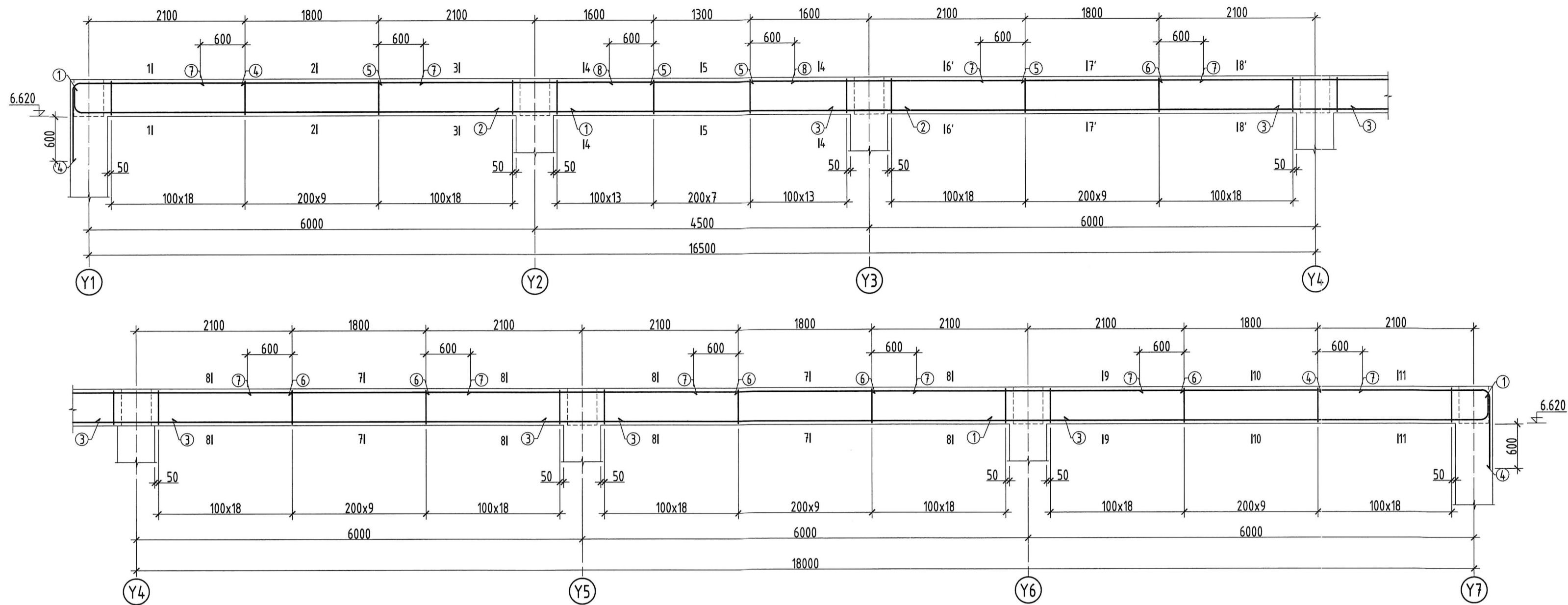
НЭГ МАЯГИЙН ЗУРАГ ТӨСӨЛ /320 СУДАЛТАЙ/

/7 Балл/

Дамнууруу ДН-1 арматурчлалт

Инженер	О.Хонзор	ЕГ Шифр:	Масштаб:	Огноо:
Гүйцэтгэсэн	О.Хонзор	MSL-21-10	М1:50,25	2021
Шалгасан	Д.Болортуяа	ТГ Шифр:	Зургийн дугаар:	Хуудас:
			ББ-75	135

Дамнууруу ДН-2'-ийн арматурчлалт М1:50



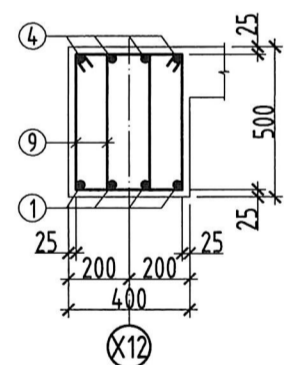
ЗАГВАРЫН ТОДОРХОЙЛОЛТ

Поз	Загвар	Поз	Загвар
1		4	
9		10	

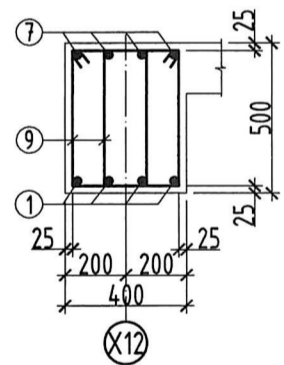
ЦУТГАМАЛ ТӨМӨР БЕТОН ХИЙЦИЙН МАТЕРИАЛЫН ТОДОРХОЙЛОЛТ

Поз	Тэмдэглэгээ	Нэр	Тоо шир	Жин /кг/	
				Нэгж	Нийт
		Дам нуруу ДН-2'	1	1033.08	1033.08
1	ГОСТ 5781-82	Ф18 А400 L=7060	8	14.10	112.82
2	ГОСТ 5781-82	Ф18 А400 L=5600	4	11.19	44.75
3	ГОСТ 5781-82	Ф18 А400 L=7100	12	14.18	170.19
4	ГОСТ 5781-82	Ф18 А400 L=3340	8	6.67	53.38
5	ГОСТ 5781-82	Ф18 А400 L=3700	8	7.39	59.13
6	ГОСТ 5781-82	Ф18 А400 L=4200	12	8.39	100.68
7	ГОСТ 5781-82	Ф12 А400 L=3000	20	2.66	53.27
8	ГОСТ 5781-82	Ф12 А400 L=2500	4	2.22	8.88
9	ГОСТ 5781-82	Ф8 А240 L=1520	552	0.60	331.07
10	ГОСТ 5781-82	Ф12 А400 L=720	114	0.64	72.87
11	ГОСТ 5781-82	Ф8 А240 L=п.м	66	0.39	26.04
		Бетон В20 м³		7.37	7.37

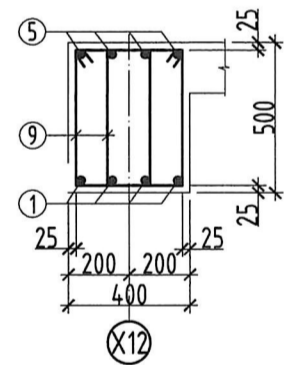
Огтлол 1-1 М1:25



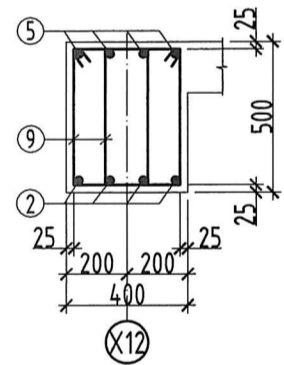
Огтлол 2-2 М1:25



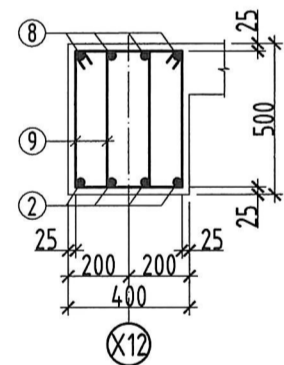
Огтлол 3-3 М1:25



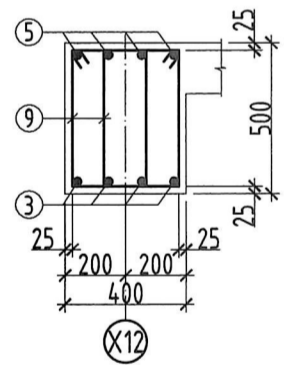
Огтлол 4-4 М1:25



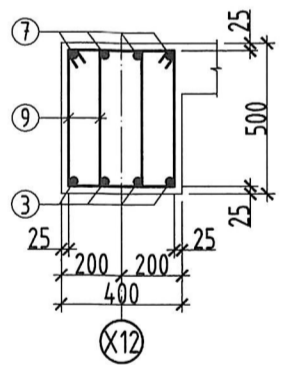
Огтлол 5-5 М1:25



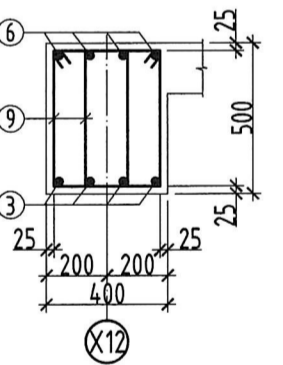
Огтлол 6-6 М1:25



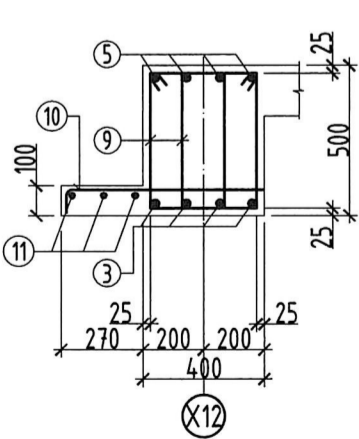
Огтлол 7-7 М1:25



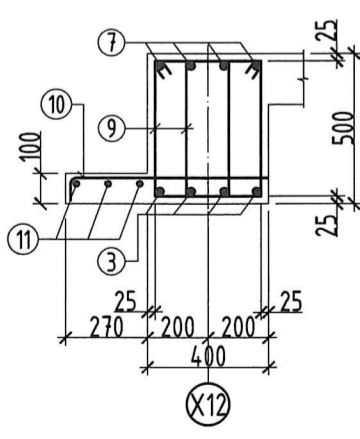
Огтлол 8-8 М1:25



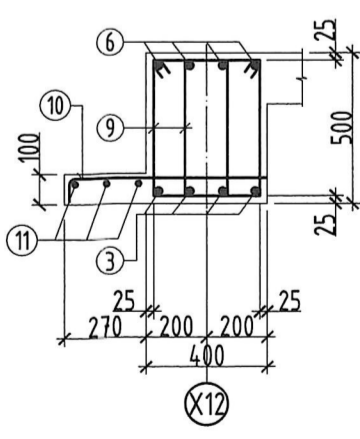
Огтлол 6-6 М1:25



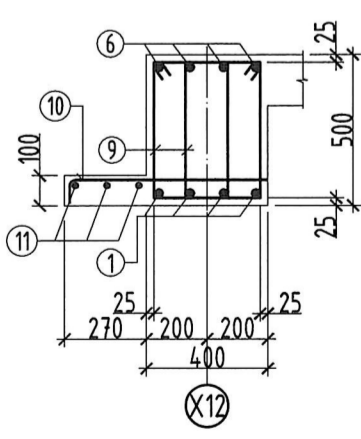
Огтлол 7-7 М1:25



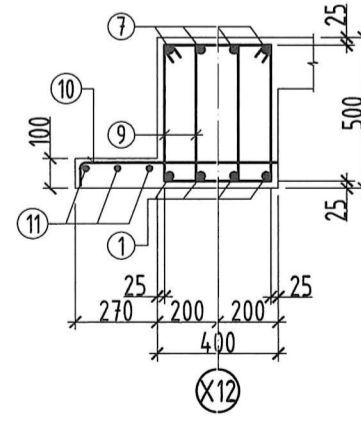
Огтлол 8-8 М1:25



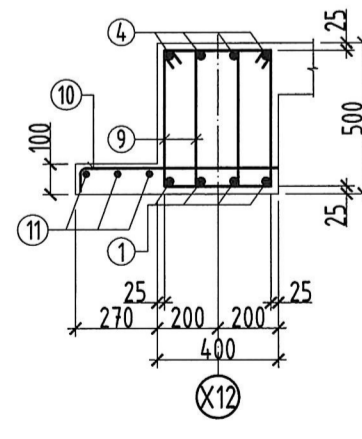
Огтлол 9-9 М1:25



Огтлол 10-10 М1:25



Огтлол 11-11 М1:25



Тайлбар:

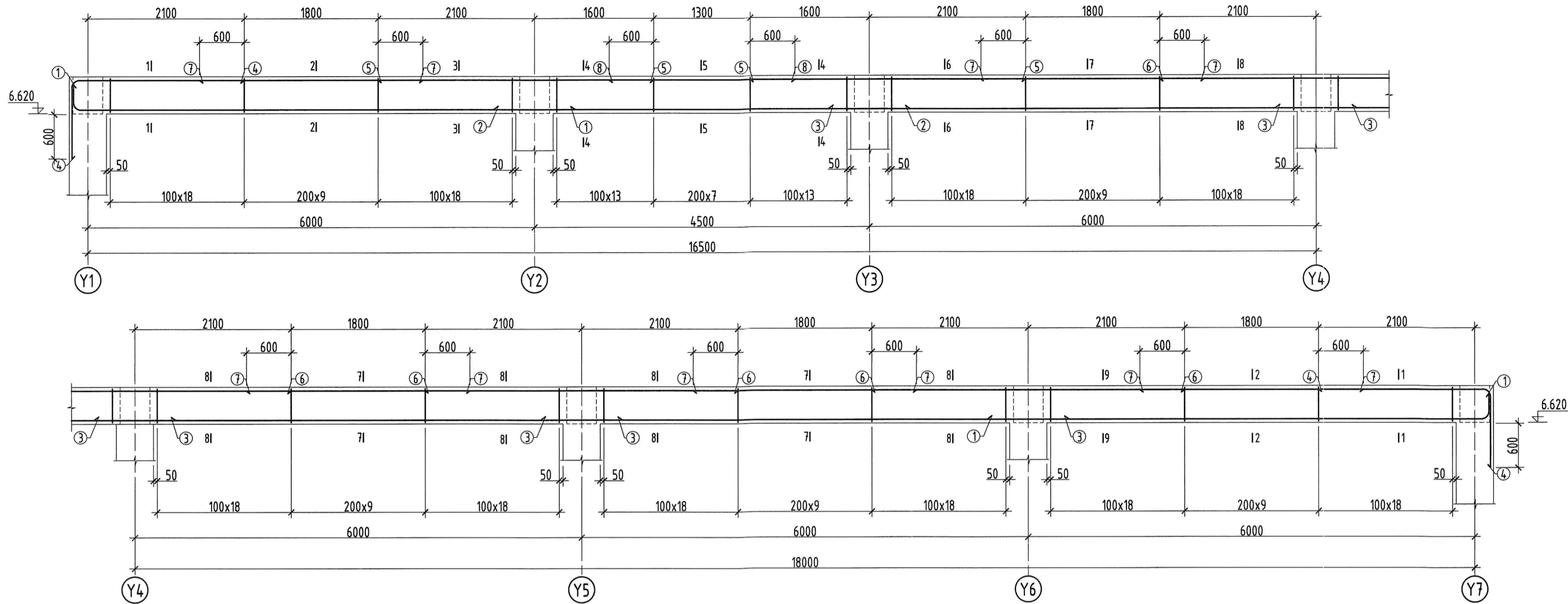
1. Тус хуудсыг холбогдох хуудасны зургуудтай хамт үз.
2. Мөн БА маркийн байгуулалт, огтлолын зургуудтай хамт үз.
3. Цутгамал рамын хэв хашмалыг цутгасны дараа бэхжилтийн бат бэхийн 70%-д хүрсний дараа хэв хашмалыг авна.
4. Цутгамал бетоны ажлыг БНБД52-02-05-ийн заалтын дагуу хийж гүйцэтгэнэ.



архитект в  
Тусгай зөвшөөрлийн дугаар: 3113-33197  
Улаанбаатар, Баянзүрх дүүрэг  
25-р хороо, ИВ Төмөр-1983

ЕРӨНХИЙ БОЛОВСРОЛЫН ДҮНД СУРГУУЛИЙН БАРИЛГЫН НЭГ МАЯГИЙН ЗУРАГ ТӨСӨЛ /320 СУЧДАЛТАЙ/ Дамнууруу ДН-2' арматурчлалт				/7 Балл/				
Инженер	<i>О.Хонгор</i>	О.Хонгор	ЕГ Шифр:	MSL-21-10	Масштаб:	М1:50;25	Огноо:	2021
Гүйцэтгэсэн	<i>О.Хонгор</i>	О.Хонгор	ТГ Шифр:		Зургийн дугаар:	ББ-76	Хуудас:	135
Шалгасан	<i>Шалгасан</i>	Д.Болортуулал						

Дамнууруу ДН-2-ийн арматурчлалт М1:50



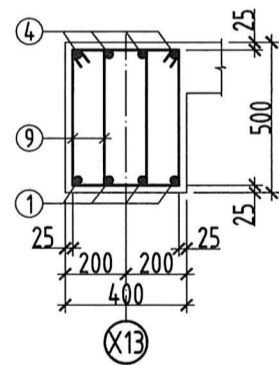
ЗАГВАРЫН ТОДОРХОЙЛОЛТ

Поэ	Загвар	Поэ	Загвар
1		4	
9			

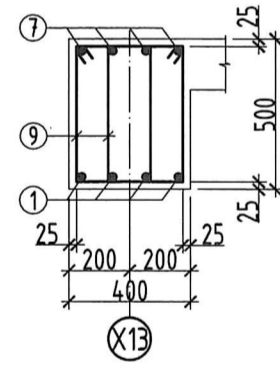
ЦУТГАМАЛ ТӨМӨР БЕТОН ХИЙЦИЙН МАТЕРИАЛЫН ТОДОРХОЙЛОЛТ

№	Тэмдэглэгээ	Нэр	Тоо шир	Жин /кг/	
				Нэгж	Нийт
		Дам нуруу ДН-2	1	934.16	934.16
1	ГОСТ 5781-82	Ф18 А400 L=7060	8	14.10	112.82
2	ГОСТ 5781-82	Ф18 А400 L=5600	4	11.19	44.75
3	ГОСТ 5781-82	Ф18 А400 L=7100	12	14.18	170.19
4	ГОСТ 5781-82	Ф18 А400 L=3340	8	6.67	53.38
5	ГОСТ 5781-82	Ф18 А400 L=3700	8	7.39	59.13
6	ГОСТ 5781-82	Ф18 А400 L=4200	12	8.39	100.68
7	ГОСТ 5781-82	Ф12 А400 L=3000	20	2.66	53.27
8	ГОСТ 5781-82	Ф12 А400 L=2500	4	2.22	8.88
9	ГОСТ 5781-82	Ф8 А240 L=1520	552	0.60	331.07
		Бетон В20 м³		6.90	6.90

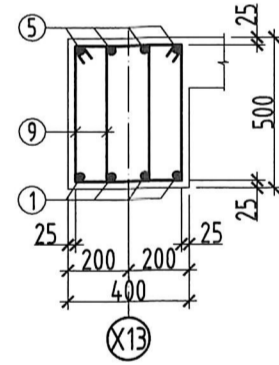
Огтлол 1-1 М1:25



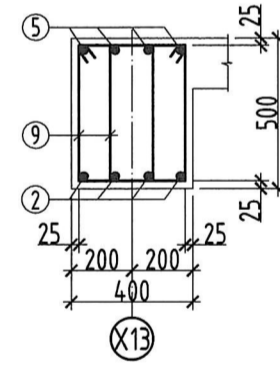
Огтлол 2-2 М1:25



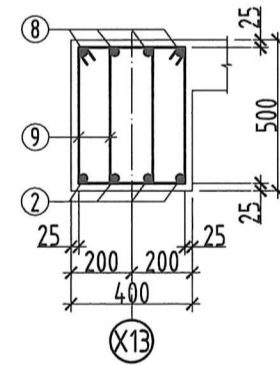
Огтлол 3-3 М1:25



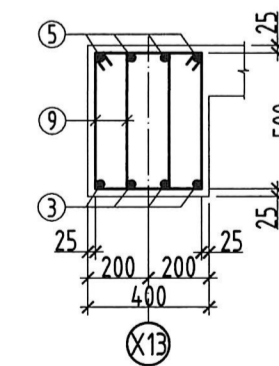
Огтлол 4-4 М1:25



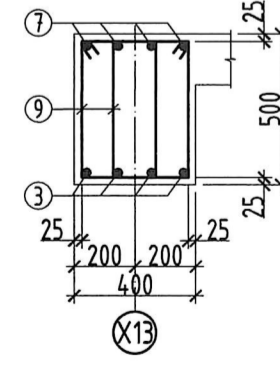
Огтлол 5-5 М1:25



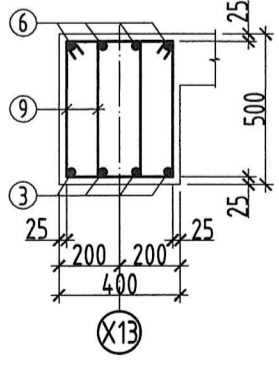
Огтлол 6-6 М1:25



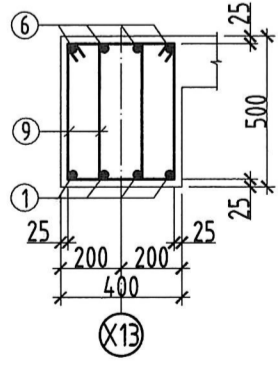
Огтлол 7-7 М1:25



Огтлол 8-8 М1:25



Огтлол 9-9 М1:25



Тайлбар:

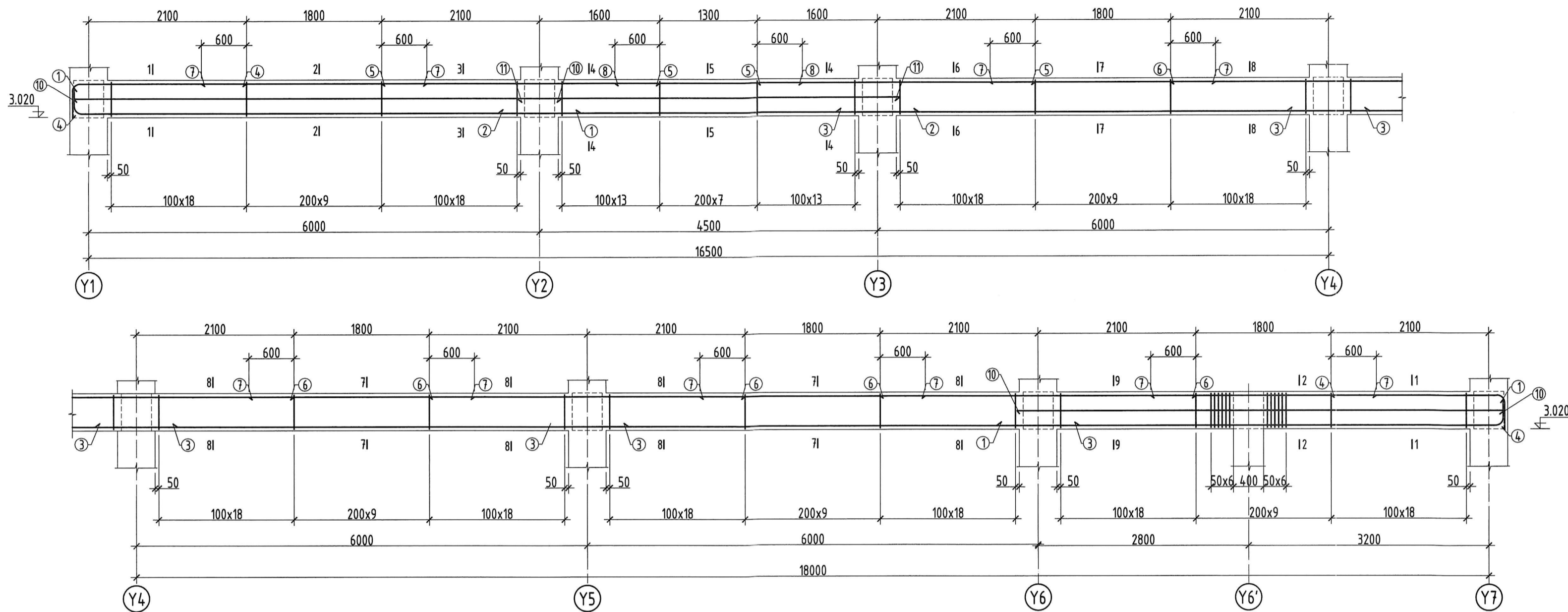
1. Тус хуудсыг холбогдох хуудасны зургуудтай хамт үз.
2. Мөн БА маркийн байгуулалт, огтлолын зургуудтай хамт үз.
3. Цутгамал рамны хэв хашмалыг цутгасны дараа бэхжилтийн бат бэхийн 70%-д хүрсний дараа хэв хашмалыг авна.
4. Цутгамал бетоны ажлыг БНБД52-02-05-ийн заалтын дагуу хийж гүйцэтгэнэ.



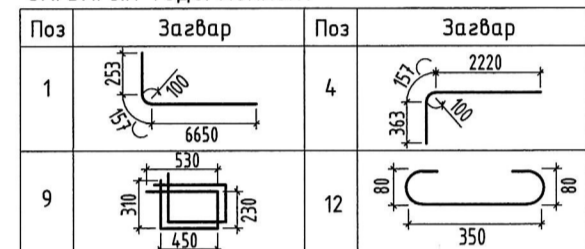
architect & Тусгай зөвшөөрлийн дугаар: 3171-337179  
Хаяг: 16 н/д, Боловсрол дунд 25-р хороо, УБ Төв-1503

ЕРӨНХИЙ БОЛОВСРОЛЫН ДУНД СУРГУУЛИЙН БАРИЛГЫН НЭГ МАЯГИЙН ЗУРАГ ТӨСӨЛ /320 СУУДАЛТАЙ/ Дамнууруу ДН-2 арматурчлалт /7 баалт/					
Инженер	<i>О.Хонгор</i>	О.Хонгор	ЕГ Шифр:	Масштаб:	Огноо:
Гүйцэтгэсэн	<i>О.Хонгор</i>	О.Хонгор	MSL-21-10	М1:50,25	2021
Шалгасан	<i>О.Хонгор</i>	Д.Болортуулгалз	ТГ Шифр:	Зургийн дугаар:	Хуудас:
"ЭМ ЭС ЭЛ" ХХК				ББ-77	135

Дамнууруу ДН-3-ийн арматурчлалт М1:50



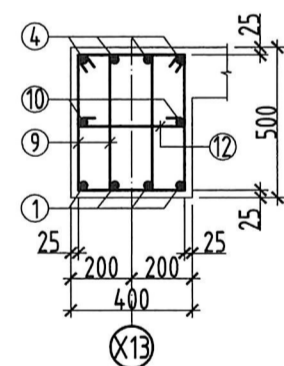
ЗАГВАРЫН ТОДОРХОЙЛОЛТ



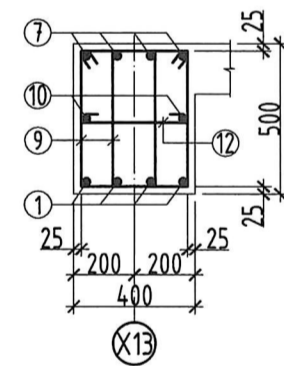
ЦУТГАМАЛ ТӨМӨР БЕТОН ХИЙЦИЙН МАТЕРИАЛЫН ТОДОРХОЙЛОЛТ

№	Тэмдэглэгээ	Нэр	Тоо шир	Жин /кг/	
				Нэгж	Нийт
Дам нуруу ДН-3					
1	ГОСТ 5781-82	Ф20 А400 L=7060	8	1140.05	1140.05
2	ГОСТ 5781-82	Ф20 А400 L=5600	4	13.81	55.24
3	ГОСТ 5781-82	Ф20 А400 L=7100	12	17.51	210.12
4	ГОСТ 5781-82	Ф20 А400 L=2740	8	6.76	54.06
5	ГОСТ 5781-82	Ф20 А400 L=3700	8	9.12	73.00
6	ГОСТ 5781-82	Ф20 А400 L=4200	12	10.36	124.29
7	ГОСТ 5781-82	Ф12 А400 L=3000	20	2.66	53.27
8	ГОСТ 5781-82	Ф12 А400 L=2500	4	2.22	8.88
9	ГОСТ 5781-82	Ф8 А240 L=1520	580	0.60	347.87
10	ГОСТ 5781-82	Ф16 А400 L=6500	4	10.26	41.04
11	ГОСТ 5781-82	Ф16 А400 L=5100	2	8.05	16.10
12	ГОСТ 5781-82	Ф8 А240 L=510	84	0.20	16.90
Бетон В20 м³				6.90	6.90

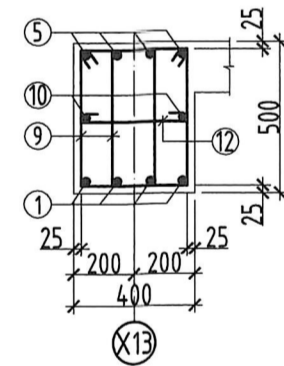
Огтлол 1-1 М1:25



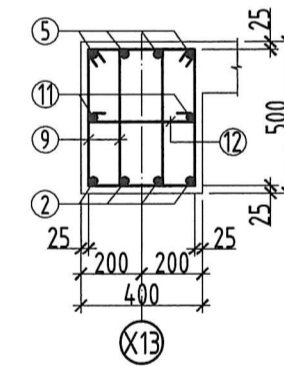
Огтлол 2-2 М1:25



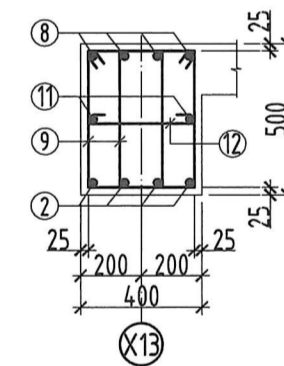
Огтлол 3-3 М1:25



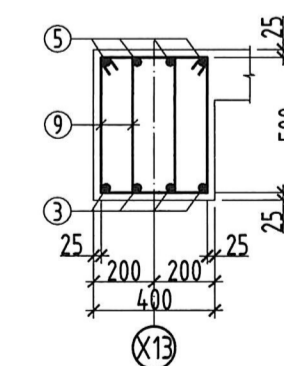
Огтлол 4-4 М1:25



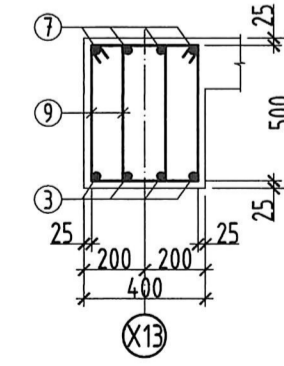
Огтлол 5-5 М1:25



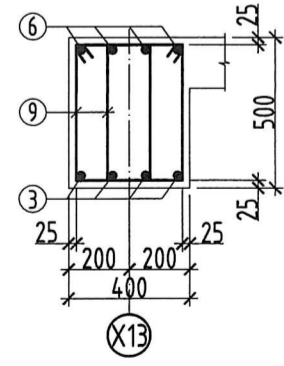
Огтлол 6-6 М1:25



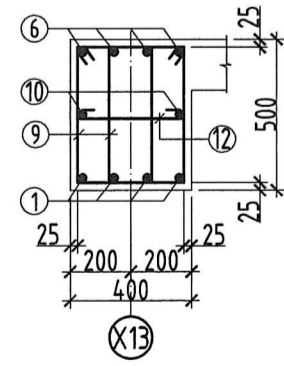
Огтлол 7-7 М1:25



Огтлол 8-8 М1:25



Огтлол 9-9 М1:25



Тайлбар:

1. Тус хуудсыг холбогдох хуудасны зургуудтай хамт үз.
2. Мөн БА маркийн байгуулалт, огтлолын зургуудтай хамт үз.
3. Цутгамал рамын хэв хашмалыг цутгасны дараа бэхжилтийн бат бэхийн 70%-д хүрсний дараа хэв хашмалыг авна.
4. Цутгамал бетоны ажлыг БНБД52-02-05-ийн заалтын дагуу хийж гүйцэтгэнэ.



architect & Тусгай зөвшөөрлийн дугаар: 3171-3371/19  
Хаяг: 15 км, Боловсрол Зургаа 25-р хороо, УБ Төв-1503

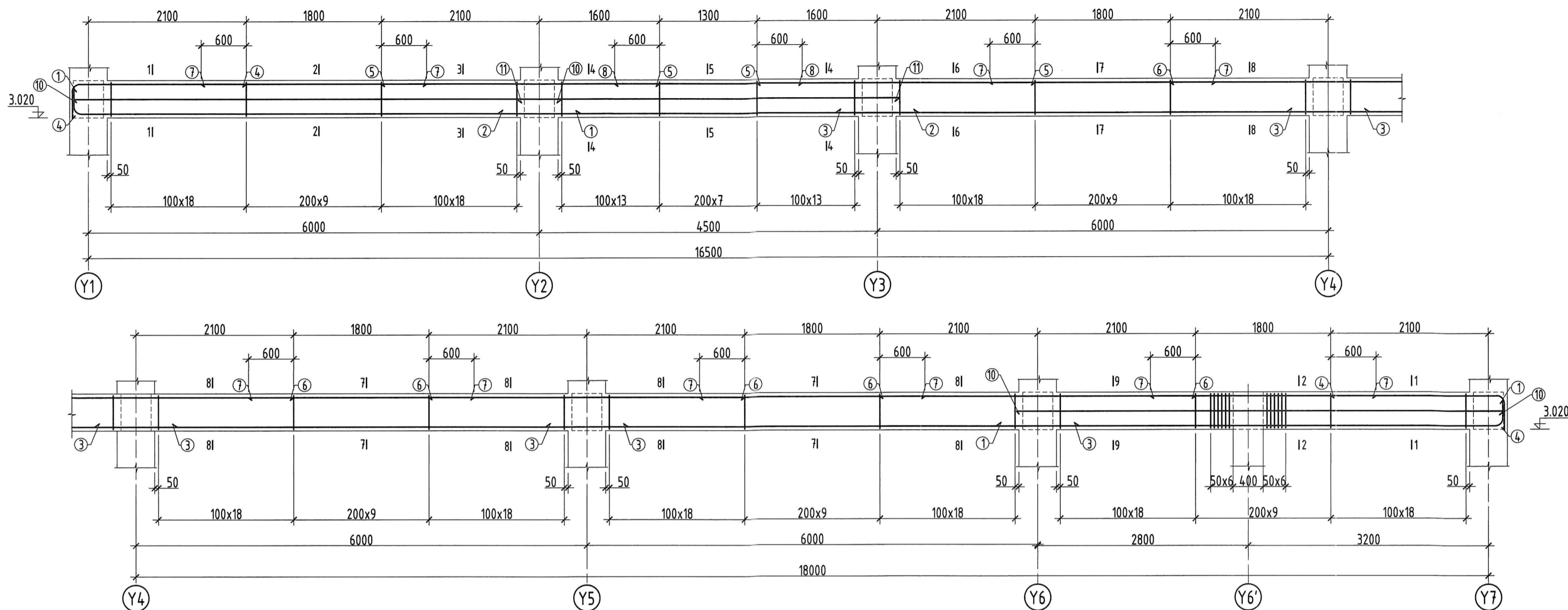
ЕРӨНХИЙ БОЛОВСРОЛЫН ДҮНД СҮРГҮЧИЙН БАРИЛГЫН  
НЭГ МАЯГИЙН ЗУРАГ ТӨСӨЛ /ЗЭО СУДАЛТАЙ/  
Дамнууруу ДН-3 арматурчлалт

/7 балл/

Инженер	<i>О.Хонгор</i>	О.Хонгор	ЕГ Шифр:	MSL-21-10	Масштаб:	М1:50,25	Огноо:	2021
Гүйцэтгэсэн	<i>О.Хонгор</i>	О.Хонгор	ТГ Шифр:		Зургийн дугаар:	ББ-78	Хуудас:	135
Шалгасан	<i>Шалгасан</i>	Д.Болортуулгалаг						



Дамнуруу ДН-4-ийн арматурчлалт М1:50



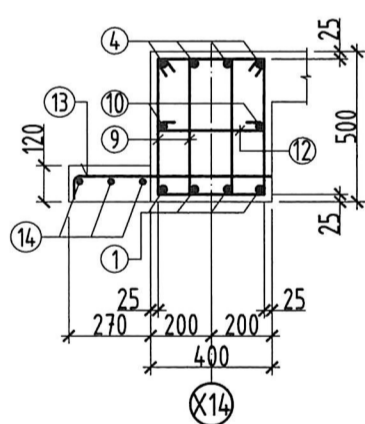
ЗАГВАРЫН ТОДОРХОЙЛОЛТ

Поз	Загвар	Поз	Загвар
1		4	
9		12	
13			

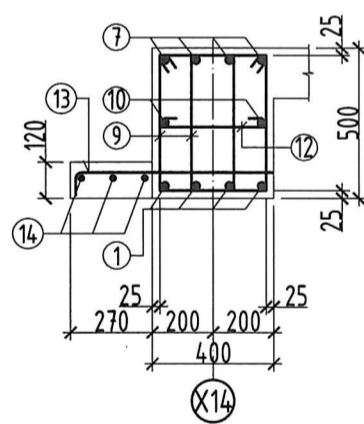
ЦУТГАМАЛ ТӨМӨР БЕТОН ХИЙЦИЙН МАТЕРИАЛЫН ТОДОРХОЙЛОЛТ

№	Тэмдэглэгээ	Нэр	Тоо шир	Жин /кг/	
				Нэгж	Нийт
		Дам нуруу ДН-4	1	1292.31	1292.31
1	ГОСТ 5781-82	Ф20 А400 L=7060	8	17.41	139.29
2	ГОСТ 5781-82	Ф20 А400 L=5600	4	13.81	55.24
3	ГОСТ 5781-82	Ф20 А400 L=7100	12	17.51	210.12
4	ГОСТ 5781-82	Ф20 А400 L=2740	8	6.76	54.06
5	ГОСТ 5781-82	Ф20 А400 L=3700	8	9.12	73.00
6	ГОСТ 5781-82	Ф20 А400 L=4200	12	10.36	124.29
7	ГОСТ 5781-82	Ф12 А400 L=3000	20	2.66	53.27
8	ГОСТ 5781-82	Ф12 А400 L=2500	4	2.22	8.88
9	ГОСТ 5781-82	Ф8 А240 L=1520	580	0.60	347.87
10	ГОСТ 5781-82	Ф16 А400 L=6500	4	10.26	41.04
11	ГОСТ 5781-82	Ф16 А400 L=5100	2	8.05	16.10
12	ГОСТ 5781-82	Ф8 А240 L=510	84	0.20	16.90
13	ГОСТ 5781-82	Ф12 А400 L=720	174	0.64	111.23
14	ГОСТ 5781-82	Ф8 А240 L=n.m	104	0.39	41.04
			Бетон В20 м³	7.70	7.70

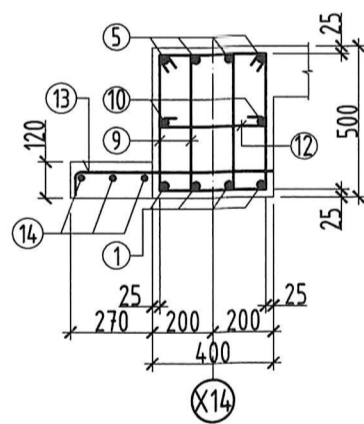
Огтлол 1-1 М1:25



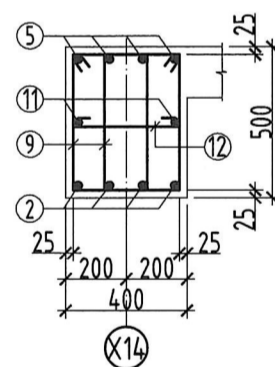
Огтлол 2-2 М1:25



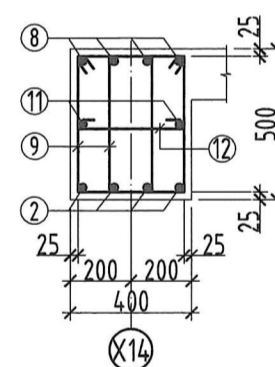
Огтлол 3-3 М1:25



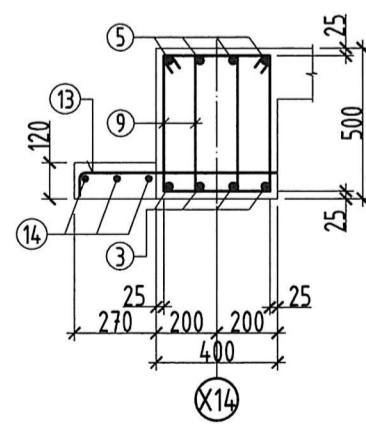
Огтлол 4-4 М1:25



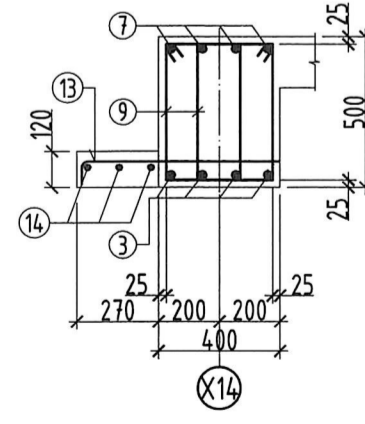
Огтлол 5-5 М1:25



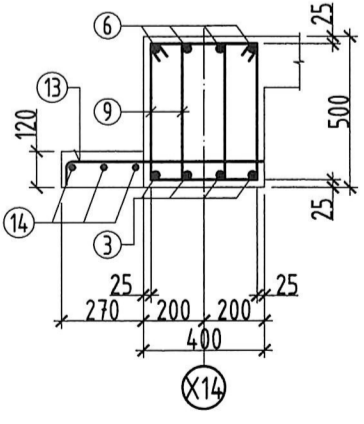
Огтлол 6-6 М1:25



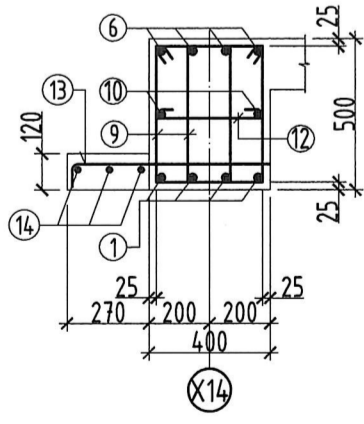
Огтлол 7-7 М1:25



Огтлол 8-8 М1:25



Огтлол 9-9 М1:25



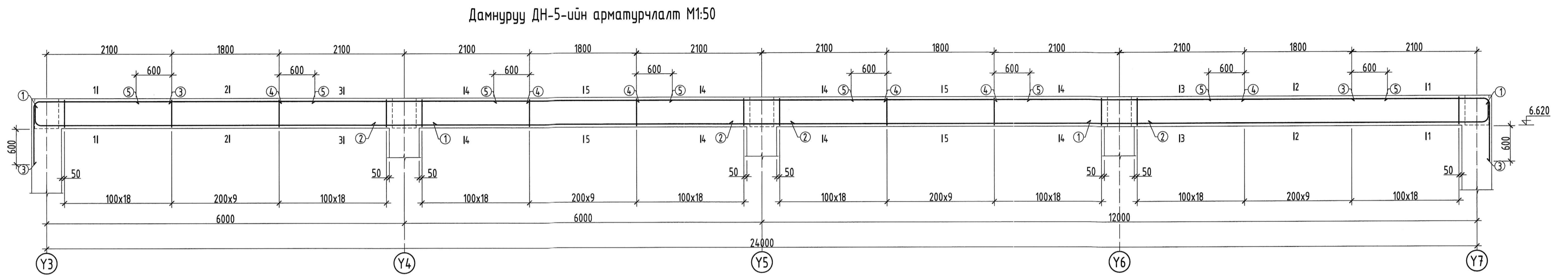
Тайлбар:

1. Тус хуудсыг холбогдох хуудасны зургүүдтэй хамт үз.
2. Мөн БА маркийн байгуулалт, огтлолын зургүүдтэй хамт үз.
3. Цутгамал рамын хэд хашмалыг цутгасны дараа бэхжилтийн бат бэхийн 70%-д хүрсний дараа хэд хашмалыг авна.
4. Цутгамал бетоны ажлыг БНБД52-02-05-ийн заалтын дагуу хийж гүйцэтгэнэ.

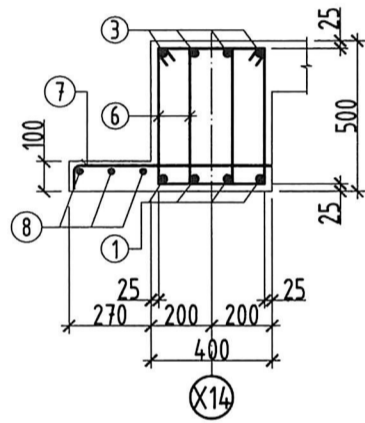


architect & Тусгай зөвшөөрлийн дугаар: 3171-337170  
Хаяг: 16 км, Боловсрол Зураг  
25-р хороо, ИБ Төвөр-1503

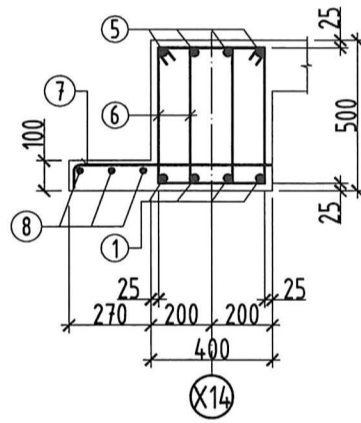
ЕРӨНХИЙ БОЛОВСРОЛЫН ДУНД СУРГУУЛИЙН БАРИЛГЫН НЭГ МАЯГИЙН ЗУРАГ ТӨСӨЛ /320 СУУДАЛТАЙ/ Дамнуруу ДН-4 арматурчлалт				/7 баан/				
Инженер		О.Хонгор	ЕГ Шифр:	МSL-21-10	Масштаб:	М1:50,25	Огноо:	2021
Гүйцэтгэсэн		О.Хонгор	ТГ Шифр:		Зургийн дугаар:	ББ-79	Хуудас:	135
Шалгасан		Д.Болортуулал						



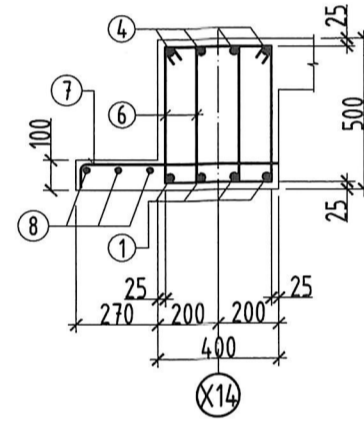
Огтлол 1-1 М1:25



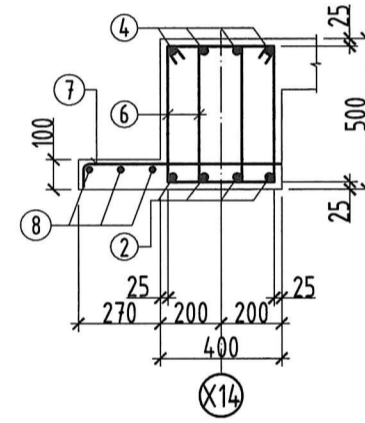
Огтлол 2-2 М1:25



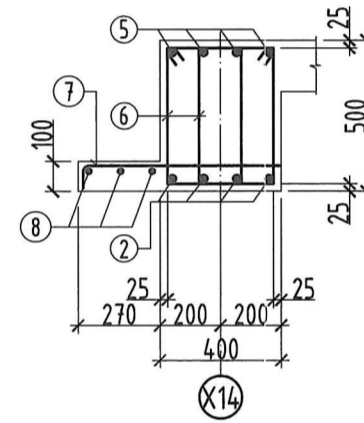
Огтлол 3-3 М1:25



Огтлол 4-4 М1:25



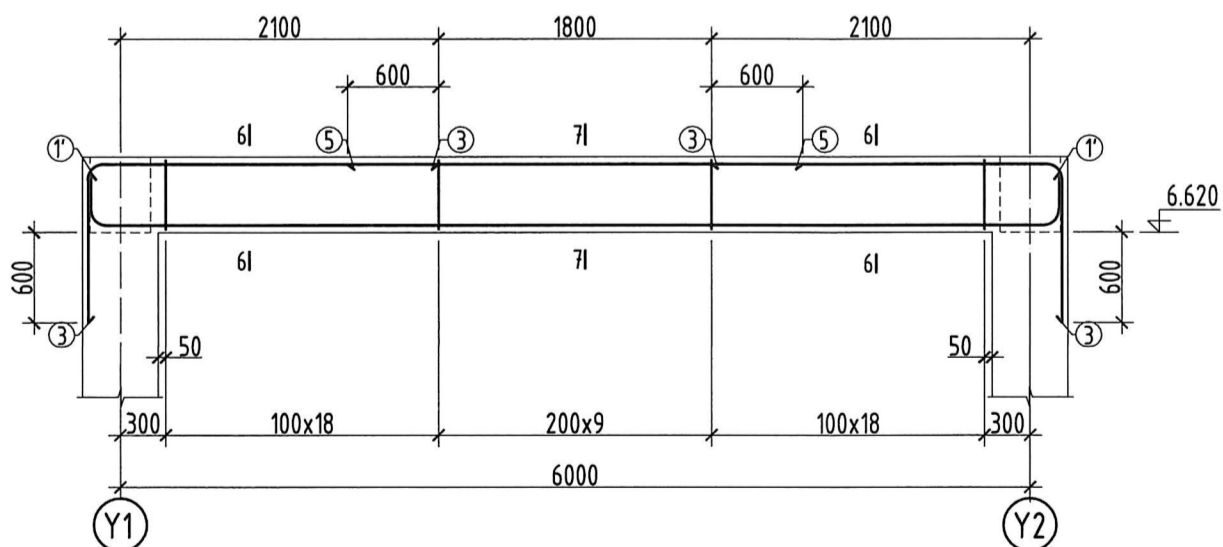
Огтлол 5-5 М1:25



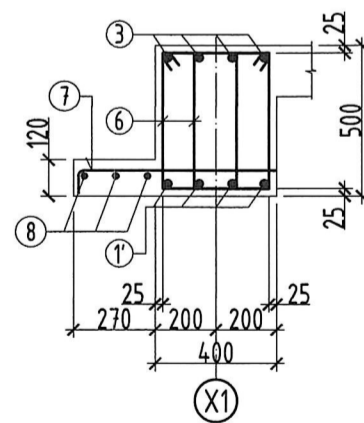
ЗАГВАРЫН ТОДОРХОЙЛОЛТ

Поз	Загвар	Поз	Загвар
1		2	
6		7	
1'			

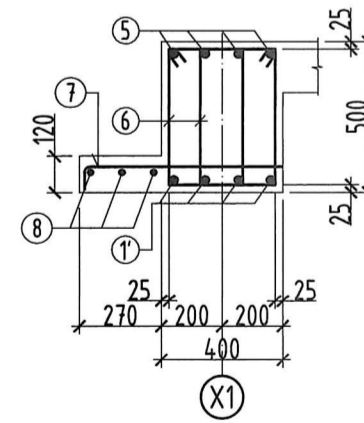
Дамнууруу ДН-5'-ийн арматурчлалт М1:100



Огтлол 6-6 М1:25



Огтлол 7-7 М1:25



ЦУТГАМАЛ ТӨМӨР БЕТОН ХИЙЦИЙН МАТЕРИАЛЫН ТОДОРХОЙЛОЛТ

Төлөл	Тэмдэглэгээ	Нэр	Тоо шир	Жин /кг/	
				Нэгж	Нийм
		Дам нуруу ДН-5	1	700.80	700.80
1	ГОСТ 5781-82	Ф18 А400 L=7060	8	14.10	112.82
2	ГОСТ 5781-82	Ф18 А400 L=7100	8	14.18	113.46
3	ГОСТ 5781-82	Ф18 А400 L=3340	8	6.67	53.38
4	ГОСТ 5781-82	Ф18 А400 L=4200	12	8.39	100.68
5	ГОСТ 5781-82	Ф12 А400 L=3000	16	2.66	42.62
6	ГОСТ 5781-82	Ф8 А240 L=1520	288	0.60	172.73
7	ГОСТ 5781-82	Ф12 А400 L=720	120	0.64	76.71
8	ГОСТ 5781-82	Ф8 А240 L=n.m	72	0.39	28.41
		Бетон В20 м³		5.31	5.31
		Дам нуруу ДН-5'	1	204.30	204.30
1'	ГОСТ 5781-82	Ф18 А400 L=7060	4	14.10	56.41
3	ГОСТ 5781-82	Ф18 А400 L=3340	8	6.67	53.38
5	ГОСТ 5781-82	Ф12 А400 L=3000	4	2.66	10.65
6	ГОСТ 5781-82	Ф8 А240 L=1520	96	0.60	57.58
7	ГОСТ 5781-82	Ф12 А400 L=720	30	0.64	19.18
8	ГОСТ 5781-82	Ф8 А240 L=n.m	18	0.39	7.10
		Бетон В20 м³		1.37	1.37

**Тайлбар:**

- Тус хуудсыг холбогдох хуудасны зургуудтай хамт үз.
- Мөн БА маркийн байгуулалт, огтлолын зургуудтай хамт үз.
- Цутгамал рамны хэв хашмалыг цутгасны дараа бэхжилтийн бат бэхийн 70%-д хүрсний дараа хэв хашмалыг авна.
- Цутгамал бетоны ажлыг БНБД52-02-05-ийн заалтын дагуу хийж гүйцэтгэнэ.



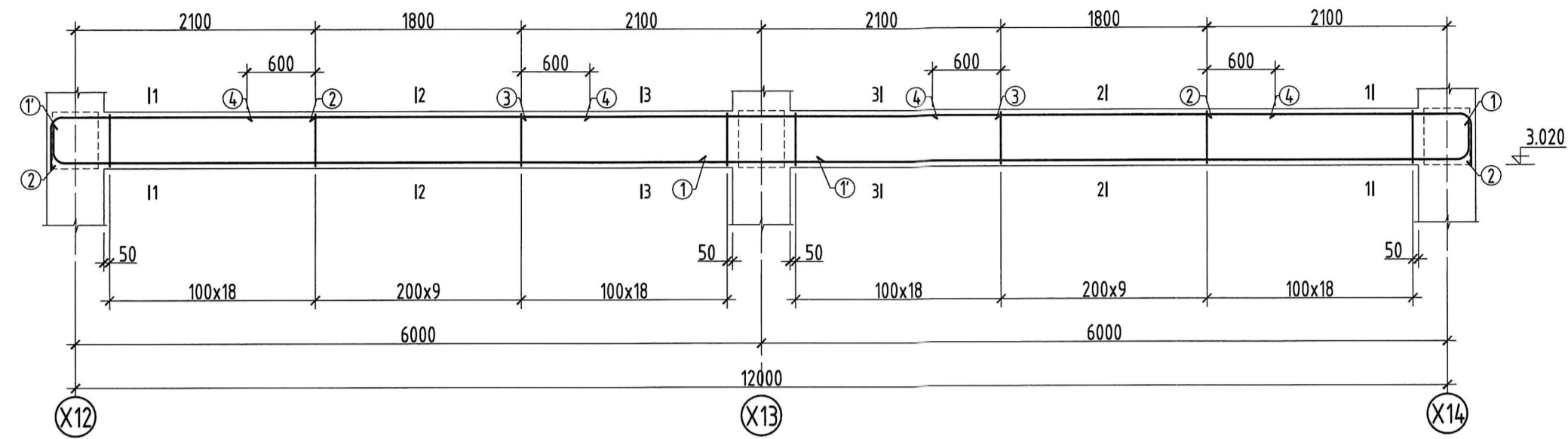
architect ©  
Тусгай зөвшөөрлийн дугаар: 3171-3371/01  
Хаяг: 16-төв, Баянзүрх дүүрэг,  
25-р хороо, УБ Төв-1503

ЕРӨНХИЙ БОЛОВСРОЛЫН ДҮНД СҮРГҮУЛИЙН БАРИЛГЫН  
НЭГ МАЯГИЙН ЗУРАГ ТӨСӨЛ /320 СУУДАЛТАЙ/

/7 баал/

Инженер		О.Хонгор	ЕГ Шифр:	Масштаб:	Огноо:
Гүйцэтгэсэн		О.Хонгор	MSL-21-10	М1:50,25	2021
Шалгасан		Д.Болортуяагаал	ТТ Шифр:	Зургийн дугаар:	Хуудас:
				ББ-80	135

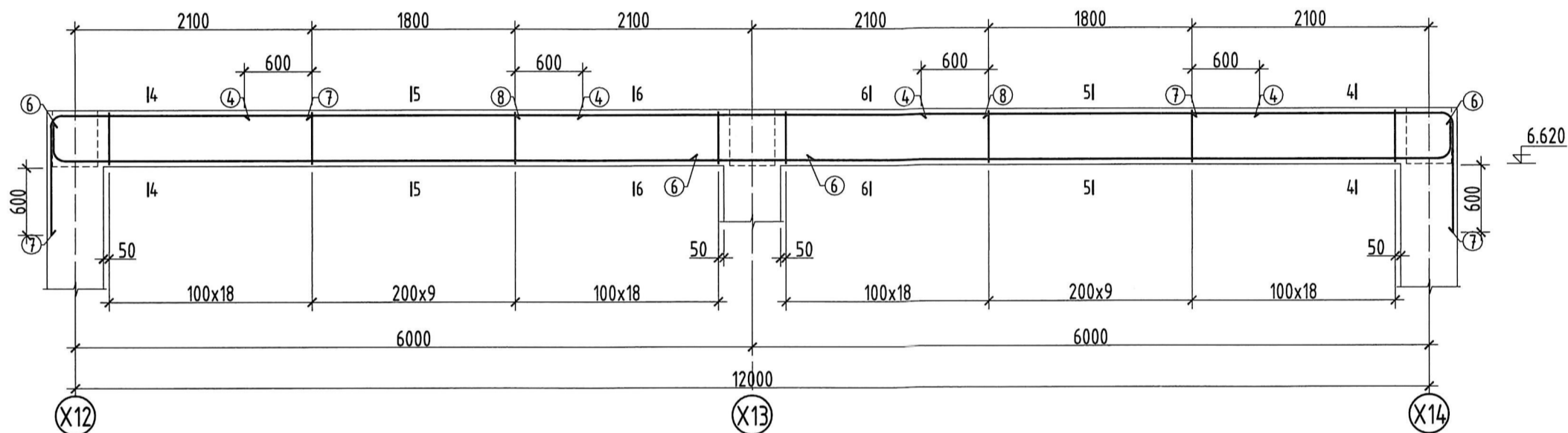
Дамнууруу ДН-6-ийн арматурчлалт М1:50



ЗАГВАРЫН ТОДОРХОЙЛОЛТ

Поэ	Загвар	Поэ	Загвар
1		2	
5		6	
7		9	

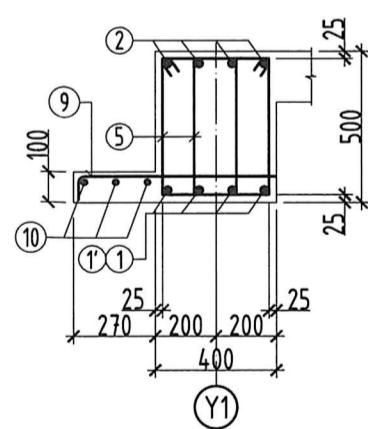
Дамнууруу ДН-7-ийн арматурчлалт М1:50



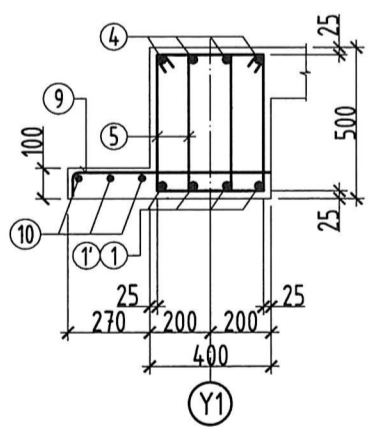
ЦУТГАМАЛ ТӨМӨР БЕТОН ХИЙЦИЙН МАТЕРИАЛЫН ТОДОРХОЙЛОЛТ

№	Тэмдэглэгээ	Нэр	Тоо шир	Жин /кг/	
				Нэгж	Нийт
		Дам нуруу ДН-6	1	497.65	497.65
1	ГОСТ 5781-82	Ф22 А400 L=7060	4	21.07	84.27
1'	ГОСТ 5781-82	Ф25 А400 L=7060	4	27.20	108.82
2	ГОСТ 5781-82	Ф22 А400 L=2740	8	8.18	65.41
3	ГОСТ 5781-82	Ф22 А400 L=4200	4	12.53	50.13
4	ГОСТ 5781-82	Ф12 А400 L=3000	8	2.66	21.31
5	ГОСТ 5781-82	Ф 8 А240 L=1520	192	0.60	115.16
9	ГОСТ 5781-82	Ф12 А400 L=720	60	0.64	38.35
10	ГОСТ 5781-82	Ф 8 А240 L=н.м	36	0.39	14.21
		Бетон В20 м³		2.73	2.73
		Дам нуруу ДН-7	4	336.22	1344.88
4	ГОСТ 5781-82	Ф12 А400 L=3000	8	2.66	21.31
5	ГОСТ 5781-82	Ф 8 А240 L=1520	192	0.60	115.16
6	ГОСТ 5781-82	Ф18 А400 L=7060	8	14.10	112.82
7	ГОСТ 5781-82	Ф18 А400 L=3340	8	6.67	53.38
8	ГОСТ 5781-82	Ф18 А400 L=4200	4	8.39	33.56
		Бетон В20 м³		2.40	9.60

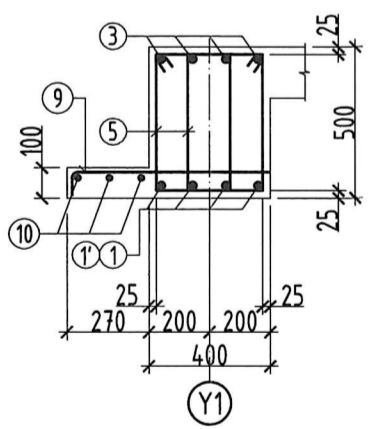
Огтлол 1-1 М1:25



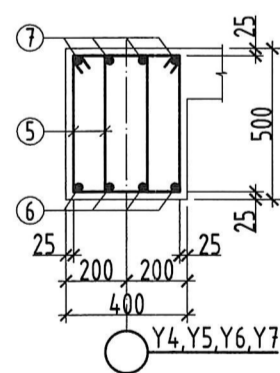
Огтлол 2-2 М1:25



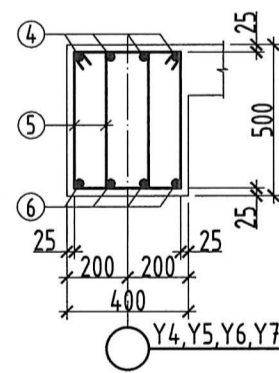
Огтлол 3-3 М1:25



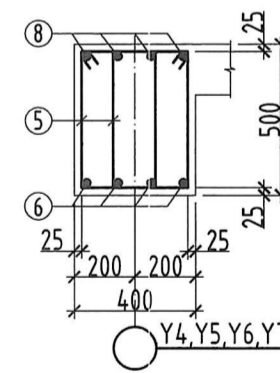
Огтлол 4-4 М1:25



Огтлол 5-5 М1:25



Огтлол 6-6 М1:25



Тайлбар:

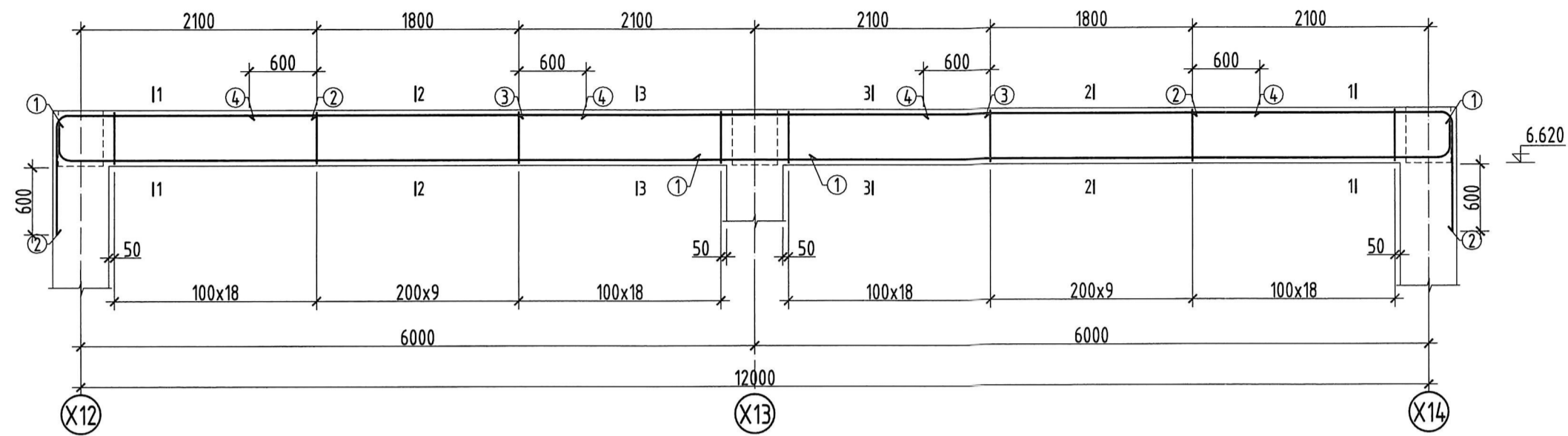
1. Тус хуудсыг холбогдох хуудасны зургуудтай хамт үз.
2. Мөн БА маркийн байгуулалт, огтлолын зургуудтай хамт үз.
3. Цутгамал рамын хэв хашмалыг цутгасны дараа бэхжилтийн бат бэхийн 70%-д хүрсний дараа хэв хашмалыг авна.
4. Цутгамал бетоны ажлыг БНБД52-02-05-ийн заалтын дагуу хийж гүйцэтгэнэ.



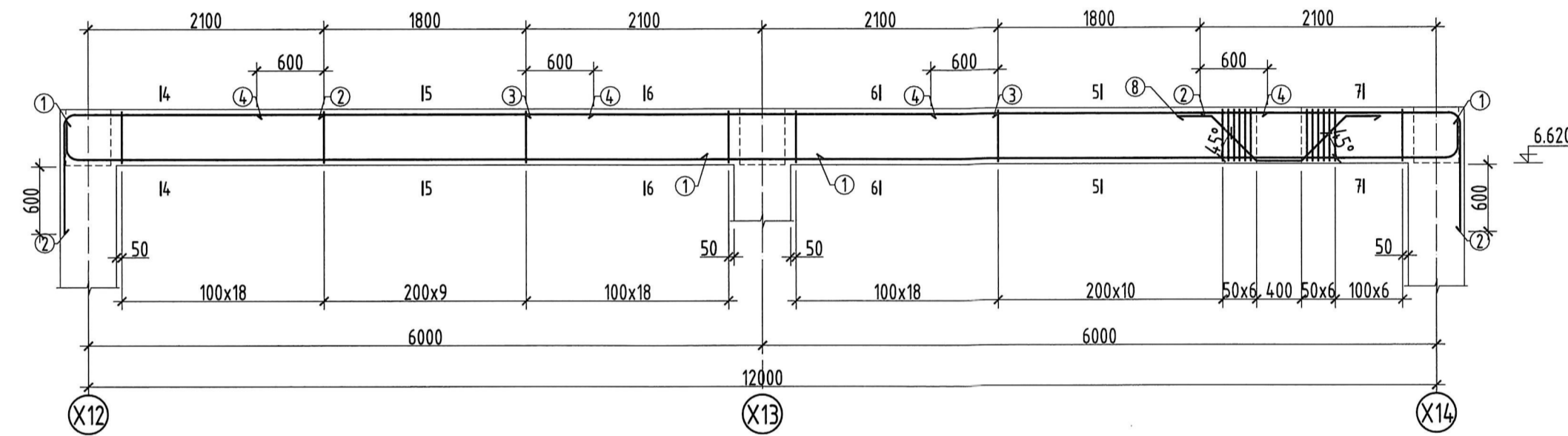
architect & инженер  
Тусгай зөвшөөрлийн дугаар: 3117-3371/9  
Хаяг: 15-ийн хороо, Баянгол дүүрэг  
25-р хороо, УБ Төв-1501

ЕРӨНХИЙ БОЛОВСРОЛЫН ДҮНД СҮРГҮЧЛИЙН БАРИЛГЫН НЭГ МАЯГИЙН ЗУРАГ ТӨСӨЛ /ЗЭО СУЧДАЛТАЙ/ Дамнууруу ДН-6, ДН-7 арматурчлалт				/7 баалт/				
Инженер	<i>С. Хонгор</i>	О.Хонгор	ЕГ Шифр:	MSL-21-10	Масштаб:	M1:50;25	Огноо:	2021
Гүйцэтгэсэн	<i>С. Хонгор</i>	О.Хонгор	ТГ Шифр:		Зургийн дугаар:	ББ-81	Хуудас:	135
Шалгасан	<i>С. Хонгор</i>	Д.Болортуулгалаг						

Дамнууруу ДН-7'-ийн арматурчлалт М1:50



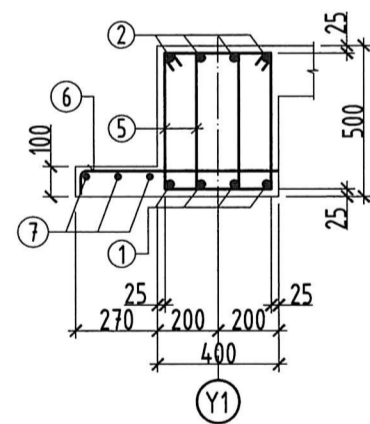
Дамнууруу ДН-8'-ийн арматурчлалт М1:50



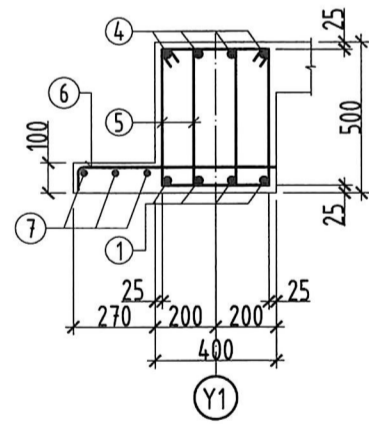
ЗАГВАРЫН ТОДОРХОЙЛОЛТ

Поз	Загвар	Поз	Загвар
1		2	
5		6	
8			

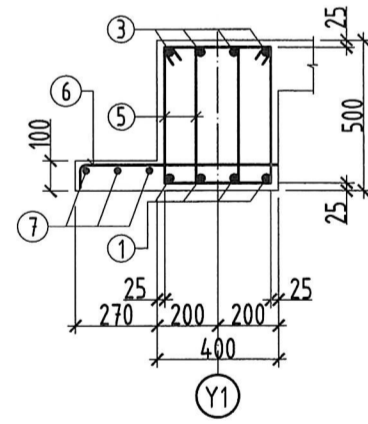
Огтлол 1-1 М1:25



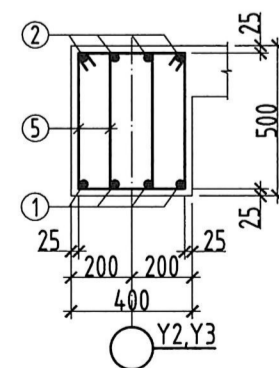
Огтлол 2-2 М1:25



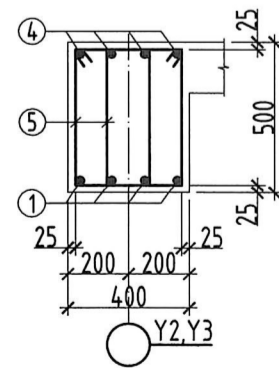
Огтлол 3-3 М1:25



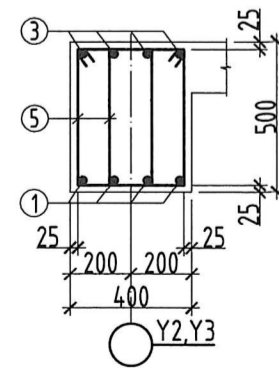
Огтлол 4-4 М1:25



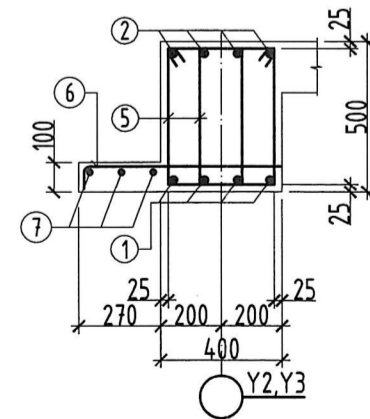
Огтлол 5-5 М1:25



Огтлол 6-6 М1:25



Огтлол 7-7 М1:25



ЦУТГАМАЛ ТӨМӨР БЕТОН ХИЙЦИЙН МАТЕРИАЛЫН ТОДОРХОЙЛОЛТ

№	Тэмдэглээ	Нэр	Тоо шир	Жин /кг/	
				Нэгж	Нийт
		Дам нуруу ДН-7'	1	388.78	388.78
1	ГОСТ 5781-82	Ф18 А400 L=7060	8	14.10	112.82
2	ГОСТ 5781-82	Ф18 А400 L=3340	8	6.67	53.38
3	ГОСТ 5781-82	Ф18 А400 L=4200	4	8.39	33.56
4	ГОСТ 5781-82	Ф12 А400 L=3000	8	2.66	21.31
5	ГОСТ 5781-82	Ф8 А240 L=1520	192	0.60	115.16
6	ГОСТ 5781-82	Ф12 А400 L=720	60	0.64	38.35
7	ГОСТ 5781-82	Ф8 А240 L=п.м	36	0.39	14.21
		Бетон В20 м³		2.73	2.73
		Дам нуруу ДН-8'	2	356.92	713.84
1	ГОСТ 5781-82	Ф18 А400 L=7060	8	14.10	112.82
2	ГОСТ 5781-82	Ф18 А400 L=3340	8	6.67	53.38
3	ГОСТ 5781-82	Ф18 А400 L=4200	4	8.39	33.56
4	ГОСТ 5781-82	Ф12 А400 L=3000	8	2.66	21.31
5	ГОСТ 5781-82	Ф8 А240 L=1520	204	0.60	122.35
6	ГОСТ 5781-82	Ф12 А400 L=720	7	0.64	4.47
7	ГОСТ 5781-82	Ф8 А240 L=п.м	3.6	0.39	1.42
8	ГОСТ 5781-82	Ф12 А400 L=2142	4	1.90	7.61
		Бетон В20 м³		2.44	9.76



Тайлбар:

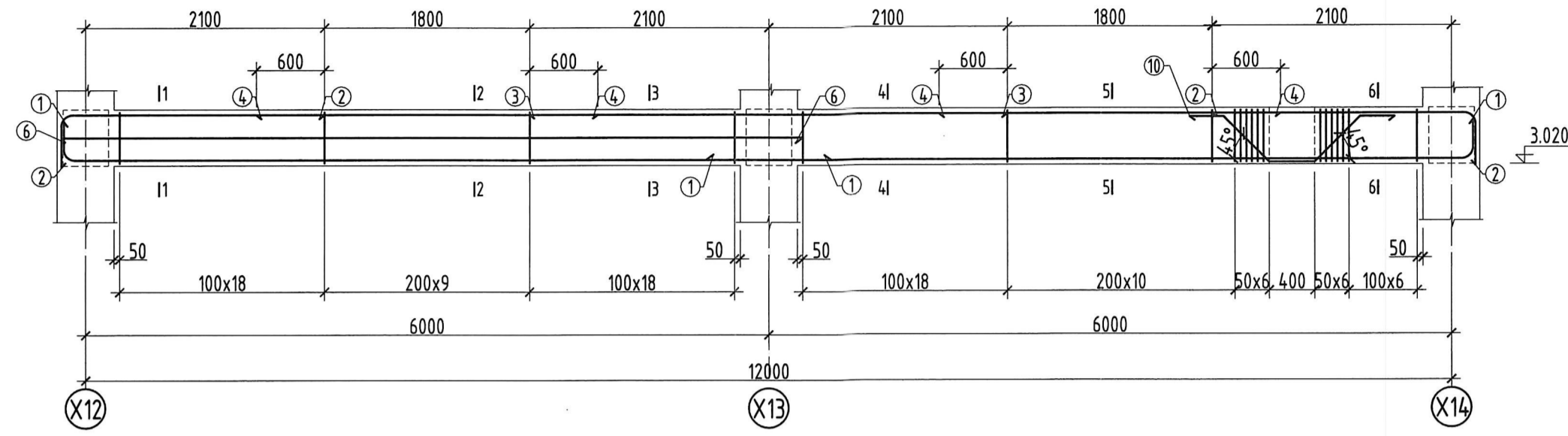
1. Тус хуудсыг холбогдох хуудасны зургуудтай хамт үз.
2. Мөн БА маркийн байгуулалт, огтлолын зургуудтай хамт үз.
3. Цутгамал рамн хэв хашмалыг цутгасны дараа бэхжилтийн бат бэхийн 70%-д хүрсний дараа хэв хашмалыг авна.
4. Цутгамал бетоны ажлыг БНБД52-02-05-ийн заалтын дагуу хийж гүйцэтгэнэ.



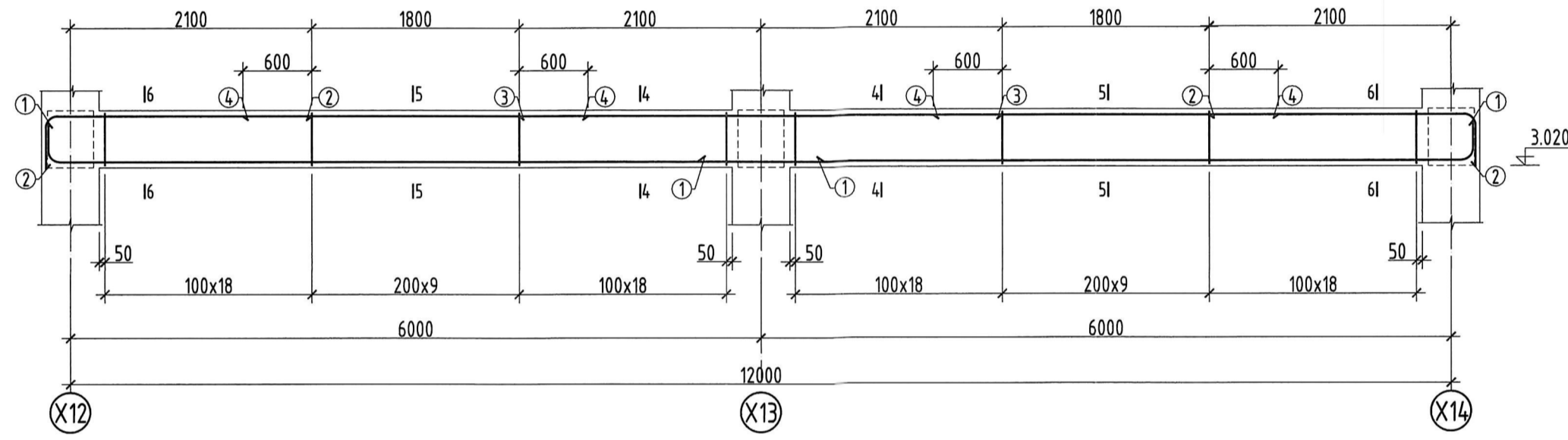
architect & engineer  
Тусгай зөвшөөрлийн дугаар: 3171-33719  
Хаяг: 15 нд, Боловсрол Зурга  
25-р хороо, УБ Төв-1503

ЕРӨНХИЙ БОЛОВСРОЛЫН ДҮНД СҮРГҮЧИЙН БАРИЛГЫН НЭГ МАЯГИЙН ЗУРАГ ТӨСӨЛ /ЗЭО СУДАЛТАЙ/ /7 балл/			
Дамнууруу ДН-7', ДН-8' арматурчлал			
Инженер		О.Хонгор	ЕГ Шифр: MSL-21-10
Гүйцэтгэсэн		О.Хонгор	Масштаб: М1:50,25
Шалгасан		Д.Болортуулгалз	Огноо: 2021
			ТГ Шифр: Зургийн дугаар: Хуудас: 65-82 135

Дамнуруу ДН-8-ийн арматурчлалт М1:50



Дамнуруу ДН-9-ийн арматурчлалт М1:50



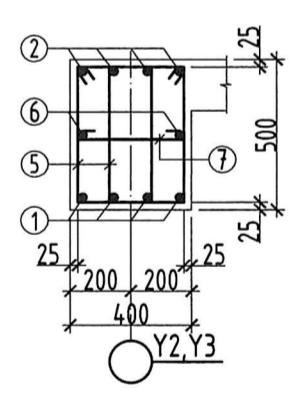
ЗАГВАРЫН ТОДОРХОЙЛОЛТ

Поз	Загвар	Поз	Загвар
1		2	
5		7	
10			

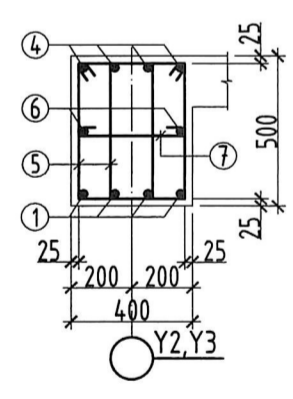
ЦУТГАМАЛ ТӨМӨР БЕТОН ХИЙЦИЙН МАТЕРИАЛЫН ТОДОРХОЙЛОЛТ

Поз	Тэмдэглэгээ	Нэр	Тоо шир	Жин /кг/	
				Нэгж	Нийт
		Дам нуруу ДН-8	2	430.70	861.39
1	ГОСТ 5781-82	Ф20 А400 L=7060	8	17.41	139.29
2	ГОСТ 5781-82	Ф22 А400 L=2740	8	8.18	65.41
3	ГОСТ 5781-82	Ф22 А400 L=4200	4	12.53	50.13
4	ГОСТ 5781-82	Ф12 А400 L=3000	8	2.66	21.31
5	ГОСТ 5781-82	Ф 8 А240 L=1520	204	0.60	122.35
6	ГОСТ 5781-82	Ф16 А400 L=6520	2	10.29	20.58
7	ГОСТ 5781-82	Ф 8 А240 L=510	20	0.20	4.02
10	ГОСТ 5781-82	Ф12 А400 L=2140	4	1.90	7.60
		Бетон В20 м³		2.40	4.80
		Дам нуруу ДН-9	4	391.29	1565.17
1	ГОСТ 5781-82	Ф20 А400 L=7060	8	17.41	139.29
2	ГОСТ 5781-82	Ф22 А400 L=2740	8	8.18	65.41
3	ГОСТ 5781-82	Ф22 А400 L=4200	4	12.53	50.13
4	ГОСТ 5781-82	Ф12 А400 L=3000	8	2.66	21.31
5	ГОСТ 5781-82	Ф 8 А240 L=1520	192	0.60	115.16
		Бетон В20 м³		2.40	4.80

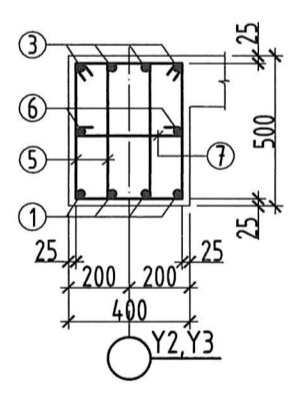
Огтлол 1-1 М1:25



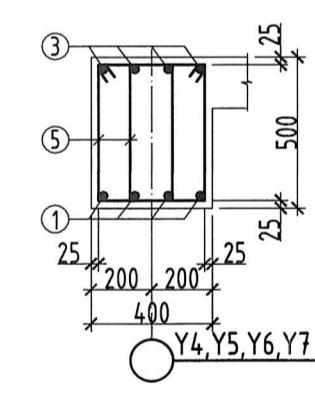
Огтлол 2-2 М1:25



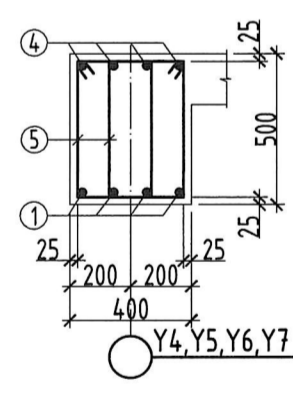
Огтлол 3-3 М1:25



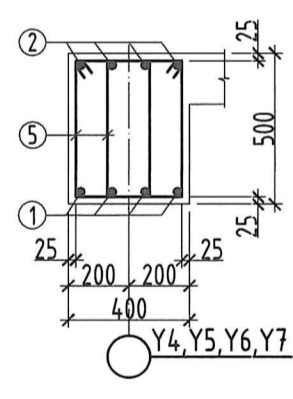
Огтлол 4-4 М1:25



Огтлол 5-5 М1:25



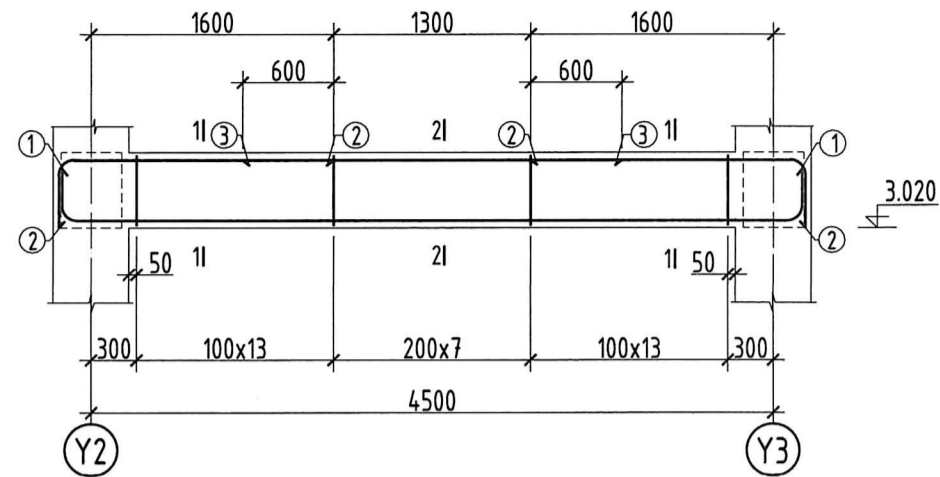
Огтлол 6-6 М1:25



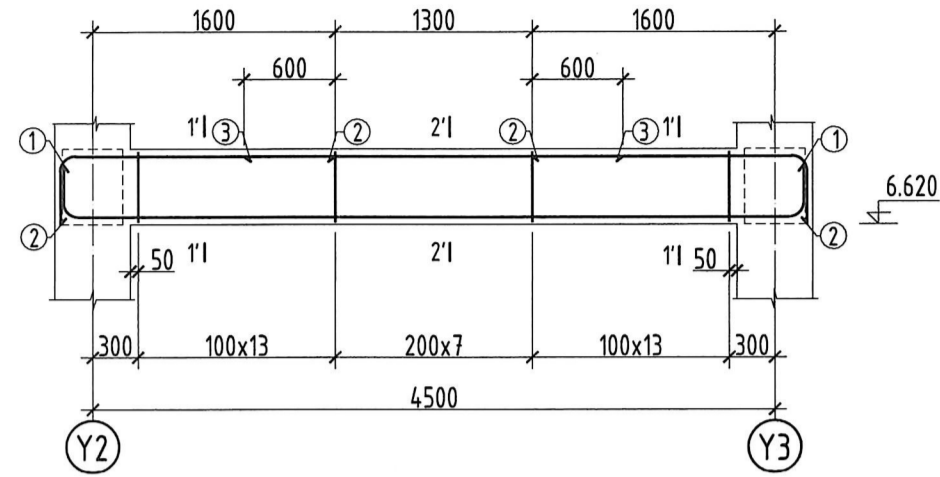
- Тайлбар:
1. Тус хуудсыг холбогдох хуудасны зургуудтай хамт үз.
  2. Мөн БА маркийн байгуулалт, огтлолын зургуудтай хамт үз.
  3. Цутгамал рамны хэв хашмалыг цутгасны дараа бэхжилтийн бат бэхийн 70%-д хүрсний дараа хэв хашмалыг авна.
  4. Цутгамал бетоны ажлыг БНВД52-02-05-ийн заалтын дагуу хийж гүйцэтгэнэ.

<p>architect &amp; Тусгай зөвшөөрлийн дугаар: 3117-3317/19 Утас: 95 400 8000000000 25-р хороо, 18 Төв-1503</p>		ЕРӨНХИЙ БОЛОВСРОЛЫН ДУНД СУРГУУЛИЙН БАРИЛГЫН	
		НЭГ МАЯГИЙН ЗУРАГ ТӨСӨЛ /320 СУУДАЛТАЙ/ /7 баан/	
Инженер		О.Хонгор	ЕГ Шифр:
Гүйцэтгэсэн		О.Хонгор	MSL-21-10
Шалгасан		Д.Болортуяагала	Масштаб: М1:50,25
			Огноо: 2021
			ТГ Шифр:
			Зургийн дугаар: ББ-83
			Хуудас: 135

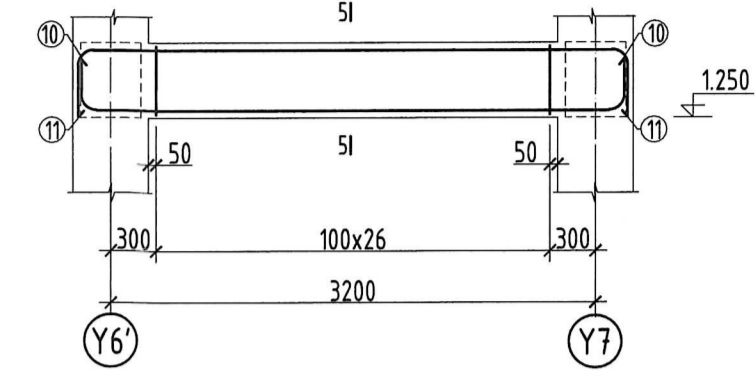
Дамнууруу ДН-10-ийн арматурчлалт М1:100



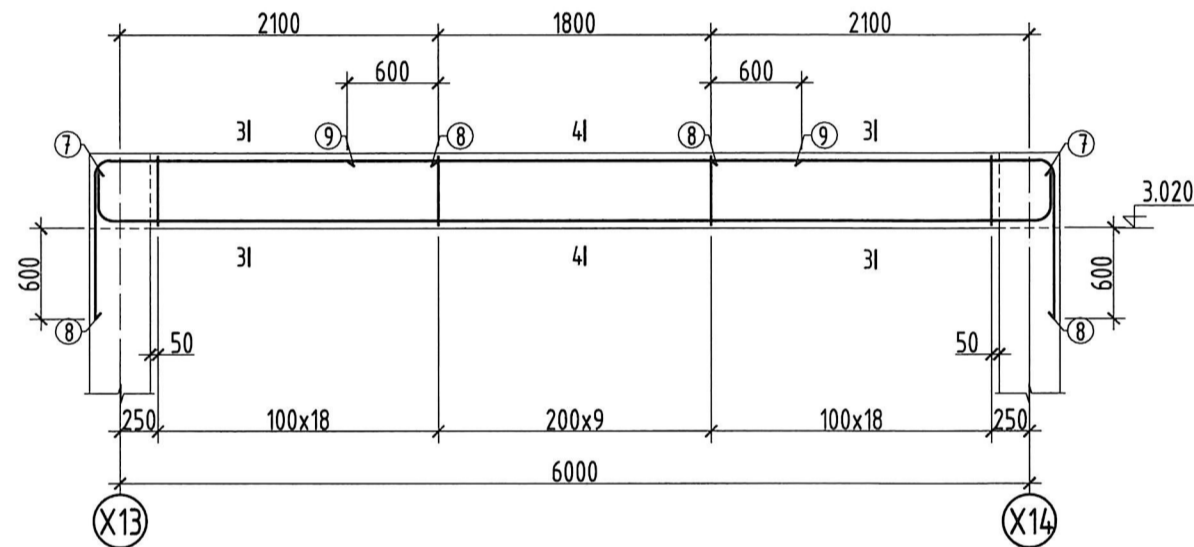
Дамнууруу ДН-10'-ийн арматурчлалт М1:100



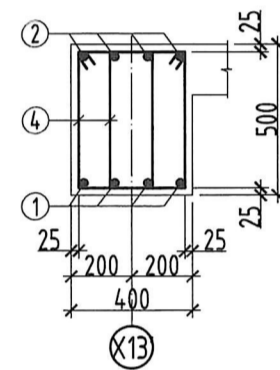
Дамнууруу ДН-12-ийн арматурчлалт М1:100



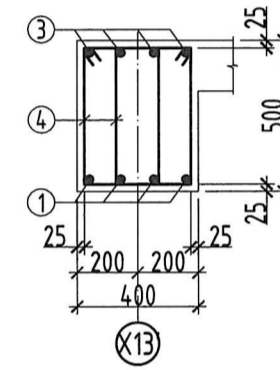
Дамнууруу ДН-11-ийн арматурчлалт М1:100



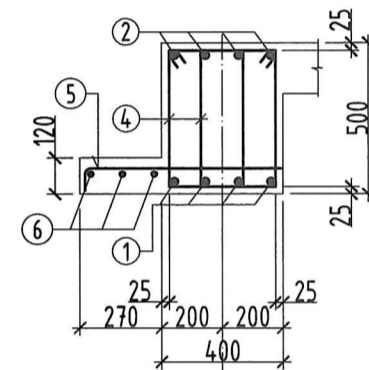
Огтлол 1-1 М1:25



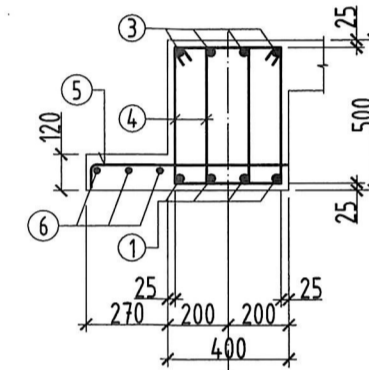
Огтлол 2-2 М1:25



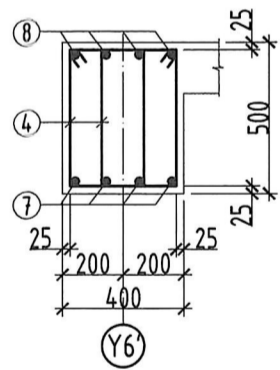
Огтлол 1'-1' М1:25



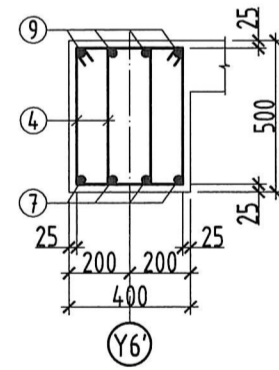
Огтлол 2'-2' М1:25



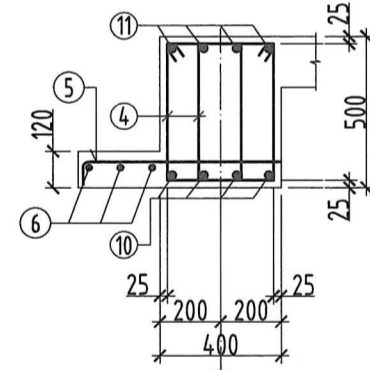
Огтлол 3-3 М1:25



Огтлол 4-4 М1:25



Огтлол 5-5 М1:25



ЗАГВАРЫН ТОДОРХОЙЛОЛТ

Поз	Загвар	Поз	Загвар	Поз	Загвар
1		2		4	
7		8		10	
11		5			

ЦУТГАМАЛ ТӨМӨР БЕТОН ХИЙЦИЙН МАТЕРИАЛЫН ТОДОРХОЙЛОЛТ

№	Тэмдэглэгээ	Нэр	Тоо шир	Жин /кг/	
				Нэгж	Нийт
Дам нуруу ДН-10					
1	ГОСТ 5781-82	φ22 А240 L=5500	4	16.41	65.65
2	ГОСТ 5781-82	φ20 А400 L=2240	8	5.52	44.19
3	ГОСТ 5781-82	φ12 А400 L=2500	4	2.22	8.88
4	ГОСТ 5781-82	φ8 А400 L=1520	72	0.60	43.18
		Бетон В20 м³		0.90	0.90
Дам нуруу ДН-10'					
1	ГОСТ 5781-82	φ22 А240 L=5500	4	16.41	65.65
2	ГОСТ 5781-82	φ20 А400 L=2240	8	5.52	44.19
3	ГОСТ 5781-82	φ12 А400 L=2500	4	2.22	8.88
4	ГОСТ 5781-82	φ8 А400 L=1520	72	0.60	43.18
5	ГОСТ 5781-82	φ12 А400 L=720	24	0.64	15.34
6	ГОСТ 5781-82	φ8 А240 L=n.m	13.5	0.39	5.33
		Бетон В20 м³		1.03	1.03
Дам нуруу ДН-11					
4	ГОСТ 5781-82	φ8 А400 L=1520	4	0.60	2.40
7	ГОСТ 5781-82	φ20 А400 L=6920	8	17.07	136.53
8	ГОСТ 5781-82	φ20 А400 L=3340	4	8.24	32.95
9	ГОСТ 5781-82	φ12 А240 L=3000	96	2.66	255.69
		Бетон В20 м³		1.20	1.20
Дам нуруу ДН-12					
4	ГОСТ 5781-82	φ8 А240 L=1520	54	0.60	32.39
5	ГОСТ 5781-82	φ12 А400 L=720	16	0.64	10.23
6	ГОСТ 5781-82	φ8 А240 L=n.m	9.6	0.39	3.79
10	ГОСТ 5781-82	φ20 А400 L=4200	4	10.36	41.43
11	ГОСТ 5781-82	φ20 А400 L=4220	4	10.41	41.63
		Бетон В20 м³		0.73	0.73

Тайлбар:

1. Тус хуудсыг холбогдох хуудасны зургуудтай хамт үз.
2. Мөн БА маркийн байгуулалт, огтлолын зургуудтай хамт үз.
3. Цутгамал рамн хэв хашмалыг цутгасны дараа бэхжилтийн бат бэхийн 70%-д хүрсний дараа хэв хашмалыг авна.
4. Цутгамал бетоны ажлыг БНБД52-02-05-ийн заалтын дагуу хийж гүйцэтгэнэ.



architect в  
Тусгай зөвшөөрлийн дугаар: 31П-337/19  
Хаяг: 15-дугаар, Биекүлүн дүүрэг  
25-р хороо, УБ Tower-19/3

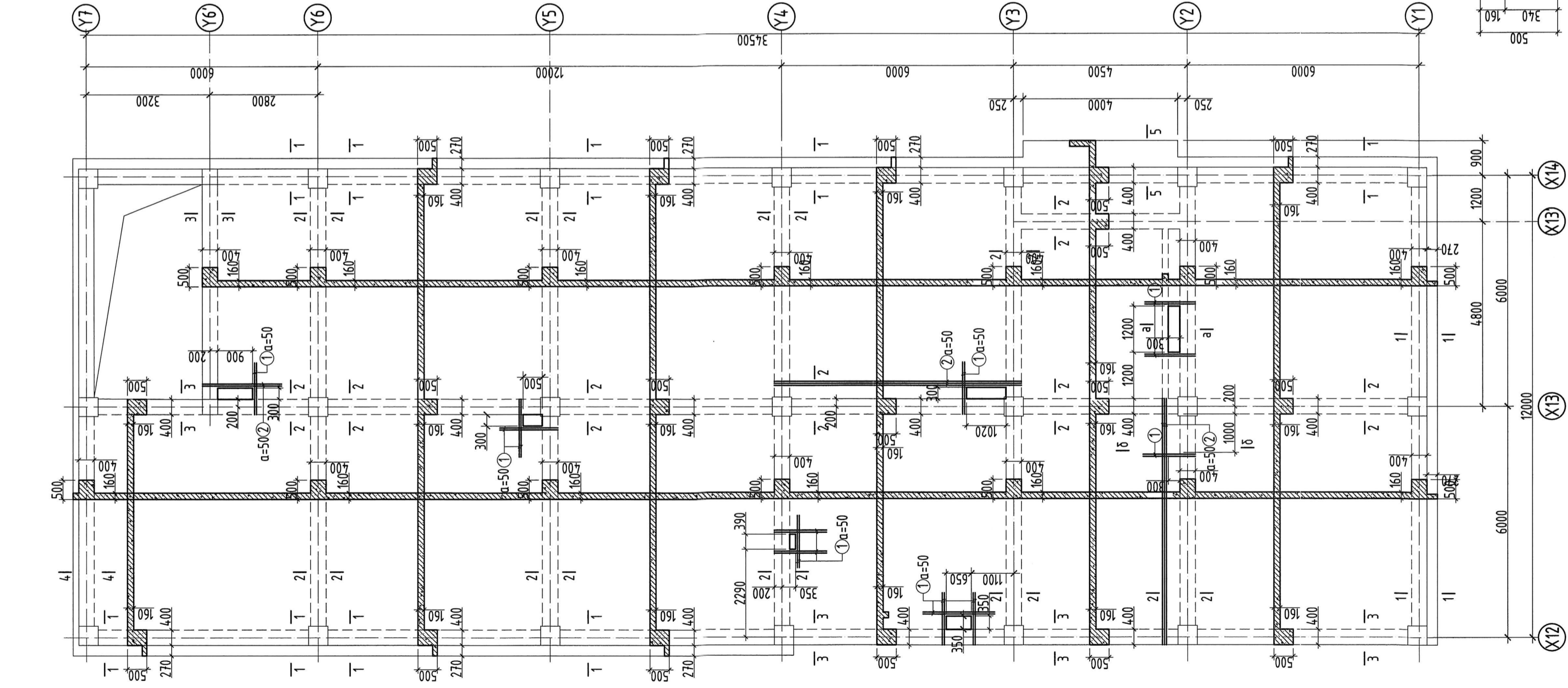
ЕРӨНХИЙ БОЛОВСРОЛЫН ДҮНД СҮРГҮҮЛИЙН БАРИЛГЫН

НЭГ МАЯГИЙН ЗУРАГ ТӨСӨЛ /ЭЗӨ СҮҮДАЛТАЙ/ /7 дан/

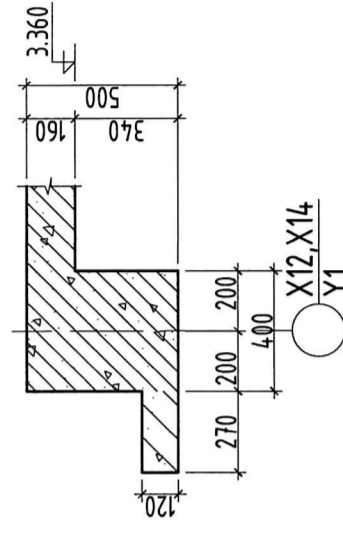
Дамнууруу ДН-10, ДН-10', ДН-11, ДН-12 арматурчлал

Инженер	<i>О.Хонгор</i>	О.Хонгор	ЕГ Шифр:	Масштаб:	Огноо:
Гүйцэтгэсэн	<i>С.Хонгор</i>	О.Хонгор	MSL-21-10	М1:50,25	2021
Шалгасан	<i>Д.Болортуулгалаг</i>	Д.Болортуулгалаг	ТГ Шифр:	Зургийн дугаар:	Хуудас:
				ББ-84	135

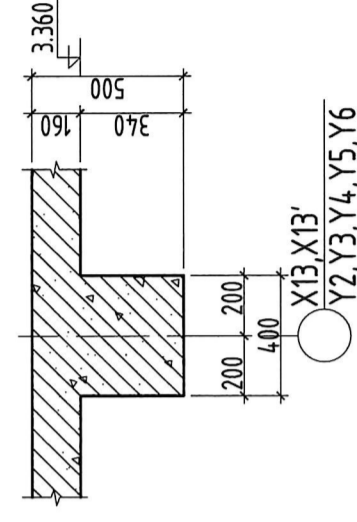
С-блокийн 1-р давхрын рамны байгуулалт М1:100



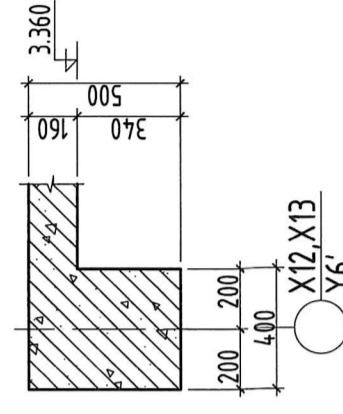
Озмол 1-1 М1:25



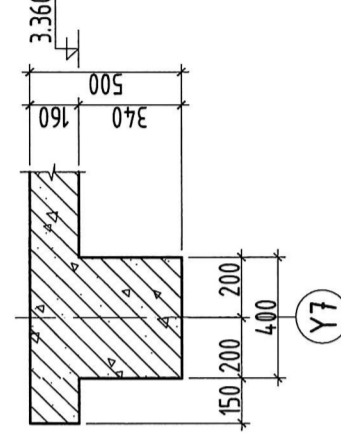
Озмол 2-2 М1:25



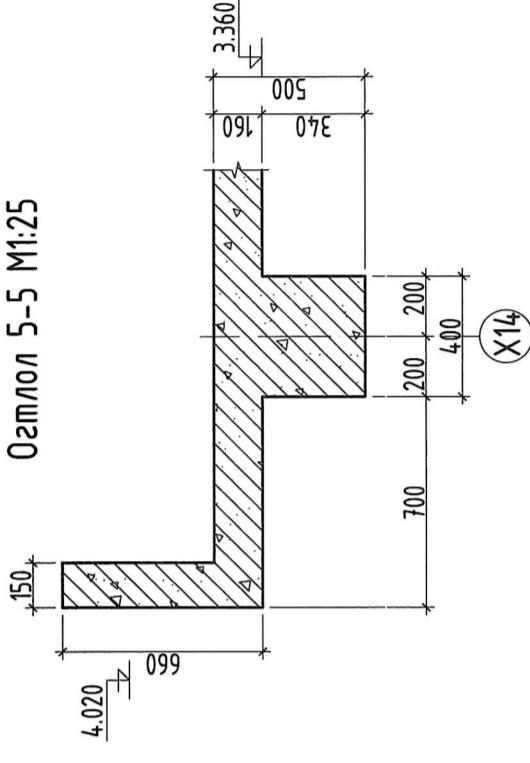
Озмол 3-3 М1:25



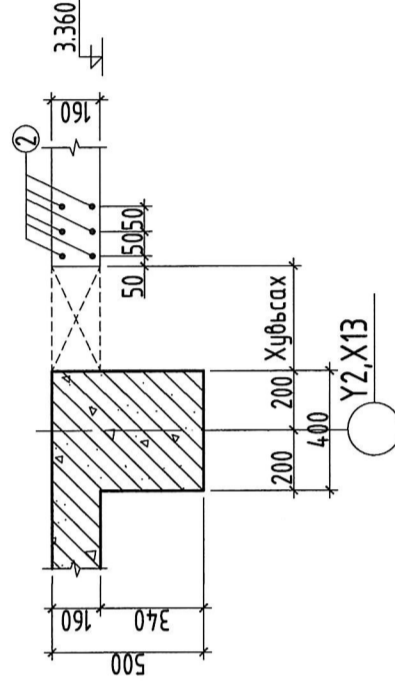
Озмол 4-4 М1:25



Озмол 5-5 М1:25



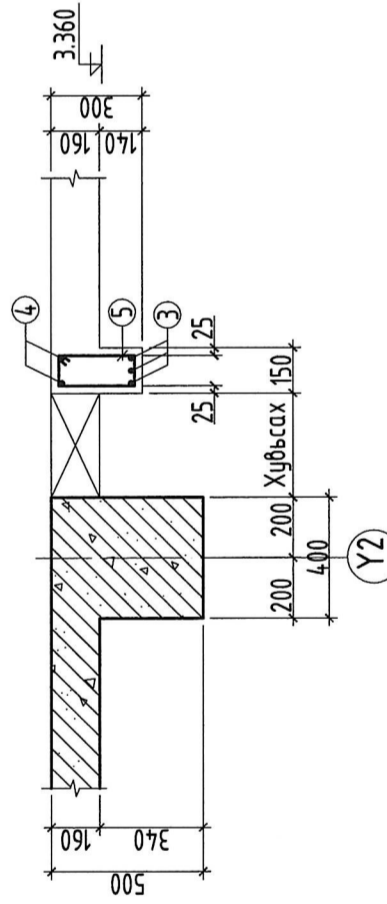
Озмол δ-δ М1:25



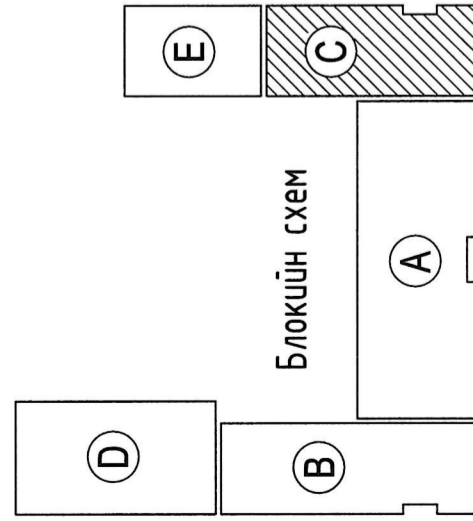
ЗАГВАРЫН ТОДОРХОЙЛОЛТ

Поз	Загвар	Поз	Загвар
3		4	
5			

Озмол а-а М1:25



Блокийн схем



ЦУТГАМАЛ ТӨМӨР БЕТОН ХИЙЦИЙН МАТЕРИАЛЫН ТОДОРХОЙЛОЛТ

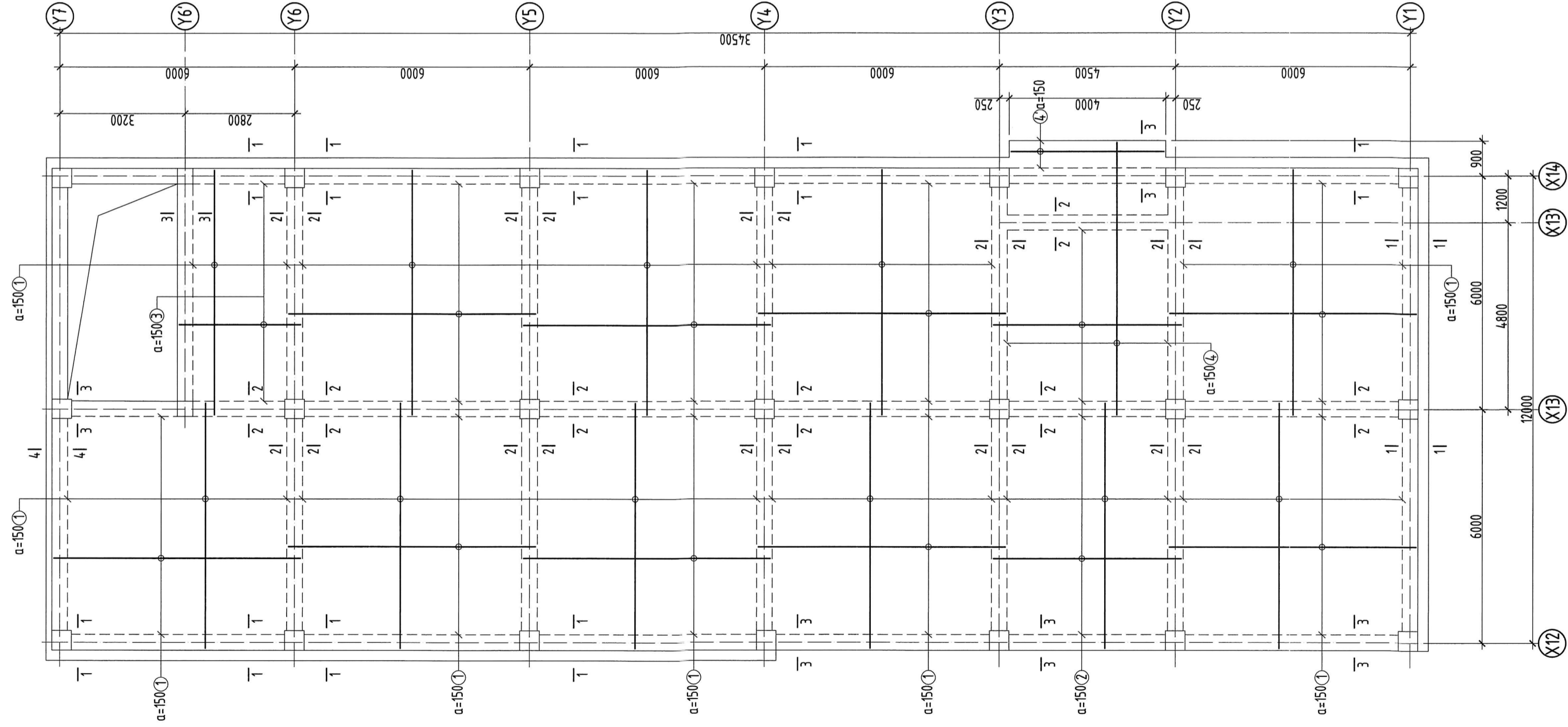
Тэмдэглэгээ	Нэр	Тоо шур	Жин /кг/	
			Нэж	Нийм
1	1-р давхрын хүчилтэн нэмэлт арматур	1	221.60	221.60
2	ГОСТ 5781-82 φ 16 А400 L=1350	48	2.13	102.28
3	ГОСТ 5781-82 φ 16 А400 L=6300	12	9.94	119.32
4	ГОСТ 5781-82 φ 18 А400 L=6850	1	73.99	73.99
5	ГОСТ 5781-82 φ 18 А400 L=6860	3	13.68	41.05
	ГОСТ 5781-82 φ 6 А240 L=860	2	13.70	27.41
	Бетон В20	29	0.19	5.54
	Бетон В20		0.27	0.27

- Тайлбар:
- Тус хуудсыг холбодох хуудасны зургийдтай хамт үз.
  - Мөн БА маркийн байгуулалт, озмолын зургийдтай хамт үз.
  - Цутгамал рамны хэв хашмалыг цутгасны дараа бэхжилтийн дат бэхийн 70%-д хүрсний дараа хэв хашмалыг авна.
  - Цутгамал бетоны ажлын БНБД52-02-05-ийн заалтын дагуу хийж гүйцэтгэнэ.

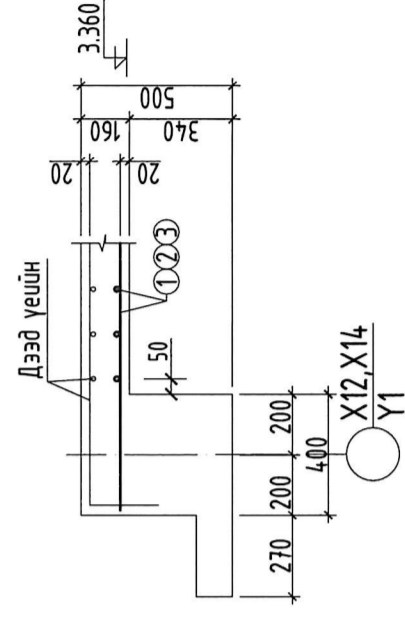
ЗӨВШӨӨРӨЛЦӨН	
БА	ЭЦэндсүрэн
ХАС	С.Лавдасүрэн
ЦУЧ	А.Жавданлогор
ХТ, ДГ	Н.Жаргал
Хд	Т.Пүрэвсэд

ЕРӨНХИЙ БОЛОВСРОЛЫН ДҮНД СЭРГЭЧИЙН БАРИЛГЫН		/Г болл/	
НЭГ МАЯГИЙН ЭУРАГ ТӨСӨЛ 230 СУУДАЛТАЙ/			
С-блокийн 1-р давхрын хүчилтэн хэвний байгуулалт			
Инженер	О.Хонгор	ЕГ Шифр:	М1:100.25
Гүйцэтгэсэн	О.Хонгор	ТТ Шифр:	Зургийн дугаар: Хуудас: 2021
Шалгалсан	Д.Борлортуулал		Хуудас: 137

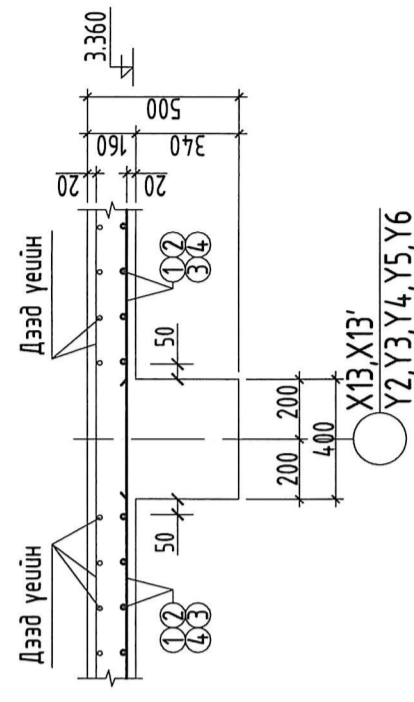
С-блокийн 1-р давхрын хучилтын доод үеийн арматурчлалт М1:100



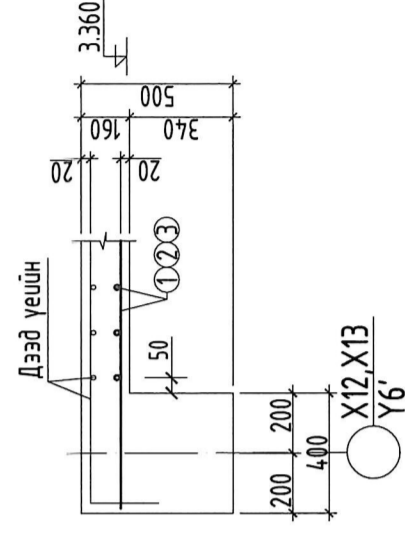
Озтлол 1-1 М1:25



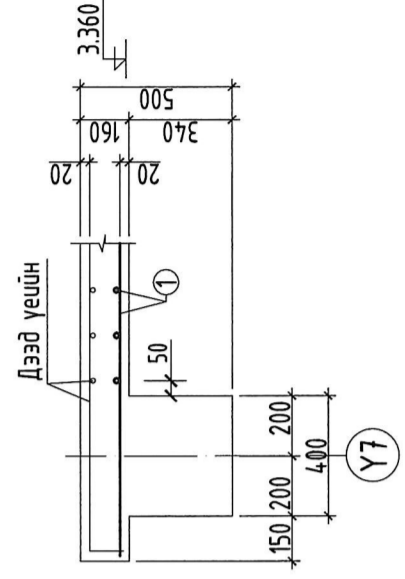
Озтлол 2-2 М1:25



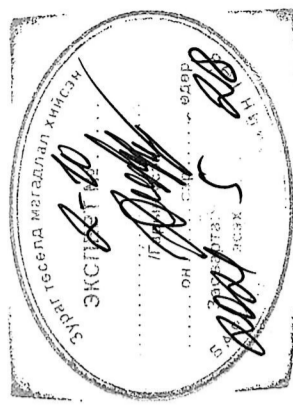
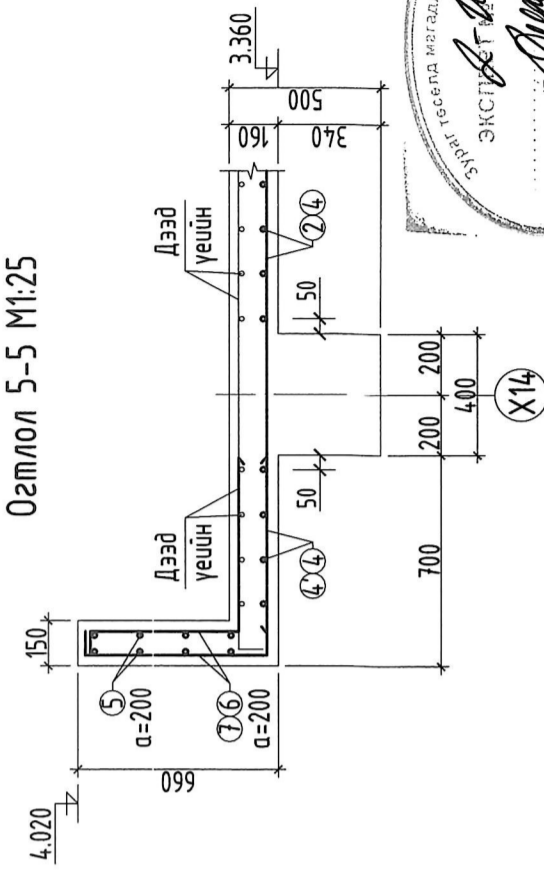
Озтлол 3-3 М1:25



Озтлол 4-4 М1:25



Озтлол 5-5 М1:25



К ЗАГВАРЫН ТОДОРХОЙЛОЛТ

Поз	Засвар
6	
7	

- Тайлбар:
1. Тус хуудсыг холбогдох хуудасны зургуудтай хамт үз.
  2. Мөн БА маркийн байгуулалт, озтлолын зургуудтай хамт үз.
  3. Цутгемал рамын хэв хашмалыг цутгасны дараа дэжжлтийн дат дэхийн 70%-д хүрсний дараа хэв хашмалыг авна.
  4. Цутгемал бетоны амжлыг БНД52-02-05-ийн заалтын дагуу хялж гүйцэтгэнэ.

ЦУТГАМАЛ ТӨМӨР БЕТОН ХИЙЦИЙН МАТЕРИАЛЫН ТОДОРХОЙЛОЛТ

Тэмдэглэгээ	Нэр	Хүн /кг/	
		Тоо шр	Нийлм
1	ГОСТ 5781-82 φ 12 А400 L=6300	1	4669.28
2	ГОСТ 5781-82 φ 12 А400 L=4800	724	5.59
3	ГОСТ 5781-82 φ 12 А400 L=3100	76	4.26
4	ГОСТ 5781-82 φ 12 А400 L=7000	38	2.75
4'	ГОСТ 5781-82 φ 12 А400 L=3900	28	6.21
5	С-блокийн 1-р давхрын пралетны арматур φ 10 А400 L=п.м	5	3.46
5	С-блокийн 1-р давхрын пралетны арматур φ 10 А400 L=п.м	1	78.36
6	ГОСТ 5781-82 φ 10 А400 L=1420	46.4	0.62
6	ГОСТ 5781-82 φ 10 А400 L=1420	30	0.88
7	ГОСТ 5781-82 φ 10 А400 L=1270	30	0.78
	Бетон В20 м³		0.58
ЕРӨНХИЙ БОЛОВСРОЛЫН ДҮНД СҮРГУУЛИЙН БАРИЛГЫН НЭГ МАЯГИЙН ЗУРАГ ТӨСӨЛ ЭЗЭ СҮНДЭЛТЭЙ		/7 бол/	
С-блокийн 1-р давхрын хучилтын доод үеийн арматурчлалт			
Инженер	О.Хонгор	ЕГ Шифр:	MSL-21-10
Гүйцэтгэгч	О.Хонгор	ТТ Шифр:	
Шалгалсан	Д.Борбортуяалз	Масштаб:	М1:100,25
		Огноо:	2021
		Зургийн дугаар:	ББ-86
		Хуудас:	137

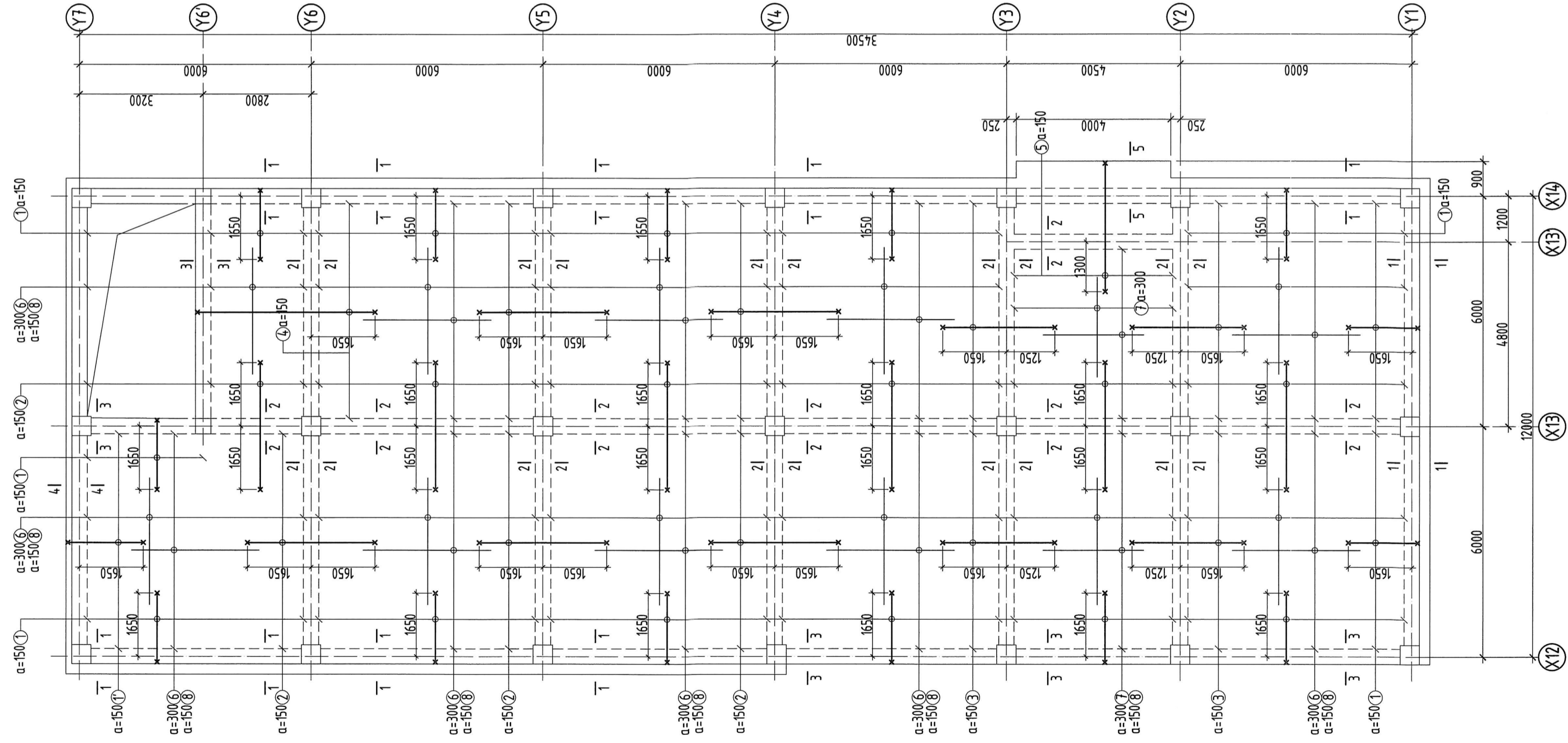


ЭМ ЭС ЭЛ ХХК  
 100% иргэдийн хөрөнгийн хувьцаа бүхий хувьцаа  
 Уулзварын байр: Уулзварын талбайн дотор  
 100 м-ийн зайд, Уулзварын талбайн дотор  
 Уулзварын талбайн дотор

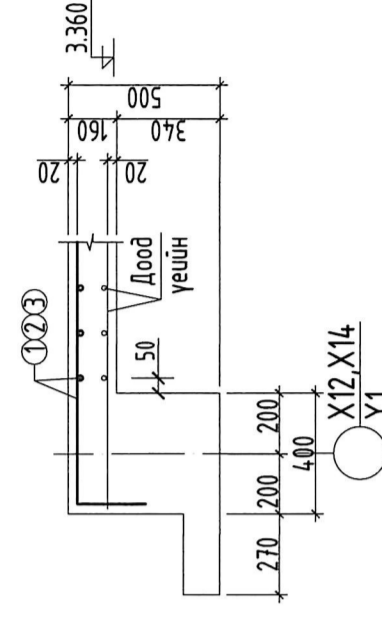
Уулзварын талбайн дотор  
 Уулзварын талбайн дотор  
 Уулзварын талбайн дотор



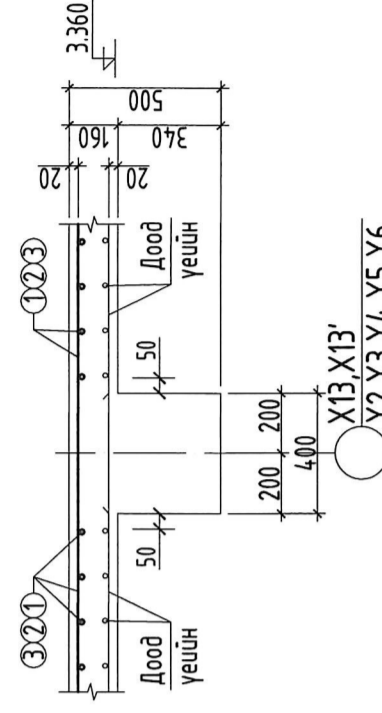
С-Блоккийн 1-р давхрын хучилтын дээд үеийн арматурчлал М1:100



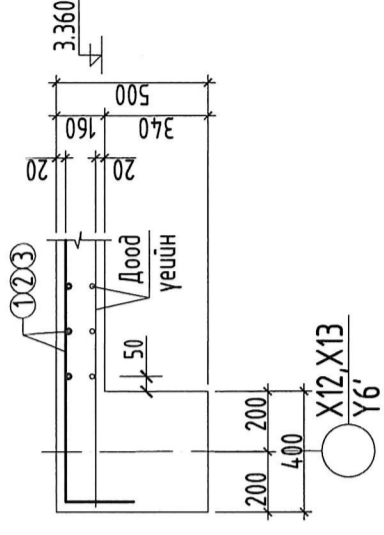
Озмлол 1-1 М1:25



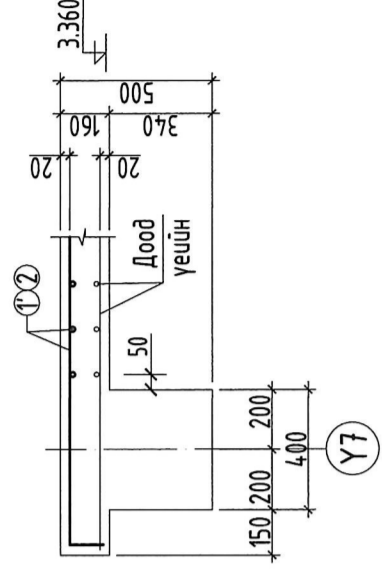
Озмлол 2-2 М1:25



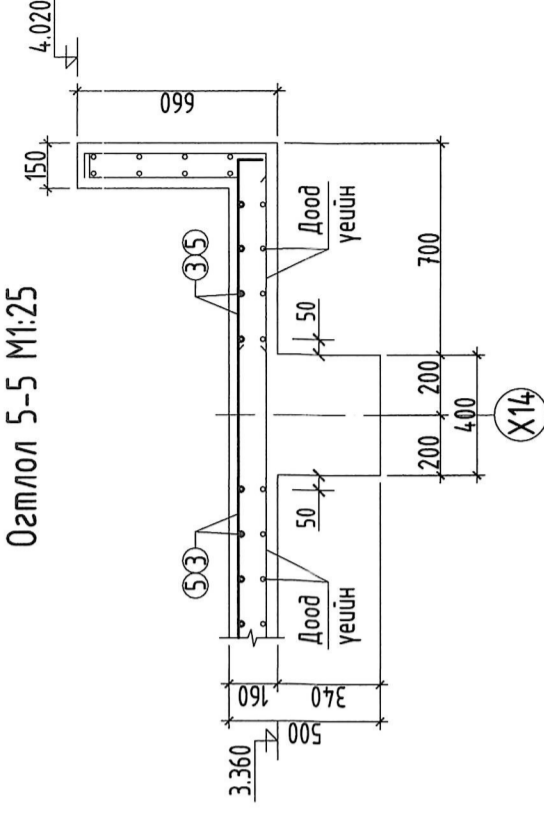
Озмлол 3-3 М1:25



Озмлол 4-4 М1:25



Озмлол 5-5 М1:25



ЗАГВАРЫН ТОДОРХОЙЛОЛТ

Поэ	Загвар
1	
1'	
2	
3	
4	
5	

ЦУТГАМАЛ ТӨМӨР БЕТОН ХИЙЦИЙН МАТЕРИАЛЫН ТОДОРХОЙЛОЛТ

Поэ	Тэмдэглэлээ	Нэр	Тоо шир	Жин /кг/	
				Нээж	Нийлм
1	С-блокийн 1-р давхрын хучилтын дээд үе		1	4,014.62	4,014.62
1	ГОСТ 5781-82	Ф 12 А4А00 L=2180	484	1.94	936.75
1'	ГОСТ 5781-82	Ф 12 А4А00 L=2210	38	1.96	74.56
2	ГОСТ 5781-82	Ф 12 А4А00 L=3560	388	3.16	1226.32
3	ГОСТ 5781-82	Ф 12 А4А00 L=3160	152	2.81	426.43
4	ГОСТ 5781-82	Ф 12 А4А00 L=4980	38	4.42	168.01
5	ГОСТ 5781-82	Ф 12 А4А00 L=3610	28	3.21	89.74
6	ГОСТ 5781-82	Ф 10 А4А00 L=3300	366	2.03	744.65
7	ГОСТ 5781-82	Ф 10 А4А00 L=2550	52	1.57	81.75
8	ГОСТ 5781-82	Ф 10 А4А00 L=7үх зургаар	300	0.89	266.40
Бетон В20			М <sup>3</sup>	63.75	63.75

2-10  
2021.5.28

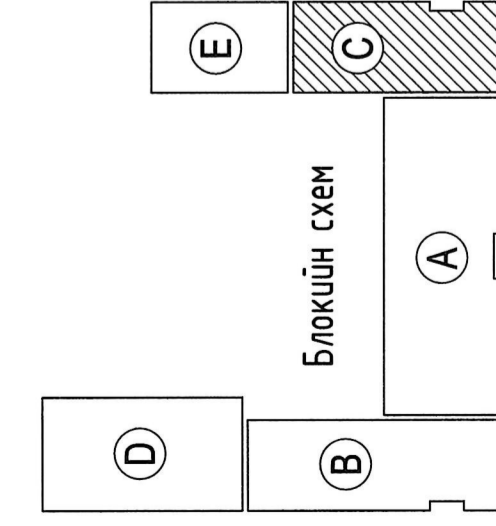
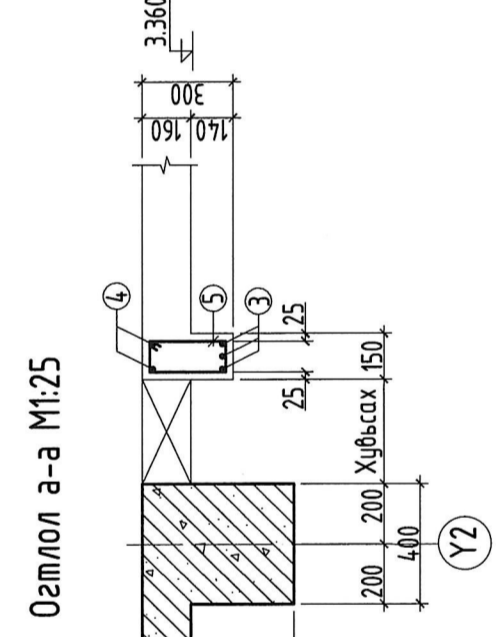
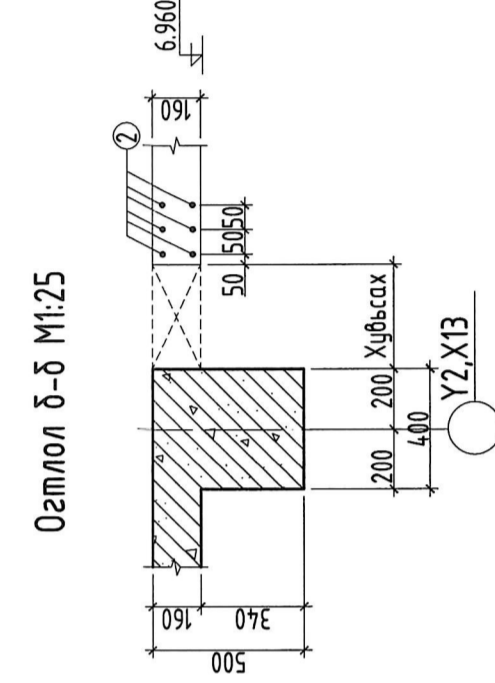
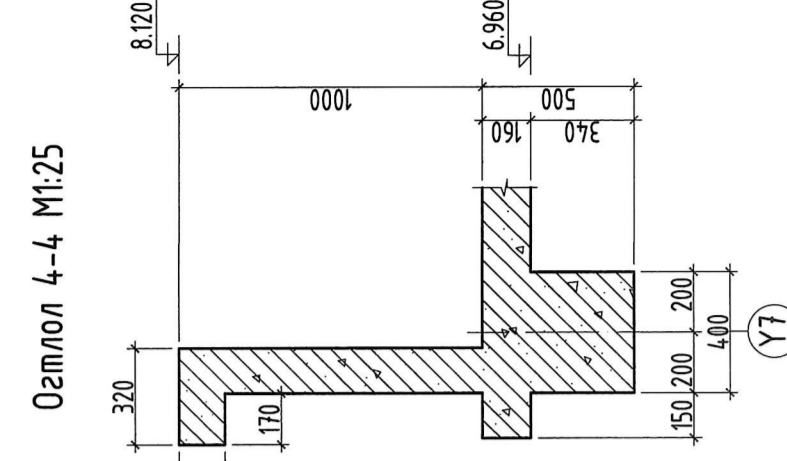
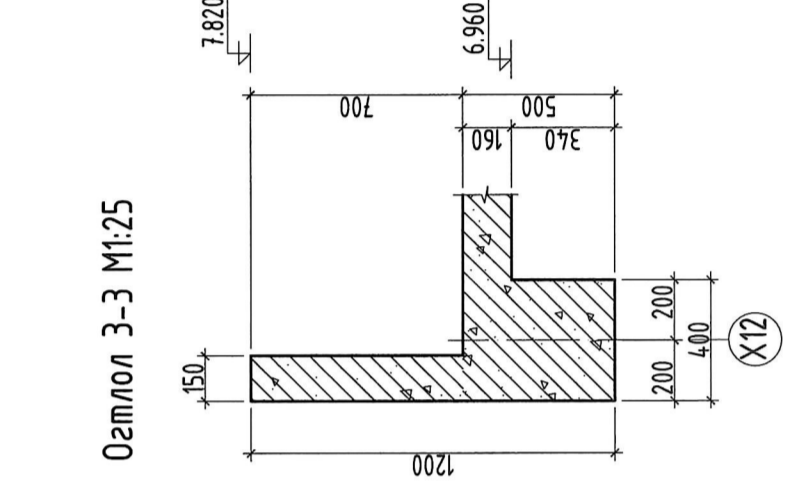
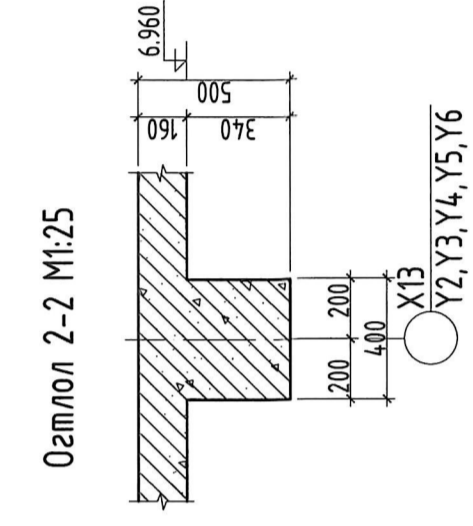
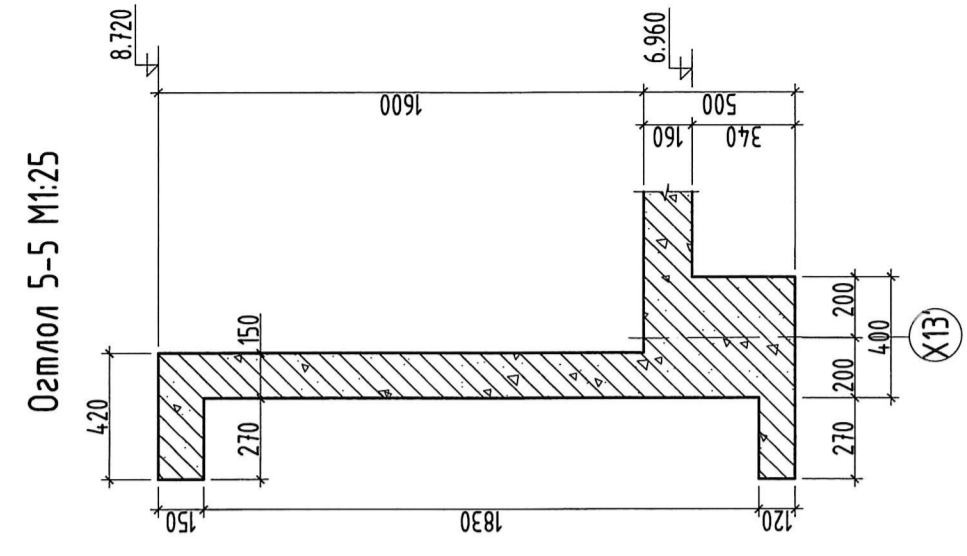
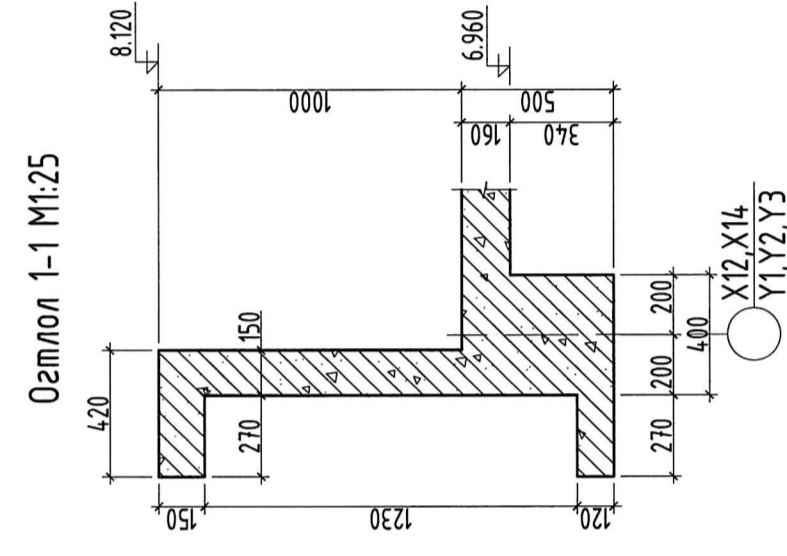
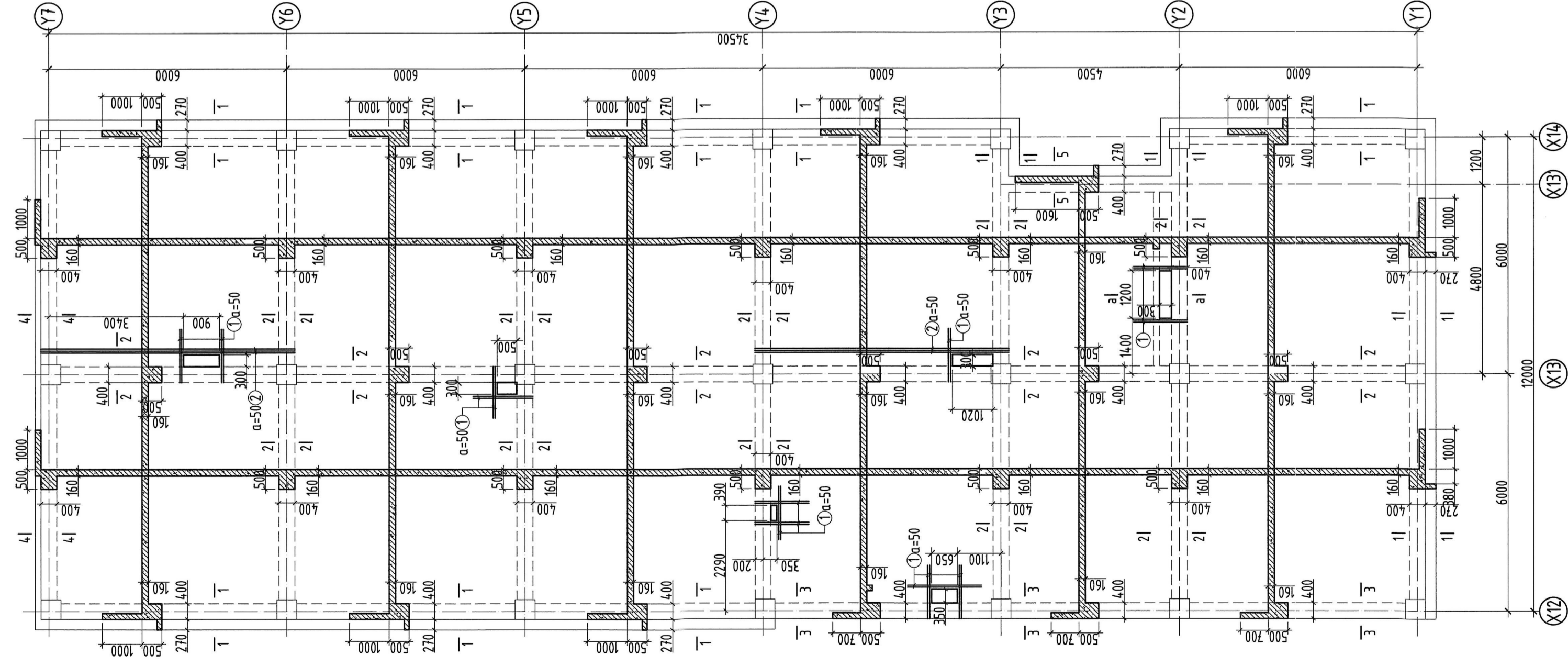
Тайлбар:

- Тус хуудсыг холбоодох хуудасны зургуудтай хамт үз.
- Мөн БА маркийн байгуулалт, озмлолын зургуудтай хамт үз.
- Цутгамал рамын хэв хашмалыг цутгасны дараа бэхжилтийн дат дэхийн 70%-д хүрсний дараа хэв хашмалыг авна.
- Цутгамал бетоны ажлын БНБД52-02-05-ийн заалтын дагуу хийж гүйцэтгэнэ.



Инженер	О.Хонгор	ЕГ Шифр:	MSL-21-10
Гүйцэтгэсэн	О.Хонгор	ТТ Шифр:	
Шалгалсан	Д.Боромууцал	Хуудас:	ББ-87
Масштаб:	М1:100;25	Огноо:	2021
С-Блоккийн 1-р давхрын хучилтын дээд үеийн арматурчлал			
ЕРӨНХИЙ БОЛОВСРОЛЫН ДУНД СУРГУУЛИЙН БАРИЛГЫН			
НЭГ МАЯГИЙН ЗУРАГ ТӨСӨЛ ЭЗЭС СУЧДАЛТАЙ			
/Г болм/			

С-блокийн 2-р давхрын рамын байгуулалт М1:100



ЗАГВАРЫН ТОДОРХОЙЛОЛТ

Поз	Загвар	Поз	Загвар
3		4	
5			

ЦЭГТАМАЛ ТӨМӨР БЕТОН ХИЙЦИЙН МАТЕРИАЛЫН ТОДОРХОЙЛОЛТ

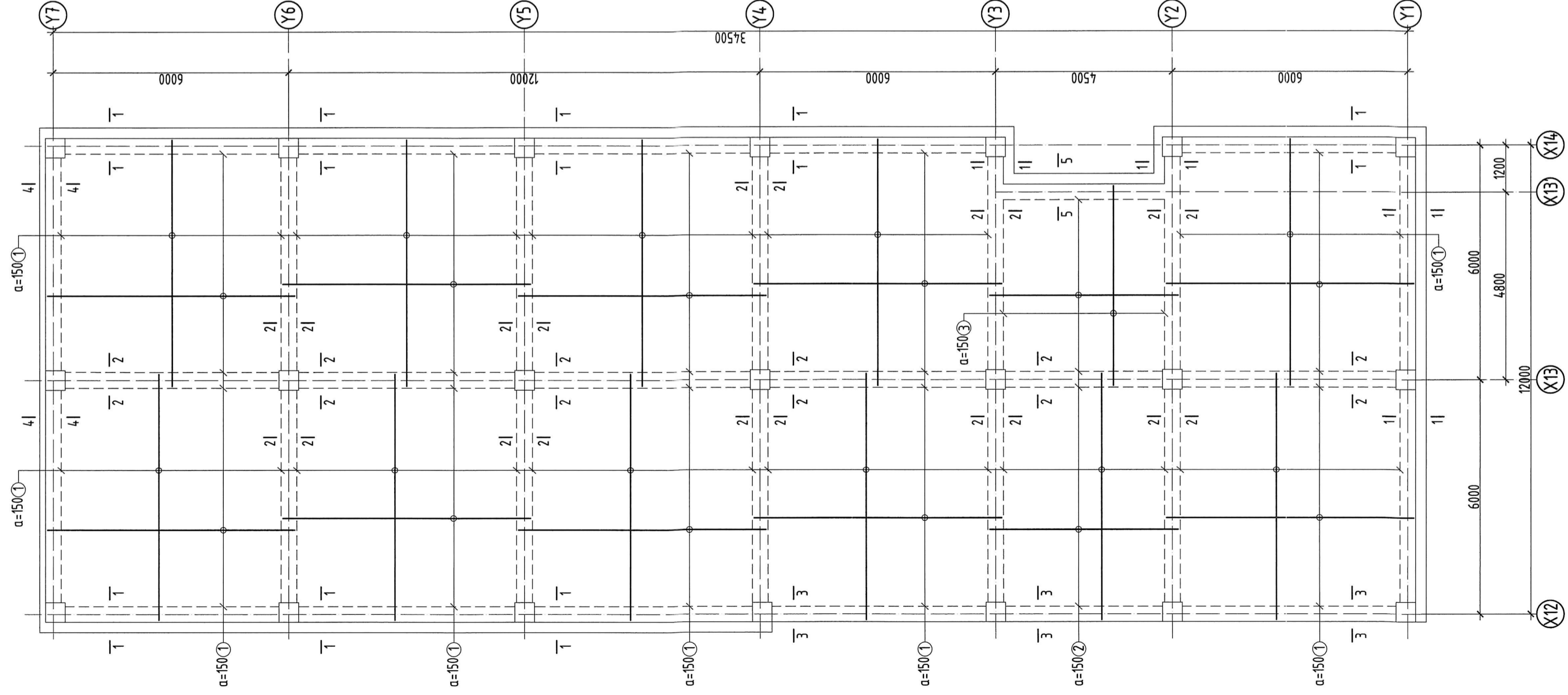
Тэмдэглэгдээ	Нэр	Тоо шир		Хүн /кз/	
		Нааж	Нийм		
1	ГОСТ 5781-82	2-р давхрын хучилтын нэмэлт арматур	1	204.55	204.55
2	ГОСТ 5781-82	Ф 16 А400 L=1350	4.0	2.13	85.23
3	ГОСТ 5781-82	Ф 16 А400 L=6300	12	9.94	119.32
4	ГОСТ 5781-82	Ф 18 А400 L=6850	2	73.99	147.99
5	ГОСТ 5781-82	Ф 18 А400 L=6860	2	13.70	27.41
		Ф 6 А240 L=860	29	0.19	5.54
		Бетон В20	м <sup>3</sup>	0.27	0.54

ЕРӨНХИЙ БОЛОВСРОЛЫН ДҮНД СЭРГЭЧИЙН БАРИГЛЫН		НЭГ МАЯГИЙН ЭУРАГ ТӨСӨЛ ЭЗЭ СУУДАЛТАМ/	
Инженер	О.Хонгор	Масштаб:	М1:100, 25
Гүйцэтгэсэн	О.Хонгор	ЕТ Шифр:	Н51-21-10
Шалгалсан	Д.Батбаяр	ТТ Шифр:	
		Огноо:	2021
		Зургийн дугаар:	Хүүдас: 137

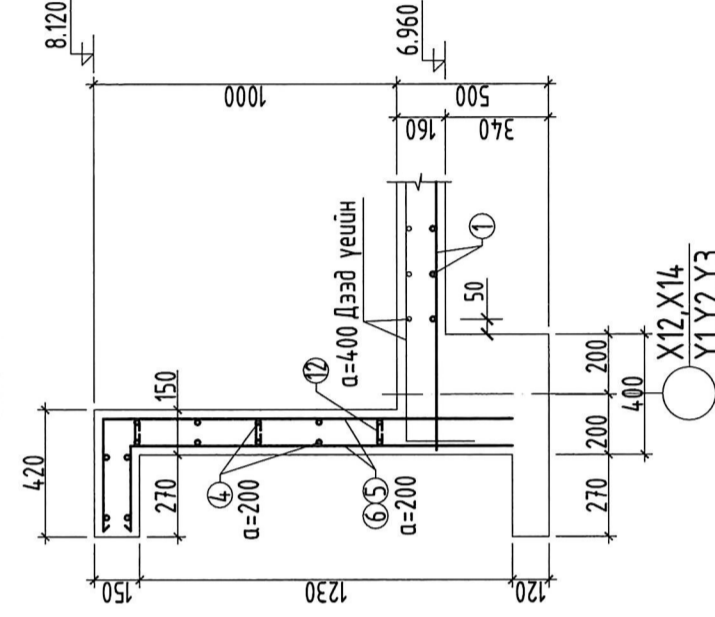
ЗӨВШӨӨРӨЛЦӨН	
БА	ЭЦэндсүрэн
ХАС	С.Давсгүрэн
ЦУТ	А.Хавданлогор
ХТ, ДГ	Н.Жаргал
ХД	Т.Пүрэвсэд

- Тайлбар:
- Тус хүүдэс холбодох хуудасны зургуудтай хамт үз.
  - Мөн БА маркийн байгуулалт, ослолын зургуудтай хамт үз.
  - Цэгтамал рамын хэв хашмалыг цугласны дараа бэхлэлтийн дам бэхийн 70%-д хүрсний дараа хэв хашмалыг авна.
  - Цэгтамал бетоны ажлын БНБД52-02-05-ийн заалтын дагуу хийж гүйцэтгэнэ.

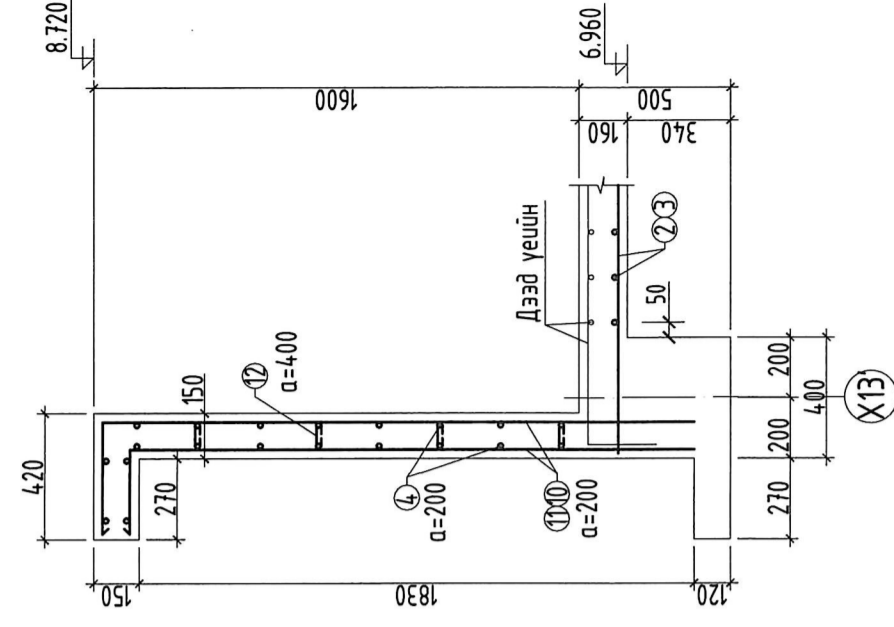
С-блокийн 2-р давхрын хучилтын доод үеийн арматурчлалт М1:100



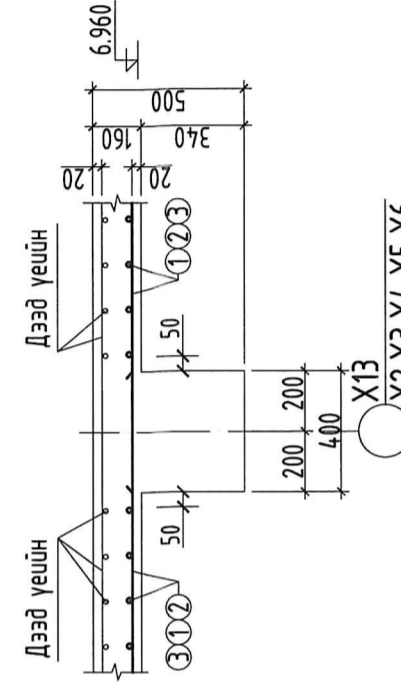
Озмлол 1-1 М1:25



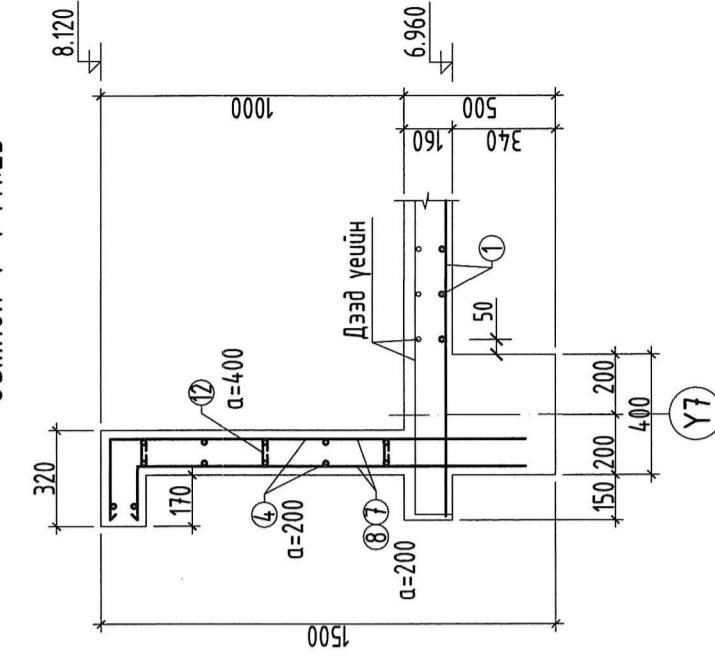
Озмлол 5-5 М1:25



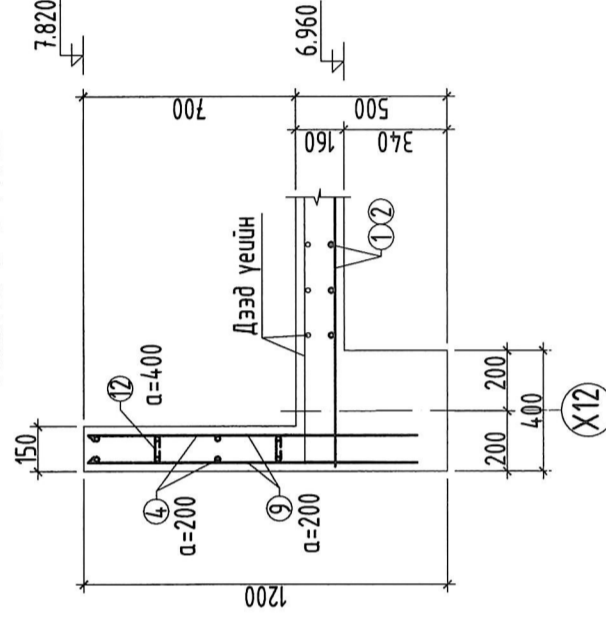
Озмлол 2-2 М1:25



Озмлол 4-4 М1:25



Озмлол 3-3 М1:25

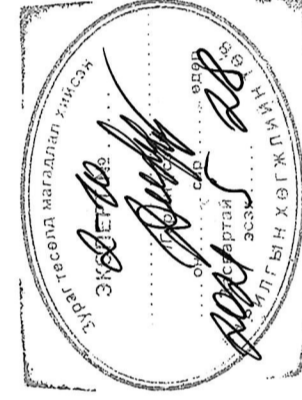


ЗАГВАРЫН ТОДОРХОЙЛОЛТ

Поз	Зазвар	Поз	Зазвар
5	280	8	300
6	370	10	280
7	150	11	370

ЦЭГТАМАЛ ТӨМӨР БЕГОН ХИЙЦИЙН МАТЕРИАЛЫН ТОДОРХОЙЛОЛТ

Нэвтр	Тэмдэглэгээ	Нэр	Тоо		
			Шир	Жин /кг/	
1	ГОСТ 5781-82	Ф 12 А400	L=6300	788	5.59
2	ГОСТ 5781-82	Ф 12 А400	L=4800	68	4.26
3	ГОСТ 5781-82	Ф 12 А400	L=5100	28	4.53
4	ГОСТ 5781-82	Ф 10 А400	L=1720	1	1427.37
5	ГОСТ 5781-82	Ф 10 А400	L=1540	246	0.95
6	ГОСТ 5781-82	Ф 10 А400	L=1720	246	1.06
7	ГОСТ 5781-82	Ф 10 А400	L=1430	60	0.88
8	ГОСТ 5781-82	Ф 10 А400	L=1680	60	1.04
9	ГОСТ 5781-82	Ф 10 А400	L=1100	168	0.68
10	ГОСТ 5781-82	Ф 10 А400	L=2110	24	1.30
11	ГОСТ 5781-82	Ф 10 А400	L=2320	24	1.43
12	ГОСТ 5781-82	Ф 8 А240	L=170	620	0.07
Бетон В20				10.74	10.74



- Тайлбар:
- Тус хуудсыг холбогдох хуудасны зургуудтай хамт үз.
  - Мөн БА маркийн байгуулалт, озмлолын зургуудтай хамт үз.
  - Цэгтамал рамчн хэв хашмалыг цугласны дараа бэхжилтийн бат бэхийн 70%-д хүрсний дараа хэв хашмалыг авна.
  - Цэгтамал бетоны ажлыг БНБД52-02-05-ийн заалтын дагуу хийж гүйцэтгэнэ.



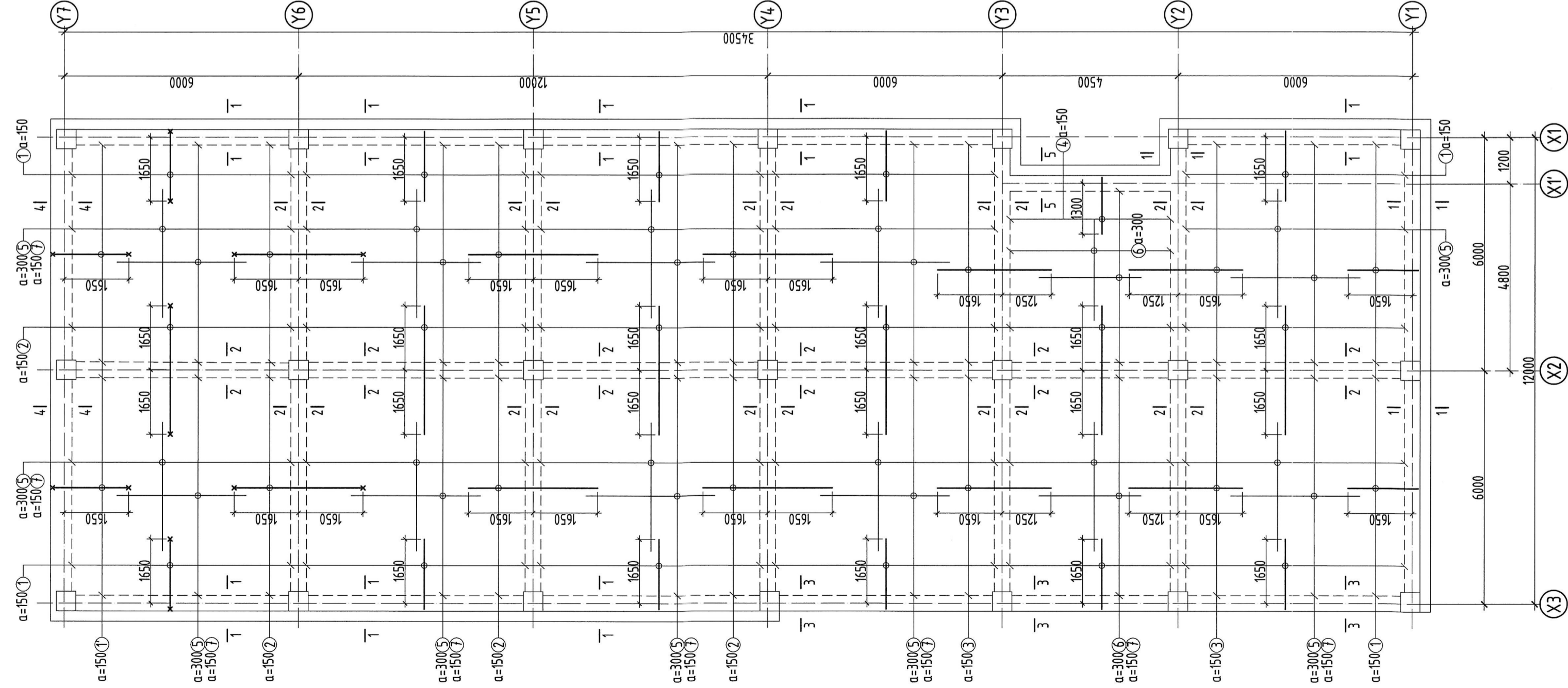
Инженер		ЕГ Шифр:		Масштаб:		Огноо:	
Шалгалсан	О.Хонгор	ИЛ-21-10	М1:100,25	2021	Зургийн дүрсэл:	Хүүдас:	137
Гүйцэтгэсэн	О.Хонгор	ТТ Шифр:			Зургийн дүрсэл:	Хүүдас:	137

ЕРӨНХИЙ БОЛОВСРОЛЫН ДУНД СЭРГЭЧИЙН БАРИЛГЫН  
НЭГ МАЯГИЙН ЗУРАГ ТӨСӨЛ ГЭЭХ СУУЦЛАЛТАЙ

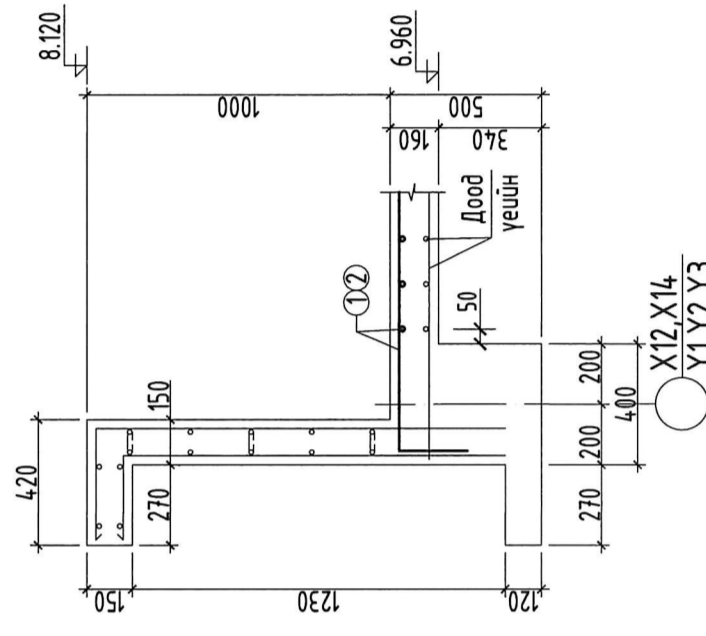
С-блокийн 2-р давхрын хучилтын доод үеийн арматурчлалт

1/7 бэлм/

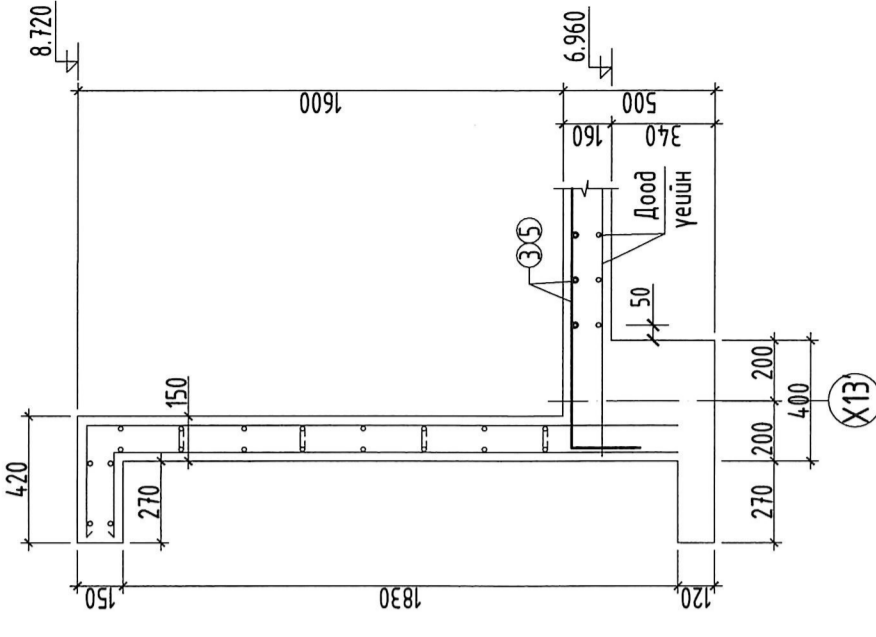
С-блокийн 2-р давхрын хүчлэмийн дээд үеийн арматурчлалт М1:100



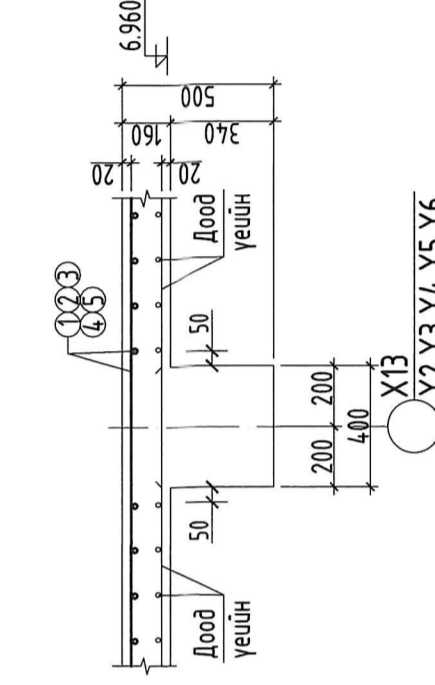
Озмол 1-1 М1:25



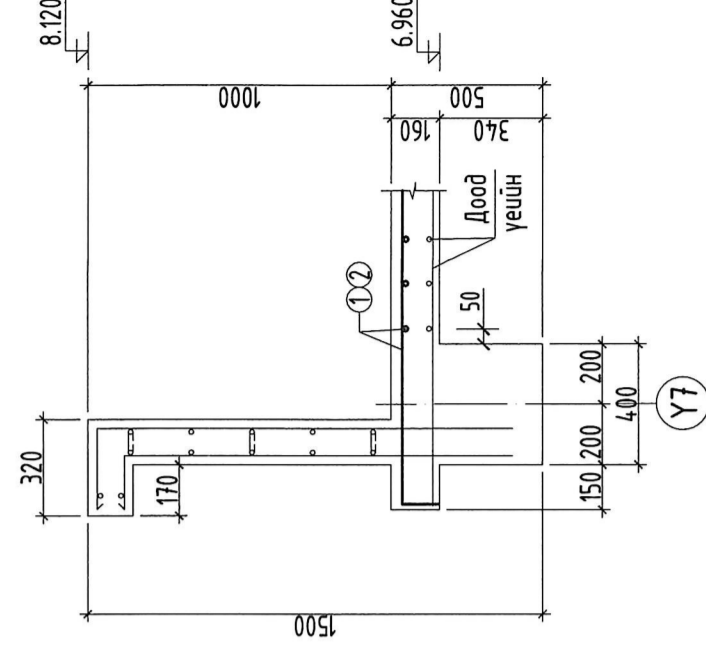
Озмол 5-5 М1:25



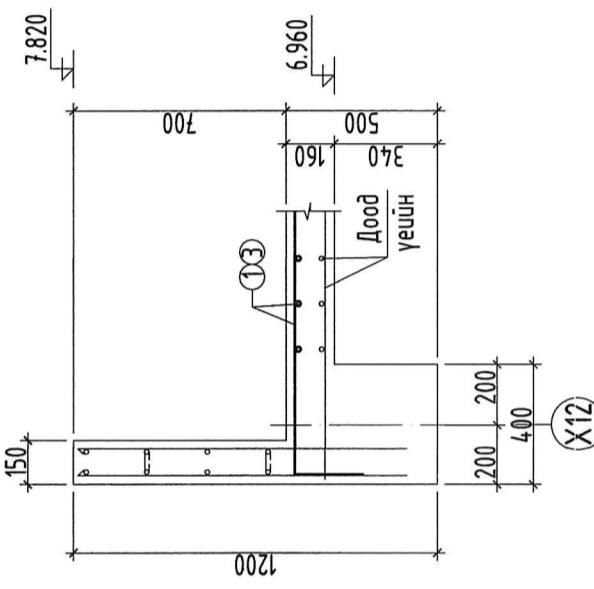
Озмол 2-2 М1:25



Озмол 4-4 М1:25



Озмол 3-3 М1:25



ЗАГВАРЫН ТОДОРХОЙЛОЛТ

Тээвэр	Зэвсгэл
1	1800
1'	1950
2	3300
3	2900
4	4600
5	1450

ЦУТГАМАЛ ТӨМӨР БЕТОН ХИЙЦИЙН МАТЕРИАЛЫН ТОДОРХОЙЛОЛТ

Тээвэр	Тэмдэглэл	Нэр	Хүн /кз/	
			Тоо	Шир
С-блокийн 2-р давхрын хүчлэмийн дээд үе				
1	ГОСТ 5781-82	Ф 12 А400 L=2180	484	194
1'	ГОСТ 5781-82	Ф 12 А400 L=2210	76	196
2	ГОСТ 5781-82	Ф 12 А400 L=3560	446	316
3	ГОСТ 5781-82	Ф 12 А400 L=3160	152	281
4	ГОСТ 5781-82	Ф 12 А400 L=1830	28	162
5	ГОСТ 5781-82	Ф 10 А400 L=3300	394	203
6	ГОСТ 5781-82	Ф 10 А400 L=2550	52	157
7	ГОСТ 5781-82	Ф 10 А400 L=8үх уртгаар	300	089
Бетон В20 м³			66.24	66.24

- Тайлбар:
- Тус хуудсыг холбоодох хуудасны зургийдтай хамт үз.
  - Мөн БА маркийн байгуулалт, осллын зургийдтай хамт үз.
  - Цутгамал рамын хэв хашмалыг цутгасны дараа дэжжлтийн дат дэхийн 70%-д хүрсний дараа хэв хашмалыг авна.
  - Цутгамал бетоны ажлын БНД152-02-05-ийн заалтын дагуу хийж гүйцэтгэнэ.

ЕРӨНХИЙ БОЛОВСРОЛЫН ДҮНД СҮРГУУЛИЙН БАРИЛГЫН  
НЭГ МАЯГИЙН ЗУРАГ ТӨСӨЛ ЭЗЭ СҮНДЭЛТЭЙ

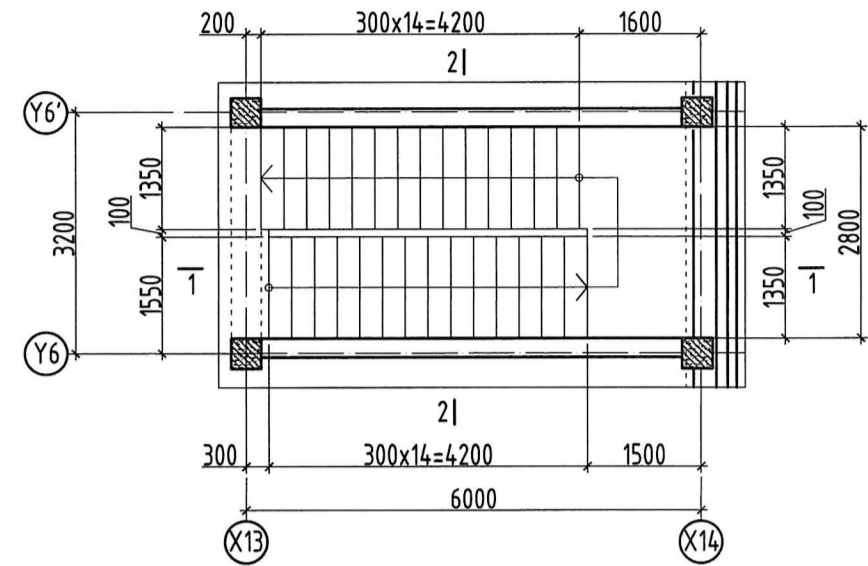
С-блокийн 2-р давхрын хүчлэмийн дээд үеийн арматурчлалт

Инженер: О.Хонгор  
Гүйцэтгэсэн: О.Хонгор  
Шалгаан: Д.Борлууцагч

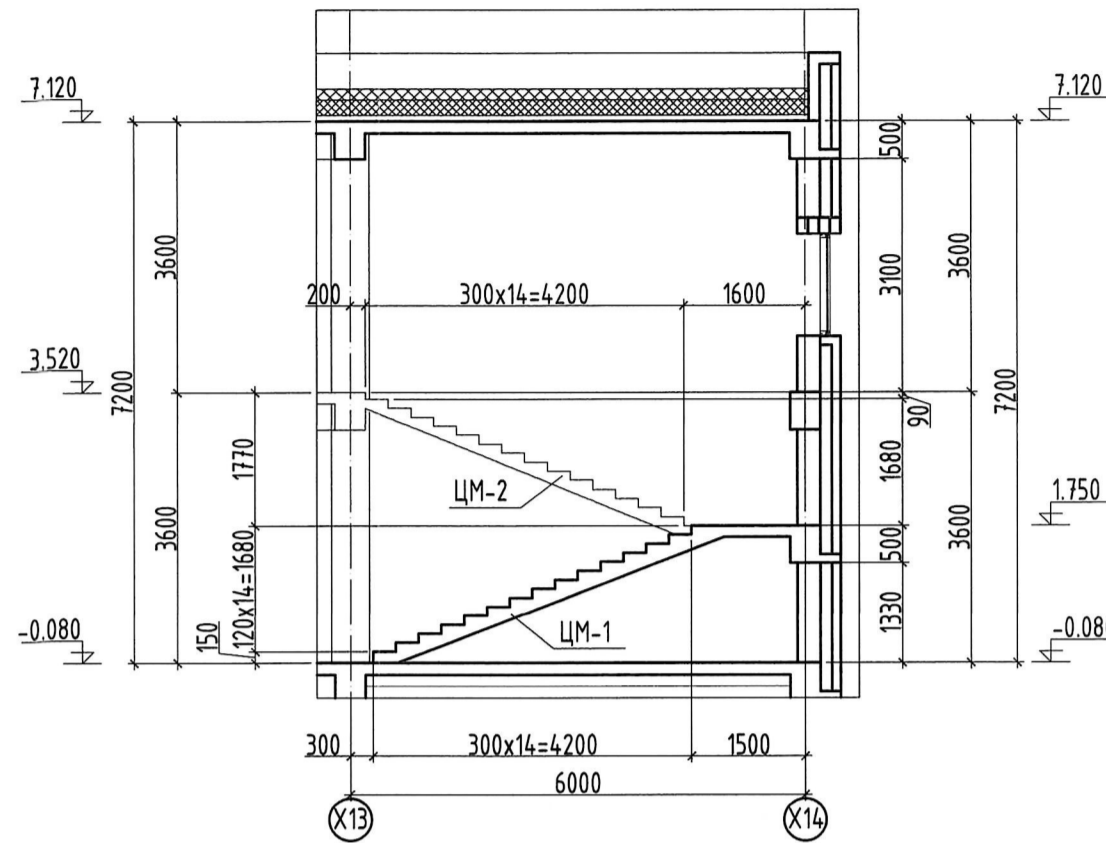
Масштаб: М1:100,25  
ТТ Шифр: МСЛ-21-10  
Хуудас: ББ-50

Огноо: 2021  
Хуудас: 137

С блокийн цутгамал шатны  
1-р давхрын байгуулалт М1:100



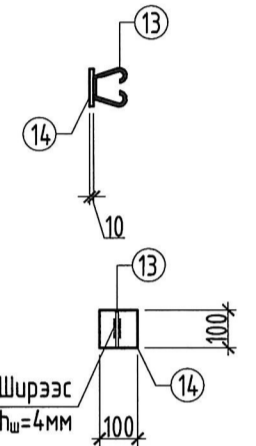
Огтлол 1-1 М1:100



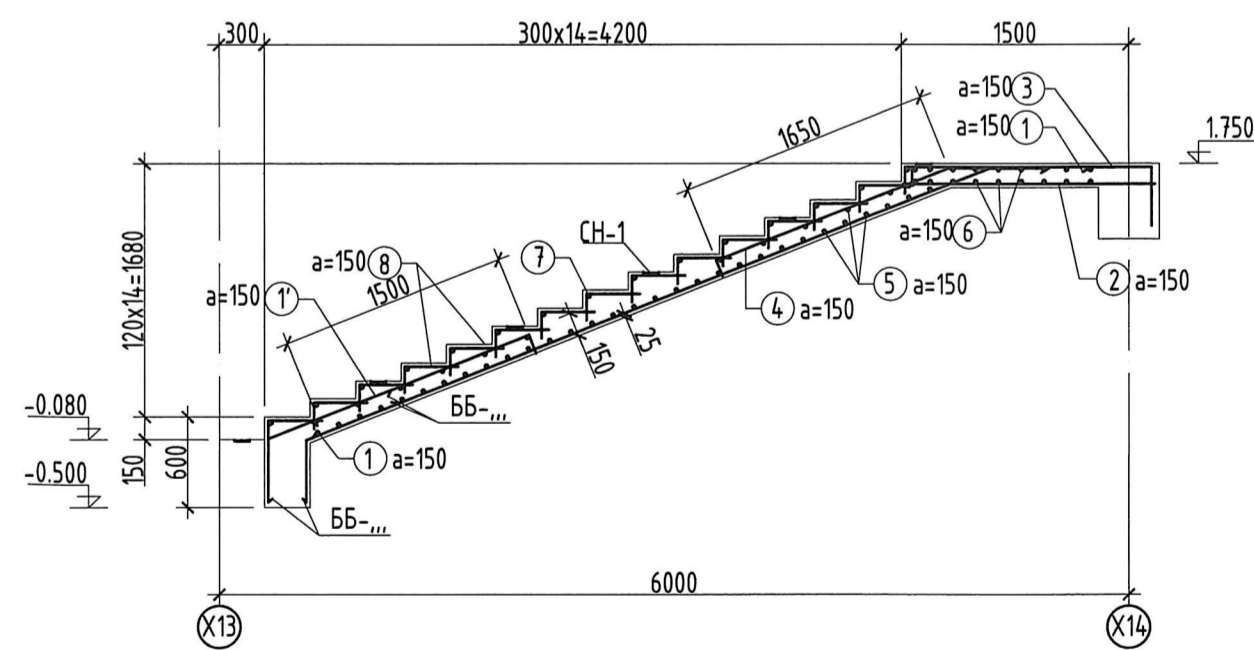
Хэсгийн тодорхойлолт

Поз	Загвар	Поз	Загвар
1		3	
4		8	
9		10	
11		1'	

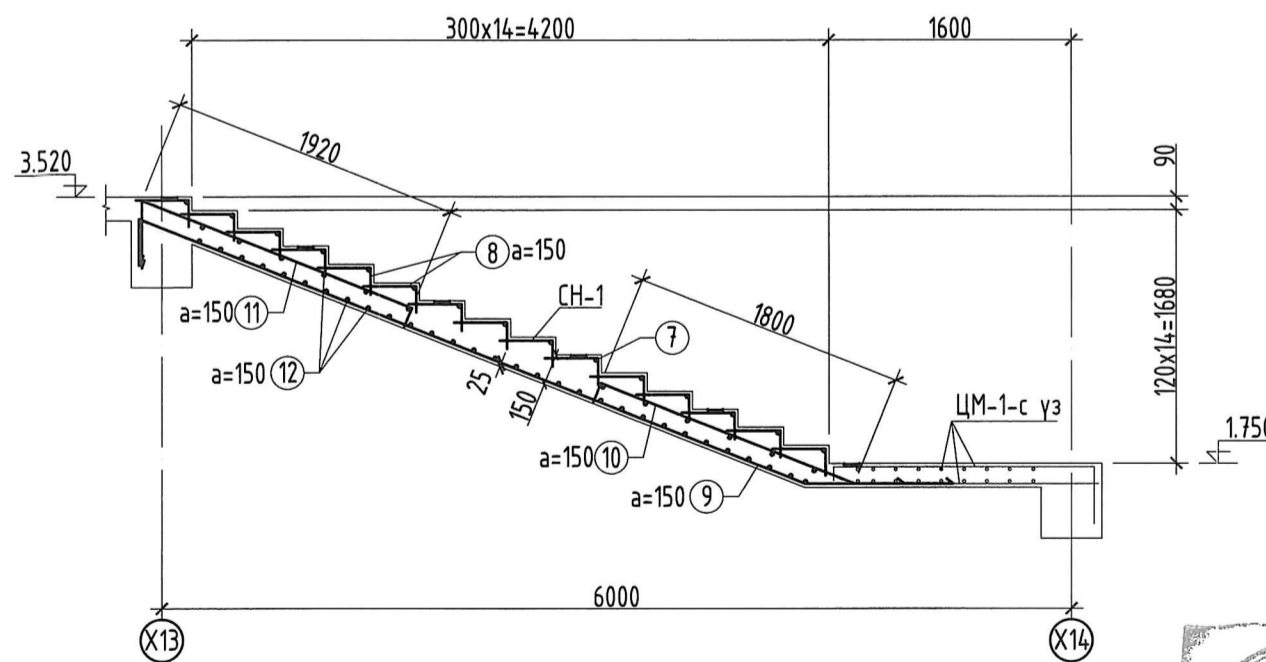
Шатны хайс бэхлэх,  
суулгах төмөр СН-1 М1:20



Цутгамал шат ЦМ-1-ийн арматурчлалт М1:50



Цутгамал шат ЦМ-2-ийн арматурчлалт М1:50



ЦУТГАМАЛ ТӨМӨР БЕТОН ХИЙЦИЙН МАТЕРИАЛЫН ТОДОРХОЙЛОЛТ

Лозол	Тэмдэглэгээ	Нэр	Тоо шир	Жин /кг/	
				Нэгж	Нийт
ЦМ-1-ийн арматурчлал					
1	ГОСТ 5781-82	Φ 16 А400 L=5480	10	8.65	86.49
1'	ГОСТ 5781-82	Φ 16 А400 L=1620	10	2.56	25.57
2	ГОСТ 5781-82	Φ 16 А400 L=1660	19	2.62	49.78
3	ГОСТ 5781-82	Φ 16 А400 L=2060	19	3.25	61.78
4	ГОСТ 5781-82	Φ 16 А400 L=2420	10	3.82	38.20
5	ГОСТ 5781-82	Φ 12 А400 L=1300	44	1.15	50.78
6	ГОСТ 5781-82	Φ 12 А400 L=2750	16	2.44	39.06
7	ГОСТ 5781-82	Φ 8 А240 L=1300	15	0.51	7.69
8	ГОСТ 5781-82	Φ 8 А240 L=530	150	0.21	31.37
		СН-1	6	1.12	6.72
		Бетон В20 м³		1.69	1.69
ЦМ-2-ийн арматурчлал					
7	ГОСТ 5781-82	Φ 8 А240 L=1300	15	0.51	7.69
8	ГОСТ 5781-82	Φ 8 А240 L=530	150	0.21	31.37
9	ГОСТ 5781-82	Φ 16 А400 L=5750	10	9.08	90.75
10	ГОСТ 5781-82	Φ 16 А400 L=2570	10	4.06	40.56
11	ГОСТ 5781-82	Φ 16 А400 L=2500	10	3.95	39.46
12	ГОСТ 5781-82	Φ 12 А400 L=1300	44	1.15	50.78
		СН-1	6	1.12	6.72
		Бетон В20 м³		2.12	2.12
		СН-1	1	1.12	1.12
13	ГОСТ 5781-82	Φ 12 А400 L=380	1	0.34	0.34
14	ГОСТ 103-76	ВСтЗкп2 100x10 L=100	1	0.78	0.78



Тайлбар:

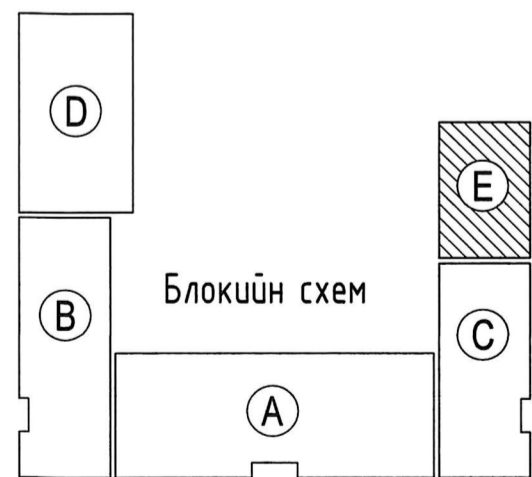
1. Тус хуудсыг холбогдох хуудасны зургуудтай хамт үз.
2. Мөн БА маркийн байгуулалт, огтлолын зургуудтай хамт үз.
3. Цутгамал рамын хэд хашмалыг цутгасны дараа бэхжилтийн бат бэхийн 70%-д хүрсний дараа хэд хашмалыг авна.
4. Цутгамал бетоны ажлыг БНБД52-02-05-ийн заалтын дагуу хийж гүйцэтгэнэ.

ЕРӨНХИЙ БОЛОВСРОЛЫН ДУНД СУРГУУЛИЙН БАРИЛГЫН НЭГ МАЯГИЙН ЗУРАГ ТӨСӨЛ /ЗЭО СУУДАЛТАЙ/ /7 балл/					
С блокийн шатны байгуулалт, цутгамал марш ЦМ-1, ЦМ-2-ийн арматурчлалт					
Инженер	<i>О. Хонгор</i>	О.Хонгор	ЕГ Шифр:	МШЛ-21-10	Масштаб:
Гүйцэтгэсэн	<i>О. Хонгор</i>	О.Хонгор	ТГ Шифр:		Зургийн дугаар:
Шалгасан	<i>Д. Болортуяагаз</i>	Д.Болортуяагаз			Хуудас:
					ББ-91
					137

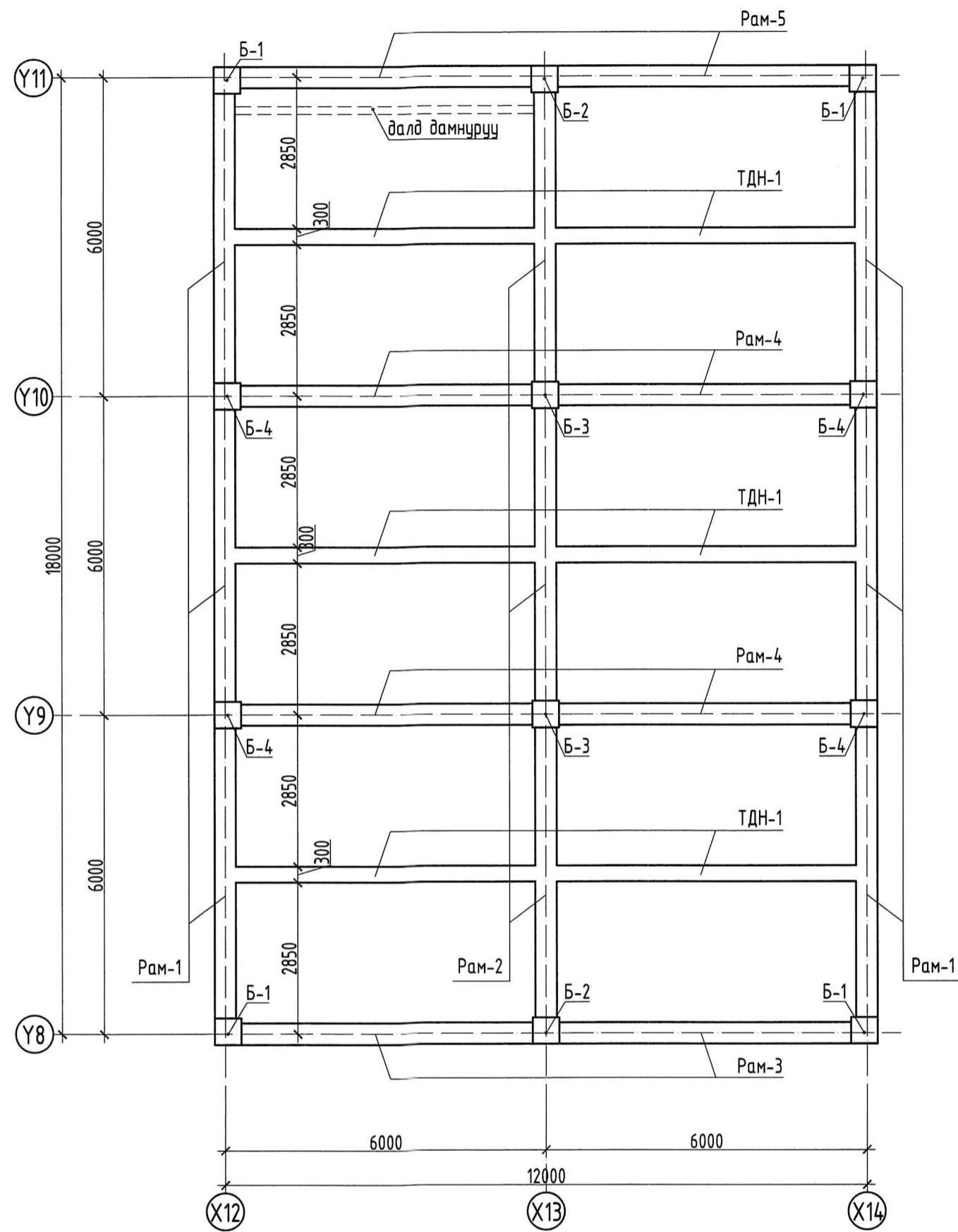
Нэгдсэн мүүвэр

позил	Нэр	Тоо шир
1	Багана Б-1	4
2	Багана Б-2	2
3	Багана Б-3	2
4	Багана Б-4	4
Нийт		12

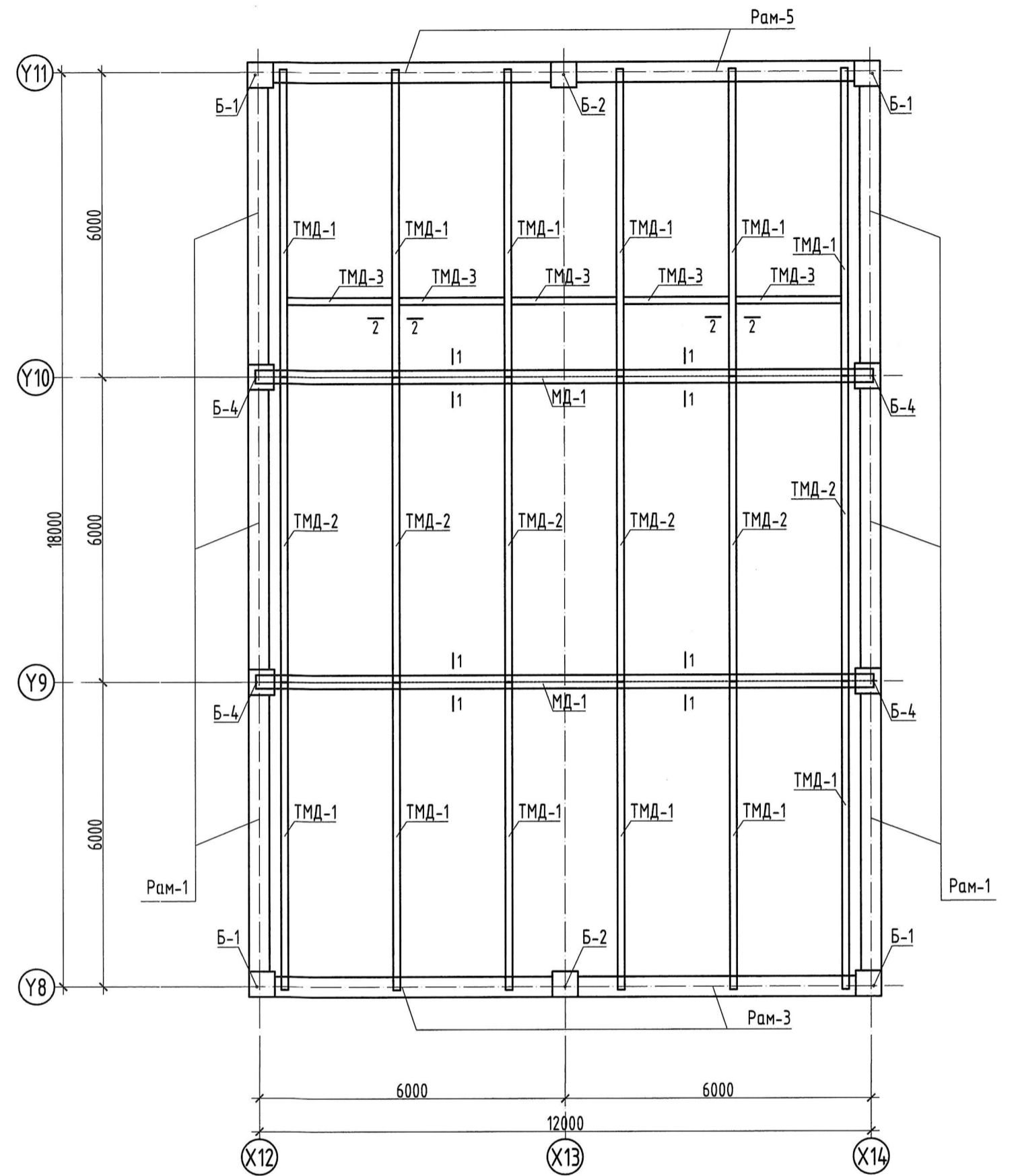
позил	Тэмдэглэгээ	Тоо шир
1	Дам нуруу ДН-1	3
2	Дам нуруу ДН-1'	1
3	Дам нуруу ДН-1"	1
4	Дам нуруу ДН-2	2
5	Дам нуруу ДН-3	2
6	Дам нуруу ДН-4	2
7	Дам нуруу ДН-5	1
8	Дам нуруу ДН-6	2
9	Дам нуруу ДН-7	1
10	Туслах дам нуруу ТДН-1	3
Нийт		18



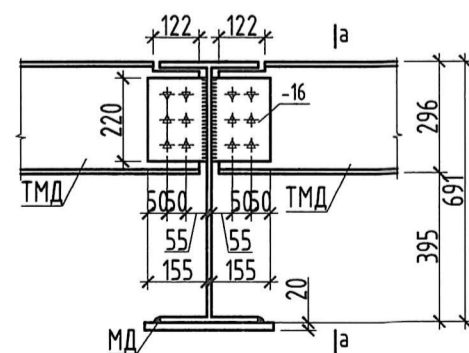
Е-блокийн 1-р давхрын рамын байгуулалт М1:100



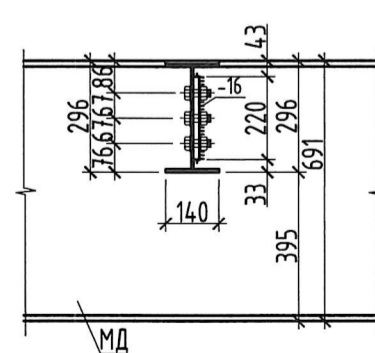
Е-блокийн 2-р давхрын рамын байгуулалт М1:100



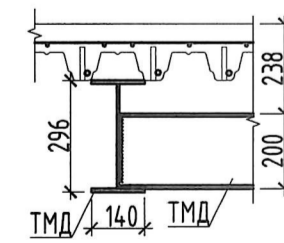
Огтлол 1-1 М1:20



Огтлол а-а М1:20



Огтлол 2-2 М1:20



Тайлбар:

1. Тус хуудсыг холбогдох хуудасны зургуудтай хамт үз.
2. Мөн БА маркийн байгуулалт, огтлолын зургуудтай хамт үз.
3. Цутгамал рамын хэв хашмалыг цутгасны дараа дэхжилтийн бат бэхийн 70%-д хүрсний дараа хэв хашмалыг авна.
4. Цутгамал бетоны ажлыг БНБД52-02-05-ийн заалтын дагуу хийж гүйцэтгэнэ.

ЗӨВШӨӨРӨЛЦСӨН

БА	Э.Цэндсүрэн	<i>[Signature]</i>
ХАС	С.Даваасүрэн	<i>[Signature]</i>
ЦБУ	А.Жавзандагзор	<i>[Signature]</i>
ХТ, ДГ	Н.Жаргал	<i>[Signature]</i>
ХД	Т.Пүрэвзагд	<i>[Signature]</i>



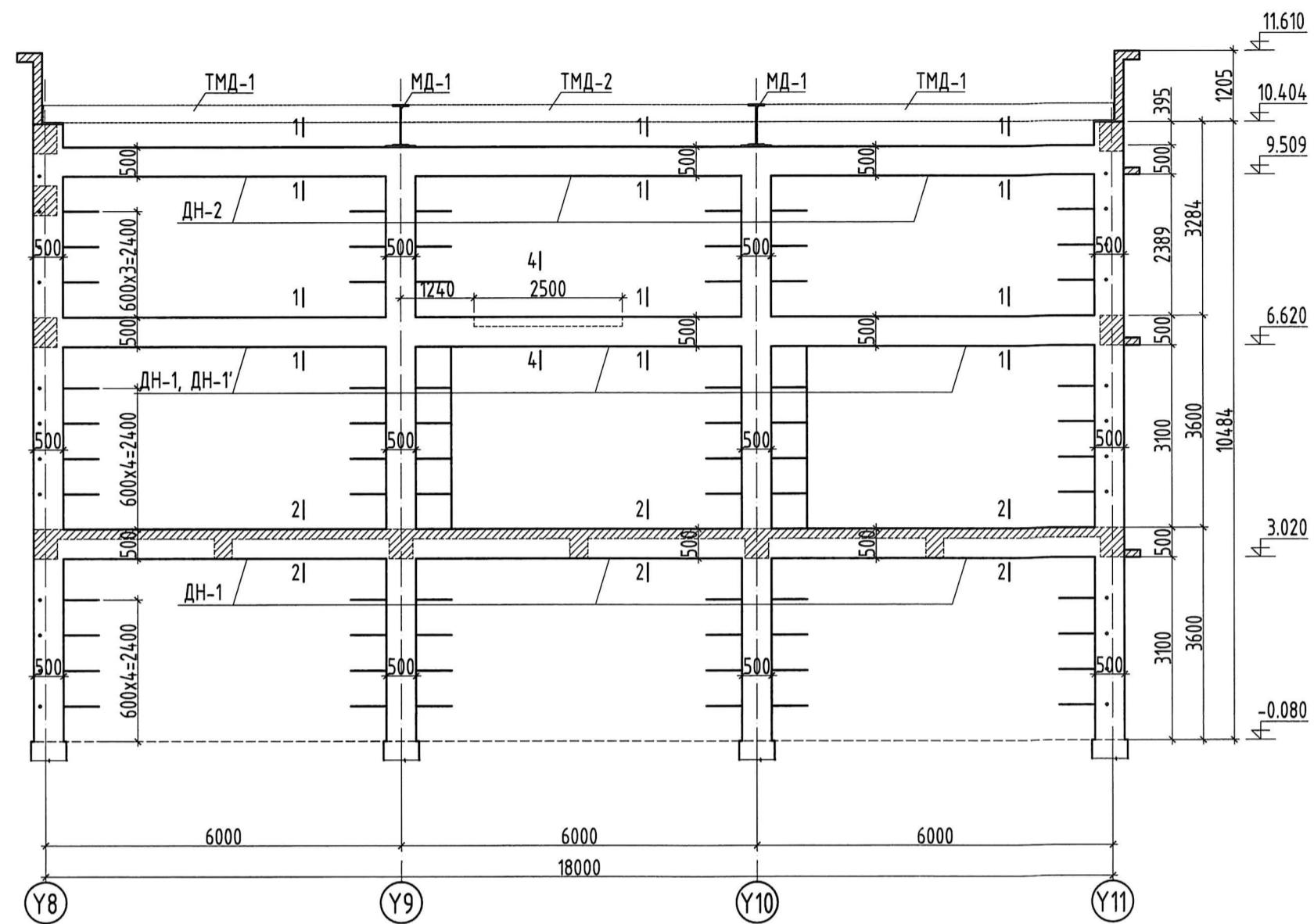
ЕРӨНХИЙ БОЛОВСРОЛЫН ДУНД СУРГУУЛИЙН БАРИЛГЫН

НЭГ МАЯГИЙН ЗУРАГ ТӨСӨЛ /320 СУУДАЛТАЙ/ /7 баал/

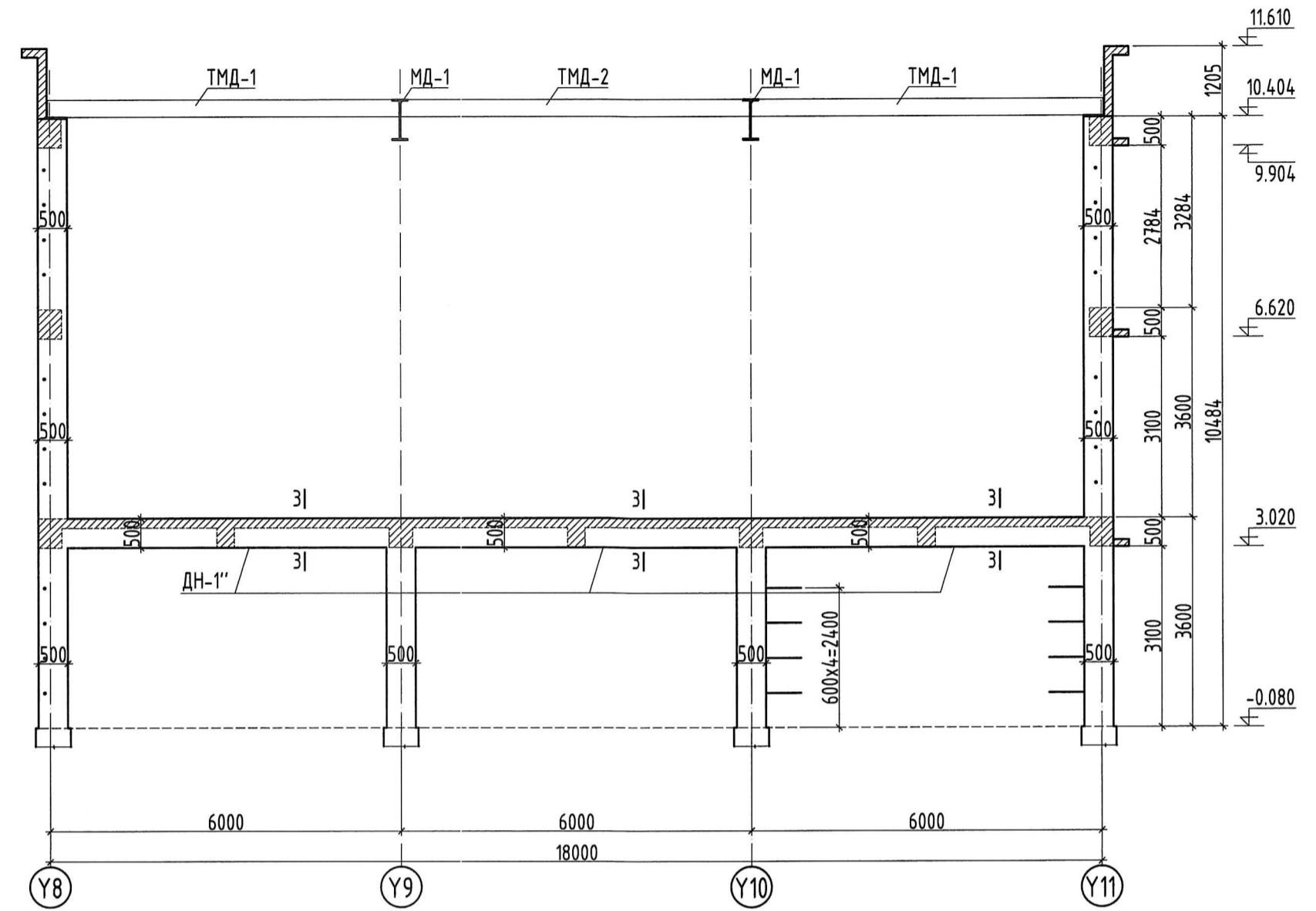
Е-блокийн 1, 2-р давхрын рамын байгуулалт

Инженер	<i>[Signature]</i>	О.Хонгор	ЕГ Шифр:	MSL-21-10	Масштаб:	М1:100	Огноо:	2021
Гүйцэтгэсэн	<i>[Signature]</i>	О.Хонгор	ТГ Шифр:		Зургийн дугаар:	ББ-92	Хуудас:	137
Шалгасан	<i>[Signature]</i>	Д.Болортуяагалз						

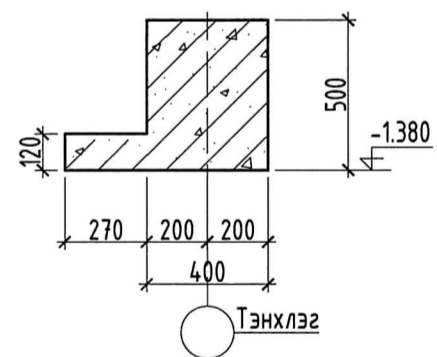
Х12, Х14 тэнхлэг дагуух рам Р-1 М1:100



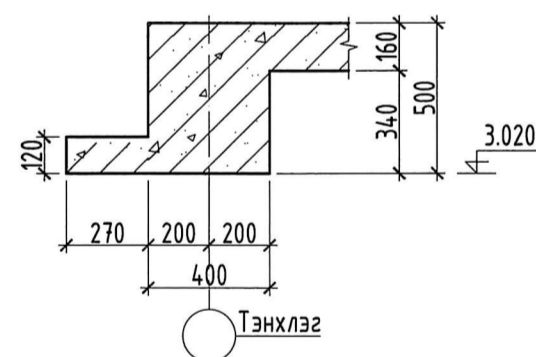
Х13 тэнхлэг дагуух рам Р-2 М1:100



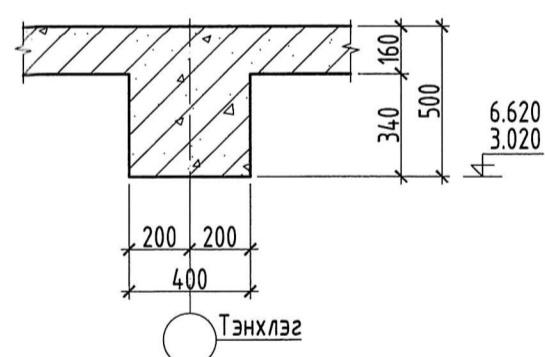
Огтлол 1-1 М1:25



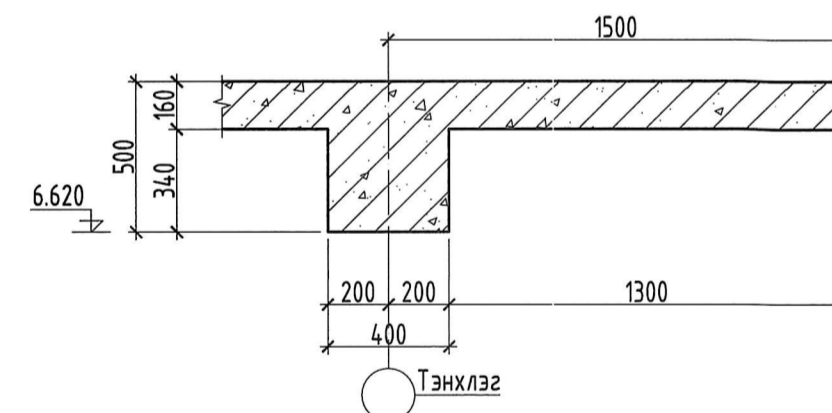
Огтлол 2-2 М1:25



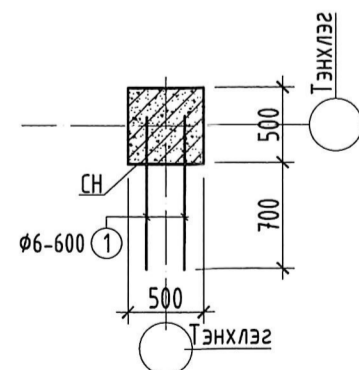
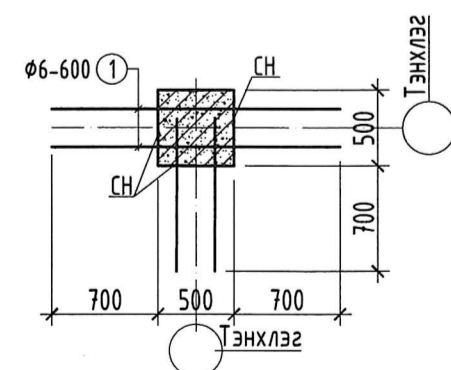
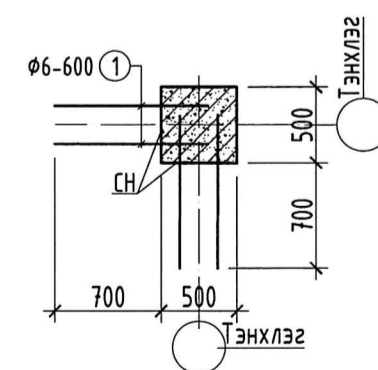
Огтлол 3-3 М1:25



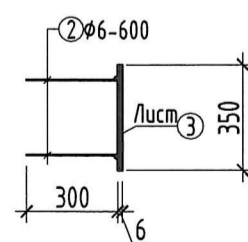
Огтлол 4-4 М1:25



Ханы торны гаргалгаа М1:50



Суулгах нарийвч-СН М1:25



Тайлбар:

1. Тус хуудсыг холбогдох хуудасны зургуудтай хамт үз.
2. Мөн БА маркийн байгуулалт, огтлолын зургуудтай хамт үз.
3. Цутгамал рамны хэв хашмалыг цутгасны дараа бэхжилтийн бат бэхийн 70%-д хүрсний дараа хэв хашмалыг авна.
4. Цутгамал бетоны ажлыг БНБДС2-02-05-ийн заалтын дагуу хийж гүйцэтгэнэ.



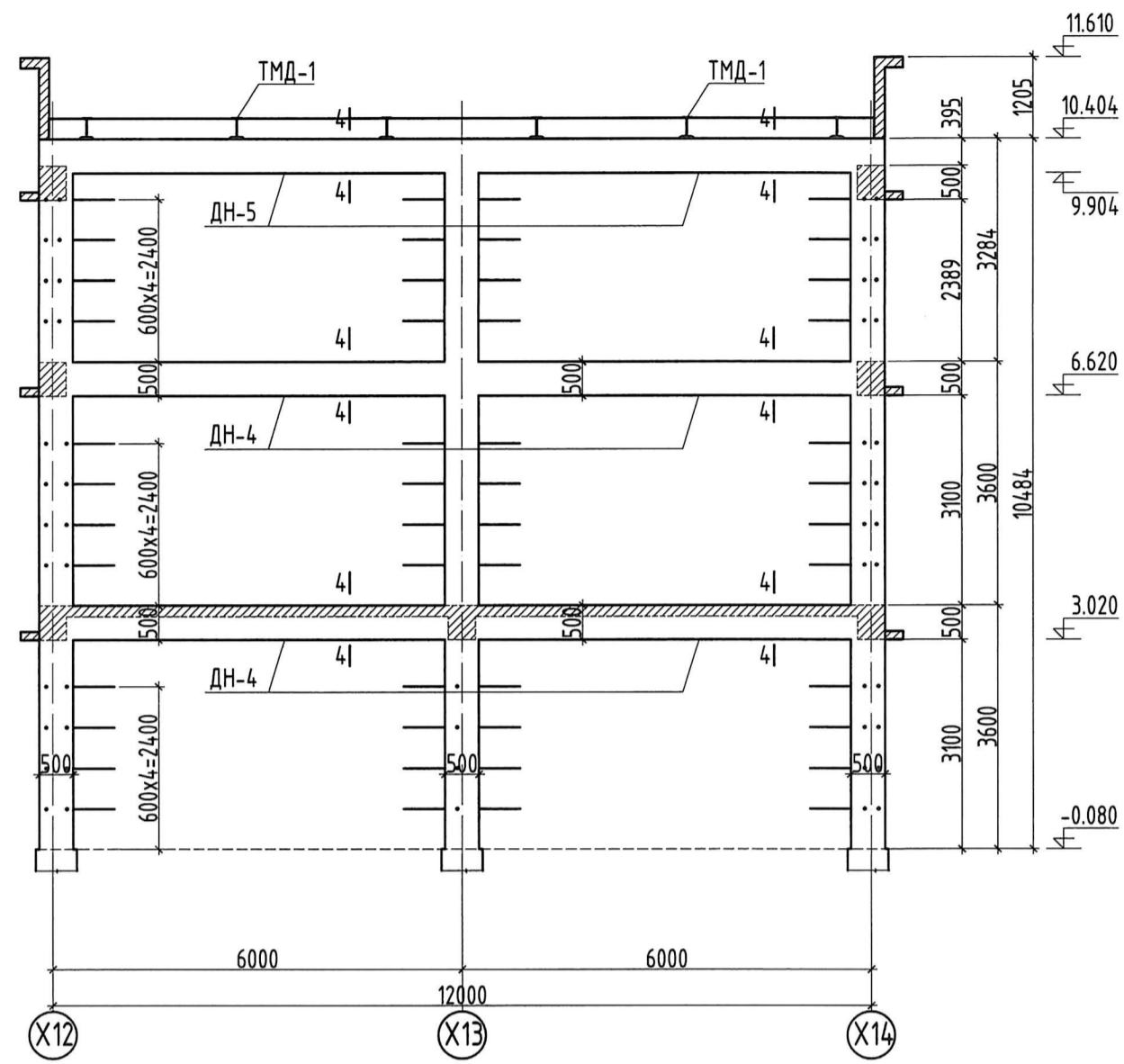
Тусгай илгээлийн дугаар: 310-337/09  
Утас: 95 хил, Баянзүрх дүүрэг 23-р хороо,  
UB Tower-583

ЕРӨНХИЙ БОЛОВСРОЛЫН ДҮНД СҮРГҮҮЛИЙН БАРИЛГЫН  
НЭГ МАЯГИЙН ЗУРАГ ТӨСӨЛ /320 СУУДАЛТАЙ/ /7 багц/

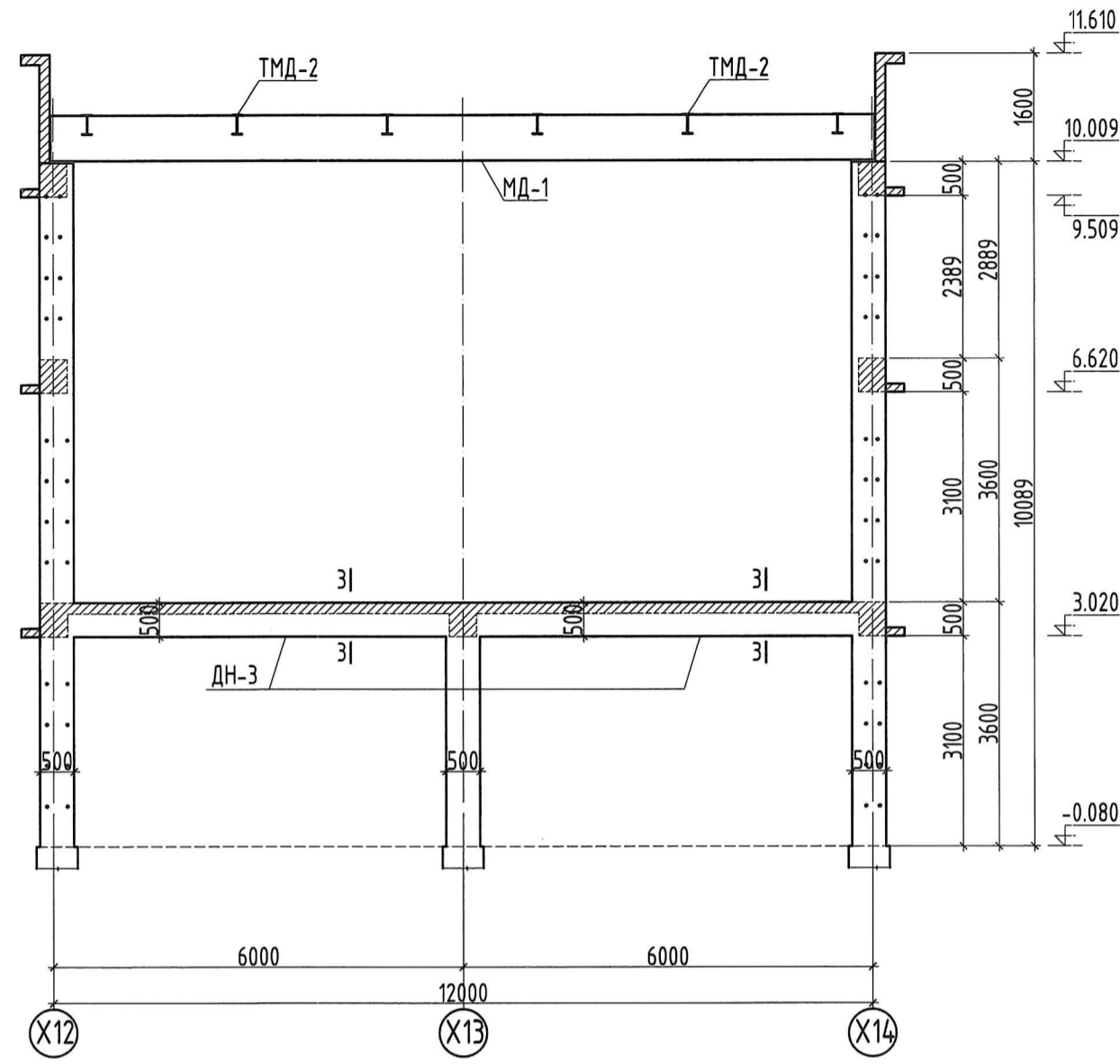
Х12, Х14 тэнхлэг дагуух рам Р-1, Х13 тэнхлэг дагуух рам Р-2

Инженер	О.Хонгор	О.Хонгор	ЕГ Шифр:	МSL-21-10	Масштаб:	М1:100;25	Огноо:	2021
Гүйцэтгэсэн	О.Хонгор	О.Хонгор	ТГ Шифр:		Зургийн дугаар:	ББ-93	Хуудас:	137
Шалгасан	Д.Болортуяагалаг							

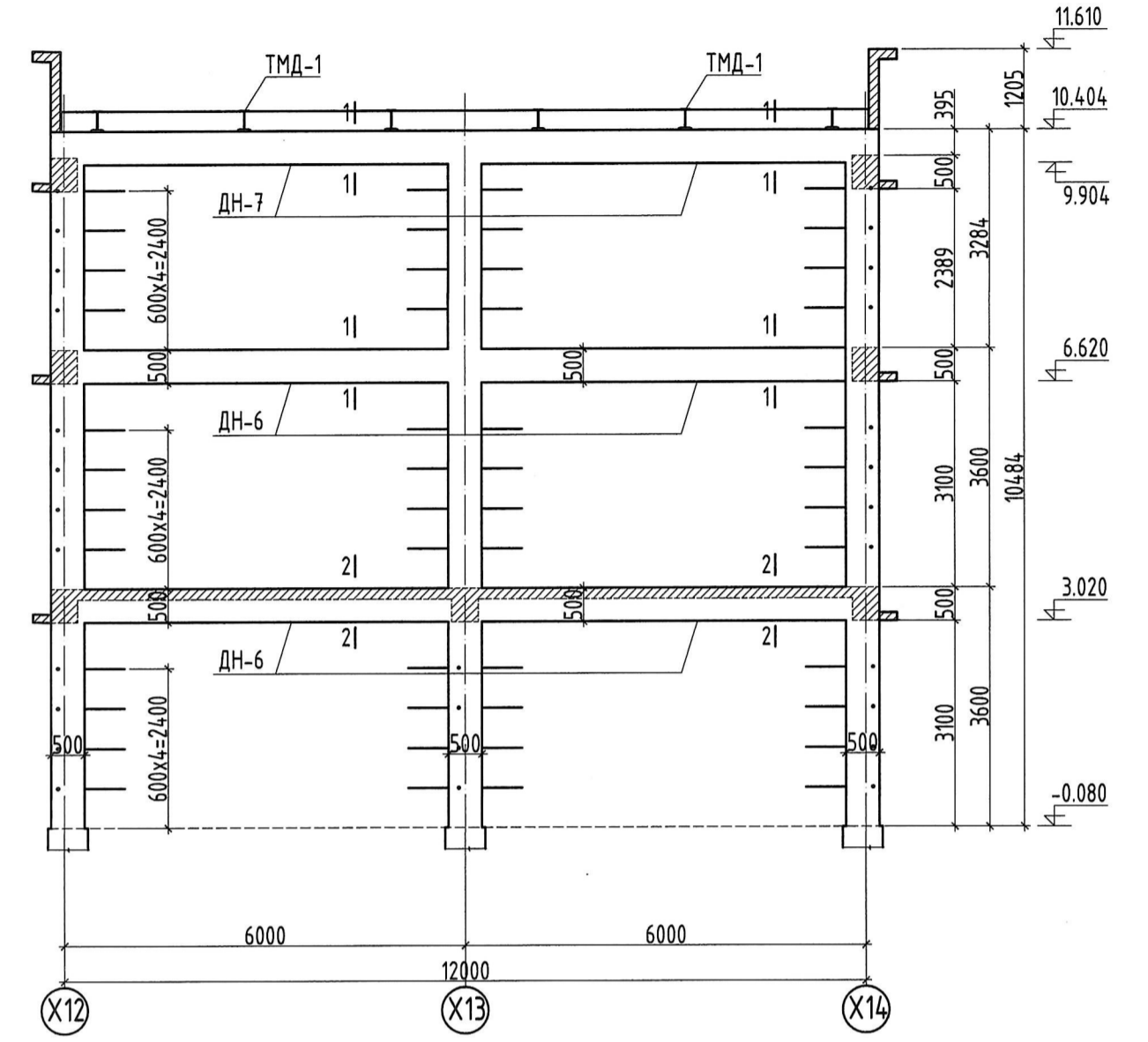
Y8 тэнхлэг дагуух рам P-3 M1:100



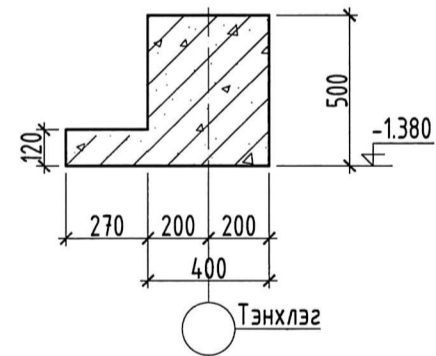
Y9, Y10 тэнхлэг дагуух рам P-4 M1:100



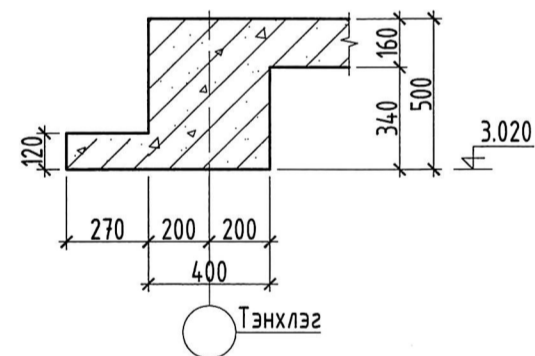
Y11 тэнхлэг дагуух рам P-5 M1:100



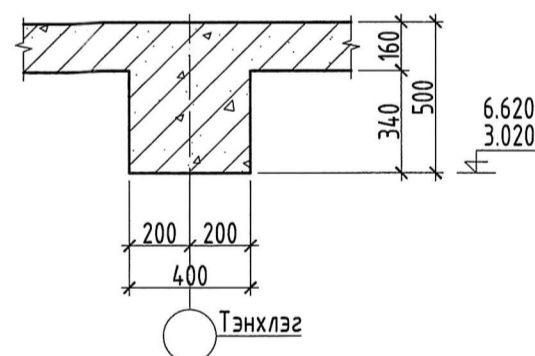
Огтлол 1-1 M1:25



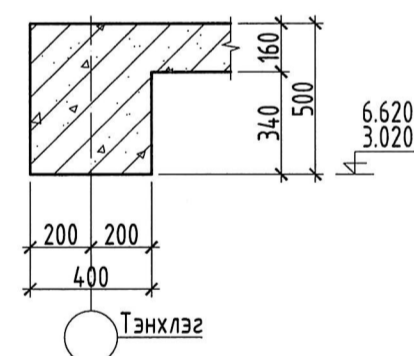
Огтлол 2-2 M1:25



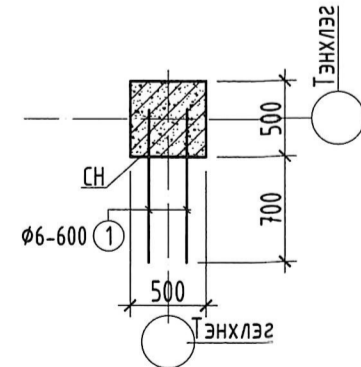
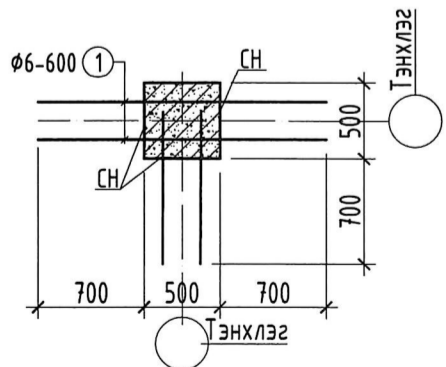
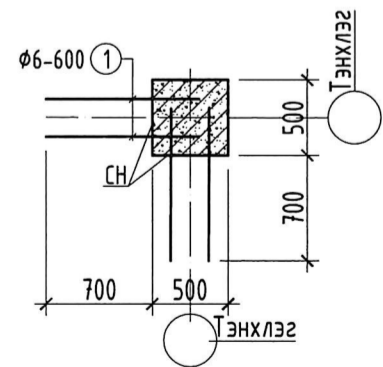
Огтлол 3-3 M1:25



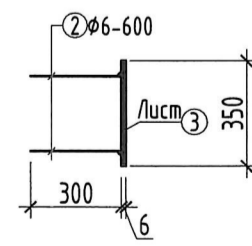
Огтлол 4-4 M1:25



Ханы торны гаргалгаа M1:50



Суулгах нарийвч-СН M1:25



ЦУТГАМАЛ ТӨМӨР БЕТОН ХИЙЦИЙН МАТЕРИАЛЫН ТОДОРХОЙЛОЛТ

Төлөл	Тэмдэглэгээ	Нэр	Тоо шир	Жин /кг/	
				Нэгж	Нийт
		Гаргалгаа арматур	490	1.27	621.40
1	ГОСТ 5781-82	Ф 6 АІ L= 700	2	0.16	0.31
2	ГОСТ 5781-82	Ф 6 АІ L= 300	2	0.07	0.13
3	ГОСТ 5781-82*	-6x50 ГОСТ19903-74 L=350	1	0.82	0.82

Тайлбар:

1. Тус хуудсыг холбогдох хуудасны зургуудтай хамт үз.
2. Мөн БА маркийн байгуулалт, огтлолын зургуудтай хамт үз.
3. Цутгамал рамны хэв хашмалыг цутгасны дараа бэхжилтийн бат бэхийн 70%-д хүрсний дараа хэв хашмалыг авна.
4. Цутгамал бетоны ажлыг БНБДС2-02-05-ийн заалтын дагуу хийж гүйцэтгэнэ.



architect ©  
Тусгай зөвшөөрлийн дугаар: 3111-331/19  
Хаяг: 95 км, Баянзүрх дүүрэг 13-р хороо,  
UB Tower-553

ЕРӨНХИЙ БОЛОВСРОЛЫН ДҮНД СҮРГҮҮЛИЙН БАРИЛГЫН

НЭГ МАЯГИЙН ЗУРАГ ТӨСӨЛ /320 СУУДАЛТАЙ/ /7 баал/

Y8 тэнхлэг дагуух рам P-3, Y9, Y10 тэнхлэг дагуух рам P-4, Y11 тэнхлэг дагуух рам P-5

Инженер	<i>О.Хонгор</i>	О.Хонгор	ЕГ Шифр:	MSL-21-10	Масштаб:	M1:100;25	Огноо:	2021
Гүйцэтгэсэн	<i>О.Хонгор</i>	О.Хонгор	ТГ Шифр:		Зургийн дугаар:	ББ-94	Хуудас:	137
Шалгасан	<i>Б.Тодор</i>	Д.Болортуяагалаг						

"ЭМ ЭС ЭЛ" ХХК