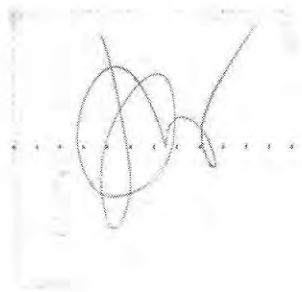


Барилгын зураг төслийн
"ЭНХИЙН ЖАРГАЛ КОНСТРАКШН" ХХК



БАТЛАВ.
БУЛГАН АЙМГИЙН ЕРӨНХИЙ АРХИТЕКТОР Б.ГАНЗОРИГ



ЗУРГИЙН ШИФР: ЭЖК-2022/02

БУЛГАН АЙМАГ, БҮРЭГХАНГАЙ СУМ, 4-р БАГ

240 ХҮНИЙ СУУДАЛТАЙ
"СОЁЛЫН ТӨВИЙН БАРИЛГА"

/АЖЛЫН ЗУРАГ/



ЗӨВШӨӨРСӨН.

БОЛОВСРУУЛСАН.

Албан тушаал	Нэр	Гарын үсэг	Гүйцэтгэгч	Нэр	Гарын үсэг
Булган аймгийн Газрын харилцаа, барилга, хот байгуулалтын газрын дарга	Г.Ганбаатар		"Энхийн жаргал констракшн" ХХК	Нэр	Гарын үсэг
			Захирал	Э.Ундармаа	
Булган аймгийн Мэргэжлийн хяналтын газрын дарга	Б.Батболд		Захиалагч	Нэр	Гарын үсэг
			Булган аймгийн засаг дарга	Б.Ариун-эрдэнэ	
Булган аймгийн Онцгой байдлын газрын дарга, Хурандаа	Ш.Баасансүрж				

Гэл тийрлийн Улсын хяналтын элэх гэдүгээгүйд
2022-04-26-ны 07/17 дугаард үйлдвэрийн хэлт
Хуучин, Аорго Хэр Ш.Баасансүрж

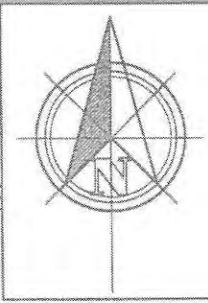
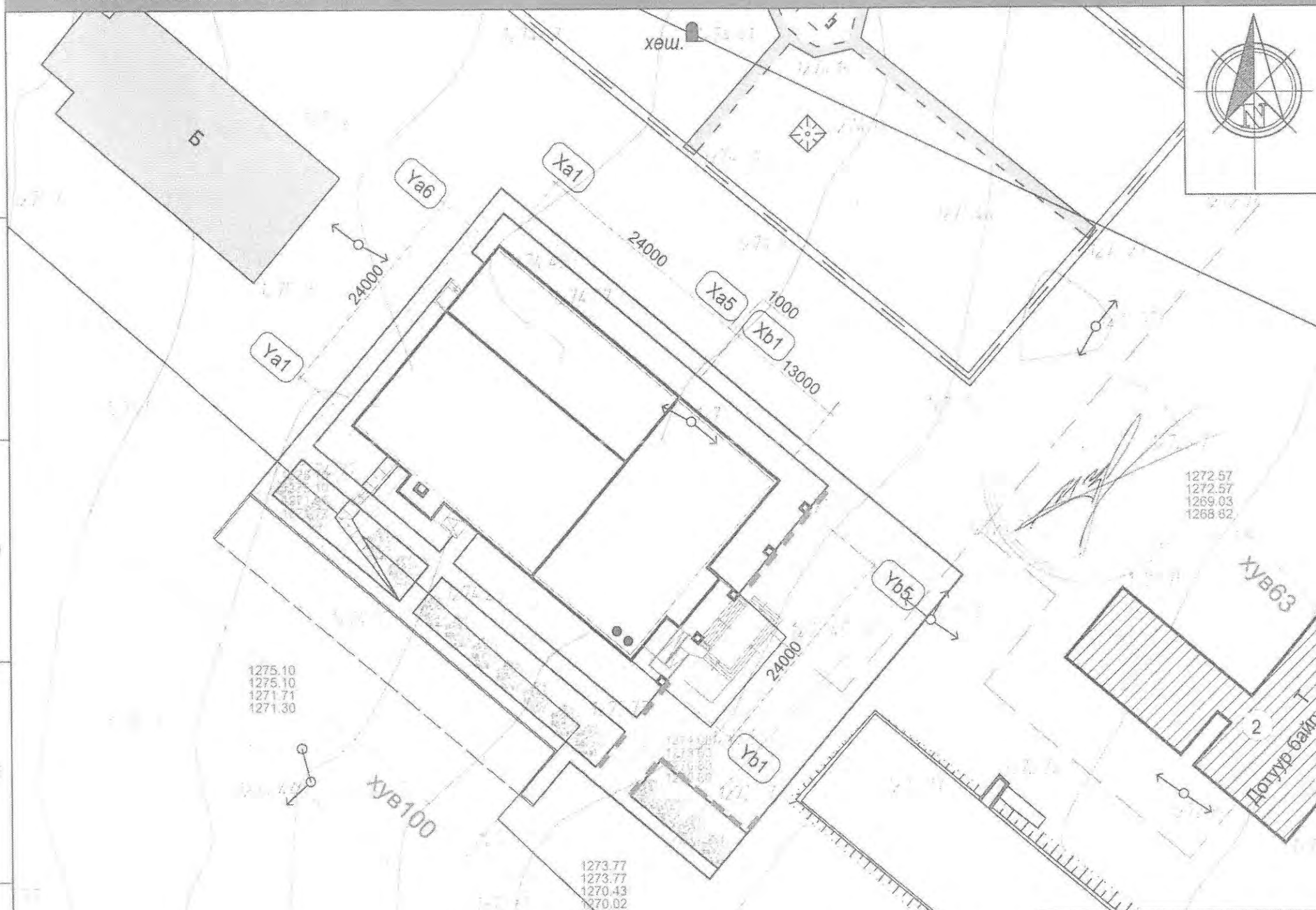
БАТЛАВ:
БУЛГАН АЙМГИЙН ЕРӨНХИЙ АРХИТЕКТОР

-ҮНДЭСЛЭЛ.
- Булган аймгийн Бүрээхангай сумын Засаг даргын 2015 оны 07 сарын 07-ны өдрийн 88 тоот захирамжаар олгосон 4-р багын нутаг дэвсгэрт 1000 м² газар олголт.
- "....." ХХК-нд онд боловсруулсан дэвсгэр зураг.
- Хот төсгөний төлөвлөлт барилгажилтын нор ба дүрэм БНБД 30.01.04-ийн зүйлийг үндэслэн ерөнхий төлөвлөгөөний зургийг гүйцэтгэв.

Д/Д	ТОДОРХОЙЛОЛТ:	Тайлбар
1.	240 хүний суудалтай соёлын төв	Төлөвлөж буй
2.	Дотуур байр	Одоо байгаа
3.		
4.		
5.		

ЕРӨНХИЙ ТӨЛӨВЛӨГӨӨ М1:500

БАЙРШЛЫН СХЕМ М1:5000

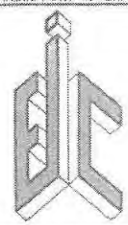


ТАНИХ ТЭМДЭГ:

- Төлөвлөж буй барилга, байгууламж
- Одоо байгаа барилга
- Одоо байгаа авто зам, талбай
- Төлөвлөж буй авто зогсоол
- Төлөвлөж буй явган хүний зам
- Төлөвлөж буй
- Төлөвлөж буй ногоон байгууламж
- Төлөвлөж буй сандал
- Эдэлбэр газрын хязгаар
- Бохир усны шугам
- Дулааны шугам
- Цэвэр усны шугам
- Цахилгааны шугам

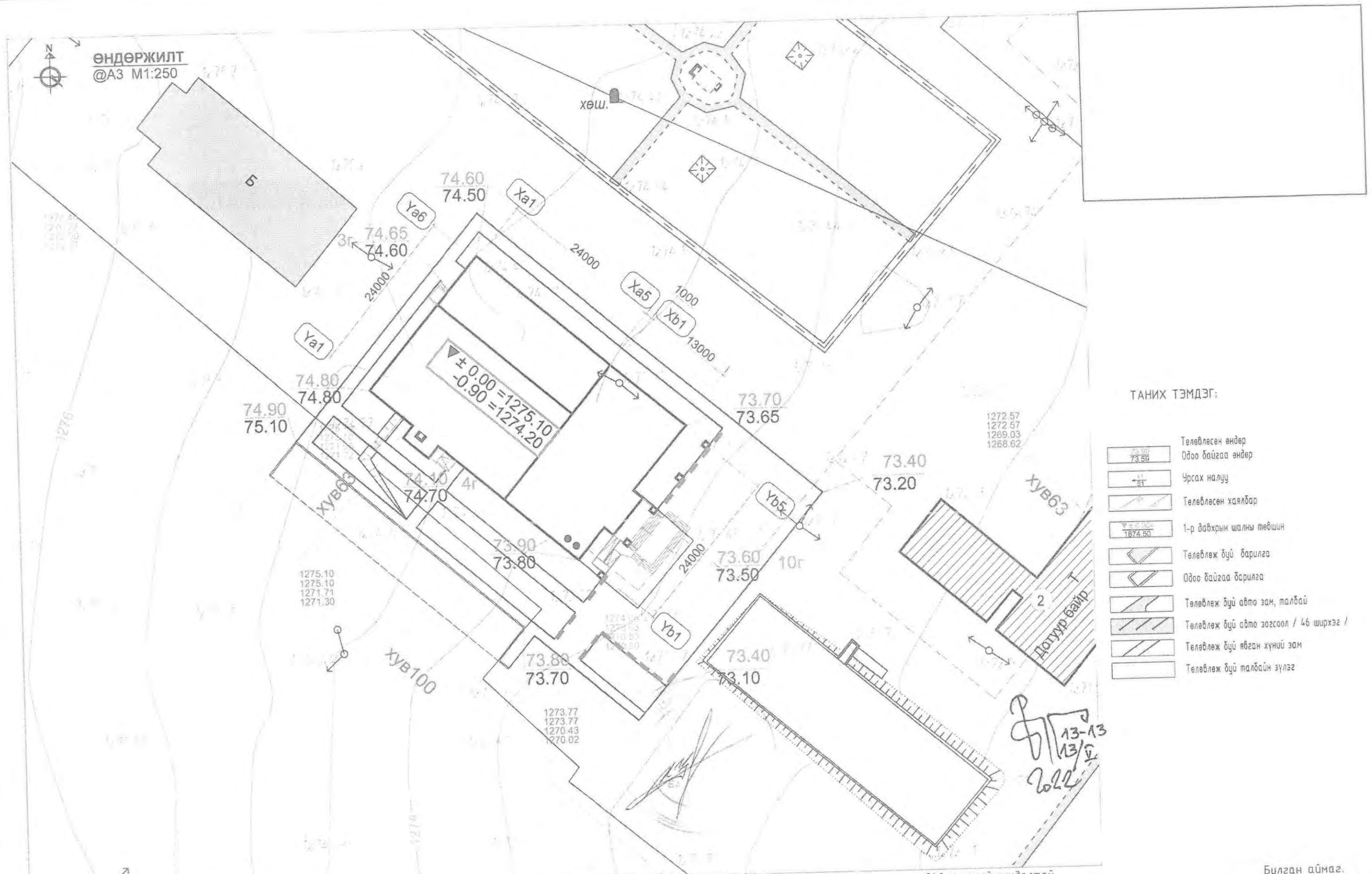
13-13
13/1
2022

Энэхүү зураг төсөл нь "ЭНХИЙН ХАРГАЛ КОНСТРАКЦИЙН" ХХК-дм ООУ-ны ОУМ тус захиралын зөвшөөрлөгдсөө өөрчлөх болон ашиглахыг хориглоно.		Булган аймаг, Бүрээхангай сум, 4-р баг	
240-н хүний суудалтай "Соёлын төвийн барилга"		Ye шат: А.Э	
Ерөнхий төлөвлөгөө			
Архитектор	Г.Ихбаяр	ЕГ Шифр: ЭЖК-2022/02	Масштаб: М1:500
Гүйцэтгэсэн	Э.Пүрэвдаваа	ТГ Шифр:	Огноо: 2022
Шалгасан	Г.Ихбаяр	Зургийн дугаар: ЕТ-1	Бүх хуудас: 5



"ЭНХИЙН ХАРГАЛ КОНСТРАКЦИЙН" ХХК
УТАС: +976 90005665

ӨНДӨРЖИЛТ
@A3 M1:250



ТАНИХ ТЭМДЭГ:

- Төлөвлөсөн өндөр
- Одоо байгаа өндөр
- Урсах налуу
- Төлөвлөсөн хаялбар
- 1-р давхрын шалны төвшин
- Төлөвлөж буй барилга
- Одоо байгаа барилга
- Төлөвлөж буй авто зам, талбай
- Төлөвлөж буй авто зогсоол / 4.6 ширхэг /
- Төлөвлөж буй явган хүний зам
- Төлөвлөж буй талбайн зүлэг

240-н хүний суудалтай
"Соёлын төвийн барилга"



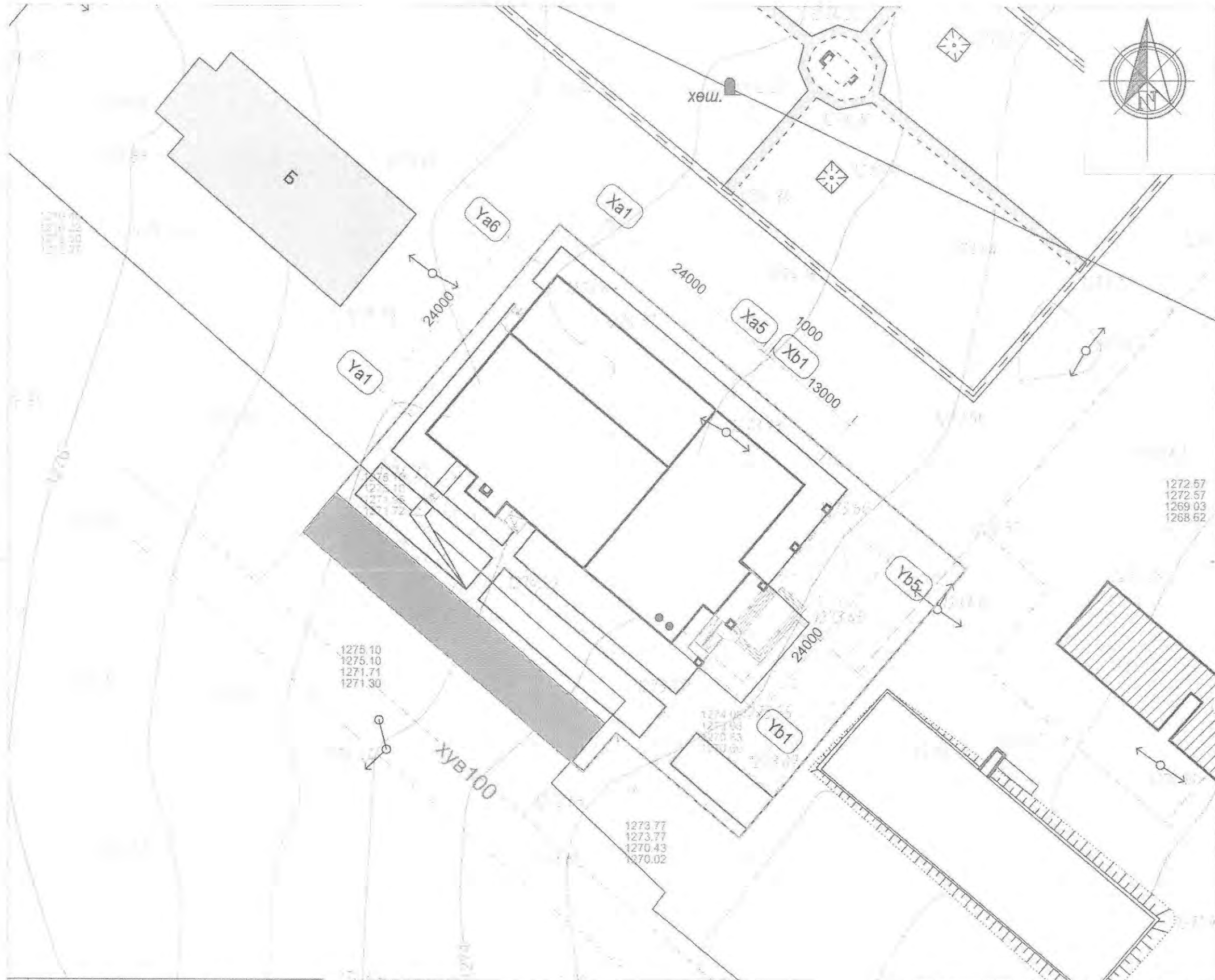
Инженер
Гүйцэтгэсэн
Шалгасан

[Signature]
[Signature]

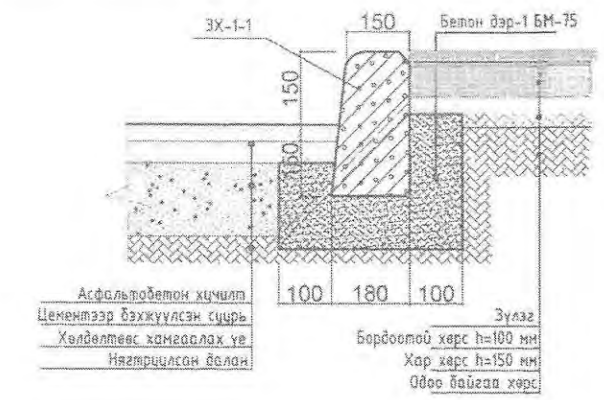
Өндөржилт
Б.Мөнх-Эрдэнэ ЕГ Шифр:
Т. Бат-Оргил ТГ Шифр:
Б.Мөнх-Эрдэнэ

Булган аймаг,
Бүрэгхангай сум, 4-р баг
Үе шат: ЕТ
Огноо: 2021
Хуудас: 5
Масштаб: 1:250
Зургийн дугаар: 02

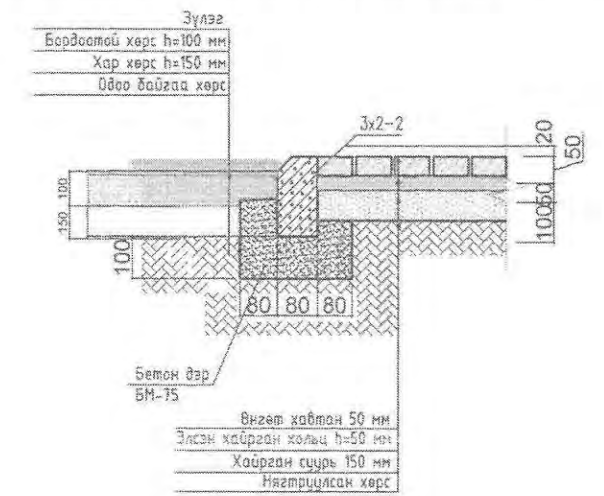
ӨНДӨРЖИЛТ М1:250



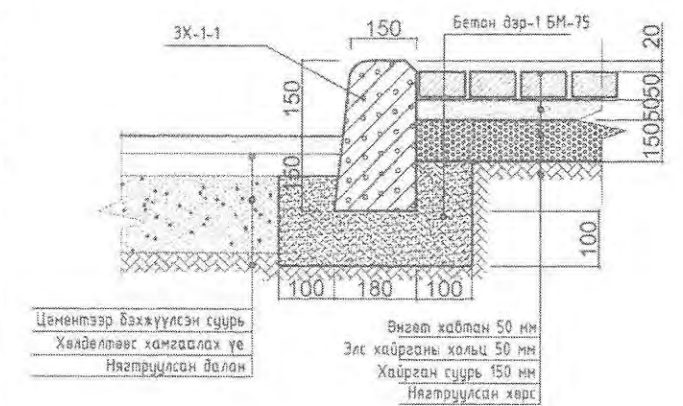
Авто замын хучилт. Огтлол 1-1 М1:10



Явган хүний замын хучилт. Огтлол 2-2 М1:10



Авто, явган хүний замын хучилт. Огтлол 3-3 М1:10



1275.10
1275.10
1271.71
1271.30

1272.57
1272.57
1269.03
1268.62

1273.77
1273.77
1270.43
1270.02

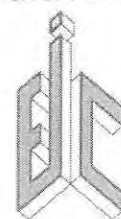
Д/д	Ажлын нэр	Хэмжих нэгж	Тоо хэмжээ	Тайлбар
01	хучилттай зам талбай	м ²	253	
02	Явган зам талбай	м ²	940	
03	Ногоон байгууламж	м ²	654	
04	Замын хашлага ЗХ 1-1	у.н	54	Огтлол 1-1
05	Замын хашлага ЗХ 2-2	у.н	157	Огтлол 2-2
06	Резинэн талбай	м ²	478	

ТАНИХ ТЭМДЭГ:

- Төлөвлөж буй барилга, байгууламж
- Өдөө байгаа барилга
- Төлөвлөж буй авто зогсоол - 16 ширхэг
- Төлөвлөж буй явган хүний зам - 940м²
- Төлөвлөж буй ногоон байгууламж - 637.69м²
- Эдэлбэр газрын хязгаар

Энэхүү зургийг төсөл нь "ЭНХИЙН ЖАРГАЛ КОНСТРАКШ" ХХК-ийн ӨБЭЛЭЙ БМ-75 тул зориулалтын зориулалтуудыг төрөлх болон адилтгахыг хориглоно.

240-н хүний суудалтай
"Соёлын төвийн барилга"



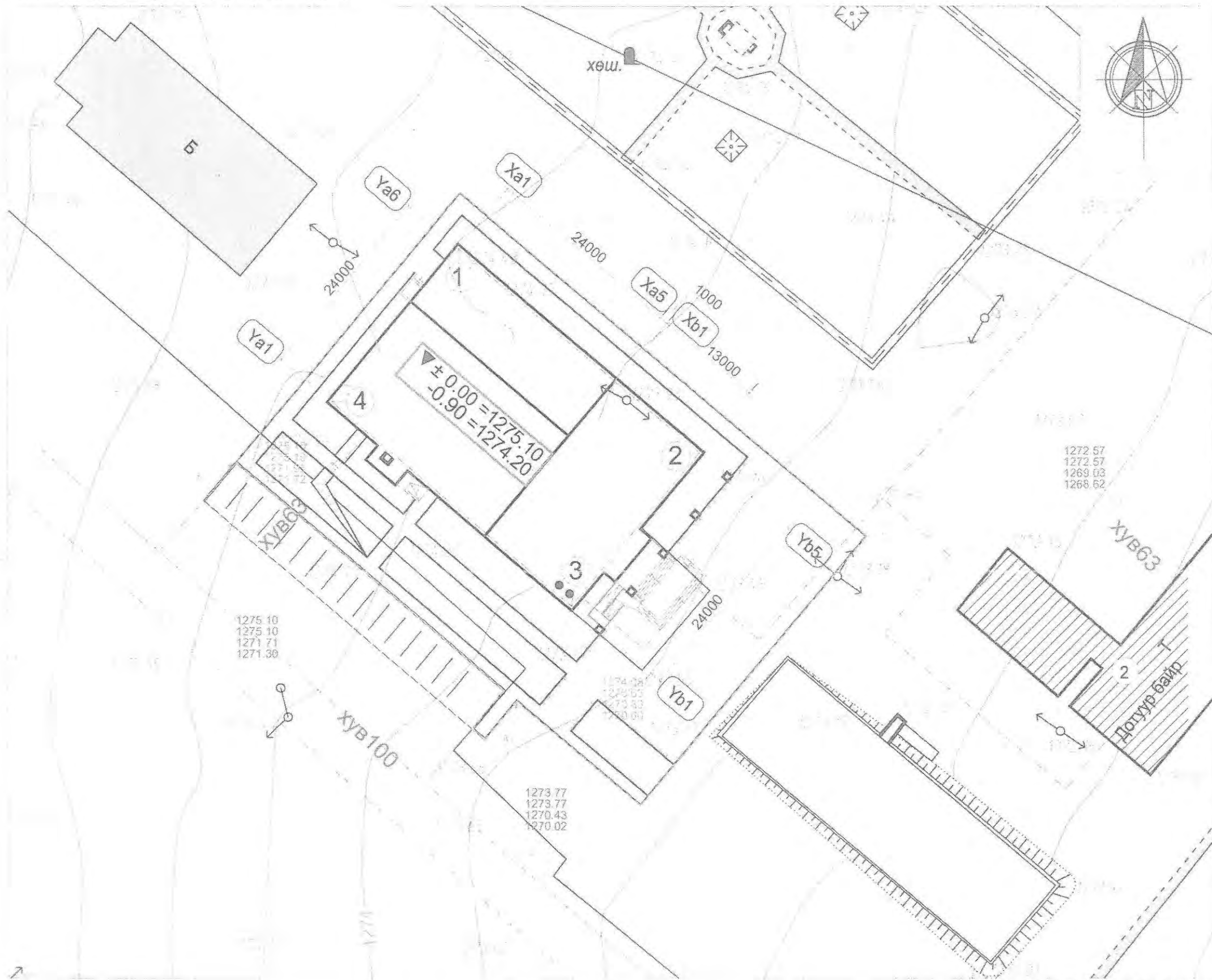
"ЭНХИЙН ЖАРГАЛ КОНСТРАКШ" ХХК
УТАС +976 90005665

Инженер
Гүйцэтгэгсэн
Шалгасан

Handwritten signature

Зам талбайн хучилт
Б.Мөнх-Эрдэнэ ЕГ Шифр:
Бат-Оргил ТГ Шифр:
Б.Мөнх-Эрдэнэ

Булган аймаг,
Бүрэгхангай сум. 4-р баг
Үе шат:
ЕТ
Масштаб:
1:250
Зургийн дугаар:
03
Огноо:
2021
Хуудас:
6



Булангын координат

	±0,00=1275.10	
1	X=416400.9577	Y=5344877.1691
2	X=416430.0055	Y=5344852.6696
3	X=416414.5321	Y=5344834.3236
4	X=416385.4843	Y=5344858.8231

ТАНИХ ТЭМДЭГ:

- Төлөвлөж буй барилга
- Одоо байгаа барилга
- Төлөвлөж буй авто зам, талбай
- Төлөвлөж буй авто зогсоол / 16 ширхэг /
- Төлөвлөж буй явган хүний зам
- Төлөвлөж буй талбайн зүлэг
- Зай хэмжээ
- Булангийн цэг
- Эргэлтийн өнцгийн солбицол

1275.10
1275.10
1271.71
1271.36

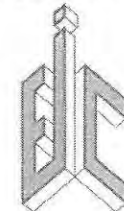
1272.57
1272.57
1269.03
1268.62

1273.77
1273.77
1270.43
1270.02

Энэхүү зураг төсөл нь "ЭНХИЙН ЖАРГАЛ КОНСТРАКЦИЙГ" ХХК-ийн ОЮУНЫ ӨМН тул зохиогчийн эрхийг хуульчилж өөрчлөх болон ашиглахыг хориглоно.

240-н хүний суудалтай
"Соёлын төвийн барилга"

Булган аймаг,
Бүрэгхангай сум, 4-р баг



"ЭНХИЙН ЖАРГАЛ КОНСТРАКЦИЙГ" ХХК
УТАС: +976 90005665

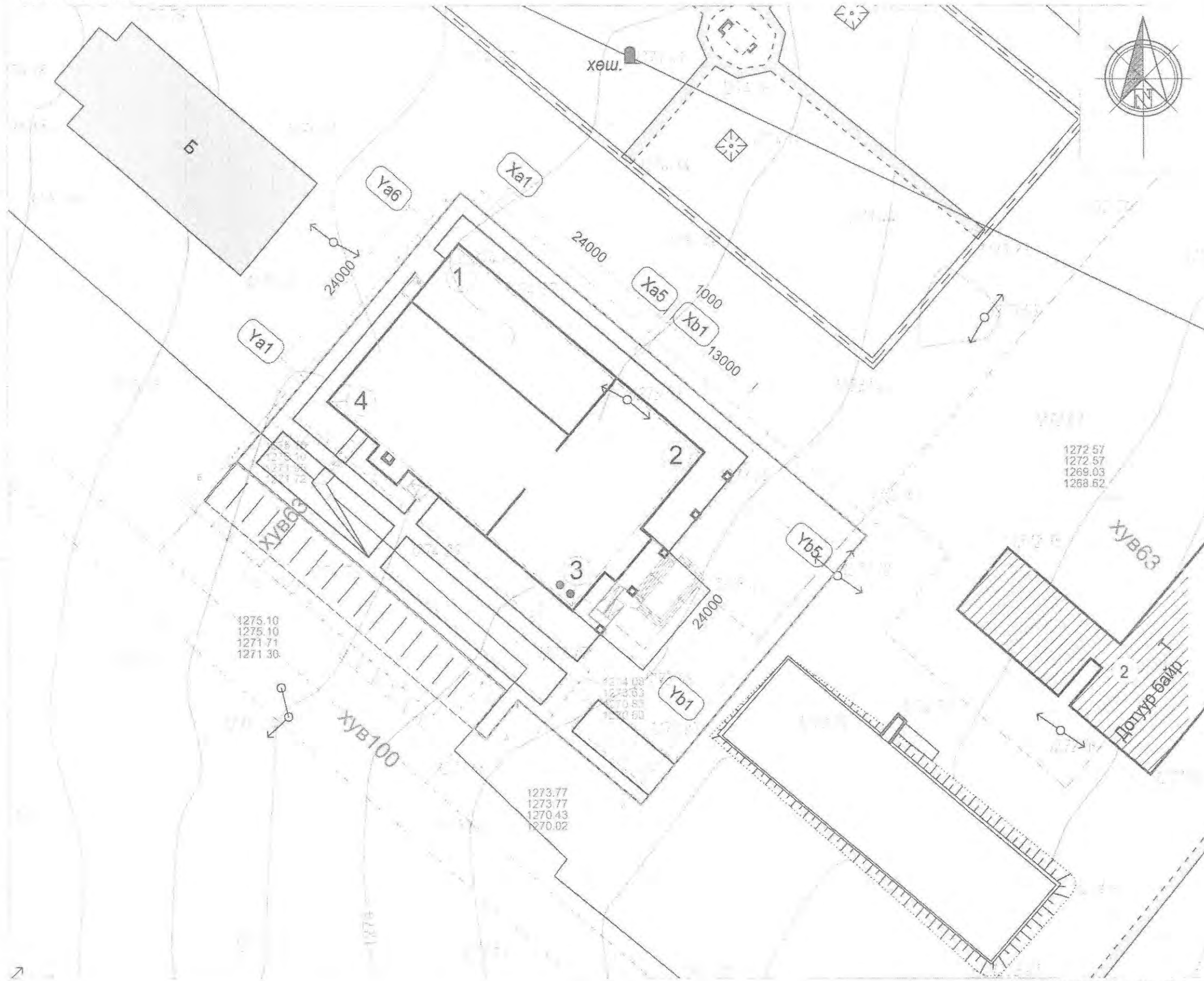
Инженер
Гүйцэтгэсэн
Шалгасан

Handwritten signature

Зай хэмжээ улаан шугам
Б.Мөнх-Эрдэнэ ЕГ Шифр
Т.Бат-Оргил ТГ Шифр
Б.Мөнх-Эрдэнэ

Булган аймаг,
Бүрэгхангай сум, 4-р баг
Үе шал: ЕГ
Масштаб: 1:250
Эргэлтийн дугаар: 04
Огноо: 2021
Хуудас: 6

Зай ХЭМЖЭЭ М1:250



Булангын координат

±0,00=1275.10

1	X=416400.9577	Y=5344877.1691
2	X=416430.0055	Y=5344852.6696
3	X=416414.5321	Y=5344834.3236
4	X=416385.4843	Y=5344858.8231

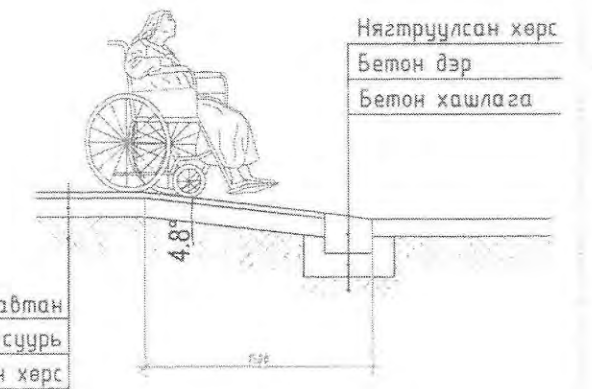
ТАНИХ ТЭМДЭГ:

- Төлөвлөж буй барилга
- Одоо байгаа барилга
- Төлөвлөж буй авто зам, талбай
- Төлөвлөж буй авто зогсоол / 16 ширхэг /
- Төлөвлөж буй явган хүний зам

Координатын цэг

А	X	415946.943	Y	5344823.082
Б	X	415912.874	Y	5344851.555

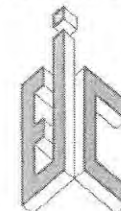
ЯВГАН ХҮНИЙ ЗАМЫН НАЛУУ ОГТЛОЛ 4-4



Энэхүү зураг төсөл нь "ЭНХИЙН ХАРГАЛ КОНСТРАКШ" ХХК-ийн СКБ-ийн өмнө тул зөвлөхийн зөвшөөрлийгүйдээр өөрчлөх болон шилжүүлэх хориглоно.

240-н хүний суудалтай
"Соёлын төвийн барилга"

Булан аймаг,
Бүрэгхангай сум, 4-р баг
Үе шат.



"ЭНХИЙН ХАРГАЛ КОНСТРАКШ" ХХК
УТАС: +976 90005665

Инженер
Гүйцэтгэсэн
Шалгасан

Handwritten signature

Зай хэмжээ улаан шугам
Б.Мөнх-Эрдэнэ ЕГ Шифр:
Бат-Оршил ТГ Шифр:
Б.Мөнх-Эрдэнэ

Масштаб:
1:250
Зургийн дугаар
05

Огноо:
2021
Хуудас:
6

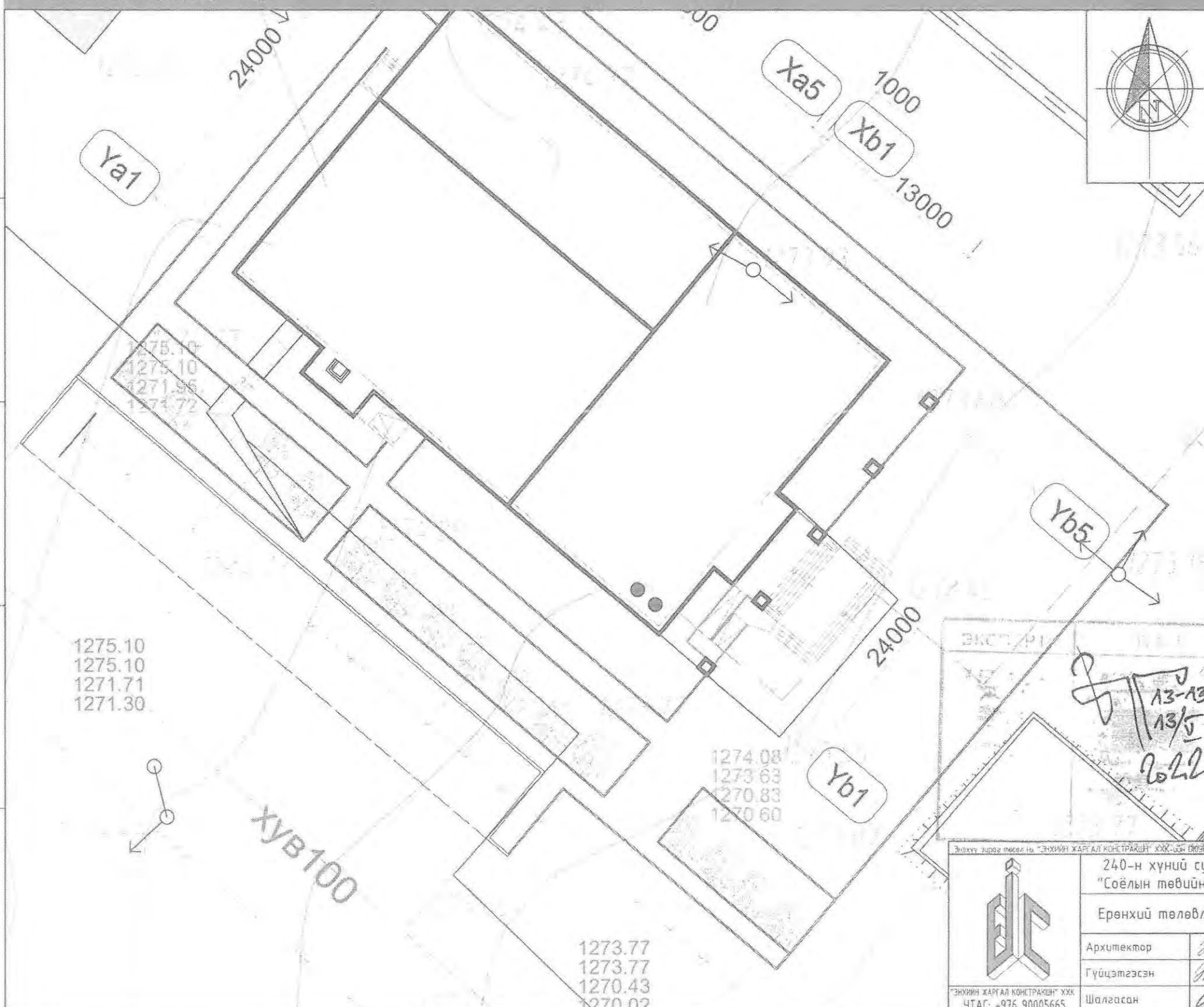
БАТЛАВ:
 БУЛГАН АЙМГИЙН ЕРӨНХИЙ АРХИТЕКТОР / Б.ГАНЗОРИГ /

- ҮНДЭСЛЭЛ.
 - Булган аймгийн Бүрэгхангай сумын Засаг даргын 2015 оны 07 сарын 07-ны өдрийн 88 тоот захирамжаар олгосон 4-р багын нутаг дэвсгэрт 1000 м² газар олголт.
 - "....." ХХК-нд онд боловсруулсан дэвсгэр зураг.
 - Хот тосгоны төлөвлөлт барилгажилтын нор ба дүрэм БНБД 30.01.04-ийн зүйлийг үндэслэн ерөнхий төлөвлөгөөний зургийг гүйцэтгэв.

ТАНИХ ТЭМДЭГ:

- Төлөвлөж дүй барилга, байгууламж
- Одоо байгаа барилга
- Төлөвлөж дүй авто зогсоол - 16 ширхэг
- Төлөвлөж дүй дүйлс - 15 ширхэг
- Төлөвлөж дүй ногоон байгууламж - 637.69м²
- Эдэлбэр газрын хязгаар

НОГООН БАЙГУУЛАМЖ М1:300



ТАЙЛБАР:

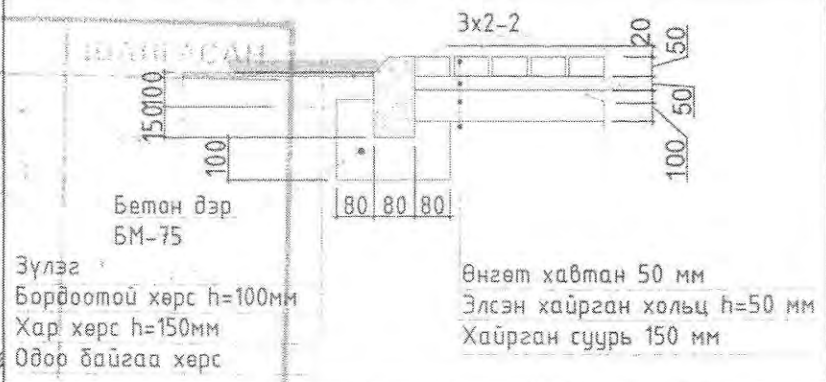
1. Зүлэгжүүлэх талбай явган хүний замын түвшнээс -5 см доор байна.
2. Хөрсийг 15-20см гүн хагалж, хайрга чулууг цэвэрлэж, үлдсэн шороог буталж, зөөллөнө.
3. Хангахгүй хар хүрэн хөрсийг 25мм х 25мм нүхтэй шүршүүрээр шигшиж, ургамлын үндэс дусад хольцоос цэвэрлэнэ.
4. Шигшсэн элс, хар шороог 1:2 харьцаагаар хольж өнгөн хөрс бэлтгэнэ.
5. Зүлэгжүүлэх талбайд бэлтгэсэн хөрсийг 20см зузаан дэвсэж, гадаргууг булаж нэгэн жигд тэгшилнэ. Талбайг засаж бэлтгэсний дараа 10-20см гүнд нэвтэртэл усална.
6. Зүлэгжүүлэх 718.30м² хөрсөнд 0.5-аас дууц 1кг, азот 45гр, кали 25гр-ийг хольж өгнө. Ургалт сайтай, тайралт сайн даадаг сортын зүлгийг сонгож хольж зүлэгжүүлнэ.
7. Энэ хуудсыг ЕТ-9-р хуудастай хамт үзнэ үү.

1м² талбайд тарих үрийн хэмжээ



Зүлэгний сорт	Соргүй согоовор
Латин нэр	Bromus inermis
Үрийн хэмжээ	21.0гр - 30.0гр

ЗҮЛЭГ, ЯВГАН ХҮНИЙ ЗАМЫН ОГТЛОЛ



	240-н хүний суудалтай "Соёлын төвийн барилга"		Булган аймаг, Бүрэгхангай сум, 4-р баг		
	Ерөнхий төлөвлөгөө		Үе шат: А.3		
Архитектор	<i>Мурата</i>	Э.Пүрэвдабаа	ЕГ Шифр: ЭЖК-2022/02	Масштаб: М1:300	Огноо: 2022
Гүйцэтгэсэн	<i>Мурата</i>	Э.Пүрэвдабаа	ТГ Шифр:	Зургийн дугаар: ЕТ-6	Бүх хуудас 6
"Энхийн Харгал Констрашн" ХХК УТАС: +976 90005665		Шалгасан	<i>Г.Ихбаяр</i>		

ҮНДСЭН ИЖ БҮРЭН
АЖЛЫН ЗҮРГИЙН ЖАГСААЛТ

ЕТ, БА, ТХ МАРКТАЙ
АЖЛЫН ЗҮРГИЙН ЖАГСААЛТ

ӨРӨӨНИЙ ЗАСЛАЛЫН ТОДОРХОЙЛТ

Марк	Нэр	Хуудасны тоо
ЕТ	Ерөнхий төлөвлөгөө	6
БА	Барилга архитектур	22
ТХ	Технологи	2
ББ	Барилга бүтээц	78
ХС	Халаалт салхибч	14
ЦБҮ	Цэвэр бохир ус	10
ДГ	Дотор гэрэлтүүлэг	2
ХТ	Хүчим төхөөрөмж	13
ХД	Холбоо дохиолол	10

Д/Д	Зургийн нэр	Хуудасны марк
1	Нүүр хуудас	
2	Ерөнхий төлөвлөгөө, зай хэмжээ	ЕТ-1
3	Өндөржилт	ЕТ-2
4	Зам талбайн хучилт	ЕТ-3
5	Зай хэмжээ улаан шугам	ЕТ-4
6	Зургийн жагсаалт, ТЭЗҮ, тайлбар бичиг	БА-1
7	Ерөнхий тайлбар бичиг	БА-2
8	1-р давхрын байгуулалт	БА-3
9	2-р давхрын байгуулалт	БА-4
10	Дээврийн байгуулалт	БА-5
11	Огтлол 1-1	БА-6
12	Огтлол 2-2	БА-7
13	Огтлол 3-3	БА-8
14	Нүүр тал Yb1-Yb5	БА-9
15	Нүүр тал Xb-Xa1, Xa1-Xb4	БА-10
16	Нүүр тал Ya6-Ya1	БА-11
17	Шатны хайс, Гадна дөвжөө түүвэр	БА-12
18	Хаалга, цонх, шилэн ханын түүвэр	БА-13
19	1-р давхрын шалны байгуулалт	БА-14
20	2-р давхрын шалны байгуулалт	БА-15
21	Үзвэрийн танхимын дүүжин таазны байгуулалт	БА-16
22	Шалны хэсэглэл	БА-17
23	Ханын хэсэглэл	БА-18
24	Дээврийн хэсэглэл	БА-19
25	Галын төмөр шат	БА-20
26	Ариун цэврийн өрөөний ханын дэлгээс	БА-21
27	Ариун цэврийн өрөөний ханын дэлгээс	БА-22
28	Сувгийн байгуулалт	БА-22*
29	1-р давхрын технологийн байгуулалт	ТХ-1
30	2-р давхрын технологийн байгуулалт	ТХ-2

Өрөөний нэр	Тааз	Хана	Шал
1-р давхар			
Гонх, Вестибюль, Касс Өлгүүр, Шатны хонгил	Цагаан өнгийн эмульс	Усан суурьтай тосон будаг	Барзгар гадаргуутай 60x60см хэмжээтэй саарал өнгийн чулуун хавтан
Ариун цэврийн өрөө		1,8м түвшинд 30x45см хэмжээтэй, гөлгөр бич гадаргуутай, цайвар шаргал өнгийн пилтаг БА-21-22-д үзүүлсэний дагуу хийнэ.	Гөлгөр бич гадаргуутай 30x30см пилтаг БА-14-д үзүүлсэний дагуу наах
Тонг төхөөрөмжийн агуулах, Техникийн өрөө, цахилгааны өрөө	Дүүжин тааз	Усан суурьтай тосон будаг	Бетон
Бэлтгэлийн өрөө, хувцас солих,		Усан суурьтай тосон будаг	Паркет
Хонгил		Усан суурьтай тосон будаг	Барзгар гадаргуутай 60x60см хэмжээтэй саарал өнгийн чулуун хавтан
Үзвэрийн танхим	Хавтан ²	Хавтан ¹ дуу тусгаарлагч эсгий хавтан	Резин
Тайзны хэсэг	Хавтан ²	Усан суурьтай тосон будаг	Шахмал мод
2-р давхар			
Шатны хонгил	Цагаан өнгийн эмульс	Усан суурьтай тосон будаг	Барзгар гадаргуутай 60x60см хэмжээтэй саарал өнгийн чулуун хавтан
Багш нарын өрөө, хувцас солих, эрхлэгчийн өрөө, сургалтын танхим	Дүүжин тааз	Усан суурьтай тосон будаг	Паркет
Ариун цэврийн өрөө	Цагаан өнгийн эмульс	1,8м түвшинд 30x45см хэмжээтэй, гөлгөр бич гадаргуутай, цайвар шаргал өнгийн пилтаг БА-21-22-д үзүүлсэний дагуу хийнэ.	Гөлгөр бич гадаргуутай 30x30см пилтаг БА-14-д үзүүлсэний дагуу наах
Хонгил	Дүүжин тааз	Усан суурьтай тосон будаг	Барзгар гадаргуутай 60x60см хэмжээтэй саарал өнгийн чулуун хавтан
Интернет, номын санч, уншлагын танхим, фонд, кино проеки	Дүүжин тааз	Усан суурьтай тосон будаг	Паркет
Дуу авиа, гэрэлтүүлэгийн өрөө	Дүүжин тааз	Хавтан ¹ дуу тусгаарлагч эсгий хавтан	Паркет

Гадна шугам сүлжээ

ГД	Гадна дулаан	
УХАТ	Усан хангамж ариутгах матуурга	
ГЦ	Гадна цахилгаан	
ГХ	Гадна холбоо	

ЦАГ ЧУРЫН ҮЗҮҮЛЭЛТҮҮД

Д/Д	Үзүүлэлтийн нэр	Үзүүлэлт
1	Гадна агаарын тооцооны температур	-24,2°С
2	Салхины ачаалал	23кг/м2
3	Цасны ачаалал	50кг/м2
4	Газар чичирхийлэл	8 балл
5	Гал тэсвэрлэлтийн зэрэг	II
6	Эдэлгээний зэрэг	II
7	Галын категори	Б

ТЕХНИК ЭДИЙН
ЗАСГИЙН ҮЗҮҮЛЭЛТҮҮД

Д/Д	Үзүүлэлтийн нэр	Үзүүлэлт
1	Барилгын эзлэхүүн	15855.75м3
2	Барилгажих талбай	1263.61м2
3	Ажлын талбай	1641.71м2
4	Ашигтай талбай	1729.09м2
5	Давхрын тоо	2
6	K1	0.94
7	K2	9.16

Тайлбар
Хавтан¹ - Дуу тусгаарлагч эсгий хавтан
Хавтан² - Дуу тусгаарлагч акустик хавтан

F

Булган аймаг Бүрэгхангай сум 4-р баг
240-н хүний суудалтай "Соёлын төвийн барилга"

	Зургийн жагсаалт, ТЭЗҮ, Дотор заслал		Үе шат: А.3	
	Архитектор	<i>[Signature]</i>	Д.Эрдэнэхүү	ЕГ Шифр: ЭЖК-2022/02
	Гүйцэтгэсэн	<i>[Signature]</i>	Э.Пүрэвдаваа	Масштаб
Шалгасан	<i>[Signature]</i>	Г.Ихбаяр	ТГ Шифр: Зургийн дугаар: БА-1	Өгнөө: 2022 Бүх хуудас: 22

"Энгийн харгал констракшн" ХХК
УТАС +976 90005665

ЕРӨНХИЙ ТАЙЛБАР БИЧИГ

ҮНДЭСЛЭЛ:

Булган аймгийн Бүрэгхангай сумын 4-р багын нутаг дэвсгэрт төлөвлөж дүй 240 хүний суудалтай соёлын төвийг барилгын зураг төслийг Булган аймгийн Бүрэгхангай сумын Засаг даргын 2015 оны 07 сарын 07-ны өдрийн 88 тогтоол захирамжаар олгогдсон 1000м² газар олголт, Булган аймгийн ерөнхий архитекторын 2021 оны 08 сарын 17-ны өдөр баталсан АТД-17/2021 архитектур төлөвлөлтийн даалгавар, батлагдсан ерөнхий төлөвлөгөө, эскиз зургас Булган аймгийн ГХБХБГ-боловсруулсан дэвсгэр зургийг үндэслэн барилгын зураг төслийн "Энхийн жаргал констракшн" ХХК-д боловсруулав.

БАЙРШИЛ:

240 хүний суудалтай соёлын төвийн барилга нь Булган аймгийн Бүрэгхангай сумын 4-р багын нутаг дэвсгэрт сумын төвийн одоо байгаа соёлын төвийг буулгаж тухайн талбайд баригдахаар төлөвлөгдсөн.

ЕРӨНХИЙ ТӨЛӨВЛӨГӨӨ:

240 хүний суудалтай соёлын төвийн барилгын ерөнхий төлөвлөгөөг хэсэгчилсэн ерөнхий төлөвлөгөөний дагуу, сумын төвийн одоо байгаа хөрсөн зам болон гудамжтай уялдуулан, зам талбайн зургийн хамт боловсруулсан. 240 хүний суудалтай соёлын төвийн барилгын гол орцыг урд зүг харуулан төлөвлөсөн. Барилгын гадна орчинд явган зочилтэн авто зогсоол төлөвлөсөн.Эдгээр шийдлүүдийг ерөнхий төлөвлөгөө, өндөржилтийн зургаас үзнэ үү.

АРХИТЕКТУР ТӨЛӨВЛӨЛТ:

Барилгын үндсэн төлөвлөлтийг Монгол улсад мөрдөж байгаа холбогдох норм дүрэм, стандартын шаардлагыг баримтлах, захиалагчийн саналыг тусгаж тухайн орон зайд зохицсон байхаар шийдсэн. Тухайн барилга нь тэнхлэгээрээ 38.0м х 24.0м хэмжээтэй гол орц, туслах 2 орцтой, зорьгүй 2 давхар байна. Барилга цутгамал хучилттай 2 давхар үйлчилгээ, номын сан, соёл спорт сургалтын зориулалттай хэсэг болон 15 метрийн алгасла бүхий метал дамнуруу бүхий дулаалгатай сэндвич хавтан дээвэртэй. 240 хүний суудалтай тоглолтын танхим төлөвлөсөн. Барилгын дотор орон зайн төлөвлөлт, ашиглалтын тохиромжтой байдлыг хангахын тулд цутгамал төмөр бетон каркас рамтай гадна хана хөнгөн блок дүүргэгчтэй чулуун хөвөн дулаалга/Basaltwool/ хийсэн.

1-р давхарт:

- Гонх, хөлийн өрөө, хувцас өлгүүр, үзэгчдийн танхим, тийз, жүжигчдийн өрөө, шатны хонгил, ариун цэврийн цахилгаан өрөө, техникийн өрөөнүүдээс бүрдэнэ.

2-р давхарт:

- Шатны хонгил, гэрэлтүүлгийн өрөө, проекцын өрөө, дууны төхөөрөмжийн өрөө, ажилчдын өрөө, номын сан, сургалтын танхим ариун цэврийн өрөөнүүдээс бүрдэнэ.

Барилга нь 1-2-р давхарт гарах 2 марштай 2 шат төлөвлөсөн. Нийт 2 давхар, гол орц, туслах орцтой, барилгын дээвэр дээр гарах гадна галын төмөр шатаар гарч болохоор төлөвлөсөн.

ГАЛ БОЛОН ОНЦГОЙ БАЙДЛЫН АРГА ХЭМЖЭЭ:

- Барилгын өрөө тасалгаанууд болон хонгил, вестибюль, танхимуудад дүүжин таазанд галын аюулгүй байдлын шаардлага хангасан галд тэсвэртэй материал хэрэглэх шаардлагатай. /БНБД 21-01-02-ийн 6.25/
- Шатны хонгилууд, үзэгчдийн танхим, техникийн өрөөнүүдийн хаалганууд нь галд тэсвэртэй, нүүхандаа жийрэгтэй нягт хаагддаг моноглолтой байх бөгөөд аврах замд байрласан бүх хаалганууд гарах чиглэлдээ онгойддог байна.
- Барилгын бүх дүүжин таазыг галд тэсвэртэй материалаар хийнэ.
- Үзэгчдийн танхим, номын сан, хөгжмийн өрөө, гэрэлтүүлгийн өрөө, проекцын өрөө, дууны төхөөрөмжийн өрөө, эрхлэгч өрөөнд хорттой утаа ихээр үүсгэн, хялбар шатдаг хивсэнцэр дэвсэхийг хориглоно. Галд тэсвэртэй материалаар хийнэ.

ЕРӨНХИЙ ХЭСЭГ:

- Барилгын гүйцэтгэгч гэдэг нь эрх бүхий барилгын ерөнхий гүйцэтгэгч болон барилгын тусган гүйцэтгэгчийг хэлнэ.
- Барилгын гүйцэтгэгч нь "Барилга угсралтын ажлыг эхлүүлэх үргэлжлүүлэх зөвшөөрөл"-ийг тухайн асуудлыг эрхэлсн байгууллагаас авсаны дараа барилга угсралтын ажлыг эхлэнэ.
- Барилгын гүйцэтгэгч нь батлагдсан ажлыг зураг төслөөр Монгол Улсын Барилгын тухай болон бусад холбогдох хууль тогтоомжийг мөрдлөг болгон барилга угсралтын ажлыг гүйцэтгэнэ.
- Гүйцэтгэгч нь барилгын ажлыг эхлэхийн өмнө эрчим хүч, дулаан, ус суваг, холбооны асуудал эрхэлсэн байгууллагуудад барилга барих талбай дахь шугам сүлжээг шалгуулах шаардлагатай бөгөөд үүнийг биелүүлээгүйгээс үүдэн гарч болгоо аливаа асуудлыг хариуцана.
- Барилгын гүйцэтгэгч барилгын талбай дахь хуучин инженерийн шугам сүлжээний чиглэл, хэмжээ зэргийг өөрчлөх шаардлага гарсан тохиолдолд энэ талаар холбогдох байгууллагууд болон тухайн барилгын зураг төсөл боловсруулсан байгууллагад мэдэгдэж өөрчлөлтийн зургийг эрх бүхий байгууллагаар хийлгэж баталгаажуулсны дараа ажлыг гүйцэтгэнэ.

ШАЛ:

- Барилгын гол болон туслах орцнуудын доошоо, тэргэнцэрийн пандусыг өвлийн улиралд хальтрахгүй барзгар гадаргуутай боржин чулуун хавтангаар өнгөлнө.
- Барилгын шатны хонгилын өмнөх задгай гонхны шалыг хальтрахгүй барзгар гадаргуутай боржин чулуун хавтангаар өнгөлнө.
- Барилгын давхар хоорондын хучилтан дээр тэгшилгээ хийсний дараа шалны ажлыг гүйцэтгэнэ.
- Ус чийгтэй өрөөнүүдийн шаланд ус тусгаарлалтыг сайтар хийж өгөх хэрэгтэй.
- Чулуун хавтан болон керамик хавтан шалыг хийхдээ хавтангуудыг завсаргүйгээр тулгаж хийнэ.
- Дотор өрөөнүүдийн хаалгануудыг босгогүй хийх, 2 өөр төрлийн шалны уулзваруудыг нэг түвшинд хийж уулзварыг зориулалтын уулзвар дарагчаар сайтар бэхлэж өгнө.
- Барилгын өрөө болон танхимуудад хорттой утаа ихээр үүсгэн, хялбар шатдаг хивсэнцэр дэвсэхийг хориглоно. Галд тэсвэртэй материалаар хийх шаардлагатай.
- Шалыг гүйцэтгэхдээ зургийн дагуу дуу тусгаарлагчийг орхигдуулахгүй хийх хэрэгтэй.

ШАВАРДЛАГА:

- Барилгын гадна хананд хийх метал өнгөлгөөг технологийн дагуу хийнэ.
- Хаалга цонхнуудын амалгаа шавардлагыг хийхийн өмнө гажилтаас хамгаалж нэмэлт хөндлөн бэхлэгээ хийж өгнө.
- Шавардлагын гадаргуу тэгш, цууралтгүй байх ёстой.
- Барилгын дотор хануудад нийт гадаргууд 2-3 үе тэгшилгээ хийнэ.
- Ус чийгтэй буюу ариун цэврийн өрөөнүүдэд 12см-ийн зузаантай хананд ус чийгэнд тэсвэртэй сайн чанарын цементэн хавтанг хэрэглэх ба уулзваруудад зориулалтын тор нааж нийт гадаргууд 2-3 үе ус чийгэнд тэсвэртэй тэгшилгээ хийнэ.
- Барилгын гадна тал болон дотор өрөө тасалгааны ханын ирмэг уулзваруудыг тэгш хийх хэрэгтэй.

ГАДНА, ДОТОР ӨНГӨЛГӨӨ, ЗАСЛАЛ:

- Барилгын гадна, дотор засал өнгө будгийг зурагт үзүүлсэний дагуу гүйцэтгэнэ.
- Гүйцэтгэгч нь гадна, дотор заслалын материалын өнгө, үзүүлэлтүүдийг зургийн автор, захиалагч нартай зөвшилцсөний үндсэн дээр хэрэглэнэ.
 - Дотор талын керамик өнгөлгөө:
 - Ариун цэврийн өрөөний хананд ус чийгэнд тэсвэртэй сайн чанарын материал дээр ус тусгаарлалт хийж, завсаргүйгээр зориулалтын цавуугаар керамик хавтанг наана. Өнцөг булангуудад зориулалтын зөөлөвчтэй хийх хэрэгтэй.
 - Ариун цэврийн өрөөний шаардлагатай хэсэгт өнгө дагуу силикон цавууг хэрэглэнэ.
 - Дотор талын эмүлсэн өнгөлгөө:
 - Дотор шавардлагыг бүрэн хатсаны дараа тэгшилгээ замаска хийнэ.
 - Өнгө будгийн ажил эхлэхийн өмнө тэгшилгээ замаскийг зүлгүүрдэж хуурай тоосонцорыг сайтар цэвэрлэх хэрэгтэй.
 - Дотор эмүлсэн будгийг 2 үе будна.

ЦАХИЛГААН ТОНОГ ТӨХӨӨРӨМЖ:

- Зайлшгүй шаардлага гарсан тохиолдолд архитектор, цахилгааны автор инженерүүдтэй зөвшилцсөний үндсэн дээр розетка, унтраалга зэргийн байрлалыг өөрчилж болно.

ГАДНА ТОХИЖИЛТ:

- Гадна тохижилтыг барилгын ажил дууссаны дараа зургийн дагуу бүрэн гүйцэд хийх шаардлагатай.
- Тухайн барилгын тохижилтонд хальтрахааргүй гадаргуутай өнгөт хавтан өнгөлгөөтэй явган хүний зам талбай, авто зогсоолын талбайтай байна.

САНАМЖ: 1.Энэхүү зураг төсөл нь "Энхийн жаргал констракшн" ХХКомпаний оюуны өмч бөгөөд тухайн компаний албан ёсны зөвшөөрөлгүйгээр дахин хуулбарлах болон ашиглахыг хориглоно. Зураг төсөл дээрхи хэмжээг барилгын талбай дээр нягтлан шалгана. Хэрэв хэмжээний зөрүү гарсан тохиолдолд зураг төслийн байгууллагад мэдэгдэнэ.

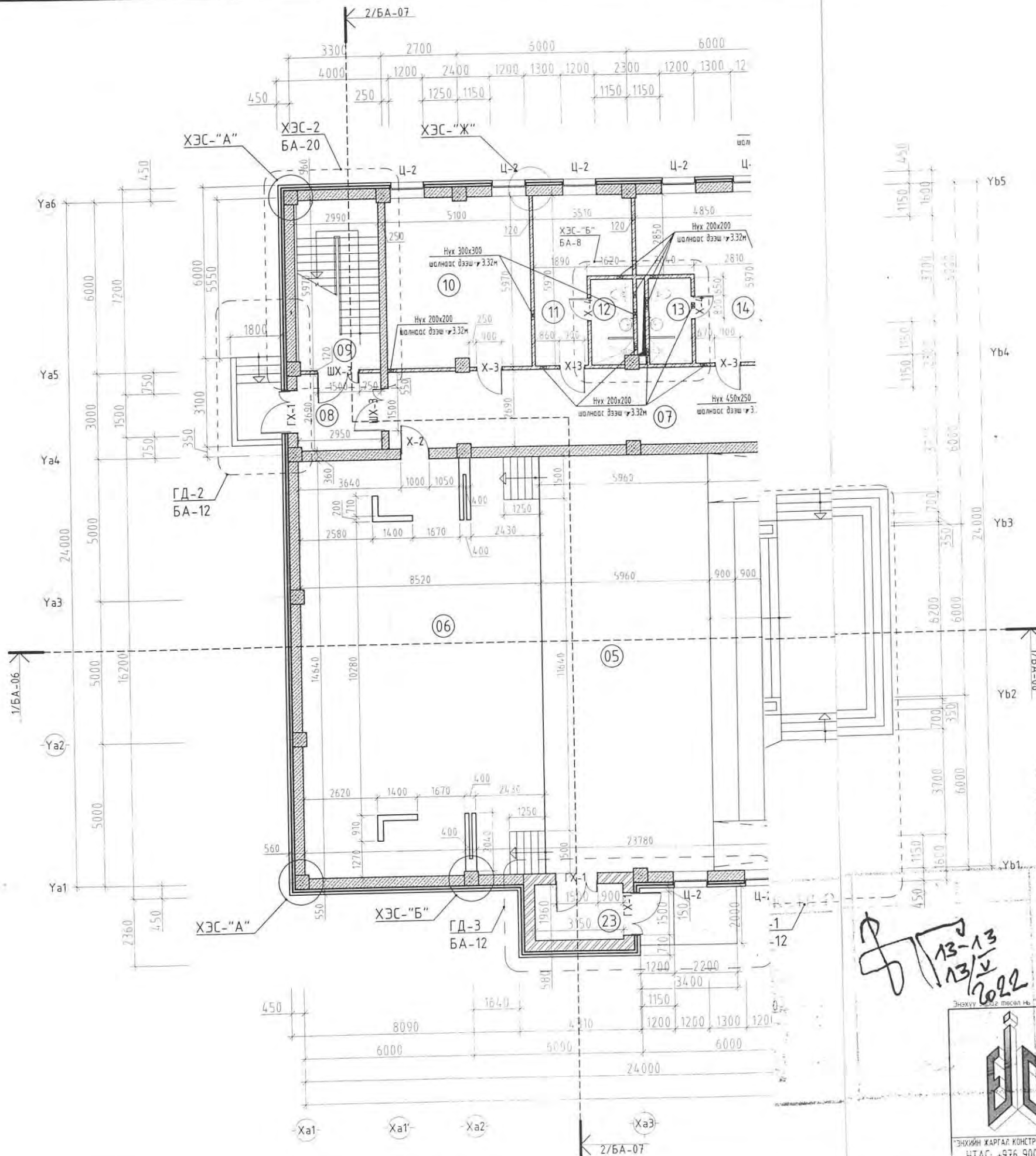
Энэхүү зураг төсөл нь "ЭНХИЙН ЖАРГАЛ КОНСТРАКШН" ХХК-ийн ОЮУНЫ ӨМЧ ТУЛ ЗОХИОЛЧНЫ ЗӨВШӨӨРӨЛГҮЙГЭЭР ӨӨРЧИЛЖ БОЛОН АШИГЛАХЫГ ХОРИГЛОНО.

Булган аймаг Бүрэгхангай сум 4-р баг 240-н хүний суудалтай "Соёлын төвийн барилга"					
	Ерөнхий тайлбар бичиг				Үе шат: А.3
	Архитектор	<i>Д.Эрдэнэхүү</i>	Д.Эрдэнэхүү	ЕГ Шифр: ЭЖК-2022/02	Масштаб: М1:150
	Гүйцэтгэгч	<i>Д.Эрдэнэхүү</i>	Д.Эрдэнэхүү	ТГ Шифр:	Зургийн дугаар: БХ-2
	Шалгасан	<i>Г.Ихбаяр</i>	Г.Ихбаяр		Огноо: 2022
"ЭНХИЙН ЖАРГАЛ КОНСТРАКШН" ХХК УТАС: +976 90005665					Бүх хуудас: 22

	1	2	3	4	5	6	7	8
	ЕРӨНХИЙ ТАЙЛБАР БИЧИГ							
A	<p>ҮНДЭСЛЭЛ: Булган аймгийн Бүрэгхангай сумын 4-р багын нутаг дэвсгэрт төлөвлөж буй 240 хүний суудалтай соёлын төвийн барилгын зураг төслийг Булган аймгийн Бүрэгхангай сумын Засаг даргын 2015 оны 07 сарын 07-ны өдрийн 88 тоот захирамжаар олгогдсон 1000м2 газар олголт, Булган аймгийн ерөнхий архитекторын 2021 оны 08 сарын 17-ны өдөр баталсан АТД-17/2021 архитектур төлөвлөлтийн даалгавар, батлагдсан ерөнхий төлөвлөгөө, эскиз зургаг Булган аймгийн ГХБХБГ-т боловсруулсан дэвсгэр зургийг үндэслэн барилгын зураг төслийн “Энхийн жаргал констракшн” ХХК-д боловсруулав.</p>							
B	<p>БАЙРШИЛ: 240 хүний суудалтай соёлын төвийн барилга нь Булган аймгийн Бүрэгхангай сумын 4-р багын нутаг дэвсгэрт сумын төвийн одоо байгаа соёлын төвийг буулгаж тухайн талбайд баригдахаар төлөвлөгдсөн.</p> <p>ЕРӨНХИЙ ТӨЛӨВЛӨГӨӨ: 240 хүний суудалтай соёлын төвийн барилгын ерөнхий төлөвлөгөөг хэсэгчилсэн ерөнхий төлөвлөгөөний дагуу, сумын төвийн одоо байгаа хөрсөн зам болон гудамжтай уялдуулан, зам талбайн зургийн хамт боловсруулсан.</p> <p>240 хүний суудалтай соёлын төвийн барилгын гол орцыг үрд зүг харуулан төлөвлөсөн. Барилгын гадна орчинд явган, зам, авто зогсоол төлөвлөсөн.Эдгээр шийдлүүдийг ерөнхий төлөвлөгөө, өндөржилтийн зургаас үзнэ үү.</p> <p>АРХИТЕКТУР ТӨЛӨВЛӨЛТ: Барилгын үндсэн төлөвлөлтийг Монгол улсад мөрдөж байгаа холбогдох норм дүрэм, стандартын шаардлагыг баримтлан захиалагчийн саналыг тусгаж тухайн орон зайд зохицсон байхаар шийдсэн.</p> <p>Тухайн барилга нь тэнхлэгээрээ 38.0м x 24.0м хэмжээтэй гол орц, туслах 2 орцтой, зорьгүй 2 давхар байна. Барилга нь цутгамал хүчилтмэй 2 давхар үйлчилгээ, номын сан, соёл спорт сургалтын зориулалттай хэсэг болон 15 метрийн алгаслал бүхий метал дамнуруу бүхий дулаалгатай сэндвич хавтан дээвэртэй 240 хүний суудалтай тоглолтын танхим төлөвлөсөн. Барилгын дотор орон зайн төлөвлөлт, ашиглалтын тохиромжтой байдлыг хангахын тулд цутгамал төмөр бетон каркасан рамтай гадна хана хөнгөн блок дүүргэгчтэй чулуун хөвөн дулаалга/Basaltwool/ хийсэн.</p> <p>1-р давхарт: - Гонх, хөлийн өрөө, хувцас өлгүүр, үзэгчдийн танхим, тайз, жүжигчдийн өрөө, шатны хонгил, ариун цэврийн цахилгааны өрөө, техникийн өрөөнүүдээс бүрдэнэ.</p> <p>2-р давхарт: - Шатны хонгил, гэрэлтүүлгийн өрөө, проекцын өрөө, дууны төхөөрөмжийн өрөө, ажилчдын өрөө, номын сан, сургалтын танхим, ариун цэврийн өрөөнүүдээс бүрдэнэ.</p> <p>Барилга нь 1-2-р давхарт гарах 2 марштай 2 шат төлөвлөсөн. Нийт 2 давхар, гол орц, туслах орцтой, барилгын дээвэр дээр гарах гадна галын төмөр шатаар гарч болохоор төлөвлөсөн.</p> <p>ГАЛ БОЛОН ОНЦГОЙ БАЙДЛЫН АРГА ХЭМЖЭЭ:</p> <p>1. Барилгын өрөө тасалгаанууд болон хонгил, вестибюль, танхимуудад дүүжин таазанд галын аюулгүй байдлын шаардлагыг хангасан галд тэсвэртэй материал хэрэглэх шаардлагатай. /БНБД 21-01-02-ийн 6.25/ 4. Шатны хонгиууд, үзэгчдийн танхим, техникийн өрөөнүүдийн хаалганууд нь галд тэсвэртэй, нуухандаа жийрэгтэй нягт хаагддаг тоноглолтой байх бөгөөд аврах замд байрласан бүх хаалганууд гарах чиглэлдээ онгойдог байна. 5. Барилгын дүх дүүжин таазыг галд тэсвэртэй материалаар хийнэ. 6. Үзэгчдийн танхим, номын сан, хөгжмийн өрөө, гэрэлтүүлгийн өрөө, проекцын өрөө, дууны төхөөрөмжийн өрөө, эрхлэгчийн өрөөнд хортой утаа ихээр үүсгэн, хялбар шатааг хивсэнцэр дэвсэхийг хориглоно. Галд тэсвэртэй материалаар хийнэ.</p> <p>ЕРӨНХИЙ ХЭСЭГ:</p> <p>1. Барилгын гүйцэтгэгч гэдэг нь эрх бүхий барилгын ерөнхий гүйцэтгэгч болон барилгын тусган гүйцэтгэгчийг хэлнэ. 2. Барилгын гүйцэтгэгч нь “Барилга угсралтын ажлыг эхлүүлэх үргэлжлүүлэх зөвшөөрөл”-ийг тухайн асуудлыг эрхэлсэн байгууллагаас авсаны дараа барилга угсралтын ажлыг эхлэнэ. 3. Барилгын гүйцэтгэгч нь батлагдсан ажлыг зураг төслөөр Монгол Улсын Барилгын тухай болон бусад холбогдох хууль тогтоомжийг мөрдлөг болгон барилга угсралтын ажлыг гүйцэтгэнэ. 4. Гүйцэтгэгч нь барилгын ажлыг эхлэхийн өмнө эрчим хүч, дулаан, ус суваг, холбооны асуудал эрхэлсэн байгууллагуудаар барилга барих талбай дахь шугам сүлжээг шалгуулах шаардлагатай бөгөөд үүнийг биелүүлээгүйгээс үүдэн гарч болох аливаа асуудлыг харууцана. 5. Барилгын гүйцэтгэгч барилгын талбай дахь хуучин инженерийн шугам сүлжээний чиглэл, хэмжээ зэргийг өөрчлөх шаардлага гарсан тохиолдолд энэ талаар холбогдох байгууллагууд болон тухайн барилгын зураг төсөл боловсруулсан байгууллагад мэдэгдэж өөрчлөлтийн зургийг эрх бүхий байгууллагаар хийлгэж баталгаажуулсны дараа ажлыг гүйцэтгэнэ.</p>							
C	<p>6. Барилгын гүйцэтгэгч нь барилга угсралтын явцад зураг төсөлд өөрчлөлт оруулахыг хүсвэл зураг төсөл болов байгууллага болон хөрөнгө оруулагчаас /захиалагч/ албан ёсны зөвшөөрөл авч харилцан асуудлыг шийдвэрлэнэ. 7. Зураг төсөлд нарийвчлан үзүүлсэн хэсэгчлэлүүд нь тухайн хэсгийн бүтэц, угсралтын аргачлалыг үзүүлсэн байх угсралтын явцад өөрчлөлт хийх шаардлага гарсан тохиолдолд зураг төсөл боловсруулсан байгууллагын зөвш дагуу хийнэ. 8. Барилгын гүйцэтгэгч нь барилгын талбайд байгаль орчныг бохирдуулахгүй эрүүл ахуйн шаардлагыг хангаж шаардлагатай бөгөөд угсралтын үед ашиглах түр ариун цэврийн байгууламжийг холбогдох байгууллагуудтай зөвшилцөн шийдвэрлэнэ. 9. Барилгын материал хадгалалт хамгаалалт, машин техникийн бүрэн бүтэн байдлыг хангаж хөдөлмөрийн аюулг ажиллагаа, хөдөлмөр хамгаалалтын дүрмийг чанд сахин ажиллахын зэрэгцээ барилгын үед ашиглах түр хашаа, хамгаалалт, ус зайлуулалт, тоосжилтоос хамгаалсан хамгаалалт, өвөр ослос сэргийлсэн арга хэмжээний асу шийдвэрлэсэн байна. 10. Захиалагч нь барилгын талбай дээр өөрийн талын мэргэжлийн төлөөлөгчийг ажиллуулах бөгөөд тухайн мэргээ нь угсралтын ажилд тогтмол хяналт тавина. 11. Захиалагч, гүйцэтгэгч нар нь зураг төслийн байгууллагатай “Зохиогчийн хяналтын гэрээ” байгуулж угсралт шатуудад хяналт хийлгэж талбайн ажлын журнал, барилгад хэрэглэж буй бүх материалтай холбоотой бичиг итгэмжлэгдсэн лабораториор шинжлүүлсэн шинжилгээний хариу зэргийг бүрдүүлж, тусган гүйцэтгэгчийн хийсэн чанарт хяналт тавин ажиллана. 12. Барилгын ажлын үед шаардагдаж болох аливаа даатгалын асуудлыг барилгын гүйцэтгэгч болон хөрөнгө оруу шийдвэрлэнэ. 13. Барилга гүйцэтгэгч нь барилгын талбайд зурагт тусгаагүй ямарваа химийн хортой бодис хэрэглэхийг хоригл 14. Барилгын гүйцэтгэгч нь бүх материал,техник хангалтыг харууцан ажиллах бөгөөд тухайн техникийн хангаг эвдрэл гэмтэл, материалын тасалдлаас үүдэн гарах угсралтын ажлын хугацаа, эдийн засгийн алдагдалыг ха</p> <p>БАРИЛГЫН ТАЛБАЙ, СУЧИЙН АЖИЛ:</p> <p>1. Котловани ухах үед геологийн дүгнэлтэнд зааснаас өөр хөрс илэрвэл зураг төслийн болон геологийн шинжилгээ байгууллагад мэдэгдэж асуудлыг шийдвэрлүүлнэ. 2. Котловани ухаж дуусаад суурийн ажил эхлэхийн өмнө геологийн шинжилгээ хийсэн байгууллагын инженер геоло хөрсийг үзүүлж, далд ажлын акт гаргуулан бичиг баримтанд хавсаргана. 3. Барилгын котлованаас гарсан шороог /барилгад эргэж хэрэглэхээс бусад/ зөвөөрлөн зөвшөөрөгдөх газарт ха</p> <p>ДЭЭВЭР, ДЭЭВРИЙН УС ЗАЙЛУУЛАЛТ:</p> <p>1. Барилгын дээврийн хүймал битум, ус тусгаарлагч, дулаалга зэрэг материалууд нь 20 жилээс багагүй баталгс байна. 2. Барилгын гүйцэтгэгч дээврийн ажлыг дууссаны дараа барилгын зохиогч болон хөрөнгө оруулагчийн төлөөлөгчий байлцуулан шалгуулж баримтжуулна. 3. Паранетний малгай төмөр нь үргэлжилсэн, бэхлэгдэнэ дагнагдсан, 10 градусын налуугаар дээвэр талруу чиглэл налуутай байна. 4. Барилгын дээврийн ус зайлуулах хоолойнуудын залгаасыг ус алдахгүйгээр зориулалтын резинэн жийрэгчтэй х 5. Дээвэрийн бүтэц нь ус нэвтрэхээс бүрэн хамгаалагдсан байх шаардлагатай бөгөөд ашиглалтын үед ус чийг н өвлийн улиралд цанталт үүсэх тохиолдолд /хуулийн хугацаанд/ гүйцэтгэгч байгууллагад мэдэгдэн нэмэлт ар хэмжээ авч гарах асуудлыг гүйцэтгэгч байгууллага харууцана.</p> <p>ДУЛААЛГА:</p> <p>1. Гадна хананд зурагт үзүүлсний дагуу галд тэсвэртэй чулуун хөвөн дулаалга/Basaltwool/ хэрэглэнэ. MNS: 3178 $\gamma=100\text{кг}/\text{м}^3 \lambda=0.010\text{Вт}/\text{м}^2 \text{ }^\circ\text{C}$ 2. Дээвэрт зурагт үзүүлсний дагуу гал дэмждэггүй хөөсөнцөр полистрол хавтанг хэрэглэнэ. MNS EN-13164:2011 $\gamma=30\text{кг}/\text{м}^3 \lambda=0.041\text{Вт}/\text{м}^2 \text{ }^\circ\text{C}$ 3. Бүх цонх, хаалга нь Монгол Улсын стандартыг хангасан материалаар хийх бөгөөд гадна хаалга, цонхны эргэн шингэн хөөс шахаж бэхэжсний дараа амалгаа шавардлагыг дулаан алдахгүйгээр хийх хэрэгтэй.</p> <p>ХААЛГА, ЦОНХ:</p> <p>1. Цонх, хаалгыг захиалахын өмнө тухайн үйлдвэрийн үзүүлэлтийг зураг төслийн байгууллагатай зөвшилцөнө. 2. Бүх гадна, дотор хаалгууд 2 хос нугастай, гадна хаалганы цоож, нугас, барилууд нь гуулин төмрөөр хийгдсэн дулаан алдахгүй зөвлөвчтэй байна. 3. Шатны хонгиууд, үзэгчдийн танхим, техникийн өрөөнүүдийн хаалганууд нь галд тэсвэртэй, өөрөө хаагддаг тоноглолтой, нягт хаагддаг жийрэгтэй, барилгаас гарах чиглэлд онгойдог бүх шаардлагатай. /БНБД 21-01-02-ийн 6.17, 6.18/ 4. Хаалганы нугасыг гадна талаас нь задалж болохоор суулгах бөгөөд хаалга цонхны онгойлтүүдийг зургийн даги да савалттай хаалганд хязгаарлагч хийж өгнө. 5. Бүх цонхны тавцанг Эсм зузаантай цагаан өнгийн чулуун хавтангаар хийх ба цонхны дотор талд барилуу бүхи суулгана.</p>							
D								
E								
F								
	1	2	3	4	5	6	7	8

1-Р ДАВХРЫН БАЙГУУЛАЛТ
M1:150

1-Р ДАВХРЫН ӨРӨӨНИЙ ТОДОРХОЙЛОЛТ			
№	ӨРӨӨНИЙ НЭР	ТАЛБАЙ	ШАТНЫ ТӨРӨЛ
1	Гонх	10.51	Чулуун хавтан
2	Вестибюль	223.77	Чулуун хавтан
3	Өлгүүр	10.14	Чулуун хавтан
4	Касс	4.87	Чулуун хавтан
5	Үзвэрийн тамхим	225.0000	Резинэн шал
6	Тайзны хэсэг	120.07	Шахмал модон шал
7	Хонгил	50.60	Чулуун хавтан
8	Гонх	8.01	Чулуун хавтан
9	Шатны хонгил	17.77	Чулуун хавтан
10	Бэлтгэлийн өрөө	30.18	Паркет
11	Хүбцас солих өрөө /эр/	15.85	Паркет
12	Ариун цэврийн өрөө /эр/	4.39	Плита
13	Ариун цэврийн өрөө /эм/	4.50	Плита
14	Хүбцас солих өрөө /эм/	22.58	Паркет
15	Тонго төхөөрөмжийн агуулах	19.34	Бетон
16	Техникийн өрөө	20.36	Бетон
17	Техникийн өрөө цах	4.94	Бетон
18	Шатны хонгил	17.28	Чулуун хавтан
19	Ариун цэврийн өрөө /эр/	13.90	Плита
20	Ариун цэврийн өрөө /ХБХ/	3.98	Плита
21	Ариун цэврийн өрөө /эм/	13.72	Плита
22	Ажилчдын амралтын өрөө	21.18	Паркет
23	Гонх	6.77	Бетон
НИЙТ ТАЛБАЙ		872.26	



Тайлбар

- Энэ хуудсыг нүүр тал, огтлолуудтай хамт үз.
- Цонх, хаалганы схем, түүврийг БА-13 хуудсанд үз.
- Гадна шилэн ханын схем, түүврийг БА-13 хуудсанд үз.
- Ханын хэсэглэлийг БА-18 хуудсанд үз.
- Гадна дөвжөө ГД-1-2-Зийг ББ-6 хуудсанд үз.
- Давхрын байгуулалтын хэмжээ, талбайн цугралтын ажлын хэмжээс болно.
- Шатны хашлага материалын түүврийг БА-12 хуудсанд үз.
- Галын төмөр шатны түүврийг БА-20 хуудсанд үз.

Зөвшөөрөлцсөн		
ББ		Г.Золбоо
ХАС		Г.Отгонтуяа
ЦБУ		Б.Оюунжаргал
ДГ		Ц.Цэрэнпил
ХД		Б.Нарантунгалаг

13-13
13/У
2022

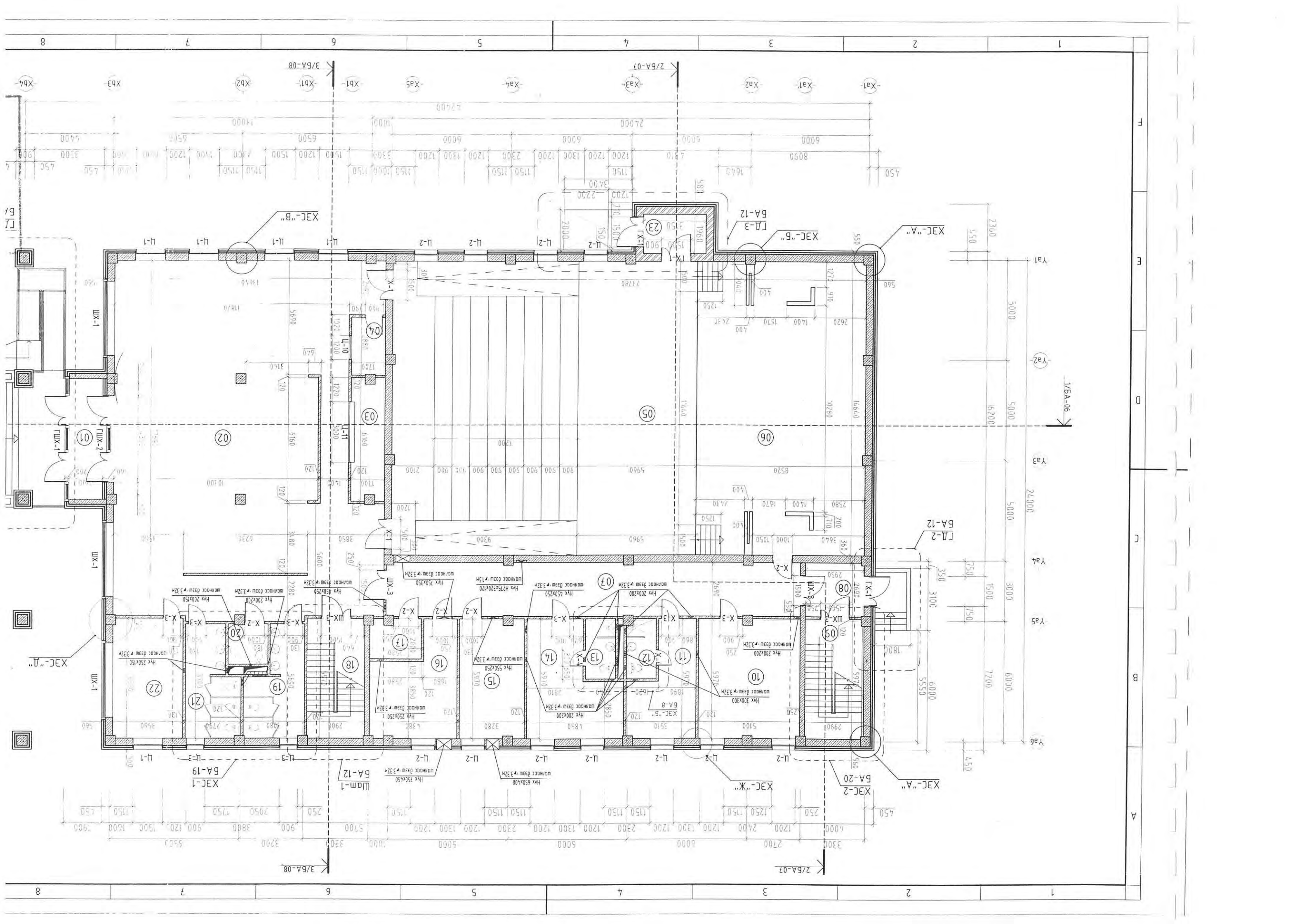
Энэхүү төслийг төсөл нь "ЭНХИЙН ХАРГАЛ КОНСТРАКШ" ХХК-ын ОЮУНЫ ӨМЧ талд зохиогчийн зөвшөөрөлгүйгээр өөрчлөх болон шилжүүлэх хориглоно.

Булган аймаг Бүрэгхангай сум 4-р баг
240-н хүний суудалтай "Соёлын төвийн барилга"

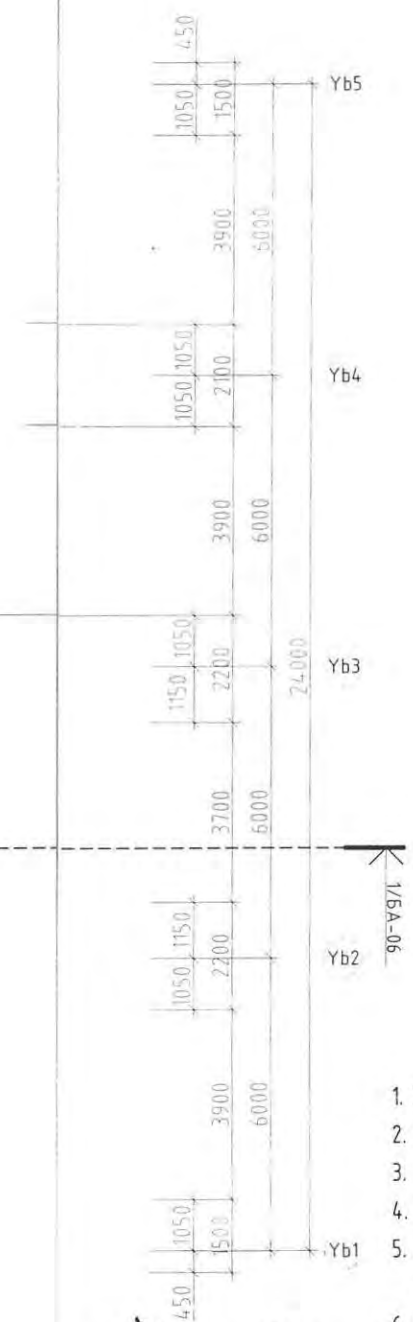
1-р давхарын байгуулалт

Архитектор	Д.Эрдэнэхүү	ЕГ Шифр	ЭЖК-2022/02	Масштаб	M1:150	Огноо	2022
Гүйцэтгэсэн	Д.Эрдэнэхүү	ТГ Шифр:		Зургийн дугаар:	БА-3	Бүх хуудас	22
Шалгасан	Г.Ихбаяр						

УТАС: +976 90005665



2-Р ДАВХРЫН БАЙГУУЛАЛТ M1:150



2-Р ДАВХРЫН ӨРӨӨНИЙ ТОДОРХОЙЛОЛТ			
№	ӨРӨӨНИЙ НЭР	ТАЛБАЙ	ШАЛНЫ ТӨРӨЛ
1	Шатны хонгил	17.77	Чулуун хавтан
2	Багш нарын өрөө	30.18	Паркет
3	Хувцас солих өрөө	15.85	Паркет
4	Ариун цэврийн өрөө	4.39	Плита
5	Эрхлэгчийн өрөө	17.96	Паркет
6	Сургалтын танхим	55.60	Паркет
7	Шатны хонгил	17.28	Чулуун хавтан
8	Ариун цэврийн өрөө /эр/	13.90	Плита
9	Агуулах	3.98	Бетон
10	Ариун цэврийн өрөө /эм/	13.72	Плита
11	Шатар, даамын танхим	21.18	Паркет
12	Хонгил	126.03	Чулуун хавтан
13	Интернет	26.98	Паркет
14	Номын санч	11.85	Паркет
15	Чинлагын танхим	77.39	Паркет
16	Фонд	17.98	Паркет
17	Кино проекцийн өрөө	17.55	Паркет
18	Фонд	10.83	Паркет
19	Дуу авиа, Гэрэлтүүлгийн өрөө	8.25	Паркет
НИЙТ ТАЛБАЙ		856.83	

Тайлбар

1. Энэ хуудсыг нүүр тал, огтолгоотой хамт үз.
2. Цонх, хаалганы схем, түүврийг БА-13 хуудсанд үз.
3. Гадна шилэн ханын схем, түүврийг БА-13 хуудсанд үз.
4. Ханын хэсэглэлийг БА-18 хуудсанд үз.
5. Давхрын байгуулалтын хэмжээ, талбайн угсралтын ажлын хэмжээс болно.
6. Шатны хашлага материалын түүврийг БА-12 хуудсанд үз.
7. Галын төмөр шатны түүврийг БА-20 хуудсанд үз.

Зөвшөөрөлцсөн		
ББ		Г.Золбоо
ХАС		Г.Отгонтуяа
ЦБЧ		Б.Оюунжаргал
ДГ		Ц.Цэрэнпил
ХД		Б.Нарантунгалаг

Handwritten signature and date:
13-13
13/5
2022

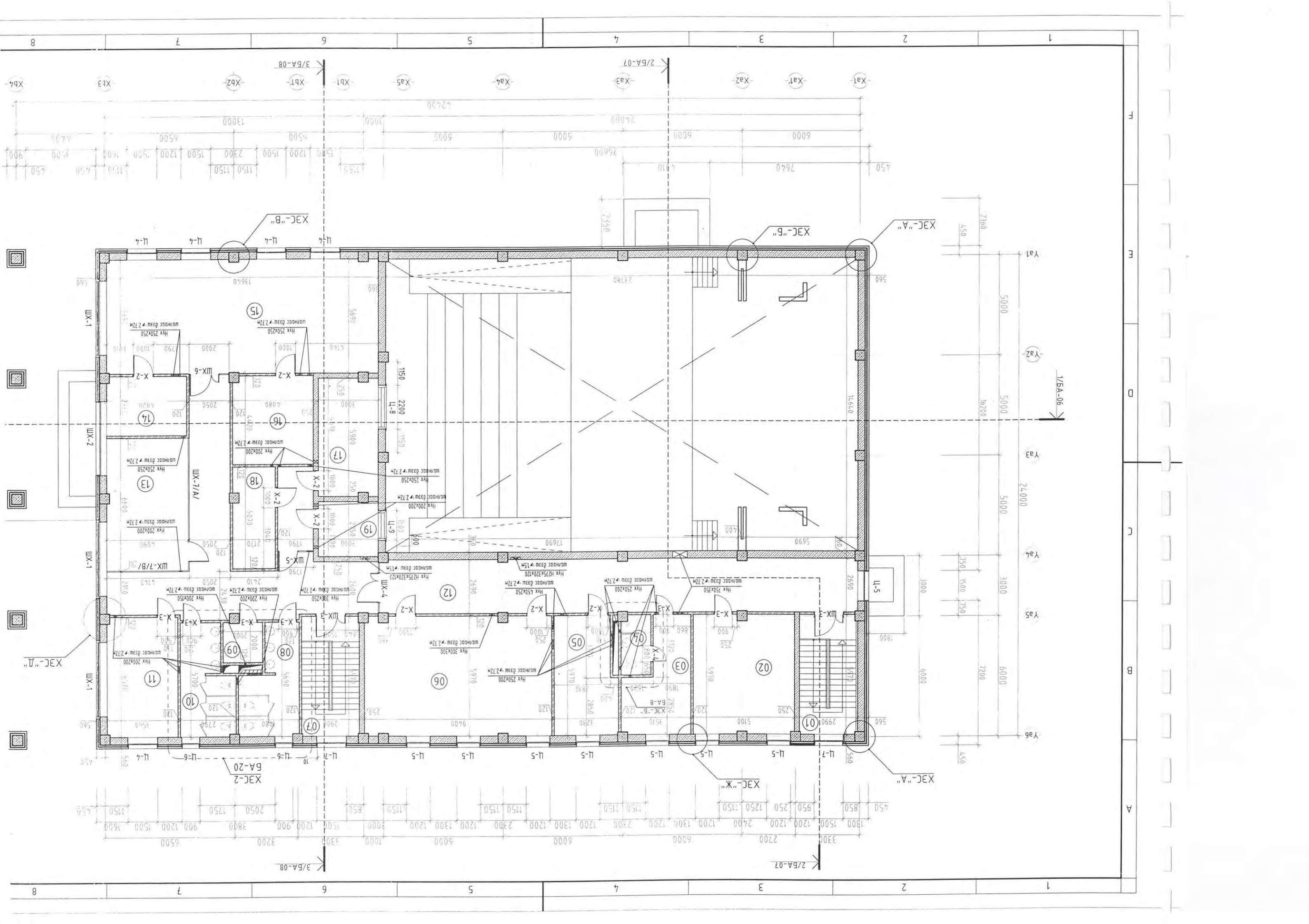
Энэхүү зураг төсөл нь "ЭРӨЙН ХАРГАЛ КОНСТРАКШН" ХХК-ийн ОЮУНЫ ӨМЧ түл зохиогчийн зөвшөөрөлтэйгээр өөрчлөх болон ашиглахыг хориглоно.

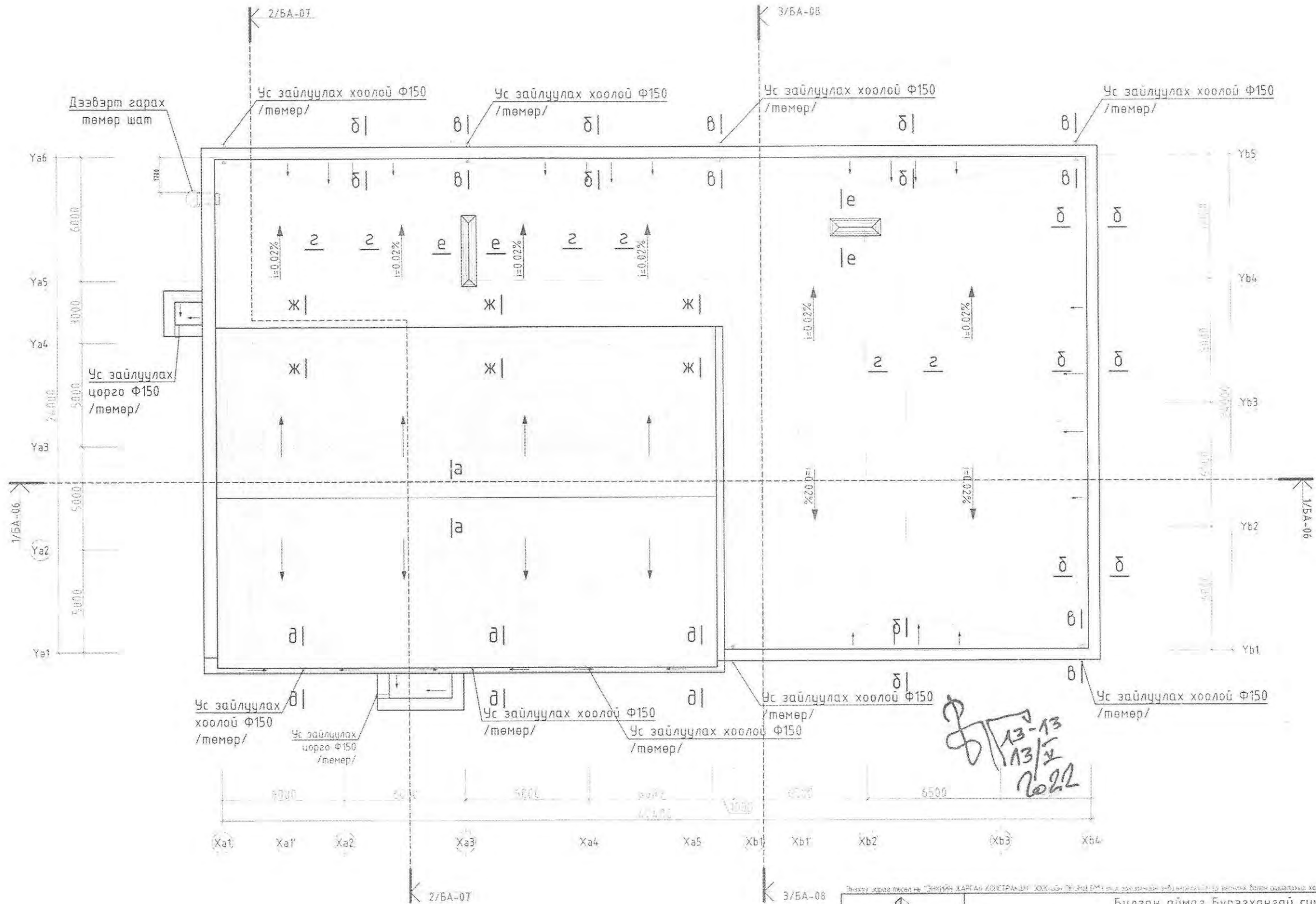
**Булган аймаг Бүрэгхангай сум 4-р баг
240-н хүний суудалтай "Соёлын төвийн барилга"**

2-р давхарын байгуулалт

Архитектор	<i>Д.Эрдэнэхүү</i>	Д.Эрдэнэхүү	ЕГ Шифр: ЭЖК-2022/02	Масштаб: M1:150	Үе шат: А.3
Гүйцэтгэсэн	<i>Д.Эрдэнэхүү</i>	Д.Эрдэнэхүү	ТГ Шифр:	Зургийн дугаар: БА-4	Огноо: 2022
Шалгасан	<i>Г.Ихбаяр</i>	Г.Ихбаяр		Бүх хуудас: 22	

ЭРӨЙН ХАРГАЛ КОНСТРАКШН ХХК
УТАС: +976 90005665





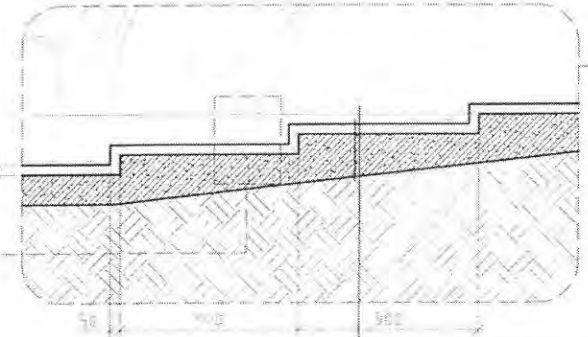
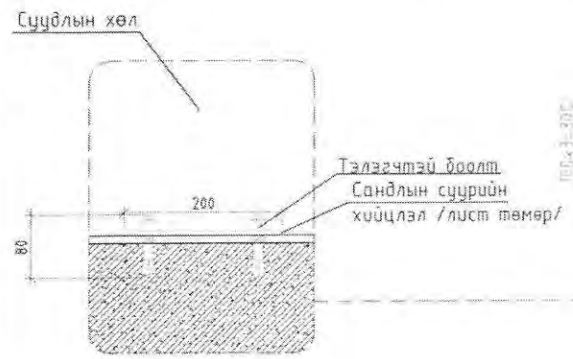
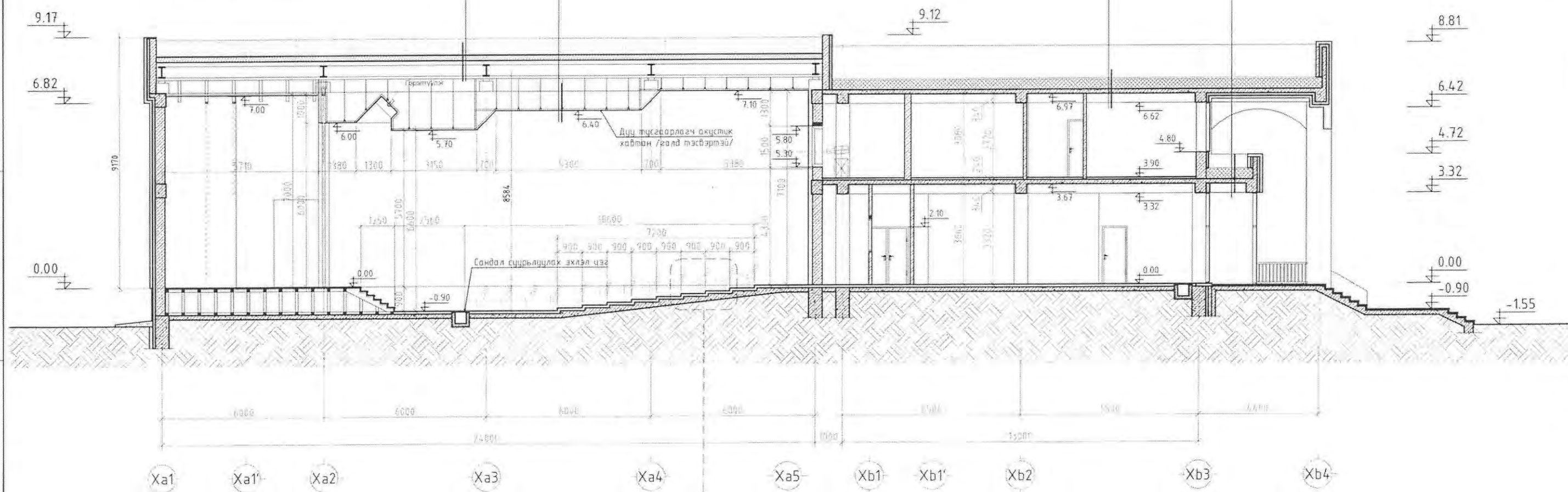
Булган аймаг Бүрэгхангай сум 4-р баг 240-н хүний суудалтай "Соёлын төвийн барилга"				
Дээврийн байгуулалт				Үе шат А.3
Архитектор <i>Эрдэнэ</i>	Д.Эрдэнэхүү	ЕГ Шифр: ЭЖК-2022/02	Масштаб М1:200	Огноо 2022
Гүйцэтгэсэн <i>Эрдэнэ</i>	Д.Эрдэнэхүү	ТГ Шифр	Зургийн дугаар БА-5	Бүх хуудас 22
Шалгасан УТАС: +976 90005665	Г.Ихбаяр			

Битумэн дээд үе /Техноэласт/
 Битумэн доод дэвсгэр үе /Техноэласт-ЭПП/
 Битум агуулсан праймер буюу суурь түрхлэг
 Цементэн тэгшилгээ М-50 δ=20мм
 Арматуртай бетон δ=80мм
 Чур тусгаарлагч 1 үе
 Налуулга /хөөсөн полистрол-30/ MNS EN13164-2011 δ=0-145мм
 Дулаалга /хөөсөн полистрол-30/ MNS EN13164-2011 δ=200мм
 γ=30кг/м³ λ=0.041Вт/м²°С
 Чур тусгаарлагч 1 үе пергамин П-350
 Цутгамал хучилт δ=150мм

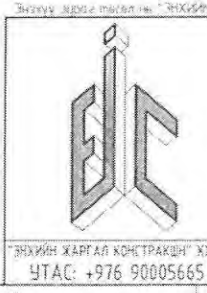
Битумэн дээд үе /Техноэласт/
 Битумэн доод дэвсгэр үе /Техноэласт-ЭПП/
 Цементэн тэгшилгээ М-50 δ=20мм
 Дулаалга /хөөсөн полистрол-30/ MNS EN13164-2011 δ=100мм γ=30кг/м³ λ=0.041Вт/м²°С
 Чур тусгаарлагч 1 үе пергамин П-350
 Цутгамал хучилт δ=150мм

Дүүжин таазны метал рамчилал
 Фанер хавтан -1үе зүз. 10мм
 Дуу тусгаарлагч акустик хавтан/галд тэсвэртэй/ зүз. 20мм

Дээврийн дулаалгатай сэндривчэн хавтан
 Металл дам нуруу



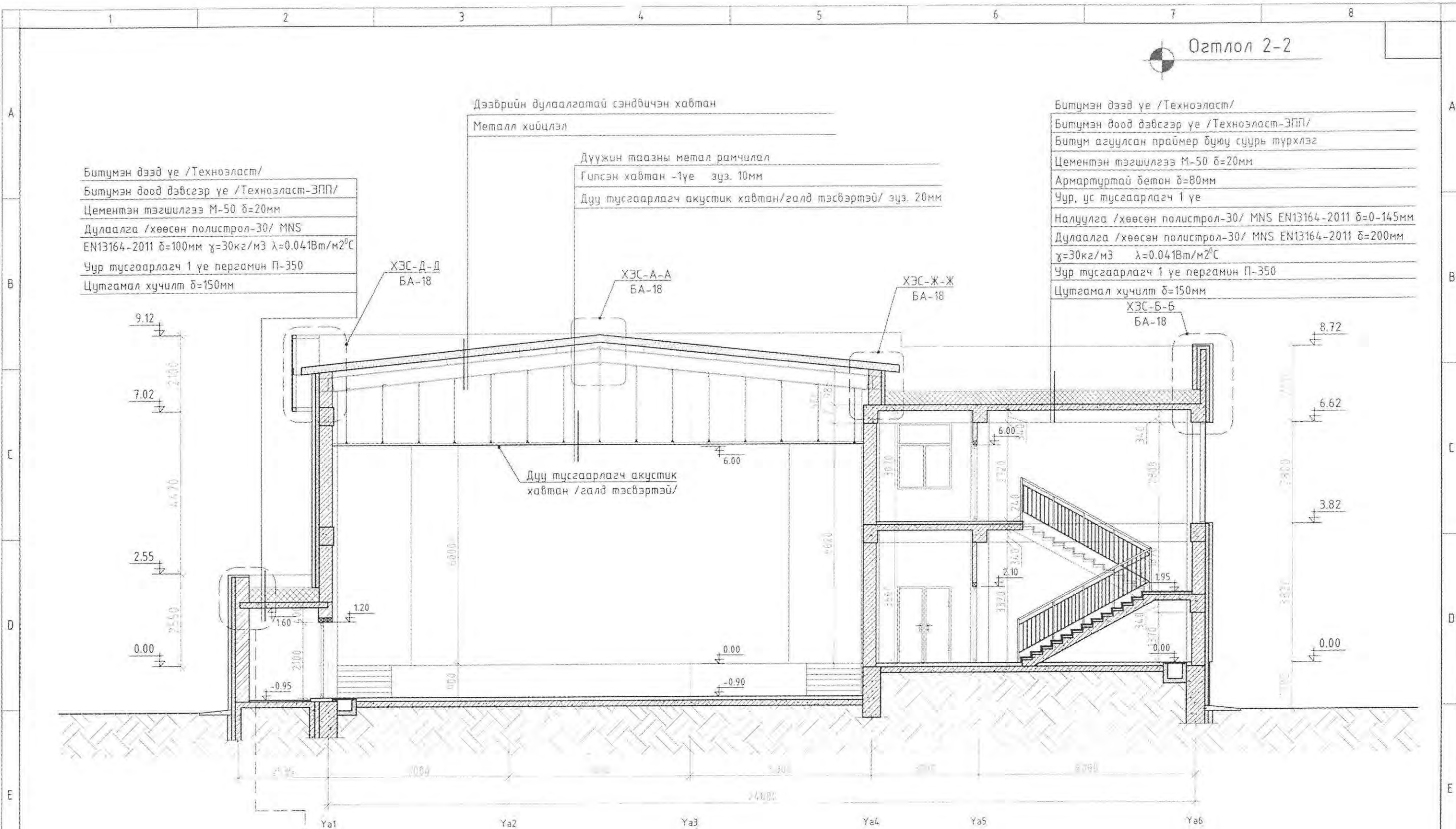
Резинэн шал
 - Шингэн бетон тэгшилгээ зүз. -10мм
 - Арматуртай бетон δ=100мм
 - Үс тусгаарлагч хар цаас
 - Дулаалга
 - Чс тусгаарлагч хар цаас
 - Цементэн тэгшилгээ δ=20мм
 - Бетон бэлтгэл δ=80мм
 - Нягтруулсан хөрс



Булган аймаг Бүрэгхангай сум 4-р баг
 240-н хүний суудалтай "Соёлын төвийн барилга"

Огтлол 1-1		Үе шат: А.3	
Архитектор	Д.Эрдэнэхүү	ЕГ Шифр: ЭЖК-2022/02	Масштаб: М1:150
Гүйцэтгэсэн	Э.Пүрэвдаваа	ТГ Шифр:	Огноо: 2022
Шалгасан	Г.Ихбаяр	Зургийн дугаар: БА-6	Бүх хуудас: 22

"ЭХИЙН ХАГАЛ КОНТРАКТИН" ХХК
 УТАС: +976 90005665

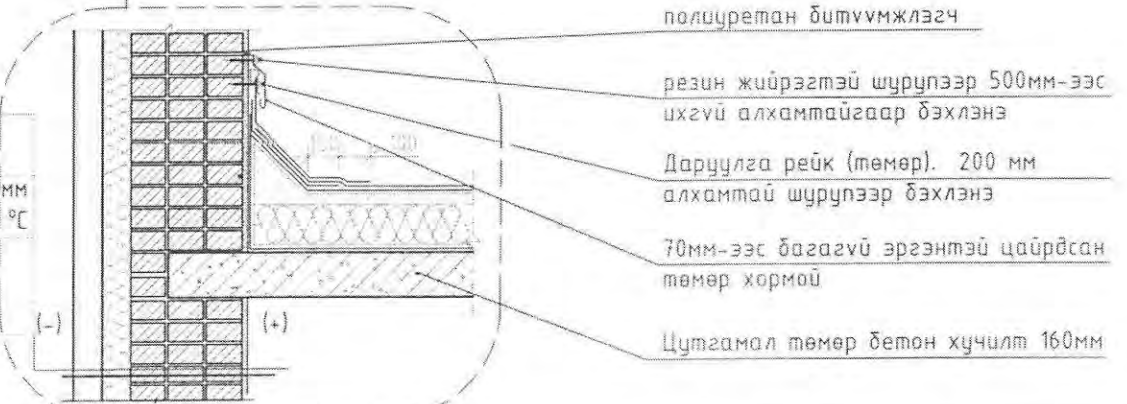


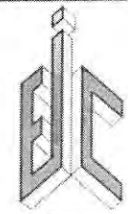
Битүмэн дээд үе /Техноэласт/
 Битүмэн доод дэвсгэр үе /Техноэласт-ЭПП/
 Цементэн тэгшилгээ М-50 δ=20мм
 Дулаалга /хөөсөн полистрол-30/ MNS EN13164-2011 δ=100мм γ=30кг/м³ λ=0.041Вт/м²°C
 Чур тусгаарлагч 1 үе пергамин П-350
 Цутгамал хучилт δ=150мм

Дээврийн дулаалгатай сэндвичэн хавтан
 Металл хийцлэл
 Дүүжин таазны метал рамчилал
 Гилсэн хавтан -1үе зуз. 10мм
 Дуу тусгаарлагч акустик хавтан/галд тэсвэртэй/ зуз. 20мм

Битүмэн дээд үе /Техноэласт/
 Битүмэн доод дэвсгэр үе /Техноэласт-ЭПП/
 Битум агуулсан праймер буюу суурь түрхлэг
 Цементэн тэгшилгээ М-50 δ=20мм
 Арматуртай бетон δ=80мм
 Чур. ус тусгаарлагч 1 үе
 Налуулга /хөөсөн полистрол-30/ MNS EN13164-2011 δ=0-145мм
 Дулаалга /хөөсөн полистрол-30/ MNS EN13164-2011 δ=200мм
 γ=30кг/м³ λ=0.041Вт/м²°C
 Чур тусгаарлагч 1 үе пергамин П-350
 Цутгамал хучилт δ=150мм

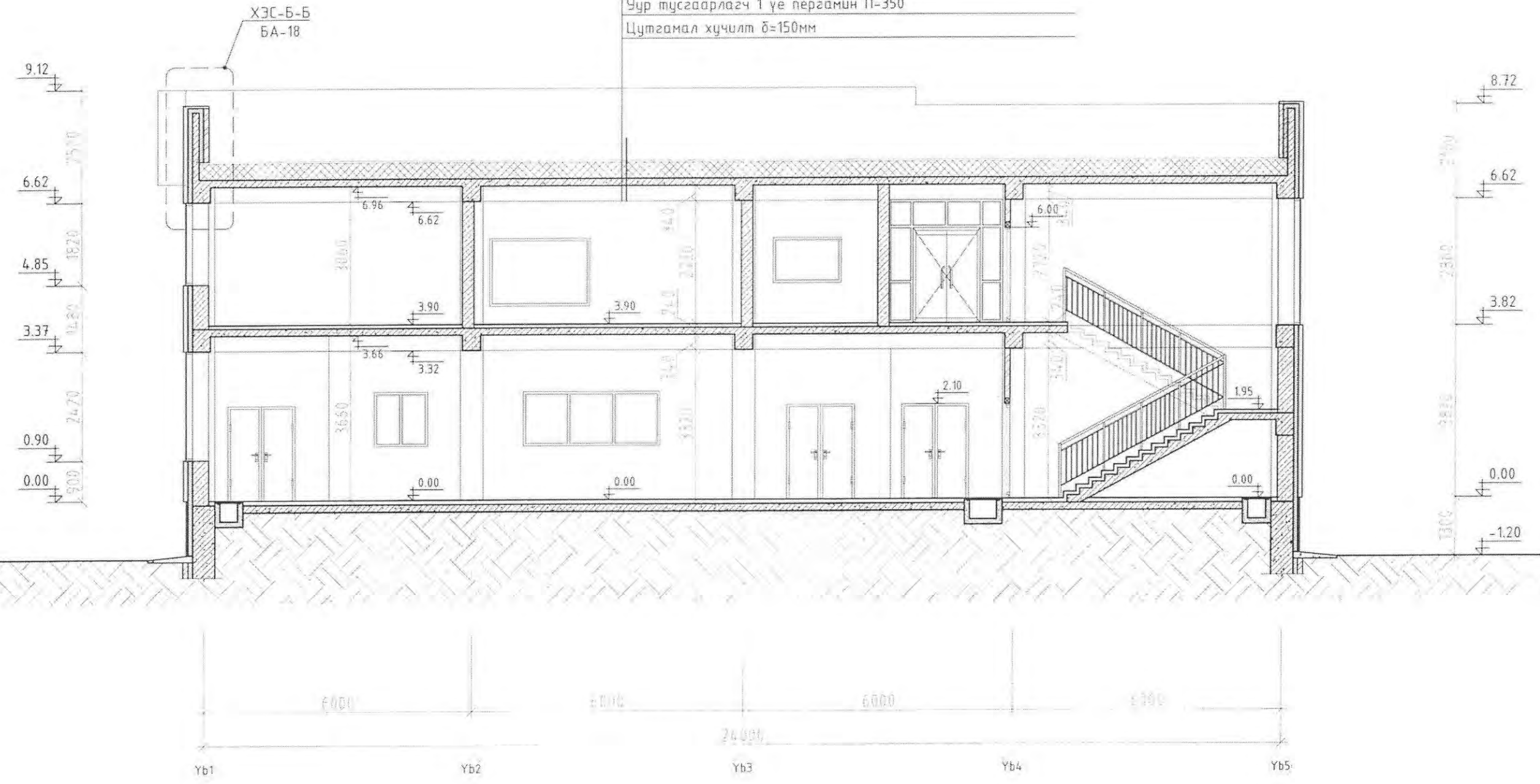
(-) Метал өнгөлгөөний хавтан
 Чур, ус тусгаарлах үе
 Чулуун хөвөн дулаалга/Basaltwool/-100мм MNS:3178-98 γ=100кг/м³ λ=0.040Вт/м²°C
 Тоосгон өрлөг -360мм γ=2100кг/м³
 Шавардлага- 20мм γ=1800кг/м³ λ=0.76Вт/м²°C
 (+)



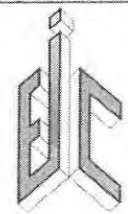
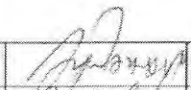

		Булган аймаг Бүрэгхангай сум 4-р баг 240-н хүний суудалтай "Соёлын төвийн барилга"		
		Огтлол 2-2	Үе шал: А.3	
Архитектар	Д.Эрдэнэхүү	ЕГ Шифр ЭЖК-2022/02	Масштаб М1:100	Өгнөө 2022
Гүйцэтгэсэн	Э.Пүрэвбаатар	ТГ Шифр:	Зургийн дугаар БА-7	Бүх хуудас 22
Шалгасан	Г.Ихбаяр			

ЭНХИЙН ХАГАЛ ХОНСРАХЫН ХХК
 УТАС: +976 90005665

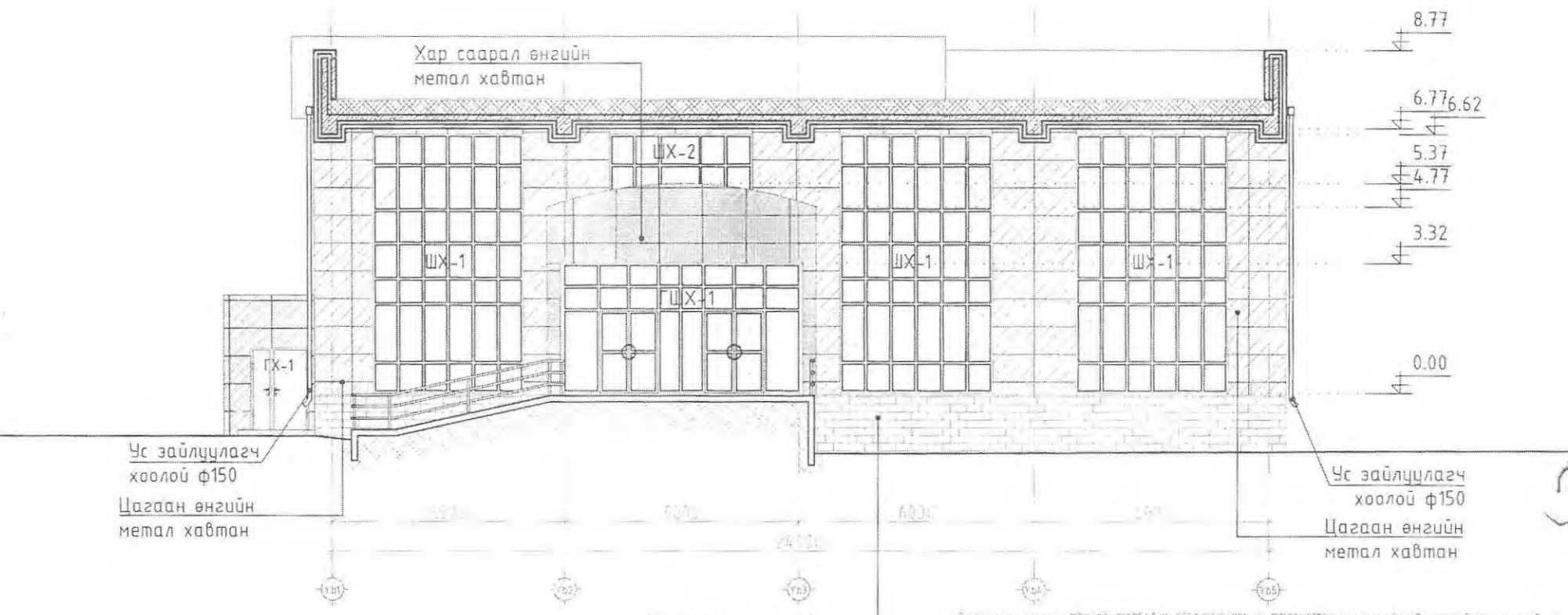
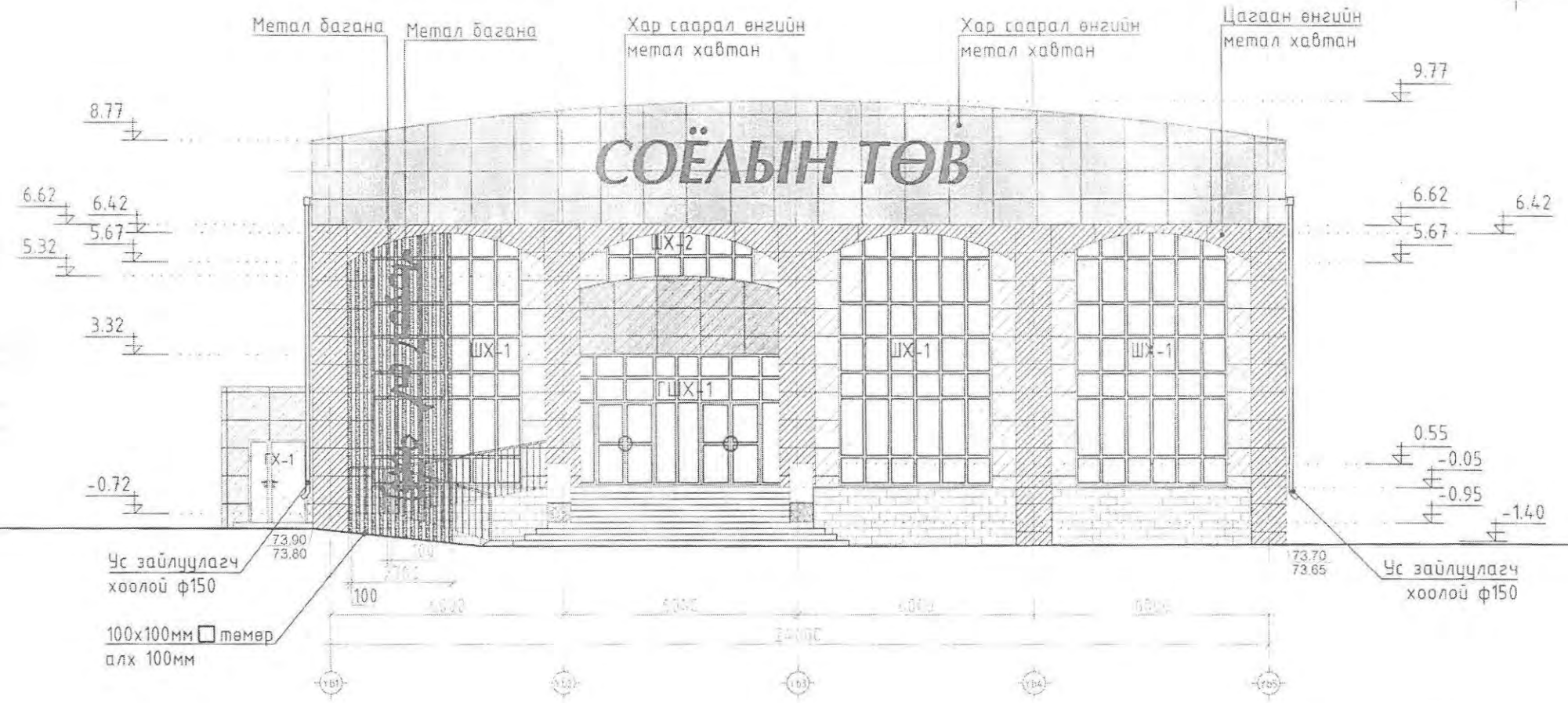
- Битумэн дээд үе /Техноэласт/
- Битумэн доод дэвсгэр үе /Техноэласт-ЭПП/
- Битум агуулсан праймер буюу суурь түрхлэг
- Цементэн тэгшилгээ М-50 δ=20мм
- Арматуртай бетон δ=80мм
- Чур тусгаарлагч 1 үе
- Налуулга /хөөсөн полистрол-30/ MNS EN13164-2011 δ=0-145мм
- Дулаалга /хөөсөн полистрол-30/ MNS EN13164-2011 δ=200мм
- γ=30кг/м3 λ=0.041Вт/м²С
- Чур тусгаарлагч 1 үе пергамин П-350
- Цутгамал хучилт δ=150мм



Энэхүү зургийг төгсөж "ЭНХИЙН ХАЯГАЛ КОНСТРАКЦИЙН" ХХК-ийн ОУЭБЭИ БЭМТ-ийн захирлын эрхийг үндэслэн гаргасныг мэдэгдэж байна.

		Булган аймаг Бүрэгхангай сум 4-р баг 240-н хүний суудалтай "Соёлын төвийн барилга"			Үе шат А.3	
		Огтлол 3-3		ЕГ Шифр ЭЖК-2022/02	Масштаб М1:100	Огноо 2022
Архитектор Гүйцэтгэсэн	 Д.Эрдэнэхүү	Шалгасан	 Г.Ихбаяр	ТГ Шифр	Зургийн дугаар БА-8	Бүх хуудас 22

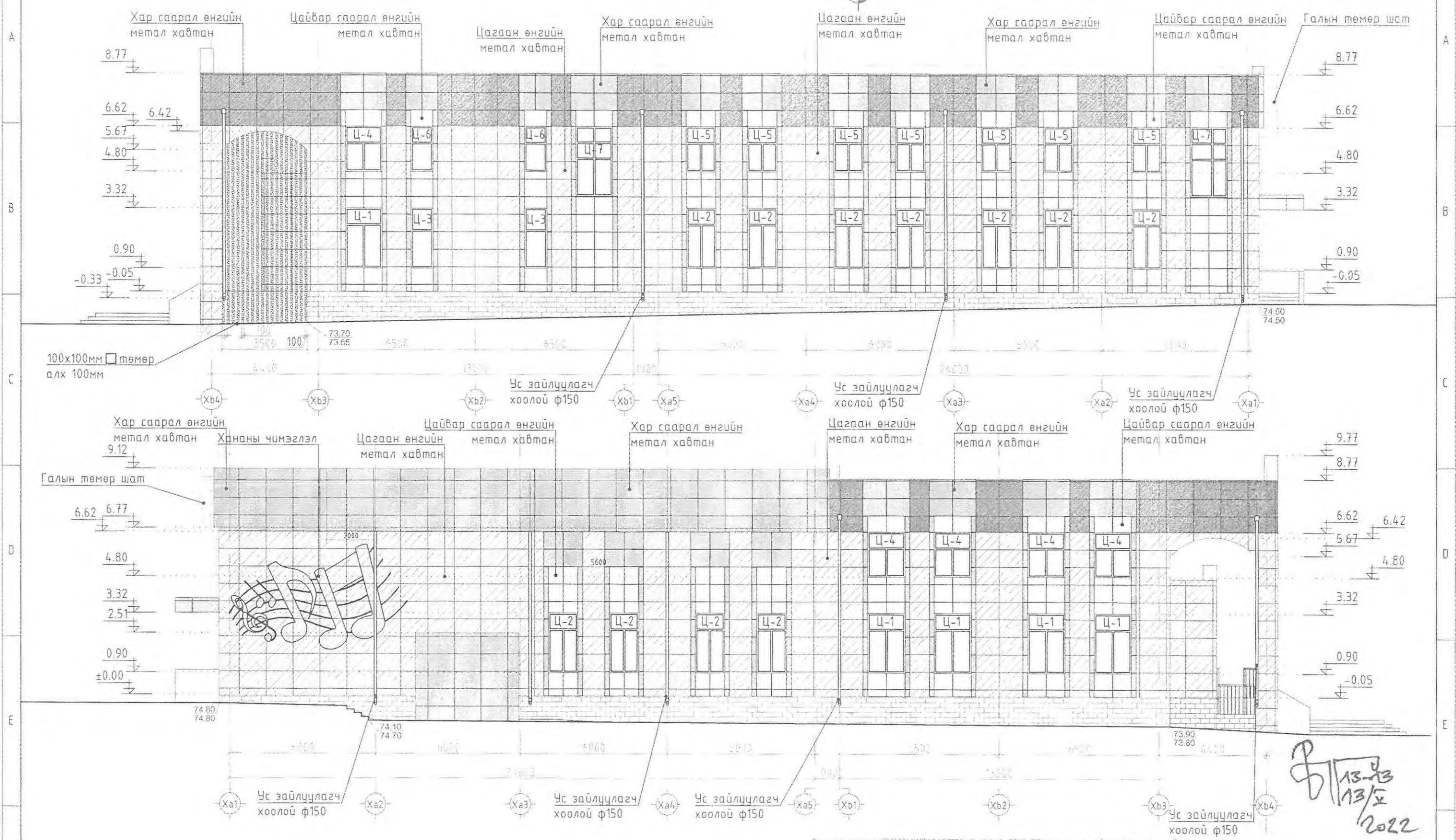
"ЭНХИЙН ХАЯГАЛ КОНСТРАКЦИЙН" ХХК
УТАС: +976 90005665



Handwritten signature and date:
 13/13/2022

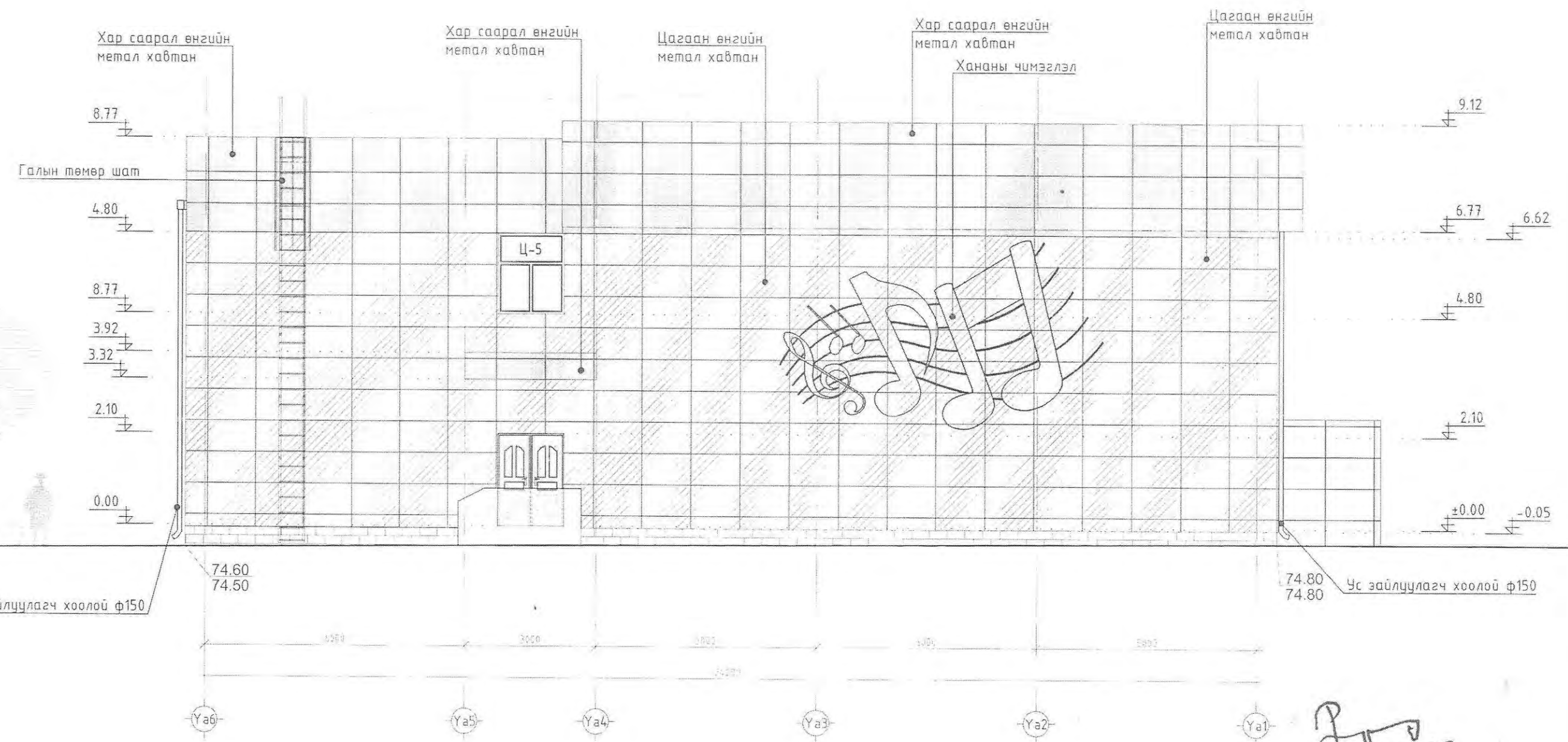
	Булган аймаг Бүрэгхангай сум 4-р баг 240-н хүний суудалтай "Соёлын төвийн барилга"				Үе шат	
	Нүүр тал Yb1-Yb5				А.3	
	Архитектор	<i>З. Жаргал</i>	Д. Эрдэнэхүү	ЕГ Шифр ЭЖК-2022/02	Масштаб М1:150	Огноо 2022
	Гүйцэтгэсэн	<i>Т. Пүрэвдараа</i>	Э. Пүрэвдараа	ТГ Шифр	Дүрсний дугаар БА-9	Бүх хуудас 22
"ЭХС" ЖАРГАЛ КОНСТРАКЦИЙН ХХК УТАС: +976 90005665		Шалгарсан	<i>Г. Ихбаяр</i>	Г. Ихбаяр		

Нүүр тал Хб4-Хб1, Ха5-Ха-Ха1, Ха1-Ха5, Хб1-Хб4



Handwritten signature and date: 2022

<p>Бүлгэн аймаг Бүрэгхангай сум 4-р баг 240-н хүний суудалтай "Соёлын төвийн барилга"</p>					
<p>Нүүр тал Хб4-Хб1, Ха5-Ха1, Ха1-Ха5, Хб1-Хб4</p>					<p>Үе шат А 3</p>
<p>Архитектор Э.Эрдэнэхүү</p>	<p>Гүйцэтгэсэн Э.Пүрэвдаваа</p>	<p>Шалгасан Г.Ихбаяр</p>	<p>ЕГ Шифр ЭЖК-2022/02</p>	<p>Масштаб М1:150</p>	<p>Огноо 2022</p>
<p>Энгийн харгал констракцн ХХК УТАС: +976 90005665</p>			<p>ТГ Шифр</p>	<p>Зургийн дугаар БА-10</p>	<p>Бүх хуудас 22</p>



13-13
13/5
2022

Булган аймаг бүрэгхангай сум 4-р баг 240-н хүний суудалтай "Соёлын төвийн барилга"					
Нүүр тал Үа6-Үа1					Үе шат: А.3
Архитектор	<i>Эрэнэжүү</i>	Д.Эрдэнэжүү	ЕГ Шифр:	Масштаб:	Огноо:
Гүйцэтгэсэн	<i>Э.Пүрэвдабаа</i>	Э.Пүрэвдабаа	ЭЖК-2022/02	M1:100	2022
Шалгасан	<i>Г.Ихбаяр</i>	Г.Ихбаяр	ТГ Шифр:	Зургийн дугаар:	Бүх хуудас:
				БА-11	22

Энхийн ХАРГАЛ КОНСТРАКЦИЙН ХХК
УТАС: +976 90005665

ХААНГА, ЦОНХНЫ СХЕМ МҮҮДЭР

Эдэхгүйнүү марк	Тайлбар		Тайлбар	Эдэхгүйнүү марк		Тайлбар	Тайлбар	
	Тайлбар	Тайлбар		Тайлбар	Тайлбар			
ГХ-1	150x2.10	1460x2080	ГХ-1	150x2.10	1460x2080	ГХ-1	150x2.10	1460x2080
Х-1	150x2.10	1460x2080	Х-1	150x2.10	1460x2080	Х-1	150x2.10	1460x2080
Х-2	100x2.10	960x2080	Х-2	100x2.10	960x2080	Х-2	100x2.10	960x2080
Х-3	0.90x2.10	860x2080	Х-3	0.90x2.10	860x2080	Х-3	0.90x2.10	860x2080
Х-4	0.80x2.10	760x2080	Х-4	0.80x2.10	760x2080	Х-4	0.80x2.10	760x2080
ГХХ-1	6.20x3.32	6160x3300	ГХХ-1	6.20x3.32	6160x3300	ГХХ-1	6.20x3.32	6160x3300
ГХХ-2	4.30x3.32	4260x3300	ГХХ-2	4.30x3.32	4260x3300	ГХХ-2	4.30x3.32	4260x3300
ГХХ-3	1.50x2.10	1480x2080	ГХХ-3	1.50x2.10	1480x2080	ГХХ-3	1.50x2.10	1480x2080
Ц-1	150x2.42	1460x2400	Ц-1	150x2.42	1460x2400	Ц-1	150x2.42	1460x2400
Ц-2	120x2.42	1160x2400	Ц-2	120x2.42	1160x2400	Ц-2	120x2.42	1160x2400
Ц-3	0.90x2.42	860x2400	Ц-3	0.90x2.42	860x2400	Ц-3	0.90x2.42	860x2400
Ц-4	1.50x1.82	1460x1800	Ц-4	1.50x1.82	1460x1800	Ц-4	1.50x1.82	1460x1800
ШХ-1	3.90x6.72	3860x6700	ШХ-1	3.90x6.72	3860x6700	ШХ-1	3.90x6.72	3860x6700
ШХ-4	2.50x2.72	2480x2700	ШХ-4	2.50x2.72	2480x2700	ШХ-4	2.50x2.72	2480x2700
ШХ-5	1.79x2.10	1750x2080	ШХ-5	1.79x2.10	1750x2080	ШХ-5	1.79x2.10	1750x2080
ШХ-6	2.00x2.10	1960x2080	ШХ-6	2.00x2.10	1960x2080	ШХ-6	2.00x2.10	1960x2080
Ц-5	120x1.82	1160x1800	Ц-5	120x1.82	1160x1800	Ц-5	120x1.82	1160x1800
Ц-6	0.90x1.82	860x1800	Ц-6	0.90x1.82	860x1800	Ц-6	0.90x1.82	860x1800
Ц-7	1.50x2.80	1460x1780	Ц-7	1.50x2.80	1460x1780	Ц-7	1.50x2.80	1460x1780
ШХ-2	3.70x1.82	3660x1800	ШХ-2	3.70x1.82	3660x1800	ШХ-2	3.70x1.82	3660x1800
Ц-8	2.20x1.50	2160x1480	Ц-8	2.20x1.50	2160x1480	Ц-8	2.20x1.50	2160x1480
Ц-9	1.50x1.00	1460x980	Ц-9	1.50x1.00	1460x980	Ц-9	1.50x1.00	1460x980
Ц-10	1.20x1.20	1160x1180	Ц-10	1.20x1.20	1160x1180	Ц-10	1.20x1.20	1160x1180
Ц-11	3.00x1.20	2960x1180	Ц-11	3.00x1.20	2960x1180	Ц-11	3.00x1.20	2960x1180
Эдэхгүйнүү марк	Тайлбар		Эдэхгүйнүү марк	Тайлбар		Эдэхгүйнүү марк	Тайлбар	
Эдэхгүйнүү марк	Тайлбар		Эдэхгүйнүү марк	Тайлбар		Эдэхгүйнүү марк	Тайлбар	
Эдэхгүйнүү марк	Тайлбар		Эдэхгүйнүү марк	Тайлбар		Эдэхгүйнүү марк	Тайлбар	

ХААНГА, ЦОНХНЫ, ШУЛАН ХАНГАЙН СХЕМ МҮҮДЭР

24.0-н хүнийг сугарамал "Соёлын мөдийн дэргэд"

Бүтээн аймаг Бүрээхэнгай сүм 4-р дэс

Архитектор: Д.Эрдэнэхи

Эл. Шуур: ЭЖК-2022/02

Масштаб: М:100

Бүтээн дураар: БА-13

Бүтээн хугацаа: 2022

Утас: +976 90005665

ХААНГА, ЦОНХНЫ, ШУЛАН ХАНГАЙН СХЕМ МҮҮДЭР

Тайлбар

Энэ хугацааг нүүр мөл.

Бэлгэглэлийн хамт үз.

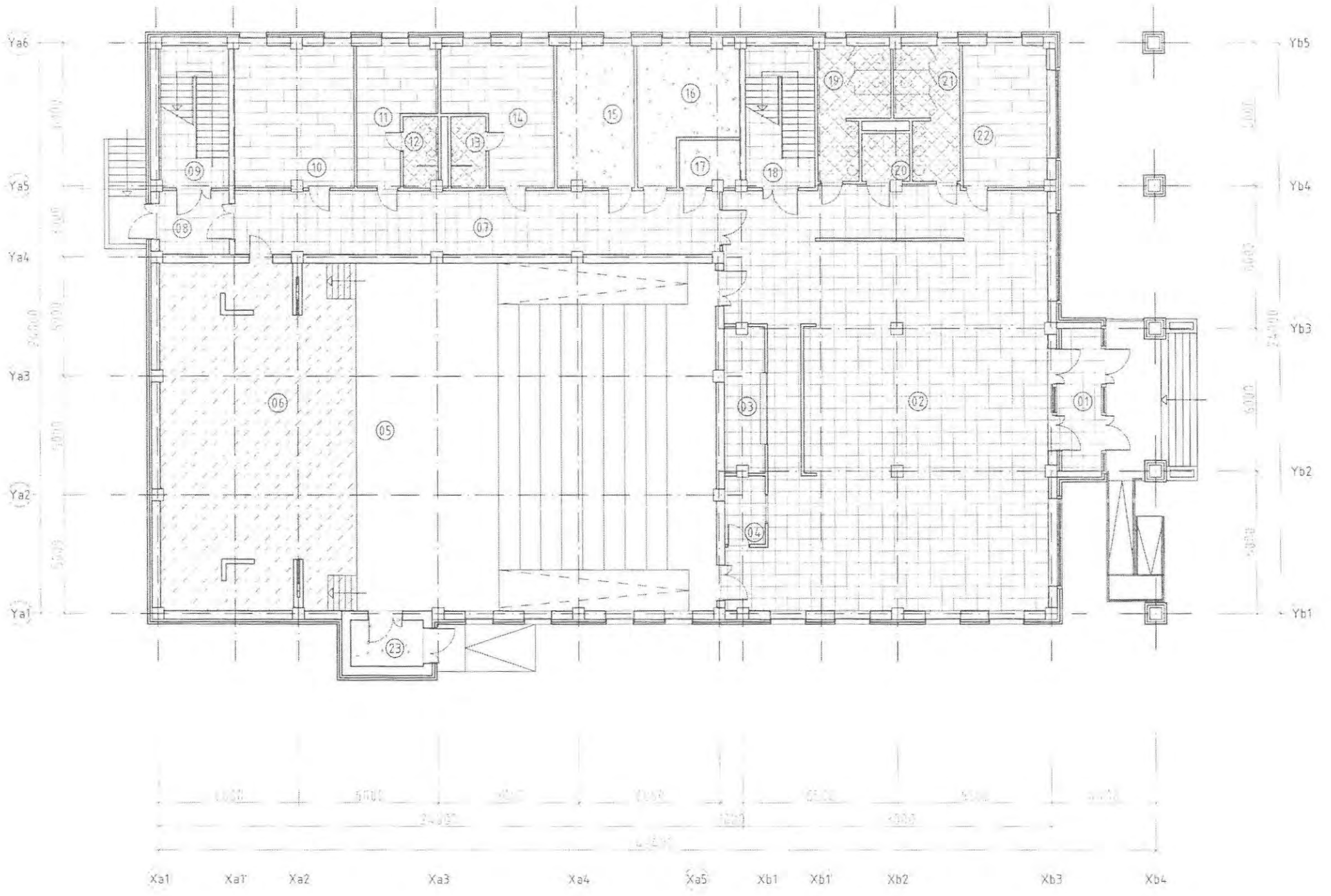
Тайлбар

1.Зурга нь ерөнхий хэмжээг харуулсан бөгөөд гүйцэтгэж төлбөрийг дээр хэмжээг шалгах хэрэгтэй.

1-р давхрын шалны байгуулалт

1-Р ДАВХРЫН ӨРӨНИЙ ТОДОРХОЙЛОЛТ

№	ӨРӨНИЙ НЭР	ТАЛБАЙ	ШАТНЫ ТӨРӨЛ
1	Ганх	10.51	Чулуун хавтан
2	Вестибюль	223.77	Чулуун хавтан
3	Өлгүүр	10.14	Чулуун хавтан
4	Касс	4.87	Чулуун хавтан
5	Үзвэрийн тамхим	225.0000	Резинэн шал
6	Тайзны хэсэг	120.07	Шахмал модон шал
7	Хонгил	50.60	Чулуун хавтан
8	Ганх	8.01	Чулуун хавтан
9	Шатны хонгил	17.77	Чулуун хавтан
10	Бэлтгэлийн өрөө	30.18	Паркет
11	Хүндэс солих өрөө /эр/	15.85	Паркет
12	Ариун цэврийн өрөө /эр/	4.39	Плита
13	Ариун цэврийн өрөө /эм/	4.50	Плита
14	Хүндэс солих өрөө /эм/	22.58	Паркет
15	Тонго төхөөрөмжийн агуулах	19.34	Бетон
16	Техникийн өрөө	20.36	Бетон
17	Техникийн өрөө цах	4.94	Бетон
18	Шатны хонгил	17.28	Чулуун хавтан
19	Ариун цэврийн өрөө /эр/	13.90	Плита
20	Ариун цэврийн өрөө /ХБХ/	3.98	Плита
21	Ариун цэврийн өрөө /эм/	13.72	Плита
22	Ажилчдын амралтын өрөө	21.18	Паркет
23	Ганх	6.77	Бетон
НИЙТ ТАЛБАЙ		872.26	



Чулуун хавтан	S=353.16m ²
Паркет	S=74.15m ²
Резин	S=225.54m ²
Керамик хавтан	S=40.69m ²
Мод	S=120.56m ²
Бетон	S=6.74m ²

Булган аймаг Бүрэгхангай сум 4-р баг
240-н хүний суудалтай "Соёлын төвийн барилга"

2-р давхрын шалны байгуулалт

Архитектор: Д.Эрдэнэхүү
Гүйцэтгэсэн: Т.Нандинбилэг
Шалгасан: Г.Ихбаяр

ЭГ Шифр: ЭЖК-2022/02
ТГ Шифр: М1:150

Масштаб: М1:150
Зургийн дугаар: БА-14

Үе шал: А.3
Огноо: 2022
Бүх хуудас: 22

ЭЖК-ийн ЖАРГАЛ ХОНС ТРАКТИВ ХХК
УТАС: +976 90005665

2-р давхрын шалны байгуулалт



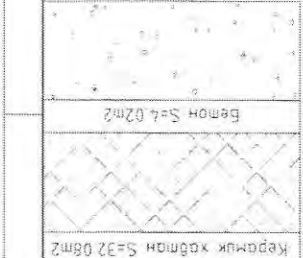
1 2 3 4 5 6 7 8

A

2-р давхрын өрөөний тодорхойлолт

№	Өрөөний нэр	Тайлан	Шалны хэмжээ
1	Шалны хонги	ТАМБАН	17.77
2	Баш нарын өрөө	Ларкэм	30.18
3	Хүдсэс сохих өрөө	Ларкэм	15.85
4	Арүйн цэвэрлэх өрөө	Ламба	4.39
5	Эрхлэгчдийн өрөө	Ларкэм	17.96
6	Сүргэмтэй машин	Ларкэм	55.60
7	Шалны хонги	Чулуун хөдмөн	17.28
8	Арүйн цэвэрлэх өрөө /эр/	Ламба	13.90
9	Агуулах	Бетон	3.98
10	Арүйн цэвэрлэх өрөө /эм/	Ламба	13.72
11	Шатар, дамьян машин	Ларкэм	21.18
12	Хонги	Чулуун хөдмөн	126.03
13	Интернет	Чулуун хөдмөн	26.98
14	Намын сан	Ларкэм	11.85
15	Эмшлэгийн машин	Ларкэм	77.39
16	Фонд	Ларкэм	17.98
17	Клино проекцлийн өрөө	Ларкэм	17.55
18	Фонд	Ларкэм	10.83
19	Агуу орд, гэрэмжлүүлийн өрөө	Ларкэм	8.25
		НИИТ ТАМБАН	856.83

Чулуун хөдмөн S=161.92m ²
Ларкэм S=285.35m ²
Керамик хөдмөн S=32.08m ²
Бетон S=4.02m ²



Ха1 Ха2 Ха3 Ха4 Ха5 Хб1 Хб2 Хб3 Хб4



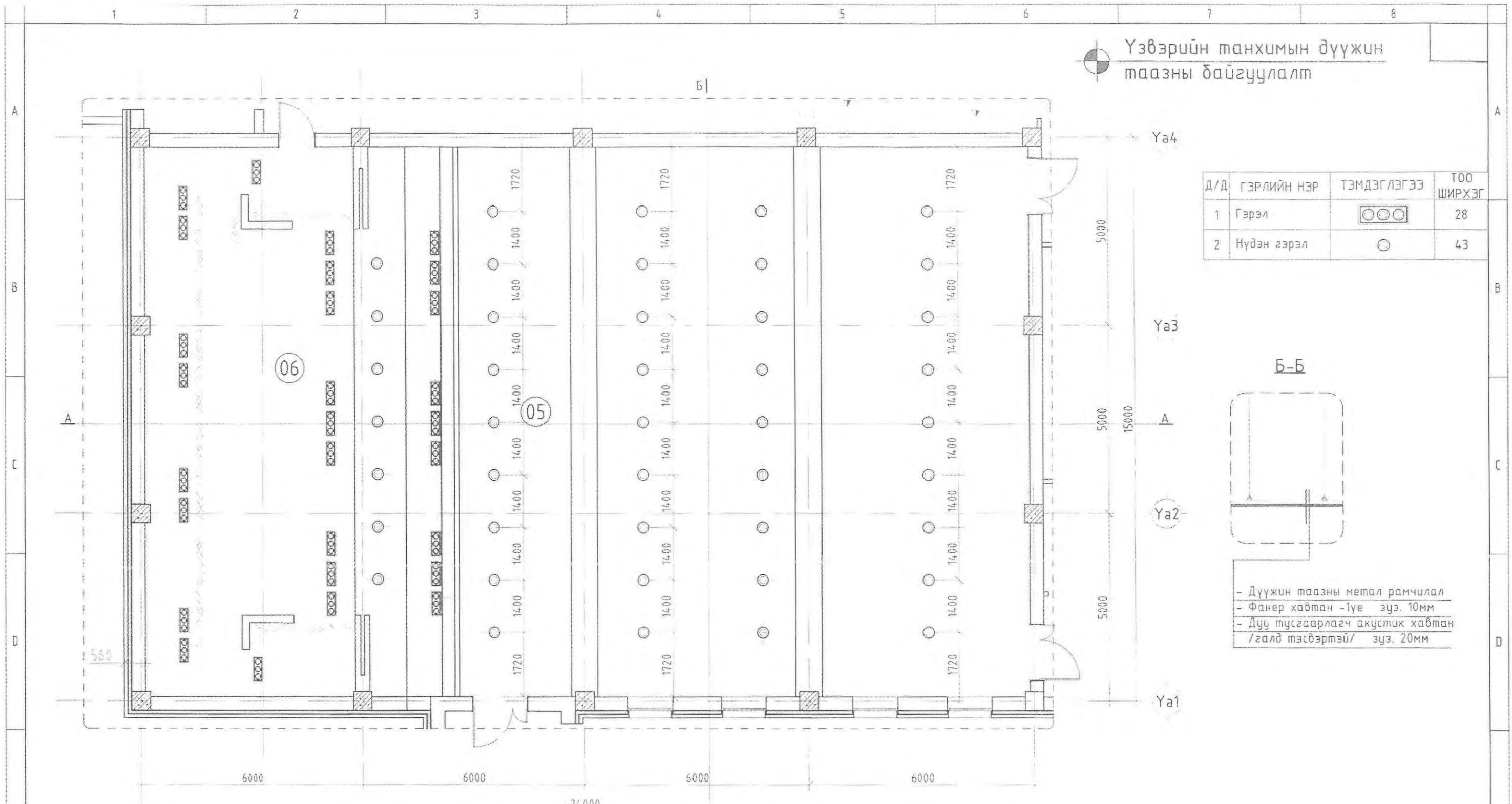
240-н хүний суудагшад "Соёлын шөвгийн дарга" буцаан ойнаг бүрээхэнд гүйм 4-р багц

Т	№ шалт	А.Э
2-р давхрын шалны байгуулалт		
Т	Архитектор	Д.Эрванхүү
Т	Гүйцэтгэл	Т.Нандин
Т	Т.Шифр	ЭЖК-2022/02
Т	Маршад	М.150
Т	Бүтцийн дугаар	БА-15
Т	Бүт хугацаа	22
Т	Огноо	2022

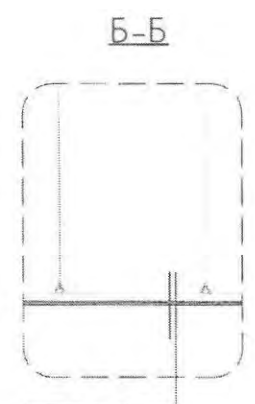
Утас: +976 90005665

ЭЗЭГ: ЖАРАН КОНСТРАКШ ХХК

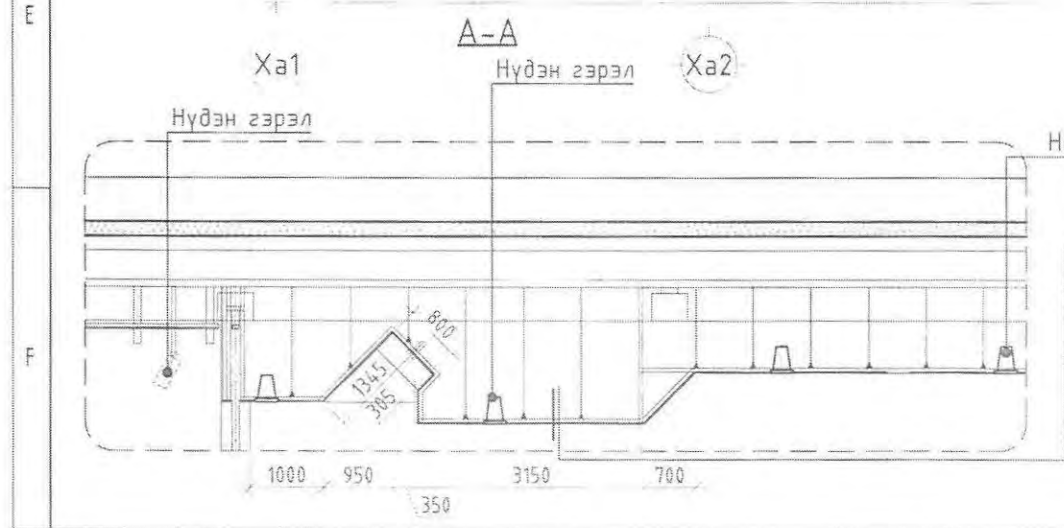
Үзвэрийн танхимын дүүжин таазны байгуулалт



Д/Д	ГЭРЛИЙН НЭР	ТЭМДЭГЛЭГЭЭ	ТОО ШИРХЭГ
1	Гэрэл		28
2	Нүдэн гэрэл		43

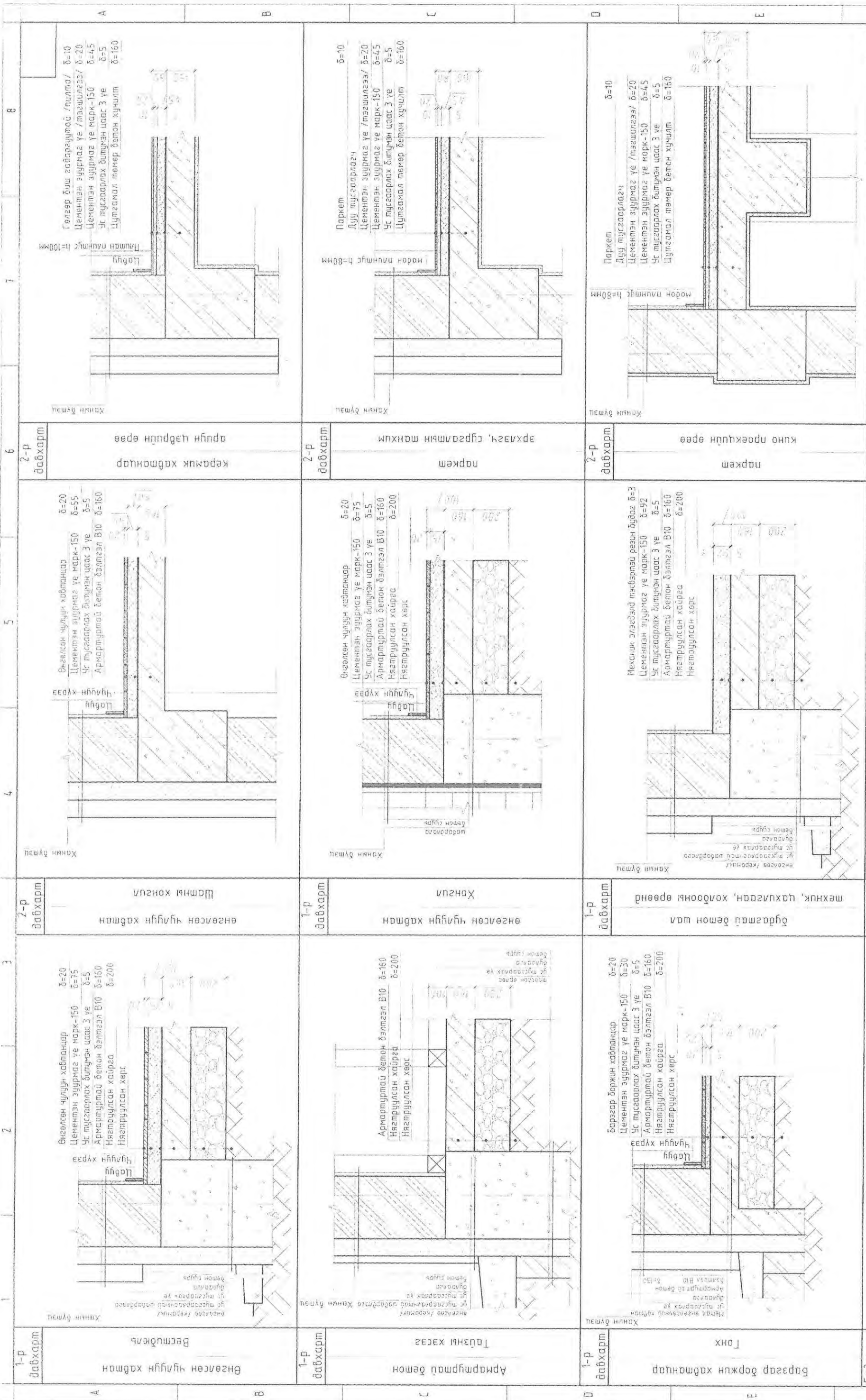


- Дүүжин таазны метал рамчилал
- Фанер хавтан -1үе зуз. 10мм
- Дуу тусгаарлагч акустик хавтан /галд тэсвэртэй/ зуз. 20мм

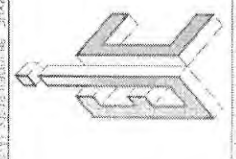


- Дүүжин таазны метал рамчилал
- Гилсэн хавтан -1үе зуз. 10мм
- Дуу тусгаарлагч акустик хавтан /галд тэсвэртэй/ зуз. 20мм

Булган аймаг бүрэгхангай сум 4-р баг 240-н хүний суудалтай "Соёлын төвийн барилга"					
Үзвэрийн танхимын дүүжин таазны байгуулалт					Үе шат: А.З
	Архитектор <i>З.Эрдэнэ</i>	Д.Эрдэнэхүү	ЕГ Шыфр ЭЖК-2022/02	Масштаб М1:100	Огноо 2022
Гүйцэтгэсэн <i>Г.Ихбаяр</i>	Шалгасан <i>Г.Ихбаяр</i>	Э.Пүрэвдаваа	ТГ Шыфр.	Зургийн дугаар: БА-16	Бүх хуудас 22
Энхгүй элдэв төслөөр нь "Соёлын төвийн барилга" ХХК-ийг (Булган сум) тус газартай хамт барилгачуудад өргөжүүлэн өргөжүүлж барилга баруулах зорилготой.					
Энхгүй харгалбал Холбооны ХХК УТАС: +976 90005665					



Барзгар өнгөтэй боржин хабтанцар	Барзгар боржин хабтанцар Цементам зуурмаг үе /марк-150/ δ=30 Цутгамал давжаа /хэсгэлэгээг/	Шалны хэсгэлэл	1. Энэ хуудсыг байгуулалт, өгтлөлтэй хамт үз.	Булган аймаг Бургасангай сүм 4-р баг 240-н хүний суудалтай "Соёлын төвийн барилга"	Урьдчилсан зураг ЭЗЖ-2022/02	Масштаб М1:20	Огноо 2022	Үе шат А.З
Барзгар боржин хабтанцар	Барзгар боржин хабтанцар Цементам зуурмаг үе /марк-150/ δ=30 Цутгамал давжаа /хэсгэлэгээг/	Архитектор Гүйцэтгэсэн Шалсан	Д. Эрдэнэчуу Э. Пүрэвбаатар Г. Идвар	ЭГ Шифр ЭЖЖ-2022/02 ГГ Шифр	Зурагч М1:20 ЭЗЖ-2022/02 ГГ Шифр	Зурагч М1:20 ЭЗЖ-2022/02 ГГ Шифр	Огноо 2022	Үе шат А.З
Барзгар боржин хабтанцар	Барзгар боржин хабтанцар Цементам зуурмаг үе /марк-150/ δ=30 Цутгамал давжаа /хэсгэлэгээг/	Архитектор Гүйцэтгэсэн Шалсан	Д. Эрдэнэчуу Э. Пүрэвбаатар Г. Идвар	ЭГ Шифр ЭЖЖ-2022/02 ГГ Шифр	Зурагч М1:20 ЭЗЖ-2022/02 ГГ Шифр	Зурагч М1:20 ЭЗЖ-2022/02 ГГ Шифр	Огноо 2022	Үе шат А.З



Утас: +976 90005665
УТАС: +976 90005665

Ханын хэсэглэл-А

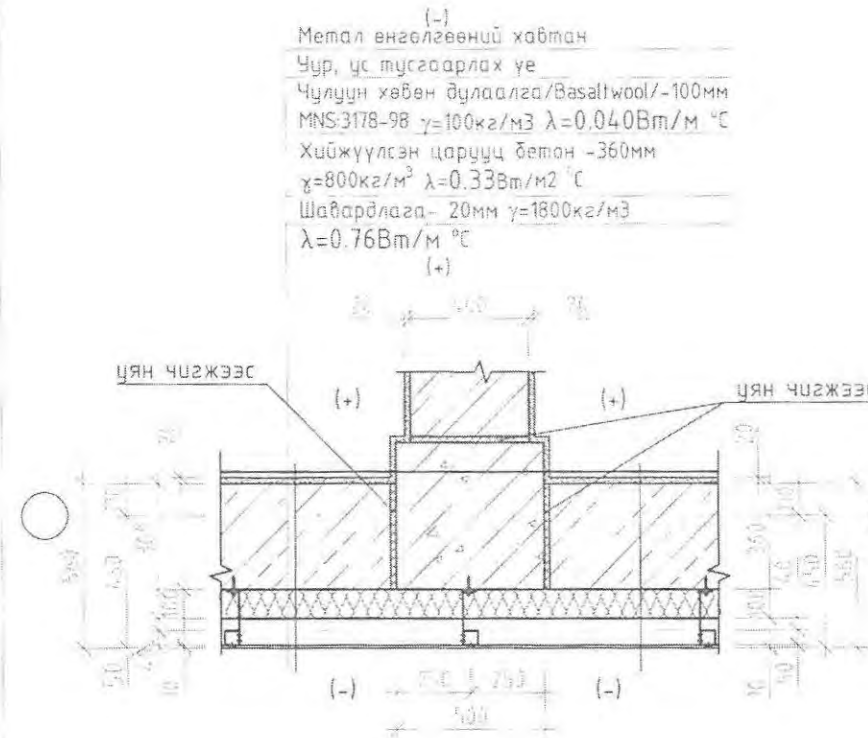
/1-р давхарт/ М1:25



Метал өнгөлгөөний хавтан
Уур, ус тусгаарлах үе
Чулуун хөвөн дулаалга/Basaltwool/-100мм
MNS:3178-98 $\gamma=100\text{кг/м}^3$ $\lambda=0.040\text{Вт/м}^\circ\text{C}$
Хийжүүлсэн царууц бетон -360мм
 $\gamma=800\text{кг/м}^3$ $\lambda=0.33\text{Вт/м}^2^\circ\text{C}$
Шавардлага- 20мм $\gamma=1800\text{кг/м}^3$
 $\lambda=0.76\text{Вт/м}^\circ\text{C}$

Ханын хэсэглэл-Б

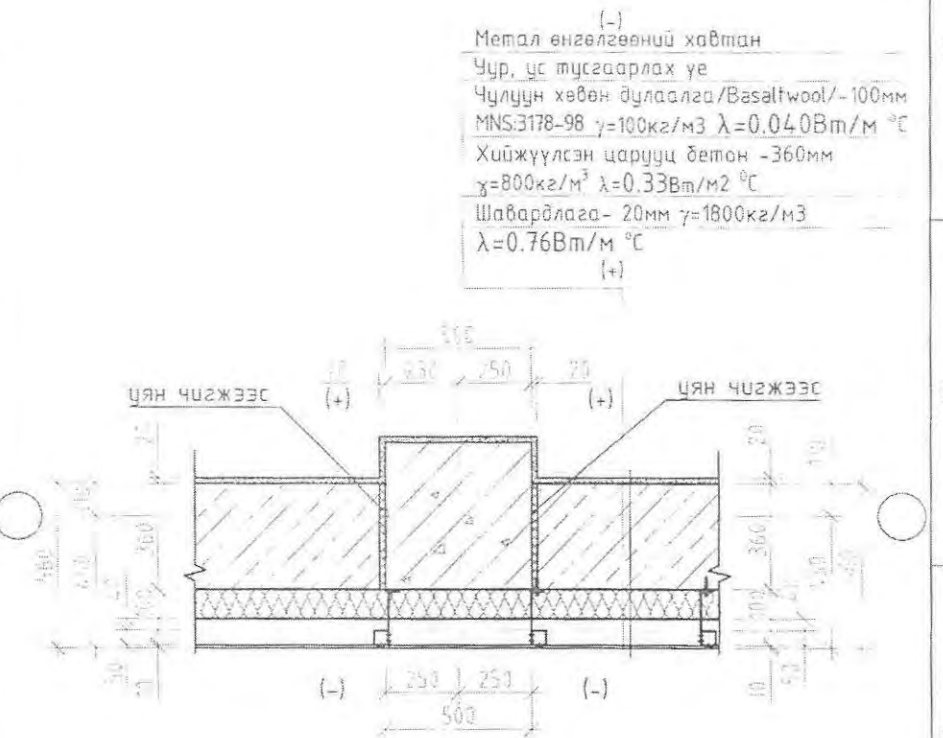
/1-р давхарт/ М1:25



(-)
Метал өнгөлгөөний хавтан
Уур, ус тусгаарлах үе
Чулуун хөвөн дулаалга/Basaltwool/-100мм
MNS:3178-98 $\gamma=100\text{кг/м}^3$ $\lambda=0.040\text{Вт/м}^\circ\text{C}$
Хийжүүлсэн царууц бетон -360мм
 $\gamma=800\text{кг/м}^3$ $\lambda=0.33\text{Вт/м}^2^\circ\text{C}$
Шавардлага- 20мм $\gamma=1800\text{кг/м}^3$
 $\lambda=0.76\text{Вт/м}^\circ\text{C}$
(+)

Ханын хэсэглэл-В

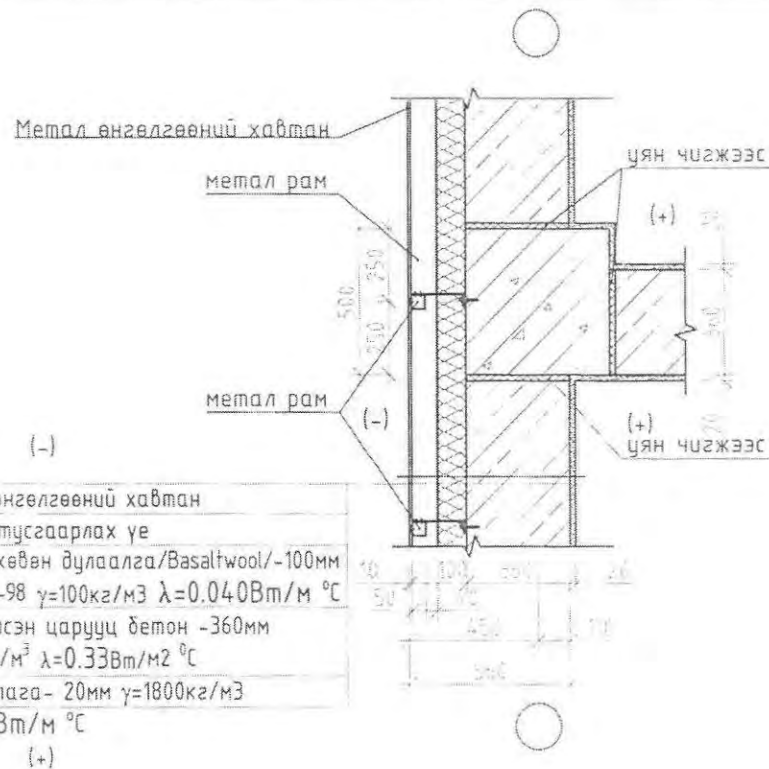
/1-р давхарт/ М1:25



(-)
Метал өнгөлгөөний хавтан
Уур, ус тусгаарлах үе
Чулуун хөвөн дулаалга/Basaltwool/-100мм
MNS:3178-98 $\gamma=100\text{кг/м}^3$ $\lambda=0.040\text{Вт/м}^\circ\text{C}$
Хийжүүлсэн царууц бетон -360мм
 $\gamma=800\text{кг/м}^3$ $\lambda=0.33\text{Вт/м}^2^\circ\text{C}$
Шавардлага- 20мм $\gamma=1800\text{кг/м}^3$
 $\lambda=0.76\text{Вт/м}^\circ\text{C}$
(+)

Ханын хэсэглэл-Г

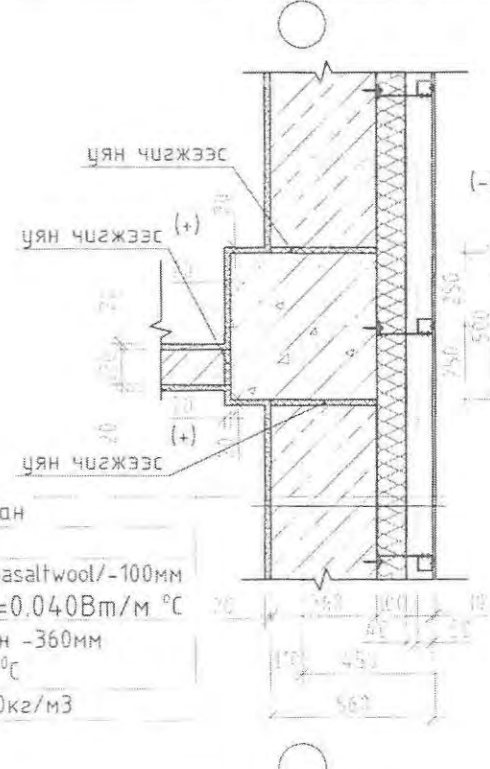
/1-р давхарт/ М1:25



Метал өнгөлгөөний хавтан
Уур, ус тусгаарлах үе
Чулуун хөвөн дулаалга/Basaltwool/-100мм
MNS:3178-98 $\gamma=100\text{кг/м}^3$ $\lambda=0.040\text{Вт/м}^\circ\text{C}$
Хийжүүлсэн царууц бетон -360мм
 $\gamma=800\text{кг/м}^3$ $\lambda=0.33\text{Вт/м}^2^\circ\text{C}$
Шавардлага- 20мм $\gamma=1800\text{кг/м}^3$
 $\lambda=0.76\text{Вт/м}^\circ\text{C}$
(+)

Ханын хэсэглэл-Д

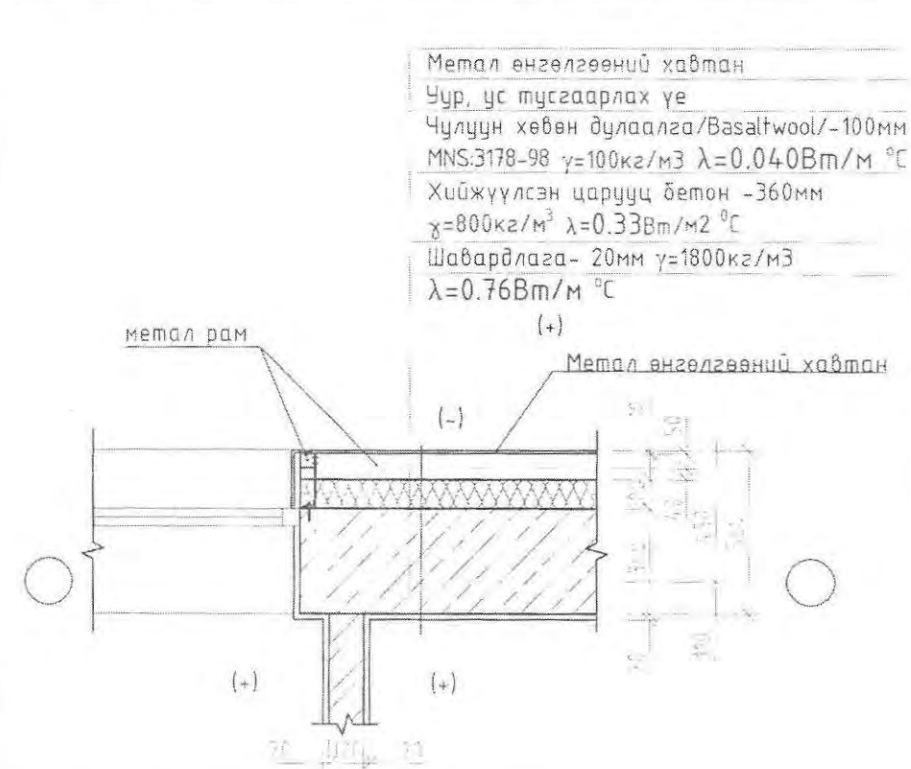
/1-р давхарт/ М1:25



(-)
Метал өнгөлгөөний хавтан
Уур, ус тусгаарлах үе
Чулуун хөвөн дулаалга/Basaltwool/-100мм
MNS:3178-98 $\gamma=100\text{кг/м}^3$ $\lambda=0.040\text{Вт/м}^\circ\text{C}$
Хийжүүлсэн царууц бетон -360мм
 $\gamma=800\text{кг/м}^3$ $\lambda=0.33\text{Вт/м}^2^\circ\text{C}$
Шавардлага- 20мм $\gamma=1800\text{кг/м}^3$
 $\lambda=0.76\text{Вт/м}^\circ\text{C}$
(+)

Ханын хэсэглэл-Ж

/1-р давхарт/ М1:25



Метал өнгөлгөөний хавтан
Уур, ус тусгаарлах үе
Чулуун хөвөн дулаалга/Basaltwool/-100мм
MNS:3178-98 $\gamma=100\text{кг/м}^3$ $\lambda=0.040\text{Вт/м}^\circ\text{C}$
Хийжүүлсэн царууц бетон -360мм
 $\gamma=800\text{кг/м}^3$ $\lambda=0.33\text{Вт/м}^2^\circ\text{C}$
Шавардлага- 20мм $\gamma=1800\text{кг/м}^3$
 $\lambda=0.76\text{Вт/м}^\circ\text{C}$
(+)

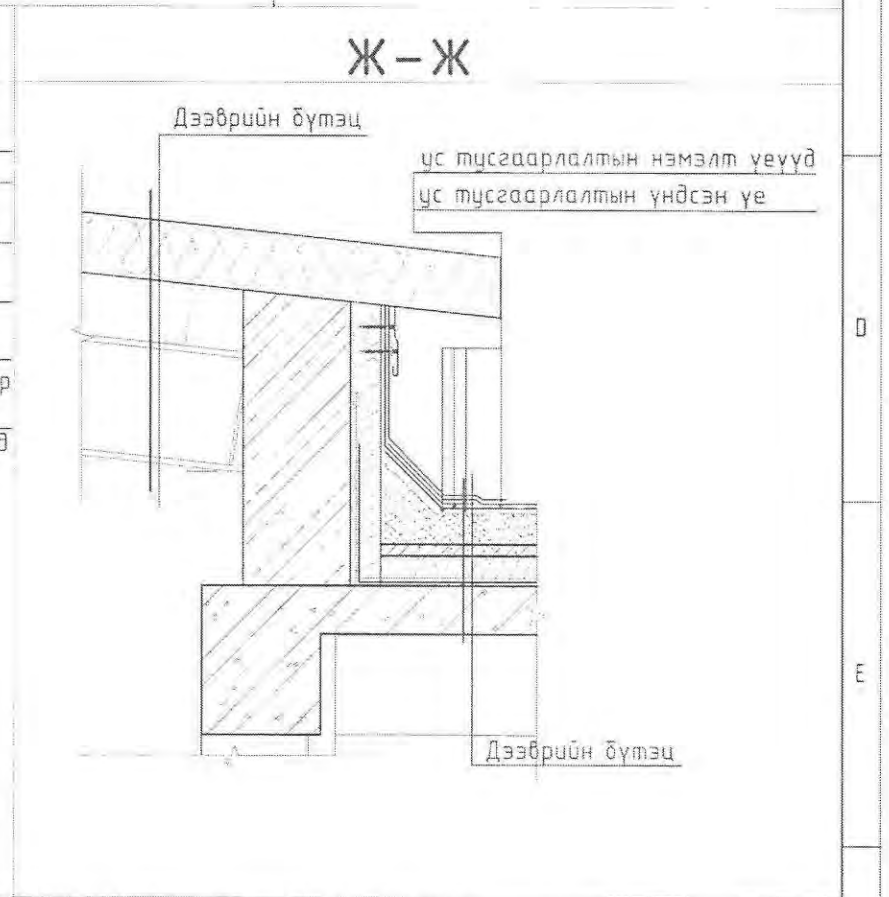
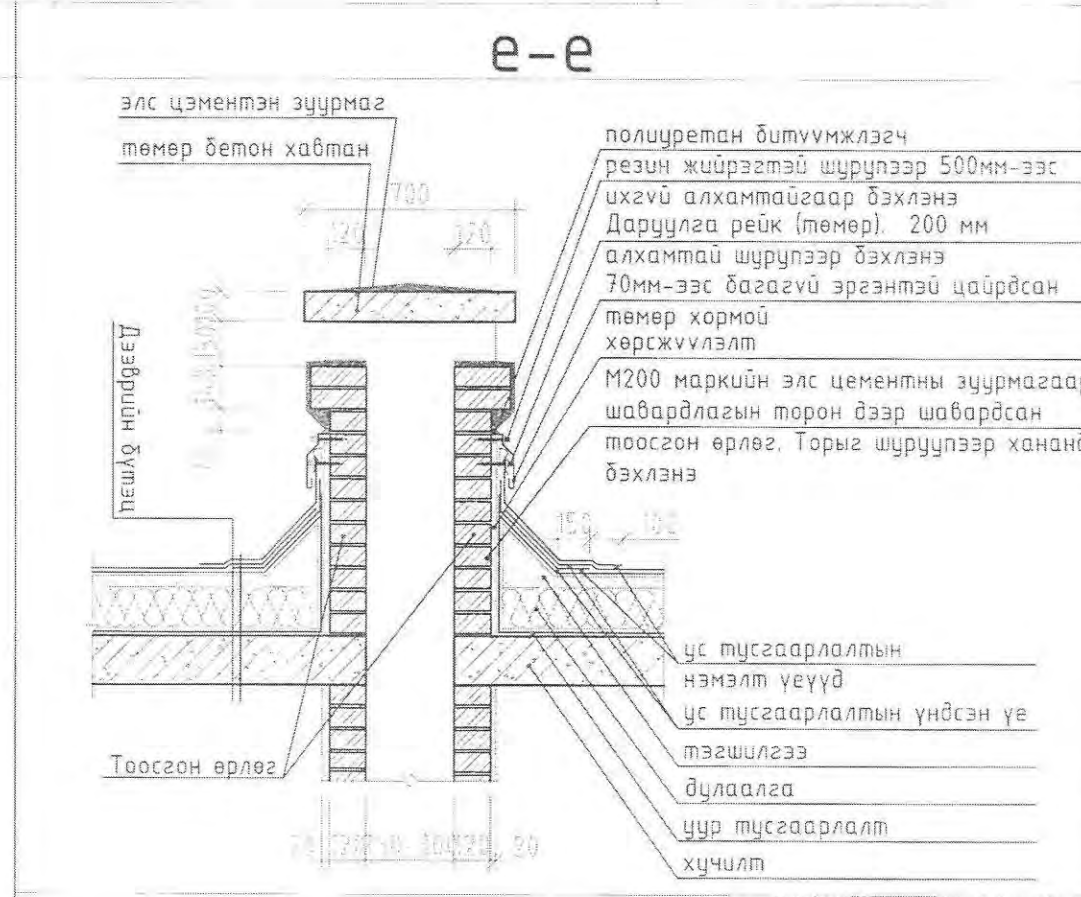
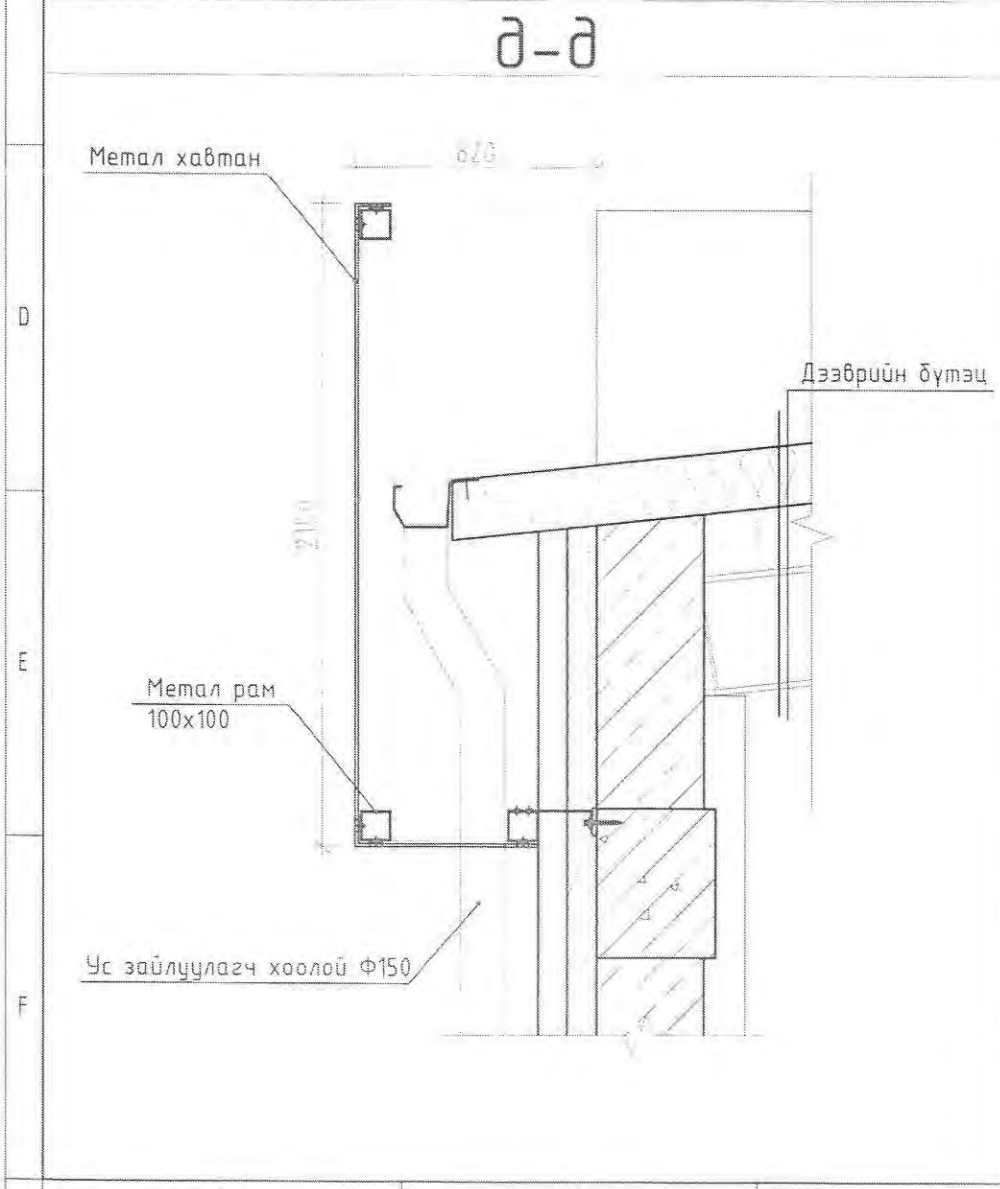
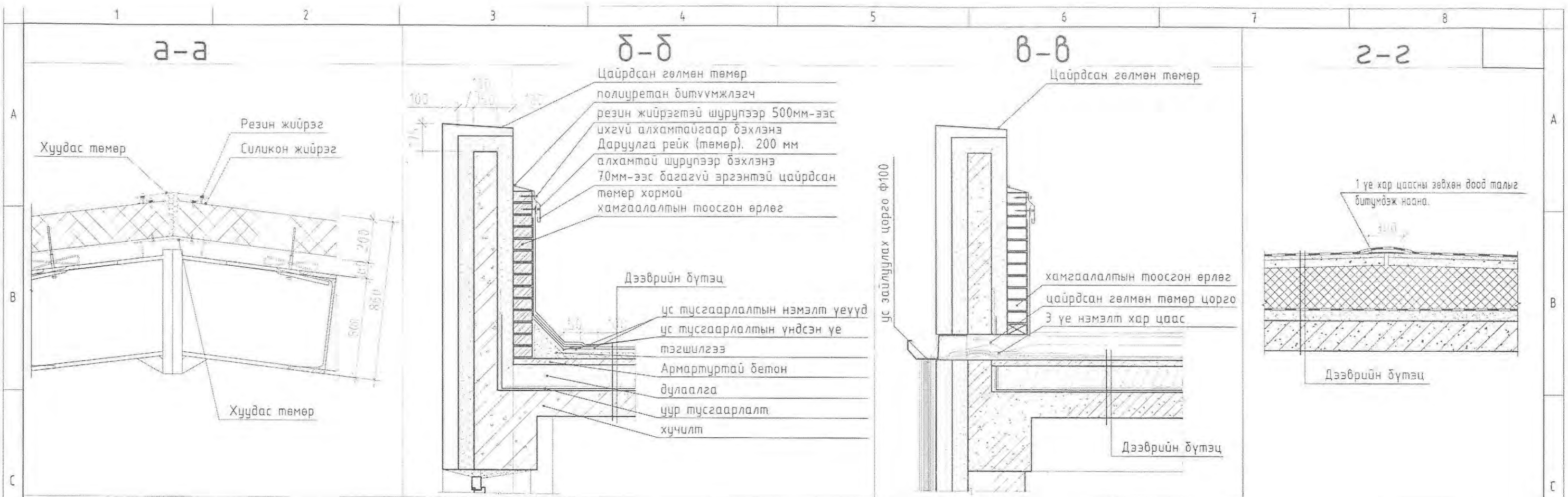
Тайлбар

1. Ханын хэсэглэлийг давхрын байгуулалттай хамт үзнэ үү.

Булган аймаг Бүрэгхангай сум 4-р баг
240-н хүний суудалтай "Соёлын төвийн барилга"

Ханын хэсэглэл				Үе шат
Архитектор	Эрэнэсүү	Д.Эрдэнэсүү	ЕГ Шифр: ЭЖК-2022/02	Масштаб: М1:25
Гүйцэтгэсэн	Т.Нандинбилэгт	Т.Нандинбилэгт	ТГ Шифр	Эзргийн дүгээр: Бүх хуудас
Шалгасан	Г.Ихбаяр	Г.Ихбаяр	Масштаб: БА-18	Огноо: 2022

Энгийн харгал констракшн ХХК
УТАС +976 90005665



Энэхүү шийдэв явцаг нь "ЭНХИЙН ХАЯГАЛ КОНСТРАКШ" ХХК-ийн бүтэцтэй БМЧ-ийн захирлын зөвшөөрлийг үндэслэн гаргасан бөгөөд бусад гүйцэтгэлд хэрэглэж болно.

Булган аймаг Бүрээхэнгай сум 4-р баг
240-н хүний суудалтай "Соёлын төвийн барилга"

Тайлбар
1. Энэ хуудсыг дээврийн байгуулалттай хамт үз.

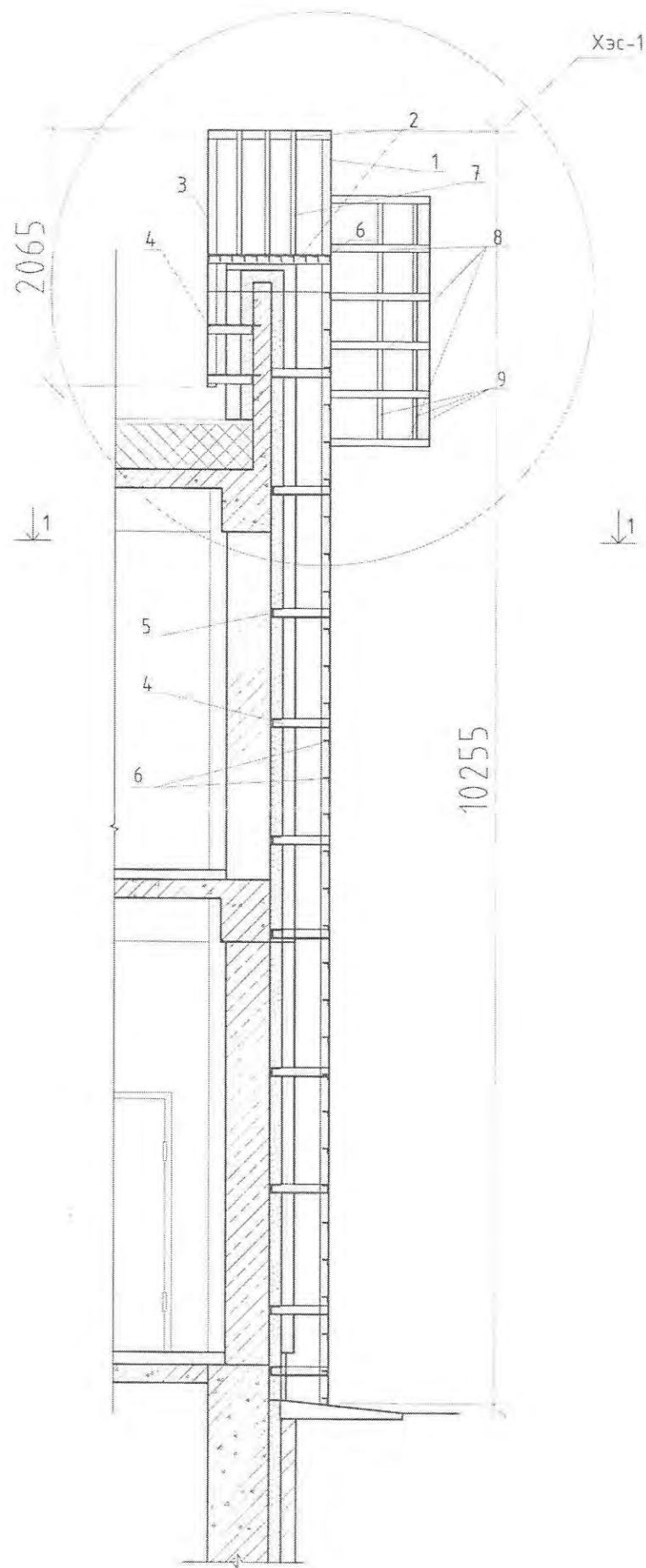
Дээврийн хэсэглэл				Үе шат А.3
Архитектор	<i>Э.Мамзун</i>	Д.Эрдэнэхүү	ЕГ Шифр ЭЖК-2022/02	Масштаб М1:25
Гүйцэтгэсэн	<i>М.Мундуу</i>	Э.Пүрэвдаваа	ТГ Шифр	Огноо 2022
Шалгасан	<i>Г.Ихбаяр</i>	Г.Ихбаяр	Зургийн дугаар БА-19	Бүх хуудас 22

ЭНХИЙН ХАЯГАЛ КОНСТРАКШ" ХХК
УТАС +976 90005665

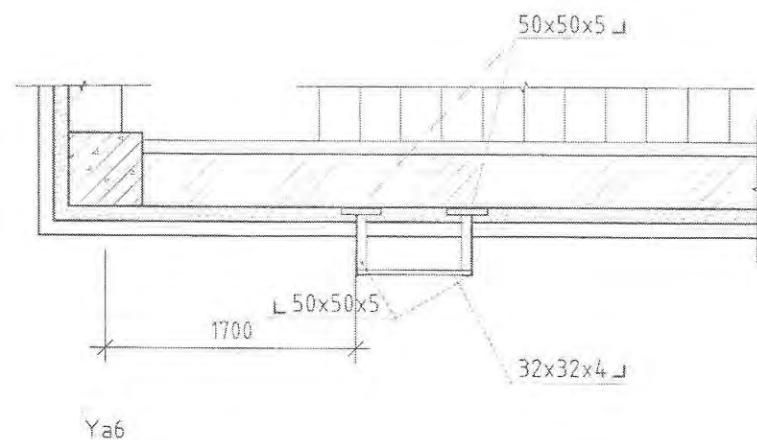
Галын төмөр шат

1-1

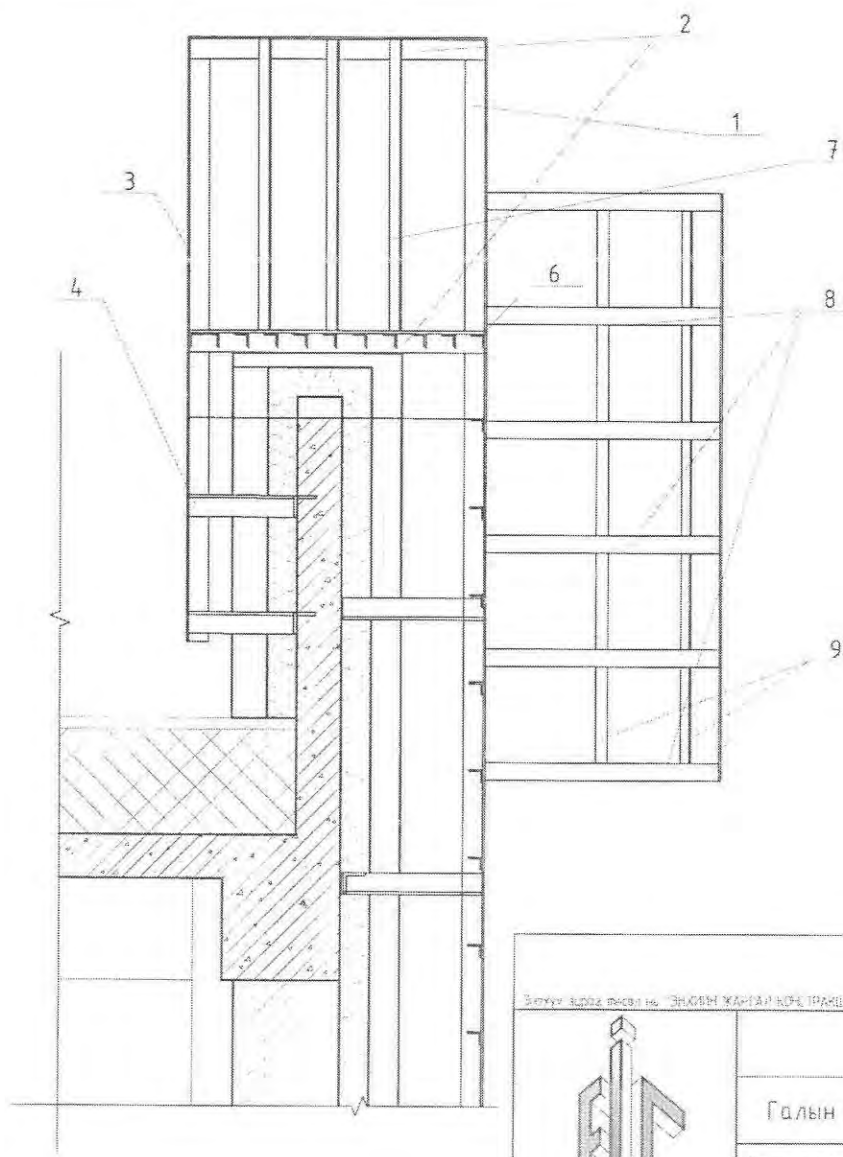
Галын төмөр шатны хаалга М1:25



Ха1



Хэс-1



Хаалганы түгжээ
Баруул

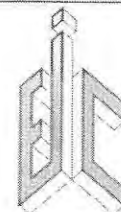


Баруун	1
Зүүн	-
Бүгд	1

Төмөр шатанд орох материалын түүвэр

Поз	Нэр	Тоо ширхэг
1	L 50x50x5 L=10250	2
2	L 50x50x5 L=1015	4
3	L 50x50x5 L=2065	2
4	L 50x50x5 L=485	24
5	L 50x50x5 L=275	24
6	L 32x32x4 L=750	43
7	L 32x32x4 L=990	6
8	- 60x4 L=2055	6
9	40x4 L=2010	5

Энүүн үрэг өөрийн "ЭНХИН ХАГАЛ ХӨР ТРАКТИ" ХХК-ийн ӨӨЗӨН ӨМЧ үйл зориулалттай ажиллагаанд өөрийн хөрөнгийг хөрвүүлж

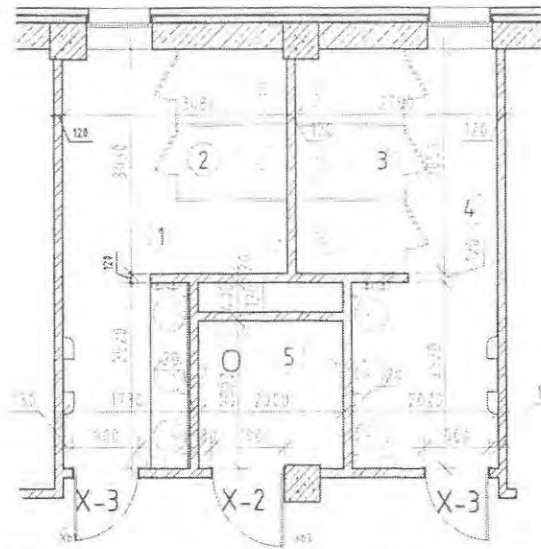


Булган аймаг Бүрэгхангай сум 4-р баг
240-н хүний суудалтай "Соёлын төвийн барилга"

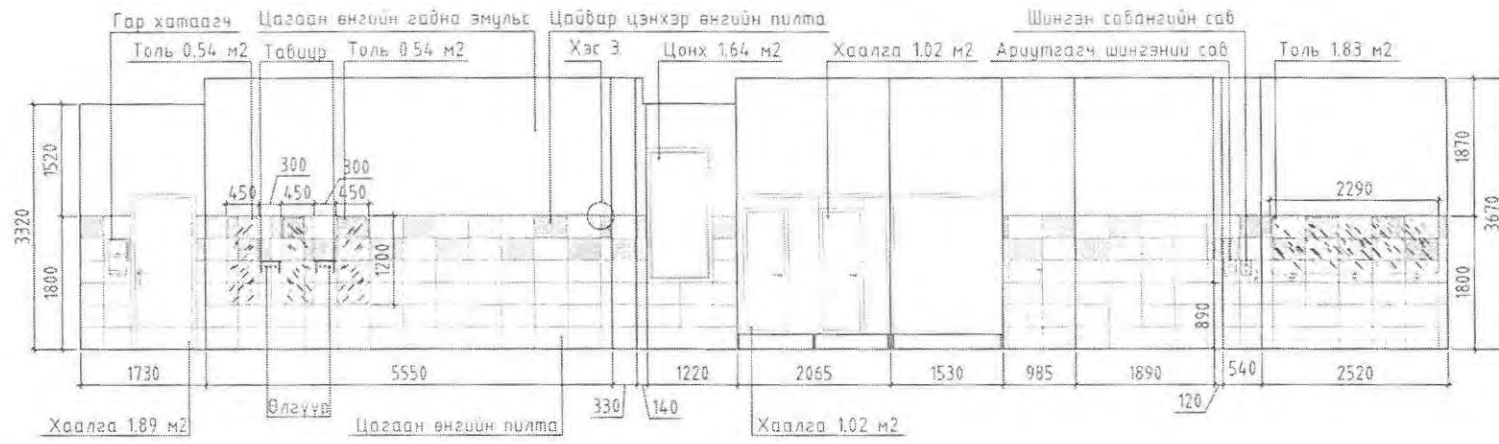
Галын төмөр шат			Үе шат А.3
Архитектор	Э.Эрдэнэхүү	ЭГ Шифр ЭЖК-2022/02	Масштаб М1:100
Гүйцэтгэсэн	Э.Пүрэвдаваа	ТГ Шифр	Зургийн дугаар БА-20
Шалгасан	Г.Ихбаяр		Огноо 2022
			Бүх хуудас 22

"ЭНХИН ХАГАЛ ХӨР ТРАКТИ" ХХК
УТАС: +976 90005665

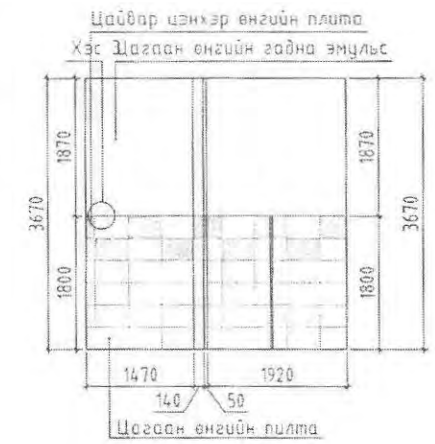
1-р давхрын ариун цэврийн өрөө



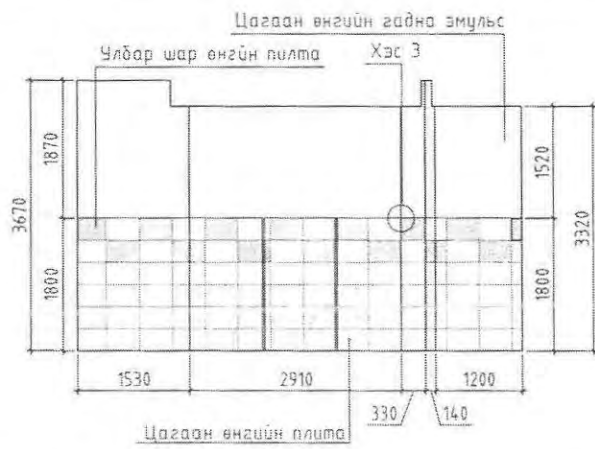
Өрөө 1-н ханын дэлгээс



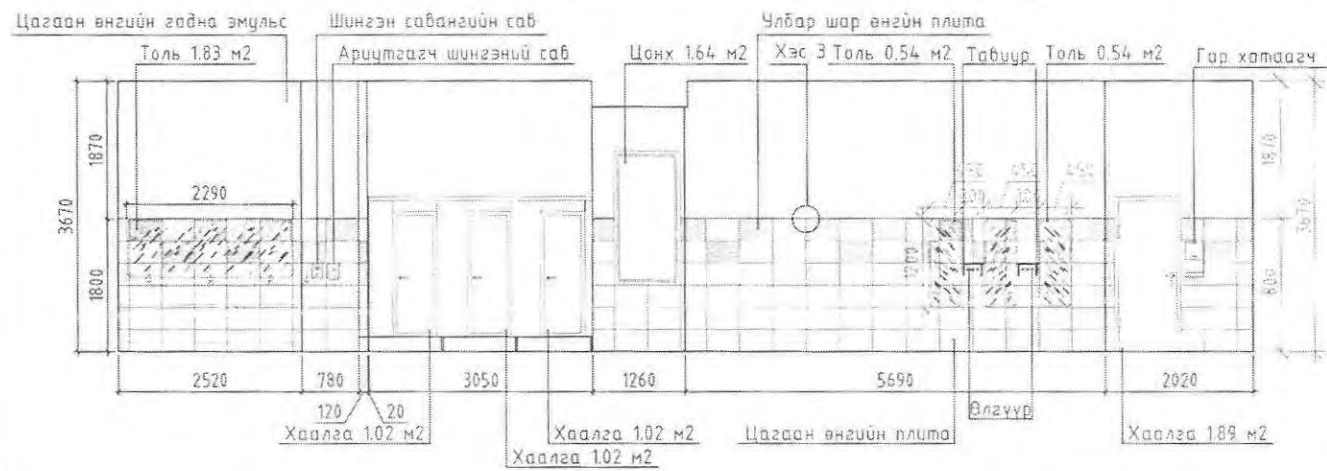
Өрөө 2-н ханын дэлгээс



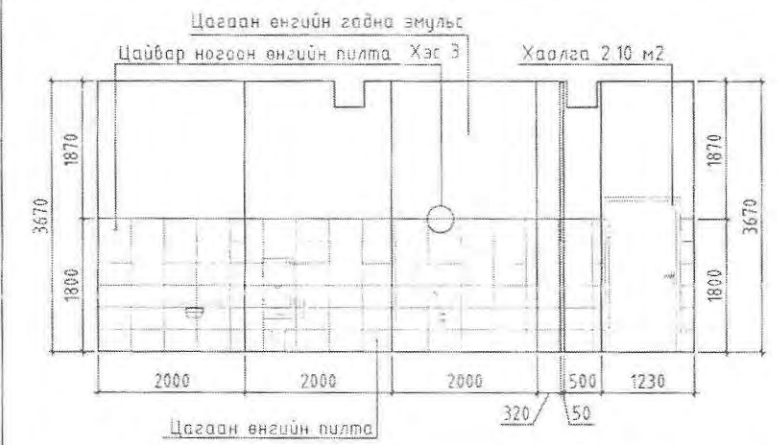
Өрөө 3-н ханын дэлгээс



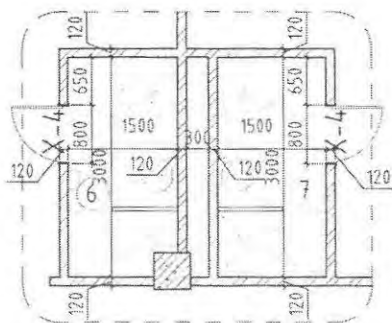
Өрөө 4-н ханын дэлгээс



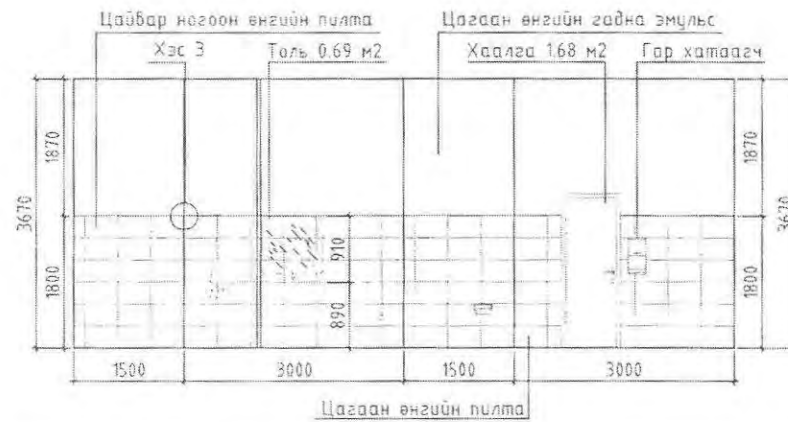
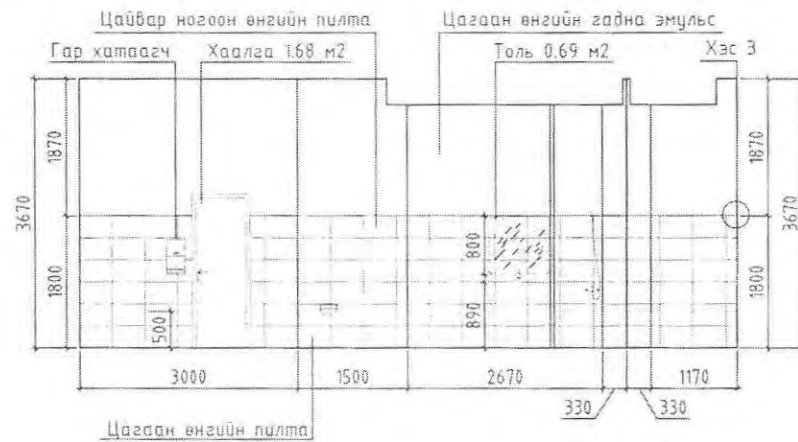
Өрөө 5-н ханын дэлгээс



1-р давхрын ариун цэврийн өрөө



Өрөө 4-н ханын дэлгээс



Тайлбар

1. Пилтаны дээд хэсгийн ханын хэсэглэл, ариун цэврийн өрөөний ханын материалын түүвэр, схем зургийг БА-22-с үзнэ үү.

Энэхүү гэрээ төлөв нь "ЭНДИЙН ХАРИАЛ КОНТРАКТИ" ХХК-ийн 01/ФБ/01/1921 дугаар захирагчийн захиармын үндсэн дээр боловсруулж гаргасан.

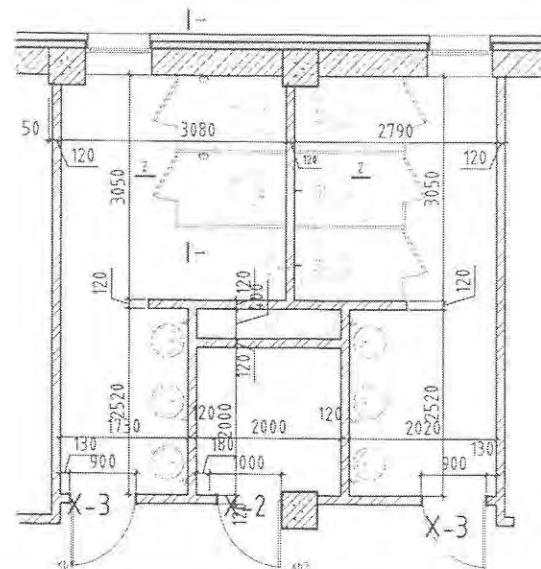
Булган аймаг Бүрэгхангай сум 4-р баг
240-н хүний суудалтай "Соёлын төвийн барилга"

Ариун цэврийн өрөөний ханын дэлгээс

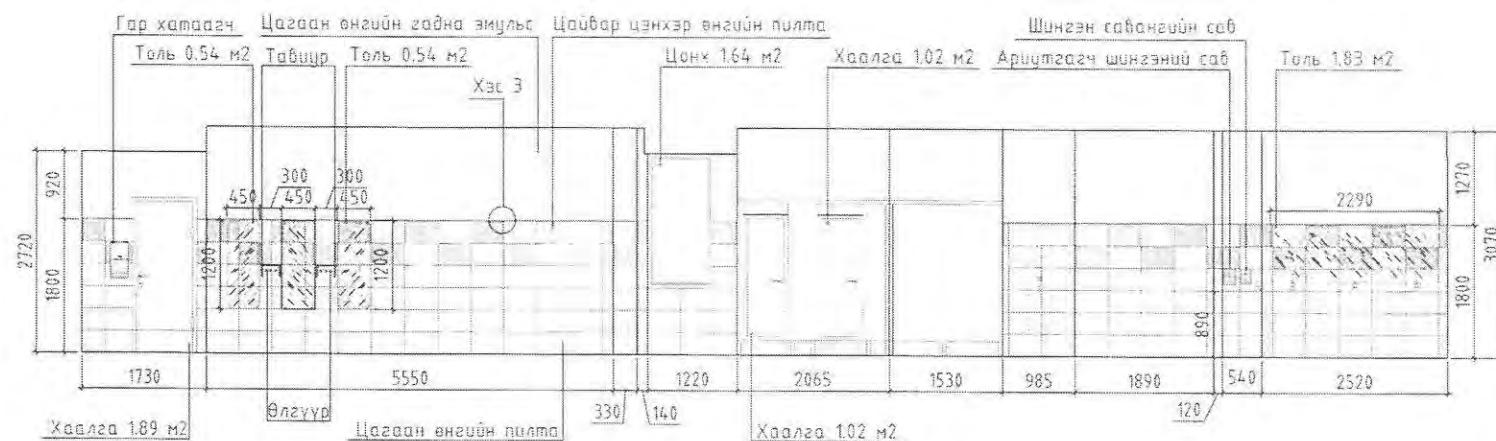
Архитектор	<i>Э.Батбаяр</i>	Д.Эрдэнэхүү	ЕГ Шифр	Масштаб	Огноо
Гүйцэтгэсэн	<i>Т.Нандинбилэгт</i>	Т.Нандинбилэгт	ЭЖК-2022/02	M1:100	2022
Шалсан	<i>Г.Ихбаяр</i>	Г.Ихбаяр	ТГ Шифр	Зургийн дугаар	Бүх хуудас
				БА-21	22

Үе шат: А.3

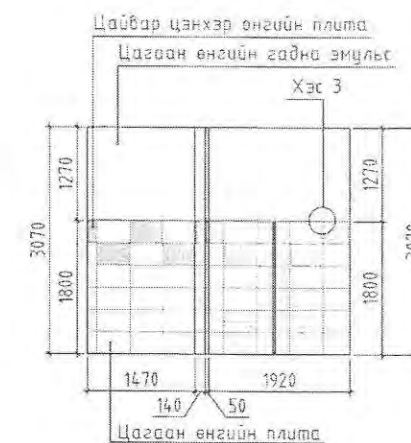
2-р давхрын ариун цэврийн өрөө



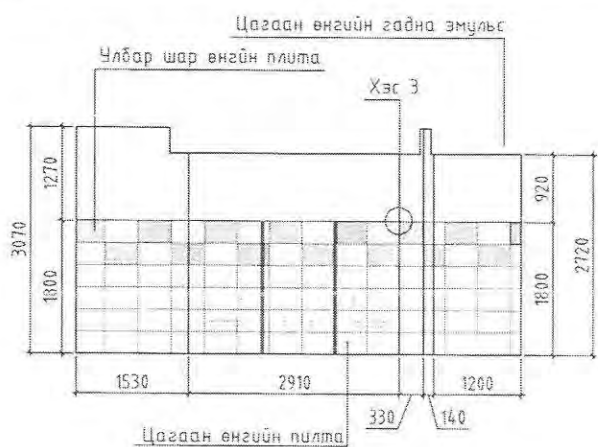
Өрөө 1-н ханын дэлгээс



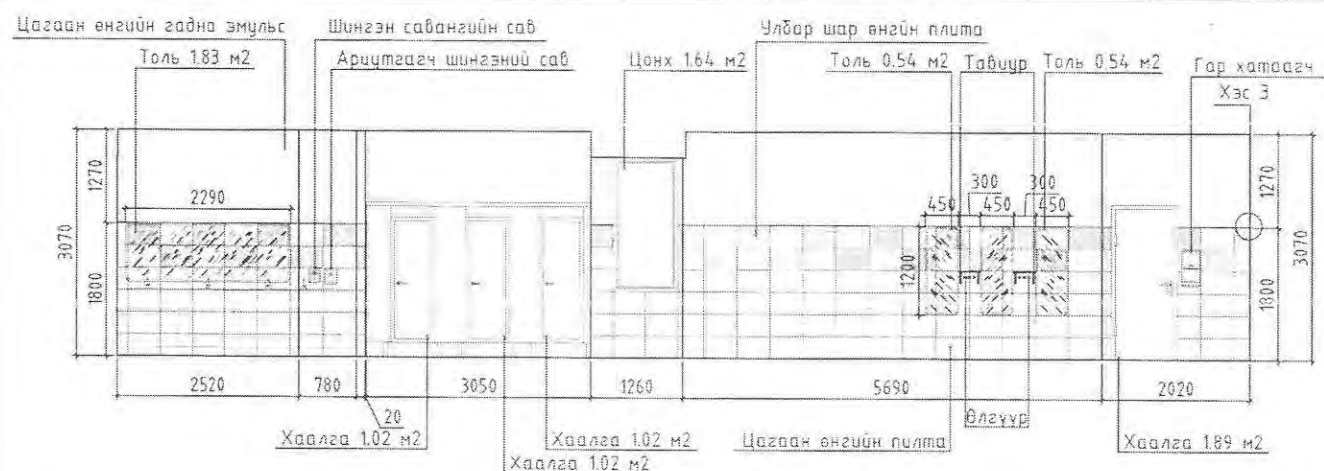
Өрөө 2-н ханын дэлгээс



Өрөө 3-н ханын дэлгээс



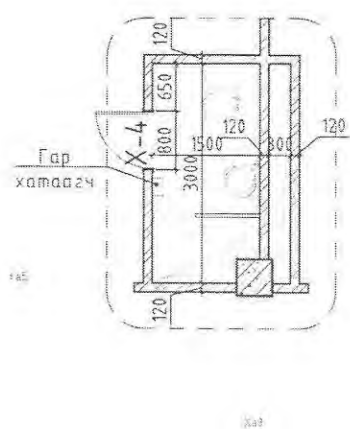
Өрөө 4-н ханын дэлгээс



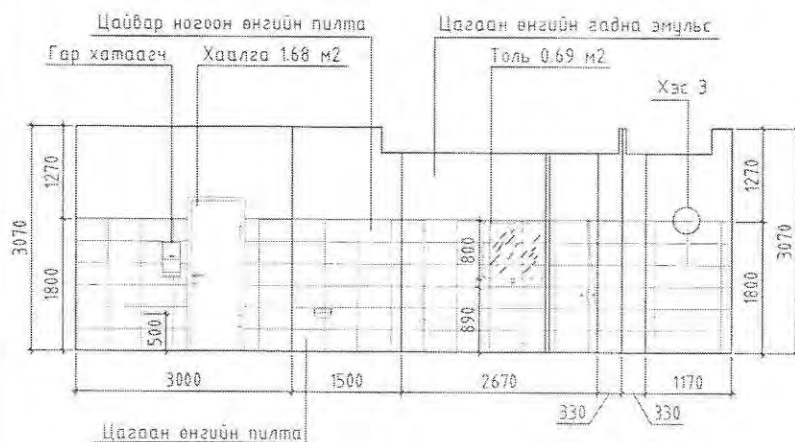
Ханын хэсэглэл 3



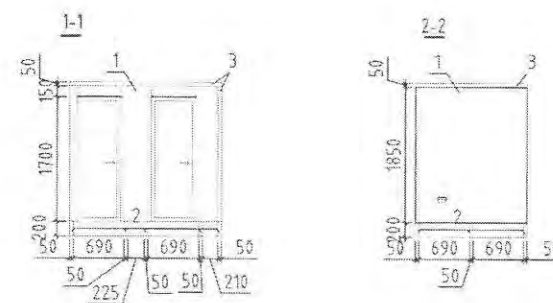
1-р давхрын ариун цэврийн өрөө



Өрөө 4-н ханын дэлгээс



Ариун цэврийн өрөөний ханын түүвэр, схем



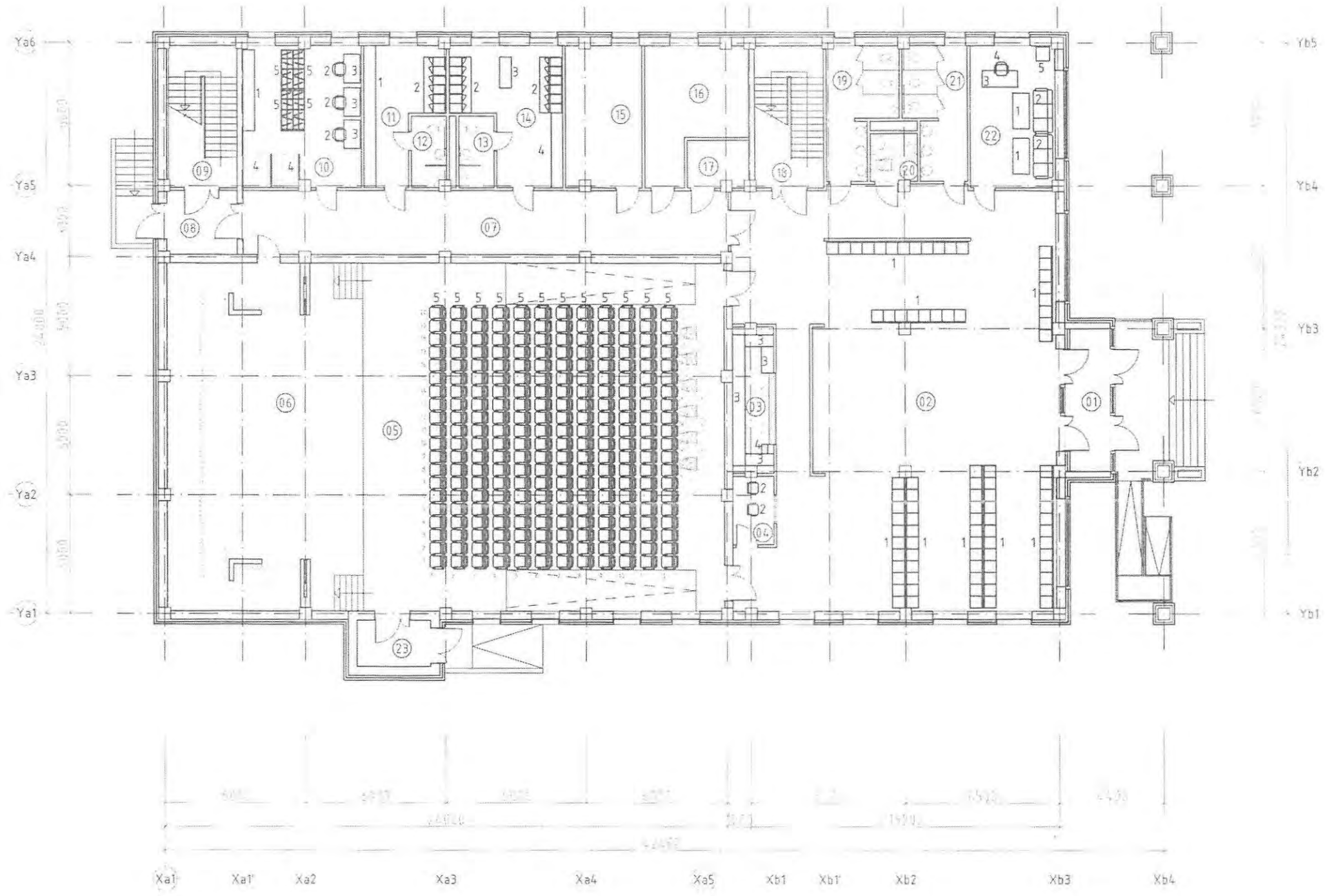
МАТЕРИАЛЫН ТҮҮВЭР			
поз	Нэр	Хэмжих нэгж	Тоо ширхэг
Ариун цэврийн өрөөний хана			
1	Өнгөлгөөний ДСП /5-20мм/	м2	13.62
2	Труба ф 50мм	м	50
3	Метал хүрээ	м	17

Энэхүү үлдэгдэл нь "ЭНХИЙН ХАРГАЛ КИНС ТРАКЦИН" ХХК-ийн эзэмшил бүхий ИМЧ-ийн эзэмшил бүхий байрны барилгын ажлын үр дүнд гаргасан барилгын барилгын хөрөнгө.

Булган аймаг Бүрэгхангай сум 4-р баг
240-н хүний суудалтай "Соёлын төвийн барилга"

Ариун цэврийн өрөөний ханын дэлгээс		Үе шалт А.3	
Архитектор	Эрдэнэхүү	ЕГ Шифр: ЭЖК-2022/02	Масштаб: М1:100
Гүйцэтгэсэн	Г.Нандинбилэгл	ТГ Шифр:	Огноо: 2022
Шалгагсан	Г.Ихбаяр	Зургийн дугаар: БА-22	Бүх хуудас: 22

1-р давхрын технологийн байгуулалт



1-Р ДАВХРЫН ӨРӨӨНИЙ ТОДОРХОЙЛОЛТ			
№	ӨРӨӨНИЙ НЭР	ТАЛБАЙ	ШАТНЫ ТӨРӨЛ
1	Гонх	10.51	Чулуун хавтан
2	Вестибюль	223.77	Чулуун хавтан
3	Өлгүүр	10.14	Чулуун хавтан
4	Касс	4.87	Чулуун хавтан
5	Үзвэрийн танхим	225.0000	Резинэн шал
6	Тайзны хэсэг	120.07	Шахмал модон шал
7	Хонгил	50.60	Чулуун хавтан
8	Гонх	8.01	Чулуун хавтан
9	Шатны хонгил	17.77	Чулуун хавтан
10	Бэлтгэлийн өрөө	30.18	Паркет
11	Хувцас солих өрөө /эр/	15.85	Паркет
12	Ариун цэврийн өрөө /эр/	4.39	Плита
13	Ариун цэврийн өрөө /эм/	4.50	Плита
14	Хувцас солих өрөө /эм/	22.58	Паркет
15	Тонгоз төхөөрөмжийн агуулах	19.34	Бетон
16	Техникийн өрөө	20.36	Бетон
17	Техникийн өрөө цах	4.94	Бетон
18	Шатны хонгил	17.28	Чулуун хавтан
19	Ариун цэврийн өрөө /эр/	13.90	Плита
20	Ариун цэврийн өрөө /ХБХ/	3.98	Плита
21	Ариун цэврийн өрөө /эм/	13.72	Плита
22	Ажилчдын амралтын өрөө	21.18	Паркет
23	Гонх	6.77	Бетон
НИЙТ ТАЛБАЙ		872.26	

Энэхүү зураг тусгай "ЭНХИЙН ХАТГАЛ КИТ" тусгай зөвшөөрлийн үйлчилгээний байрширээнд өргөмжлөгдсөн байна.

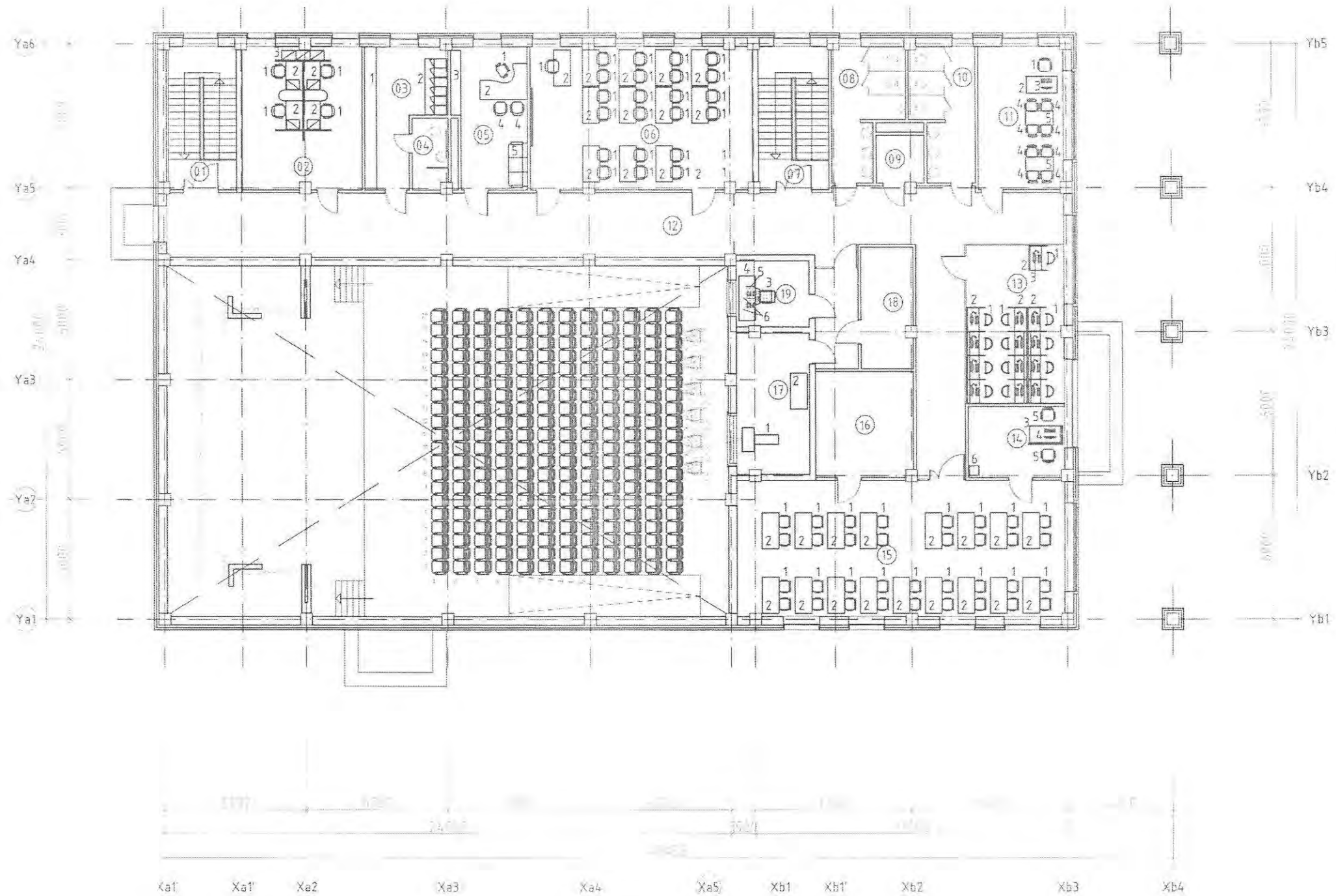
Булган аймаг Бүрэгхангай сум 4-р баг
240-н хүний суудалтай "Соёлын төвийн барилга"

1-р давхрын технологийн байгуулалт

Архитектор	<i>Э.Доржпүрэв</i>	Д.Эрдэнэхүү	ЕГ Шифр:	Масштаб:	Үе шал:
Гүйцэтгэгч	<i>Э.Доржпүрэв</i>	Д.Эрдэнэхүү	ЭЖК-2022/02	M1:200	Сэнсэл:
Шалгасан	<i>Г.Ихбаяр</i>	Г.Ихбаяр	ТГ Шифр:	Зургийн дугаар:	Бүх хувьдас:
				ТХ-1	2

ЭНХИЙН ХАТГАЛ КИТ
УТАС: +976 90005665

2-р давхрын технологийн байгуулалт

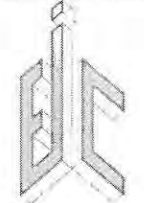


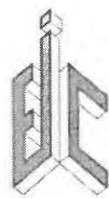
2-Р ДАВХРЫН ӨРӨӨНИЙ ТОДОРХОЙЛОЛТ

№	ӨРӨӨНИЙ НЭР	ТАЛБАЙ	ШАЛНЫ ТӨРӨЛ
1	Шатны хонгил	17.77	Чулуун хавтан
2	Багш нарын өрөө	30.18	Паркет
3	Хувцас солих өрөө	15.85	Паркет
4	Ариун цэврийн өрөө	4.39	Плита
5	Эрхлэгчийн өрөө	17.96	Паркет
6	Сургаллын танхим	55.60	Паркет
7	Шатны хонгил	17.28	Чулуун хавтан
8	Ариун цэврийн өрөө /эр/	13.90	Плита
9	Агуулах	3.98	Бетон
10	Ариун цэврийн өрөө /эм/	13.72	Плита
11	Шатар, баамын танхим	21.18	Паркет
12	Хонгил	126.03	Чулуун хавтан
13	Интернет	26.96	Паркет
14	Номын санч	11.85	Паркет
15	Уншлагын танхим	77.39	Паркет
16	Фонд	17.98	Паркет
17	Кино проекцийн өрөө	17.55	Паркет
18	Фонд	10.83	Паркет
19	Дүү адиа, Гэрэлтүүлгийн өрөө	8.25	Паркет
НИЙТ ТАЛБАЙ		856.83	

Булган аймаг Бүрээхэнгай сум 4-р баг
240-н хүний суудалтай "Соёлын төвийн барилга"

2-р давхрын технологийн байгуулалт

 "Энхийн Хатгал Корпс" ХХК УТАС +976 90005665	Архитектор	Э.Эрдэнэхүү	ЕГ Шифр	Масштаб	Үе шат
	Гүйцэтгэсэн	Д.Эрдэнэхүү	ЭЖК-2022/02	M1:200	А.3
	Шалгасан	Г.Индэвчр	ТГ Шифр	Зургийн дугаар	Өгнөө
				TX-2	2022
					Бүх хуудас
					2



ЭНХИЙН ХАРГАЛ КОНСТРАКЦИЙН ХХК

Зургийн шифр: ЭЖК-2022/02

Булган аймаг, Бүрэнхангай сум, 4-р баг.
240-Н ХҮНИЙ СУУДАЛТАЙ СОЁЛЫН ТӨВИЙН БАРИЛГА

(Ажлын зураг, Барилга бүтээц)

Улаанбаатар хот
2022 он

ТАЙЛБАР БИЧИГ

Ерөнхий хэсэг Барилгын бүтээцийн төлөвлөлтийг байгаль цаг уурын доорхи нөхцөлд тохируулан төлөвлөв

Үүнэ	Гадна агаарын тооцооны температур	-24.2 C
	Цасны ачаалал	500 кг/м ²
	Салхины ачаалал	230 кг/м ²
	Газар хөдлөлийн балл	8 балл

Уг барилга нь 2 давхар байх бөгөөд зөөрлийн давхаргуй, төмөр бетон каркас, тэнхлэгээрээ 38.0x24.0м харьцаатай байхаар төлөвлөгдсөн барилга болно

Зураг төслийг дараах барилгын норм ба дүрэмийн шаардлагад нийцүүлэн боловсруулав

- 1 "Ачаалал ба үйлчлэл" БНБД 20-04-16
- 2 "Барилгад хэрэглэх уур амьсгал ба геофизикийн үзүүлэлт" БНБД 23-01-09
- 3 "Газар хөдлөлтийн бүс нутагт барилга төлөвлөх барилгын норм ба дүрэм" БНБД 22.01.01*/2006
- 4 "Барилга байгууламжийн буурь, суурийн зураг төсөл зохиох норм ба дүрэм" БНБД 50-01-16
- 6 "Өрөгт ба арматурчилсан өрөгт бүтээц" БНБД 2.03.02-90
- 7 "Өндөр барилгын төлөвлөлт" БНБД 31-17-10
- 8 "Барилгын бүтээц ба дуурийн найдваршил" БНБД 20-01-11

Буурь Барилгын инженер геологийн "Лэнд Тест" ХХК-ний гүйцэтгэсэн инженер геологийн судалгааны дүгнэлт (архий №21/3061)-ээр барилгын буурь хөрс ИГЭ-1 бүрц бар шорголоос бар хүрэн өнгөтэй Хайргархаг шабранцар үл хөрс болно. Хөрсний тооцооны үзүүлэлтүүдийг суурийн зураг болон суурь суулгатын зурагт тодорхой бичсэн болно. Суурийн котлодоныг нээсний дараа инженер геологич болон зургийн зохиогч инженер нараар зохиогчийн хяналт хийлгэсний дараа суурийн цугралтын ажлыг эхлэх хэрэгтэй.

Цуурь Котлодоныг механизмаар ухагдаа суурь суулгах төвшингөөс дээш 20-30 см дутуу ухаж, түүнээс дааш төлөвлөлтийн төвшин хүртэл гараар ухах хэрэгтэй. Барилгын суурийг халтан суурьтай байхаар төлөвлөв. Суурийн бетоны марк 250 (В20), арматурын анги ГОСТ 5781-82 (Орос) А400, А240 байхаар ажлын зурагт тусгасан болно. Хэрэв суурийн дор 100 мм зузаан В10 ангийн бетон бэлтгэл хийнэ. Бетон цутгах ажлыг "Цутгамал бетон, төмөр бетон бүтээц"-ийн цугралтын БНБД 52-02-05, цутгамал төмөр бетоны ажил гүйцэтгэх заавар БД 52-102-04-ийн холбогдох заалтуудын дагуу гүйцэтгэнэ. Суурийн хөрстэй харьцах босоо, хэвтээ гадаргууд МБК-Г-85 маркийн халуун хар тосгон түрхлэг 2 удаа хийх ба шал болон суурийн хажуугаар эргүүлж чигжих шороог обойлт үзүүлбэггүй хуурай хөрсөөр чигжинэ.

Цутгамал төмөр бетон каркас Барилгын даацын үндсэн бүтээц нь цутгамал төмөр бетон каркас байна. Бетон цутгах ажлыг "Цутгамал бетон, төмөр бетон бүтээц"-ийн цугралтын БНБД 52-02-05-ийг нарийн баримталбал зохино. Хэв хашмал нь бөх бат, тогтвортой нөхцлийг хангасан байвал зохино. Бетоны бөх бат 70%-д хүрэхээс өмнө бууц 28 хоногаас өмнө хэв хашмалыг задалхыг хориглоно. Бетон зуурмагаас холбогдох журмын дагуу дээж адч төлөвлөлтийн маркад хүрч байгаа эсэхийг тодорхойлуулсны дараа цутгалтын ажлыг эхлэх хэрэгтэй. Арматурыг цуграх явцад уг рамтай холбогдох цутгамал дам нуруу, хүчилтэн арматур, дэхэлгээний суулгах нуруудыг, даацын сахал арматур зэргийг хэвний зурагт үзүүлсний дагуу байрлуулах хэрэгтэй. Үүний тулд барилга архитектурын тухайн давхрын байгуулалт, ханын тор, ялцууны байгуулалт зэргийг сайтар тулган үзэх хэрэгтэй. Каркасыг давхар бүрээр нь цутгах бөгөөд бетоны цутгалтыг зогсооход шаардлага гарвал моментын үйлчлэл 0.00 байх хэсэгт таслах хэрэгтэй. Цутгалтын явцад гарах ажлын зааг, тасралтын дараа үргэлжлүүлэн цутгахдаа гадаргууд тогтсон цементэн өнгө, хөв шороог сайтар цэвэрлэх хэрэгтэй.

Хана Барилгын гадна ханын зузаан бүх давхартаа 460мм байна. Ханыг стандарт МНС 08312001-ийн шаардлагыг хангасан 500 кг/м³ зээлхүүн жинтэй 360мм-ийн зузаан царууц шохойн гүлдмайгаар өрж, гадна талаас нь 100мм зузаантай 25 маркийн 24 кг/м³ нягттай галд тэсвэртэй дулаалгын EPS хөвсөн полистрол халтангаар (МНС EN13163-2011 стандарт) дулаалж тортой шабардлага хийнэ. Ханын өргийн зуурмагийн марк 50 байх ба 240мм-ийн зузаан /600x240x240/ царууц гүлдмайн блокоор өрөх ба уг хана нь дүүргэгч хана болж байгаа тул даацаа ба дээд дам нуруунаас 20мм-ийн зайтай өрж, энэ зай зогсоогч уян зөвлөн материалаар чигжинэ.

Өргийн ажил гүйцэтгэхдээ өрөгт бүтээцийн норм дүрэм БНБД 3.03.05-90-ийг баримталбал зохино. Гадна ханыг өргийн досоо чиглэлд 2 үе тутамд /500мм тутамд/ даацаанаас гарах сахал арматуртай ханын уртынх нь дагууд стандарт тор тавиж холдох өрнө. Хамар ханыг 120, 240мм-ийн зузаан тосго болон царууц шохойн гүлдмайн блокоор өрнө. Хамар ханыг өргийн досоо чиглэлд 2 үе тутамд /500мм тутамд/ тутамд бүх уртынх нь дагууд стандарт тор тавих бөгөөд уг торыг даацаанаас гарах бетоны цабуугаар чигжиж гаргасан гаргалгаа арматуртай холдох өгөх ба 3 м-ээс урт хамар ханыг хүчилтэн дамнуруунд дэхэлнэ. Өрөгт цемент шохойн зуурмаг хэрэглэх бөгөөд блокын өргийн зуурмагийн марк 50, тосгоны өргийн зуурмагийн марк 25 байвал зохино. Өргийн зэрэг II бөгөөд нормаль барьцалдалт нь 18кг/см²>R >12см² байна.

Ханын дулаалгын хөвсөнцөр, шабардлагын ажлыг хийхдээ Гадна ханын дулаалга нь Барилгын гадна ханын шабардлагатай дулаан тусгаарлалтын ажлын техникийн дүрэм" БД12-103-07-ийн шаардлага хангасан байна.

Ялцуу Гадна хананд гарах цанх хаалганы нүх болон хамар хананы зарим нүхнүүд дээр цугармал төмөр бетон ялцуу тавьна. Цугармал төмөр бетон ялцууг цуврал В1038-1-ийн дэвтэр 1-ээс сонгож хэрэглэвэл зохино. Ялцууны суулт нь 15 м-ээс илүү өргөн нүхэн дээр 350 мм-ээс багагүй, 15 м хүртэл өргөн нүхэн дээр 250 мм-ээс багагүй дэрлүүлж суулгана.

Хүчилт Хүчилтэнд бетон марк 250 (В20), арматурын анги ГОСТ 5781-82 (Орос) А400, А240 ангийн арматур байхаар төлөвлөв. Салхибчийн нүх гарч байгаа газарт хүчилтийг цутгах явцад нүх гаргах бөгөөд уул нүх гарч байгаа хэсэгт нүхний хэмжээнээс хамааруулан нэмэлт арматур тавина. Сантехникийн яндан хоолой нэвтрэн гарах газарт уул хоолойн диаметртэй уялдуулан хүчилтийг цутгасны дараа өрмөжж гаргаж болно. Төмөр бетон рамны ригель, хүчилтийн халтан хоёрыг нэгэн зэрэг цутгах бөгөөд

бетоны цутгалтыг зогсооход шаардлага гарвал моментын үйлчлэл 0.00 байх хэсэгт таслах хэрэгтэй. Тасалсан газарт үргэлжлүүлэн цутгахдаа хөв, шороо, тосыг сайтар цэвэрлэн гүйцэтгэх хэрэгтэй. Бетон хийцийн хэвний тулгуурыг бетоны дэхжилт 70%-ийг олохаас өмнө хэв хашмалыг суллаж болохгүй.

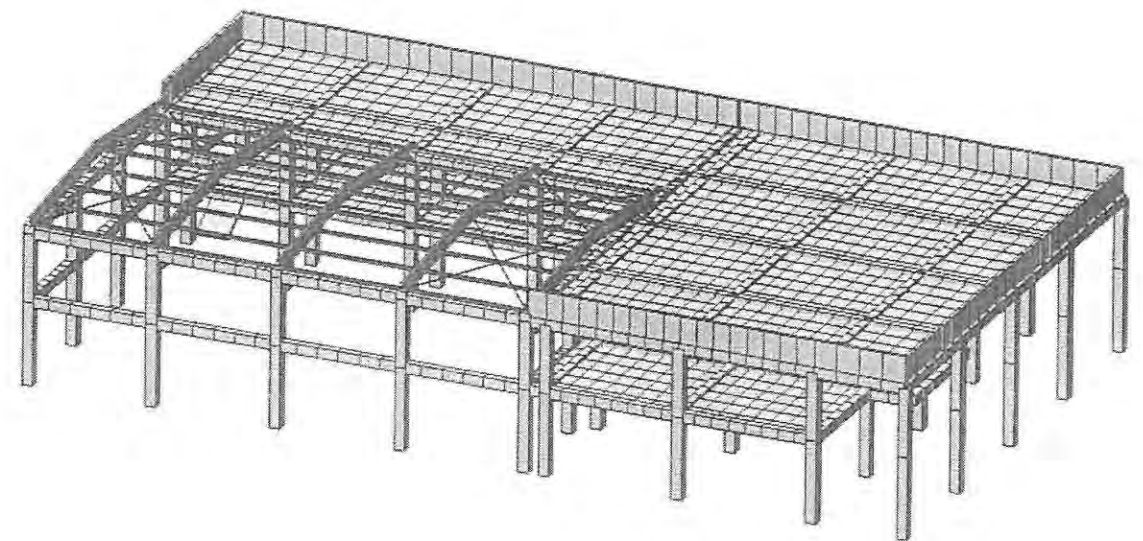
Шат Барилгын шатыг цутгамал төмөр бетон цутгамал гшгүүр, шатны талбайтай байхаар төлөвлөв. Төмөр бетон цутгамал шатны бетон марк 250 (В20), арматурын анги ГОСТ 5781-82 (Орос) А400, А240 ангийн арматур байхаар зурагт тусгасан. Бетон бат бэхийн дэхжилтийнхээ 70%-ийг олохаас өмнө хэв хашмалыг суллаж болохгүй. Шатны төмөр хийцийг зурагт үзүүлсний дагуу "Төмөр бүтээц" БНБД 81-09-06, болон зангиуны гарал үүслийн болоод загнаас үйлдэх, төмөр бүтээц гүйцэтгэх шалгаж хүлээн авах зэрэг дусад холбогдох стандартуудыг баримтлан ажиллобал зохино.

Манаас (Хаяагч) Барилгын эргэн тойронд 10 м-ийн өргөнтэй манаас В15, F75, W6 бетоноор 100-150мм зузаантай цутгаж хийнэ.

Төмөр бетон цутгамал бүтээцийн цугралтын ажлыг гүйцэтгэхээс өмнө ашиглах норм, дүрэм, стандартуудыг сайтар судлаж ажлын зурагтай нэг дүрчлэн танилцаж тодорсны дараа цугралтын ажлыг гүйцэтгэх шаардлагатай. Цутгамал төмөр бетон бүтээцийн цугралтын ажлыг гүйцэтгэхдээ арматурчлалыг зурагт үзүүлсний дагуу гүйцэтгэх ба арматурыг нугалах, анкерлах хэв хашмал бэлтгэх бетон цутгахдаа "Цутгамал төмөр бетон эдлэл" БНБД 52-01-10, "Цутгамал төмөр бетон бүтээцийн ажил гүйцэтгэх заавар" БНБД 52-02-05 болон бетон зуурмаг, элс, хайрга, цемент, зэвгээр материалуудыг хэрэглэхтэй холбогдсон дусад стандартуудыг чанд баримтлан ажиллобал зохино.

2-р давхрын метал хийц Зургийн дагуу Хятад улсад хийгдсэн метал рамны ашиглана. Инженерийн тооцоо болон хийцлэл нь ПКРМСАД2010 сериетэй Хятадын Барилга судлал академиас хангагдсан S-1, STS програм хийгдсэн (САВР) Метал рамны барилгын төмөр бетон даацаа дээр тухайн дамнурууны түвшинд зургийн дагуу уян холбоосоор зайлшгүй холдох шаардлагатай. Анкер боолтны нүх боолтны диаметреэ 15 - 20мм-ээр их байна. Тээвэрлэлт болон ажилгааны явцад ган хийцийг деформаци болон гэмтээхгүй байх талаар арга хэмжээ авах. Суулгахдаа өмнө тос ширхэг, урт, өнцөг, мөн боолтны нүхний хэмжээ анх өгсөн зураг стандарттай нийцэж буйг шалгах. Ган эдлэлийг хураахдаа, хэв гажилт өгөхгүй уснаас хамгаалалттай газар хураах. Метал дамнурууг байрлуулахаас өмнө бетон нь бат бэхийнхээ 75%-г авсан байх ёстой. Ган хийцийг ашиглах явцад ган хийцийг ахин дудах, гэмтсэнийг солих удаан хэрэглээний түрхлэг түрхэх гэх мэт ажилуудыг

Тооцооны схем



	Булган аймаг Бүрэгхангай сум 4-р баг				
	240-н хүний суудалтай "Селен медийн барилга"				
	Тайлбар бичиг				
Инженер		Г.Золбоо	ЭГ Шифр	Масштаб	Үе шат
Гүйцэтгэсэн		Г.Золбоо	ЭЖК-2022/02	M1:100	А 3
Шалгасан		У.Нарангэрэл	ТГ Шифр	Зургийн дугаар	Өгөөц
				ББ	2022.03

Тайлбар дүгжиг

1 Ган бүтээцийн материалын тодорхойлолт

1 Барилгын ган бүтээцийн материалын үзүүлэлт болон чанар нь доорх стандартын шаардлагад нийцсэн байна

2 Ган материал

- 1) Ган материалын чанар
 - a) Рамны дамнуруу багана, холбоос дамнурууны гангийн марк нь Q345B (Зурагт тодорхойлснаас дусад)
 - b) Тулгуур, хөшүүн болон уян татлага, холбогчын гангийн марк нь Q255B
- 2) Бүх ган материал нь БНХАУ-ын стандартын дагуу хатуулаг, суналт, нугаралт болон нүүрс төрөгч, хүхэр, фосфор агуулах хэмжээг баталгаажуулахад гадна доорхи стандартын шаардлагад нийцсэн байна
 - a) Ган материалын урсгалтын бат бэх болон суналтын бат бэхийн харьцаа нь 0,85 – аас хэтрэхгүй
 - b) Ган материалын суналтын норм нь 20% –аас багагүй байна
 - c) Ган материалыг маш сайн загнаж холбох ба загнаас нь чанрын шаардлага хангасан цахилтад тэсвэртэй чанартай байна
- 3) Боолт төслийн стандарт (GB/T50017-2003) – гийн шаардлагад нийцсэн байна
 - a) Сайжруулсан 10,9 эзргийн боолт, боолт болон шавь нь (GB/T3632-3633) техникийн шаардлагад нийцсэн байна. Том зургаан өнцөгт гайк болон шавь нь (GB/T1228-1231) стандарт, сайжруулсан боолтны зураг нүүрэн талыг өнгөлж гулсалтаас хамгаалах коэффициент нь 0,5, ган бүтээцийг холбох, хүлээн авахад (JG182) – ийн шаардлагад нийцсэн байна
 - b) Энгийн боолт нь C зэрэглэлийн эрэг боолт хэрэглэх ба техникийн нөхцлийг GB5780-2000, GB41-2000, GB95-2000 стандартын шаардлагад нийцсэн байна
- 4) Тогтоогч боолт БНХАУ –ын (GB/T700-2006) стандартын Q345B ган материалаар хийнэ
- 5) Гэгнүүрын материал
 - a) Гар аргаар загнахад ашиглах электрод – Q235 ганг загнахад E4315, E4316 маркын электрод, карбон гангийн электродыг (GB/T5117-1995) стандартад нийцсэн байна
 - Q345 ганг загнахад E5015, E5016 маркын электрод, бага хольцтой гангийн электродыг (GB/T5118-1995) стандартад нийцсэн байна
 - Адил бий бат бэхтэй хоёр материалыг загнахдаа бага бат бэхтэй гангийн электрод хэрэглэнэ
 - b) Автомат болон хогас автомат аргаар загнабал гэгнүүрын утас болон ганнуурын бодис нь гар аргаар загнах электродаас багагүй бат бэхтэй байна
 - Q235, Q345 ганд ашиглах электрод нь дарилга дайгууламжийн ган бүтээцийн загнаасны техникийн стандартын шаардлагад нийцсэн байна
 - Ган утасны стандарт (GB/T14957),(GB/T8110) Гагнаас бодис нь (GB/T5293), бага ээрэг хольцтой ган (GB/T10045), карбон гангийн (GB/T17493) шаардлагад нийцсэн байна
 - c) Ган холбоосын чанарын зэрэглэл
 - Бүх гэгнүүрын чанарын зэрэглэл нь 2-р зэрэглэл, загнаасны үзүүр хэсэгт 8мм хавтан загнаж гэгнүүрын бодисыг доош цанахаас хамгаална

2 Ган бүтээцийн үйлдвэрийн шаардлага

- 1) Зураг төслийн техникийн шаардлага нь ган бүтээцийг хийж дүүссаны дараах хамгийн сүүлийн шаардлага, ган бүтээцийн гүйцэтгэл болон хүлээн авах стандартад нийцсэн байх ёстой.
- 2) Ашигласан ган бүтээц болон холболтын материал нь заавал материалын механик шинж чанрын гэрчилгээтэй байна
- 3) Талбай дээр угсралт хийж загнахаас өмнө 2 талд нь 30 – 50 мм хэмжээнд дүрхэхгүй байж, загнаас хийж дүүссаны дараа чанрын шалгалт хийж гэрчилгээ олгосны дараа дүрхэж болно
- 4) Ган бүтээцийн материалыг үйлдвэрээс гарах үед үйлдвэрийн талаас бүтээгдэхүүний чанрын гэрчилгээ олгоно
- Үүнд
 - a) Өөрчлөгдсөн гүйцэтгэлийн зураг
 - b) ган материал холболтын материал болон дүдэлтийн материалын чанрын гэрчилгээ, шинжилгээний хариу
 - c) Дамнуруу, багана үйлдвэрлэсэн чанрын шалгалт
 - d) Нийлүүлж угсарсан бүртгэл
 - e) Бэлдэц болон дагалдах сэлдэгийн жагсаалт
- 5) Ган бүтээц дээрх боолтны өрөмдөлгийн нүхийг боолтны диаметрээс 15–20 мм том хийнэ (Баганын улнаас дусад хэсэгт)
- 6) H маркын гангийн дамнуруу болон захын холбоос нь автомат загнах төхөөрөмж ашиглаж үргэлжилсэн загнаас нь 2 талдаа бүтэн загнаастай байна. 1 талаас нь загнаж болохгүй
- 7) Ган материалын ширээлтийн хамгийн бага хэмжээ нь загнагдаж буй 2 элементийн хамгийн дотоо зургаанаас багагүй байна
- 8) Гагнаасны чанрын зэрэглэл: Хавтан болон цулгуу, дамнурууны холболтын загнаас нь бүтэн загнаас, чанрын зэрэглэл нь 2-р, дусад нь 3-р зэрэглэл
- 9) Зураг нь дээр тодорхойлож бичээгүй ширээлтийн хамгийн бага уртын утга lf =100 мм

3 Ган бүтээцийн тээвэрлэлт, шалгалт, талбай дээр дүрхэх

- 1) Тээвэрлэлт болон ажилгааны явцад материалд гажилт үүсэх болон гэмтэхээс хамгаалах арга хэмжээ авна
- 2) Ган материалыг хураахад талбайг тэгшилэх, тойруулж ус гадагшилцуулах суваг бэлдэж өгнө

4 Ган бүтээцийн угсралт

- 1) Ган дамнурууг угсрахаас өмнө бүх баганын дайршил, түвшин, тэнхлэгийн шугам, улны тогтоогчийн дайршил, баганын урт зэргийг шалгаж авна. Мөн ган бэлдэцэд бүх талын шалгалт тоо ширхэг, урт, боолт угсрах нүхний хэмжээ зэрэг нь зураг төслийн шаардлагад нийцэж байгааг шалгаана
- 2) Ган бүтээцийн угсралт нь заавал гүйцэтгэлийн зураг төслийн дагуу гүйцэтгэж, эхлээд дамнурууг угсарч тогтвортой байдлыг хангасны дараа дусад эдлэлийг дэс дараалан угсарна. Хүчээр угсарч бүтээцэд хэв гажилт болон эвдрэл үүсгэж болохгүй
- 3) Ган бүтээцийн бэлдмэлийг дэс дараалан угсрах явцад үүсэх зөрүүг арилгаж, нийт угсралтын явцад үүсэх зөрүү нь угсралтын шаардлагад нийцсэн байна. Ямар ч угсралтын нүхийг тэлэхгүй, боолтны диаметрийг өөрчлөхгүй байна
- 4) Баганын бетоны бат бэх 75% – д хүрсний дараа ган дамнурууг угсарч эхлэнэ
- 5) Баганын улны тогтоогчийг угсрахад тогтоогчийн дайгуулалтын зургийг харж, баганын суурь хавтан суурь хоёрын хоорондын зайг нарийн хайрган зуурмагаар дүүргэж өгнө
- 6) Сайжруулсан боолт угсрах
 - 1) Ган бүтээцийг бэлдэх үед, ган бүтээцийн сайжруулсан боолтныг чангалах хэсгийн эзвийг арилгаж, өнгөлгөө хийсний дараа шууд скачар дэхэлж, ган бүтээцийг холбох үед скачийг цэвэрлэж өгнө
 - Баах хэсгийн өнгөлсөн талд ямар ч тэмдэглэгээ хийхийг хориглоно
 - 2) Талбай дээр үүссэн алдаатай боолтны нүхэнд хүчээр боох эсвэл тэлж болохгүй. Сайжруулсан боолтныг түр зуурын угсралтын боолт болгож ашиглахгүй
 - 3) Сайжруулсан боолтыг чангалахад талаас нь хоёр тийш эзлжиж гүйцэтгэнэ
 - 4) Сайжруулсан боолтыг чангалахаас өмнө норгож болохгүй
 - 5) Бэлдцийг нягт чангалж, шулбар хэсэгт загнаас, хагарал, өргөс зэрэг байхгүй байна

5 Ган бүтээцийг дүрхэх

- 1) Эвд арилгах: Ган бүтээцийн нүүрэн талыг өнгөлж өгнө. Гар аргаар эвд арилгаж болохгүй, эвд арилгах чанар, зэрэглэл нь GB8923Sa2 ½ стандартын шаардлагад нийцсэн байна
- 2) Будах: Өнгөлгөө хийж эзвийг арилгасны дараа суурь будаг түрхэж өгнө. Бүдгийн зузаан 25–30мм, дахиж 2 удаа саарал өнгийн эвд арилгах будаг түрхэж (бүдгийн зузаан 50–60 мм) дахиж хоёр удаа өнгөлгөөний будаг түрхэн (зузаан нь 40–50 мм), хамгийн сүүлийн өнгөлгөөний будалт нь угсарч дүүссаны дараа хийнэ. Будалтын нийт зузаан тасалгааны гадна 150мм багагүй, тасалгаа дотор 125 мм багагүй байж, 4 удаагаас багагүй будна. Нэмэлт будалтаа оруулаад 5 удаа будна. Нийт зузаан нь 125–150 мм

6 Ган бүтээцийн талаас хамгаалах

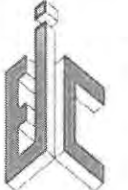
- 1) Тус металл хийцийн талаас хамгаалах зэрэглэл нь 1-р зэрэглэл, ган бүтээцийг талаас хамгаалах хязгаар нь дамнуруу 1,5 цаг, холбоос нь 1 цаг, багана 2,5 цаг байна
- 2) Ган бүтээцийг талаас хамгаалах аргачлал: Талаас хамгаалах будаг нь ECES24 90 шаардлагыг хангаж, эвдрэлтээс хамгаалах будагтай хамт ашиглаж болох тухай туршилт хийж туршилтанд тэнцсэний дараа ашиглах боломжтой

7 Ган бүтээцийн хамгаалалт

Ган бүтээцийг ашиглах явцад ашиглалтын нөхцөл байдлыг үндэслэж, ган бүтээцэд тогтмол хамгаалалт шалгалт хийж аюулгүй байдлыг хамгаална

8 Бүсэд

- 1) Тус төслийн бүх ган бүтээцийн зураг төсөлд өндрийн хэмжээг метрээр илэрхийлж, дусад хэмжээг мм-ээр
- 2) Тодорхой заагаагүй зүйлд өдөө мөрдөгдөж байгаа улсын стандартыг мөрдлөгө болгоно.

	Бүлгэн аймаг бүрэгхангай сум 4-р даг 240-н хүний суудалтай "Соёлын төвийн барилга"				Ye шат
	Металл хийцийн тайлбар дүгжиг				A3
	Инженер	Г.Золбоо	EG Шифр ЭЖК-2022/02	Масштаб M1:100	Огноо 2022.03
Гүйцэтгэсэн	Г.Золбоо	ТТ Шифр	Зургийн дүгээр	Хуудас	
Шалгасан	У.Нарангэрэл	-	66	10	

ЭНДЭГ: ХАЙТЭГ-КОМПАНИЙН ЭХ
УТАС: +976 90005665

1		2		3		4		5		6		7		8	
ББ МАРКЫН АЖЛЫН ЗУРГИЙН ЖАГСААЛТ								ББ МАРКЫН АЖЛЫН ЗУРГИЙН ЖАГСААЛТ							
A	Марк дугаар	Зургийн нэр		Хуудасны марк	тэйлбар			Марк дугаар	Зургийн нэр		Хуудасны марк	тэйлбар			
	1	Тэйлбар дичиг		ББ				34	Төмөр бетон рам Рм-6 (Хэвний зураг)		ББ				
	2	Зургийн жагсаалт, Тэйлбар дичиг		ББ				35	Төмөр бетон рам Рм-7 (Хэвний зураг)		ББ				
B	3	Суурь суулгалтын зураг		ББ				36	Төмөр бетон рам Рм-8, 11 (Хэвний зураг)		ББ				
	4	Суурийн дайгуулалт		ББ				37	Төмөр бетон рам Рм-9, 12 (Хэвний зураг)		ББ				
	5	Шат давжааны дайгуулалт		ББ				38	Төмөр бетон рам Рм-10 (Хэвний зураг)		ББ				
	6	Суурийн огтлол 1-1		ББ				39	Төмөр бетон рам Рм-13 (Хэвний зураг)		ББ				
	6*	Суурийн огтлол 2-2, 3-3		ББ				40	Төмөр бетон дамнуруу ДН-1, 2 (Арматурлалт)		ББ				
	7	Суурийн нэгдсэн түүвэр		ББ				41	Төмөр бетон дамнуруу ДН-3, 4 (Арматурлалт)		ББ				
	8	Багаанан суурь БС-1		ББ				42	Төмөр бетон дамнуруу ДН-5, 6 (Арматурлалт)		ББ				
	8*	Багаанан суурь БС-1*		ББ				43	Төмөр бетон дамнуруу ДН-7, 8 (Арматурлалт)		ББ				
	9	Багаанан суурь БС-2		ББ				44	Төмөр бетон дамнуруу ДН-9, 10 (Арматурлалт)		ББ				
	9*	Багаанан суурь БС-2*		ББ				45	Төмөр бетон дамнуруу ДН-11 (Арматурлалт)		ББ				
C	10	Багаанан суурь БС-3		ББ				46	Төмөр бетон дамнуруу ДН-12 (Арматурлалт)		ББ				
	11	Багаанан суурь БС-4		ББ				47	Төмөр бетон дамнуруу ДН-13 (Арматурлалт)		ББ				
	12	Багаанан суурь БС-5		ББ				48	Төмөр бетон дамнуруу ДН-14 (Арматурлалт)		ББ				
	13	Багаанан суурь БС-6		ББ				49	Төмөр бетон дамнуруу ДН-15 (Арматурлалт)		ББ				
	14	Багаанан суурь БС-7		ББ				50	Багана Б-1, 2 (Арматурлалт)		ББ				
	15	Багаанан суурь БС-8		ББ				51	Багана Б-3, 4 (Арматурлалт)		ББ				
	16	Багаанан суурь БС-9		ББ				52	Багана Б-5, 6 (Арматурлалт)		ББ				
	17	Багаанан суурь БС-10		ББ				53	Багана Б-7, 2* (Арматурлалт)		ББ				
	18	Багаанан суурь БС-11		ББ				54	Багана Б-8, 9 (Арматурлалт)		ББ				
	19	Багаанан суурь БС-12		ББ				55	Багана Б-10, 11 (Арматурлалт)		ББ				
D	20	Багаанан суурь БС-13		ББ				56	Багана Б-12, 13 (Арматурлалт)		ББ				
	21	Багаанан суурь БС-14		ББ				57	1-р хучилтын дайгуулалт (Хэвний зураг)		ББ				
	22	Багаанан суурь БС-15		ББ				58	1-р давхрын хучилтын доод үений арматурлалт, Хучилтын огтлол 1-1		ББ				
	23	Багаанан суурь БС-16		ББ				59	1-р давхрын хучилтын дээд үений арматурлалт, Материалын түүвэр		ББ				
	24	Багаанан суурь БС-17		ББ				60	1-р давхрын хучилтын огтлол 1-1, 2-2, Материалын түүвэр		ББ				
	25	Багаанан суурь БС-18		ББ				61	2-р хучилтын дайгуулалт (Хэвний зураг)		ББ				
	26	Багаанан суурь БС-19		ББ				62	2-р давхрын хучилтын доод үений арматурлалт, Хучилтын огтлол 2-2		ББ				
	27	Багаанан суурь БС-20		ББ				63	2-р давхрын хучилтын дээд үений арматурлалт, Материалын түүвэр		ББ				
	28	Төмөр бетон рамны дайршлын тойм		ББ				64	2-р давхрын хучилтын огтлол 3-3, 4-4, Материалын түүвэр		ББ				
	29	Төмөр бетон рам Рм-1 (Хэвний зураг)		ББ				65	Метал рам, метал баганын дайршлын схем		ББ				
E	30	Төмөр бетон рам Рм-2 (Хэвний зураг)		ББ				66	Метал рам-1		ББ				
	31	Төмөр бетон рам Рм-3 (Хэвний зураг)		ББ				67	Метал багана МБ-1		ББ				
	32	Төмөр бетон рам Рм-4 (Хэвний зураг)		ББ				68	Метал дамнуруу МДН-1		ББ				
	33	Төмөр бетон рам Рм-5 (Хэвний зураг)		ББ											
1		2		3		4		5		6		7		8	

ББ МАРКЫН АЖЛЫН ЗУРГИЙН ЖАГСААЛТ

Марк дугаар	Зургийн нэр	Хуудасны марк	тайлбар
69	Метал дамнуруу МДН-2	ББ	
70	Метал рамны холбоос болон татлаганы дайгуулалт	ББ	
71	Метал рамны холбоос болон татлаганы дайгуулалт	ББ	
72	Дээврийн Си төмрийн дайгуулалт	ББ	
73	Дээврийн сендвич хавтангын дайгуулалт	ББ	
74	Шатны дайгуулалт огтлол А-А, В-В, Шатны огтлол 1-1	ББ	
75	Шатны марш ШМ-1 /Арматурлалт/	ББ	
76	Шатны марш ШМ-2 /Арматурлалт/	ББ	
77	1-р давхрын ялууны дайгуулалт	ББ	
78	2-р давхрын ялууны дайгуулалт	ББ	
79		ББ	
80		ББ	

Тайлбар

Барилгын шалны түвшинг 0.000 түвшин болгон авсан бөгөөд энэ нь үнэмлэхүй түвшин 1275.10-той тэнцүү байна. Барилгын дуурь болох хөрс нь ИГЭ-1 Бор шаргалаас дор хүрэн өнгөтэй Хайргархаг шабранцар ул хөрс болно.

Энэ хөрсний механик шинж чанар нь:

Зуралдлын хүч	$C_u = 20$ КПа
Дотоод үрэлтийн өнцөг	$\Phi = 36$
Хэв гажилтын модуль	$E = 31$ МПа
Хөрсний эзэлхүүн жин	$\gamma = 192$ г/см ³
Хөрсний тооцооны эсэргүүцэл	$R_0 = 400$ кз/см ²

Улирлын хөлдөлтийн норматив гүн Хайрга агуулсан элсэнцэр ул хөрсөнд -2.60м

Улиралын хөлдөлтийн дүсэнд сулабтар обайлттай үзүүлэнэ

Хөрсний ус 8 м гүнтэй цаанаг өрөмдөхөд хөрсний ус илрээгүй. /2021 оны 06-р сарын байдлаар/.

Тус талдай нь газар чичирхийлэлийн 8 баллын дүсэд оршино.

Уг барилга нь зорьгоо 2 давхар дайхаар төлөвлөгдсөн бөгөөд даацын үндсэн хийц нь төмөр бетон каркас бүхий хийцлэлтэй, заалны хэсэг нь металл дамнуруу дайхаар төлөвлөсөн ба тэнхлэгээрээ 38.0x24.0м харьцаатай барилга болно.

Тус барилгын суурийг баганан суурьтай дайхаар ажлын зурагт тусгав. Төмөр бетон баганан дор баганан суурь хийнэ.

Баганан сууринд В20/М250/ ангийн бетон болон ГОСТ 5781-82 стандартын А400, А240 маркийн арматур хэрэглэнэ.

Бүх баганан суурийг шатлалын дээд түвшинд төмөр бетон холбоос дамнуруугаар холдох ба эрхийн баганан суурийн холбоос дамнуруун дээр 400 мм шугаман суурь хийнэ. Шугаман суурин В15 /200/ ангийн бетон хэрэглэнэ.

Суурийн дамнуруунд В20/М250/ ангийн бетон болон ГОСТ 5781-82 стандартын А400, А240 маркийн арматур хэрэглэнэ. Баганан суурь болон холбоос дамнурууны дор В10/М150/ ангийн бетон зуурмагаар 100 мм зузаан дэлтгэл бетон хийнэ.

Барилгын суурийн эргэн тойронд В15/М200/ анги, F75, W6 маркын бетоноор 100мм зузаан хаяагч хийнэ. Бетон манаасыг (хаяагч) барилгаас гадагш чиглэлтэй /3-5%/ налуу хийнэ.

Баганан суурь болон холбоос дамнурууны газрын хөрсний харьцах досоо гадаргууд ус тусгаарлагч МБК-Г-85 маркийн халуун хар тосон түрэхлэг 2 удаа түрхэнэ.

Суурийн хажуугаар болон шалан доор дуцааж хийх шороог 20-30 см тутамд хэлхээдсийн эзэлхүүн жинг 1.65 г/см³ болтол сайтар нягтруулан хийх хэрэгтэй.

Анхаар!


1. Цутгамал төмөр бетон хийцүүдэд зураг төсөлд тооцсон арматураас өөр төрлийн арматур ашиглах тохиолдолд тухайн арматурын дагц дүрээс 45 см урттай дээж авч зохих эрх бүхий мэргэжлийн дайгууллагаар шалгуулж ажлын зурагт тусгасан арматуртай тохирч дайгаа бол зохиогчийн зөвшөөрлөөр хэрэглэж болно.

2. Ажлын зурагт барилга угсралтын ажлыг дулааны улиралд гүйцэтгэхээр тооцов. Хэрэв хүйтний улиралд барилга угсралтын ажлыг гүйцэтгэх шаардлагатай бол барилгын норм дүрэм БНБД III 02.01-90-ийн зохих заалтуудыг баримтлах хэрэгтэй.

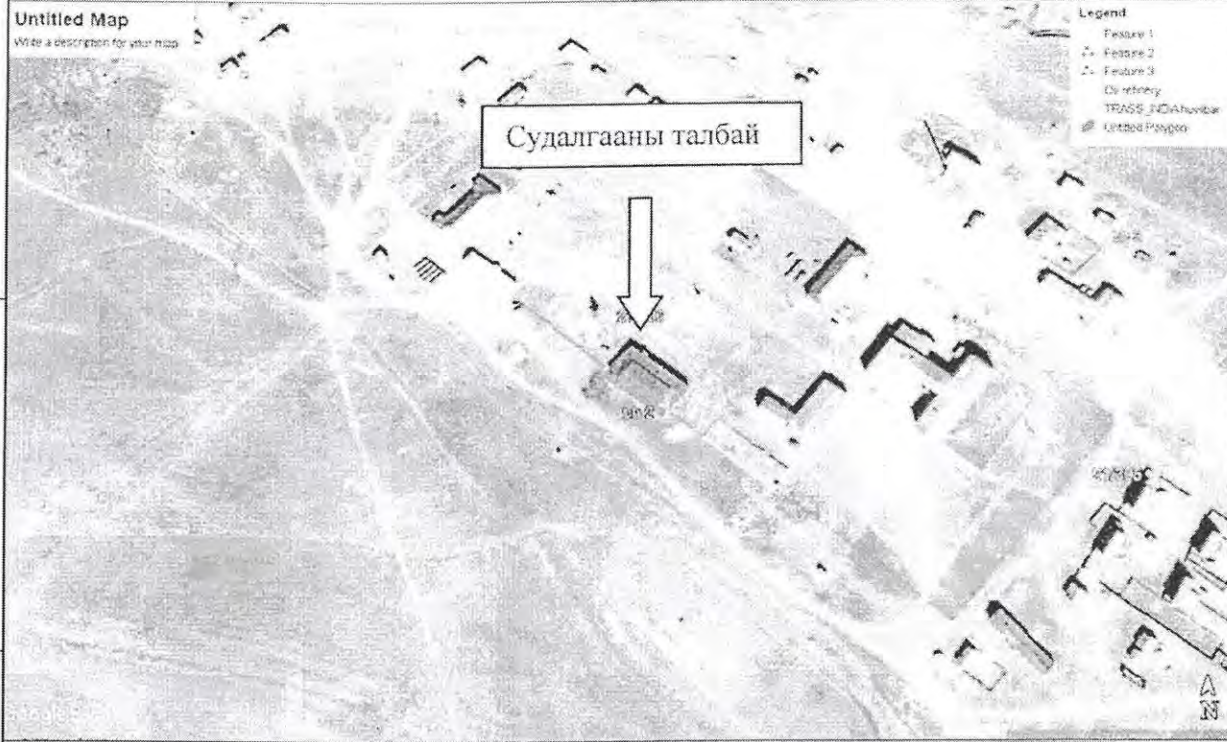
Зөвлөмж.

1. Судалгааны талдайд тархсан шабранцар хөрс нь хөөлттэй тул барилга барихдаа дуурь хөрс янз бүрийн шалтгаанаар норж суурийг өргөж болно гэсэн тооцооны үүднээс хандах шаардлагатай.

2. Барилгын суурийн нүхийг ухах явцад болон цаашид ашиглалтын үед дуурь хөрсний гадаргын усаар хэт чийглэгдэхээс хамгаалах арга хэмжээг авах нь зүйтэй.

	Булган аймаг, Бүрэгхангай сум, 4-р баг 240-н хүний сүүдэлтэй "Соёлын төвийн барилга".				Үе шат			
	Зургийн жагсаалт, тайлбар дүгнэл				А3			
	Инженер	Г.Золдоо	ЕГ Шифр	ЭЖК-2022/02	Масштаб	М1:100	Огноо	2022.03
	Гүйцэтгэсэн	Г.Золдоо	ТГ Шифр	-	Зургийн дугаар	ББ	Хуудас	2
<small>ЭНХЛЭГ ЖАРГАЛ КОРПОРАЦИЙН ЭХАА УТАС: +976 90005665</small>		Шалгасан	У.Нарангэрэл					

Байршлын схем



IV.ТОВЧ ДҮГНЭЛТ

1. Судалгааны талбай нь инженер-геологийн энгийн нөхцөлд хамаарна.
2. Судалгааны талбайд тархсан буурь хөрсний механик шинж чанарын норматив тооцооны үзүүлэлтийг хүснэгт №5-д нэгтгэн үзүүлэв. [4]

Хүснэгт 5

Д/д	Механик шинж чанарын үзүүлэлтүүд	Индекс	Хэмжих нэгж	Хөрсний нэр	
				Хайргархаг шавранцар ул хөрс / ИГЭ-1/	Шавар ул хөрс. / ИГЭ-2/
1.	Зууралдлын хүч	C _n	кПа	30	68
			кгс/см ²	C _n =C _{н1} =30кПа буюу 0.30кгс/см ² C ₁ =20кПа буюу 0.20кгс/см ²	C _n =C _{н2} =68кПа буюу 0.68кгс/см ² C ₁ =45.3кПа буюу 0.453кгс/см ²
2.	Дотоод үрэлтийн өнцөг	φ _n	град	36	20
				φ _n =φ _{н1} =36° φ ₁ =31.3°	φ _n =φ _{н2} =20° φ ₁ =17.3°
3.	Хэв гажилтын модуль	E	МПа	31	24
4.	Барагцаалсан тооцооны эсэргүүцэл	R ₀	кПа	400	500
				R ₀ =400 буюу 4.0 кгс/см ²	R ₀ =500 буюу 5.0 кгс/см ²

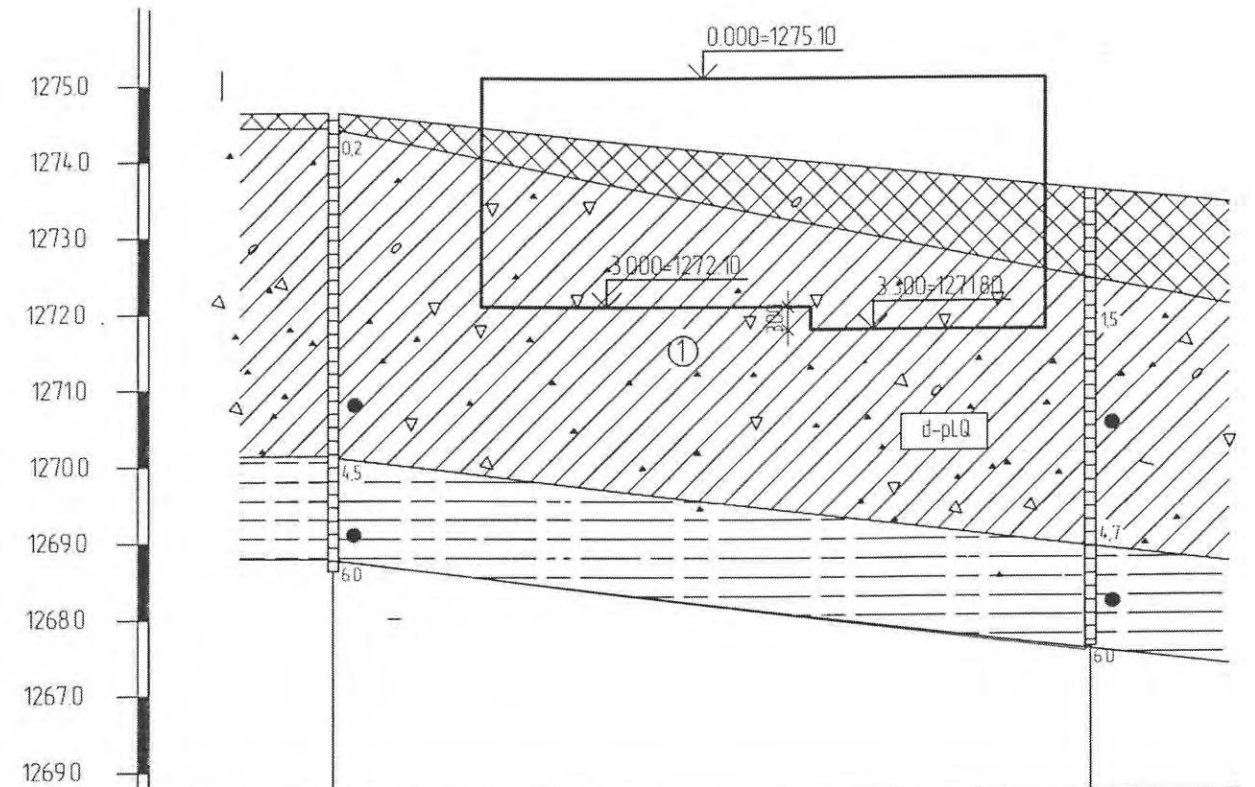
3. Судалгааны талбайд ул хөрсний ус илрээгүй. /2021 оны 06 дугаар сарын 06-ны өдрийн байдлаар/
4. ИГЭ-1 болон ИГЭ-2 ул хөрс нь улирлын хөлдөлтийн бүсэд сулавтар овойлт үүсгэх тул барилгын суурь нээх үед ус чийгнээс сайтар хамгаалах шаардлагатай.
5. Тус барилгын талбайн хэмжээнд улирлын хөлдөлтийн норматив гүн нь:
Хайргархаг шавранцар ул хөрс - 2.60 метр
Шавар ул хөрс- 2.22 метр [2]
6. Газар шорооны ажлын зэрэг гэсгэлэн нөхцөлд гар аргаар малтахад:
Хайргархаг шавранцар ул хөрс- III
Шавар ул хөрс- II [5]
7. Ул хөрсний цахилгаан эсэргүүцэл
Хайргархаг шавранцар ул хөрс -40-80 Ом.м
Шавар хөрс -4-40 Ом.м
8. Талбай нь газар чичирхийллийн 8 баллын бүсэд байрлана. [3]

Дүгнэлт бичсэн

И.Чулууннаст
/Инженер геологч/

Инженер-геологийн зүсэлт

Масштаб Б 1100
X 1100

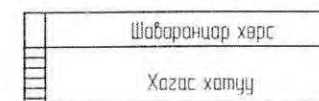


Цаангийн дугаар	Ц-1	Ц-2
Амсарын өндөр, м	1274,80	1273,65
Зай, м	20,0	

Таних тэмдэг

- Асгамал хөрс
- Хайргархаг шавранцар хөрс
- Шавар хөрс
- Хөрсний гарал үүсэл

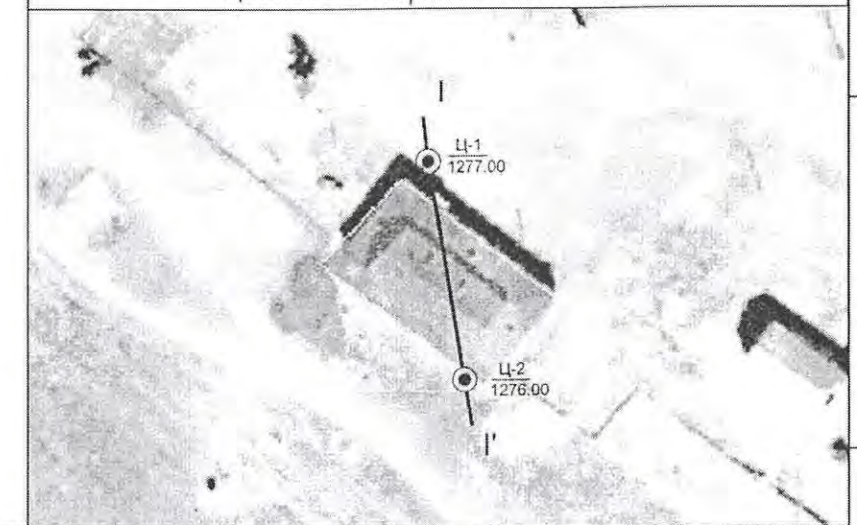
Ул хөрсний төлөв



Цаангийн амсар

- 0.2 Ул хөрсний хил зааг, м
- Эвдэрсэн бүтэцтэй
- 6.0 Цаангийн гүн

Цаангийн байршлын схем



Булган аймаг Бүрэгхангай сум 4-р даг
240-н хүний суудалтай "Соёлын төвийн барилга"

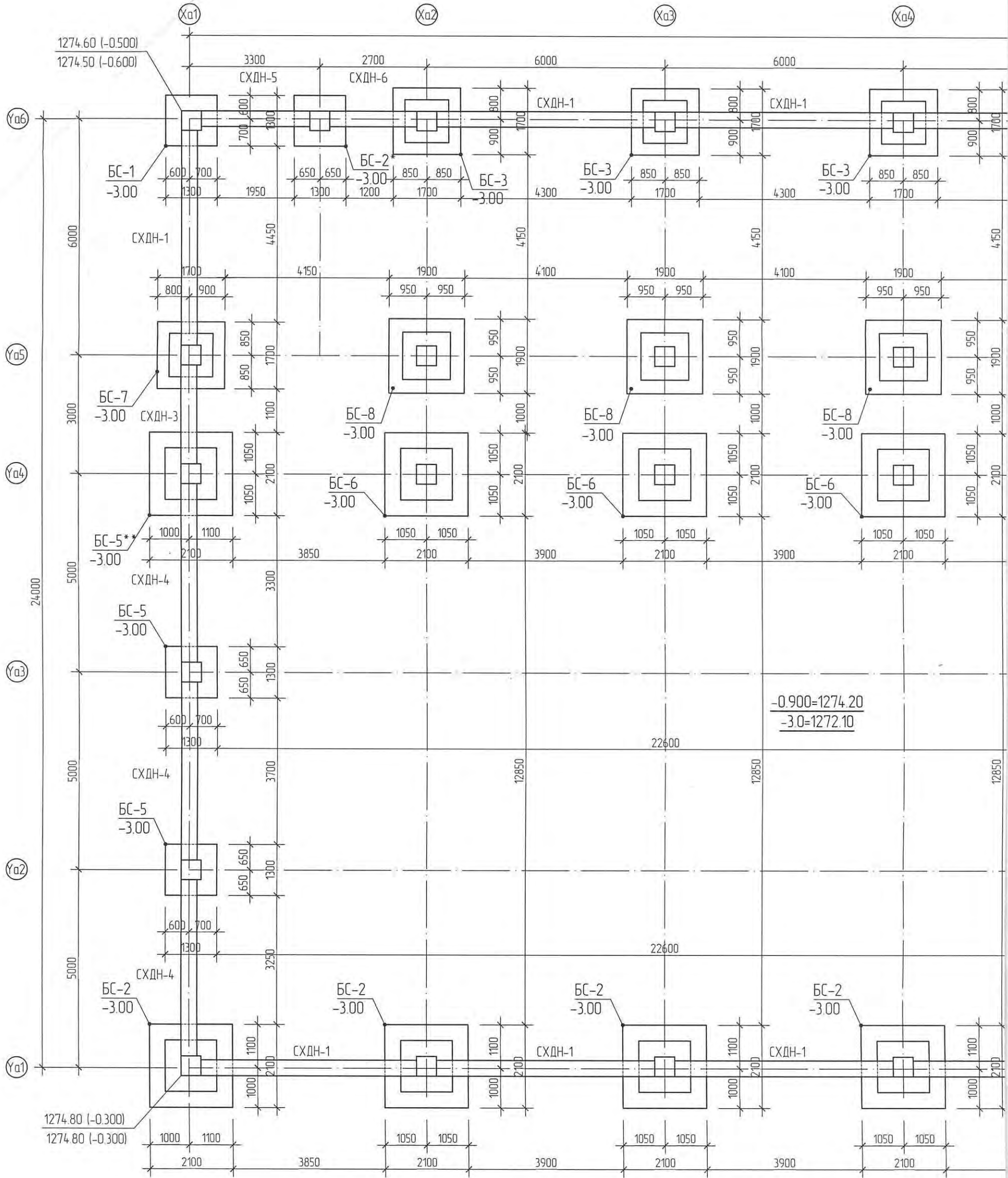
Суурь суулгалтын зураг

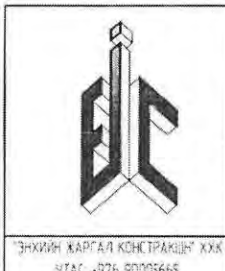
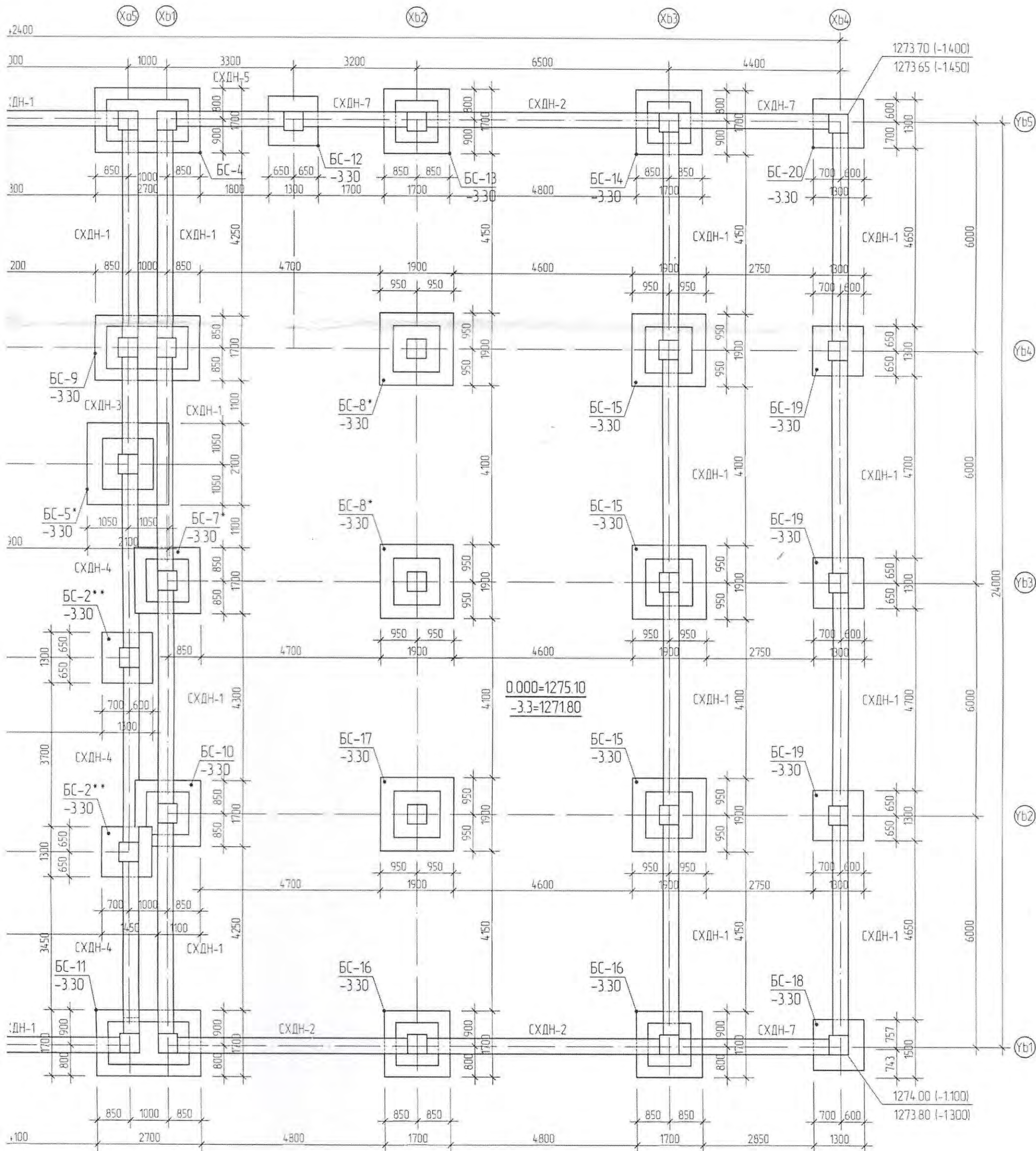
Үе шат А 3

Инженер	Г.Золдоо	ЕГ Шыфр	ЭЖК-2022/02	Масштаб	M1 100	Огноо	2022.03
		Гүйцэтгэсэн					
Шалгасан	У.Нарангэрэл	-	-	ББ	3		

ЭХИЙН ХАГААЛ КОНСТРАКЦИЙ ХХК
УТАС -976 90035665

Сүүрийн байгуулалт
M1:100





Булган аймаг, Бүрэгхангай сум 4-р баг
240-н хүний сүүцлалт "Соёлын төвийн барилга".

Сүүрийн байгуулалт

Үе шат
А 3

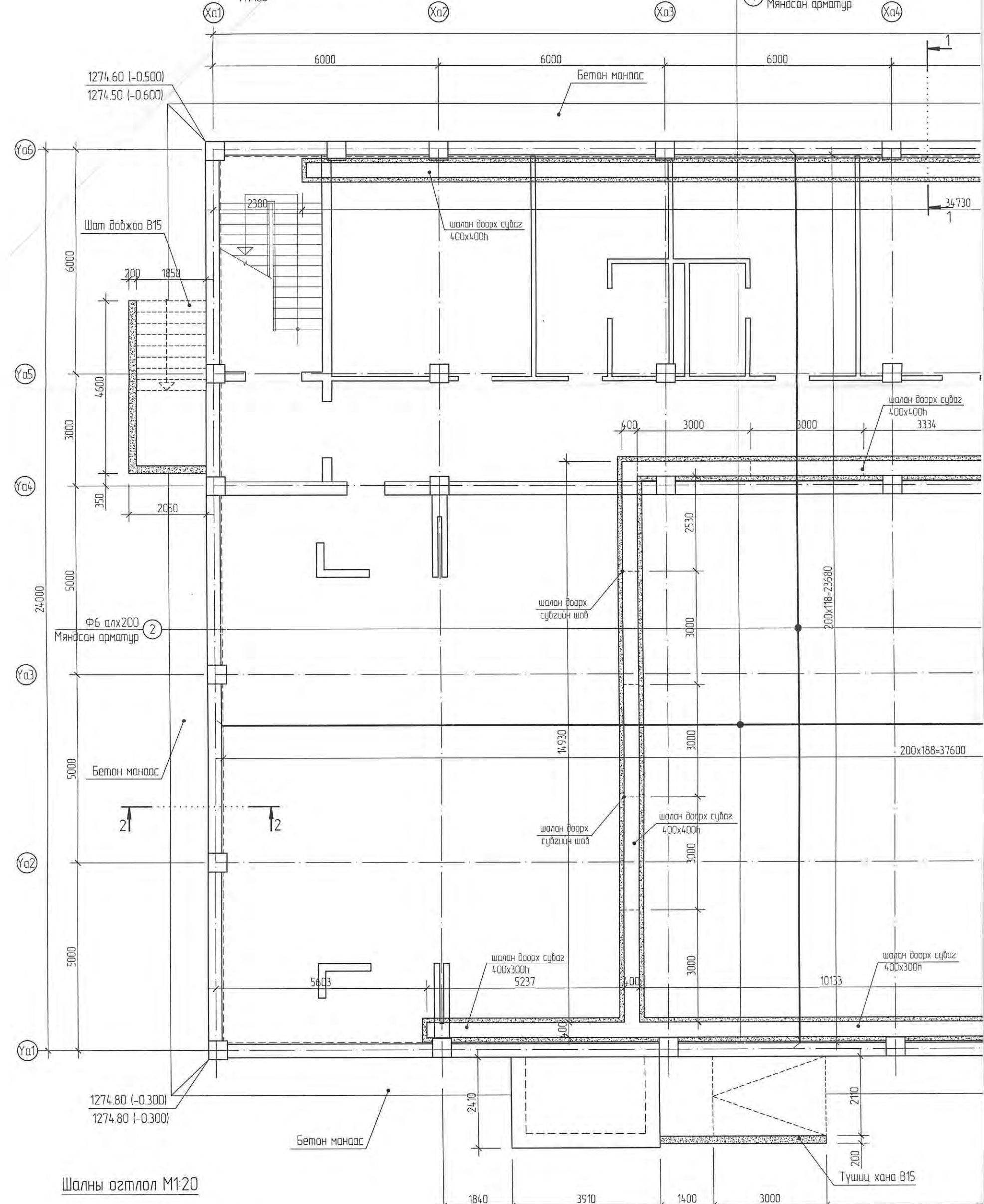
Инженер	<i>[Signature]</i>	Г Золбоо	ЕГ Шифр ЭЖК-2022/02	Масштаб М1:100	Огноо 2022.03
Гүйцэтгэгч	<i>[Signature]</i>	Г Золбоо	ТГ Шифр -	Зургийн дугаар ББ	Хуудас 4
Шалгасан	<i>[Signature]</i>	У Нарангэрэл			

"ЭНХИЙН ХАРСАЛ КОНСТРАКЦИ" ХХА
УТАС: +976 90303665

Шат дэвжээний байгуулалт

M1:100

1 Ф6 алх200
Мяндсан арматур



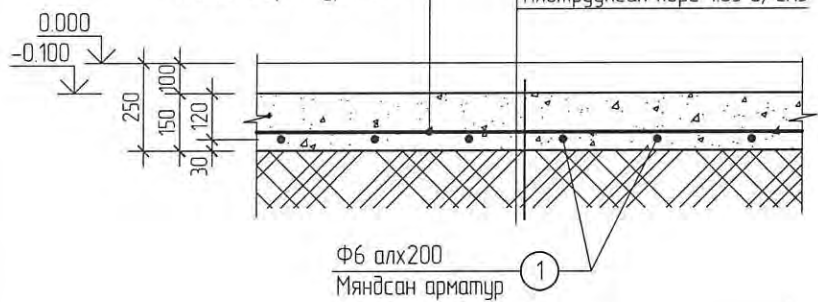
Ф6 алх200
Мяндсан арматур 2

Бетон манаас

Шалны огтлол М1:20

Ф6 алх200
Мяндсан арматур 2

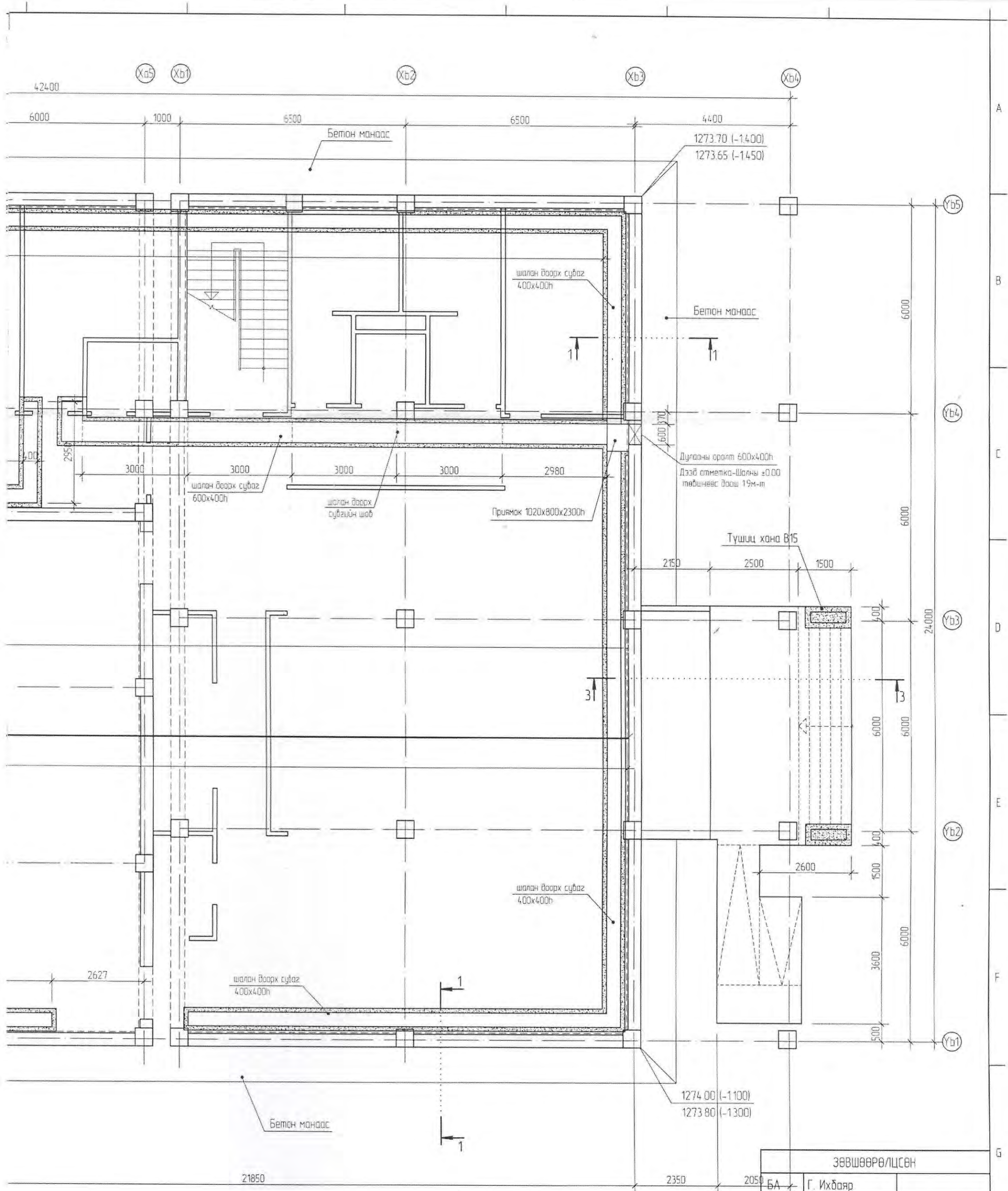
Өнгөлгөө
Мяндсан арматуртай
бетон шал 250мм В20 (М250)
Нягтруулсан хөрс 165 г/см3



Анхаарах.
Шалан доогуур явж буй сүвгийг 3м тутамд шов гаргаж зургийн дагуу хийж гүйцэтгэнэ.

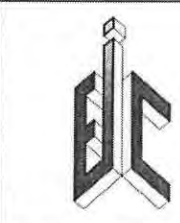
Позиц	Тэмдэглэгээ
1	MNS ГОСТ 31938-2015
2	"

1 2 3 4 5 6



АЛАНД ОРОХ МАТЕРИАЛЫН ТҮҮВЭР

Нэр	Тоо шир	Хүнд /м/	
		Нэгж	Нийт
Шалны мяндсан арматур м-ээр	1	8873.60	8873.60
Мяндсан полимер Ф6 FRP L= 37600	118		4436.80
" " Ф6 FRP L= 23600	188		4436.80
Шалны мяндсан арматур жин кг			430.8133
Бетон В20 м³			177.47
Сүбгийн таг 560x500 ш	188		



ЭНХЛЭН ХАРГАЙ КОНСТРАКЦИЙН ЭХХ
УТАС: +976 90005665

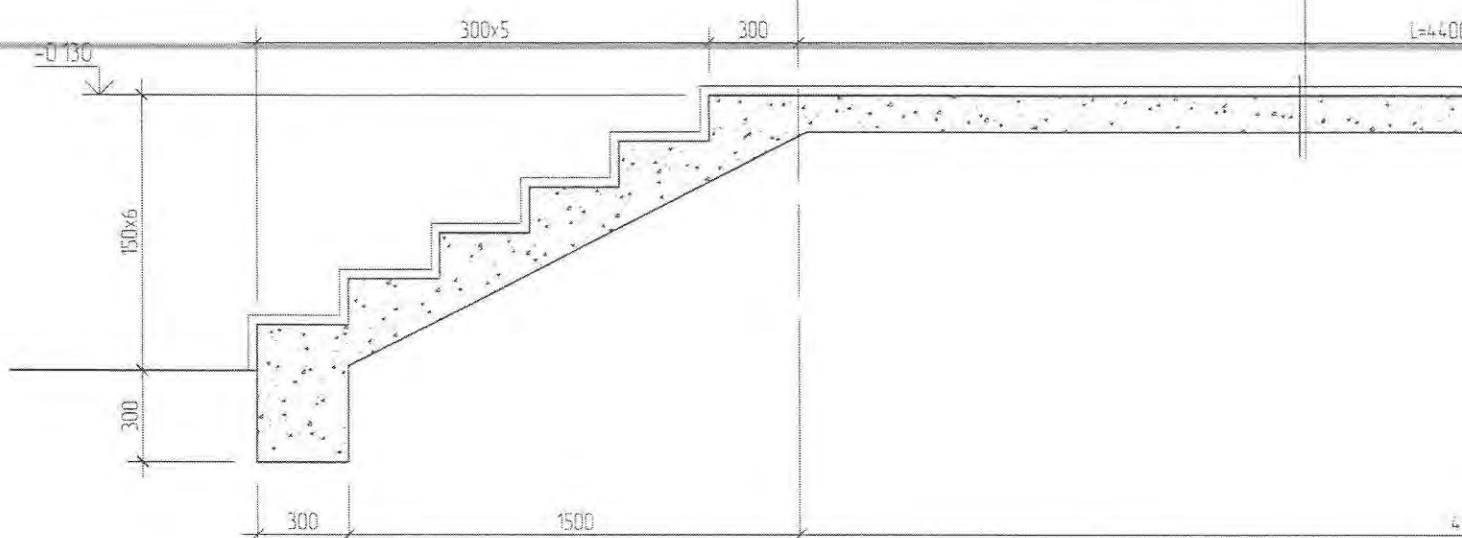
п-Тоон тэнхлэг
т-Үсгэн тэнхлэг

ЗӨВШӨӨРӨЛЦСӨН		
БА	Г. Ихбаяр	
ХАС	Г. Отгонтуяа	
ЦБУ	Б. Оюунжаргал	
ХТ, ДГ	Ц. Цэрэнпил	
ХД	Б. Нарантунгалаг	

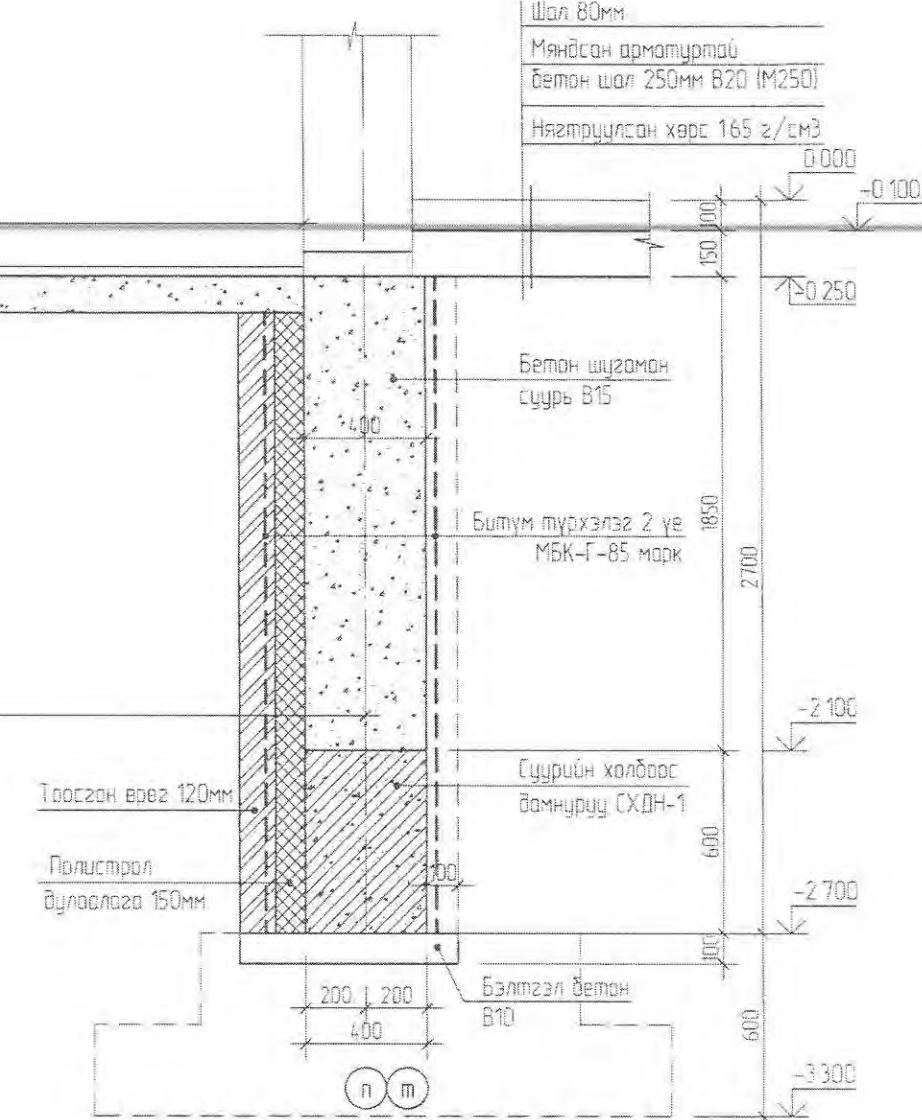
Булган аймаг, Бүрэгхангай сум 4-р баг 240-н хүний сүүдэлтэй "Соёлын төвийн дарилга"				Үе шат
Шат довтоожны байгуулалт				А 3
Инженер		Г. Золбаа	ЕГ Шифр ЭЖК-2022/02	Масштаб М1:100
Гүйцэтгэгсэн		Г. Золбаа	ТГ Шифр	Эзргийн дугаар М1100
Шалгасан		У.Нарангэрэл	-	Хуудас ББ 5

Суурийн огтлол 3-3
M125

Чулуу өнгөлгөө 10мм
Элс цементэн зуурмаг 20мм
Бетон 120мм В15
Нягтрүүлсан хөрс 165 г/см³



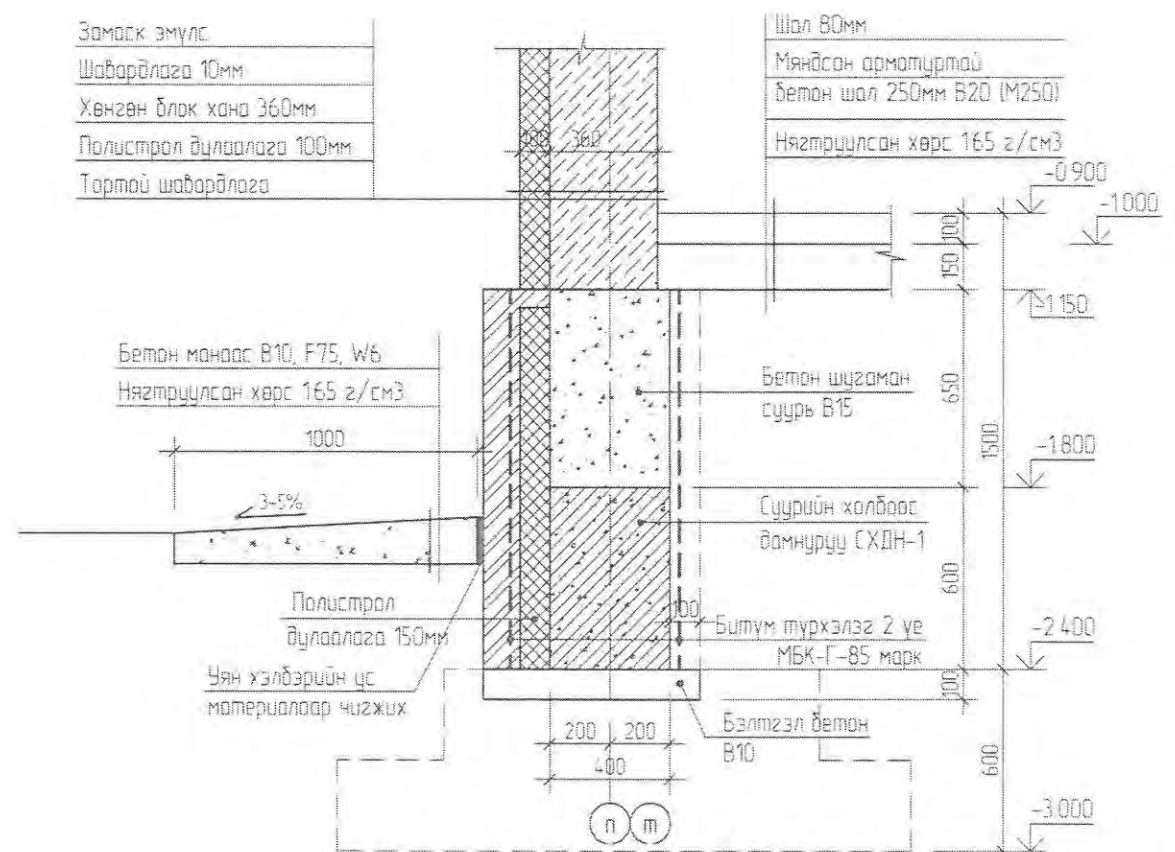
Шал 80мм
Мяндсан арматуртай
бетон шал 250мм В20 (M250)
Нягтрүүлсан хөрс 165 г/см³



Суурийн огтлол 2-2
M125

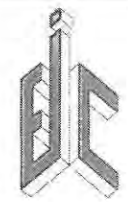
Замаск эмүлс
Шавардлага 10мм
Хөнгөн блок хана 360мм
Полистрол дүлээлэг 100мм
Тортой шавардлага

Шал 80мм
Мяндсан арматуртай
бетон шал 250мм В20 (M250)
Нягтрүүлсан хөрс 165 г/см³



2-5
2022.05.24

п-Таон тэнхлэг
м-Үсгэн тэнхлэг

	Булган аймаг Бүрээхэнгай сүм 4-р баг 240-н хүний суцдалтай "Соёлын төвийн барилга"			
	Суурийн огтлол 2-2, 3-3			
	Инженер	Г.Золбоо	ЕГ Шыфр ЭЖК-2022/02	Масштаб M1:100
Гүйцэтгэсэн	Г.Золбоо	ТГ Шыфр	Зургийн дүгээр	Огноо 2022.03
Шалгасан	У.Нарангэрэл	-	ББ	Хуудас 6*

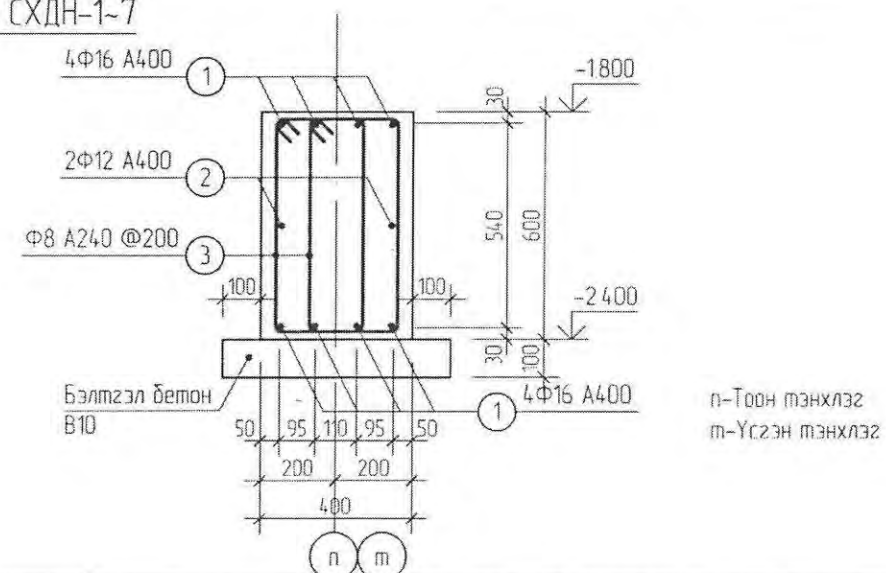
СУУРИНД ОРОХ МАТЕРИАЛЫН НЭГДСЭН ТОДОРХОЙЛОЛТ

Позиц	Тэмдэглэгээ	Нэр	Тоо шир	Хүнд /кг/				
				Нэгж	Нийт			
А	БС-1	ББ-	Боганон суурь	БС-1	1			
	БС-2	"	"	БС-2	4			
	БС-2*	"	"	БС-2*	1			
	БС-2**	"	"	БС-2**	2			
	БС-3	"	"	БС-3	3			
	БС-4	"	"	БС-4	1			
	БС-5	"	"	БС-5	2			
	БС-5*	"	"	БС-5*	1			
В	БС-5**	"	"	БС-5**	1			
	БС-6	"	"	БС-6	3			
	БС-7	"	"	БС-7	1			
	БС-7*	"	"	БС-7*	1			
	БС-8	"	"	БС-8	3			
	БС-8*	"	"	БС-8*	2			
	БС-9	"	"	БС-9	1			
С	БС-10	"	"	БС-10	1			
	БС-11	"	"	БС-11	1			
	БС-12	"	"	БС-12	1			
	БС-13	"	"	БС-13	1			
	БС-14	"	"	БС-14	1			
	БС-15	"	"	БС-15	3			
	БС-16	"	"	БС-16	2			
	БС-17	"	"	БС-17	1			
Д	БС-18	"	"	БС-18	1			
	БС-19	"	"	БС-19	3			
	БС-20	"	"	БС-20	1			
			Нийт БС-д орох арматур	кг		804738		
			орох бетон В20	м³		7140		
			Шугаман суурь В15	м³		9700		
			Шалны бетон В20	м³		17747		
			Шалны арматур	кг		43081		
			Бетон манаас В10, F75, W6	м³		1726		
			Бэлтгэл бетон В10	м³		1334		
			Хашлага хийц, пандус, гадна шат довжооны бетон В15, F75, W6	м³		1800		
			Суурийн холбоос дамнуруу СХДН-1 L=6000		21	124 08	2605 73	
	1	ГОСТ 5781-82	Арматур	Ф16 А400 L=	6600	8	10 41	83 32
	2	"	"	Ф12 А400 L=	6600	2	5 86	11 72
	3	"	"	Ф8 А240 L=	1720	60	0 68	40 76
			Бетон В20	м³		144		30 24
			Суурийн холбоос дамнуруу СХДН-2 L=6500		3	133 79	401 37	
	1	ГОСТ 5781-82	Арматур	Ф16 А400 L=	7100	8	11 20	89 63
	2	"	"	Ф12 А400 L=	7100	2	6 30	12 61

3	"	"	Ф8 А240 L=	1720	65	0 68	44 16
			Бетон В20	м³		156	4 68
			Суурийн холбоос дамнуруу СХДН-3 L=3000		2	65 83	131 66
1	ГОСТ 5781-82	Арматур	Ф16 А400 L=	3600	8	5 68	45 45
2	"	"	Ф12 А400 L=	3600	2	3 20	6 39
3	"	"	Ф8 А240 L=	1720	30	0 68	20 38
			Бетон В20	м³		0 72	1 44
			Суурийн холбоос дамнуруу СХДН-4 L=5000		6	104 66	627 99
1	ГОСТ 5781-82	Арматур	Ф16 А400 L=	5600	8	8 84	70 69
2	"	"	Ф12 А400 L=	5600	2	4 97	9 95
3	"	"	Ф8 А240 L=	1720	50	0 68	33 97
			Бетон В20	м³		1 20	7 20
			Суурийн холбоос дамнуруу СХДН-5 L=3300		2	71 65	143 31
1	ГОСТ 5781-82	Арматур	Ф16 А400 L=	3900	8	6 15	49 23
2	"	"	Ф12 А400 L=	3900	2	3 46	6 93
3	"	"	Ф8 А240 L=	1720	33	0 68	22 42
			Бетон В20	м³		0 80	1 60
			Суурийн холбоос дамнуруу СХДН-6 L=2700		1	60 00	60 00
1	ГОСТ 5781-82	Арматур	Ф16 А400 L=	3300	8	5 21	41 66
2	"	"	Ф12 А400 L=	3300	2	2 93	5 86
3	"	"	Ф8 А240 L=	1720	27	0 68	18 34
			Бетон В20	м³		0 68	0 68
			Суурийн холбоос дамнуруу СХДН-7 L=3200		1	62 14	62 14
1	ГОСТ 5781-82	Арматур	Ф16 А400 L=	3200	8	5 05	40 40
2	"	"	Ф12 А400 L=	3200	2	2 84	5 68
3	"	"	Ф8 А240 L=	1720	32	0 68	21 74
			Бетон В20	м³		0 78	0 78

Суурийн холбоос дамнуруу СХДН-1-7

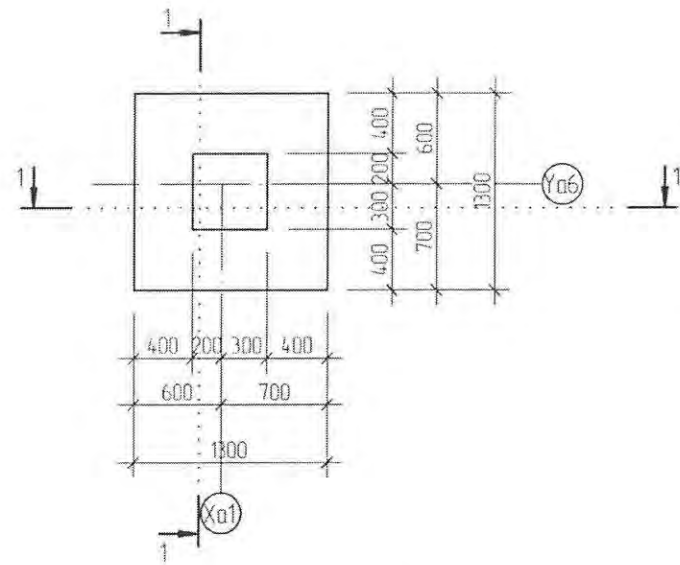
M120



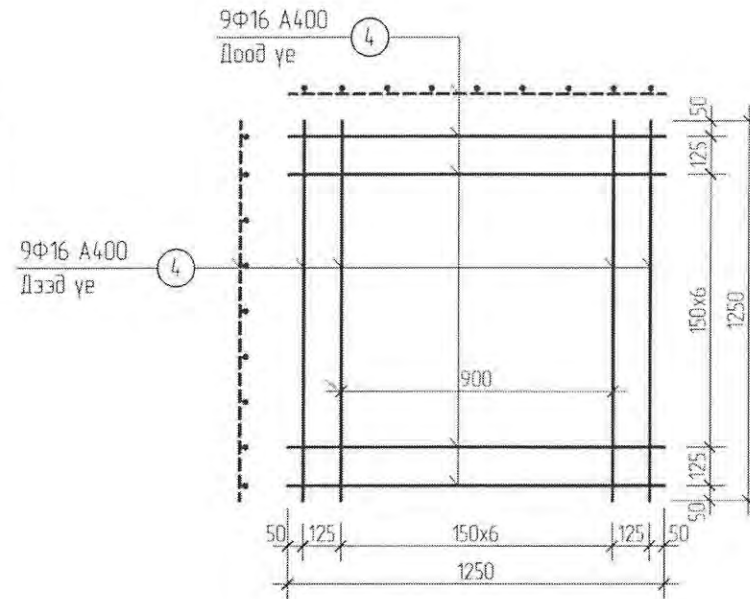
n-Тоон тэнхлэг
m-Үсгэн тэнхлэг

	Булган аймаг Бүрэгхангай сум 4-р баг				Үе шалт АЗ
	240-н хүний сүүдэлтэй "Соёлын төвийн барилга"				
	Суурийн нэгдсэн түүвэр				
Инженер	Г.Золбоо	EG Ширр	ЭЖК-2022/02	Масштаб	М1:100
Гүйцэтгэсэн	Г.Золбоо	TG Ширр		Зургийн дүгээр	ББ
Шалгасан	У.Нарангэрэл			Огноо	2022.03
				Хуудас	7

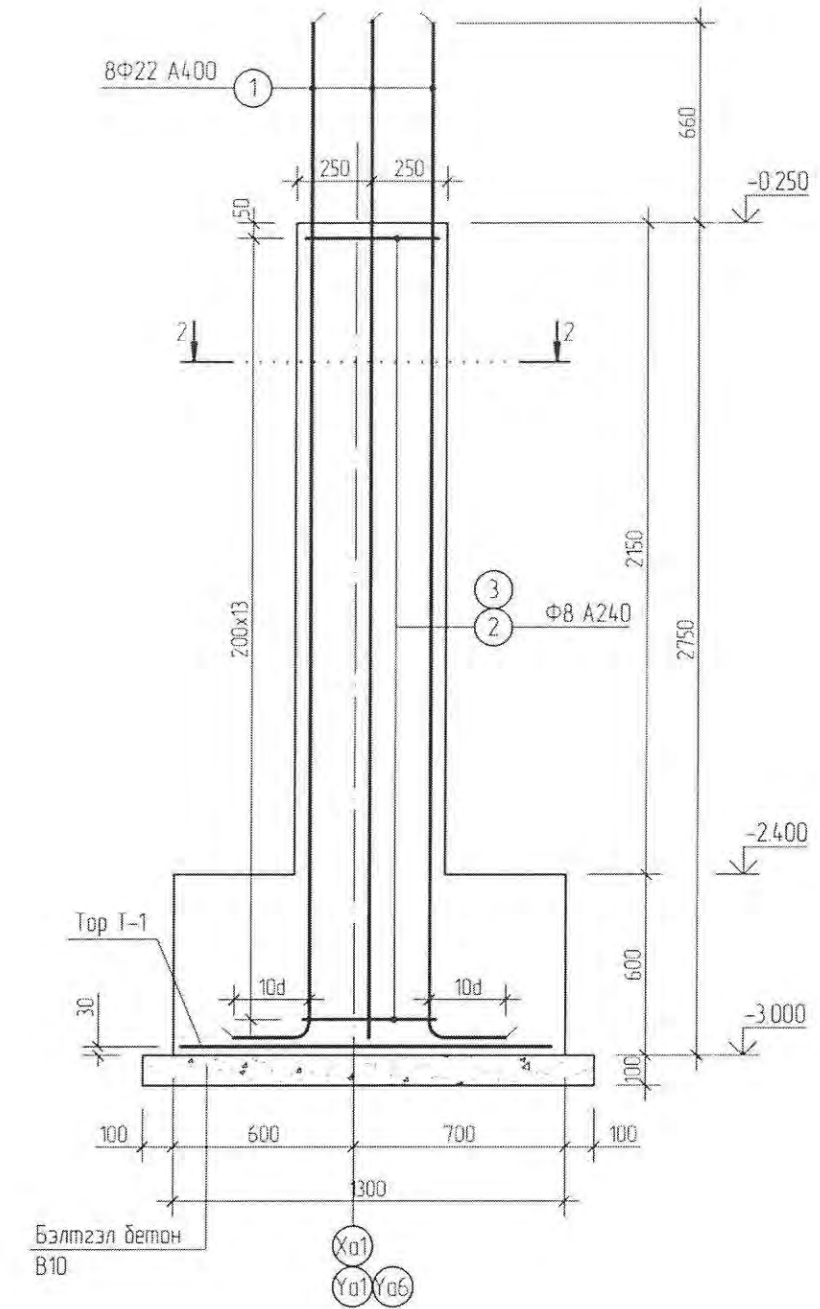
Баганагн суурь БС-1
M150



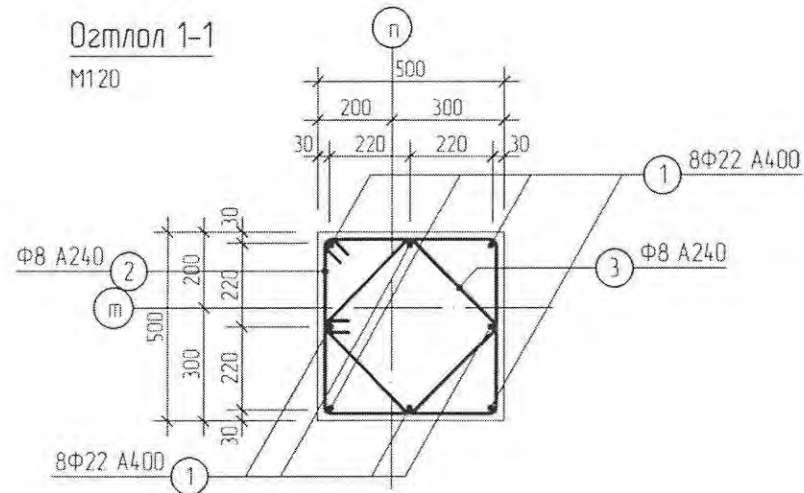
Тор Т-1
M125



Озтлол 1-1
M125



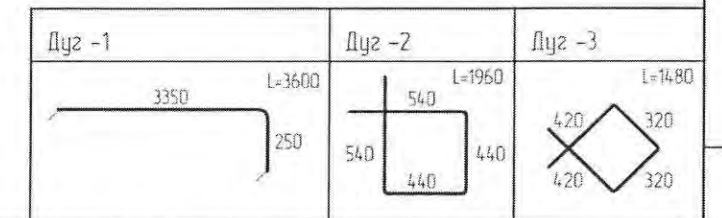
Озтлол 1-1
M120



МАТЕРИАЛ ЭДЭЛХҮҮНИЙ ТОДОРХОЙЛОЛТ

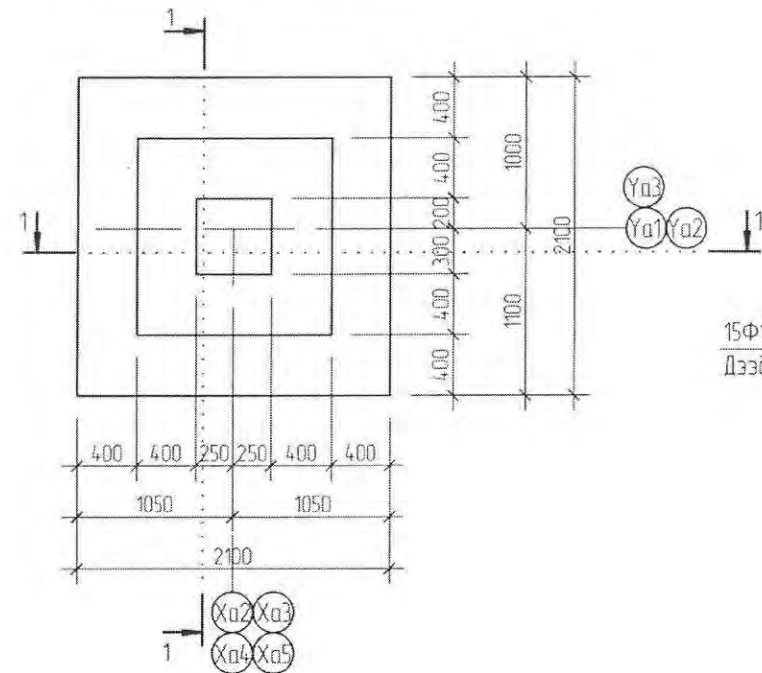
Позиц	Тэмдэглэгээ	Нэр	Тоо шир	Хүнд /кг/	
				Нэгж	Нийт
		Баганагн суурь БС-1 (Арматур)	1	14183	14183
		(Бетон В20)			107
		(Бэлтгэл бетон В10)			0.23
1	ГОСТ 5781-82	Арматур Ф22 А400 L= 3600	8	10.74	85.94
2	"	" Ф8 А240 L= 1960	15	0.77	11.61
3	"	" Ф8 А240 L= 1480	15	0.58	8.77
4	ГОСТ 5781-82	Тор Т-1 Арматур Ф16 А400 L= 1250	18	1.97	35.50
		Нэг БС-1 Арматур	кг		14183
		Нэг БС-1 бетон В20	м³		107
		Нэг БС-1 бэлтгэл бетон В10	м³		0.23

n-Тоон тэнхлэг
m-Үсгэн тэнхлэг

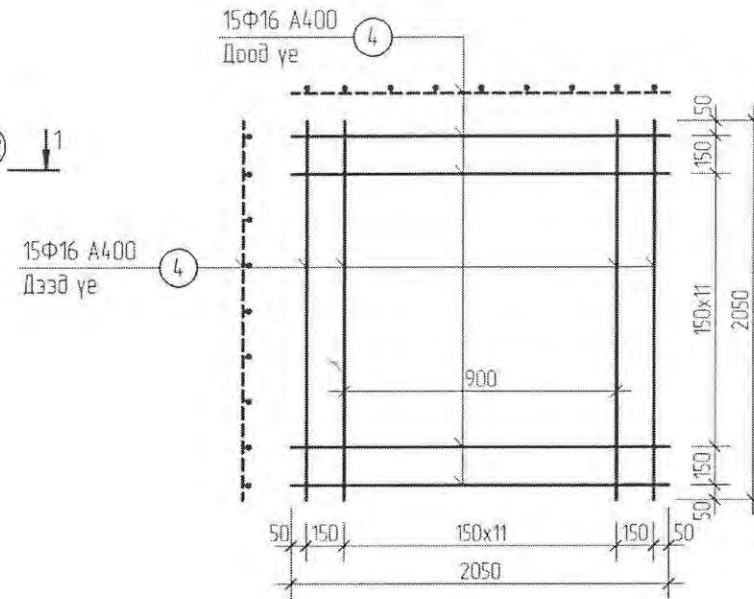


	Булган аймаг Бүрэгхангай сум 4-р баг 240-н хүний суудалтай "Соёлын төвийн барилга"				
	Баганагн суурь БС-1				Үе шат А3
	Инженер	Г.Золбоо	ЕГ Шифр ЭЖК-2022/02	Масштаб M1100	Огноо 2022.03
	Гүйцэтгэсэн	Г.Золбоо	ТГ Шифр -	Зургийн дугаар ББ	Хуудас 8
Шалгасан	У.Нарангэрэл				

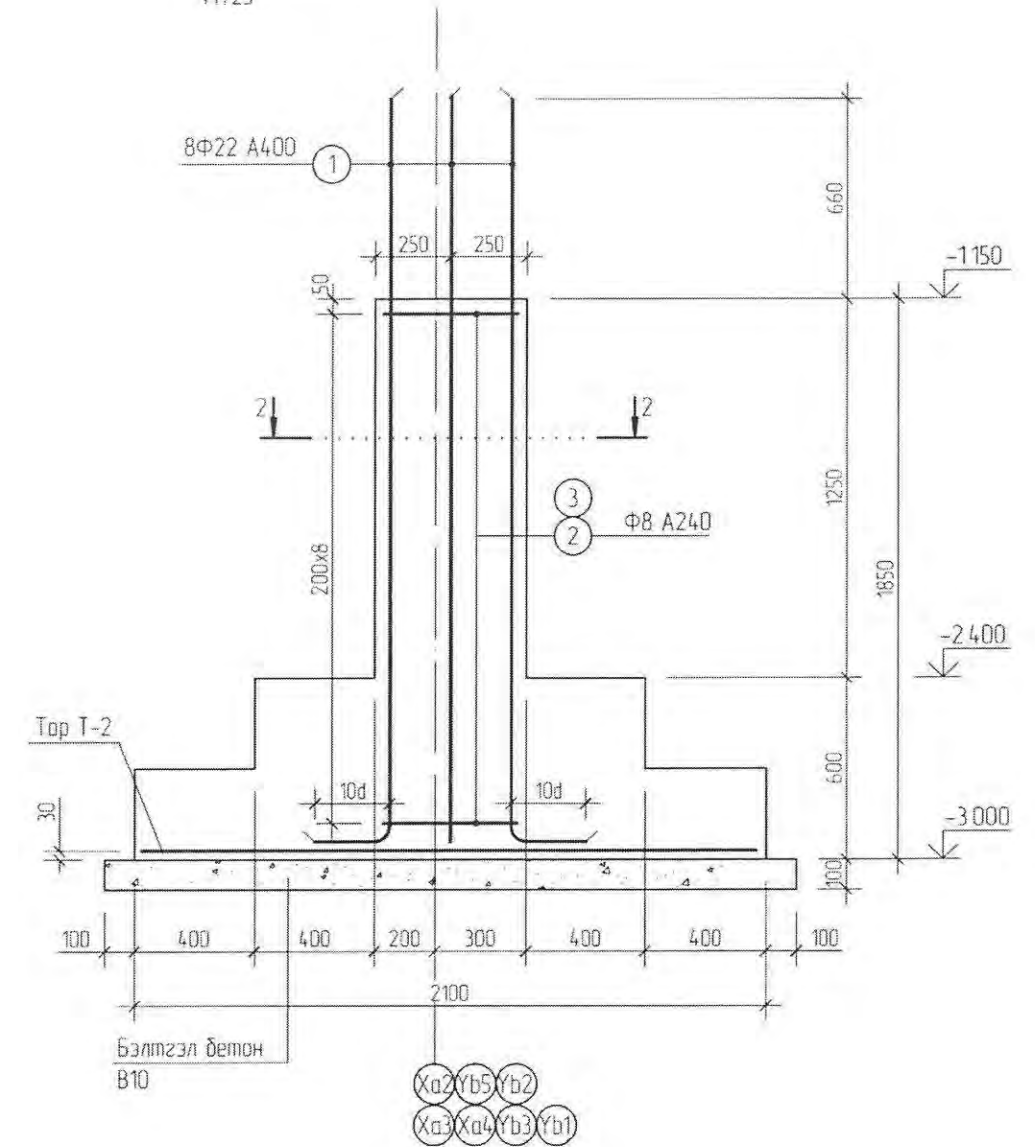
Баганаан суурь БС-2
M150



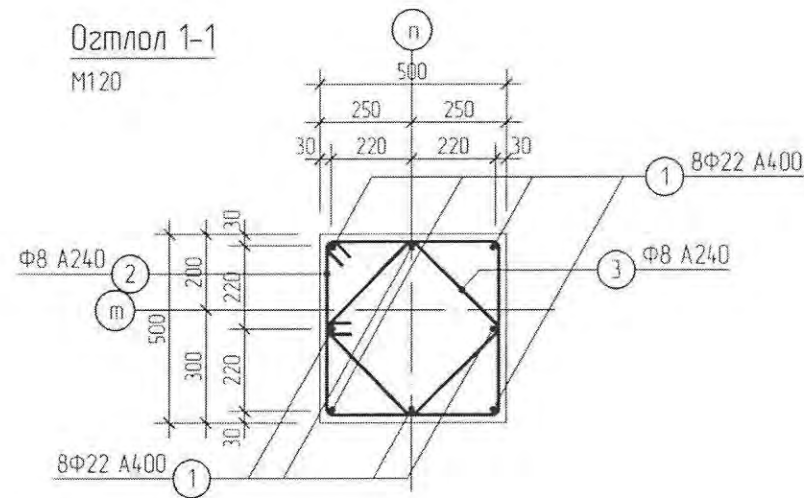
Тор Т-2
M125



Огтлол 1-1
M125



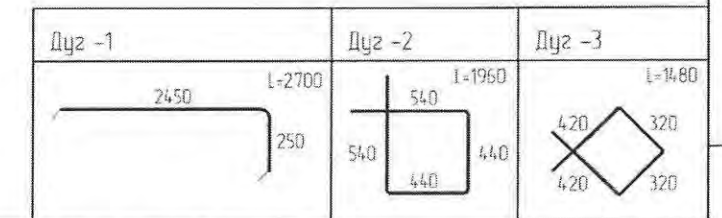
Огтлол 1-1
M120

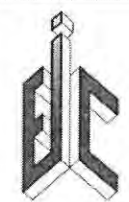


МАТЕРИАЛ ЭДЭЛХҮҮНИЙ ТОДОРХОЙЛОЛТ

Позиц	Тэмдэглэл	Нэр	Тоо шир	Хүнд /кг/	
				Нэгж	Нийт
		Баганаан суурь БС-2 (Арматур)	4	919.12	3676.47
		(Бетон В20)			7.45
		(Бэлтгэл бетон В10)			2.12
1	ГОСТ 5781-82	Арматур Ф22 А400 L= 2700	8	8.06	64.45
2	"	" Ф8 А240 L= 1960	10	0.77	7.74
3	"	" Ф8 А240 L= 1480	10	0.58	5.85
4	ГОСТ 5781-82	Тор Т-2 Арматур Ф16 А400 L= 2050	1		84.107
		Нэг БС-2 Арматур	кг		919.12
		Нэг БС-2 бетон В20	м³		186
		Нэг БС-2 бэлтгэл бетон В10	м³		0.53

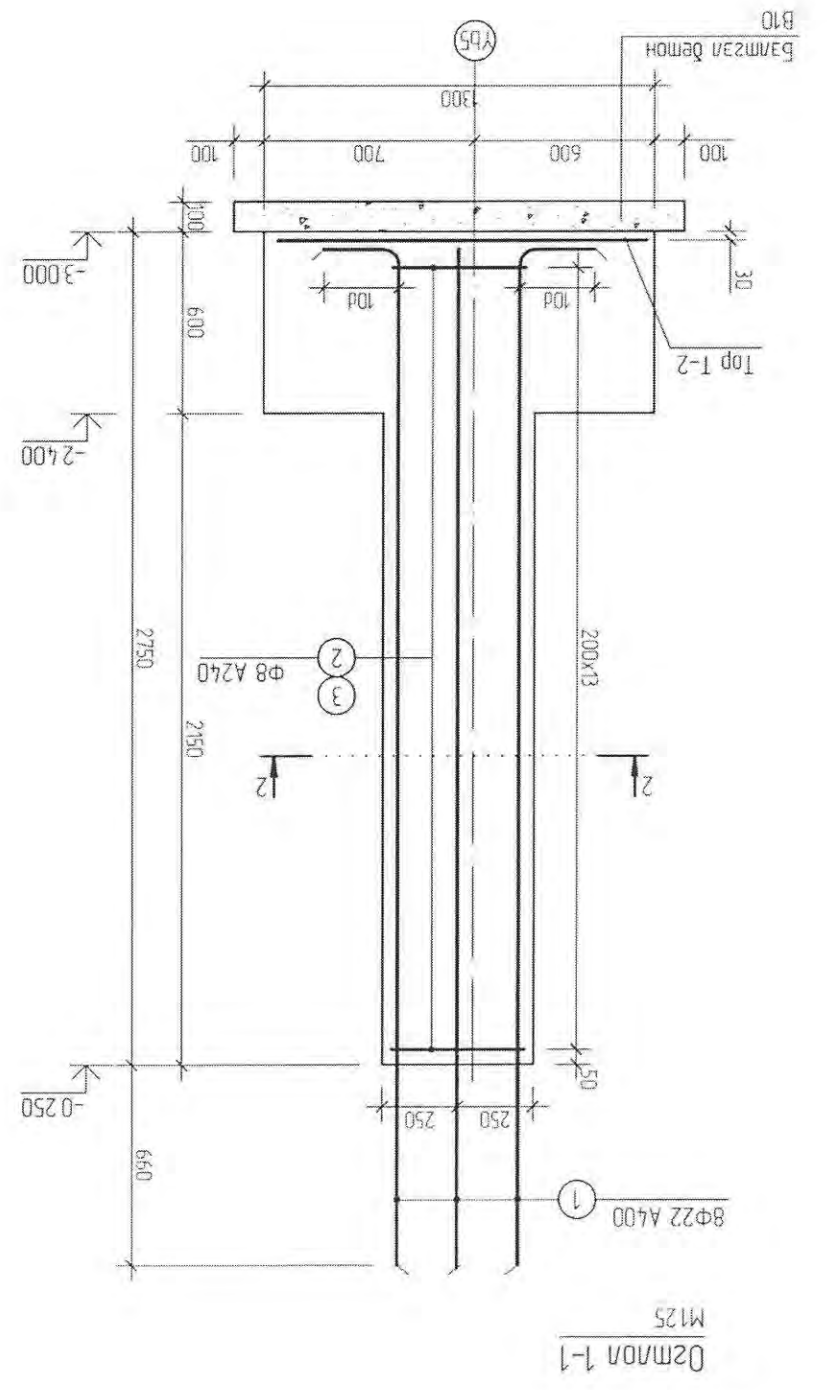
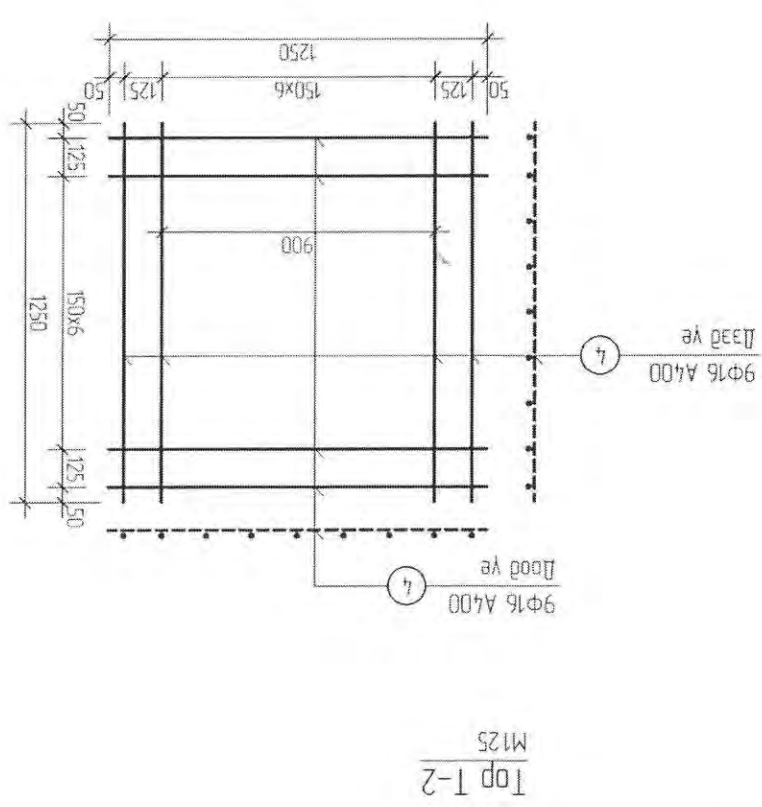
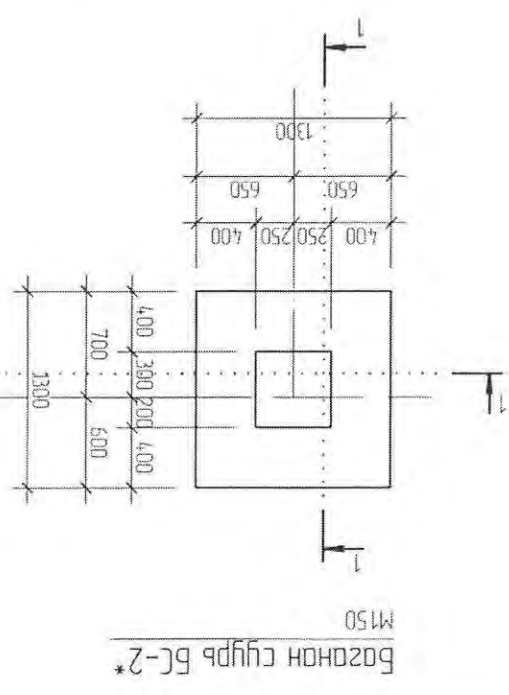
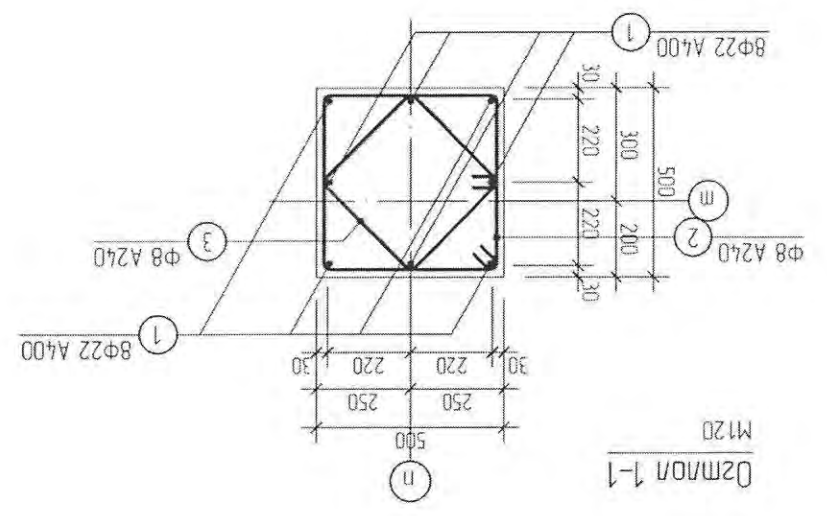
n-Тоон тэнхлэг
m-Үсгэн тэнхлэг



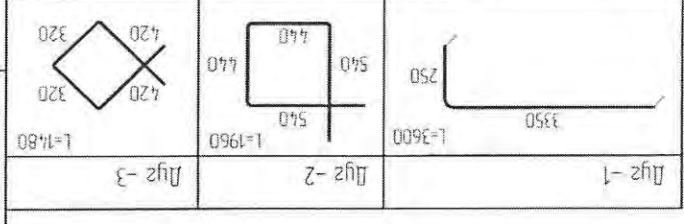
	Булган аймаг Бүрэгхангай сум 4-р баг 240-н хүний суудалтай "Соёлын төвийн барилга"				Үе шат А 3
	Баганаан суурь БС-2				
Инженер	Г Золбоо	ЕГ Шилр ЭЖК-2022/02	Масштаб М1100	Огноо 2022.03	Хуудас 9
Гүйцэтгэсэн	Г Золбоо	ТГ Шилр	Зургийн дүгээр ББ		
Шалгасан	У Нарангэрэл				

Позиц	Тэмдэглэлээ	Нэр	Тог шр	Хүнд /кз/	
				Нэгж	Нум
		Базон сүлрү БС-2* (Арматур)	1	14183	14183
		(Бетон В20)		107	
		(Бэлгэл Бетон В10)		0.23	
1	ГОСТ 5781-82	Арматур	8	3600	8594
		Φ22 А400 L=		1074	
2			15	1960	1161
		Φ8 А240 L=		077	
3			15	1480	877
		Φ8 А240 L=		058	
		Тор	1		3550
		Т-2			
4	ГОСТ 5781-82	Арматур	18	1250	3550
		Φ16 А400 L=		197	
		Нэг БС-2* бэлгэл Бетон В10			0.23
		Нэг БС-2* бетон В20			107
		Нэг БС-2* Арматур			14183

МАТЕРИАЛ ЭДЛЭХХҮҮНИЙ ТОДОРХИЙЛГА



Н-ТОН МАНХЛЭЭ
М-ҮСЭН МАНХЛЭЭ

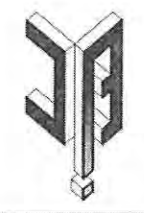


Инженер	Г. Золбоо	ЭТ Шурф	Масштаб	М100	Өгнөө	2022.03
	Г.Цэцэгсэлэн	Г. Золбоо	ТТ Шурф	Зургийн өгнөөр	Хугацаа	9*
	Шалсан	У.Нарансэрэл	-	ББ		

Төрийн захирлын тусгай зөвшөөрлийн үйлчилгээний байр
Утас: 99005665

Бүтээн ажлаас бүрээхэнсийг сүм 4-р баг
240-н хүний сүлдэмэл "Соёлын төвийн барилга"

Базон сүлрү БС-2*



А В С D E F

8

7

6

5

4

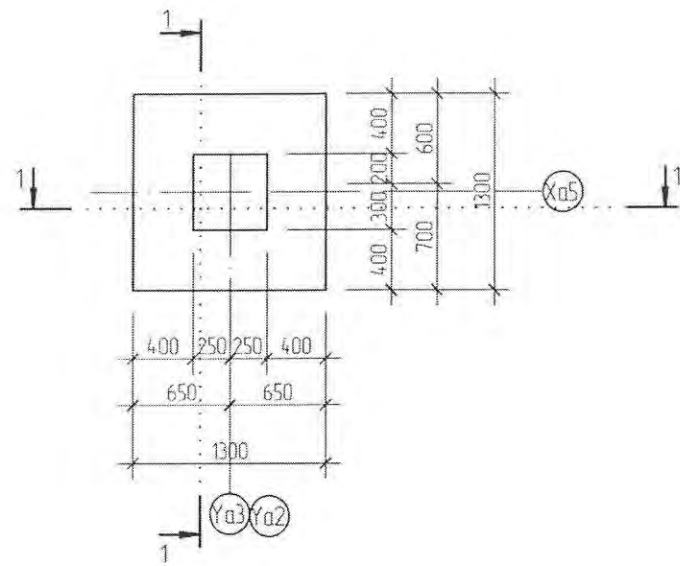
3

2

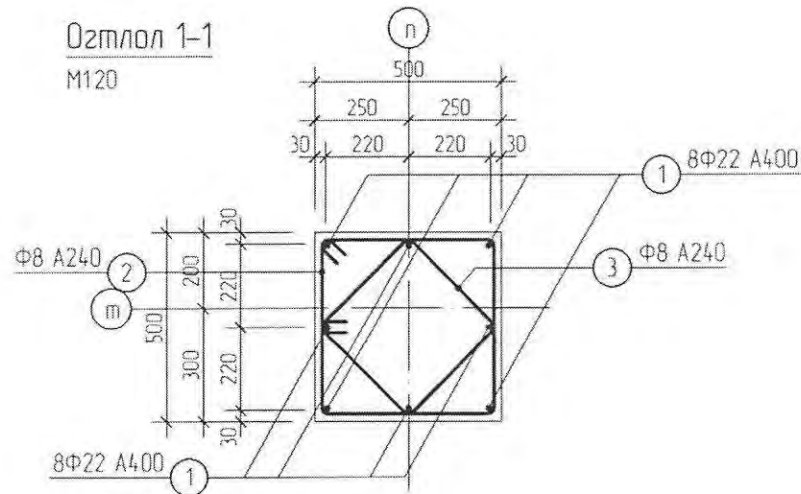
1

А В С D E F

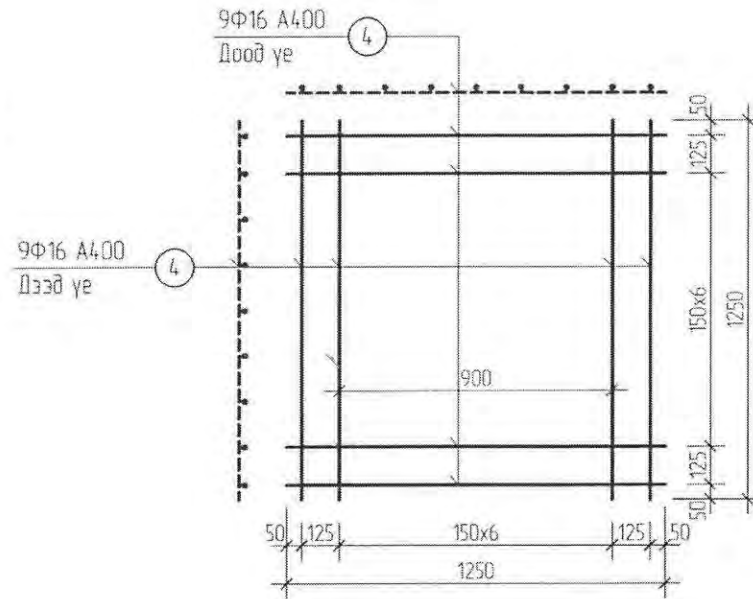
Баганаан суурь БС-2**
M150



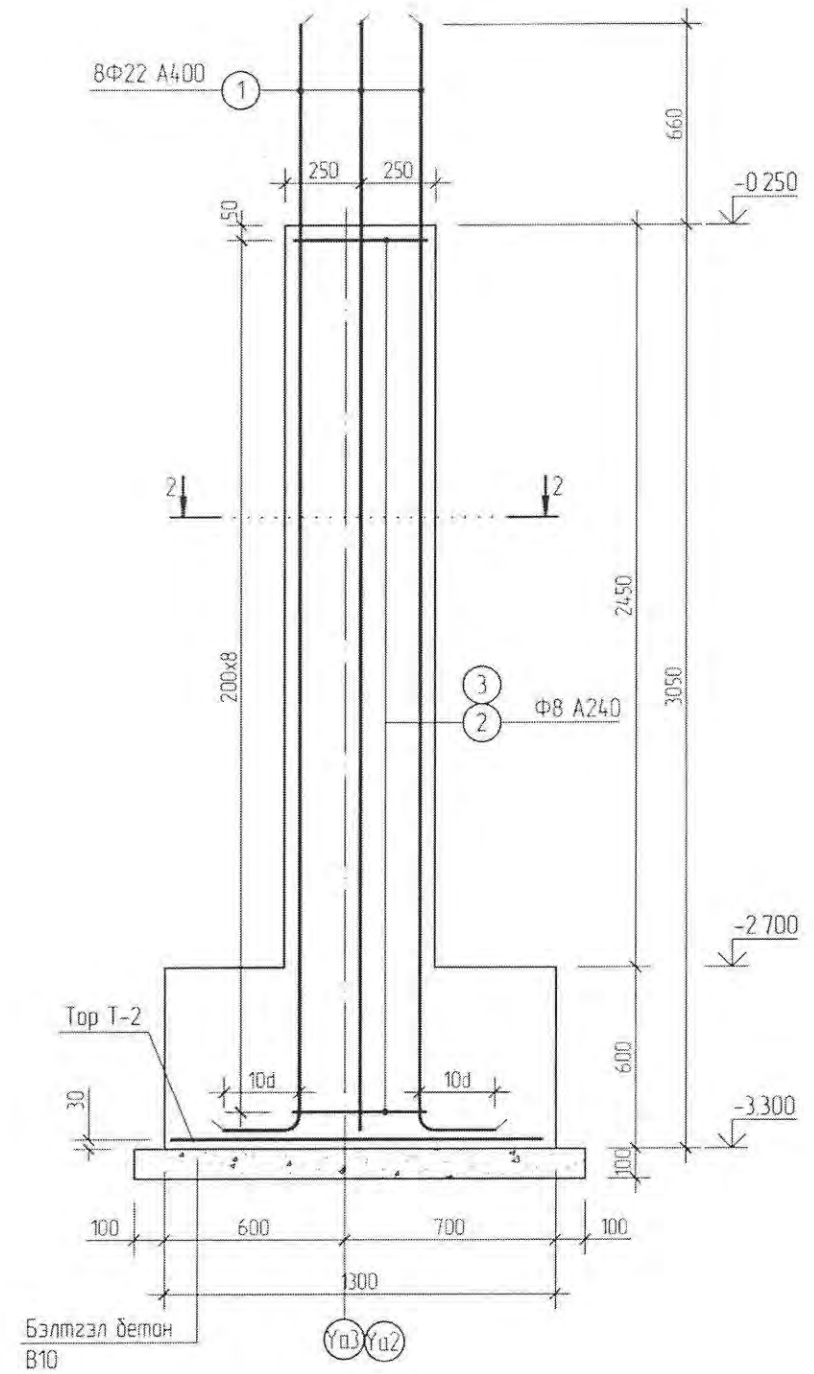
Озтлол 1-1
M120



Тор Т-2
M125



Озтлол 1-1
M125



МАТЕРИАЛ ЭДЭЛХҮҮНИЙ ТОДОРХОЙЛОЛТ

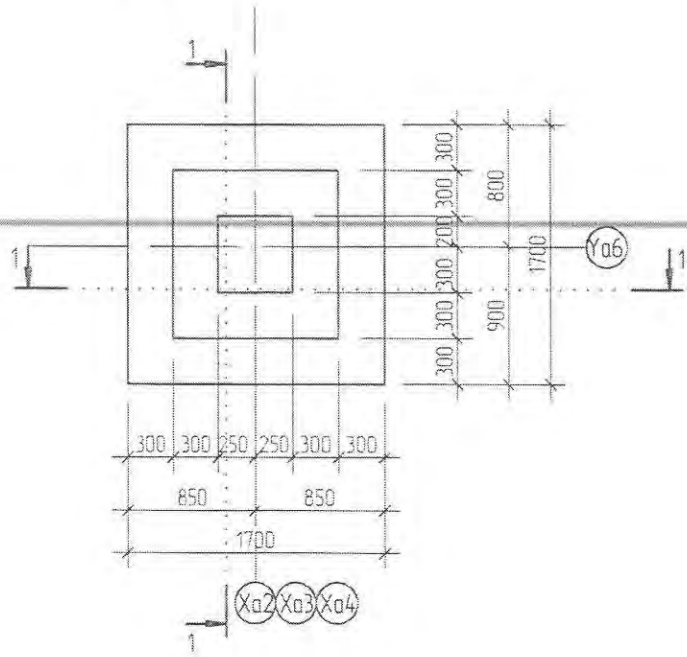
Позиц	Тэмдэглэгээ	Нэр	Тоо шир	Хүнд /кг/	
				Нэгж	Нийт
		Баганаан Суурь БС-2** (Арматур)	2	153.06	306.13
		(Бетон В20)			2.15
		(Бэлтгэл бетон В10)			0.45
1	ГОСТ 5781-82	Арматур Ф22 А400 L=	3900	8	1164 93.10
2	"	" Ф8 А240 L=	1960	18	0.77 13.94
3	"	" Ф8 А240 L=	1480	18	0.58 10.52
		Тор Т-2	1		35.50
4	ГОСТ 5781-82	Арматур Ф16 А400 L=	1250	18	197 35.50
		Нэг БС-2** Арматур	кг		153.06
		Нэг БС-2** бетон В20	м³		1.08
		Нэг БС-2** бэлтгэл бетон В10	м³		0.23

n-Тоон тэнхлэг
m-Үсгэн тэнхлэг

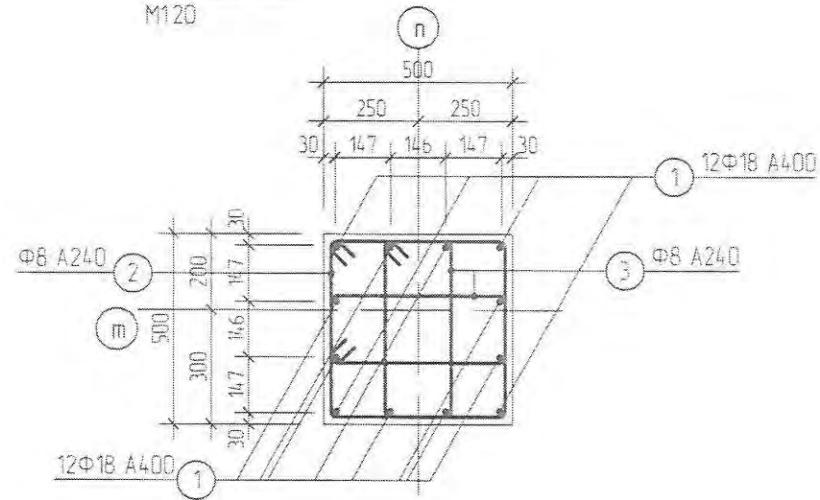
Дуг -1	Дуг -2	Дуг -3
L=3900 3650 250	L=1960 540 440	L=1480 420 320

	Булган аймаг Бүрэгхангай сум 4-р баг 240-н хүний сүүдалтай "Соёлын төвийн барилга"				
	Баганаан суурь БС-2**				Үе шалт А.З
	Инженер	Г.Залбаа	ЕГ Шилэр ЭЖК-2022/02	Масштаб M1100	Огноо 2022.03
	Гүйцэтгэгсэн	Г.Залбаа	ТГ Шилэр	Зургийн дугаар ББ	Хуудас 9**
Шалгасан		У.Нарангэрэл			

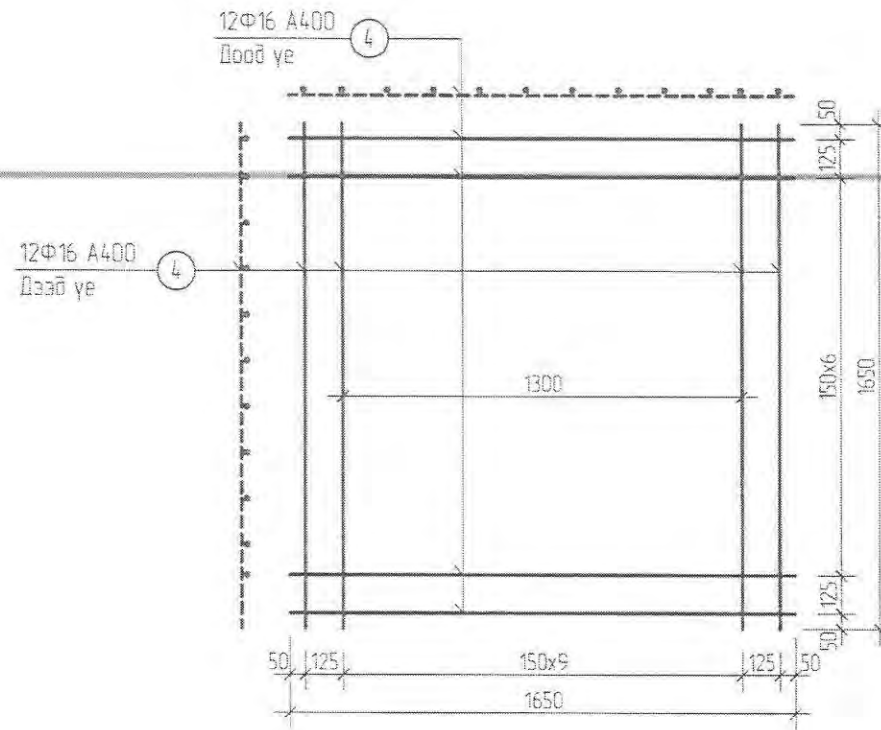
Багаанан суурь БС-3
М150



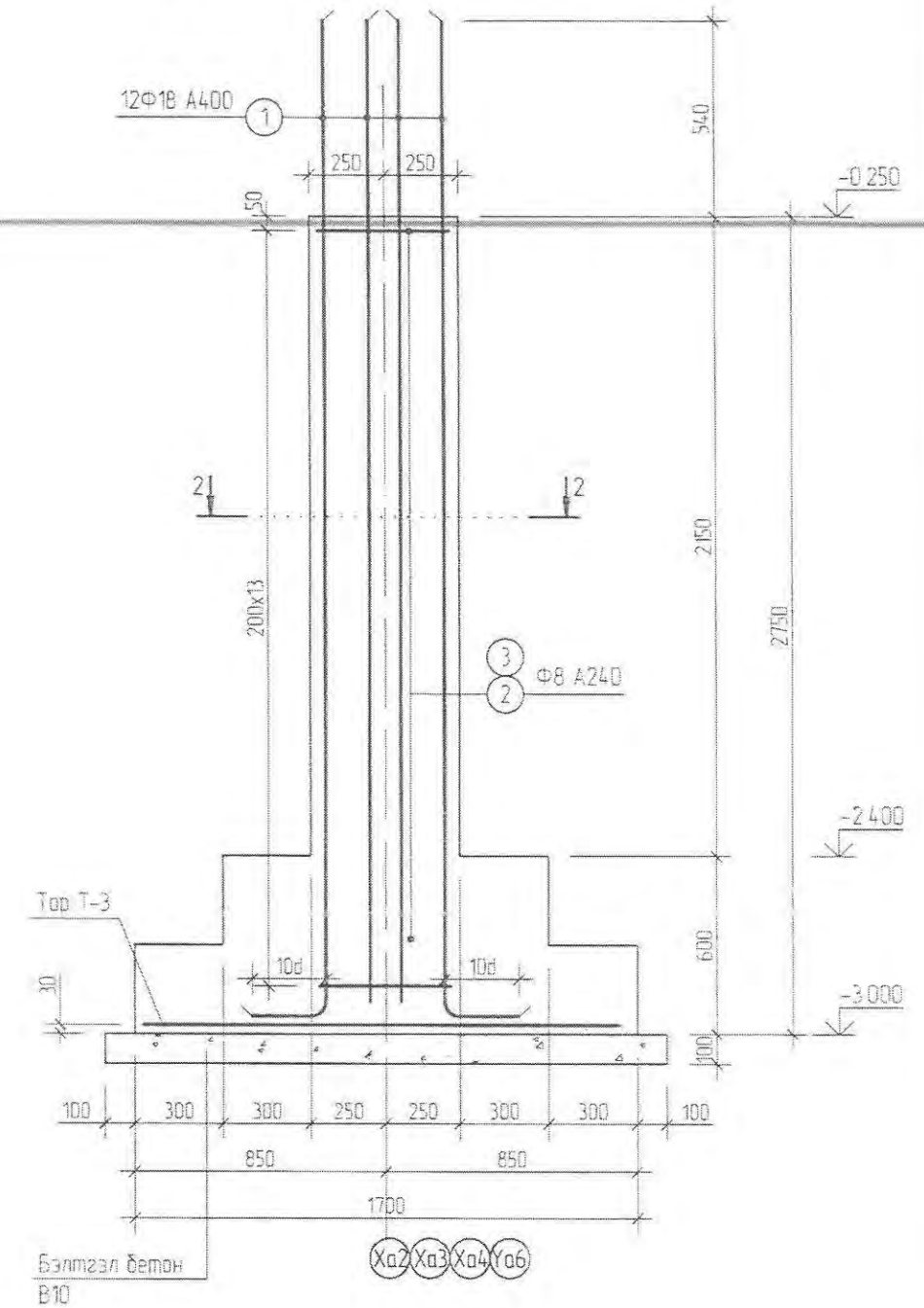
Огтлол 1-1
М120



Тор Т-3
М125



Огтлол 1-1
М125



МАТЕРИАЛ ЭДЭЛХҮҮНИЙ ТОДОРХОЙЛОЛТ

Позиц	Тэмдэглэгээ	Нэр	Тоо шир	Хүнд /кг/	
				Нэгж	Нийт
		Багаанан Суурь БС-3 (Арматур)	3	166.01	498.03
		(Бетон В20)			530
		(Бэлтгэл бетон В10)			108
1	ГОСТ 5781-82	Арматур Φ18 A400 L= 3480	12	6.95	83.44
2	"	" Φ8 A240 L= 1960	15	0.77	11.61
3	"	" Φ8 A240 L= 1430	15	0.56	8.47
4	ГОСТ 5781-82	Тор Т-3	1		62.49
		Нэг БС-3 Арматур	кг		166.01
		Нэг БС-3 бетон В20	м ²		177
		Нэг БС-3 бэлтгэл бетон В10	м ³		0.36

п-Тоон тэнхлэг
м-Үеээн тэнхлэг

Дүг -1	Дүг -2	Дүг -3
3230 L=3480 250	540 L=1960 540 640	276 L=1430 540 440 176

Булган аймаг Бүрэгхангай сум 4-р баг
240-н хүний сүүдэлтэй "Соёлын төвийн барилга"

Багаанан суурь БС-3

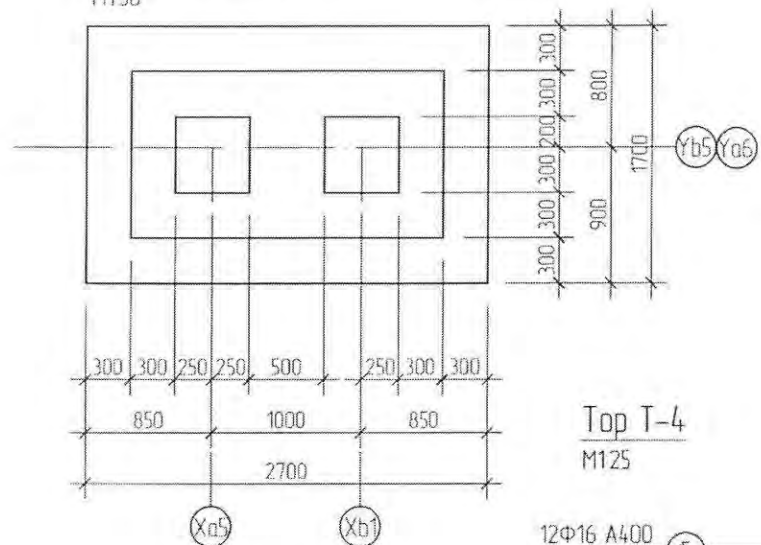
Инженер: Г.Золбоо
Гүйцэтгэсэн: Г.Золбоо
Шалгасан: У.Нарангэрэл

ЕГ Ширр: ЭЖК-2022/02
ТГ Ширр: -

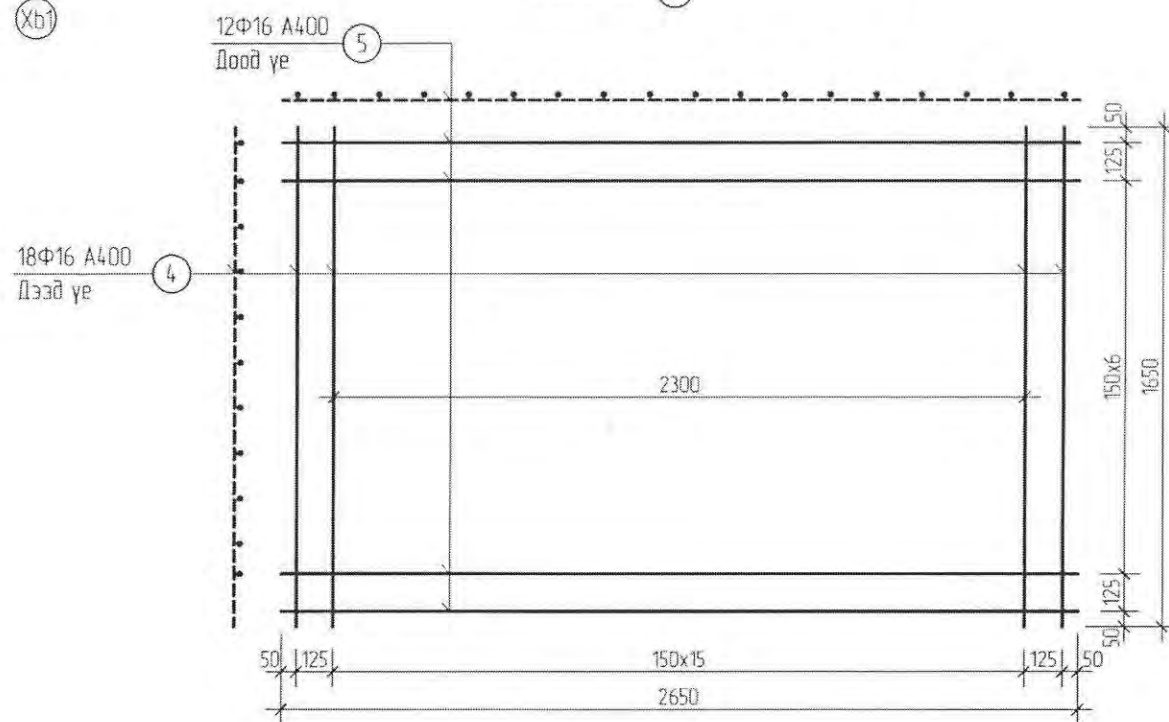
Масштаб: М1:100
Зургийн дугаар: ББ

Үе шат: А3
Өгнөө: 2022.03
Хуудас: 10

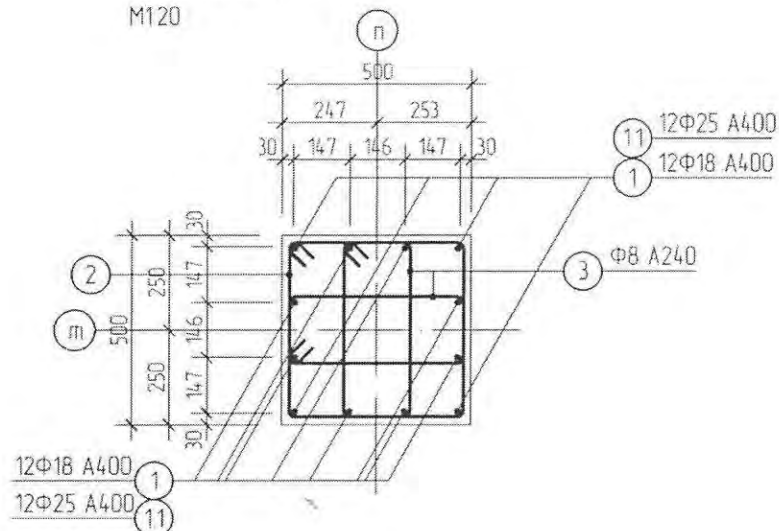
Баганан суурь БС-4
М150



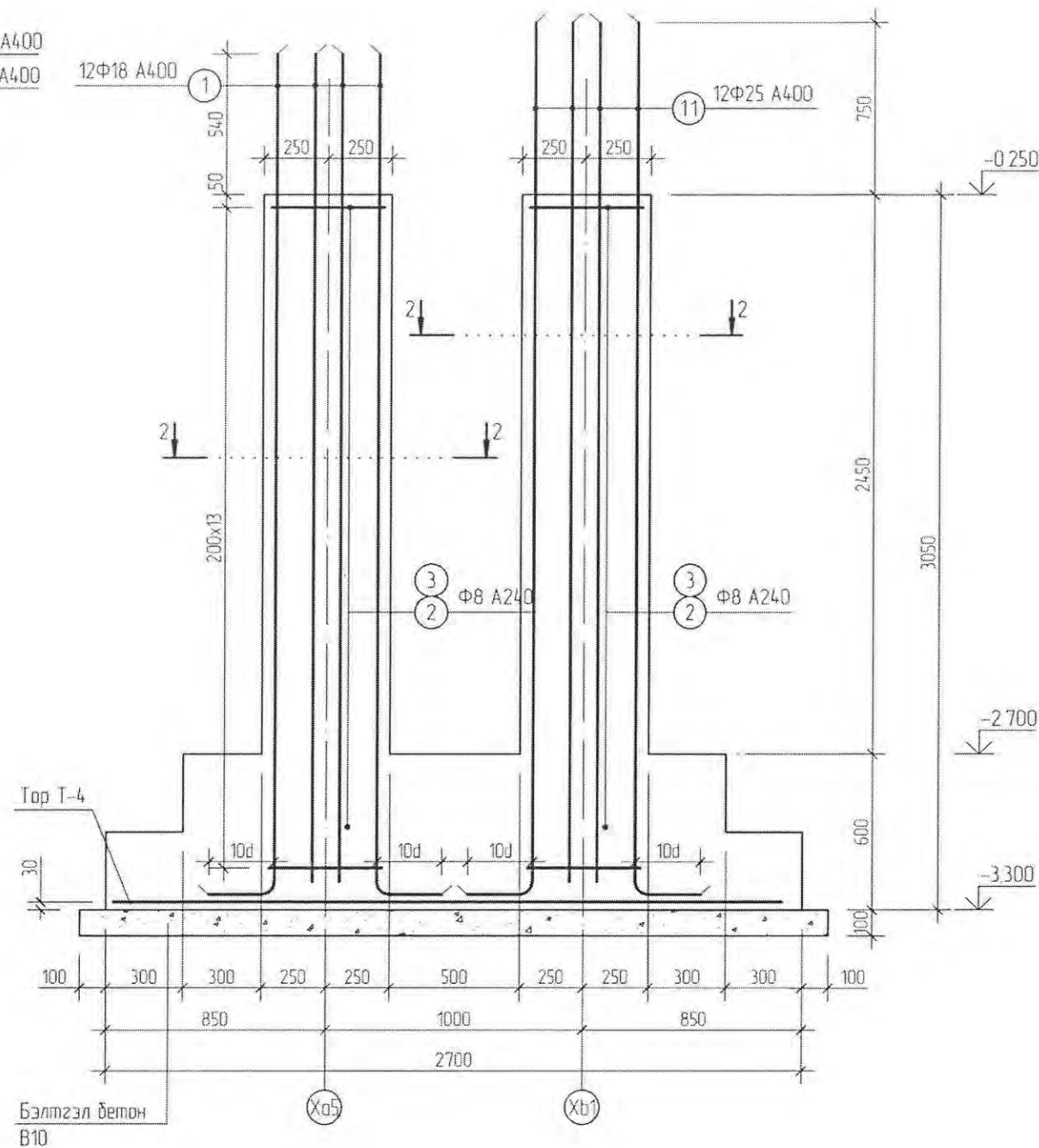
Тор Т-4
М125



Озтлол 1-1
М120



Озтлол 1-1
М125



МАТЕРИАЛ ЭДЭЛХҮҮНИЙ ТОДОРХОЙЛОЛТ

Позиц	Тэмдэглэгээ	Нэр	Тоо шир	Хүнд /кг/	
				Нэгж	Нийт
		Баганан Суурь БС-4 (Арматур)	1	41105	41105
		(Бетон В20)			2.28
		(Бэлтгэл бетон В10)			0.36
1	ГОСТ 5781-82	Арматур Ф18 А400 L=	3900	12	7.79
11	ГОСТ 5781-82	Арматур Ф25 А400 L=	3900	12	15.03
2	"	" Ф8 А240 L=	1960	30	0.77
3	"	" Ф8 А240 L=	1430	30	0.56
		Тор Т-4		1	97.05
4	ГОСТ 5781-82	Арматур Ф16 А400 L=	1650	18	2.60
5	"	" Ф16 А400 L=	2650	12	4.18
		Нэг БС-4 Арматур	кг		41105
		Нэг БС-4 бетон В20	м³		2.28
		Нэг БС-4 бэлтгэл бетон В10	м³		0.36

Дүг -11	Дүг -1	Дүг -2	Дүг -3
L=3900	L=3900	L=1960	L=1430
3650	3650	540	276
250	250	540	540
		440	440
		440	176

Булган аймаг Бүрээсхэнгай сум 4-р баг
240-н хүний сүүдэлтэй "Соёлын төвийн барилга"

Баганан суурь БС-4

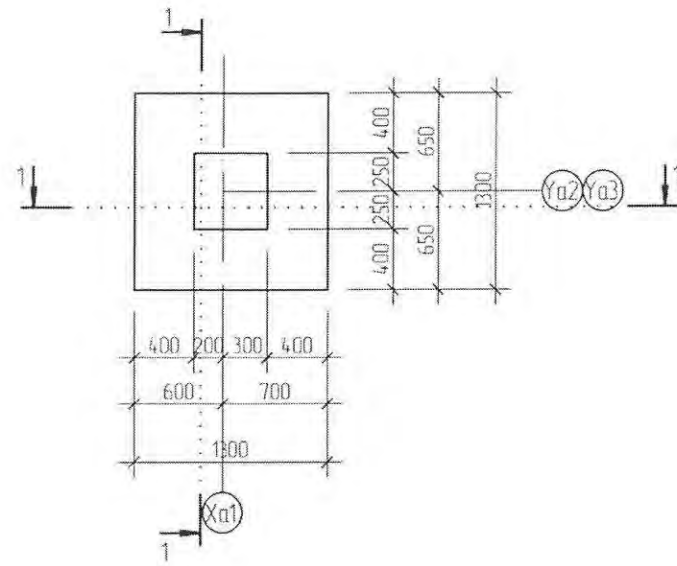
Инженер Г.Золбоо
Гүйцэтгэсэн Г.Золбоо
Шалгасан Ч.Нарангэрэл

ЕГ Ширр ЭЖК-2022/02
ТГ Ширр -

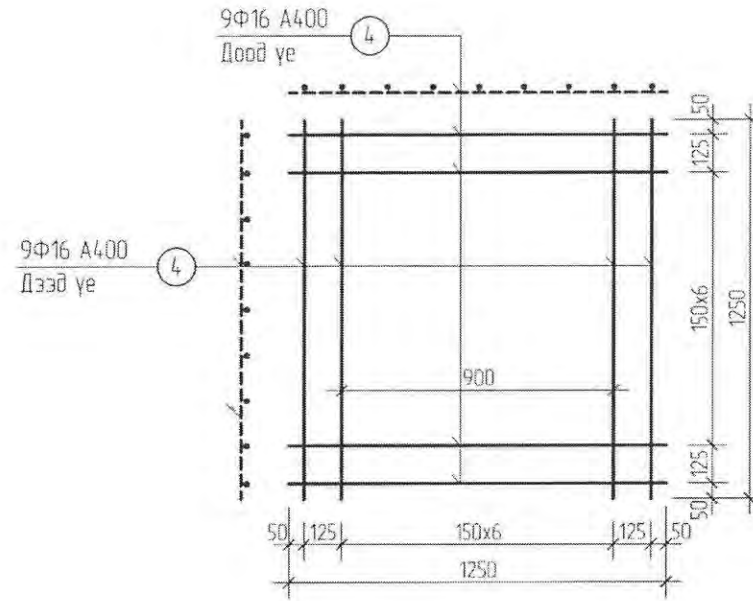
Масштап М1:100
Зургийн дүгээр ББ

Үе шат А3
Огноо 2022.03
Хуудас 11

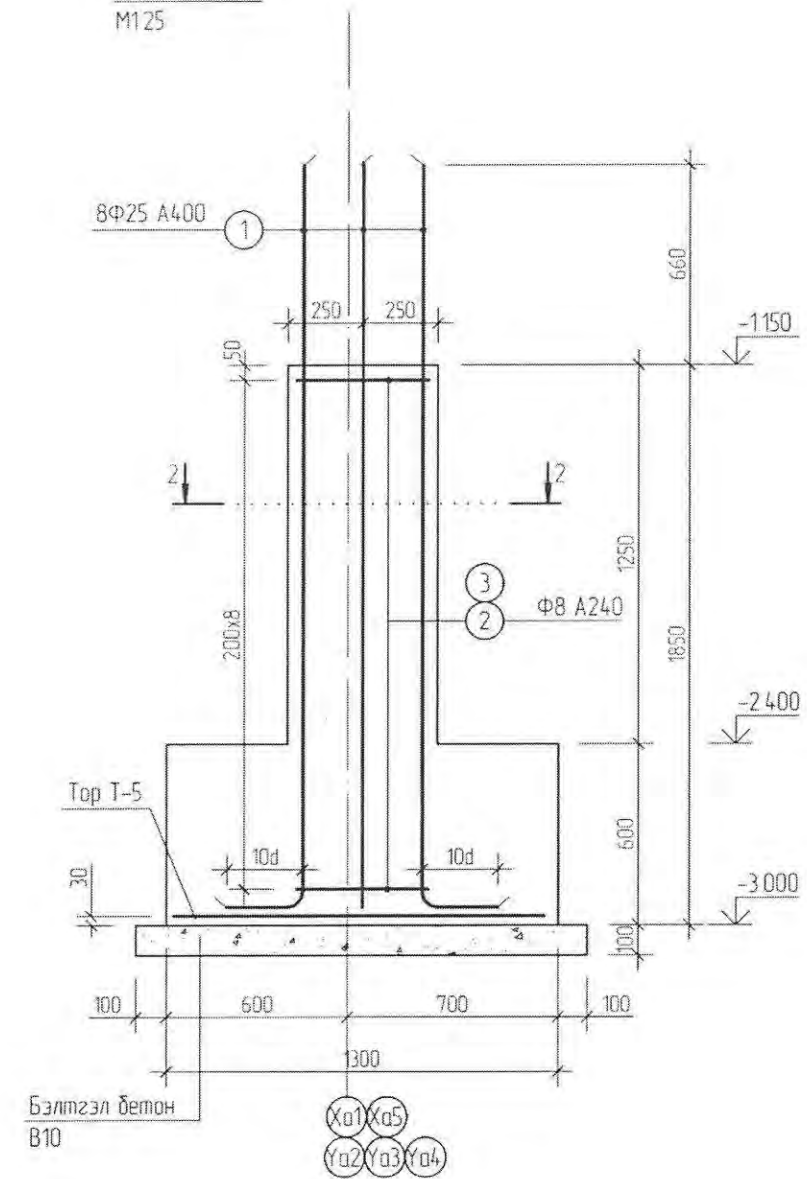
Баганан суурь БС-5
М150



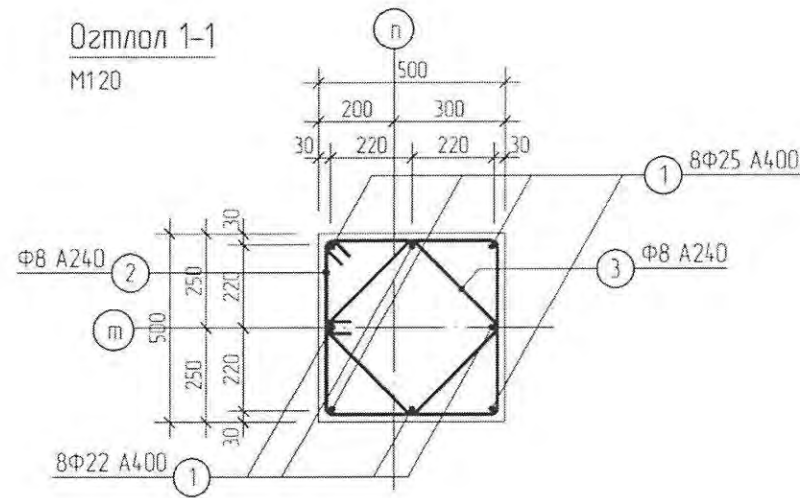
Тор Т-5
М125



Огтлол 1-1
М125



Огтлол 1-1
М120



МАТЕРИАЛ ЭДЭЛХҮҮНИЙ ТОДОРХОЙЛОЛТ

Позиц	Тэмдэглэл	Нэр	Тоо шир	Хүнд /кг/	
				Нэгж	Нийт
		Баганан суурь БС-5 (Арматур)	2	132.32	264.64
		(Бетон В20)			2.09
		(Бэлтгэл бетон В10)			0.45
1	ГОСТ 5781-82	Арматур Ф25 А400 L= 2700	8	10.40	83.22
2	"	" Ф8 А240 L= 1960	10	0.77	7.74
3	"	" Ф8 А240 L= 1480	10	0.58	5.85
		Тор Т-5	1		35.50
4	ГОСТ 5781-82	Арматур Ф16 А400 L= 1250	18	1.97	35.50
		Нэг БС-5 Арматур	кг		132.32
		Нэг БС-5 бетон В20	м³		1.05
		Нэг БС-5 бэлтгэл бетон В10	м³		0.23

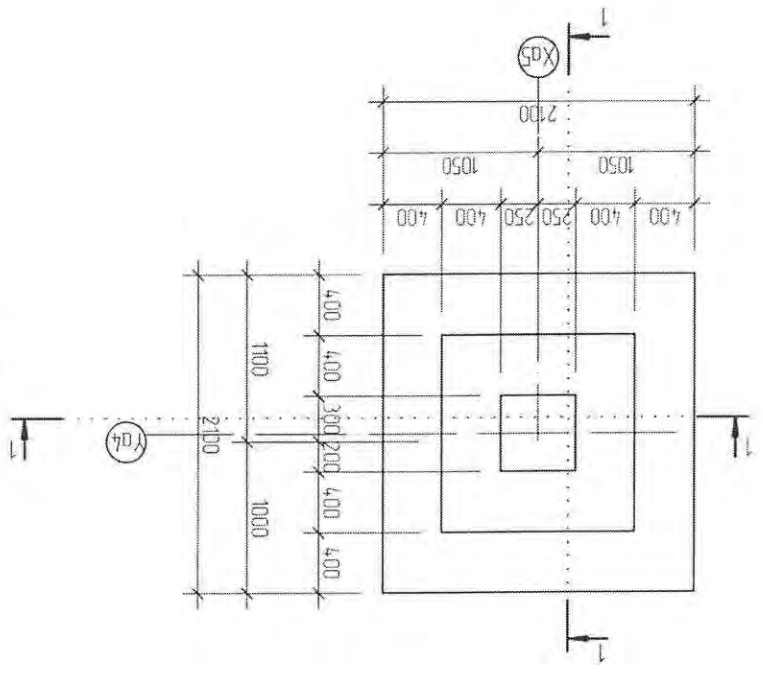
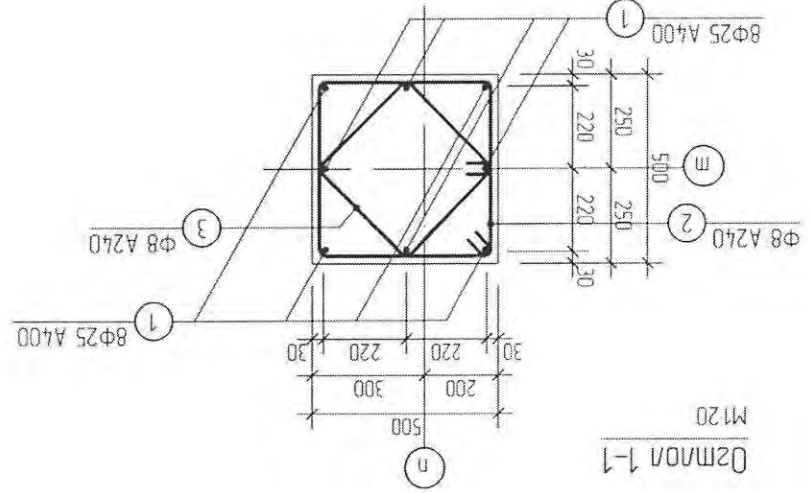
Дуг -1	Дуг -2	Дуг -3

п-Тоон тэнхлэг
м-Үсгэн тэнхлэг

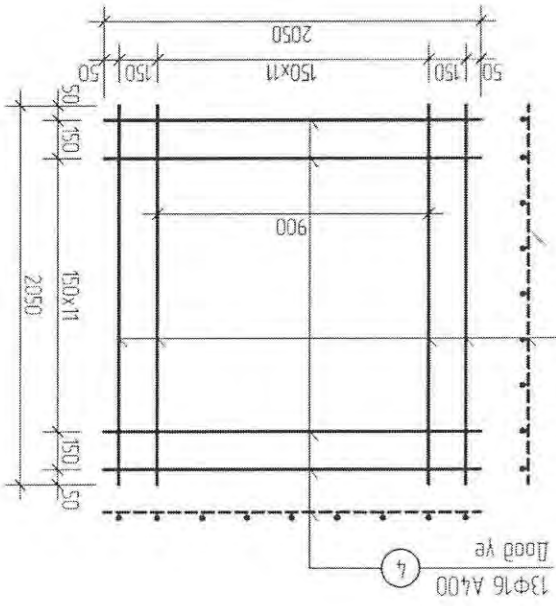
	Булган аймаг Бүрэгхангай сум 4-р баг 240-н хүний суудалтай "Соёлын төвийн барилга"				
	Баганан суурь БС-5				
Инженер		Г Золбоо	ЕГ Ширр ЭЖК-2022/02	Масштаб М1100	Огноо 2022.03
Гүйцэтгэсэн		Г Золбоо	ТГ Ширр	Зургийн дугаар ББ	Хүүдсэг 12
Шалгасан		У Нарангэрэл			

Полуц	Тэмдэглээ	Нэр	Төрөл	Хүнд /кз/	Хуви	Төлөө	Тайлбар
		Нэр	Төрөл	Хүнд /кз/	Хуви	Төлөө	Тайлбар
		Базон сүдрь БС-5* (Арматур)	1	217 91	1		
		(Бетон В20)		189			
		(Бетон В10)		0 53			
1	ГОСТ 5781-82	Арматур	Φ25 А400 L=	3900	8	15 03	120 21
2			Φ8 А240 L=	1960	10	0 77	7 74
3			Φ8 А240 L=	1480	10	0 58	5 85
		Top T-5			1		84 11
4	ГОСТ 5781-82	Арматур	Φ16 А400 L=	2050	26	3 23	84 11
							217 91
							189
							0 53

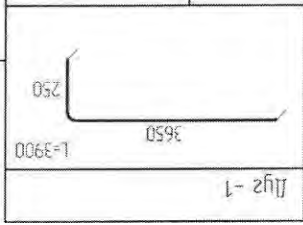
МАТЕРИАЛ ДЭЛХҮҮНИЙ ТОДОРХИЛГА



Базон сүдрь БС-5*
M150



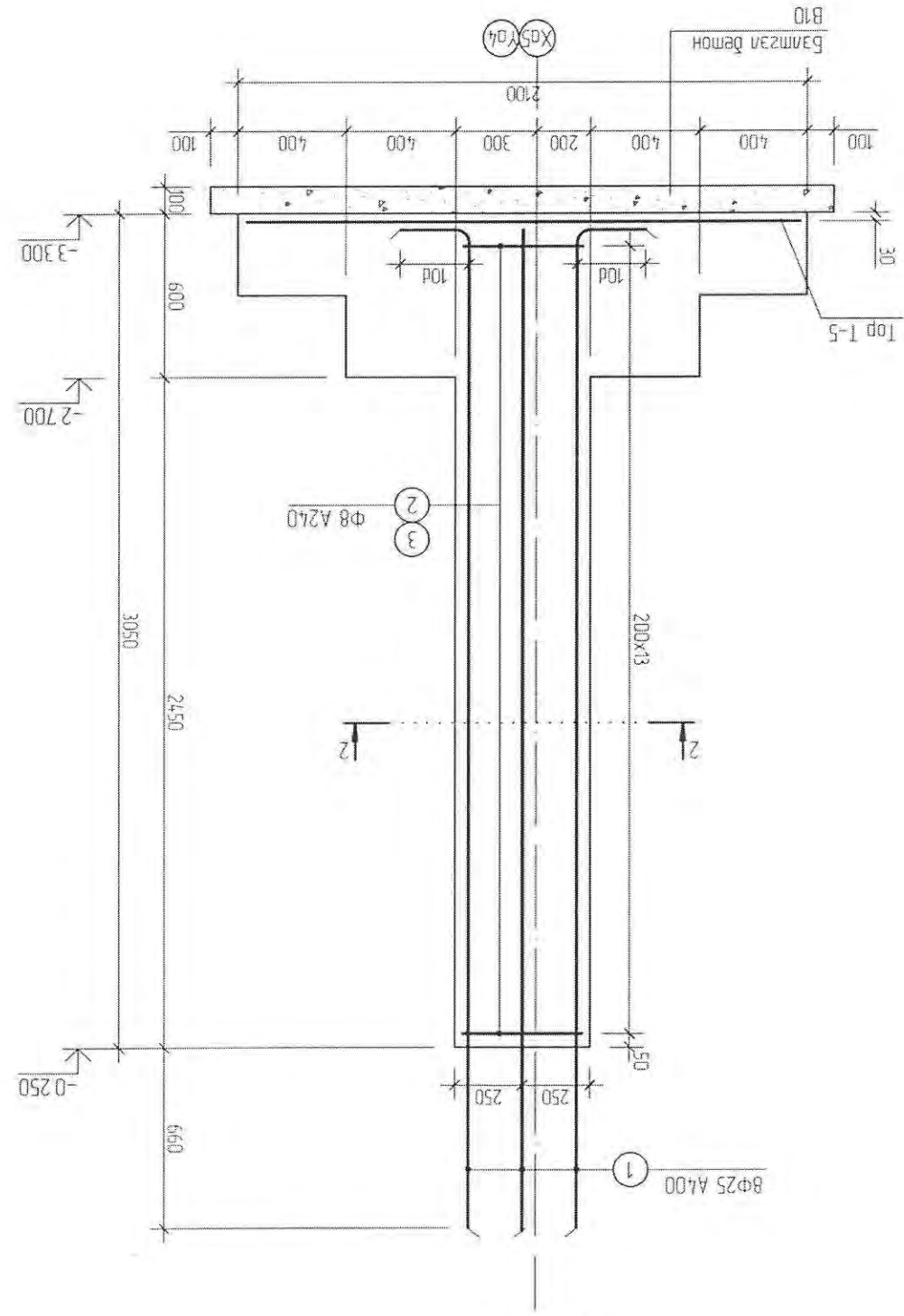
Top T-5
M125



П-ТОН ШАНХЛЭЭ
М-ҮСЭЭН ШАНХЛЭЭ

Бүтээн өмгөгч Бүтээгчтэй сүм 4-р баг
240-н хүний сүлдтэй "Соёлны төвийн дорнод"

Базон сүдрь БС-5*



Озмол 1-1
M125

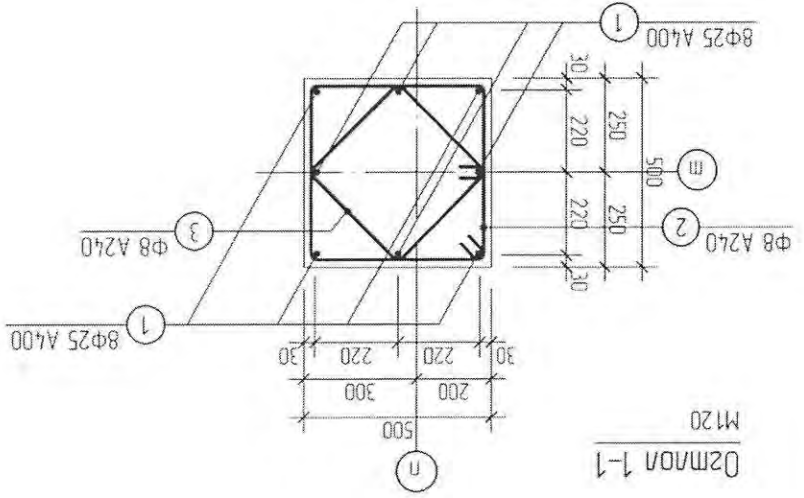
Хүндэтгэсэн	Эргүүлэн дүрсэлсэн	Тайлбар	Масштаб	Өдөр	Хүндэтгэсэн
12*	ББ		M1 100	2022.03	
		ЭТ Шүүр	ЭЖК-2022/02		Инженер
		ТТ Шүүр			Гэрээлэгч
					Учирлагч



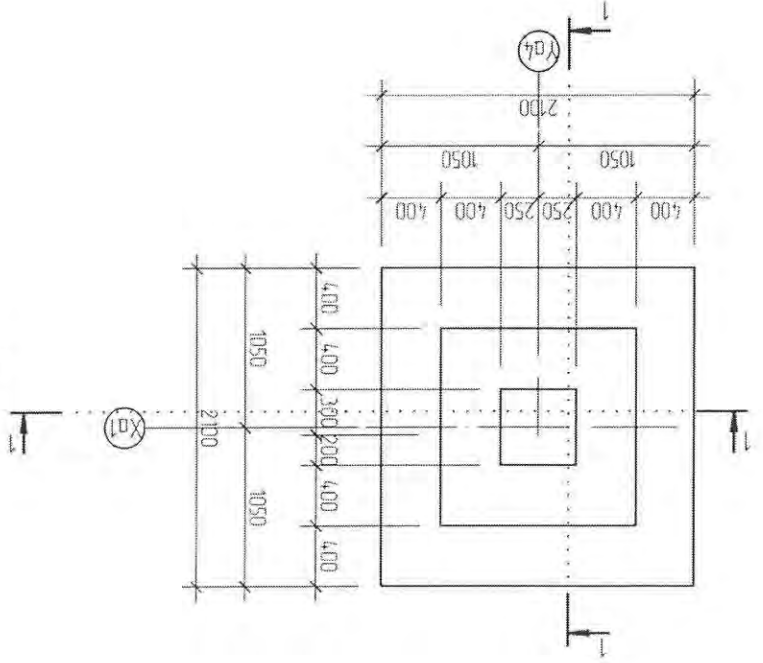
ЭНХНИЙ ХАЙРАЛ КОНТРАКТИЙ ХКК
УТАС: 976 9005665

Тэмдэглэл	Төрөл	Хүнд / кз/		Төрөл	Хүнд / кз/
		шрп	шрп		
Тэмдэглэл	Нэр	Нэр	Нэр	Төрөл	Хүнд / кз/
	Базон сүлр БС-5** (Арматур)	1	208.66	Базон сүлр БС-5** (Арматур)	208.66
	(Бетон В20)			(Бетон В20)	189
	(Бетон В10)			(Бетон В10)	0.53
1	Арматур	8	13.87	Арматур	110.97
	Φ25 A400 L=3600			Φ25 A400 L=3600	
2		10	0.77		7.74
	Φ8 A240 L=1960			Φ8 A240 L=1960	
3		10	0.58		5.85
	Φ8 A240 L=1780			Φ8 A240 L=1780	
	Тор Т-5	1		Тор Т-5	84.11
4	ГОСТ 5781-82	26	3.23	Арматур	84.11
	Φ16 A400 L=2050			Φ16 A400 L=2050	
	Арматур			Арматур	208.66
	Нээ БС-5** Арматур			Нээ БС-5** Арматур	208.66
	Нээ БС-5** Бетон В20			Нээ БС-5** Бетон В20	189
	Нээ БС-5** Бетон В10			Нээ БС-5** Бетон В10	0.53

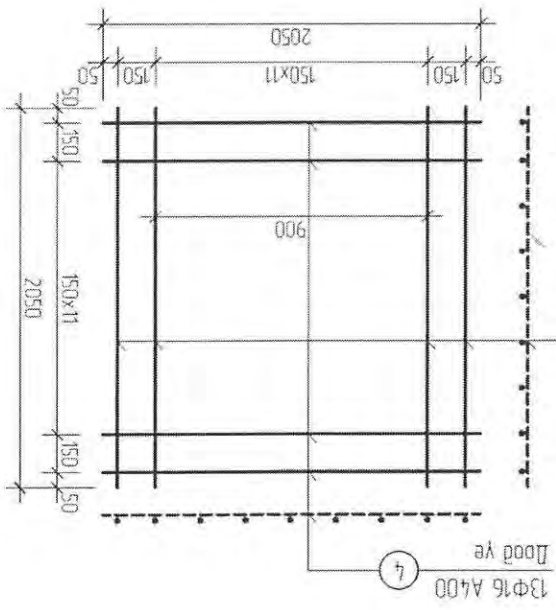
МАТЕРИАЛ ЭЛЭХҮҮГҮЙНИЙ ТОДОРХИЛ/ОЛТ



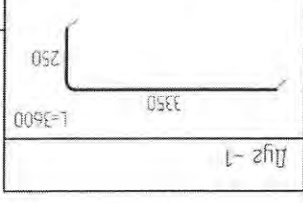
Озмол 1-1
M120



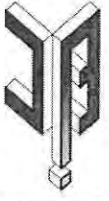
Базон сүлр БС-5**
M150



Top T-5
M125



п-Тоон мэнхлээг м-Үгээг мэнхлээг



ЭНХНИЙ ЖАРГАЛ КОДЕКСТЫН ХХК
УТАГ - 976 9005665

Шилэгсчигч

Гүйцэтгэгч

Инженер

Г.Золбоо

Учирнаар

Г.Золбоо

ТТ Шургуур

ТТ Шургуур

Масштаб

М1:100

ЭЖК-2022/02

Эргүүлэгч

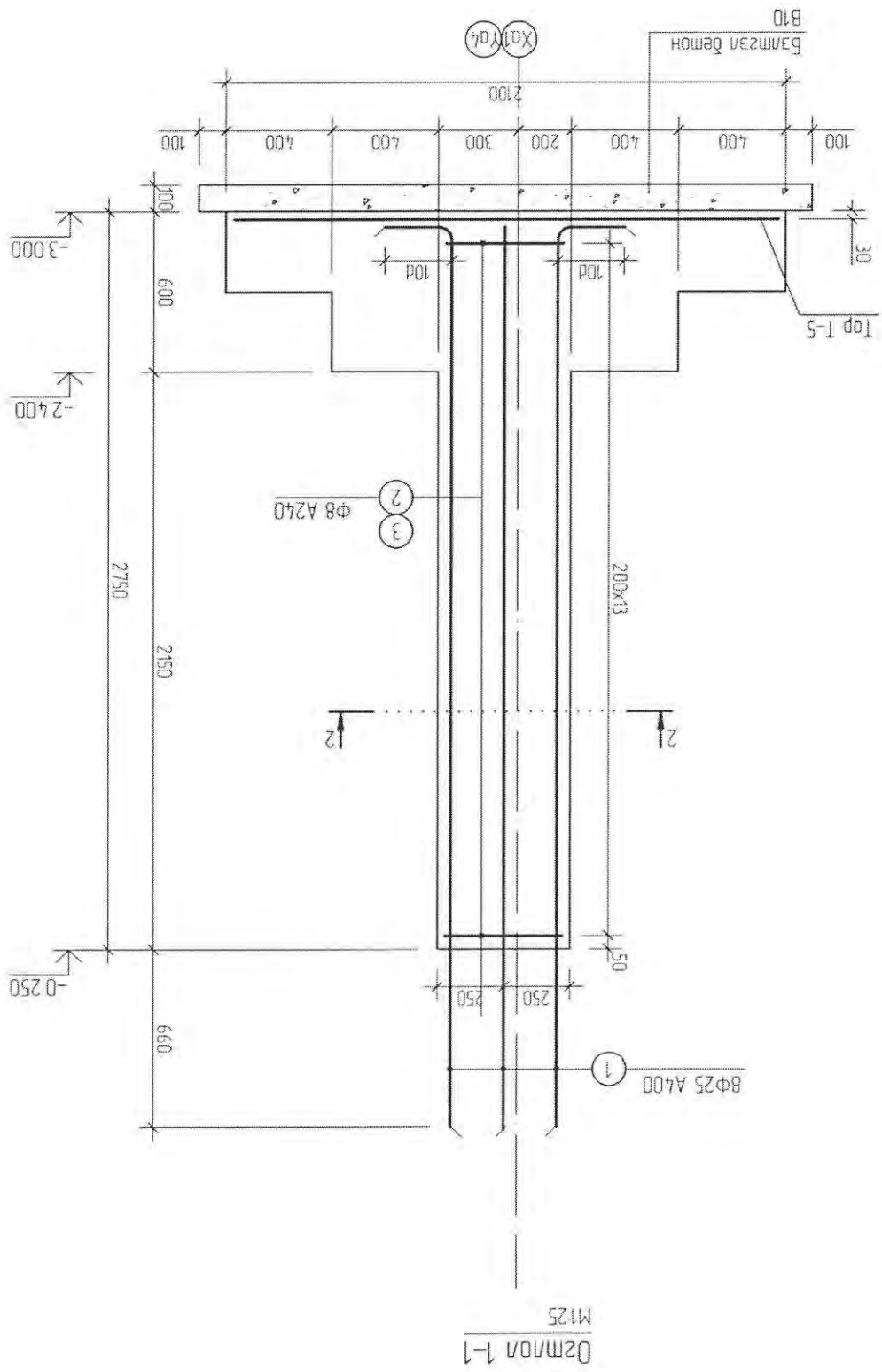
Хугацаа

2022.03

А3

12..

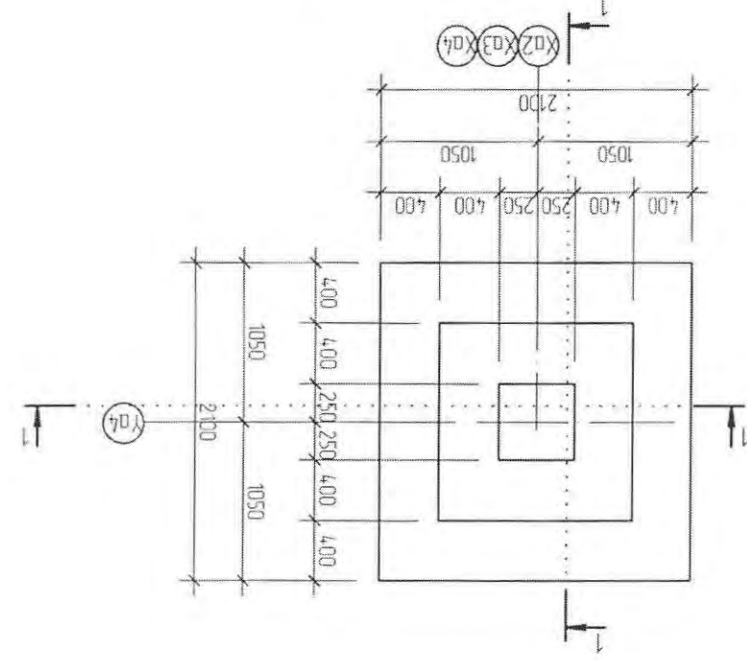
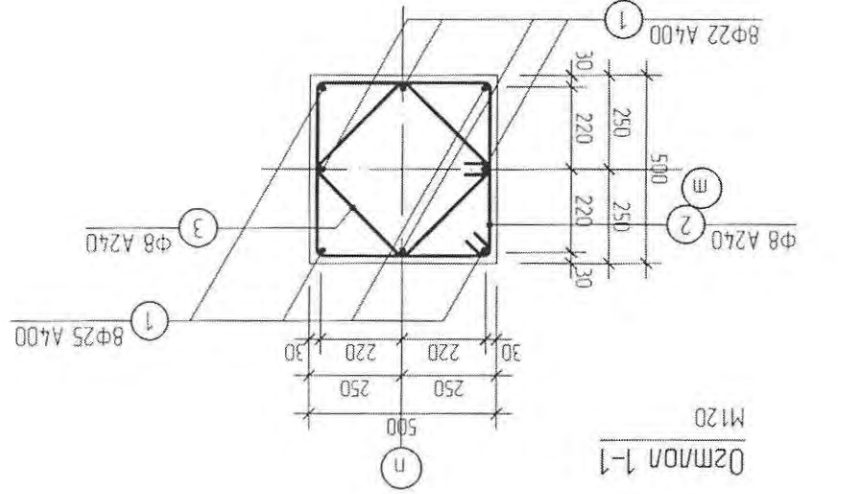
Бүтэцтэй бүрэлдэхүүн сүлр 4-р багц
"Соёл" хиймэл сүлр 240-н хуудас



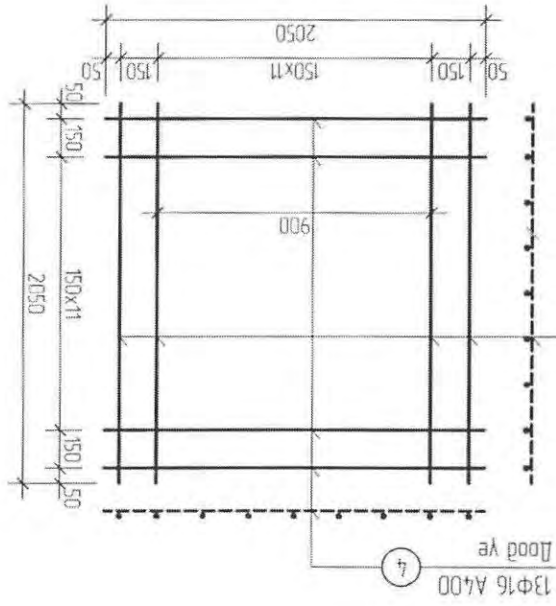
Озмол 1-1
M125

Ноци	Тэмдэглэл	Нэр	Шур	Хэж	Нүм
		Нар	100	Хүнд /кз/	
		Бозон сүлрв БС-6 (Арматур)	3	132.32	396.95
		(Бетон В20)			3.14
		(Бэлтгэл бетон В10)			0.68
1	ГОСТ 5781-82	Арматур	8	10.40	83.22
2	-	Ф8 А240 L=	10	0.77	7.74
3	-	Ф8 А240 L=	10	0.58	5.85
4	ГОСТ 5781-82	Арматур	18	1.97	35.50
		Ф16 А400 L=	1250		
		Тор	1		35.50
		Т-6			
		Бэлтгэл бетон В10			
		Бэлтгэл бетон В20			
		Арматур			
		Ф16 А400 L=	1250		
		М ³			1.05
		М ³			0.23

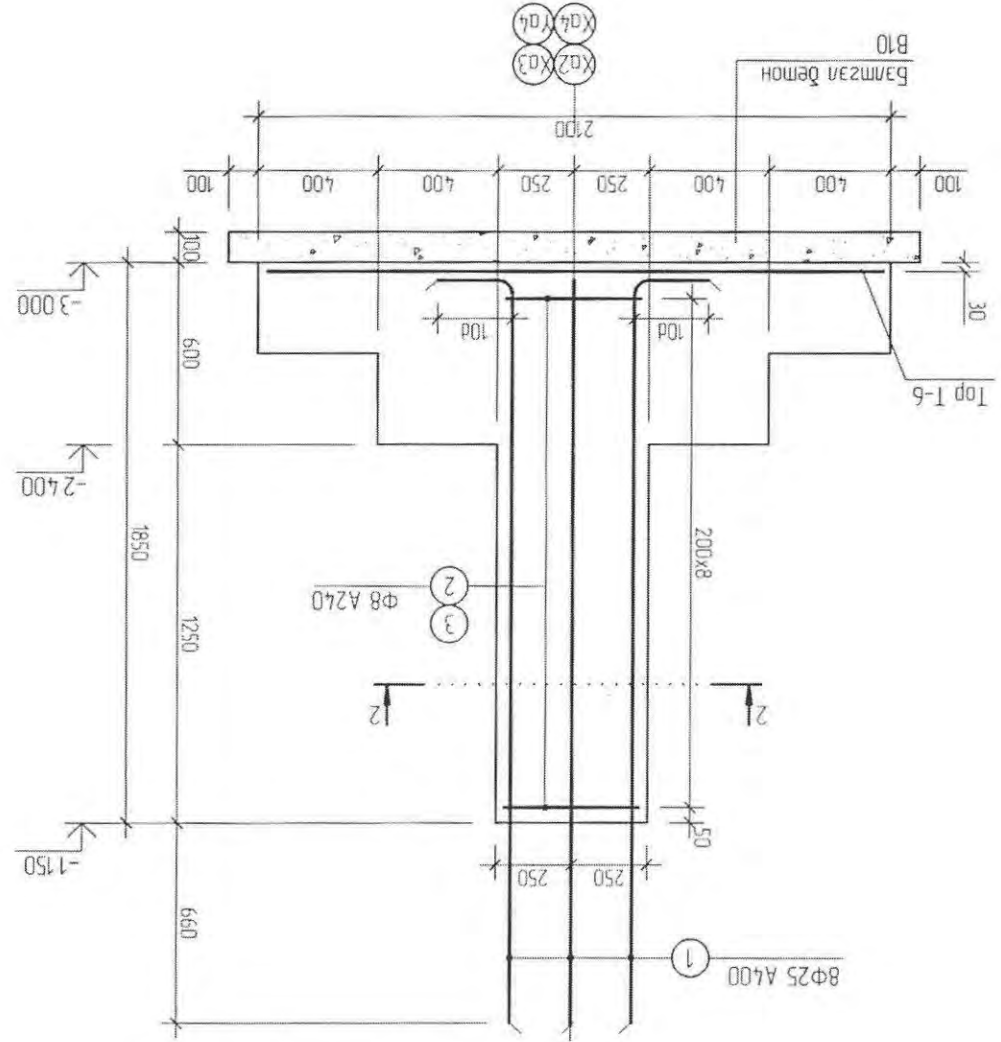
МАТЕРИАЛ ЭДЛЭХҮҮНИЙ ТОДРОХИЛГА



Бозон сүлрв БС-6
M150

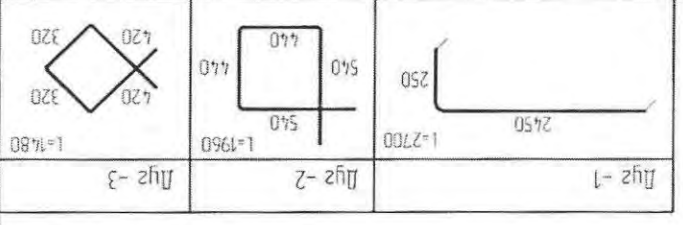


Top T-6
M125



Озмол 1-1
M125

Н-ТОН МЭНХЛЭГ
М-ҮГСЭН МЭНХЛЭГ



Булагд оюмг бүрэлхэнгид сүм 4-р багс
240-н хүнш сүлдэмтэй "Соёлын мөдийн барилга"

Бозон сүлрв БС-6



Инженер
Г.Золбоо

Гүйцэтгэсэн
Г.Золбоо

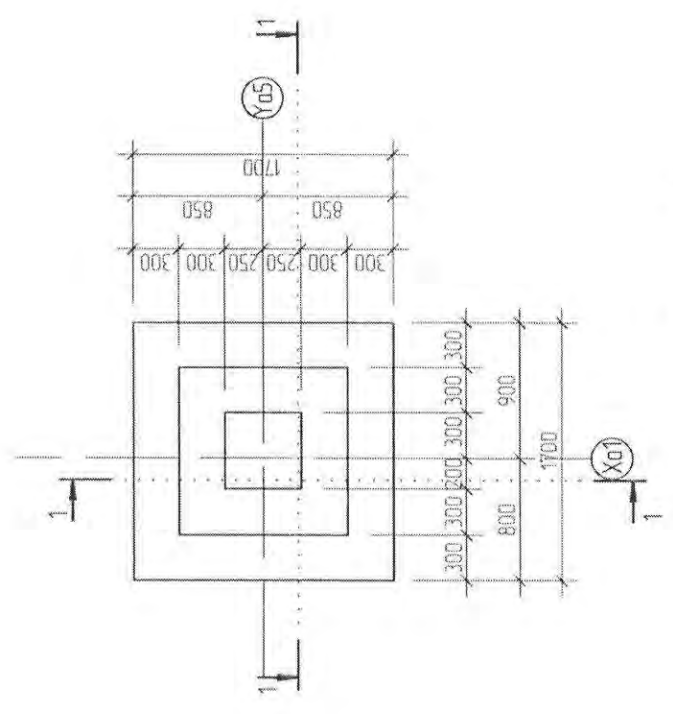
ЭХЖ-2022/02
Масштаб
М1:100

2022.03
Хугацаа

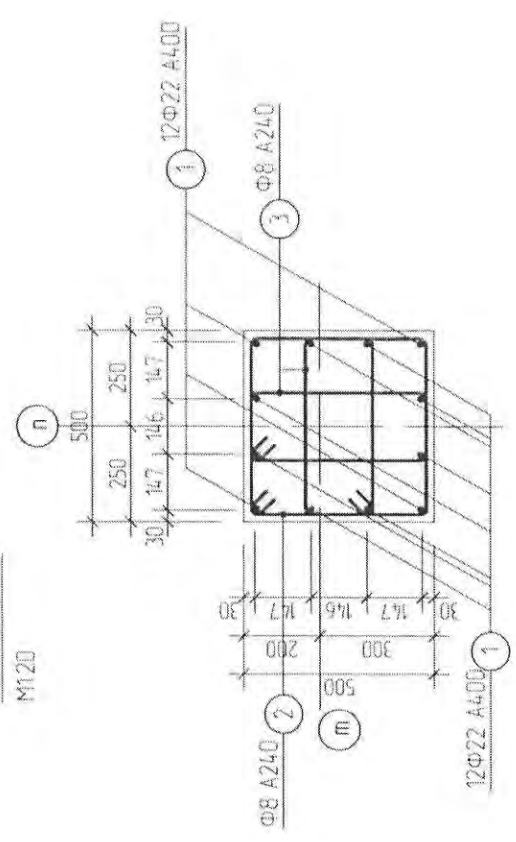
55

13

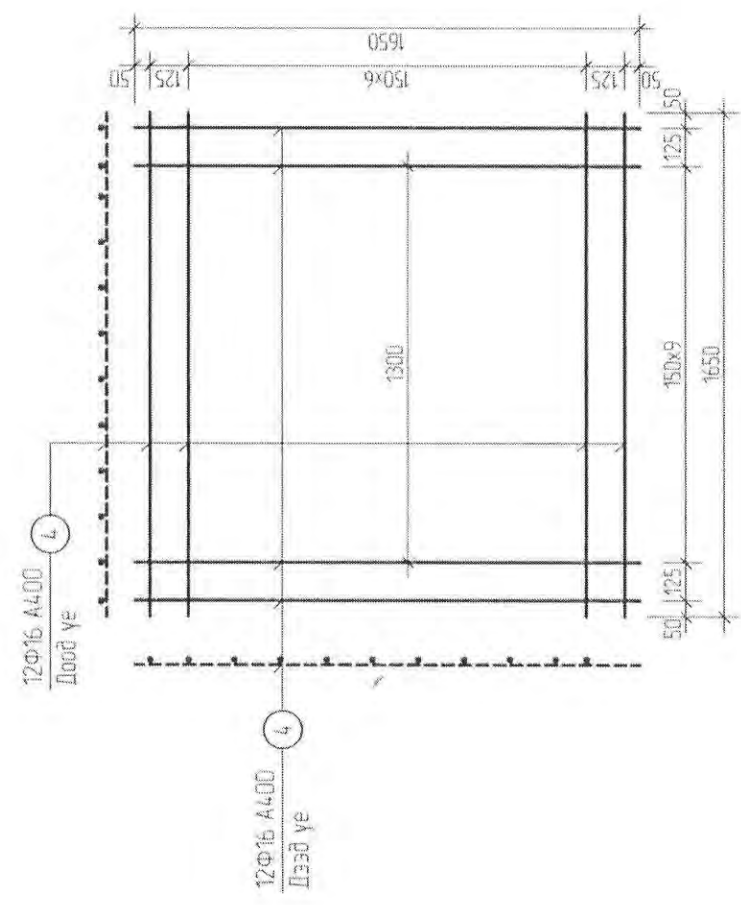
Багаан сүүрх БС-7
М150



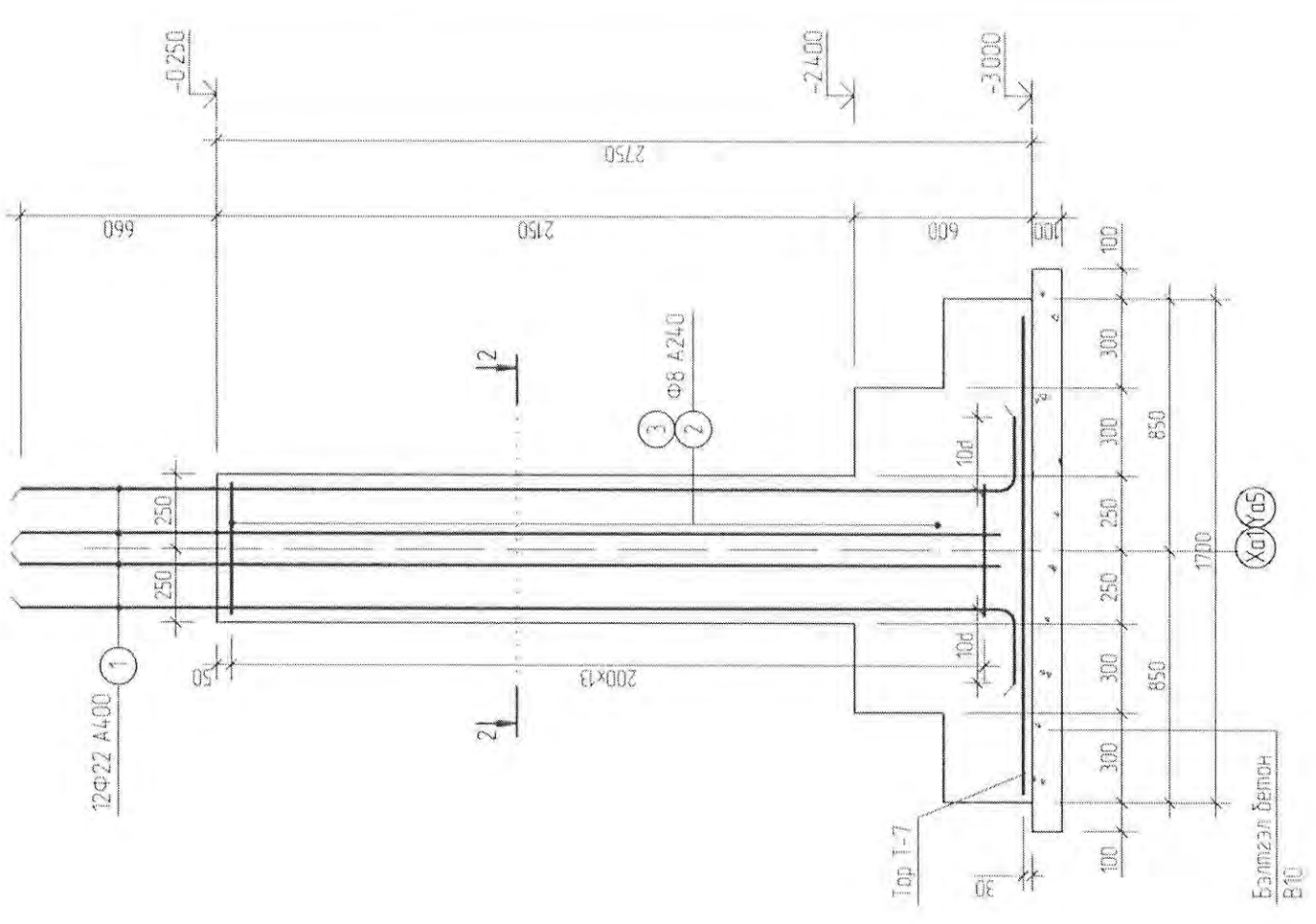
Озтлол 1-1
М120



Тор Т-7
М125



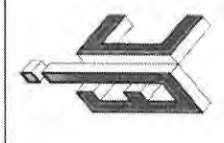
Озтлол 1-1
М125



МАТЕРИАЛ ЗЭВЭЛХҮҮНИЙ ТӨДӨРХӨЙЛӨЛТ

Төрөл	Тэмдэглэгээ	Нэр	Тоо шир	Хүнд / кг/	
				Нэгж	Нийт
		Багаан сүүрх БС-7 (Арматур)	1	211.48	211.48
		Бетон В20			177
		Бэлтгэл бетон В10			0.36
1	ГОСТ 5781-82	Арматур Ф22 А400 L=	12	10.74	128.91
2		Ф8 А240 L=	15	0.77	11.61
3		Ф8 А240 L=	15	0.56	8.47
		Тор Т-7	1		62.49
4	ГОСТ 5781-82	Арматур Ф16 А400 L=	24	2.60	62.49
		Нэг БС-7 Арматур		кг	211.48
		Нэг БС-7 бетон В20		м³	1.77
		Нэг БС-7 бэлтгэл бетон В10		м³	0.36

Handwritten notes and signatures:
2-5
[Signature]
[Signature]

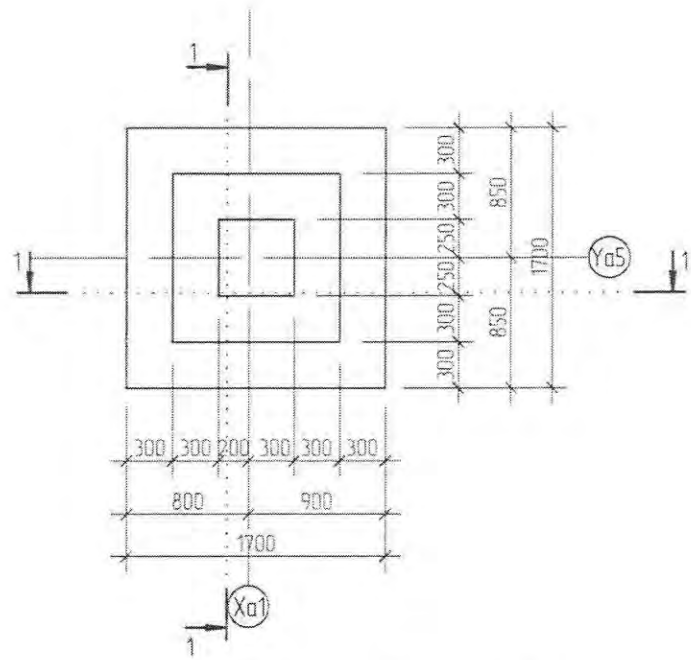


Бүлэгний аймаг Бүрэгжээний сүм 4-р баг
24.0-н хүний суудалтай "Соёлын төвийн барилга"

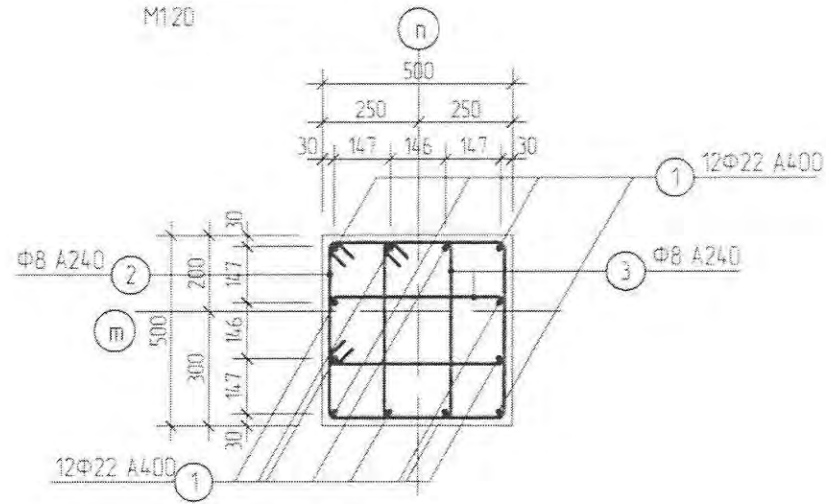
Багаан сүүрх БС-7

Инженер	Г. Золбоо	Масштаб	М1:100	Өмч	А.З
Гүйцэтгэсэн	Г. Золбоо	ЭХЖ-2022/02	М1:100	Өмч	2022.03
Шалгасан	У. Нарангэрэл	ТТ Шир	ББ	Зургийн багсар	Хүндс
				Хүндс	14

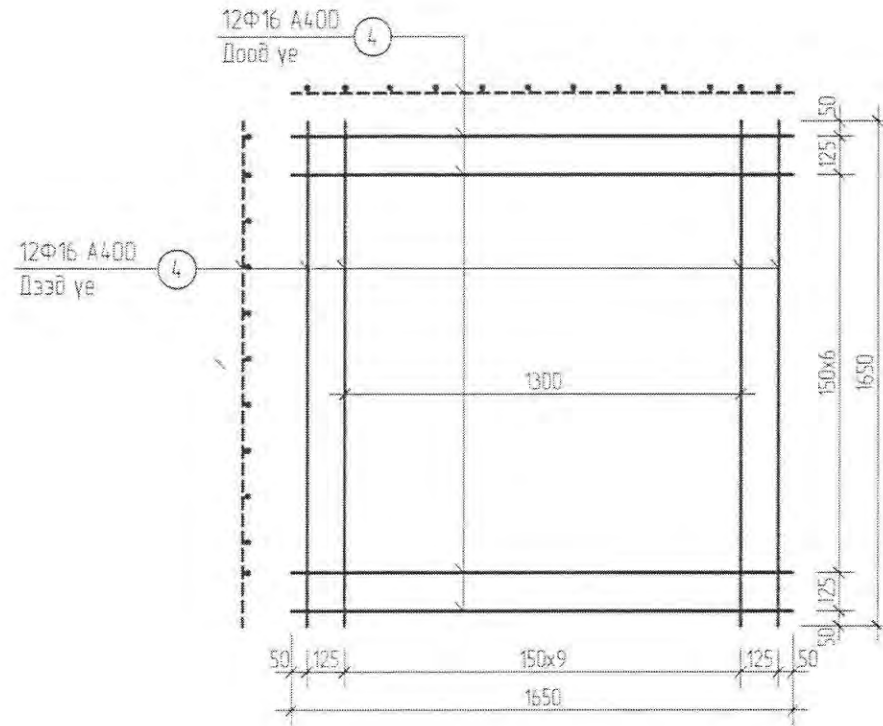
Багаанан суурь БС-7*
М150



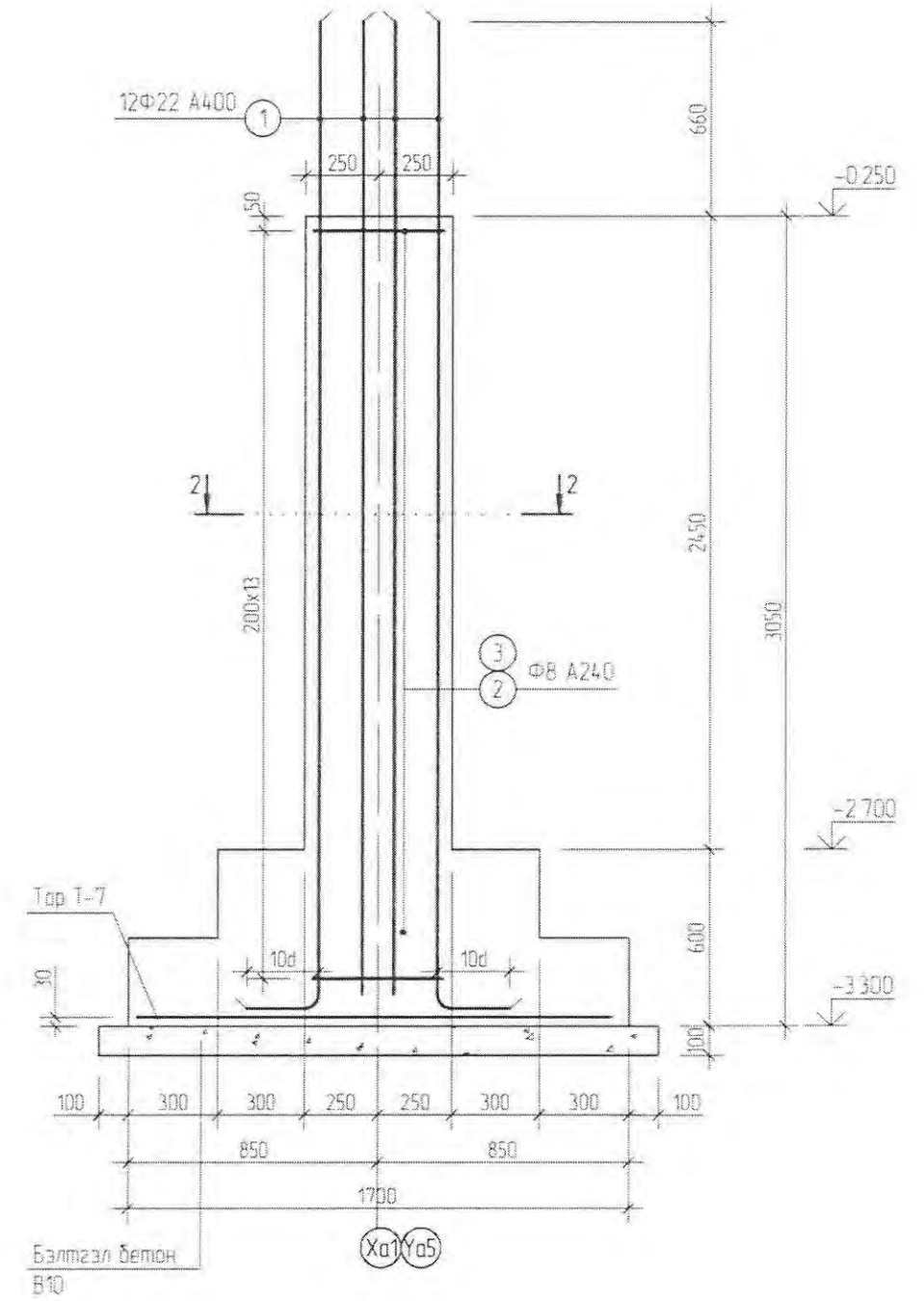
Озтлол 1-1
М120



Тор Т-7
М125

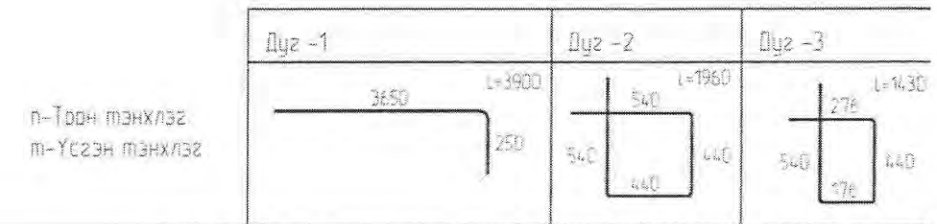



Озтлол 1-1
М125



МАТЕРИАЛ ЭДЭЛХҮҮНИЙ ТОДОРХОЙЛОЛТ

Прозц	Тэмдэглэгээ	Нэр	Тоо шир	Хүнд /кг/	
				Нэгж	Нийлм
		Багаанан суурь БС-7 (Арматур)	1	222.23	222.23
		(Бетон В20)			184
		(Бэлтгэл бетон В10)			0.36
1	ГОСТ 5781-82	Арматур Ф22 А400 L= 3900	12	1164	139.65
2	"	Ф8 А240 L= 1960	15	0.77	11.61
3	"	Ф8 А240 L= 1430	15	0.56	8.47
4	ГОСТ 5781-82	Тор Т-7 Арматур Ф16 А400 L= 1650	24	2.60	62.49
		Нэг БС-7 Арматур	кг		222.23
		Нэг БС-7 бетон В20	м³		184
		Нэг БС-7 бэлтгэл бетон В10	м³		0.36





ЭНХЭМН ХАГААН КОНСТРАКЦИЙН ҮНД
УЛАС - 976 6002665

Булган аймаг Бүрэгхангай сум 4-р баг
240-н хүний сууцалтай "Соёлын төвийн барилга"

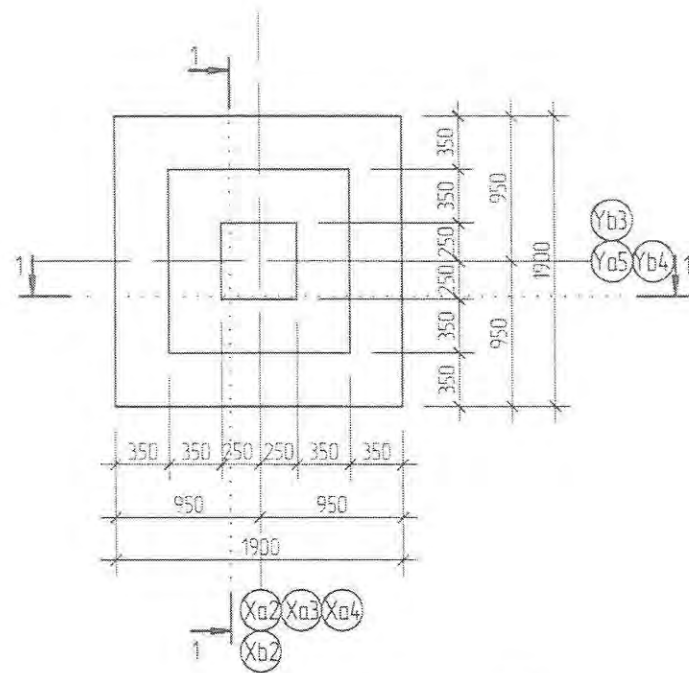
Багаанан суурь БС-7*

Үе шат
А3

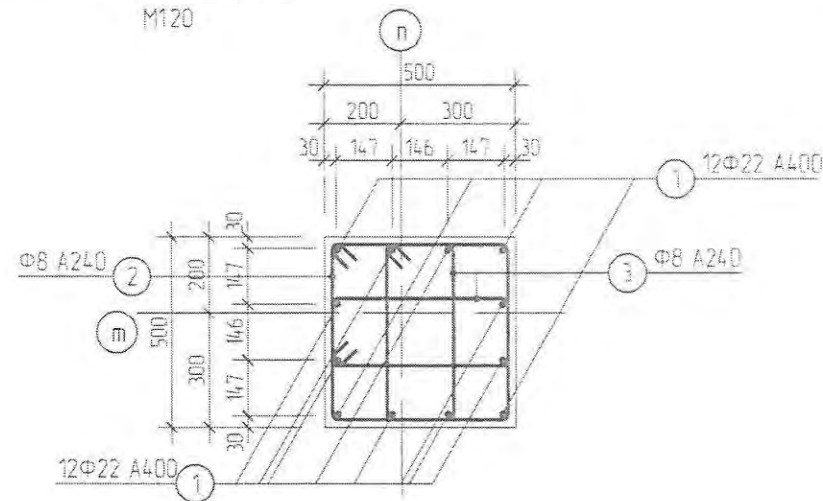
Огноо
2022.03

Инженер	Г.Золбоо	ЕГ Ширр	ЭЖК-2022/02	Масштаб	М1:100	Огноо	2022.03
Гүйцэтгэсэн	Г.Золбоо	ТГ Ширр	-	Зургийн дугаар	ББ	Хуудас	14*
Шалгасан	У.Нарангэрэл						

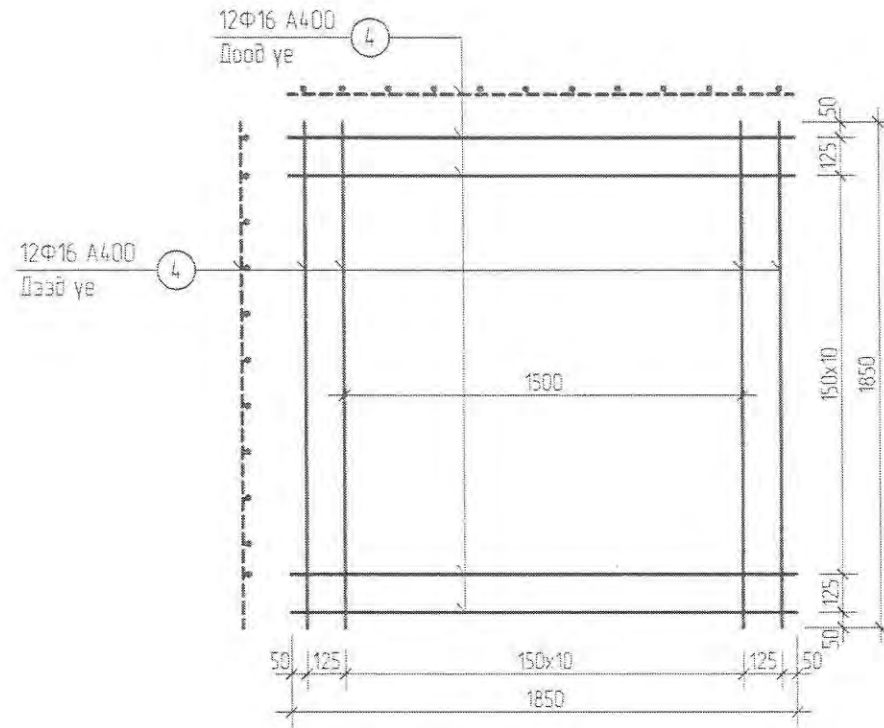
Баганагн суурь БС-8
M150



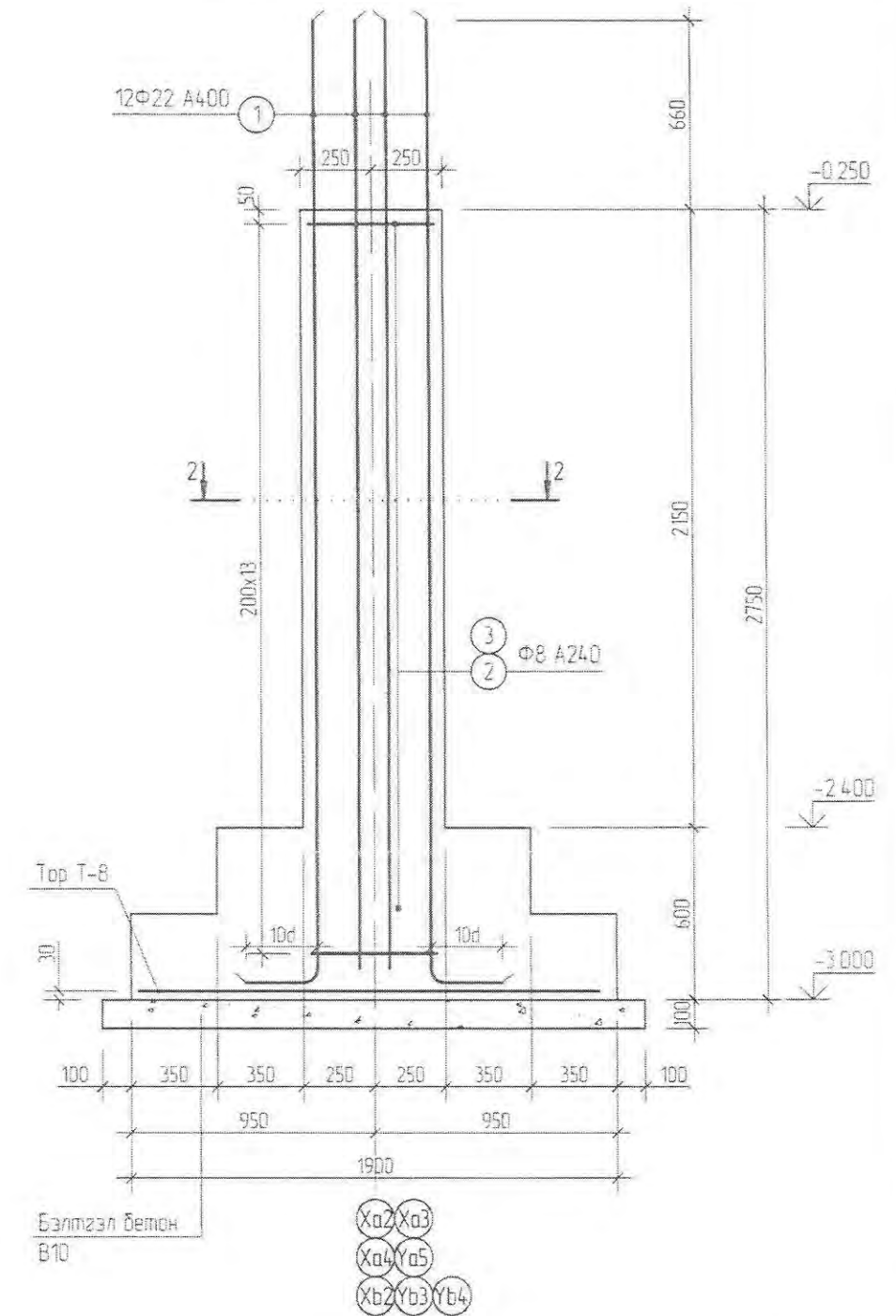
Озтлол 1-1
M120



Тор Т-8
M125



Озтлол 1-1
M125



МАТЕРИАЛ ЭДЭЛХҮҮНИЙ ТОДОРХОЙЛОЛТ

Позиц	Тэмдэглэгээ	Нэр	Тоо шир	Хүнд /кг/	
				Нэгж	Нийт
		Баганагн Суурь БС-8 (Арматур)	3	215.27	645.81
		(Бетон В20)			6.16
		(Бэлтгэл бетон В10)			132
1	ГОСТ 5781-82	Арматур Ф22 А400 L= 3600	12	10.74	128.91
2	"	" Ф8 А240 L= 1960	15	0.77	11.61
3	"	" Ф8 А240 L= 1430	15	0.56	8.47
4	ГОСТ 5781-82	Тор Т-8 Арматур Ф16 А400 L= 1750	24	2.76	66.28
		Нэг БС-8 Арматур	кг		215.27
		Нэг БС-8 бетон В20	м³		2.05
		Нэг БС-8 бэлтгэл бетон В10	м³		0.44

п-Торн тэнхлэг
м-Үсгэн тэнхлэг

Дүг -1	Дүг -2	Дүг -3

Булган аймаг Бүрэгхангай сум 4-р баг
240-н хүний сүлжлэлтэй "Соёлын төвийн барилга"

Баганагн суурь БС-8

Инженер: Г.Золбоо

Гүйцэтгэгч: Г.Золбоо

Шалгасан: У.Нарангэрэл

ЭГ Шилэр: ЭЖК-2022/02

Масштаб: M1:100

Зургийн дугаар: ББ

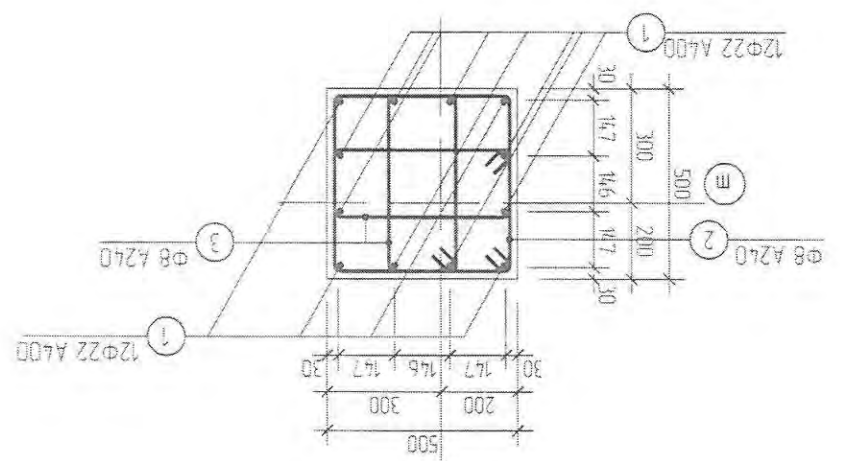
Үе шат: А.3

Огноо: 2022.03

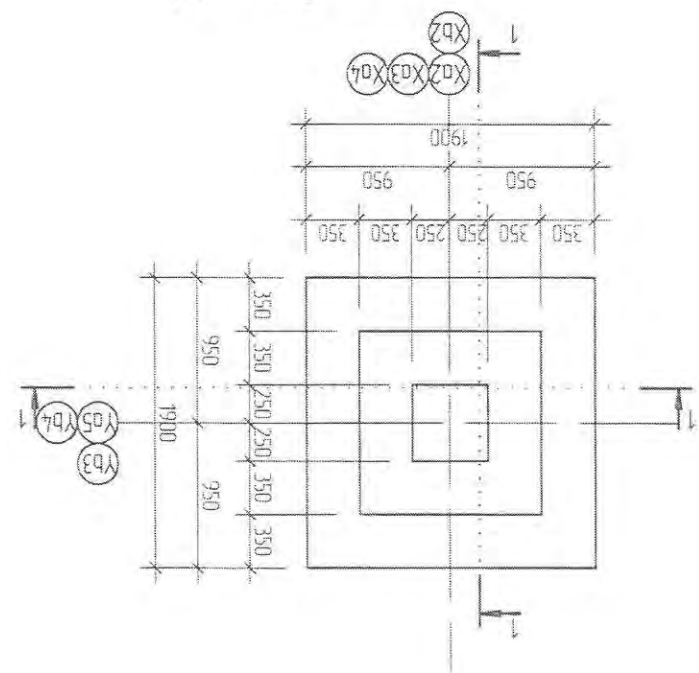
Хуудас: 15

Таблица	Имя	Материал	Таблица	Хунд /кг/
1	Базонан суурь БС-8 (Арматур)	2	226.01	452.03
	(Бетон В20)			4.10
	(Бетон В10)			0.88
1	Арматур	Φ22 А400 L= 3900	12	1164
2		Φ8 А240 L= 1960	15	0.77
3		Φ8 А240 L= 1430	15	0.56
		1-8	1	66.28
4	Арматур	Φ16 А400 L= 1750	24	2.76
				66.28
				226.01
				2.05
				0.44

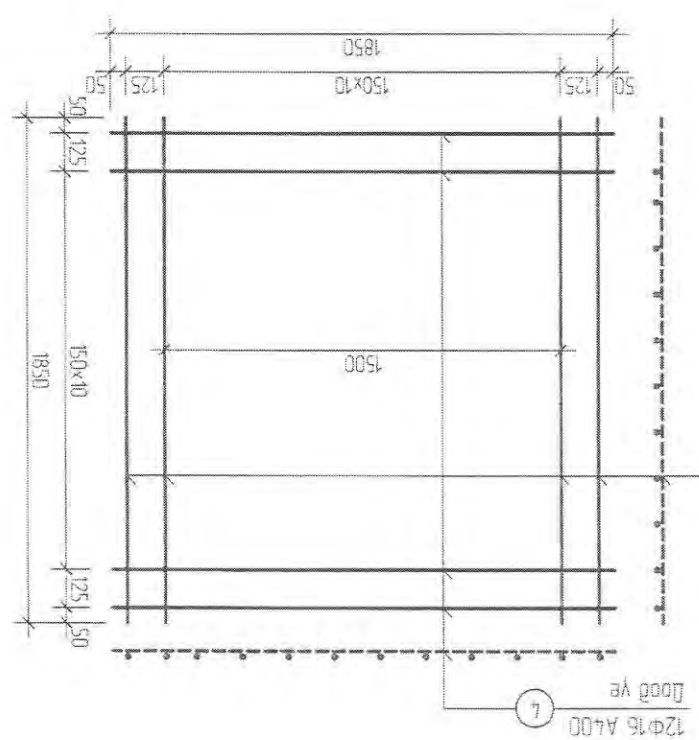
МАТЕРИАЛ ЭДЭЛХҮҮНИЙ ТОДОРХОЙЛОЛТ



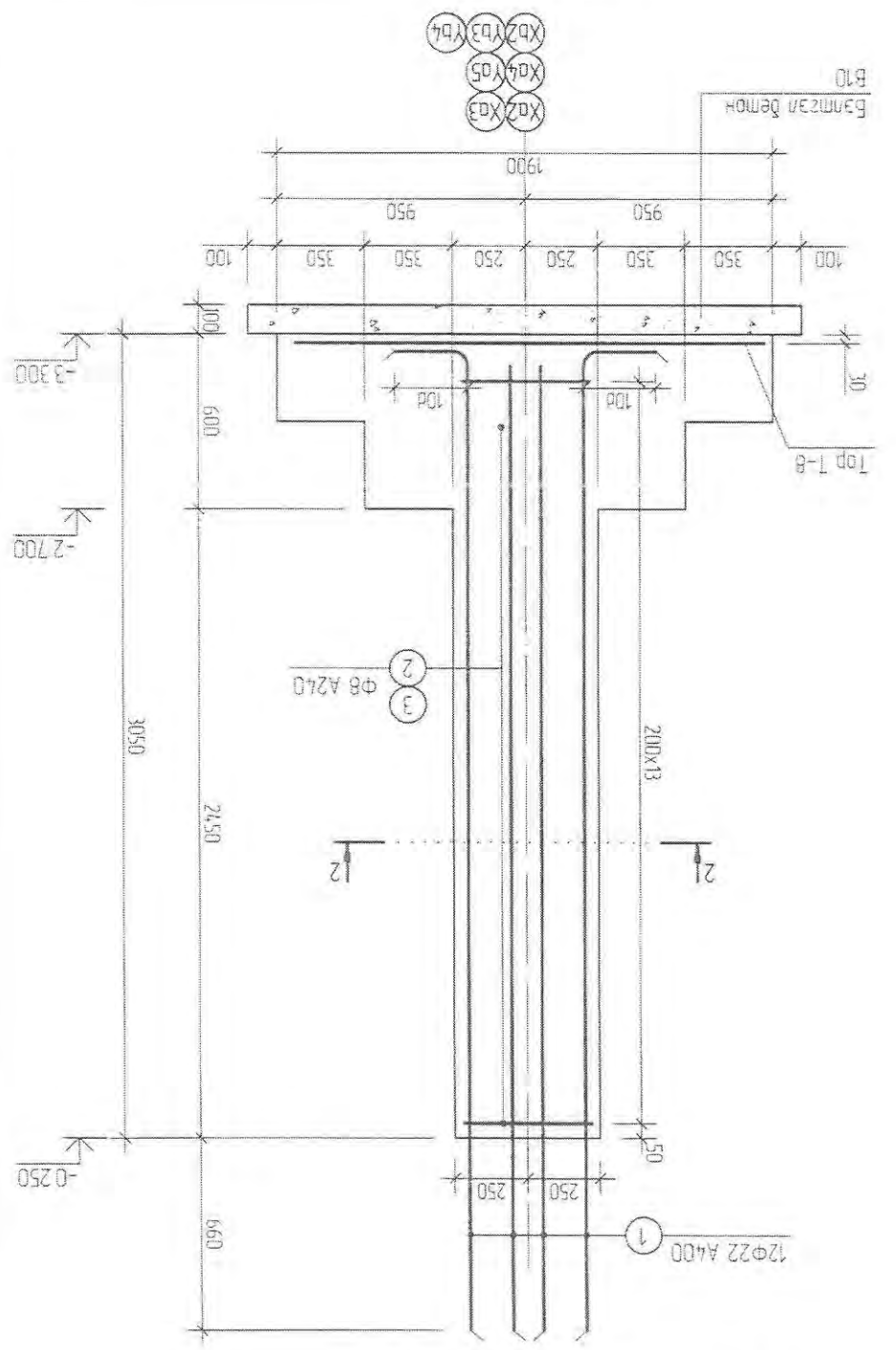
ОЗМОН 1-1
M120



Базонан суурь БС-8
M150

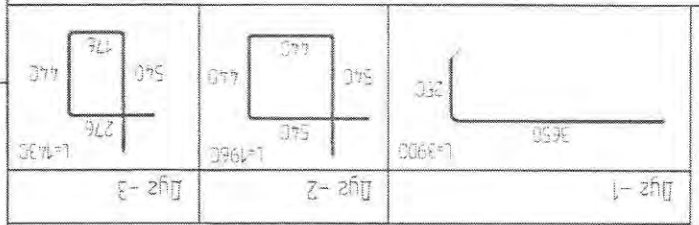


Top T-8
M125



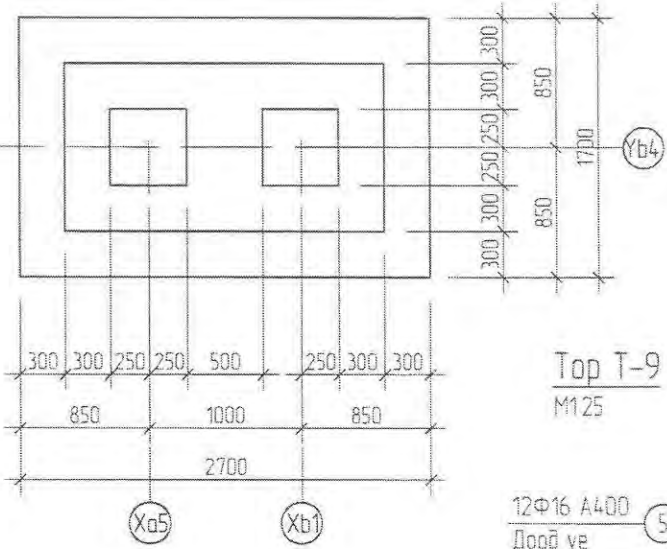
ОЗМОН 1-1
M125

	Шилэгч Г.Цамзас 2022.03	Туслах Т.Зандан 2022.03	Өргөтгөл Т.Зандан 2022.03	24.0-н хувийг сүүдэрлэн "Соёл" туслах байртай Бүтэцтэй байр БС-8	15°
	Мэргэжлийн М100	Мэргэжлийн М100	Мэргэжлийн М100	Базонан суурь БС-8 А3	15°



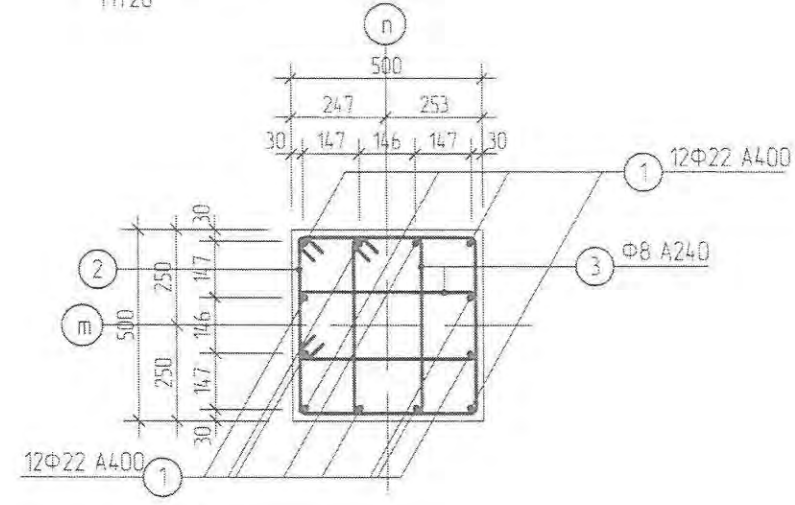
М-ТӨӨН МЭНХЛЭГ
М-ҮСЭН МЭНХЛЭГ

Баганан суурь БС-9
М150

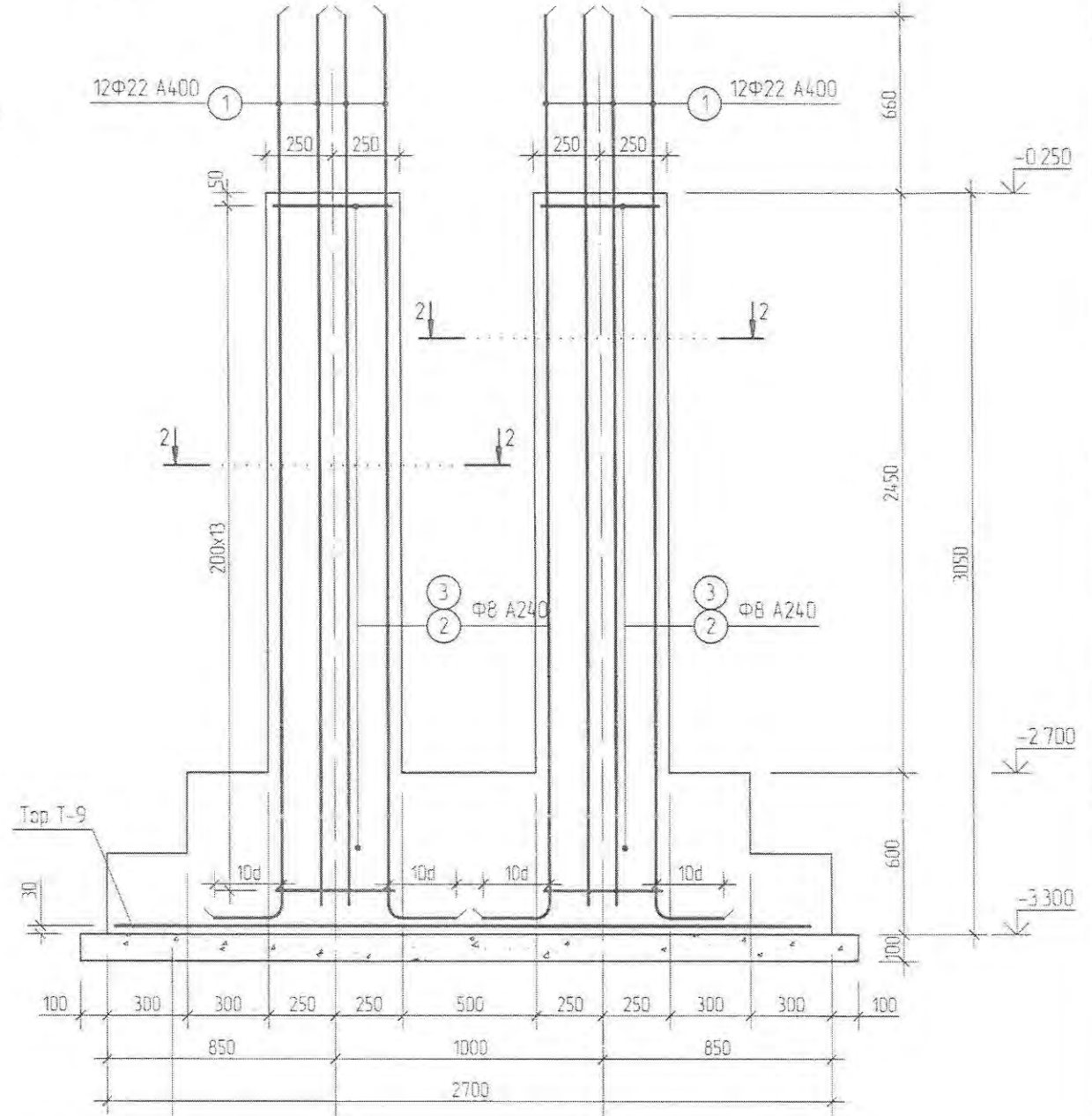


Тор Т-9
М125

Озмлол 1-1
М120

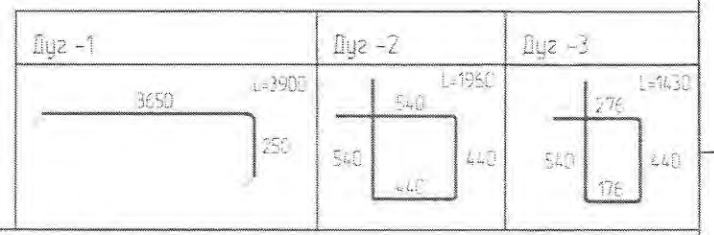


Озмлол 1-1
М125



МАТЕРИАЛ ЭДЭЛХҮҮНИЙ ТОДОРХОЙЛОЛТ

Позиц	Тэмдэглэгээ	Нэр	Тоо шир	Хүнв /кг/	
				Нэгж	Нийт
		Баганан суурь БС-9 (Арматур)	1	416.52	416.52
		(Бетон В20)			2.35
		(Бэлтгэл бетон В10)			0.36
1	ГОСТ 5781-82	Арматур Ф22 А400 L=	3900	24	1164
2	"	Ф8 А240 L=	1960	30	0.77
3	"	Ф8 А240 L=	1430	30	0.56
		Тор Т-9		1	
4	ГОСТ 5781-82	Арматур Ф16 А400 L=	1650	18	2.60
5	"	Ф16 А400 L=	2650	12	4.18
		Нэг БС-9 Арматур	кг		416.52
		Нэг БС-9 бетон В20	м³		2.35
		Нэг БС-9 бэлтгэл бетон В10	м³		0.36



п-Тоон тэнхлэг
м-Үсгэн тэнхлэг

Булган аймаг Бүрэгхангай сум 4-р баг
240-н хүний суудалтай "Соёлын төвийн барилга"

Баганан суурь БС-9

Инженер Г.Золбоо

Гүйцэтгэсэн Г.Золбоо

Шалгасан Ч.Нарангэрэл

EG Ширр ЭЖК-2022/02

ТТ Ширр

Масштаб М1:100

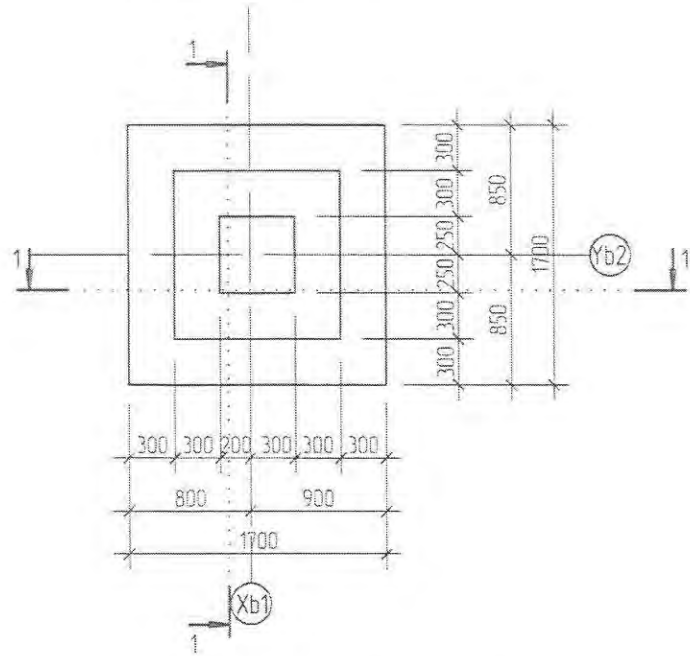
Зургийн дугаар 66

Өг шом А.3

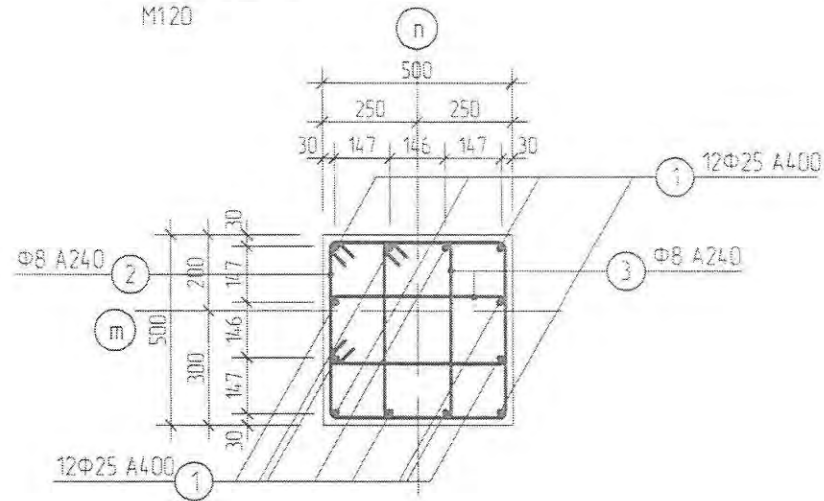
Огноо 2022.03

Хуудас 16

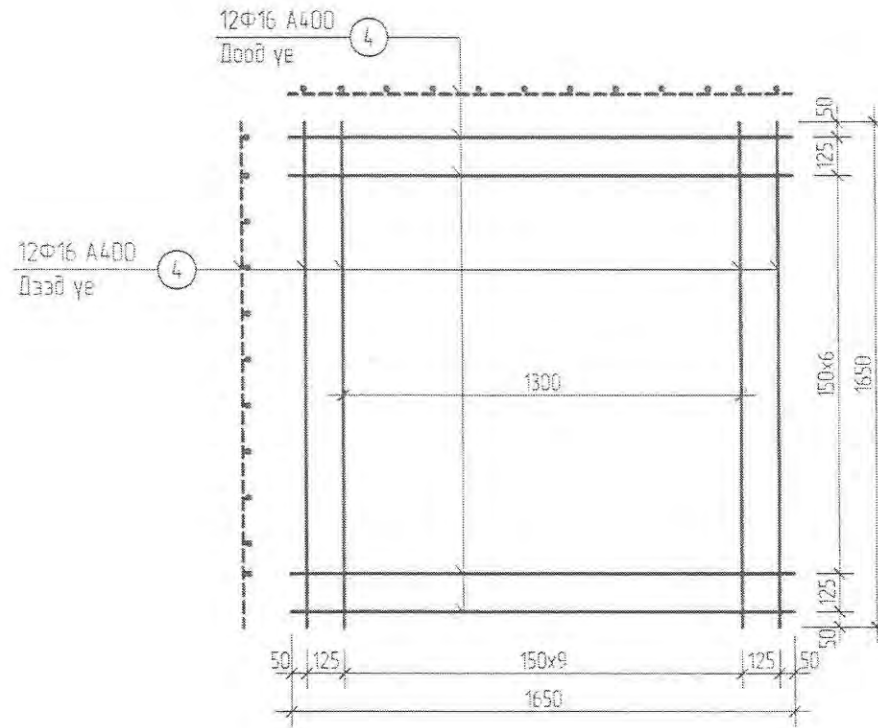
Баганан суурь БС-10
М150



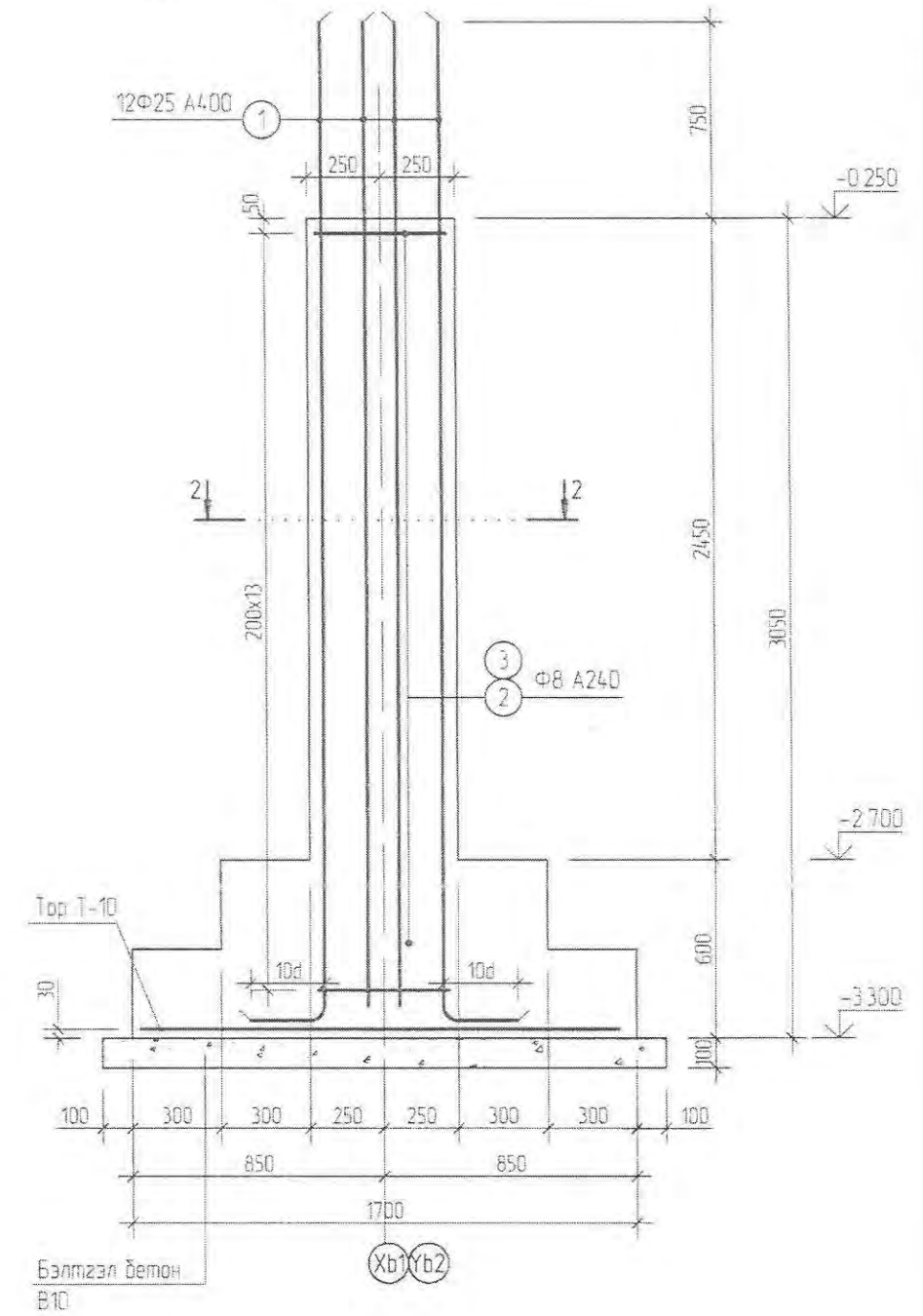
Огтлол 1-1
М120



Тор Т-10
М125



Огтлол 1-1
М125



МАТЕРИАЛ ЭДЭЛХҮҮНИЙ ТОДОРХОЙЛОЛТ

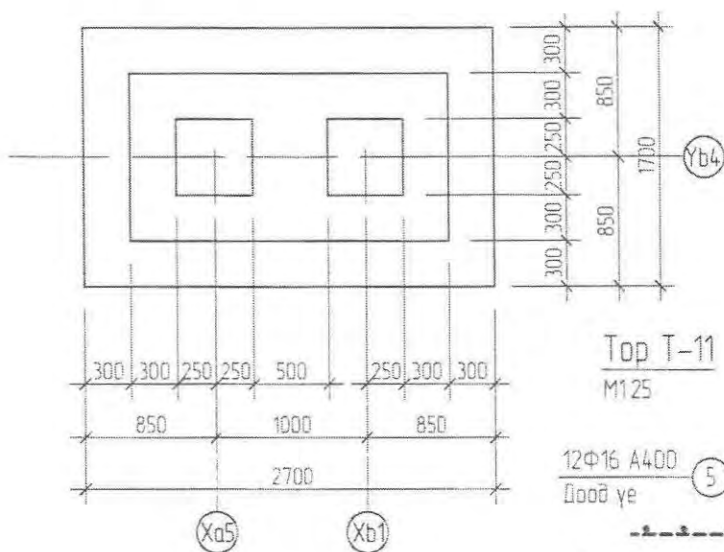
Полиц	Тэмдэглэгээ	Нэр	Тоо шир	Хүнд /кг/		
				Нэгж	Нийт	
		Баганан Суурь БС-10 (Арматур)	1	253.19	253.19	
		(Бетон В20)			177	
		(Бэлтгэл бетон В10)			0.36	
1	ГОСТ 5781-82	Арматур Φ25 А400 L=	3690	12	14.22	170.61
2	"	" Φ8 А240 L=	1960	15	0.77	11.61
3	"	" Φ8 А240 L=	1430	15	0.56	8.47
		Тор Т-10		1		62.49
4	ГОСТ 5781-82	Арматур Φ16 А400 L=	1650	24	2.60	62.49
		Нэг БС-10 Арматур	кг			253.19
		Нэг БС-10 Бетон В20	м³			177
		Нэг БС-10 Бэлтгэл бетон В10	м³			0.36

л-Торон тэнхлэг
м-Үсгэн тэнхлэг

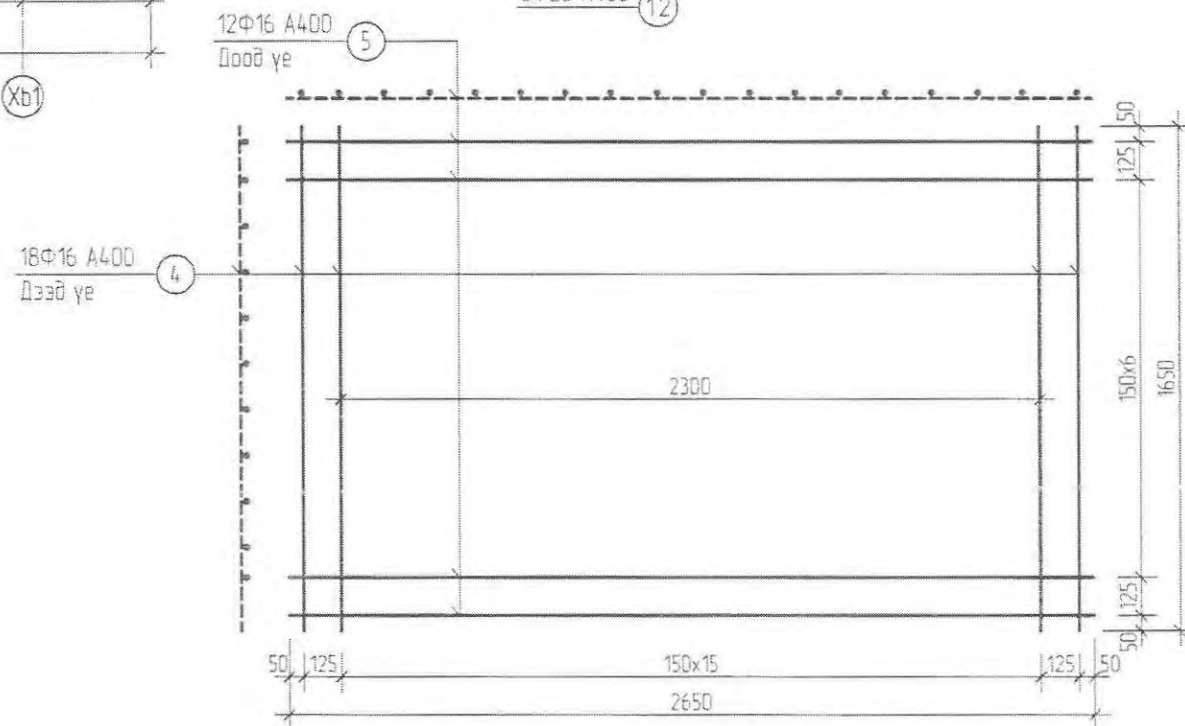
Дүг -1	Дүг -2	Дүг -3
3650 L=3900 250	540 L=1960 440	276 L=1430 176

	Булган аймаг Бүрээгхангай сүм 4-р баг 240-н хүний суудалтай "Соёлын төвийн барилга"				
	Баганан суурь БС-10			Үе шат А.3	
	Инженер Гүйцэтгэгсэн	Г.Золбоо Г.Золбоо	ЕГ Шифр ЭЖК-2022/02	Масштаб М1:100	Огноо 2022.03
	Шалгасан	У.Нарангэрэл	ТГ Шифр -	Зургийн дугаар ББ	Хуудас 17

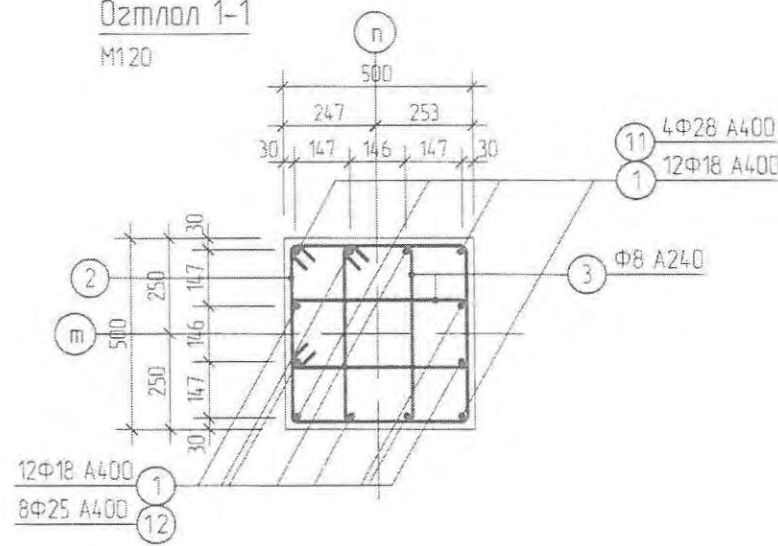
Баганаан суурь БС-11
М150



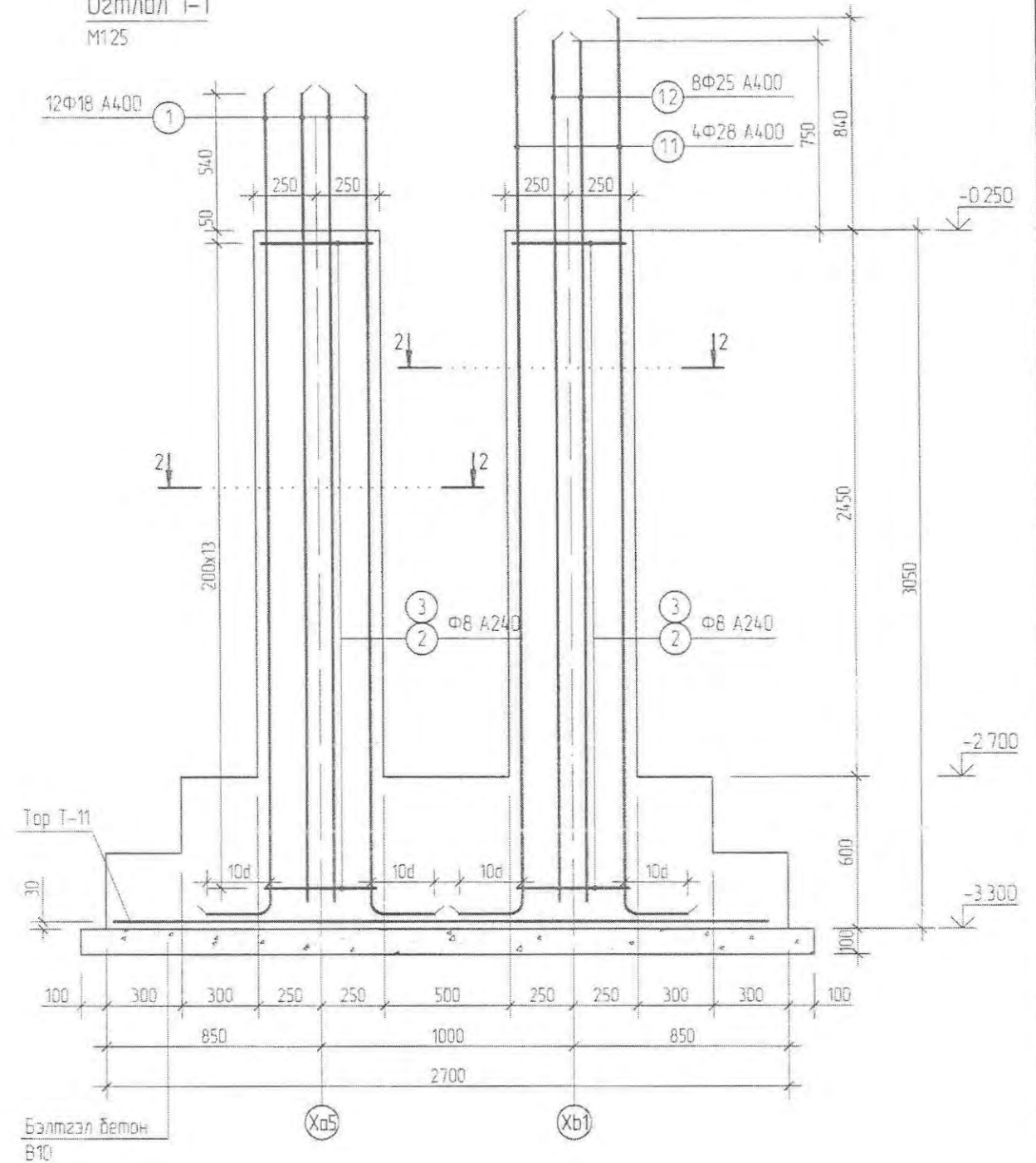
Тор Т-11
М125



Озтлол 1-1
М120



Озтлол 1-1
М125



МАТЕРИАЛ ЭДЭЛХҮҮНИЙ ТОДОРХОЙЛОЛТ

Позиц	Тэмдэглэгээ	Нэр	Тоо шир	Хүнд /кг/	
				Нэгж	Нийт
		Баганаан суурь БС-11 (Арматур)	1	426.35	426.35
		(Бетон В20)			2.35
		(Бэлтгэл бетон В10)			0.36
1	ГОСТ 5781-82	Арматур Ф18 А400 L= 3900	12	7.79	93.51
11	"	Арматур Ф28 А400 L= 3900	4	18.85	75.41
12	"	Арматур Ф25 А400 L= 3900	8	15.03	120.21
2	"	Ф8 А240 L= 1960	30	0.77	23.23
3	"	Ф8 А240 L= 1430	30	0.56	16.95
		Тор Т-11	1		97.05
4	ГОСТ 5781-82	Арматур Ф16 А400 L= 1650	18	2.60	46.87
5	"	Ф16 А400 L= 2650	12	4.18	50.18
		Нэг БС-11 Арматур	кг		426.35
		Нэг БС-11 бетон В20	м³		2.35
		Нэг БС-11 бэлтгэл бетон В10	м³		0.36

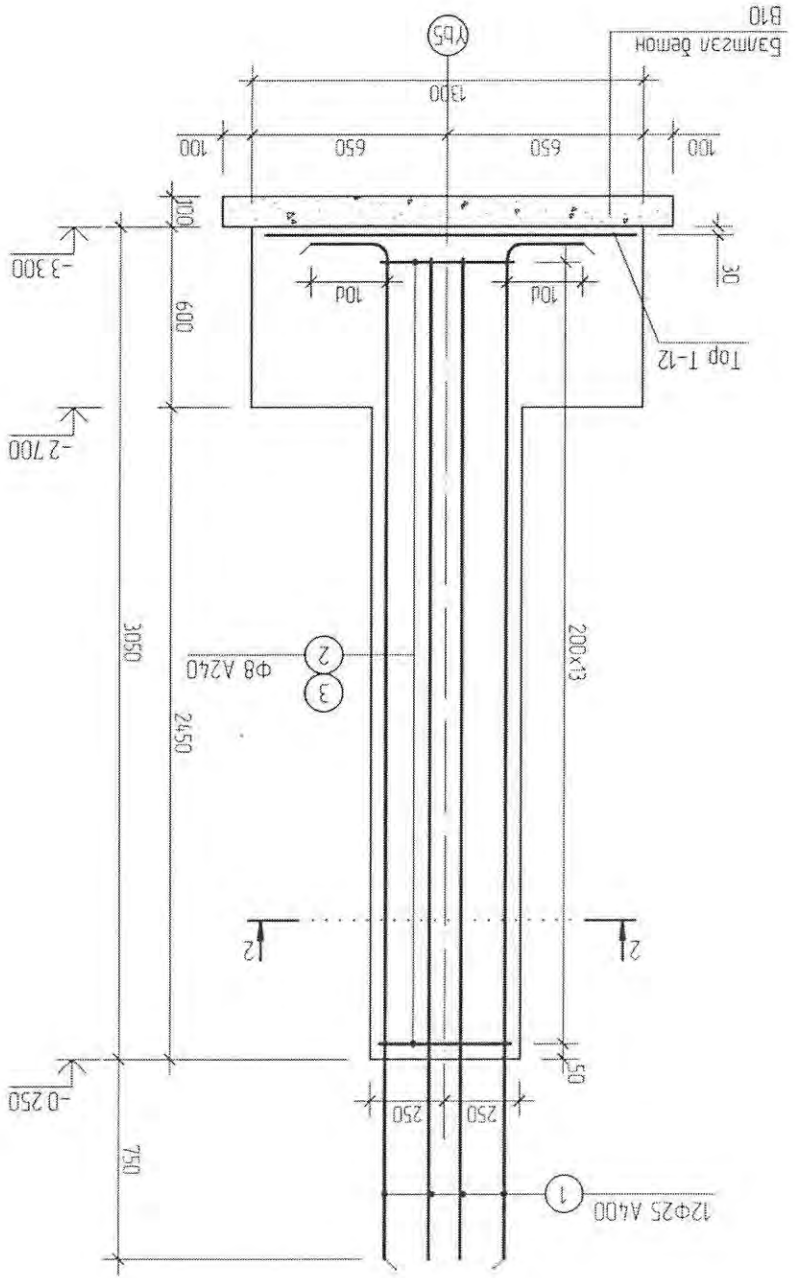
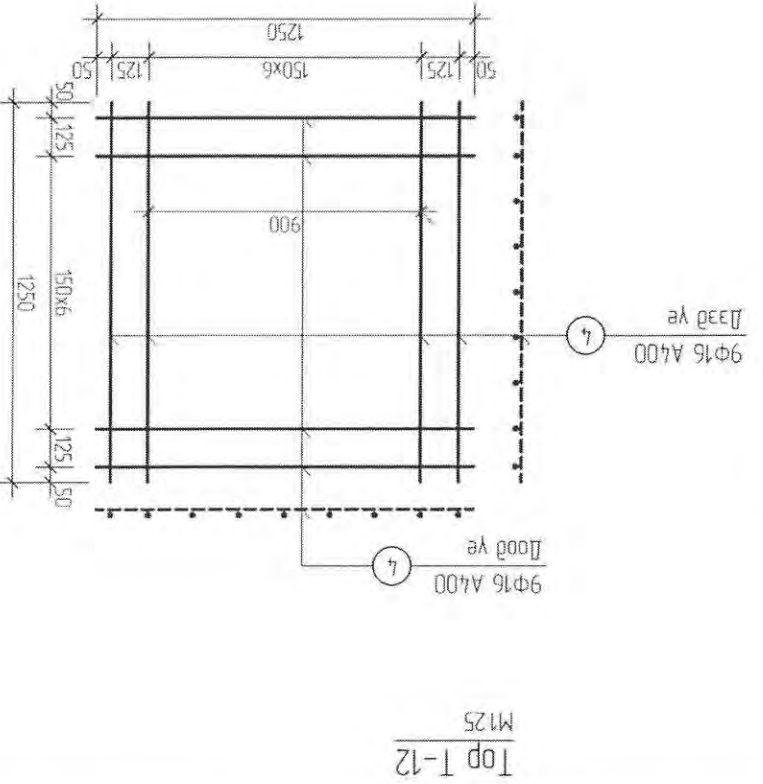
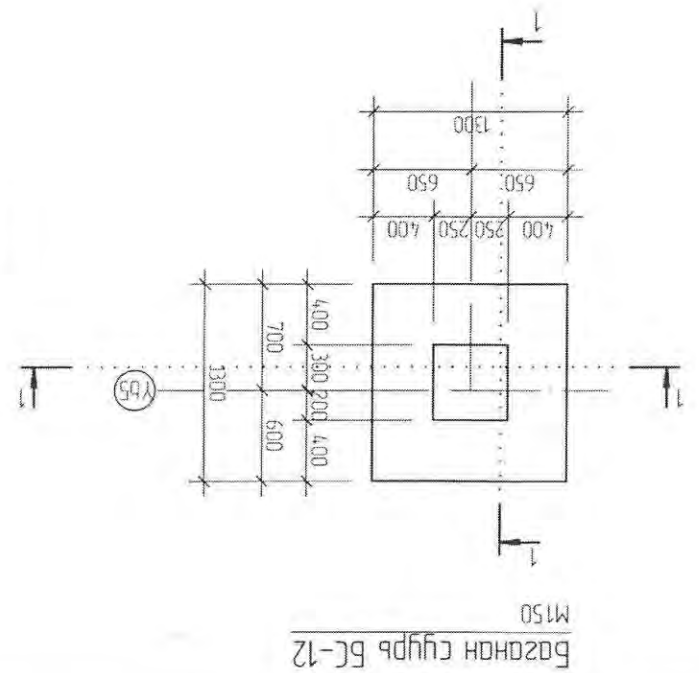
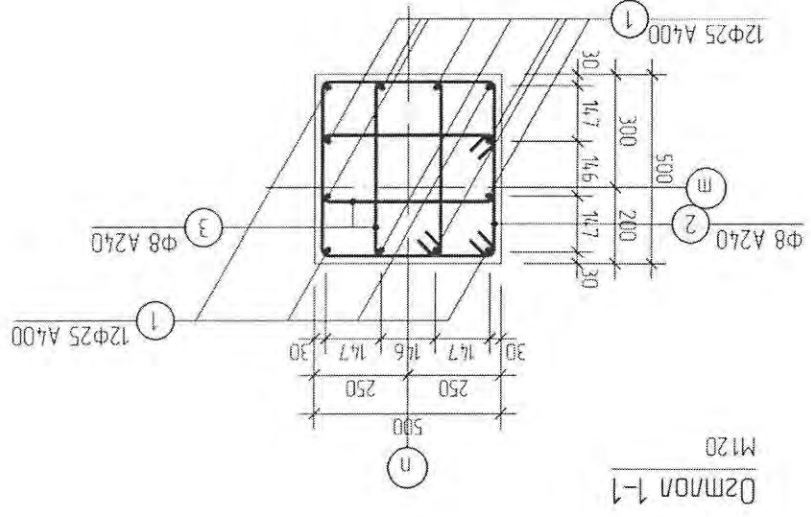
п-Тоон тэнхлэг
т-Үсгэн тэнхлэг

Дүг -12	Дүг -11	Дүг -1	Дүг -2	Дүг -3

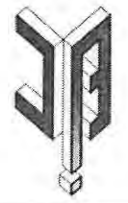
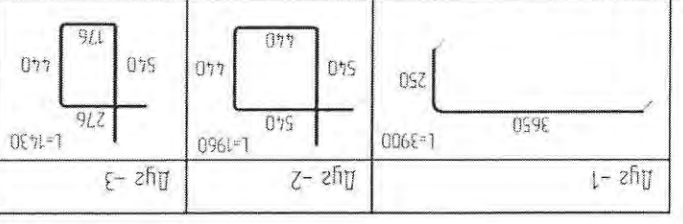
	Булган аймаг Бүрэгхангай сум 4-р даг 240-н хүний сүцдлалтай "Соёлын төвийн барилга"			
	Баганаан суурь БС-11			
	Инженер	Г.Золбоо	ЕГ Шыфр ЭЖК-2022/02	Масштаб М1:100
	Гүйцэтгэсэн	Г.Золбоо	ТГ Шыфр	Огноо 2022.03
Шалгасан	У.Нарангэрэл	Вүргийн дугаар	Хуудас 16	
			Үе шал А3	

Площ	Тэмбэлэзэз	Нэр	Төр	Хүнд /к2/	
				Нэжж	Хулм
		Базонан сүдэрь БС-12 (Арматур)	1	239.93	239.93
		(Бетон В20)			158
		(Бетон В10)			0.23
1	ГОСТ 5781-82	Арматур	Φ25 А400 L=	3900	12
					15.03
					180.32
2			Φ8 А240 L=	1960	18
					0.77
					13.94
3			Φ8 А240 L=	1430	18
					0.56
					10.17
		Top	T-12		1
					35.50
4	ГОСТ 5781-82	Арматур	Φ16 А400 L=	1250	18
					1.97
					35.50
					239.93
					158
					0.23

МАТЕРИАЛ ЭДЭЛХҮҮНИЙ ТОДОРХИЙЛОЛТ



Н-Тонн мөнхлэг
М-Үсгэн мөнхлэг



ХЭВЭН ХАГААН КӨНӨ ГРАФИК ХХК
УТАЛ: 976 5030665

Инженер

Г.Зандоо

Т.Шур

Масштаб

М1:100

Хугацаа

2022.03

А.3

Базонан сүдэрь БС-12
240-н хүний сүдэрмэлт "Соёмно мөдийн дорнод"

Е

Д

С

В

А

8

7

6

5

4

3

2

1

Ф

Е

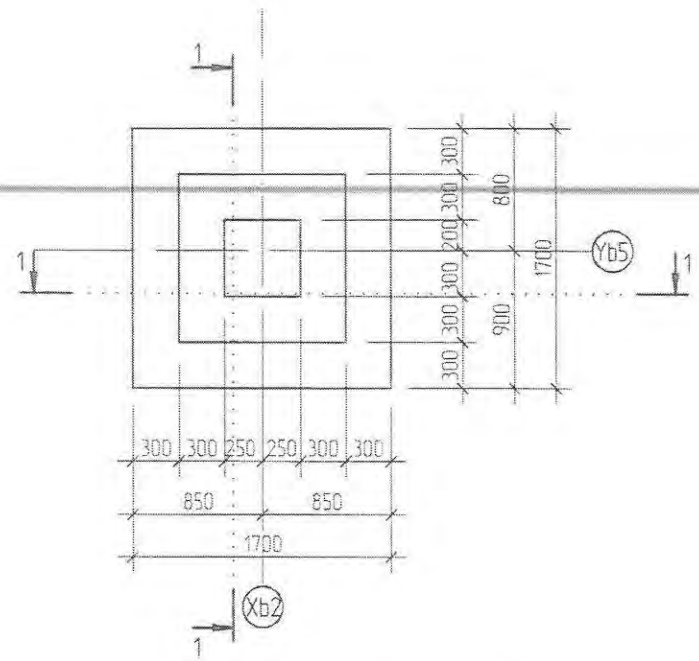
Д

С

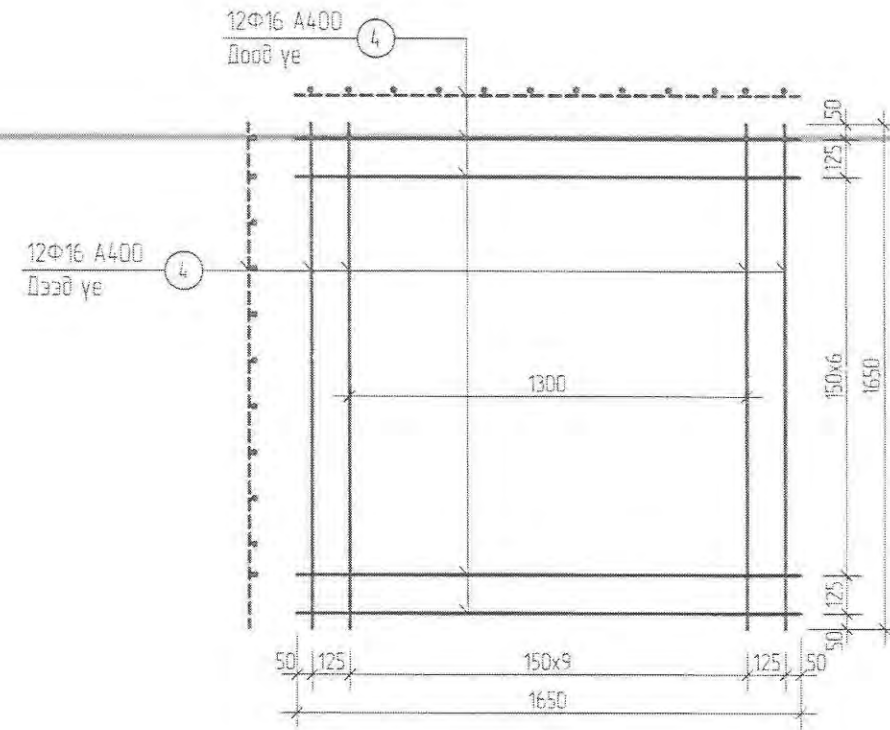
В

А

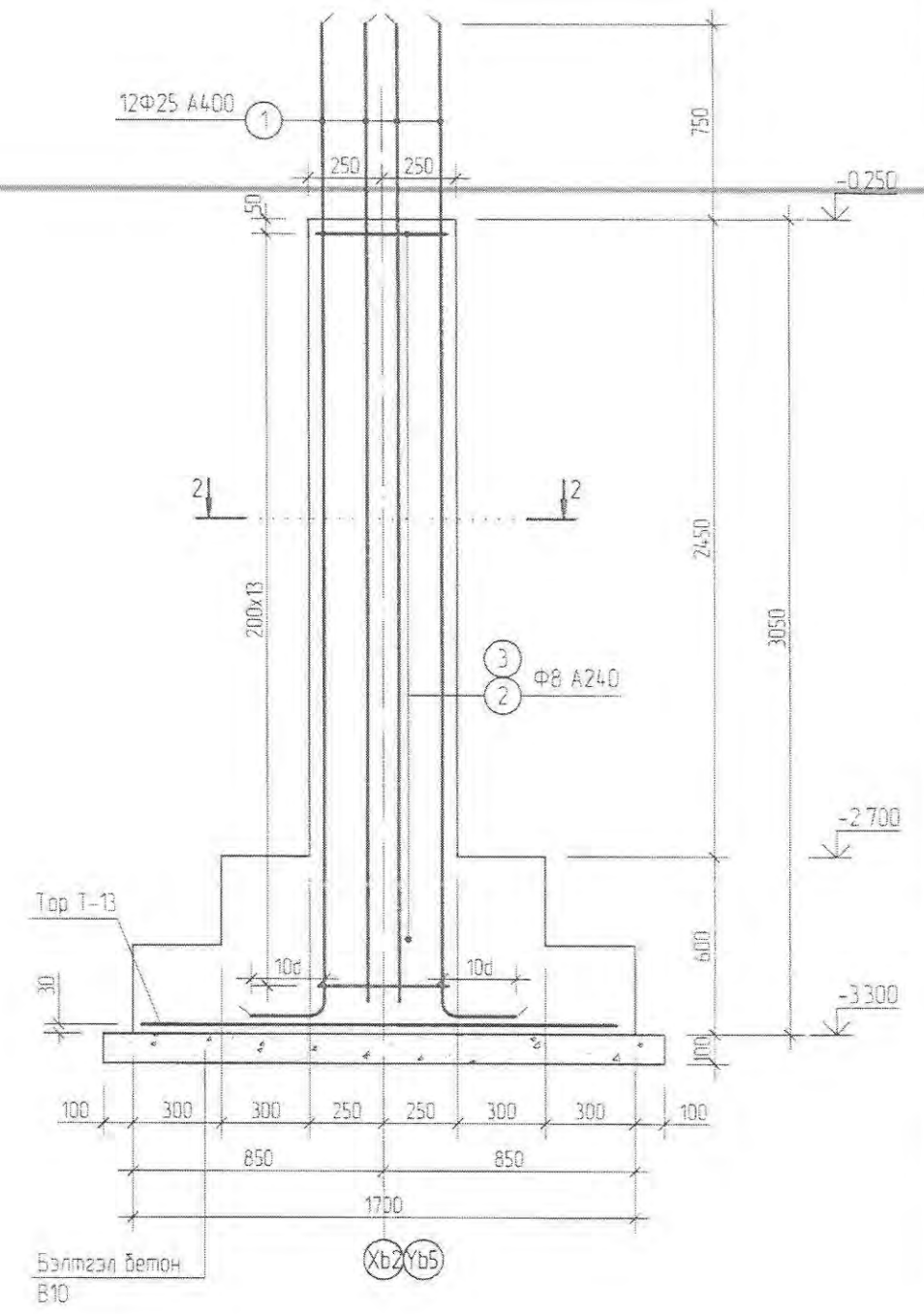
Багаанан суурь БС-13
М150



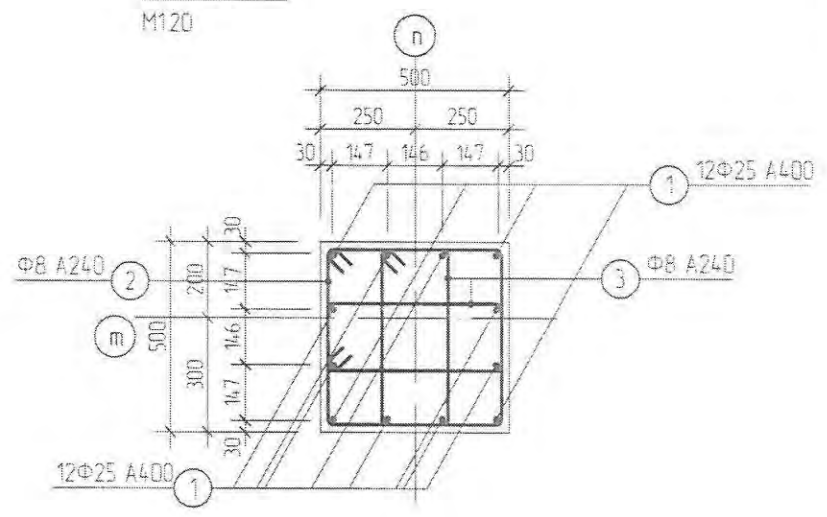
Тор Т-13
М125



Озтлол 1-1
М125



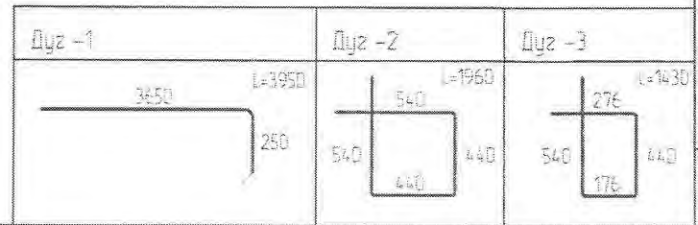
Озтлол 1-1
М120



МАТЕРИАЛ ЭДЭЛХҮҮНИЙ ТОДОРХОЙЛОЛТ

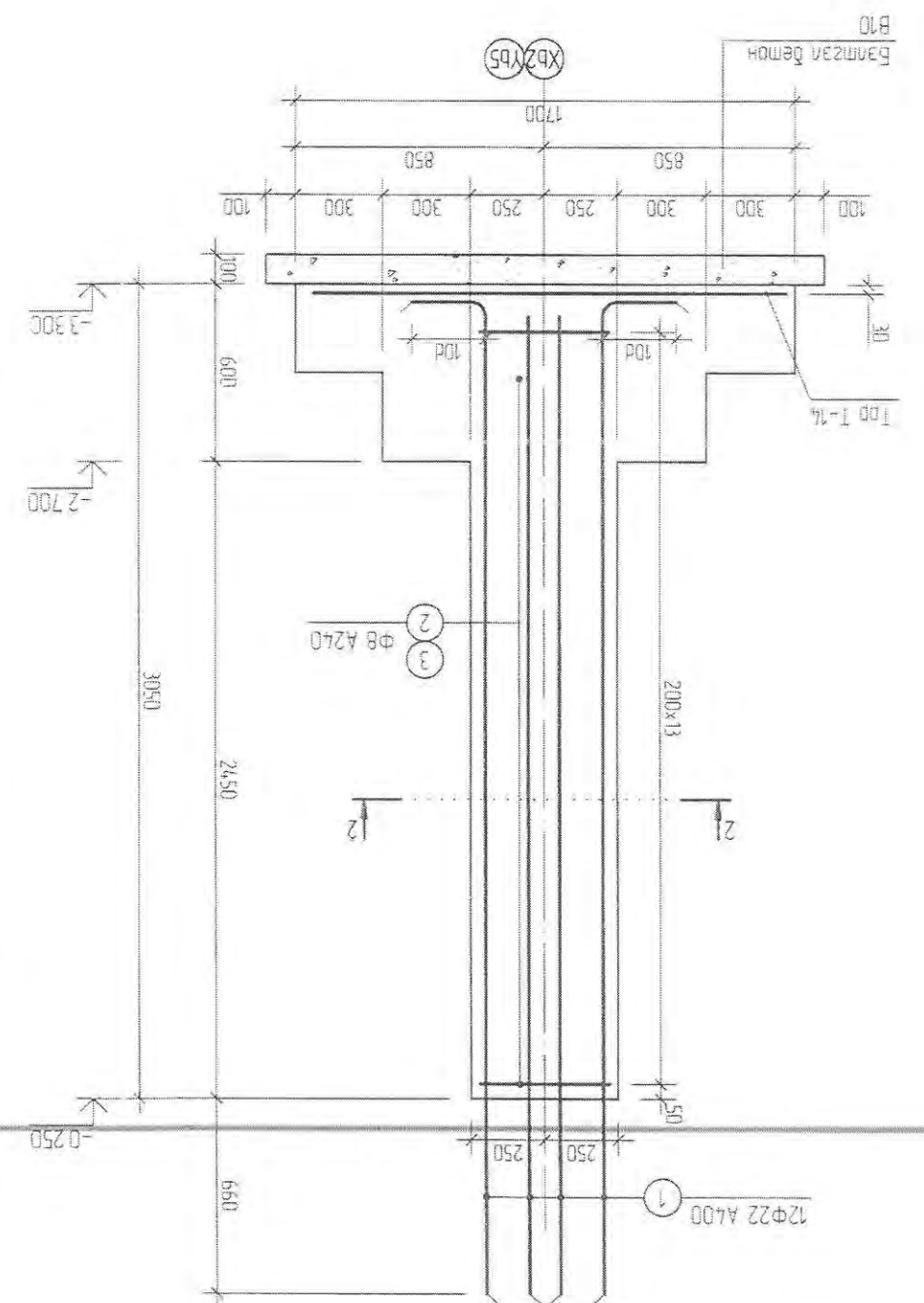
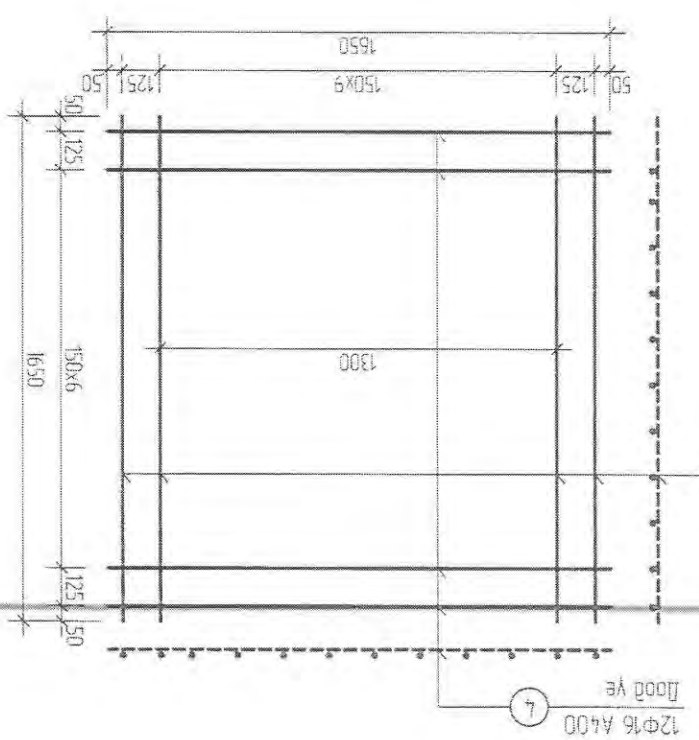
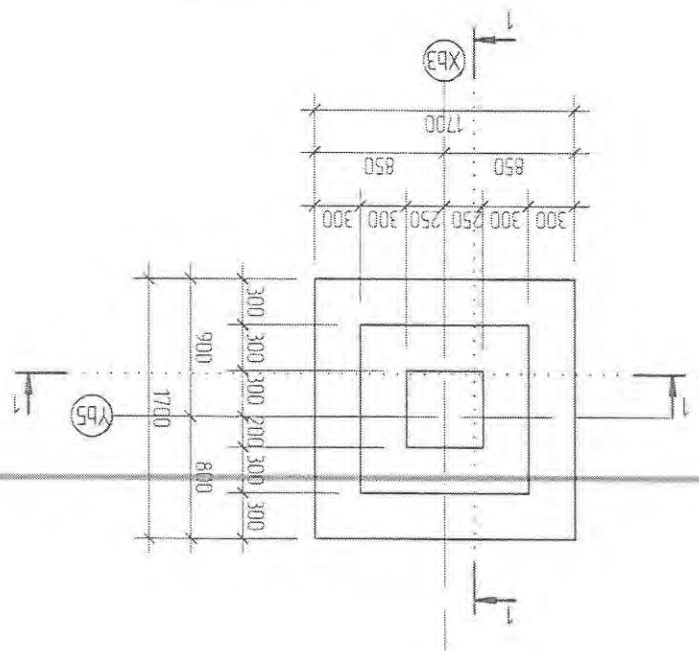
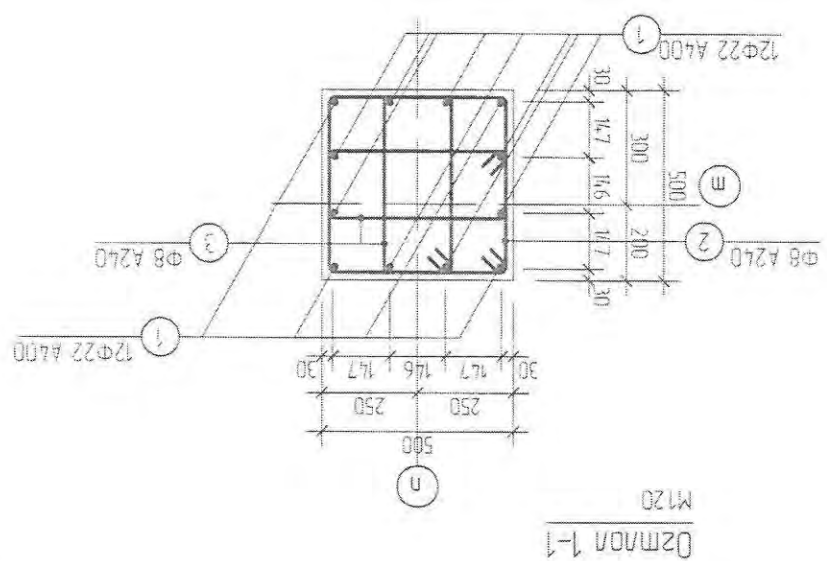
Позиц	Тэмдэглэгээ	Нэр	Тоо шир	Хүнд /кг/	
				Нэгж	Нийт
		Багаанан Суурь БС-13 (Арматур)	1	269.22	269.22
		(Бетон В20)			184
		(Бэлтгэл бетон В10)			0.36
1	ГОСТ 5781-82	Арматур Φ25 A400 L= 3950	12	15.22	182.63
2	-	Φ8 A240 L= 1960	18	0.77	13.94
3	-	Φ8 A240 L= 1430	18	0.56	10.17
		Тор Т-13	1		62.49
4	ГОСТ 5781-82	Арматур Φ16 A400 L= 1650	24	2.60	62.49
		Нэг БС-13 Арматур		кг	269.22
		Нэг БС-13 бетон В20		м³	184
		Нэг БС-13 бэлтгэл бетон В10		м³	0.36

n-Тран тэнхлэг
m-Үсгэн тэнхлэг

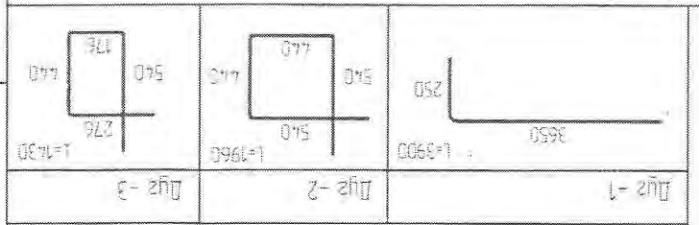



	Булган аймаг Бүрэгхангай сум 4-р баг 240-н хүний сүйдэлтэй "Саялын төвийн барилга"			
	Багаанан суурь БС-13			
	Инженер	Г. Залбоо	ЭГ Шифр	ЭЖК-2022/02
	Гүйцэтгэгсэн	Г. Залбоо	Масштаб	М1:100
Шалгасан	У. Нарангэрэл	ТГ Шифр	Зургийн дугаар	ББ
			Хууль	20
			Өгөөц	А3
			Огноо	2022.03

Номер	Наименование	Единица измерения	Количество	Цена за единицу	Сумма
1	Арматура Ø22 А400 L=3900	кг	1164	13965	
2	Ø8 А240 L=1960	кг	15	1161	
3	Ø8 А240 L=1430	кг	15	847	
4	Тор 1-14	шт	1	6249	
5	Арматура Ø16 А400 L=260	кг	24	6249	
6	Наз БС-14 бетон В10	м³	184		
7	Наз БС-14 бетон В20	м³	184		
8	Наз БС-14 бетон В10	м³	036		



И-Тодон манхалас
М-Үгсэн манхалас





ЭНХЛЭГ АТЛЭГ / КОМПАНИЙН ХАЖ АЖ АХУЙН ӨНӨӨДӨӨС
УЛАС

Илалтсон
Инженер

Г.Золбоо
Г.Золбоо

Учирдсан
Мэргэжлийн
Зөвшөөрлийн
Хувиар

ЭЖК-2022/02
M1100

2022.03

Баазан дугьр БС-14

240-н хүний суудалтай "Саяны төвийн барилда"

Баазан дугьр БС-14

Үе усан А3

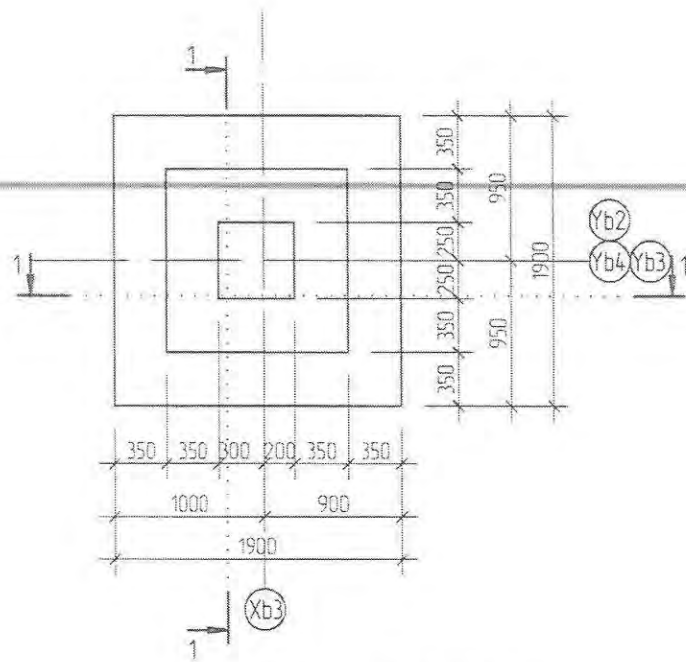
Хугацаа 21

A B C D E

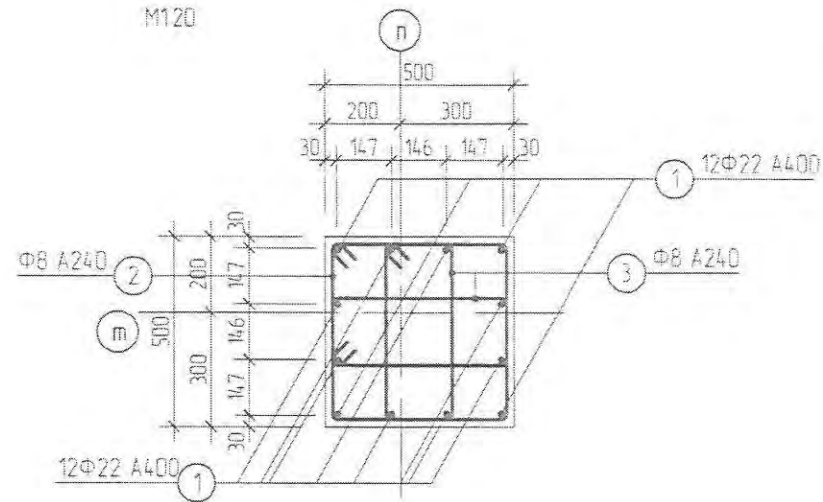
A B C D E

1 2 3 4 5 6 7 8 9 10 11 12 13 14 15 16 17 18 19 20 21 22 23 24 25 26 27 28 29 30 31 32 33 34 35 36 37 38 39 40 41 42 43 44 45 46 47 48 49 50 51 52 53 54 55 56 57 58 59 60 61 62 63 64 65 66 67 68 69 70 71 72 73 74 75 76 77 78 79 80 81 82 83 84 85 86 87 88 89 90 91 92 93 94 95 96 97 98 99 100

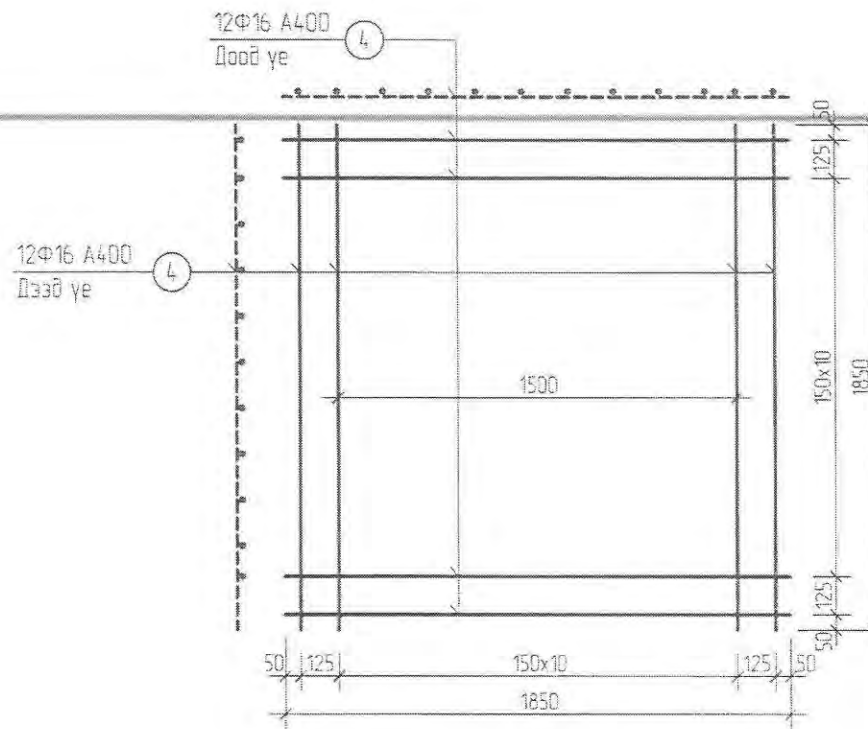
Баганаан суурь БС-15
М150



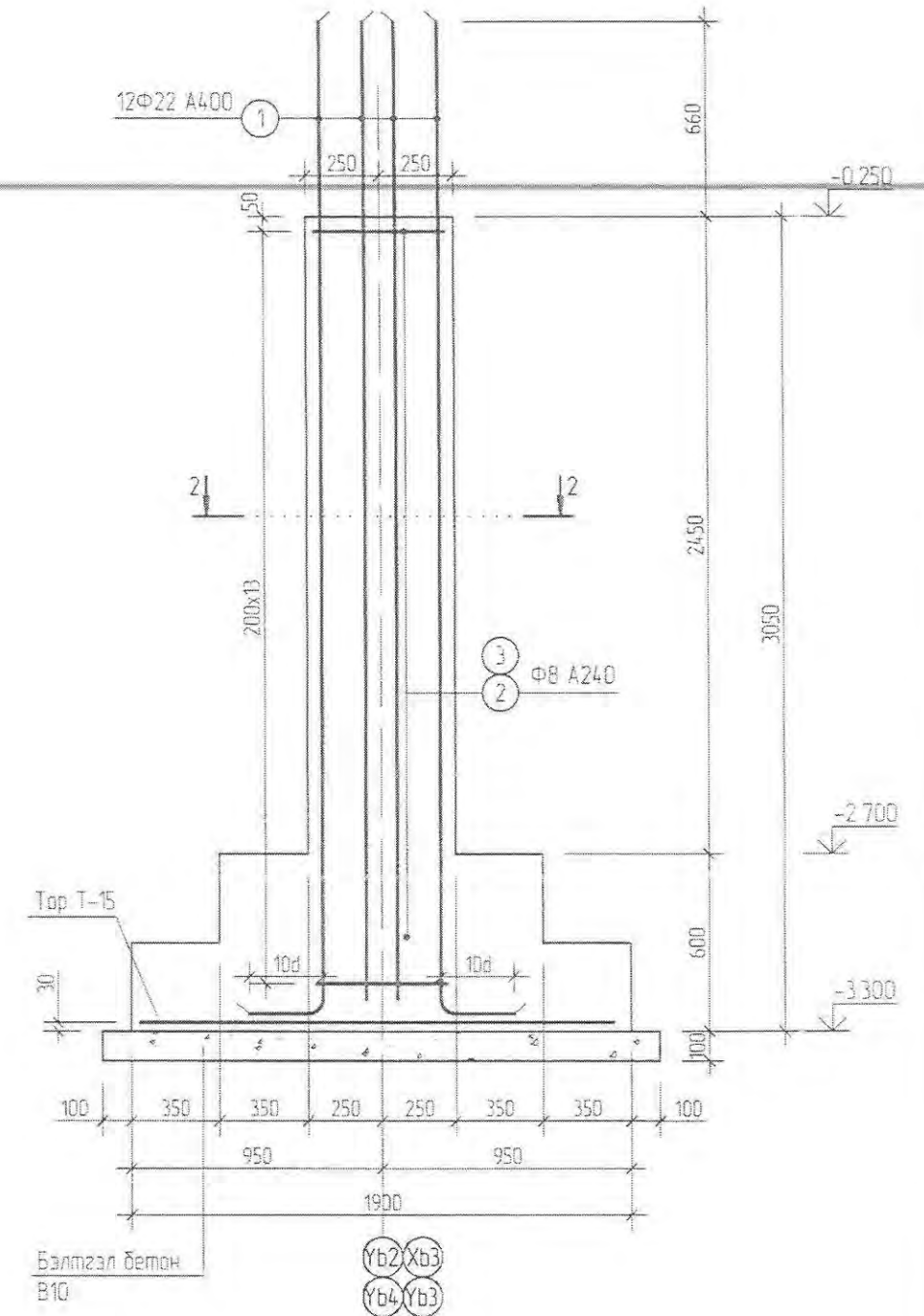
Озтлол 1-1
М120



Тор Т-15
М125



Озтлол 1-1
М125

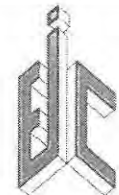


МАТЕРИАЛ ЭДЭЛХҮҮНИЙ ТОДОРХОЙЛОЛТ

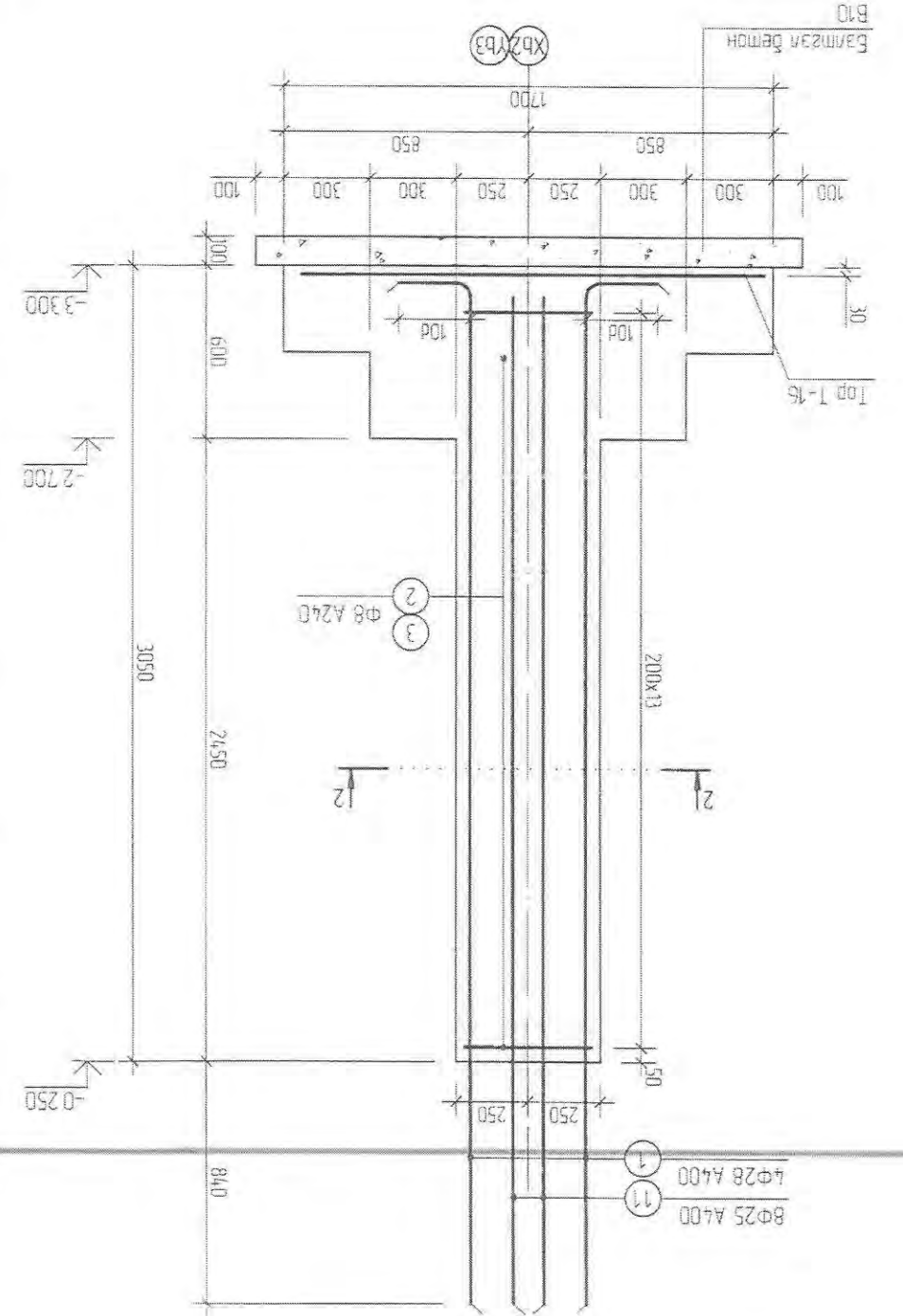
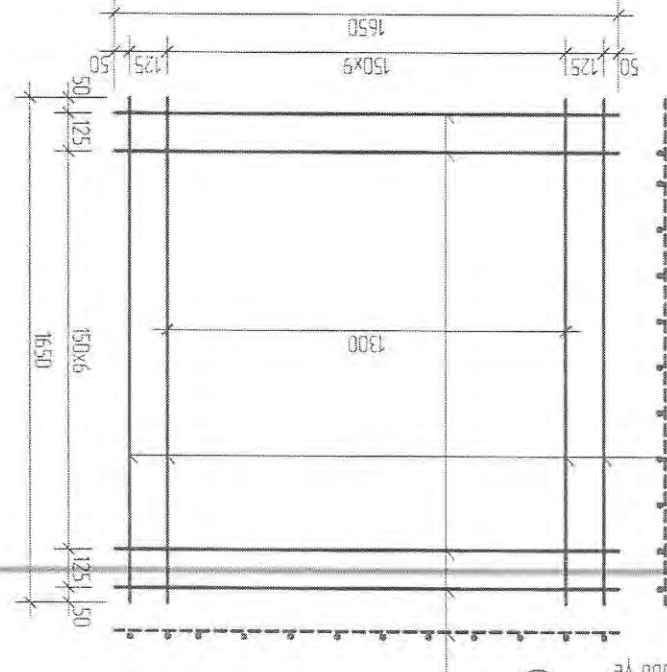
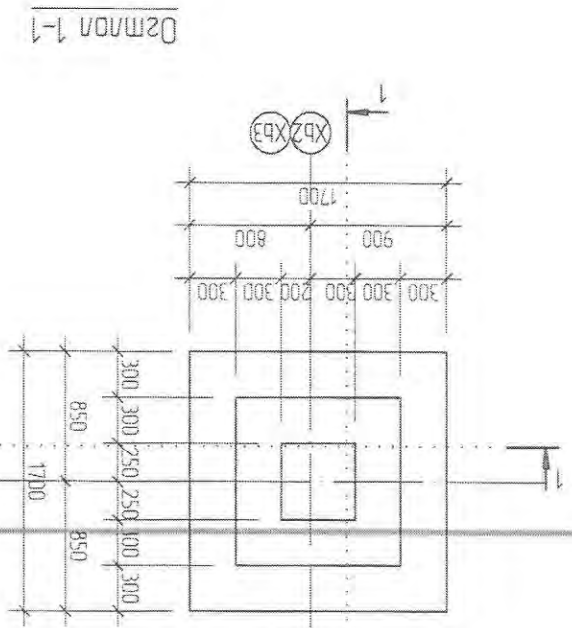
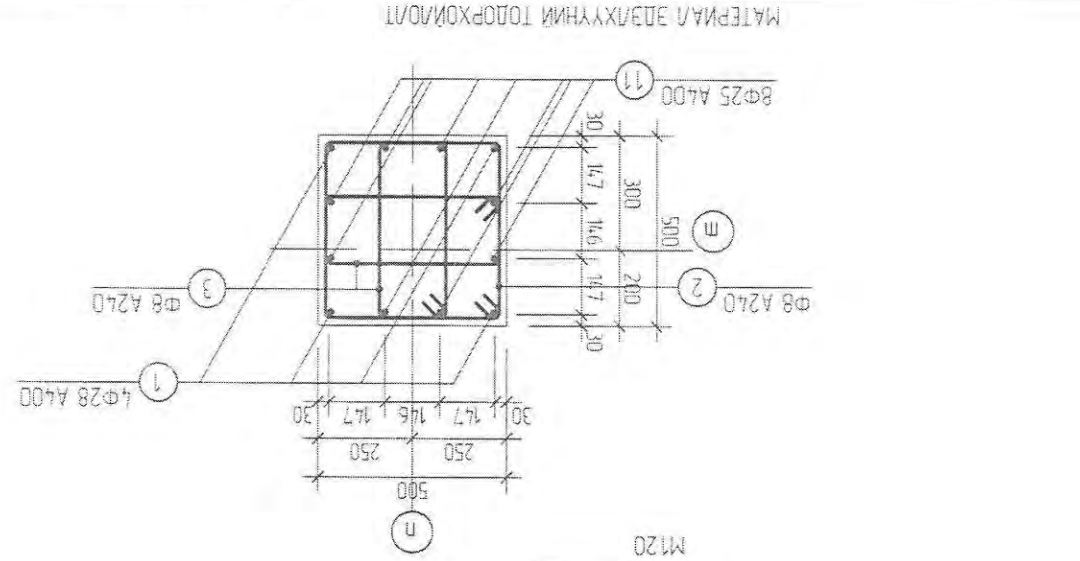
Позиц	Тэмдэглэгээ	Нэр	Тоо шир	Хүнд /кг/	
				Нэгж	Нийт
		Баганаан Суурь БС-15 (Арматур)	3	226.01	678.04
		(Бетон В20)			6.38
		(Бэлтгэл бетон В10)			132
1	ГОСТ 5781-82	Арматур Ф22 А400 L= 3900	12	1164	139.65
2	"	Ф8 А240 L= 1960	15	0.77	11.61
3	"	Ф8 А240 L= 1430	15	0.56	8.47
		Тор Т-15	1		66.28
4	ГОСТ 5781-82	Арматур Ф16 А400 L= 1750	24	2.76	66.28
		Нэг БС-15 Арматур		кг	226.01
		Нэг БС-15 бетон В20		м³	2.13
		Нэг БС-15 бэлтгэл бетон В10		м³	0.44

п-Тоон тэнхлэг
л-Үсгэн тэнхлэг

Дуг -1	Дуг -2	Дуг -3
3650 L=3900 250	540 L=1960 540 440	276 L=1430 540 440

	Булган аймаг Бүрэгхангай сум 4-р баг 240-н хүний сүлжлэлийн "Соёлын төвийн барилга"				
	Баганаан суурь БС-15			Үе шал А3	
	Инженер	Г.Золбоо	ЕГ Ширр ЭЖК-2022/02	Масштаб М1:100	Огноо 2022.03
	Гүйцэтгэсэн	Г.Золбоо	ТГ Ширр	Зургийн дугаар Б5	Хувьдас 22
Шалгасан		У.Нарангэрэл			

Төрөл	Тэмдэглэл	Хар	Хүнд /кз/	
			Төг	Шур
		Хүнд	11.0	0.36
		Шур	18.4	0.36
			278.20	0.36
1	ТӨТ 5781-82	Арматур	Φ28 А400 L=3900	4
			18.85	75.41
11		Арматур	Φ25 А400 L=3900	8
			15.03	120.21
2			Φ8 А240 L=1960	15
			0.77	11.61
3			Φ8 А240 L=1430	15
			0.56	8.47
			1	62.49
4	ТӨТ 5781-82	Арматур	Φ16 А400 L=1650	24
			2.60	62.49
				278.20
				18.4
				0.36



Өсгөмөл 1-1
М125

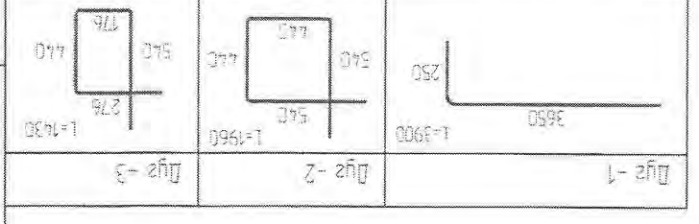
Top T-16
М125

Базонан сугурь БС-16
М150

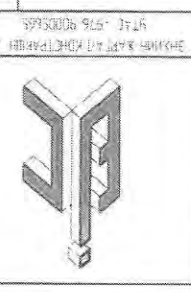
Бүлэгний нэр: Базонан сугурь БС-16
 Үйлдвэр: ЗХК-2022/02
 Машин: М100
 2022.03
 23

Инженер: [Signature]
 Туслах: [Signature]

Бүлэгний нэр: Базонан сугурь БС-16
 Үйлдвэр: ЗХК-2022/02
 Машин: М100
 2022.03
 23



М-Тодон тэмдэглэл
 М-Үгээр тэмдэглэл



ЭЗЭЛЭГ
 9741-576 9000588

Инженер
 Туслах
 Туслах
 Туслах

М-Тодон тэмдэглэл
 М-Үгээр тэмдэглэл

М-Тодон тэмдэглэл
 М-Үгээр тэмдэглэл

М-Тодон тэмдэглэл
 М-Үгээр тэмдэглэл

М-Тодон тэмдэглэл
 М-Үгээр тэмдэглэл

М-Тодон тэмдэглэл
 М-Үгээр тэмдэглэл

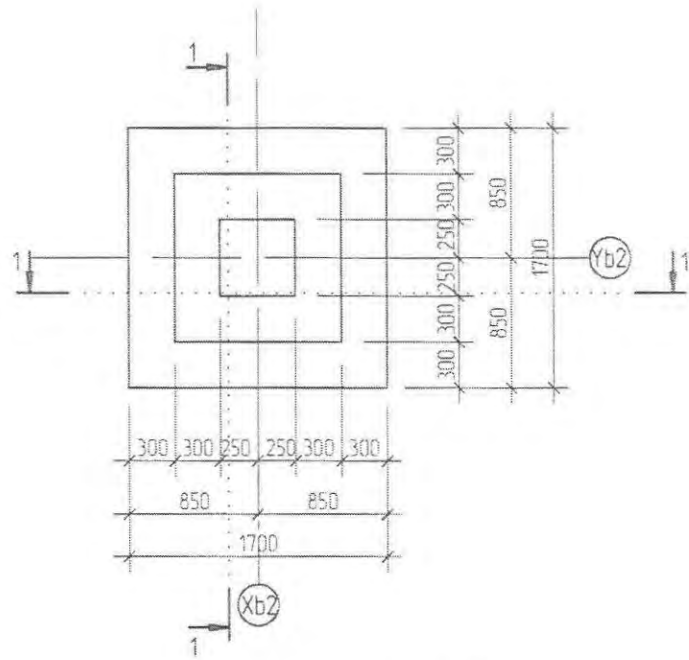
М-Тодон тэмдэглэл
 М-Үгээр тэмдэглэл

М-Тодон тэмдэглэл
 М-Үгээр тэмдэглэл

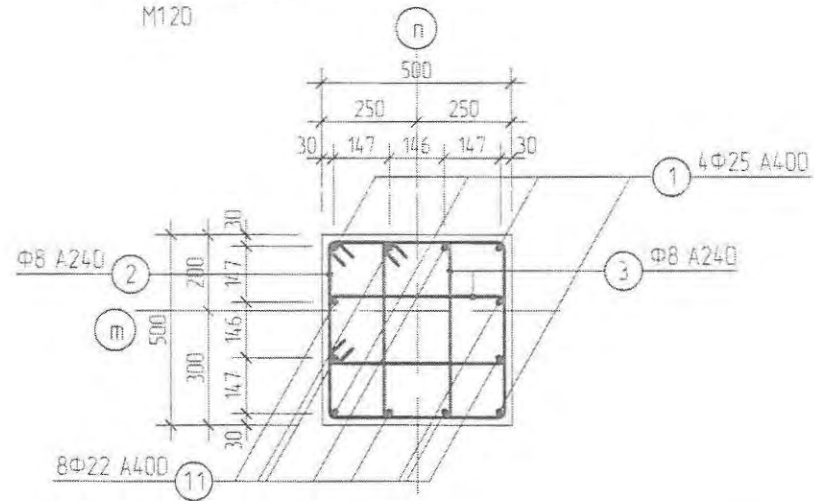
М-Тодон тэмдэглэл
 М-Үгээр тэмдэглэл

М-Тодон тэмдэглэл
 М-Үгээр тэмдэглэл

Баганаан суурь БС-17
М150



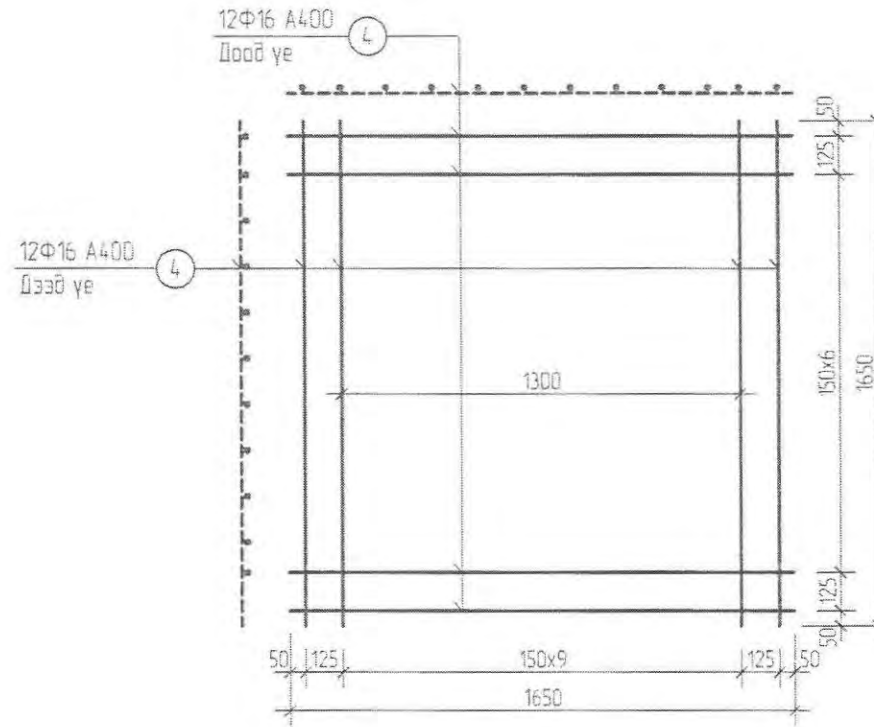
Озтлол 1-1
М120



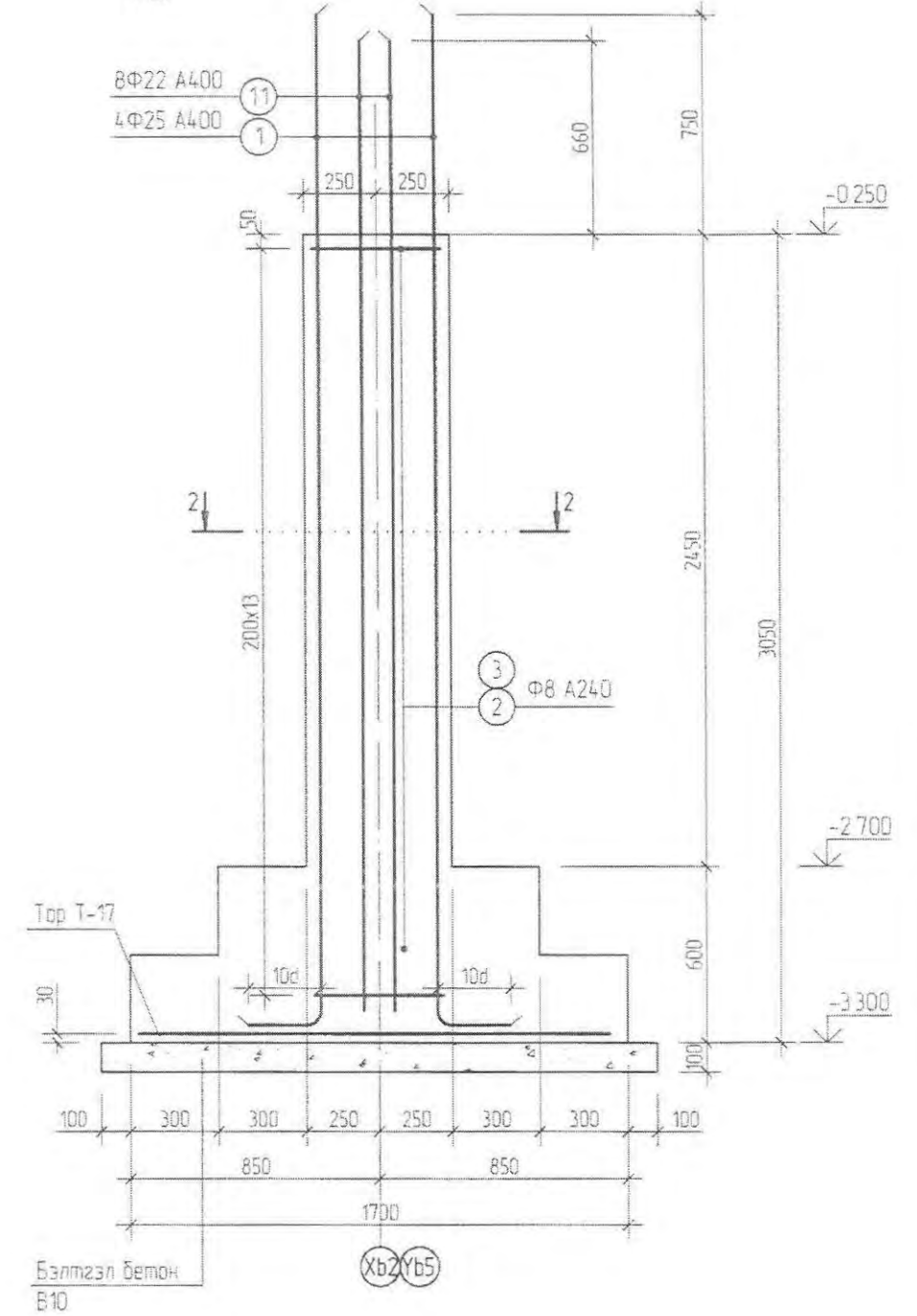
МАТЕРИАЛ ЭДЭЛХҮҮНИЙ ТОДОРХОЙЛОЛТ

Позиц	Тэмдэглэгээ	Нэр	Тоо шир	Хүнд /кг/	
				Нэгж	Нийт
		Баганаан Суурь БС-17 (Арматур)	1	235.78	235.78
		(Бетон В20)			184
		(Бэлтгэл бетон В10)			0.36
1	ГОСТ 5781-82	Арматур Ф25 А400 L= 3900	4	15.03	60.11
11	"	Арматур Ф22 А400 L= 3900	8	11.64	93.10
2	"	Ф8 А240 L= 1960	15	0.77	11.61
3	"	Ф8 А240 L= 1430	15	0.56	8.47
		Тор Т-17	1		62.49
4	ГОСТ 5781-82	Арматур Ф16 А400 L= 1650	24	2.60	62.49
		Нэг БС-17 Арматур	кг		235.78
		Нэг БС-17 бетон В20	м³		184
		Нэг БС-17 бэлтгэл бетон В10	м³		0.36

Тор Т-17
М125



Озтлол 1-1
М125



Дуг -1	Дуг -11	Дуг -2	Дуг -3
3650 L=3900 250	3650 L=3900 250	540 L=1960 540 440	276 L=1430 440

п-Торн тэнхлэг
т-Үсгэн тэнхлэг

Булган аймаг Бүрээхэнгай сум 4-р баг
240-н хүний сүлжлэлийн "Соёлын төвийн барилга"

Баганаан суурь БС-17

Инженер Г.Золбо
Гүйцэтгэсэн Г.Золбо
Шалгасан У.Нарангэрэл

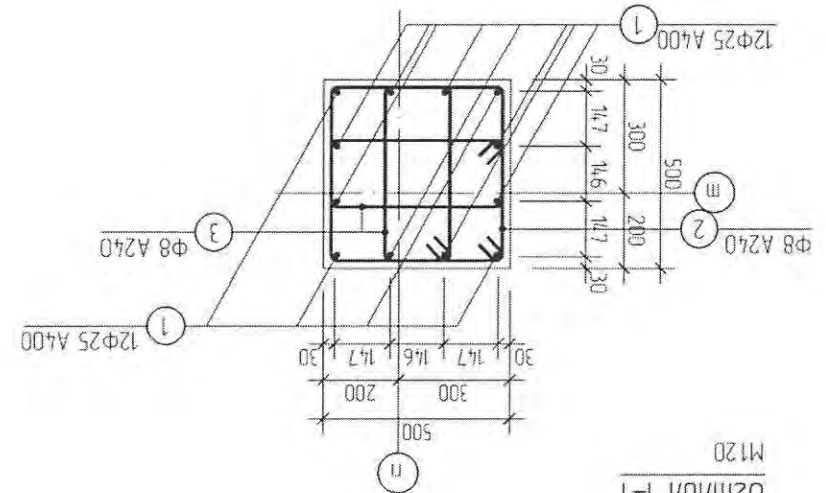
Г.Шир ЭЖК-2022/02
Т.Шир

Масштаб М1:100
Зургийн дугаар ББ

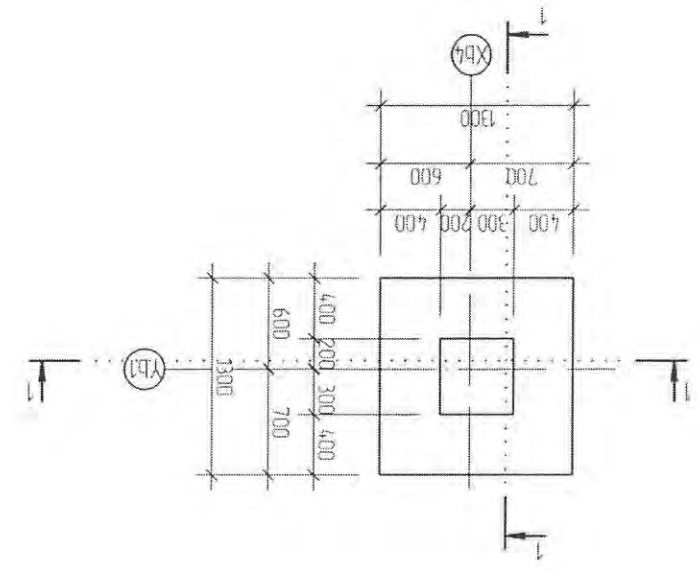
Үе шат А3
Огноо 2022.03
Хуудас 24

Позит	Тэмдэглэл	Нэр	Төр шур	Нэгж	Хүнд /кз/
		Базон сүлр БС-18 (Арматур)	1	235.91	235.91
		(Бетон В20)			158
		(Бетон В10)			0.23
1	ГОСТ 5781-82	Арматур	12	15.03	180.32
		Φ25 А400 L=			3900
2			15	0.77	11.61
		Φ8 А240 L=			1960
3			15	0.56	8.47
		Φ8 А240 L=			1430
		Т-18	1		35.50
4	ГОСТ 5781-82	Арматур	18	1.97	35.50
		Φ16 А400 L=			1250
		Нэг БС-18 Бетон В10			0.23
		Нэг БС-18 Бетон В20			158
		Нэг БС-18 Бетон В10			0.23

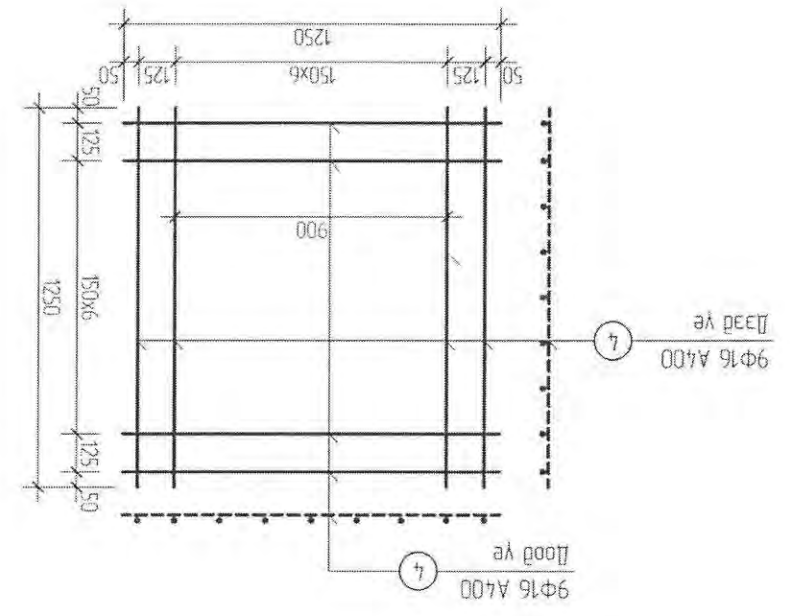
МАТЕРИАЛ ЭДЛЭХҮҮНИЙ ТОДОРХИОЛ/0/1



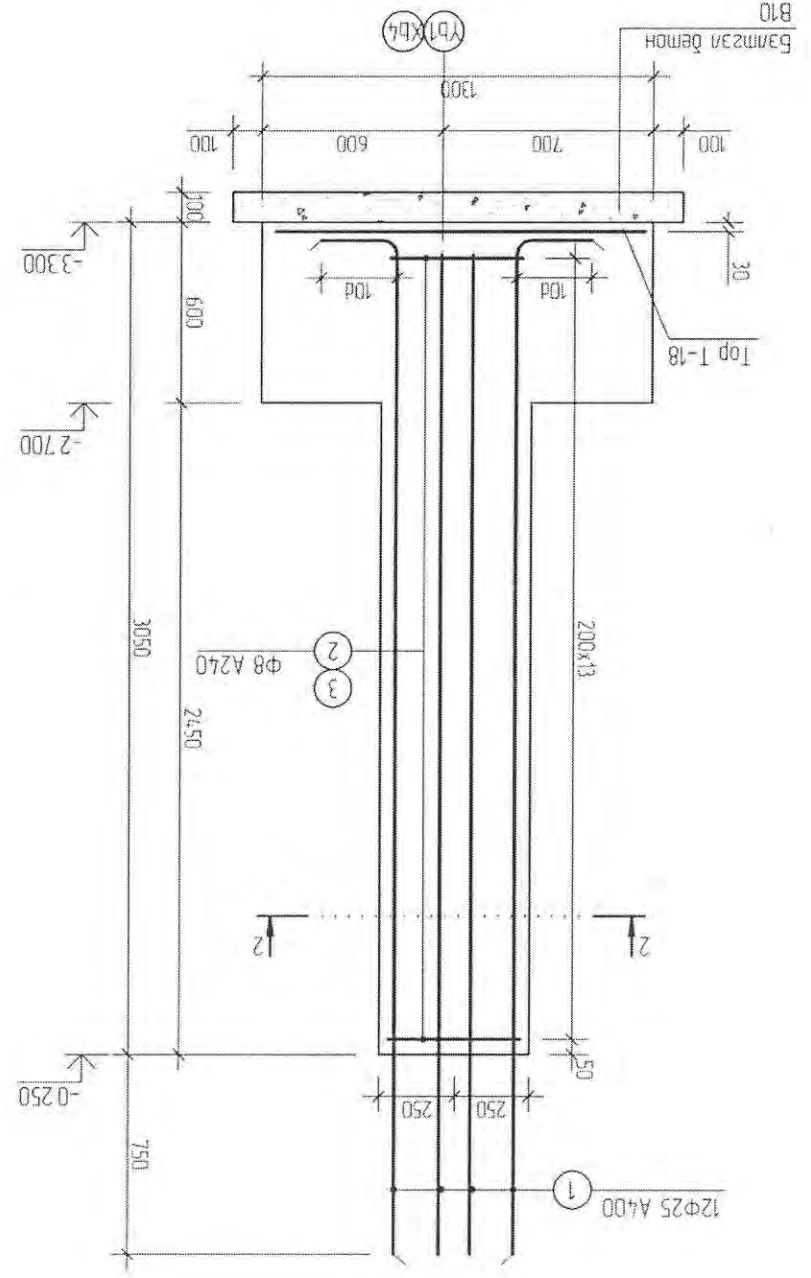
02м01 1-1
M120



Базон сүлр БС-18
M150



Top T-18
M125



02м01 1-1
M125

Инженер: [Signature]

М-ТООН МЭНХЛЭЭ

Бүтээн байгуулалтын 240-н хүний сүлжээний төлөв

Базон сүлр БС-18

Хүндийн үнэмлэхүйтэй

2022.03

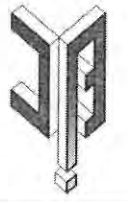
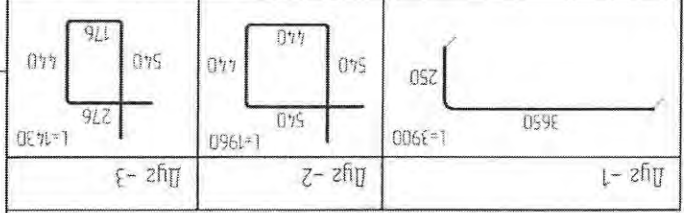
М1100

ЭЖК-2022/02

М100

БС

25



Утас: 976 9009665

Хувийн хэргийн хуульч

МОНГОЛ

Улаанбаатар

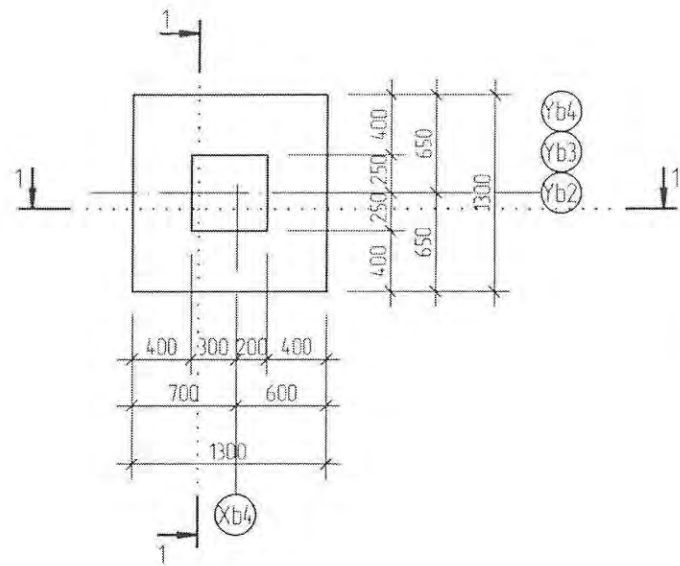
Т.Шуур

МОНГОЛ

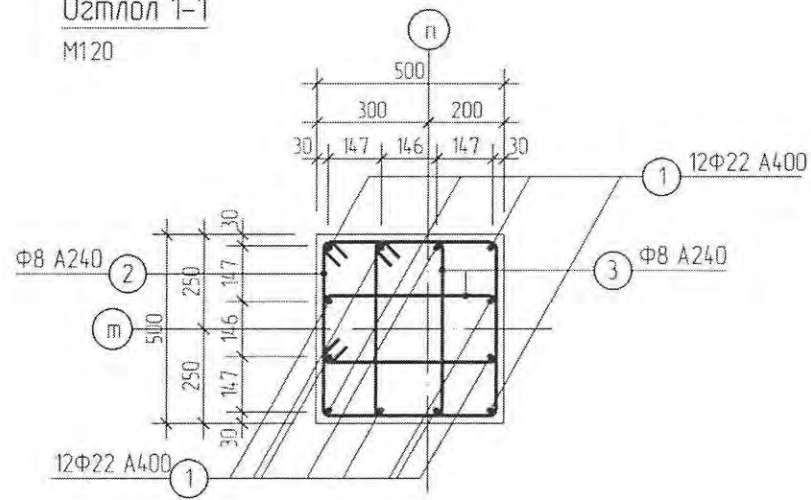
БС

25

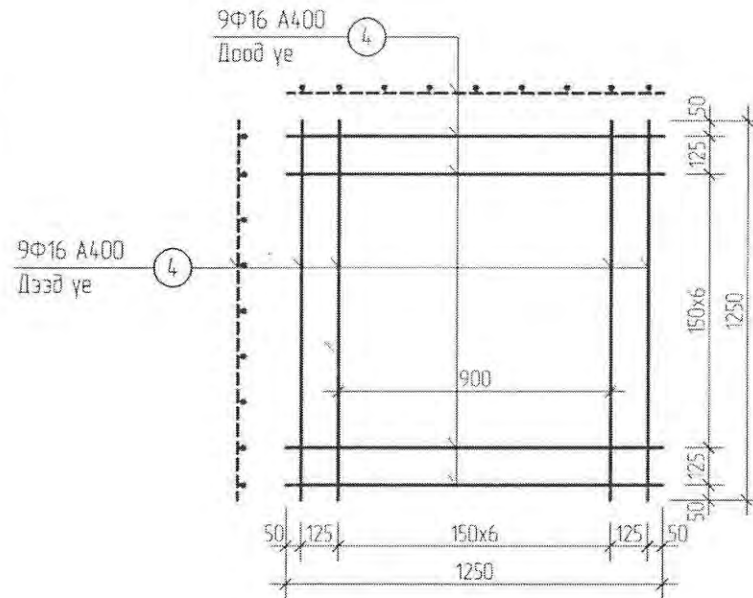
Баганаан суурь БС-19
M150



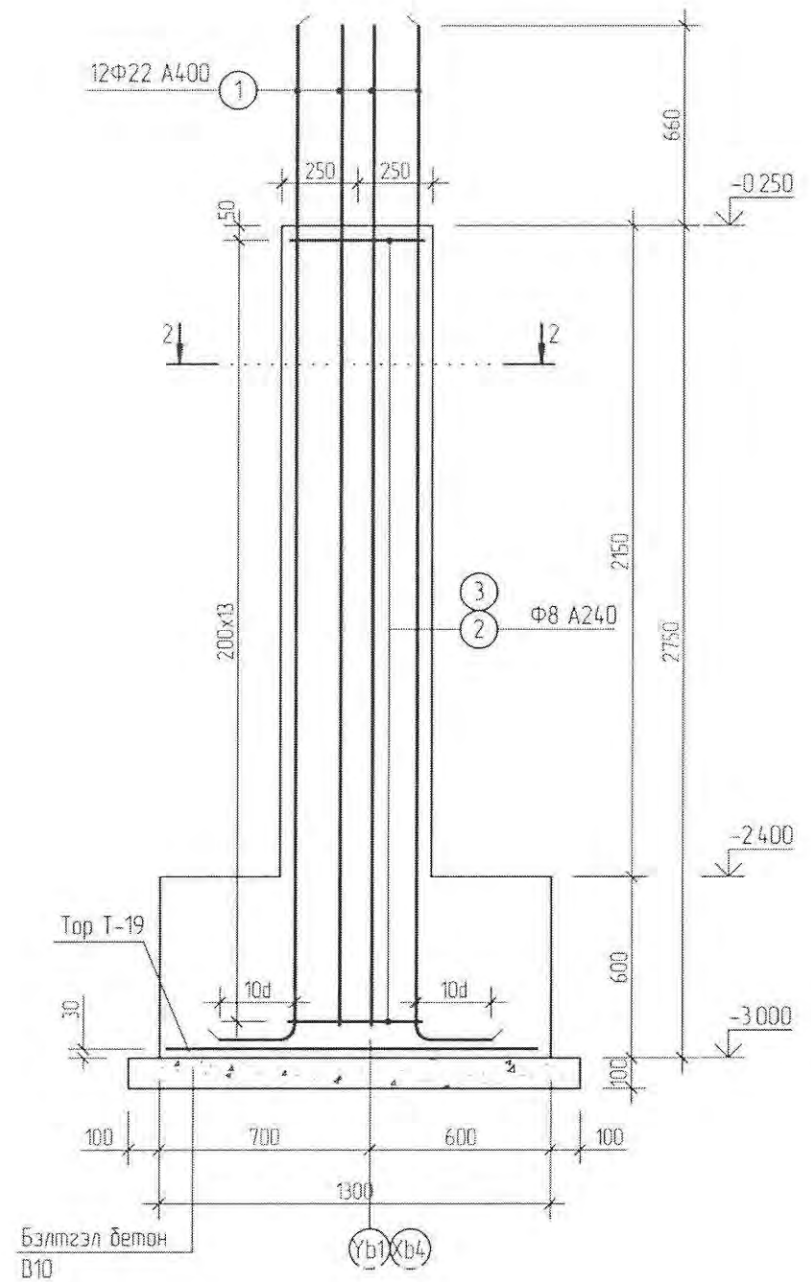
Озтлол 1-1
M120



Тор Т-19
M125

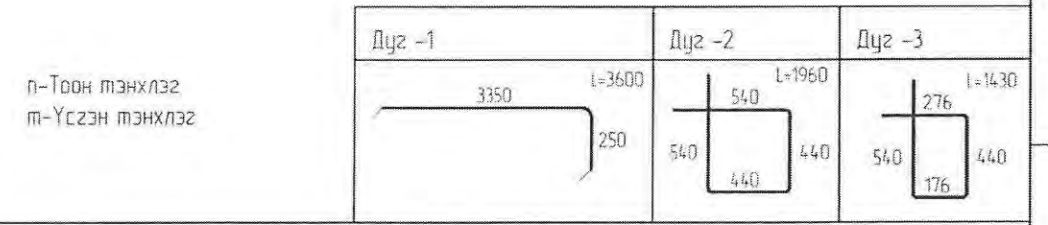


Озтлол 1-1
M125



МАТЕРИАЛ ЭДЭЛХҮҮНИЙ ТОДОРХОЙЛОЛТ

Позиц	Тэмдэглэгээ	Нэр	Тоо шир	Хүнд /кз/	
				Нэгж	Нийт
		Баганаан суурь БС-19 (Арматур)	3	184.50	553.50
		(Бетон В20)			4.70
		(Бэлтгэл бетон В10)			0.68
1	ГОСТ 5781-82	Арматур Ф22 А400 L= 3600	12	10.74	128.91
2	"	Ф8 А240 L= 1960	15	0.77	11.61
3	"	Ф8 А240 L= 1430	15	0.56	8.47
4	ГОСТ 5781-82	Тор Т-19 Арматур Ф16 А400 L= 1250	18	1.97	35.50
		Нэг БС-19 Арматур		кз	184.50
		Нэг БС-19 бетон В20		м³	1.57
		Нэг БС-19 бэлтгэл бетон В10		м³	0.23



n-Тоон тэнхлэг
m-Үсгэн тэнхлэг

Булган аймаг Бүрэгхангай сум 4-р баг
240-н хүний сүүдалтай "Соёлын төвийн барилга"

Баганаан суурь БС-19

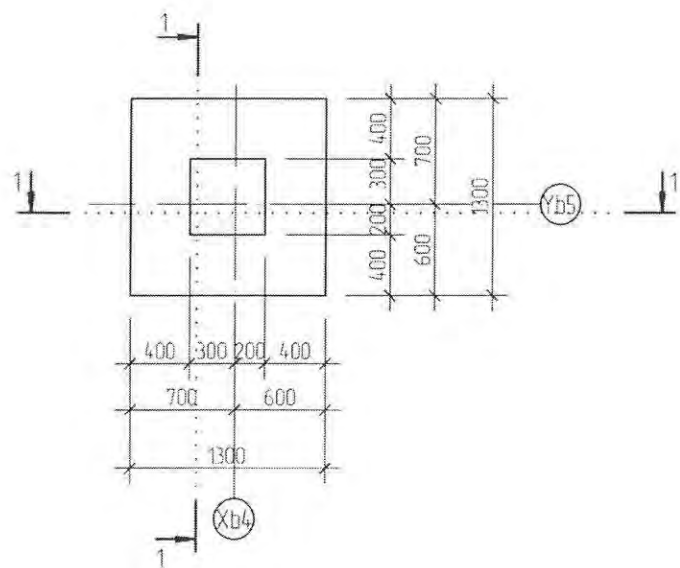
Инженер Г.Залбоо
Гүйцэтгэсэн Г.Залбоо
Шалгасан У.Нарангэрэл

ЕГ Шифр ЭЖК-2022/02
ТГ Шифр -

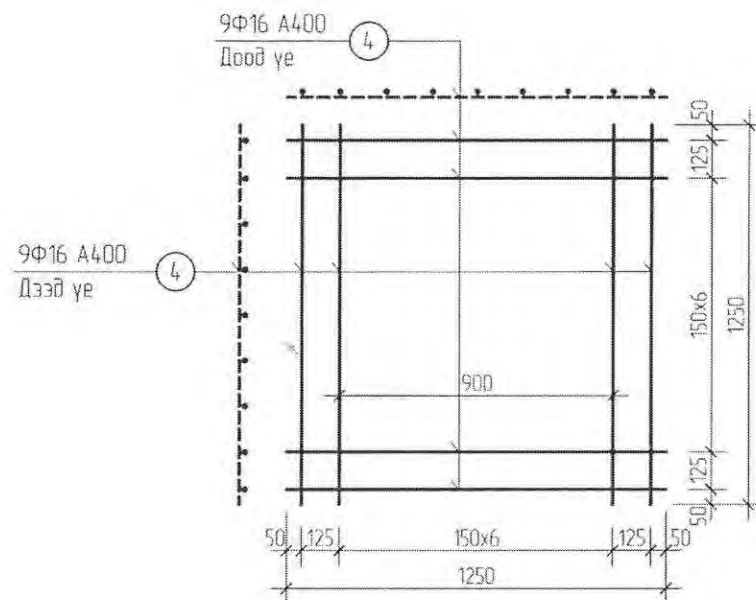
Масштаб M1100
Зургийн дугаар ББ

Үе шат А.3
Огноо 2022.03
Хуудас 26

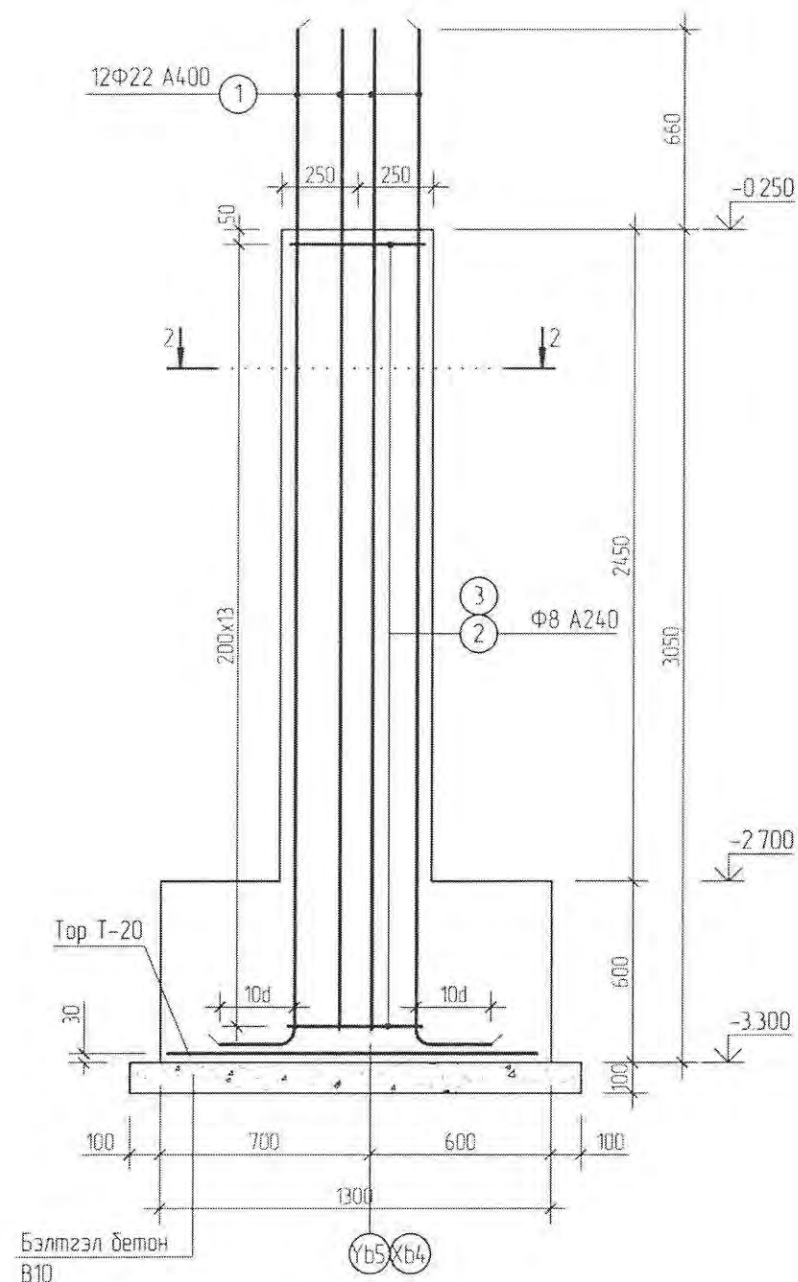
Баганаан суурь БС-20
М150



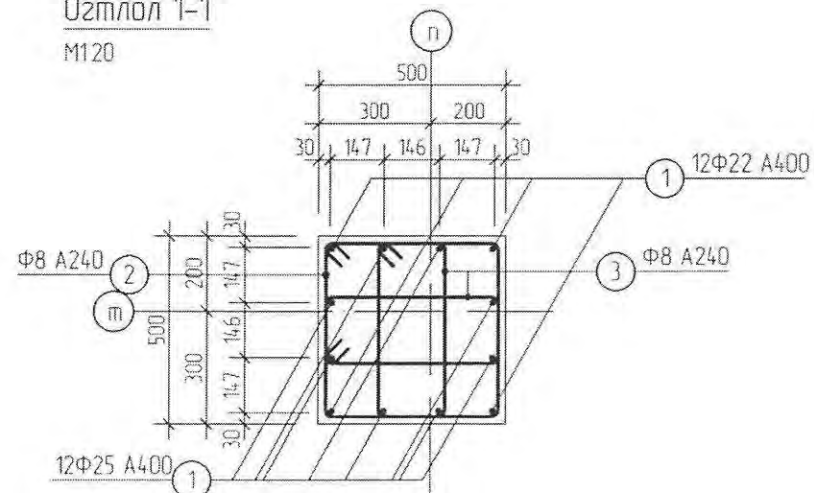
Тор Т-20
М125



Озтлол 1-1
М125



Озтлол 1-1
М120



МАТЕРИАЛ ЭДЭЛХҮҮНИЙ ТОДОРХОЙЛОЛТ

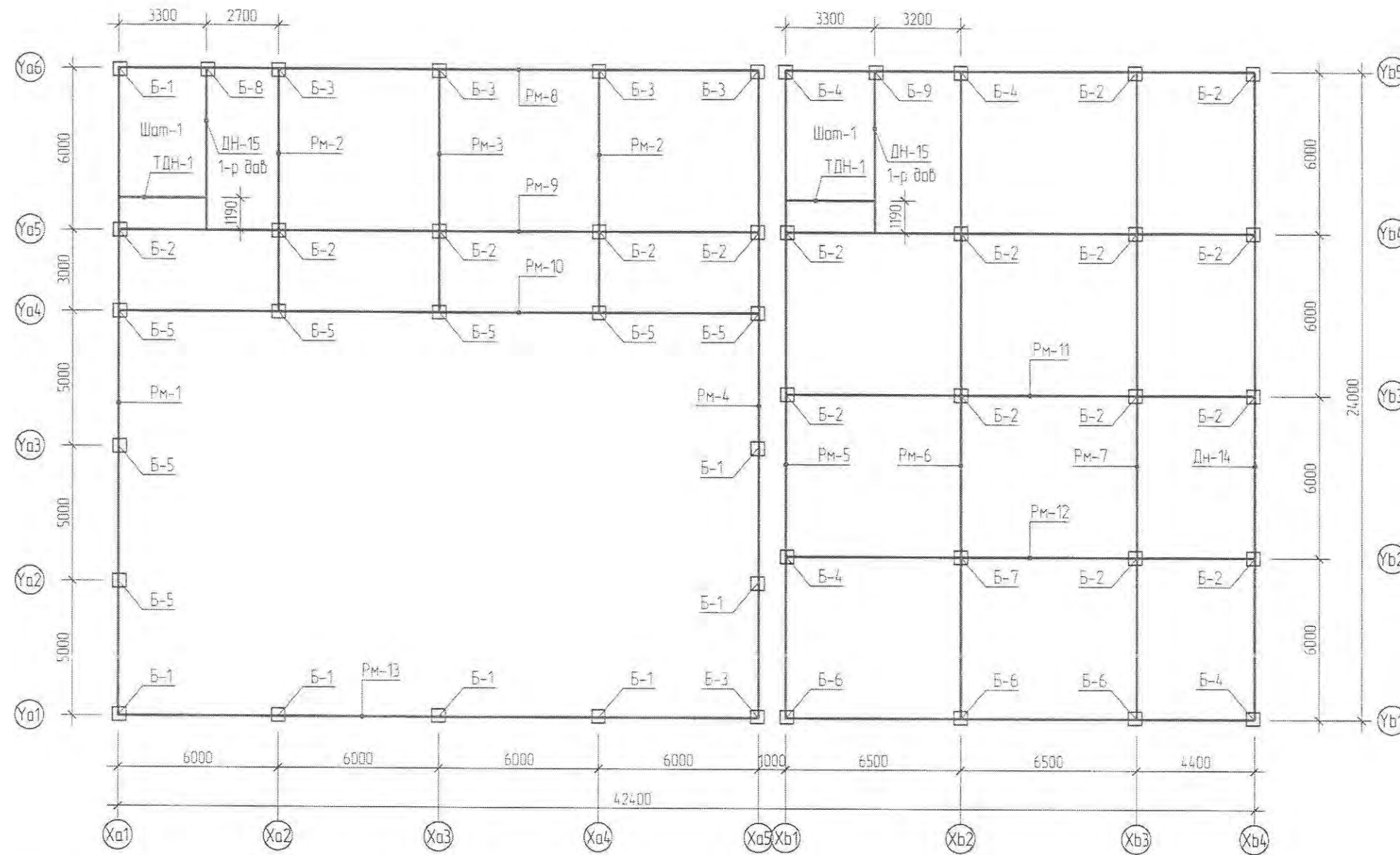
Позиц	Тэмдэглэлээ	Нэр	Тоо шир	Хүнд /кг/	
				Нэгж	Нийт
		Баганаан Суурь БС-20 (Арматур)	1	195.24	195.24
		(Бетон В20)			158
		(Бэлтгэл бетон В10)			0.23
1	ГОСТ 5781-82	Арматур Ф22 А400 L= 3900	12	1164	139.65
2	"	" Ф8 А240 L= 1960	15	0.77	11.61
3	"	" Ф8 А240 L= 1430	15	0.56	8.47
		Тор Т-20	1		35.50
4	ГОСТ 5781-82	Арматур Ф16 А400 L= 1250	18	197	35.50
		Нэг БС-20 Арматур		кг	195.24
		Нэг БС-20 бетон В20		м³	158
		Нэг БС-20 бэлтгэл бетон В10		м³	0.23

п-Тоон тэнхлэг
т-Үсгэн тэнхлэг

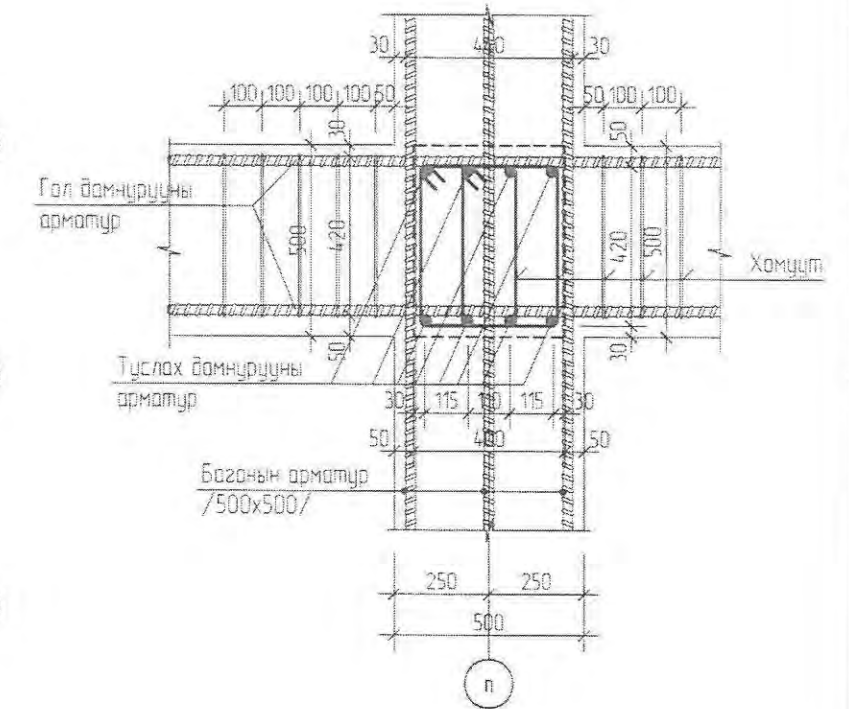
Дуг -1	Дуг -2	Дуг -3

	Булган аймаг Бүрэгхангай сум 4-р баг 240-н хүний сүлжлалтэй "Соёлын төвийн барилга"			
	Баганаан суурь БС-20			Үе шат А 3
	Инженер	Г.Золбоо	ЕГ Шилэр ЭЖК-2022/02	Масштаб М1:100
	Гүйцэтгэгсэн	Г.Золбоо	ТГ Шилэр	Огноо 2022.03
Шалгасан		У.Нарангэрэл	Зургийн дугаар ББ	Хуудас 27

Төмөр бетон рамны байршлын тойм
M1200



Гол болон туслах дамнуурууны үзэл
/500x500 багана/ M1:20



МАРКЛАГДСАН ТӨМӨР БЕТОН ЭДЭЛХҮҮНИЙ ТОДОРХОЙЛОЛТ


Марк дугаар	Тэмдэглэгээ	Нэр	Төр ш	Нэгж жин м3	Тайлбар
Рам-1	ББ-11	Төмөр бетон Рам	Рам-1	1	
Рам-2	ББ-12	"	Рам-2	2	
Рам-3	ББ-13	"	Рам-3	1	
Рам-4	ББ-14	"	Рам-4	1	
Рам-5	ББ-15	"	Рам-5	1	
Рам-6	ББ-16	"	Рам-6	1	
Рам-7	ББ-16	"	Рам-7	1	
Рам-8	ББ-16	"	Рам-8	1	
Рам-9	ББ-16	"	Рам-9	1	
Рам-10	ББ-16	"	Рам-10	1	
Рам-11	ББ-16	"	Рам-11	1	
Рам-12	ББ-16	"	Рам-12	1	
Рам-13	ББ-16	"	Рам-13	1	

2-5
MB
2022.05.29

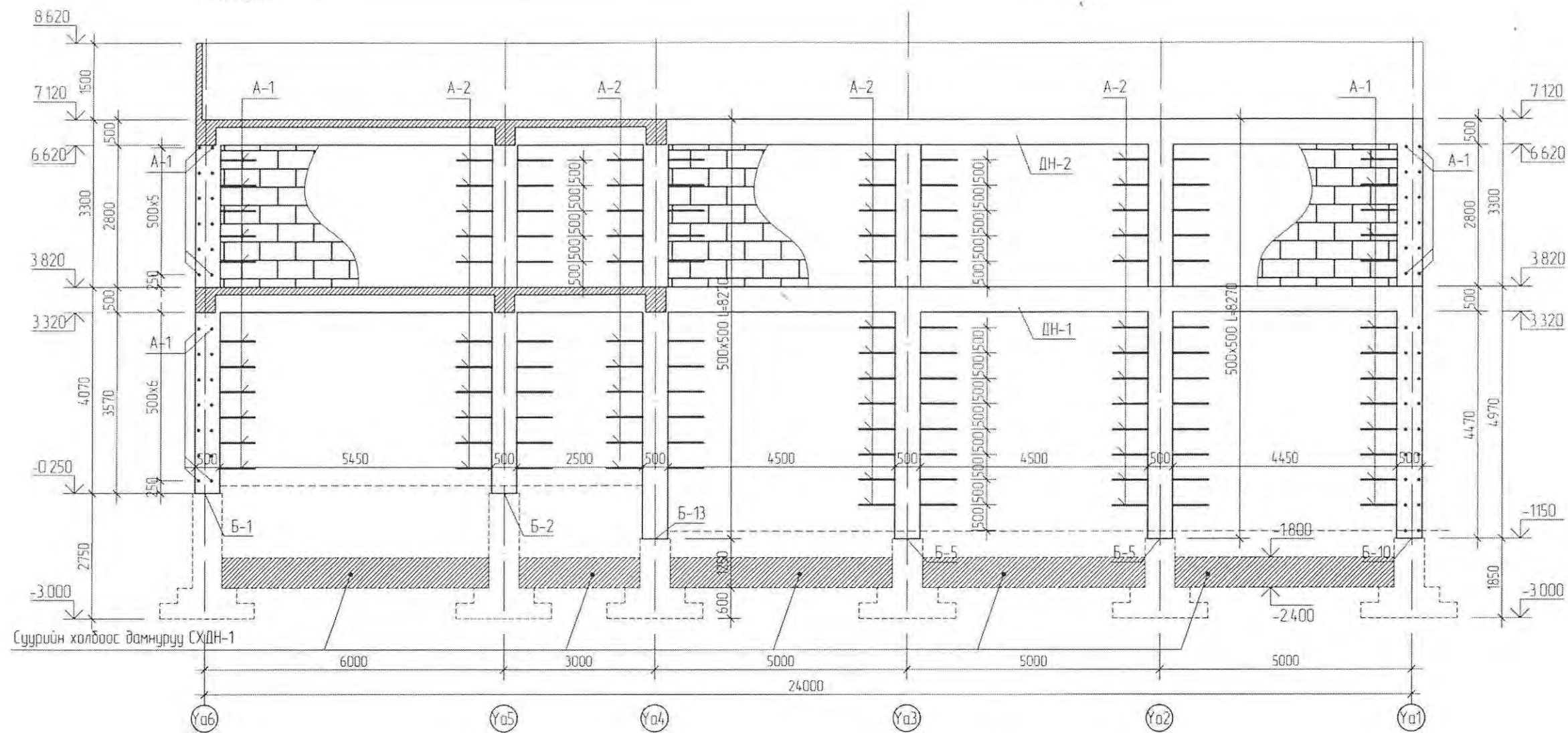
ЗӨВШӨӨРӨЛЦСӨН

БА	Г Ихбаяр	
ХАС	Г Отгонтуяа	
ЦБҮ	Б Оюунжаргал	
ХТ, ДГ	Ц Цэрэнпил	
ХД	Б Нарантунгалаг	

п-Тоон тэнхлэг
т-Үсгэн тэнхлэг

	Булган аймаг Бүрэгхангай сум 4-р баг 240-н хүний суудалтай "Соёлын төвийн барилга"			
	Төмөр бетон рамны байршлын тойм			
Инженер	Г Золбоо	ЕГ Шифр ЭЖК-2022/02	Масштаб M1:100	Өгнөө 2022.03
Гүйцэтгэсэн	Г Золбоо	ТГ Шифр	Зургийн дугаар ББ	Хуудас 28
Шалгасан	Ч Нарангэрэл			

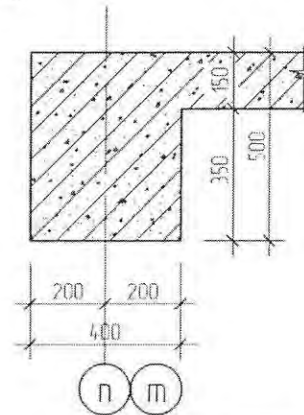
Төмөр бетон рам Рм-1 (Хэвний зураг)
M1:100



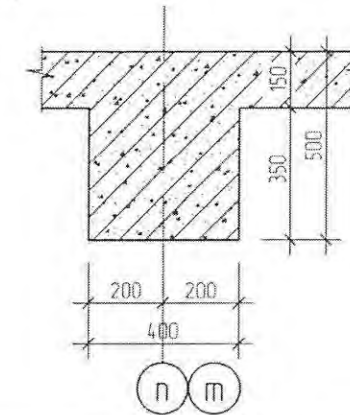
Тайлбар

Багананы хэвийг хийхдээ багананаас гарах сахал арматурыг хэвний зураг болон багананы огтлолын зургаас харж хийдэл зохино

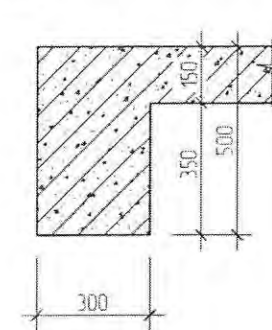
Захын дамнууруу
M120



Голын дамнууруу
M120

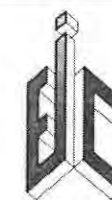


Туслах дамнууруу
M120



Нэг рамны марклагдсан эдэлхүүний тодорхойлолт

Позиц	Тэмдэглэгээ	Нэр	Тоо шир	Хүнд /м³/	
				Нэгж	Нийт
Төмөр бетон рам Рам-1			1	2126	2126
ДН-1	ББ-	Дамнууруу	ДН-1	1	4.67
ДН-2	ББ-	"	ДН-2	1	4.67
Б-1	ББ-	Багана	Б-1	1	184
Б-2	ББ-	"	Б-2	1	184
Б-5	ББ-	"	Б-5	2	2.06
Б-10	ББ-	"	Б-10	1	2.06
Б-13	ББ-	"	Б-13	1	2.06
Сахал арматур Рам-1			2	32.00	63.99
А-1	ГОСТ 5781-82	Арматур	Ф6 240 L= 1050	20	0.41
А-2	"	"	Ф6 240 L= 2000	30	0.79



"БН-УВН" ХАРГАЛ КОНТРАКТИН ХХК
УТАГ - 976 9005665

Булган аймаг Бүрэгхангай сум 4-р баг
240-н хүний сүүдэлтэй "Соёлын төвийн барилга"

Төмөр бетон рам Рм-1 (Хэвний зураг)

Үе шат
А.З

Инженер

Гүйцэтгэсэн

Шалгасан

Г.Золбоо

Г.Золбоо

У.Нарангэрэл

ЕГ Ширр

ТГ Ширр

-

Масштаб

Дургийн дугаар

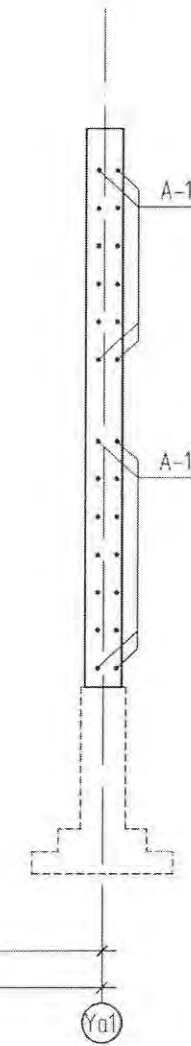
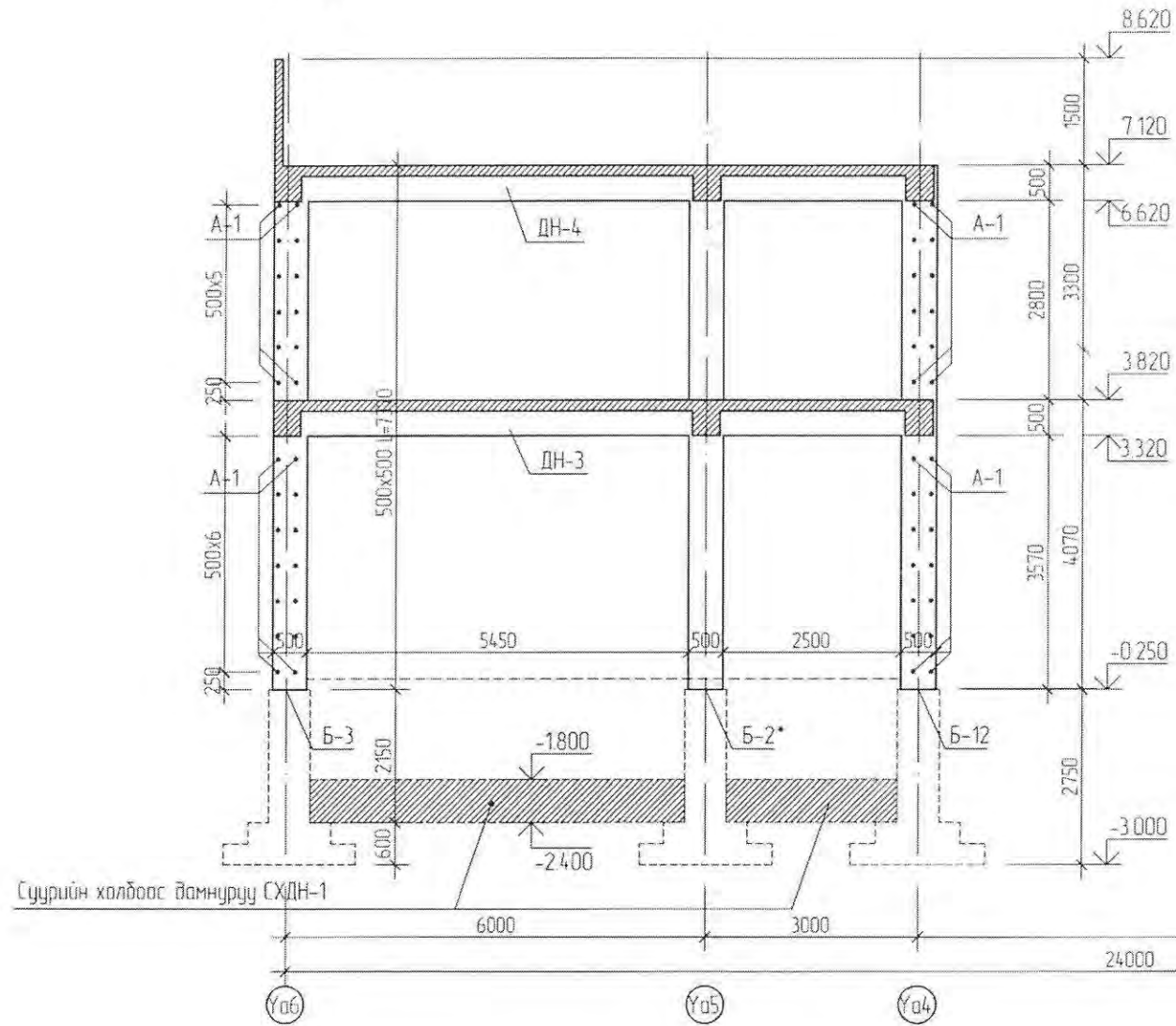
ББ

Өзгөө

Хуудас

2022.03
29

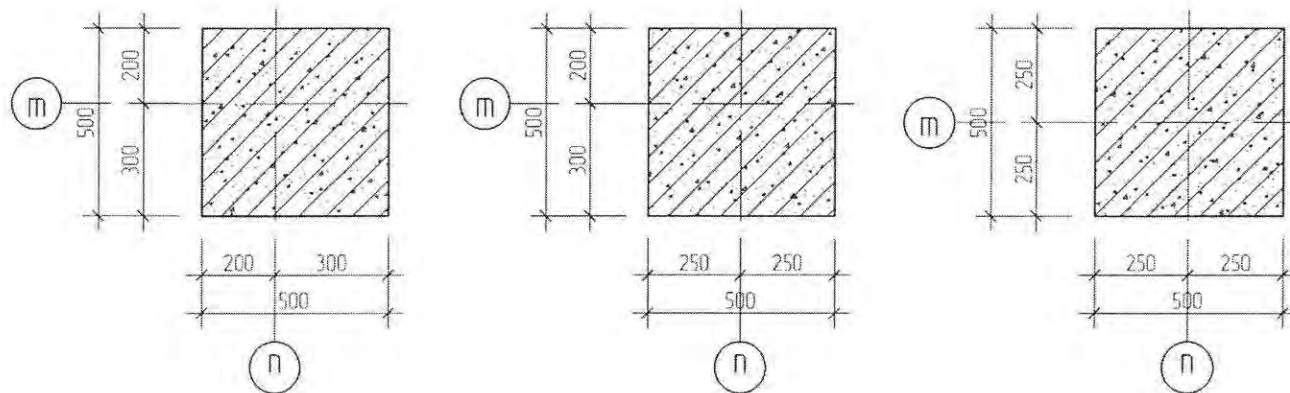
Төмөр бетон рам Рм-2 (Хэвний зураг)
M1:100



Тайлбар

Баганын хэвгийг хийхдээ баганагаас гарах сахал арматурыг хэвний зураг болон баганын огтлолын зургаас харж хийвэл зохино

Баганын огтлолцууд
M1:20



Нэг рамны марклагдсан эдэлхүүний тодорхойлолт

Позиц	Тэмдэглэгээ	Нэр	Тоо шир	Хүнд /м³/	
				Нэгж	Нийт
Төмөр бетон рам Рм-2			2	8.90	17.80
ДН-3	ББ-	Дамнуруу	ДН-3	1	158
ДН-4	ББ-	"	ДН-4	1	158
Б-3	ББ-	Багана	Б-3	1	184
Б-2*	ББ-	"	Б-2*	1	184
Б-12	ББ-	"	Б-12	1	2.06

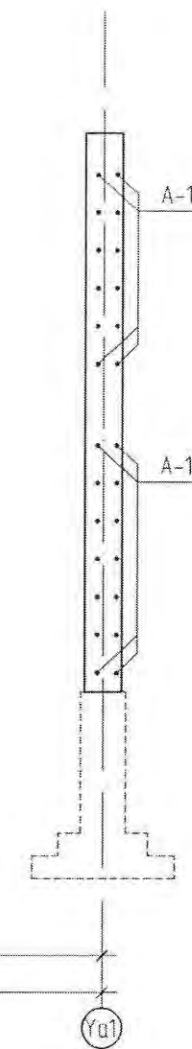
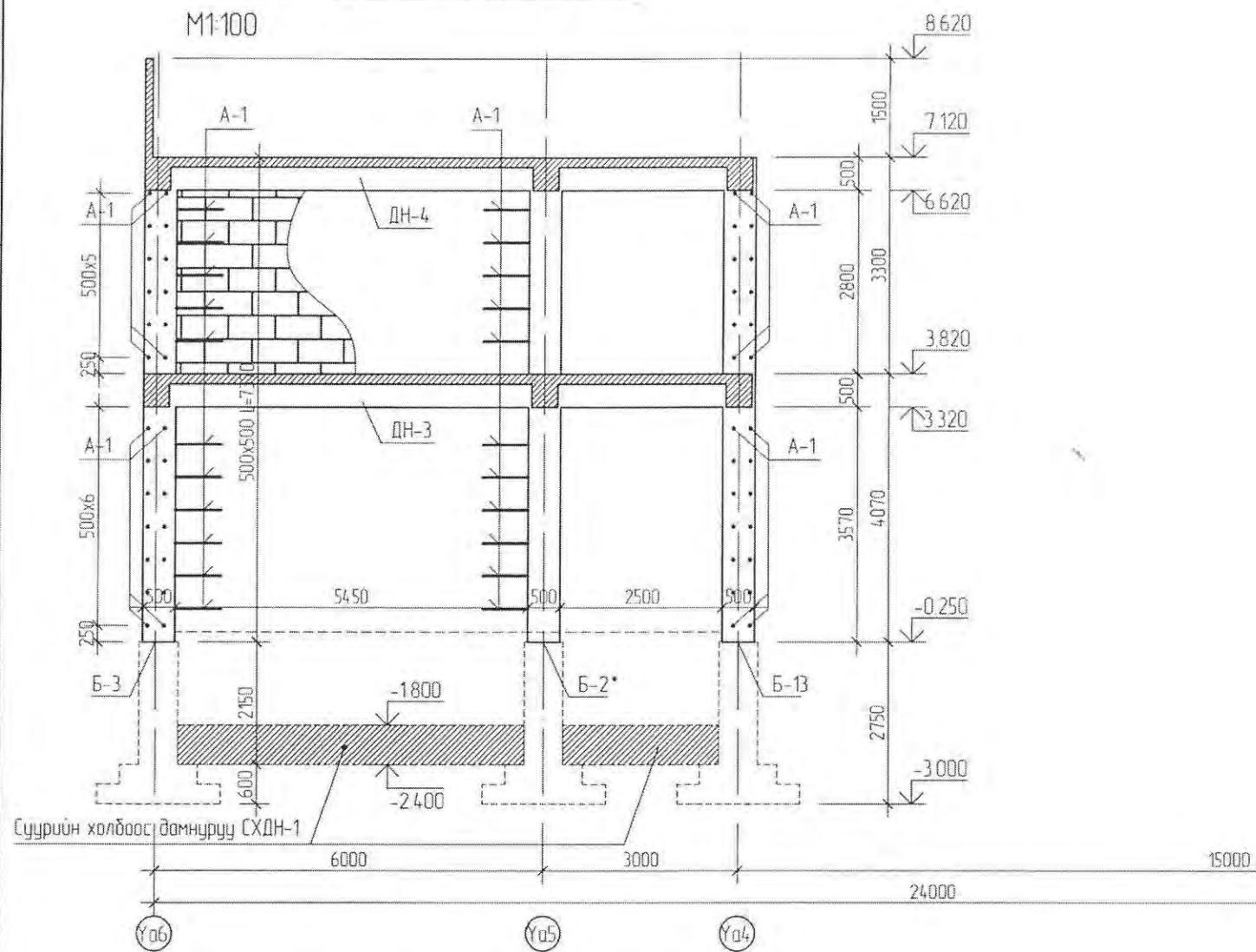


Булган аймаг Бүрэгхангай сум 4-р баг 240-н хүний сүүдалтай "Соёлын төвийн барилга"					
Төмөр бетон рам Рм-2 (Хэвний зураг)					Үе шил
Инженер	Г Золбоо	ЕГ Шилэр	ЭЖК-2022/02	Масштаб	М1:100
Гүйцэтгэсэн	Г Золбоо	ТГ Шилэр		Зургийн дугаар	ББ
Шалгасан	Ч Нарангэрэл			Огноо	2022.03
				Хүүдас	30

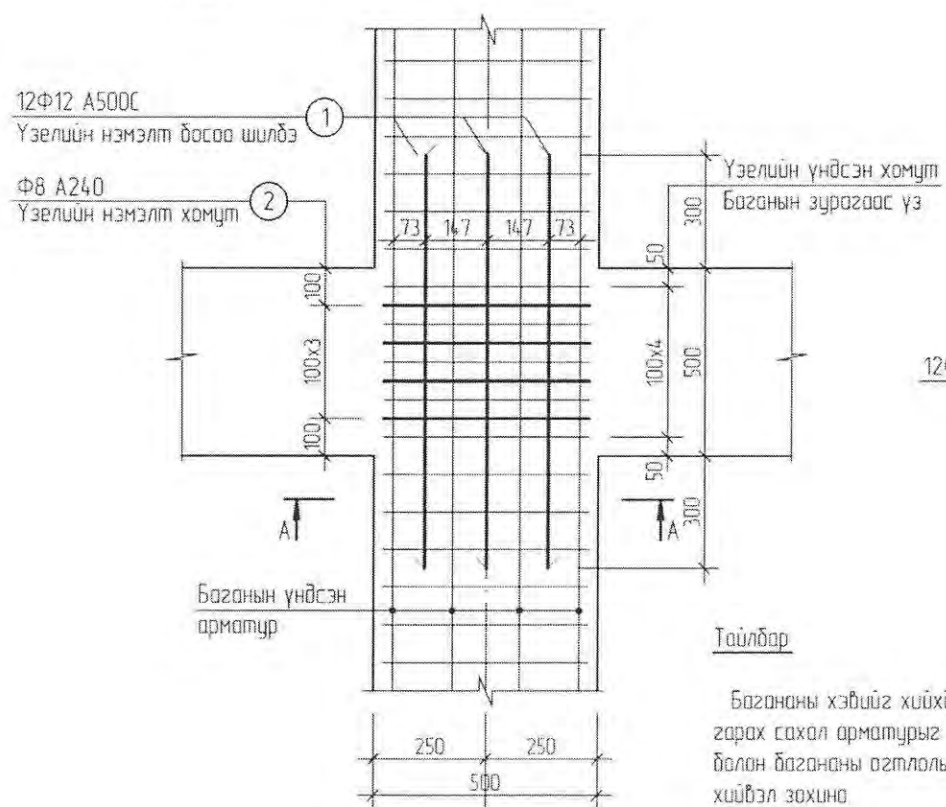
"ЭНХИЙН ХАРГАЛ ҮНДЭТРАКТИ" ХХК
УТАС: +976 90005665

Төмөр бетон рам Рм-3 (Хэвний зураг)

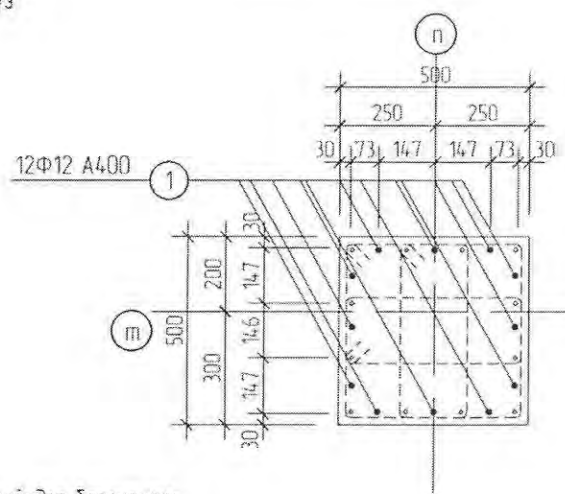
M1:100



Хөшүүн зангилаанд нэмэлт арматур тавих
M1:50



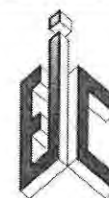
Огтлол А-А M1:20



ЗӨВШӨӨРӨЛЦСӨН		
БА	Г. Ихбаяр	
ХАС	Г. Отгонтуяа	
ЦБҮ	Б. Оюунжаргал	
ХТ, ДГ	Ц. Цэрэнпил	
ХД	Б. Нарантунгалаг	

Нэг рамны марклагдсан эдэлхүүний тодорхойлолт

Позиц	Тэмдэглэгээ	Нэр	Тоо шир	Хүнд /м³/		
				Нэгж	Нийт	
Төмөр бетон рам Рм-3				1	8 90	8 90
ДН-3	ББ-	Датнуруу	ДН-3	1	158	
ДН-4	ББ-	"	ДН-4	1	158	
Б-3	ББ-	Багана	Б-3	1	184	
Б-2*	ББ-	"	Б-2*	1	184	
Б-12	ББ-	"	Б-12	1	206	
Сахал арматур Рам-3				1	8 29	8 29
А-1	ГОСТ 5781-82	Арматур	Ф6 240 L= 1050	20	0 41	8 29



Энгийн харгал констракци ххк
УТАС +976 90005645

Булган аймаг бүрээхэнгай сум 4-р баг 240-н хүний сүүдэлтэй "Соёлын төвийн барилга"					
Төмөр бетон рам Рм-3 (Хэвний зураг)					
Инженер	Г. Золбоо	ЕГ Шилфр	ЭЖК-2022/02	Масштаб	M1:100
Гүйцэтгэсэн	Г. Золбоо	ТГ Шилфр	-	Зургийн дугаар	ББ
Шалгасан	У. Нарангэрэл			Үе шалт	A3
				Огноо	2022.03
				Хүндэтгэсэн	31

Төвөр бетон рам Рм-4 (Хэдний зураг)

Бүлэгний нэр: М1100

ЭЗЖ-2022/02

Инженер: Г. Зандоо

Шалтсан: Г. Цэцэгтсээн

Учир: 976 9025665

Хуудас: 32

Масштаб: М1:100

Огноо: 2022.03

Үе шат: А3

Төвөр бетон рам Рм-4 (Хэдний зураг)

240-н хүний сүлдөлтөй Соёлын төвийн барилга

Бүлэгийн аймаг бүрээхэнд сүм 4-р бүс

Төвөр бетон рам Рм-4 (Хэдний зураг)

Багаар Г. Ихбаяр

ХАС Г. Омгонтуяа

ЦБҮ Б. Оюунжаргал

ХТ, ДТ Ц. Цэрэнпил

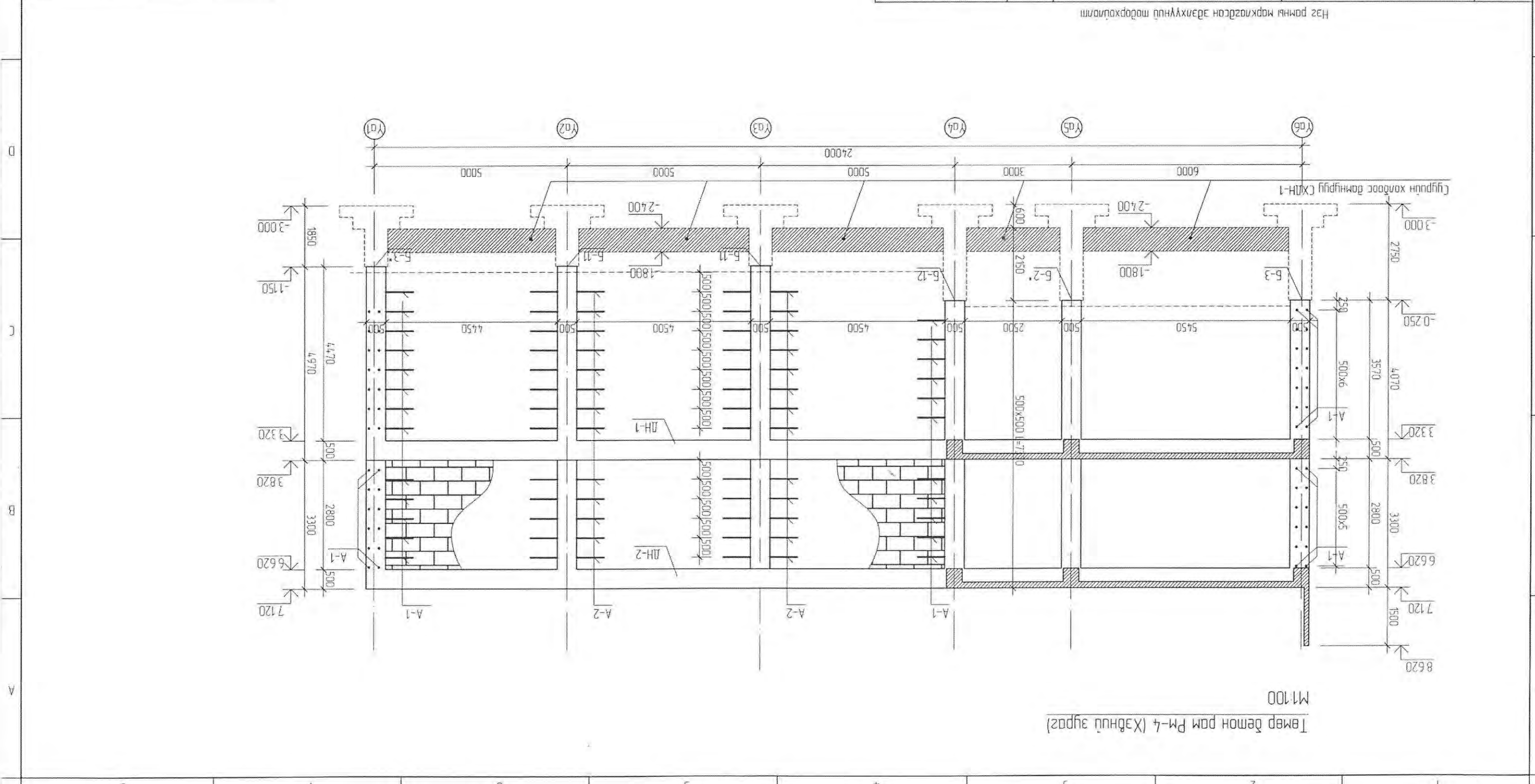
ХД Б. Нарантуяагаз

ЗӨВШӨӨРӨЛЦӨН



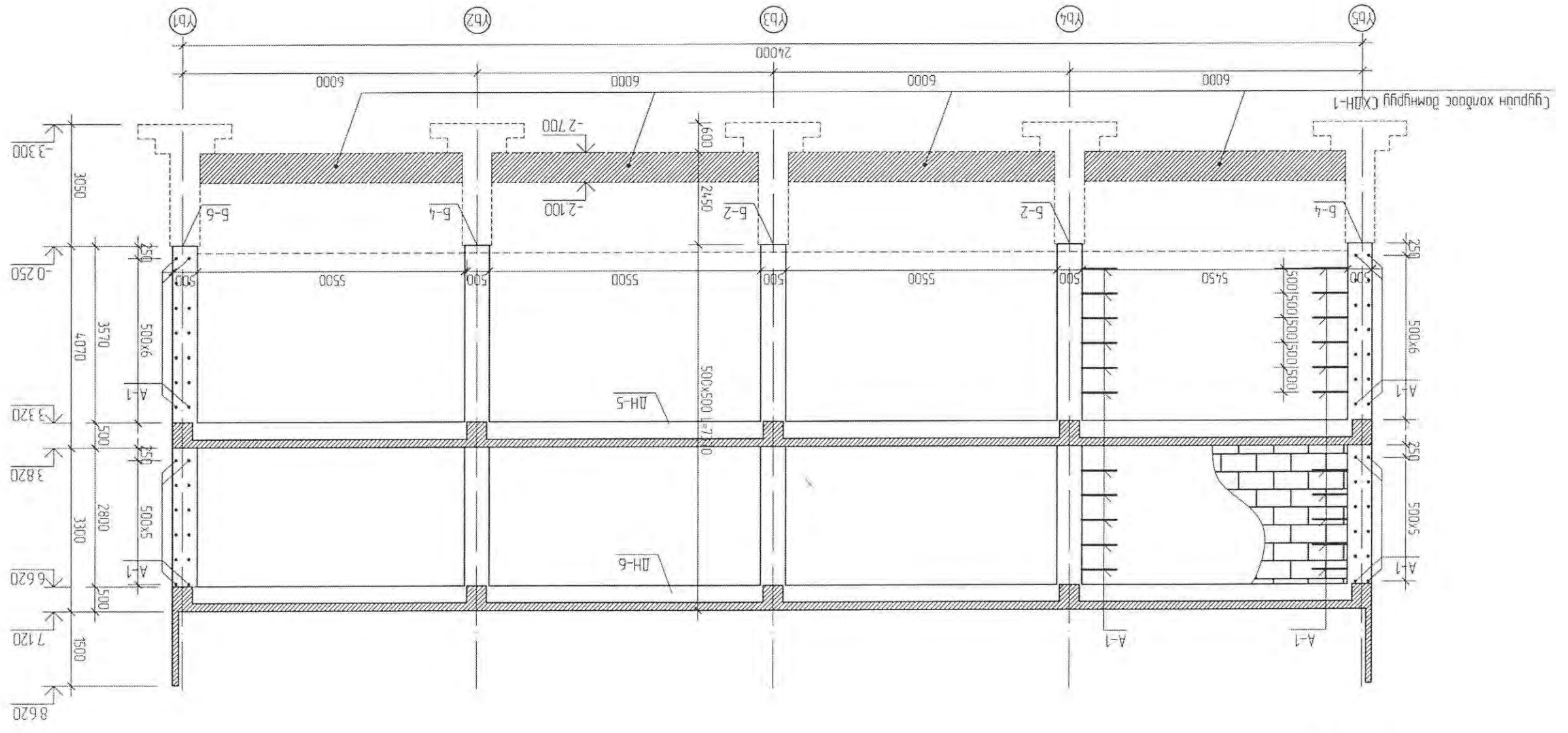
Төвөр бетон рам Рм-4 (Хэдний зураг)

Позиц	Тэмдэглэл	Нэр	Тоо шир	Нзжк	Нүм	Хүнд / м³
ДН-1	ДН-1	Дамнуруу	1	ДН-1	4.67	13.46
ББ-1	ББ-1	Базон	1	ББ-1	18.4	
ББ-2	ББ-2	Базон	1	ББ-2	18.4	
ББ-3	ББ-3	Базон	1	ББ-3	18.4	
ББ-4	ББ-4	Базон	1	ББ-4	18.4	
ББ-5	ББ-5	Базон	1	ББ-5	18.4	
ББ-6	ББ-6	Базон	1	ББ-6	18.4	
ББ-7	ББ-7	Базон	1	ББ-7	18.4	
ББ-8	ББ-8	Базон	1	ББ-8	18.4	
ББ-9	ББ-9	Базон	1	ББ-9	18.4	
ББ-10	ББ-10	Базон	1	ББ-10	18.4	
ББ-11	ББ-11	Базон	1	ББ-11	18.4	
ББ-12	ББ-12	Базон	1	ББ-12	18.4	
А-1	ГОСТ 5781-82	Арматур	1050	А-1	9.95	
А-2	Ф6 240 L=		2000	А-2	18.17	



Площ	Тэмдэглэлээ	Нэр	Тоо шир	Нэгж	Хүнд /м ²
16.08	Төмөр бетон рам Рм-5	Нэр	1	16.08	16.08
4.36	Дөнгүүр	ДН-5	1	4.36	4.36
4.36	ДН-6	ДН-6	1	4.36	4.36
3.68	Базан	Б-2	2	1.84	3.68
3.68	Б-4	Б-4	2	1.84	3.68
1.84	Б-6	Б-6	1	1.84	1.84
8.29	Сохол орматур Рм-5		1	8.29	8.29
10.50	Арматур	Ф6 24.0 L=	20	0.41	8.29
A-1	ГОСТ 5781-82				

Нэг рамның марказдсан эдгэлхүүний тодорхойлолт



Төмөр бетон рам Рм-5 (Хэдний зураг)
M1100

Багананы хэдүүс хүүхдээ багананаас
гаргах сохол орматурыз хэдний зураг
болон багананы осломлын зургаас хэрж
хүндэн зохино

Тайлбар

BA	Г Нхбар	
XAC	Г Омгонгчяа	
ЦБЧ	Б Дөгнжаргал	
XI, ДТ	Ц Цэрэнпил	
XI	Б Нарангунгалаг	

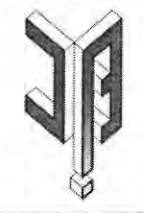
Төмөр бетон рам Рм-5 (Хэдний зураг)
M1100

ЭЗЖ-2022/02

М1100

2022.03

Хүндэс 33



ЭНХЭЙН ХАЙРАЛ КОРПОРАЦИЙН ХХК
УТАС: 9798 90529445

Шилэгсдэн

Инженер

Учирнагсэрэн

Г Золбоо

IT Шир

Масштаб

ББ

Хүндэс

А3

Үе шил

F

E

D

C

B

A

8

7

6

5

4

3

2

1

F

E

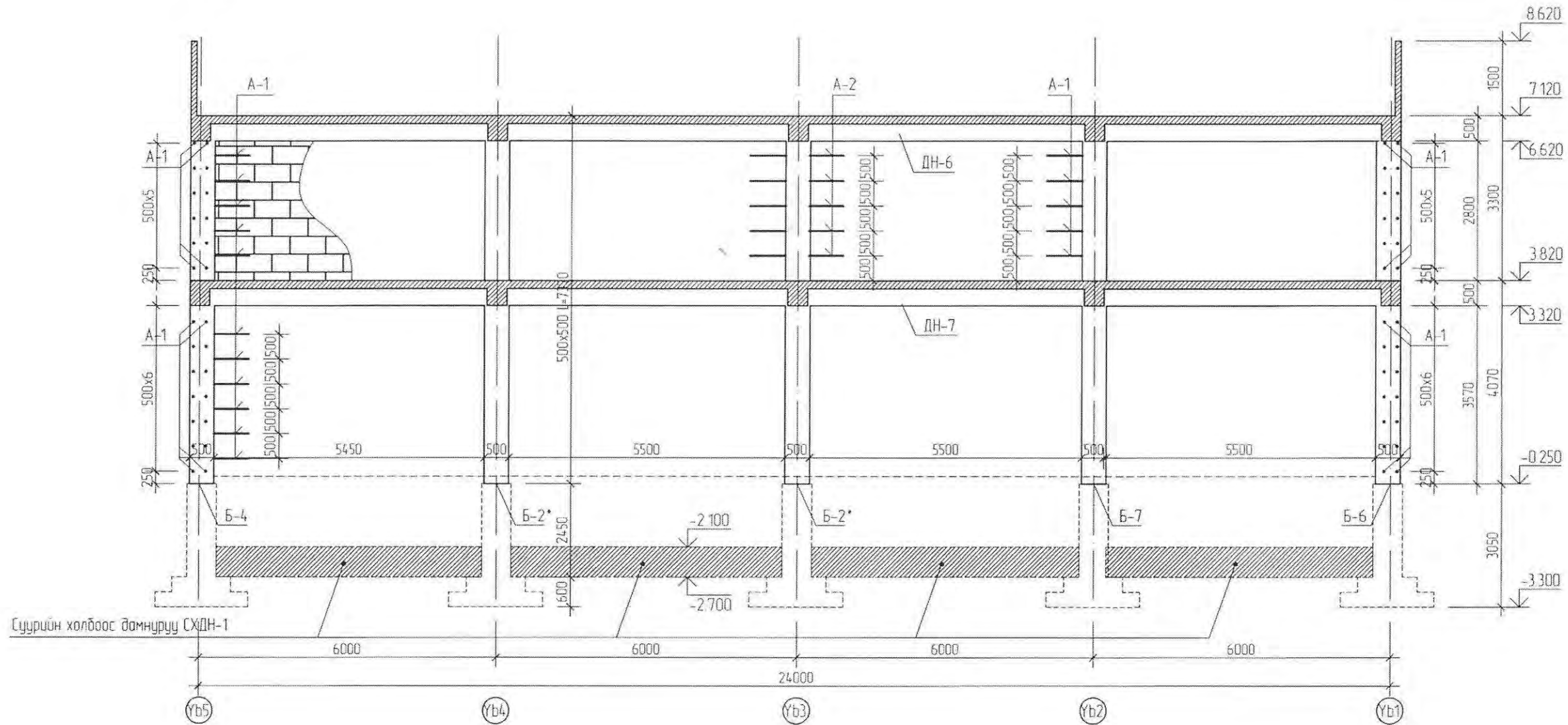
D

C

B

A

Төмөр бетон рам Рм-6 (Хэвний зураг)
М1-100



Нэг рамны марклагдсан эдэлхүүний тодорхойлолт

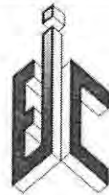
Позиц	Тэмдэглэгээ	Нэр	Тоо шир	Хүнд /м³/	
				Нэгж	Нийт
Төмөр бетон рам Рм-6			1	17.92	17.92
ДН-7	ББ-	Дамнууруу	ДН-7	1	4.36
ДН-6	ББ-	"	ДН-6	1	4.36
Б-2*	ББ-	Багана	Б-2*	2	184
Б-4	ББ-	"	Б-4	1	184
Б-6	ББ-	"	Б-6	1	184
Б-7	ББ-	"	Б-7	1	184
Сахал арматур Рам-6			1	6.64	6.64
А-1	ГОСТ 5781-82	Арматур	Ф6 240 L= 1050	16	0.41
А-2	"	"	Ф6 240 L= 2000	5	0.79

Тайлбар

Баганы хэдийг хийхдээ баганагаас гарах сахал арматурыг хэвний зураг болон баганы агтлолын зургаас харж хийдэл зохино.

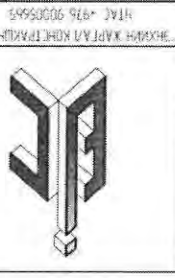
ЗӨВШӨӨРӨЛЦӨН

БА	Г. Ихбаяр	
ХАС	Г. Отгонтуяа	
ЦБУ	Б. Оюунжаргал	
ХТ, ДГ	Ц. Цэрэнпил	
ХД	Б. Нарантунгалаг	

		Булган аймаг Бүрэгхангай сум 4-р баг 240-н хүний сүмдэлтэй "Соёлын төвийн барилга"			Үе шат
		Төмөр бетон рам Рм-6 (Хэвний зураг)			А 3
Инженер	Г. Золбоо	ЕГ Шифр	ЭЖК-2022/02	Масштаб	М1:100
Гүйцэтгэсэн	Г. Золбоо	ТГ Шифр	-	Эргэлт дугаар	ББ
Шалгасан	У. Нарангэрэл	Хуудас			34

Позиц	Тэмдэглэгээ	Нэр	Тоо шир	Нэгж	Нийлм	Хүнд / м ³
Төмөр бетон рам Рм-7						
ДН-5	ДН-5	Дамнуур	1		4.36	
ББ-6	ББ-6		1		4.36	
Сахал арматур Рм-7						
ББ-5	ББ-5	Багана	3	184	5.52	
ББ-2	ББ-2		1		1.84	
ББ-6	ББ-6		1		1.84	
Арматур						
А-1	ГОСТ 5781-82	Φ6 240 L=	1050	0.41	9.12	
А-2		Φ6 240 L=	2000	0.79	26.07	

Нэг рамны маркисаас эдэлхүүний тодорхойлолт



ХЭВШӨӨРӨ/ЦСӨН
Утас: 9905565

Инженер

Г.Золбоо

Т.Шар

Эргэлт өгсөн

ББ

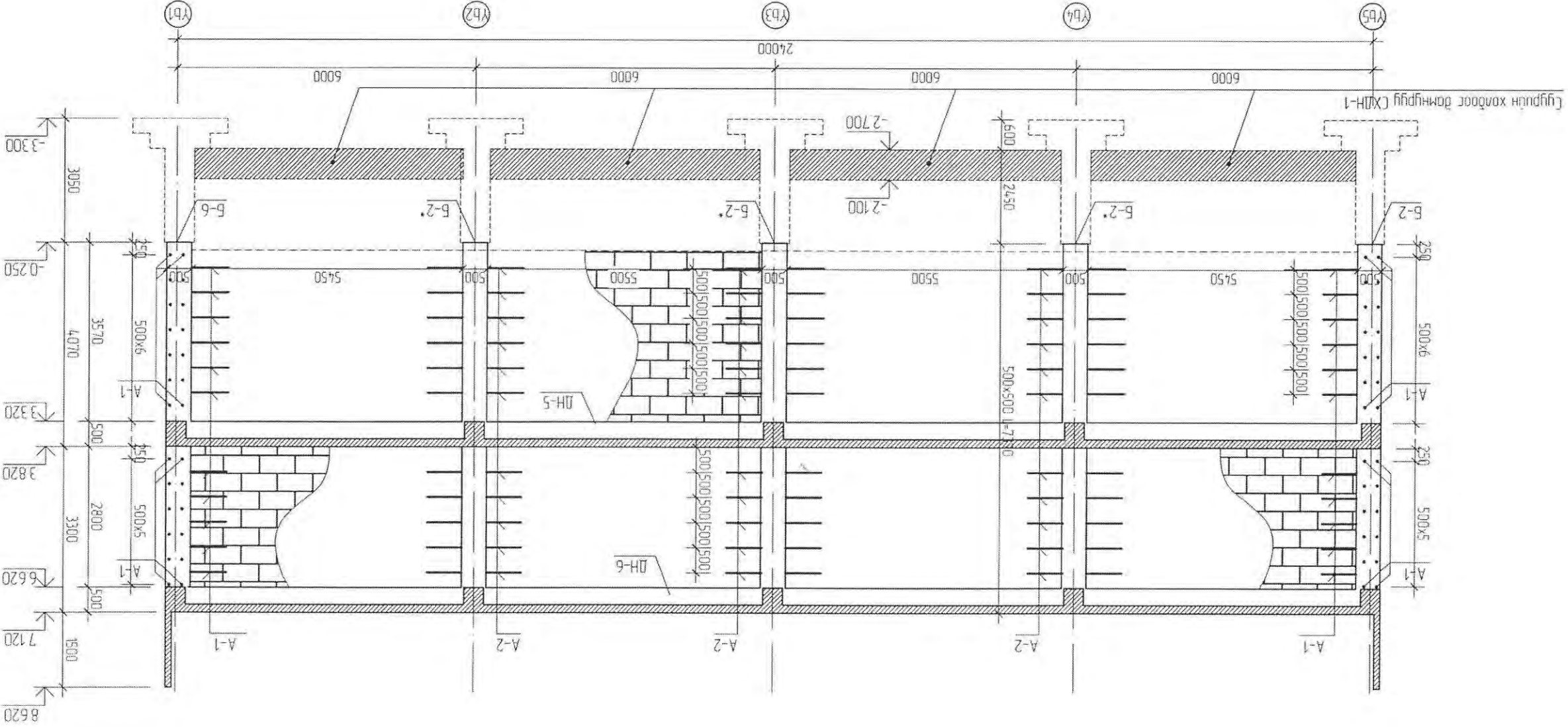
Хүндэтгэсэн
2022.03

Багананы хэвийг хийхдээ баганаас гэрэх сахал арматурыг хэвний зүгээс болон багананы огтлолын зүгээс харж хийхэд зохихно.

Толдор

ЗӨВШӨӨРӨ/ЦСӨН

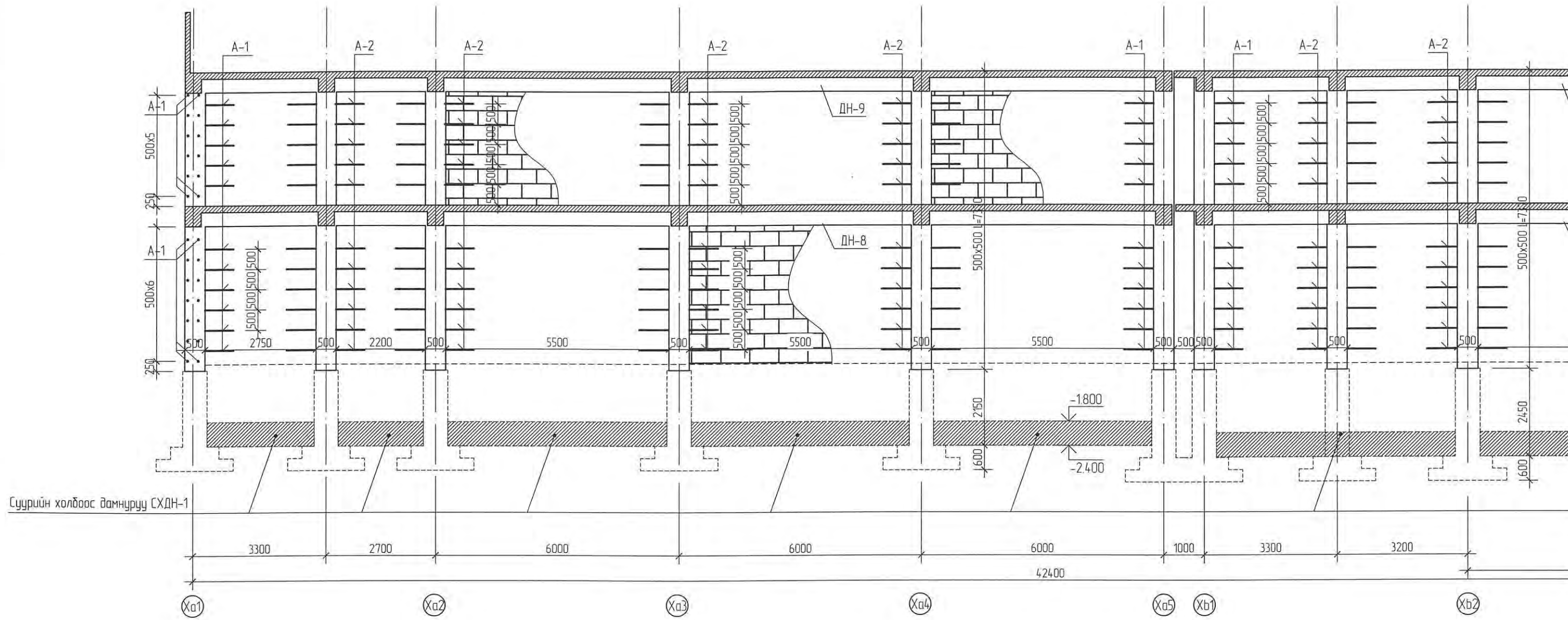
БА	Г.Ихбаяр
ХАС	Г.Омгонцьяа
ЦБҮ	Б.Оюунжаргал
ХТ, ДТ	Ц.Цэрэнпил
ХД	Б.Нарантунгалаа



Төмөр бетон рам Рм-7 (Хэвний зүгээс)
М1100

Төмөр бетон рам Рм-8 (Хэвний зураг)

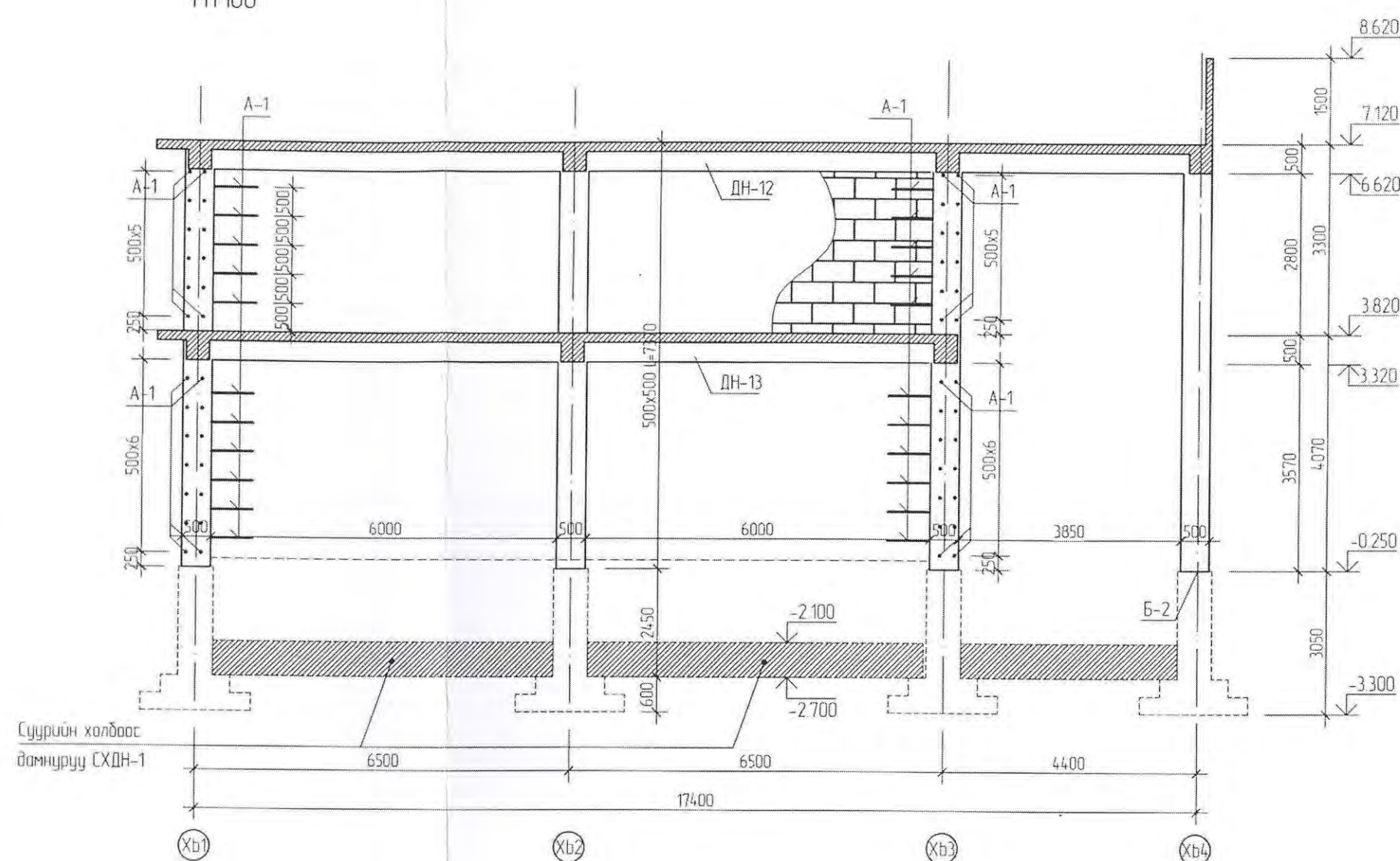
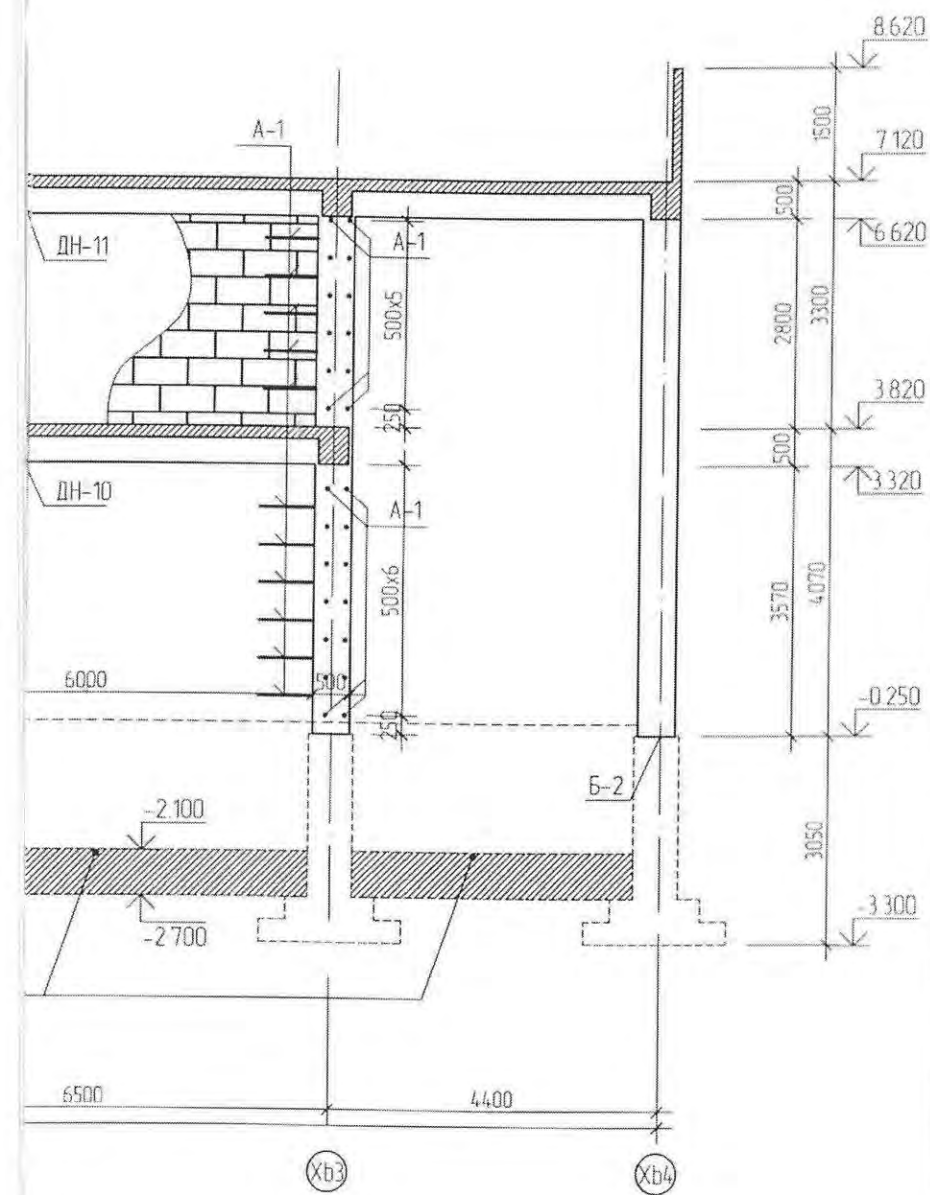
М1:100



Нэг рамны марклагдсан эдэлхүүний тодорхойлолт

Позиц	Тэмдэглэгээ	Нэр		Тоо шир	Хүнд /м³/	
					Нэгж	Нийт
Төмөр бетон рам Рм-8				1	17.32	17.32
ДН-8	ББ-	Дамнуруу	ДН-8	1		3.87
ДН-9	ББ-	"	ДН-9	1		3.87
ДН-10	ББ-	Дамнуруу	ДН-10	1		3.87
ДН-11	ББ-	"	ДН-11	1		3.87
Б-2	ББ-	Багана	Б-2	1		1.8400
Сохал арматур Рм-8				1	18.25	18.25
А-1	ГОСТ 5781-82	Арматур	Ф6 240 L= 1050	44	0.41	18.25
А-2	"	"	Ф6 240 L= 2000	66	0.79	52.14

Төмөр бетон рам Рм-11 (Хэвний зураг)
M1100



Суурийн холбоос
дамнууруу СХДН-1

Нэг рамны марклагдсан эдэлхүүний тодорхойлолт

Позиц	Тэмдэглэгээ	Нэр	Тоо шир	Хүнд /м³/	
				Нэгж	Нийт
Төмөр бетон рам Рм-11			1	958	958
ДН-12	ББ-	Дамнууруу	ДН-12	1	387
ДН-13	ББ-	"	ДН-13	1	387
Б-2	ББ-	Багана	Б-2	1	18400
Сахал арматур Рам-11			1	912	912
А-1	ГОСТ 5781-82	Арматур	Ф6 240 L= 1050	22	041 912

Тайлбар

Багананы хэвийг хийхдээ баганагаас гарах сахал арматурыг хэвний зураг болон багананы огтлолын зургаас харж хийбэл зохино.

ЗӨВШӨӨРӨЛЦСӨН

БА	Г Ихбаяр	
ХАС	Г Отгонтуяа	
ЦБУ	Б Оюунжаргал	
ХТ, ДГ	Ц Цэрэнпил	
ХД	Б Нарантунгалаг	



ЭНДИЙН ХАРАГД КОНСТРАКЦИЙГ ХХК
УТАС -976 90005665

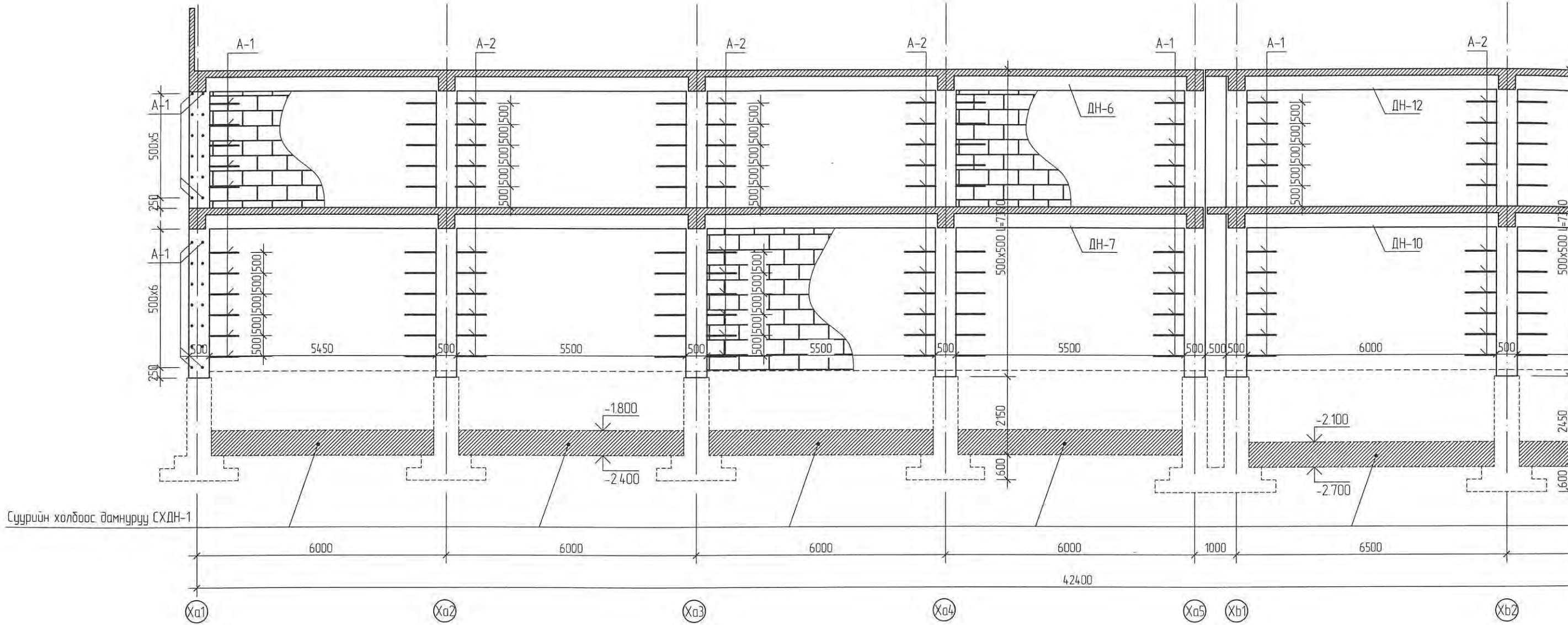
Булган аймаг бүрэгхангай сум 4-р баг
240-н хүний суудалтай "Соёлын төвийн барилга"

Төмөр бетон рам Рм-8, 11 (Хэвний зураг)

Үе шат
А 3

Инженер	Г Золдоо	ЕГ Шифр ЭЖК-2022/02	Масштаб М1100	Огноо 2022.03
Гүйцэтгэсэн	Г Золдоо	ТГ Шифр	Зургийн дугаар ББ	Хуудас 36
Шалгасан	У Нарангэрэл			

Төмөр бетон рам Рм-9 (Хэвний зураг)
М1:100



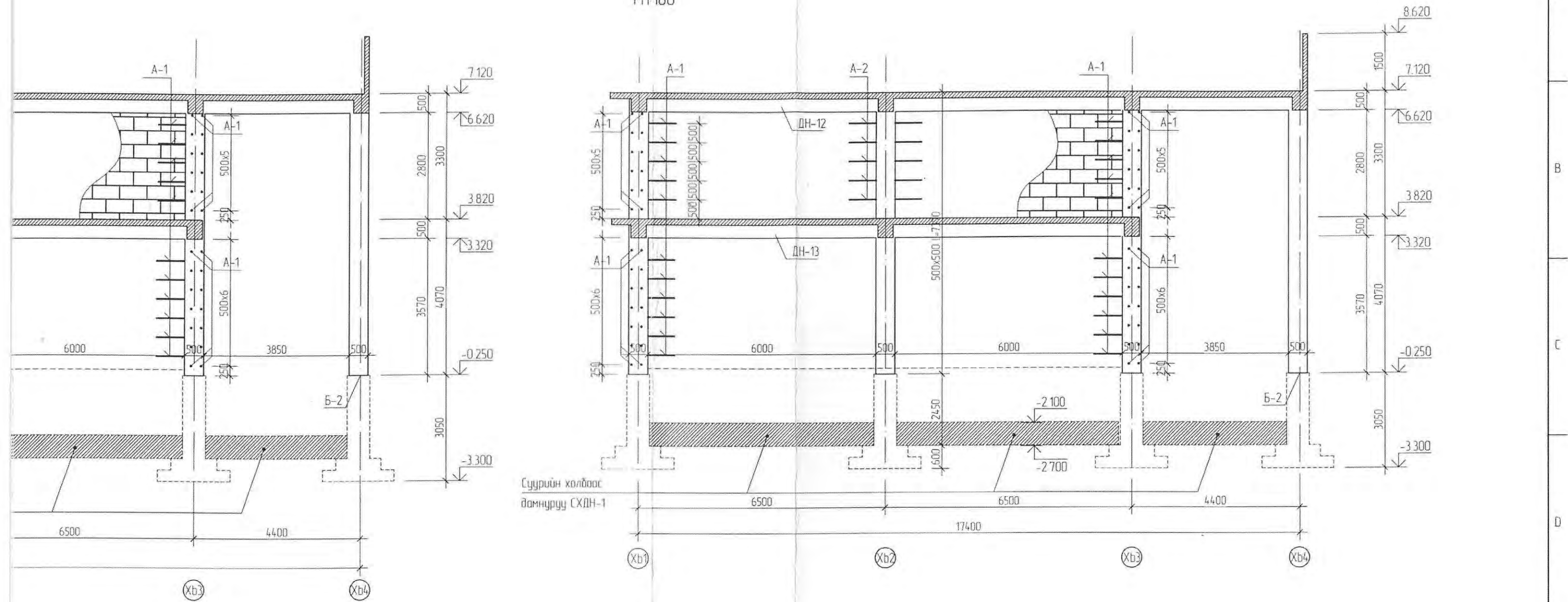
Нэг рамны марклагдсан эдэлхүүний тодорхойлолт

Поэц	Тэмдэглэл	Нэр			Хүнд /м³/		
					Тоо шир	Нэгж	Нийт
Төмөр бетон рам Рм-9					1	17.32	17.32
ДН-6	ББ-	Дамнуруу	ДН-6	1		3.87	
ДН-7	ББ-	"	ДН-7	1		3.87	
ДН-10	ББ-	Дамнуруу	ДН-10	1		3.87	
ДН-12	ББ-	"	ДН-12	1		3.87	
Б-2	ББ-	Багана	Б-2	1		1.84	
Сахал арматур Рам-9					1	18.25	18.25
А-1	ГОСТ 5781-82	Арматур	Ф6 240 L= 1050	44	0.41	18.25	
А-2	"	"	Ф6 240 L= 2000	66	0.79	52.14	

Тайлбар:

Багананы хэвийг хийхдээ баганаанаас гарах сахал арматурыг хэвний зураг болон багананы огтлолын зургаас харж хийвэл зохино.

Төмөр бетон рам Рм-12 (Хэвний зураг)
M1100

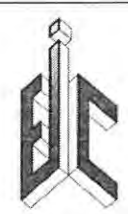


Суурийн холбоас
дамнууруу СХДН-1

Нэг рамны марклагдсан эдэлхүүний тодорхойлолт

Позиц	Тэмдэглэгээ	Нэр	Тоо шир	Хүнд /м³/	
				Нэгж	Нийт
Төмөр бетон рам Рм-12			1	958	958
ДН-12	ББ-	Дамнууруу	ДН-12	1	387
ДН-13	ББ-	"	ДН-13	1	387
Б-2	ББ-	Багана	Б-2	1	184
Сахал арматур Рам-12			1	912	912
А-1	ГОСТ 5781-82	Арматур	Ф6 240 L= 1050	22	041 912
А-2	"	"	Ф6 240 L= 2000	5	079 395

ЗӨВШӨӨРӨЛЦСӨН		
БА	Г Ихбаяр	
ХАС	Г. Отгонтуяа	
ЦБЧ	Б Оюунжаргал	
ХТ, ДГ	Ц Цэрэнпил	
ХД	Б Нарантунгалаг	



Булган аймаг Бүрэгхангай сум 4-р баг
240-н хүний сүүдэлтэй "Соёлын төвийн барилга"

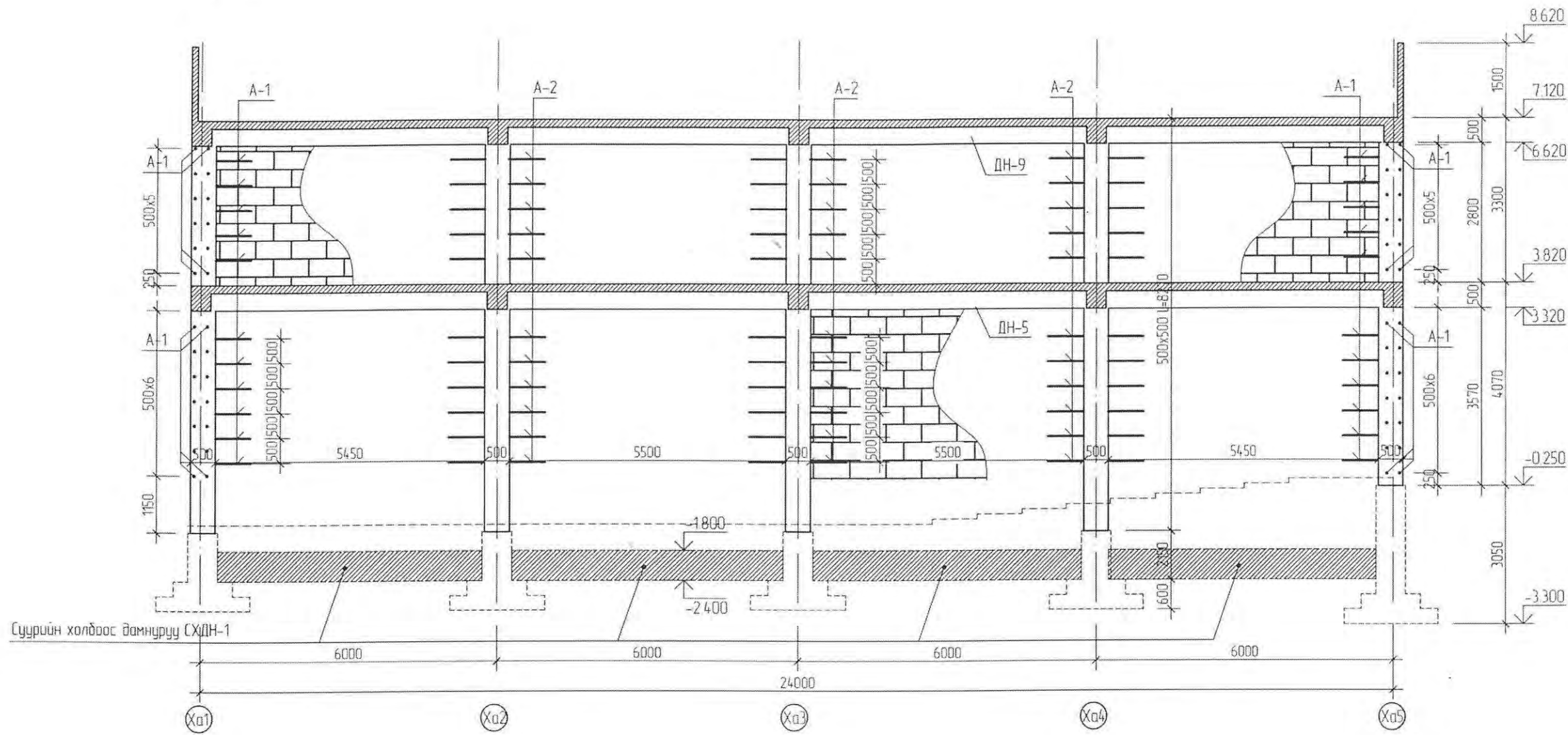
Төмөр бетон рам Рм-9, 12 (Хэвний зураг)

Инженер: Г Золбоо
Гүйцэтгэсэн: Г Золбоо
Шалгасан: У Нарангэрэл

ЕГ Шифр: ЭЖК-2022/02
Масштаб: М1:100
Дүргийн дугаар: ББ

Үе шалт: А.3
Огноо: 2022.03
Хуудас: 37

Төмөр бетон рам Рм-10 (Хэвний зураг)
М1-100



Суурийн холбоос дамнуруу СХДН-1

Нэг рамны марклагдсан эдэлхүүний тодорхойлолт

Позиц	Тэмдэглэгээ	Нэр	Тоо шир	Хүнд /м³/		
				Нэгж	Нийт	
Төмөр бетон рам Рм-10			1	8.72	8.72	
ДН-9	ББ-	Дамнуруу	ДН-9	1	4.36	
ДН-5	ББ-	"	ДН-5	1	4.36	
Сахал арматур Рм-10			1	9.12	9.12	
A-1	ГОСТ 5781-82	Арматур	Ф6 240 L= 1050	22	0.41	9.12
A-2	"	"	Ф6 240 L= 2000	33	0.79	26.07

Тайлбар

Багананы хэвийг хийхдээ багананаас гарах сахал арматурыг хэвний зураг болон багананы огтлолын зургаас харж хийвэл зохино

ЗӨВШӨӨРӨ/ЦСӨН

БА	Г. Ихбаяр	
ХАС	Г. Отгонтуяа	
ЦБУ	Б. Оюунжаргал	
ХТ, ДГ	Ц. Цэрэнпил	
ХД	Б. Нарантунгалаг	

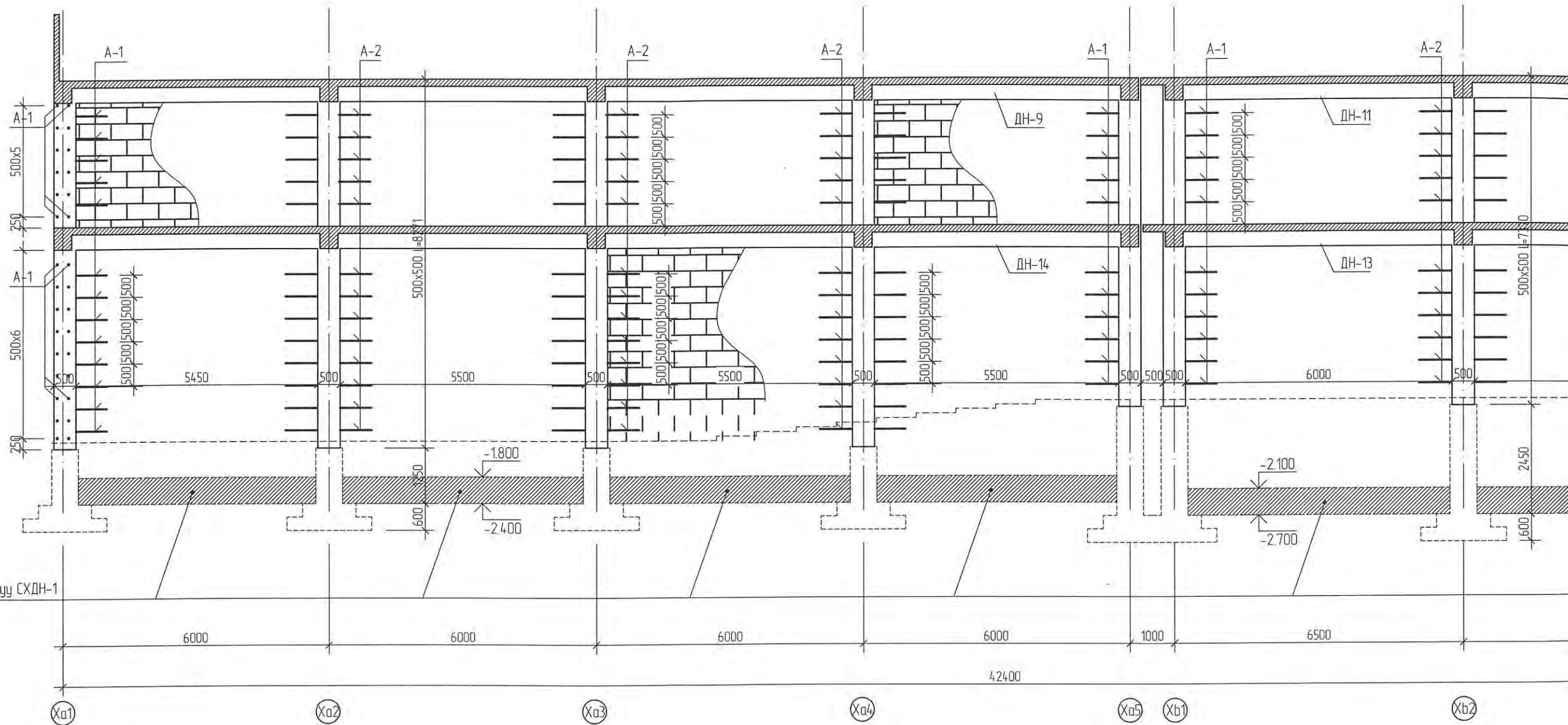


"ИНЖИН ЖАРГАЛ КОНТРАКТ" ХХК
УТАС -976 90005665

Булган аймаг Бүрэгхангай сум 4-р баг 240-н хүний суудалтай "Соёлын төвийн барилга"				
Төмөр бетон рам Рм-10 (Хэвний зураг)				Үе шат А 3
Инженер	Г. Золбоо	ЕГ Ширр ЭЖК-2022/02	Масштаб М1:100	Огноо 2022.03
Гүйцэтгэсэн	Г. Золбоо	ТГ Ширр	Зургийн дугаар ББ	Хувдас 38
Шалгасан	У. Нарангэрэл	-		

Төмөр бетон рам Рм-13 (Хэвний зураг)

M1:100

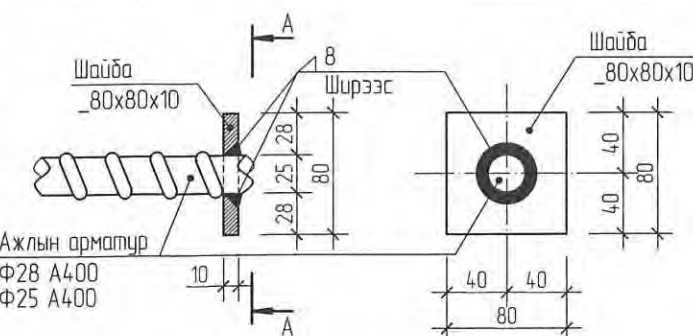


Нэг рамны марклагдсан эдэлхүүний тодорхойлолт

Позиц	Тэмдэглэгээ	Нэр		Тоо шир	Хүнд /м³/	
					Нэгж	Нийт
Төмөр бетон рам Рам-13				1	17.32	17.32
ДН-9	ББ-	Дамнуруу	ДН-9	1		3.87
ДН-11	ББ-	"	ДН-11	1		3.87
ДН-13	ББ-	Дамнуруу	ДН-13	1		3.87
ДН-14	ББ-	"	ДН-14	1		3.87
Б-2	ББ-	Багана	Б-2	1		1.84
Сохал арматур Рам-13				1	18.25	18.25
А-1	ГОСТ 5781-82	Арматур	Ф6 240 L=	1050	44	0.41
А-2	"	"	Ф6 240 L=	2000	44	0.79

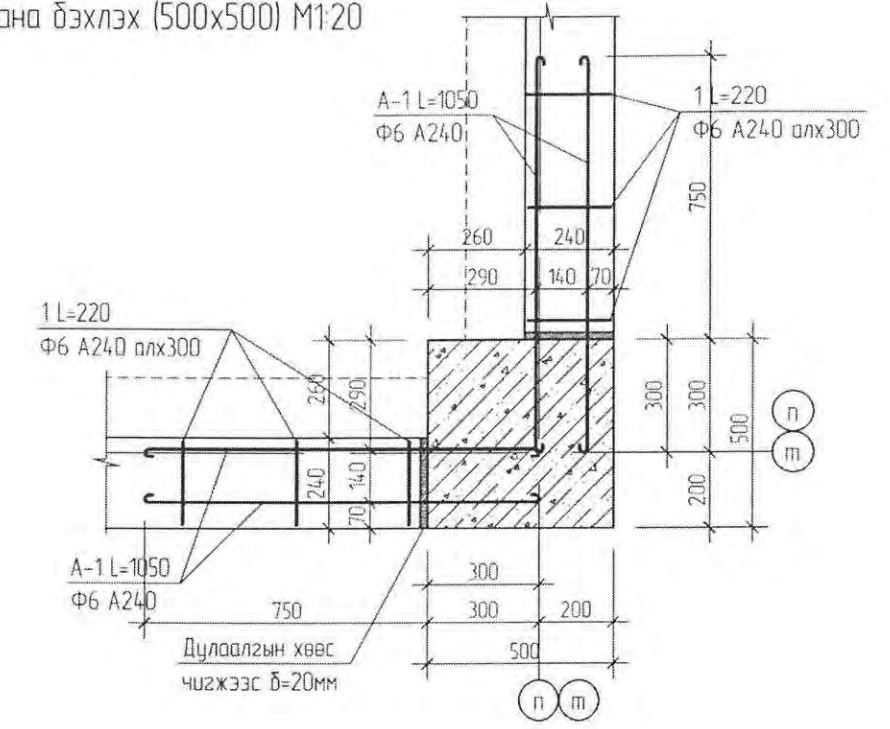
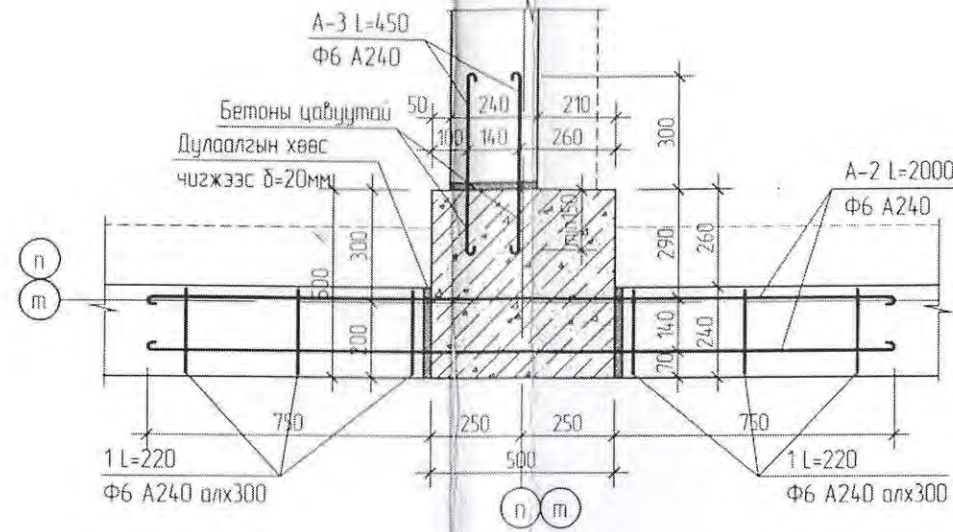
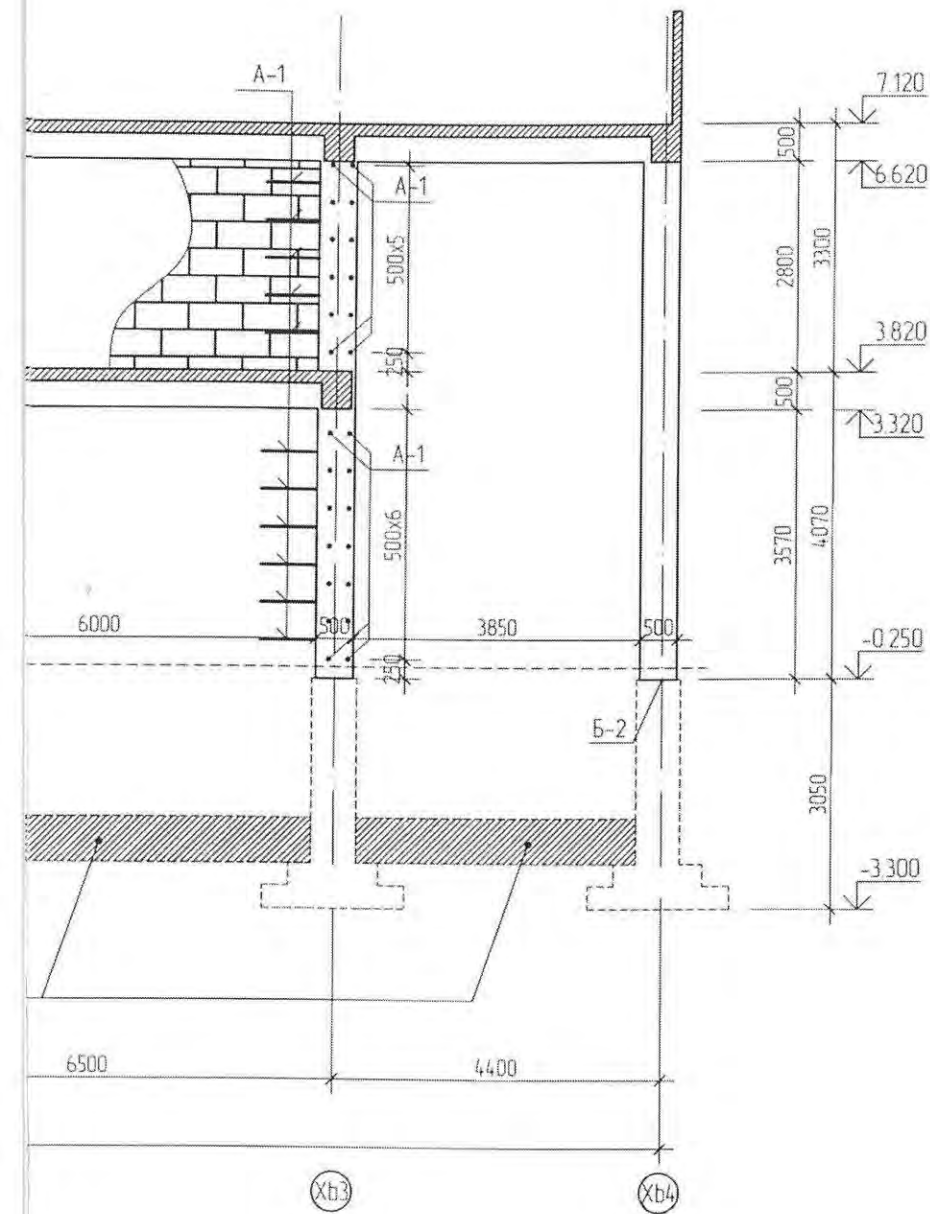
Шайба М15

Озглал А-А М15

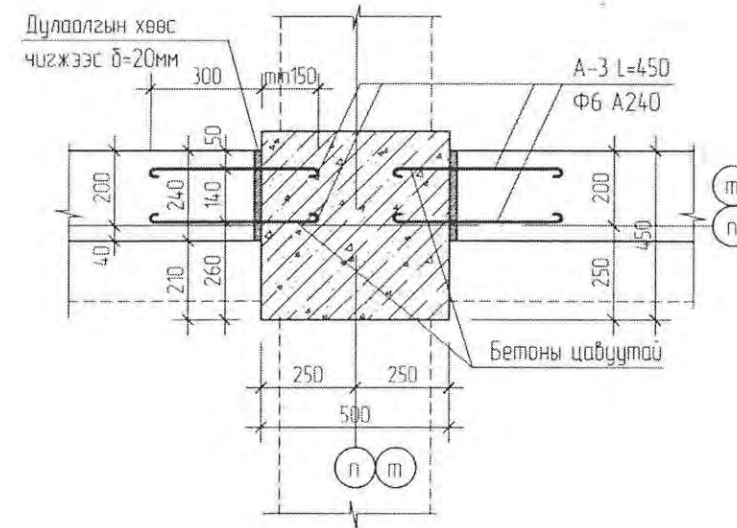


Гадна захын 240мм блокон хана бэхлэх (500x500) M1:20

Гадна булангийн 240мм блокон хана бэхлэх (500x500) M1:20



Дотор багананд 240мм блокон хана бэхлэх (500x500) M1:20

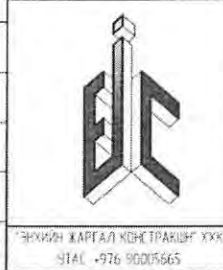


Тайлбар

Багананы хэвийг хийхдээ багананаас гарах сахал арматурыг хэвний зураг болон багананы огтлолын зургаас харж хийдэл зохино

н-Тоон тэнхлэг
м-Үсгэн тэнхлэг

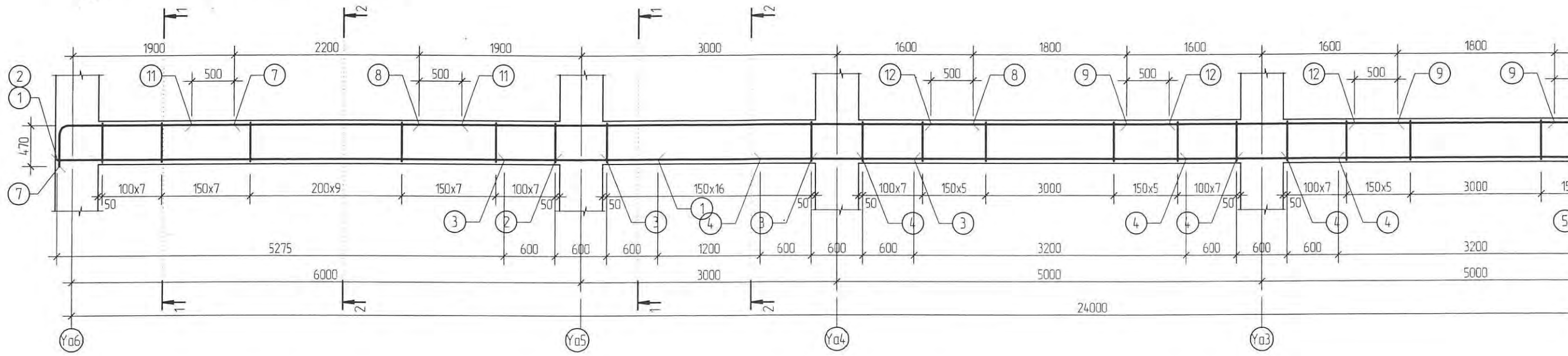
ЗӨВШӨӨРӨЛЦСӨН		
БА	Г Ихбаяр	
ХАС	Г Отгонтуяа	
ЦБУ	Б Оюунхаргал	
ХТ, ДГ	Ц Цэрэнпил	
ХД	Б Нарантунгалаг	



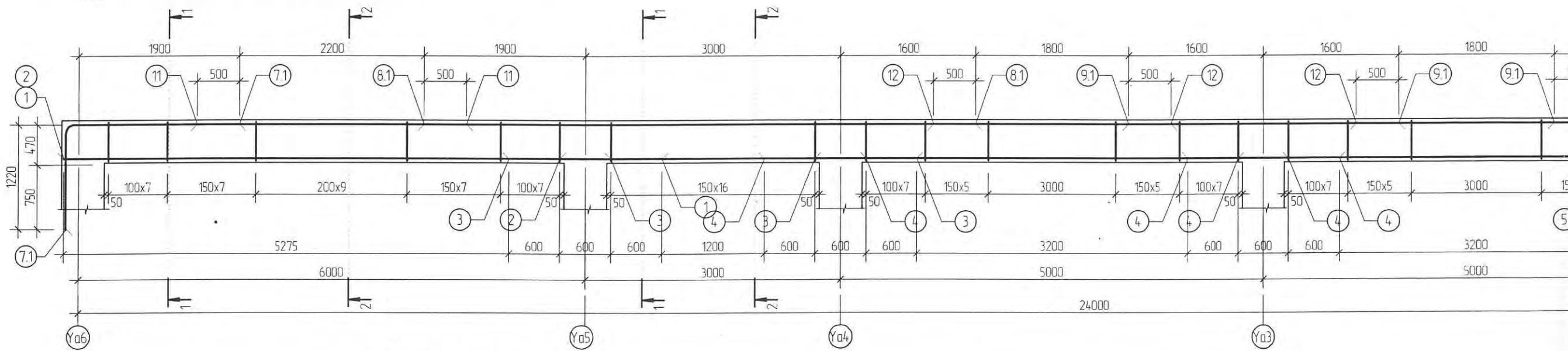
Булган аймаг бүрэгхангай сум 4-р баг 240-н хүний сүүдэлтэй "Соёлын төвийн барилга"			
Төмөр бетон рам Рм-13 (Хэвний зураг)			
Блокон ханыг 500x500мм м/б багананд бэхлэх			
Инженер	Г Золбоо	ЕТ Шифр: ЭЖК-2022/02	Масштаб М1:100
Гүйцэтгэсэн	Г Золбоо	ТГ Шифр	Өзгөний дугаар 6Б
Шалгасан	У Нарангэрэл		Өгнөл 2022.03
			Хуудас 39

A
B
C
D
E
F

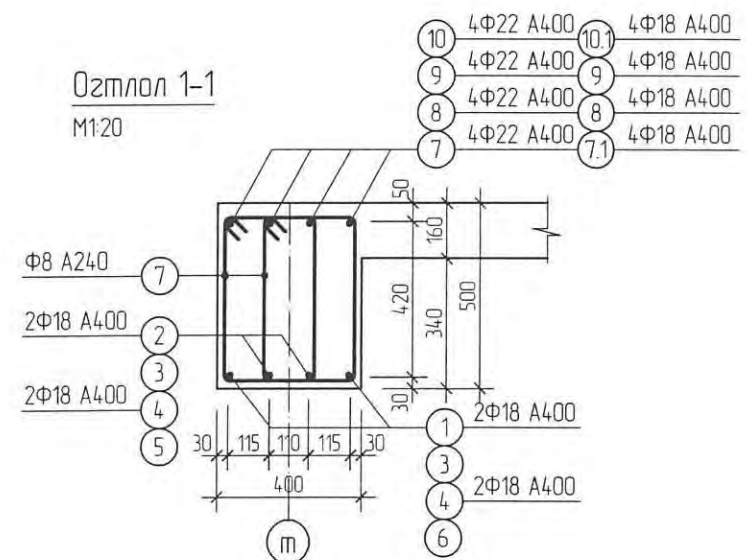
Төмөр бетон дамнуруу ДН-1 (Арматурлалт)
M150



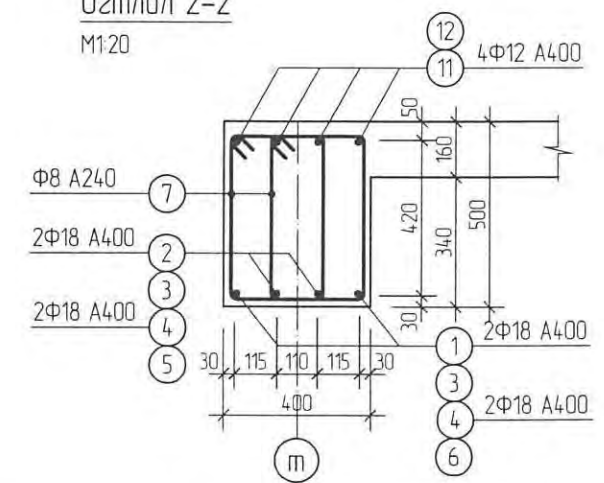
Төмөр бетон дамнуруу ДН-2 (Арматурлалт)
M150

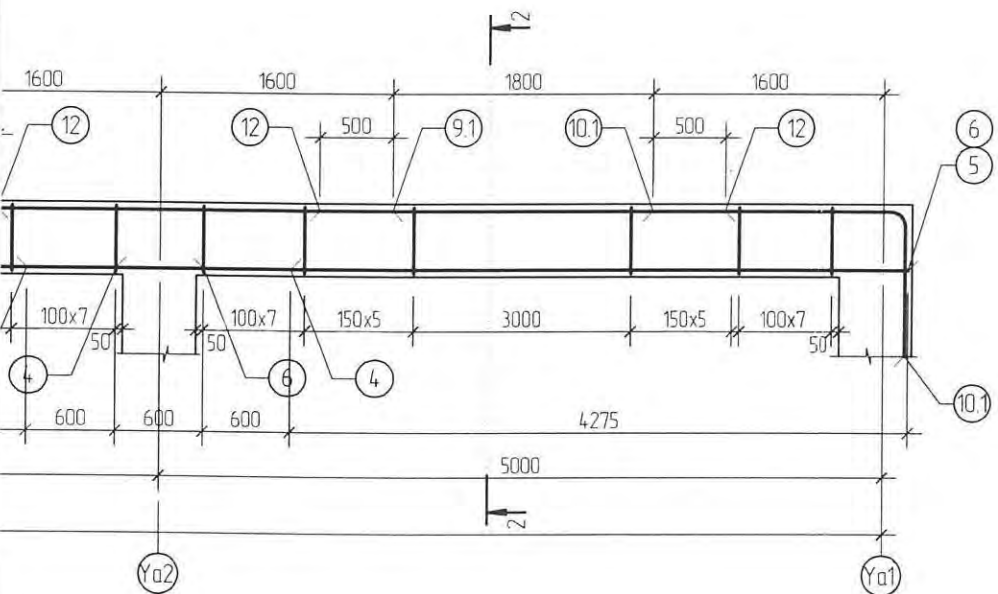
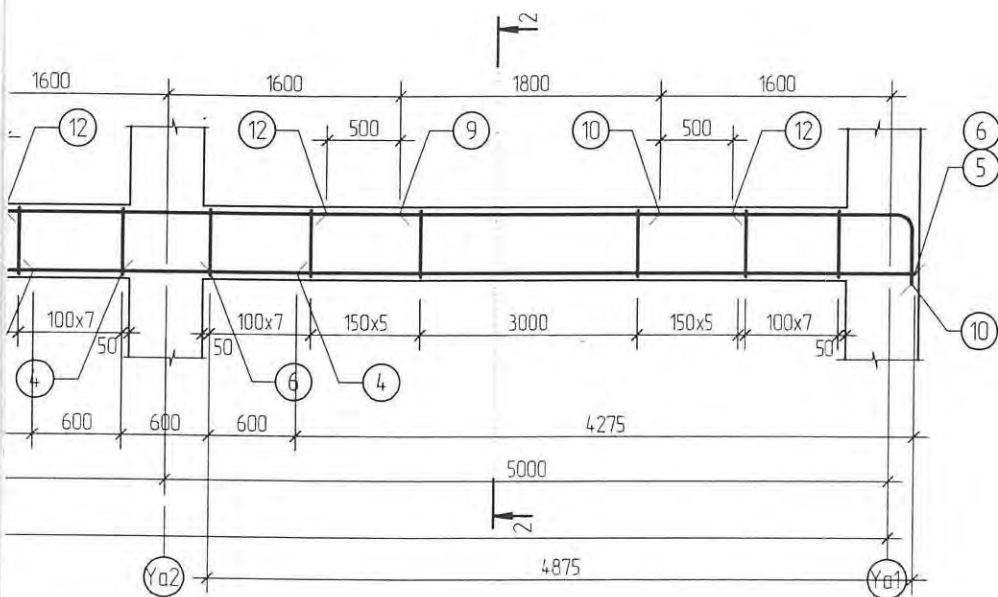


Озгтлол 1-1
M120



Озгтлол 2-2
M120





2-5
 2022.05.24

Марклагдсан эдэлхүүний тодорхойлолт

Позиц	Тэмдэглэгээ	Нэр	Тоо шир	Хүнд /кг/		
				Нэгж	Нийт	
Төмөр бетон дамнуруу ДН-1				2	632.21	1264.42
1	ГОСТ 5781-82	Арматур Ф18 А400 L= 7075	2	14.14	28.27	
2	"	Ф18 А400 L= 5875	2	11.74	23.48	
3	"	Ф18 А400 L= 3600	4	7.19	28.77	
4	"	Ф18 А400 L= 5600	8	11.19	89.51	
5	"	Ф18 А400 L= 6075	2	12.14	24.28	
6	"	Ф18 А400 L= 4875	2	9.74	19.48	
7	"	Ф22 А400 L= 2400	4	7.16	28.65	
8	"	Ф22 А400 L= 6500	4	19.40	77.58	
9	"	Ф22 А400 L= 3200	8	9.55	76.39	
10	"	Ф22 А400 L= 2100	4	6.27	25.07	
11	"	Ф12 А400 L= 3200	4	2.84	11.37	
12	"	Ф12 А400 L= 2800	12	2.49	29.84	
13	ГОСТ 5781-82	Арматур Ф8 А240 L= 1480	290	0.58	169.53	
		Бетон В20	м³	4.67	9.34	
Төмөр бетон дамнуруу ДН-2				2	575.57	1151.14
1	ГОСТ 5781-82	Арматур Ф18 А400 L= 7075	2	14.14	28.27	
2	"	Ф18 А400 L= 5875	2	11.74	23.48	
3	"	Ф18 А400 L= 3600	4	7.19	28.77	
4	"	Ф18 А400 L= 5600	8	11.19	89.51	
5	"	Ф18 А400 L= 6075	2	12.14	24.28	
6	"	Ф18 А400 L= 4875	2	9.74	19.48	
7.1	"	Ф18 А400 L= 3150	4	6.29	25.17	
8.1	"	Ф18 А400 L= 6500	4	12.99	51.95	
9.1	"	Ф18 А400 L= 3200	8	6.39	51.15	
10.1	"	Ф18 А400 L= 2850	4	5.69	22.78	
11	"	Ф12 А400 L= 3200	4	2.84	11.37	
12	"	Ф12 А400 L= 2800	12	2.49	29.84	
13	ГОСТ 5781-82	Арматур Ф8 А240 L= 1480	290	0.58	169.53	
		Бетон В20	м³	4.67	9.34	

Дуг -7.1	Дуг -10.1	Дуг -14	Дуг -7	Дуг -10
1930 L=3150 1220	1630 L=2850 1220	320 L=1480 520 420 220	1930 L=2400 470	1630 L=2100 470

п-Тоон тэнхлэг
 м-Үсгэн тэнхлэг

Булган аймаг, Бүрэгхангай сум, 4-р баг
 240-н хүний сүүдалтай "Соёлын төвийн барилга"

Төмөр бетон дамнуруу ДН-1, 2 (Арматурлалт)

Инженер Г.Золбоо
 Гүйцэтгэсэн Г.Золбоо
 Шалгасан Ч.Нарангэрэл

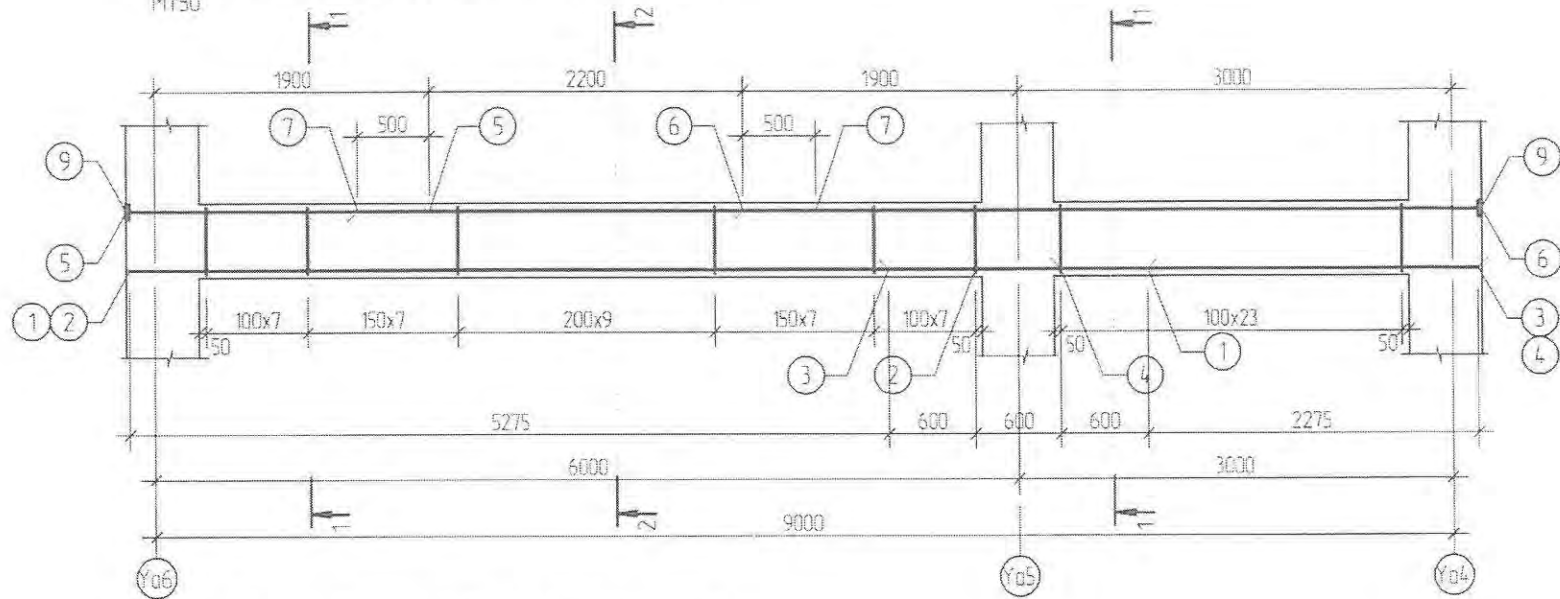
ЕГ Шифр ЭЖК-2022/02
 ТГ Шифр -

Масштаб М1:100
 Зургийн дугаар ББ

Үе шат А.3
 Огноо 2022.03
 Хуудас 40

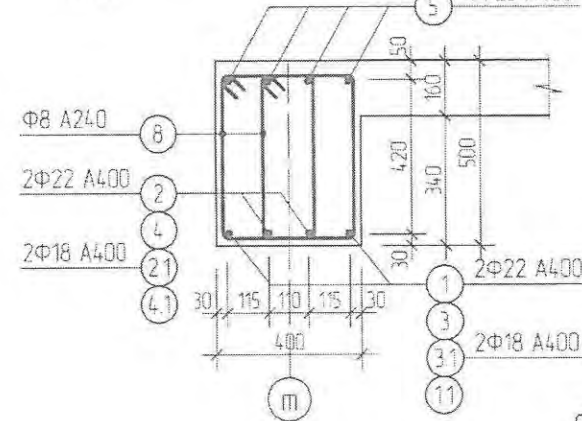
Төмөр бетон дамнууруу ДН-3 (Арматурлалт)

M150

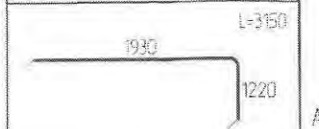


Озтлол 1-1

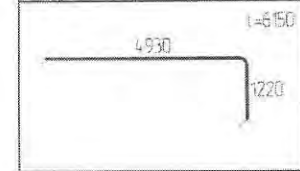
M120



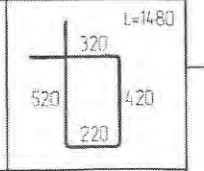
Дуц -51



Дуц -61

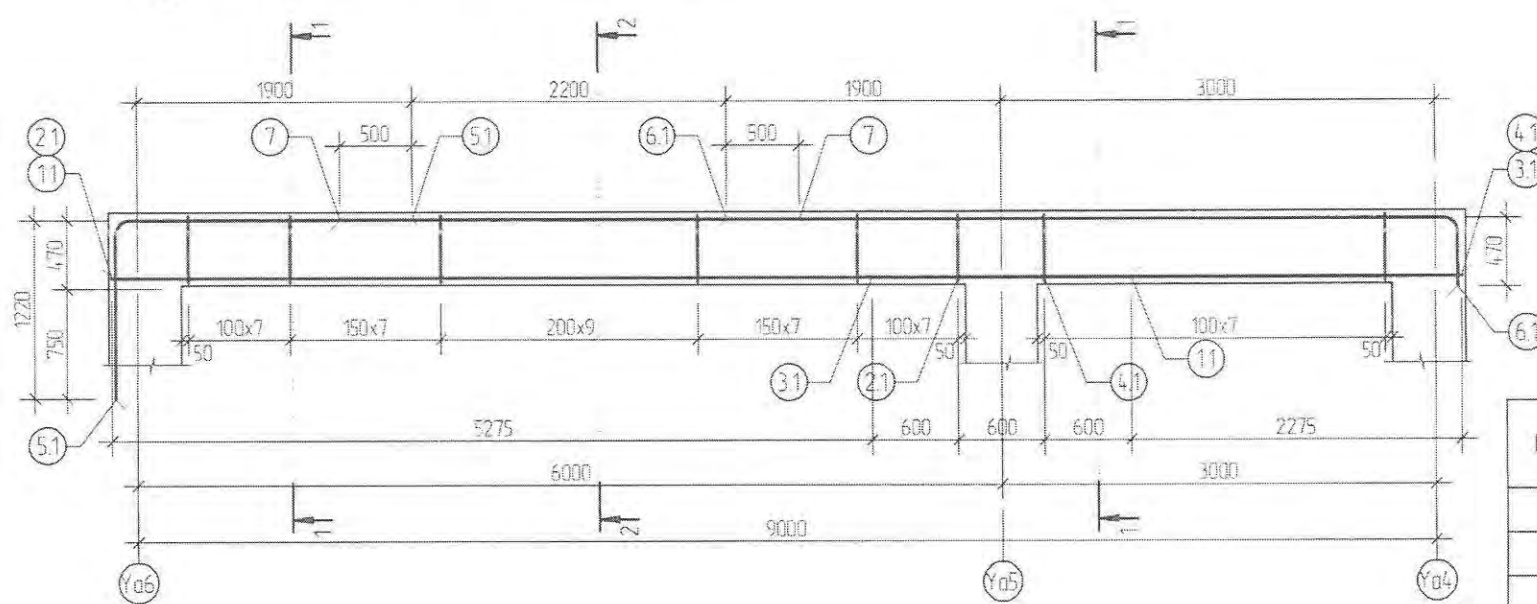


Дуц -8



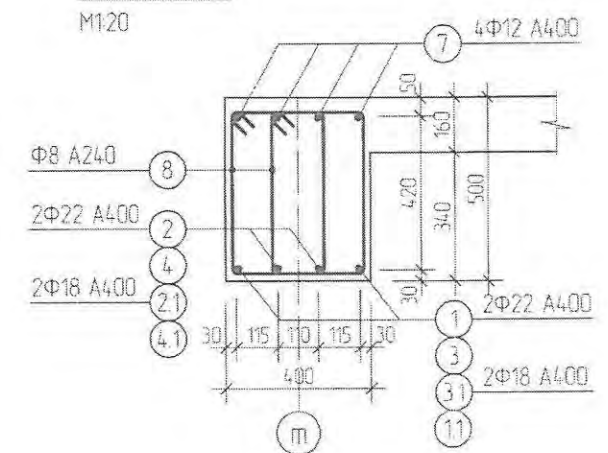
Төмөр бетон дамнууруу ДН-4 (Арматурлалт)

M150



Озтлол 2-2

M120



Марклагдсан эзэлхүүний тодорхойлолт

Позиц	Тэмдэглэгээ	Нэр	Тоо шир	Хүнд /кг/		
				Нэгж	Нийт	
Төмөр бетон дамнууруу ДН-3				3	313.73	94.18
1	ГОСТ 5781-82	Арматур Ф22 А400 L= 7075	2	21.11	42.22	
2	"	" Ф22 А400 L= 5875	2	17.53	35.06	
3	"	" Ф22 А400 L= 4075	2	12.16	24.32	
4	"	" Ф22 А400 L= 2875	2	8.58	17.16	
5	"	" Ф25 А400 L= 2050	4	7.90	31.59	
6	"	" Ф25 А400 L= 5050	4	19.46	77.83	
7	"	" Ф12 А400 L= 3200	4	2.84	11.37	
8	ГОСТ 5781-82	Арматур Ф8 А240 L= 1480	120	0.58	70.15	
9	ГОСТ 19903-74	Лист _80x10 L= 80	8	0.50	4.02	
Бетон В20			м³	158	4.74	

Марклагдсан эзэлхүүний тодорхойлолт

Позиц	Тэмдэглэгээ	Нэр	Тоо шир	Хүнд /кг/		
				Нэгж	Нийт	
Төмөр бетон дамнууруу ДН-4				3	272.04	816.13
11	ГОСТ 5781-82	Арматур Ф18 А400 L= 7075	2	14.14	28.27	
21	"	" Ф18 А400 L= 5875	2	11.74	23.48	
3.1	"	" Ф18 А400 L= 4075	2	8.14	16.28	
4.1	"	" Ф18 А400 L= 2875	2	5.74	11.49	
5.1	"	" Ф22 А400 L= 3150	4	9.40	37.60	
6.1	"	" Ф22 А400 L= 6150	4	18.35	73.41	
7	"	" Ф12 А400 L= 3200	4	2.84	11.37	
8	ГОСТ 5781-82	Арматур Ф8 А240 L= 1480	120	0.58	70.15	
Бетон В20			м³	158	4.74	

п-Тоон тэнхлэг
т-Үсгэн тэнхлэг



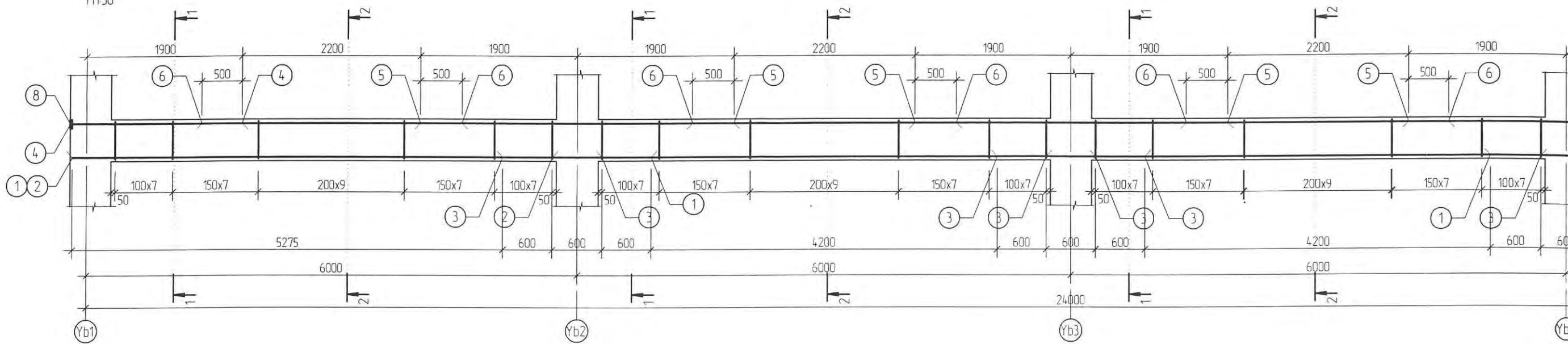
Булган аймаг, Бүрэгхангай сум 4-р баг
240-н хүний суудалтай "Соёлын төвийн барилга"

Төмөр бетон дамнууруу ДН-3, 4 (Арматурлалт)

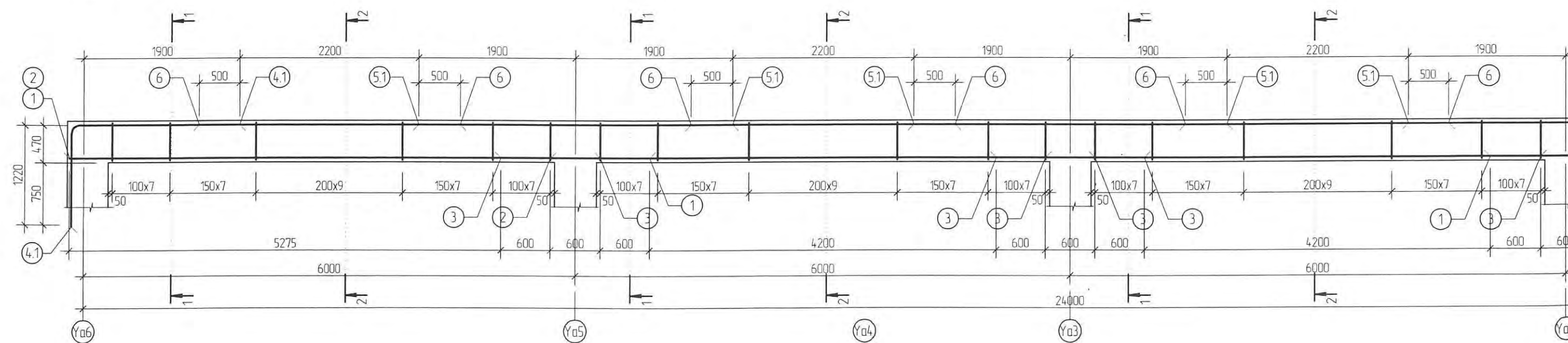
Инженер	Г.Золбоо	ЕГ Шир	ЭЖК-2022/02	Масштаб	M1100	Өгнөл	2022.03
Гүйцэтгэсэн	Г.Золбоо	ТТ Шир	-	Зургийн дүрэл	ББ	Хуудас	41
Шалгасан	У.Нарангэрэл						

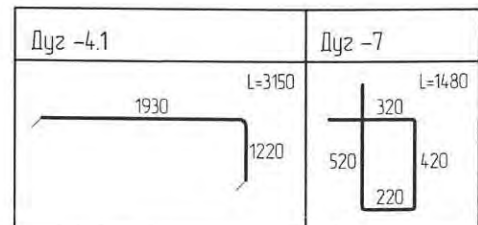
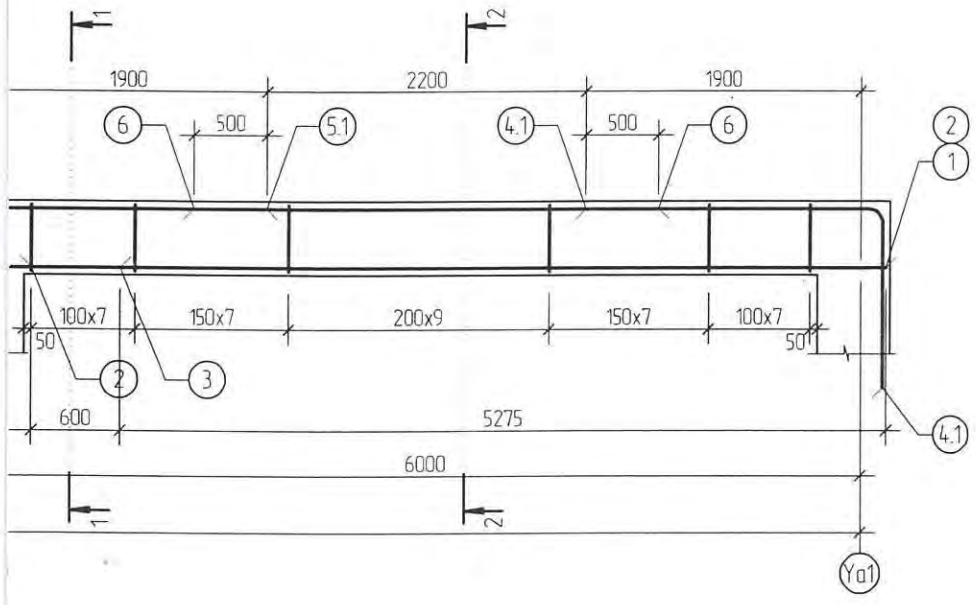
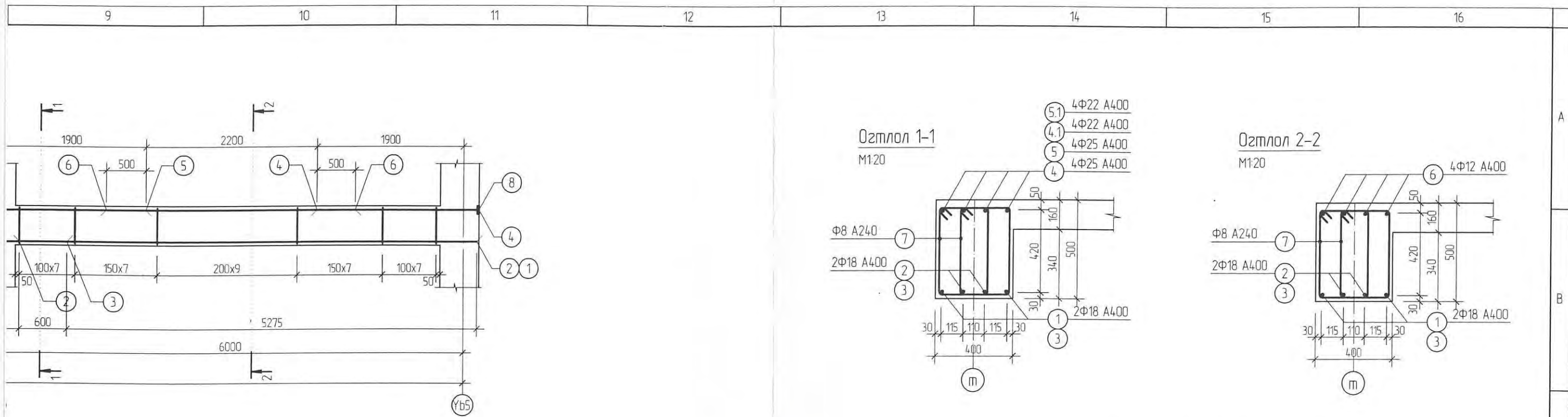
ЭНХЭНН ХАРГАЛ КОРПОРАЦИ ХХК
УТАЛ 4976 9005-85

Төмөр бетон дамнуруу ДН-5 (Арматурлалт)
M150

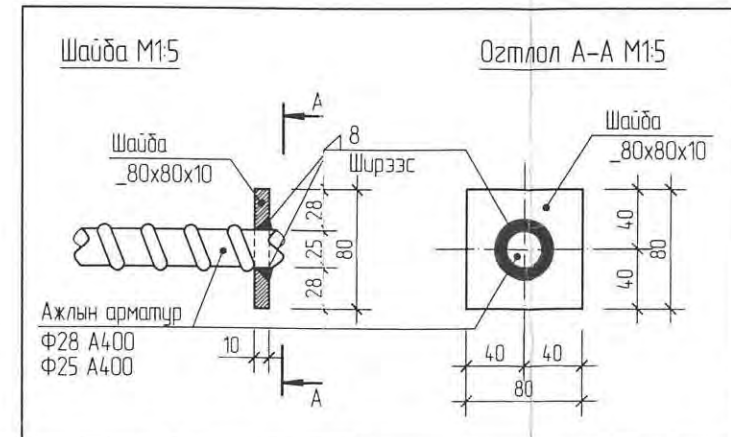


Төмөр бетон дамнуруу ДН-6 (Арматурлалт)
M150





п-Тоон тэнхлэг
 м-Үсгэн тэнхлэг



Марклагдсан эдэлхүүний тодорхойлолт

Позиц	Тэмдэглэгээ	Нэр	Тоо шир	Хүнд /кг/		
				Нэгж	Нийт	
Төмөр бетон дамнуруу ДН-5				3	670.34	2011.02
1	ГОСТ 5781-82	Арматур Ф18 А400 L=	7075	4	14.14	56.54
2	"	" Ф18 А400 L=	5875	4	11.74	46.95
3	"	" Ф18 А400 L=	6600	8	13.19	105.49
4	"	" Ф25 А400 L=	2050	8	7.90	63.17
5	"	" Ф25 А400 L=	3800	12	14.64	175.65
6	"	" Ф12 А400 L=	3200	16	2.84	45.47
7	ГОСТ 5781-82	Арматур Ф8 А240 L=	1480	296	0.58	173.04
8	ГОСТ 19903-74	Лист _80x10 L=	80	8	0.50	4.02
		Бетон В20	м ³		4.36	13.08
Төмөр бетон дамнуруу ДН-6				4	638.77	2555.06
1	ГОСТ 5781-82	Арматур Ф18 А400 L=	7075	4	14.14	56.54
2	"	" Ф18 А400 L=	5875	4	11.74	46.95
3	"	" Ф18 А400 L=	6600	8	13.19	105.49
4.1	"	" Ф22 А400 L=	3150	8	9.40	75.20
5.1	"	" Ф22 А400 L=	3800	12	11.34	136.07
6	"	" Ф12 А400 L=	3200	16	2.84	45.47
7	ГОСТ 5781-82	Арматур Ф8 А240 L=	1480	296	0.58	173.04
		Бетон В20	м ³		4.36	17.44

Булган аймаг, Бүрэгхангай сум, 4-р баг
 240-н хүний сүүдэлтэй "Соёлын төвийн барилга".

Төмөр бетон дамнуруу ДН-5, 6 (Арматурлалт)

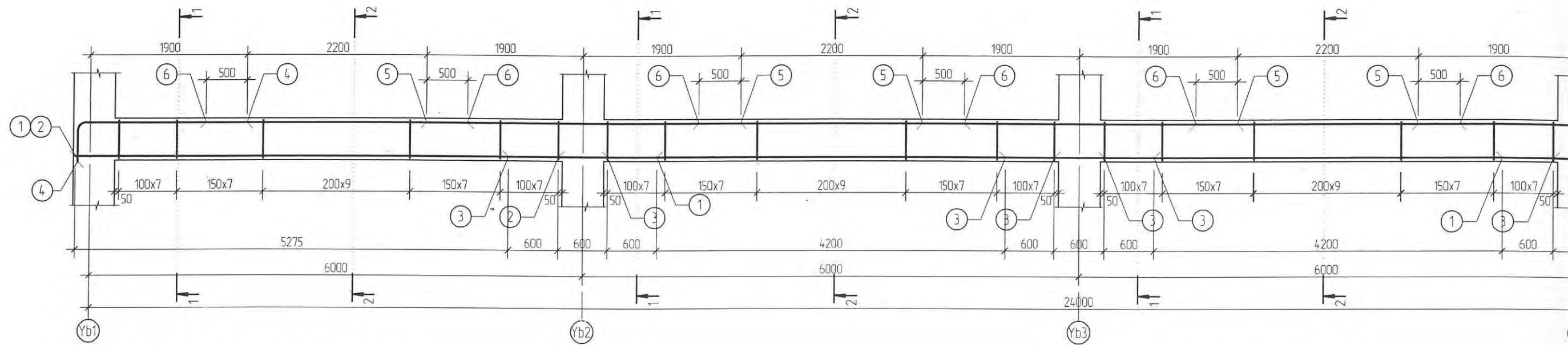
Инженер Г.Золдоо
 Гүйцэтгэсэн Г.Золдоо
 Шалгасан У.Нарангэрэл

ЕГ Ширр ЭЖК-2022/02
 ТГ Ширр

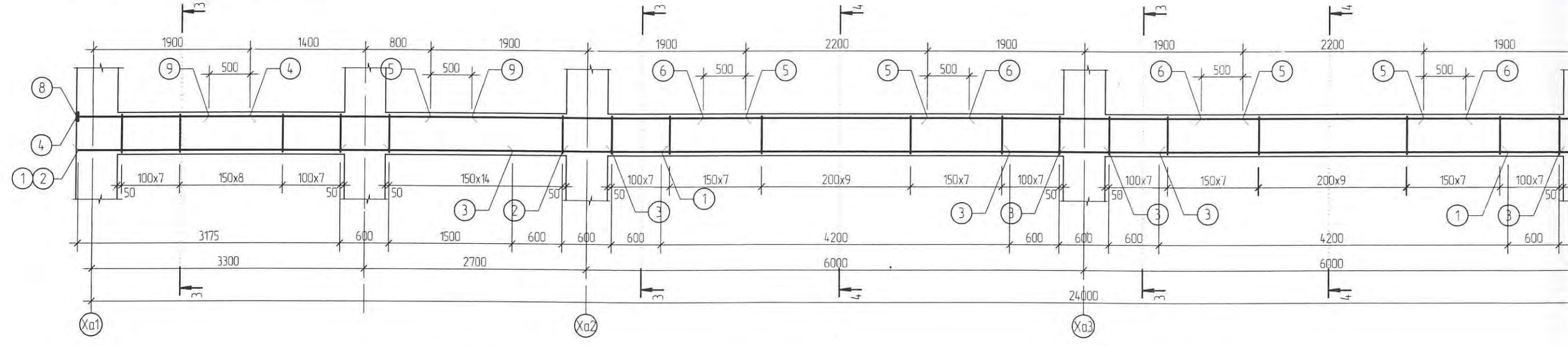
Масштаб М1:100
 Зургийн дугаар ББ

Үе шат А.3
 Огноо 2022.03
 Хуудас 42

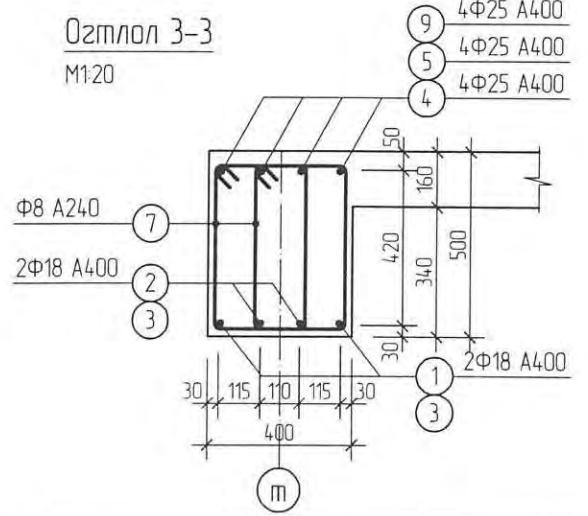
Төмөр бетон дамнуруу ДН-7 (Арматурлалт)
M150



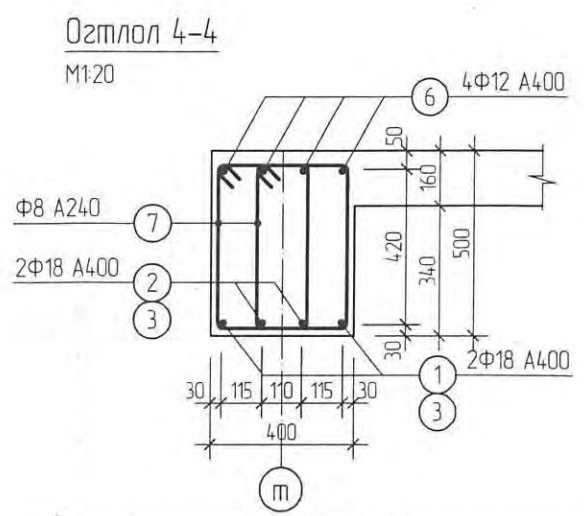
Төмөр бетон дамнуруу ДН-8 (Арматурлалт)
M150

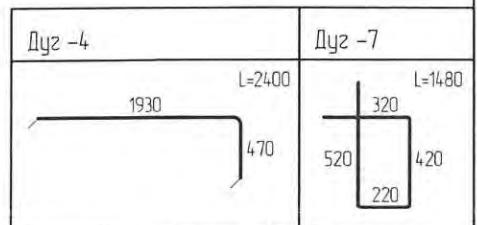
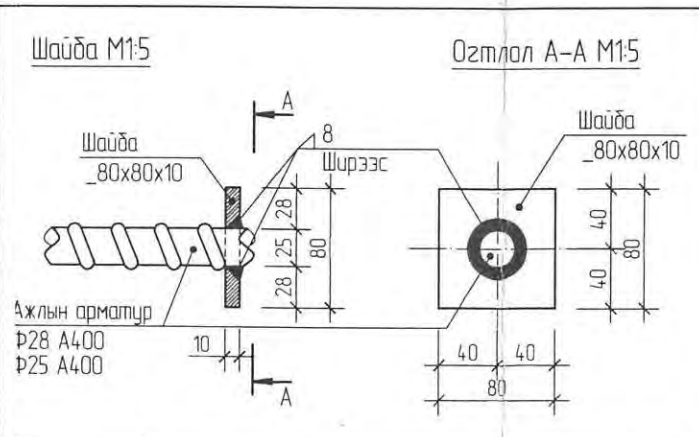
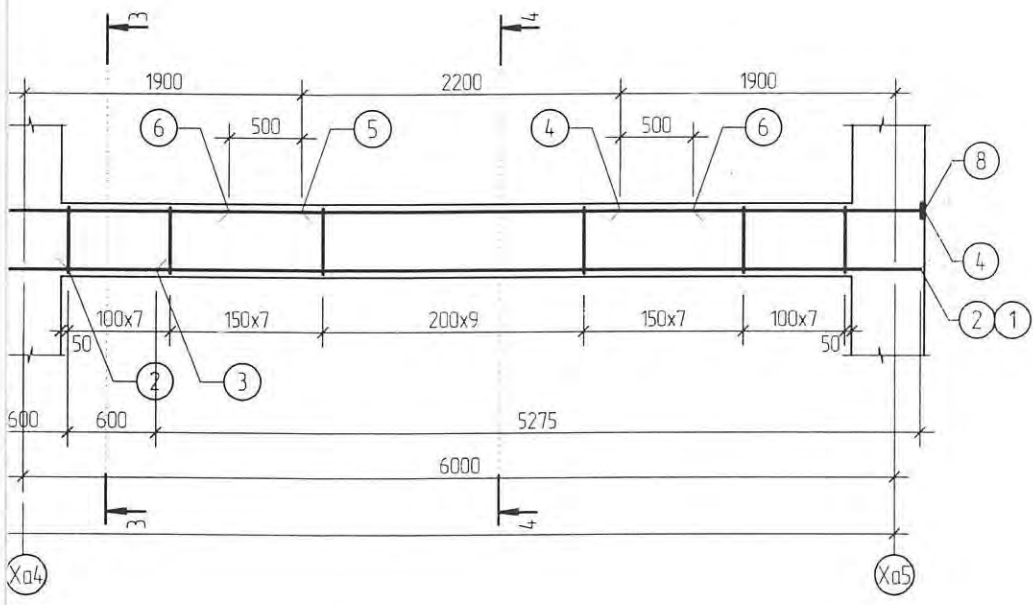
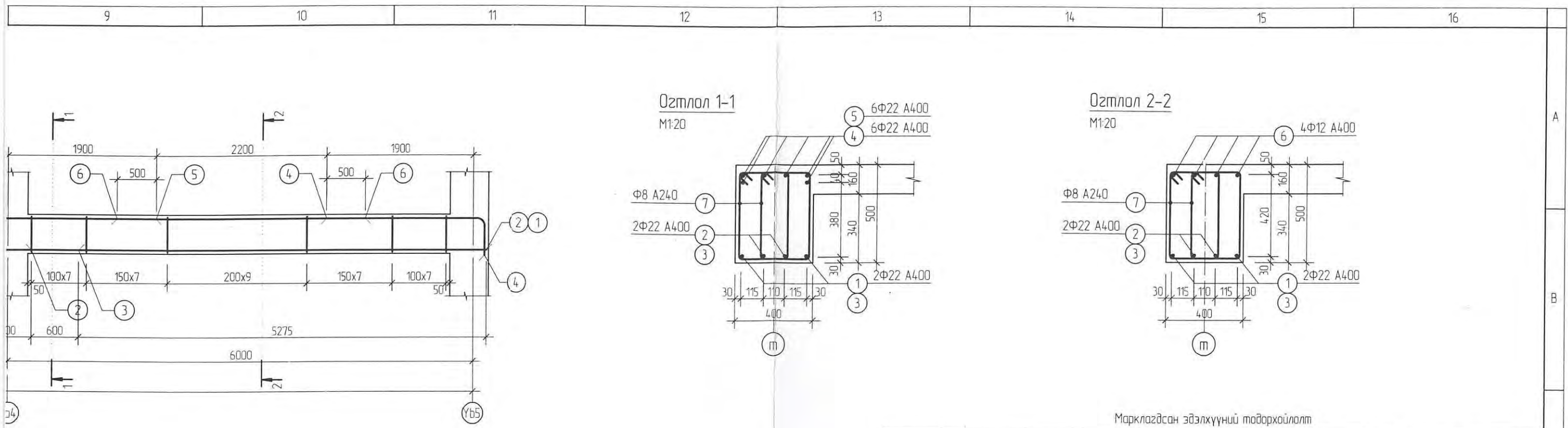


Огтлол 3-3
M120



Огтлол 4-4
M120





п-Тоон тэнхлэг
м-Үсгэн тэнхлэг

Марклагдсан эдэлхүүний тодорхойлолт

Позиц	Тэмдэглэгээ	Нэр	Тоо шир	Хүнд /кг/		
				Нэгж	Нийт	
Төмөр бетон дамнууруу ДН-7				2	820.68	164.136
1	ГОСТ 5781-82	Арматур Ф22 А400 L= 7075	4	21.11	84.45	
2	"	" Ф22 А400 L= 5875	4	17.53	70.12	
3	"	" Ф22 А400 L= 6600	8	19.69	157.56	
4	"	" Ф22 А400 L= 2400	12	7.16	85.94	
5	"	" Ф22 А400 L= 3800	18	11.34	204.11	
6	"	" Ф12 А400 L= 3200	16	2.84	45.47	
7	ГОСТ 5781-82	Арматур Ф8 А240 L= 1480	296	0.58	173.04	
		Бетон В20	м³	4.36	8.72	
Төмөр бетон дамнууруу ДН-8				1	811.42	811.42
1	ГОСТ 5781-82	Арматур Ф22 А400 L= 7075	4	21.11	84.45	
2	"	" Ф22 А400 L= 5875	4	17.53	70.12	
3	"	" Ф22 А400 L= 6600	8	19.69	157.56	
4	"	" Ф25 А400 L= 2050	8	7.90	63.17	
5	"	" Ф25 А400 L= 3800	12	14.64	175.65	
6	"	" Ф12 А400 L= 3200	12	2.84	34.10	
7	ГОСТ 5781-82	Арматур Ф8 А240 L= 1480	296	0.58	173.04	
8	ГОСТ 19903-74	Лист _80x10 L= 80	8	0.50	4.02	
9	"	" Ф25 А400 L= 3200	4	12.33	49.31	
		Бетон В20	м³	4.36	4.36	

Булган аймаг, Бүрээгхангай сум, 4-р баг
240-н хүний сүүдэлтэй "Соёлын төвийн барилга".

Төмөр бетон дамнууруу ДН-7, 8 (Арматурлалт)

Инженер Г.Золбоо
Гүйцэтгэсэн Г.Золбоо
Шалгасан У.Нарангээрэл

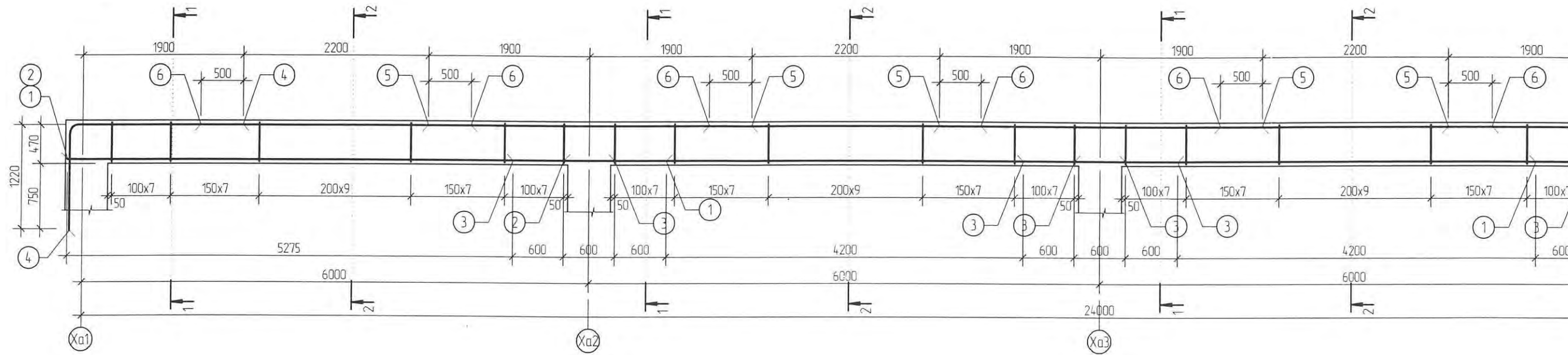
ЕГ Шифр ЭЖК-2022/02
ТГ Шифр -

Масштаб М1:100
Зургийн дүгээр ББ

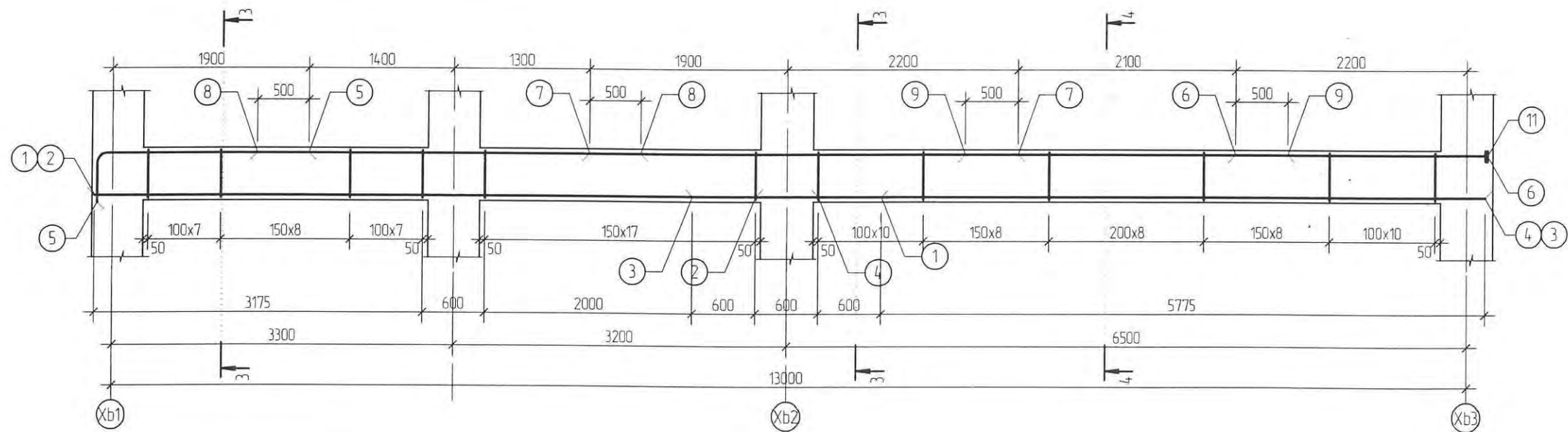
Үе шат А.3
Огноо 2022.03
Хуудас 43

Энхийн ЖАРГАЛ КОНСТРАКЦИЙН ХХК
УТАС -976 90005665

Төмөр бетон дамнуруу ДН-9 (Арматурлалт)
M150

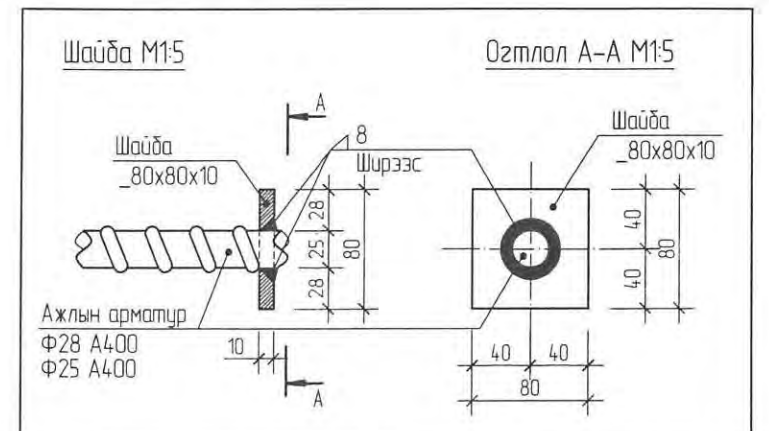


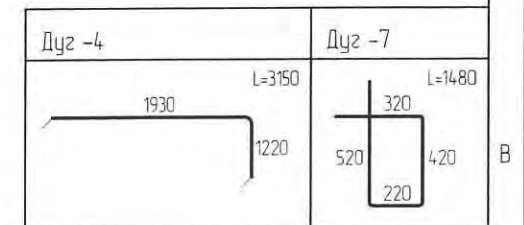
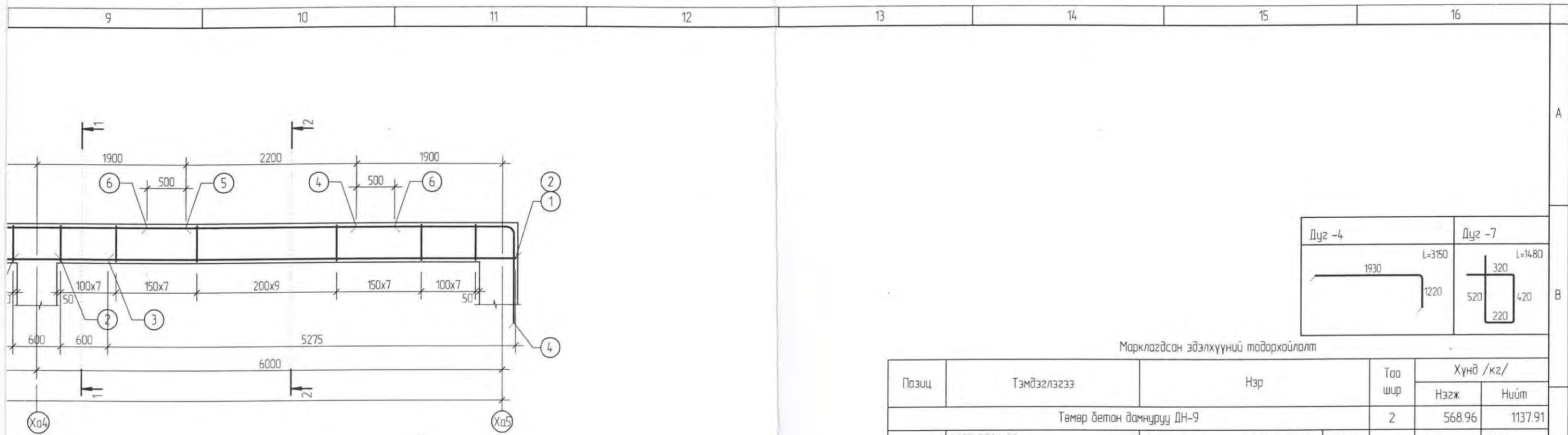
Төмөр бетон дамнуруу ДН-10 (Арматурлалт)
M150



Дүг -5	Дүг -7
L=2400	L=1480
1930	320
470	520
	420
	220

п-Тоон тэнхлэг
т-Үсгэн тэнхлэг

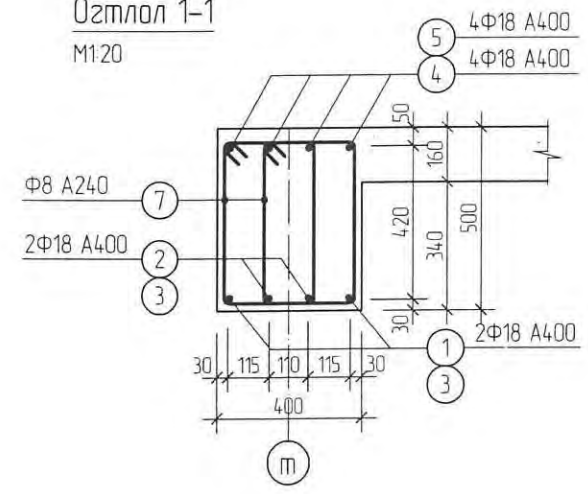




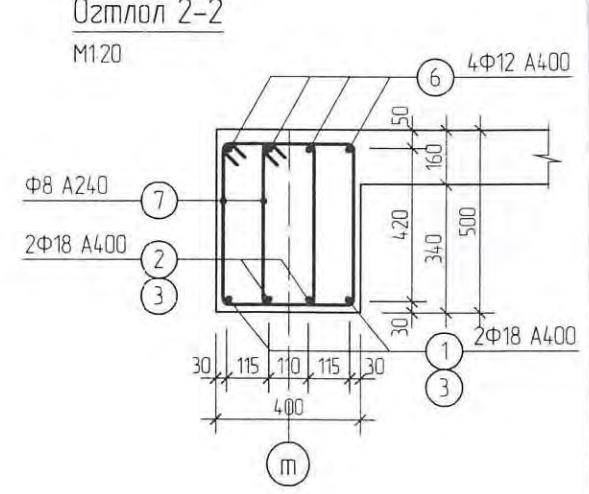
Марклагдсан эдэлхүүний тодорхойлолт

Позиц	Тэмдэглэгээ	Нэр	Тоо шир	Хүнд /кг/		
				Нэгж	Нийт	
Төмөр бетон дамнуруу ДН-9				2	568.96	1137.91
1	ГОСТ 5781-82	Арматур Ф18 А400 L= 7075	4	14.14	56.54	
2	"	" Ф18 А400 L= 5875	4	11.74	46.95	
3	"	" Ф18 А400 L= 6600	8	13.19	105.49	
4	"	" Ф18 А400 L= 3150	8	6.29	50.35	
5	"	" Ф18 А400 L= 3800	12	7.59	91.11	
6	"	" Ф12 А400 L= 3200	16	2.84	45.47	
7	ГОСТ 5781-82	Арматур Ф8 А240 L= 1480	296	0.58	173.04	
		Бетон В20	м³	4.36	8.72	
Төмөр бетон дамнуруу ДН-10				2	444.00	888.00
1	ГОСТ 5781-82	Арматур Ф22 А400 L= 7575	2	22.60	45.21	
2	"	" Ф22 А400 L= 6375	2	19.02	38.05	
3	"	" Ф22 А400 L= 7575	2	22.60	45.21	
4	"	" Ф22 А400 L= 6375	2	19.02	38.05	
5	"	" Ф25 А400 L= 2400	4	9.24	36.98	
6	"	" Ф25 А400 L= 2350	4	9.05	36.21	
7	"	" Ф25 А400 L= 4100	4	15.79	63.17	
8	"	" Ф25 А400 L= 3100	4	11.94	47.76	
9	"	" Ф12 А400 L= 3100	4	2.75	11.01	
10	ГОСТ 5781-82	Арматур Ф8 А240 L= 1480	134	0.58	78.34	
11	ГОСТ 19903-74	Лист _80x10 L= 80	8	0.50	4.02	
		Бетон В20	м³	2.54	5.08	

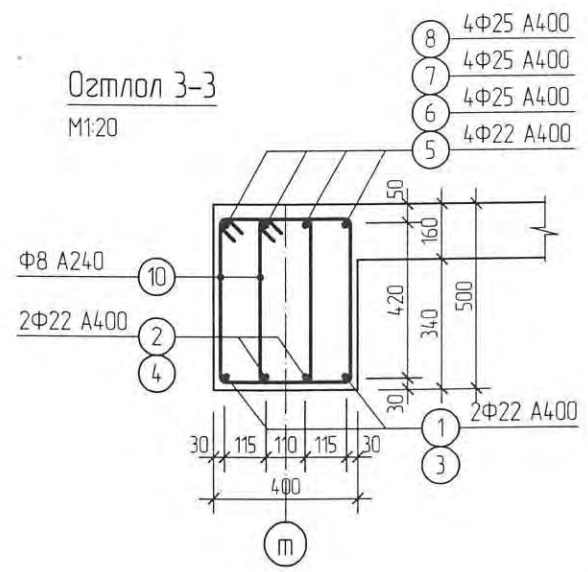
Огтлол 1-1
M120



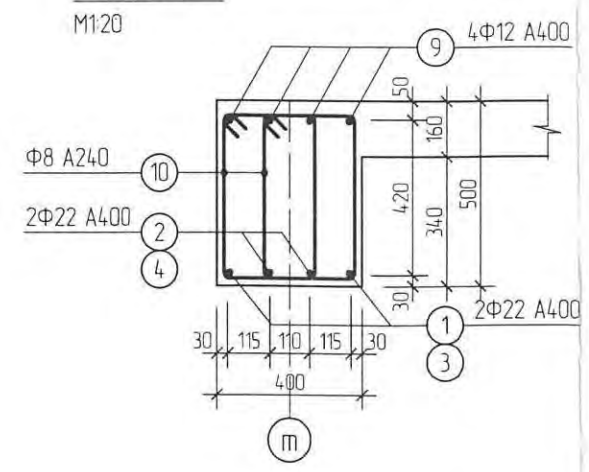
Огтлол 2-2
M120



Огтлол 3-3
M120



Огтлол 4-4
M120

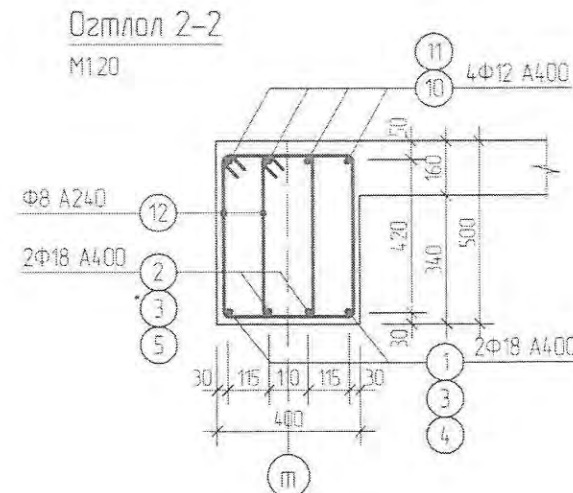
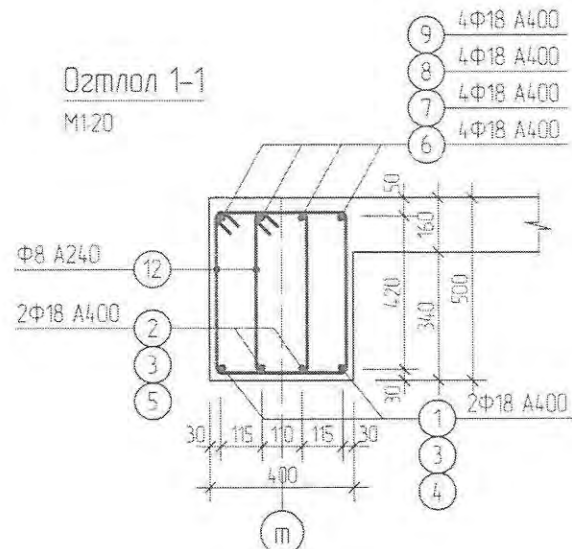
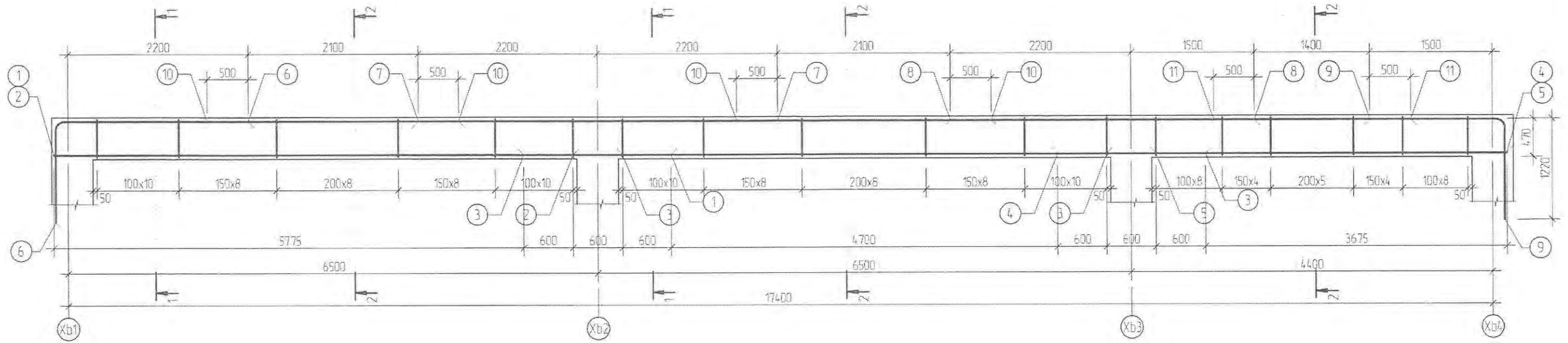


Булган аймаг, Бүрэгхангай сум, 4-р баг
240-н хүний сүлбэлтэй "Соёлын төвийн барилга".
Төмөр бетон дамнуруу ДН-9, 10 (Арматурлалт)

Инженер	Г.Золбоо	ЕГ Шифр	ЭЖК-2022/02	Масштаб	M1100	Өгнөө	2022.03
Гүйцэтгэсэн	Г.Золбоо	ТГ Шифр	-	Зургийн дугаар	ББ	Хуудас	44
Шалгасан	У.Нарангэрэл						

Утас: +976 90005665

Төмөр бетон дамнуруу ДН-11 (Арматурлалт)
M150

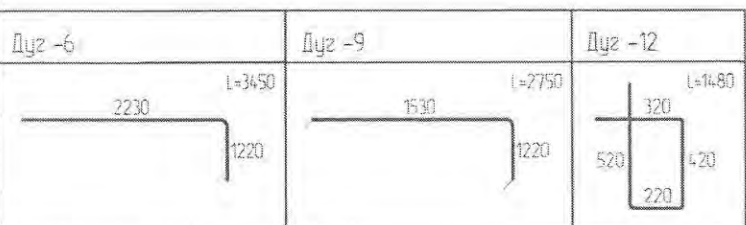


Марклагдсан эдэлхүүний тавархайлолт

Позиц	Тэмдэглэгээ	Нэр	Тол шир	Хүнд /кг/		
				Нэгж	Нийт	
Төмөр бетон дамнуруу ДН-11				2	374.62	749.24
1	ГОСТ 5781-82	Арматур	Ф18 A400 L= 7575	2	15.13	30.27
2	"	"	Ф18 A400 L= 6375	2	12.74	25.47
3	"	"	Ф18 A400 L= 7100	4	14.19	56.74
4	"	"	Ф18 A400 L= 5475	2	10.94	21.88
5	"	"	Ф18 A400 L= 4275	2	8.54	17.08
6	"	"	Ф18 A400 L= 3450	4	6.89	27.57
7	"	"	Ф18 A400 L= 4400	4	8.79	35.16
8	"	"	Ф18 A400 L= 3700	4	7.39	29.57
9	"	"	Ф18 A400 L= 2750	4	5.49	21.98
10	"	"	Ф12 A400 L= 3100	8	2.75	22.02
11	"	"	Ф12 A400 L= 2400	4	2.13	8.52
12	ГОСТ 5781-82	Арматур	Ф8 A240 L= 1480	134	0.58	78.34
			Бетон B20	м³	3.16	6.32

Handwritten signature and date: 2022.05.24

п-Тоон тэнхлэг
м-Үсгэн тэнхлэг

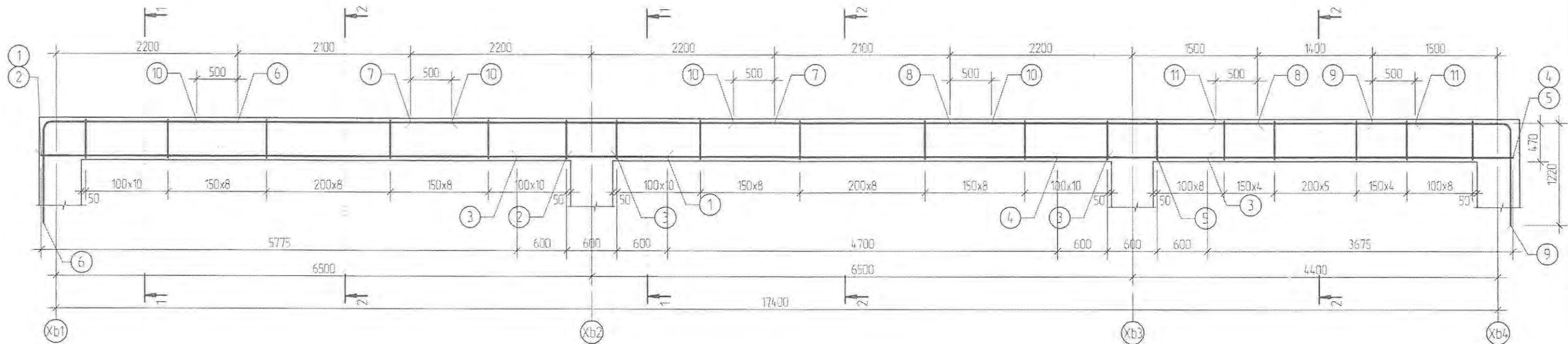


Булган аймаг, Бүрэгхангай сум 4-р баг
240-н хүний сүйдэлтэй "Соёлын төдийн барилга"

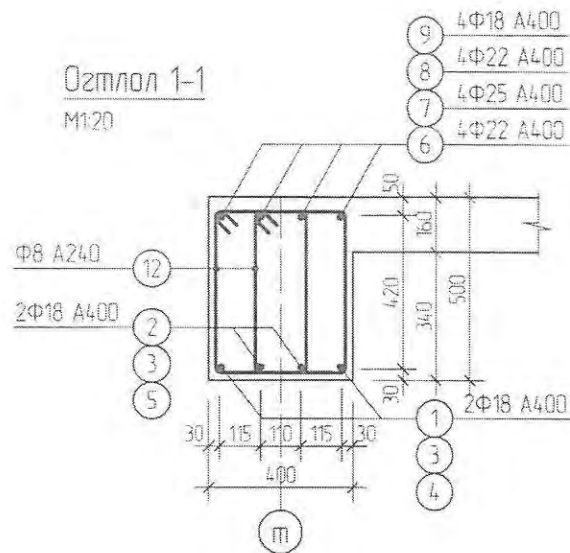
Төмөр бетон дамнуруу ДН-11 (Арматурлалт)

Инженер	Г.Золбоо	ЕГ Шифр	ЭЖК-2022/02	Масштаб	M1:100	Эгнэлт	A 3
Гүйцэтгэгч	Г.Золбоо	ТГ Шифр	-	Зургийн дүгээр	ББ	Огноо	2022.03
Шалгагч	Ч.Нарангэрэл					Хүндөг	45

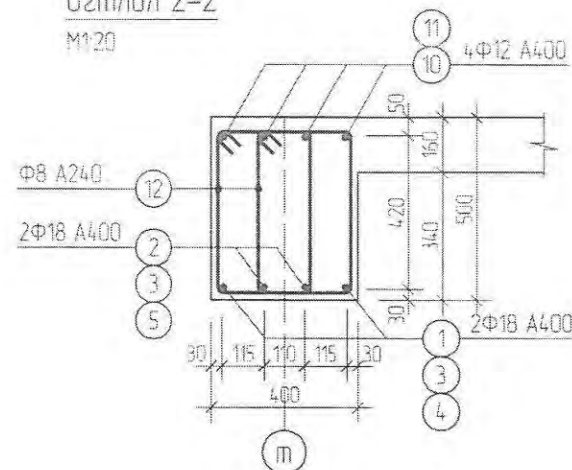
Төмөр бетон дамнууруу ДН-12 (Арматурлалт)
М150



Озтлол 1-1
М1:20



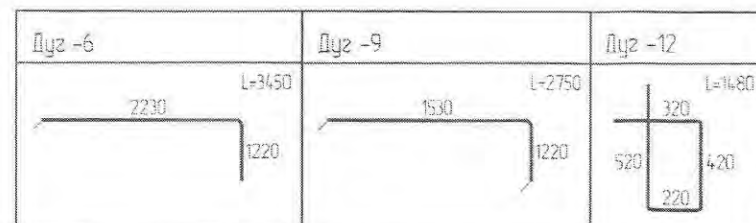
Озтлол 2-2
М1:20



Марклагдсан эзэлхүүний тодорхойлолт

Позиц	Тэмдэглэгээ	Нэр	Тоо шир	Хүнд /кг/		
				Нэгж	Нийт	
Төмөр бетон дамнууруу ДН-12				3	435.47	1306.40
1	ГОСТ 5781-82	Арматур	Φ18 A400 L= 7575	2	15.13	30.27
2	"	"	Φ18 A400 L= 6375	2	12.74	25.47
3	"	"	Φ18 A400 L= 7100	4	14.19	56.74
4	"	"	Φ18 A400 L= 5475	2	10.94	21.88
5	"	"	Φ18 A400 L= 4275	2	8.54	17.08
6	"	"	Φ22 A400 L= 3450	4	10.29	41.18
7	"	"	Φ25 A400 L= 4400	4	16.95	67.81
8	"	"	Φ22 A400 L= 3700	4	11.04	44.16
9	"	"	Φ18 A400 L= 2750	4	5.49	21.98
10	"	"	Φ12 A400 L= 3100	8	2.75	22.02
11	"	"	Φ12 A400 L= 2400	4	2.13	8.52
12	ГОСТ 5781-82	Арматур	Φ8 A240 L= 1480	134	0.58	78.34
			Бетон В20	м ³	3.16	9.48

п-Тоон тэнхлэг
м-Үсгэн тэнхлэг



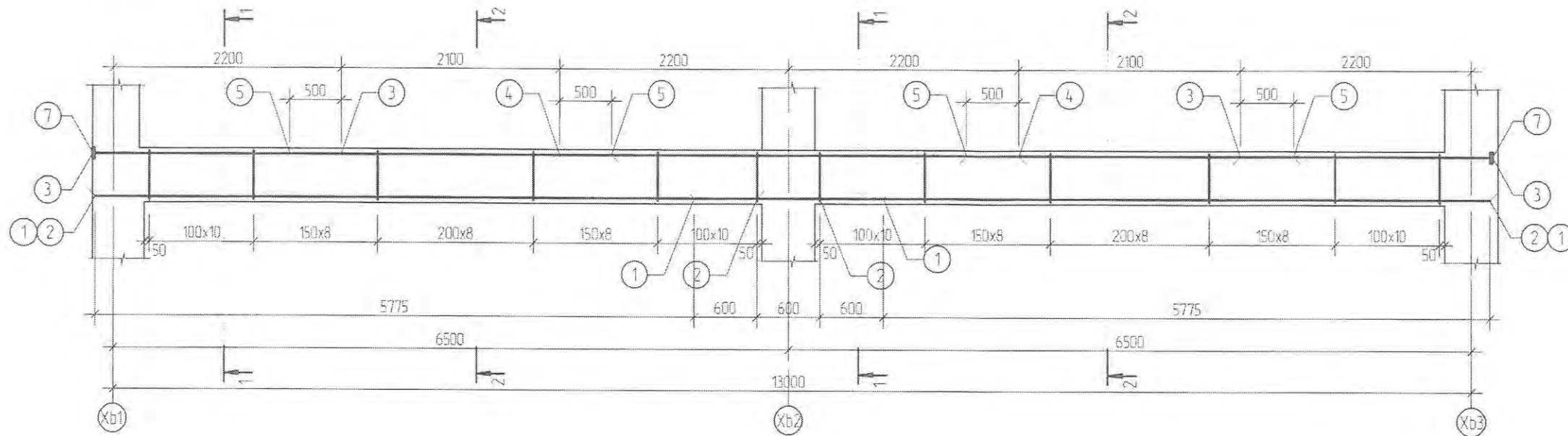
"БНУУН ЖАРГАЛ АНСТРАДИН" УЗЖ
УТАГ, УТБ, 50008888

Булган аймаг, Бүрэгхангай сум 4-р баг
240-н хүний сүцдэлтэй "Соёлын төвийн барилга".

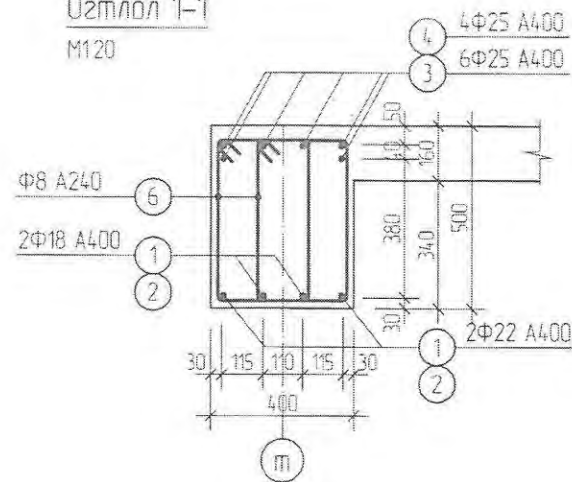
Төмөр бетон дамнууруу ДН-12 (Арматурлалт)

Инженер	Г.Золбоо	ЕГ Шифр	Масштаб	Огноо
Гүйцэтгэсэн	Г.Золбоо	ЭЖК-2022/02	М1:100	2022.03
Шалгасан	У.Нарангээрэл	ТГ Шифр	Зургийн бүлгээр	Хуудас
			ББ	46

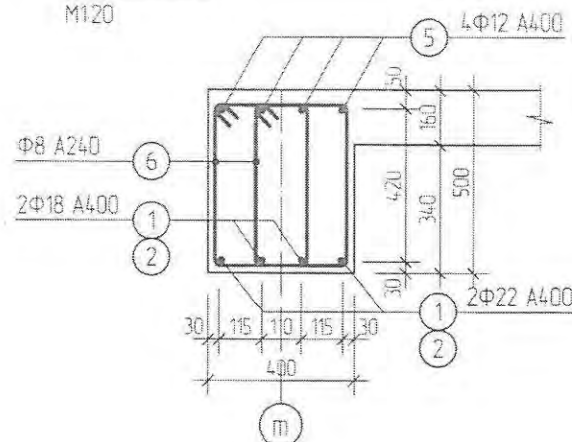
Төмөр бетон дамнуруу ДН-13 (Арматурлалт)
M150



Озтлол 1-1
M120



Озтлол 2-2
M120

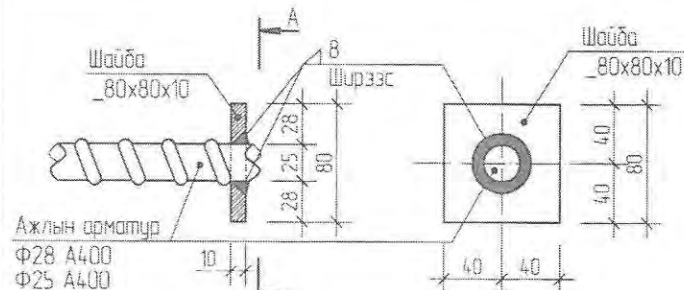


Марклагдсан эдэлхүүний тодорхойлолт

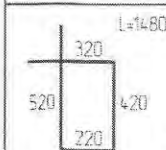
Позиц	Тэмдэглэгээ	Нэр	Тоо шир	Хүнд /кг/		
				Нэгж	Нийт	
Төмөр бетон дамнуруу ДН-13				3	496.81	1490.43
1	ГОСТ 5781-82	Арматур Ф22 A400 L=	7575	4	22.60	90.42
2	"	" Ф22 A400 L=	6375	4	19.02	76.09
3	"	" Ф25 A400 L=	2350	12	9.05	108.65
4	"	" Ф25 A400 L=	4400	6	16.95	101.72
5	"	" Ф12 A400 L=	3100	4	2.75	11.01
6	ГОСТ 5781-82	Арматур Ф8 A240 L=	1480	176	0.58	102.89
7	ГОСТ 19903-74	Лист _80x10 L=	80	12	0.50	6.03
Бетон В20				м ³	2.4	7.20

Шайда M15

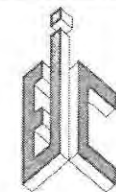
Озтлол А-А M15



Дуг -6



п-Тосн тэнхлэг
т-Үеэсн тэнхлэг



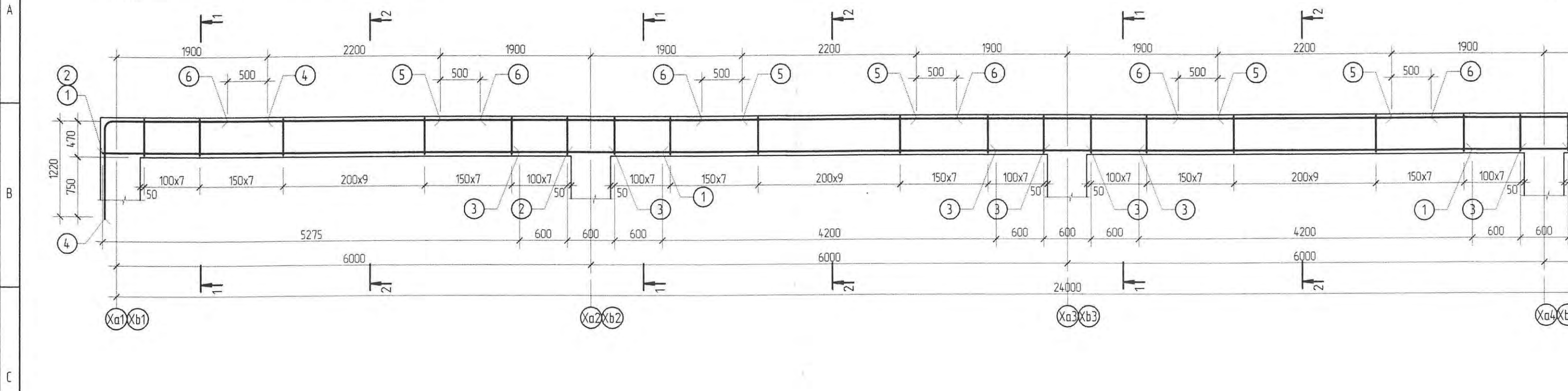
БНХАЙН ЖААГАЛ АНХ ТРАНЗИТ ХХК
СТАЦ. 496 9003665

Булган аймаг Бүрэгхангай сум 4-р баг
240-н хүний сүцдэлтэй "Соёлын төвийн барилга"

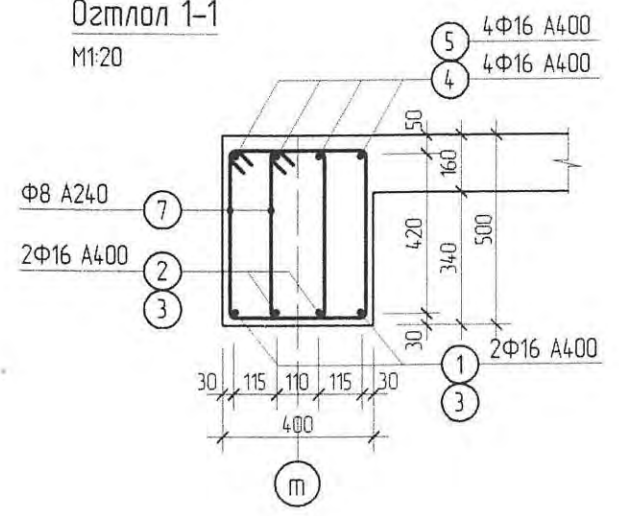
Төмөр бетон дамнуруу ДН-13 (Арматурлалт)

Инженер	Г.Золдоо	ЕГ Шифр	ЭЖК-2022/02	Масштаб	M1:100	Эгнэлт	2022.03
Гүйцэтгэгч	Г.Золдоо	ТГ Шифр	-	Зургийн Вүсээр	ББ	Хуудас	47
Шалгасан	У.Нарангэрэл						

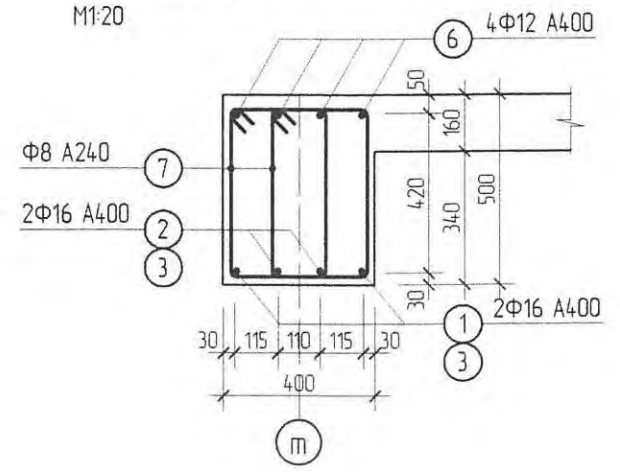
Төмөр бетон дамнуруу ДН-14 (Арматурлалт)
М1-50



Огтлол 1-1
М1-20

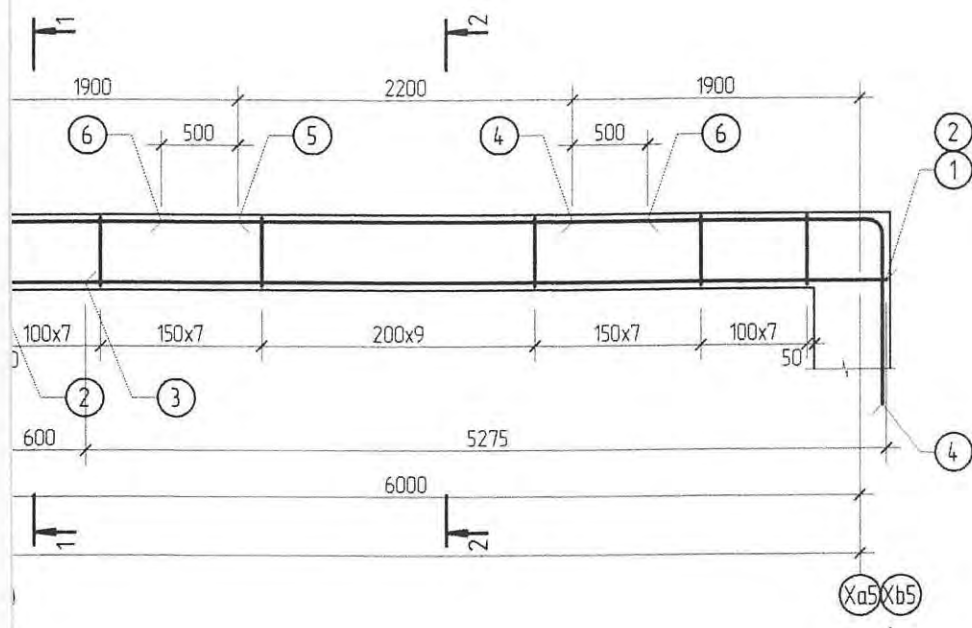


Огтлол 2-2
М1-20

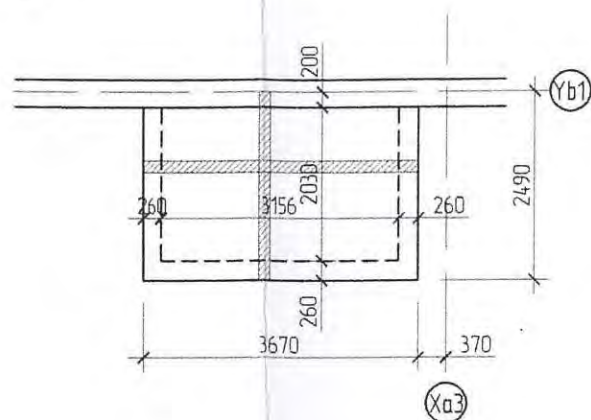


Мор

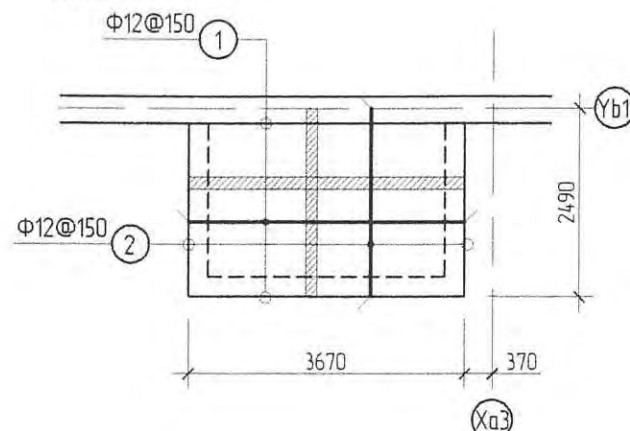
Позиц	Тэмдэглэлээ
Саравчны хучилты	
1	ГОСТ 5781-82
2	"
3	"
4	"



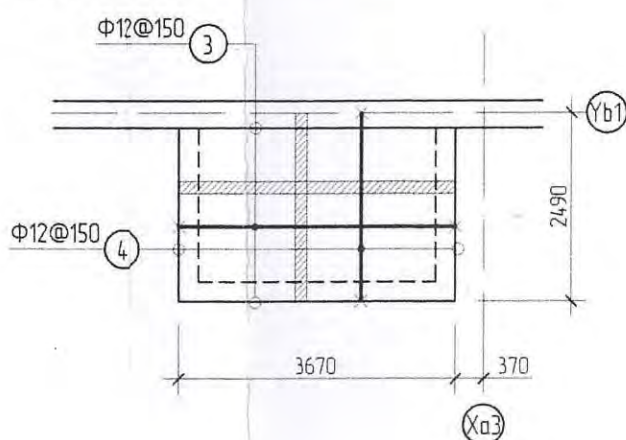
Саравчны хучилтын байгуулалт (Хэвний зураг)
M1:100



Саравчны хучилтын доод үеийг арматурлалт
M1:100



Саравчны хучилтын дээд үеийг арматурлалт
M1:100



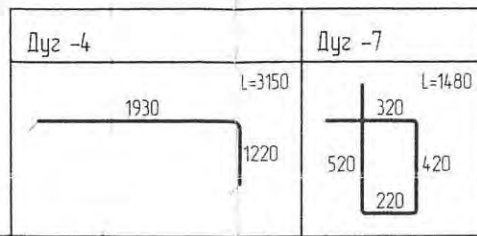
Дуг -3	Дуг -4
3650 L=3900	2450 L=2700
130	130

Handwritten signature and date: 2022.05.24

Төгсгөдсөн эдэлхүүний тодорхойлолт

Нэр	Тоо шир	Хүнд /кг/	
		Нэгж	Нийт
арматурлалт	1	216.32	216.32
Арматур Φ12 A400 L= 3600	16	3.20	51.15
" Φ12 A400 L= 2450	24	2.18	52.21
" Φ12 A400 L= 3900	16	3.46	55.41
" Φ12 A400 L= 2700	24	2.40	57.54
Бетон B20	м³		1.42

п-Тоон тэнхлэг
м-Үсгэн тэнхлэг



Марклагдсан эдэлхүүний тодорхойлолт

Позиц	Тэмдэглэгээ	Нэр	Тоо шир	Хүнд /кг/		
				Нэгж	Нийт	
Төмөр бетон дамнуруу ДН-14				2	495.29	990.58
1	ГОСТ 5781-82	Арматур Φ16 A400 L= 7075	4	11.16	44.66	
2	"	" Φ16 A400 L= 5875	4	9.27	37.08	
3	"	" Φ16 A400 L= 6600	8	10.41	83.32	
4	"	" Φ16 A400 L= 3150	8	4.97	39.77	
5	"	" Φ16 A400 L= 3800	12	6.00	71.96	
6	"	" Φ12 A400 L= 3200	16	2.84	45.47	
7	ГОСТ 5781-82	Арматур Φ8 A240 L= 1480	296	0.58	173.04	
Бетон B20			м³	4.36	8.72	

Булган аймаг, Бүрэгхангай сум, 4-р баг
240-н хүний суудалтай "Соёлын төвийн барилга".

Төмөр бетон дамнуруу ДН-14 (Арматурлалт)

Инженер: Г.Золбоо
Гүйцэтгэгсэн: Г.Золбоо
Шалгасан: У.Нарангэрэл

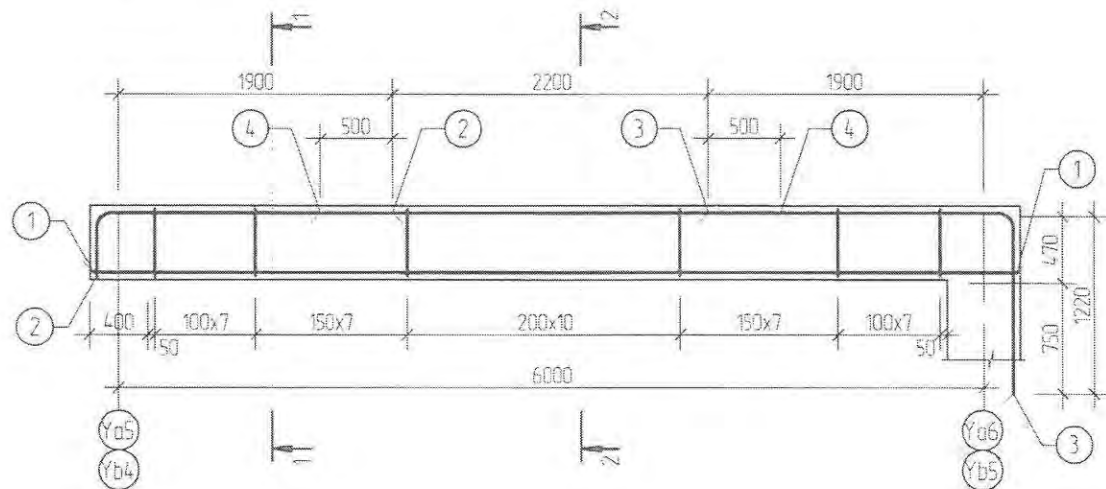
ЕГ Шифр: ЭЖК-2022/02
ТГ Шифр: -

Масштаб: M1:100
Зургийн дугаар: ББ

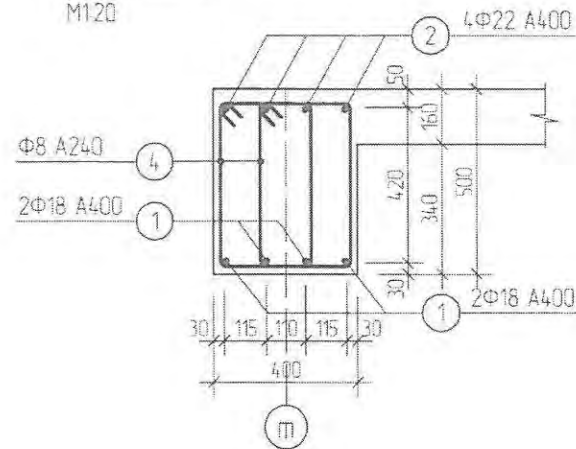
Үе шалт: А.3
Огноо: 2022.03
Хуудас: 48

ЭНХИЙН ЖАРГАЛ КОНСТРАКЦИЙН ХХК
УТАС: +976 90005665

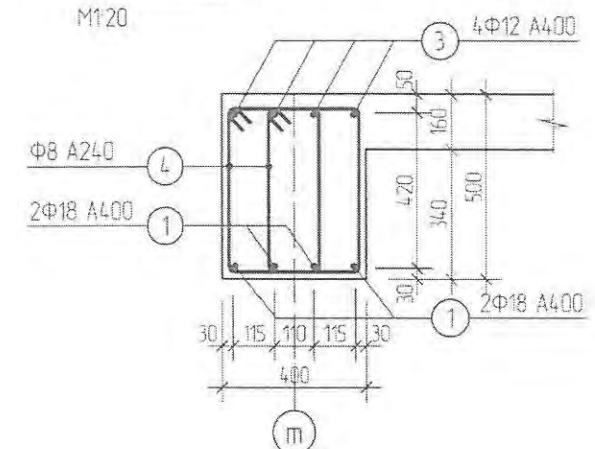
Төмөр бетон дамнуруу ДН-15 (Арматурлалт)
M150



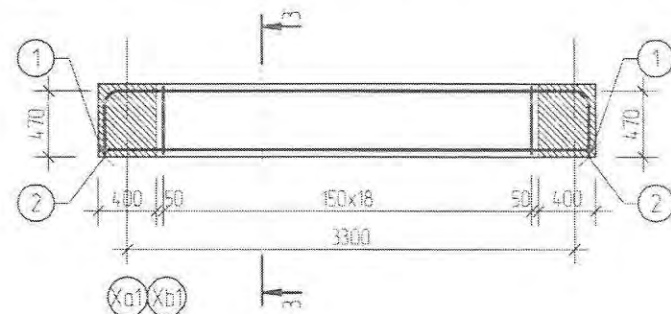
Озтлол 1-1
M120



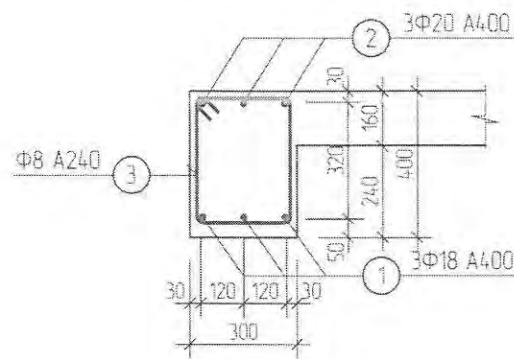
Озтлол 2-2
M120



Төмөр бетон туслах дамнуруу ТДН-1 (Арматурлалт)
M150



Озтлол 3-3
M120



Дуг -2	Дуг -3	Дуг -4

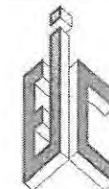
Марклагдсан зэвсгэхүүний тодорхойлолт

Позц	Тэмдэглэгээ	Нэр	Тоо шир	Хүнд /кг/		
				Нэгж	Нийт	
Төмөр бетон дамнуруу ДН-15				2	198.43	396.86
1	ГОСТ 5781-82	Арматур	Ф18 A400 L= 6400	4	19.10	76.39
2	"	"	Ф22 A400 L= 2400	4	7.16	28.65
3	"	"	Ф22 A400 L= 3150	4	9.40	37.60
4	"	"	Ф12 A400 L= 3200	4	2.84	11.37
5	ГОСТ 5781-82	Арматур	Ф8 A240 L= 1480	76	0.58	44.43
		Бетон В20	м ³		1.2	2.40
Төмөр бетон туслах дамнуруу ТДН-1				2	73.08	146.17
1	ГОСТ 5781-82	Арматур	Ф20 A400 L= 3350	3	8.26	24.78
2	"	"	Ф22 A400 L= 4240	3	12.65	37.96
3	ГОСТ 5781-82	Арматур	Ф8 A240 L= 1320	18	0.52	9.39
		Бетон В20	м ³		0.48	0.96

2-5
MB
2022.05.24

п-Тоон тэнхлэг
т-Үсгэн тэнхлэг

Дуг -2	ТДН-1	Дуг -3	ТДН-1



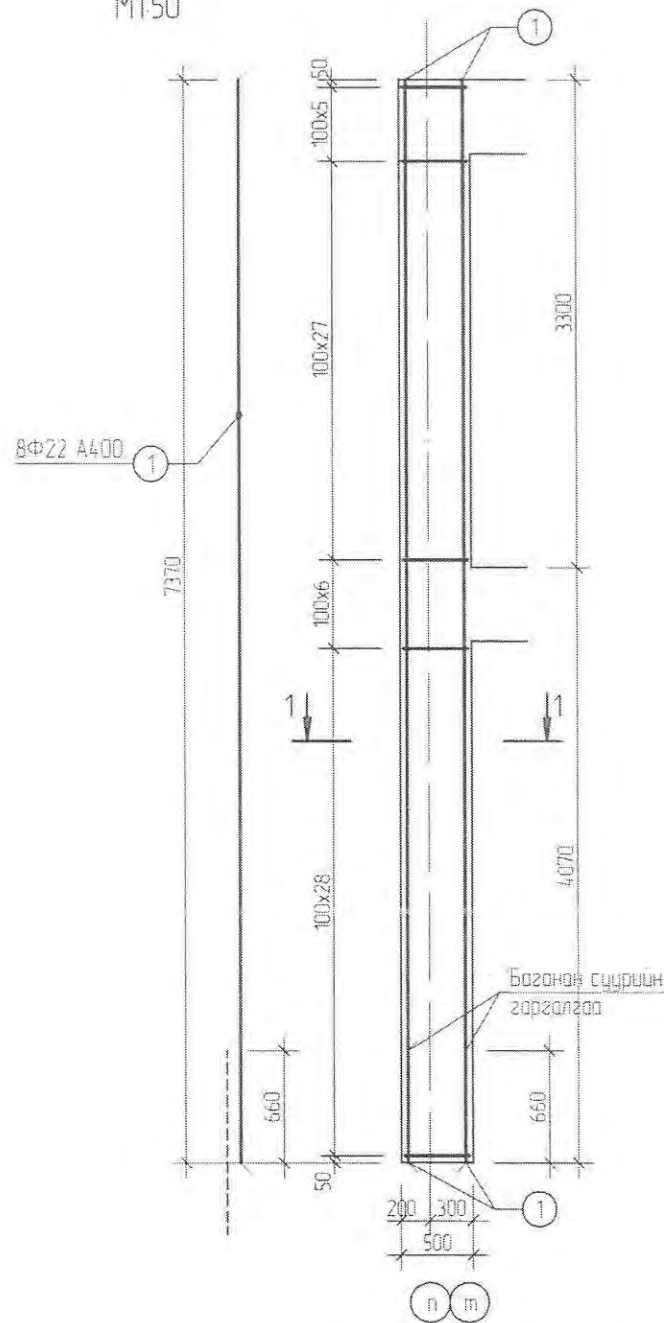
Булган аймаг Бүрээхэнгай сум 4-р баг
240-н хүний сүлжлэлтэй "Соёлын төдийн дарилга"

Төмөр бетон дамнуруу ДН-15, ТДН-1 (Арматурлалт)

Инженер	Г.Залбаа	ЕГ Шифр	ЭЖК-2022/02	Масштаб	M1:100	Өлнөө	2022.03
Гүйцэтгэгсэн	Г.Залбаа	ТГ Шифр	-	Зургийн өгөөр	ББ	Хуудас	49
Шалгасан	У.Нарангэрэл						

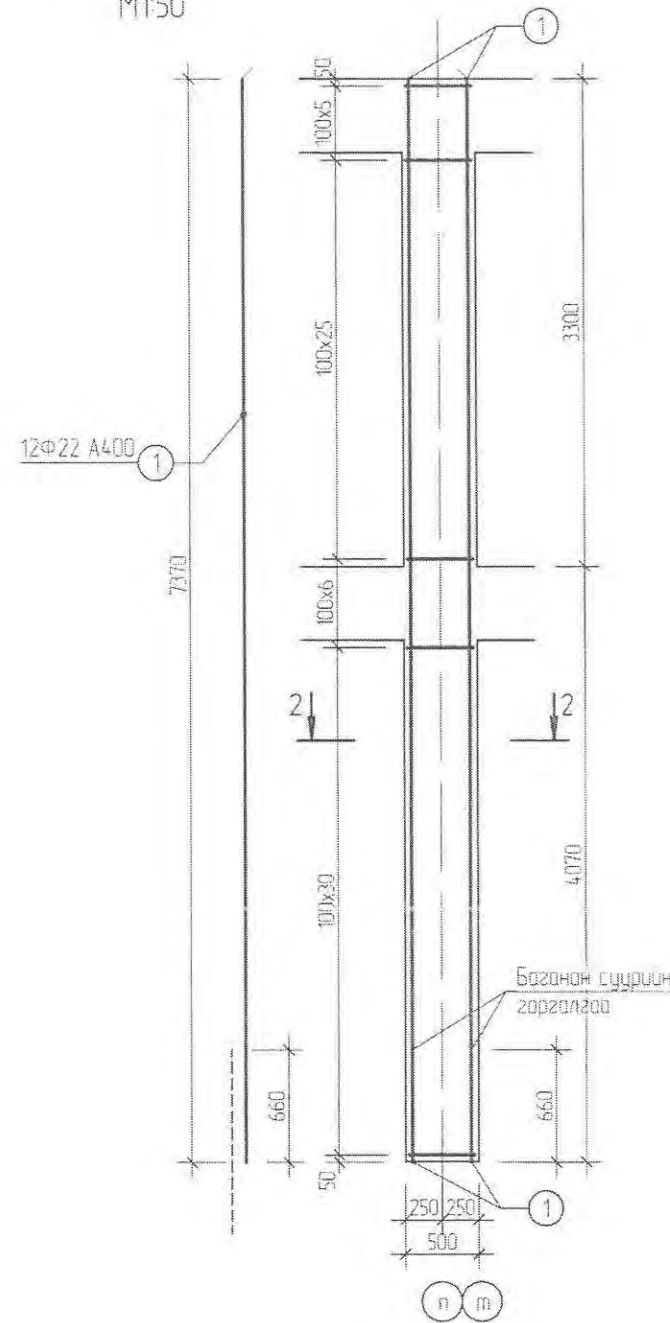
Төмөр бетон багана Б-1 (Арматурлалт)

M150



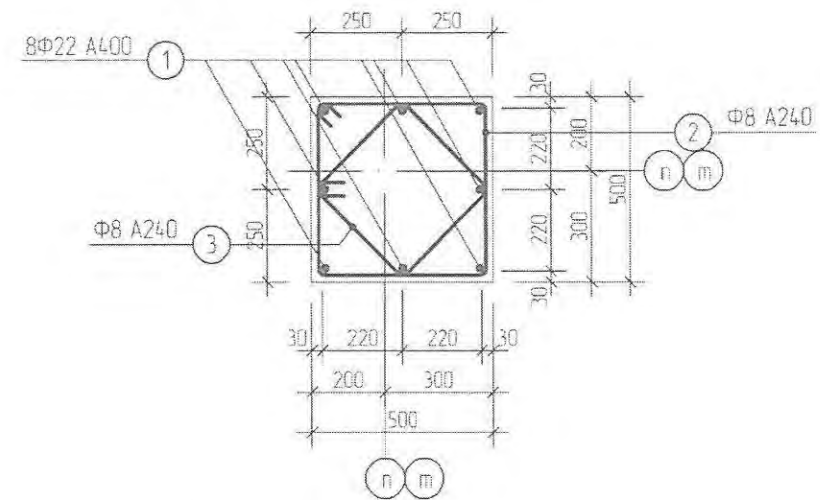
Төмөр бетон багана Б-2 (Арматурлалт)

M150



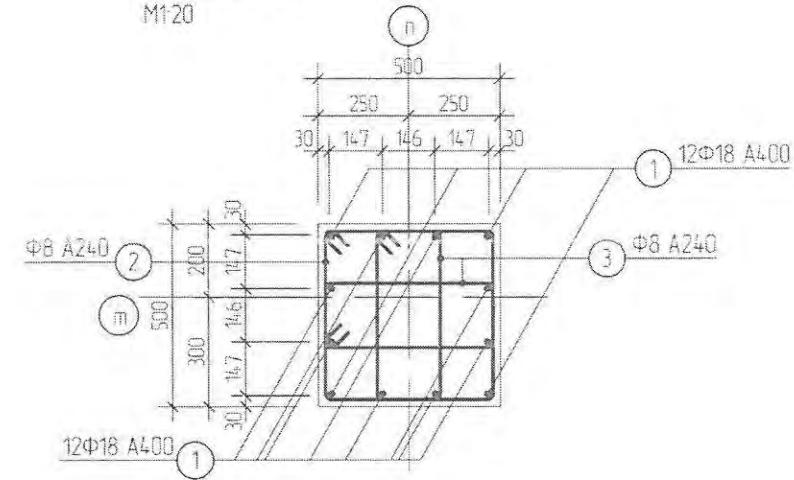
Огтлол 1-1

M1-20



Огтлол 2-2

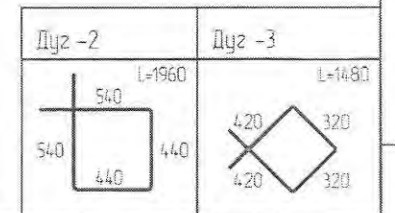
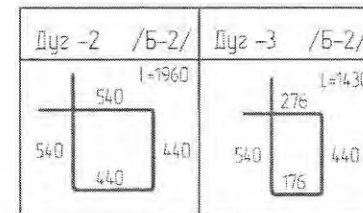
M1-20



Материалын нэгдсэн түүвэр

Позиц	Тэмдэглэгээ	Нэр	Тоо шир	Хүнд /кг/		
				Нэгж	Нийт	
Төмөр бетон багана Б-1				1	250.67	250.67
1	ГОСТ 5781-82	Арматур Ф22 А400 L=	7370	8	21.99	175.94
2	ГОСТ 5781-82	Арматур Ф8 А240 L=	1960	55	0.77	42.58
3	"	" Ф8 А240 L=	1480	55	0.58	32.15
		Бетон В20			184	184
Төмөр бетон багана Б-2				8	368.62	2948.96
1	ГОСТ 5781-82	Арматур Ф22 А400 L=	7370	12	21.99	263.90
2	ГОСТ 5781-82	Арматур Ф8 А240 L=	1960	55	0.77	42.58
3	"	" Ф8 А240 L=	1430	110	0.56	62.13
		Бетон В20			184	14.72

п-Тоон тэнхлэг
m-Үсгэн тэнхлэг



Булган аймаг, Бүрэгхангай сум 4-р баг
240-н хүний сүүдэлтэй "Соёлын төвийн дарилга".

Багана Б-1, 2 (Арматурлалт)

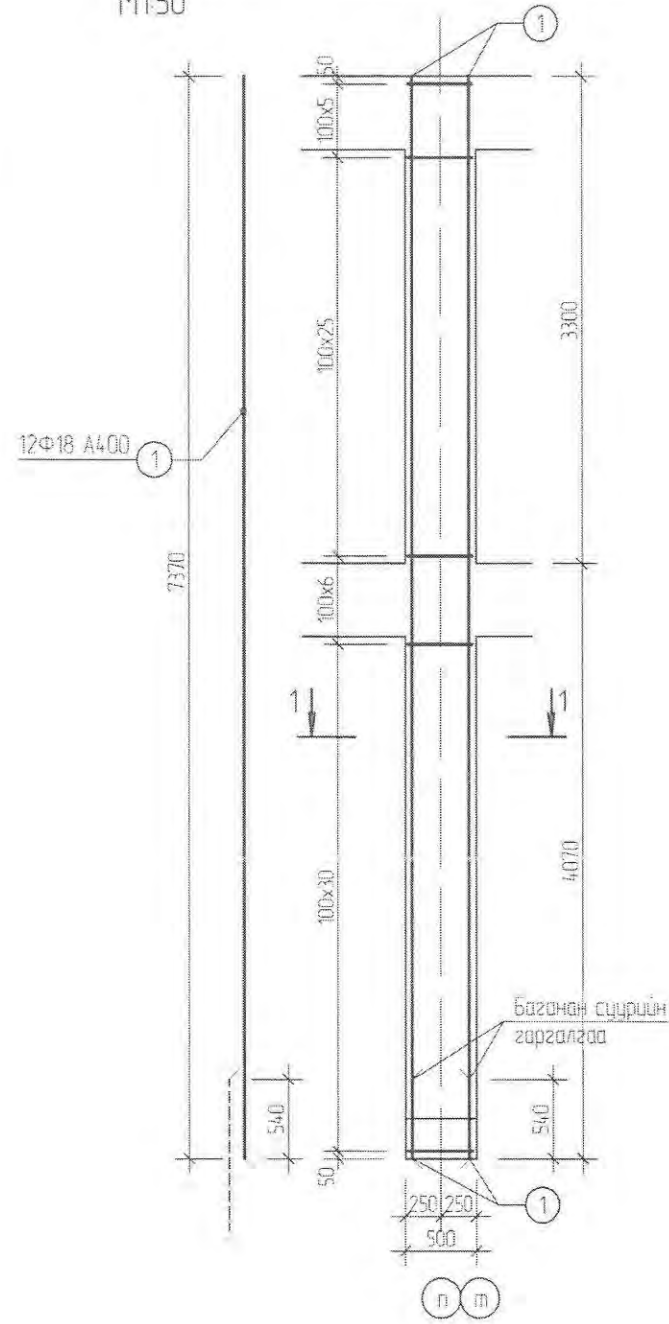
Инженер: Г.Золбоо
Гүйцэтгэгсэн: Г.Золбоо
Шалгасан: Ч.Нарангэрэл

ЭГ Ширр: ЭЖК-2022/02
ТГ Ширр: -

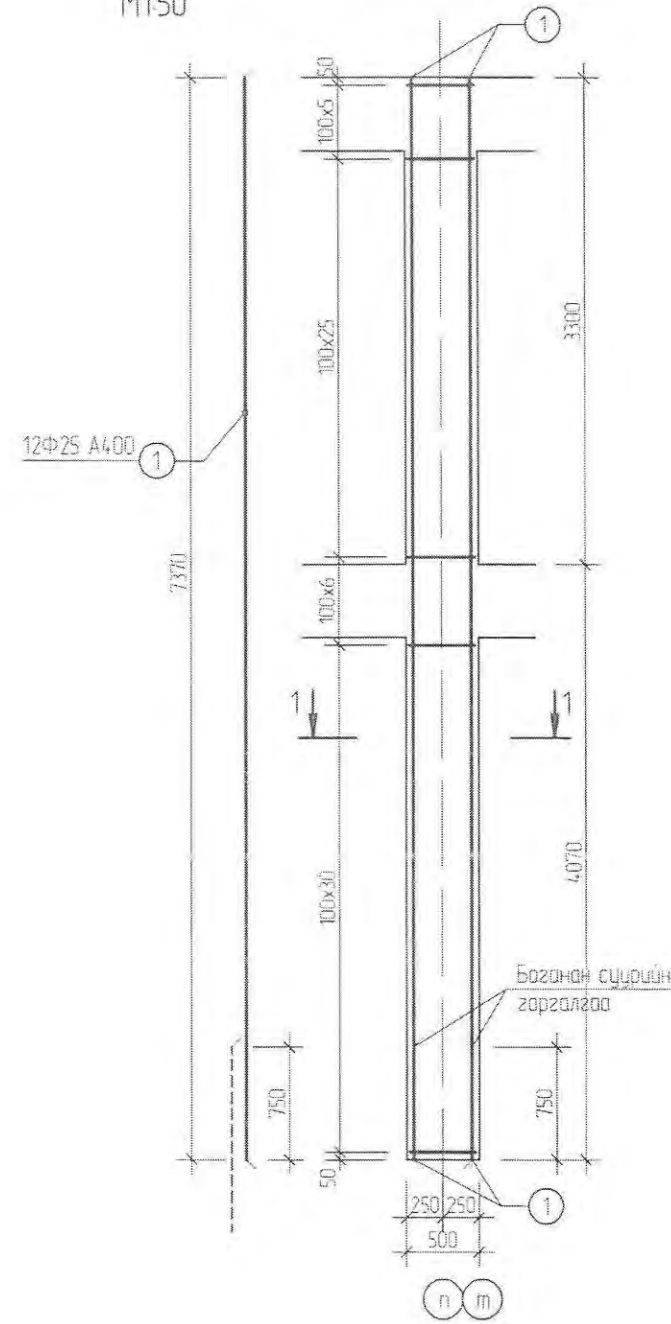
Мэсэмб: М1100
Зургийн дугаар: ББ

Үе шат: А.3
Огноо: 2022.03
Хүддэл: 50

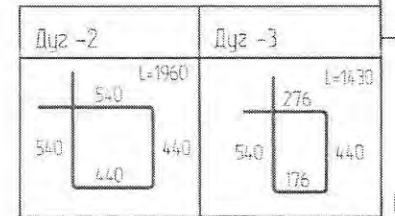
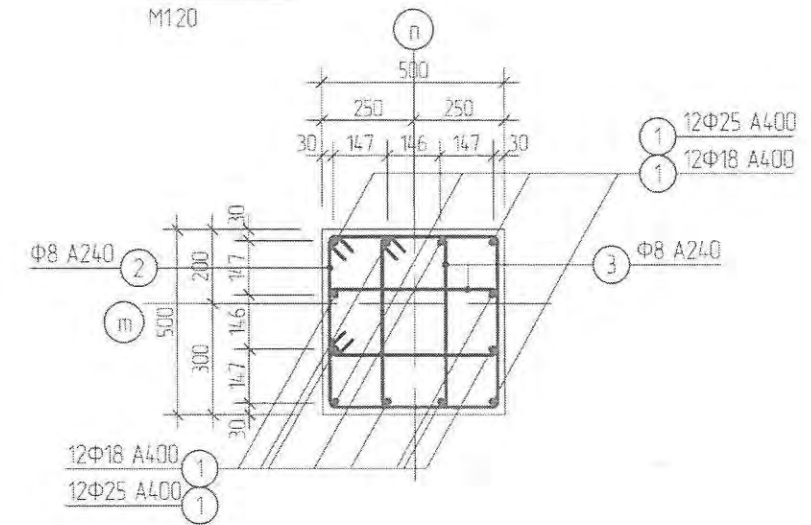
Төмөр бетон багана Б-3 (Арматурлалт)
M150



Төмөр бетон багана Б-4 (Арматурлалт)
M150

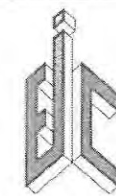


Озтлол 1-1
M120



Материалын нэгдсэн түүвэр

Позиц	Тэмдэглэгдээ	Нэр	Тоо шир	Хүнд /кг/		
				Нэгж	Нийт	
Төмөр бетон багана Б-3				4	2814.2	1125.67
1	ГОСТ 5781-82	Арматур Ф18 A400 L=	7370	12	14.73	176.70
2	ГОСТ 5781-82	Арматур Ф8 A240 L=	1960	55	0.77	42.58
3	"	Ф8 A240 L=	1430	110	0.56	62.13
		Бетон В20		м ³	1.84	7.36
Төмөр бетон багана Б-4				3	445.47	1336.42
1	ГОСТ 5781-82	Арматур Ф25 A400 L=	7370	12	28.40	340.76
2	ГОСТ 5781-82	Арматур Ф8 A240 L=	1960	55	0.77	42.58
3	"	Ф8 A240 L=	1430	110	0.56	62.13
		Бетон В20		м ³	1.84	5.52



Булган аймаг, Бүрэгхангай сум, 4-р баг
240-н хүний сүлбэлтэй "Соёлын төвийн дарилга"

Багана Б-3, 4 (Арматурлалт)

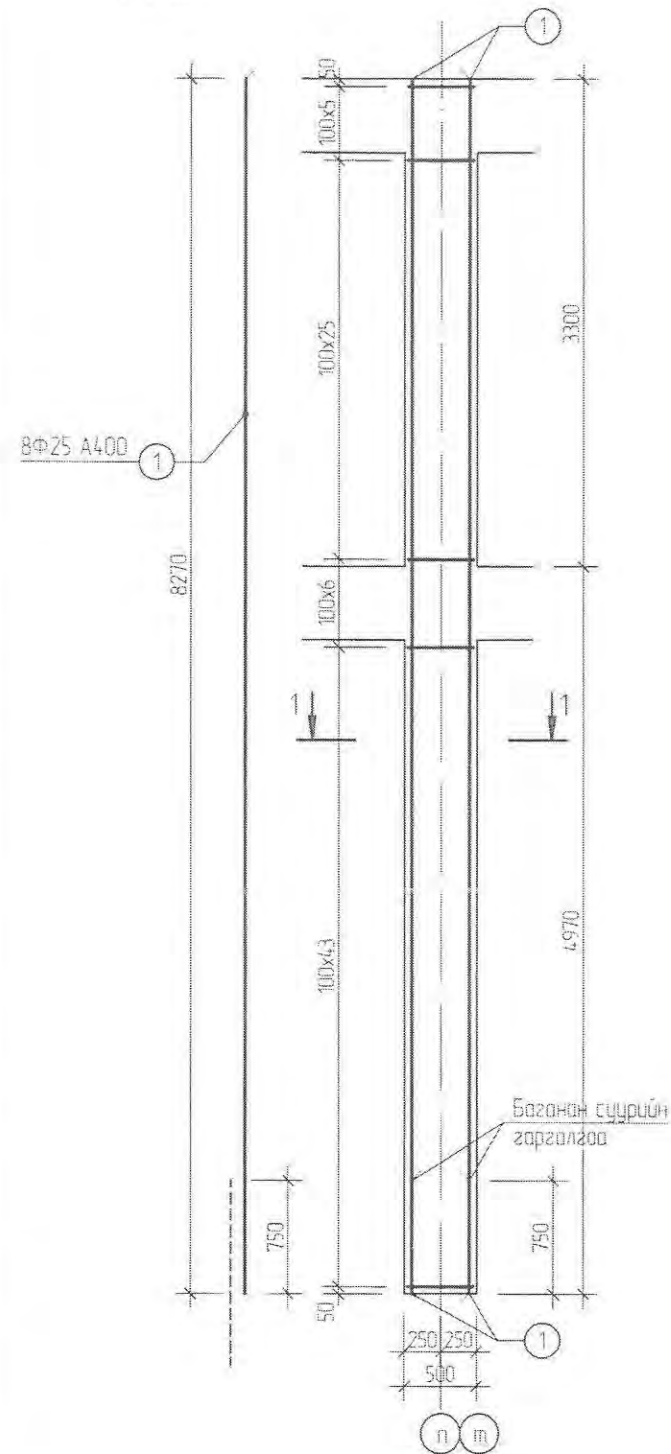
Үе шат

АЗ

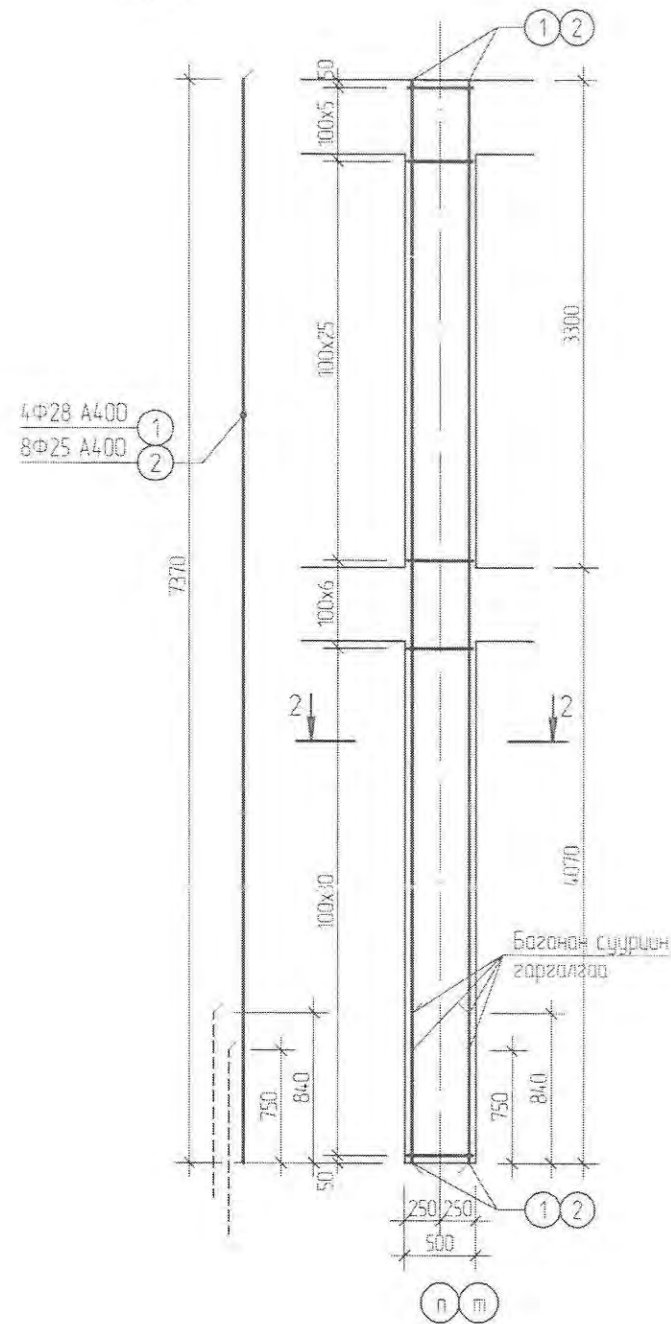
Инженер	Г.Золбоо	ЕГ Шифр ЭЖК-2022/02	Масштаб M1:100	Өгнөө 2022.03
Гүйцэтгэсэн	Г.Золбоо	ТГ Шифр	Зургийн дугаар ББ	Хуудас 51
Шалгасан	У.Нарангээрэл			

БНХАУН ХАЛГАЛ АНХГАРАГЧИЙН ХЭЖ
СТАЛ - 376 50005566

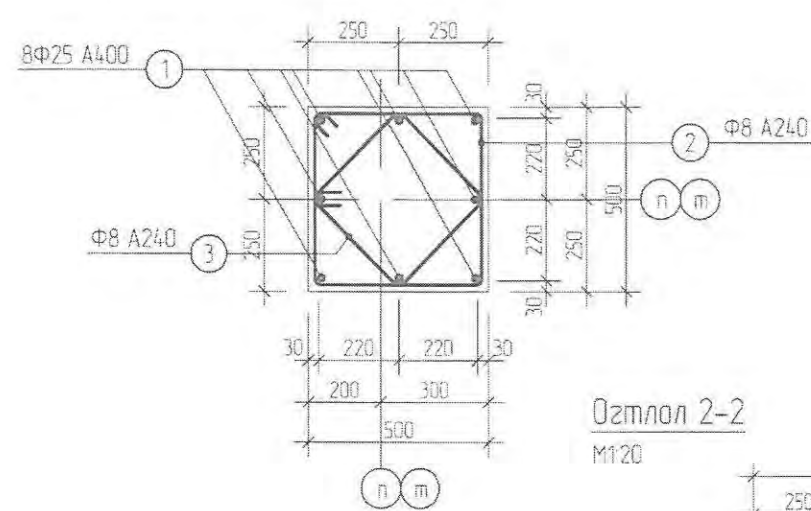
Төмөр бетон багана Б-5 (Арматурлалт)
M150



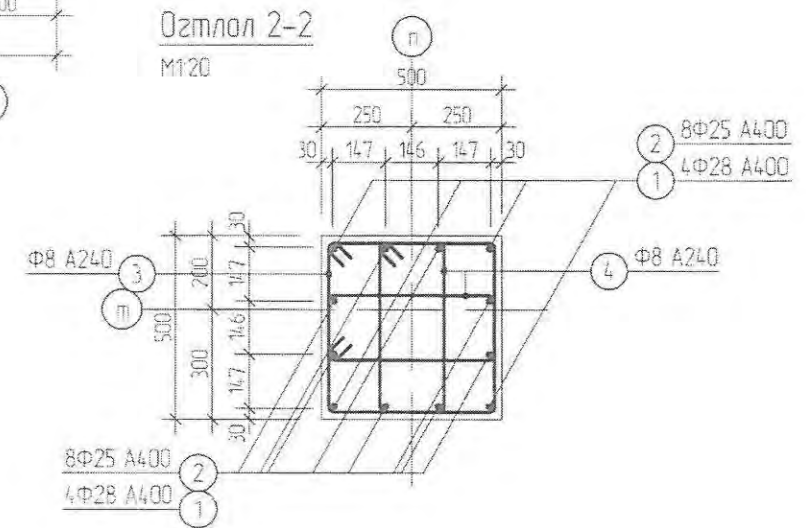
Төмөр бетон багана Б-6 (Арматурлалт)
M150



Огтлол 1-1
M120



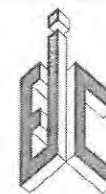
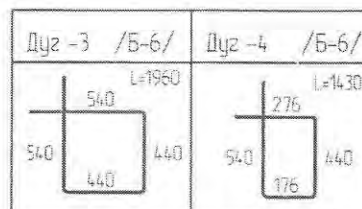
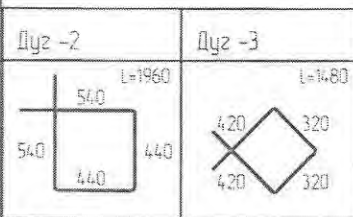
Огтлол 2-2
M120



Материалын нэгдсэн түүбэр

Полюс	Тэмдэглэгээ	Нэр	Тоо шир	Хүнд /кг/		
				Нэгж	Нийт	
Төмөр бетон багана Б-5				2	34.731	694.63
1	ГОСТ 5781-82	Арматур Ф25 А400 L= 8270	8	31.86	254.91	
2	ГОСТ 5781-82	Арматур Ф8 А240 L= 1960	68	0.77	52.65	
3	"	Ф8 А240 L= 1480	68	0.58	39.75	
		Бетон В20	м³	2.06	4.12	
Төмөр бетон багана Б-6				3	474.39	1423.18
1	ГОСТ 5781-82	Арматур Ф28 А400 L= 7370	4	35.63	142.51	
2	ГОСТ 5781-82	Арматур Ф25 А400 L= 7370	8	28.40	227.17	
3	ГОСТ 5781-82	Арматур Ф8 А240 L= 1960	55	0.77	42.58	
4	"	Ф8 А240 L= 1430	110	0.56	62.13	
		Бетон В20	м³	184	5.52	

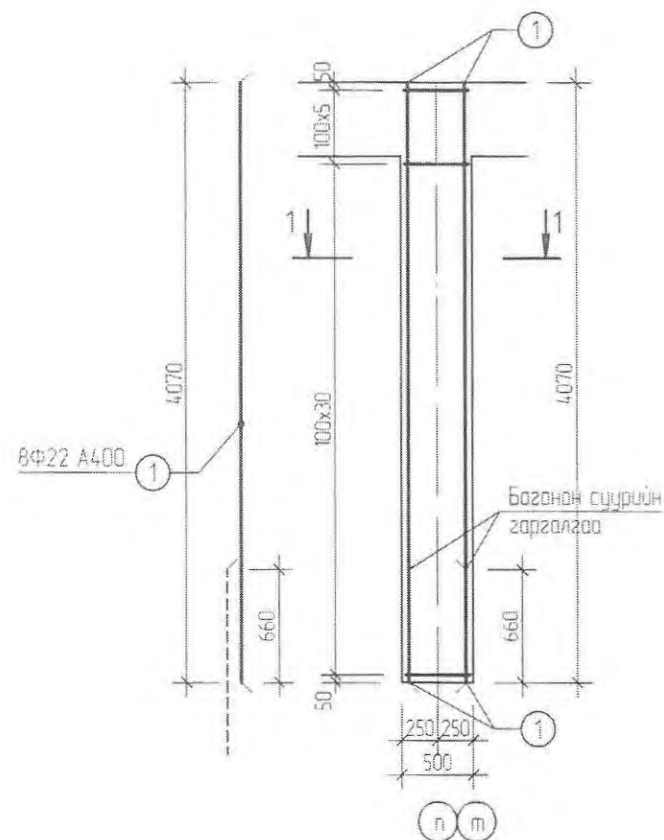
п-Тоон тэнхлэг
м-Үсгэн тэнхлэг



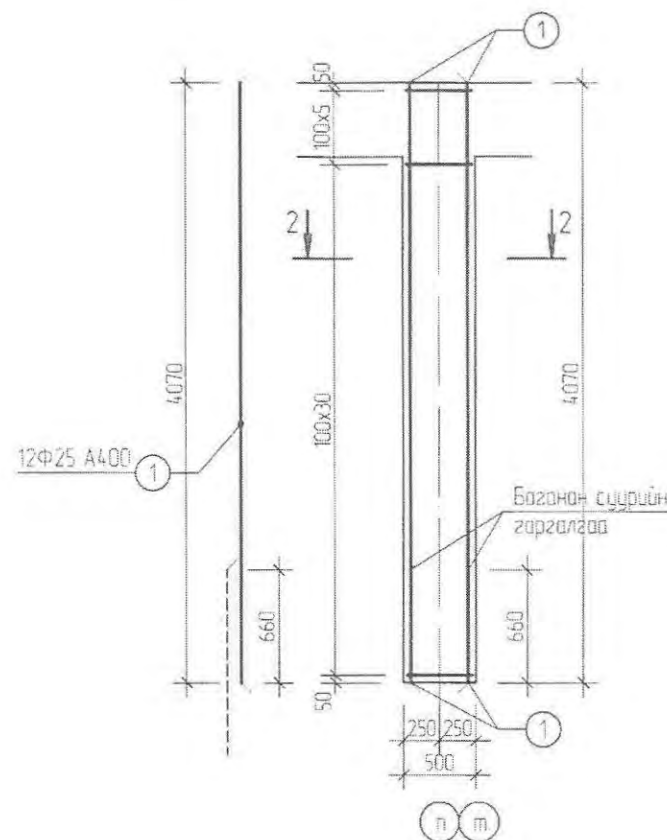
Булган аймаг, Бүрээхэнгай сум, 4-р баг
240-н хүний сүйдэлтэй "Соёлын төвийн барилга".

Багана Б-5, 6 (Арматурлалт)				Үе шат	A 3
Инженер	Г.Золбоо	ЕГ Шифр	ЭЖК-2022/02	Масштаб	М1100
Гүйцэтгэгсэн	Г.Золбоо	ТГ Шифр	-	Зургийн дугаар	М1100
Шалгасан	У.Нарангэрэл			Хувийг	52

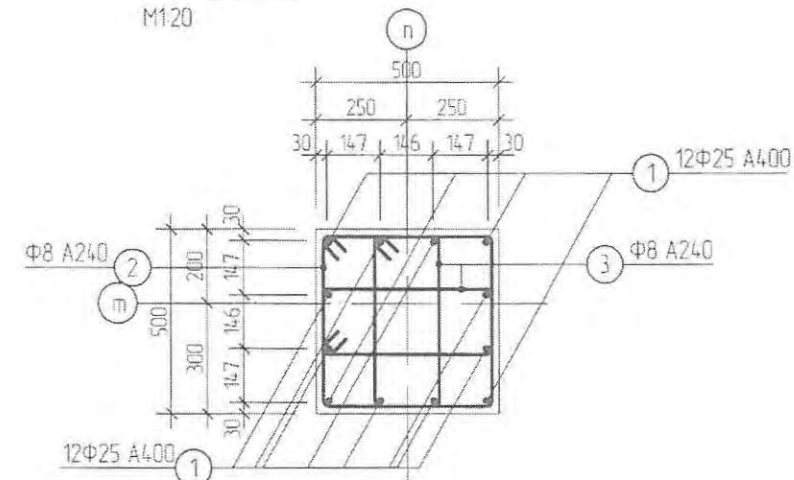
Төмөр бетон багана Б-8 (Арматурлалт)
M150



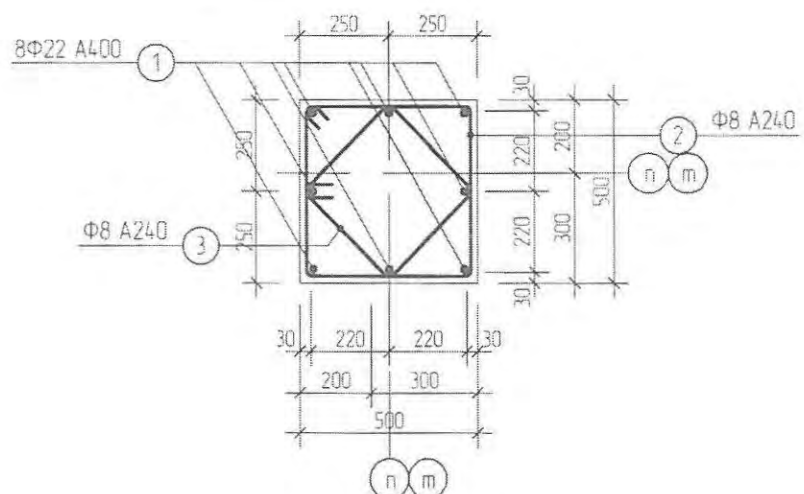
Төмөр бетон багана Б-9 (Арматурлалт)
M150



Огтлол 2-2
M120

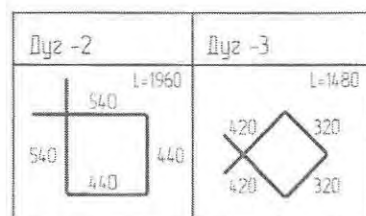


Огтлол 1-1
M120

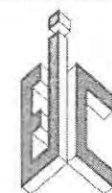


Материалын нэгдсэн түүвэр

Полиц	Тэмдэглэгээ	Нэр	Тоо шир	Хүнд /кг/		
				Нэгж	Нийт	
Төмөр бетон багана Б-8				1	189.56	189.56
1	ГОСТ 5781-82	Арматур Ф22 А400 L=	4070	8	12.14	97.16
2	ГОСТ 5781-82	Арматур Ф8 А240 L=	1960	68	0.77	52.65
3	"	Ф8 А240 L=	1480	68	0.58	39.75
		Бетон В20	м ³		1.01	1.01
Төмөр бетон багана Б-9				1	279.50	279.50
1	ГОСТ 5781-82	Арматур Ф25 А400 L=	4070	12	15.68	188.18
2	ГОСТ 5781-82	Арматур Ф8 А240 L=	1960	68	0.77	52.65
3	"	Ф8 А240 L=	1440	68	0.57	38.68
		Бетон В20	м ³		1.01	1.01



п-Тоон тэнхлэг
м-Үсгэн тэнхлэг

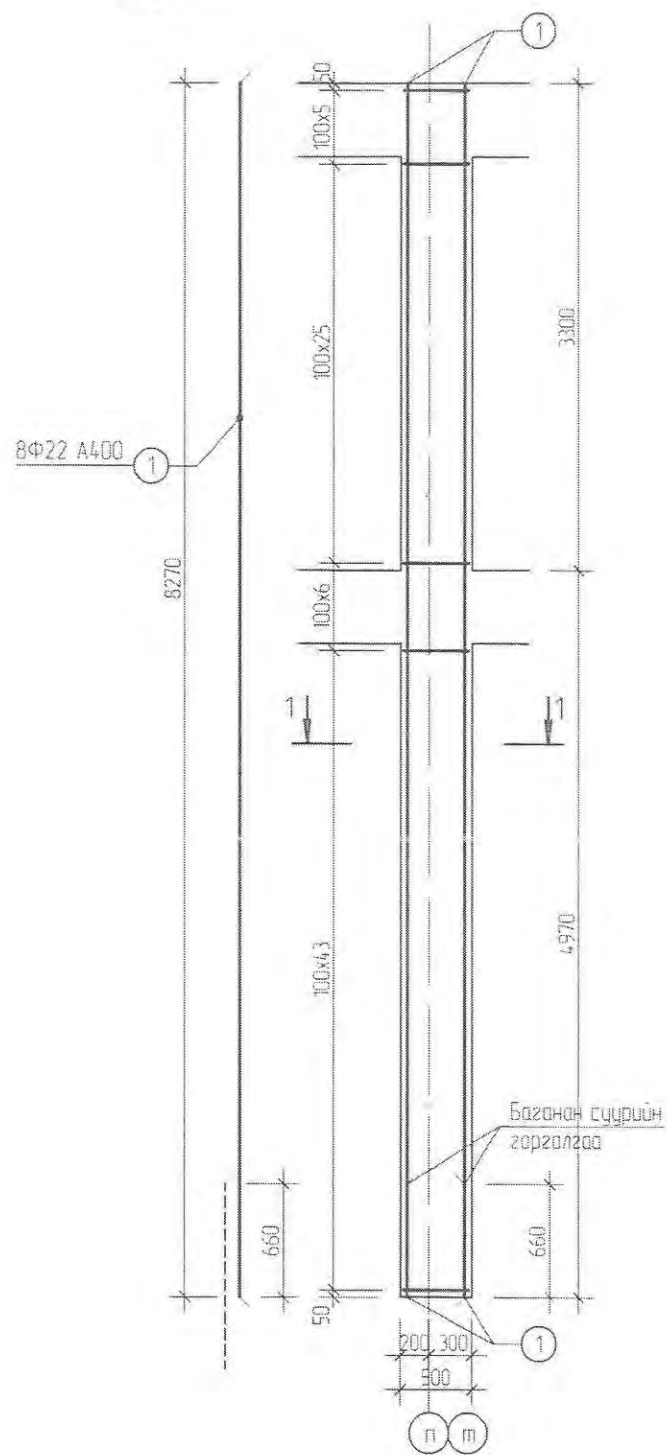


Булган аймаг Бүрэгхангай сум 4-р баг
240-н хүний сүлжлэлийн "Соёлын төвийн дарилга"

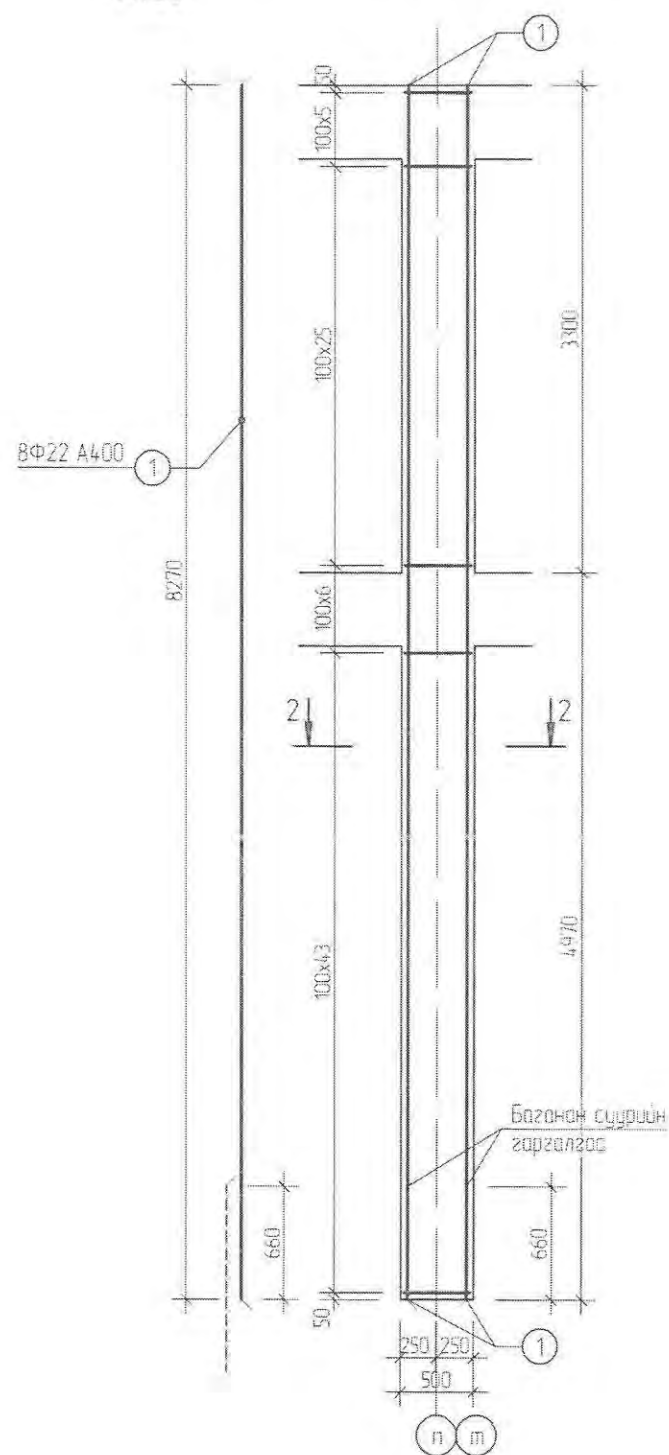
Багана Б-8, 9 (Арматурлалт)

Инженер	Г.Золбоо	ЕГ Шир	ЭЖК-2022/02	Масштаб	M1:100	Өгнөв	2022.03
Гүйцэтгэсэн	Г.Золбоо	ТГ Шир	-	Дүрэмийн бүлэг	ББ	Хуудас	54
Шалгасан	У.Нарингэрэл						

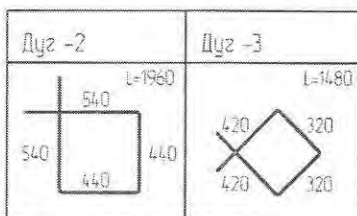
Төмөр бетон багана Б-10 (Арматурлалт)
М1:50



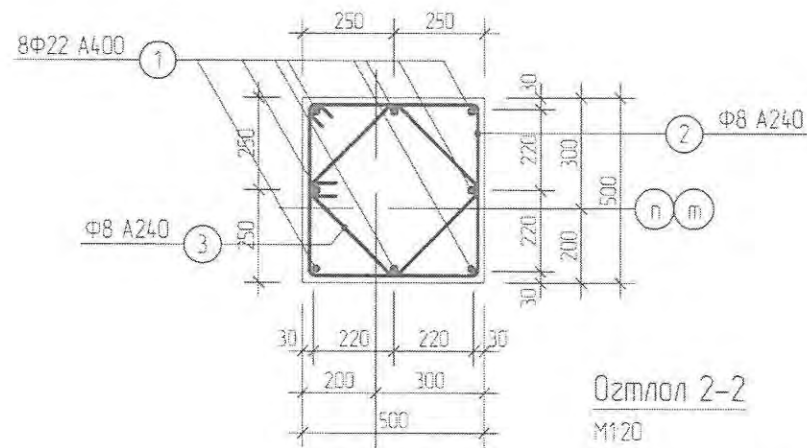
Төмөр бетон багана Б-11 (Арматурлалт)
М1:50



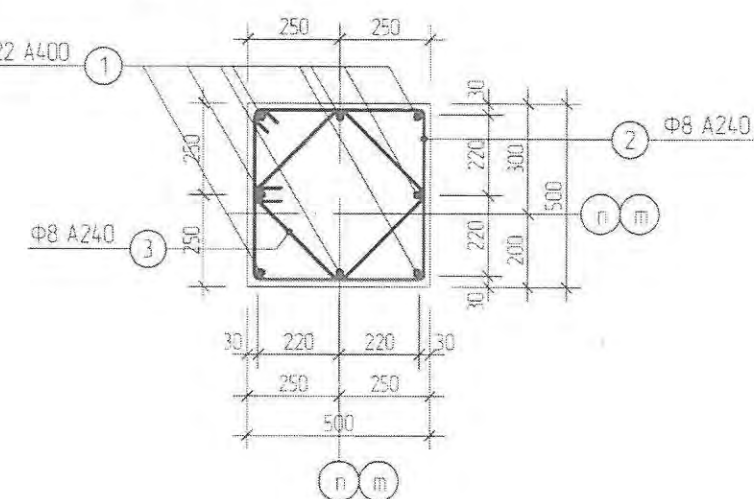
п-Тоон тэнхлэг
т-Үсгэн тэнхлэг



Огтлол 1-1
М1:20



Огтлол 2-2
М1:20



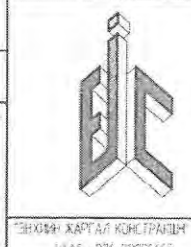
Материалын нэгдсэн түүвэр

Позиц	Тэмдэглэгээ	Нэр	Тоо шир	Хүнд /кг/		
				Нэгж	Нийт	
Төмөр бетон багана Б-10				1	289.82	289.82
1	ГОСТ 5781-82	Арматур Ф22 А400 L= 8270	8	24.68	197.42	
2	ГОСТ 5781-82	Арматур Ф8 А240 L= 1960	68	0.77	52.65	
3	"	Ф8 А240 L= 1480	68	0.58	39.75	
		Бетон В20	м ³	2.06	2.06	
Төмөр бетон багана Б-11				5	288.75	1443.73
1	ГОСТ 5781-82	Арматур Ф22 А400 L= 8270	8	24.68	197.42	
2	ГОСТ 5781-82	Арматур Ф8 А240 L= 1960	68	0.77	52.65	
3	"	Ф8 А240 L= 1440	68	0.57	38.68	
		Бетон В20	м ³	2.06	10.30	

Булган аймаг Бүрэгхангай сум 4-р баг
240-н хүний сүлдэстэй "Соёлын төвийн барилга"

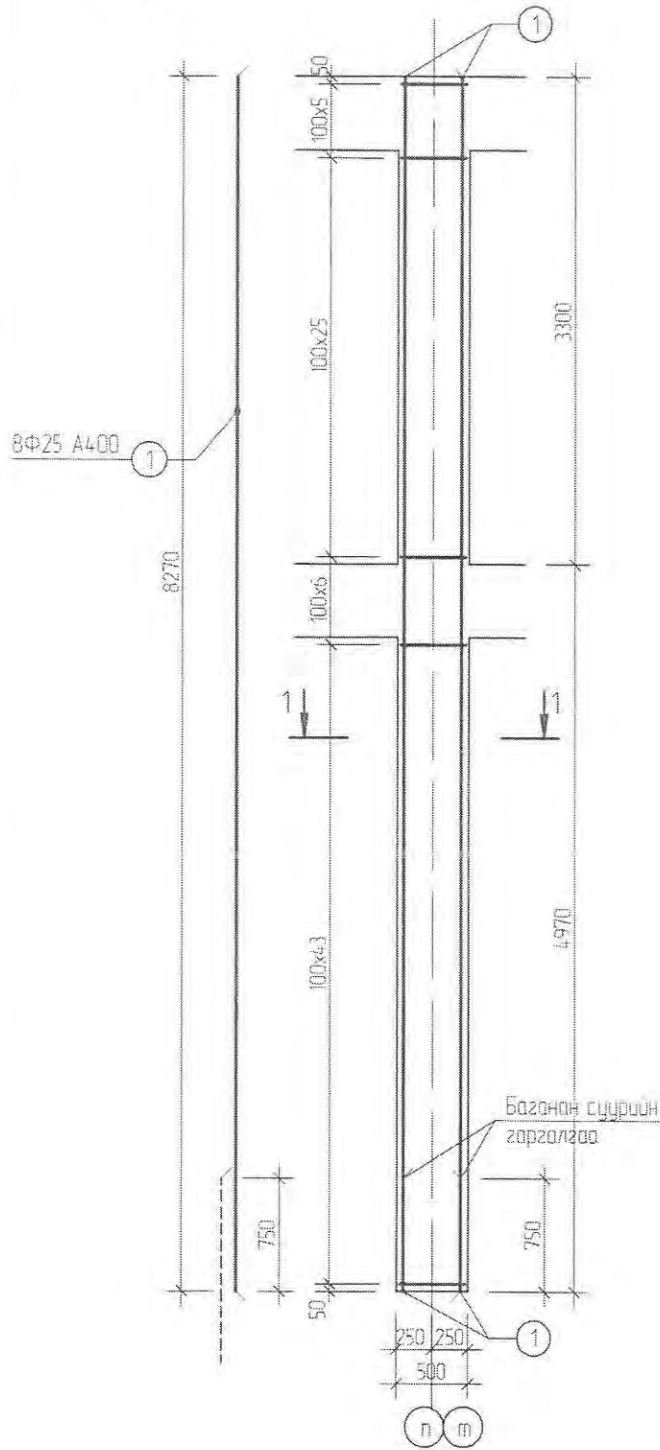
Багана Б-10, 11 (Арматурлалт)

Үе шат
А 3

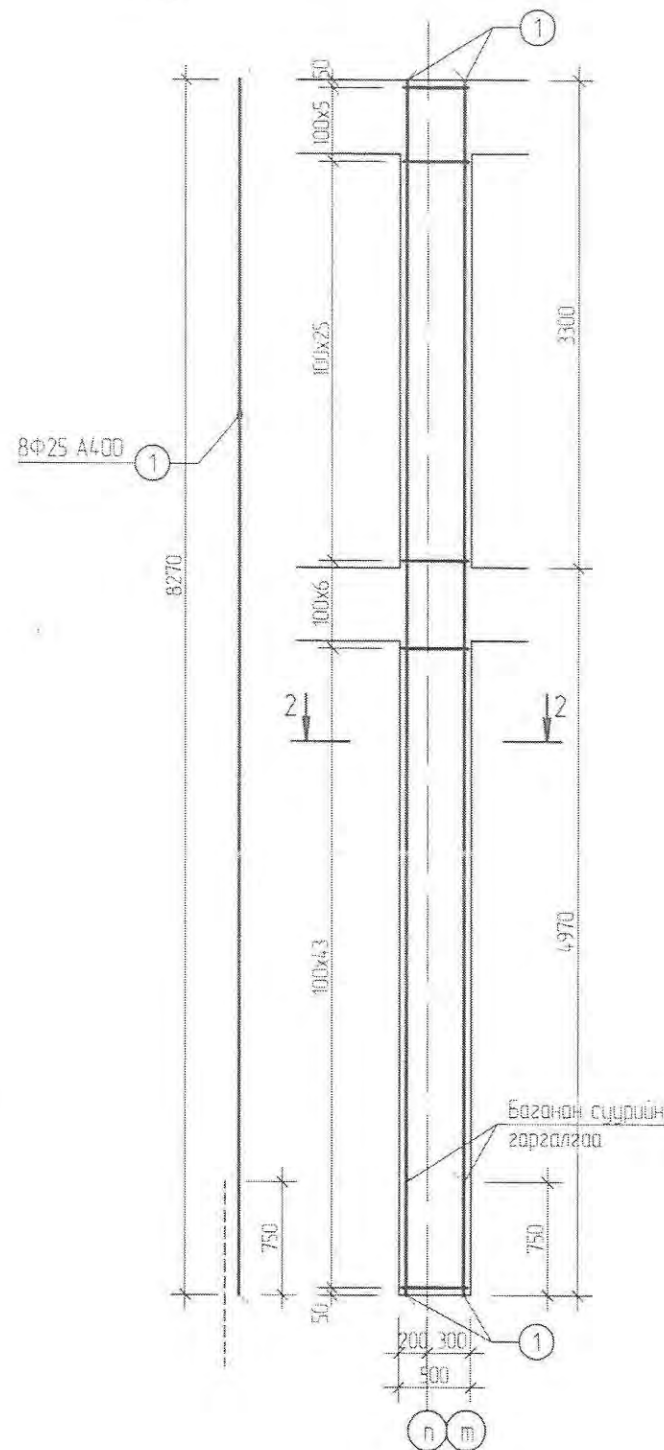


Инженер	Г.Золбоо	ЕГ Шифр ЭЖК-2022/02	Масштаб М1:100	Огноо 2022.03
Гүйцэтгэгч	Г.Золбоо	ТГ Шифр	Зургийн дугаар ББ	Хуудас 55
Шалгасан	У.Нарангэрэл			

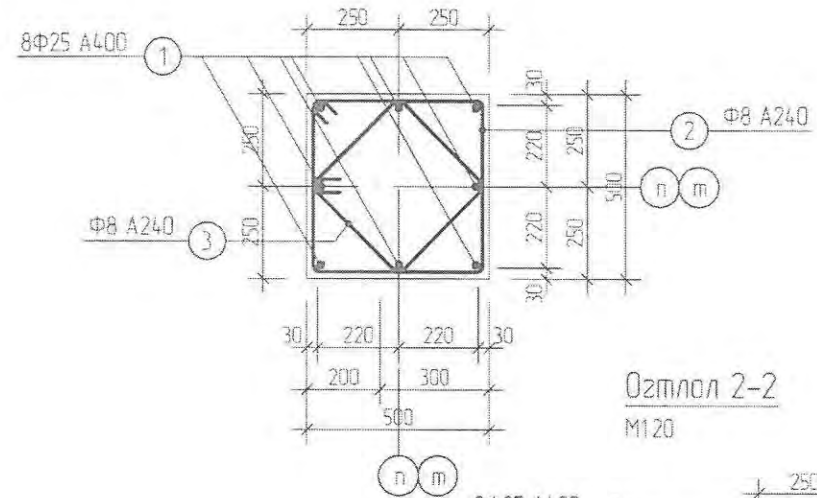
Төмөр бетон багана Б-12 (Арматурлалт)
M1-50



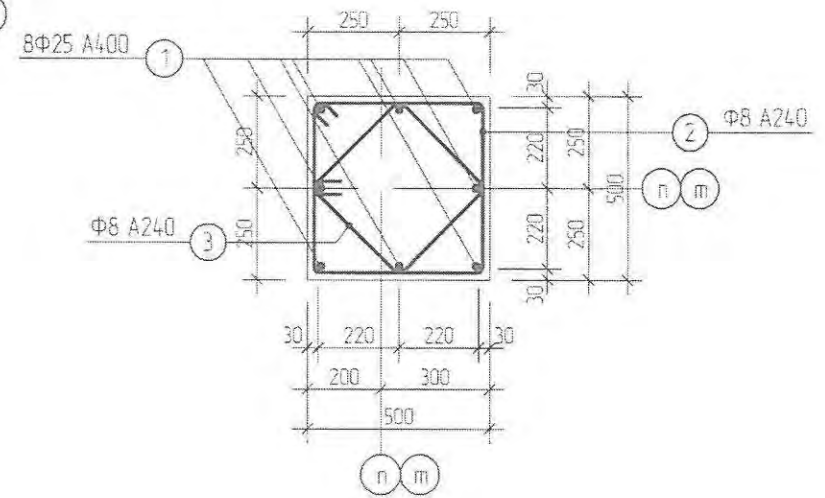
Төмөр бетон багана Б-13 (Арматурлалт)
M1-50



Озтлол 1-1
M120

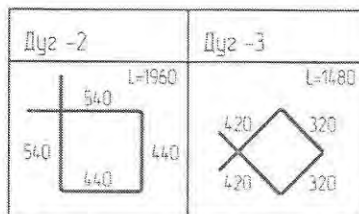


Озтлол 2-2
M120

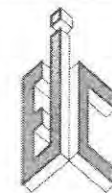


Материалын нэгдсэн түүбэр

Позиц	Тэмдэглэгээ	Нэр	Тоо шир	Хүнд /кг/		
				Нэгж	Нийт	
Төмөр бетон багана Б-12				4	347.31	1389.25
1	ГОСТ 5781-82	Арматур Ф25 А400 L= 8270	8	3186	254.91	
2	ГОСТ 5781-82	Арматур Ф8 А240 L= 1960	68	0.77	52.65	
3	"	Ф8 А240 L= 1480	68	0.58	39.75	
		Бетон В20	м ³	2.06	8.24	
Төмөр бетон багана Б-13				1	346.24	346.24
1	ГОСТ 5781-82	Арматур Ф25 А400 L= 8270	8	3186	254.91	
2	ГОСТ 5781-82	Арматур Ф8 А240 L= 1960	68	0.77	52.65	
3	"	Ф8 А240 L= 1440	68	0.57	38.68	
		Бетон В20	м ³	2.06	2.06	



п-Тоон тэнхлэг
м-Үсгэн тэнхлэг



ЭНХИЙН ХАГААЛЫН ТӨВРИЙН ХЭМ
УТАЛ 4976 50005665

Булган аймаг, Бүрэгхангай сум 4-р баг
240-н хүний сүүдалтай "Соёлын төвийн барилга"

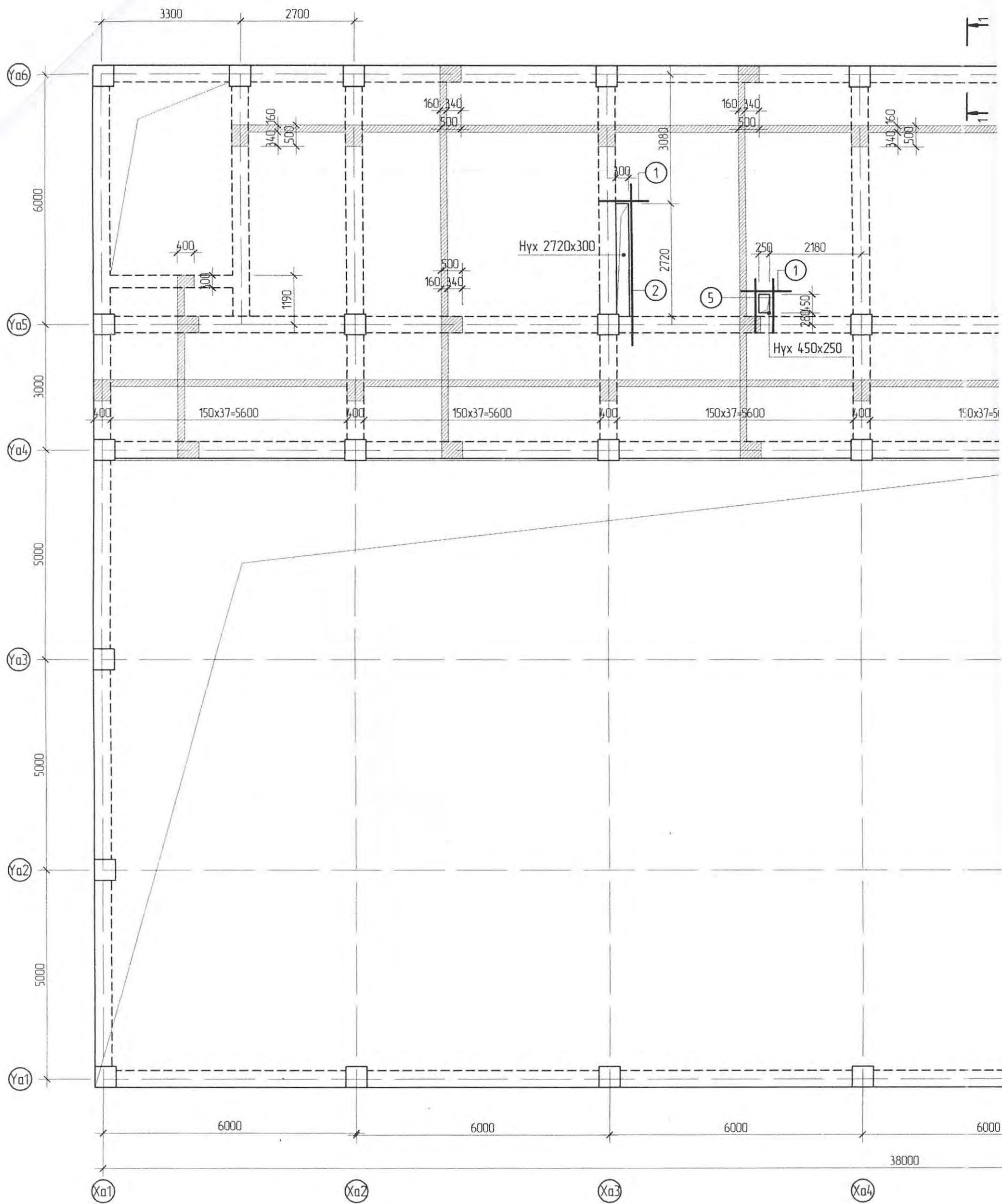
Багана Б-12, 13 (Арматурлалт)

Үе шат
А 3

Инженер	Г.Золбоо	ЕГ Шифр ЭЖК-2022/02	Масштаб М1:100	Өзгөр 2022.03
Гүйцэтгэгсэн	Г.Золбоо	ТГ Шифр	Зургийн дугаар ББ	Хуудас 56
Шалгасан	У.Нарангэрэл			

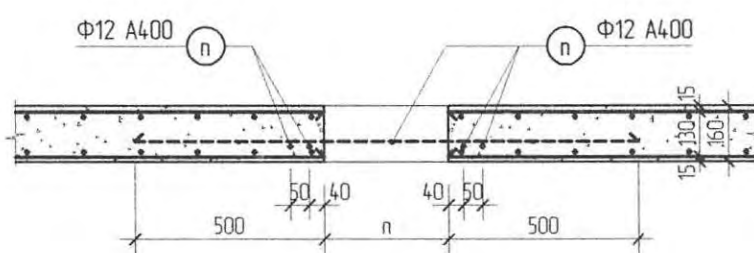
1-р давхрын хучилтын байгуулалт (Хэвний зураг)

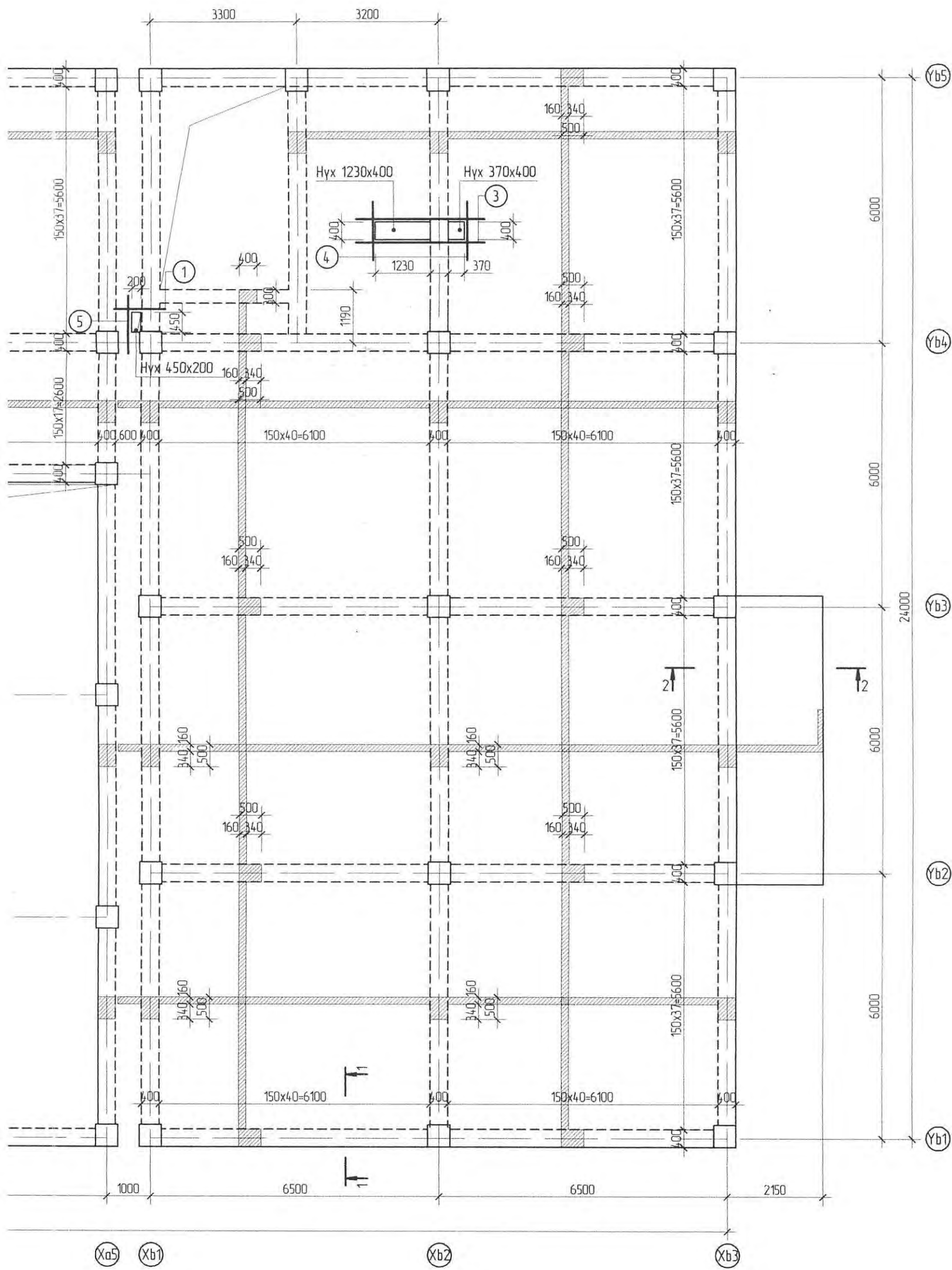
M1:100




Хучилтанд гаргах нүхний нэмэлт арматур

M1:20





ЗӨВШӨӨРӨЛЦСӨН		
БА	Г. Ихбаяр	
ХАС	Г. Отгонтүяа	
ЦБҮ	Б. Оюунжаргал	
ХТ, ДГ	Ц. Цэрэнпил	
ХД	Б. Нарантунгалаз	

2-5

 2022.05.24

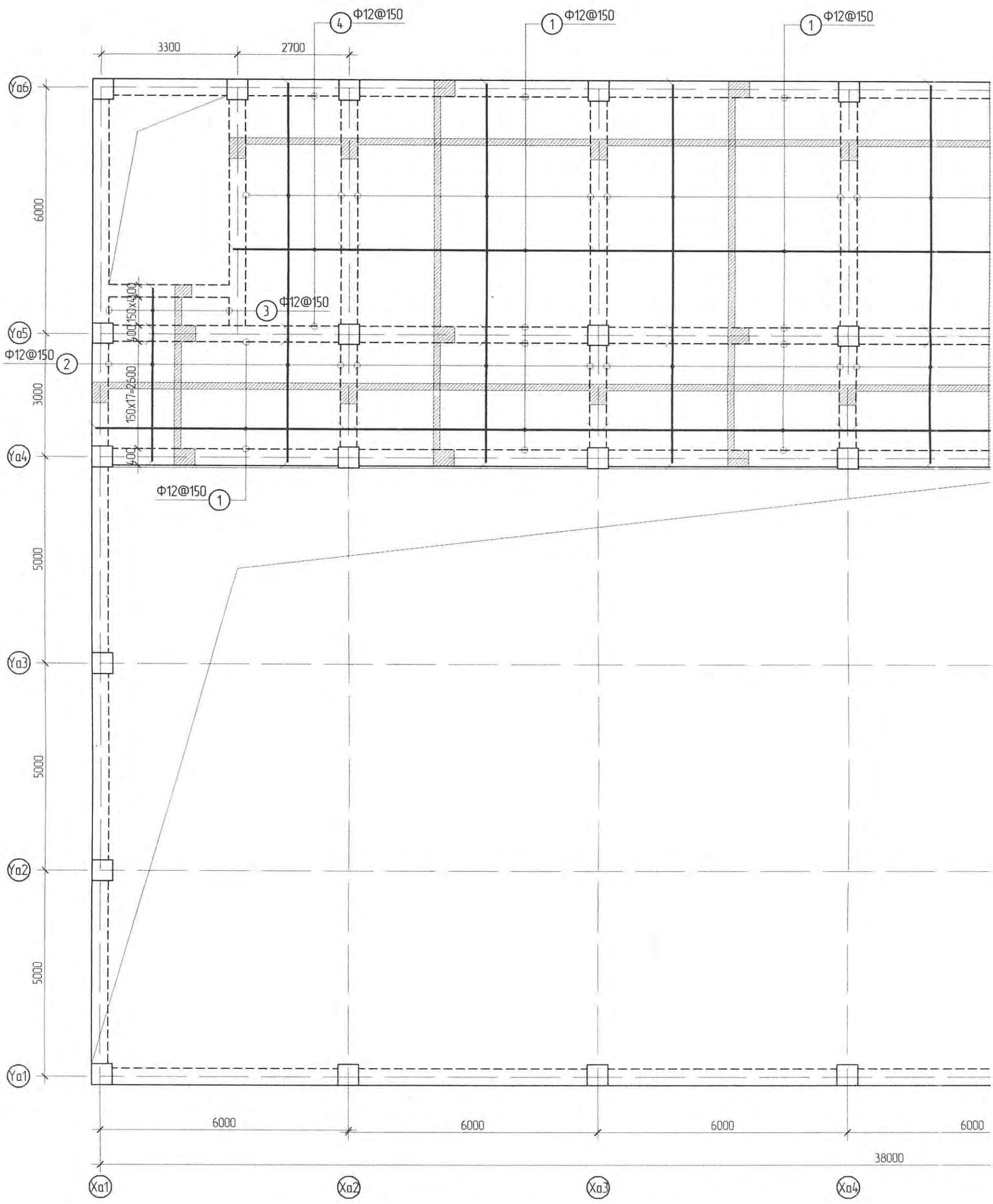
Тайлбар

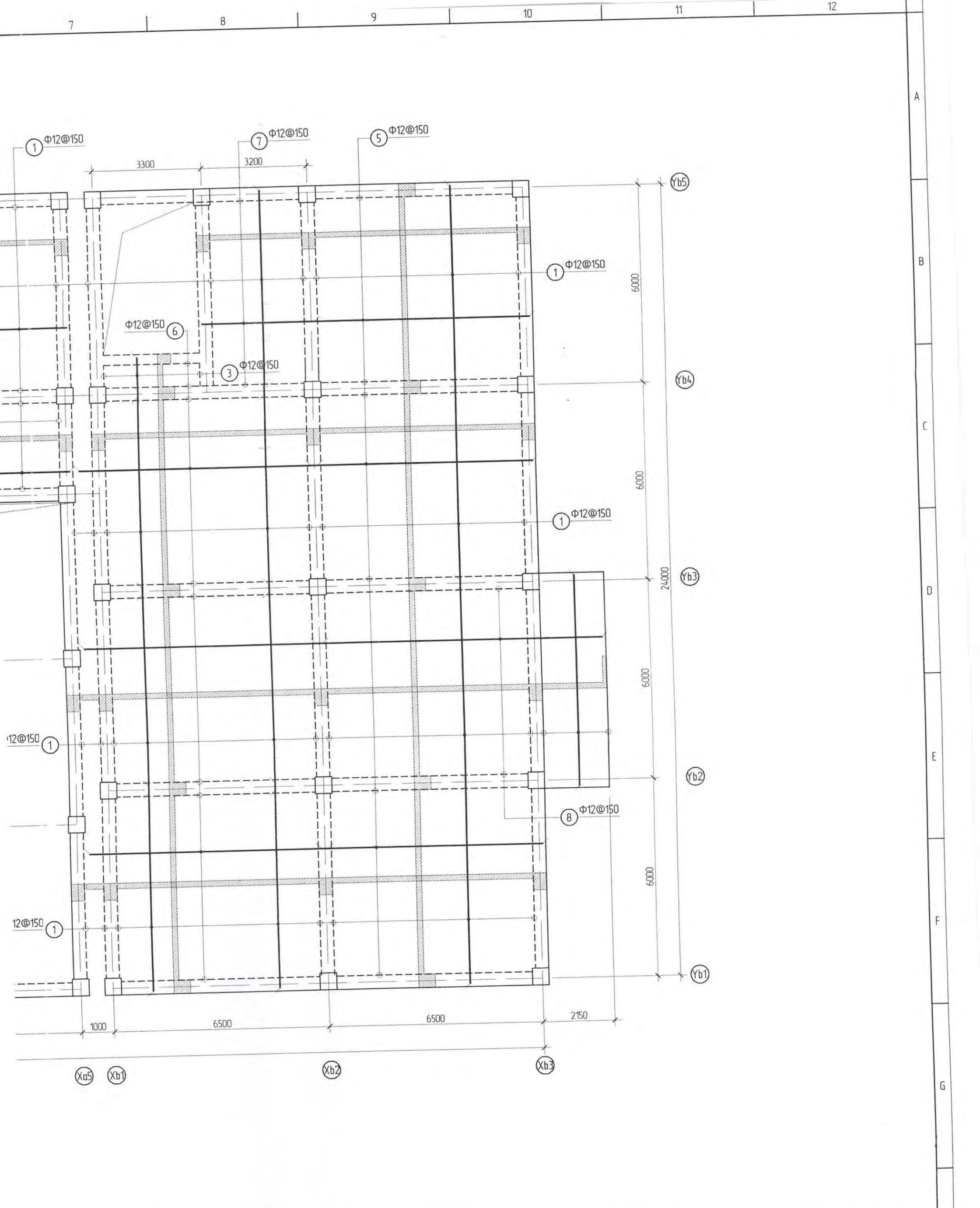
Зурагт Ф100-аас бага шугамын нүхнийг байгуулалт дээр тусгаагүй болно. Газар дээр нь өрөмдөж гаргана. Арматурын дугаарлалт зоррийн давхраас техникийн давхар хүртэл давахцаагүй.

	Булган аймаг, Бүрэгхангай сум, 4-р баг 240-н хүний сүүдэлтэй "Соёлын төвийн барилга".				
	1-р давхрын хучилтын байгуулалт (Хэвний зураг)				
	Инженер	Г.Золбоо	ЕГ Шифр ЭЖК-2022/02	Масштаб М1-100	Үе шат А.3
Гүйцэтгэсэн	Г.Золбоо	ТГ Шифр	Зургийн дугаар ББ	Огноо 2022.03	
Шалгасан	У.Нарангээрэл	-	Хуудас 57		

1-р давхрын хучилтын доод үеийг арматурлалт
M1:100

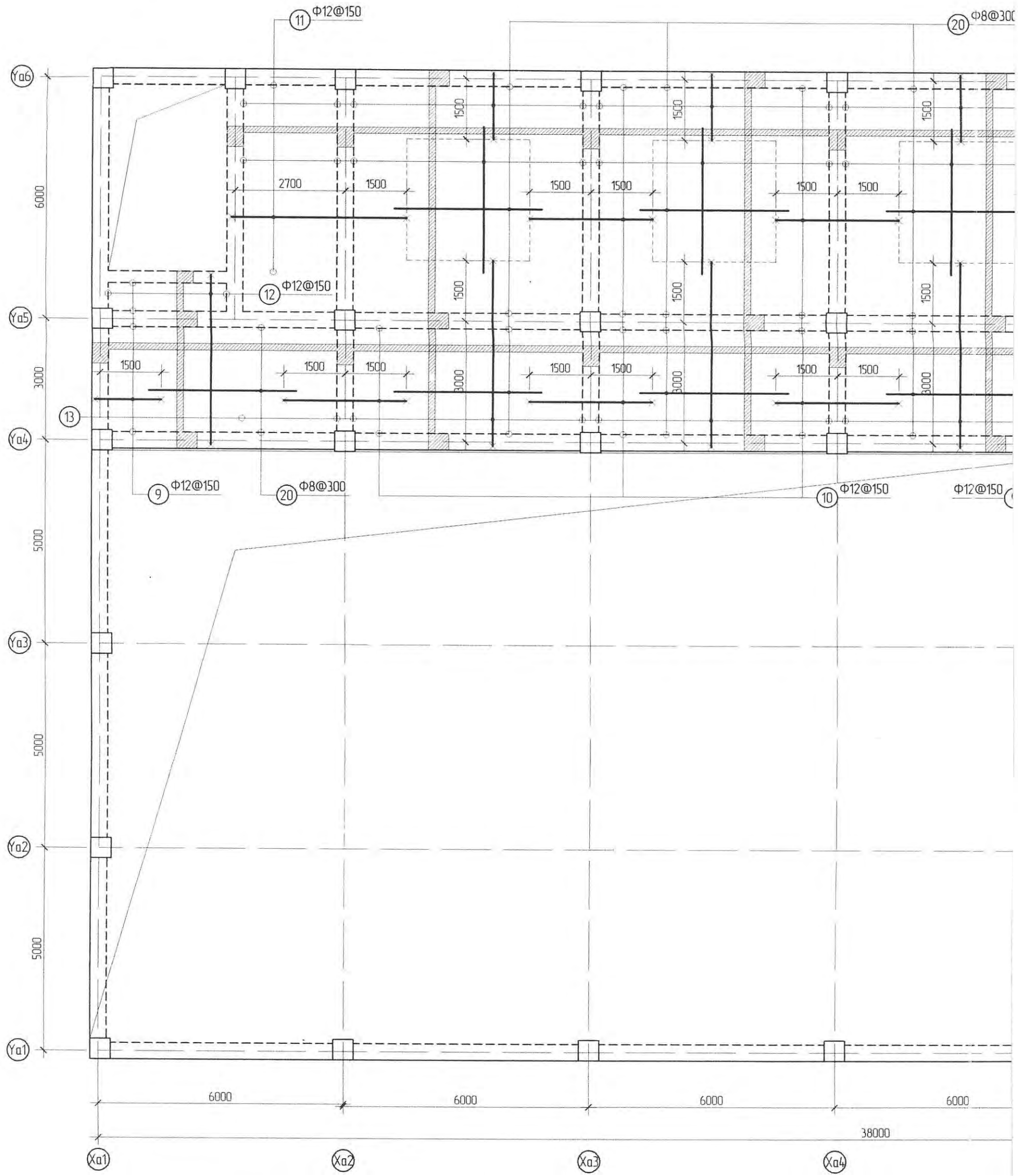
A
B
C
D
E
F
G
H



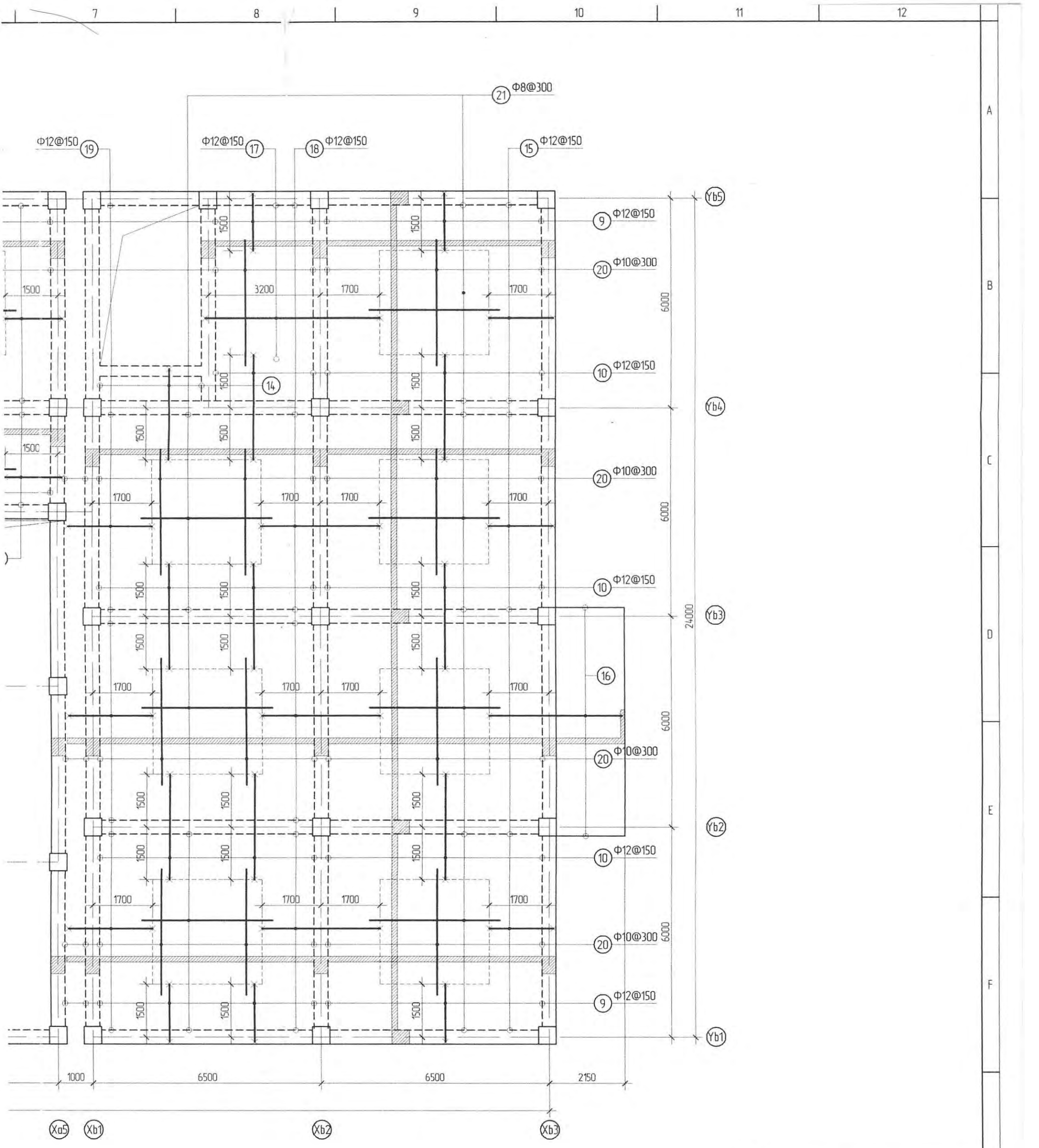


ЗӨВШӨӨРӨЛЦСӨН			Булган аймаг, Бүрэгхангай сум, 4-р баг 240-н хүний суудалтай "Соёлын төвийн барилга"				Үе шат	
БА	Г. Ихбаяр		 "ЭНХИЙН ХАЯГАЛ КОНСТРАКШ" ХХК УТАС -976 90005665	1-р давхрын хучилтын доод үеийн арматурлалт		Масштаб	А.3	
ХАС	Г. Отгонтуяа	Инженер		Г.Золбоо	ЕГ Шифр ЭЖК-2022/02	М1:100	Огноо 2022.03	
ЦБУ	Б. Оюунжаргал	Гүйцэтгэсэн		Г.Золбоо	ТГ Шифр	Зургийн дугаар	Хуудас	
ХТ, ДГ	Ц. Цэрэнпил	Шалгасан		У.Нарангэрэл	-	ББ	58	
ХД	Б. Нарантунгалаз							

1-р давхрын хучилтын дээд үеийг арматурлалт
M1-100




	Дуг -9	Дуг -10	Дуг -11	Дуг -12	Дуг -13	Дуг -14
H	1620 L=1900	3000 L=3260	4320 L=4600	4200 L=4500	4620 L=4900	2620 L=2900
	130 150	130 130	130 150	150 150	130 150	130 150
	Дуг -15	Дуг -16	Дуг -17	Дуг -18	Дуг -19	Дуг -22
	1820 L=2100	3740 L=4000	5000 L=5280	3400 L=3660	2400 L=2660	1000 L=1800
	130 150	130 130	130 150	130 130	130 130	800
	1	2	3	4	5	6

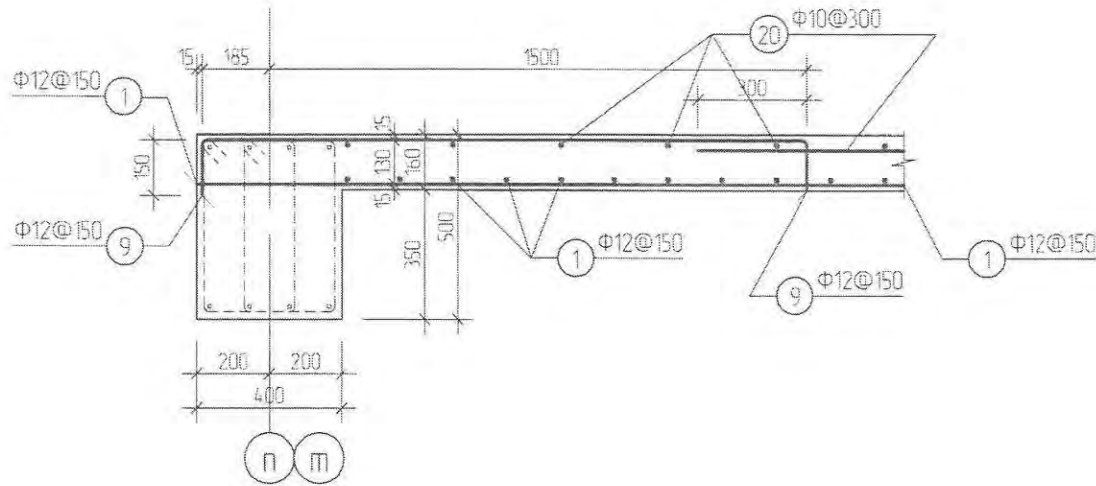


2-5
[Handwritten signature]
 2022.05.24

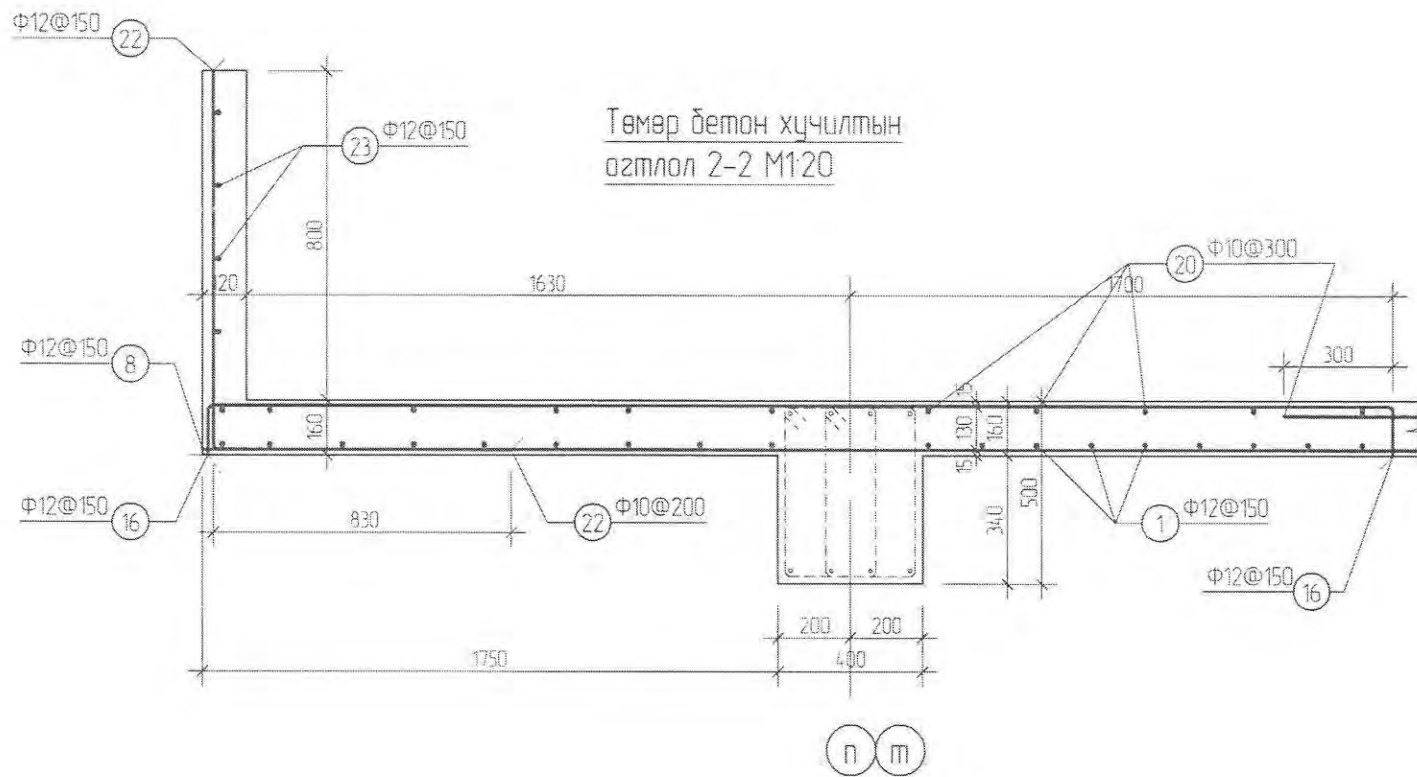
ЗӨВШӨӨРӨЛЦСӨН		
БА	Г. Ихбаяр	
ХАС	Г. Отгонтуяа	
ЦБУ	Б. Оюунжаргал	
ХТ, ДГ	Ц. Цэрэнпил	
ХД	Б. Нарантунгалаг	

 ЭНХИЙН ЖАРГАЛ КОНСТРУКТИВ ХХК УТАС -976 90005665	Булган аймаг, Бүрэгхангай сум, 4-р баг 240-н хүний суудалтай "Соёлын төвийн барилга".				
	1-р давхрын хучилтын дээд үеийн арматурлалт			Үе шат	A3
	Инженер	<i>[Signature]</i>	Г.Золдоо	ЕГ Шифр	Масштаб
	Гүйцэтгэгсэн	<i>[Signature]</i>	Г.Золдоо	ЭЖК-2022/02	M1:100
Шалгасан	<i>[Signature]</i>	У.Нарангэрэл	ТГ Шифр	Зургийн дугаар	Огноо
			-	ББ	2022.03
					Хуудас
					59

Төмөр бетон хучилтын
огтлол 1-1 М1:20



Төмөр бетон хучилтын
огтлол 2-2 М1:20



Марлагдсан эдэлхүүний тодорхойлолт

Поэц	Тэмдэглэгээ	Нэр	Тоо шир	Хүнд /кг/		
				Нэгж	Нийт	
1-р давхрын хучилтын дээд үеийн арматурлагт				1	5654.03	5654.03
1	ГОСТ 5781-82	Арматур	Φ12 А400 L= 6200	610	5.51	3358.42
2	"	"	Φ12 А400 L= 3200	148	2.84	420.56
3	"	"	Φ12 А400 L= 1200	20	1.07	21.31
4	"	"	Φ12 А400 L= 2900	30	2.58	77.26
5	"	"	Φ12 А400 L= 6700	111	5.95	560.41
6	"	"	Φ12 А400 L= 7200	115	6.39	735.26
7	"	"	Φ12 А400 L= 3400	32	3.02	96.61
8	"	"	Φ12 А400 L= 8650	37	7.68	284.20
1-р давхрын хучилтын дээд үеийн арматурлагт				1	4042.44	4042.44
9	ГОСТ 5781-82	Арматур	Φ12 А400 L= 1900	340	1.69	573.65
10	"	"	Φ12 А400 L= 3260	263	2.89	761.35
11	"	"	Φ12 А400 L= 4600	30	4.08	122.54
12	"	"	Φ12 А400 L= 4500	22	4.00	87.91
13	"	"	Φ12 А400 L= 4900	126	4.35	548.25
14	"	"	Φ12 А400 L= 2900	22	2.58	56.65
15	"	"	Φ12 А400 L= 2100	111	1.86	206.99
16	"	"	Φ12 А400 L= 4000	37	1.58	58.46
17	"	"	Φ12 А400 L= 5280	30	2.09	62.57
18	"	"	Φ12 А400 L= 3660	111	3.25	360.76
19	"	"	Φ12 А400 L= 2660	111	2.35	262.19
20	"	"	Φ10 А240 L= 3600	300	3.20	959.04
21	"	"	Φ10 А400 L= 3700	140	3.29	459.98
22	"	"	Φ12 А400 L= 1800	37	1.60	59.14
23	"	"	Φ12 А400 L= 10300	4	9.15	36.59
			Бетон В20	м³		95.04
1-р давхрын хучилтын нүхний нэмэлт арматур				1	26.11	26.11
1	ГОСТ 5781-82	Арматур	Φ12 А400 L= 1000	6	0.89	5.33
2	"	"	Φ12 А400 L= 3900	2	3.46	6.93
3	"	"	Φ12 А400 L= 3000	4	2.66	10.66
4	"	"	Φ12 А400 L= 900	4	0.80	3.20
5	"	"	Φ12 А400 L= 1300	6	1.15	6.93



БҮХЭЙН ХАРИУУЛГА
УЛААНБААТАР
УТАС: +976 90005665

Булган аймаг, Бүрэгхангай сум, 4-р баг
240-н хүний сурдалтай "Соёлын төвийн барилга"

1-р давхрын хучилтын огтлол 1-1, 2-2, Материалын түүвэр

Үе шил: А3

Инженер

Г.Золбоо

Гүйцэтгэсэн

Г.Золбоо

Шалгасан

У.Нарангэрэл

ЕГ Шилэр

ЭЖК-2022/02

ТГ Шилэр

-

Масштаб

М1:100

Зургийн дугаар

ББ

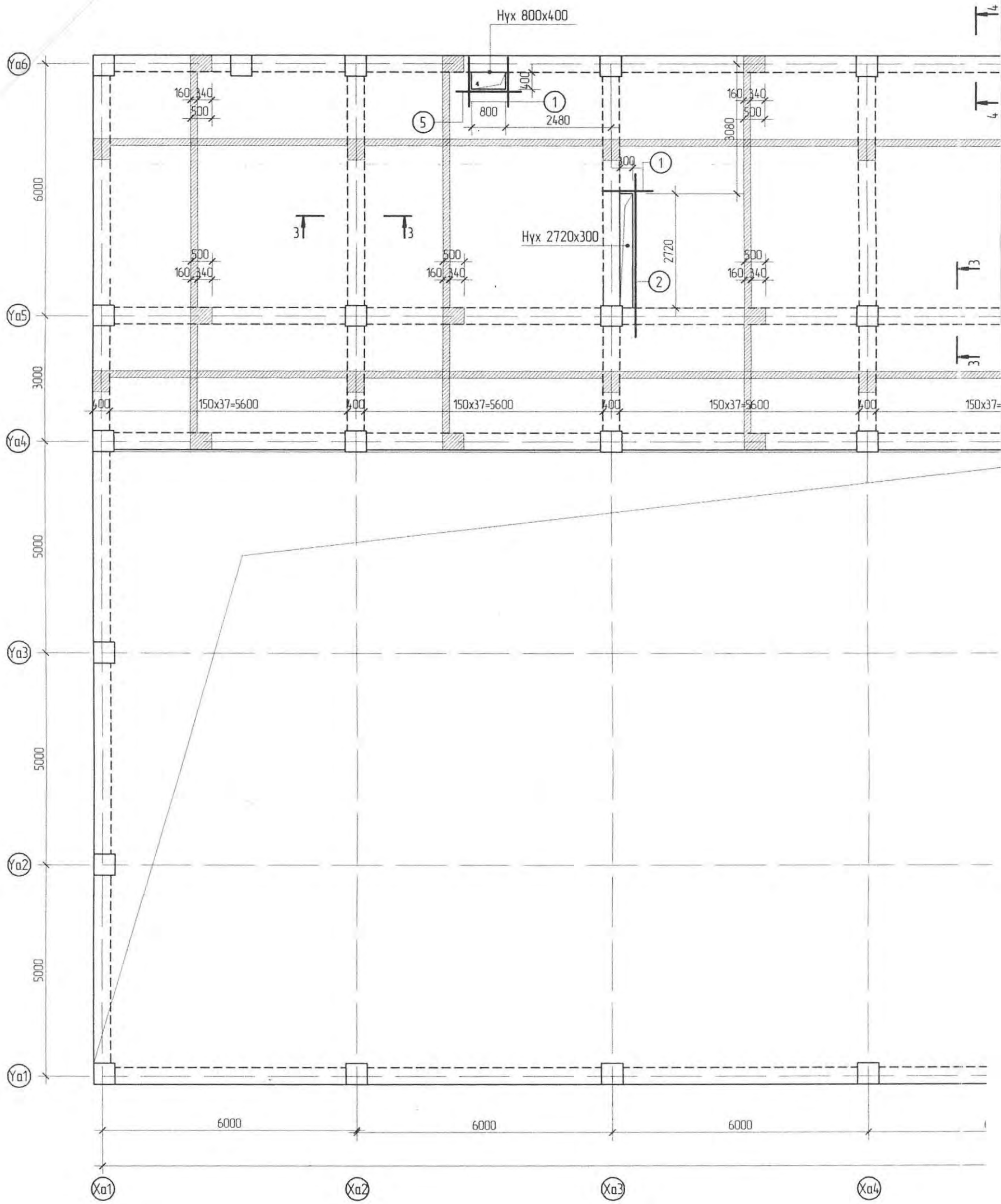
Өгнөр

2022.03

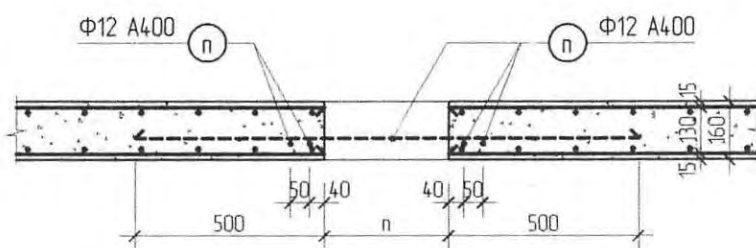
Хуудас

60

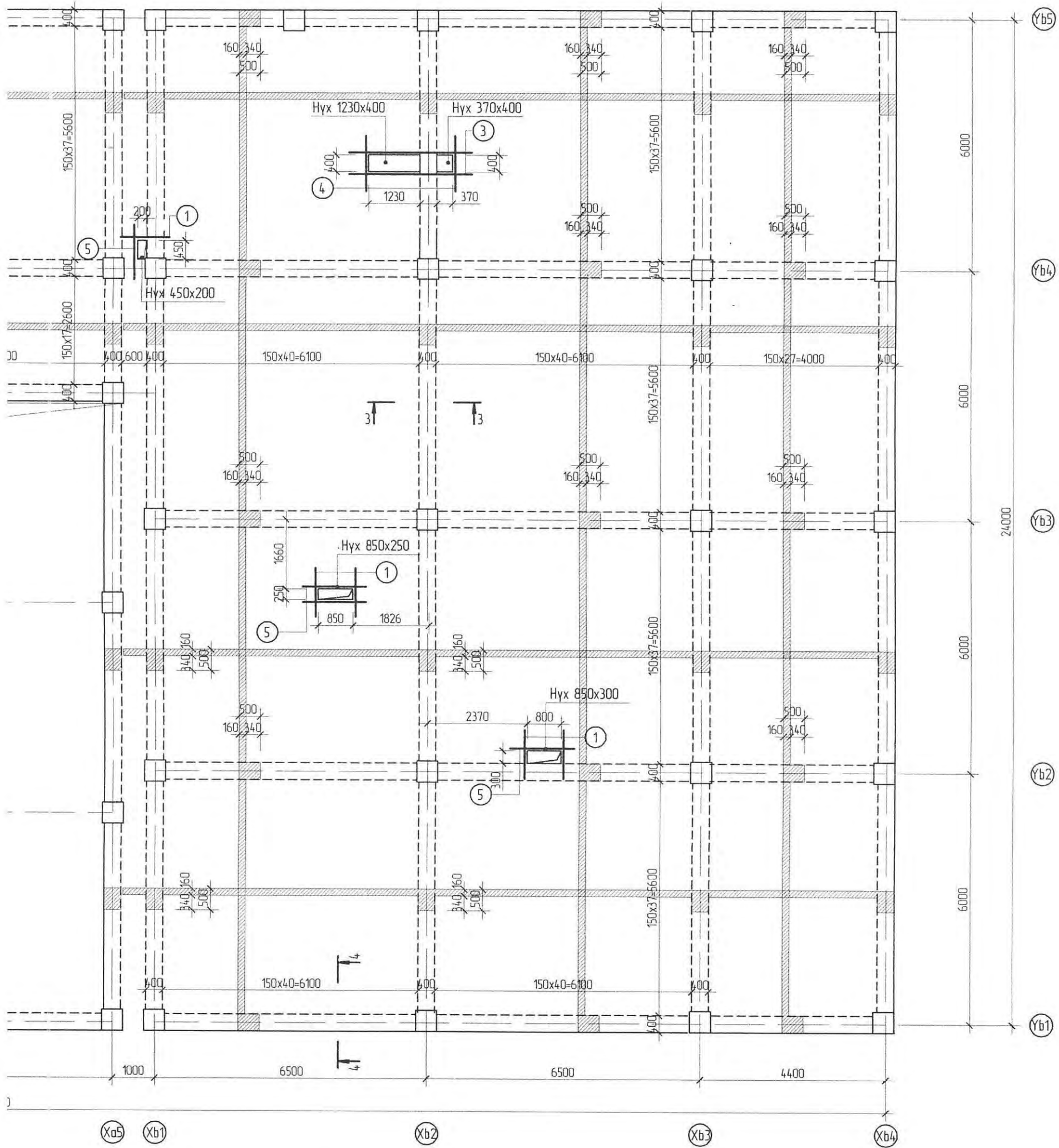
2-р давхрын хучилтын байгуулалт (Хэвний зураг)
M1-100



Хучилтанд гаргах нүхний нэмэлт арматур
M1-20



A
B
C
D
E
F
G
H



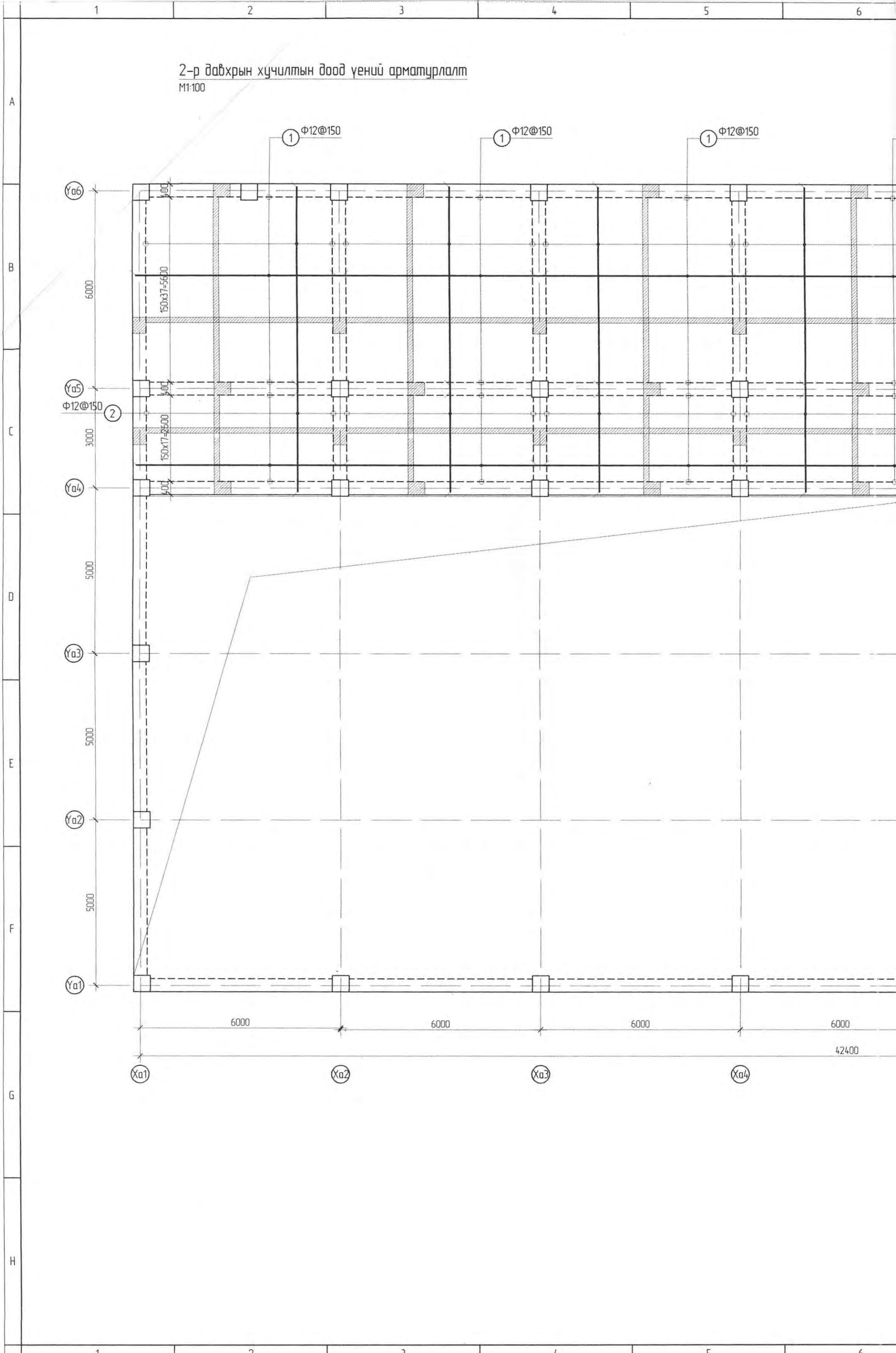
ЗӨВШӨӨРӨЛЦСӨН		
БА	Г. Ихбаяр	
ХАС	Г. Отгонтуяа	
ЦБУ	Б. Оюунжаргал	
ХТ, ДГ	Ц. Цэрэнпил	
ХД	Б. Нарантунгалаз	

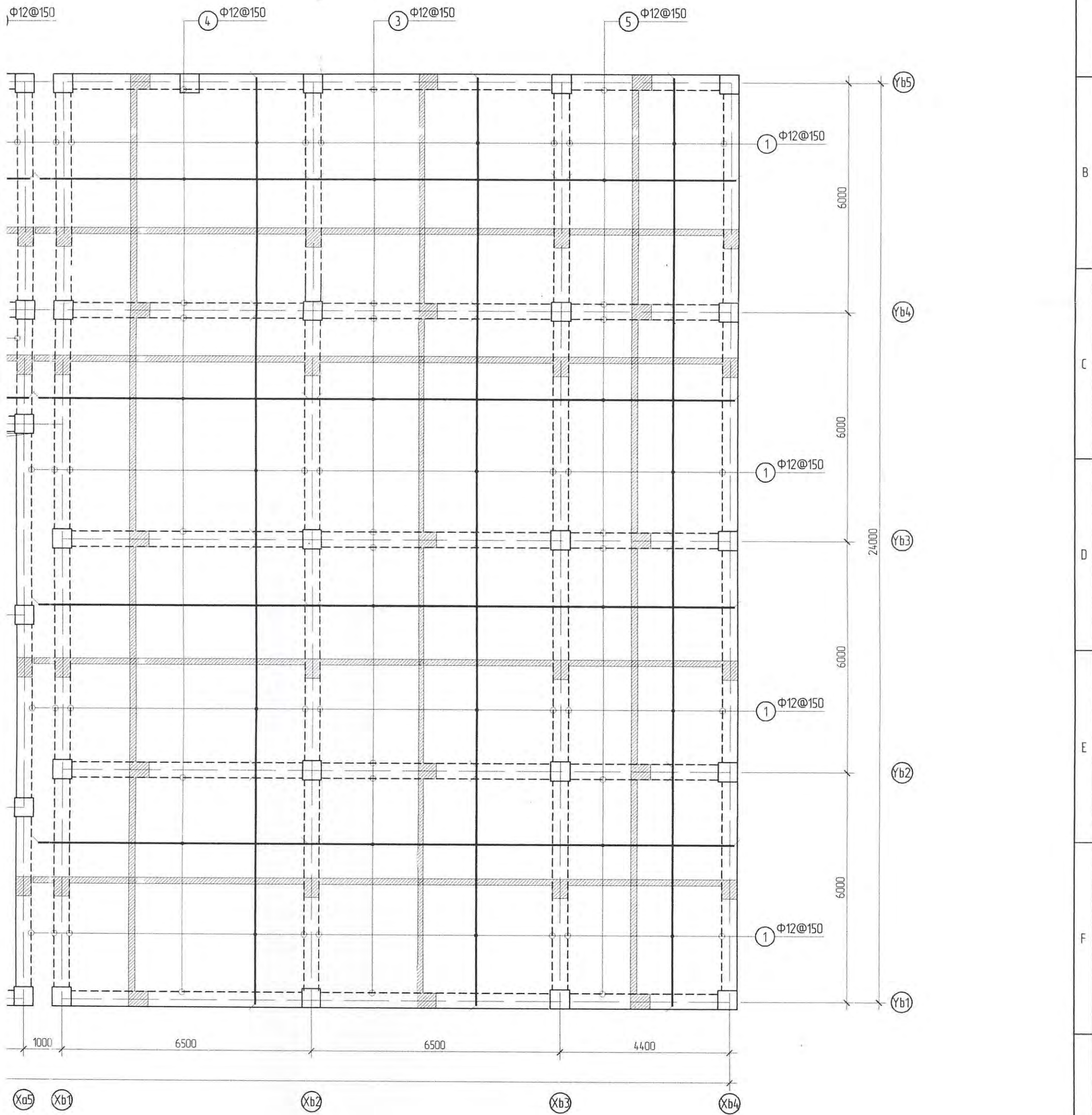
Тайлбар:
Зурагт Ф100-аас бага шугамын нүхнийг байгуулалт дээр тусгаагүй болно. Газар дээр нь өрөмдөж гаргана. Арматурын дугаарлалт зориун давхраас техникийн давхар хүртэл давахцахгүй.



Булган аймаг, Бүрэгхангай сум, 4-р баг 240-н хүний суудалтай "Соёлын төвийн барилга".					
2-д давхрын хүчлтийн байгуулалт (Хэвний зураг)					Үе шат: А.3
Инженер	Г.Золбоо	ЕГ Шифр: ЭЖК-2022/02	Масштаб: М1:100	Огноо: 2022.03	
Гүйцэтгэсэн	Г.Золбоо	ТГ Шифр: -	Зургийн дугаар: ББ	Хуудас: 61	
Шалгасан	Ч.Нарангэрэл				
"ЭХНИЙН ЖАРГАЛ КОНСТРАКШ ХХК" УТАС: +976 90005665					

2-р давхрын хучилтын доод үеийг арматурлалт
M1:100



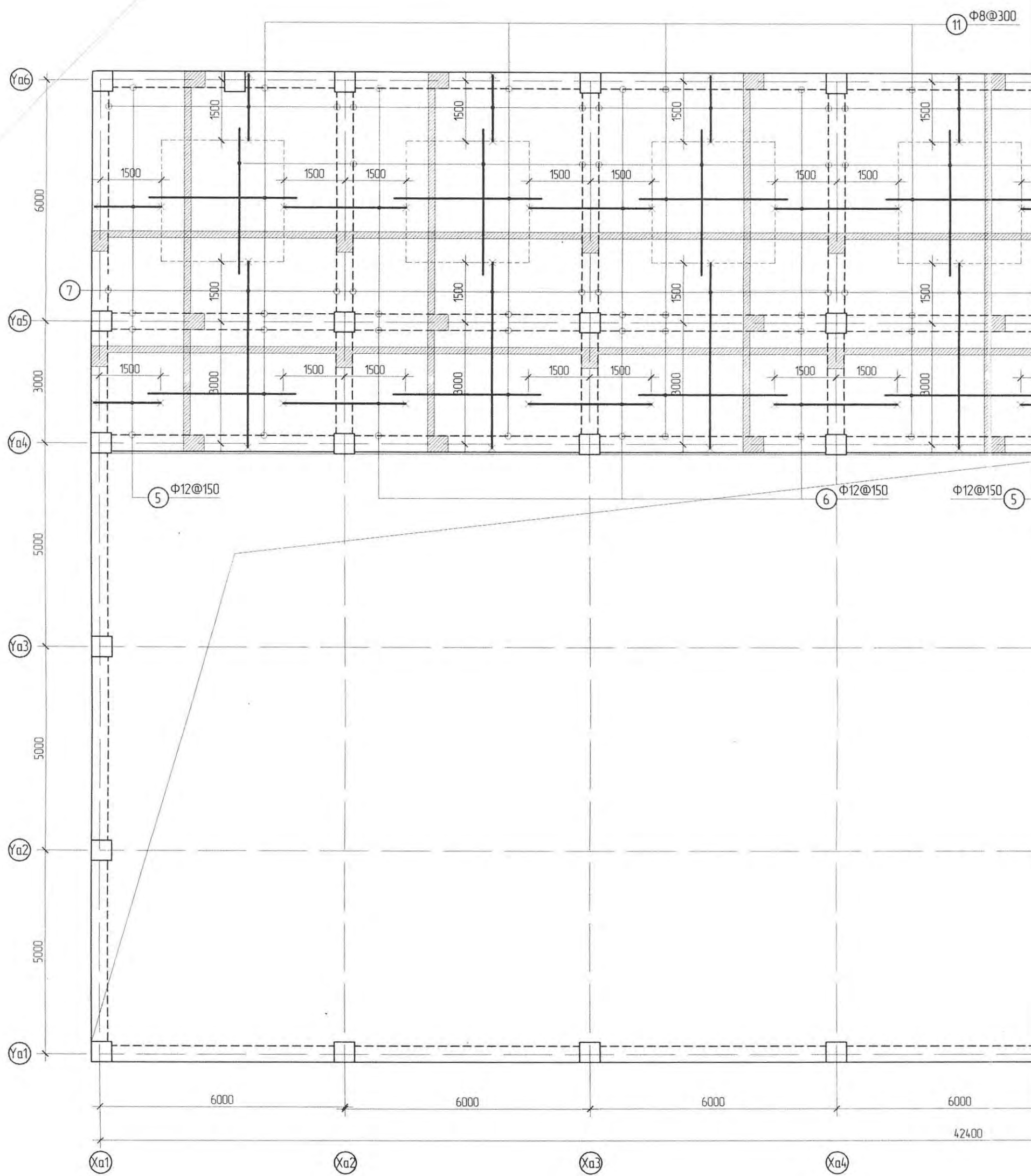


ЗӨВШӨӨРӨЛЦСӨН	
БА	Г. Ихбаяр
ХАС	Г. Отгонтуяа
ЦБУ	Б. Оюунжаргал
ХТ, ДГ	Ц. Цэрэнпил
ХД	Б. Нарантунгалаг

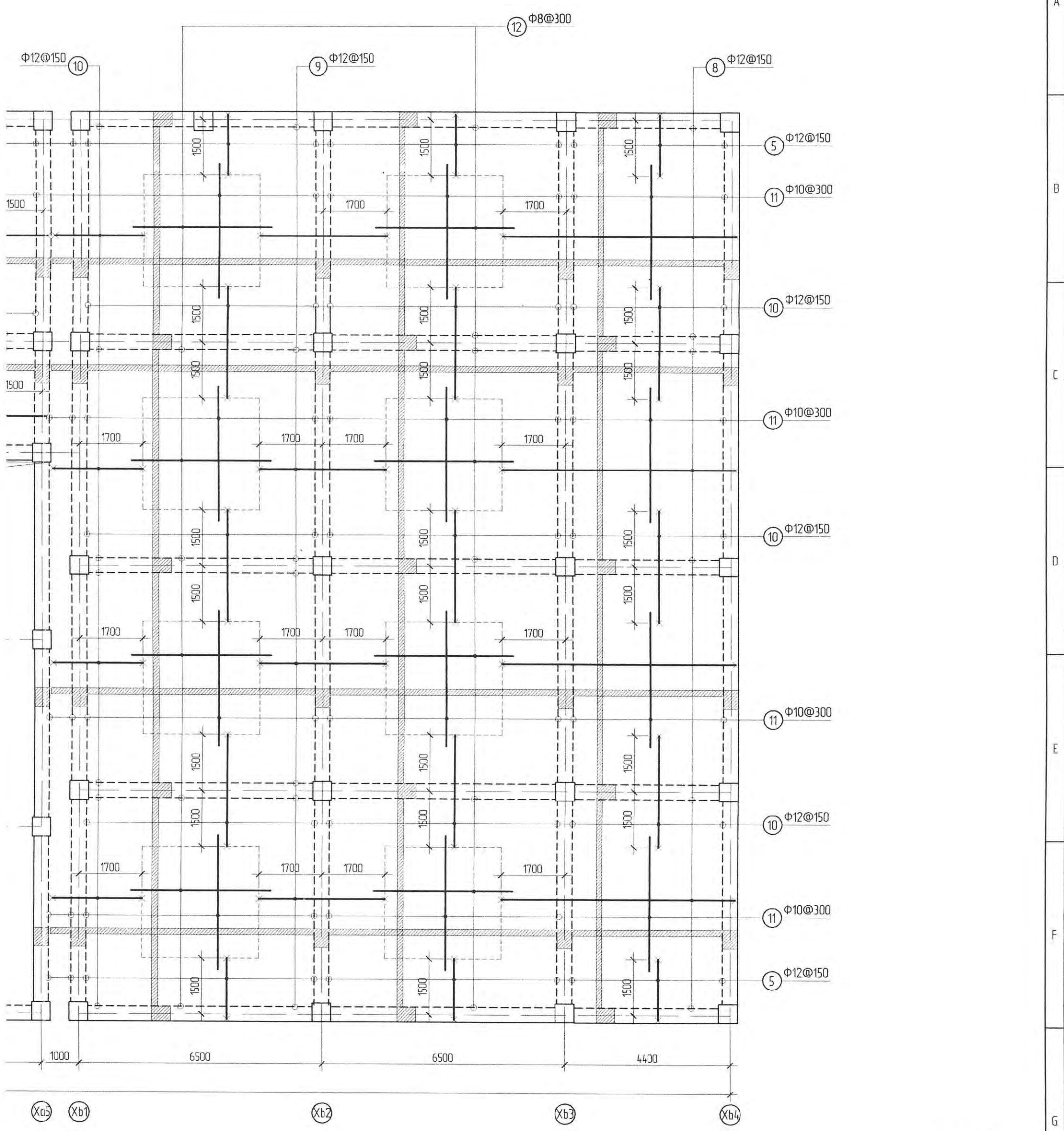


Булган аймаг, Бүрэгхангай сум, 4-р баг 240-н хүний суудалтай "Соёлын төвийн барилга".				Үе шат	Н		
2-р давхрын хучилтын доод үеий арматурлалт				A.3			
Инженер	Г.Золбоо	ЕГ Шыфр	ЭЖК-2022/02	Масштаб	M1:100	Огноо	2022.03
Гүйцэтгэсэн	Г.Золбоо	ТГ Шыфр	-	Зургийн дугаар	ББ	Хуудас	62
Шалгасан	У.Нарангэрэл						

2-р давхрын хучилтын дээд үеийг арматурлалт
M1:100



Дүг -5	Дүг -6	Дүг -7
1620 L=1900	3000 L=3260	4620 L=4900
130 150	130 130	130 150
Дүг -8	Дүг -9	Дүг -10
1820 L=2100	3400 L=3660	2400 L=2660
130 150	130 130	130 130

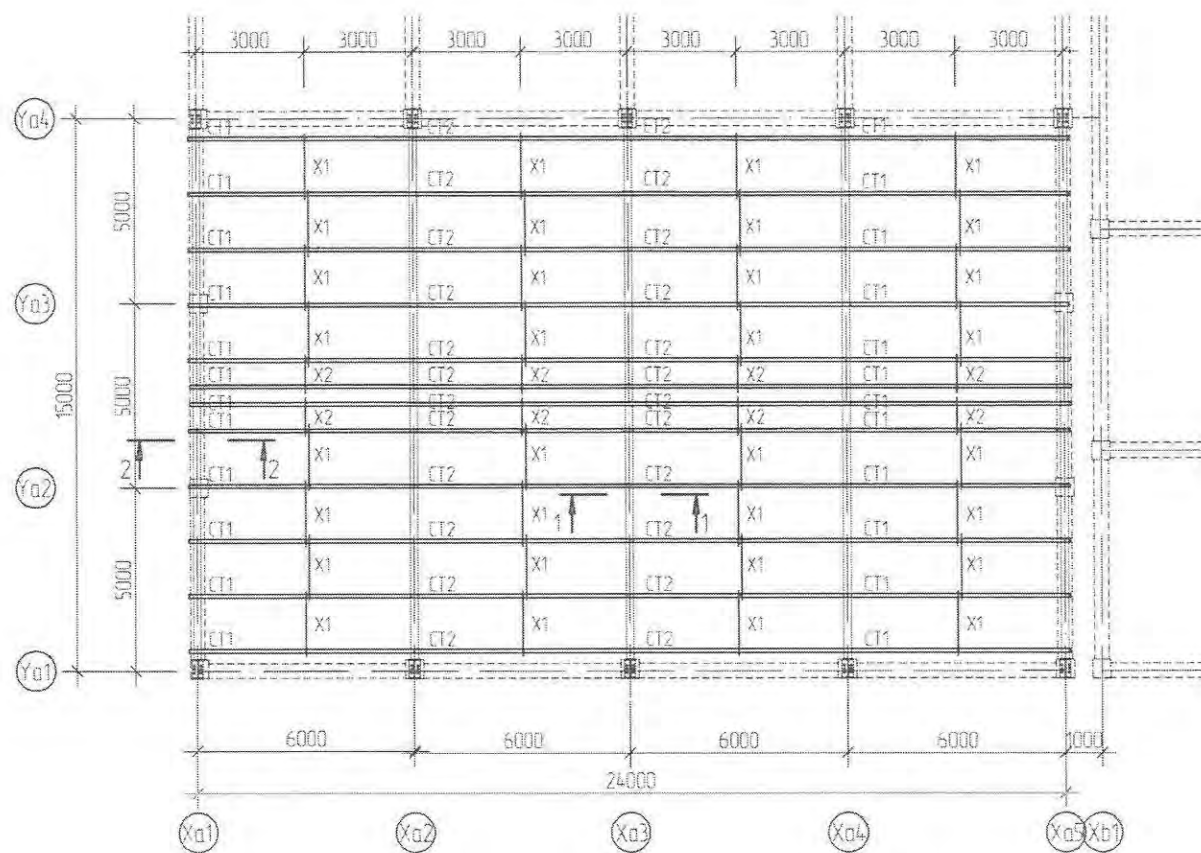


ЗӨВШӨӨРӨЛЦӨН		
БА	Г. Ихбаяр	
ХАС	Г. Отгонтуяа	
ЦБУ	Б. Оюунжаргал	
ХТ, ДГ	Ц. Цэрэнпил	
ХД	Б. Нарантунгаалз	

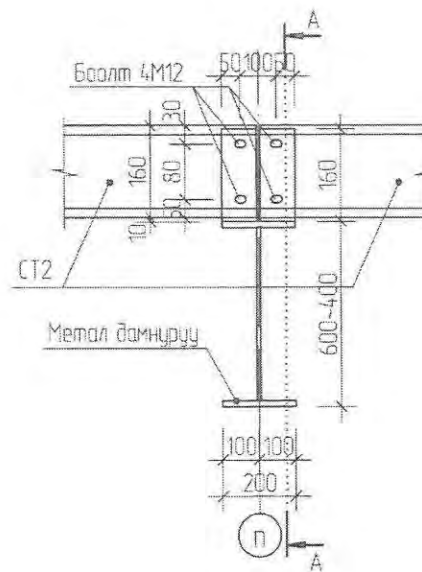


Булган аймаг, Бүрэгхангай сум, 4-р баг 240-н хүний суудалтай "Соёлын төвийн барилга".						Үе шат
2-р давхрын хучилтын дээд үений арматурлалт						A.3
Инженер		Г.Золбоо	ЕГ Шифр ЭЖК-2022/02	Масштаб M1:100	Огноо 2022.03	
Гүйцэтгэсэн		Г.Золбоо	ТГ Шифр -	Зургийн дугаар ББ	Хуудас 63	
Шалгасан		У.Нарангэрэл				

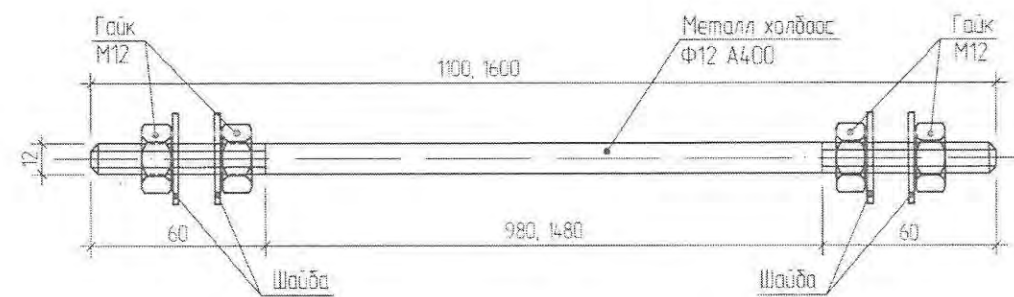
Дээврийн Си болон Z төмрийн байгуулалт M1-200



Огтлол 1-1 M1-20

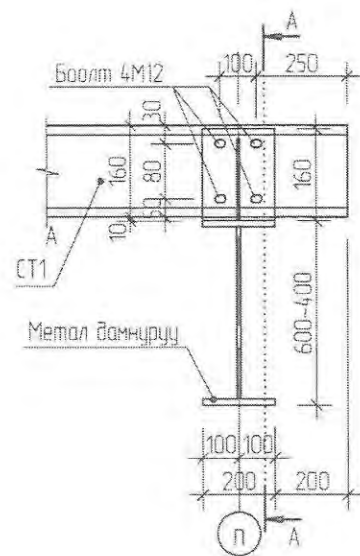


Холбоос X1, X2

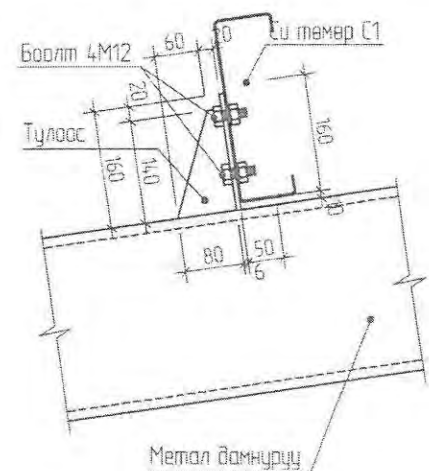


2-5
 2022.05.24

Огтлол 2-2 M1-20

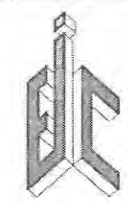


Огтлол А-А M1-10



Материалын нэгдсэн түүвэр

Позиц	Тэмдэглэгээ	Нэр	Тоо шир	Хүнд /кг/		
				Нэгж	Нийт	
Дээврийн Си хэлбрийн төмөр				1	2899.41	2899.41
1	GB/50017-2003 (Q235)	Си төмөр C250x80x20x3 L= 6250	24	61.69	1480.50	
2	"	" C250x80x20x3 L= 5990	24	59.12	1418.91	
Холбоос				1	59.39	59.39
X1	ГОСТ 2590-2006	Арматур (Круг) Ф12 А400 L= 1600	32	1.42	45.47	
X2	"	" Ф12 А400 L= 980	16	0.87	13.92	
			Гайк M12	1162		

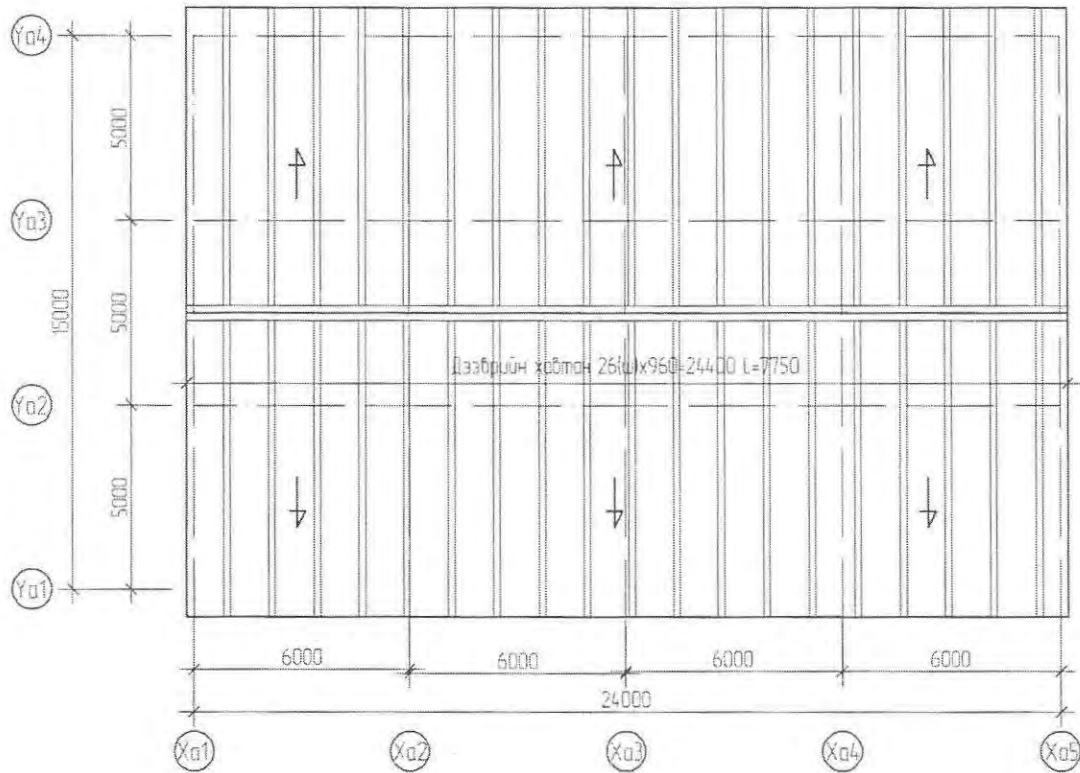


Булган аймаг Бүрэгхангай сум 4-р баг
 240-н хүний сүмдэлтэй "Соёлын төвийн дарилга"

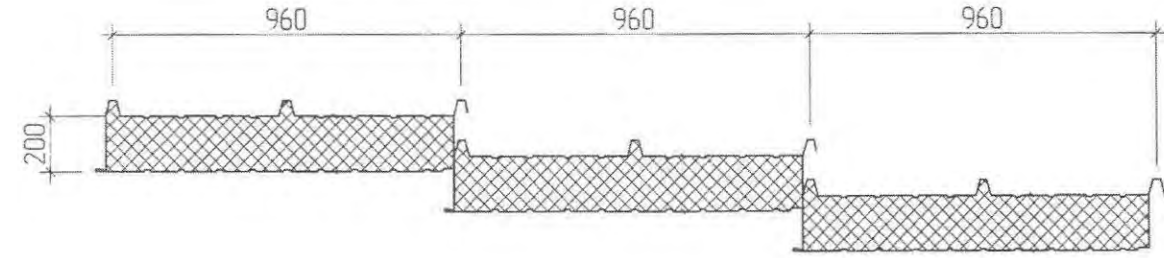
Дээврийн Си төмрийн байгуулалт				Үе шал	A3
Инженер	Г.Золбоо	ЕР Шифр	ЭЖК-2022/02	Масштаб	M1:100
Гүйцэтгэсэн	Г.Золбоо	ТТ Шифр	-	Зургийн дүгээр	М1:100
Шалгасан	У.Нарангэрэл			Хуудас	72

ЭНХЛЭН ХАРААГ КОНСТРАКЦИН ХАА
 УТАЛ +976 90755665

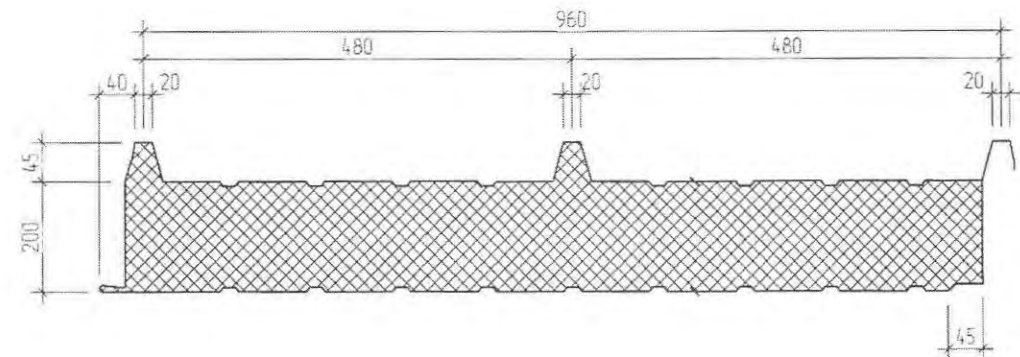
Дээврийн сандвич хавтангын байгуулалт
M1:200



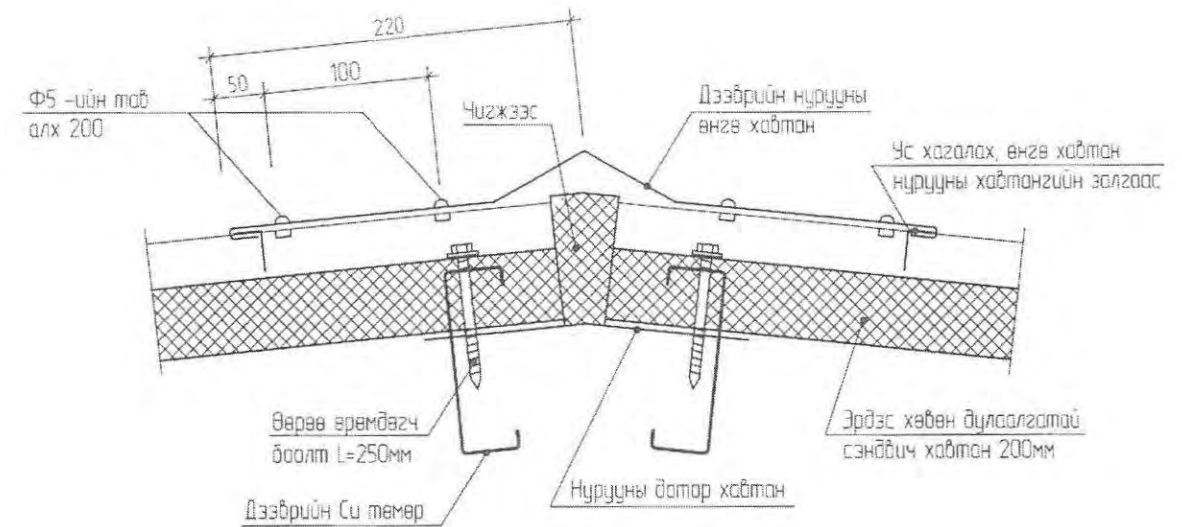
Дээврийн сандвичэн хавтанг
үзсарах байдал



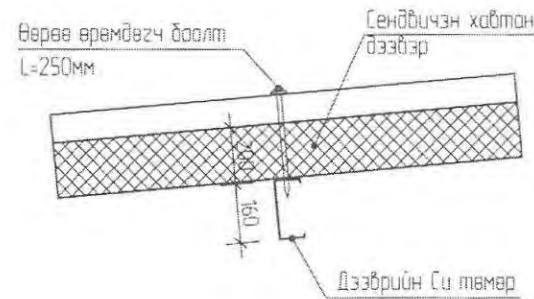
Дээврийн сандвичын огтлол



Дээврийн оройн хэсэгзлэл

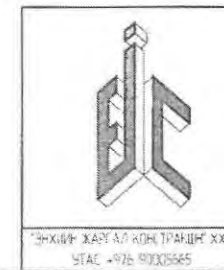


Дээврийн сандвич хавтангийн дэхэлгээ



МАТЕРИАЛ ЭДЭЛХҮҮНИЙ ТОДОРХОЙЛОЛТ

Марк дугаар	Тэмдэглэгээ	Нэр	Тоо ш	Нэгж урт м	Нийт урт м
		Дээврийн сандвич хавтан			2715.51 м ²
ДС-1	ББ-	Эрдэст хөвөн сандвич хавтан 150мм L=7750	52	7.44 м ²	386.88 м ²
		Дээврийн талбай S=			402.6 м ²

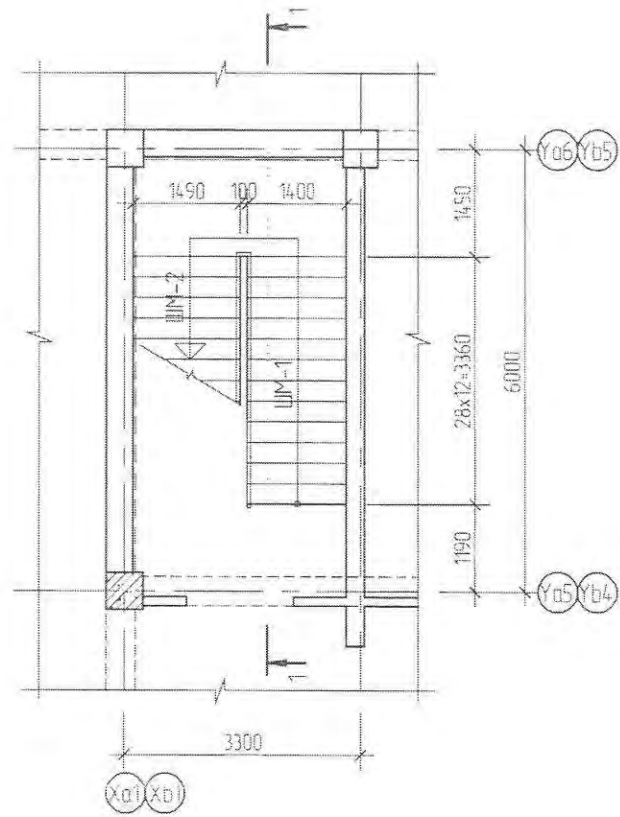


Булган аймаг, Бүрээхэнгай сум 4-р баг
240-н хүний сүүдэлтэй "Соёлын төвийн барилга".

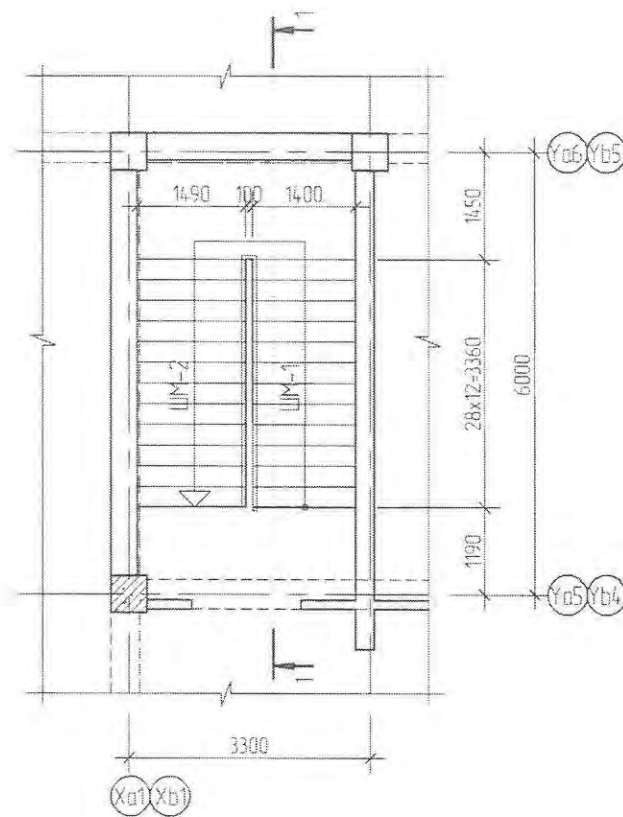
Дээврийн сандвич хавтангын байгуулалт

Инженер	Г.Золбоо	ЕГ Ш.Фр	ЭЖК-2022/02	Масштаб	M1:100	Энэл	2022.03
Гүйцэтгэсэн	Г.Золбоо	ТГ Ш.Фр	-	Зургийн дугаар	ББ	Хуудас	73
Шалгасан	У.Нарангэрэл						

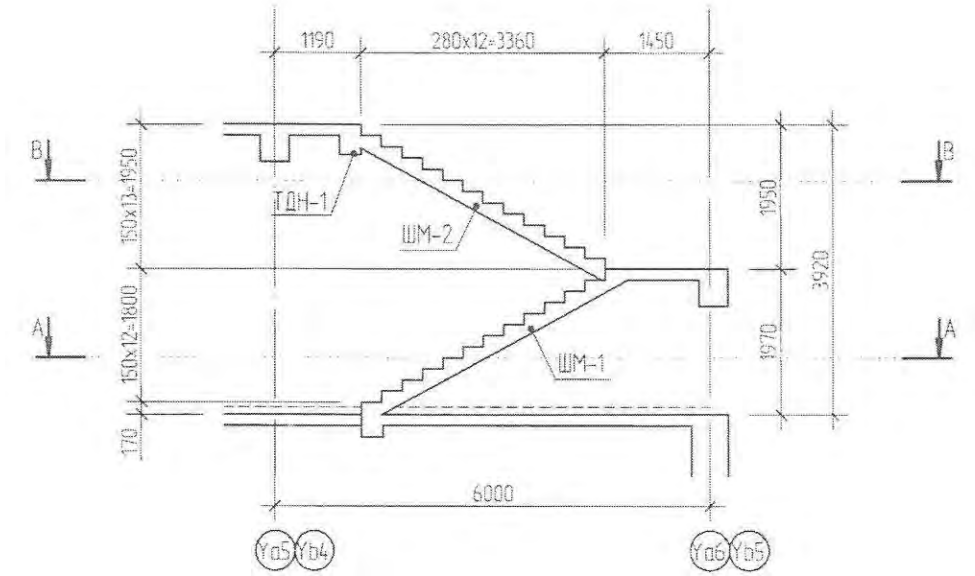
Шатны байгуулалт огтлол А-А
М1:100



Шатны байгуулалт огтлол В-В
М1:100



Шатны огтлол 1-1 М1:100



2-5
2022.05.29

МАРКЛАГДСАН ЭДЭЛХҮҮНИЙ ТОДОРХОЙЛОЛТ

Позц	Тэмдэглэгээ	Нэр	Тоо шир	Хунд /м³/	
				Нэгж	Нийт
Шатны хийцлэл			2	3.01	6.02
ШМ-1	ББ-	Шатны марш	ШМ-1	1	178
ШМ-2	ББ-	"	ШМ-2	1	123
 Булган аймаг, Бүрэгхангай сум, 4-р баг 240-н хүний сүүдэлтэй "Соёлын төвийн барилга". Шатны байгуулалт огтлол А-А, В-В, Шатны огтлол 1-1				Үе шал	А 3
Инженер	Г.Золбоа	ЕГ Шифр	ЭЖК-2022/02	Масштаб	М1:100
Гүйцэтгэсэн	Г.Золбоа	ТГ Шифр	-	Зургийн дугаар	ББ
Шалгасан	Ч.Нарангэрэл			Огноо	2022.03
				Хуудас	74

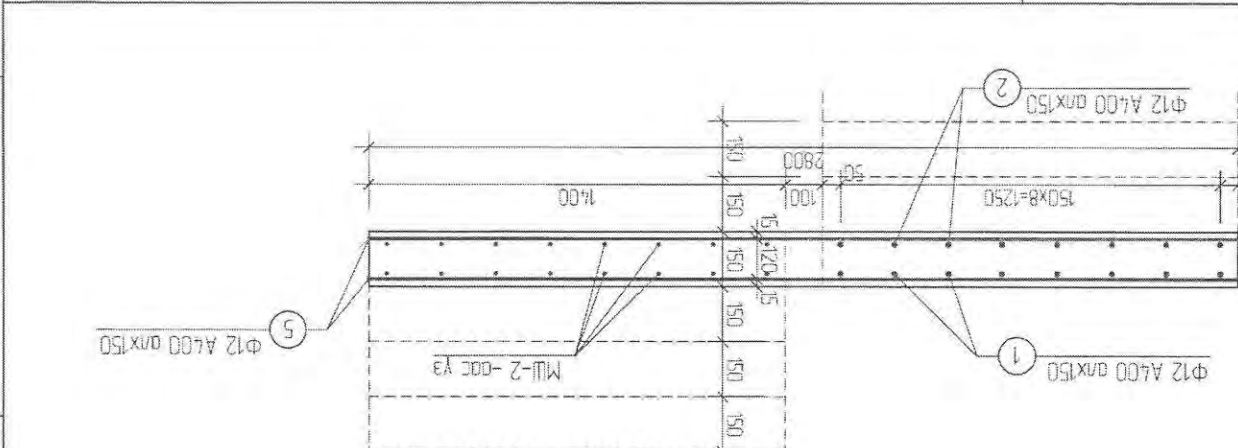
№	Наименование	Единица измерения	Количество	Цена за единицу, руб.	Сумма, руб.
1	Арматура	т	5700	8	4049
2	Ф12 А400 L=5450	т	5450	8	3872
3	Ф12 А400 L=1080	т	1080	8	767
4	Ф12 А400 L=1400	т	1400	4,0	4973
5	Ф12 А400 L=2800	т	2800	14	3681
	Бетон В20	м³	178		178
					178

Лист	Лист - 1	Лист - 2	Лист - 3
250	3970	540	540
1580	1320	1320	540
L=5700	L=5450	L=1080	L=1080

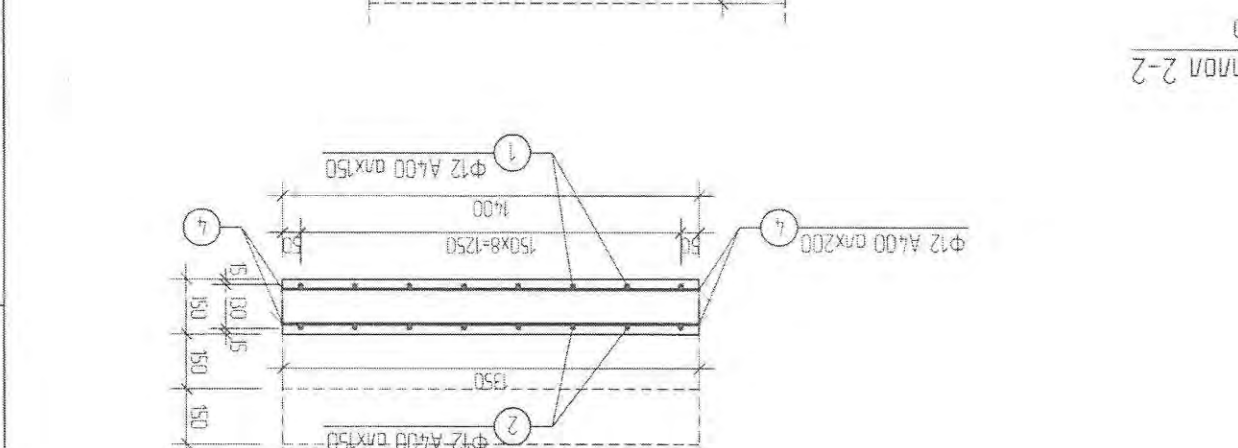
Меркантильный эскалёрный модуль

Полюс	Таблица	Направление	Труба	Хвост / кз/
1	17142	1	17142	17142
2	506	8	5700	4049
3	484	8	5450	3872
4	096	8	1080	767
5	124	4,0	1400	4973
6	249	14	2800	3681
7	178			178

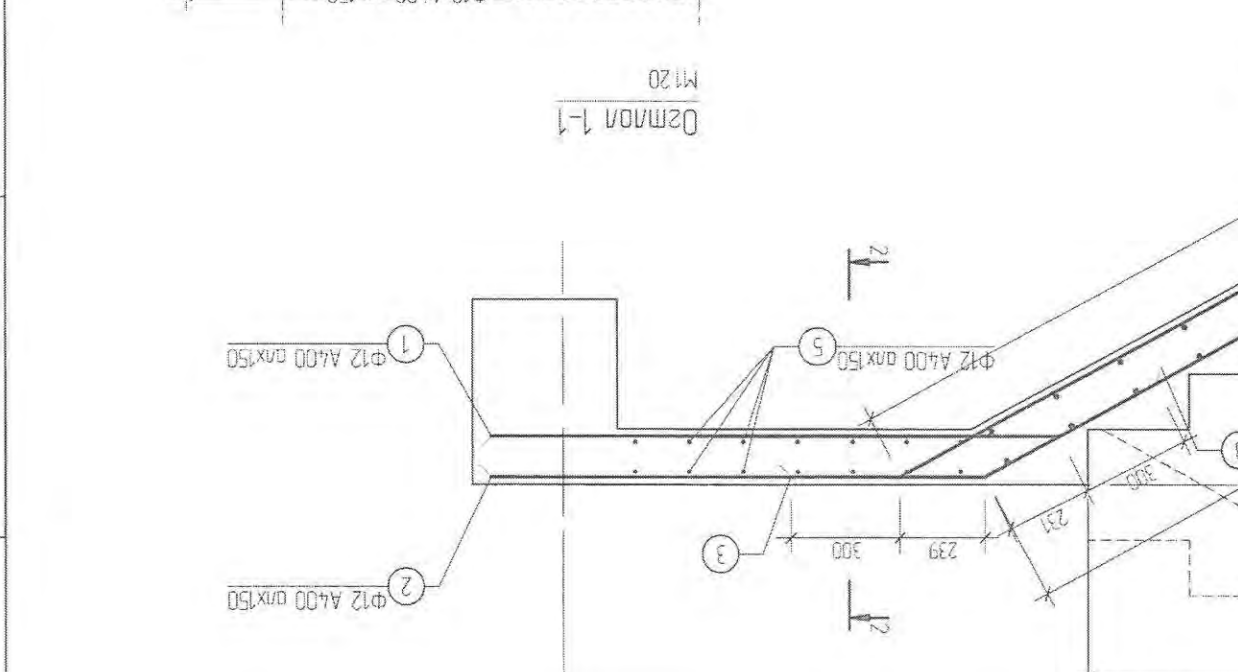
Инженер	Г. Золотов	Инженер	Г. Золотов
Проектировщик	Г. Золотов	Проектировщик	Г. Золотов
Исполнитель	Г. Золотов	Исполнитель	Г. Золотов
Дата	2022.03	Дата	2022.03
Лист	75	Лист	75



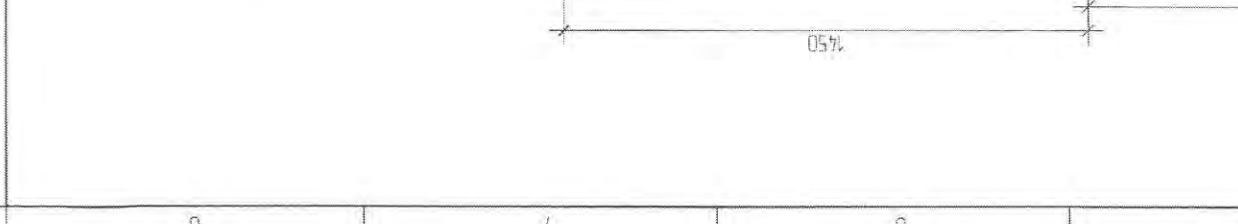
М120
Деталь 2-2

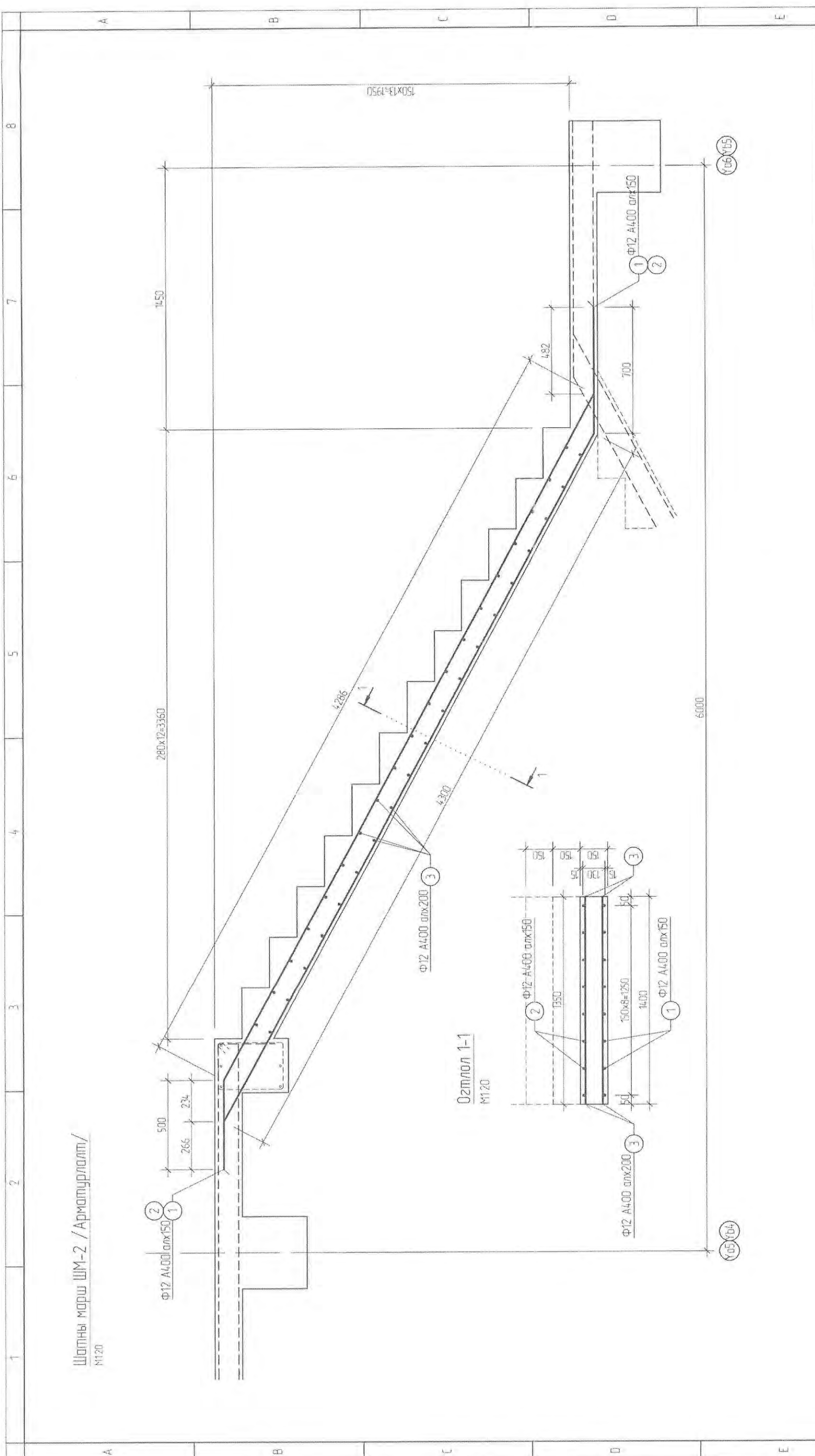


М120
Деталь 1-1



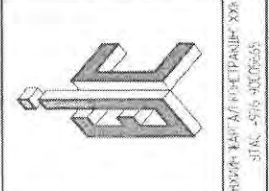
М120
Шпиль марки ШМ-1 / Арматура





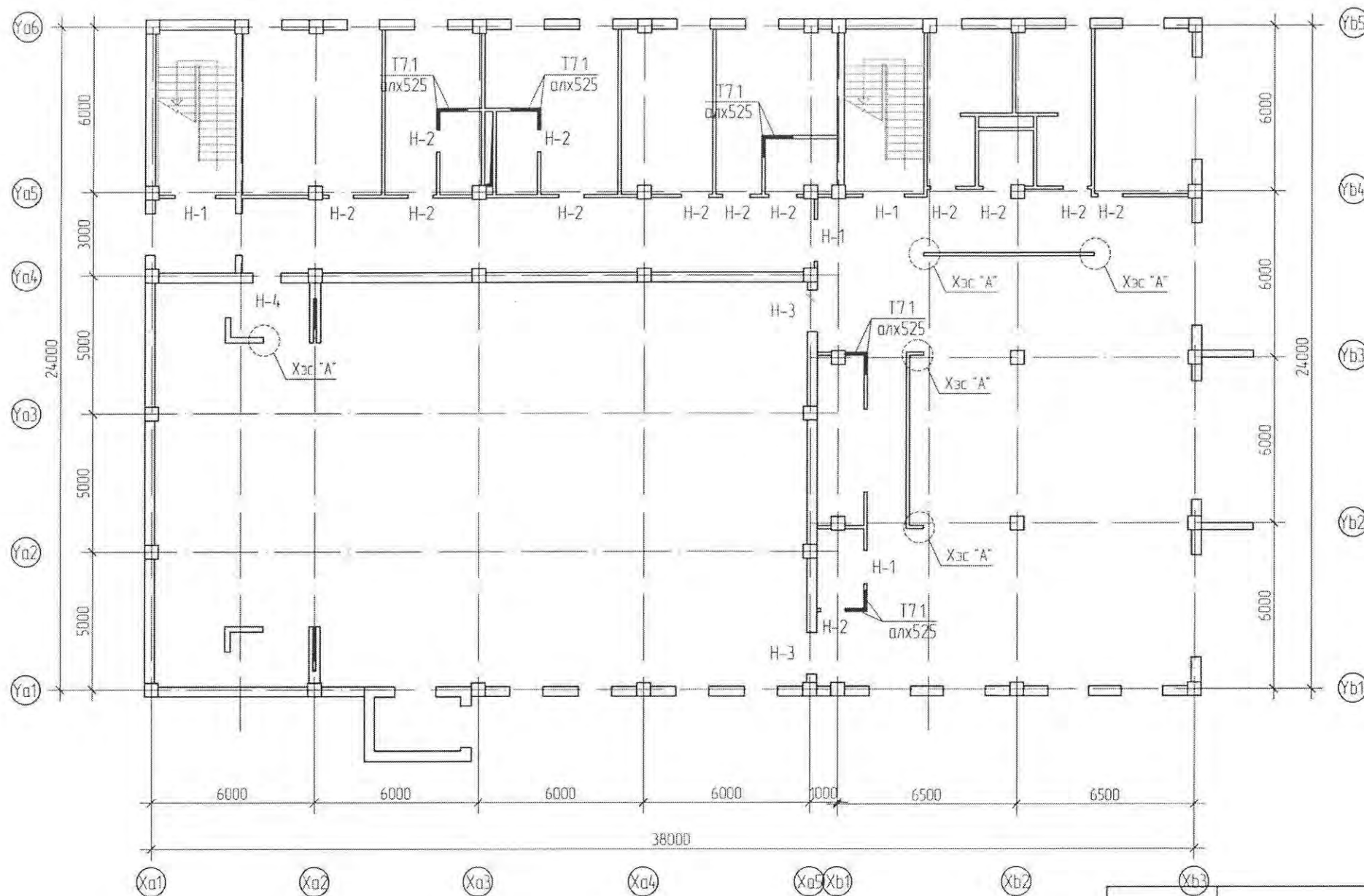
Дуг -1	Дуг -2

Бүтэцтэй байгаа бүрэлдэхүүн сүм, 4-р багц 240-н хүний сүлбэлтэй "Соёлын төвийн барилга"	
Инженер	Маслаев
Гүйцэтгэгч	ЭХК-2022/02
Шалбарсан	ТТ Шер
Инженер	Г.Золбоо
Гүйцэтгэгч	Г.Золбоо
Шалбарсан	У.Нарангэрэл
Үе шат	А.3
Энэ өдөр	М1100
Хугацаа	2022.03
Зурвалж дугаар	Б5
Хуудас	76



Позиц	Тэмдэглэгдээ	Нэр	Тоо шир	Хүнд / кг /	
				Нэгж	Нийт
Шатны марш ШМ-2					
1	ГОСТ Р 52544-2006	Арматур	8	4.68	37.44
2	"	Φ12 A400 L=5450	8	4.84	38.72
3	"	Φ12 A400 L=1400	38	1.24	47.24
		Бетон В20		123	123
			М³		

1-р давхрын ханын тор, ялууны байгуулалт
M1:100



ЯЛУУНЫ ТОДОРХОЙЛОЛТ

марк поз	Зогвар	марк поз	Зогвар
Н-1		Н-2	
Н-3			
Н-4			

Тайлбар

- Дотор хамар ханыг хучилтийн хийцтэй бэхлэх ханын бэхлэгээг 3.0 м -ээс их урттай хананд 2000 мм тутамд хийнэ. Бэхлэгээг төмөр бетон хучилтанд 2ш тэлэгчтэй баалтаар боож бэхлэнэ.
- Тоосгон ханыг өндрийн 525мм тутамд Г1030 1-3Г-н дагуу стандарт тороор зургийн дагуу 2Ф5 Вр I арматурын төмөр утсаар тасралтгүй арматурлаж өрнө. Энэ арматурын төмөр утсыг хөндлөн чиглэлд нь Ф3 Вр I -ээр 400мм тутамд холбана.
- Ханын өрөгт 100 маркийн ердийн улаан тоосго ашиглаж гүйцэтгэнэ.
- Өрөгт цемент шахуйн зуурмаг хэрэглэх бөгөөд тоосгон өргийн зуурмагийн марк 25 байвал зохино.
- Өргийн зэрэг II бөгөөд нормаль дарьцалдалт нь $18 \text{ кг/см}^2 > R > 12 \text{ см}^2$ байна.

Тайлбар

- Гадна хана болон дотор хаалга цонхны нүхэнд стандарт цугсармал ялуу хэрэглэнэ.
- Ялууны суулт нь 15 м-ээс илүү өргөн нүхэн дээр 350 мм-ээс багагүй, 15 м хүртэл өргөн нүхэн дээр 250 мм-ээс багагүй дэрлүүлж суулгана.
- Цугсармал төмөр бетон ялууг жигд тараасан бэхжээгүй, 100 маркийн цементэн зуурмаг дээр цугсарна.
- Ялууны түвшинг архитектурын зурагтай сайтар тулган тогтооно хэрэгтэй.

Марк дугаар	Тэмдэглэгээ	ЯЛУУНЫ НЭГДСЭН ТҮҮВЭЭР	Тоо ш	Нэгж жин кг	Тайлбар
Я22 12 14	В1038	Ялуу Я22 12 14	8	90 00	
Я15 12 14	"	Я15 12 14	29	60 00	
ДЯ22 12 22	"	ДЯ22 25 22	2	310 00	
ДЯ15 12 22	"	ДЯ15 12 22	2	100 00	
Я28 12 22	"	Я28 12 22	2	190 00	
ДЯ28 25 22	"	ДЯ28 25 22	2	400 00	



"ЭНХИЙН ЖАРГАЛ КОНСТРАКЦ" ХХК
УТАС: +976 9005665

Булган аймаг Бүрэгхангай сум 4-р баг 240-н хүний суудалтай "Соёлын төвийн барилга"					
1-р давхрын ялууны байгуулалт					Үе шат А 3
Инженер	Г.Золбоо	ЕГ Шилэр ЭЖК-2022/02	Масштаб М1:100	Огноо 2022.03	
Гүйцэтгэсэн	Г.Золбоо	ТГ Шилэр	Зургийн дугаар ББ	Хувьцаа 77	
Шалгасан	У.Нарангэрэл				

Инженер
Т. Золотова

Исполнитель
Т. Золотова

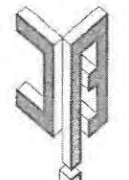
Масштаб
М1:100

Дата
2022.03

Лист
78

2-р дэвхрын ханын мор, ялгууны дэвгүүлэм

Энгийн хувиудыг судалж, "Саяын медийн дэвгээ" 240-н хувиудыг судалж, бүрэлдэхүүн сүм 4-р дэвг

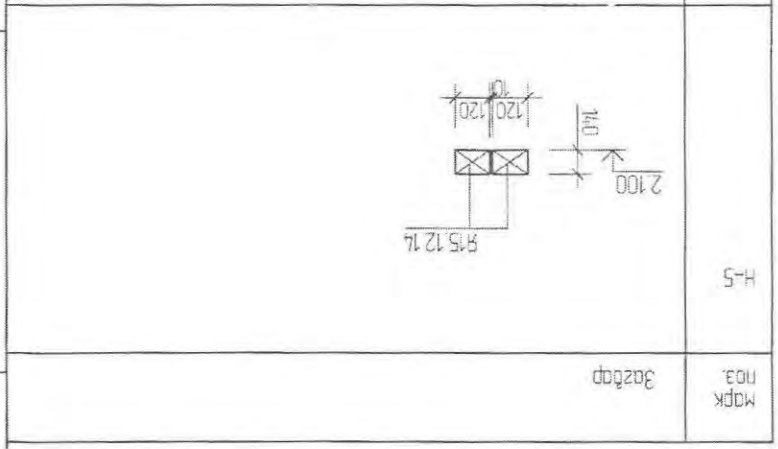
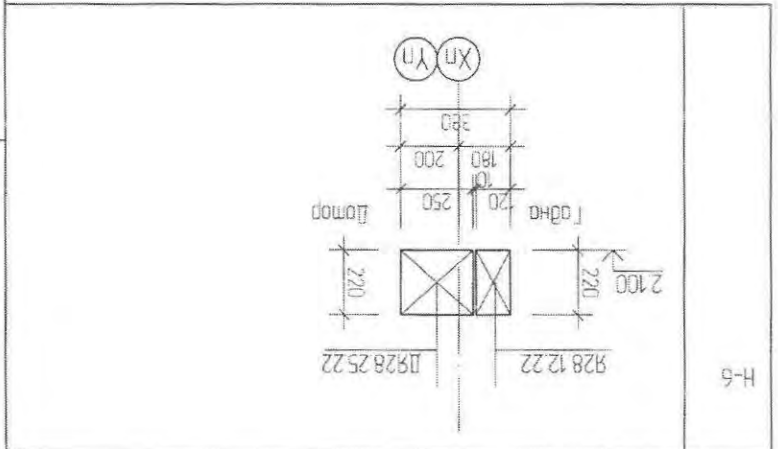


Марк	Тэмдэглэвэл	Хэр	Тоо	Тайлбар
Т1030.1-3Г.Л108.100-01	Ханын мор	Т7.1	59	
ГОСТ 19903-74	Лусм	150x6 L=330	1	233 кг

НЭГ ЭДЛЭХҮҮНД ОРОХ МАТЕРИАЛЫН ТОДОРХОЙЛОЛТ

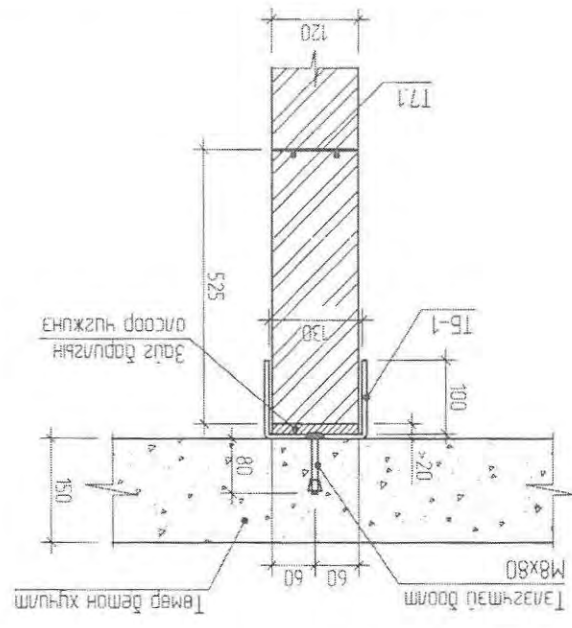
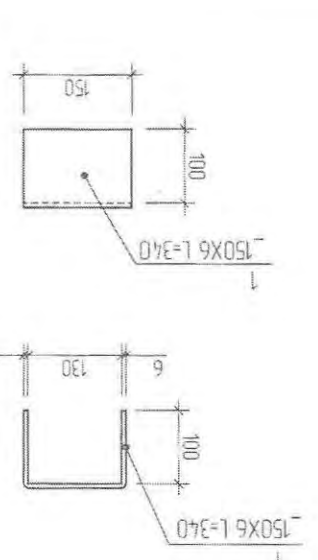
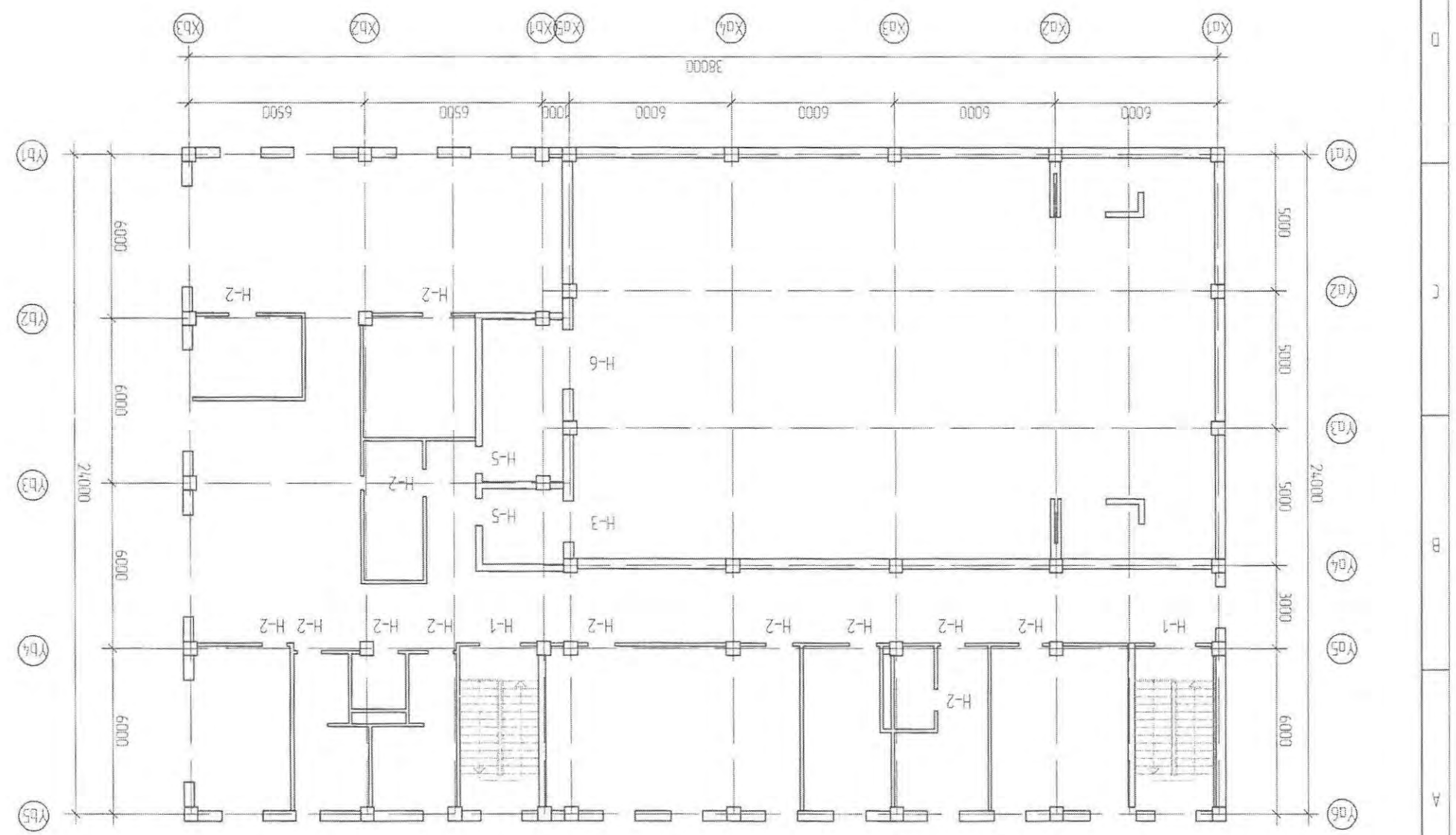
Хамар ханыг хүчлэмдэг ДЭХЭХ ДЭВГЭЭ М1-10

Төмөр ДЭХЭГЭЭ ТБ-1



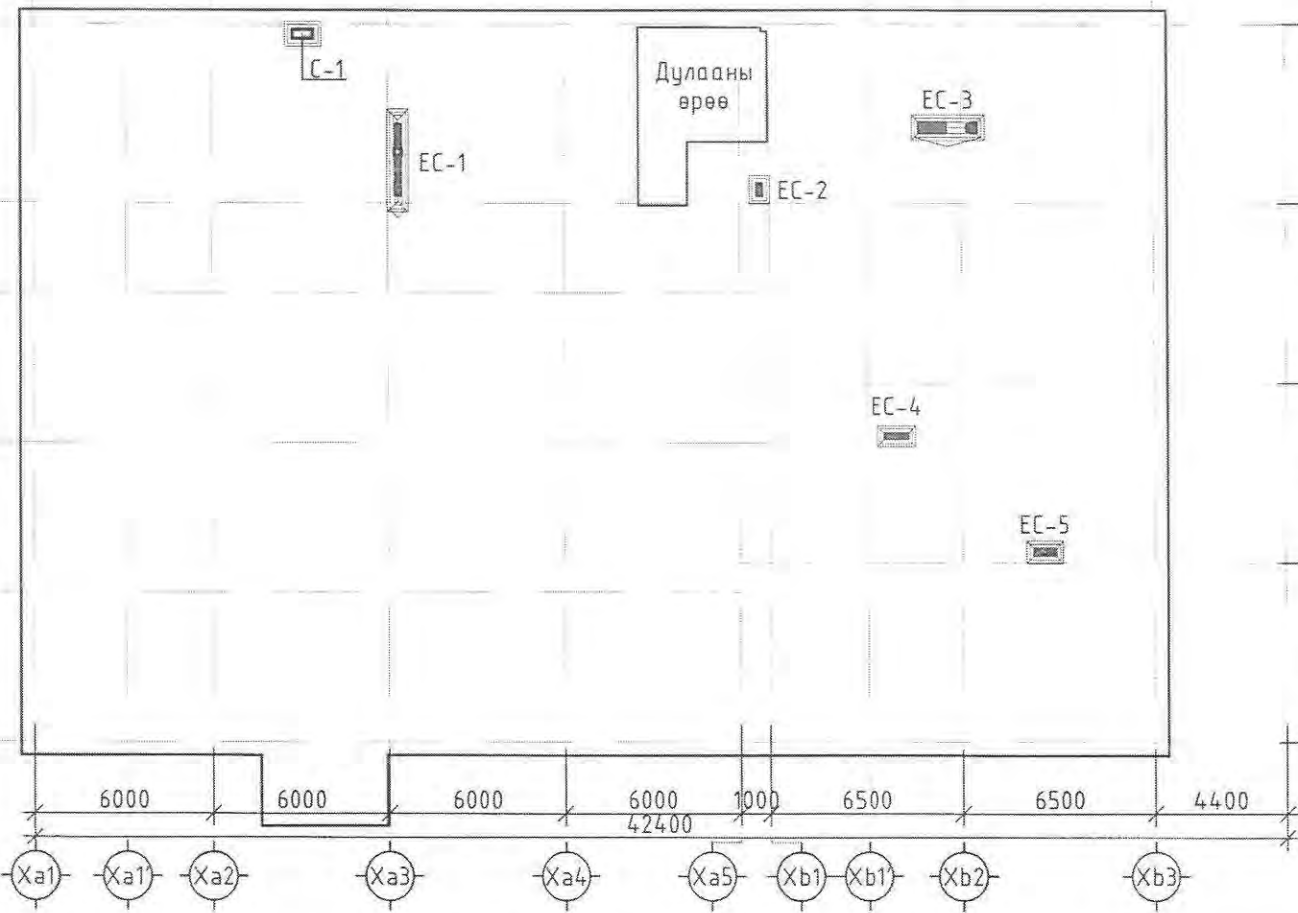
МАРК НОЗ. Зогсоор

ЯЛГУУНЫ ТОДОРХОЙЛОЛТ



2-р дэвхрын ханын мор, ялгууны дэвгүүлэм

М1:100



Зургийн жагсаалт

Д/д	Нэр	Хуудас
1	Зургийн жагсаалт, үндсэн үзүүлэлт, тайлбар	ХАС-1
2	Таних тэмдэглэгээ, хашлага хийцийн дулаан дамжилтын итгэлцүүр	ХАС-2
3	1-р давхрын халаалтын байгуулалт	ХАС-3
4	2-р давхрын халаалтын байгуулалт	ХАС-4
5	1-р давхрын агаар сэлгэлтийн байгуулалт	ХАС-5
6	2-р давхрын агаар сэлгэлтийн байгуулалт	ХАС-6
7	Дээврийн байгуулалт	ХАС-7
8	Халаалтын тойм	ХАС-8
9	Агаар сэлгэлтийн тойм	ХАС-9
10	Агаар сэлгэлтийн тойм	ХАС-10
11	Агаар сэлгэлтийн тойм	ХАС-11
12	Материалын түүвэр	ХАС-12
13	Материалын түүвэр	ХАС-11
14	Материалын түүвэр	ХАС-12

Халаалт, агаар сэлгэлтийн зургийн үндсэн үзүүлэлт

Барилгын нэр	Эзлэхүүн м³	Гадна температур °С/	Хэрэгцээт дулаан кВт				Хүйтэн зарцуулалт
			Халаалт	Агаар сэлгэлт	Халуун усан хангамж	Бүгд	
Соёлын төвийн барилга	---	-24.2°С	67.28	53.0	Цахилгаанаар	120.28	---

Тайлбар

Булган аймаг, Бүрэнхангай сум, 4-р багт баригдах 240 ХҮНИЙ СУУДАЛТАЙ СОЁЛЫН ТӨВИЙН БАРИЛГА-ын халаалт, агаар сэлгэлтийн ажлын зургийг барилга архитектурын байгуулалтыг үндэслэн дараахь норм дүрмийг мөрдлөг болгон боловсруулав.

БНБД 23-01-09 Барилгад хэрэглэх уур амьсгал ба геофизикийн үзүүлэлт

БНБД 41-01-11 Халаалт агаар сэлгэлт ба кондиционер

БНБД 23-02-09 Барилгын дулаан хамгаалалт

БНБД 31-03-03 Олон нийт иргэний барилга

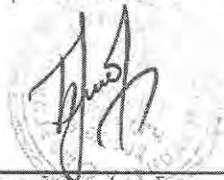
МУ-ын стандарт MNS 4629-2003, MNS5830-2007, MNS 3240:2013, MNS 3333:2013

ХАЛААЛТ: Дотор халаалтын системийн дулаан зөөгчийн температурын 90°С, 70°С-д гадна агаарын температурыг халаалтанд -24.2°С-д тооцов. Үзэгчдийн танхимын халаалтыг тусад нь төлөвлөв.

Халаалтын систем нь доогуур түгээлттэй, 2 хоолойтой тухардмал эргэлттэй систем ба түгээх буцах хэвтээ шугам нь 1-р давхрын шалан доогуур сувагт дулаалгатай, өрөөний дундуур явж байгаа шугамууд нь шалны бэлтгэлд тойм зурагт заасан чиглэлд 0.003-ын налуутай угсрагдана. Системийн хийг дээд давхрын халаах хэрэгслэлийн хийн кранаар гаргана. Халаах хэрэгслэлийг ган ширмэн радиатораар тооцож сонгов. Угсралтын үед энэхүү халаах хэрэгслэлийн техникийн үзүүлэлтүүдийг хангасан өөр халаах хэрэгслэлийг зохиогчийн зөвшөөрлөөр сонгож болно. /Радиаторын дулаан өгөлтийг тойм зурагт Вт-аар үзүүлэв/

Халаалтын босоо шугамуудад таслах хаалт, ус буулгагч тус тус моноглоно. Барилга угсралтын үед хана, таазанд шугам хоолойн нэвтрэх хэсэгт гильз хийж өгөх хэрэгтэй. Өгөх, буцах магистраль хоолойн эвдрэлтээс хамгаалах түрхлэг 2 удаа хийж, дулаална. Яндан хоолойг угсарч дуусаад 1.25Pa даралтаар шахаж шалгана.

АГААР СЭЛГЭЛТ: Өрөө тасалгаануудад механик агаар оруулах систем, механик болон ердийн сорох системүүд төлөвлөв. Бусад өрөөнүүдэд ердийн сорох систем төлөвлөв. Агаар дамжуулах хоолой нь цайрдсан гөлмөн төмөр хоолой байх ба урьдчилан бэлтгэгдсэн сувагт угсрагдана. Сувгийг пралетнаас дээш 0.7м-т гаргана.



Булган аймаг Бүрэнхангай сум 4-р баг 240-н хүний суудалтай "Соёлын төвийн барилга"					
ТАЙЛБАР, ЗУРГИЙН ЖАГСААЛТ, ҮНДСЭН ҮЗҮҮЛЭЛТ					Үе шат:
Инженер	<i>Г.Отгонтуяа</i>	Г.Отгонтуяа	Е.Г.Шифр: ЭЖК-2022/02	Масштаб:	Огноо: 2022-01
Гүйцэтгэсэн	<i>Г.Отгонтуяа</i>	Г.Отгонтуяа	Т.Г.Шифр:	Зургийн дугаар:	Хуудас: 14
Шалгасан	<i>Д.Галхүү</i>	Д.Галхүү	-	ХАС-1	

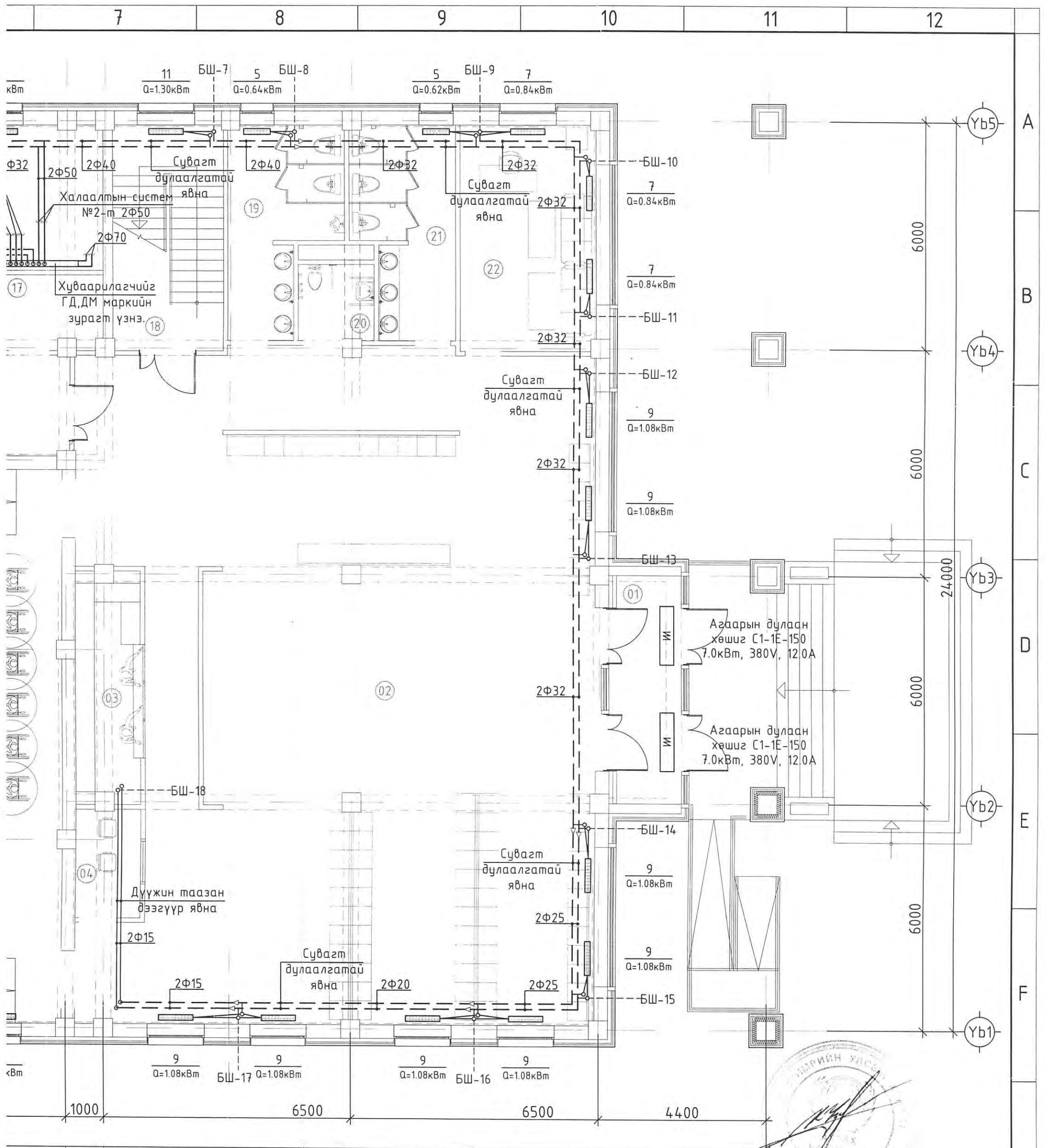
Таних тэмдэглэгээ

Нэр	Тэмдэглэгээ	
	Байгуулалт	Тойм
- Халаалтын өгөх шугам		
- Халаалтын буцах шугам		
- Халаалтын өгөх шугам (Сувагт явах)		
- Халаалтын буцах шугам (Сувагт явах)		
- Дулаалгатай хоолой		
- Халаалтын шугамын шилжвэр		
- Халаалтын шугамын налуу		
- Баланслагч хаалт, ус юүлэгч		
- Бөмбөлгөн хаалт		
- Халаалтын босоо шугам, түүний дугаар		
- Халаах хэрэгсэл, термостат вентиль бөмбөлгөн хаалт		
- Агаар сорох сараалж		
- Агаар сорох хоолой		
- Салхивчийн гуравлагч хоолой шилжвэр		
- Агаар сорох ердийн систем		
- Агаар сорох механик систем		
- Тэнхлэгийн сэнс		
- Агаар оруулах төхөөрөмж		

Хашлага хийцийн дулаан техникийн үзүүлэлт

Д/Д	Хашлага хийцийн нэр	Хашлага хийцийн материал			R	K	
		Материалын нэр	Нягт кг/м³	Зузаан м			ДДК Вт/м²С
1	Гадна хана	Шавардлага	1800	0.02	0.76	0.026	
		Хөнгөн блок	800	0.36	0.33	1.09	
		Чулуун хөвөн дулаалга /Basaltwool/	100	0.15	0.038	3.947	
		Металл пасад	---	---	---	---	
		<small>Хашлага бүтээцийн гадна дотор, гадаргууд дулаан дамжих үеийн илчийн эсэргүүцэл</small>			0.158		
					5.221	0.191	
2	Гадна цонх	3-н давхар шиллэгээтэй хуванцар хүрээтэй				0.65	1.55
3	Гадна хаалга	Тамбуртай				0.50	2.0
4	Шал /дулаалгагүй/	1-р бүс				2.15	0.46
		2-р бүс				4.3	0.23
		3-р бүс				8.6	0.116
		4-р бүс				14.2	0.07
5	Хучилт	Цутгамал хучилт	2500	0.15	2.04	0.073	
		Хөөсөнцөр дулаалга	35	0.20	0.041	4.878	
				<small>Хашлага бүтээцийн гадна дотор, гадаргууд дулаан дамжих үеийн илчийн эсэргүүцэл</small>			0.158
					5.109	0.196	
	Хучилт (Үзэгчдийн танхим)	Сендвич хавтан (Чулуун хөвөн дулаалгатай)	100	0.20	0.038	5.26	
				<small>Хашлага бүтээцийн гадна дотор, гадаргууд дулаан дамжих үеийн илчийн эсэргүүцэл</small>			0.158
					5.418	0.184	


	Булган аймаг Бүрээгхангай сум 4-р баг 240-н хүний суудалтай "Соёлын төвийн барилга"				
	ТАНИХ ТЭМДЭГЛЭГЭЭ, ДУЛААН ДАМЖИЛТЫН ИТГЭЛЦҮҮР				Үе шат:
	Инженер		Г.Отгонтуяа	Е.Г.Шифр: ЭЖК-2022/02	Масштаб: Огноо: 2022-01
	Гүйцэтгэсэн		Г.Отгонтуяа	Т.Г.Шифр:	Зургийн дугаар: Хуудас: ХАС-2 14
Шалгасан			Д.Галхүү		

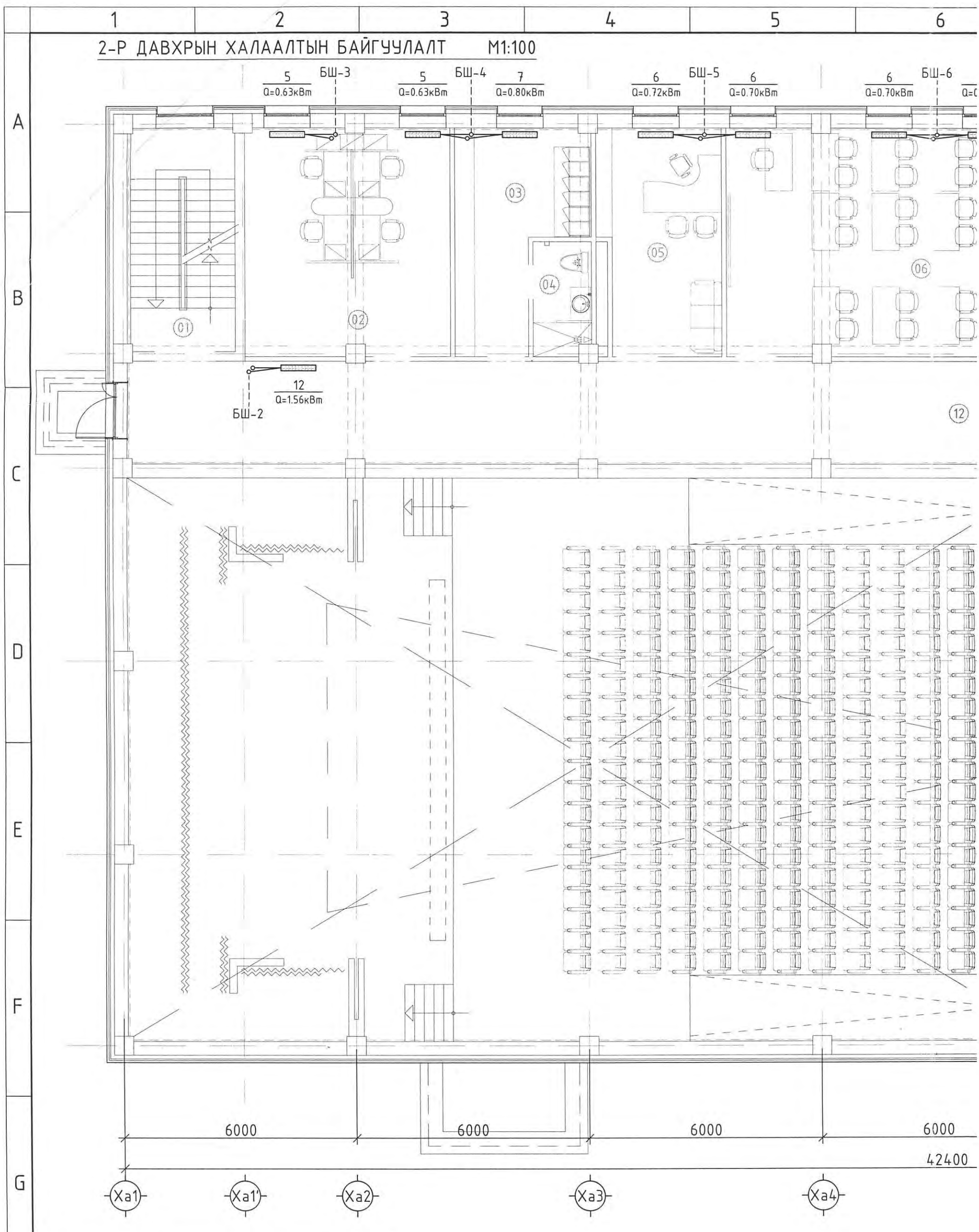


3-ой
2022 05 14



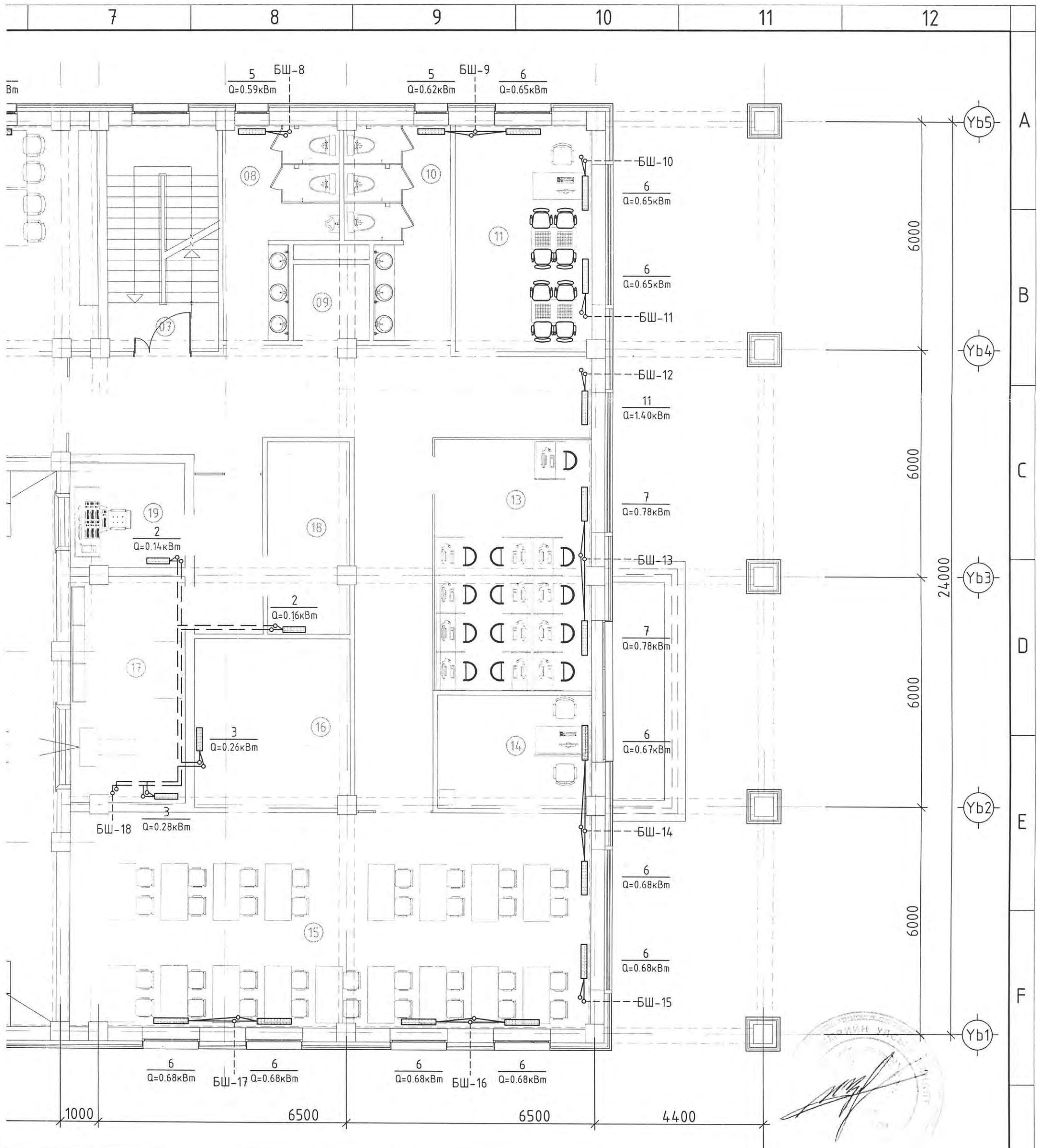
Зөвшөөрөлцсөн	
БА	Б.Бүрэнжаргал
ББ	Г.Золбоо
ЦБЧ	Б.Оюунжаргал
ДГ	Ц.Цэрэнпил
ХД	Б.Нарантунгалаг

 <p>“ЭНХИЙН ЖАРГАЛ КОНСТРАКШН” ХХК УТАС: +976 90005665</p>	Булган аймаг Бүрэгхангай сум 4-р баг 240-н хүний суудалтай “Соёлын төвийн барилга”				
	1-Р ДАВХРЫН ХАЛААЛТЫН БАЙГУУЛАЛТ			Үе шат:	
	Инженер	<i>[Signature]</i>	Г.Отгонтуяа	Е.Г.Шифр: ЭЖК-2022/02	Масштаб: М1:100
Гүйцэтгэсэн	<i>[Signature]</i>	Г.Отгонтуяа	Т.Г.Шифр:	Зургийн дугаар: ХАС-3	Хуудас: 14
Шалгасан	<i>[Signature]</i>	Д.Галхүү	-		



2-Р ДАВХРЫН ӨРӨӨНИЙ ТОДОРХОЙЛОЛТ


№	ӨРӨӨНИЙ НЭР	ТАЛБАЙ	Дотор		№	Нэр	Q _о	Т	Q _к
			темп	°С					
1	Шатны хонгил	16.27	16	---	11	Шатар, даамын танхим	21.18	18	1.95
2	Багш нарын өрөө	31.46	18	1.26	12	Хонгил	126.03	18	2.96
3	Хувцас солих өрөө	15.85	20	0.80	13	Интернет	26.98	18	1.56
4	Ариун цэврийн өрөө	4.39	25	0.04	14	Номын санч	11.85	18	0.67
5	Эрхлэгчийн өрөө	17.96	18	0.72	15	Уншлагын танхим	77.39	18	4.08
6	Сургалтын танхим	55.60	18	2.10	16	Фонд	17.98	18	0.26
7	Шатны хонгил	17.28	16	---	17	Кино проекцийн өрөө	17.55	18	0.28
8	Ариун цэврийн өрөө /эр/	13.90	16	0.59	18	Фонд	10.83	18	0.16
9	Агуулах	3.98	16	0.01	19	Дуу авиа, гэрэлтүүлгийн өрөө	8.25	18	0.14
10	Ариун цэврийн өрөө /эм/	13.72	16	0.62					



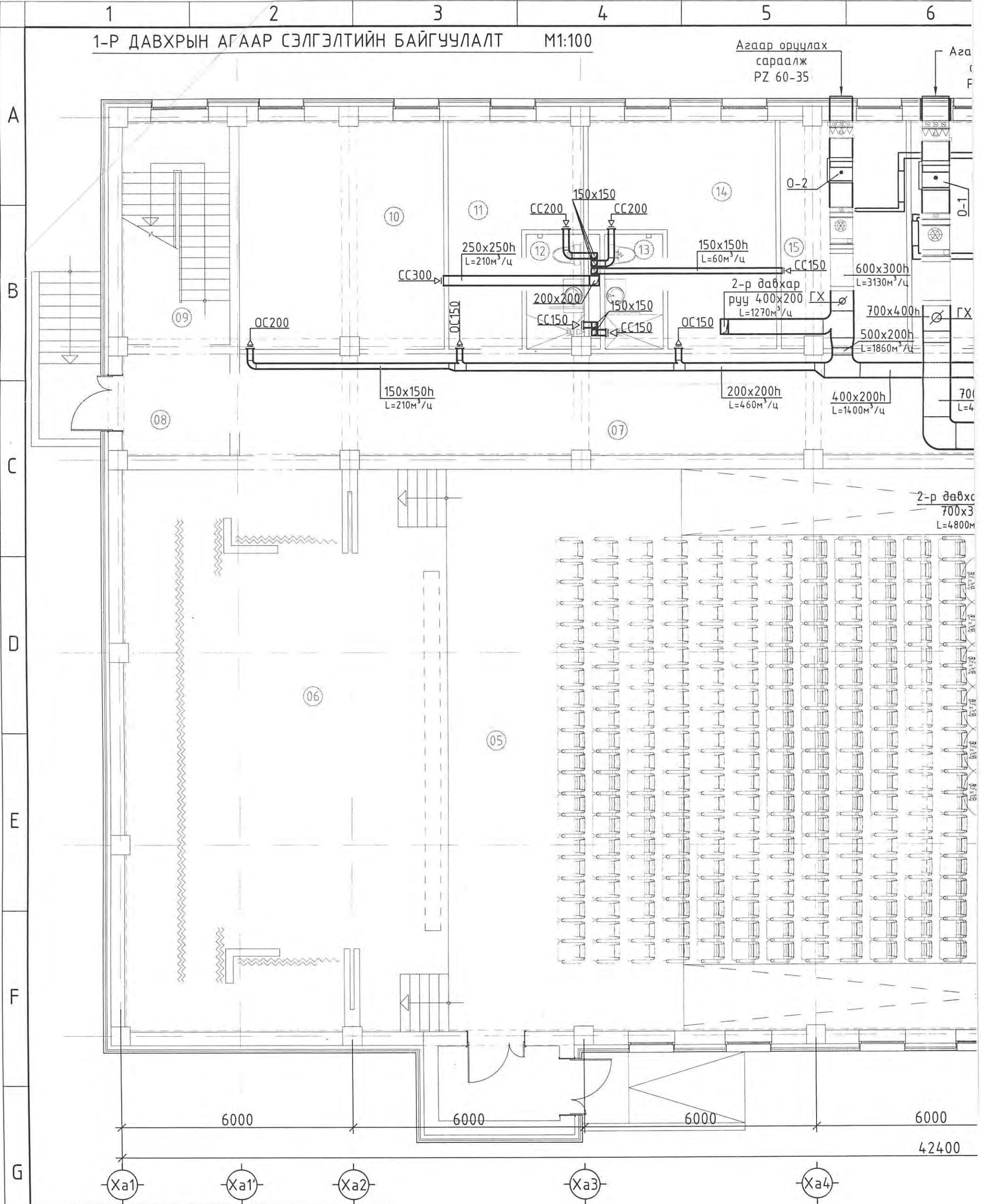
3-ру /
2022 05 14



Зөвшөөрөлцсөн	
БА	Б.Бүрэнжаргал
ББ	Г.Золбоо
ЦБЧ	Б.Оюунжаргал
ДГ	Ц.Цэрэнпил
ХД	Б.Нарантунгалаг

 "ЭНХИЙН ЖАРГАЛ КОНСТРАКШН" ХХК УТАС: +976 90005665	Булган аймаг Бүрэгхангай сум 4-р баг 240-н хүний сүүдэлтэй "Соёлын төвийн барилга"					
	2-Р ДАВХРЫН ХАЛААЛТЫН БАЙГУУЛАЛТ			Үе шат:		
	Инженер	<i>[Signature]</i>	Г.Отгонтуяа	Е.Г.Шифр: ЭЖК-2022/02	Масштаб: М1:100	Огноо: 2022-01
	Гүйцэтгэсэн	<i>[Signature]</i>	Г.Отгонтуяа	Т.Г.Шифр: -	Зургийн дугаар: ХАС-4	Хуудас: 14
Шалгасан	<i>[Signature]</i>	Д.Галхүү				

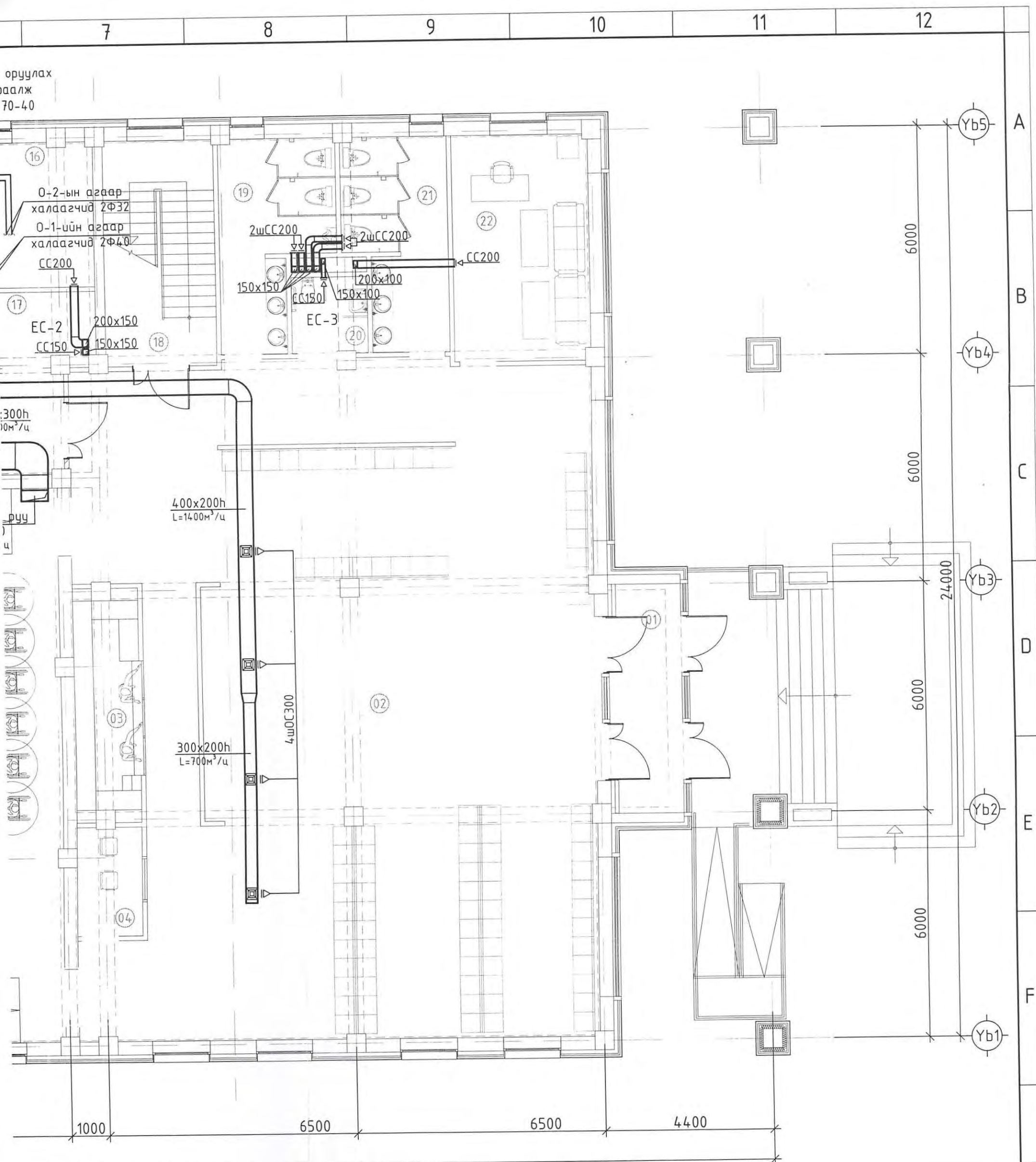
1-Р ДАВХРЫН АГААР СЭЛГЭЛТИЙН БАЙГУУЛАЛТ M1:100



1-Р ДАВХРЫН ӨРӨӨНИЙ ТОДОРХОЙЛОЛТ

№	ӨРӨӨНИЙ НЭР	ТАЛБАЙ	Агаарын тоо хэмжээ м³/ц оруулах сорох						
			Оруулах	Сорох					
1	Гонх	10.51	---	---	12	Ариун цэврийн өрөө /эр/	4.39	---	50
2	Вестидюль	223.77	1400	---	13	Ариун цэврийн өрөө /эм/	4.50	---	50
3	Өлгүүр	10.14	---	40	14	Хувцас солих өрөө /эм/	22.58	150	150
4	Касс	4.87	---	20	15	Тоног төхөөрөмжийн агуулах	19.34	---	60
5	Үзвэрийн тамхим	225.0	4800	4800	16	Техникийн өрөө	20.36	---	100
6	Тайзны хэсэг	120.07	---	---	17	Техникийн өрөө /цах/	4.94	---	20
7	Хонгил	55.98	---	---	18	Шатны хонгил	17.28	---	---
8	Гонх	7.47	---	---	19	Ариун цэврийн өрөө /эр/	13.90	---	230
9	Шатны хонгил	16.27	---	---	20	Ариун цэврийн өрөө /ХБХ/	3.98	---	50
10	Бэлтгэлийн өрөө	31.46	210	210	21	Ариун цэврийн өрөө /эм/	13.72	---	230
11	Хувцас солих өрөө /эр/	15.85	100	100	22	Ажилчдын амралтын өрөө	21.18	---	70

1 2 3 4 5 6



оруулах
далж
70-40

О-2-ын агаар
халаагчид 2Ф32
О-1-ийн агаар
халаагчид 2Ф40
СС200

400x200h
L=14.00м²/ц

300x200h
L=7.00м²/ц

2шСС200
СС150
150x150
200x100
150x100
СС200
EC-3

4шОС300

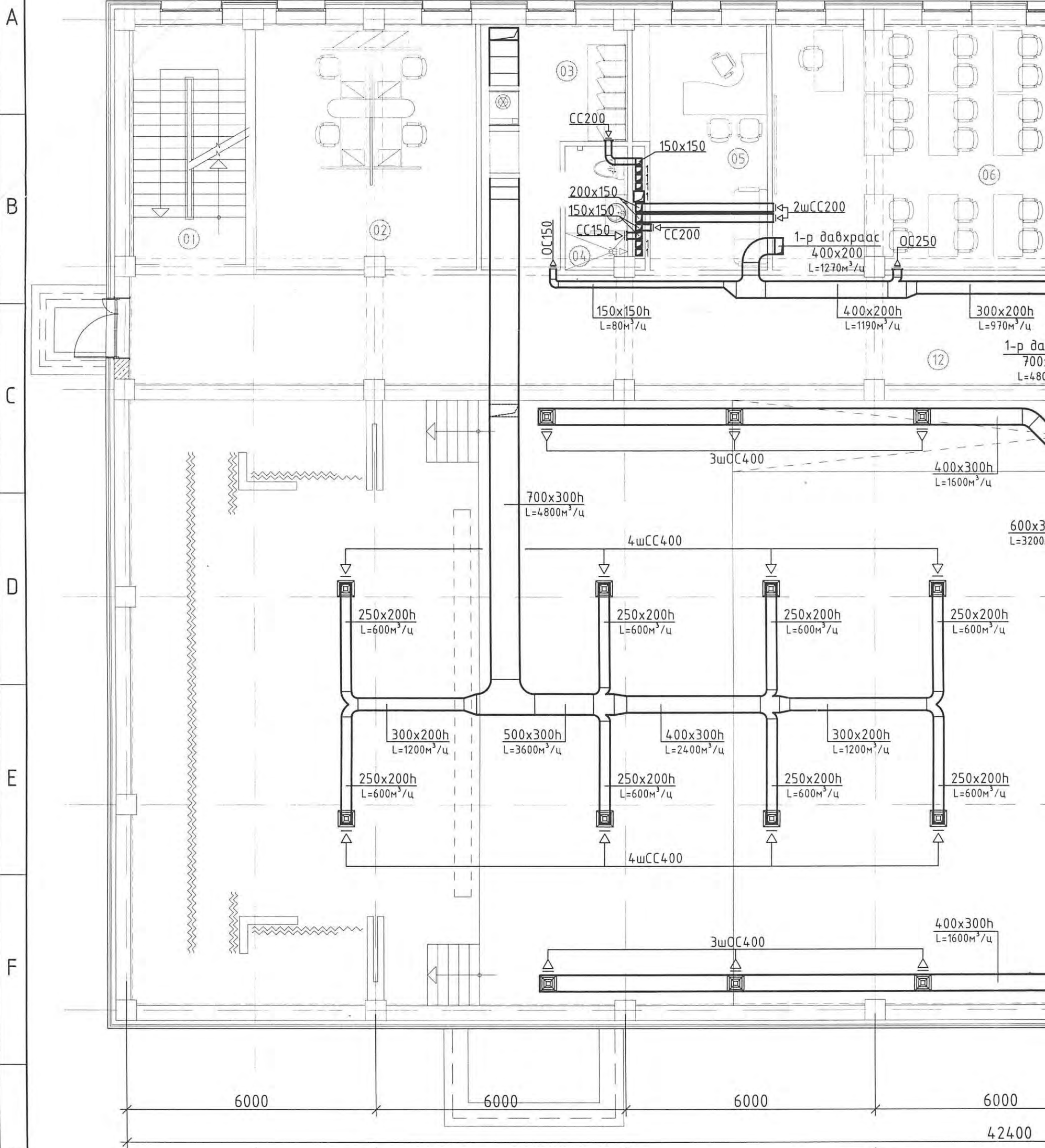
Зөвшөөрөлцсөн	
БА	Б.Бүрэнжаргал
ББ	Г.Золбоо
ЦБУ	Б.Оюунжаргал
ДГ	Ц.Цэрэнпил
ХД	Б.Нарантунгагал

*2-ой /
2022 05 14*



Булган аймаг Бүрэгхангай сум 4-р баг 240-н хүний суудалтай "Соёлын төвийн барилга"						
	1-Р ДАВХРЫН АГААР СЭЛГЭЛТИЙН БАЙГУУЛАЛТ			Үе шат:		
	Инженер	<i>[Signature]</i>	Г.Отгонтуяа	Е.Г.Шифр: ЭЖК-2022/02	Масштаб: М1:100	Огноо: 2022-01
	Гүйцэтгэсэн	<i>[Signature]</i>	Г.Отгонтуяа	Т.Г.Шифр:	Зургийн дугаар: ХАС-5	Хуудас: 14
Шалгасан	<i>[Signature]</i>	Д.Галхүү	-			

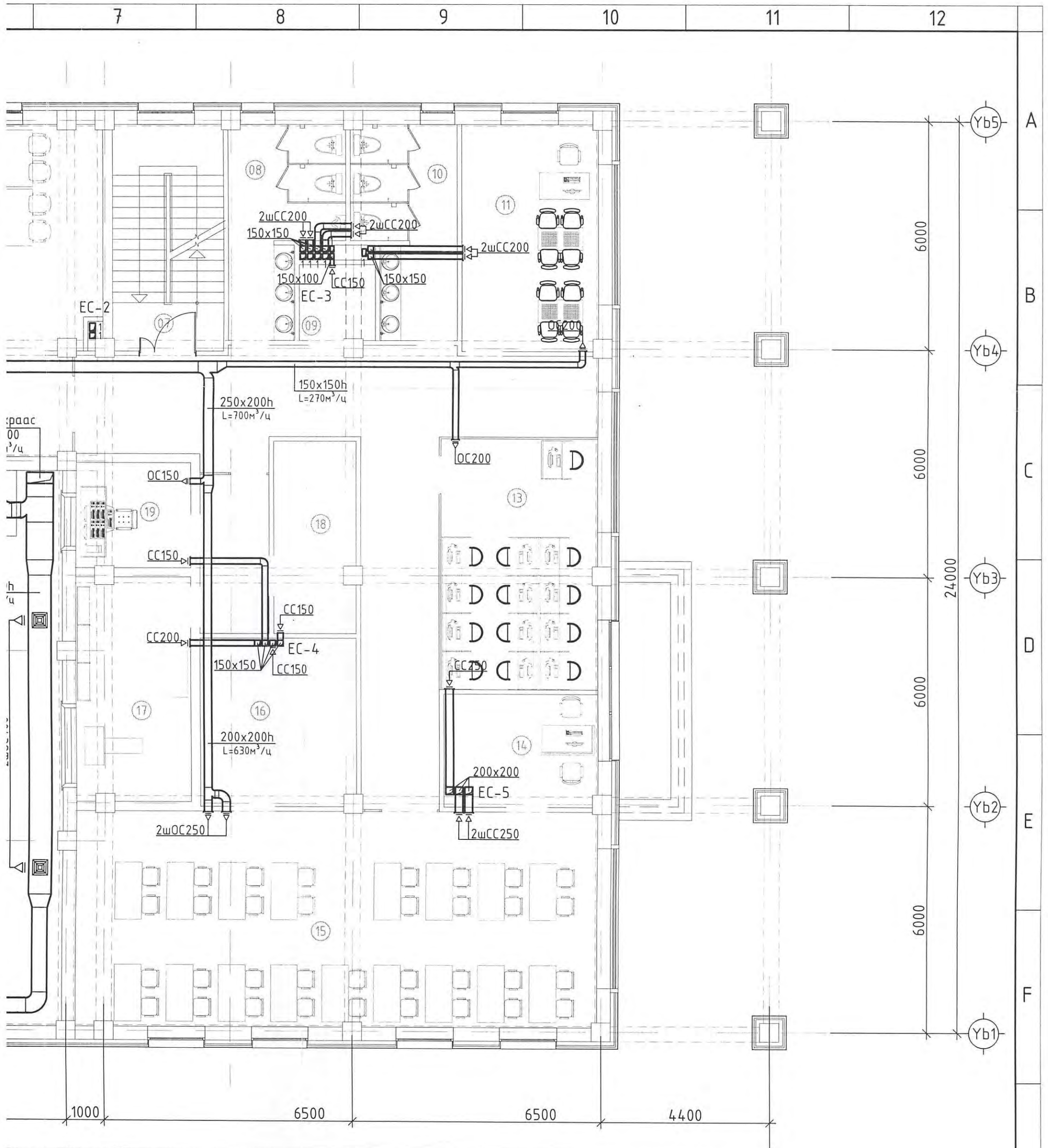
2-Р ДАВХРЫН АГААР СЭЛГЭЛТИЙН БАЙГУУЛАЛТ M1:100




2-Р ДАВХРЫН ӨРӨӨНИЙ ТОДОРХОЙЛОЛТ

№	ӨРӨӨНИЙ НЭР	ТАЛБАЙ	Агаарын тоо хэмжээ м ³ /ц		№	Тайлбар	Талбай	Тоо	Тайлбар
			оруулах	сорох					
1	Шатны хонгил	16.27	---	---	11	Шатар, даамын танхим	21.18	120	180
2	Багш нарын өрөө	31.46	---	90	12	Хонгил	126.03	---	---
3	Хувцас солих өрөө	15.85	80	80	13	Интернет	26.98	150	220
4	Ариун цэврийн өрөө	4.39	---	50	14	Номын санч	11.85	---	50
5	Эрхлэгчийн өрөө	17.96	---	50	15	Уншлагын танхим	77.39	630	420
6	Сургалтын танхим	55.60	220	220	16	Фонд	17.98	---	100
7	Шатны хонгил	17.28	---	---	17	Кино проекцийн өрөө	17.55	---	100
8	Ариун цэврийн өрөө /эр/	13.90	---	190	18	Фонд	10.83	---	60
9	Агуулах	3.98	---	20	19	Дуу авиа, гэрэлтүүлгийн өрөө	8.25	70	70
10	Ариун цэврийн өрөө /эм/	13.72	---	190					


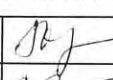
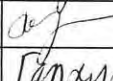

1 2 3 4 5 6

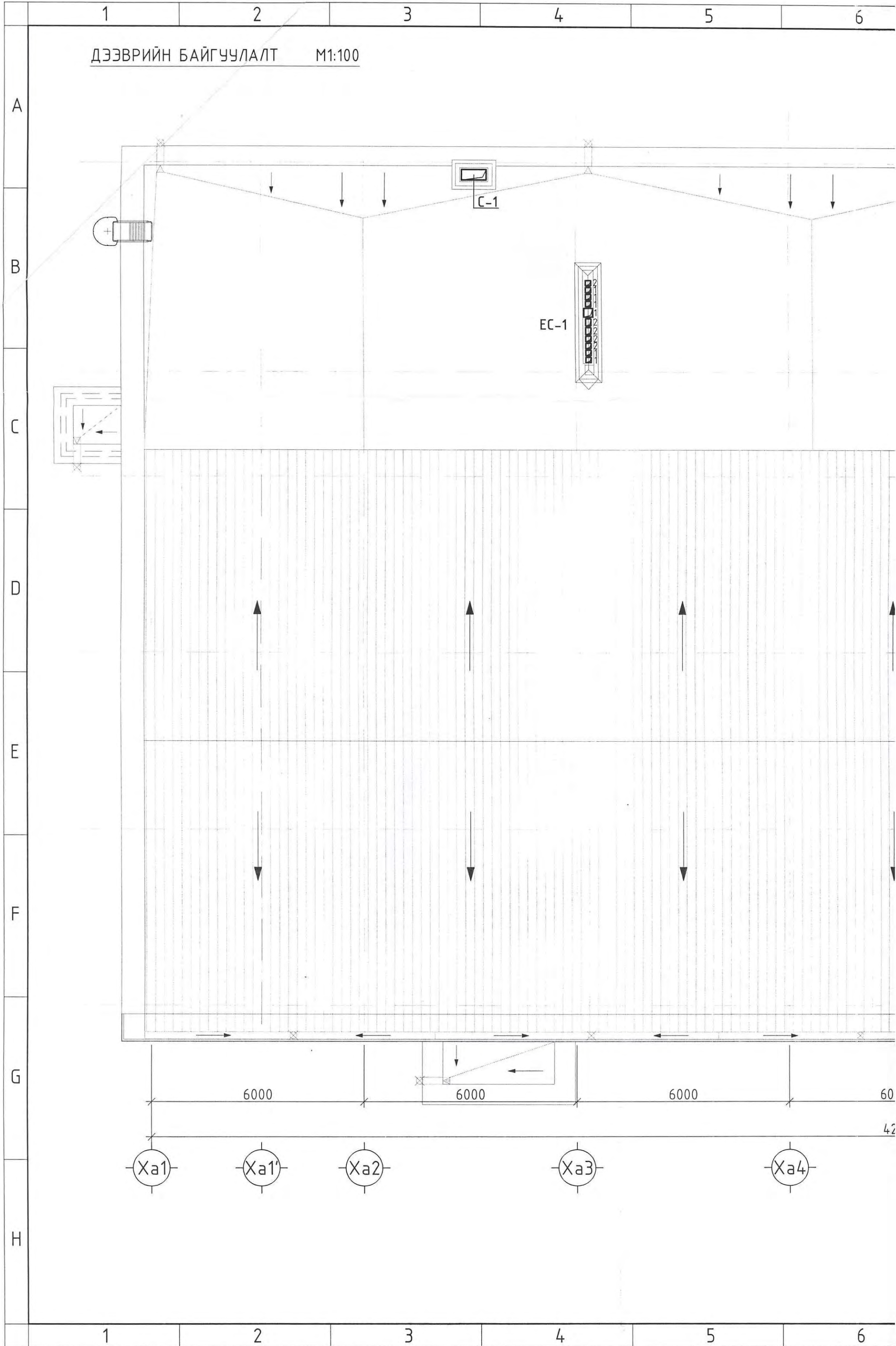



 3-04
 2022 05 14

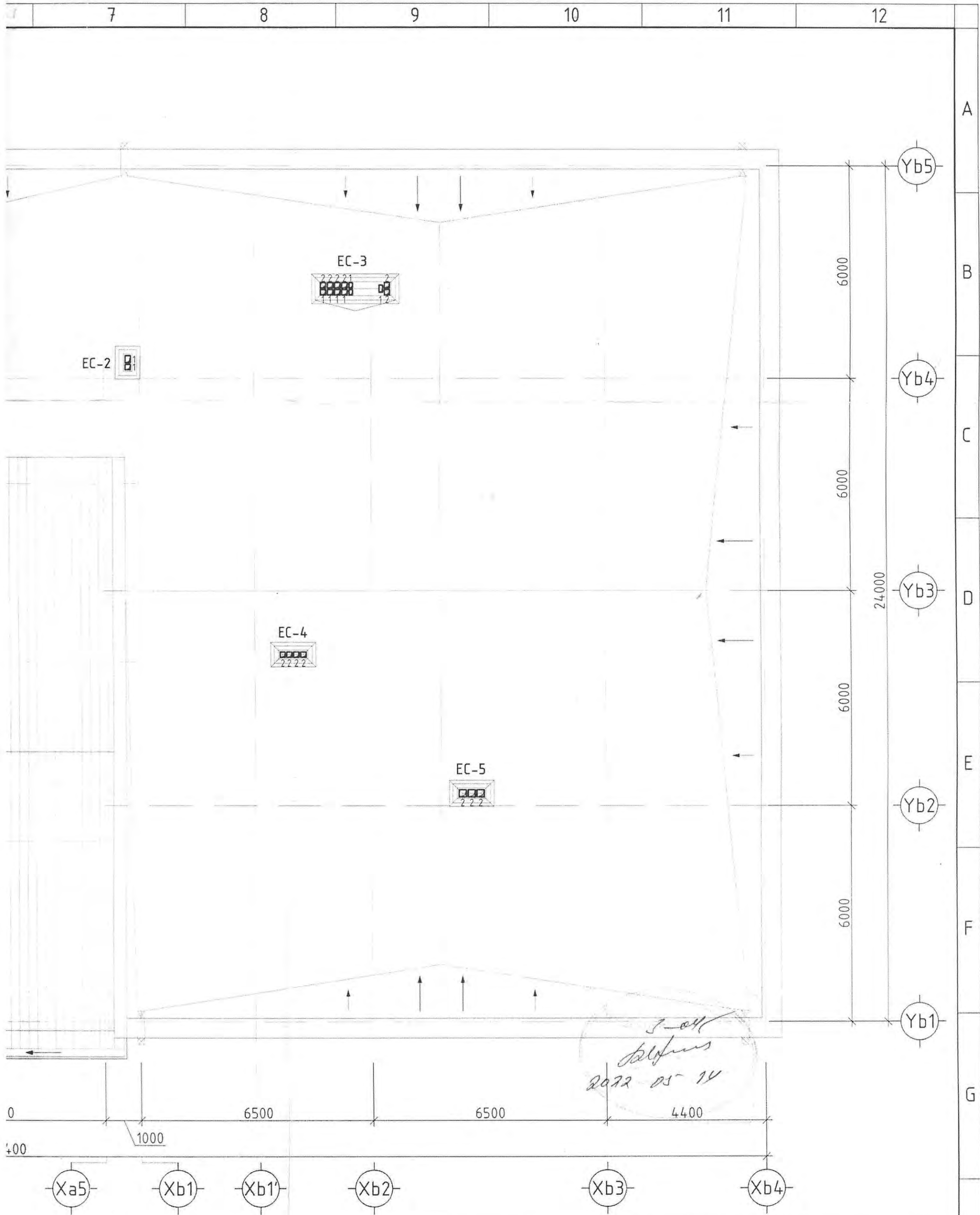



Зөвшөөрөлцсөн	
БА	Б.Бүрэнжаргал
ББ	Г.Золбоо
ЦБУ	Б.Оюунжаргал
ДГ	Ц.Цэрэнпил
ХД	Б.Нарантунгалаг

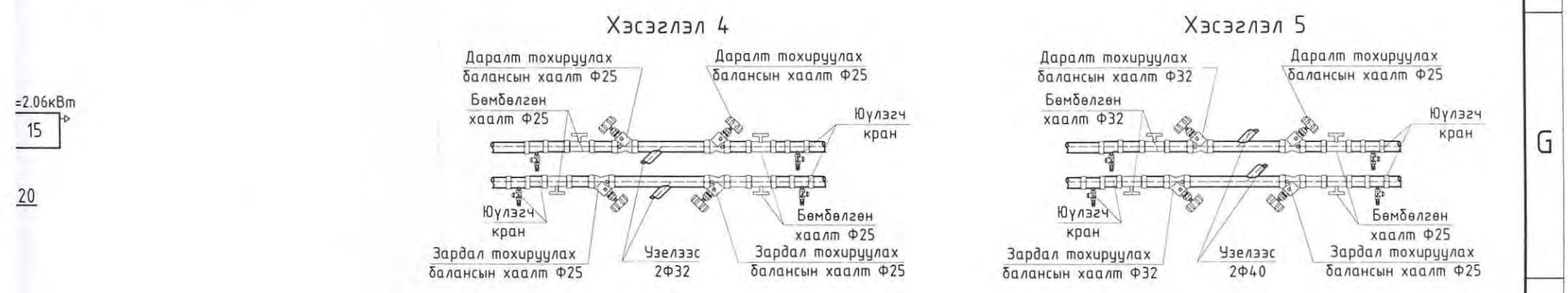
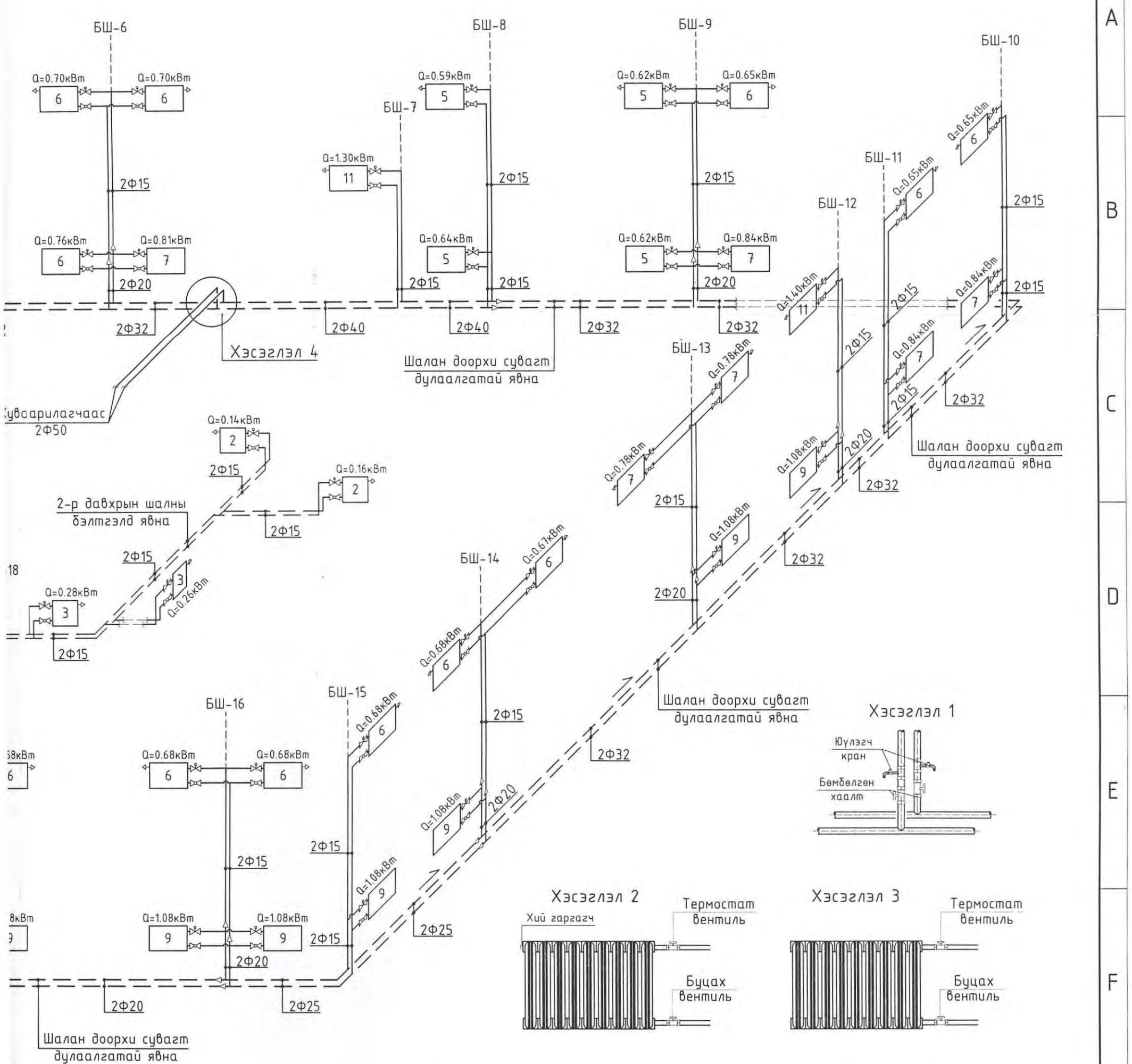
 "ЭНХИЙН ХАРГАЛ КОНСТРАКШН" ХХК УТАС: +976 90005665	Булган аймаг Бүрэгхангай сум 4-р баг 240-н хүний суудалтай "Соёлын төвийн барилга"				Үе шат: Огноо: Хуудас:	
	2-Р ДАВХРЫН АГААР СЭЛГЭЛТИЙН БАЙГУУЛАЛТ					
	Инженер		Г.Отгонтуяа	Е.Г.Шифр: ЭЖК-2022/02		Масштаб: М1:100
	Гүйцэтгэсэн		Г.Отгонтуяа	Т.Г.Шифр:		Зургийн дугаар: ХАС-6
Шалгасан		Д.Галхүү	-	14		



1
 2
 3
 4
 5
 6
 7
 8
 9
 10
 11
 12
 13
 14
 15
 16
 17
 18
 19
 20
 21
 22
 23
 24
 25
 26
 27
 28
 29
 30
 31
 32
 33
 34
 35
 36
 37
 38
 39
 40
 41
 42
 43
 44
 45
 46
 47
 48
 49
 50
 51
 52
 53
 54
 55
 56
 57
 58
 59
 60
 61
 62
 63
 64
 65
 66
 67
 68
 69
 70
 71
 72
 73
 74
 75
 76
 77
 78
 79
 80
 81
 82
 83
 84
 85
 86
 87
 88
 89
 90
 91
 92
 93
 94
 95
 96
 97
 98
 99
 100

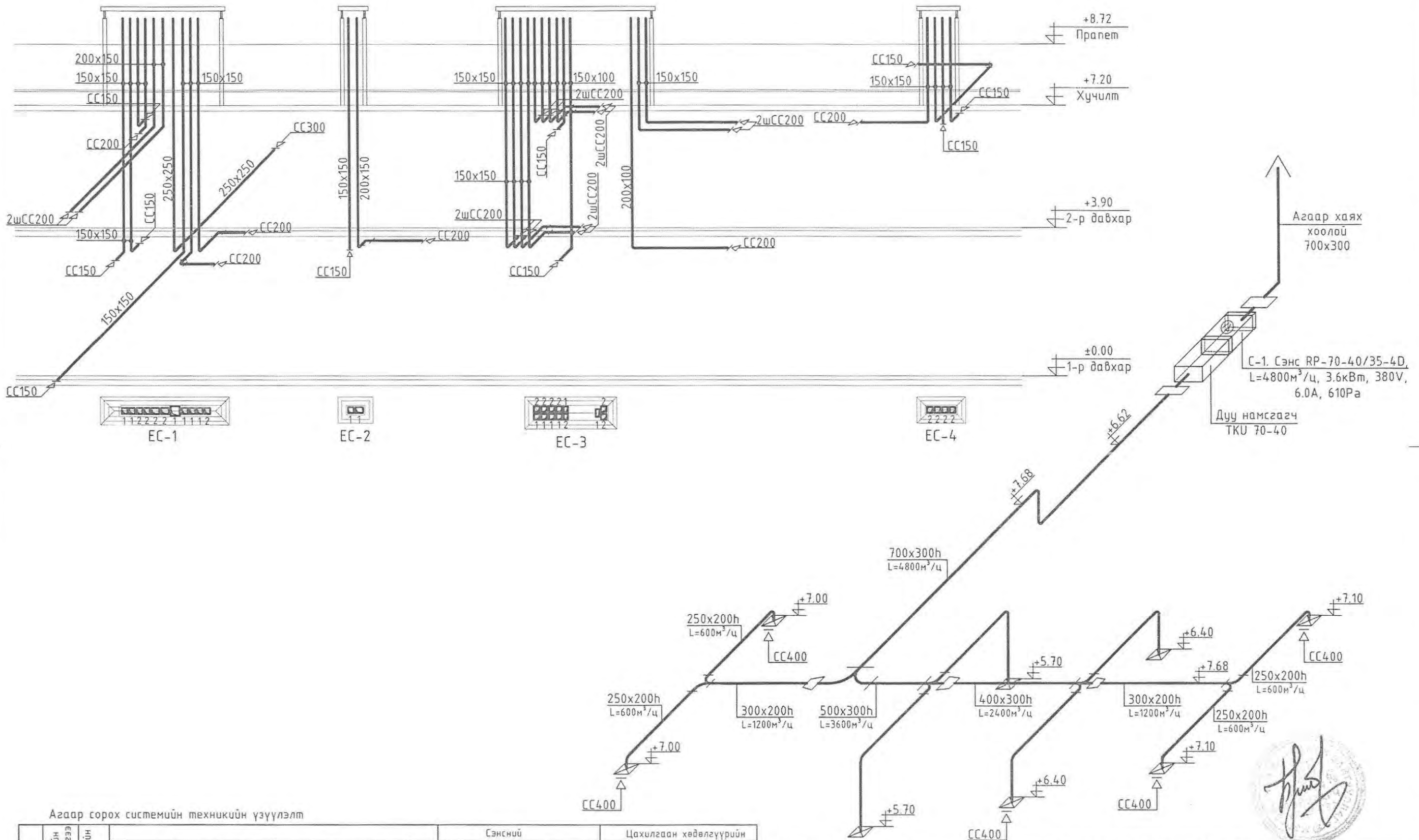


Зөвшөөрөлцсөн		 "ЭНХИЙН ХАРГАЛ КОНСТРАКШН" ХХК УТАС +976 90005665	Булган аймаг Бүрэгхангай сум 4-р баг 240-н хүний суудалтай "Соёлын төвийн барилга"				Ye шат:	
БА	Б.Бүрэнжаргал		ДЭЭВРИЙН БАЙГУУЛАЛТ				Огноо:	
ББ	Г.Золбоо		Инженер	<i>[Signature]</i>	Г.Отгонтуяа	Е.Г.Шифр:	Масштаб:	2022-01
ЦБУ	Б.Оюунжаргал		Гүйцэтгэсэн	<i>[Signature]</i>	Г.Отгонтуяа	ЭЖК-2022/02	М1:100	Хуудас:
ДГ	Ц.Цэрэнпил		Шалгасан	<i>[Signature]</i>	Д.Галхүү	Т.Г.Шифр:	Зургийн дугаар:	14
ХД	Б.Нарантунгалаг				-	ХАС-7		



Булган аймаг бүрээхангай сум 4-р баг 240-н хүний суудалтай "Соёлын төвийн барилга"					
ХАЛААЛТЫН ТОЙМ				Үе шат:	
Инженер	<i>[Signature]</i>	Г.Омгонтуяа	Е.Г.Шифр:	Масштаб:	Огноо:
Гүйцэтгэсэн	<i>[Signature]</i>	Г.Омгонтуяа	ЭЖК-2022/02	M1:100	2022-01
Шалгасан	<i>[Signature]</i>	Д.Галхүү	Т.Г.Шифр:	Зургийн дугаар:	Хуудас:
			-	ХАС-8	14

АГААР СЭЛГЭЛТИЙН ТОЙМ /ЕС-үүд, С-1/ М1:100



Агаар сорох системийн техникийн үзүүлэлт

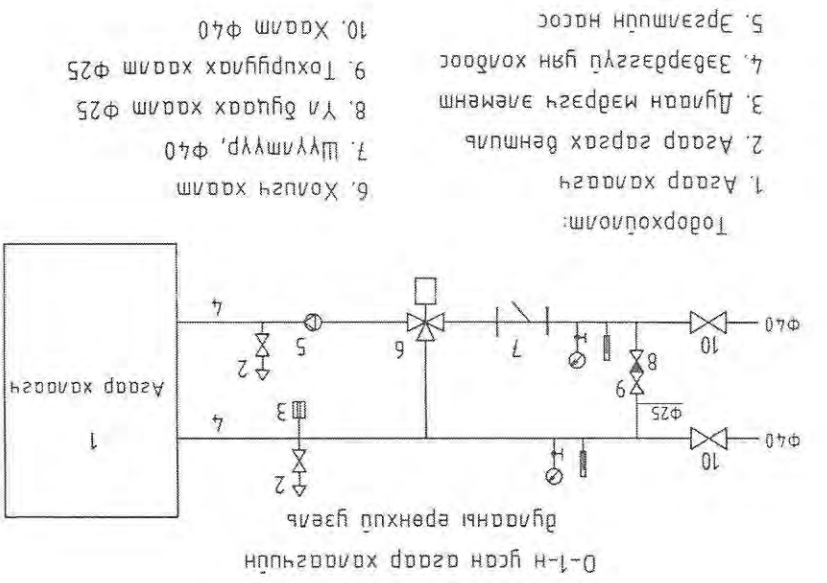
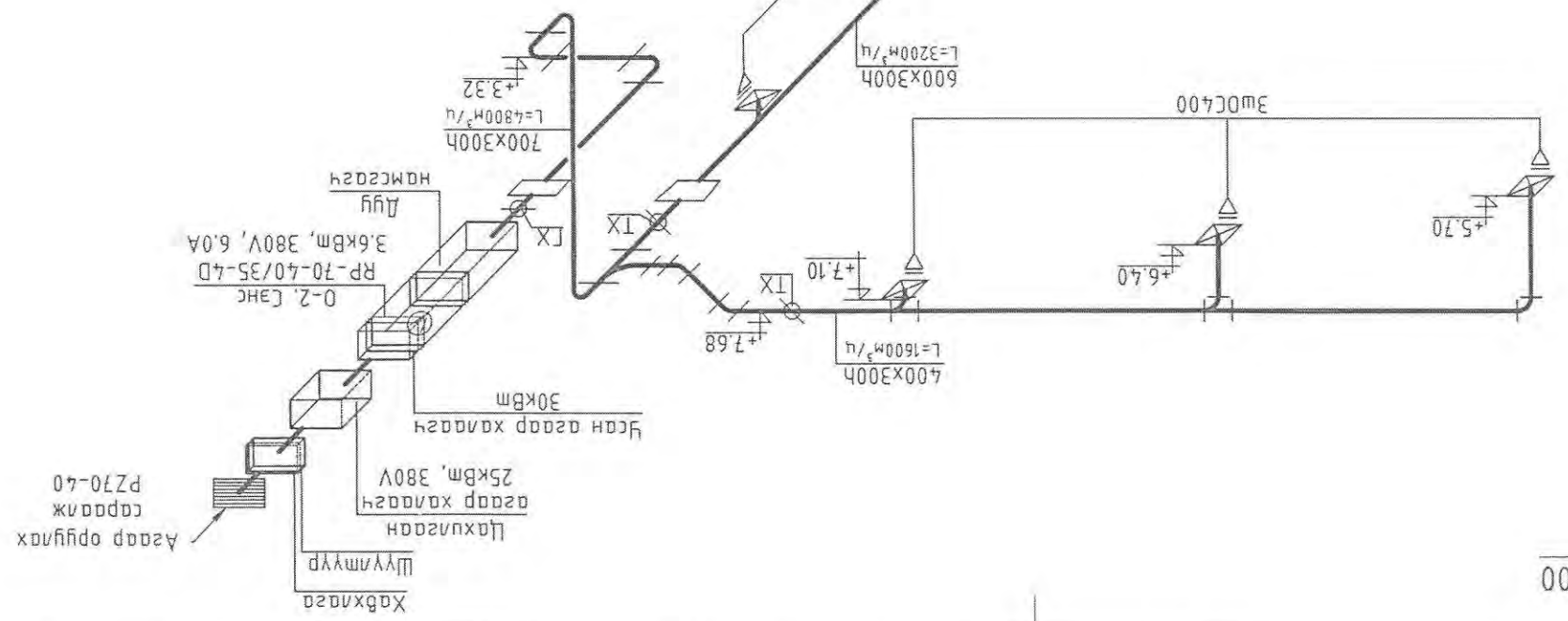
Д/д	Системийн тэмдэглэл	Системийн тоо	Үйлчилж дүй		Систем байрлаж дүй		Сэнсний			Цахилгаан хөдөлгүүрийн		
			Өрөөний нэр	Даб-хар	Өрөөний нэр	Даб-хар	Төрөл	Бүтээмж мЗ/цаг	Даралт Па	Чадал кВт	Эргэлт эрг/мин	Цахилгаан В / Ф / Гц
1	С-1	1	Үзвэрийн танхим	1	Хувцас солих өрөө	1	ТЭХ	4800	610	3.6	1440	380/3/50

Булган аймаг Бүрэгхангай сум 4-р баг
240-н хүний суудалтай "Соёлын төвийн барилга"

АГААР СЭЛГЭЛТИЙН ТОЙМ /ЕС-үүд, С-1/

Инженер	Г.Отгонтуяа	Е.Г.Шифр:	Масштаб:	Огноо:
Гүйцэтгэсэн	Г.Отгонтуяа	ЭЖК-2022/02	М1:100	2022-01
Шалгасан	Д.Галхүү	Т.Г.Шифр:	Зургийн дугаар:	Хуудаг:
		-	ХАС-9	14

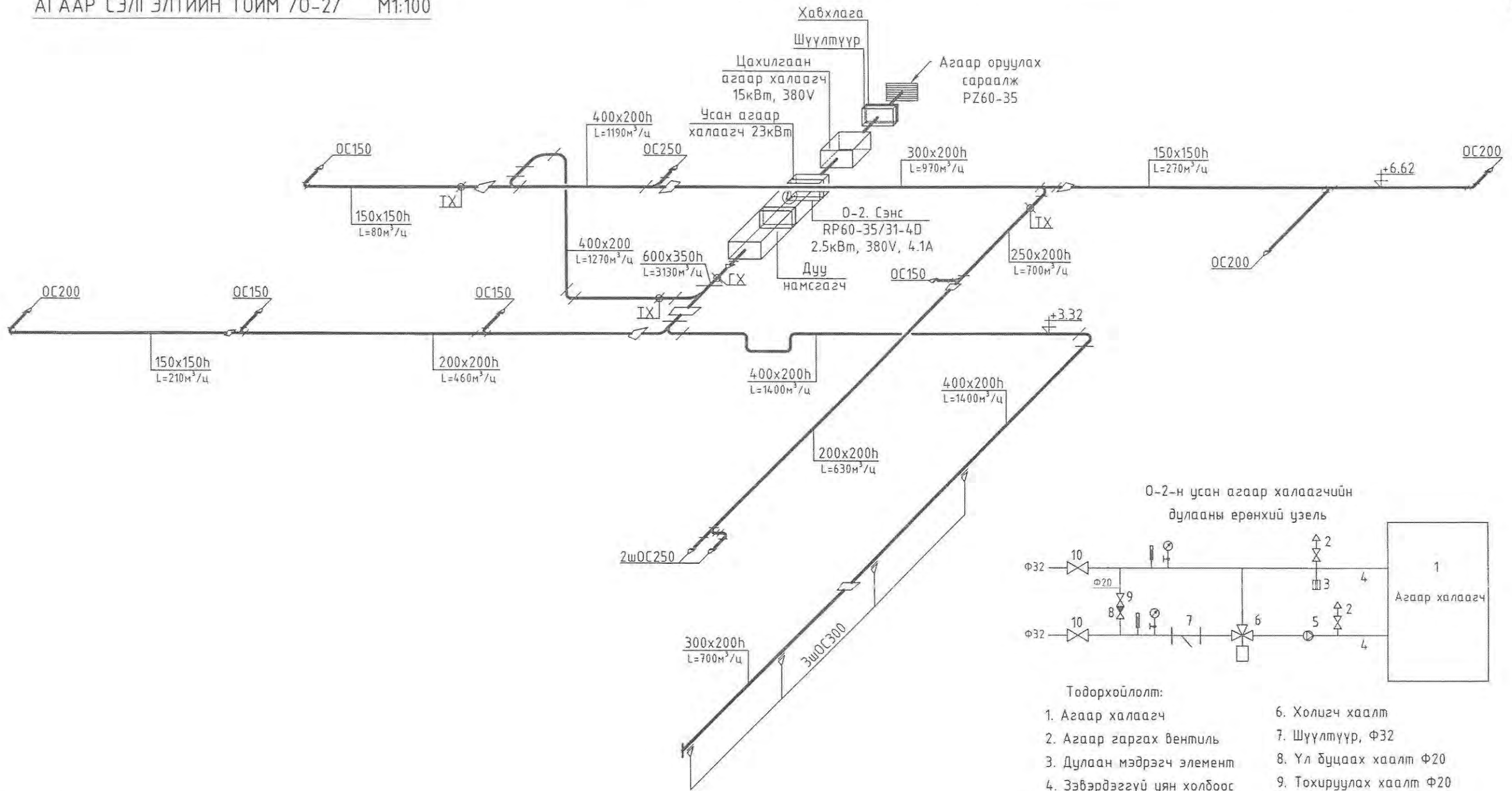
УХИЙН ЖАРГАЛ КОНСТРАКЦИН ХХК
УТАС: 476 3080565



Агаар оруулах системийн техникийн үзүүлэлт

Д/д	Системийн төрөл	Үйлчилж буй өрөөний нэр	Систем баарцаж буй өрөөний нэр	Агаар				Сэнс				Агаарын шүүмшүүр				Агаар халаагч					
				Төрөл	Холын температур	Цэнхүү	Даралт	Чадал	Эргэлт	Цахилгаан	Агаарын хэнхээ	Төрөл	Ашигт үйлдлийн коэффициент /АУИ/	Даралтын алдагдал	Агаарын хэнхээ	Эхний	Халсан	Дулаан зарцуулалт	Температур	Халсан	
1	Д/д	Системийн төрөл	Систем баарцаж буй өрөөний нэр	Төрөл	Холын температур	Цэнхүү	Даралт	Чадал	Эргэлт	Цахилгаан	Агаарын хэнхээ	Төрөл	Ашигт үйлдлийн коэффициент /АУИ/	Даралтын алдагдал	Агаарын хэнхээ	Эхний	Халсан	Дулаан зарцуулалт	Температур	Халсан	
1	1	1	1	1	1	1	1	1	1	1	1	1	1	1	1	1	1	1	1	1	1
1	0-1	4	5	6	7	8	9	10	11	12	13	14	15	16	17	18	19	20	21	22	23
1	0-1	4	5	6	7	8	9	10	11	12	13	14	15	16	17	18	19	20	21	22	23
1	0-1	4	5	6	7	8	9	10	11	12	13	14	15	16	17	18	19	20	21	22	23
1	0-1	4	5	6	7	8	9	10	11	12	13	14	15	16	17	18	19	20	21	22	23
1	0-1	4	5	6	7	8	9	10	11	12	13	14	15	16	17	18	19	20	21	22	23
1	0-1	4	5	6	7	8	9	10	11	12	13	14	15	16	17	18	19	20	21	22	23
1	0-1	4	5	6	7	8	9	10	11	12	13	14	15	16	17	18	19	20	21	22	23
1	0-1	4	5	6	7	8	9	10	11	12	13	14	15	16	17	18	19	20	21	22	23
1	0-1	4	5	6	7	8	9	10	11	12	13	14	15	16	17	18	19	20	21	22	23
1	0-1	4	5	6	7	8	9	10	11	12	13	14	15	16	17	18	19	20	21	22	23
1	0-1	4	5	6	7	8	9	10	11	12	13	14	15	16	17	18	19	20	21	22	23
1	0-1	4	5	6	7	8	9	10	11	12	13	14	15	16	17	18	19	20	21	22	23
1	0-1	4	5	6	7	8	9	10	11	12	13	14	15	16	17	18	19	20	21	22	23
1	0-1	4	5	6	7	8	9	10	11	12	13	14	15	16	17	18	19	20	21	22	23
1	0-1	4	5	6	7	8	9	10	11	12	13	14	15	16	17	18	19	20	21	22	23
1	0-1	4	5	6	7	8	9	10	11	12	13	14	15	16	17	18	19	20	21	22	23
1	0-1	4	5	6	7	8	9	10	11	12	13	14	15	16	17	18	19	20	21	22	23
1	0-1	4	5	6	7	8	9	10	11	12	13	14	15	16	17	18	19	20	21	22	23
1	0-1	4	5	6	7	8	9	10	11	12	13	14	15	16	17	18	19	20	21	22	23
1	0-1	4	5	6	7	8	9	10	11	12	13	14	15	16	17	18	19	20	21	22	23
1	0-1	4	5	6	7	8	9	10	11	12	13	14	15	16	17	18	19	20	21	22	23
1	0-1	4	5	6	7	8	9	10	11	12	13	14	15	16	17	18	19	20	21	22	23
1	0-1	4	5	6	7	8	9	10	11	12	13	14	15	16	17	18	19	20	21	22	23
1	0-1	4	5	6	7	8	9	10	11	12	13	14	15	16	17	18	19	20	21	22	23
1	0-1	4	5	6	7	8	9	10	11	12	13	14	15	16	17	18	19	20	21	22	23
1	0-1	4	5	6	7	8	9	10	11	12	13	14	15	16	17	18	19	20	21	22	23
1	0-1	4	5	6	7	8	9	10	11	12	13	14	15	16	17	18	19	20	21	22	23
1	0-1	4	5	6	7	8	9	10	11	12	13	14	15	16	17	18	19	20	21	22	23
1	0-1	4	5	6	7	8	9	10	11	12	13	14	15	16	17	18	19	20	21	22	23
1	0-1	4	5	6	7	8	9	10	11	12	13	14	15	16	17	18	19	20	21	22	23
1	0-1	4	5	6	7	8	9	10	11	12	13	14	15	16	17	18	19	20	21	22	23
1	0-1	4	5	6	7	8	9	10	11	12	13	14	15	16	17	18	19	20	21	22	23
1	0-1	4	5	6	7	8	9	10	11	12	13	14	15	16	17	18	19	20	21	22	23
1	0-1	4	5	6	7	8	9	10	11	12	13	14	15	16	17	18	19	20	21	22	23
1	0-1	4	5	6	7	8	9	10	11	12	13	14	15	16	17	18	19	20	21	22	23
1	0-1	4	5	6	7	8	9	10	11	12	13	14	15	16	17	18	19	20	21	22	23
1	0-1	4	5	6	7	8	9	10	11	12	13	14	15	16	17	18	19	20	21	22	23
1	0-1	4	5	6	7	8	9	10	11	12	13	14	15	16	17	18	19	20	21	22	23
1	0-1	4	5	6	7	8	9	10	11	12	13	14	15	16	17	18	19	20	21	22	23
1	0-1	4	5	6	7	8	9	10	11	12	13	14	15	16	17	18	19	20	21	22	23
1	0-1	4	5	6	7	8	9	10	11	12	13	14	15	16	17	18	19	20	21	22	23
1	0-1	4	5	6	7	8	9	10	11	12	13	14	15	16	17	18	19	20	21	22	23
1	0-1	4	5	6	7	8	9	10	11	12	13	14	15	16	17	18	19	20	21	22	23
1	0-1	4	5	6	7	8	9	10	11	12	13	14	15	16	17	18	19	20	21	22	23
1	0-1	4	5	6	7	8	9	10	11	12	13	14	15	16	17	18	19	20	21	22	23
1	0-1	4	5	6	7	8	9	10	11	12	13	14	15	16	17	18	19	20	21	22	23
1	0-1	4	5	6	7	8	9	10	11	12	13	14	15	16	17	18	19	20	21	22	23
1	0-1	4	5	6	7	8	9	10	11	12	13	14	15	16	17	18	19	20	21	22	23
1	0-1	4	5	6	7	8	9	10	11	12	13	14	15	16	17	18	19	20	21	22	23
1	0-1	4	5	6	7	8	9	10	11	12	13	14	15	16	17	18	19	20	21	22	23
1	0-1	4	5	6	7	8	9	10	11	12	13	14	15	16	17	18	19	20	21	22	23
1	0-1	4	5	6	7	8	9	10	11	12	13	14	15	16	17	18	19	20	21	22	23
1	0-1	4	5	6	7	8	9	10	11	12	13	14	15	16	17	18	19	20	21	22	23
1	0-1	4	5	6	7	8	9	10	11	12	13	14	15	16	17	18	19	20	21	22	23
1	0-1	4	5	6	7	8	9	10	11	12	13	14	15	16	17	18	19	20	21	22	23
1	0-1	4	5	6	7	8	9	10	11	12	13	14	15	16	17	18	19	20	21	22	23
1	0-1	4	5	6	7	8	9	10	11	12	13	14	15	16	17	18	19	20	21	22	23
1	0-1	4	5	6	7	8	9	10	11	12	13	14	15	16	17	18	19	20	21	22	23
1	0-1	4	5	6	7	8	9	10	11	12	13	14	15	16	17	18	19	20	21	22	23
1	0-1	4	5	6	7	8	9	10	11	12	13	14	15	16	17	18	19	20	21	22	23
1	0-1	4	5	6	7	8	9	10	11	12	13	14	15	16	17	18	19	20	21	22	23

АГААР СЭЛГЭЛТИЙН ТОЙМ /0-2/ M1:100



- Тодорхойлолт:
- 1. Агаар халаагч
 - 2. Агаар гаргах вентиль
 - 3. Дулаан мэдрэгч элемент
 - 4. Зэвэрдэггүй уян холбоос
 - 5. Эргэлтийн насос
 - 6. Холгич хаалт
 - 7. Шүүлтүүр, Ф32
 - 8. Үл буцаах хаалт Ф20
 - 9. Тохируулах хаалт Ф20
 - 10. Хаалт Ф32

Агаар оруулах системийн техникийн үзүүлэлт

Д/д	Системийн тэмдэглэгээ	Системийн тоо	Үйлчилж буй өрөөний нэр	Систем байрлаж буй өрөөний нэр	Агаар				Сэнс					Агаарын шүүлтүүр				Агаар халаагч				
					Гадна	Дахин ашиглаж буй	Нийт	Хольцон температур	Сэнсний		Цахилгаан хөвдөлгүүрийн			Агаарын хэмжээ	Төрөл	Ашигт үйлсийн үзүүлэлт /АУ/	Даралтын албадал	Агаарын хэмжээ	Температур		Дулаан зарцуулалт	
									Төрөл	Бүтээмж	Даралт	Чадал	Эргэлт						Цахилгаан	эхний		халсан
м3/цаг	м3/цаг	м3/цаг	°C	ТЭХ	м3/цаг	Па	кВт	эрг/мин	В / Ф / Гц	м3/цаг	%	Па	м3/цаг	°C	°C	кВт						
6	7	8	9	10	11	12	13	14	15	16	18	19	20	21	22	23						
1	0-2	1	Бусад өрөө, танхимууд	Төног, төхөөрөмжийн агуулах	3130	-	3130	-	ТЭХ	3130x1.1	620	2.5	1440	380/3/50	3130	---	85	19	3130	-24.2	18	38.0



Булган аймаг Бүрэгхангай сум 4-р баг
240-н хүний сүүдэлтэй "Соёлын төвийн барилга"

АГААР СЭЛГЭЛТИЙН ТОЙМ /0-2/

Инженер	Г.Отгонтуяа	Е.Г.Шифр:	Масштаб:	Огноо:
Гүйцэтгэсэн	Г.Отгонтуяа	ЭЖК-2022/02	M1:100	2022-01
Шалгасан	Д.Галхүү	Т.Г.Шифр:	Зургийн дугаар:	Хуудас:
		-	ХАС-11	14

Үе шат:

1	2	3	4	5	6	7	8
Материалын түүвэр							
Д/д	Тэмдэглэгээ	Нэр	Тоо	Нэгж жин, кг	Тайлбар		
1	2	3	4	5	6		
ХАЛААЛТ /Систем №1/							
1	ОХУ-д үйлдвэрлэсэн	Ширмэн радиатор /1экм=0.31/	195	—	шир		
2	T>95°C, P>1.6МПа	Термостат вентиль Ф15	13	—	—		
3	—	Буцах вентиль Ф15	13	—	—		
4	—	Зардал тохируулах балансын хаалт Ф25	1	—	—		
	—	---	Ф32	1	—		
5	—	Даралт тохируулах балансын хаалт Ф25	1	—	—		
	—	---	Ф32	1	—		
6	—	Бөмбөлгөн хаалт	Ф15	2	—		
	—	---	Ф20	12	—		
	—	---	Ф25	2	—		
	—	---	Ф32	2	—		
7	—	Ус юүлэгч	18	—	—		
8	—	Хий гаргагч	13	—	—		
9	ГОСТ 3262-75	Ус хий дамжуулах ган хоолой Ф15	20.0	1.28	у.м		
	—	—	Ф20	36.0	1.66	—	
	—	—	Ф25	20.0	3.09	—	
	—	—	Ф32	32.0	3.84	—	
	—	—	Ф40	70.0	4.38	—	
10	Яндангийн дулаалга	а. Зэврэлтээс хамгаалах түрхлэг - 2 удаа		—	—		
	—	б. Хоолойн дулаалга δδ=0.5мм, λ=0.05Вт/м°C		—	—		
	—	б. Хамгаалах дүрхүүл		—	—		
	—	---	Ф20	36.0	—		
	—	---	Ф25	20.0	—		
	—	---	Ф32	32.0	—		
	—	---	Ф40	70.0	—		
ХАЛААЛТ /Систем №2/							
1	ОХУ-д үйлдвэрлэсэн	Ширмэн радиатор /1экм=0.31/	344	—	шир		
2	T>95°C, P>1.6МПа	Термостат вентиль Ф15	50	—	—		
3	—	Буцах вентиль Ф15	50	—	—		
4	—	Зардал тохируулах балансын хаалт Ф32	1	—	—		
	—	---	Ф40	1	—		
5	—	Даралт тохируулах балансын хаалт Ф32	1	—	—		
	—	---	Ф40	1	—		
6	—	Бөмбөлгөн хаалт	Ф15	18	—		
	—	---	Ф20	18	—		
	—	---	Ф32	2	—		
	—	---	Ф40	2	—		
7	—	Ус юүлэгч	40	—	—		
8	—	Хий гаргагч	29	—	—		

1	2	3	4	5	6
9	ГОСТ 3262-75	Ус хий дамжуулах ган хоолой Ф15	322.0	1.28	у.м
	—	---	Ф20	56.0	1.66
	—	---	Ф25	36.0	3.09
	—	---	Ф32	78.0	3.84
	—	---	Ф40	16.0	4.38
	—	---	Ф50	10.0	5.71
10	Яндангийн дулаалга	а. Зэврэлтээс хамгаалах түрхлэг - 2 удаа		—	—
	—	б. Хоолойн дулаалга δδ=0.5мм, λ=0.05Вт/м°C		—	—
	—	б. Хамгаалах дүрхүүл		—	—
	—	---	Ф15	22.0	—
	—	---	Ф20	20.0	—
	—	---	Ф25	36.0	—
	—	---	Ф32	78.0	—
	—	---	Ф40	16.0	—
	—	---	Ф50	10.0	—
АГААР СЭЛГЭЛТ /ЕС-1,2,3,4/					
1	—	Сараалж СС150	10	—	шир
	—	---	СС200	18	—
	—	---	СС300	1	—
2	ГОСТ 19904-75	Агаар дамжуулах гөлмөн төмөр хоолой δ=0.5мм 150x100	12.0	—	у.м
	—	---	δ=0.5мм, 150x150	14.0	—
	—	---	δ=0.5мм, 200x100	10.0	—
	—	---	δ=0.5мм, 200x150	14.0	—
	—	---	δ=0.7мм, 250x250	12.0	—
3	—	Хоолойн дулаалга 150x100	6.0	—	у.м
	—	---	150x150	66.0	—
	—	---	200x100	3.0	—
	—	---	200x150	10.0	—
	—	---	250x250	3.0	—
4	ГОСТ 19904-75	Отвод 150x100	2	—	шир
	—	---	150x150	26	—
	—	---	200x100	1	—
	—	---	200x150	4	—
	—	---	250x250	1	—

Булган аймаг Бүрээхангай сум 4-р баг 240-н хүний суудалтай "Соёлын төвийн барилга"					
МАТЕРИАЛЫН ТҮҮВЭР					Үе шат:
Инженер	<i>Г.Отгонтуяа</i>	Г.Отгонтуяа	Е.Г.Шифр:	Масштаб:	Огноо:
Гүйцэтгэсэн	<i>Г.Отгонтуяа</i>	Г.Отгонтуяа	ЭЖК-2022/02		2022-01
Шалгасан	<i>Д.Галхүү</i>	Д.Галхүү	Т.Г.Шифр:	Зургийн дугаар:	Хуудас:
			-	ХАС-12	14

А/В	Тэмдэглэгээ	Нэр	ТОО	Нэгж, кг	Тайлбар
1	2	3	4	5	6

МАТЕРИАЛЫН МҮҮБЭР АГААР СЭЛГЭГЛ /С-1/

1	Remak	RP70-40/35-4D L=4800 ³ /ц, 380V, 3.6кВт, 6.0А	1	ком	Зөвлөн ховдоос, гүдгэрлэгийн хамт
2	FOCT 19904-75	Асар дамжгуулах гөлмөн мөмөр хоолой φ=0.5мм, 250x200	32.0	г.м	Асар дамжгуулах гөлмөн мөмөр хоолой φ=0.7мм, 300x200
3	FOCT 19904-75	Хоолойн дугаарга	700x300	г.м	Хоолойн дугаарга
4	FOCT 19904-75	Омбо	250x200	8	шүр
5	FOCT 19904-75	Шуужбар	300x200-400x300	1	шүр
6	FOCT 19904-75	Гүрбэгч	250x200-300x200-250x200	2	шүр
7	FOCT 19904-75	Дөрбөгч	250x200-400x300-400x300-250x200	1	шүр
8	FOCT 19904-75	Сарааж	CC400	8	шүр
9	FOCT 19904-75	Тохруулах хавхага	300x200	1	шүр
10	FOCT 19904-75	500x300-700x300-500x300	---	1	шүр
11	FOCT 19904-75	250x200-400x300-500x300-250x200	---	1	шүр
12	FOCT 19904-75	250x200-300x200-250x200	---	2	шүр
13	FOCT 19904-75	700x300-700x400	---	2	шүр
14	FOCT 19904-75	500x300	---	1	шүр

МАТЕРИАЛЫН МҮҮБЭР АГААР СЭЛГЭГЛ /О-1/

1	REMAK	Сэнс RP70-40/35-4D 3.6кВт, 6.0А, 380V	1	ком	Зөвлөн ховдоос DV70-40
2	FOCT 19904-75	Асар дамжгуулах гөлмөн мөмөр хоолой φ=0.7мм, 400x300	40.0	г.м	Асар дамжгуулах гөлмөн мөмөр хоолой φ=0.7мм, 600x300
3	FOCT 19904-75	Хоолойн дугаарга	700x400	1.0	г.м
4	FOCT 19904-75	Омбо	400x300	3	шүр
5	FOCT 19904-75	700x300	---	3	шүр

А	1	2	3	4	5
Б	6	7	8	9	10
В	11	12	13	14	15
С	16	17	18	19	20
Д	21	22	23	24	25
Е	26	27	28	29	30
Ж	31	32	33	34	35
З	36	37	38	39	40
И	41	42	43	44	45
Й	46	47	48	49	50
К	51	52	53	54	55
Л	56	57	58	59	60
М	61	62	63	64	65
Н	66	67	68	69	70
О	71	72	73	74	75
П	76	77	78	79	80
Р	81	82	83	84	85
С	86	87	88	89	90
Т	91	92	93	94	95
У	96	97	98	99	100
Ф	101	102	103	104	105

МАТЕРИАЛЫН МҮҮБЭР АГААР СЭЛГЭГЛ /О-2/

1	REMAK	Сэнс RP60-35/31-4D 2.5кВт, 4.1А, 380V	1	ком	Зөвлөн ховдоос DV60-35
2	FOCT 19904-75	Асар халагч V060-35/31 (цахуурсан) 15.0кВт	1	ком	Асар халагч V060-35/31 (цахуурсан) 15.0кВт
3	FOCT 19904-75	Асар халагч V060-35/31 (үсн) 23.0кВт	1	ком	Асар халагч V060-35/31 (үсн) 23.0кВт
4	FOCT 19904-75	Шүүмшүүр VKF 60-35	1	ком	Шүүмшүүр VKF 60-35
5	FOCT 19904-75	Хавхага LKS 60-35	1	ком	Хавхага LKS 60-35
6	FOCT 19904-75	Дуг намсагч ТКУ 70-40	1	ком	Дуг намсагч ТКУ 70-40
7	FOCT 19904-75	Асар хүлээж авах сарааж PZ60-35	1	ком	Асар хүлээж авах сарааж PZ60-35
8	FOCT 19904-75	Сэнсний гүрбэгч	1	ком	Сэнсний гүрбэгч

Бүтээн анжам бүрэлхэнгид гүм 4-р баг
240-н хүний суугамайд "Соёлын мөрийн дарлал"
МАТЕРИАЛЫН МҮҮБЭР

Инженер: [Харгал] / [Харгал]
Гүйцэтгэсэн: [Харгал] / [Харгал]
Шалгарсан: [Харгал] / [Харгал]

Э.Г.Шүрп: [Харгал] / [Харгал]
Т.Г.Шүрп: [Харгал] / [Харгал]

Масштаб: [Харгал] / [Харгал]
Хүндэс: [Харгал] / [Харгал]

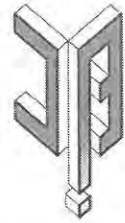
Огноо: 2022-01
Хүндэс: 14

1	2	3	4	5	6	7	8					
Материалын түүвэр												
Д/д	Тэмдэглэгээ	Нэр	Тоо	Нэгж жин, кг	Тайлбар							
1	2	3	4	5	6							
2	ГОСТ 19904-75	Агаар дамжуулах гөлмөн төмөр хоолой δ=0.5мм, 150x150	28.0	—	у.м	5. Эргэлтийн насос	1	—	—			
	Дулаалгын хамт	---	24.0	—	—	6. Холигч хаалт	1	—	—			
	---	---	4.0	—	—	7. Хөг шүүгч Ф32	1	—	—			
	---	---	16.0	—	—	8. Үл буцаах хаалт Ф20	1	—	—			
	---	---	34.0	—	—	9. Тохируулах хаалт Ф20	1	—	—			
	---	---	1.0	—	—	10. Хаалт Ф32	2	—	—			
	---	---	3.0	—	—	11. Юүлэгч кран	2	—	—			
	---	---				12. Техникийн термометр	2	—	—			
	---	---				13. Манометр	3	—	—			
3		Хоолойн дулаалга	600x350	1.0	—	у.м	2	Т>95°С, Р>1.6МПа	Ус хий дамжуулах ган хоолой Ф32	20.0	—	у.м
4	ГОСТ 19904-75	Отвод	150x150	3	—	шир	Бусад					
	---	---	200x200	1	—	---	1	Door master	Агаарын дулаан хөшиг С1-1Е-150, 7.0кВт, 380V	2	—	комп
	---	---	400x200	8	—	---						
5	ГОСТ 19904-75	Шилжвэр	200x200-250x200	1	—	шир						
	---	---	150x150-200x200	1	—	---						
	---	---	150x150-300x200	1	—	---						
	---	---	150x150-400x200	1	—	---						
	---	---	200x200-400x200	1	—	---						
	---	---	300x200-400x200	2	—	---						
	---	---	500x200-600x350	1	—	---						
6	ГОСТ 19904-75	Гуравлагч	150x150-150x150-150x150	1	—	шир						
	---	---	200x200-150x150-200x200	2	—	---						
	---	---	200x200-200x200-200x200	1	—	---						
	---	---	250x200-150-150-250x200	1	—	---						
	---	---	300x200-250x200-300x200	1	—	---						
	---	---	400x200-200x200-400x200	1	—	---						
	---	---	400x200-400x200-400x200	1	—	---						
	---	---	400x200-500x200-400x200	1	—	---						
	---	---	600x350-400x200-600x350	1	—	---						
7	---	Сараалж	ОС150	4	—	шир						
	---	---	ОС200	3	—	---						
	---	---	ОС250	3	—	---						
	---	---	ОС300	4	—	---						
8	---	Тохируулах хавхлага	150x150	1	—	шир						
	---	---	250x200	1	—	---						
	---	---	400x200	3	—	---						
9	---	Галын хавхлага	600x350	1	—	шир						
Агаар халаагчийн дулаан хангамжийн үзэл (0-2)												
1		Дулаан хангамжийн зангилаа Ф32		1	—	иж бүрэн						
		Үүнд: 1 иж бүрэн зангилаанд орох нь:				---						
		2. Автомат агаар гаргагч		2	—	---						
		3. Дулаан мэдрэгч элемент		1	—	---						
		4. Зэвэрдэггүй уян холбоос		2	—	---						
1	2	3	4	5	6	7	8					
Булган аймаг Бүрэгхангай сум 4-р баг 240-н хүний суудалтай "Соёлын төвийн барилга"												
МАТЕРИАЛЫН ТҮҮВЭР												
Инженер		Г.Отгонтуяа		Е.Г.Шифр: ЭЖК-2022/02		Масштаб: Огноо: 2022-01						
Гүйцэтгэсэн		Г.Отгонтуяа		Т.Г.Шифр: Зургийн дугаар: ХАС-14		Хуудас: 14						
Шалгасан		Д.Галхүү										



ЭНХИЙН ЖАРГАЛ КОНСТРАКЦИН ХХК
УТАС: 4976 9205565

Зүрэг мөсний "Энхүнжаргал консорциум" ХХК



Шууд: ЭЖК-2022/02

240-н хүний суудагчид "Соёлын мөсний даруулга"

Бүтээн ажил баруулахад хүч зорыг оруулж байна

(Ажлын зурга)

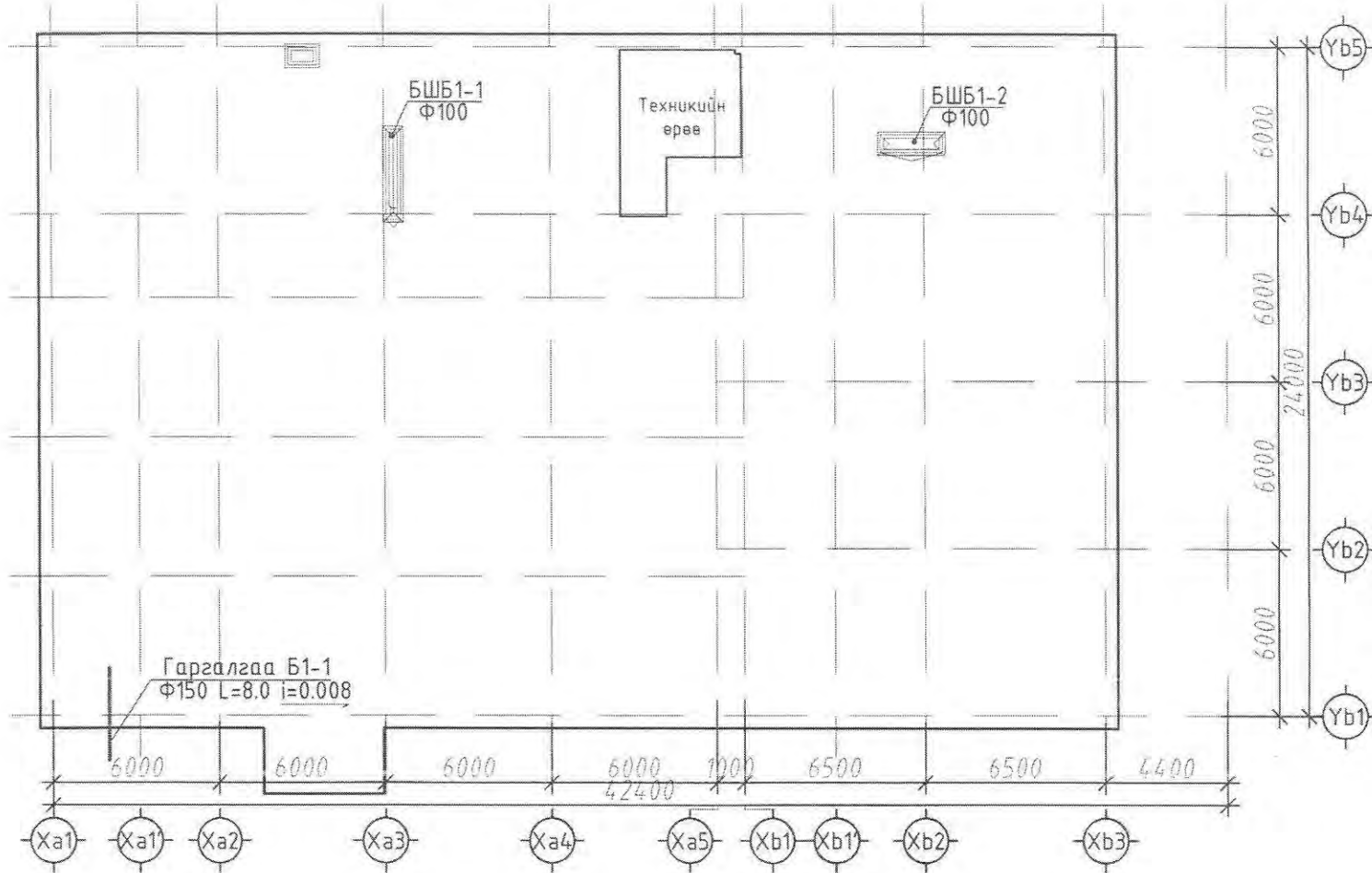
Дотор нь хангамж, оруулгах шаардлага /ЦБН/

Инженер  Б.Оюунжаргал

Улаанбаатар хот
2022 он



Ус хангамж, ариутгах татнуургын шугамын оролт, гаргалгааны тойм




Зургийн жагсаалт

Д/Д	ЗУРГИЙН НЭР	ХУУДАСНЫ МАРК
1	Үндсэн үзүүлэлт, зургийн жагсаалт	ЦБҮ-1
2	Тайлбар бичиг, таних тэмдэг	ЦБҮ-2
3	1-р давхрын ус хангамж, халуун усны шугамын байгуулалт	ЦБҮ-3
4	2-р давхрын ус хангамж, халуун усны шугамын байгуулалт	ЦБҮ-4
5	1-р давхрын ариутгах татнуургын шугамын байгуулалт	ЦБҮ-5
6	2-р давхрын ариутгах татнуургын шугамын байгуулалт	ЦБҮ-6
7	Ус хангамж, халуун усны шугамын тойм	ЦБҮ-7
8	Ариутгах татнуургын шугамын тойм	ЦБҮ-8
9	Материалын түүвэр /ус хангамж/	ЦБҮ-9
10	Материалын түүвэр /Ариутгах татнуурга, халуун ус/	ЦБҮ-10

Ус хангамж, ариутгах татнуургын системийн үндсэн үзүүлэлт

Системийн нэр	Оролтонд шаардагдах даралт	Тооцооны зардал				Хэрэглэгдэж буй цах. хөд-н чадал кВт	Тайлбар
		м3/хон	м3/цаг	л/сек	Галын үед л/с		
Ерөнхий	30м.ү.б	12.0	1.95	1.14			
Ус хангамж		4.80	0.91	0.53			
Халуун ус хангамж		7.20	1.16	0.64			Цахилгаанаар
Ариутгах татнуурга		12.0	1.95	2.74			



	Булган аймаг Бүрэгхангай сум 4-р баг 240-н хүний суудалтай "Соёлын төвийн барилга"					Үе шат:
	ҮНДСЭН ҮЗҮҮЛЭЛТ, ЗУРГИЙН ЖАГСААЛТ					
	Инженер	<i>Б.Оюунжаргал</i>	Б.Оюунжаргал	Е.Г.Шифр: ЭЖК-2022/02	Масштаб:	Хуудас: 10
	Гүйцэтгэсэн	<i>Б.Оюунжаргал</i>	Б.Оюунжаргал	Т.Г.Шифр: -	Зургийн дугаар: ЦБҮ-01	
Шалгасан	<i>М.Баярмаа</i>	М.Баярмаа				

1

2

3

4

5

6

7

8

Таних тэмдэглэгээ

Нэр	Тэмдэглэгээ	
	Байгуулалт	Тойм
- Хүйтэн усны шугам		
- Халуун усны өгөх шугам		
- Халуун усны эргэлтийн шугам		
- Ариутгах татуургын шугам		
- Дулаалгатай шугам		
- Хүйтэн усны босоо шугам	БШУ1-1	БШУ1-1
- Халуун усны өгөх босоо шугам	БШД3-1	БШД3-1
- Халуун усны эргэлтийн босоо шугам	БШД4-1	БШД4-1
- Галын усны босоо шугам	БШУ2-1	БШУ2-1
- Ариутгах татуургын босоо шугам	БШБ1-1	БШБ1-1
- Чгаагуур		
- Суултуур		
- Хөтөвч		
- Душ		
- Ус хэмжигч		
- Цэвэрлэгээ, шалгах таг		
- Галын кран		

ТАЙЛБАР БИЧИГ

Булган аймаг Бүрэгхангай сум 4-р багт баригдах 240-н хүний суудалтай "Соёлын төвийн барилгын ус хангамж, ариутгах татуургын ажлын зургийг барилга архитектурын байгуулалт, технологийн даалгаврыг үндэслэн дараахь норм, дүрэм, техникийн бичиг баримтыг мөрдлөг болгон боловсруулав. Үүнд:

1. БНБД 40-05-16 Барилга доторхи ус хангамж, ариутгах татуурга
2. БНБД 31-03-03 Олон нийт иргэний барилга
3. MNS 3332:2012 Барилга доторхи ус хангамж, бохир ус зайлуулалт ба хий хангамжийн системийн томъёолсон тэмдэглэгээ
4. MNS 3239:2014 Барилга доторхи ус хангамж, ариутгах татуургын системийн ажлын зураг

УС ХАНГАМЖ:

Ус барилгад ус хангамж, халуун ус, галын усны систем төлөвлөсөн ба ус хангамжийн эх үүсвэр нь тухайн сумын төвийн шугамаас хангахаар төлөвлөсөн болно. Ус хангамж, халуун усны шугаман дээр хаалт, үл буцаах хаалт болон даралт үүсгэгч насос дусад моноглолуудыг нормын дагуу төлөвлөсөн. Ус хангамжийн шугамын оролт дээр ус хэмжигчийг байрлуулав. Хүйтэн усны ус хэмжигчийн зангилаанд галын үед ашиглах зорилгоор тойрох шугам, лацтай хаалт төлөвлөв. Барилгын хананы гал даах зэрэг, галын катагеорийг үндэслэн галын краныг гормын дагуу төлөвлөв. Гадна зүлэг талбайг услахын тулд барилгын гадна хананд услах кран төлөвлөсөн. Ус хангамж, халуун усны түгээх болон босоо шугамуудыг цайрдсан ган яндангаар, дусад салбар шугамуудыг PVC маркын хуванцар хоолойгоор угсрахаар төлөвлөсөн ба яндан хоолойг эрүүл ахуйн шаардлага, даралт даах чадварыг харгалзан металл пластмасс болон дусад яндан хоолойгоор холбохыг зөвшөөрнө. Узелийн өрөөнөөс явах гол түгээх шугамнуудыг таазан доогуур угсарч, босоо шугамууд нь шахманд дулаалгатай угсрагдана. Ус дуулгах цэг рүү 0.003 налуутайгаар угсрана.

АРИУТГАХ ТАТУУРГЫН ШУГАМ:

Ариун цэврийн хэрэгсэлээс бохирдсон усыг зайлуулахын тулд энэ шугамыг төлөвлөв. Шугам сүлжээнд холбогдох стандартад нийцсэн хуванцар хоолойг угсрах ба шаардлагатай хэсгүүдэд цэвэрлэгээ, шалгах таг тусгасан. Шалгах тагийг шалнаас дээш 1.0м-т, агааржуулах хоолойг барилгын дээврээс дээш 0.5м-т байхаар төлөвлөв.

Барилгын дотор усан хангамж, ариутгах татуургын шугамыг угсрахдаа "Дотор сантехникийн систем" БНБД 40-06-16-ийн тухайлсан заалтын дагуу угсарч, шахаж шалгаж, угааж цэвэрлэн эрүүл ахуйн шаардлагад нийцүүлэн хийнэ. Системийн угсралтыг норм дүрмийн дагуу гүйцэтгэх ба ил далд ажлын актыг тухай дүрд хөтлөн фото зургаар баримтжуулан, БЧА-ын журналыг байнга хөтлөж явах шаардлагатай.

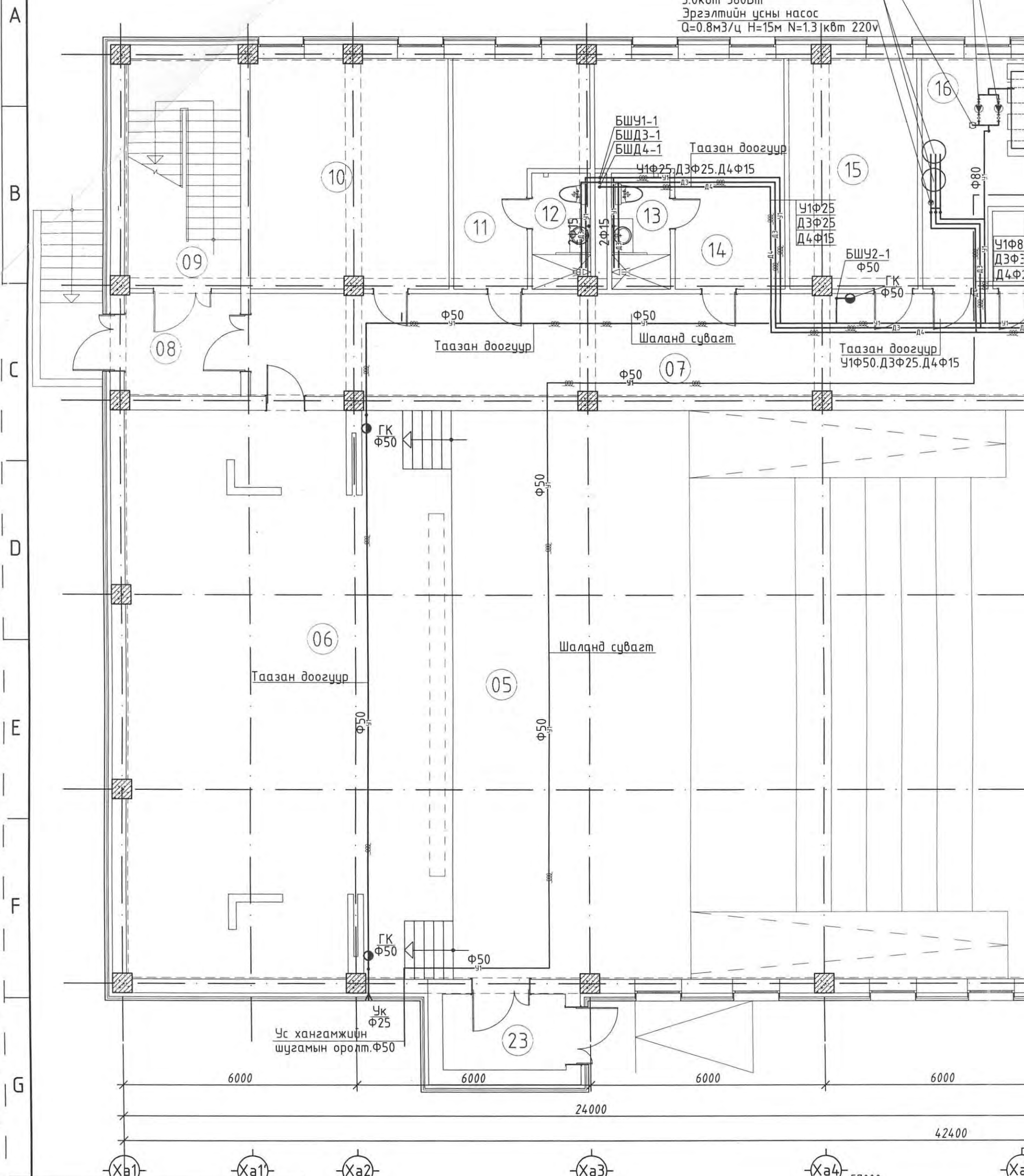
Тоног төхөөрөмж: Чгаагууруудыг усний хэрэглээнд хэмнэлтэй мэдрэгчтэй чгаагуур төлөвлөх ба душ нь поддонтой душ байна. Суултуурууд нь EN997:2003 хангасан байна. Хос товчлуур бүний усны зарцуулалт багатай ус зайлуулах савагтаа байна.



	Булган аймаг Бүрэгхангай сум 4-р баг 240-н хүний суудалтай "Соёлын төвийн барилга"				
	ТАЙЛБАР БИЧИГ, ТАНИХ ТЭМДЭГ				Үе шат:
	Инженер		Б.Оюунжаргал	Е.Г.Шифр: ЭЖК-2022/02	Масштаб: -
Гүйцэтгэсэн		Б.Оюунжаргал	Т.Г.Шифр: -	Зургийн дугаар: ЦБУ-02	Хуудас: 10
Шалгасан		М.Баярмаа			

1-Р ДАВХРЫН УС ХАНГАМЖ, ХАЛУУН УСНЫ ШУГАМЫН БАЙГУУЛАЛТ М1:100

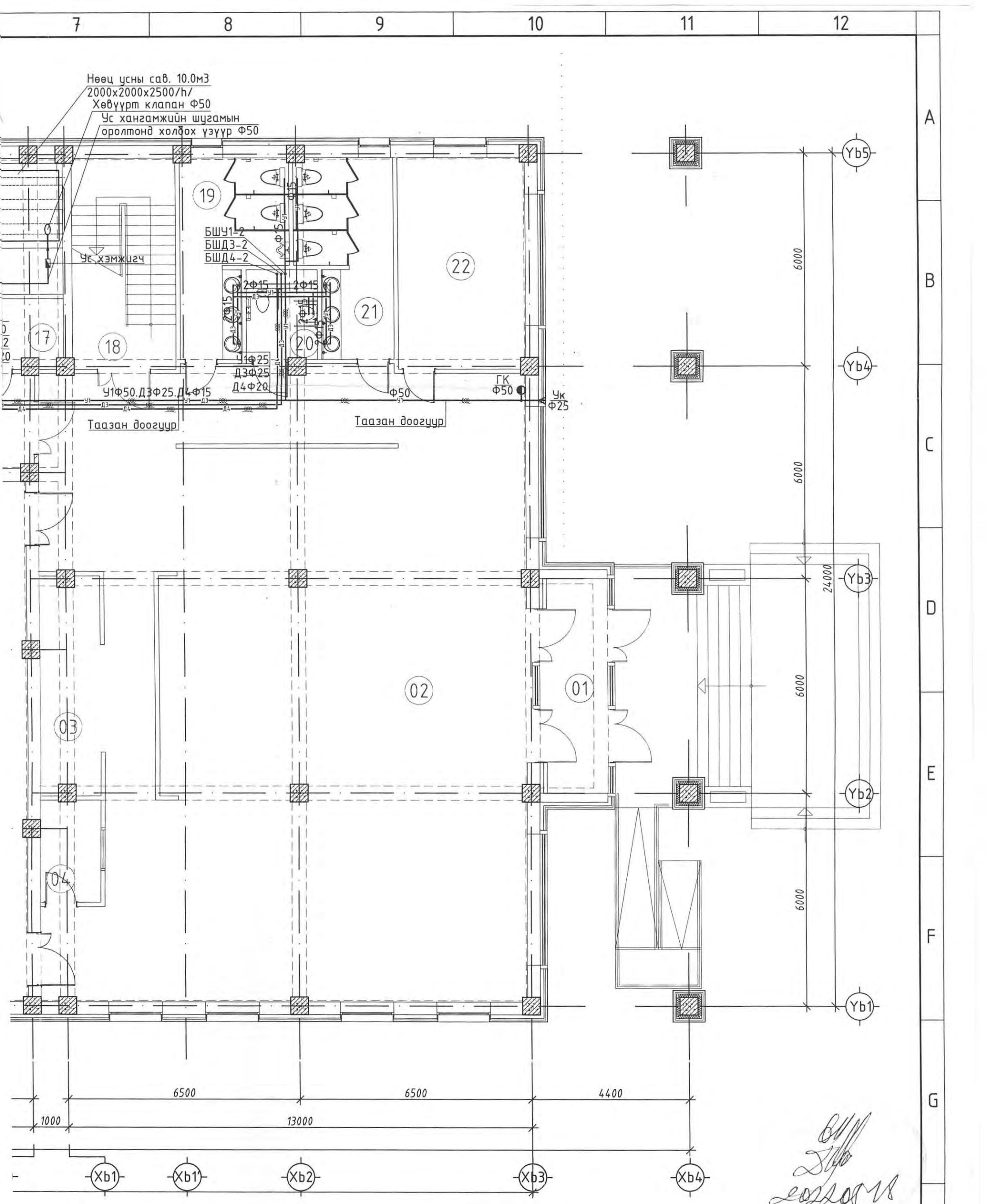
Гал-Ахуй насос
 $Q=1.95-9.0\text{м}^3/\text{цаг}$ $H=30\text{м}$. 3.5кВт 380v
 Даралт үүсгэгч сав-50л
 Эзэлхүүний ус халаагч 200л
 3.0кВт 380Вт
 Эргэлтийн усны насос
 $Q=0.8\text{м}^3/\text{ц}$ $H=15\text{м}$ $N=1.3\text{кВт}$ 220v




1-Р ДАВХРЫН ӨРӨӨНИЙ ТОДОРХОИЛОЛТ

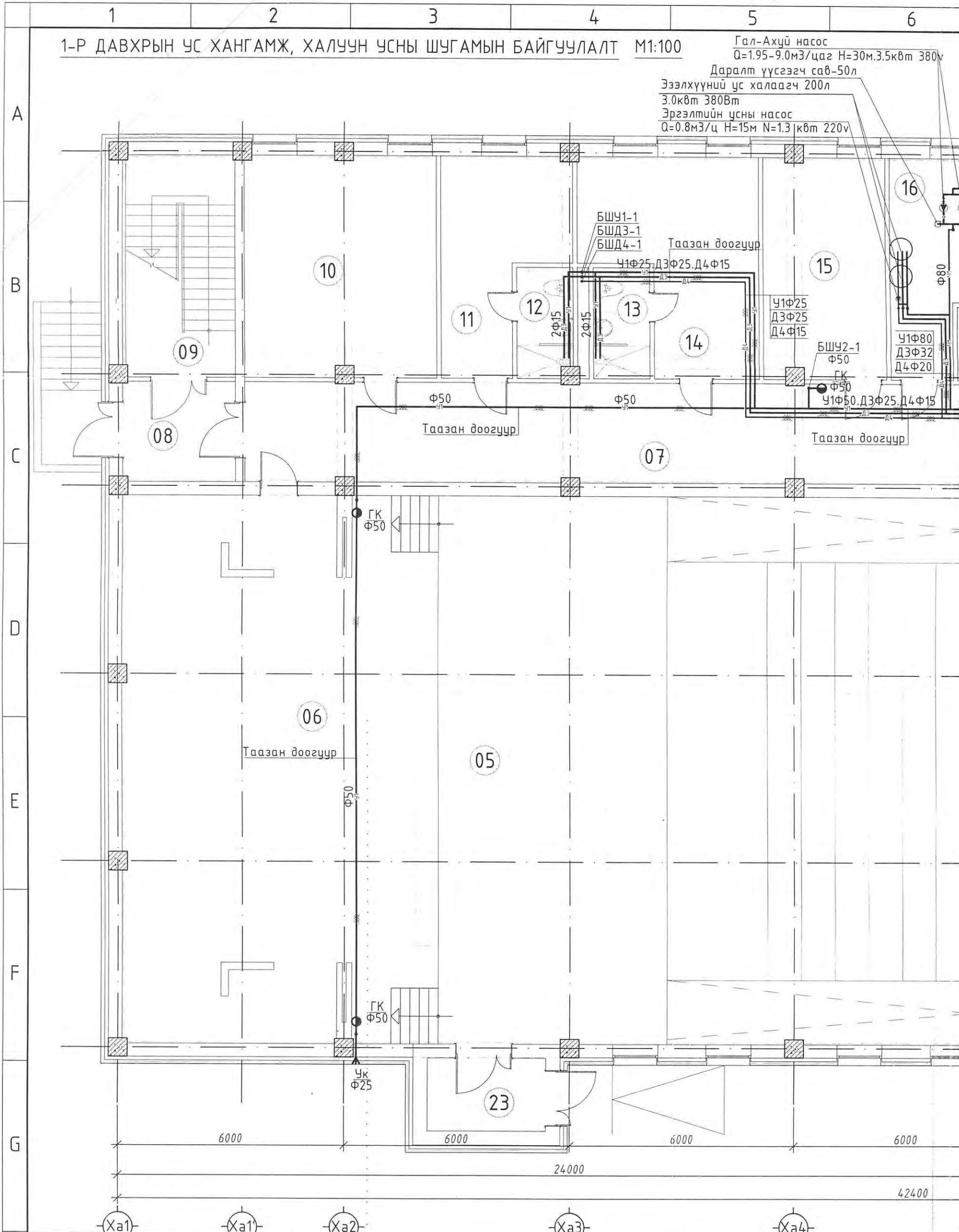
№	ӨРӨӨНИЙ НЭР	ТАЛБАЙ
1	Гонх	10.51
2	Вестибюль	223.77
3	Өлгүүр	10.14
4	Касс	4.87
5	Үзвэрийн тамхим	225.0
6	Тайзны хэсэг	120.07
7	Хонгил	55.98
8	Гонх	7.47
9	Шатны хонгил	16.27
10	Бэлтгэлийн өрөө	31.46
11	Хувцас солих өрөө /эр/	15.85
12	Ариун цэврийн өрөө /эр/	4.39
13	Ариун цэврийн өрөө /эм/	4.50
14	Хувцас солих өрөө /эм/	22.58
15	Тоног төхөөрөмжийн агуулах	19.34
16	Техникийн өрөө	20.36
17	Техникийн өрөө /цах/	4.94
18	Шатны хонгил	17.28
19	Ариун цэврийн өрөө /эр/	13.90
20	Ариун цэврийн өрөө /ХБХ/	3.98
21	Ариун цэврийн өрөө /эм/	13.72
22	Ажилчдын амралтын өрөө	21.18

1 2 3 4 5 6



Зөвшөөрөлцсөн	
БА	Б.Бүрэнжаргал
ББ	Г.Золбоо
ХАС	Г.Отгонтуяа
ДГ	Ц.Цэрэнпил
ХД	Б.Алтан-Оргил

				Булган аймаг Бүрэгхангай сум 4-р баг			Үе шат:
				240-н хүний суудалтай "Соёлын төвийн барилга"			
1-Р ДАВХРЫН УС ХАНГАМЖ, ХАЛУУН УСНЫ ШУГАМЫН БАЙГУУЛАЛТ				Инженер		Огноо:	
				Б.Оюунжаргал			
				Гүйцэтгэсэн		Хуудас:	
				Б.Оюунжаргал			
				Шалгасан		ЦБҮ-03	
				М.Баярмаа			

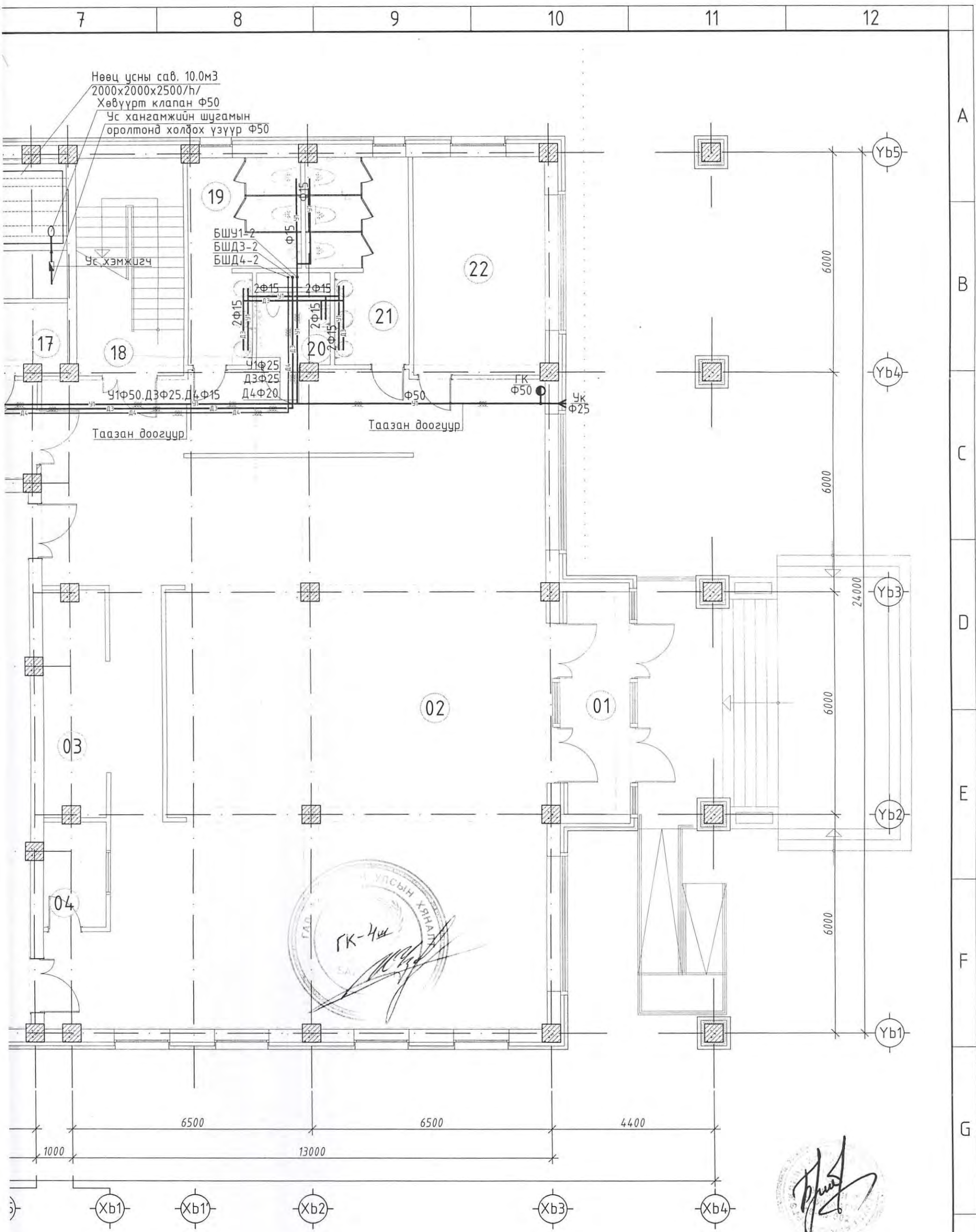


1-Р ДАВХРЫН УС ХАНГАМЖ, ХАЛУУН УСНЫ ШУГАМЫН БАЙГУУЛАЛТ М1:100

Гал-Ахуй насос
 $Q=1.95-9.0\text{м}^3/\text{цаг}$ $H=30\text{м}$ 3.5кВт 380v
 Даралт үүсгэгч сав-50л
 Эзэлхүүний ус халаагч 200л
 3.0кВт 380Вт
 Эргэлтийн усны насос
 $Q=0.8\text{м}^3/\text{ц}$ $H=15\text{м}$ $N=1.3$ кВт 220v

1-Р ДАВХРЫН ӨРӨӨНИЙ ТОДОРХОЙЛОЛТ

№	ӨРӨӨНИЙ НЭР	ТАЛБАЙ
1	Гонх	10.51
2	Вестибюль	223.77
3	Өлгүүр	10.14
4	Касс	4.87
5	Үзвэрийн тамхим	225.0
6	Тайзны хэсэг	120.07
7	Хонгил	55.98
8	Гонх	7.47
9	Шатны хонгил	16.27
10	Бэлтгэлийн өрөө	31.46
11	Хувцас солих өрөө /эр/	15.85
12	Ариун цэврийн өрөө /эр/	4.39
13	Ариун цэврийн өрөө /эм/	4.50
14	Хувцас солих өрөө /эм/	22.58
15	Тоног төхөөрөмжийн агцуулах	19.34
16	Техникийн өрөө	20.36
17	Техникийн өрөө /цах/	4.94
18	Шатны хонгил	17.28
19	Ариун цэврийн өрөө /эр/	13.90
20	Ариун цэврийн өрөө /ХБХ/	3.98
21	Ариун цэврийн өрөө /эм/	13.72
22	Ажилчдын амралтын өрөө	21.18



Нөөц усны сав, 10.0м³
 2000x2000x2500/h/
 Хөвүүрт клапан Ф50
 Ус хангамжийн шугамын
 оролтонд холдох үзүүр Ф50

Ус хэмжигч

Таазан доогуур

Таазан доогуур

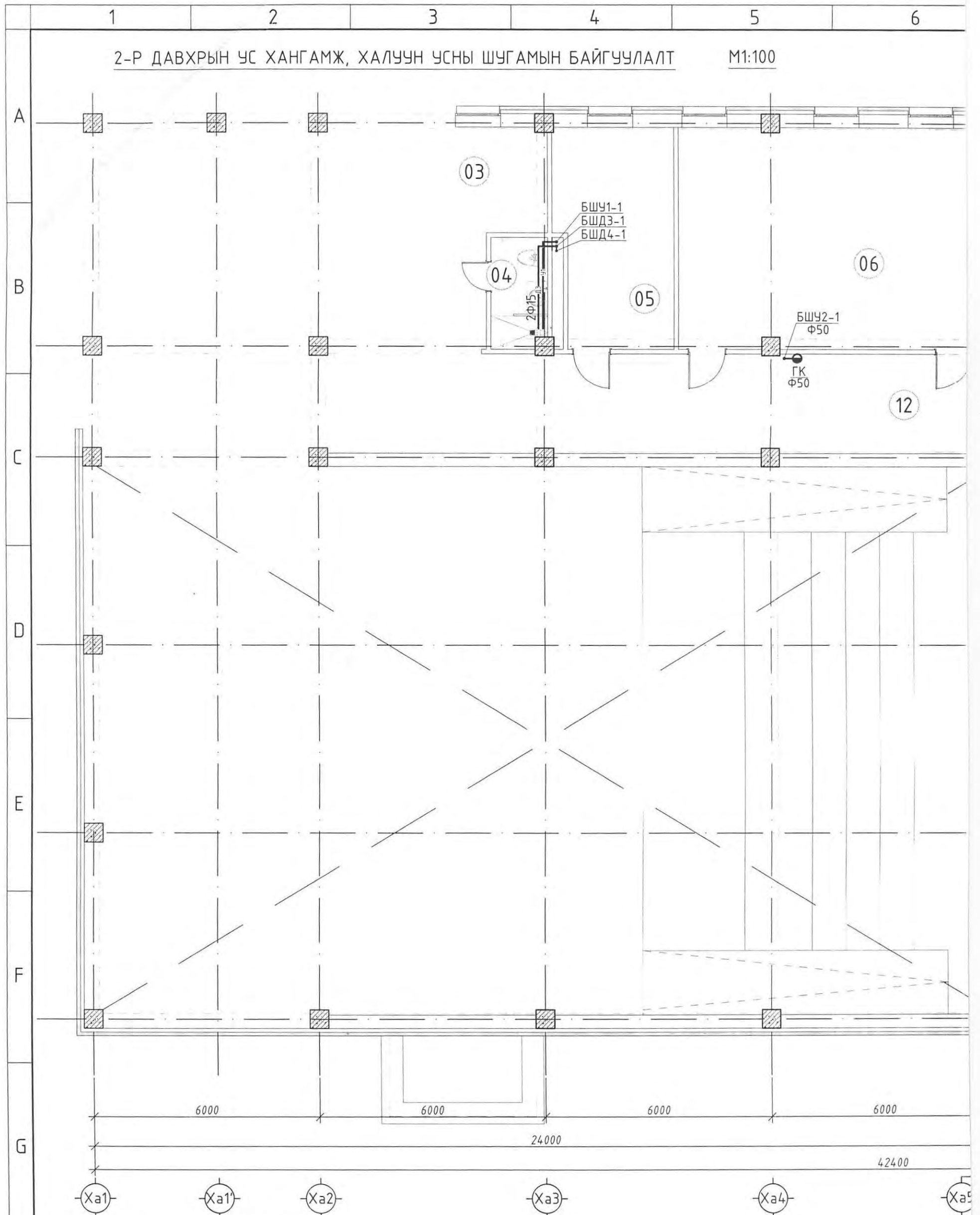
ГК-4ш

[Handwritten signature]

Зөвшөөрөлцсөн	
БА	Б.Бүрэнжаргал
ББ	Г.Золбоо
ХАС	Г.Отгонтуяа
ДГ	Ц.Цэрэнпил
ХД	Б.Нарантунгалаг



Булган аймаг Бүрэгхангай сум 4-р баг 240-н хүний суудалтай "Соёлын төвийн барилга"				Үе шат:
1-Р ДАВХРЫН УС ХАНГАМЖ, ХАЛУУН УСНЫ ШУГАМЫН БАЙГУУЛАЛТ				Н
Инженер	<i>[Signature]</i>	Б.Оюунжаргал	Е.Г.Шифр: ЭЖК-2022/02	Масштаб: М1:100
Гүйцэтгэсэн	<i>[Signature]</i>	Б.Оюунжаргал	Т.Г.Шифр:	Огноо: 2022-01
Шалгасан	<i>[Signature]</i>	М.Баярмаа	Зургийн дугаар: ЦБУ-03	Хуудас:

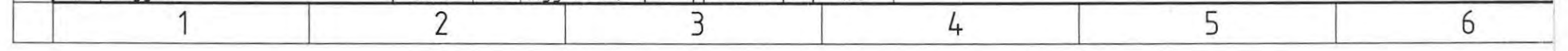


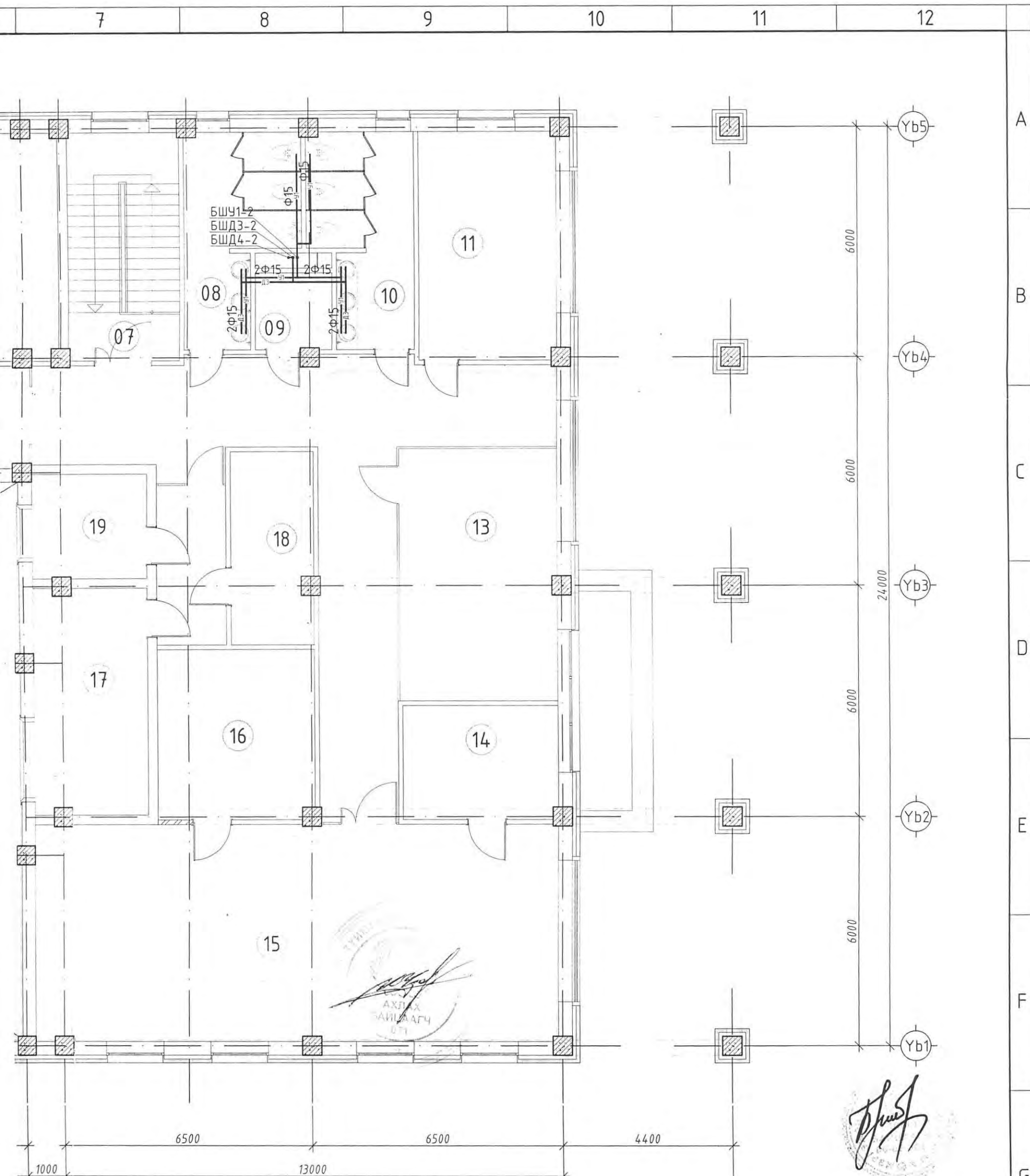
2-Р ДАВХРЫН УС ХАНГАМЖ, ХАЛУУН УСНЫ ШУГАМЫН БАЙГУУЛАЛТ

M1:100


2-Р ДАВХРЫН ӨРӨӨНИЙ ТОДОРХОЙЛОЛТ

№	ӨРӨӨНИЙ НЭР	ТАЛБАЙ	2-Р ДАВХРЫН ӨРӨӨНИЙ ТОДОРХОЙЛОЛТ	
			№	ӨРӨӨНИЙ НЭР
1	Шатны хонгил	16.27	10	Ариун цэврийн өрөө /эм/
2	Багш нарын өрөө	31.46	11	Шатар, даамын танхим
3	Хувцас солих өрөө	15.85	12	Хонгил
4	Ариун цэврийн өрөө	4.39	13	Интернет
5	Эрхлэгчийн өрөө	17.96	14	Номын санч
6	Сургалтын танхим	55.60	15	Уншлагын танхим
7	Шатны хонгил	17.28	16	Фонд
8	Ариун цэврийн өрөө /эр/	13.90	17	Кино проекцийн өрөө
9	Агцуулах	3.98	18	Фонд
			19	Дуу авиа, гэрэлтүүлгийн өрөө

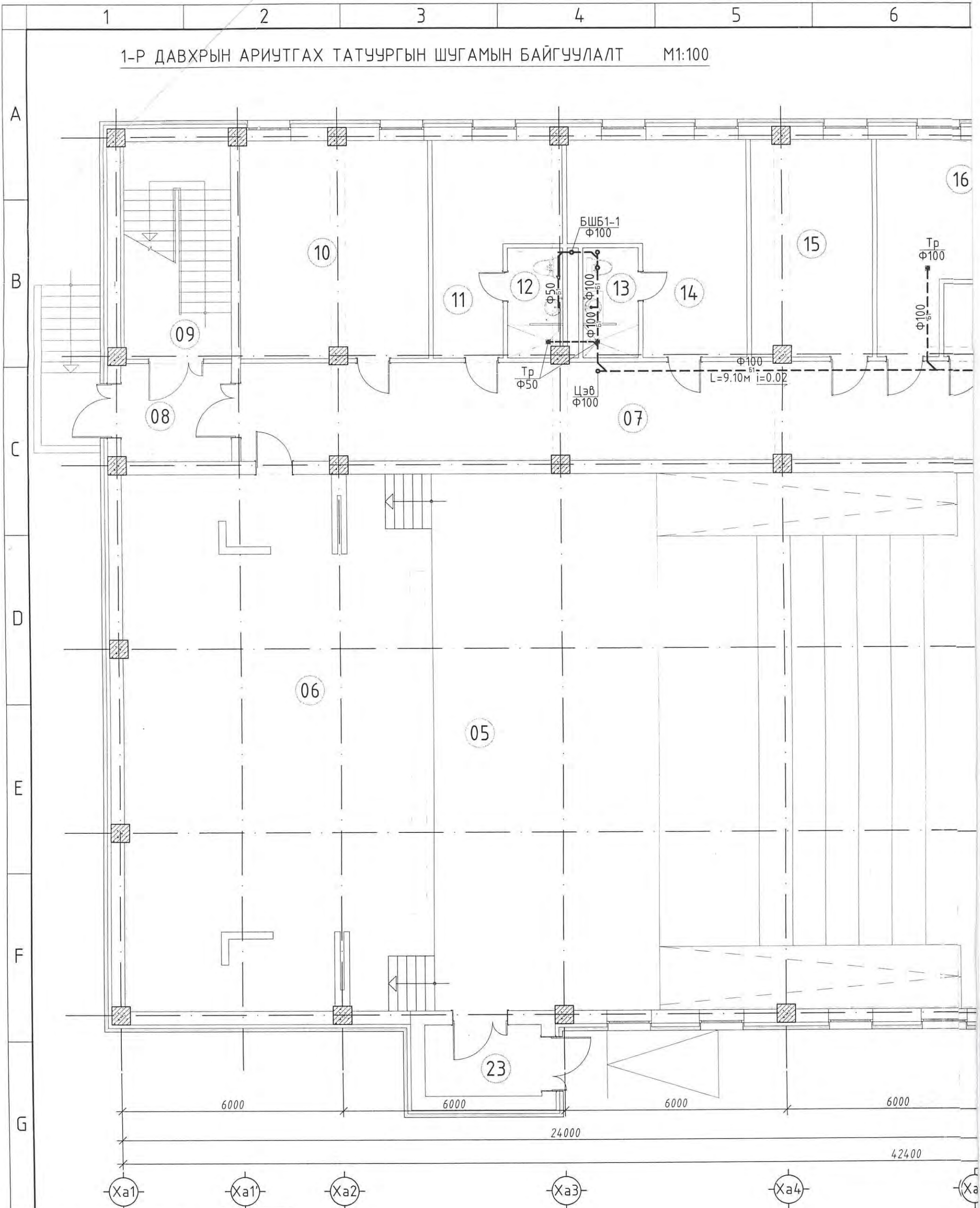




Зөвшөөрөлцсөн	
БА	Б.Бүрэнжаргал
ББ	Г.Золбоо
ХАС	Г.Отгонтуяа
ДГ	Ц.Цэрэнпил
ХД	Б.Нарантуулал

	Булган аймаг Бүрэгхангай сум 4-р баг 240-н хүний суудалтай "Соёлын төвийн дарилга"				Үе шат: Огноо: 2022-01 Хуудас: 10	
	2-Р ДАВХРЫН УС ХАНГАМЖ, ХАЛУУН УСНЫ ШУГАМЫН БАЙГУУЛАЛТ					
	Инженер	<i>Б.Оюунжаргал</i>	Б.Оюунжаргал	Е.Г.Шифр: ЭЖК-2022/02		Масштаб: М1:100
	Гүйцэтгэсэн	<i>Б.Оюунжаргал</i>	Б.Оюунжаргал	Т.Г.Шифр:		Зургийн дугаар: ЦБУ-04
Шалгасан	<i>М.Баярмаа</i>	М.Баярмаа	-	-		

1-Р ДАВХРЫН АРИУТГАХ ТАТУУРГЫН ШУГАМЫН БАЙГУУЛАЛТ М1:100

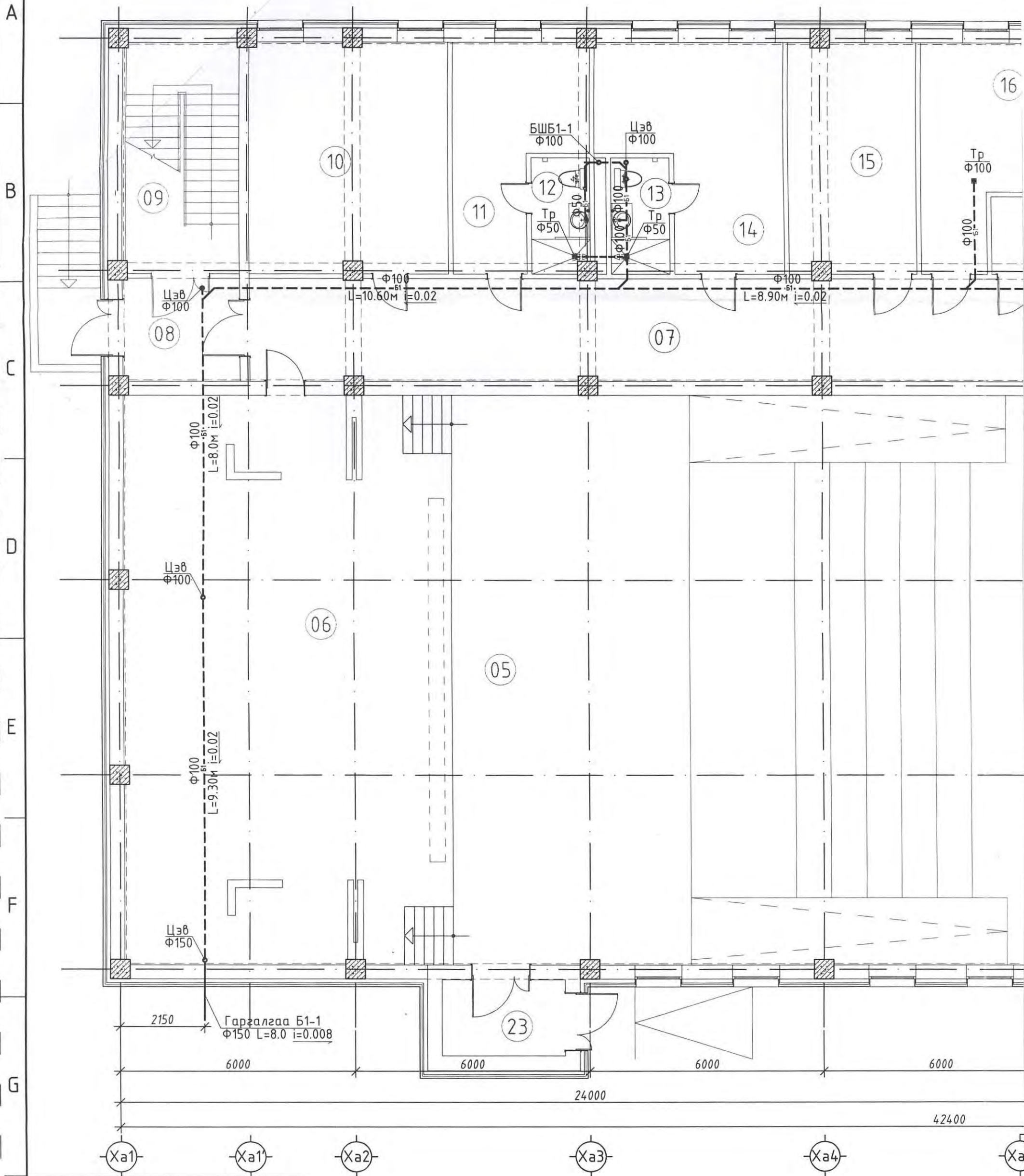


1-Р ДАВХРЫН ӨРӨӨНИЙ ТОДОРХОЙЛОЛТ

№	ӨРӨӨНИЙ НЭР	ТАЛБАЙ
1	Гонх	10.51
2	Вестибюль	223.77
3	Өлгүүр	10.14
4	Касс	4.87
5	Үзвэрийн танхим	225.0
6	Тайзны хэсэг	120.07
7	Хонгил	55.98
8	Гонх	7.47
9	Шатны хонгил	16.27
10	Бэлтгэлийн өрөө	31.46
11	Хувцас солих өрөө /эр/	15.85
12	Ариун цэврийн өрөө /эр/	4.39
13	Ариун цэврийн өрөө /эм/	4.50
14	Хувцас солих өрөө /эм/	22.58
15	Тоног төхөөрөмжийн агцуулах	19.34
16	Техникийн өрөө	20.36
17	Техникийн өрөө /цах/	4.94
18	Шатны хонгил	17.28
19	Ариун цэврийн өрөө /эр/	13.90
20	Ариун цэврийн өрөө /ХБХ/	3.98
21	Ариун цэврийн өрөө /эм/	13.72
22	Ажилчдын амралтын өрөө	21.18

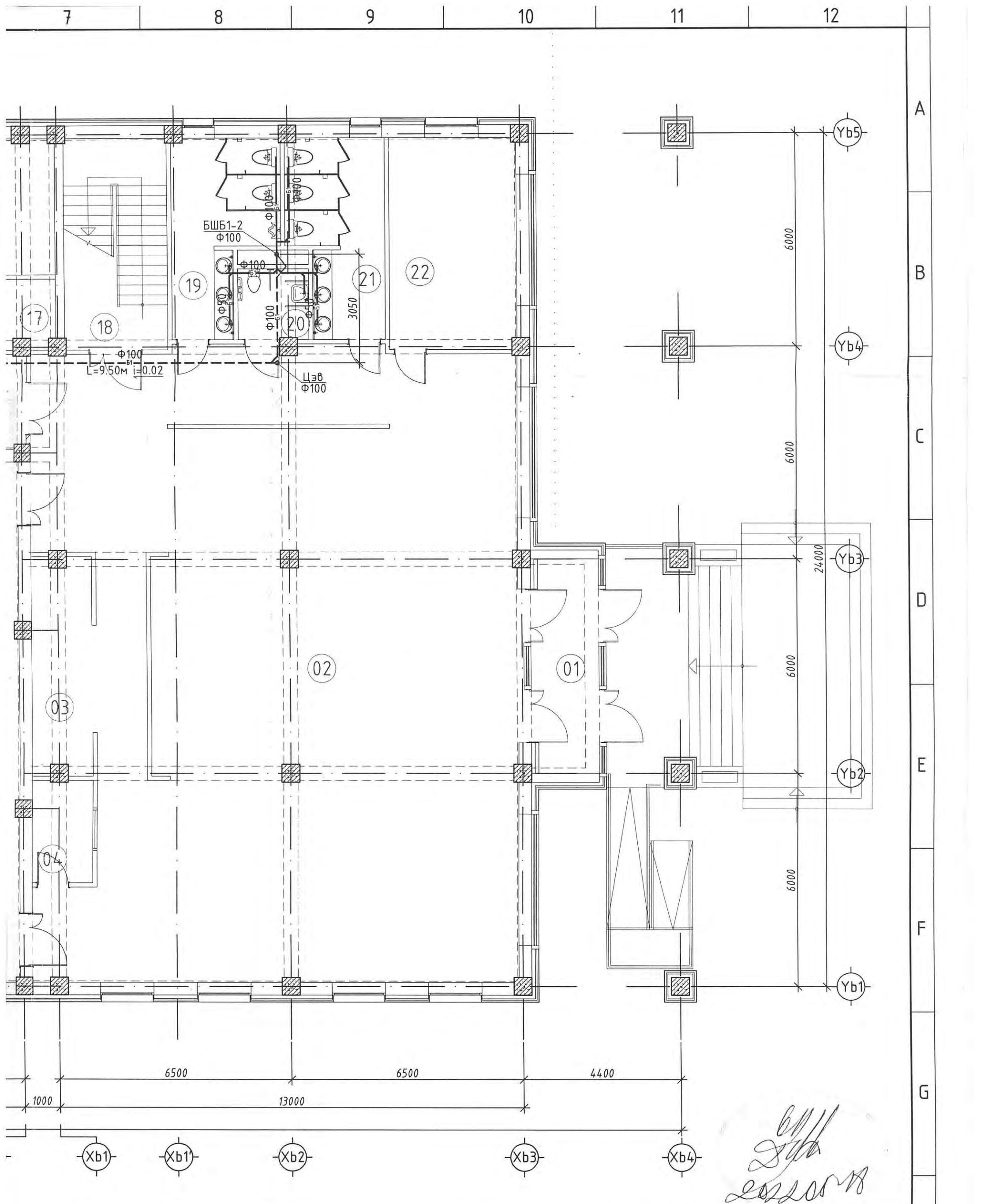
1 2 3 4 5 6

1-Р ДАВХРЫН АРИУТГАХ ТАТУУРГЫН ШУГАМЫН БАЙГУУЛАЛТ М1:100



1-Р ДАВХРЫН ӨРӨӨНИЙ ТОДОРХОЙЛОЛТ

№	ӨРӨӨНИЙ НЭР	ТАЛБАЙ
1	Гонх	10.51
2	Вестибюль	223.77
3	Өлгүүр	10.14
4	Касс	4.87
5	Үзвэрийн тамхим	225.0
6	Тайзны хэсэг	120.07
7	Хонгил	55.98
8	Гонх	7.47
9	Шатны хонгил	16.27
10	Бэлтгэлийн өрөө	31.46
11	Хувцас солих өрөө /эр/	15.85
12	Ариун цэврийн өрөө /эр/	4.39
13	Ариун цэврийн өрөө /эм/	4.50
14	Хувцас солих өрөө /эм/	22.58
15	Тоног төхөөрөмжийн агуулах	19.34
16	Техникийн өрөө	20.36
17	Техникийн өрөө /цах/	4.94
18	Шатны хонгил	17.28
19	Ариун цэврийн өрөө /эр/	13.90
20	Ариун цэврийн өрөө /ХБХ/	3.98
21	Ариун цэврийн өрөө /эм/	13.72
22	Ажилчдын амралтын өрөө	21.18

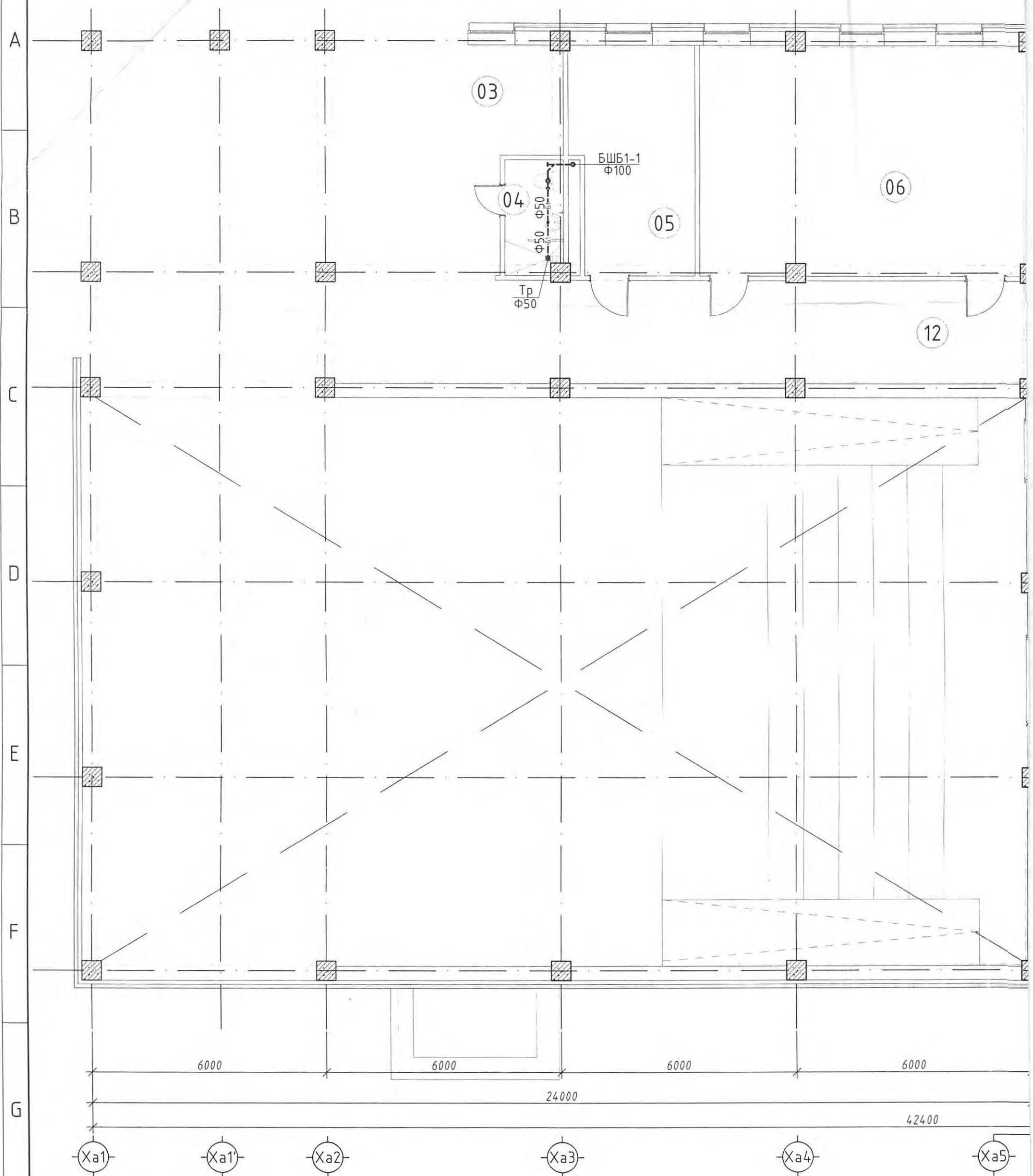


Зөвшөөрөлцсөн	
БА	Б.Бүрэнжаргал
ББ	Г.Золбоо
ХАС	Г.Отгонтуяа
ДГ	Ц.Цэрэнпил
ХД	Б.Алтан-Орзул



Булган аймаг Бүрэгхангай сум 4-р баг 240-н хүний суудалтай "Соёлын төвийн барилга"					
1-Р ДАВХРЫН АРИУТГАХ ТАТУУРГЫН ШУГАМЫН БАЙГУУЛАЛТ					Үе шат:
Инженер	<i>Б.Оюунжаргал</i>	Б.Оюунжаргал	Е.Г.Шифр: ЭЖК-2022/02	Масштаб: М1:100	Огноо: 2022-01
Гүйцэтгэсэн	<i>Б.Оюунжаргал</i>	Б.Оюунжаргал	Т.Г.Шифр:	Зургийн дугаар: ЦБУ-05	Хуудас: 10
Шалгасан	<i>М.Баярмаа</i>	М.Баярмаа	-	-	-

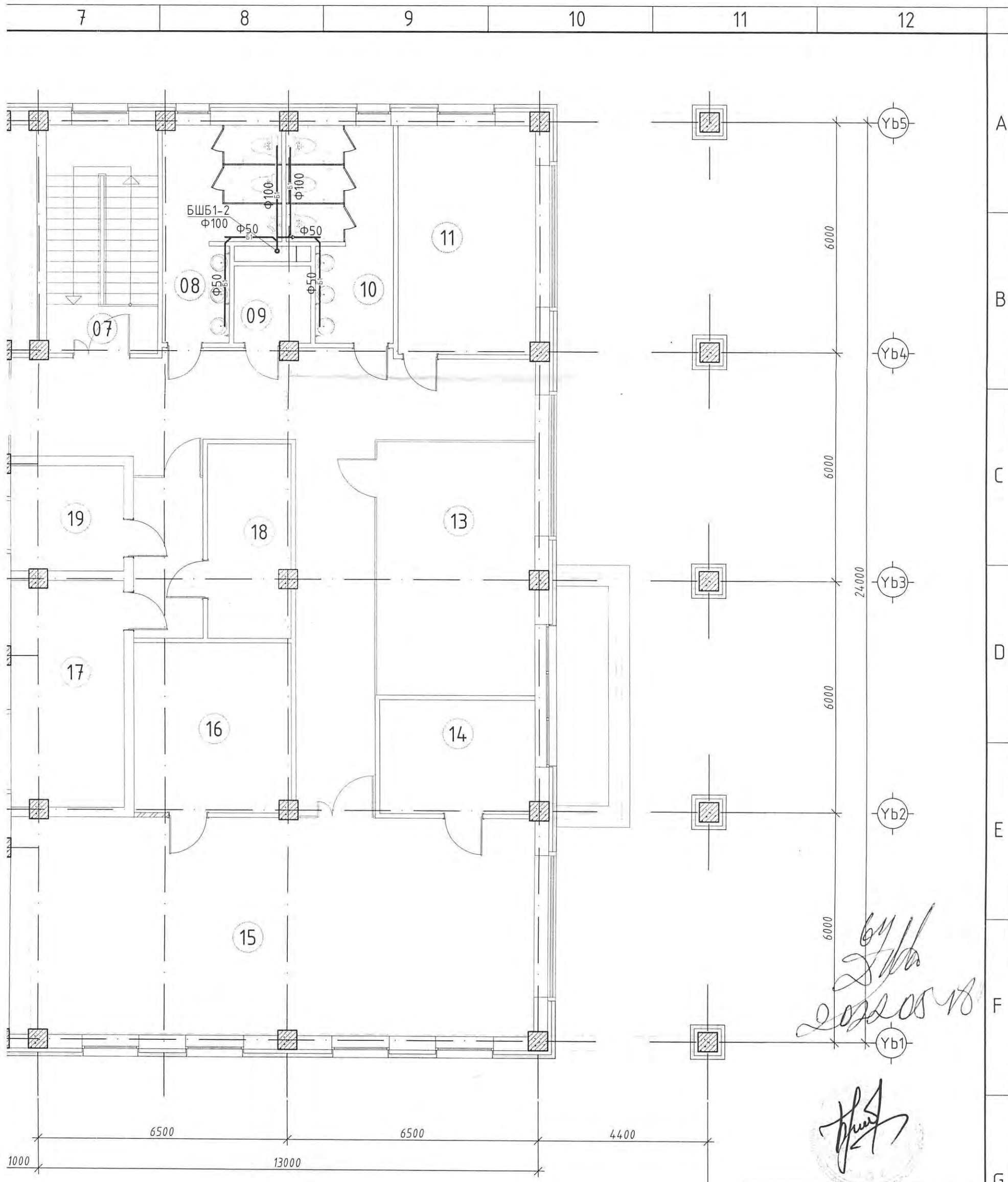
2-Р ДАВХРЫН АРИУТГАХ ТАТУУРГЫН ШУГАМЫН БАЙГУУЛАЛТ М1:100




2-Р ДАВХРЫН ӨРӨӨНИЙ ТОДОРХОЙЛОЛТ

№	ӨРӨӨНИЙ НЭР	ТАЛБАЙ	№	АРИУН ЦЭВРИЙН ӨРӨӨ /ЭМ/	ТАЛБАЙ
1	Шатны хонгил	16.27	10	Ариун цэврийн өрөө /эм/	13.72
2	Багш нарын өрөө	31.46	11	Шатар, даамын танхим	21.18
3	Хувцас солих өрөө	15.85	12	Хонгил	126.03
4	Ариун цэврийн өрөө	4.39	13	Интернет	26.98
5	Эрхлэгчийн өрөө	17.96	14	Номын санч	11.85
6	Сургалтын танхим	55.60	15	Уншлагын танхим	77.39
7	Шатны хонгил	17.28	16	Фонд	17.98
8	Ариун цэврийн өрөө /эр/	13.90	17	Кино проекцийн өрөө	17.55
9	Агуулах	3.98	18	Фонд	10.83
			19	Дүү авиа, гэрэлтүүлгийн өрөө	8.25

1 2 3 4 5 6

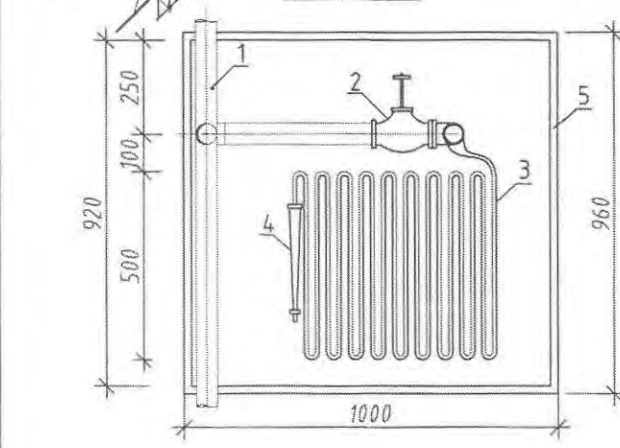
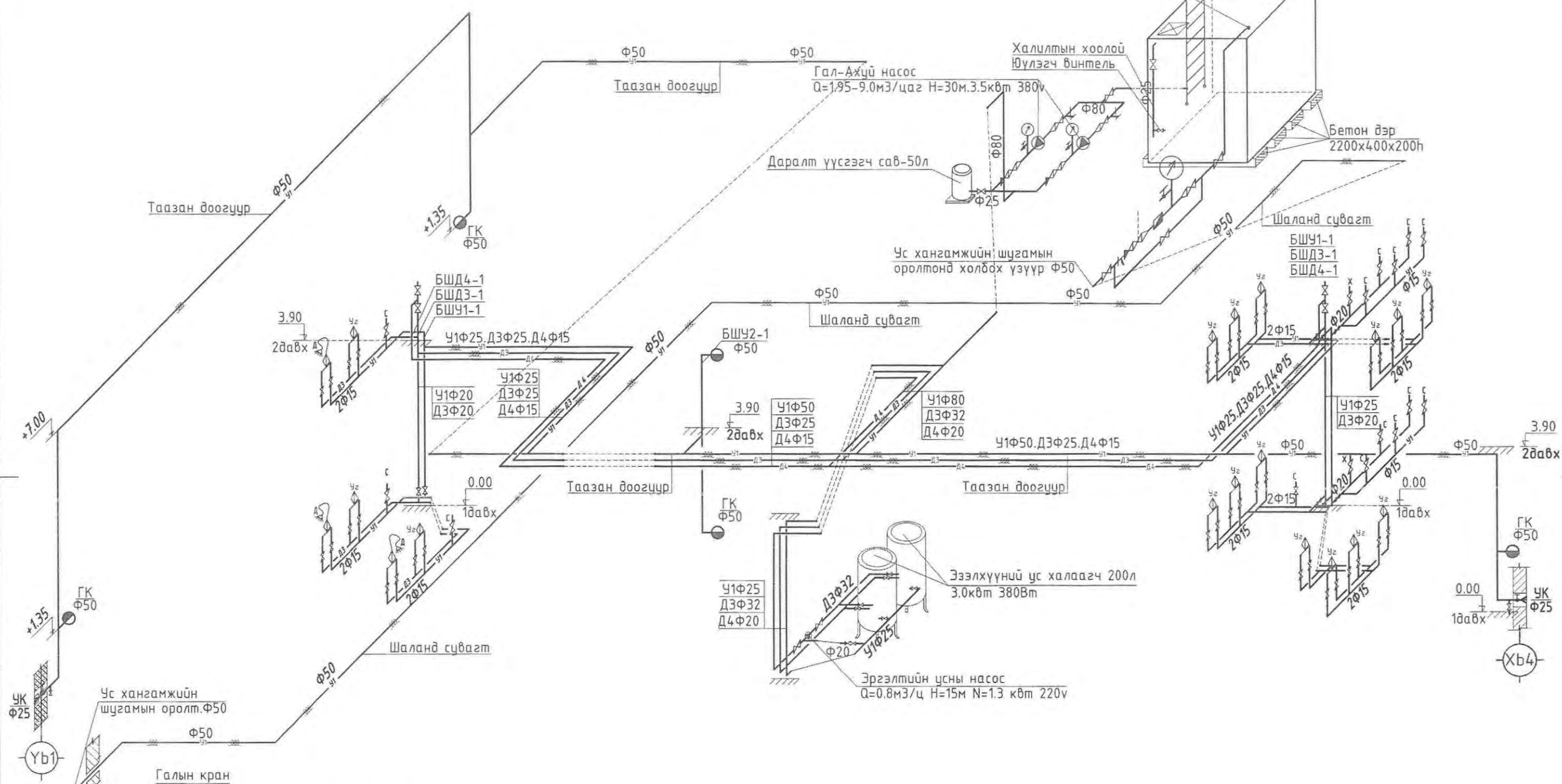


Зөвшөөрөлцсөн	
БА	Б.Бүрэнжаргал
ББ	Г.Золбоо
ХАС	Г.Отгонтуяа
ДГ	Ц.Цэрэнпил
ХД	Б.Нарантунгалаг

	Булган аймаг Бүрээхангай сум 4-р баг 240-н хүний суудалтай "Соёлын төвийн барилга"					
	2-р ДАВХРЫН АРИУТГАХ ТАТУУРГЫН ШУГАМЫН БАЙГУУЛАЛТ					Үе шат:
	Инженер	<i>Dr. Vaso</i>	Б.Оюунжаргал	Е.Г.Шифр:	Масштаб:	Огноо:
	Гүйцэтгэсэн	<i>Dr. Vaso</i>	Б.Оюунжаргал	ЭЖК-2022/02	M1:100	2022-01
Шалгасан	<i>М.Баярмаа</i>	М.Баярмаа	Т.Г.Шифр:	Зургийн дугаар:	Хуудас:	
"ЭНХИЙН ЖАРГАЛ КОНСТРАКШН" ХХК УТАС: +976 90005665			-	ЦБУ-06	10	

УС ХАНГАМЖ, ХАЛУУН УСНЫ ШУГАМЫН ТОЙМ Масштабгүй

Нөөц усны сав. 10.0м³
2000x2000x2500/н/
Хөвүүрт клапан Ф50



1. Галын усны босоо шугам Ф50
2. Галын вентиль Ф50
3. Шланг Ф50
4. Галын хошуу Ф50
5. Галын краны хайрцаг



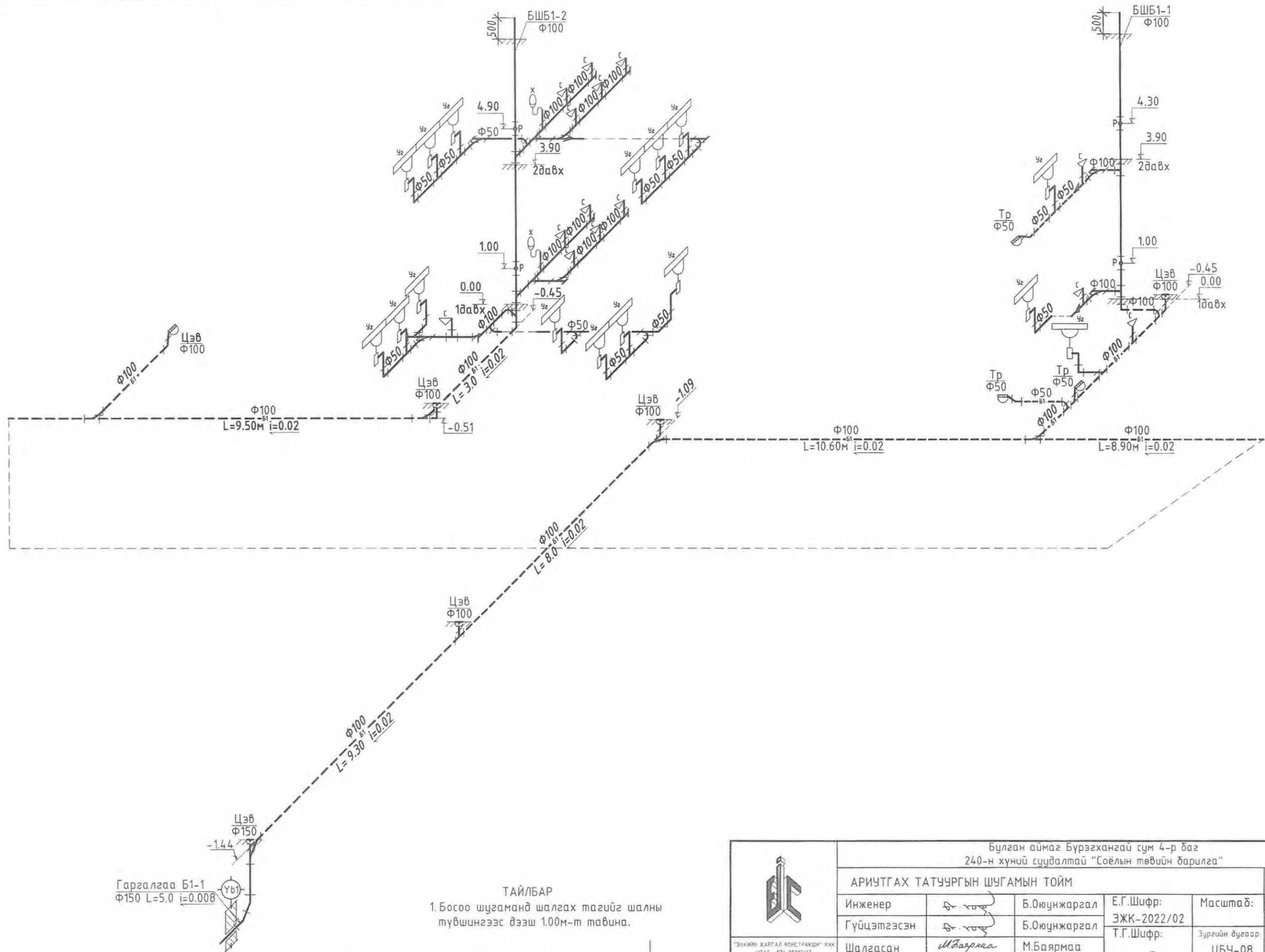
- Тайлбар
1. Тусгай зориулалтын хорготой галын краныг шалны түвшингээс дээш 1.35-м байрлуулна.
 2. Гол түгээх халуун, хүйтэн усны шугамууд нь таазан доогуур явна.

Булган аймаг Бүрээхэнгай сум 4-р баг 240-н хүний сүүдэлтэй "Соёлын төвийн барилга"				
УС ХАНГАМЖ, ХАЛУУН УСНЫ ШУГАМЫН ТОЙМ				Үе шат:
Инженер	<i>Б.Оюунжаргал</i>	Б.Оюунжаргал	Е.Г.Шифр: ЭЖК-2022/02	Масштаб: Огноо: 2022-01
Гүйцэтгэсэн	<i>Б.Оюунжаргал</i>	Б.Оюунжаргал	Т.Г.Шифр:	Зургийн дугаар: Хуудас: ЦБҮ-07 10
Шалгасан	<i>М.Баярмаа</i>	М.Баярмаа	-	-

ЭНХИЙН ЖАРГАЛ КОНСТРАКЦИНГ ХХК
УТАС - 976 9325365


АРИУТГАХ ТАТУУРГЫН ШУГАМЫН ТОЙМ

Масштабзүй



Гаргалгаа Б1-1
φ150 L=5.0 i=0.008

ТАЙЛБАР
1. Босоо шугаманд шалгах тагийг шалны түвшингээс дээш 1.00м-т тахина.

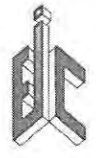
	Булган аймаг Бүрэгхангай сум 4-р баг 240-н хүний суудалтай "Соёлын төвийн барилга"					
	АРИУТГАХ ТАТУУРГЫН ШУГАМЫН ТОЙМ				Үе шат:	
	Инженер	<i>С. Хуу</i>	Б.Оюунжаргал	Е.Г.Шифр: ЭЖК-2022/02	Масштаб:	Огноо: 2022-01
	Гүйцэтгэсэн	<i>С. Хуу</i>	Б.Оюунжаргал	Т.Г.Шифр:	Зургийн дугаар: ЦБУ-08	Хуудас: 10
Шалгасан	<i>М.Баярмаа</i>	М.Баярмаа	-			

"ЭНХИЙН ХАРГАЛ КОНСТРАКЦИ" ХХК
УТАС: +976 90005665

МАТЕРИАЛЫН ТҮҮВЭР /УС ХАНГАМЖ/

Д/Д	Тэмдэглэгээ	Материалын нэр	Тоо шир	Нэгж жин	Тайлбар
УС ХАНГАМЖИЙН ШУГАМ					
1		Хуванцар хоолой Ф15 у/м	80.0		
		Хуванцар хоолой Ф20 у/м	9.0		
2	P=10 ат	Хий ус дамжуулах цайрдагсан ган хоолой Ф20 у/м	5.0		
	P=10 ат	Хий ус дамжуулах цайрдагсан ган хоолой Ф25 у/м	4.0	2.39	
	P=10 ат	Хий ус дамжуулах цайрдагсан ган хоолой Ф32 у/м	-	3.09	
	P=10 ат	Хий ус дамжуулах цайрдагсан ган хоолой Ф50 у/м	190.0	3.84	
	P=10 ат	Хий ус дамжуулах цайрдагсан ган хоолой Ф80 у/м	14.0	8.34	
3	P=10 ат 15ч8бр	Бөмдөлгөн хаалт Ф15 ш	35	0.75	
		Бөмдөлгөн хаалт Ф20 ш	5	1.75	
		Бөмдөлгөн хаалт Ф25 ш	2		
4		Услах кран Ф25 ком	2		
		Чян хоолой Ф25 у/м	120		
5		Шкафанд байрлуулах галын кран Ф50 брФФ16. L=20м.ком	5		
6		Ус юүлэгч Ф20 у/м	5.0		
7		Дулаалга Ф25 у/м	4.0		
		Дулаалга Ф32 у/м	-		
		Дулаалга Ф50 у/м	190.0		
		Дулаалга Ф80 у/м	14.0		


Д/Д	Тэмдэглэгээ	Материалын нэр	Тоо шир	Нэгж жин	Тайлбар
УС НӨӨЦЛӨХ САВ, НАСОС					
1	P=10 ат	Гал ахуйн насос Q=1.95-9.0м3/цаг H=30м 3.5квт 380v	2		
3	P=10 ат	Даралт үүсгэгч сав 50л ш	1		
4	P=10 ат	Хог шүүгч Ф80 ш	2		
5	P=10 ат	Үл буцаах хаалт Ф80 ш	2		
6	P=10 ат	Шилжвэр Ф32x80 ш	4		
7	P=10 ат	Хаалт иж бүрэн Ф50	1		
	P=10 ат	Хаалт иж бүрэн Ф80	5		
8	P=10 ат	Бөмдөлгөн хаалт Ф25 ш	2		
9	P=10 ат	Даралт хэмжигч ш	2		
10	P=10 ат	Нөөц усны сав. 10.0м3 /2000x2000x2500/м// ком	1		
11	P=10 ат	Хөвүүрт клапан Ф50 ш	1		
12	P=10 ат	Ус юүлэгч Ф25 ш	3		
УС ХЭМЖИГЧИЙН ҮЗЭЛЬ					
1	P=10 ат	Ус хэмжигч Ф25 у/м	1		
2	P=10 ат	Хог шүүгч Ф50 у/м	1		
3	P=10 ат	Хаалт иж бүрэн Ф50 ш	5		
4	P=10 ат	Үл буцаах хаалт Ф50 ш	1		
5	P=10 ат	Шилжвэр Ф25x50 ш	2		
6	P=10 ат	Даралт хэмжигч ш	1		
7	P=10 ат	Ус юүлэгч Ф15 ш	1		

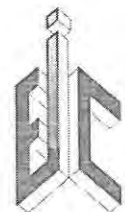
	Булган аймаг Бүрэгхангай сум 4-р баг 240-н хүний сүүдэлтэй "Соёлын төвийн барилга"					
	МАТЕРИАЛЫН ТҮҮВЭР /УС ХАНГАМЖ/					
	Инженер	<i>Б.Төгс</i>	Б.Оюунжаргал	Е.Г.Шифр: ЭЖК-2022/02	Масштаб:	Огноо: 2022-01
	Гүйцэтгэсэн	<i>Б.Төгс</i>	Б.Оюунжаргал	Т.Г.Шифр:	Зургийн дугаар: ЦБУ-09	Хуудас: 10
Шалгасан		<i>М.Баярмаа</i>	М.Баярмаа			

МАТЕРИАЛЫН ТҮҮВЭР /АРИУТГАХ ТАТЧУРГА, ХАЛУУН УС/

Д/Д	Тэмдэглэгээ	Материалын нэр	Тоо шир	Нэгж жин	Тайлбар	
АРИУТГАХ ТАТЧУРГЫН ШУГАМ						
1	PVC-U	Хуванцар хоолой	Ф50	у/м	35.0	1.67
	PVC-U	Хуванцар хоолой	Ф100	у/м	120.0	5.36
2	PVC-U	Эргэлт 0-90°	Ф50	ш	8	0.1
	PVC-U	Эргэлт 0-90°	Ф100	ш	2	0.5
3	PVC-U	Шулуун гуравлагч	Ф50*50	ш	6	0.11
	PVC-U	Шулуун гуравлагч	Ф100*50	ш	4	0.4
	PVC-U	Шулуун гуравлагч	Ф100*100	ш	18	0.65
4	PVC-U	Ташуу гуравлагч	Ф50*50	ш	4	
	PVC-U	Ташуу гуравлагч	Ф100*50	ш	5	
	PVC-U	Ташуу гуравлагч	Ф100*100	ш	11	
5	PVC-U	Шилжвэртэй гуравлагч	Ф100х50	ш	2	
6	PVC-U	Шилжвэр	Ф100х50	ш	1	
7	PVC-U	Омвод 0-135°	Ф50	ш	7	
	PVC-U	Омвод 0-135°	Ф100	ш	14	0.4
8	PVC-U	Цэвэрлэгээний таг	Ф50	ш	2	0.0
	PVC-U	Цэвэрлэгээний таг	Ф100	ш	11	0.0
9	PVC-U	Шалгах таг	Ф100	ш	4	0.5
10	PVC-U	Трап	Ф50	ш	3	0.8
	PVC-U	Трап	Ф100	ш	1	
ТОНОГ ТӨХӨӨРӨМЖҮҮД						
1		Чгаагуур, холигч, сифоны хамт		ш	16	
2		Дор байрлалтай бочектой, шулуун гаргалгаатай суултуур			2	
		Дор байрлалтай бочектой, ташуу гаргалгаатай суултуур			12	
3		Душ, холигч, сифоны хамт			3	
4		Хөтөвч			2	

Д/Д	Тэмдэглэгээ	Материалын нэр	Тоо шир	Нэгж жин	Тайлбар		
ХАЛУУН УСНЫ ШУГАМ							
1		Хуванцар хоолой	Ф15	у/м	52.0		
		Хуванцар хоолой	Ф20	у/м	-		
2		Хий ус дамжуулах цайрдагсан ган хоолой	Ф15	у/м	46.0		
		Хий ус дамжуулах цайрдагсан ган хоолой	Ф20	у/м	31.0		
		Хий ус дамжуулах цайрдагсан ган хоолой	Ф25	у/м	43.0	2.39	
		Хий ус дамжуулах цайрдагсан ган хоолой	Ф32	у/м	14.0	3.09	
3	P=10 ат	15ч8δр	Бөмбөлгөн хаалт	Ф15	ш	23	0.75
			Бөмбөлгөн хаалт	Ф20	ш	5	1.75
			Бөмбөлгөн хаалт	Ф25	ш	-	1.75
			Бөмбөлгөн хаалт	Ф32	ш	2	
4		Хий гаргагч	Ф15	ш	2		
5		Эзэлхүүний ус халаагч 200л. 3.0кВт 380Вт			2		
6	N=1.3 кВт 220v	Эргэлтийн усны насос Q=0.8м3/цаг H=15м.үδ			1		
7		Үл буцаах хаалт	Ф20	ш	2		
8		Дулаалга	Ф15	у/м	46.0		
		Дулаалга	Ф20	у/м	31.0		
		Дулаалга	Ф25	у/м	43.0		
		Дулаалга	Ф32	у/м	14.0		

	Булган аймаг Бүрэгхангай сум 4-р баг 240-н хүний суудалтай "Соёлын төвийн барилга"				
	МАТЕРИАЛЫН ТҮҮВЭР /ХАЛУУН УС/				
	Инженер	<i>Б.Оюунжаргал</i>	Б.Оюунжаргал	Е.Г.Шифр: ЭЖК-2022/02	Масштаб: Огноо: 2022-01
	Гүйцэтгэсэн	<i>Б.Оюунжаргал</i>	Б.Оюунжаргал	Т.Г.Шифр: Эзгүйн дугаар: ЦБУ-10	Хуудас: 10
Шалгасан	<i>М.Баярмаа</i>	М.Баярмаа	-		



Барилгын Зураг Төслийн
"Энхийн Жаргал Констракшн" ХХК

ЕГ Шифр: ЭЖК-2022/02

Булган аймаг. Бүрэгхангай сум. 4-р баг
240-н хүний суудалтай "Соёлын төвийн барилга"

/Дотор гэрэлтүүлэг, Хүчит төхөөрөмж/-ДГ, ХТ
(ажлын зураг)

Захирал /Ш.Энхболд/

Инженер /Ц.Цэрэнпил/



Улаанбаатар хот 2022он

ЗҮРГИЙН БҮРДЭЛ

Хуудас	Нэр	Тайлбар
1	Зургийн бүрдэл, Тайлбар бичиг, Үндсэн үзүүлэлт	ХТ-1
2	Материалын түүвэр	ХТ-2
3	Ерөнхий самбарын тооцооны тойм, Таних тэмдэг	ХТ-3
4	Гэрлийн самбарын тооцооны тойм ГС-1	ХТ-4
5	Гэрлийн самбарын тооцооны тойм ГС-2	ХТ-5
6	Хүчний самбарын тооцооны тойм ХС-2	ХТ-6
7	Барилгын доторх потенциалыг тэгшитгэх	ХТ-7
8	Оротын самбарыг дотор ба гадна газардуулгын хүрээнд холбох	ХТ-8
9	1-р давхрын хүчит төхөөрөмжийн байгуулалт	ХТ-9
10	2-р давхрын хүчит төхөөрөмжийн байгуулалт	ХТ-10
11	Аянга хамгаалалт газардуулгын байгуулалт	ХТ-11
12	Аянга хамгаалалт газардуулгын хэсгэлэл	ХТ-12
13	Аянга хамгаалалт газардуулгын тооцоо	ХТ-13
14	1-р давхрын дотор гэрэлтүүлгийн байгуулалт	ДГ-1
15	2-р давхрын дотор гэрэлтүүлгийн байгуулалт	ДГ-2

ҮНДСЭН ҮЗҮҮЛЭЛТ

Д/д	Үзүүлэлтийн нэрүүд	Нэгж	Оролт
1	Сүлжээний хүчдэл	Вольт	380/220
2	Суурьлагдсан чадал	кВт	121.5
3	Тооцооны чадал	кВт	97.2
4	Тооцооны гүйдэл	А	185.1
5	Хүчдлийн максимум алдагдал	%	1.0

ТАЙЛБАР БИЧИГ

Эг объектын цахилгаан хангамж хүчит төхөөрөмж гэрэлтүүлгийн байгуулалтын ажлын зургийг барилга архитектурын байгуулалт ба технологийн даалгаварыг үндэслэн "Орон сууц, олон нийтийн барилгын цахилгаан тоног төхөөрөмжийг төлөвлөх ба угсрах" БД 43-102-07 дагуу хийж гүйцэтгэв.

Эг барилгын цахилгаан хангамжийн найдварын II-р зэрэглэлд хамаарагдах тул бие биеэ нөөцлөх хос кабель шугамаар 380/220В-ын газардуулсан саармагтай системээр тэжээв. /ГЦ үз/ Оролт хувиарлалтын ерөнхий самбарыг цахилгаан самбарын өрөөнд байрлуулна. Ерөнхий ба хүчний самбаруудыг шалан дээр ил тавих ба гэрэлтүүлгийн самбарыг хананд /ниш/ шигтгэж тавина. Цахилгаан шат, ослын гэрэлтүүлэг зэргийг 1-р зэргийн хэрэглэгчдийг ОС-1 ба ОС-2 тус бүрээс тархин дээрээс тэжээл авч БТАЗСамбар тавьж хангана. Оролт хувиарлалтын ерөнхий самбар болон БТАСЗСамбарыг цахилгаан самбарын өрөөнд байрлуулна. ЕОС, ТС, ХС, ГС-с дусад сүлжээнд TN-C-S систем хэрэглэх ба 3 фазынх 5 утас, тусдаа N ба РЕ дамжуулагчтай гүйцэтгэх хэрэгтэй. Өөр бүлгийн N ба РЕ дамжуулагчийг нэгтгэхийг хориглоно. ГЭРЭЛТҮҮЛЭГ: Ажлын болон ослын гэрэлтүүлэгтэй байхаар төлөвлөв. Ослын гэрэлтүүлгийг орц, гарц, хонгил төлөвлөж тэжээллийг үл хамаарах эх үүсвэрээс авна. Ослын гэрэлтүүлгын хажууд зурган дээр болон бодит байдал дээрээ тусгай тэмдэгээр ялгагдан тэмдэглэгдсэн байх шаардлагатай.

Гэрэлтүүлэгч хэрэгсэлд улайсах ба люминесцент ламптай гэрэлтүүлэгч хэрэгслүүдийг таазанд шигтгэж тавина. Дулааны өрөө, цахилгааны өрөө, усны нөөцны өрөө, ариун цэврийн өрөөнд ус чийгнээс хамгаалагдсан гэрэлтүүлэгч тавина. Гэрэлтүүлгийн удирдлаганд 1 ба 2 даралттай унтраалгыг хананд шалнаас дээш 1.2м өндөрт байрлуулна. Розеткийг шалнаас дээш 0.3-0.5м өндөрт байрлуулна.

ШУГАМ СҮЛЖЭЭ: Төхөөрөмжийн шугаманд ПВ маркийн утасуудыг хувинцар хоолойд сүвлэн шал ханаар далд тавина. Гэрэлтүүлгийн хэсэгт хувинцар хоолойг үндсэн таазанд дэхлэж ПВ маркийн утасыг сүвлэж гүйцэтгэнэ. Бусад хэсэгт ПВ маркийн утасыг хувинцар хоолойд сүвлэн таазаар бетон хийц дотор ханаар далд тавьж гүйцэтгэнэ. Утасны салбарлалтыг зориулалтын хайрцагт технологийн дагуу хийж гүйцэтгэх шаардлагатай.

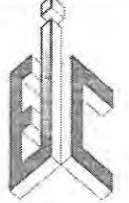
ИНЖЕНЕР ГЕОЛОГИ: Газардуулгын тооцоог хийхдээ уг барилгад хийгдсэн Барилга инженер хайгуул үйлдвэрлэл үйлчилгээний "Лэнд Тест" ХХК компанид хийгдсэн архив №21/306 дугаартай инженер И.Чулууннастмын боловсруулсан инженер геологийн дүгнэлтийг ашиглав.

- Жилийн дундаж агаарын температур 0.4°C
- Агаарын хамгийн их температур +38.3°C
- Агаарын хамгийн бага температур -44.1°C
- Хөрсний ерөнхий дүгнэлт -Хайргархаг шавранцар хөрс
- Хөрсний хувийн цахилгаан эсэргүүцэл -ρ=40-80ом
- Хөрсний усны түвшин /газрын түвшнөөс доош/ -илрээгүй
- Улирлын хөлдөлтийн гүн -2.60м
- Газар чичирхийлэл -8 балл

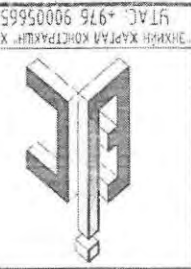
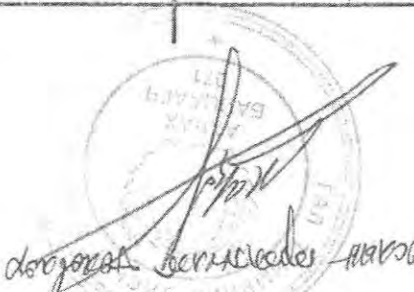
ГАЗАРДУУЛГА: Цахилгаан самбарын өрөө, усны нөөцны өрөө, дулааны өрөөнүүдэд 25х4мм туузан гангаар шалнаас 0.3м-т ил газардуулгын дотор хүрээг гүйцэтгэж 2-с доошгүй цэгээр холбож газардуулгын гадна холбож газардуулна. Эг хүрээнд цахилгаан самбар, тоног төхөөрөмжийг их биеийг холбож өгнө. Цахилгаан самбарын өрөөны давтан газардуулга ба төхөөрөмжийн газардуулгын аянга хамгаалалтын газардуулгаас тусад нь хийх шаардлагатай.

АЯНГА ХАМГААЛАЛТ: "Барилга байгууламжийн аянга хамгаалалтын зураг төсөл зохиох заавар БД 43-103-08" дагуу баримтлан гүйцэтгэв. Аянга хамгаалалтанд дээвэрт дээр 8мм голчтой бөөрөнхий төмрөөр аянга хамгаалагч тор хийж 4-н цэгт аянгийн буулт хийж газардуулна. Төхөөрөмжийн ба аянгийн хамгаалалтын газардуулгын гадна хүрээг 50х50х5, 3м урт булан төмрийг газарт 3м-ын зайтайгаар зооц хооронд нь 0.7м-ын гүнд 40х4-ын туузан гангаар холбоно. Бүх холбоосуудыг гагнаж гүйцэтгэх шаардлагатай. Дээвэр гарсан салхивчийн нүх, радио зогсуур гэх мэт металл хэрэгслүүдийг газардуулна. Цахилгаан угсралтын ажлыг эрх бүхий мэргэжлийн байгууллагаар ААД, ТАД зэрэг гал техник аюулгүй дүрмийн дагуу гүйцэтгэх шаардлагатай.



	240-н хүний суудалтай Соёлын төвийн барилга				Булган аймаг Бүрэгхангай сум 4-р баг	
	Зургийн бүрдэл, Тайлбар бичиг, Үндсэн үзүүлэлт					Үе шат
	Инженер	<i>[Signature]</i>	Ц.Цэрэнпил	ЕГ Шифр	Масштаб	Огноо
Гүйцэтгэсэн	<i>[Signature]</i>	Г.Өлзийтүлгэ	ЭЖК-2022/02		2022	
Шалгагсан	<i>[Signature]</i>	Ц.Цэрэнпил	ТГ Шифр	Зургийн дугаар	Бүх хуудас	
				ХТ-1	13	

А/Д	Нэр	Маяг	Хэм/нэгж	Тоо	Тайлбар	А/Д	Нэр	Маяг	Хэм/нэгж	Тоо	Тайлбар																																																																																																																																																																																		
1	Орлын ерөнхий сандар, IP>30, а/ Абтомат масчур, BA88-37, б/ Цэнэг шавхагч ОПЦ1-Б/4, в/ Идвхшт надын моолур 220/380В, г/ Гүйдлийн трансформатор ТТН-30, д/ Абтомат масчур BA47-29,IP 6A/хар,Б, е/ Абтомат масчур BA47-100, з/ Абтомат масчур BA47-100, э/ Абтомат масчур BA47-100, ж/ Абтомат масчур BA88-32	200А	ЗР	-1ш	200А	2	Ормонд газардугаа үнэрүүлэгчтэй абтомат ОПЦ1-С/3-3ш Цэнэг шавхагч ОПЦ1-С/3-3ш Ормонд: Змгийн BA47-100-1ш х-ка C И-100А IP-40А-1ш Шгаманд: Змгийн BA47-29 х-ка B АД12-2P 25А/30мА-5ш Zмгийн дуфф абтомат АД12-2P 25А/10мА-2ш	IP>30	Гэрэмжүүлгийн хувааруулах сандар, IP>30 Ормонд газардугаа үнэрүүлэгчтэй абтомат Цэнэг шавхагч ОПЦ1-С/3-3ш Ормонд: Змгийн BA47-100-1ш х-ка C И-100А IP-40А-1ш Шгаманд: Змгийн BA47-29 х-ка B АД12-2P 25А/30мА-6ш Zмгийн дуфф абтомат АД12-2P 25А/10мА-2ш	Хүчид хувааруулах сандар, IP>30 Ормонд газардугаа үнэрүүлэгчтэй абтомат Цэнэг шавхагч ОПЦ1-С/3-3ш Ормонд: Змгийн BA88-32-1ш х-ка D И-125А IP-100А-1ш Шгаманд: Змгийн BA47-29-1ш х-ка D И-63А IP-10А-1ш Змгийн BA47-100-1ш х-ка D И-100А IP-10А-2ш Змгийн BA47-100-1ш х-ка D И-100А IP-16А-4ш Змгийн BA47-100-1ш х-ка D И-100А IP-63А-2ш Змгийн BA47-100-1ш х-ка D И-100А IP-100А-1ш	ком	1	XC-1	Мон-Хорц	27	Мөн адуу гямац 1*50мм2	М	30	28	Пластмассан хар хоолойн ф20	М	2000	29	Пластмассан хар хоолойн ф32	М	40	30	Пластмассан хар хоолойн ф40	М	30	31	Пластмассан хар хоолойн ф50	М	30	32	Пластмассан хар хоолойн ф70	М	10	33	Цүрдсэн бөөрөнхий шөмөр ф12	М	6	34	Цүрдсэн шуган шөмөр 40x4	М	180	35	Цүрдсэн шуган шөмөр 25x4	М	30	36	Газардугаагийн электрод цүрдсэн буган шөмөр 50x50x5	ш	12	37	Хөндүрүүлэгч	ш	60	37	Цоронзон эагчур	ш	3	38	Цоронзон эагчур	ш	4	39	Цоронзон эагчур	ш	1	4	Орлын ерөнхий сандар, IP>30, а/ Абтомат масчур BA88-37, б/ Цэнэг шавхагч ОПЦ1-Б/4, в/ Идвхшт надын моолур 220/380В, г/ Гүйдлийн трансформатор ТТН-30, д/ Абтомат масчур BA47-29,IP 6A/хар,Б, е/ Абтомат масчур BA47-100, з/ Абтомат масчур BA47-100, э/ Абтомат масчур BA47-100, ж/ Абтомат масчур BA88-32	200А	ЗР	-1ш	200А	1	Ормонд газардугаа үнэрүүлэгчтэй абтомат ОПЦ1-С/3-3ш Цэнэг шавхагч ОПЦ1-С/3-3ш Ормонд: Змгийн BA47-100-1ш х-ка C И-100А IP-40А-1ш Шгаманд: Змгийн BA47-29 х-ка B АД12-2P 25А/30мА-5ш Zмгийн дуфф абтомат АД12-2P 25А/10мА-2ш	IP>30	Гэрэмжүүлгийн хувааруулах сандар, IP>30 Ормонд газардугаа үнэрүүлэгчтэй абтомат Цэнэг шавхагч ОПЦ1-С/3-3ш Ормонд: Змгийн BA47-100-1ш х-ка C И-100А IP-40А-1ш Шгаманд: Змгийн BA47-29 х-ка B АД12-2P 25А/30мА-6ш Zмгийн дуфф абтомат АД12-2P 25А/10мА-2ш	Хүчид хувааруулах сандар, IP>30 Ормонд газардугаа үнэрүүлэгчтэй абтомат Цэнэг шавхагч ОПЦ1-С/3-3ш Ормонд: Змгийн BA88-32-1ш х-ка D И-125А IP-100А-1ш Шгаманд: Змгийн BA47-29-1ш х-ка D И-63А IP-10А-1ш Змгийн BA47-100-1ш х-ка D И-100А IP-10А-2ш Змгийн BA47-100-1ш х-ка D И-100А IP-16А-4ш Змгийн BA47-100-1ш х-ка D И-100А IP-63А-2ш Змгийн BA47-100-1ш х-ка D И-100А IP-100А-1ш	ком	1	EOC	Мон-Хорц	15	1фазын газардугаагийн контактад дад моноглох 2 мулт эрүүн розетка IP>54	ш	41	16	1фазын газардугаагийн контактад дад моноглох 2 мулт эрүүн розетка IP>54	ш	8	17	1фазын газардугаагийн контактад дад моноглох 2 мулт эрүүн розетка IP>54	ш	3	18	1фазын газардугаагийн контактад дад моноглох 2 мулт эрүүн розетка IP>54	ш	27	19	1фазын газардугаагийн контактад дад моноглох 2 мулт эрүүн розетка IP>54	ш	18	20	1фазын газардугаагийн контактад дад моноглох 2 мулт эрүүн розетка IP>54	ш	2	21	1фазын газардугаагийн контактад дад моноглох 2 мулт эрүүн розетка IP>54	ш	99	22	1фазын газардугаагийн контактад дад моноглох 2 мулт эрүүн розетка IP>54	ш	47	23	Ээс голмоу ВБ муссаарлагчтай гямац 1*2.5мм2	М	5000	24	Мөн адуу гямац 1*10мм2	М	100	25	Мөн адуу гямац 1*16мм2	М	100	26	Мөн адуу гямац 1*35мм2	М	100	27	Мөн адуу гямац 1*50мм2	М	30	28	Пластмассан хар хоолойн ф20	М	2000	29	Пластмассан хар хоолойн ф32	М	40	30	Пластмассан хар хоолойн ф40	М	30	31	Пластмассан хар хоолойн ф50	М	30	32	Пластмассан хар хоолойн ф70	М	10	33	Цүрдсэн бөөрөнхий шөмөр ф12	М	6	34	Цүрдсэн шуган шөмөр 40x4	М	180	35	Цүрдсэн шуган шөмөр 25x4	М	30	36	Газардугаагийн электрод цүрдсэн буган шөмөр 50x50x5	ш	12	37	Хөндүрүүлэгч	ш	60	37	Цоронзон эагчур	ш	3	38	Цоронзон эагчур	ш	4	39	Цоронзон эагчур	ш	1



24-н хүний сугданаад
 Цэвэр мөбүн баруага
 Бүлэгний гүйм. 4-р баг
 Бүлэгний нүдэг
 Материалын мүүдэр
 Ye шом
 А.3

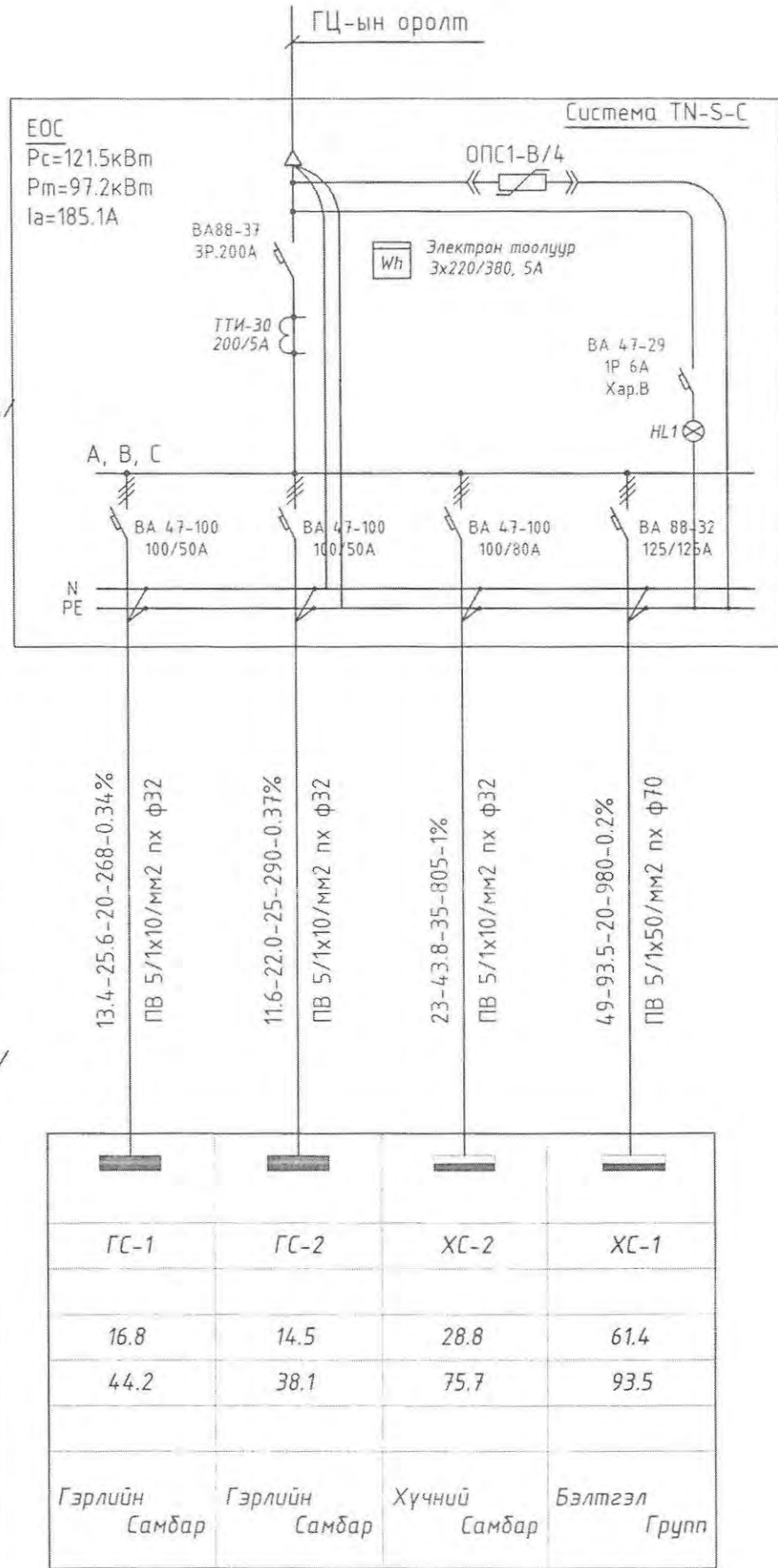
Материалын мүүдэр
 Материалын мүүдэр
 2022

Эргүүлн өгсөөр
 ХТ-2
 Бүх хугацаа
 А3

Инженер
 Шалбарсан
 Утас: +976 90005665

Инженер
 Шалбарсан
 Утас: +976 90005665

Тухайн тэжээх шугам	
Шин дамжуулагч, хуваарилах хайрцаг	Оролт дээрх аппаратын маяг I хэвийн /А/ I явуулах /А/
	Тэмдэглэгээ /маяг/ Хүчдэл/В/, Ртооц/кВт/, Iтооц /А/
Шугамын гаралтын аппарат	Маяг I хэвийн /А/ Автомат салгагчийн тавьц /А/
Утасны марк ба хөндлөн огтлол /мм2/, урт /м/	Шугамын тэмдэглэгээ байгуулалт дахь хоолойн тэмдэглэгээ /стандартаар/, урт /м/
Явуулах аппарат	Тэмдэглэгээ /маяг/ Салгагчийн I хэвийн /А/
Утасны марк ба хөндлөн огтлол /мм2/, урт /м/	Шугамын тэмдэглэгээ байгуулалт дахь хоолойн тэмдэглэгээ /стандартаар/, урт /м/
Цахилгаан хэрэглэгчид	Таних тэмдэг
	Байгуулалт дахь №
	Фаза
	Р хэвийн /кВт/
	Гүйдэл /А/
I хэвийн /А/	
I явуулах /А/	
Нэр	




Гэрэлтүүлэгчийн таних тэмдэг

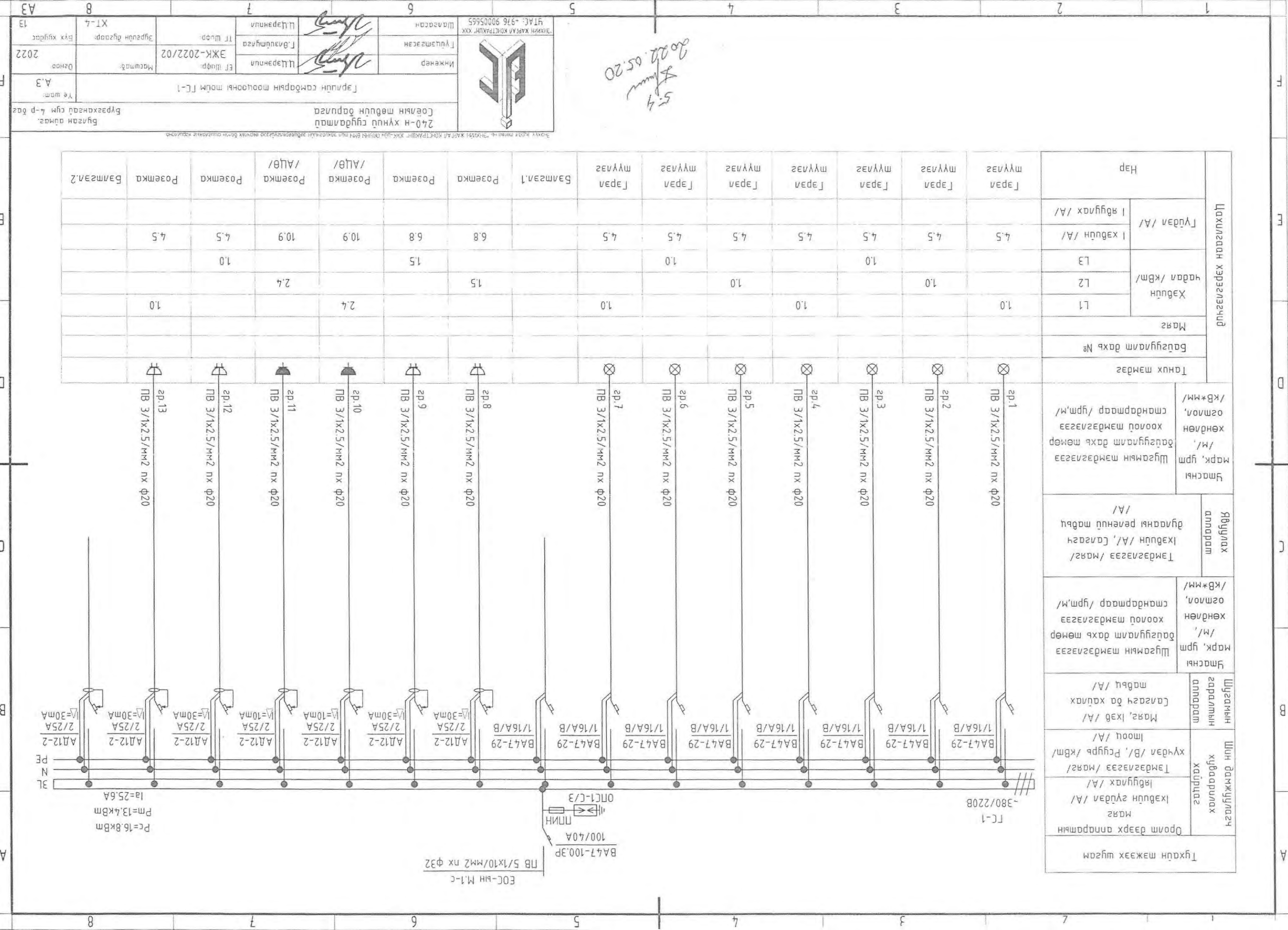
Д/Д	Таних тэмдэг	Нэр	Чэсралт	Чийдэн	Хүчдэл
L1	EXIT	Галоген чийдэнтэй гэрэлтүүлэгч	Таазанд	1*8Вт	250V
L2	□	LED чийдэнтэй гэрэлтүүлэгч	Таазанд	1*36Вт	250V
L3	▭	LED чийдэнтэй гэрэлтүүлэгч	Таазанд	1*36Вт	250V
L4	⊗	LED чийдэнтэй гэрэлтүүлэгч	Таазанд	4*18Вт	250V
L5	○	LED чийдэнтэй гэрэлтүүлэгч	Таазанд	2*9Вт	250V
L6	⊙	Улайсах чийдэнтэй гэрэлтүүлэгч	Хананд	1*60Вт	250V
L7	⊕	LED чийдэнтэй /фото/ гэрэлтүүлэгч	Хананд	1*40Вт	250V
L8	○	LED чийдэнтэй гэрэлтүүлэгч	Таазанд	1*40Вт	250V
L9	⊕	LED чийдэнтэй гэрэлтүүлэгч /шимг/	Таазанд	1*60Вт	250V

Унтраалга ба розеткны таних тэмдэг

Д/Д	Таних тэмдэг	Нэр	Чэсралт	Ампер	Хүчдэл
1	⌋	1 даралтат ердийн унтраалга /далд/	Хананд	10А	250V
2	⌋	2 даралтат ердийн унтраалга /далд/	Хананд	10А	250V
3	⌋	Газардуулгын контакттай	Хананд	2x10А	250V
4	⌋	Газардуулгын контакттай /хам/	Хананд	15А	250V
5	⌋	Газардуулгын контакттай /хам/	Шаланд	15А	250V

5-4
2022.05.20

 "Энхийн Харгал Констракшн" ХХК УТАС +976 90005665	240-н хүний суудалтай Соёлын төвийн дарилга			Булган аймаг, Бүрэгхангай сум, 4-р баг		
	Ерөнхий самбарын тооцооны тойм, Таних тэмдэг				Үе шат А.3	
	Инженер	<i>[Signature]</i>	Ц.Цэрэнпил	ЕГ Шифр: ЭЖК-2022/02	Масштаб	Огноо: 2022
	Гүйцэтгэсэн	<i>[Signature]</i>	Г.Өлзийтулга	ТГ Шифр:	Зургийн дугаар: ХТ-3	Бүх хуудас 13



Тухайн тэжээх шугам		Орлом дээрх аппаратын		Хүдэр хайрцаг		Шин дамжуулагч хуваарилах хайрцаг		Шугамын заралтын аппарат		Шугамын мөдөлгөөн		Тэмдэглээ /мэрг /хүдэр /А/, Гэгээгч /А/, гэгээгч /А/, гэгээгч /А/		Хүдэр /м/, гэгээгч /м/, гэгээгч /м/		Хүдэр /м/, гэгээгч /м/, гэгээгч /м/			
Тухайн тэжээх шугам		Орлом дээрх аппаратын		Хүдэр хайрцаг		Шин дамжуулагч хуваарилах хайрцаг		Шугамын заралтын аппарат		Шугамын мөдөлгөөн		Тэмдэглээ /мэрг /хүдэр /А/, Гэгээгч /А/, гэгээгч /А/, гэгээгч /А/		Хүдэр /м/, гэгээгч /м/, гэгээгч /м/		Хүдэр /м/, гэгээгч /м/, гэгээгч /м/			
FC-1	-380/220В	АД12-2	BA47-29	1/16А/В	1/16А/В	BA47-29	1/16А/В	АД12-2	BA47-29	1/16А/В	1/16А/В	АД12-2	BA47-29	1/16А/В	1/16А/В	АД12-2	BA47-29	1/16А/В	1/16А/В

240-н хүний суугаа
Сөлийн мөшүүр даруула
Булагчид гүм 4-р баг

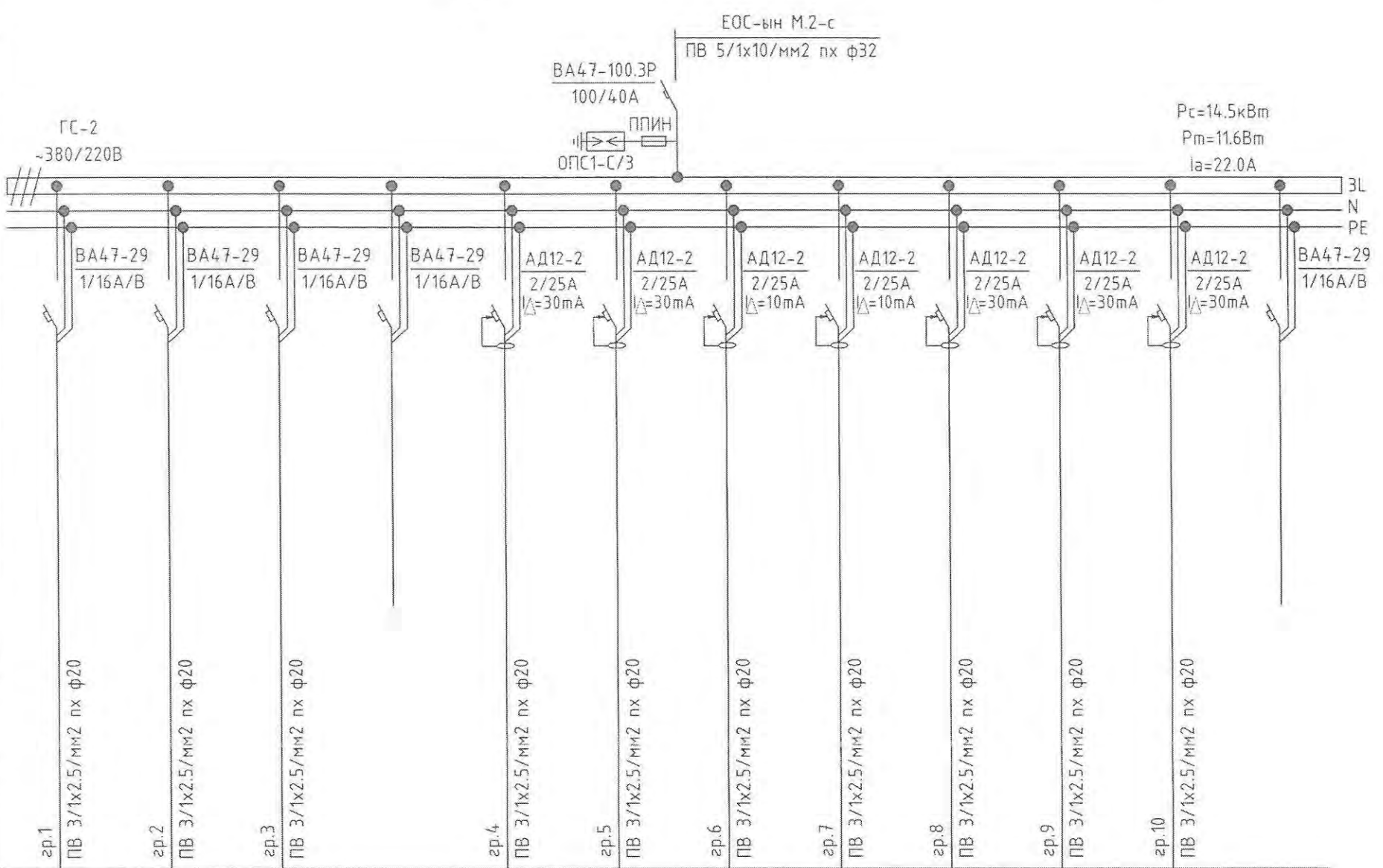
Инженер
Г.Цэцэг
Масштаб: ЭЖК-2022/02
Т.Шар: ХТ-4
2022

ЭТЭГ: +976 90005665
"ЭНГЭЛЭН ХАЛГААГАЙН ХӨДӨӨН ХАНАГ" ХХК-ийн захирлын эрхийг батлах зориулалттай

А.3
А.3
2022

5.4
2022.05.20

Тухайн тэжээх шугам	
Шин дамжуулагч хуваарилах хайрцаг	Оролт дээрх аппаратын маяг Iхэвийн гүйдэл /А/ Iявуулах /А/ Тэмдэглэгээ /маяг/ хүчдэл /В/, Pсуурь /кВт/ Iтооц /А/
Шугамын гэрлийн аппарат	Маяг, Iхэв /А/ Салгагч ба хайлах тавьц /А/
Утасны марк, урт /м/, хөндлөн огтлол, /кВ*мм/	Шугамын тэмдэглэгээ байгуулалт дахь төмөр хоолой тэмдэглэгээ стандартаар /урт,м/
Явуулах аппарат	Тэмдэглэгээ /маяг/ Iхэвийн /А/, Салгагч дулааны релений тавьц /А/
Утасны марк, урт /м/, хөндлөн огтлол, /кВ*мм/	Шугамын тэмдэглэгээ байгуулалт дахь төмөр хоолой тэмдэглэгээ стандартаар /урт,м/
Цахилгаан хэрэглэгчид	Таних тэмдэг
	Байгуулалт дахь №
	Маяг
	Хэвийн чадал /кВт/
Гүйдэл /А/	I хэвийн /А/
	I явуулах /А/
Нэр	



зр.1	зр.2	зр.3		зр.4	зр.5	зр.6	зр.7	зр.8	зр.9	зр.10	
⊗	⊗	⊗		⊕	⊕	⊕	⊕	⊕	⊕	⊕	
ПВ 3/1x2.5/мм2 пх ф20	ПВ 3/1x2.5/мм2 пх ф20	ПВ 3/1x2.5/мм2 пх ф20		ПВ 3/1x2.5/мм2 пх ф20	ПВ 3/1x2.5/мм2 пх ф20	ПВ 3/1x2.5/мм2 пх ф20	ПВ 3/1x2.5/мм2 пх ф20	ПВ 3/1x2.5/мм2 пх ф20	ПВ 3/1x2.5/мм2 пх ф20	ПВ 3/1x2.5/мм2 пх ф20	



Энэхүү зураг төсөл нь ЭНХИЙН ХАРГАЛ КОНСТРАКЦИЙН ХХК-ийн ГЗД-ийн өмчтэй тус газрын хөрөнгийн эзэмшүүлэгчид зориулагдсан өөрчлөх болон шилжүүлэх хөдөлгөөн.

240-н хүний суудалтай
Соёлын төвийн барилга

Булган аймаг,
Бүрэгхангай сум 4-р баг

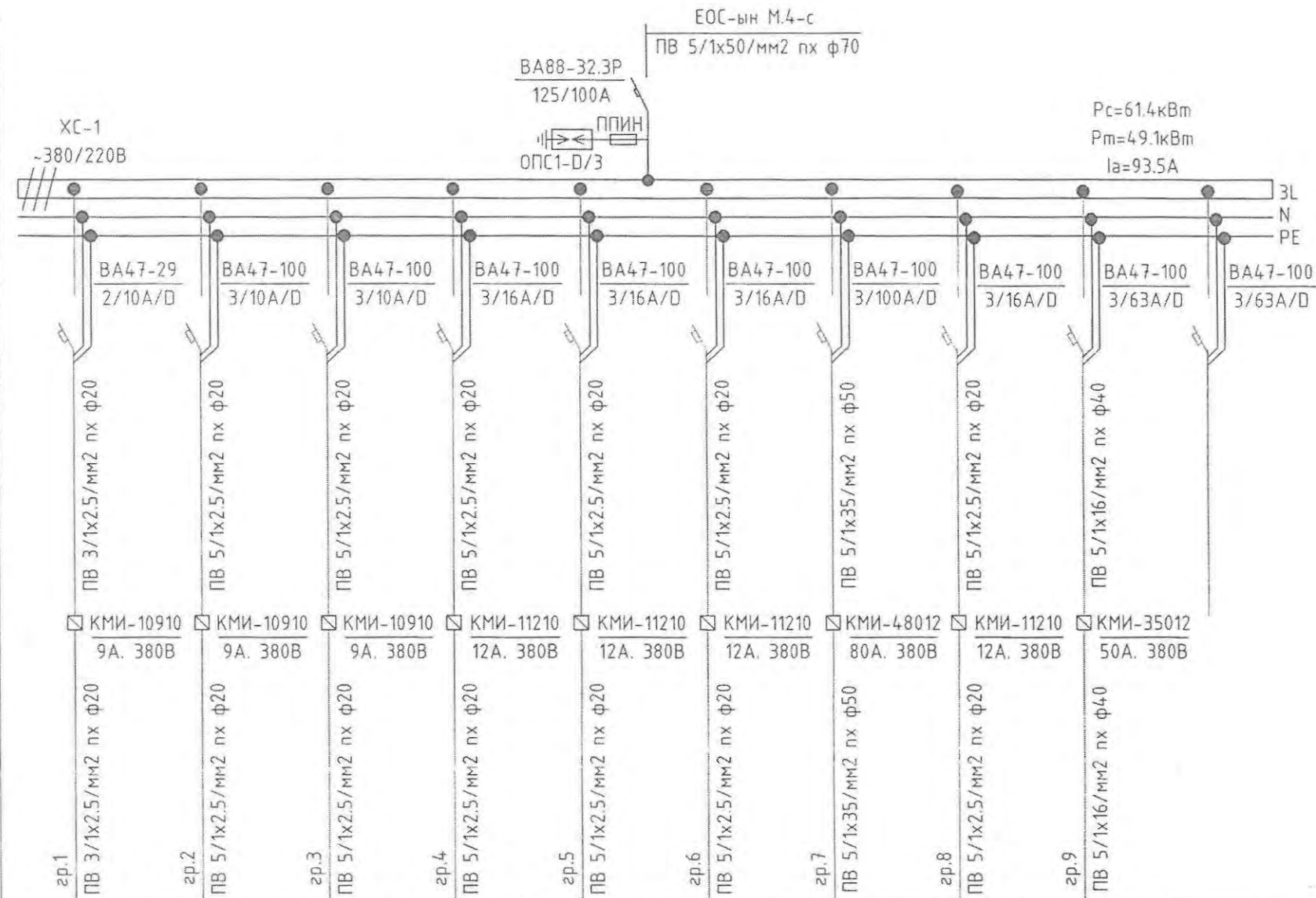
Гэрлийн самбарын тооцооны тойм ГС-2

Инженер: [Signature] Ц.Цэрэнпил
Гүйцэтгэсэн: [Signature] Г.Өлзийтулга
Шалгасан: [Signature] Ц.Цэрэнпил

ЕГ Шифр: ЭЖК-2022/02
Масштаб: [Blank]
ТГ Шифр: [Blank]
Эзрийн дугаар: ХТ-5

Ye шат: А.Э
Огноо: 2022
Бүх хуудас: 13

Тухайн тэжээх шугам	
Шин дамжуулагч хуваарилах хайрцаг	Оролт дээрх аппаратын маяг /хэвийн гүйдэл /А/
Шугамын гаралтын аппарат	Тэмдэглэгээ /маяг/ U /В/, Рсүурь /кВт/ Iмооц /А/
Утасны марк, урт /м/, хөндлөн огтлол, /кВ*мм/	Маяг, /хэв /А/ Салгагч ба хайлах тавьц /А/
Явуулах аппарат	Шугамын тэмдэглэгээ байгуулалт дахь төмөр хоолой тэмдэглэгээ стандартаар /урт,м/
Утасны марк, урт /м/, хөндлөн огтлол, /кВ*мм/	Тэмдэглэгээ /маяг/ /хэв/А/, Салгагч дулааны релений тавьц /А/
Цахилгаан хэрэглэгчид	Таних тэмдэг
	Байгуулалт дахь №
	Маяг
	Хэвийн чадал /кВт/
Гүйдэл /А/	I хэв /А/
	I явуулах /А/
Нэр	Эргэлтийн усны насос Эзэлхүүн ус халаагч Эзэлхүүн ус халаагч Гал Ахуйн насос-1 Гал Ахуйн насос-2 Сэнс Агаар халаагч Сэнс Агаар халаагч Бэлтгэл
Технологийн оног төхөөрөмжийн №	ХС-1



Таних тэмдэг	⊙	⊙	⊙	⊙	⊙	⊙	⊙	⊙	⊙	⊙
Байгуулалт дахь №										
Маяг										
Хэвийн чадал /кВт/	1.3	3.0	3.0	3.5	3.5	3.6	25	2.5	15	
Гүйдэл /А/	I хэв /А/	5.9	7.8	7.8	9.2	9.2	9.4	65.7	6.5	39.4
	I явуулах /А/	8.4	11.1	11.1	13.1	13.1	13.4	93.8	9.2	56.2
Нэр	Эргэлтийн усны насос	Эзэлхүүн ус халаагч	Эзэлхүүн ус халаагч	Гал Ахуйн насос-1	Гал Ахуйн насос-2	Сэнс	Агаар халаагч	Сэнс	Агаар халаагч	Бэлтгэл
Технологийн оног төхөөрөмжийн №										

54
2022.05.20

Энгийн харгал констракциг ххк УТАС +976 90005665

240-н хүний суудалтай Соёлын төвийн барилга

Булган аймаг Бүрэгхангай сум 4-р баг

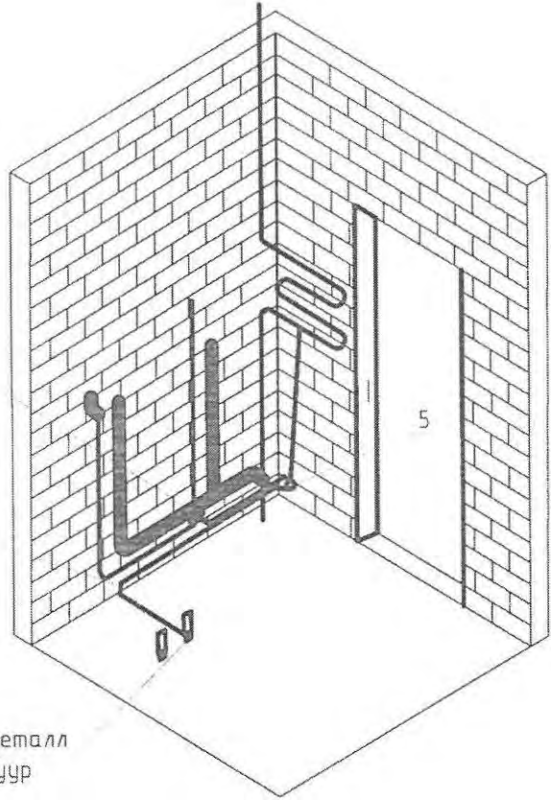
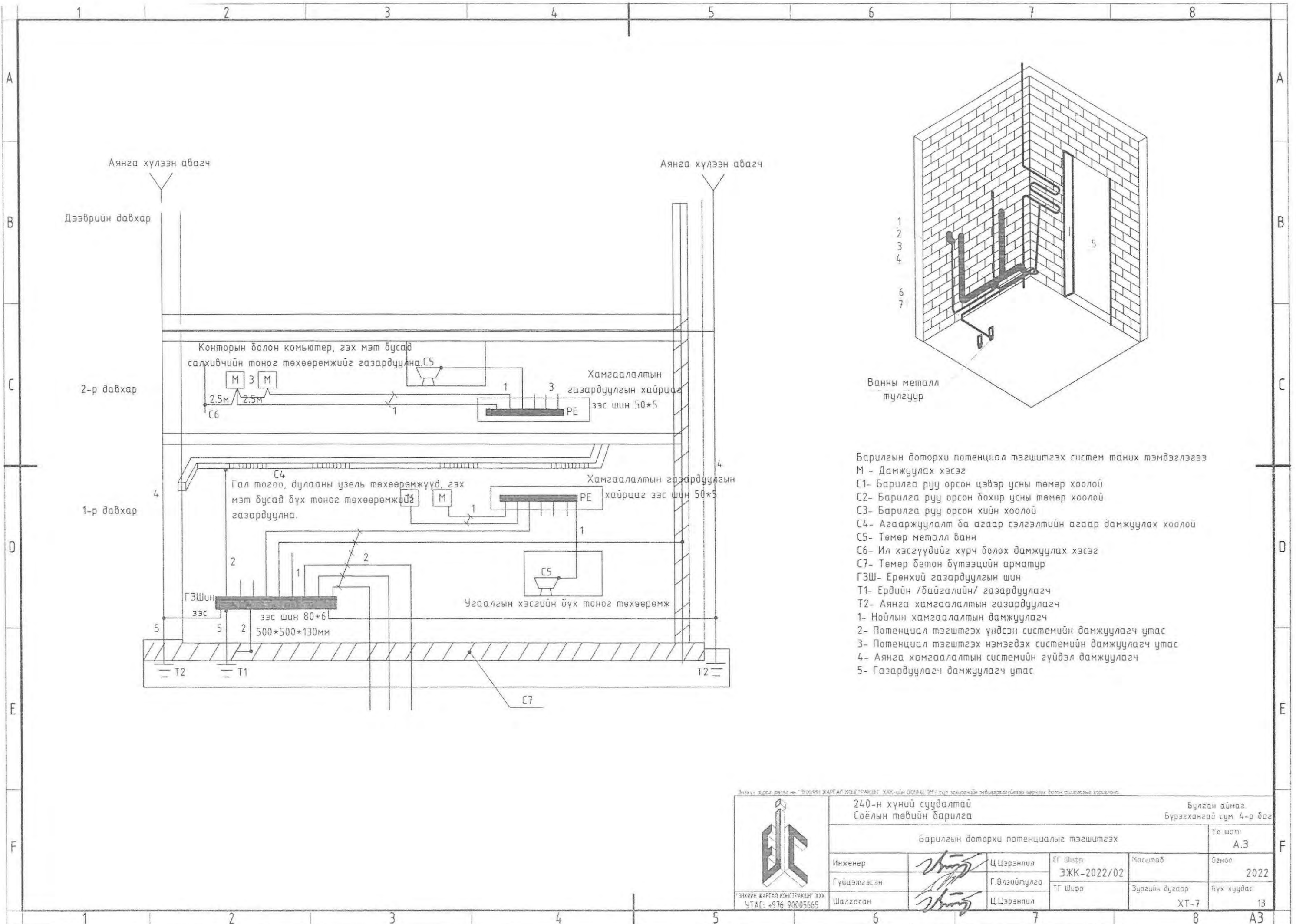
Хүчний самбарын тооцооны тойм ХС-2

Инженер: Ц.Цэрэнпил
Гүйцэтгэсэн: Г.Өлзийтулга
Шалгасан: Ц.Цэрэнпил

ЕГ Шифр: ЭЖК-2022/02
ТГ Шифр: ХТ-6

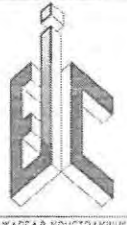
Масштаб: 1:100
Зургийн дугаар: ХТ-6

Үе шат: А.3
Огноо: 2022
Бүх хуудас: 13



- Барилгын доторхи потенциал тэгшитгэх систем таних тэмдэглэгээ
- М - Дамжуулах хэсэг
 - С1- Барилга руу орсон цэвэр усны төмөр хоолой
 - С2- Барилга руу орсон бохир усны төмөр хоолой
 - С3- Барилга руу орсон хийн хоолой
 - С4- Агааржуулалт ба агаар сэлгэлтийн агаар дамжуулах хоолой
 - С5- Төмөр металл ванн
 - С6- Ил хэсгүүдийг хүрч болох дамжуулах хэсэг
 - С7- Төмөр бетон бүтээцийн арматур
 - ГЗШ- Ерөнхий газардуулгын шин
 - Т1- Ердийн /байгалийн/ газардуулагч
 - Т2- Аянга хамгаалалтын газардуулагч
 - 1- Нойлын хамгаалалтын дамжуулагч
 - 2- Потенциал тэгшитгэх үндсэн системийн дамжуулагч утас
 - 3- Потенциал тэгшитгэх нэмэгдэх системийн дамжуулагч утас
 - 4- Аянга хамгаалалтын системийн гүйдэл дамжуулагч
 - 5- Газардуулагч дамжуулагч утас

Энгийн ЖАРГАЛ КОНСТРАКЦИЙН ХХК-ийн ОУСНЫ ӨМЧ ТӨС ХӨЛӨНГӨЙН ЖИЛБЭРЭЛЭГДЭЭ ГАРГАЖ БОЛОН ТАВГАЛЫН ХӨЛӨЛГӨ

	240-н хүний суудалтай Соёлын төвийн барилга				Булган аймаг, Бүрэгхангай сум 4-р баг	
	Барилгын доторхи потенциалыг тэгшитгэх					Үе шат: А.3
	Инженер	<i>[Signature]</i>	Ц.Цэрэнпил	ЕГ Шифр ЭЖК-2022/02	Масштаб	Огноо 2022
Гүйцэтгэсэн	<i>[Signature]</i>	Г.Өлзийтулга	ТГ Шифр	Зургийн дугаар ХТ-7	Бүх хуудас 13	
Шалгасан	<i>[Signature]</i>	Ц.Цэрэнпил				

ЭНХИЙН ЖАРГАЛ КОНСТРАКЦИЙН ХХК
УТАС: +976 90005665

1 2 3 4 5 6 7 8

A

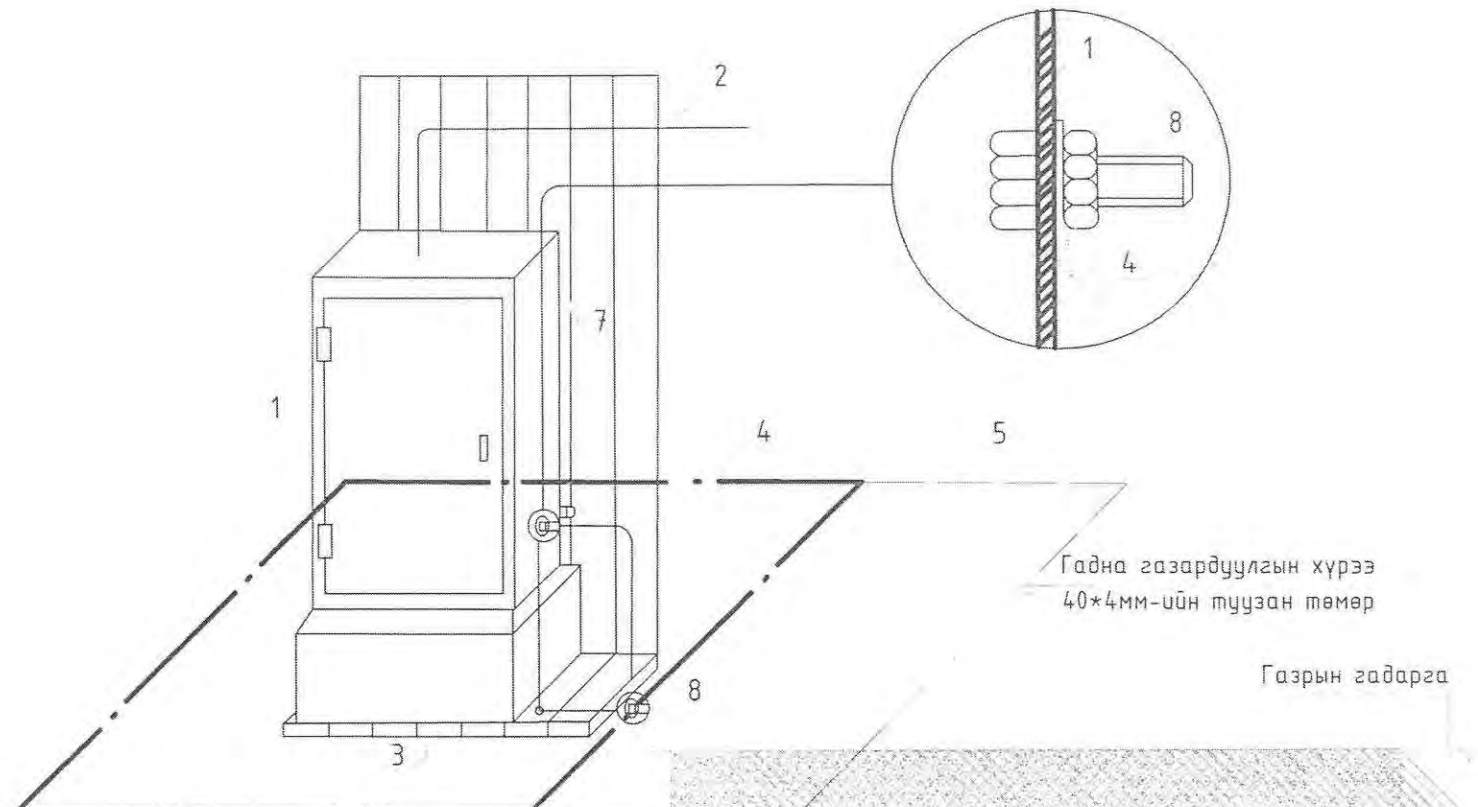
B

C

D

E

F



Дотор газардуулгын хүрээ 25*4мм-ийн тугузан төмөр
 Босоо электрод e=3м Бөөрөнхий зэс ф25

Гадна газардуулгын хүрээ 40*4мм-ийн тугузан төмөр

Газрын гадарга

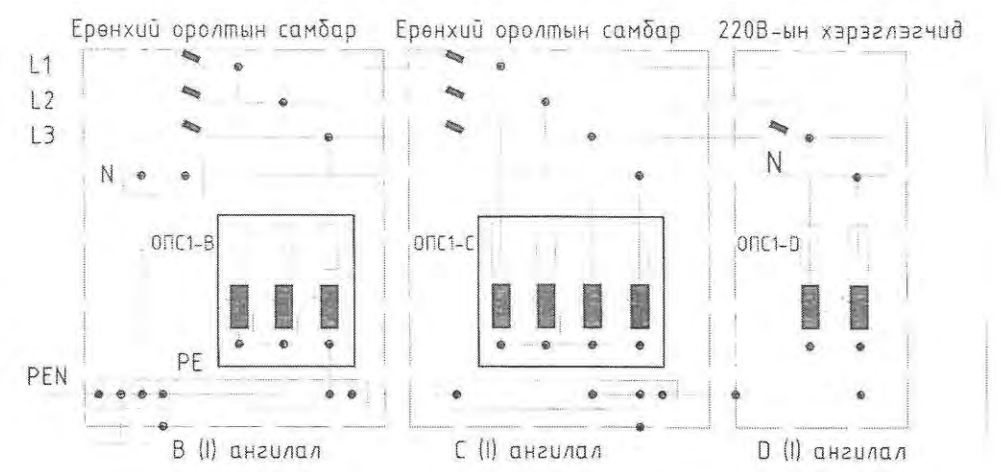
Барилгын гадна хана

Гадна газардуулгын хүрээ 40x4мм-ийн тугузан төмөр

50x50x5мм булан төмөр

Цэнэг шавхагч ашиглан хэт хүчдлээс хамгаалах бүдүүвч

Цэнэг шавхагч /Surge Protector OPS/



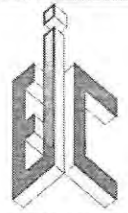


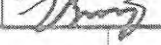
Тайлбар

ОПС-1 хэт хүчдлийн хязгаарлагч /цэнэг шавхагч/ нь аянгын ниргэлтээс үүдэлтэй хүчдлийн өсөлт, 1 болон 2 фазын богино залгаа, 1 фазын газардуулга, газартай харьцангуй багтаамжаас үүдэлтэй хүчдэлийн ихсэлтийг газардуулах байгууламж руу шавхаж хэрэглэгч дээрх хүчдлийг шугамын зөвшөөрөгдөх алдагдалын хэмжээнд барихаар зориулагдсан төхөөрөмж. Цохиолтын гүйдлээс хамааруулан ОПС-1 /B, C, D/ гэж ангилдаг.

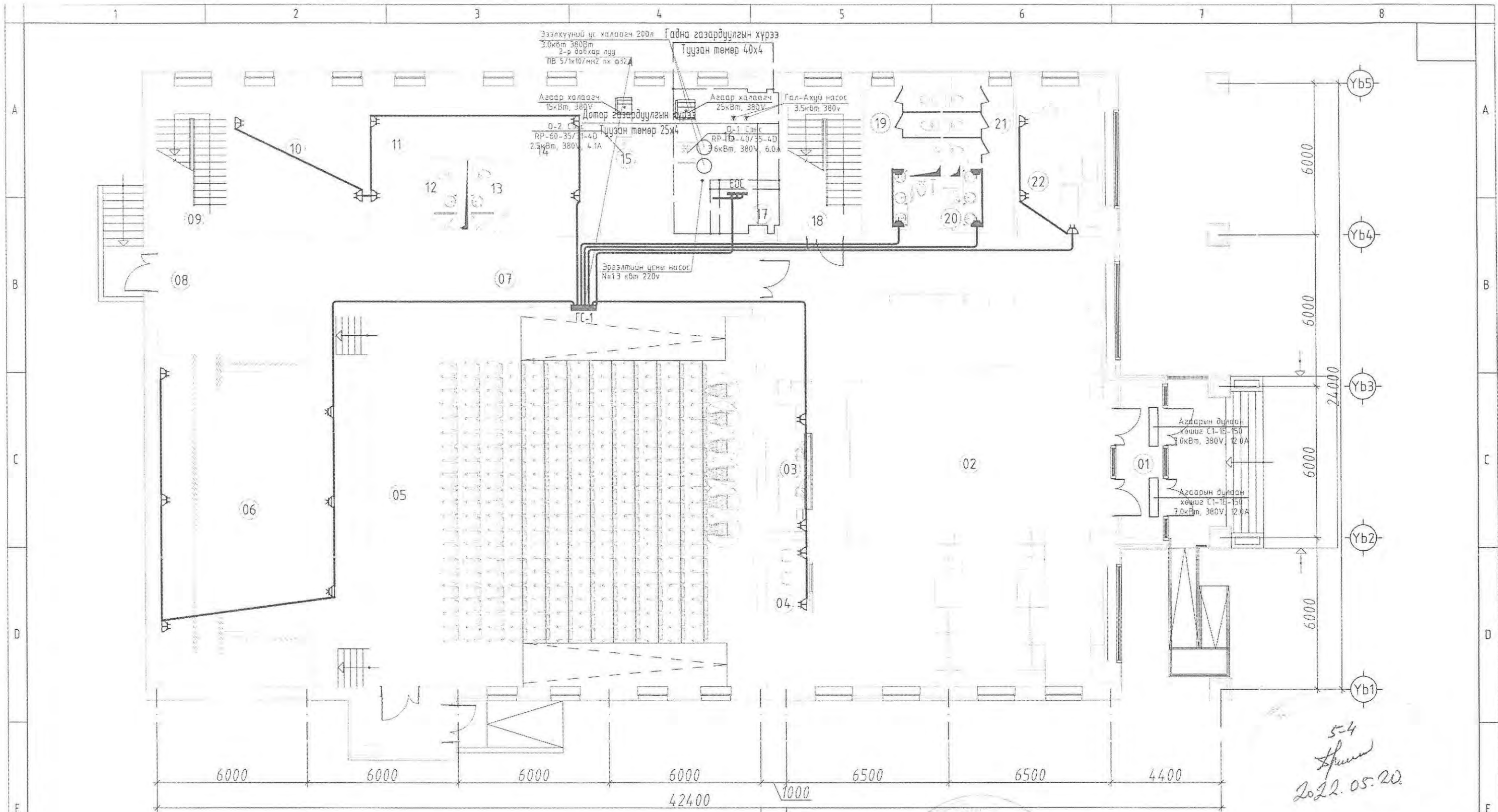
д/в Тайлбар

- 1 Ерөнхий оролтын самбар
- 2 Ерөнхий оролтын самбар тэжээлийн кабель
- 3 Самбарын суурь
- 4 Дотор газардуулгын хүрээ 25x4мм-ийн тугузан төмөр
- 5 Дотор газардуулгын хүрээ 40x4мм-ийн тугузан төмөр
- 6 Босоо электрод e=3м
- 7 Бөөрөнхий зэс ф25
- 7 Самбарыг хананд бэхлэх байдал
- 8 Самбарыг дотор газардуулгын хүрээнд боолтоор холбох
- 9 Хөрсөнд босоо электрод байруулах байдал

Энэхүү ашигласан төлөлийг "ЭНХИЙН ХАЯГАЛ КОНСТРАКЦИЙН" ХХК-ийн ДЭГЭЙН ӨМЧ тус дотоодын зөвшөөрөлдөгдсөн өөрчлөх болон өргөтгөлийн хяналтаар хяналдаг.

 "ЭНХИЙН ХАЯГАЛ КОНСТРАКЦИЙН" ХХК УТАС: +976 90005665	240-н хүний суудалтай Соёлын төвийн барилга		Булган аймаг, Бүрэгхангай сум 4-р багц		
	Оролтын самбарыг дотор ба гадна газардуулгын хүрээнд холбох				Үе шалт
Инженер		Ц.Цэрэнпил	ЕГ Шифр	Масштаб	Огноо
Гүйцэтгэсэн		Г.Өлзийтулга	ЭЖК-2022/02	Зургийн дугаар	2022
Шалгасан		Ц.Цэрэнпил	ТГ Шифр	ХТ-8	Бүх хуудас
					13

1 2 3 4 5 6 7 8 A3



5-4
Шинэ
 2022.05.20.

ӨРӨӨНИЙ ТОДОРХОЙЛОЛТ			
№	ӨРӨӨНИЙ НЭР	ТАЛБАЙ	
1	Гонх	10.51	
2	Вестибюль	223.77	
3	Өлгүүр	10.14	
4	Касс	4.87	
5	Үзвэрийн танхим	225.0000	
6	Тайзны хэсэг	120.07	
7	Хонгил	55.98	
8	Гонх	7.47	
9	Шатны хонгил	16.27	
10	Бэлтгэлийн өрөө	31.46	
11	Хувцас солих өрөө /эр/	15.85	
12	Ариун цэврийн өрөө /эр/	4.39	
13	Ариун цэврийн өрөө /эм/	4.50	
14	Хувцас солих өрөө /эм/	22.58	
15	Тонг төхөөрөмжийн агуулах	19.34	
16	Техникийн өрөө	20.36	
17	Техникийн өрөө цах	4.94	
18	Шатны хонгил	17.28	
19	Ариун цэврийн өрөө /эр/	13.90	
20	Ариун цэврийн өрөө /ХБХ/	3.98	
21	Ариун цэврийн өрөө /эм/	13.72	
22	Ажилчдын амралтын өрөө	21.18	
		НИЙТ ТАЛБАЙ	872.26

Зөвшөөрөлцсөн	
БА	Г.Ихбаяр
ББ	Г.Золбоо
ХАС	Г.Отгонтуяа
ЦБЧ	Б.Оюунжаргал
ХД	Б.Нарантунгалаг

240-н хүний суудалтай
 Соёлын төвийн барилга

Булган аймаг,
 Бүрэгхангай сум, 4-р баг

1-р давхрын хүчит төхөөрөмжийн байгуулалт

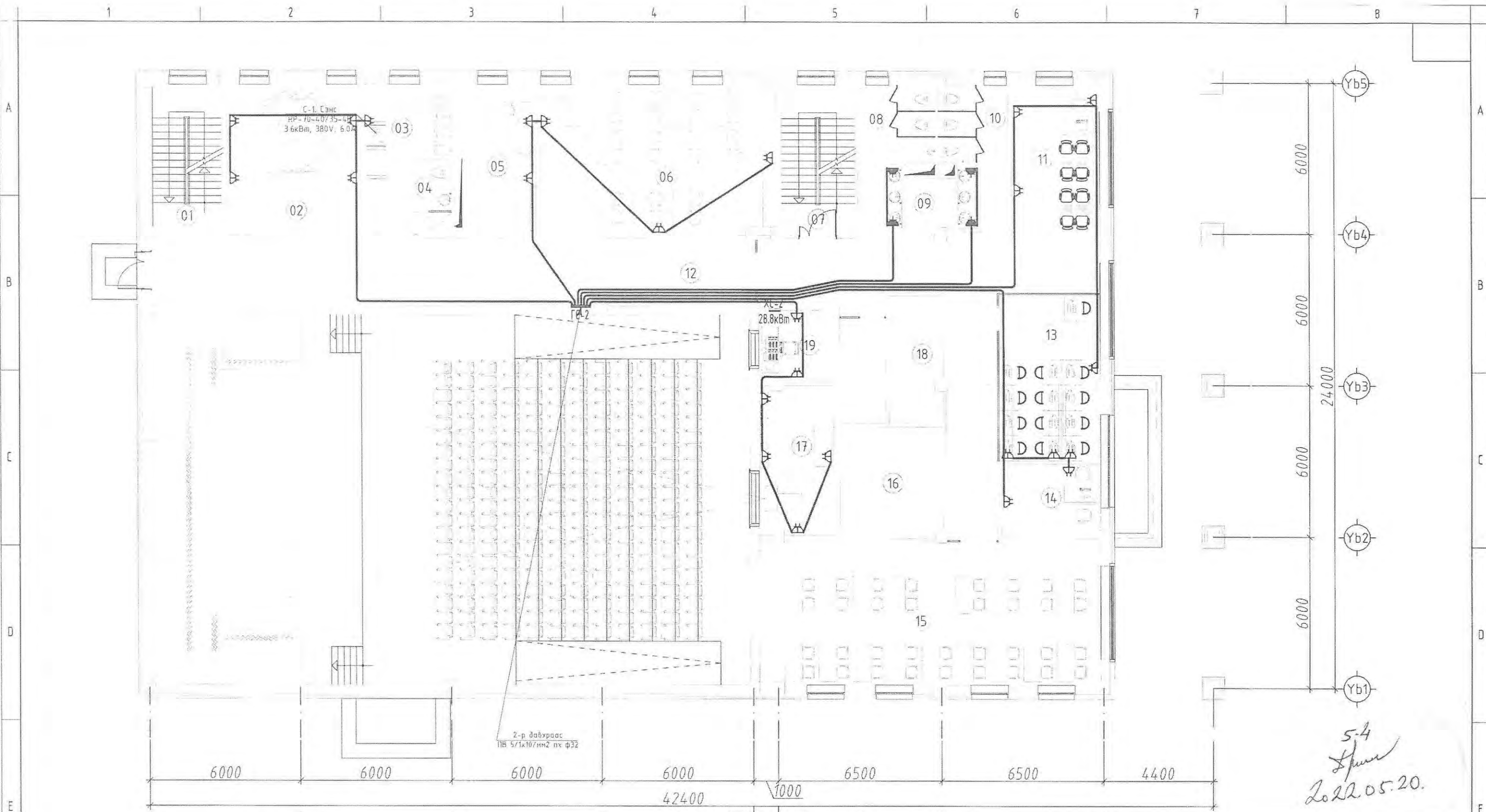
Инженер: *Ц.Цэрэнпил*
 Гүйцэтгэсэн: *Г.Өлзийтулга*
 Шалгасан: *Ц.Цэрэнпил*

ЕГ Шифр: ЭЖК-2022/02
 ТГ Шифр: ХТ-9

Масштаб: А.3
 Өгнөө: 2022
 Бүх хуудас: 13

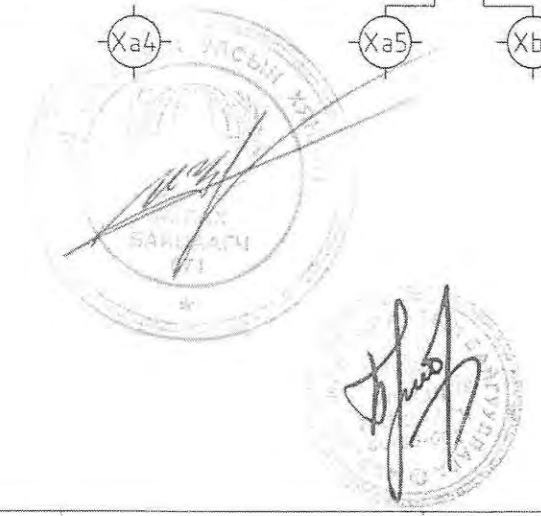


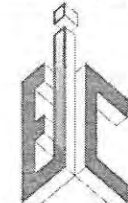
Ц.Цэрэнпил
 2022.05.20



5.4
[Signature]
 2022.05.20.

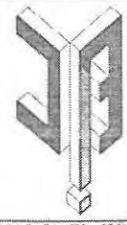
ӨРӨӨНИЙ ТОДОРХОЙЛОЛТ			
№	ӨРӨӨНИЙ НЭР	ТАЛБАЙ	
1	Шатны хонгил	16.27	9 Агуулах 3.98
2	Багш нарын өрөө	31.46	10 Ариун цэврийн өрөө /эм/ 13.72
3	Хувцас солих өрөө	15.85	11 Шатар, даамын танхим 21.18
4	Ариун цэврийн өрөө	4.39	12 Хонгил 126.03
5	Эрхлэгчийн өрөө	17.96	13 Интернет 26.98
6	Сургалтын танхим	55.60	14 Номын санч 11.85
7	Шатны хонгил	17.28	15 Учлагын танхим 77.39
8	Ариун цэврийн өрөө /эр/	13.90	16 Фонд 17.98
			17 Кино проекцийн өрөө 17.55
			18 Фонд 10.83
			19 Дуу авиа, Гэрэлтүүлгийн өрөө 8.25
			НИЙТ ТАЛБАЙ 856.83



 "ЭНХИЙН ХАРТАЛ КОНСТРАКЦИЙН" ХХК УТАС: +976 90005665	240-н хүний суудалтай Соёлын төвийн барилга		Булган аймаг, Бүрээхангай сум, 4-р баг	
	2-р давхрын хүчт төхөөрөмжийн байгуулалт			
Инженер	<i>[Signature]</i>	Ц.Цэрэнпил	ЕГ Шифр ЭЖК-2022/02	Масштаб ХТ-10
Гүйцэтгэсэн	<i>[Signature]</i>	Г.Өлзийтулга	ТГ Шифр	Огноо 2022
Шалгасан	<i>[Signature]</i>	Ц.Цэрэнпил	Зургийн дугаар ХТ-10	Бүх хуудас 13

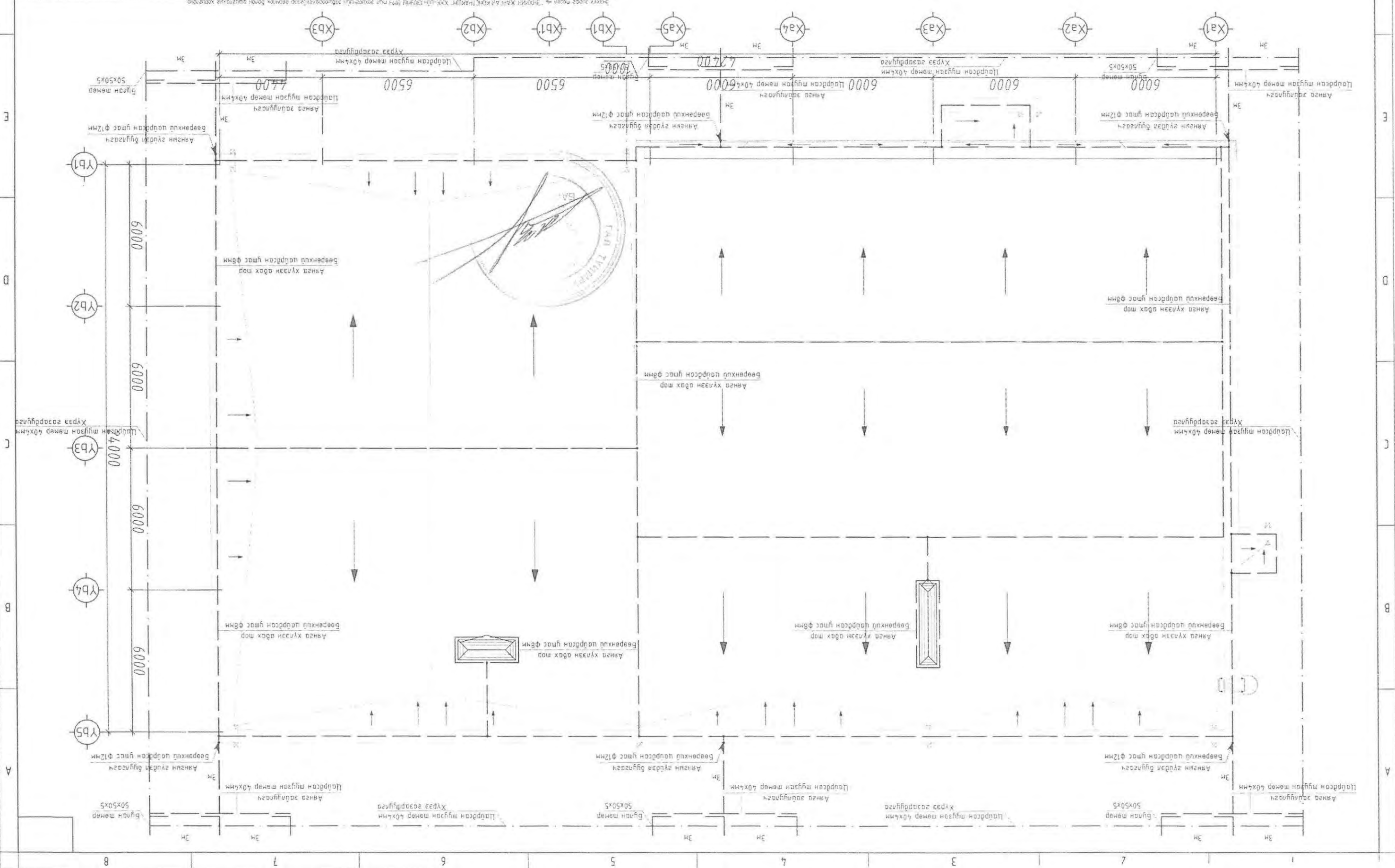
Зөвшөөрөлцсөн		
БА		Г.Ихбаяр
ББ		Г.Золбоо
ХАС		Г.Отгонтуяа
ЦБУ		Б.Оюунжаргал
ХД		Б.Нарантунгалаг

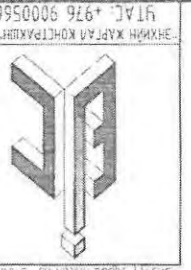
24-н хүний суудал Соёлын шөвчин даргала Булаган симаг Бүрэгхангай сум 4-р баг Ув шат А.3		Аяга хамгаалам газардугуйгын байгуулам Масштаб Огноо: 2022		Ижилжил И.Цэрэнпил Т.Шифр ЭЖК-2022/02		Ижилжил И.Цэрэнпил Т.Шифр ЭЖК-2022/02		Ижилжил И.Цэрэнпил Т.Шифр ЭЖК-2022/02		Ижилжил И.Цэрэнпил Т.Шифр ЭЖК-2022/02	
Бүрэгхангай сум 4-р баг Ув шат А.3		Масштаб Огноо: 2022		Ижилжил И.Цэрэнпил Т.Шифр ЭЖК-2022/02		Ижилжил И.Цэрэнпил Т.Шифр ЭЖК-2022/02		Ижилжил И.Цэрэнпил Т.Шифр ЭЖК-2022/02		Ижилжил И.Цэрэнпил Т.Шифр ЭЖК-2022/02	



BA	Г.Ихбаяр
BB	Г.Золбоо
ХАС	Г.Омгонтуяа
ЦБҮ	Б.Оюунжаргал
ХД	Б.Нарантуул

5-4
2022.05.20





ЭНХИЙН ЖАРГАА КОНСТРАКШ ХХК
УТАС: +976 90005655

Шалбарсан
Гүйцэтгэсэн
Инженер

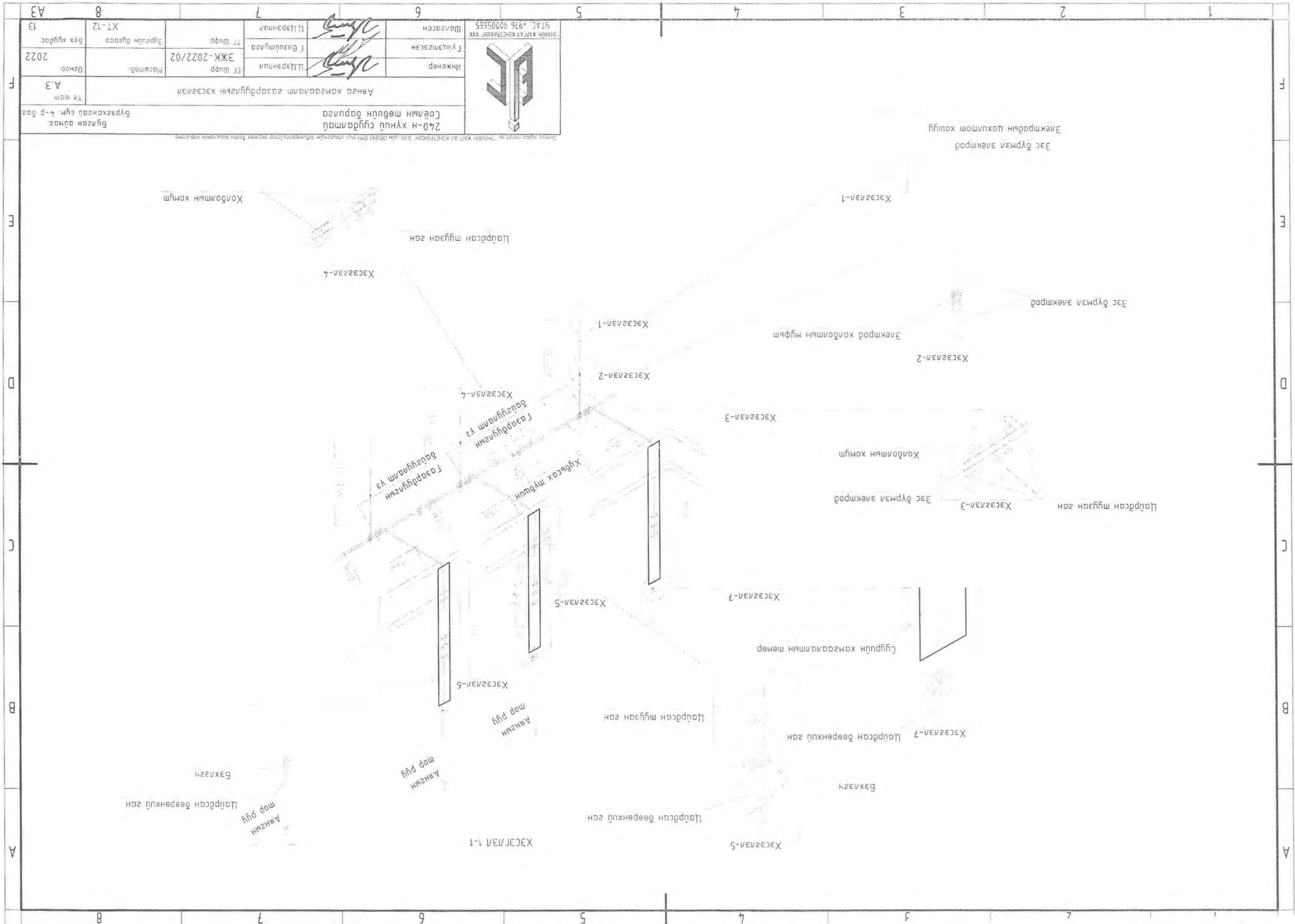
Ц.Цэрэнпил
Г.Бауцмугаа
Ц.Цэрэнпил

ET Шифр: ЭЖК-2022/02
Насшард:

ХТ-12
Эргүүлэн дугаар

Бvх хvгцдэс: 13
Огноо: 2022

Аянга хамгааламт засвардугуйгын хэсгийн
240-н хүний суудамайл
Сөлийн шөвчин баруулаа
Буцаан алмаа,
Бvрээхэнгайл сvм, 4-р баа,
А.Э



Хөрс:

Хайргархаг шавранцар хөрс

Хөрсний хувийн эсэргүүцэл:
Босоо газардцулагч:
Хэвтээ газардцулагч:

$r = 80$ Ом*м
 L 3 Булан төмөр 50*50*5мм
Ган тугуз 40*4мм

Нэг ширхэг булан төмрөөр хийсэн босоо газардцулагчийн эсэргүүцэл:

$$r_g = \frac{0.366\rho}{L} \left(\lg \frac{2L}{0.95b} + \frac{1}{2} \lg \frac{4t+L}{4t-L} \right)$$

Таних тэмдэг	Нэр	Х/н	Хэмжээ
d	Газартай харьцаж байгаа хэсэг	мм	50
t	Газрын гадаргаас босоо газардцулагчийн дүнд хүртэлх зай	м	2.2

$r_g = 22.0$ Ом

Босоо газардцулагчийн црьдчилсан тоо хэмжээ:

$$n_{np} = \frac{r_g}{R_{II} \cdot \eta_g}$$

Таних тэмдэг	Нэр	Х/н	Хэмжээ
R_{II}	Гүйдлийг газарт тархаах норм эсэргүүцэл	Ом	4
η_g	босоо газардцулагчийн ашиглалтын коэффициент		0.5

$n_{np} = 6.88$ шир, тооцсон нь $n_{np} = 7$ шир

Босоо электродуудыг эгнээ хэлбэрээр байрлуулахад шаардлагатай хэвтээ газардцулагчийн урт:

$$l_g = (n_{np} - 1)h$$

Таних тэмдэг	Нэр	Х/н	Хэмжээ
h	Газардуулгын босоо электрод хоорондын зай	м	3

$l_g = 80.0$ м

Ашиглалтын коэффициентийг оролцуулан тооцсон хөндлөн газардцулагчийн эсэргүүцэл:

$$r_z = \frac{0.366 k_2 \rho_1}{l_z \eta_z} \cdot \lg \frac{l_z^2}{bt_{нагасы}}$$

Таних тэмдэг	Нэр	Х/н	Хэмжээ
b	Хавтгай төмрийн өргөн	мм	40
k	Хэвтээ электродын цаг зурын бүсчлэлээс хамаарах коэф		1.8
h_z	хөндлөн газардцулагчийн ашиглалтын коэф		0.27

$r_z = 35$ Ом

Газардцуулгын бүх эсэргүүцэл:

$$R = \frac{R_{II} r_z}{r_z - R_{II}}$$

$R = 4.00$ Ом

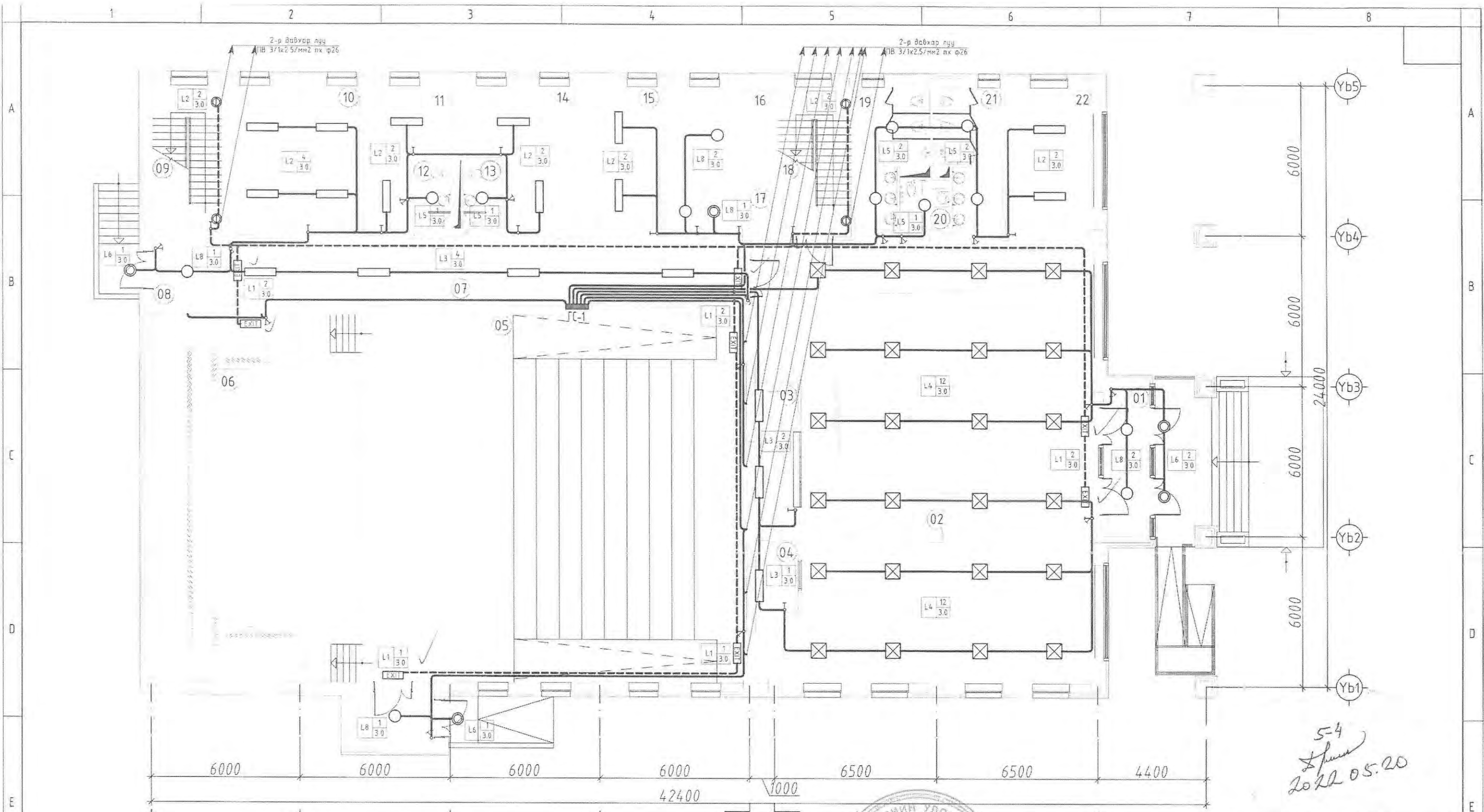
Хөндлөн холбогч газардцулагчийн эсэргүүцлийг тооцсон босоо электродын нарийн тоо хэмжээ:

$$n = \frac{r_g}{R \eta_g}$$

$n = 11.01$ ширхэг 12

Нийт 3 метр урттай 12 ширхэг босоо электрод суурилуулахаар сонгов.
Хөндлөн электродын нийт урт 80.0 метр.

Энэхүү эдгээс төмөр нь "ЭНХИЙН ХАРГАЛ КОНСТРАКШ" ХХК-ийн ОИӨНБ-ийн БМН-ийг төхөөрөнгүйгээр өөрчлөх болон ашиглахыг хязгаарлана		240-н хүний суудалтай Соёлын төвийн барилга				Булган аймаг, Бүрэгхангай сум, 4-р баг
Аянга хамгаалалт газардуулгын тооцоо					Үе шат: А.3	
Инженер		Ц.Цэрэнпил	ЕГ Шифр: ЭЖК-2022/02	Масштаб	Огноо: 2022	
Гүйцэтгэсэн		Г.Өлзийтулга	ТГ Шифр	Зургийн дугаар	Бүх хуудас: 13	
Шалгасан		Ц.Цэрэнпил		ХТ-13		
ЭНХИЙН ХАРГАЛ КОНСТРАКШ ХХК УТАГ +976 90005665						



5-4
[Signature]
 2022.05.20

ӨРӨӨНИЙ ТОДОРХОЙЛОЛТ			
№	ӨРӨӨНИЙ НЭР	ТАЛБАЙ	
1	Гонх	10.51	
2	Вестибюль	223.77	
3	Өлгүүр	10.14	
4	Касс	4.87	
5	Үзвэрийн тамхим	225.0000	
6	Тайзны хэсэг	120.07	
7	Хонгил	55.98	
8	Гонх	7.47	
9	Шатны хонгил	16.27	
10	Бэлтгэлийн өрөө	31.46	
11	Хувцас солих өрөө /эр/	15.85	
12	Ариун цэврийн өрөө /эр/	4.39	
13	Ариун цэврийн өрөө /эм/	4.50	
14	Хувцас солих өрөө /эм/	22.58	
15	Тоног төхөөрөмжийн агуулах	19.34	
16	Техникийн өрөө	20.36	
17	Техникийн өрөө цах	4.94	
18	Шатны хонгил	17.28	
19	Ариун цэврийн өрөө /эр/	13.90	
20	Ариун цэврийн өрөө /ХБХ/	3.98	
21	Ариун цэврийн өрөө /эм/	13.72	
22	Ажилчдын амралтын өрөө	21.18	
		НИЙТ ТАЛБАЙ	872.26



240-н хүний суудалтай Соёлын төвийн барилга		Булган аймаг, Бүрээхангай сум 4-р баг	
1-р давхрын дотор гэрэлтүүлгын байгуулалт			Үе шат А.3
Инженер	<i>[Signature]</i>	Ц.Цэрэнпил	ЕГ Шифр: ЭЖК-2022/02
Гүйцэтгэсэн	<i>[Signature]</i>	Г.Өлзийтулга	Масштаб
Шалгасан	<i>[Signature]</i>	Ц.Цэрэнпил	ТГ Шифр
		Зургийн дугаар:	Огноо: 2022
		ДГ-1	Бүх хуудас: 2

ВРЕМЕНИ ТОПОРХИ/МОЛТ		ТАЛБАЙ	
№	ВРЕМНИ НЭР	Хангил	16.27
1	Шатай хонгил	Нийрлэлт	26.98
2	Хүдгэст солих өрөө	Номын сан	11.85
3	Ариун цэврийн өрөө	Уншлагын танхим	77.39
4	Ариун цэврийн өрөө	Фонд	17.98
5	Эрхлэгчийн өрөө	Күнэ проекцгийн өрөө	17.55
6	Цэвэрлэлийн танхим	Фонд	55.60
7	Шатай хонгил	Лүү арга, гэрэлтүүлгийн өрөө	17.28
8	Ариун цэврийн өрөө /эр/	НИИТ ТАЛБАЙ	856.83
9	Агуулах		3.98
10	Ариун цэврийн өрөө /эм/		13.72
11	Шатар, дамрын танхим		21.18
12	Хангил		126.03
13	Хангил		126.03
14	Номын сан		31.46
15	Уншлагын танхим		77.39
16	Фонд		17.98
17	Күнэ проекцгийн өрөө		17.55
18	Фонд		55.60
19	Лүү арга, гэрэлтүүлгийн өрөө		17.28
20	Ариун цэврийн өрөө /эр/		13.90

240-Н ХҮНИЙ СУЙРАМАЛ
 Соёлын мөвийн барууна
 2-р багцын дотор зэрэглэлийн дэлгэцлэлт

Инженер: [Signature]
 Гүйцэтгэсэн: [Signature]
 Шаарсан: [Signature]

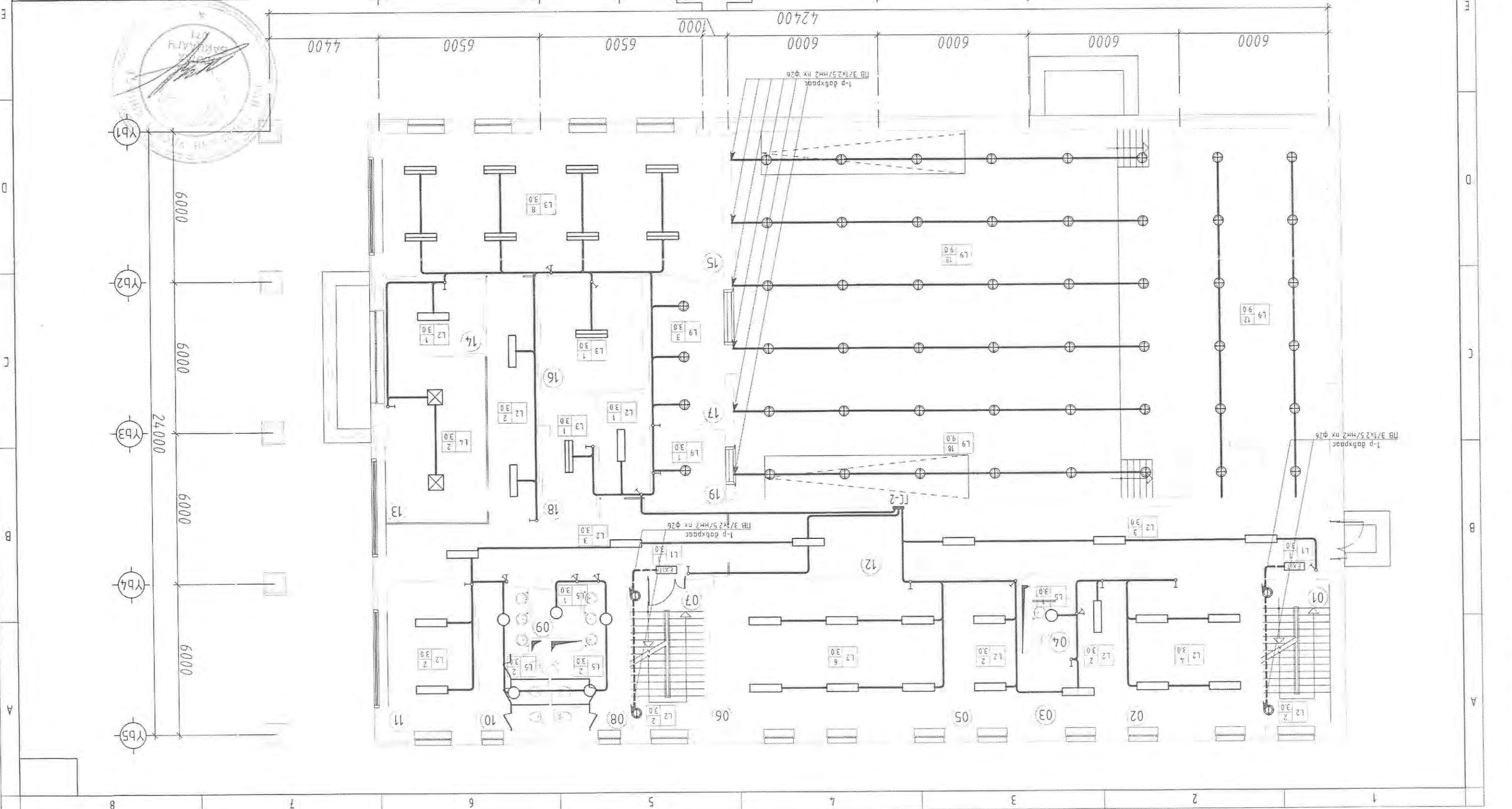
ЭХИЙН ХАЯГАЙ КОНСТРУКЦИЙН ХХК
 УТАС: +976 90005665

Бүтээгч дүнг: 4-р багц
 2022 Огноо: Мартаг 2022/02

Т.Шуур: [Signature]
 Г.Өнүмүгэд: [Signature]
 Ц.Цэрэнпил: [Signature]

ДТ-2
 Бүтээгч дүнг: 2

BA	Г.Ихбаяр
BB	Г.Золбоо
XAC	Г.Омгонцбаяр
ЦБҮ	Б.Оюунжаргал
XA	Б.Нарантуулзгал



5-4
 2022.05.30



Цахилгаан, холбооны зураг төсөл, угсралт, суурилуулалтын
"АРБЭЛ_АЛТАЙ" ХХК

Зургийн шифр: АБ_А 01/4-22-ХД

Булган аймаг, Бүрэгхангай сум, 4-р баг

240 ХҮНИЙ СЧУДАЛТАЙ СОЁЛЫН ТӨВИЙН БАРИЛГЫН
ХОЛБОО ДОХИОЛОЛ

Захирал

Ц.Нямсүрэн

Инженер



С.Энхмөнх

Улаанбаатар хот, 2022 он

ХД МАРКТАЙ АЖЛЫН ЗУРГИЙН ИЖ БҮРДЛИЙН ЖАГСААЛТ

Хуудас	Нэр	Тайлбар
ХД-01	ХД марктай ажлын зургийн иж бүрдлийн жагсаалт, таних тэмдэг	
ХД-02	Тайлбар	
ХД-03	Материалын түүвэр	
ХД-04	Чгсралтын бүдүүвч	
ХД-05	1-р давхрын интернэт, телефон, хяналтын камерын системийн байгуулалт	М 1:150
ХД-06	2-р давхрын интернэт, телефон, хяналтын камерын системийн байгуулалт	М 1:150
ХД-07	1-р давхрын галын дохиоллын системийн байгуулалт	М 1:150
ХД-08	2-р давхрын галын дохиоллын системийн байгуулалт	М 1:150
ХД-09	1-р давхрын зарлан мэдээллэх системийн байгуулалт	М 1:150
ХД-10	2-р давхрын зарлан мэдээллэх системийн байгуулалт	М 1:150

ТАНИХ ТЭМДЭГ

1. СУУРИН ТЕЛЕФОН ХОЛБООНЫ СҮЛЖЭЭ	
	Телефоны розетка /хана, шаланд далд суулгадаг/
	10 хэрэглэгчийн хуваарилах хайрцаг
	Патч панель
	10 хэрэглэгчийн дотуур холбооны станц
2. КОМПЬЮТЕРЫН СҮЛЖЭЭ	
	Компьютерын сүлжээний розетка /хананд ул, шаланд далд суулгадаг/
	Сүлжээний сэлгэгч /SWITCH/
	Сүлжээний чиглүүлэгч /Router/
	Патч панель
	Чтасгүй интернэтийн төхөөрөмж
3. ХЯНАЛТЫН ДУРАНГЫН СИСТЕМ	
	Хяналтын дурангын, тоо ширхэг /дотор, гадна/
	Хяналтын дурангын бичлэг хадгалах төхөөрөмж-NVR
	Үндсэн болон POE свич /1GB/
	Хяналт хийх компьютер дэлгэц
4. ГАЛЫН ДОХИОЛОЛ	
	Хэт улаан туяаны үүсгэгчтэй, радио долгионы үүсгэгчтэй чуха мэдэрэгч, гар мэдээлэгч, дуут дохио, оролт гаралтын модуль
B1-12	Галын дохиоллын мэдээлэгчийн бүсийн тоо/ мэдээлэгчийн дугаар
	Галын дохиоллын станц /Удирдлагын гар/
	Хяналт хийх компьютер дэлгэц
	Чухааны шугаман мэдэрэгч цацруулагч
	Чухааны шугаман мэдэрэгч хүлээн авагч
5. ЗАРЛАН МЭДЭЭЛЛЭХ СИСТЕМ	
	Таазанд далд, хананд ул суурилуулах чанга яригч
	Микрофон
	Зарлан мэдээллэх системийн удирдлагын төхөөрөмж Зарлан мэдээллэх системийн өсгөгч төхөөрөмж
6. БУСАД МАТЕРИАЛ	
	Тог баригч төхөөрөмж
	Холбоо, дохиоллын давхрын самбар, бэлдэх нүхний хэмжээ 600x500x200мм, 300x100 мм
	Кабелын тавиур/300x100мм/ /хэвтээ, босоо/
	Давхар хоорондын шилжилт

С. Энхмөнх
2022.02.02

Цэцхилгээн, холбооны зураг төсөл, үзсрэлт, суурилуулахын "АРБЭЛ_АЛТАЙ" ХХК Өмнөд Зүгд 4-р хороо 43-дугаар хороо Улаанбаатар, Монгол Улс	Булган аймаг, Бүрэгхангай сум, 4-р баг 240 хүний суудалтай соёлын төвийн барилгын холбоо дохиолол					
	ХД марктай ажлын зургийн иж бүрдэл, таних тэмдэг					
	Инженер	<i>С. Энхмөнх</i>	С.Энхмөнх	ЕГ Шифр:	Маштаб:	Үе шат: А3
	Гүйцэтгэсэн	<i>Б. Нарантунгалаг</i>	Б.Нарантунгалаг	ЭХК-2022/02		Огноо: 2022 он 2 сар
Шалгасан	<i>Д. Доржсүрэн</i>	Д.Доржсүрэн	ТГ Шифр:	Хуудас:	Бүх хуудас	
			АБ_А 01/4-22-ХД	ХД-01	10	

ТАЙЛБАР

I. ЗУРАГ ТӨСӨЛ БОЛОВСРУУЛАХ ҮНДЭСЛЭЛ

1. Булган аймаг, Бүрэгхангай сум, 4-р багт баригдах 240 хүний суудалтай соёлын төвийн барилгын тодорхойлолт:
- 2 давхар 240 хүний суудалтай соёлын төвийн барилга.
2. Тус барилгад холбоо дохиоллын ажлын зургийг барилгын төлөвлөлт, байгуулалтын дараах стандарт, норм дүрмийг үндэслэн хийж гүйцэтгэв.

Үүнд:

- Орон сууцны барилгын мэдээлэл холбооны суурийн сүлжээний төлөвлөлт, ерөнхий шаардлага стандарт MNS 6580:2016
- Холбоо дохиоллын ажлын зураг боловсруулах стандарт MNS 6586:2016
- Барилга байгууламжийн гал унтраах автомат төхөөрөмж, дохиоллын хэрэгсэл БНБД 21-04-05
- Галын дохиоллын төлөвлөлт, угсралт хийх дүрэм БНБД 21-04-04
- Барилгын зурагт холбоо дохиоллын тоног төхөөрөмжүүдийн тэмдэглэгээ MNS 5532:2016
- Зураг төсөл боловсруулах, зөвшилцөх, батлах дүрэм БНБД 01-11-98
- Барилгын дотор холбоо, дохиоллын судагчлал ба кабелийн угсралт хийх стандарт MNS 5471:2005
- Барилга, орон сууц, гудамж талбайд тавих хяналтын камер. Ерөнхий шаардлага MNS 6423:2019

II. ЗУРАГТ ТУСГАСАН ҮНДСЭН ШИЙДЭЛ

Мэдээлэл холбооны суурин сүлжээний техникийн өрөө, босоо ба хөндлөн сувагчлалын төлөвлөлт:

- a. Барилгын доторх мэдээлэл холбооны суурин сүлжээнд зориулан 1-р давхрын 4 дугаартай кассын өрөөнд хананд суурилуулсан 32U-ийн шүүгээнд /Rack/ МХСС-ний хуваарилах гол төхөөрөмжүүдийг суурилуулахаар төлөвлөв.
- b. 2-р давхарт давхрын самбар суурилуулах ба үүнээс хэрэглэгчийн төгсгөлийн үүр хүртэл FER-22мм-ийн уян хоолой татах ба 1 ширхэг хоолойд хамгийн ихдээ 2 ширхэг UTP кабел татхаар төлөвлөв. 32U-ийн шүүгээнээс /Rack/ хэрэглэгчийн төгсгөлийн үүр хүртэл FER-22мм-ийн уян хоолой татах ба 1 ширхэг хоолойд хамгийн ихдээ 2 ширхэг UTP кабел татхаар төлөвлөв.
- c. МХСС-ний дэд бүтцийн кабелийн марк, тоо хэмжээг үндэслэн тооцож босоо болон хэвтээ шугамд 300x100 мм-ийн кабелийн тавиур суурилуулахаар төлөвлөв. Холбооны техникийн өрөөний ракны кабелиудын оролт гаралтын хэсэгт кабелийн тавиурыг шалаар хийхээр төлөвлөв.
- d. Холбооны бүх тоног төхөөрөмжүүд нь цахилгаан тасарсан үеийн найдвартай ажиллагааг хангах үүднээс үл тасалдах тэжээлээс тэжээгдэх ба UPS нь 20 минутын турш хэвийн ажиллагааг хангана.

1. Суурин телефон холбооны төлөвлөлт:

- 1.1 Дотоод суурин телефон холбооны сүлжээнд зориулж 10 хэрэглэгчийн дотуур холбооны станцыг 10x2 хосын хуваарилах хайрцгийн хамтаар 1-р давхрын холбооны техникийн өрөөнд 32U-ийн шүүгээнд /Rack/ суурилуулна. Үүнээс 2-р давхар руу 10x2 хосын кабел 1 ширхэгийг татан 1-р давхрын давхрын самбарт шинээр 10 хосын хуваарилах хайрцаг суурилуулан холболтыг хийнэ.
- 1.2 2-р давхарт байрлах давхрын нэгдсэн самбараас хэрэглэгчийн төгсгөлийн үүр хүртэл UTP 4x2x0.5 кабелиар татан холболт хийхээр төлөвлөв.

2. Интернэтийн сүлжээний төлөвлөлт:

- 2.1 Интернэтийн сүлжээнд зориулан 1-р давхрын 4 дугаартай кассын өрөөнд 32U-ийн шүүгээнд /Rack/ интернэтийн сүлжээний чиглүүлэгч /router/, сүлжээний сэлгэгч /switch/ суурилуулахаар төлөвлөв. Сүлжээний сэлгэгчээс /switch/ 2-р давхрын нэгдсэн самбарт байрлах сүлжээний сэлгэгч /switch/ хүртэл UTP 4x2x0.5 Cat.6 маркийн кабел татаж холболт хийхээр төлөвлөв.
- 2.2 Давхрын самбарт байрлах свитчээс давхрын хэрэглэгчийн төгсгөлийн үүр хүртэл UTP 4x2x0.5 Cat.6 маркийн кабел татаж холболтыг хийнэ.

3. Галын дохиоллын системийн төлөвлөлт:

- 3.1 Галын дохиоллын системийн панель нь 10 хүртлэх бүстэй, цахилгаан тасарсан үед батеррей нь 3-4 цаг хэвийн ажиллах горимтой байхаар төлөвлөв. Галын дохиоллын панель нь 1-р давхрын 4 дугаартай кассын өрөөнд суурилуулна.
- 3.2 Барилгын нийт хэсэгт утаа болон дулаан мэдрэгчүүдийг төлөвлөсөн ба орц гарцанд гар мэдээлэгч болон дуут дохиологчийг төлөвлөв.
- 3.3 Галын кабел нь тусгай зориулалтын галд тэсвэртэй 4x1.0 мм-ийн хөндлөн огтлолтой кабелиар холбохоор төлөвлөв.
- 3.4 Галын дохиоллын бүх мэдээлэгчүүд нь галын панелд холбогдсон байх ба хяналтын компьютерийг 1-р давхарт байрлах 4 дугаартай кассын өрөөнд байрлуулан хяналт хийж, удирдхаар төлөвлөв.

4. Дүрс ажиглалтын хяналтын системийн төлөвлөлт:

- 4.1 Хяналтын камерын системд нийт гадна болон дотор зориулалтын SMP-ын Full HD, IP камер, H.265, FPS-20 байхаар төлөвлөв. Дээрх камерууд нь бүх орц гарцыг хамааруулан хянана.
- 4.2 Камерын дүрс бичлэгийн төхөөрөмж, UPS-г 1-р давхарт 4 дугаарын кассын өрөөнд 32U-ийн шүүгээнд /gask/ 16 портын POE свитч 1 ширхэгийг байрлуулах ба түүнээс 2-р давхрын нэгдсэн самбарт шинээр 8 портын POE свитч хүртэл UTP 4x2x0.5 Cat.6 маркийн кабелиар холболт хийнэ. Хяналтын камер тус бүрийн холболтыг давхрын холбооны нэгдсэн самбарт байрлах свитчинд UTP 4x2x0.5мм Cat.6 маркийн кабелиар холболт хийнэ.
- 4.3 Хяналтын дэлгэцүүд болон процессор, холбогдох төхөөрөмжүүд нь 1-р давхарт байрлах 4 дугаарын кассын өрөөнд суурилуулна.
- 4.4 Бичлэг хадгалах хугацааг 24 цагаар 30 хоног байхаар төлөвлөв.

5. Зарлан мэдээлэх систем

- 5.1 Зарлан мэдээлэх системийн удирдлагын төхөөрөмж болон бусад төхөөрөмжийг 1-р давхарт дугаарын кассын өрөөнд 32U-ийн шүүгээнд /gask/ суурилуулна.
- 5.2 Өсөгчөөс 3 бүс гарган давхруудын чанга яригчуудыг 2x1.0 мм-ийн хөндлөн огтлолтой кабелиар холбохоор төлөвлөв.
- 5.3 Зарлан мэдээлэл хүргүүлэх микрофон удирдлагын төхөөрөмжөөс 1-р давхрын дугаарын кассын өрөөнд байрлах ба UTP 4x2x0.5мм Cat.6 кабелиар холбохоор төлөвлөсөн бөгөөд энэхүү ширээний микрофон нь 3 бүсийн сонголттой байна.

III. УГСРАЛТЫН ҮЕД ТАВИГДАХ ШААРДЛАГА:

- 1.Холбоо дохиоллын системийн угсралтын ажлыг гүйцэтгэх тусгай зөвшөөрөлтэй мэргэжлийн байгууллагаар зургийн дагуу монгол улсад мөрдөгдөж байгаа норм ба дүрэм, холбогдох журам стандарт, технологийн шаардлага болон үйлдвэрлэгчийн тоног төхөөрөмжийн угсралтын зааварыг баримтлан гүйцэтгэнэ.
- 2.Угсралтын ажлын явцад ажиллагсадын аюулгүй байдлыг хангахын тулд монгол улсын хэмжээнд мөрдөгдөж байгаа аюулгүй ажиллагааны дүрмийн шаардлагыг ханган ажиллах шаардлагатай. Төлөвлөгдөж байгаа тоног төхөөрөмж болон ажиллагсадын аюулгүй байдлыг хангахын тулд техник хэрэгсэлийн металл их биеийг газардуулгын хүрээнд загнаж холбоно. Төхөөрөмжүүдийн газардуулгыг ХТ/ДГ-ийн зурагт тусгагдсан тухайн давхрын цахилгааны самбарын газардуулганд холбоно.
- 3.Мэдээлэл холбооны сүлжээний төгсгөлийн үүрийг хананд шалны түвшинөөс дээш 0,3м-д цахилгааны розеткад нэг түвшинд, давхрын самбар 1,5м-ийн өндөрт тус тус суурилуулахаар төлөвлөв.
- 4.Хуваарилах хайрцагнаас өрөөнүүдэд суурилуулах МХСС-ний төгсгөлийн үүр хүртэл Ф22 мм-ийн хуванцар хоолойгоор шалны бэлтгэлд далд суурилуулахаар, галын дохиоллын мэдээлэгчүүд болон чанга яригчийг таазаар уян хоолойгоор далд суурилуулахаар тус тус төлөвлөв. /1 хоолойд хамгийн ихдээ 2 ширхэг UTP кабел татна./
- 5.Галын дохиоллын утаа, дулаан мэдээлэгч нь таазад, гар мэдээлэгчийг шалнаас 1,2м; дуут дохиологчуудыг хананд шалнаас 1,8м-ийн өндөрт байрлуулах шаардлагатай.
- 6.Холбооны техникийн өрөөнд төхөөрөмжүүд байнга ажиллах тул хөргөлтийн төхөөрөмж заавал суурилуулах шаардлагатай. /өрөөний хамгийн их температур +18 градус байхаар/
- 7.Зураг төслийн зохиогчийн хяналтыг угсралтын үе шат бүрд заавал хийлгэх.
- 8.Угсралтын ажлын явцад хөдөлмөр хамгаалал, аюулгүй ажиллагааны дүрэм журмыг баримтлан ажиллах шаардлагатай.

Цахилгаан холбооны зураг төсөл, угсралт, судалгааныг зохиогч	Булган аймаг, Бүрэгхангай сум, 4-р багт 240 хүний суудалтай соёлын төвийн барилгын холбоо дохиолол				
	Тайлбар				
	Инженер	<i>С. Энхмөнх</i>	С.Энхмөнх	ЕГ Шифр:	Машстаб:
	Гүйцэтгэсэн	<i>Б. Нарантунгалз</i>	Б.Нарантунгалз	ЭЖК-2022/02	Огноо:
Шалгасан	<i>Д. Доржсүрэн</i>	Д.Доржсүрэн	ТГ Шифр:	Хуудас	Бүх хуудас
			АБ_А 01/4-22-хд	ХД-02	10

МАТЕРИАЛЫН ТҮҮВЭР

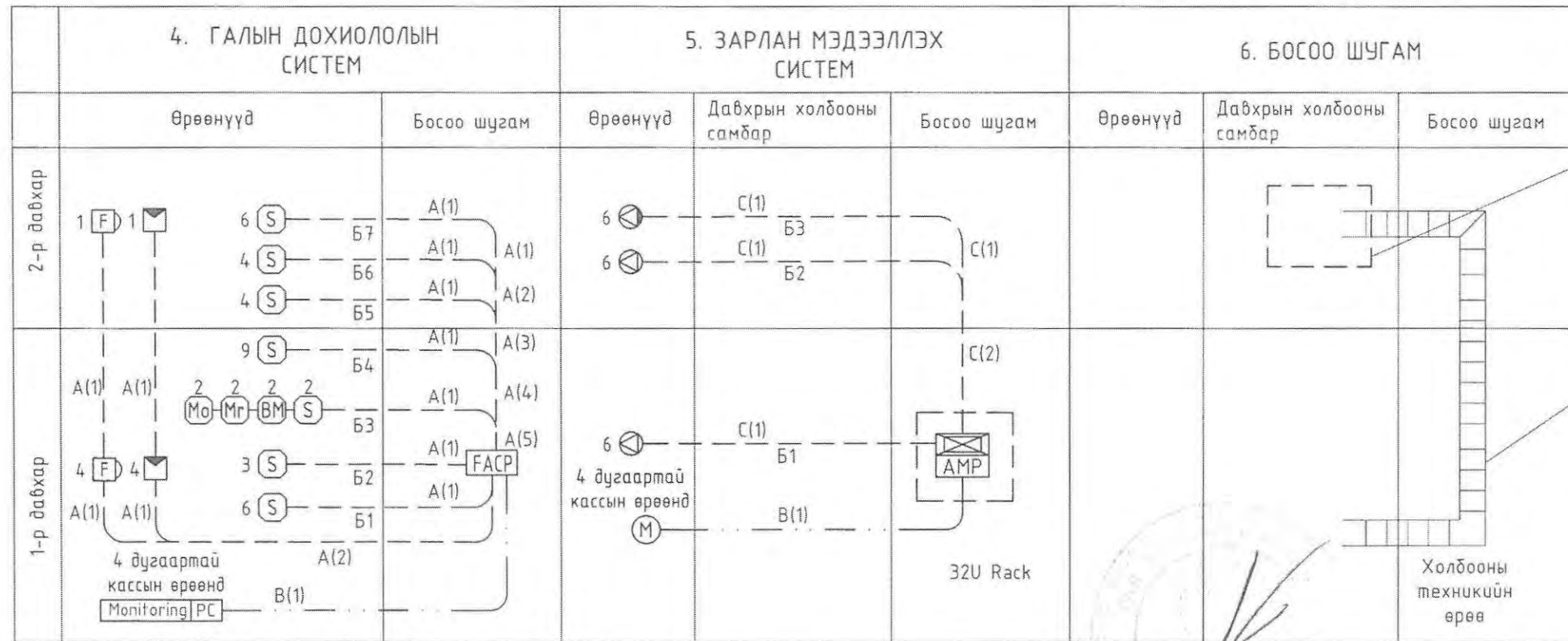
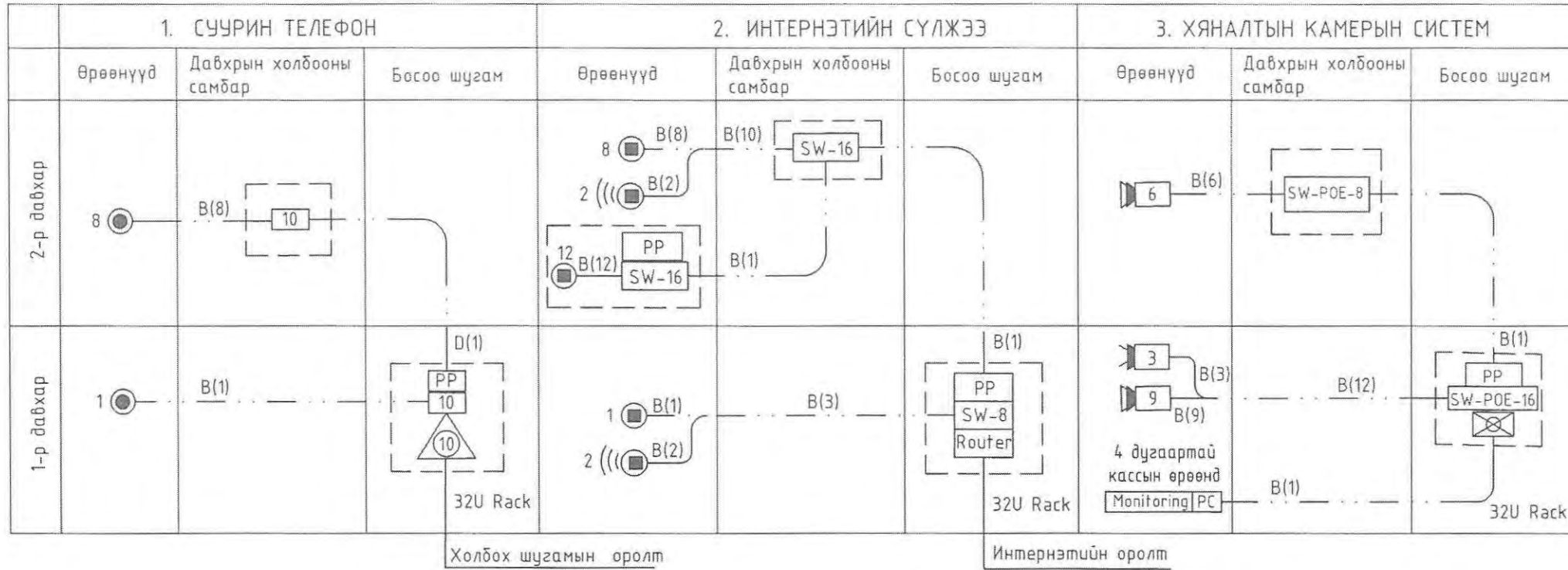
№	Материалын нэр	Маяг	Хэм. нэгж	Тоо	Тайлбар
1. ХОТЫН ТЕЛЕФОН					
1	Телефон+Сүлжээний хосолсон розетка	/RG45+RG45/	ш	8	Хананд далд суулгадаг
2	Ханын бокс		ш	8	
3	Телефон+Сүлжээний хосолсон розетка	/RG45+RG45/	ш	1	Шаланд ил суулгадаг
4	Шалны бокс		ш	1	
5	Зэс дамжуулагчтай ПВ тусгаарлагчтай поливинилхлорид бүрхүүлтэй 8 судастай утас	UTP-cat.6	м	450	Сүлжээний зориулалттай
6	Сувагчлалын уян хоолой Ф=22 мм	FEP-22	м	350	
7	10 хосын хуваарилах хайрцаг	10x2	ш	2	
9	20 хэрэглэгчийн дотуур холбооны станц		уж бүрэн	1	
2. ИНТЕРНЭТИЙН СҮЛЖЭЭ					
1	Сүлжээ+Сүлжээний хосолсон розетка	/RG45+RG45/	ш	6	Шаланд ил суулгадаг
2	Ханын бокс		ш	6	
3	Компьютерийн сүлжээний чиглүүлэгч /ROUTER/		ш	1	
4	Компьютерийн сүлжээний сэлгэгч /SWITCH/		ш	1	8 порттой
5	Компьютерийн сүлжээний сэлгэгч /SWITCH/		ш	2	16 порттой
6	Зэс дамжуулагчтай ПВ тусгаарлагчтай поливинилхлорид бүрхүүлтэй 8 судастай утас	UTP-cat.6	м	900	Сүлжээний зориулалттай
7	Сувагчлалын уян хоолой Ф=22 мм	FEP-22	м	800	
8	Утасгүй интернэтийн сүлжээний төхөөрөмж		ш	4	
3. ХЯНАЛТЫН КАМЕРЫН СИСТЕМ					
1	Чиглэлтэй гадна зориулалтын камер	Full HD 5MP	ш	3	H.265+ MJPEG video format Support redundant power supply to improve the system stability Support HDD hot swap with RAID0,1,5,6,10 storage scheme configurable Support various VCA detection alarm and VCA search
2	Чиглэлтэй дотор зориулалтын камер	H.265+ FPS-30	ш	15	
3	Хяналтын дэлгэц /мэргэжлийн/	23" LED	ш	1	
4	Хяналтын компьютер		уж бүрэн	1	
5	Бичлэг хадгалах диск	6TB	ш	2	
6	Бичлэг хадгалах төхөөрөмж /NVR/	24 channel-Third-party network cameras supported Up to 12 Megapixels resolution recording Video outputs at up to 4K (4096*2160) resolution Supports decoding up to 20 channels at 1080P resolution Up to 128/256 IP cameras can be connected with 512M/768M incoming bandwidth Up to 24 SATA interfaces Supports	уж бүрэн	1	
7	Програм хангамж, лиценз		уж бүрэн	1	
8	Сүлжээний үндсэн сэлгэгч /Poe-той свич/	8 порт	ш	1	
9	Сүлжээний үндсэн сэлгэгч /Poe-той свич/	16порт	ш	1	
10	Зэс дамжуулагчтай ПВ тусгаарлагчтай поливинилхлорид бүрхүүлтэй 8 судастай утас	UTP-cat.6	м	800	
11	Сувагчлалын уян хоолой Ф=22 мм	FEP-22	м	750	

№	Материалын нэр	Маяг	Хэм. нэгж	Тоо	Тайлбар
4. ГАЛЫН ДОХИОЛОЛ					
1	Галын дохиоллын станц /10 хүртэлх бүс хянах чадалтай/		уж бүрэн	1	
2	Утаа мэдрэх хэт улаан туяаны үүсгэгчтэй галын дохиоллын мэдрэгч		ш	43	
3	Гараар удирдах галын дохиоллын мэдээлэгч		ш	5	
4	Дуут дохиологч	80дб хүртэл авиа үүсгэх	ш	5	
5	Оролт гаралтын модуль		ш	2	
6	Хяналтын дэлгэц	23 инч	ш	1	
7	Хяналтын компьютер	8-р үеийн i7 байх	уж бүрэн	1	
8	Програм хангамж, лиценз		уж бүрэн	1	
9	Зэс дамжуулагчтай ПВ тусгаарлагчтай поливинилхлорид бүрхүүлтэй утас /галд тэсвэртэй буюу гал дэмждэггүй/	4x1.0 мм	м	1200	
10	Сувагчлалын уян хоолой Ф=22 мм	FEP-22	м	1100	
11	Утаа мэдрэгч /BM Detector/		ш	2	
12	Утаа мэдрэгчийн моль /BM Detector Mirror/		ш	2	
5. ЗАРЛАН МЭДЭЭЛЛЭХ СИСТЕМ					
1	Чдирдлагын төхөөрөмж		уж бүрэн	1	
2	Холигч, өсгөгч	P=200Вт	уж бүрэн	1	
3	Чанга яригч	P=10Вт	ш	6	Тааз
4	Чанга яригч	P=10Вт	ш	12	Хана
5	Микрофон		ш	1	
6	Зэс дамжуулагчтай ПВ тусгаарлагчтай поливинилхлорид бүрхүүлтэй утас /галд тэсвэртэй буюу гал дэмждэггүй/	2x1.0	м	850	
7	Сувагчлалын уян хоолой Ф=22 мм	FEP-22	м	750	
6. БЧСАД					
1	Давхрын нэгдсэн самбар	600x500x200 мм	ш	1	
2	Кабелын тавиур	300x100 мм	м	25	
3	Кабелын тавиур-90 градус булан	300x100 мм	ш	2	
4	Кабел цэгцлэгч /cable manager/	Хөндлөн	ш	3	
5	32U-ийн шүүгээ /rack/		уж бүрэн	1	
6	RG-45 толгой		ш	60	
7	Кабел хавчигч /patch panel/		ш	4	24 port
8	Залгах кабел /patch cord/		ш	96	
9	Гүйдэл, хүчдэл баригч	3000 ВА	ш	1	
10	5U-ийн шүүгээ /rack/		уж бүрэн	1	



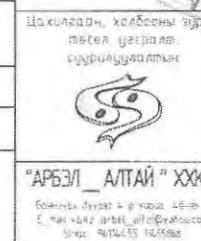
Цахилгаан, холбооны зэрэг төсөл, үзэсгэлэл, суурьширлийн						Булган аймаг, Бүрээхангай сум, 4-р баг									
						240 хүний суудалтай соёлын төвийн барилгын холбоо дохиолол									
						Материалын түүвэр									
						Инженер		С.Энхмөнх		ЕГ Шифр:		Маштад:		Үе шат: АЗ	
						Гүйцэтгэсэн		Б.Нарантунгалаг		ЭЖК-2022/02		Огноо:		2022 он 2 сар	
						Шалгасан		Д.Доржсүрэн		ТГ Шифр:		Хуудас:		Бүх хуудас	
										АБ_А 01/4-22-ХД		ХД-03		10	

УГСРАЛТЫН БҮДҮҮВЧ



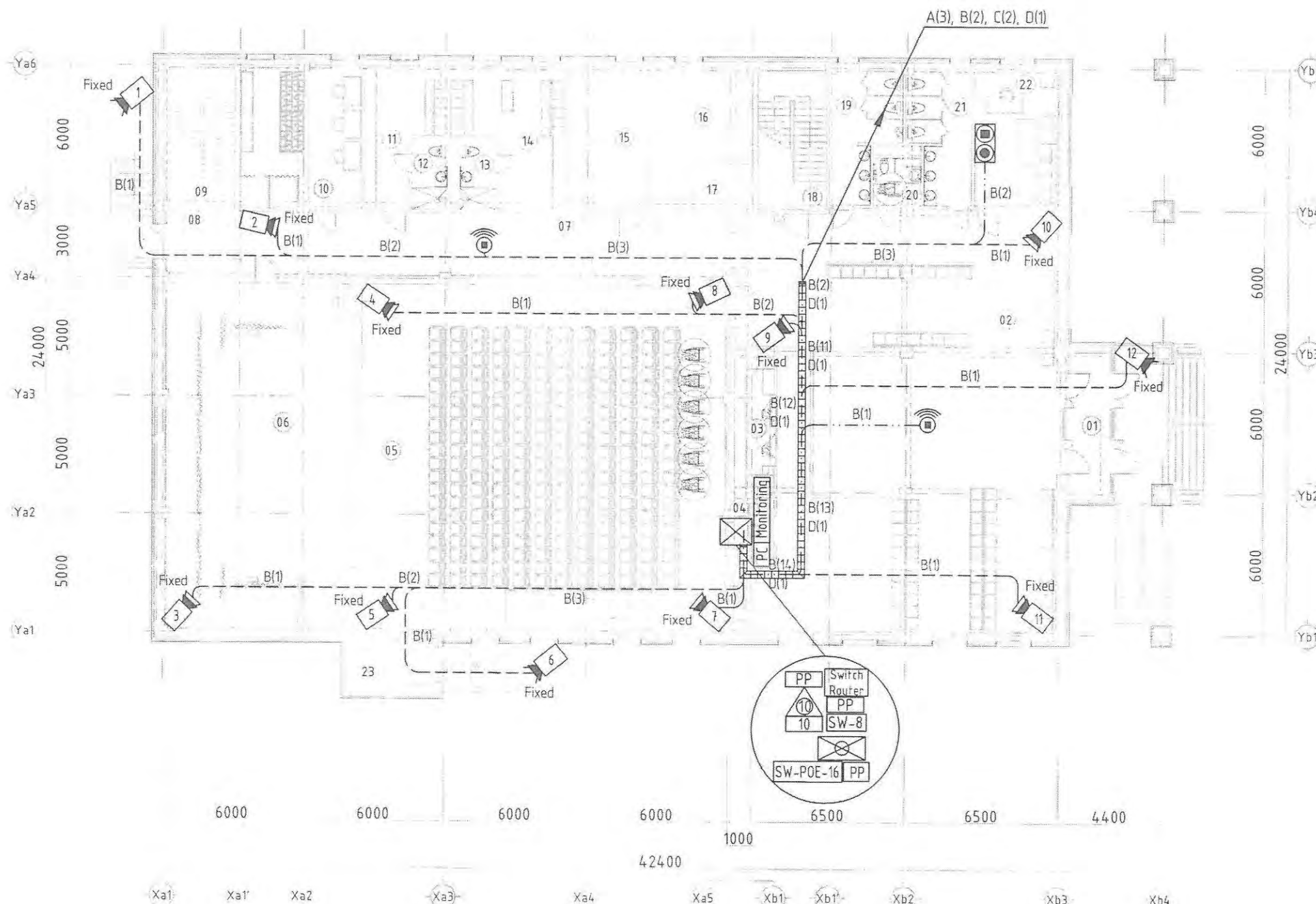
КАБЕЛЫН МАРК, ТАНИХ ТЭМДЭГ

A	4x1.0мм	Галын дохиоллын кабели /галд тэсвэртэй/
B	4x2x0.5мм	Интернэт, телефон, хяналтын камерын кабели UTP-Cat.6
C	2x1.0мм	Зарлан мэдээллийн кабели
D	10x2	10 хосын кабели
B1-9		Галын дохиолол болон зарлан мэдээлэх системийн бүсийн дугаар, төхөөрөмжийн дугаар



Булган аймаг Бүрэгхангай сум 4-р баг 240 хүний суудалтай соёлын төвийн барилгын холбоо дохиолол			
Угсралтын бүдүүвч		Үе шат: А3	
Инженер	С. Энхмөнх	ЕГ Шифр:	Маштаб:
Гүйцэтгэсэн	Б. Нарантунгалаг	ЭЖК-2022/02	Огноо:
Шалгасан	Д. Доржсүрэн	ТГ Шифр:	Бүх хуудас
		АБ_А 01/4-22-ХД	ХД-04
			10

1-р давхрын интернэт, телефон, хяналтын камерын системийн байгуулалт М1:200



1-Р ДАВХРЫН ӨРӨӨНИЙ ТОДОРХОЙЛОЛТ		
№	ӨРӨӨНИЙ НЭР	ТАЛБАЙ
1	Гонх	10.51
2	Вестибюль	223.77
3	Өлгүүр	10.14
4	Касс	4.87
5	Үзвэрийн тамхим	225.0000
6	Тайзны хэсэг	120.07
7	Хонгил	50.60
8	Гонх	8.01
9	Шатны хонгил	17.77
10	Бэлтгэлийн өрөө	30.18
11	Хүбцэс солих өрөө /эр/	15.85
12	Ариун цэврийн өрөө /эр/	4.39
13	Ариун цэврийн өрөө /эм/	4.50
14	Хүбцэс солих өрөө /эм/	22.58
15	Тонаг төхөөрөмжийн агуулах	19.34
16	Техникийн өрөө	20.36
17	Техникийн өрөө цах	4.94
18	Шатны хонгил	17.28
19	Ариун цэврийн өрөө /эр/	13.90
20	Ариун цэврийн өрөө /ХБХ/	3.98
21	Ариун цэврийн өрөө /эм/	13.72
22	Ажилчдын амралтын өрөө	21.18
23	Гонх	6.77
НИЙТ ТАЛБАЙ		872.26

КАБЕЛЫН МАРК, ТАНИХ ТЭМДЭГ		
A	4x1.0мм	Галын дохиоллын кабел /галд тэсвэртэй/
B	4x2x0.5мм	Интернэт, телефон, хяналтын камерын кабел UTP-Cat.6
C	2x1.0мм	Зарлан мэдээллийн кабел
D	10x2	10 хосын кабел
B1-9		Галын дохиолол болон зарлан мэдээллэх системийн бүсийн дугаар, төхөөрөмжийн дугаар

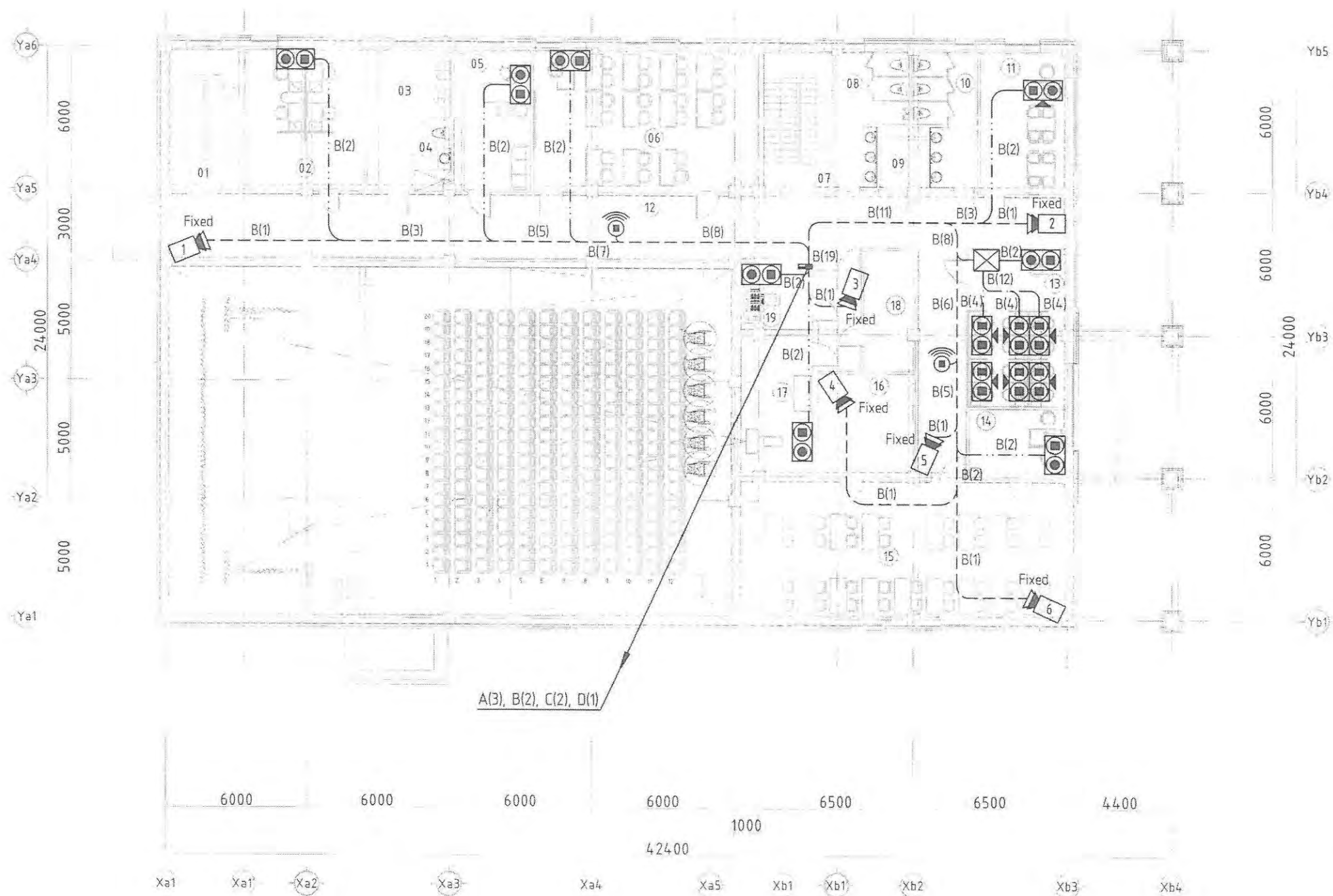
Зөвшөөрөлцсөн	
БА	Б.Бүрэнжаргал
ББ	Г.Золбоо
ХАС	Г.Отгонтуяа
ЦБЧ	Б.Оюунжаргал
ХТ,ДГ	Ц.Цэрэнпил

Шажилгаан, холбооны зураг төсөл, цагналт, суурилуулалтын

"АРБЭЛ_АЛТАЙ" ХХК

Булган аймаг, Бүрэгхангай сум, 4-р баг					
240 хүний суудалтай соёлын төвийн барилгын холбоо дохиолол					
1-р давхрын интернэт, телефон, хяналтын камерын системийн байгуулалт			Үе шат: АЗ		
Инженер	<i>С. Энхмөнх</i>	С.Энхмөнх	ЕГ Шифр:	Маштаб:	Огноо:
Гүйцэтгэсэн	<i>Б.Нарантунгалаг</i>	Б.Нарантунгалаг	ЭЖК-2022/02	1:200	2022 он 2 сар
Шалгасан	<i>Д.Доржсүрэн</i>	Д.Доржсүрэн	ТГ Шифр:	Хуудас:	Бүх хуудас
			АБ_А 01/4-22-ХД	ХД-05	10

2-р давхрын интернэт, телефон, хяналтын камерын системийн байгуулалт M1:200



2-Р ДАВХРЫН ӨРӨНИЙ ТОДОРХОЙЛОЛТ

№	ӨРӨНИЙ НЭР	ТАЛБАЙ
1	Шатны хонгил	17.77
2	Багш нарын өрөө	30.18
3	Хувцас солих өрөө	15.85
4	Ариун цэврийн өрөө	4.39
5	Эрхлэгчийн өрөө	17.96
6	Сургалтын танхим	55.60
7	Шатны хонгил	17.28
8	Ариун цэврийн өрөө /эр/	13.90
9	Агуулах	3.98
10	Ариун цэврийн өрөө /эм/	13.72
11	Шатар, даамын танхим	21.18
12	Хонгил	126.03
13	Интернет	26.98
14	Намын санч	11.85
15	Уншлагын танхим	77.39
16	Фонд	17.98
17	Кино проекцийн өрөө	17.55
18	Фонд	10.83
19	Дуу авиа, Гэрэлтүүлгийн өрөө	8.25
НИЙТ ТАЛБАЙ		856.8300

КАБЕЛЫН МАРК, ТАНИХ ТЭМДЭГ

A	4x1.0мм	Галын дохиоллын кабели /галд тэсвэртэй/
B	4x2x0.5мм	Интернэт, телефон, хяналтын камерын кабели UTP-Cat.6
C	2x1.0мм	Зарлан мэдээллийн кабели
D	10x2	10 хосын кабели
B1-9		Галын дохиолол болон зарлан мэдээлэх системийн бүсийн дугаар, төхөөрөмжийн дугаар

Зөвшөөрөлцсөн

БА	Б.Бүрэнжаргал
ББ	Г.Золбоо
ХАС	Г.Отгонтуяа
ЦБЧ	Б.Оюунжаргал
ХТ,ДГ	Ц.Цэрэнпил

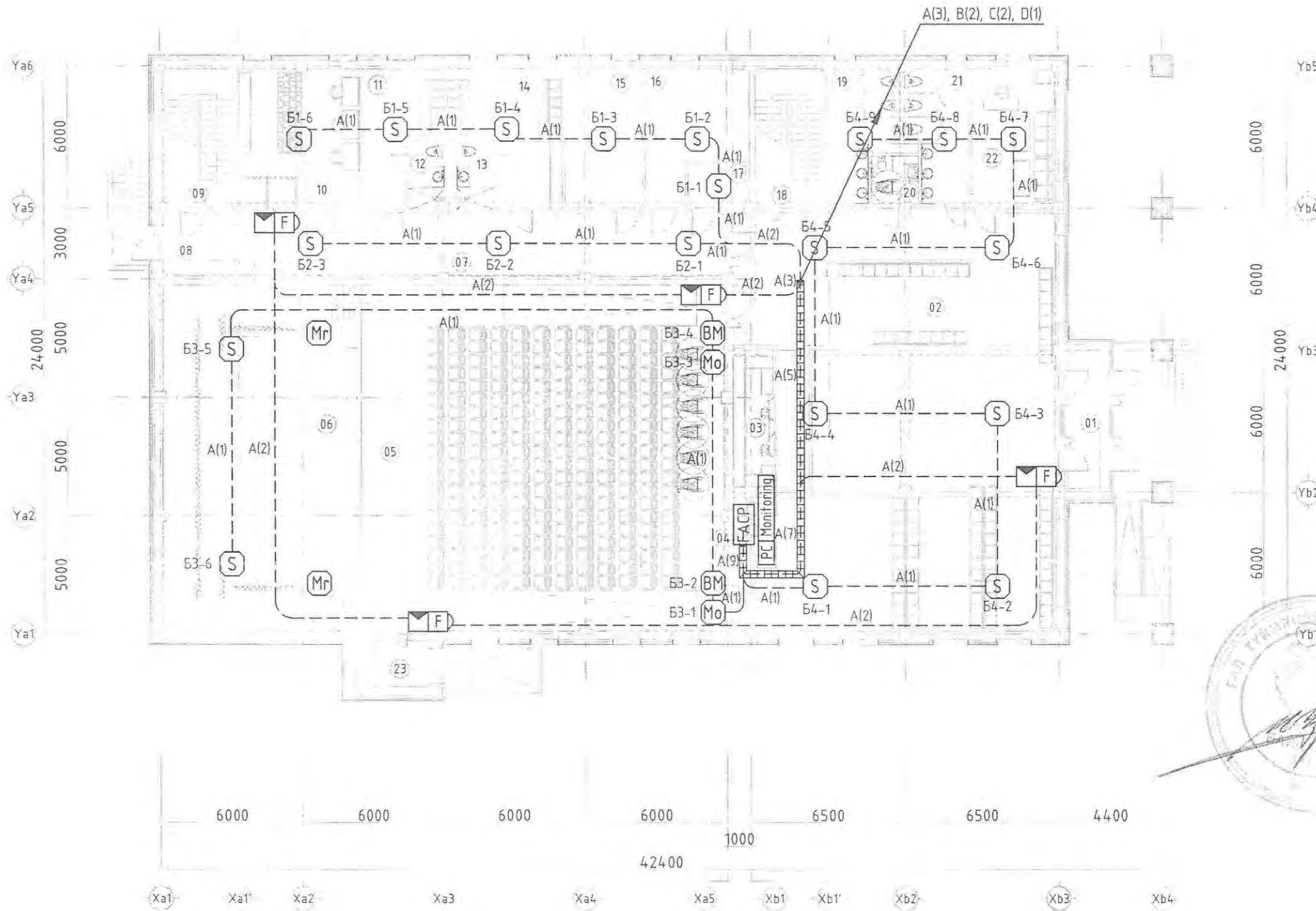
Цахилгаан, хөдөөн зурга төсөл, үзсрэлт, суурилуулалтын

"АРЭЭЛ_АЛТАЙ" ХХК
 Бэлтгэгч: Ц.Сүхбаатар
 Утас: 9711-22 105588

Булган аймаг, Бүрэгхангай сум, 4-р баг
 240 хүний суудалтай соёлын төвийн барилгын холбоо дохиолол

2-р давхрын интернэт, телефон, хяналтын камерын системийн байгуулалт		Үе шат: АЗ
Инженер	С. Энхмөнх	ЕГ Шифр: ЭЖК-2022/02
Гүйцэтгэгсэн	Б. Нарантунгалаг	Маштаб: 1:200
Шалгасан	Д. Доржсүрэн	Огноо: 2022 он 2 сар
		ТГ Шифр: АБ_А 01/4-22-ХД
		Хуудас: ХД-06
		Бүх хуудас: 10

1-р давхрын галын дохиоллын системийн байгуулалт М1:200



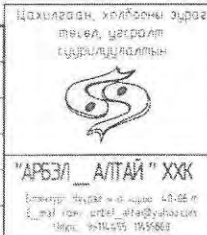
1-Р ДАВХРЫН ӨРӨНИЙ ТОДОРХОЙЛОЛТ		
№	ӨРӨНИЙ НЭР	ТАЛБАЙ
1	Гонх	10.51
2	Вестибюль	223.77
3	Өлгүүр	10.14
4	Касс	4.87
5	Үзвэрийн танхим	225.0000
6	Тайзны хэсэг	120.07
7	Хонгил	50.60
8	Гонх	8.01
9	Шатны хонгил	17.77
10	Бэлтгэлийн өрөө	30.18
11	Хувцас солих өрөө /эр/	15.85
12	Ариун цэврийн өрөө /эр/	4.39
13	Ариун цэврийн өрөө /эм/	4.50
14	Хувцас солих өрөө /эм/	22.58
15	Тонго төхөөрөмжийн агуулах	19.34
16	Техникийн өрөө	20.36
17	Техникийн өрөө цах	4.94
18	Шатны хонгил	17.28
19	Ариун цэврийн өрөө /эр/	13.90
20	Ариун цэврийн өрөө /ХБХ/	3.98
21	Ариун цэврийн өрөө /эм/	13.72
22	Ажилчдын амралтын өрөө	21.18
23	Гонх	6.77
НИЙТ ТАЛБАЙ		872.26



КАБЕЛЫН МАРК, ТАНИХ ТЭМДЭГ

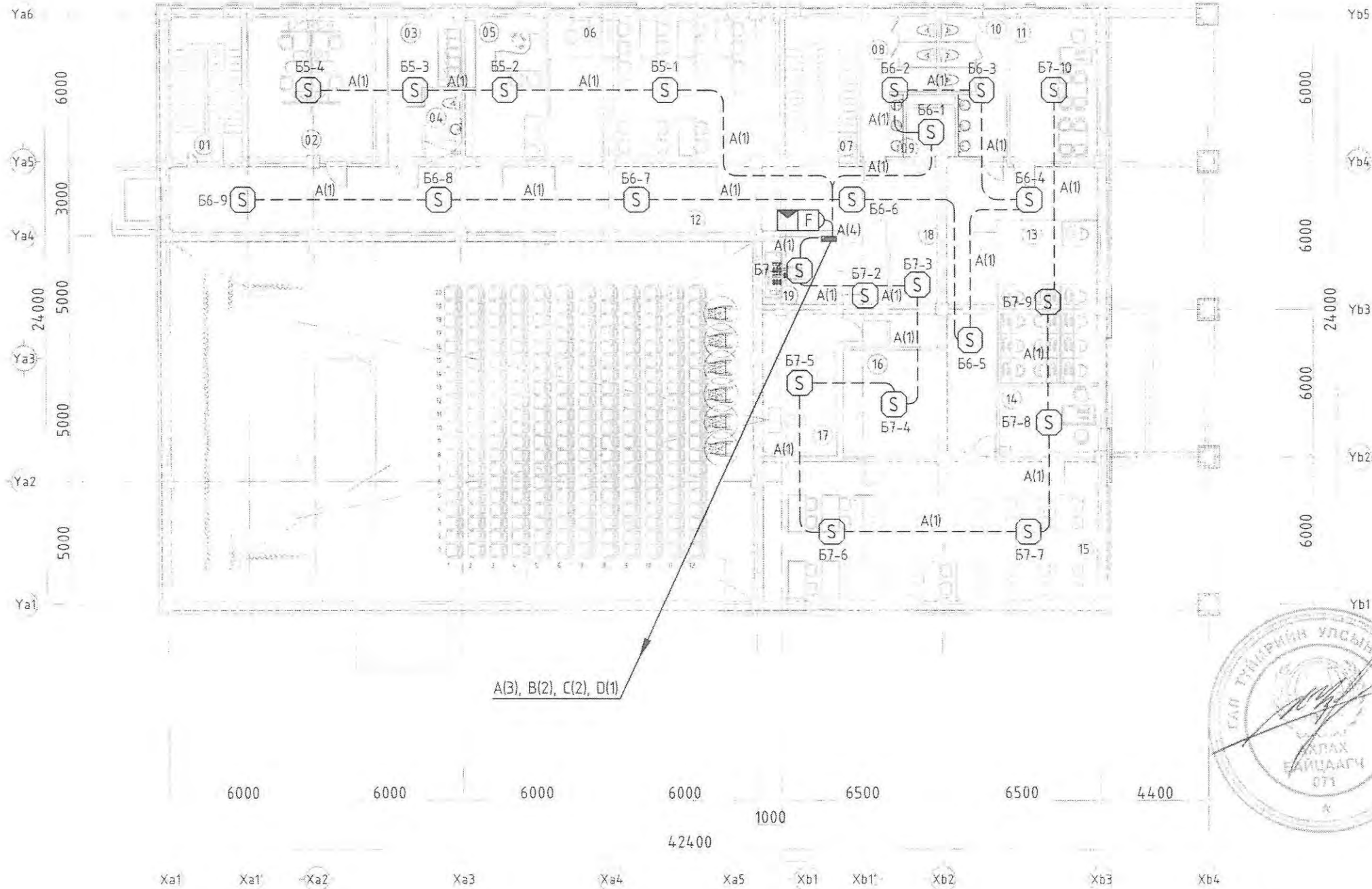
А	4x1.0мм	Галын дохиоллын кабел /галд тэсвэртэй/
В	4x2x0.5мм	Интернэт, телефон, хяналтын камерын кабел UTP-Cat.6
С	2x1.0мм	Зарлан мэдээллийн кабел
Д	10x2	10 хосын кабел
Б1-9		Галын дохиолол болон зарлан мэдээлэх системийн бүсийн дугаар, төхөөрөмжийн дугаар

Зөвшөөрөлцсөн	
БА	Б.Бүрэнжаргал
ББ	Г.Золбоо
ХАС	Г.Отгонтуяа
ЦБЧ	Б.Оюунжаргал
ХТ,ДГ	Ц.Цэрэнпил



Булган аймаг, Бүрэгхангай сум, 4-р баг 240 хүний суудалтай соёлын төвийн барилгын холбоо дохиолол					
1-р давхрын галын дохиоллын системийн байгуулалт			Үе шат: А3		
Инженер	С.Энхмөнх	С.Энхмөнх	ЕГ Шифр:	Маштаб:	Огноо:
Гүйцэтгэсэн	Ц.Энхмөнх	Б.Нарантунгалаг	ЭЖК-2022/02	1:200	2022 он 2 сар
Шалгасан	Ц.Энхмөнх	Д.Доржсүрэн	ТГ Шифр:	Хуудас:	Бүх хуудас
			АБ_А 01/4-22-ХД	ХД-07	10

2-р давхрын галын дохиоллын системийн байгуулалт М1:200

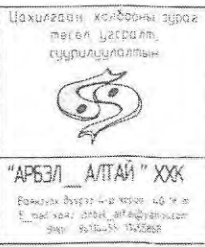


2-Р ДАВХРЫН ӨРӨӨНИЙ ТОДОРХОЙЛОЛТ		
№	ӨРӨӨНИЙ НЭР	ТАЛБАЙ
1	Шатны хонгил	17.77
2	Багш нарын өрөө	30.18
3	Хувцас солих өрөө	15.85
4	Ариун цэврийн өрөө	4.39
5	Эрхлэгчийн өрөө	17.96
6	Сүргэлтийн танхим	55.60
7	Шатны хонгил	17.28
8	Ариун цэврийн өрөө /эр/	13.90
9	Агуулах	3.98
10	Ариун цэврийн өрөө /эм/	13.72
11	Шатар, даамын танхим	21.18
12	Хонгил	126.03
13	Интернет	26.98
14	Номын санч	11.85
15	Уншлагын танхим	77.39
16	Фонд	17.98
17	Кино проекцийн өрөө	17.55
18	Фонд	10.83
19	Дуу авиа, гэрэлтүүлгийн өрөө	8.25
НИЙТ ТАЛБАЙ		856.8300



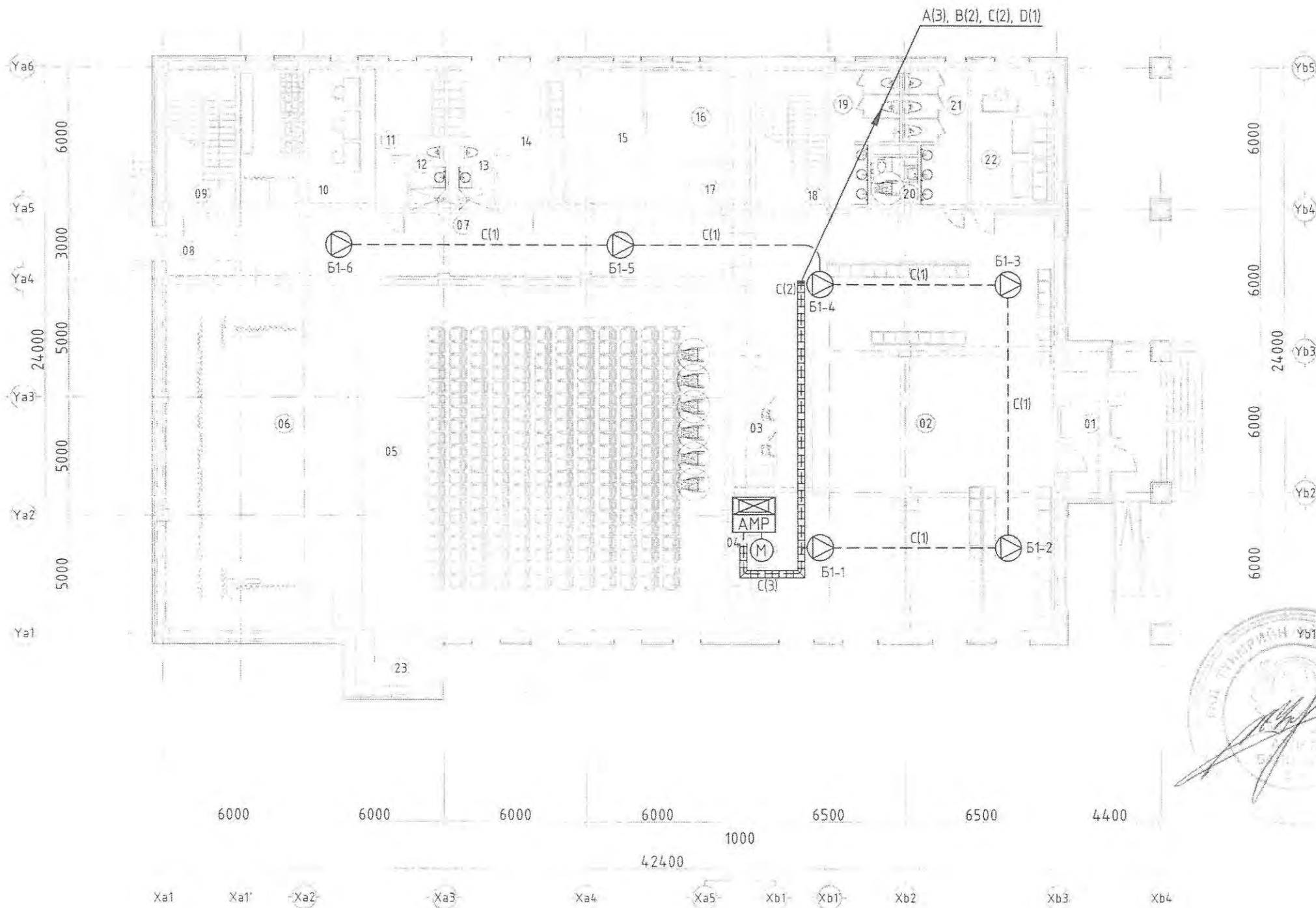
КАБЕЛЫН МАРК, ТАНИХ ТЭМДЭГ		
А	4x1.0мм	Галын дохиоллын кабели /галд тэсвэртэй/
В	4x2x0.5мм	Интернет, телефон, хяналтын камерын кабели UTP-Cat.6
С	2x1.0мм	Зарлан мэдээллийн кабели
Д	10x2	10 хосын кабели
Б1-9		Галын дохиолол болон зарлан мэдээлэх системийн бүсийн дугаар, төхөөрөмжийн дугаар

Зөвшөөрөлцсөн	
БА	Б.Бүрэнжаргал
ББ	Г.Золбоо
ХАС	Г.Отгонтуяа
ЦБУ	Б.Оюунжаргал
ХТ,ДГ	Ц.Цэрэнпил



Булган аймаг, Бүрэгхангай сум, 4-р баг 240 хүний суудалтай соёлын төвийн барилгын холбоо дохиолол					
2-р давхрын галын дохиоллын системийн байгуулалт			Үе шат: А3		
Инженер	С.Энхмөнх	С.Энхмөнх	ЕГ Шифр:	Маштаб:	Огноо:
Гүйцэтгэсэн	Б.Нарантунгалаг	Б.Нарантунгалаг	ЭЖК-2022/02	1:200	2022 он 2 сар
Шалгасан	Д.Доржсүрэн	Д.Доржсүрэн	ТГ Шифр:	Хуудас:	Бүх хуудас
			АБ_А 01/4-22-ХД	ХД-08	10

1-р давхрын зарлан мэдээлэх системийн байгуулалт М1:200



1-Р ДАВХРЫН ӨРӨӨНИЙ ТОДОРХОЙЛОЛТ

№	ӨРӨӨНИЙ НЭР	ТАЛБАЙ
1	Гонх	10.51
2	Вестибюль	223.77
3	Өлгүүр	10.14
4	Касс	4.87
5	Үзвэрийн тамхим	225.0000
6	Тайзны хэсэг	120.07
7	Хангил	50.60
8	Гонх	8.01
9	Шатны хангил	17.77
10	Бэлтгэлийн өрөө	30.18
11	Хувцас солих өрөө /эр/	15.85
12	Ариун цэврийн өрөө /эр/	4.39
13	Ариун цэврийн өрөө /эм/	4.50
14	Хувцас солих өрөө /эм/	22.58
15	Тоног төхөөрөмжийн агуулах	19.34
16	Техникийн өрөө	20.36
17	Техникийн өрөө цах	4.94
18	Шатны хангил	17.28
19	Ариун цэврийн өрөө /эр/	13.90
20	Ариун цэврийн өрөө /ХБХ/	3.98
21	Ариун цэврийн өрөө /эм/	13.72
22	Ажилчдын амралтын өрөө	21.18
23	Гонх	6.77
НИЙТ ТАЛБАЙ		872.26

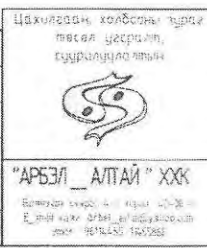


Handwritten signature and date: 2022.02.02

КАБЕЛЫН МАРК, ТАНИХ ТЭМДЭГ

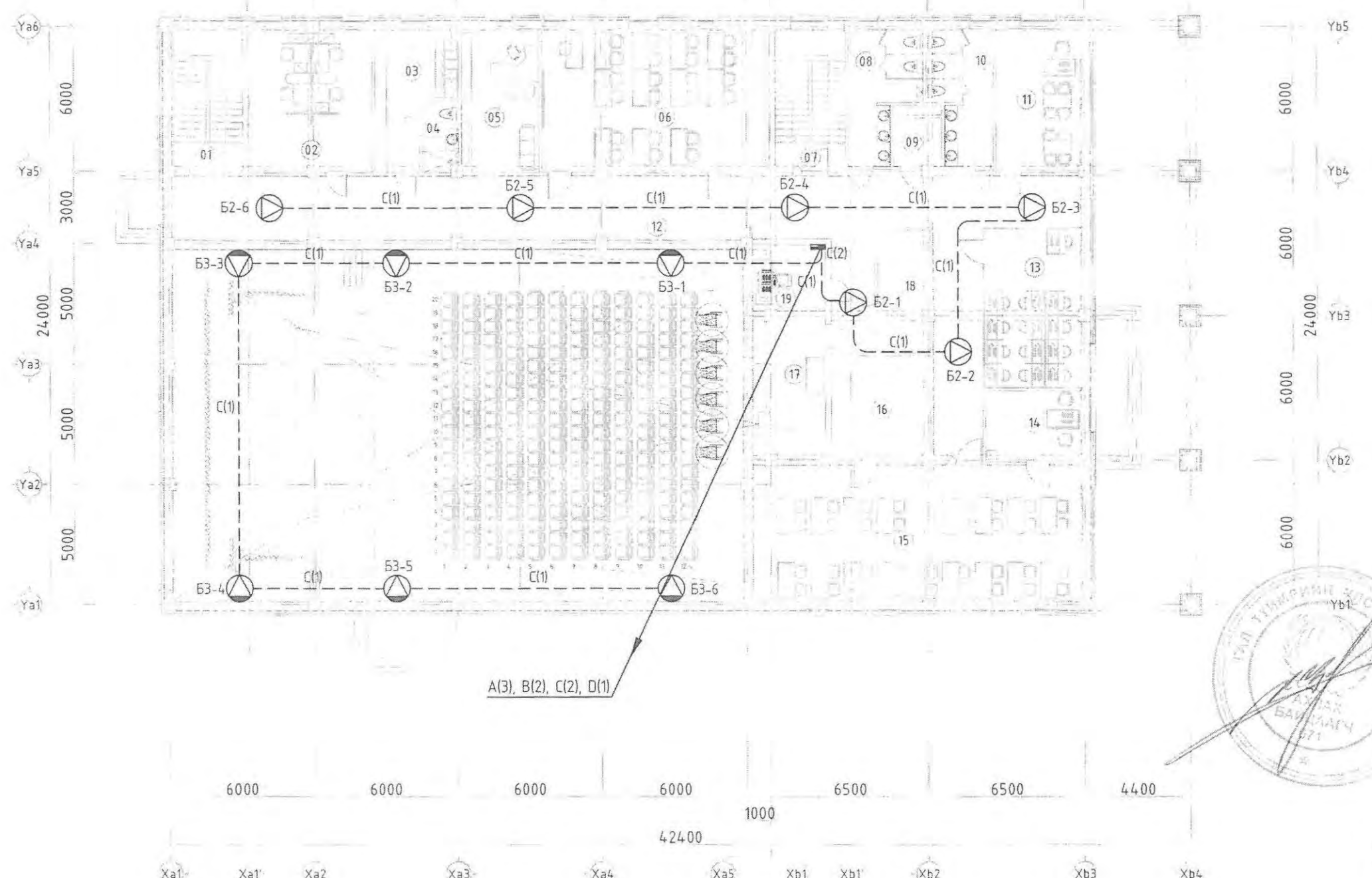
А	4x1.0мм	Галын дохиоллын кабели /галд тэсвэртэй/
В	4x2x0.5мм	Интернэт, телефон, хяналтын камерын кабели UTP-Cat.6
С	2x1.0мм	Зарлан мэдээллийн кабели
Д	10x2	10 хосын кабели
Б1-9		Галын дохиолол болон зарлан мэдээлэх системийн бүсийн дугаар, төхөөрөмжийн дугаар

Зөвшөөрөлцсөн	
БА	Б.Бүрэнжаргал
ББ	Г.Золбоо
ХАС	Г.Отгонтуяа
ЦБЧ	Б.Оюунжаргал
ХТ,ДГ	Ц.Цэрэнпил



Булган аймаг Бүрэгхангай сум 4-р баг 240 хүний суудалтай соёлын төвийн барилгын холбоо дохиолол					
1-р давхрын зарлан мэдээлэх системийн байгуулалт			Үе шат: АЗ		
Инженер	С.Энхмөнх	С.Энхмөнх	ЕГ Шифр:	Маштаб:	Огноо:
Гүйцэтгэсэн	Б.Нарантунгалаг	Б.Нарантунгалаг	ЭЖК-2022/02	1:200	2022 он 2 сар
Шалгасан	Д.Доржсүрэн	Д.Доржсүрэн	ТГ Шифр:	Хуудас:	Бүх хуудас
			АБ_А 01/4-22-ХД	ХД-09	10

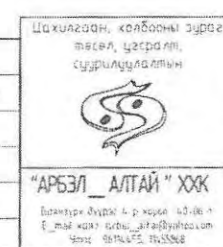
2-р давхрын зарлан мэдээлэх системийн байгуулалт М1:200



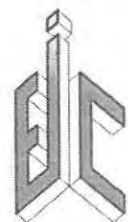
2-Р ДАВХРЫН ӨРӨӨНИЙ ТОДОРХОЙЛОЛТ		
№	ӨРӨӨНИЙ НЭР	ТАЛБАЙ
1	Шатны хонгил	17.77
2	Багш нарын өрөө	30.18
3	Хувцас солих өрөө	15.85
4	Ариун цэврийн өрөө	4.39
5	Эрхлэгчийн өрөө	17.96
6	Сургалтын танхим	55.60
7	Шатны хонгил	17.28
8	Ариун цэврийн өрөө /эр/	13.90
9	Агуулах	3.98
10	Ариун цэврийн өрөө /эм/	13.72
11	Шатар, даамын танхим	21.18
12	Хонгил	126.03
13	Интернет	26.98
14	Номын санч	11.85
15	Уншлагын танхим	77.39
16	Фонд	17.98
17	Кино проекцийн өрөө	17.55
18	Фонд	10.83
19	Дуу авиа, Гэрэлтүүлгийн өрөө	8.25
НИЙТ ТАЛБАЙ		856.8300

КАБЕЛЫН МАРК, ТАНИХ ТЭМДЭГ		
А	4x1.0мм	Галын дохиоллын кабел /галд тэсвэртэй/
В	4x2x0.5мм	Интернэт, телефон, хяналтын камерын кабел UTP-Cat.6
С	2x1.0мм	Зарлан мэдээллийн кабел
Д	10x2	10 хосын кабел
Б1-9		Галын дохиолол болон зарлан мэдээлэх системийн бүсийн дугаар, төхөөрөмжийн дугаар

Зөвшөөрөлцсөн	
БА	Б.Бүрэнжаргал
ББ	Г.Золбоо
ХАС	Г.Отгонтуяа
ЦБУ	Б.Оюунжаргал
ХТ.ДГ	Ц.Цэрэнпил



Булган аймаг, Бүрэгхангай сум, 4-р баг 240 хүний суудалтай соёлын төвийн барилгын холдоо дохиолол					
1-р давхрын зарлан мэдээлэх системийн байгуулалт			Үе шат: АЗ		
Инженер	С.Энхмөнх	ЕГ Шифр:	Маштаб:	Огноо:	
Гүйцэтгэсэн	Б.Нарантунгалаг	ЭЖК-2022/02	1:200	2022 он 2 сар	
Шалгасан	Д.Доржсүрэн	ТГ Шифр:	Хувцас:	Бүх хуудас	
		АБ_А 01/4-22-ХД	ХД-10	10	



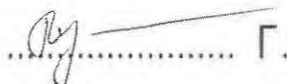
Зураг төслийн "Энхийнжаргал констракшн" ХХК

Шифр: ЭЖК-2022/02

Булган аймаг, Бүрэгхангай сум, 4-р баг
240-н хүний суудалтай "СОЁЛЫН ТӨВИЙН БАРИЛГА"

(Ажлын зураг)

ГАДНА ДУЛААН /ГД/

Инженер  Г.Отгонтуяа

Улаанбаатар хот
2022 он

Орчны тойм




Зургийн жагсаалт

Д/д	Нэр	Хуудас
1	Орчны тойм, зургийн жагсаалт, тайлбар	ГД-1
2	Таних тэмдэглэгээ, зургийн иж бүрдэл, үндсэн үзүүлэлт	ГД-2
3	Гадна дулааны шугамын байгуулалт, барилга байгууламжийн тодорхойлолт	ГД-3
4	Гадна дулааны шугамын дагуугийн зүсэлт ОЦ1-ОЦ9, хоолойн цэсралтын тойм, сүвгийн хөндлөн огтлол	ГД-4
5	ОЦ-1 дулааны худгийн байгуулалт, огтлол, материалын түүвэр	ГД-5
6	Гадна дулааны шугамын материалын түүвэр	ГД-6
7	Холих насосны үзель, материалын түүвэр	ГД-7

Тайлбар

- Булган аймаг, Бүрээхэнгай сум, 4-р багт баригдах 240 хүний СОЁЛЫН ТӨВ-ийн барилгын гадна дулааны шугамын зургийг дараах материалыг үндэслэн боловсруулав.
 - "АНУ СЕРВИС"ХХК-ийн 2022оны 03сарын 17-ны №01/2022 тоот техникийн нөхцөл
 - 2022 онд хийгдсэн дэвсгэр зураг
 - БНБД41-02-13 Дулааны сүлжээ
БНБД23-01-09 Барилгад хэрэглэгдэх уур амьсгал, геофизикийн үзүүлэлт
- Барилга төвлөрсөн дулааны системд холбогдоно. Техникийн нөхцөлд заасны дагуу хуучин авлага авч байсан худгаас Д1,Д2-2Ф76х3.5 диаметртай дулааны шугамаас Д1,Д2-2Ф76х3.5 диаметртай дулааны шугамаар огтлоогоо авав. 600х385h хэмжээтэй үл нэвтрэх бетон сувагт угсрахаар зураг төсөлд тусгав. Хоолойг гулсах тулгуур ОП-1 бетонон дэр дээр пенополиуретан дулаалгатай угсарна.
- Гулсах тулгуурын хоорондын зай нь:
 - Хоолойн шулуун хэсэгт Ду70-д 3.0м
 - Хоолойн эргэлт орчимд Ду70-д 1.8м
- Дулаан зөөгчийн параметр 2-р хэлхээнд 85°C/70°C-тэй байна.
- Төлөвлөж буй барилгын дулааны үзелийн өрөөнд халаалтын оролтын үзэл төлөвлөв.
- Дулааны шугамын цэсралтын ажил эхлэхийн өмнө бусад шугам, сүлжээний /Ус суваг, цахилгаан, холбооны/ байгууллагуудад мэдэгдэн заавал зөвшөөрөл авахаас гадна газар шорооны ажил хийхдээ дээрхи байгууллагуудын бие төлөөлөгчийг байлцуулах шаардлагатай.
- Газар шорооны ажил хийгдэх хөрс нь инженер геологийн дүгнэлтээр инженер геологийн энгийн нөхүөлд хамаарна. Улрлын хөлдөлтийн гүн 2.22-2.6м, газар чичирхийллийн 8 баллын бүсэд оршино.
- Цэсралтыг дууссаны дараа шугамыг норм, дүрэмд заасан горим хэмжээнд угааж, дараа нь заавал шахаж шалган, шалгасан тухайгаа акт үйлдэх хэрэгтэй.
- Газар шорооны ажлыг хийхдээ техник, аюулгүй ажиллагааны бүрэн байдлыг хангаж ажиллахыг онцгой анхаарвал зохино.
- Цэсралтын үед БНБД40-06-16, БНБД12-03-04, БД12-101-05 норм дүүрмүүдийг баримтлан, мэргэжлийн байгууллагаар угсруулах шаардлагатай.

3-04 /
2022 05 14

	Булган аймаг Бүрээхэнгай сум 4-р баг 240-н хүний суудалтай "Соёлын төвийн барилга"				
	ОРЧНЫ ТОЙМ, ЗУРГИЙН ЖАГСААЛТ, ТАЙЛБАР				Үе шат:
	Инженер	<i>Г.Отгонтуяа</i>	Г.Отгонтуяа	Е.Г.Шифр: ЭЖК-2022/02	Масштаб:
Гүйцэтгэсэн	<i>Г.Отгонтуяа</i>	Г.Отгонтуяа	Т.Г.Шифр:	Зургийн дугаар:	Хуудас:
Шалгасан	<i>Д.Галхүү</i>	Д.Галхүү	-	ГД-1	7

Халаалт, агаар сэлгэлтийн зургийн үндсэн үзүүлэлт

Барилгын нэр	Эзлэхүүн м ³	Гадна температур /°C/	Хэрэгцээт дулаан (кВт)				Тайлбар
			Халаалт	Агаар сэлгэлт	Халуун усан хангамж	Бүгд	
Соёлын төвийн барилга		-24.2°C	67.28	53.0	---	120.28	Ажлын зургаар
Нийт дүн			67.28	53.0	---	120.28	

3-041
2022 05-14

Иш татсан ба давтан хэрэглэх зургийн жагсаалт

Тэмдэглэл	Зураг альбомны нэр	Тайлбар
Серия Г-015-1	Хоолойн үл хөдлөх тулгуур	
Пенополиуретан дулаалга	Хоолойн дулаалга: а/ Хоолойн гадаргууд зэврэлтээс хамгаалах түрхлэг хийх. б/ Хоолойн дулаалга	
$\gamma=60\text{кг/м}^3$	Пенополиуретан материал $\lambda=0.06\text{Вт/м}$, $\delta=0.04 : 0.05\text{м}$, хагас цилиндрикэн сегмент хосолсон дулаалга б/ Дулаалгын гадаргуу $\delta=0.05\text{мм}$ -ийн зузаантай полиэтилен плёнкоор 5 удаа ороож, хамгаалах гадаргууг хийж	
Серия Г.991-1. Выпуск-1	Суваг, сүвгийн эргэлтийн өнцөг	
Серия Г.991-1. Выпуск-2	Дулааны цутгамал бетон суваг	

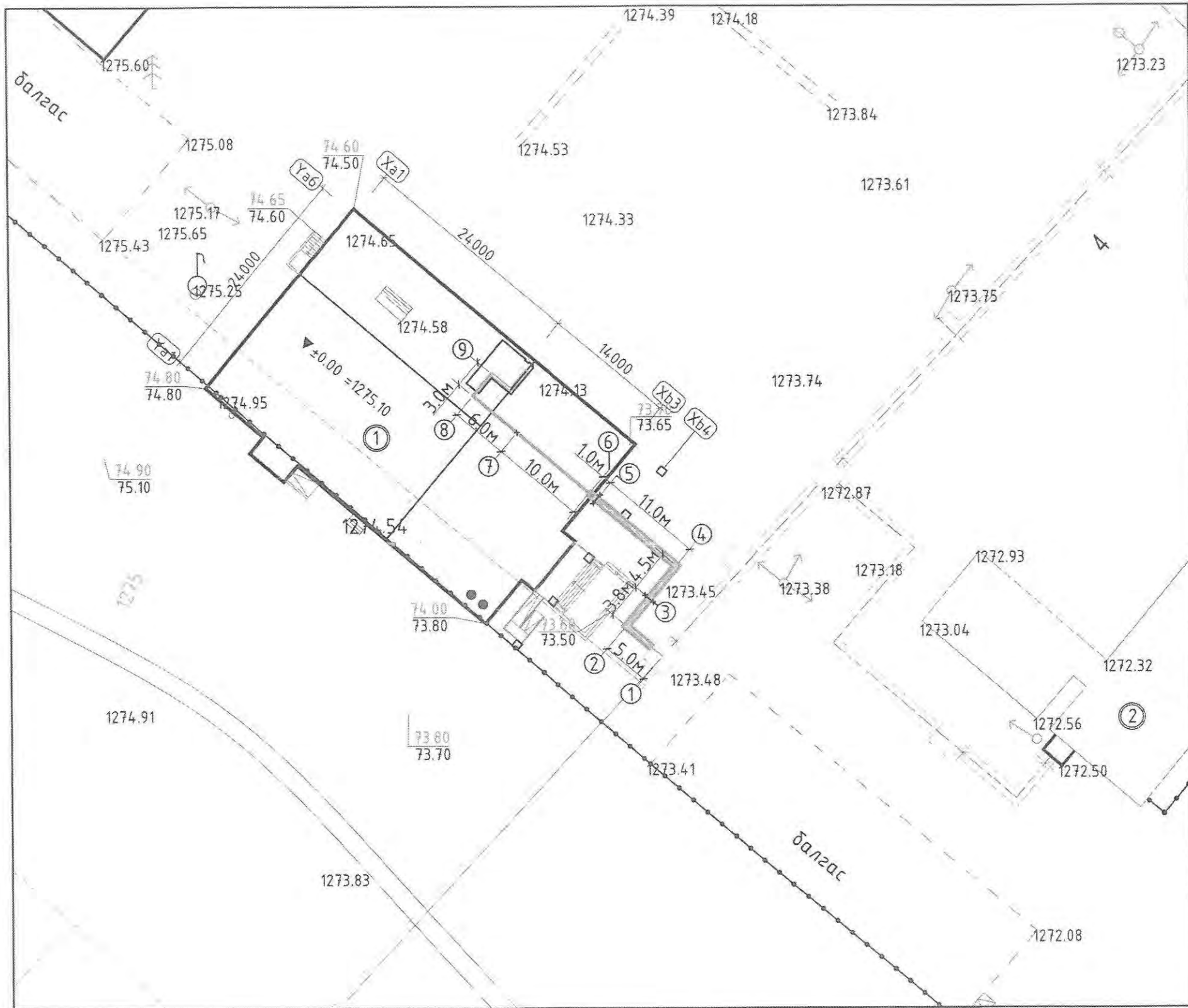
Таних тэмдэгэлэгээ

Тэмдэглэгээ	Нэр
	1-р хэлхээний дулааны өгөх шугам
	1-р хэлхээний дулааны буцах шугам
	2-р хэлхээний дулааны өгөх шугам
	2-р хэлхээний дулааны буцах шугам
	Хэрэгцээний халуун усны шугам
	Хэрэгцээний халуун усны шугамын эргэлт
	Усны шугам
	Цэвэр усны шугам
	Бохир усны шугам
	Бохир усны худаг
	Цахилгааны 0.4 шугам
	Цахилгааны өндөр хүчдэлийн шугам
	Дулааны өргөтгөх шугам
	Дулааны шугам
	Сувагт байгаа үл хөдлөх тулгуур
	Дулааны шугамын сүвгийн эргэлтийн өнцөг
	Онцлог цэгийн дулааны шинэчлэгдэх худаг
	Барилгын дугаар
	Онцлох цэгийн дугаар
	Бөмдөлгөн хаалт
	Ус буулгагч
	Агаар гаргагч хаалт
	Заглушка

	Булган аймаг Бүрэгхангай сум 4-р баг 240-н хүний суудалтай "Соёлын төвийн барилга"				
	ТАНИХ ТЭМДЭГЛЭГЭЭ, ЗУРГИЙН ИЖ БҮРДЭЛ, ҮНДСЭН ҮЗҮҮЛЭЛТ				Үе шат:
	Инженер		Г.Отгонтуяа	Е.Г.Шифр: ЭЖК-2022/02	Масштаб: Огноо: 2022-03
	Гүйцэтгэсэн		Г.Отгонтуяа	Т.Г.Шифр: -	Зургийн дугаар: ГД-2 Хуудас: 7
Шалгасан		Д.Галхүү			

Гадна дулааны шугамын байгуулалт

M1:500



Зөвшөөрөлцсөн:

Зуух хариуцсан инженер:

/Т.Наранхүү/



Д/Д	Барилга байгууламжийн тодорхойлолт	Тайлбар
①	СОЁЛЫН ТӨВ-ийн барилга	Төлөвлөж буй
②	Дотуур байр	Одоо байгаа

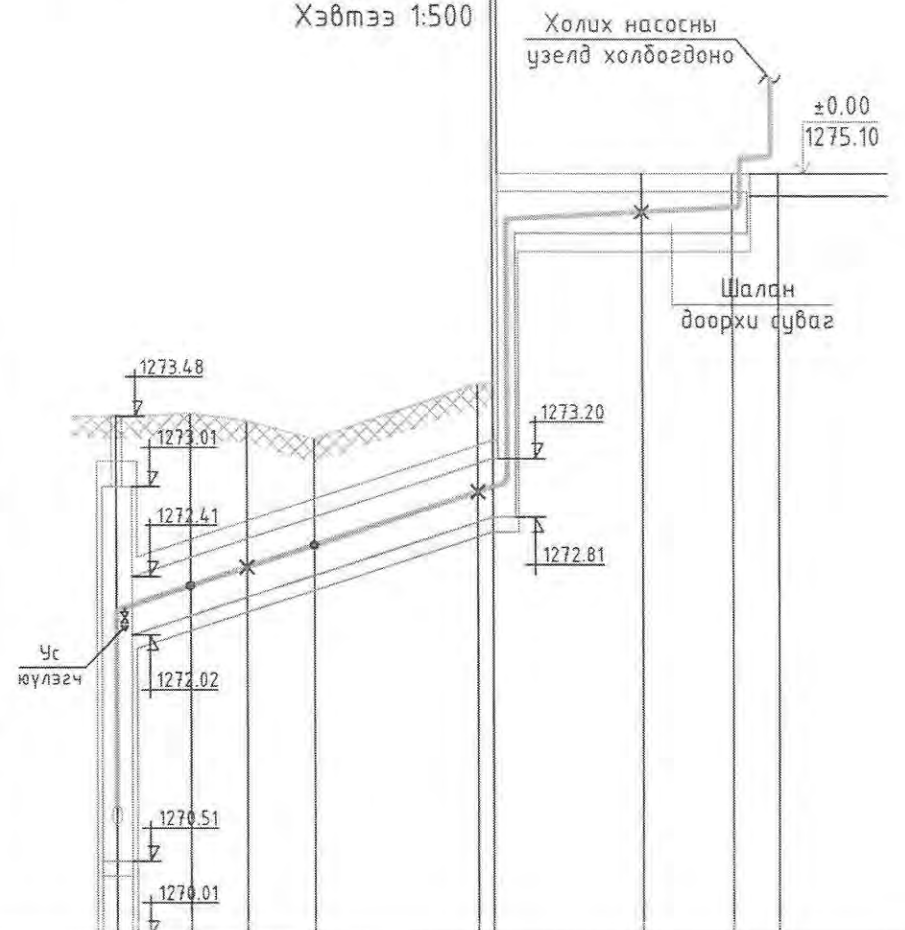
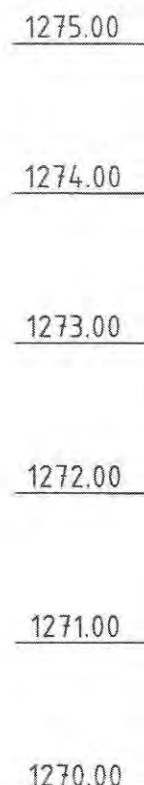
*3-01 /
2022 05 14*



	Булган аймаг Бүрэгхангай сум 4-р баг 240-н хүний сүүдалтай "Соёлын төвийн барилга" ГАДНА ДУЛААНЫ ШУГАМЫН БАЙГУУЛАЛТ, БАРИЛГА БАЙГУУЛАМЖИЙН ТОДОРХОЙЛОЛТ					Үе шат:
	Инженер	<i>Г.Отгонтуяа</i>	Г.Отгонтуяа	Е.Г.Шифр:	Масштаб:	Огноо:
	Гүйцэтгэсэн	<i>Г.Отгонтуяа</i>	Г.Отгонтуяа	ЭЖК-2022/02	M1:500	2022-03
	Шалгасан	<i>Т.Наранхүү</i>	Д.Галхүү	Т.Г.Шифр:	Зургийн дугаар:	Хуудас:
			-	ГД-3	7	

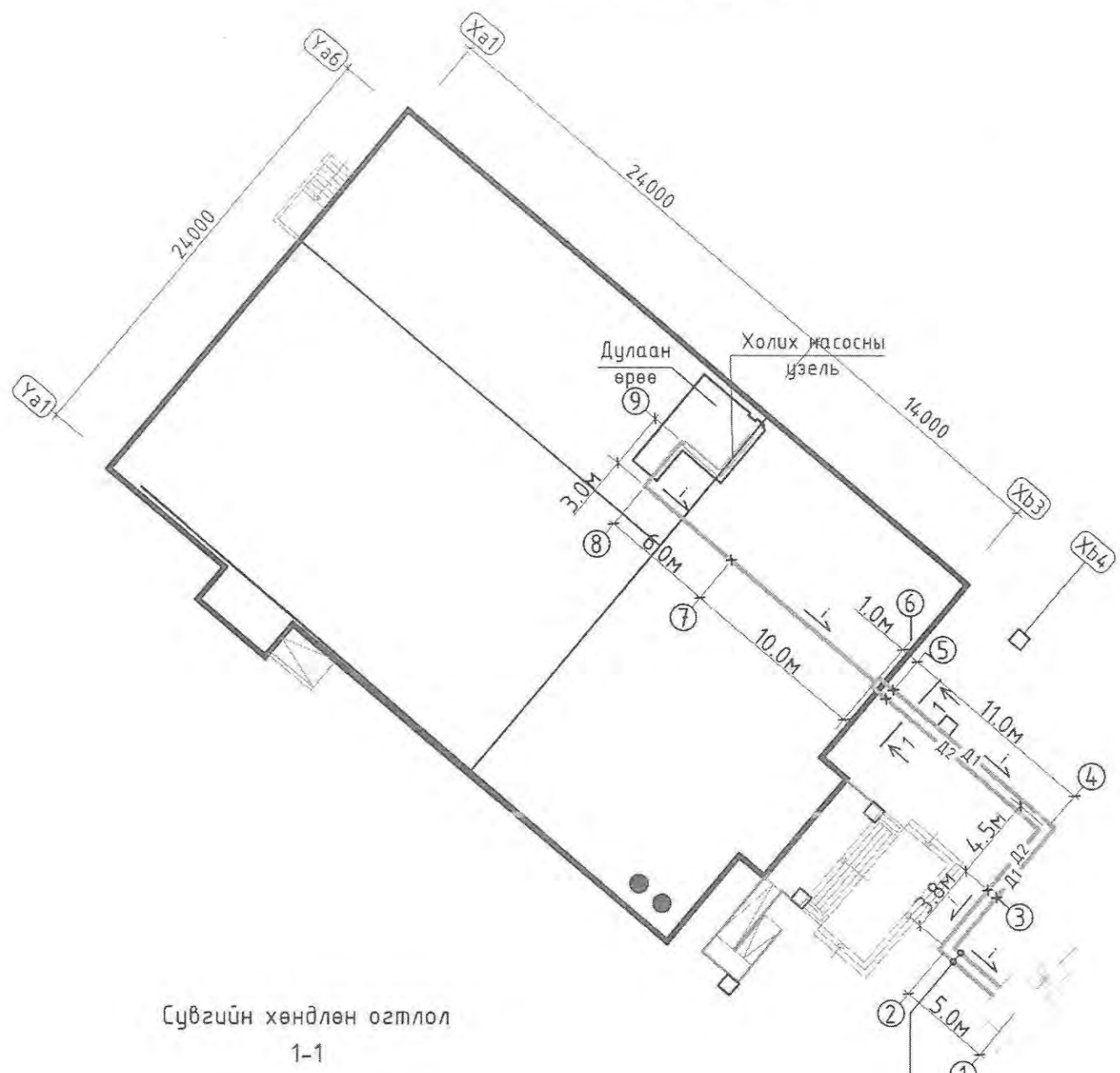
ЭНГИЙН ХАРАЛ КОНСТРАКЦИН ХХК
УТАС: +976 9805565

Гадна дулааны шугамын дагуугийн зүсэлт ОЦ1-ОЦ9
 Босоо 1:50
 Хэвтээ 1:500

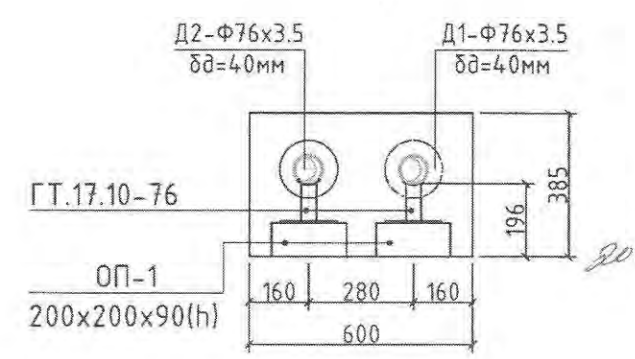


Хөрсний төлөвлөж байгаа түвшин	1273.48	1273.50	1273.45	1273.33	1273.70	1273.70			
Хөрсний одоо байгаа түвшин	1273.48	1273.50	1273.45	1273.33	1273.70	1273.70			
Сувгийн хучилт суух түвшин	1272.41	1272.54	1272.66	1272.81	1273.17	1273.20			
Сувгийн ёроолын түвшин	1272.02	1272.15	1272.27	1272.42	1272.78	1272.81			
Урт /м/	i=0.031		L=25.30м			i=0.003			L=19.10м
Огтлолын дугаар	1-1								
Сувгийн дотор хэмжээ	Дотор хэмжээ: 600x385(h)								
Сувгийн дэлгэмэл байгуулалт									
Онцлох цэг	1	2	3	4	5	6	7	8	9
	5.0м	3.8м	4.5м	11.0м	10.0м	6.0м	3.0м		

Угсралтын тойм



Сувгийн хөндлөн огтлол 1-1

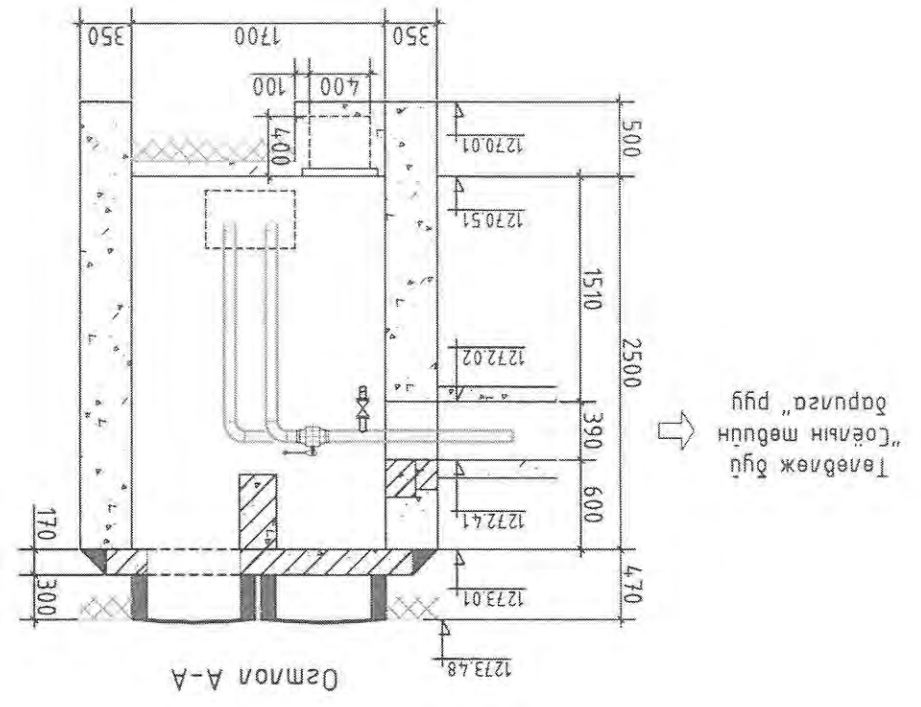
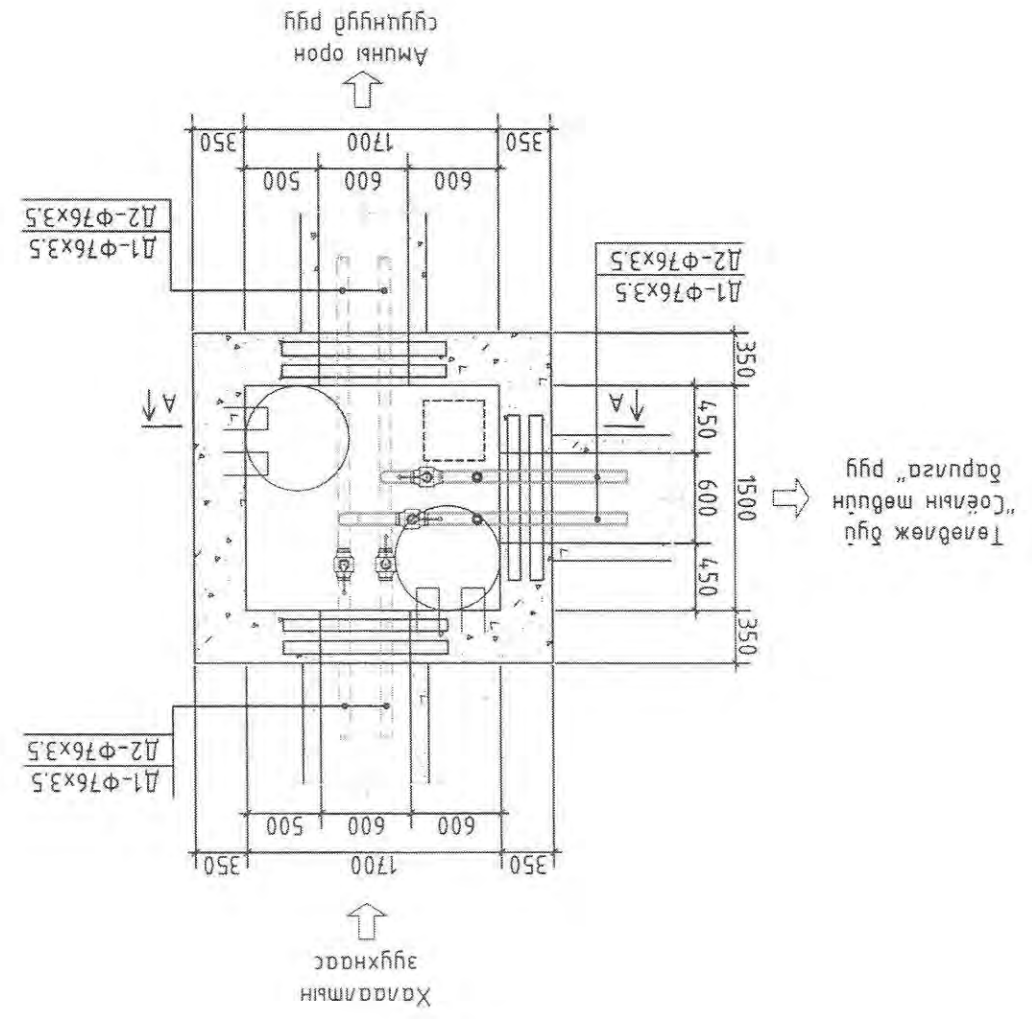


Q _{хол} =67.28кВт
Q _{а.с} =53.0кВт
Q _{нийт} =120.28кВт
G _{нийт} =5.17тн/ц
D1-Ф76x3.5
D2-Ф76x3.5
V=0.4м/сек
Δh=3.92кгс/м ² м
Суваг доторх хэмжээ: 600x385h

3-041
2022 05 14

	Булган аймаг Бүрэгхангай сум 4-р баг 240-н хүний суудалтай "Соёлын төвийн дарилга"			
	ГАДНА ДУЛААНЫ ШУГАМЫН ДАГУУГИЙН ЗҮСЭЛТ, УГСРАЛТЫН ТОИМ, СУВГИЙН ХӨНДЛӨН ОГТЛОЛ			
	Инженер	Г.Отгонтуяа	Е.Г.Шифр:	Масштаб:
	Гүйцэтгэсэн	Г.Отгонтуяа	ЭЖК-2022/02	Огноо:
Шалгасан	Д.Галхүү	Т.Г.Шифр:	Зургийн дугаар:	Хуудас:
			ГД-4	7

ОЦ-1 дугааны хүдгийн өөрчлөлийн зарим зургийн М:50



Д/д	Тэмдэглэгээ	Материалын нэр	Тоо	Нэгж, кг	Тайлбар
1	---	Бөмбөгөн хаам	2	шр	Дугаарын хаам
2	---	Омбо	2	шр	---
3	Серя Г.991-1 бйн-2	1500x1700x200(н)-н цутгамал дөмөн ТК-1 маркийн дугааны хүдэг	1	шр	Таг, шам, нрэмжийн хаам
4	Серя Г.991-1 бйн-1	Проем П-1; ДР-12	4	шр	---
	---	Проем П-6; РР-12	1	шр	---
	---	Р-12	1	шр	---
5	---	Шс юулагч	2	шр	---
6	---	Одоо дагуу φ1000, h=2.5м хэмжээний кофчон хүдгүүг дугаар	2	шр	---
7	ГОСТ 10704-91	Ган хоолой φ76x3.5	6.0	шр	Дугаарын хаам

Бүтээн аймаг бүрэлхэнсий сүм 4-р даг
240-н хүний суудагтай "Соёлын мөдийн дэвсгэл"

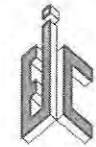
ОЦ-1 ДУГААНЫ ХҮДГИЙН БАЙГУУЛАЛТ, ОЛТЛОЛ, МАТЕРИАЛЫН ТҮҮВЭР
Үе шам:

Инженер	Л.Омгонтуяа	Э.Г.Шуфр:	Масштаб:	Огноо:	Үе шам:
Гүйцэтгэсэн	Л.Омгонтуяа	ЭЖК-2022/02	М1:50	2022-03	
Шаарсан	Л.Омгонтуяа	Т.Г.Шуфр:	Масштаб:	Огноо:	Хүдгээс:
Эдийн харгалзан зохиогч	Л.Омгонтуяа	---	---	---	---

Эдийн харгалзан зохиогч ХХК
Утас: 978 8005665

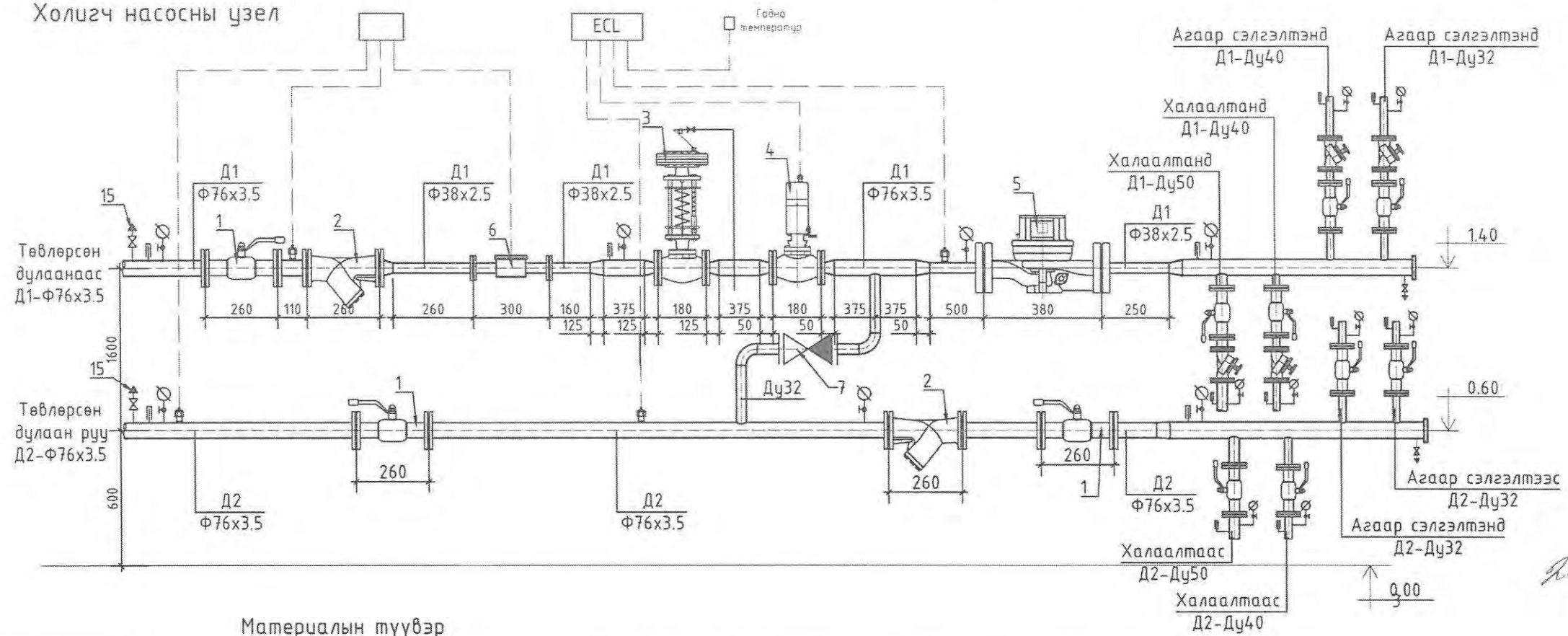
ГАДНА ДУЛААНЫ ШУГАМЫН МАТЕРИАЛЫН ТҮҮВЭР

Д/д	Тэмдэглэгээ	Материалын нэр	Тоо	Нэгж жин, кг	Тайлбар
1	2	3	4	5	6
ОЦ1-ОЦ9 хүртэлх гадна дулааны шугамын материалын түүвэр					
1	ГОСТ 10704-91	Ган хоолой Ф76х3.5	ум	96.0	
2	Пенополиуретан дулаалга	Хоолойн цилиндрээр бэлтгэсэн хоолойн бүрэн дулаалга Дүб5мм δд=40мм	ум	96.0	
3	Серия.В.493-1	Гулсах тулгуур ГТ17.10-76	шир	30	
4	Серия.Г.991-1 в-1	Гулсах тулгуурын бетон дэр ОП-1	шир	30	
5	Серия.Г-015-1	Яндан дахь үл хөдлөх тулгуур		4	
6	ГОСТ 10704-91	Хэвлэмэл ган отвод Дүб5	шир	12	
7	Серия.Г.991-1 в-1	600х385h үл нэвтрэх цутгамал бетон суваг	ум	25.0	
8	---	600х385h үл нэвтрэх цутгамал бетон сувгийн эргэлтийн өнцөг	шир	2	
9		Шинээр хийх трассын дагуу 1.2-1.8м-ийн гүнд газар шорооны ажил хийх	ум	25.3	
10		Дулааны трассын дагуу дулааны сувагтай огтлолцох уахилгаан, холбоо, бохир усны шугамд хамгаалалт хийх		1	
12		Угсралтын ажил хийсгэж дараа шугамыг цугааж цэвэрлэн 1.25Pa ажлаас ихгүй даралтаар шагаж шалган илэрсэн согоийг засч шугам хоолойг зүгшрүүлэх		1	
13		Газар шорооны ба шугамын угсралтын үед техник, аюулгүй ажиллагааны зааварчилгааг ажилчид, инженер техникийн хүмүүст тогтмол өгч, хянаж, шалгаж, хөдөлмөрийн хувцас, бээлийн, багаж хэрэгслэлээр хангах хэрэгтэй		1	

	Булган аймаг Бүрэгхангай сум 4-р баг 240-н хүний суудалтай "Соёлын төвийн барилга"					
	ГАДНА ДУЛААНЫ ШУГАМЫН МАТЕРИАЛЫН ТҮҮВЭР				Үе шат:	
	Инженер	<i>Ос</i>	Г.Отгонтуяа	Е.Г.Шифр: ЭЖК-2022/02	Масштаб:	Огноо: 2022-03
	Гүйцэтгэсэн	<i>Ос</i>	Г.Отгонтуяа	Т.Г.Шифр:	Зургийн дугаар: ГД-6	Хуудас: 7
	Шалгасан	<i>Ганхуу</i>	Д.Галхүү			

"ЭНХИЙН ЖАРГАЛ КОНСТРАКШН" ХХК
УТАС: +976 90995665

Холигч насосны узел

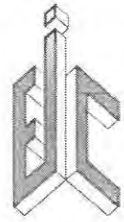


Материалын түүвэр

Д/д	Тэмдэглэгээ	Нэр	Тоо	Нэгж, жин кг	Тайлбар
1	2	3	4	5	6
1		Бөмбөлгөн хаалт Ду65	шир	3	
		Бөмбөлгөн хаалт Ду50	шир	2	
		Бөмбөлгөн хаалт Ду40	шир	4	
		Бөмбөлгөн хаалт Ду32	шир	2	
2		Ташуу бөхир шүүгч Ду65	шир	2	
3	IVF/IVFS 25	Даралтын зөрүү тохируулах автомат клапан Ду32	шир	1	
4	IVF/IVFS 25	Температур тохируулах автомат клапан Ду25	шир	1	
5		Халаалтын системийн холих насос UPS32-100, F220, Ду32 G=5.17мн/ц	ком	1	
7	16кч 6бр	Үл буцаах хаалт Ду32	шир	1	
8		Баланслагч хаалт Ду50	шир	1	
		Баланслагч хаалт Ду40	шир	2	
		Баланслагч хаалт Ду32	шир	1	
9		Термометр	ком	13	
10		Манометр	ком	15	
11	Гост 17375-83	Хэвлэмэл ган отвод 90° Ду65	шир	2	
		Хэвлэмэл ган отвод 90° Ду50	шир	2	
		Хэвлэмэл ган отвод 90° Ду40	шир	4	

1	2	3	4	5	6
		Хэвлэмэл ган отвод 90° Ду32	шир	4	
12	Гост 17375-85	Хэвлэмэл ган шлжвэр Ду65/Ду32	шир	4	
13	Гост 10704-91	Ган хоолой Ду65	у.м	16.0	
		Ган хоолой Ду50	у.м	12.0	
		Ган хоолой Ду40	у.м	24.0	
		Ган хоолой Ду32	у.м	18.0	
14		Ус юүлэгч Ду25	шир	2	
15		Агаар гаргагч Ду15	шир	2	
16		Түгээх гребёнка Ф108х4.0, L=1200мм		1	
17		Цуглуулах гребёнка Ф108х4.0, L=1200мм		1	

	Булган аймаг Бүрэгхангай сум 4-р баг 240-н хүний суудалтай "Соёлын төвийн барилга"					
	ХОЛИХ НАСОСНЫ УЗЕЛЬ, МАТЕРИАЛЫН ТҮҮВЭР				Ye шат:	
	Инженер	<i>[Signature]</i>	Г.Отгонтуяа	Е.Г.Шифр:	Масштаб:	Огноо:
	Гүйцэтгэсэн	<i>[Signature]</i>	Г.Отгонтуяа	ЭЖК-2022/02		2022-03
Шалгасан	<i>[Signature]</i>	Д.Галхүү	Т.Г.Шифр:	Зургийн дугаар:	Хуудас:	
			-	ГД-7	7	



Зураг төслийн "Энхийнжаргал констракшн" ХХК

Шифр: ЭЖК-2022/02

Булган аймаг Бүрэгхангай сум 4-р баг
240-н хүний суудалтай "Соёлын төвийн барилга"

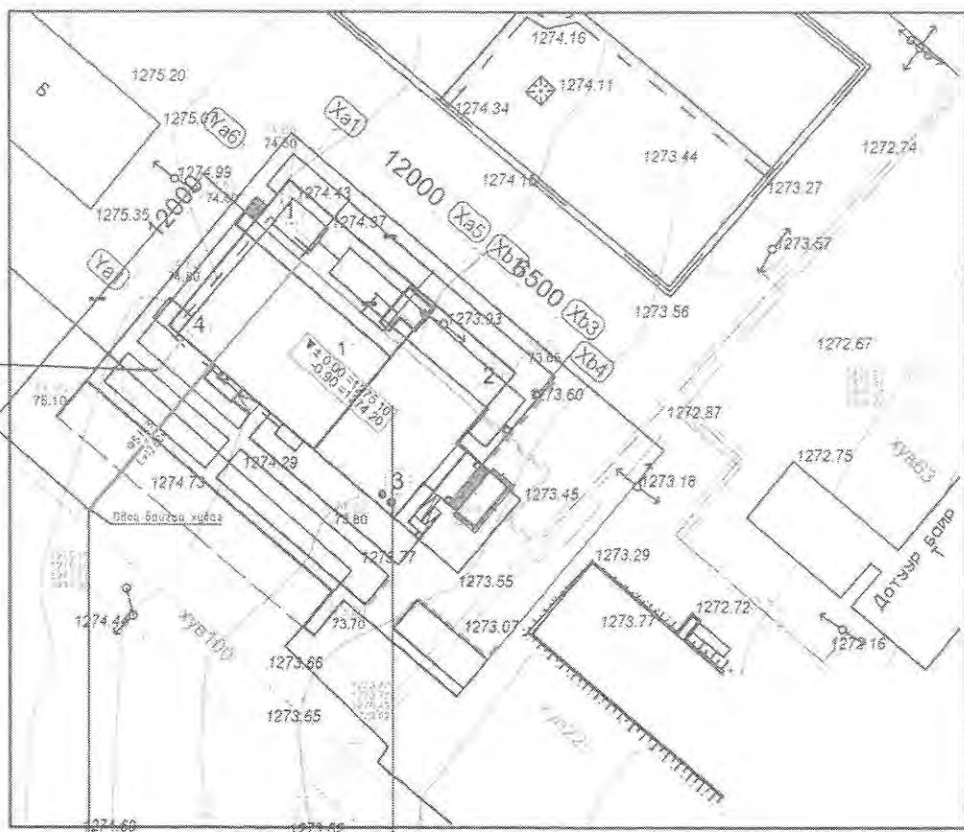
(Ажлын зураг)

Гадна ус хангамж, ариутгах татуурга /УХАТ/

Инженер  Б.Оюунжаргал

Улаанбаатар хот
2022 он

Орчны тойм



Зургийн жагсаалт

Д/Д	Хуудасны нэр	Хуудасны марк
1	Үндсэн үзүүлэлт, зургийн жагсаалт, тайлбар бичиг	ЦБҮ-1
2	Гадна ус хангамж, ариутгах татуургын шугамын байгуулалт	ЦБҮ-2
3	Ариутгах татуургын шугамын дагуугийн зүсэлт, сүвгийн огтлол Ариутгах татуургын шугамын ховилын бүдүүвч, хүдгийн хэсэглэл	ЦБҮ-3
4	Ус хангамжийн шугамын дагуугийг зүсэлт, сүвгийн огтлол	ЦБҮ-4
5	Ус хангамжийн шугамын угсралтын тойм, материалын түүвэр	ЦБҮ-5
6	Хүдгийн модон таг, гишгүүрийн хэсэглэл, түүвэр	ЦБҮ-6

Ус хангамж, ариутгах татуургын системийн үндсэн үзүүлэлт

Системийн нэр	Оролтонд шаардагдах даралт	Тооцооны зардал				Хэрэглэгдэж буй цах. хөд-н чадал кВт	Тайлбар
		мЗ/хон	мЗ/цаг	л/сек	Галын үед л/с		
Ерөнхий	30м.у.б	12.0	1.95	1.14			
Ус хангамж		4.80	0.91	0.53			
Халуун ус хангамж		7.20	1.16	0.64		Цахилгаанаар	
Ариутгах татуурга		12.0	1.95	2.74			

ТАЙЛБАР БИЧИГ

Булган аймаг Бүрэгхангай сум 4-р багт баригдах 240-н хүний суудалтай "Соёлын төвийн барилга"-ын гадна ус хангамж, ариутгах татуургын шугам сүлжээний ажлын зургийг ерөнхий төлөвлөгөө, судалгааг үндэслэн дараахь норм, дүрмүүдийг мөрдлөг болгон боловсруулав.

Үүнд:

1. БНБД 40-02-16 Ус хангамж, гадна сүлжээ ба байгууламж
2. БНБД 40-01-16 Ариутгах татуурга, гадна сүлжээ ба байгууламж

Зураг төслийг боловсруулахдаа Булган аймаг Бүрэгхангай сумын засаг даргын тамгын газрын 2022-03-14-ны №03/95-тоот техникийн нөхцөлөөр цэвэр усны холболтыг цэвэр усны 3-дугаар худаас Ф57-тэй хоолойгоор, бохир усны шугамыг БУХ-8-дугаар худаас Ф150-н хоолойгоор холбохоор төлөвлөсөн. Бохир ус нь гаргалгааны шугамаар шууд холбогдож байгаа учир түүвэрийг ЦБҮ-д тусгасан болно.

Шугам сүлжээ газар шорооны ажил эхлэхийн өмнө инженерийн шугам сүлжээ хариуцсан байгууллагуудтай зөвшөөрөлцөн ажлын үед төлөөлөгч байлцуулах шаардлагатай.

Зураг төсөлд Барилгын инженер хайгуулын "ЛЭНД ТЕСТ" ХХК-д хийж гүйцэтгэсэн геологийн дүгнэлтийг хэсэрлэв.

Геологийн товч дүгнэлт. /Барилгын инженер хайгуулын "ЛЭНД ТЕСТ" ХХК ЗТ11-753/18 /Архив №21/306

Барилга төлөвлөсөн талбайд нь инженер-геологийн энгийн нөхцөлд хамаарна. Судалгааны талбайд тархсан хөрс нь:

1. Хайргархаг шавранцар үл хөрс
2. Шавар үл хөрс

Судалгааны талбайд үл хөрсний ус илрээгүй. /2021оны 06 сарын 06-ны байдлаар/

Хөлдөлтийн гүн нь:

1. Хайргархаг шавранцар үл хөрс-2,60метр
2. Шавар үл хөрс - 2,22метр

Тус талбайд газар чичирхийлэлийн 8 баллын бүсэд нэрчлөгдөнө.

Булган аймаг Бүрэгхангай сум 4-р баг 240-н хүний суудалтай "Соёлын төвийн барилга"					
Үндсэн үзүүлэлт, зургийн жагсаалт, тайлбар бичиг, таних тэмдэг					Үе шат:
Инженер	<i>Б.Оюунжаргал</i>	Б.Оюунжаргал	Е.Г.Шифр:	Масштаб:	Огноо:
Гүйцэтгэсэн	<i>Б.Оюунжаргал</i>	Б.Оюунжаргал	ЭЖК-2022/02		2022-03
Шалгасан	<i>М.Баярмаа</i>	М.Баярмаа	Т.Г.Шифр:	Зургийн дугаар:	Хуудас:
			-	УХАТ-1	6

ЭНГИЙН ЖАРГАЛ КОНСТРАНТ ХХК
УТАС: +976 93005865

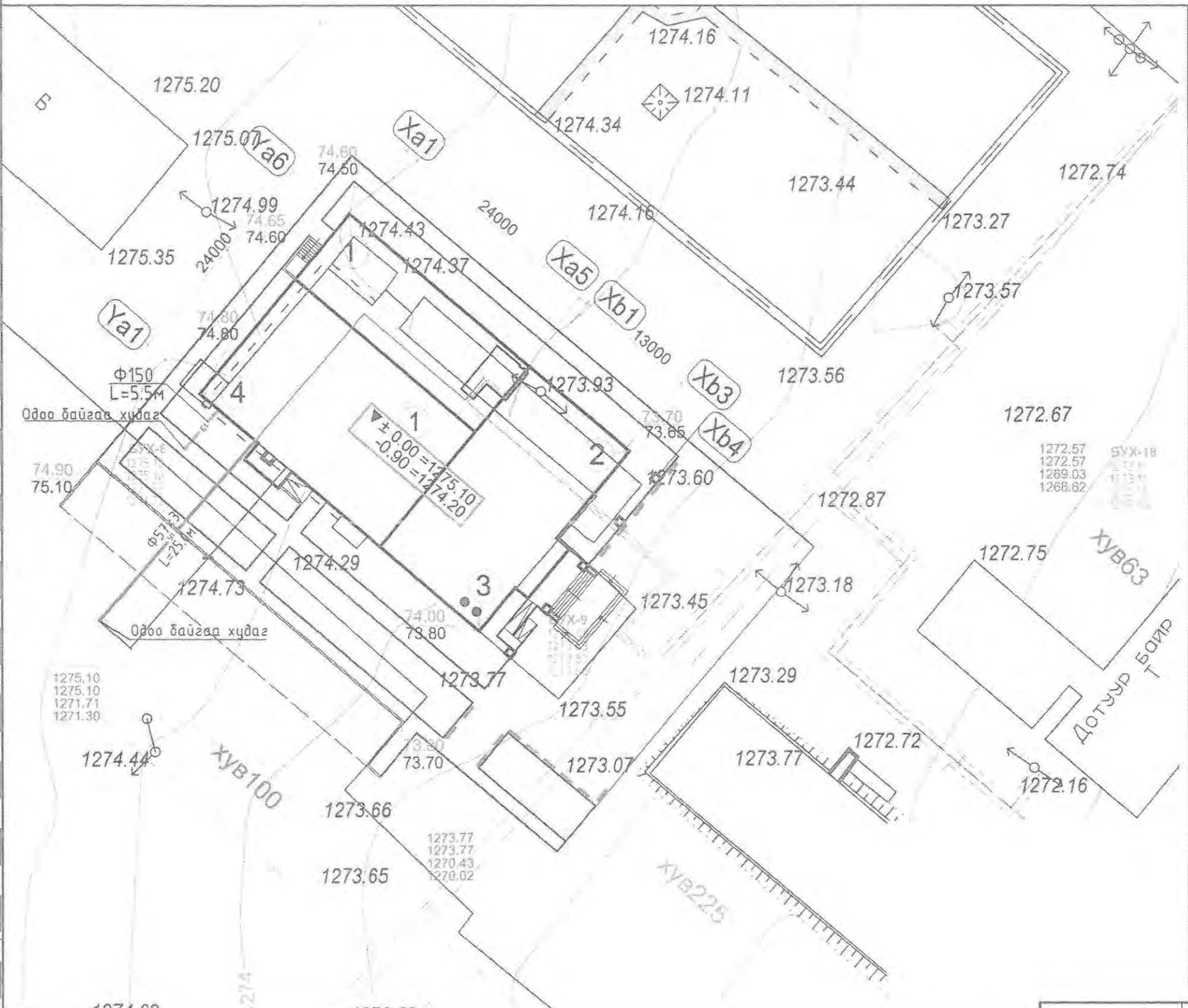
ГАДНА УС ХАНГАМЖ, АРИУТГАХ ТАТУУРГЫН ШУГАМЫН БАЙГУУЛАЛТ
M1:500

ЗӨВШӨӨРӨЛЦСӨН:

ЭДТГ-ын даргын үүрэг

түр орлон гүйцэтгэгч:

/Б.Өнөрбаяр/



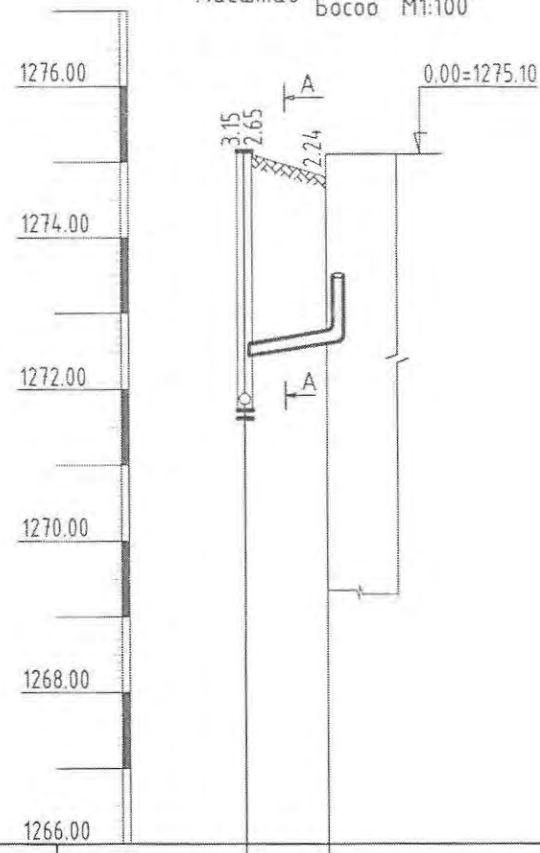
Д/Д	Барилга байгууламжийн тодорхойлолт	Тайлбар
①	СОЁЛЫН ТӨВ-ийн барилга	Төлөвлөж буй
②	Дотуур байр	Одоо байгаа

- 61 Одоо байгаа ариутгах татуургын шугам ба худаг
- 41 Одоо байгаа цэвэр усны шугам
- 61 Төлөвлөж байгаа ариутгах татуургын шугам
- 41 Төлөвлөж байгаа цэвэр усны шугам

Handwritten signature and date

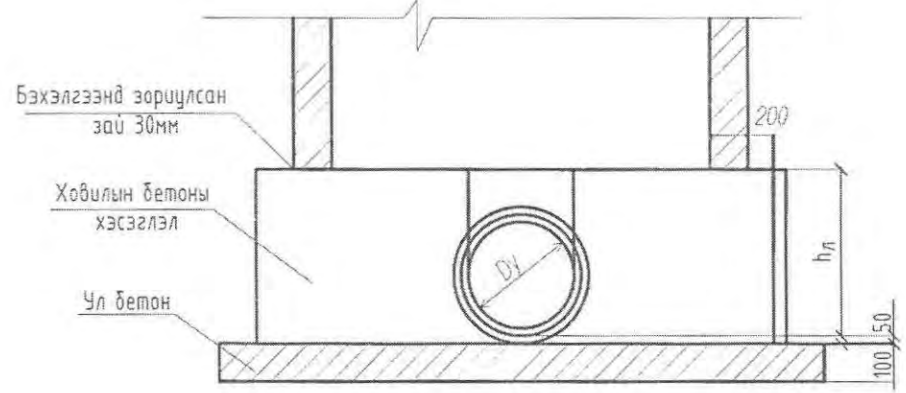
Булган аймаг бүрээхэнгай сум 4-р баг 240-н хүний суудалтай "Соёлын төвийн барилга"					
Гадна ус хангамж, ариутгах татуургын шугамын байгуулалт					Үе шат:
	Инженер	<i>Б.Оюунжаргал</i>	Б.Оюунжаргал	Е.Г.Шифр: ЭЖК-2022/02	Масштаб: M1:500
	Гүйцэтгэсэн	<i>Б.Оюунжаргал</i>	Б.Оюунжаргал	Т.Г.Шифр:	Эцэгийн дугаар: УХАТ-2
	Шалгасан	<i>М.Баярмаа</i>	М.Баярмаа		Огноо: 2022-03
					Хуудас: 6

Масштаб Хэвтээ M1:500
Босоо M1:100

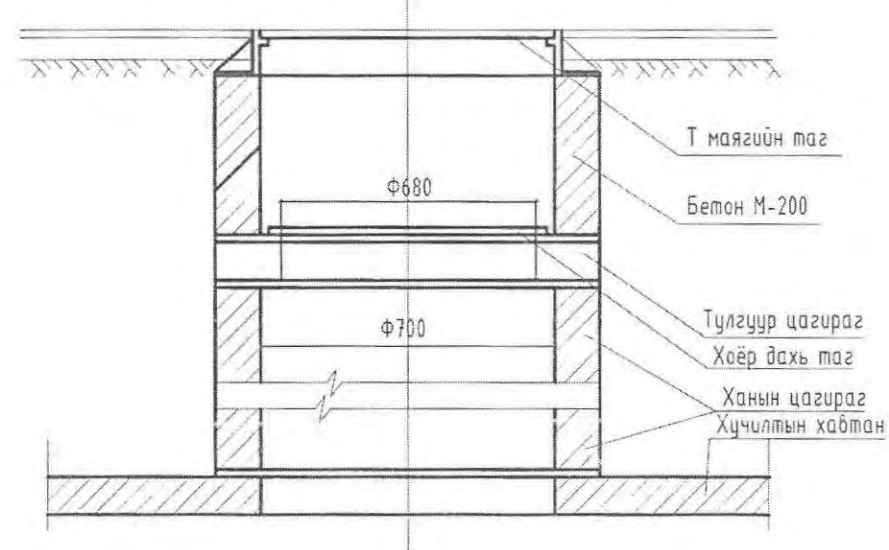


Хоолойн ховилын тэмдэгт	1271.95 1272.45	1272.56
Хөрсний төслийн тэмдэгт		
Газрын хөрсний тэмдэгт	1275.10	1274.80
Хоолойн голч, материал ба дулаалгын төрөл	Хуванцар хоолой Ф150 PVC-U δ=4.0	
Зай, м	Налуу /i/	0.02 5.5
Буурь	Ердийн байгалийн хөрс	
Худаг хоорондын зай	5.5	
Хүдгийн дугаар, эргэлтийн өнцөг		

Одоо байгаа Төлөвлөж дүй
дохир усны худаг барилга



Машин явах хэсэгт хүдгийн тагийг байрлуулах



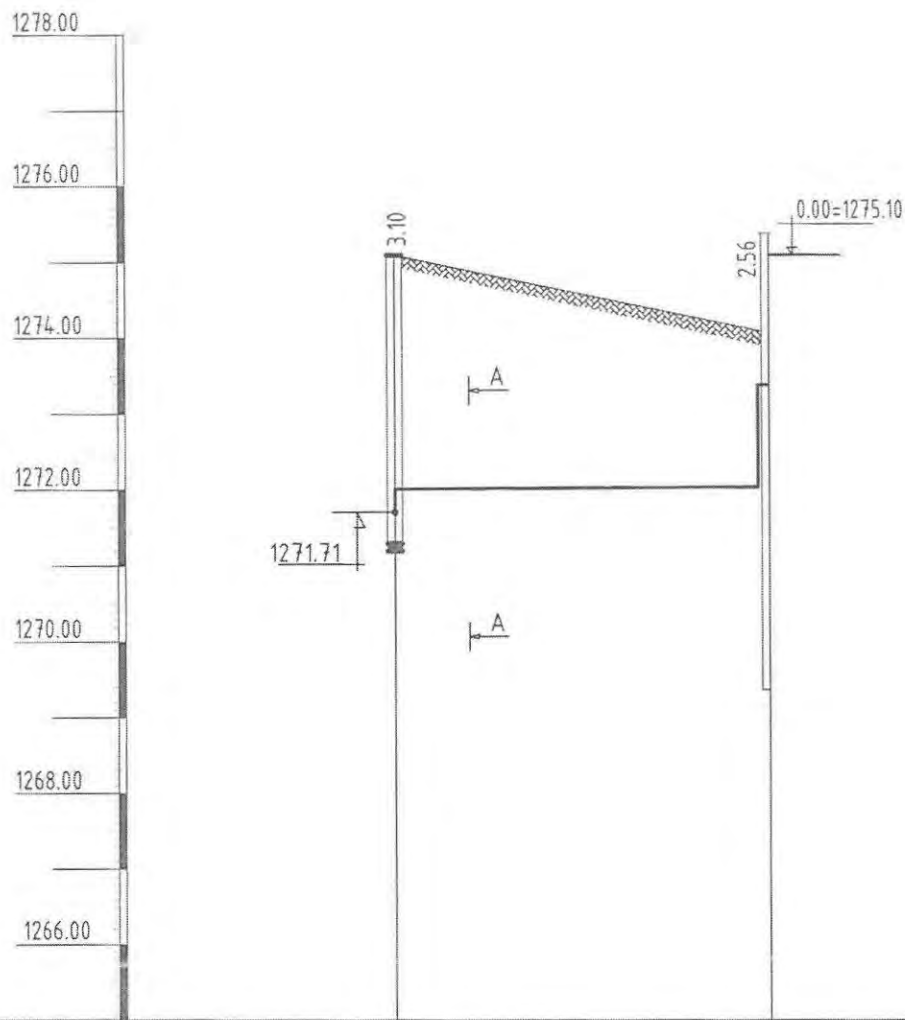
Огтлол А-А



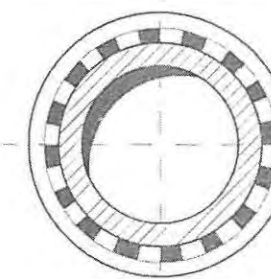
	Булган аймаг Бүрэгхангай сум 4-р баг 240-н хүний суудалтай "Соёлын төвийн барилга"				
	Ариутгах татуургын шугамын дагуугийн зүсэлт, сүлгийн огтлол Ариутгах татуургын шугамын ховилын бүдүүвч, хүдгийн хэсэглэл			Үе шат:	
	Инженер	<i>Б.Оюунжаргал</i>	Б.Оюунжаргал	Е.Г.Шифр: ЭЖК-2022/02	Масштаб: Огноо: 2022-03
	Гүйцэтгэсэн	<i>Б.Оюунжаргал</i>	Б.Оюунжаргал	Т.Г.Шифр:	Зургийн дугаар: Хуудас: УХАТ-3 6
Шалгасан	<i>М.Баярмаа</i>	М.Баярмаа			

"ЭНХИЙН ХАРИАЛ КОНСТРАКШ" ХХК
УТАС: +976 98055665

Масштаб Хэвтээ М1:500
Босоо М1:100

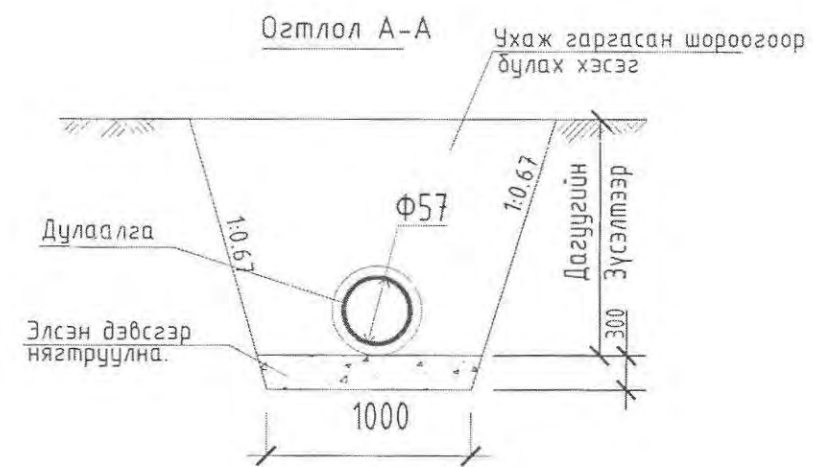



Ф57-ын хоолойн дулаалга



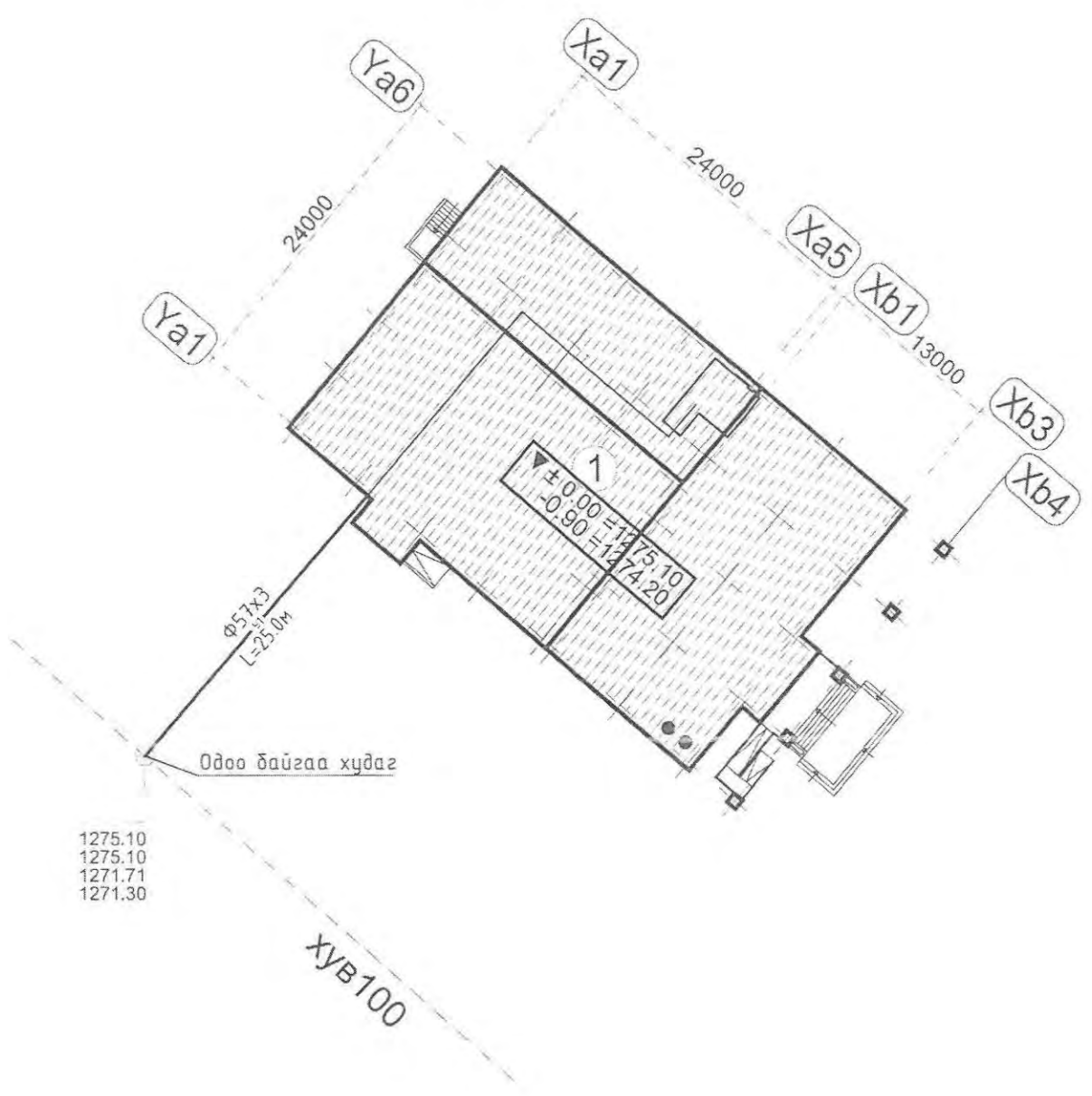
Хуванцар Ф57
 Дулаалга $\delta=4.0$ см $\lambda=0.04$ Вт/м²°С
 Дулаалга $\delta=1.0$ см $\lambda=0.04$ Вт/м²°С
 Өөрөө наалддаг цаасаар ороох

Хоолойн хавилын тэмдэгт	1272.00	1272.04
Хөрсний төслийн тэмдэгт		
Газрын хөрсний тэмдэгт	1275.10	1274.60
Хоолойн голч, материал ба дулаалгын төрөл	HDPE хуванцар хоолой, Ф57х3.0 Полуретан дулаалга, $\delta=100$ мм/	
Зай, м	0.003	12.60
Буурь		
Худаг хоорондын зай	12.60	
Хүдгийн дугаар,	Одоо байгаа усны худаг	Төлөвлөж буй барилга



 "ЭНЭГИЙН ЖАРГАЛ КОНСТРАКШН" ХХК УТАС - 976 90025605	Булган аймаг Бүрэгхангай сум 4-р баг 240-н хүний суудалтай "Соёлын төвийн барилга"					
	Ус хангамжийн шугамын дагуугийг зүсэлт, сүвгийн огтлол				Үе шат:	
	Инженер	<i>Б.Юунжаргал</i>	Б.Юунжаргал	Е.Г.Шифр: ЭЖК-2022/02	Масштаб:	Огноо: 2022-03
	Гүйцэтгэсэн	<i>Б.Юунжаргал</i>	Б.Юунжаргал	Т.Г.Шифр:	Зургийн дугаар: УХАТ-4	Хуудас: 6
Шалгасан	<i>М.Баярмаа</i>	М.Баярмаа	-			

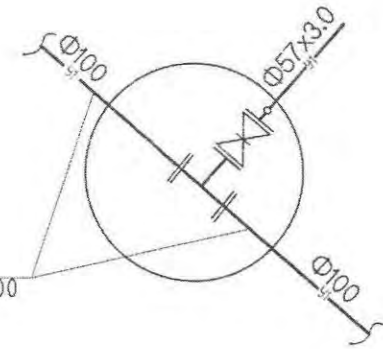
Угсралтын тойм



Ус хангамжийн шугамын түүвэр

Д/Д	Тэмдэглэгээ	Материалын нэр	Тоо шир	Нэгж жин	Тайлбар
Ус хангамжийн шугам					
1		HDPE хуванцар хоолой Ф57х3.0 дулаалгатай	ц/м	25.0	
2		Хаалт Ф50	1		
3		Ус юүлэгч Ф25	1		
4	Пенополиуретан	Хоолойн дулаалга Ф57х3.0 δδ=40мм	ум	25.0	
5		Одоо ус хангамжийн шугамд холболт хийх Ф100	1		Удаа


Одоо байгаа усан хангамжийн шугамын худаг



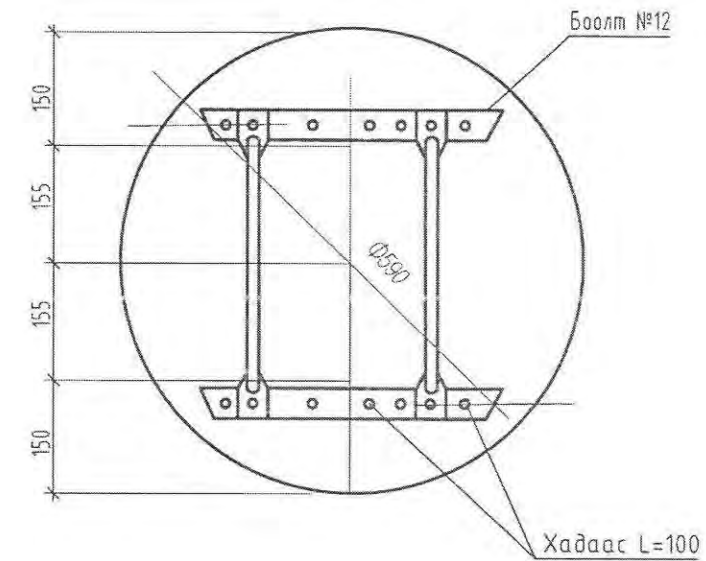
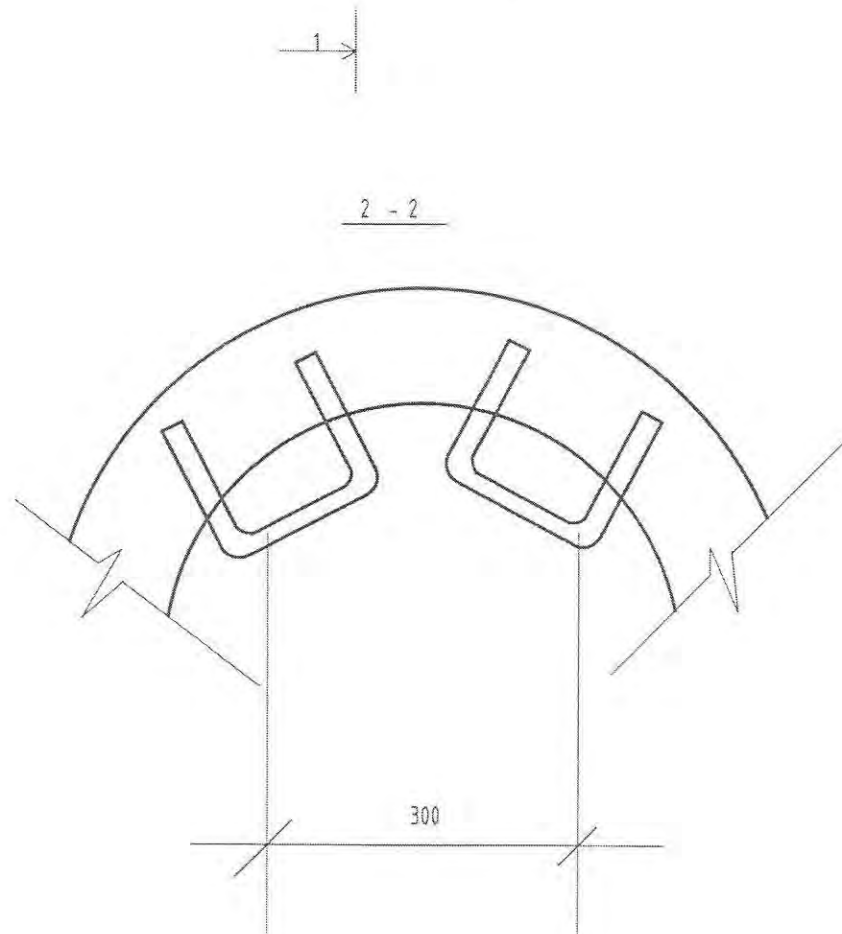
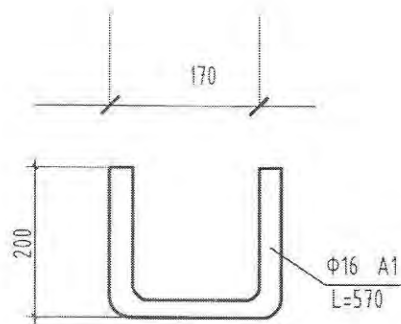
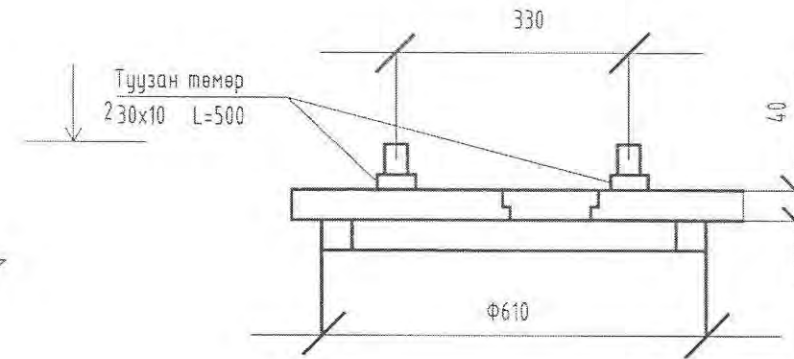
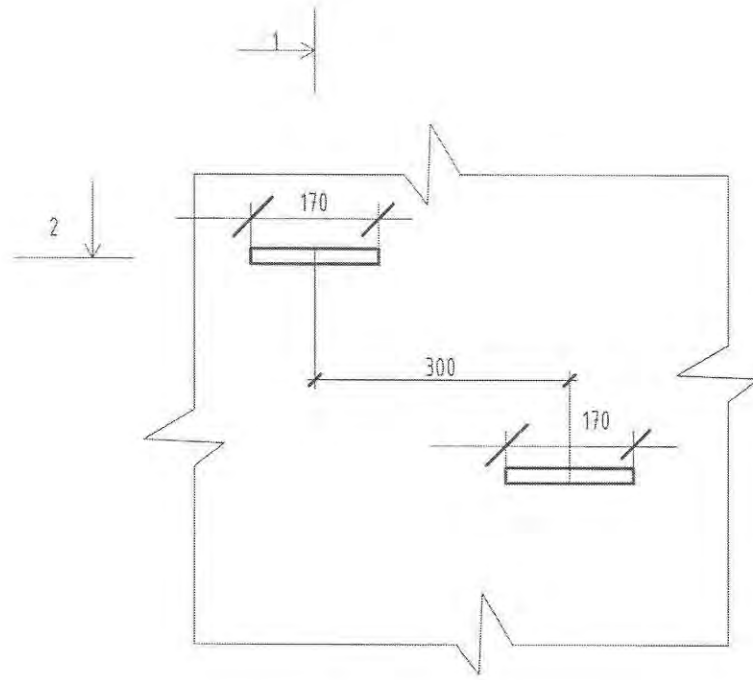
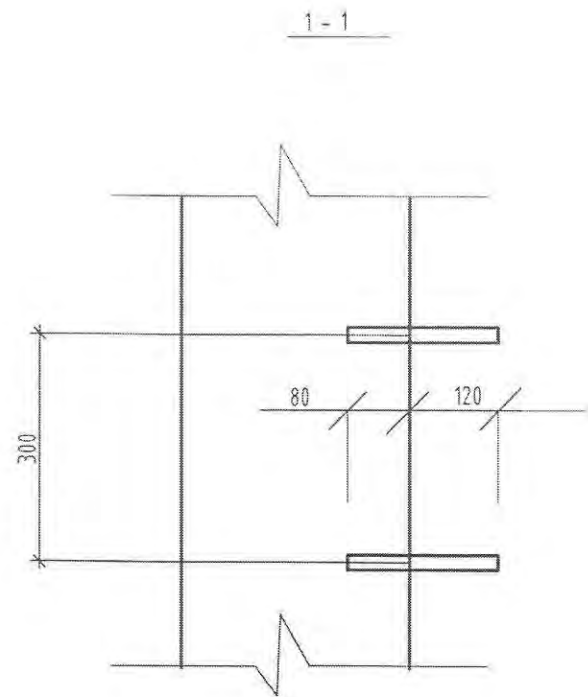
Одоо байгаа усан хангамжийн шугам Ф100

1275.10
1275.10
1271.71
1271.30

ХУВ100

 ЭХИЙН ЖАРГАЛ КОНСТРАКЦИЙН ҮЗЖ УТАС - 976 9009565	Булган аймаг Бүрэгхангай сум 4-р баг 240-н хүний суудалтай "Соёлын төвийн барилга"				
	Ус хангамжийн шугамын угсралтын тойм, материалын түүвэр				Үе шат:
	Инженер	<i>[Signature]</i>	Б.Оюунжаргал	Е.Г.Шифр: ЭЖК-2022/02	Масштаб: Огноо: 2022-03
	Гүйцэтгэсэн	<i>[Signature]</i>	Б.Оюунжаргал	Т.Г.Шифр:	Зургийн дугаар: Хуудас: УХАТ-5 6
Шалгасан	<i>[Signature]</i>	М.Баярмаа	-		

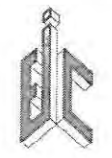
ХУДГИЙН МОДОН ТАГ, ГИШГҮҮРИЙН ХЭСЭГЛЭЛ, ТҮҮВЭР



Нэг гишгүүрт орох материалын түүвэр

Нэр	Огтлол мм	Үрт мм	Жин мм
Гишгүүр	Φ16 A1	570	0.9

Материал	м3	Жин кг
Сатбар S=40мм	0.0115	
Туузан төмөр		2.36
Брус 50x50	0.0025	
Нийт	0.0175	2.36
Дулаалгын зузаан 250 мм	0.071	

	Булган аймаг Бүрэгхангай сум 4-р даг 240-н хүний суудалтай "Соёлын төвийн барилга"					
	Худгийн модон таг, гишгүүрийн хэсэглэл, түүвэр				Үе шат:	
	Инженер	<i>Б.Оюунжаргал</i>	Б.Оюунжаргал	Е.Г.Шифр: ЭЖК-2022/02	Масштаб:	Огноо: 2022-03
	Гүйцэтгэсэн	<i>Б.Оюунжаргал</i>	Б.Оюунжаргал	Т.Г.Шифр:	Зургийн дугаар	Хуудас:
Шалгасан	<i>М.Баярмаа</i>	М.Баярмаа	-	УХАТ-6	6	

ЭНХИЙН ЖАРГАЛ КОНСТРАКЦИЙН ХХК
УТАС -976 9025665

Зургийн жагсаалт

Хуудас марк	Зургийн нэр	Тайлбар
1	Зургийн жагсаалт, Тайлбар дичиг, Материалын түүвэр	КТПН-1
2	КТПН-ний нэг шугамын схем	КТПН-2
3	КТПН-ний 10/0.4кВ хаалттай хуваарилах байгууламж	КТПН-3
4	КТПН-ний обор хэмжээ, ерөнхий байдал	КТПН-4
5	КТПН-ний газардуулгын байгуулалт, огтлол	КТПН-5
6	КТПН-ний гадна хашааны байгуулалт	КТПН-6
7	0А10-4Б маркын салбарлах тулгуур, Гэмтэл заагч суурьлуулах	КТПН-7
8	Төмөр бетон тулгуурын газардуулга	КТПН-8
9	Анкер тулгуурын хуурай салгуурын угсралт	КТПН-9
10	0.4кВ-ын агаарын шугамын трассын байгуулалт	КТПН-10

Тайлбар дичиг

10/0.4кВ-ын цахилгаан хангамжийн ажлын зургийг орчны ерөнхий төлөвлөгөөг үндэслэн "ЭРДЭНЭ БУЛГАНЫ ЦАХИЛГААН ТҮГЭЭХ СҮЛЖЭЭ" ТӨХК-ын гаргасан 2022.03.17 өдрийн №82/22 тоот техникийн нөхцлийг баримтлан гүйцэтгэлээ.

АТП-3 дэд станцын 160кВа чадалтай трансформаторыг 400кВа болгон чадлыг нэмэн агаарын оролттой КТПН бүхий дэд станц шинээр барьж 0.4кВ-ын ерөнхий шитэнд гаргалгаа гаргаж хос кабель шугамаар 2СИП-2 3x70+1x95мм² кабелиар төмөр бетон тулгууртай ЦДАШ барьж шинээр баригдах соёлийн төвийн барилгыг тэжээнэ.

Олон улсын стандартын шаардлага хангасан, алдагдал багатай 400кВа чадалтай, 10/0.4кВ-ын хүчдэлтэй, хүчдэл тохируулгын 5-н шатлалтай трансформатор бүхий дэд өртөөг /КТПН/ одоо байгаа эзэмшлийн газарт шинээр барина.

400кВА чадалтай 10/0.4кВ дэд өртөө /КТПН/.

Тус барилгын дэд өртөөнд ОХУ-н Улаан-Үүд хотын "ЭЛЕКТРОСНАБ" үйлдвэрийн 400кВА чадалтай 10/0.4кВ-н хүчдэлтэй, зэс ороомогтой трансформатор бүхий комплект гадна тавих зориулалттай, металл каркасан хийцтэй, ган хуудсан гэртэй КТПН-400кВА сонгож төлөвлөв.

Төлөвлөж буй КТПН-ийг техникийн нөхцлийн дагуу Дэд станцын 10кВ хуваарилах байгууламжид ачаалал таслагчтай КСО-386 маягийн хорго тоноглож уг хоргоос 10кВ хүчдлийн 2СИП-2 3x70+1x95мм² агааркын кабель шугамаар тэжээнэ.

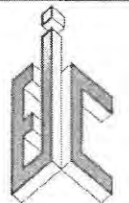
КТПН-ийг газраас дээш 0.3м-ээс багагүй өндөр бетон суурийн блок дээр суурилуулна. Шинээр төлөвлөж буй КТПН-400кВА-д 40м.м-с ихгүй эсэргүүцэлтэй газардуулга хийнэ. Дэд өртөөний /КТПН/ газардуулгад: 2.5м урт 50x50x5-ын 16ш электродыг хүрээ хэлбэрээр тойруулан газарт зоож хооронд нь 0.7 метрийн гүнд 40x4-ын туузан гангаар холдоно. Холболтыг гагнуураар хийнэ. Эсэргүүцэл их гарвал нэмэлт электрод зоож эсэргүүцлийг бууруулах хэрэгтэй.

Кабелийн улаан шугам тавих ба газар шорооны ажил эхлэхийн өмнө "ЭБЦТС" ТӨХК-ийн харьяа Булганы цахилгаан түгээх болон бусад холбогдох байгуулагатай зөвшөөрөлцөх шаардлагатай. Цахилгаан угсралтын ажлыг эрх бүхий мэргэжлийн байгууллагаар ААД, ТАД зэрэг гал, техник аюулгүйн дүрмийн дагуу гүйцэтгэх шаардлагатай.

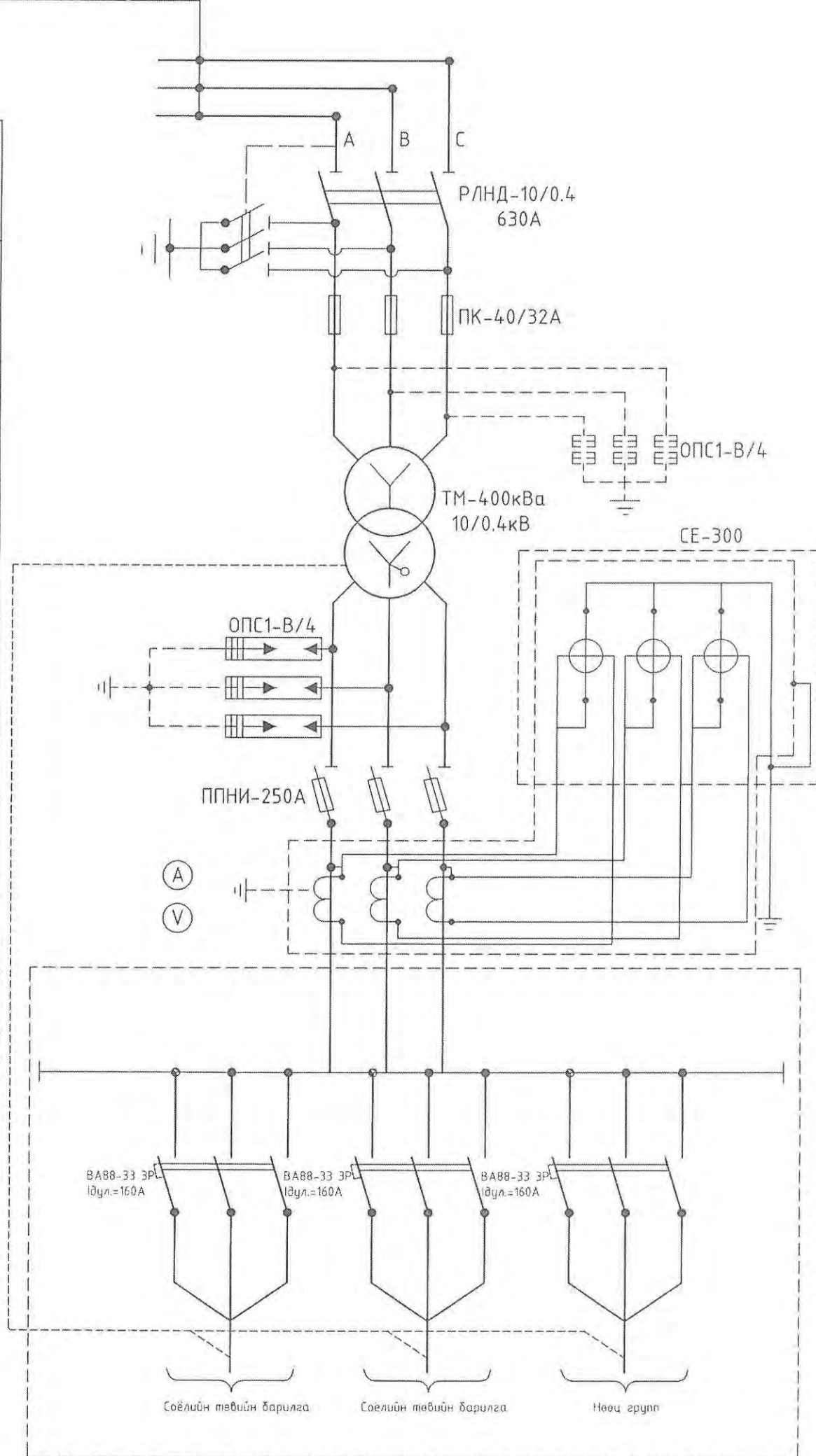
Материалын түүвэр

Д/д	Материалын нэр	Маяг,хэм	Нэгж	Тоо	Тайлбар
0	1	2	3	4	5
	КТПН-400кВА (КТПН-Т-К-К-10/0.4-2008-УЗ)				
1	Хуурай салгуур. 10кВ 630кВА /газардуулгын хутгатай/	РЛНД-10/0.4кВ	ком	1	
2	Гал хамгаалагч 10кВ	ПКТ-40/32А	ш	3	
3	Компенсацлах төхөөрөмж	ТВВЗ-10-400кВа	ш	1	
4	0.4кВ-ын цэнэг шавхагч	ОПС1-В/4	ш	3	
5	0.4кВ-ын гал хамгаалагчтай салгуур Ix.m=250/250А 380В.	ППНИ-250А	ш	3	
6	Гүйдлийн трансформатор-300/5А	ТТИ-А	ш	3	
7	3 фазын электрон тоолуур, 5А. 380В. RS-485 гаралттай.	СЕ-300	ш	1	
8	Амперметр 0-300А	347-400	ш	3	
9	Вольтметр 0-300В. /шилжүүлэгчийн хамт/	347-400В	ш	1	
10	Автомат салгуур Iдүл.=160А	ВА88-33 ЗР	ш	3	
11	Газардуулгын туузан ган	40x4	м	60	
12	Газардуулгын электрод булан төмөр L=2.5м	50x50x5мм	ш	16	
13	КТПН-ий суурийн блок /2000x400x600/	ЗХГ-4	ш	4	
14	Кабелийн халж хэлбэрших төгсгөлийн муфт	GUST-01/3x70/850	ш	6	"Раухем"
15	Винилласт хоолой φ=100мм l=3м		ш	2	
16	Хөнгөнцагаан голтой СИПЗ тусгаарлагчтай ба бүрхүүлтэй 0.4кВ-ын агаарын шугам	СИП-3 3x70+1x95мм ²	м	300	
17	Хөнгөнцагаан голтой АВВБ тусгаарлагчтай кабель шугам	АВВБ 3x70мм ²	м	30	
18	10кВ-ын богино залгааны гэмтэл заагч дачик	Flite 110-SA	ш	3	
19	Дундын шон	0А10-4Б	ш	4	
20	Өнцгийн шон	0А10-4ДБ	ш	1	
21	Эцсийн шон	АК10-4ДБ	ш	2	
22	Яндан цахилуур	РТФ-10-05/10	ш	12	
23	Газардуулгын утас φ10	φ10 L-15	ш	6	
24	Газардуулгын электрод	50x50 L-3000	ш	16	
25	Газардуулгын туузан ган	40x4 L-3000	м	200	
26	Шонд тавих өндөр хүчдлийн халж хэлбэрших муфт	РАХЕМ	ш	12	
27	Кабель хамгаалах булан төмөр	50x50 L-2500	ш	1	

Энэхүү зургийг төсөл нь "ЭНХИЙН ХАРГАЛ КОНТРАКТИ" ХХК-ийн ДЭМБЭ БМН-ийн эрхийн зөвшөөрөлцөлтэй гэрчилгээ болон шаардлага хангасан.

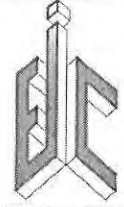
	240-н хүний суудалтай "Соёлын төвийн барилга"		Булган аймаг, Бүрэгхангай сум. 4-р баг		
	Зургийн жагсаалт, Тайлбар дичиг, Материалын түүвэр				Үе шат: А.3
Инженер	<i>[Signature]</i>	Ц.Цэрэнпил	ЕГ Шифр ЭЖК-2022/02	Масштаб:	Огноо: 2022
Гүйцэтгэсэн		Г.Өлзийтулга	ТГ Шифр:	Зургийн дугаар КТПН-1	Бүх хуудас: 10
Шалгасан	<i>[Signature]</i>	Ц.Цэрэнпил			
"ЭНХИЙН ХАРГАЛ КОНТРАКТИ" ХХК УТАС: +976 90005665					

АТП-3 СИП2 3x95мм2



0.4кВ-ын хуваарилах самбар	10кВ-ын хуурай салгуур
	10кВ-гал хамгаалагч
	Хөнгөнцагаан шин 80x6
	Хүчний трансформатор
	0.4кВ-ын хөнгөнцагаан шин 50x6 0.4кВ-ын цэнэг шавхагч
	0.4кВ-ын гал хамгаалагчтай салгуур
	Гүйдлийн трансформатор- 200 /5А, 3 фазын электрон тоолуур, 5А Амперметр, Вольтметр
	0.4кВ-ын хөнгөнцагаан шин 50x6
	Автомат салгуур
	0.4кВ-ын гаргалгаа

5-А
2022.05.20.

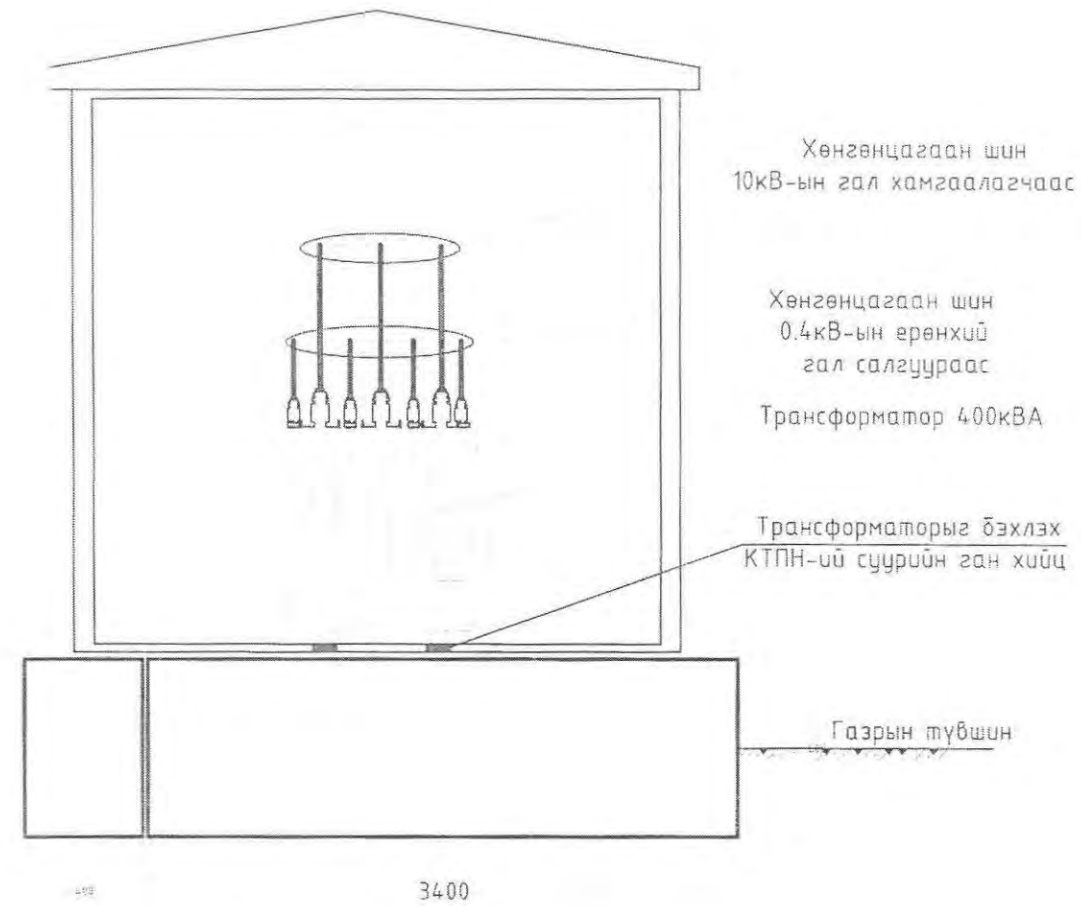
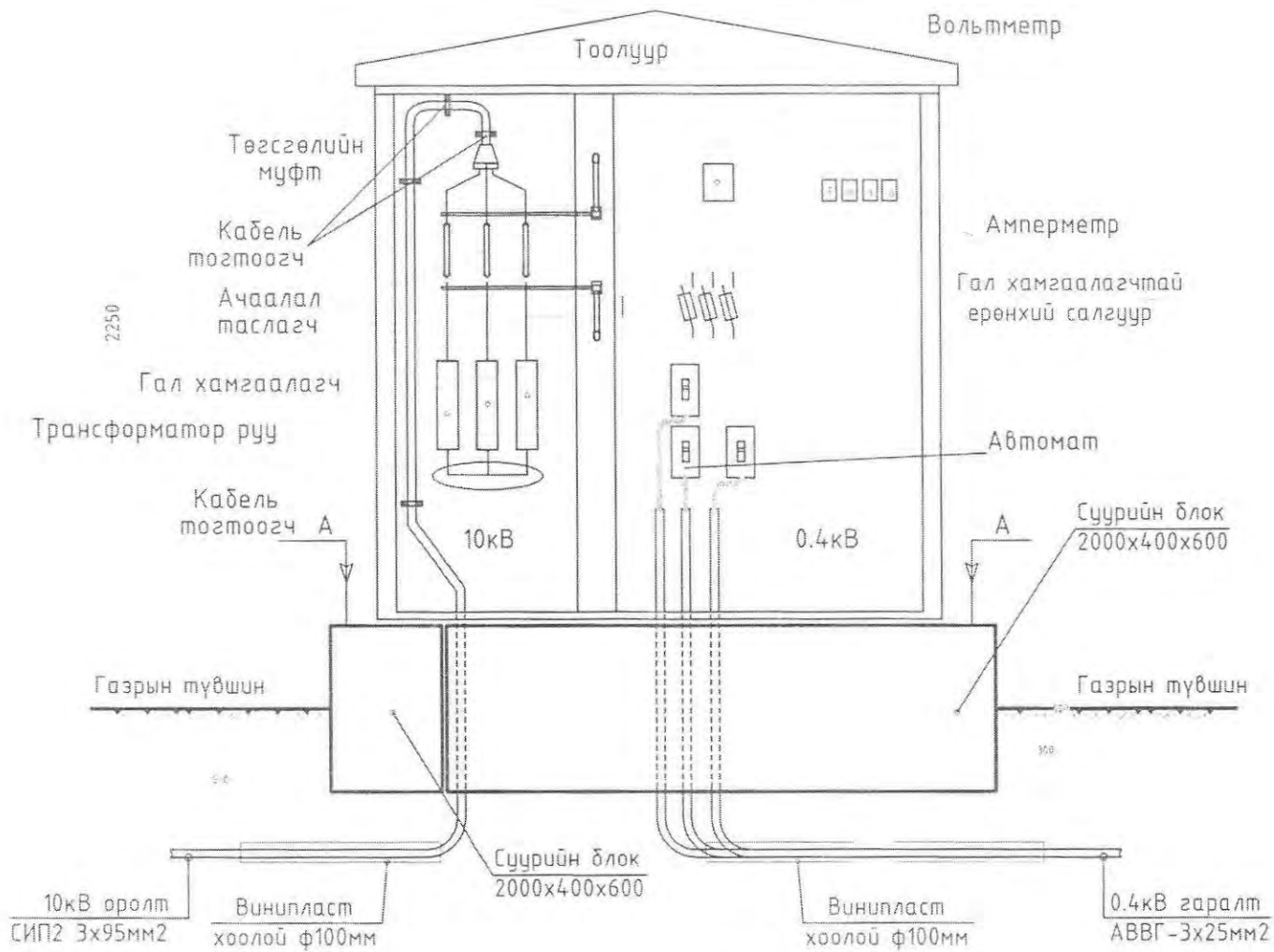
 "ЭНГИЙН ХАРГАЛ КОНСТРАКШ" ХХК УТАС: +976 90005665		240-н хүний суудалтай "Соёлын төвийн барилга"		Булган аймаг, Бүрэгхангай сум 4-р баг	
		КТПН-ний нэг шугамын схем			
Инженер	<i>Ц.Цэрэнпил</i>	Ц.Цэрэнпил	ЕГ Шифр: ЭЖК-2022/02	Масштаб:	Огноо: 2022
Гүйцэтгэсэн	<i>Ц.Цэрэнпил</i>	Г.Өлзийтулга	ТГ Шифр:	Зургийн дугаар: КТПН-2	Бүх хуудас: 10
Шалгасан	<i>Ц.Цэрэнпил</i>	Ц.Цэрэнпил			

10 ба 0.4 кВ-н хуваарилах байгууламжтай тал.
/хаалгагүй байдал/ М1:25

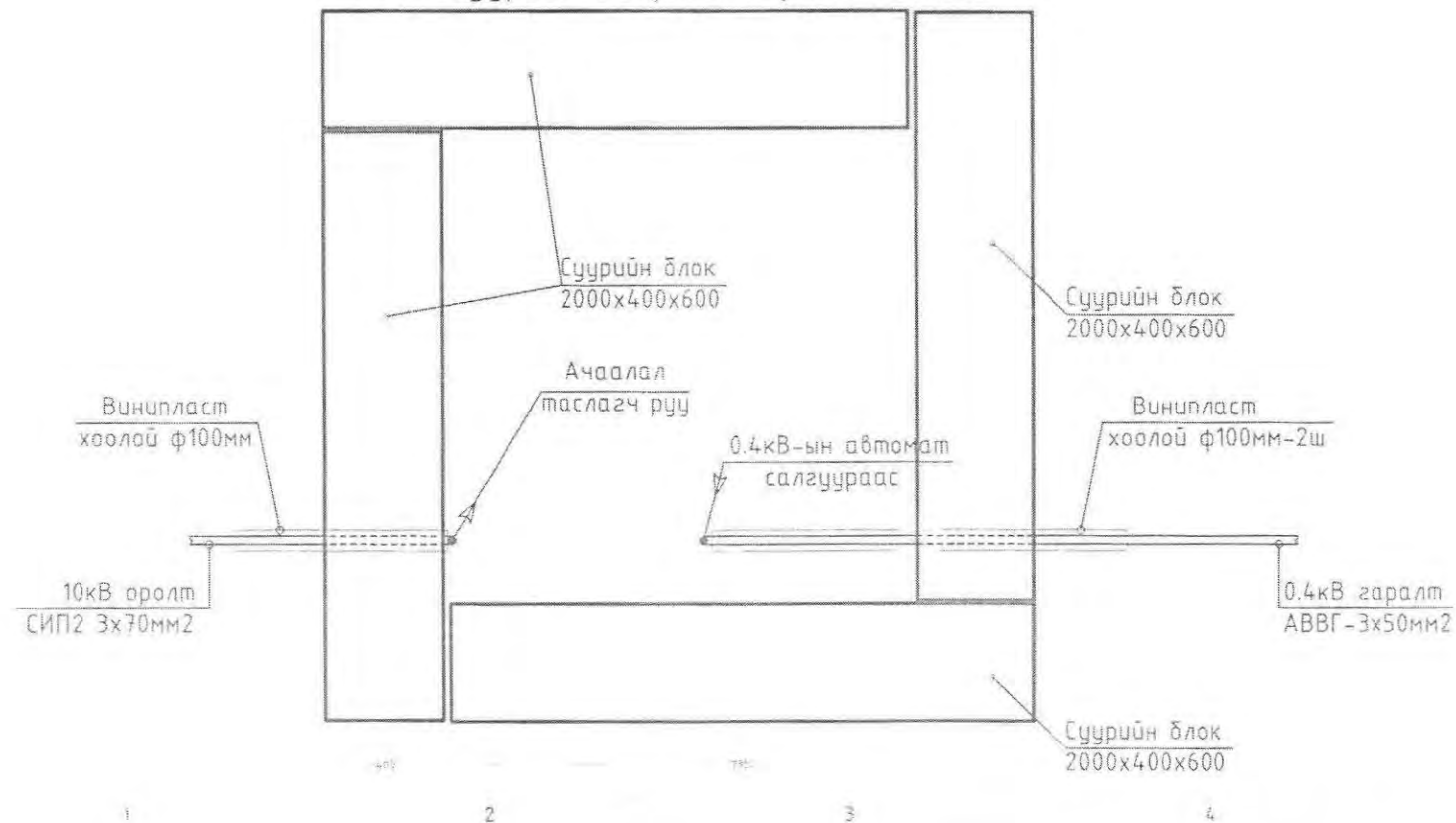
2300

Трансформаторын тал.
/хаалгагүй байдал/ М1:25

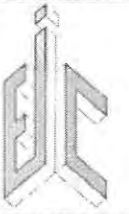
3400



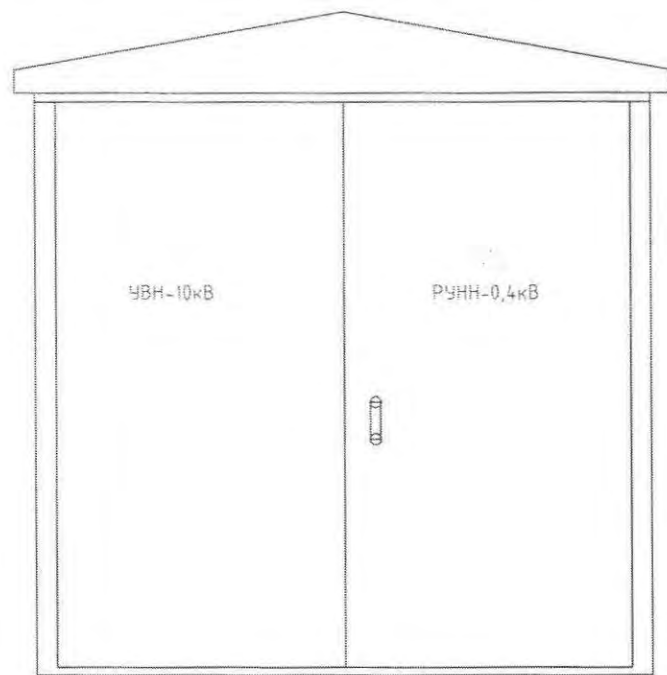
А-А. Суурийг дээрээс харсан байдал



5-4
2022.05.20

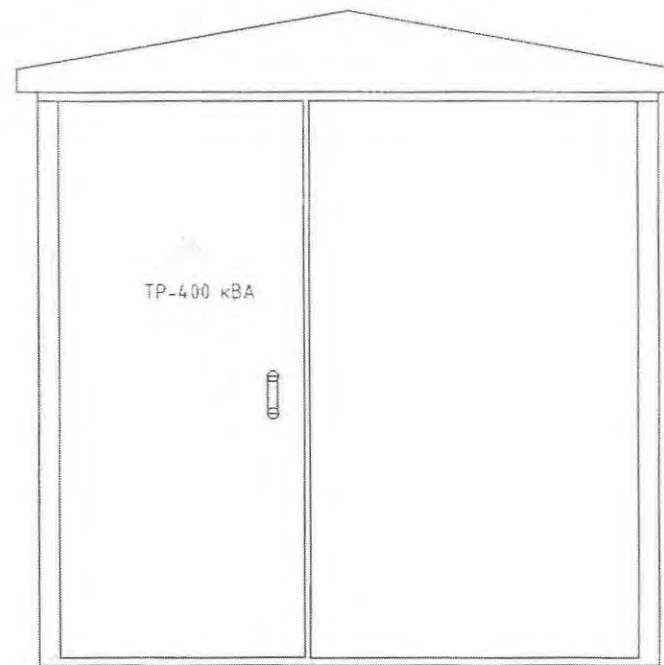
	240-н хүний суудалтай "Соёлын төвийн барилга"			Булган аймаг Бүрэгхангай сум 4-р баг		
	КТПН-ий 10/0.4кВ хаалттай хуваарилах байгууламж					Үе шат А.3
	Инженер	<i>[Signature]</i>	Ц.Цэрэнпил	ЕГ Шифр: ЭЖК-2022/02	Масштаб	Огноо 2022
	Гүйцэтгэсэн	<i>[Signature]</i>	Г.Өлзийтулга	ТГ Шифр:	Зургийн дугаар: КТПН-3	Бүх хуудас 10
Энгийн харгал констракци ххк УТАС +976 90005665		Шалгасан	<i>[Signature]</i>	Ц.Цэрэнпил		

10 ба 0.4 кВ-н хуваарилах байгууламжийн тал
M1:25



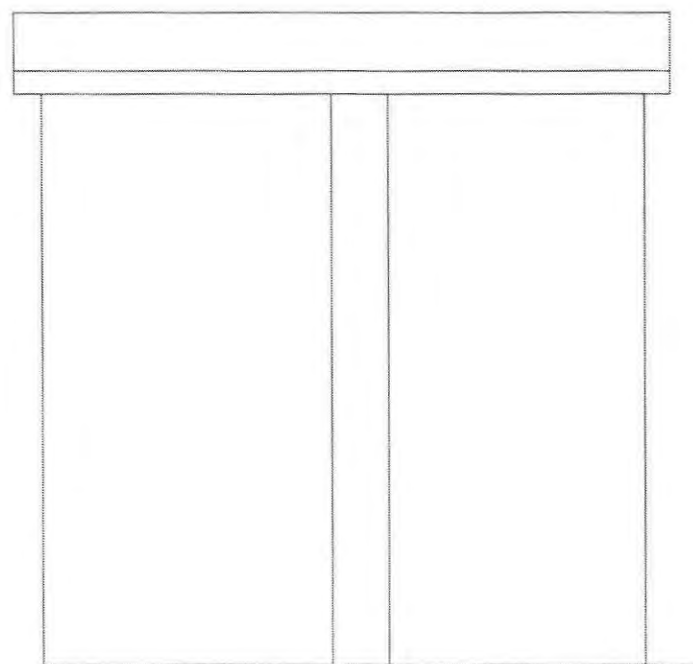
2300

Трансформаторын тал
M1:25




3400

2 хажуу тал
M1:25



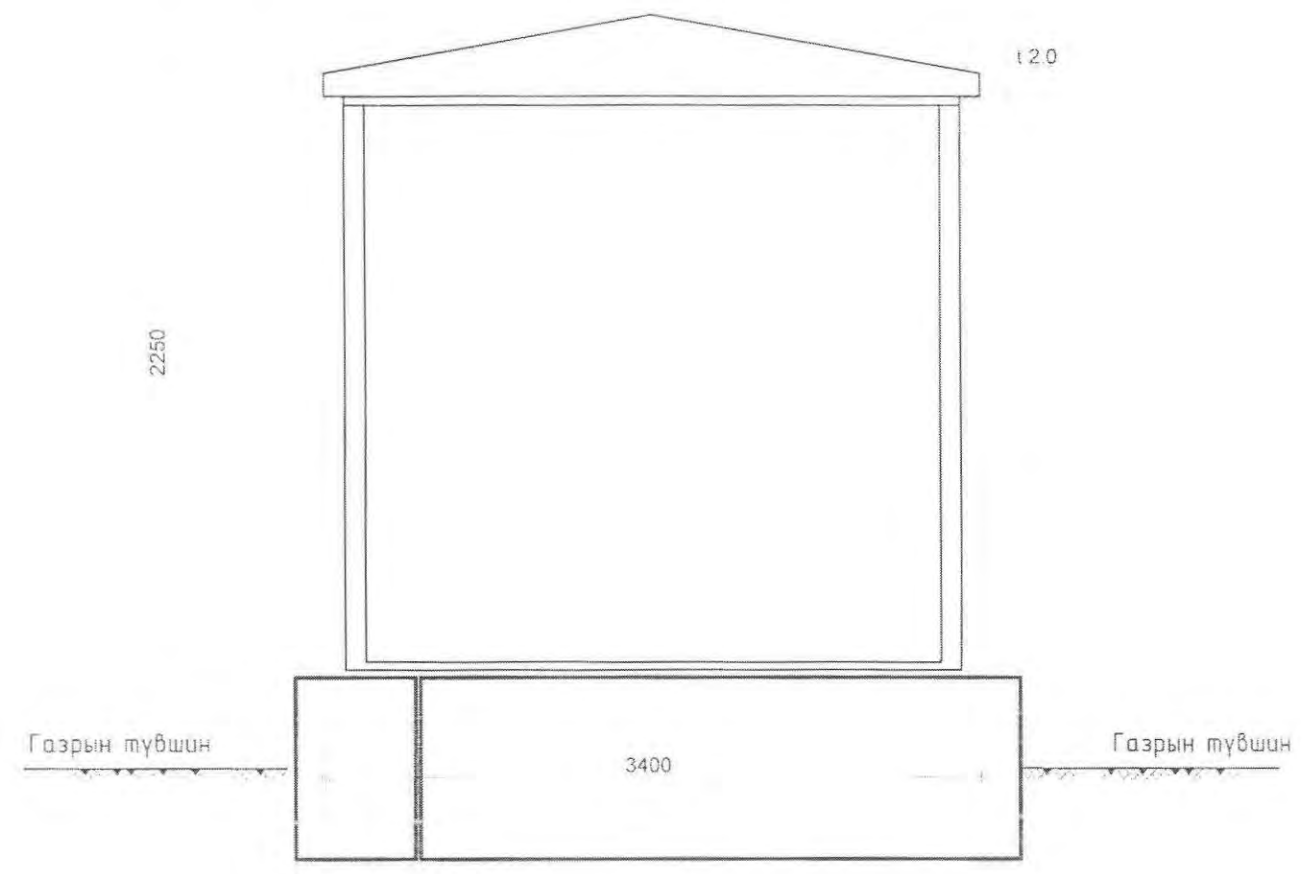
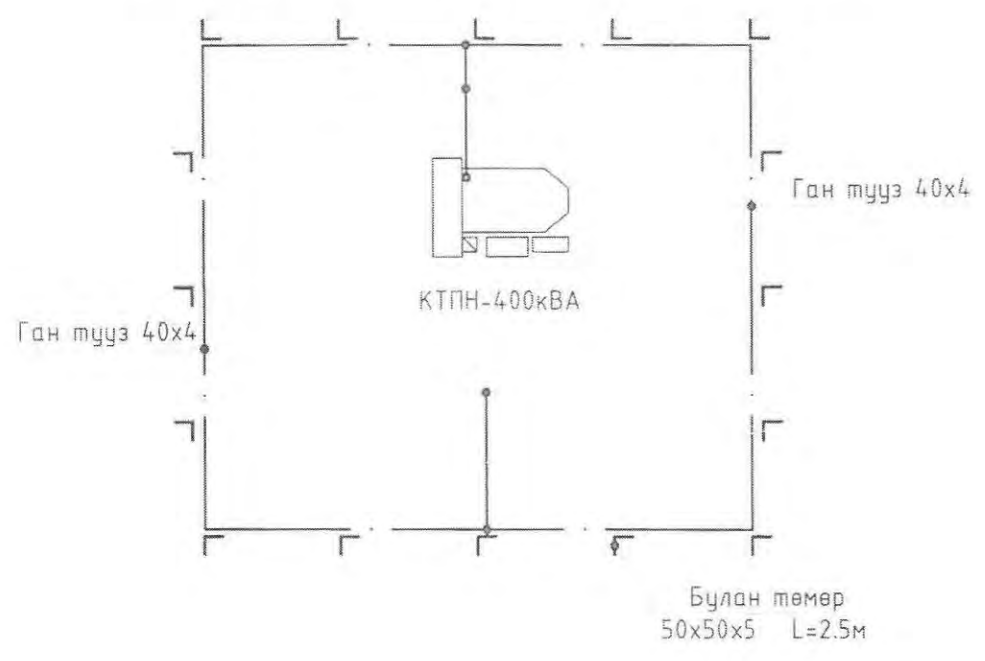
3400

Энэхүү барилгын зураг "ЭНХЭЙ" ХАЯГАЛ КС-ГЭРЭЭНИЙ "ЭХХ" ХЭВ-ийн 000-01 ӨМЧ тус захирлын зөвшөөрлийг үндэслэн гаргасан бөгөөд өөрөөр өөрчлөхгүй.

	240-н хүний суудалтай "Соёлын төвийн барилга"			Булган аймаг Бүрэгхангай сум 4-р баг	
	КТПН-ний овор хэмжээ, ерөнхий байдал				Үе шат А.3
Инженер	<i>М.Ор</i>	Ц.Цэрэнпил	ЕГ Шифр ЭЖК-2022/02	Масштаб	Огноо 2022
Гүйцэтгэсэн	<i>М.Ор</i>	Г.Өлзийтулга	ТГ Шифр	Зургийн дугаар КТПН-4	Бүх хуудас 10
Шалгасан	<i>М.Ор</i>	Ц.Цэрэнпил			

"ЭНХЭЙ" ХАЯГАЛ КС-ГЭРЭЭНИЙ "ЭХХ"
УТАС: +976 90005665


Газардуулгын байгууламж /масштабгүй/

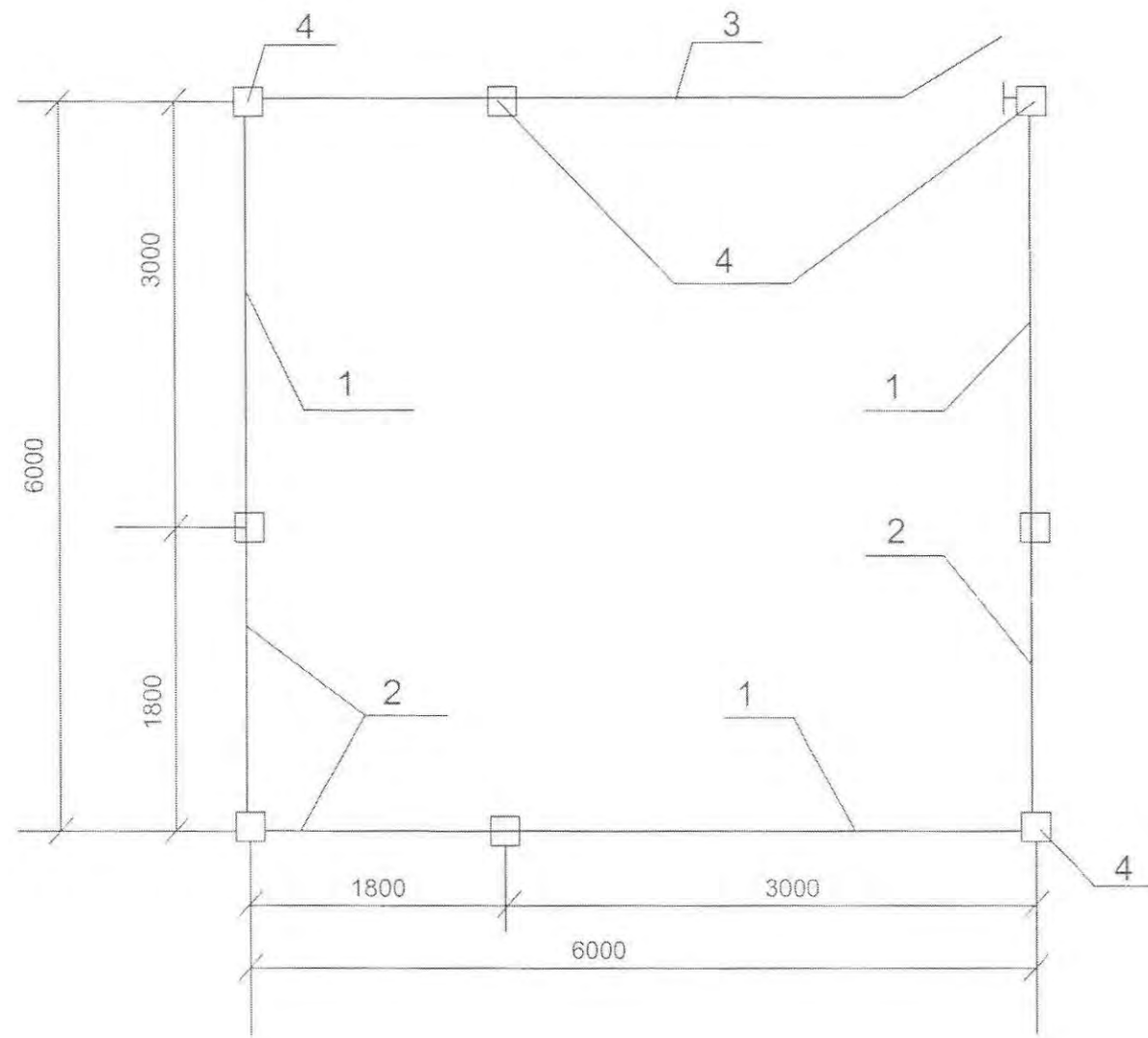


Тайлбар

Тус КТПН баригдах хэсгийн инженер хайгуул, геологийн дүгнэлтийн дагуу хөрсний хувийн цахилгаан эсэргүүцэл нь 500ом.м гарсан болно.

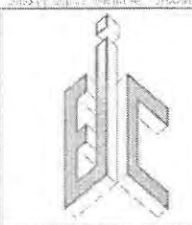
5-4
2022.05.20

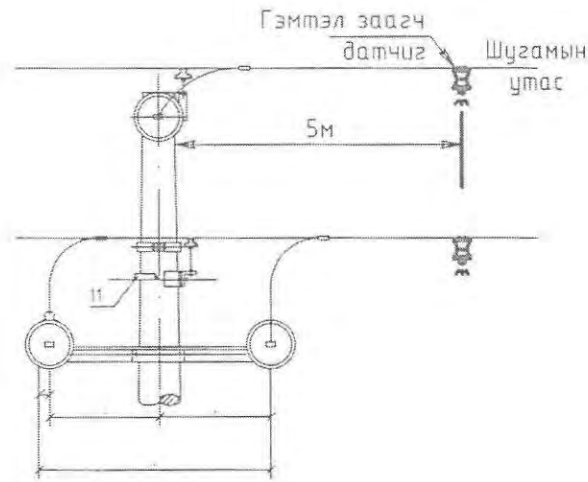
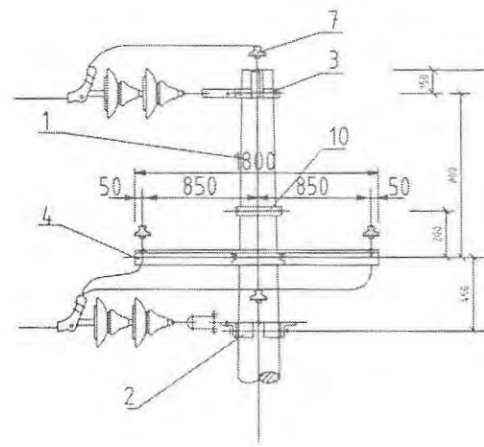
		240-н хүний суудалтай "Соёлын төвийн барилга"			Булаган аймаг Бүрэгхангай сум, 4-р баг	
		КТПН-ний газардуулгын байгуулалт, огтлол				
Инженер	<i>[Signature]</i>	Ц.Цэрэнпил	ЕГ Шифр ЭЖК-2022/02	Масштаб	Огноо 2022	
Гүйцэтгэсэн	<i>[Signature]</i>	Г.Өлзийтулга	ТГ Шифр	Зургийн дугаар КТПН-5	Бүх хуудас 10	
ЭНХИЙН ХАРГАЛ КОНСТРАКЦИЙН ХХК УТАС: +976 90005665		Шалгагсан	<i>[Signature]</i>	Ц.Цэрэнпил		



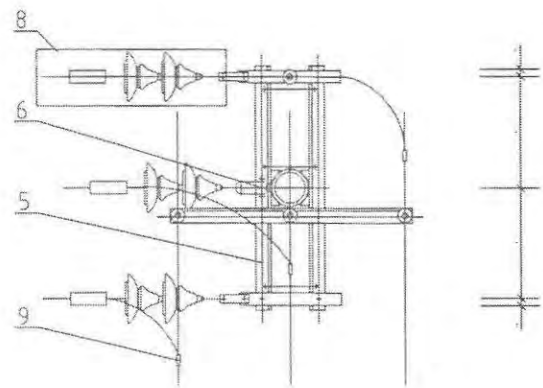
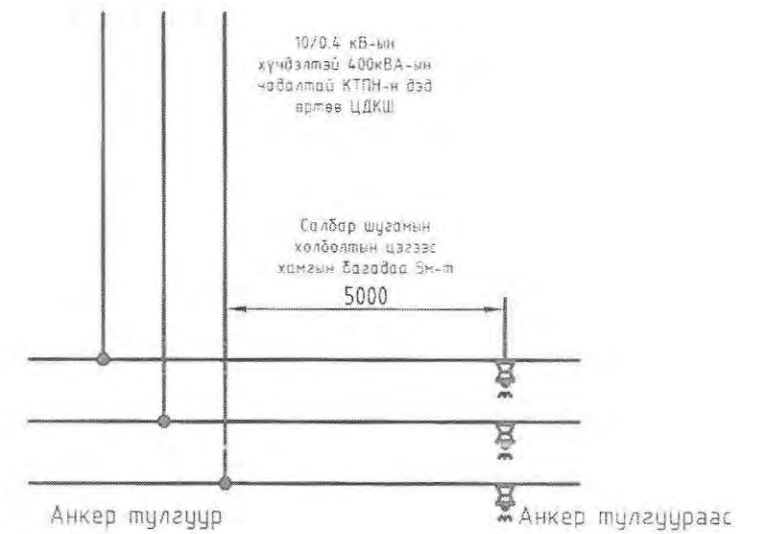
Эдэлхүүний материалын түүвэр

Д/Д	Тэмдэглэгээ	Нэр	Хэмж нэгж	Тоо ширхэг	Жин, кг		Тайлбар
					нэгж	бүгд	
		Хашааны төмөр хүрээ, L=3м	ш	4	32.2	96.6	
		Хашааны төмөр хүрээ, L=1.8 м	ш	4	32.2	96.6	
		Явган хаалгатай хашааны төмөр хүрээ, L=3м	ш	1	49.12	49.12	
	ТХ-1-70	Шон - 2А	ш	8	250	2000	
Материалын түүвэр							
	L40x4	Адил талт булан төмөр	м	69	2.42	167.0	
	L75x50x5	Адил биш талт булан төмөр	м	1.5	6.6	9.9	
	φ-5	Бөөрөнхий төмөр	м	10.2	0.16	1.63	
	φ-6	Мөн адил	м	61.6	0.22	13.55	
	φ-20	Мөн адил	м	0.18	2.48	0.45	
	-100x4	Мөн адил	м	0.57	1.5	0.86	
	-30x6	Мөн адил	м	0.08	1.46	0.12	
	50x50	Тор	м ²	28.84	1.67	48.2	
	M10	Гайка	ш	1	0.011	0.011	
	-50x5	Спец шайба	м	0.05	0.68	0.034	
	Э-42	Электрод	кг			10.0	

 Энхлүү ХАРГАЛ КОНСТРАКШН ХХК УТАС: +976 90005665		240-н хүний суудалтай "Соёлын төвийн барилга"			Булган аймаг, Бүрээхангай сум, 4-р баг	
		КТПН-ний гадна хашааны байгуулалт				
Инженер	<i>[Signature]</i>	Ц.Цэрэнпил	ЕГ Шифр- ЭЖК-2022/02	Масштаб	Огноо 2022	
Гүйцэтгэсэн	<i>[Signature]</i>	Г.Өлзийтулга	ТГ Шифр	Зургийн дугаар КТПН-6	Бүх хуудас 10	
Шалгасан	<i>[Signature]</i>	Ц.Цэрэнпил				



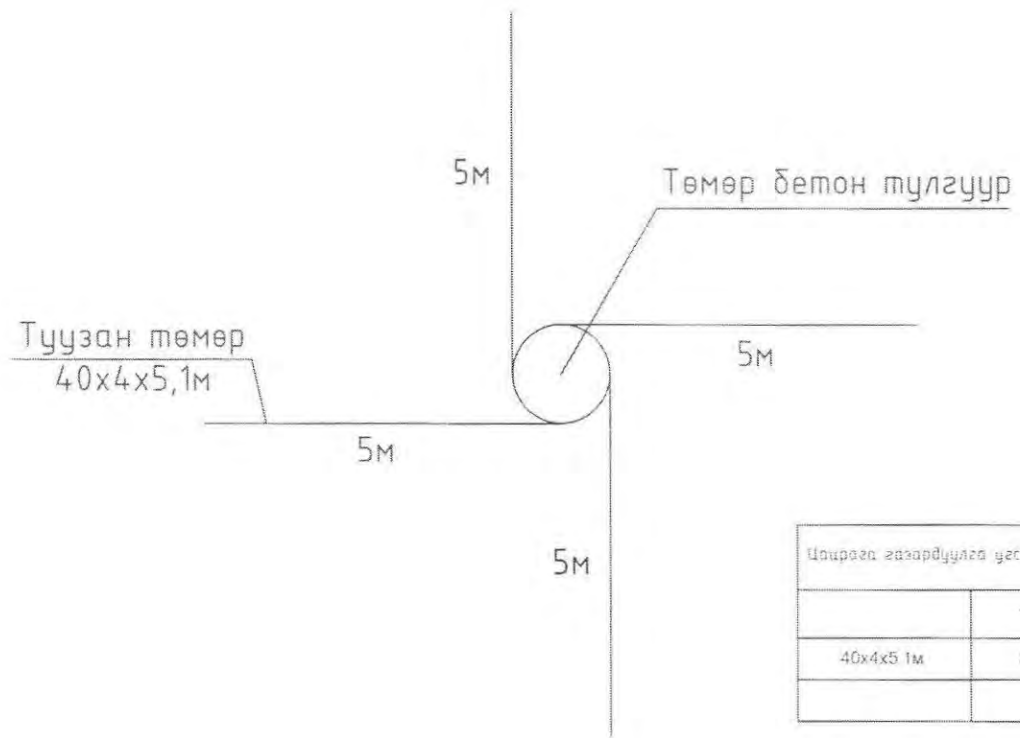
Гэмтэл заагчийг шугамын утсанд дүүжлэх



байрлал	Нэр	Хэлбэр	Мат	Жин, кг		Тайлбар
				Тоо	Нэгж	
1	Тулгуур	11м, φ190	Ш	2	830 1660	
2	М холбогч	60x5x290	Ш	3	1.2 3.6	2.2.7.82
3	Толгой (-)	φ172, L=370mm	Ш	1	3.6 3.6	2.2.7.67
4	Хөндлөвч	L63x6x 1800	Ш	1	10.3 10.3	2.2.7.57
5	Хөндлөвч	2xL63x6x1800	Ш	1	25.4 25.4	2.2.7.58
6	Хөндлөвч	50X5X160 Холбогч	Ш	1	0.34 0.34	2.2.8.84
7	U холбогч	P-15(10)T	Ш	4	3.3 13.2	
8	Дүүжин хөндийрүүлэгч		уб	3	13.5 40.5	2.2.7.43
9	Хавчаар	JB	Ш	3	0.6 0.6	
10	U холбогч	φ16x605	ком	1	1.65 1.65	2.2.7.83
11	Газардуулгын буулт	φ10	м	11	0.4 4.4	

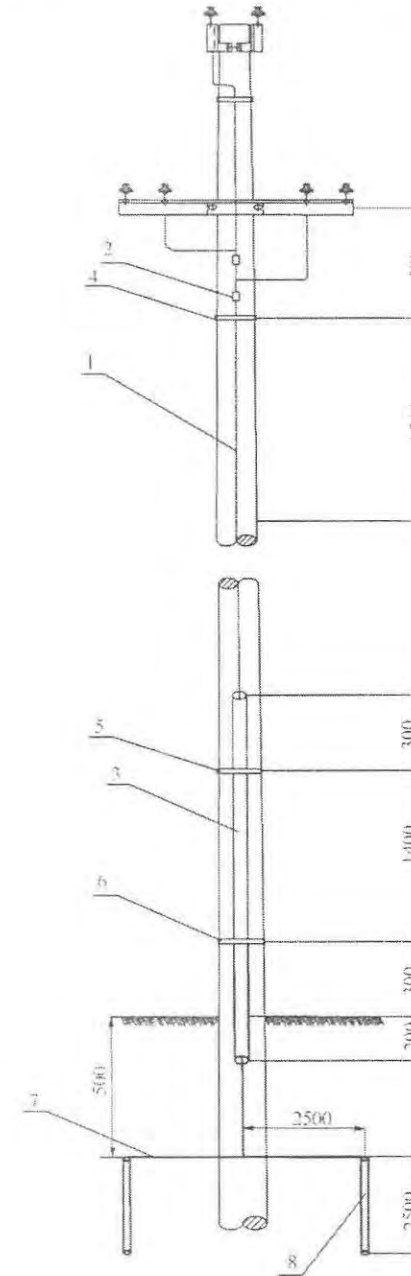
	240-н хүний суудалтай "Соёлын төвийн барилга"		Булган аймаг Бүрэгхангай сум 4-р баг		
	0A10-4Б маркын салбарлах тулгуур, Гэмтэл заагч суурилуулах			Үе шалт А.3	
	Инженер	<i>[Signature]</i>	Ц.Цэрэнпил	ЕГ Шифр ЭЖК-2022/02	Матчиалд Огноо 2022
	Гүйцэтгэсэн	<i>[Signature]</i>	Г.Өлзийтулга	ТГ Шифр	Зургийн дугаар: КТПН-7 Бүх хуудас 10
Энхийн ХАРГАЛ КОНТРАКТИН ХХК УТАС: +976 90005665	Шалгасан	<i>[Signature]</i>	Ц.Цэрэнпил		

Төмөр бетон тулгуурын газардуулга



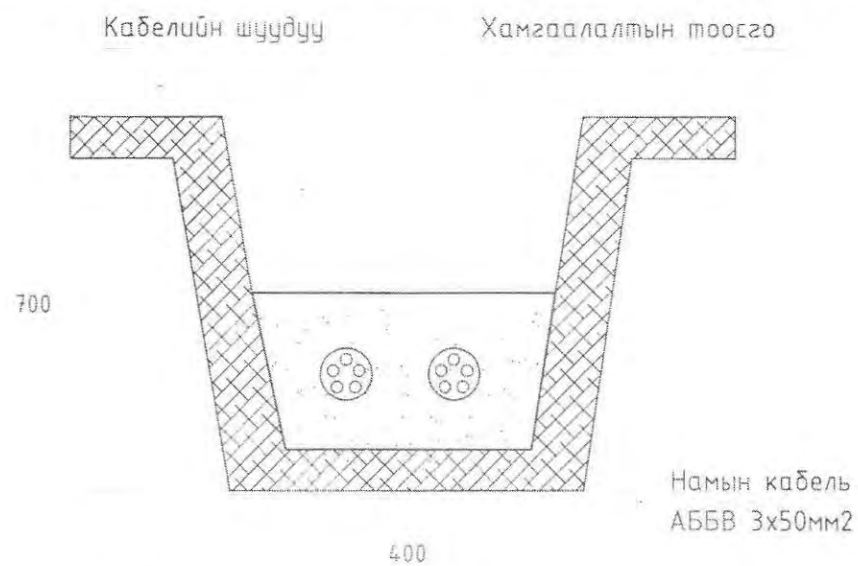
Цэвэр газардуулга цусрах /м3/	Газарлуулгын шүүдүү цух /м3/			Газар шорооны ажлын зэрэг
	Урт	Ухах	Булах	
40x4x5 м	320	76.8	72.96	III

Тулгууруудын газардуулгын бүулт



№	Ивд	Өгөөгд	Уулаа	Ой	Асэй, ёа ууаа Асгаа	Оаёёааа
1	Буултын угас	Ø10	1	11	0.62	6.82
2	О-ын салбарлагч	JBC-01	Ø	2	0.25	0.5
3	Хамгаалах хоолой	Ø30, L=2.2i	Ø	1		
4	Бүслүүр(-)	Ø210	Ø	1	1.1	1.1
5	Бүслүүр(-)	Ø280	Ø	1	1.1	1.1
6	Бүслүүр(-)	Ø300	Ø	1	1.1	1.1
7	Татам төмөр	405465 1i	Ø	1	1.26	6.4
8	Электрод	Ø22, 162.5i	Ø	2	2.4	4.8

Кабель шугамыг шуудуунд байрлуулах



Кабелийн шуудуунд
Дэвсэх элс

5-4
2022.05.20

240-н хүний суудалтай
"Соёлын төвийн барилга"

Булган аймаг
Бүрэгхангай сум, 4-р баг

Төмөр бетон тулгуурын газардуулга

Инженер: Ц.Цэрэнпил

Гүйцэтгэсэн: Г.Өлзийтулга

Шалгасан: Ц.Цэрэнпил

ЭГ Шифр: ЭЖК-2022/02

ТГ Шифр: КТПН-8

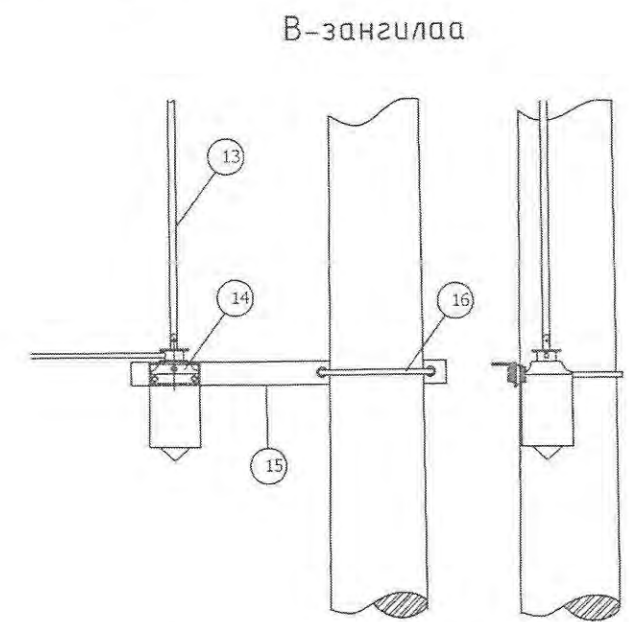
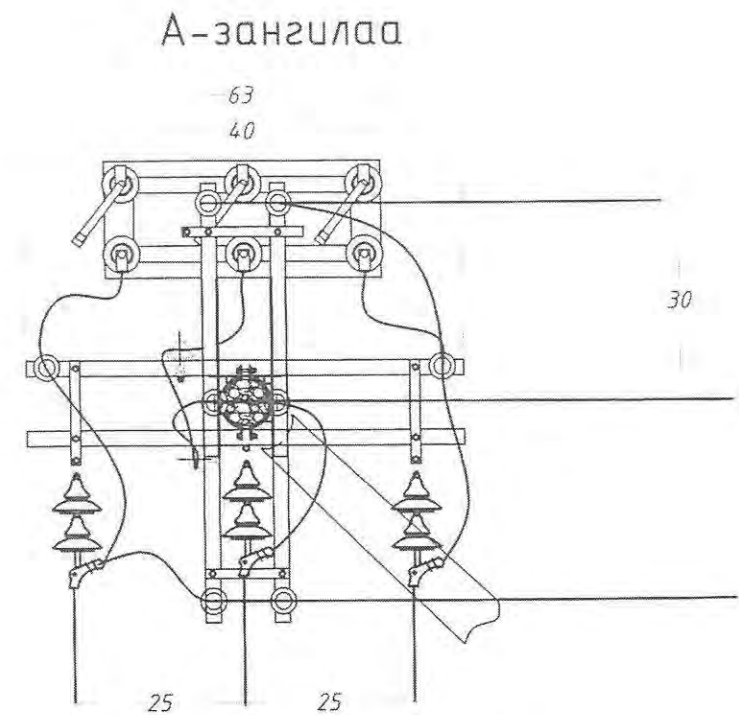
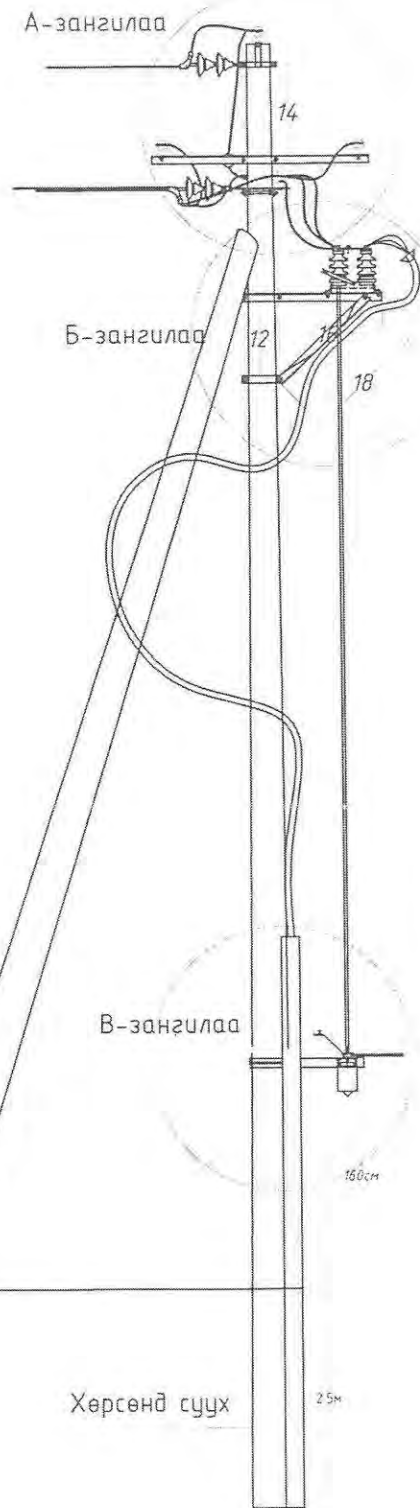
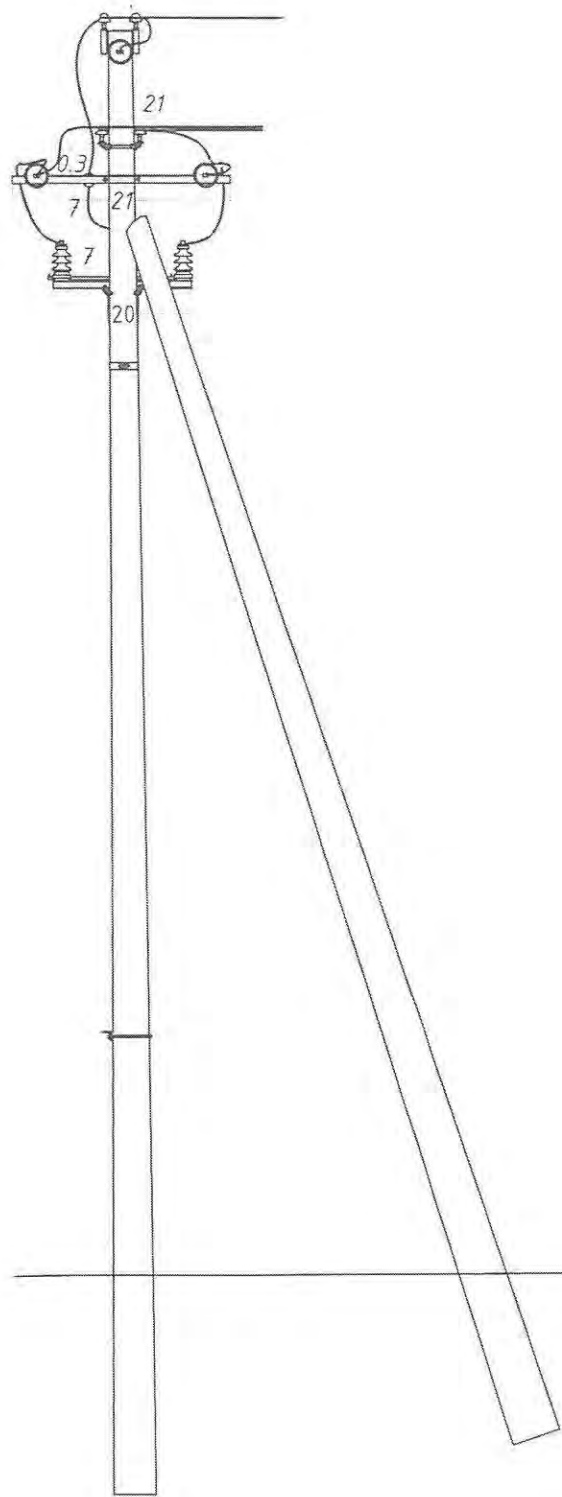
Масштаб: 1:10

Эцэгийн дугаар: КТПН-8

Үе шат: А.3

Огноо: 2022

Бүх хуудас: 10



Дугаар	Ирв	Тайв	Орл. Гүйц	Өгт	Ирв дотор агаг. м	Оновлоо
1	Толгойн буслур (дэвсгэр)	U буслур (Ф190мм)	м	1	1.65	
2	Дэнжүүлэгч утас	СИП-3 1*50	м	20		
3	Дүүжин хөндийрүүлэгч	ПС-70 (ХР-7)	ш	6	5.25	
4	Төмөр бетон тулгуур	АК10-65 (12м)	ш	2	1035	
5	Хөндлөн (угалжин)	63*6*1800	ш	4	10.3	
6	Шархтай изолятор	P-15T	ш	10	3.3	
7	Уялбач полосо	Полосо 40*4*900	ш	4	0.63	
8	М - холбогч	L=220 (M, 60*5*220)	ш	10	0.63	
-	Соёла	СР-6 (Q-7)	ш	3	0.28	
-	Оюба	ЗОК-6 (2-7)	ш	3	0.54	
-	Уяа	У1-6 (WS-7)	ш	3	0.83	
-	Эвэрлэгч (Уялбач полосо)	ПР-6 (50*5*160)	ш	3	0.38	
-	Талгамж захын	НБ-2-6 (NLD-1)	ш	3	3.45	
-	Босол	M-16*250-260мм	ш	14	0.5	
-	Босол	M-16*70	ш	28	0.2	
-	ОПН цэнгэц шалгагч	ОКВ (МУСВЗ-17/50)	ш	3		
9	Тулгас тэглэгч	угалжин 63*6*320 U буслур Ф 200	ш	1	1.8 3.6	
10	Тулгас тэглэгч	угалжин 63*6*614	ш	2	3.5	
11	Хуурай салгуур	РЛНД-10/400	ком	1	40	
12	Хуурай салгуурын хөндлөн	угалжин 63*6*1200	ш	2	6.8	
13	Хуурай салгуурын хөндлөнгийн тулгас	угалжин 63*6*1000	ш	2	5.67	
14	Хуурай салгуурын тулгасны буслур	Ф 210мм	ш	1	1.9	

Дуг	Ирв	Тайв	Орл. Гүйц	Өгт	Ирв дотор агаг. м	Оновлоо
13	Приводны болон тэг	Труба Ф20 L=8м	м	1	20	
14	Привод		м	1	5	
15	Приводны хөндлөн	угалжин 75*6*1000	ш	1	5.69	
16	Приводны хөндлөнгийн буслур	U буслур Ф 310	ш	1	2.5	

Хөрсөнд суух

5-4
#шн
2022.05.20

Энэхүү зардал төсөл нь "ЭНХИЙН ХАРГАЛ КОНСТРАКЦИ" ХХК-ийн ОЮУНЫ ӨМЧ тус захиралын эвдлээр/эзлээр өөрчлөх болон өсгөх/хасгах хөргөлөн.

240-н хүний суудалтай
"Соёлын төвийн барилга"

Булган аймаг,
Бүрэгхангай сум, 4-р баг

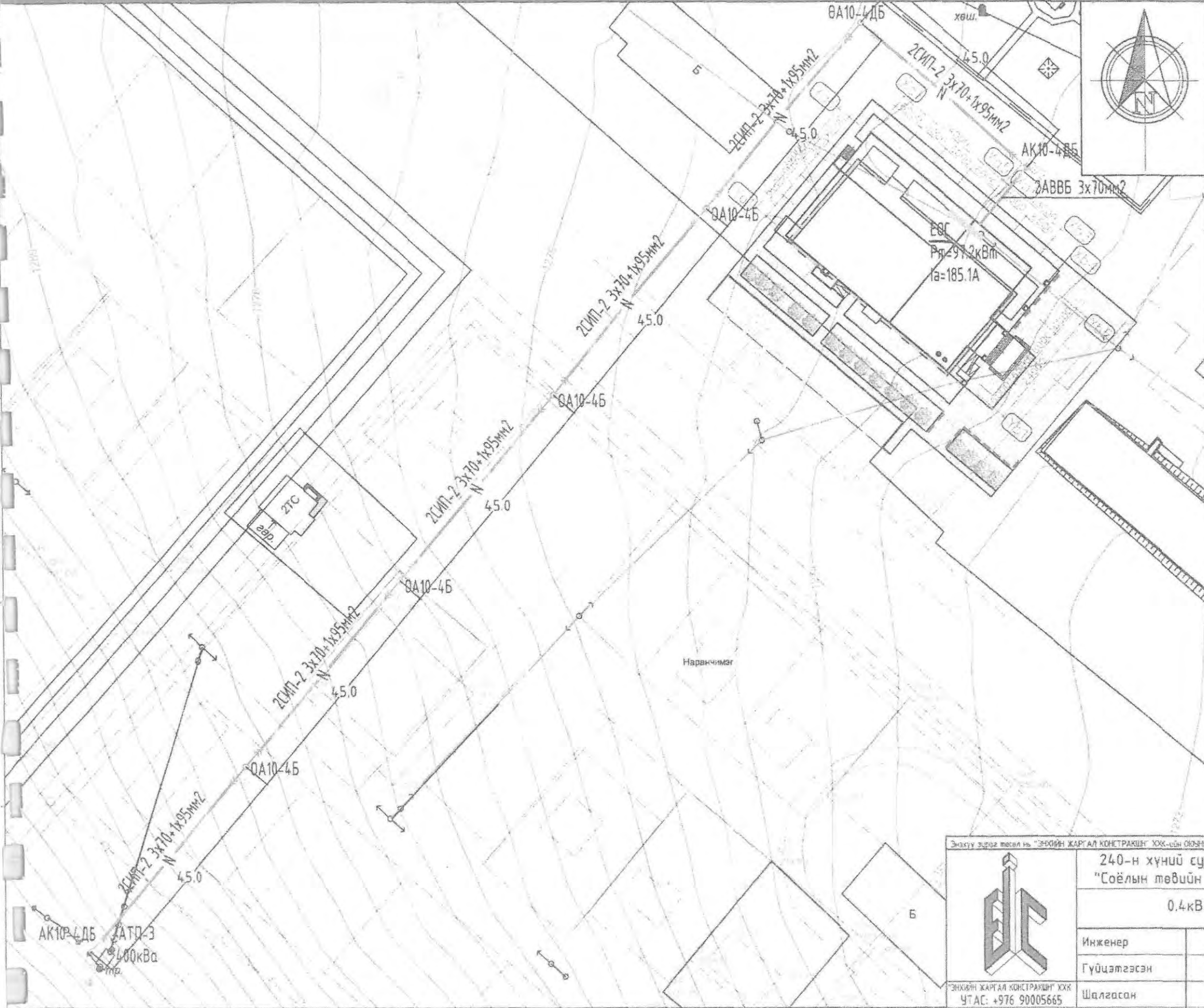
Анкер тулгуурын хуурай салгуурын угсралт

Үе шат: А.3

Инженер	<i>[Signature]</i>	Ц.Цэрэнпил	ЕГ Шифр: ЭЖК-2022/02	Масштаб:	Огноо: 2022
Гүйцэтгэсэн	<i>[Signature]</i>	Г.Өлзийтулга	ТГ Шифр:	Зургийн дугаар: КТПН-9	Бүх хуудас: 10
Шалгасан	<i>[Signature]</i>	Ц.Цэрэнпил			

ЭНХИЙН ХАРГАЛ КОНСТРАКЦИ ХХК
УТАС: +976 90005665

ГАДНА ЦАХИЛГААН ХАНГАМЖ М1:500



ТАНИХ ТЭМДЭГ:

- Төлөвлөж буй барилга, байгууламж
- Одоо байгаа барилга
- Одоо байгаа авто зам, талбай
- Төлөвлөж буй авто зогсоол
- Төлөвлөж буй явган хүний зам
- Төлөвлөж буй
- Төлөвлөж буй ногоон байгууламж
- Төлөвлөж буй сандал
- Эдэлбэр газрын хязгаар
- Бохир усны шугам
- Дулааны шугам
- Цэвэр усны шугам
- Цахилгааны шугам
- 0.4кВ-ын агаарын шугам
- Ерөнхий оролтын самбар

54
Г.Отгонбаяр
2022.05.20

Энэхүү зургийг төсөл нь "ЭРӨЙН ХАРГАЛ КОНСТРАКЦИЙН" УХК-ийн ОЮУНЫ ЕРМЭГ-ийн зохиогчийн эзэмлэлтэйгээр өгөгжөө болон цахилгааны харилцаа.

	240-н хүний суудалтай "Соёлын төвийн барилга"			Булган аймаг, Бүрээхангай сум, 4-р баг	
	0.4кВ-ын агаарын шугамын трассын байгуулалт				Үе шат: А.Э
Инженер	<i>[Signature]</i>	Ц.Цэрэнпил	ЕГ Шифр: ЭЖК-2022/02	Масштаб: М1:500	Огноо: 2022
Гүйцэтгэсэн	<i>[Signature]</i>	Г.Өлзийтулга	ТГ Шифр:	Зургийн дугаар: КТПН-10	Бүх хуудас: 10
Шалгасан	<i>[Signature]</i>	Ц.Цэрэнпил			

ЭНХИЙН ХАРГАЛ КОНСТРАКЦИЙН УХК
УТАС: +976 90005665