



"ОНЧ ТЭНХЛЭГ" ХХК
(Тусгай зөвшөөрлийн дугаар ЗТ19-689/19
Улаанбаатар хот, Сүхбаатар дүүрэг 11-р хороо Pro one оффис 13 давхар 1307 тоот
Утас: 99007155,99174540)



ЕГ Шифр: ОТ-25/2020

Улаанбаатар хот Сүхбаатар дүүрэг
3-р хорооны 19-р байрны гадна фасадны засварын зураг

/ Ажлын зураг /

Захирал /Б.Бадамцэцэг/

Архитектор /П.Очбаясах/



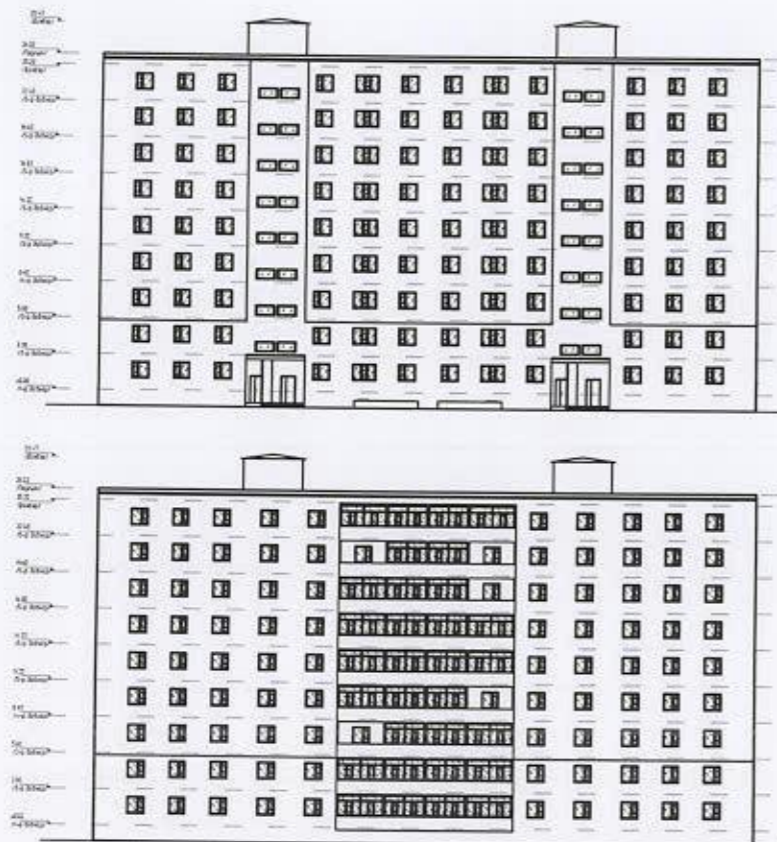
Улаанбаатар хот
2020 он

Зургийн жагсаалт

Тайлбар бичиг

Д/д	Хуудасны нэр	Хуудасны дугаар
1	Зургийн жагсаалт, тайлбар бичиг	БА-1
2	Ерөнхий төлөвлөгөө / Байршлын схем /	ЕТ-1
3	Одоогийн байдал /фото/	БА-2
4	Нүүр тал / Өөрчлөлт/	БА-3
5	Ар тал / Өөрчлөлт/	БА-4
6	Хажуу талууд / Өөрчлөлт/	БА-5
7	Хөвсөн полистрол /PS/ хавтанг бэхлэх дюбелийн байрлалын тойм	БА-6
8	Дулаан тусгаарлах системийн үеүдийн байрлалын тойм	БА-7
9	Модон жаазтай цонх суух ханын хэсгийг дулаалах бүдүүвч	БА-8
10	Хаалга болон Хуванцар жаазтай цонх суух ханын хэсгийг дулаалах бүдүүвч	БА-9
11	Харагдах байдал	БА-10
12	Харагдах байдал	БА-11
13	Харагдах байдал	БА-12
14	Харагдах байдал	БА-13

Ерөнхий схем



Ерөнхий зүйл:

Улаанбаатар хот Сүхбаатар дүүрэг 3-р хорооны нутаг дэвсгэрт байрлах 19-р байрны гадна фасадны засварын ажлын зургийг 2020 оны 9-р сарын 07-ны өдөр хэмжилт хийснийг үндэслэн зураг төслийн "Онч тэнхлэг ХХК"-д боловсруулав.

Эз зургийг одоо мөрдөгдөж байгаа заслалын ажлын норм БНБД 81-15-06 дүрмийг үндэслэн захиалагч "Сүхбаатар дүүргийн засаг даргын тамгын газар" 3-р хорооны СӨХ-ийн даргатай зөвшилцсөний дагуу хийж гүйцэтгэсэн болно. Хэмжилт хийсэн: Мэргэшсэн инженер, мэргэшсэн төсөвчин Т.Баттулга, Б.Бадамцэцэг инженер Х.Сарангэрэл, Архитектор П.Очбаясах нар хийж фото зургаар баталгаажуулсан.

Одоогийн төлөв байдал:

Эз барилга нь гадна хашлага бүтээцийн гадаргуугаар 50.48 м х 13.08 м харьцаатай угсармал 9 давхар барилга болно. Гадна хана угсармал хавтгайлжин ханатай, одоогийн байдалаар гадна ханын будаг гандсан байдалтай байна. Барилгын өнгө үзэмж муудсан.

Үндсэн ханын хэсэгт дулаалах, будах хэрэгтэй үндсэн хананд ороогүй хананаас өөр хийц элементээр илүү гарсан тохиолдолд будах шаардлагагүй болно. Шавардлаган өнгөлгөө бүхий дулаалгатай үе дулаалгын хавтан бэхлсэн дюбелийг дулаалгийн системийн өөрийн жин, газар хөдлөлт, салхины хүчний үйлчлэлд тооцно. Тооцоонд барилга барих тухайн нөхцөл, барилгын өндөр, түүний бүтээцийн шийдэл болон бусад холбогдох хүчин зүйлийг тооцож 1м2 хананд хийгдэх дюбелийн /тэлэгч/ тоог тооцоогоор тодорхойлох ба энэ тоо нь БА-6-д зааснаас багагүй байна. Ханын дулаалга бэхлэх дюбельд бат бэхийн өндөр үзүүлэлттэй полиамид, полиэтилен тэлэгч хэрэглэнэ. Полипропиленээр хийгдсэн байхыг зөвшөөрөхгүй. Үндсэн барилгад хийгдэх дулаалгын хавтангын зузаан нь 150мм-ээс багагүй харин барилгын тагт хэсгүүдэд 50мм-ээс багагүй зузаантай дулаалгын хавтан хийнэ. Дулаалгын хавтангын нягт 20кг/м3 галд шалдаггүй /EPS/ хөвсөнцөр байна. Дулаалгын хавтанг газар дээр нь тохируулан зүсч хийнэ. Хавтангийн хоорондох завсрын зөвшөөрөгдөх хүлцэл нь 1-2мм-ээс ихгүй байдал зохино. 2мм-ээс их өргөнтэй цулзвар, завсрын шавардлаган зуурмаг болон цавуугаар дүүргэхийг хатуу хориглох ба дулаалгын материалаас тусгайлан зүссэн хэсгээр бөглөнө. Завсар зайг шавраар бөглөж болдоггүй учир нь чийг нэвтэрч мөвгөнцөр болон хөдлөлт мөн ан цав үүсгэдэг. Мөн завсар зайгаар нэвтэрсэн агаар салхи нь дулаан тусгаарлалтыг бууруулдаг. Дулаалгын хавтанд захаас нь 2-3см зайтай 4-6 см өргөнтэй хүрээлж цавуут зуурмаг наана.

Үлдсэн талбайн 50%-аас илүү хэсэгт цавуут зуурмаг БА-6-д заасны дагуу жигд тараасны дараа үндсэн хананд наана. Дулаалгын хавтангуудыг хооронд нь цавуут зуурмагаар нааж болохгүй.

Шавардлаган өнгөлгөө бүхий дулаалга доорхи бүтэцтэй байна.

-Үндсэн ханатай дулаалгын хавтанг бэхлэх цавуут зуурмаган үе δ=3-5 мм зузаан

-Дулаалгын үе / зузааныг тооцоогоор тодорхойлно /

-Дулаалгын хавтанг наасан зуурмаг хатсаны дараа дулаалгын хавтанг үндсэн ханатай дулаалгын бэхлэгээний зориулалтын дюбелээр бэхлэнэ.

/Хананд бэхлэгээний нүхийг өрөмдөж гаргах ба хог тоосыг цэвэрлэнэ, нүхэнд таваг хэлбэрийн даруулга бүхий хуванцар тэлэгчийг суулгаж эргээр эргэдэг бэхлэнэ./

-Арматурчилсан үндсэн үе δ=5,5-8мм /арматурчилсан үндсэн үеийг 2 үеэр хийх ба нэгдүгээр үеийг цавуут зуурмагаар 2-4мм зузаантай хийж хатахаас нь өмнө нийтлэг буюу хуягласан тор байршуулж тэгшилнэ, нэгдүгээр үеийн шавардлага хатсаны дараа хоёрдугаар үеийг 2-4мм зузаантай цавуут зуурмагаар хийнэ./

-Өнгөлгөөний үеийг төрөл бүрийн өнгөтэй хуурай зосны хольцтой шавардлага эсвэл зориулалтын будгаар будна.

Шавардлаган өнгөлгөөтэй дулаалга хийхийн өмнө доорхи бэлтгэл ажлуудыг хийнэ. Үүнд:

-Дулаалгын хавтан байрлах ханыг тоос шорооноос цэвэрлэнэ.

-Дулаалгын хавтан наах тоосгон ханын гадаргууг шавардах буюу зуурмагаар сайтар тэгшилсэн байна.

-Шавардах эсэх нь барилгын зориулалт, хашлага бүтээцийн онцлогоос хамаарна.

-Гадаргуугийн хотгор гүдгэрийг шалгах / зөвшөөрөгдөх хүлцэл нь ±10мм -ээс ихгүй байх бөгөөд зөвшөөрөгдөх хүлцэлээс хэтэрсэн нөхцөлд тэгшилгээ хийнэ.

-Дулаалгыг хийхийн өмнө гадаргуугийн чийглэгийн хэмжээг тодорхойлох / чийглэгийн хэмжээ нь 4-5%-аас ихгүй байх ба үүнээс их нөхцөлд хатаах арга хэмжээ авна.

Хана дулаалах ажлыг дараах нөхцөлд гүйцэтгэхгүй.

-Хөногийн дундаж температур нь нэмэх 5°С-аас доош эсвэл нэмэх 27°С-аас дээш дулаалга дээр нарны гэрэл шууд тусаж байх үед

-Бороо орж байхад болон дээврийн гадаргуу ус чийгтэй байхад


-Салхины хүрд 10м/сек-ээс дээш байх үед тус тус гүйцэтгэхгүй.

Цонх хаалганы нүхний дулан өнцөгт 200мм х 300мм хэмжээтэй торыг зориулалтын цавуут зуурмагаар нааж хүчжүүлнэ.

Цонх хаалганы хэсэгт дюбелийг 100мм зайд хадаж дулаалгыг бэхлэнэ.

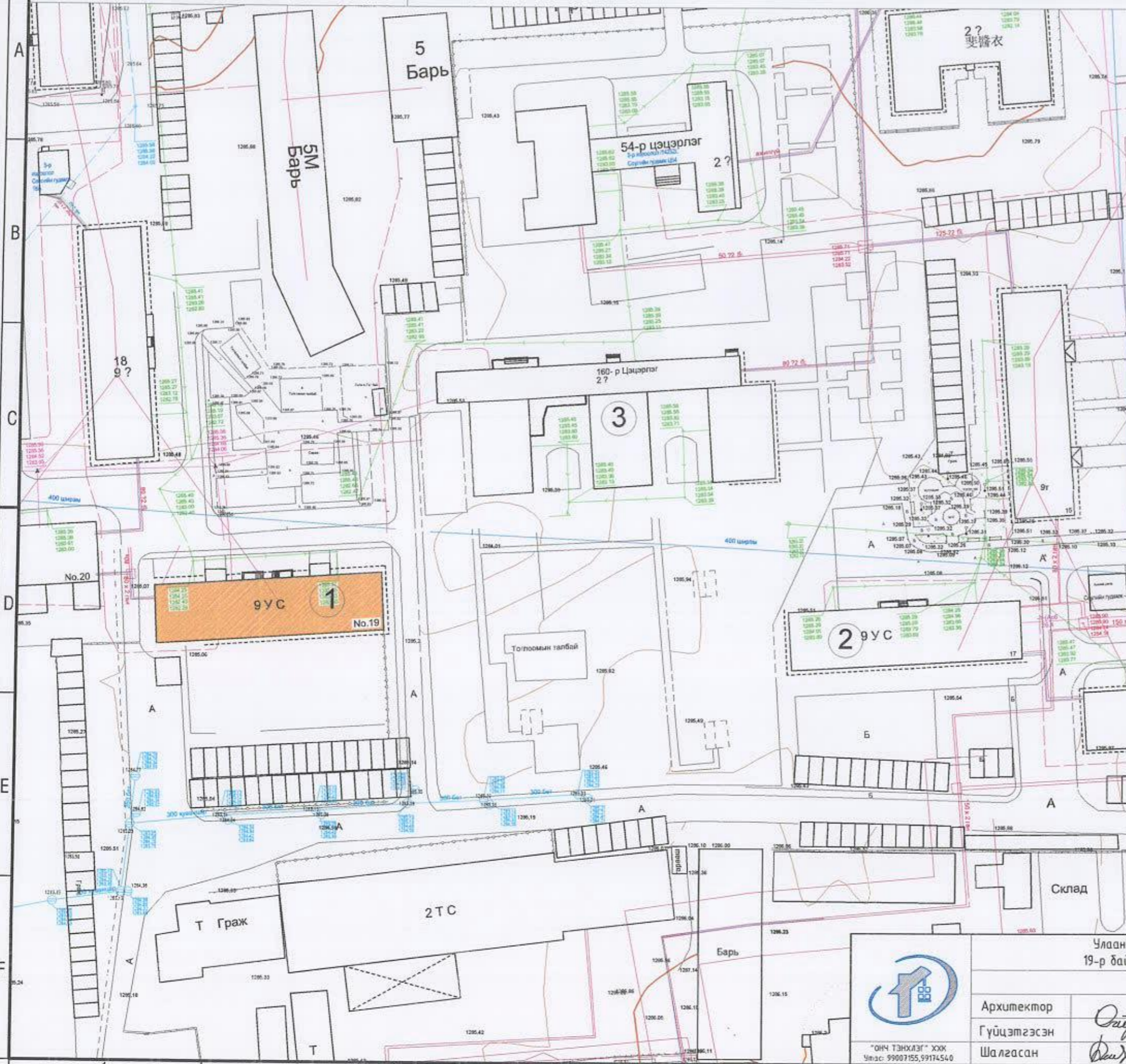
Цонх хаалганы эргэн тойронд галд шалдаггүй эрдэс хөвөн, буюу чулуун хөвөн хавтангаар галаас хамгаалах эмжээр хийнэ.

Эз зургийг барилгын гадна ханын бүтээц болон цулзвар заагийн дулаан тусгаарлалтын нэг маягийн хэсэггээ Г.1.090.9-1Г-ийн дэвтэрийг ашиглан гүйцэтгэсэн.

	Улаанбаатар хот Сүхбаатар дүүрэг 3-р хороо 19-р байрны гадна фасадны засварын ажлын зураг				
	Зургийн жагсаалт, Тайлбар бичиг				Үе шат: А.3
Архитектор	<i>Оч</i>	П.Очбаясах	Е.Г. Шифр: 0Т-25/2020	Масштаб:	Огноо: 2020-09-27
Гүйцэтгэсэн	<i>Оч</i>	П.Очбаясах	Т.Г. Шифр:	Зургийн дугаар:	Хуудас:
Шалгасан	<i>Оч</i>	Б.Бадамцэцэг		БА-1	13

"ОНЧ ТЭНХЛЭГ" ХХК
Утас: 99007155, 99174540

ЕРӨНХИЙ ТӨЛӨВЛӨГӨӨ M1:500



Д/Д	ТОДОРХОЙЛОЛТ:	Тайлбар
1.	Засвар хийгдэх 19-р байр	Төлөвлөж дүү
2.	Орон сууц	Одоо байгаа
3.	160-р цэцэрлэг	Одоо байгаа

БАЙРШЛЫН СХЕМ



ТАНИХ ТЭМДЭГ:

- Засвар хийхээр төлөвлөж дүү барилга
- Одоо байгаа барилга
- Одоо байгаа авто зам
- Одоо байгаа ногоон байгууламж
- Бохир усны шугам
- Дулааны шугам
- Цэвэр усны шугам
- Цахилгааны шугам

Улаанбаатар хот, Сүхбаатар дүүрэг 3-р хороо
19-р байрны гадна фасадны засварын ажлын зураг

Ерөнхий төлөвлөгөө

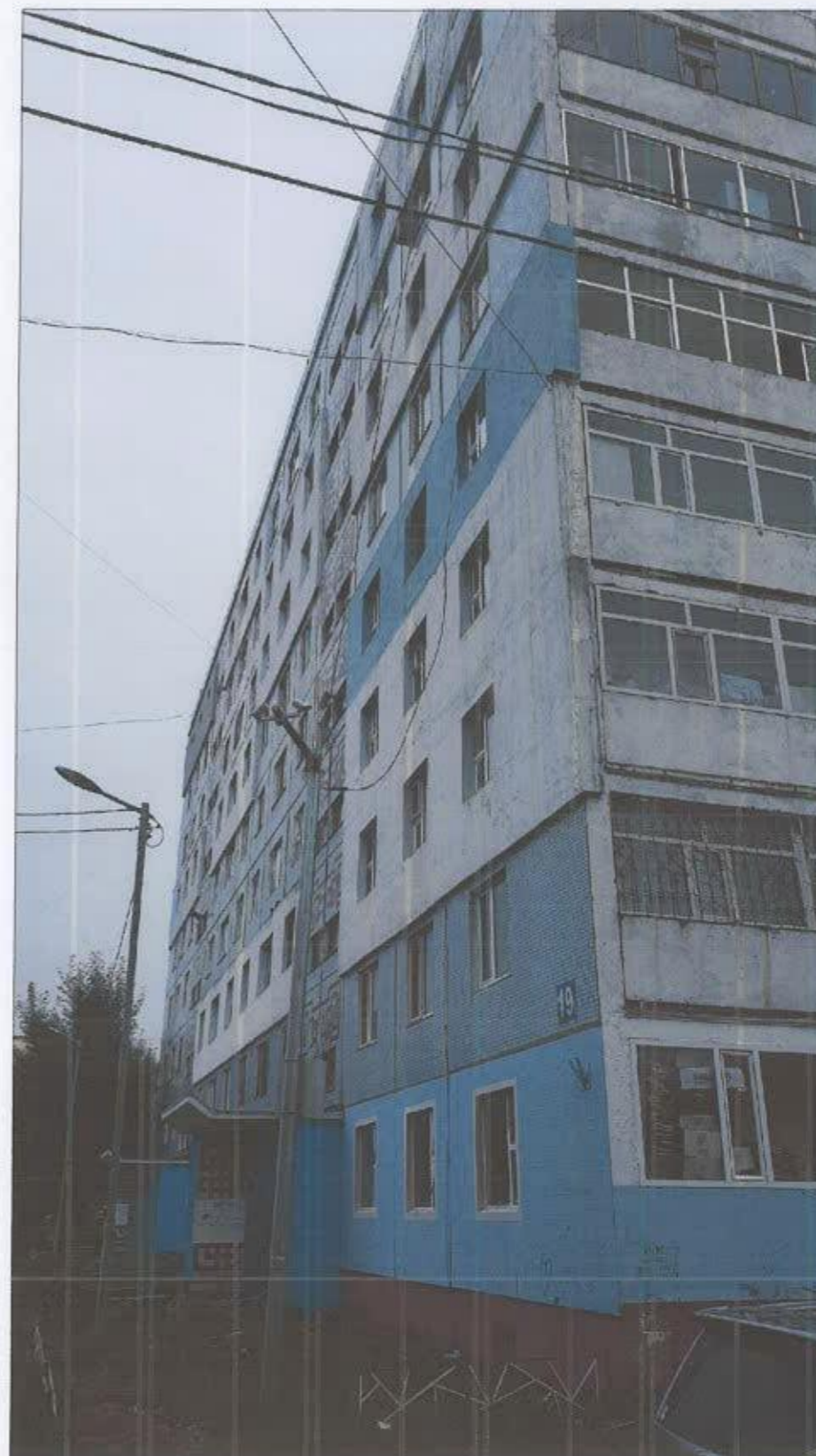
Үе шат: А.3




"ОНЧ ТЭНХЛЭГ" ХХК
Утас: 99007155, 99174540

Архитектор	<i>Оюу</i>	П.Очбаясах	Е.Г. Шифр: 0Т-25/2020	Масштаб:	Огноо: 2020-09-27
Гүйцэтгэсэн		П.Очбаясах	Т.Г. Шифр:	Зургийн дугаар: ЕТ-1	Хуудас: 13
Шалгасан	<i>Дорж</i>	Б.Бадамцэцэг			

ОДООГИЙН БАЙДАЛ



	Улаанбаатар хот Сүхбаатар дүүрэг 3-р хороо 19-р байрны гадна фасадны засварын ажлын зураг				Үе шат: А.3
	Одоогийн байдал /фото/				
Архитектор	П.Очбаясах	Е.Г. Шифр: ОТ-25/2020	Масштаб:	Огноо: 2020-09-27	
Гүйцэтгэсэн	П.Очбаясах	Т.Г. Шифр:	Зургийн дугаар: БА-2	Хуудас: 13	
Шалгасан	Б.Бадамцэцэг				

"ОНЧ ТЭНХЛЭГ" ХХК
Утас: 99007155, 99174540


Нүүр тал М1:100



Засварын ажлын тоо хэмжээ

Гүйцэтгэх ажлын нэр	Хэмжээ нэгж	Тоо хэмжээ
Гадна хананд 15 см хөөсөнцөр ноож чулуун будаг хийх	м2	2246.44
Гадна фасадны падагч хэсэг 5 см хөөсөнцөр ноож, чулуун будаг хийх	м2	638.8
Гадна ханан заслын ажил шал үсрэх ба задлах	м2	3685
Цөхр хөөлгөн амлгаа шаврын засвар	у.м	1055.6
Цайрсан төмрөөр дээрний паркетий төмрөөг шинэчлэн салх	м2	118
Цанхны усны хаялага хийх	м2	104.5
Барилгын хөг чэвэрлэж ажих, зөөх	м2	663


- Цайвар шаргал өнгийн эмүльсэн будагтай ханын талдай - 730.76м2 /С-0, М-12, Y-33, К-0/
 - Бор өнгийн эмүльсэн будагтай ханын талдай - 421.21м2 /С-40, М-57, Y-75, К-25/

 "АНН ТЭНХЛЭГ" ХХК Утас: 99007155, 99174540	Улаанбаатар хот Сүхбаатар дүүрэг 3-р хороо 19-р байрны гадна фасадны засварын ажлын зураг				
	Нүүр тал /Өөрчлөлт/				Үе шат: А.3
	Архитектор	П.Очбаясх	Е.Г. Шифр: OT-25/2020	Масштаб: 1:100	Огноо: 2020-09-27
Гүйцэтгэсэн	П.Очбаясх	Т.Г. Шифр:	Зургийн дугаар: БА-3	Хуудас: 13	
Шалгасан	Б.Бадамцэцэг				

Ар тал М1:100



- Цайвар шаргал өнгийн эмүльсэн будагтай ханын талбай - 679.78м²
/С-0, М-12, Y-33, К-0/
- Бор өнгийн эмүльсэн будагтай ханын талбай - 384.69м²
/С-40, М-57, Y-75, К-25/

 "ОНЧ ТЭНХЛЭГ" ХХК Утас: 99007155, 99174540	Улаанбаатар хот Сүхбаатар дүүрэг 3-р хороо 19-р байрны гадна фасадны засварын ажлын зураг				Ye шат: А.3	
	Нүүр тал /Өөрчлөлт/					Огноо: 2020-09-27
	Архитектор	П.Очбаях	Е.Г. Шифр: 0Т-25/2020	Масштаб: 1:100		
Гүйцэтгэсэн	П.Очбаях	Т.Г. Шифр:	Зургийн дугаар: БА-4	Хуудас: 13		
Шалгасан	Б.Бадамцэцэг					

Хөөсөнцөр /EPS/ хавтанг дэхлэх
дюбелийн байрлалын тойм

Захын бүсэд

Дунд бүсэд



Тайлбар

1.Н-барилгын өндөр, м
δ-Захын бүсийн өргөн
а-Барилгын нүүр талын урт
2.δ=а/8 да 1м-ээс их 2м-ээс бага байна.
1м < δ < 2м

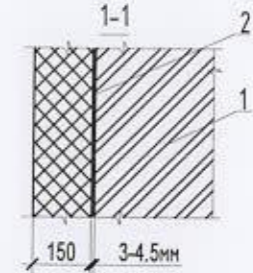
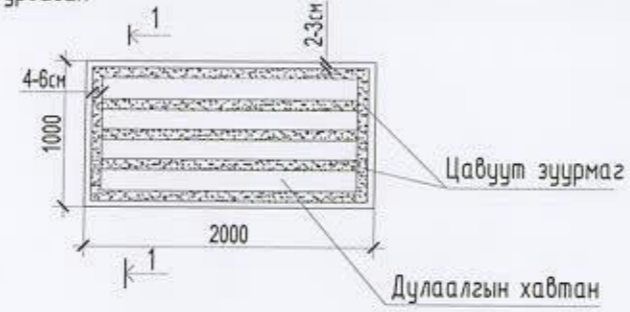
Барилгын өндөр нь 8.24 м
Захын бүсэд 7ш багагүй
Дунд бүсэд 5ш түүнээс их дюбель

Тайлбар:

Уг хэсэглэлүүдийг нэг маягийн хэсэглэл Г1.090.9-1Г-ийн дэвтэрийг
ашиглан гүйцэтгэсэн болно.

ХӨӨСӨНЦӨР ХАВТАНГ БЭХЛЭХ
ДЮБЕЛИЙН БАЙРЛАЛЫН ТОЙМ М1:25

А. Зурвасан

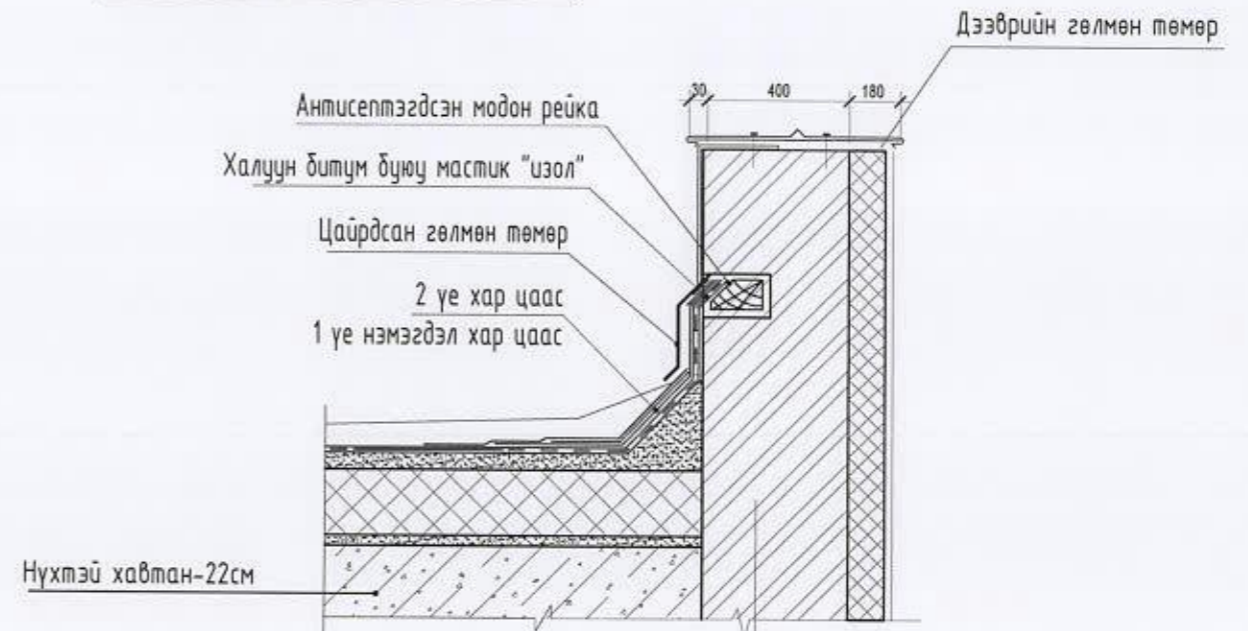



Дулаалгын хавтанг ханатай дэхлэх
дюбелийг зурагт үзүүлээгүй болно.

Б. Нийтэд нь

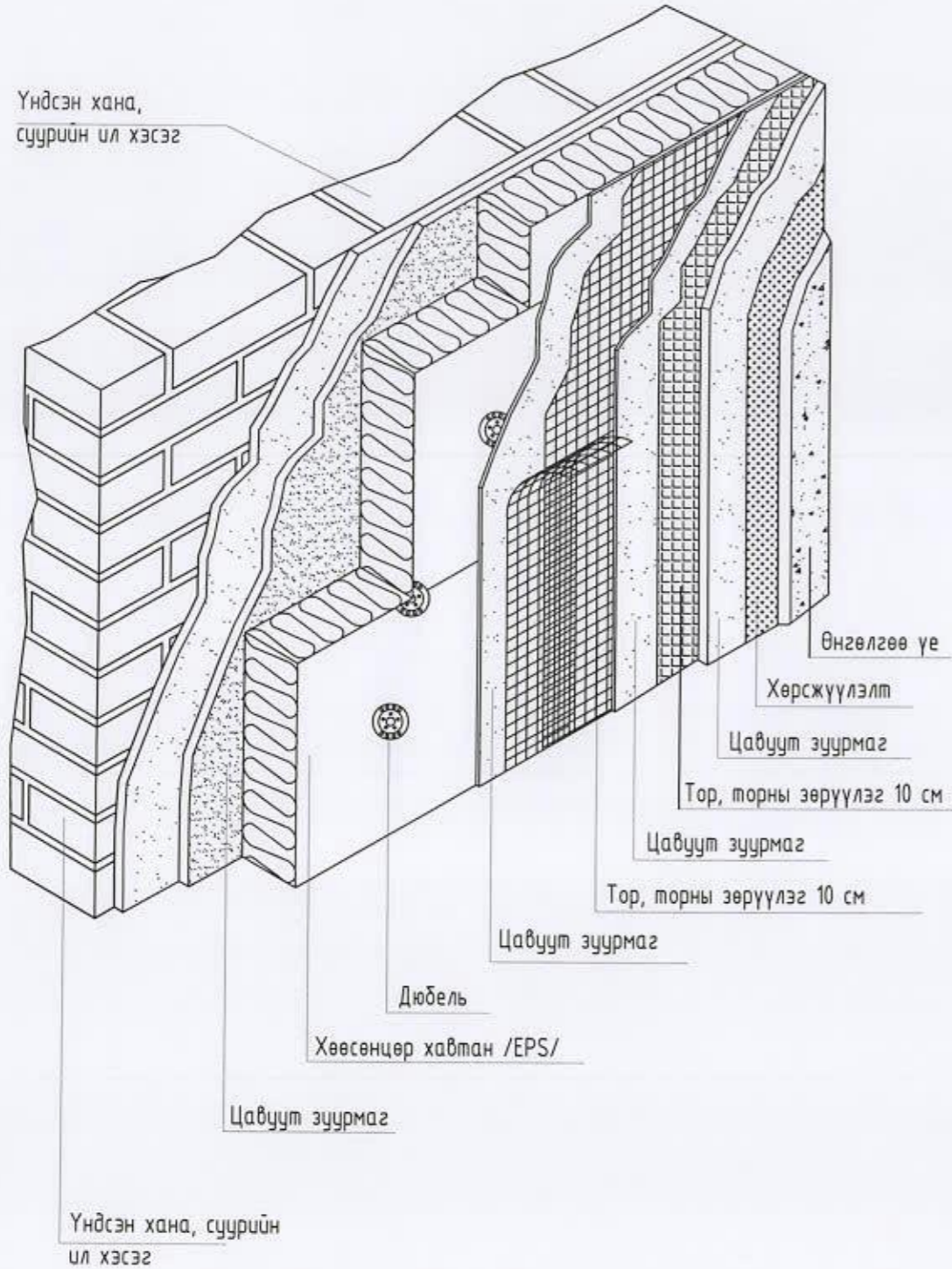


Парпедны хэсэглэл - 1 М1:25



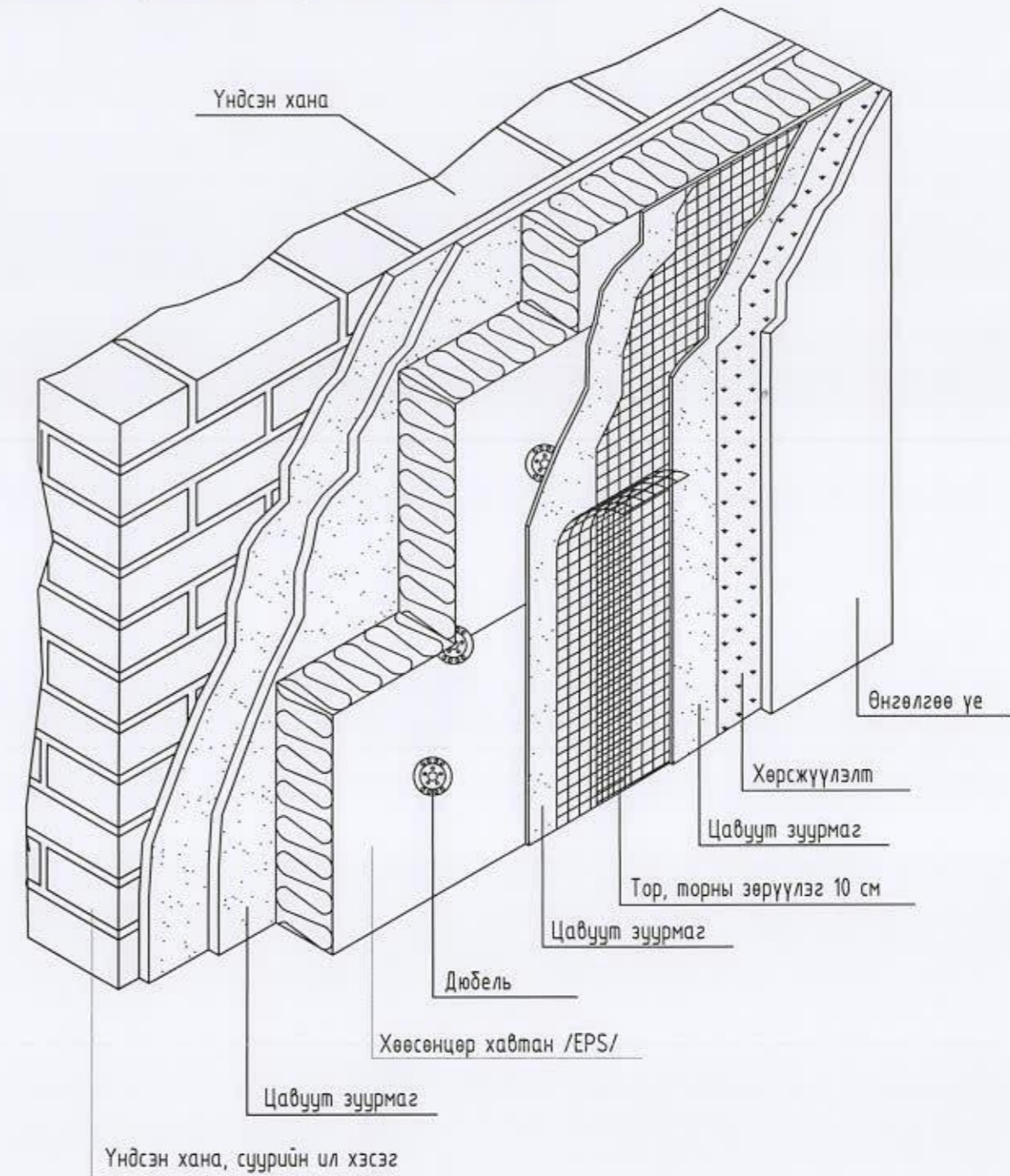
 "ОНЧ ТЭНХЛЭГ" ХХК Утас: 99007155, 99174540	Улаанбаатар хот Сүхбаатар дүүрэг 3-р хороо 19-р байрны гадна фасадны засварын ажлын зураг				
	Хөөсөнцөр /EPS/ хавтанг дэхлэх дюбелийн байрлалын тойм				
Архитектор	П.Очбаясах	Е.Г. Шифр:	Масштаб:	Огноо:	
Гүйцэтгэсэн	П.Очбаясах	0Т-25/2020	1:25	2020-09-27	
Шалгасан	Б.Бадамцэцэг	Т.Г. Шифр:	Зургийн дугаар:	Хуудас:	
		Б.Бадамцэцэг	БА-6	13	

ДУЛААН ТУСГААРЛАХ СИСТЕМИЙН ҮЕҮДИЙН БАЙРЛАЛЫН ТОЙМ
/Төлөвлөлтийн түвшингээс 2,5м хүртэл хэсэгт/



ДУЛААН ТУСГААРЛАХ СИСТЕМИЙН ҮЕҮДИЙН
БАЙРЛАЛ ТОЙМ М1:25

ДУЛААН ТУСГААРЛАХ СИСТЕМИЙН ҮЕҮДИЙН БАЙРЛАЛЫН ТОЙМ
/Төлөвлөлтийн түвшингээс 2,5м-ээс дээш хэсэгт/



Тайлбар:
Уг хэсэглэлүүдийг нэг маягийн хэсэглэл дэвтэр "Г1.090.9-1Г ДЗ.01.101"



"ОНЧ ТЭНХЛЭГ" ХХК
Утас: 99007155, 99174540

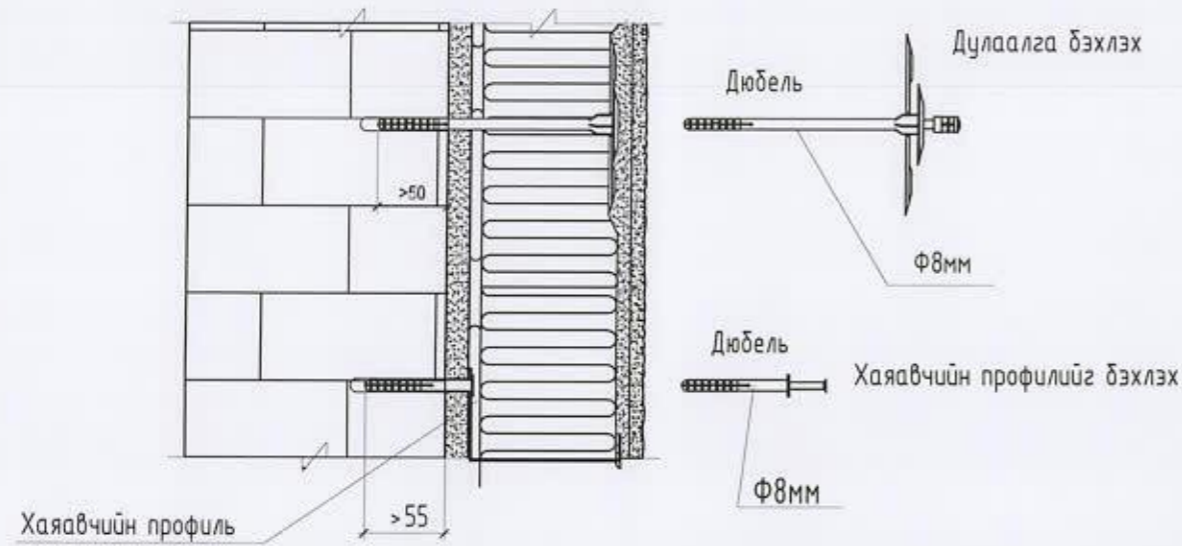
Улаанбаатар хот Сүхбаатар дүүрэг 3-р хороо
19-р байрны гадна фасадны засварын ажлын зураг

Дулаан тусгаарлах системийн үеүдийн байрлалын тойм

Үе шат: А.3

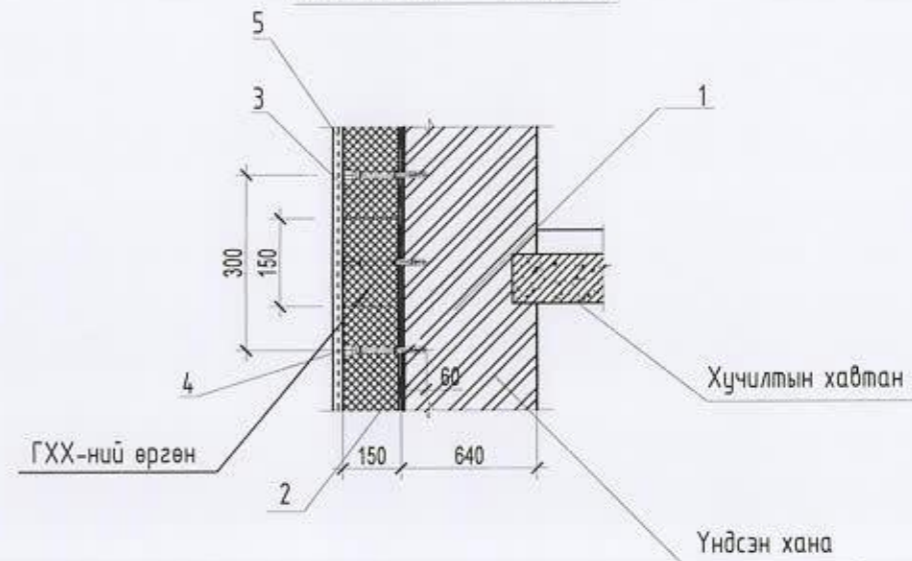
Архитектор	<i>О.О.О</i>	П.Очбаясах	Е.Г. Шифр: ОТ-25/2020	Масштаб: 1:25	Огноо: 2020-09-27
Гүйцэтгэсэн	<i>О.О.О</i>	П.Очбаясах	Т.Г. Шифр:	Зургийн дугаар: БА-7	Хуудас: 13
Шалгасан	<i>О.О.О</i>	Б.Бадамцэцэг			

Тоосгон ханын өрөгт бэхлэх



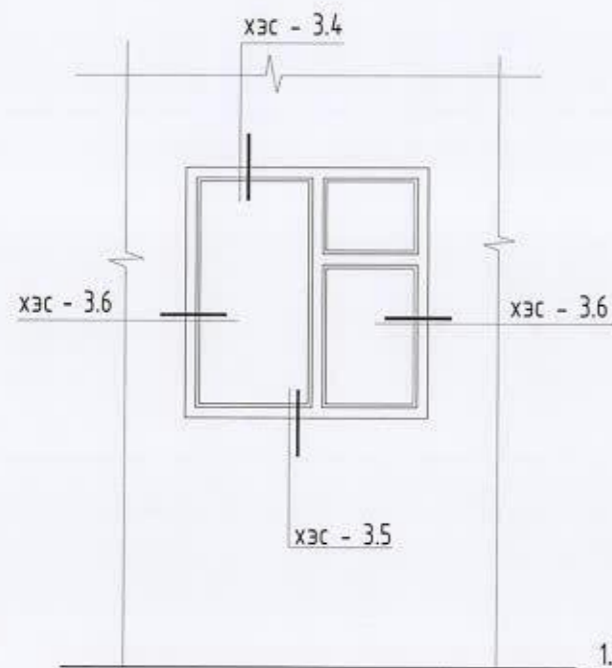
МОДОН ЖААЗТАЙ ЦОНХОНД ХАНЫН ХЭСГИЙГ ДУЛААЛАХ М1:25

Хэсэглэл - 1 М1:25

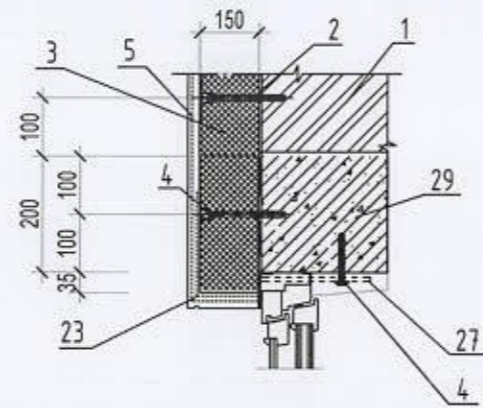


- 1. Үндсэн хана
- 2. Цавуут зуурмаган
- 3. Хөөсөнцөр /EPS/ хавтан
- 4. Дюбель
- 5. Үндсэн арматуран тор

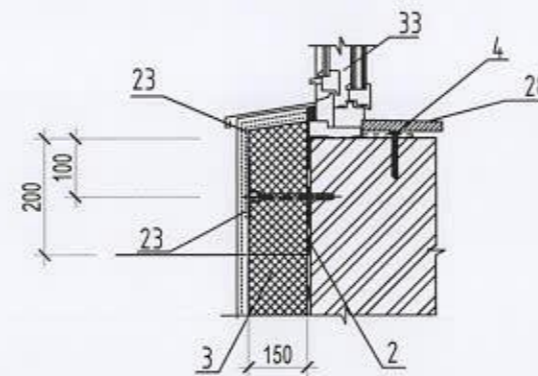
Модон жаазтай цонхонд ханын хэсгийг дулаалах бүдүүвч



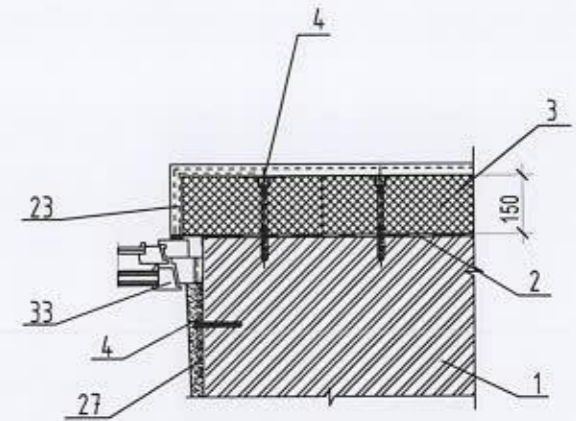
Хэсэглэл - 3.4 М1:25



Хэсэглэл - 3.5 М1:25



Хэсэглэл - 3.6 М1:25

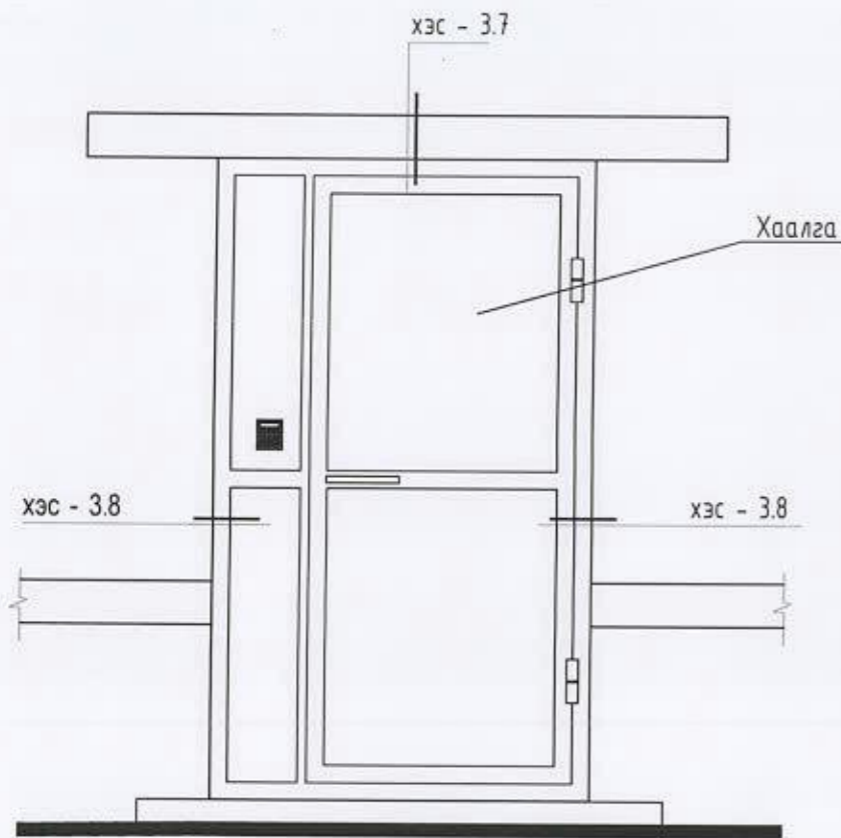


- 1. Үндсэн хана
- 2. Цавуут зуурмаган үе
- 3. Хөөсөнцөр /EPS/ хавтан
- 4. Дюбель
- 5. Үндсэн арматуран тор
- 23. Нүхтэй тор бүхий дулан төмөр
- 26. Үс зайлуулах цайрдсан гөлмөн төмөр
- 27. Туузан төмөр
- 28. Цонхны тавцан
- 29. Төмөр бетон ялуу
- 33. Цонх

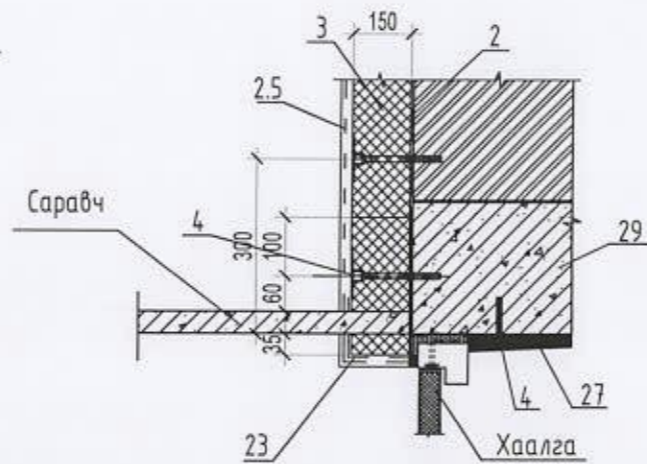
Тайлбар:
Уг хэсэглэлүүдийг нэг маягийн хэсэглэл Г1.090.9-1Г-ийн дэвтэрийг ашиглан гүйцэтгэсэн болно.

	Улаанбаатар хот Сүхбаатар дүүрэг 3-р хороо 19-р байрны гадна фасадны засварын ажлын зураг				
	Модон жаазтай цонхонд ханын хэсгийг дулаалах бүдүүвч				Үе шат: А.3
	Архитектор	П.Очбаясах	Е.Г. Шифр: OT-25/2020	Масштаб: 1:25	Огноо: 2020-09-27
	Гүйцэтгэсэн	П.Очбаясах	Т.Г. Шифр:	Зургийн дугаар: БА-8	Хуудас: 13
Шалгасан	Б.Бадамцэцэг				

Хаалгатай ханын хэсгийг дулаалах

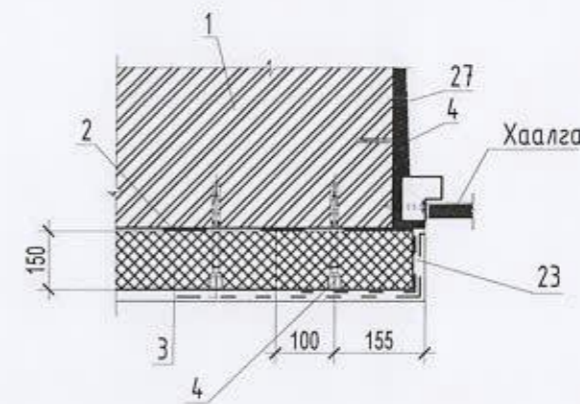


Хэсэглэл - 3.7 M1:25



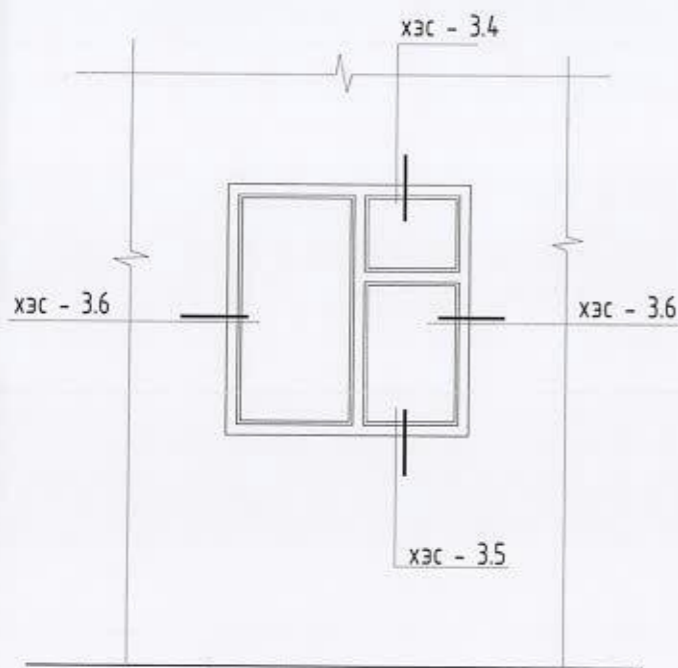
ХААЛГА БОЛОН ХУВАНЦАР ЖААЗТАЙ ЦОНХОНД ХАНЫН ХЭСГИЙГ ДУЛААЛАХ M1:25

Хэсэглэл - 3.8 M1:25

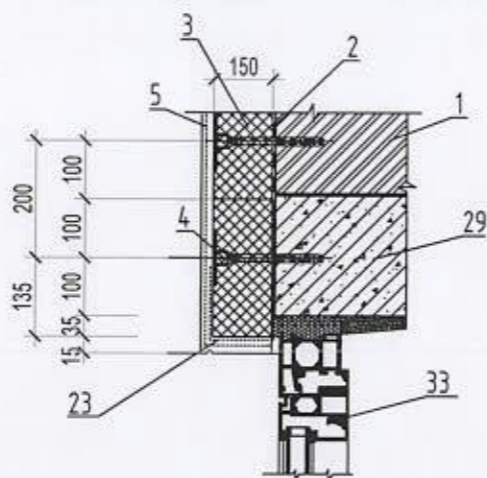


- 1.Үндсэн хана
- 2.Цавуут зуурмаган үе
- 3.Дулаалга
- 4.Дюбель
- 5.Үндсэн армтуран тор
- 23.Нүхтэй тор бүхий булан төмөр
- 27.Туузан төмөр
- 29.Төмөр бетон ялуу

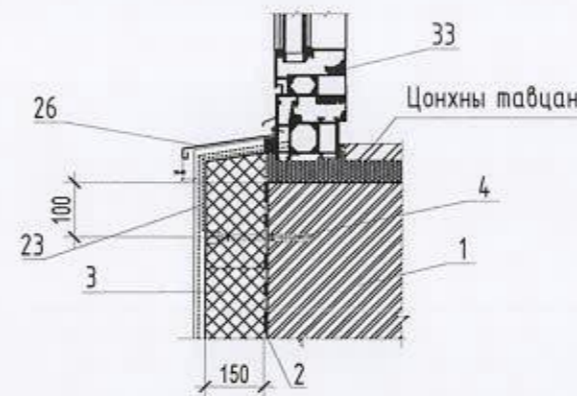
Хуванцар жаазтай цонхонд ханын хэсгийг дулаалах бүдүүвч



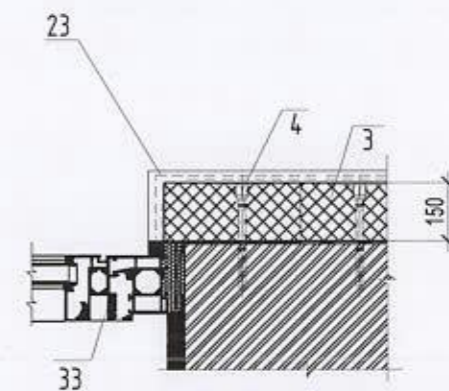
Хэсэглэл - 3.4 M1:25



Хэсэглэл - 3.5 M1:25



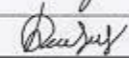
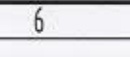


Хэсэглэл - 3.6 M1:25




- 1.Үндсэн хана
- 2.Цавуут зуурмаган үе
- 3.Дулаалга
- 4.Дюбель
- 5.Үндсэн армтуран тор
- 23.Нүхтэй тор бүхий булан төмөр
- 26.Ус зайлуулах цайрдсан гөлмөн төмөр
- 33.Цонх

Тайлбар:
Уг хэсэглэлүүдийг нэг маягийн хэсэглэл Г1.090.9-1Г-ийн дэвтэрийг ашиглан гүйцэтгэсэн болно.

 "ОНЧ ТЭНХЛЭГ" ХХК Утас: 99007155, 99174540	Улаанбаатар хот Сүхбаатар дүүрэг 3-р хороо 19-р байрны гадна фасадны засварын ажлын зураг				
	Хаалга болон Хуванцар жаазтай цонхонд ханын хэсгийг дулаалах бүдүүвч				Үе шат: А.3
	Архитектор Гүйцэтгэсэн Шалгасан	  	П.Очбаясах П.Очбаясах Б.Бадамцэцэг	Е.Г. Шифр: ОТ-25/2020 Т.Г. Шифр:	Масштаб: 1:50 Зургийн дугаар: БА-9


ХАРАГДАХ БАЙДАЛ



 "ОНЧ ТЭНХЛЭГ" ХХК Утас: 99007155, 99174540	Улаанбаатар хот Сүхбаатар дүүрэг 3-р хороо 19-р байрны гадна фасадны засварын ажлын зураг					Үе шат: А.3
	Харагдах байдал					Огноо: 2020-09-27
	Архитектор	П.Очбаясах	Е.Г. Шифр: OT-25/2020	Масштаб:	Хуудас: 13	
Гүйцэтгэсэн	П.Очбаясах	Т.Г. Шифр:	Зургийн дугаар: БА-10			
Шалгасан	Б.Бадамцэцэг					

ХАРАГДАХ БАЙДАЛ




	Улаанбаатар хот Сүхбаатар дүүрэг 3-р хороо 19-р байрны гадна фасадны засварын ажлын зураг					
	Харагдах байдал					Үе шат: А.3
	Архитектор	П.Очбаях	Е.Г. Шифр: ОТ-25/2020	Масштаб:	Огноо: 2020-09-27	
Гүйцэтгэсэн	П.Очбаях	Т.Г. Шифр:	Зургийн дугаар: БА-11	Хуудас: 13		
Шалгасан	Б.Бадамцэцэг					

"ОНН ТЭНХЛЭГ" ХХК
Утас: 99007155, 99174540


ХАРАГДАХ БАЙДАЛ



 <p>“ОНЧ ТЭНХЛЭГ” ХХК Утас: 99007155, 99174540</p>	Улаанбаатар хот Сүхбаатар дүүрэг 3-р хороо 19-р байрны гадна фасадны засварын ажлын зураг				
	Харагдах байдал				Үе шат: А.3
	Архитектор	П.Очбаях	Е.Г. Шифр: ОТ-25/2020	Масштаб:	Огноо: 2020-09-27
Гүйцэтгэсэн	П.Очбаях	Т.Г. Шифр:	Зургийн дугаар: БА-12	Хуудас: 13	
Шалгасан	Б.Бадамцэцэг				

ХАРАГДАХ БАЙДАЛ



 <p>"ОНЧ ТЭНХЛЭГ" ХХК Улаа: 99007155, 99176560</p>	Улаанбаатар хот Сүхбаатар дүүрэг 3-р хороо 19-р байрны гадна фасадны засварын ажлын зураг				
	Харагдах байдал				Үе шат: А.3
	Архитектор	П.Очбаях	Е.Г. Шифр: 0Т-25/2020	Масштаб:	Огноо: 2020-09-27
Гүйцэтгэсэн	<i>Оч</i>	П.Очбаях	Т.Г. Шифр:	Зургийн дугаар: БА-13	Хуудас: 13
Шалгасан	<i>Бад</i>	Б.Бадамцэцэг			