



"ОНЧ ТЭНХЛЭГ ХХК
(Тусгай зөвшөөрлийн дугаар ЭТ19-689/19
Улаанбаатар хот, Сүхбаатар дүүрэг 11-р хороо Pro one оффис 13 давхар 1307 тоом
Утас: 99007155,99174540)

ЕГ Шифр: ОТ-12/2021

(Улаанбаатар хот, Сүхбаатар дүүрэг 7-р хороо)

ОРОН СУУЦЫН 8-Р БАЙРНЫ ФАСАД ЗАСВАР

(Хэмжилтийн зураг)

БОЛОВСРУУЛСАН:

Захирал  /Б.Бадамцэцэг/

Архитектор  /П.Солонго/

Улаанбаатар хот
2021 он

Тайлбар бичиг

Барилга архитектурын зургийн жагсаалт		
Д/д	Хуудасны нэр	Хуудасны марк
1	Зургийн жагсаалт, Тайлбар бичиг	БА-1
2	Ерөнхий төлөвлөгөө /Байршлын схем/	ЕТ-1
3	Одоогийн байгаа байдал /фото/	БА-2
4	Нүүр тал-1 / Өөрчлөлт/	БА-3
5	Ар тал-2 /Өөрчлөлт/	БА-4
6	Хажуу тал-1 2 /Өөрчлөлт/	БА-5
7	Хөөсөн полистрол /EPS/ хавтанг бэхлэх дөбөлийн байрлалын тойм	БА-6
8	Дулаан тусгаарлах системийн үеүдийн байрлалын тойм	БА-7
9	Модон жаазтай цонх суух ханын хэсгийн дулаалах бүдүүвч	БА-8
10	Хаалга болон Хуванцар жаазтай цонх суух ханын хэсгийг дулаалах бүдүүвч	БА-9
11	Харагдах байдал-1	БА-10
12	Харагдах байдал-2	БА-11
13	Харагдах байдал-3	БА-12
14	Харагдах байдал-4	БА-13

БУУЛГАХ АЖЛЫН ТОО ХЭМЖЭЭ		
Гүйцэтгэх ажлын нэр	Хэмжих нэгж	Тоо хэмжээ
Барилгын хог цэвэрлэж ачих, зөөх	м3	1525.7

ГАДНА ЗАСЛЫН АЖЛЫН ТОО ХЭМЖЭЭ		
Гүйцэтгэх ажлын нэр	Хэмжих нэгж	Тоо хэмжээ
Гадна фасаданд 15см зузаан хөөсөнцөр нааж чулуут шавардлага хийх	м2	4985
Гадна хананд нөхөөс шавардлага хийх /тагтны хэсэгт 20%/	м2	143.58
Чулуут шавардлага тагтны хэсэгт хийх	м2	717.9
Чулуут шавардлага цокөлийн хэсэгт хийх	м2	315.5
Гадна ханын заслын ажилд шат угсрах ба задлах	м2	6505
Цонх хаалганы амалгаа хийх	у/м	2416.5
Цонхны усны хаялага төмөр хийх	м2	229
Цайрдаг төмрөөр дээврийн парпетний төмрийг шинэчлэн солих	м2	188.5

Ерөнхий зүйл:

Улаанбаатар хот, Сүхбаатар дүүрэг 7-р хорооны нутаг дэвсгэрт байрлах 8-р байрны гадна фасадны засварын ажлын зургийг 2021 оны 05-р сарын 05-ны өдрийн батласан Дугаар №3 зураг төсөл боловсруулах даалгаварыг үндэслэн "Онч тэнхлэг" ХХК-д боловсруулав. Үг зургийг одоо мөрдөгдөж байгаа заслалын ажлын норм БНБд 81-15-06 дүрмийг үндэслэн захиалагч Сүхбаатар дүүргийн засаг даргын тамгын газар, 7-р хорооны СӨХ-ийн даргатай зөвшилцсөний дагуу хийж гүйцэтгэсэн болно. Хэмжилт хийсэн : Мэргэшсэн инженер, мэргэшсэн төсөвчин Б.Бадамцэцэг, Т.Батцуга Архитектор П.Солонго нар 2021 оны 9-р сарын 15-ний өдөр хэмжилт хийж фото зургаар баталгаажуулсан.

Одоогийн төлөв байдал:

Үг барилга нь угсармал төмөр бетон хийцтэй, зөөрмтэй 9 давхар 756 айльтай 1988 онд ашиглалтанд орсон. Барилга нь гадна хашлага бүтээцийн гадаргуугаар 102.74 x 14.85 м харьцаатай угсармал 9 давхар барилга болно. Орон сууцны 8 дугаар байрны гадна өнгөлөөний керамик хавтан хөндийрч унасан, угсармал хавтан хоорондох дулаалгын материал байхгүй, зай завсар гарсан, оршин суугчид өөрсдийн хүч бэлэглэлээр гадна талаас хөөсөнцөрөөр дулаалж бүдсэн, өвлийн улиралд айлууд хүйтэн, дулаан алдагдалтай өвчлөдөг. Одоогийн байдалаар гадна ханын будаг гандсан, барилгын өнгө үзэмж муудсан байдалтай байна.

Гадна хана:

Үндсэн ханын хэсэгт дулаалах, будах хэрэгтэй үндсэн хананд ороогүй хананаас өөр хийц элементээр илүү гарсан тохиолдолд будах шаардлагагүй болно. Шавардлагын өнгөлгөө бүхий дулаалгатай үе дулаалгын хавтан бэхлсэн дөбөлийг дулаалгын системийн өөрийн жин, газар хөдлөлт, салхины хүчний үйлчлэлд тооцно. Тооцоонд барилга барих тухайн нөхцөл, барилгын өндөр, түүний бүтээцийн шийдэл болон бусад холбогдох хүчин зүйлийг тооцож 1м2 хананд хийгдэх дөбөлийн /тэлэгч/ тоог тооцоогоор тодорхойлох ба энэ тоо нь БА-06-д зааснаас багагүй байна. Ханын дулаалга бэхлэх дөбөлд бат бэхийн өндөр үзүүлэлттэй полиамид, полиэтилен тэлэгч хэрэглэнэ. Полипропиленээр хийгдсэн байхыг зөвшөөрөхгүй. Үндсэн барилгад хийгдэх дулаалгын хавтангын зузаан нь 150мм-ээс багагүй харин барилгын тагт хэсгүүдэд дулаалгын хавтан хийхгүй. Дулаалгын хавтанг газар дээр нь тохируулан зүсч хийнэ. Хавтангийн хоорондох завсрын зөвшөөрөгдөх хүлцэл нь 1-2мм-ээс ихгүй байвал зохино. 2мм-ээс их өргөнтэй уулзвар, завсрыг шавардлагын зуурмаг болон цавуугаар дүүргэхийг хатуу хориглох ба дулаалгын материалаас тусгайлан зүссэн хэсгээр бөглөнө. Завсар зайг шавраар бөглөж болдоггүй учир нь чийг нэвтэрч мөөгөнцөр болон хөдлөлт мөн ан цаг үүсгэдэг. Мөн завсар зайгаар нэвтэрсэн агаар салхи нь дулаан тусгаарлалтыг бууруулдаг. Дулаалгын хавтанд захаас нь 2-3см зайтай 4-6 см өргөнтэй хүрээлж цавуут зуурмаг наана. Үлдсэн талбайн 50%-иас илүү хэсэгт цавуут зуурмаг БА-06-д заасны дагуу жигд тараасны дараа үндсэн хананд наана. Дулаалгын хавтангуудыг хооронд нь цавуут зуурмагаар нааж болохгүй.

Шавардлагын өнгөлгөө бүхий дулаалга доорхи бүтэцтэй байна.

-Үндсэн ханатай дулаалгын хавтанг бэхлэх цавуут зуурмаг үе б-3-5 мм зузаан

-Дулаалгын үе зузаан-15см Галд шатдаггүй 20кг/м3 дээш нягтай EPS хөөсөнцөр байна.

-Дулаалгын хавтанг наасан зуурмаг хатсаны дараа дулаалгын хавтанг үндсэн ханатай дулаалгын бэхлээний зориулалтын дөбөлзөр бэхлэнэ. /Хананд бэхлээний нүхийг өрөндөж гаргах ба хог тоосыг цэвэрлэнэ, нүхэнд таваг хэлбэрийн даруулга бүхий хуванцар тэлэгчийг суулгаж эргээр эргэдэг бэхлэнэ./

-Арматурчилсан үндсэн үе б-5,5-8мм /арматурчилсан үндсэн үеийг 2 үеэр хийх ба нэгдүгээр үеийг цавуут зуурмагаар 2-4мм зузаантай хийж хатахаас нь өмнө нийтлэг буюу хуягласан тор байршуулж тэгшилнэ, нэгдүгээр үеийн шавардлага хатсаны дараа хоёрдугаар үеийг 2-4мм зузаантай цавуут зуурмагаар хийнэ./

-Өнгөлгөөний үеийг төрөл бүрийн өнгөтэй хуурай загсны хольцтой шавардлага эсвэл зориулалтын будаагаар будна.

Шавардлагын өнгөлгөөтэй дулаалга хийхийн өмнө доорхи бэлтгэл ажлуудыг хийнэ. Үүнд:

-Дулаалгын хавтан байрлах ханыг тоос шорооноос цэвэрлэнэ.

-Дулаалгын хавтан наах тоосгон ханын гадаргууг шавардах буюу зуурмагаар сайтар тэгшилсэн байна.

-Шавардах эсэх нь барилгын зориулалт, хашлага бүтээцийн онцлогоос хамаарна.

-Гадаргуугийн хотгор гүдгэрийг шалгах / зөвшөөрөгдөх хүлцэл нь ±10мм -ээс ихгүй байх бөгөөд зөвшөөрөгдөх хүлцэлээс хэтэрсэн нөхцөлд тэгшилгээ хийнэ.

-Дулаалгын хийхийн өмнө гадаргуугийн чийглэгийн хэмжээг тодорхойлох / чийглэгийн хэмжээ нь 4-5%-иас ихгүй байх ба үүнээс их нөхцөлд хатаах арга хэмжээ авна.

Хана дулаалах ажлыг дараах нөхцөлд гүйцэтгэхгүй.

-Хонгогийн дундаж температур нь нэмэх 5°с-аас доош эсвэл нэмэх 27°с-аас дээш дулаалга дээр нарны гэрэл шууд тусаж байх үед

-Бороо орж байхад болон дээврийн гадаргуу ус чийгтэй байхад


-Салхины хүрд 10м/сек-ээс дээш байх үед тус тус гүйцэтгэхгүй.

Цонх хаалганы нүхний булан өнцөгт 200мм x 300мм хэмжээтэй торыг зориулалтын цавуут зуурмагаар нааж хүчжүүлнэ.

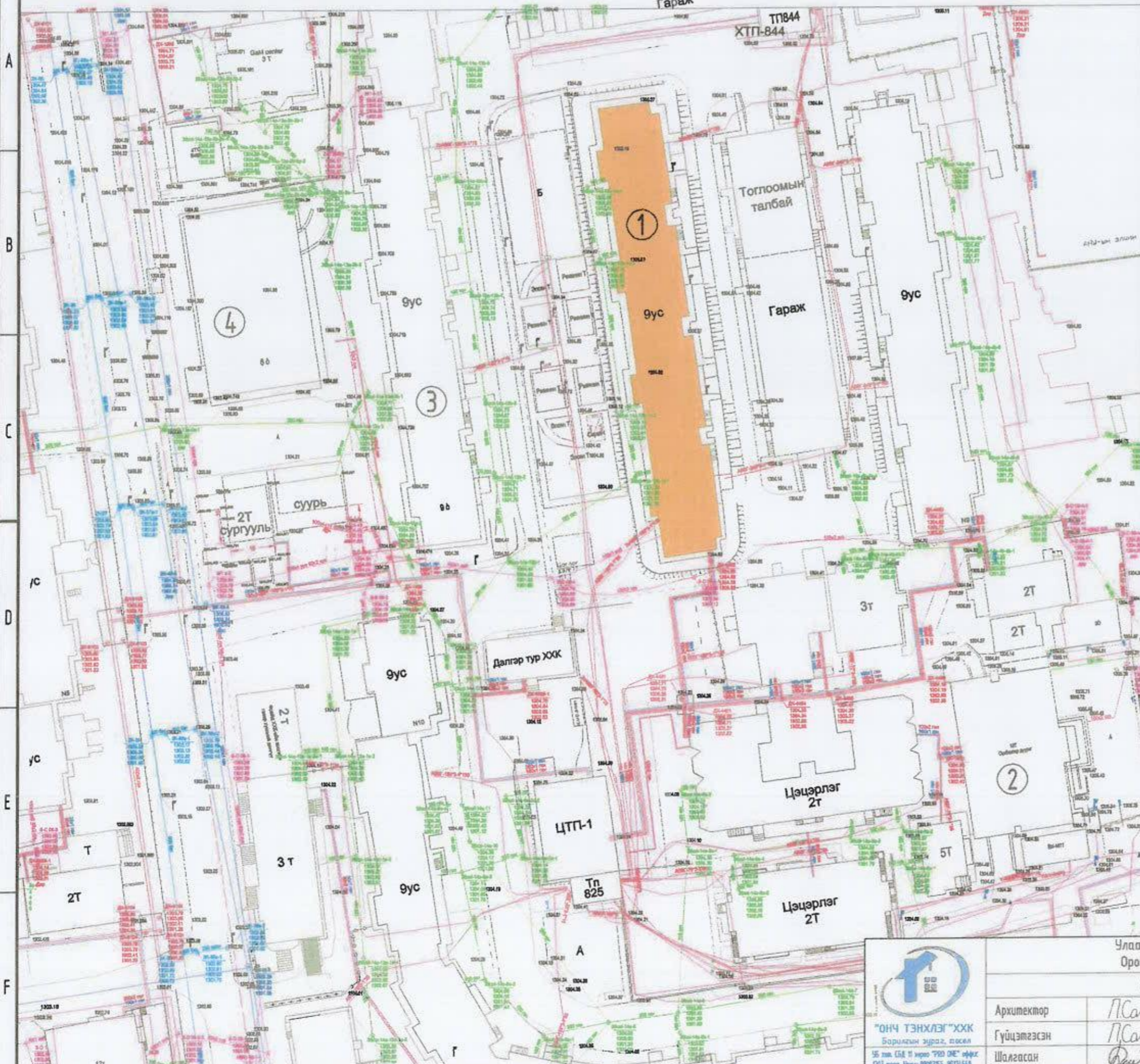
Цонх хаалганы хэсэгт дөбөлийг 100мм зайд хадаж дулаалгыг бэхлэнэ.

Цонх хаалганы эргэн тойронд галд шатдаггүй эрдэс хөдөө, буюу чулуун хөвөн хавтангаар галаас хамгаалах эмжээр хийнэ.

Үг зургийг барилгын гадна ханын бүтээц болон уулзвар заагийн дулаан тусгаарлалтын нэг маягийн хэсэглэл Г1.090.9-1Г-ийн дэвтэрийг ашиглан гүйцэтгэсэн.

 <p>"ОНЧ ТЭНХЛЭГ" ХХК Барилгын зураг, төсөл УБ хаяг: СБД II хороо "PRO ONE" оффис 1017 өвчл. Утас: 99007105, 99104510</p>	Улаанбаатар хот Сүхбаатар дүүрэг 7-р хороо Орон сууцны 8-р байрны гадна фасад засвар				Ye шат: А.3
	Зургийн жагсаалт, Тайлбар бичиг				
	Архитектор	П.Солонго	П.Солонго	Е.Г. Шифр: 0Т-12/2021	Масштаб:
	Гүйцэтгэсэн	П.Солонго	П.Солонго	Т.Г. Шифр:	Зургийн дугаар: БА-01

ЕРӨНХИЙ ТӨЛӨВЛӨГӨӨ М1:500



Д/Д	ТОДОРХОЙЛОЛТ:	ТАЙЛБАР
1.	Засвар хийгдэх 8-р байр	Төлөвлөж буй
2.	СБДүүргийн Засаг Даргын Тамгын Газар	Одоо байгаа
3.	Орон сууцны 7-р байр	Одоо байгаа
4.	Нонин Супермаркет	Одоо байгаа

БАЙРШЛЫН СХЕМ



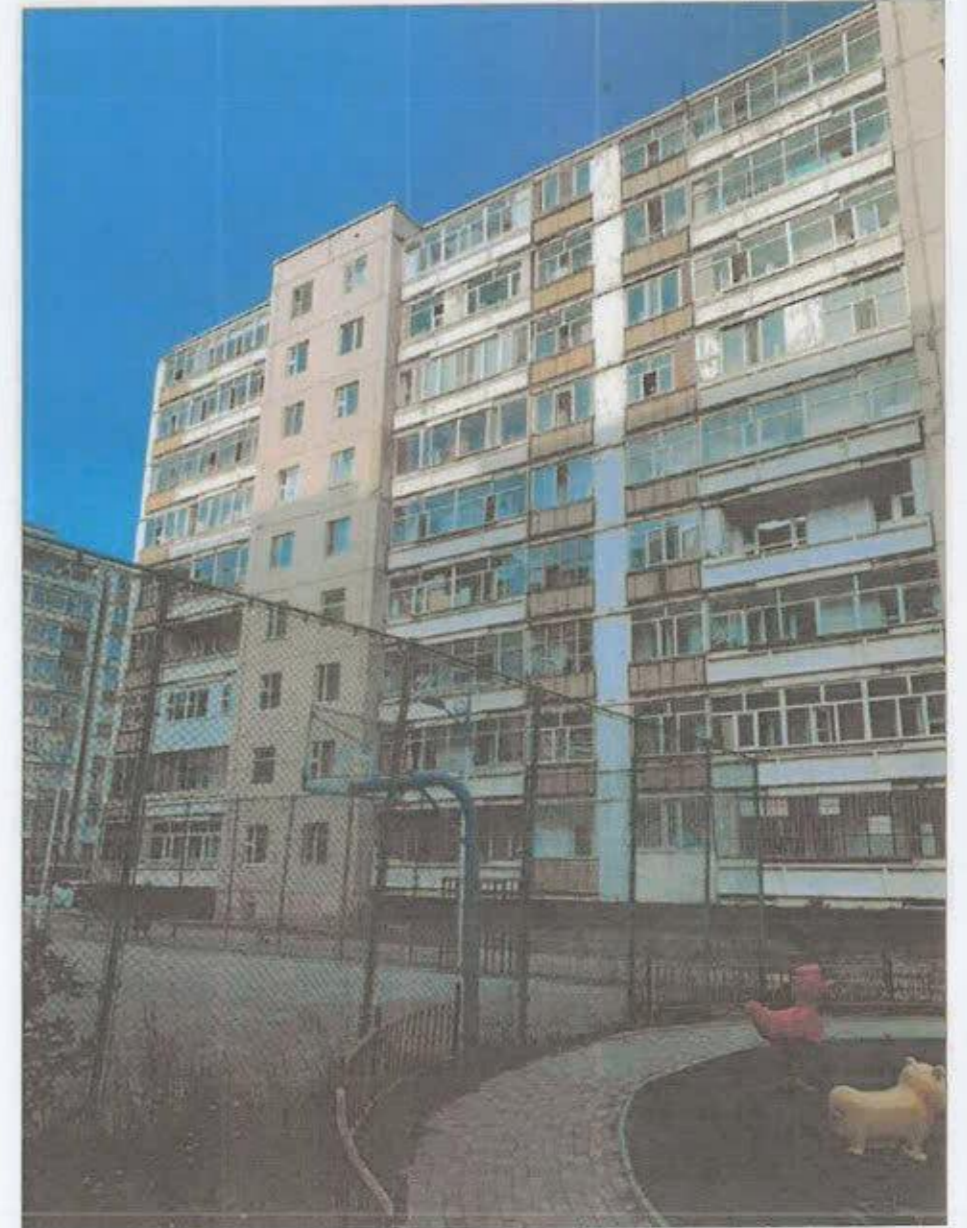
ТАНИХ ТЭМДЭГ:

- Засвар хийхээр төлөвлөж буй барилга
- Одоо байгаа барилга
- Одоо байгаа авто зам
- Одоо байгаа ногоон байгууламж
- Бохир усны шугам
- Дулааны шугам
- Цэвэр усны шугам
- Цахилгааны шугам



Улаанбаатар хот Сүхбаатар дүүрэг 7-р хороо Орон сууцны 8-р байрны гадна фасад засвар					
Ерөнхий төлөвлөгөө					
Архитектор	П.Солонго	П.Солонго	Е.Г. Шифр: 0Т-12/2021	Масштаб:	Үе шат: А.3
Гүйцэтгэсэн	П.Солонго	П.Солонго	Т.Г. Шифр:	Зургийн дугаар: ET-01	Огноо: 2021-09
Шалгасан	Бадар	Б.Бадарцэцэг			Хуудас: 14

ОДООГИЙН БАЙДАЛ /ФОТО ЗУРАГ/



"ОНЧ ТЭНХЛЭГ" ХХК
Барилгын зураг, төсөл
16 тав. ЦСД II хороо "100 ОНЧ" өффис
027 жин. Утас 9961755, 9974548

Улаанбаатар хот Сүхбаатар дүүрэг 7-р хороо
Орон сууцны 8-р байрны гадна фасад засвар

Одоогийн байдал /фото/

Үе шат: А.3

Архитектор	П.Солонго	П.Солонго	Е.Г. Шифр: ОТ-12/2021	Масштаб:	Огноо: 2021-09
Гүйцэтгэсэн	П.Солонго	П.Солонго	Т.Г. Шифр:	Зургийн дугаар: БА-02	Хуудас: 14
Шалгасан	Б.Бадамцэцэг	Б.Бадамцэцэг			

НҮҮР ТАЛ-1 М1:150





Бор өнгийн чулуун будаг

15-38
АТХ4308
Норовын
ДАЖИРАН
ЗӨВЛӨХ
АРХИТЕКТОР
34-БА
ХУГААНАГҮЙ

1-59
2021.10.31

ОНЧ ТЭНХЛЭГ ХХК
Барилгын зурал, төсөл
УБ улс, СЗБ 11 хороо "990 ОНЧ" офис
017/Уулс, Утас: 99007053, 99174540

Улаанбаатар хот Сүхбаатар дүүрэг 7-р хороо Орон сууцны 8-р байрны гадна фасад засвар						Үе шат: А.3
Нүүр тал-1 /Өөрчлөлт/						Огноо: 2021-09
Архитектор	П.Солонго	П.Солонго	Е.Г. Шифр: 0Т-12/2021	Масштаб:	Хуудас: 14	
Гүйцэтгэсэн	П.Солонго	П.Солонго	Т.Г. Шифр:	Зургийн дугаар: БА-03		
Шалгасан	Б.Бадамцэцэг	Б.Бадамцэцэг				

АР ТАЛ-1 М1:150

A

B

C

D

E

F

Бор өнгийн
чулуун будаг

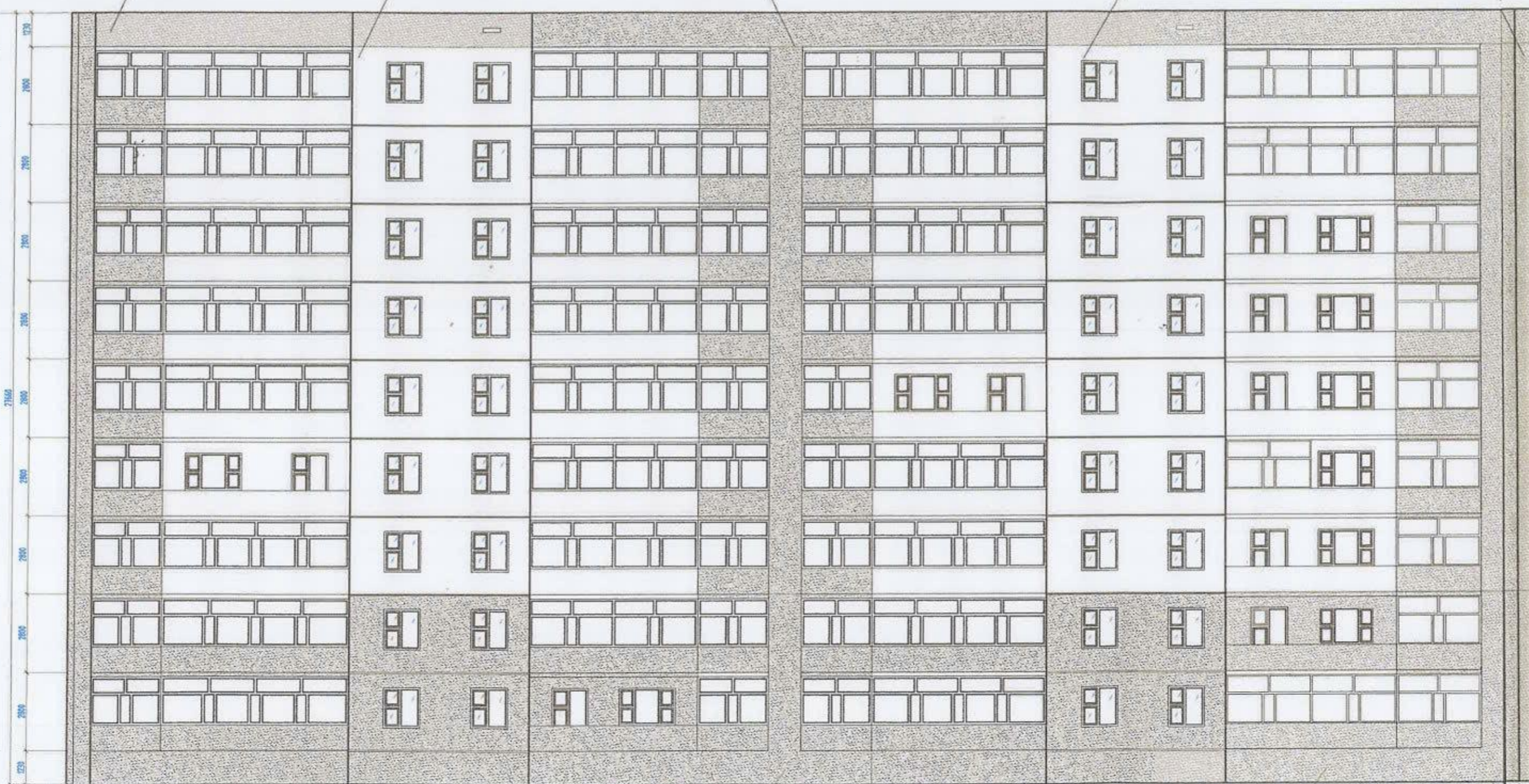
Цайвар шаргал өнгийн
чулуун будаг

Бор өнгийн
чулуун будаг

Цайвар шаргал өнгийн
чулуун будаг

Бор өнгийн
чулуун будаг

26.43 /Паркет/
25.20 /Дээвэр/
22.40 /9-р давхар/
19.60 /8-р давхар/
16.80 /7-р давхар/
14.00 /6-р давхар/
11.20 /5-р давхар/
8.40 /4-р давхар/
5.60 /3-р давхар/
2.80 /2-р давхар/
±0.00 /1-р давхар/

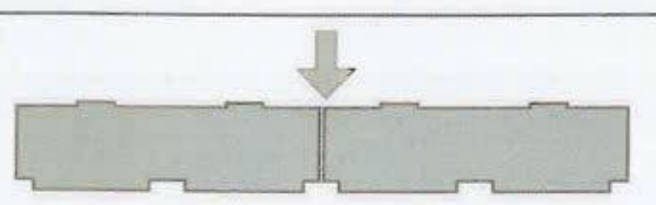


Барилгын схем



Бор өнгийн
чулуун будаг

Бор өнгийн
чулуун будаг



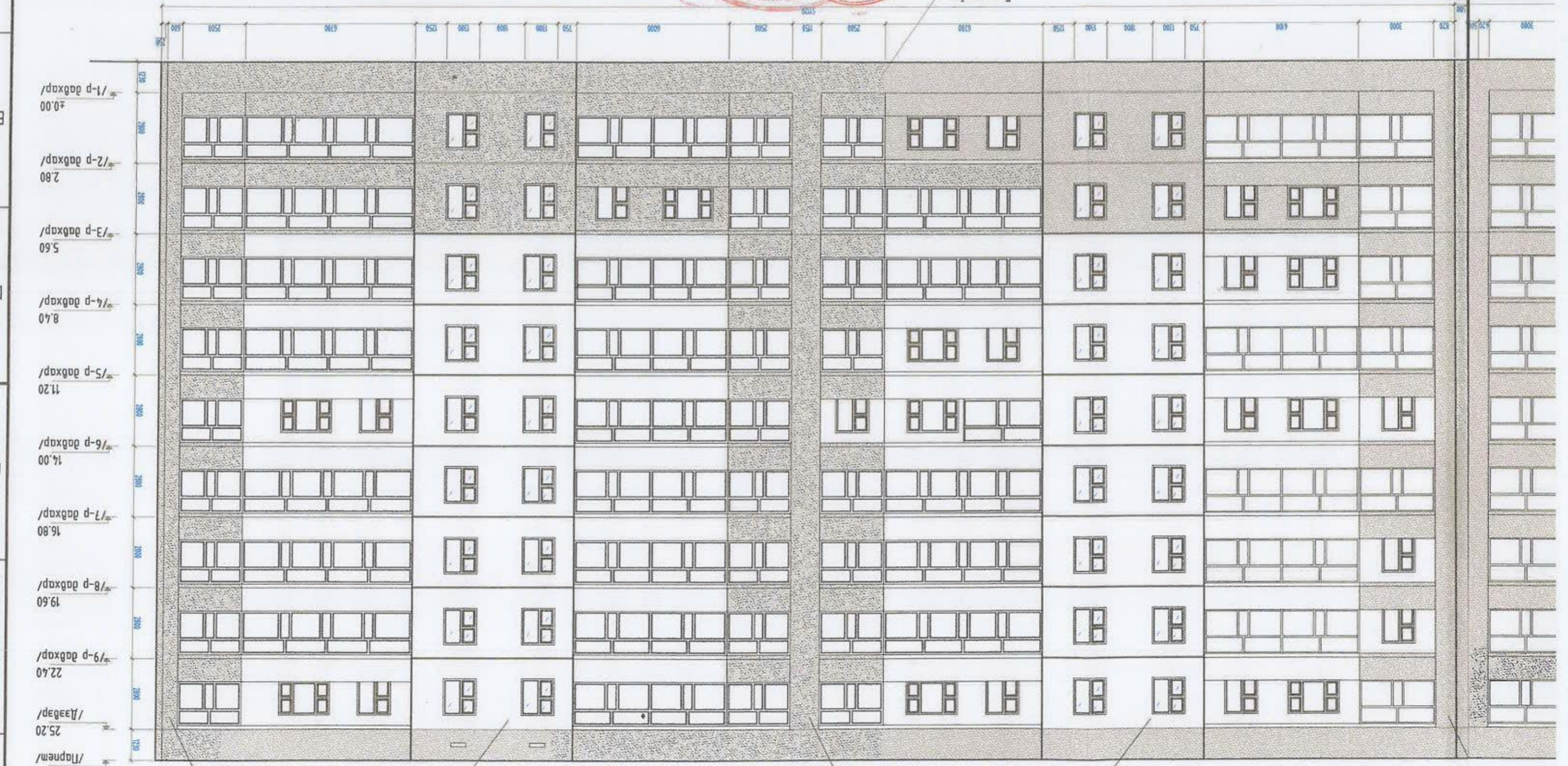
-Цайвар шаргал өнгийн чулуун будагтай
ханын талбай-888м²
/С-1, М-14, Y-23, К-0/

-Бор өнгийн чулуун будагтай
ханын талбай-845м²
/С-42, М-66, Y-76, К-36/

A3	8	Хүндэс: 14	Зургууд нугаар: БА-04	Масштаб:	ЭГ. Шифр: 01-12/2021	Т.Г. Шифр:	Бүтээгдэхүүн	Шалгарсан	ОНЧ ТАНХАГ "ХХК" Борлуулгын зүтгэл, төлөв УБТ хэмээх хэргийн зөвшөөрлийн гэрээний дүрээр
							Архитектор	Гүйцэтгэгч	
							Ар ма-1/Өөрчлөлт/	Архитектор	
Үнэмцэж байгаа хэргийн гэрээний дүрээр Орон сууцны 8-р даврны гадна фасад засвар									
Ye шат: А.3 Огноо: 2021-09									



Бор өнгөн нугаар

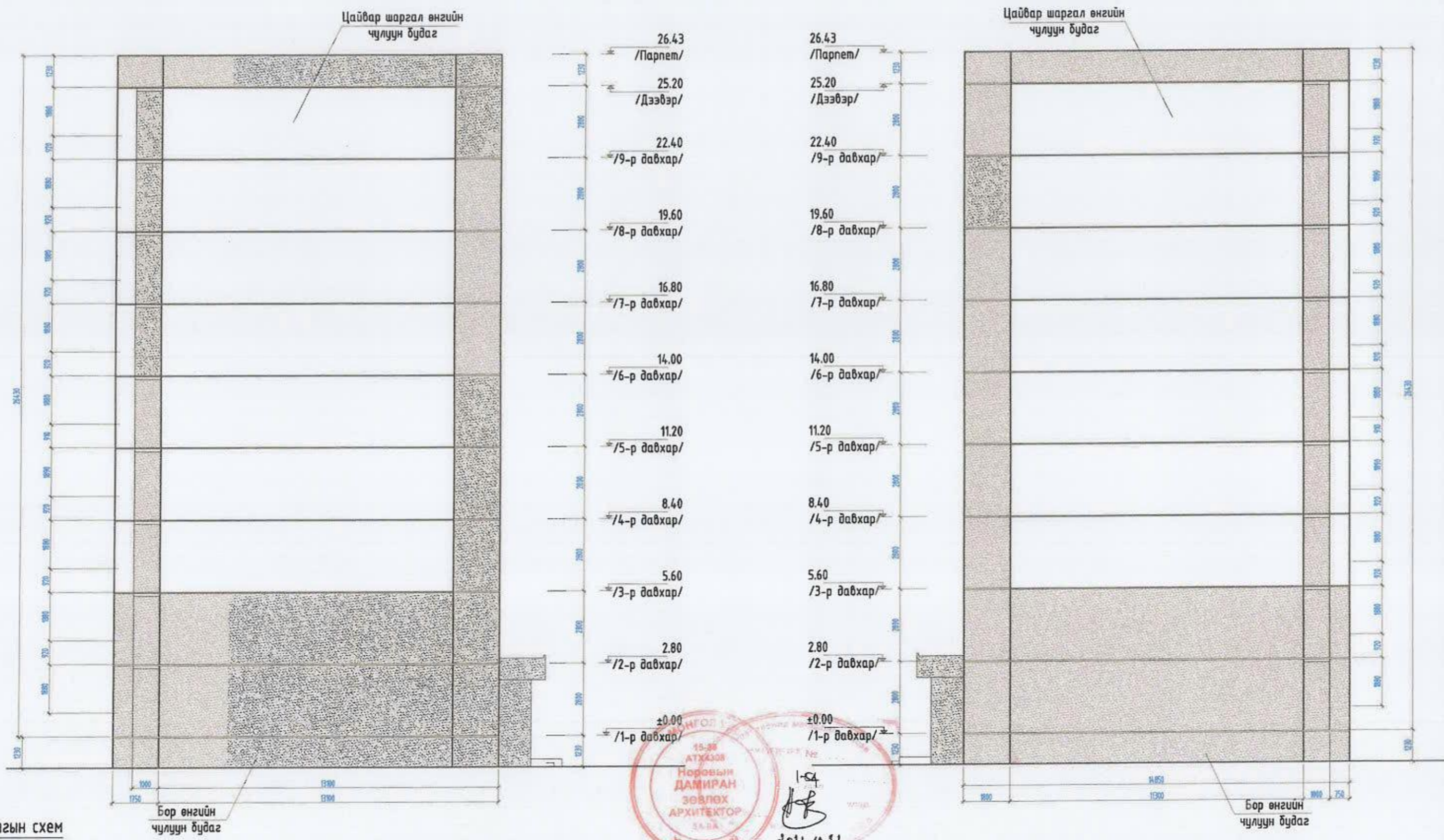


Бор өнгөн нугаар / Дээдэр / 26.43
 Бор өнгөн нугаар / 19.60
 Бор өнгөн нугаар / 16.80
 Бор өнгөн нугаар / 14.00
 Бор өнгөн нугаар / 11.20
 Бор өнгөн нугаар / 8.40
 Бор өнгөн нугаар / 5.60
 Бор өнгөн нугаар / 2.80
 Бор өнгөн нугаар / 0.00

A	8	7	6	5	4	3	2	1	A3
---	---	---	---	---	---	---	---	---	----

ХАЖУУ ТАЛ-1 М1:150

ХАЖУУ ТАЛ-2 М1:150



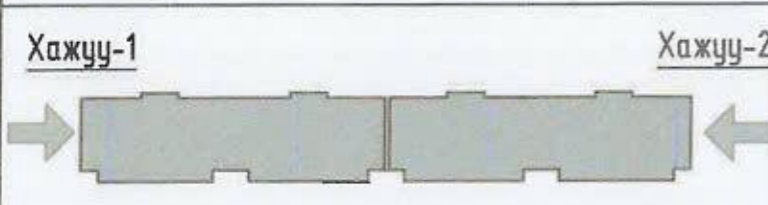
26.43	/Парпет/	26.43	/Парпет/
25.20	/Дээвэр/	25.20	/Дээвэр/
22.40	/9-р давхар/	22.40	/9-р давхар/
19.60	/8-р давхар/	19.60	/8-р давхар/
16.80	/7-р давхар/	16.80	/7-р давхар/
14.00	/6-р давхар/	14.00	/6-р давхар/
11.20	/5-р давхар/	11.20	/5-р давхар/
8.40	/4-р давхар/	8.40	/4-р давхар/
5.60	/3-р давхар/	5.60	/3-р давхар/
2.80	/2-р давхар/	2.80	/2-р давхар/
±0.00	/1-р давхар/	±0.00	/1-р давхар/

15-39
АТХ4208
Норовын
ДАМИРАН
ЗӨВЛӨХ
АРХИТЕКТОР
2021.10.31

Барилгын схем

-Цайвар шаргал өнгийн чулуун будагтай ханын талбай-560м²
/Бүх блокийн хажуу талууд орсон талбай/
/С-1, М-14, Ү-23, К-0/

-Бор өнгийн чулуун будагтай ханын талбай-695м²
/Бүх блокийн хажуу талууд орсон талбай/
/С-42, М-66, Ү-78, К-36/



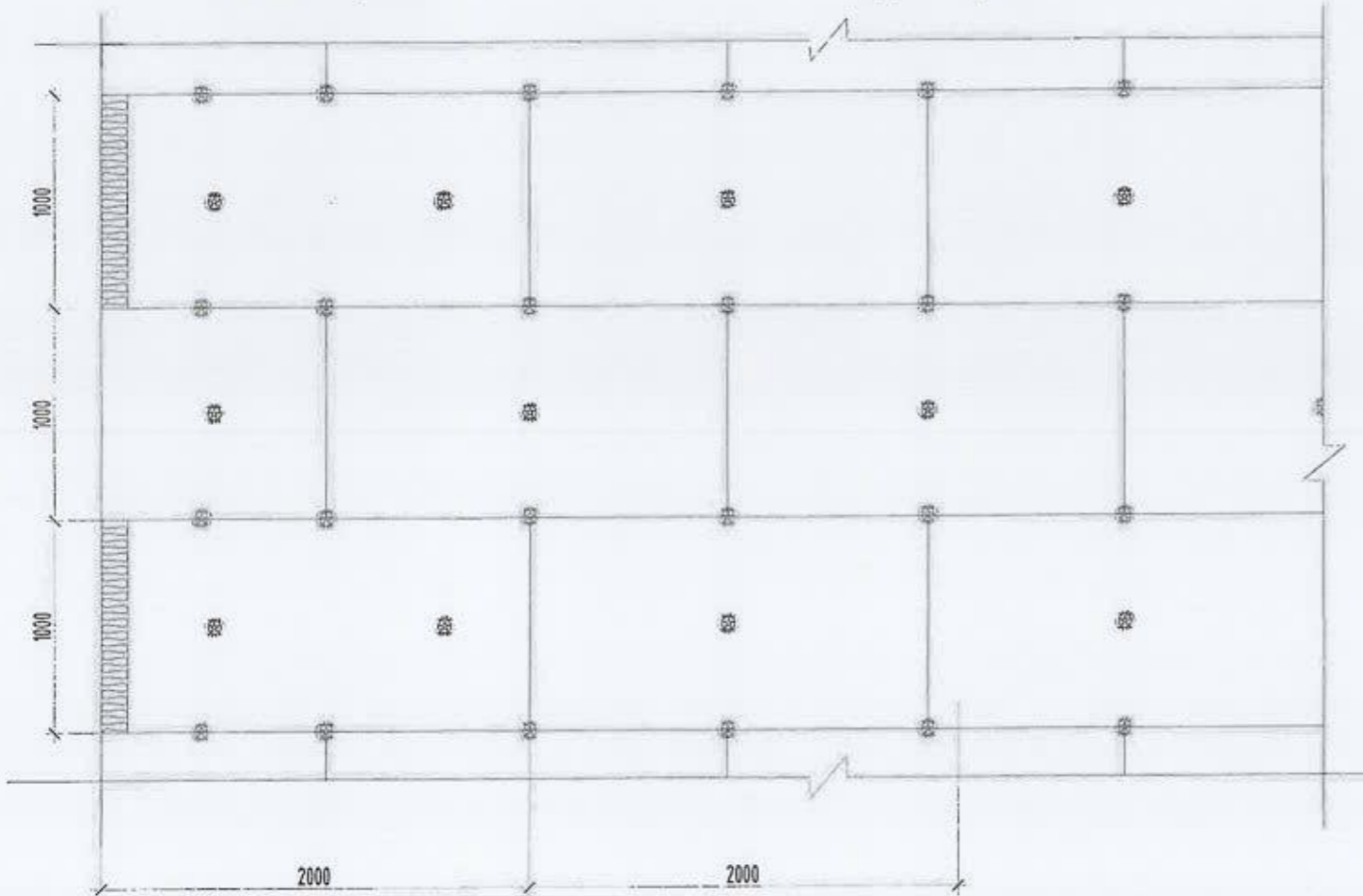
Улаанбаатар хот Сүхбаатар дүүрэг 7-р хороо Орон сууцны 8-р байрны гадна фасад засвар					
Хажуу тал-1 2/Өөрчлөлт/					
Архитектор	П.Солонго	П.Солонго	Е.Г. Шифр: 0Т-12/2021	Масштаб:	Үе шат: А.3
Гүйцэтгэсэн	П.Солонго	П.Солонго	Т.Г. Шифр:	Зургийн дугаар: БА-05	Огноо: 2021-09
Шалгасан	Д.Доржиев	Б.Бадамцэцэг		Хуудас: 14	



Хөөсөн полистрол /EPS/ хавтанг бэхлэх дюбелийн байрлалын тойм

Захын бүсэд

Дунд бүсэд



Тайлбар

1.Н-барилгын өндөр, м
 δ-Захын бүсийн өргөн
 а-Барилгын нүүр талын урт
 2.δ=а/8 ба 1м-ээс их 2м-ээс бага байна.
 $1м < δ < 2м$

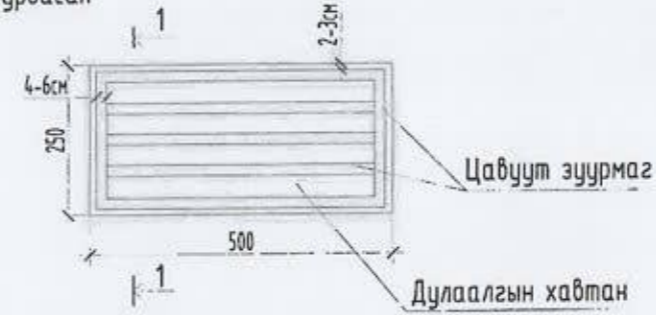
Барилгын өндөр нь 26.43 м
 Захын бүсэд 7ш багагүй
 Дунд бүсэд 5ш түүнээс их дюбель

Тайлбар:

Уг хэсэглэлүүдийг нэг маягийн хэсэглэл Г1.090.9-1Г-ийн дэвтэрийг ашиглан гүйцэтгэсэн болно.

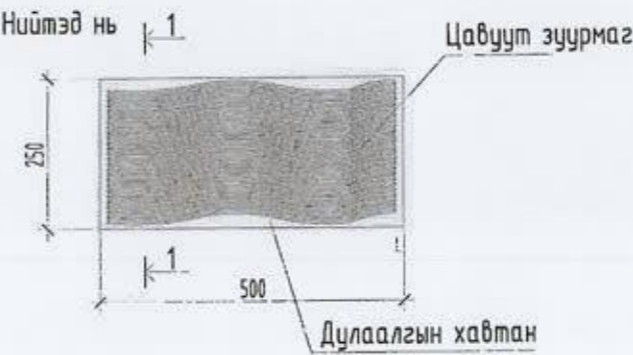
ХӨӨСӨН ПОЛСИТРОЛ ХАВТАНГ БЭХЛЭХ ДЮБЕЛИЙН БАЙРЛАЛЫН ТОЙМ М1:50

А. Зурвасан

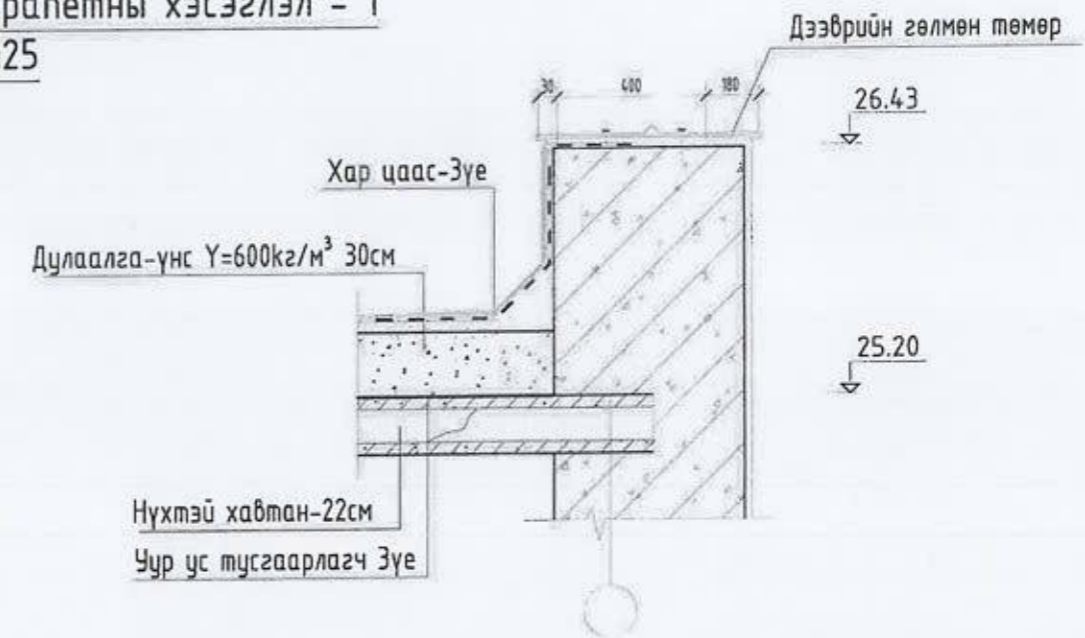



Дулаалгын хавтанг ханатай бэхлэх дюбелийг зурагт үзүүлээгүй болно.

Б. Нийтэд нь

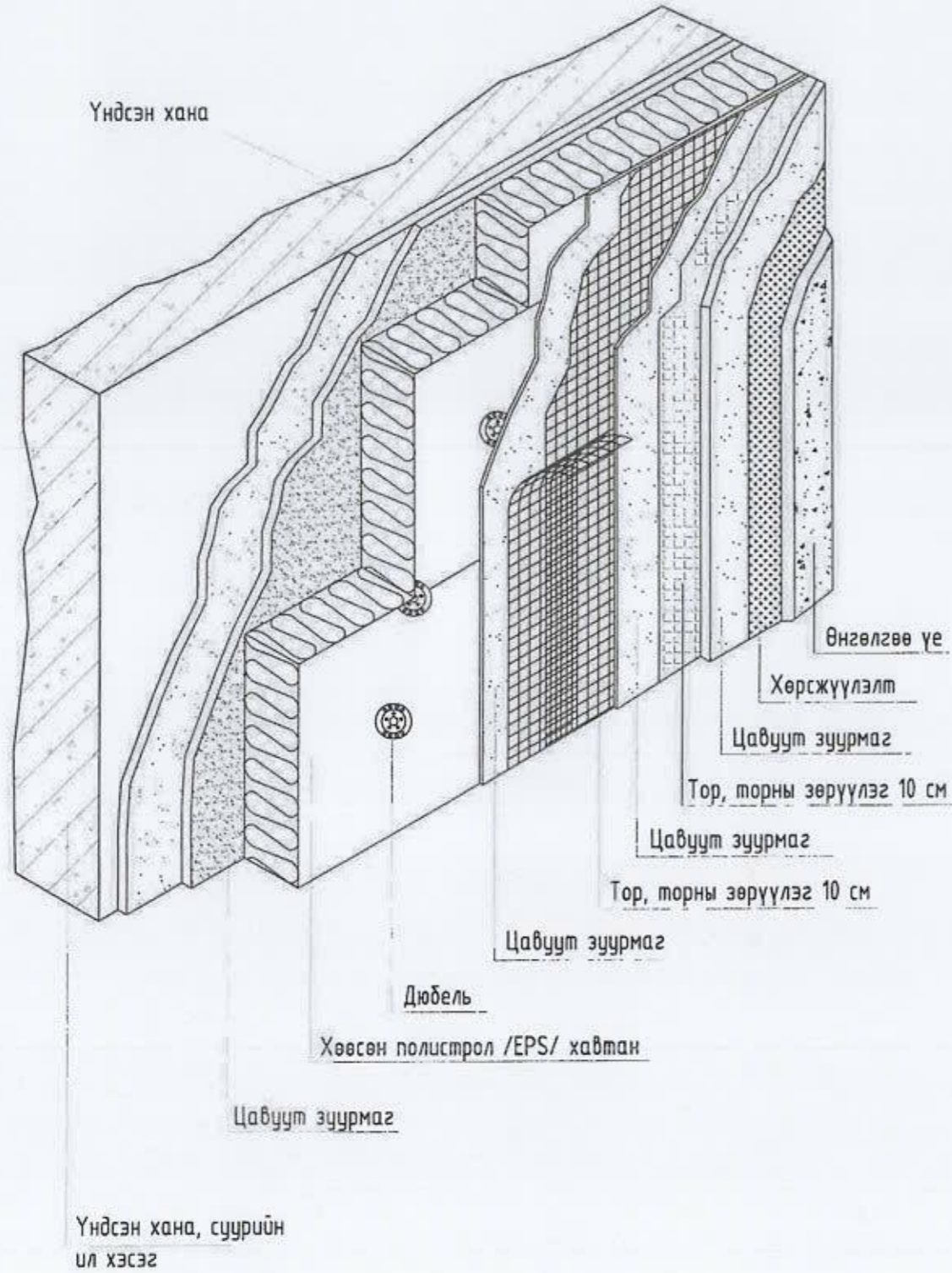


Паралетны хэсэглэл - 1
 М1:25



 "ОНЧ ТЭНХЛЭГ" ХХК Барилгын зураг, төсөл УБ хэм. СБД 11 хороо "PRO DMC" оффис 1307 өвчл. Утас: 99007865, 99174540	Улаанбаатар хот Сүхбаатар дүүрэг 7-р хороо Орон сууцны 8-р байрны гадна фасад засвар				Үе шат: А.3
	Хөөсөн полистрол /EPS/ хавтанг бэхлэх дюбелийн байрлалын тойм				Огноо: 2021-09
	Архитектор	П.Солонго	П.Солонго	Е.Г. Шифр: 0Т-12/2021	Масштаб:
	Гүйцэтгэсэн	П.Солонго	П.Солонго	Т.Г. Шифр:	Зургийн дугаар: БА-06
Шалгасан	Б.Бадамцэцэг	Б.Бадамцэцэг		Хувдас: 14	

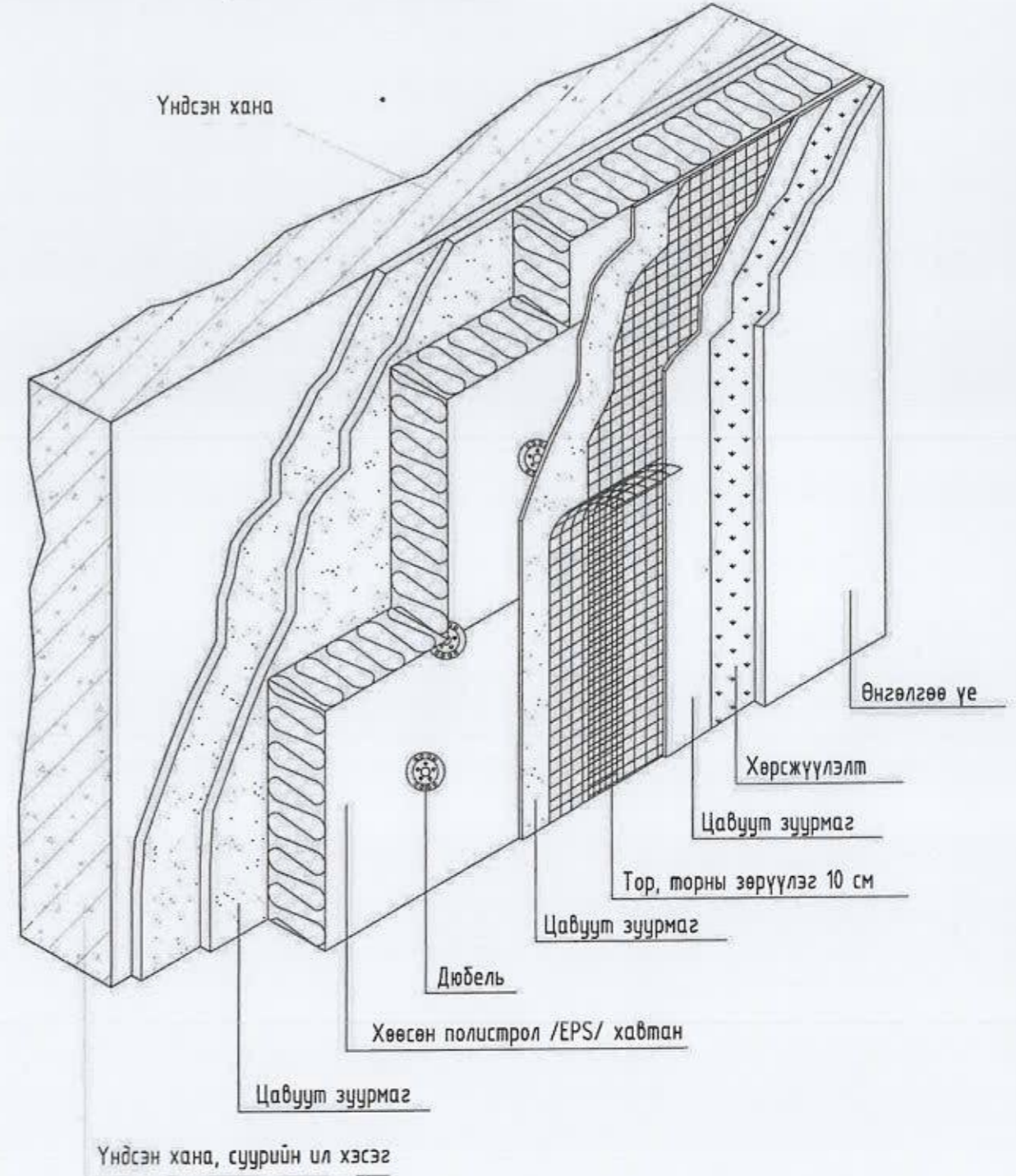
ДУЛААН ТУСГААРЛАХ СИСТЕМИЙН ҮЕҮДИЙН БАЙРЛАЛЫН ТОЙМ
/Төлөвлөлтийн газрын түвшингээс 1.0м хүртэл хэсэгт/




Тайлбар:
Уг хэсэглэлүүдийг нэг маягийн хэсэглэл дэвтэр "Г1.090.9-1Г ДЗ.01.101"

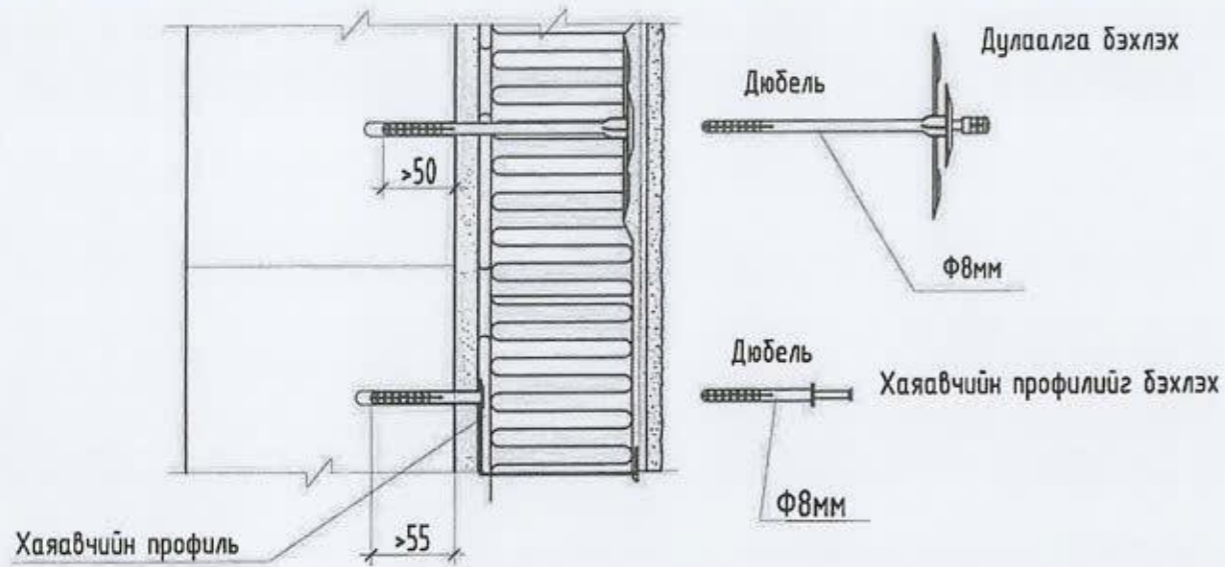
ДУЛААН ТУСГААРЛАХ СИСТЕМИЙН ҮЕҮДИЙН БАЙРЛАЛ
ТОЙМ М1:50

ДУЛААН ТУСГААРЛАХ СИСТЕМИЙН ҮЕҮДИЙН БАЙРЛАЛЫН ТОЙМ
/Төлөвлөлтийн 1.0м түвшингээс дээш хэсэгт/



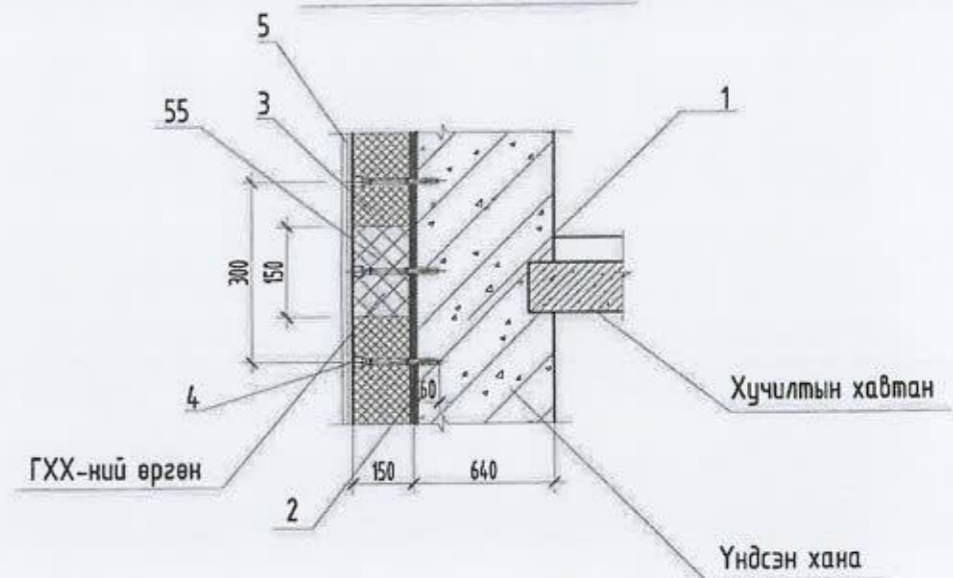
 "ОНЧ ТЭНХЛЭГ" ХХК Барилгын зурал, төсөл 96 хаяг, СБД, 11 хороо "940 ОНЧ" оффис 1007 өмнө, Улаанбаатар 50007655, 99174540	Улаанбаатар хот Сүхбаатар дүүрэг 7-р хороо				Үе шат: А.3
	Орон сууцны 8-р байрны гадна фасад засвар				
	Дулаан тусгаарлах системийн үеүдийн байрлалын тойм				
	Архитектор	<i>М.Солонго</i>	П.Солонго	Е.Г. Шифр: 07-12/2021	
Гүйцэтгэсэн	<i>М.Солонго</i>	П.Солонго	Т.Г. Шифр:	Зургийн дугаар: БА-07	Хуудас: 14
Шалгасан	<i>Б.Бадамцэцэг</i>	Б.Бадамцэцэг			

Хананд бэхлэх



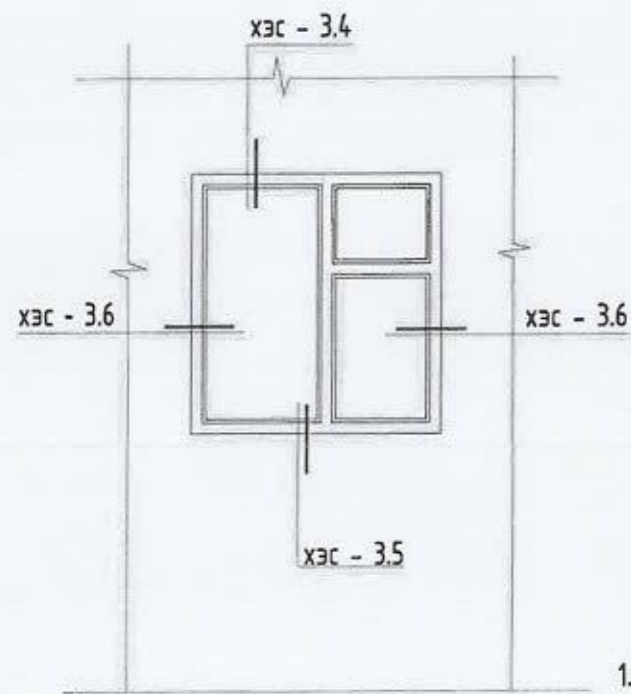
МОДОН ЖААЗТАЙ ЦОНХ СУУХ ХАНЫН ХЭСГИЙГ ДУЛААЛАХ М1:50

Хэсэглэл - 1 М1:25

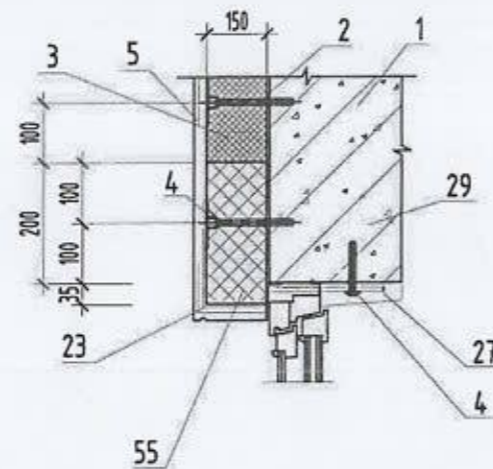


- 1. Үндсэн хана
- 2. Цавуут зуурмаган
- 3. Хөөсөн полистрол /PS/ хавтан
- 4. Дюбель
- 5. Үндсэн арматуран тор
- 55-Галд шатдаггүй эрдэс хөвөн буюу чулуун хөвөн хавтан
- ГХХ-Галаас хамгаалах хүрээ

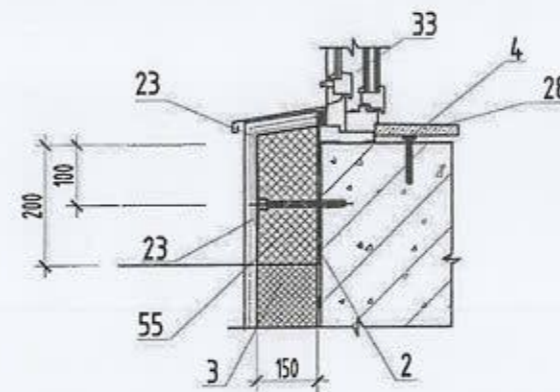
Модон жаазтай цонх суух ханын хэсгийг дулаалах бүдүүвч



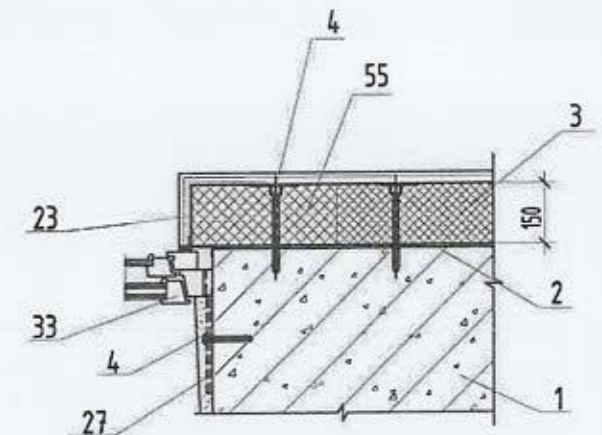
Хэсэглэл - 3.4 М1:25



Хэсэглэл - 3.5 М1:25




Хэсэглэл - 3.6 М1:25

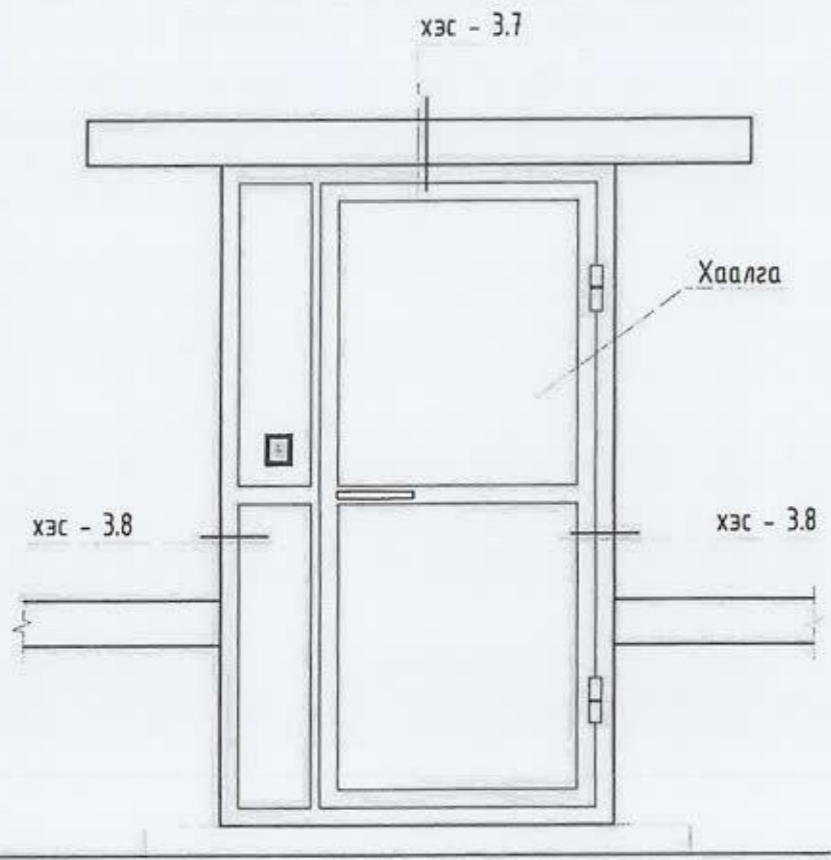


- 1. Үндсэн хана
- 2. Цавуут зуурмаган үе
- 3. Хөөсөн полистрол /EPS/ хавтан
- 4. Дюбель
- 5. Үндсэн арматуран тор
- 23. Нүхтэй тор бүхий булан төмөр
- 26. Ус зайлуулах цайрдсан гөлмөн төмөр
- 27. Туузан төмөр
- 28. Цонхны тавцан
- 29. Төмөр бетон ялцуу
- 33. Цонх
- 55-Галд шатдаггүй эрдэс хөвөн буюу чилин хөвөн хавтан

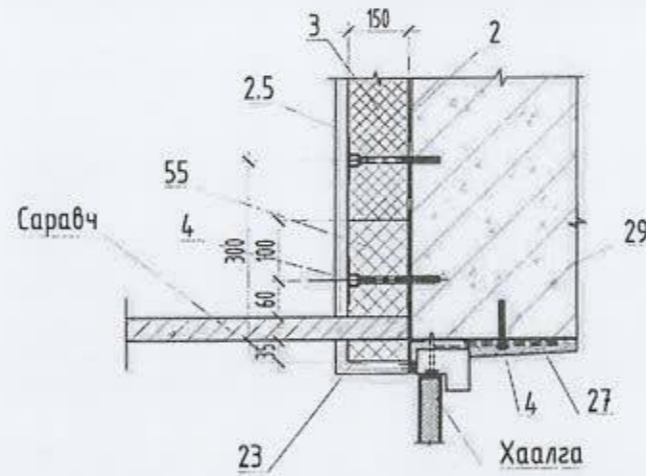
Тайлбар:
Уг хэсэглэлүүдийг нэг маягийн хэсэглэл Г1.090.9-1Г-ийн дэвтэрийг ашиглан гүйцэтгэсэн болно.

 "ОНЧ ТЭНХЛЭГ" ХХК Барилгын зураг, төсөл 96 уул, СБД 11 хороо "PRO ONE" оффис 1301 тасал, Улаанбаатар 9900765, 99104540	Улаанбаатар хот Сүхбаатар дүүрэг 7-р хороо				Үе шат: А.3
	Орон сууцны 8-р байрны гадна фасад засвар				
	Модон жаазтай цонх суух ханын хэсгийг дулаалах бүдүүвч				
	Архитектор	П.Солонго	П.Солонго	Е.Г. Шифр: OT-12/2021	
Гүйцэтгэсэн	П.Солонго	П.Солонго	Т.Г. Шифр:	Зургийн дугаар: БА-08	Хуудас: 14
Шалгасан	Б.Бадамцэцэг				

Хаалга суух ханын хэсгийг дулаалах

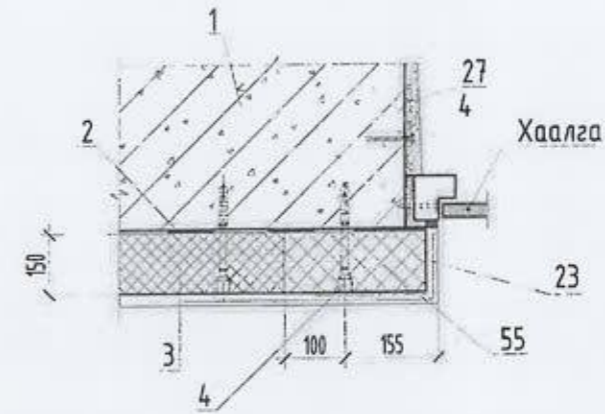


Хэсэглэл - 3.7 М1:25

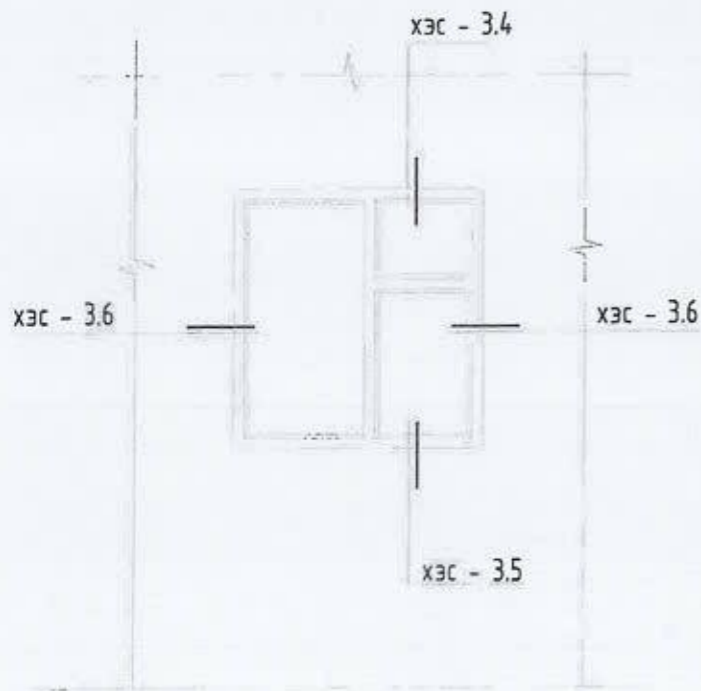


ХААЛГА БОЛОН ХУВАНЦАР ЖААЗТАЙ ЦОНХ СУУХ ХАНЫН ХЭСГИЙГ ДУЛААЛАХ М1:50

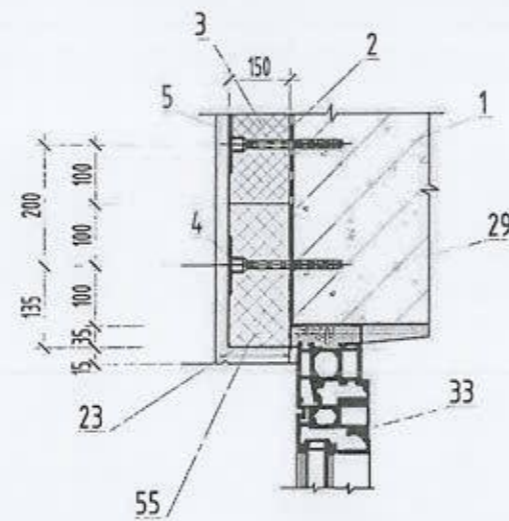
Хэсэглэл - 3.8 М1:25



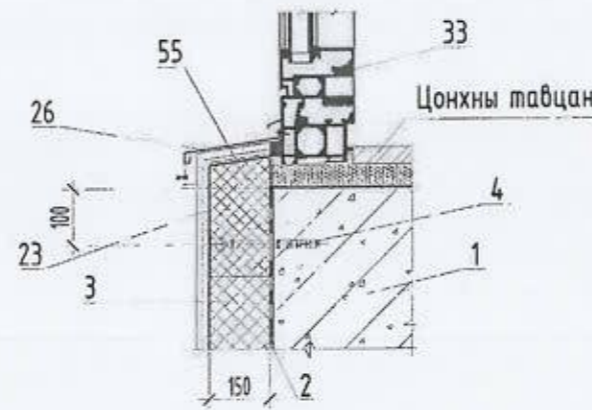
Хуванцар жаазтай цонх суух ханын хэсгийг дулаалах бүдүүвч



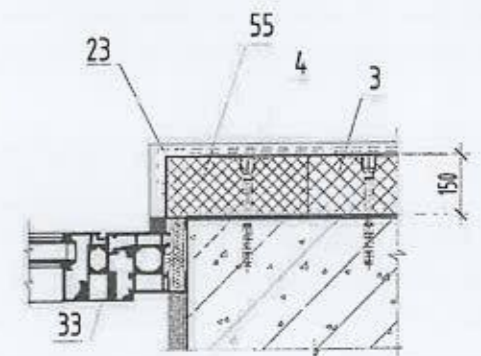
Хэсэглэл - 3.4 М1:25



Хэсэглэл - 3.5 М1:25



Хэсэглэл - 3.6 М1:25




- 1.Үндсэн хана
- 2.Цавуут зуурмаган үе
- 3.Дулаалга
- 4.Дюбель
- 5.Үндсэн армтуран тор

- 23.Нүхтэй тор бүхий булан төмөр
- 27.Туузан төмөр
- 29.Төмөр бетон ялуу
- 55-Галд шатдаггүй эрдэс хөвөн буюу чулуун хөвөн хавтан

- 1.Үндсэн хана
- 2.Цавуут зуурмаган үе
- 3.Дулаалга
- 4.Дюбель
- 5.Үндсэн армтуран тор
- 23.Нүхтэй тор бүхий булан төмөр
- 26.Ус зайлуулах цайрдагч гөлмөн төмөр
- 33.Цонх
- 55-Галд шатдаггүй эрдэс хөвөн буюу чулуун хөвөн хавтан

Тайлбар:
Уг хэсэглэлүүдийг нэг маягийн хэсэглэл Г1.090.9-1Г-ийн дэвтэрийг ашиглан гүйцэтгэсэн болно.

 "ОНЧ ТЭНХЛЭГ" ХХК Барилгын зурал, төсөл 55 хэс. 168 II хороо "PRO ONE" оффис 1307 өвчл. Уул: 9907765, 99114340	Улаанбаатар хот Сүхбаатар дүүрэг 7-р хороо				
	Орон сууцны 8-р байрны гадна фасад засвар				
	Хаалга болон Хуванцар жаазтай цонх суух ханын хэсгийг дулаалах бүдүүвч				
	Ye шат: А.3				
Архитектор	П.Солонго	П.Солонго	Е.Г. Шифр: OT-12/2021	Масштаб:	Огноо: 2021-09
Гүйцэтгэсэн	П.Солонго	П.Солонго	Т.Г. Шифр:	Зургийн дугаар: БА-09	Хуудас: 14
Шалгасан	Б.Бадамцэцэг	Б.Бадамцэцэг			

ХАРАГДАХ БАЙДАЛ-1



Улаанбаатар хот Сүхбаатар дүүрэг 7-р хороо
Орон сууцны 8-р байрны гадна фасад засвар

Харагдах байдал-1

Үе шал: А.3

Архитектор	П.Солонго	П.Солонго	Е.Г. Шифр: ОТ-12/2021	Масштаб:	Огноо: 2021-09
Гүйцэтгэсэн	П.Солонго	П.Солонго	Т.Г. Шифр:	Зургийн дугаар: БА-10	Хуудас: 14
Шалгасан	<i>Бадмаев</i>	Б.Бадмагэцэг			


ХАРАГДАХ БАЙДАЛ-2



 <p>"ОНЧ ТЭНХЛЭГ" ХХК Бодлогын зураг, төсөл УБ улс, СДБ № хороо "950 ОНЧ" оффис СНТ Ажлын Зам: 3967553, 9176548</p>		Улаанбаатар хот Сүхбаатар дүүрэг 7-р хороо Орон сууцны 8-р байрны гадна фасад засвар				Үе шат: А.3
		Харагдах байдал-2				Огноо: 2021-09
Архитектор	П.Солонго	П.Солонго	Е.Г. Шифр: 0Т-12/2021	Масштаб:	Хуудас: 14	
Гүйцэтгэсэн	П.Солонго	П.Солонго	Т.Г. Шифр:	Зургийн дугаар: БА-11		
Шалгасан	<i>Бадмацэцэг</i>	Б.Бадмацэцэг				

ХАРАГДАХ БАЙДАЛ-3



 <p>"ОНЧ ТЭНХЛЭГ" ХХК Барилгын зурал, төсөл УБ з.т. СБД ТТ хороо "900 ОНЧ" оффис 1307 аяам, Улаанбаатар 99007055, 99144560</p>	Улаанбаатар хот Сүхбаатар дүүрэг 7-р хороо Орон сууцны 8-р байрны гадна фасад засвар				Үе шат: А.3	
	Харагдах байдал-3					
	Архитектор	П.Солонго	П.Солонго	Е.Г. Шифр: 0Т-12/2021	Масштаб:	Огноо: 2021-09
	Гүйцэтгэсэн	П.Солонго	П.Солонго	Т.Г. Шифр:	Зургийн дугаар: БА-12	Хуудас: 14
Шалгасан	Б.Баданцэцэг	Б.Баданцэцэг				

ХАРАГДАХ БАЙДАЛ-4



"ОНЧ ТЭНХЛЭГ" ХХК
 Барилгын зурал, төсөл
 УБ тэн. СБД 11 нэрээ "УБД ОНЧ" өффис
 1507 нөм. Утас: 7900755, 99714549

Улаанбаатар хот Сүхбаатар дүүрэг 7-р хороо
 Орон сууцны 8-р байрны гадна фасад засвар

Харагдах байдал-4

Үе шат: А.3

Архитектор	П.Солонго	П.Солонго	Е.Г. Шифр: ОТ-12/2021	Масштаб:	Огноо: 2021-09
Гүйцэтгэсэн	П.Солонго	П.Солонго	Т.Г. Шифр:	Зургийн дугаар: БА-13	Хуудас: 14
Шалгасан	<i>Бадмацэцэг</i>	Б.Бадмацэцэг			