



"ОНЧ ТЭНХЛЭГ ХХК
(Тусгай зөвшөөрлийн дугаар ЭТ19-689/19
Улаанбаатар хот, Баянгол дүүрэг 16-р хороо Амарсанаагийн гудамж Мийсон бийсон бүлдинг 303
Утас: 99007155,99174540)



ЕГ Шуфр: ОТ-23/2020

Улаанбаатар хот Сүхбаатар дүүрэг
8-р хорооны 47-р байрны гадна фасадны засварын зураг

/ Ажлын зураг /

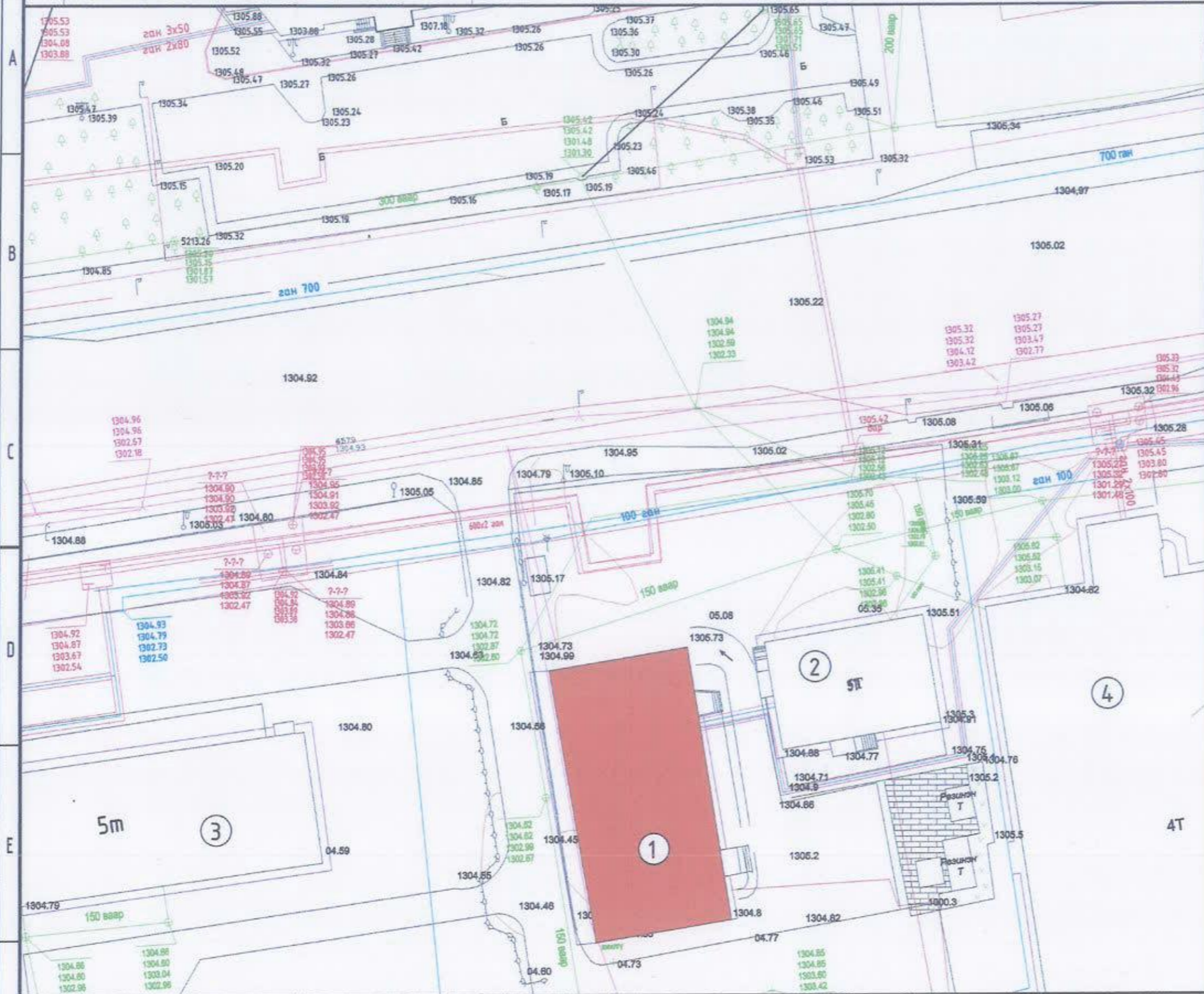
Захирал /Б.Бадамцэцэг/

Архитектор /П.Очбаясах/



Улаанбаатар хот
2020 он

ЕРӨНХИЙ ТӨЛӨВЛӨГӨӨ М1:500



Д/Д	ТОДОРХОЙЛОЛТ:	Тайлбар
1.	Засвар хийгдэх 47-р байр	Төлөвлөж буй
2.	City office	Одоо байгаа
3.	Үндэсний биеийн тамирын дээд сургууль	Одоо байгаа
4.	"Өнөөдөр" сонин баир	Одоо байгаа

БАЙРШЛЫН СХЕМ



ТАНИХ ТЭМДЭГ:

- Засвар хийхээр төлөвлөж буй барилга
- Одоо байгаа барилга
- Одоо байгаа авто зам
- Одоо байгаа ногоон байгууламж
- Бохир усны шугам
- Дулааны шугам
- Цэвэр усны шугам
- Цахилгааны шугам

Улаанбаатар хот Сүхбаатар дүүрэг 8-р хороо
47-р байрны гадна фасадны засварын ажлын зураг



"ОН ТЭНХЛЭГ" ХХК
Утас: 99007155, 99174540

Ерөнхий төлөвлөгөө				Үе шат: А.3
Архитектор	П.Очбаясах	Е.Г. Шифр: 0Т-23/2020	Масштаб:	Огноо: 2020-07-25
Гүйцэтгэсэн	П.Очбаясах	Т.Г. Шифр:	Зургийн дугаар: ЕТ-1	Хуудас: 13
Шалгасан	Б.Баданцэцэг			

Зургийн жагсаалт

Д/д	Хуудасны нэр	Хуудасны дугаар
1	Зургийн жагсаалт, тайлбар бичиг	БА-1
2	Ерөнхий төлөвлөгөө / Байршлын схем /	ЕТ-1
3	Одоогийн байдал /фото/	БА-2
4	Нүүр тал / Өөрчлөлт/	БА-3
5	Ар тал / Өөрчлөлт/	БА-4
6	Хажуу тал - 1 / Өөрчлөлт/	БА-5
7	Хажуу тал - 2 / Өөрчлөлт/	БА-6
8	Хөөсөн полистрол /PS/ хавтанг бэхлэх дөбөлийн байрлалын тойм	БА-7
9	Дулаан тусгаарлах системийн үеүдийн байрлалын тойм	БА-8
10	Модон жаазтай цонх суух ханын хэсгийг дулаалах бүдүүвч	БА-9
11	Хаалга болон Хуванцар жаазтай цонх суух ханын хэсгийг дулаалах бүдүүвч	БА-10
12	Харагдах байдал	БА-11
13	Харагдах байдал	БА-12

Тайлбар бичиг

Ерөнхий зүйл:

Улаанбаатар хот Сүхбаатар дүүрэг 8-р хорооны нутаг дэвсгэрт байрлах 47-р байрны гадна фасадны засварын ажлын зургийг 2020 оны 7-р сарын 17-ны өдөр хэмжилт хийснийг үндэслэн зураг төслийн "Онч тэнхлэг ХХК"-д боловсруулав. Үг зургийг одоо мөрдөгдөж байгаа засварын ажлын норм БНБд 81-15-06 дүрмийг үндэслэн захиалагч "Сүхбаатар дүүргийн засаг даргын тамгын газар" 8-р хорооны СӨХ-ийн даргатай зөвшилцсөний дагуу хийж гүйцэтгэсэн болно. Хэмжилт хийсэн : Мэргэшсэн инженер, мэргэшсэн төсөвчин Б.Бадамцэцэг инженер Х.Сарангэрэл Архитектор П.Очбаясах нар хийж фото зургаар баталгаажуулсан.

Одоогийн төлөв байдал:

Үг барилга нь гадна хашлага бүтээцийн гадаргуугаар 32.29 x 16.29 м харьцаатай 6 давхар барилга болно. Гадна хана тоосгон ханатай, одоогийн байдалаар гадна ханын будаг гандсан байдалтай байна. Барилгын өнгө үзэмж муудсан.

Гадна хана:

Одоо байгаа тагтны хаалт хайсыг тосон будгаар будна. Үндсэн ханын хэсэгт дулаалах, будах хэрэгтэй үндсэн хананд ороогүй хананаас өөр хийц элементээр илүү гарсан тохиолдолд будах шаардлагагүй болно. Шавардлаган өнгөлгөө бүхий дулаалгатай үе дулаалгын хавтан бэхлсэн дөбөлийг дулаалгын системийн өөрийн жин, газар хөдлөлт, салхины хүчний үйлчлэлд тооцно. Тооцоонд барилга барих тухайн нөхцөл, барилгын өндөр, түүний бүтээцийн шийдэл болон бусад холбогдох хүчин зүйлийг тооцож 1м2 хананд хийгдэх дөбөлийн /тэлэгч/ тоог тооцоогоор тодорхойлох ба энэ тоо нь БА-7-д зааснаас багагүй байна. Ханын дулаалга бэхлэх дөбөлд бат бэхийн өндөр үзүүлэлттэй полиамид, полистилен тэлэгч хэрэглэнэ. Полипропиленээр хийгдсэн байхыг зөвшөөрөхгүй. Дулаалгын хавтангын зузаан нь 150мм-ээс багагүй, нягт 20кг/м3 галд шатдаггүй /EPS/ хөөсөнцөр байна. Дулаалгын хавтанг газар дээр нь тохируулан зүсч хийнэ. Хавтангийн хоорондох завсрын зөвшөөрөгдөх хүлцэл нь 1-2мм-ээс ихгүй байдал зохино. 2мм-ээс их өргөнтэй цулзвар, завсрыг шавардлаган зуурмаг болон цавуугаар дүүргэхийг хатуу хориглох ба дулаалгын материалаас тусгайлан зүссэн хэсгээр бөглөнө. Завсар зайг шавраар бөглөж болдоггүй учир нь чийг нэвтэрч мөөгөнцөр болон хөлдөлт мөн ан цав үүсгэдэг. Мөн завсар зайгаар нэвтэрсэн агаар салхи нь дулаан тусгаарлалтыг бууруулдаг.

Дулаалгын хавтанд захаас нь 2-3см зайтай 4-6 см өргөнтэй хүрээлж цавуут зуурмаг наана.

Үлдсэн талбайн 50%-иас илүү хэсэгт цавуут зуурмаг БА-7-д заасны дагуу жигд тараасны дараа үндсэн хананд наана. Дулаалгын хавтангуудыг хооронд нь цавуут зуурмагаар нааж болохгүй.

Шавардлаган өнгөлгөө бүхий дулаалга доорхи бүтэцтэй байна.

-Үндсэн ханатай дулаалгын хавтанг бэхлэх цавуут зуурмаг үе б=3-5 мм зузаан

-Дулаалгын үе / зузааныг тооцоогоор тодорхойлно /

-Дулаалгын хавтанг наасан зуурмаг хатсаны дараа дулаалгын хавтанг үндсэн ханатай дулаалгын бэхлэгээний зориулалтын дөбөлгөөр бэхлэнэ.

/Хананд бэхлэгээний нүхийг өрөмдөж гаргах ба хог тоосыг цэвэрлэнэ, нүхэнд таваг хэлбэрийн даруулга бүхий хуванцар тэлэгчийг суулгаж эргээр эргэдэг бэхлэнэ./

-Арматурчилсан үндсэн үе б=5,5-8мм /арматурчилсан үндсэн үеийг 2 үеэр хийх ба нэгдүгээр үеийг цавуут зуурмагаар 2-4мм зузаантай хийж хатахаас нь өмнө нийтлэг буюу хуягласан тор байршуулж тэгшилнэ, нэгдүгээр үеийн шавардлага хатсаны дараа хоёрдугаар үеийг 2-4мм зузаантай цавуут зуурмагаар хийнэ./

-Өнгөлгөөний үеийг төрөл бүрийн өнгөтэй хуурай зосны хольцтой шавардлага эсвэл зориулалтын будгаар будна.

Шавардлаган өнгөлгөөтэй дулаалга хийхийн өмнө доорхи бэлтгэл ажлуудыг хийнэ. Үүнд:

-Дулаалгын хавтан байрлах ханыг тоос шорооноос цэвэрлэнэ.

-Дулаалгын хавтан наах тоосгон ханын гадаргууг шавардах буюу зуурмагаар сайтар тэгшилсэн байна.

-Шавардах эсэх нь барилгын зориулалт, хашлага бүтээцийн онцлогоос хамаарна.

-Гадаргуугийн хотгор гүдгэрийг шалгах / зөвшөөрөгдөх хүлцэл нь ±10мм -ээс ихгүй байх бөгөөд зөвшөөрөгдөх хүлцэлээс хэтэрсэн нөхцөлд тэгшилгээ хийнэ.

-Дулаалгын хийхийн өмнө гадаргуугийн чийглэгийн хэмжээг тодорхойлох / чийглэгийн хэмжээ нь 4-5%-иас ихгүй байх ба үүнээс их нөхцөлд хатаах арга хэмжээ авна.

Хана дулаалах ажлыг дараах нөхцөлд гүйцэтгэхгүй.

-Хоногийн дундаж температур нь нэмэх 5°С-аас доош эсвэл нэмэх 27°С-аас дээш дулаалга дээр нарны гэрэл шууд тусаж байх үед

-Бороо орж байхад болон дээврийн гадаргуу ус чийгтэй байхад

-Салхины хурд 10м/сек-ээс дээш байх үед тус тус гүйцэтгэхгүй.

Цонх хаалганы нүхний булан өнцөгт 200мм x 300мм хэмжээтэй торыг зориулалтын цавуут зуурмагаар нааж хүчжүүлнэ.


Цонх хаалганы хэсэгт дөбөлийг 100мм зайд хадаж дулаалгыг бэхлэнэ.

Цонх хаалганы эргэн тойронд галд шатдаггүй эрдэс хөвөн, буюу чулуун хөвөн хавтангаар галаас хамгаалах эмжээр хийнэ.

Үг зургийг барилгын гадна ханын бүтээц болон цулзвар заагийн дулаан тусгаарлалтын нэг маягийн хэсэггэл Г1.090.9-1Г-ийн дэвтэрийг ашиглан гүйцэтгэсэн.


Ерөнхий схем



	Улаанбаатар хот Сүхбаатар дүүрэг 8-р хороо 47-р байрны гадна фасадны засварын ажлын зураг				Үе шат: А.3	
	Зургийн жагсаалт, Тайлбар бичиг					Огноо: 2020-07-25
	Архитектор	П.Очбаясах	Е.Г. Шифр: OT-23/2020	Масштаб:		
Гүйцэтгэсэн	П.Очбаясах	Т.Г. Шифр:	Зургийн дугаар: БА-1	Хуудас: 13		
Шалгасан	Б.Бадамцэцэг					

ОДООГИЙН БАЙДАЛ




 <p>"ДНН ТЭХИЛЭГ" ХХК Утас: 99007155, 99174540</p>	Улаанбаатар хот Сүхбаатар дүүрэг 8-р хороо 47-р байрны гадна фасадны засварын ажлын зураг Одоогийн байдал /фото/				Үе шат: А.3
	Архитектор	П.Очбаях	Е.Г. Шифр: 0Т-23/2020	Масштаб:	Огноо: 2020-07-25
	Гүйцэтгэсэн	П.Очбаях	Т.Г. Шифр:	Зургийн дугаар: БА-2	Хуудас: 13
Шалгасан	Б.Бадамцэцэг				

Нүүр тал M1:100




- Цайвар шэргэл өнгийн эмүльсэн будагтай ханын талбай - 289.66м²
/С-0, М-12, Y-33, К-0/
- Бор өнгийн эмүльсэн будагтай ханын талбай - 239.2м²
/С-35, М-48, Y-83, К-13/

 "ТНХ ТЭХЛЭГ" ХХК Улаанбаатар 99007155, 99174540	Улаанбаатар хот Сүхбаатар дүүрэг 8-р хороо 47-р байрны гадна фасадны засварын ажлын зураг				
	Нүүр тал /Өөрчлөлт/				Үе шат: А.3
	Архитектор	П.Очбаясах	Е.Г. Шифр: OT-23/2020	Масштаб: 1:100	Огноо: 2020-07-25
Гүйцэтгэсэн	П.Очбаясах	Т.Г. Шифр:	Зургийн дугаар: БА-3	Хуудас: 13	
Шалгасан	Б.Бадамцэцэг				

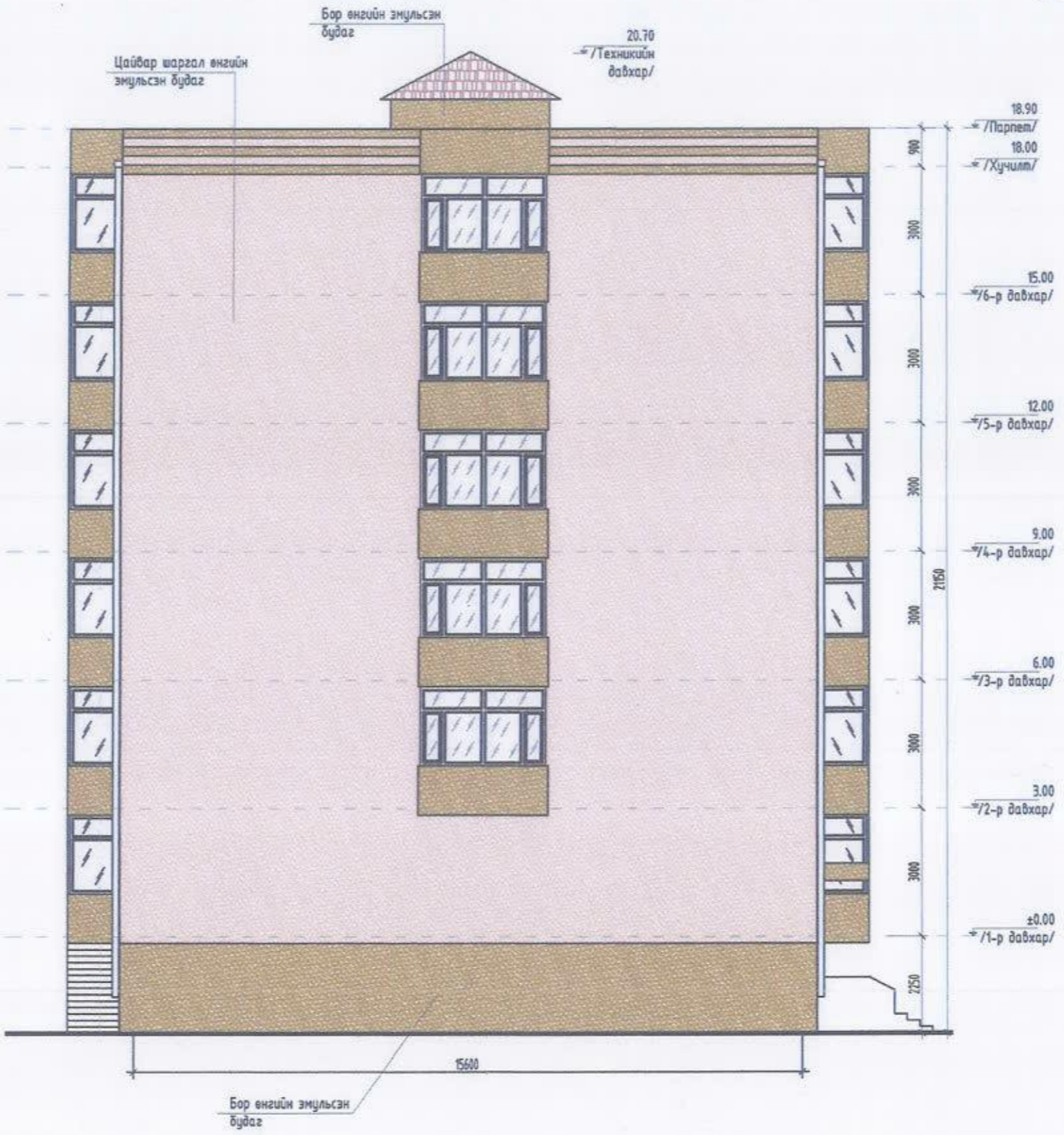





- Цайвар шаргал өнгийн эмүльсэн будагтай ханын талбай - 290.54м²
/С-0, М-12, Y-33, К-0/
- Бор өнгийн эмүльсэн будагтай ханын талбай - 191.12м²
/С-35, М-48, Y-83, К-13/

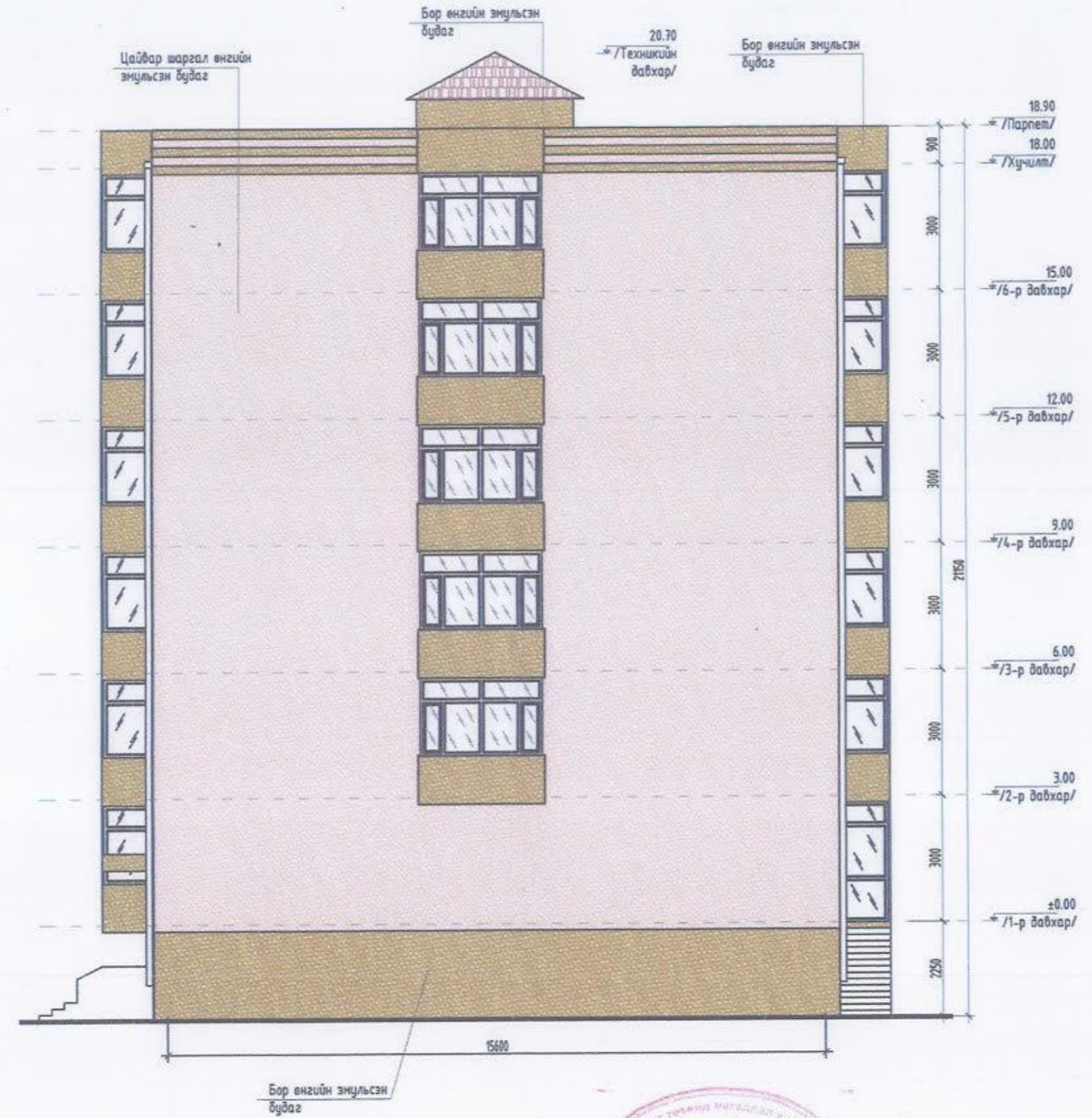
 "DNC ТЭНХЛЭГ" ХХК Утас: 99007155, 99174540	Улаанбаатар хот Сүхбаатар дүүрэг 8-р хороо 47-р байрны гадна фасадны засварын ажлын зураг						
	Ар тал /Өөрчлөлт/						Үе шат: А.3
	Архитектор	П.Очбаясах	Е.Г. Шифр: ОТ-23/2020	Масштаб: 1:100	Огноо: 2020-07-25		
Гүйцэтгэсэн	П.Очбаясах	Т.Г. Шифр:	Зургийн дугаар: БА-4	Хуудас: 13			
Шалгасан	Б.Бадамцэцэг						

ХАЖУУ ТАЛ - 1 М1:100



- Цайвар шаргал өнгийн эмүлсэн будагтай ханын талбай - 254.73м²
/С-0, М-12, Y-33, К-0/
- Бор өнгийн эмүлсэн будагтай ханын талбай - 82.79м²
/С-35, М-48, Y-83, К-13/

 <p>"ОНН ТЭНХЛЭГ" ХХК Утас: 99007155, 99174540</p>	Улаанбаатар хот Сүхбаатар дүүрэг 8-р хороо 47-р байрны гадна фасадны засварын ажлын зураг					
	Хажуу тал-1 /Өөрчлөлт/					Үе шат: А.3
	Архитектор	П.Очбаясах	Е.Г. Шифр: 0Т-23/2020	Масштаб: 1:100	Огноо: 2020-07-25	
Гүйцэтгэсэн	П.Очбаясах	Т.Г. Шифр:	Зургийн дугаар: БА-5	Хуудас: 13		
Шалгасан	Б.Бадамцэцэг					



Засварын ажлын тоо хэмжээ

Гүйцэтгэх ажлын нэр	Хэмжих нэгж	Тоо хэмжээ
Гадна ханыг битүүд нь 15 см хөөсөнцөрөөр нааж, шагрень шабардалага хийж эмүльсдэх ажил	м2	1685
Гадна ханын заслын ажилд шат уусгах ба задлах	м2	1996
Цонх хаалганы амалгаа шаврын эасвар	у.м	744
Цайрдсан төмрөөр дээврийн парпедний төмрийг шинэчлэн солих	м2	124.8
Цонхны усны хаялага хийх	м2	65.5
Ус урсах хоолой, юлүүр хэсгийг хамт солих	ш	4
Барилгын хог цэвэрлэж ажих, зөөх	м2	500

- Цайвар шаргал өнгийн эмүльсэн будагтай ханын талбай - 254.73м2
/С-0, М-12, Y-33, К-0/
- Бор өнгийн эмүльсэн будагтай ханын талбай - 82.79м2
/С-35, М-48, Y-83, К-13/



Улаанбаатар хот Сүхбаатар дүүрэг 8-р хороо 47-р байрны гадна фасадны засварын ажлын зураг				
Хажуу тал-2 /Өөрчлөлт/				Ye шат: А.3
Архитектор	П.Очбаясах	Е.Г. Шифр: ОТ-23/2020	Масштаб: 1:100	Огноо: 2020-07-25
Гүйцэтгэсэн	П.Очбаясах	Т.Г. Шифр:	Зургийн дугаар: БА-6	Хуудас: 13
Шалгасан	Б.Бадамцэцэг			

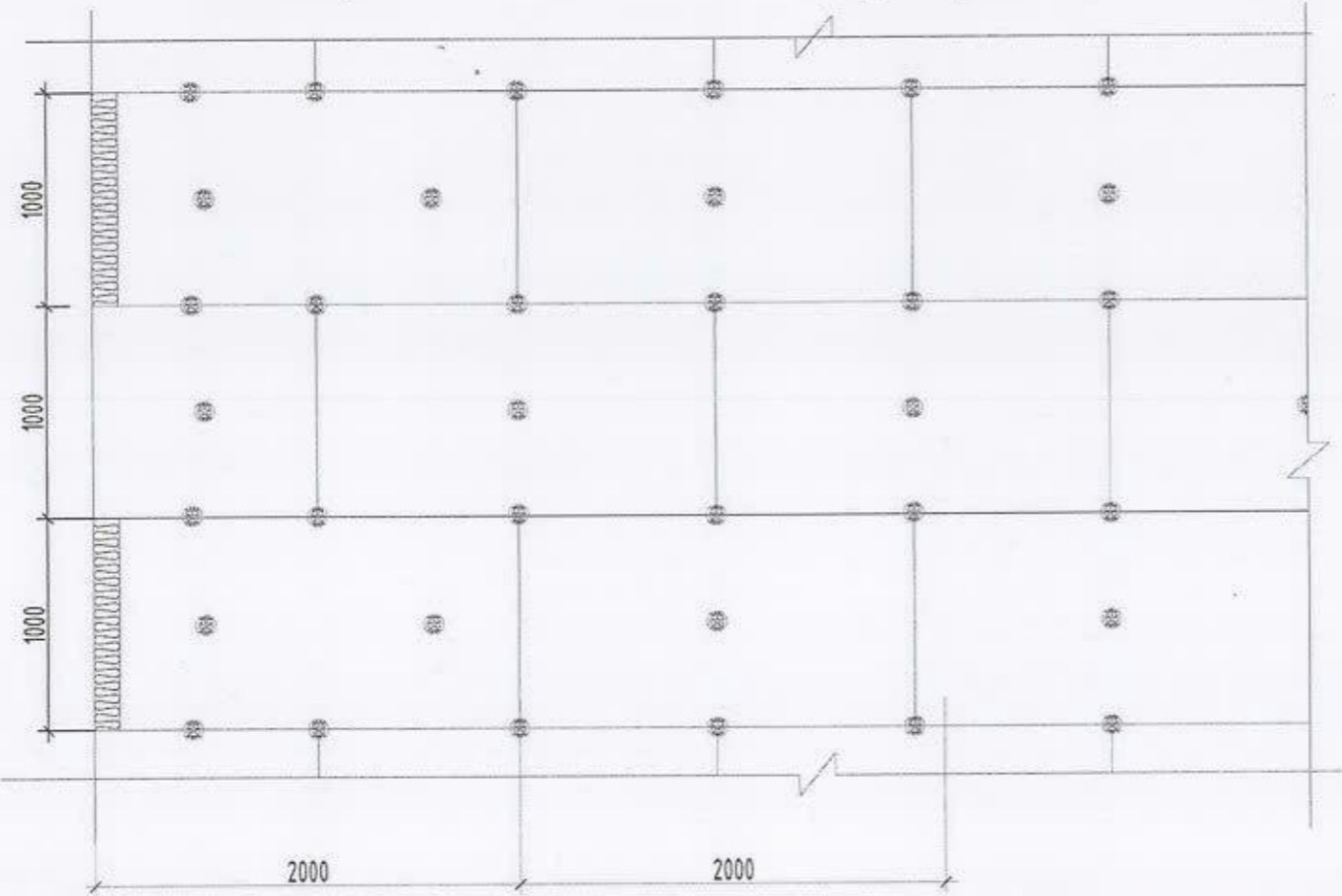


"ОНЧ ТЭХИЛЭГ" ХХК
Утас: 99007155, 99174510

Хөөсөнцөр /EPS/ хавтанг бэхлэх
дюбелийн байрлалын тойм

Захын бүсэд

Дунд бүсэд



Тайлбар

1.Н-барилгын өндөр, м
δ-Захын бүсийн өргөн
а-Барилгын нүүр талын урт
2.δ=a/8 ба 1м-ээс их 2м-ээс бага байна.
1м < δ < 2м

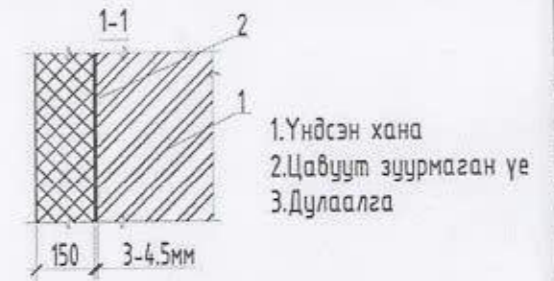
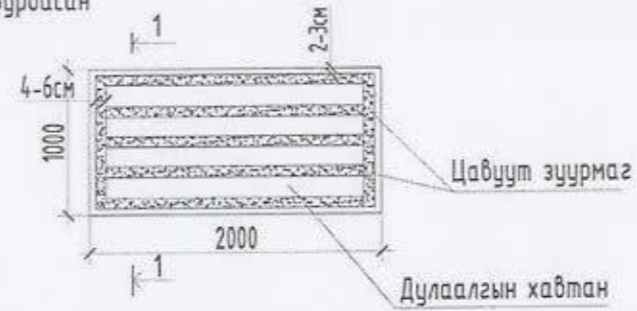
Барилгын өндөр нь 20.55 м
Захын бүсэд 7ш багазгүй
Дунд бүсэд 5ш түүнээс их дюбель

Тайлбар:

Уг хэсэглэлүүдийг нэг маягийн хэсэглэл Г1.090.9-1Г-ийн дэвтэрийг
ашиглан гүйцэтгэсэн болно.

ХӨӨСӨНЦӨР ХАВТАНГ БЭХЛЭХ
ДЮБЕЛИЙН БАЙРЛАЛЫН ТОЙМ М1:25

А. Зурвасан

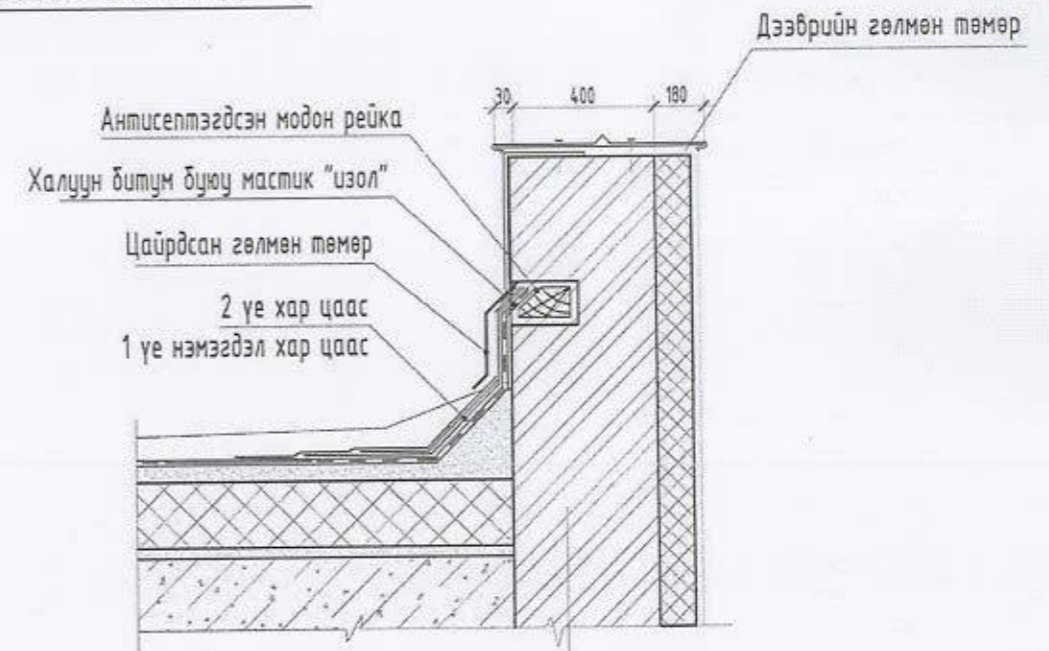


Дулаалгын хавтанг ханатай бэхлэх
дюбелийг зурагт үзүүлээгүй болно.

Б. Нийтэд нь

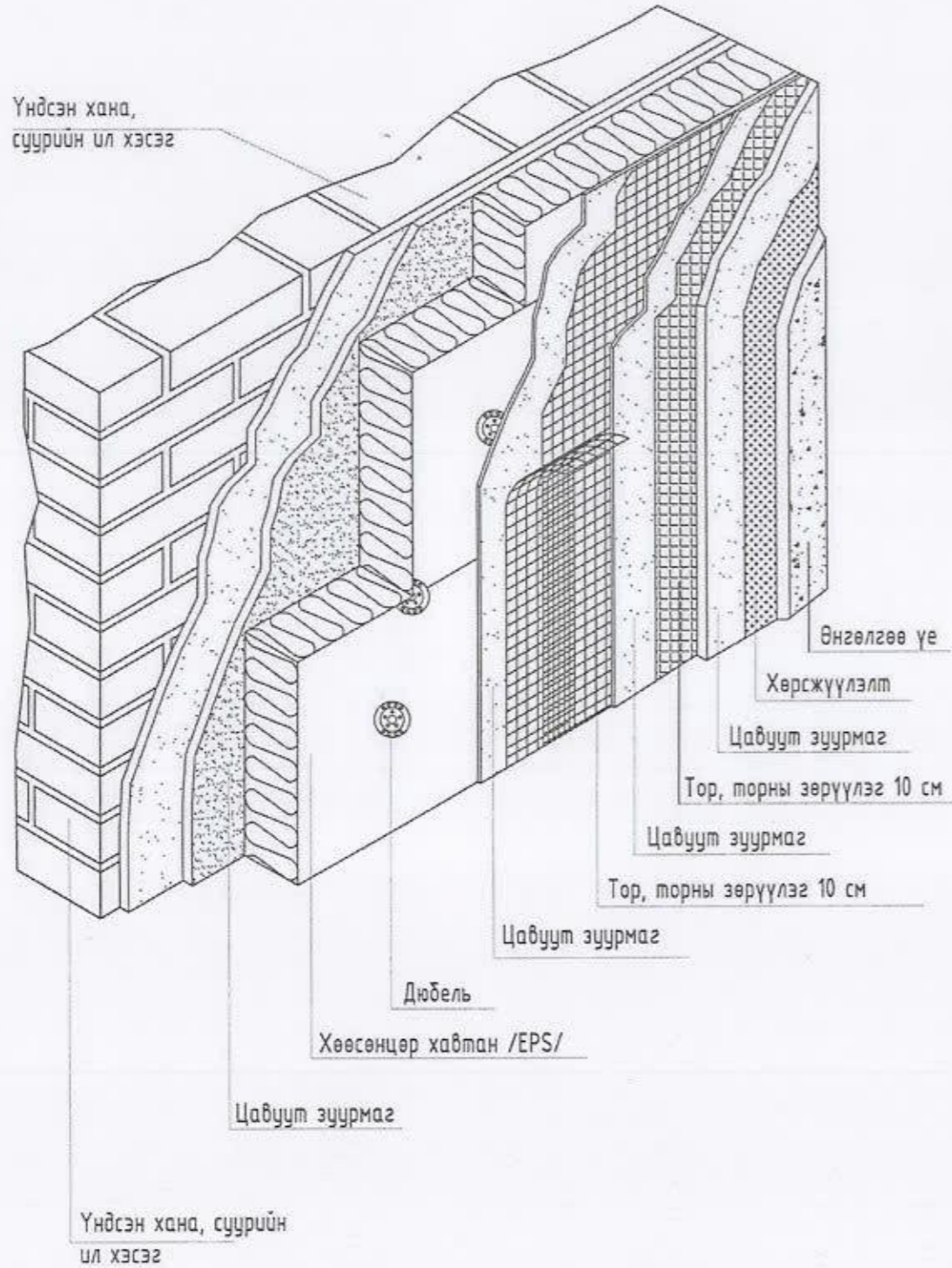


Паралетны хэсэглэл - 1
М1:25



	Улаанбаатар хот Сүхбаатар дүүрэг 8-р хороо 47-р байрны гадна фасадны засварын ажлын зураг				Үе шат: А.3
	Хөөсөнцөр /EPS/ хавтанг бэхлэх дюбелийн байрлалын тойм				
	Архитектор	П.Очбаясах	Е.Г. Шифр: ОТ-23/2020	Масштаб: 1:25	
Гүйцэтгэсэн	П.Очбаясах	Т.Г. Шифр:	Зургийн дугаар: БА-7	Хуудас: 13	
Шалгасан	Б.Бадамцэцэг				

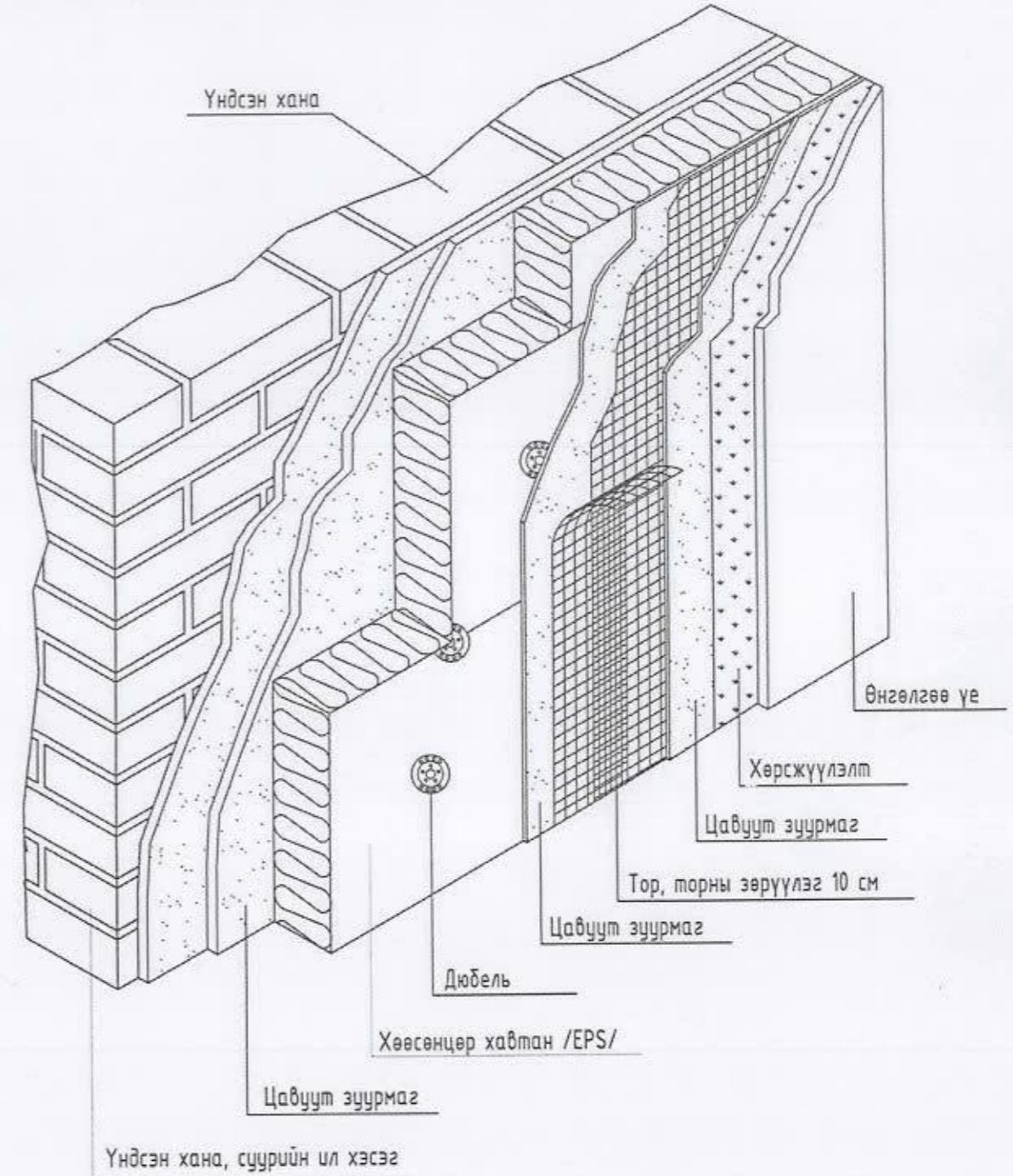
ДУЛААН ТУСГААРЛАХ СИСТЕМИЙН ҮЕҮДИЙН БАЙРЛАЛЫН ТОЙМ
/Төлөвлөлтийн түвшингээс 2,5м хүртэл хэсэгт/




Тайлбар:
Уг хэсэглэлүүдийг нэг маягийн хэсэглэл дэвтэр " Г1.090.9-1Г ДЗ.01.101 "

ДУЛААН ТУСГААРЛАХ СИСТЕМИЙН ҮЕҮДИЙН
БАЙРЛАЛ ТОЙМ М1:25

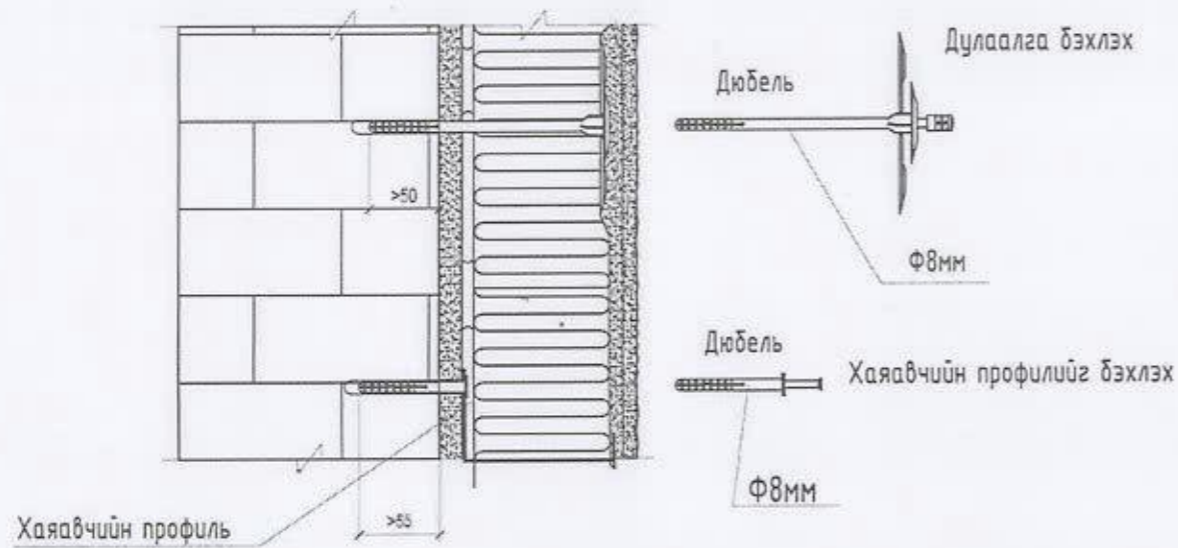
ДУЛААН ТУСГААРЛАХ СИСТЕМИЙН ҮЕҮДИЙН БАЙРЛАЛЫН ТОЙМ
/Төлөвлөлтийн түвшингээс 2,5м-ээс дээш хэсэгт/



	Улаанбаатар хот Сүхбаатар дүүрэг 8-р хороо 47-р байрны гадна фасадны засварын ажлын зураг				Үе шат: А.3
	Дулаан тусгаарлах системийн үеүдийн байрлалын тойм				
	Архитектор	П.Очбаясах	Е.Г. Шифр: 0Т-23/2020	Масштаб: 1:25	
Гүйцэтгэсэн	П.Очбаясах	Т.Г. Шифр:	Зургийн дугаар: БА-8	Хуудас: 13	
Шалгасан	Б.Бадамцэцэг				

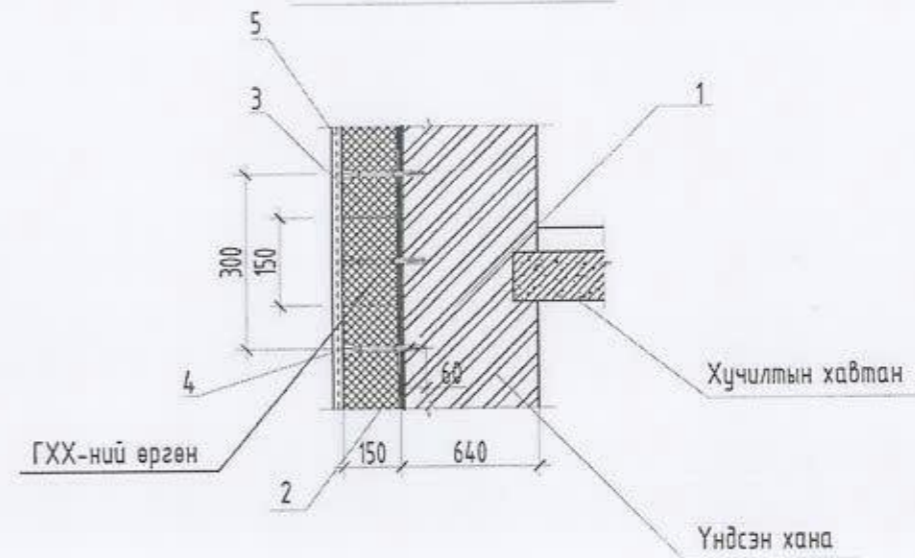
"ОНЧ ТЭНХЛЭГ" ХХК
Утас: 99007155, 99174540

Тоосгон ханын өргөт бэхлэх



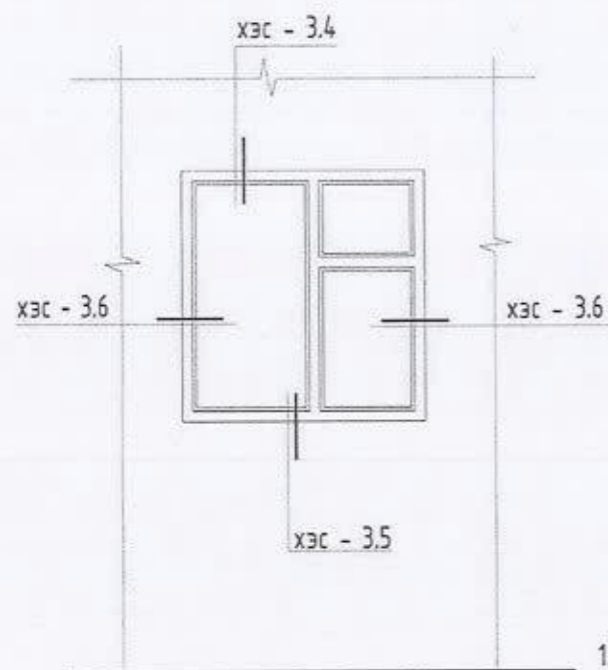
МОДОН ЖААЗТАЙ ЦОНХОНД ХАНЫН ХЭСГИЙГ ДУЛААЛАХ М1:25

Хэсэглэл - 1 М1:25

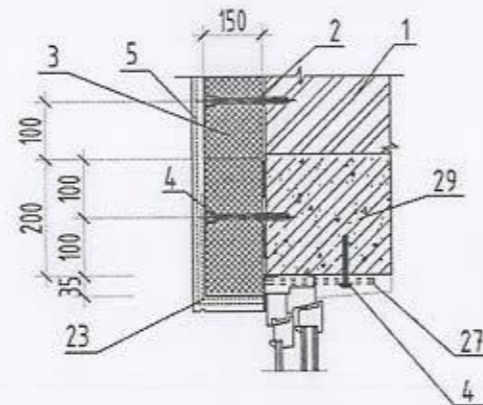


- 1. Үндсэн хана
- 2. Цавуут зуурмаган
- 3. Хөөсөнцөр /EPS/ хавтан
- 4. Дюбель
- 5. Үндсэн арматуран тор

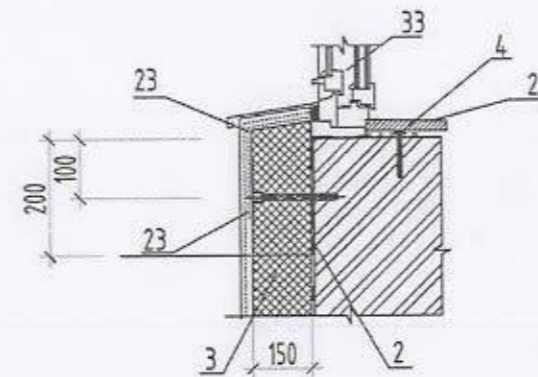
Модон жаазтай цонхонд ханын хэсгийг дулаалах бүдүүвч



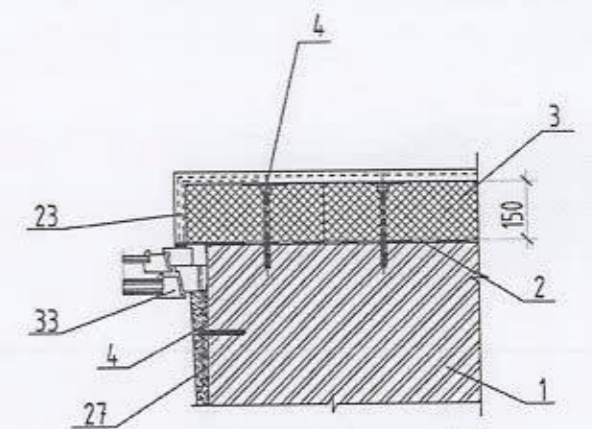
Хэсэглэл - 3.4 М1:25



Хэсэглэл - 3.5 М1:25




Хэсэглэл - 3.6 М1:25

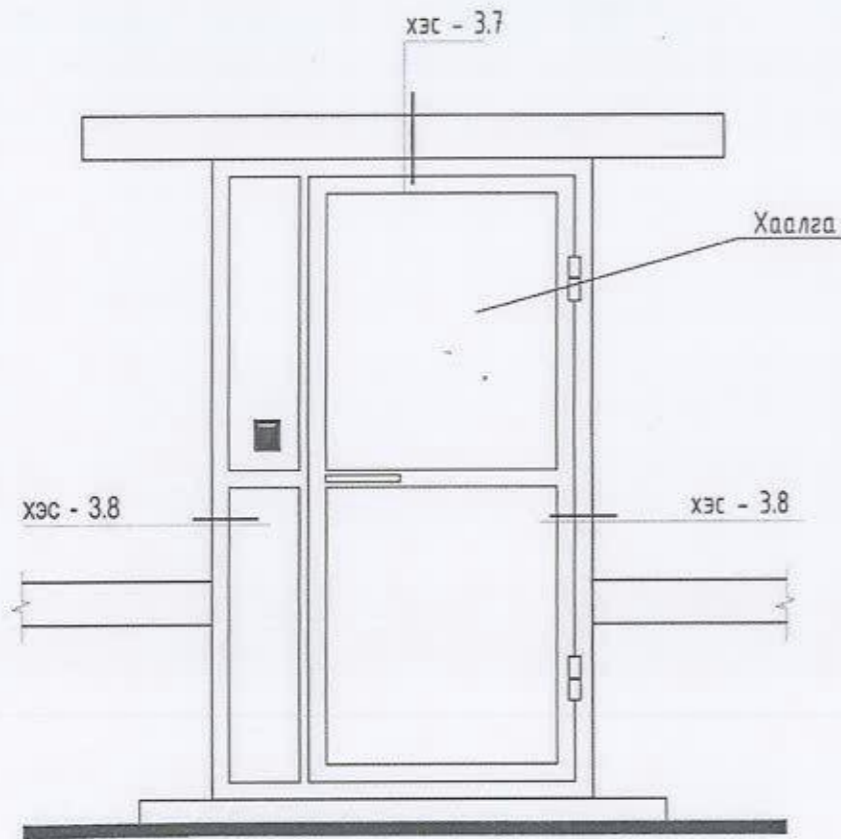


- 1. Үндсэн хана
- 2. Цавуут зуурмаган үе
- 3. Хөөсөнцөр /EPS/ хавтан
- 4. Дюбель
- 5. Үндсэн арматуран тор
- 23. Нүхтэй тор бүхий булан төмөр
- 26. Ус зайлуулах цайрдсан гөлмөн төмөр
- 27. Туузан төмөр
- 28. Цонхны тавцан
- 29. Төмөр бетон ялуу
- 33. Цонх

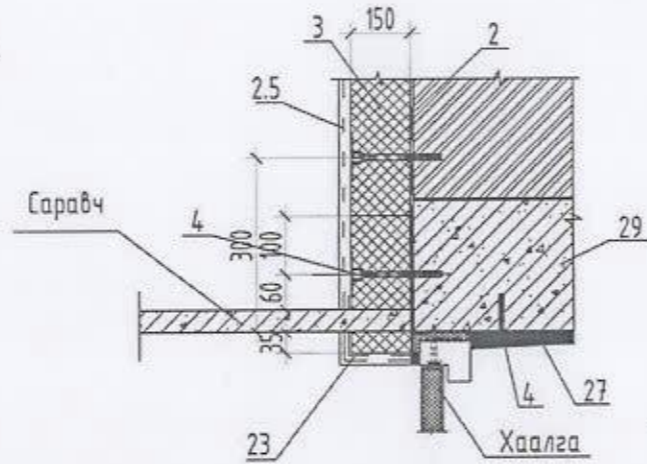
Тайлбар:
Уг хэсэглэлүүдийг нэг маягийн хэсэглэл Г1.090.9-1Г-ийн дэвтэрийг ашиглан гүйцэтгэсэн болно.

	Улаанбаатар хот Сүхбаатар дүүрэг 8-р хороо 47-р байрны гадна фасадны засварын ажлын зураг				Үе шат: А.3
	Модон жаазтай цонхонд ханын хэсгийг дулаалах бүдүүвч				
	Архитектор	П.Очбаях	Е.Г. Шифр: OT-23/2020	Масштаб: 1:25	
Гүйцэтгэсэн	П.Очбаях	Т.Г. Шифр:	Зургийн дугаар: БА-9	Хуудас: 13	
Шалгасан	Б.Бадамцэцэг				

Хаалгатай ханын хэсгийг дулаалах

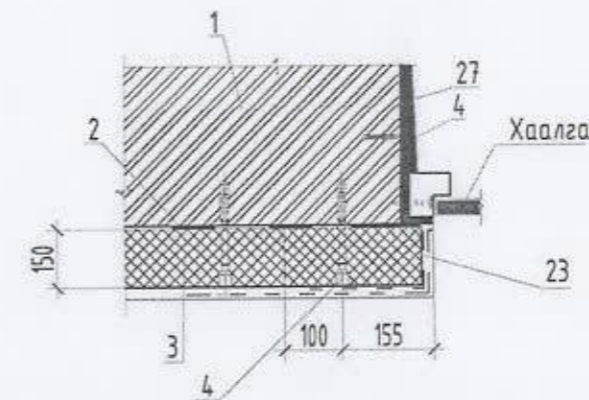


Хэсэглэл - 3.7 M1:25



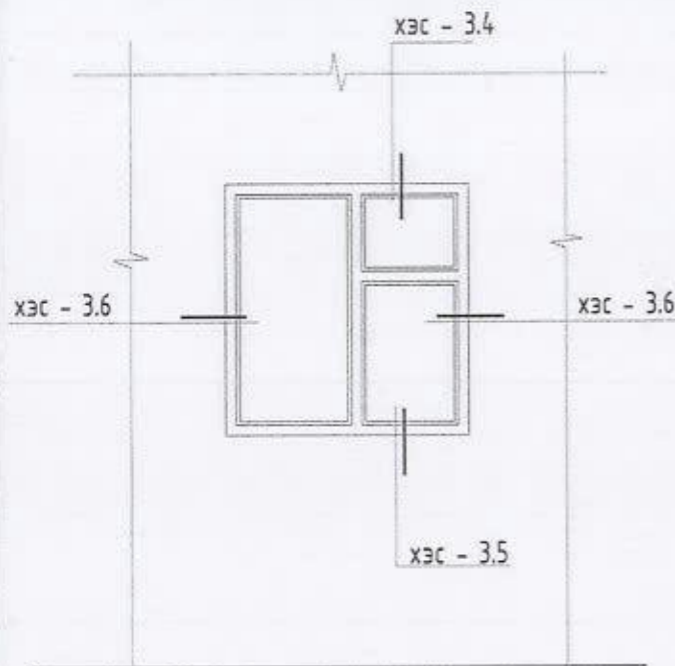
ХААЛГА БОЛОН ХУВАНЦАР ЖААЗТАЙ ЦОНХОНД ХАНЫН ХЭСГИЙГ ДУЛААЛАХ M1:25

Хэсэглэл - 3.8 M1:25

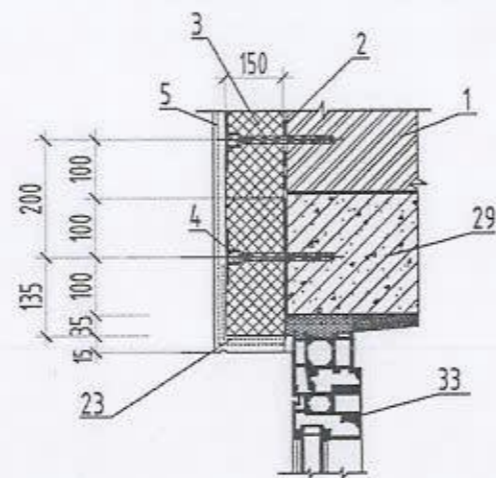


- 1.Үндсэн хана
- 2.Цавуут зуурмаган үе
- 3.Дулаалга
- 4.Дюбель
- 5.Үндсэн армтуран тор
- 23.Нүхтэй тор бүхий булан төмөр
- 27.Туузан төмөр
- 29.Төмөр бетон ялуу

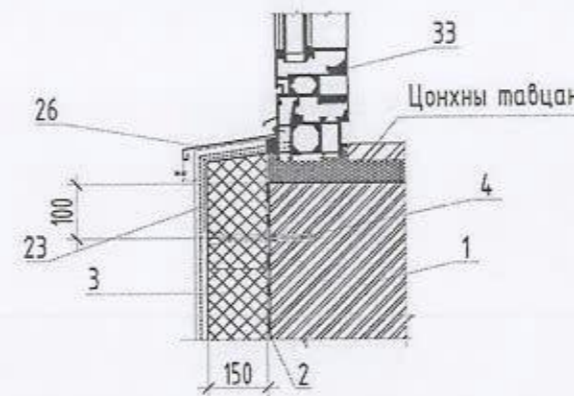
Хуванцар жаазтай цонхонд ханын хэсгийг дулаалах бүдүүвч



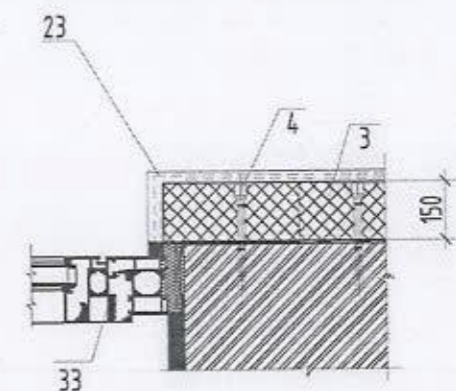
Хэсэглэл - 3.4 M1:25



Хэсэглэл - 3.5 M1:25




Хэсэглэл - 3.6 M1:25



- 1.Үндсэн хана
- 2.Цавуут зуурмаган үе
- 3.Дулаалга
- 4.Дюбель
- 5.Үндсэн армтуран тор
- 23.Нүхтэй тор бүхий булан төмөр
- 26.Ус зайлуулах цайрдсан гөлмөн төмөр
- 33.Цонх

Тайлбар:
Уг хэсэглэлүүдийг нэг маягийн хэсэглэл Г1.090.9-1Г-ийн дэвтэрийг ашиглан гүйцэтгэсэн болно.

 <p>“ТОН ТЭХКЛЭГ” ХХК Утас: 99007155, 99174540</p>	Улаанбаатар хот Сүхбаатар дүүрэг 8-р хороо 47-р байрны гадна фасадны засварын ажлын зураг				Үе шат: А.3 Огноо: 2020-07-25 Хуудас: 13
	Хаалга болон Хуванцар жаазтай цонхонд ханын хэсгийг дулаалгах бүдүүвч				
	Архитектор	П.Очбаясах	Е.Г. Шифр: OT-23/2020	Масштаб: 1:25	
	Гүйцэтгэсэн	П.Очбаясах	Т.Г. Шифр:	Зургийн дугаар: БА-10	
Шалгасан	Б.Бадамцэцэг				

ХАРАГДАХ БАЙДАЛ



"ТЭХЭЛЭГ" ХХК
Утас: 9007555, 9914540

Улаанбаатар хот Сүхбаатар дүүрэг 8-р хороо
47-р байрны гадна фасадны засварын ажлын зураг

Харагдах байдал

Архитектор	<i>Оюу</i>	П.Очбаях	Е.Г. Шифр:	Масштаб:	Үе шат: А.3
Гүйцэтгэсэн		П.Очбаях	01-23/2020		Огноо: 2020-07-25
Шалгасан		Б.Баданцэцэг	Т.Г. Шифр:	Эргэлийн дугаар:	Хуудас: 13
				БА-11	

A
B
C
D
E
F

A
B
C
D
E
F

1 2 3 4 5 6 7 8

1 2 3 4 5 6 7 8

A3

ХАРАГДАХ БАЙДАЛ



Улаанбаатар хот Сүхбаатар дүүрэг 8-р хороо
47-р байрны гадна фасадны засварын ажлын зураг

Харагдах байдал

Архитектор	П.Очбаясх	Е.Г. Шифр:	Масштаб:	Үе шат:
Гүйцэтгэсэн	<i>Оч</i>	07-23/2020	1:50	А.3
Шалгасан	<i>Бад</i>	Т.Г. Шифр:	Зургийн дугаар:	Огноо:
		БА-12	БА-12	2020-07-25
			Хуудас:	13