

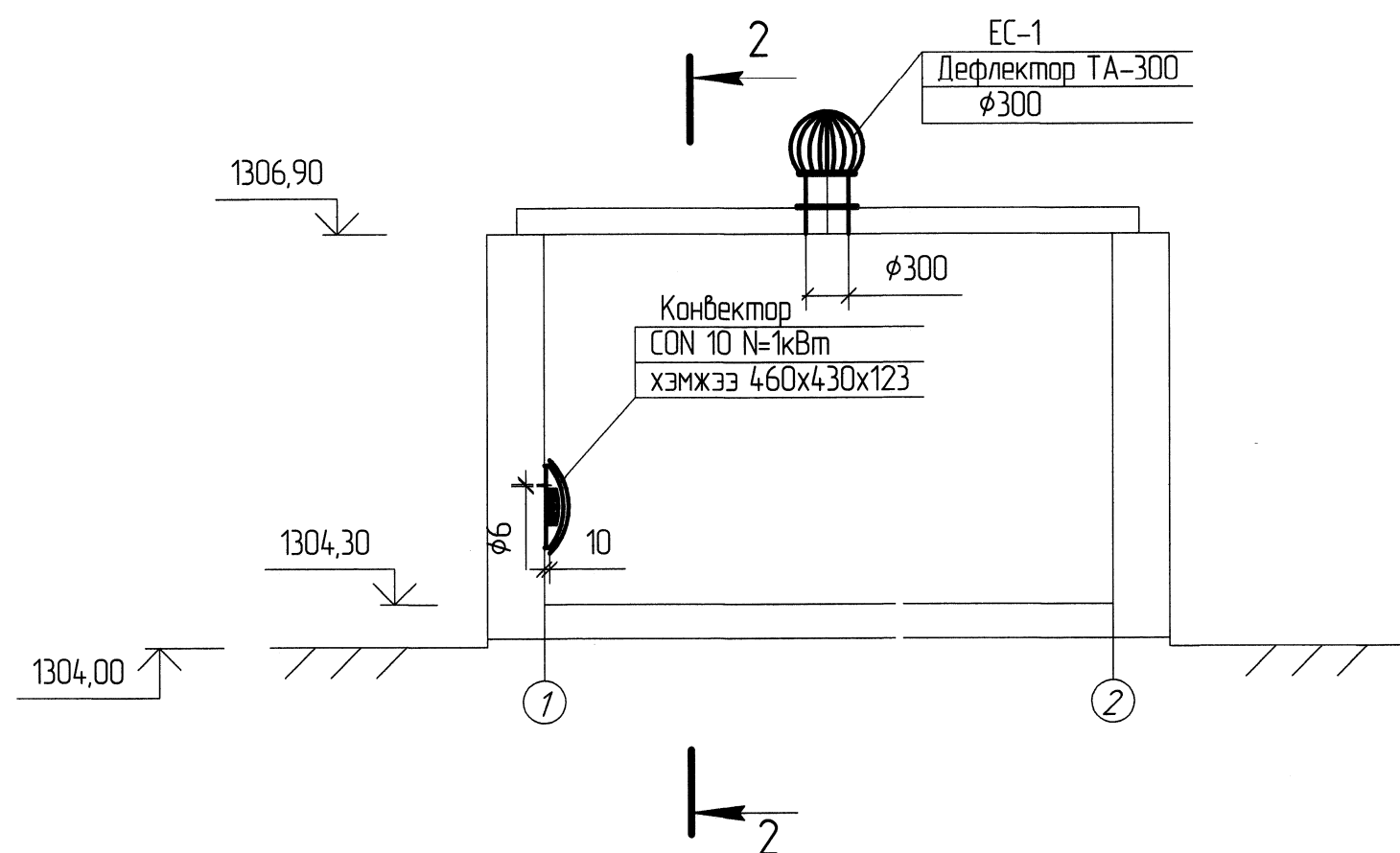
Материалын түүвэр

№	Тэмдэглэгээ	Нэр	Тоо	Жин, кг	Тайлбар
1		Конвектор CON 10S N=1кВт			
		Хэмжээ 460x430x123	1	4,8	
2		Дефлектор ТА-300	1	2,6	

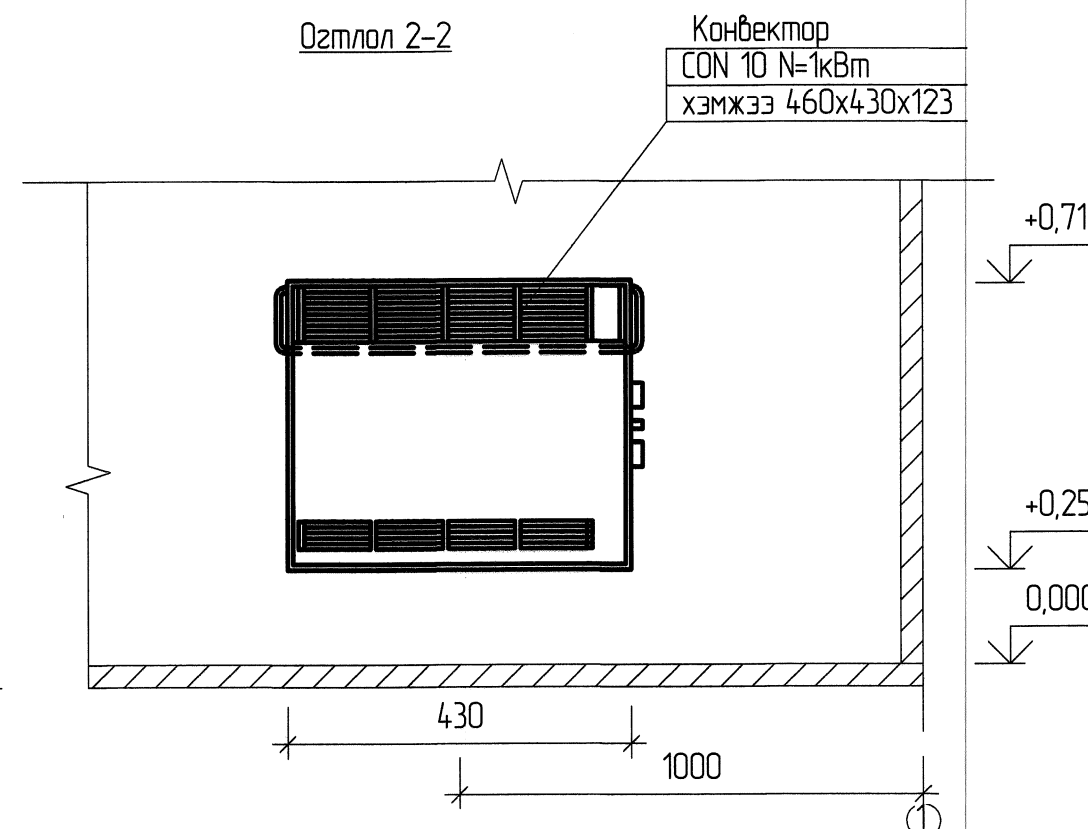
Үндсэн зургийн иж бүрдэл

Тэмдэглэгээ	Нэр	Тайлбар
27.469 БА	Барилга архитектурын хэсэг	
27.469 ХАС	Халаалт агааржуулалтын систем	
27.469 ТХ	Технологийн хэсэг	
27.469 ХТ,ДГ	Хүчит төхөөрөмж,дотор гэрэлтүүлэг	
27.469 ГЦ	Гадна цахилгаан	
27.469 УХГ	Гадна усан хангамж	

Огтлол 1-1



Огтлол 2-2



Тайлбар

- ЭХЦехээс 2017 оны 10 сарын 05-ны өдөр ирсэн техникийн даалгавар №Т608,17 тоот даалгаврын дагуу гүйцэтгэсэн ВК-97 хүдгийн тоолуурын хяналтын байранд халаалт агааржуулалтын систем төлөвлөв.
- Халаалтын тоног төхөөрөмжийг хананд зурагт заасан дагуу дэхэлнэ.

Зөвшөөрсөн

ЭХЦехийн дарга

ЭХЦехийн ерөнхий инженер

Ус хангамжийн хэсгийн дарга

*Г.Батмөнх*  
Г.Батмөнх

*Б.Баянбал*  
Б.Баянбал

*П.Гансүх*  
П.Гансүх

2019.03.12

	Эрчим хүчний цех Эрэнэт хотод цэвэр ус дамжуулах 2ф4.26,φ630мм-ийн ил шугамаас 2А хараалал дунд бэлэх хэсэгт тоолуурын хяналтын цэг барих		ХАС
	Дарга Д.Тамир	Орл.дарга Г.Баярмаа	Масштаб 1:100
	Товч.дарга Б.Баттулга	Гүйцэтгэсэн Л.Мөнхцэцэг	Байгуулалт 0,000, ЕС-1 Огтлол 1-1,2-2 Шифр ЕГ: 27.469 ХАС
			Уе шат хуудас бүгд А3 1 1 2019 он