

ЗАМ, ТЭЭВРИЙН ЯАМ
ЗАМ, ТЭЭВРИЙН ХӨГЖЛИЙН ТӨВ

Магадлалын ерөнхий дүгнэлтийн

дугаар... 144/2023

МАГАДЛАЛ ХИЙГДСЭН

Магадлал хариуцсан

Хэлтсийн дарга... /гарын үсэг/

2023 оны 06 сарын 30 өдөр



ШИФР: ХМ - 22/77

Хэнтий аймгийн, Хэрлэн сумын Нэгдүгээр сургуулийн хойд талын
авто замын гэрэлтүүлэг

/Ажлын зураг/

"ХАЙТАЛ МЕГАВАТ" ХХК-ний Захирал



Б. Гантөгс

УЛААНБААТАР ХОТ
2022 ОН

ГГ маркийн үндсэн иж бүрдэл ажлын зургийн жагсаалт.

Иш татсан баримт бичиг

Хуудас	Зургийн нэр	Тайлбар
ГГ-1	Зургийн бүрдэл . Тайлбар бичиг	
ГГ-2	Материалын түүвэр гадна гэрэлтүүлэг	
ГГ-2Б	0.4 кВ самбарын зураг	
ГГ-3-7	Гэрэлтүүлгийн план зураг	
ГГ-8	Инженерийн шугамтай огтолцох	
ГГ-9-15	Гэрэлтүүлгийн самбарын зураг	
ГГ-16	Гэрэлтүүлгийн шонгийн түүвэр тайлбар	
ГГ-17	Гэрэлтүүлгийн шонгийн ерөнхий байдал зангилаа "А"	
ГГ-18	Гэрэлтүүлгийн шонгийн харагдах байдал	
ГГ-19	Гэрэлтүүлгийн шонгийн зангилаа "В, Г", цахилгааны схем	

Д/д	Нэр	Дугаар	Албан ёсны хэвлэл
1	Хот, тосгон дусад суурин газрын авто зам, гудамж талбайн гэрэлтүүлэг.	MNS-6846-2020	Стандарт, хэмжил зүйн газар
2	Нийтийн эзэмшлийн гудамж, зам, талбайд, дайршуулах, гэрэлтүүлэгийн тоног төхөөрөмжид табигдах шаарлага	UCS-1901B-2020	-
3	Цахилгаан байгууламжийн дүрэм	БД 43-101-03	Монгол улсын дэд дүтцийн яам
4	Орон сууц, олон нийтийн барилгын цахилгаан тоног төхөөрөмжийг төлөвлөх ба угсрах	БД 43-102-07	Монгол улсын барилга, хот байгуулалтын яам
5	Байгалийн ба зохиомол гэрэлтүүлэг	БНБД 23-02-08	Монгол улсын зам, тээвэр, барилга, хот байгуулалтын яам
6	Цахилгаан байгууламжийн дүрэм	БД 43-101-03*/12	Монгол улсын зам, тээвэр, барилга, хот байгуулалтын яам эрдэс баялаг, эрчим хүчний яам

Тайлбар

Хэнтий аймгийн, Хэрлэн сумын Нэгдүгээр сургуулийн хойд талын авто замын гэрэлтүүлэг хийхдээ. Техникийн нөхцөл дугаар : 175/22

- Суурилагдсан чадал /2.88/ кВт
- Холбогдох цэг: 6/0.4кВ-ын ТП-148 дэд өртөөний 0.4кВ талд таслах залгах аппарат бүхий шинээр гаргалгаа хийж гэрэлтүүлэгийн щитийг тэжээнэ.
- Гэрэлтүүлгийн хооронд АВБдшв маркийн 4*25мм² кабель шугмаар хийх авто замын гарц болгонд ган хоолой хийж өгнө.
- Замын ангилал- Хөдөө орон зам
- Замын зэрэглэл- 3Б зэрэглэл
- Гэрэлтүүлгийн төлөвлөлт- Гэрэлтүүлгийг авто замын нэг талд дайрлуулж төлөвлөв. Авто машин зогсоолтой хэсэгт гэрэлтүүлгийг "Зиг заг"-аар дайрлуулав. Авто замын трасс шулуун UCS 1901B:2020 стандартын дагуу гэрэлтүүлэг хоорондын зайг L=20-30м -ээр тооцох буюу L=1xL харин авто замын трасс эргэлтийн үед авто замын дотор гэрэлтүүлэгийн зайг L= 0.55xL-ээр тооцож L=16.5м-аар харин авто замын гадна гэрэлтүүлэгийн зайг L= 0.7xL-ээр тооцож L=21м-аар авто замын гэрэлтүүлгийг төлөвлөв.
- Нийт 1 км замд 5,94 кВт чадал бүхий 9м-ийн өндөртэй 2 толгойтой-33ш, гэрэлтүүлэг төлөвлөв. Гэрэлтүүлэгийг АТП-1919 дэд станаас 1 гэрэлтүүлэгийн самбар төлөвлөв.
- Зураг төсөл боловсруулахад ашигласан материал:
 - MNS-6846-2020- Хот, тосгон дусад суурин газрын авто зам, гудамж талбайн гэрэлтүүлэг. Техникийн ерөнхий шаардлага.
 - CS-1901B:2020 Нийтийн эзэмшлийн гудамж, зам, талбайд, дайршуулах, гэрэлтүүлэгийн тоног төхөөрөмжид табигдах шаардлага
 - БД 43-101-03 Цахилгаан байгууламжийн дүрэм 2003 он
 - БД 43-102-07 Орон сууц, олон нийтийн барилгын цахилгаан тоног төхөөрөмжийг төлөвлөх ба угсрах 2007 он
 - БНБД 23-02-08 Байгалийн ба зохиомол гэрэлтүүлэг 2008 он
 - БД 43-101-03*/12 Цахилгаан байгууламжийн дүрэм 2012 он

Жич: Угсралтын ажлыг БД43-101-03, БНБД3,05,06-90ын дагуу мэргэжлийн байгууллагаар хийх ёстой.



Эрчим Хүчний Зурга төслийн
"Хайтал мөнгөлөг" ХХК
Утас: 93128282

Хэнтий аймгийн, Хэрлэн сумын Нэгдүгээр сургуулийн хойд талын авто замын гэрэлтүүлэг					
Зургийн бүрдэл					
Инженер		Б. Гантөгс	Е.Г.Шифр:	Масштаб:	Огноо:
Гүйцэтгэсэн		Б. Энхсайхан	Т.Г.Шифр:	1:500	2022-10-05
Шалгасан		Б. Гантөгс			
				ГГ 01	нийт 18

Тайлбар бичиг

УБ хотын нийтийн эзэмшлийн гудамж талбайн гэрэлтүүлгийн төвлөрсөн удирдлагад хэрэглэх алсын удирдлагатай гэрэлтүүлгийн самбарын ажлын зургийг Улаанбаатар хотын ерөнхий менежерийн 2010-02-23 ны өдрийн 19 тоот тушаалаар Улаанбаатар хотын гэрэлтүүлгийг нэгдсэн удирдлагатай болгоход тохиромжтой техникийн шийдэл, техникийн даалгавар, бодлого боловсруулах ажлын хэсгээс боловсруулсан техникийн тодорхойлолт, Нийслэлийн хөрөнгө оруулалтын газрын зургийн даалгавар, УБ хотын 6 дүүргийн гэрэлтүүлгийн ашиглагч байгууллага, НЗАА, НХОГ, УБЦТС ХК –аас авсан саналыг тусгаж, ШУА –ийн Информатикийн хүрээлэнд боловсруулсан алсын удирдлагатай гэрэлтүүлгийн самбарын загвартай уялдуулан Информатикийн хүрээлэнгийн захиалгаар хийж гүйцэтгэв. Гэрэлтүүлгийн самбарыг батлагдсан зураг төсөл, техникийн даалгаврын дагуу тоноглож кабель шугамаар тэжээнэ.

Алсын удирдлагатай гадна гэрэлтүүлгийн самбар

1. Гадна гэрэлтүүлгийн удирдлагын самбар нь 127x100x37.5 /хэмжээг тамина/ хэмжээтэй, оройн хэсэгтээ цас борооноос хамгаалах нуруу хэлбэрийн хамгаалалтын дүрхүүлтэй, битүүмжлэл сайтай, 2 хаалгатай, төмөр хийцтэй байна.
2. Гэрэлтүүлгийн самбар нь шатдаггүй материалаар хийгдэх ба хамгаалалтын дүрхүүлийн зэрэглэл IP34D –ээс багагүй байх шаардлагатай, мөн механик бат бөхийг хангах зорилгоор лист төмрийн зузаан нь 1.5мм ээс багагүй байна.
3. Гэрэлтүүлгийн самбар нь ус чийг, тоосноос хамгаалагдсан битүүмжлэлтэй байна.
4. Гэрэлтүүлгийн самбар нь тусдаа нууц юм уу ул цоожтой байх ба цоож дүр нь нэг ижил болон өөр өөрийн нууцлалтай байж болох бөгөөд гадна хаалган дээр ААД-ийн дагуу анхааруулах плакатыг дэхэлсэн байна.
5. Гэрэлтүүлгийн самбарын 0 –ын шин нь их биетэйгээ тусгаарлагчтай доолтон холбоосоор нягт холбогдсон байна. Гэрэлтүүлгийн самбарын их бие нь газардуулах байгууламжтай холбогдох доолтон холболттой байна.
6. Гэрэлтүүлгийн шитэнд холдох газардуулгын эсэргүүцэл жилийн аль ч улиралд 4 Ом оос ихгүй байна.

Удирдлагын хайрцаг

1. Удирдлагын аппаратын хайрцаг нь 30x40x15 хэмжээтэй, төмөр хийцтэй байх бөгөөд хайрцгийн доод хэсгийн 2 талд кабель сүбэгчлэх зориулалттай PG13.5 загварын кабель сүбэгчлэгчийг байрлуулна.
2. Удирдлагын хайрцаг нь дотор сууриндаа угсравчин дүтэцтэй төмөр хийцийн хавтайнтай байх ба удирдлагын хайрцаг болон цагийн релег түүн дээр болтон холболтоор дэхлэж тогтооно.
3. ШУА –ийн Информатикийн хүрээлэнд боловсруулсан алсын удирдлагын аппаратыг байрлуулах боломжтой зай талбайтай үлдээж цагийн релег байрлуулна.

Удирдлагын аппарат

1. ШУА –ийн Информатикийн хүрээлэнд боловсруулсан гэрэлтүүлгийн самбарын удирдлагын аппарат байна. Энэ аппарат нь удирдлагын хайрцаг дотор дээд хэсэгт доолтон холболтоор дэхлэгдэх ба 20x15x10 ихгүй хэмжээтэй байна.

Тоолуурын хайрцаг

1. Тоолуурын хайрцаг нь нүүрэн хэсэгтээ 27x8 /хэмжээг тамина/ хэмжээтэй тунгалаг хаалттай, түүгээр тоолуурын заалтыг харах боломжтой, 40x40x20 хэмжээтэй хайрцаг байна.
2. Тоолуурын хайрцаг нь дотор сууриндаа угсравчин дүтэцтэй их биендээ болтон холболтоор дэхлэгдэх төмөр хийцийн хавтайнтай байх ба тоолуур болон 3 фазын ерөнхий автоматыг түүн дээр болтон холболтоор дэхлэж тогтооно.
3. Тоолуурын хайрцаг нь дээд болон доод хэсэгтээ 3мм ээс багагүй диаметр дүхий тус дүр 3 ш кабель сүбэгчлэх нүхтэй байна.
4. Тоолуурын хайрцаг дотор 100 А-ийн 3 фазын автомат болон 100А-ийн 3 фазын тарифтай DTSD111 тоолуурыг байрлуулна.

Тоолуур

1. 100А ийн 3 фазын тарифтай rs485 холболтоор удирдлагын аппараттай мэдээлэл солилцох чадвартай DTSD111 тоолуур байна. Уг тоолуурыг тоолуурын хайрцагт доолтон холболтоор дэхлэнэ.

Суурийн блок

1. Нийтийн эзэмшлийн гудамж талбайн гэрэлтүүлгийн удирдлагын самбарыг тусгай цутгасан бетон суурин дээр дэхлэж, суурийг газарт 0.4м ээс багагүй гүнд суулгаж өгнө. Суурь нь өөрийн газардуулах байгууламжтай байна.
2. Суурь нь доод хэсэгтээ 15см диаметр дүхий кабель сүбэгчлэх бш нүх, гол хэсгээрээ хөндий хийцтэй байх бөгөөд түүгээр тэжээлийн кабелийг сүбэгчлж гэрэлтүүлгийн самбарт оруулна.
3. Самбар дэхлэх болтыг цутгамал бетон суурийн их биеийн төмөр араманд загнаж, цутгамал суурийн дээд ирмэгээс дээш 5см аас багагүй ил гаргаж өгсөн байна.

Газардуулга

1. Газрын хөрсний эсэргүүцлийг Жоншт-Уул ХХК №-3Т16-1077/17 дугаартай Геологийн дүгнэлтийг үндэслэн $\rho=60$ Ом .м / Элсээр чигжигдсэн хайрга 2000-6000 Ом .м/ гэж авав. Гэрэлтүүлгийн самбар болон бүх тоноглол, тусгаарлагчийн сууриудыг газардуулна.
1. Газардуулгын хэвтээ хүрээг 10 мм голчтой дүггүй гангаар хийнэ. Дүггүй ганг газрын тэгшлэгдсэн түвшингээс доош 0.5м-ийн гүнд шуудуунд суулгана.
2. Босоо электродыг 3.0м-ийн урттай ш 22 мм голчтой дүггүй огтлолтой гангаар хийнэ. Босоо электродыг өрөмдөх замаар газарт зөөж угсарна.
3. Газардуулгын хэвтээ хүрээ, босоо электродыг хооронд нь загнуураар холбон.
4. Гэрэлтүүлгийн самбарын газардуулгын эсэргүүцэл нь жилийн аль ч улиралд 30 Ом-оос ихгүй байх шаардлагатай.
6. Газардуулгыг 6-н гэрэлтүүлэгч тутамд 1 газардуулга тавьж өгнө.



Хэнтий аймгийн, Хэрлэн сумын Нэгдүгээр сургуулийн хойд талын авто замын гэрэлтүүлэг

Тайлбар бичиг

Инженер		Б. Гантөгс	Е.Г.Шифр:	Масштаб:	Огноо:
Гүйцэтгэсэн		Б. Энхсайхан	Т.Г.Шифр:	1 : 500	2022-10-05
Шалгасан		Б. Гантөгс	ХМ-22-77	Зургийн дугаар	Хуудас:
				ГГ 1-А	нийт 18

Материал тоног төхөөрөмжийн түүвэр.

д/д	Нэр	Маяг	Хэм. нэгж	Тоо	Тайлбар
A					
A	0,4-кВт тэжээлийн хэсэг				
1	ABBБ 3*35+1*16мм2 кабель		м	20	ТП-с ГГС-руу
2	Ф-50 цорго		ш	8	
3	40 *4 татам төмөр		м	40	ГГС-1 Гэр/самбарт
4	Булан төмөр 50*50*5		м	20	ГГС-1 Гэр/самбарт
5	Алсын удирдлагатай 2-н гаралттай замын гэрэлтүүлэг-ийн удирдлагын самбар 1-Оролтонд ВА88-32 А Ip-32А 1ш 2-Идэхбит чадлын электрон тоолуур 400В,100А 1ш 3-Амперметр, Вольтметр ком 1ш 4-Цэнэг шабхагч ОПС1 1ш 5-Шугамын Автомат 88-32 Ip-16А 2ш 6-Соронзонзалгуур КМИ 2ш 8-Фото реле 1ш 9-Шин 3м 10-Шинийн бүрээс	1200*800*350 IP-54	ком	1	
Б					
Б	Автомашини зам хөндлөн гарах хэсэгт тавих хоолой				
1	Ган хоолой L=3м Ф-159кв.мм		м	-	
2	Элс		куб.м	1.24	
3	Тоосго		ш	160	
В					
Гэрэлтүүлгийн материал					
1	0.4кВ-ын 4*16кв.мм хөндлөн огтлолтой хөнгөн цагаан голтой	АВБШб-1кВ	м	483	Гэрэлтүүлгийн хооронд
2	Кабелийн тэмдэг		ш	2	
3	Кабелын төгсгөвч		ш	64	
4	Текстолит самбар		ком	16	
5	9м-ийн өндөртэй 2 толгойтой гэрэлтүүлгийн шон	-	ком	16	
6	Бетон суурь,	-	ком	16	
7	Гэрлийн толгой 1*120Вт	LED-120Вт	ш	16	шар тусгалтай ЛЕД гэрэл тусгал нь 4000Л
8	Гэрлийн толгой 1*60Вт	LED-60Вт	ш	16	шар тусгалтай ЛЕД гэрэл тусгал нь 4000Л
9	40 *4 татам төмөр		м	15	Гэрэлтүүлгийн/шонд
10	Булан төмөр 50*50*5		м	27	Гэрэлтүүлгийн/шонд
11	Гэрэлтүүлэгч цэнэглэх цтас 1*2,5кв.мм	ПВ-1*2,5	м	256	

Инженерийн шугам сүлжээтэй кабель огтлолцох цэгүүд.

д/д	Нэр	Огтлолцох гүн м	Огтлолцох урт м	Ган хоолойн тоо	Яндангийн диаметр	Тайлбар
A	0.4кВ-ийн кабель шугам					
1	Автомашини зам	-1.0	8	-	100	Ган хоолой
2	Автомашини зам	-1.0	7	-	100	Ган хоолой

Кабель хүснэгт

кабелийн тэмдэг/лэгээ	Чиглэл		кабель, зургаар		
	эхлэл	төгсгөл	маяг	хөндлөн огтлол	Трассын урт
1	ГГС-1	№1-16 гэрэлтүүлэг/шон	АВБШб-1кВ	4*25кв.мм	460м
2	ТП-14.8	ГГС-1	АВББ -1кВ	3*35+1*16мм2	20м 2.88кВт



Эрчим Хүчний Зураг төслийн
"Хайгал мегават" ХХК
Утас: 93128282

Хэнтий аймгийн, Хэрлэн сумын Нэгдүгээр сургуулийн хойд талын
авто замын гэрэлтүүлэг

Материалын түүвэр гадна гэрэлтүүлэг

Инженер		Б. Гантөгс	Е.Г.Шифр:	Масштаб:	Огноо:
Гүйцэтгэсэн		Б. Энхсайхан		1:500	2022-10-05
Шалгасан		Б. Гантөгс	Т.Г.Шифр:	Зургийн дугаар	Хуудас:
			ХМ-22-77	ГГ 02	нийт 18

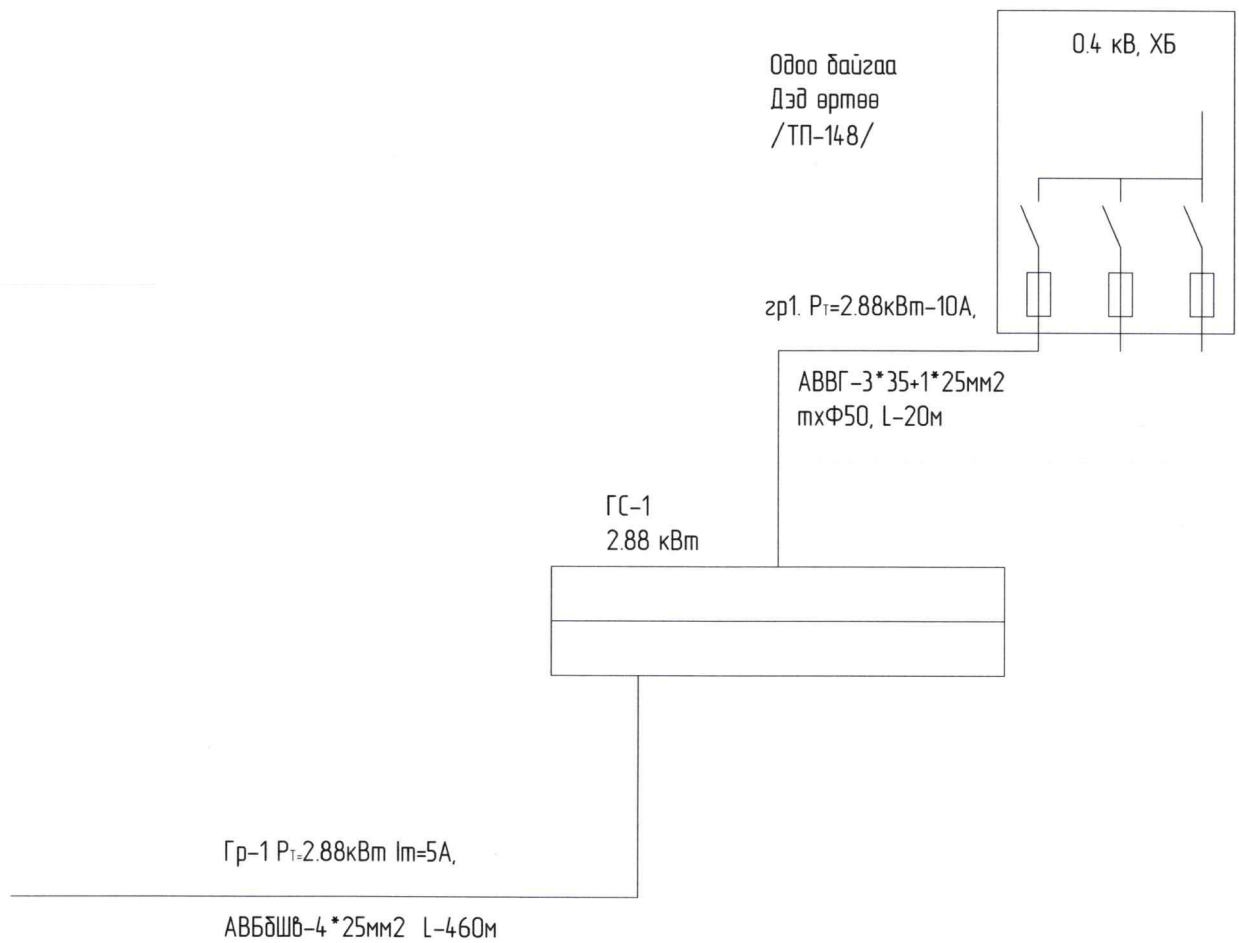
Таних тэмдэглэгээ

ГС-1 ГС-самбарын дугаар
11кВт Тооцооны чадал /кВт/

Гэрэлтүүлгийн самбарын тэмдэглэгээ
11-1... Кабелийн дугаар

Бүдүүвч дээрх бичлэгийн дэс дараалал.

Тэжээл ба группийн шугам.						
тооцооны ачаалал кВт	тооцооны гүйдэл /А/	шилжүүлсэн урт м	момент кВт*м	Хүчдэлийн алдагдал %	дамжуулагчийн хөндлөн огтлол	шугамын урт



Хэнтий аймгийн, Хэрлэн сумын Нэгдүгээр сургуулийн хойд талын авто замын гэрэлтүүлэг					
0.4кВ-ын самбарын харагдах байдал					
Инженер		Б. Гантөгс	Е.Г.Шифр:	Масштаб: 1:500	Огноо: 2022-10-05
Гүйцэтгэсэн		Б. Энхсайхан	Т.Г.Шифр:	Зургийн дугаар ГГ 2-Б	Хуудас: нийт 18
Шалгасан		Б. Гантөгс	ХМ-22-77		

ЗӨВШӨӨРӨЛЦСӨН

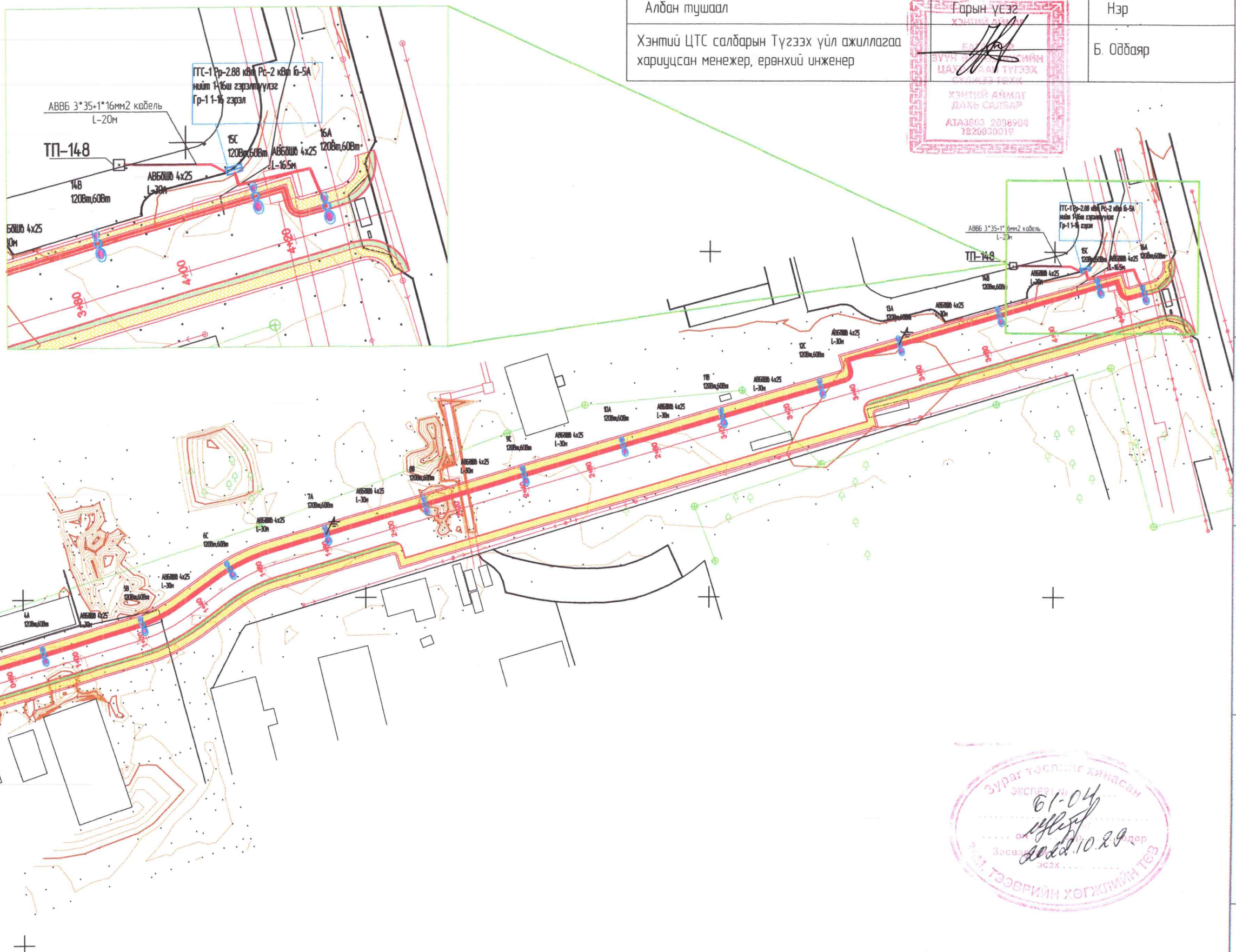
Алдан тушаал

Хэнтий ЦТС салбарын Түгээх үйл ажиллагааг хариуцсан менежер, ерөнхий инженер



Нэр

Б. Одбаяр

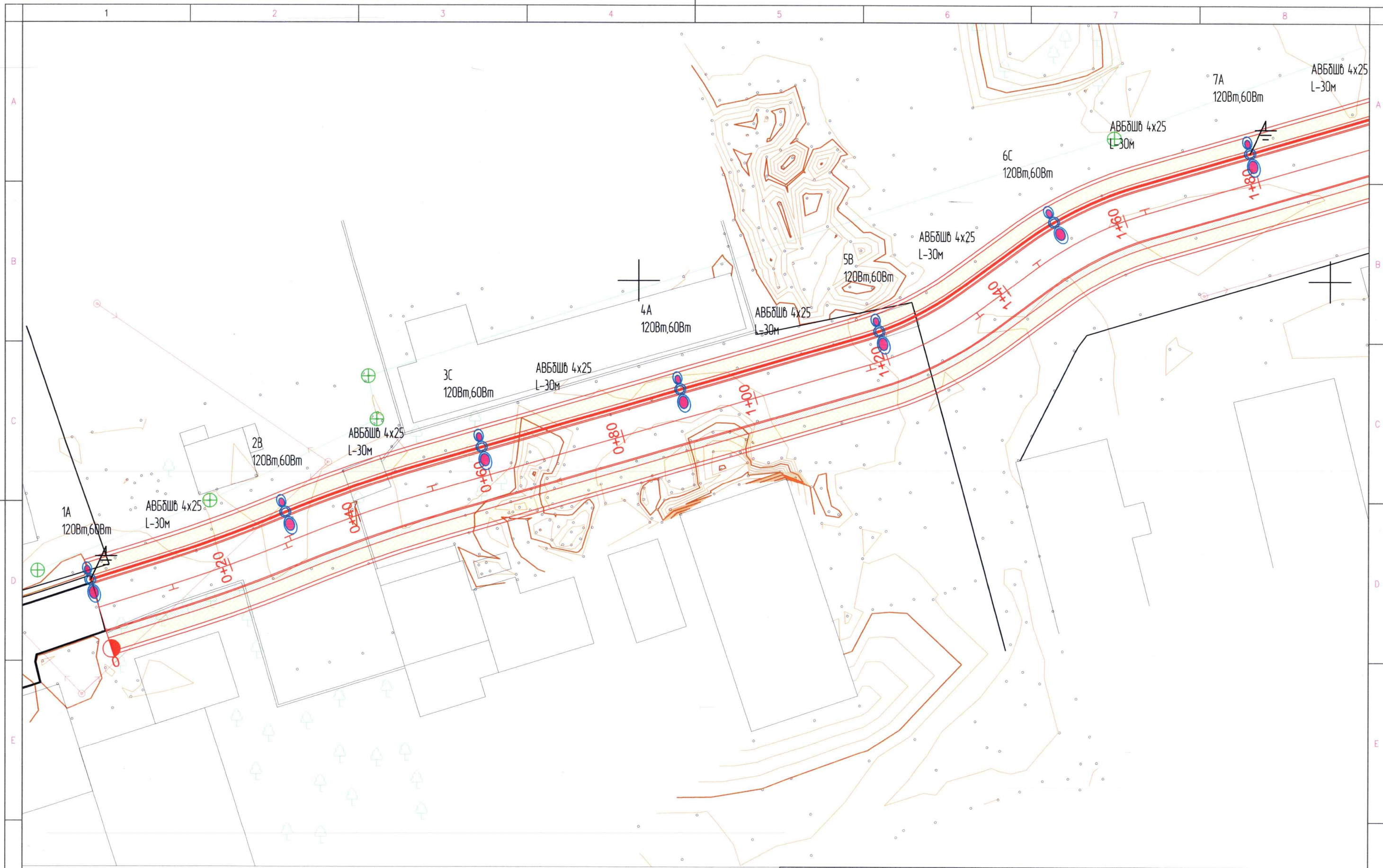


- Шинээр хийх ГГС амбар
- 0.4 кВ-н шон
- φ-150мм ган түрдэ
- Шинээр татах гэрэлтүүлгийн трасс
- 0.4-кВ-ын Төмөр бетон тулгуур
- Шугам зөвх байгаа хэсэг
- 10 кВ-н бетонон тулгуур
- Шинээр суурилуулах LED гэрэл
- шинээр татах 10кВ шугам
- шинээр хийх ЦДАШ-ын татах 6-10кВ-ын шугам



Хэнтий аймгийн, Хэрлэн сумын Нэгдүгээр сургуулийн хойд талын авто замын гэрэлтүүлэг Гэрэлтүүлгийн план зураг

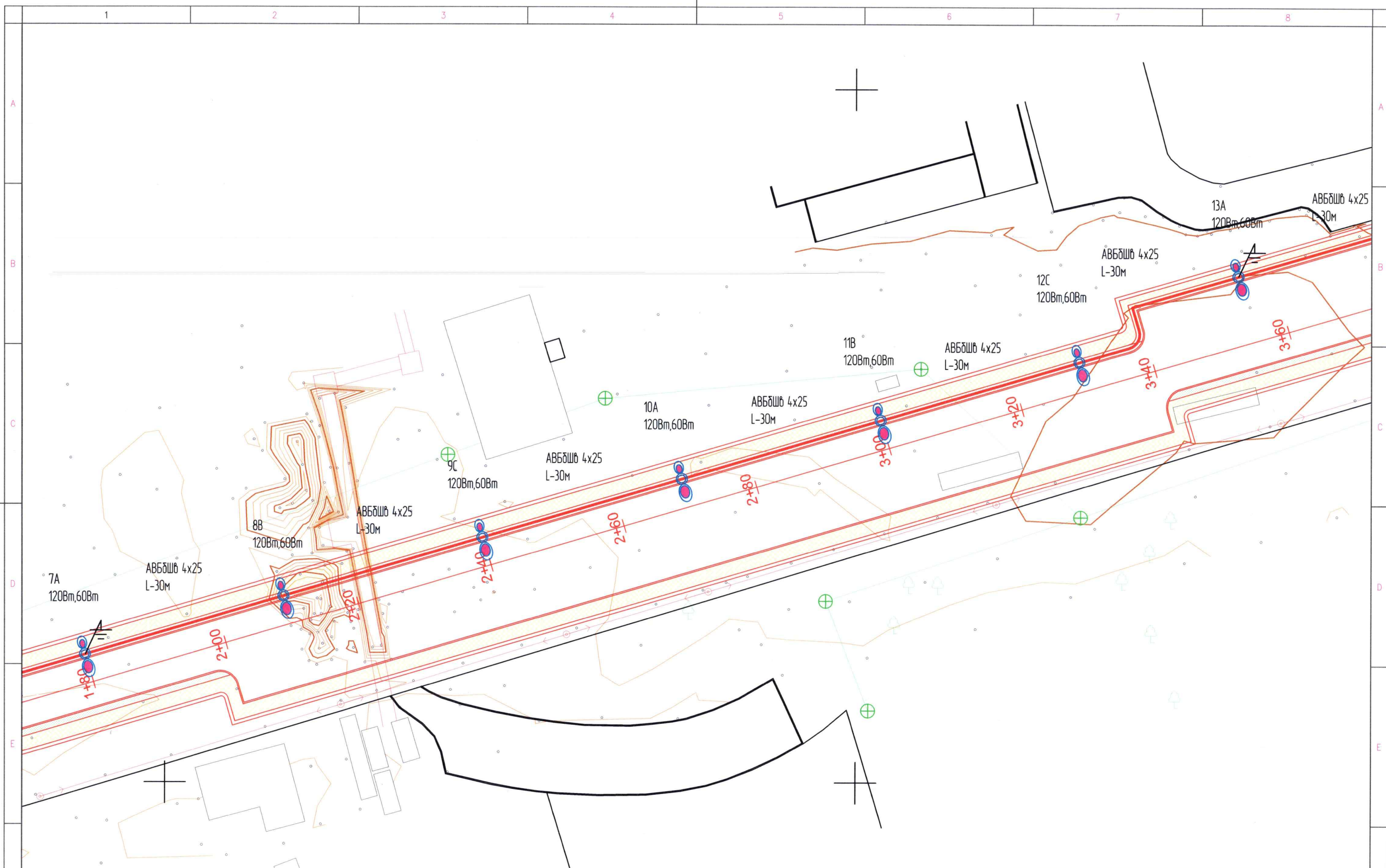
Инженер		Б. Гантөгс	Е.Г.Шифр:	Масштаб:	Огноо:
Гүйцэтгэсэн		Б. Энхсайхан	Т.Г.Шифр:	Зургийн дугаар	Хуудас:
Шалгасан		Б. Гантөгс	ХМ/22-77	ГГ 03	нийт 18



	Шинээр хийх ГГСамбар		0.4 кВ-н шан		φ-150мм ган турба		Шинээр татах гэрэлтүүлэгийн трасс		0.4-кВ-ын Төмөр бетон тулгуур
	Шугам зөөж байгаа хэсэг		10 кВ-н бетонон тулгуур		Шинээр суурилуулах LED гэрэл		шинээр татах 10кВм шугам		шинээр хийх ЦДАШ-ын татах 6-10кВ-ын шугам

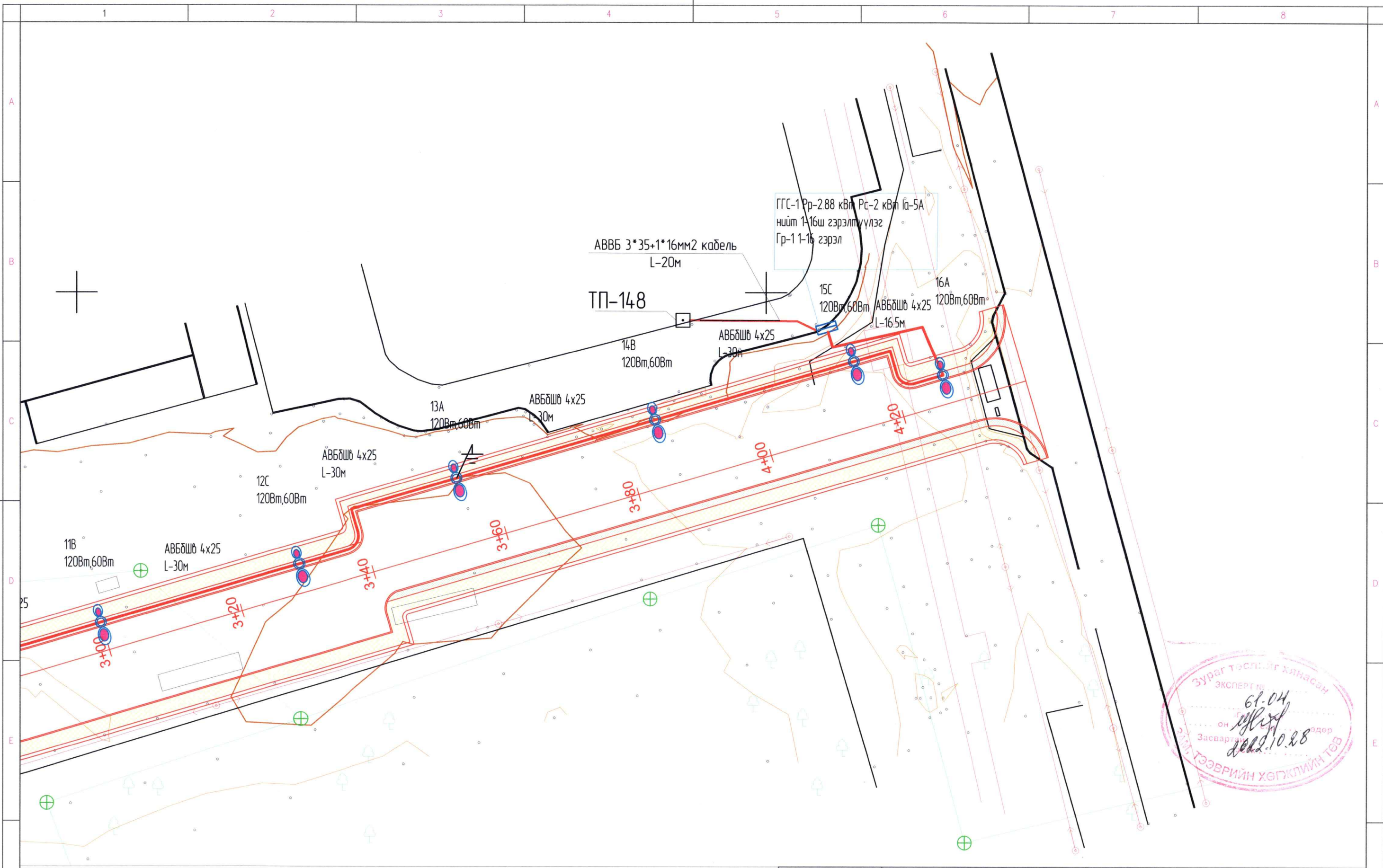


Хэнтийн аймгийн, Хэрлэн сумын Нэгдүгээр сургуулийн хойд талын авто замын гэрэлтүүлэг					
Гэрэлтүүлэгийн план зураг					
Инженер		Б. Гантөгс	Е.Г.Шифр:	Масштаб:	Огноо:
Гүйцэтгэсэн		Б. Энхсайхан	Т.Г.Шифр:	Зургийн дугаар	Хуудас:
Шалгасан		Б. Гантөгс	ХМ/22-77	ГГ 04	нийт 18



						<p>Хэнтий аймгийн, Хэрлэн сумын Нэгдүгээр сургуулийн хойд талын авто замын гэрэлтүүлэг</p> <p>Гэрэлтүүлгийн план зураг</p>													
Шинээр хийх ГГСамбар		0.4 кВ-н шон		Ф-150мм ган түрбэ		Шинээр татах гэрэлтүүлэгийн трасс		0.4-кВ-ын Төмөр бетон тулгуур		Инженер		Б. Гантөгс		Е.Г.Шифр:		Масштаб: 1:		Огноо: 2022-10-05	
Шугам зөөж байгаа хэсэг		10 кВ-н бетонан тулгуур		Шинээр суурилуулах LED гэрэл		Шинээр татах 10кВм шугам		Шинээр хийх ЦДАШ-ын татах 6-10кВ-ын шугам		Гүйцэтгэсэн		Б. Энхсайхан		Т.Г.Шифр: ХМ/22-77		Зургийн дугаар ГГ 05		Хуудас: нийт 18	
										Шалгасан		Б. Гантөгс							





Зураг төслийг хянасан
 ЭКСПЕРТ
 6.1.04
 2022.10.28

	Шинээр хийх ГГСамбар		0.4 кВ-н шон		φ-150мм ган турба		Шинээр татах гэрэлтүүлэгийн трасс		0.4-кВ-ын Төмөр бетон тулгуур
	Шугам зөвж байгаа хэсэг		10 кВ-н бетонон тулгуур		Шинээр суурилуулах LED гэрэл		шинээр татах 10кВт шугам		шинээр хийх ЦДАШ-ын татах 6-10кВ-ын шугам



Хэнтий аймгийн, Хэрлэн сумын Нэгдүгээр сургуулийн хойд талын авто замын гэрэлтүүлэг					
Гэрэлтүүлэгийн план зураг					
Инженер		Б. Гантөгс	Е.Г.Шифр:	Масштаб:	Огноо:
Гүйцэтгэсэн		Б. Энхсайхан	Т.Г.Шифр:	Зургийн дугаар	Хуудас:
Шалгасан		Б. Гантөгс	ХМ/22-77	ГГ 06	нийт 18

1

2

3

4

5

6

7

8

A

B

C

D

E

F

A

B

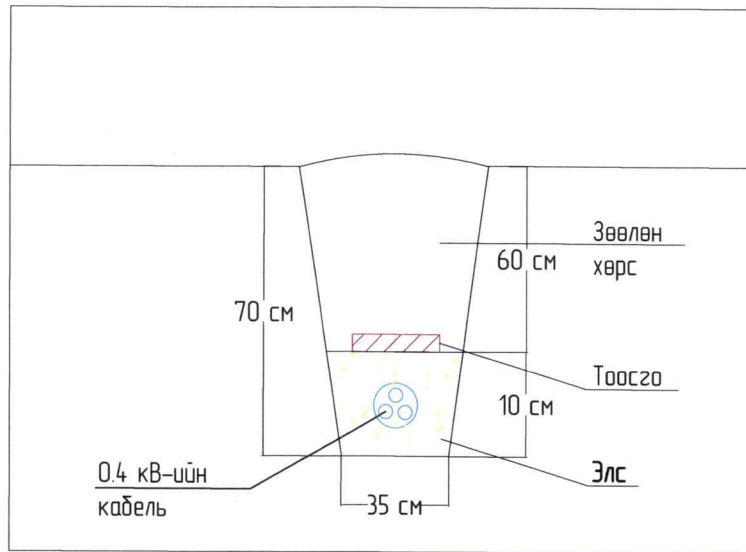
C

D

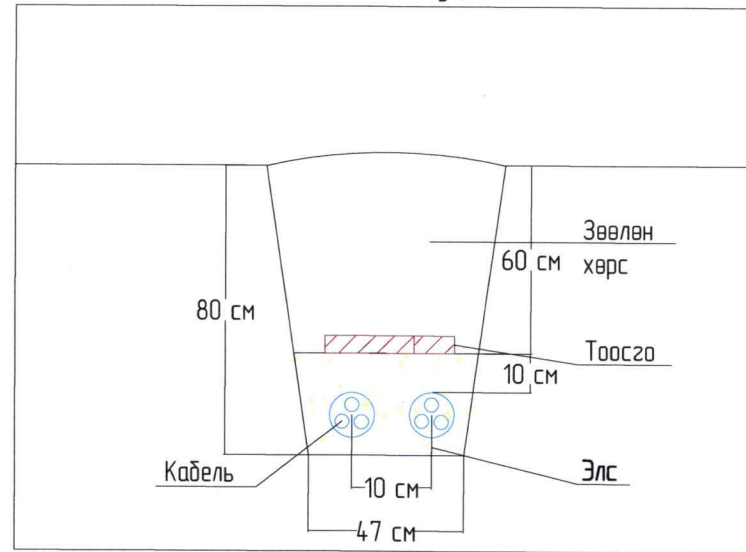
E

F

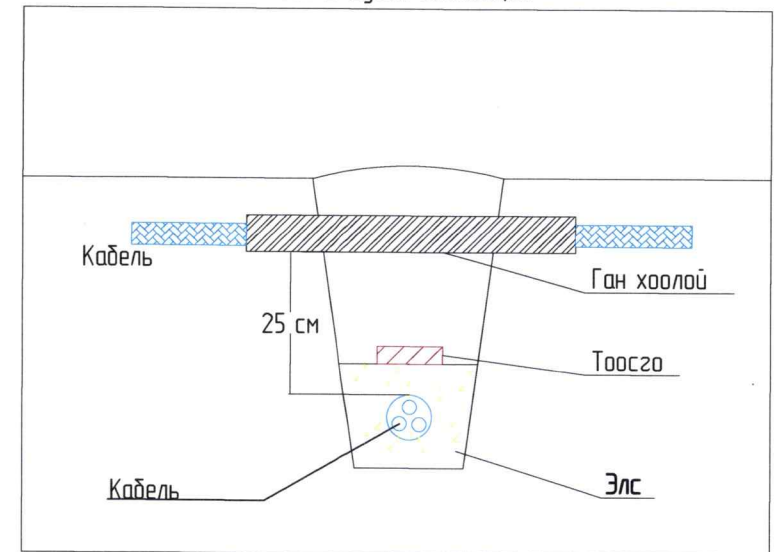
0.4 кВ-ийн кабели шугам



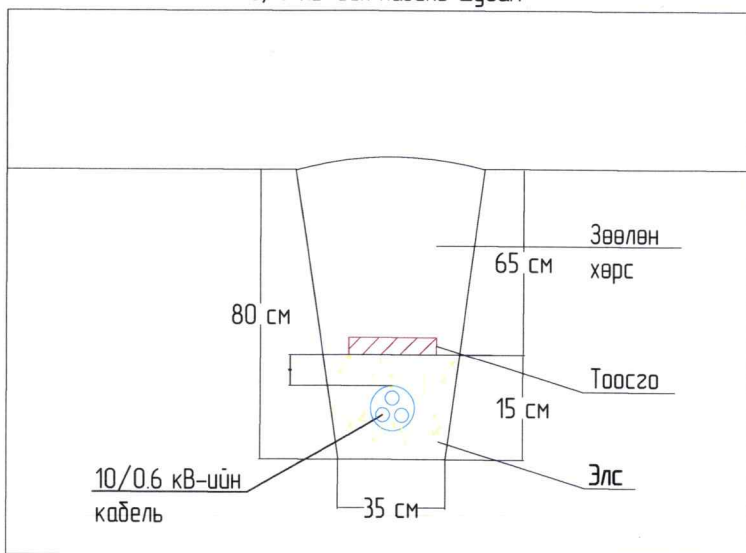
Хос кабели шугам



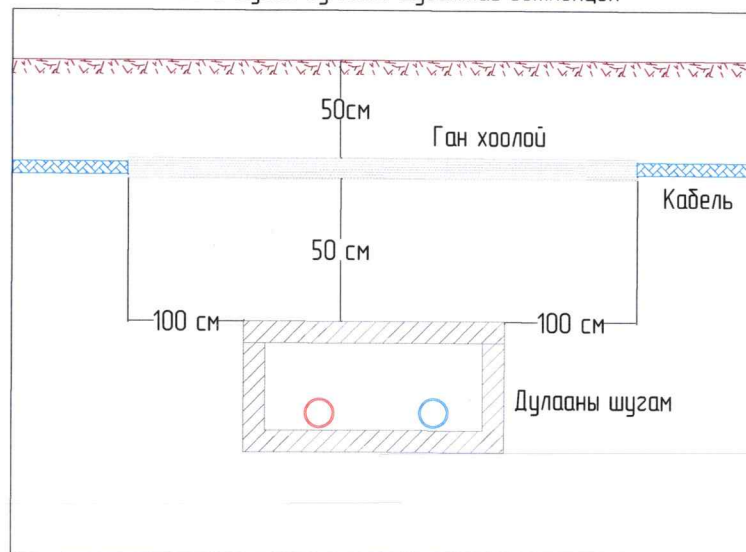
Кабель шугам огтлолцол



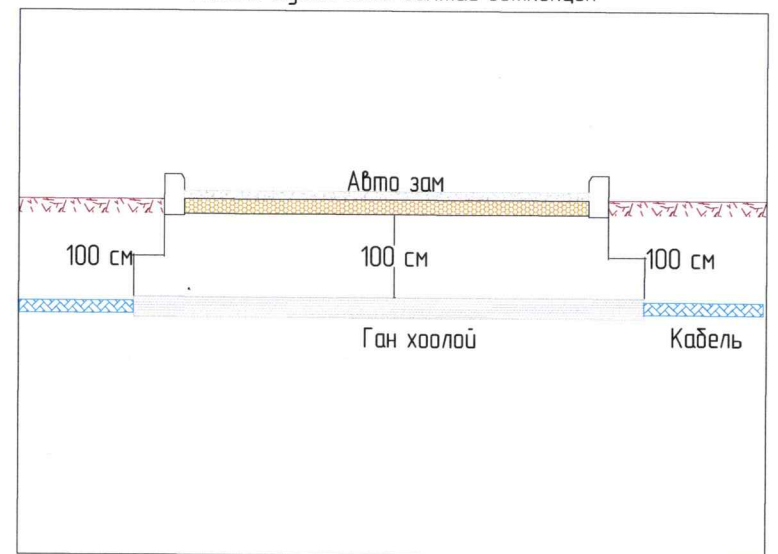
10/6 кВ-ийн кабели шугам



Кабель шугам дулааны шугамтай огтлолцох



Кабель шугам авто замын гэрэлтүүлэг



Хэнтий аймгийн, Хэрлэн сумын Нэгдүгээр сургуулийн хойд талын авто замын гэрэлтүүлэг

Инженерийн шугамта огтлолцох

Инженер		Б. Гантөгс	Е.Г.Шифр:	Масштаб:	Огноо:
Гүйцэтгэсэн		Б. Энхсайхан		1:500	2022-10-05
Шалгасан		Б. Гантөгс	Т.Г.Шифр:	Зургийн дугаар	Хуудас:
			ХМ-22-77	ГГ 06-1	нийт 18

1

2

3

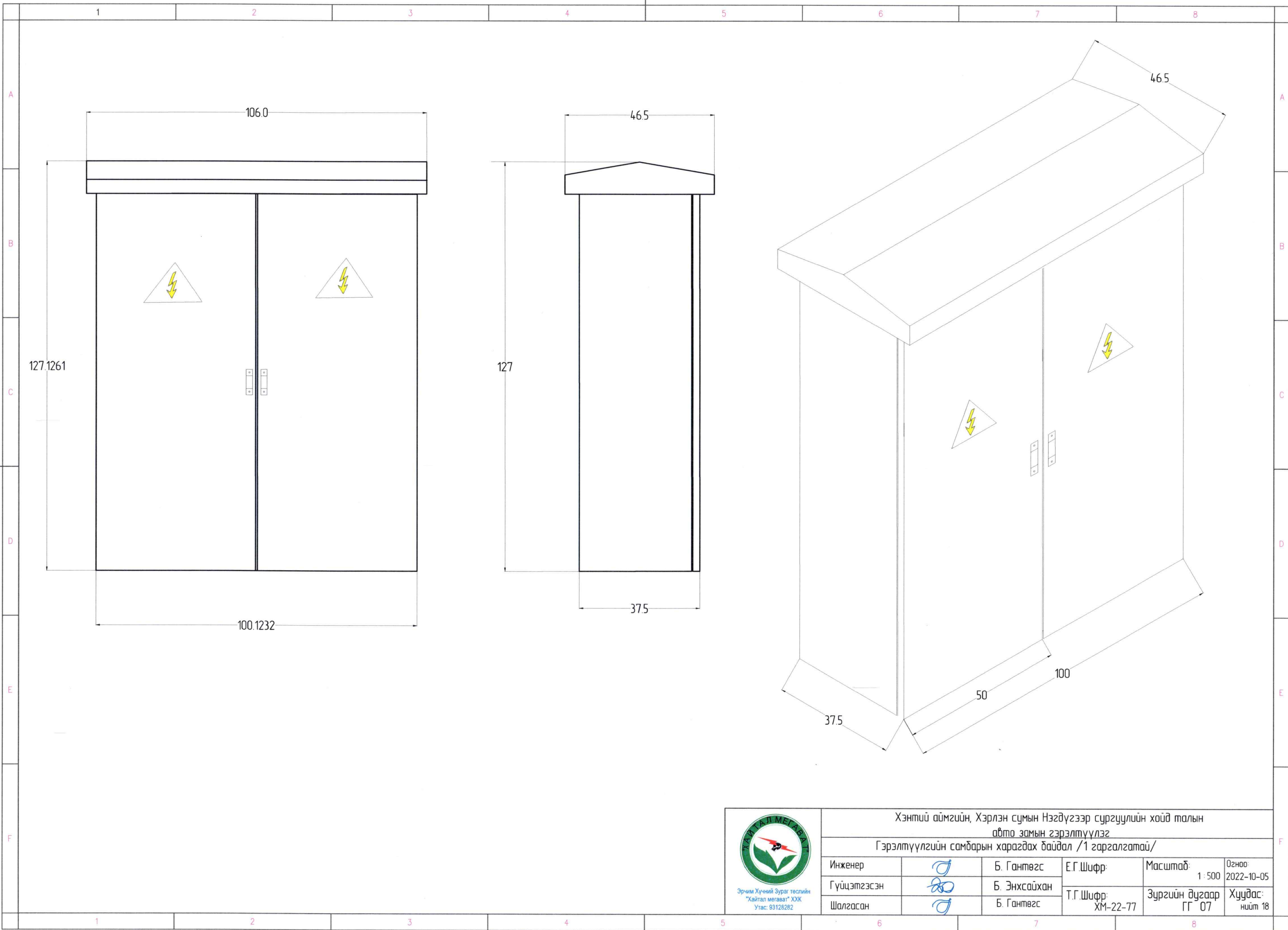
4

5

6

7

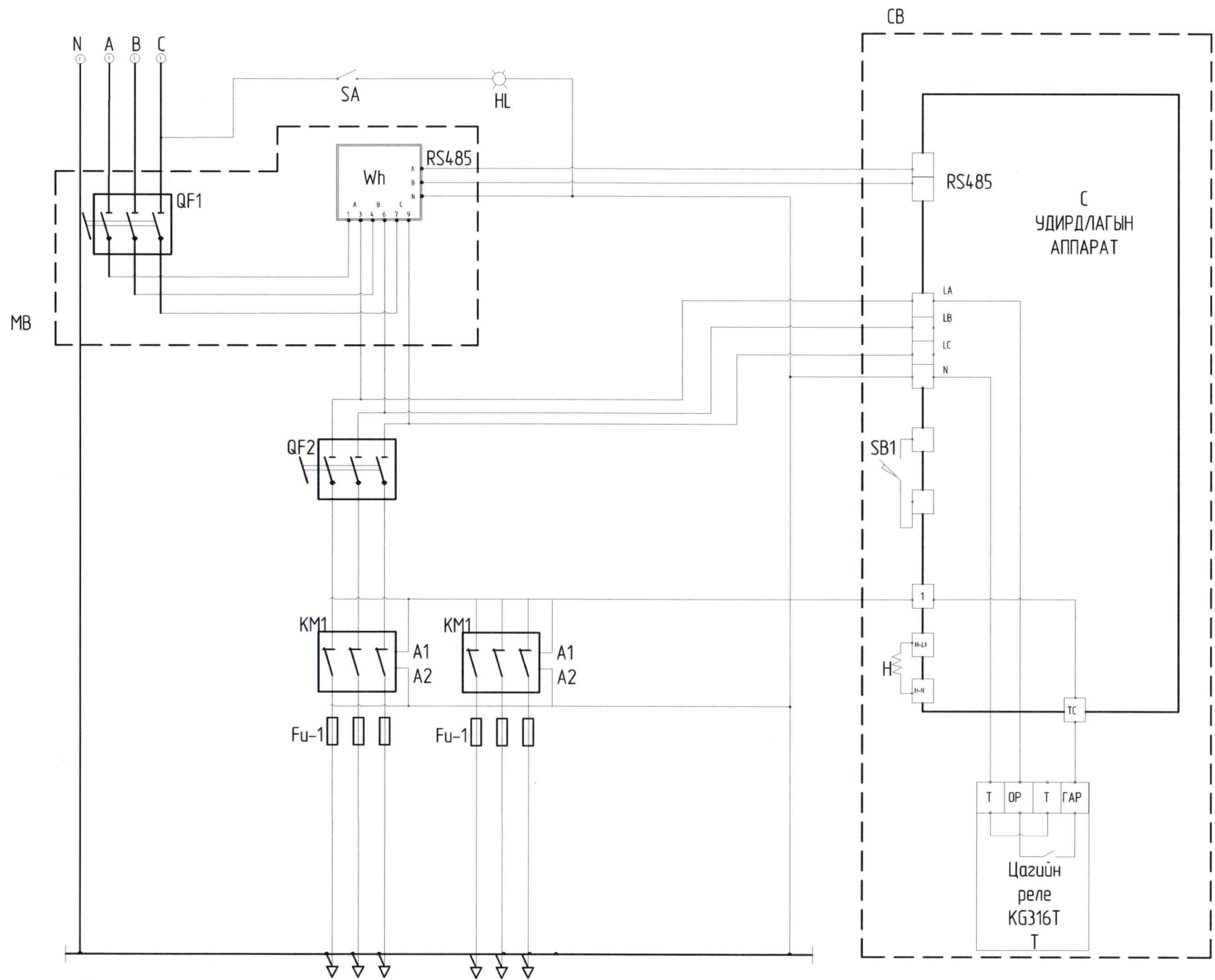
8



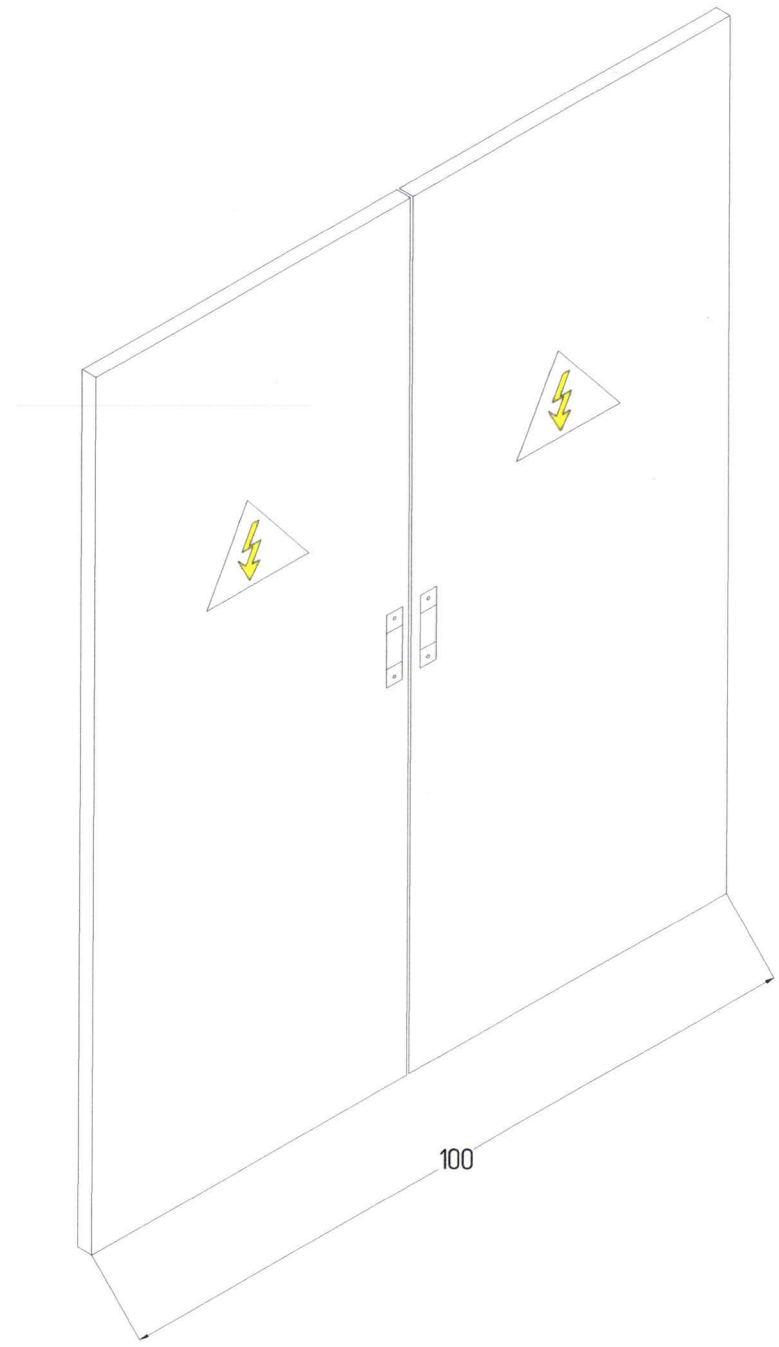
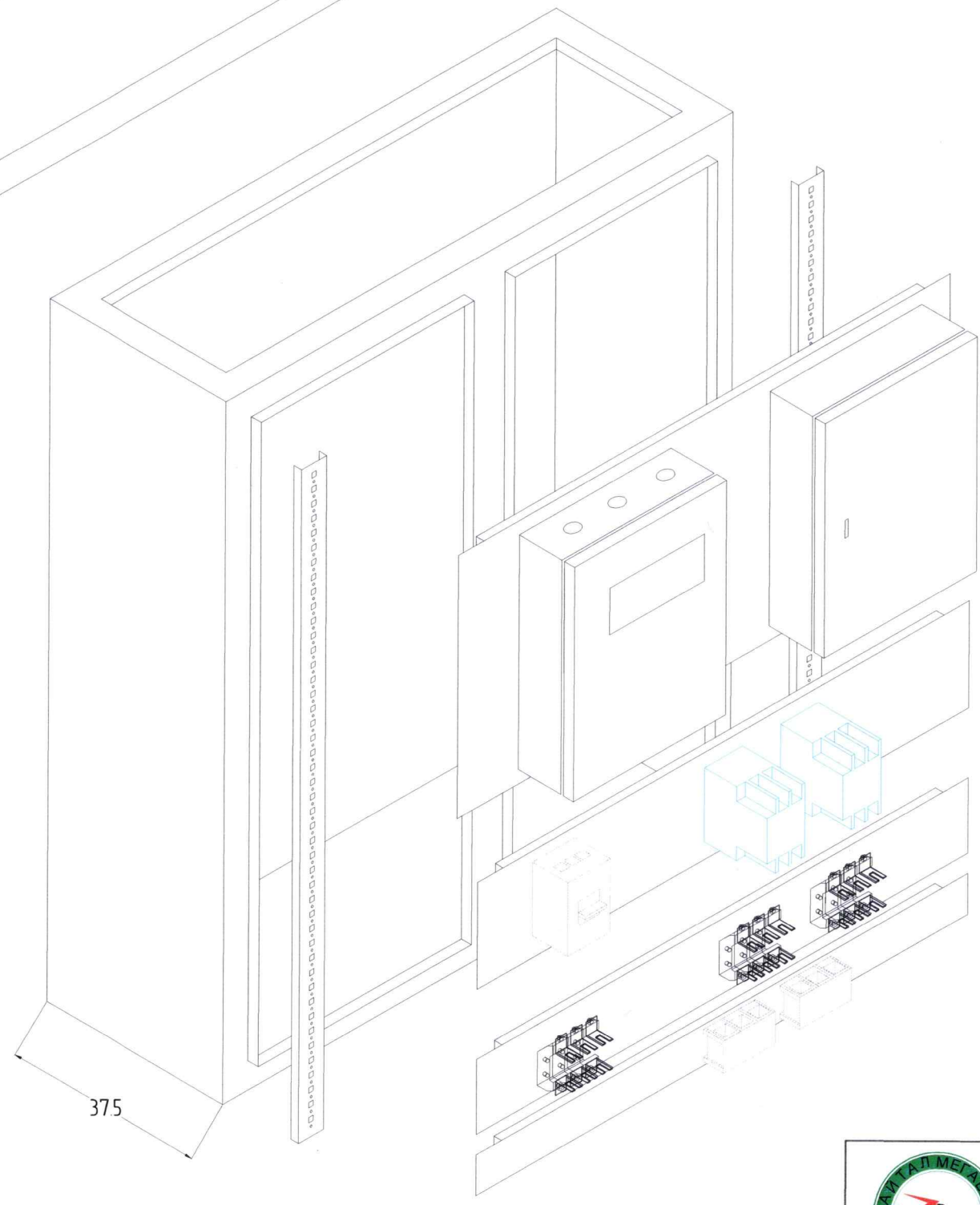
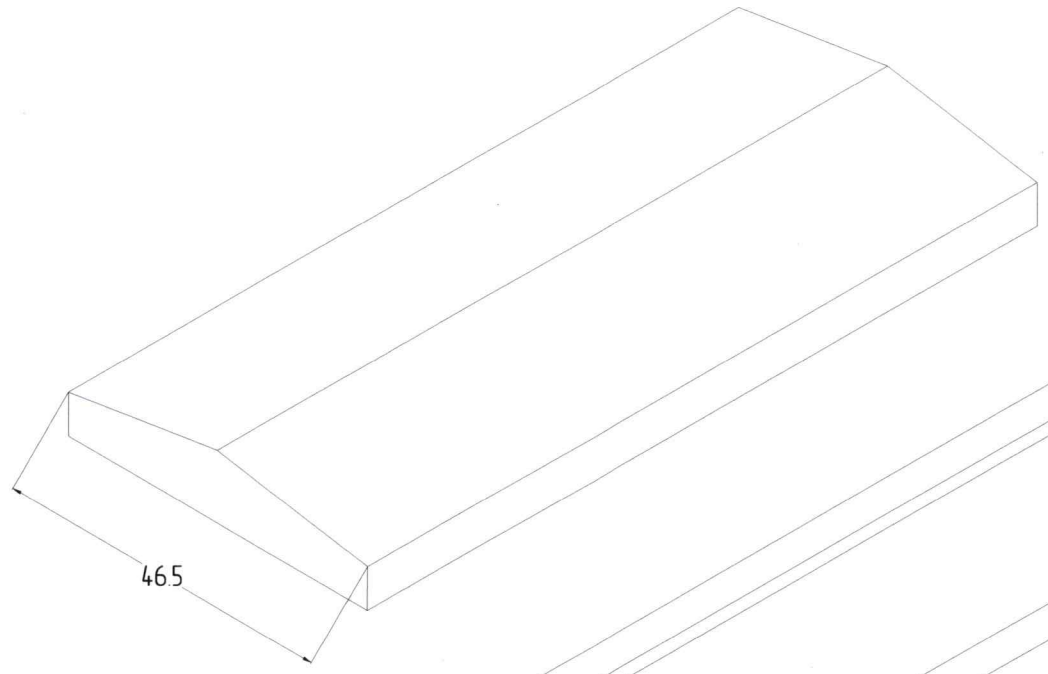
Эрчим Хүчний Зураг төслийн
"Хайтал мегават" ХХК
Утас: 93128282

Хэнтий аймгийн, Хэрлэн сумын Нэгдүгээр сургуулийн хойд талын авто замын гэрэлтүүлэг					
Гэрэлтүүлгийн самбарын харагдах байдал /1 гаргалгатай/					
Инженер		Б. Гантөгс	Е.Г.Шифр:	Масштаб:	Огноо:
Гүйцэтгэсэн		Б. Энхсайхан		1:500	2022-10-05
Шалгасан		Б. Гантөгс	Т.Г.Шифр:	Зургийн дугаар	Хуудас:
			ХМ-22-77	ГГ 07	нийт 18

1	2	3
ТЭМДЭГ- -ЛЭГЭЭ	ТОНОГ ТӨХӨӨРӨМЖИЙН НЭР, МАРК	ТОО /ш/
CB	Удирдлагын хайрцаг	1
QF	3 туйлт автомат CHINT NM-1005-330	2
KM	40A соронзон залгуур CHINT CJX - 6511	2
SA	Гэрлийн унтраалга	1
HL	Гэрлийн чийдэн 30Вт	1
Fu-1	Гал хамгаалагч RT 16-00(NT00) GL - 100A	6
SB1	Төгсгөлийн унтраалга TZ-8108	1
Wh	3 фазын бүрэн электрон тоолуур DTSD111-100A	1
MB	Тоолуурын хайрцаг	1
С	Удирдлагын аппарат	1
T	Цагийн реле	1
H	Халаагуур	1



Хэнтий аймгийн, Хэрлэн сумын Нэгдүгээр сургуулийн хойд талын авто замын гэрэлтүүлэг					
2 гаргалгатай гэрэлтүүлгийн самбарын зарчмын схем					
Инженер		Б. Гантөгс	Е.Г.Шифр:	Масштаб:	Огноо:
Гүйцэтгэсэн		Б. Энхсайхан	Т.Г.Шифр:	1:500	2022-10-05
Шалгасан		Б. Гантөгс	ХМ-22-77	Зургийн дугаар ГГ 08	Хуудас: нийт 18

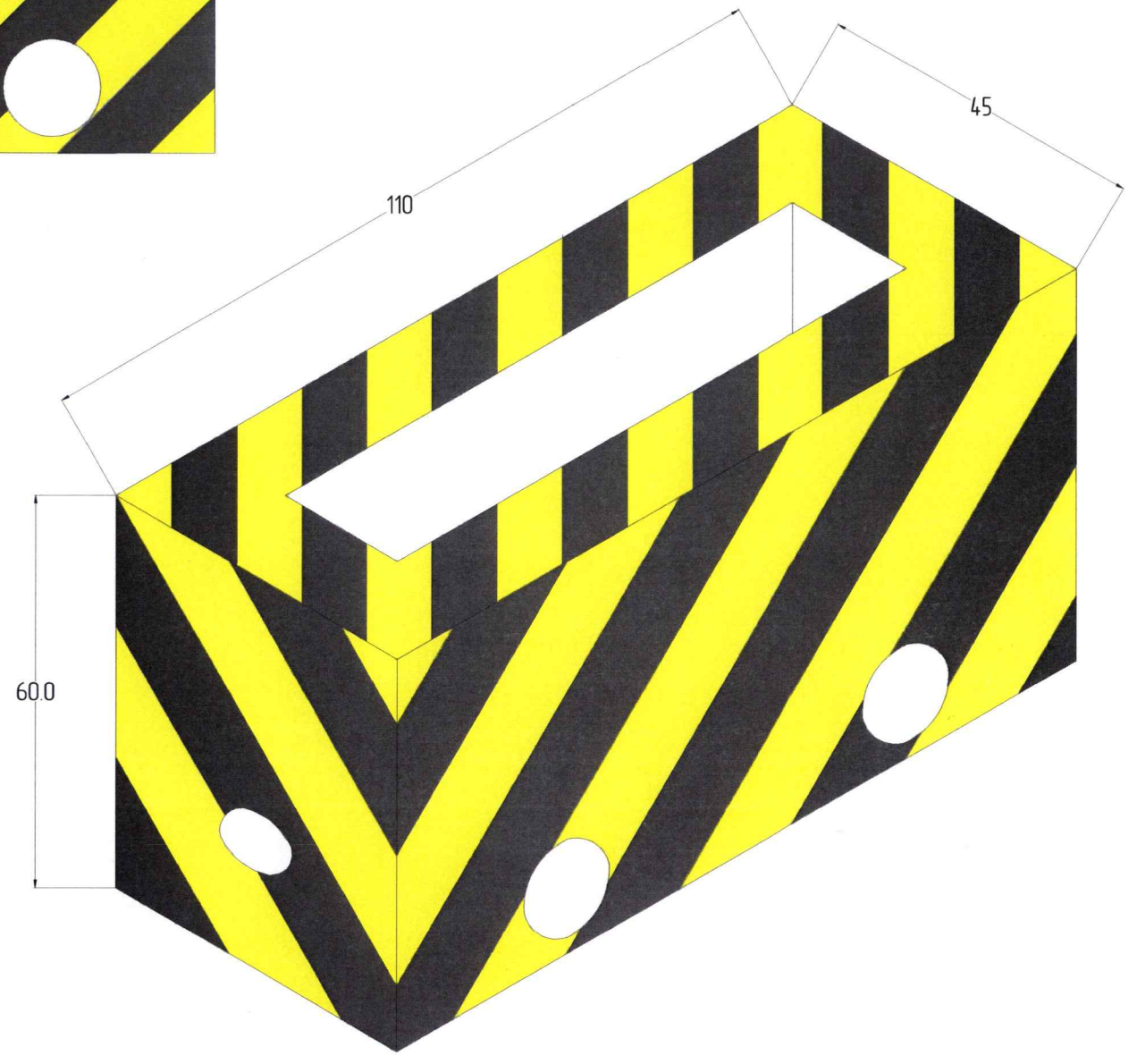
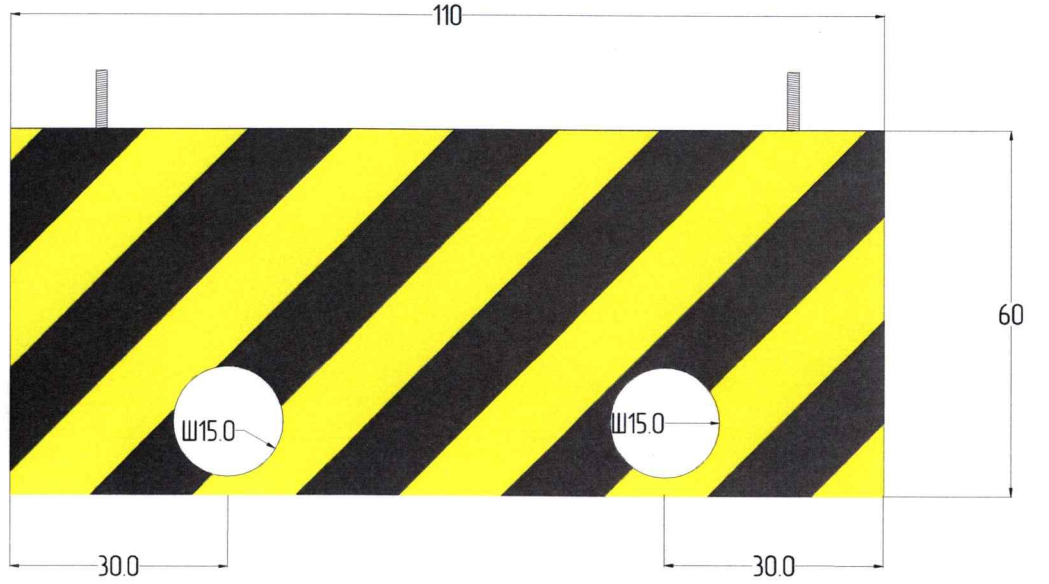
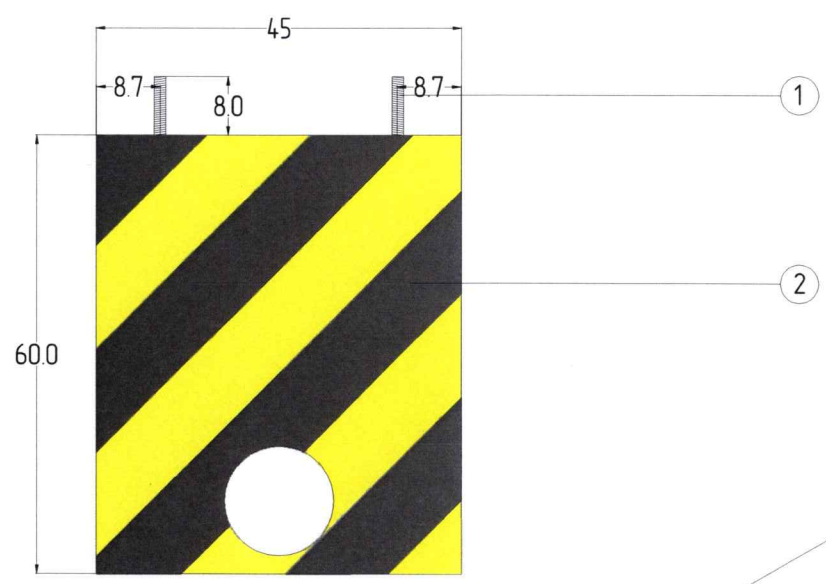
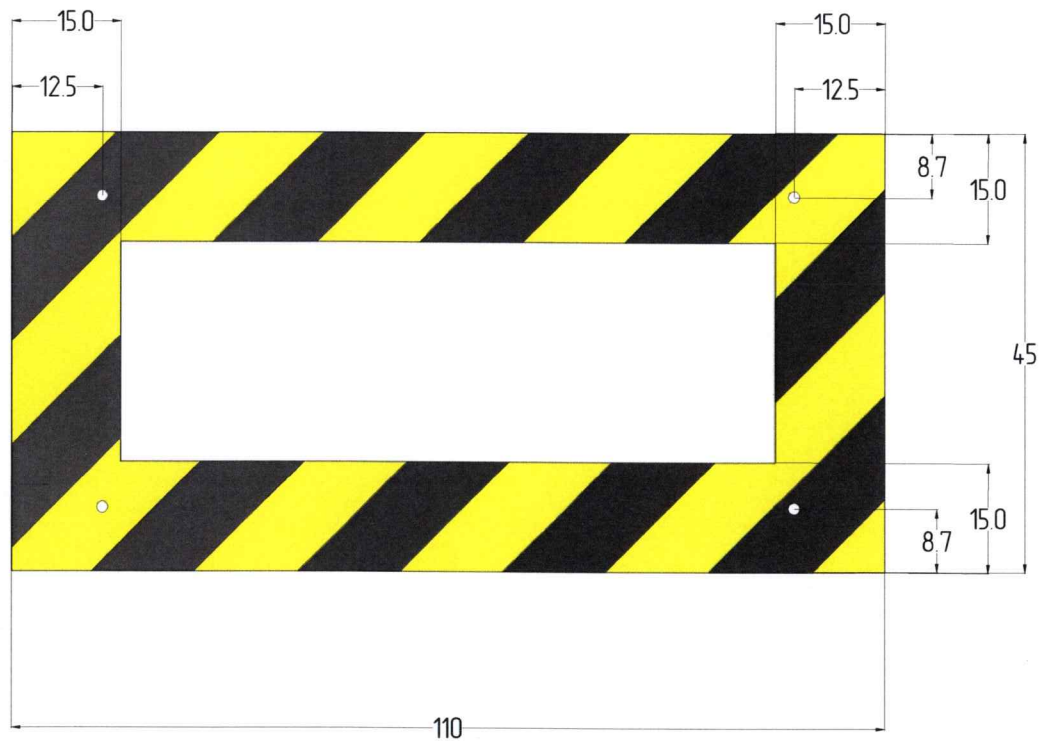


Эрчим Хүчний Зураг төслийн
"Хайтал мегаваат" ХХК
Утас: 93128282





Хэнтий аймгийн, Хэрлэн сумын Нэгдүгээр сургуулийн хойд талын
авто замын гэрэлтүүлэг

Гэрэлтүүлгийн самбарын ерөнхий байдал

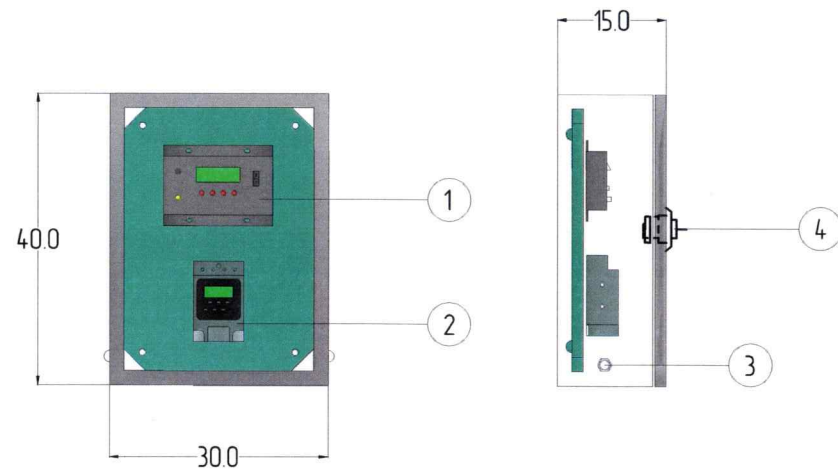
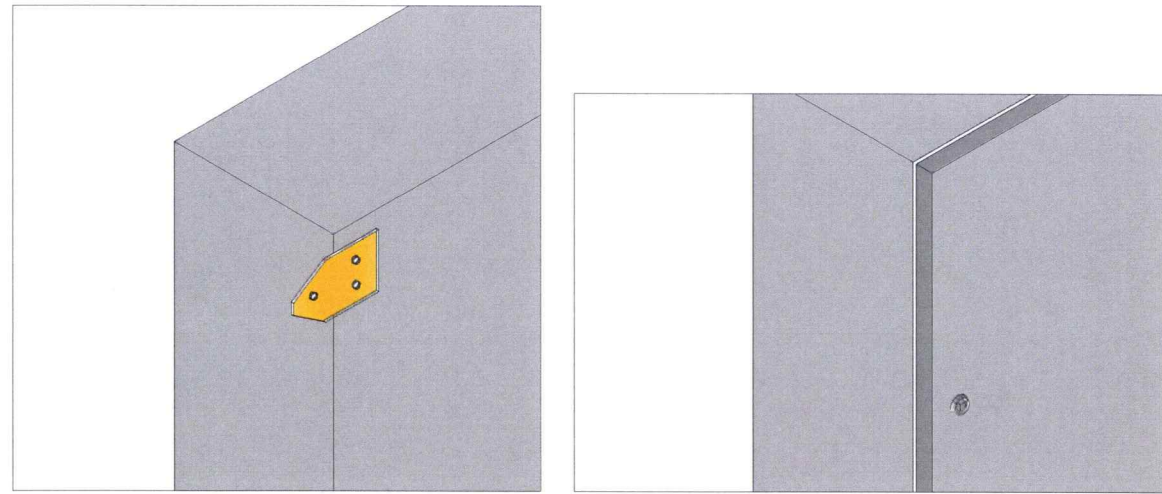
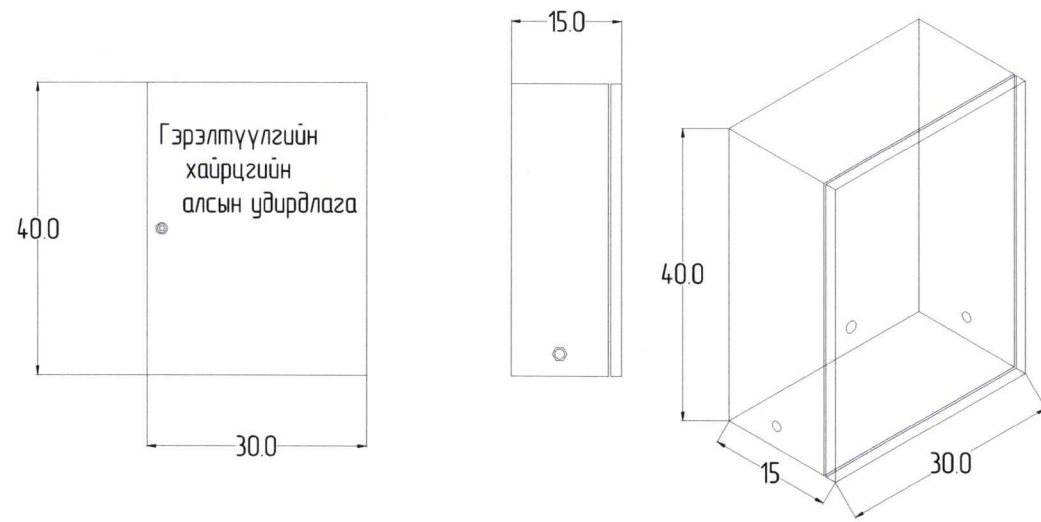
Инженер		Б. Гантөгс	Е.Г.Шифр:	Масштаб:	Огноо:
Гүйцэтгэсэн		Б. Энхсайхан	Т.Г.Шифр: ХМ-22-77	Зургийн дугаар ГГ 09	Хуудас: нийт 18
Шалгасан		Б. Гантөгс			



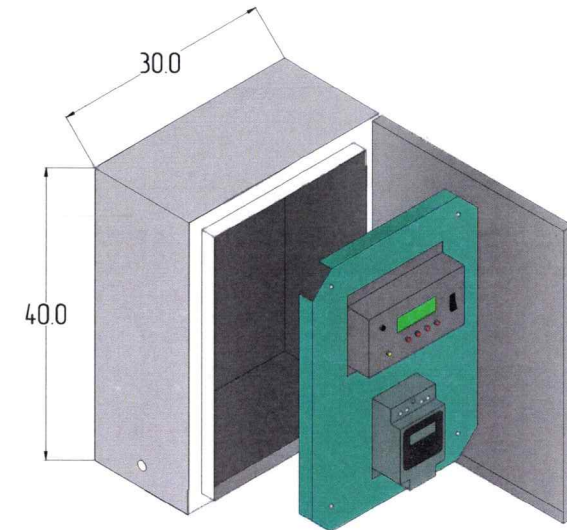
№	Нэр	марк	тоо
1	Болт /ш/	M16	4
2	Бетон цутгамал суурь /м3/		13

 Эрчим Хүчний Зурга төслийн "Хайтал мегават" ХХК Утас: 93128282	Хэнтий аймгийн, Хэрлэн сумын Нэгдүгээр сургуулийн хойд талын				
	авто замын гэрэлтүүлэг				
	Гэрэлтүүлгийн самбарын цутгамал суурь				
	Инженер		Б. Гантөгс	Е.Г.Шифр:	Масштаб: 1:500
Гүйцэтгэсэн		Б. Энхсайхан	Т.Г.Шифр:	Огноо: 2022-10-05	
Шалгасан		Б. Гантөгс	ХМ-22-77	Зургийн дугаар ГГ 10	
				Хуудас: нийт 18	

Алсын удирдлагын хайрцаг



№	Нэр	Марк	Тоо
1	Удирдлагын аппарат	LCS 485-v1.2	1
2	Цагийн реле	CHNT KG316T	1
3	Кабель сүвэгчлэгч	PG 13.5	1
4	Нууц цоож		1



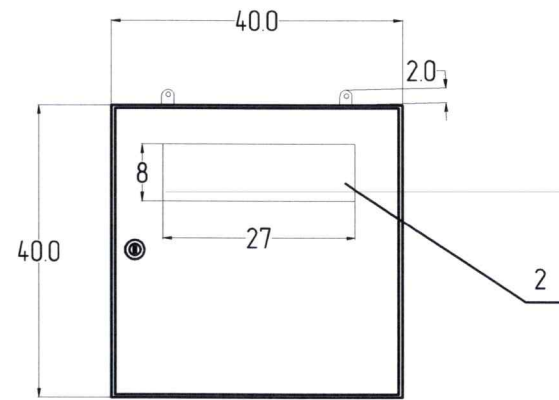
Эрчим Хүчний Зураг төслийн
"Хайтал мегават" ХХК
Утас: 93128282

Хэнтий аймгийн, Хэрлэн сумын Нэгдүгээр сургуулийн хойд талын
авто замын гэрэлтүүлэг
Гэрэлтүүлгийн самбарын алсын удирдлага

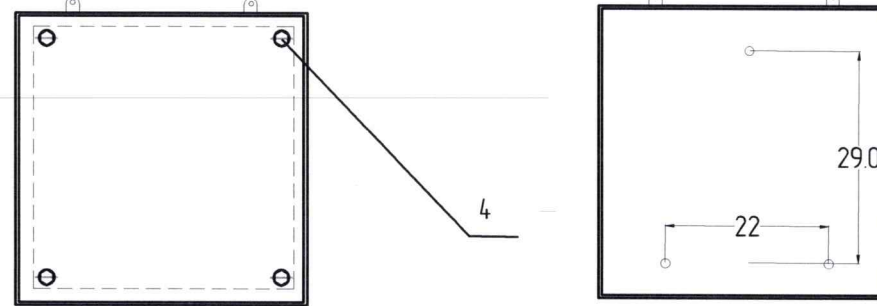
Инженер		Б. Гантөгс	Е.Г.Шифр:	Масштаб:	Огноо:
Гүйцэтгэсэн		Б. Энхсайхан		1:500	2022-10-05
Шалгасан		Б. Гантөгс	Т.Г.Шифр:	Зургийн дугаар	Хуудас:
			ХМ-22-77	ГГ 11	нийт 18

Тоолуурын хайрцаг

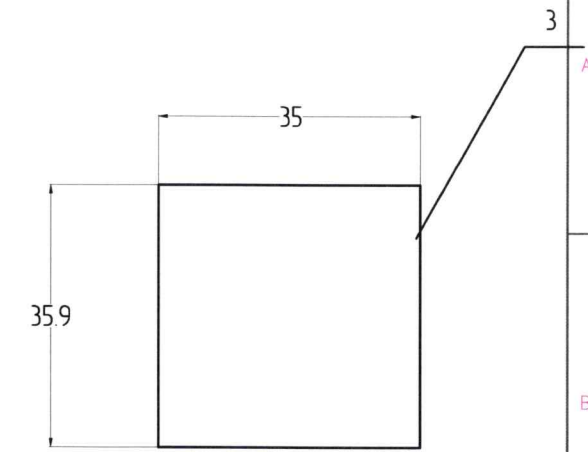
Нүүрэн тал



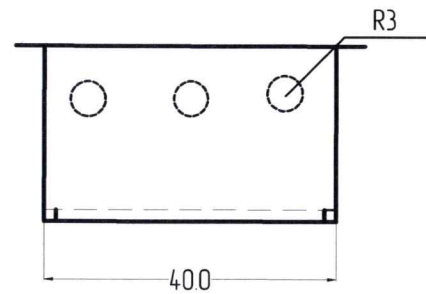
Ар тал



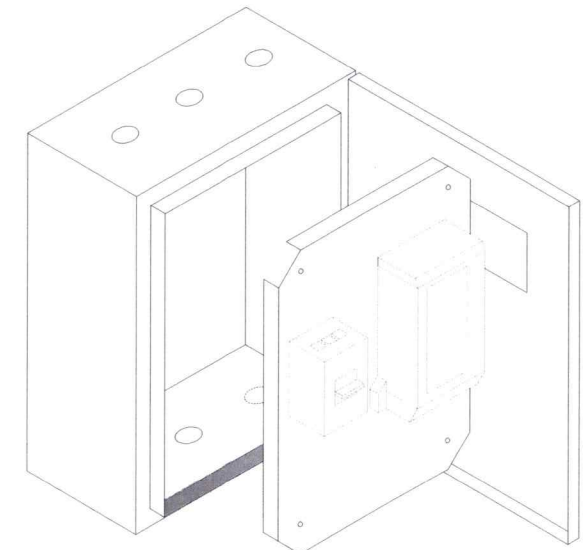
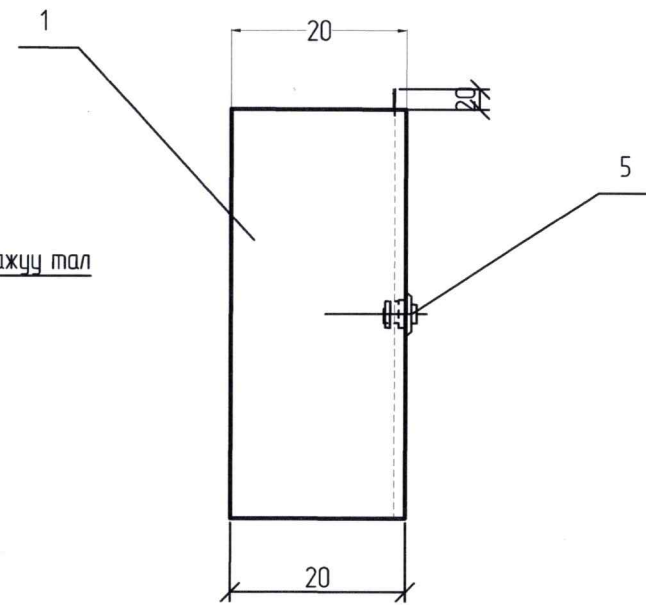
Хөндийрүүлэгч
текстолит



Дээд тал



Хажуу тал



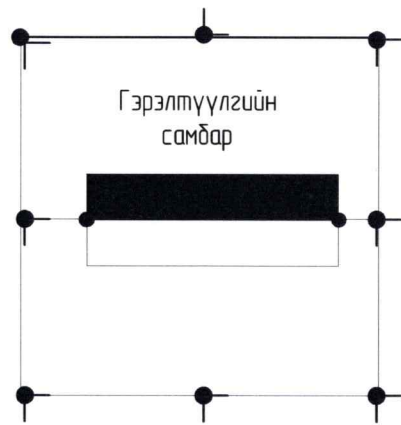
Тэмдэг-лэгдээ	Нэр, хэмжээ/мм/	Нэг ГС-т /ш/
1	Тоолуурын самбар/ 40x40x20/	1
2	Целлюид цонх	1
3	Хөндийрүүлэгч текстолит_350x350	1
4	Болт, гайка, шайба М 10	4-4-8
5	Нууц цоож	1



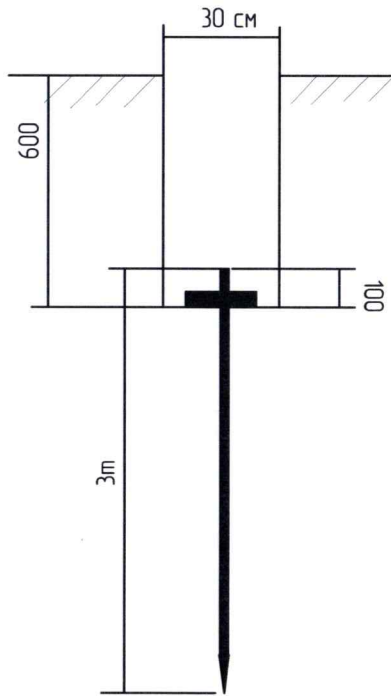
Хэнтий аймгийн, Хэрлэн сумын Нэгдүгээр сургуулийн хойд талын
авто замын гэрэлтүүлэг

Гэрэлтүүлгийн самбарын тоолуурын хайрцаг

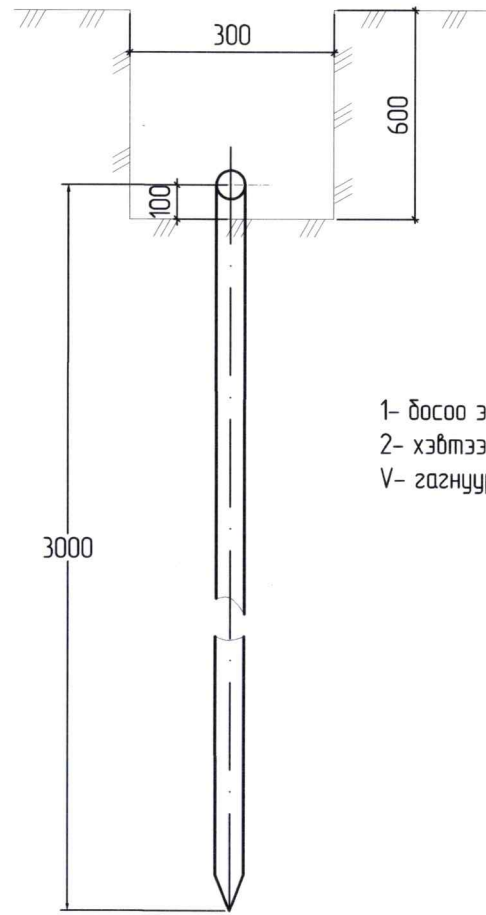
Инженер		Б. Гантөгс	Е.Г.Шифр:	Масштад:	Огноо:
Гүйцэтгэсэн		Б. Энхсайхан	Т.Г.Шифр:	1:500	2022-10-05
Шалгасан		Б. Гантөгс	ХМ-22-77	Зургийн дугаар	Хуудас:
				ГГ 12	нийт 18



Электродыг шүүдүүнд байрлуулах



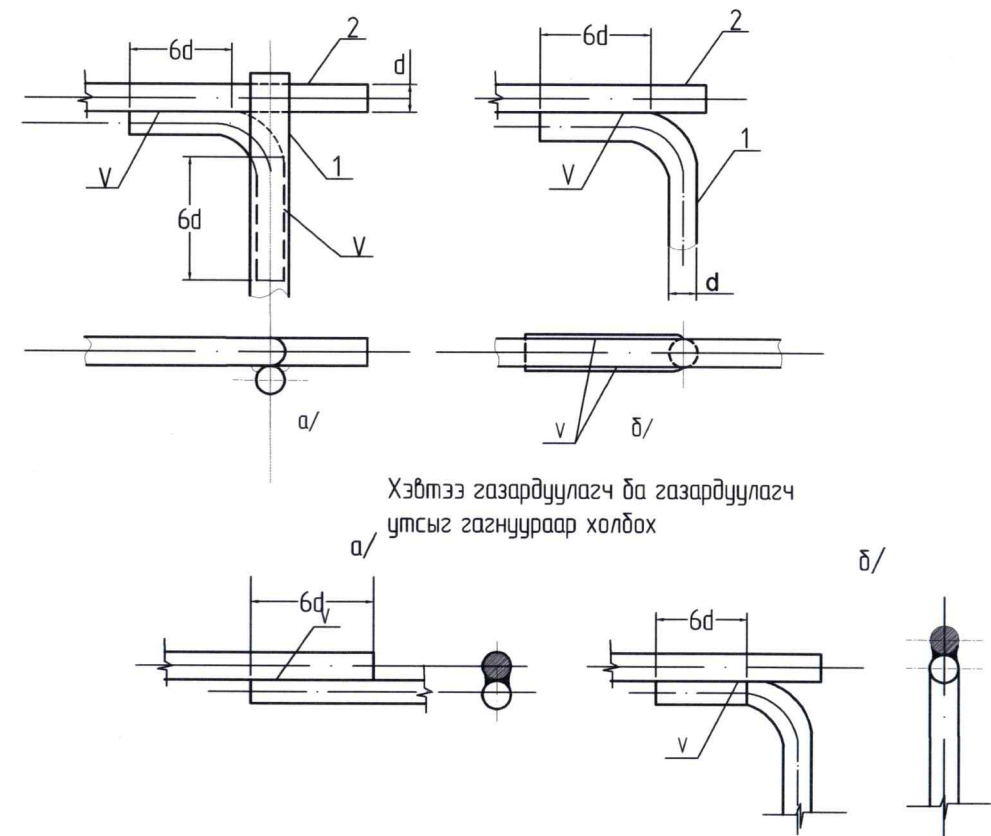
Босоо электродын байрлуулалт



Тайлбар

1- босоо электрод
2- хэвтээ электрод
V- гагнуур

Хэвтээ газардуулагч ба босоо газардуулагчийг гагнуураар холдох



Хэвтээ газардуулагч ба газардуулагч утсыг гагнуураар холдох

Хүснэгт №1

Хөрсний хувийн эсэргүүцэл Ом.см	Босоо электродын тоо	Урт, м		Гангийн орц, кг		
		электрод булан (дугуй)	Холбоос булан (дугуй)	булан (дугуй) ган	Туузан ган	Бүгд
$\rho = \leq 1000$	8	25	54	74	68	142
		(5.0)	(50)	(35.6)	(22)	(57.6)
$\rho = \leq 2500$	24	25	148	226.3	186.5	512.8
		(5.0)	(148)	(106.8)	(59)	(165.8)

Газардуулга

- Газрын хөрсний эсэргүүцэл тодорхойгүй тул $\rho=1000$ Ом м гэж авав. Гэрэлтүүлгийн самбар болон дүх тоноглол, тусгаарлагчийн сууриудыг газардуулна.
- Газардуулгын хэвтээ хүрээг 10 мм голчтой дугуй гангаар хийнэ./50x5-ийн туузан гангаар хийж болно. Дугуй (туузан) ганг газрын тэгшлэгдсэн түвшингээс доош 0.5м-ийн гүнд шүүдүүнд суулгана.
- Босоо электродыг 3.0м-ийн урттай ш 22 мм голчтой дугуй огтлолтой гангаар хийнэ./3м-ийн урттай 50x50x5-ийн булан төмрөөр хийж болно./ Босоо электродыг өрөмдөх замаар газарт зоож угсарна.
- Газардуулгын хэвтээ хүрээ, босоо электродыг хооронд нь гагнуураар холдоно.
- Гэрэлтүүлгийн самбарын газардуулгын эсэргүүцэл нь жилийн аль ч улиралд 4 Ом-аас ихгүй байх шаардлагатай.
- Хэрэв газардуулга нь норм хангахгүй тохиолдолд нэмэлт газардуулга хийж өгнө.

Материалын түүвэр

Д/Д	Тэмдэглэгээ	Нэр	Хэмжих нэгж	Тоо	Тайлбар
1	ГОСТ103-76	Дугуй огт ган $\Phi 10$ мм /туузан ган Б-4*40/	м	40	Хүснэгт үз.
2		Булан төмөр 50*50*5 L=25м	ш	8	Хүснэгт үз.
3	ГОСТ2590-71	Дугуй огт ган $\Phi 22$ мм L=5000	ш	8	
4	ГОСТ103-76	Туузан Б-4*5.2	м	2	
5	ГОСТ6323-71	Утас АПВ-660 35кВ мм	м	1	
6		Утасны төгсгөвч ТА-7-6	ш	2	
7	ГОСТ7798-62, ГОСТ11371-68	Боолт М6*18 эм	ком	1	
8	ГОСТ103-76	Туузан ган Б-4*2.5 L=100	ш	1	
9	ГОСТ5915-62, ГОСТ11371-68	Эм эрэг М10 даралтын хамт	ком	1	



Эрчим Хүчний Зураг төслийн "Хайтал мегават" ХХК Утас: 93128282

Хэнтий аймгийн, Хэрлэн сумын Нэгдүгээр сургуулийн хойд талын авто замын гэрэлтүүлэг Гэрэлтүүлгийн самбарын газардуулга

Инженер		Б. Гантөгс	Е.Г.Шифр:	Масштаб: 1:500	Огноо: 2022-10-05
Гүйцэтгэсэн		Б. Энхсайхан	Т.Г.Шифр:	Зургийн дугаар ГГ 13	Хуудас: нийт 18
Шалгасан		Б. Гантөгс	ХМ-22-77		

Зургийн дүрдэл

Д/Д	Зургийн дүрдэл	Хуудас марк
1	Нүүр хуудас	ГГ-14
2	Ерөнхий байдал, шонгийн суурь, Зангилаа "А"	ГГ-15
3	Зангилаа "Б", "В", "Г"	ГГ-16-17

Материалын түүвэр

	НЭР ТЕРЕЛ	ОГТ/ОЛ да МАЯГ	ТОО ШИР	УРТ /мм/	ЖИН /КГ/		ГОСТ
					НЭГЖ	БҮГД	
1	ЛЕД гэрэлтүүлэг 120/60/Вт/	OURW 120/60	12				
2	ЛЕД гэрэлтүүлэг 120/Вт/	OURW 120	-				
3	Төмөр яндан	Ф50х3.5	12	1200	4.62	14.784	8732-78
4	Төмөр яндан	Ф100*4.5	12	6000	14.26	86.2	8732-78
5	Төмөр яндан	Ф159*7	12	3000	36.6	110	8732-78
6	Төмөр фланец	Ф153*10	12	153	1.83	1.83	12820-80
7	Швеллер	№14	48	430	5.89	23.56	8239-72
8	Булан төмөр	50*5*5	48	560	8.45	16.6	8509-72
9	Боолт анкерын Ф-22	шагд гайкийн	192	450	0.05		103-76
10	Электрод	Э-42	КГ		7.0	7.0	9466-75

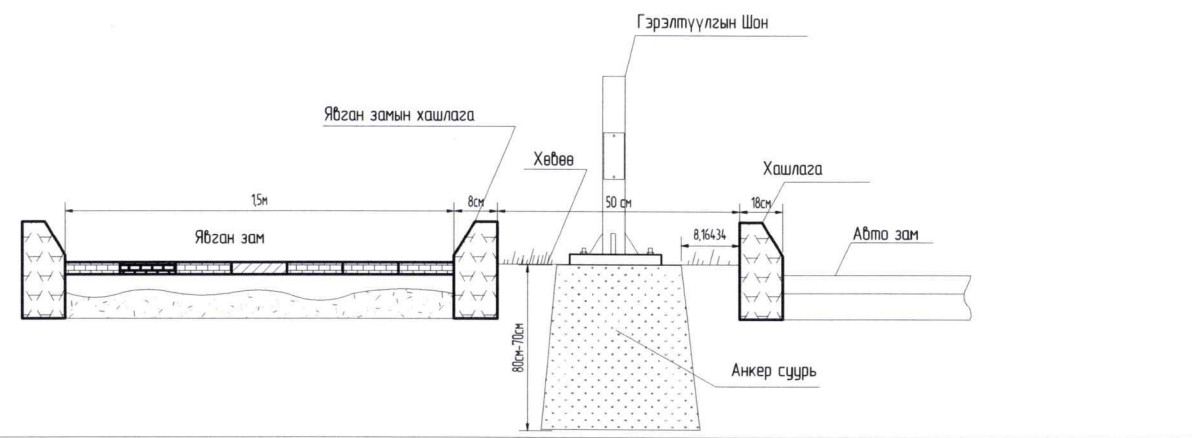
Тайлбар

- Шонг зохих зургийн дагуу чанар, үзэмж, хийц хэсгийг онц анхаарч хийх хэрэгтэй./Ялангуяа загнаасын хэсгийг/
- Шонгийн толгойн хэсгийг зохих тойргоор машинаар нугалах хэрэгтэй.
- Шонгийн гадаад хэсгийг өнгөлж цагаан боронзоор будна.
- Шонгийн хийцийг үйлдвэрт бэлдэж газар дээр угсарч босгохоор тооцов төмөр шонгийн зузаан нь 3,5 мм багагүй байх.
- Шонгийн газар суух хэсгийг эвэрлэлтээс хамгаалж төмрийн будгаар будах хэрэгтэй.
- Битүүмж хангах зорилгоор холболтын нүхний таганд резин жийргэвч хийнэ.
- Орон сууцны хорооллын нутаг дэвсгэрт 4-9м өндөртэй тулгуурт гэрэлтүүлэх төхөөрөмжөө оройд нь хөдөлгөөнгүй, эсвэл урагш өндийсөн, дүүжин байдалар бэхлэсэн гэрэлтүүлэгийн төхөөрөмжөө иж дүрдлийг ашиглана.
- Гэрэлтүүлэгийг тусгай зориулалтын хэцнээс дүүжлэхдээ хүн зорчих газраас дээш 6,5м -ээс багагүй өндөрт байрлуулбал зохино.
Гудамжны гэрэлтүүлэгийг угсрахдаа:
-Троллейбусны контактын сүлжээний дээгүүр гарах бол зорчих хэсгийн түвшинээс 9м багагүй өндөрт байх,
-Гудамжны гэрэлтүүлэгийн утаснаас контактын сүлжээний хөндөл хүртэлх босоо зай нь хамгийн хүнд нөхцөлд 0,5м-ээс багагүй байх
-Цэцэрлэгт хүрээлэн болон явган хүний замын гэрэлтүүлэгч нь 3м-ээс багагүй өндөрт байрлаж болно.

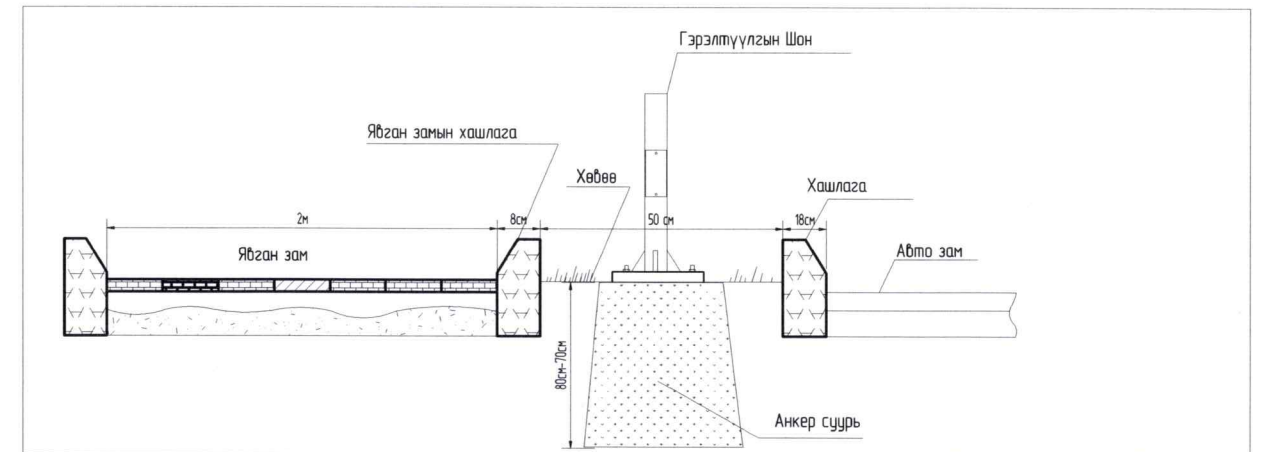


Хэнтий аймгийн, Хэрлэн сумын Нэгдүгээр сургуулийн хойд талын авто замын гэрэлтүүлэг					
Гэрэлтүүлэгийн шонгийн түүвэр тайлбар					
Инженер		Б. Гантөгс	Е.Г.Шифр:	Масштаб: 1:500	Огноо: 2022-10-05
Гүйцэтгэсэн		Б. Энхсайхан	Т.Г.Шифр: ХМ-22-77	Зургийн дугаар ГГ-14	Хуудас: нийт 18
Шалгасан		Б. Гантөгс			

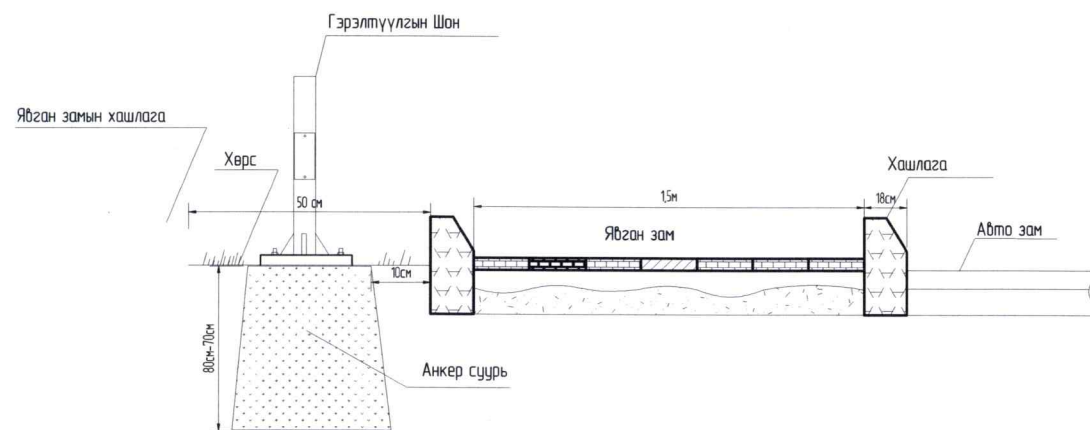
1,5 м явган замтай 50см хөвөөтэй авто замын гэрэлтүүлгийн байрлах зураг



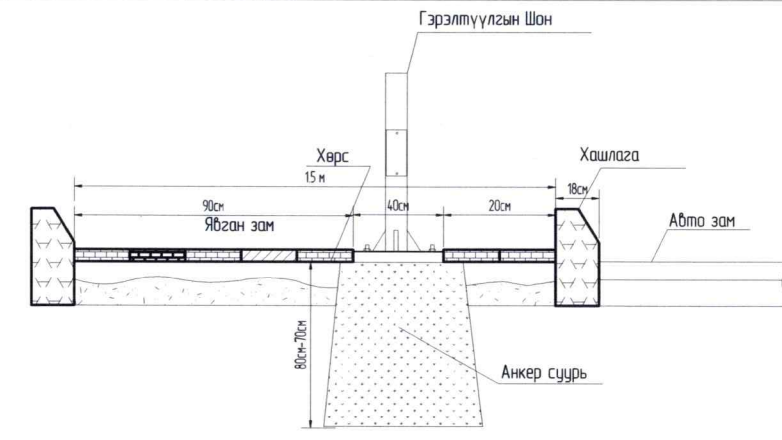
2 м явган замтай 50см хөвөөтэй авто замын гэрэлтүүлгийн байрлах зураг



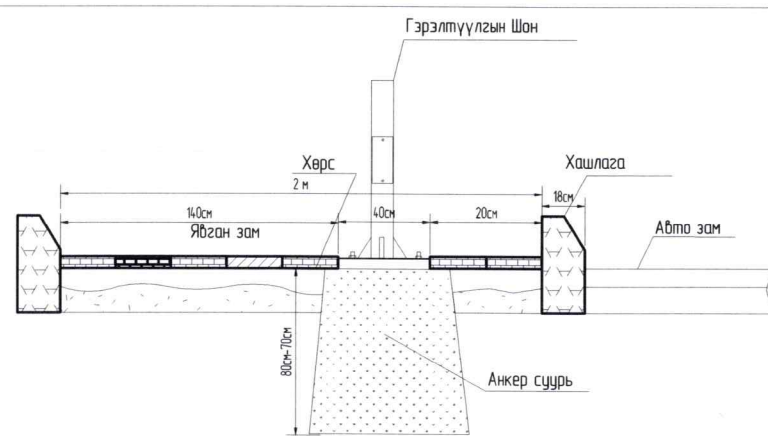
Явган замтай хөвөөгүй үед хийх авто замын гэрэлтүүлгийн байрлах зураг



15м Явган зам дээр авто замын гэрэлтүүлгийн байрлах зураг



2м Явган зам дээр авто замын гэрэлтүүлгийн байрлах зураг

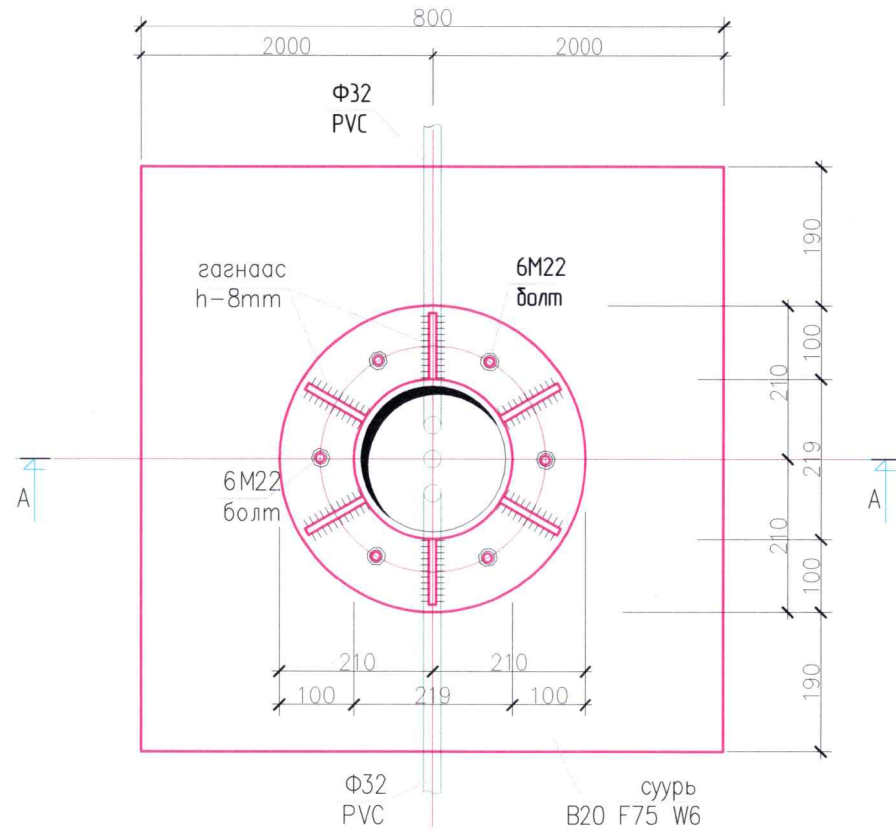


Эрчим Хүчний Зураг төслийн
"Хайтал мегават" ХХК
Утас: 93126262

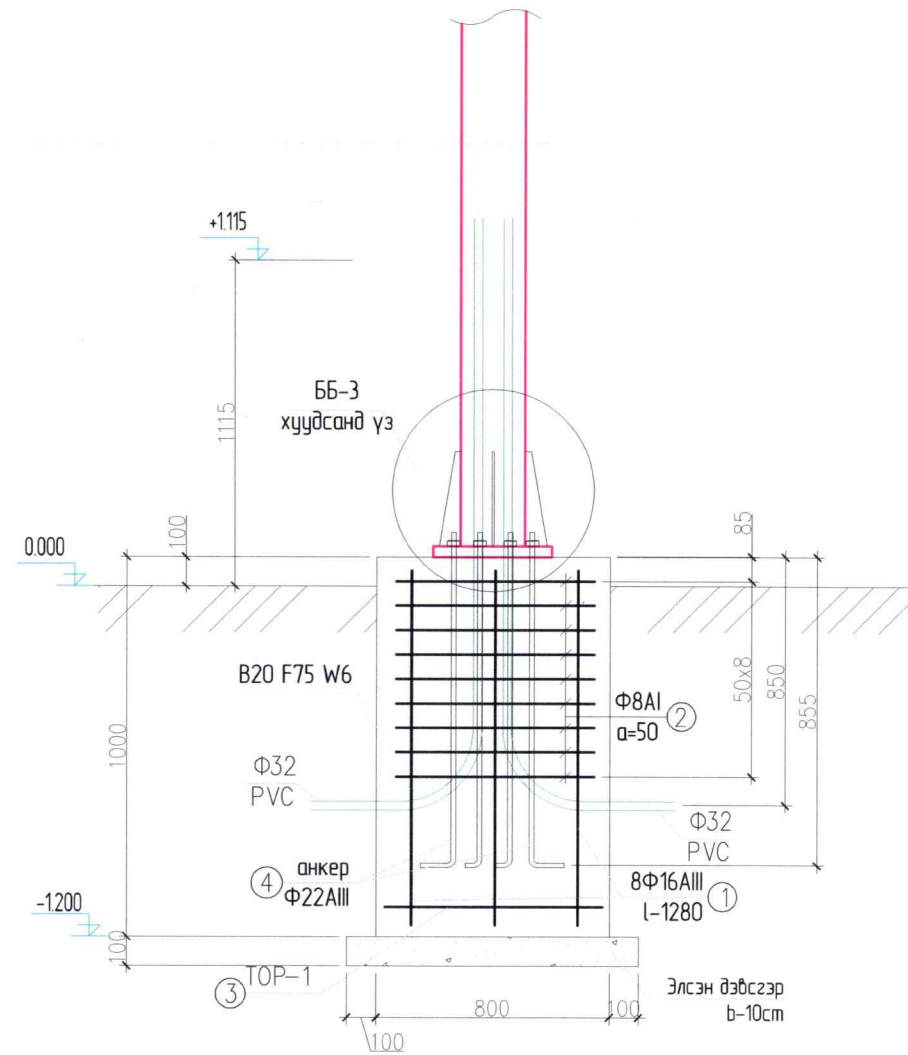
Хэнтий аймгийн, Хэрлэн сумын Нэгдүгээр сургуулийн хойд талын
авто замын гэрэлтүүлэг
Гэрэлтүүлгийн шонгийн ерөнхий байдал

Инженер		Б. Гантөгс	Е.Г.Шифр:	Масштаб:	Огноо:
Гүйцэтгэсэн		Б. Энхсайхан	Т.Г.Шифр:	1:500	2022-10-05
Шалгасан		Б. Гантөгс	ХМ-22-77	Зургийн дугаар	Хуудас:
				ГГ 15	нийт 18

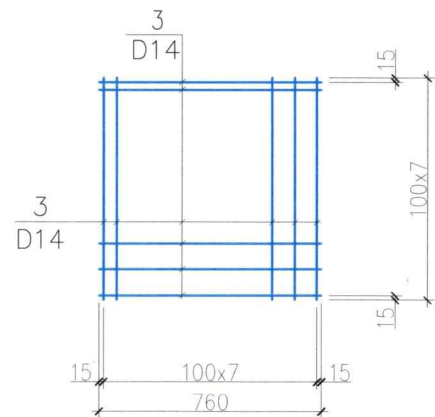
Гэрэлтүүлгийн шонгийн суурь M1:50



Зүсэлт А-А M1:25



Суурийн тор Т-1 M1:25



Хэсгийн тодорхойлолт

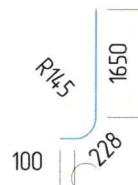
Поз

Загвар

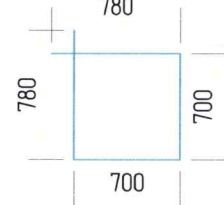
Поз

Загвар

1



2



ЦУТГАМАЛ ТӨМӨР БЕТОН ХИЙЦИЙН МАТЕРИАЛЫН ТОДОРХОЙЛОЛТ

Поз	Тэмдэглэгээ	Нэр	Тоо шир	Жин /кг/	
				Нэгж	Нийт
		Гэрлийн шонгийн суурь-1		4137	
1	ГОСТ 5781-82	Φ 16 AIII L= 1280	8	202	1616
2	ГОСТ 5781-82	Φ 8 AI L= 2960	9	117	1051
3	ГОСТ 5781-82	Φ 14 AIII L= 760	16	092	1469
4		Шайб	6		
		Гайка	12		
		Боолт M22	6		
		Бетон B20 B15 F75 W6		0.9м3	
		Элсэн дэвсгэр м3		0.10	

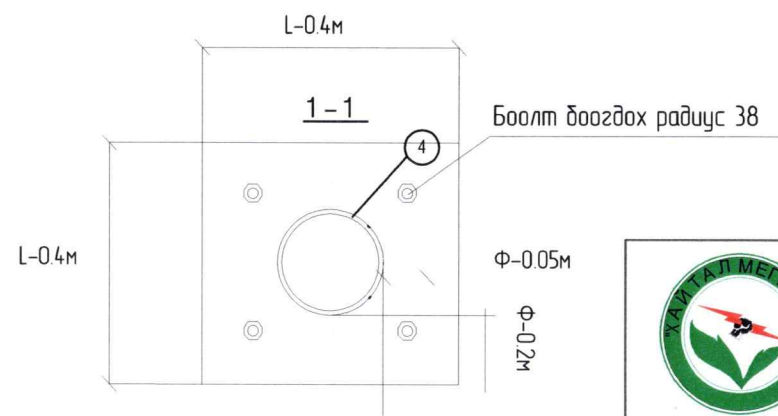
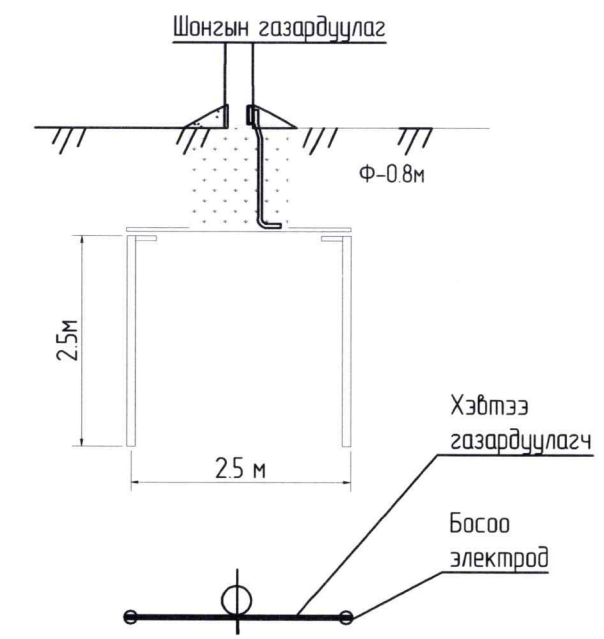
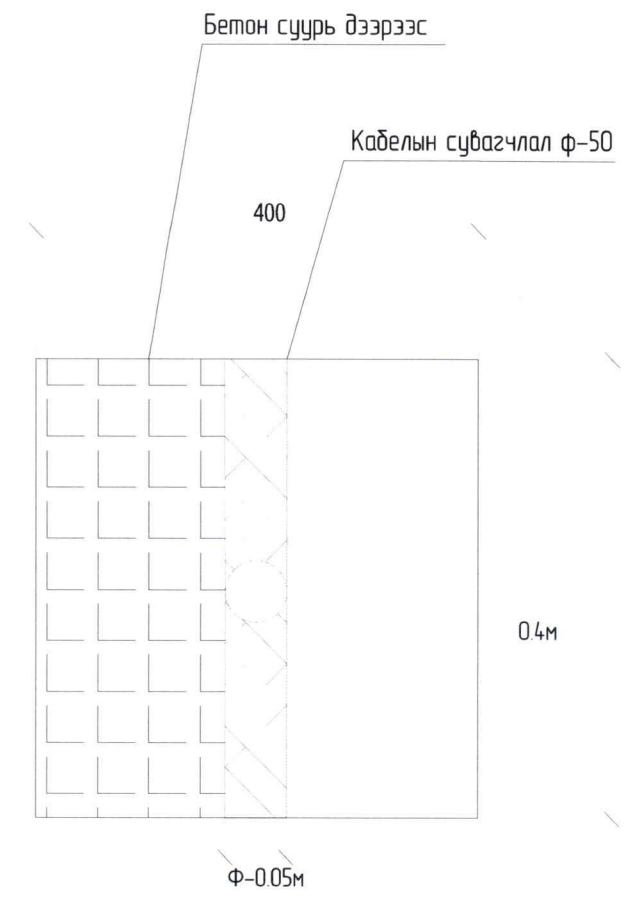
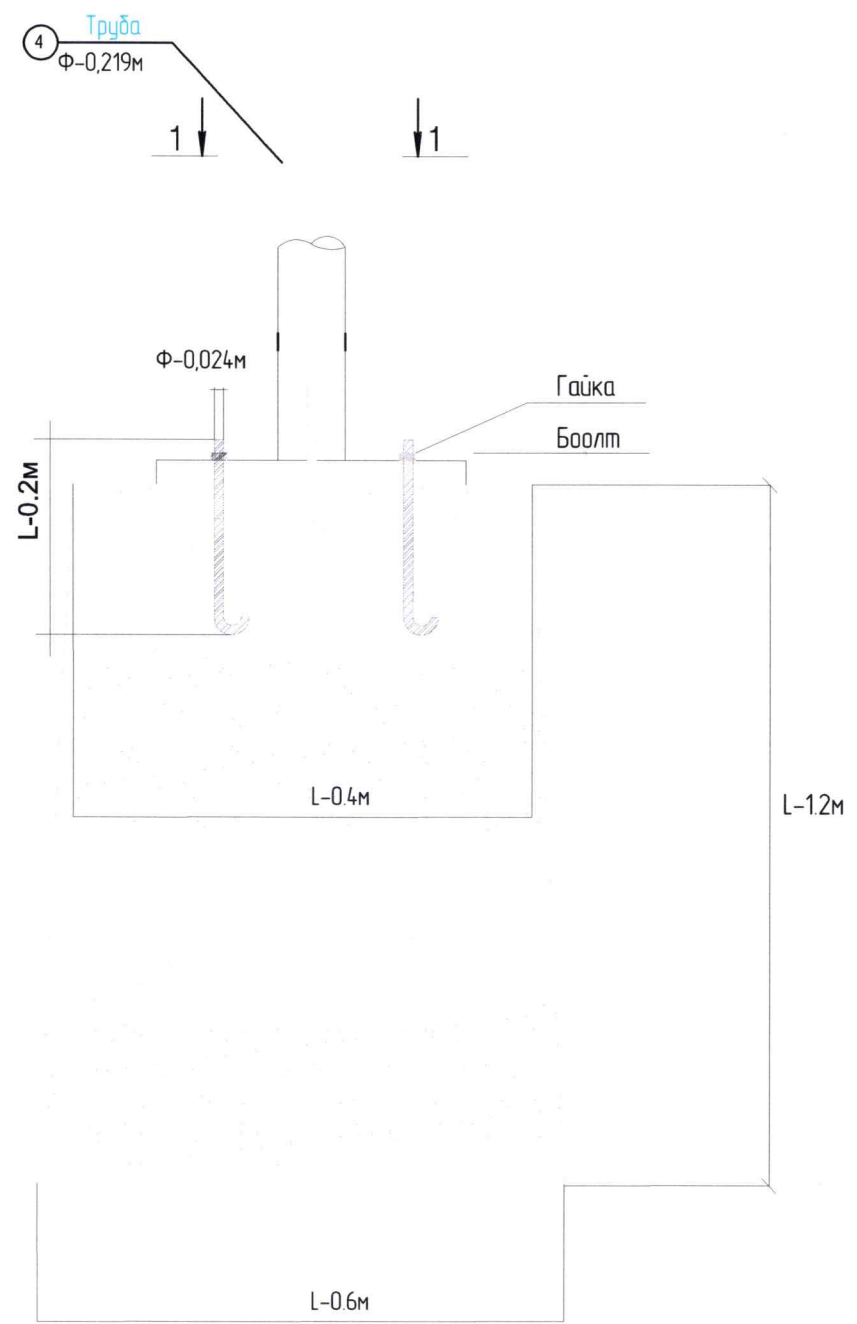
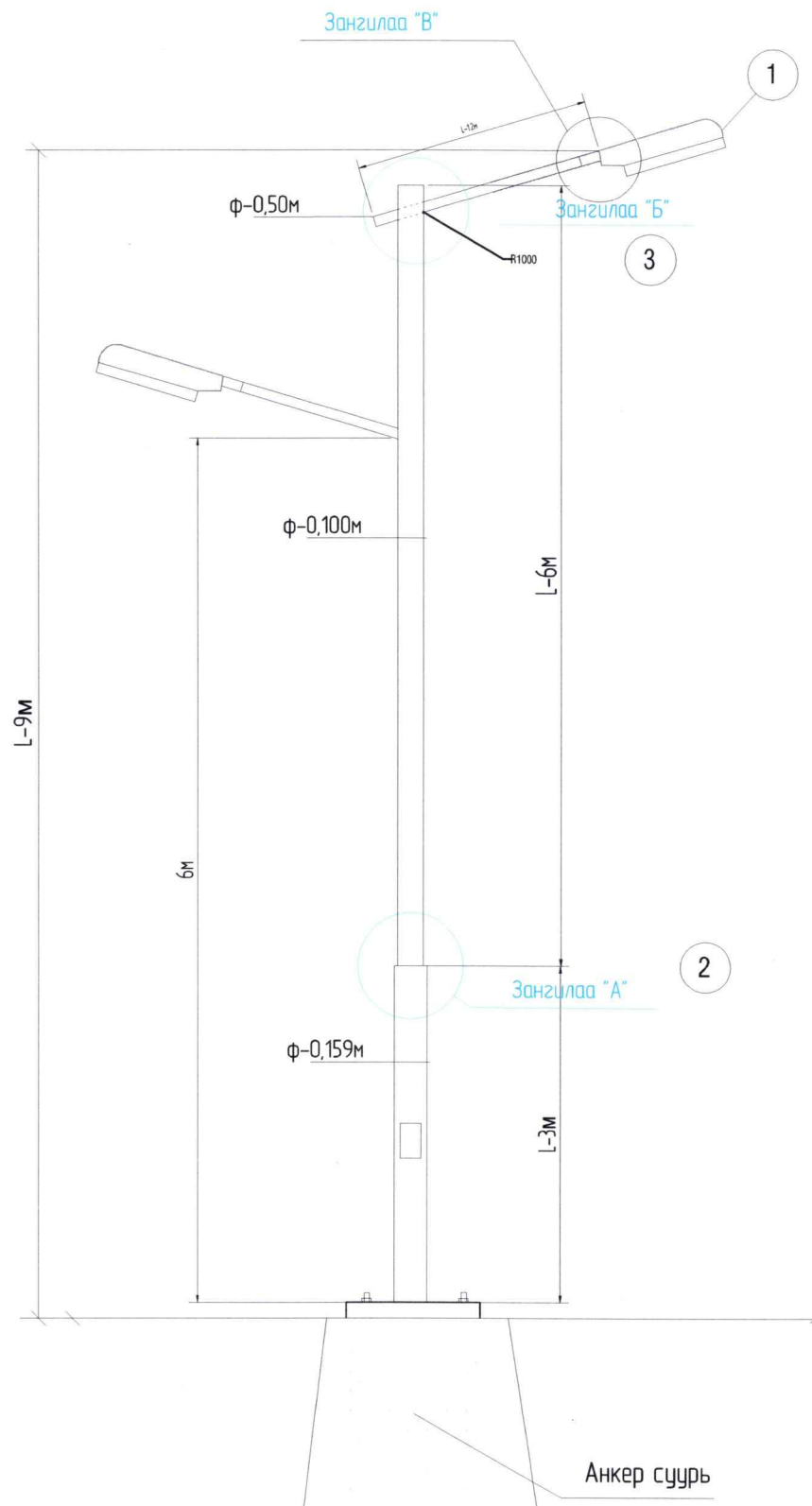






Хэнтий аймгийн, Хэрлэн сумын Нэгдүгээр сургуулийн хойд талын авто замын гэрэлтүүлэг

Гэрэлтүүлгийн шонгийн суурь

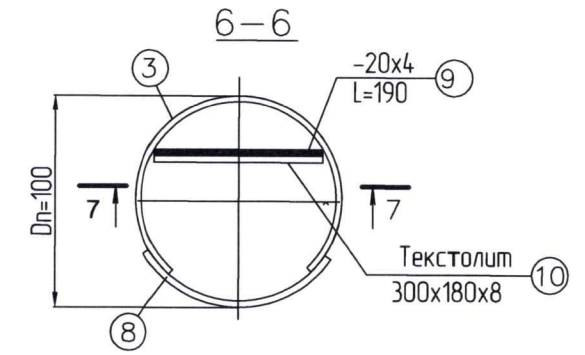
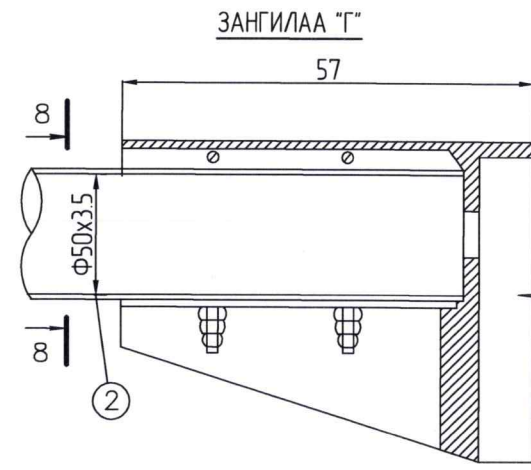
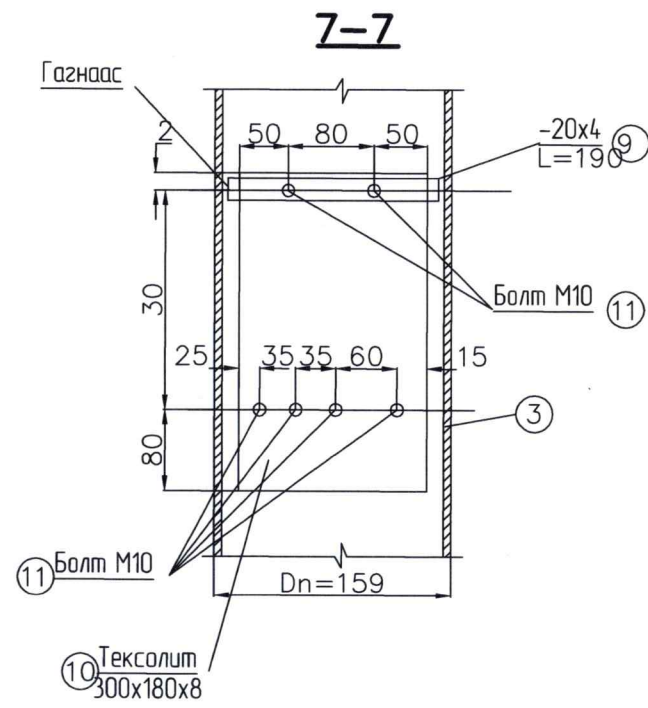
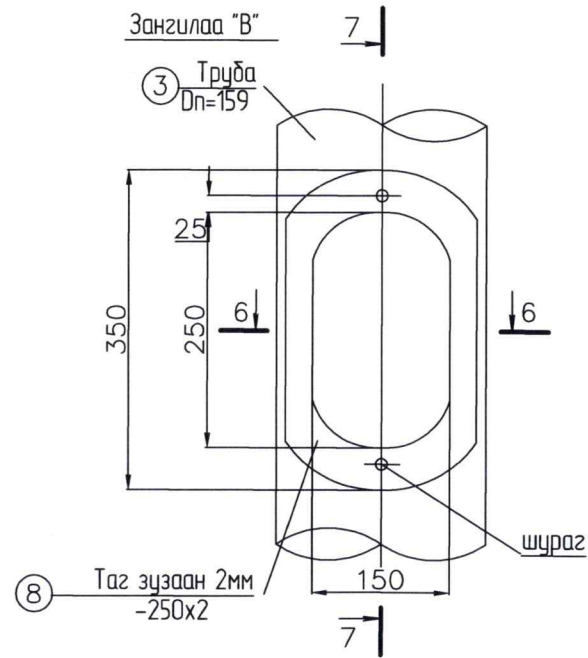
Инженер		Б. Гантөгс	Е.Г.Шифр:	Масштаб:	Огноо:
Гүйцэтгэсэн		Б. Энхсайхан	Т.Г.Шифр:	1:500	2022-10-05
Шалгасан		Б. Гантөгс	ХМ-22-77	Зургийн дугаар	Хуудас:
				ГГ 16	нийт 18

Тайлбар: Зурагт тусгайлан зааж өгөөгүйгээс бусад тохиолдолд дүх хэмжээсийг Метрээр өгөв (М)

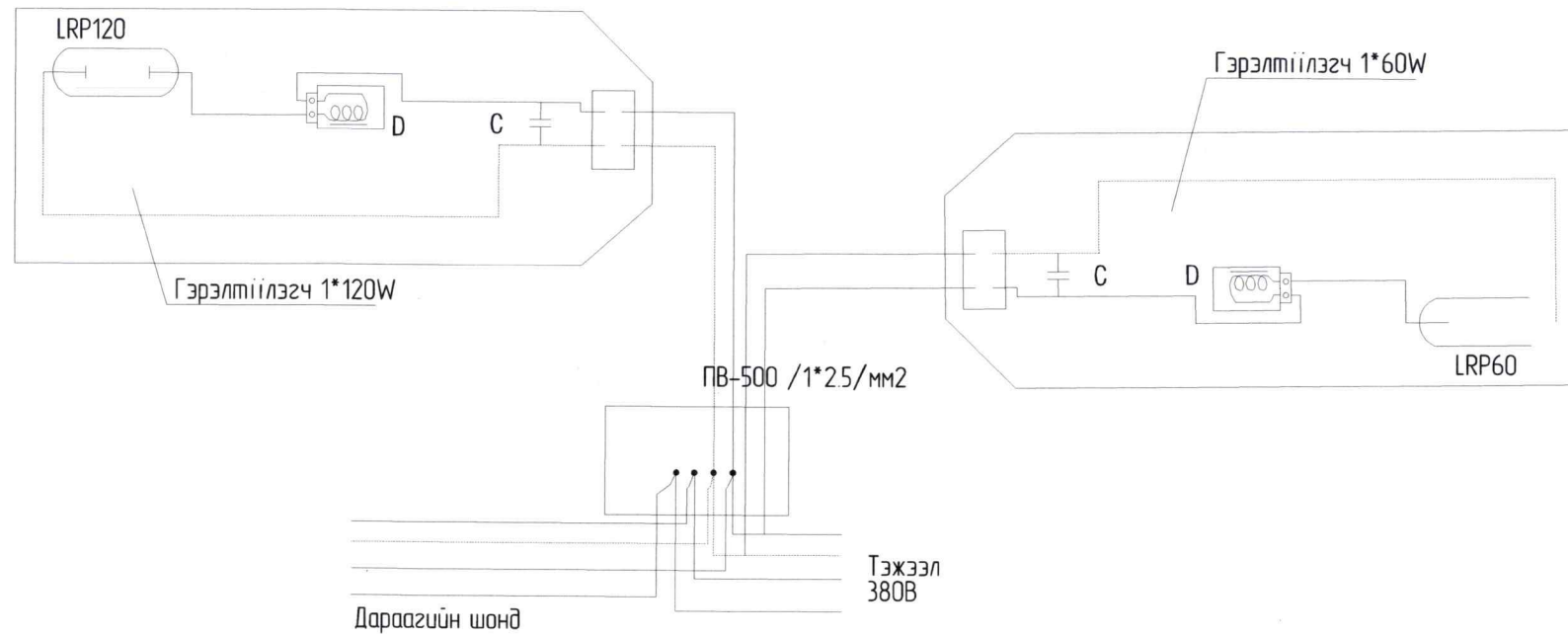



						Хэнтий аймгийн, Хэрлэн сумын Нэгдүгээр сургуулийн хойд талын авто замын гэрэлтүүлэг Гэрэлтүүлгийн шонгийн ерөнхий байдал зангилаа "А"					
Инженер		Б. Гантөгс	Е.Г.Шифр:	Масштаб:	Огноо:						
Гүйцэтгэсэн		Б. Энхсайхан	Т.Г.Шифр:	Зургийн дугаар	Хуудас:						
Шалгасан		Б. Гантөгс	ХМ-22-77	ГГ 17	нийт 18						
				1:500	2022-10-05						

А-аар харгах



Цахилгааны схем



					Хэнтий аймгийн, Хэрлэн сумын Нэгдүгээр сургуулийн хойд талын					
					авто замын гэрэлтүүлэг					
Гэрэлтүүлгийн шонгийн зангилаа "В, Г", цахилгааны схем					Инженер		Б. Гантөгс		Е.Г.Шифр:	
					Гүйцэтгэсэн		Б. Энхсайхан		Масштаб: 1:500	
					Шалгасан		Б. Гантөгс		Т.Г.Шифр: ХМ-22-77	
									Огноо: 2022-10-05	
									Хуудас: нийт 18	