



Барилгын зураг төсөл
Утас: 91919562

БАРИЛГЫН ЗУРАГ ТӨСЛИЙН
МӨНХ КОНСАЛТИНГ ХХК

ЕГ Шифр: МК-09/2023-7

УВС АЙМАГ, ТЭС СУМ, ХАР ҮЗҮҮР БАГ

50 ХҮҮХДИЙН СУРГУУЛИЙН НҮХЭН ЖОРЛОНГ АРИУН ЦЭВРИЙН
БАЙГУУЛАМЖААР СОЛИХ ТӨСӨЛ

УС ХАНГАМЖ, АРИУТГАХ ТАТУУРГА



ЗАХИРАЛ Д.ЦЭРЭНБАЛ /

УЛААНБААТАР
2023 ОН

Тайлбар дүгнэлт

Увс аймаг Тэс сумын Хар үзүүр багийн 50 хүүхдийн сургууль дотуур байрны нүхэн жорлонг аршин цэврийн байгууламжаар солих төслийн гадна ариутгах татуургын хэсгийн ажлын зураг төслийг боловсролын ерөнхий газартай байгуулсан БЕГ/202303012 тоот гэрээ, захиалагч талын барилга архитектурын даалгавар, инженер-геологийн судалгааны үр дүнг болон доорх норм дүрмүүдийг үндэслэн гүйцэтгэсэн болно.

- Хот суурин ус хангамж, ариутгах татуургын ашиглалтын тухай хууль,
- "Ариутгах татуурга, гадна шугам сүлжээ ба байгууламж" /БНБД 40-01-14/
- "Ус хангамж, гадна шугам сүлжээ ба байгууламж" /БНБД 40-02-16/
- "Хот, поссоны төлөвлөлт, барилгажилтын норм ба дүрм" /БНБД 30-01-04/

Ус хангамж

Одоо: Гүний хүдгээс ил шугамаар барилга дэх нөөцийн сабруу шахдаг.

Гүний хүдгийг дууламж, цахилгаан халаагчаар халаахаар төлөвлөвөө. Гүний хүдгээс газар доогуур цэвэр усны шугам тавьж шинээр төлөвлөж байгаа цэвэр усны нөөцийн сабанд гүний хүдгээс усыг нөөцлөхөөр төлөвлөв.

Шугамын дууламж, халаагч кабелийг зурагт үзүүлсний дагуу гүйцэтгэнэ.

АРИУТГАХ ТАТУУРГА

Хар үзүүр багийн 50 хүүхдийн сургууль, дотуур байрны барилгын ордоо байгаа бохир усны систем нь зүни улралд хэвийн ажилдаг боловч хүйтний улралд хөлддөг учир аршин цэврийн өрөөг гадна агаарын температур дүүрхэд ашигладаггүй. Мөн дулааны улралд аршин цэврийн өрөөг ашиглан бохир усны системийг ажиллуулдаг боловч цооног нь өроолгүй, бохир усны оролт нь дүүрүү тул ашиглах боломжгүй.

Бохир усыг өөрийн урсгалгаар нь V=4.0 м³ ийн цооног цуслуулахаар төлөвлөвөө. Ордоо байгаа бохир усны шугам, хүдгийг дүүрүүлж бохир усны шугам, шугам, цооногийг шинээр барихаар төлөвлөсөн.

Сүбгийн хөндлөн огтлол 1-1-ийн дагуу 30мм-ээс бага ширхэгтэй обойлт, суулт үүсгэхгүй элс хайрган хуурай хөрсөөр гараар чигжиж нягтуулан гүйцэтгэх хэрэгтэй. Бохир усны уссармал төмөр бетон хуурай гадна талыг хөрсний гулсалт ба ус чийгнээс хамгаалан халуун хар тосгоор 2 дахин дүрж өгнө. Хүдгийн уссармал төмөр бетон цаагууруудыг хооронд нь газар чичирхийллийн 7 баллын дэхээс гаднаш депалуудгаар холдон, БМ150 маркийн бетоноор чигжээс хийж усгарна. Төмөр бетон хуурай хөнд дотуур ширмэн тагаар талган, амсрыг М200 маркийн бетоноор гаднах өгөөгөөр зураг төсөвт тусгаж өгөв. Усралтын ажил дууссаны дараагаар бохир усны өөрийн урсгалтай шугамд ус хийж хүрдыг шалгаж ил далд ажлын акт дүрдүүлж, фото зургаар баталгаажуулсан байна.

ГЕОЛОГИ

"И-ж байгууламж" ХХК-ны захиалагчаар зураг төсөл, судалгаа шинжилгээний Инженер-геодези ХХК нь Увс аймаг Тэс сум 5-н улиас багийн 50 хүүхдийн сургууль дотуур байрны гаднах бохир усны шүүрүүлэх байгууламжийн талбайн инженергеологийн судалгааны ажлыг 2023 оны 06-р сарын 08-ны өдрөөс 2023 оны 07-р сарын 05-ны өдрийн хооронд хийж гүйцэтгэсэн.

Инженер-геологийн судалгааны товч дүгнэлт:

1. Судалгааны талбайд байгалийн нөхцөлдөө обойлтгүй инженер-геологийн 1 төрлийн элемент /Хайргархаг элсэн ул хөрс/ илэрч, ул хөрсний ус илэрч, талбайн усаагдахын процесс эрчимтэй явагдах нөхцөлтэй зэргээс инженер-геологийн хувьд дунд зэргийн нөхцөлтэй талбай.
2. Судалгааны талбайд 5.00 метрийн гүнтэй 2 ширхэг цооног өрөмдөхөд ул хөрсний ус 1.90-1.95 метрт илэрч, 1.70-1.75 метрт тогтсон болно. /2023 оны 06-р сарын 06-ны өдрийн байдал/. Ул хөрсний ус нь хүр дорооны ус болон тэсийн голтой гяйрдалк холбоотой бөгөөд тэжээгдлээсээ хамгаарч хүр тундас элбэгтэй зун намрын улралд ордоогийн тогтсон түвшингээс 0.50-1.00 метр дээшлэнэ. Ул хөрсний ус агуулагч хөрс нь том хэмжээт ул хөрс болно.
3. Газар хөдлөлтийн бүс нутагт барилга төлөвлөх норм ба дүрэм /БНБД 22.01.21*/2021-ийн дагуу судалгааны талбайд нь газар хөдлөлийн VII (94-114 см/с²) 500 жилийн баллын бүсэд хамгаарна
4. Хөрсний улралын хөдлөлтийн норматив гүн 3.43м
5. Гаднах агаарын жилийн дундаж температур -4.0°C, Гаднах агаарын үнэмлэхүй хамгийн их дундаж температур 29.0°C, Гаднах агаарын хамгийн бага үнэмлэхүй дундаж температур -40.3°C

Барилгын ажил гүйцэтгэх техникийн шаардлага:

Барилга угсралтын ажлыг инженерийн шугам сүлжээний барилга байгууламж барих тусгай зөвшөөрөл бүхий мэргэжлийн байгууллагаар мэргэжлийн инженерийн удирдлага дор гүйцэтгүүлнэ.

Газар шорооны ажлыг гүйцэтгэхэд анхаарвал зохих зарим технологийн шаардлага:

- Ухалга, дүүрийн дэлтгэл ажлыг төсөлд заасан хэмжээг баримтлан ажил гүйцэтгэх заавар журмыг мөрдөн ажиллана.
 - Сүбгийн трассын дагуу өнгөн хөрсийг хуулан түр овоолог хийн барилгын ажил гүйцэтгэсний дараа дуцаан дулж нягтруулах
 - Газар шорооны ажил эхлэхийн өмнө трассын дагууд байгаа инженерийн шугам сүлжээ, байгууламжтай /ус дулааны шугам, цахилгаан, холбооны кабель, ариутгах татуургын шугам/-тай эзэхийг холбогдох байгууллагад урьдчилан мэдэгдэж дахин тодруулга зөвшөөрөл авах шаардлагатай.
 - Сүбэг шуудуу машин механизмар болон гараар гүйцээж ухах сүбгийн бетон элзэхүүнийг угсрах, цутгах үедээ хөдөлмөрийн аюулгүй ажиллагаа, технологийн онцгой анхаарч харуулсан ИТА нарын удирдлага, хяналтан дор үйлдвэрлэлийг явуулах.
- Төмөр бетоны ажлыг гүйцэтгэх технологийн шаардлага:
- Төмөр бетон байгууламжийг барихдаа "Ус хангамж, бохир ус татуургын гадна шугам сүлжээ түүний барилга байгууламж" БНБД 40-04-16 нормыг баримтлана.
 - Бетон зуурмаг болон элс, хайрга дайргыг стандартын шаардлагын дагуу орон нутгийн зөвшөөрөгдсөн газраас авч ханган нийлүүлэх
 - Бетон цутгах, кольцог угсрахдаа хэв гажилтын заадыг зураг төслийг баримтлан гүйцэтгэх.

Зөвлөмж:

- Ариутгах татуургын шугамыг хэвийн ажиллагаатай байлгахын тулд долоо хоногт 1-ээс доошгүй удаа гаднах үзлэгийг хийх бөгөөд энэхүү үзлэгээр ариутгах татуургын сүлжээний дайрлалын дагуу явж шугам сүлжээний гадна байдал хэвийн байгаа эзэхийг үзнэ.
- Септикийн өмнөх сарсаалжтай хүдгийг долоо хоногт 1-ээс доошгүй удаа хатуу хаягдал цугларсан эзэхийг шалгаж цугларсан үед сарсаалжид баригдсан хогийг цэвэрлэнэ. Үзлэгийн болон сарсаалжтай хүдгийг онгойлгохдоо тухайн өдрийн хамгийн дулаан үед онгойлгох нь зүйтэй бөгөөд хүдгийн таг ба нээлхийг заавал дүрэн гүйцэт хасна.
- Зуны улралд эргүүл хийхдээ хүдгийн таг хог шороогоор дарагдсан байвал цэвэрлэх, өвлийн улралд халтирч унахгүйн тулд хүдгийн таг орчмын талбайг цэвэрлэж, элс асгах, Цас мөс хайлах үеэр хүдгийн тагаар ус оруулахгүйн тулд хамгаалах хэрэгтэй.

Санамж:

Газар шорооны ажил гүйцэтгэсний дараа зохиогчид хянуулж геологийн дүгнэлтийг баталгаажуулна.



Барилгын зураг төсөл
Утас: 91919562

"Мөнх Консалтинг" ХХК

Увс Аймаг, Тэс сум, Хар үзүүр баг.

50 ХҮҮХДИЙН СУРГУУЛЬ, ДОТУУР БАЙР, ГАДНА УС ХАНГАМЖ, АРИУТГАХ ТАТУУРГА

Тайлбар дүгнэлт

Ус шат: А.3

Инженер

О.Дашдондог

Масштаб:

Е.Г.Шифр:
МК-09/2023-7

Огноо:
2023 он 7 сар

Гүйцэтгэсэн

О.Дашдондог

Зургийн дугаар:
УХАТ-01

Шалгасан

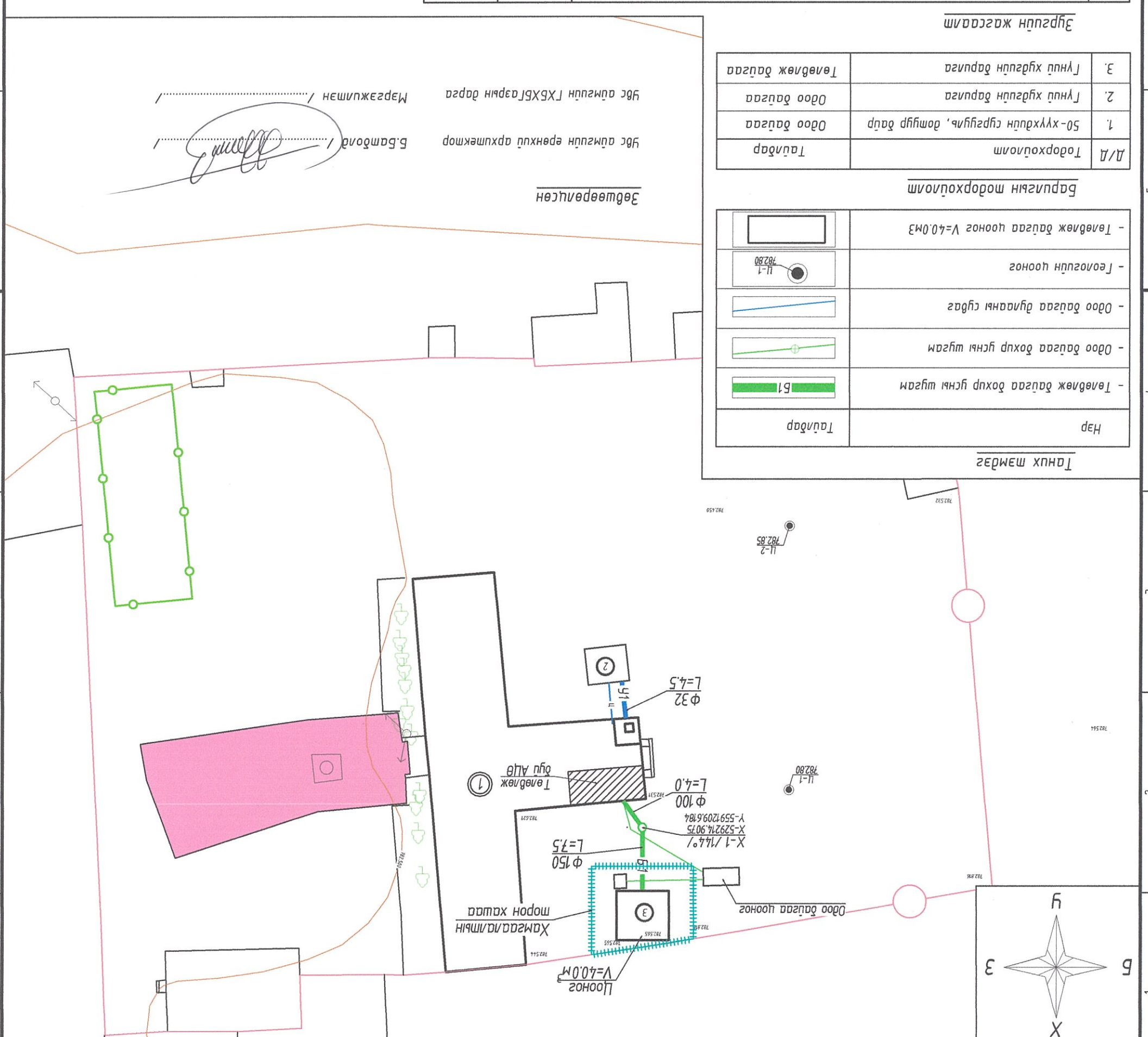
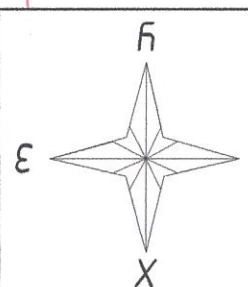
М.Баярмаа

УХАТ-06

А.3

8

ЦЭВЭР, БОХИР ҮСНҮЙ ШУГАМЫН БАЙГУУЛАЛТ М1:500



Танх мэмдэг

Нар	Тайлбар
- Төвблөж дагуу гусны шугам	
- Өдөө дагуу бохир усны шугам	
- Өдөө дагуу дулааны гудас	
- Геологийн цооног	
- Төвблөж дагуу цооног V=4.0мЗ	

Барилгын модорхойлолт

Д/Д	Тайлбар
1.	50-хүүхдийн сургууль, домгур дэвр
2.	Өдөө дагуу
3.	Гүний хүдгийн дарууга
3.	Гүний хүдгийн дарууга
	Төвблөж дагуу

Зөвшөөрөлтөн

Үбс аймгийн ерөнхий захиргааны газар
 Б.Батболд /
 Мэргэжилтэн /

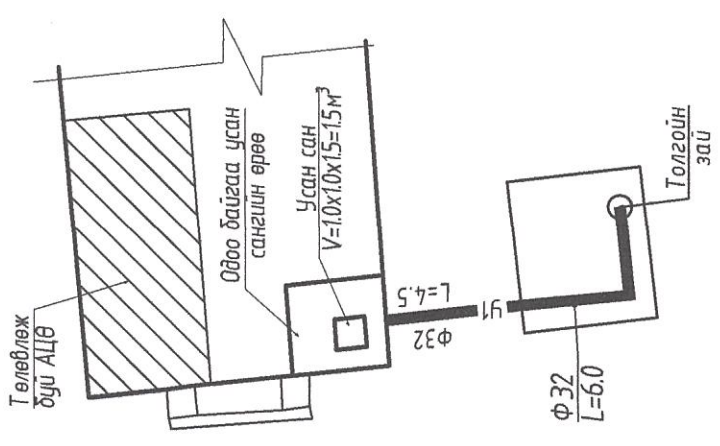
№	Зургийн нэр	Хуудас	Тайлбар
1	Тайлбар дүгнэ	УХАТ-01	
2	Цэвэр, бохир усны шугамын байгуулалт, зургийн жиссгал	УХАТ-02	
3	Цэвэр усны шугамын дагуу гусны шугамын зургийн эхлэл, цэвэр усны шугамын зургийн эхлэл, цэвэр усны шугамын зургийн эхлэл	УХАТ-03	
4	Бохир усны шугамын төмөр дөмөн хуудас, материалын шүүвэр, дагуу гусны шугамын зургийн эхлэл	УХАТ-04	
5	Бохир усны шугамын төмөр дөмөн хуудас, хэргийн зургийн эхлэл, гудасны эхлэл	УХАТ-05	
6	Сараалж, сараалжгүй хуудас	УХАТ-06	
7	Цооногийн төмөр хашаа	БА-01	

6-08
 2023.08.22

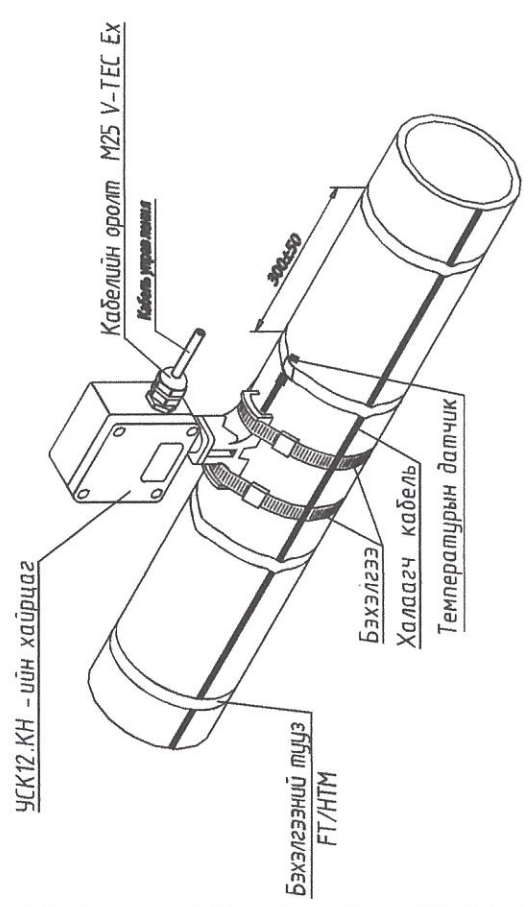
ҮБС АЙМАГ, ТЭС СҮМ, ХАР ҮЗҮҮР БАГ, 50 ХҮҮХДИЙН СУРГУУЛЬ, ДОМГУР БАЙРНЫ ГАНДА АРИУНГАХ ТАТУУРГА Цэвэр, бохир усны шугамын байгуулалт, материалын шүүвэр Үе шам: А.3		Инженер О.Дашондог Т.Г.Шуфр:	Инженер О.Дашондог Т.Г.Шуфр:	М.Баярмаа Т.Г.Шуфр:	"Мөнх Консалтинг" ХХК Барилгын зураг төсөл Утас: 91919562
Хуудас:	УХАТ-02	Зургийн дугаар:	УХАТ-02	Хуудас:	УХАТ-06
Огноо:	2023 он 8 сар	Масштаб:	МК-09/2023-7	Огноо:	2023 он 8 сар

Тайлбар:
 - Цэвэр усны шугамын дагуу гусны шугамын зургийн эхлэл
 - Бохир усны шугамын дагуу гусны шугамын зургийн эхлэл

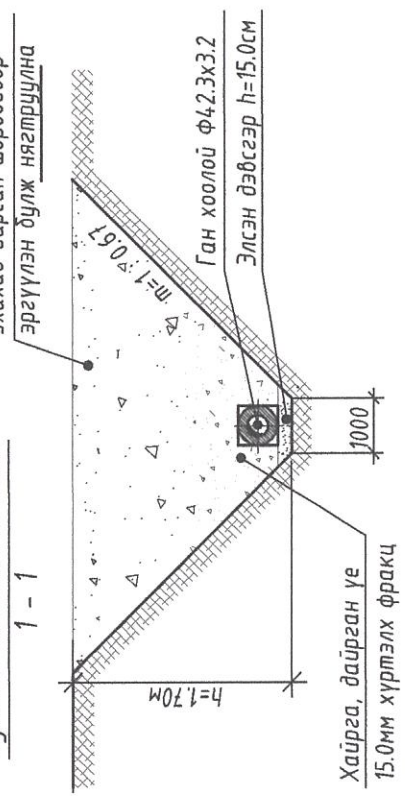
ЦЭВЭР УСНЫ ШУГАМЫН УГСРАЛТЫН ТОЙМ



Халаагч кабель



Сувгийн хөндлөн огтлол

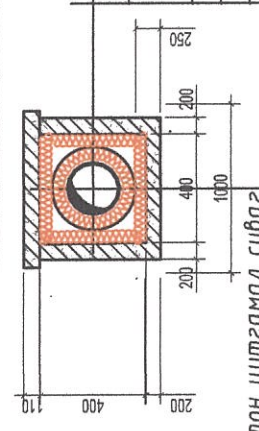


МАТЕРИАЛЫН ТҮҮВЭР

№	Тэмдэглэгээ	Материалын нэр	Тоо ширхэг	Нэгж	Нэгж жин, кг
Ус хангамж					
1	ГОСТ 3262-75	Ган хоолой Φ4.2.3x3.2	9.0	у/м	2.64
2	Дулаалгын материал Δ<0.07 Вт/м°C	Дулаалга Φ32 δ=20.0см	9.0	у/м	-
3		Сувгийн таг	5.0	у/м	-
4		Бетон суваг, тасны хамт	5.0	у/м	-
5		Ороож наабаг дор цаас	1.0	шир	-
6		Температур мэдрэгчтэй халаагч кабель L=8.0м P=30Вт, удирдлагын хамт	1.0	ком	-
7		Ус хэмжигч Φ25	1.0	ком	-
8		Туузан наалт	1	боодо л	--
9	30-466р	Ширмэн хаалт Φ25 P=1.0 МПа	2	шир	3.4
10	ГОСТ 10704-91	Ган хоолой Φ4.25x5	2	у/м	
11	УСТ 204.7-74	Ган фланц Φ25 P=1.0 МПа	4	шир	0.85
12		Цахилгаан радиатор P=2.0Вт	1.0	шир	Гүний хубагт

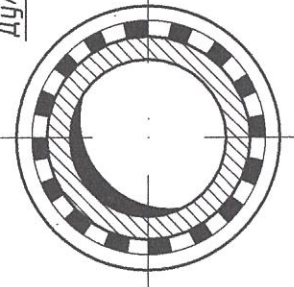
Тайлбар:
Барилгын хүрээ бетоныг сэтлэх нөхөн сэргээх ажлыг төсөвт суулгах

Дулаалгатай хоолойн хэсэглэл

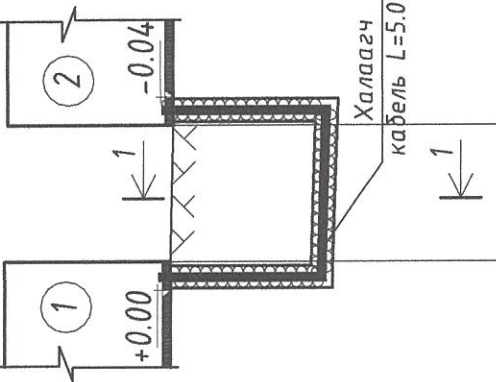


Төмөр бетон цутгамал суваг 400x400h
Сувгийн гадна талыг уснаас хамгаалан халуун хар тосоор 2 дахин дүдна

Дулаалгатай хоолойн хэсэглэл



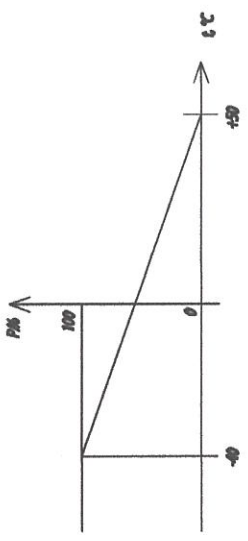
ЦЭВЭР УСНЫ ШУГАМЫН ДАГУУГИЙН ЗҮСЭЛТ



Масштаб Босоо М1:200
Хэвтээ М1:250

Хоолойн ховилын тэмдэгт	780.977	780.932	
Газрын хөрсний төслийн тэмдэгт	782.677	782.638	
Газрын хөрсний одоогийн тэмдэгт			
Хоолойн материал ба дулаалгын төрөл	ГОСТ 3262-75 Ган хоолой Φ4.2.3x3.2 Дулаалга δ=10.0см /Δ<0.07 Вт/м°C/		
Буурь хөрс	Элсэн дэвсгэр δ=15.0см		
Урт м	Налуу		
Онцлох цэг, худгуудын хоорондын зай	4.5		
Онцлог цэг худгуудын дугаар	1	2	
Сувгийн ухалтын гүн	1.70	1.71	

Хяналтын хэмжигчийн ажлын график



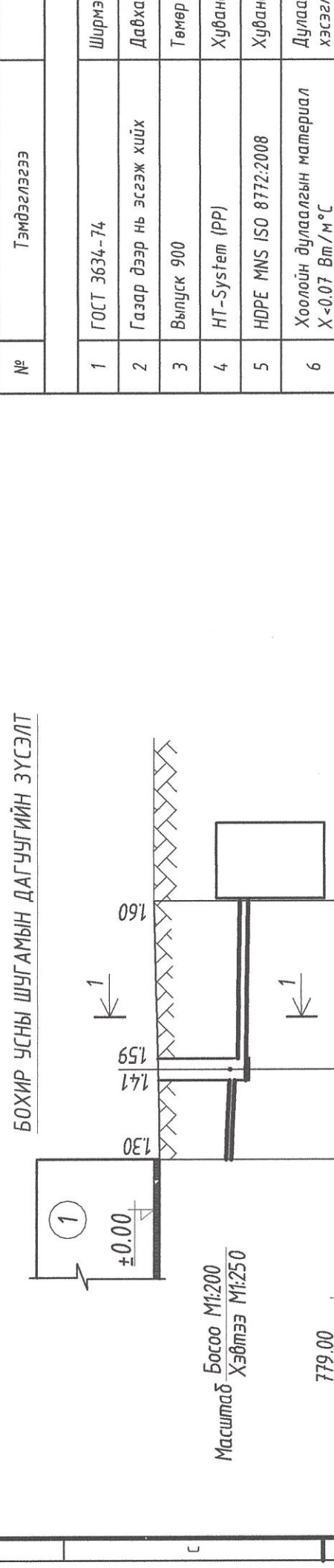
УВС АЙМАГ, ТЭС СУМ, ХАР ҮЗҮҮР БАГ.
50 ХҮҮХДИЙН СУРГУУЛ, ДОТУУР БАЙР, ГАДНА УС ХАНГАМЖ, АРИУТГАХ ТАТУУРГА

Инженер	О.Дашдондог	Ма сштаб:	Огноо:
Гүйцэтгэсэн	О.Дашдондог	Зургийн дугаар:	2023 он 7 сар
Шалгасан	М.Баярмаа	Хуудас:	ХУАТ-03
Барилгын зураг төсөл Утас: 91919562	Барилгын зураг төсөл Утас: 91919562	Ухаахад гарсан шороогоор эргүүлэн дүлж нягтруулна	Ухаахад гарсан шороогоор эргүүлэн дүлж нягтруулна



Хүдгийн дугаар		Хүдгийн бүрэн өндөр		Хүдгийн диаметр		Ломгийн схемийн дугаар		Ерөнхий хэмжээний зураг		Хоолойн хойлигын өндөр		Хүдгийн ажлын хэсгийн өндөр		Хүдгийн хамтатгалзлын өндөр		Хүдгийн нийт өндөр		Хүдгийн нийт өндөр													
1	2	3	4	5	6	7	8	9	10	11	12	13	14	15	16	17	18	19	20	21	22	23	24	25	26	27	28	29	30	31	32
Х-1	1	22	1790	10000	II	150	200	1200	100	490	1	0	1	0	2	0	0	0	1	0	0	0	0	0	4	4	5	3.77	0.45	0.11	0.76

БОХИР УСНЫ ШУГАМЫН ДАГУУГИЙН ЗҮСЭЛТ



Хоолойн хойлигын тэмдэгт	780.919	781.151	781.231	782.570	782.570	MNS ISO 8772: 2008. Ф174x11 мм. S8. Дулаалга δ=20.0см, X<0.07 Вт/м°C	Элсэн дэвсгэр δ=15.0см	0.007	7.5	7.5	Цооног	1.60
Газрын хөрсний төслийн тэмдэгт	9.592	9.855	11.155	9.855	9.855							
Газрын хөрсний одоогийн тэмдэгт	782.570	782.560	782.531	782.570	782.570							
Хоолойн материал ба дулаалгын төрөл	HT-System (PP) Ф110											1.30
Буурь хөрс												
Урт м												
Онцлох цэг, хугдгуудын хоорондын зай												
Онцлог цэг хугдгуудын дугаар												
Сүвгийн ухалтын гүн												

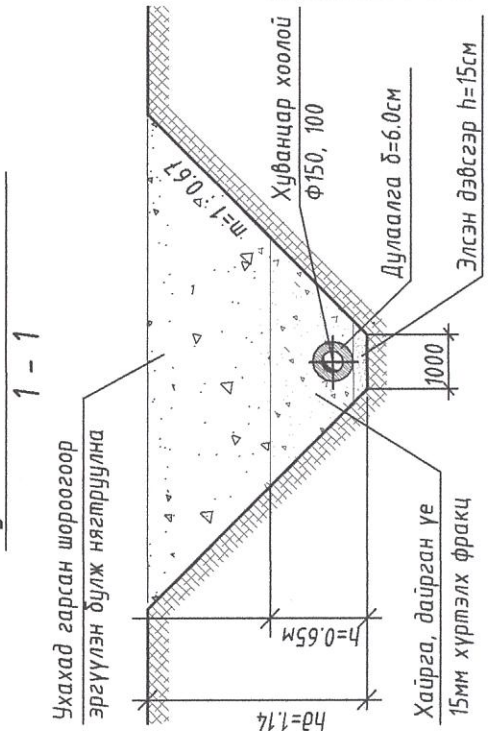
- Тайлбар:**
- Бохир усны шугамын байгуулалтыг УХАТ-02 хуудаст үз.
 - Бохир усны шугамын дагууд дээрх хэсгэлэлийн дагуу дулаална.
 - Бохир усны шугам хоолойд халаагч кабель суурилуулах тул уг ажлыг төсөвт тусгана уу.

Handwritten signature and date: 6-08, 2023, 10.09.22

Тайлбар:

- 2ш бохир усны худаг
- Ф150мм-ын бохир усны шугам
- Бетон сав 1ш
- 20.0м модон хашаа буулаах ажлуудыг төсөвт тусгах.
- Цооногийн угсралтын /цутгалтын ажлыг/ гүйцэтгэхэд хөрсний ус сорлуулахаар Q=72.0м³/ц-ын бүтээлтэй насос 48-н цаг ажиллах зардал.
- Шунтэн хана босгох зарлыг тус тус төсөвт тусгах.

Сүвгийн хөндлөн огтлол 1-1



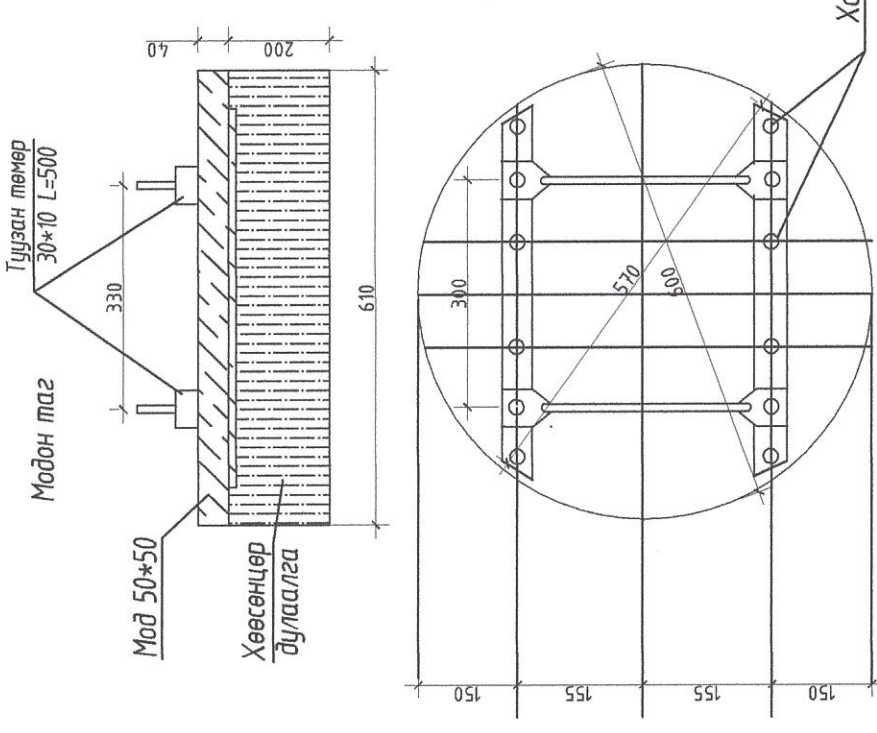
МАТЕРИАЛЫН ТҮҮВЭР

№	Тэмдэглэгээ	Материалын нэр	Тоо ширхэг	Нэгж	Нэгж жил, кг
1	ГОСТ 3634-74	Ширмэн таг ба амсар Ф700	1	шир	95
2	Газар дээр нь эсгэж хийх	Давхар модон таг Ф700	1	шир	-
3	Выпуск 900	Төмөр бетон худаг Ф1000	1	шир	-
4	HT-System (PP)	Хуванцар хоолой Ф110	6.0	у/м	-
5	HDPE MNS ISO 8772:2008	Хуванцар хоолой Ф174x11.0	7.5	у/м	-
6	Хоолойн дулаалгын материал X<0.07 Вт/м°C	Дулаалга Ф100 δ=30см/Дулаалгатай хоолойн хэсгэлэлийн дагуу/	6.0	у/м	-
7	Хоолойн дулаалгын материал X<0.07 Вт/м°C	Дулаалга Ф150 δ=20см/Дулаалгатай хоолойн хэсгэлэлийн дагуу/	7.5	у/м	-
8		Температур мэдрэгчтэй Цахилгаан халаагч L=7.0м P=30Вт, удирдлагын хамт	1	ком	-
9		Ороож наадаг бор цаас	2	доодол	-
10		Сараалж	1	ком	-
11		Хамгаалалтын хайсан хашаа	45	м	-

МК
Барилгын зураг төсөл
Утас: 91919862
"Мөнх Консалтинг" ХХК

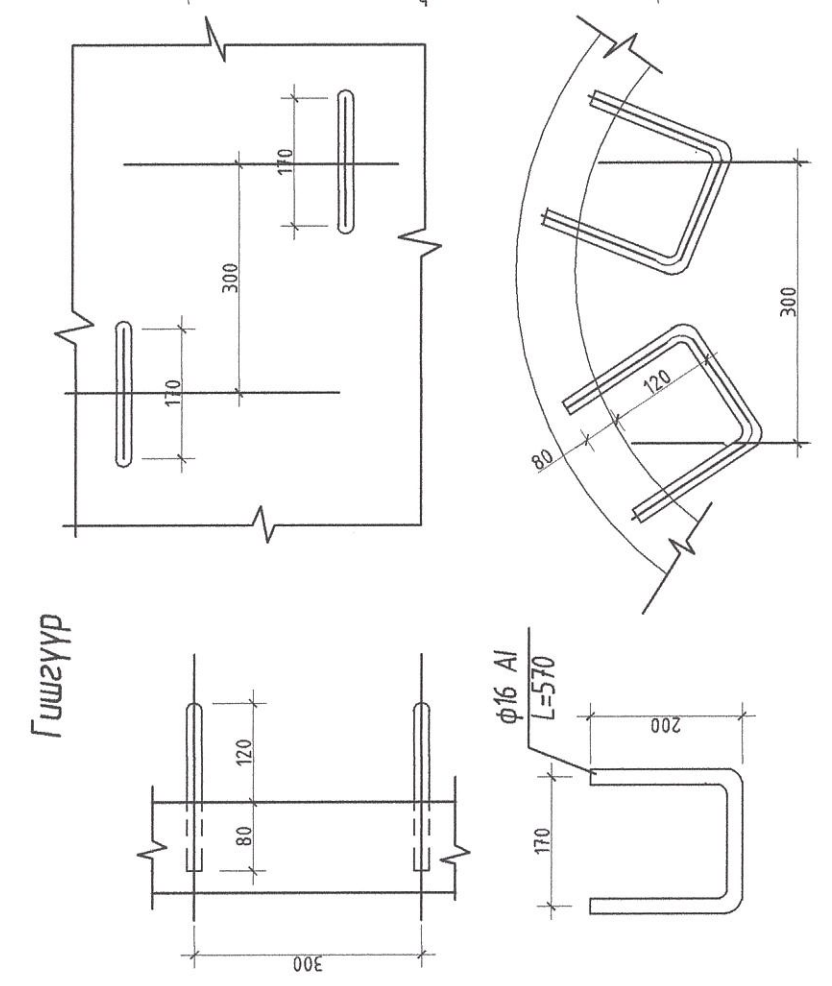
УБС АЙМАГ, ТЭС СУМ, ХАР ҮЗҮҮР БАГ.
БОХИР УСНЫ ШУГАМЫН ДАГУУГИЙН ЗҮСЭЛТ, ТӨМӨР БЕТОН ХУДАГ, МАТЕРИАЛЫН ТҮҮВЭР
Үе шалт: А.3

Инженер	О.Дашдондог	Масштаб:	Огноо:
Гүйцэтгэгсэн	О.Дашдондог	МК-09/2023-7	2023 он 7 сар
Шалгасан	М.Баярмаа	Зургийн дугаар:	Хуудас:
		УХАТ-04	УХАТ-06



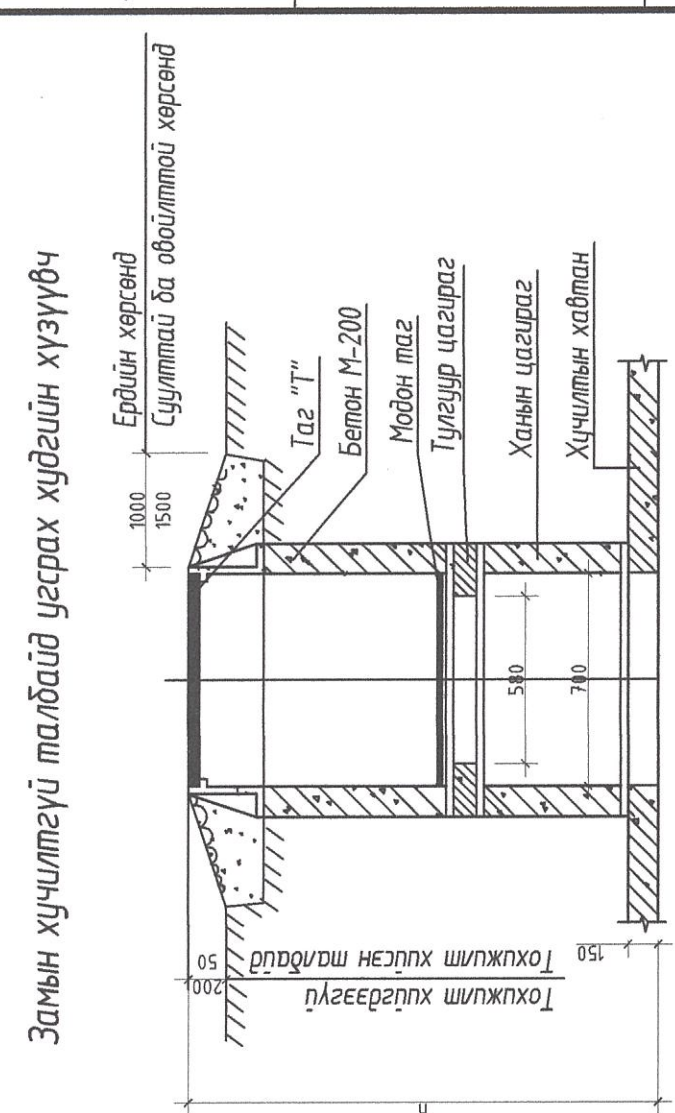
Материалын түүвэр

Материал	М ³	Жин К2
Модон самбар	0.0115	-
Туузан төмөр 30*10	-	2.36
Савх мод 50*50	0.0025	-
Бүгд	0.0115	5.2

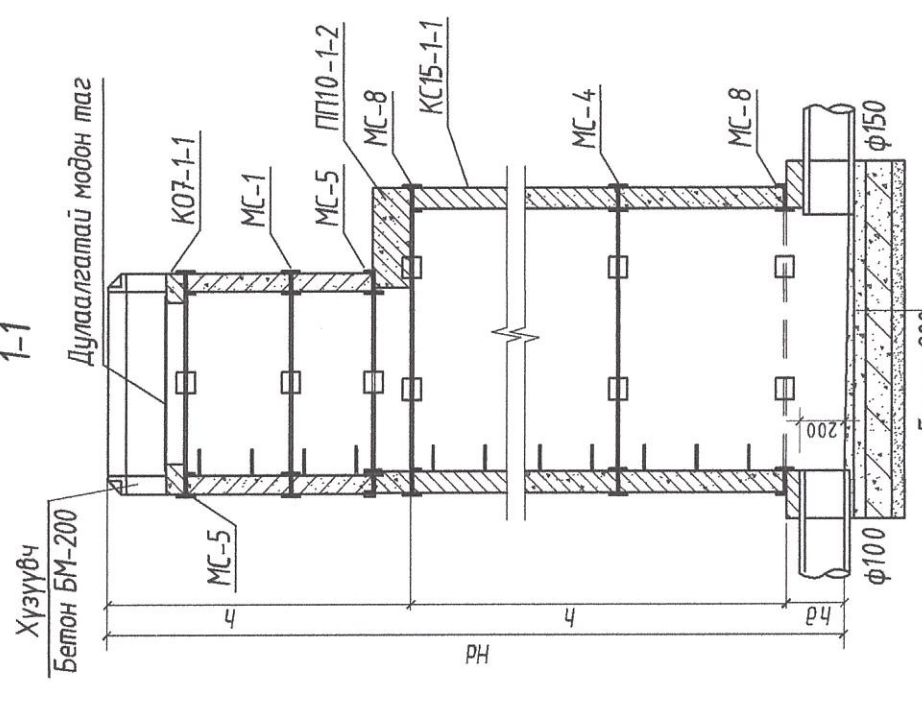


Материалын түүвэр

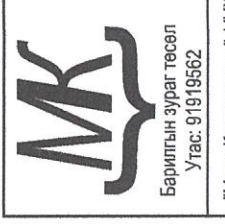
Нэр	Огтлол мм	Урт мм	Жин К2
Гшгүүр	φ16 AI	570	0.9



Х-1 Хугдгийн огтлол 1-1



Бетон-200
ПД 10-1
Хайрган дэвсгэр-100

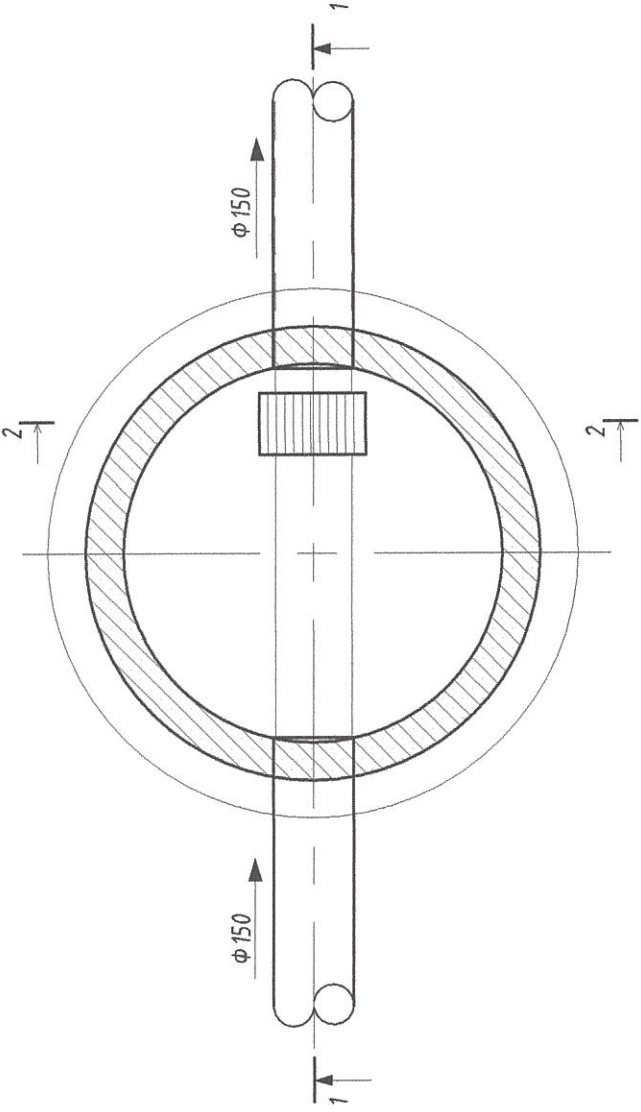


УБС АЙМАГ, ТЭС СУМ, ХАР ҮЗҮҮР БАГ.
50 ХҮҮХДИЙН СУРГУУЛ, ДОТУУР БАЙР, ГАДНА УС ХАНГАМЖ, АРИУТГАХ ТАТУУРГА

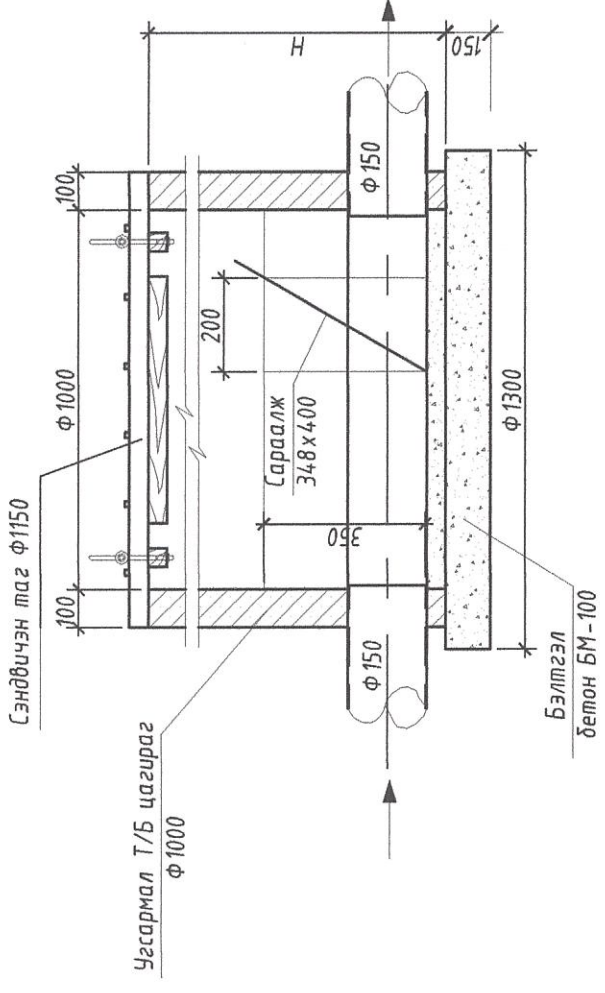
Инженер	О.Дашдондог	Е.Г.Шифр:	МС-09/2023-7	Ма сштаб:	Угсралт	Үе шат:	А.3
Гүйцэтгэсэн	О.Дашдондог	Т.Г.Шифр:		Зургийн дугаар:	УХАТ-05	Огноо:	2023 он 7 сар
Шалгасан	М.Баярмаа			Хуудас:	УХАТ-05	Хуудас:	УХАТ-06

Х-2 ХУДГИЙН ТОНОГЛОЛ

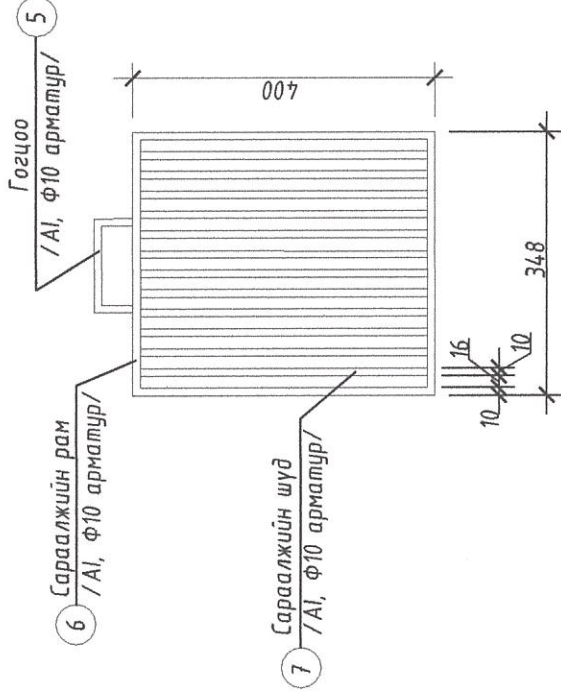
ХУДГИЙН БАЙГУУЛАЛТ



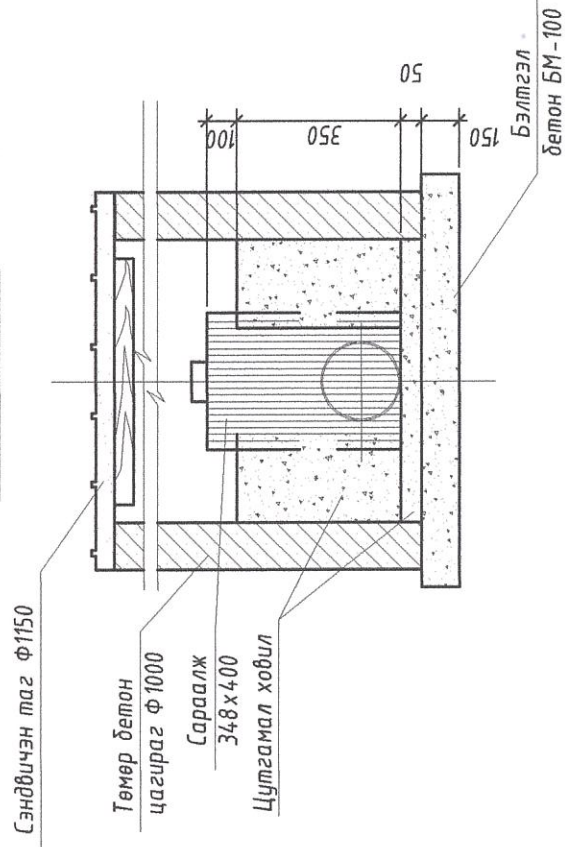
ОГТЛОЛ 1-1 М1:25



Металл сараалж М1:10



ОГТЛОЛ 2-2 М1:25



МАТЕРИАЛЫН ТҮҮВЭР

Деталь нэр	Позици дугаар	Огтлол	Урт	Тоо	Жин, кг	
					Нэгж	Бүгд
Сэндвичэн таг	1	1150x50	φ 1150	2	6.48	12.96
	2	Баруул	788	2	0.7	1.4
	3	Брус 50x50	564	4		
	4	Шрул φ 40	70	12		
Металл сараалж	5	Баруул	220	1	0.222	0.05
	6	Рам	14.96	1	0.222	0.33
	7	Сараалжийн шүд	4.00	13	0.222	0.089

Handwritten signature and date: 2023.09.27



УВС АЙМАГ, ТЭС СУМ, ХАР ҮЗҮҮР БАГ.

50 ХҮҮХДИЙН СУРГУУЛ, ДОТУУР БАЙР, ГАДНА УС ХАНГАМЖ, АРИУТГАХ ТАТУУРГА

Х-1 сараалжийн худаг

Инженер	О.Дашдондог	Е.Г.Шифр:	Масштаб:	Огноо:
Гүйцэтгэсэн	О.Дашдондог	МК-09/2023-7		2023 он 7 сар
Шалгасан	М.Баярмаа	Т.Г.Шифр:	Зургийн дугаар:	Худас:
			УХАТ-06	УХАТ-06

Үе шат: А.3

7

6

5

4

3

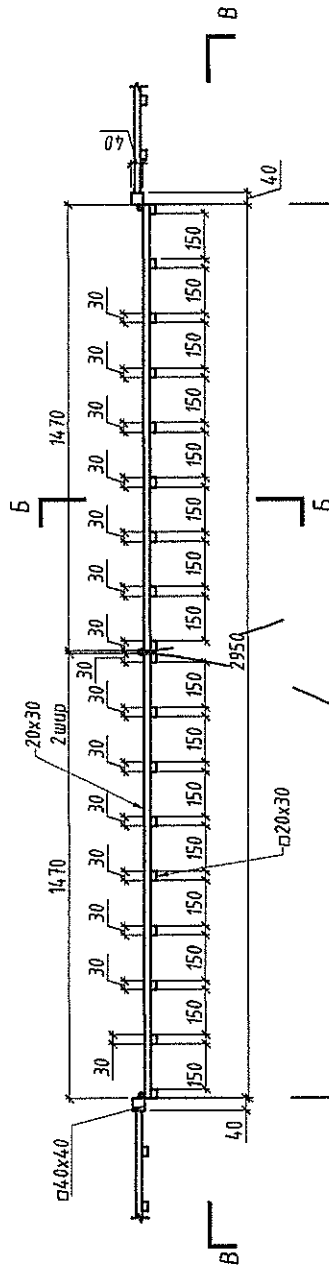
2

1

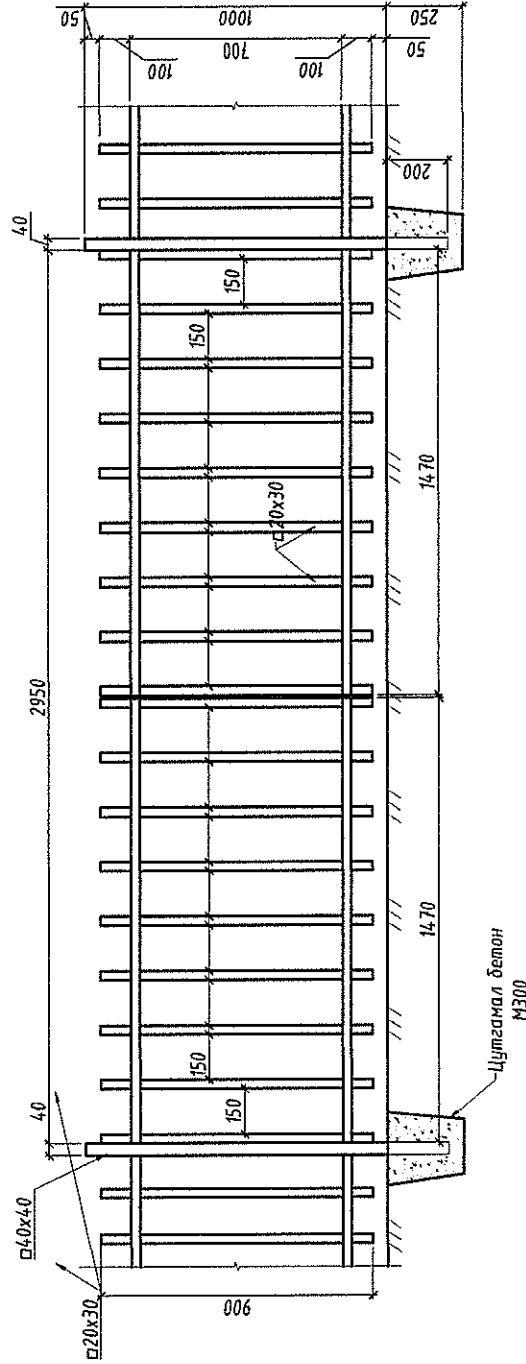
А3

ТОХИЖИЛТ / Төмөр хашаа / M1:50

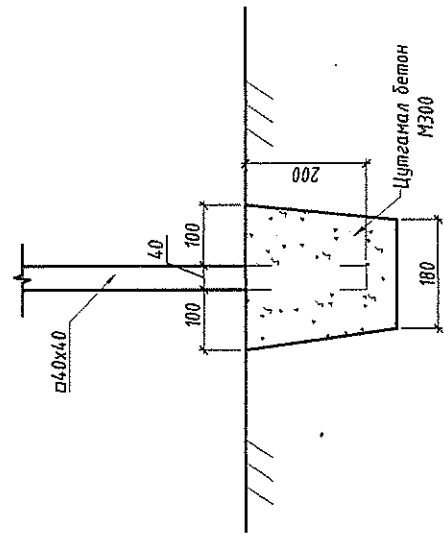
ХАШААНЫ ХААЛГАНЫ БАЙГУУЛАЛТ M1:50



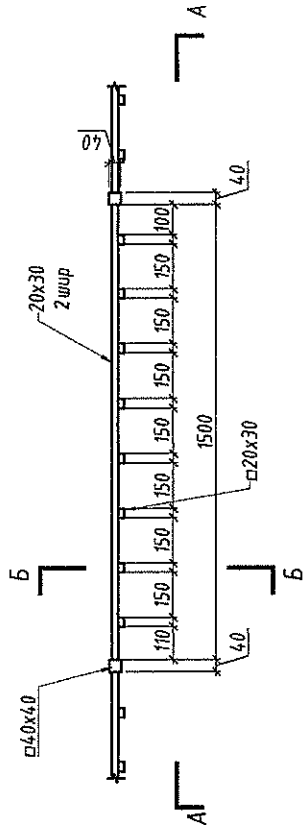
ОГТЛОЛ В-В M1:50



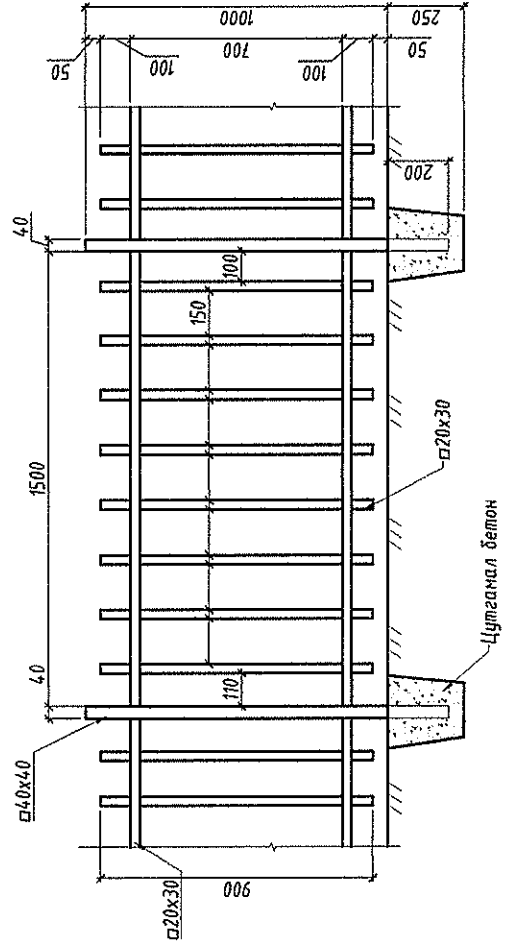
ОГТЛОЛ Б-Б M1:50



ГАДНА ХАШААНЫ БАЙГУУЛАЛТ M1:50



ОГТЛОЛ А-А M1:50



Хаалганы гангийн орц

Марк	Поз	Озглол	Урт	Тоо		Жин, кг		
				зөв	метр	Нэгж	Нийт	Бүгд
1	1	□ 40 x 40 x 3	L= 120	2	4.5	2.247	5.39	242.68
	2	□ 20 x 30 x 2	L= 147	4	4.5	1.554	9.14	411.19
	3	□ 20 x 30 x 1.5	L= 0.9	16	4.5	1.178	16.96	763.34
								1417.208

Хашааны гангийн орц

Марк	Поз	Озглол	Урт	Тоо		Жин, кг		
				зөв	метр	Нэгж	Нийт	Бүгд
2	1	□ 40 x 40 x 3	L= 120	1	64	2.247	2.70	172.57
	2	□ 40 x 40 x 3	L= 120	1	2	2.247	2.70	5.39
	3	□ 20 x 30 x 2	L= 150	2	64	1.554	4.66	298.37
	4	□ 20 x 30 x 1.5	L= 0.9	8	64	1.178	8.48	542.82
								1019.153
								2436.361



Баримтын зураг төсөл
Утас: 91919562
"Мөнх Кюсэлтинг" ХХК

УВС АЙМАГ, ТЭС СҮМ, ХАР ҮЗҮҮР БАГ,
50 ХҮҮХДИЙН СУРГУУЛ, ДОТУУР БАЙР, ЦООНГИЙН ХАШАА

Цооногийн төмөр хашаа

Архитектор	Н.Эрдэнэцэцэг	Е.Г.Шифр:	МК-09/2023-7	Ма сшмэд:	Уг ноо:
Гүйцэтгэсэн	Бидэндэвэр	О.Дашдондог		Зургийн дугаар:	Хуудас:
Шалгасан	Н.Эрдэнэцэцэг	Т.Г.Шифр:		БА-01	БА-01

Уг шат: А.3

Огноо:

2023 он 7 сар

Хуудас:

Хуудас: БА-01

А3



Барилгын зураг төсөл
Утас: 91919562

БАРИЛГЫН ЗУРАГ ТӨСЛИЙН
МӨНХ КОНСАЛТИНГ ХХК

ЕГ Шифр: МК-09/2023-1

УВС АЙМАГ, ТЭС СУМ, ТАВАН УЛИАС БАГ

50 ХҮҮХДИЙН СУРГУУЛИЙН НҮХЭН ЖОРЛОНГ АРИУН ЦЭВРИЙН БАЙГУУЛАМЖААР СОЛИХ ТӨСӨЛ

УС ХАНГАМЖ, АРИУТГАХ ТАТУУРГА (ХУВИЛБАР-1)



ЗАХИРАЛ..... / Д.ЦЭРЭНБАЛ /

УЛААНБААТАР
2023 ОН

Тайлбар дүгц

Увс аймаг Тэс сумын Таван Улиас багийн 50 хүүхдийн сургууль, дотуур байрны нүхэн жорлонг арчун цэврийн байгууламжаар солих төслийн гадна ариутгах татуургын хэсгийн ажлын зураг төслийг боловсролын ерөнхий газартай байгуулсан БЕГ/202303012 тоот гэрээ, захиалагч талын барилга архитектурын даалгавар, инженер-геологийн судалгааны үр дүнг болон доорх норм дүрмүүдийг үндэслэн гүйцэтгэсэн болно.

- Хот суурин ус хангамж, ариутгах татуургын ашиглалтын тухай хууль,
- "Ариутгах татуурга, гадна шугам сүлжээ ба байгууламж" /БНБД 40-01-14/
- "Ус хангамж, гадна шугам сүлжээ ба байгууламж" /БНБД 40-02-16/
- "Хот, тосгоны төлөвлөлт, барилгажилтын норм ба дүрэм" /БНБД 30-01-04/

УС ХАНГАМЖ

Одоогийн байдал: 50 хүүхдийн сургууль, дотуур байрны барилгын цэвэр усны систем нь барилгаас зүйн хойд хэсгээс 25м-ын зайд орших өөрийн эзэмшлийн гүний хуйдаас усыг олоорлодог боловч дулааны улиралд ил шугамаар, өвлийн улиралд гар зөөвөрөөр барилгыг угсаар хангадаг /Өвөлдөө ил шугам хөлдөөг учир ашиглах боломжгүй/. Гүний хуйдгийн одоо байгаа барилга нь аж ахуйн аргаар баригдсан тул дулаалаг халаалт байхгүй. Иймийн учир ус олборлох гүний хуйдгийг кольчон дотор огловокыг хөрсний хөлдөлтөийн гүнээс доогуур байрлуулахаар шинэчлэн төлөвлөсөн бөгөөд гүний хуйдгийн барилгыг дүүлгэж Ф2000 кольчо мөн цэвэр усны түгээх шугамыг газар дор болгон өөрчлөн төлөвлөв.

Төлөвлөж буй цэвэр усны шугамыг угсрахдаа гүний хуйдаг мал руу i=0,02 хэвцгийгтэй угсарч шугамын ус гүний хуйдаг руу эргэн урсах нөхцөлийг бүрдүүлэн хуурай шугам байхаар төлөвлөв. Мөн шугам нь ГОСТ 3262-75 СТ-20 маркийн цайрдаан ган хоолой байх бөгөөд цэвэр усны шугамыг дулаалгатай хоолойн хэсгээг эргэлтэн дагуур дулаалахаас гадна барилгын ордуула шугамын хэсгээс гүний хуйдаг мал руу 5,0м-ын зайд халаагч кабель суурилуулна.

АРИУТГАХ ТАТУУРГА

50 хүүхдийн сургууль, дотуур байрны барилгын одоо байгаа бохир усны системийг ашиглахад хүйтний улиралд шугам хөлддөг, бохир усны шугам бөглөрсөн, септик хог болон угсаар дүрвсэн мөн бохир усыг цэвэрлэх шүүрүүлэх талбайн хэмжээ буруу. Эбгээр шалтгааны улмаас бохир усны систем, арчун цэврийн өрөөг ашиглах боломжгүй байдаг тул сэргээн засварлах шаардлагатай байна.

Бохир усны системийг засварлах ажил:

- Бохир усны шугамын бөглөөсийг гаргаж эвдрэл гэмтлийг шалгах.
- Бохир усны шугамын налууг шалгах. Энд шугам хоолойн голч Ф100мм бол налуу 0,02-оос их, Ф150мм бол налуу 0,007-оос их буюу тэнцүү байх ёстой.
- Эвдрэл, гэмтэлтэй тухайн хэсэгт обойлт, хотойлт үүссэн газрыг хэсэгчлэн солих.
- Шугам хоолой газрын гадаргаас доош 30см-т хоолойн тэнхлэгээс 1,5м-ын радиус дотор 100мм-ын зузаантай пеноплэкс дулаалгын хавтангаар хучиж дулаална.
- Септикийг дүрэн суллагч дотор болон гадна талаас нь ариутгасны дараа бүтүүмжлэлийг шалгаж гадна талаас нь АТГ-03 хуудаст үзүүлсний дагуу дулаална.
- Халаагч кабель шугамд сүлбэх ажлууд тус орж байгаа тул эбгээр ажлуудыг төсөвт тусгах.

Солих шугамын ажлыг гүйцэтгэх техникийн шаардлага:

Сүлбэйн хөндлөн огтлол 1-1-ийн дагуу 30мм-ээс бага ширхэгтэй обойлт, султ үүсгэхгүй элс хайрган хуурай хөрсөөр гараар чигжиж нягтруулан гүйцэтгэх хэрэгтэй. Сэргээн засварлах ажил дууссаны дараагаар бохир усны өөрийн урсгалтай шугамд ус хийж хурдыг шалгаж ил далд ажлын акт бүрдүүлж, фото зурагаар баталгаажуулсан байна.

Сэргээн засварлалтын ажлыг инженерийн шугам сүлжээний барилга байгууламж барих тусгай зөвшөөрөл бүхий мэргэжлийн байгууллагаар мэргэжлийн инженерийн удирдлага дор гүйцэтгүүлнэ.

- Газар шорооны ажлыг гүйцэтгэхэд анхаарвал зохих зарим технологийн шаардлага:
 - Ухалга, дуурины бэлтгэл ажлыг төсөлд заасан хэмжээг баримтлан ажил гүйцэтгэх заавар журмыг мөрдөн ажиллана.
 - Сүлбэйн трассын дагуух өнгөн хөрсийг хуулан түр овоолго хийн барилгын ажил гүйцэтгэсний дараа дугаан булж нягтруулах

Газар шорооны ажил эхлэхийн өмнө трассын дагууд байгаа инженерийн шугам сүлжээ, байгууламжтай /ус дулааны шугам, цахилгаан, холбооны кабель, ариутгах татуургын шугам/-тай эсэхийг холбогдох байгууллагад урьдчилан мэдэгдэж дахин тодруулга зөвшөөрөл авах шаардлагатай.

Субаг шуудуу машин механизмгаар болон гараар гүйцээж уяха сүлбэйн бетон эдлэхүүнийг угсрах, цутгах үедээ хөвдөрлөрийн атулгүй ажиллагаа, технологийн онцгой анхаарч харуцсан ИТА нарын удирдлага, хяналтан дор үйлдвэрлэлийг явуулах.

Төмөр бетоны ажлыг гүйцэтгэх технологийн шаардлага:

- Төмөр бетон байгууламжийг барихдаа "Ус хангамж, бохир ус татуургын гадна шугам сүлжээ түүний барилга байгууламж" БНБД 40-04-16 нормыг баримтлана.
- Бетон зуурмаг болон элс, хайрга дайрыг стандартын шаардлагын дагуу орон нутгийн зөвшөөрөгдсөн газраас авч ханган нийлүүлэх
- Бетон цутгах, кольчо угсрахдаа хэв гажилтын засабыг зураг төслийг баримтлан гүйцэтгэх.

Зургийн жагсаалт

№	Зургийн нэрс	Хуудас	Тайлбар
1	Тайлбар дүгц, Зургийн жагсаалт	УХАТ-01	
2	Цэвэр усны ба одоо байгаа бохир усны шугамын байгуулалт	УХАТ-02	
3	Цэвэр усны шугамын дагуугийн зүсэлт, материалын түүвэр, сүлбэйн огтлол	УХАТ-03	
4	Цэвэр усны шугамын угсралтын тойм	УХАТ-04	
5	Цэвэр усны нөөцийн савны байгуулалт, тойм	УХАТ-05	
6	Цэвэр усны төмөр бетон хуйдгийн хэсгээг, хүүгүүрчний огтлол	УХАТ-06	
7	Гүний хуйдгийн байгуулалт, огтлол	УХАТ-07	
8	Одоо байгаа септикийн дулаалгын хэсгээг.	УХАТ-08	

ГЕОЛОГИ

"Иж байгууламж" ХХК-ны захиалгаар зураг төсөл, судалгаа шинжилгээний Инженер-геодези ХХК нь Увс аймаг Тэс сум 5-н улиас багийн 50 хүүхдийн сургууль дотуур байрны гаднах бохир усны шүүрүүлэх байгууламжийн талбайн инженергеологийн судалгааны ажлыг 2023 оны 06-р сарын 08-ны өдрөөс 2023 оны 07-р сарын 05-ны өдрийн хооронд хийж гүйцэтгэсэн.

Инженер-геологийн судалгааны товч дүгнэлт:

- Судалгааны талбайд байгалийн нөхцөлдөө обойлтгүй инженер-геологийн 1 төрлийн/Элсэн чигжээстэй хайрган ул хөрс/ элемент илэрч, талбайн усаагдахын процесс эрчимтэй явагдах нөхцөлтэй зэргээс инженер-геологийн хувьд энгийн нөхцөлтэй талбай.
- Судалгааны талбайд 5,00 метрийн гүнтэй 2 ширхэг цооног өрөмдөхөд ул хөрсний ус илрээгүй болно. /2023 оны 06-р сарын 08-ны өдрийн байдлаар/.
- Газар хөдлөлтийн дүс нутагт барилга төлөвлөх норм ба дүрэм /БНБД 22.01.21*/2021-ийн дагуу судалгааны талбай нь газар хөдлөлийн VII [94-14 см/с²] 500 жилийн дагийн бүсэд хамаарна.
- Хөрсний улирлын хөлдөлтөй н норматив гүн 3.43м
- Гаднах агаарын жилийн дундаж температур -4,0°C, Гаднах агаарын үнэмлэхүй хамгийн их дундаж температур 29,0°C, Гаднах агаарын хамгийн бага үнэмлэхүй дундаж температур -40,3°C

Зөвлөмж:

- Ариутгах татуургын болон цэвэр усны хоолойг хэвлийн ажиглалтад байлгахын тулд долоо хоногт 1-ээс доошгүй удаа гаднах үзлэгийг хийх бөгөөд энэхүү үзлэгээр ариутгах татуургын сүлжээний байрлалын дагуу явж шугам сүлжээний гадна байдал хэвлийн байгаа эсэхийг үзнэ.
- Цэвэрлэх байгууламж буюу септикийн өмнөх сараалжтай хуйдгийг долоо хоногт 1-ээс доошгүй удаа халуу хаягдал цугларсан эсэхийг шалгаж цугларсан үед сараалжинд баригдсан хогийг цэвэрлэнэ. Үзлэгийн болон сараалжтай хуйдгийг онгойлгохдоо тухайн өдрийн хамгийн дулаан үед онгойлгох нь зүйтэй бөгөөд хуйдгийн таг ба нээлхийг заавал дүрэн гүйцэт хяана.
- Зуны улиралд эргүүл хийхдээ хуйдгийн таг хог шороогоор дарагдсан байвал цэвэрлэх, өвлийн улиралд халтуч унахгүйн тулд хуйдгийн таг орчмын талбайг цэвэрлэж, элс асаах, Цас мөс хайлах үеэр хуйдгийн тагаар ус оруулахгүйн тулд хамгаалах.

Санамж:

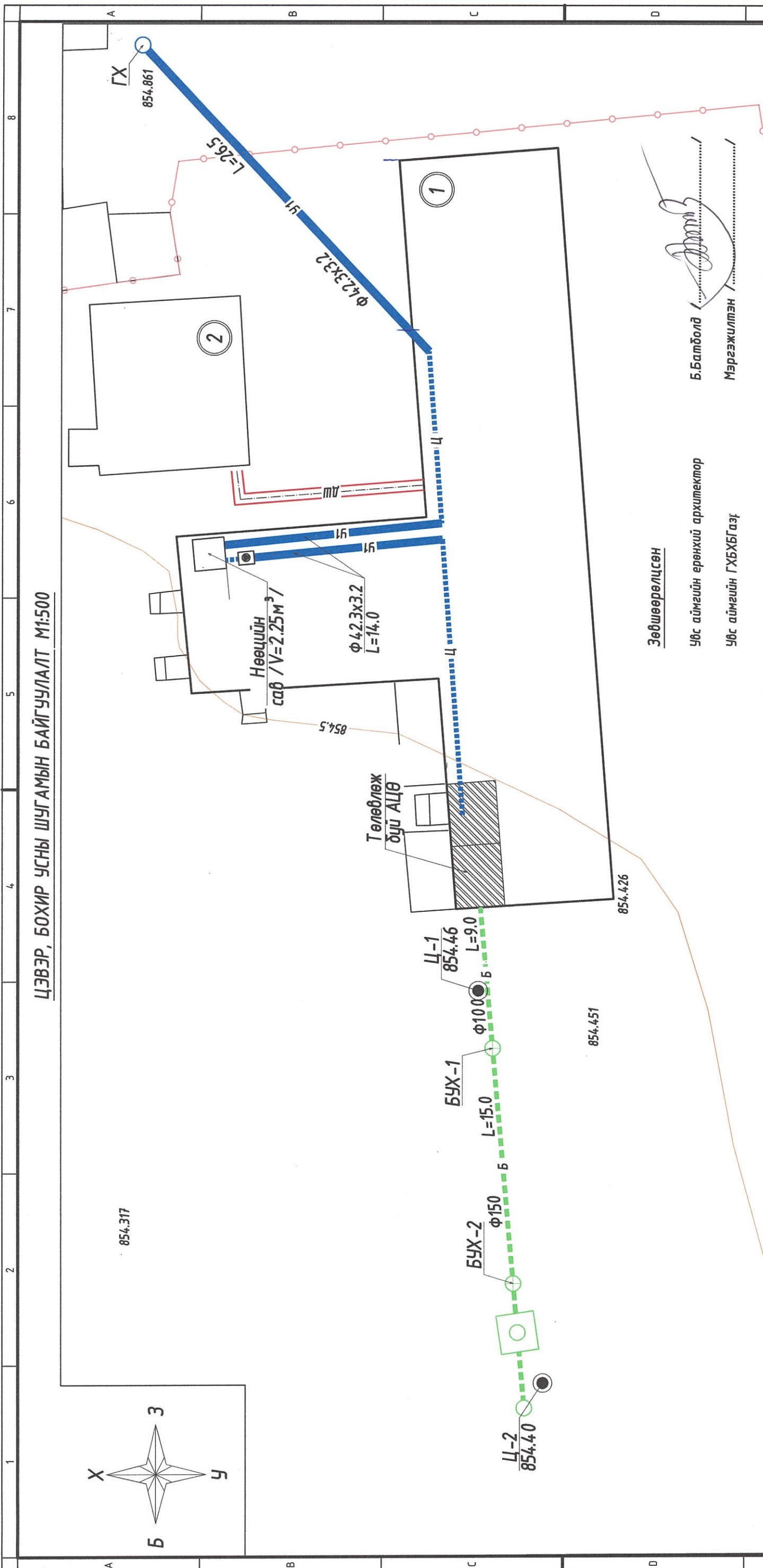
- Таван Улиас багийн 50 хүүхдийн дотуур байрны барилгын "АРИУТГАХ ТАТУУРГА"-ийн хэсгийн ажлын зургийн 1-р хувилбарт тусгасны дагуу засварлах боломжгүй үед 2-р хувилбарын дагуу зураг төслийн ажлыг гүйцэтгэнэ.
- Газар шорооны ажил гүйцэтгэсний дараа зохиогчид хянуулж геологийн дүгнэлтийг баталгаажуулна.



50 ХҮҮХДИЙН СҮРГУУЛЬ, ДОТУУР БАЙРНЫ УС ХАНГАМЖ, АРИУТГАХ ТАТУУРГА (ХУВИЛБАР-1).			
Тайлбар дүгц, Зургийн жагсаалт			
Инженер	О.Дашдондог	Е.Г.Шифр:	Масштаб:
Гүйцэтгэсэн	О.Дашдондог	МК-09/2023-1	Огноо:
Шалгасан	М.Баярмаа	Т.Г.Шифр:	Зургийн дугаар:
			УХАТ-01
			УХАТ-08
			Үе шат: А.3

Handwritten signatures and dates: 05.09.23, 09.09.23, 10.09.23

ЦЭВЭР, БОХИР УСНЫ ШУГАМЫН БАЙГУУЛАЛТ М1:500



Төлөвлөж дүй бохир усны худагын координат

Худагын дугаар	Тэнхлэг (X)	Тэнхлэг (Y)
X-1	574478.3890	5597381.0788
X-2	574468.7515	5597375.5996
XX	574459.1394	5597374.5191
XяX	574447.5397	5597375.9858
ГХ	574540.0243	5597404.5116

Таних тэмдэг

Нэр	Тайлбар
- Одоо байгаа бохир усны шугам	
- Одоо байгаа дулааны суваг	
- Төлөвлөж байгаа цэвэр усны шугам	
- Одоо байгаа цэвэр усны шугам	
- Одоо байгаа төмөр бетон септик	

Барилгын тодорхойлолт

Д/Д	Тодорхойлолт	Тайлбар
1.	50-хүүхдийн сургууль, дотуур байр	Одоо байгаа
2.	Халаалтын зуухны барилга	Одоо байгаа

Зөвшөөрөлцсөн

Увс аймгийн ерөнхий архитектор

Увс аймгийн ГХБХБГгаг

Б.Батболд

Мэргэжилтэн



Увс АЙМАГ, ТЭС СУМ, ТАВАН УЛИАС БАГ.
 50 ХҮҮХДИЙН СУРГУУЛЬ, ДОТУУР БАЙРНЫ УС ХАНГАМЖ, АРИУТГАХ ТАТУУРГА (ХУВИЛБАР-1).
 Цэвэр усны ба одоо байгаа бохир усны шугамын байгуулалт

Инженер: *В.Сүрэн* О.Дашдондог
 Гүйцэтгэгсэн: *В.Сүрэн* О.Дашдондог
 Шалгасан: *Б.Батболд* М.Баярмаа

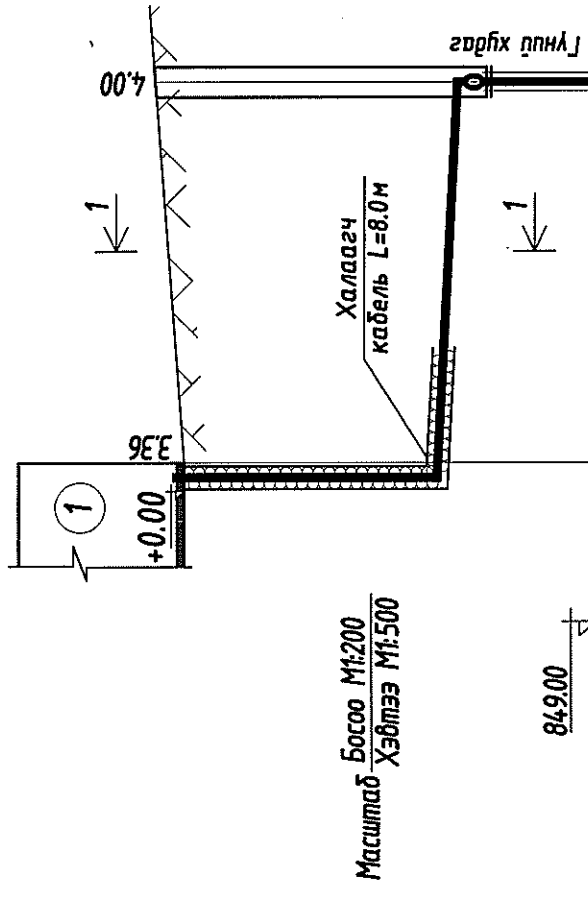
Уг шалт: А.3
 Огноо: 2023 он 8 сар
 Хуудас: Хуудас:
 УХАТ-02 УХАТ-08

ЦЭВЭР УСНЫ ТӨМӨР БЕТОН ХУДГИЙН МАТЕРИАЛЫН ТҮҮВЭР

Хүдгийн дугаар	Барилгын хийц												Ус тусгаарлагч хийц	Тоо ширхэг	Нэгж	Нэгж жин, кг														
	Хууч.Хавтан			Ер.Хавтан			Ажлын хэсэг			Хүзүүвч							Бэхлээний детал													
	ПП	ПД	ПД	КС	КС	КС	КС	КС	КС	КС	КС	КС					МС-1	МС-2	МС-5	МС-6										
1	2	3	4	5	6	7	8	9	10	11	12	13	14	15	16	17	18	19	20	21	22	23	24	25	26	27	28	29	30	31
ГХ	300	4000	1	СМ-2	У-5	2000	3600	500	4500	900	0	1	0	1	0	0	0	4	2	2	0	0	12	0	16	0	14	22.61	0.36	192

ЦЭВЭР УСНЫ ШУГАМЫН ДАГУУГИЙН ЗҮСЭЛТ

Тэмдэглэгээ	Материалын нэр	Тоо ширхэг	Нэгж	Нэгж жин, кг
Ус хангамж				
1	ГОСТ 3634-74 Ширмэн таг ба амсар Ф700	1	шир	65
2	Газар дээр нь эсгэж хийх Давхар модон таг Ф700	1	шир	-
3	Выпуск 900 Төмөр бетон худаг Ф2000	1	шир	-
4	ГОСТ 3262-75 Ган хоолой Ф42.3х3.2	71.0	у/м	2.64
6	Дулаалгын материал Δ=0.07 Вт/м°C Дулаалга Ф32 δ=10.0см	71.0	у/м	-
7	Ороож наадаг дор цаас	5.0	шир	-
8	ГОСТ 8437-75* Хаалт Ф32 Р=1.6МПа	2	шир	18.4
9	MNS 2047-2002 Фланц Ф32 Р=1.6МПа	4	шир	1.52
10	Үл дүүцах хаалт Ф32 Р=1.6МПа	1	шир	-
11	Манометр Ф32 Р>1.6МПа	1	шир	-
12	Хог шүүгч Ф32 Р>1.6МПа	1	шир	-
13	Ус хэмжигч Ф32 Р>1.6МПа	1	шир	-
14	Цэвэр усны нөөцийн сав, V=2.25м³	1	шир	-
15	Халаагч кабель	8.0	м	-
16	Grundfos /Hydro SOLO-E 2 CRE1-4/ Цэвэр усны насос /Q=1.49м³/цаг, H=10м/	1	ком	-
17	Цахилгаан удирдлагын самбар	1	ком	-
18	Температур мэдрэгчтэй цахилгаан халаагч	1	шир	-



Хоолойн ховилын тэмдэгт	854.861	850.861	854.861
Газрын хөрсний төслийн тэмдэгт	854.475	854.475	854.475
Газрын хөрсний облоогийн тэмдэгт	854.475	854.475	854.475
Хоолойн материал ба дулаалгын төрөл			ГОСТ 3262-75 Ган хоолой Ф42.3х3.2 Дулаалга δ=10.0см / Δ=0.07 Вт/м°C/
Буурь хөрс			Элсэн дэвсгэр δ=15.0см
Урт м			0.010
Онцлох цэг, худагуудын хоорондын зай			25.0
Онцлог цэг худагуудын дугаар	1		ГХ
Субгийн ухалтын гүн			4.00

6-05
6-09
10.09.22
10.09.22

Тайлбар:

- Цэвэр усны шугамын байгуулалтыг УХАТ-02 хуудасд үз.
- Цэвэр усны шугамын дагууд УХАТ-04 хуудас дээрх хэсэглэлийн дагуу дулаалах ба дулаалгын материалын ерөнхий үзүүлэлт нь /Δ<0.07 Вт/м°C/ энэхүү шаардлагыг хангасан байна.
- Төсөвт одоо байгаа гүний худагийн барилгыг буулгах ажлыг тусгах.
- Субгийн огтлол хоолойн дулаалгын хэсэглэлийн зургийг УХАТ-6 хуудасд үз.



Барилгын зурал төсөл
Утас: 91916882

Мөнх Консалтинг ХХК

Инженер
Гүйцэтгэсэн
Шалгасан

О.Дашдондог
О.Дашдондог
М.Баярмаа

Е.Г.Шифр:
МК-09/2023-1
Т.Г.Шифр:

Ма сштаб:
Масштаб:
Зургийн дугаар:
УХАТ-03

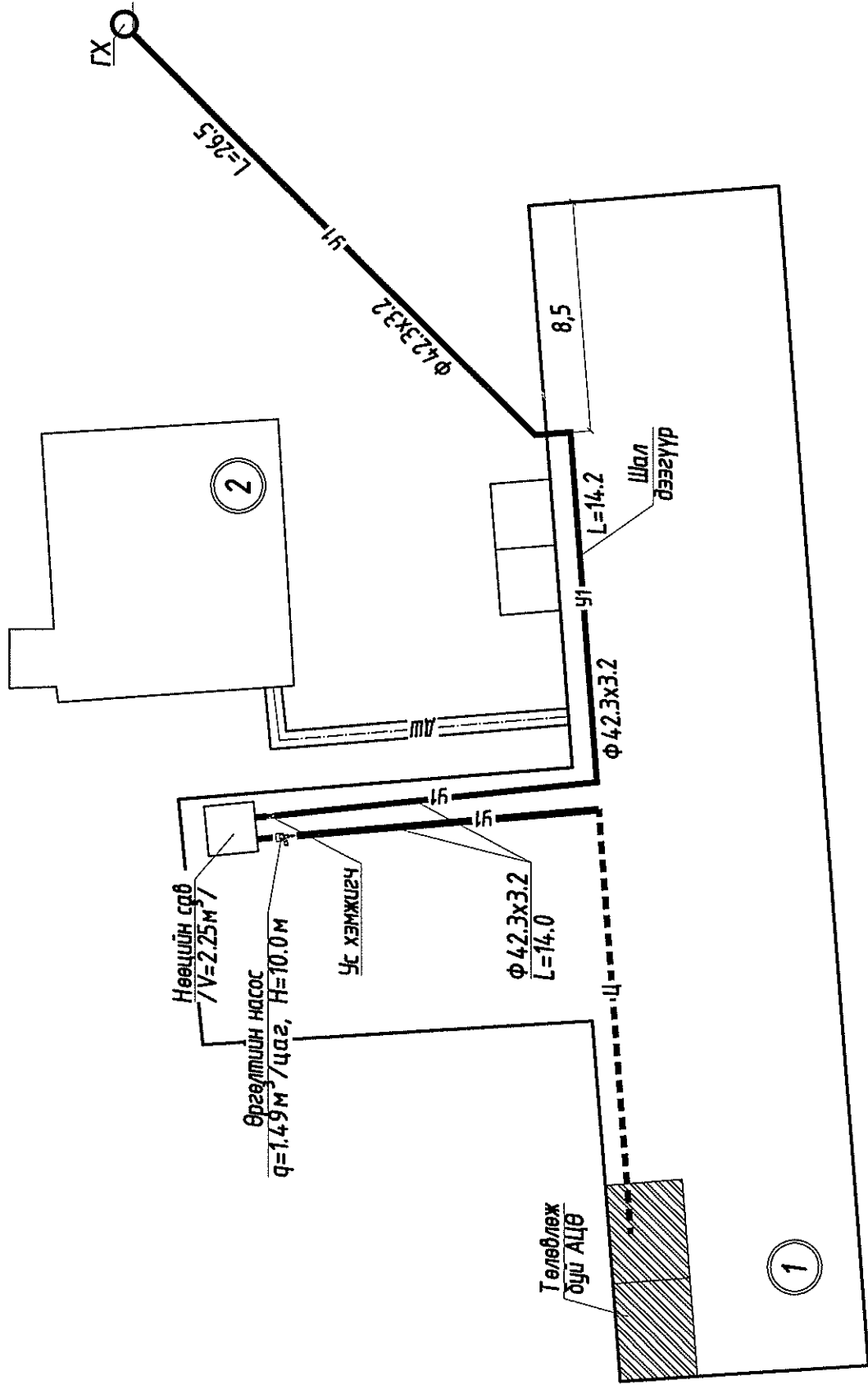
УБС АЙМАГ, ТЭС СҮМ, ТАВАН УЛИАС БАГ.
50 ХҮҮХДИЙН СУРГУУЛ, ДОТУУР БАЙРНЫ УС ХАНГАМЖ, АРИУТГАХ ТАУУРГА.

Цэвэр усны шугамын дагуугийн зүсэлт, материалын түүвэр

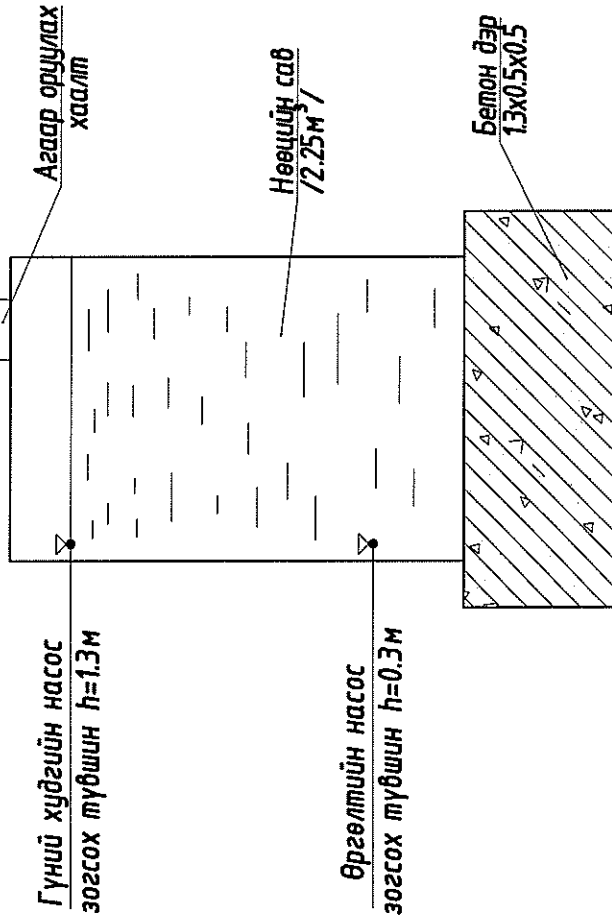
Үе шат: А.3

Огноо:
2023 он 7 сар
Хуудас:
УХАТ-09

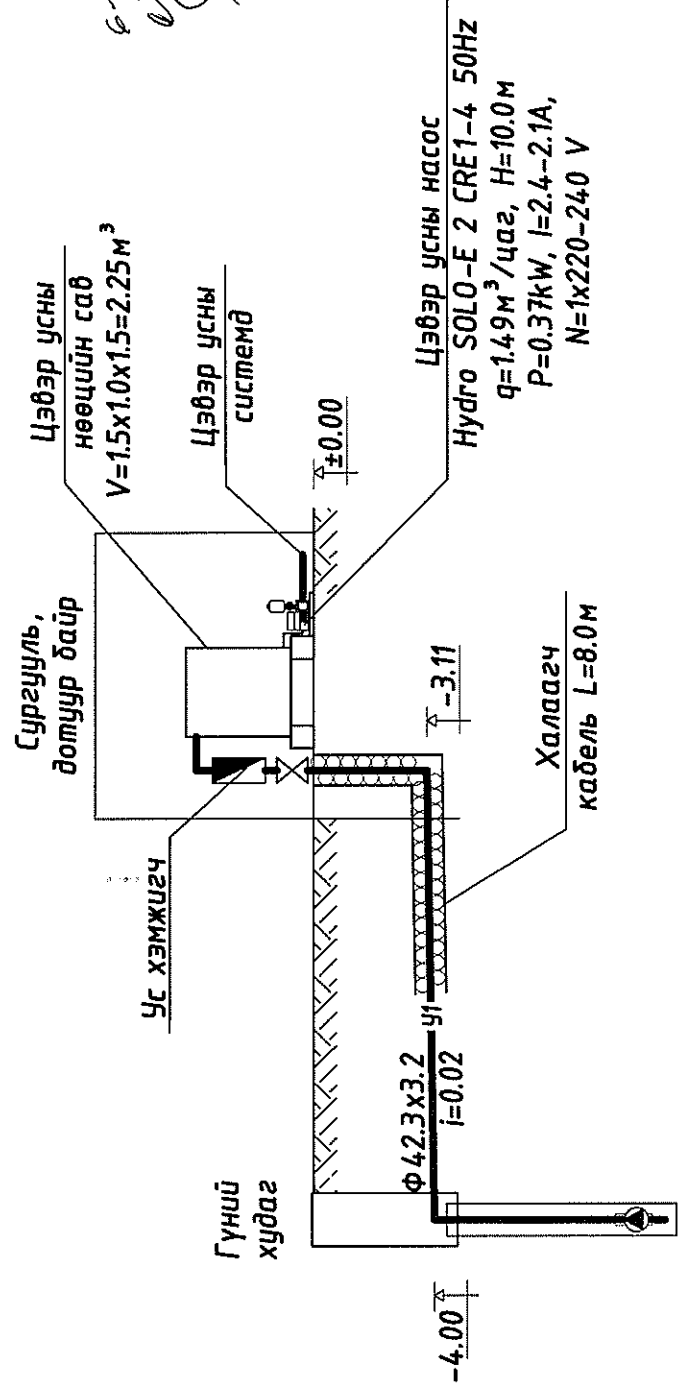
ЦЭВЭР УСНЫ ШУГАМЫН УГСРАЛТЫН ТОЙМ



Нөөцийн саванд мэдрэгч суурилуулах байршил M1:50



Цэвэр усны шугамын өндөржилтийн схем



Барилгын тодорхойлолт

Д/Д	Тодорхойлолт	Тайлбар
1.	50-хүүхдийн сургууль, дотуур байр	Одоо байгаа
2.	Халаалтын зүүхны барилга	Одоо байгаа

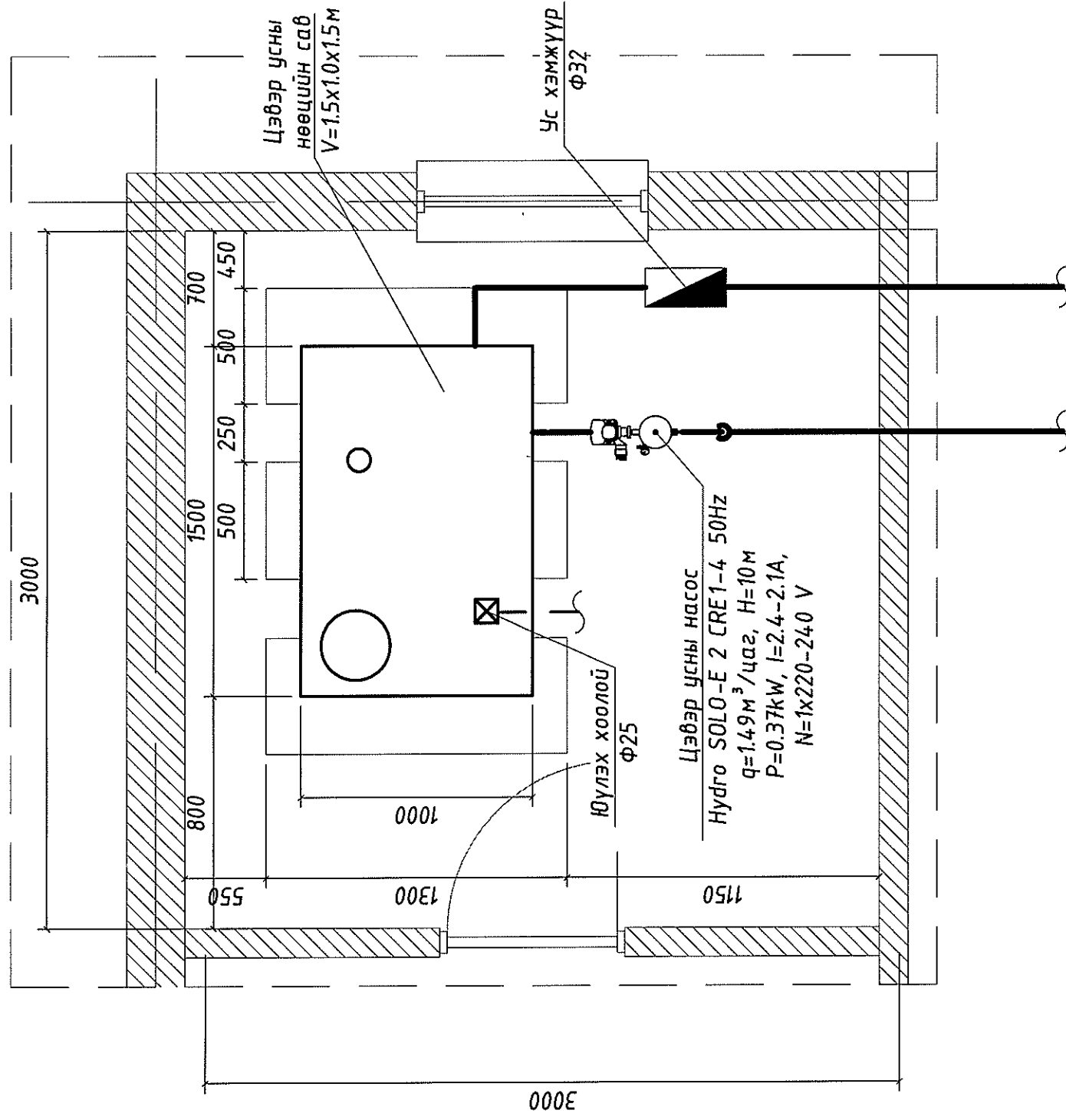
6-05
08.09.22
18.27.



Барилгын зураг төсөл
Утас: 91818562
"Мөнх Консалтинг" ХХК

50 ХҮҮХДИЙН СУРГУУЛЬ, ДОТУУР БАЙРНЫ УС ХАНГАМЖ, АРИНГТАХ ТАУЦРГА.			
Цэвэр усны шугамын угсралтын тойм			
Инженер	О.Дашдондог	Е.Г. Шифр:	МК-09/2023-1
Гүйцэтгэсэн	О.Дашдондог	Т.Г. Шифр:	
Шалгасан	М.Баярмаа	Масштаб:	
Угсралтын төлөө	Цэвэр усны шугамын угсралтын тойм	Угсралтын төлөө	Угсралтын төлөө
Огноо:	2023 он 7 сар	Хуудас:	УХАТ-04
Угсралтын төлөө	УХАТ-04	Угсралтын төлөө	УХАТ-09

Цэвэр усны нөөцийн савны байгуулалт

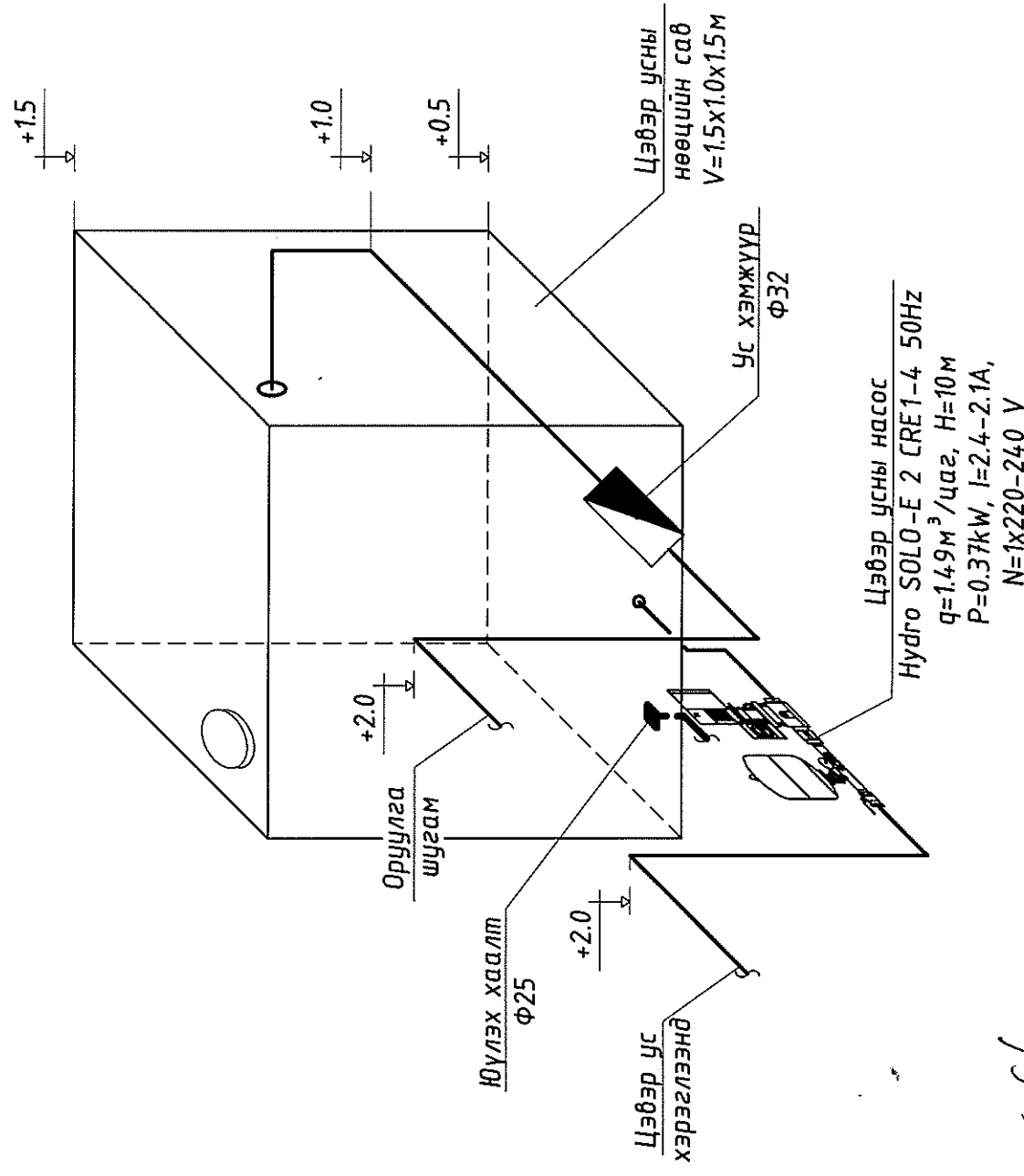


Нөөцийн сав

$V=1.5 \times 1.0 \times 1.5 = 2.25 \text{ м}^3$ хэмжээтэй FRP материалтай хийж усны түвшин зохицуулах хөвүүрт клапан болон агаар оруулах оруулах клапангаар тоноглогно. $1.3 \times 0.5 \times 0.5 \text{ м}$ -ийн хэмжээтэй хоорондоо 500 мм -ын зайтай байрлах 3-н ширхэг бетон дэр дээр суурилуулна. Бакыг 6-н сар тутам нэг удаа сулж угаалга ариутгалыг стандартын дагуу хийх хэрэгтэй.

Унд ахуйн хэрэглээний нэг цаг тооцож усны нөөц савны эзлэхүүнийг сонгов. Нөөцийн сав дэх усны түвшин 1.3 м -т хүрэхэд гүний худгийн насос зогсоно, усны түвшин 0.3 м -т хүрэх үед өргөлтийн насос зогсоно.

Цэвэр усны нөөцийн савны тойм



Насос

Ахуйн ус хангамжийн Грундфос фирмийн Hydro SOLO-E 2 CRE1-4 50Hz тийний хөдөлгүүр бүхий, тэлэлтийн савтай эзгар сонгов. Насосны тооцооны үзүүлэлт $Q=1.49 \text{ м}^3/\text{ц}$, $h=10 \text{ м}$, $P=0.37 \text{ кВт}$, $V=1 \times 220-240 \text{ В}$ -д ажиллана. Нэг хөдөлгүүрийг нөөцөнд агуулахад хадгална.

6-05
13.09.22



Барилгын зураг төсөл
Утас: 91919562

"Менх Консалтинг" ХХК

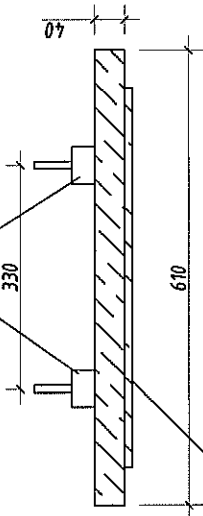
50 ХҮҮХҮДИЙН СЭРГУУЛ, ДӨТҮҮР БАЙРНЫ УС ХАНГАМЖ, АРИУТГАХ ТАУРГА (ХУВЬЛБАР-1).

Цэвэр усны нөөцийн савны байгуулалт, тойм

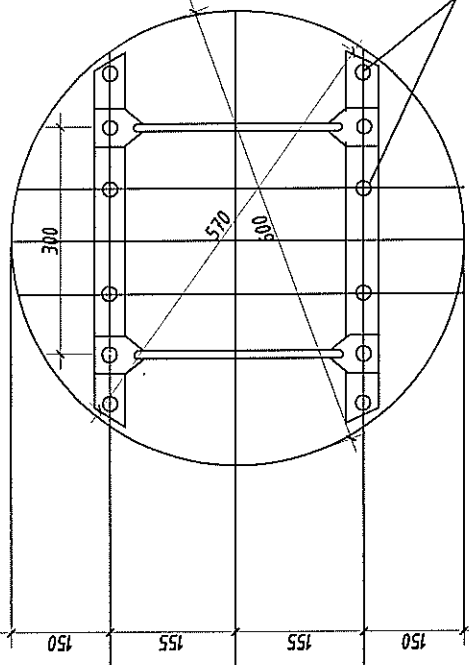
Инженер	У.Монгол	О.Дашдондог	Е.Г.Шифр:	М.Сштаб:	Уе шат:
Гүйцэтгэгч	В.Монгол	О.Дашдондог	МК-09/2023-1	Масштаб:	Огноо:
Шалгасан	М.Баярмаа	М.Баярмаа	Т.Г.Шифр:	Зургийн дугаар:	Хуудас:
				УХАТ-05	УХАТ-08

Модон таг

Туузан төмөр
30*10 L=500

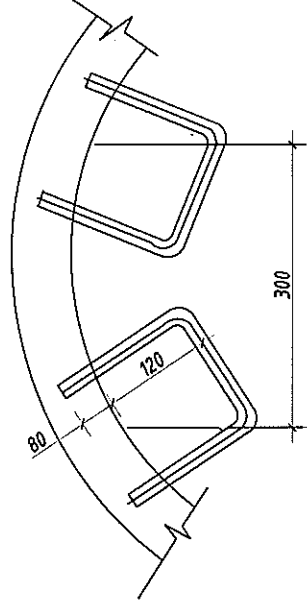
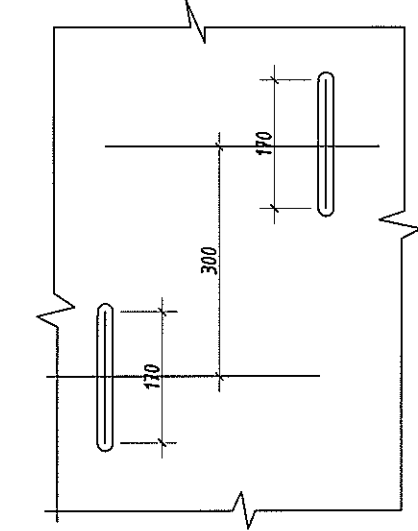
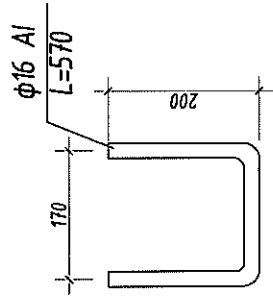
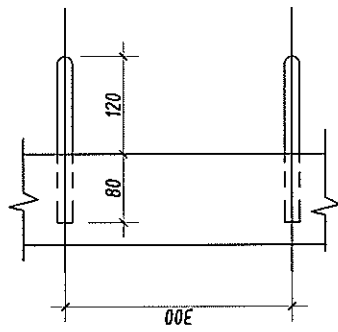


Мод 50*50

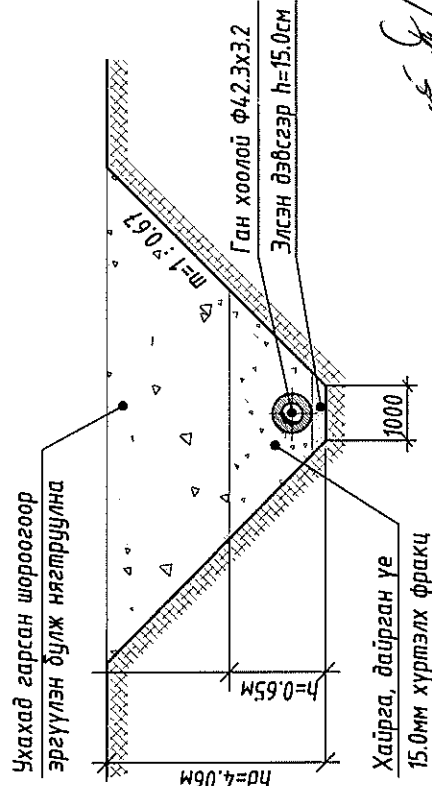


Хадаас L=75

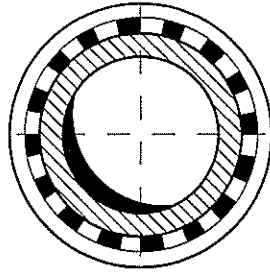
Гишгүүр



Сүвгийн хөндлөн огтлол
1-1

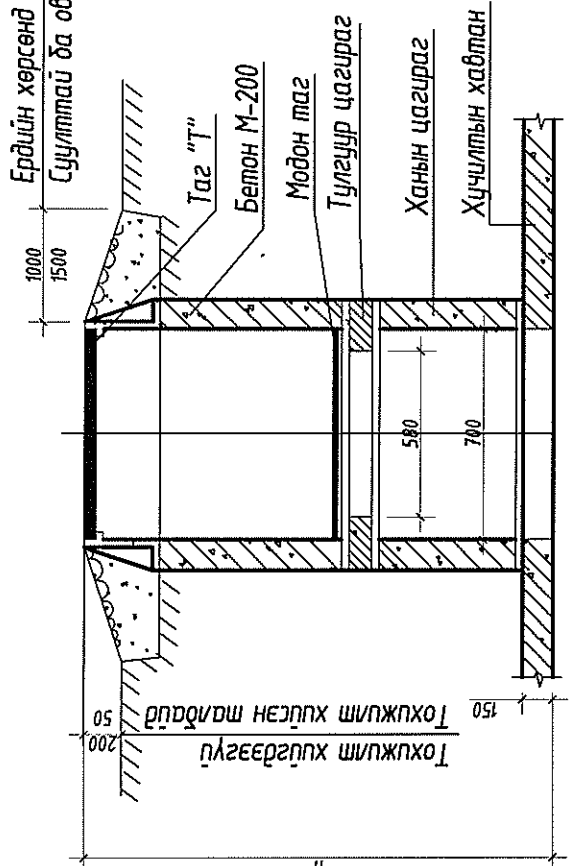


Дулаалгатай явах
ХООЛОЙН ХЭСЭГЛЭЛ



1. Ган хоолой Ф42.3х3.2
2. Пенополиуретон δ=5.0см
3. Өөрөө наалдаг цаасаар оргох
4. Пенополиуретон δ=5.0см
5. Пеноплэкс хөвсөн түрхлэг δ=5.0см
6. Хөвсгөцөрөөр хайрцаглах δ=10.0см

Замын хучилтгүй талбайд цусрах худгийн хүзүүвч



Материалын түүвэр

Материал	М ³	Жин кг
Модон самбар	0.0115	-
Туузан төмөр 30*10	-	2.36
Савх мод 50*50	0.0025	-
Бүгд	0.0115	52

Нэр	Огтлол мм	Урт мм	Жин кг
Гишгүүр	Ф16 А1	570	0.9

Нэр	Тоо	Нэгж	Тайлбар
Пеноплэкс	9	М ²	-



Барилгын зураг төсөл
Утас: 91919562

"Мөнх Консалтинг" ХХК

УБС АЙМАГ, ТЭС СУМ, ТАВАН УЛИАС БАГ.

50 ХҮҮХДИЙН СЭРГҮҮЛ, ДОТУУР БАЙРНЫ УС ХАНГАМЖ, АРИУНГАХ ТАУУРГА (ХУВИЛБАР-1).

Цэвэр усны төмөр бетон худгийн хэсгээр, хүзүүвчийн огтлол, сүвгийн огтлол Үе шат: А.З

Инженер: *Ариун*

Гүйцэтгэсэн: *Ариун*

Шалгасан: *М.Баярмаа*

Тайлбар:
- Цэвэр усны гүний худгийн кольцоо гадуур нь пеноплэксээр бүрж дулаална

Бетон М200
ПД 20-1
Хайрсан дэвсгэр

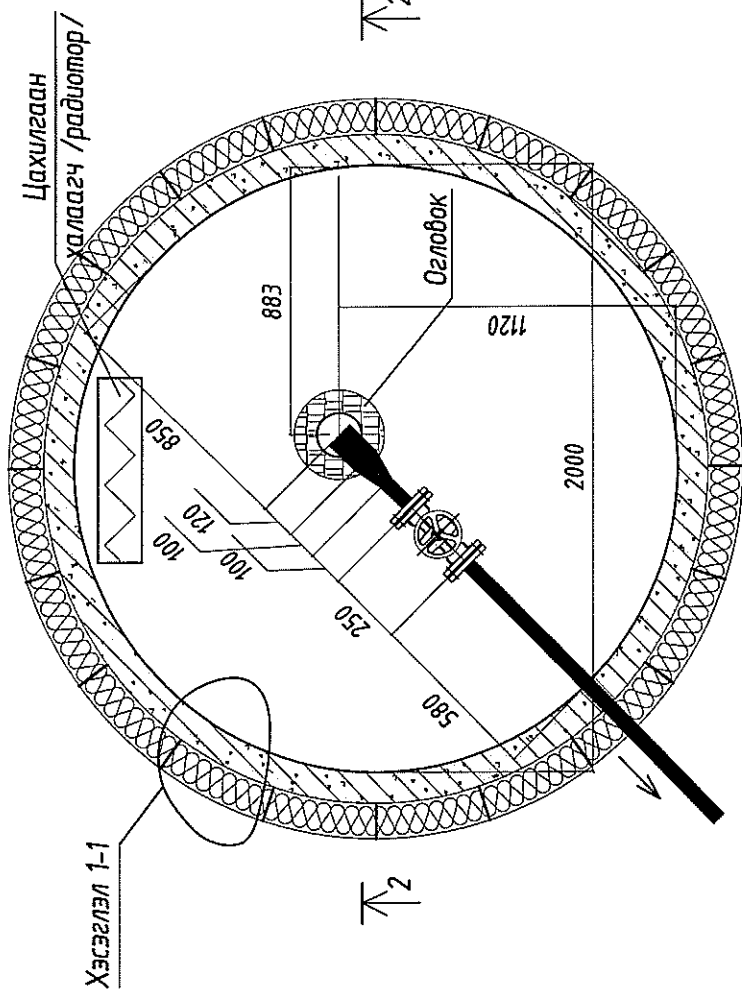
Хүзүүвч
Бетон М-200

Ган хоолой
Ф42.3х3.2 мм

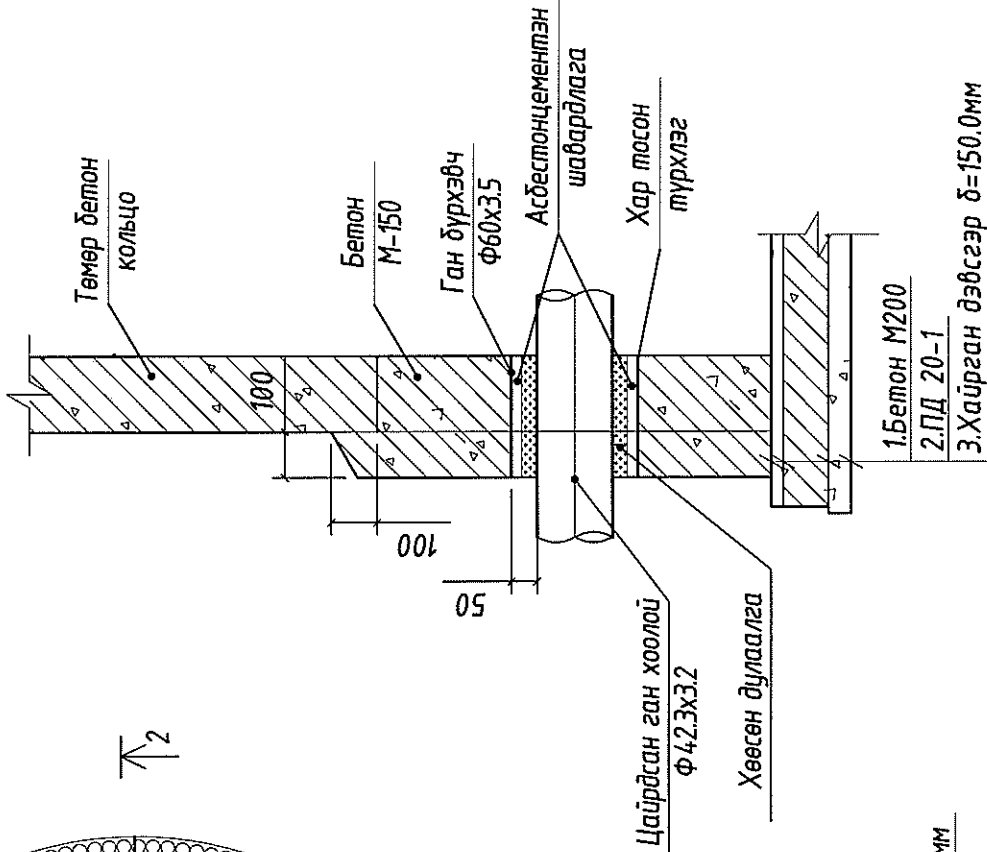
ГҮНИЙ ХУДГИЙН БАЙГУУЛАЛТ, ОГТЛОЛ

ГХ-Н
огтлол 2-2

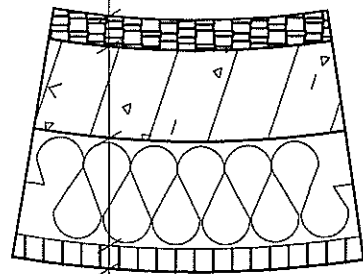
ГХ-Н
байгуулалт М1:50



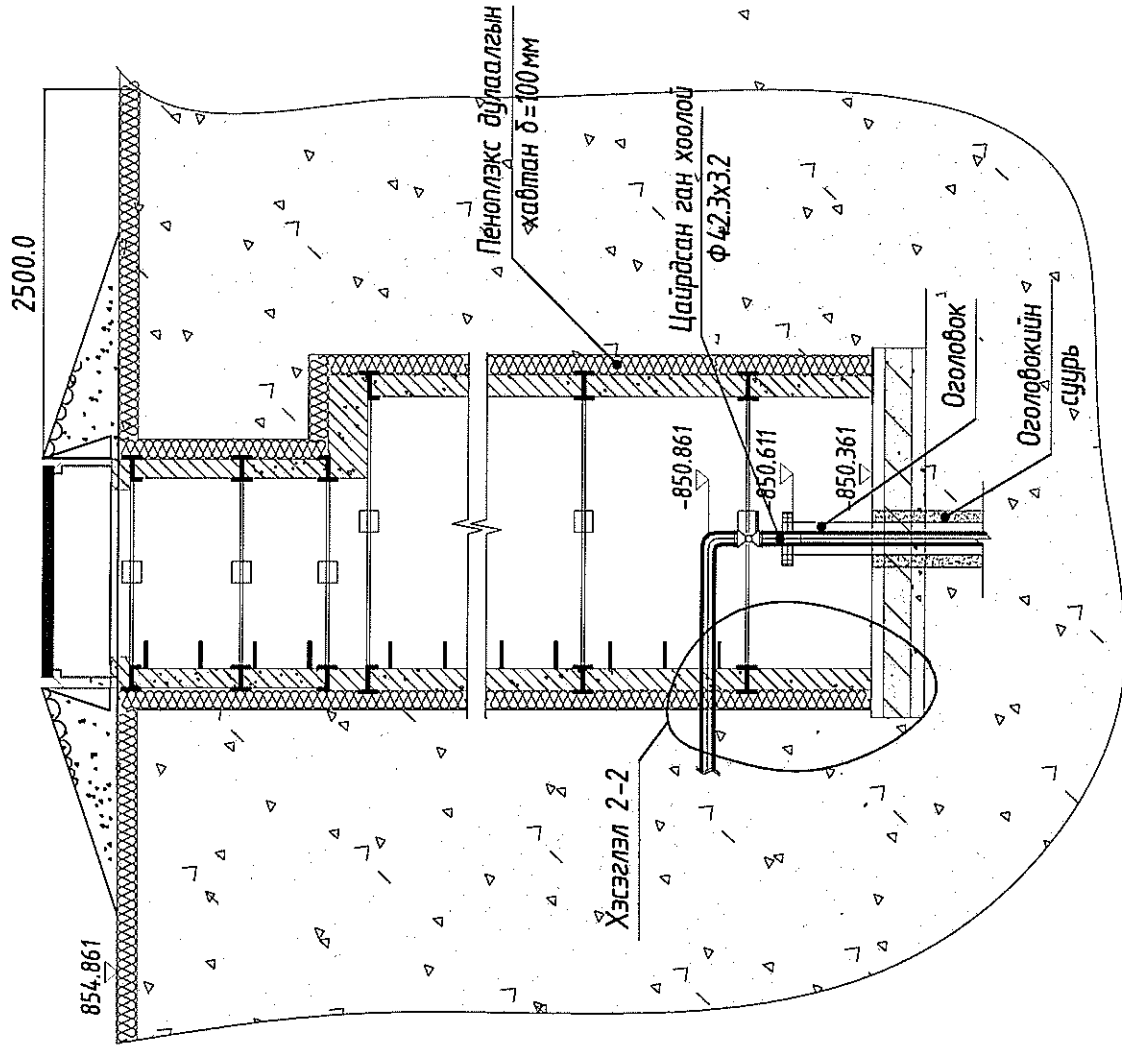
Хэсэглэл 2-2



Хэсэглэл 1-1



- 1.Төмөр лиссэн дүрхэвч δ=10.0мм
- 2.Пенолэкс хавтан δ=100.0мм
- 3.Хар тосон түрхлэг
- 4.Төмөр бетон кольцо
- 5.Хар тосон түрхлэг
- 6.Пенолэкс хөөсөн түрхлэг δ=20.0мм



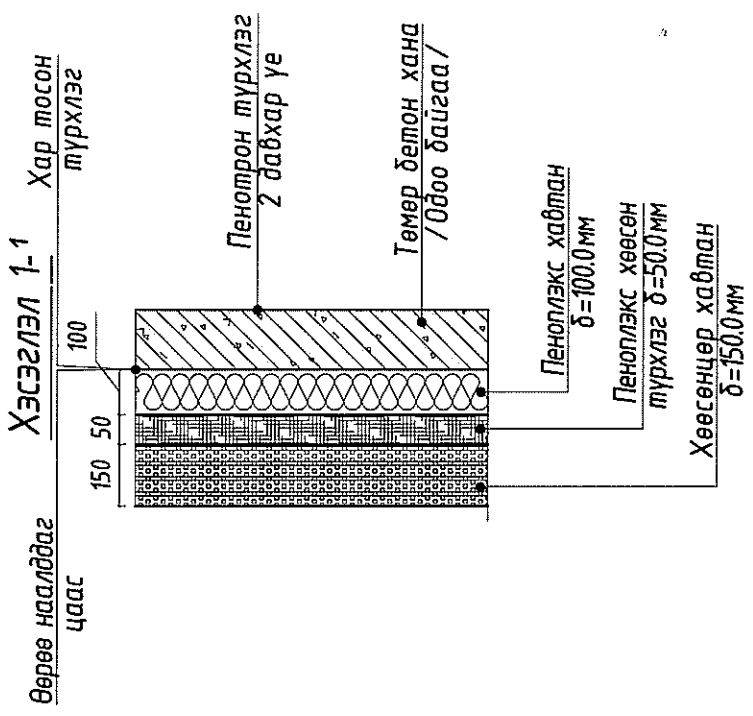
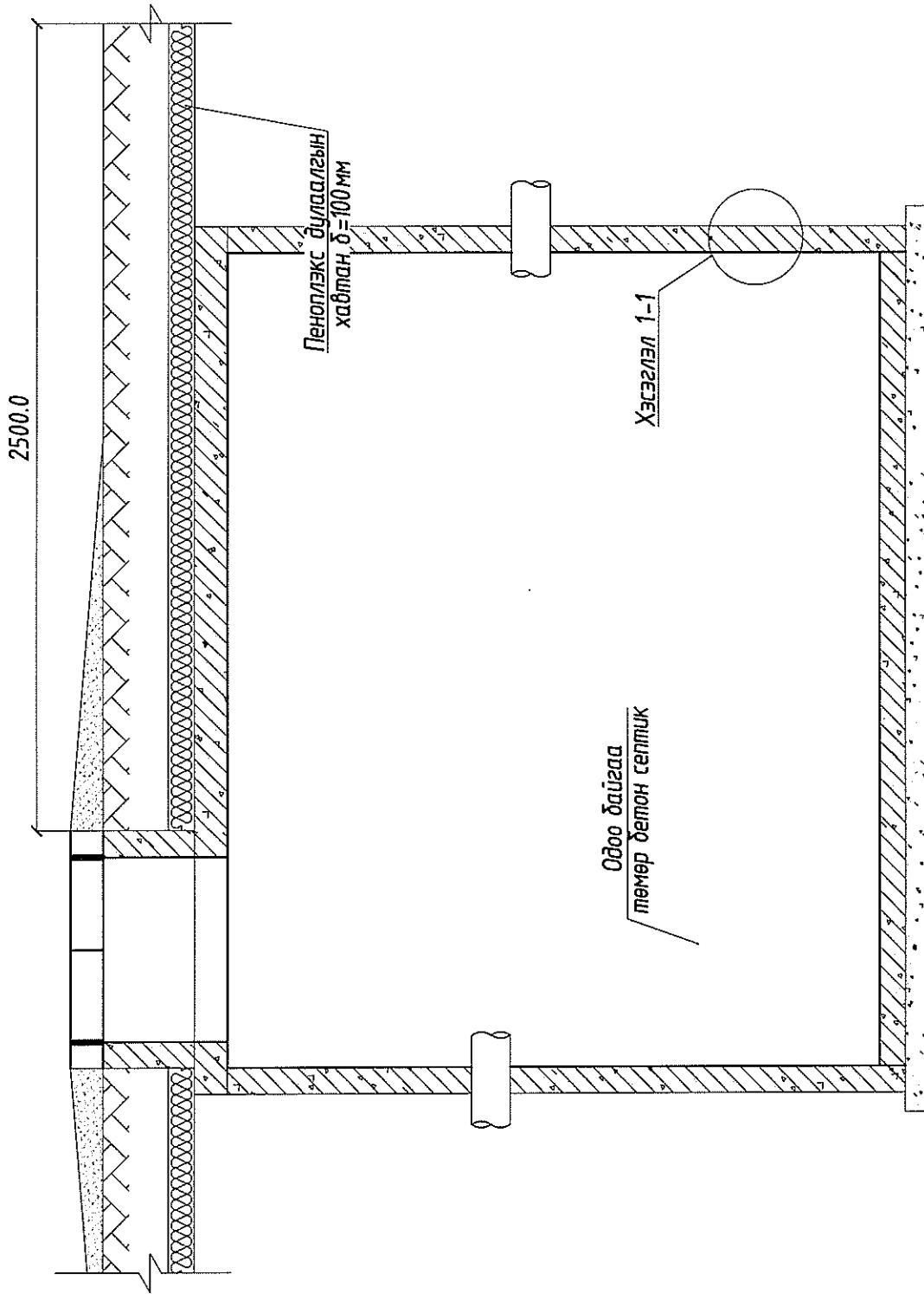
Барилгын зураг төсөл
Утас: 91919562
"Мөнх Коксалтин" ХХК

УБС АЙМАГ, ТЭС СУМ, ТАВАН УЛИАС БАГ.
50 ХҮҮХДИЙН СҮРГУҮЛ, ДОТУУР БАЙРНЫ УС ХАНГАМЖ, АРИУГАХ ТАУУРГА (ХУВИЛБАР-1).
Гүний худгийн байгуулалт, огтлол

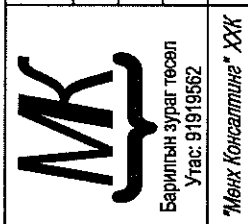
Инженер	О.Дашдондог	Е.Г.Шифр:	Масштаб:	Үе шат:	А.3
Гүйцэтгэсэн	О.Дашдондог	МК-09/2023-1	2023 он 8 сар	Огноо:	
Шалгасан	М.Баярмаа	Т.Г.Шифр:	Эргэлийн дугаар:	Хуудас:	УХАТ-08
			УХАТ-07	УХАТ-08	

ОДОО БАЙГАА СЕПТИКИЙН ДУЛААЛГЫН ХЭСЭГЛЭЛ

Септикийн огтлол



Handwritten signature and date: 2023.09.08



50 ХҮҮХДИЙН СЭРГҮҮЛ, ДОТУР БАЙРНЫ ҮС ХАНГАМЖ, АРИУТГАХ ТАУЦРГА (ХУВИЛБАР-1).		УБС АЙМАГ, ТЭС СУМ, ТАВАН УЛИАС БАГ.	
Одоо байгаа септикийн дулаалгын хэсэглэл.		Үе шат: А.Э	
Инженер	О.Дашдондог	Е.Г.Шифр:	Масштаб:
Гүйцэтгэгсэн	О.Дашдондог	МК-09/2023-1	Огноо:
Шалгасан	М.Баярмаа	Т.Г.Шифр:	2023 он 8 сар
			Хуудас:
			УХАТ-08
			УХАТ-08



БАРИЛГЫН ЗУРАГ ТӨСЛИЙН
МӨНХ КОНСАЛТИНГ ХХК

Барилгын зураг төсөл
Утас: 91919562

ЕГ Шифр: МК-09/2023-1

УВС АЙМАГ, ТЭС СУМ, ТАВАН УЛИАС БАГ

50 ХҮҮХДИЙН СУРГУУЛИЙН НҮХЭН ЖОРЛОНГ АРИУН ЦЭВРИЙН БАЙГУУЛАМЖААР СОЛИХ ТӨСӨЛ

УС ХАНГАМЖ, АРИУТГАХ ТАТУУРГА (ХУВИЛБАР-2)



ЗАХИРАЛ... / Д.ЦЭРЭНБАЛ /

УЛААНБААТАР
2023 ОН

Тайлбар дүгж

Увс аймаг Тэс сумын Табан Улиас багийн 50 хүүхдийн сургууль, дотуур байрны нүхэн жорлонг арцун цэврийн байгууламжаар солих төслийн гадна ус хангамж, ариутгах татнуурын хэсгийн ажлын зураг төслийг боловсролын ерөнхий газартай байгуулсан БЭГ/20230302 тоот гэрээ, захиалагч талын барилга архитектурын даалгавар, инженер-геологийн судалгааны үр дүнг болон доорх норм дүрмүүдийг үндэслэн гүйцэтгэсэн болно.

- Хот сүүрлийн ус хангамж, ариутгах татнуурын ашиглалтын тухай хууль,
- "Ариутгах татнуурга, гадна шугам сүлжээ ба байгууламж" /БНБД 40-01-14/
- "Ус хангамж, гадна шугам сүлжээ ба байгууламж" /БНБД 40-02-16/
- "Хот, тосгоны төлөвлөлт, барилгажилтын норм ба дүрэм" /БНБД 30-01-04/

УС ХАНГАМЖ

Одоогийн байдал: 50 хүүхдийн сургууль, дотуур байрны барилгын цэвэр усны систем нь барилгаас зүйн хойд хэсгээс 25м-ын зайд орших өөрийн эзэмшлийн гүний хубгаас усыг олборлодог боловч дулааны улиралд ул шугамаар, өвлийн улиралд гар зөвдрөөр барилгыг усаар хангадаг /Өвөлдөө ул шугам хөлддөг учир ашиглах боломжгүй/. Гүний хубгайн одоо байгаа барилга нь аж ахуйн аргаар баригдсан тул дулаалга халаалт дайхгүй. Иймийн учир ус олборлох гүний хубгайг кальцион дотор огловокыг хөрсний хөлдөлтөийн гүнээс доогуур байрлуулахаар шинэчлэн төлөвлөсөн дөгөөд гүний хубгайн барилгыг дүүлгэж 2000 кельцо мөн цэвэр усны түгээх шугамыг газар дор болгон өөрчлөн төлөвлөв.

Төлөвлөж дүй цэвэр усны шугамыг угсрахдаа гүний хубга тал руу $i=0.02$ хэвгэйтэй угсарч шугамын ус гүний хубга руу эргэн урсах нөхцөлийг бүрдүүлэн хуурай шугам байхаар төлөвлөв. Мөн шугам нь ГОСТ 3262-75 СТ-20 маркийн цайрдсан ган хоолой дайх дөгөөд цэвэр усны шугамыг дулаалгатай хоолойн хэсгээгээр дагууд дулаалахаас гадна барилгын оруулга шугамын хэсгээс гүний хубга тал руу 5.0м-ын зайд халаагч кадель суурилуулна.

АРИУТГАХ ТАТУУРГА

50 хүүхдийн сургууль, дотуур байрны барилгын одоо байгаа дохир усны системийг ашиглахад хүйтний улиралд шугам хөлддөг, дохир усны шугам дөглөрсөн, септик хог болон усаар дүүрсэн мөн дохир усыг цэвэрлэх шүүрүүлэх талбайн хэмжээ дутуу. Эдгээр шалтгааны улмаас дохир усны систем, арцун цэврийн өрөөг ашиглах боломжгүй байдаг тул одоогоор огт ашиглахгүй байгаа.

Төлөвлөж дүй дохир усны системийг стандартад нийцсэн дие даасан дохир ус цэвэрлэх байгууламжтай байхаар төлөвлөнөөс гадна дохир усны шугам сүлжээг шинээр төлөвлөв. Төлөвлөж дүй дохир усны сүвгийн каптолбаныг $m=10.67$ -н налуутайгаар механизмгаар ухсаны дараагаар гараар сүвгийн ёроолыг тэгшилж, хэвтээ нягтруулагчаар сайтар нягтруулна, элсэн дэвсгэр хийсний дараа яндан хоолойг суурилуулна.

Сүвгийн хөндлөн огтлол 1-1-ийн дагуу 30мм-ээс бага шүрхээтэй обойлт, суулт үүсгэхгүй элс хайрсан хуурай хөрсөөр гараар чигжиж нягтруулан гүйцэтгэх хэрэгтэй. Бохир усны угсармал төмөр бетон хубгуудын гадна талыг хөрсний гулсалт ба ус чийгнээс хамгаалан халуун хар тосгоор 2 дахин дүржж өгнө. Хубгайн угсармал төмөр бетон цэвэрлүүдэг хооронд нь газар чичирхийллийн 7 баллын дэхээгээр дөнгөжөөс хойш, анхны цэвэрлүүдэг хүнд даацны шүрхэн тагаар таглан, анхны цэвэрлүүдэг бетоноор чигжээс хийж угсарна. Төмөр бетон хубгуудыг хүнд даацны шүрхэн тагаар таглан, анхны цэвэрлүүдэг бетоноор чигжээс өгөхөөр зураг төсөвт тусгаж өгөв. Усралтын ажил дууссаны дараагаар дохир усны өөрийн урсгалтай шугамд ус хийж хурдыг шалгах ул дала ажлын акт бүрдүүлж, фото зурагаар баталгаажуулсан байна.

Барилгын ажил гүйцэтгэх техникийн шаардлага:

Барилга угсралтын ажлыг инженерийн шугам сүлжээний барилга байгууламж барих тусгай зөвшөөрөл бүхий мэргэжлийн байгууллагаар мэргэжлийн инженерийн удирдлага дор гүйцэтгүүлнэ.

Газар шорооны ажлыг гүйцэтгэхэд анхаарвал зохих зарим техникологийн шаардлага:

- Ухалга, дуурины дэлгээ ажлыг төсөлд заасан хэмжээг баримтлан ажил гүйцэтгэх заавар журмыг мөрдөн ажиллана.
- Сүвгийн прасссын дагуух өнгөн хөрсийг хуулан түр овоолго хийн барилгын ажил гүйцэтгэсний дараа буцсан думж нягтруулах
- Газар шорооны ажил эхлэхийн өмнө прасссын дагууд байгаа инженерийн шугам сүлжээ, байгууламжтай /ус дулааны шугам, цахилгаан, холбооны кабель, ариутгах татнуурын шугам/-тай эсэхийг холбогдох байгууллагад урьдчилан мэдэгдэж дахин тодруулга зөвшөөрөл авах шаардлагатай.
- Сүдэг шүүдүү машин механизмгаар болон гараар гүйцээж ухах сүвгийн бетон эвлэхүүнийг угсрах, цутгах үедээ хөдөлмөрийн аюулгүй ажиллагаа, технологиог ИТА нарын удирдлага, хяналтан дор үйлдвэрлэлийг явуулах.
- Төмөр бетоны ажлыг гүйцэтгэх технологиийн шаардлага:
- Төмөр бетон байгууламжийг барихдаа "Ус хангамж, дохир ус татнуурын гадна шугам сүлжээ түүний барилга байгууламж" БНБД 40-04-16 нормыг баримтлана.
- Бетон зуурмаг болон элс, хайрга дайргыг стандартын шаардлагын дагуу орон нутгийн зөвшөөрөгдсөн газраас авч ханган нийлүүлэх
- Бетон цутгах, кельцо угсрахдаа хэв гажилтын заадыг зураг төслийг баримтлан гүйцэтгэх.

Зургийн жагсаал

№	Тайлбар дүгж, Зургийн жагсаал	Зургийн нэрс	Хуудас	Тайлбар
1	Тайлбар дүгж, Зургийн жагсаал		УХАТ-01	
2	Цэвэр, дохир усны шугамын байгуулалт		УХАТ-02	
3	Цэвэр усны шугамын дагуугийн зүсэлт, материалын түүвэр, сүвгийн огтлол		УХАТ-03	
4	Цэвэр усны шугамын угсралтын тойм		УХАТ-04	
5	Цэвэр усны нөөцийн савны байгуулалт, тойм		УХАТ-05	
6	Цэвэр усны төмөр бетон хубгайн хэсгээгээр, хүзүүвчний огтлол		УХАТ-06	
7	Гүний хубгайн байгуулалт, огтлол		УХАТ-07	
8	Бохир усны шугамын төмөр бетон худаг, материалын түүвэр, дагуугийн зүсэлт		УХАТ-08	
9	Бохир усны төмөр бетон хубгайн хэсгээгээр, хүзүүвчний огтлол, сүвгийн огтлол		УХАТ-09	

ГЕОЛОГИ

"Иж байгууламж" ХХК-ны захиалагаар зураг төсөл, судалгаа шинжилгээний Инженер-геодези ХХК нь Увс аймаг Тэс сум 5-н улиас багийн 50 хүүхдийн сургууль дотуур байрны гаднах бохир усны шүүрүүлэх байгууламжийн талбайн инженер-геологийн судалгааны ажлыг 2023 оны 06-р сарын 08-ны өдрөөс 2023 оны 07-р сарын 05-ны өдрийн хооронд хийж гүйцэтгэсэн.

Инженер-геологийн судалгааны товч дүгнэлт:

1. Судалгааны талбайд байгалийн нөхцөлөө обойлтгүй инженер-геологийн 1 төрлийн/Элсэн чигжээтэй хайрсан ул хөрс/ элемент илэрч, талбайн угаагдахын процесс эрчимтэй явагдах нөхцөлтэй зэргээс инженер-геологийн хубьд энгийн нөхцөлтэй талбай.
2. Судалгааны талбайд 5.00 метрийн гүнтэй 2 шүрхээг цооног өрөмдөхөд ул хөрсний ус илрээгүй болно. /2023 оны 06-р сарын 08-ны өдрийн тайлбар/.
3. Газар хөдөлтийн дүс нутагт барилга төлөвлөх норм ба дүрэм /БНБД 22.01.21*/2021-ийн дагуу судалгааны талбай нь газар хөдөлтийн VI [94-14 см/с²] 500 жилийн дамын бүсэд хамаарна.
4. Хөрсний улирлын хөлдөлтэй н норматив гүн 3.43м
5. Гаднах агаарын жилийн дундаж температур -4.0°C, Гаднах агаарын үнэмлэхүй хамгийн их дундаж температур 29.0°C, Гаднах агаарын хамгийн бага үнэмлэхүй дундаж температур -4.03°C

Зөвлөмж:

- Ариутгах татнуурын болон цэвэр усны хоолойг хэвийн ажиллагаатай байлгахын тулд долоо хоногт 1-ээс доошгүй удаа гаднах үзлэгийг хийх дөгөөд энэхүү үзлээгээр ариутгах татнуурын сүлжээний байрлалын дагуу явж шугам сүлжээний гадна байдал хэвийн байгаа эсэхийг үзнэ.
- Цэвэрлэх байгууламж дундуу септикийн өмнөх сараалжтай хубгыг долоо хоногт 1-ээс доошгүй удаа хатуу хаягдал цугларсан эсэхийг шалгаж цугларсан үед сараалжид баригдсан хөвсгийг цэвэрлэнэ. Үзлэгийн болон сараалжтай хубгыг онгойлгохдоо тухайн өдрийн хамгийн дулаан үед онгойлгох нь зүйтэй дөгөөд хубгайн таг да нээлхийг заавал дүрэн гүйцэт хана.
- Зуны улиралд эргүүл хийхдээ хубгайн таг хог шороогоор дарагдсан байдал цэвэрлэх, өвлийн улиралд халтгирч унахгүйн тулд хубгайн таг орчмын талбайг цэвэрлэх, элс асаах, Цас мөс хайлах үеэр хубгайн тагаар ус оруулахгүйн тулд хамгаалах.

Санамж:

- Табан Улиас багийн 50 хүүхдийн дотуур байрны барилгын "АРИУТГАХ ТАТУУРГА"-ийн хэсгийн ажлын зургийн 1-р хубилбарт тусгааны дагуу засварлах боломжгүй үед 2-р хубилбарын дагуу зураг төслийн ажлыг гүйцэтгэнэ.
- Газар шорооны ажил гүйцэтгэсний дараа зохиогчий хянуулж геологийн дүгнэлтийг баталгаажуулна.

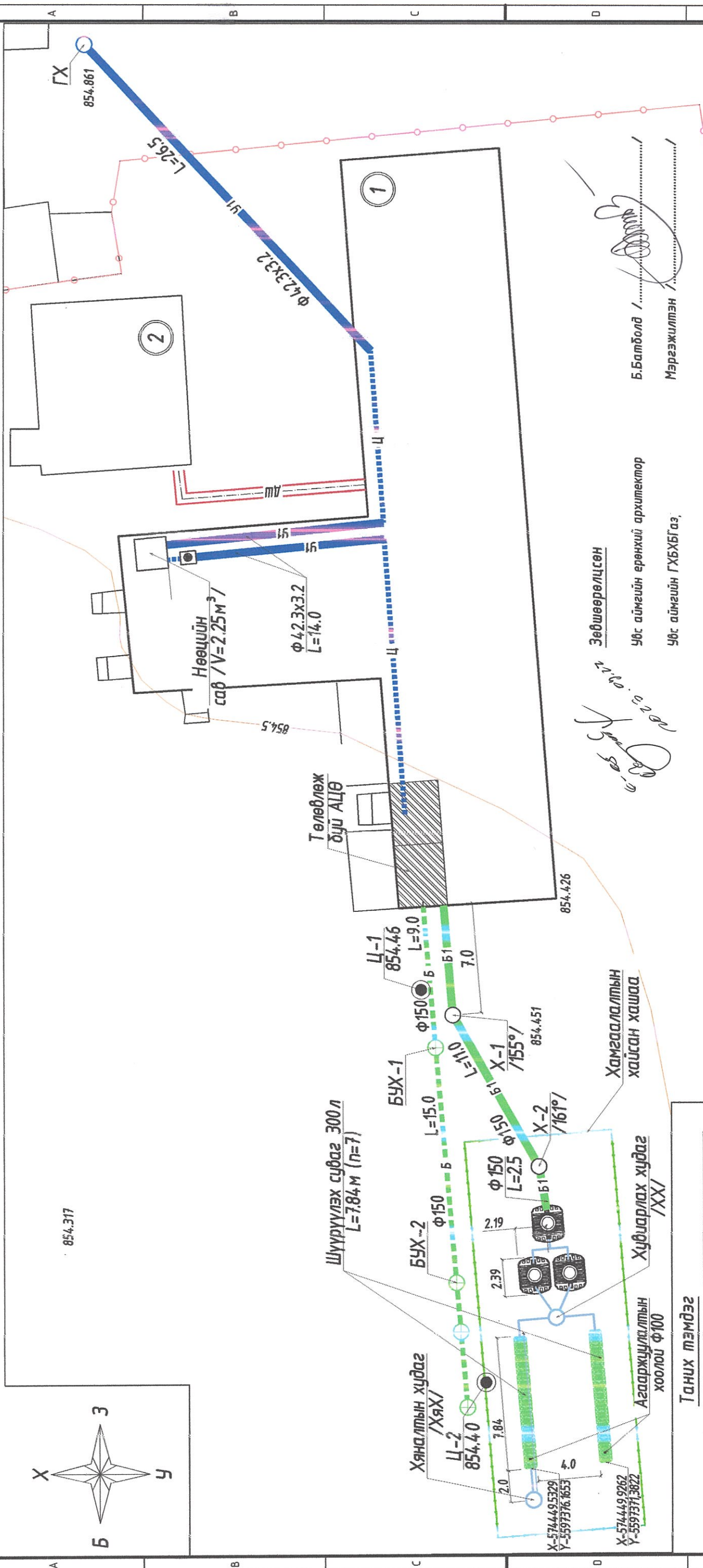
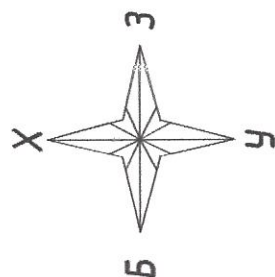
Handwritten signature and notes in the bottom right corner of the text area.



Барилгын зураг төсөл
Утас: 91918662
"Мех Консалтинг" ХХК

50 ХҮҮХДИЙН СУРГУУЛЬ, ДОТУУР БАЙРНЫ УС ХАНГАМЖ, АРИУТГАХ ТАТУУРГА (ХУВИЛБАР-2).				Үе шат: А.Э
Тайлбар дүгж, Зургийн жагсаал				
Инженер	О.Дашдондог	Е.Г.Шифр:	Масштаб:	Огноо:
Гүйцэтгэсэн	О.Дашдондог	МК-09/2023-1		2023 он 7 сар
Шалгасан	М.Баярмаа	Т.Г.Шифр:	Зургийн дугаар:	Хуудас:
			УХАТ-01	УХАТ-09

ЦЭВЭР, БОХИР УСНЫ ШУГАМЫН БАЙГУУЛАЛТ М1:500



Б.Батболд /
Мэргэжилтэн

Увс аймгийн ерөнхий архитектор
Увс аймгийн ГХБХБгаз

Зөвшөөрөлцсөн
Увс аймгийн ГХБХБгаз

Таних тэмдэг

Нэр	Тайлбар
- Төлөвлөж байгаа бохир усны шугам	Б1
- Одоо байгаа бохир усны шугам	Б
- Одоо байгаа дулааны субаг	
- Төлөвлөж байгаа цэвэр усны шугам	У1
- Одоо байгаа цэвэр усны шугам	Ц
- Төлөвлөж байгаа цэвэрлэх байгууламж	
- Төлөвлөж байгаа шүүрүүлэх субаг	
- Төлөвлөж байгаа цуглуулах хоолой, хяналтын худаг	ХЯХ

Төлөвлөж дүй бохир усны худагын координат

Худагын дугаар	Тэнхлэг (X)	Тэнхлэг (Y)
X-1	574478.3890	5597381.0788
X-2	574468.7515	5597375.5996
XX	574459.1394	5597374.5191
ХЯХ	574447.5397	5597375.9858
ГХ	574540.0243	5597404.5116

Тайлбар:
- Бохир усны шугамын дагуугийн зүсэлтийг УХАТ-06 хуудасд үз.
- Цэвэр усны шугамын дагуугийн зүсэлтийг УХАТ-03 хуудасд үз.

Барилгын тодорхойлолт

Д/Д	Тодорхойлолт	Тайлбар
1.	50-хүүхдийн сургууль, дотуур байр	Одоо байгаа
2.	Халаалтын зуухны барилга	Одоо байгаа

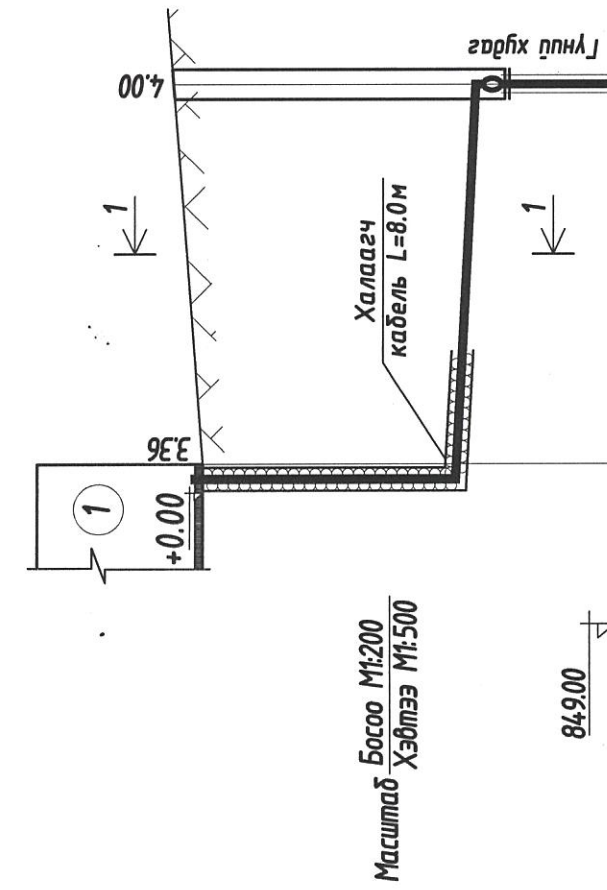
Мөнх Консалтинг ХХК
Барилгын зураг төсөл
Утас: 81818562

Увс АЙМАГ, ТЭС СУМ, ТАВАН УЛИАС БАГ. 50 ХҮҮХДИЙН СУРГУУЛЬ, ДОТУУР БАЙРНЫ УС ХАНГАМЖ, АРМУТГАХ ТАТУУРГА (ХУВИЛБАР-2).			
Цэвэр, бохир усны шугамын байгуулалт			
Инженер	О.Дашдондог	Е.Г.Шифр:	Масштаб:
Гүйцэтгэгсэн	О.Дашдондог	МК-09/2023-1	2023 он 7 сар
Шалгасан	М.Баярмаа	Т.Г.Шифр:	Зургийн дугаар:
			УХАТ-02
		Уе шат: А.3	УХАТ-09

ЦЭВЭР УСНЫ ТӨМӨР БЕТОН ХУДГИЙН МАТЕРИАЛЫН ТҮҮВЭР

Хүч.Хавтан	Хууч.Хавтан		Ажлын хэсэг								Хүзүүвч				Бэхлэгээний детал																			
	ПП 10-1-1-1	ПП 20-1-1-1	ПА 10-1-1-1	ПА 20-1-1-1	КС 10-2-1-1	КС 17	КС 20-2-1	КС 20-2-1	КС 20-2-1А	КС 7-1-1	КС 7-1-1	КО 7-1-1	КС 7-1-1-1	КС 7-1-1-2	Чигжээс бетон өндөр	МС-1	МС-2	МС-5	МС-6															
1	ГХ	300	4.000	1	4	1	1	0	1	15	16	17	18	19	20	21	22	23	24	25	26	27	28	29	30	31								
ГХ					У-5	2000	3600	500	500	4500	900	0	1	1	1	0	0	0	4	2	2	0	0	2	2	2	2	0	16	0	14	22.61	0.36	1.92

ЦЭВЭР УСНЫ ШУГАМЫН ДАГУУГИЙН ЗҮСЭЛТ



Хоолойн ховилын тэмдэгт	854.861	850.861
Газрын хөрсний төслийн тэмдэгт	854.475	854.475
Газрын хөрсний одоогийн тэмдэгт	854.475	854.475
Хоолойн материал ба дулаалгын төрөл	ГОСТ 3262-75 Ган хоолой φ42.3x3.2 Дулаалга δ=10.0см / Δ<0.07 Вт/м°C/	
Буурь хөрс	Элсэн дэвсгэр δ=15.0см	
Урт м	0.010	
Онцлох цэг, худгуудын хоорондын зай	25.0	
Онцлог цэг худгуудын дугаар	1	
Сувгийн ухалтын гүн	4.00	

МАТЕРИАЛЫН ТҮҮВЭР

Тэмдэглэгээ	Материалын нэр	Тоо ширхэг	Нэгж	Нэгж жин, кг	Ус хангамж	
					Шүрэн таг ба амсар φ700	Давхар модон таг φ700
1	ГОСТ 3634-74	1	шир	65		
2	Газар дээр нь эсгэж хийх	1	шир	-		
3	Выпуск 900	1	шир	-		
4	ГОСТ 3262-75	71.0	у/м	2.64		
6	Дулаалгын материал Δ<0.07 Вт/м°C	71.0	у/м	-		
7	Ороож наабаг дор цаас	5.0	шир	-		
8	ГОСТ 8437-75*	2	шир	18.4		
9	MNS 2047-2002	4	шир	1.52		
10	Үл дүүцах хаалт φ32 P=1.6МПа	1	шир	-		
11	Манометр φ32 P>1.6МПа	1	шир	-		
12	Хог шүүгч φ32 P>1.6МПа	1	шир	-		
13	Ус хэмжигч φ32 P>1.6МПа	1	шир	-		
14	Цэвэр усны нөөцийн сав, V=2.25м³	1	шир	-		
15	Халаагч кабель	8.0	м	-		
16	Grundfos /Hydro SOLO-E 2 CRE1-4/	1	ком	-		
17	Цахилгаан удирдлагын самбар	1	ком	-		
18	Температур мэдрэгчтэй цахилгаан халаагч	1	шир	-		

Тайлбар:
- Цэвэр усны шугамын байгуулалтыг УХАТ-02 хуудасд үз.
- Цэвэр усны шугамын дагууд УХАТ-04 хуудас дээрх хэсгээгээний дагуу дулаалах ба дулаалгын материалын ерөнхий үзүүлэлт нь /Δ<0.07 Вт/м°C/ энэхүү шаардлагыг хангасан байна.
- Төсөвт одоо байгаа гүний худгийн барилгыг буулгах ажлыг тусгах.
- Сувгийн огтлол хоолойн дулаалгын хэсгээгээний зургийг УХАТ-6 хуудасд үз.



Барилгын зураг төсөл
Утас: 91918682
"Монх Консалтинг" ХХК

Инженер
Гүйцэтгэгч
Шалгасан

О.Дашдондог
О.Дашдондог
М.Баярмаа

Е.Г.Шифр:
МК-09/2023-1
Т.Г.Шифр:

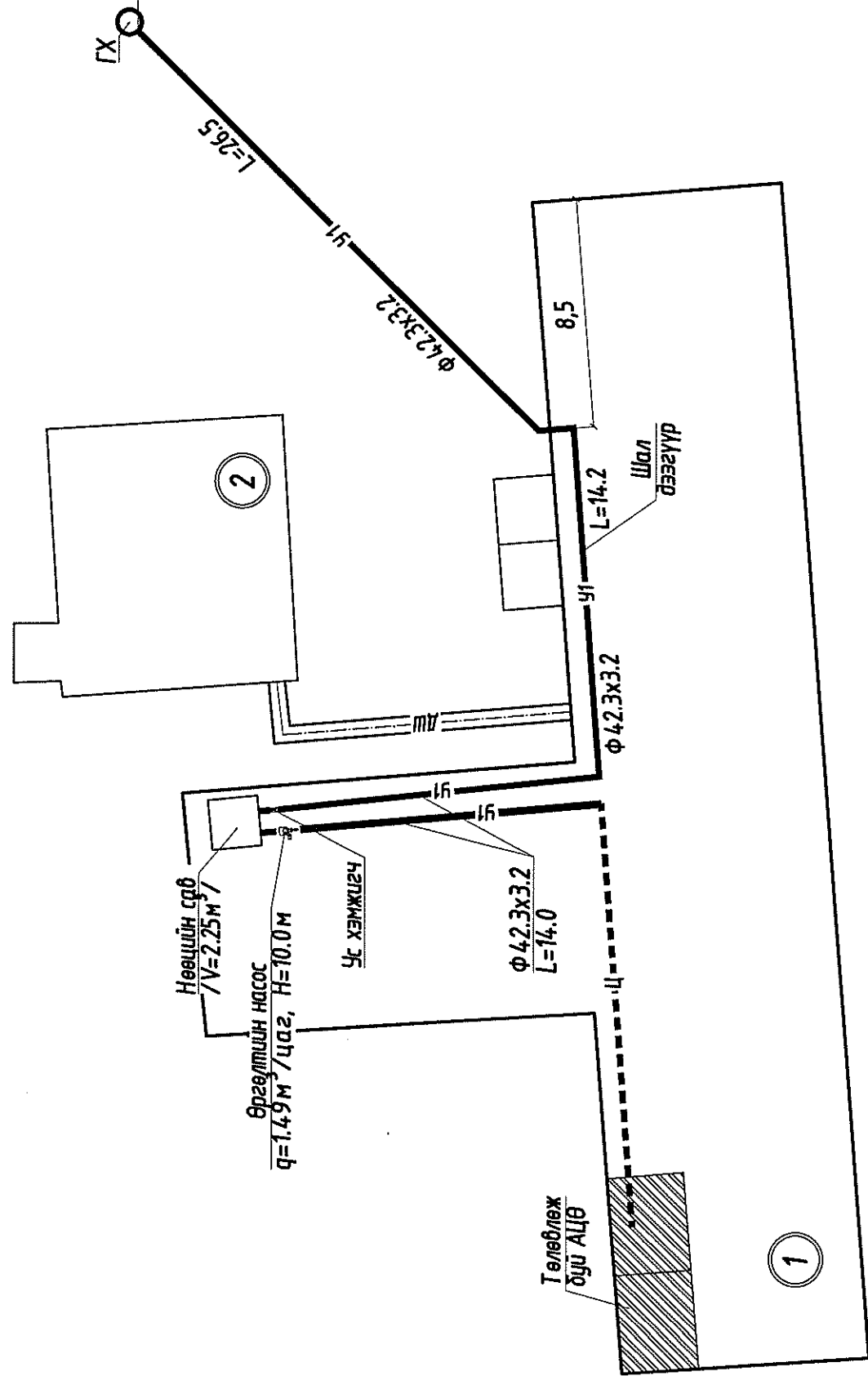
Масштаб:
Зургийн дугаар:
УХАТ-03

Угс шат: А.Э
Огноо:
2023 он 7 сар
Хуудас:
УХАТ-09

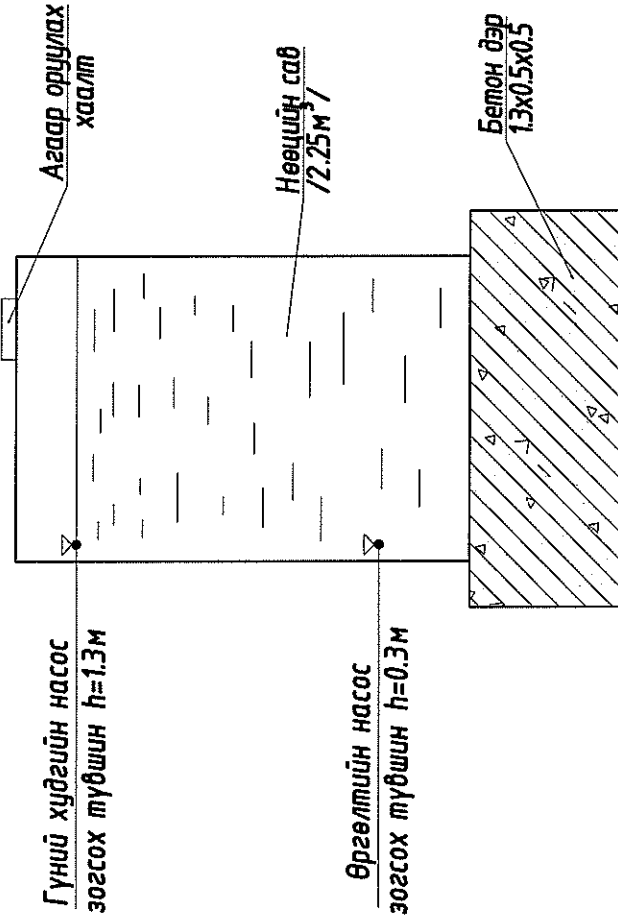
ЦЭВЭР УСНЫ ШУГАМЫН ДАГУУГИЙН ЗҮСЭЛТ
50 ХҮҮХДИЙН СУРГУУЛ, ДОТУУР БАЙРНЫ УС ХАНГАМЖ, АРИУНГАХ ТААЦУРГА.
Цэвэр усны шугамын дагуугийн зүсэлт, материалын түүвэр

УВС АЙМАГ, ТЭС СУМ, ТАВАН УЛИАС БАГ.
УХАТ-02

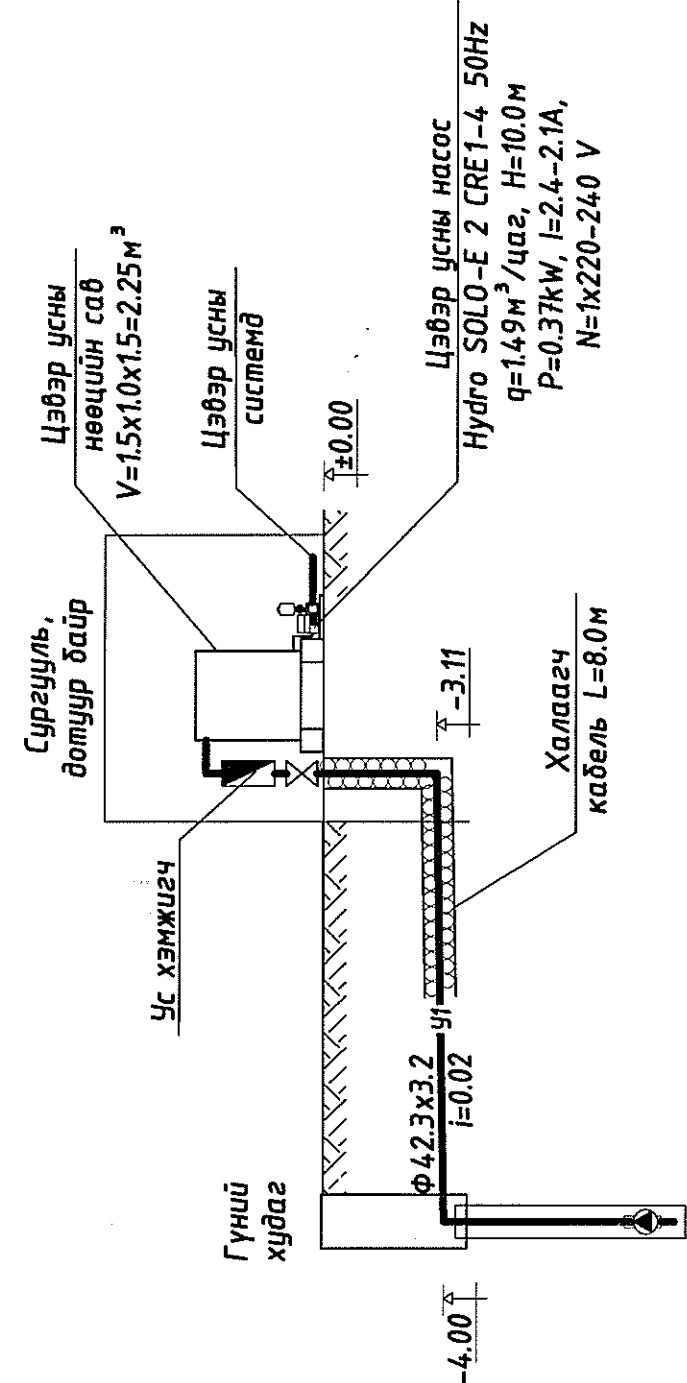
ЦЭВЭР УСНЫ ШУГАМЫН УГСРАЛТЫН ТОЙМ



Нөөцийн саванд мэдрэгч суурилуулах байршил M1:50



Цэвэр усны шугамын өндөржилтийн схем



Барилгын тодорхойлолт

Д/Д	Тодорхойлолт	Тайлбар
1.	50-хүүхдийн сургууль, дотуур байр	Одоо байгаа
2.	Халгаллын зүүхны барилга	Одоо байгаа

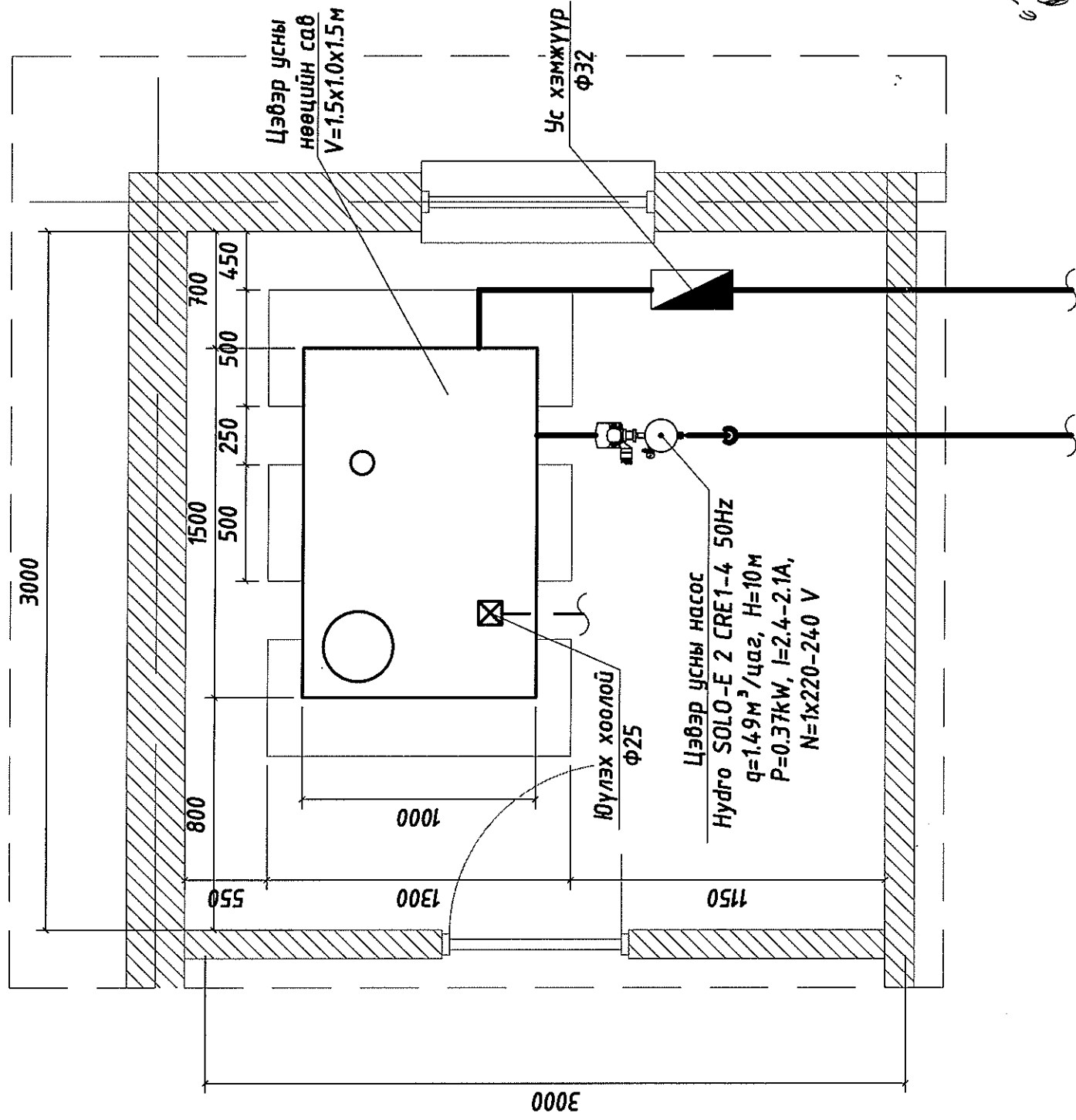


Барилгын зураг төсөл
Утас: 91019582
"Монх Консалтинг" ХХК

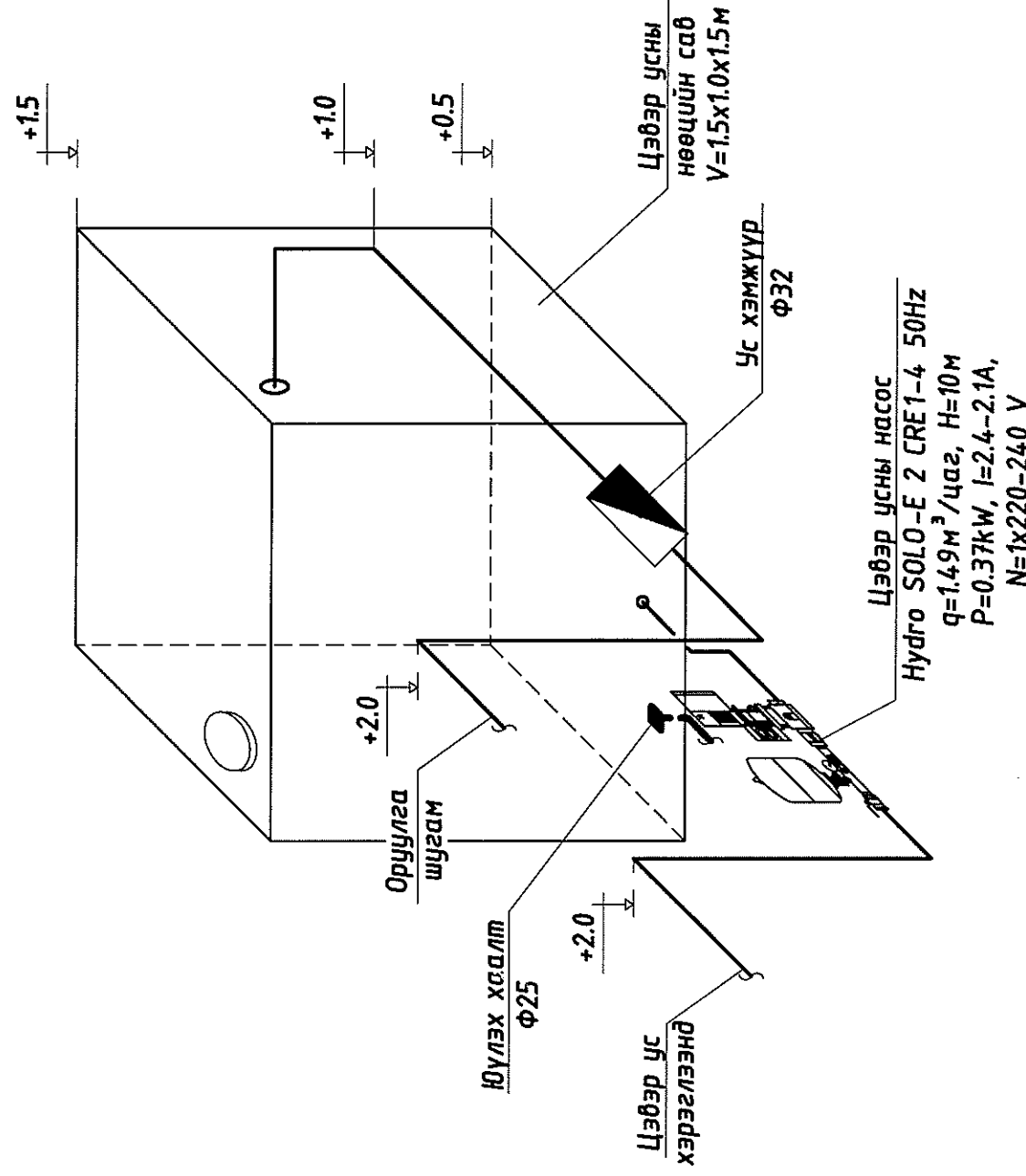
50 ХҮҮХДИЙН СУРГУУЛЬ, ДОТУУР БАЙРНЫ УС ХАНГАМЖ, АРИУТГАХ ТАУЦРГА.
Цэвэр усны шугамын угсралтын тойм

Инженер	Е.Г.Шифр:	Ма сштаб:	Огноо:
Д.Доржиев	МК-09/2023-1	Ма сштаб:	2023 он 7 сар
Гүйцэтгэсэн	О.Дашдондог	Зургийн дугаар:	Хуудас:
Д.Доржиев	О.Дашдондог	УХАТ-04	УХАТ-09
Шалгасан	М.Баярмаа	Уе шат:	А.Э

Цэвэр усны нөөцийн савны байгуулалт



Цэвэр усны нөөцийн савны тойм



Насос

Ахуйн ус хангамжийн Грундфос фирмийн Нудго SOLO-E 2 CRE1-4 50Hz тийлийн хөдөлгүүр бүхий, тэлэлтийн савтай загвар сонгов. Насосны тооцооны үзүүлэлт $Q=1.49 \text{ м}^3/\text{ц}$, $h=10 \text{ м}$, $P=0.37 \text{ кВт}$, $V=1 \times 220-240 \text{ В}$ -д ажиллана. Нэг хөдөлгүүрийг нөөцөнд агуулахад хадгална.

Нөөцийн сав
 $V=1.5 \times 1.0 \times 1.5 = 2.25 \text{ м}^3$ хэмжээтэй FRP материалтай хийж усны түвшин зохицуулах хөвүүрт клапан болон агаар оруулах оруулах клапангаар тоногложно. $1.3 \times 0.5 \times 0.5 \text{ м}$ -ийн хэмжээтэй хоорондоо 500 мм -ын зайтай байрлах 3-н ширхэг бетон дэр дээр суурилуулна. Бакыг 6-н сар тутам нэг удаа суллаж угаалга ариутгалыг стандартын дагуу хийх хэрэгтэй.

Унд ахуйн хэрэглээний нэг цаг тооцож усны нөөц савны эзлэхүүнийг сонгов. Нөөцийн сав дэх усны түвшин 1.3 м -т хүрэхэд гүний хөдгийн насос зогсоно, усны түвшин 0.3 м -т хүрэх үед өргөлтийн насос зогсоно.



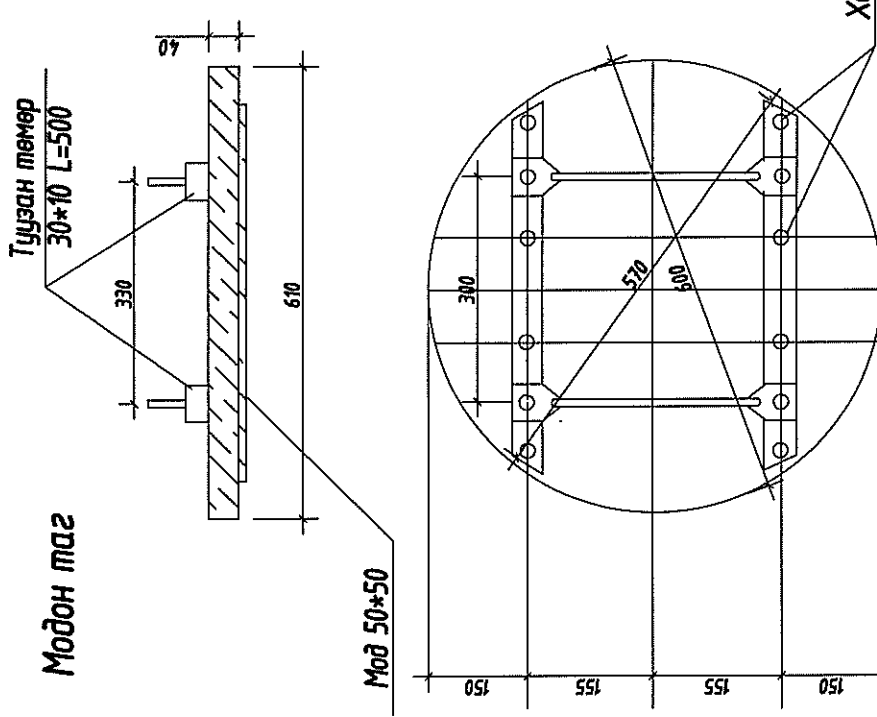
Барилгын зургийг төсөл
 Утас: 91819562
 Жижиг Консалтинг ХХК

УБС АЙМАГ, ТЭС СУМ, ТАВАН УЛИАС БАГ.
 50 ХҮҮХДИЙН СУРГУУЛ, ДОТУУР БАЙРНЫ УС ХАНГАМЖ, АРИУТГАХ ТАУЦРГА.

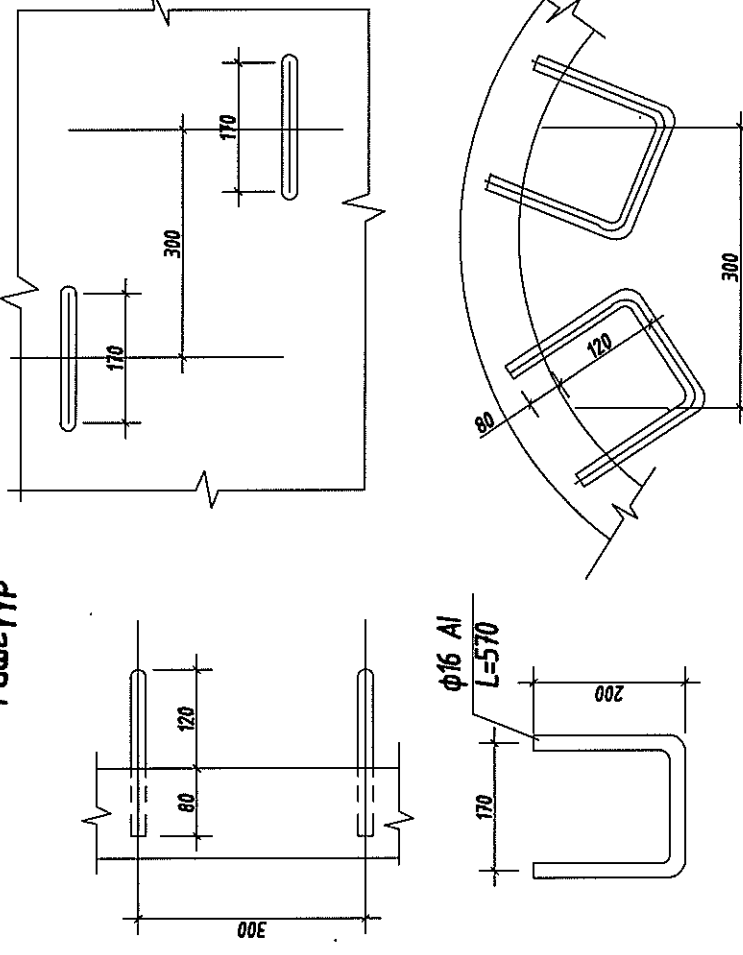
Цэвэр усны нөөцийн савны байгуулалт, тойм		Үе шат: А.Э
Инженер	О.Дашдондог	Масштаб:
Гүйцэтгэсэн	О.Дашдондог	Огноо:
Шалгасан	М.Баярмаа	2023 он 7 сар
Эргэлтийн дугаар: УХАТ-05		Худас:
		УХАТ-09

8

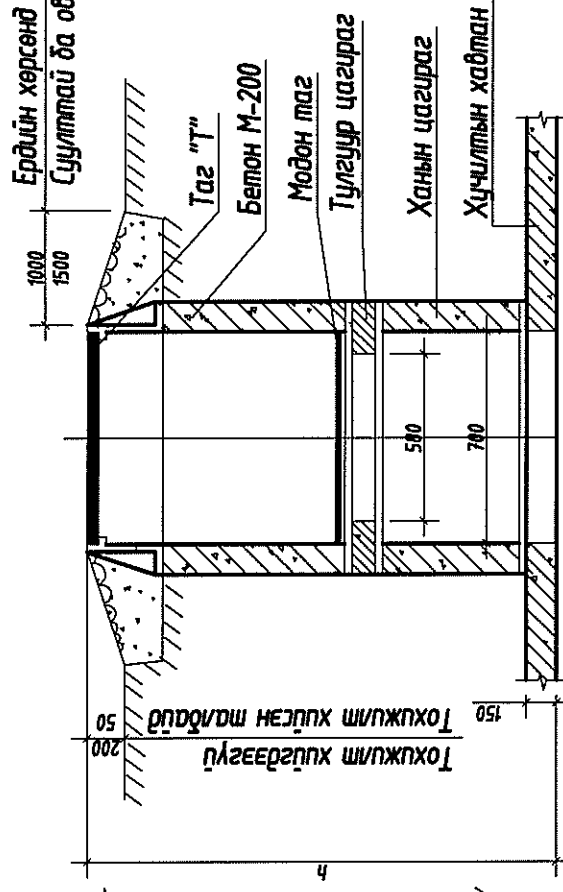
Модон таг



Гишгүүр



Замын хучилтгүй талбайд угсрах худгийн хүзүүвч



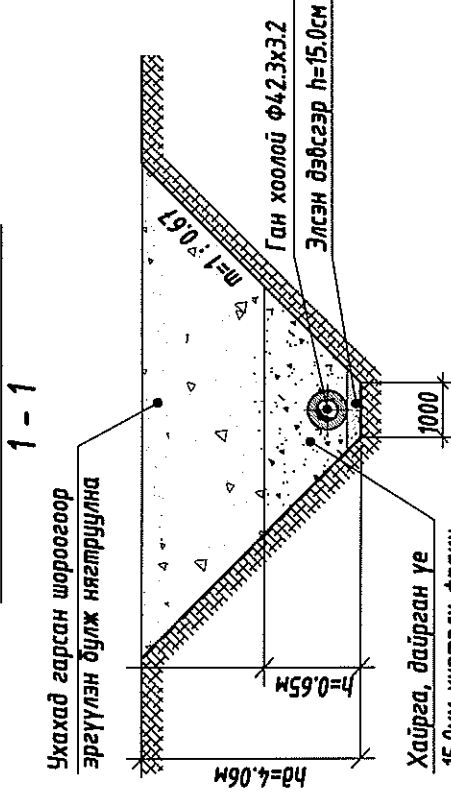
Материалын түүвэр

Материал	М ³	Жин кг
Модон самбар	0.0115	-
Туузан төмөр 30*10	-	2.36
Савх мод 50*50	0.0025	-
Бүгд	0.0115	52

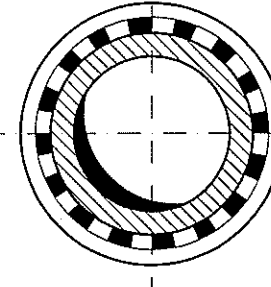
Нэр	Огтлол мм	Урт мм	Жин кг
Гишгүүр	φ16 Al	570	0.9

Нэр	Тоо	Нэгж	Тайлбар
Пеноплекс	9	М ²	-

Сувгийн хөндлөн огтлол 1-1

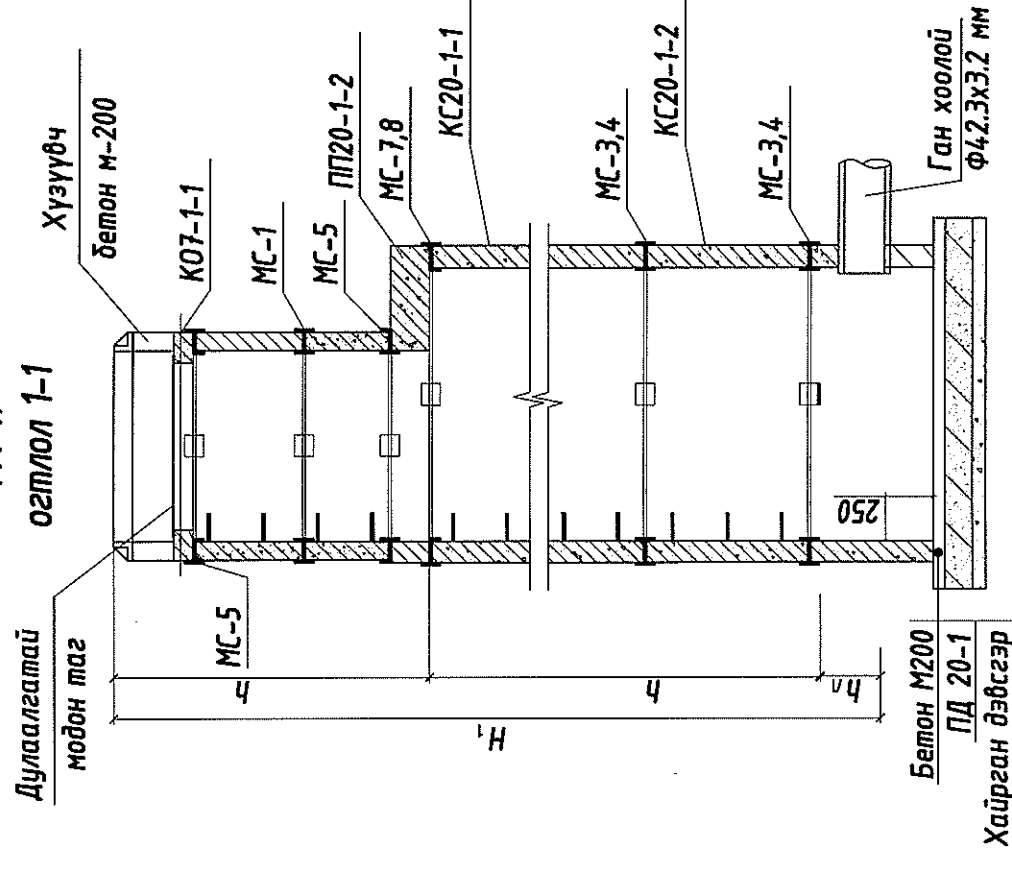


Дулаалгатай явах хоолойн хэсэглэл



1. Ган хоолой φ4.2.3x3.2
2. Пенополиуретон δ=5.0cm
3. Өөрөө наалдаг цагсаар ороох
4. Пенополиуретон δ=5.0cm
5. Пеноплекс хөвсөн түрхлэг δ=5.0cm
6. Хөвсөцөрөөр хайрцаглах δ=10.0cm

ГХ-н



УБС АЙМАГ, ТЭС СҮМ, ТАВАН УЛИАС БАГ.
50 ХҮҮХДИЙН СУРГУУЛ, ДОТУУР БАЙРНЫ УС ХАНГАМЖ, АРИУТГАХ ТААУРГА.

Цэвэр усны төмөр бетон худгийн хэсэглэл, хүзүүвчийн огтлол, сувгийн огтлол Үе шат: А.Э

Инженер: *О.Дашдондог* Е.Г.Шифр: МК-09/2023-1 Масштаб: Огноо: 2023 он 7 сар

Гүйцэтгэсэн: *О.Дашдондог* Т.Г.Шифр: Зурагийн дугаар: Хуудас: УХАТ-06

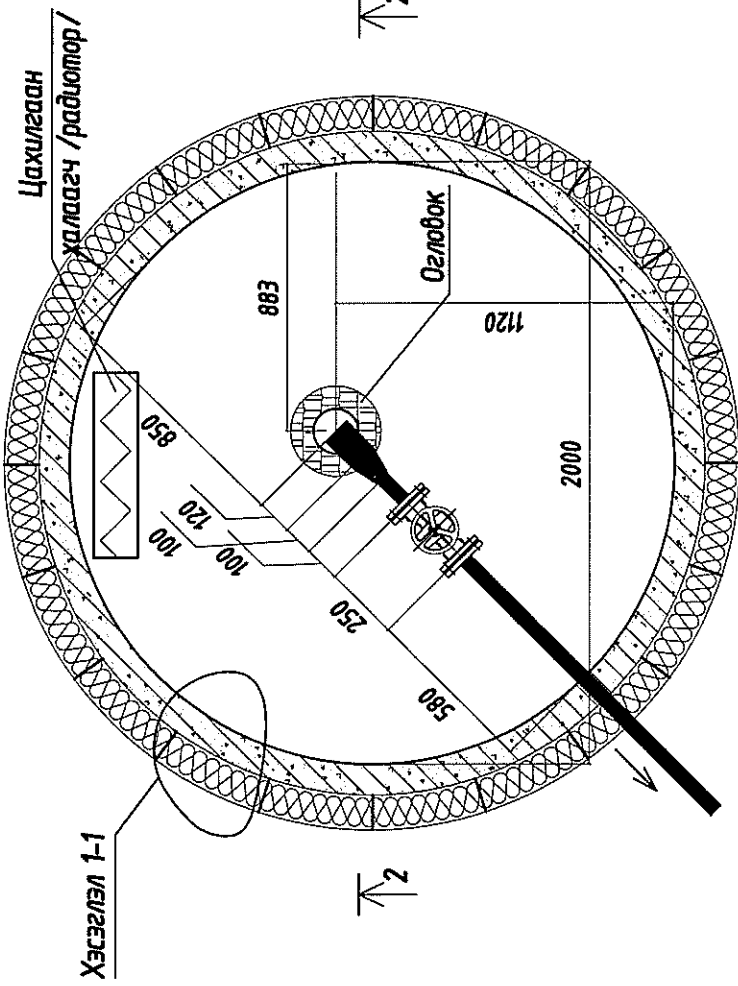
Шалгасан: *М.Баярмаа* М.Баярмаа Эргийн дугаар: УХАТ-09

Барилгын зураг төсөл
Утас: 91919662
"Мөнх Консалтинг" ХХК

Тайлбар:
- Цэвэр усны гүний худгийн кольцог гадуур нь пеноплексээр бүрж дулаална

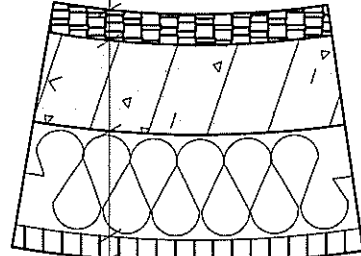
ГҮНИЙ ХҮДГИЙН БАЙГУУЛАЛТ, ОГТЛОЛ

ГХ-Н
байгуулалт М1:50

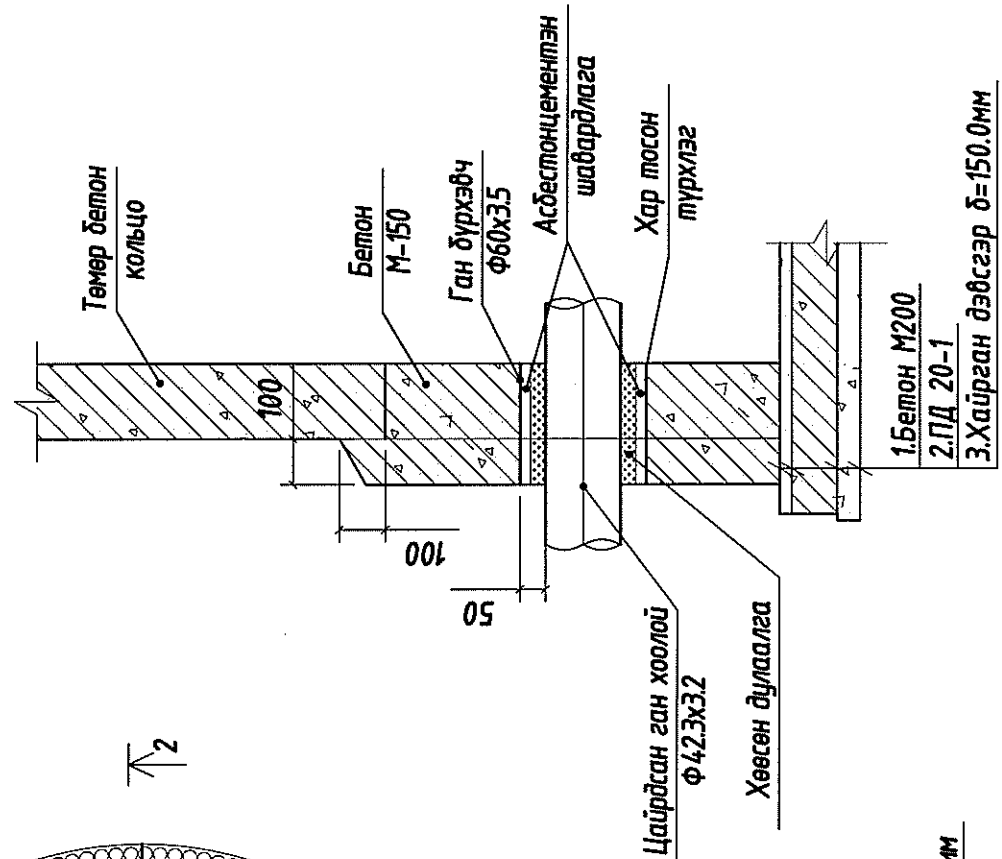


Хэсгэлэл 1-1

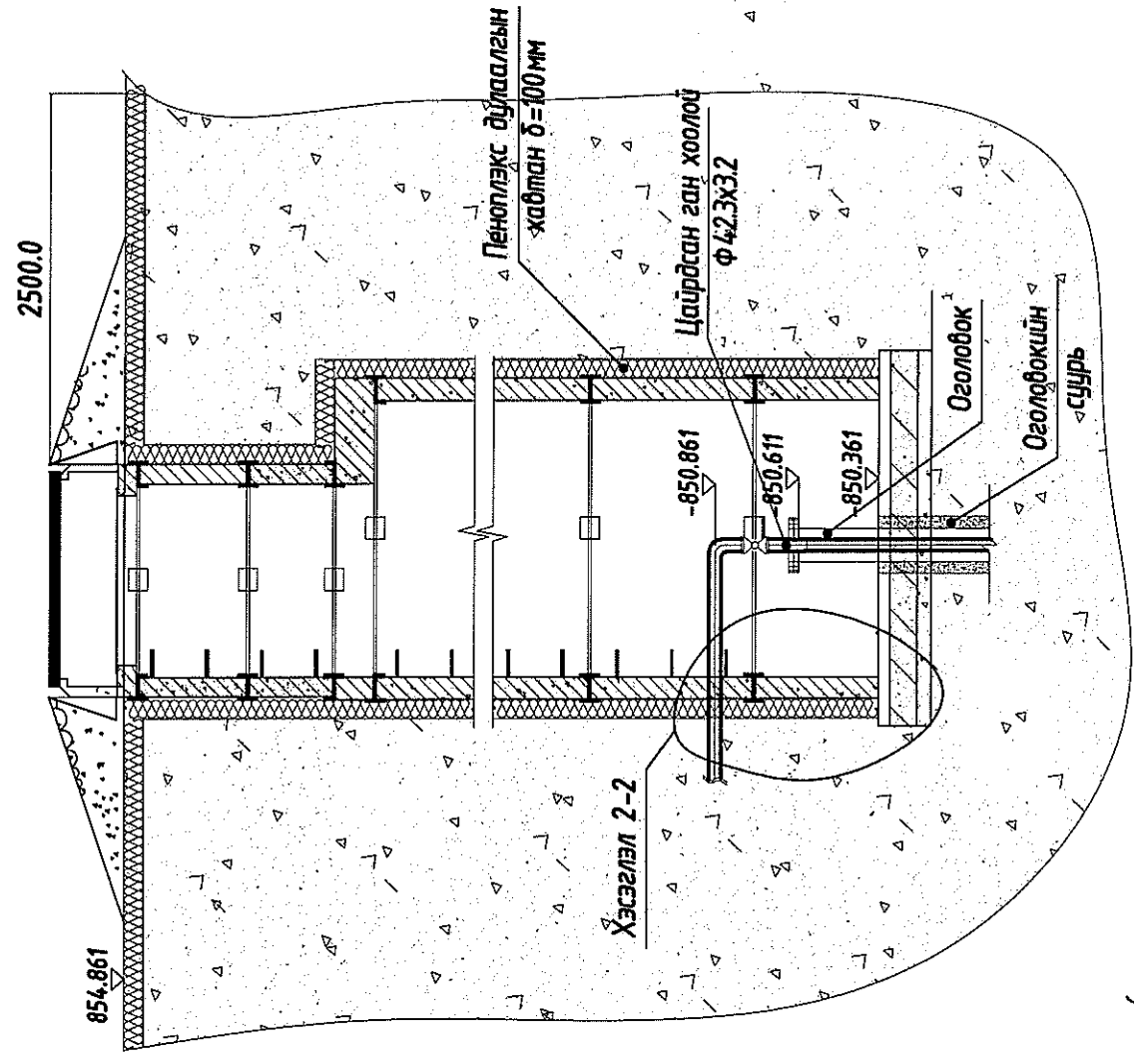
- 1.Төмөр листэн бүрхэвч δ=10.0мм
- 2.Пеноплэкс хавтан δ=100.0мм
- 3.Хар тосон түрхлэг
- 4.Төмөр бетон кольцо
- 5.Хар тосон түрхлэг
- 6.Пеноплэкс хөөсөн түрхлэг δ=20.0мм



Хэсгэлэл 2-2



ГХ-Н
огтлол 2-2

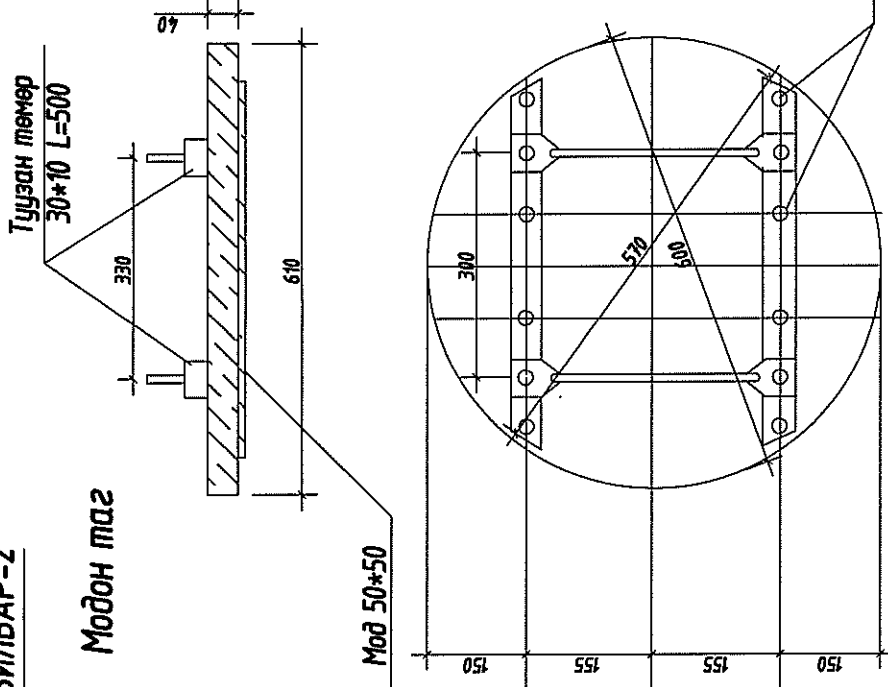


УБС АЙМАГ, ТЭС СҮМ, ТАВАН УЛМАС БАГ.
50 ХҮҮХДИЙН СУРГУУЛ, ДОТУР БАЙРНЫ УС ХАНГАМЖ, АРИУТГАХ ТААЦУРГА.

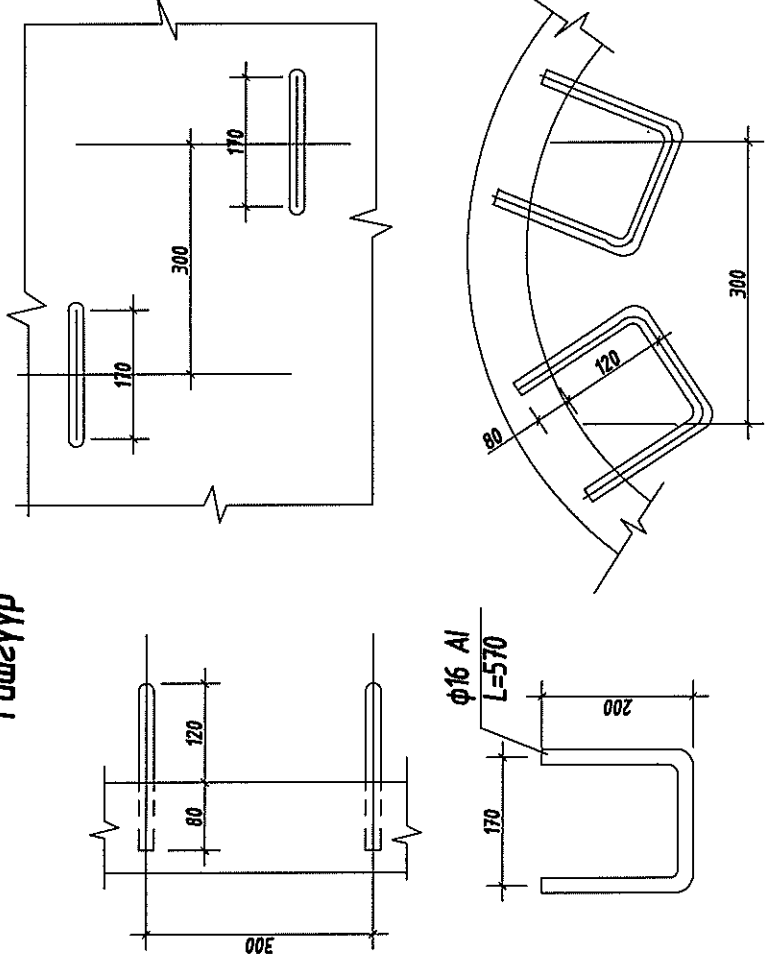
Инженер	О.Дашдондог	Е.Г.Шифр:	М.с.штаб:	Уе шат:	А.Э
Гүйцэтгэсэн	О.Дашдондог	МК-09/2023-1	Масштаб:	Огноо:	2023 он 7 сар
Шалгасан	М.Баярмаа	Т.Г.Шифр:	Зургийн дугаар:	Хуудас:	УХАТ-07

ХУВИЛБАР-2

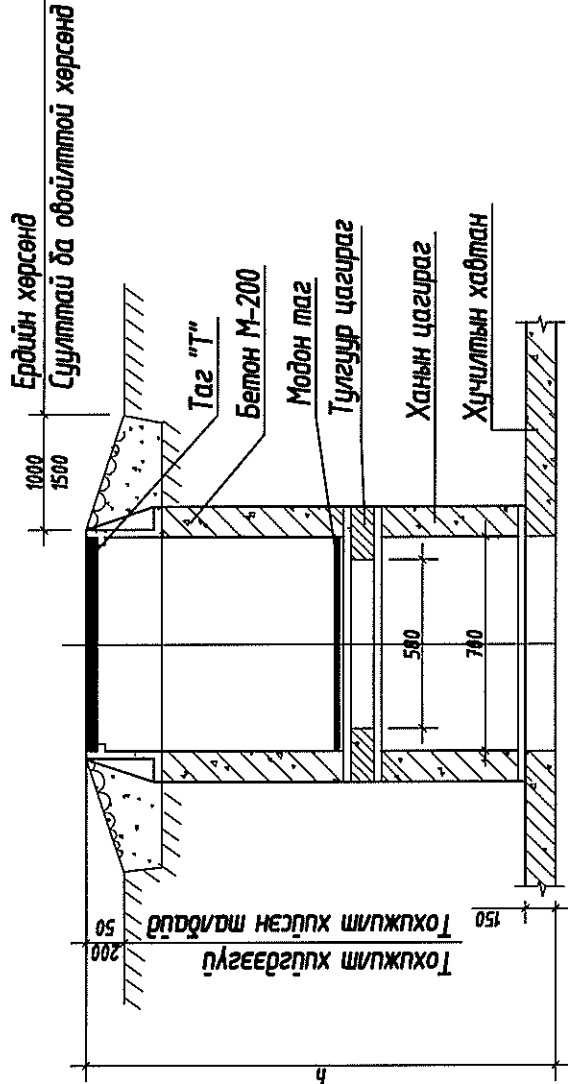
Модон таг



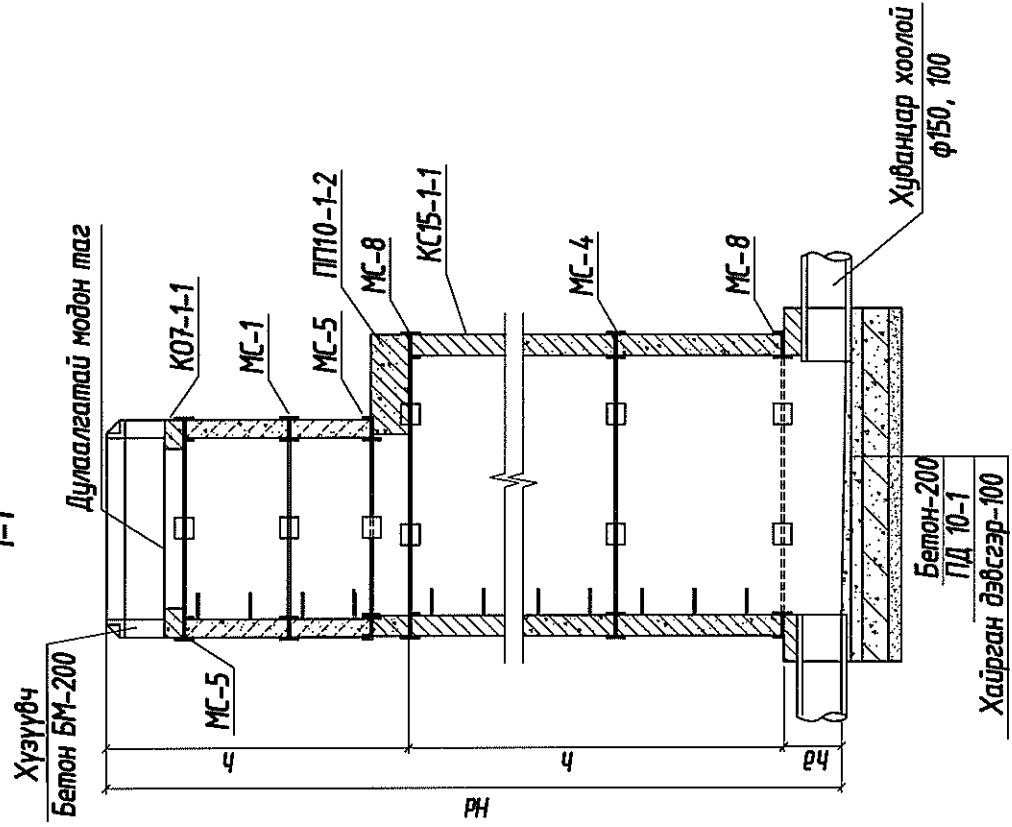
Гшгүүр



Замын хучилтгүй талбайд усрах хугдгийн хүзүүвч



Хугдгийн огтлол 1-1



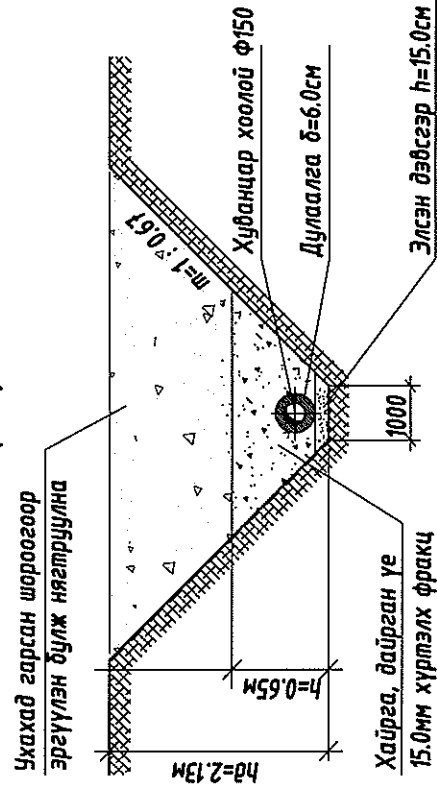
Материалын түүвэр

Нэр	Огтлол мм	Урт мм	Жин кг
Гшгүүр	φ16 AI	570	0.9

Материалын түүвэр

Материал	М ³	Жин кг
Модон самбар	0.0115	-
Туузан төмөр 30*10	-	2.36
Савх мод 50*50	0.0025	-
Бүгд	0.0115	5.2

Сувгийн хөндлөн огтлол 1-1



Барилгын зураг төсөл
Утас: 91818562
"Мягх Консалтинг" ХХК

УБС АЙМАГ, ТЭС СУМ, ТАВАН УЛМАС БАГ.
50 ХҮҮХДИЙН СУРГУУЛ, ДОТУУР БАЙРНЫ УС ХАНГАМЖ, АРИУНГАХ ТАУЦРГА (ХУВИЛБАР-2).
Бохир усны төмөр бетон хугдгийн хэсгэлэл, хүзүүвчний огтлол, сувгийн огтлол Үе шат: А.Э
Инженер *О.Дашдондог* Е.Г.Шифр: МК-09/2023-1 Масштаб:
Гүйцэтгэгсэн *О.Дашдондог* Т.Г.Шифр: Зуурагын дугаар: ХУАТ-09
Шалгасан *М.Баярмаа* М.Баярмаа Зуурагын дугаар: ХУАТ-09



БАРИЛГЫН ЗУРАГ ТӨСЛИЙН
МӨНХ КОНСАЛТИНГ ХХК

ЕГ Шифр: МК-09/2023-1

УВС АЙМАГ, ТЭС СУМ, ТАВАН УЛИАС БАГ

50 ХҮҮХДИЙН СУРГУУЛИЙН НҮХЭН ЖОРЛОНГ АРИУН ЦЭВРИЙН БАЙГУУЛАМЖААР СОЛИХ ТӨСӨЛ

БОХИР УС ЦЭВЭРЛЭХ БАЙГУУЛАМЖ



ЗАХИРАЛ / Д.ЦЭРЭНБАЛ /

УЛААНБААТАР
2023 ОН

Зургийн жагсаалт

Д/д	Зургийн нэрс	Хувдас	Тайлбар
1	Зургийн жагсаалт, материалын түүвэр	ТХ-01	
2	Тайлбар бичиг	ТХ-02	
3	Цэвэрлэх байгууламжийн байгуулалт	ТХ-03	
4	Бохир усны шугам, цэвэрлэх байгууламжийн дагуугийн зүсэлт	ТХ-04	
5	Материалын түүвэр, цэвэрлэх байгууламжийн схем	ТХ-05	
6	Септикийн байгуулалт, огтлол	ТХ-06	
7	Шүүрүүлэх туннелийн байгуулалт, огтлол	ТХ-07	
8	X-2 сараалжийн худагийн огтлол	ТХ-08	
9	Цэвэрлэх байгууламжийн төмөр хашаа	БА-01	

Цэвэрлэх байгууламжийн хэсгийн материалын түүвэр

Д/д	Тэмдэглэгээ	Материалын нэр	Тоо	Нэгж	Тайлбар
1	2	3	4	5	6
1	ГОСТ 3634-74	Ширмэн таг да амсар $\Phi 700$	2	-	шир
2	Газар дээр нь эсгэж хийх	Давхар модон таг $\Phi 700$	2	-	шир
3	B-900	Төмөр бетон худаг $\Phi 1000$ $h=5.05$ м /ёроолгүй/	1	-	шир
4	B-900	Төмөр бетон худаг $\Phi 1000$	1	-	шир
5	VG2	Хуванцар хоолой $\Phi 100$	30.0	-	у/м
6	VG2	Хуванцар хоолой $\Phi 150$	2.5	-	у/м
7	Пенополиуретон	Дулаалаг $\delta=5.0$ см $\Phi 100$	30.0	-	у/м
8	Пенополиуретон	Дулаалаг $\delta=6.0$ см $\Phi 150$	2.5	-	у/м
9		Ороож наадаг дор цаас	3	-	доодол
10	VG2	Хуванцар отвод 90° $\Phi 100$	13	-	шир
11	VG2	Хуванцар гуравлагч $\Phi 150 \times 150$	1	-	шир
12	VG2	Хуванцар гуравлагч $\Phi 100 \times 100$	6	-	шир
13	VG2	Хуванцар дөрөвлөгч $\Phi 100 \times 100$	0	-	шир
14	VG2	Хуванцар малгайдч $\Phi 100$	5	-	шир
15	"GRAF" Twin 300 хийц	Шүүрүүлэх туннель $L=1.12$ м, $h=0.51$ м	14	-	шир
16	"GRAF" Twin 300 хийц	Шүүрүүлэх туннелийн хаалт	4	-	шир
17	$F=130 \text{KH/M}^2$	Хуванцар саб $V=2.39 \times 2.19 \times 2.1=6.5 \text{M}^3$	3	-	ком
18	X-2 худаг	Сараалжийн хийц	1	-	ком
19	Пеноплэкс	Дулаалаг $\delta=8$ мм	94.6	-	м2
20	Геотекстиль	Ус чийг тусгаарлагч	109.2	-	м2



УВС АЙМАГ, ТЭС СУМ, ТАВАН УЛМАС БАГ.
50 ХҮҮХДИЙН СУРГУУЛ, ДОТУУР БАЙРНЫ БОХИР УС ЦЭВЭРЛЭХ БАЙГУУЛАМЖ.

Зургийн жагсаалт, материалын түүвэр, туннелийн огтлол, хэсэглэл

Инженер: *О.Дашдондог* Е.Г.Шифр: МК-09/2023-1
Гүйцэтгэсэн: *О.Дашдондог* Т.Г.Шифр:
Шалгасан: *М.Баярмаа*

Үе шат: А.Э
Огноо: 2023 он 7 сар
Хувдас: ТХ-01
Зургийн дугаар: ТХ-08

Монгол Консалтинг ХХК
Утас: 91819582
Барилгын зурал төсөл
Инженер: *О.Дашдондог*
Гүйцэтгэсэн: *О.Дашдондог*
Шалгасан: *М.Баярмаа*

Урсгал: А.Э
Огноо: 2023 он 7 сар
Хувдас: ТХ-01
Зургийн дугаар: ТХ-08

Цэвэрлэх хэсэг

Зураг төслийг гүйцэтгэхдээ давтан хэрэглэгдэх 2-ГЭ.907.09 тоот (дохир ус цэвэрлэх бага хүчин чадлын цэвэрлэх байгууламж) зургийг ус хэрэглээ инженер геологийн нөхцөл байдал тохируулан холдов.

ЦЭВЭРЛЭХ СТАНЦЫН ТЕХНИКИЙН ӨГӨГДӨЛ

Цэвэрлэх байгууламжид нийлүүлэгдэх дохирдол	Хэмжих нэгж	Цэвэрлэх байгууламжийн хүлээн авах	Цэвэрлэгдэн гарах дохир усны түвшин	Байгальд нийлүүлэгдэх дохир усны дохирдол
Усан орчин рН	мг/л	6-9	7.2	6-9
Умьдур бодис	мг/л	460 хүртэл	6	30
Биохимийн хэрэгцээт хүчилтөрөгч	мг/л	580 хүртэл	8-10	20
Химийн хэрэгцээт хүчилтөрөгч	мгO ₂ /л	820 хүртэл	12	50

50-н хүүхдийн сүргүүлд дотуур байрны барилгын дохир усны нийт гаргалгаа нь $Q=3.5 \text{ м}^3/\text{хон}$. Уг барилгаас гарах дохир ус $6.0 \text{ м}^3/\text{хонгийн}$ хүчин чадалтай 3-н ширхэг септик, 14 ширхэг шүүрүүлэх туннель бүхий цэвэрлэх байгууламжид цэвэрлэн хөрсөнд шүүрүүлэхээр тооцод.

Шүүрүүлэх туннелийг байгалийн биологи цэвэрлэгээний байгууламжуудыг механик цэвэрлэгээ хийх зориулалт бүхий септиктэй иж дүрдэл болгож, тухайн хөрсний шинж чанартай уялдуулна төлөвлөв.

Цэвэрлэх байгууламжид нийлүүлэгдэх дүй дохир ус нь септикийн камериудад орж тунгаагдах ба тунгаагдсан явцад дохир усан дахь органик бодисын ялгарлын үйлдэл давхар хийгдэнэ. Тунгаагдсан ус шугам хоолойгоор хуваарилах худагт орж тэндээсээ хөрсөнд шингээх, хөрсөөр шүүх байгууламжуудаар дамжин биологийн цэвэрлэгээ хийгдэнэ.

Дээр дурдсанчлан элс, элсэнцэр, элсэн чижээстэй хайрган хөрсөнд шүүрүүлэх худаг, шүүрүүлэх талбай, шүүрүүлэх туннелээр шүүгдэн цэвэршилт явагдах ба цэвэршсэн ус улмаар хөрсөндөө шингэж үлдэнэ.

Шүүрүүлэх туннель

Шүүрүүлэх туннель нь шүүрүүлэх талбайн нэг хувилбар бөгөөд усжуулах хоолойн оронд угсармал худанцар туннель ашигласнаар шүүрүүлэх талбайн хэмжээг эрс багасгаж дүй орчин үеийн дэвшилтэт технологи юм. Иймээс "БНАФО" Twin 300 хийцийн туннель сонгон төлөвлөв. Одоогийн байдлаар дэлэн худалдасалдагдаж дүй дохир ус шүүрүүлэх туннель зөвхөн туннель байна.

Цэвэрлэх байгууламжийн ашиглалт

Цэвэрлэх байгууламжийг байнгын ашиглалтанд оруулах ажиллагаа нь тусгай дүрмээр зохицуулагдаана.

Септикийн ашиглалт

Септик хүрчигдсэн лаг болон усны габаргуу дээр өрөмтсөн дохирдлыг жилдээ 1-2 удаа дуюу хавар, намрын улиралд татан зайлуулна. Лагийн дээд түвшин болон усны габаргад өрөмтсөн дохирдолын доод түвшин нэг камерыг нөгөөтэй холбосон нүхний түвшинд эсвэл ус дамжуулах гуравлагчийн доод ирмэгт хүргэх хэмжээнд хүртэл лагжуулж болохгүй. Лаг зайлуулах ажлыг явуулахын өмнө септик ирэх усны урсцацыг зогсоосон байх шаардлагатай. Лаг зайлуулахыг явуулахдаа усны габарга дахь өрөмтсөн дохирдолыг авахаас эхлэнэ. Өрөмтсөн лаг нь тодорхой хэмжээнд дарьцалдсан хэлбэртэй байх бөгөөд түүнийг жижиглэн худаасны дараа урт тахир шүдтэй сабраар дуюу эсвэл 3-4-мн нүхтэй иштэй шүүрээр хамж авна. Лагийг насосоор татуулах дуюу урт иштэй шүүрээр хутган авч тусгай сабанд юүлэн зайлуулах, эсвэл зориулалтын дохир усны машинаар сорлуулан авах замаар татан зайлуулна. Септикийн лагийг бүрэн зайлуулахгүй, лагийн тодорхой хэсэг нь цаашдын аноаэробикийн ялгарлын процесс-д шаардлагатай байдаг учраас нийт лагийн ойролцоогоор 20%-ийг үлдээх хэрэгтэй.

Лагийг зайлуулах явцад септикийн бүтэцүүдэд (ул, хана, хучилт г.м) шаардлагатай засварыг хийвэл зохино. Харин ус дамжуулах хоолойн үзүүр дахь гуравлагчуудыг тогтмол шалгаж, цэвэрлэж байх нь чухал. Гуравлагчуудад хүрчигдсэн лагийг дээрээс нь түлхэж унагаах дуюу дээш нь татаж гаргах замаар цэвэрлэнэ. Септикийн ажиллагаанд табиж хяналт нь түүнд өгч дүй болон тунгаагдан гарч дүй усан дахь умьдур бодисын хэмжээ, рН (хүчиллэг, шүлтлэг байдал) -г тодорхойлоход оршино. Септик хэвийн ажиллаж байх үед умьдур бодисын хэмжээ 70-75% дүүрч байх ба рН-ийн хэмжээ 6.6-7.5 -ийн хооронд байх ёстой.

Хөрсөөр шүүх байгууламжуудын ашиглалт

Ашиглалтын явцад эдгээр байгууламжуудын ус түгээлт жигд байгаа эсэхэд байнга хяналт тавьж байвал зохих бөгөөд хэрэв худгуудын хөвдлийн хэсэгт туналт ажиглагдаж ус түгээх системд бөглөрөл үүсвэл тросс болон төмөр улсаар сүвлэж араас нь усаар угаах замаар бөглөрлийг гаргана. Бөглөрлийг гаргах боломжгүй нөхцөлд шугамыг ухаж гарган цэвэрлэх, шинээр шугам тавих арга хэмжээ авна.

Мөн хөрсний шүүх чадварыг сэргээн сайжруулах зорилгоор ус түгээх шугамд элиэс хлоржуулалт хийх аргыг хэрэглэнэ. Хлоржуулалтыг хийхдээ усжуулах хоолойг цэвэрлэж угаасны дараа (1 м ус түгээх хоолойд 2% -ийн хлорын шохойн уусмал 3-5 л оногдох тооцоогоор) хлорын шохойн уусмалаар дүүргэж угсана. Энэхүү хөрсний ус шингээх чадварыг сайжруулах ажиллагааг септикийн лагийг цэвэрлэхтэй хамт хийвэл илүү үр дүнтэй болно.

-Хөрсөнд шүүрүүлэх туннелийн хувьд бөглөрөл үүсэж, цэвэрлэх ажиллагаа хийх шаардлагагүй, харьцангуй бага талбай шаарддаг учраас түүнийг сонгох нь илүү үр дүнтэй.

-Шүүрүүлэх сүваг болон хөрсний элс-хайрган шүүлтүүрийн ашиглалтын ажиллагаанд хяналт тавихдаа 4-6 сард нэг удаа тэдгээрийн дренажийн уснаас дээж авч хими, бактериологийн шинжилгээ хийлгэж байвал зохино.

Ямарч цэвэрлэх байгууламжид цэвэрлэгээний үр дүнгийн журнал хөтлөх шаардлагатай бөгөөд энэ журналд цэвэрлэгээний явцад хийсэн хяналт, шалгалт, лабораторын шинжилгээний үр дүнгийн талаар тэмдэглэл хийж байх шаардлагатай.

Халдваргүйжүүлэлтийн тоног төхөөрөмжийн ажиллагаанд холбогдох дүрэм, журмын дагуу тогтмол хяналт хийж байх хэрэгтэй.

Лаг зайлуулалт:

Цэвэрлэх байгууламжийн септикийн лагийг дохир усны машинаар соруулж авна. Лагийг машинаар сорлуулах үед усны урсцацыг зогсоож байж хийвэл зохино. Учир нь тунгаагчийн ус ластай хутгалдаж буцганах нь байгууламжийн цаашдын ажиллагаанд сөрөг нөлөөтэй байдаг.

Лагийг усгүйжүүлэх, хатаах:

Лагийг ердийн аргаар зөвөөрлөж зайлуулах төлөвлөж байгаа лагийн талбайд асгана.

ХӨДӨЛМӨРИЙН АЮУЛГҮЙ АЖИЛЛАГАА

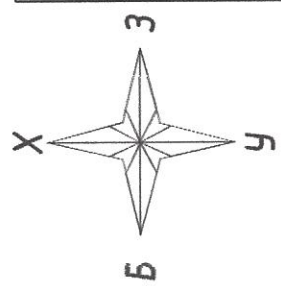
Бүх төрлийн ашиглалтын болон барилгын хийцийн засварын ажлыг гүйцэтгэхийн өмнө септикийн хугдийн лагийг нээх, хучилтын хабтанг хуулах замаар 2 цагаас багагүй хугацаагаар агааржуулах шаардлагатай. Байгууламжуудад ашиглалт, засвар үйлчилгээ хийлгэхээр септик болон дохир усны худгуудад хамгаалалтын дүсгүйгээр хүн оруулах, ганц хүн оруулах, орохдоо ил галаар гэрэлтүүлэг хийх болон бусад байдлаар гал гаргах, тамхи татахыг хориглоно.

(Handwritten signature and notes)



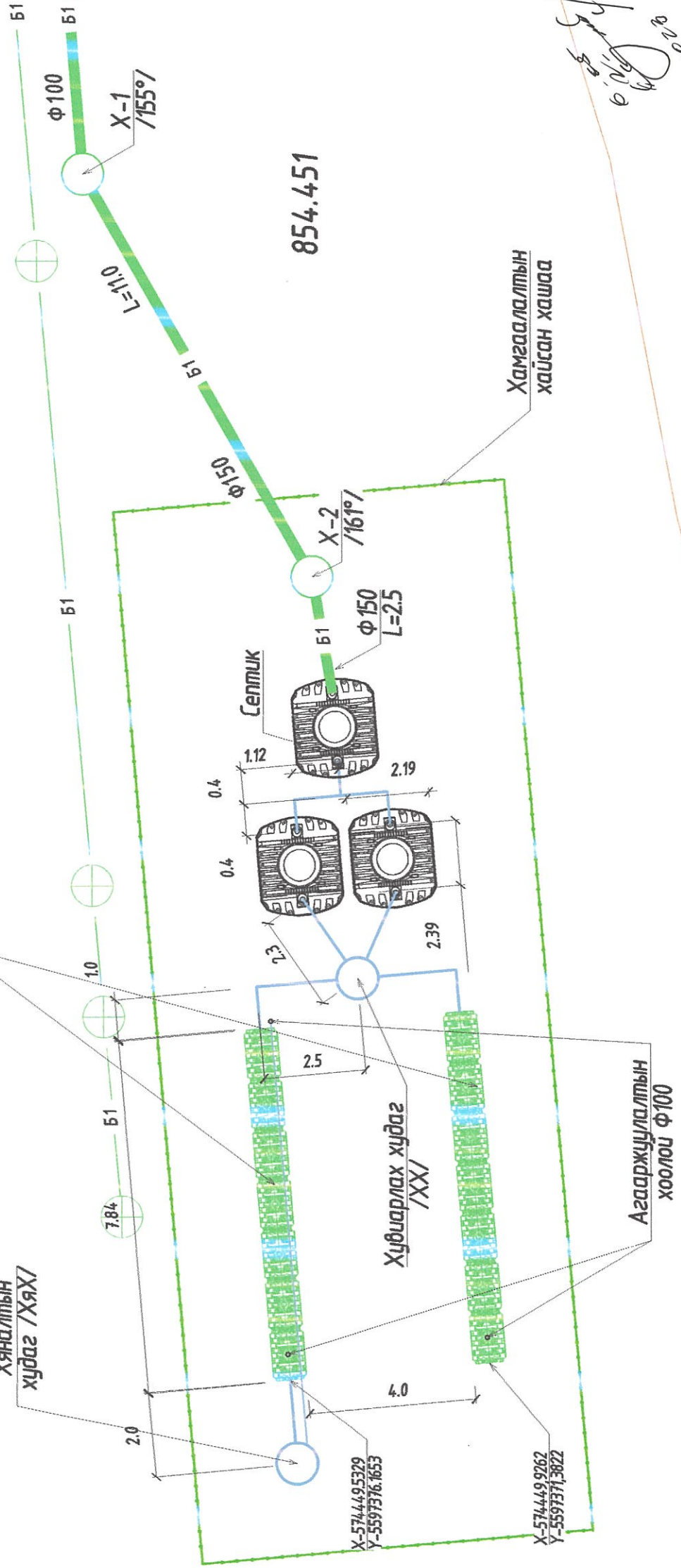
Барилгын зураг төсөл Утас: 91818582		Инженер <i>(Signature)</i>		50 ХҮҮХДИЙН СУРГУУЛ, ДОТУУР БАЙРНЫ БОХИР УС ЦЭВЭРЛЭХ БАЙГУУЛАМЖ.	
Утас: 91818582		Гүйцэтгэгсэн <i>(Signature)</i>		Тайлбар дичиг	
Менх Консалтинг ХХК		Шалгасан <i>(Signature)</i>		Урс А.Э	
Барилгын зураг төсөл Утас: 91818582		Е.Г.Шифр: МК-09/2023-1		Огноо: 2023 он 7 сар	
Менх Консалтинг ХХК		М.Баярмаа		Зургийн дугаар: ТХ-02	
		О.Дашдондог		Масштаб:	
		О.Дашдондог		Т.Г.Шифр:	
		М.Баярмаа		Зургийн дугаар: ТХ-08	

ЦЭВЭРЛЭХ БАЙГУУЛАМЖЫН БАЙГУУЛАЛТ М1:250



Шүүрүүлэх сүбаг 300 л
L=7.84 м (n=7)

Хяналтын
хүдэг /ХЯХ/



854.451

854.5

Таних тэмдэг

Нэр	Тайлбар
- Төлөвлөж байгаа бохир усны шугам	
- Одоо байгаа бохир усны шугам	
- Төлөвлөж байгаа цэвэрлэх байгууламж	
- Төлөвлөж байгаа шүүрүүлэх сүбаг	
- Төлөвлөж байгаа хувиарлах хоолой, хүдэг	
- Төлөвлөж байгаа цуглуулах хоолой, хяналтын хүдэг	

Төлөвлөж дүй бохир усны худагын координат

Худагын дугаар	Тэнхлэг (X)	Тэнхлэг (Y)
X-1	574478.3890	5597381.0788
X-2	574468.7515	5597375.5996
XX	574459.1394	5597374.5191
ХЯХ	574447.5397	5597375.9858

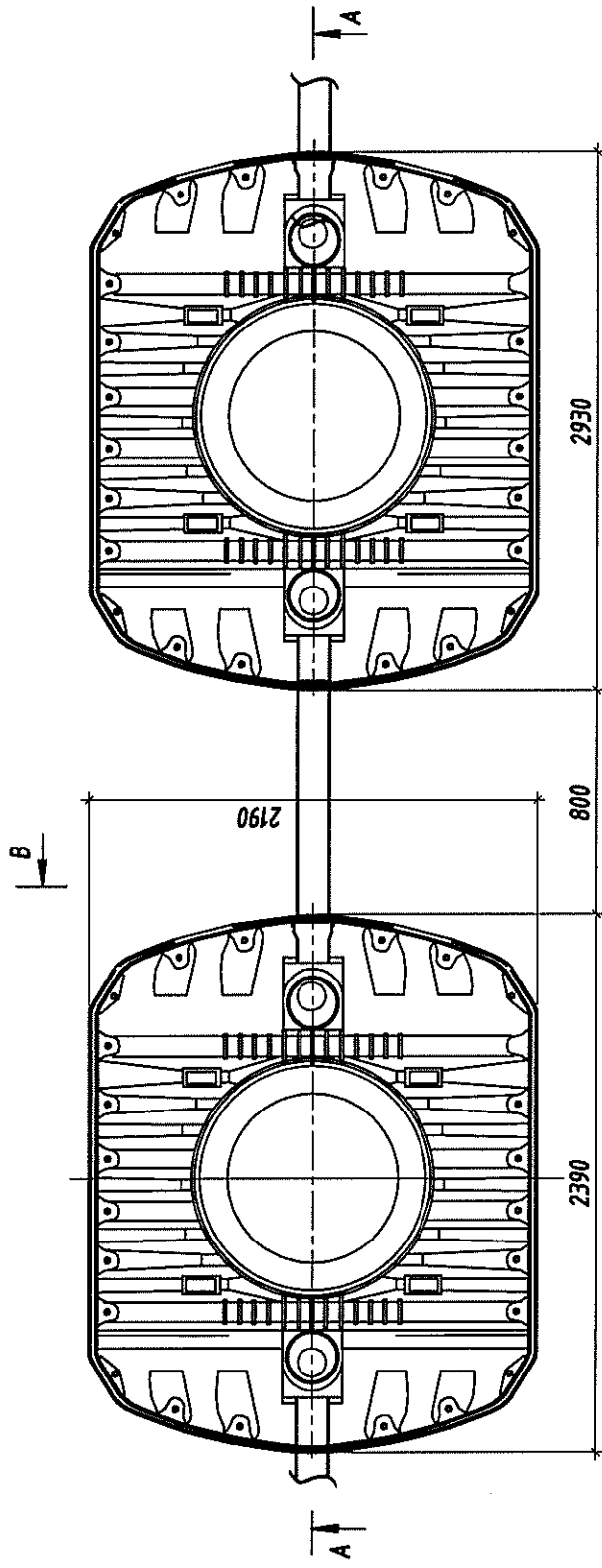
Тайлбар:

- Бохир ус цэвэрлэх байгууламжын дагуугийн зүсэлтийг ТХ-05 хуудаст үз.
- Хамгаалалтын хайсан хашааны байгуулалт, огтлолын зургийг БА-01 хуудаст үз.

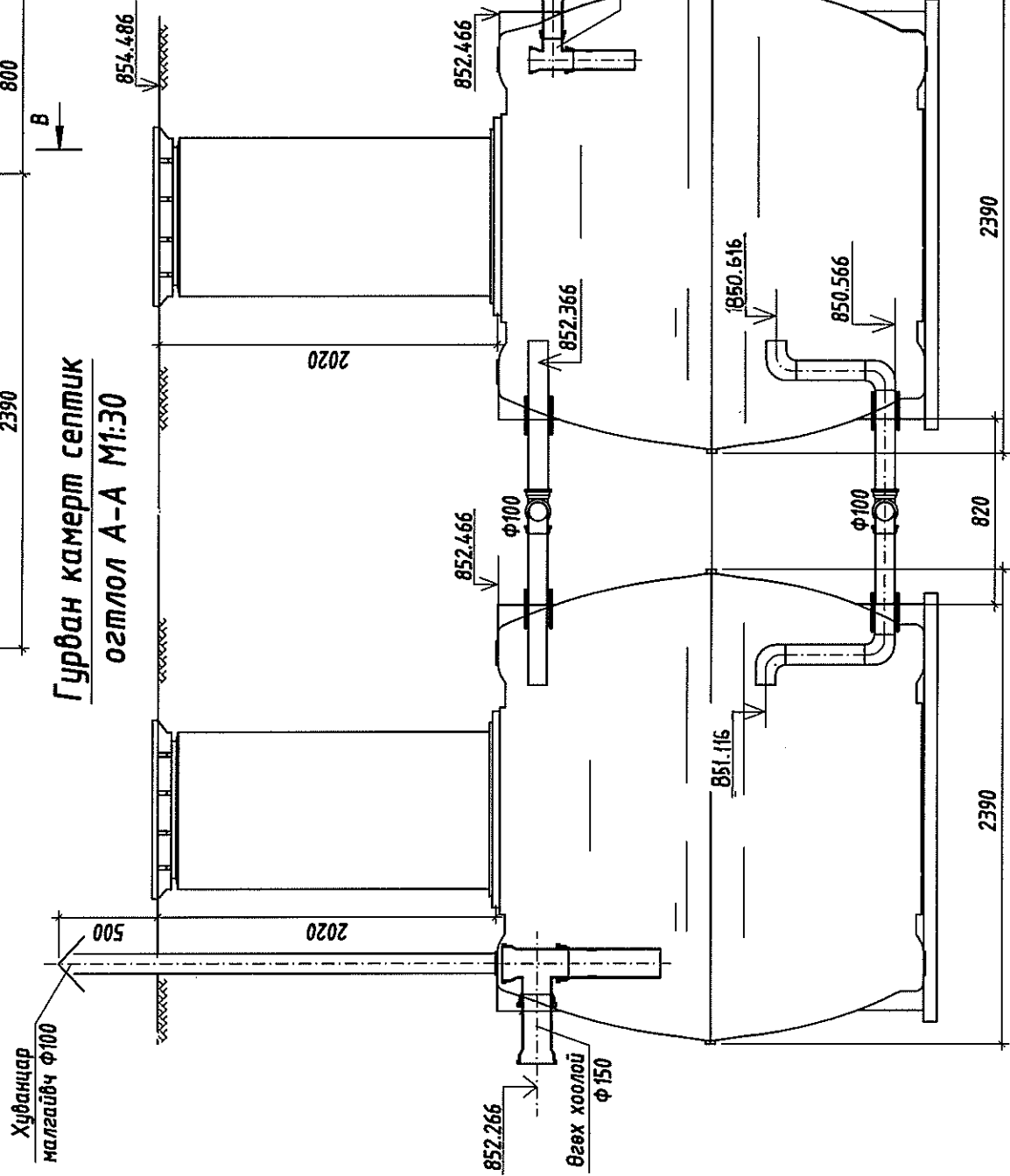
УБС АЙМАГ, ТЭС СУМ, ТАВАН УЛИАС БАГ.
50 ХҮҮХДИЙН СУРГУУЛ, ДОТУУР БАЙРНЫ БОХИР УС ЦЭВЭРЛЭХ БАЙГУУЛАМЖ.
Цэвэрлэх байгууламжын байгуулалт

Инженер	О.Дашдондог	Е.Г.Шифр:	МК-09/2023-1	Масштаб:	Уг шат: А.3
Гүйцэтгэгсэн	О.Дашдондог	Т.Г.Шифр:		Эзргийн дугаар:	Огноо:
Шалгасан	М.Баярмаа			ТХ-03	2023 он 7 сар
					Хуудас:
					ТХ-08

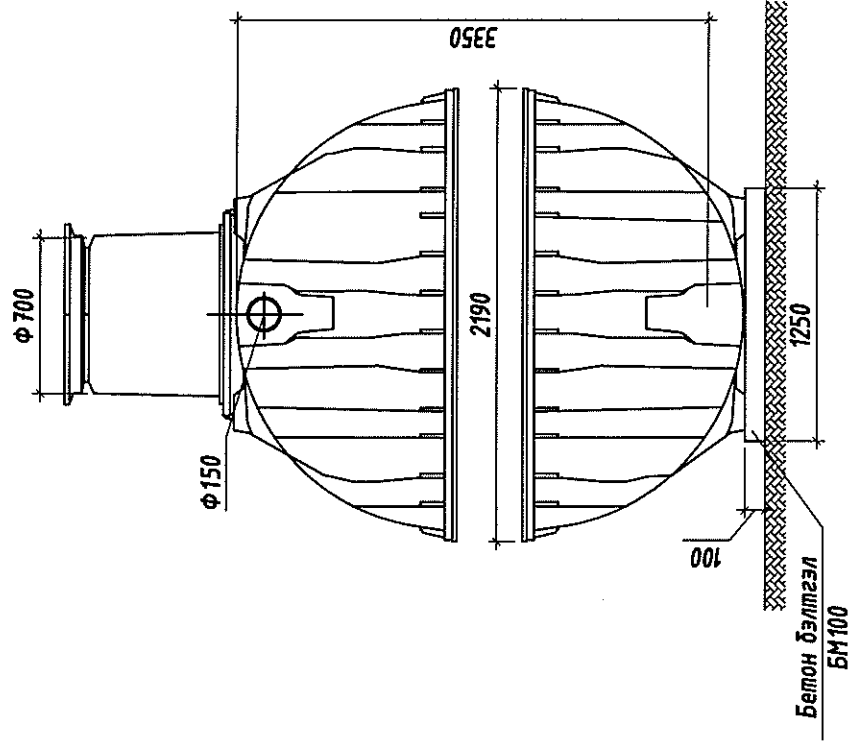
Гурван камерт селтикийн байгуулалт



Гурван камерт селтик
огтлол А-А М1:30



Гурван камерт селтик
огтлол В-В



Тайлбар:
Цэвэрлэх байгууллагжийн үзүүлэлтүүг
-Хүчин чадал 6.0м³/хон
-Шардагдах эзэлхүүн 15.0м³
-Ашигтай эзэлхүүн 19.5м³
-Тунгалагтын хурцацаа 2.6 хонгог



Бергийн зурга төсөл
Утас: 91918682
"Мех.Консалтинг" ХХК

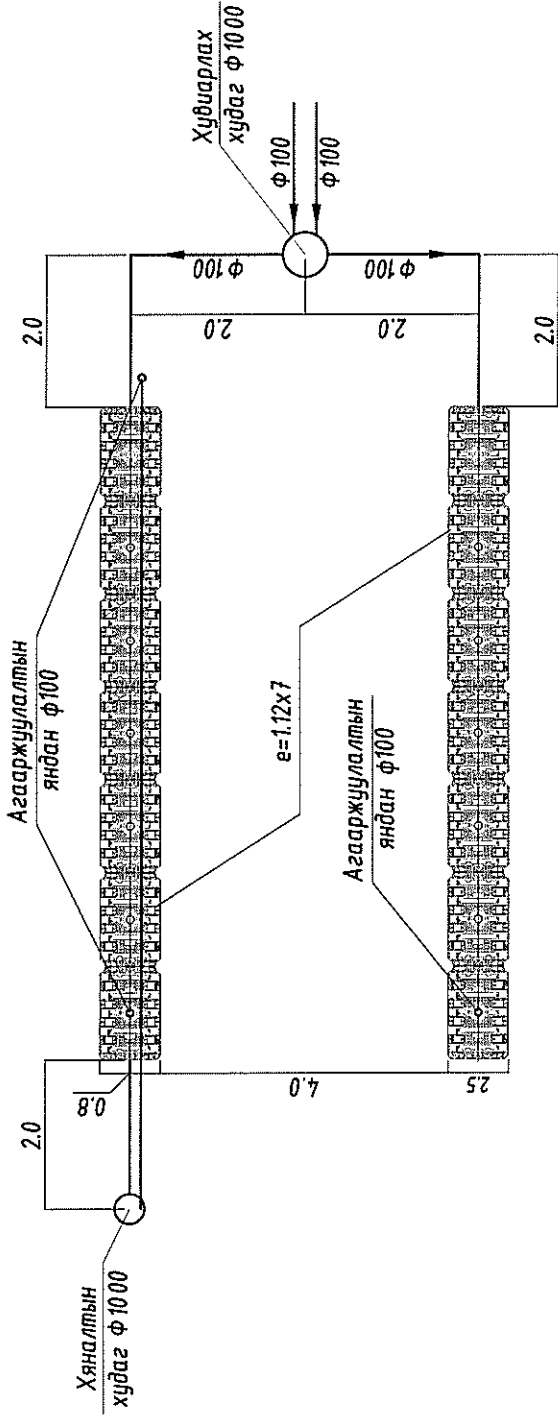
УБС АЙМАГ, ТЭС СҮМ, ТАВАН УЛМАС БАГ.
50 ХҮҮХДИЙН СҮРГУҮЛ, ДОТУУР БАЙРНЫ БОХИР ҮС ЦЭВЭРЛЭХ БАЙГУУЛАМЖ.

Селтикийн байгуулалт, огтлол

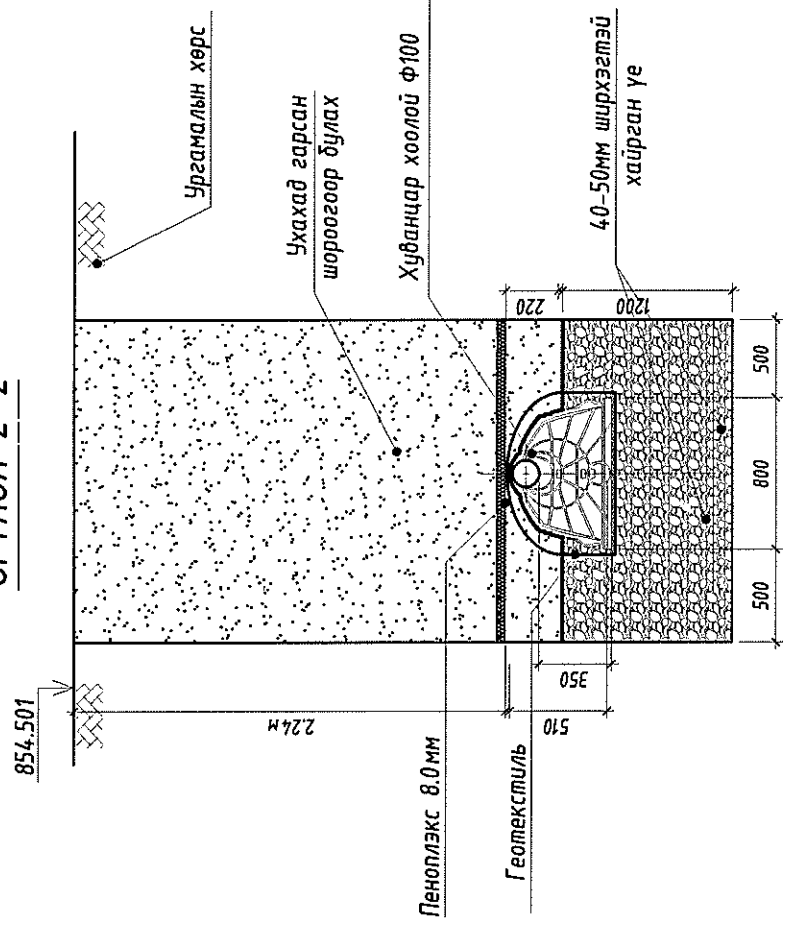
Инженер	О.Дашдондог	Е.Г.Шифр:	МК-09/2023-1	Масштаб:	Уг шат: А.Э
Гүйцэтгэсэн	О.Дашдондог	Т.Г.Шифр:		Огноо:	2023 он 7 сар
Шалгасан	М.Баярмаа	Зургийн дугаар:	ТХ-06	Хуудас:	ТХ-08

Handwritten signature and date: 2023.07.06

Шүүрүүлэх туннель, хяналтын худаг



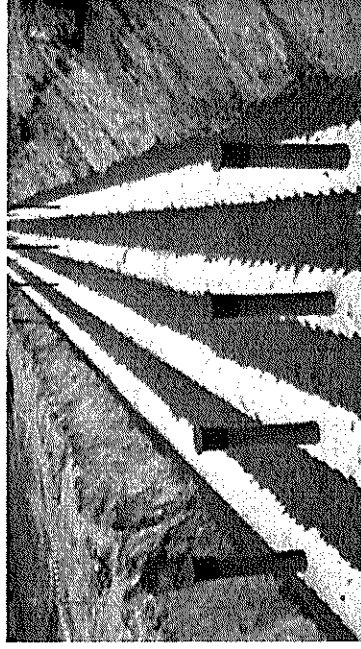
ОГТЛОЛ 2-2



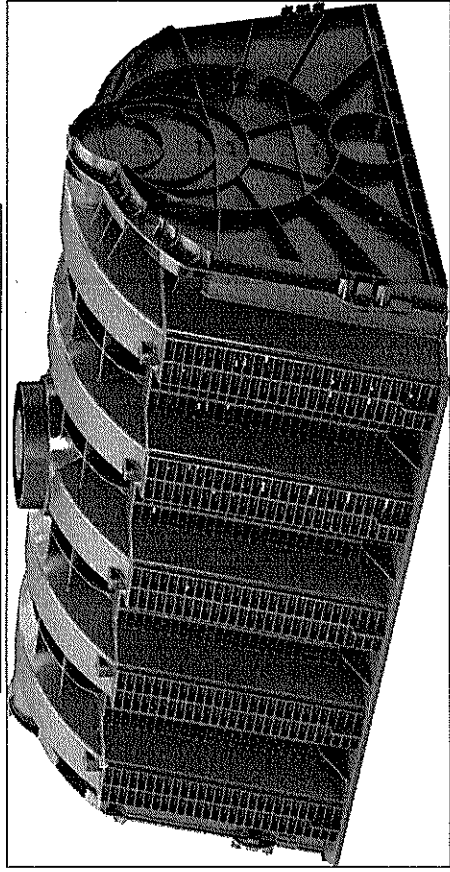
Шүүрүүлэх туннель



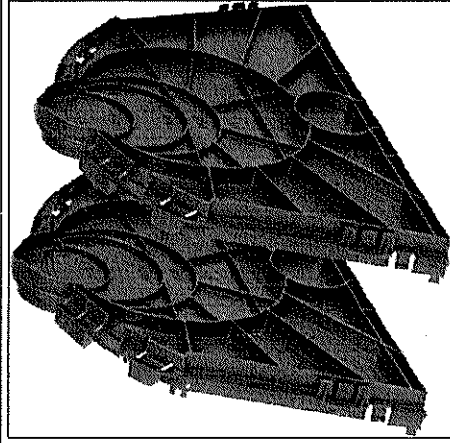
Шүүрүүлэх туннелийг булахад бэлэн болсон байдал



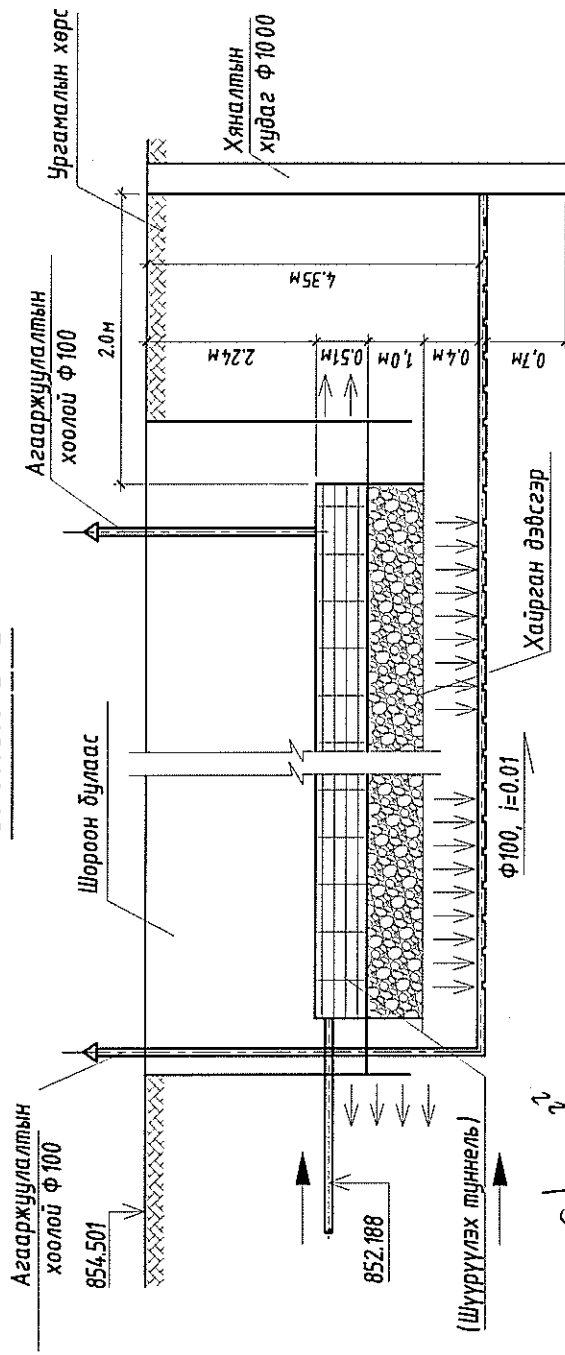
Шүүрүүлэх туннелийн харагдах байдал



Шүүрүүлэх туннелийн таг харагдах байдал



ОГТЛОЛ 3-3



МК

Барилгын зураг төсөл
Утас: 91919562

"Мөнх Консалтинг" ХХК

УБС АЙМАГ, ТЭС СУМ, ТАВАН УЛИАС БАГ.
50 ХҮҮХДИЙН СУРГУУЛ, ДОТУУР БАЙРНЫ БОХИР УС ЦЭВЭРЛЭХ БАЙГУУЛАМЖ.

Шүүрүүлэх туннелийн байгуулалт, огтлол

Инженер *О.Дашдондог*

Гүйцэтгэсэн *О.Дашдондог*

Шалгасан *М.Баярмаа*

Масштаб: МК-09/2023-1

Зургийн дугаар: ТХ-07

Хуудас: ТХ-08

Үе шат: А.3

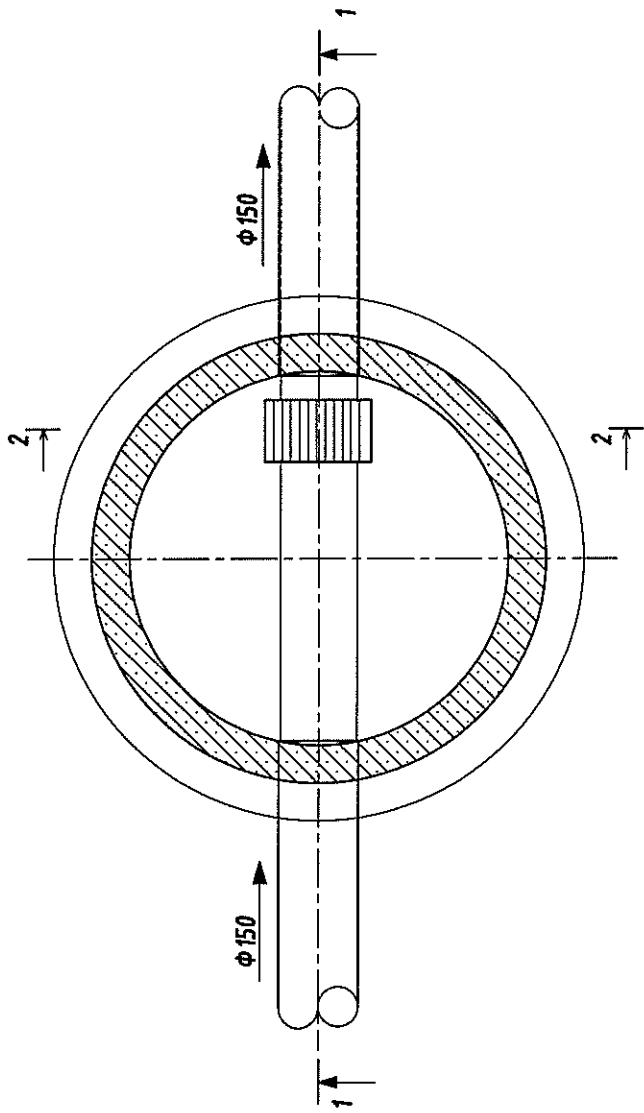
Огноо: 2023 он 7 сар

Хуудас: ТХ-07

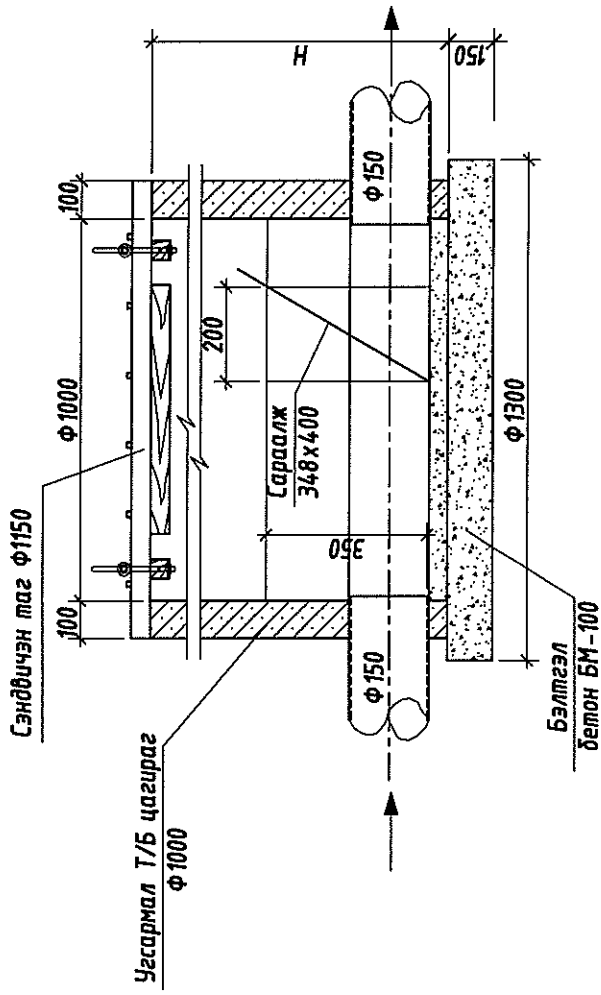
Хуудас: ТХ-08

Х-2 ХУДГИЙН ТОНОГЛОЛ

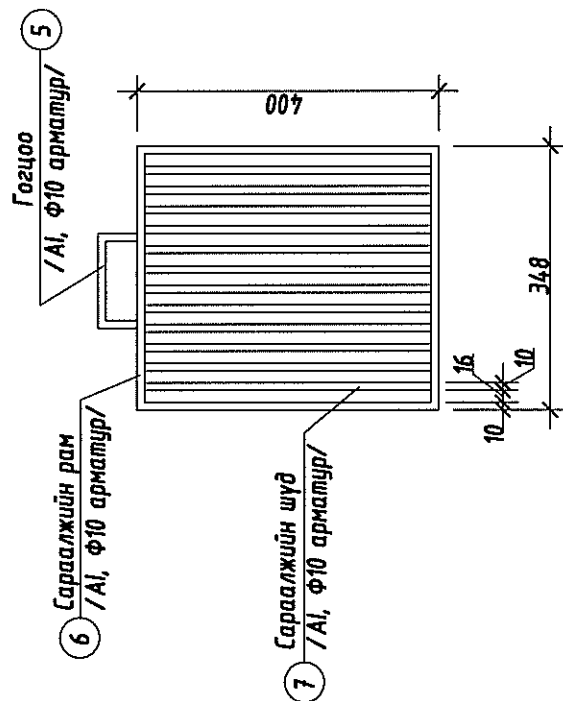
ХУДГИЙН БАЙГУУЛАЛТ



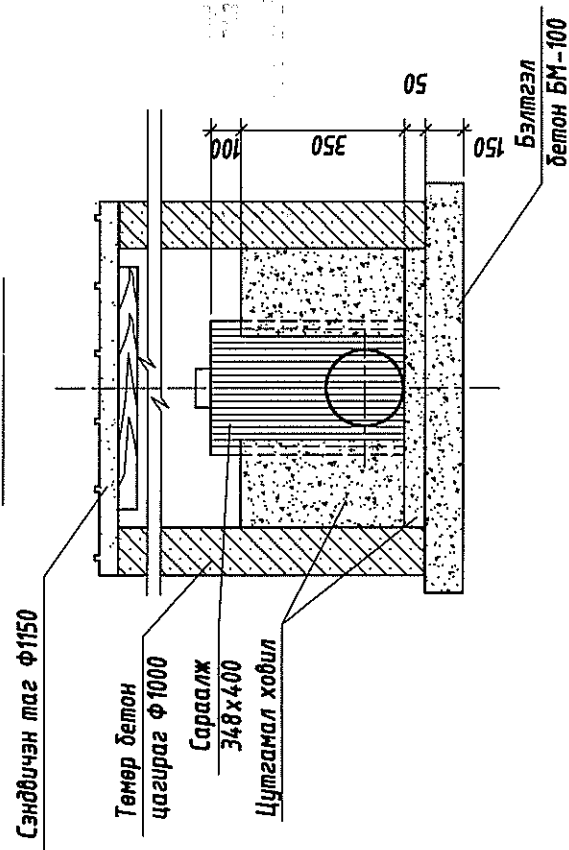
ОГТЛОЛ 1-1 М1:25



МЕТАЛЛ САРААЛЖ М1:10



ОГТЛОЛ 2-2 М1:25



МАТЕРИАЛЫН ТҮҮВЭР

Деталь нэр	Позици дугаар	Огтлол	Урт	Тоо	Жин, кг	
					Нэгж	Нийт
Сэндвичэн таг	1	1150x50	Ф 1150	2	6.48	12.96
	2	Баруул	788	2	0.7	1.4
	3	Брусс 50x50	564	4		
	4	Шрур Ф40	70	12		
Металл сараалж	5	Баруул	220	1	0.222	0.05
	6	Рам	14.96	1	0.222	0.33
	7	Сараалжийн шүд	4.00	13	0.222	0.089
						1.54



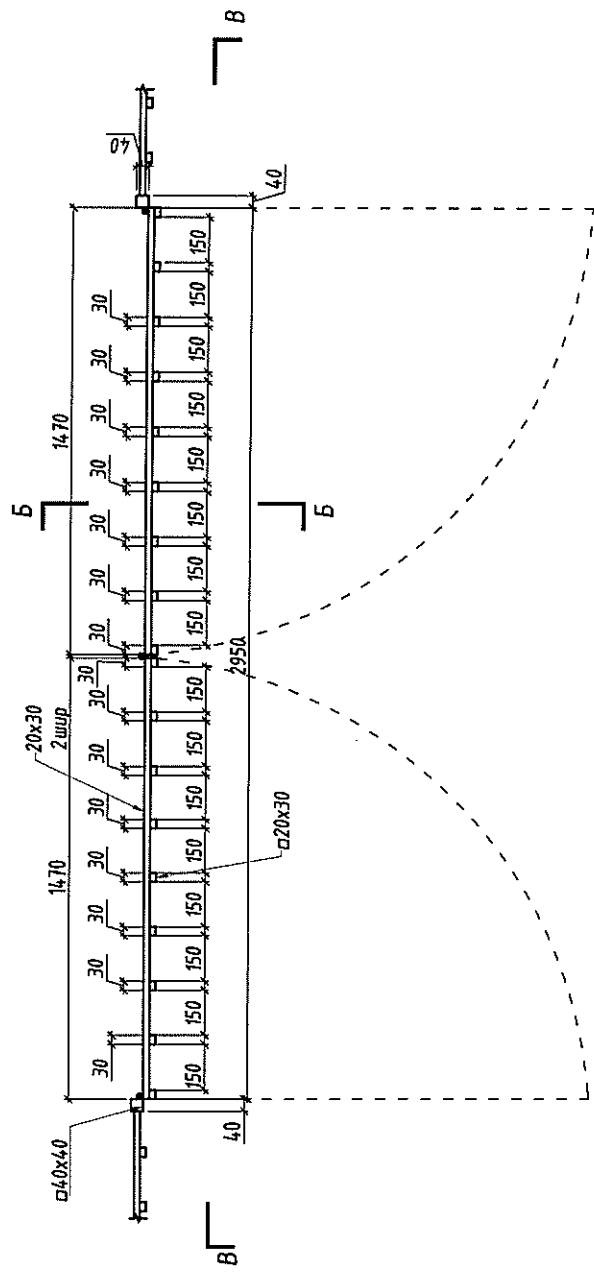
УБС АЙМАГ, ТЭС СУМ, ТАВАН УЛИАС БАГ.
50 ХҮҮХДИЙН СҮРГУҮЛ, ДОТУУР БАЙРНЫ БОХИР УС ЦЭВЭРЛЭХ БАЙГУУЛАМЖ.

Х-2 сараалжийн хүдгийн огтлол

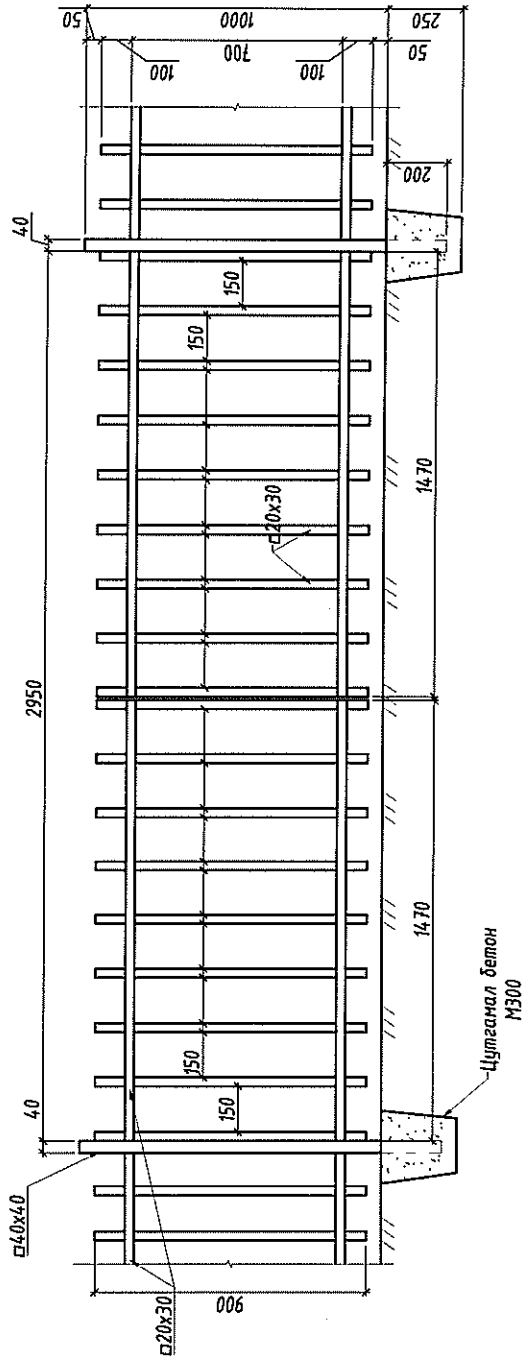
Инженер	О.Дашдондог	Е.Г.Шифр:	МК-09/2023-1	Масштаб:	Огноо:
Гүйцэтгэсэн	О.Дашдондог	Т.Г.Шифр:		Зургийн дугаар:	2023 он 7 сар
Шалгасан	М.Баярмаа			ТХ-08	Хуудас: ТХ-08
Үе шалт: А.Э				Хуудас: ТХ-08	

ТОХИЖИЛТ / Төмөр хашаа / М1:50

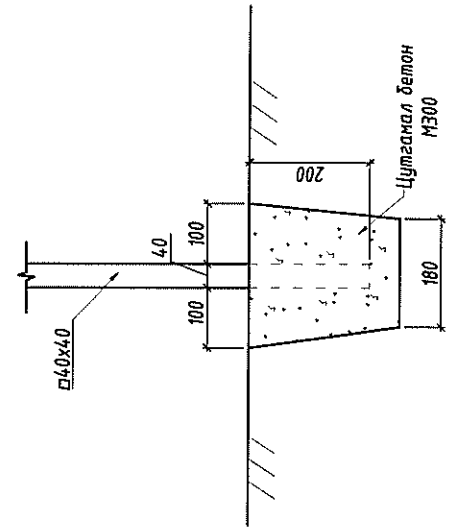
ХАШААНЫ ХААЛГАНЫ БАЙГУУЛАЛТ М1:50



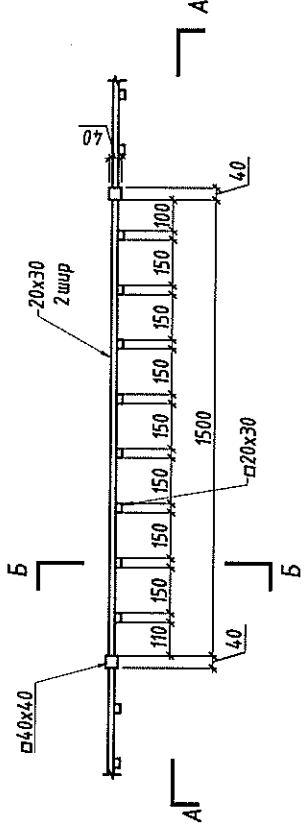
ОГТЛОЛ В-В М1:50



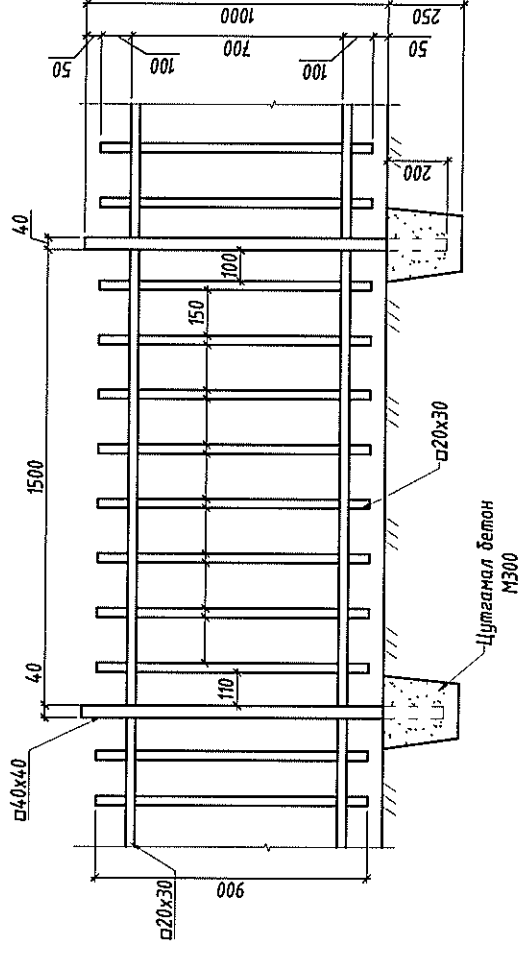
ОГТЛОЛ Б-Б М1:50



ГАДНА ХАШААНЫ БАЙГУУЛАЛТ М1:50



ОГТЛОЛ А-А М1:50



Хаалганы гангийн орц

Марк	Поз	Огтлол	Урт	Тоо		Жин, кг		
				зөв	метр	Нэгж	Нийт	Бүгд
1	1	$\varnothing 40 \times 40 \times 3$	L= 120	2	1	2.247	5.39	5.39
	2	$\varnothing 20 \times 30 \times 2$	L= 147	4	1	1.554	9.14	9.14
	3	$\varnothing 20 \times 30 \times 1.5$	L= 0.9	16	1	1.178	16.96	16.96
				Нийт		31.494		

Хашааны гангийн орц

Марк	Поз	Огтлол	Урт	Тоо		Жин, кг		
				зөв	метр	Нэгж	Нийт	Бүгд
2	1	$\varnothing 40 \times 40 \times 3$	L= 120	1	71	2.247	2.70	191.44
	2	$\varnothing 40 \times 40 \times 3$	L= 120	1	2	2.247	2.70	5.39
	3	$\varnothing 20 \times 30 \times 2$	L= 150	2	71	1.554	4.66	331.00
	4	$\varnothing 20 \times 30 \times 1.5$	L= 0.9	8	71	1.178	8.48	602.19
				Нийт		1130.033		
				Бүгд		1161.526		



Барилгын зураг төсөл
Утас: 91919562
"Мөнх Консалтинг" ХХК

УВС АЙМАГ, ТЭС СУМ, ТАВАН УЛИАС БАГ.

50 ХҮҮХДИЙН СЭРГҮҮЛ, ДОТУР БАЙРНЫ БОХИР УС ЦЭВЭРЛЭХ БАЙГУУЛАМЖ.

Цэвэрлэх байгууламжын төмөр хашаа

Архитектор
Гүйцэтгэсэн
Шалгасан

Н.Эрдэнэцэцэг
О.Дашдондог
Н.Эрдэнэцэцэг

Е.Г.Шифр:
МК-09/2023-1
Т.Г.Шифр:

Масштаб:
Зургийн дугаар:
БА-01

Үе шат: А.3

Огноо:
Хуудас:
2023 он 7 сар
БА-01



БАРИЛГЫН ЗУРАГ ТӨСЛИЙН
 ”МӨНХ КОНСАЛТИНГ” ХХК

Байршил: Увс аймаг
 Тэс сум, Таван Улиас баг

ЕГ шифр: МК-09/2023-1

50 ХҮҮХДИЙН СУРГУУЛИЙН НҮХЭН ЖОРЛОНГ
 АРИУН ЦЭВРИЙН БАЙГУУЛАМЖААР СОЛИХ ТӨСӨЛ

ДОТОР ЦЭВЭР БОХИРЫН АЖЛЫН ЗУРАГ

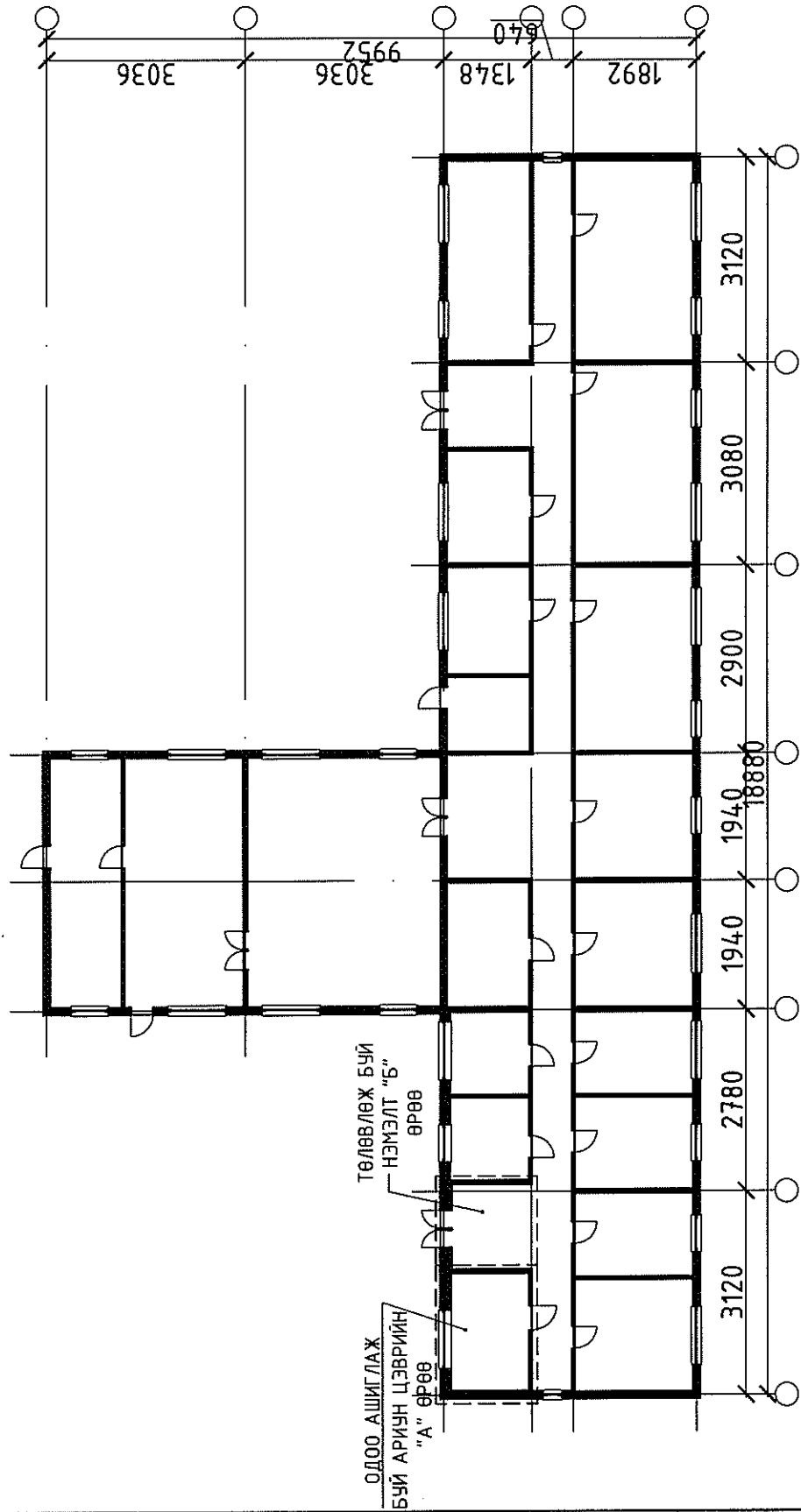


ЗАХИРАЛ...../Д.ЦЭРЭНБАЛ/

УЛААНБААТАР ХОТ
 2023 ОН

1	2	3	4	5	6	7	8
A	B	C	D	E	F		A3

БАРИЛГЫН ЦЭВЭР УСНЫ ОРОЛТ, БОХИР УСНЫ ГАРГАЛГААНЫ ТОЙМ



ЗҮРГИЙН ЖАГСААЛТ

№	Зургийн жагсаалт	нэрс
1	Цэвэр усны оролт, бохир усны гаргалгаа, үндсэн үзүүлэлтийн хүснэгт, зургийн жагсаалт	ЦБҮ-1
2	Танх тэмдэг, тайлбар дичиг	ЦБҮ-2
3	Материалын түүврүүд	ЦБҮ-3
4	"А,Б" ариун цэврийн өрөөний бохир усны шугамын байгуулалт	ЦБҮ-4
5	"А,Б" ариун цэврийн өрөөний халуун, хүйтэн усны шугамын байгуулалт	ЦБҮ-5
6	Бохир ус, халуун хүйтэн усны шугамын угсралтын тойм	ЦБҮ-6

УСАН ХАНГАМЖ, АРИУТГАХ ТАТУУРГЫН СИСТЕМИЙН ҮНДСЭН ҮЗҮҮЛЭЛТ

Системийн нэр	Оролтонд шаардагдах даралт	Тооцоом зардал			Цахилгаан галын хөдөлгүүр кВт	Тайлбар
		м³/хонм³/цаг	л/сек	үед		
Цэвэр ус /ер/		11.3	3.13	1.42	2.5	-
Хүйтэн ус		7.36	1.03	0.55	-	-
Халуун ус		Atmor CE			V=300л, N=4.0кВт, 220В	
Бохир ус		11.3	-	4.33	-	-



Увс аймаг, Тэс сум, Табан Улиас баг 50 ХҮҮХДИЙН СҮРГҮҮЛ, ДОТУУР БАЙРНЫ НҮҮХЭН ЖОРЛОНГ АРИУН ЦЭВРИЙН БАЙГУУЛАМЖААР СОЛИХ ТӨСӨЛ
Цэвэр усны оролт, бохир усны гаргалгаа, үндсэн үзүүлэлтийн хүснэгт, зургийн жагсаалт

Инженер	Б.Ямпил	ЕГ шифр:	МК-09/2023-1	Масштаб	М1:100	Огноо	2023.06
Гүйцэтгэсэн	В.Энхтайван	ТГ шифр:		Зургийн дугаар	ЦБҮ-1	Хуудас	6
Шалгасан	Т.Оюунболор						

ТАНИХ ТЭМДЭГ

Нэр	Тэмдэглэгээ	
	Байгуулалт	Тойм
- Галын усны босоо шугам	БШУ2	БШУ2
- Хүйтэн усны босоо шугам	БШУ1	БШУ1
- Бохир усны босоо шугам	БШБ1	БШБ1
- Халуун усны босоо шугам	БШД3	БШД3
- Эргэлтийн усны босоо шугам	БШД4	БШД4
- Галын усны шугам	У2	У2
- Хүйтэн усны шугам	У1	У1
- Халуун усны шугам	Д3	Д3
- Эргэлтийн усны шугам	Д4	Д4
- Бохир усны шугам	Б1	Б1
- Вентиль	∞	∞
- Угаагуур, холигч, сифон	У	У
- Жорлон	Ж	Ж
- Душ, холигч, сифон	Д	Д
- Моёк, холигч, сифон	М	М
- Отвод 90°	└	└
- Колено 135°	└	└
- Гуравлагч	└	└
- Ревиз	⊕	⊕
- Цэвэрлэгээ	⊕	⊕ ±0.00
- Насос	⊕	⊕
- Ус хэмжигч	▴	▴
- Галын кран	⊕-ГК-1	⊕-ГК-1

ТАЙЛБАР БИЧИГ

Увс аймаг Тэс сумын Таван Улиас багийн 50 хүүхдийн дотуур байрны нүхэн жорлонг ариун цэврийн байгууламжаар солих дотор цэвэр бохир усны ажлын зургийг захиалагч, барилга

архитектурын даалгаврыг үндэслэн гүйцэтгэсэн болно.

Зурагт дараахь техникийн бичиг баримтыг ашигласан. Үүнд:

1. БНБД 40-05-16 Барилга доторхи ус хангамж, ариутгах татуурга
2. БНБД 21-04-05 Барилга, байгууламжийн гал унтраах автомат төхөөрөмж, дохиоллын хэрэгсэл
3. БНБД 31-03-03 Олон нийт иргэний барилга
4. MNS 3239 : 2014 Барилга доторхи ус хангамж, ариутгах татуургын системийн ажлын зураг

Усан хангамж:

Уг дотуур байрны одоо байгаа ариун цэврийн өрөө хангалтгүй байгаа учраас нэмж томосгох шаардлагатай тул ариун цэврийн өрөөг томруулан дотор зохион байгуулалтын өөрчлөлтийн дагуу ариун цэврийн өрөөний дотор цэвэр бохир усыг хийж гүйцэтгэв. Барилгын ахуйн хүйтэн усан хангамжийн систем нь барилга дотор одоо явж байгаа усан хангамжаас хангагдах бөгөөд халуун ус нь тусдаа бие даасан эзэлхүүний ус халаагчаас хангагдахаар төлөвлөв. Халуун, хүйтэн усны шугам сүлжээнд 1,0 МПа даах РР-Р хуванцар хоолой төлөвлөсөн. Хэвтээ шугамд металл хуванцар хоолойг угсрах ба шугам хоолой 0,8 МПа даах, үнд ахуйн усанд зориулагдсан шугам хоолой байна. Цэвэр усны оролтоос өрөөгөөр явах гол түгээх шугамнуудыг тааз доогуур дулаалгатай угсарна. Ус буулгах цэг рүү 0,003 налуутайгаар угсарна.

Шугамын угсралтын үед:

- Шал доорхи сүвагт яваа халуун, хүйтэн усны болон эргэлтийн шугам хоолойг полуритилен дулаалгаар дулаалах.
- Ариун цэврийн хэрэгслүүдэд ус өгөх хоолойн голч Ф15 мм-ээс багагүй байх хэрэгтэй.

Бохир усны шугамд:

- Ариун цэврийн өрөөний тоног төхөөрөмжөөс гарах бохир ус нь өөрийн урсгалаар нэгдэн 1-р давхрын шалаар явж одоо байгаа бохир усны шугамд холбогдож гаргалгааны худагт зайлуулагдана.
- Бохир усны шугамыг РУС-ын хувануур хоолойгоор угсарна. Агааржуулах хоолойг барилгын дээврээс дээш 0,5м-т байхаар төлөвлөв. Тоног төхөөрөмжинд холбогдох бохир усны салбар шугам нь давхрын шалан дээгүүр болон шалны бэлтгэлд явна. Дотор бохир усны гаргалгааны тэмдэгтийг гадна бохир усны зураг болон техникийн нөхцлийн дагуу холбох хурдгүйн тэмдэгтэй уялдуулан хийх шаардлагатай.

Handwritten signature



Увс аймаг, Тэс сум, Таван Улиас баг
50 ХҮҮХДИЙН СЭРГЭЭЛ, ДОТУУР БАЙРНЫ НҮХЭН ЖОРЛОНГ АРИУН ЦЭВРИЙН БАЙГУУЛАМЖААР СОЛИХ ТӨСӨЛ

Таних тэмдэг, тайлбар бичиг		Үе шат
Инженер	Б.Ямпил	А.З
Гүйцэтгэсэн	В.Энхтөвшин	Огноо
Шалгалсан	Т.Оюунболор	2023.06
		Хуудас
		ЦБҮ-2
		6

1	2	3	4	5	6	7	8
A3	A	B	C	D	E	F	A3

Материалын түүвэр


Д/Д	ТЭМДЭГЛЭГЭЭ	МАТЕРИАЛЫН НЭР	Тоо шир	Нэгж жин	Тайлбар
1	ГОСТ 3262-75	Цайртай ган хоолой Ф32	-	3.09	у/м
2	ГОСТ 3262-75	Цайртай ган хоолой Ф25	-	2.39	у/м
3	ГОСТ 3262-75	Цайртай ган хоолой Ф20	7.5	1.66	у/м
4	ГОСТ 3262-75	Цайртай ган хоолой Ф15	18.0	1.28	у/м
5	НМЗ-61	Дулаалга Ф15 δ=5.0см	18.0	-	у/м
6		Дулаалга Ф20 δ=5.0см	7.5	-	у/м
7	15 ч 8 др	Вентиль Ф20	2	-	шир
8		Вентиль Ф15	8	-	шир
9	ГОСТ 23759-85	Угаагуур,хोलигч,сифон	6	-	шир
10		Хүүхдийн жорлон,угаах кран	3	-	шир
11	ГОСТ 7506-83	Жорлон,угаах кран	2	-	шир
12		Хөтөвч	2	-	шир
13		Үл буцаах хаалт Ф15	2	-	шир
14		Душ, холигч	2	-	шир
15		Угаалгын машин	1	-	шир
16	Эзэлхүүний ус халаагч	V=300л, N=4.0кВт, 220В	1	-	шир
17	Гильз/Ган дүрхэвч	Ган хоолой Ф300	5.0	-	у/м
18	Нөөцийн сабны суурь	Бетон дэр, 2.3*0.5*0.3м	3	-	шир

Материалын түүвэр

Д/Д	ТЭМДЭГЛЭГЭЭ	МАТЕРИАЛЫН НЭР	Тоо шир	Нэгж жин	Тайлбар
1	2	3 Бохир ус	4	5	6
1	HT-System (PP)	Хуванцар хоолой Ф110	14.64	7.05	у/м
2	HT-System (PP)	Хуванцар хоолой Ф50	15.1	4.88	у/м
3	НМЗ-61	Дулаалга Ф110 δ=5.0см	21.5	-	у/м
4	НМЗ-61	Дулаалга Ф50 δ=5.0см	15.1	-	у/м
5	ГОСТ 6942.13-80	Тэгш гуравлагч Ф100	2	-	шир
6	ГОСТ 6942.13-80	Тэгш гуравлагч Ф100/Ф50	4	-	шир
7	ГОСТ 6942.13-80	Өвдгөвч 90° Ф100	3	-	шир
8	ГОСТ 6942.13-80	Өвдгөвч 90° Ф50	4	-	шир
9	ГОСТ 6942.12-80	Ташуу гуравлагч Ф100	2	-	шир
10	ГОСТ 6942.7-80	Отвод 135° Ф100	2	-	шир
11	ГОСТ 6942.7-80	Отвод 135° Ф50	-	-	шир
12	ГОСТ 6942.6-80	Шилжвэр 100/50	1	-	шир
13	ГОСТ 6942.24-30	Шалгах таглаа Ф100	1	-	шир
14	ГОСТ 6942-73	Цэвэрлэгээ Ф100	2	-	шир
15	ГОСТ 6942-73	Цэвэрлэгээ Ф50	2	-	шир
16	ГОСТ 23759-73	Угаагуур	2	-	шир
17	ГОСТ 23759-73	Хүүхдийн угаагуур	4	-	шир
18	ГОСТ 22847-74	Жорлон	2	-	шир
19	ГОСТ 22847-74	Хүүхдийн жорлон	3	-	шир
20		Хөтөвч	1	-	шир
21		Хүүхдийн хөтөвч	1	-	шир
22		Душ	2	-	шир
23		Угаалгын машин	1	-	шир

Буулгах ажлын материалын түүвэр

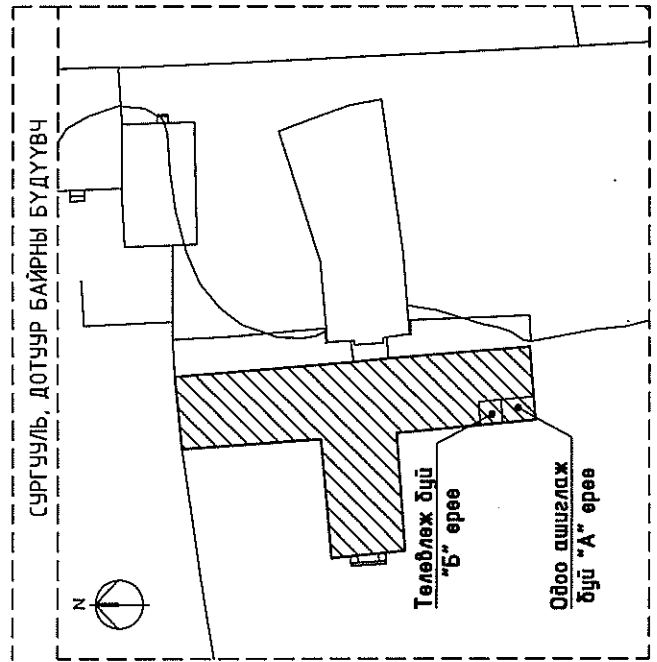
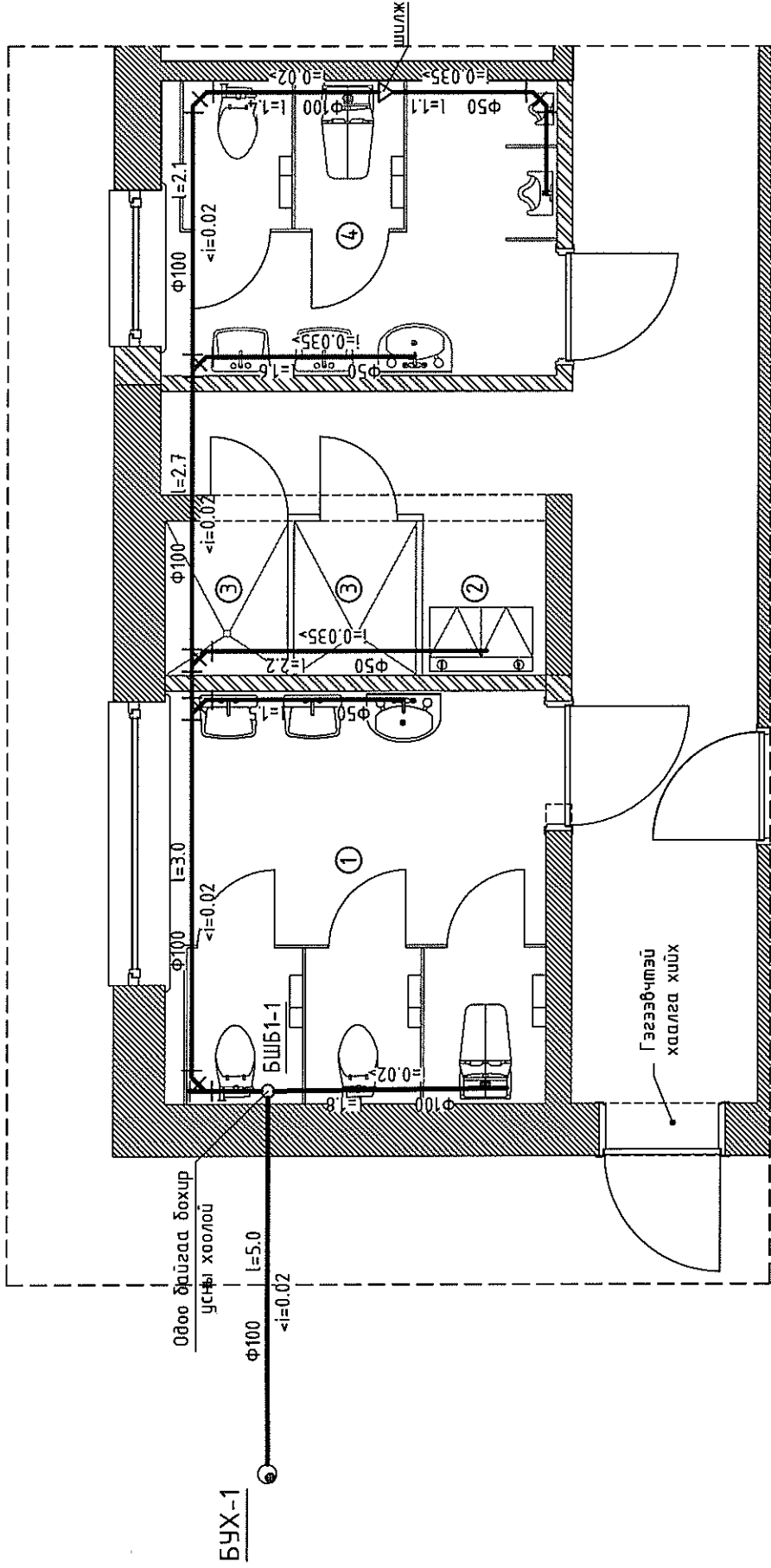
Д/Д	ТЭМДЭГЛЭГЭЭ	МАТЕРИАЛЫН НЭР	Тоо шир	Нэгж жин	Тайлбар
1	ГОСТ 3262-75	Цайртай ган хоолой Ф15	6.0	-	у/м
2	ГОСТ 3262-75	Цайртай ган хоолой Ф20	5.0	-	у/м
3	ГОСТ 3262-75	Хуванцар хоолой Ф50	5.0	-	у/м
4	ГОСТ 3262-75	Хуванцар хоолой Ф110	10.0	-	шир
5		Жорлон	3	-	шир
6		Угаагуур	3	-	шир
7		Хөтөвч	1	-	шир

 Барилгын зурга төсөл "Мөнх Кооператив" ХХК		50 ХҮҮХДИЙН СҮРГУҮЛ, ДОТУУР БАЙРНЫ НҮХЭН ЖОРЛОНГ АРИУН ЦЭВЭРИЙН БАЙГУУЛАМЖААР СОЛИХ ТӨСӨЛ		Урс аймаг, Тэс сум, Таван Улиас баг
		Материалын түүвэрүүд		Үе шам А.3
Инженер	Б.Ямпил	ЕГ шифр: МК-09/2023-1	Масштаб М1:100	Огноо 2023.06
Гүйцэтгэсэн	Ө.Энхтайван	ТТ шифр:	Зургийн дугаар ЦБҮ-3	Хуудас 6
Шалгасан	Т.Оюунболор			

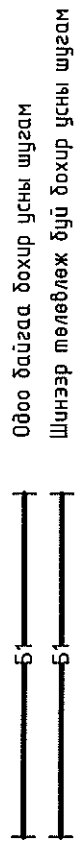
1	2	3	4	5	6	7	8
---	---	---	---	---	---	---	---

1	2	3	4	5	6	7	8
---	---	---	---	---	---	---	---

**"А, Б" ӨРӨӨНИЙ БОХИР УСНЫ ШУГАМЫН
ӨӨРЧЛӨЛТИЙН БАЙГУУЛАЛТ М1:50**



Д/Ө	Өрөөний тодорхойлолт	Талбай м²
1	Ариун цэврийн өрөө /эмэгтэй/	9.44
2	Угаалзгын өрөө	3.99
3	Шүршүүрийн өрөө / 1.14 x 2шир/	2.28
4	Ариун цэврийн өрөө /эрэгтэй/	7.02
Нийт		22.73



Одоо байгаа бохир усны шугам
Шинээр төлөвлөж дүй бохир усны шугам

- У
- Ж
- Д
- Хө

Шинээр төлөвлөж дүй угаалзур
Шинээр төлөвлөж дүй сүүлцур
Шинээр төлөвлөж дүй душ
Шинээр төлөвлөж дүй хөтөвч /босоо шээлтүүр/

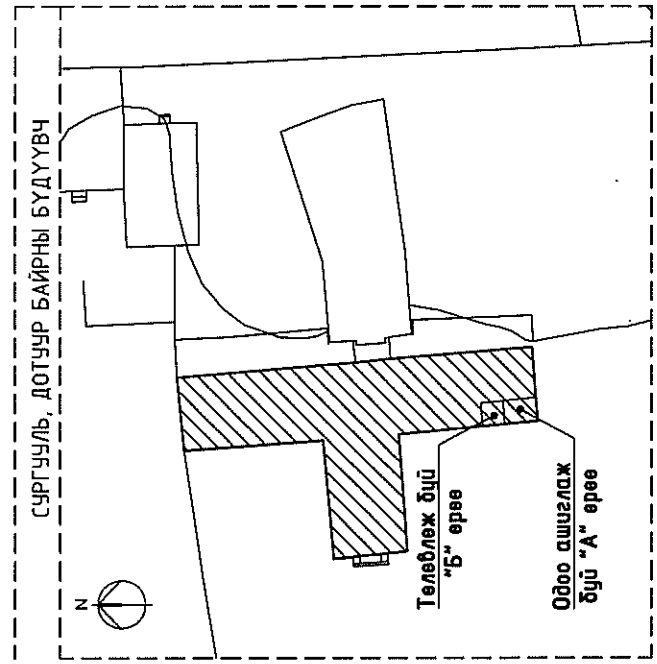
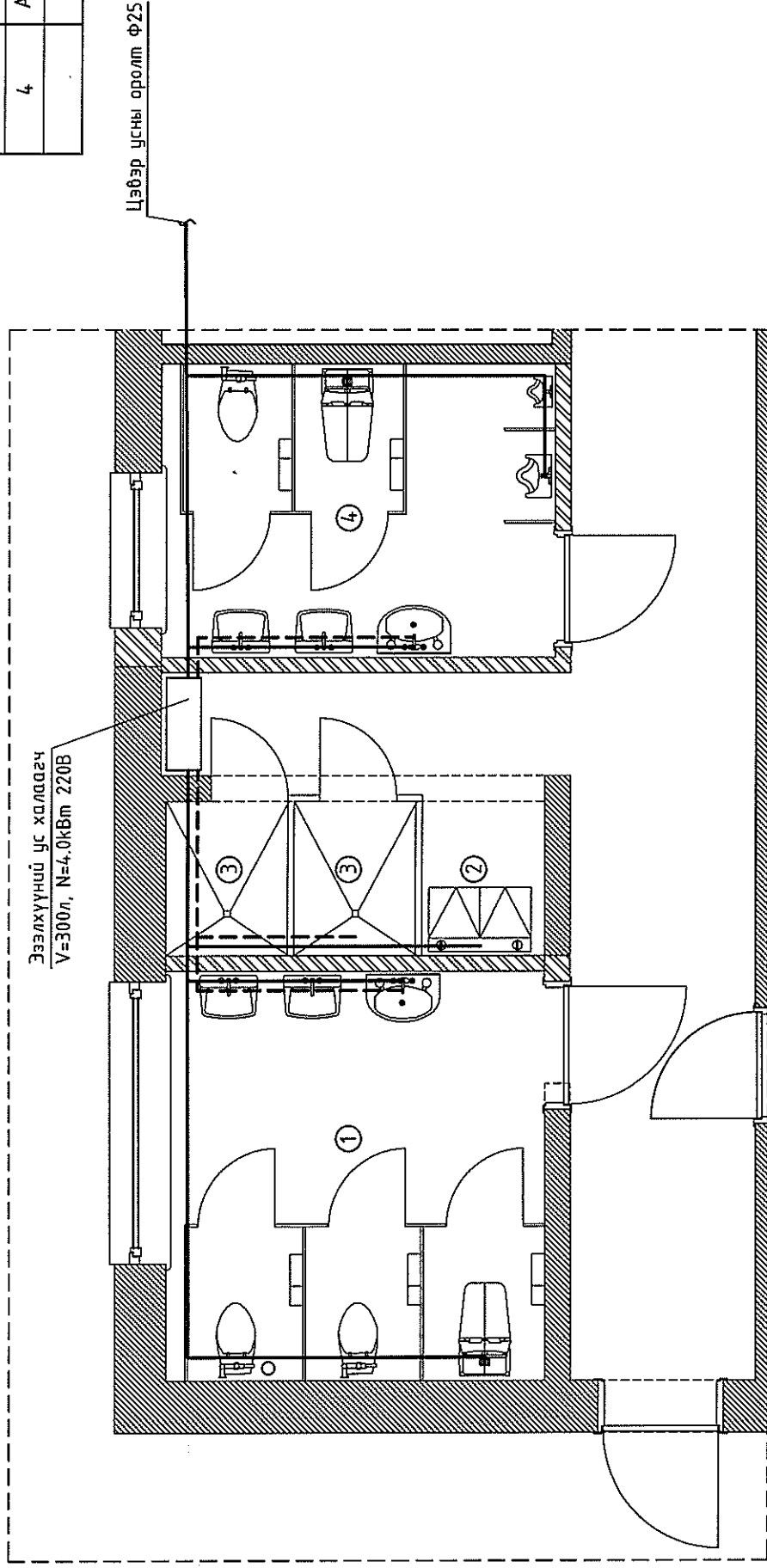


Увс аймаг, Тэс сум, Таван Улиас баг

50 ХҮҮХДИЙН СУРГУУЛ, ДОТУУР БАЙРНЫ НҮҮХЭН ЖОРЛОГ АРИУН ЦЭВРИЙН БАЙГУУЛАМЖААР СОЛИХ ТӨСӨЛ
"А,Б" ариун цэврийн өрөөний бохир усны шугамын өөрчлөлтийн байгуулалт

Инженер	Б.Ямпил	ЕГ шифр:	МК-09/2023-1	Масштаб	M1:100	Огноо	2023.06
Гүйцэтгэгч	Ө.Энхтөмөр	ТГ шифр:		Зургийн дугаар	ЦБЗ-4	Хуудас	6
Шалгасан	Т.Оюунболор						

**"А, Б" ӨРӨӨНИЙ ХАЛУУН, ХҮЙТЭН УСНЫ ШУГАМЫН
ӨӨРЧЛӨЛТИЙН БАЙГУУЛАЛТ М1:50**



Д/д	Өрөөний тодорхойлолт	Талбай м ²
1	Ариун цэврийн өрөө /эмзэгтэй/	9.44
2	Угаалгын өрөө	3.99
3	Шүршүүрийн өрөө / 1.14 x 2шр/	2.28
4	Ариун цэврийн өрөө /эрзэгтэй/	7.02
	Нийт	22.73



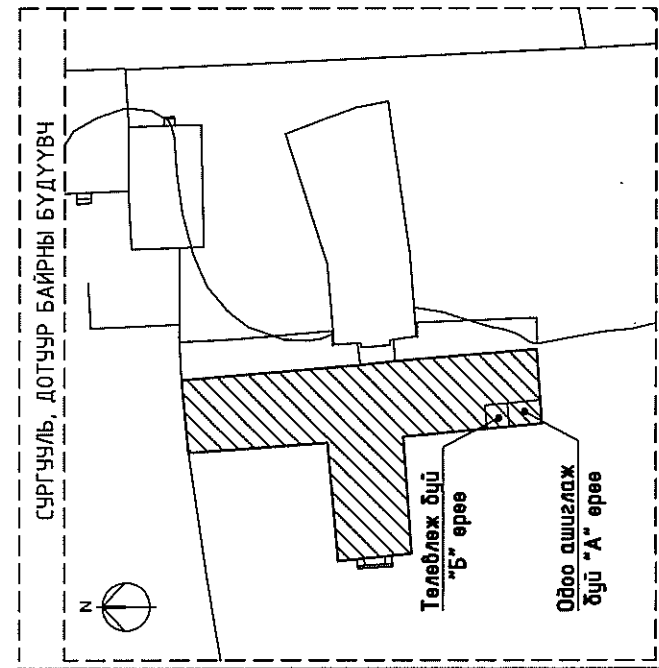
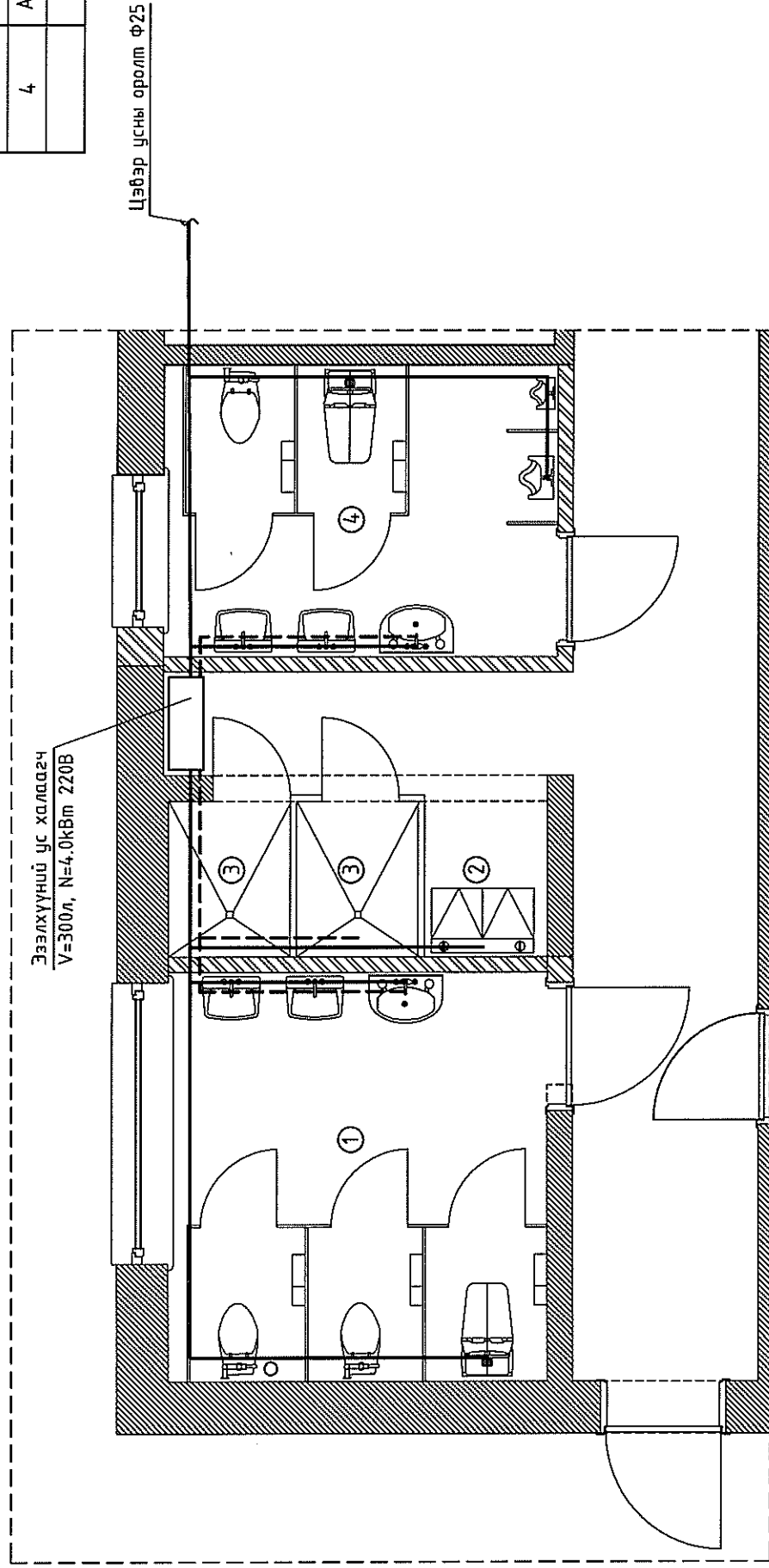
Барилгын зураг төсөл
"Монгол Консалтинг" ХХК

Увс аймаг, Тэс сум, Таган Улиас даг

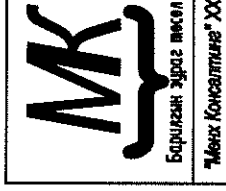
50 ХҮҮХДИЙН СҮРГУУЛЬ, ДОТУУР БАЙРНЫ НҮХЭН ЖОРЛОНГ АРИУН ЦЭВРИЙН БАЙГУУЛАМЖААР СОЛМХ ТӨСӨЛ
"А,Б" ариун цэврийн өрөөний халуун, хүйтэн усны шугамын өөрчлөлтийн байгуулалт

Инженер	Б.Янпил	ЕГ шифр:	Масштаб	Уг шам
Гүйцэтгэгсэн	Ө.Энхтайвдан	МК-09/2023-1	М1:100	Огноо
Шалгасан	Т.Оюунболор	ТГ шифр:	Зургийн дугаар	Хугацаа
			ЦФУ-5	2023.06
				Хугацаа
				6

**"А, Б" ӨРӨӨНИЙ ХАЛУУН, ХҮЙТЭН УСНЫ ШУГАМЫН
ӨӨРЧЛӨЛТИЙН БАЙГУУЛАЛТ М1:50**



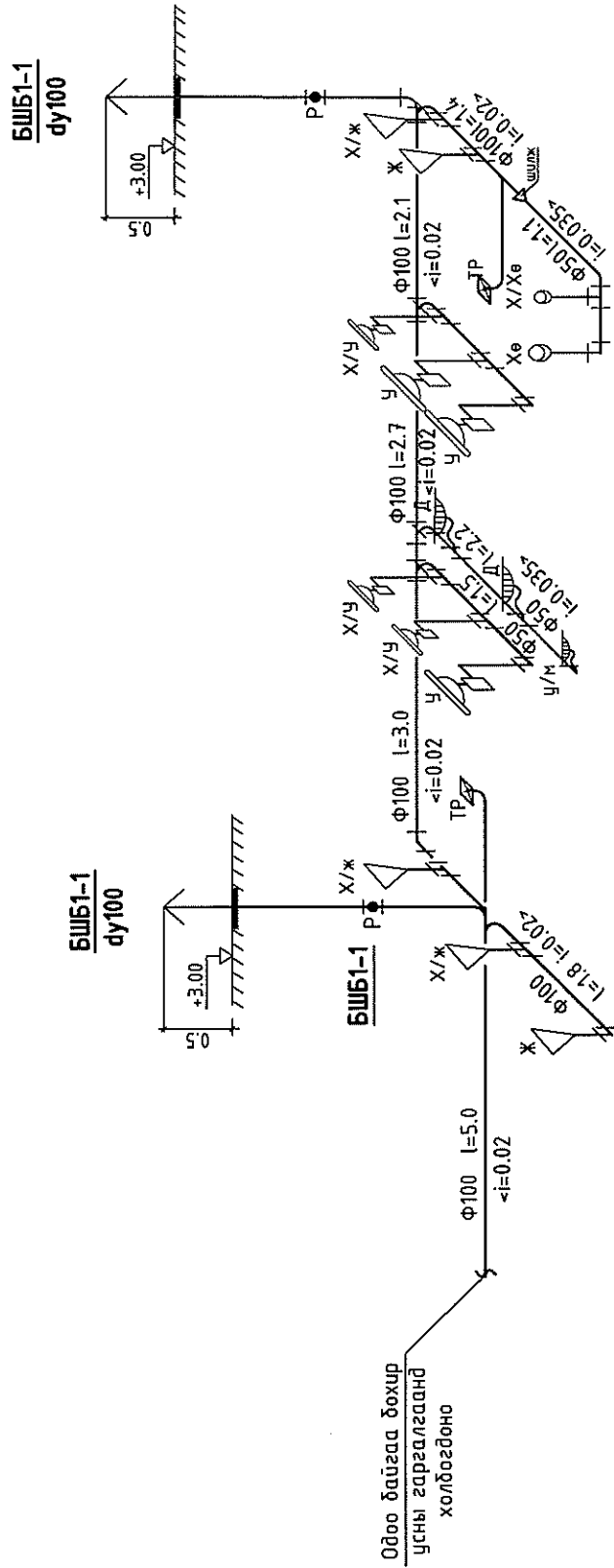
Д/д	Өрөөний тодорхойлолт	Талбай м²
1	Ариун цэврийн өрөө /эмэгтэй/	9.44
2	Угаалгын өрөө	3.99
3	Шуршуурийн өрөө / 1.14 x 2шир/	2.28
4	Ариун цэврийн өрөө /эрэгтэй/	7.02
	Нийт	22.73



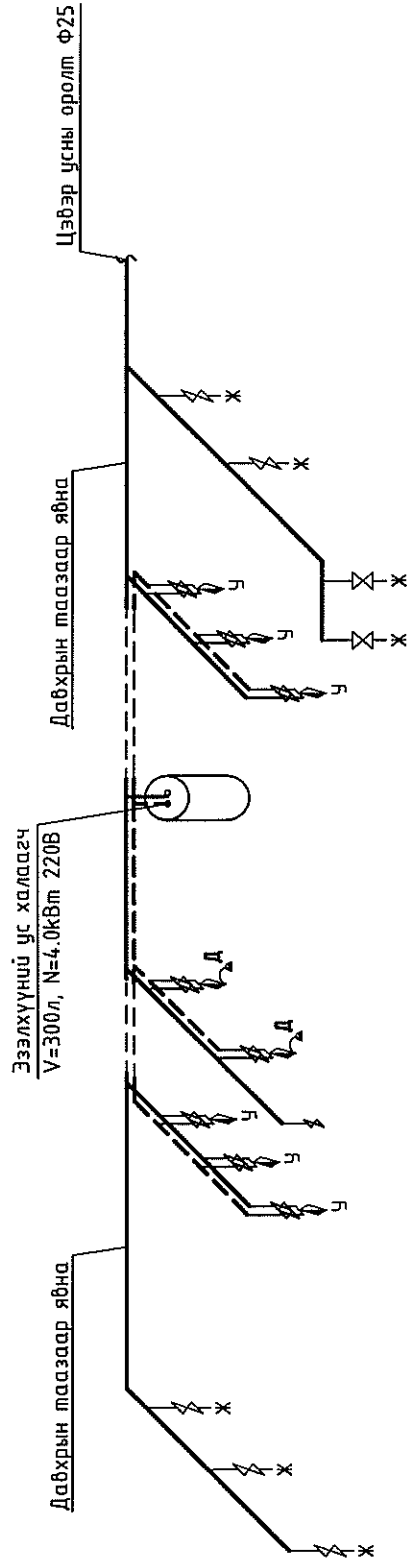
Увс аймаг, Тэс сум, Таван Улиас баг
50 ХҮҮХДИЙН СҮРГҮҮЛ, ДӨТҮҮР БАЙРНЫ НҮХЭН ЖОРЛОНГ АРИУН ЦЭВРИЙН БАЙГУУЛАМЖААР СОЛМХ ТӨСӨЛ
"А,Б" ариун цэврийн өрөөний халуун, хүйтэн усны шугамын өөрчлөлтийн байгуулалт

Инженер	Б.Ямпил	ЕГ шифр:	МК-09/2023-1	Масштаб	М1:100	Угсрам	А.Э
Гүйцэтгэсэн	Ө.Энхтайван	ТГ шифр:		Эргийн дугаар	ЦБУ-5	Огноо	2023.06
Шалгасан	Т.Оюунболор			Хуудас	6	Хуудас	6

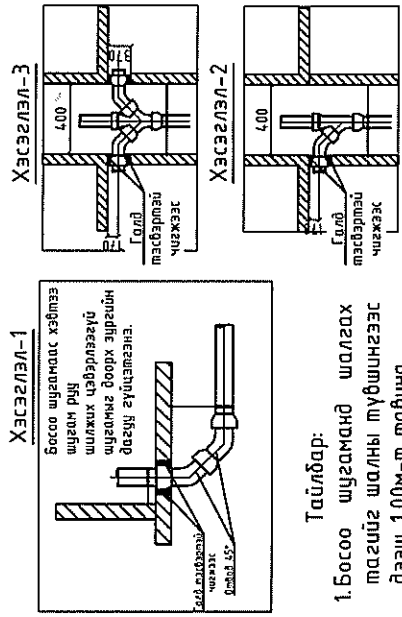
БОХИР УСНЫ ШУГАМЫН ҮГСРАЛТЫН ТОЙМ



ХАЛУУН, ХҮЙТЭН УСНЫ ШУГАМЫН ҮГСРАЛТЫН ТОЙМ

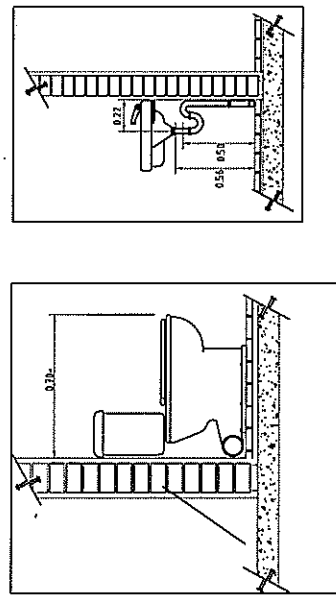



Сантехникийн хоолой угсрах технологийн дүүвүч



Тайлбар:
1. Босоо шугаманд шалгах тагийг шалны түвшингээс дээш 1.00м-т тавина.

Сантехникийн монолол угсрах технологийн дүүвүч



 Барилгын зүрэг төсөл "Метх Консалтинг" ХХК		Увс аймаг, Тэс сум, Табан Улиас баг		50 ХҮҮХДИЙН СҮРГҮҮЛ, ДОТУР БАЙРНЫ НҮХЭН ЖОРЛОНГ АРИУН ЦЭВРИЙН БАЙГУУЛАМЖААР СОЛИХ ТӨСӨЛ	
		Бохир ус, халуун хүйтэн усны шугамын угсралтын тойм		Үе шат А.3	
Инженер	Б.Ямпил	ЕГ шифр:	МК-09/2023-1	Масштаб	Огноо
Гүйцэтгэсэн	Ө.Энхтайван	ТГ шифр:		Зургийн дугаар	2023.06
Шалгасан	Т.Оюунболор			ЦБЧ-6	Хуудас 6
				8	



БАРИЛГЫН ЗУРАГ ТӨСЛИЙН
МӨНХ КОНСАЛТИНГ" ХХК

ЕГ шифр: МК-09/2023-7

50 ХҮҮХДИЙН 3-Р СУРГУУЛЬ, ДОТУУР
БАЙРНЫ БАРИЛГЫН ДОТОР ЦЭВЭР БОХИР
УСНЫ ШУГАМЫН АЖЛЫН ЗУРАГ ТӨСӨЛ



ЗАХИРАЛ...../Д.ЦЭРЭНБАЛ/

УЛААНБААТАР ХОТ 2023 ОН

Тайлбар бичиг

Монгол Улсын Их Хурлын 2020 оны 24 дүгээр тогтоолоор батлагдсан Монгол Улсын Засгийн газрын 2020-2024 оны үйл ажиллагааны мөрийн хөвөлбөр. Монгол Улсын Их Хурлын 2020 оны 39 дүгээр тогтоолоор батлагдсан Монгол Улсын 2021 оны Төсвийн тухай хууль батлагдсантай холбогдуулан авах арга хэмжээний тухай. Монгол Улсын Засгийн Газрын 2021 оны 127 дугаар тогтоолоор батлагдсан Боловсролын салбарт хэрэгжүүлэх хөрөнгө оруулалтын зарим арга хэмжээний тухай, Увс аймаг Тэс сумын Хар Үзүүр дагын 50 хүүхдийн 3-р сургууль дотуур байрны нүхэн жорлонг ариун цэврийн байгууламжаар солих төслийг Увс аймгийн засаг даргын 2022 оны 02-р сарын 07-ны өдрийн №21 тоот зургийн даалгавар болон "Ланд Биуон Констракшн"ХХК-д боловсруулсан зураг төслийг үндэслэн дотор цэвэр бохир усны шугамын ажлын зургийг гүйцэтгэсэн болно.

Зурагт дараахь техникийн дичиг даримтыг ашигласан. Үүнд:

1. БНБД 40-05-16 Барилга доторхи ус хангамж, ариутгах татуурга
2. БНБД 21-04-05 Барилга, байгууламжийн гал унтраах автомат төхөөрөмж, дохиоллын хэрэгсэл
3. БНБД 31-03-03 Олон нийт иргэний барилга
4. MNS 3239 : 2014 Барилга доторхи ус хангамж, ариутгах татуургын системийн ажлын зураг

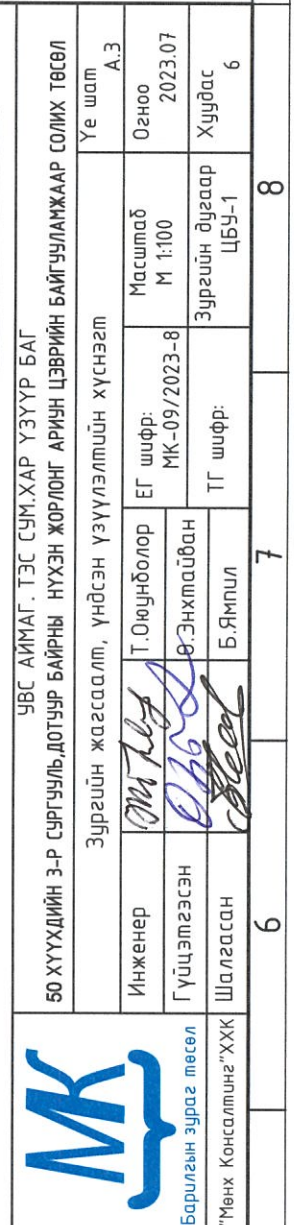
Усан хангамж:
Уг дотуур байрны одоо байгаа ариун цэврийн өрөө хангалтгүй байгаа учраас нэмж томосгох шаардлагатай тул ариун цэврийн өрөөг томруулан дотор зохион байгуулалтын өөрчлөлтийн дагуу ариун цэврийн өрөөний дотор цэвэр бохир усны шугамын ажлын зургийг хийж гүйцэтгэв. Шинээр хөгжлийн дэрхшээлтэй болон бага насны хүүхдийн суултуур ба усаагуур, бас 2ш трап төлөвлөж дотор зохион байгуулалтын өөрчлөлтийн дагуу ариун цэврийн өрөөний дотор цэвэр бохир усыг хийж гүйцэтгэв. Барилгын ахуйн хүйтэн усан хангамжийн систем нь барилга дотор одоо явж байгаа усан хангамжаас хангагдах дөгөөд халуун ус нь тусдаа due даасан эзэлхүүний ус халаагчаас хангагдахаар төлөвлөв. Халуун, хүйтэн усны шугам сүлжээнд 1,0 МПа даах PP-R хуванцар хоолой төлөвлөсөн. Хэвтээ шугамд металл хуванцар хоолойг угсрах ба шугам хоолой 0,8 МПа даах, үнд ахуйн усанд зориулагдсан шугам хоолой байна. Цэвэр усны оролтоос өрөөгөөр явах гол түгээх шугамнуудыг тааз доогуур дулаалгатай угсрана. Ус дуулгаж цэг рүү 0,003 налуутайгаар угсарна.

Шугамын угсралтын үед:
- Тааз доогуур яваа халуун, хүйтэн усны болон эргэлтийн шугам хоолойг полиуритилен дулаалгаар дулаалана.
- Ариун цэврийн хэрэгслүүдэд ус өгөх хоолойн голч Ф15 мм-ээс багагүй байх хэрэгтэй.
Бохир усны шугамд:

Ариун цэврийн өрөөний тоног төхөөрөмжөөс гарах бохир ус нь өөрийн урсгалаар нэгдэн 1-р давхрын шал дээгүүр болон доогуур явж одоо байгаа бохир усны шугамд холбогдож гаргалгааны худагт зайлуулагдана. Шинээр бохир усны босоо шугам 2-г нэмж төлөвлөв. Бохир усны шугамыг PVC-ын хуванцар хоолойгоор угсарна. Агааржуулах хоолойг барилгын дэвсгэрээс дээш 0,5м-т байхаар төлөвлөв. Тоног төхөөрөмжинд холбогдох бохир усны салбар шугам нь давхрын шалан дээгүүр болон шалны дэлтгэлд явна. Дотор бохир усны гаргалгааны тэмдэгтийг гадна бохир усны зураг болон техникийн нөхцлийн дагуу холбох худгийн тэмдэгтэй уялдуулан хийх шаардлагатай.

Усан хангамж, ариутгах татуургын системийн үндсэн үзүүлэлтүүд

Системийн нэр	Оролтонд шаардагдах даралт	Тооцоом эсрдал			Цахилгаан хөдөлгөөр кВт	Тайлбар
		м³/хон	м³/цаг	л/сек		
Цэвэр ус /ер/		5.6	1.64	0.83	-	
Хүйтэн ус		3.2	0.75	0.39	-	
Халуун ус		2.4	1.45	0.57	-	
Бохир ус		-	-	2.6	-	



Увс АЙМАГ, ТЭС СУМ, ХАР ҮЗҮҮР БАГ
60 ХҮҮХДИЙН 3-Р СУРГУУЛЬ, ДОТУУР БАЙРНЫ НҮХЭН ЖОРЛОНГ АРИУН ЦЭВРИЙН БАЙГУУЛАМЖААР СОЛИХ ТӨСӨЛ

Зургийн жагсаалт, үндсэн үзүүлэлтийн хүснэгт

Инженер: Т.Оюунболор
Гүйцэтгэсэн: Ө.Энхтайван
Шалгасан: Б.Амжил

ЕГ шифр: МК-09/2023-8
ТГ шифр: ЦБУ-1

Масштаб: М 1:100
Огноо: 2023.07
Хуудас: Хуудас 6

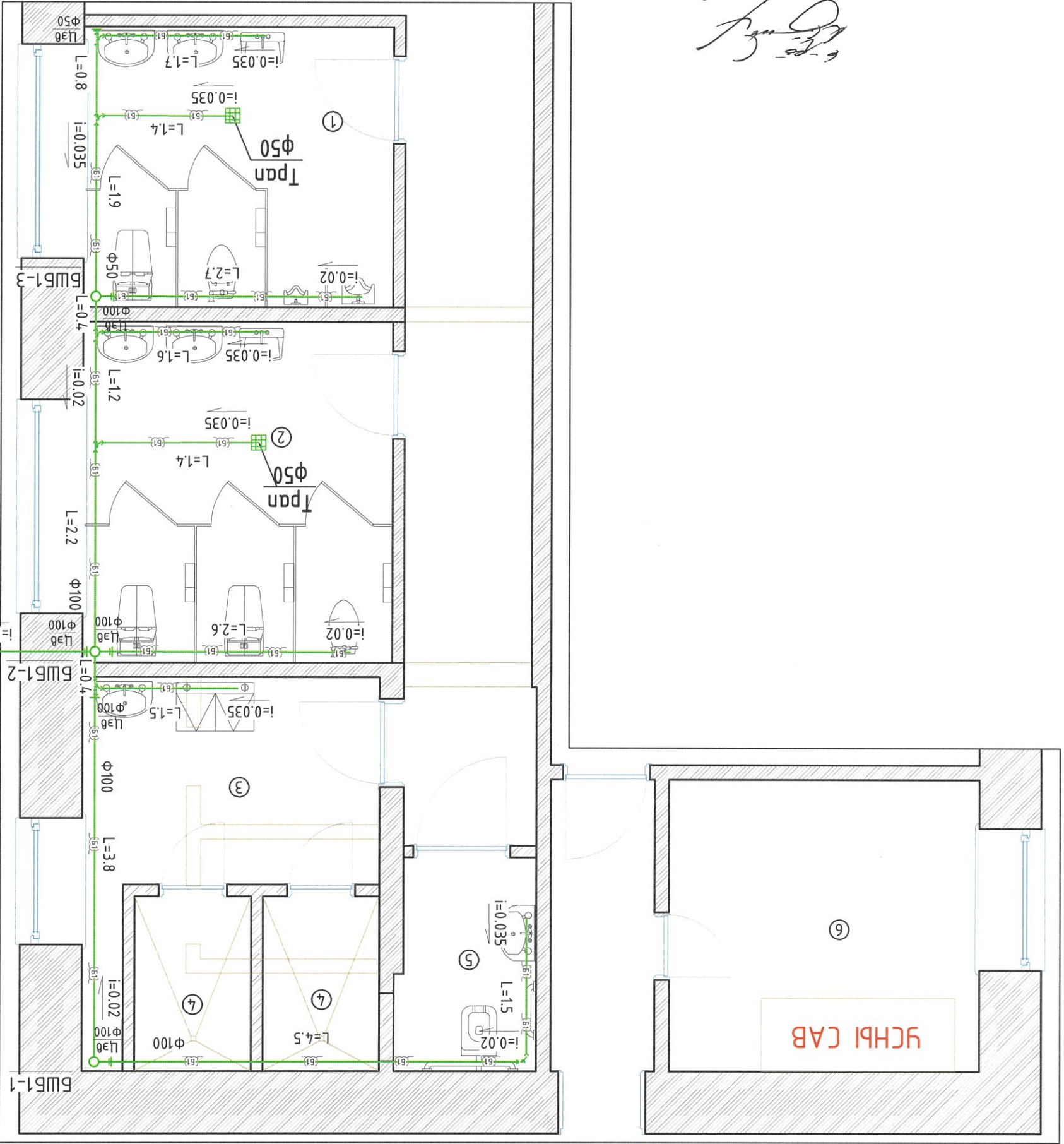
Танх тэмбэг

Нэр	Тэмдэглэгээ
Байгуулалт	Тойм
БШУ1	БШУ1
БШБ1	БШБ1
У1	У1
ДЗ	ДЗ
Б1	Б1
Ж	Ж
Д	Д
М	М
90°	90°
135°	135°
Гуравлагч	Гуравлагч
Ревиз	Ревиз
Цэвэрлэгээ	Цэвэрлэгээ

ЗУРГИЙН ЖАГСААЛТ

№	Зургийн нэр	Зургийн жагсаалт
1	ЦБУ-1	Зургийн жагсаалт, үндсэн үзүүлэлтийн тооцоо, танх тэмбэг, тайлбар бичиг
2	ЦБУ-2	1-р давхрын бохир усны шугамын байгуулалт
3	ЦБУ-3	1-р давхрын халуун, хүйтэн усны шугамын байгуулалт
4	ЦБУ-4	Бохир усны шугамын угсралтын тойм
5	ЦБУ-5	Халуун хүйтэн усны шугамын угсралтын тойм
6	ЦБУ-6	Цэвэр бохир усны шугамын материалын түүвэр

Д/а	Өрөөний тодорхойлолт	Талбай м ²
1	Арун цэвэрлэн өрөө /эрэгтэй/	9.19
2	Арун цэвэрлэн өрөө /эмгэстэй/	11.17
3	Хэвсгийн хэсэг	7.32
4	Шүрүүр / 2.16 x 2шр/	4.32
5	ХБИргэний арун цэвэрлэн өрөө	3.11
6	Усны өрөө	9.60
	Нийт	44.71



2022.09.22
 [Signature]



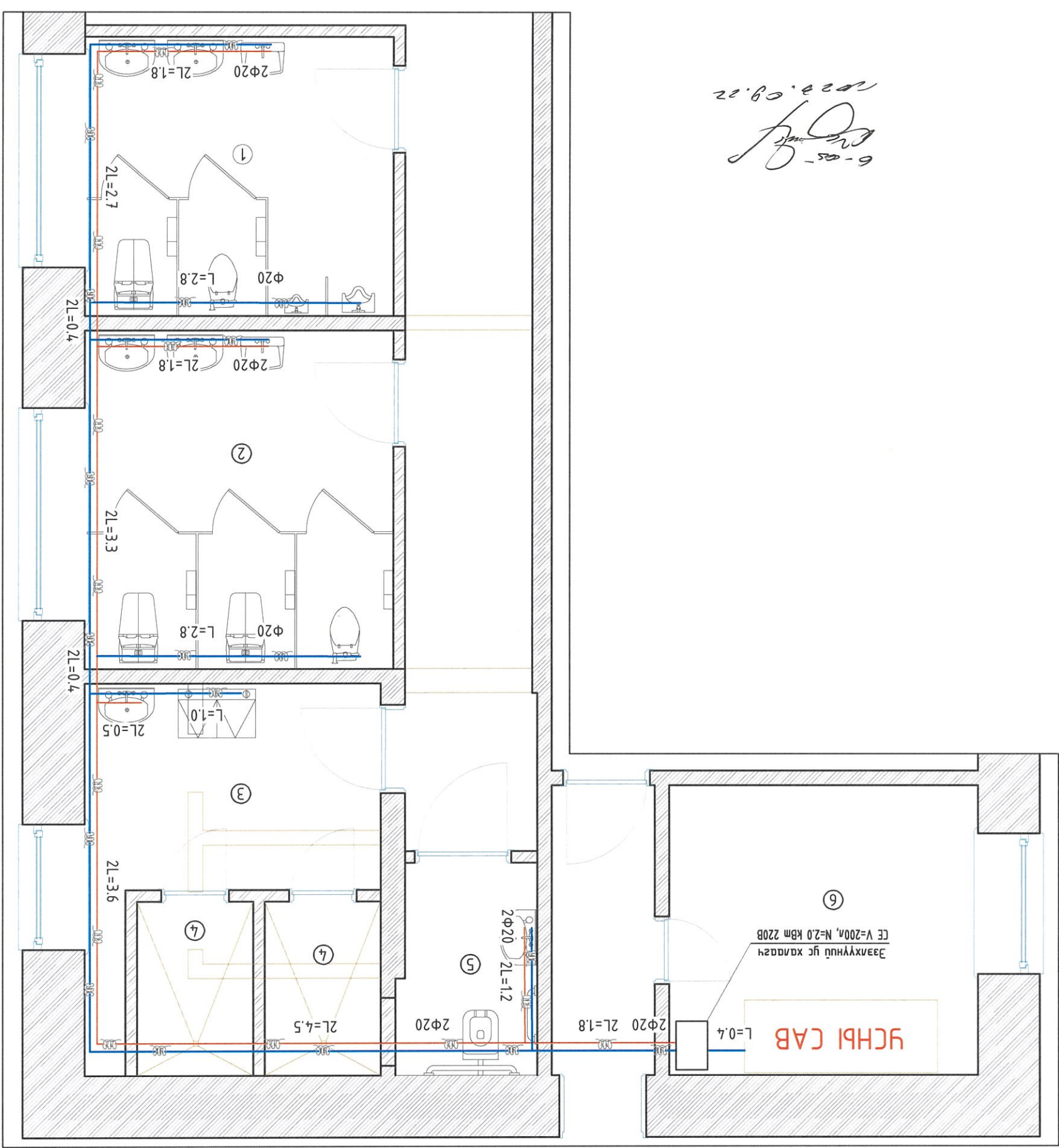
Барууны эвдрэг төсөл
 "Мөнх Консалтинг" ХХК
 Гүйцэтгэгч
 Шалсан
 Инженер
 Т.Оюунболор
 Б.Ямпи
 Ө.Энхтүвшэн

УБС АЙМАГ, ТЭС СУМ,ХААР ҮЗҮҮР БАГ
 50 ХҮҮХДИЙН 3-Р СУРГУУЛЬ,ЛОТЦУР БАЙРНЫ НҮХЭН ЖОРЛОГ АРИУН ЦЭВРИЙН БАЙГУУЛАМЖААР СОЛИХ ТӨСӨЛ
 1-р давхрын бохир усны шугамын байгуулалт
 Үе шам А.3
 Огноо 2023.07
 Масштаб М 1:100
 Эргэлт дугаар ЦБҮ-2
 Худас 6

А В С Д Е Ж

8 7 6 5 4 3 2 1

Инженер	Т. Оюндорж	Т. шурф:	МК-09/2023-8	Масштаб	M 1:100	Огноо	2023.07
	Г. Цэцэгсээн	Шалтсаг	Мөнх Консалтинг ХХК	Барууны эргэс мөсөл	Худас	6	А3
Б. Ямпи	Ө. Энхтүвшин	Т. шурф:	Т. шурф:	Эргэлтний дугаар	ЦБН-3	Худас	6
1-р давхрын бохир усны шугамын байгуулалт							
УБС АИМАГ, ТЭС СҮМ, ХАР ҮЗҮҮР БАГ 50 ХҮҮХДИЙН Э-Р СУРГУУЛЬ, ДОТУР БАЙРНЫ НҮХЭН ЖОРЛОН АРИУН ЦЭВРИЙН БАЙГУУЛАМЖААР СОЛИХ ТӨСӨЛ							

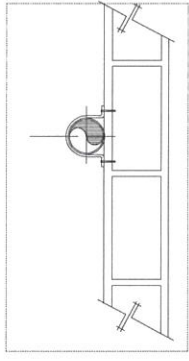
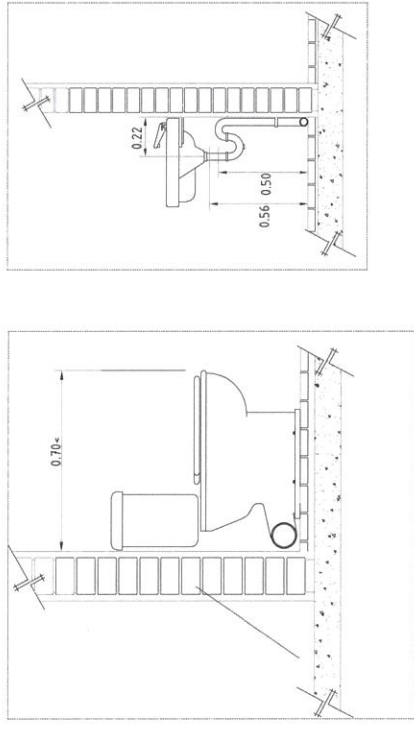


Д/а	Өрөөний тодорхойлолт	Талбай м ²
1	Ариун цэврийн өрөө /эрэгтэй/	9.19
2	Ариун цэврийн өрөө /эмэгтэй/	11.17
3	Чааралын хэсэг	7.32
4	Шүрүүр / 2.16 x 2 шурп/	4.32
5	Хбиргэлт ариун цэврийн өрөө	3.11
6	Усны өрөө	9.60
	Нийт	44.71

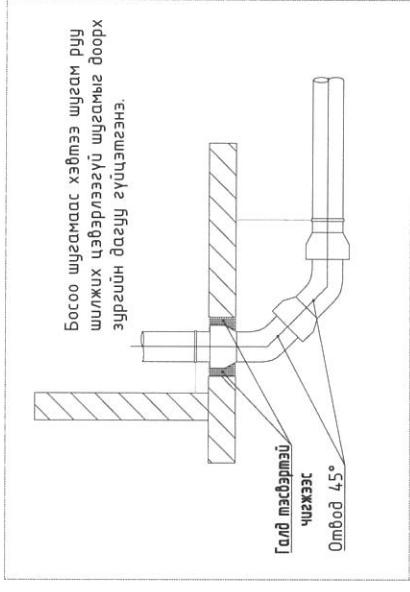
1-Р ДАВХРЫН БОХИР УСНЫ ШУГАМЫН БАЙГУУЛАЛТ М1:150

Бохир усны шугамын угсралтын тойм М1:100

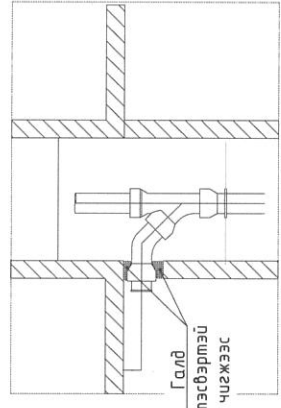
Сантехникийн тоноглол угсрах технологийн бүдүүвч



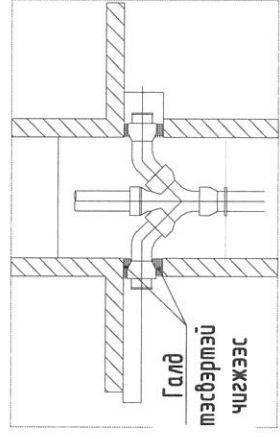
ХЭСЭГЛЭЛ-1



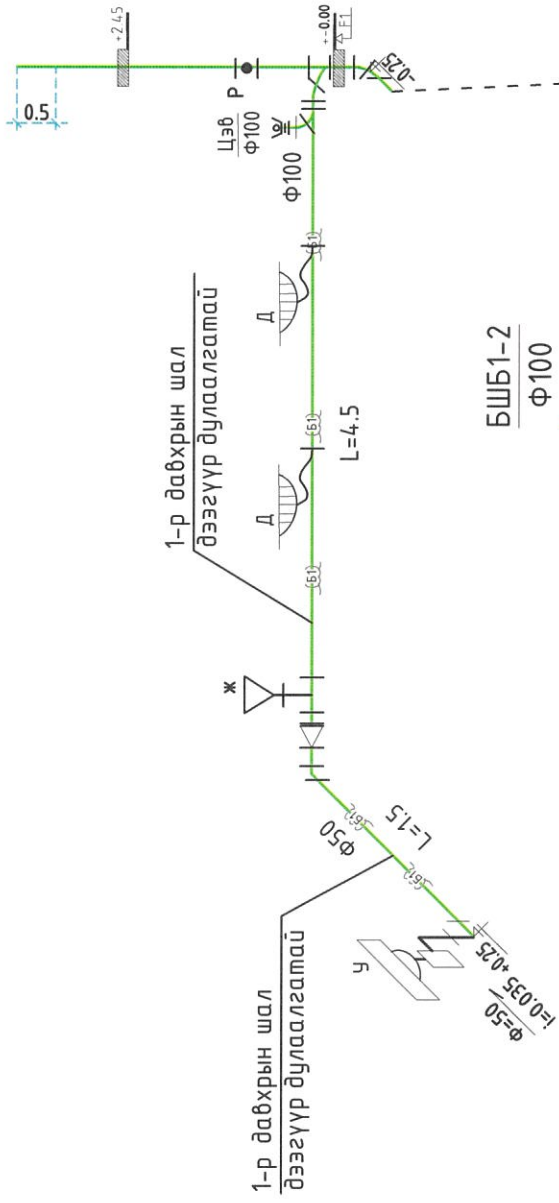
ХЭСЭГЛЭЛ-2



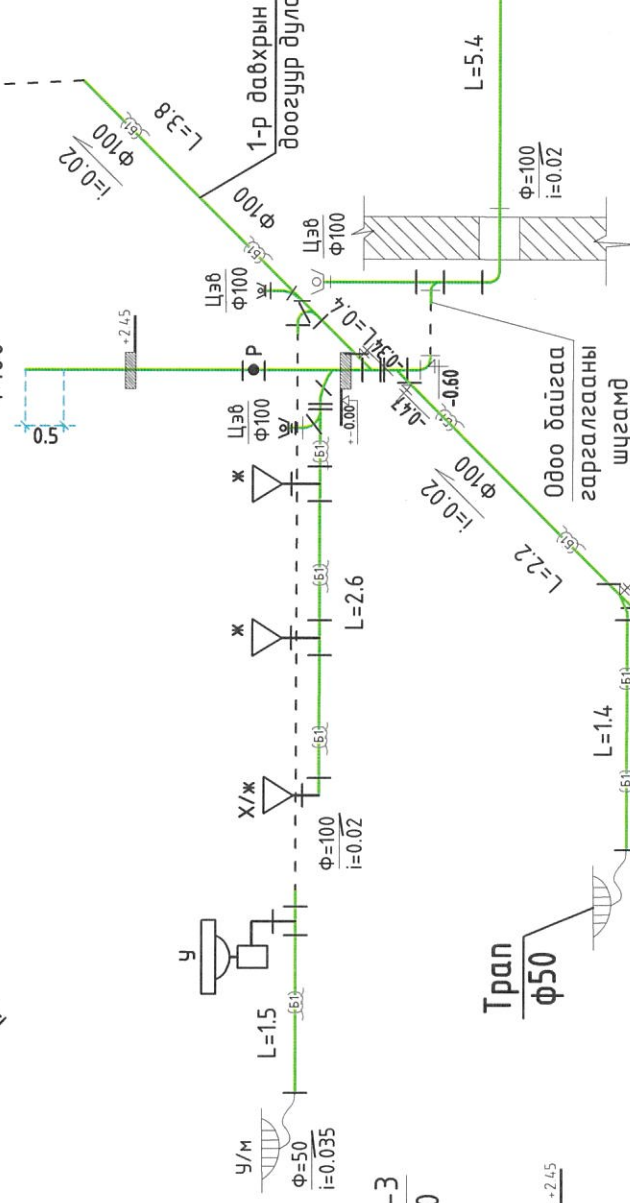
ХЭСЭГЛЭЛ-3



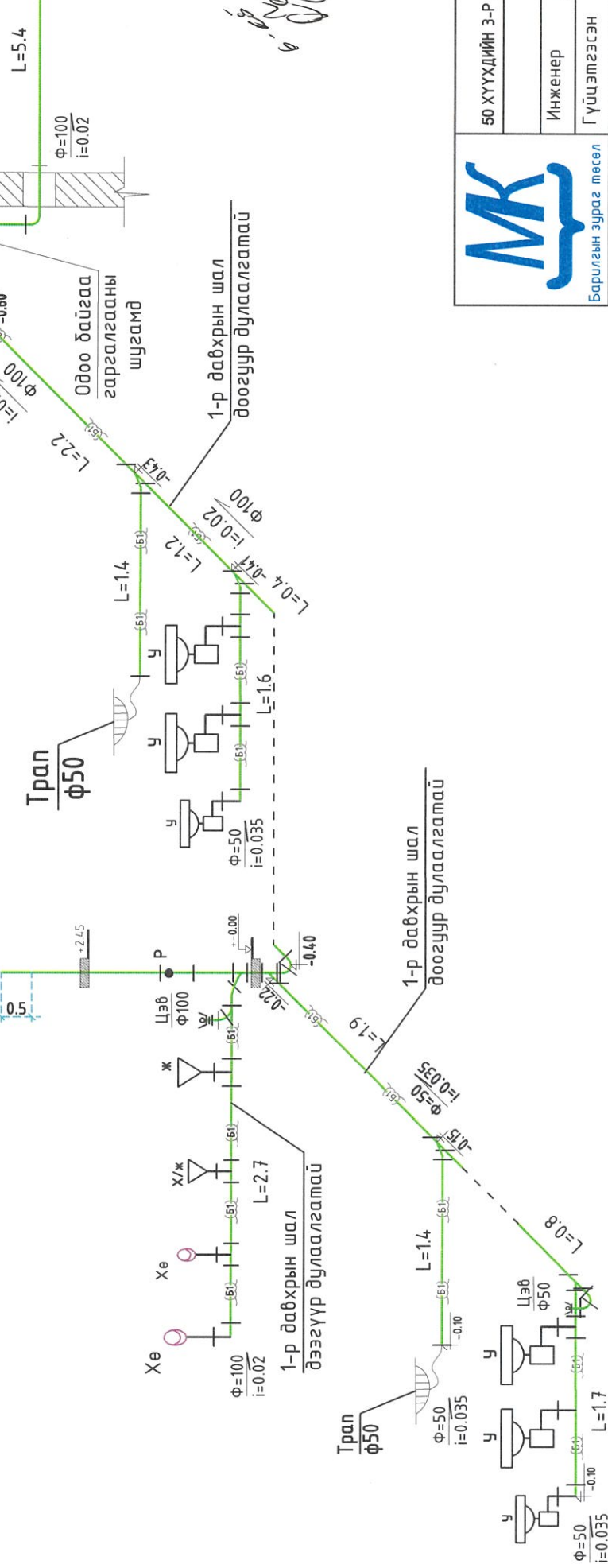
БШБ1-1
Ф100



БШБ1-2
Ф100

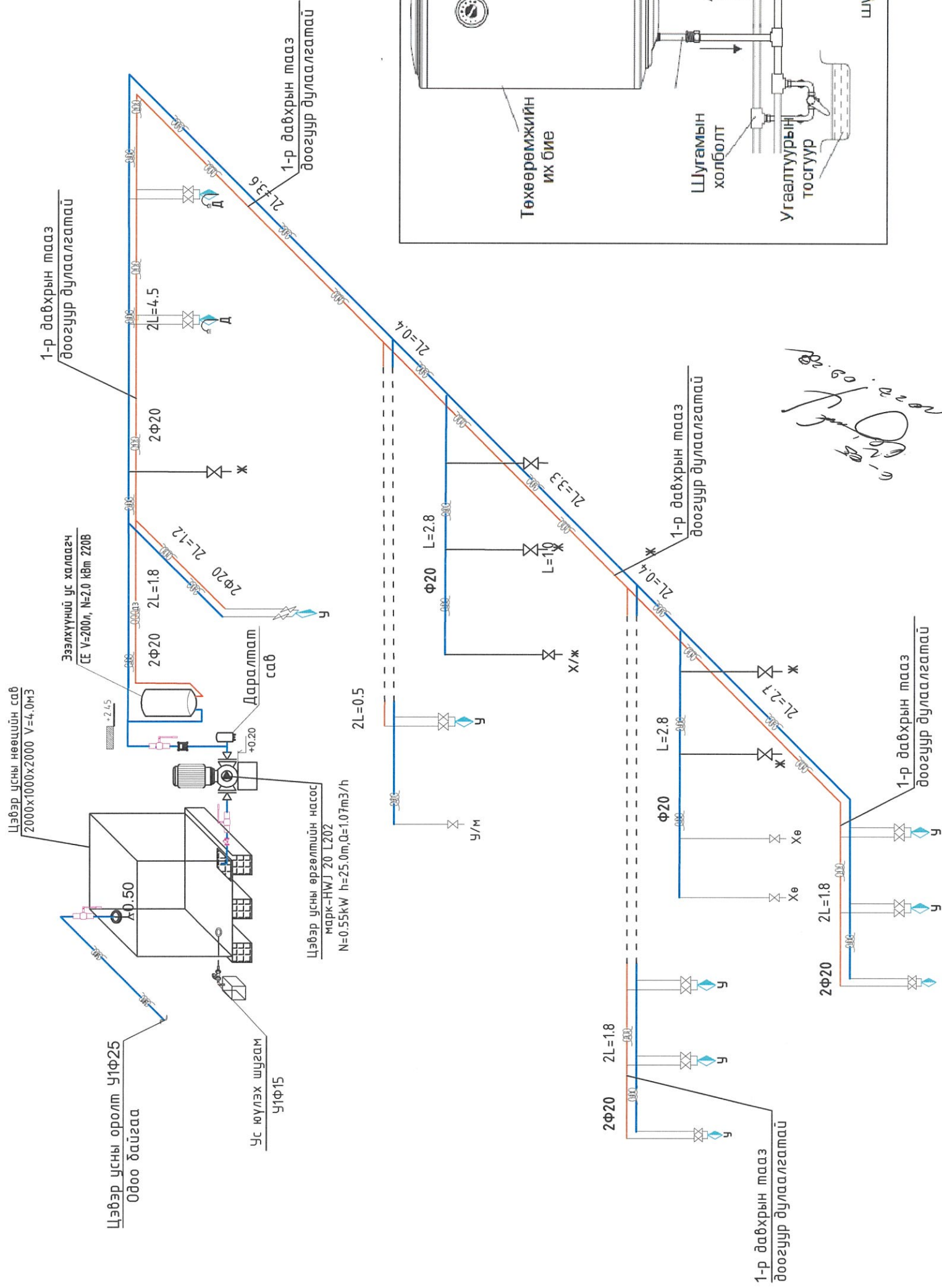


БШБ1-3
Ф100



УБС АЙМАГ, ТЭС СҮМ, ХАР ҮЗҮҮР БАГ		БОХИР УСНЫ ШУГАМЫН УГСРАЛТЫН ТОЙМ	
50 ХҮҮХДИЙН 3-Р СУРГУУЛЬ, ДОТУУР БАЙРНЫ НҮХЭН ЖОРЛОНГ АРМУН ЦЭВРИЙН БАЙГУУЛЖААР СОЛИХ ТӨСӨЛ			
Инженер	Т.Оюунболор	Масштаб	М 1:100
Гүйцэтгэсэн	Ө.Энхтайван	ЭГ шифр:	МК-09/2023-8
Шалгасан	Б.Ямпил	ТГ шифр:	ЦБУ-4
Барилгын зураг төсөл "Мөнх Консалтинг" ХХК		Огноо	2023.07
		Хуудас	6

Халуун хүйтэн усны шугамын угсралтын тойм М1:100



Handwritten signature and date: 2023.09.08



УБС АЙМАГ, ТЭС СҮМ, ХАР ҮЗҮҮР БАГ		60 ХҮҮХДИЙН 3-Р СУРГУУЛЬ, ДОТУУР БАЙРНЫ НҮХЭН ЖОРЛОГ АРИУН ЦЭВРИЙН БАЙГУУЛАМЖААР СОЛИХ ТӨСӨЛ	
Халуун хүйтэн усны шугамын угсралтын тойм			
Инженер	Т.Оюунболор	ЕГ шифр:	МК-09/2023-8
Гүйцэтгэсэн	В.Энхтайван	Масштаб	М 1:100
Шалгасан	Б.Ямпил	Огноо	2023.07
		Зургийн дугаар	Хуудас 6
		ТГ шифр:	ЦБУ-5
Үе шам	А.3		

1		2		3		4		5		6		7		8		A3		
A		B		C		D		E		F		A.3		8				
Материалын түүвэр																		
Цэвэр ус																		
Д/Д	ТЭМДЭГЛЭГЭЭ	МАТЕРИАЛЫН НЭР						Тоо шир	Нэгж жин	МАТЕРИАЛЫН НЭР						Тоо шир	Нэгж жин	Тайлбар
Бохир ус																		
1	ГОСТ 3262-75	Цайртай ган хоолой Ф20						50.0	1.66	Хуванцар хоолой Ф110						35.0	-	у/м
2	ГОСТ 3262-75	Цайртай ган хоолой Ф15						15.0	1.66	Хуванцар хоолой Ф50						30.0	-	у/м
3	НМЗ-61	Дулаалга Ф25 δ=5.0см						50.0	-	Дулаалга Ф50 δ=5.0см						35.0	-	у/м
4	НМЗ-61	Дулаалга Ф20 δ=5.0см						15.0	-	Дулаалга Ф50 δ=5.0см						30.0	-	у/м
5	15 ч 8 др	Вентиль Ф20						2	-	Тэгш гуравлагч Ф100/50						4	-	шир
6	15 ч 8 др	Вентиль Ф15						16	-	Өвдгөвч 90° Ф100						8	-	шир
7	ГОСТ 23759-85	Угаазуур, хөлийгч, сифон /хүүхдийн/						2	-	Өвдгөвч 90° Ф50						8	-	шир
8	ГОСТ 23759-85	Угаазуур, хөлийгч, сифон /хдх/						1	-	Тэгш гуравлагч Ф100						12	-	шир
9	ГОСТ 23759-85	Угаазуур, хөлийгч, сифон						5	-	Тэгш гуравлагч Ф50						6	-	шир
10	ГОСТ 22847-83	Жорлон						3	-	Отвод 135° Ф50						1	-	шир
11	ГОСТ 22847-83	Жорлон /хүүхдийн /						2	-	Шалгах тазлаа Ф100						3	-	шир
12	ГОСТ 22847-83	Жорлон /х/δ хүүхдийн /						1	-	Цэвэрлэгээ Ф100						5	-	шир
13	ГОСТ 22847-83	Хөмөвч						2	-	Цэвэрлэгээ Ф50						1	-	шир
14	Эзэлхүүний ус халаагч	V=200л, N=4.0кВт, 220В						1	-	Лонх хэлбэрийн сифон						6	-	шир
15	Гильз/Ган бүрхэвч	Ган хоолой Ф300						5.0	-	Угаазуур						5	-	шир
16	Нөөцийн садны суурь	Бетон дэр, 2.3*0.3*0.3м						3	-	Хүүхдийн угаазуур						2	-	шир
Буулгах ажлын материалын түүвэр																		
Д/Д	ТЭМДЭГЛЭГЭЭ	МАТЕРИАЛЫН НЭР						Тоо шир	Нэгж жин	МАТЕРИАЛЫН НЭР						Тоо шир	Нэгж жин	Тайлбар
1	ГОСТ 3262-75	Цайртай ган хоолой Ф15						5.0	-	Хөмөвч						1	-	шир
2	ГОСТ 3262-75	Цайртай ган хоолой Ф20						5.0	-	Душ						2	-	шир
3	ГОСТ 3262-75	Хуванцар хоолой Ф50						7.0	-	Тран						1	-	шир
4	ГОСТ 3262-75	Хуванцар хоолой Ф110						10.0	-	У/м						1	-	шир
5		Жорлон						2	-							1	-	шир
6		Угаазуур						2	-							1	-	шир
7		Хөмөвч						2	-							1	-	шир
8		Душ						2	-							1	-	шир
9		Усны нөөцийн сав						1	-							1	-	шир



УБС АЙМАГ, ТЭС СҮМ, ХАР ҮЗҮҮР БАГ
 50 ХҮҮХДИЙН Э-Р СУРГУУЛЬ, ДОТУР БАЙРНЫ НҮХЭН ЖОРЛОН АРЖАН ЦЭВРИЙН БАЙГУУЛАМЖААР СОЛИХ ТӨСӨЛ
 Цэвэр бохир усны шугамын материалын түүвэр
 Инженер Т.Оюунболор
 Гүйцэтгэгсэн Ө.Энхтайван
 Шалгасан Б.Ямпил
 ЕГ шифр: МК-09/2023-7
 ТГ шифр:
 Масштаб М 1:100
 Огноо 2023.07
 Зургийн дугаар ЦБУ-6
 Хуудас 6



Барилгын зураг төсөл

"Мөнх Консалтинг" ХХК

Байршил: Увс аймаг
Тэс сум

ЕГ шифр: МК-09/2023-6

400 ХҮҮХДИЙН СУРГУУЛИЙН НҮХЭН ЖОРЛОНГ АРИУН ЦЭВРИЙН БАЙГУУЛАМЖААР СОЛИХ ТӨСӨЛ

/ДОТОР ЦЭВЭР БОХМРЫН АЖЛЫН ЗУРАГ/

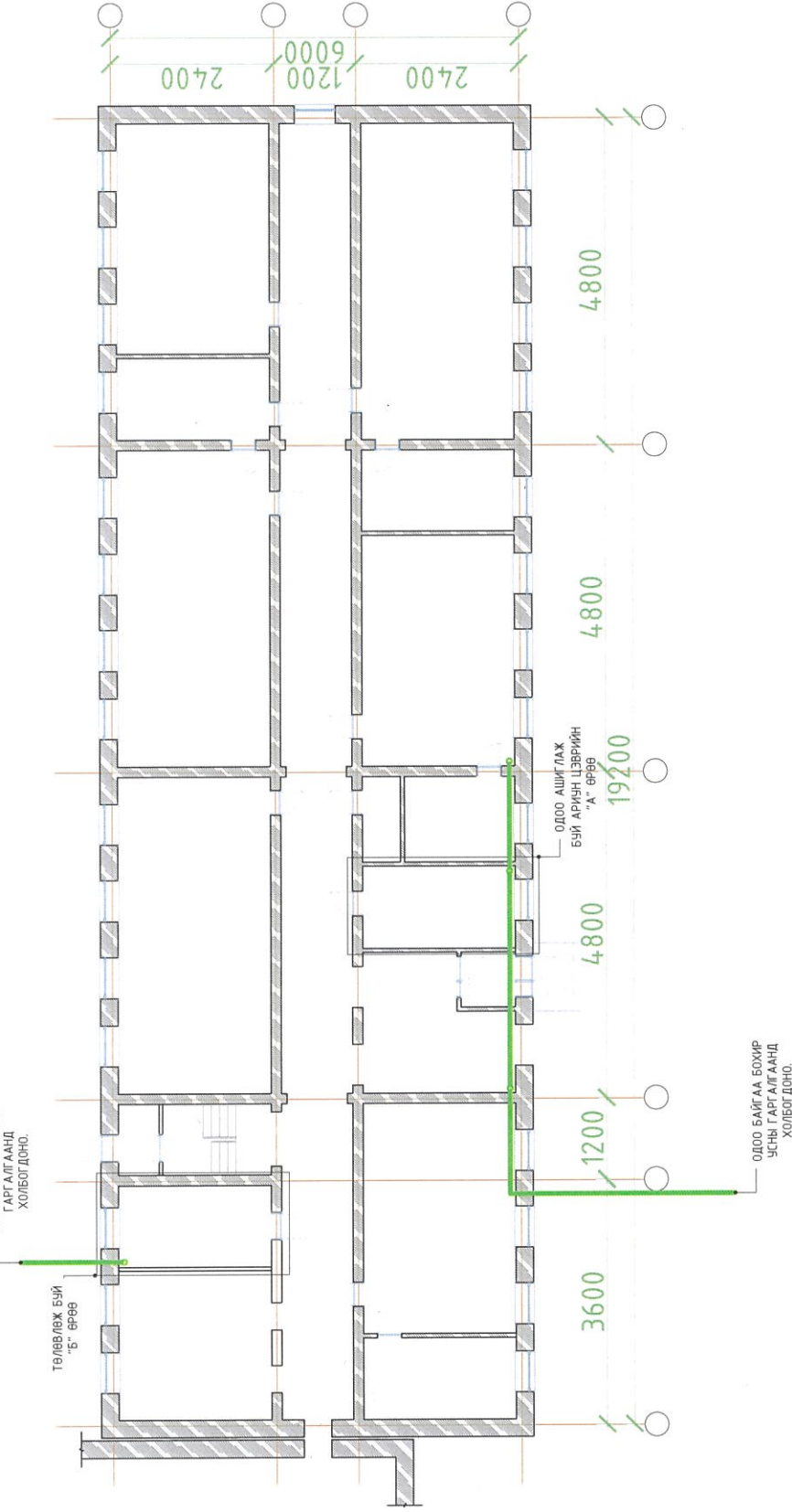


ЗАХИРАЛ: /Д.ЦЭРЭНБАЛ/

УЛААНБААТАР ХОТ
2023 ОН

БАРИЛГЫН ЦЭВЭР УСНЫ ОРОЛТ, БОХИР УСНЫ ГАРГАЛГААНЫ ТОЙМ

ЗҮРГИЙН ЖАГСААЛТ



№	Зургийн жагсаалт	НЭРС
1	Цэвэр усны оролт, бохир усны гаргалгаа, үндсэн үзүүлэлтийн хүснэгт, зургийн жагсаалт	ЦБҮ-1
2	Таних тэмдэг, тайлбар бичиг	ЦБҮ-2
3	Материалын түүврүүд	ЦБҮ-3
4	Сургуулийн бүдүүвч /1-р давхар/	ЦБҮ-4
5	Сургуулийн бүдүүвч /2-р давхар/	ЦБҮ-5
6	1-р давхрын "А,Б" ариун цэврийн өрөөний бохир усны шугамын байгуулалт	ЦБҮ-6
7	2-р давхрын "А,Б" ариун цэврийн өрөөний бохир усны шугамын байгуулалт	ЦБҮ-7
8	1-р давхрын "А,Б" ариун цэврийн өрөөний халуун, хүйтэн усны шугамын байгуулалт	ЦБҮ-8
9	2-р давхрын "А,Б" ариун цэврийн өрөөний халуун, хүйтэн усны шугамын байгуулалт	ЦБҮ-9
10	Бохир усны шугамын угсралтын тойм	ЦБҮ-10
11	Халуун, хүйтэн усны шугамын угсралтын тойм	ЦБҮ-11

УСАН ХАНГАМЖ, АРИУТГАХ ТАТУУРГЫН СИСТЕМИЙН ҮНДСЭН ҮЗҮҮЛЭЛТ

Системийн нэр	Оролтонд шаардагдах даралт	Тооцоом зардал		Цахилгаан галын хөдөлгөөр үед	КВт	Тайлбар
		м³/хонм³/цаг	л/сек			
Цэвэр ус /ер/		6.4	1.6	0.45	-	-
Хүйтэн ус		4.16	1.04	0.29	-	-
Халуун ус	Атмос CE				V=100л, N=1.5кВт, 220В	
Бохир ус		6.4	-	1.8	0.72	Grundfos

Халуун усанд шаардагдах дулаан

Handwritten signature and notes in Mongolian script.



Барилгын зураг төсөл
"Менх Консалтинг" ХХК

Увс аймаг, Тэс сум, 400 ХҮҮХДИЙН СУРГУУЛИЙН НҮХЭН ЖОРЛОНГ АРИУН ЦЭВРИЙН БАЙГУУЛАМЖААР СОЛИХ ТӨСӨЛ			
Инженер	Т.Оюунболор	Масштаб	М1:100
Гүйцэтгэсэн	Ө.Энхтайван	ЕГ шифр:	МК-09/2023-06
Шалгасан	М.Баярмаа	ТГ шифр:	Зургийн дугаар ЦБҮ-1
Үе шат: А.3	Огноо	Хуудас	11

Танх тэмдэг

Нэр	Тэмдэглэгээ	
	Байгуулалт	Тойм
- Хүйтэн усны босоо шугам	БШУ1	БШУ1
- Бохир усны босоо шугам	БШБ1	БШБ1
- Хүйтэн усны шугам	---У1---	---У1---
- Халуун усны шугам	---ДЗ---	---ДЗ---
- Бохир усны шугам	---Б1---	---Б1---
- Вентиль	⌘	⌘
- Угаагуур, холигч, сифон	У	У
- Жорлон	Ж	Ж
- Душ, холигч, сифон	Д	Д
- Моёк, холигч, сифон	М	М
- Отвод 90° - Колено 135°	⊥	⊥
- Гуравлагч	⊥	⊥
- Редиз	⊥	⊥
- Цэвэрлэгээ	⊕	⊕ ±0.00

Handwritten signature and date: 2023.09.22

ТАЙЛБАР БИЧИГ

Монгол Улсын Их Хурлын 2020 оны 24 дүгээр тогтоолоор батлагдсан Монгол Улсын Засгийн газрын 2020-2024 оны үйл ажиллагааны мөрийн хөвөлбөр. Монгол Улсын Их Хурлын 2020 оны 39 дүгээр тогтоолоор батлагдсан Монгол Улсын 2021 оны Төсвийн тухай хууль батлагдсантай холбогдуулан авах арга хэмжээний тухай. Монгол Улсын Засгийн Газрын 2021 оны 127 дугаар тогтоолоор батлагдсан Боловсролын салбарт хэрэгжүүлэх хөрөнгө оруулалтын зарим арга хэмжээний тухай, Увс аймаг Тэс сумын 400 Хүүхдийн сургуулийн байрны нүхэн жорлонг ариун цэврийн байгууламжаар солих төслийг Увс аймгийн засаг даргын 2022 оны 02-р сарын 07-ны өдрийн №21 тоот зургийн даалгавар болон "Ланд Биомон Констракшн"ХХК-д боловсруулсан зураг төслийг үндэслэн дотор цэвэр бохир усны шугамын ажлын зургийг гүйцэтгэсэн болно. Зурагт дараахь техникийн бичиг баримтыг ашигласан. Үүнд:

- БНБД 40-05-16 Барилга доторхи ус хангамж, ариутгах татуурга
- БНБД 21-04-05 Барилга, байгууламжийн гал унтраах автомат төхөөрөмж, дохиоллын хэрэгсэл
- БНБД 31-03-03 Олон нийт иргэний барилга
- MNS 3239 : 2014 Барилга доторхи ус хангамж, ариутгах татуургын системийн ажлын зураг

Усан хангамж:

Уг сургуулийн одоо байгаа ариун цэврийн өрөө хангалтгүй байгаа учраас нэмж 3 ариун цэврийн өрөөний дотор цэвэр бохир усыг хийж гүйцэтгэв. Барилгын ахуйн хүйтэн усан хангамжийн систем нь төвлөрсөн усан хангамжаас хангагдах бөгөөд халуун ус нь тусдаа бие даасан эзэлхүүний ус халаагчаас хангагдахаар төлөвлөв. Халуун, хүйтэн усны шугам сүлжээнд 1,0 МПа даах PP-R хуванцар хоолой төлөвлөсөн. Хэвтээ шугамд металл хуванцар хоолойг угсрах ба шугам хоолой 0,8 МПа даах, унд ахуйн усанд зориулагдсан шугам хоолой байна. Цэвэр усны оролтоос өрөөгөөр явах гол түгээх шугамнуудыг тааз доогуур дулаалгатай угсрана. Ус буулгах цэг рүү 0,003 налуутайгаар угсарна.

Шугамын угсралтын үед:

- Шал доорхи сүвагт яваа халуун, хүйтэн усны болон эргэлтийн шугам хоолойг полуритилен дулаалгаар дулаалах.

- Ариун цэврийн хэрэгслүүдэд ус өгөх хоолойн голч Ф15 мм-ээс багагүй байх хэрэгтэй.

Бохир усны шугамд:

Ариун цэврийн өрөөний тоног төхөөрөмжөөс гарах бохир ус нь өөрийн урсгалаар нэгдэн 1-р давхрын тааз болон шалаар явж байгаа бохир усны шугамд холбогдож гаргалгааны худагт зайлуулагдана. Бохир усны шугамыг PVC-ын хуванцар хоолойгоор угсарна. Агааржуулах хоолойг барилгын дээрээс дээш 0,5м-т байхаар төлөвлөв. Тоног төхөөрөмжинд холбогдох бохир усны салбар шугам нь давхрын шалан дээгүүр болон шалны бэлтгэлд явна. Дотор бохир усны гаргалгааны тэмдэгтийг гадна бохир усны зураг болон техникийн нөхцлийн дагуу холбох худгийн тэмдэгтэй уялдуулан хийх шаардлагатай.



Барилгын зураг төсөл
"Менх Консалтинг" ХХК

Увс аймаг, Тэс сум, 400 ХҮҮХДИЙН СҮРГУУЛИЙН
НҮХЭН ЖОРЛОНГ АРИУН ЦЭВРИЙН БАЙГУУЛАМЖААР СОЛИХ ТӨСӨЛ

Танх тэмдэг, тайлбар бичиг

Инженер	Т.Оюунболор	ЕГ шифр:	МК-09/2023-06	Масштаб	M1:100	Огноо	2023.06
Гүйцэтгэсэн	Ө.Энхтайван	ТГ шифр:		Зургийн дугаар	ЦБҮ-2	Хуудас	11
Шалгасан	М.Баярмаа						

1	2	3	4	5	6	7	8
А3	Материалын түүвэр		Материалын түүвэр		Материалын түүвэр		
А	В	С	Д	Е	Ф	Г	А3

Материалын түүвэр

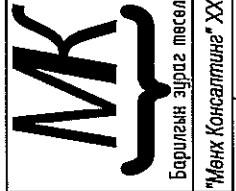
Д/Д	ТЭМДЭГЛЭГЭЭ	МАТЕРИАЛЫН НЭР	Тоо шир	Нэгж жин	Тайлбар
1	ГОСТ 3262-75	Цайртай ган хоолой Ф32	-	3.09	у/м
2	ГОСТ 3262-75	Цайртай ган хоолой Ф25	-	2.39	у/м
3	ГОСТ 3262-75	Цайртай ган хоолой Ф20	21.2	1.66	у/м
4	ГОСТ 3262-75	Цайртай ган хоолой Ф15	67.4	1.28	у/м
5	НМЗ-61	Дулаалга Ф25 δ=5.0см	-	-	у/м
6		Дулаалга Ф20 δ=5.0см	67.4	-	у/м
7	15 ч 8 др	Вентиль Ф20	3	-	шир
8		Вентиль Ф15	8	-	шир
9	ГОСТ 23759-85	Угаагуур,хोलигч,сифон	15	-	шир
10		Жорлон,угаах кран	14	-	шир
11	ГОСТ 7506-83	Жорлон,угаах кран /ХБХ/	2	-	шир
12		Хөмөвч	5	-	шир
13		Үл буцаах хаалт Ф15	2	-	шир
14	Эзэлхүүний ус халаагч	V=100л, N=2.0кВт, 220В	3	-	шир
15	Эзэлхүүний ус халаагч	V=80л, N=2.0кВт, 220В	1	-	шир
16	Гильз/Ган дүрхэвч	Ган хоолой Ф300	10.0	-	у/м

Буулгах ажлын материалын түүвэр

Д/Д	ТЭМДЭГЛЭГЭЭ	МАТЕРИАЛЫН НЭР	Тоо шир	Нэгж жин	Тайлбар
1	ГОСТ 3262-75	Цайртай ган хоолой Ф15	8.0	-	у/м
2	ГОСТ 3262-75	Цайртай ган хоолой Ф20	9.0	-	у/м
3	ГОСТ 3262-75	Хуванцар хоолой Ф50	10.0	-	у/м
4	ГОСТ 3262-75	Хуванцар хоолой Ф110	10.0	-	шир
5		Жорлон	4	-	шир
6		Угаагуур	4	-	шир

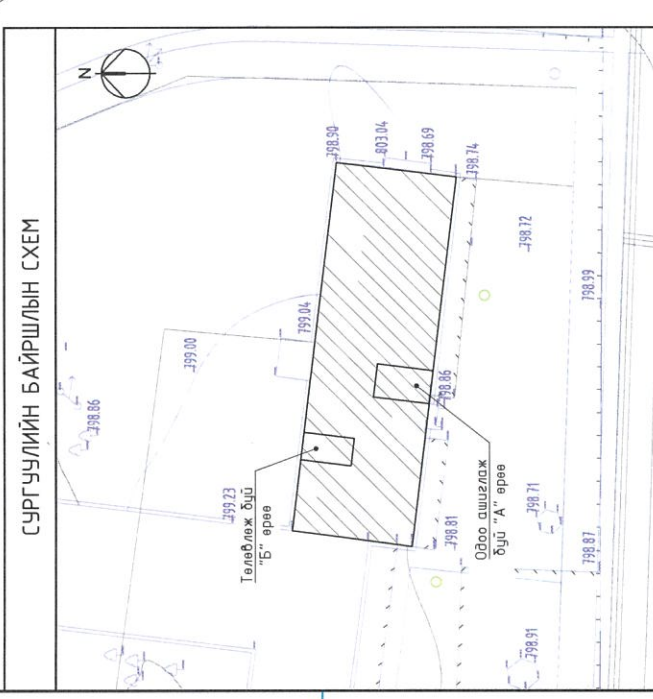
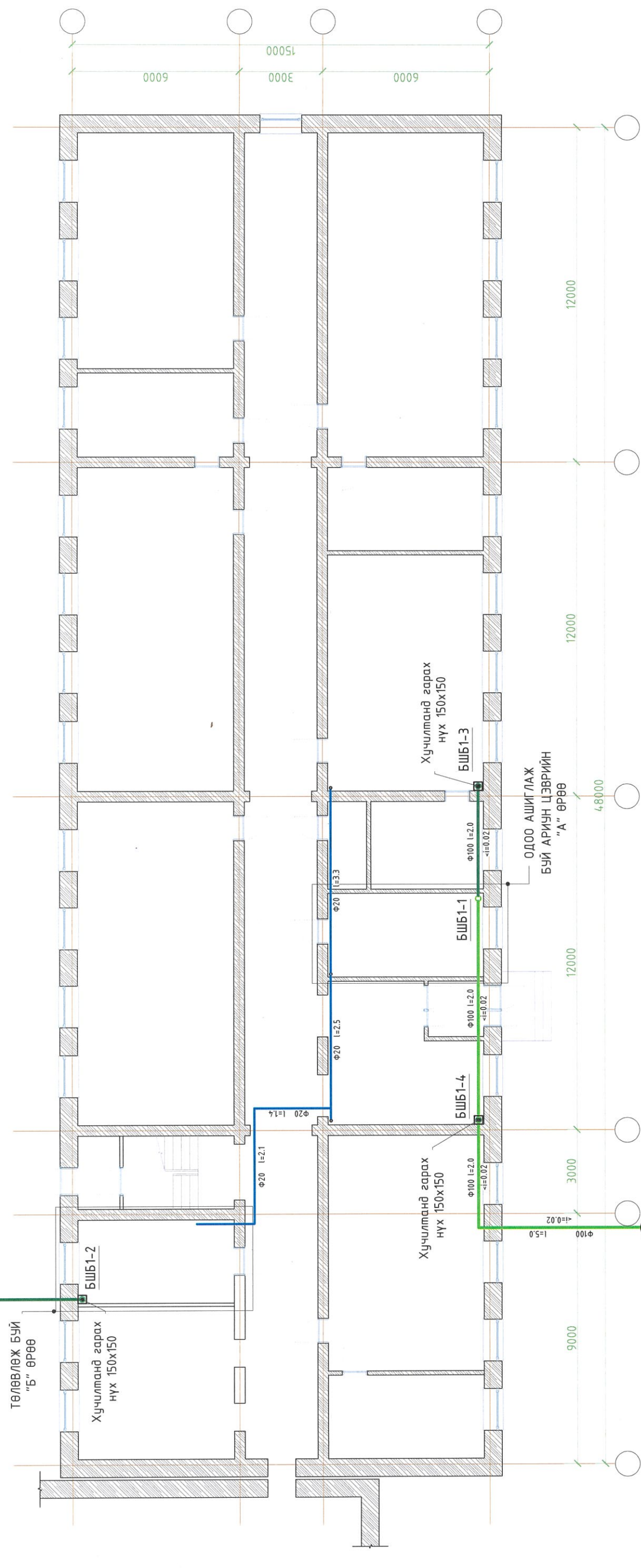
Д/Д	ТЭМДЭГЛЭГЭЭ	МАТЕРИАЛЫН НЭР	Тоо шир	Нэгж жин	Тайлбар
1	2	3 Бохир ус	4	5	6
1	HT-System (PP)	Хуванцар хоолой Ф110	54.6	7.05	у/м
2	HT-System (PP)	Хуванцар хоолой Ф50	25.8	4.88	у/м
3	НМЗ-61	Дулаалга Ф110 δ=5.0см	54.6	-	у/м
4	НМЗ-61	Дулаалга Ф50 δ=5.0см	20.0	-	у/м
5	ГОСТ 6942.13-80	Тэгш гуравлагч Ф100	13	-	шир
6	ГОСТ 6942.13-80	Тэгш гуравлагч Ф100/Ф50	3	-	шир
7	ГОСТ 6942.13-80	Өвдгөвч 90° Ф100	4	-	шир
8	ГОСТ 6942.13-80	Өвдгөвч 90° Ф50	8	-	шир
9	ГОСТ 6942.12-80	Ташуу гуравлагч Ф100	3	-	шир
10	ГОСТ 6942.7-80	Омвод 135° Ф100	2	-	шир
11	ГОСТ 6942.7-80	Омвод 135° Ф50	3	-	шир
12	ГОСТ 6942.6-80	Шилжвэр 100/50	-	-	шир
13	ГОСТ 6942.24-30	Шалгах тазлаа Ф100	3	-	шир
14	ГОСТ 6942-73	Цэвэрлэгээ Ф100	3	-	шир
15	ГОСТ 6942-73	Цэвэрлэгээ Ф50	3	-	шир
16	ГОСТ23759-73	Лонх хэлбэрийн сифон	15	-	шир
17	ГОСТ23759-73	Шаазан угаагуур	15	-	шир
18	ГОСТ 22847-74	Жорлон	14	-	шир
19	ГОСТ 22847-74	ХБИ-ны жорлон	2	-	шир
20		Хөмөвч	5	-	шир

Handwritten signature and date: 2023.09.04



Увс аймаг, Тэс сум, 400 ХҮҮХДИЙН СЭРГҮҮЛИЙН НҮҮХЭН ЖОРЛОНГ АРИУН ЦЭВРИЙН БАЙГУУЛАМЖААР СОЛИХ ТӨСӨЛ			
Материалын түүвэрүүд			
Инженер	Б.Ямпил	ЕГ шифр:	МК-09/2023-6
Барилгын зураг төсөл	Г.Учиртэвч	М1:100	Огноо 2023.06
"Мөнх Консалтинг" ХХК	Шалгасан	ТГ шифр:	Зургийн дугаар ЦБЭ-3 11
	Шалгалтын түүвэрүүд	ТГ шифр:	Хуудас 11

СҮРГУУЛИЙН БҮДҮҮВЧ 1-р ДАВХАР



0-05
2023.09.27

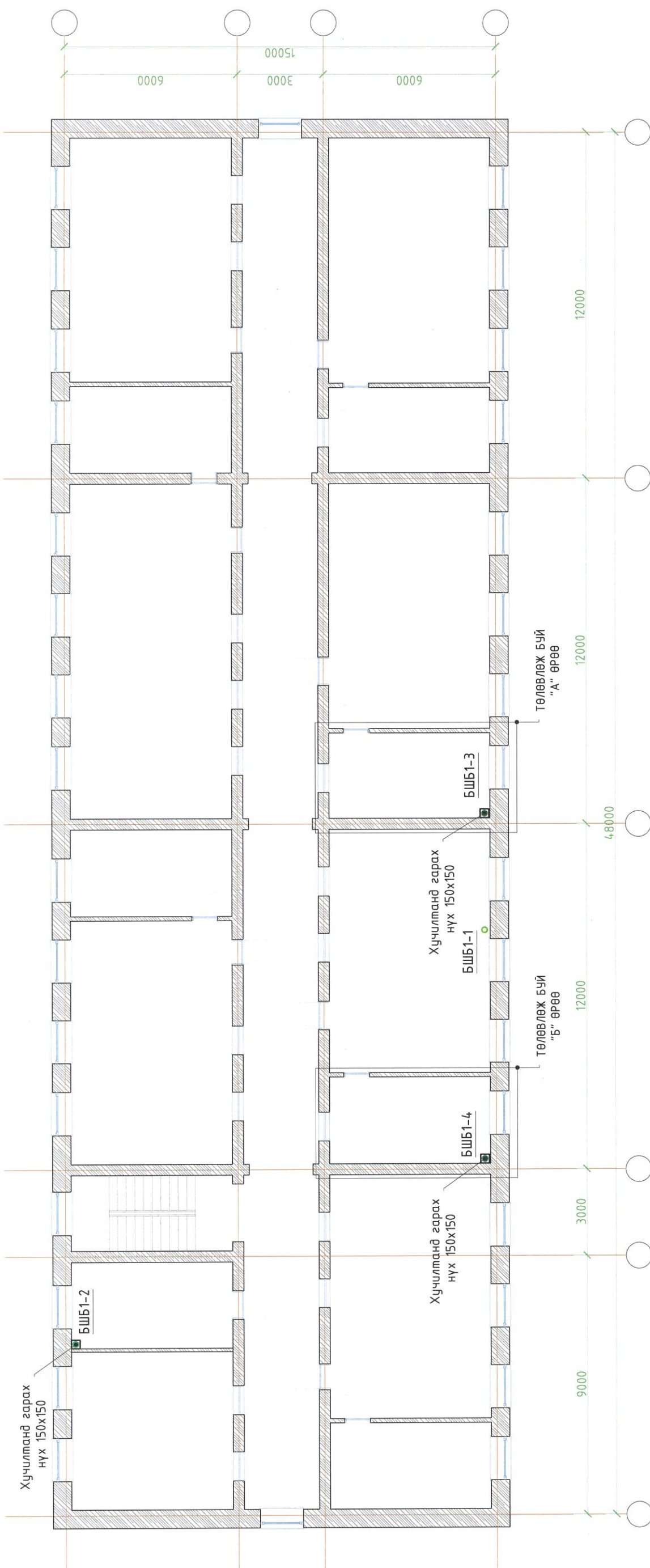


ЗӨВШӨӨРӨЛЦСӨН	
ББ	Н. Зордэнэцэнэ
ХАС	Э. Нэмрэгчээ
ЦБУ	Т. Оюунболор
ХТ, ДГ	М. Оргом
ХД	

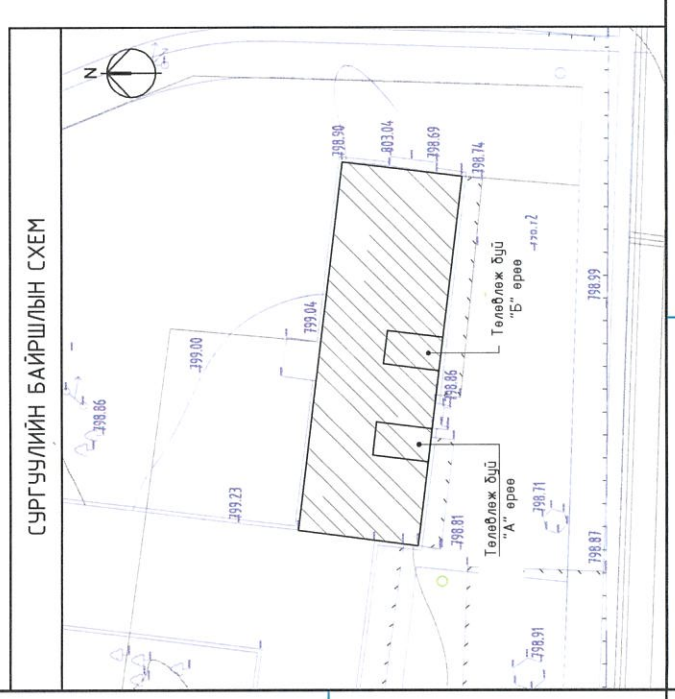
400 ХҮҮХДИЙН СҮРГУУЛИЙН НҮХЭН ЖОР ЛОНГ АРИУН ЦЭВРИЙН БАЙГУУЛАМЖААР СОЛИХ ТӨСӨЛ			
Инженер	Б.Ямпил	ЕГ шифр:	ИБ-04/2023
Гүйцэтгэгч	В.Энхтайван	ТГ шифр:	
Шалгасан	Т.Оюунболор	Зургийн дугаар:	ЦБУ-04
Масштаб:	М1:150	Огноо:	2023.06
Үе шат:	А3	Хуудас:	11

УБС АЙМАГ, ТЭС СУМ,
Сургуулийн дүүвч /1-р давхар/

СҮРГУУЛИЙН БҮДҮҮВЧ 2-р ДАВХАР

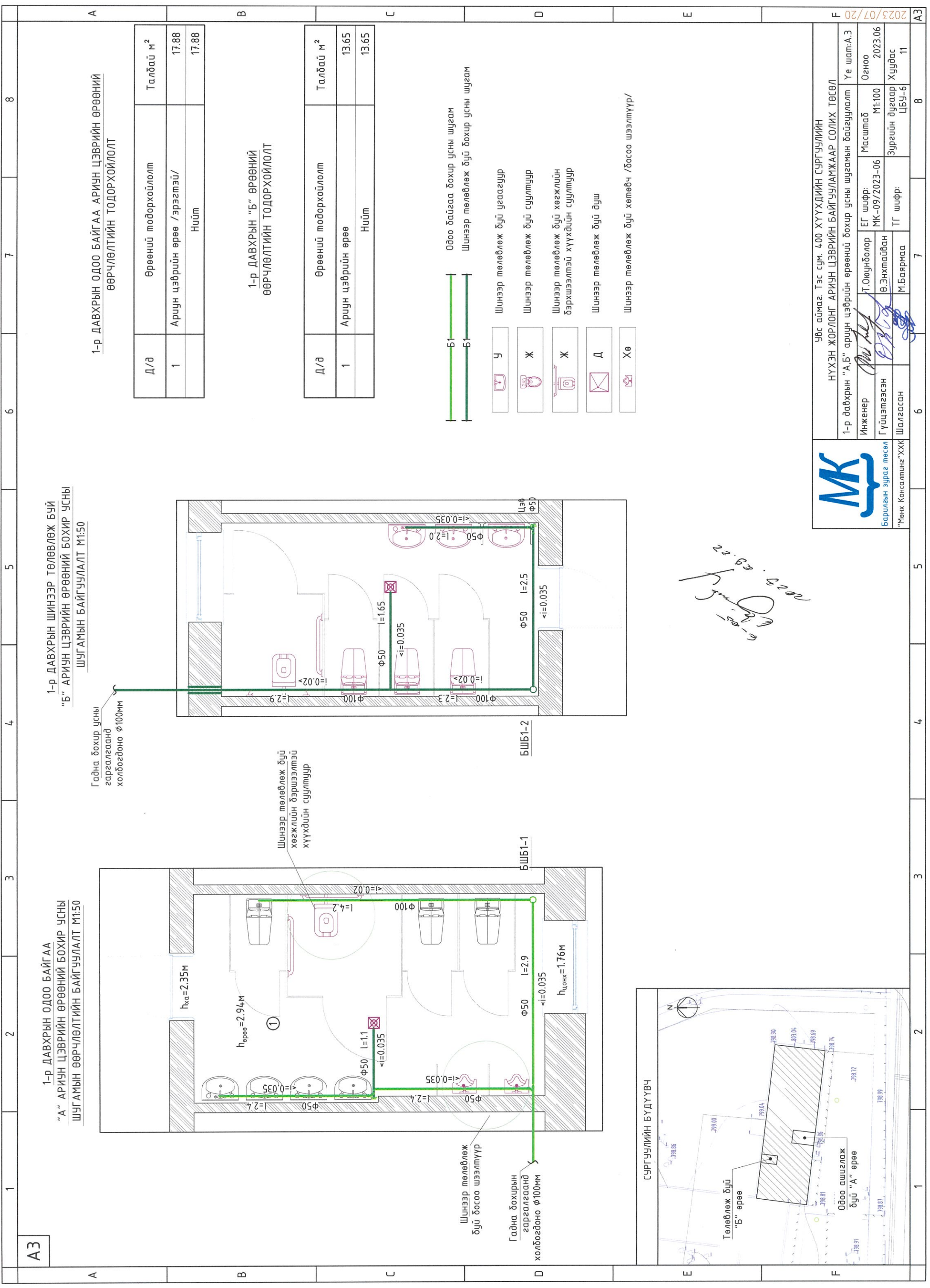


2023.09.27
10:09
10:09



ЗӨВШӨӨРӨЛЦСӨН		УБС АЙМАГ, ТЭС СҮМ. 400 ХҮҮХДИЙН СҮРГУУЛИЙН НҮХЭН ЖОРЛОНГ АРИУН ЦЭВРИЙН БАЙГУУЛАМЖААР СОЛИХ ТӨСӨЛ		Сургуулийн бүдүүвч /2-р давхар/	
ББ	Н. Эрдэнэчигэл	Инженер	Б.Ямпил	Масштаб:	М1:150
ХАС	Э. Нямралч	Гүйцэтгэсэн	Ө.Энхтайван	ЕГ шифр:	ИБ-04/2023
ЦБУ	М. Оргомь	Шалгасан	Т.Оюунболор	ТГ шифр:	ЦБУ-05
ХТ, ДГ				Огноо:	2023.06
ХД				Хуудас:	11





1-р ДАВХРЫН ОДОО БАЙГАА
"А" АРИУН ЦЭВРИЙН ӨРӨӨНИЙ БОХИР УСНЫ
ШУГАМЫН ӨӨРЧЛӨЛТИЙН БАЙГУУЛАЛТ М1:50

1-р ДАВХРЫН ШИНЭЭР ТӨЛӨВЛӨЖ БҮЙ
"Б" АРИУН ЦЭВРИЙН ӨРӨӨНИЙ БОХИР УСНЫ
ШУГАМЫН БАЙГУУЛАЛТ М1:50

Гадна бохир усны
гаргалгаанд
холбогдоно Ф100мм

Шинээр төлөвлөж дүй
хөгжлийн бэршээлтэй
хүүхдийн суултуур

Шинээр төлөвлөж
дүй босоо шээлтүүр

Гадна бохирын
гаргалгаанд
холбогдоно Ф100мм

Handwritten signature and date: 2023.07.20

1-р ДАВХРЫН ОДОО БАЙГАА АРИУН ЦЭВРИЙН ӨРӨӨНИЙ
ӨӨРЧЛӨЛТИЙН ТОДОРХОЙЛОЛТ

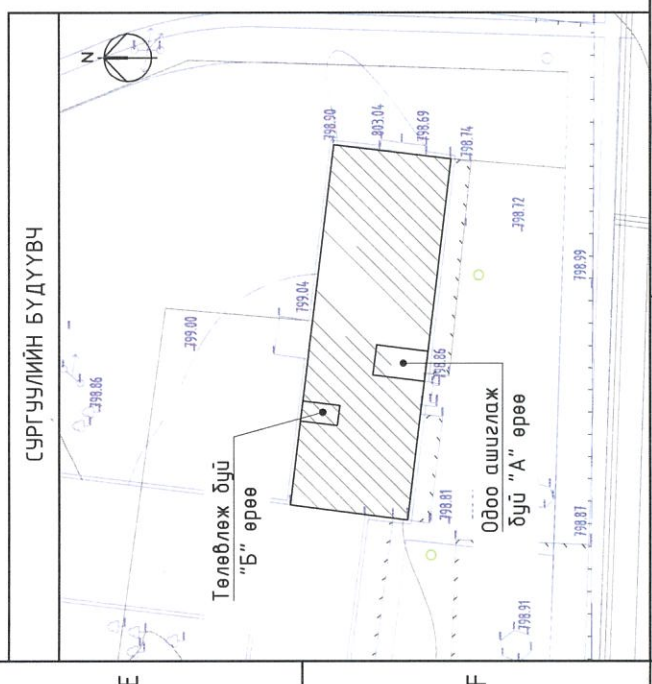
Д/в	Өрөөний тодорхойлолт	Талбай м ²
1	Ариун цэврийн өрөө /эрэгтэй/	17.88
	Нийт	17.88

1-р ДАВХРЫН "Б" ӨРӨӨНИЙ
ӨӨРЧЛӨЛТИЙН ТОДОРХОЙЛОЛТ

Д/в	Өрөөний тодорхойлолт	Талбай м ²
1	Ариун цэврийн өрөө	13.65
	Нийт	13.65



- У Шинээр төлөвлөж дүй угаагуур
- Ж Шинээр төлөвлөж дүй суултуур
- Ж Шинээр төлөвлөж дүй хөгжлийн бэршээлтэй хүүхдийн суултуур
- Д Шинээр төлөвлөж дүй душ
- Хө Шинээр төлөвлөж дүй хөмөвч /босоо шээлтүүр/



МК
Барилгын зураг төсөл
"Мөнх Консалтинг" ХХК

Увс аймаг, Тэс сум, 400 ХҮҮХДИЙН СУРГУУЛИЙН
НҮХЭН ЖОРЛОНГ АРИУН ЦЭВРИЙН БАЙГУУЛАМЖААР СОЛИХ ТӨСӨЛ

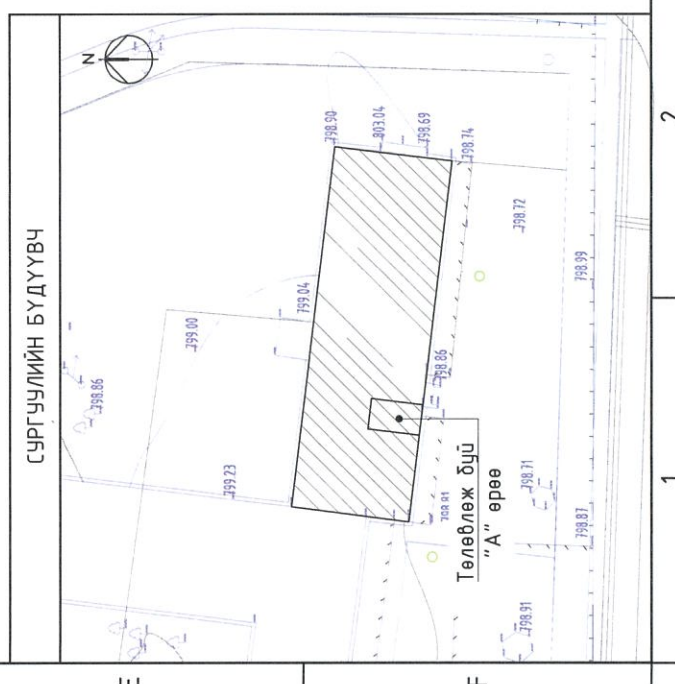
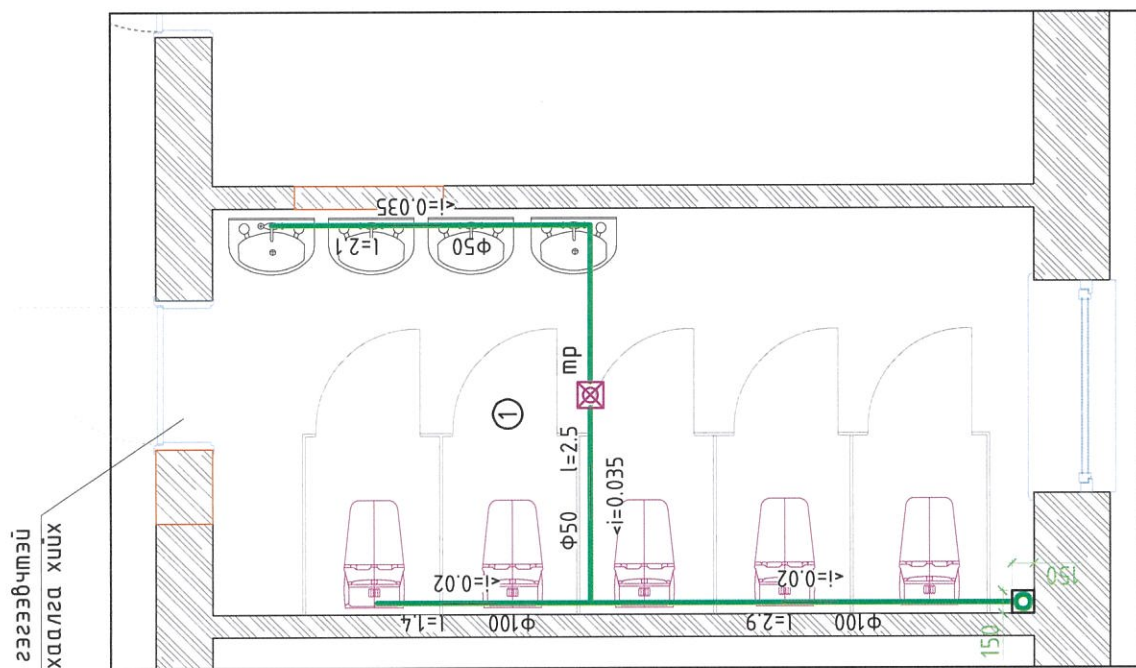
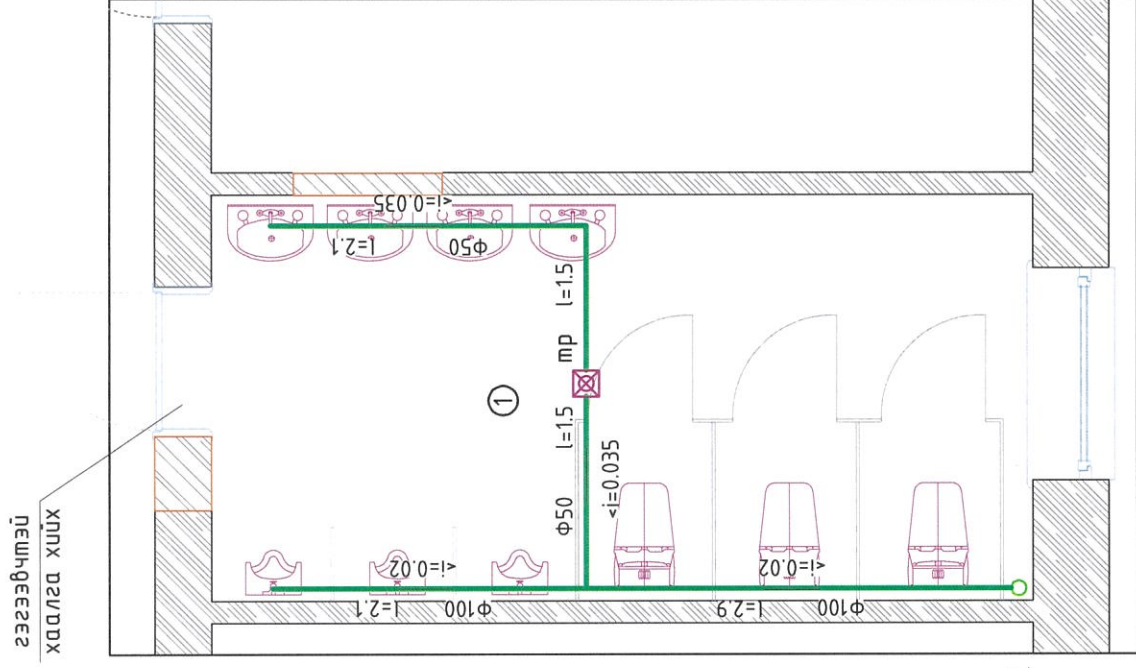
Инженер	Т.Оюунболор	ЕГ шифр:	МК-09/2023-06	Масштаб	М1:100	Огноо	2023.06
Гүйцэтгэгсэн	Ө.Энхтайван	ТГ шифр:		Зургийн дугаар	ЦБУ-6	Хуудас	11
Шалгасан	М.Баярмаа						

2023/07/20

А3

А3

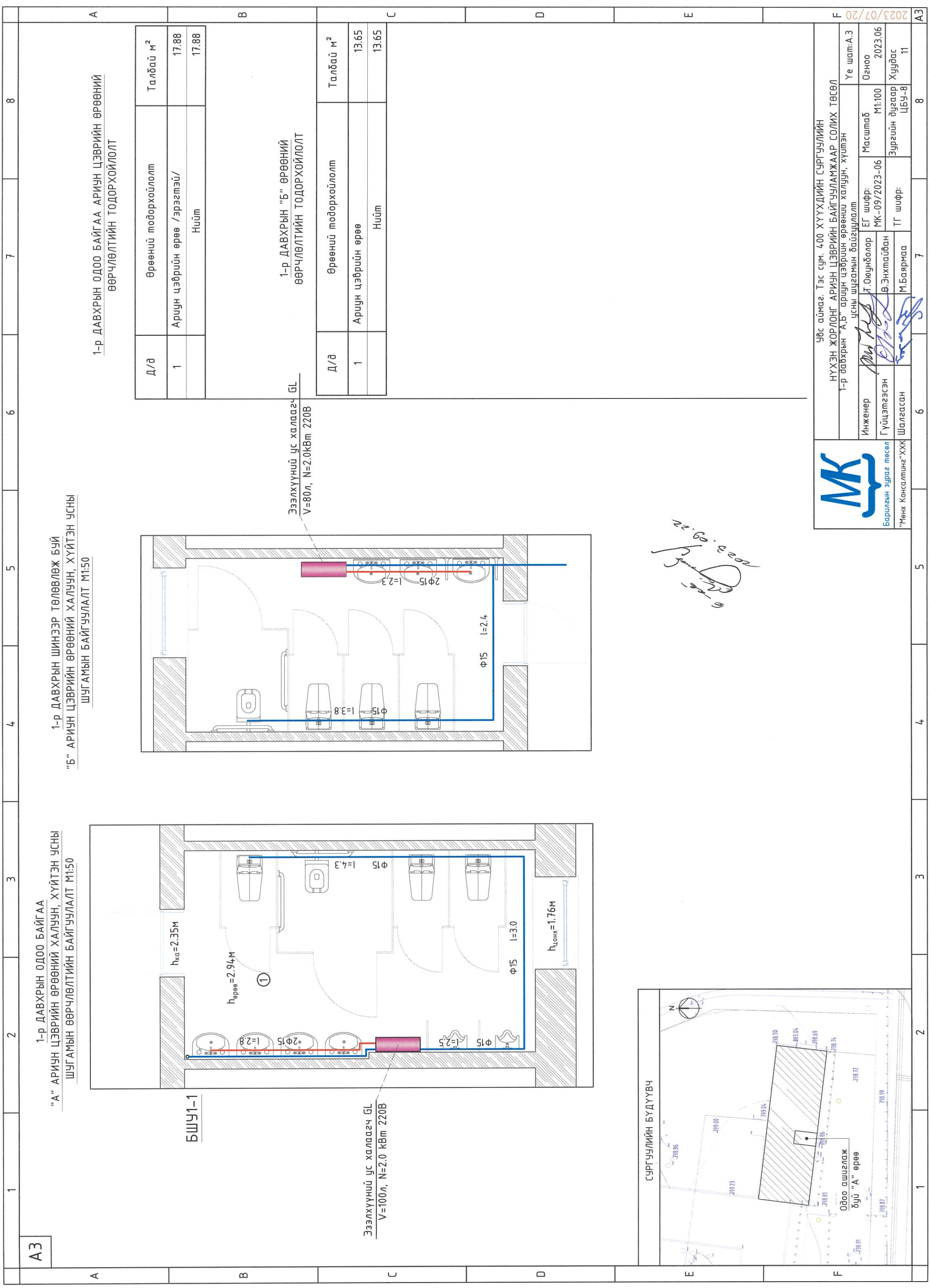
<p>АЗ</p>	<p>2-р ДАВХРЫН ШИНЭЭР ТӨЛӨВЛӨЖ БҮЙ "А" АРИУН ЦЭВРИЙН ӨРӨӨНИЙ БОХИР УСНЫ ШУГАМЫН БАЙГУУЛАЛТ М1:50</p>	<p>2-р ДАВХРЫН ШИНЭЭР ТӨЛӨВЛӨЖ БҮЙ "А" АРИУН ЦЭВРИЙН ӨРӨӨНИЙ БОХИР УСНЫ ШУГАМЫН БАЙГУУЛАЛТ М1:50</p>	<p>2-р ДАВХРЫН ШИНЭЭР ТӨЛӨВЛӨЖ БҮЙ "А" АРИУН ЦЭВРИЙН ӨРӨӨНИЙ БОХИР УСНЫ ШУГАМЫН БАЙГУУЛАЛТ М1:50</p>	<p>2-р ДАВХРЫН ШИНЭЭР ТӨЛӨВЛӨЖ БҮЙ "А" АРИУН ЦЭВРИЙН ӨРӨӨНИЙ БОХИР УСНЫ ШУГАМЫН БАЙГУУЛАЛТ М1:50</p>	<p>2-р ДАВХРЫН ШИНЭЭР ТӨЛӨВЛӨЖ БҮЙ "А" АРИУН ЦЭВРИЙН ӨРӨӨНИЙ БОХИР УСНЫ ШУГАМЫН БАЙГУУЛАЛТ М1:50</p>	<p>2-р ДАВХРЫН ШИНЭЭР ТӨЛӨВЛӨЖ БҮЙ "А" АРИУН ЦЭВРИЙН ӨРӨӨНИЙ БОХИР УСНЫ ШУГАМЫН БАЙГУУЛАЛТ М1:50</p>
<p>А</p>	<p>2-р ДАВХРЫН ШИНЭЭР ТӨЛӨВЛӨЖ БҮЙ "А" АРИУН ЦЭВРИЙН ӨРӨӨНИЙ ӨӨРЧЛӨЛТИЙН ТОДОРХОЙЛОЛТ</p>	<p>2-р ДАВХРЫН ШИНЭЭР ТӨЛӨВЛӨЖ БҮЙ "Б" ӨРӨӨНИЙ ӨӨРЧЛӨЛТИЙН ТОДОРХОЙЛОЛТ</p>	<p>2-р ДАВХРЫН ШИНЭЭР ТӨЛӨВЛӨЖ БҮЙ "Б" ӨРӨӨНИЙ ӨӨРЧЛӨЛТИЙН ТОДОРХОЙЛОЛТ</p>	<p>2-р ДАВХРЫН ШИНЭЭР ТӨЛӨВЛӨЖ БҮЙ "Б" ӨРӨӨНИЙ ӨӨРЧЛӨЛТИЙН ТОДОРХОЙЛОЛТ</p>	<p>2-р ДАВХРЫН ШИНЭЭР ТӨЛӨВЛӨЖ БҮЙ "Б" ӨРӨӨНИЙ ӨӨРЧЛӨЛТИЙН ТОДОРХОЙЛОЛТ</p>	<p>2-р ДАВХРЫН ШИНЭЭР ТӨЛӨВЛӨЖ БҮЙ "Б" ӨРӨӨНИЙ ӨӨРЧЛӨЛТИЙН ТОДОРХОЙЛОЛТ</p>
<p>АЗ</p>	<p>2-р ДАВХРЫН ШИНЭЭР ТӨЛӨВЛӨЖ БҮЙ "А" АРИУН ЦЭВРИЙН ӨРӨӨНИЙ БОХИР УСНЫ ШУГАМЫН БАЙГУУЛАЛТ М1:50</p>	<p>2-р ДАВХРЫН ШИНЭЭР ТӨЛӨВЛӨЖ БҮЙ "А" АРИУН ЦЭВРИЙН ӨРӨӨНИЙ БОХИР УСНЫ ШУГАМЫН БАЙГУУЛАЛТ М1:50</p>	<p>2-р ДАВХРЫН ШИНЭЭР ТӨЛӨВЛӨЖ БҮЙ "А" АРИУН ЦЭВРИЙН ӨРӨӨНИЙ БОХИР УСНЫ ШУГАМЫН БАЙГУУЛАЛТ М1:50</p>	<p>2-р ДАВХРЫН ШИНЭЭР ТӨЛӨВЛӨЖ БҮЙ "А" АРИУН ЦЭВРИЙН ӨРӨӨНИЙ БОХИР УСНЫ ШУГАМЫН БАЙГУУЛАЛТ М1:50</p>	<p>2-р ДАВХРЫН ШИНЭЭР ТӨЛӨВЛӨЖ БҮЙ "А" АРИУН ЦЭВРИЙН ӨРӨӨНИЙ БОХИР УСНЫ ШУГАМЫН БАЙГУУЛАЛТ М1:50</p>	<p>2-р ДАВХРЫН ШИНЭЭР ТӨЛӨВЛӨЖ БҮЙ "А" АРИУН ЦЭВРИЙН ӨРӨӨНИЙ БОХИР УСНЫ ШУГАМЫН БАЙГУУЛАЛТ М1:50</p>



Handwritten signature and date: 2023.09.22

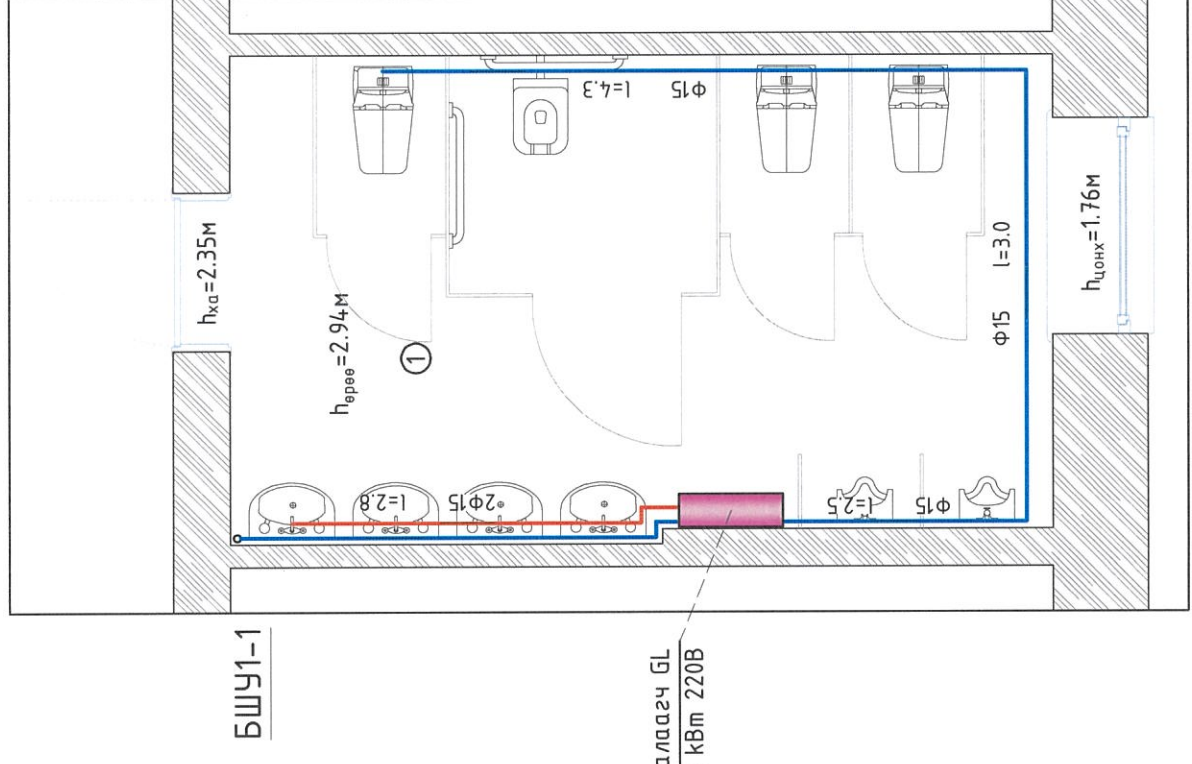


Увс аймаг, Тэс сум, 400 ХҮҮХДИЙН СҮРГУУЛИЙН НҮХЭН ЖОРЛОНГ АРИУН ЦЭВРИЙН БАЙГУУЛАМЖААР СОЛИХ ТӨСӨЛ		Инженер Т.Оюунболор		Масштаб М1:100		Огноо 2023.06	
2-р давхрын "А,Б" ариун цэврийн өрөөний бохир усны шугамын байгуулалт		ЕГ шифр: МК-09/2023-06		ТГ шифр: ЦБ5-7		Хуудас 11	
Гүйцэтгэгчэн Шалгасан		Т.Оюунболор		Ө.Энхтайван		Зургийн дугаар ЦБ5-7	
Барилгын зураг төсөл "Менх Консалтинг" ХХК		М.Баярмаа					

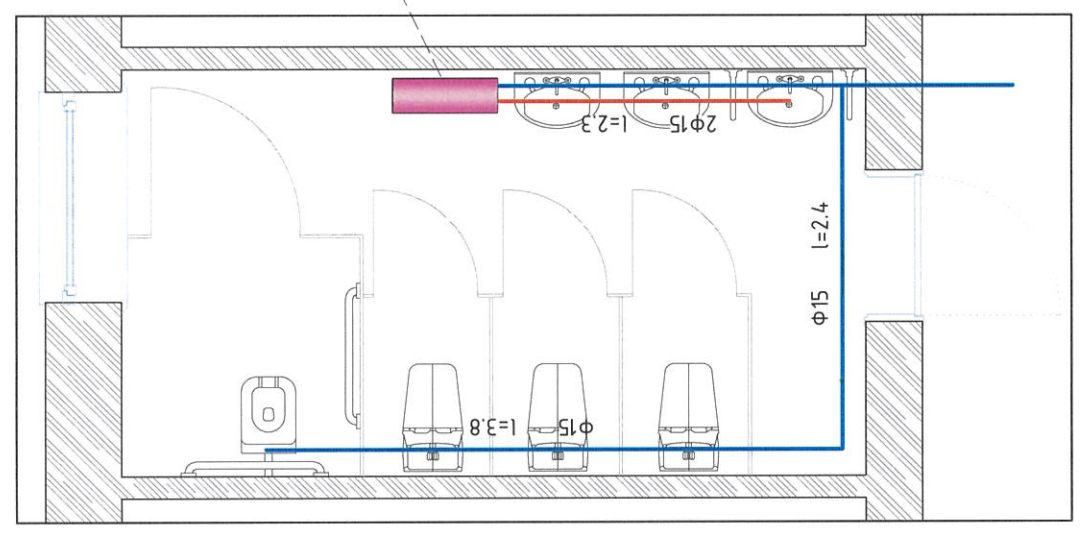


АЗ

1-р ДАВХРЫН ОДОО БАЙГАА
 "А" АРИУН ЦЭВРИЙН ӨРӨӨНИЙ ХАЛУУН, ХҮЙТЭН УСНЫ
 ШУГАМЫН ӨӨРЧЛӨЛТИЙН БАЙГУУЛАЛТ М1:50



1-р ДАВХРЫН ШИНЭЭР ТӨЛӨВЛӨЖ БУЙ
 "Б" АРИУН ЦЭВРИЙН ӨРӨӨНИЙ ХАЛУУН, ХҮЙТЭН УСНЫ
 ШУГАМЫН БАЙГУУЛАЛТ М1:50



1-р ДАВХРЫН ОДОО БАЙГАА АРИУН ЦЭВРИЙН ӨРӨӨНИЙ
 ӨӨРЧЛӨЛТИЙН ТОДОРХОЙЛОЛТ

Д/д	Өрөөний тодорхойлолт	Талбай м ²
1	Ариун цэврийн өрөө /эрэгтэй/	17.88
	Нийт	17.88

1-р ДАВХРЫН "Б" ӨРӨӨНИЙ
 ӨӨРЧЛӨЛТИЙН ТОДОРХОЙЛОЛТ

Д/д	Өрөөний тодорхойлолт	Талбай м ²
1	Ариун цэврийн өрөө	13.65
	Нийт	13.65

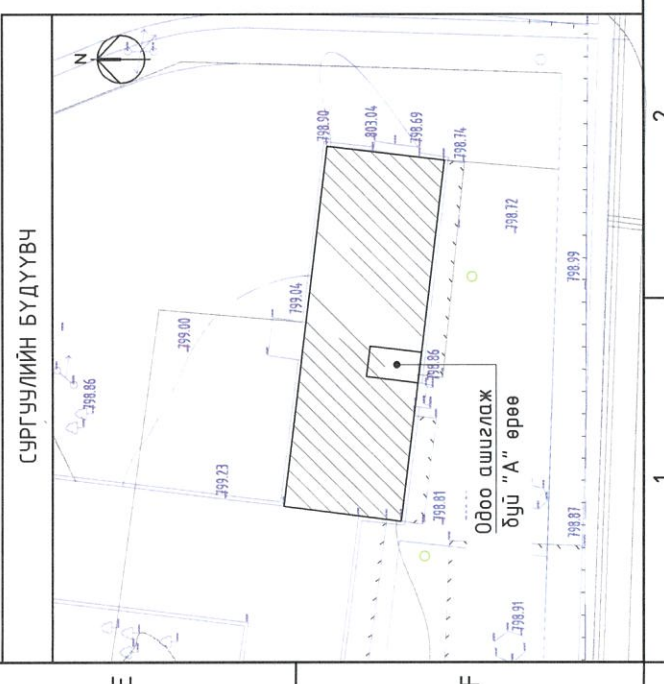


Барилгын зураг төсөл
 "Менх Консалтинг" ХХК

Увс аймаг, Тэс сум, 400 ХҮҮХДИЙН СУРГУУЛИЙН
 НҮХЭН ЖОРЛОНГ АРИУН ЦЭВРИЙН БАЙГУУЛАМЖААР СОЛИХ ТӨСӨЛ
 1-р давхрын "А,Б" ариун цэврийн өрөөний халуун, хүйтэн
 усны шугамын байгуулалт

Инженер *[Signature]* Т.Оюунболор
 Гүйцэтгэгчэн *[Signature]* В.Энхтайвдан
 Шалгасан *[Signature]* М.Баярмаа

ЕГ шифр: МК-09/2023-06
 М:100
 ТГ шифр: 2023.06
 2023/07/20



АЗ 1 2 3 4 5 6 7 8

<p>АЗ</p> <p>2-р ДАВХРЫН ШИНЭЭР ТӨЛӨВЛӨЖ БҮЙ "А" АРИУН ЦЭВРИЙН ӨРӨӨНИЙ ХАЛУУН, ХҮЙТЭН УСНЫ ШУГАМЫН БАЙГУУЛАЛТ М1:50</p> <p>гэгээвчмэй хаалга хийх</p>	<p>2-р ДАВХРЫН ШИНЭЭР ТӨЛӨВЛӨЖ БҮЙ "Б" АРИУН ЦЭВРИЙН ӨРӨӨНИЙ ХАЛУУН, ХҮЙТЭН УСНЫ ШУГАМЫН БАЙГУУЛАЛТ М1:50</p> <p>гэгээвчмэй хаалга хийх</p>	<p>2-р ДАВХРЫН ШИНЭЭР ТӨЛӨВЛӨЖ БҮЙ "А" ӨРӨӨНИЙ ӨӨРЧЛӨЛТИЙН ТОДОРХОЙЛОЛТ</p> <table border="1"> <thead> <tr> <th>Д/а</th> <th>Өрөөний тодорхойлолт</th> <th>Талбай м²</th> </tr> </thead> <tbody> <tr> <td>1</td> <td>Хичээлийн танхимын арын дагшийн өрөө</td> <td>15.05</td> </tr> <tr> <td></td> <td>Нийт</td> <td>15.05</td> </tr> </tbody> </table>	Д/а	Өрөөний тодорхойлолт	Талбай м ²	1	Хичээлийн танхимын арын дагшийн өрөө	15.05		Нийт	15.05	<p>2-р ДАВХРЫН ШИНЭЭР ТӨЛӨВЛӨЖ БҮЙ "Б" ӨРӨӨНИЙ ӨӨРЧЛӨЛТИЙН ТОДОРХОЙЛОЛТ</p> <table border="1"> <thead> <tr> <th>Д/а</th> <th>Өрөөний тодорхойлолт</th> <th>Талбай м²</th> </tr> </thead> <tbody> <tr> <td>1</td> <td>Хичээлийн танхимын арын дагшийн өрөө</td> <td>15.05</td> </tr> <tr> <td></td> <td>Нийт</td> <td>15.05</td> </tr> </tbody> </table>	Д/а	Өрөөний тодорхойлолт	Талбай м ²	1	Хичээлийн танхимын арын дагшийн өрөө	15.05		Нийт	15.05	<p>Увс аймаг, Тэс сум, 400 ХҮҮХДИЙН СУРГУУЛИЙН НҮХЭН ЖОРЛОНГ АРИУН ЦЭВРИЙН БАЙГУУЛАМЖААР СОЛИХ ТӨСӨЛ 2-р давхрын "А,Б" ариун цэврийн өрөөний халуун, хүтэн усны шугамын байгуулалт</p> <p>Инженер <i>М.Баярмаа</i> Т.Оюунболор Гүйцэтгэсэн <i>М.Баярмаа</i> В.Энхтайвран Шалгасан <i>М.Баярмаа</i> М.Баярмаа</p> <p>Барилгын зураг төсөл "Мөнх Консалтинг" ХХК</p>	<p>Сургуулийн бүдүүвч</p> <p>Төлөвлөж буй "А" өрөө</p>
Д/а	Өрөөний тодорхойлолт	Талбай м ²																					
1	Хичээлийн танхимын арын дагшийн өрөө	15.05																					
	Нийт	15.05																					
Д/а	Өрөөний тодорхойлолт	Талбай м ²																					
1	Хичээлийн танхимын арын дагшийн өрөө	15.05																					
	Нийт	15.05																					
1	2	3	4	5	6	8																	
АЗ	А	В	С	D	E	F																	

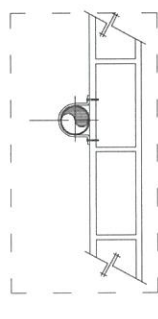
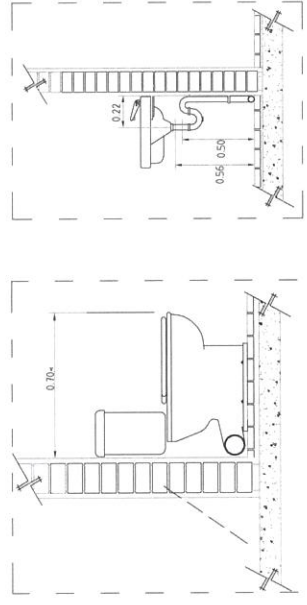
2023.09.22



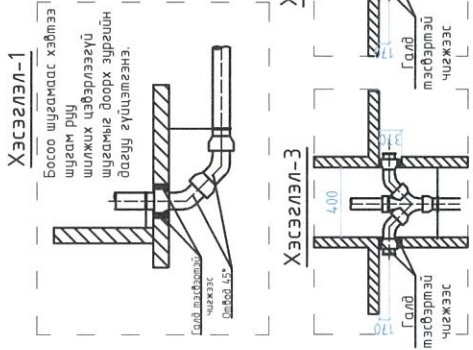
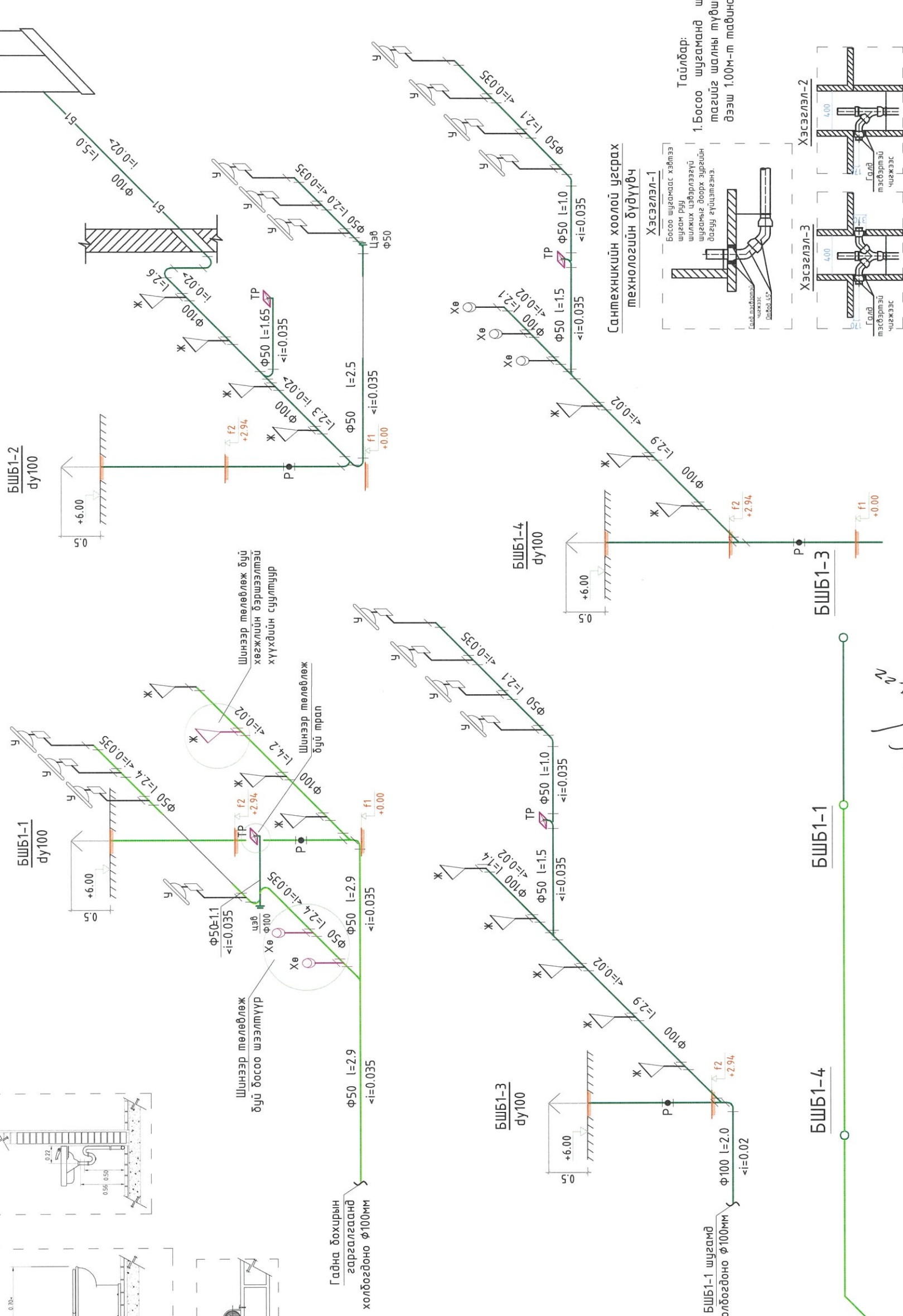
Увс аймаг, Тэс сум, 400 ХҮҮХДИЙН СУРГУУЛИЙН НҮХЭН ЖОРЛОНГ АРИУН ЦЭВРИЙН БАЙГУУЛАМЖААР СОЛИХ ТӨСӨЛ 2-р давхрын "А,Б" ариун цэврийн өрөөний халуун, хүтэн усны шугамын байгуулалт	Инженер <i>М.Баярмаа</i> Т.Оюунболор	Масштаб М1:100	Үе шат: А.3
Гүйцэтгэсэн <i>М.Баярмаа</i> В.Энхтайвран	ЕГ шифр: МК-09/2023-06	Огноо 2023.06	
Шалгасан <i>М.Баярмаа</i> М.Баярмаа	ТГ шифр:	Зургийн дугаар ЦБУ-9	Хуудас 11

A3

Сантехникний тоноглол угсрах технологийн бүдүүвч



БОХИР УСНЫ ШУГАМЫН УГСРАЛТЫН ТОЙМ



Тайлбар:
1. Босоо шугаманд шалгах тагийг шалны түвшнээс дээш 1.00М-т тавина.

Handwritten signature and date:
2023.09.22



Увс аймаг, Тэс сум, 400 ХҮҮХДИЙН СУРГУУЛИЙН НҮХЭН ЖОРЛОНГ АРИУН ЦЭВРИЙН БАЙГУУЛАМЖААР СОЛИХ ТӨСӨЛ		Бохир усны шугамын цэсралтын тойм	
Инженер	Т.Оюунболор	Масштаб	М1:100
Гүйцэтгэсэн	Ф.Энхтайван	ЕГ шифр:	МК-09/2023-06
Барилгын зураг төсөл	Шалгасан	ТГ шифр:	ЦБУ-10
"Мөнх Консалтинг" ХХК	М.Баярмаа	Зургийн дугаар	Хуудас 11
Уе шат: А.3	Огноо	2023.06	

ОДОО АШИГЛАЖ
БУЙ БУХ-1

A3

АЗ

ХАЛУУН, ХҮЙТЭН УСНЫ ШУГАМЫН УГСРАЛТЫН ТОЙМ

1-р давхрын ордоо байгаа
"а" арлуун цэврийн өрөөний халуун, хүйтэн усны
шугамын өөрчлөлтийн байгуулалт м1:50

1-р давхрын шинээр төлөвлөж буй
"б" арлуун цэврийн өрөөний халуун, хүйтэн усны
шугамын байгуулалт м1:50

2-р давхрын шинээр төлөвлөж буй
"а" арлуун цэврийн өрөөний халуун, хүйтэн усны
шугамын байгуулалт м1:50

2-р давхрын шинээр төлөвлөж буй
"б" арлуун цэврийн өрөөний халуун, хүйтэн усны
шугамын байгуулалт м1:50

2023.09.22
M. Bayarmaa

Увс аймаг, Тэс сум, 400 ХҮҮХДИЙН СУРГУУЛИЙН
НҮХЭН ЖОРЛОНГ АРИУН ЦЭВРИЙН БАЙГУУЛАМЖААР СОЛИХ ТӨСӨЛ

Инженер	Т.Оюунболор	Масштаб	М1:100	Үе шат: А.3
Гүйцэтгэсэн	Ө.Энхтайван	ЕГ шифр:	МК-09/2023-06	Огноо
Шалгасан	М.Баярмаа	ТГ шифр:	ЦБҮ-11	Хуудас
			Зургийн дугаар	11

2023/07/20

1 2 3 4 5 6 7 8 АЗ



Барилгын зураг төсөл

"Мөнх Консалтинг" ХХК

Байршил: Увс аймаг
Тэс сум

ЕГ шифр: МК-09/2023-5

320 ХҮҮХДИЙН СУРГУУЛИЙН НҮХЭН ЖОРЛОНГ
АРИУН ЦЭВРИЙН БАЙГУУЛАМЖААР СОЛИХ ТӨСӨЛ

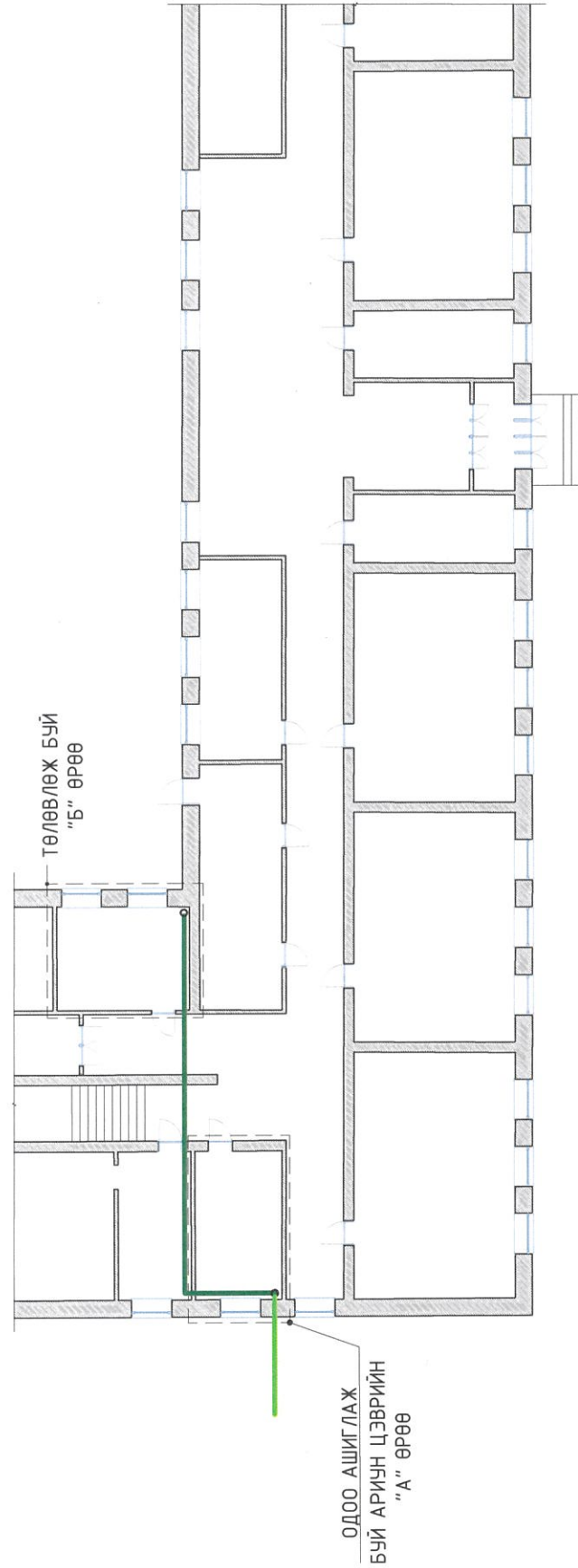
/ДОТОР ЦЭВЭР БОХМРЫН АЖЛЫН ЗУРАГ/



ЗАХИРАЛ: /Д.ЦЭРЭНБАЛ/

УЛААНБААТАР ХОТ
2023 ОН

БАРИЛГЫН ЦЭВЭР УСНЫ ОРОЛТ, БОХИР УСНЫ ГАРГАЛГААНЫ ТОЙМ



УСАН ХАНГАМЖ, АРИУТГАХ ТАТУУРГЫН СИСТЕМИЙН ҮНДСЭН ҮЗҮҮЛЭЛТ

Системийн нэр	Оролтонд шаардагдах даралт	Тооцоом зардал		Цахилгаан галын хөдөлгүүр кВт	Тайлбар
		м ³ /хон м ³ /цаг	л/сек		
Цэвэр ус /ер/		5.12	1.28	0.35	-
Хүйтэн ус		3.33	0.83	0.23	-
Халуун ус		Атмор СЕ V=100л, N=1.5кВт, 220В			
Бохир ус		5.12	-	1.7	-

ЗУРГИЙН ЖАГСААЛТ

№	Зургийн жагсаалт	НЭРС
1	Цэвэр усны оролт, бохир усны гаргалгаа, үндсэн үзүүлэлтийн хүснэгт, зургийн жагсаалт	ЦБУ-1
2	Танх тэмдэг, тайлбар дүгж	ЦБУ-2
3	Материалын түүврүүд	ЦБУ-3
4	Одоо байгаа "А" ариун цэврийн өрөөний бохир усны шугамын байгуулалт	ЦБУ-4
5	Төлөвлөж байгаа "Б" ариун цэврийн өрөөний бохир усны шугамын байгуулалт	ЦБУ-5
6	Одоо байгаа "А" ариун цэврийн өрөөний халуун, хүйтэн усны шугамын байгуулалт	ЦБУ-6
7	Төлөвлөж байгаа "Б" ариун цэврийн өрөөний халуун, хүйтэн усны шугамын байгуулалт	ЦБУ-7
8	Бохир ус, халуун хүйтэн усны шугамын угсралтын тойм	ЦБУ-8







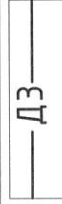




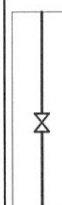
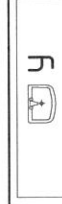







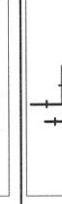
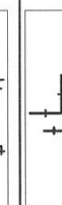

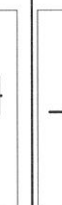
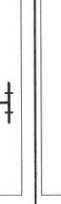


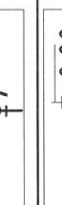
Handwritten signature and date: 2023.07.20



УБС аймаг, Тэс сум.
320 ХҮҮХДИЙН СУРГУУЛИЙН НҮХЭН ЖОРЛОНГ АРИУН ЦЭВРИЙН БАЙГУУЛАМЖААР СОЛИХ ТӨСӨЛ
2-р давхрын "А,Б" ариун цэврийн өрөөний бохир усны шугамын байгуулалт
Инженер *Т.Оюунболор* ЕГ шифр: МК-09/2023-5
Гүйцэтгэгсэн *Ө.Энхтайван* М:100
Шалгагсан *М.Баярмаа* ТГ шифр: Зургийн дугаар ЦБУ-1
Хуудас 8
Огноо 2023.06

2023/07/20

Танх тэмдэг

Нэр	Тэмдэглэгээ	
	Байгуулалт	Тойм
- Хүйтэн усны босоо шугам		
- Бохир усны босоо шугам		
- Хүйтэн усны шугам		
- Халуун усны шугам		
- Бохир усны шугам		
- Вентиль		
- Цаагуур, холигч, сифон		
- Жорлон		
- Душ, холигч, сифон		
- Моёк, холигч, сифон		
- Отвод 90° - Колено 135°		
- Гуравлагч		
- Реviz		
- Цэвэрлэгээ		

ТАЙЛБАР БИЧИГ

Монгол Улсын Их Хурлын 2020 оны 24 дүгээр тогтоолоор батлагдсан Монгол Улсын Засгийн газрын 2020-2024 оны үйл ажиллагааны мөрийн хөвөлдөр. Монгол Улсын Их Хурлын 2020 оны 39 дүгээр тогтоолоор батлагдсан Монгол Улсын 2021 оны Төсвийн тухай хууль батлагдсантай холбогдуулан авах арга хэмжээний тухай. Монгол Улсын Засгийн Газрын 2021 оны 127 дугаар тогтоолоор батлагдсан Боловсролын салбарт хэрэгжүүлэх хөрөнгө оруулалтын зарим арга хэмжээний тухай, Увс аймаг Тэс сумын 320 хүүхдийн сургуулийн байрны нүхэн жорлонг ариун цэврийн байгууламжаар солих төслийг Увс аймгийн засаг даргын 2022 оны 02-р сарын 07-ны өдрийн №21 тоот зургийн даалгавар болон "Ланд Бимион Констракшн" ХХК-д боловсруулсан зураг төслийг үндэслэн дотор цэвэр дохир усны шугамын ажлын зургийг гүйцэтгэсэн болно. Зурагт дараах техникний дичиг баримтыг ашигласан. Үүнд:

1. БНБД 40-05-16 Барилга доторхи ус хангамж, ариутгах татуурга
2. БНБД 21-04-05 Барилга, байгууламжийн гал унтраах автомат төхөөрөмж, дохиоллын хэрэгсэл
3. БНБД 31-03-03 Олон нийт иргэний барилга
4. MNS 3239 : 2014 Барилга доторхи ус хангамж, ариутгах татуургын системийн ажлын зураг

Усан хангамж:

Уг сургуулийн одоо байгаа ариун цэврийн өрөө хангалтгүй байгаа учраас нэмж 1 ариун цэврийн өрөө, мөн душны өрөөний дотор цэвэр дохир усыг хийж гүйцэтгэв. Барилгын ахуйн хүйтэн усан хангамжийн систем нь төвлөрсөн усан хангамжаас хангагдах бөгөөд халуун ус нь тусдаа бие даасан эзэлхүүний ус халаагчаас хангагдахаар төлөвлөв. Халуун, хүйтэн усны шугам сүлжээнд 1,0 МПа даах РР-R хуванцар хоолой төлөвлөсөн. Хэвтээ шугамд металл хуванцар хоолойг угсрах да шугам хоолой 0,8 МПа даах, унд ахуйн усанд зориулагдсан шугам хоолой байна. Цэвэр усны оролтоос өрөөгөөр явах гол түгээх шугамнуудыг тааз доогуур дулаалгатай угсарна. Ус дуулгах цэг рүү 0,003 налуутайгаар угсарна.

Шугамын угсралтын үед:

- Шал доорхи сүвагт яваа халуун, хүйтэн усны болон эргэлтийн шугам хоолойг полциршиллен

дулаалгаар дулаалах.

- Ариун цэврийн хэрэгслүүдэд ус өгөх хоолойн голч Ф15 мм-ээс багагүй байх хэрэгтэй.

Бохир усны шугамд:

Ариун цэврийн өрөөний тоног төхөөрөмжөөс гарах бохир ус нь өөрийн урсгалгаар нэгдэн шалаар явж байгаа бохир усны шугамд холбогдож гаргалгааны худагт зайлуулагдана. Бохир усны шугамыг PVC-ын хуванцар хоолойгоор угсарна. Агааржуулах хоолойг барилгын дээврээс дээш 0,5м-т байхаар төлөвлөв. Тоног төхөөрөмжинд холбогдох бохир усны салбар шугам нь давхрын шалан дээгүүр болон шалны бэлтгэлд явна. Дотор бохир усны гаргалгааны тэмдэгтийг гадна бохир усны зураг болон техникний нөхцлийн дагуу холдох хөдгийн тэмдэгтэй уялдуулан хийх шаардлагатай.




Увс аймаг, Тэс сум.
320 ХҮҮХДИЙН СУРГУУЛИЙН НҮХЭН ЖОРЛОНГ АРИУН ЦЭВРИЙН БАЙГУУЛАМЖААР СОЛИХ ТӨСӨЛ

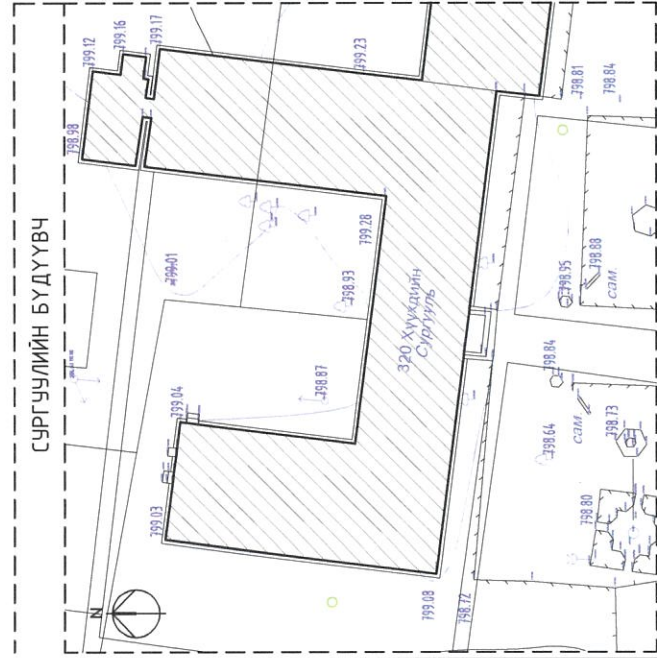
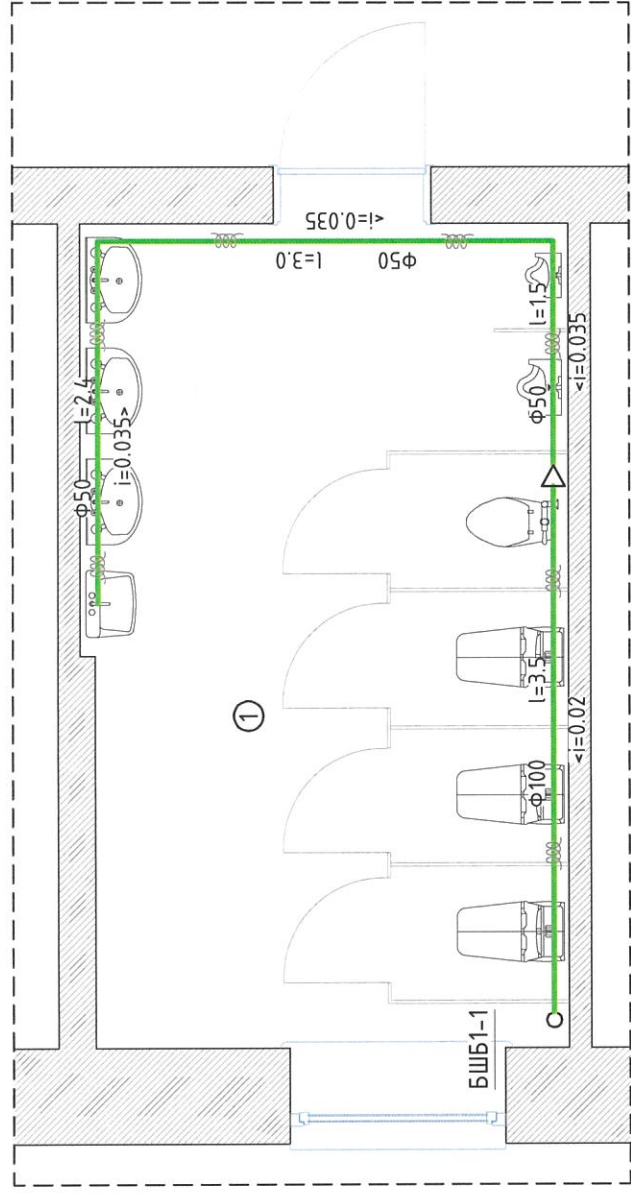
2-р давхрын "А,Б" ариун цэврийн өрөөний бохир усны шугамын байгуулалт	Инженер	Т.Оюунболор	ЕГ шифр: МК-09/2023-5	Масштаб М1:100	Огноо 2023.06
Гүйцэтгэсэн	Гүйцэтгэгч	Ө.Энхтайван	ТГ шифр:	Зургийн дугаар ЦБ9-2	Хуудас 8
Шалгасан	"Мөнх Консалтинг" ХХК	М.Баярмаа			

1	2	3	4	5	6	7	8
A3	3		3		3		3
Материалын түүвэр							
Материалын түүвэр							
Д/Д	ТЭМДЭГЛЭГЭЭ	МАТЕРИАЛЫН НЭР	Тоо шир	Нэгж жин	Тайлбар	Тоо шир	Нэгж жин
1	ГОСТ 3262-75	Цайртай ган хоолой Ф32	-	3.09	у/м	4	5
2	ГОСТ 3262-75	Цайртай ган хоолой Ф25	5.0	2.39	у/м	21.2	7.05
3	ГОСТ 3262-75	Цайртай ган хоолой Ф20	15.8	1.66	у/м	6.6	4.88
4	ГОСТ 3262-75	Цайртай ган хоолой Ф15	23.2	1.28	у/м	21.2	-
5	НМЗ-61	Дулаалга Ф25 δ=5.0см	5.0	-	у/м	6.6	-
6	15 ч 8 др	Дулаалга Ф20 δ=5.0см	15.8	-	у/м	4	-
7	ГОСТ 23759-85	Вентиль Ф25	1	-	шир	2	-
8	ГОСТ 7506-83	Вентиль Ф15	6	-	шир	2	-
9	Атмор СЕ	Угаагуур,хוליцгч,сифон	8	-	шир	2	-
10	Атмор СЕ	Жорлон,угаах кран	9	-	шир	1	-
11	Атмор СЕ	Үл дүүцаах хаалт Ф15	2	-	шир	1	-
12	Атмор СЕ	V=120л, N=2.0кВт, 220В	1	-	шир	-	-
13	Атмор СЕ	V=100л, N=2.0кВт, 220В	1	-	шир	2	-
14		Ган дүрхэв Ф300	5.0	-	шир	1	-
Буулгах ажлын материалын түүвэр							
Д/Д	ТЭМДЭГЛЭГЭЭ	МАТЕРИАЛЫН НЭР	Тоо шир	Нэгж жин	Тайлбар	Тоо шир	Нэгж жин
1	ГОСТ 3262-75	Цайртай ган хоолой Ф15	6.0	-	у/м	1	-
2	ГОСТ 3262-75	Цайртай ган хоолой Ф20	5.0	-	у/м	1	-
3	ГОСТ 3262-75	Хуванцар хоолой Ф50	5.0	-	у/м	6	-
4	ГОСТ 3262-75	Хуванцар хоолой Ф110	10.0	-	шир	1	-
5		Жорлон	4	-	шир	1	-
6		Угаагуур	4	-	шир	1	-
7		Хөтөвч	4	-	шир	2	-



320 ХҮҮХДИЙН СУРГУУЛИЙН НҮХЭН ЖОРЛОНГ АРИУН ЦЭВРИЙН БАЙГУУЛАМЖААР СОЛИХ ТӨСӨЛ		Урс аймаг, Тэс сум.	
2-р давхрын "А,Б" ариун цэврийн өрөөний бохир усны шугамын байгуулалт		Үе шам А.Э	
Инженер	Б.Ямпил	ЕГ шифр:	МК-09/2023-5
Гүйцэтгэсэн	Ө.Энхтөсвийн	Масштаб	М1:100
Шалгасан	Т.Оюунболор	ТГ шифр:	ЦБУ-Э 8
Огноо	2023.06	Хуудас	8

ОДОО БАЙГАА "А" АРИУН ЦЭВРИЙН ӨРӨӨНИЙ
БОХИР УСНЫ ШУГАМЫН БАЙГУУЛАЛТ М1:50



Д/д	Өрөөний тодорхойлолт	Талбай м²
1	Ариун цэврийн өрөө /эрэгтэй/ Нийт	17.92 17.92



- У Шинээр төлөвлөж буй цагагуур
- Ж Шинээр төлөвлөж буй суултуур
- Д Шинээр төлөвлөж буй дүш
- Хө Шинээр төлөвлөж буй хөвөч /босоо шээлтүүр/

Handwritten signature and date: 2023.07.20



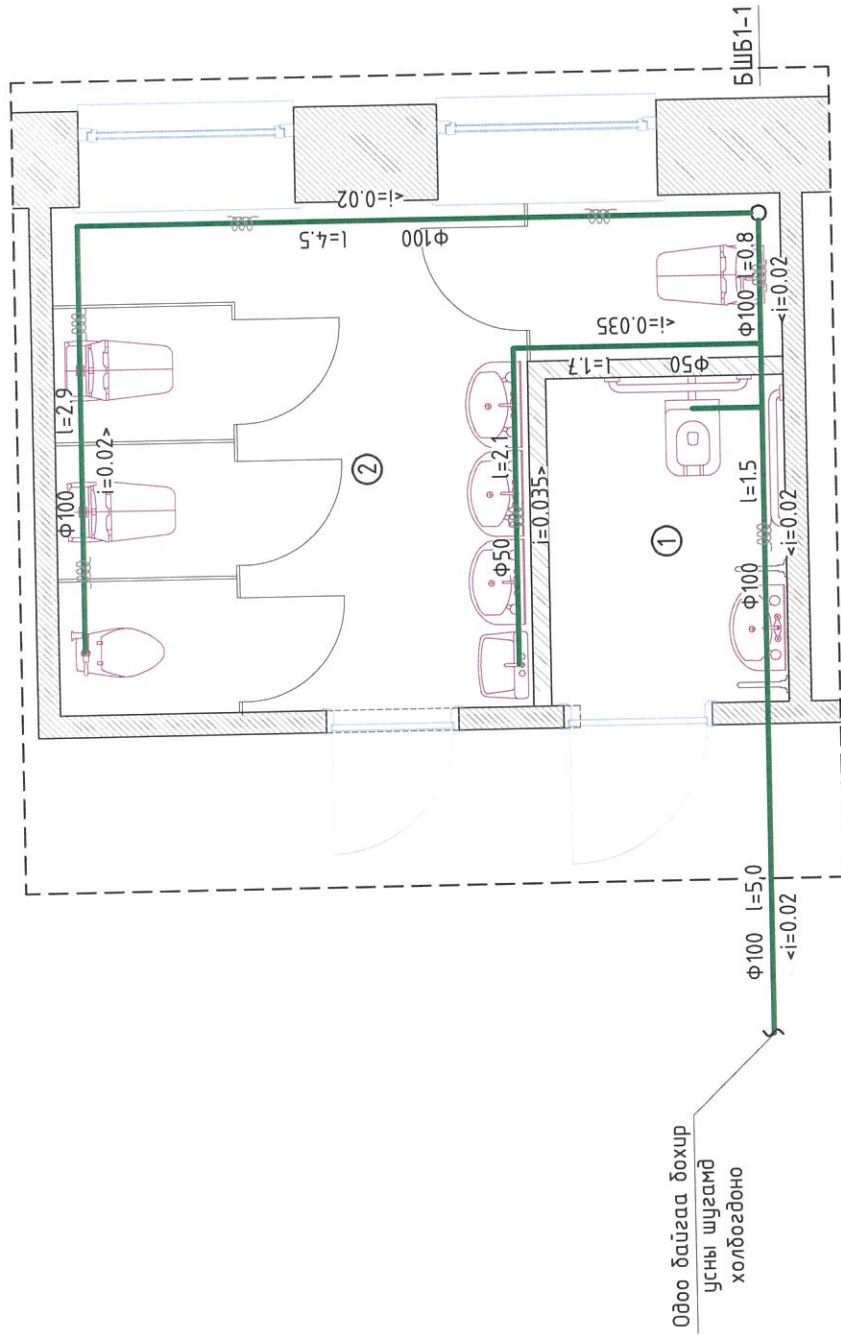
Барилгын зураг төсөл
"Мөнх Консалтинг" ХХК

Увс аймаг, Тэс сум.
320 ХҮҮЦГИЙН СҮРГҮҮЛИЙН НҮХЭН ЖОРЛОНГ АРИУН ЦЭВРИЙН БАЙГУУЛАМЖААР СОЛИХ ТӨСӨЛ
2-р давхрын "А,Б" ариун цэврийн өрөөний бохир усны шугамын байгуулалт

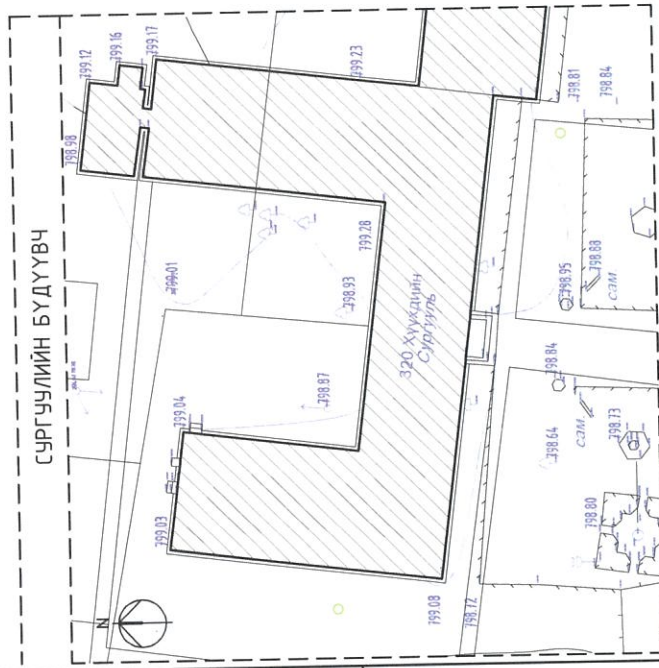
Инженер	Г.Оюунболор	ЕГ шифр:	МК-09/2023-5	Масштаб	M1:100	Огноо	2023.06
Гүйцэтгэгч	В.Энхтайван	ТГ шифр:		Зургийн дугаар	ЦБУ-4	Хуудас	8
Шалгасан	М.Баярмаа						

1	2	3	4	5	6	7	8	
A3								
A	A3							
B	A3							
C	A3							
D	A3							
E	A3							
F	A3							
A3	1	2	3	4	5	6	7	8

ТӨЛӨВЛӨЖ БҮЙ "Б" АРИУН ЦЭВРИЙН ӨРӨӨНИЙ
БОХИР УСНЫ ШУГАМЫН БАЙГУУЛАЛТ М1:50








Одоо байгаа бохир
усны шугамд
холбогдоно



Д/в	Өрөөний тодорхойлолт	Талбай м²
1	ХБИргэний ариун цэврийн өрөө	3.52
2	Ариун цэврийн өрөө /эмзэгтэй/	12.77
	Нийт	16.29



-  У Шинээр төлөвлөж буй угаагуур
-  Ж Шинээр төлөвлөж буй суултуур
-  Ж Шинээр төлөвлөж буй хөгжлийн бэрхшээлтэй хүүхдийн суултуур
-  Д Шинээр төлөвлөж буй душ
-  Хө Шинээр төлөвлөж буй хөмөвч /досоо шээллүүр/

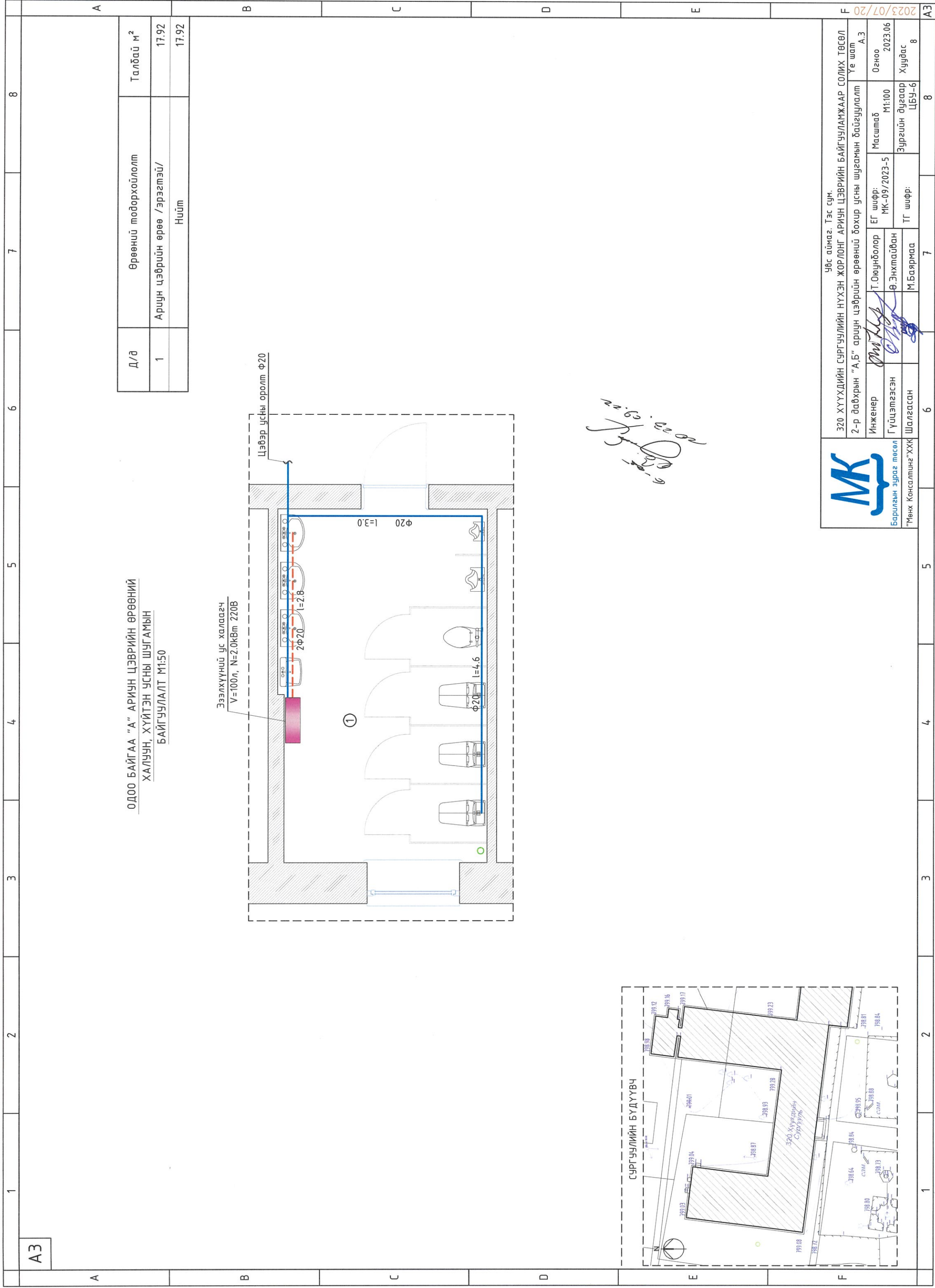
Handwritten signature and date: 2023.07.20



Барилгын зураг төсөл
"Мөнх Консалтинг" ХХК

320 ХҮҮХДИЙН СУРГУУЛИЙН НҮҮХЭН ЖОРЛОНГ АРИУН ЦЭВРИЙН БАЙГУУЛАМЖААР СОЛИХ ТӨСӨЛ
Угс аймаг, Тэс сум.

Инженер	Т.Оюунболор	ЕГ шифр:	МК-09/2023-5	Масштаб	М1:100	Огноо	2023.06
Гүйцэтгэгсэн	Ө.Энхтөмөр	ТГ шифр:		Зургийн дугаар	ЦБУ-5	Хуудас	8
Шалгасан	М.Баярмаа	Үе шалт	А.3				



ОДОО БАЙГАА "А" АРИУН ЦЭВРИЙН ӨРӨӨНИЙ
ХАЛУУН, ХҮЙТЭН УСНЫ ШУГАМЫН
БАЙГУУЛАЛТ М1:50

Д/д	Өрөөний тодорхойлолт	Талбай м ²
1	Ариун цэврийн өрөө /эрэгтэй/ Нийм	17.92
		17.92

Handwritten signature and notes in Mongolian script.



Увс аймаг, Тэс сум. 320 ХҮҮХДИЙН СҮРГУУЛИЙН НҮХЭН ЖОРЛОНГ АРИУН ЦЭВРИЙН БАЙГУУЛАМЖААР СОЛИХ ТӨСӨЛ			
2-р давхрын "А,Б" ариун цэврийн өрөөний бохир усны шугамын байгуулалт			
Инженер	Т.Оюунболор	ЕГ шифр:	Масштаб
Гүйцэтгэсэн	Ө.Энхтайван	МК-09/2023-5	М1:100
Шалгасан	М.Баярмаа	ТГ шифр:	Зургийн дугаар
			ЦБУ-6
			Хуудас
			8

2023/07/20

A3

A

B

C

D

E

F

1

2

3

4

5

6

7

8

1

2

3

4

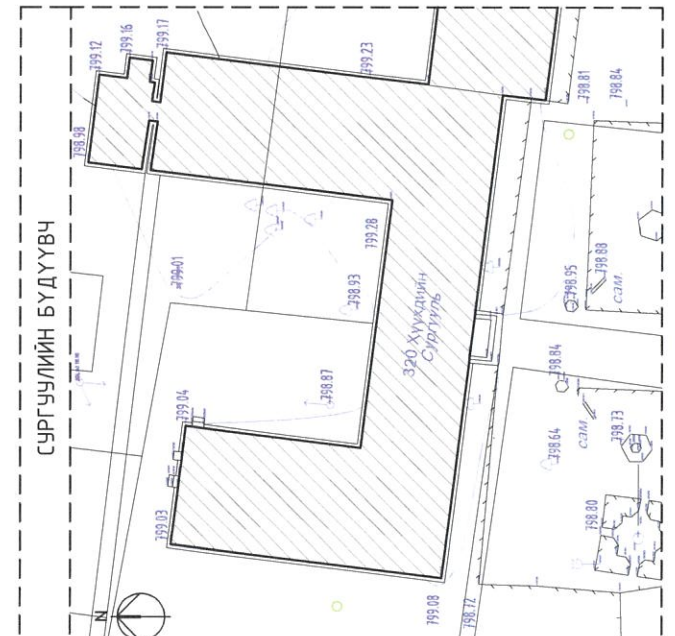
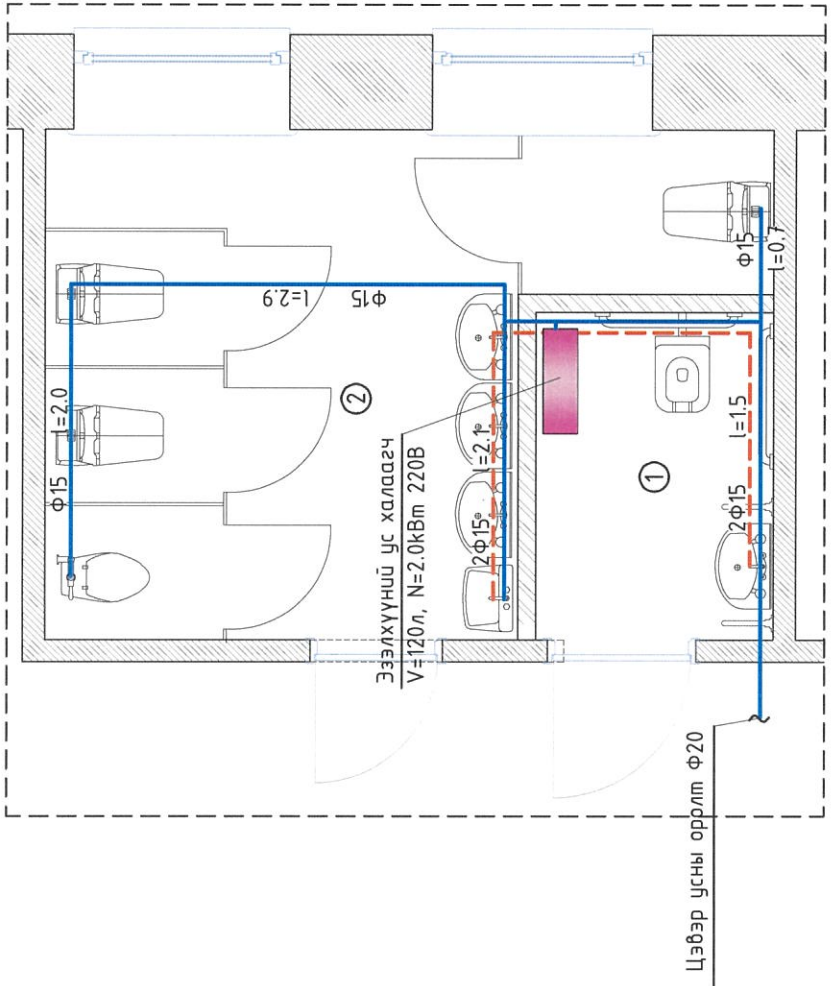
5

6

7

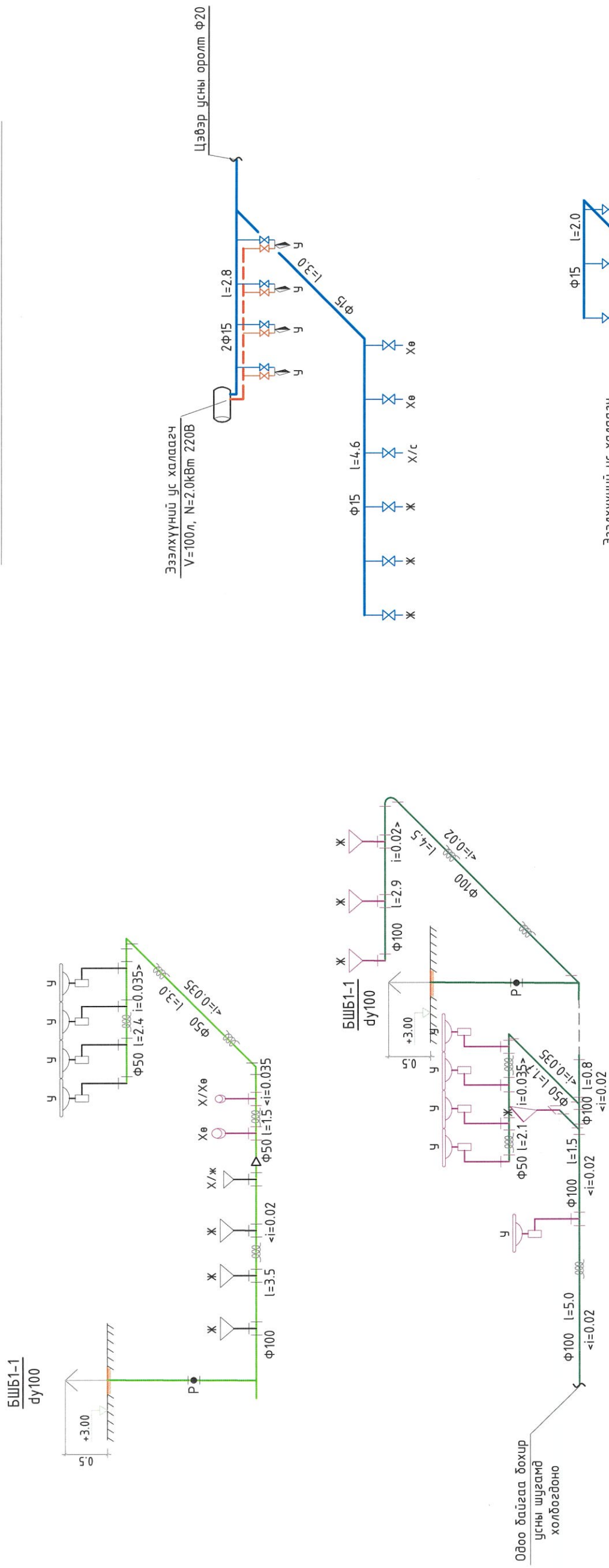
8

A3

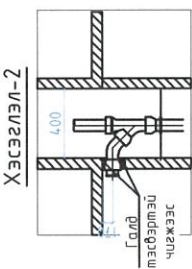
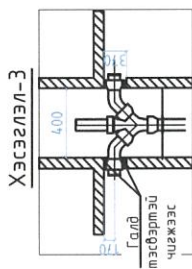
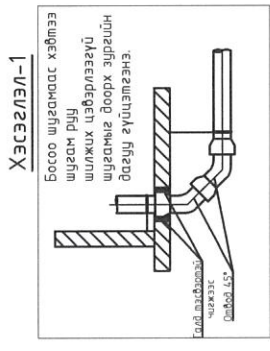
1	2	3	4	5	6	7	8												
A3																			
A	<p>ТӨЛӨВЛӨЖ БУЙ "Б" АРИУН ЦЭВРИЙН ӨРӨӨНИЙ ХАЛУУН, ХҮЙТЭН УСНЫ ШУГАМЫН БАЙГУУЛАЛТ М1:50</p> 																		
B																			
C	<p>Handwritten note: <i>2023.09.22</i></p>																		
D	<p>Handwritten note: <i>2023.09.22</i></p>																		
E	<p>Handwritten note: <i>2023.09.22</i></p>																		
F	<p>Увс аймаг, Тэс сум. 320 ХҮҮХДИЙН СҮРГУУЛИЙН НҮХЭН ЖОРЛОНГ АРИУН ЦЭВРИЙН БАЙГУУЛАМЖААР СОЛИХ ТӨСӨЛ "Б" ариун цэврийн өрөөний халуун, хүйтэн усны шугамын байгуулалт</p> <p>Инженер: Т.Оюунболор Гүйцэтгэсэн: Ө.Энхтайван Шалгасан: М.Баярмаа</p> <p>Уг шифр: МК-09/2023-5 ТГ шифр: ЦБЭ-7</p> <p>Масштаб: М1:100 Зургийн дугаар: ЦБЭ-7</p> <p>Үе шам: А.3 Огноо: 2023.06 Хуудас: 8</p>																		
A3	1	2	3	4	5	6	7	8											
A	<table border="1"> <thead> <tr> <th>Д/д</th> <th>Өрөөний тодорхойлолт</th> <th>Талбай м²</th> </tr> </thead> <tbody> <tr> <td>1</td> <td>ХБйргээний ариун цэврийн өрөө</td> <td>3.52</td> </tr> <tr> <td>2</td> <td>Ариун цэврийн өрөө /эмзгэлэй/ Нийт</td> <td>12.77</td> </tr> <tr> <td></td> <td></td> <td>16.29</td> </tr> </tbody> </table>		Д/д	Өрөөний тодорхойлолт	Талбай м ²	1	ХБйргээний ариун цэврийн өрөө	3.52	2	Ариун цэврийн өрөө /эмзгэлэй/ Нийт	12.77			16.29					
Д/д	Өрөөний тодорхойлолт	Талбай м ²																	
1	ХБйргээний ариун цэврийн өрөө	3.52																	
2	Ариун цэврийн өрөө /эмзгэлэй/ Нийт	12.77																	
		16.29																	

БОХИР УСНЫ ШУГАМЫН УГСРАЛТЫН ТОЙМ

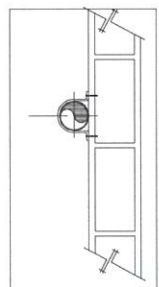
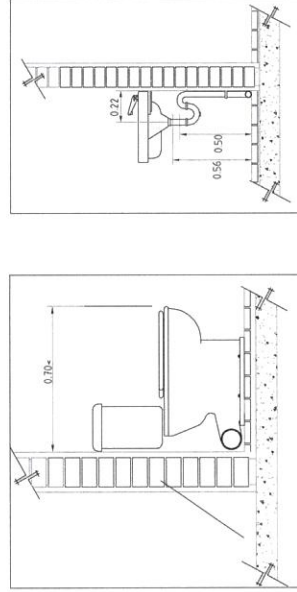
ХАЛУУН, ХҮЙТЭН УСНЫ ШУГАМЫН УГСРАЛТЫН ТОЙМ



Сантехникийн хоолой угсрах технологийн дүүвүч



Сантехникийн моноглол угсрах технологийн дүүвүч



Тайлбар:
1. Босоо шугаманд шалгах тагийг шалны түвшингээс дээш 1.00м-т тахина.



320 ХҮҮХДИЙН СҮРГҮЧЛИЙН НҮХЭН ЖОРЛОНГ АРИУН ЦЭВРИЙН БАЙГУУЛАМЖААР СОЛИХ ТӨСӨЛ		Увс аймаг, Тэс сум.	
Бохир ус, халуун хүйтэн усны шугамын угсралтын тойм	Инженер	Т.Оюунболор	А.З
	Гүйцэтгэгсэн	Ө.Энхтайван	Огноо 2023.06
	Барилгын зураг төсөл	Мөнх Консалтинг "ХХК"	Масштаб М1:100
		М.Баярмаа	МК-09/2023-5
			Зургийн дугаар ЦБУ-8
			ТГ шифр: 8



Барилгын зураг төсөл

"Мөнх Консалтинг" ХХК

Байршил: Увс аймаг, Тэс сум

ЕГ шифр: МК-09/2023-3

100 ХҮҮХДИЙН 1-Р ДОТЧУР БАЙР /ЭМЭГТЭЙ/ НҮХЭН ЖОРЛОНГ АРИУН ЦЭВРИЙН БАЙГУУЛАМЖААР СОЛИХ ТӨСӨЛ

/ДОТОР ЦЭВЭР БОХМРЫН АЖЛЫН ЗУРАГ/

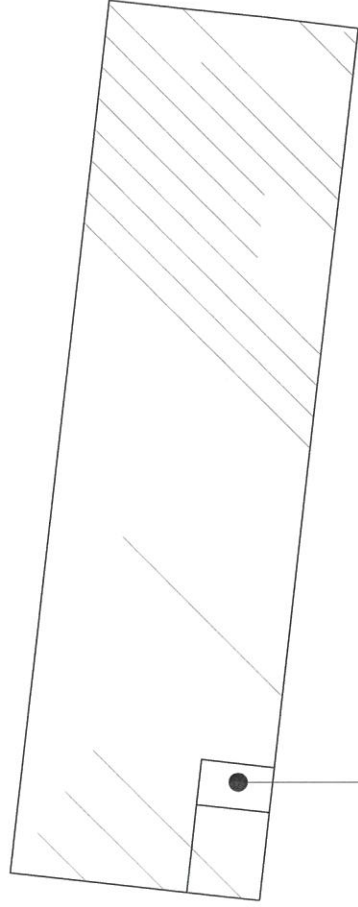


ЗАХИРАЛ: /Д.ЦЭРЭНБАЛ/

УЛААНБААТАР ХОТ
2023 ОН

БАРИЛГЫН ЦЭВЭР УСНЫ ОРОЛТ, БОХИР УСНЫ ГАРГАЛГААНЫ ТОЙМ

ЗУРГИЙН ЖАГСААЛТ



Одоо ашиглаж
дүү "А" өрөө

№	Зургийн жагсаалт	НЭРС
1	Цэвэр усны оролт, бохир усны гаргалгаа, үндсэн үзүүлэлтийн хүснэгт, зургийн жагсаалт	ЦБУ-1
2	Танх тэмдэг, тайлбар дичиг	ЦБУ-2
3	Материалын түүврүүд	ЦБУ-3
4	1-р давхрын бохир усны шугамын байгуулалт	ЦБУ-4
5	2-р давхрын бохир усны шугамын байгуулалт	ЦБУ-5
6	1-р давхрын халуун, хүйтэн усны шугамын байгуулалт	ЦБУ-6
7	2-р давхрын халуун, хүйтэн усны шугамын байгуулалт	ЦБУ-7
8	Бохир усны шугамын цэсралтын тойм	ЦБУ-8
9	Халуун хүйтэн усны шугамын цэсралтын тойм	ЦБУ-9

УСАН ХАНГАМЖ, АРИУТГАХ ТАТУУРГЫН СИСТЕМИЙН ҮНДСЭН ҮЗҮҮЛЭЛТ

Системийн нэр	Оролтонд шаардагдах даралт	Тооцоом зардал		Цахилгаан хөдөлгүүр кВт	Тайлбар
		м ³ /хон м ³ /цаг	л/сек		
Цэвэр ус /ер/		16.0	4.0	1.11	-
Хүйтэн ус		10.4	2.60	0.72	-
Халуун ус		Атмор СЕ		2хV=200л, N=2.0кВт, 220В	
Бохир ус		16.0	-	4.33	-



100 ХҮҮХДИЙН ДОТУУР БАЙР/ЭМЭГТЭЙ/ НҮХЭН ЖОРЛОНГ АРИУН ЦЭВРИЙН БАЙГУУЛАМЖААР СОЛИХ ТӨСӨЛ		Увс аймаг, Тэс сум.	
Цэвэр усны оролт, бохир усны гаргалгаа, үндсэн үзүүлэлтийн хүснэгт, зургийн жагсаалт		Цэвэр усны оролт, бохир усны гаргалгаа, үндсэн үзүүлэлтийн хүснэгт, зургийн жагсаалт	
Инженер	Т.Оюунболор	ЕГ шифр:	Масштаб
Гүйцэтгэсэн	Ө.Энхтайвсан	МК-09/2023-03	М1:100
Шалгасан	М.Баярмаа	ТГ шифр:	Зургийн дугаар
			ЦБУ-1
			Огноо
			2023.06
			Хуудас
			9

1	2	3	4	5	6	7	8	А3
A	B	C	D	E	F			
1	2	3	4	5	6	7	8	

Танух тэмдэг

Нэр	Тэмдэглэгээ	
	Байгуулалт	Тойм
- Хүйтэн усны босоо шугам	БШУ1	БШУ1
- Бохир усны босоо шугам	БШБ1	БШБ1
- Хүйтэн усны шугам	У1	У1
- Халуун усны шугам	ДЗ	ДЗ
- Бохир усны шугам	Б1	Б1
- Вентиль	✕	✕
- Угаагуур, холигч, сифон	У	У
- Жорлон	Ж	Ж
- Душ, холигч, сифон	Д	Д
- Моёк, холигч, сифон	М	М
- Отвод 90°	└┘	└┘
- Колено 135°	└┘	└┘
- Гуравлагч	└┘	└┘
- Ревиз	⊕P	⊕P
- Цэвэрлэгээ	⊕±0.00	⊕±0.00

ТАЙЛБАР БИЧИГ

Монгол Улсын Их Хурлын 2020 оны 24 дүгээр тогтоолоор батлагдсан Монгол Улсын Засгийн газрын 2020-2024 оны үйл ажиллагааны мөрийн хөвөлбөр. Монгол Улсын Их Хурлын 2020 оны 39 дүгээр тогтоолоор батлагдсан Монгол Улсын 2021 оны Төсвийн тухай хууль батлагдсантай холбогдуулан авах арга хэмжээний тухай. Монгол Улсын Засгийн Газрын 2021 оны 127 дугаар тогтоолоор батлагдсан Боловсролын салбарт хэрэгжүүлэх хөрөнгө оруулалтын зарим арга хэмжээний тухай, Увс аймаг Тэс сумын 100 хүүхдийн /эмэгтэй/ дотуур байрны нүхэн жорлонг ариун цэврийн байгууламжаар солих төслийг Увс аймгийн засаг даргын 2022 оны 02-р сарын 07-ны өдрийн №21 тоот зургийн даалгавар болон "Ланд Биуион Констракшн"ХХК-д боловсруулсан зураг төслийг үндэслэн дотор цэвэр бохир усны шугамын ажлын зургийг гүйцэтгэсэн болно. Зурагт дараахь техникийн дүчиг баримтыг ашигласан. Үүнд:

1. БНБД 40-05-16 Барилга доторхи ус хангамж, ариутгах татуурга
2. БНБД 21-04-05 Барилга, байгууламжийн гал унтраах автомат төхөөрөмж, дохиоллын хэрэгсэл
3. БНБД 31-03-03 Олон нийт иргэний барилга
4. MNS 3239 : 2014 Барилга доторхи ус хангамж, ариутгах татуургын системийн ажлын зураг

Усан хангамж:

Уг дотуур байрны одоо байгаа ариун цэврийн өрөө хангалтгүй байгаа учраас нэмж томосгох шаардлагатай тул ариун цэврийн өрөөг томруулан дотор зохион байгуулалтын өөрчлөлтийн дагуу ариун цэврийн өрөөний дотор цэвэр бохир усыг хийж гүйцэтгэв. Барилгын ахуйн хүйтэн усан хангамжийн систем нь барилга дотор одоо явж байгаа усан хангамжаас хангагдах бөгөөд халуун ус нь тусдаа бие даасан эзэлхүүний ус халаагчаас хангагдахаар төлөвлөв. Халуун, хүйтэн усны шугам сүлжээнд 1,0 МПа даах РР-Р хуванцар хоолой төлөвлөсөн. Хэвтээ шугамд металл хуванцар хоолойг угсрах ба шугам хоолой 0,8 МПа даах, унд ахуйн усанд зориулагдсан шугам хоолой байна. Цэвэр усны оролтоос өрөөгөөр явах гол түүгээх шугамнуудыг тааз доогуур дулаалгатай угсарна. Ус дуулгах цэг рүү 0,003 налуутайгаар угсарна. Шугамын угсралтын үед:

- Шал доорхи сүвагт яваа халуун, хүйтэн усны болон эргэлтийн шугам хоолойг полуритилен дулаалгаар дулаалах.
- Ариун цэврийн хэрэгслүүдэд ус өгөх хоолойн голч Ф15 мм-ээс багагүй байх хэрэгтэй.

Бохир усны шугамд:

Ариун цэврийн өрөөний тоног төхөөрөмжөөс гарах бохир ус нь өөрийн урсгалаар нэгдэн 1-р давхрын шалаар явж одоо байгаа бохир усны шугамд холбогдож гаргалгааны худагт зайлуулагдана. Бохир усны шугамыг PVC-ын хуванцар хоолойгоор угсарна. Агааржуулах хоолойг барилгын дээврээс дээш 0,5м-т байхаар төлөвлөв. Тонг төхөөрөмжинд холбогдох бохир усны салбар шугам нь давхрын шалан дээгүүр болон шалны дэлгэлд явна. Дотор бохир усны гаргалгааны тэмдэгтийг гадна бохир усны зураг болон техникийн нөхцлийн дагуу холбох худгийн тэмдэгтэй уялдуулан хийх шаардлагатай.

Handwritten signature and notes.



100 ХҮҮХДИЙН ДОТУУР БАЙР/ЭМГЭГТЭЙ/ НҮХЭН ЖОРЛОНГ АРИУН ЦЭВРИЙН БАЙГУУЛАМЖААР СОЛИХ ТӨСӨЛ		Увс аймаг, Тэс сум.	
Цэвэр усны оролт, бохир усны гаргалгаа, үндсэн үзүүлэлтийн хүснэгт, зургийн жагсаалт		Үе шат А.3	
Инженер	Т.Оюунболор	ЕГ шифр:	Масштаб
Гүйцэтгэсэн	В.Энхтайван	МК-09/2023-03	М1:100
Шалгасан	М.Баярмаа	ТГ шифр:	Огноо 2023.06
			Хуудас 9

1	2	3	4	5	6	7	8	A3
1				8				8
Материалын түүвэр								
А								
Материалын түүвэр								
В								
Материалын түүвэр								
С								
Материалын түүвэр								
D								
Материалын түүвэр								
E								
Материалын түүвэр								
F								
8								

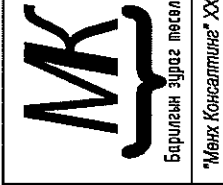
Материалын түүвэр

Д/Д	ТЭМДЭГЛЭГЭЭ	МАТЕРИАЛЫН НЭР	Тоо шир	Нэгж жин	Тайлбар
Цэвэр ус					
1	ГОСТ 3262-75	Цайртай ган хоолой Ф20	31.68	1.66	у/м
2	ГОСТ 3262-75	Цайртай ган хоолой Ф15	17.52	1.66	у/м
3	НМЗ-61	Дулаалга Ф25 δ=5.0см	31.68	-	у/м
4	НМЗ-61	Дулаалга Ф20 δ=5.0см	17.52	-	у/м
5	15 ч 8 др	Вентиль Ф20	2	-	шир
6	15 ч 8 др	Вентиль Ф15	14	-	шир
7	ГОСТ 23759-85	Угаасуур	5	-	шир
8	ГОСТ 23759-85	Хүүхдийн угаасуур	2	-	шир
9	ГОСТ 22847-85	ХБИ угаасуур	1	-	шир
10	ГОСТ 22847-83	Жорлон	5	-	шир
11	ГОСТ 22847-83	Хүүхдийн жорлон	2	-	шир
12	ГОСТ 22847-83	ХБИ жорлон	1	-	шир
13		Душ	4	-	шир
14	Гильз/Ган бүрхэвч	Ган хоолой Ф300	5.0	-	у/м

Буулгах ажлын материалын түүвэр

Д/Д	ТЭМДЭГЛЭГЭЭ	МАТЕРИАЛЫН НЭР	Тоо шир	Нэгж жин	Тайлбар
1	ГОСТ 3262-75	Цайртай ган хоолой Ф15	6.0	-	у/м
2	ГОСТ 3262-75	Цайртай ган хоолой Ф20	5.0	-	у/м
3	ГОСТ 3262-75	Хуванцар хоолой Ф50	5.0	-	у/м
4	ГОСТ 3262-75	Хуванцар хоолой Ф110	10.0	-	шир
5		Жорлон	6	-	шир
6		Угаасуур	6	-	шир
7		Хөмөвч	2	-	шир

Д/Д	ТЭМДЭГЛЭГЭЭ	МАТЕРИАЛЫН НЭР	Тоо шир	Нэгж жин	Тайлбар
Бохир ус					
1	HT-System (PP)	Хуванцар хоолой Ф110	25.9	7.05	у/м
2	HT-System (PP)	Хуванцар хоолой Ф50	18.96	-	у/м
3	НМЗ-61	Дулаалга Ф50 δ=5.0см	25.9	-	у/м
4	НМЗ-61	Дулаалга Ф50 δ=5.0см	18.96	-	у/м
5	ГОСТ 6942.12-80	Ташуу гуравлагч Ф100	4	-	шир
6	ГОСТ 6942.7-80	Өвдгөвч 90° Ф100	2	-	шир
7	ГОСТ 6942.7-80	Өвдгөвч 90° Ф50	10	-	шир
8	ГОСТ 6942.13-80	Тэгш гуравлагч Ф100	2	-	шир
9	ГОСТ 6942.13-80	Тэгш гуравлагч Ф50	8	-	шир
10	ГОСТ 6942.7-80	Омбоо 135° Ф50	-	-	шир
11	ГОСТ 6942.24-30	Шалгах тазлаа Ф50	1	-	шир
12	ГОСТ 6942-73	Цэвэрлэгээ Ф100	2	-	шир
13	ГОСТ 6942-73	Цэвэрлэгээ Ф50	2	-	шир
14	ГОСТ 6924-73	Лонх хэлбэрийн сифон	8	-	шир
15	ГОСТ 23759-73	Угаасуур	5	-	шир
16	ГОСТ 22847-74	Хүүхдийн угаасуур	2	-	шир
17	ГОСТ 22847-83	ХБИ угаасуур	1	-	шир
18		Жорлон	5	-	шир
19		Хүүхдийн жорлон	2	-	шир
20		ХБИ жорлон	1	-	шир
21		Душ	4	-	шир
22		Трап Ф50	2	-	шир

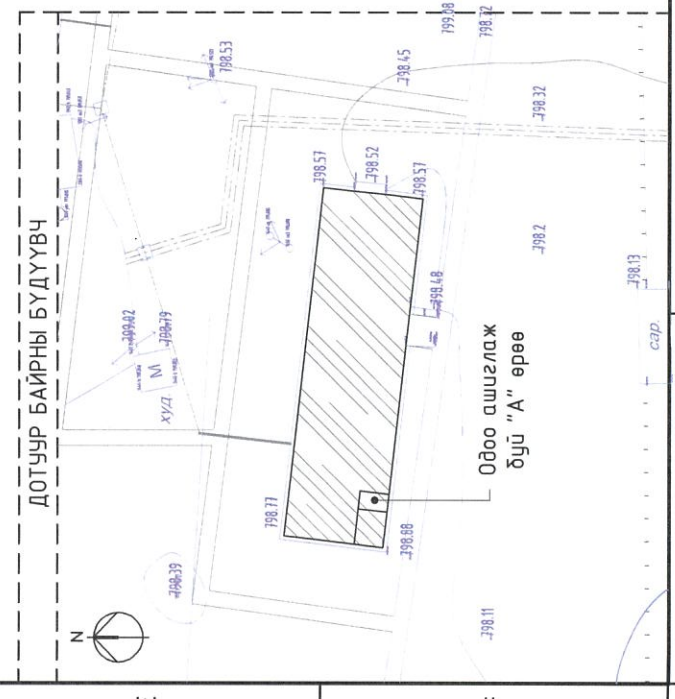
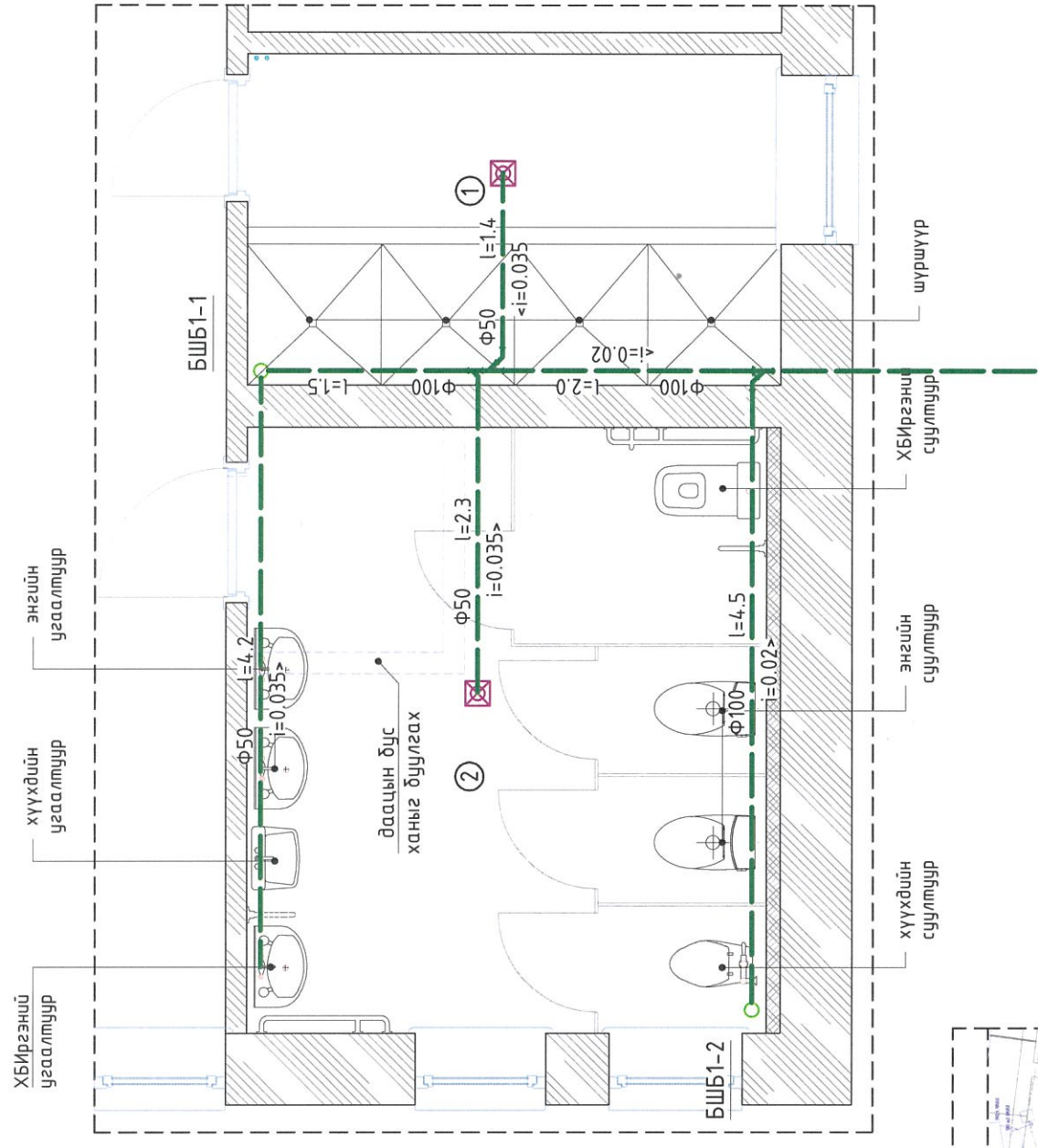


Барилгын зурга төсөл
"Менх Коопатив" ХХК

УБС АЙМАГ, ТЭС СУМ
100 ХҮҮХДИЙН ДОТУУР БАЙР /Эмээтэй/ АРМУН ЦЭВРИЙН БАЙГУУЛАМЖ САЙЖРУУЛЖ СОЛИХ ТӨСӨЛ
Цэвэр бохир усны шугамын материалын түүвэр
Инженер Т.Оюунболор
Гүйцэтгэгч В.Энхтайван
Шалгасан Б.Ямпил

Масштаб М 1:100
Зургийн дугаар ЦБҮ-8
Огноо 2023.06
Хуудас 8

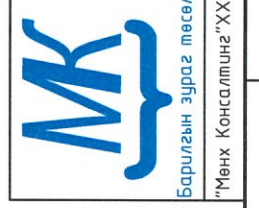
1-Р ДАВХРЫН БОХИР УСНЫ ШУГАМЫН БАЙГУУЛАЛТ М1:50



Д/д	Өрөөний тодорхойлолт	Талбай м²
1	Шүршүүрийн өрөө	8.93
2	Арцун цэврийн өрөө	15.91
	Нийт	24.84

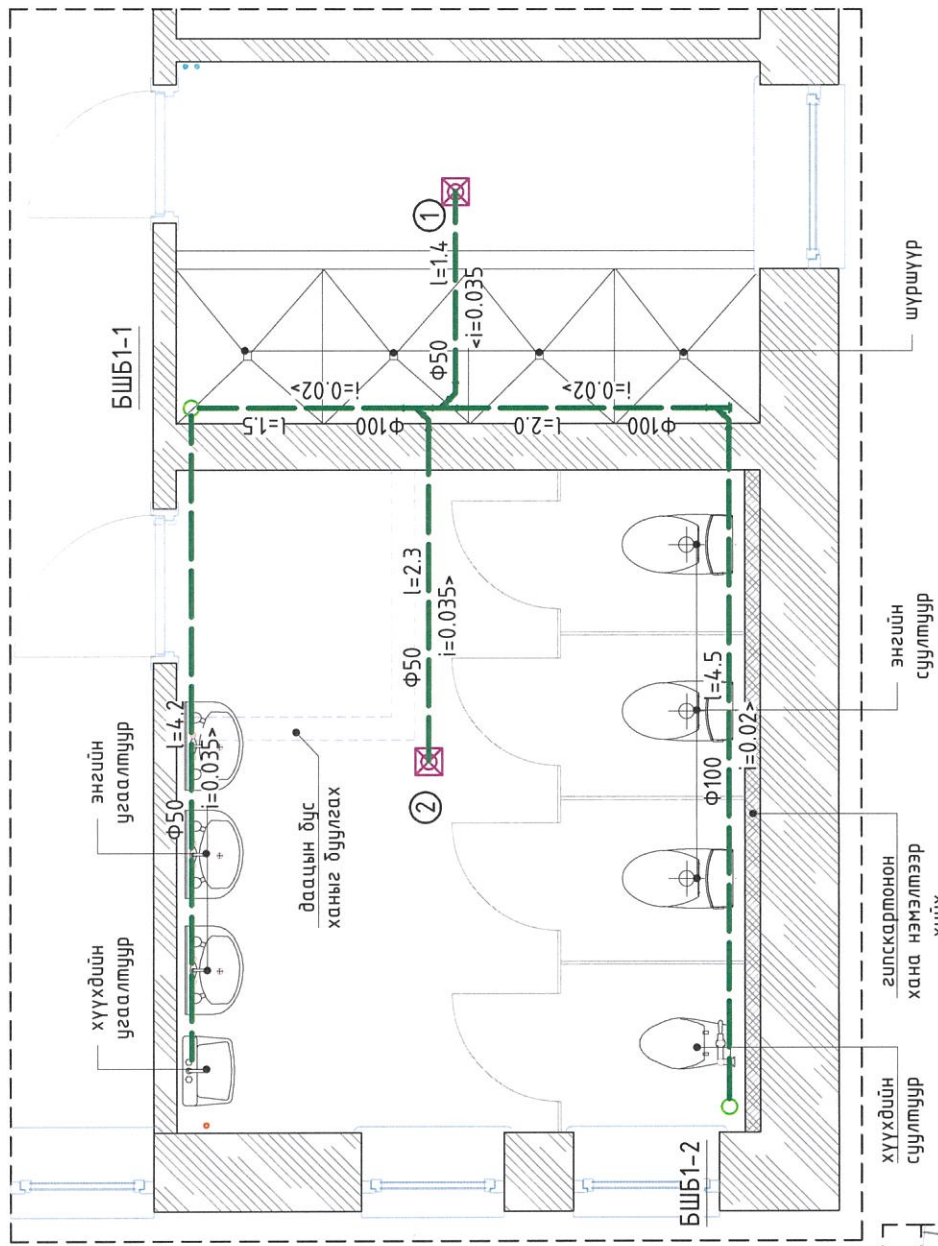
- Б1- Одоо байгаа бохир усны шугам
- Шинээр төлөвлөж дүй бохир усны шугам
- Шинээр төлөвлөж дүй угаагуур
- Шинээр төлөвлөж дүй суултуур
- Шинээр төлөвлөж дүй душ
- Шинээр төлөвлөж дүй хөмөвч /босоо шээллүүр/

Handwritten signature and date: 2023.09.09



100 ХҮҮХДИЙН ДОТУУР БАЙР/ЭМГЭГТЭЙ/ НҮХЭН ЖОРЛОНГ АРИУН ЦЭВРИЙН БАЙГУУЛАМЖААР СОЛИХ ТӨСӨЛ		Увс аймаг, Тэс сум.	
Инженер <i>M. Tulya</i>		1-р давхрын бохир усны шугамын байгуулалт	
Гүйцэтгэсэн <i>P. Bayar</i>	Т.Оюунболор	ЕГ шифр: МК-09/2023-03	Масштаб М1:100
Шалгасан <i>M. Bayarmaa</i>	Ө.Энхтайван	ТГ шифр:	Огноо 2023.06
	М.Баярмаа		Хуудас ЦБСУ-4 9

2-Р ДАВХРЫН БОХИР УСНЫ ШУГАМЫН БАЙГУУЛАЛТ М1:50



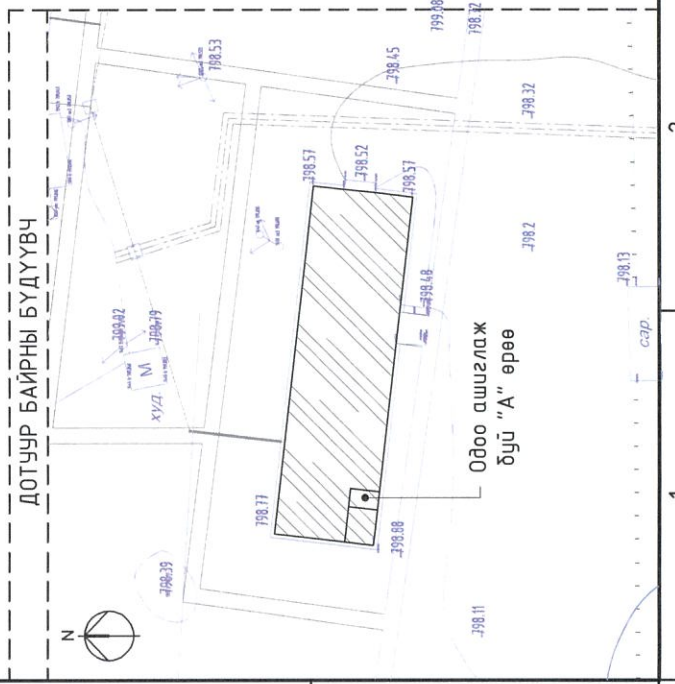
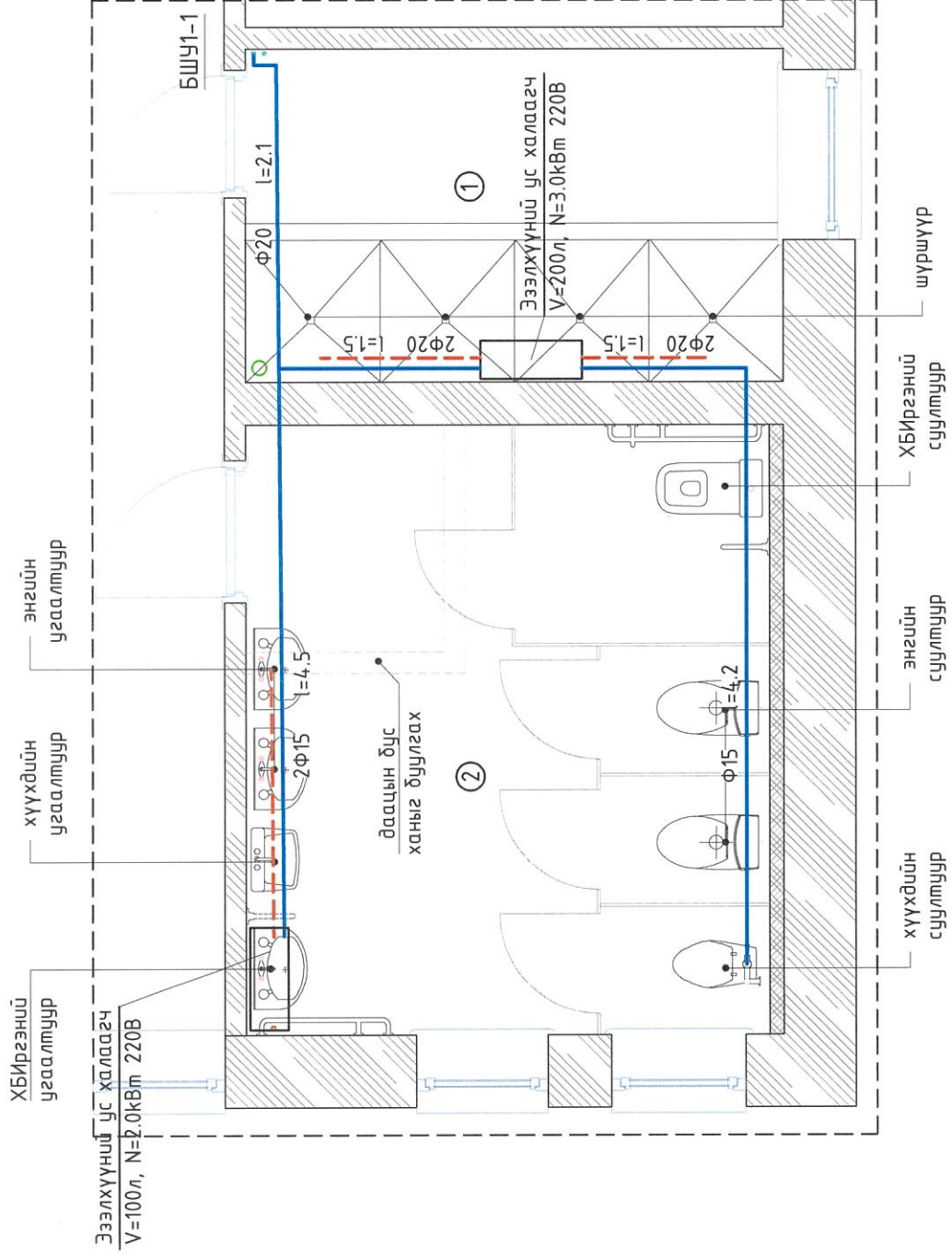
Д/в	Өрөөний тодорхойлолт	Талбай м²
1	Шүршүүрийн өрөө	8.93
2	Ариун цэврийн өрөө	15.91
	Нийт	24.84

Handwritten signature and date: 2023.09.09

100 ХҮҮХДИЙН ДОТУУР БАЙР/ЭМЭГТЭЙ/ НҮХЭН ЖОРЛОНГ АРИУН ЦЭВРИЙН БАЙГУУЛАМЖЛААР СОЛИХ ТӨСӨЛ		Увс аймаг, Тэс сум.	
Инженер		2-р давхрын бохир усны шугамын байгуулалт	
Гүйцэтгэсэн	Т.Оюунболор	ЕГ шифр:	Масштаб
Шалгасан	Ө.Энхтайвдан	МК-09/2023-03	М1:100
	М.Баярмаа	ТГ шифр:	Зургийн дугаар
			ЦБҮ-5
			Хуудас
			9

1	2	3	4	5	6	7	8	A3
A	B	C	D	E	F			6

1-Р ДАВХРЫН ХАЛУУН ХҮЙТЭН УСНЫ ШУГАМЫН БАЙГУУЛАЛТ М1:50



Д/д	Өрөөний тодорхойлолт	Талбай м²
1	Шүршүүрийн өрөө	8.93
2	Ариун цэврийн өрөө	15.91
	Нийт	24.84

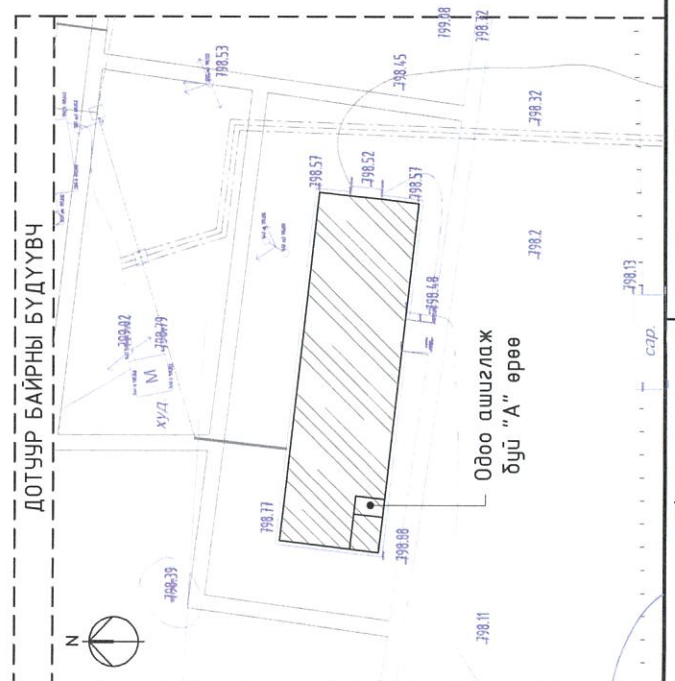
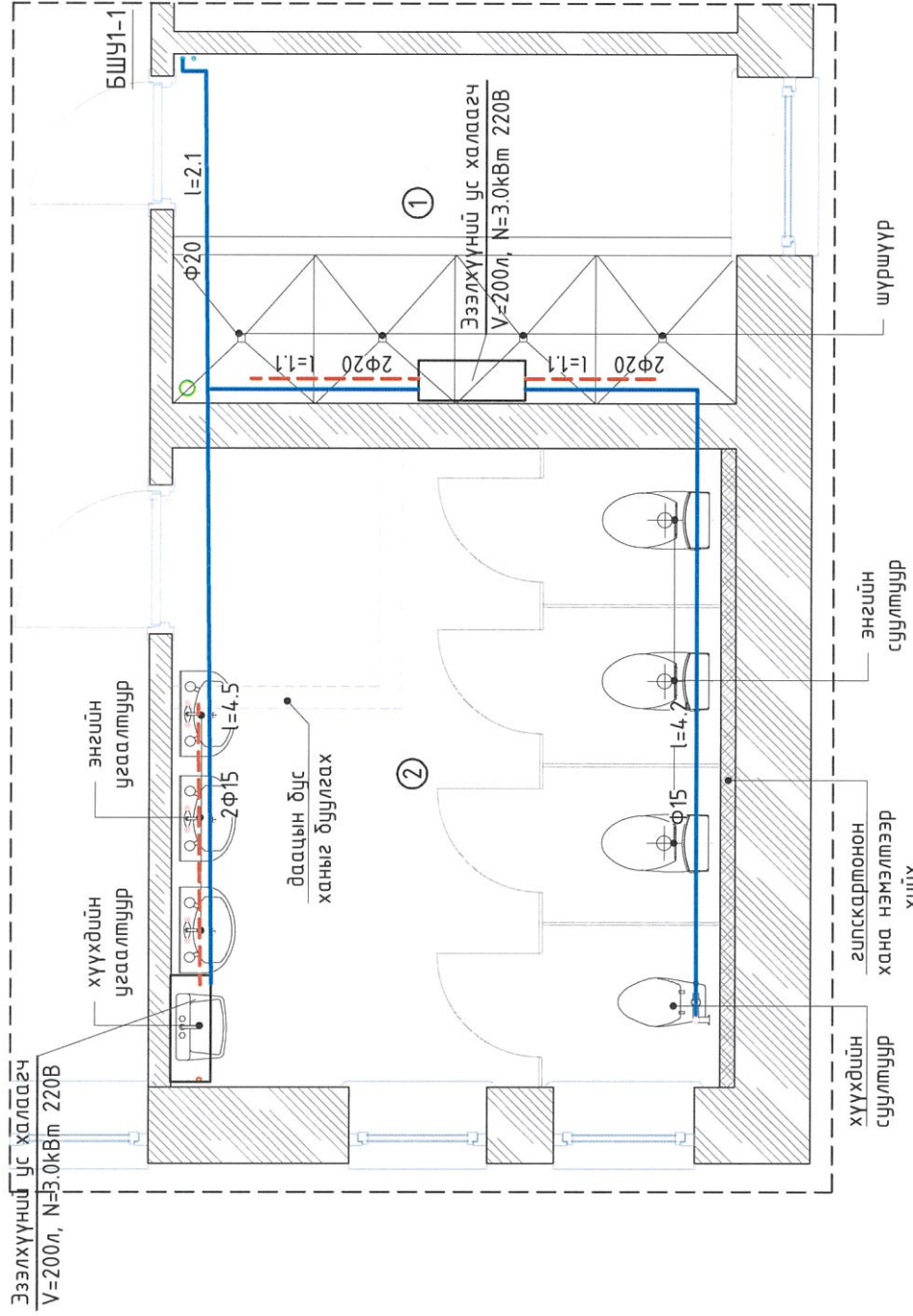
Handwritten signature and notes in blue ink.



Барилгын зураг төсөл
"Мөнх Консалтинг" ХХК

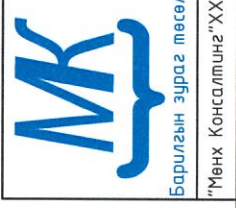
100 ХҮҮХДИЙН ДОТУУР БАЙР/ЭМГЭГЭЙ/ НҮХЭН ЖОРЛОНГ АРИУН ЦЭВРИЙН БАЙГУУЛАМЖААР СОЛИХ ТӨСӨЛ		Увс аймаг, Тэс сум.	
Инженер		1-р давхрын халуун хүйтэн усны шугамын байгуулалт	
Гүйцэтгэсэн	Т.Оюунболор	Масштаб	М1:100
Шалгасан	Ө.Энхтайван	ЭГ шифр:	МК-09/2023-03
	М.Баярмаа	ТГ шифр:	Зургийн дугаар ЦБУ-6
		Огноо	2023.06
		Хуудас	9
		Үе шат	А.3

2-Р ДАВХРЫН ХАЛУУН ХҮЙТЭН УСНЫ ШУГАМЫН БАЙГУУЛАЛТ М1:50



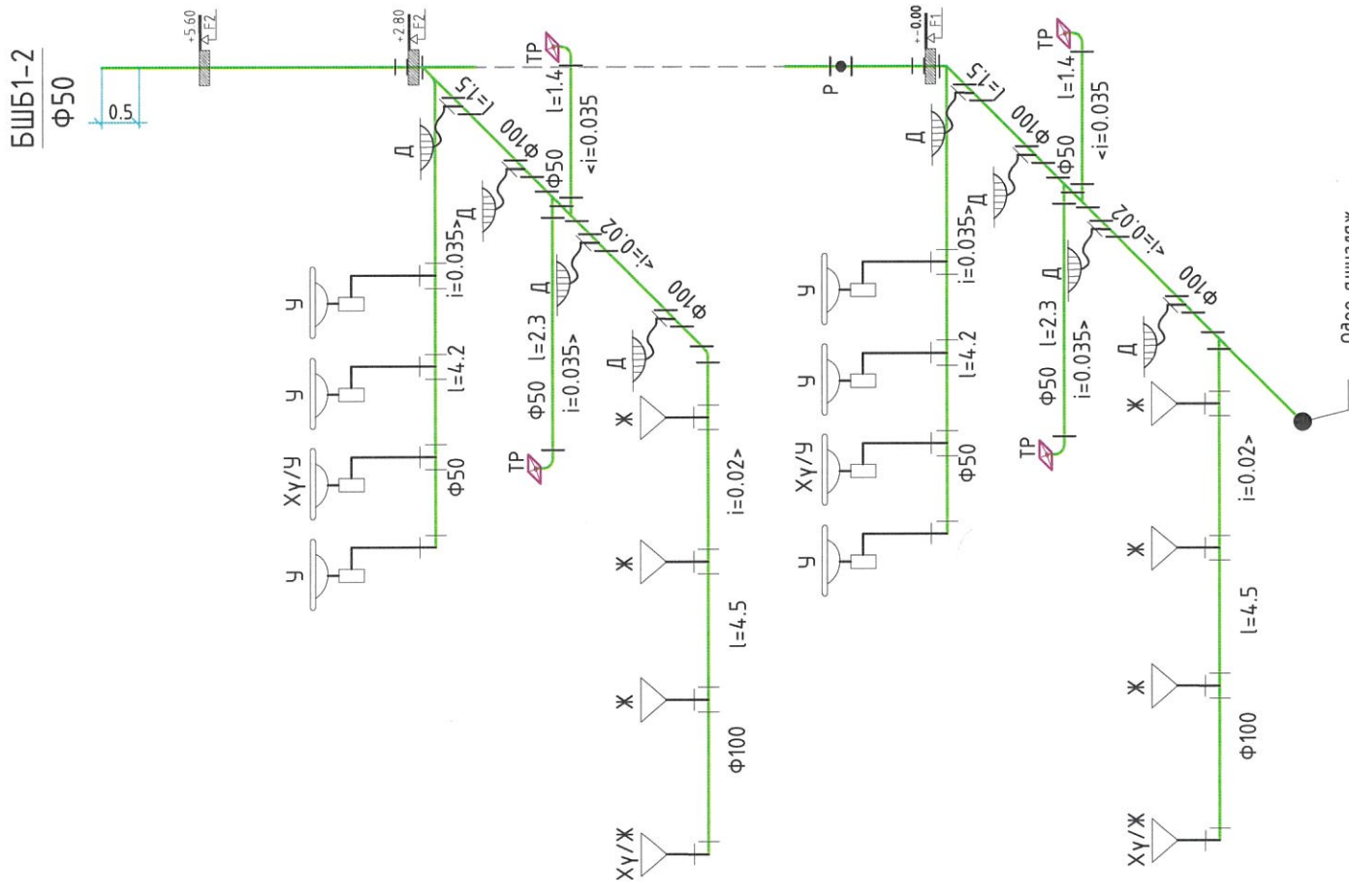
Д/в	Өрөөний тодорхойлолт	Талбай м ²
1	Шүршүүрийн өрөө	8.93
2	Ариун цэврийн өрөө	15.91
	Нийт	24.84

Handwritten signature and date: 2023.09.22

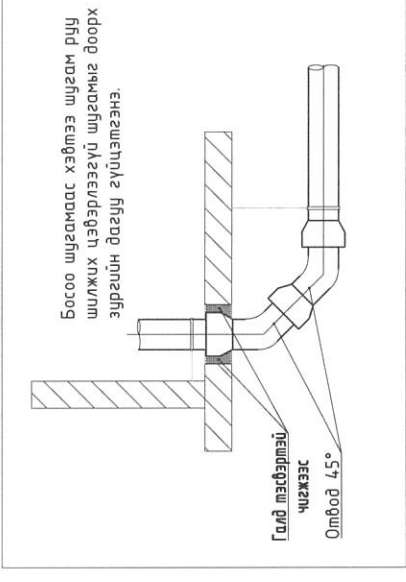


100 ХҮҮХДИЙН ДОТУУР БАЙР/ЭМЭГТЭЙ/ НҮҮХЭН ЖОРЛОНГ АРИУН ЦЭВРИЙН БАЙГУУЛАМЖААР СОЛИХ ТӨСӨЛ		Увс аймаг, Тэс сум.	
2-р давхрын халуун хүйтэн усны шугамын байгуулалт		Үе шат А.3	
Инженер	Т.Оюунболор	Масштаб	Огноо
Гүйцэтгэгсэн	Ө.Энхтайвдан	М1:100	2023.06
Шалгасан	М.Баярмаа	Зургийн дугаар	Хуудас
		ЦБУ-7	9

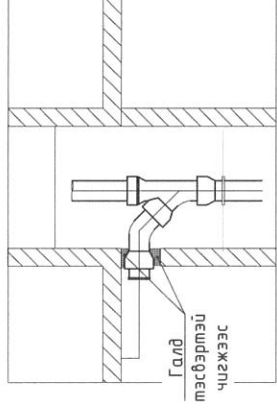
Бохир усны шугамын угсралтын тойм M1:100



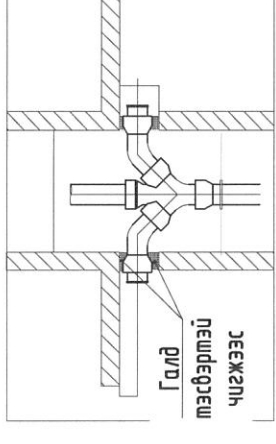
ХЭСЭГЛЭЛ-1



ХЭСЭГЛЭЛ-2

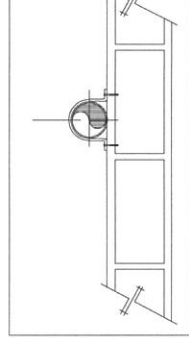
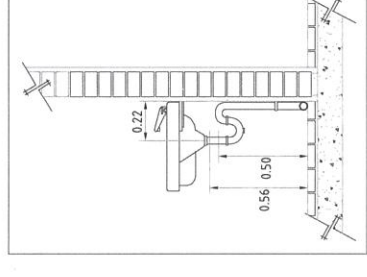
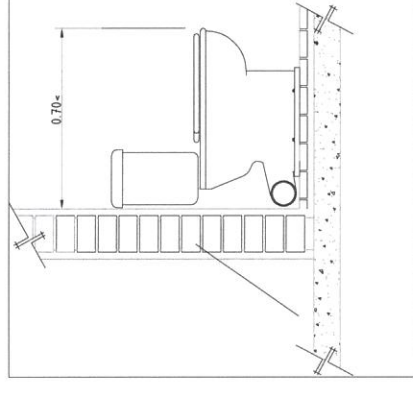


ХЭСЭГЛЭЛ-3



Тайлбар:
1.Босоо шугаманд шалгах тагийг шалны түвшингээс дээш 1.00м-т тавина.

Сантехникийн моноглол угсрах технологийн бүдүүвч

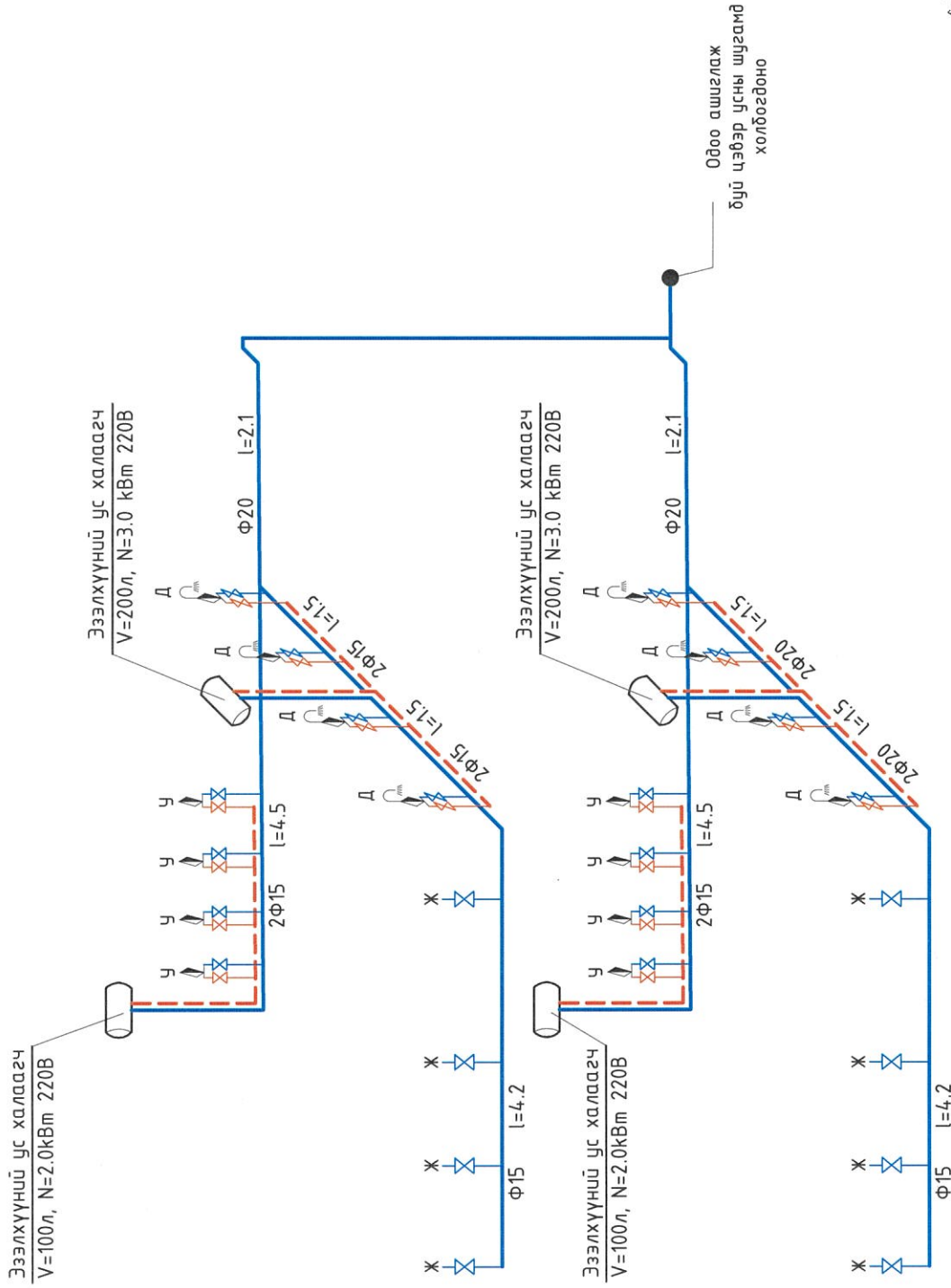


Барилгын зураг төсөл
"Мөнх Консалтинг" ХХК

100 ХҮҮХДИЙН ДОТУУР БАЙР/ЭМЭГТЭЙ/ НҮХЭН ЖОРЛОНГ АРИН ЦЭВРИЙН БАЙГУУЛАМЖААР СОЛИХ ТӨСӨЛ		Үе шат А.3	
Бохир усны шугамын угсралтын тойм		Масштаб М1:100	
Инженер	Т.Оюунболор	ЕГ шифр:	МК-09/2023-03
Гүйцэтгэсэн	В.Энхтайван	Зургийн дугаар	Хуудас 9
Шалгасан	М.Баярмаа	ТГ шифр:	ЦБУ-8
		Огноо	2023.06
		Хуудас	9

Handwritten signature and date: 2023.09.22

Халуун хүйтэн усны шугамын угсралтын тойм М1:100



2023.09.22
 Т.Оюунболор
 В.Энхтайван
 М.Баярмаа



100 ХҮҮХДИЙН ДОТУУР БАЙР/ЭМЭГТЭЙ/ НҮҮХЭН ЖОРЛОНГ АРИУН ЦЭВРИЙН БАЙГУУЛАМЖААР СОЛИХ ТӨСӨЛ		Урс аймаг, Тэс сум.	
Инженер	Т.Оюунболор	Масштаб	Огноо
Гүйцэтгэгч	В.Энхтайван	ЭГ шифр:	2023.06
Шалгасан	М.Баярмаа	МК-09/2023-03	Хуудас
		ТГ шифр:	9
Халуун хүйтэн усны шугамын угсралтын тойм		Зургийн дугаар	ЦБҮ-9



Барилгын зураг төсөл

"Мөнх Консалтинг" ХХК

Байршил: Увс аймаг
Тэс сум

ЕГ шифр: МК-09/2023-2

80 ХҮҮХДИЙН ДОТУУР БАЙРНЫ НҮХЭН ЖОРЛОНГ АРИУН ЦЭВРИЙН БАЙГУУЛАМЖААР СОЛИХ ТӨСӨЛ

/ДОТОР ЦЭВЭР БОХИР УСНЫ ШУГАМЫН АЖЛЫН ЗУРАГ/

БОЛОВСРУУЛСАН:

ЗАХИРАЛ: /Д.ЦЭРЭНБАЛ/



УЛААНБААТАР ХОТ
2023 ОН

Таних тэмдэг

Нэр	Тэмдэглэгээ
Байгуулалт	Тойм
БШУ1	БШУ1
БШБ1	БШБ1
У1	У1
ДЗ	ДЗ
Б1	Б1
Вентиль	✕
Угаагуур, холигч, сифон	У
Жорлон	Ж
Душ, холигч, сифон	Д
Моёк, холигч, сифон	М
Отвод 90° Колена 135°	└┘
Гуравлагч	└┘
Ревиз	⊕P
Цэвэрлэгээ	⊕±0.00

Монгол Улсын Их Хурлын 2020 оны 24 дүгээр тогтоолоор батлагдсан Монгол Улсын Засгийн газрын 2020-2024 оны үйл ажиллагааны мөрийн хөвөлдөр. Монгол Улсын Их Хурлын 2020 оны 39 дүгээр тогтоолоор батлагдсан Монгол Улсын 2021 оны Төсвийн тухай хууль батлагдсантай холбогдуулан авах арга хэмжээний тухай. Монгол Улсын Засгийн Газрын 2021 оны 127 дугаар тогтоолоор батлагдсан Боловсролын салбарт хэрэгжүүлэх хөрөнгө оруулалтын зарим арга хэмжээний тухай, Увс аймаг Тэс сумын 80 хүүхдийн дотуур байрны нүхэн жорлонг ариун цэврийн байгууламжаар солих төслийг Увс аймгийн засаг даргын 2022 оны 02-р сарын 07-ны өдрийн №21 тоот зургийн даалгавар болон "Ланд Биумон Констракшн"ХХК-д боловсруулсан зураг төслийг үндэслэн дотор цэвэр бохир усны шугамын ажлын зургийг гүйцэтгэсэн болно.

Зурагт дараахь техникийн дичиг баримтыг ашигласан. Үүнд:

- БНБД 40-05-16 Барилга доторхи ус хангамж, ариутгах татуурга
- БНБД 21-04-05 Барилга, байгууламжийн гал унтраах автомат төхөөрөмж, дохиоллын хэрэгсэл
- БНБД 31-03-03 Олон нийт иргэний барилга
- MNS 3239 : 2014 Барилга доторхи ус хангамж, ариутгах татуургын системийн ажлын зураг

Усан хангамж:

Уг дотуур байрны одоо байгаа ариун цэврийн өрөөнд шинээр хөгжлийн бэрхшээлтэй болон бага насны хүүхдийн суултуур ба угаагуур, хөмөвч 4-г, бас 2ш трап шинээр төлөвлөж дотор зохион байгуулалтын өөрчлөлтийн дагуу ариун цэврийн өрөөний дотор цэвэр бохир усыг хийж гүйцэтгэв. Барилгын ахуйн хүйтэн усан хангамжийн систем нь барилга дотор одоо явж байгаа усан хангамжаас хангагдах бөгөөд халуун ус нь тусдаа бие даасан эзэлхүүний ус халаагчаас хангагдахаар төлөвлөв. Халуун, хүйтэн усны шугам сүлжээнд 1,0 МПа даах PP-R хуванцар хоолой төлөвлөсөн. Хэвтээ шугамд металл хуванцар хоолойг угсрах ба шугам хоолой 0,8 МПа даах, унд ахуйн усанд зориулагдсан шугам хоолой байна. Цэвэр усны оролтоос өрөөгөөр явах гол түгээх шугамнуудыг тааз доогуур дулаалгатай угсрана. Ус буулгах цэг рүү 0,003 налуутайгаар угсарна.

Шугамын угсралтын үед:

- Шал дээгүүр яваа халуун, хүйтэн усны болон эргэлтийн шугам хоолойг полиуритилен дулаалгаар дулаалаж модон хайрцаг хийж хайрцаглана.
- Ариун цэврийн хэрэгслүүдэд ус өгөх хоолойн голч Ф15 мм-ээс багагүй байх хэрэгтэй.

Бохир усны шугамд:

Ариун цэврийн өрөөний тоног төхөөрөмжөөс гарах бохир ус нь өөрийн урсгалаар нэгдэн 1-р давхрын шал дээгүүр болон доогуур явж одоо байгаа бохир усны шугамд холбогдож гаргалгааны худагт зайлуулагдана. Шинээр бохир усны босоо шугам 1-г төлөвлөв. Бохир усны шугамыг PVC-ын хуванцар хоолойгоор угсарна. Агааржуулах хоолойг барилгын дээврээс дээш 0,5м-т байхаар төлөвлөв. Тоног төхөөрөмжинд холбогдох бохир усны салбар шугам нь давхрын шалан дээгүүр болон шалны дэлтгэлд явна. Дотор бохир усны гаргалгааны тэмдэгийг гадна бохир усны зураг болон техникийн нөхцлийн дагуу холдох худгийн тэмдэгтэй уялдуулан хийх шаардлагатай.

ЗУРГИЙН ЖАГСААЛТ

№	Зургийн нэр	Зургийн жагсаалт
1	ЦБУ-1	Зургийн жагсаалт, үндсэн үзүүлэлтийн тооцоо, танх тэмдэг, тайлбар дичиг
2	ЦБУ-2	1-р давхрын бохир усны шугамын байгуулалт
3	ЦБУ-3	1-р давхрын халуун, хүйтэн усны шугамын байгуулалт
4	ЦБУ-4	2-р давхрын бохир усны шугамын байгуулалт
5	ЦБУ-5	2-р давхрын халуун, хүйтэн усны шугамын байгуулалт
6	ЦБУ-6	Бохир усны шугамын угсралтын тойм
7	ЦБУ-7	Халуун хүйтэн усны шугамын угсралтын тойм
8	ЦБУ-8	Цэвэр бохир усны шугамын материалын түүвэр

Усан хангамж, ариутгах татуургын системийн үндсэн үзүүлэлтүүд

Системийн нэр	Оролтонд шаардагдах даралт	Тооцоот зардал			Цахилгаан хөдөлгөөр кВт	Тайлбар
		м³/хон	м³/цаг	л/сек		
Цэвэр ус /ер/		5.6	1.64	0.83	-	-
Хүйтэн ус		5.6	1.64	0.83	-	-
Халуун ус		5.6	1.64	0.83	-	-
Бохир ус		-	-	2.16	-	-



80 ХҮҮХДИЙН ДОТУУР БАЙР /ЭРЭГТЭЙ/ НҮХЭН ЖОРЛОНГ АРИУН ЦЭВРИЙН БАЙГУУЛАМЖААР СОЛИХ ТӨСӨЛ

Зургийн жагсаалт, үндсэн үзүүлэлтийн хүснэгт

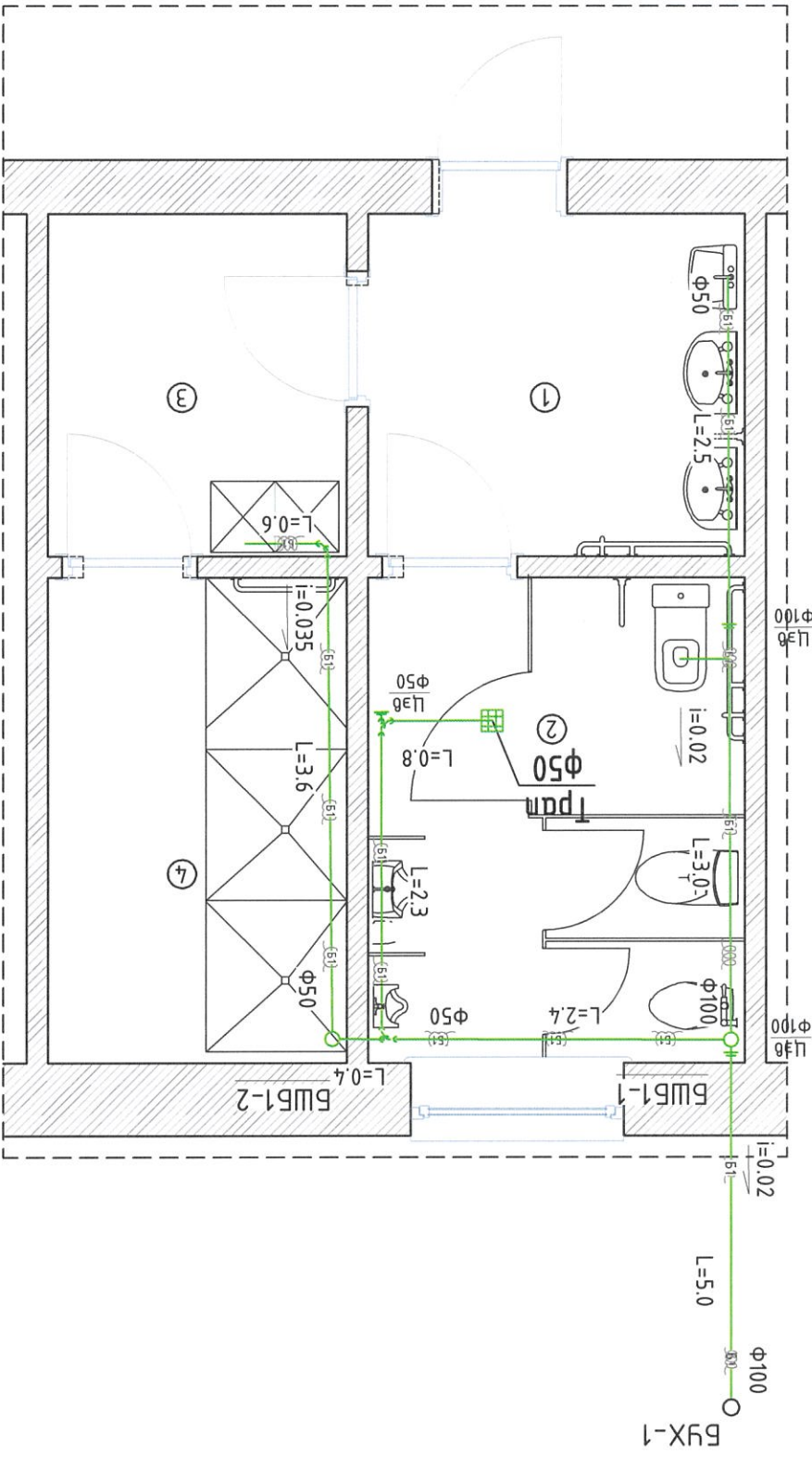
Инженер	Т.Оюунболор	ЕГ шифр:	МК-09/2023-2	Масштаб	М 1:100	Огноо	2023.06
Гүйцэтгэсэн	Ө.Энхтайван	ТГ шифр:		Зургийн дугаар	ЦБУ-1	Хуудас	8
Шалгасан	Б.Ямпил						

Увс АЙМАГ, ТЭС СУМ

1-Р ДАВХРЫН БОХИР УСНЫ ШУГАМЫН БАЙГУУЛАЛТ М:1:50

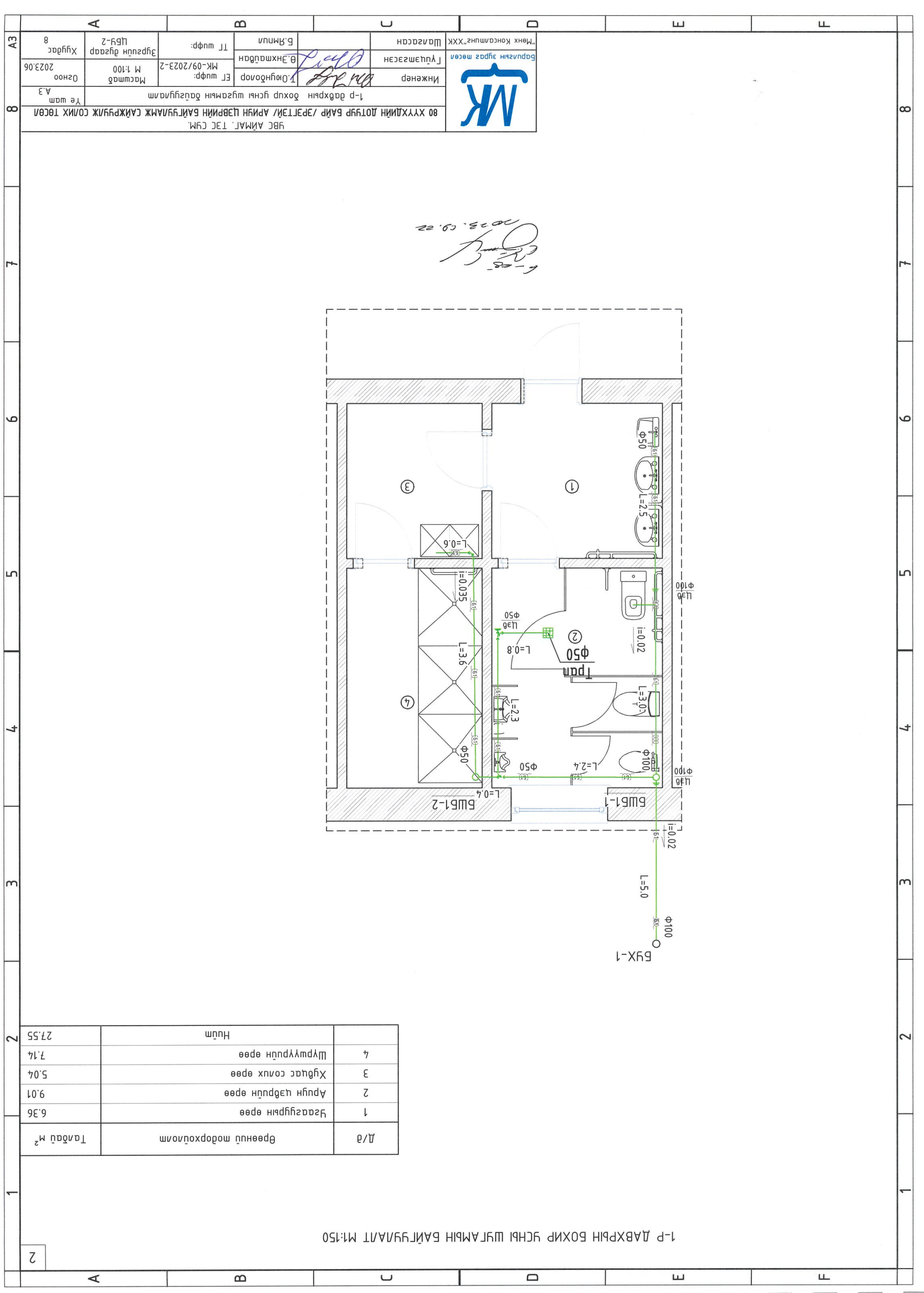
2

Д/а	Өрөөний модорхойлолт	Талбай м ²
1	Үсээгүрын өрөө	6.36
2	Ариун цэврийн өрөө	9.01
3	Хүдэс сонх өрөө	5.04
4	Шүрүүрний өрөө	7.14
Нийт		27.55

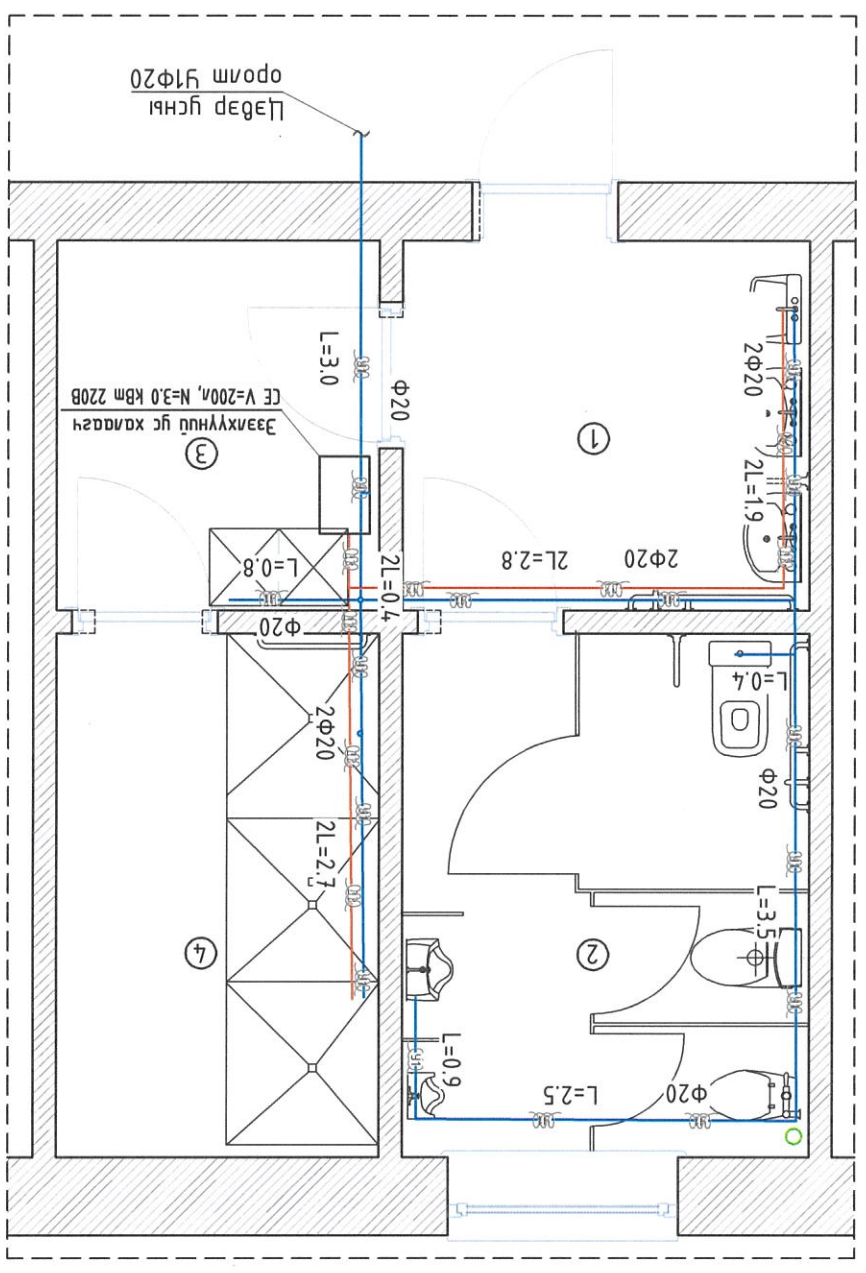


6-08
 2023.09.22

УБС АЙМАГ, ТЭС СҮМ. 80 ХҮҮХДИЙН ДОТУР БАЙР /ЭРЭТЭЙ/ АРИУН ЦЭВРИЙН БАЙГУУЛАМЖ САЙЖРУУЛЖ СОЛИХ ТӨСӨЛ/		1-р давхрын бохир усны шугамын байгуулалт		Үе шам А.3	
Инженер	Т.Оюунболор	ET шурф:	МК-09/2023-2	Масштаб	M 1:100
Түцэмсэгэн	Ө.Энхтүвшэн	ТТ шурф:		Зурсуун дугаар	ЛБҮ-2
Шалгарсан	Б.Мягил	Хүдэс	8	Огноо	2023.06
"Мөнх Консалтинг" ХХК					



УБС АЙМАГ, ТЭС СЭМ.		80 ХҮҮХДИЙН ДОТУР БАЙР /ЭРЭГТЭЙ/ АРИУН ЦЭВРИЙН БАЙГУУЛАМЖ САЙЖРУУЛЖ СОЛИХ ТӨСӨЛ		1-р давхрын халуун хүйтэн усны шугамын байгуулалт		Инженер		Т.Оюунболор		ТТ шуфр: МК-09/2023-2		Масштаб M 1:100		Огноо 2023.06		Хугацаа 8		Зургийн дугаар ЦБҮ-3		Хуудас 8		3			
"Мөнх Консалтинг" ХХК				Барууны зурас мөсөл		Гүйцэтгэгчэн		Ө.Энхтөдбаатар		ТТ шуфр:		Б.Ямнуя		Шалгарсан		Инженер		Г.Цэцэгтэсэн		Т.Оюунболор		9-88-33-22		2023.09.22	



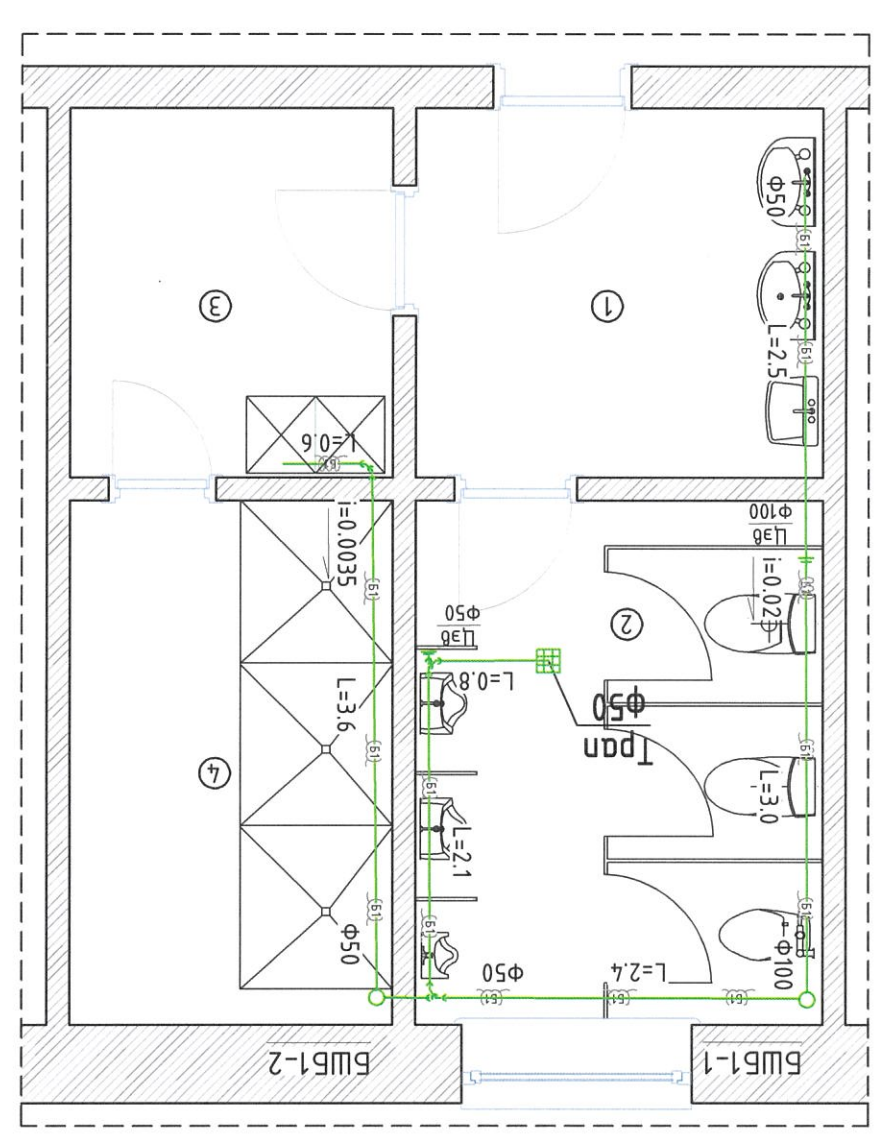
Д/а	Өрөөний мдорхойлолт	Талбай м²
1	Цаагуурын өрөө	6.36
2	Ариун цэврийн өрөө	9.01
3	Хүдас соулах өрөө	5.04
4	Шүрүүрлийн өрөө	7.14
Нийт		27.55

1-Р ДАВХРЫН ХАЛУУН ХҮЙТЭН УСНЫ ШУГАМЫН БАЙГУУЛАЛТ M1:150

8	A3	Хүндэс 2023.06	Зургийн дугаар ЛБ9-4	ТТ шурф: МК-09/2023-2	Б.Янгуул	Шалгарсан	Инженер	Барууны зургаас мөсөл "Мөнх Консалтинг" ХХК
		Огноо 2023.06	Масштаб М 1:100	ЕТ шурф: МК-09/2023-2	Ө.Энхтөрдэн	Гүйцэтгэсэн	Инженер	Инженер

УБС АЙМАГ, ТЭС СЗМ.
80 ХҮҮХДИЙН ЛОТЧР БАЙР /ЭРЭГТЭЙ/ АРИУН ЦЭВРИЙН БАЙГУУЛАМЖ САЙЖРУУЛЖ СОЛИХ ТӨСӨЛ
2-р давхрын бохир усны шугамын дэлгэцлэл
Үе шам А.3

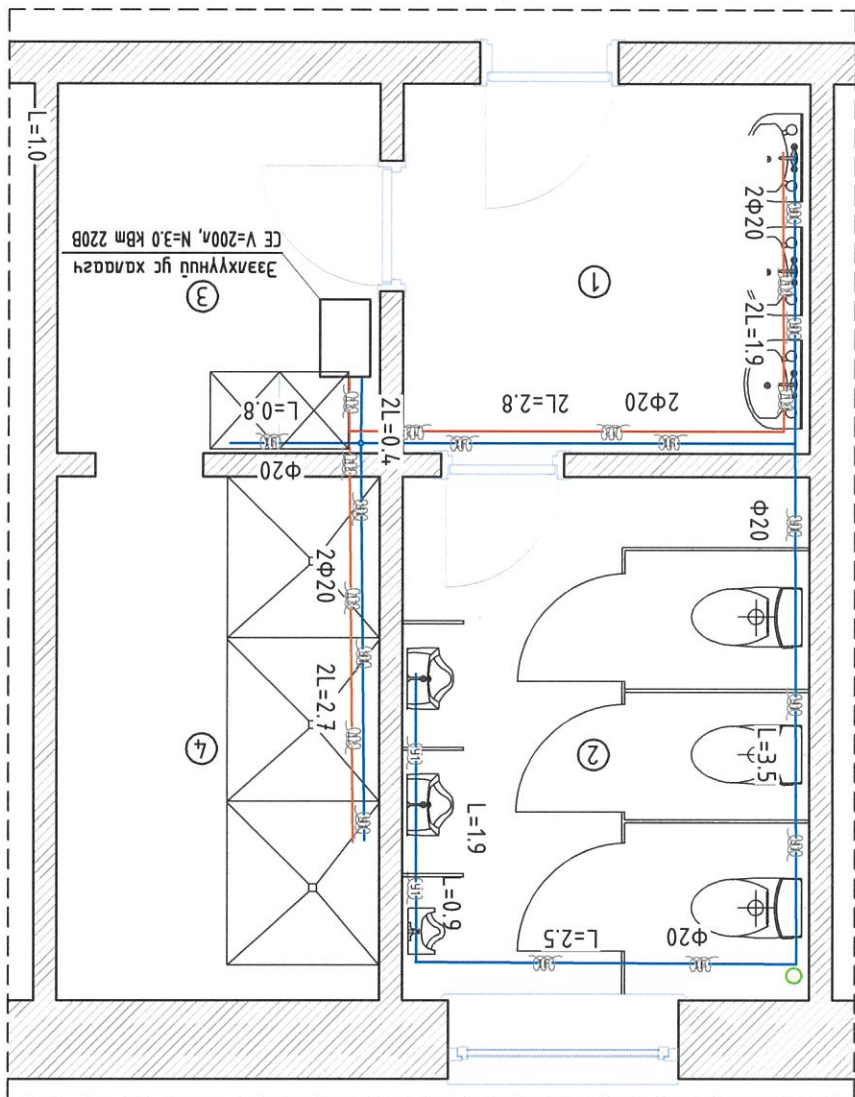
6-сг
2023.09.13



Д/а	Өрөөний мэдэрхөлнөм	Талбай м²
1	Үсэгзүйрэн өрөө	6.36
2	Ариун цэврийн өрөө	9.01
3	Хүндэс соху өрөө	5.04
4	Шүрүүрүүн өрөө	7.14
	Нүгэм	27.55

2-Р ДАВХРЫН ХАЛЧН ХҮЙТЭН БОЛОН БОХИР УСНЫ ШУГАМЫН БАЙГУУЛАЛТ М1:150

4	A	B	C	D	E	F	1	2	3	4	5	6	7	8
---	---	---	---	---	---	---	---	---	---	---	---	---	---	---



Д/а	Өрөөний мөдөрхөлөлм	Табай м ²
1	Чаагуурын өрөө	6.36
2	Ариун цэврийн өрөө	9.01
3	Хүдэц сонх өрөө	5.04
4	Шүүшүүрийн өрөө	7.14
	Нийт	27.55

УБС АИМАГ, ТЭС СҮМ.
80 ХҮҮХДИЙН ДӨТҮР БАЙР /ЭРЭТЭЙ/ АРИУН ЦЭВРИЙН БАЙГУУЛАМЖ САЙЖРУУЛЖ СОЛИХ ТӨСӨЛ
2-р давхрын халуун хүйтэн усны шугамын байгуулалт
А.3
Үе шам

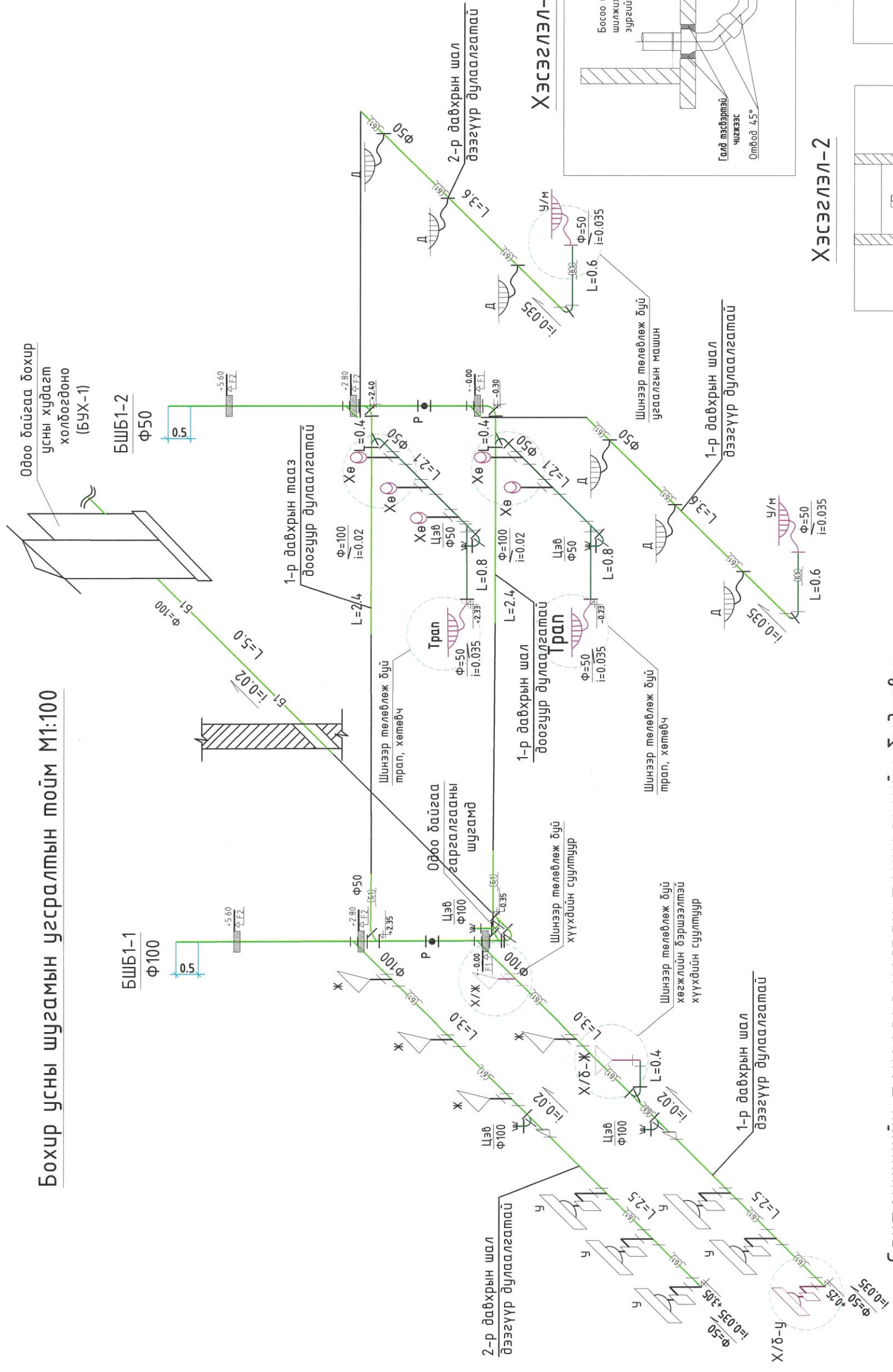
Инженер: *М.Х.Х.*
Т.Оюунболор
Гүйцэтгэсэн: *О.Х.Х.*
Ө.Энхтөдбэн
Шалгарсан: *О.Х.Х.*
"Мөнх Консалтинг" ХХК

Борлуулсан аргас мөсөл
Масштаб: М 1:100
Эргүүлэн дугаар: ЛБҮ-5
Хүдэц: 8
Огноо: 2023.06

ET шурф: МК-09/2023-2
ТТ шурф:

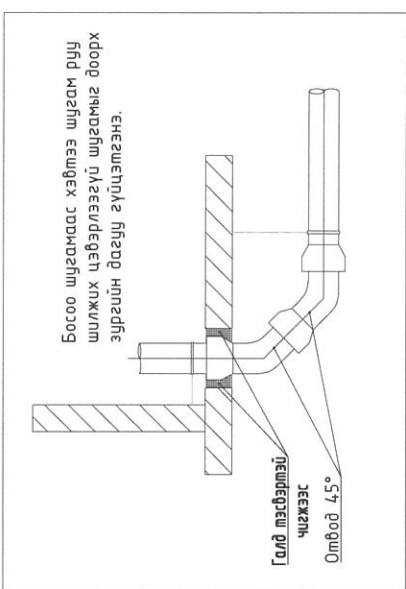


Бохир усны шугамын угсралтын тойм М1:100

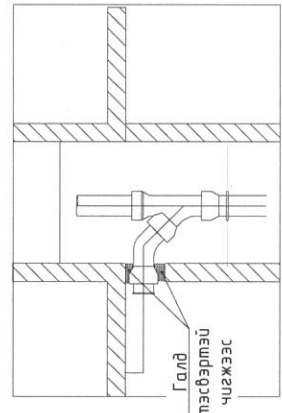


Handwritten signature and date: 2023.09.09

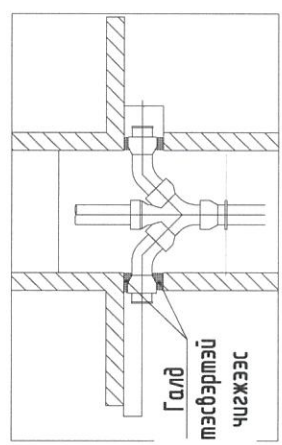
ХЭСЭГЛЭЛ-1



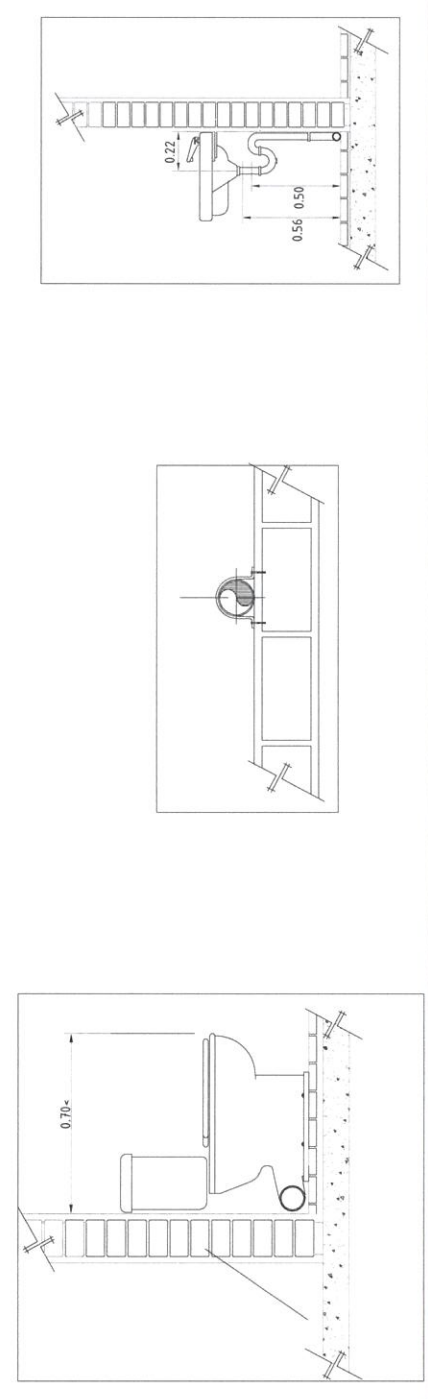
ХЭСЭГЛЭЛ-2



ХЭСЭГЛЭЛ-3

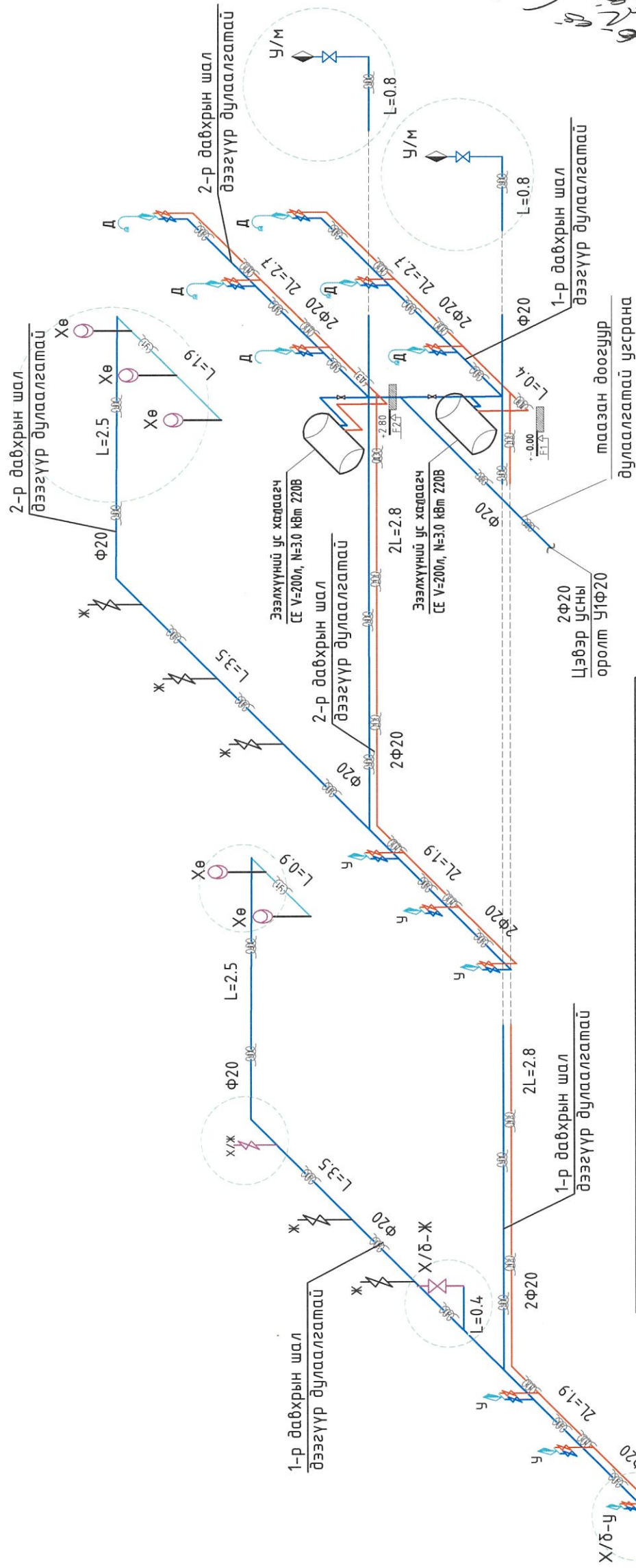


Сантехникийн моноглол угсрах технологийн бүдүүвч

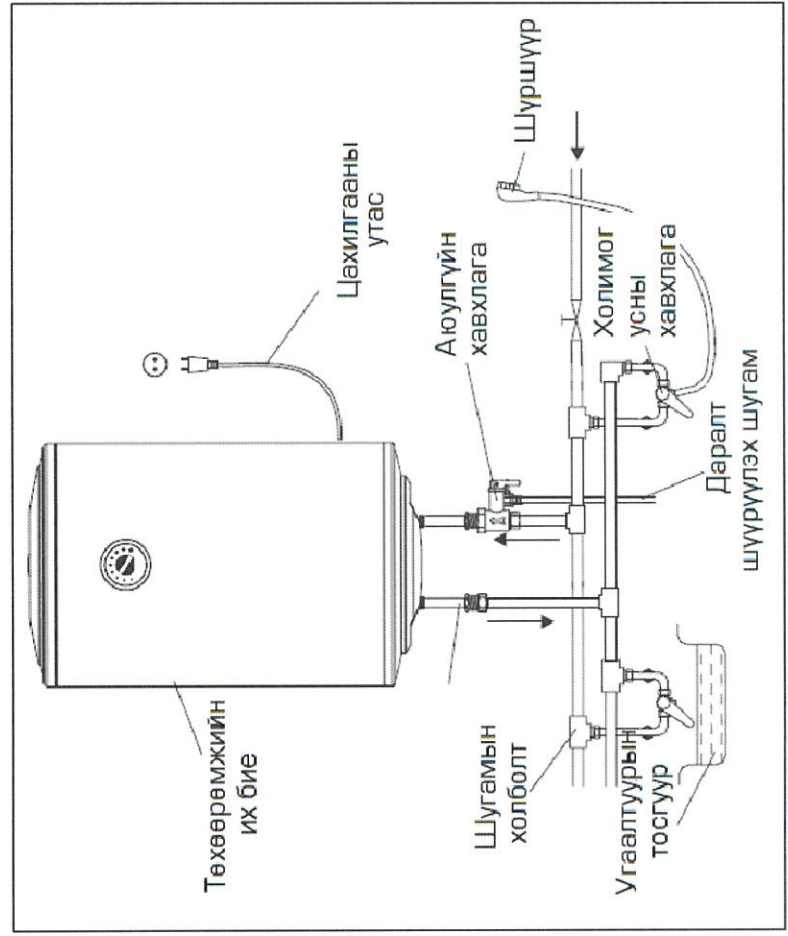


УБС АЙМАГ, ТЭС СУМ		80 ХҮҮХДИЙН ДОТУУР БАЙР /ЭРЭГТЭЙ/ АРМУН ЦЭВРИЙН БАЙГУУЛАМЖ САЙЖРУУЛЖ СОЛИХ ТӨСӨЛ	
Бохир усны шугамын угсралтын тойм		Үе шам А.3	
Инженер	Т.Оюунболор	Масштаб	М 1:100
Гүйцэтгэсэн	В.Энхтайван	ЕГ шифр:	МК-09/2023-2
Шалгасан	Б.Ямпил	ТГ шифр:	ЦБУ-6
Барилгын зураг төсөл	"Мөнх Консалтинг" ХХК	Огноо	2023.06
		Хуудас	8

Халуун хүйтэн усны шугамын угсралтын тойм М1:100



Handwritten signature and date: 2023.09.28



Барилгын зураг төсөл
"Мөнх Консалтинг" ХХК

УБС АЙМАГ, ТЭС СҮМ. 80 ХҮҮХДИЙН ДОТУУР БАЙР /ЭРЭГТЭЙ/ АРИУН ЦЭВРИЙН БАЙГУУЛАМЖ САЙЖРУУЛЖ СОЛИХ ТӨСӨЛ		Халуун хүйтэн усны шугамын угсралтын тойм	Үе шат А.3
Инженер Т.Оюунболор	ЕГ шифр: МК-09/2023-2	Масштаб М 1:100	Огноо 2023.06
Гүйцэтгэсэн В.Энхтайван	ТГ шифр:	Зургийн дугаар ЦБҮ-7	Хуудас 8
Шалгасан Б.Ямпил			

Материалын түүвэр

Д/Д	ТЭМДЭГЛЭГЭЭ	МАТЕРИАЛЫН НЭР	Тоо шир	Нэгж жин	Тайлбар
Цэвэр ус					
1	ГОСТ 3262-75	Цайртай ган хоолой Ф20	35.0	1.66	у/м
2	ГОСТ 3262-75	Цайртай ган хоолой Ф15	20.6	1.66	у/м
3	НМЗ-61	Дулаалга Ф25 δ=5.0см	35.0	-	у/м
4	НМЗ-61	Дулаалга Ф20 δ=5.0см	20.6	-	у/м
5	15 ч 8 др	Вентиль Ф20	2	-	шир
6	15 ч 8 др	Вентиль Ф15	12	-	шир
7	ГОСТ 23759-85	Угаазуур,хोलигч,сифон /хүүхдийн/	1	-	шир
8	ГОСТ 23759-85	Угаазуур,хोलигч,сифон /хдх/	1	-	шир
9	ГОСТ 22847-83	Жорлон /хүүхдийн /	2	-	шир
10	ГОСТ 22847-83	Жорлон /х/δ хүүхдийн /	1	-	шир
11	ГОСТ 22847-83	Шээлтүүр	4	-	шир
12	ГОСТ23759-73	Угаалгын машин	1	-	шир
13		Ган дүрхэв Ф300	5.0	-	шир

Буулгах ажлын материалын түүвэр

Д/Д	ТЭМДЭГЛЭГЭЭ	МАТЕРИАЛЫН НЭР	Тоо шир	Нэгж жин	Тайлбар
1	ГОСТ 3262-75	Цайртай ган хоолой Ф15	6.0		у/м
2	ГОСТ 3262-75	Цайртай ган хоолой Ф20	5.0		у/м
3	ГОСТ 3262-75	Хуванцар хоолой Ф50	5.0		у/м
4	ГОСТ 3262-75	Хуванцар хоолой Ф110	10.0		шир
5		Жорлон	6	-	шир
6		Угаазуур	6	-	шир
7		Хөмөвч	6	-	шир

Материалын түүвэр

Д/Д	ТЭМДЭГЛЭГЭЭ	МАТЕРИАЛЫН НЭР	Тоо шир	Нэгж жин	Тайлбар
Бохир ус					
1	HT-System (PP)	Хуванцар хоолой Ф110	26.64	7.05	у/м
2	HT-System (PP)	Хуванцар хоолой Ф50	32.64		
3	НМЗ-61	Дулаалга Ф50 δ=5.0см	26.64	-	у/м
4	НМЗ-61	Дулаалга Ф50 δ=5.0см	32.64	-	у/м
5	ГОСТ 6942.12-80	Ташуу гуравлагч Ф100	4	-	шир
6	ГОСТ 6942.7-80	Өвдгөвч 90° Ф100	2	-	шир
7	ГОСТ 6942.7-80	Өвдгөвч 90° Ф50	6	-	шир
8	ГОСТ 6942.13-80	Тэгш гуравлагч Ф100	7	-	шир
9	ГОСТ 6942.13-80	Тэгш гуравлагч Ф50	14	-	шир
10	ГОСТ 6942.7-80	Омбод 135° Ф50	-	-	шир
11	ГОСТ 6942.24-30	Шалгах тазлаа Ф50	1	-	шир
12	ГОСТ 6942-73	Цэвэрлэгээ Ф100	2	-	шир
13	ГОСТ 6942-73	Цэвэрлэгээ Ф50	2	-	шир
14	ГОСТ 6924-73	Лонх хэлбэрийн сифон	2	-	шир
15	ГОСТ23759-73	Шаазан угаазуур	4	-	шир
16	ГОСТ 22847-74	Хөгжлийн дэрхээлтэй иргэний Угаазуур	2	-	шир
17	ГОСТ 22847-83	Шулуун гаргалгаатай жорлон	3	-	шир
18	ГОСТ23759-73	Хөгжлийн дэрхээлтэй иргэний жорлон	1	-	шир
19		Хүүхдийн жорлон	2	-	шир
20		Угаалгын машин	2		шир
21		Хүүхдийн хөмөвч	2		шир
22		Шээлтүүр	4		шир
23		Тран Ф50	2		шир



УБС АЙМАГ, ТЭС СЭМ.
80 ХҮҮХДИЙН ДОТУУР БАЙР /ЭРЭГТЭЙ/ НҮХЭН ЖОРЛОНГ АРИУН ЦЭВРИЙН БАЙГУУЛАМЖААР СОЛИХ ТӨСӨЛ
Цэвэр бохир усны шугамын материалын түүвэр
Инженер Т.Оюунболор
Гүйцэтгэгсэн Ө.Энхтайван
Шалгасан Б.Ямпил



БАРИЛГЫН ЗУРАГ ТӨСЛИЙН
"МӨНХ КОНСАЛТИНГ" ХХК

ТГ Шифр: МК-07/2023

УВС АЙМАГ, ТЭС СУМ
75 ХҮҮХДИЙН ЦЭЦЭРЛЭГИЙН НҮХЭН ЖОРЛОНГ АРИУН ЦЭВРИЙН
БАЙГУУЛАМЖААР СОЛИХ ТӨСӨЛ

Дотор цэвэр бохир усны системийн зураг

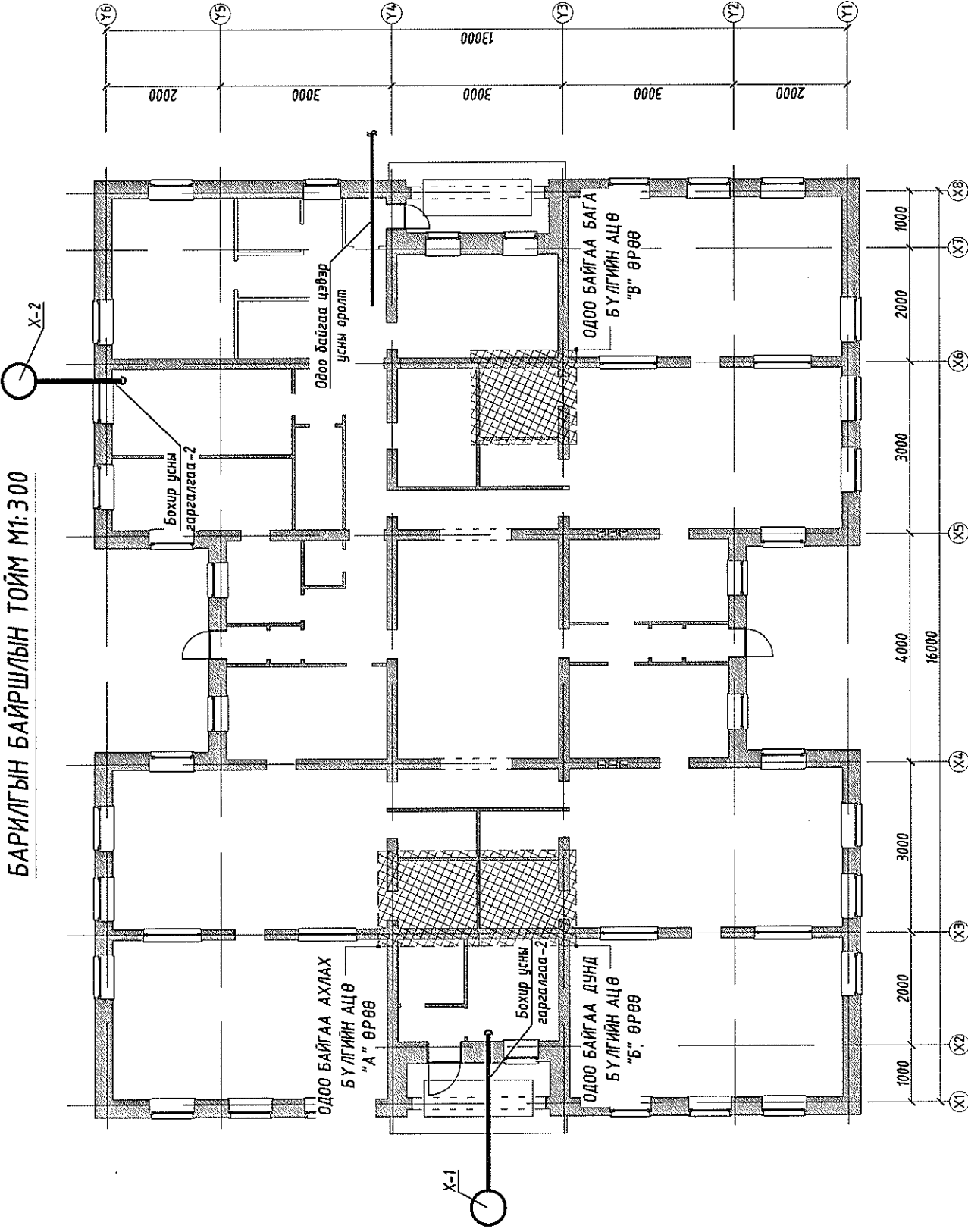


ЗАХИРАЛ...../ Д.ЦЭРЭНБАЛ/

УЛААНБААТАР 2023 ОН

БАРИЛГЫН БАЙРШЛЫН ТОЙМ М1:300

ТАНИХ ТЭМДЭГ



ЗУРГИЙН ЖАГСААЛТ

№	Зургийн нэрс	Хуудас	Тайлбар
1	Барилгын байршлын тойм, зургийн жагсаалт, Таних тэмдэг,	ЦБУ-1	
2	Тайлбар дичиг, системийн үндсэн үзүүлэлт	ЦБУ-2	
3	Одоо байгаа цэвэр усны шугамын байгуулалт	ЦБУ-3	
4	Цэвэр усны шугамын байгуулалт	ЦБУ-4	
5	Бохир усны шугамын байгуулалт	ЦБУ-5	
6	Цэвэр усны шугамын тойм	ЦБУ-6	
7	Бохир усны шугамын тойм	ЦБУ-7	
8	Материалын түүвэр	ЦБУ-8	

Нэр	Тэмдэглэгээ	
	Байгуулалт	Тойм
- Бохир усны досоо шугам	БШБ1	БШБ1
- Хүйтэн усны шугам	У1	У1
- Халуун усны шугам	Д3	Д3
- Бохир усны шугам	Б1	Б1
- Хаалт		
- Угаагуур, холигч, сифон		
- Жорлон / 6-10 настай суулгуур/		
- Жорлон		
- Эзлэхүүний ус халаагч		
- Олвод 90		
- Өвдөг 135		
- Гуравлагч		
Юулэх хаалт		
Цэвэрлэгээ		
Дулаалгатай хоолой		
Хаалт		



УВС АЙМАГ, ТЭС СУМ, 75 ХҮҮХДИЙН ЦЭЦЭРЛЭГИЙН БАЙРНЫ НҮХЭН ЖОРЛОНГ АРИУН ЦЭВРИЙН БАЙГУУЛАМЖААР СОЛИХ ТӨСӨЛ

Барилгын байршлын тойм, зургийн жагсаалт, таних тэмдэг

Инженер: *Э. Дамсүрэн* / Э. Дамсүрэн / Билгүүнзаяа / Е.Г.Шифр: МК-07/2023 / Масштаб: /

Гүйцэтгэсэн: *О. Дашдондог* / О. Дашдондог / / Т.Г.Шифр: / Зургийн дугаар: ЦБУ-01 /

Шалгасан: *М.Баярмаа* / М.Баярмаа / / Үе шат: А.3 /

Барилгын зургагч төсөл: / Огноо: 2023 он 7 сар /

"Менх Консалтинг" ХХК / Хуудас: ЦБУ-8 /

Handwritten signature and date: 2023.09.12

СИСТЕМЫН ҮНДСЭН ҮЗҮҮЛЭЛТ

Системийн нэрс	Оролтонд шаардагдах даралт	Тооцоот зардал				Цахилгаан Хөдөлгүүр кВт	Тайлбар
		м³/хон	м³/цаг	л/сек	Галын үед л/с		
Цэвэр ус /ер/	7.5	7.88	2.56	1.38	-	-	-
Хүйтэн ус	-	5.25	1.45	0.85	-	-	-
Халуун ус	-	2.62	1.24	0.74	-	-	-
Бохир ус	-	7.88	-	3.36	-	-	-
Хэрэгцээний халуун усыг эзлэхүүний цахилгааны ус халаагчаар дэлтгэнэ							

ТАЙЛБАР БИЧИГ

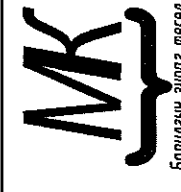
Увс аймгийн Тэс суманд хийгдэж буй "Сургууль, цэцэрлэгийн барилгын нүхэн жорлонг ариун цэврийн байгууламжаар солих төсөл"-ийн хүрээнд хийгдэж буй ариун цэврийн өрөөний ажлын зургийг захиалагч, барилга архитектурын даалгаврыг үндэслэн гүйцэтгэсэн болно. Зурагт дараахь техникийн бичиг баримтыг ашиглав.

- Үүнд:
- БНБД 40-05-16/*20 Барилга доторхи ус хангамж, ариутгах татуурга
 - БНБД 31-03-03 Олон нийт иргэний барилга
 - MNS 3332 : 2012 Барилга доторхи ус хангамж, бохир ус зайлуулалт ба хий хангамжийн системийн томъёолсон тэмдэглэгээ
 - MNS 3239 : 2014 Барилга доторхи ус хангамж, ариутгах татуургын системийн ажлын зураг

Ус хангамж:
 - Сургуулийн мэдлийн гүний худгаас цэвэр усаар хангагдана. Захирлын санал болгосон өрөөн дэх цэвэр усны нөөцийн сабнаас насосоор өргөж барилгын цэвэр усаар хангана. Цэвэр усны үзелийн хэсгийн зургийн УХАТ-ын хэсгээс үз.

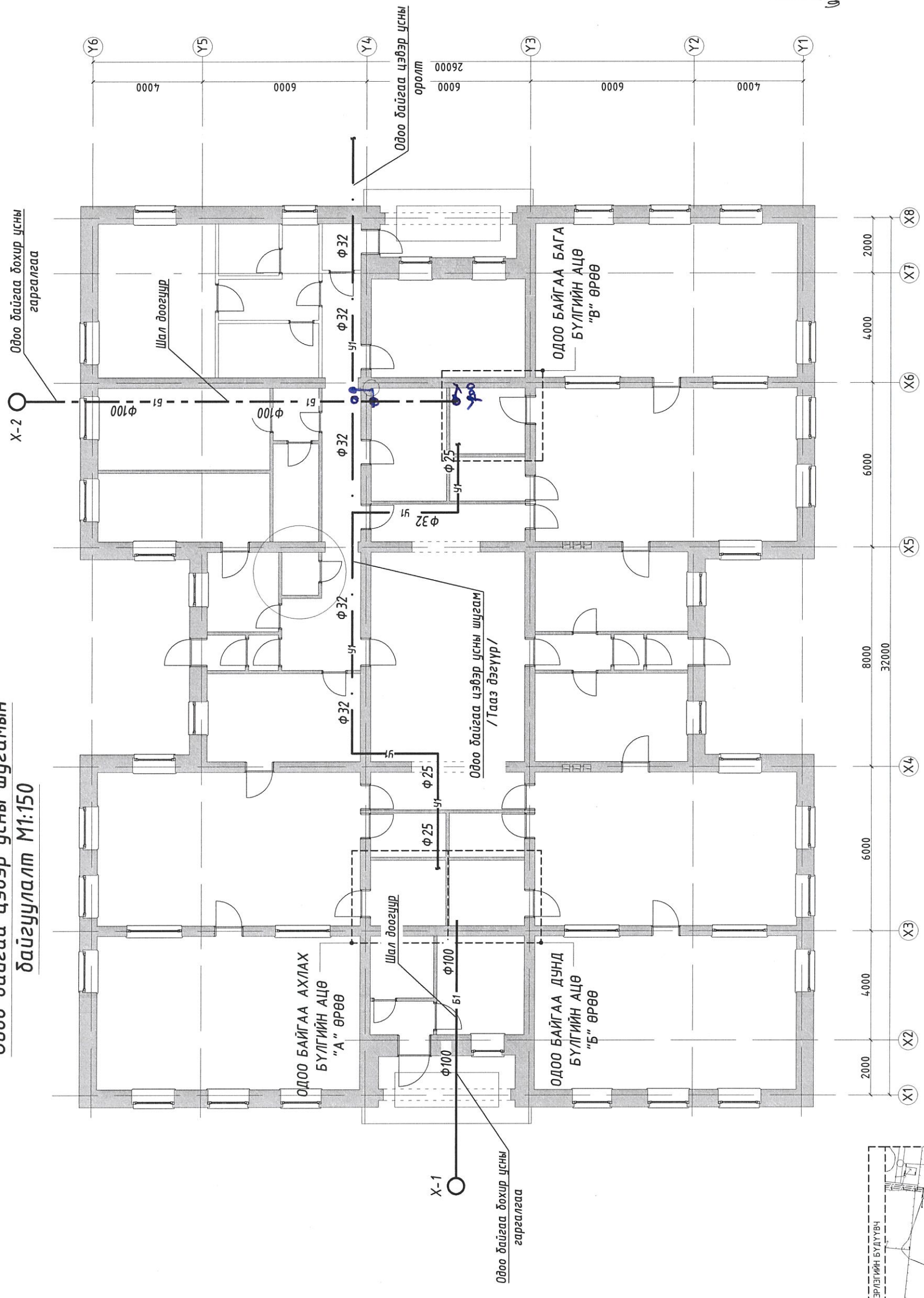
Бохир ус:
 Бохир усны шугам нь ариун цэврийн өрөөнд шал доогуур усрагдана. Шугам сүлжээнд холбогдох стандартад нийцсэн хуванцар хоолойг усрах ба шаардлагатай хэсэгт шалгах таг тусгасан. Шалгах тагийг шалнаас дээш 1.0м-т, агааржуулах хоолойг салхибчийн яндангаас дээш 0.1м-т байхаар төлөвлөсөн ба дээвэрт ил гарах шахтыг базалт чулуун хөвөнгөө дулаална.
 Барилгын дотор усан хангамж, ариутгах татуургын шугамыг угсрахдаа
 - Техник аюулгүй ажиллагааны дүрм
 - "Барилгын доторхи ус хангамж, ариутгах татуурга" /БНБД 40-05-16/
 - "Дотор сантехникийн систем" /БНБД /40-06-16/

"Дотор сантехникийн систем" БНБД 3.05.01-88-ийн тухайлсан заалтын дагуу усарч, шахаж шалгаж, угааж цэвэрлэн эрүүл ахуйн шаардлагад нийцүүлэн хийнэ. Системийн усралтыг норм дүрмийн дагуу гүйцэтгэх ба ил далд ажлын актыг тухай бүрд хөтлөн фото зургаар баримтжуулан, БУА-ын журналыг байнга хөтлөж явах шаардлагатай.



УВС АЙМАГ, ТЭС СУМ, 75 ХҮҮХДИЙН ЦЭЦЭРЛЭГИЙН БАЙРНЫ НҮХЭН ЖОРЛОНГ АРИУН ЦЭВРИЙН БАЙГУУЛАМЖААР СОЛИХ ТӨСӨЛ			
Инженер	Тайлбар бичиг, системийн үндсэн үзүүлэлт	Уе шат: А.3	
Гүйцэтгэсэн	Э.Билгүүнааяа	Огноо:	2023 он 7 сар
Шалгасан	О.Дашдондог	Хуудас:	ЦБУ-8
	М.Баярмаа	Зургийн дугаар:	ЦБУ-02

Одоо байгаа цэвэр усны шугамын
байгуулалт M1:150

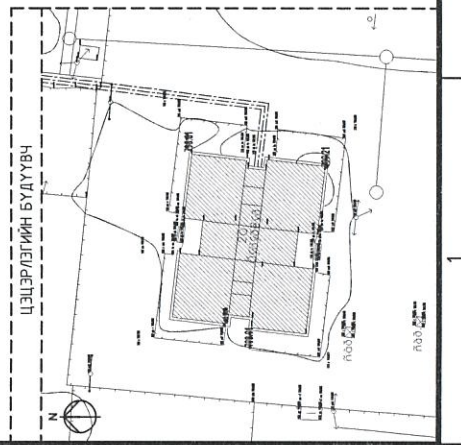


2023.09.13
Э.Нямсүхиа

ББ	ЗӨВШӨӨРӨЛЦСӨН
ХАС	Э.Нямсүхиа
ЦБҮ	
ХТ, ДГ	
ХД	



УВС АЙМАГ, ТЭС СУМ, 75 ХҮҮХДИЙН ЦЭЦЭРЛЭГИЙН БАЙРНЫ НҮХЭН ЖОРЛОНГ АРИУН ЦЭВРИЙН БАЙГУУЛАМЖААР СОЛИХ ТӨСӨЛ			
Одоо байгаа цэвэр усны шугамын байгуулалт			
Инженер	Э.Билгүүнбая	Е.Г.Шифр:	МК-07/2023
Гүйцэтгэсэн	О.Дашдондог	Т.Г.Шифр:	
Шалгасан	М.Баярмаа	Масштаб:	
Уе шалт:	А.Э	Огноо:	2023 он 7 сар
Хуудас:	ЦБҮ-03	Хуудас:	ЦБҮ-8

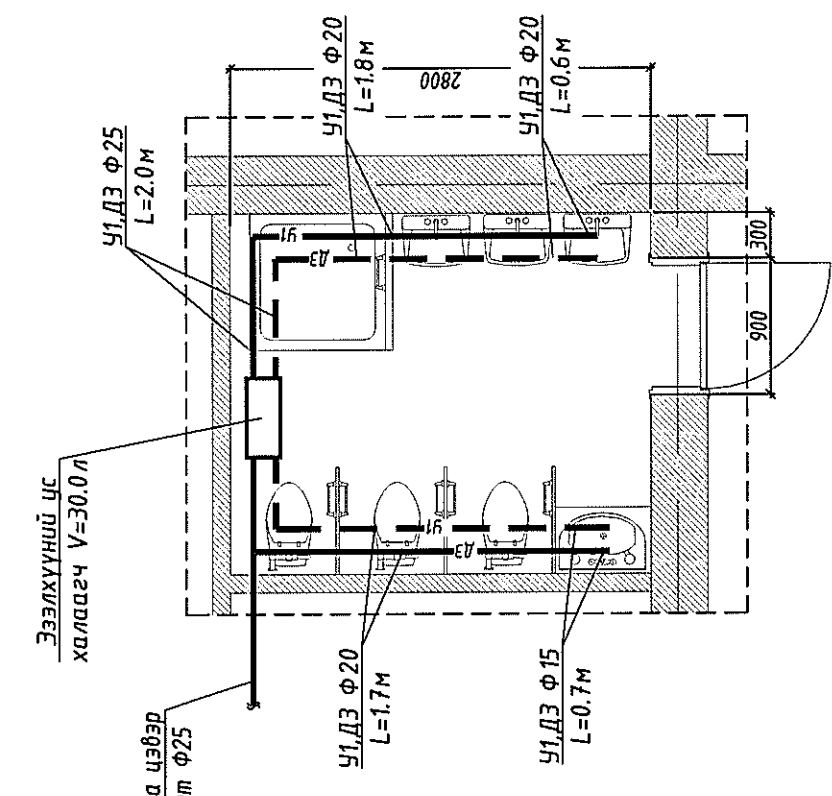
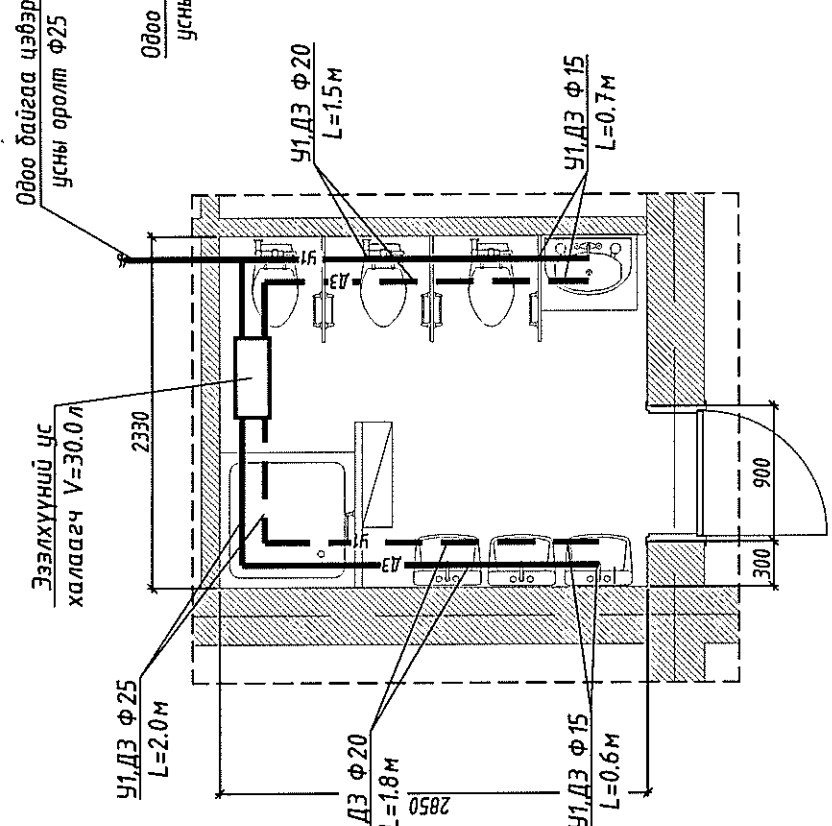
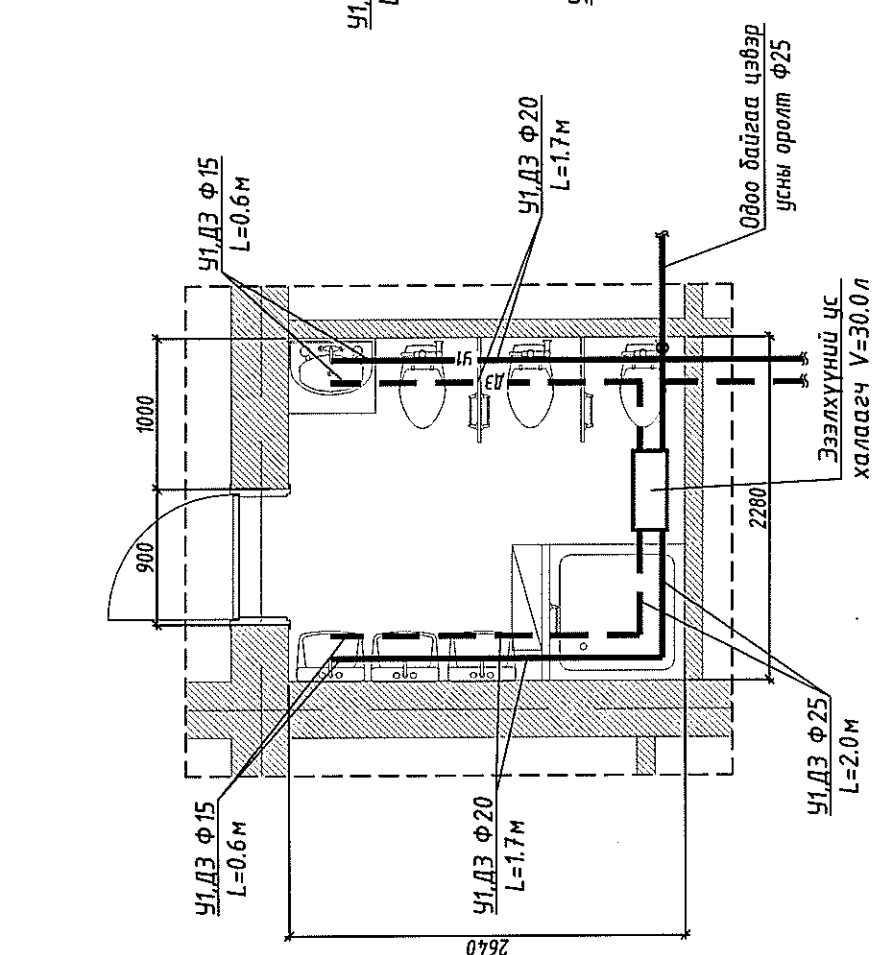


Цэвэр усны шугамын байгуулалт M1:50

АХЛАХ БҮЛГИЙН "А" ӨРӨӨНИЙ
ӨӨРЧЛӨЛТИЙН БАЙГУУЛАЛТ M1:50

ДУНД БҮЛГИЙН "Б" ӨРӨӨНИЙ
ӨӨРЧЛӨЛТИЙН БАЙГУУЛАЛТ M1:50

БАГА БҮЛГИЙН "В" ӨРӨӨНИЙ
ӨӨРЧЛӨЛТИЙН БАЙГУУЛАЛТ M1:50



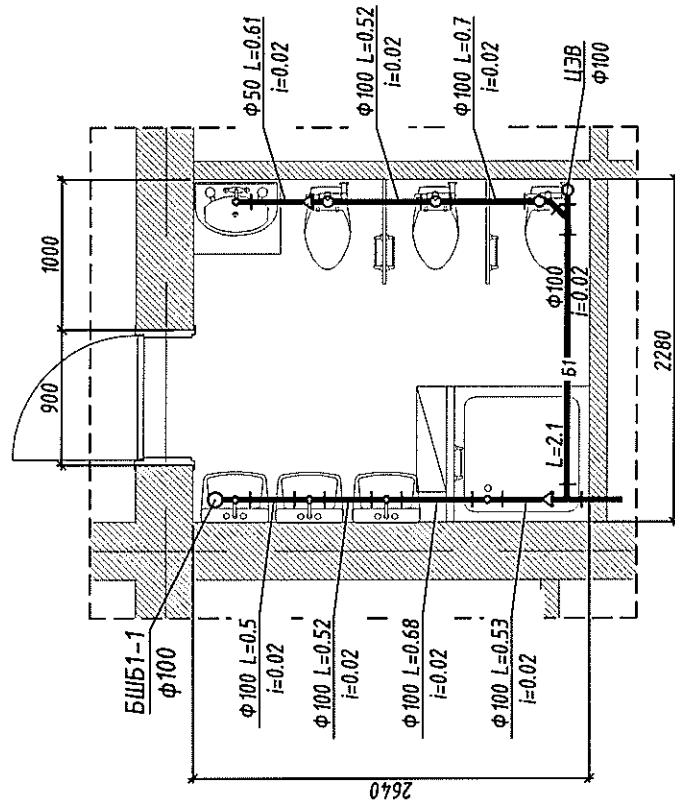
2023.09.22
[Signature]



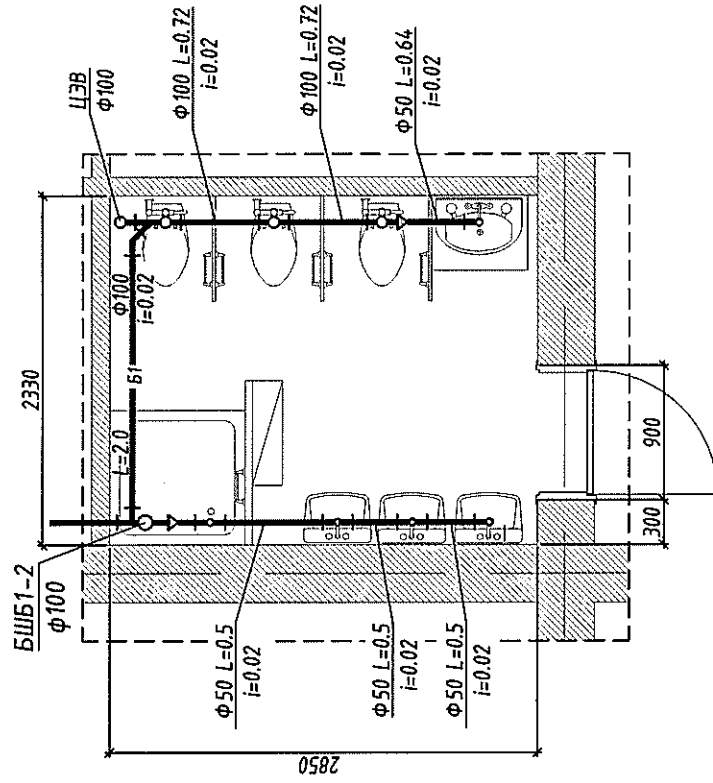
УВС АЙМАГ, ТЭС СУМ, 75 ХҮҮХДИЙН ЦЭЦЭРЛЭГИЙН БАЙРНЫ НҮХЭН ЖОРЛОНГ АРИУН ЦЭВРИЙН БАЙГУУЛАМЖААР СОЛИХ ТӨСӨЛ		Цэвэр усны шугамын байгуулалт	Үе шат: А.3
Инженер	Э.Билгүүнбаяр	Ма сштаб:	Огноо:
Гүйцэтгэсэн	О.Дашдондог	МК-07/2023	2023 он 7 сар
Шалгасан	М.Баярмаа	Т.Г.Шифр:	Хуудас:
			ЦБУ-8

Бохир усны шугамын байгуулалт M1:50

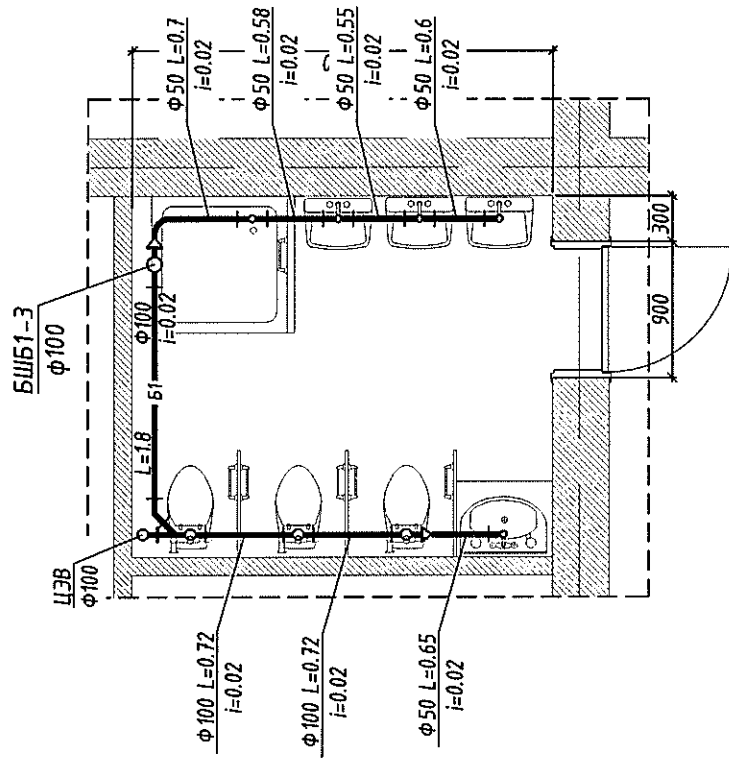
АХЛАХ БҮЛГИЙН "А" ӨРӨӨНИЙ
ӨӨРЧЛӨЛТИЙН БАЙГУУЛАЛТ M1:50



ДУНД БҮЛГИЙН "Б" ӨРӨӨНИЙ
ӨӨРЧЛӨЛТИЙН БАЙГУУЛАЛТ M1:50



БАГА БҮЛГИЙН "В" ӨРӨӨНИЙ
ӨӨРЧЛӨЛТИЙН БАЙГУУЛАЛТ M1:50

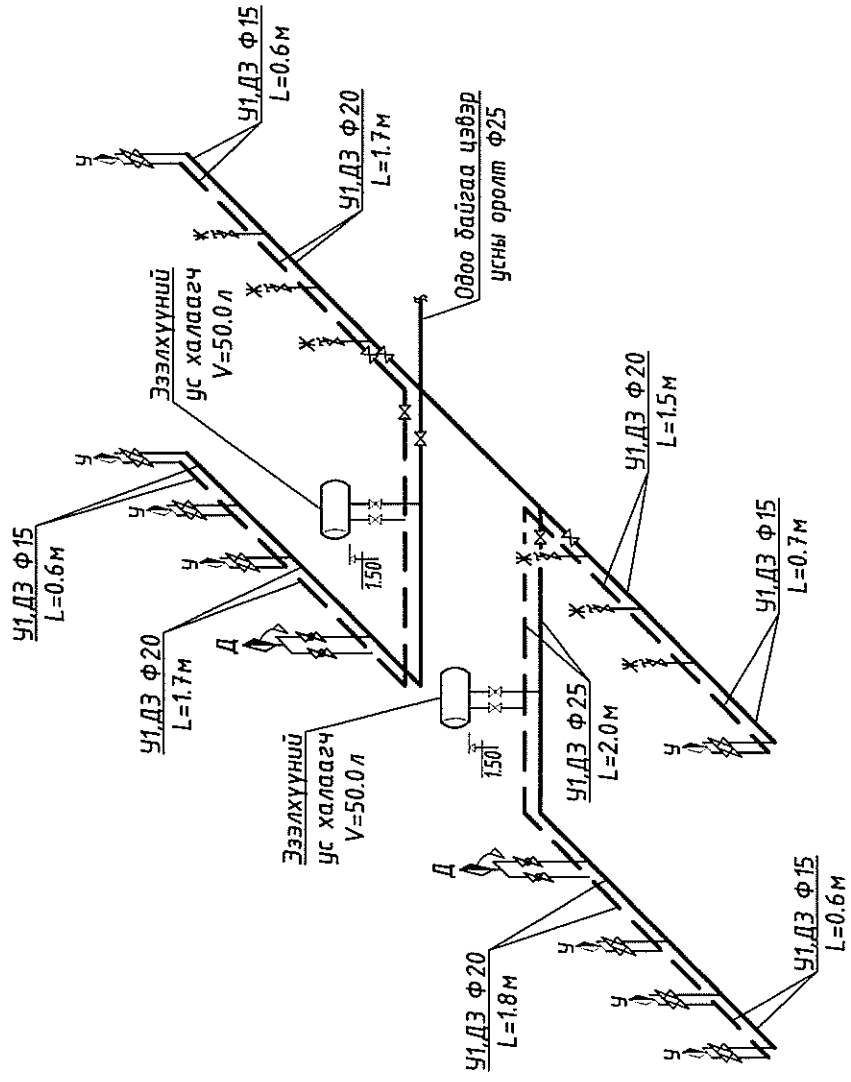


УВС АЙМАГ, ТЭС СУМ, 75 ХҮҮХДИЙН ЦЭЦЭРЛЭГИЙН БАЙРНЫ НҮХЭН ЖОРЛОНГ АРИУН ЦЭВРИЙН БАЙГУУЛАМЖААР СОЛИХ ТӨСӨЛ			
Бохир усны шугамын байгуулалт			
Инженер	Э.Билгүүнасяя	Масштаб:	М1:50
Гүйцэтгэсэн	О.Дашдондог	МК-07/2023	2023 он 7 сар
Шалгасан	М.Баярмаа	Т.Г.Шифр:	Хуудас: ЦБУ-05
		Т.Г.Шифр:	ЦБУ-8
Үе шат:	А.3	Огноо:	2023 он 7 сар
		Хуудас:	ЦБУ-8

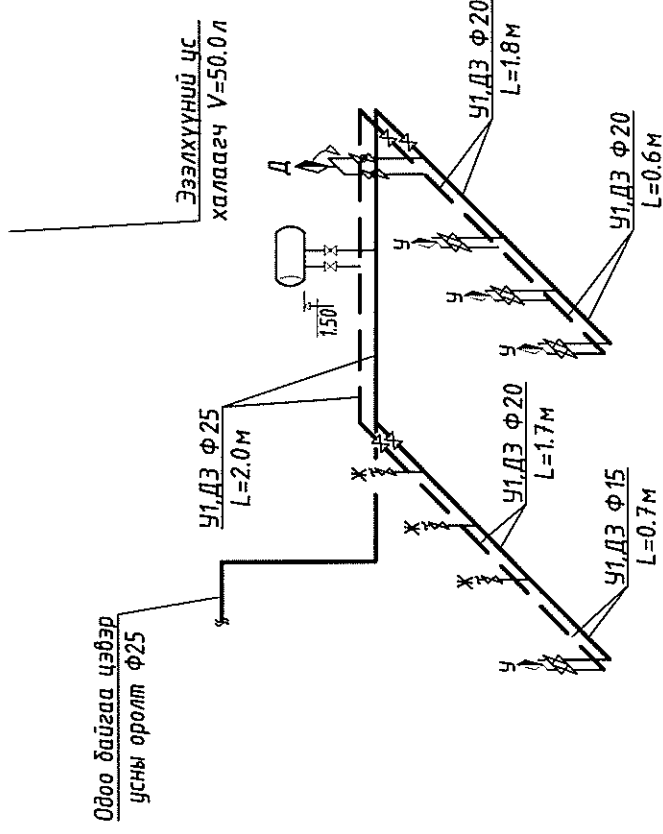
1 2 3 4 5 6 7 8 А3

"А" "Б" "В" ариун цэврийн өрөөний дохир усны шугамын байгуулалт M1:50

"А" "Б" ариун цэврийн өрөөний
тойм M1:50



"В" ариун цэврийн өрөөний тойм
M1:50

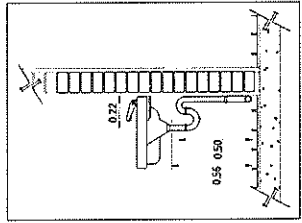
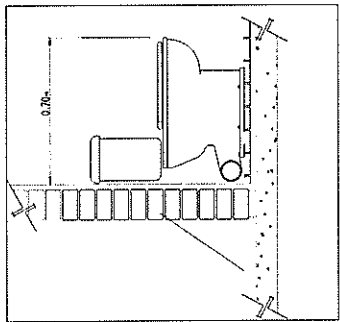


Барилгын зураг төсөл
"Менх Консалтинг" ХХК

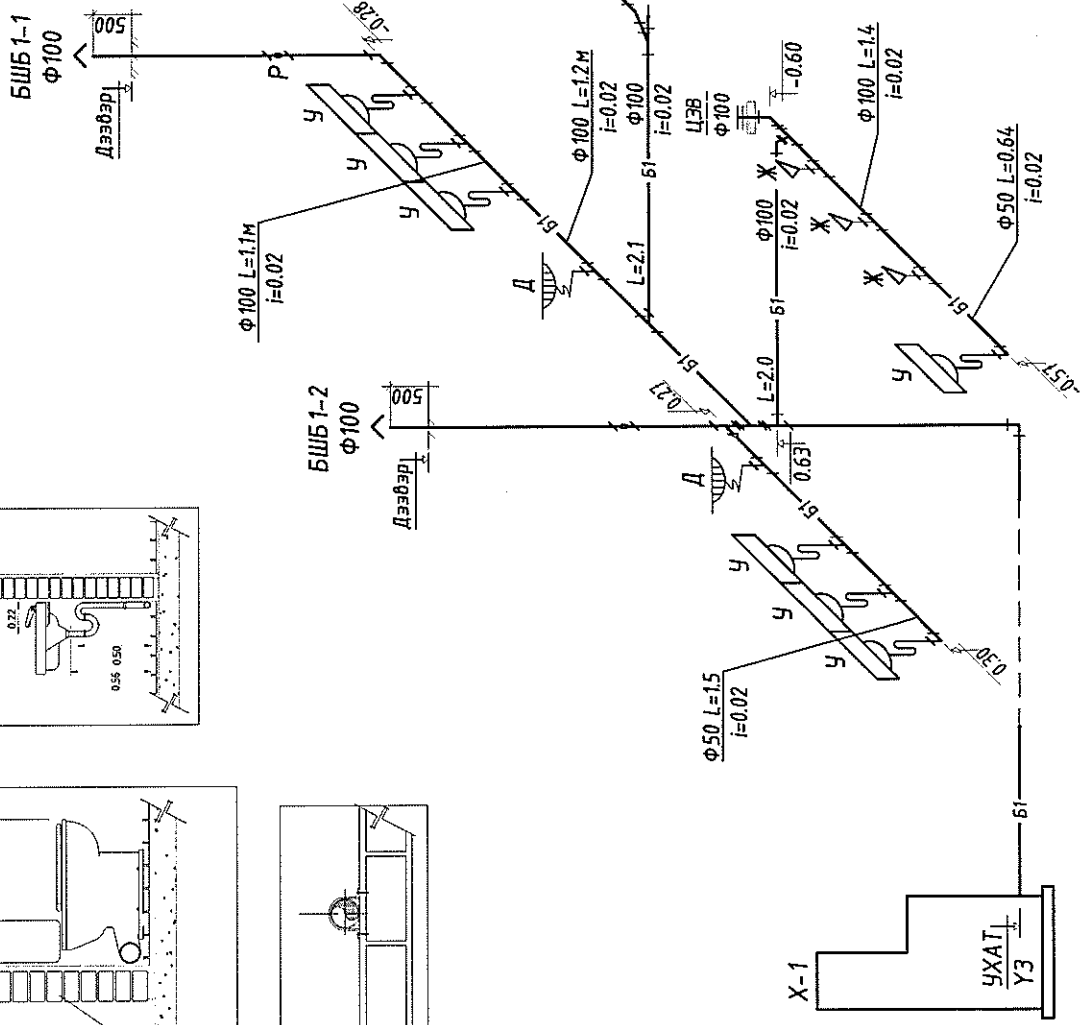
УВС АЙМАГ, ТЭС СУМ, 75 ХҮҮХДИЙН ЦЭЦЭРЛЭГИЙН БАЙРНЫ НҮХЭН ЖОРЛОГ АРИУН ЦЭВРИЙН БАЙГУУЛАМЖААР СОЛИХ ТӨСӨЛ		Цэвэр, бохир усны шугамын тойм	Уе шат: А.3
Инженер	Э.Билгүүнбаяр	Е.Г.Шифр: МК-07/2023	Огноо: 2023 он 7 сар
Гүйцэтгэсэн	О.Дашдондог	Т.Г.Шифр:	Хуудас: ЦБУ-8
Шалгасан	М.Баярмаа	Зургийн дугаар: ЦБУ-06	

"А" "Б" "В" ариун цэврийн өрөөний бохир усны шугамын байгуулалт М1:50

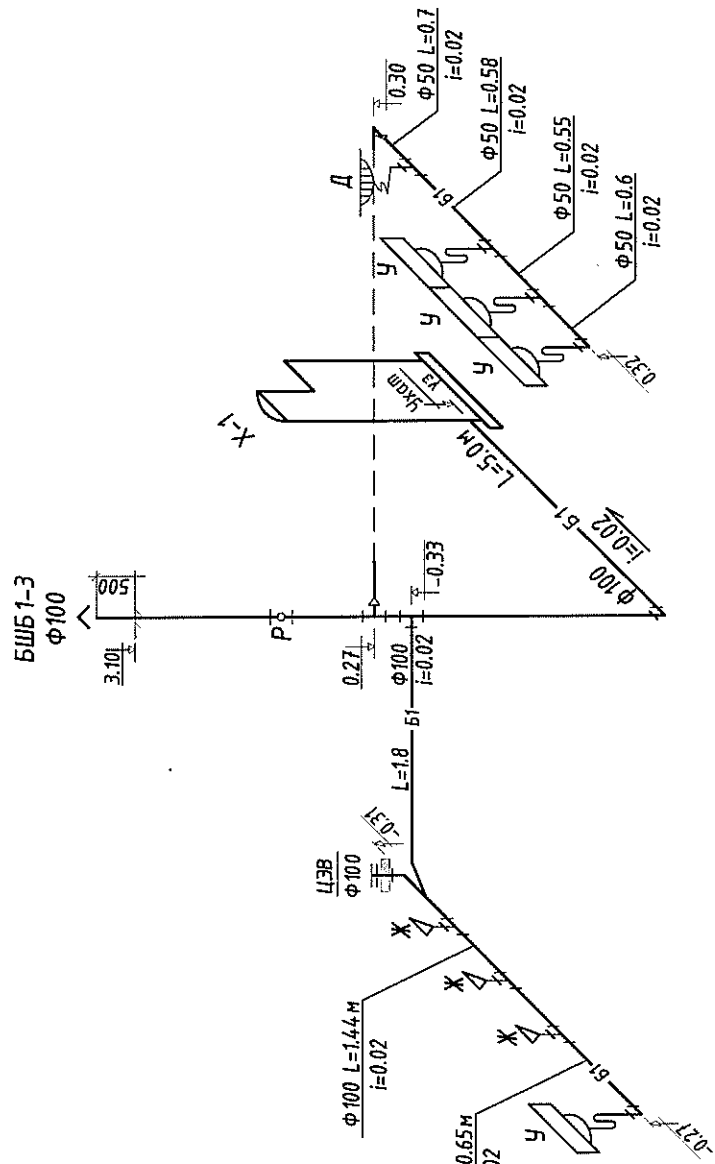
Сантехникийн тоноглол угсрах технологийн бүдүүвч



"А" "Б" ариун цэврийн өрөөний тойм М1:50




"В" ариун цэврийн өрөөний тойм М1:50



Handwritten signature and date: 2023.09.22

Тайлбар:
Бохир усны шугамыг шал доогуур угсрахдаа шугамын дагууд шалыг буулгах, эргүүлэн нөхөн сэргээх ажлыг төсөвт тусгах.

 Борлогын зураг төсөл "Менх Консалтинг" ХХК		УВС АЙМАГ, ТЭС СУМ, 75 ХҮҮХДИЙН ЦЭЦЭРЛЭГИЙН БАЙРНЫ НҮХЭН ЖОРЛОНГ АРИУН ЦЭВРИЙН БАЙГУУЛАМЖААР СОЛИХ ТӨСӨЛ	
		Цэвэр, бохир усны шугамын тойм	Үе шат: А.3
Инженер Э.Тогтоолууриа	Э.Билгүүнбаяр Е.Г.Шифр: МК-07/2023	Масштаб:	Огноо: 2023 он 7 сар
Гүйцэтгэсэн Д.Мундуур	О.Дашдондог	Зургийн дугаар: ЦБУ-07	Хуудас: ЦБУ-8
Шалгалсан М.Баярмаа	Т.Г.Шифр:	Зургийн дугаар: ЦБУ-07	Хуудас: ЦБУ-8

Материалын түүвэр

Д/д	Тэмдэглэгээ	Материалын нэрс	Тоо шир	Нэгж жин	Тайлбар
Ус хангамж					
1	PPR	Хуванцар хоолой Ф15	54.1	-	У/м
2	PPR	Хуванцар хоолой Ф20	35.3	-	---//---
3	PPR	Хуванцар хоолой Ф25	7.2	-	---//---
4	PPR	Хуванцар хоолой Ф32	5	-	---//---
5		Хаалт Ф15	39	-	---//---
6		Бөмбөлгөн хаалт Ф20	6	-	---//---
7		Бөмбөлгөн хаалт Ф25	6	-	---//---
8		Бөмбөлгөн хаалт Ф32	1	-	---//---
9		Угаагуур, холигч, сифон	12	-	---//---
10		Жорлон, угаах кран	9	-	---//---
11		Душ	3	-	---//---
		Эзэлхүүний ус халаагч, V=30л, N=2кВ	3	-	---//---

МАТЕРИАЛЫН ТҮҮВЭР

Д/д	Тэмдэглэгээ	Материалын түүвэр	Тоо шир	Тайлбар
БОХИР УСНЫ ШУГАМЫН				
1	MNS 5544-2005	Хуванцар хоолой Ф50	16.3	у/м
2	MNS 5544-2005	Хуванцар хоолой Ф100	35.4	у/м
	-	Хуванцар хоолой дулаалагчФ50	16.3	у/м
	-	Хуванцар хоолой дулаалагчФ100	35.4	у/м
3	НТВ	Хуванцар булан, тэгш Ф50	4	ш
4	НТВ	Хуванцар булан, тэгш Ф100	5	ш
5	НТВ	Хуванцар булан, ташуу Ф50	1	ш
6	НТВ	Хуванцар булан, ташуу Ф100	2	ш
7	НТЕА	Гуравлагч, тэгш Ф50	6	ш
8	НТЕА	Гуравлагч, тэгш Ф100	17	ш
9	НТЕА	Гуравлагч, ташуу Ф100	4	ш
10	НТЕА	Гуравлагч, тэгш Ф100/50	4	ш
11	НТРЕ	Шалгах таг, Ф100	1	ш
12	-	Агааржуулах малгай, Ф100	3	Иж бүрэн
13	ГОСТ 15167-93	Угаагуур	12	Иж бүрэн
14	ГОСТ 15167-93	Жорлон	9	Иж бүрэн
14	ГОСТ 15167-93	Душ	3	Иж бүрэн

Handwritten signature and date: 2023.07.07



УВС АЙМАГ, ТЭС СУМ, 75 ХҮҮХДИЙН ЦЭЦЭРЛЭГИЙН БАЙРНЫ НҮХЭН ЖОРЛОНГ АРИУН ЦЭВРИЙН БАЙГУУЛАМЖААР СОЛИХ ТӨСӨЛ

Материалын түүвэр

Инженер	Э.Билүүнаая	Е.Г.Шифр:	МК-07/2023	Ма слтад:	Огноо:
Гүйцэтгэсэн	О.Дашдондог	Т.Г.Шифр:		Зургийн дугаар:	2023 он 7 сар
Шалгасан	М.Баярмаа			Хуудас:	ЦБЧ-8

Уе шат: А.3

АЗ



Барилгын зураг төсөл

"Мөнх Консалтинг" ХХК

Байршил: Увс аймаг
Тэс сум

ЕГ шифр: МК-09/2023-4

100 ХҮҮХДИЙН 3-Р ДОТЧУР БАЙРНЫ НҮХЭН ЖОРЛОНГ АРИУН ЦЭВРИЙН БАЙГУУЛАМЖААР СОЛИХ ТӨСӨЛ

/ДОТОР ЦЭВЭР БОХИР УСНЫ ШУГАМЫН АЖЛЫН ЗУРАГ/

БОЛОВСРУУЛСАН:

ЗАХИРАЛ: /Д.ЦЭРЭНБАЛ/



УЛААНБААТАР ХОТ
2023 ОН

A

B

C

D

E

F

2023/07/21 АЗ

8

7

6

5

4

3

2

1

8

7

6

5

4

3

2

1

ТАЙЛБАР БИЧИГ

Монгол Улсын Их Хурлын 2020 оны 24 дүгээр тогтоолоор батлагдсан Монгол Улсын Засгийн газрын 2020-2024 оны үйл ажиллагааны мөрийн хөвөлдөр. Монгол Улсын Их Хурлын 2020 оны 39 дүгээр тогтоолоор батлагдсан Монгол Улсын 2021 оны Төсвийн тухай хууль батлагдсантай холбогдуулан авах арга хэмжээний тухай. Монгол Улсын Засгийн Газрын 2021 оны 127 дугаар тогтоолоор батлагдсан Боловсролын салбарт хэрэгжүүлэх хөрөнгө оруулалтын зарим арга хэмжээний тухай, Увс аймга Тэс сумын 100 хүүхдийн 3-р дотуур байрны нүхэн жорлонг ариун цэврийн байгууламжаар солих төслийг Увс аймгийн засаг даргын 2022 оны 02-р сарын 07-ны өдрийн №21 тоот зургийн даалгавар болон "Ланд Бимион Констракшн"ХХК-д боловсруулсан зураг төслийг үндэслэн дотор цэвэр бохир усны шугамын ажлын зургийг гүйцэтгэсэн болно.

Зурагт дараахь техникийн бичиг баримтыг ашигласан. Үүнд:

1. БНБД 40-05-16 Барилга доторхи ус хангамж, ариутгах татуурга
2. БНБД 21-04-05 Барилга, байгууламжийн гал унтраах автомат төхөөрөмж, дохиоллын хэрэгсэл
3. БНБД 31-03-03 Олон нийт иргэний барилга
4. MNS 3239 : 2014 Барилга доторхи ус хангамж, ариутгах татуургын системийн ажлын зураг

Усан хангамж:

Уг дотуур байрны одоо байгаа ариун цэврийн өрөөнд шинээр хөгжлийн дэрхшээлтэй болон бага насны хүүхдийн суултуур ба угаагуур, бас 4ш трап шинээр төлөвлөж дотор зохион байгуулалтын өөрчлөлтийн дагуу ариун цэврийн өрөөний дотор цэвэр бохир усыг хийж гүйцэтгэв. Барилгын ахуйн хүйтэн усан хангамжийн систем нь барилга дотор одоо явж байгаа усан хангамжаас хангагдах бөгөөд халуун ус нь тусдаа due даасан эзлэхүүний ус халаагчаас хангагдахаар төлөвлөв. Халуун, хүйтэн усны шугам сүлжээнд 1,0 МПа даах PP-R хуванцар хоолой төлөвлөсөн. Хэвтээ шугамд металл хуванцар хоолойг угсрах ба шугам хоолой 0,8 МПа даах, унд ахуйн усанд зориулагдсан шугам хоолой байна. Цэвэр усны оролтоос өрөөгөөр явах гол түгээх шугамнуудыг тааз доогуур дулаалгатай угсарна. Ус дуулгах цэг рүү 0,003 налууштайгаар угсарна.

Шугамын угсралтын үед:

- Шал дээгүүр яваа халуун, хүйтэн усны болон эргэлтийн шугам хоолойг полиуритилен дулаалгаар дулаалаж модон хайрцаг хийж хайрцаглана.
- Ариун цэврийн хэрэгслүүдэд ус өгөх хоолойн голч Ф15 мм-ээс багагүй байх хэрэгтэй.

Бохир усны шугамд:

Ариун цэврийн өрөөний тоног төхөөрөмжөөс гарах бохир ус нь өөрийн урсгалаар нэгдэн 1-р давхрын шал дээгүүр болон доогуур явж одоо байгаа бохир усны шугамд холбогдож гаргалгааны худагт зайлуулагдана.Шинээр бохир усны босоо шугам 1-г нэмж төлөвлөв.Бохир усны шугамыг PVC-ын хуванцар хоолойгоор угсарна. Агааржуулах хоолойг барилгын дээвэрээс дээш 0,5м-т байхаар төлөвлөв. Тоног төхөөрөмжинд холбогдох бохир усны салбар шугам нь давхрын шалан дээгүүр болон шалны дэлтгэлд явна. Дотор бохир усны гаргалгааны тэмдэгтийг гадна бохир усны зураг болон техникийн нөхцлийн дагуу холдох хугдгийн тэмдэгтэй уялдуулан хийх шаардлагатай.

Усан хангамж, ариутгах татуургын системийн үндсэн үзүүлэлтүүд

Системийн нэр	Оролтонд шаардагдах даралт	Тооцоот зардал				Цахилгаан хөдөлгөөр кВт	Тайлбар
		м³/хон	м³/цаг	л/сек	Галын үед		
Цэвэр ус /ер/		7.0	1.9	0.95		-	
Хүйтэн ус		4.0	0.86	0.44		-	
Халуун ус		3.0	1.71	0.64		-	
Бохир ус		-	-	2.84		-	



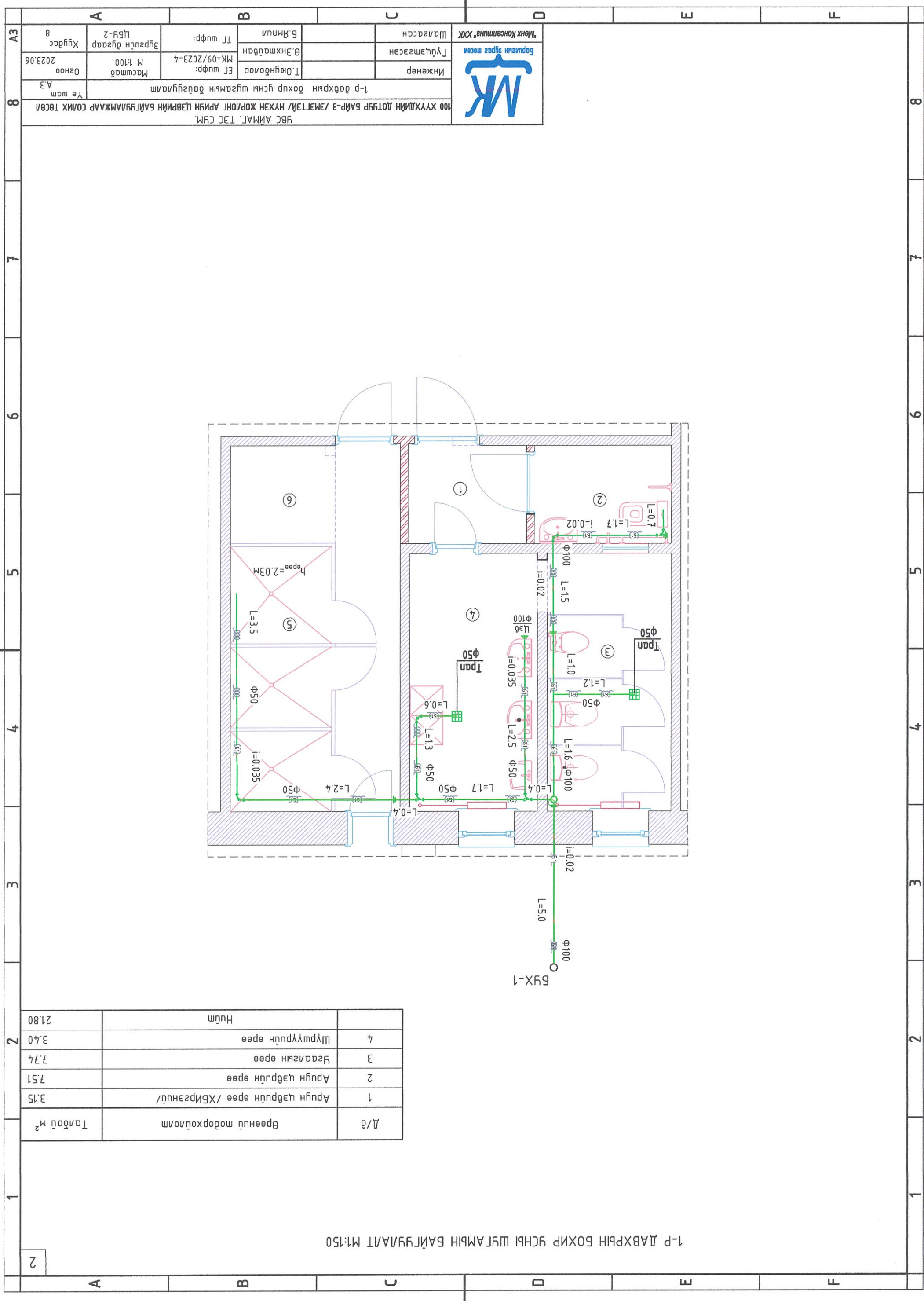
Handwritten signature and date: 2023.09.22

Таних тэмдэг

Нэр	Тэмдэглэгээ
Байгуулалт	Тойм
БШУ1	БШУ1
БШБ1	БШБ1
У1	У1
ДЗ	ДЗ
Б1	Б1
Ж	Ж
Д	Д
М	М
Ц	Ц
Г	Г
Р	Р
Цэвэрлэгээ	±0.00

ЗУРГИЙН ЖАГСААЛТ

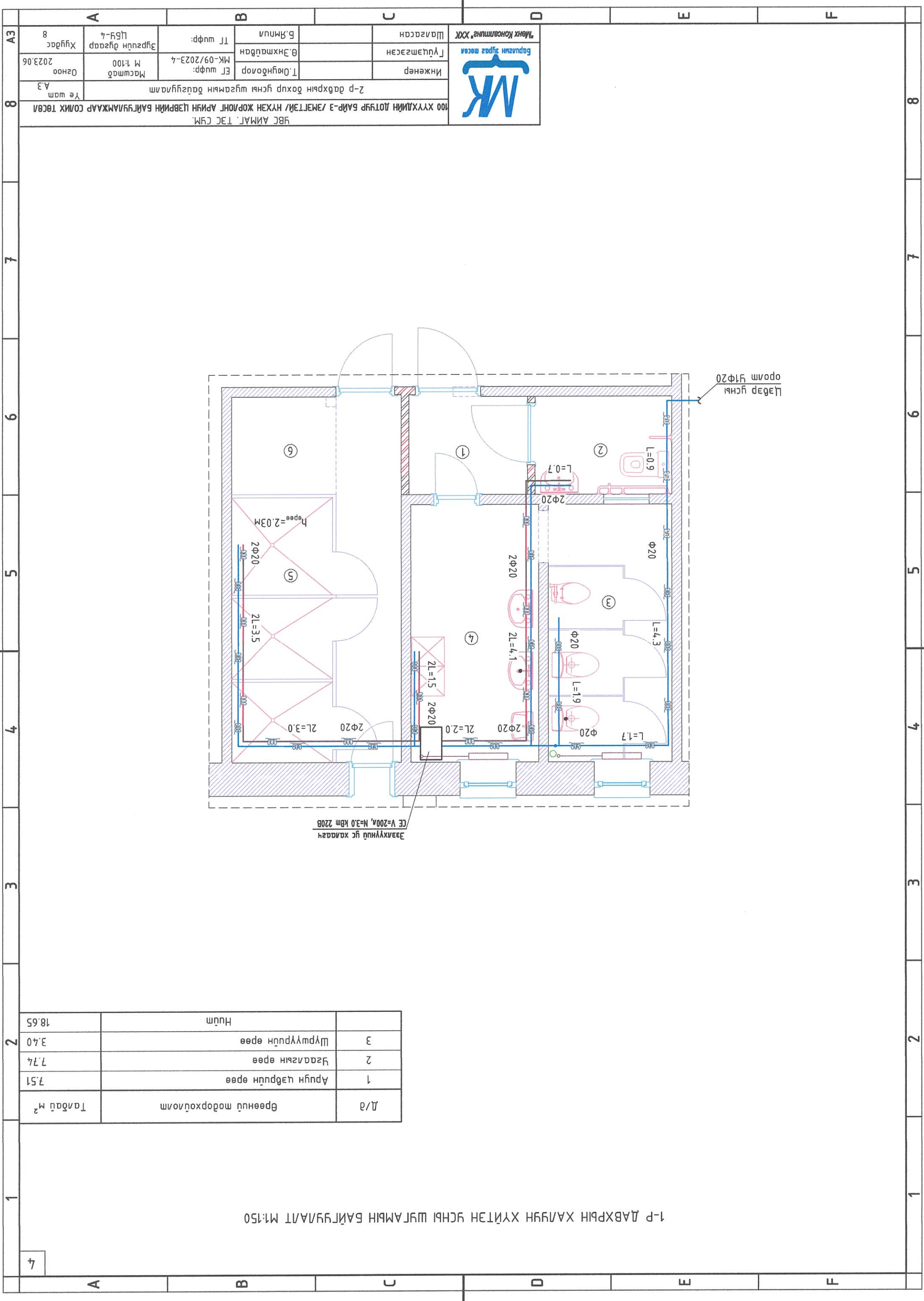
№	Зургийн нэр	Зургийн жагсаалт
1	ЦБУ-1	Зургийн жагсаалт, үндсэн үзүүлэлтийн тооцоо, таних тэмдэг, тайлбар бичиг
2	ЦБУ-2	1-р давхрын бохир усны шугамын байгуулалт
3	ЦБУ-3	1-р давхрын халуун, хүйтэн усны шугамын байгуулалт
4	ЦБУ-4	2-р давхрын бохир усны шугамын байгуулалт
5	ЦБУ-5	2-р давхрын халуун, хүйтэн усны шугамын байгуулалт
6	ЦБУ-6	Бохир усны шугамын угсралтын тойм
7	ЦБУ-7	Халуун хүйтэн усны шугамын угсралтын тойм
8	ЦБУ-8	Цэвэр бохир усны шугамын материалын түүвэр



1-Р ДАВХРЫН БОХИР УСНЫ ШҮГАМЫН БАЙГУУЛАЛТ М1:150

Д/а	Өрөөний мөдөрхөлөлм	Тадау м ²
1	Арун цэврийн өрөө /ХБиргэний/	3.15
2	Арун цэврийн өрөө	7.51
3	Чаалсын өрөө	7.74
4	Шүршүүрийн өрөө	3.40
	Нийт	21.80

УБС АИМАГ, ТАС СҮМ, 100 ХҮҮХДИЙН ДОТУР БАЙР-Э /ЭМЭГТЭЙ/ НҮХЭН ЖОРЛОНГ АРИУН ЦЭВРИЙН БАЙГУУЛАМЖААР СОЛИХ ТӨСӨЛ 1-р давхрын бохир усны шугамын байгуулалт Үе шам А.3	Инженер	Т.Оюунболор	Масштаб	M 1:100	Огноо	2023.06
	Гүйцэтгэсэн	Ө.Энхтөвшин	ТТ шурф:	МК-09/2023-4	Хугацаа	8
Шалзсан	Б.Ямпи	Эргэлт дугаар	ЦБҮ-2			
“Мөнх Консалтинг” ХХК Борлуулгын зургаас төсөл Логотип						



1-Р ДАВХРЫН ХАЛЧН ХҮЙТЭН УСНЫ ШЯГАМЫН БАЙГУУЛАЛТ М1:150

Д/а	Өрөөний мэдэрхөйлөм	Табай м²
1	Арүн цэврийн өрөө	7.51
2	Усаалзгын өрөө	7.74
3	Шүршүүрийн өрөө	3.40
	Нүүм	18.65

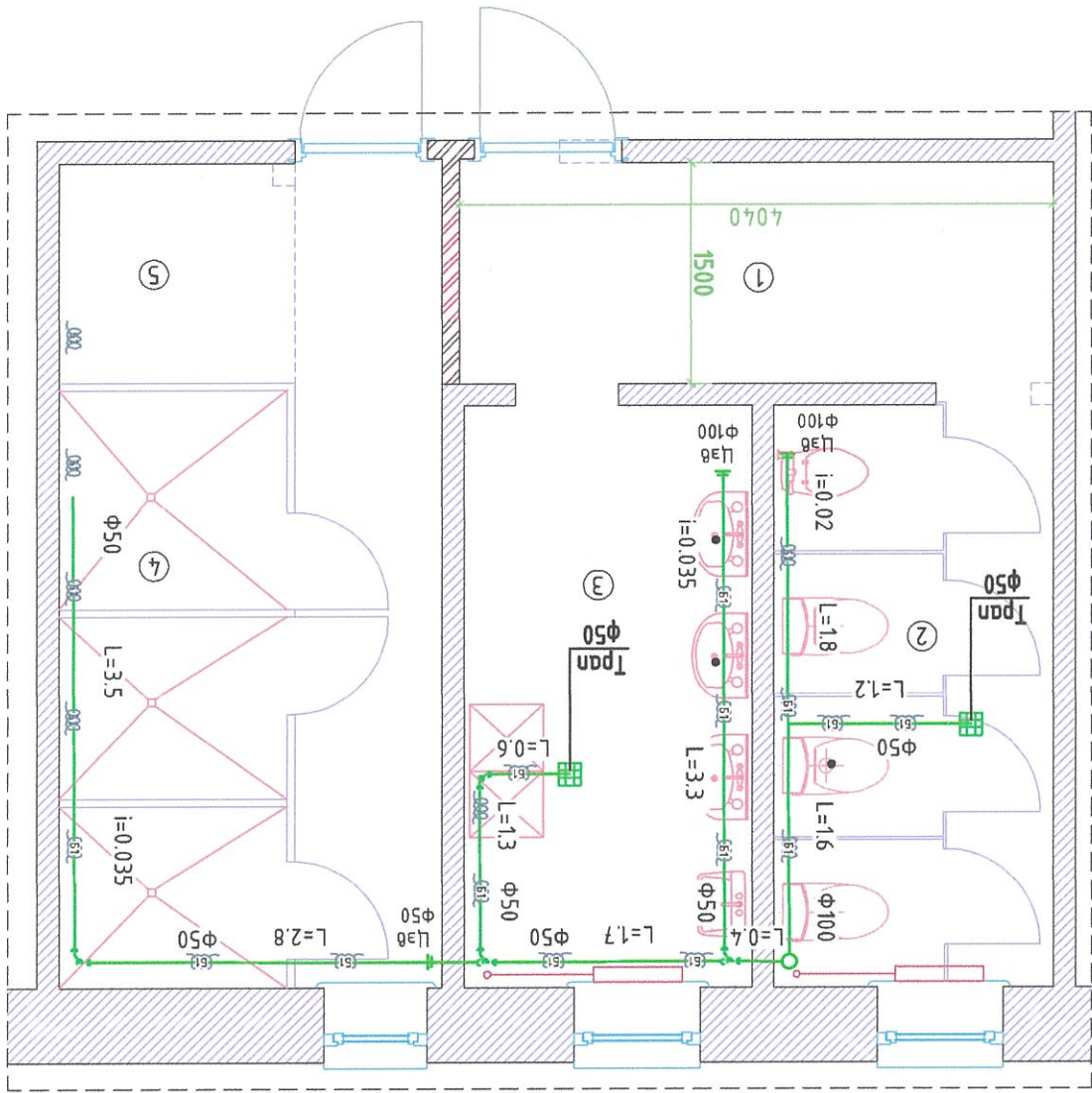
Эзлэхүүний ус халагч
 CE V=200L, N=3.0 kW 220В

100 ХҮҮХДИЙН ДОТҮР БАЙР-3 /ЭМЭГТЭЙ/ НҮХЭН ЖОРЛОНГ АРҮҮН ЦЭВРИЙН БАЙГУУЛАМЖААР СОЛИХ ТӨСӨЛ УБС АИМАГ, ТЭС СҮМ.	Инженер	Т.Оюунболор	Масштаб М 1:100	Огноо 2023.06	Хугацаа 8
	Шалгарсан	Гүцэмгэсэн	Т.шүфр: МК-09/2023-4	Эргүүлч дугаар ЦБҮ-4	Үе шам А.3
"Мөнх Консалтинг" ХХК Барууны зүгээс мөсөл	Шалгарсан	Б.Янгул	Т.шүфр:		

Grid labels: A, B, C, D, E, F (columns) and 1, 2, 3, 4, 5, 6, 7, 8 (rows).

2-Р ДАВХРЫН ХАЛУУН ХҮЙТЭН БОЛОН БОХИР ЧСНЫ ШҮГЛЭМБЭЙН БАЙГУУЛАЛТ М:1:50

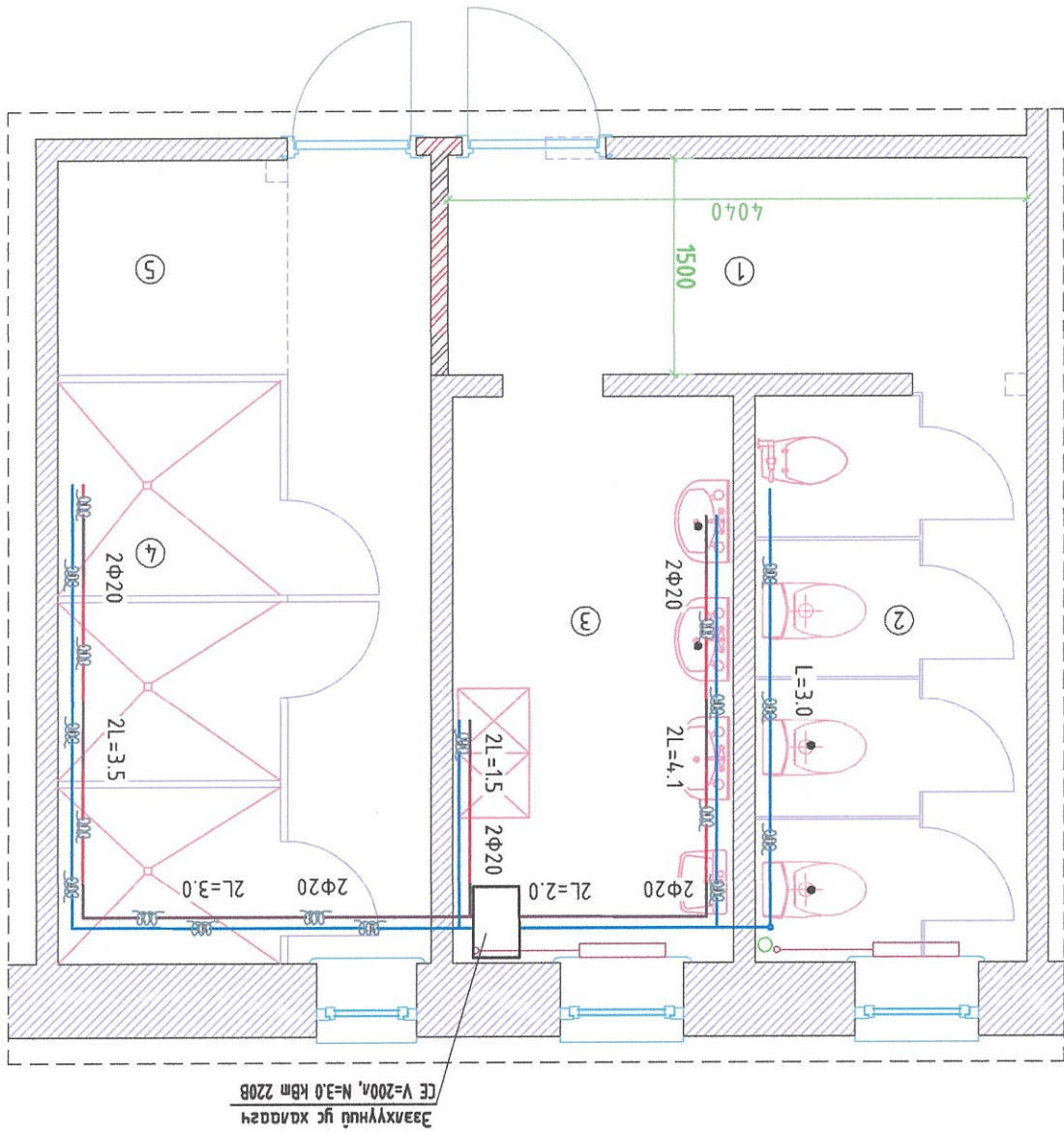
Д/а	Өрөөний тодорхойлолт	Талбай м ²
1	Аргун цэвэрлэх өрөө /ХБЦЭННЭЙ/	3.15
2	Аргун цэвэрлэх өрөө	7.51
3	Чаагазын өрөө	7.74
4	Шүршүүрийн өрөө	3.40
	Нийт	21.80



УБС АИМАГ, ТЭС СҮМ. 100 ХҮҮХДИЙН ДОТУР БАЙР-3 /ЭМЭГТЭЙ/ НҮХЭН ЖОРЛОНГ АРИУН ЦЭВЭРИЙН БАЙГУУЛАМЖААР СОЛИХ ТӨСӨЛ 1-р давхрын халуун хүйтэн усны шугамын байгуулалт Ye шам А.3	Инженер Т.Оюунболор	Т.Оюунболор ET шифр: МК-09/2023-4	Маштаг М 1:100	Огноо 2023.06	Хугацаа 8
	"Мөнх Консалтинг" ХХК Гадаад зөвлөх Шалсан	Г.Цэцэгсээн Ө.Энхтүвшин	Б.Янгуу ТТ шифр: ЦБ-3	Зургийн дугаар ЦБ-3	Хугацаа 8

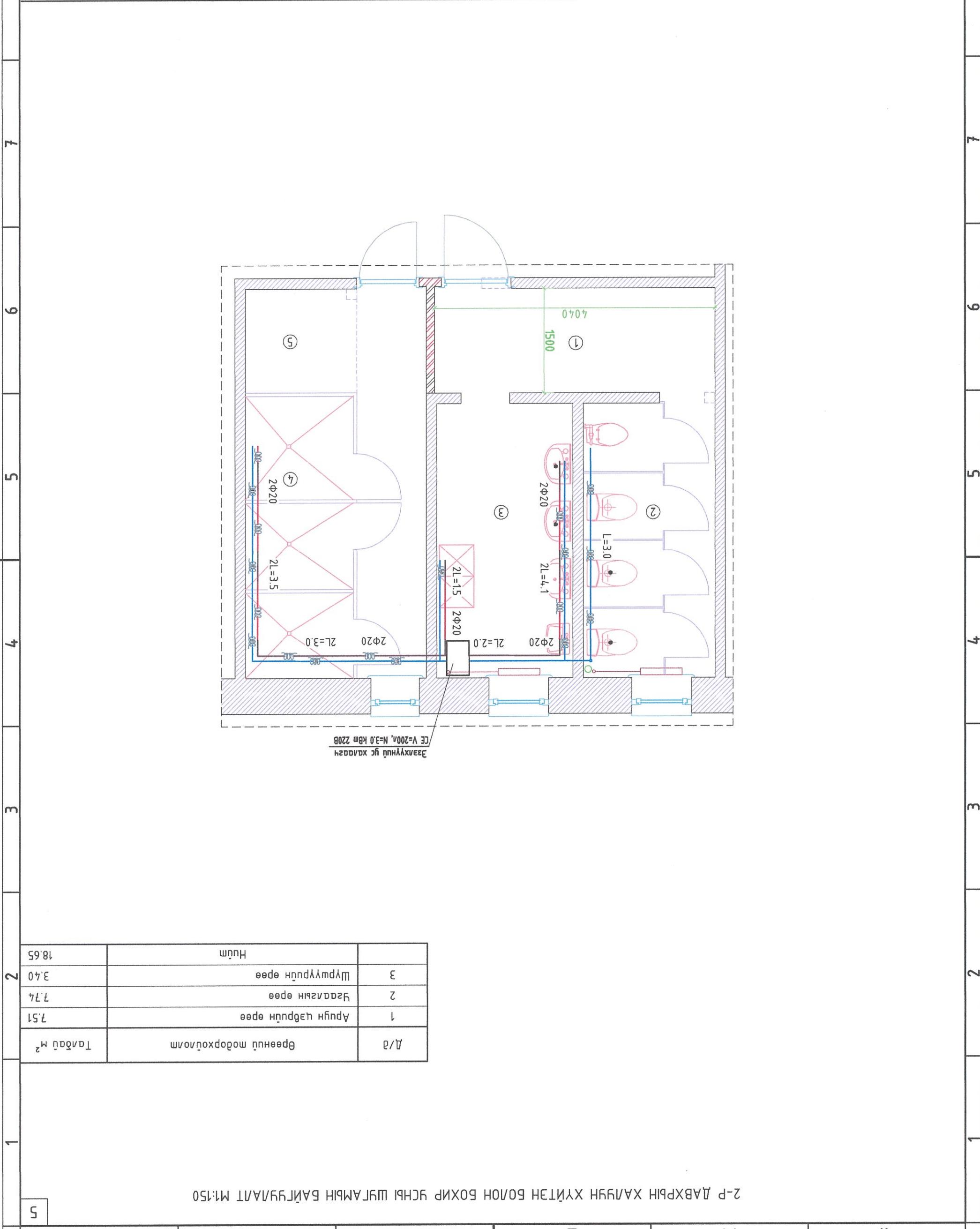
2-Р ДАВХРЫН ХАЛУУН ХҮЙТЭН БОЛОН БОХИР УСЫН ШУГАМЫН БАЙГУУЛАЛТ М1:150

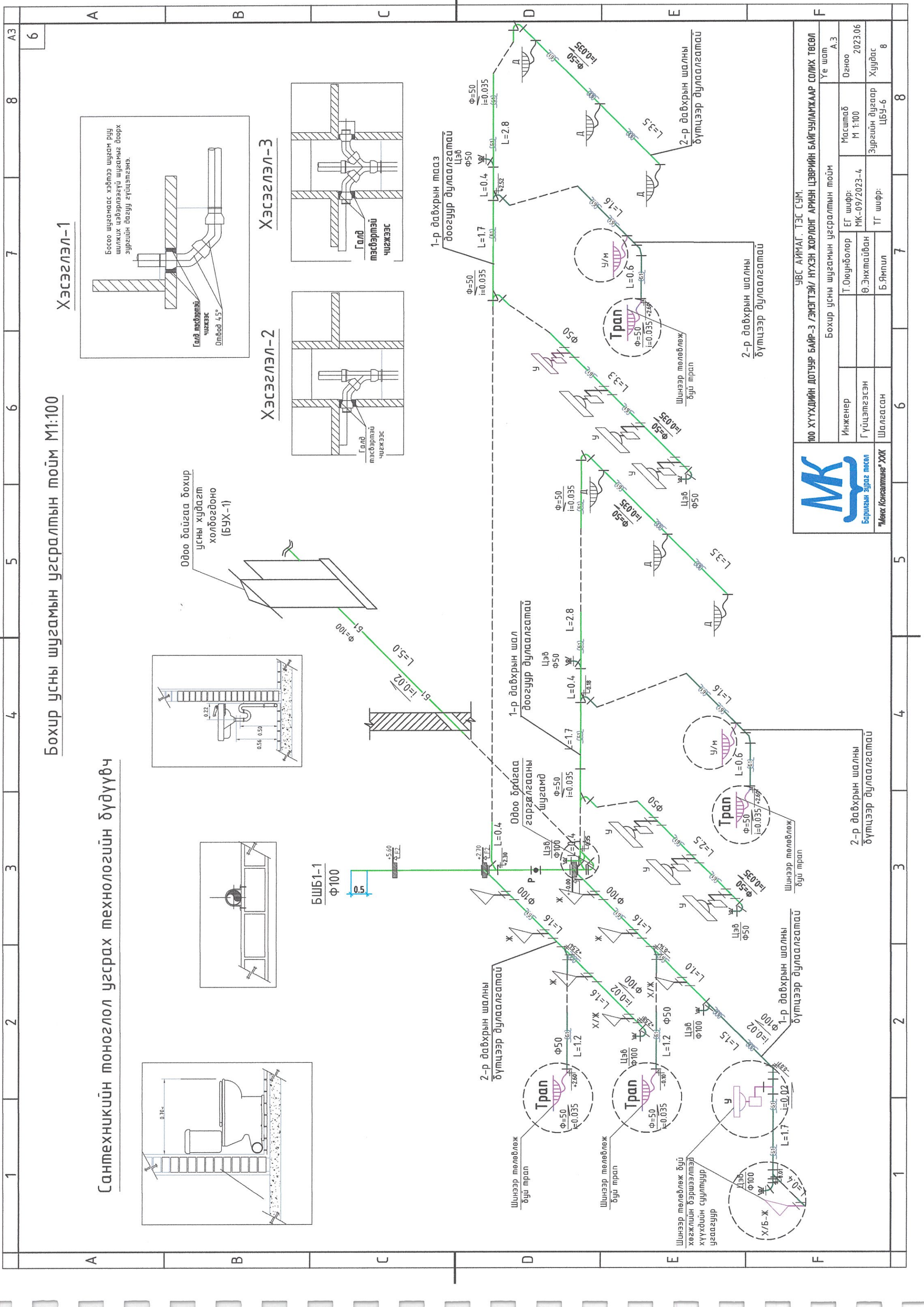
Д/а	Өрөөний мэдэрхөлөлм	Талбай м ²
1	Аруун цэвэрлэх өрөө	7.51
2	Усаалзрын өрөө	7.74
3	Шүүмүүрлэх өрөө	3.40
	Нийт	18.65



Заяхууны үс халагч
CE V=200л, N=3.0 Kbm 220B

100 ХҮҮХАЙН ДОТҮР БАЙР-3 /ЭМЭТЭЙ/ НХЭН ЖОРОНГ АРУУН ЦЭВРИЙН БАЙГУУЛАМЖААР СОЛИХ ТӨВЛ УБС АИМАГ, ТЭС СҮМ.	Инженер Т.Оюунболор	Т.Оюунболор ET шүдр: MK-09/2023-4	Маштад М 1:100	Огноо 2023.06	Хугацаа 8
	Баруун зүгээс мөсөн "Мөнх Консалтинг" ХХК	Гүйцэтгэсэн Г.Энхтөдбаатар	Б.Янгуу ET шүдр:	Зургийн дугаар ЦБГ-5	Үе шам А.3

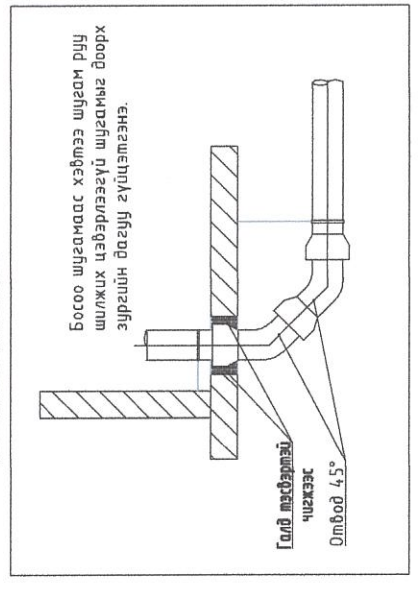




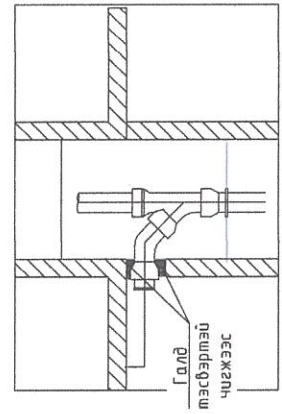
Бохир усны шугамын угсралтын тойм М1:100

Сантехникийн тоноглол угсрах технологийн бүдүүвч

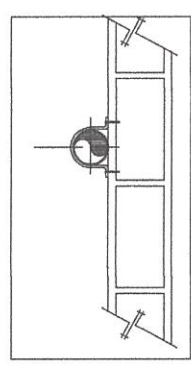
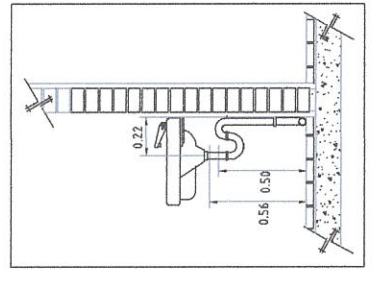
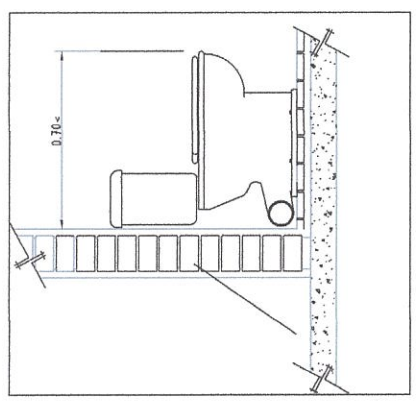
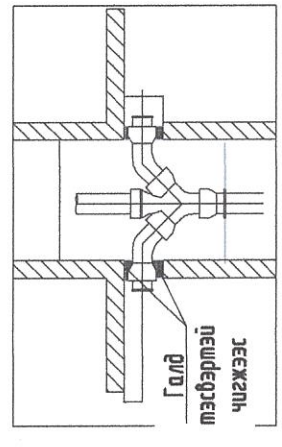
Хэсэгзлэл-1



Хэсэгзлэл-2



Хэсэгзлэл-3



Одоо байгаа бохир усны худагт холбогдоно (БҮХ-1)

100 ХҮҮХДИЙН ДОТУР БАЙР-3 /ЭМЭГТЭЙ/ НҮХЭН ЖОРЛОГ АРИУН ЦЭВРИЙН БАЙГУУЛАХААР СОЛИХ ТӨСӨЛ		Урс аймаг, тэс сум	Үе шам	А.3
Инженер	Т.Оюунболор	Масштаб	М 1:100	
Гүйцэтгэгч	Ө.Энхтайвандан	ЭГ шифр:	МК-09/2023-4	Огноо 2023.06
Шалгасан	Б.Ямпил	ТГ шифр:	Зургийн дугаар ЦБҮ-6	Хуудас 8

2-р давхрын шалны бүтцээр дулаалгатай

2-р давхрын шалны бүтцээр дулаалгатай

1-р давхрын тээвэр доогуур дулаалгатай Цэв Цэв

1-р давхрын шал доогуур дулаалгатай

Одоо байгаа гаргалгааны шугамд

1-р давхрын шалны бүтцээр дулаалгатай

Шинээр төлөвлөж буй хөгжлийн бэрхшээлтэй хүүхдийн суултуур

Шинээр төлөвлөж буй трап

Шинээр төлөвлөж буй трап

Шинээр төлөвлөж буй трап

Шинээр төлөвлөж буй трап

Шинээр төлөвлөж буй трап

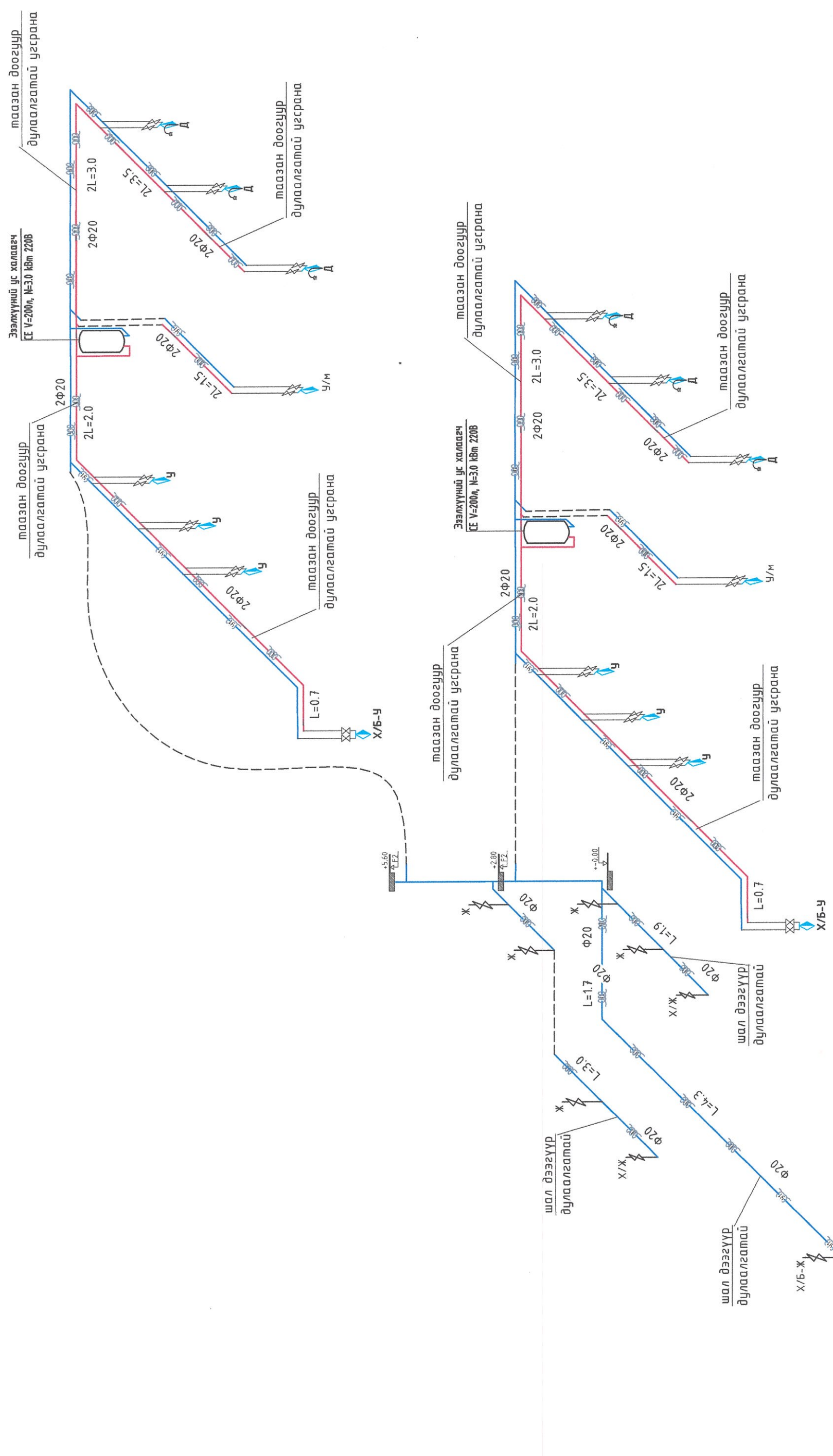
Шинээр төлөвлөж буй трап

Шинээр төлөвлөж буй трап

Шинээр төлөвлөж буй трап

Шинээр төлөвлөж буй трап

Халуун хүйтэн усны шугамын угсралтын тойм М1:100



УБС АЙМАГ, ТЭС СУМ
 100 ХҮҮХДИЙН ДОТУУР БАЙР-3 /ЭМЭГТЭЙ/ НҮХЭН ЖОРЛОНГ АРИЙН ЦЭВРИЙН БАЙГУУЛАМЖААР СОЛИХ ТӨСӨЛ
 Халуун хүйтэн усны шугамын угсралтын тойм

Инженер	Т.Оюунболор	Масштаб	М 1:100	Үе шал	А.3
Гүйцэтгэсэн	Ө.Энхтайвсан	ЕГ шифр:	МК-09/2023-4	Огноо	2023.06
Шалгалсан	Б.Ямпил	ТГ шифр:	ЦБС-7	Зургийн дугаар	Хуудас 8

1	2	3	4	5	6	7	8	А3
1	2	3	4	5	6	7	8	7

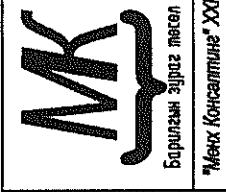
1	2	3	4	5	6	7	8	A3
1	2	3	4	5	6	7	8	8

Материалын түүвэр

Д/Д	ТЭМДЭГЛЭГЭЭ	МАТЕРИАЛЫН НЭР	Тоо шир	Нэгж жин	Тайлбар
Цэвэр ус					
1	ГОСТ 3262-75	Цайртай ган хоолой Ф20	67.1	1.66	у/м
2	ГОСТ 3262-75	Цайртай ган хоолой Ф15	83.3	1.66	у/м
3	НМЗ-61	Дулаалга Ф25 δ=5.0см	67.1	-	у/м
4	НМЗ-61	Дулаалга Ф20 δ=5.0см	83.3	-	у/м
5	15 ч 8 др	Вентиль Ф20	2	-	шир
6	15 ч 8 др	Вентиль Ф15	7	-	шир
7	ГОСТ 23759-85	Угаагуур,хोलигч,сифон /хүүхдийн/	1	-	шир
8	ГОСТ 23759-85	Угаагуур,хोलигч,сифон /хбх/	1	-	шир
9	ГОСТ 22847-83	Жорлон /хүүхдийн /	1	-	шир
10	ГОСТ 22847-83	Жорлон /х/δ хүүхдийн /	1	-	шир
11	ГОСТ 22847-83	Угаалгын машин	1	-	шир
12					

Материалын түүвэр

Д/Д	ТЭМДЭГЛЭГЭЭ	МАТЕРИАЛЫН НЭР	Тоо шир	Нэгж жин	Тайлбар
Бохир ус					
1	HT-System (PP)	Хуванцар хоолой Ф110	30.0	7.05	ш/м
2	HT-System (PP)	Хуванцар хоолой Ф50	48.8	-	
3	НМЗ-61	Дулаалга Ф50 δ=5.0см	30	-	у/м
4	НМЗ-61	Дулаалга Ф50 δ=5.0см	48.8	-	у/м
5	ГОСТ 6942.12-80	Тэгш гуравлагч Ф100/50	4	-	шир
6	ГОСТ 6942.7-80	Өвдгөвч 90° Ф100	4	-	шир
7	ГОСТ 6942.7-80	Өвдгөвч 90° Ф50	10	-	шир
8	ГОСТ 6942.13-80	Тэгш гуравлагч Ф100	9	-	шир
9	ГОСТ 6942.13-80	Тэгш гуравлагч Ф50	22	-	шир
10	ГОСТ 6942.7-80	Омвод 135° Ф100	2	-	шир
11	ГОСТ 6942.24-30	Шалгах таглаа Ф50	1	-	шир
12	ГОСТ 6942-73	Цэвэрлэгээ Ф100	3	-	шир
13	ГОСТ 6942-73	Цэвэрлэгээ Ф50	4	-	шир
14	ГОСТ 6924-73	Лонх хэлбэрийн сифон	2	-	шир
15	ГОСТ23759-73	Шаазан угаагуур	7	-	шир
16	ГОСТ 22847-74	Шүлүүн гаргалгаатай жорлон	5	-	шир
17		Трап Ф50	4	-	шир
18	ГОСТ23759-73	Угаалгын машин	1	-	шир
19		Хүүхдийн суултуур	2	-	шир
20		Хүүхдийн угаагуур	2	-	шир
21		Хөгжлийн бэрхшээлтэй хүний суултуур	1	-	шир
22		Хөгжлийн бэрхшээлтэй хүний Угаагуур	1	-	шир
		Ган бүрхэв Ф300	2.0	-	М



УБС АЙМАГ, ТЭС СҮМ.
100 ХҮҮХДИЙН ДОТУЙР БАЙР-3 /ЭРЭГТЭЙ/ НҮХЭН ЖОРЛОНГ АРИУН ЦЭВРИЙН БАЙГУУЛАМЖААР СОЛИХ ТӨСӨЛ

Цэвэр бохир усны шугамын материалын түүвэр		Уг шам А.3	
Инженер	Т.Оюунболор	Масштаб	Огноо
Гүйцэтгэсэн	Ө.Энхтөгован	М 1:100	2023.06
Шалгасан	Б.Ямпил	Зургийн дугаар	Хүрбас
		ЦБУ-8	8

1	2	3	4	5	6	7	8
1	2	3	4	5	6	7	8