

БАТЛАВ: ЗАВХАН АЙМГИЙН ЕРӨНХИЙ АРХИТЕКОР

Х.ДЭЛГЭРДАЛАЙ

Шифр: HE-05/2023

ЦЭЦЭРЛЭГ, ЕРӨНХИЙ БОЛОВСРОЛЫН СУРГУУЛЬ, ДОТУУР БАЙРНЫ
НҮХЭН ЖОРЛОНГ ОРЧИН ҮЕИЙН СТАНДАРТ ШААРДЛАГАД НИЙЦСЭН
АРИУН ЦЭВРИЙН БАЙГУУЛАМЖААР СОЛИХ АЖИЛ
/ЗАВХАН АЙМАГ, ЗАВХАНМАНДАЛ СУМ/
/АЖЛЫН ЗУРАГ/



ЗӨВШӨӨРӨЛЦСӨН:

Албан тушаал	Нэр	Гарын үсэг	Нэр	Гарын үсэг
Завхан аймгийн Боловсролын газрын дарга	Д.Бямбацогт		Нэр	Гарын үсэг
Завхан аймгийн ГХБХБГ-ын дарга	Д.Анхтэс		Ж. Энхтөр	
Завхан аймгийн ОБГ-ын дарга	Ө.Болд		Нэр	Гарын үсэг

БОЛОВСРУУЛСАН:

Захиалагч:

Албан тушаал

БЕГ-ын Хөрөнгө оруулалт, хэрэгжилт зохицуулалтын газрын даргын үүргийг түр орлон гүйцэтгэгч

Гүйцэтгэгч:

Албан тушаал

"Хидро-Инженеринг" ХХК-ийн захирал



Улаанбаатар хот

2023 он

ЗУРГИЙН ЕРӨНХИЙ ӨГӨГДӨЛ

АЖЛЫН ЗУРГИЙН ҮНДСЭН БҮРДЛИЙН ЖАГСААЛТ

№	Зургын нэр	Хуудас:	Хуудасны дугаар:
1	ЕРӨНХИЙ ТӨЛӨВЛӨГӨӨ	УХАТ-1	1
2	ЗУРГИЙН ЕРӨНХИЙ ӨГӨГДӨЛ	ЗӨӨ-2	2
3	/СURГУУЛИЙН А БАЙР/ БАРИЛГА АРХИТЕКТУР	БА 1-8	3-13
4	/ДОТУУР БАЙР/ БАРИЛГА АРХИТЕКТУР	БА 1-13	14-27
5	ЦЭВЭР, БОХИР УС	ЦБУ 1-8	28-36
6	УС ХАНГАМЖ, АРИУТГАХ ТАТУУРГА	УХАТ 1-29	37-65
7	ХАЛААЛТ, АГААР СЭЛГЭЛТ	ХАС 1-9	66-75
8	ХҮЧИТ ТӨХӨӨРӨМЖ, ДОТОР ГЭРЭЛТҮҮЛЭГ	ХТ,ДГ 1-13	76-87
9	ГҮНИЙ ХУДАГ, УСАН САНГИЙН БАРИЛГА	БА 1-10	88-98
10	ГҮНИЙ ХУДАГ, УСАН САНГИЙН БАРИЛГА	ББ 1-	99-

БАЙРШЛЫН СХЕМ



ЕРӨНХИЙ МЭДЭЭЛЭЛ:

СУРГУУЛИЙН А БАЙР.
 БАРИЛГА АРХИТЕКТУР: Тус сургууль нь 1973 онд баригдахдаа ариун цэврийн өрөөгүүдээр баригдсан учир сургуулийн баруун хойд буланд 6-а ангийн танхимыг ариун цэврийн өрөө болгон иж бүрэн засвар хийхээр төлөвлөв. Ариун цэврийн өрөө нь эрэгтэй, эмэгтэй, болон хөгжлийн дэрхшээлтэй гэсэн 3 хэсгээс бүрдэнэ.
 УС ХАНГАМЖ: Тус сургууль нь өөрийн эзэмшлийн гүний худагтай ба ариутгах татуургыг шугамгүй учир ашигладаггүй байсан байна. Гүний худаг дээр хөлдөлтөөс хамгаалах болон нөөцийн сав байрлуулах барилга барьж хичээлийн А байр болон дотуур байрыг цэвэр усаар хангана. Хүдгийн барилгыг хичээлийн А байрнаас дулааны шугам татаж дулаанаар хангана. Дулааны шугамтай хамт цэвэр усны шугам тавигдана. Дотуур байр руу дан цэврийн шугам тавигдана.
 ЦЭВЭР БОХИР УС: Тус сургууль нь 1973 онд баригдахдаа цэвэр дохир усны шугамгүйгээр баригдсан учир ариун цэврийн өрөөний цэвэр дохирын шугам шинээр хийгдэнэ.
 ХАЛААЛТ, АГААР СЭЛГЭЛТ: Тус сургууль нь сумын төвийн нэгдсэн халаалтанд холбогдсон учир халаалтын шугам тавих шаардлагагүй, агааржуулалтын систем ариун цэврийн өрөөнд шинээр хийгдэнэ.
 ХҮЧИТ ТӨХӨӨРӨМЖ, ДОТОР ГЭРЭЛТҮҮЛЭГ: Ариун цэврийн өрөөний гэрэлтүүлэг, хүчит төхөөрөмжийн угсралт суурилуулалт шинээр хийгдэнэ. Холболтыг одоо байгаа гол самбараас хийнэ. 30 л эзэлхүүний бойлер эрэгтэй, эмэгтэй ариун цэврийн өрөөнд тус бүр нэг суурилуулана.
 АРИУТГАХ ТАТУУРГА: Ариутгах татуургыг шугамыг шинээр тавьж сургуулийн А байр, дотуур байрны хоёрын дунд бага обрын цэвэрлэх төхөөрөмж суурилуулана. Бага обрын цэвэрлэх төхөөрөмжийн эвдрэл гэмтэл, засвар үйлчилгээний үед ашиглах абаарын худаг, цэвэрлэгдсэн усыг хөрсөнд шингээх далд шүүрүүлийн талбай хийгдэнэ.

СУРГУУЛИЙН Б БАЙР.

Тус сургууль нь 2020 оны Завхан аймгийн Мэргэжлийн хяналтын газрын дүгнэлтээр актлагдсан.
СУРГУУЛИЙН ДОТУУР БАЙР.
 БАРИЛГА АРХИТЕКТУР: Тус дотуур байр нь 1973 онд баригдахдаа ариун цэврийн өрөөгүүдээр баригдсан учир сургуулийн баруун хойд буланд 4,5-р тасгийн өрөөг ариун цэврийн өрөө, уг хоёр тасгийн урд талын үүдний танхимыг шүршүүрийн өрөө болгон иж бүрэн засвар хийхээр төлөвлөв. Ариун цэврийн өрөө нь эрэгтэй, эмэгтэй, болон хөгжлийн дэрхшээлтэй гэсэн 3 хэсгээс бүрдэнэ.
 УС ХАНГАМЖ: Тус сургууль нь өөрийн эзэмшлийн гүний худагтай ба ариутгах татуургыг шугамгүй учир ашигладаггүй байсан байна. Гүний худаг дээр хөлдөлтөөс хамгаалах болон нөөцийн сав байрлуулах барилга барьж хичээлийн А байр болон дотуур байрыг цэвэр усаар хангана. Хүдгийн барилгыг хичээлийн А байрнаас дулааны шугам татаж дулаанаар хангана. Дулааны шугамтай хамт цэвэр усны шугам тавигдана. Дотуур байр руу дан цэврийн шугам тавигдана.
 ЦЭВЭР БОХИР УС: Тус дотуур байр нь 1973 онд баригдахдаа цэвэр дохир усны шугамгүйгээр баригдсан учир ариун цэврийн өрөөний цэвэр дохирын шугам шинээр хийгдэнэ.
 ХАЛААЛТ, АГААР СЭЛГЭЛТ: Тус сургууль нь сумын төвийн нэгдсэн халаалтанд холбогдсон учир халаалтын шугам тавих шаардлагагүй, агааржуулалтын систем ариун цэврийн өрөөнд шинээр хийгдэнэ.
 ХҮЧИТ ТӨХӨӨРӨМЖ, ДОТОР ГЭРЭЛТҮҮЛЭГ: Ариун цэврийн өрөөний гэрэлтүүлэг, хүчит төхөөрөмжийн угсралт суурилуулалт шинээр хийгдэнэ. Холболтыг одоо байгаа гол самбараас хийнэ. 30 л эзэлхүүний бойлер эрэгтэй, эмэгтэй ариун цэврийн өрөөнд тус бүр нэг, шүршүүрт 300 л эзэлхүүний бойлер нэгийг суурилуулана.
 АРИУТГАХ ТАТУУРГА: Ариутгах татуургыг шугамыг шинээр тавьж сургуулийн А байр, дотуур байрны хоёрын дунд бага обрын цэвэрлэх төхөөрөмж суурилуулана. Бага обрын цэвэрлэх төхөөрөмжийн эвдрэл гэмтэл, засвар үйлчилгээний үед ашиглах абаарын худаг, цэвэрлэгдсэн усыг хөрсөнд шингээх далд шүүрүүлийн талбай хийгдэнэ.

ЦЭЦЭРЛЭГ.

БАРИЛГА АРХИТЕКТУР: нь 2016 онд баригдсан учир ариун цэврийн өрөөнд засварын ажил хийгдэхгүй.
УС ХАНГАМЖ: Тус цэцэрлэг нь өөрийн эзэмшлийн гүний худагтай.
ЦЭВЭР БОХИР УС: Дотор цэвэр, дохирын шугамын ажил хийгдэхгүй.
ХАЛААЛТ, АГААР СЭЛГЭЛТ: Тус сургууль нь сумын төвийн нэгдсэн халаалтанд холбогдсон учир халаалтын шугам тавих шаардлагагүй, агааржуулалтын систем ариун цэврийн өрөөнд хийгдсэн.
ХҮЧИТ ТӨХӨӨРӨМЖ, ДОТОР ГЭРЭЛТҮҮЛЭГ: Ариун цэврийн өрөөнд хүчит төхөөрөмж, дотор гэрэлтүүлгийн ажил хийгдэхгүй. Бага обрын цэвэрлэх байгууламжийг дотор гол самбарт автомат таслуур тавьж холбоно.
АРИУТГАХ ТАТУУРГА: Одоо байгаа ариутгах татуургыг шугам нь хөлдөөг, шүүрүүлийн худаг нь шингээхээ больсон учир ариутгах татуургыг шугамыг хөлдөлийн эсрэг арга хэмжээ абан шинээр тавьж бага обрын цэвэрлэх төхөөрөмж суурилуулана. Бага обрын цэвэрлэх төхөөрөмжийн эвдрэл гэмтэл, засвар үйлчилгээний үед ашиглах абаарын худаг, цэвэрлэгдсэн усыг хөрсөнд шингээх далд шүүрүүлийн талбай хийгдэнэ.

БАРИЛГА УГСРАЛТЫН ГҮЙЦЭТГЭГЧ.

Барилгын ажил эхлэхээс өмнө бэлтгэл ажлыг хангаж гүйцэтгэгч иж бүрэн зураг төсөлтэй нарийвчлан танилцсан байх бөгөөд зохиогчоос /зураг төслөөс/ нэмэлт тодруулга, мэдээллийг авах хурал, уулзалтыг зохион байгуулснаар барилгын ажлыг эхлүүлнэ. Уг хурал уулзалтыг байгуулагчид зөвхөн захирагч харуулахаар хийгдэнэ.



Инженер	Ч.Самсарлам	Зургийн Ерөнхий ӨГӨГДӨЛ
Инженер	Т.Нандинцэцэг	
Гүйцэтгэгч	Х.Дэлгэрцэцэг	
Шалсан	Б.Болдбаатар	Шифр: HE-05/2023

УХАТ	Масштаб 1:100
Хуудас	Бүх хуудас
А3	2
	124

Шифр: HE-05/2023

ЦЭЦЭРЛЭГ, ЕРӨНХИЙ БОЛОВСРОЛЫН СУРГУУЛЬ, ДОТУУР БАЙРНЫ НҮХЭН ЖОРЛОНГ ОРЧИН ҮЕИЙН СТАНДАРТ
ШААРДЛАГАД НИЙЦСЭН АРИУН ЦЭВРИЙН БАЙГУУЛАМЖААР СОЛИХ АЖИЛ



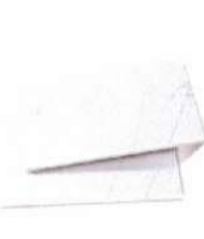




ЗАВХАН АЙМАГ, ЗАВХАНМАНДАЛ СУМЫН СУРГУУЛИЙН А БАЙР

/БАРИЛГА АРХИТЕКТУР/

Улаанбаатар хот

2023 он

БАРИЛГЫН МАТЕРИАЛ, БҮТЭЭГДЭХҮҮНИЙ ТЕХНИКИЙН ШААРДЛАГА

№	Материалын нэр	Материалын загвар зураг	Хэрэглэх хүрээ	Стандартын шаардлага	Эко шаардлага	Өнгөний код, габаргуу	Барилга угсралтын ажлын шаардлага
1	Тоосго		Тусгаарлах хана, тавцан болон дүүргэлт	MNS 0138:2010 Керамик тоосго ба гулдмай. Тоосгоны дундаж нягт 800 кг/м³-аас багагүй байна. Өргийн хуурай үеийн дулаан дамжилт 0.2 Вт/м²С байна. Чур нэвтрүүлэлт 0.09 МПа-аас багагүй байна эзрэг шаардлагуудыг хангана. Гарал үүсэл тохирлын гэрчилгээтэй байна	Хүний эрүүл мэнд, байгаль орчинд сөрөг нөлөөгүй, эрчим хүчний хэмнэлттэй, ногоон барилгын материалын шошготой байна.		
2	Замаск		Дотор хананы засал	Гарал үүсэл тохирлын гэрчилгээтэй байна. Замаскны 65-70°C дахь дулаан дамжуулалтын итгэлцүүр цагт 8 мм-ээс ихгүй. Гулзайлтын уян хатан байдал 50 мм-ээс ихгүй. Босоо чиглэлийн дагуу урсац байж болохгүй. Замаскны (20+0.5)°-ийн температурын нэвтрэлт 35 мм-ээс ихгүй	Хүний эрүүл мэнд, байгаль орчинд сөрөг нөлөөгүй, эрчим хүчний хэмнэлттэй, ногоон барилгын материалын шошготой байна.	Сонголтлоор буюу цайвар ЗТF037	Барилгын ажлын технологийн зааварчилгаа боловсруулна Хавтанг хөндийгүй наана Булангийн эмтрэл 2 мм-ээс ихгүй
3	Керамик хавтан		Дотор хана, шал	MNS 0239:2004 Барилгын дотор хананы өнгөлгөөний керамик хавтанцар. Ус шингээлт 16%-аас ихгүй байна. Дулаан тэсвэрлэлт +125°C-ээс +15°C хооронд байна. Гулзайлтын бат бэх нь 15 МПа	Хүний эрүүл мэнд, байгаль орчинд сөрөг нөлөөгүй, эрчим хүчний хэмнэлттэй, ногоон барилгын материалын шошготой байна.	Цагаан	Барилгын ажлын технологийн зааварчилгаа боловсруулна. Уналтын түвшин дүрт хэмжээ тавина. Дүүжлүүр дэхээгээ гол нуруунд дэхлэх алхам 600 мм-ээс ихгүй байна
4	Төмөр дүүжин тааз		Тааз	Хувийн жин 33кг/ш-илүүгүй Гал тэсвэрлэлт 180 минутаас багагүй Эдлэгээ даах чадвар 1.5 Кн-оос багагүй ачаа даахаар байна. Гарал үүсэл тохирлын гэрчилгээтэй байна	Хүний эрүүл мэнд, байгаль орчинд сөрөг нөлөөгүй, эрчим хүчний хэмнэлттэй, ногоон барилгын материалын шошготой байна.		
5	Гилсэн хавтан		Дотор хана	MNS 6925:2008 Барилгын дотор хананы гилсэн гулдмай. Хувийн жин 33кг/ш-илүүгүй. Гал тэсвэрлэлт 180 минутаас багагүй. Эдлэгээ даах чадвар 1.5 Кн-оос багагүй ачаа даахаар. Нягт 1000 кг/м³-ээс илүүгүй. Гарал үүсэл тохирлын гэрчилгээтэй байна	Хүний эрүүл мэнд, байгаль орчинд сөрөг нөлөөгүй, эрчим хүчний хэмнэлттэй, ногоон барилгын материалын шошготой байна.		
6	Дсп хавтан		Ариун цэврийн өрөөний хаалт	Ус, чийгэнд тэсвэртэй Эдлэгээ даах чадвар 1.5 Кн-оос багагүй ачаа даахаар байна. Гарал үүсэл тохирлын гэрчилгээтэй байна	Хүний эрүүл мэнд, байгаль орчинд сөрөг нөлөөгүй, эрчим хүчний хэмнэлттэй, ногоон барилгын материалын шошготой байна.	Сонголтлоор буюу цайвар E1	
7	Лед гэрэл		Дотор гэрэлтүүлэг	Ус чийгэнд тэсвэртэй, эрчим хүчинд хэмнэлттэй байна. Төмөр дүүжин таазны хэмжээтэй адил байна.	Хүний эрүүл мэнд, байгаль орчинд сөрөг нөлөөгүй, эрчим хүчний хэмнэлттэй, ногоон барилгын материалын шошготой байна.	Сонголтлоор буюу цайвар	

ЦЭЛЭРЛЭГ, ЕРӨМӨЙ БОЛОВСРОЛЫН СҮРГҮЭЛЬ, ДОТУУР БАЙРНЫ НҮХЭН ЖОРЛОГ ОРЧИН ҮЕИЙН СТАНДАРТ ШААРДЛАГАД НИЙЦСЭН АРИУН ЦЭВРИЙН БАЙГУУЛАМЖААР СОЙХ АЖИЛ /ЗАВХАН АЙМЖ ЗАВХАНМАНДАЛ СӨМӨН СҮРГҮЭЛИЙН А БАЙР/



ТЕХНИКИЙН ШААРДЛАГА		Үе шалт:	А.3
Инженер	У.Цуганбаяр	ЕГ Шифр:	Масштаб:
Гүйцэтгэсэн	У.Цуганбаяр	HE-05/2023	Огноо:
Шалгасан	М.Молонжамц	ТГ Шифр:	Зургийн дугаар:
		MT-2023/06/	ТШ-01
			Бүх хуудас: 9

ЗУРГИЙН ЖАГСААЛТ, ТАЙЛБАР БИЧИГ

№	Зургын нэр	Марк	Хуудасны дугаар:
1	ТЕХНИКИЙН ШААРДЛАГА	ТШ	01
2	ЗУРГИЙН ЖАГСААЛТ, ТАЙЛБАР БИЧИГ	БА	01
3	БАЙРШЛЫН СХЕМ	БА	02
4	ХЭМЖИЛТИЙН БАЙГУУЛАЛТ	БА	03
5	АРИУН ЦЭВРИЙН ӨРӨӨНИЙ ХЭСЭГЧИЛСЭН БАЙГУУЛАЛТ	БА	04-05
6	ШАЛ ТААЗНЫ БАЙГУУЛАЛТ	БА	06
7	ХААЛГА ЦОНХНЫ ТҮҮВЭР	БА	07
8	АЖЛЫН ТОО ХЭМЖЭЭ	БА	08

БАРИЛГА АРИХТЕКТУРЫН АЖЛЫН ЗУРГИЙН ЖАГСААЛТ

ЕРӨНХИЙ ХЭСЭГ
БШУЯ-ны сайд, БХБЯ-ны сайд, БОАЖЯ-ны сайд 2021 оны 11 дүгээр сарын 22-ны өдрийн Ажлын хэсэг шинэчлэн батлах тухай А/401, 247, 371-р хамтарсан тушаал, БШУЯ-ны сайд 2022 оны 03 дугаар сарын 17-ны өдрийн Төсөл арга хэмжээний жагсаалт батлах тухай: А/99 дугаартай тушаалыг үндэслэн Боловсролын ерөнхий газрын захиалгаар БЕГ/202303014 дугаартай гэрээний дагуу "Хиоро-Инженеринг" ХХК-д HE-05/2023 шифртэйгээр боловсруулав.

Барилгын зураг төслийг дараах байгаль, цаг уурын нөхцөлд тооцон боловсруулав.
Газар хөдлөлтийн Гадна агаарын тооцооны температур 8 балл
Хөрсний хөлдөлтийн гүн -37
3.76

БАРИЛГА АРИХТЕКТУР ТӨЛӨВЛӨЛТ:

Уг сургууль нь 1973 онд баригдахдаа ариун цэврийн өрөөгүүгээр баригдсан учир сургуулийн баруун хойд буланд 6-а ангийн танхимыг ариун цэврийн өрөө болгон дүрэн засвар хийхээр төлөвлөв. Ариун цэврийн өрөө нь эрэгтэй, эмэгтэй болон хөгжлийн дэрхшээлтэй гэсэн 3 хэсгээс бүрдэнэ. Тус сургууль нь 160 хүүхдийн хүчин чадалтайгаар баригдсан боловч 2023 оны байдлаар 96 хүүхэд суралцаж байгаа учир уг тоог тооцоонд авч норм стандартын дагуу эрэгтэй 1, эмэгтэй 1, 6 настны 2, хөгжлийн дэрхшээлтэй үргэний 1 суулуур тус тус төлөвлөв.

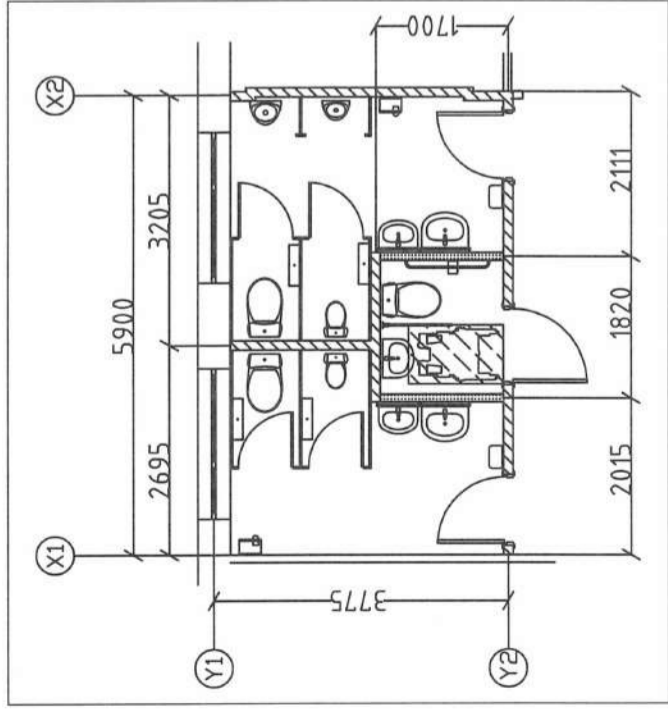
ХАНА. Өрөө хоорондын тусгаарлах ханыг t=12 см тоосгон өрлөгөөр төлөвлөв.

ТААЗ. Ариун цэврийн өрөө нь ус чийгэнд тэсвэртэй дүүжин таазтай байх ба мөн ус чийгэнд тэсвэртэй Led гэрэл хийнэ. Дүүжин тааз болон гэрэлтүүлгийн өндөр +2,8 м байна.

ДОТОР ЗАСАЛ. Хананы хуучин будгийг сайтар арилгасны дараа бэхжүүлээч грунт түрхэн шалнаас +2,6 м өндөр керамик хавтан наана. Хуучин модон шалыг хуулж бетон шал цутгасны дараа керамик хавтан наана. Шаланд элэгдэлд тэсвэртэй, халтирдаггүй гадаргуутай зориулалтын керамик хавтан наана.

ХААЛГА. 2 хаалга хананд шинээр гаргах ба одоо байгаа нэг хаалгыг сольж 2 хаалга шинээр суулгана. Хаалга нь модон байна.

ЦОНХ. Одоо байгаа 2 модон цонхыг PVC вакум цонхоор солино. Цонх нь 3 давхар шиллэгээтэй байна.



ЗУРАГ ТӨСӨЛД ТӨЛӨВЛӨГДСӨН БАРИЛГЫН МАТЕРИАЛ, БҮТЭЭГДЭХҮҮНИЙ ТЕХНИКИЙН ШААРДЛАГА.
Уг барилгын барилга угсралтын үе шатанд ашиглах бүх барилгын материалууд нь энэхүү зураг төслийн "Барилгын материал, бүтээгдэхүүний техникийн шаардлага"-д тавигдсан стандарт, техникийн шаардлагыг хангасан байна. "Барилгын материал, бүтээгдэхүүний техникийн шаардлага"-д тухайн барилгын материалыг зураг төсөлд тусгасан хуудас, дугаарыг заасан бөгөөд зураг төсөлтэй уялдуулан танилцана.

БАРИЛГА УГСРАЛТЫН ГҮЙЦЭТГЭГЧ.

Энэхүү барилгын зураг төслийг Барилга, хот байгуулалтын яамны сайдын 2017 оны 07 дугаар сарын 24-ний өдрийн 125 дугаар тушаалаар батлагдсан "Барилгын эталон зураг"-ийн дагуу гүйцэтгэсэн болно. Барилга угсралтын үе шатанд зураг төсөлд төлөвлөгдсөн барилгын материалын техникийн үзүүлэлт түүнээс дээш үзүүлэлт, стандартад нийцсэн материалаар барилга угсралтын ажлыг хэрэгжүүлнэ.

Барилга угсралтын гүйцэтгэгч нь энэхүү барилгын зураг төслийн тайлбар бичиг, зураг төслийн тухай хэсэглэл, хийц, түүрийн тайлбартай нарийвчлан танилцах, тухайн зураг төслийг "Барилгын материал, бүтээгдэхүүний техникийн шаардлага"-тай уялдуулан танилцах шаардлагатай. Барилга угсралтын үе шатанд зураг төсөл өөрчлөгдсөн тохиолдолд Барилгын тухай хуулийн 40 дүгээр зүйл, Барилгын ажил гүйцэтгэгчийн чиг үүрэг 40.1.17 дугаар заалтад үндэслэн гүйцэтгэгч, гүйцэтгэлийн зураг төслийг боловсруулж зохиогчтой зөвшилцөн баталгаажуулна.

Гүйцэтгэгч нь барилга угсралтын үе шатны ажлыг хэрэгжүүлэхдээ хөдөлмөр аюулгүй байдал, менежмент зохион байгуулалт, барилгын хийц бүтээц, материалд тавигдах шаардлагад олон улсын стандарт болон холбогдох стандартуудыг судлан зохиогчтой зөвшилцөхөд санаачлагатай ажиллана. Гүйцэтгэгч нь барилга угсралтын үе шатанд тухайн төслийн зохиогч архитектор, инженерүүд, захиалагч байгууллагуудтай ажлын тогтмол уялдаа холбоотой ажиллах бөгөөд бие биедээ хүндрэл учруулахгүй ажиллана.

Зохиогчид урьдчилж мэдэгдээгүйгээс гарах алибаа ажилбаруудад зохиогч хариуцлага хүлээхгүй.

ЦЭВРЭГ: ЕРӨНХИЙ БОЛОВСРОЛЫН СҮРГЭЛЭГ, ДОТУР БАЙРНЫ НҮХЭН ЖОРЛАНГ ОРЧИН ҮЕИЙН СТАНДАРТ ШААРДЛАГАД НИЙЦСЭН АРИУН ЦЭВРИЙН БАЙГУУЛАЛТААР СОЛИХ АЖЛЫГ /ЗАВХАН АРИУН ЗАВХАНМАНДАЛ СЭРМЭН СҮРГЭЛИЙН А БАЙР/

ЕРӨНХИЙ ТӨЛӨВЛӨГӨӨ

Инженер	У.Чугандбаяр	ЕГ Шифр:	HE-05/2023	Масштаб:		Үе шат:	А.3
Гүйцэтгэсэн	У.Чугандбаяр	ТГ Шифр:	MT-2023/06/	Зургийн дугаар:	5А-01	Огноо:	2023-06
Шалгасан	М.Молонжамц					Бүх хуудас:	9


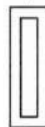

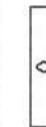

Талын гурван чулуу ХХК

ТАЙЛБАР

Тайлбар:

Сурагчын дотуур байр болон цэцэрлэг, сургуулийн барилгуудын ариун цэврийн өрөө, угаалтын өрөөнүүдэд засварын ажил хийгдэнэ.
 Тус барилгуудын ус хангамж нь гүний худалтай холбогдох ба зураг төслийг холбогдох ЦБУ-н зургаас үзнэ.
 Барилгуудыг бохир нь цэвэрлэх байгууламжид холбогдох ба зураг төслийг ЦБУ-н зургаас үзнэ үү.

Танх тэмдэг:

-  - Одоо байгаа засвар хийгдэх гэж буй барилга
-  - Одоо байгаа дотуур байр, сургууль
-  - Уурын зуух
-  - Одоо байгаа ногоон байгууламж
-  - ЦДАШ

Амрах, хөшөө дурасгалын хэсэг

Дотуур байр

Дотуур байр

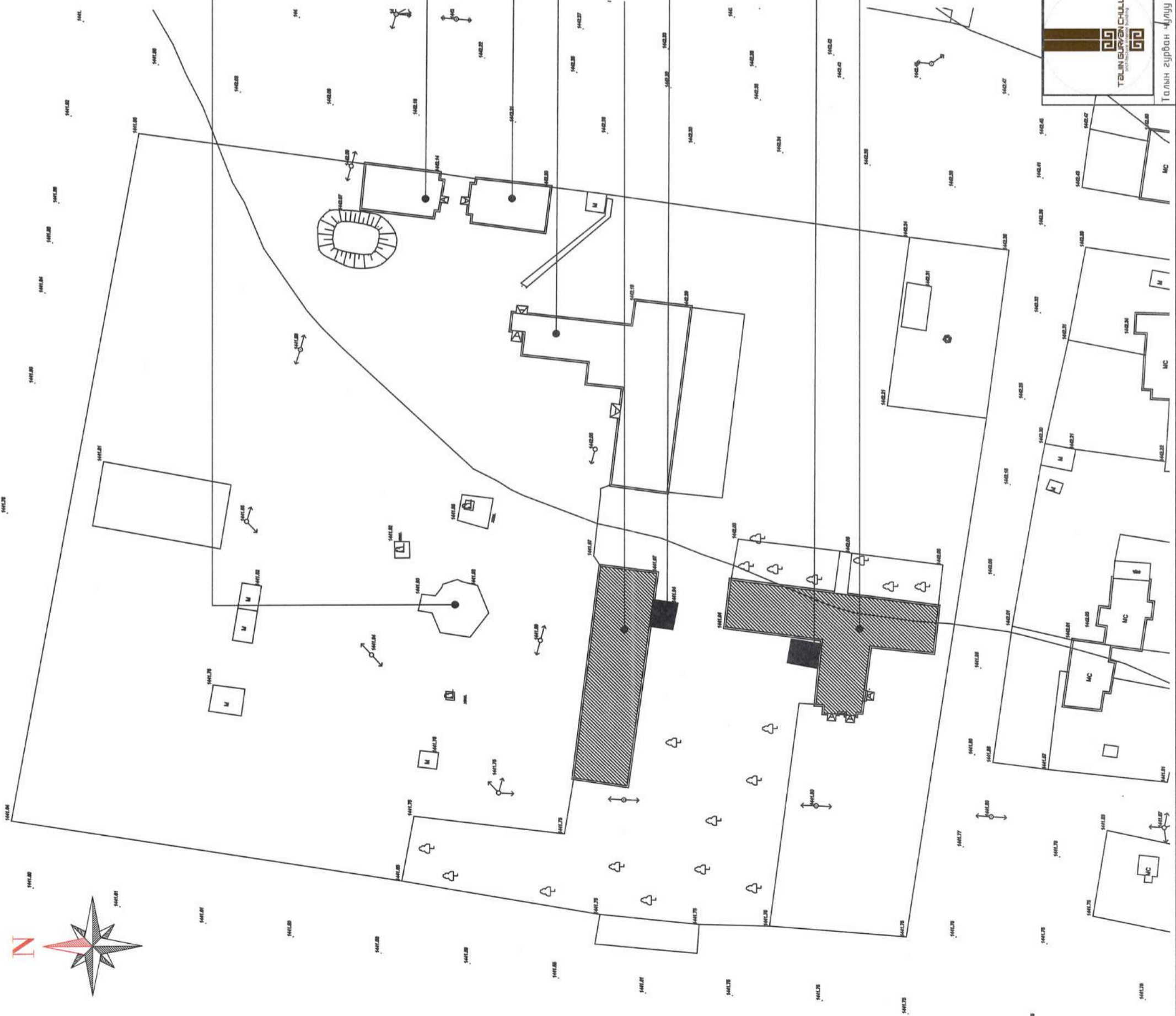
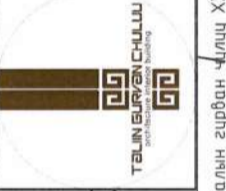
Сургуулийн байр

"А" - КОРБУС 160 Хүүхдийн сургуулийн байр

Уурын зуух

Уурын зуух

"ДОТУУР БАЙР" 75 Хүүхдийн дотуур байр

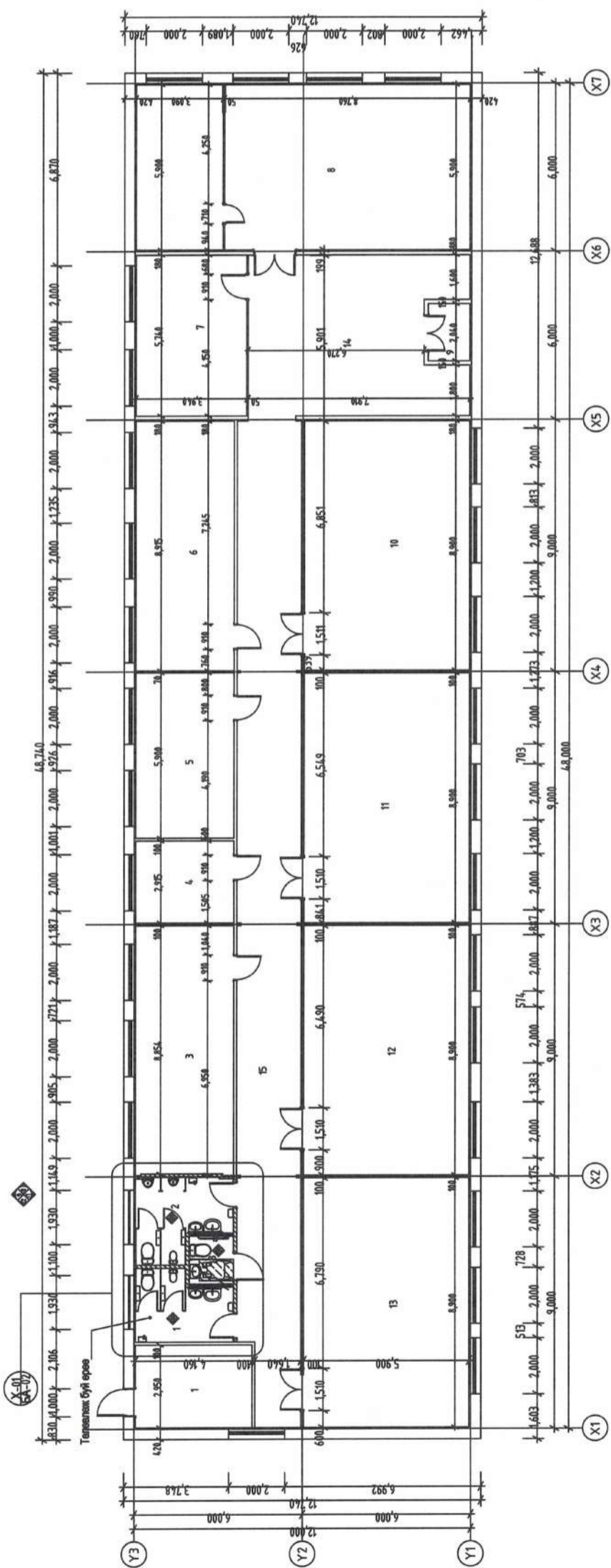
ТЭЛИНБУЛГАРЭН СУРГУУЛЬ
 ТЭЛИНБУЛГАРЭН СУРГУУЛЬ
 ТЭЛИНБУЛГАРЭН СУРГУУЛЬ

ЦЭЦЭРЛЭГ, ӨРӨНХӨЙ БОЛОВСРОЛЫН СЭРГЭЛЭГ, ДОТУУР БАЙРЫН НҮҮЭН ХӨРӨЛӨГ, ОРЧИН ҮЕИЙН СТАНДАРТ ШААРГАГАД ИЙДСЭН АРИУН ЦЭВРИЙН БАЙРШАНЖААР СОЛЖ АЖИЛ ГЭВХЭЭН АЙМАГ ЗАВХАНМАДАЛ СЭМЭН СЭРГЭЭЛИЙН А БАЙР

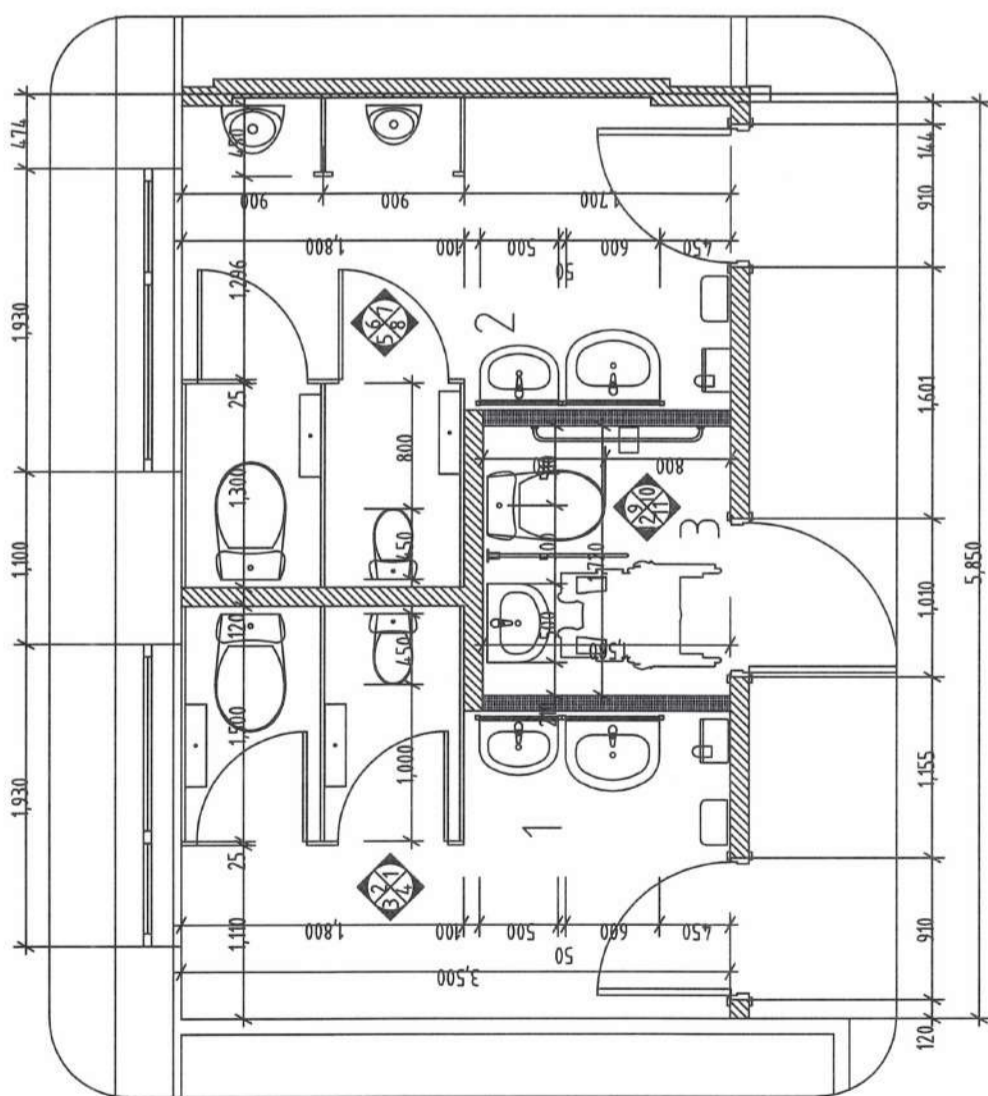
Инженер	У.Ууганбаяр	Масштаб:	А.3
Гүйцэтгэсэн	У.Ууганбаяр	ЕГ Шифр:	HE-05/2023
Шалгасан	М.Молломжамц	ТГ Шифр:	MT-2023/06/
Талын гурван чулуу ХХК		Зургийн дугаар:	БА-02
		Бүх хуудас:	9

БАЙРШЛЫН СХЕМ

Өрөөний тодорхойлолт		
№	Өрөөний нэр	Талбай
25	Сургалтын тасаг	13.86
26	Угаалгуурын өрөө	11.43
27	Өрөө-1	11.74
28	Өрөө-2	6.50
29	Өрөө-3	3.89
		540.40 м ²
1	Уурын зуух	12.99
3	Бага анги	32.40
4	Ня-бо, няравын өрөө	10.85
5	Захирлын өрөө	21.55
6	Номын сан	32.40
7	Нийгмийн ажиглалтын өрөө	24.09



№	Өрөөний нэр	Талбай
1	Эмэгтэй армун цэврийн өрөө	8.75
2	Эрэгтэй армун цэврийн өрөө	9.72
3	ХБИ армун цэврийн өрөө	3.09
		21.56 м ²



ЦЭДЭРЛЭГ, ӨРӨӨНИЙ БОЛОВСРОЛЫН СЭРГЭЭЛЭГ, ДОТУУР БАЙРНЫ НҮХЭН ХӨРӨЛӨГ ОРЧИН ҮЕИЙН СТАНДАРТ ШААРЛАГАД НИЙДСЭН АРМЫН ЦЭВРИЙН БАЙГУУЛАГЧААР СОЛИХ АЖИЛ ГЭВХЭАН АЙМАГ ЗАВХААРМАЛ СЭМЖ СЭРГЭЭЛИЙН А БАНГ/

ХЭМЖИЛТИЙН БАЙГУУЛАЛТ

Инженер: *У.Цуганбаяр*
 Гүйцэтгэсэн: *У.Цуганбаяр*
 Шалгасан: *М.Молломжамц*

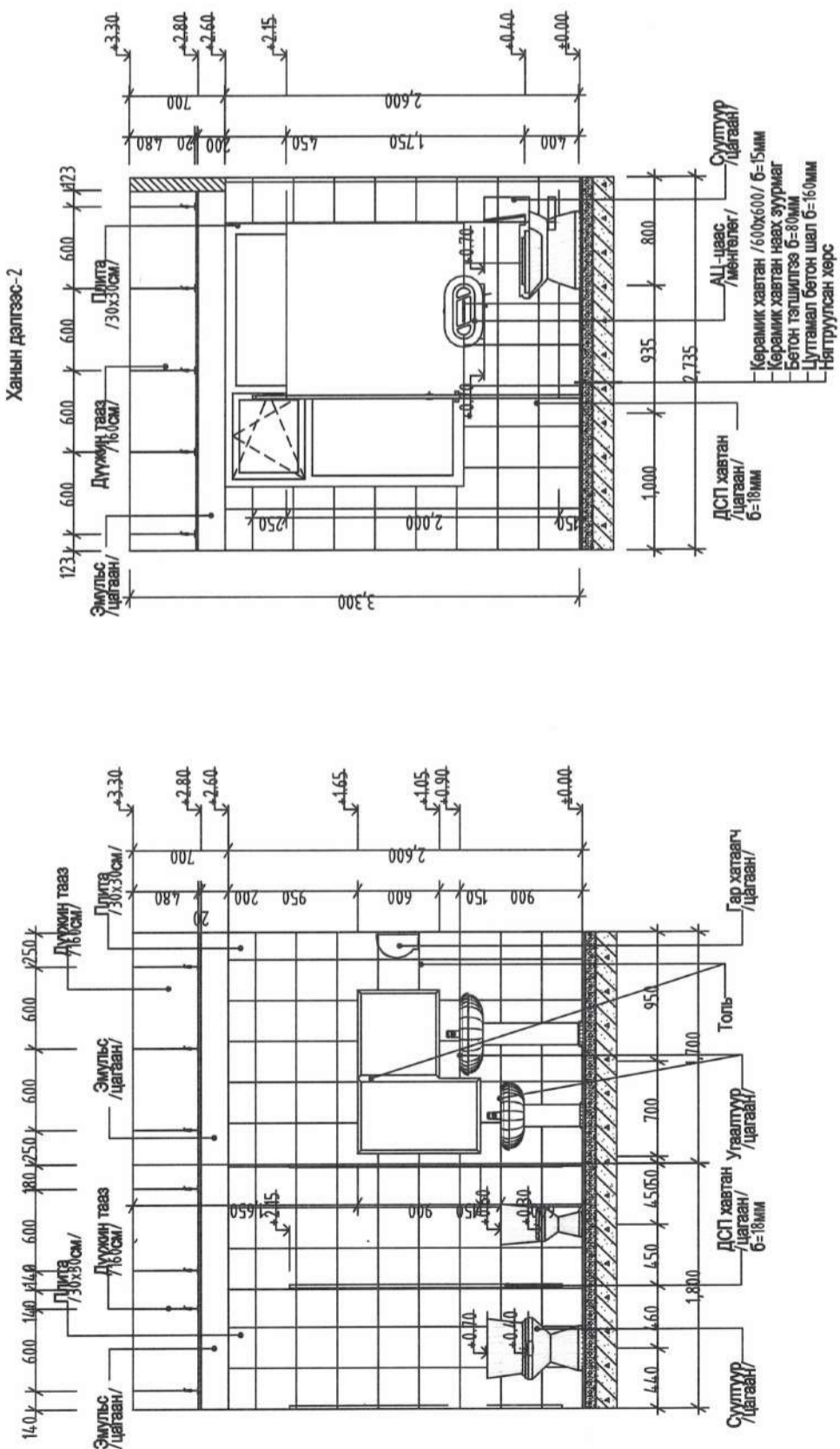
ЕГ Шифр: HE-05/2023
 ТГ Шифр: MT-2023/06/

Масштаб: 2023-06
 Зургийн дугаар: БА-03

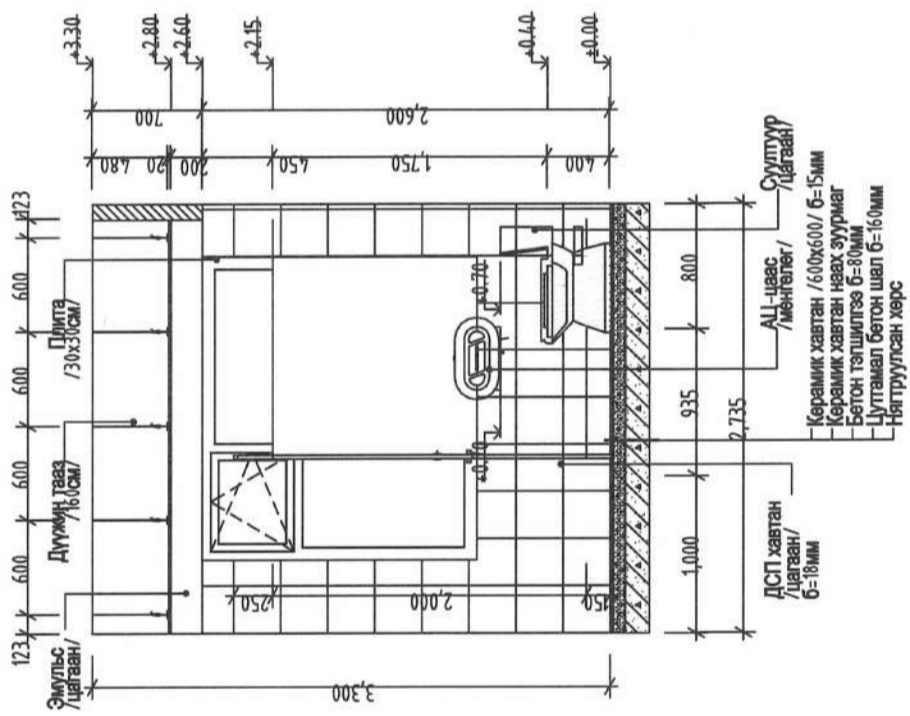
Үе шал: А.3
 Огноо: 2023-06
 Бүх хуудас: 9

Талын гурван чулуу ХХК

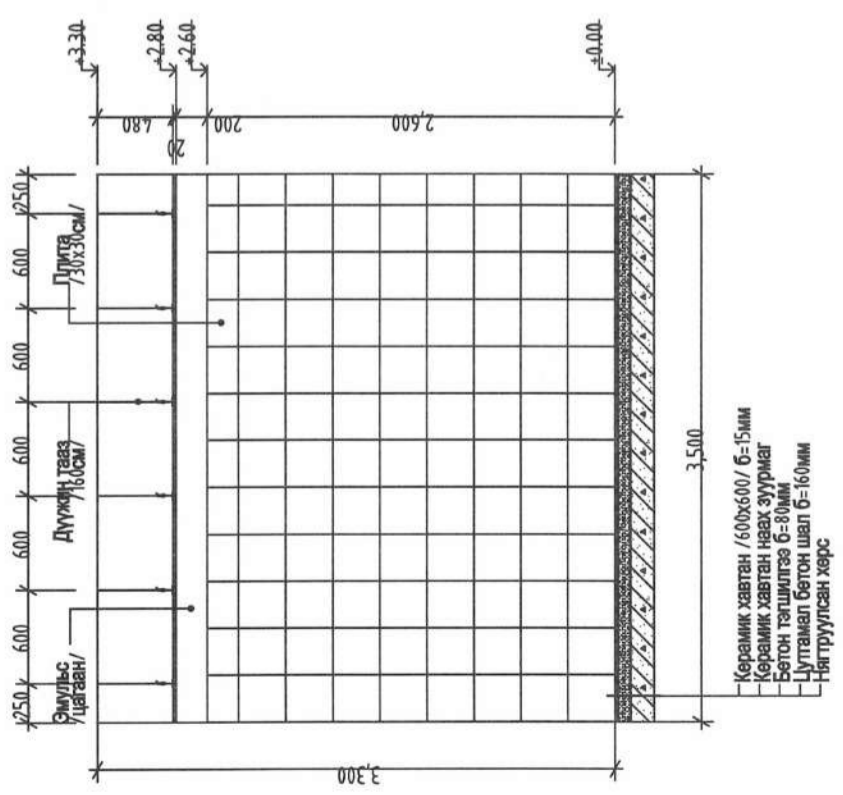
Ханын дэлгээс-1



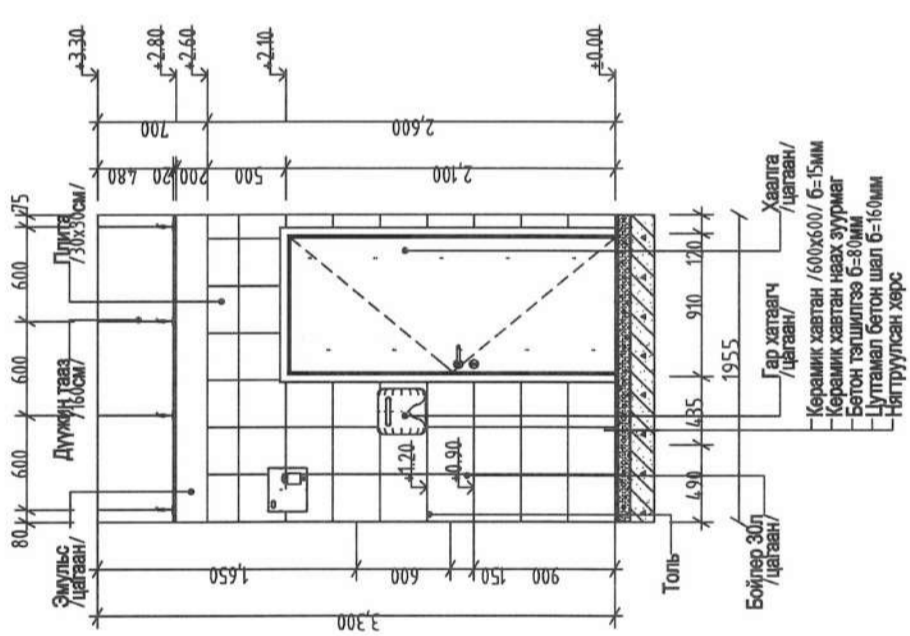
Ханын дэлгээс-2



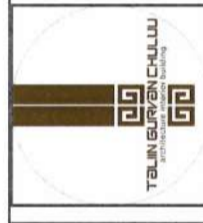
Ханын дэлгээс-3



Ханын дэлгээс-4



№	Өрөөний нэр	Талбай
1	Эмэгтэй ариун цэврийн өрөө	8.75
2	Эрэгтэй ариун цэврийн өрөө	9.72
3	ХБИ ариун цэврийн өрөө	3.09
		21.56 м²



ЦЭЭРЛЭГ, ӨРӨНХИЙ БОЛСӨРӨЛӨН СЭРГҮҮЛЬ, ДОТУУР БАЙРЫН НҮХЭН ХӨРӨНГӨГ ОРЧИН ҮЕИЙН СТАНДАРТ ШААРЛАГАД НИЙДСЭН АРИУН ЦЭВРИЙН БАЙГУУЛАЖААР СОЛИХ АЖИЛ ГЭВХЭХЭН АЙМАГ ЗАСВАХАМАНДАЛ СӨМН СЭРГҮҮЛИЙН А БИРЭГ

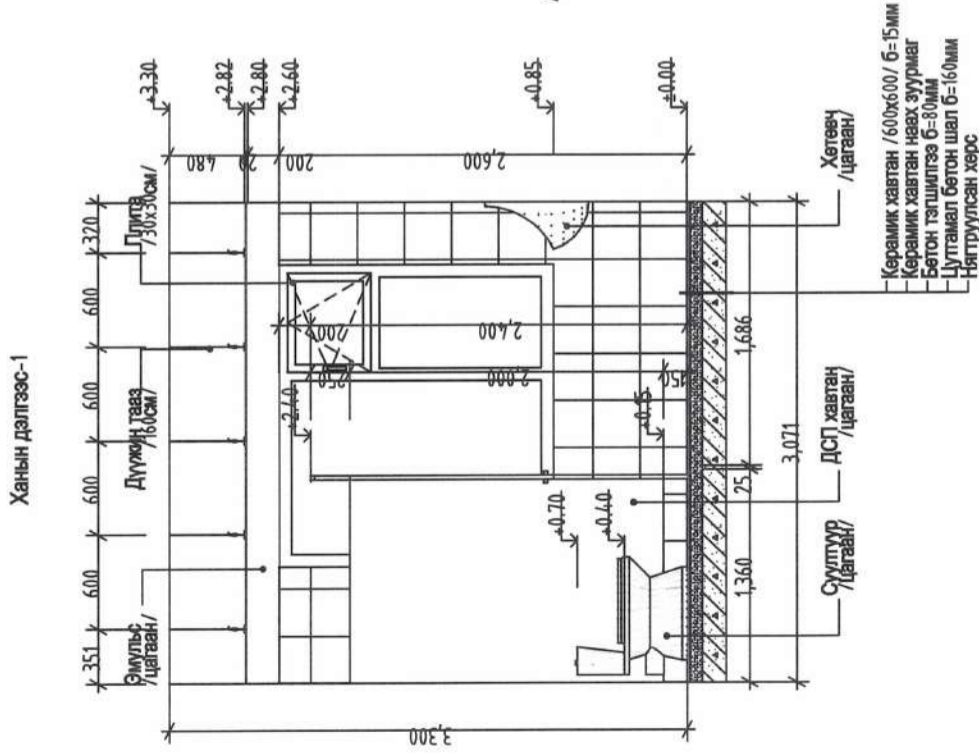
АРИУН ЦЭВРИЙН ӨРӨННИЙ ХЭСЭГЧИЛСЭН БАЙГУУЛАЛТ

Инженер	<i>У.Цэцэгбаяр</i>	У.Цэцэгбаяр	У.Цэцэгбаяр	М.Молонжамц
Гүйцэтгэгч	<i>У.Цэцэгбаяр</i>	У.Цэцэгбаяр	У.Цэцэгбаяр	М.Молонжамц
Шалгасан	<i>М.Молонжамц</i>	М.Молонжамц	М.Молонжамц	М.Молонжамц
ЕГ Шифр:	HE-05/2023	HE-05/2023	HE-05/2023	HE-05/2023
ТГ Шифр:	MT-2023/06/	MT-2023/06/	MT-2023/06/	MT-2023/06/
Масштаб:				
Зургийн дугаар:	БА-04	Зургийн дугаар:	БА-04	Зургийн дугаар:
Огноо:	2023-06	Огноо:	2023-06	Огноо:
Үе шал:	А.3	Үе шал:	А.3	Үе шал:

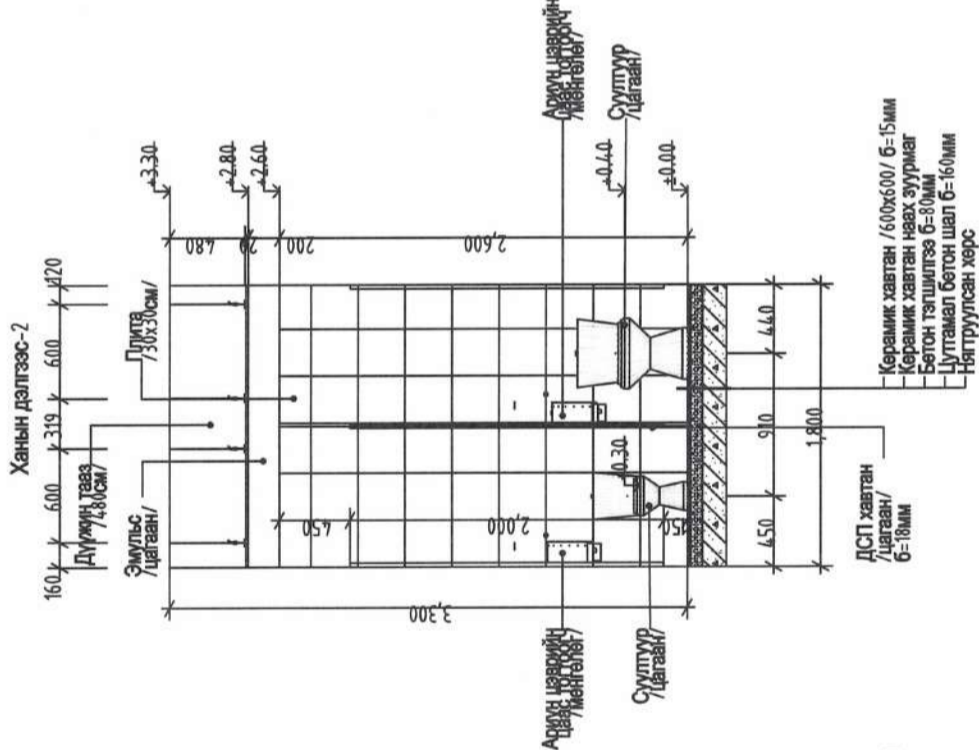
Талын гурван чулуу ХХК

Бүх хуудас: 9

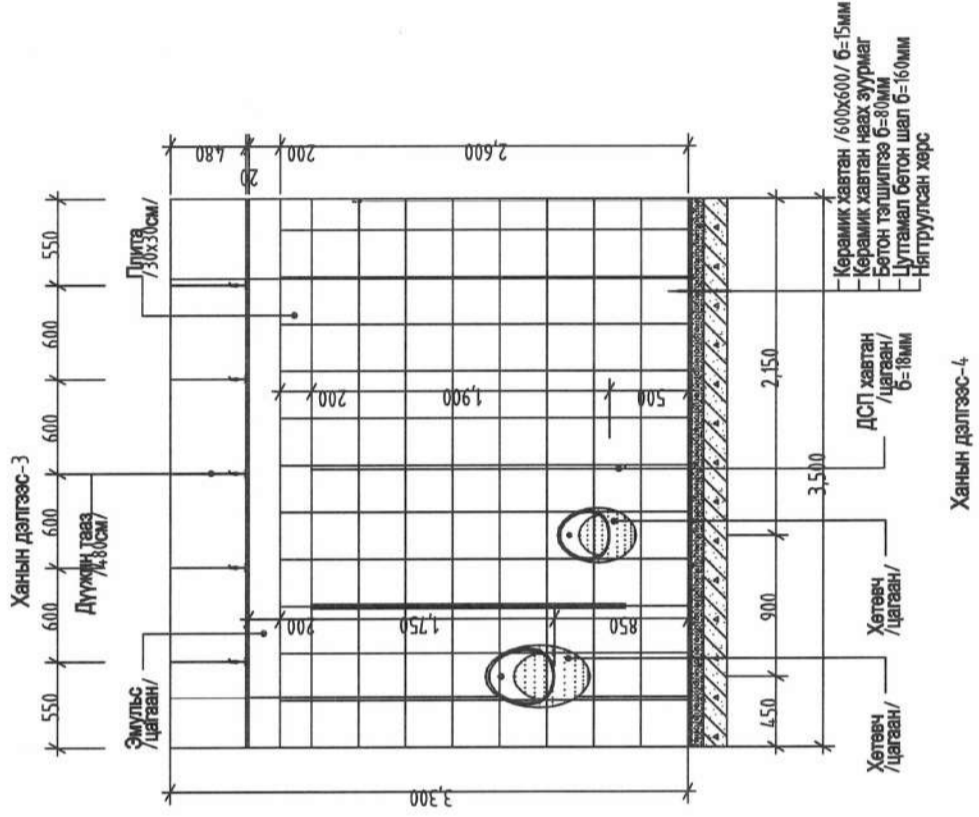
Ханьны дэлгээс-1



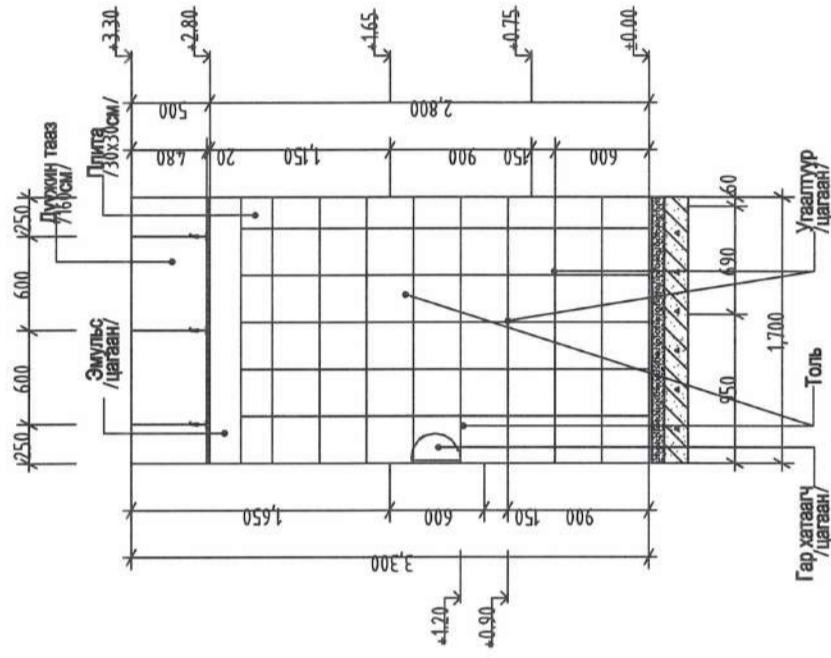
Ханьны дэлгээс-2



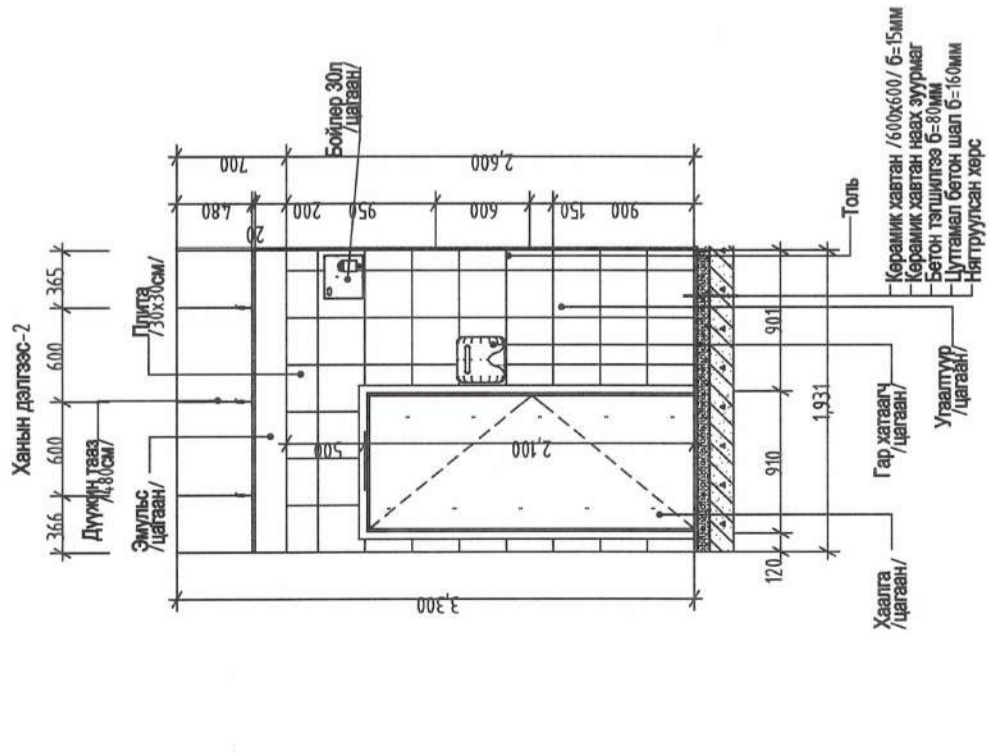
Ханьны дэлгээс-3



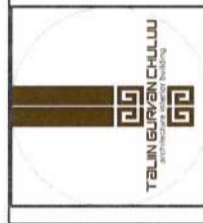
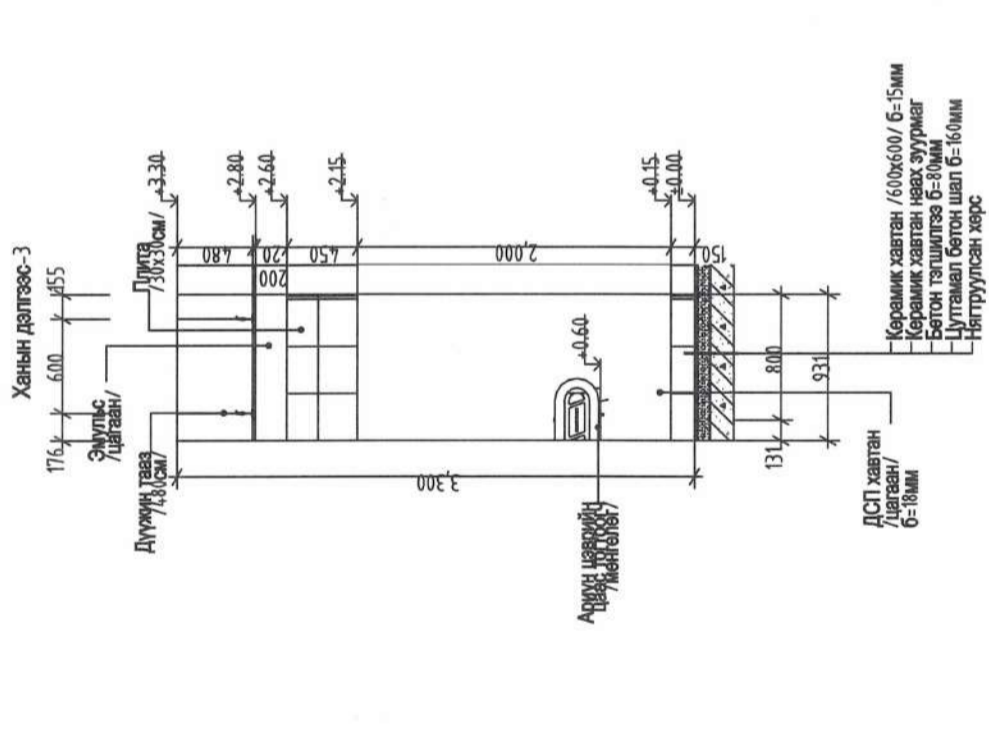
Ханьны дэлгээс-4



Ханьны дэлгээс-2



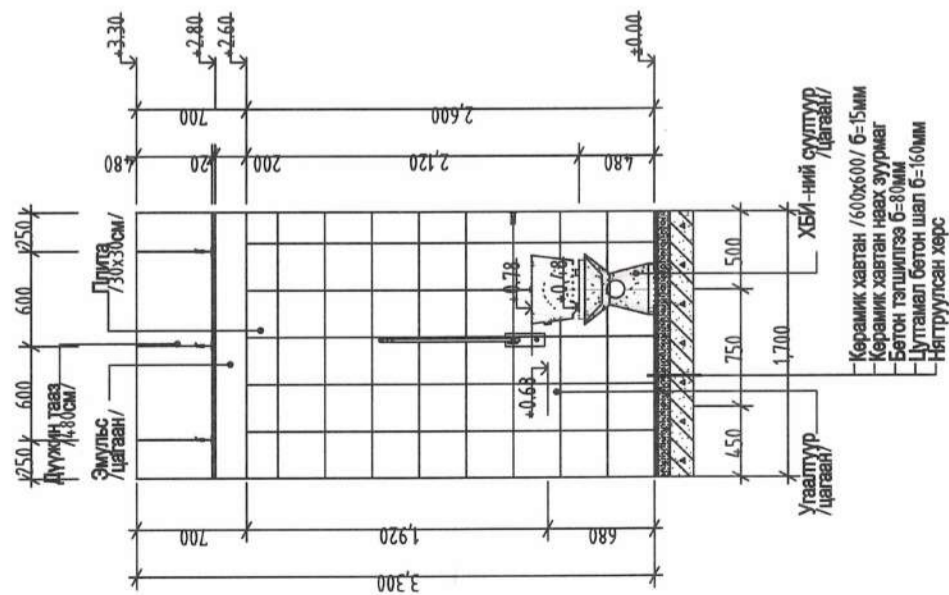
Ханьны дэлгээс-3



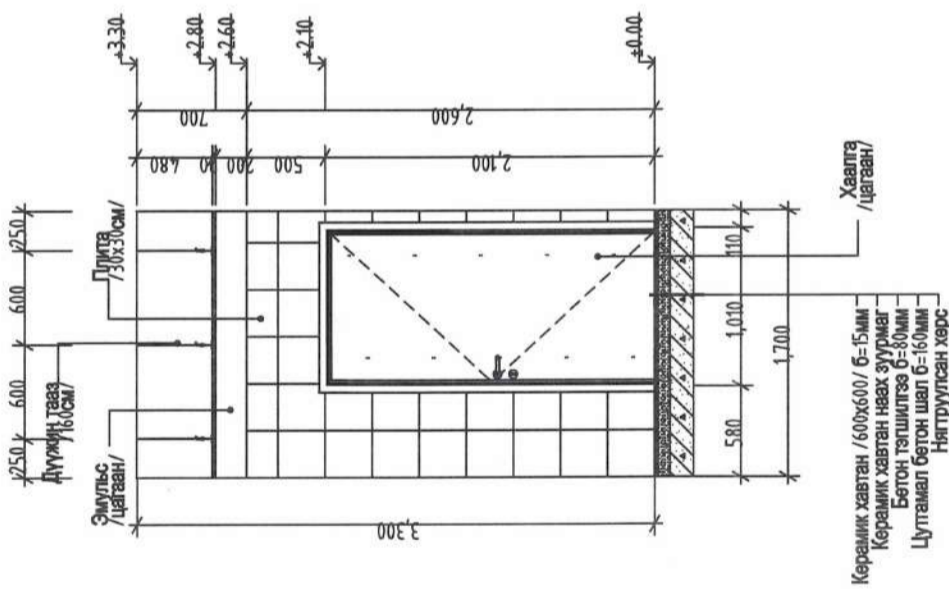
ЦЭДЭРЛЭГ, ЕРӨКӨЙ БОЛОВСРОЛЫН СЭРГЭЛЭЛ, ДОТУР БАЙРНЫ НҮХЭН ХӨРӨНГӨ ОРЧИН
ҮЕИЙН СТАНДАРТ ШААРЛАГАД НИЙСЭН АРИУН ЦЭВРИЙН БАЙГУУЛАГААР СОЛИХ АЖИЛ
ГЭВХЭН АРИМГ ЗАВХААРНАДАЛ СӨНН СЭРГЭЛИЙН А БАЙР/

Инженер	У.Чуцандорж	ЕГ Ширф:	HE-05/2023	Масштаб:	А.3
Гүйцэтгэсэн	У.Чуцандорж	ТГ Ширф:	MT-2023/06/	Зургийн бүсгэр:	2023-06
Шалгасан	М.Мунжамц			Бүсгэр:	БА-04
Талын гурван чулуу ХХК					Бүх хуудас: 9

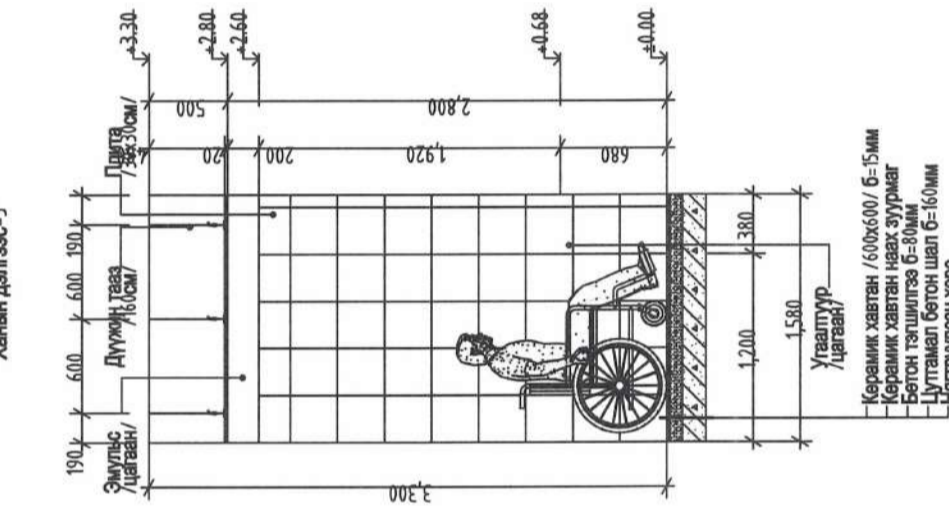
Ханын дэлгэц-1



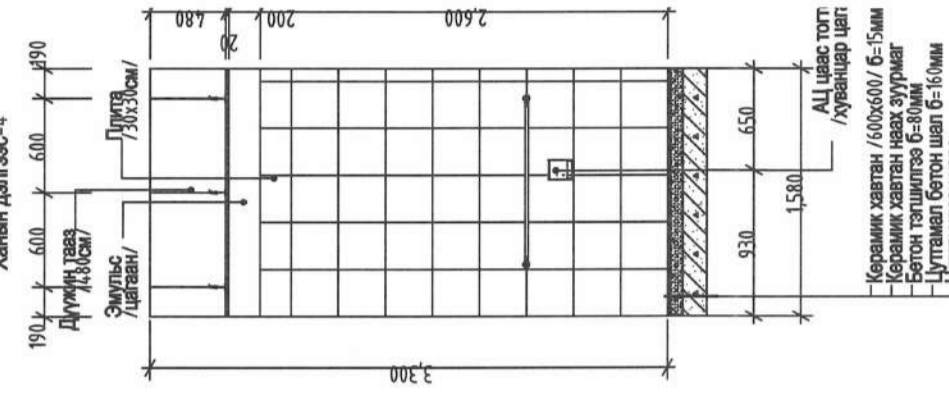
Ханын дэлгэц-2



Ханын дэлгэц-3



Ханын дэлгэц-4

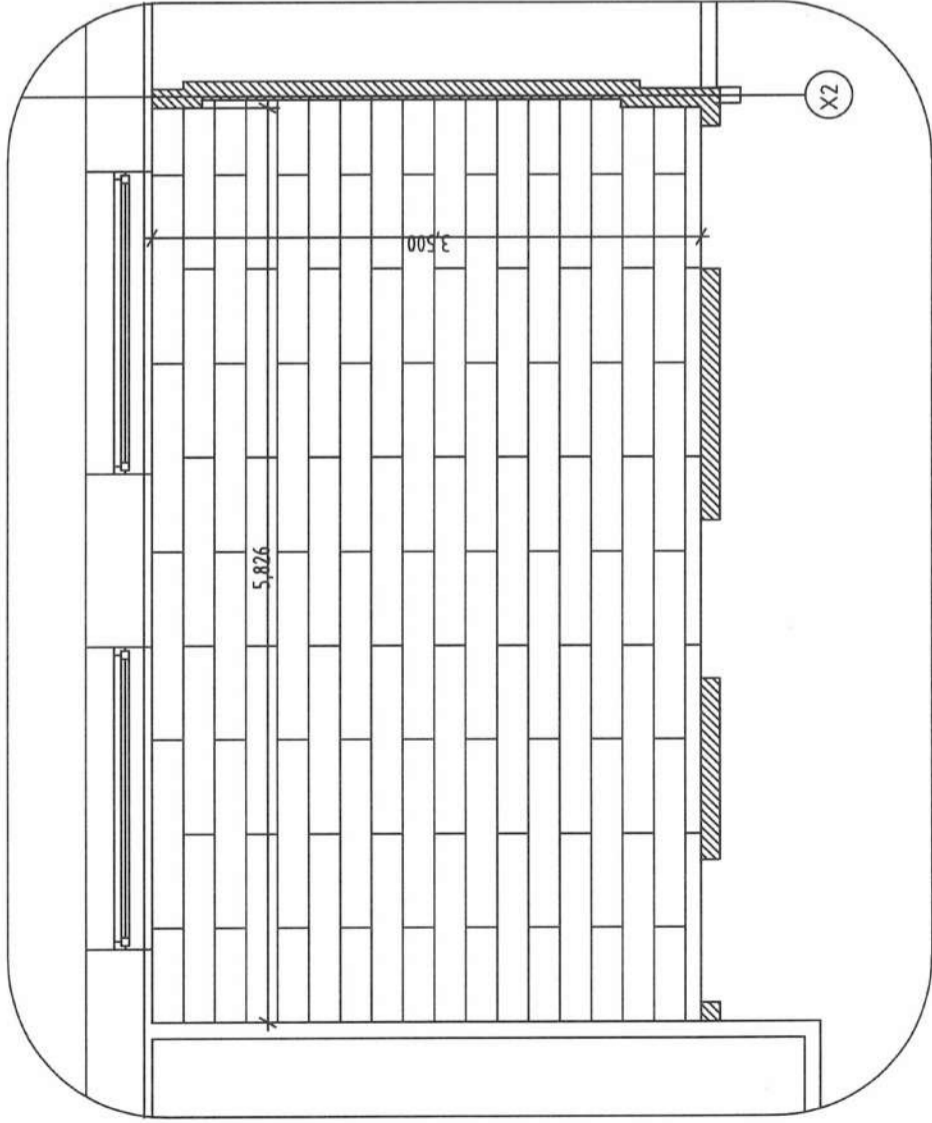


Толунбурзэн Чүлүү ХХК

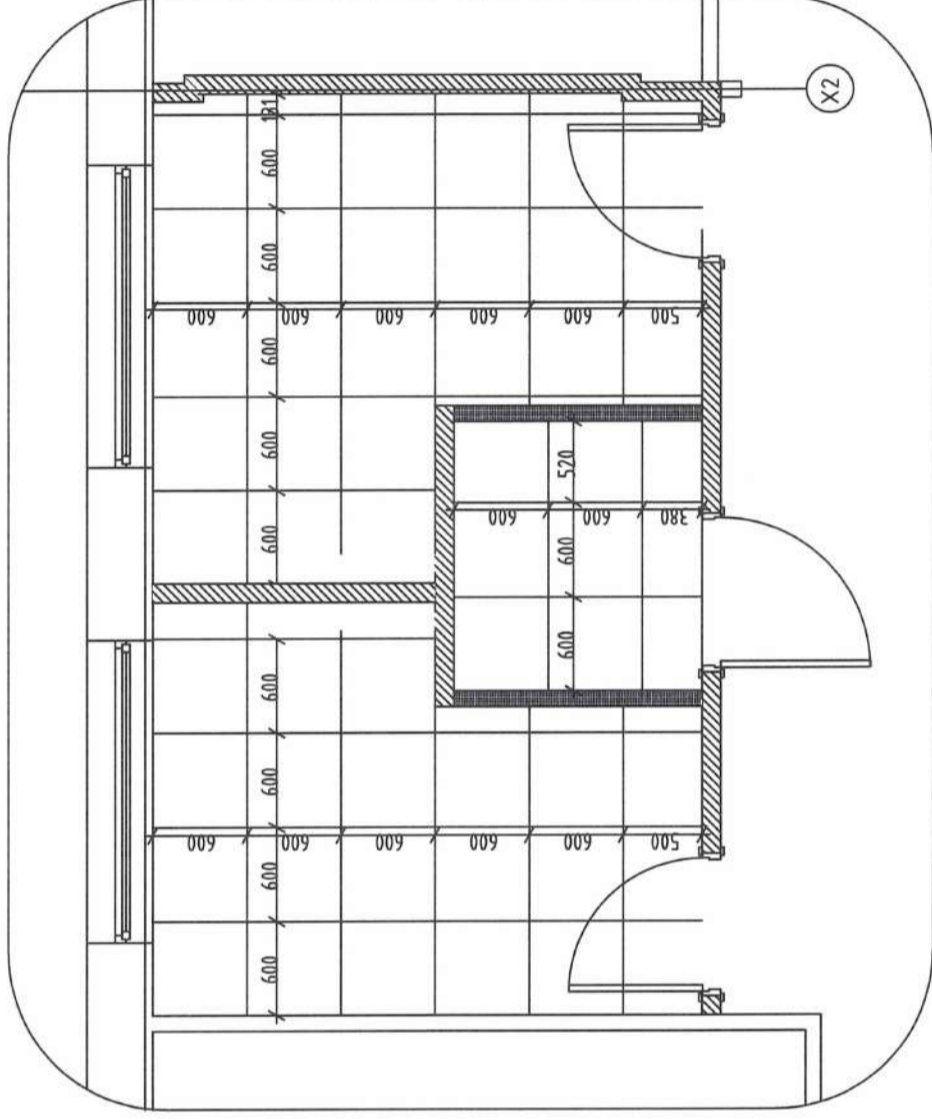
Талын гурван чулуу ХХК

ЦЭЭРЛЭГ, ӨРӨНИЙ БОЛСРОЛЫН СЭРГҮҮЛЬ, ДОТУУР БАЙРЫН НҮХЭН ХӨРЛӨГ ОРЧИН ҮЕИЙН СТАНДАРТ ШААРЛАГАД ТИЙЦСЭН АРИУН ЦЭВРИЙН БАЙГУУЛАЖААР СОЛМК АЖИЛ /ЗАВХАН АЙМАГ ЗАВХАРАНДАЛ СЭМН СЭРГҮҮЛИЙН А БИР/		Инженер	У.Цуганбаяр	Масштаб:	1:50
Гүйцэтгэгч	У.Цуганбаяр	Гүйцэтгэгч	У.Цуганбаяр	ЭГ Шурф:	HE-05/2023
Шалгаасан	М.Молонжамц	Шалгаасан	М.Молонжамц	ТГ Шурф:	MT-2023/06/
Үе шал:	А.3	Огноо:	2023-06	Зургийн дугаар:	БА-05
		Бүх хуудас:	9		

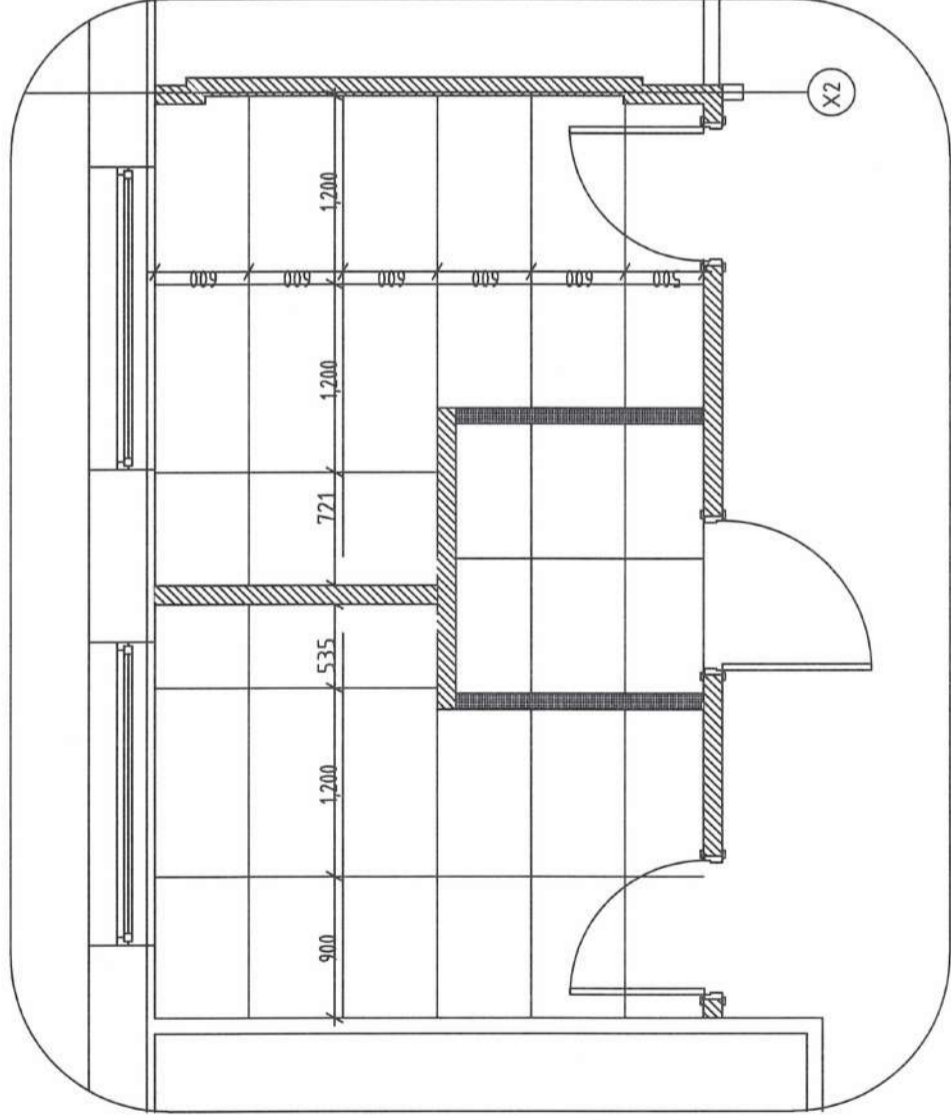
Хуучин модон шалны байгуулалт М1:50



Шинээр хийх шалны байгуулалт /плита/ М1:50



Таазны байгуулалт М1:50



Танх тэмдэг

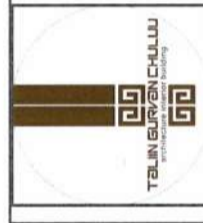


Хуучин модон шал



Шинээр хийх шал /плита/

ЦЭВРЭГ, ӨРӨНХИЙ БОЛӨРСӨЛӨН СЭРГЭЭЛЭЙ, ДӨТҮЭР БАЙРНЫ НҮХЭН ХӨРӨЛӨГ ӨРЧИН
ҮЕИЙН СТАНДАРТ ШААРЛАГАД НИЙЦСЭН АРМАН ЦЭВРИЙН БАЙГУУЛАЖААР СОЛГОХ АХИИ
ГЭМХЭН АЯМАГ ЗЭВХАЙРАМДАЛ СЭМН СЭРГЭЭЛИЙН А БИМР/



Инженер	У.Цуганбаяр	ЕГ Шурф:	HE-05/2023	Масштаб:	А.З
Гүйцэтгэсэн	У.Цуганбаяр	ТГ Шурф:	MT-2023/06/	Зургийн дугаар:	2023-06
Шалгасан	М.Молломжамц			Бүх хуудас:	9
Талын гурван члүү ХХК					

ШАЛ, ТААЗНЫ БАЙГУУЛАЛТ

Хаалга, цонхны түүвэр M1:50

Хаалганы марк	XБ-01	XБ-01	XБ-03
Хаалга			
Тоо ширхэг	1	4	4
Хаалганы хэмжээ		860x2080	660x2,080
Нүхний хэмжээ		900x2100	700x2,100
Хаалганы онгойлт		Зүүн, Баруун	Баруун
Тайлбар		1 хавтастай, модон хаалга	1 хавтастай, модон хаалга
Өрөө тасалгаа		Ариун цэврийн өрөө	Душ

Цонхны марк	Ф-02	Ц-01
Цонх		
Тоо ширхэг	1	2
Цонхны хэмжээ	1560x1140	1710x1890
Нүхний хэмжээ	1600x1200	1750x1930
Тайлбар	Хар саарал өнгийн, хуванцар вакум цонх, 3 давхар шилэн багцтай	Хар саарал өнгийн, хуванцар вакум цонх, 3 давхар шилэн багцтай
Өрөө тасалгаа	Ариун цэврийн өрөө	Ариун цэврийн өрөө



ЦЭЦЭРЛЭГ, ЕРӨНХИЙ БОЛДЕРСӨЛӨН СЭРГЭЭЛЭГ, ДОТУУР БАЙРНЫ НҮХЭН ХӨРӨНГ ОРЧИН
ҮЕРИЙН СТАНДАРТ ШААРЛАГАД НИЙЦСЭН АРИУН ЦЭВРИЙН БАЙГУУЛАМЖААР СОЛИХ АЖИЛ
/ЗАВХАН АЙМАГ ЗАВХАНАНДАЛ СӨМӨН СЭРГЭЭЛИЙН А БАР/

ХААЛГА, ЦОНХНЫ ТҮҮВЭР			
Инженер	У.Цуганбаяр	ЕГ Шифр:	HE-05/2023
Гүйцэтгэгч	У.Цуганбаяр	ТГ Шифр:	MT-2023/06/
Шалгасан	М.Молонжамц	Масштаб:	
Талын гурван чулуу ХХК		Огноо:	2023-06
		Бүх хуудас:	9
		Үе шалт:	А.Э

1	2	3	4	5	6	7	8
A	B	C	D	E	F		

Ажлын тоо хэмжээ

Ариун цэврийн өрөө						
Д/Д	Ажлын нэр	Нэгж	Хэмжээ	Материал		
1	Одоо байгаа банзан ханыг хуулах	м ²	12 ✓	Банз		
2	Одоо байгаа шалыг хуулах	м ²	37.0 ✓	Банз		
3	Банзан шалыг буцааж шахах	м ²	15.0 ✓	Банз		
4	Хөрсөөр дүүргэж нягтруулах	м ²	22.0 ✓			
5	Цутгамал төмөр бетон хийх	м ²	22.0 ✓	Төмөр бетон		
6	Бетон тэгшилгээ хийх	м ³	1.1 ✓	Бетон		
7	Ус тусгаарлагч 2 үе	м ²	22.0 ✓			
8	Хамар хана өрөх	м ²	23.0 ✓			
9	Тэгшилгээ шавардлага хийх	м ²	23.0 ✓			
10	Хананд замаска татах	м ²	23.0 ✓	Замаска		
11	Ханыг эмульсээр будах	м ²	13.0 ✓	Эмульс		
12	Шалны плита наах	м ²	22.0 ✓	Керамик		
13	Хананы плита наах	м ²	68.0 ✓	Керамик		
14	Дүүжин тааз хийх	м ²	22.0 ✓	төмөр 30х30		
15	Одоо байгаа хаалга буулгах	ш	1	Мод		
16	Одоо байгаа цонх буулгах	ш	2	PVC		
17	Хаалга суурилуулах	ш	3	Мод		
18	Цонх суурилуулах	ш	2	PVC		
19	Хаалга, цонхны амалгаа хийх	м ²	3			
20	Хаалт хийх	м ²	21.0 ✓	ДСП		
21						
22						
23						



Төрийн гурван чөлүү ХХК

ЦЭЦЭРЛЭГ, ЕРӨНХИЙ БОЛОВСРОЛЫН СЭРГЭЭЛЭГ, ДОТУУР БАЙРНЫ НҮХЭН ХӨРӨНГ ОРЧИН ҮЕИЙН СТАНДАРТ ШААРДАГАД НИЙДСЭН АРИУН ЦЭВРИЙН БАЙГУУЛАХААР СОЛИХ АЖИЛ /ЗАВХАН АЙМАГ ЗАВХАНМАНДАЛ СӨНН СЭРГЭЭЛИЙН А БАР/

АЖЛЫН ТОО ХЭМЖЭЭ

Инженер *У.Ууянбаяр* У.Ууянбаяр
 Гүйцэтгэсэн *У.Ууянбаяр* У.Ууянбаяр
 Шалгасан М.Молонжамц

ЕГ Шифр: HE-05/2023
 ТГ Шифр: MT-2023/06/

Масштаб: 2023-06
 Зургийн дугаар: БА-08

Үе шал: А.3
 Огноо: 2023-06
 Бүх хуудас: 9

Шифр: HE-05/2023

ЦЭЦЭРЛЭГ, ЕРӨНХИЙ БОЛОВСРОЛЫН СУРГУУЛЬ, ДОТУУР БАЙРНЫ НҮХЭН ЖОРЛОНГ ОРЧИН ҮЕИЙН СТАНДАРТ
ШААРДЛАГАД НИЙЦСЭН АРИУН ЦЭВРИЙН БАЙГУУЛАМЖААР СОЛИХ АЖИЛ

ЗАВХАН АЙМАГ, ЗАВХАНМАНДАЛ СУМЫН ДОТУУР БАЙР

/БАРИЛГА АРХИТЕКТУР/

Улаанбаатар хот

2023 он

ЗУРГИЙН ЖАГСААЛТ, ТАЙЛБАР БИЧИГ

ЕРӨНХИЙ ХЭСЭГ
БШУЯ-ны сайд, БХБЯ-ны сайд, БОАЖЯ-ны сайдын 2021 оны 11 дүгээр сарын 22-ны өдрийн Ажлын хэсэг шинэчлэн батлах тухай А/401, 247, 371-р хамтарсан тушаал, БШУЯ-ны сайдын 2022 оны 03 дугаар сарын 17-ны өдрийн Төсөл арга хэмжээний жагсаалт батлах тухай: А/99 дугаартай тушаалыг үндэслэн Боловсролын ерөнхий газрын захиалгаар БЕГ/202303014 дугаартай гэрээний дагуу "Хидро-Инженеринг" ХХК-д HE-05/2023 шифртэйгээр боловсруулав.

Барилгын зураг төслийг дараах байгаль, цаг уурын нөхцөлд тооцон боловсруулав.

Газар хөдлөлтийн 8 балл
Гадна агаарын тооцооны температур -37
Хөрсний хөлдөлтийн гүн 3.76

БАРИЛГА АРХИТЕКТУР ТӨЛӨВЛӨЛТ:

Уг дотуур байр нь 1973 онд баригдахаа ариун цэврийн өрөөгүүдээр баригдсан учир байрны баруун хойд буланд 4,5-р тасгийн өрөөг эрэгтэй, эмэгтэй, хөгжлийн бэрхшээлтэй иргэний ариун цэврийн өрөө, зэргэлдээх үүдний танхимыг шүршүүрийн өрөө болгон бүрэн засвар хийхээр төлөвлөв. Тус сургууль нь 75 хүүхдийн хүчин чадалтайгаар баригдсан учир уг тоог тооцонд авч норм стандартын дагуу эрэгтэй 1, эмэгтэй 1, 6 настны 2, хөгжлийн бэрхшээлтэй иргэний 1 суултуур тус тус төлөвлөв.

ХАНА. Өрөө хоорондын тусгаарлах болон душны ханыг t=12 см тоосгон өрлөгөөр төлөвлөв.

ТААЗ. Ариун цэврийн өрөө нь ус чийгэнд мэсвэртэй дүүжин тасзтай байх ба мөн ус чийгэнд мэсвэртэй Led гэрэл хийнэ. Дүүжин тааз болон гэрэлтүүлгийн өндөр +2,6 м байна.

ДОТОР ЗАСАЛ. Тусгаарлах шавар өнгөлгөөтэй банзан ханыг буулгана. Хананы хуучин бүдгийг сайтар арилгасны дараа бэхжүүлэгч грунт түрхэн шалнаас +2,6 м өндөр керамик хавтан наана. Хуучин модон шалыг хуулж бетон шал цутгасны дараа керамик хавтан наана. Шаланд элэгдэлд тэсвэртэй, халтйрдаггүй гадаргуутай зориулалтын керамик хавтан наана.

ХААЛГА. 1 хаалга хананд шнээр гаргах ба одоо байгаа 2 хаалгыг сольж нийт 10 хаалга шнээр суулгана. Хаалга нь модон байна.

ЦОНХ. Одоо байгаа 3 модон цонхыг PVC вакум цонхоор солино. Цонх нь 3 давхар шилгээтэй байна.

ЗУРАГ ТӨСӨЛД ТӨЛӨВЛӨГДСӨН БАРИЛГЫН МАТЕРИАЛ, БҮТЭЭГДЭХҮҮНИЙ ТЕХНИКИЙН ШААРДЛАГА.

Уг барилгын барилга угсралтын үе шатанд ашиглах бүх барилгын материалууд нь энэхүү зураг төслийн "Барилгын материал, бүтээгдэхүүний техникийн шаардлага"-д табигдсан стандарт, техникийн шаардлагыг хангасан байна. "Барилгын материал, бүтээгдэхүүний техникийн шаардлага"-д тухайн барилгын материалыг зураг төсөлд тусгасан хуудас, дугаарыг заасан бөгөөд зураг төсөлд уялдуулан танилцана.

БАРИЛГА УГСРАЛТЫН ГҮЙЦЭТГЭГЧ.

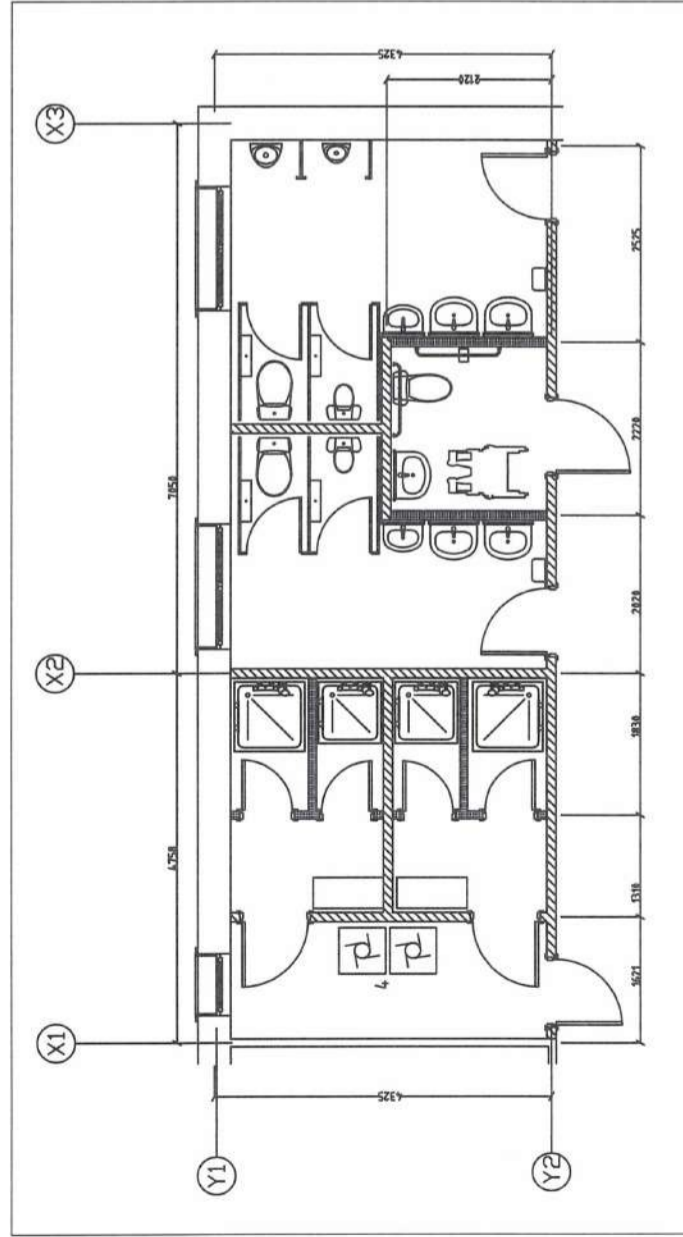
Энэхүү барилгын зураг төслийг Барилга, хот байгуулалтын яамны сайдын 2017 оны 07 дугаар сарын 24-ний өдрийн 125 дугаар тушаалаар батлагдсан "Барилгын эталон зураг"-ийн дагуу гүйцэтгэсэн болно. Барилга угсралтын үе шатанд зураг төсөлд төлөвлөгдсөн барилгын материалын техникийн үзүүлэлт түүнээс дээш үзүүлэлт, стандарт нийцсэн материалаар барилга угсралтын ажлыг хэрэгжүүлнэ. Барилга угсралтын гүйцэтгэгч нь энэхүү барилгын зураг төслийн тайлбар дичиг, зураг төслийн тухай хэсгэлэл, хийц, түврийн тайлбартай нарийвчлан танилцах, тухайн зураг төслийг "Барилгын материал, бүтээгдэхүүний техникийн шаардлага"-тай уялдуулан танилцах шаардлагатай. Барилга угсралтын үе шатанд зураг төсөл өөрчлөгдсөн тохиолдолд Барилгын тухай хуулийн 40 дүгээр зүйл, Барилгын ажил гүйцэтгэгчийн чиг үүрэг 40.1.17 дугаар заалтад үндэслэн гүйцэтгэгч, гүйцэтгэлийн зураг төслийг боловсруулж зохиогчтой зөвшилцөн баталгаажуулна.

Гүйцэтгэгч нь барилга угсралтын үе шатны ажлыг хэрэгжүүлэхдээ хөдөлмөр аюулгүй байдал, менежмент зохион байгуулалт, барилгын хийц бүтээц, материалд табигдах шаардлагад олон улсын стандарт болон холбогдох стандартуудыг судлан зохиогчтой зөвшилцөхөд санаачлагатай ажиллана. Гүйцэтгэгч нь барилга угсралтын үе шатанд тухайн төслийн зохиогч архитектор, инженерүүд, захиалагч байгууллагуудтай ажлын тогтмол уялдаа холбоотой ажиллах бөгөөд бие биедээ хүндрэл учруулахгүй ажиллана.

Зохиогчид урьдчилж мэдэгдээгүйгээс гарах алибаа ажилбаруудад зохиогч харуцлага хүлээхгүй.

№	Зургын нэр	Марк	Хуудасны дугаар:
1	ТЕХНИКИЙН ШААРДЛАГА	ТШ	01
2	ЗУРГИЙН ЖАГСААЛТ, ТАЙЛБАР БИЧИГ	БА	01
3	БАЙРШЛЫН СХЕМ	БА	02
4	ХЭМЖИЛТИЙН БАЙГУУЛАЛТ	БА	03
5	АРИУН ЦЭВРИЙН ӨРӨӨНИЙ ХЭСЭГЧИЛСЭН БАЙГУУЛАЛТ	БА	04-08
6	ШАЛ ТААЗНЫ БАЙГУУЛАЛТ	БА	09
7	АЖЛЫН ТОО ХЭМЖЭЭ	БА	10-12
8	ХААЛГА ЦОНХНЫ ТҮҮВЭР	БА	13

БАРИЛГА АРХИТЕКТУРЫН АЖЛЫН ЗУРГИЙН ЖАГСААЛТ



ЦЭДЭРЛЭГ, ЕРӨНХИЙ БОЛОВСРОЛЫН СЭРГҮЭЛЬ, ДОТУУР БАЙРНЫ НҮҮСН ЖОРЛОГ, ОРЧИН ҮЕИЙН СТАНДАРТ ШААРДЛАГАД НИЙЦСЭН АРИУН ЦЭВРИЙН БАЙГУУЛАХААР СОЛЖ АЖИЛ /ГЭВХАН АЖИЛГ ЗЭВХЭННЭВЭЛ СЭМН ДОТУУР БАЙР/

ЗУРГИЙН ЖАГСААЛТ, ТАЙЛБАР БИЧИГ

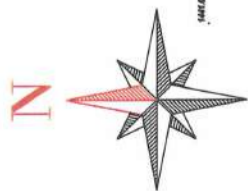
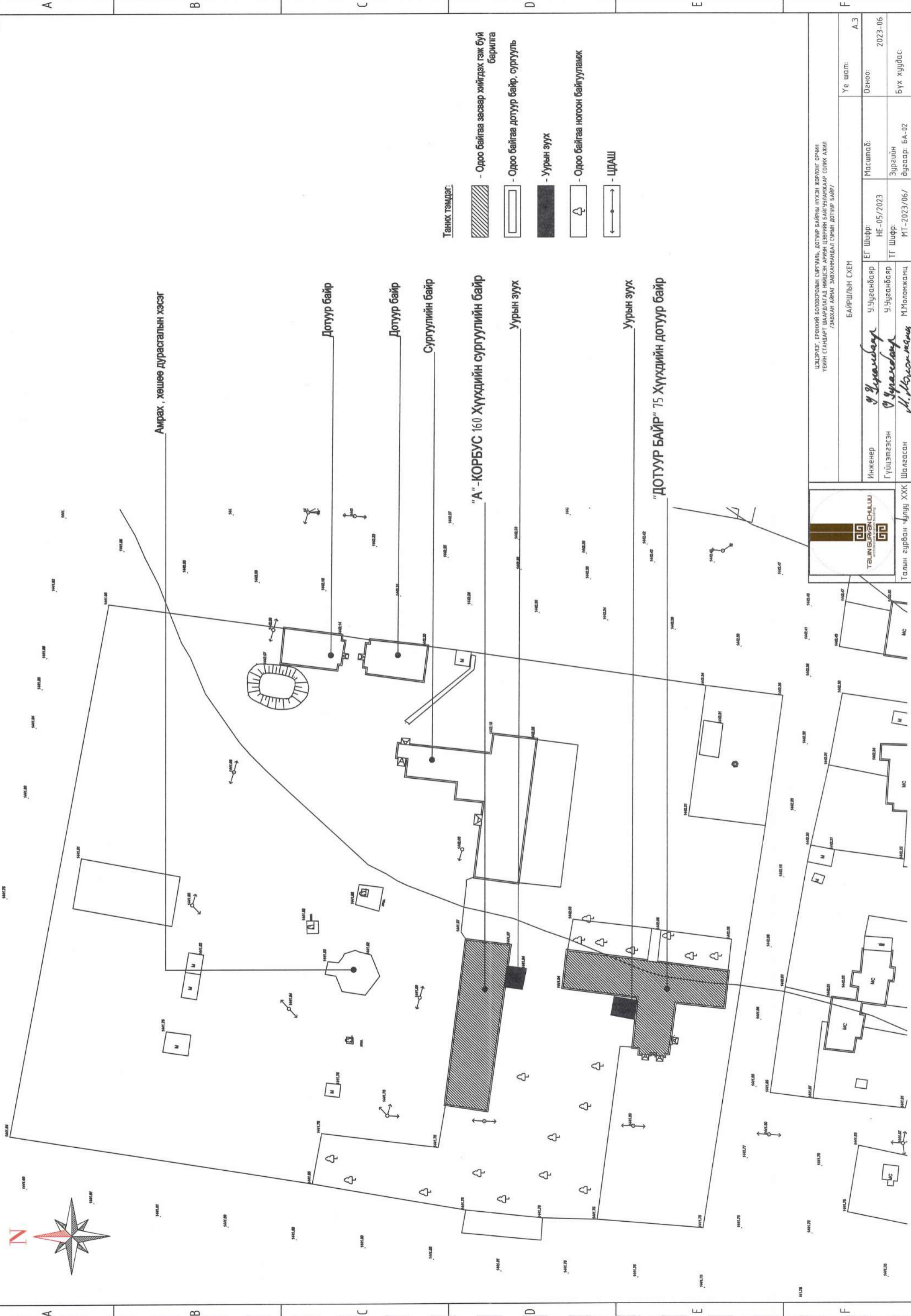
Инженер *У.Ууганбаяр* У.Ууганбаяр
 Гүйцэтгэсэн *У.Ууганбаяр* У.Ууганбаяр
 Шалгасан *М.Молонжамц* М.Молонжамц

ЕГ Шифр: HE-05/2023
 ТТ Шифр: МТ-2023/06/




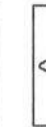

Масштаб: 2023-06
 Зургийн дугаар: БА-01

Бүх хуудас: Бүх хуудас

Үе шат: А.3



Танх тэмдэг:

-  - Одоо байгаа засвар хийгдэх гэж буй барилга
-  - Одоо байгаа дотуур байр, сургууль
-  - Уурын зуух
-  - Одоо байгаа ногоон байгууламж
-  - ЦДАШ

Амрах, хөшөө дурасгалын хэсэг

Дотуур байр

Дотуур байр

Сургуулийн байр

"А" - КОРБУС 160 Хүүхдийн сургуулийн байр

Уурын зуух

Уурын зуух

"ДОТУУР БАЙР" 75 Хүүхдийн дотуур байр

ЦЭДЭРЛЭГ, ГРӨНЖИЙ БОЛОВСЛОВЫН СЭРГЭЭЛЭГ, ДОТУУР БАЙРЫН НҮХЭН ХӨРӨНГӨГ ОРЧИН
ТӨЙН СТАНДАРТ ШААРЛАГАД НИЙДСЭН АРВИН ЦЭРГИЙН БАЙГУУЛАМЖАР СОЛЖ АЖИЛ
ГЭВХЭН АЖААГ ЗӨВХӨНӨЙДӨГ СЭВЭН ДОТУУР БАЙР

БАЙРШЛЫН СХЕМ

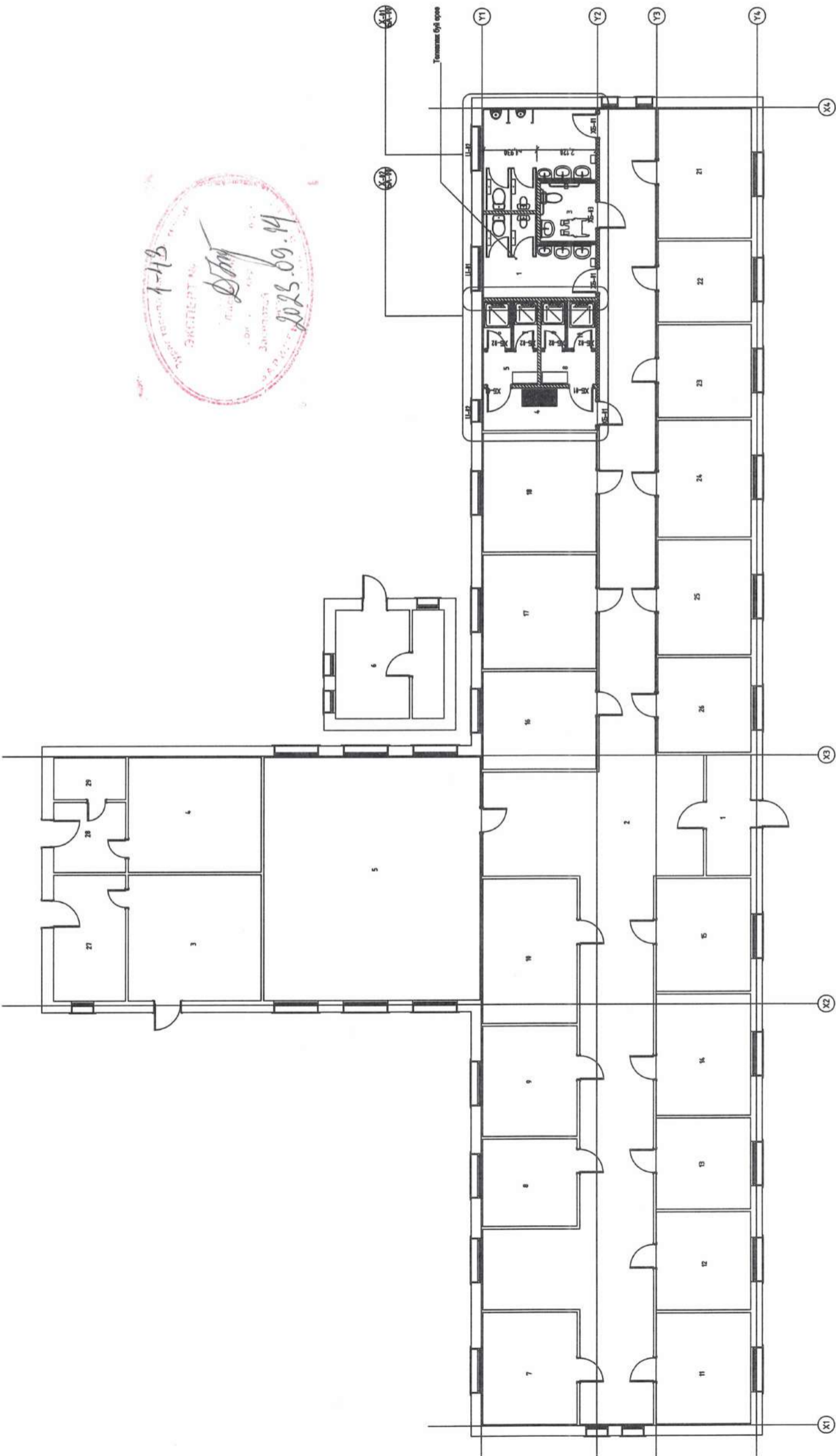
Инженер: *У.Ууганбаяр*
 Гүйцэтгэгч: *У.Ууганбаяр*
 Шалгагч: *М.Молонжамц*

Төрийн гурван чөлөөт ХХК
 ТӨЛӨН ГҮРГЭН ЧӨЛӨӨТ ХХК

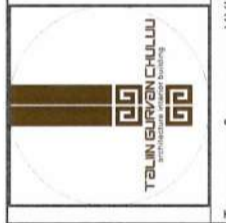
Үе шалт:	А.3
Огноо:	2023-06
Масштаб:	
ЭГ Шифр:	HE-05/2023
ТТ Шифр:	MT-2023/06/
Зургийн дугаар:	БА-02
Бүх хуудас:	

Өрөөний тодорхойлолт		
№	Өрөөний нэр	Талбай
1	Эмэгтэй ариун цэврийн өрөө	9.85
2	Эрэгтэй ариун цэврийн өрөө	12.45
3	Хүртээмжтэй ариун цэврийн өрөө	4.20
4	Хувцас угаах өрөө	6.12
5	Хувцас солих өрөө эмэгтэй	2.35
6	Душ-1	1.72
7	Душ-2	1.48
8	Хувцас солих өрөө эрэгтэй	2.37
9	Душ-3	1.48
10	Душ-4	1.75
		43.77 м ²

1	Үүдний хэсэг	6.93
2	Корридор	14.15
3	Гал тогоо	21.61
4	Айл	19.60
5	Хоолны заал	67.92
6	Уурын зуух	15.21
7	НТВ-ын арга зүйг өрөө	13.70
8	Эрүүл мэндийн өрөө	10.71
9	Номын фонт	13.50
10	Скалад	17.68
11	Технологи кабинет	13.57
12	Буудал	12.04
13	Буудал	11.19
14	Скалад	14.86
15	Шатрын кабинет	13.80
16	Жижүүрийн өрөө	14.36
17	Сурагчдын тасаг	16.73
18	Сурагчдын тасаг	17.44
20	Сурагчдын тасаг	19.03
21	Сурагчдын тасаг	15.61
22	Сурагчдын тасаг	9.75
23	Сурагчдын тасаг	11.17
24	Сурагчдын тасаг	14.09
25	Сурагчдын тасаг	13.86
26	Угаалгуурын өрөө	11.43
27	Өрөө-1	11.74
28	Өрөө-2	6.50
29	Өрөө-3	3.89
		559.43 м ²



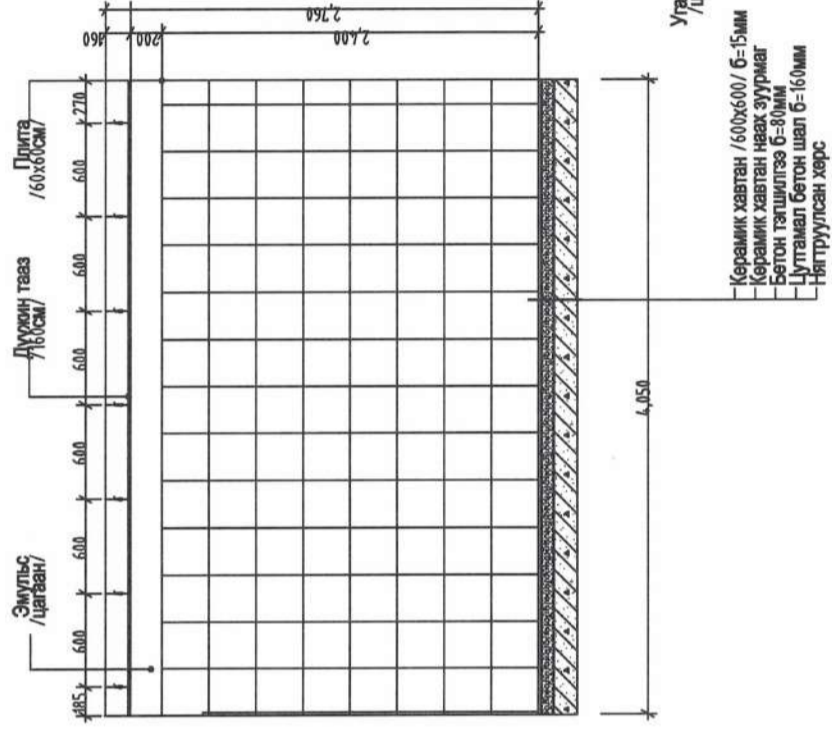
1-113
 ЭКСПЕРТ №
 2023.09.14



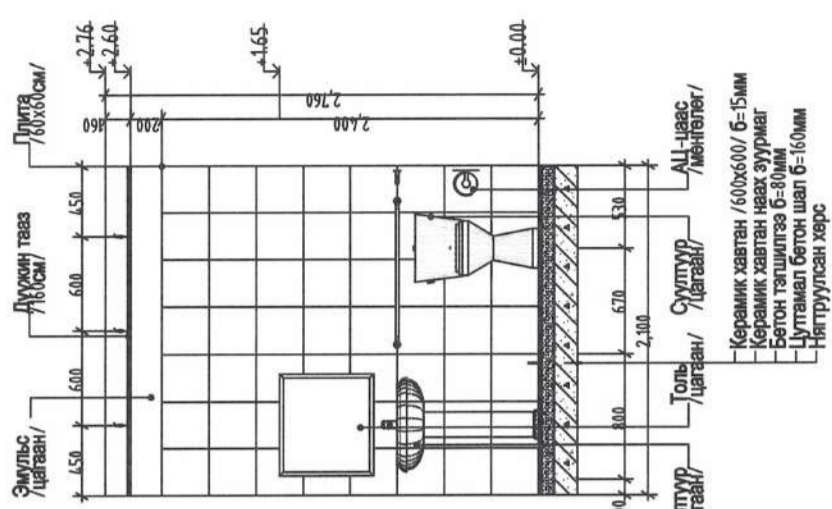
ЦЭЦЭРЛЭГ, ӨРӨӨХӨЙ БОЛОВСГОЛИН СЭРГЭЭМЭЭ, ДАТГААР БАЙРНЫ НҮХЭН ЖӨРӨЛӨГ ОРЧИН
 ТӨМИН СТАНДАРТ ШАЛГАГАД ИЙДСЭН АРИУН ЦЭВРИЙН БАЙГУУЛАГААР СОЛГОХ АЖИЙ
 ГЭВХЭЙН АЙМАГ ЭВХААРИЙДАЛ СЭВЭГ ДАТГААР БАЙР

ХЭНЖИЛТИЙН БАЙГУУЛАЛТ			
Инженер	У.Ууганбаяр	ЕГ Шифр:	HE-05/2023
Гүйцэтгэсэн	У.Ууганбаяр	ТТ Шифр:	MT-2023/06/
Шалгасан	М.Молонжамц	Масштаб:	
Талын гурван чулуу ХХК		Масштаб:	
Уг шалт:	А.3	Огноо:	2023-06
		Эцэргийн дугаар: БА-03	Бүх хуудас:

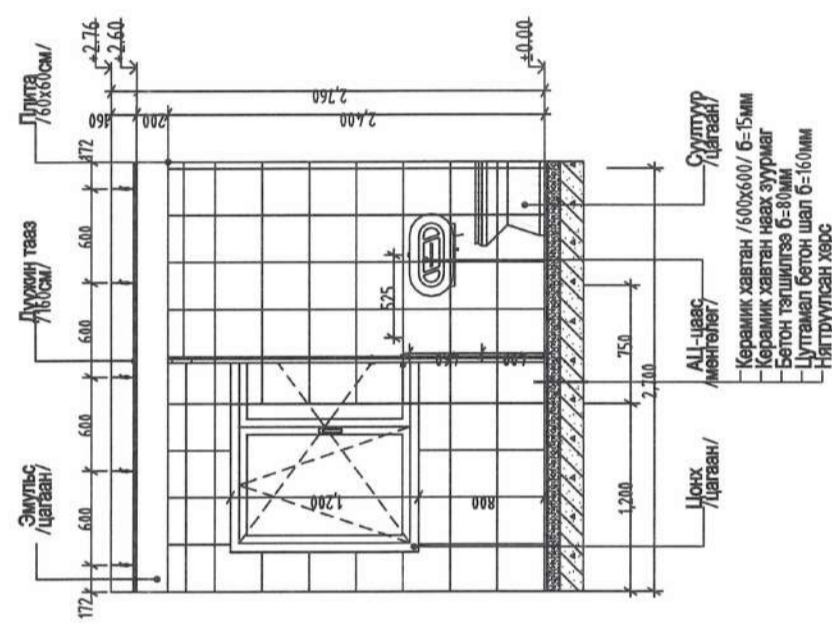
Ханын дэлгээс-4



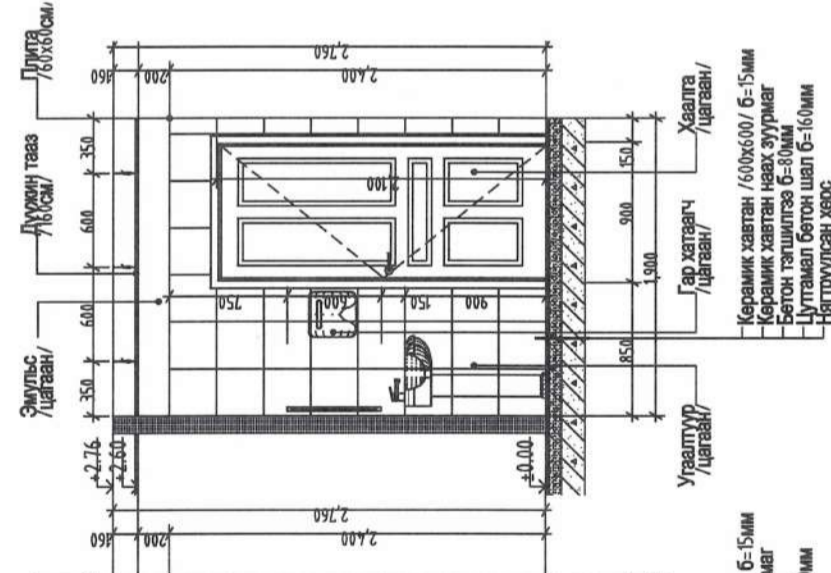
Ханын дэлгээс-5



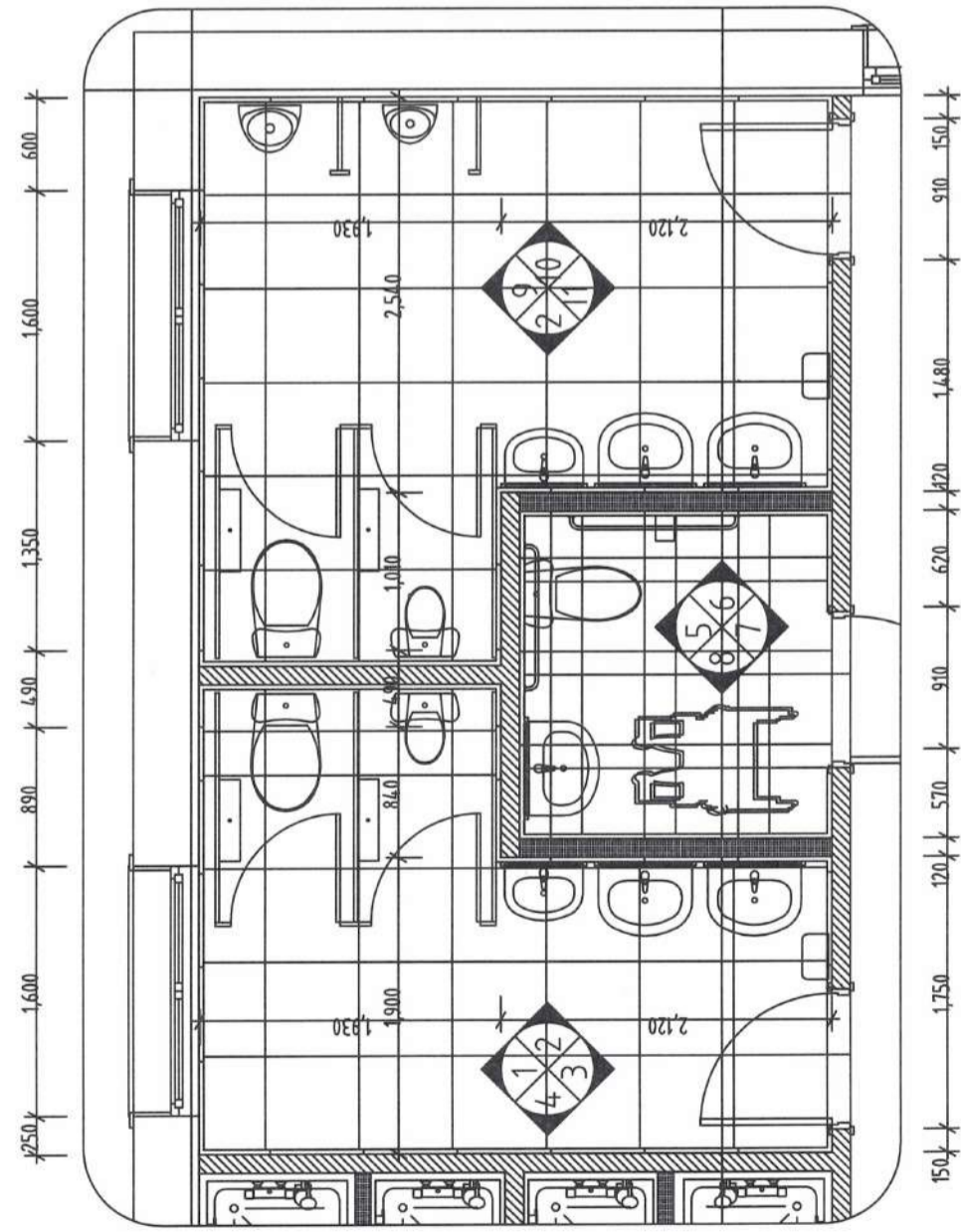
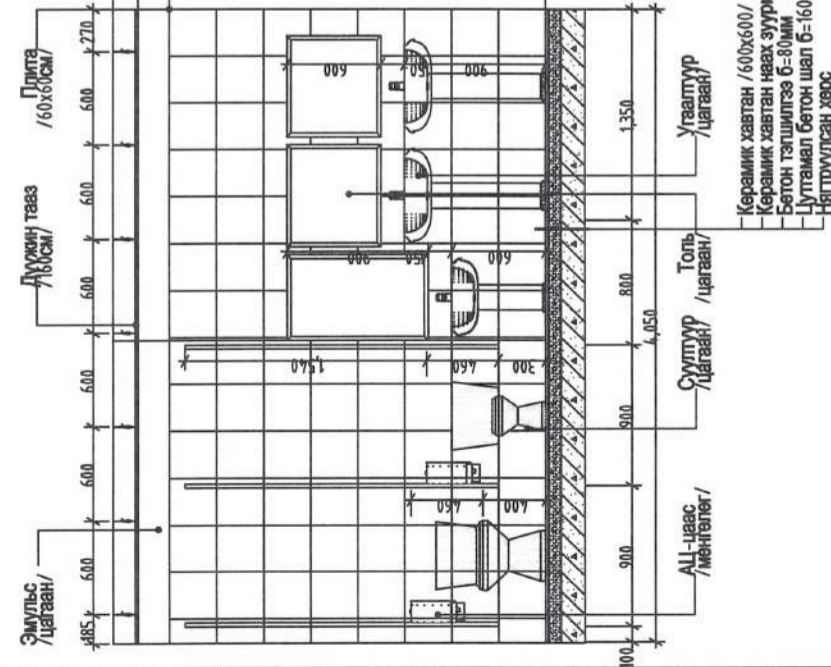
Ханын дэлгээс-1



Ханын дэлгээс-3



Ханын дэлгээс-2



1-43
2023.09.14

T.B.J.N. BUIRYEN CHULUU

ЦЭВРЭГ, ӨРӨКНИЙ БОЛОВСРОЛЫН СЭРГҮЭЛ, ДОТУУР БАЙРНЫ НҮХЭН ХӨРЛӨГ ӨРЧИН ҮЕИЙН СТАНДАРТ ШААРЛАГАД НИЙДСЭН АРИУН ЦЭВРИЙН БАЙГУУЛАЖААР СОЛХ АХИ /ЗАВХАН АЙМАГ ЗАВХАНРАНДАЛ СЭРГИЙН ДОТУУР БАЙР/

АРИУН ЦЭВРИЙН ӨРӨӨНИЙ ХЭСЭГЧИЛСЭН БАЙГУУЛАЛТ

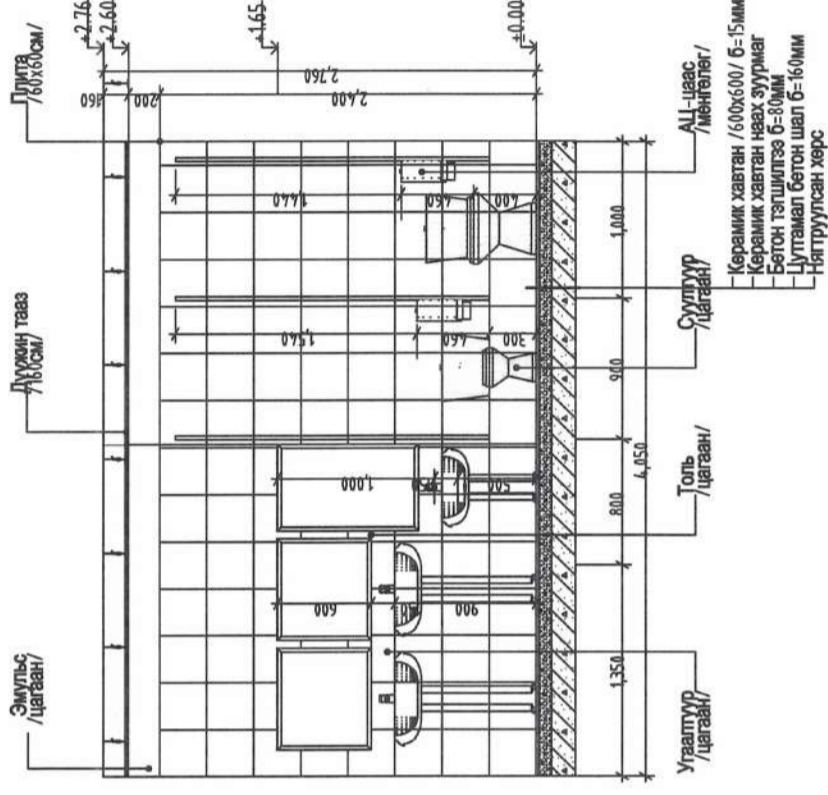
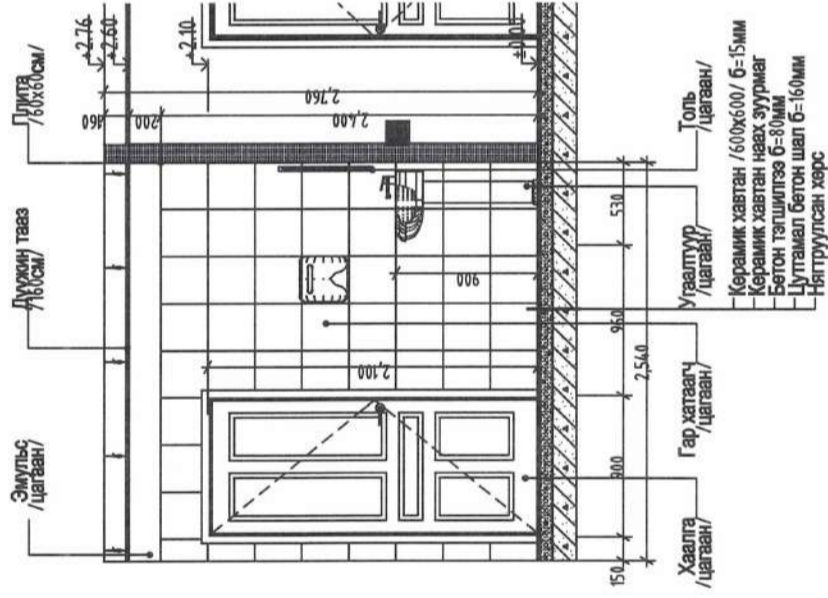
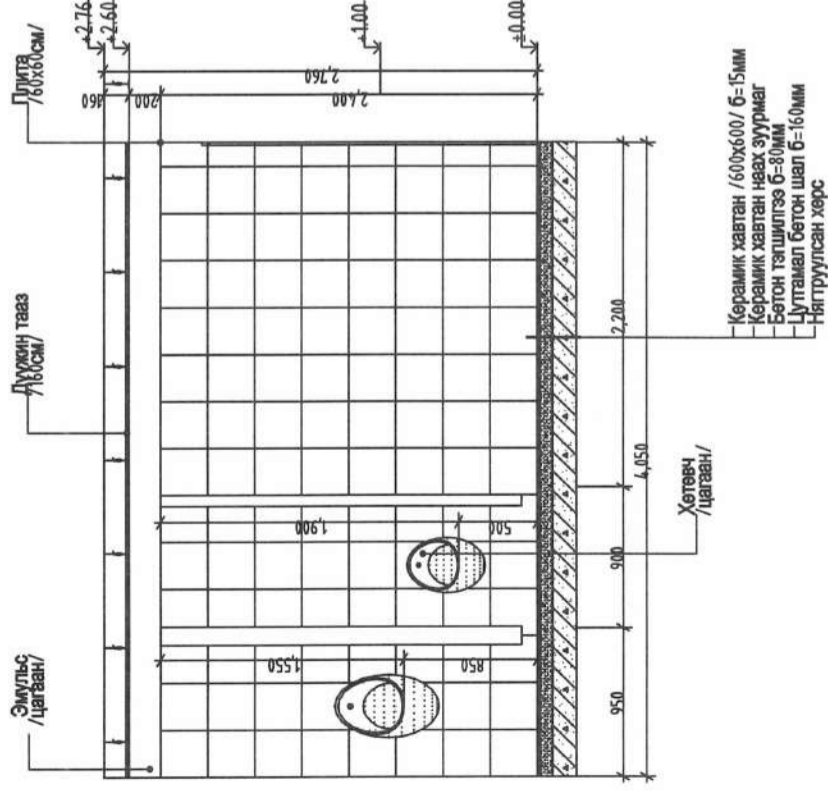
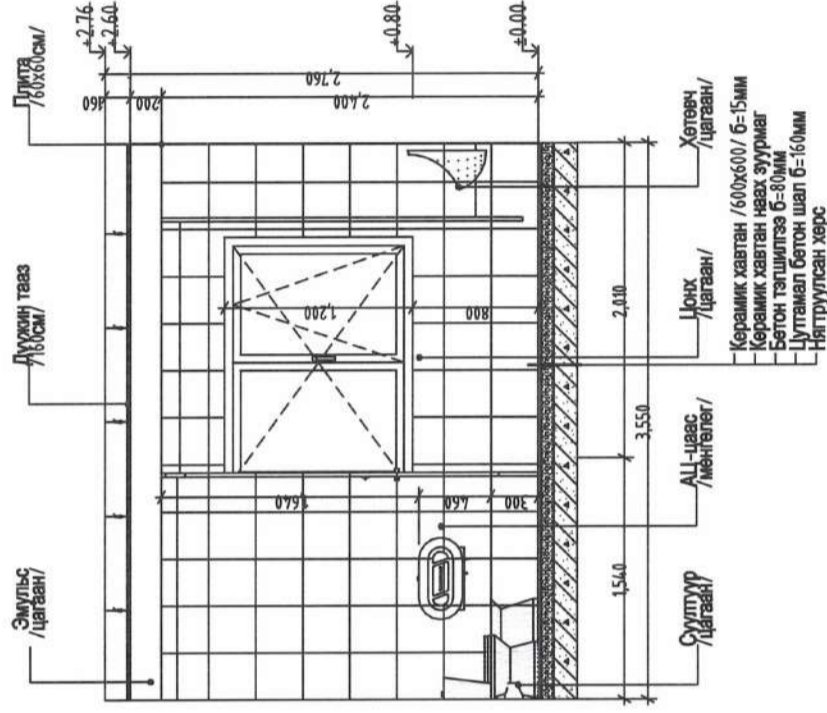
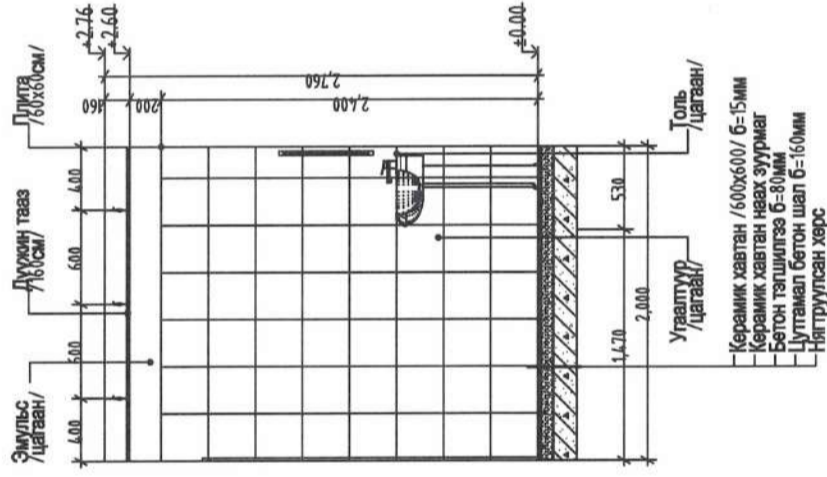
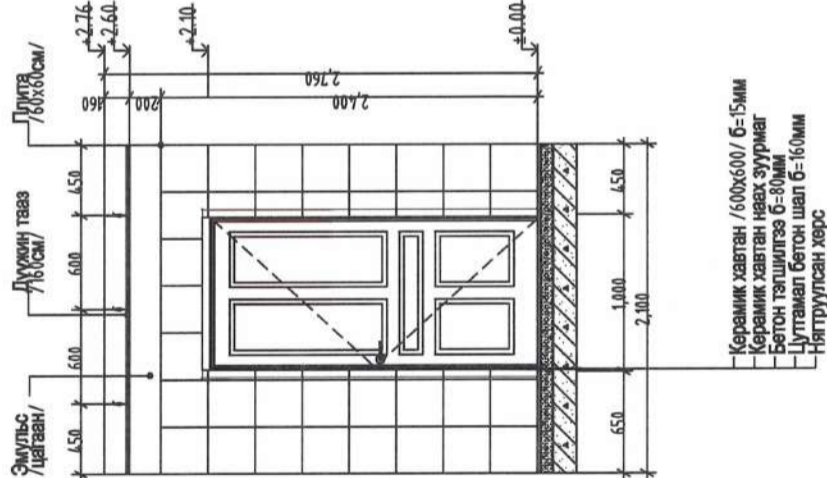
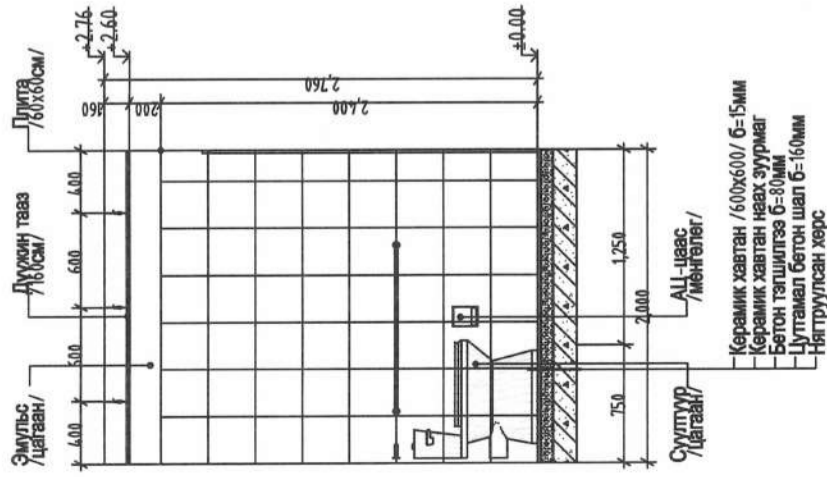
Инженер *У.Ууганбаяр*
Гүйцэтгэгч *У.Ууганбаяр*
Шалгасан *М.Молломжамц*

ЕГ Шурф: HE-05/2023
ТГ Шурф: MT-2023/06/

Масштаб: 2023-06
Зургийн дугаар: БА-04

Үе шал: А.3
Огноо: 2023-06
Бүх хуудас:

Талын гурван чулуу ХХК

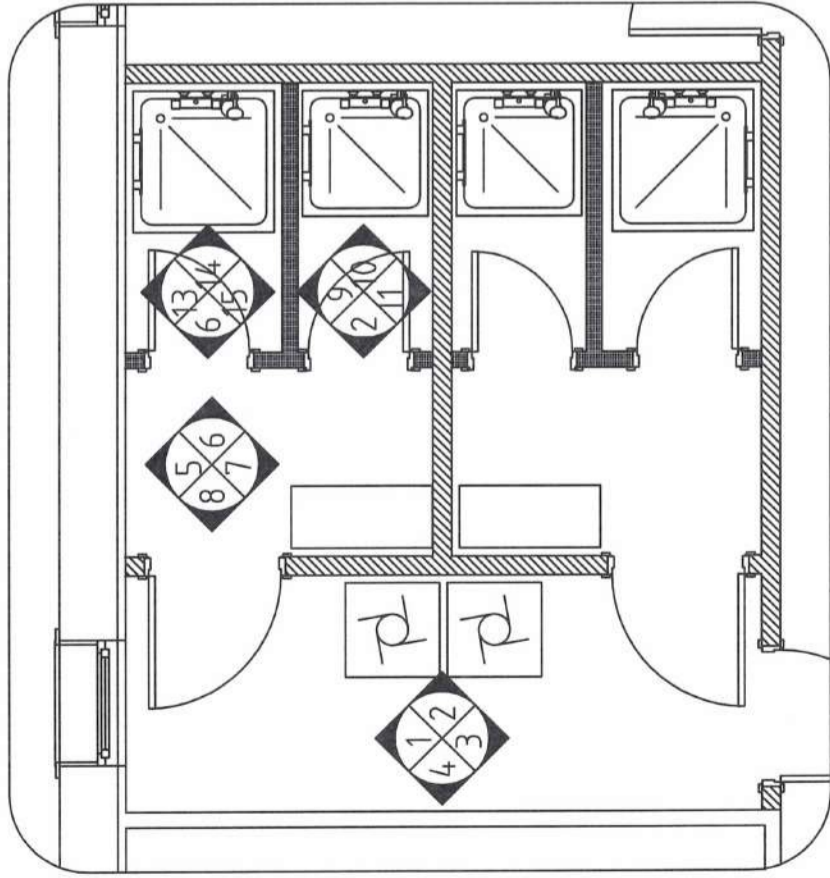


ЦЭЗЭРЛЭГ, БРВХИЙ БОЛОВСРОЛЫН СЭРГЭЭЛИЙГ ДАТУУР БАЙРНЫ НҮХЭН ХӨРЛӨГӨГ ОРЧИН
 ҮЕИЙН СТАНДАРТ ШААРЛАГАД ТИЙЦСЭН АРВИН ЦЭВРИЙН БАЙГУУЛАГЧААР СОМХ АХИЙ
 /ЗУВАН АЙМАГ ЗАВХААГАДАЛ СЭРГЭН ДАТУУР БАЙР/

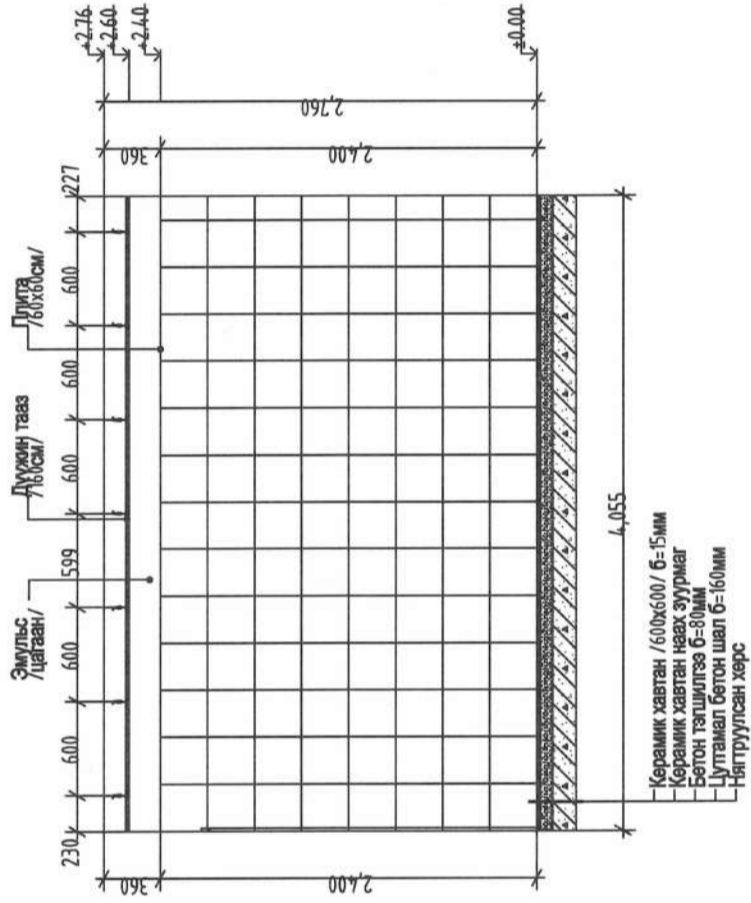


Талын гурван чулуу ХХК Шалгасан *М. Могоон манг*
 Гүйцэтгэгч *У.Цуганбаяр*
 Инженер *У.Цуганбаяр*
 АРИУН ЦЭВРИЙН ӨРӨӨНИЙ ХЭСЭГЧИЛСЭН БАЙГУУЛАЛТ
 Масштаб: М-05/2023
 Өгнөө: 2023-06
 Үе шал: А.3
 Бүх хуудас: Бүх хуудас
 Зургийн дугаар: БА-05
 ТГ Шифр: МТ-2023/06/

Ханын дэлгэц-8

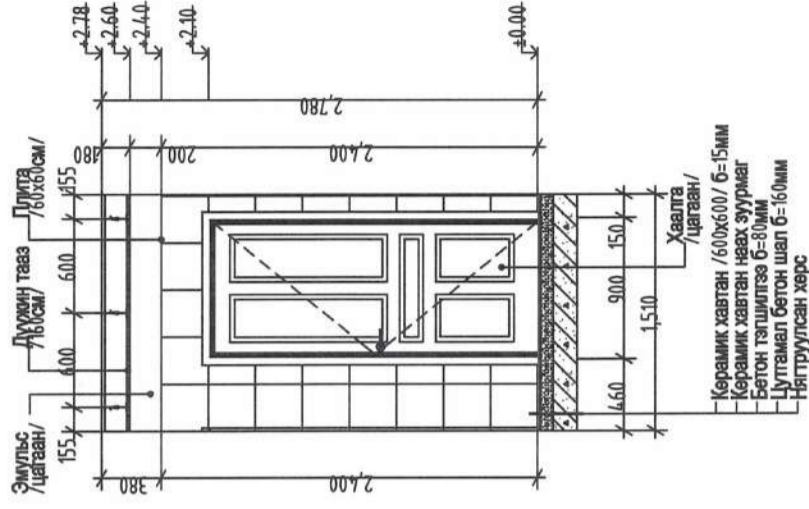


Ханын дэлгэц-1



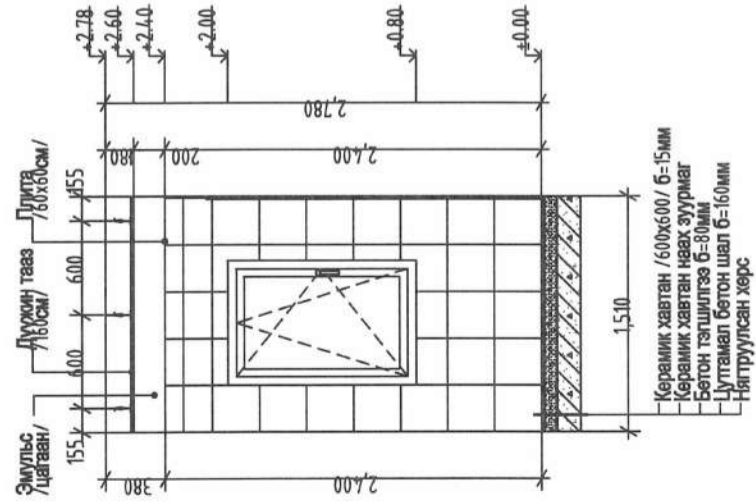
Керамик хавтан /600x600/ б=15мм
Керамик хавтан наах зуурмаг
Бетон тэгшилтээ б=80мм
Цутгамал бетон шал б=160мм
Нягтруулсан хөрс

Ханын дэлгэц-4



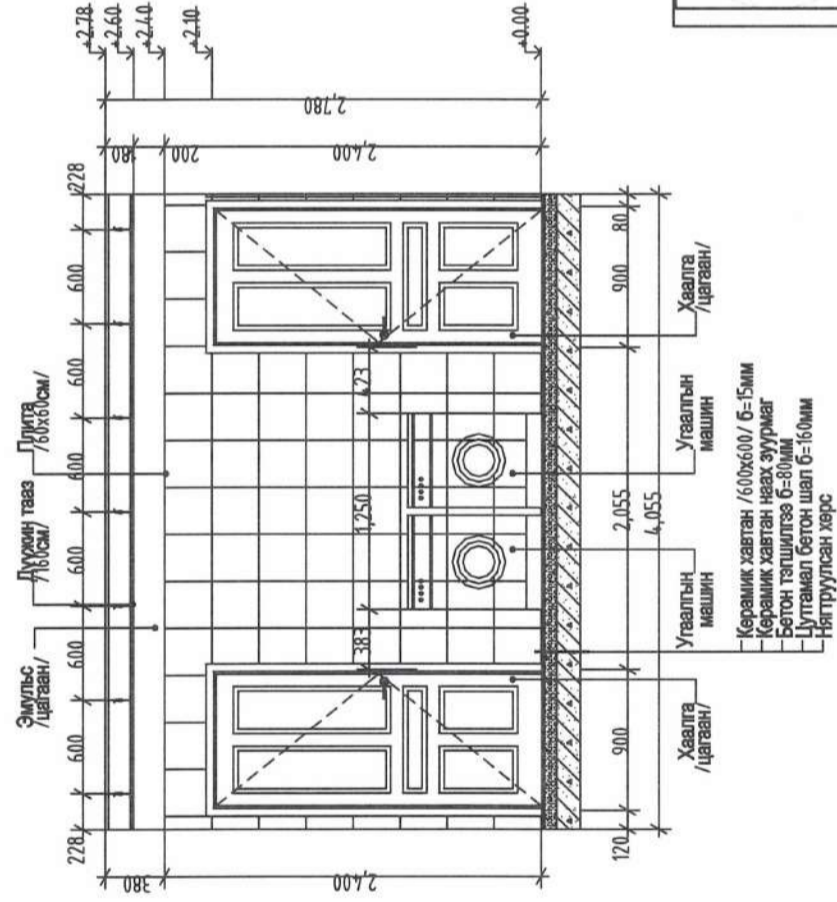
Керамик хавтан /600x600/ б=15мм
Керамик хавтан наах зуурмаг
Бетон тэгшилтээ б=80мм
Цутгамал бетон шал б=160мм
Нягтруулсан хөрс

Ханын дэлгэц-2



Керамик хавтан /600x600/ б=15мм
Керамик хавтан наах зуурмаг
Бетон тэгшилтээ б=80мм
Цутгамал бетон шал б=160мм
Нягтруулсан хөрс

Ханын дэлгэц-3



Керамик хавтан /600x600/ б=15мм
Керамик хавтан наах зуурмаг
Бетон тэгшилтээ б=80мм
Цутгамал бетон шал б=160мм
Нягтруулсан хөрс



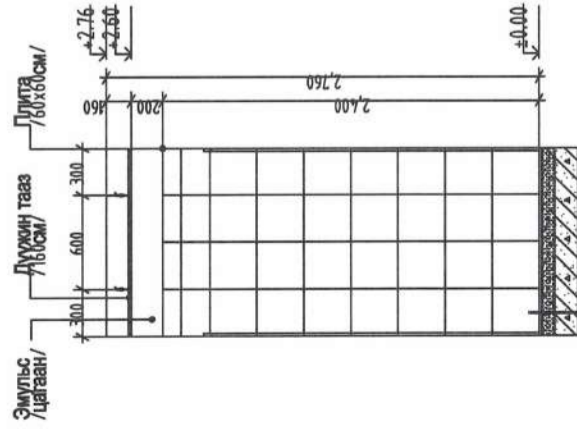
ТЭМЦ БИРЭВЭН ШИЛЭГ
Инженер: *У.Ууганбаяр*
Гүйцэтгэсэн: *У.Ууганбаяр*
Шалгасан: *М.Молонжамц*
Талын гурван чулуу ХХК

ЦЭЛЭРЛЭГ ӨРӨӨНИЙ БОЛОВСРОЛЫН СЭРГЭЛЭЙ, ДОТУР БАЙРНЫ НУУЗЫН ХӨРӨНГ ӨРӨН
ТЭЙН СТАНДАРТ ШААРДАГАД НИЙДСЭН АРИУН ЦЭВРИЙН БАЙГУУЛАХААР СОЛИХ АЖИЛ
ГЭВЭЛТ АНГАЛ - ЭВХААРИЙДАЛ СЭРЭН ДОТУР БАЙР

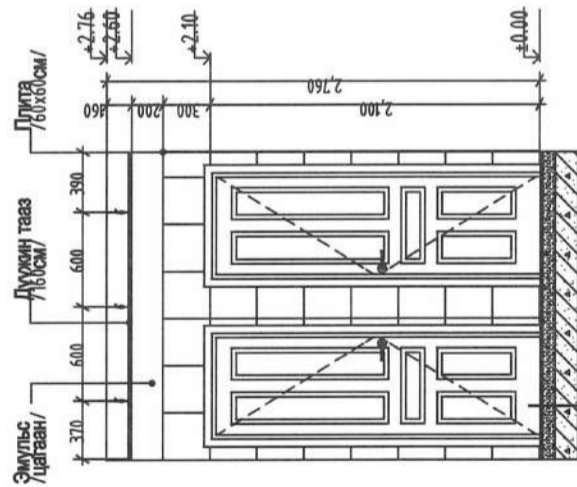
АРИУН ЦЭВРИЙН ӨРӨӨНИЙ ХЭСЭГЧИЛСЭН БАЙГУУЛАЛТ

Инженер	У.Ууганбаяр	Масштаб:	А.З
Гүйцэтгэсэн	У.Ууганбаяр	ӨГ Шифр:	HE-05/2023
Шалгасан	М.Молонжамц	ТГ Шифр:	MT-2023/06/
Өгөгдөл	2023-06	Зургийн дугаар:	БА-06
Бүх хуудас:			

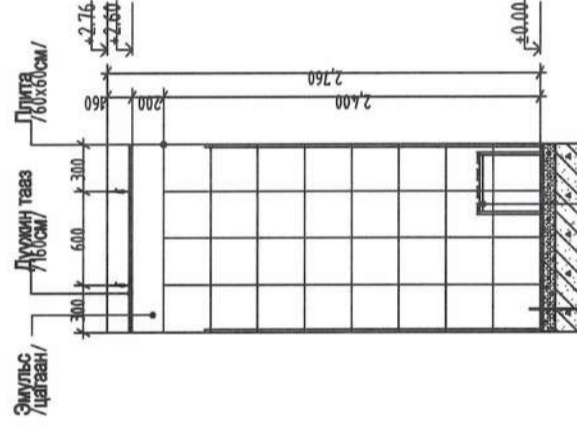
Ханын дэлгээс-5



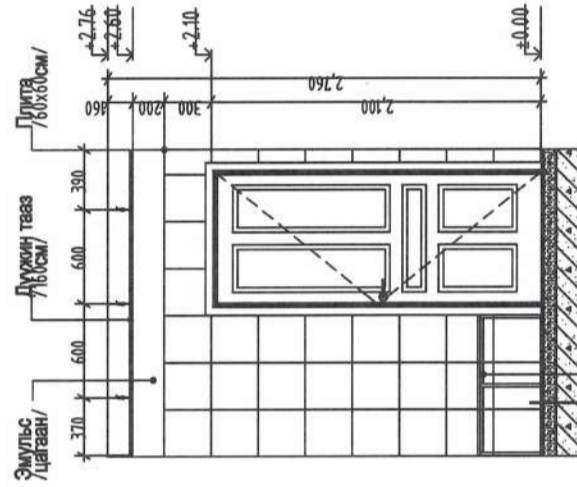
Ханын дэлгээс-6



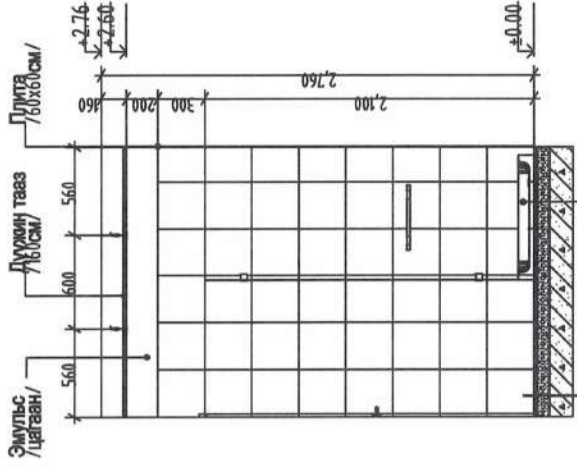
Ханын дэлгээс-7



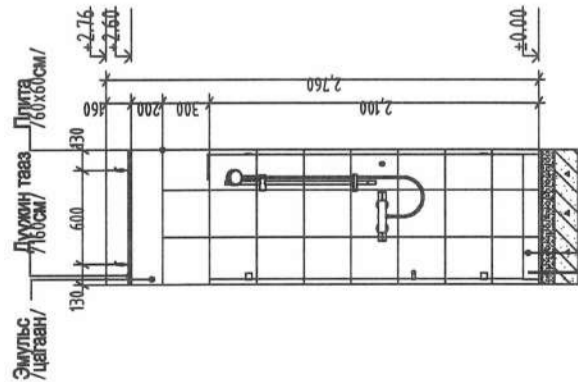
Ханын дэлгээс-8



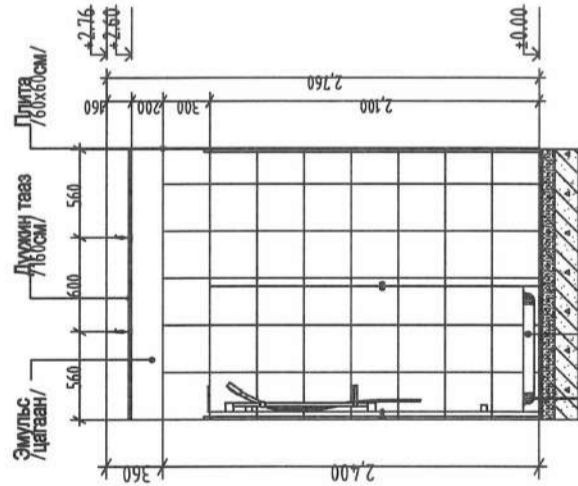
Ханын дэлгээс-9



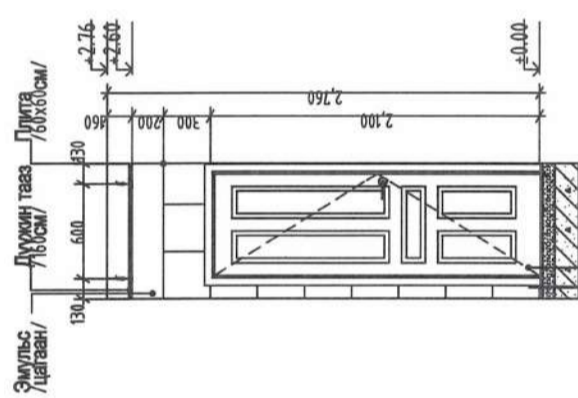
Ханын дэлгээс-10



Ханын дэлгээс-11



Ханын дэлгээс-12

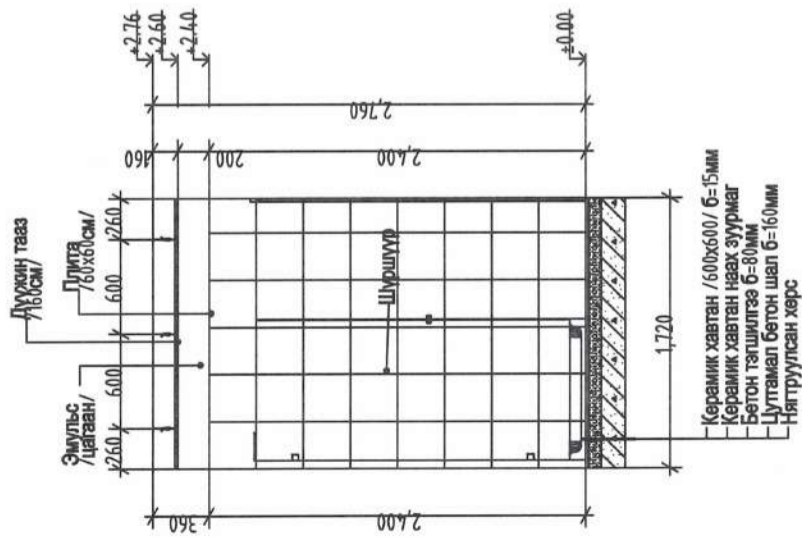


ЦЭВРЭГТ, ЕРӨНХИЙ БОЛОВСРОЛЫН СЭРГЭЭЛЬ, ДОТУУР БАЙРЫН НҮХЭН ХӨРӨНГ ОРЧИН
ТЭЙН СТАНДАРТ ШААРЛАГАД НИЙДСЭН АРИУН ЦЭВРИЙН БАЙГУУЛАЖЛААР СОЛИХ АЖИЛ
/ЗАВХАН АЙМАГ ЗАВХААРИНДАЛ СЭРВЭН ДОТУУР БАЙР/

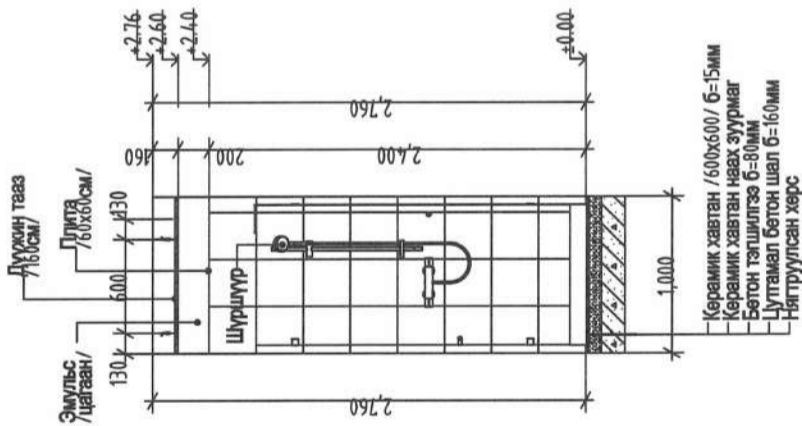
Инженер	У.Учигандаяр	ЕГ Шлифр:	HE-05/2023	Масштаб:	2023-06
Гүйцэтгэсэн	У.Учигандаяр	ТГ Шлифр:	MT-2023/06/	Зургийн дугаар:	БА-06
Шалгасан	М.Молломжид	АРИУН ЦЭВРИЙН ӨРӨННИЙ ХЭСЭГЧИЛСЭН БАЙГУУЛАЛТ		Үе шат:	А.3
			Огноо: 2023-06		
			Бүх хуудас:		

Талын гурван чөлүү ХХК

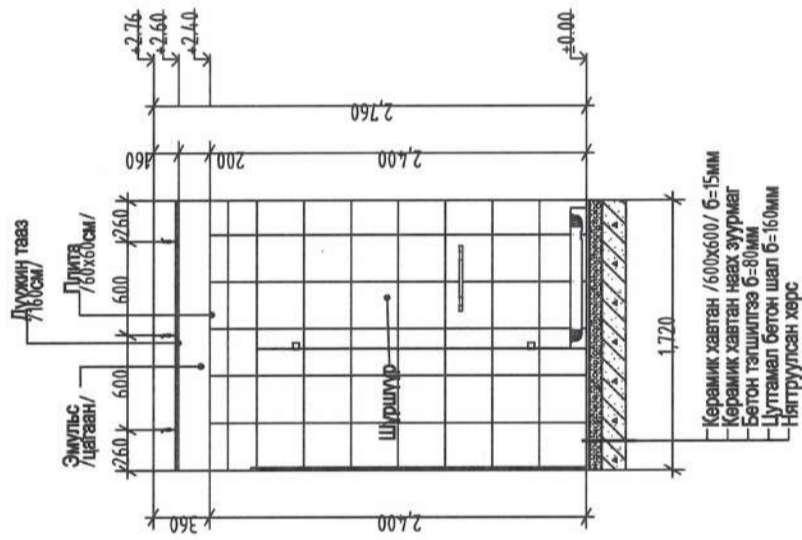
Ханын дэлгээс-13



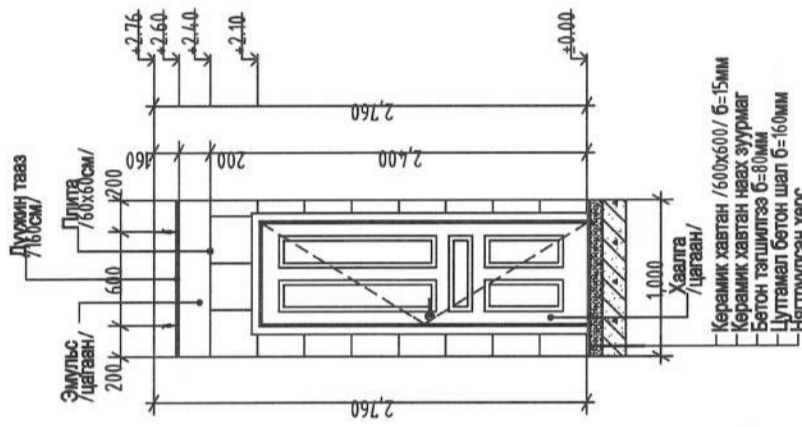
Ханын дэлгээс-14



Ханын дэлгээс-15



Ханын дэлгээс-16



ЦЭВРЭЛ, ӨРӨНХИЙ БОЛОВСГОЛИН СЭРГЭМБ, ДАТГААР БАЙРНЫ НҮХЭН ХӨРӨНГ ОРЧИН ТӨМИН СТАНДАРТ ШААРЛАГАД НИЙДСЭН АРМАН ЦЭВРИЙН БАЙГУУЛАЖЛААР СОЛГОХ АЖИЙ /Завхан аймаг эвхлэн явдал сэтгэн дотуур байр/			
АРИУН ЦЭВРИЙН ӨРӨНХИЙ ХЭСЭГЧИЛСЭН БАЙГУУЛАЛТ			
Инженер	У.Ууганбаяр	ЕГ Шурф:	HE-05/2023
Гүйцэтгэсэн	У.Ууганбаяр	ТТ Шурф:	MT-2023/06/
Шалгасан	М.Молонжамц	Масштаб:	Эцэргийн дүрс: БА-08
Уе шалт:	А.З	Огноо:	2023-06
		Бүх хуудас:	

Талын гурван чулуу ХХК

1	2	3	4	5	6	7	8		
Угаалгын өрөө, эрэгтэй, эмэгтэй душны ажлын тоо хэмжээ									
Д/Д	Ажлын нэр	Нэгж	Хэмжээ	Материал	Д/Д	Ажлын нэр	Нэгж	Хэмжээ	Материал
1	Одоо байгаа банзан ханыг хуулах	м ²	11.2 ✓	Банз	1	Одоо байгаа шалыг хуулах	м ²	38 ✓	Банз
2	Одоо байгаа шалыг хуулах	м ²	28 ✓	Банз	2	Хөрсөөр дүүргэж нягтруулах	м ²	38 ✓	
3	Хөрсөөр дүүргэж нягтруулах	м ²	28 ✓		3	Цутгамал төмөр бетон хийх	м ²	38 ✓	Төмөр бетон
4	Цутгамал төмөр бетон хийх	м ²	28 ✓	Төмөр бетон	4	Бетон тэгшилгээ хийх	м ³	3.0 ✓	Бетон
5	Бетон тэгшилгээ хийх	м ³	2.2 ✓	Бетон	5	Ус тусгаарлагч 2 үе	м ²	38 ✓	
6	Ус тусгаарлагч 2 үе	м ²	28 ✓		6	Хамар хана өрөх	м ²	15.0 ✓	
7	Хамар хана өрөх	м ²	23.0 ✓		7	Тэгшилгээ шавардлага хийх	м ²	30.0 ✓	
8	Тэгшилгээ шавардлага хийх	м ²	4.6.0 ✓		8	Хананд замаска татах	м ²	10.0 ✓	Замаска
9	Хананд замаска татах	м ²	12.0 ✓	Замаска	9	Ханыг эмulsionээр будах	м ²	10.0	Эмulsion
10	Ханыг эмulsionээр будах	м ²	12.0	Эмulsion	10	Шалны плита наах	м ²	38	Керамик
11	Шалны плита наах	м ²	28	Керамик	11	Хананы плита наах	м ²	74	Керамик
12	Хананы плита наах	м ²	95	Керамик	12	Дүүжин тааз хийх	м ²	38	Керамик төмөр 30x30
13	Дүүжин тааз хийх	м ²	28	Керамик төмөр 30x30	13	Одоо байгаа цонх буулгах	ш	1	PVC
14	Одоо байгаа хаалга буулгах	ш	2	Мод	14	Хаалга суурилуулах	ш	7	Мод
15	Одоо байгаа цонх буулгах	ш	2	PVC	15	Цонх суурилуулах	ш	1	PVC
16	Ялуу суулгах	ш	1		16	Хаалга, цонхны амалгаа хийх	м ²	4.5	
17	Хаалга суурилуулах	ш	3	Мод	17				
18	Цонх суурилуулах	ш	2	PVC	18				
19	Хаалга, цонхны амалгаа хийх	м ²	3		19				
20	Хаалт хийх	м ²	26.0	ДСП	20				
21									
22									
23									

1	2	3	4	5	6	7	8		
Угаалгын өрөө, эрэгтэй, эмэгтэй душны ажлын тоо хэмжээ									
Д/Д	Ажлын нэр	Нэгж	Хэмжээ	Материал	Д/Д	Ажлын нэр	Нэгж	Хэмжээ	Материал
1	Одоо байгаа банзан ханыг хуулах	м ²	11.2 ✓	Банз	1	Одоо байгаа шалыг хуулах	м ²	38 ✓	Банз
2	Одоо байгаа шалыг хуулах	м ²	28 ✓	Банз	2	Хөрсөөр дүүргэж нягтруулах	м ²	38 ✓	
3	Хөрсөөр дүүргэж нягтруулах	м ²	28 ✓		3	Цутгамал төмөр бетон хийх	м ²	38 ✓	Төмөр бетон
4	Цутгамал төмөр бетон хийх	м ²	28 ✓	Төмөр бетон	4	Бетон тэгшилгээ хийх	м ³	3.0 ✓	Бетон
5	Бетон тэгшилгээ хийх	м ³	2.2 ✓	Бетон	5	Ус тусгаарлагч 2 үе	м ²	38 ✓	
6	Ус тусгаарлагч 2 үе	м ²	28 ✓		6	Хамар хана өрөх	м ²	15.0 ✓	
7	Хамар хана өрөх	м ²	23.0 ✓		7	Тэгшилгээ шавардлага хийх	м ²	30.0 ✓	
8	Тэгшилгээ шавардлага хийх	м ²	4.6.0 ✓		8	Хананд замаска татах	м ²	10.0 ✓	Замаска
9	Хананд замаска татах	м ²	12.0 ✓	Замаска	9	Ханыг эмulsionээр будах	м ²	10.0	Эмulsion
10	Ханыг эмulsionээр будах	м ²	12.0	Эмulsion	10	Шалны плита наах	м ²	38	Керамик
11	Шалны плита наах	м ²	28	Керамик	11	Хананы плита наах	м ²	74	Керамик
12	Хананы плита наах	м ²	95	Керамик	12	Дүүжин тааз хийх	м ²	38	Керамик төмөр 30x30
13	Дүүжин тааз хийх	м ²	28	Керамик төмөр 30x30	13	Одоо байгаа цонх буулгах	ш	1	PVC
14	Одоо байгаа хаалга буулгах	ш	2	Мод	14	Хаалга суурилуулах	ш	7	Мод
15	Одоо байгаа цонх буулгах	ш	2	PVC	15	Цонх суурилуулах	ш	1	PVC
16	Ялуу суулгах	ш	1		16	Хаалга, цонхны амалгаа хийх	м ²	4.5	
17	Хаалга суурилуулах	ш	3	Мод	17				
18	Цонх суурилуулах	ш	2	PVC	18				
19	Хаалга, цонхны амалгаа хийх	м ²	3		19				
20	Хаалт хийх	м ²	26.0	ДСП	20				
21									
22									
23									



ЦЭЦЭРЛЭГ, ЕРӨНХИЙ БОЛОВСГОЛЫН СЭРГЭЭЛЭГ, ДОТЫР БАЙРНЫ НҮХЭН ХОРЛОГ ОРЧИН
ҮЕИЙН СТАНДАРТ ШААРЛАГАД МИЙДСЭН АРИУН ЦЭВРИЙН БАЙГУУЛАХААР СОЛИХ АЖИЛ
/ЗАВХАН АРЧАГ ЗАВХАНАНДАЛ СЭЖИЙН ДОТЫР БАЙР/

АЖЛЫН ТОО ХЭМЖЭЭ

Инженер
Гүйцэтгэсэн
Шалгасан

У.Цугдандорж
У.Цугдандорж
М.Молжамц

Масштаб:
Зургийн
дугаар: БА-10

Үе шалт: А.З
Огноо: 2023-06
Бүх хурдас:

Талын гурдан чулуу ХХК

Угсдандорж
Угсдандорж
М.Молжамц

Масштаб:
Зургийн
дугаар: БА-10

Үе шалт: А.З
Огноо: 2023-06
Бүх хурдас:

Цонхны марк	Цонх-01	Цонх-02
Цонх		
Тоо ширхэг	1	2
Цонхны хэмжээ	1560x1140	1560x1140
Нүхний хэмжээ	1600x1200	1600x1200
Тайлбар	Хар саарал өнгийн, хуванцар вакум цонх, 3 давхар шилэн багцтай	Хар саарал өнгийн, хуванцар вакум цонх, 3 давхар шилэн багцтай
Өрөө тасалгаа	Ариун цэврийн өрөө	Ариун цэврийн өрөө
Хаалганы марк	X5-01	X5-02
Хаалга		
Тоо ширхэг	5	1
Хаалганы хэмжээ	860x2080	960x2080
Нүхний хэмжээ	900x2100	1000x2100
Хаалганы онгойлт	Зүүн, Баруун	Баруун
Тайлбар	1 хавтастай, модон хаалга	1 хавтастай, модон хаалга
Өрөө тасалгаа	Ариун цэврийн өрөө	Душ



ЦЭДЭРЛЭГ, ӨРӨБХИЙ БОЛОВСРОЛЫН СЭРГЭЭЛЬ, ДАТУУР БАЙРНЫ НҮХЭН ХӨРӨНГ ОРЧИН
ҮЕИЙН СТАНДАРТ ШААРЛАГАД НИЙДСЭН АРИУН ЦЭВРИЙН БАЙГУУЛАМЖЛААР СОЛИХ АЖИЛ
ГЗЭВХЭН АЙМАГ ЗЭВХАМНАЦЛАЛ СЭРМЭН ДАТУУР БАЙР

ХААЛГА ЦОНХНЫ ТҮҮВЭР

Инженер *У.Учиганбаяр* У.Учиганбаяр
Гүйцэтгэгсэн *У.Учиганбаяр* У.Учиганбаяр
Шалгасан *М.Молломжид* М.Молломжид

ЕГ Шифр: HE-05/2023
ТГ Шифр: MT-2023/06/

Масштаб: 2023-06
Зургийн дугаар: БА-13
Бүх хуудас:

Инженер *У.Учиганбаяр* У.Учиганбаяр
Гүйцэтгэгсэн *У.Учиганбаяр* У.Учиганбаяр
Шалгасан *М.Молломжид* М.Молломжид

ЕГ Шифр: HE-05/2023
ТГ Шифр: MT-2023/06/

Масштаб: 2023-06
Зургийн дугаар: БА-13
Бүх хуудас:

Үе шалт: А.З

Шуфр: HE-05/2023

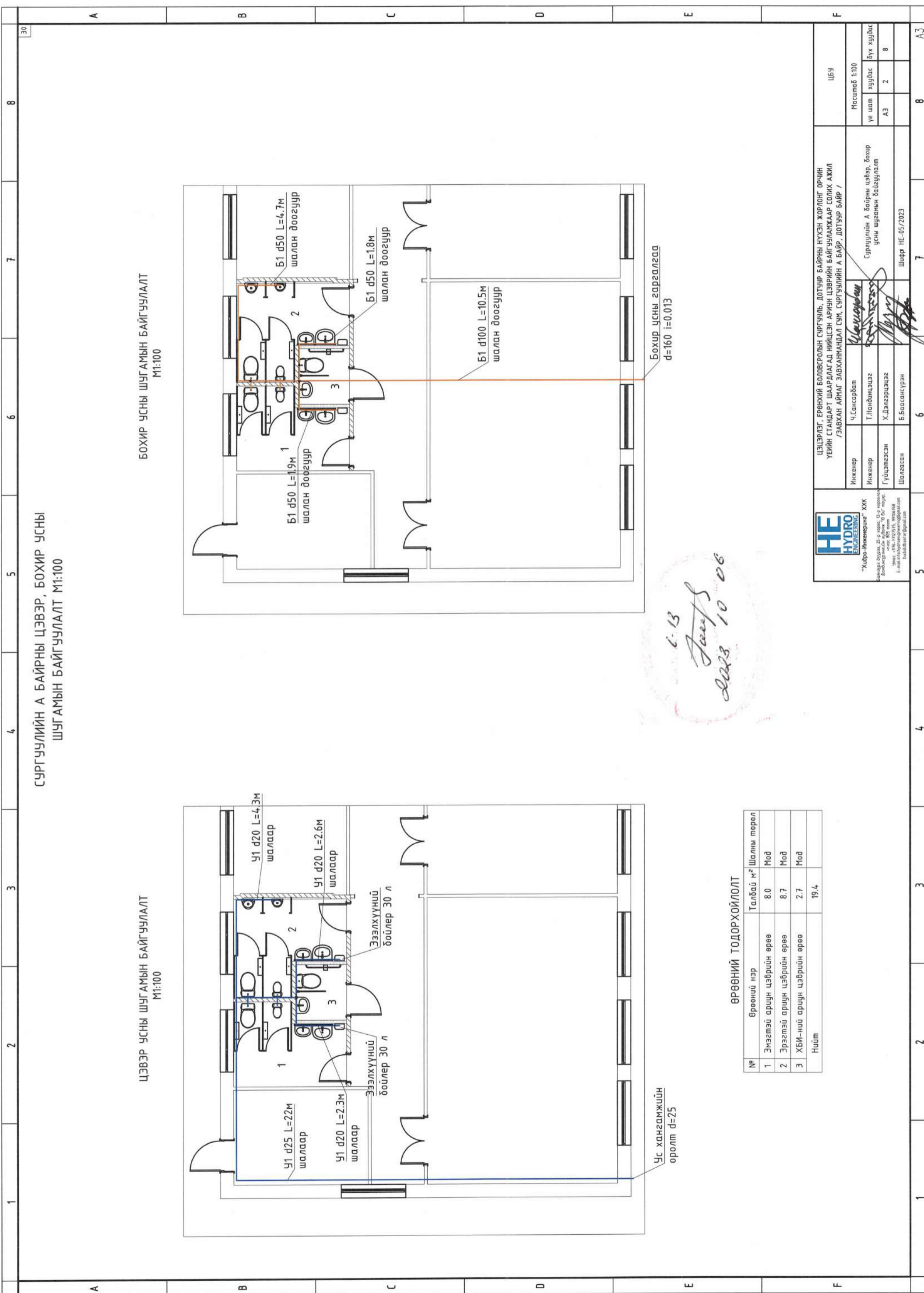
ЦЭЦЭРЛЭГ, ЕРӨНХИЙ БОЛОВСРОЛЫН СУРГУУЛЬ, ДОТУУР БАЙРНЫ НҮХЭН ЖОРЛОНГ ОРЧИН ҮЕИЙН СТАНДАРТ
ШААРДЛАГАД НИЙЦСЭН АРИУН ЦЭВРИЙН БАЙГУУЛАМЖААР СОЛИХ АЖИЛ

ЗАВХАН АЙМАГ, ЗАВХАНМАНДАЛ СУМЫН СУРГУУЛИЙН А БАЙР, ДОТУУР БАЙР

/ЦЭВЭР БОХИР УС/

Улаанбаатар хот

2023 он



СУРГУУЛИЙН А БАЙРНЫ ЦЭВЭР, БОХИР УСНЫ ШУГАМЫН БАЙГУУЛАЛТ М1:100

ЦЭВЭР УСНЫ ШУГАМЫН БАЙГУУЛАЛТ М1:100

БОХИР УСНЫ ШУГАМЫН БАЙГУУЛАЛТ М1:100

1-13
 Төгсөж
 2023.10.06

ӨРӨӨНИЙ ТОДОРХОЙЛОЛТ

№	Өрөөний нэр	Талбай м²	Шалны төрөл
1	Эмэгтэй ариун цэврийн өрөө	8.0	Мод
2	Эрэгтэй ариун цэврийн өрөө	8.7	Мод
3	ХБИ-ний ариун цэврийн өрөө	2.7	Мод
Нийт		19.4	

HE HYDRO ENGINEERING
 "Хидро-Инженеринг" ХХК
 Баянзүрх дүүрэг, 25-д орон, 13-д хороо
 Алдартуулахын албан "ХБ" тусгай
 үйлдвэр, хувийн хэвээр
 Утас: 852 8000
 E-mail: info@hydroengineering.com
 hydro@hydroengineering.com

ЦЭЦЭРЛЭГ, ӨРӨНХИЙ БОЛОВСРОЛЫН СУРГУУЛЬ, ДОТУУР БАЙРНЫ НҮХЭН ЖОРЛОГ ОРЧИН ҮЕИЙН СТАНДАРТ ШААРДЛАГАД НИЙЦСЭН АРИУН ЦЭВРИЙН БАЙГУУЛАЖААР СОЛМХ АЖИЛ /ЗАВХАН АЙМАГ ЗАВХАНМАНДАЛ СҮМ, СУРГУУЛИЙН А БАЙР, ДОТУУР БАЙР /

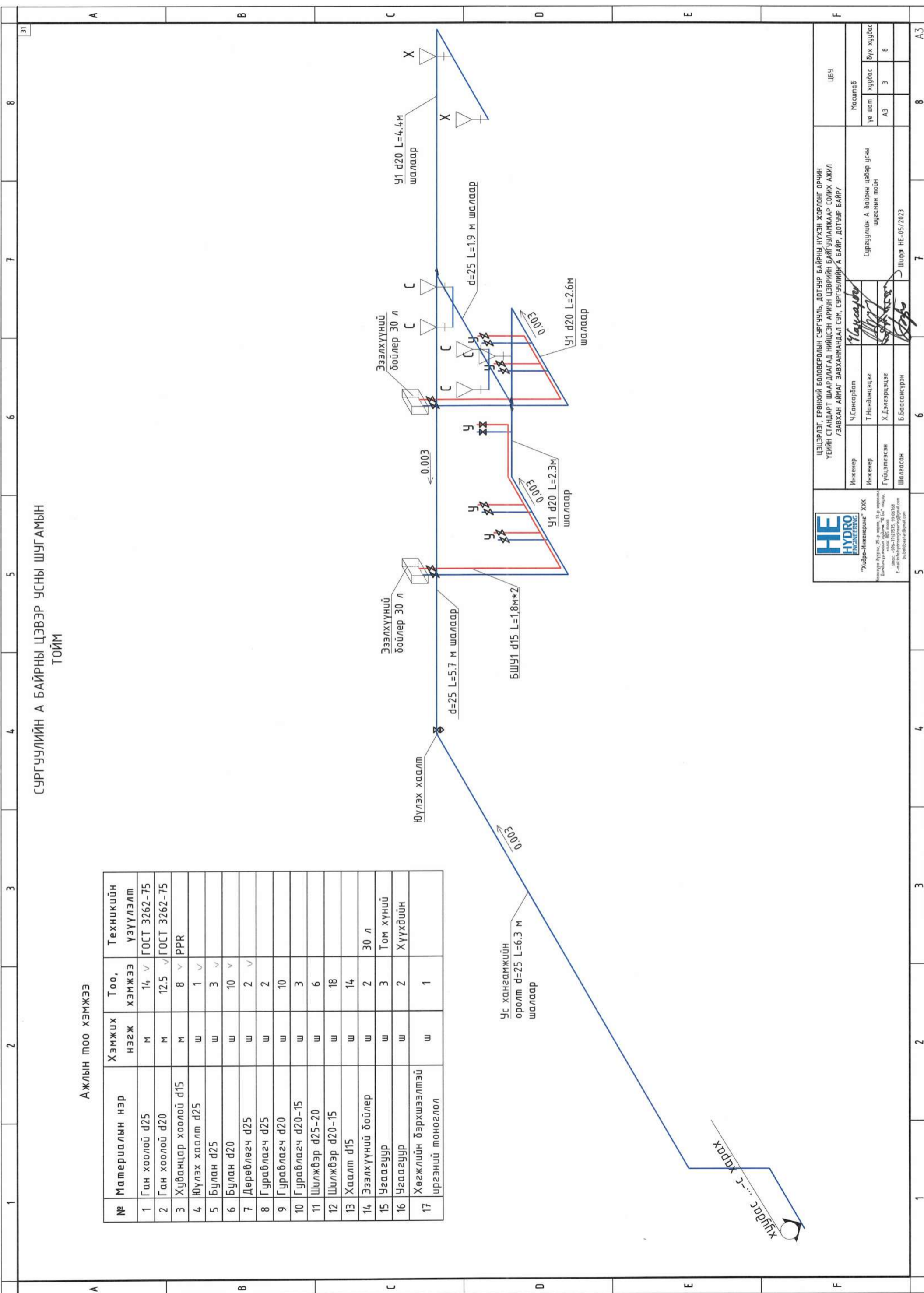
Инженер	Ч.Сансарбал
Инженер	Т.Надинцэцэг
Гүйцэтгэсэн	Х.Дэлгэрцэцэг
Шалбарсан	Б.Баатарсүрэн

Сургуулийн А байрны цэвэр, бохир усны шугамын байгуулалт
 Шугаа HE-05/2023

ЦБУ

Масштаб 1:100	
Үе шат	хуудас
А3	2
	8

8 7 6 5 4 3 2 1



Сургуулийн А байрны цэвэр усны шугамын тойм

Ажлын тоо хэмжээ

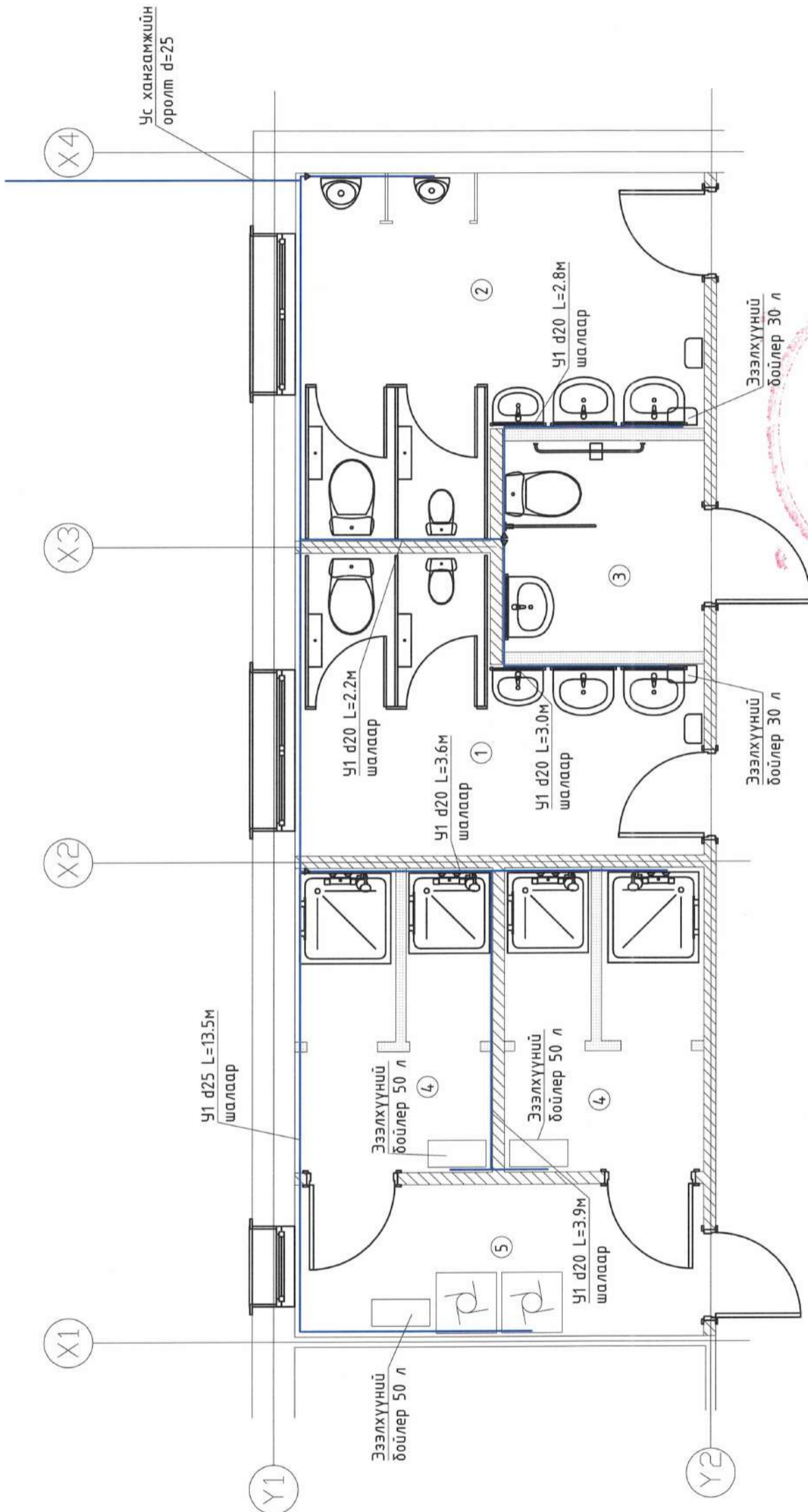
№	Материалын нэр	Хэмжих нэгж	Тоо, хэмжээ	Техникийн үзүүлэлт
1	Ган хоолой d25	м	14 ✓	ГОСТ 3262-75
2	Ган хоолой d20	м	12.5 ✓	ГОСТ 3262-75
3	Хуванцар хоолой d15	м	8 ✓	PPR
4	Юүлэх хаалт d25	ш	1 ✓	
5	Булан d25	ш	3 ✓	
6	Булан d20	ш	10 ✓	
7	Дөрөвлөгч d25	ш	2 ✓	
8	Гуравлагч d25	ш	2	
9	Гуравлагч d20	ш	10	
10	Гуравлагч d20-15	ш	3	
11	Шилжвэр d25-20	ш	6	
12	Шилжвэр d20-15	ш	18	
13	Хаалт d15	ш	14	
14	Эзэлхүүний бойлер	ш	2	30 л
15	Угаагуур	ш	3	Том хүний
16	Угаагуур	ш	2	Хүүхдийн
17	Хөгжлийн дэрхшээлтэй иргэний моноглол	ш	1	



ЦЭЦЭРЛЭГ, ЕРӨНХИЙ БОЛОВСРОЛЫН СЭРГҮҮЛЭГ, ДОТУР БАЙРНЫ НҮХЭН ЖОРЛОНГ ОРЧИН ҮЕИЙН СТАНДАРТ ШААРДЛАГАД НИЙЦСЭН АРИН ЦЭВРИЙН БАЙГУУЛАМЖААР СОЛИХ АЖИЛ /ЗАВХАН АЙМАГ ЗАВХАНМАНДАЛ СУМ, СЭРГҮҮЛИЙН А БАЙР, ДОТУР БАЙР/

Инженер	Ч.Сансартым	Сургуулийн А байрны цэвэр усны шугамын тойм
Инженер	Т.Надинцэцэг	
Гүйцэтгэсэн	Х.Дэлгэрцэцэг	
Шалгасан	Б.Басансүрэн	

ДОТУУР БАЙРНЫ ЦЭВЭР УСНЫ ШУГАМЫН
БАЙГУУЛАЛТ М1:50



6.13
2023.10.06

ӨРӨВНИЙ ТОДОРХОЙЛОЛТ

№	Өрөөний нэр	Талбай м ²	Шалны төрөл
1	Эмэгтэй ариун цэврийн өрөө	9.7	Мод
2	Эрэгтэй ариун цэврийн өрөө	12	Мод
3	ХБИ-ний ариун цэврийн өрөө	4.2	Мод
4	Шүршүүрийн өрөө	12	Мод
5	Угаалгын өрөө	6	Мод
	Нийт	43.9	

HE HYDRO ENGINEERING
"Хидро-Инженеринг" ХХК
Баянгол дүүрэг, 25-р хороо, 13-р хороолол
Дархан-Уул аймаг, "Х.Б." мужийн,
Хөвсгөл сум, 1000106
Утас: +976-11727076, 9900106
E-mail: info@hydroengineering.mn
www.hydroengineering.mn

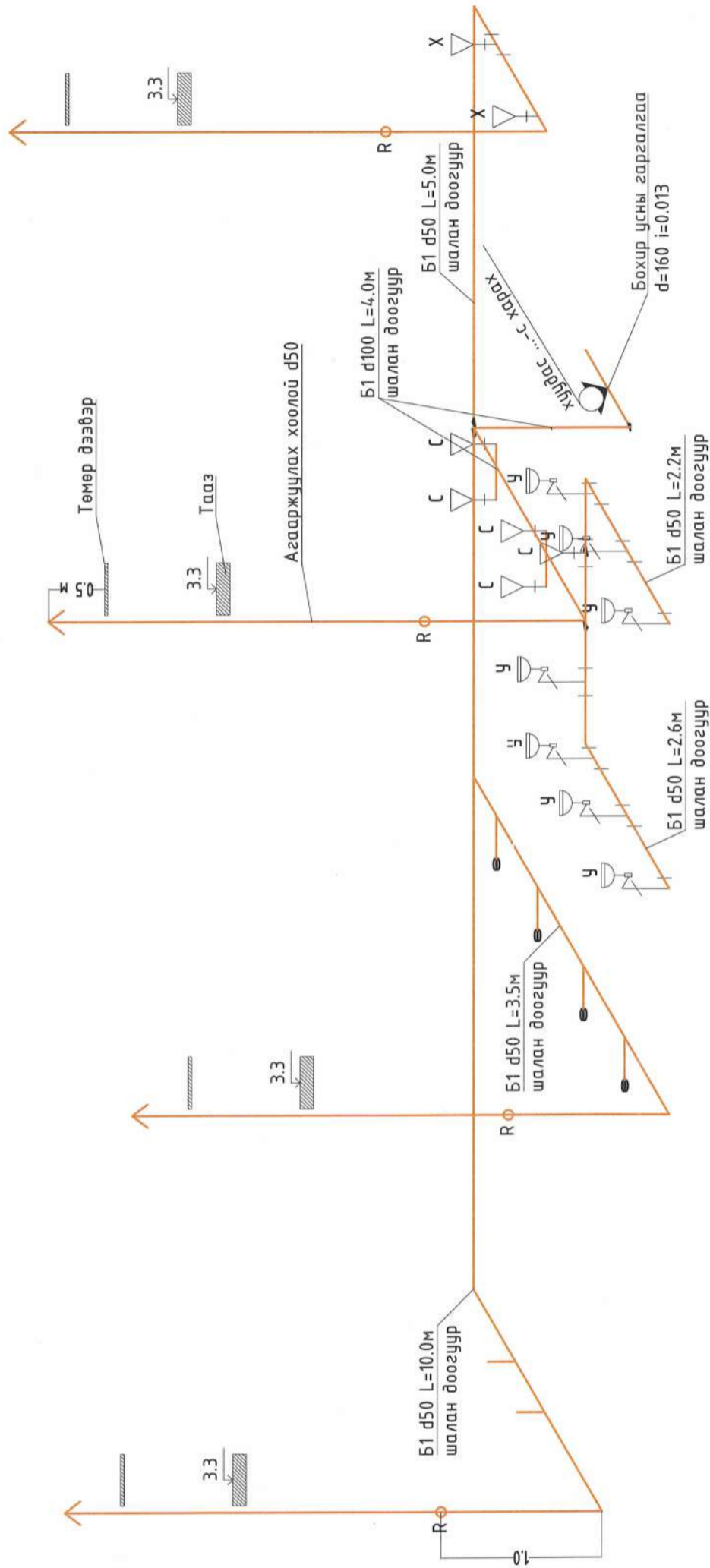
ЦЭЦЭРЛЭГ, ӨРӨВНИЙ БОЛОВСРОЛЫН СЭРГҮҮЛЭЛТ, ДОТУУР БАЙРНЫ НУХЭН ЖОРЛОГ ОРЧИН ҮЕИЙН СТАНДАРТ ШААРДЛАГАД НИЙЦСЭН АРХИТ ЦЭВРИЙН БАЙГУУЛАМЖААР СОЛИХ АЖИЛ /ЗАВХАН АЙМАГ ЗАВХАНМАНДАЛ СҮМ, СҮРГҮҮЛИЙН А-БАЙР, ДОТУУР БАЙР /

Инженер	Ч.Сансартэм	Масштаб 1:50
Инженер	Т.Нандинцэцэг	Үе шал
Гүйцэтгэсэн	Х.Дэлгэрцэцэг	хуудас
Шалгарсан	Б.Басансүрэн	А3
		5
		8

Дотуур байрны цэвэр усны шугамын байгуулалт

Шарф HE-05/2023

ДОТУУР БАЙРНЫ БОХИР УСНЫ ШУГАМЫН ТОЙМ



Ажлын тоо хэмжээ

№	Материалын нэр	Хэмжих нэгж	Тоо, хэмжээ	Техникийн үзүүлэлт
1	Хуванцар хоолой d100	м	4 v	PVC-U
2	Хуванцар хоолой d50	м	42.5 v	PVC-U
3	Шилжвэр d160-100	ш	1 v	PVC-U
4	Булан d100	ш	1 v	PVC-U
5	Шилжвэр d100-50	ш	4	PVC-U
6	Булан d50	ш	9	PVC-U
7	Гуравлагч d100	ш	2	PVC-U машуу
8	Гуравлагч d50	ш	14	PVC-U
9	Дөрөвлөгч d100	ш	2	PVC-U машуу
10	Ревиз d50	ш	4	PVC-U
11	Малгай d50	ш	4	PVC-U
12	Суултуур	ш	3 v	Том хүний
13	Суултуур	ш	2 v	Хүүхдийн
14	Босоо хөмөвч	ш	1 v	Том хүний
15	Босоо хөмөвч	ш	1 v	Хүүхдийн
16	Хоолойн дулаалга d50	м	6	t=3 см



ЦЭЦЭРЛЭГ, ЕРӨНХИЙ БОЛОВСРОЛЫН СЭРГҮҮЛЭГ, ДОТУУР БАЙРНЫ НҮХЭН ЖОРЛОНГ ОРЧИН ҮЕИЙН СТАНДАРТ ШААРДЛАГАД НИЙЦСЭН АРИУН ЦЭВРИЙН БАЙГУУЛАХААР СОЛМХ АЖИЛ /ЗАВХАН АЙМАГ ЗАВХАНМАНДАЛ СЭМ, СЭРГҮҮЛИЙН А.БАЙР, ДОТУУР БАЙР /

Инженер Ч.Сансарлам
Инженер Т.Навдинцэцэг
Гүйцэтгэсэн Х.Дэлгэрцэцэг
Шалгасан Б.Басансүрэн

Дотуур байрны бохир усны шугамын тойм
Шийрэг NE-05/2023

ЦЗУ	Масштаб 1:250
Үе шал	хувдас
АЗ	8
Бүх хувдас	8

Шуфр: HE-05/2023

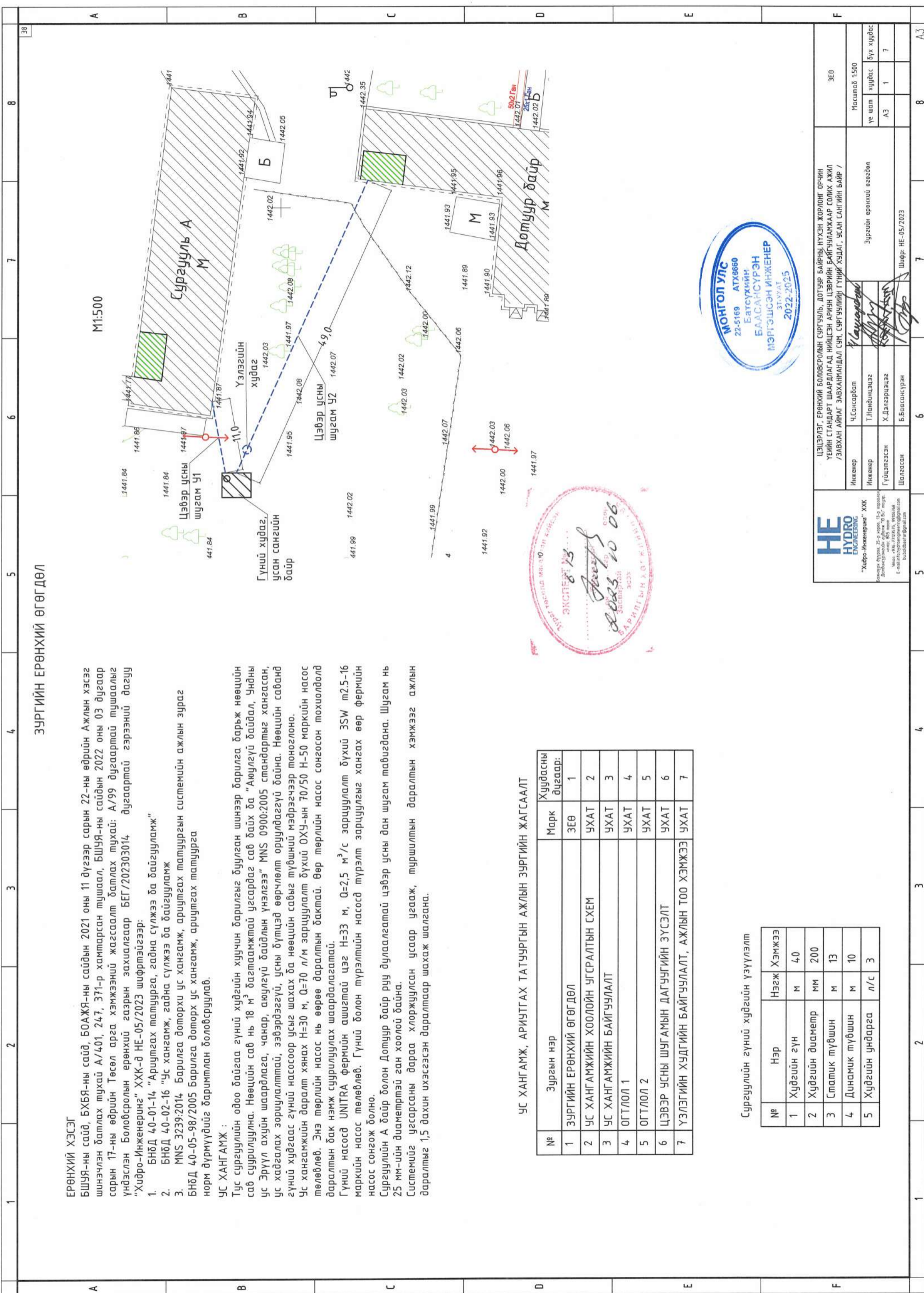
ЦЭЦЭРЛЭГ, ЕРӨНХИЙ БОЛОВСРОЛЫН СУРГУУЛЬ, ДОТУУР БАЙРНЫ НҮХЭН ЖОРЛОНГ ОРЧИН ҮЕИЙН СТАНДАРТ
ШААРДЛАГАД НИЙЦСЭН АРИУН ЦЭВРИЙН БАЙГУУЛАМЖААР СОЛИХ АЖИЛ

ЗАВХАН АЙМАГ, ЗАВХАНМАНДАЛ СУМЫН СУРГУУЛИЙН ГҮНИЙ ХУДАГ, УСАН САНГИЙН БАЙР

/УС ХАНГАМЖ АРИУТГАХ ТАТУУРГА/

Улаанбаатар хот

2023 он



ЗҮРГИЙН ЕРӨНХИЙ ӨГӨГДӨЛ

ЕРӨНХИЙ ХЭСЭГ
 БШУЯ-ны сайд, БХБЯ-ны сайд, БОАЖЯ-ны сайдын 2021 оны 11 дүгээр сарын 22-ны өдрийн Ажлын хэсэг шинэчлэн батлах тухай А/401, 247, 371-р хамтарсан тушаал, БШУЯ-ны сайдын 2022 оны 03 дугаар сарын 17-ны өдрийн Төсөл арга хэмжээний жагсаалт батлах тухай: А/99 дугаартай тушаалыг үндэслэн Боловсролын ерөнхий газрын захиалгаар БЕГ/202303014 дугаартай гэрээний дагуу "Хидро-Инженеринг" ХХК-д НЭ-05/2023 шифртэйгээр:

- БНБД 40-01-14 "Ариутгах татцурга, гадна сүлжээ ба байгууламж"
- БНБД 40-02-16 "Ус хангамж, гадна сүлжээ ба байгууламж"
- MNS 3239:2014 Барилга доторхи ус хангамж, ариутгах татцургын системийн ажлын зураг БНБД 40-05-98/2005 Барилга доторхи ус хангамж, ариутгах татцурга норм дүрмүүдийг баримтлан боловсруулах.

УС ХАНГАМЖ :
 Тус сургуулийн одоо байгаа гүний худагийн хуучин барилгыг дуулган шинээр барилга барьж нөөцийн сав суурилуулна. Нөөцийн сав нь 18 м³ багтаамжтай угсардаг сав байх ба "Аюулгүй байдал, Ундны ус Эрүүл ахуйн шаардлага, чанар, аюулгүй байдлын үнэлгээ" MNS 0900:2005 стандартыг хангасан, ус хадгалах зориулалттай, зэвэрдэггүй, усны дүтцэд өөрчлөлт оруулдаггүй байна. Нөөцийн саванд гүний худагас гүний насосоор усыг шахах ба нөөцийн савыг түвшний мэдрэгчээр тоногложно. Ус хангамжийн даралт хянах Н=30 м, Q=70 л/м зарцуулалт бүхий ОХУ-ын 70/50 Н-50 маркийн насос төлөвлөв. Энэ төрлийн насос нь өөрөө даралтын дактай. Өөр төрлийн насос сонгосон тохиолдолд даралтын дак нэмж суурилуулах шаардлагатай.
 Гүний насосд UNITRA фермийн ашигтай цэг Н=33 м, Q=2,5 м³/с зарцуулалт бүхий 3SW m2.5-16 маркийн насос төлөвлөв. Гүний болон түрэлтийн насосд түрэлт зарцуулгыг хангах өөр фермийн насос сонгож болно.
 Сургуулийн А байр болон Дотуур байр руу дулаалгатай цэвэр усны дан шугам тавигдана. Шугам нь 25 мм-ийн диаметртэй ган хоолой байна.
 Системийг угсарсаны дараа хлоржуулсан усаар угааж, туршилтын даралтын хэмжээг ажлын даралтыг 1,5 дахин ихэсгэсэн даралтаар шахаж шалгана.

УС ХАНГАМЖ, АРИУТГАХ ТАТУУРГЫН АЖЛЫН ЗҮРГИЙН ЖАГСААЛТ

№	Зургын нэр	Марк	Хуудасны дугаар:
1	ЗҮРГИЙН ЕРӨНХИЙ ӨГӨГДӨЛ	ЗӨӨ	1
2	УС ХАНГАМЖИЙН ХООЛОЙН УГСРАЛТЫН СХЕМ	УХАТ	2
3	УС ХАНГАМЖИЙН БАЙГУУЛАЛТ	УХАТ	3
4	ОГТЛОЛ 1	УХАТ	4
5	ОГТЛОЛ 2	УХАТ	5
6	ЦЭВЭР УСНЫ ШУГАМЫН ДАГУУГИЙН ЗҮСЭЛТ	УХАТ	6
7	ҮЭЛЭГИЙН ХУДГИЙН БАЙГУУЛАЛТ, АЖЛЫН ТОО ХЭМЖЭЭ	УХАТ	7

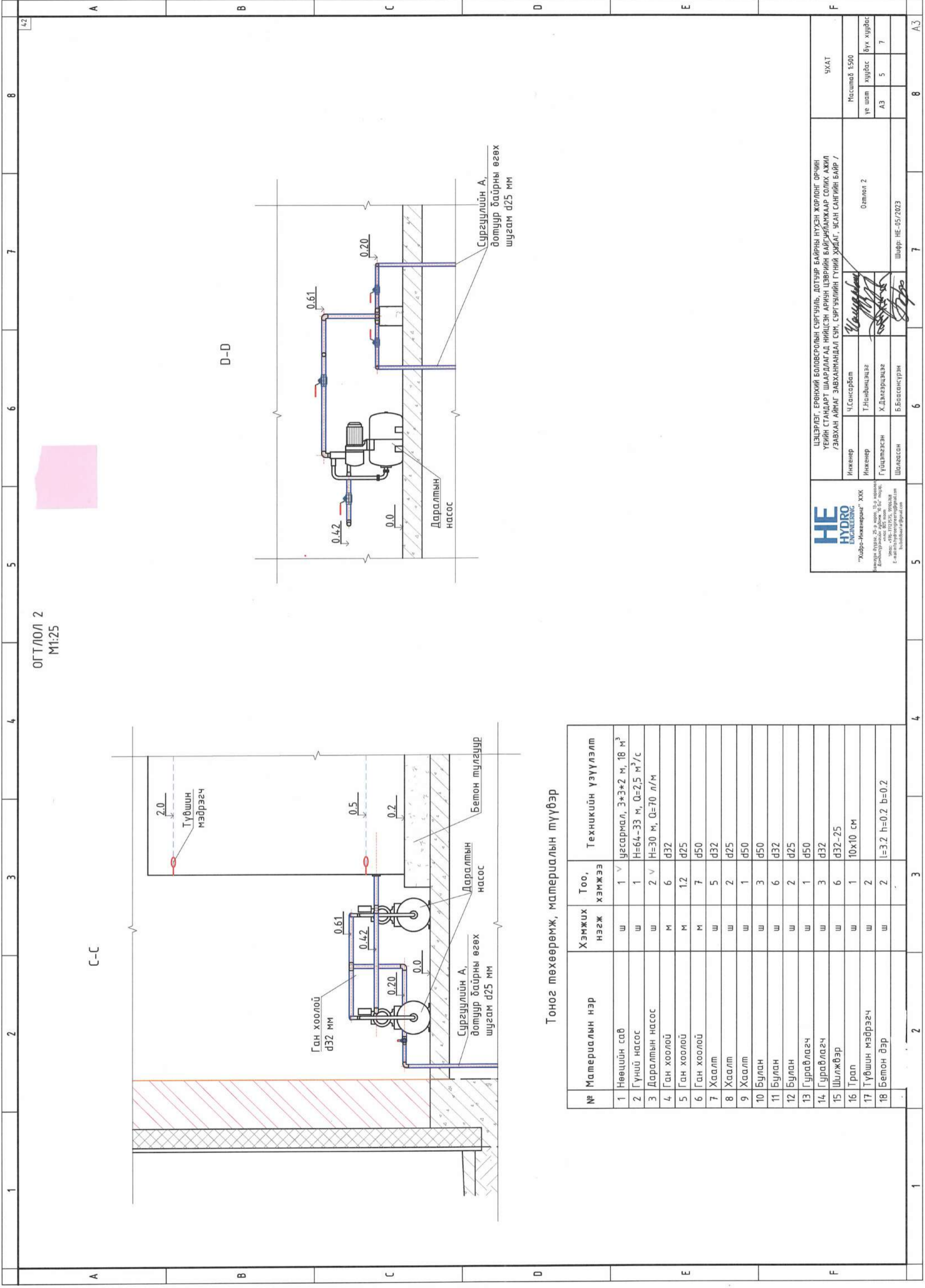
Сургуулийн гүний худагийн үзүүлэлт

№	Нэр	Нэгж	Хэмжээ
1	Худагийн гүн	М	40
2	Худагийн диаметр	ММ	200
3	Статик түвшин	М	13
4	Динамик түвшин	М	10
5	Худагийн ундарга	л/с	3



ЦЭЦЭРЛЭГ, ЕРӨНХИЙ БОЛОВСРОЛЫН СУРГУУЛЬ, ДОТУУР БАЙРЫН НҮХЭН ЖОРЛИНГ ОРЧИН ҮЕИЙН СТАНДАРТ ШАРДЛАГАД НИЙЦСЭН АРИУН ЦЭВРИЙН БАЙГУУЛАМЖААР СОЛИХ АЖИЛ /ЗАВХАН АЙМАГ ЗАВХАНМАНДАЛ СҮМ, СУРГУУЛИЙН ГҮНИЙ ХУДАГ, УСАН САНГИЙН БАЙР /		ЗӨӨ	
Инженер	Ч.Сонгорбол	Масштаб 1:500	Зургийн ерөнхий өгөгдөл
Инженер	Т.Нандицэцэг	Ус шат	Худаг
Гүйцэтгэсэн	Х.Дэлгэрцэцэг	А3	1
Шалгасан	Б.Баясгалан	7	7





ОГТ/ЛОЛ 2
M1:25

Тоног төхөөрөмж, материалын түүвэр

№	Материалын нэр	Хэмжих нэгж	Тоо, хэмжээ	Техникийн үзүүлэлт
1	Нөөцийн сав	ш	1	үсгармал, 3*3*2 м, 18 м³
2	Гүний насос	ш	1	H=64-33 м, Q=2,5 м³/с
3	Даралтын насос	ш	2	H=30 м, Q=70 л/м
4	Ган хоолой	м	6	d32
5	Ган хоолой	м	1.2	d25
6	Ган хоолой	м	7	d50
7	Хаалт	ш	5	d32
8	Хаалт	ш	2	d25
9	Хаалт	ш	1	d50
10	Булан	ш	3	d50
11	Булан	ш	6	d32
12	Булан	ш	2	d25
13	Гуравлагч	ш	1	d50
14	Гуравлагч	ш	3	d32
15	Шилжвэр	ш	6	d32-25
16	Трап	ш	1	10x10 см
17	Түвшин мэдрэгч	ш	2	l=3.2 h=0.2 b=0.2
18	Бетон дэр	ш	2	

HE
HYDRO
ENGINEERING

"Хидро-Инженеринг" ХХК
Баянзүрх дүүрэг, 26 дугаар, 13-д хорооноос
Дархан-Уул сум, "Б" бүг, талуур,
улс 85-10000
Мас: 85-10000
E-mail: hydro@he.mn
www.he.mn

ЦЭЦЭРЛЭГ, ЕРӨНХИЙ БОЛОВСРОЛЫН СҮРГҮҮЛЬ, ДОТУУР БАЙРНЫ НҮХЭН ЖӨРЛӨНГ ОРЧИН
ҮЕИЙН СТАНДАРТ ШААРДЛАГАД НИЙЦСЭН АРИУН ЦЭВРИЙН БАЙГУУЛАГААР СОЛМХ АЖИЛ
/ЗАВХАН АЙМАГ ЗАВХАНМАНДАЛ СУМ, СҮРГҮҮЛИЙН ГҮНИЙ ХҮДАГ, ҮСАН САНГИЙН БАЙР /

Инженер Ч.Сансарбал
Инженер Т.Надинцэцэг
Гүйцэтгэсэн Х.Дэлгэрцэцэг
Шалбарсан Б.Баасансүрэн

Омлол 2
Шийр: HE-05/2023

УХАТ
Масштаб 1:500
Үе шат хуудас Бүх хуудас
А3 5 7

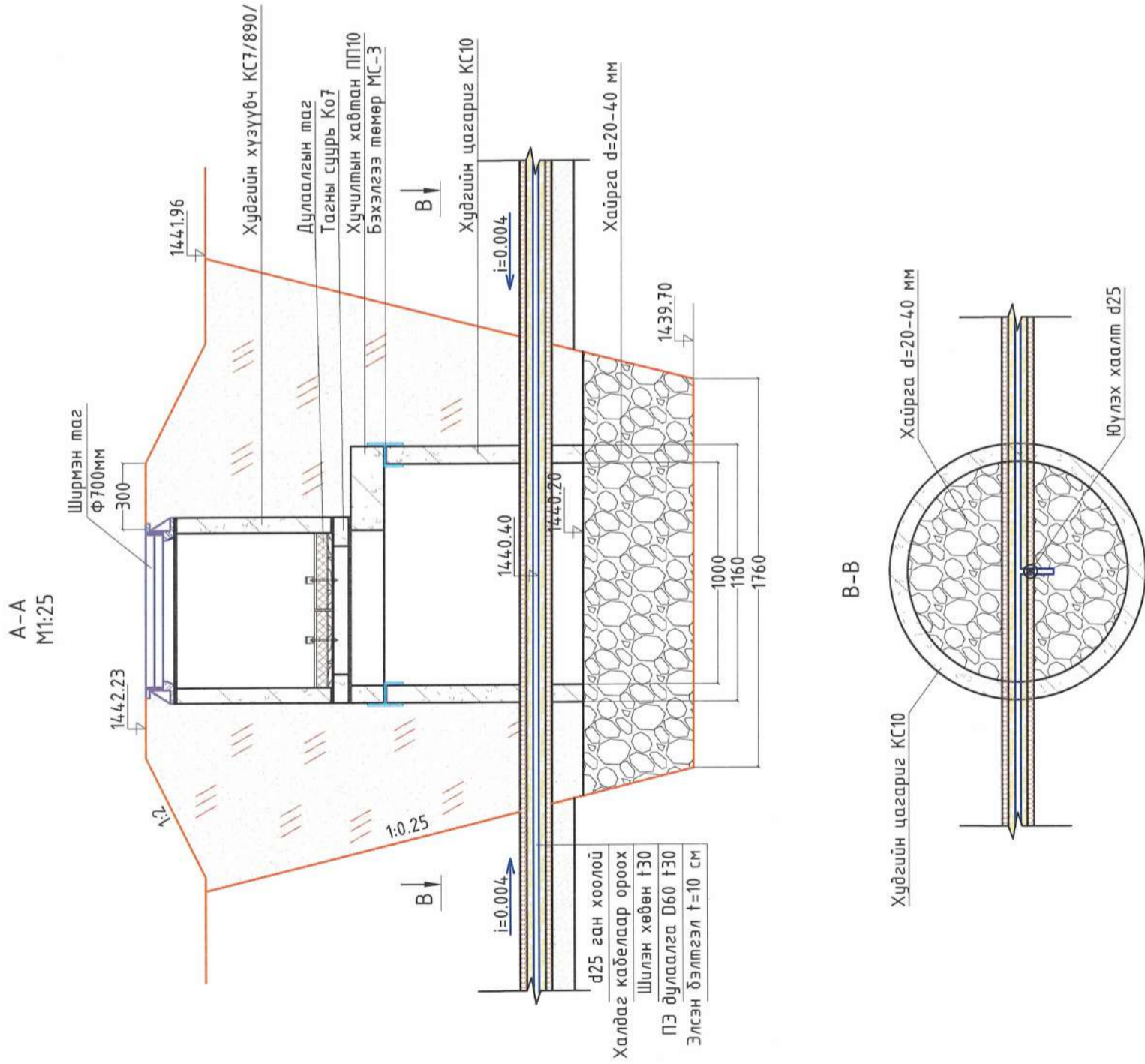
ҮЗЛЭГИЙН ХҮДГИЙН БАЙГУУЛАЛТ,
АЖЛЫН ТОО ХЭМЖЭЭ

У1 шугамын ажлын тоо хэмжээ

№	Ажлын нэр	Хэмжих нэгж	Тоо, хэмжээ
1	III-р зэргийн Гараар	м ³	0.05
2	Элсэн дэлтгэл t=10 см	м ³	17.95
3	Ган хоолой угсрах d25	м	0.8
4	Халдаг кабелиар ороох	м	16.0
5	Шилэн хөвөн дулаалга t=3 см	м	20
6	Пенополиуретан дулаалга t=3 см	м ²	16.0
7	Буцаан дулж нягтруулах	м ³	18.0

У2 шугамын ажлын тоо хэмжээ

№	Ажлын нэр	Хэмжих нэгж	Тоо, хэмжээ
1	III-р зэргийн Гараар	м ³	0.2
2	Элсэн дэлтгэл t=10 см	м ³	69.8
3	Ган хоолой угсрах d25	м	3.0
4	Халдаг кабелиар ороох	м	49.0
5	Шилэн хөвөн дулаалга t=3 см	м	53
6	Пенополиуретан дулаалга t=3 см	м ²	49.0
7	Хүдгийн хайрган дэвсгэр t=50 см	м	49.0
8	Хүдгийн цагариг угсрах /КС10/	м ³	1.2
9	Хучилтын хавтан угсрах /ПП10/	ш	1
10	Тагны суурь угсрах /Кo7/	ш	1
11	Хүдгийн хүзүүвч угсрах /Кс7 900/	ш	1
12	Төмөр таг угсрах	ш	1
13	Ус тусгаарлах бетон зуурмаг М200	м ³	0.01
14	Битум түрхлэг	м ²	8.0
15	Буцаан дулж нягтруулах	м ³	70.0



ТАЙЛБАР
Хүдгийн бетон эдлэлүүдийг хайргагүй бетоноор газнаж угсрана.
Пенополиуретан дулаалгын нягт 40 кг/м³-ээс багагүй байна.



ЦЭЦЭРЛЭГ, ЕРВНХИЙ БОЛОВСЛОВЛЫН СЭРГҮЧЛЭЛ, ДОТУУР БАЙРНЫ НҮХЭН ЖОРЛОГ ОРЧИН ҮЕИЙН СТАНДАРТ ШААРЛАГАД НИЙДСЭН АРХИЗ ЦЭВРИЙН БАЙГУУЛАЖААР СОЛИХ АЖИЛ /ЗАВХАН АЙМАГ ЗАВХАНМАНДАЛ СУМ, СЭРГҮЧЛИЙН ГҮНИЙ ХУДАГ, УСАН САНГИЙН БАЙР /

Инженер Ч.Сансарбал
Инженер Т.Нандинцэцэг
Гүйцэтгэсэн Х.Дэлгэрцэцэг
Шалласан Б.Балсансүрэн

Уг зургийн хүрээний байгуулалт, ажлын тоо хэмжээ
Шугар: HE-05/2023

УХАТ

Масштаб 1:500

үе шат хуудас

А3 7 7

Бүх хуудас

8

А3

8

А3

Шуфр: HE-05/2023

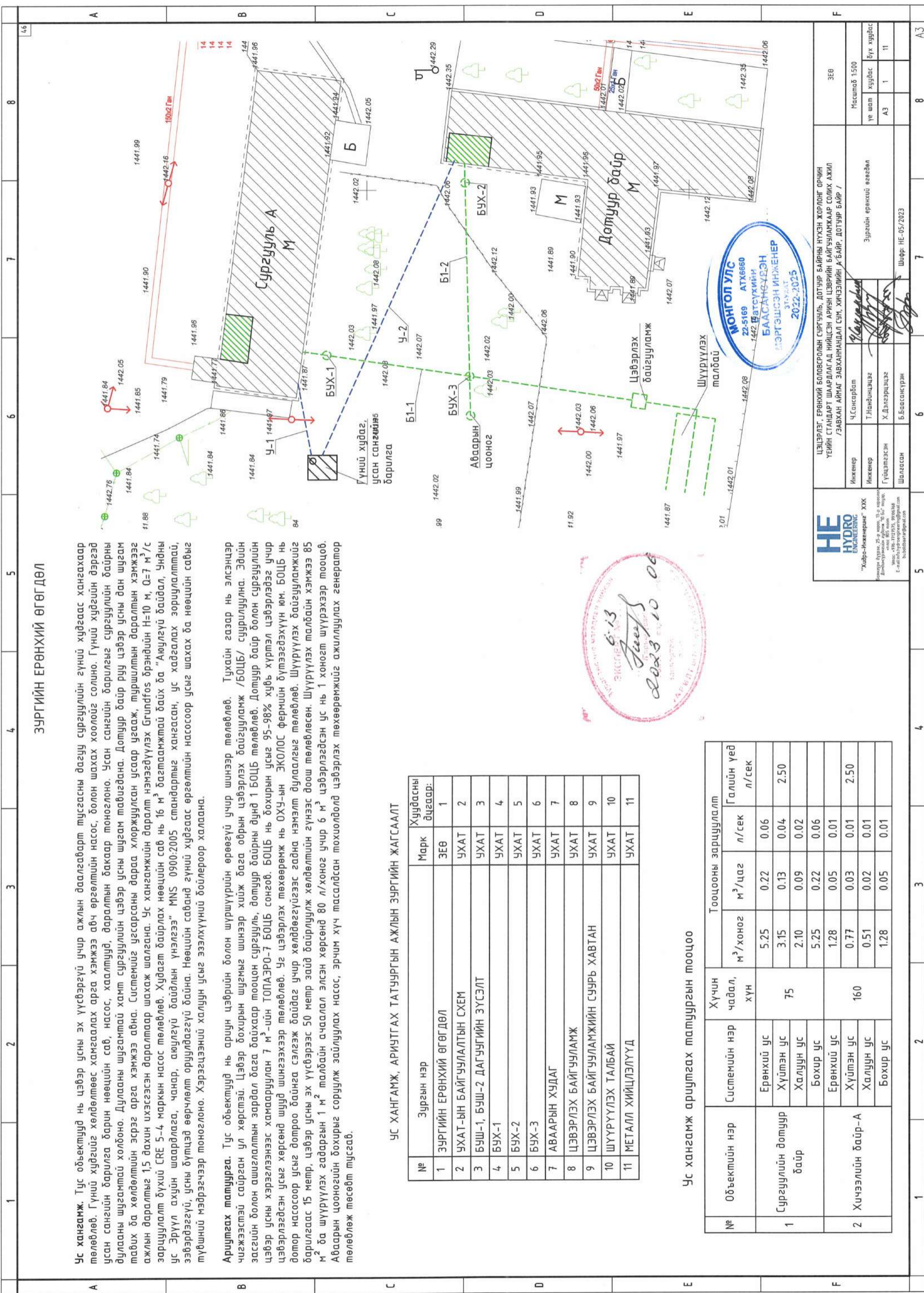
ЦЭЦЭРЛЭГ, ЕРӨНХИЙ БОЛОВСРОЛЫН СУРГУУЛЬ, ДОТУУР БАЙРНЫ НҮХЭН ЖОРЛОНГ ОРЧИН ҮЕИЙН СТАНДАРТ
ШААРДЛАГАД НИЙЦСЭН АРИУН ЦЭВРИЙН БАЙГУУЛАМЖААР СОЛИХ АЖИЛ

ЗАВХАН АЙМАГ, ЗАВХАНМАНДАЛ СУМЫН 160 ХҮҮХДИЙН СУРГУУЛЬ, 75 ХҮҮХДИЙН ДОТУУР БАЙР

/УС ХАНГАМЖ АРИУТГАХ ТАТУУРГА/

Улаанбаатар хот

2023 он



ЗУРГИЙН ЕРӨНХИЙ ӨГӨГДӨЛ

Ус хангамж. Тус объектууд нь цэвэр усны эх үүсвэргүй учир ажлын баалгаар тусгасны дагуу сургуулийн гүний худаас хангахаар төлөвлөв. Гүний худагийг хөндөлтөөс хамгаалах арга хэмжээ авч өргөлтийн насос, болон шахах хоолойг солино. Гүний худагийн дэргэд усан сангийн барилга барин нөөцийн сав, насос, хаалтууд, даралтын бакаар тоногложно. Усан сангийн барилгыг сургуулийн байрны дулааны шугамтай холбоно. Дулааны шугамтай хамт сургуулийн цэвэр усны шугам тавигдана. Дотуур байр руу цэвэр усны дан шугам тавих ба хөндөлтийн эсрэг арга хэмжээ авна. Системийг усгарсаны дараа хлоржуулсан усаар угаах, туршилтын даралтын хэмжээг ажлын даралтыг 1.5 дахин ихэсгэсэн даралтаар шахах шалгана. Ус хангамжийн даралт нэмэгдүүлэх Grundfos брэндийн H=10 м, Q=7 м³/с зарцуулалт бүхий CRE 5-4 маркын насос төлөвлөв. Худагт байрлах нөөцийн сав нь 16 м³ багтаамжтай байх ба "Аюулгүй байдал, Ундны ус Эрүүл ахуйн шаардлага, чанар, аюулгүй байдлын үнэлгээ" MNS 0900:2005 стандартыг хангасан, ус хадгалах зориулалттай, зэвэрдэггүй, усны бүтцэд өөрчлөлт оруулдаггүй байна. Нөөцийн саванд гүний худаас өргөлтийн насосоор усыг шахах ба нөөцийн савыг түвшний мэдрэгчээр тоногложно. Хэрэгцээний халуун усыг эзэлхүүний бойлоор халаана.

Ариутгах татнуурга. Тус объектууд нь ариун цэврийн болон шүрүүрийн өрөөгүү учир шинээр төлөвлөв. Тухайн газар нь элсэнцэр чигжээстэй сайрган ул хөрстэй. Цэвэр дохирын шугамыг шинээр хийж бага обрын цэвэрлэх байгууламж /БОЦБ/ суурилуулна. Эдийн засгийн болон ашиглалтын зардал бага байхаар тооцон сургууль, дотуур байрны дүнд 1 БОЦБ төлөвлөв. Дотуур байр болон сургуулийн цэвэр усны хэрэглээг хамгааруулан 7 м³-ийн ТОПАЭРО-7 БОЦБ сонгов. БОЦБ нь дохирын усыг 95-98% хувь хүртэл цэвэрлэдэг учир цэвэрлэгдсэн усыг хөрсөнд шүүд шингээхээр төлөвлөв. Уг цэвэрлэх төхөөрөмж нь ОХУ-ын ЭКОЛОС фермийн дүтээгдэхүүн юм. БОЦБ нь дотор насосоор усыг дотроо байнга сэлгэж байдаг учир хөлддөггүйгээс гадна нэмэлт дулаалгыг төлөвлөв. Шүүрүүлэх байгууламжийг барилгаас 15 метр, цэвэр усны эх үүсвэрээс 50 метр зайд байрлуулж хөндөлтийн гүнээс доош төлөвлөсөн. Шүүрүүлэх талбайн хэмжээ 85 м² ба шүүрүүлэх гадаргын 1 м² талбайн ачасал элсэн хөрсөнд 80 л/хоног учир 6 м³ цэвэрлэгдсэн ус нь 1 хоногт шүүрэхээр тооцов. Аварын цооногийн дохирыг соруулж зайлуулах насос, эрчим хүч тасалдсан тохиолдолд цэвэрлэх төхөөрөмжийг ажиллуулах генератор төлөвлөж төсөвт тусгав.

УС ХАНГАМЖ, АРИУТГАХ ТАТУУРГЫН АЖЛЫН ЗУРГИЙН ЖАГСААЛТ

№	Зургын нэр	Марк	Хуудасны дугаар
1	ЗУРГИЙН ЕРӨНХИЙ ӨГӨГДӨЛ	ЗӨӨ	1
2	УХАТ-ЫН БАЙГУУЛАЛТЫН СХЕМ	УХАТ	2
3	БУШ-1, БУШ-2 ДАГУУГИЙН ЗҮСЭЛТ	УХАТ	3
4	БУХ-1	УХАТ	4
5	БУХ-2	УХАТ	5
6	БУХ-3	УХАТ	6
7	АВААРЫН ХУДАГ	УХАТ	7
8	ЦЭВЭРЛЭХ БАЙГУУЛАМЖ	УХАТ	8
9	ЦЭВЭРЛЭХ БАЙГУУЛАМЖИЙН СУУРЬ ХАВТАН	УХАТ	9
10	ШҮҮРҮҮЛЭХ ТАЛБАЙ	УХАТ	10
11	МЕТАЛЛ ХИЙЦЛЭЛҮҮД	УХАТ	11

Ус хангамж ариутгах татнуургын тооцоо

№	Объектийн нэр	Системийн нэр	Хүчин чадал, хүн	Тооцооны зарцуулалт	
				М³/хоног	М³/цаг
1	Сургуулийн дотуур байр	Ерөнхий ус	75	5.25	0.22
		Хүйтэн ус		3.15	0.13
		Халуун ус		2.10	0.09
2	Хичээлийн байр-А	Бохир ус	160	5.25	0.22
		Ерөнхий ус		1.28	0.05
		Хүйтэн ус		0.77	0.03
		Халуун ус		0.51	0.02
		Бохир ус		1.28	0.05
					Галийн үед л/сек
					2.50
					2.50

HE HYDRO ENGINEERING
 "Хидро-Инженеринг" ХХК
 Биеэрх дугаар 25, 9 хороо, 13-р хорооний
 Дорнод-дундговь аймаг, "Б" бүс, тусгай
 зонон, Увс сум, 10000 сум, 99000 км²
 Төв: +976 7012 9000, 70000 км²
 E-mail: hydro@hehyd.com.mn
 hehyd.com.mn

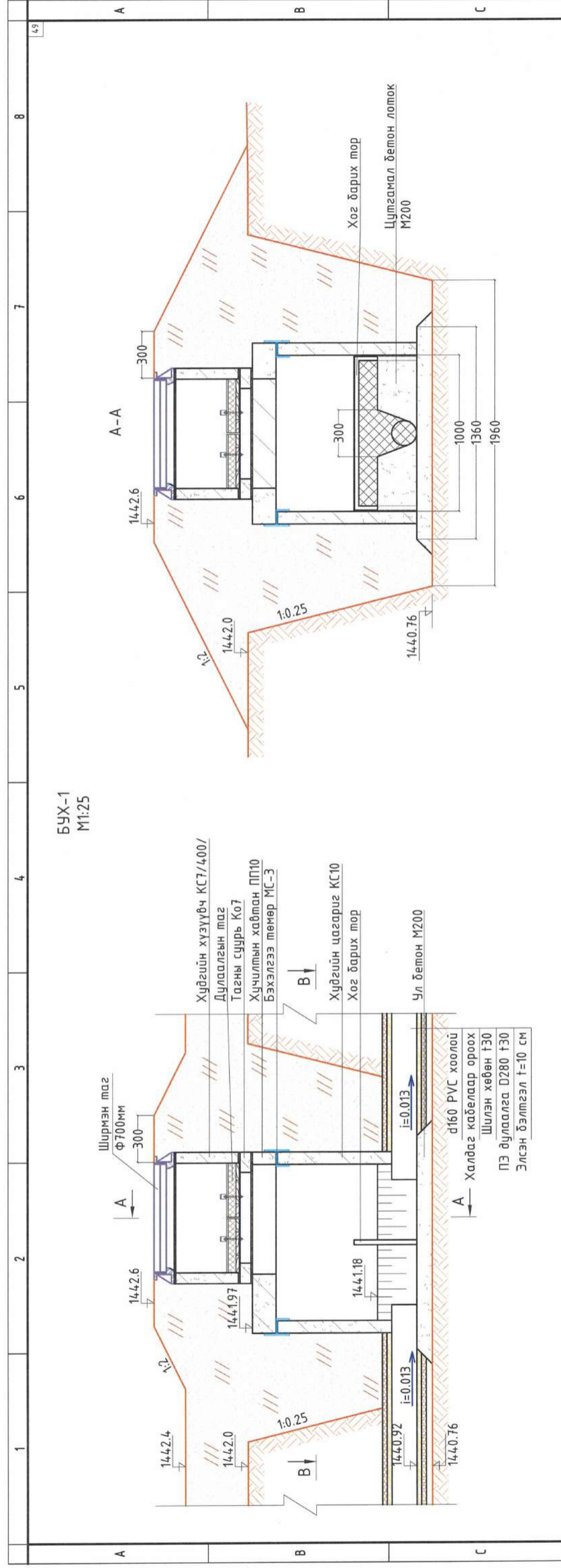
ЦЭЦЭРЛЭГ, ЕРӨНХИЙ БОЛОВСРОЛЫН СУРГУУЛЬ, ДОТУУР БАЙРЫН НҮХЭН ЖОРЛОНГ ОРЧИН
 ҮЕИЙН СТАНДАРТ ШААРЛАГАД НИЙЦСЭН АРИУН ЦЭВРИЙН БАЙГУУЛАМЖААР СОЛИХ АЖИЛ
 /ЗАВХАН АЙМАГ ЗАВХАНМАНДАЛ СҮМ, ХИЧЭЭЛИЙН А-БАЙР, ДОТУУР БАЙР /

Инженер Ч.Сансартым
 Инженер Т.Ландицэнцэг
 Гүйцэтгэсэн Х.Дэлгэрцэнцэг
 Шалгасан Б.Баасансүрэн

Зургийн ерөнхий өгөгдөл

Масштаб 1:500
 үе шал хуудас бүх хуудас
 АЗ 1 11

Шөгр: HE-05/2023



Ажлын тоо хэмжээ

№	Ажлын нэр	Хэмжих нэгж	Тоо, хэмжээ
1	III-р зэргийн хөрсөнд ухлага	м ³	0.015
2	Ул бетон цутгах М200	м ³	4.985
3	Хүдгийн цагариг угсрах /КС10/	м ³	0.2
4	Бетон лоток цутгах М250	ш	1
5	Хог барих тор угсрах	мн	0.02
6	Хүчилтмэн хавтан угсрах /ПП10/	ш	1
7	Тагны суурь угсрах /Кот/	ш	1
8	Хүдгийн хүзүүвч угсрах /КС7 400/	ш	1
9	Төмөр таг угсрах	ш	1
10	Ус тусгаарлах бетон зурмаг М250	м ³	0.01
11	Битум түрхлэг	м ²	4
12	Буцаан булж нягтруулах	м ³	3.8
13	Илүүдэл шороогоор овоолго хийх	м ³	1.2

Хог барих тор

Хүдгийн цагариг КС10

ТАЙЛБАР

Хүдгийн бетон эдлэлүүдийг хайргагүй бетоноор гагнаж угсрана.
 Хог барих торыг лоткиг цутгах явцад хамт цутгана.
 Пенополиуретан дулаалгын нягт 40 кг/м³-ээс багагүй байна

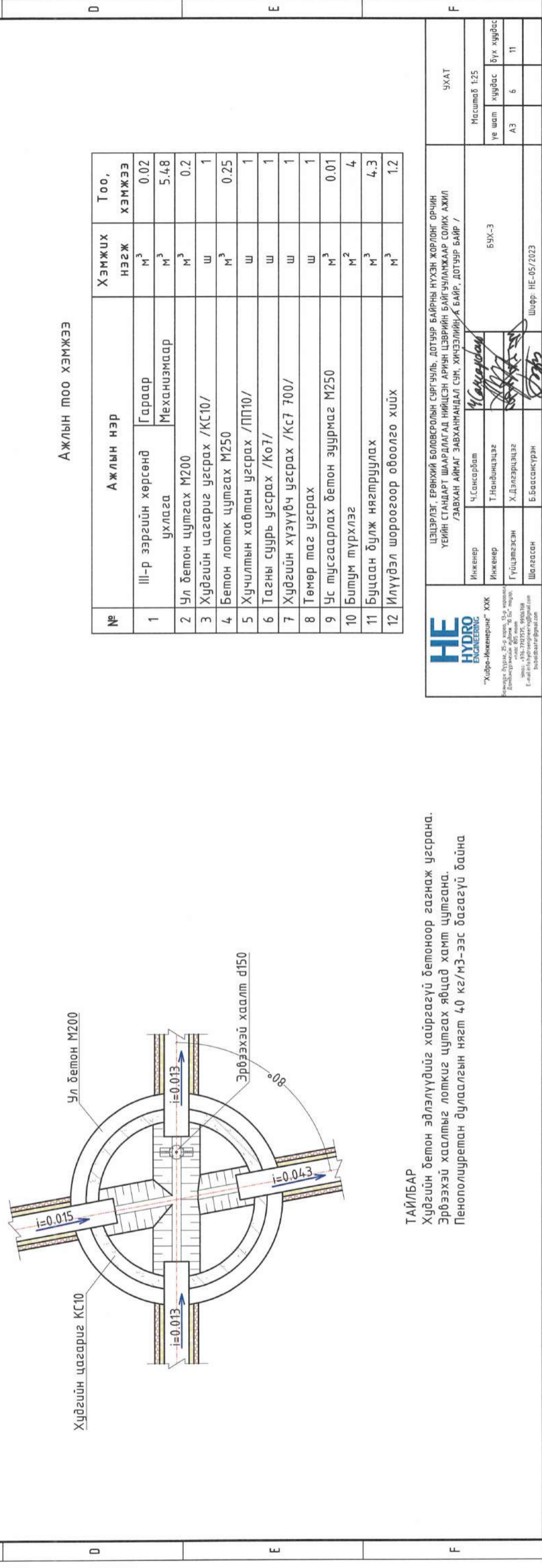
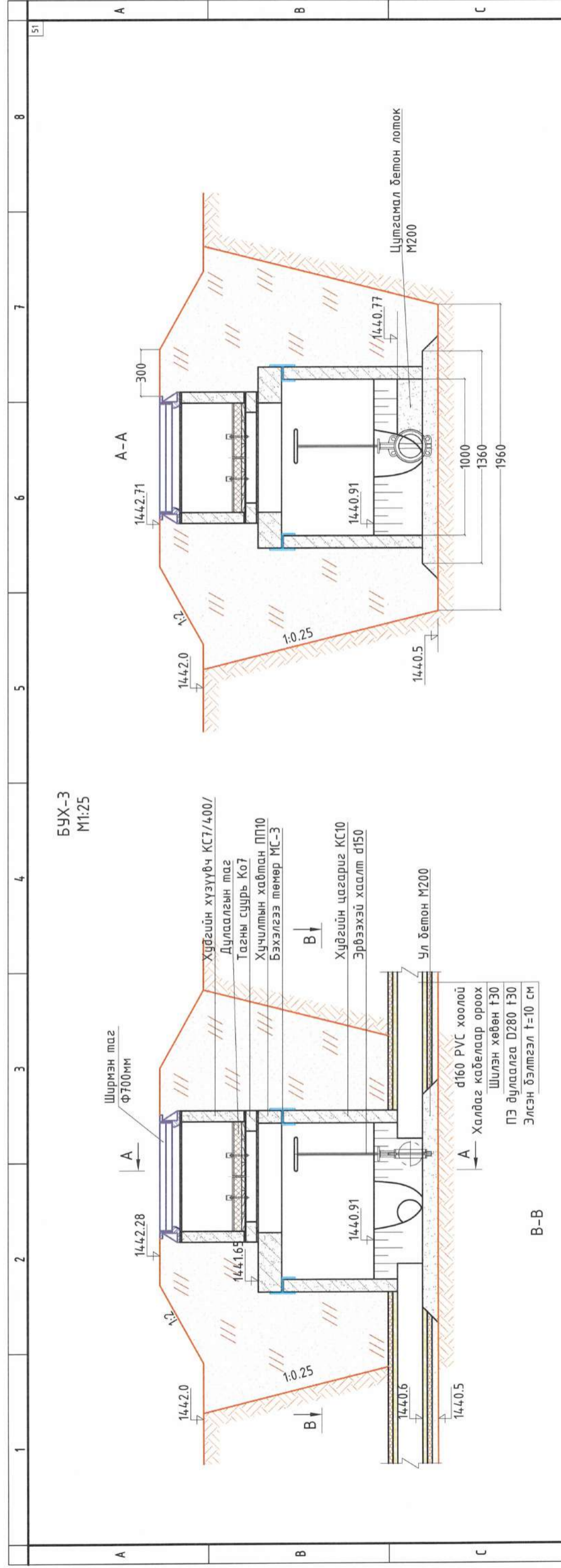
“Гидро-Инженеринг” ХХК
 Биеэрх дугаар 25-р хороо, 13-р хороолол
 Дорнод-дундговь аймгийн “Б” БГ-тэй туслах
 Дорнод-дундговь аймгийн “Б” БГ-тэй туслах
 Утас: 4763 3707076, 9960304
 E-mail: hydro-engineering@yandex.com
 hydro-engineering.com

ЦЭДЭРЛЭГ, ЕРӨНХИЙ БОЛОВСРОЛЫН СЭРГЭЧЛЭЛ, ДОТУУР БАЙРНЫ НҮХЭН ЖОРЛОГЧ ОРЧИН
 ҮЕИЙН СТАНДАРТ ШААРДЛАГАД НИЙЦСЭН АРИУН ЦЭВРИЙН БАЙГУУЛАГЧААР СОЛИХ АЖИЛ
 /ЗАВХАН АЙМАГ ЗАВХАНМАНДАЛ СҮМ, ХИЧЭЭЛИЙН АЖ БАЙР, ДОТУУР БАЙР /

Инженер Ч.Сансарбал
 Инженер Т.Навдинцэцэг
 Гүйцэтгэгч Х.Дэлгэрцэцэг
 Шаллагсан Б.Басансүрэн

БҮХ-1

Шифр: HE-05/2023



АЖЛЫН ТОО ХЭМЖЭЭ

№	Ажлын нэр	Хэмжих нэгж	Тоо, хэмжээ
1	III-р зэргийн хөрсөнд Гараар ухлага	М ³	0.02
2	Ул бетон цутгах М200	М ³	5.48
3	Хүдгийн цагариг угсрах /КС10/	Ш	1
4	Бетон локот цутгах М250	М ³	0.25
5	Хүчлтийн хавтан угсрах /ПП10/	Ш	1
6	Тагны суурь угсрах /Ко7/	Ш	1
7	Хүдгийн хузуурч угсрах /КС7 700/	Ш	1
8	Төмөр таг угсрах	М ³	0.01
9	Ус тусгаарлах бетон зуурмаг М250	М ²	4
10	Битум түрхлэг	М ³	4.3
11	Буцаан булж нягтруулах	М ³	1.2
12	Илүүдэл шороогоор овоолго хийх	М ³	1.2

НЕ
HYDRO
ENGINEERING

"Хидро-Инженеринг" ХХК
Баянзүрх дүүрэг, 25-р хороо, 13-р хороонд
Дамуунзүрх сумын ардчилсан "Б" талын
дунд сургуулийн баруун талд байрладаг
Мөс: +976 33000000, 98000008
E-mail: hydro@ne-engineering.com
www.ne-engineering.com

ЦЭДЭРЛЭГ, ЕРӨНГИЙ БОЛОВСРОЛЫН СЭРГҮҮЛЬ, ДОТЧЫР БАЙРНЫ НҮХЭН ХӨРЛӨНГ ОРЧИН
ҮЕИЙН СТАНДАРТ ШААРДЛАГАД НИЙЦСЭН АРХИЙН ЦЭВРИЙН БАЙГУУЛАГЧААР СОЛИХ АЖИЛ
/ЗАВХАН АЙМАГ ЗАВХАНМАНДАЛ СУМ, ХИЧЭЭЛИЙН А БАЙР, ДОТЧЫР БАЙР /

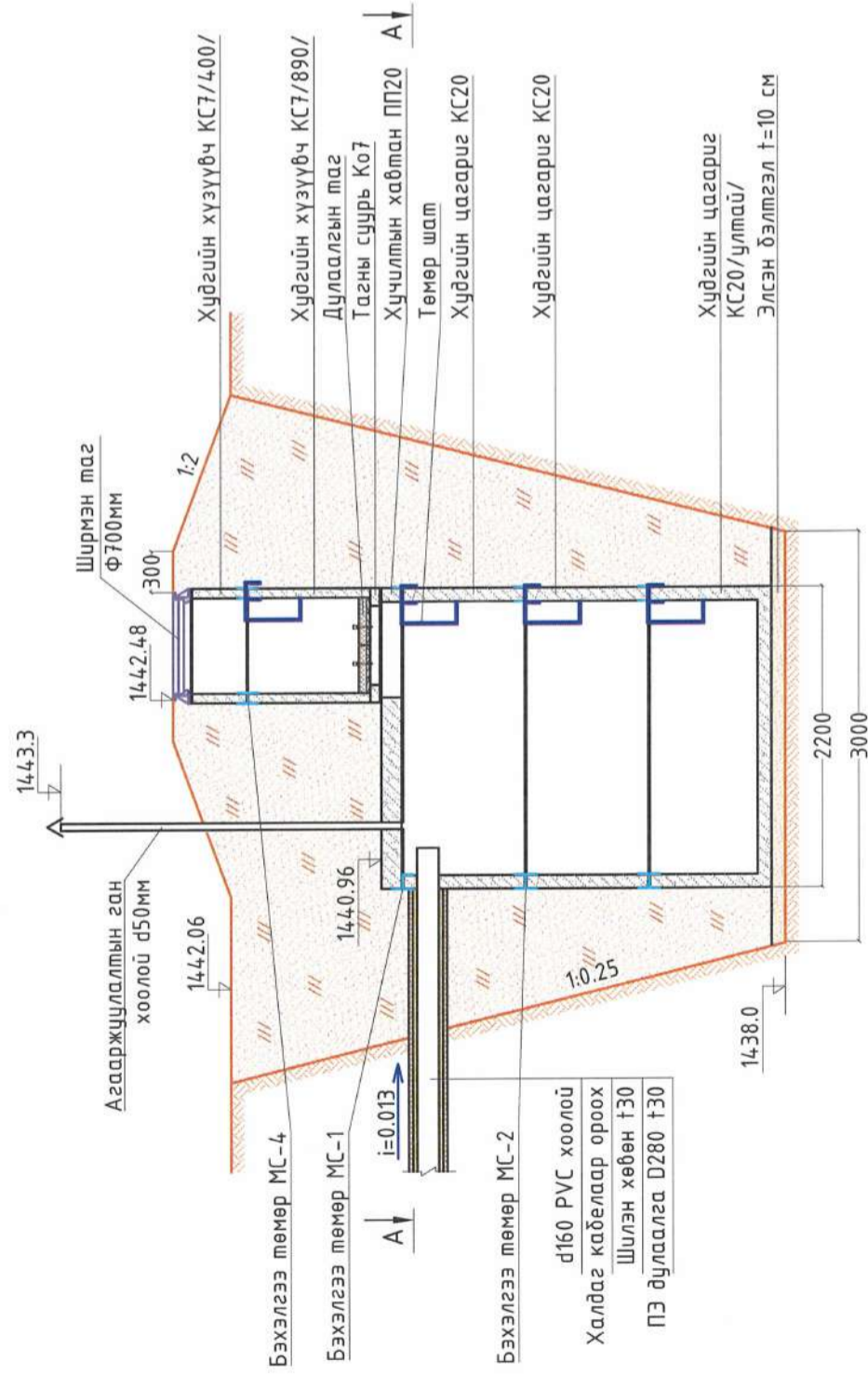
Инженер Ч.Сансартал
Инженер Т.Навдинцэцэг
Гүйцэтгэсэн Х.Дэлгэрцэцэг
Шалгасан Б.Баясансүрэн

УХАТ
Масштаб 1:25
Угшлал
Бүх хуудас
А3
6
11

Шор: HE-05/2023

ТАЙЛБАР
Хүдгийн бетон эдлэлүүдийг хайргагүй бетоноор гэгэж угсрана.
Эрвээхэй хаалгын локот цутгах явцад хамт цутгана.
Пенополиуретан дулаалгын нягт 40 кг/м³-ээс багагүй байна

АВААРЫН ХУДАГ
M1:50



Ажлын тоо хэмжээ

№	Ажлын нэр		Хэмжих нэгж	Тоо, хэмжээ
1	III-р зэргийн хөрсөнд ухлага	Гараар	м³	0.18
2	Элсэн бэлтгэл t=10 см	Механизмаар	м³	59.82
3	Хүдгийн цагариг угсрах /КС20/		ш	0.4
4	Хучилтын хавтан угсрах /ПП20/		ш	3
5	Тагны суурь угсрах /К07/		ш	1
6	Хүдгийн хүүзүүвч угсрах /КС7 890/		ш	1
7	Хүдгийн хүүзүүвч угсрах /КС7 400/		ш	1
8	Төмөр таг угсрах		ш	1
9	Ус тусгаарлах бетон зуурмаг М250		м³	0.02
10	Битум түрхлэг		м²	8
11	Буцаан дүлж нягтруулах		м³	40.0
12	Илүүдэл шороогоор овоолго хийх		м³	20.0

ТАЙЛБАР
Хүдгийн бетон эдлэлүүдийг хайргагүй бетоноор гэгэж угсрана.

HE
HYDRO
ENGINEERING

"Хидро-Инженеринг" ХХК
Биеэрх дугаар 25-р хороо, 13-д хороолол
Дорнод-дүүрэг, Увс сум, Увс аймгийн Засаг захиргаа
Монгол Улс, Увс сум, Увс аймгийн Засаг захиргаа
Т-агийн утас: 77222225, 77222226
Б-ууд: 77222225, 77222226
www.he-engineering.com

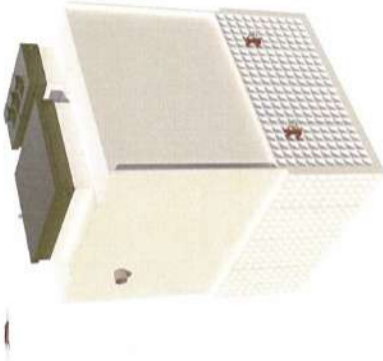
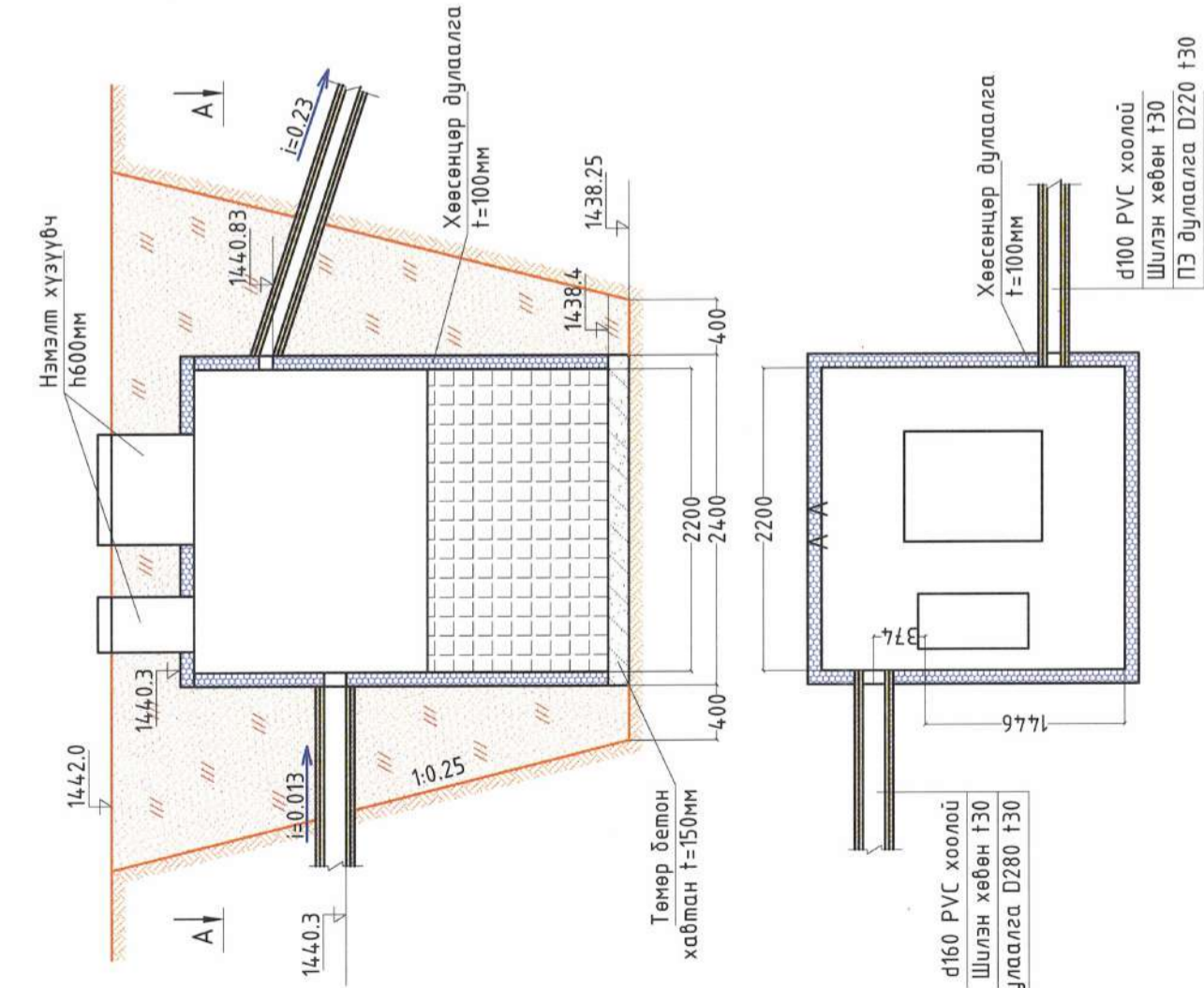
ЦЭЦЭРЛЭГ, ЕРВНХИЙ БОЛОВСРОЛЫН СҮРГҮҮЛЬ, ДОТУУР БАЙРНЫ НҮХЭН ЖОРЛОГ ОРЧИН
ҮЕИЙН СТАНДАРТ ШААРЛАГАД НИЙДСЭН АРЧИН ЦЭВРИЙН БАЙГУУЛАГЧААР СОЛМХ АЖИЛ
/ЗАВХАН АЙМАГ ЗАВХАНМАНДАЛ СҮМ, ХИЧЭЭЛИЙН А. БАЙР, ДОТУУР БАЙР /

Инженер Ч.Сансарлам
Инженер Т.Навдинцэцэг
Гүйцэтгэсэн Х.Дэлгэрцэцэг
Шалгасан Б.Баасансүрэн

Абсарын худаг
Шарф: HE-05/2023

УХАТ	Масштаб 1:50	үе шат	Бүх хуудас
		А3	7
		8	А3

ЦЭВЭРЛЭХ БАЙГУУЛАМЖ
M1:50

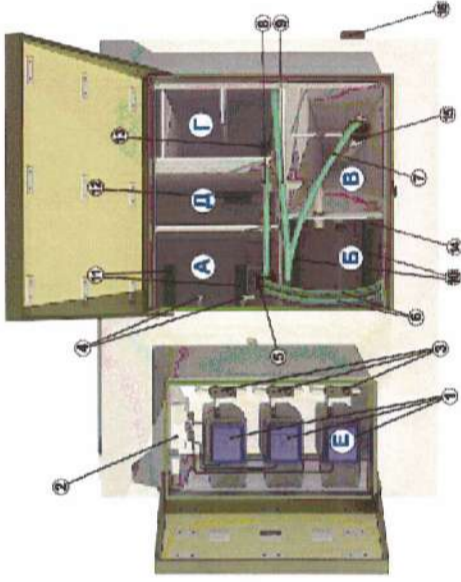


ТОПАЭРО 7 мобелын техникийн үзүүлэлт

Урт; 2200 мм
Өргөн; 2200 мм
Өндөр; 2800 мм
Жин; 830 кг
Боловсруулах хэмжээ; 7 м³/хон
Эрчим хүчний хэрэглээ: 7 кВт/хон
Саарал ус зайлуулах насостой



Цэвэрлэх байгууламжийн зохион байгуулалт



- А. Хүлээн авах камер
Б. Агааржуулалтын сав
В. Хоёрдох тунгаагуур
Г. Лаг тогтворжуулагч дүүнү коридор тунгаагуур
Д. Ослын хаях камер
Е. Компрессорын тасалгаа
1. Компрессоррууд
 2. Удирдлагын блок
 3. Цахилгаан соронзон хавхлаг
 4. Агаар хуваариллагчид
 5. Том шүрхэгийн шүүлүүр
 6. Үндсэн насос
 7. Эргэлтийн насос
 8. Ослын камерын насос
 9. Агааржуулалтын насос
 10. Агааржуулагч
 11. Хүлээн авах камерын агааржуулагч
 12. Ослын хаях камерын агааржуулагч
 13. Лаг тогтворжуулагч камерын агааржуулагч
 14. Тос арилгагчийн насос
 15. Хоёрдох тунгаагуурын тайвшруулагч
 16. Цэвэрлэгдсэн усны гаргалгаа

Химийн бодисын харьцаа

№	Химийн бодис, үзүүлэлтийн нэр	Бага өвчин цэвэрлэх байгууламжаас цэвэрлэгдэн гарж байгаа усны дохирдуулагч бодисын хэмжээ	Хүрээлэн байгаа орчинд нийлүүлж болох хаягдал усан дахь дохирдуулагч бодисын хэмжээ
1	Усны орчин pH	6.5-8.5	6.0-9.0
2	Ундаур бодис, мг/л	0.25	30
3	Биохимийн хэрэгцээт хүчилтөрөгч, мг/л	2	20
4	Химийн хэрэгцээт хүчилтөрөгч, мг/л	15	50
5	Аммоний давсны азот, мг/л	1.5	15
6	Ерөнхий азот, мг/л	3.3	-
7	Фосфат, мг/л	6	-

ТАЙЛБАР

Нэмэлт хүзүүвч нь ариутгах талуурган шүгмын тохиромжтой хэвгийг хангах гүнд төхөөрөмжийг суурилуулахад зайлшгүй шаардлагатай.
Хөрсний усны түвшин өндөр учир төхөөрөмжийг суулгах явцад ус хийн гадна дотор даралтыг тэнцвэржүүлж жиүүлэн суулгана.
Оролтын өндөр, цэвэрлэгээний хувь, хоногын цэвэрлэгээний хүчин чадал таарах өөр төрлийн бага өвчин цэвэрлэх байгууламжийг зохиогчтой зөвшилцөн сонгож болно.
Бохирын оролт, гаралтыг газрын гадаргаас зөвшөөрөгдөх хамгийн доод түвшинд гаргана.
Төхөөрөмжийг дулах явцад дулалттай ижил түвшинд усаар дүүргэж гадна, дотор даралтны зөрүүгээр төхөөрөмж хагарч гэмтэхээс сэргийлэнэ.
Хөвсөнцөр дулаалгын нягт 30 кг/м³-ээс багагүй байна.
Хамгаалалтын хайсны зургийг хуудас 11-ээс үзнэ үү.



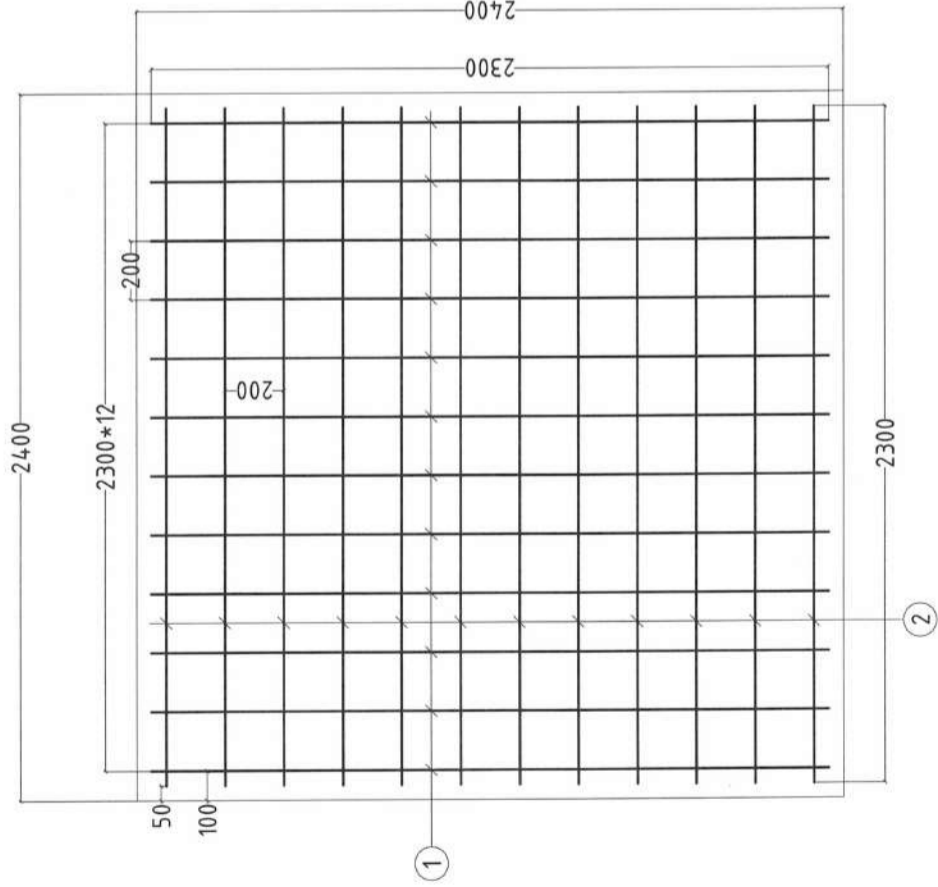
ЦЭЦЭРЛЭГ, ЕРӨНХИЙ БОЛОВСРОЛЫН СЭРГҮҮЛЭГ, ДОТУР БАЙРЫН НҮХЭН ЖОРЛОГ ОРЧИН ҮЕИЙН СТАНДАРТ ШААРДЛАГАД НИЙДСЭН АРИУН ЦЭВРИЙН БАЙГУУЛАМЖААР СОЛИХ АЖИЛ /ЗАВХАН АЙМАГ ЗАВХАНМАНДАЛ СҮМ, ХИЧЭЭЛИЙН А БАЙР, ДОТУР БАЙР /

Инженер Ч.Сансарбал
Инженер Т.Надинцэцэг
Гүйцэтгэсэн Х.Дэлгэрцэцэг
Шаллагсан Б.Баасансүрэн

Цэвэрлэх байгууламж

Шалбар: HE-05/2023

ЦЭВЭРЛЭХ БАЙГУУЛАМЖИЙН СУУРЬ ХАВТАН
M1:25



Суурийн арматурын мүүдэр

№	Арматурын зэрэг	Хэлбэр	Урт м	Тоо	Нийт урт м	Жин кг	Нийт жин кг
1	AIII d=14 мм	—	2.3	12	27.6	33.4	66.8
2	K2/M=1.21	—	2.3	12	27.6	33.4	
Бетон M250 V=0.86 м³							

Цэвэрлэх байгууламжийн ажлалгааны зарчим

Цэвэрлэх төхөөрөмж нь биологийн аргаар цэвэршүүлэгдэг ба биологийн цэвэрлэгээний үйл явц нь дичил биетээр органик бодисыг биохимийн аргаар устгах явдал юм.

- Барилга байгууламжаас дохир ус нь дохирын хоолойгоор дамжин хүлээн авах камер (А) руу урсдаг бөгөөд энэ нь түүний урсгалыг тэнцүүлж, механик цэвэрлэгээ, биологийн усалдлт үүсдэг.
- Дараа нь дохир усыг агааржуулалтын саванд (В) жигд шахаж, органик нэгдлүүдийн эцсийн устгал нь идэвхжүүлсэн ластай усалдэх замаар явагддаг.
- Дараа нь дохир усыг агааржуулалтын саванд (В) жигд шахаж, органик нэгдлүүдийн эцсийн устгал нь идэвхжүүлсэн ластай усалдэх замаар явагддаг. Идэвхжүүлсэн лаг нь азобактерийн био усалдүүлэгчид дохир усыг цэвэршүүлэх процессыг гүйцэтгэдэг усанд цуссан идэвхтэй биомасс юм.
- Дараа нь цэвэр ус ба идэвхжүүлсэн лагийг хоёрдогч тунгаах сав (G) руу илгээж, идэвхжүүлсэн лагийг цэвэр уснаас тусгаарлана. Цэвэршүүлсэн усыг өөрийн урсгалаар эсвэл хүчээр (TORAERO WWTР загвараас хамаарч) цэвэрлэх байгууламжаас хаядаг. Ашиглагч нь лагийг жилд 2-3 удаа зайлуулна.

Цэвэрлэх төхөөрөмжийн ажлын тоо хэмжээ

№	Ажлын нэр	Хэмжих нэгж	Тоо, хэмжээ
1	III-р зэргийн хөрсөнд ухлага	м³	0.14
2	Хөрсний ус соруулах	мн	44.87
3	Суурь бетон цутгах M200 Арматур Бетон M250	мн	.83
4	Цэвэрлэх төхөөрөмж суурилуулах	мн	0.0668
5	Хөөсөнцөр хавтангаар дулаалах t=10 см	м³	0.86
6	Төхөөрөмжинд ус хийх	л	1
7	Буцаан булж нягтрлуулах	м³	35.0
8	Илүүдэл шороогоор овоолго хийх	м³	1.5
			20.0
			25.0



"Хидро-Инженеринг" ХХК
Баянгол дүүрэг, 25-д хороо, 03-д хорооноос
Баянгол-Урмын сум, улс, "Б" тусгай
зориулалтын бүсэд байрладаг
Мөс: 15107/2019/03/04
E-mail: info@hydroeng.mn
www.hydroeng.mn

ЦЭВЭРЛЭГ, ЕРӨНХИЙ БОЛОВСРОЛЫН СҮРГУУЛЬ, ДОТУУР БАЙРНЫ НҮХЭН ЖӨРЛӨНГ ОРЧИН
ҮЕИЙН СТАНДАРТ ШААРДЛАГАД НИЙЦСЭН АРИУН ЦЭВРИЙН БАЙГУУЛАМЖААР СОЛИХ АЖИЛ
/ЗАВХАН АЙМАГ ЗАВХАНМАНДАЛ СУМ, ХИЧЭЭЛИЙН А БАЙР, ДОТУУР БАЙР /

Инженер	Ч.Сансартал	Инженер	Т.Нанданцэцэг	Гүйцэтгэсэн	Х.Дэлгэрцэцэг	Шалгасан	Б.Баясансүрэн

Цэвэрлэх байгууламжийн суурь хавтан

Шяфр: HE-05/2023

УХАТ

Масштаб 1:25

үе шат хуудас бүх хуудас

А3 9 11

8

7

6

5

4

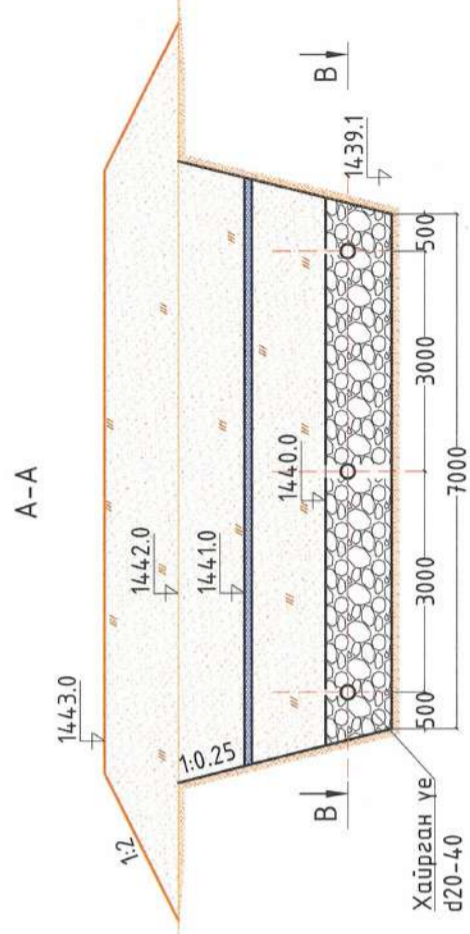
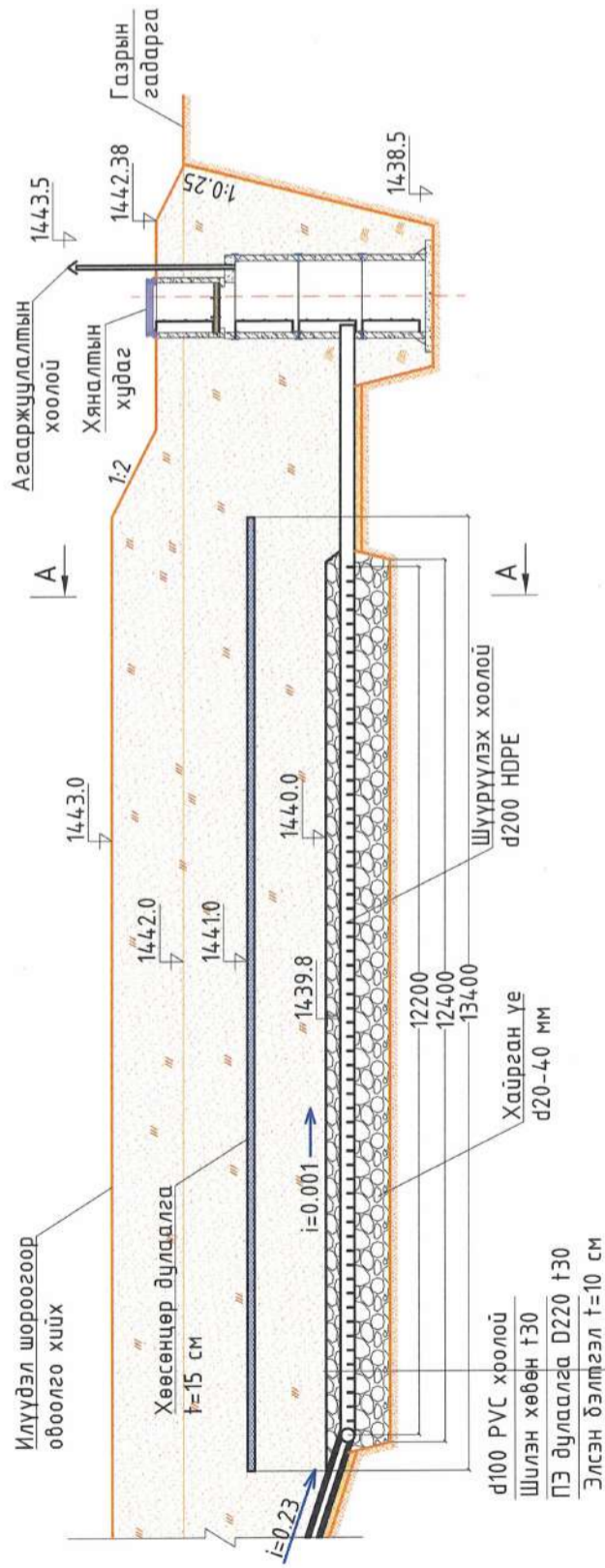
3

2

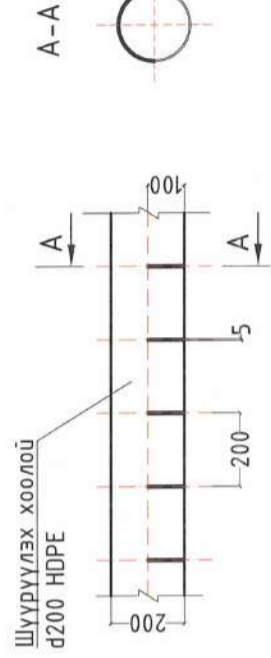
1

A3

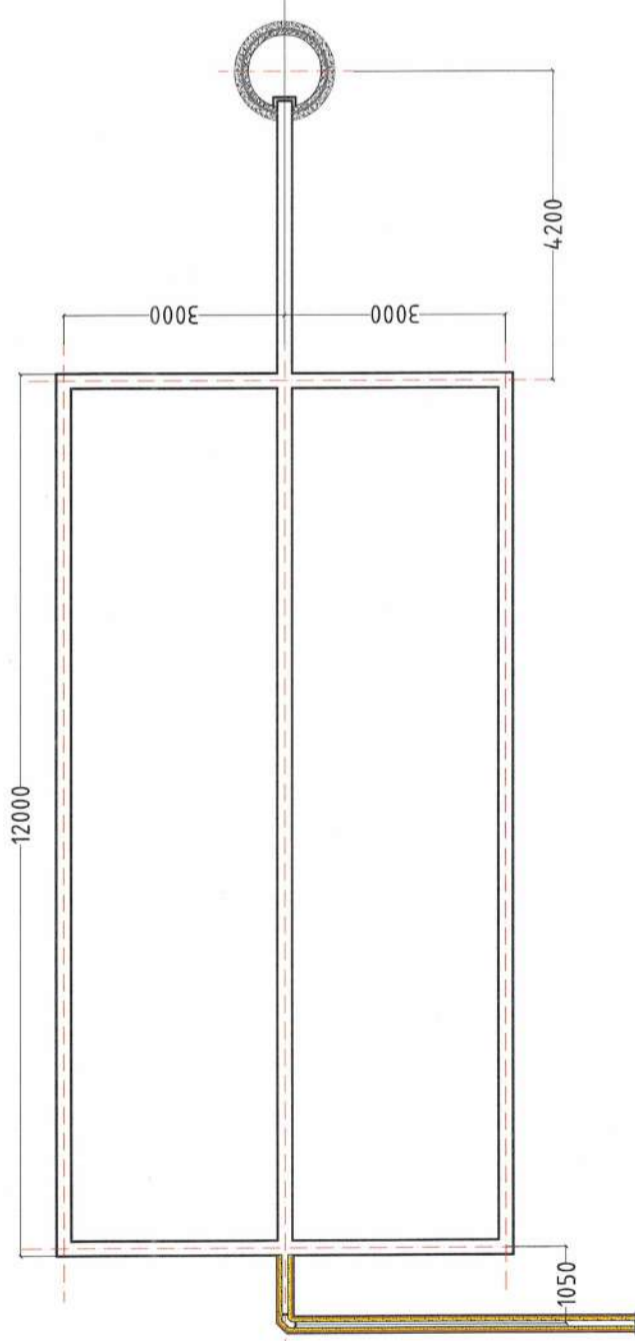
ШҮҮРҮҮЛЭХ ТАЛБАЙ
M1:100



Шүүрүүлэх хоолой
M1:20



B-B



Ажлын тоо хэмжээ

№	Ажлын нэр		Хэмжих нэгж	Тоо, хэмжээ
	III-р зэргийн хөрсөнд ухлага	Гараар Механизмаар		
1			м ³	1.50
2			мн	498.50
3			м ³	150.0
4			м ³	77.0
5			м	52
6			ш	1
7			м ²	110.0
8			м ³	4.23.0
			м ³	77.0

ТАЙЛБАР
Хяналтын худаг нь дохир ус цэвэрлэгээний үр дүнг хянах дээж авах зориулалттай ба худагт хуримтлагдсан усыг ногоон байгууламжийн усалгаанд ашиглах боломжтойгоор төлөвлөв. Шүүрүүлэх талбай нь хөрсний уснаас хамааран хөлдөлтийн гүнд байрлаж байгаа учир дулаалганд онцгой анхаарал хандуулах шаардлагатай. Хөвсөнцөр дулаалгын нягт 100 кг/м³-ээс багагүй байна.



ЦЭЦЭРЛЭГ, ЕРӨНХИЙ БОЛОВСРОЛЫН СЭРГҮҮЛЭГ, ДОТУУР БАЙРНЫ НҮХЭН ЖОРЛОГ ОРЧИН ҮЕИЙН СТАНДАРТ ШААРДЛАГАД НИЙЦСЭН АРИУН ЦЭВРИЙН БАЙГУУЛАМЖААР СОЛИХ АЖИЛ /ЗАВХАН АЙМАГ ЗАВХАНМАНДАЛ СҮМ, ХҮЧЭЭЛИЙН А БАЙР, ДОТУУР БАЙР /

Инженер Ч.Сансарбал
Инженер Т.Надинцэцэг
Гүйцэтгэсэн Х.Дэлгэрцэцэг
Шалгасан Б.Баясансүрэн

Шүүрүүлэх талбай

УХАТ

Масштаб	
үе шат	бух хувьд
A3	10
	11

Шифр: HE-05/2023

8

7

6

5

4

3

2

1

8

7

6

5

4

3

2

1

8

7

6

5

4

3

2

1

8

7

6

5

4

3

2

1

8

7

6

5

4

3

2

1

8

7

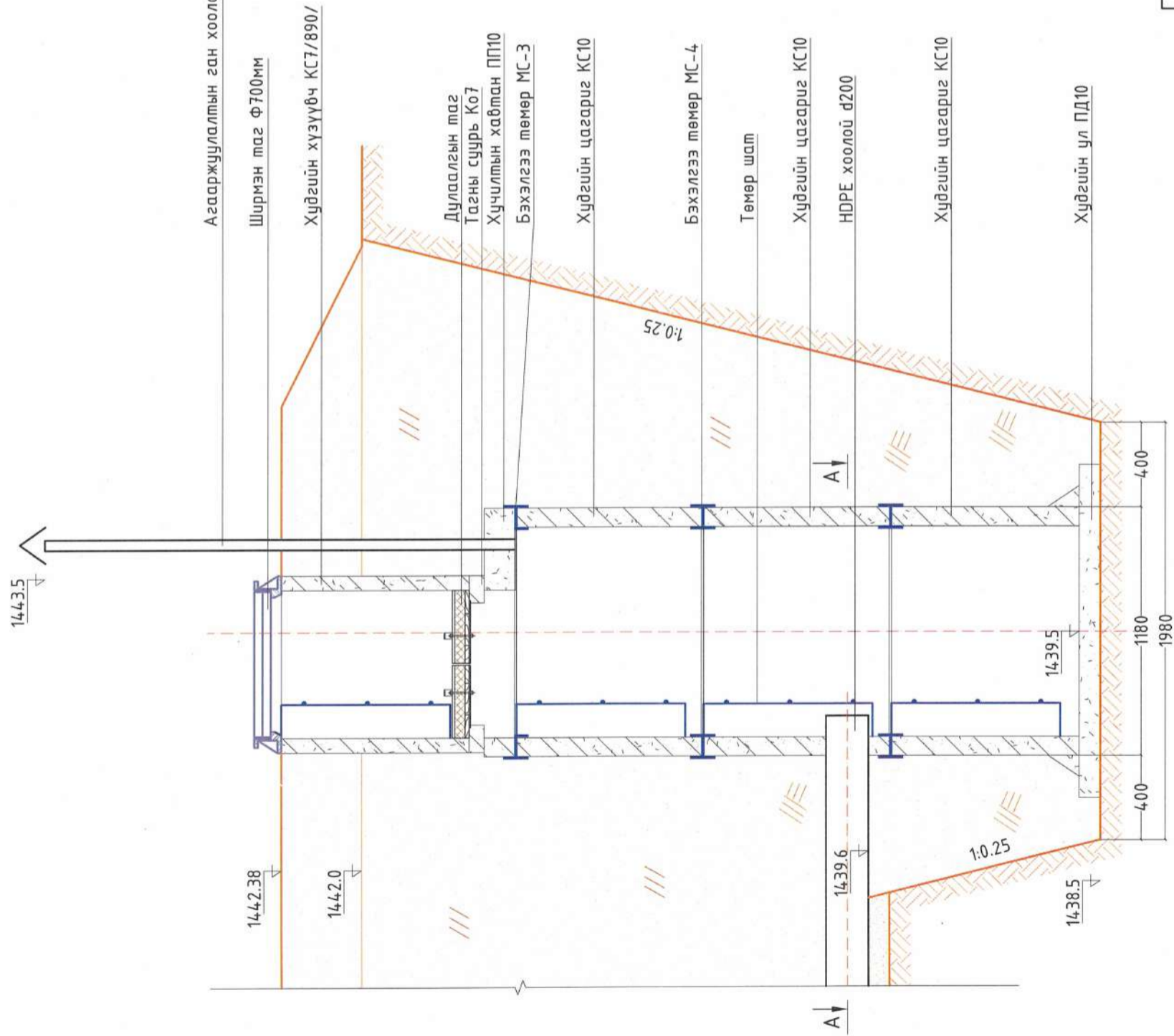
6

5

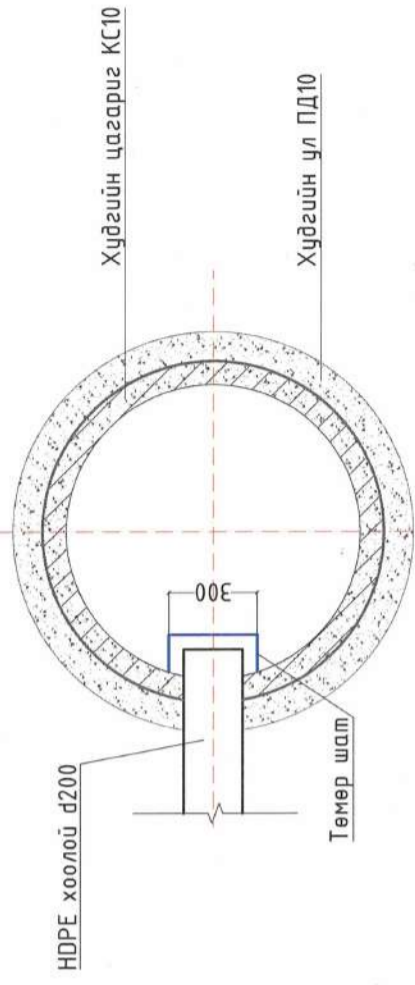
4

A3

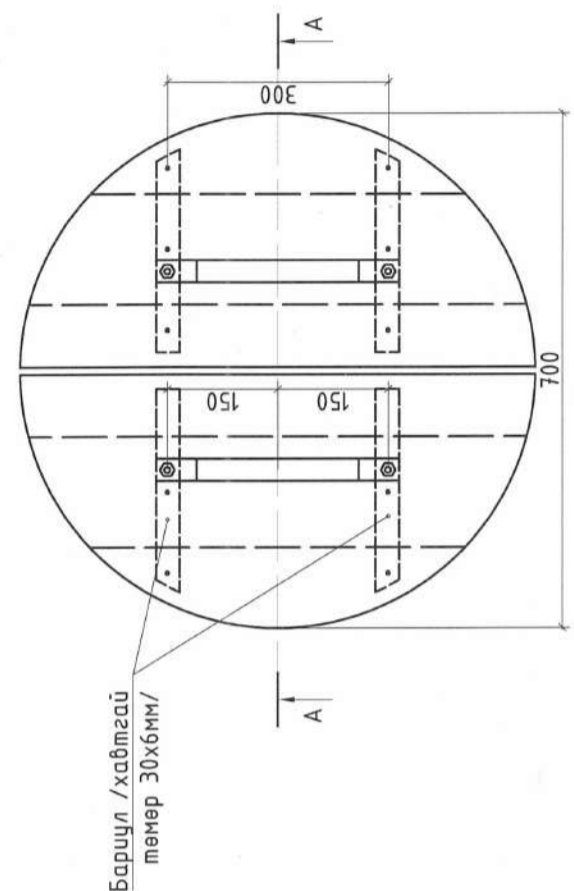
ХЯНАЛТЫН ХУДАГ
M1:25



A-A



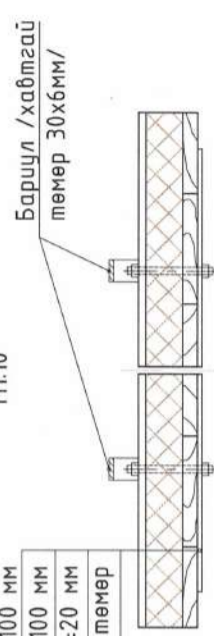
Хүдгийн дулаалгатай модон таг
M1:10



Барил / хабтгай
төмөр 30х6мм/

Огтлол А-А
M1:10

Шахмал хабтанцар t=100 мм
Хөөсөнцөр t=100 мм
Банз t=20 мм
Хабтгай төмөр



Барил / хабтгай
төмөр 30х6мм/

Агааржуулалтын ган хоолой Ф50мм

Ширмэн таг Ф700мм

Хүдгийн хүүвч КС7/890/

Дулаалгын таг
Тагны суурь К07

Хүчилтэн хабтан ПП10

Бэхлэгээ төмөр МС-3

Хүдгийн цагариг КС10

Бэхлэгээ төмөр МС-4

Төмөр шам

Хүдгийн цагариг КС10

HDPE хоолой d200

Хүдгийн цагариг КС10

Хүдгийн үл ПД10

HE
HYDRO
ENGINEERING

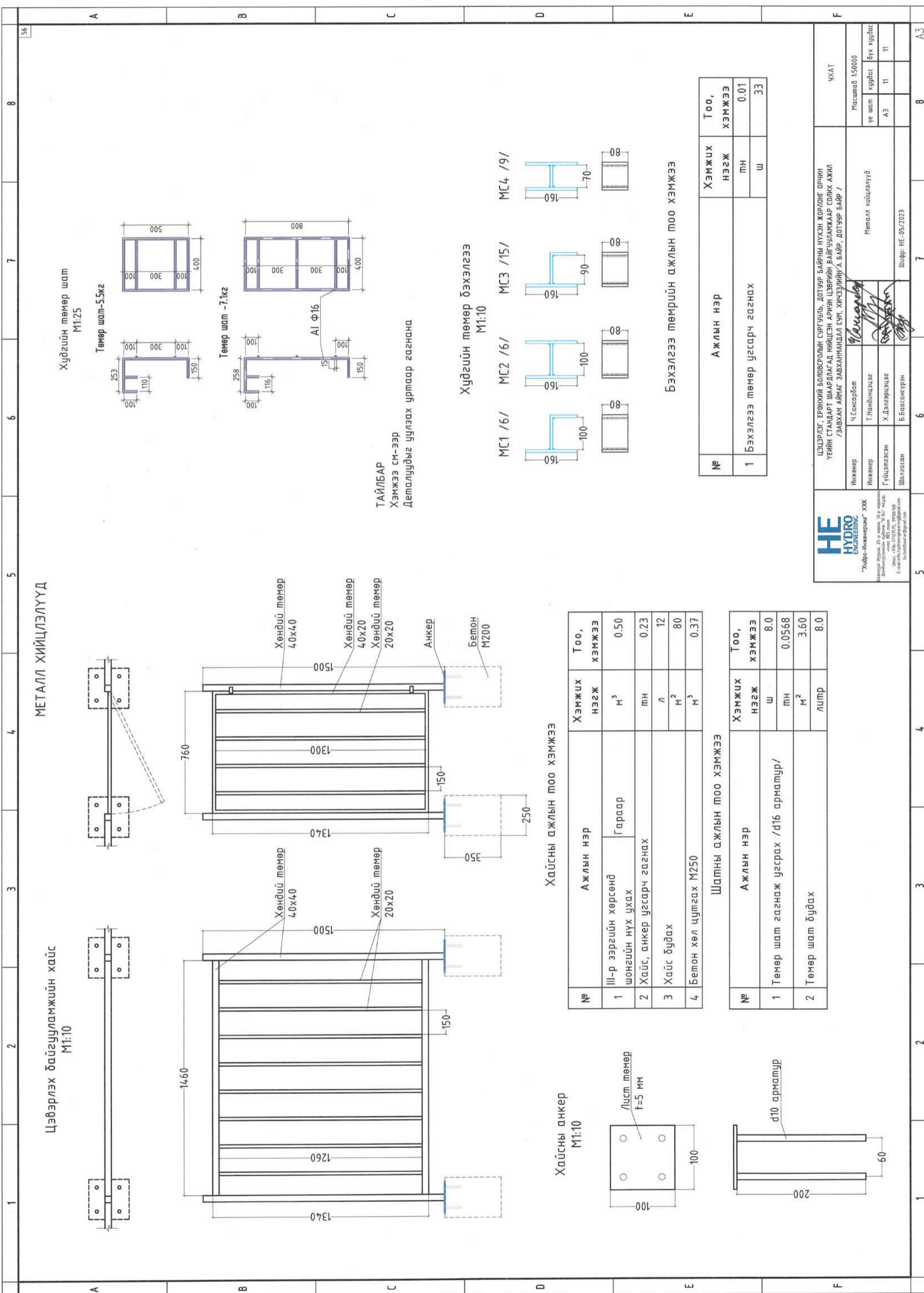
"Хидро-Инженеринг" ХХК
Баянгол дунд, 25-д өрөөн, 13-ч хорооноор
Долбогцоогүй "Хидро-Инженеринг"
Мас: 9900 8000
E-mail: info@hydroengineering.mn
www.hydroengineering.mn

ЦЭЦЭРЛЭГ, ЕРӨНХИЙ БОЛОВСРОЛЫН СЭРГҮҮЛЭГ, ДОТУР БАЙРНЫ НҮХЭН ЖОРЛОГЧ ОРЧИН
ҮЕИЙН СТАНДАРТ ШААРДЛАГАД НИЙЦСЭН АРИУН ЦЭВРИЙН БАЙГУУЛАГЧААР СОЛИХ АЖИЛ
/ЗАВХАН АЙМАГ ЗАВХАННДАЛ СУМ, ХИЧЭЭЛИЙН А БАЙР, ДОТУУР БАЙР /

Инженер	Ч.Сансартал	Хяналтын худаг
Инженер	Т.Надинцэцэг	
Гүйцэтгэгч	Х.Дэлгэрцэцэг	
Шалгасан	Б.Баясансүрэн	

Шир: HE-05/2023

УХАТ	Масштаб	
	үе шат	бүх хуудас
	A3	10-а
		11



HE
HYDRO
ENGINEERING

"Хайр-Инженеринг" ХХК
Баянгол дүүрэг, 25-р хороо, 13-д хороогоор
Дондоо-Уулзгалын замын "Х" бүгд тусгай
зона, 885 м-р өндөр
Улаанбаатар, Монгол Улс
E-mail: info@hydroengineering.mn
www.hydroengineering.mn

ЦЭЦЭРЛЭГ, ЕРӨНХИЙ БОЛОВСРОЛЫН СЭРГҮҮЛЭЛТ, ДОТУУР БАЙРНЫ НҮХЭН ЖӨРЛӨНГ ОРЧИН
ҮЕИЙН СТАНДАРТ ШААРДЛАГАД НИЙЦСЭН АРИН ЦЭВРИЙН БАЙГУУЛАМЖААР СОЛИХ АЖИЛ
/ЗАВХАН АЙМАГ ЗАВХАНМАНДАЛ СУМ, ХИЧЭЭЛИЙН "А" БАЙР, ДОТУУР БАЙР /

Инженер Ч.Сансарбал
Инженер Т.Навдинцэцэг
Гүйцэтгэсэн Х.Дэлгэрцэцэг
Шалгасан Б.Баасансүрэн

Металл хийцлэлүүд

Шалбар: HE-05/2023

УХАТ

Масштаб 1:50000

Үе шат	Хүдбас	Бүх хүдбас
A3	11	11

Шуфр: HE-05/2023

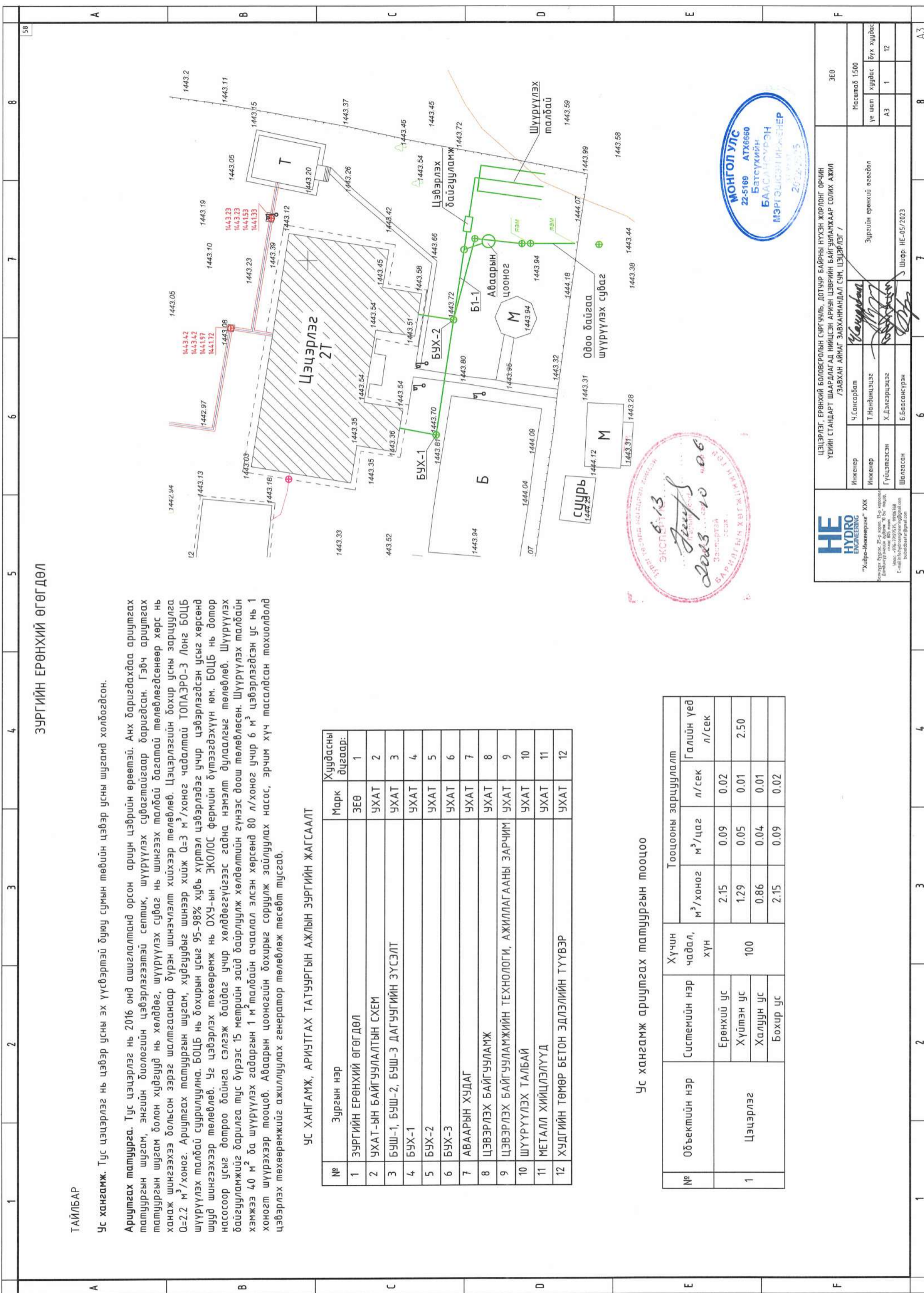
ЦЭЦЭРЛЭГ, ЕРӨНХИЙ БОЛОВСРОЛЫН СУРГУУЛЬ, ДОТУУР БАЙРНЫ НҮХЭН ЖОРЛОНГ ОРЧИН ҮЕИЙН СТАНДАРТ
ШААРДЛАГАД НИЙЦСЭН АРИУН ЦЭВРИЙН БАЙГУУЛАМЖААР СОЛИХ АЖИЛ

ЗАВХАН АЙМАГ, ЗАВХАНМАНДАЛ СУМЫН 100 ХҮҮХДИЙН ЦЭЦЭРЛЭГ

/УС ХАНГАМЖ АРИУТГАХ ТАТУУРГА/

Улаанбаатар хот

2023 он



ЗУРГИЙН ЕРӨНХИЙ ӨГӨГДӨЛ

ТАЙЛБАР

Ус хангамж. Тус цэцэрлэг нь цэвэр усны эх үүсвэртэй буюу сумын төвийн цэвэр усны шугамд холбогдсон.

Ариутгах татнураг. Тус цэцэрлэг нь 2016 онд ашиглалтанд орсон ариун цэврийн өрөөлэй. Анх баригдахаа ариутгах татнургын шугам, энгийн биологийн цэвэрлэгээтэй септик, шүүрүүлэх сүбагтайгаар баригдсан. Гэвч ариутгах татнургын шугам болон худгууд нь хөлддөг, шүүрүүлэх сүбаг нь шингээх талбай багатай төлөвлөгдсөнөөр хөрс нь ханаж шингээхээ больсон зэрэг шалтгаанаар дүрэн шинэчлэлт хийхээр төлөвлөв. Цэцэрлэгийн дохир усны зарцуулга Q=2.2 м³/хоног. Ариутгах татнургын шугам, худгуудыг шинээр хийж Q=3 м³/хоног чадалтай ТОПАЗРО-3 Лонг БОЦБ шүүрүүлэх талбай суурилуулна. БОЦБ нь дохирын усыг 95-98% хувь хүртэл цэвэрлэдэг учир цэвэрлэгдсэн усыг хөрсөнд шүүд шингээхээр төлөвлөв. Уг цэвэрлэх төхөөрөмж нь ОХУ-ын ЭКОЛОС фермийн бүтээгдэхүүн юм. БОЦБ нь дотор насосоор усыг дотроо дайнга сэлгэж байдаг учир хөлддөггүйгээс гадна нэмэлт дулаалгыг төлөвлөв. Шүүрүүлэх байгууламжийг дарилга тус бүрээс 15 метрийн зайд байрлуулж хөлдөлтийн гүнээс доош төлөвлөсөн. Шүүрүүлэх талбайн хэмжээ 40 м² ба шүүрүүлэх гадаргын 1 м² талбайн ачаалал элсэн хөрсөнд 80 л/хоног учир 6 м³ цэвэрлэгдсэн ус нь 1 хоногт шүүрэхээр тооцов. Аваарын цооногийн дохирыг соруулж зайлуулах насос, эрчим хүч тасалдсан тохиолдолд цэвэрлэх төхөөрөмжийг ажиллуулах генератор төлөвлөж төсөвт тусгав.

УС ХАНГАМЖ, АРИУТГАХ ТАТУУРГЫН АЖЛЫН ЗУРГИЙН ЖАГСААЛТ

№	Зургын нэр	Марк	Хуудасны дугаар:
1	ЗУРГИЙН ЕРӨНХИЙ ӨГӨГДӨЛ	ЗӨӨ	1
2	УХАТ-ЫН БАЙГУУЛАЛТЫН СХЕМ	УХАТ	2
3	БУШ-1, БУШ-2, БУШ-3 ДАГУУГИЙН ЗҮСЭЛТ	УХАТ	3
4	БУХ-1	УХАТ	4
5	БУХ-2	УХАТ	5
6	БУХ-3	УХАТ	6
7	АВААРЫН ХУДАГ	УХАТ	7
8	ЦЭВЭРЛЭХ БАЙГУУЛАМЖ	УХАТ	8
9	ЦЭВЭРЛЭХ БАЙГУУЛАМЖИЙН ТЕХНОЛОГИ, АЖИЛЛАГААНЫ ЗАРЧИМ	УХАТ	9
10	ШҮҮРҮҮЛЭХ ТАЛБАЙ	УХАТ	10
11	МЕТАЛЛ ХИЙЦЛЭЛҮҮД	УХАТ	11
12	ХУДГИЙН ТӨМӨР БЕТОН ЭДЛЭЛИЙН ТҮҮВЭР	УХАТ	12

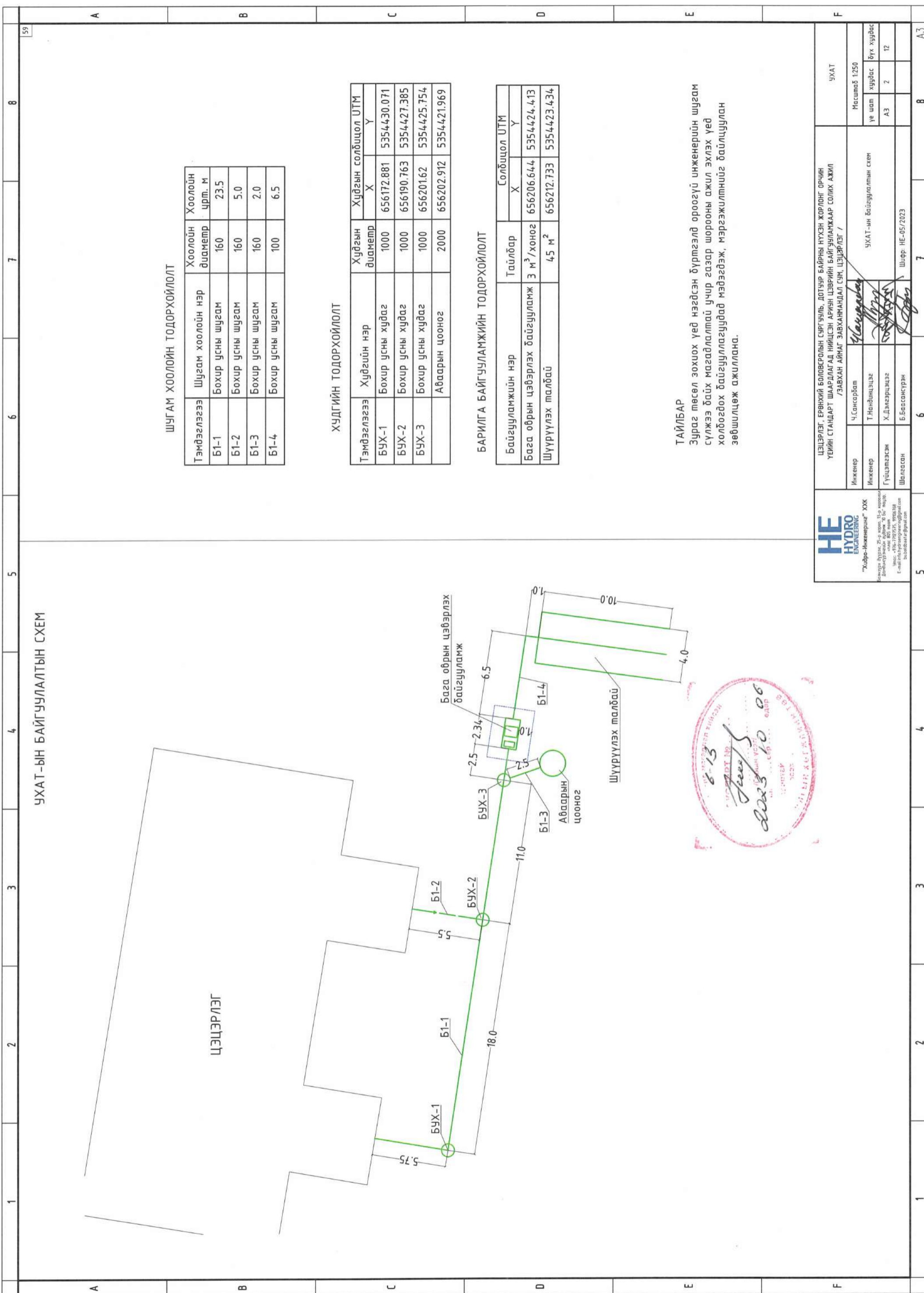
Ус хангамж ариутгах татнургын тооцоо

№	Объектийн нэр	Системийн нэр	Хүчин чадал, хүн	Тооцооны зарцуулалт		Галийн үед л/сек
				м³/хоног	м³/цаг	
1	Цэцэрлэг	Ерөнхий ус	100	2.15	0.09	0.02
				1.29	0.05	0.01
		0.86		0.04	0.01	
		2.15		0.09	0.02	



Инженер	Ч.Сансартал	Зургийн ерөнхий өгөөдөл	Масштаб 1:500
Инженер	Т.Навдинцэцэг		Ус шат
Гүйцэтгэгч	Х.Дэлгэрцэцэг		Цүх хувдас
Шалгарсан	Б.Баасансүрэн		А3

ЦЭЦЭРЛЭГ, ЕРӨНХИЙ БОЛОВСРОЛЫН СҮРГҮҮЛЭХ, ДОТУУР БАЙРНЫ НҮҮХЭН ХӨРЛӨНГ ОРЧИН ҮЕИЙН СТАНДАРТ ШААРДЛАГАД НИЙЦСЭН АРИУН ЦЭВРИЙН БАЙГУУЛАМЖААР СОЛИХ АЖИЛ /ЗАВХАН АЙМАГ ЗАВХАНМАНДАЛ СУМ, ЦЭЦЭРЛЭГ /	ЗӨӨ	8	А3
---	-----	---	----



УХАТ-ЫН БАЙГУУЛАЛТЫН СХЕМ

ШУГАМ ХООЛОЙН ТОДОРХОЙЛОЛТ

Тэмдэглэгээ	Шугам хоолойн нэр	Хоолойн диаметр	Хоолойн црт. м
Б1-1	Бохир усны шугам	160	23.5
Б1-2	Бохир усны шугам	160	5.0
Б1-3	Бохир усны шугам	160	2.0
Б1-4	Бохир усны шугам	100	6.5

ХУДГИЙН ТОДОРХОЙЛОЛТ

Тэмдэглэгээ	Худгийн нэр	Худгийн диаметр	Худгийн солбицол UTM	
			X	Y
БУХ-1	Бохир усны худаг	1000	656172.881	5354430.071
БУХ-2	Бохир усны худаг	1000	656190.763	5354427.385
БУХ-3	Бохир усны худаг	1000	656201.62	5354425.754
	Аваарын цооног	2000	656202.912	5354421.969

БАРИЛГА БАЙГУУЛАМЖИЙН ТОДОРХОЙЛОЛТ

Байгууламжийн нэр	Тайлбар	Солбицол UTM	
		X	Y
Бага обрын цэвэрлэх байгууламж	3 м ³ /хоног	656206.644	5354424.413
Шүүрүүлэх талбай	45 м ²	656212.733	5354423.434

ТАЙЛБАР

Зураг төсөл зохиох үед нэгдсэн бүртгэлд ороогүй инженерийн шугам сүлжээ байх магадлалтай учир газар шорооны ажил эхлэх үед холбогдох байгууллагуудад мэдэгдэж, мэргэжилтнийг байлцуулан зөвшилцөж ажиллана.



"Хидро-Инженеринг" ХХК
 Баянгол дүүрэг, 26-р хороо, 13-а үйлдвэр
 Дотоодын үйлдвэр "Б" бүлэг
 Утас: 895 500 0000
 Үйлдвэр: 895 500 0000
 E-mail: info@hydro-engineering.com
 hydro-engineering.com



ЦЭЦЭРЛЭГ, ЕРӨНЖИЙ БОЛОВСРОЛЫН СЭРГҮҮЛЬ, ДОТУУР БАЙРНЫ НҮХЭН ХОРИЛНГ ОРЧИН ҮЕИЙН СТАНДАРТ ШААРДЛАГАД НИЙЦСЭН АРИУН ЦЭВРИЙН БАЙГУУЛАМЖААР СОЛИХ АЖИЛ /ЗАВХАН АЙМАГ ЗАВХАНМАНДАЛ СҮМ, ЦЭЦЭРЛЭГ /

Инженер Ч.Сансартал
 Инженер Т.Надинцэцэг
 Гүйцэтгэсэн Х.Дэлгэрцэцэг
 Шалгасан Б.Баясансүрэн

УХАТ-ын байгуулалтын схем

УХАТ

Масштаб 1:250
 Үе шат хувдас
 АЗ 2
 12

8

7

6

5

4

3

2

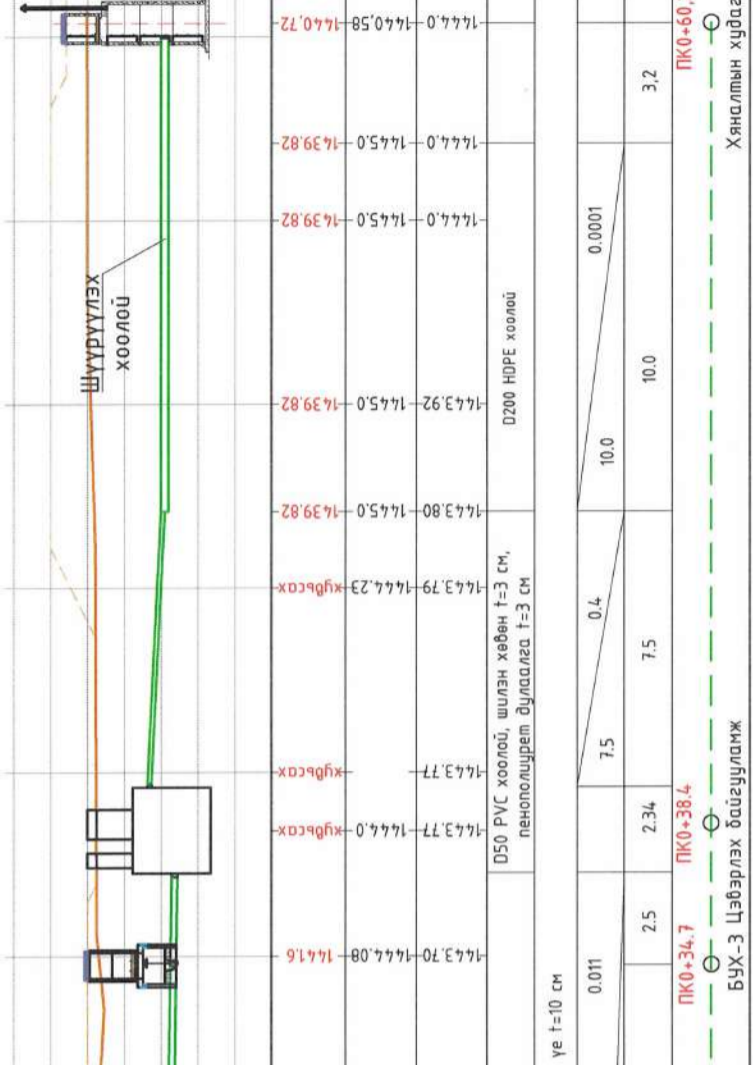
1

А3

1 2 3 4 5 6 7 8

60

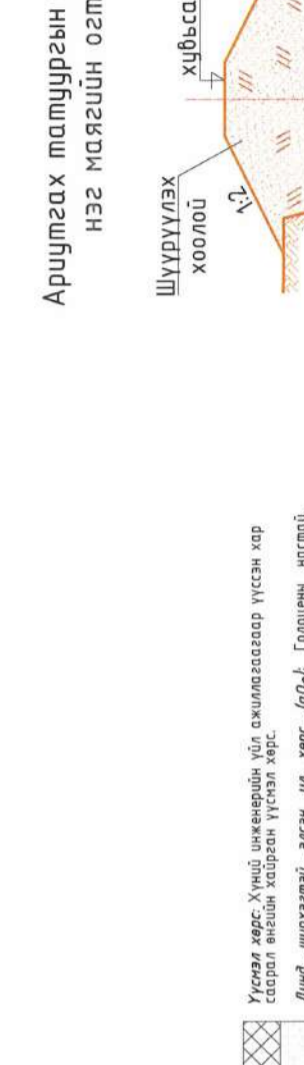
Б1-1 дагуугийн зүсэлт
M1:200



Харгал	Үзүүлэлт	Талбар
Хоолойн ховил ба ёроолын тэмдэглэгч	1443.87 - 1443.81	144.00
Төслийн тэмдэглэгч	1443.81 - 1443.79	144.00
Газрын габаргын тэмдэглэгч	1443.79 - 1443.77	144.00
Хоолойн диаметр ба дулаалга	1443.77 - 1443.75	144.00
Буурь	1443.75 - 1443.73	144.00
Урм, м	1443.73 - 1443.71	144.00
Худгас хоорондын зай, м	1443.71 - 1443.69	144.00
Эргэлтийн өнцөг, хүдгийн бүсээр	1443.69 - 1443.67	144.00
	1443.67 - 1443.65	144.00
	1443.65 - 1443.63	144.00
	1443.63 - 1443.61	144.00
	1443.61 - 1443.59	144.00
	1443.59 - 1443.57	144.00
	1443.57 - 1443.55	144.00
	1443.55 - 1443.53	144.00
	1443.53 - 1443.51	144.00
	1443.51 - 1443.49	144.00
	1443.49 - 1443.47	144.00

Харгал	Үзүүлэлт	Талбар
Урсгал хөрс	0.011	7.5
Хөрсний үл хөрс	0.4	7.5
Голоцны настай, аллювийн гаралтай, бага цэвэрлэгдсэн хөрс	0.0001	10.0
Цэвэрлэгдсэн хөрс	0.0001	10.0
Хяналтын худга	0.0001	3.2

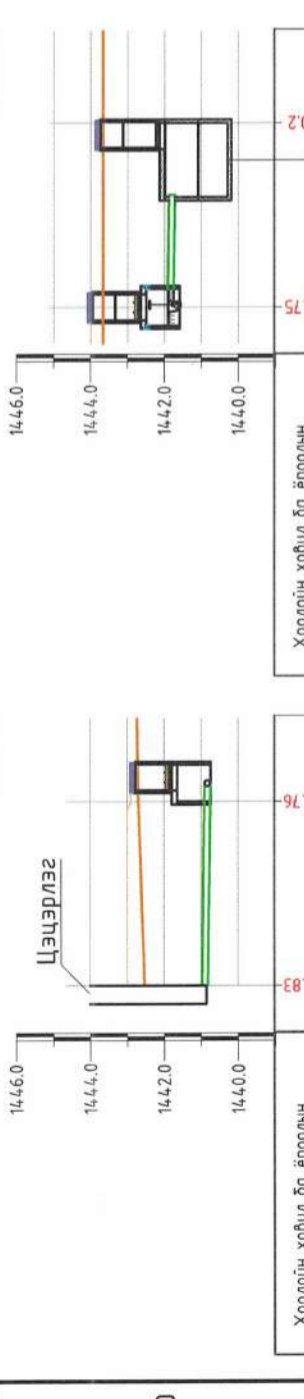
Б1-2 дагуугийн зүсэлт
M1:200



Харгал	Үзүүлэлт	Талбар
Хоолойн ховил ба ёроолын тэмдэглэгч	1442.55 - 1442.49	144.00
Төслийн тэмдэглэгч	1442.49 - 1442.47	144.00
Газрын габаргын тэмдэглэгч	1442.47 - 1442.45	144.00
Хоолойн диаметр ба дулаалга	1442.45 - 1442.43	144.00
Буурь	1442.43 - 1442.41	144.00
Урм, м	1442.41 - 1442.39	144.00
Худгас хоорондын зай, м	1442.39 - 1442.37	144.00
Эргэлтийн өнцөг, хүдгийн бүсээр	1442.37 - 1442.35	144.00
	1442.35 - 1442.33	144.00
	1442.33 - 1442.31	144.00
	1442.31 - 1442.29	144.00
	1442.29 - 1442.27	144.00
	1442.27 - 1442.25	144.00
	1442.25 - 1442.23	144.00
	1442.23 - 1442.21	144.00
	1442.21 - 1442.19	144.00
	1442.19 - 1442.17	144.00
	1442.17 - 1442.15	144.00
	1442.15 - 1442.13	144.00
	1442.13 - 1442.11	144.00
	1442.11 - 1442.09	144.00
	1442.09 - 1442.07	144.00

Харгал	Үзүүлэлт	Талбар
Урсгал хөрс	0.012	5.5
Хөрсний үл хөрс	0.4	5.5
Голоцны настай, аллювийн гаралтай, бага цэвэрлэгдсэн хөрс	0.0001	10.0
Цэвэрлэгдсэн хөрс	0.0001	10.0
Хяналтын худга	0.0001	3.2

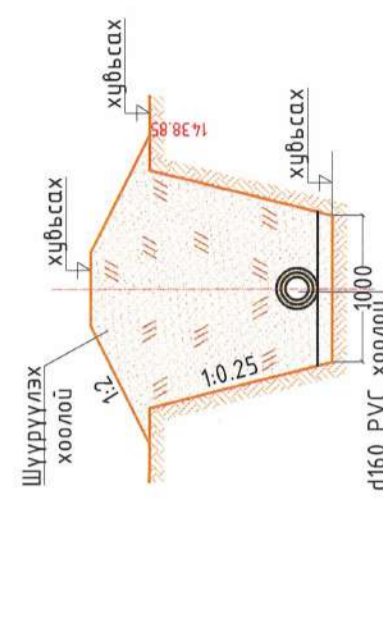
Б1-3 дагуугийн зүсэлт
M1:200



Харгал	Үзүүлэлт	Талбар
Урсгал хөрс	0.011	7.5
Хөрсний үл хөрс	0.4	7.5
Голоцны настай, аллювийн гаралтай, бага цэвэрлэгдсэн хөрс	0.0001	10.0
Цэвэрлэгдсэн хөрс	0.0001	10.0
Хяналтын худга	0.0001	3.2

Харгал	Үзүүлэлт	Талбар
Урсгал хөрс	0.012	5.5
Хөрсний үл хөрс	0.4	5.5
Голоцны настай, аллювийн гаралтай, бага цэвэрлэгдсэн хөрс	0.0001	10.0
Цэвэрлэгдсэн хөрс	0.0001	10.0
Хяналтын худга	0.0001	3.2

Ариутгах татварын шугамын нэг маягийн огтлол



Халдаг кабелиар ороох
Шилэн хөвөн т30
ПЭ дулаалга D280 т30
Элсэн дэлгэцлэг т=10 см

ЦЭЦЭРЛЭГ, ЕРӨНХИЙ БОЛОВСРОЛЫН СЭРГЭЧЛЭЛ, ДОТЧЕР БАЯРЫН НҮХЭН ЖӨРЛӨНГ ОРЧИН ҮЕИЙН СТАНДАРТ ШААРДЛАГАД НИЙЦСЭН АРИУН ЦЭВРИЙН БАЙГУУЛАМЖААР СОЛИХ АЖИЛ /ЗАВХАН АЙМАГ ЗАВХАНАНДИД СҮХ, ЦЭЦЭРЛЭГ /

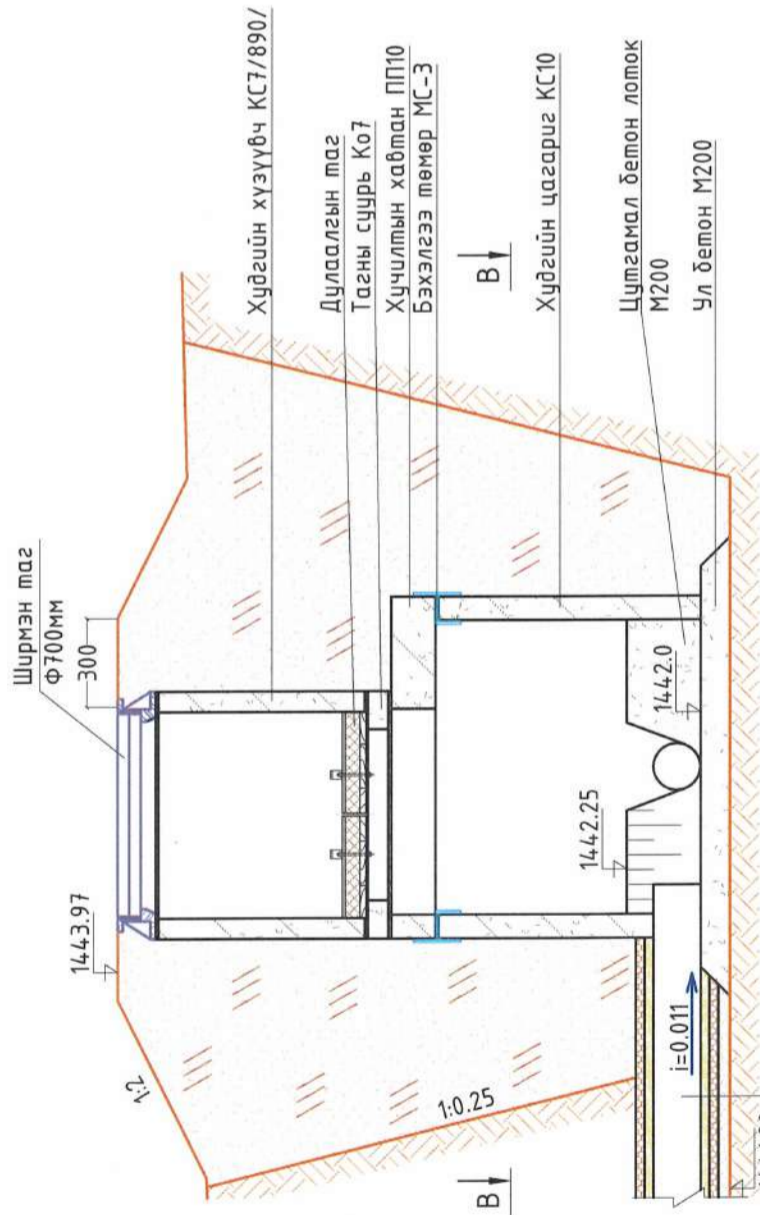
Инженер	Ч.Сансартэм
Инженер	Т.Нандинцэцэг
Гүйцэтгэгч	Х.Дэлгэрцэцэг
Шалгалсан	Б.Баясансүрэн

Инженер	Ч.Сансартэм
Инженер	Т.Нандинцэцэг
Гүйцэтгэгч	Х.Дэлгэрцэцэг
Шалгалсан	Б.Баясансүрэн

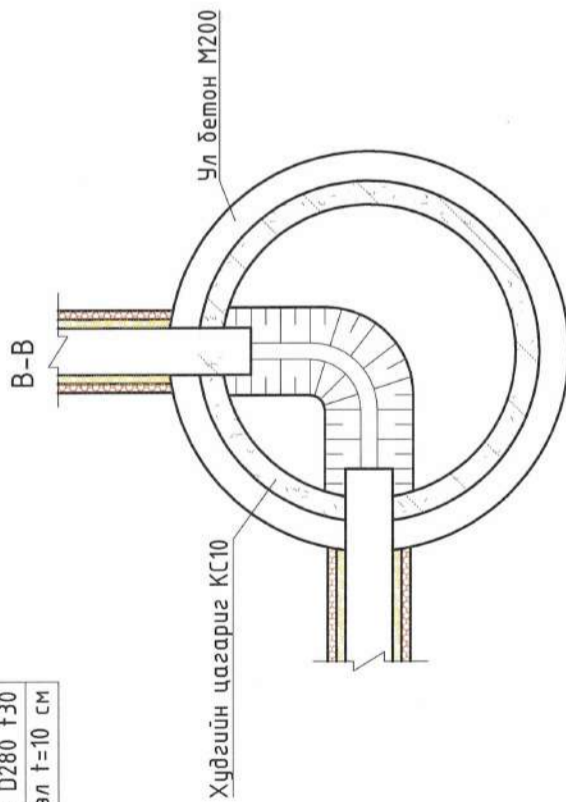
Масштаб 1:250		
Үе шал	Хувьсах	Бүх хувьсах
A3	3	12

1 2 3 4 5 6 7 8 A3

БУХ-1
М1:25



d160 PVC хоолой
Халдаг кабелиар ороох
Шилэн хөвөн f30
ПЭ дулаалга D280 f30
Элсэн бэлтгэл t=10 см



Б1-1, Б1-2, Б1-3, Б1-4 Ажлын тоо хэмжээ

№	Ажлын нэр	Хэмжих нэгж	Тоо, хэмжээ
1	III-р зэргийн хөрсөнд ухлага	М ³	0.47
2	Элсэн бэлтгэл t=10 см	М ³	157.53
3	PVC хоолой угсрах /D160/	М	45.2
4	PVC хоолой угсрах /D100/	М	7.5
5	Халдаг кабелиар ороох	М ²	24
6	Шилэн хөвөн дулаалга t=3 см	М	52.7
		М ²	26.4
7	Пенополиуретан дулаалга t=3 см	М ²	26.4
8	Буцаан булж нягтруулах	М ³	125
9	Илүүдэл шороогоор овоолго хийх	М ³	28

БУХ-1 ажлын тоо хэмжээ

№	Ажлын нэр	Хэмжих нэгж	Тоо, хэмжээ
1	III-р зэргийн хөрсөнд ухлага	М ³	0.021
2	Одоо байгаа хүдгийн цагаригыг авах/КС10/	М ³	6.979
3	Ул бетон цутгах М250	Ш	2
4	Хүдгийн цагариг угсрах /КС10/	М ³	0.2
5	Бетон лоток цутгах М250	Ш	1
6	Хүчлэмийн хавтан угсрах /ПП10/	М ³	0.25
7	Тагны суурь угсрах /Ко7/	Ш	1
8	Хүдгийн хүзүүвч угсрах /КС7 900/	Ш	1
9	Төмөр маг угсрах	Ш	1
10	Ус тусгаарлах бетон зуурмаг М250	М ³	0.01
11	Битум түрхлэг	М ²	4
12	Буцаан булж нягтруулах	М ³	3.0
13	Илүүдэл шороогоор овоолго хийх	М ³	4.0

ТАЙЛБАР

Хүдгийн бетон эвлэлүүдийг хайргазгүй бетоноор гагнаж угсрана.
Пенополиуретан дулаалгын нягт 40 кг/м³-ээс багагүй байна



ЦЭЦЭРЛЭГ, ЕРӨНЖИЙ БОЛОВСРОЛЫН СЭРГЭЧЛЭЛ, ДОТЧУР БАЙРНЫ НҮХЭН ЖОРЛОГ ОРЧИН
ҮЕИЙН СТАНДАРТ ШААРДЛАГАД НИЙДСЭН АРХИЧ ЦЭВРИЙН БАЙГУУЛАЖААР СОЛИХ АЖИЛ
/ЗАВХАН АЙМАГ ЗАВХАНМАНДАЛ СЭН, ЦЭЦЭРЛЭГ /

Инженер	Ч.Сансарбал	БҮХ-1
Инженер	Т.Нандинцэцэг	
Гүйцэтгэгч	Х.Дэлгэрцэцэг	
Шалгарсан	Б.Баясансүрэн	Шалгар: HE-05/2023

УХАТ

Масштаб 1:250	Үе шал	А3	4	12
	Хуудас	А3	4	12

1

2

3

4

5

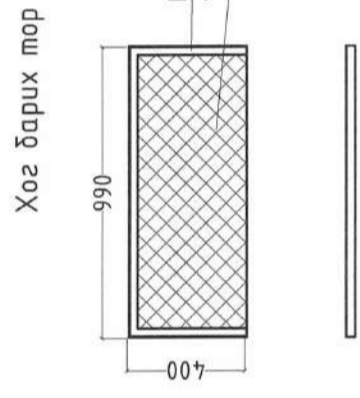
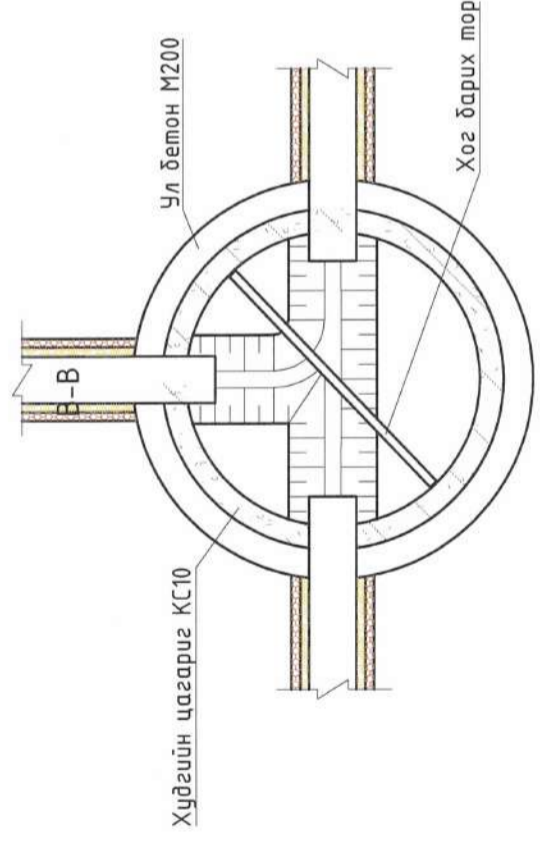
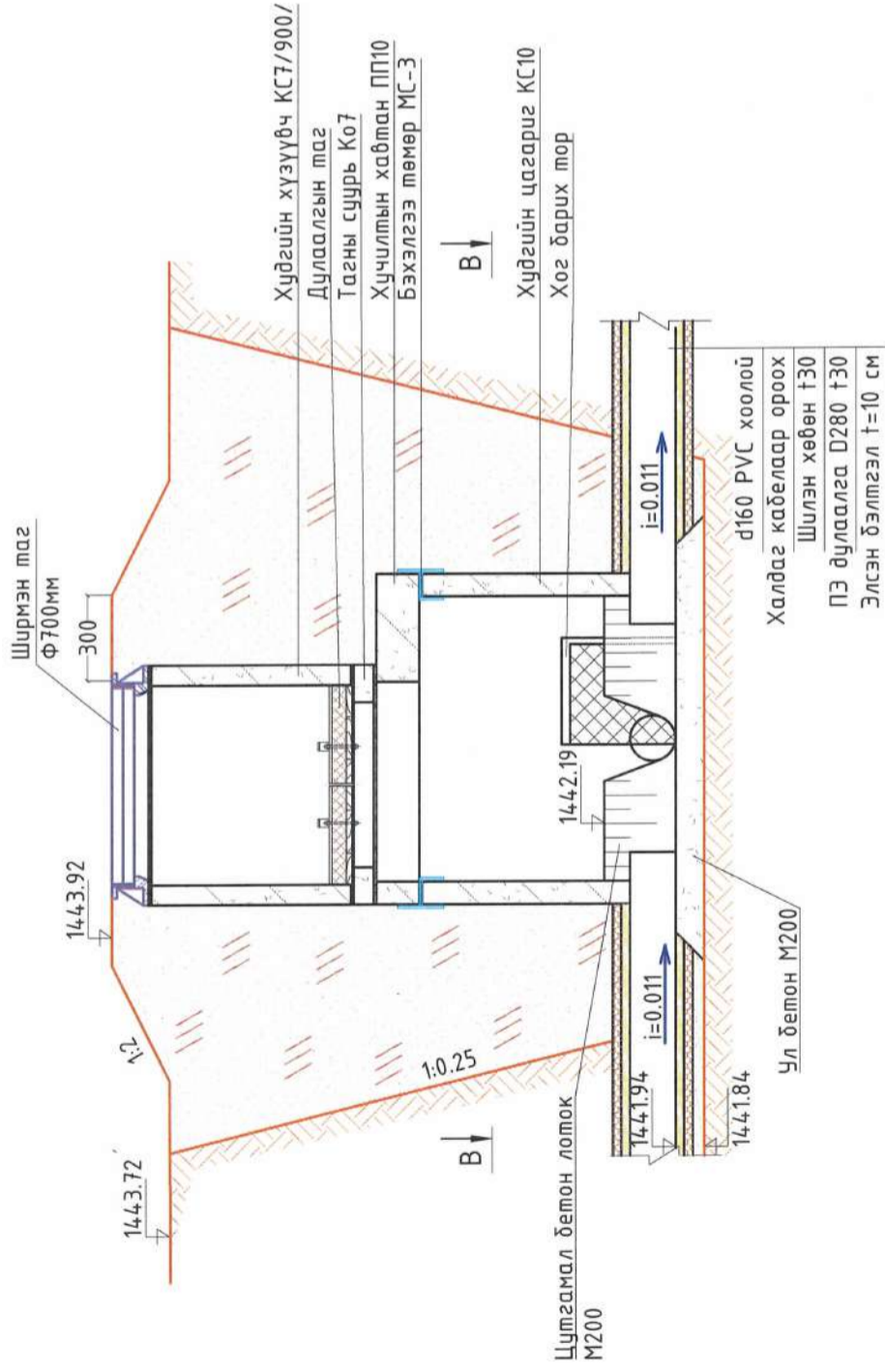
6

7

8

А3

БУХ-2
M1:25



АЖЛЫН ТОО ХЭМЖЭЭ

№	Ажлын нэр	Хэмжих нэгж	Тоо, хэмжээ
1	III-р зэргийн хөрсөнд ухлага	М³	0.02
2	Механизмаар	М³	7.48
3	Одоо байгаа хүдгийн цагаригыг авах/КС10/	ш	2
4	Ул бетон цутгах М250	М³	0.2
5	Хүдгийн цагариг угсрах /КС10/	ш	1
6	Бетон лоток цутгах М250	М³	0.25
7	Хог барих тор угсрах	тн	0.02
8	Хучилтын хавтан угсрах /ПП10/	ш	1
9	Тагны суурь угсрах /Кот/	ш	1
10	Хүдгийн хүзүүвч угсрах /КС7 900/	ш	1
11	Төмөр таг угсрах	ш	1
12	Ус тусгаарлах бетон зуурмаг М250	М³	0.01
13	Битум түрхлэг	М²	4
14	Буцаан булж нягтруулах	М³	2.8
15	Илүүдэл шороогоор овоолго хийх	М³	4.7

ТАЙЛБАР

Хүдгийн бетон эдлэлүүдийг хайргагүй бетоноор гагнаж угсрана.
Хог барих торыг лоткиг цутгах явцад хамт цутгана.
Пенополиуретан дулаалгын нягт 40 кг/м³-ээс багагүй байна

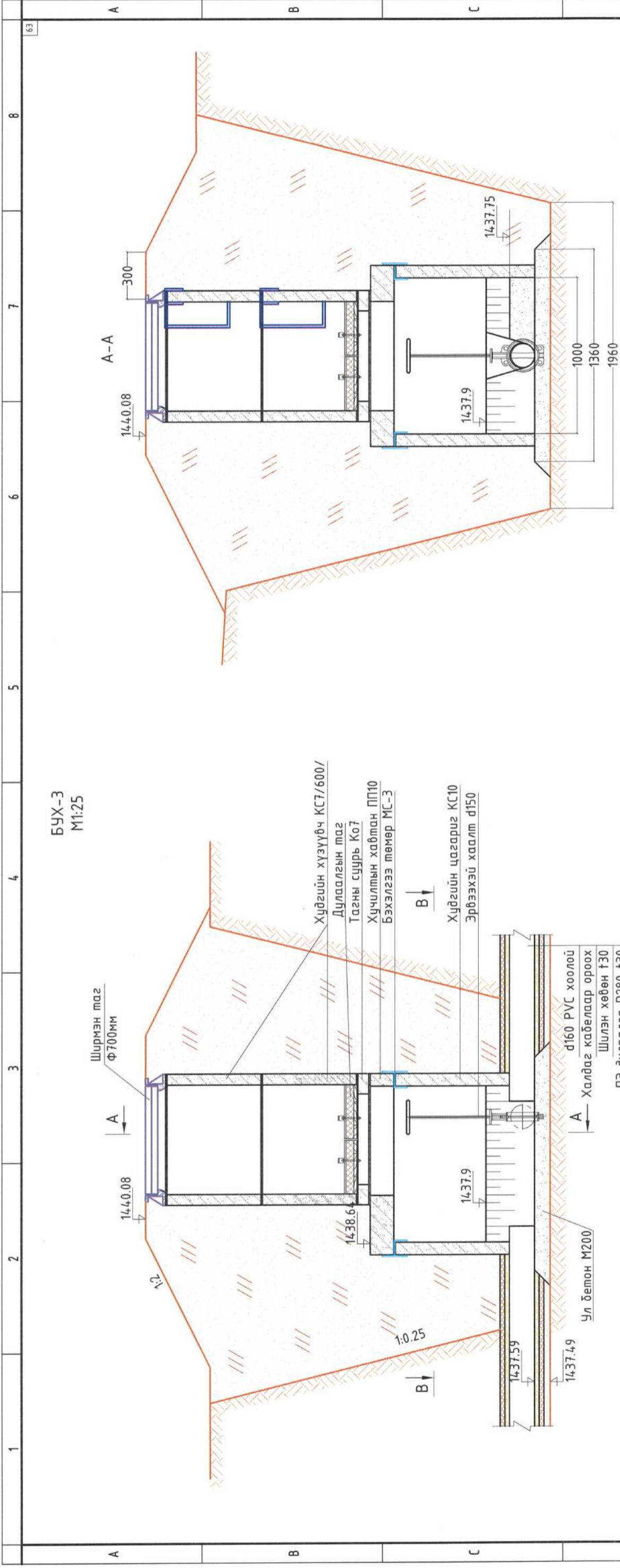
HE
HYDRO
ENGINEERING

"Хидро-Инженеринг" ХХК
Биеэрх дугаар 25-р хороо, 14-д хороолол
Баянзүрх сум, дэргэд "Б" БТ, тусгай
зориулалтын бүс, Улаанбаатар хот,
Монгол Улс. Утас: 77221215, 7980318
E-mail: info@hydroengineering.mn
www.hydroengineering.mn

ЦЭЦЭРЛЭГ, ЕРӨНХИЙ БОЛОВСРОЛЫН СУРГУУЛЬ, ДОТУР БАЙРНЫ НҮХЭН ЖОРЛОГ ОРЧИН
ҮЕИЙН СТАНДАРТ ШААРДЛАГАД НИЙЦСЭН АРИУН ЦЭВРИЙН БАЙГУУЛАГЧААР СОЛИХ АЖИЛ
/ЗАВХАН АЙМАГ ЗАВХАНМАНДАЛ СЭМ, ЦЭЦЭРЛЭГ /

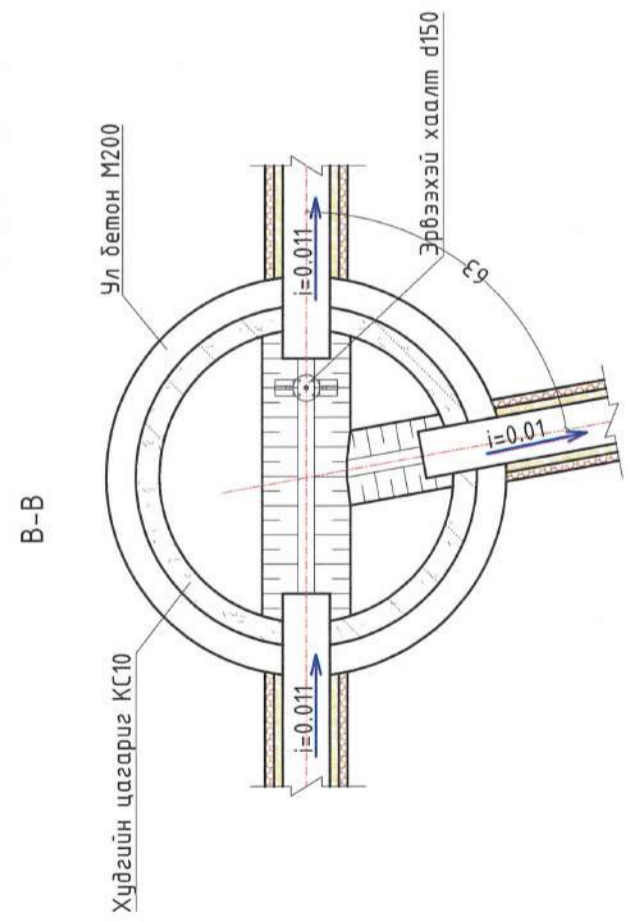
Инженер	Ч.Сансарт	БҮХ-2
Инженер	Т.Нандинцэцэг	
Гүйцэтгэгч	Х.Дэлгэрцэцэг	
Шалдас	Б.Балсансүрэн	

УХАТ	Масштаб 1:25	үе шат	Бүх хуудас
		А3	5
		8	12



Ажлын тоо хэмжээ

№	Ажлын нэр	Хэмжих нэгж	Тоо, хэмжээ
1	III-р зэргийн хөрсөнд ухлага	М ³	0.03
2	Ул бетон цутгах М200	М ³	8.47
3	Хүдгийн цагариг угсрах /КС10/	ш	0.2
4	Бетон лоток цутгах М250	М ³	1
5	Хучилтын хабтан угсрах /ПП10/	ш	0.25
6	Тагны суурь угсрах /Ко7/	ш	1
7	Хүдгийн хүүзүүвч угсрах /КС7 600/	ш	2
8	Төмөр таг угсрах	ш	1
9	Ус тусгаарлах бетон зуурмаг М250	М ³	0.01
10	Битум түрхлэг	М ²	6
11	Буцаан булж нягтрлуулах	М ³	3.2
12	Илүүдэл шороогоор овоолго хийх	М ³	5.3



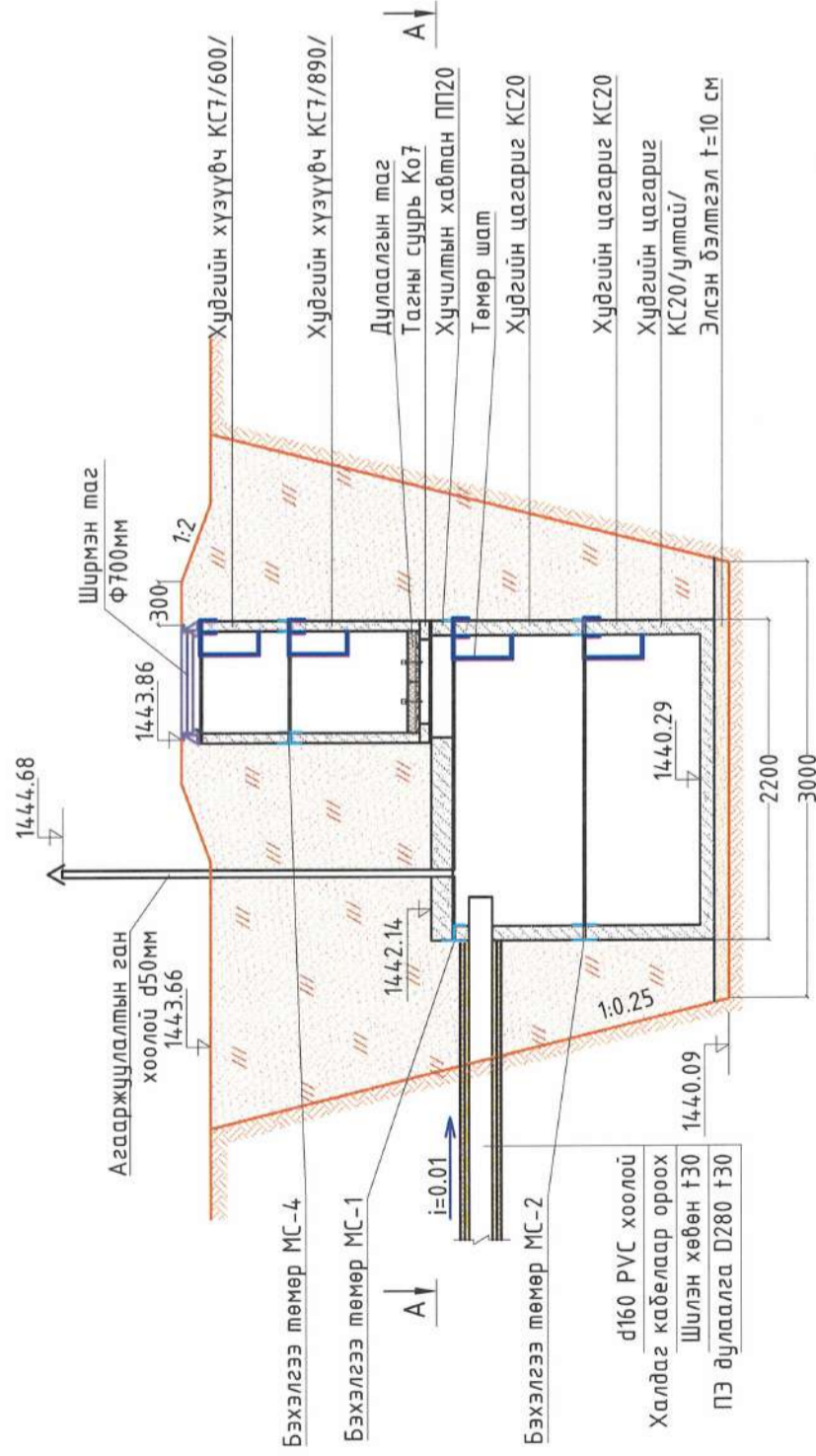
ТАЙЛБАР
Хүдгийн бетон эдлэлүүдийг хайргагүй бетоноор гажнаж угсрана.
Эрвээхэй хаалгыг лоткиг цутгах явцда хамт цутгана.
Пенополиуретан дулаалгын нягт 40 кг/м³-ээс багагүй байна



ЦЭЦЭРЛЭГ, ЕРӨНХИЙ БОЛОВСГОЛЫН СЭРГҮҮЛЭГ, ДОТУР БАЙРНЫ НҮҮЭН ЖОРЛОНГ ОРЧИН
ҮЕИЙН СТАНДАРТ ШААРДЛАГАД НИЙЦСЭН АРИУН ЦЭВРИЙН БАЙГУУЛАЖААР СОЛМХ АЖИЛ
/ЗАВХАН АЙМАГ ЗАВХАНАНДАЛ СҮМ, ЦЭЦЭРЛЭГ /

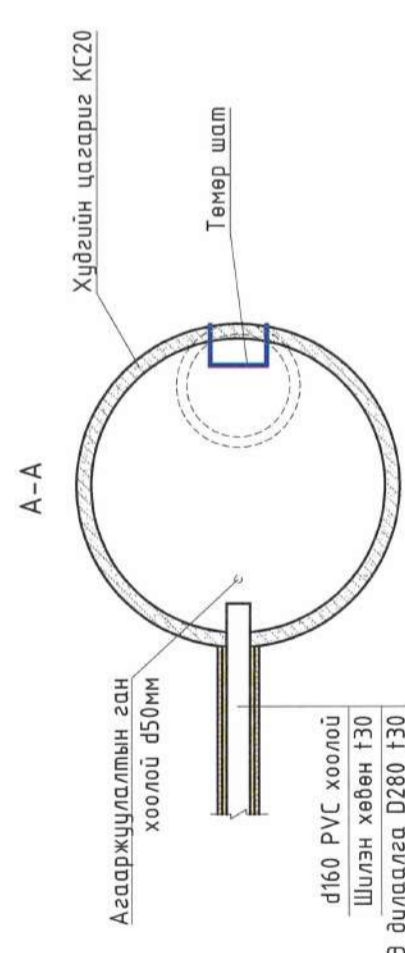
Инженер	Ч.Сансарбал	Инженер	Т.Надинцэцэг	Инженер	Х.Дэлгэрцэцэг	Шалбарсан	Б.Баасансүрэн
Урьдчилсан	У.Салжаргал	Гүйцэтгэсэн	Х.Дэлгэрцэцэг	Шалбарсан	Б.Баасансүрэн	УХАТ	УХАТ
Масштаб 1:25	Масштаб 1:25	Масштаб 1:25	Масштаб 1:25	Масштаб 1:25	Масштаб 1:25	Масштаб 1:25	Масштаб 1:25
№ шат	№ шат	№ шат	№ шат	№ шат	№ шат	№ шат	№ шат
А3	А3	А3	А3	А3	А3	А3	А3
6	6	6	6	6	6	6	6
12	12	12	12	12	12	12	12

АВААРЫН ХУДАГ
M1:50



АЖЛЫН ТОО ХЭМЖЭЭ

№	Ажлын нэр		Хэмжих нэгж	Тоо, хэмжээ
1	III-р зэргийн хөрсөнд ухлага	Гараар	м³	0.14
2	Элсэн бэлтгэл t=10 см	Механизмаар	м³	44.87
3	Хүдгийн цагариг угсрах /КС20/		ш	2
4	Хучилтын хавтан угсрах /ПП20/		ш	1
5	Тагны суурь угсрах /Ко7/		ш	1
6	Хүдгийн хүүзүүвч угсрах /Кс7 890/		ш	1
7	Хүдгийн хүүзүүвч угсрах /Кс7 600/		ш	1
8	Төмөр таг угсрах		ш	1
9	Ус тусгаарлах бетон зуурмаг М250		м³	0.02
10	Битум түрхлэг		м²	8
11	Буцаан булж нягтруулах		м³	20.0
12	Илүүдэл шороогоор овоолго хийх		м³	25.0



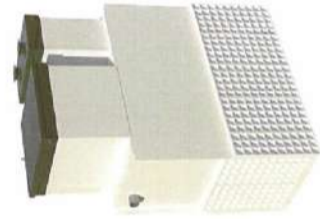
ТАЙЛБАР
Хүдгийн бетон эдлэлүүдийг хайргасгүй бетоноор гагнаж угсрана.

HE
HYDRO
ENGINEERING
"Хидро-Инженеринг" ХХК
Баянгол дүүрэг, 25-р хороо, 13-р хороолол
Донбурзлагийн дунд "Э.Б." муж
Улаанбаатар, 15100/МН
Утас: +976-1072070, 9900108
E-mail: info@hydroengineering.mn
www.hydroengineering.mn

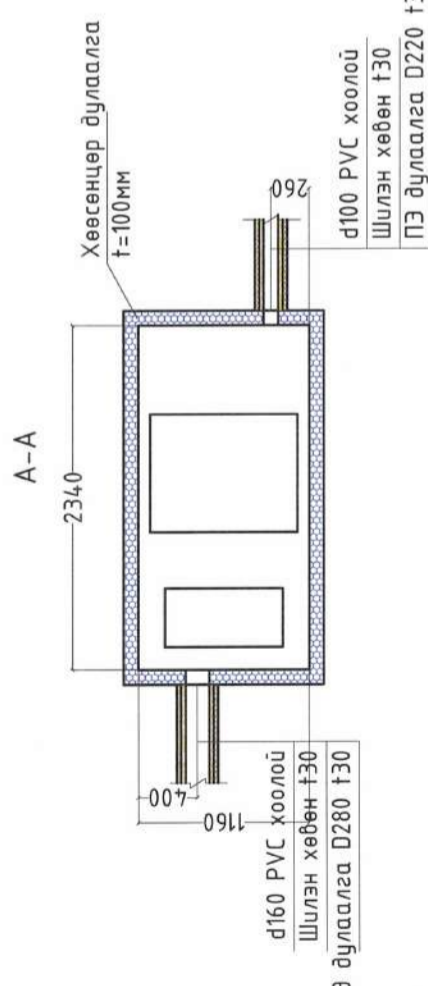
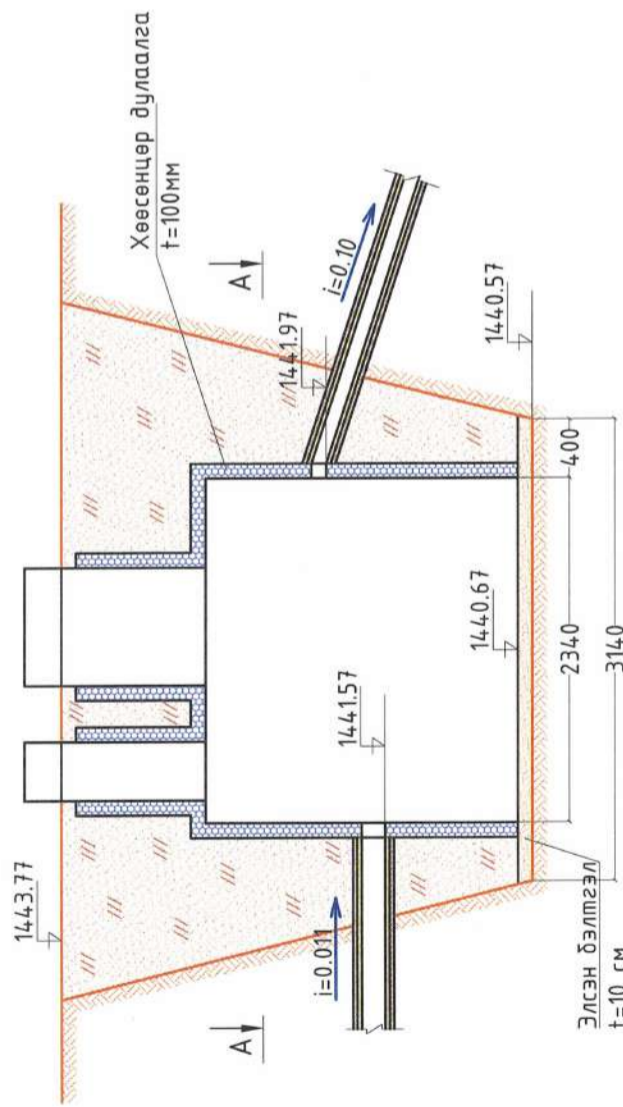
ЦЭЦЭРЛЭГ, ЕРӨНЖИЙ БОЛОВСРОЛЫН СЭРГЭЧЛЭЛ, ДОТУУР БАЙРНЫ НҮХЭН ЖОРЛОЛГ ОРЧИН
ҮЕИЙН СТАНДАРТ ШААРДАГАД НИЙЦСЭН АРЖИЙН ЦЭВРИЙН БАЙРГУУЛАМЖААР СОЛИХ АЖИЛ
/ЗАВХАН АЙМАГ ЗАВХАНМАНДАЛ СҮМ, ЦЭЦЭРЛЭГ /

Инженер	Ч.Сансарбал	Инженер	Т.Намдинцэцэг	Гүйцэтгэсэн	Х.Дэлгэрцэцэг	Шалгасан	Б.Баясгалан
Авсаарын хувааг							
Масштаб 1:50							
Уе шат		Хуудас		УХАТ			
А3		7		А3		12	

ЦЭВЭРЛЭХ БАЙГУУЛАМЖ
M1:50



ТОПАЭРО 3 Лонг моделин техникийн үзүүлэлт
 Урт: 2340 мм
 Өргөн: 1160 мм
 Өндөр: 2950 мм
 Жин: 610 кг
 Боловсруулах хэмжээ: 3 м³/хон
 Эрчим хүчний хэрэглээ: 5 кВт/хон



ТАЙЛБАР
 Оролтын өндөр, цэвэрлэгээний хувь, хоногын цэвэрлэгээний хүчин чадал таарах өөр төрлийн бага обрын цэвэрлэх байгууламжийг зохиогчтой зөвшилцөн сонгож болно.
 Бохирын оролтыг газрын гадаргаас зөвшөөрөгдөх хамгийн доод түвшинд гаргана.
 Төхөөрөмжийг дулаа явцад дулаалттай ижил түвшинд усаар дүүргэж гадна, дотор даралтны зөрүүгээр төхөөрөмж хагарч гэмтэхээс сэргийлэнэ.
 Хөөсөнцөр дулаалгын нягт 30 кг/м³-ээс багагүй байна.
 Хамгаалалтын хайсны зургийг хуудас 10-аас үзнэ үү.

Химийн бодисын харьцаа

№	Химийн бодис, үзүүлэлтийн нэр	Бага обрын цэвэрлэх байгууламжаас цэвэрлэгдэн гарж байгаа усны дохирдуулагч бодисын хэмжээ	Хүрээлэн байгаа орчинд нилүүлж болох хаягдах усан дахь дохирдуулагч бодисын хэмжээ
1	Усны орчин рН	6.5-8.5	6.0-9.0
2	Умбуур бодис, мг/л	0.25	30
3	Биохимийн хэрэгцээт хүчилтөрөгч, мг/л	2	20
4	Химийн хэрэгцээт хүчилтөрөгч, мг/л	15	50
5	Аммоний давсны азот, мг/л	1.5	15
6	Ерөнхий азот, мг/л	3.3	-
7	Фосфат, мг/л	6	-

Ажлын тоо хэмжээ

№	Ажлын нэр		Хэмжих нэгж	Тоо, хэмжээ
	Гараар	Механизмаар		
1	III-р зэргийн хөрсөнд ухлага		м ³	0.08
2	Элсэн бэлтгэл t=10 см		м ³	27.92
3	Цэвэрлэх төхөөрөмж суурилуулах		ш	0.4
4	Хөөсөнцөр хавтангаар дулаалах t=10 см		м ²	22.0
5	Төхөөрөмжинд ус хийх		м ³	1.5
6	Буцаан булж нягтруулах		м ³	13.0
7	Илүүдэл шороогоор обоолго хийх		м ³	15.0



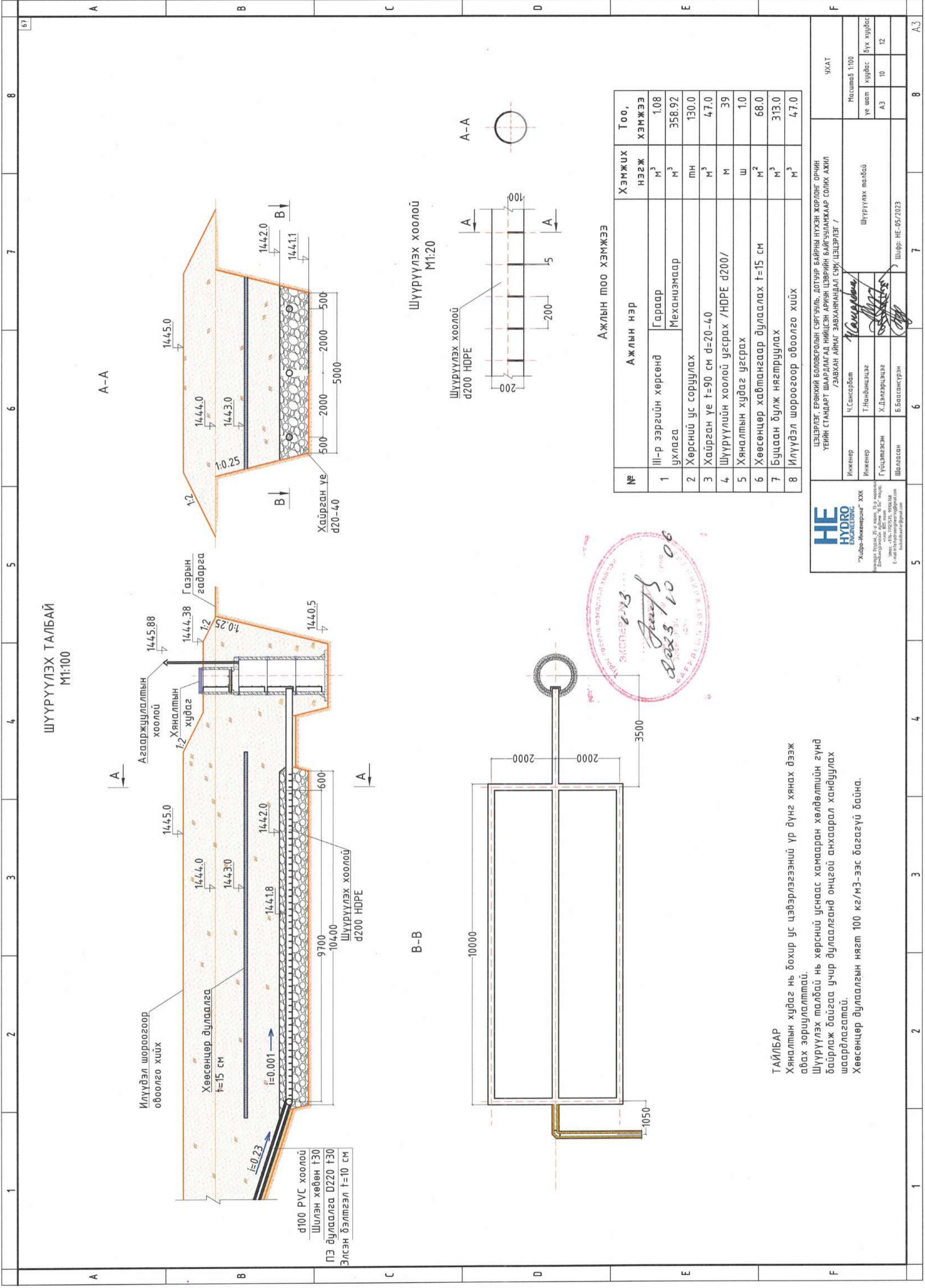
ЦЭЦЭРЛЭГ, ӨРӨНЖИЙ БОЛОВСРУУЛН СҮРГҮҮЛЭГ, ДАТЧУР БАЙРНЫ НҮХЭН ЖОРЛОНГ ОРЧИН ҮЕИЙН СТАНДАРТ ШААРДЛАГАД НИЙДСЭН АРВИН ЦЭВРИЙН БАЙРЛАМЖААР СОЛИХ АЖИЛ /ЗАВХАН АЙМАГ ЗАВХАНМАНДАЛ СУН, ЦЭЦЭРЛЭГ /
 Инженер Ч.Сансартым
 Инженер Т.Нандинцэцэг
 Гүйцэтгэгч Х.Дэлгэрцэцэг
 Шалгалсан Б.Балсансүрэн
 Шифр: HE-05/2023

УХАТ	
Масштаб 1:50	
Шат	Бүх хуудас
А3	8
	12

1	2	3	4	5	6	7	8
A	B	C	D	E	F		
<p>ЦЭВЭРЛЭХ БАЙГУУЛАМЖИЙН ТЕХНОЛОГИ, АЖИЛЛАГААНЫ ЗАРЧИМ</p> <p>Цэвэрлэх төхөөрөмж нь биологийн аргаар цэвэршүүлдэг ба биологийн цэвэрлэгээний үйл явц нь дичил биетээр органик бодисыг биохимийн аргаар устгах явдал юм.</p> <p>1. Барилга байгууламжаас дохир ус нь дохирын хоолойгоор дамжин хүлээн авах камер (А) руу урсбаг бөгөөд энэ нь түүний урсгалыг тэнцүүлж, механик цэвэрлэгээ, биологийн исэлдэлт үүсдэг.</p> <p>2. Дараа нь дохир усыг агааржуулалтын саванд (В) жигд шахаж, органик нэгдлүүдийн эцсийн устгал нь идэвхжүүлсэн лагтай исэлдэх замаар явагддаг.</p> <p>3. Дараа нь дохир усыг агааржуулалтын саванд (В) жигд шахаж, органик нэгдлүүдийн эцсийн устгал нь идэвхжүүлсэн лагтай исэлдэх замаар явагддаг. Идэвхжүүлсэн лаг нь аэробикийн био исэлдүүлэгчид дохир усыг цэвэршүүлэх процессыг гүйцэтгэдэг усанд ууссан идэвхтэй биомасс юм.</p> <p>4. Дараа нь цэвэр ус ба идэвхжүүлсэн лагийг хоёрдогч тунгаах сав (Г) руу илгээж, идэвхжүүлсэн лагийг цэвэр уснаас тусгаарлана. Цэвэршүүлсэн усыг өөрийн урсгалаар эсвэл хүчээр (TORAERO WWTР загвараас хамаарч) цэвэрлэх байгууламжаас хаядаг. Ашиглагч нь лагийг жилд 2-3 удаа зайлуулна.</p>							
<p>Цэвэрлэх байгууламжийн зохион байгуулалт</p> <p>А. Хүлээн авах камер Б. Агааржуулалтын сав В. Хоёрдох тунгаагуур Г. Лаг тогтворжуулагч буюу коридор тунгаагуур Д. Ослын хаях камер Е. Компрессорын тасалгаа</p> <p>1. Компрессоррууд 2. Удирдлагын блок 3. Цахилгаан соронзон хавхлаг 4. Агаар хуваарилагччууд 5. Том шрхээгийн шүүлтүүр 6. Үндсэн насос 7. Эргэлтийн насос 8. Ослын камерын насос 9. Агааржуулалтын насос 10. Агааржуулагч 11. Хүлээн авах камерын агааржуулагч 12. Ослын хаях камерын агааржуулагч 13. Лаг тогтворжуулагч камерын агааржуулагч 14. Тос арилгагчийн насос 15. Хоёрдох тунгаагуурын тайвшруулагч 16. Цэвэрлэгдсэн усны гаргалгаа</p>							
<p>Цэвэрлэх байгууламжийн зохион байгуулалт</p> <p>Инженер Ч.Сансарбал Инженер Т.Надинцэцэг Гүйцэтгэсэн Х.Дэлгэрцэцэг Шалдсан Б.Басансүрэн</p> <p>ЦЭВЭРЛЭГ, ЕРӨНХИЙ БОЛОВСРОЛЫН СЭРГУУЛЬ, ДОТУУР БАЙРНЫ НҮХЭН ЖӨРЛӨГӨРЧИН ҮЕИЙН СТАНДАРТ ШААРДАГАД НИЙЦСЭН АРИУН ЦЭВРИЙН БАЙГУУЛАГЧААР СОЛИХ АЖИЛ /ЗАВХАН АЙМАГ ЗАВХАНМАНДАЛ СҮМ, ЦЭЦЭРЛЭГ /</p> <p>Цэвэрлэх байгууламжийн технологи, ажиллагааны зарчим</p> <p>Масштаб 1:50 Үе шат Хувьдас АЗ 9 12</p> <p>УХАТ</p>							

HE
HYDRO
ENGINEERING

"Хидро-Инженеринг" ХХК
 Улаанбаатар, ЗС-ийн орон, 15-д туслах
 Дэлгэрэнгүй мэдээлэл: "HE" ХХК-ийн
 танилцуулга
 Утас: 8555 5000
 Факс: 8555 5000
 E-mail: info@hydroengineering.com
 hydroengineering.com



ШҮҮРҮҮЛЭХ ТАЛБАЙ
M1:100

A-A

ШҮҮРҮҮЛЭХ ХООЛОЙ
M1:20

A-A

Ажлын тоо хэмжээ

№	Ажлын нэр	Хэмжих нэгж	Тоо, хэмжээ
1	III-р зэргийн хөрсөнд ухлага	М ³	1.08
2	Хөрсний ус соруулах	М ³	358.92
3	Хайрган үе t=90 см d=20-40	тн	130.0
4	Шүүрүүлэх хоолой угсрах /HDPE d200/	М	47.0
5	Хяналтын худаг угсрах	Ш	39
6	Хөөсөнцөр хабтангаар дулаалах t=15 см	М ²	1.0
7	Буцаан булж нягтруулах	М ³	68.0
8	Илүүдэл шороогоор овоолго хийх	М ³	313.0

HE
HYDRO
ENGINEERING

"Хидро-Инженеринг" ХХК
Баянгол дүүрэг, 26-р хороо, 19-р хороогоор
Дамба-Урзгалын ардны "Б" хороо,
Улаанбаатар хот, 15010-0000
Утас: 852 888 888
E-mail: hydro@he.mn, hydro@he.mn

Инженер Ч.Сансарлам
Инженер Т.Надинцэцэг
Гүйцэтгэсэн Х.Дэлгэрцэцэг
Шалгалсан Б.Баасансүрэн

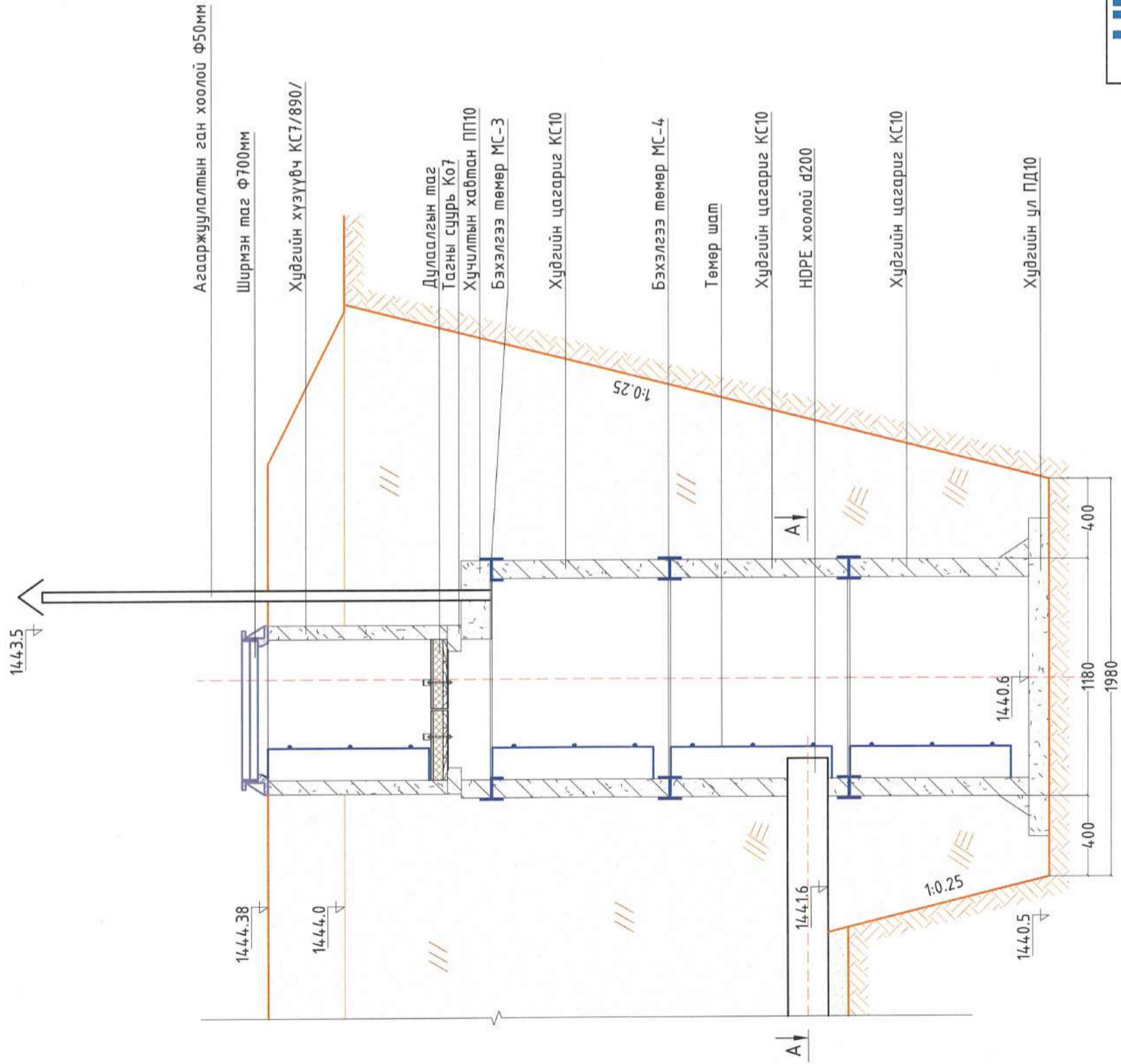
ЦЭЦЭРЛЭГ, ЕРӨНХИЙ БОЛОВСГОЛЫН СЭРГҮҮЛЬ, ДОТУУР БАЙРНЫ НҮХЭН ЖОРЛОНГ ОРЧИН
ҮЕИЙН СТАНДАРТ ШААРДЛАГАД НИЙЦСЭН АРИУН ЦЭВРИЙН БАЙГУУЛАМЖААР СОЛИХ АЖИЛ
/ЗАВХАН АЙМАГ ЗАВХАНМАНДАЛ СЭЖ/ ЦЭЦЭРЛЭГ /

Шуурьгуулах талбай

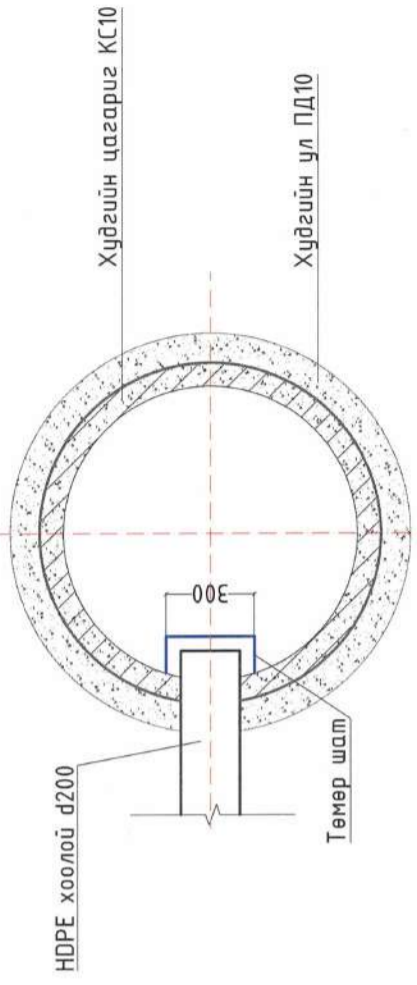
Шуур: HE-05/2023

ТАЙЛБАР
Хяналтын худаг нь бохир ус цэвэрлэгээний үр дүнг хянах дээж авах зориулалттай.
Шүүрүүлэх талбай нь хөрсний уснаас хамааран хөлдөлтөийн гүнд байрлаж байгаа учир дулаалганд онцгой анхаарал хандуулах шаардлагатай.
Хөөсөнцөр дулаалгын нягт 100 кг/м³-ээс багагүй байна.

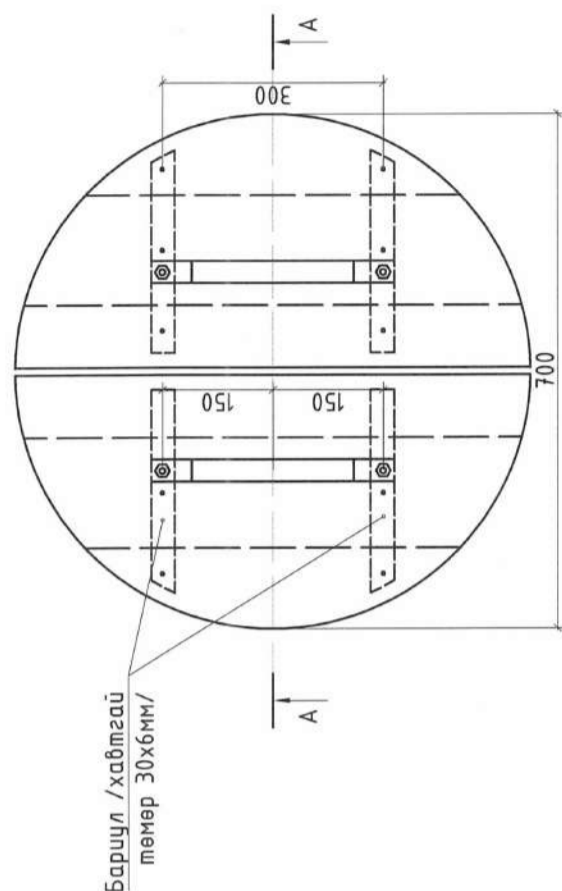
ХЯНАЛТЫН ХУДАГ
M1:25



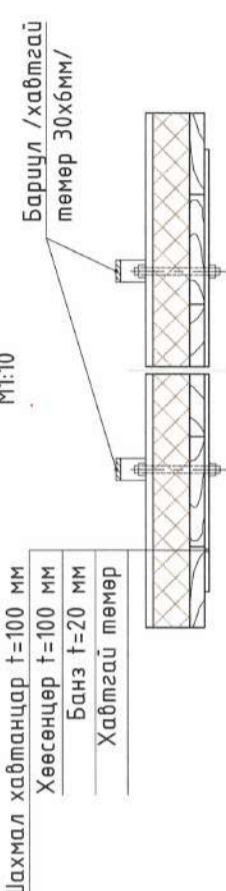
A-A



Хүдгийн дулаалгатай модон таг
M1:10



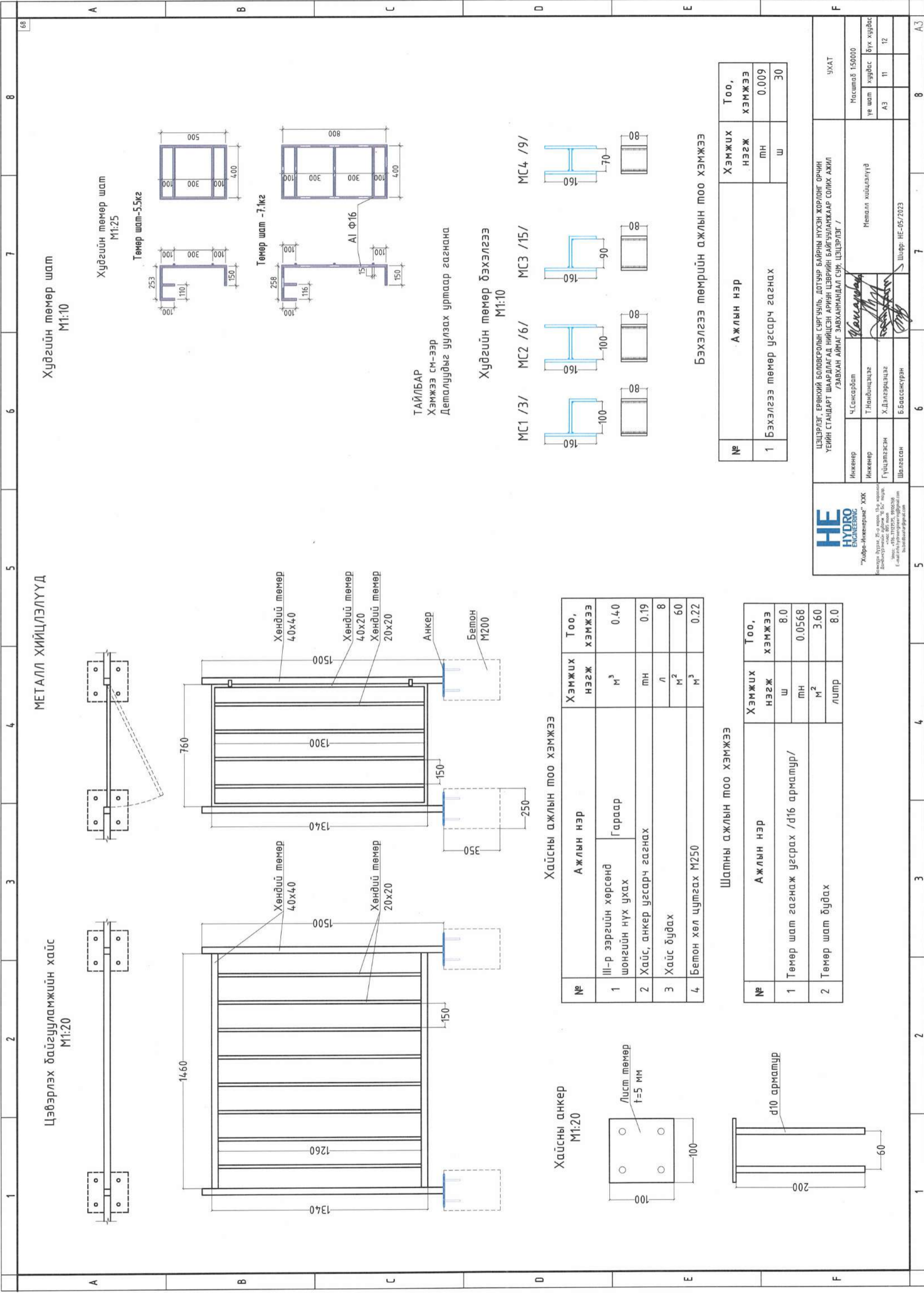
Огтлол А-А
M1:10



Шахмал хавтанцар $t=100$ мм
Хөөсөнцөр $t=100$ мм
Банз $t=20$ мм
Хавтгай төмөр
Барил / хавтгай төмөр 30x6мм/

HE
HYDRO
ENGINEERING
"Хидро-Инженеринг" ХХК
Баянзүрх дүүрэг, 25-р хороо, 54-р хороолол
Дон-Хуучирхайн далай, 18 бүт. нийслэл
Уулс: +976-1120275, 9708108
E-mail: info@hydroengineering.com
www.hydroengineering.com

ЦЭЦЭРЛЭГ, ЕРӨНХИЙ БОЛОВСРОЛЫН СУРГУУЛЬ, ДАТЧУР БАЙРНЫ НҮХЭН ХОРОЛОНГ ОРЧИН ҮЕИЙН СТАНДАРТ ШААРДАГАД НИЙДСЭН АРВИН ЦЭВРИЙН БАЙГУУЛАЖААР СОЛИХ АЖИЛ /ЗАВХАН АЙМАГ ЗАВХАНМАНДАЛ СУЖ, ЦЭЦЭРЛЭГ /	Инженер	Ц.Сансарбат	Хяналтын хуудас
	Инженер	Т.Навдинцэцэг	
	Гүйцэтгэгч	Х.Дэлгэрцэцэг	
	Шалсан	Б.Баясансүрэн	
	УХАТ	Масштаб	Хуудас
			10-а
			12



МЕТАЛЛ ХИЙЦЛЭЛЛҮҮД

№	Ажлын нэр	Хэмжих нэгж	Тоо, хэмжээ
1	III-р зэргийн хөрсөнд шонгийн нүх ухах	м ³	0.40
2	Хайс, анкер угсарч гагнах	мн	0.19
3	Хайс будах	л	8
4	Бетон хөл цутгах M250	м ²	60
		м ³	0.22

№	Ажлын нэр	Хэмжих нэгж	Тоо, хэмжээ
1	Төмөр шам гагнаж угсрах /d16 арматур/	ш	8.0
2	Төмөр шам будах	мн	0.0568
		м ²	3.60
		лмтр	8.0

№	Ажлын нэр	Хэмжих нэгж		Тоо, хэмжээ
		мн	ш	
1	Бэхлэгээ төмөр угсарч гагнах			0.009
				30

HE HYDRO ENGINEERING

"Хидро-Инженеринг" ХХК
Баянзүрх дүүрэг, 25-р хороо, 13-р хороогоор
Дондгойрхуулийн ардчилсан "Б.Б." нутгийн
Гүйцэтгэсэн
Утас: 4766 202020, 9909368
E-mail: hie@hydroengineering.com, hydro@hydro.com

ЦЭЦЭРЛЭГ, ЕРӨНХИЙ БОЛОВСРОЛЫН СЭРГҮҮЛЭГ, ДОТУР БАЯРЫН НҮХЭН ЖӨРЛӨНГ ОРЧИН ҮЕИЙН СТАНДАРТ ШААРДЛАГАД НИЙЦСЭН АРХИЙН ЦЭВРИЙН БАЙГУУЛАМЖААР СОЛИХ АЖИЛ /ЗАВХАН АЙМАГ ЗАВХАНМАНДАЛ СҮЖ, ЦЭЦЭРЛЭГ /

Инженер Ч.Сансарбал
Инженер Т.Намдинцэцэг
Гүйцэтгэсэн Х.Дэлгэрцэцэг
Шалгалсан Б.Баасансүрэн

Металл хийцлэлтүүд

Шарф: HE-05/2023

Масштаб 1:50000	УХАТ
үе шат	хуудас
A3	11
	12

№	Хүдсийн дугаар	Пикет	Хоолойн гонч, мм	Хүдсийн диаметр, мм	Хүдсийн өндөр, м	Ажлын хэсэг			Хучилтын хавтан /нүхэмэй/			Хүзүүвчийн хэсэг			Шүрэн шаг /Ф700мм /	Дулаагын модон шагны сурь, Ко7 /Ф700мм /	Дулаагын модон шаг, /Ф700мм /	Төмөр бетон цагааргуудыг бэхлэх шүгжээ				Төмөр шам	
						КС20 /h=890мм/	КС20/h=890мм /уламд/	Хүдсийн гуа ПД-10	КС10	ПП-20	ПП-10-1	КС7-1 /h=400мм/	КС7-2 /h=600мм/	КС7-3 /h=900мм/				МС-1	МС-2	МС-3	МС-4		
0	1	2	3	4	5	6	7	8	9	10	11	12	13	14	15	16	17	18	19	20	21	22	
1	БУХ 1	0+5	160	1000	1.70	1			1		1	1			1	1	1						
2	БУХ 2	0+5	160	1000	1.70	1			1		1	1			1	1	1						
3	БУХ 3	0+26	160	1000	1.70	1			1		1	1			1	1	1						
4	Авсаарын худаг	0+39	160	2000	4.30	2	1			1		1			1	1	1	3	6		3	4	
5	Хяналтын худаг		200	1000	3.70	1		1	3		1	1			1	1	1				3	6	4
Цэцэрлэг																							
1	БУХ 1	0+5.7	160	1000	1.90	1			1		1	1			1	1	1						
2	БУХ 2	0+5.5	160	1000	1.90	1			1		1	1			1	1	1						
3	БУХ 3	0+26	160	1000	1.70	1			1		1	2			1	1	1						
4	Авсаарын худаг	0+39	160	2000	4.30	1	1			1		1			1	1	1	3	6		3	4	
5	Хяналтын худаг		200	1000	3.70	1		1	3		1	1			1	1	1				3	6	4
Гүний худаг, усан сангийн байр																							
1	ҮХ 1	0+5.0	25	1000	1.90				1		1	1			1	1	1				3		
Нийт						3	2	2	13	2	9	4	3	7	11	11	11	6	12	27	18	16	

ХУДГИЙН ТӨМӨР БЕТОН ЭДЛЭЛҮҮДИЙН ТҮҮВЭР

Сургууль, дотуур байр

Цэцэрлэг

Гүний худаг, усан сангийн байр



ЦЭЦЭРЛЭГ, ӨРНӨХИЙ БОЛОВСРОЛЫН СУРГУУЛЬ, ДОТЧУР БАЙРНЫ НҮХЭН ХОЛОНГ ОРЧИН
 ҮЕИЙН СТАНДАРТ ШААРДЛАГАД НИЙДСЭН АРИУН ЦЭВРИЙН БАЙГУУЛАМЖААР СОЛИХ АЖИЛ
 /ЗАВХАН АЙМАГ ЗАВХАННАНДАЛ СҮН, ЦЭЦЭРЛЭГ /

Инженер Ч.Сансардам
 Инженер Т.Намжилцэцэг
 Гүйцэтгэгч Х.Дэлгэрцэцэг
 Шалгатсан Б.Балсансүрэн

Хүдсийн төмөр бетон эдлэлүүдийн
 түүвэр
 Шяффр: HE-05/2023

УХАТ	Масштаб 1:50000	
	үе шат	бүх хуудас
	А3	12
		12

Шифр: HE-05/2023

ЦЭЦЭРЛЭГ, ЕРӨНХИЙ БОЛОВСРОЛЫН СУРГУУЛЬ, ДОТУУР БАЙРНЫ НҮХЭН ЖОРЛОНГ ОРЧИН ҮЕИЙН СТАНДАРТ
ШААРДЛАГАД НИЙЦСЭН АРИУН ЦЭВРИЙН БАЙГУУЛАМЖААР СОЛИХ АЖИЛ

ЗАВХАН АЙМАГ, ЗАВХАНМАНДАЛ СУМЫН СУРГУУЛИЙН А БАЙР, ДОТУУР БАЙР

/ХАЛААЛТ АГААР СЭЛГЭЛТ/

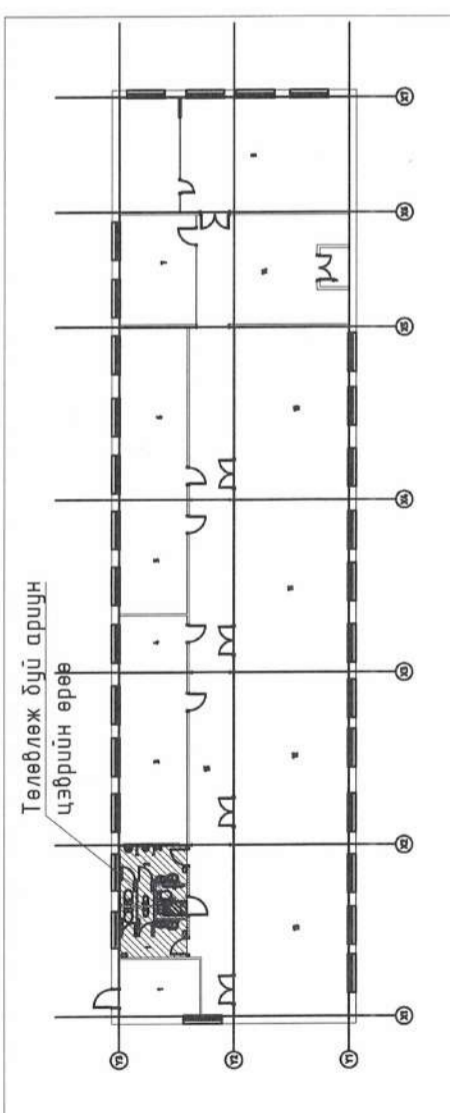
Улаанбаатар хот

2023 он

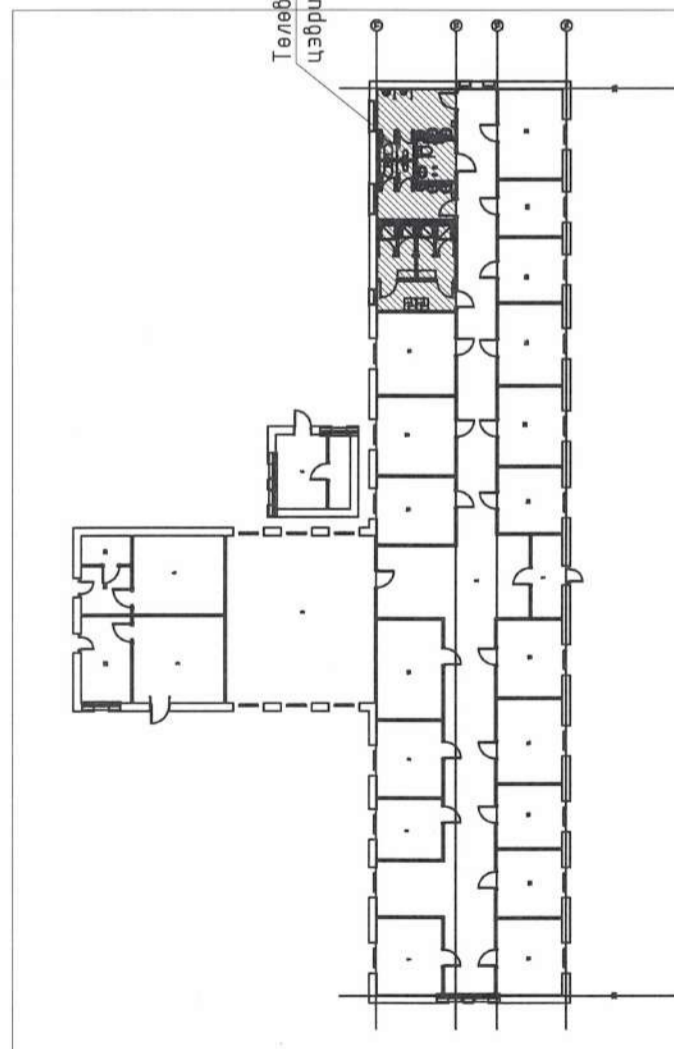
<p>1</p> <p>2</p> <p>3</p> <p>4</p> <p>5</p> <p>6</p> <p>7</p> <p>8</p> <p>71</p>	<p>А</p> <p>АЖЛЫН ЗҮРГИЙН ЖАГСААЛТ</p> <p>ТАЙЛБАР БИЧИГ, ЗҮРГИЙН ЖАГСААЛТ</p> <p>ТАЙЛБАР</p> <p>Зураг төслийн энэ хэсгийг захиалагч, барилга архитектурын ажлын даалгаврыг үндэслэн гүйцэтгэсэн болно.</p> <p>Дараах норм ба дүрмүүдийг мөрдлөг болгон хийлээ.</p> <ol style="list-style-type: none"> Барилгын дулаан хамгаалалт БНБД 25-01-20 Барилгад хэрэглэх уур амьсгал ба геофизикийн үзүүлэлтүүд БНБД 23-01-09 Халаалт агаар сэлгэлт ба кондиционер БНБД 41-01-11 Олон нийтийн иргэний барилга БНБД 31-03-03 <p>Барилгад хэрэглэх цаг уурын үндсэн үзүүлэлтүүдийг "Барилгад хэрэглэх уур амьсгал ба геофизикийн үзүүлэлт" БНБД 23-01-09-оор тодорхойлол:</p> <p>Гадна агаарын хамгийн бага температур -4,9° Галлагааны үеийн дундаж хэм -6,9° Халаалтын улирлын үргэлжлэх хугацаа 230 хоног Гадна агаарын хэм дулааны улирал +26,4°C Зонхилох ерөөний хэм 20-22°C</p> <p>Халаалт. Тус 2 объект нь сумын төвийн төвлөрсөн дулаан хангамжийн шугамд холбогдсон учир уг барилгад халаалтын систем төлөвлөх шаардлагагүй.</p> <p>Агаар сэлгэлт. Барилгын ариун цэврийн ерөөнүүдэд ердийн агаар сорох систем төлөвлөв. Агааржуулалтын шугамыг гөлмөн төмрөөр тэгш өнцөгт хэлбэртэй хийх ба дүүжин тааз, таазны хучилтын хооронд суурилуулана. Хучилтад гарсан нүүхүүдийг босоо шугам угсарч дууссаны дараагаар тоос шороо дамжих, дулаан алдахаас сэргийлж шахдаг хөөсөөр битүүлэх, дээврийн хучилтыг битүүлж дууссаны дараагаар шилэн хөвөнгөөр сайтар дулаална.</p> <p>Усгаралтын ажлын үед доорх норм дүрмийг мөрдөн ажиллана:</p> <ul style="list-style-type: none"> БНБД 12-03-04 "Барилгын үйлдвэрлэлийн хөдөлмөрийн аюулгүй ажиллагааны дүрэм I хэсэг БНБД 12-03-06 "Барилгын үйлдвэрлэлийн хөдөлмөрийн аюулгүй ажиллагааны дүрэм II хэсэг БД 12-101-05 "Барилга угсралтын ажилд мөрдөгдөх хөдөлмөр хангааллын үлгэрчилсэн заавар" <p>Усгаралтын ажлыг гүйцэтгэхдээ техник аюулгүй ажиллагааны норм дүрмийг баримтлан ажиллах, шаардлагатай тохиолдолд ажлын байранд анхааруулах тэмдэг, дохио, хаалт, түүз зэргийг табиx.</p> <ul style="list-style-type: none"> Ажлыг эхлүүлэх үед бүх ИТА нар ХАБЭА-н зааварчилгаа авч хувийн хангаалах хэрэгсэл бүрэн өмсөж ажилд орох. Халаалт, агаар сэлгэлтийн системийг тааз доогуур болон босоо субагт байрлуулах хэсэгт үзлэг үйлчилгээ хийх боломжийг хангаж тохиромжтой хэсэгт цонх гаргах. Бэхлэгээ хоорондын зайг БНБД-д заасны дагуу хийх. <p>Халаалт, агаар сэлгэлтийн системийг зураг төслөөс өөрөөр угсрах ба шийдэл өөрчлөх тохиолдолд зохиогчоос зайлшгүй зөвшөөрөл авах, зураг төсөлд тусгагдсан тоног төхөөрөмжөөс өөр төрлийн тоног төхөөрөмж сонгох үед тухайн тоног төхөөрөмжийг зохиогчид хянуулах ба гарал үүслийн гэрчилгээ болон техникийн үзүүлэлтийг хавсаргах, барилга угсралтын явцад зохиогчийн хяналт зайлшгүй хийлгэнэ.</p>	<p>В</p>	<p>С</p>	<p>Д</p>	<p>Е</p>	<p>Ф</p>
---	--	----------	----------	----------	----------	----------

№	Зургын нэр	Марк	Хуудасны дугаар
1	ТАЙЛБАР БИЧИГ, ЗҮРГИЙН ЖАГСААЛТ	ЦБУ	1
2	СУРГУУЛИЙН А БАЙРНЫ АГААР СЭЛГЭЛТИЙН БАЙГУУЛАЛТ, ТОЙМ	ЦБУ	2
3	ДОТУУР БАЙРНЫ АГААР СЭЛГЭЛТИЙН ШУГАМЫН БАЙГУУЛАЛТ	ЦБУ	3
4	ДОТУУР БАЙРНЫ АГААР СЭЛГЭЛТИЙН ШУГАМЫН ТОЙМ	ЦБУ	4

СУРГУУЛИЙН А БАЙРНЫ БҮДҮҮВЧ М1:250



ДОТУУР БАЙРНЫ БҮДҮҮВЧ М1:250



ТАНИХ ТЭМДЭГ

Д/Д	Нэр	Тэмдэглэгээ
1	Агааржуулалтын хоолой	Байгуулалт Тойм
2	Сараалж	▬
3	Дефлектор	▬
4	Хоолойн дулаалга	▬
5	Шилжвэр	▬
6	Гуравлагч	▬
7	Булан	▬
8	Босоо шугам	▬



ЦЭЦЭРЛЭГ, ЕРӨНЖИЙ БОЛОВСРОЛЫН СУРГУУЛЬ, ДОТУУР БАЙРНЫ НҮХЭН ХОРОНГ ОРЧИН ҮЕИЙН СТАНДАРТ ШААРЛАГАД НИЙДСЭН АРИУН ЦЭВРИЙН БАЙГУУЛАМЖААР СОЛИХ АЖИЛ /ЗАВХАН АЙМАГ ЗАВХАНМАНДАЛ СҮМ, СУРГУУЛИЙН А БАЙР /

Тайлбар бичиг, зургийн жагсаалт

Инженер	П.Наранбаатар	ЕГ Шифр:	HE-05/2023
Гүйцэтгэсэн	П.Наранбаатар	ТГ Шифр:	
Шалгасан	Э.Шинэцэцэг	Зургийн дугаар:	1

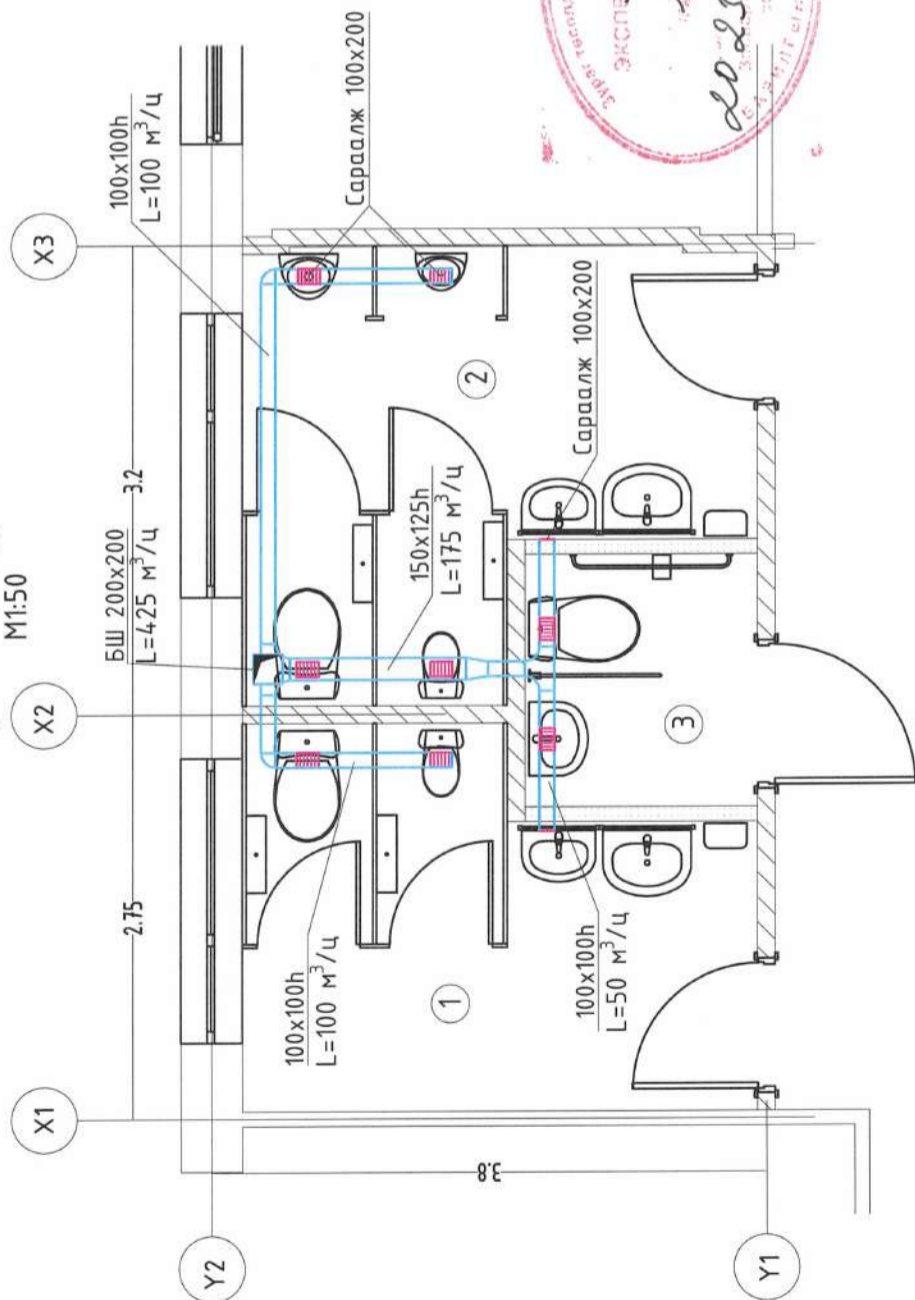
Уе шат: АЗ

Огноо: 2023/09

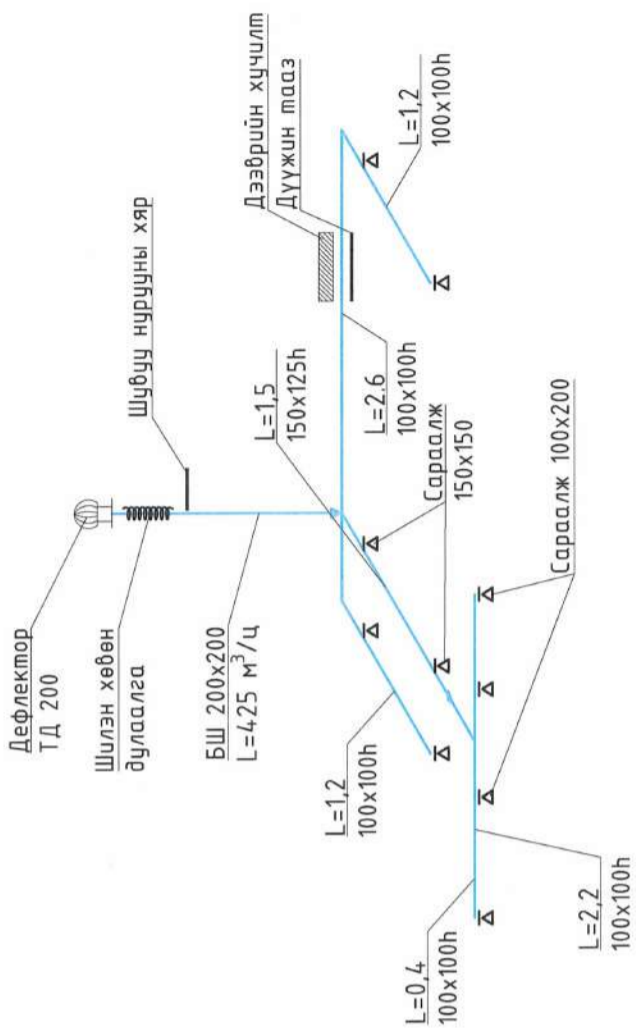
Хуудас: 3

СУРГУУЛИЙН А БАЙРНЫ АГААР СЭЛГЭЛТИЙН ШУГАМЫН БАЙГУУЛАЛТ, ТОЙМ М1:50

Шугамын байгуулалт М1:50

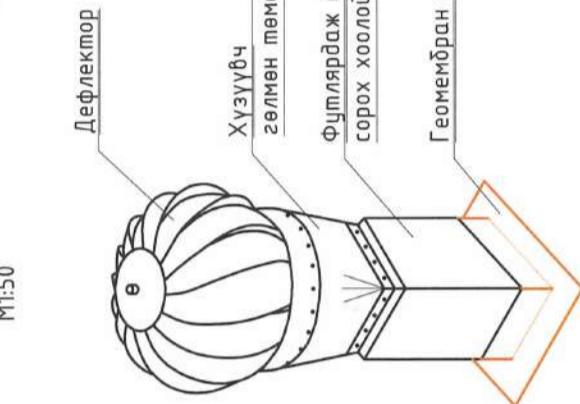


Шугамын тойм



ДЕФЛЕКТОР БА СОРОХ ХООЛОЙН ХОЛБОЛТ М1:50

ХООЛОЙН ДУЛААЛГА М1:25



ӨРӨӨНИЙ ТОДОРХОЙЛОЛТ

№	Өрөөний нэр	Талбай м ²	Агаарын зардал
1	Эмэгтэй ариун цэврийн өрөө	8.0	150 м ³ /ц
2	Эрэгтэй ариун цэврийн өрөө	8.7	200 м ³ /ц
3	ХБИ-ний ариун цэврийн өрөө	2.7	75 м ³ /ц
Нийт		19.4	425 м ³ /ц

ТАЙЛБАР

Төмөр хоолойг шилэн хөвөнгөөр ороож дулаалсны дараа зурагт заасан хэмжээтэй төмөр хоолой футлярдан углаж дээврийн хүчилт, сорох хоолойн завсрын нүхцэг шахдаг хөвсөөр бөглөнө. Төмөр дээвэр сорох хоолойн завсрын нүхцэг геометран ороон нааж таглана. Дефлекторыг барилгын шугуу нуруунаас 1500 мм хүртэл зайд байвал шугуу нурууны өндрөөс дээш 0.5 м-ээс дагагуй өндөрт, 1500-3000 мм зайд байвал шугуу нуруутай ижил түвшинд, 3000 мм-ээс их зайд байвал шугуу нуруунаас 10°-ын доор байрлуулана.

Материалын мүүвэр

№	Материалын нэр	Хэмжих нэгж	Тоо, хэмжээ	Техникийн үзүүлэлт
1	100x100	м	10	гөлмөн төмөр t=0.5 mm
2	150x125	м	1.5	гөлмөн төмөр t=0.5 mm
3	200x200	м	1.5	гөлмөн төмөр t=0.5 mm
4	Гөлмөн төмөр	м ²	2	t=0.5 mm
5	Сарсаалж 150x200	ш	2	PVC
6	Сарсаалж 100x200	ш	10	PVC
7	Гуравлагч 100x100-150x125	ш	1	гөлмөн төмөр t=0.5 mm
8	Гуравлагч 100x100	ш	1	гөлмөн төмөр t=0.5 mm
9	Шилжбэр 100x100-150x125	ш	1	гөлмөн төмөр t=0.5 mm
10	Шилжбэр 150x125-200x200	ш	1	гөлмөн төмөр t=0.5 mm
11	Булан 100x100	ш	4	гөлмөн төмөр t=0.5 mm
12	Дефлектор	ш	1	ТД 200
13	Шилэн хөвөн	м ²	1	t=30 mm
14	Шахдаг хөөс	ш	1	
15	Силикон	ш	1	
16	Зангуу боолт	ш	30	l=300 mm



"GSC" LLC

ЦЭЦЭРЛЭГ, ӨРӨНХИЙ БОЛОВСЛОВЫН СУРГУУЛЬ, ДОТУУР БАЙРНЫ НҮХЭН ХОРЛОГ ОРЧИН ҮЕИЙН СТАНДАРТ ШААРЛАГАД НИЙЦСЭН АРИУН ЦЭВРИЙН БАЙГУУЛАГААР СОЛИХ АЖИЛ /ЗАВХАН АЙМАГ ЗАВХАНМАНДАЛ СҮМ, СУРГУУЛИЙН А БАЙР /

Инженер

Гүйцэтгэгч

Шагасан

П.Наранбаатар

П.Наранбаатар

Э.Шинэцэцэг

ЕГ Шифр: HE-05/2023

Масштаб:

Масштаб: 2023/09

Уг шат: А3

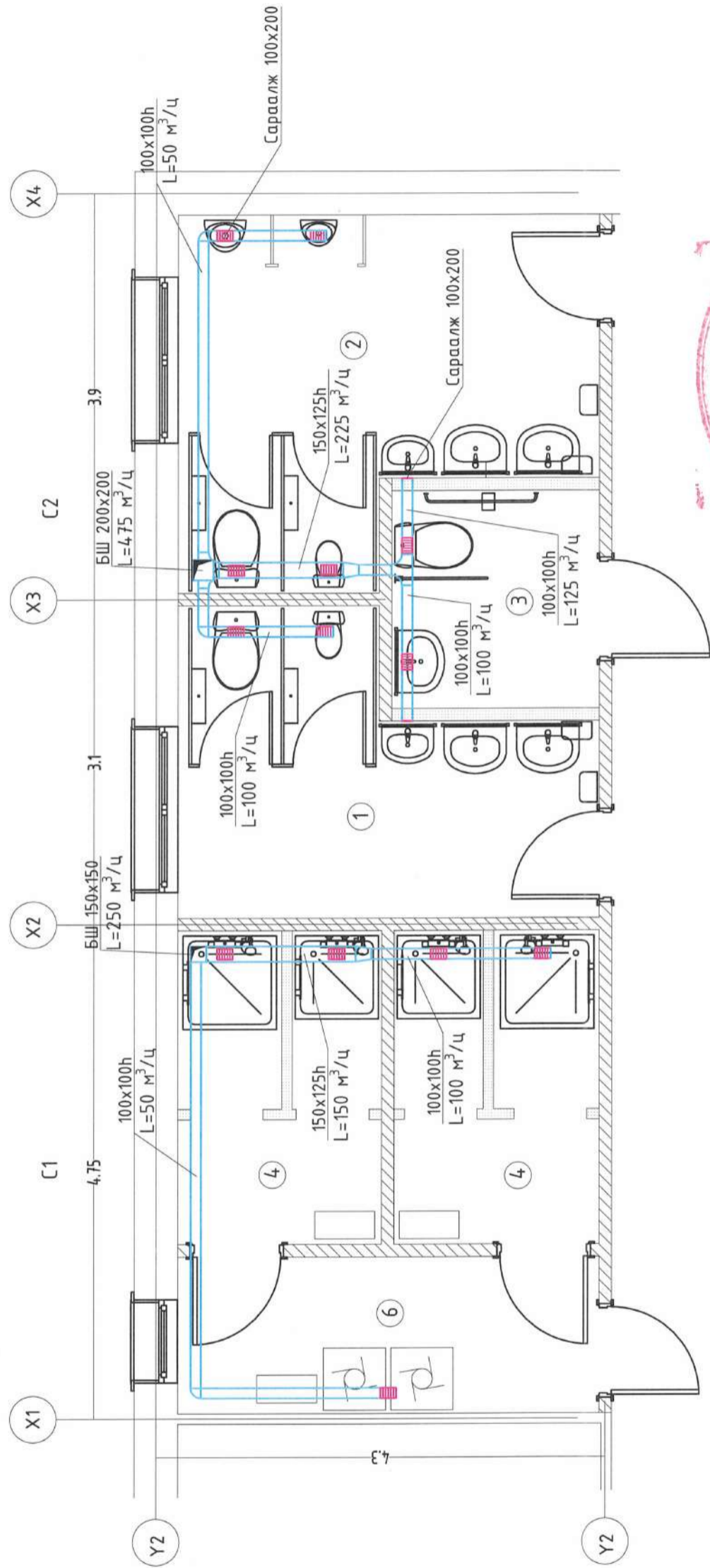
Зургийн дугаар: 2

Хуудас: 3

8

А3

ДОТУУР БАЙРНЫ АГААР СЭЛГЭЛТИЙН ШУГАМЫН
БАЙГУУЛАЛТ М1:50



ӨРӨӨНИЙ ТОДОРХОЙЛОЛТ

№	Өрөөний нэр	Талбай м²	Агаарын зардал
1	Эмэгтэй ариун цэврийн өрөө	9.7	175 м³/ц
2	Эрэгтэй ариун цэврийн өрөө	12	225 м³/ц
3	ХБИ-ний ариун цэврийн өрөө	4.2	75 м³/ц
4	Шуруурийн өрөө	12	200 м³/ц
5	Угсаалын өрөө	6	50 м³/ц
	Нийт	43.9	725 м³/ц



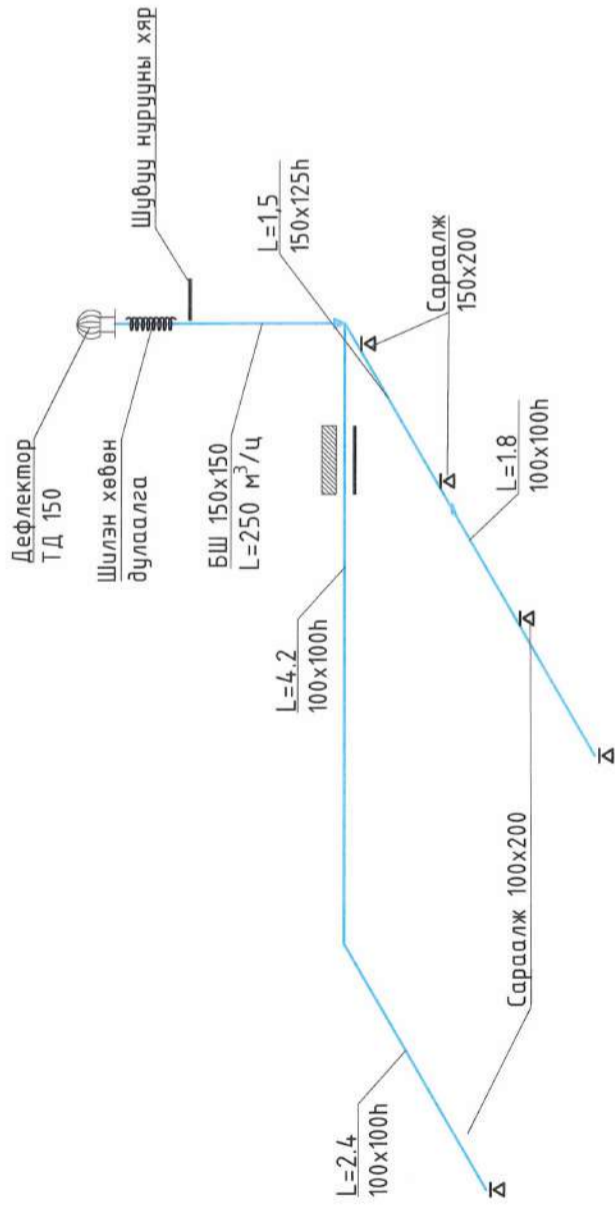
"БСЦ" LLC

ЦЭЦЭРЛЭГ, ӨРӨНХИЙ БОЛОВСРОЛЫН СЭРГҮҮЛЭГ, ДОТУУР БАЙРНЫ НҮХЭН ЖОРЛОНГ ОРЧИН ҮЕИЙН СТАНДАРТ ШААРЛАГАД НИЙЦСЭН АРИУН ЦЭВРИЙН БАЙГУУЛАМЖААР СОЛИХ АЖИЛ /ЗАВХАН АЙМАГ ЗАВХАНХАНДАЛ СЭМ, ДОТУУР БАЙР / шугамын байгуулалт			
Инженер	П.Наранбаатар	EG Шифр:	HE-05/2023
Гүйцэтгэсэн	П.Наранбаатар	ТГ Шифр:	
Шалгалсан	Э.Шинэцэцэг	Зургийн дугаар:	3
Үе шат:	А3	Масштаб:	
Огноо:	2023/09		
Хүдбас:	3		

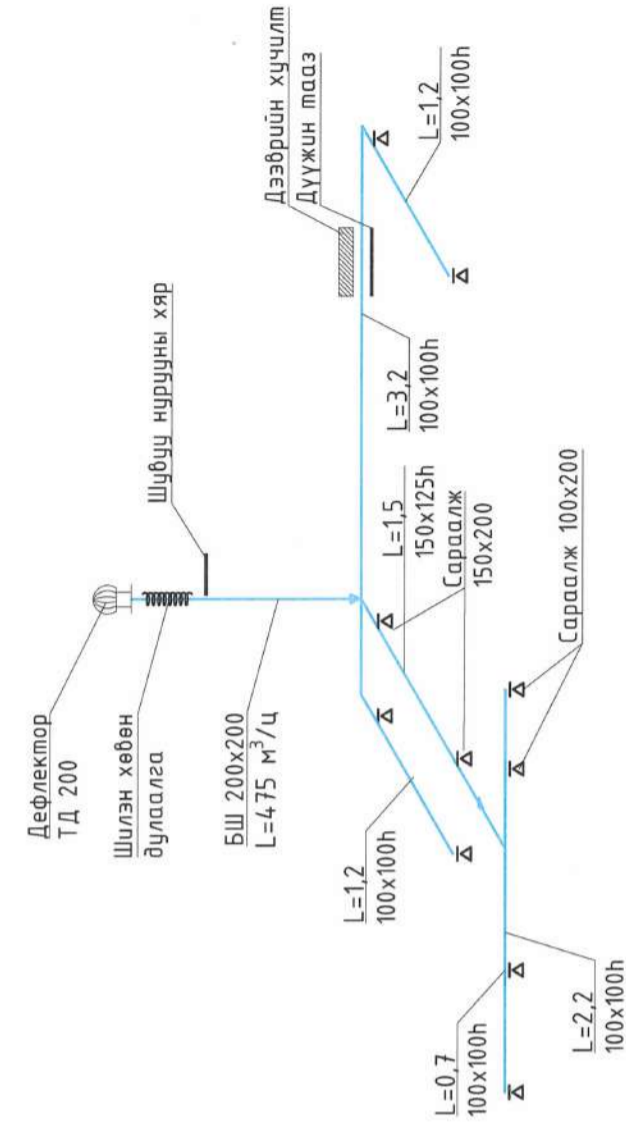
1 2 3 4 5 6 7 8 A B C D E F A3

ДОТУУР БАЙРНЫ АГААР СЭЛГЭЛТИЙН ШУГАМЫН
ТОЙМ М1:50

С1 Шугамын тойм



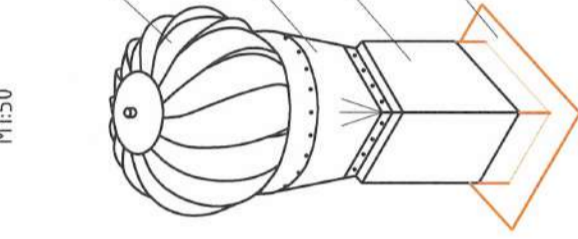
С2 Шугамын тойм



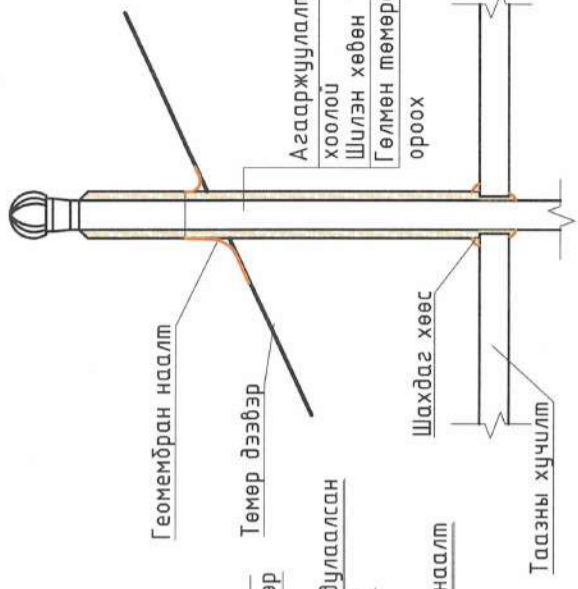
Материалын түүвэр

№	Материалын нэр	Хэмжих нэгж	Тоо, хэмжээ	Техникийн үзүүлэлт
1	100x100	м	18	гөлмөн төмөр t=0.5 mm
2	150x125	м	3	гөлмөн төмөр t=0.5 mm
3	200x200	м	3	гөлмөн төмөр t=0.5 mm
4	Гөлмөн төмөр	м ²	4	t=0.5 mm
5	Сараалж 150x200	ш	4	PVC
6	Сараалж 100x200	ш	12	PVC
7	Гуравлагч 100x100-150x125	ш	1	гөлмөн төмөр t=0.5 mm
8	Гуравлагч 100x100	ш	1	гөлмөн төмөр t=0.5 mm
9	Шлжбэр 100x100-150x125	ш	2	гөлмөн төмөр t=0.5 mm
10	Шлжбэр 150x125-200x200	ш	1	гөлмөн төмөр t=0.5 mm
11	Шлжбэр 150x125-150x150	ш	1	гөлмөн төмөр t=0.5 mm
12	Булан 100x100	ш	6	гөлмөн төмөр t=0.5 mm
13	Дефлектор	ш	1	ТД 200
14	Дефлектор	ш	1	ТД 150
15	Шлэн хөвөн	м ²	2	t=30 mm
16	Шахдаг хөөс	ш	2	
17	Силикон	ш	2	
18	Зангуу боолт	ш	50	l=300 mm

ДЕФЛЕКТОР БА СОРОХ ХООЛОЙН ХОЛБОЛТ
М1:50



ХООЛОЙН ДУЛААЛГА
М1:25



ТАЙЛБАР
Төмөр хоолойг шлэн хөвөнгөөр ороож дулаалсны дараа зурагт заасан хэмжээтэй төмөр хоолой футлярдан углаж дээврийн хучилт, сорох хоолойн завсрын нүхийг шахдаг хөвсөөр дөглөнө. Төмөр дээвэр сорох хоолойн завсрын нүхийг геомембран ороон нааж таглана. Дефлекторыг барилгын шугауу нуруунаас 1500 мм хүртэл зайд байвал шугауу нурууны өндрөөс дээш 0.5 м-ээс багагүй өндөрт, 1500-3000 мм зайд байвал шугауу нуруутай ижил түвшинд, 3000 мм-ээс их зайд байвал шугауу нуруунаас 10°-ын доор байрлуулана.



ЦЭЦЭРЛЭГ, ЕРӨНХИЙ БОЛОВСРОЛЫН СЭРГЭЧЛЭЛ, ДОТУУР БАЙРНЫ НҮХЭН ЖОРЛОНГ ОРЧИН ҮЕИЙН СТАНДАРТ ШААРДЛАГАД НИЙСЭН АРИН ЦЭВРИЙН БАЙГУУЛАМЖААР СОЛИХ АЖИЛ /ЗАВХАН АЙМАГ ЗАВХАНМАДАЛ СҮМ, ДОТУУР БАЙР /			
Дотуур байрны агаар сэлгээлийн шугамын тойм			
Инженер	Г.Наранбаатар	ЕГ Шифр:	HE-05/2023
Гүйцэтгэсэн	Г.Наранбаатар	ТГ Шифр:	
Шалсан	Э.Шимсэцэг	Зургийн дугаар:	4
Масштаб:		Хуудас:	3
Огноо:	2023/09	Үе шат:	A3

Шифр: HE-05/2023

ЦЭЦЭРЛЭГ, ЕРӨНХИЙ БОЛОВСРОЛЫН СУРГУУЛЬ, ДОТУУР БАЙРНЫ НҮХЭН ЖОРЛОНГ ОРЧИН ҮЕИЙН СТАНДАРТ
ШААРДЛАГАД НИЙЦСЭН АРИУН ЦЭВРИЙН БАЙГУУЛАМЖААР СОЛИХ АЖИЛ

ЗАВХАН АЙМАГ, ЗАВХАНМАНДАЛ СУМЫН СУРГУУЛИЙН ГҮНИЙ ХУДАГ, УСАН САНГИЙН БАЙР

/ХАЛААЛТ АГААР СЭЛГЭЛТ/

Улаанбаатар хот

2023 он

ТАЙЛБАР БИЧИГ, ЗУРГИЙН ЖАГСААЛТ

ТАЙЛБАР

Зураг төслийн энэ хэсгийг захиалагч, барилга архитектурын ажлын даалгаврыг үндэслэн гүйцэтгэсэн болно.

Дараах норм ба дүрмүүдийг мөрдлөг болгон хийлээ.

1. Барилгын дулаан хамгаалалт БНБД 25-01-20
2. Барилгад хэрэглэх уур амьсгал ба геофизикийн үзүүлэлтүүд БНБД 23-01-09
3. Халаалт агаар сэлгэлт ба кондиционер БНБД 41-01-11
4. Олон нийтийн иргэний барилга БНБД 31-03-03

Барилгад хэрэглэх цаг уурын үндсэн үзүүлэлтүүдийг "Барилгад хэрэглэх уур амьсгал ба геофизикийн үзүүлэлт" БНБД 23-01-09-оор тодорхойлбол:

Гадна агаарын хамгийн бага температур -4,9°
 Галлагааны үеийн дундаж хэм -6,9°
 Халаалтын улирлын үргэлжлэх хугацаа 230 хоног
 Гадна агаарын хэм дулааны улиралд +26,4°С
 Зонхилох ерөөний хэм 20-22°С

Халаалт. Сумын төвийн дулаан харуцдаг байгууллага техникийн нөхцөл олгох боломжгүй гэж мэдэгдсэн учир дулаан хангамжийн эх үүсвэрт кондектор хийцийн "Рессо" Т.М. /РЭССИ 450/ маркын цахилгаан халаагуур төлөвлөв. Уг халаагуурыг суурилуулах үед борлуулагч, дистрибьютерээс зөвлөгөө авч ажиллал зохино. Дулаан хангамжийн шийдлийг ашиглагч байгууллага болон автормтай зөвшилцсөний үндсэн дээр өөр эдийн засагт хэмнэлттэй, ашиглалтын зардал багатай байдлаар өөрчилж болно.

Агаар сэлгэлт. Барилгад ердийн агаар сорох систем төлөвлөв. Агааржуулалтын шугамыг гөлмөн төмрөөр тэгш өнцөгт хэлбэртэй хийх ба таазны доор ил суурилуулана. Хучилтад гарсан нүхнүүдийг босоо шугам угсарч дууссаны дараагаар тоос шороо дамжих, дулаан алдахаас сэргийлж шахдаг хөвсөөр дитүүлэх, дээврийн хучилтыг дитүүлж дууссаны дараагаар шилэн хөвөнгөөр сайтар дулаална.

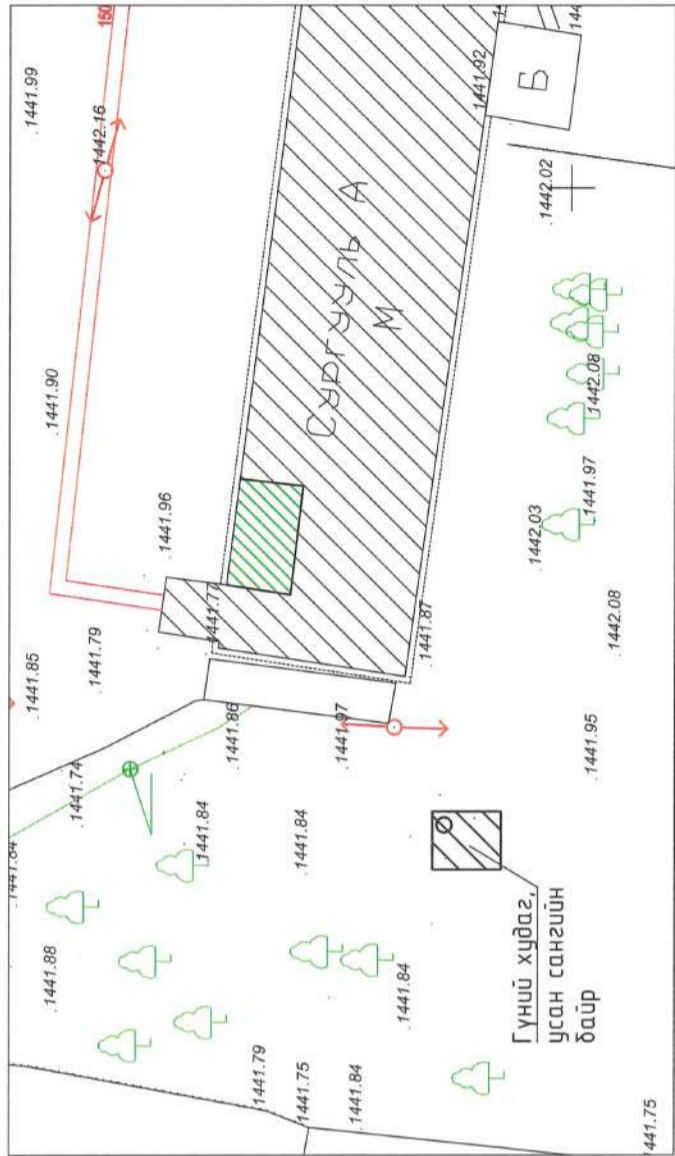
АЖЛЫН ЗУРГИЙН ЖАГСААЛТ

№	Зургын нэр	Марк	Хуудасны дугаар
1	ТАЙЛБАР БИЧИГ, ЗУРГИЙН ЖАГСААЛТ	ХАС	1
2	ХАЛААЛТЫН ТӨХӨӨРӨМЖИЙН БАЙГУУЛАЛТ	ХАС	2
3	АГААР СЭЛГЭЛТИЙН ШУГАМЫН БАЙГУУЛАЛТ, ТОЙМ	ХАС	3



Хашлаг хийцийн дулаан дамжуулалтын итгэлзүүр

№	Хашлага хийцийн нэр	Материал				R=т*°С /Вт	K=Вт/М 2*°С
		Нэр	Зузаан мм	Нягт кг/м³	Дулаан дамжилтын итгэлзүүр Вт/м²*°С		
1	Гадна хана	Шавардлага	10	1800	0.76	0.013	6
		Тоосго	380	1800	0.7	0.543	
		Хөөсөнцөр дулаалга	150	35	0.05	3.000	
		Шавардлага	10	1800	0.76	0.013	
2	Хучилт	Хар цаас /4ye/	6	600	0.17	3.569	0.280
		Ус тусгаарлах үе	6	600	0.17	0.035	
		Хөөсөнцөр дулаалга	150	35	0.05	3.000	
		Ус тусгаарлах үе	6	600	0.17	0.035	
		Төмөр бетон хучилт	150	2500	1.92	0.078	
3	Цонх				3.184	0.314	
4	Хаалга				0.55	1.818	
5	Шал II дүс				0.5	2.000	
					4.3	0.233	



ТАНИХ ТЭМДЭГ

Д/Д	Нэр	Тэмдэглэгээ	
		Байгуулалт	Тойм
1	Өгөх шугам	— Д1 —	— Д1 —
2	Буцах шугам	— Д2 —	— Д2 —
3	Хаалт		□
4	Хүй авагч		┌
5	Халаалтын радиатор	—	□
6	Агааржуулалтын хоолой	—	—
7	Сараалж	■	△
8	Дефлектор		⊖
9	Хоолойн дулаалга		⊖
10	Шилжвэр	□	△
11	Босоо шугам	□	□

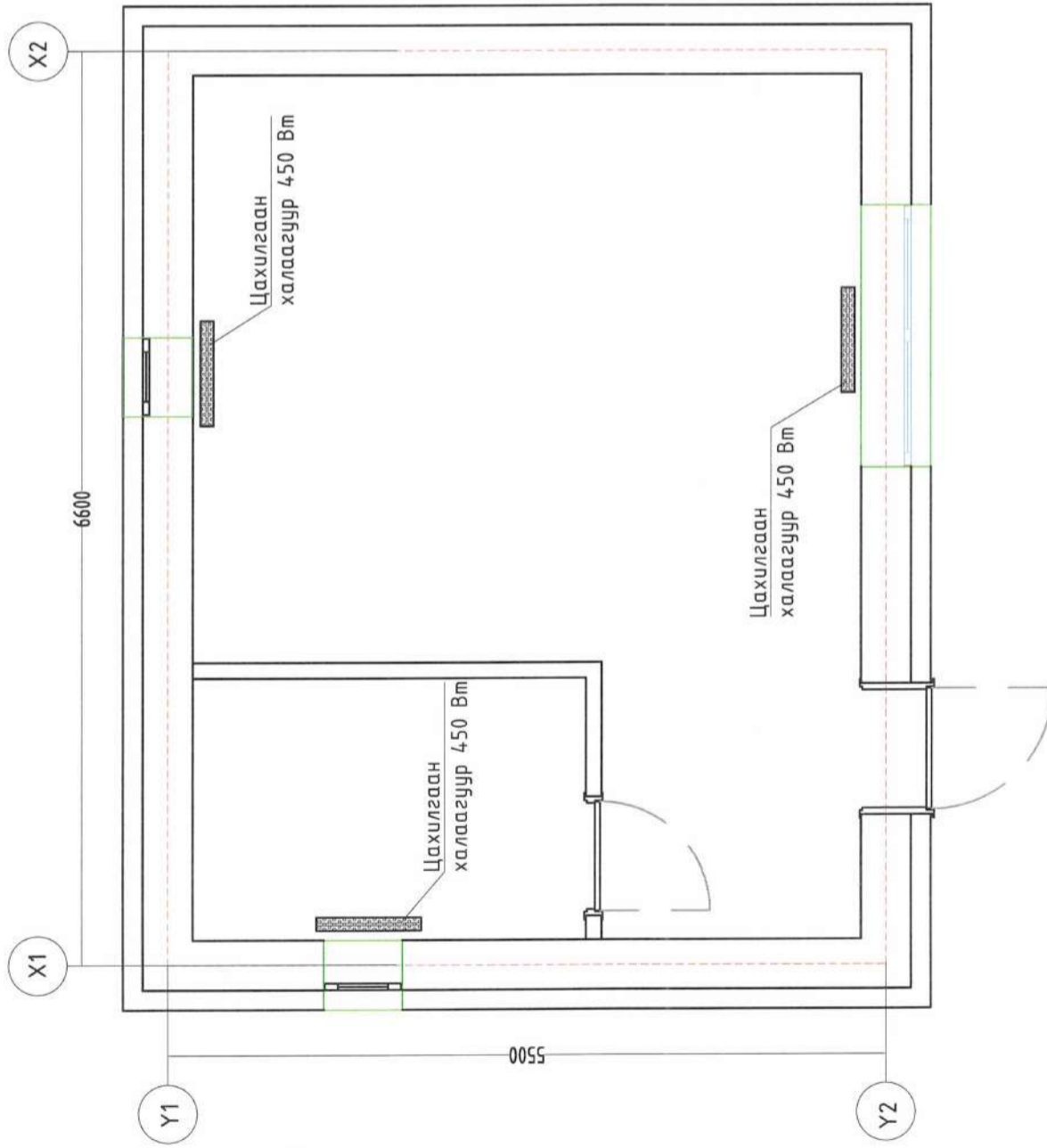
ЦЭЦЭРЛЭГ, ЕРВНХИЙ БОЛОВСРОЛЫН СҮРГҮҮЛЬ, ДОТУУР БАЙРНЫ НҮХЭН ЖӨРЛӨНГ ОРЧИН ҮЕИЙН СТАНДАРТ ШААРДЛАГАД НИЙЦСЭН АРИН ЦЭВРИЙН БАЙГУУЛАМЖААР СОЛМХ АЖИЛ ГЭВХЭХ АЙМАГ ЗАВХАНМАНДАЛ С.М. СҮРГҮҮЛИЙН ГҮНИЙ ХУДАГ УСАН САНГИЙН БАЙР /



Тайлбар бичиг, зургийн жагсаалт
 Инженер: *Т.Т.Т.Т.*
 Гүйцэтгэсэн: *Т.Т.Т.Т.*
 Шалгаасан: *Т.Т.Т.Т.*

Масштаб: HE-10/2021
 ЕТ Шифр: HE-10/2021
 Огноо: 2021/10
 Зургийн дугаар: 1
 Хуудас: 3


ХАЛААЛТЫН ТӨХӨӨРӨМЖИЙН БАЙГУУЛАЛТ
M1:50



Материалын мүүвэр

№	Материалын нэр	Хэмжих нэгж	Тоо, хэмжээ	Техникийн үзүүлэлт
1	РЕССИ 450 халаагуур	ш	3	450 Вт
2	Термостат	ш	1	





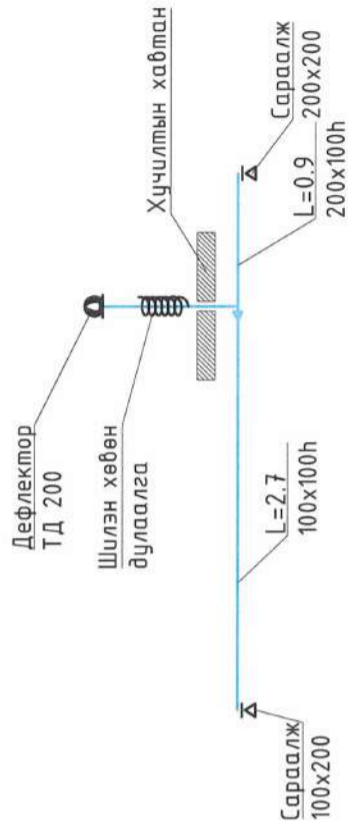
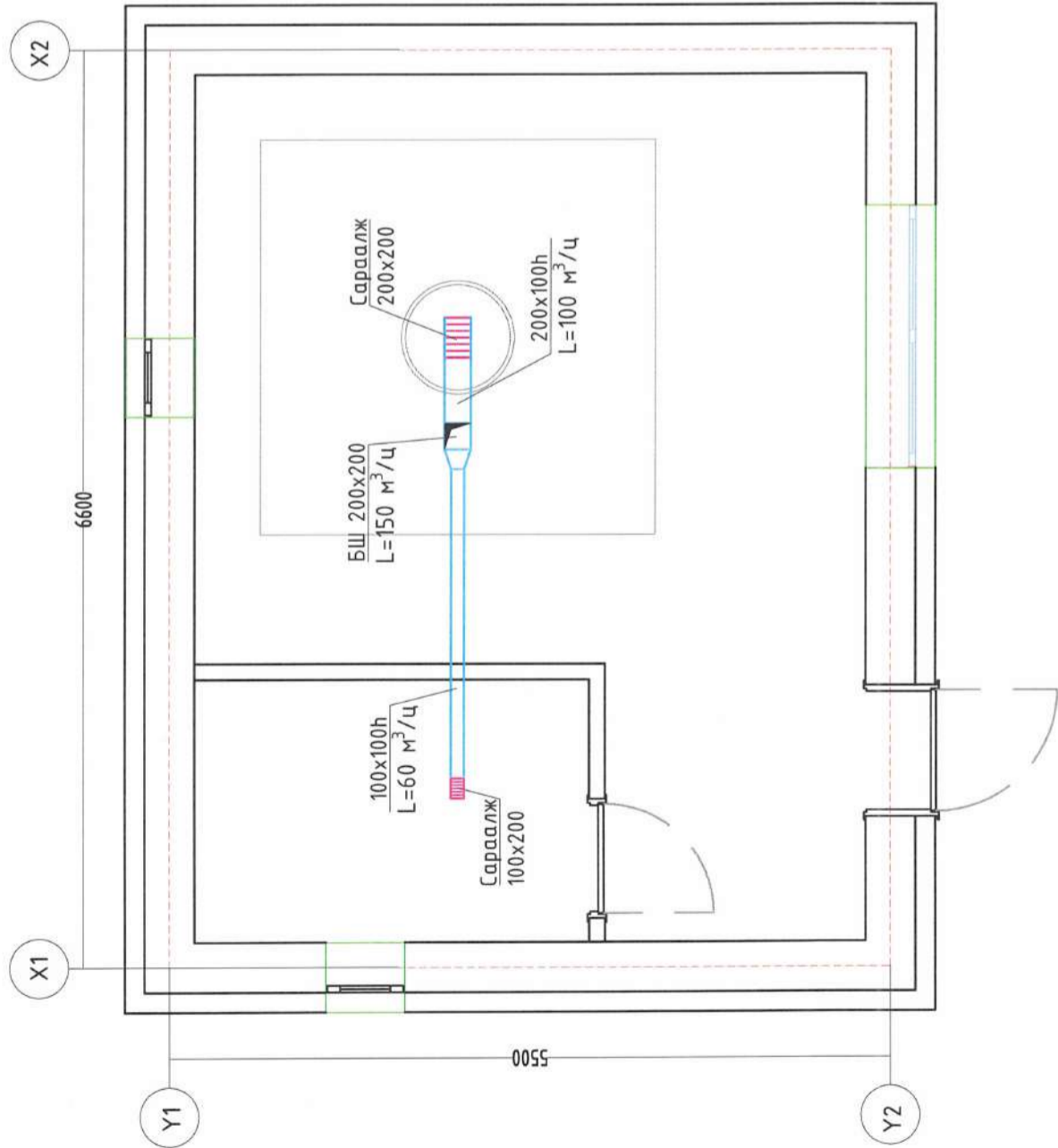
"БСС" LLC

ЦЭЦЭРЛЭГ, ЕРӨНХИЙ БОЛОВСРОЛЫН СҮРГҮҮЛЬ, ДОТУУР БАЙРНЫ НҮХЭН ЖОРЛОГ ОРЧИН ҮЕИЙН СТАНДАРТ ШААРЛАГАД НИЙЦСЭН АРИУН ЦЭВРИЙН БАЙГУУЛАМЖААР СОЛМХ АЖИЛ /ЗАВХАН АЙМАГ ЗАВХАНМАНДАЛ СУМ, СҮРГҮҮЛИЙН ГҮНИЙ ХУДАГ, УСАН САНГИЙН БАЙР /

Халаалтын төхөөрөмжийн байгуулалт

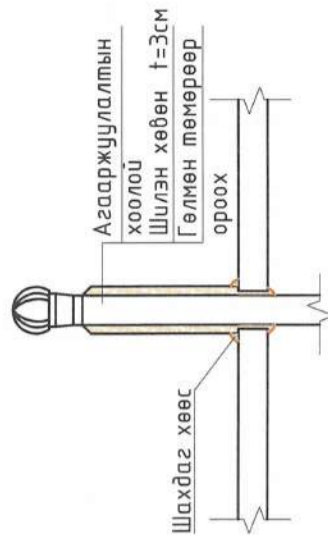
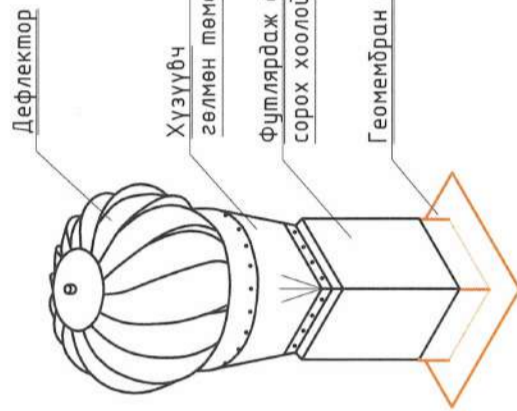
Инженер	П.Наранбаатар	ЕГ Шифр:	HE-05/2023	Масштаб:		Уе шат:	A.3
Гүйцэтгэсэн	П.Наранбаатар	ТГ Шифр:		Зургийн дугаар:	2	Огноо:	2023/09
Шалгасан	Э.Шинэцэцэг			Хуудас:	3		

АГААР СЭЛГЭЛТИЙН ШУГАМЫН БАЙГУУЛАЛТ, ТОЙМ
M1:50



ДЕФЛЕКТОР БА СОРОХ ХООЛОЙН ХОЛБОЛТ
M1:50

ХООЛОЙН ДУЛААЛГА
M1:25



ТАЙЛБАР

Төмөр хоолойг шилэн хөвөнгөөр ороож дулаалсны дараа зурагт заасан хэмжээтэй төмөр хоолой футлярдан углаж дээврийн хүчилт, сорох хоолойн завсрын нүхийг шахдаг хөвсөөр дөглөнө. Төмөр дээвэр сорох хоолойн завсрын нүхийг геомембран ороон нааж таглана. Дефлекторыг барилгын хүчилтэн хавтангаас дээш 500 мм зайд байрлуулана.

Материалын түүвэр

№	Материалын нэр	Хэмжих нэгж	Тоо, хэмжээ	Техникийн үзүүлэлт
1	100x100	м	2.7	гөлмөн төмөр t=0.5 mm
2	200x100	м	0.9	гөлмөн төмөр t=0.5 mm
3	200x200	м	1	гөлмөн төмөр t=0.5 mm
4	Гөлмөн төмөр	м²	1	t=0.5 mm
5	Сараалж 200x200	ш	2	PVC
6	Сараалж 100x200	ш	1	PVC
7	Шилжвэр 100x100-200x100	ш	1	гөлмөн төмөр t=0.5 mm
8	Дефлектор	ш	1	ТД 200
9	Шилэн хөвөн	м²	1	t=30 mm
10	Шахдаг хөвс	ш	1	
11	Силикон	ш	1	
12	Зангуу боолт	ш	8	l=300 mm



"BCC" LLC

ЦЭЦЭРЛЭГ, ЕРӨНХИЙ БОЛОВСРОЛЫН СУРГУУЛЬ, ДОТУУР БАЙРНЫ НҮХЭН ХОРЛОНГ ОРЧИН ҮЕИЙН СТАНДАРТ ШААРЛАГАД НИЙЦСЭН АРИУН ЦЭВРИЙН БАЙГУУЛАЖААР СОЛМХ АЖИЛ /ЗАВХАН АЙМАГ ЗАВХАНМАНЛАЛ ГСМ, СУРГУУЛИЙН ГҮНИЙ ХУДАГ, ЭСАН САНГИЙН БАЙР /

Агаар сэлгэлтийн шугамын байгуулалт, тойм

Инженер	П.Наранбаатар	ЕГ Шифр:	HE-05/2023	Масштаб:	
Гүйцэтгэсэн	П.Наранбаатар	ТГ Шифр:		Зургийн дугаар:	3
Шалгасан	Э.Шинэцэцэг	Уе шат:	А.З	Огноо:	2023/09
				Хуудас:	3

Шифр: HE-05/2023

ЦЭЦЭРЛЭГ, ЕРӨНХИЙ БОЛОВСРОЛЫН СУРГУУЛЬ, ДОТУУР БАЙРНЫ НҮХЭН ЖОРЛОНГ ОРЧИН ҮЕИЙН СТАНДАРТ
ШААРДЛАГАД НИЙЦСЭН АРИУН ЦЭВРИЙН БАЙГУУЛАМЖААР СОЛИХ АЖИЛ

ЗАВХАН АЙМАГ, ЗАВХАНМАНДАЛ СУМЫН СУРГУУЛИЙН А БАЙР

/ХҮЧИТ ТӨХӨӨРӨМЖ, ДОТОР ГЭРЭЛТҮҮЛЭГ/

Улаанбаатар хот

2023 он

ТАЙЛБАР БИЧИГ, ЗУРГИЙН ЖАГСААЛТ

ТАЙЛБАР

- Барилгын дотор цахилгааны ажлын зургийг
- Орон сууц, олон нийтийн барилгын цахилгаан тоног төхөөрөмжийг төлөвлөх ба угсрах барилгын дүрэм "БД43-102-07"
 - Цахилгаан байгууламжийн дүрэм "БД43-101-03"
 - Байгалийн ба зохиомол гэрэлтүүлэг "БНБД23-02-08"
 - Барилга байгууламжийн аянга хамгаалалтын зураг төсөл зохиох заавар "БД43-103-08"-ын дагуу хийж гүйцэтгэв.

Цахилгаан хангамж. Уг барилга нь сумын төвийн цахилгаан хангамжийн шугамаас 220 вольтын шугамаар холбогдсон байна. Цахилгаан хэрэглэгчид нь цахилгаан хангамжийн найдвартай ажиллагааны III-р зэрэгт хамарагдах ба 220 вольтын хэрэглэгчид юм. Цахилгаан хангамжийг одоо байгаа гол самбараас ВД1-63 63А/30мА автомат суурилуулан авч хуваарилах самбар шинээр суурилуулан хүчит төхөөрөмж, дотор гэрэлтүүлгийг хангана. Оролтыг гол самбараас ВВГ-3х16 мм2 зэс голтой умсаар хананд таазаар хуванцар далдлагчид суурилуулна.

Тоног төхөөрөмж. Гэрэлтүүлэг болон төхөөрөмжийн цахилгааны холболтыг хана, таазаар, умтраалыг хаалга онгойх талын хананд шалнаас 1,5 м өндөрт, өрөөний разеткыг шалнаас 1,2 м өндөрт угсарна. Умтраалга болон разетка нь ус чийгнээс хамгаалагдсан байна.

АЖЛЫН ЗУРГИЙН ЖАГСААЛТ

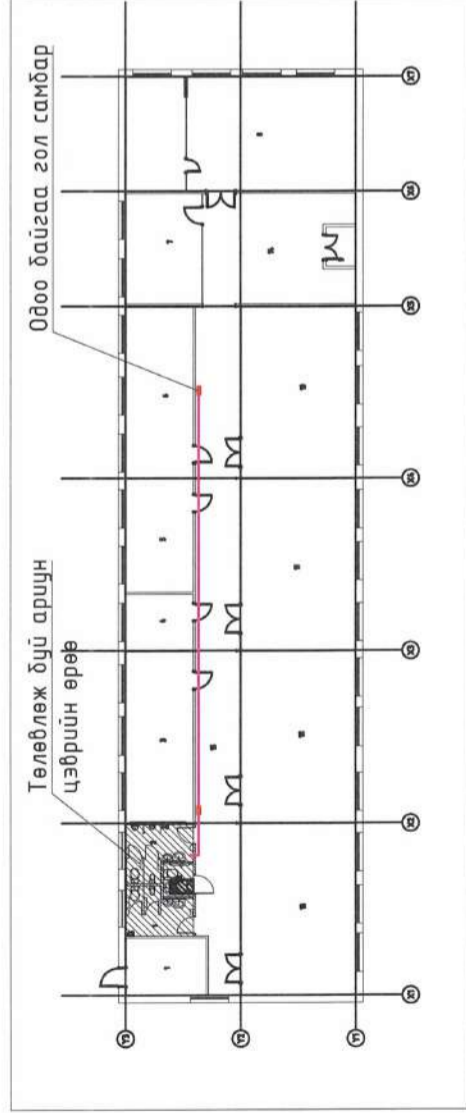
№	Зургын нэр	Марк	Хуудасны дугаар
1	ТАЙЛБАР БИЧИГ, ЗУРГИЙН ЖАГСААЛТ	ХТ,ДГ	1
2	ХУВААРИЛАХ САМБАРЫН БҮДҮҮВЧ	ХТ,ДГ	2
3	ХҮЧИТ ТӨХӨӨРӨМЖ, ДОТОР ГЭРЭЛТҮҮЛГИЙН БАЙГУУЛАЛТ	ХТ,ДГ	3

ҮНДСЭН ҮЗҮҮЛЭЛТ

Д/Д	Үзүүлэлтийн нэр	Хэмжих нэгж	Тоон утга
1	Сүлжээний хүчдэл	Вольт	400/230
2	Тооцооны ачалалал	кВт	10.03

ТАНИХ ТЭМДЭГ

Д/Д	Нэр	Таних тэмдэг
1	Хуваарилах самбар	■
2	Дамжуулах умас	—
3	Газардуулгын контакттай ил разетка	⚡
4	Хананд тоноглох ердийн нэг туйлт умтраалга	⌋
5	Ус чийгний хамгаалалттай тасзэны гэрэл	□
6	Эзэлхүүний бойлер 30 л	⌋
7	Умас салбарлах хайрцаг	○
8	Халдаг кабель	



СУРГУУЛИЙН А БАЙРНЫ БҮДҮҮВЧ М1:250



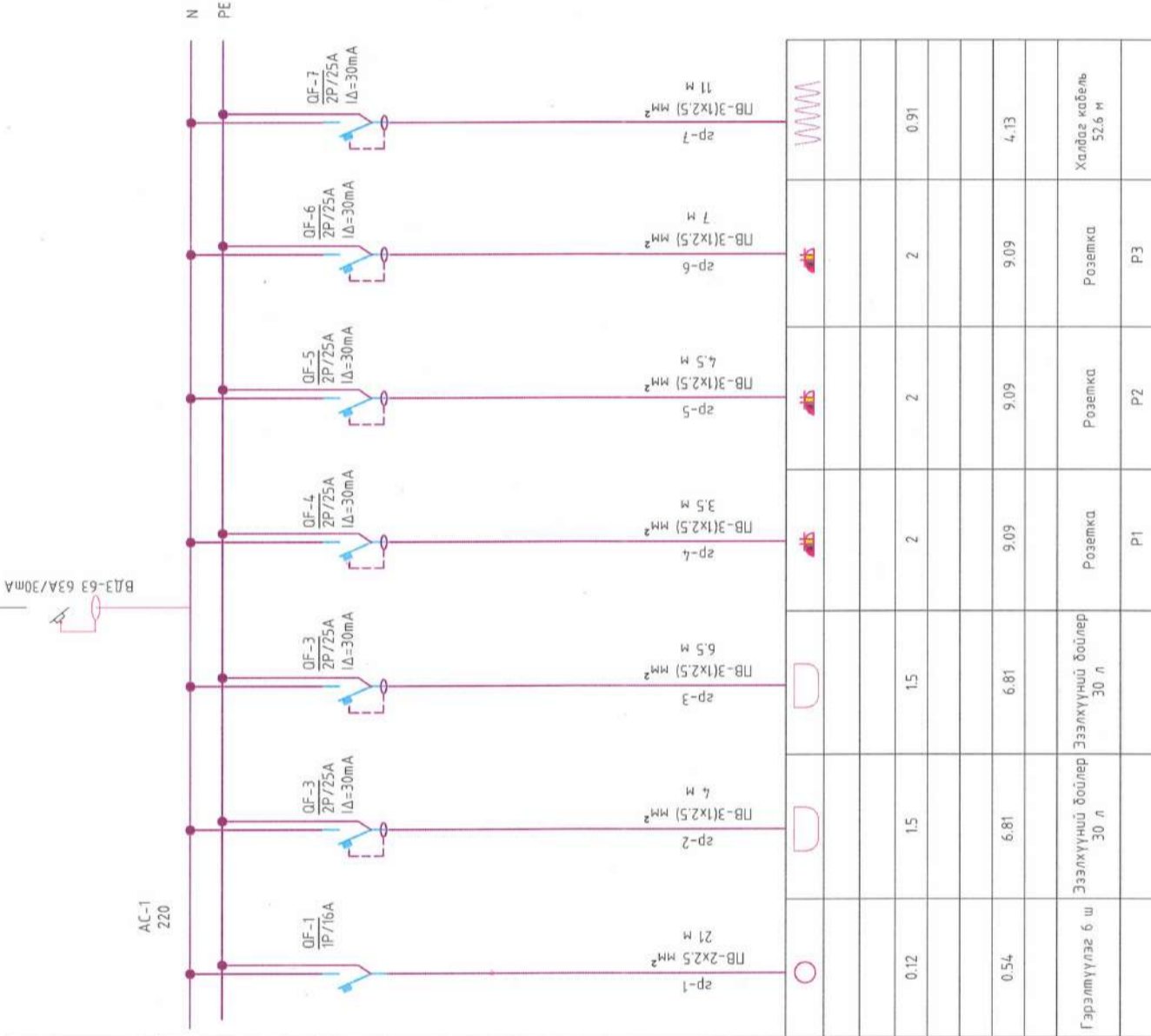
ЦЭЦЭРЛЭГ, ЕРӨНХИЙ БОЛОВСРОЛЫН СУРГУУЛЬ, ДОТУУР БАЙРНЫ НҮХЭН ЖОРЛОНГ ОРЧИН ҮЕИЙН СТАНДАРТ ШААРДЛАГ Д НИЙСЭН АРИН ЦЭВРИЙН БАЙГУУЛАМЖААР СОЛИХ АЖИЛ /ЗАВХАН АЙМАГ ЗАВХАНМАНДАЛ СУМ, СУРГУУЛИЙН А БАЙР/

Инженер	П.Наранбаяр	ЕГ Шифр:	HE-05/2023	Масштаб:	
Гүйцэтгэсэн	П.Наранбаяр	ТГ Шифр:		Зургийн дугаар:	1
Шалсан	Э.Шинэцэнэг	Уг шат:	А3	Огноо:	2023/08
				Хувьдас:	3

ХУВААРИЛАХ САМБАРЫН БУДУУВЧ

Овоо байгаа
гол самбараас
Хуваарилах самбар

Тухайн тэмдэг	Тухайн тэмдэг
Оролт дээрхи аппаратын маяг I хэвийн I явуулах	Таних тэмдэг
Тэмдэглэгээ /маяг/ Хүчдэл В; Р сүүр, кВт I тооц, А	Байгуулалт дээрхи №
Шугамын гэрэлтэн аппарат	Маяг
Маяг, I хэвийн, А Салгагч да хайлах тавьц	L1
Утасны марк ба байгуулалт дахь төмөр хөндлөн хоолой тэмдэглэгээ огтлол мм2 /стандартмаар/ урт, м	L2
Тэмдэглэгээ /маяг/ Хүчдэл В; Р сүүр, кВт I тооц, А	L3
Утасны марк ба байгуулалт дахь төмөр хөндлөн хоолой тэмдэглэгээ огтлол мм2 /стандартмаар/ урт, м	I хэвийн I явуулах
Тэмдэглэгээ /маяг/ Хүчдэл В; Р сүүр, кВт I тооц, А	Нэр
Утасны марк ба байгуулалт дахь төмөр хөндлөн хоолой тэмдэглэгээ огтлол мм2 /стандартмаар/ урт, м	Технологийн тоног мөхөөрмжийн №



Цахгаан хэрэгсэл

Таних тэмдэг	Байгуулалт дээрхи №	Маяг	Хэвийн чадал, кВт	Гүйдэл, А	Нэр	Технологийн тоног мөхөөрмжийн №
sp-1	21 м	PB-2x2.5 мм ²	0.12	0.54	Гэрэлтүүлэг 6 ш	
sp-2	4 м	PB-3(1x2.5) мм ²	1.5	6.81	Эзэлхүүний бойлер 30 л	
sp-3	6.5 м	PB-3(1x2.5) мм ²	1.5	6.81	Эзэлхүүний бойлер 30 л	
sp-4	3.5 м	PB-3(1x2.5) мм ²	2	9.09	Розетка	P1
sp-5	4.5 м	PB-3(1x2.5) мм ²	2	9.09	Розетка	P2
sp-6	7 м	PB-3(1x2.5) мм ²	2	9.09	Розетка	P3
sp-7	11 м	PB-3(1x2.5) мм ²	0.91	4.13	Халдаг кабель 52.6 м	



ЦЭЦЭРЛЭГ, ЕРӨНХИЙ БОЛОВСРОЛЫН СҮРГУУЛЬ, ДОТУУР БАЙРНЫ НҮХЭН ЖОРЛОНГ ОРЧИН
ҮЕИЙН СТАНДАРТ ШААРДАГАД НИЙЦСЭН АРИУН ЦЭВРИЙН БАЙГУУЛАМЖААР СОЛИХ АЖИЛ
/ЗАВХАН АЙМАГ ЗАВХАНМАНДАЛ СҮМ, СҮРГУУЛИЙН А БАЙР /

Хуваарилах самбарын будуувч

Инженер	П.Наранбаатар	ЕГ Шифр:	HE-05/2023	Масштаб:	
Гүйцэтгэсэн	П.Наранбаатар	ТГ Шифр:		Зургийн дугаар:	2
Шалсан	Э.Шинэцэцэг	Уе шат:	А.3	Огноо:	2023/08
		Худвас:	3		



"GCC" LLC

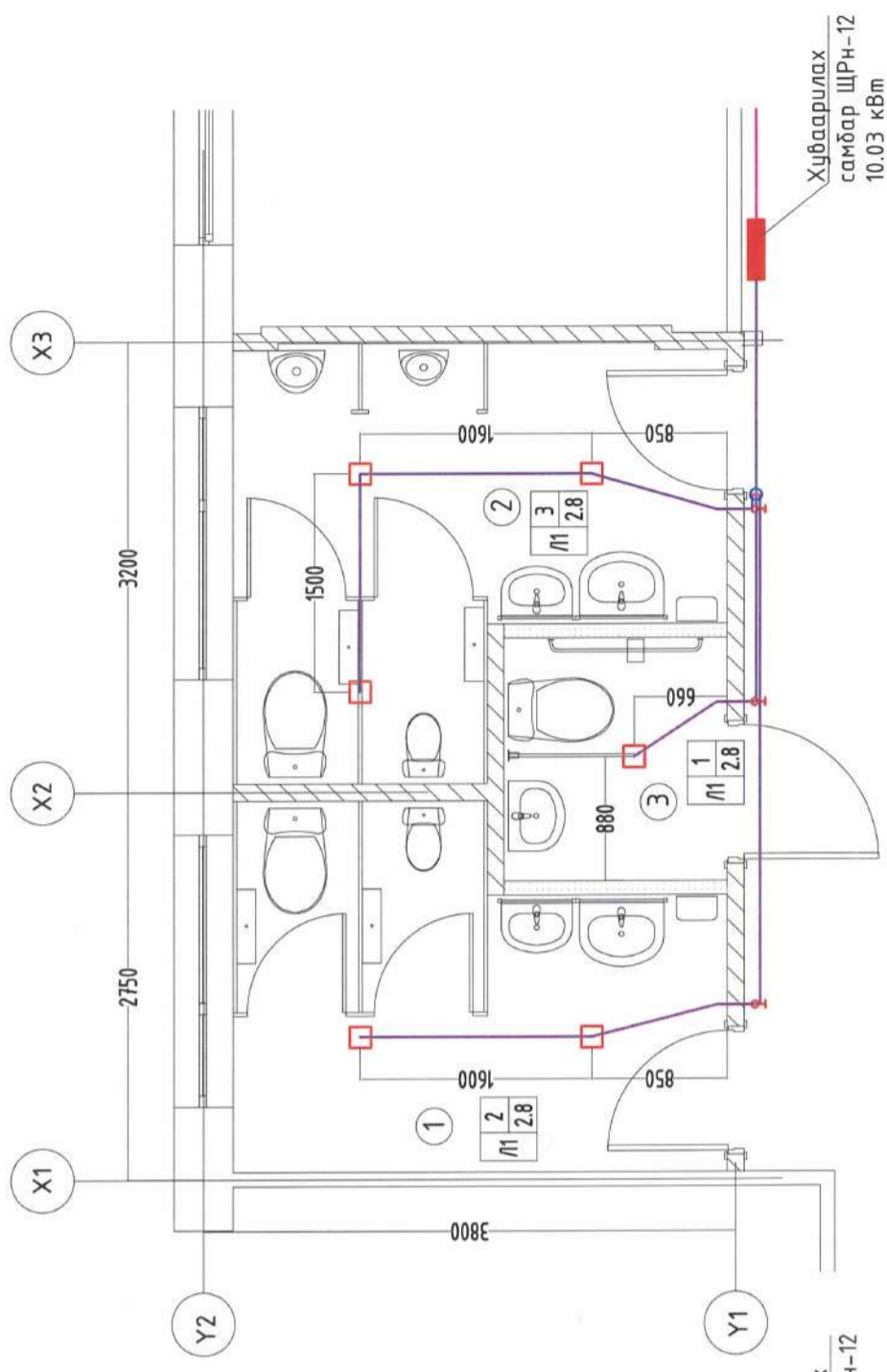
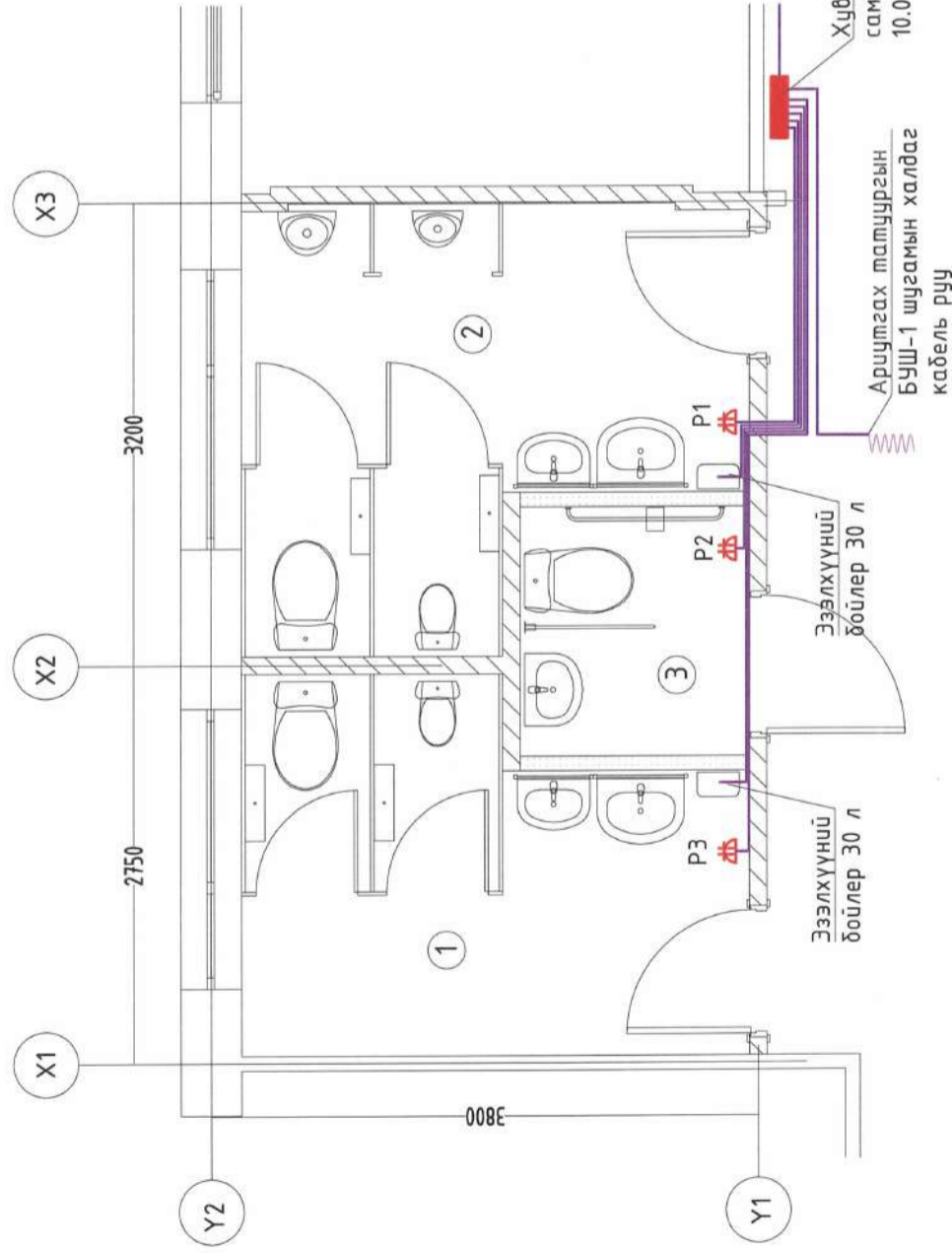
6 7 8

8 8 8

ХҮЧИТ ТӨХӨӨРӨМЖ, ДОТОР ГЭРЭЛТҮҮЛГИЙН
БАЙГУУЛАЛТ, ТОЙМ М1:50

Хүчим төхөөрөмжийн байгуулалт

Гэрэлтүүлгийн байгуулалт



МАТЕРИАЛЫН ТҮҮВЭР

Д/Д	Нэр	Маяг	Хэмжих нэгж	Тоо ширхэг
1	Хуваарилах самбар	265*310*120	ком	1
2	Автомат таслуур ВД1-63 63А/30МА		ш	1
3	Шугамын автомат ВА47-29 16А		ш	1
4	Шугамын автомат АД12-2 25А/30МА		ш	5
5	Газардуулгын контакттай хоёрлосон разетка		ш	3
6	Хананд тоноглох ердийн нэг туйлт унтраалга	ВС10-1-0-ГБ	ш	3
7	Ус чийгний хамгаалалттай таазны гэрэл	30x30	ш	6
8	Зэс голтой ПВХ тусгаарлагчтай умас 3(1*2.5)мм ²		м	26
9	Зэс голтой ПВХ тусгаарлагчтай умас 2*2.5мм ²		м	21
10	Зэс голтой ВВГ тусгаарлагчтай умас 3*16мм ²		м	20
11	Умас салбарлах хайрцаг		ш	3
12	Унтраалга, розетка угсрах хайрцаг		ш	6
13	Хуванцар умас далдлагч	20x10	м	20

ӨРӨӨНИЙ ТОДОРХОЙЛОЛТ

№	Өрөөний нэр	Талбай м ²
1	Эмзэгтэй ариун цэврийн өрөө	8.0
2	Эрэгтэй ариун цэврийн өрөө	8.7
3	ХБИ-ний ариун цэврийн өрөө	2.7
	Нийт	19.4

ТАЙЛБАР

Ариун цэврийн өрөөний разеткуудыг шалнаас дээш 1.2 м өндөрт суурилуулана. Холболтыг ПВ-3х2.5 мм2 утсаар пластмассан хоолойд сүлэн хананд плитаны ард хийнэ.

Унтраалгуудыг шалнаас дээш 1.5 м өндөрт суурилуулана. Хуваарилах самбарын байрлалыг угсралт, суурилуулахын нөхцөл тохируулан өөрчилж болно.

- М1 2.8 Гэрэлтүүлэгчийн тоо ширхэг
- М2 2.8 Гэрэлтүүлэгч тоноглох өндөр
- М3 2.8 Гэрэлтүүлэгчийн төрөл
- Ф Люминисцент чийдэнтэй гэрэлтүүлэгч



ЦЭЦЭРЛЭГ, ӨРӨНХИЙ БОЛОВСРОЛЫН СУРГУУЛЬ, ДОТУУР БАЙРНЫ НҮХЭН ХОРОНГ ОРЧИН ҮЕИЙН СТАНДАРТ ШААРЛАГАД НИЙДСЭН АРИУН ЦЭВРИЙН БАЙГУУЛАМЖААР СОЛИХ АЖИЛ /ЗАВХАН АЙМАГ ЗАВХАНМАНДАЛ СЭМ, СУРГУУЛИЙН А. БАЙР /		Хүчим төхөөрөмж, дотор гэрэлтүүлгийн байгуулалт	Уе шат: АЗ
Инженер	П.Наранбаатар	EG Шифр: HE-05/2023	Масштаб: 2023/08
Гүйцэтгэсэн	П.Наранбаатар	ТГ Шифр:	Зургийн дугаар: 2
Шалсан	Э.Шинэцэцэг		Хуудас: 3

"GSC" LLC

Шифр: HE-05/2023

ЦЭЦЭРЛЭГ, ЕРӨНХИЙ БОЛОВСРОЛЫН СУРГУУЛЬ, ДОТУУР БАЙРНЫ НҮХЭН ЖОРЛОНГ ОРЧИН ҮЕИЙН СТАНДАРТ
ШААРДЛАГАД НИЙЦСЭН АРИУН ЦЭВРИЙН БАЙГУУЛАМЖААР СОЛИХ АЖИЛ

ЗАВХАН АЙМАГ, ЗАВХАНМАНДАЛ СУМЫН ДОТУУР БАЙР

/ХҮЧИТ ТӨХӨӨРӨМЖ, ДОТОР ГЭРЭЛТҮҮЛЭГ/

Улаанбаатар хот

2023 он

ТАЙЛБАР БИЧИГ, ЗҮРГИЙН ЖАГСААЛТ

ТАЙЛБАР

- Барилгын дотор цахилгааны ажлын зургийг
- Орон сууц, олон нийтийн барилгын цахилгаан тоног төхөөрөмжийг төлөвлөх ба угсрах барилгын дүрэм "БД43-102-07"
 - Цахилгаан байгууламжийн дүрэм "БД43-101-03"
 - Байгалийн ба зохиомол гэрэлтүүлэг "БНБД23-02-08"
 - Барилга байгууламжийн аянга хамгаалалтын зураг төсөл зохиох заавар "БД43-103-08"-ын дагуу хийж гүйцэтгэв.

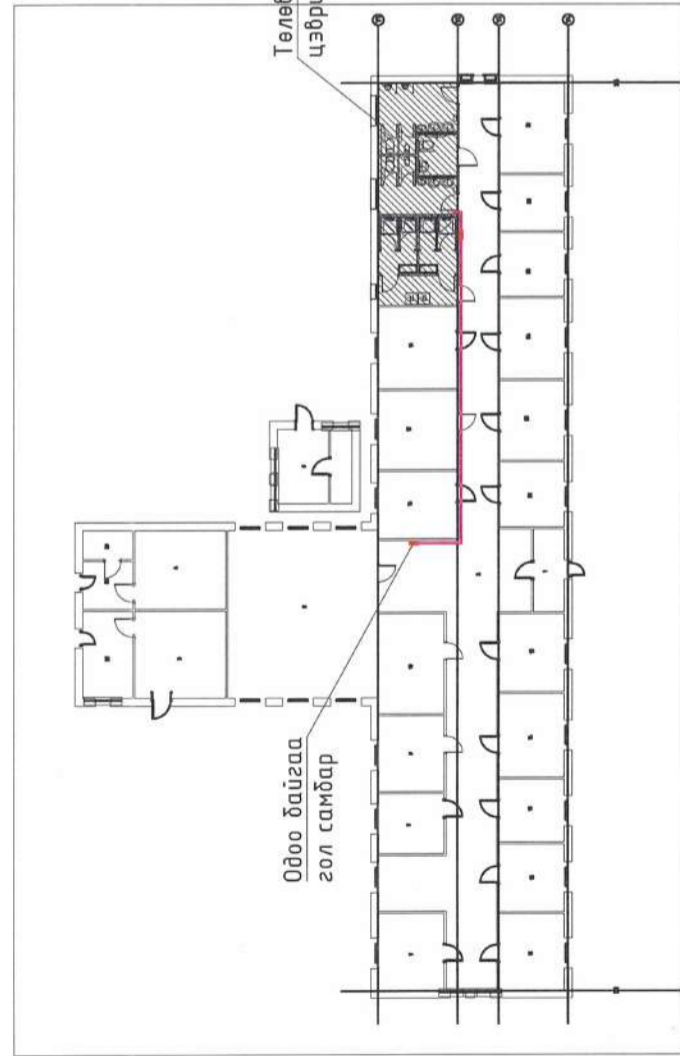
Цахилгаан хангамж. Уг барилга нь сумын төвийн цахилгаан хангамжийн шугамаас 220 вольтын шугамаар холбогдсон байна. Цахилгаан хэрэглэгчид нь цахилгаан хангамжийн найдвартай ажиллагааны III-р зэрэгт хамарагдах ба 220 вольтын хэрэглэгчид юм. Цахилгаан хангамжийг одоо байгаа гол самбараас ВД1-63 63А/30МА автомат суурилуулан авч хуваарилах самбар шинээр суурилуулан хүчит төхөөрөмж, дотор гэрэлтүүлгийг хангана. Оролмыг гол самбараас ВВГ-3х16 мм2 зэс голтой умсаар хананд таазаар хуванцар далдлагчид суурилуулна.

Тоног төхөөрөмж. Гэрэлтүүлэг болон төхөөрөмжийн цахилгааны холболтмыг хана, таазаар, умтраалыг хаалга онгойх талын хананд шалнаас 1,5 м өндөрт, өрөөний разеткыг шалнаас 1,2 м өндөрт угсарна. Умтраалга болон разетка нь ус чийгнээс хамгаалагдсан байна.

АЖЛЫН ЗҮРГИЙН ЖАГСААЛТ

№	Зургын нэр	Марк	Хуудасны дугаар:
1	ТАЙЛБАР БИЧИГ, ЗҮРГИЙН ЖАГСААЛТ	ХТ,ДГ	1
2	ХУВААРИЛАХ САМБАРЫН БҮДҮҮВЧ	ХТ,ДГ	2
3	ХҮЧИТ ТӨХӨӨРӨМЖИЙН БАЙГУУЛАЛТ	ХТ,ДГ	3
4	ДОТОР ГЭРЭЛТҮҮЛГИЙН БАЙГУУЛАЛТ	ХТ,ДГ	4

ДОТУУР БАЙРНЫ БҮДҮҮВЧ М1:250



ҮНДСЭН ҮЗҮҮЛЭЛТ

Д/Д	Үзүүлэлтийн нэр	Хэмжих нэгж	Тоон утга
1	Сүлжээний хүчдэл	Вольт	4.00/230
2	Тооцооны ачаалал	кВт	21.89

ТАНИХ ТЭМДЭГ

Д/Д	Нэр	Таних тэмдэг
1	Хуваарилах самбар	■
2	Дамжуулах умас	—
3	Газардуулгын контакттай ил разетка	⚡
4	Хананд тоноглох ердийн нэг туйлт умтраалга	⊕
5	Ус чийгний хамгаалалттай таазны гэрэл	□
6	Эзэлхүүний бойлер	⊖
7	Умас салбарлах хайрцаг	⊖
8	Халдаг кабель	



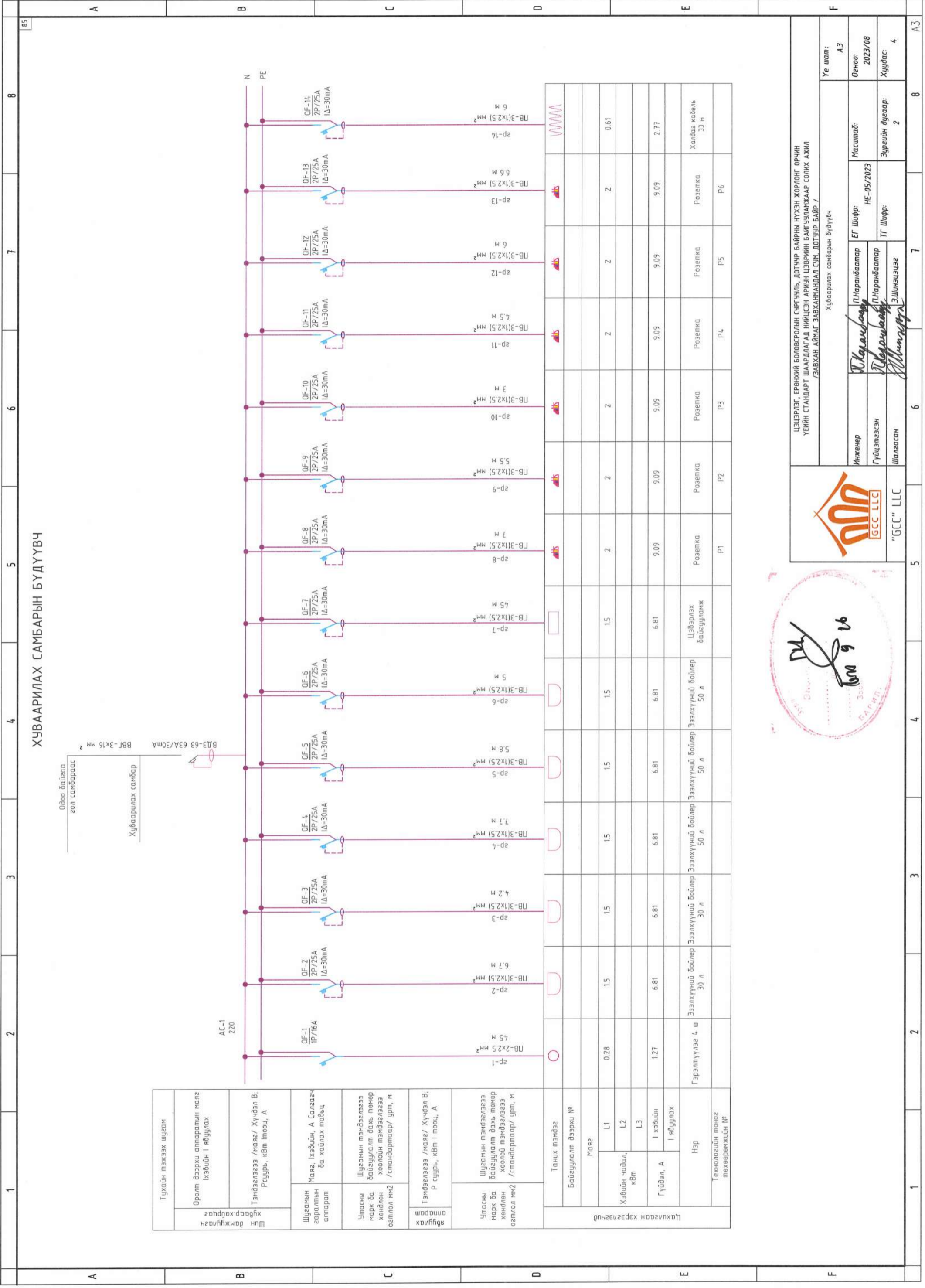
ЦЭЦЭРЛЭГ, ЕРӨНХИЙ БОЛОВСРОЛЫН СУРГУУЛЬ, ДОТУУР БАЙРНЫ НҮХЭН ЖОРЛОНГ ОРЧИН ҮЕИЙН СТАНДАРТ ШААРЛАГАД НИЙСЭН АРИН ЦЭВРИЙН БАЙГУУЛАМЖААР СОЛИХ АЖИЛ
/ЗАВХАН АЙМАГ ЗАВХАНХАНДАЛ СУМ, ДОТУУР БАЙР/

Тайлбар бичиг, зургийн жагсаалт

Инженер	П.Наранбаатар	ЕГ Шифр:	HE-05/2023
Гүйцэтгэсэн	П.Наранбаатар	Зургийн дугаар:	1
Шалсан	Э.Шинэцэцэг	Хуудас:	4

"GSC" LLC

Үе шат: АЗ
Огноо: 2023/08
Хуудас: 4



ХУВААРИЛАХ САМБАРЫН БҮДҮҮВЧ

Одоо байгаа гол самбараас
Хуваарилах самбар

Тухайн тэжээх шугам
Оролт дээрхи аппаратын маяг ихэвчлэн 1 явуулах
Тэмдэглэгээ /маяг/ Хүчдэл В; Р суурь, кВт /тооц, А

Шугамын гаралтын аппаратын маяг, ихэвчлэн, А Салагч ба хайлах тавьц
Утасны маягын тэмдэглэгээ марк ба байгуулалт дахь төмөр хөндлөн хоолойн тэмдэглэгээ огтлол мм2 /стандартаар/ урт, м

Тэмдэглэгээ /маяг/ Хүчдэл В; Р суурь, кВт / тооц, А
Утасны маягын тэмдэглэгээ марк ба байгуулалт дахь төмөр хөндлөн хоолойн тэмдэглэгээ огтлол мм2 /стандартаар/ урт, м

Танх мэмдэг	Байгуулалт дээрхи №
Маяг	
Хэвийн чадал, кВт	
Гүйдэл, А	
Нэр	
Технологийн тоног төхөөрөмжийн №	



ЦЭЦЭРЛЭГ, ЕРӨНХИЙ БОЛОВСРОЛЫН СЭРГҮҮЛЭЛТ, ДАТГУУР БАЙРНЫ НҮХЭН ЖОРЛОНГ ОРЧИН ҮЕИЙН СТАНДАРТ ШААРДЛАГ АД НИЙДСЭН АРИУН ЦЭВРИЙН БАЙГУУЛАХААР СОЛИХ АЖИЛ /ЭМХҮХАН АЙМЫГ ЗАВХАННАЙДАЛ С.Н. ДАТГУУР БАЙР /

Хуваарилах самбарын бүдүүвч

Инженер: П. Наранбаатар
Гүйцэтгэсэн: П. Наранбаатар
Шалгаасан: Э. Шинэцэнгэ

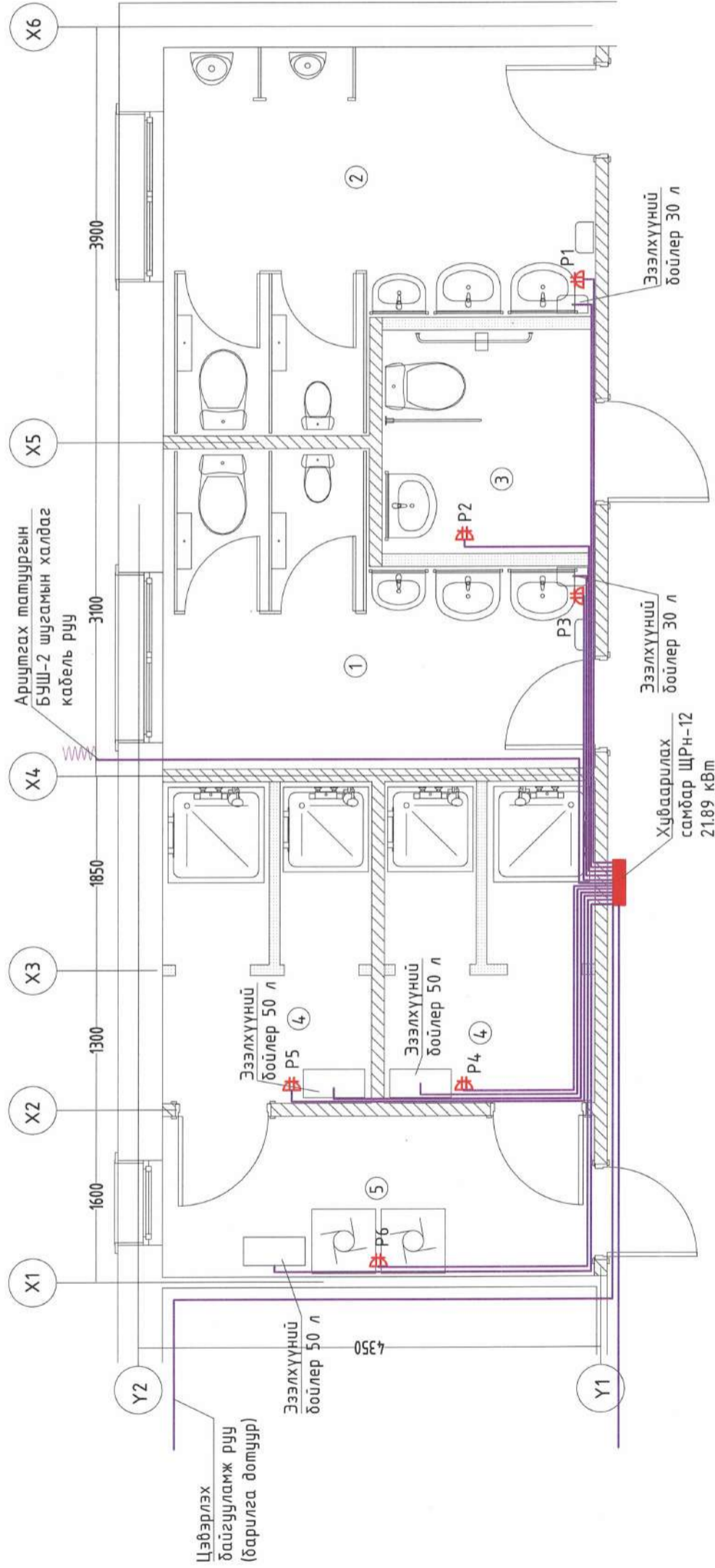
ЕГ Шифр: HE-05/2023
ТГ Шифр: /

Масштаб: /
Зургийн дугаар: 2

Уе шат: А3

Огноо: 2023/08
Хүдбас: 4

ХҮЧИТ ТӨХӨӨРӨМЖИЙН БАЙГУУЛАЛТ
M1:50



МАТЕРИАЛЫН ТҮҮВЭР

Д/Д	Нэр	Маяг	Хэмжих нэгж	Тоо ширхэг
1	Хуваариллах самбар	265*310*120	ком	1
2	Автомат маслуур ВД1-63 63А/30МА		ш	1
3	Шугамын автомат ВА47-29 16А		ш	1
4	Шугамын автомат АД12-2 25А/30МА		ш	12
5	Газардуулгын контакттай хоёрлосон разетка		ш	6
6	Хананд тоноглох ердийн нэг туйлт унтраалга	ВС10-1-0-ГБ	ш	6
7	Ус чийгний хамгаалалттай тасзны гэрэл	30x30	ш	15
8	Зэс голтой ПВХ тусгаарлагчтай умас 3(1*2.5)мм ²		м	188
9	Зэс голтой ППВ тусгаарлагчтай умас 2*2.5мм ²		м	45
10	Зэс голтой ВВГ тусгаарлагчтай умас 3*16мм ²		м	20
11	Умас салбарлах хайрцаг		ш	4
12	Унтраалга, розетка угсрах хайрцаг		ш	12
13	Хуванцар умас далдлагч	20x10	м	20

ӨРӨӨНИЙ ТОДОРХОЙЛОЛТ

№	Өрөөний нэр	Талбай м ²
1	Эмзэгтэй ариун цэврийн өрөө	9.7
2	Эрэгтэй ариун цэврийн өрөө	12
3	ХБИ-ний ариун цэврийн өрөө	4.2
4	Шүршүүрийн өрөө	12
5	Угаалгын өрөө	6
	Нийт	43.9

ТАЙЛБАР

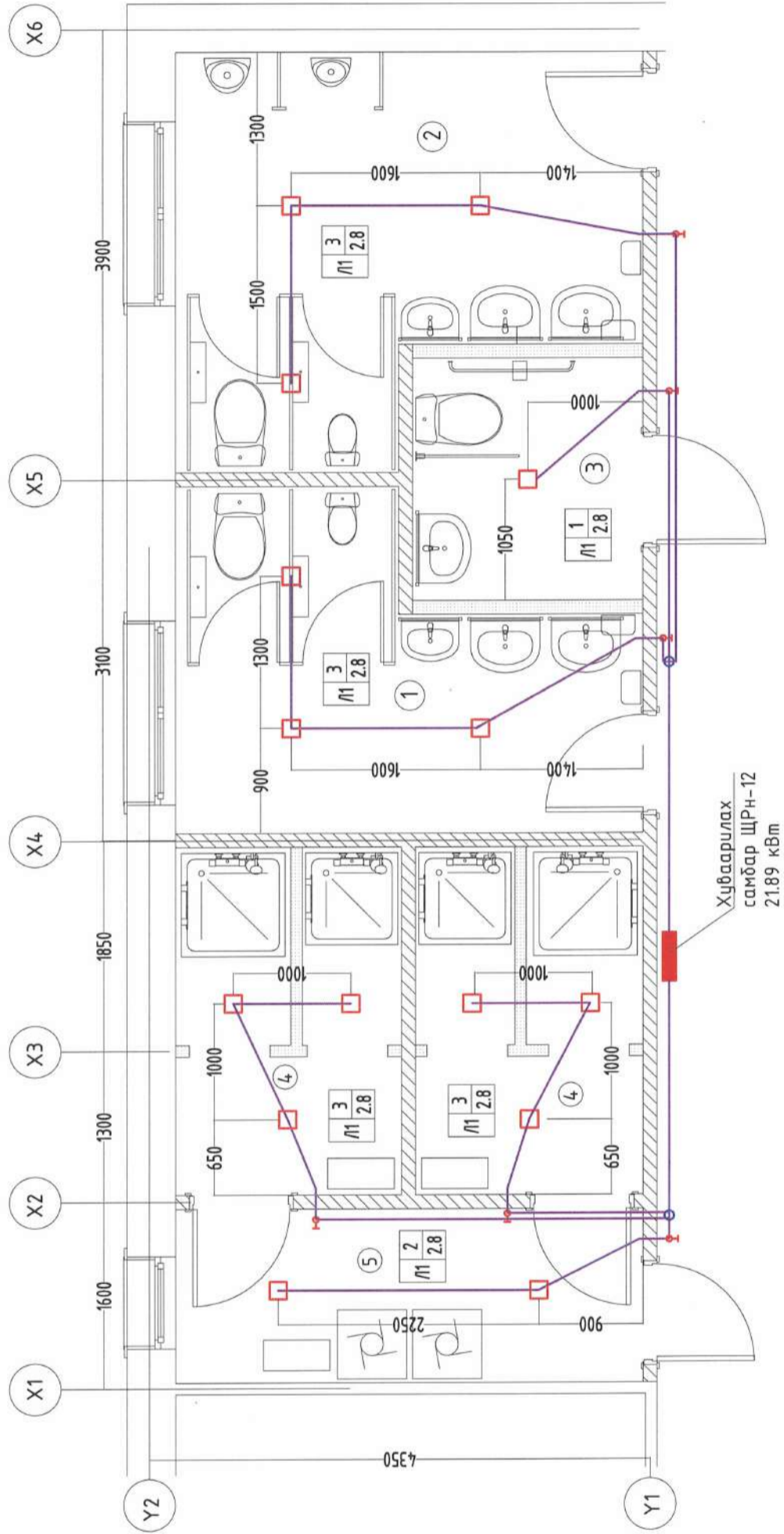
Ариун цэврийн өрөөний разеткуудыг шалнаас дээш 1,2 м өндөрт суурилуулана. Холболтыг ПВ-ЭХ2,5 мм² умсаар пластмассан хоолойд сүвлэн хананд плитаны ард хийнэ. Хуваарилах самбарын байрлалыг угсралт, суурилуулалтын нөхцөлд тохируулан өөрчилж болно. Цэвэрлэх байгууламжийн холболтыг хялбар болгах, холболтын уртыг богиносгох зорилгоор өөр газарт тусдаа автомат суурилуулан холбож болно.



ЦЭЦЭРЛЭГ, ӨРӨНЖИЙ БОЛОВСРОЛЫН СУРГУУЛЬ, ДОТУУР БАЙРНЫ НҮХЭН ЖӨРЛӨНГ ОРЧИН ҮЕИЙН СТАНДАРТ ШААРЛАГАД НИЙДСЭН АРИУН ЦЭВРИЙН БАЙГУУЛАМЖААР СОЛИХ АЖИЛ /ЗАВХАН АЙМАГ ЗАВХАНХАНДАЛ СУН, ДОТУУР БАЙР /
Хүчлэг төхөөрөмжийн байгуулалт

Инженер	П.Наранбаатар	ЕГ Шифр:	HE-05/2023	Масштаб:	
Гүйцэтгэсэн	П.Наранбаатар	ТГ Шифр:		Зургийн дугаар:	3
Шалгасан	Э.Шинэцэцэг	Үе шат:	А3	Огноо:	2023/08
				Худвас:	4

ДОТОР ГЭРЭЛТҮҮЛГИЙН БАЙГУУЛАЛТ
M1:50



ТАЙЛБАР
Унтраалгуудыг шалнаас дээш 1,5 м өндөрт суурилуулана.

ӨРӨӨНИЙ ТОДОРХОЙЛОЛТ

№	Өрөөний нэр	Талбай м ²
1	Эмэгтэй ариун цэврийн өрөө	9.7
2	Эрэгтэй ариун цэврийн өрөө	12
3	ХБИ-ний ариун цэврийн өрөө	4.2
4	Шүршүүрийн өрөө	12
5	Угаалгын өрөө	6
	Нийт	43.9



- 1 2 М1 2.8 Гэрэлтүүлэгчийн тоо ширхэг
- 2 2 М1 2.8 Гэрэлтүүлэгч тоноглох өндөр
- 3 2 М1 2.8 Гэрэлтүүлэгчийн төрөл
- Флюорисцент чийдэнтэй гэрэлтүүлэгч



ЦЭЦЭРЛЭГ, ӨРӨНХИЙ БОЛОВСРОЛЫН СУРГУУЛЬ, ДОТУУР БАЙРНЫ НҮҮХЭН ЖОРЛОНГ ОРЧИН
ҮЕИЙН СТАНДАРТ ШААРЛАГАД НИЙЦСЭН АРИУН ЦЭВРИЙН БАЙГУУЛАМЖААР СОЛИХ АЖИЛ
/ЗВХАН АЙМАГ ЗАВХАНМАДАЛ СҮМ, ДОТУУР БАЙР /
Дотор гэрэлтүүлэгийн байгуулалт

Инженер	П.Наранбаатар	ЕГ Шифр:	HE-05/2023	Масштаб:		Үе шат:	A3
Гүйцэтгэсэн	П.Наранбаатар	ТГ Шифр:		Зургийн дугаар:	4	Огноо:	2023/08
Шалгаан	Э.Шинэцэцэг			Хуудас:	4	Хуудас:	4

"GSC" LLC

Шуфр: HE-05/2023

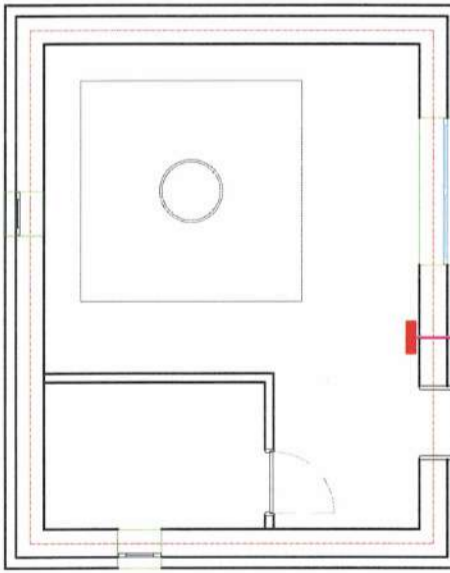
ЦЭЦЭРЛЭГ, ЕРӨНХИЙ БОЛОВСРОЛЫН СУРГУУЛЬ, ДОТУУР БАЙРНЫ НҮХЭН ЖОРЛОНГ ОРЧИН ҮЕИЙН СТАНДАРТ
ШААРДЛАГАД НИЙЦСЭН АРИУН ЦЭВРИЙН БАЙГУУЛАМЖААР СОЛИХ АЖИЛ

ЗАВХАН АЙМАГ, ЗАВХАНМАНДАЛ СУМЫН СУРГУУЛИЙН ГҮНИЙ ХУДАГ, УСАН САНГИЙН БАЙР

/ХҮЧИТ ТӨХӨӨРӨМЖ, ДОТОР ГЭРЭЛТҮҮЛЭГ/

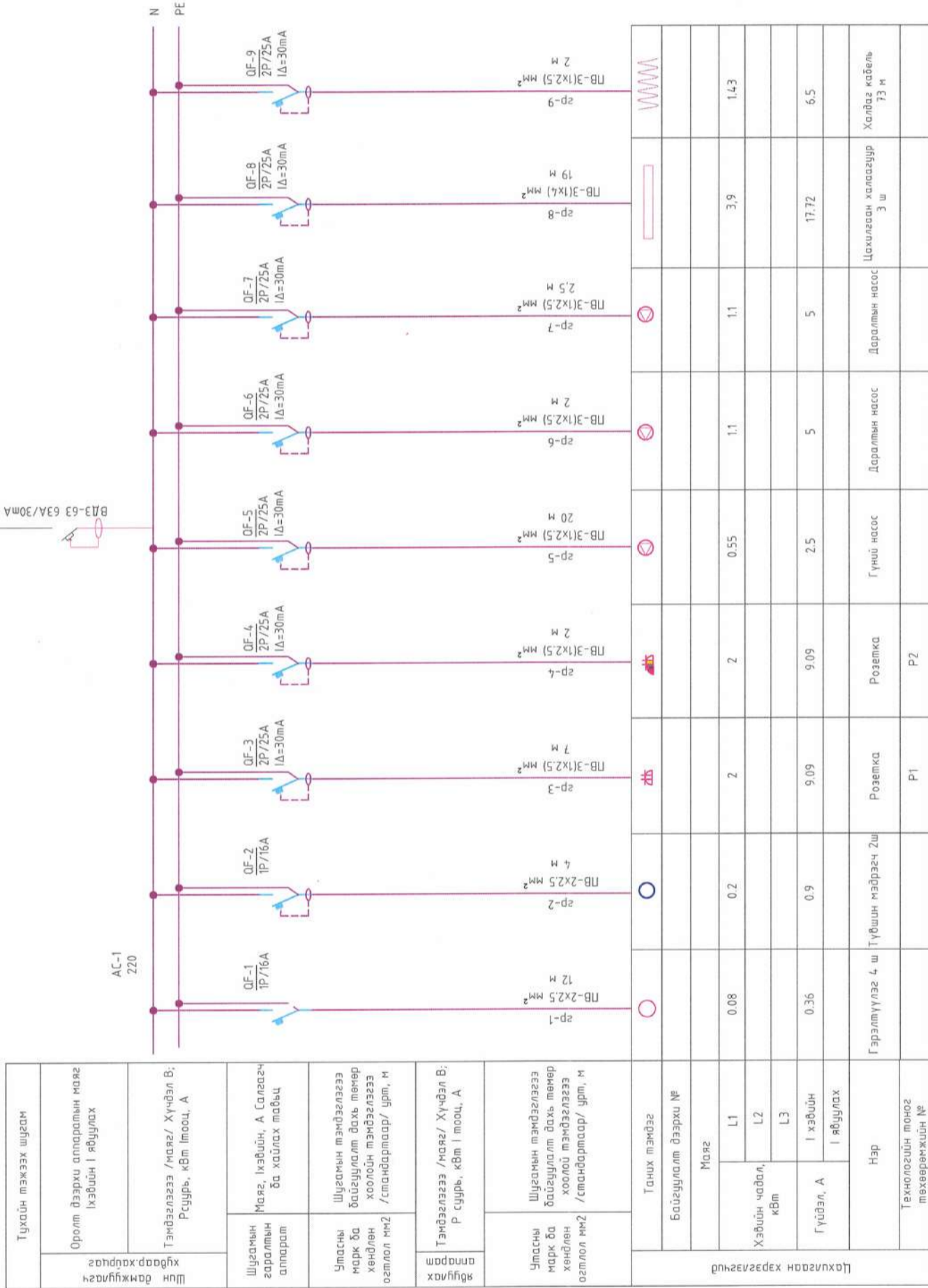
Улаанбаатар хот

2023 он

<p>1</p> <p>ТАЙЛБАР</p> <p>Барилгын дотор цахилгааны ажлын зургийг</p> <ul style="list-style-type: none"> Орон сууц, олон нийтийн барилгын цахилгаан тоног төхөөрөмжийг төлөвлөх ба угсрах барилгын дүрэм "БД43-102-07" Цахилгаан байгууламжийн дүрэм "БД43-101-03" Байгалийн ба зохиомол гэрэлтүүлэг "БНБД23-02-08" Барилга байгууламжийн аянга хамгаалалтын зураг төсөл зохиох заавар "БД43-103-08"-ын дагуу хийж гүйцэтгэв. <p>Цахилгаан хангамж. Уг барилгыг сургуулийн А байрны гол самбараас 220 вольтын шугамаар холбоно. Цахилгаан хэрэглэгчид нь цахилгаан хангамжийн найдвартай ажиллагааны III-р зэрэгт хамаарагдах ба 220 вольтын хэрэглэгчид юм. Цахилгаан хангамжийг одоо байгаа гол самбараас ВД1-63 63А/30мА автомат суурилуулан авч хуваарилах самбар шинээр суурилуулан хүчит төхөөрөмж, дотор гэрэлтүүлгийг хангана. Оролтыг гол самбараас ВВГ-3х16 мм2 зэс голтой умсаар хуванцар далдлагчид суурилуулан авна.</p> <p>Тоног төхөөрөмж. Гэрэлтүүлэг болон төхөөрөмжийн цахилгааны холболтыг хана, таазаар, умтраалгыг хаалга онгойх талын хананд шалнаас 1,5 м өндөрт, өрөөний розеткыг шалнаас 1,2 м өндөрт угсарна. Умтраалга болон розетка нь ус чийгнээс хамгаалагдсан байна.</p>	<p>2</p> <p>ТАЙЛБАР БИЧИГ, ЗУРГИЙН ЖАГСААЛТ</p> <p>ҮНДСЭН ҮЗҮҮЛЭЛТ</p> <table border="1"> <thead> <tr> <th>Д/Д</th> <th>Үзүүлэлтийн нэр</th> <th>Хэмжих нэгж</th> <th>Тоон утга</th> </tr> </thead> <tbody> <tr> <td>1</td> <td>Сүлжээний хүчдэл</td> <td>Вольт</td> <td>4,00/230</td> </tr> <tr> <td>2</td> <td>Тооцооны ачаалал</td> <td>кВт</td> <td>12.36</td> </tr> </tbody> </table>	Д/Д	Үзүүлэлтийн нэр	Хэмжих нэгж	Тоон утга	1	Сүлжээний хүчдэл	Вольт	4,00/230	2	Тооцооны ачаалал	кВт	12.36	<p>3</p> <p>АЖЛЫН ЗУРГИЙН ЖАГСААЛТ</p> <table border="1"> <thead> <tr> <th>№</th> <th>Зургын нэр</th> <th>Марк</th> <th>Хуудасны дугаар</th> </tr> </thead> <tbody> <tr> <td>1</td> <td>ТАЙЛБАР БИЧИГ, ЗУРГИЙН ЖАГСААЛТ</td> <td>ХТ,ДГ</td> <td>1</td> </tr> <tr> <td>2</td> <td>ХУВААРИЛАХ САМБАРЫН БҮДҮҮВЧ</td> <td>ХТ,ДГ</td> <td>2</td> </tr> <tr> <td>3</td> <td>ХҮЧИТ ТӨХӨӨРӨМЖ, ДОТОР ГЭРЭЛТҮҮЛГИЙН БАЙГУУЛАЛТ</td> <td>ХТ,ДГ</td> <td>3</td> </tr> </tbody> </table>	№	Зургын нэр	Марк	Хуудасны дугаар	1	ТАЙЛБАР БИЧИГ, ЗУРГИЙН ЖАГСААЛТ	ХТ,ДГ	1	2	ХУВААРИЛАХ САМБАРЫН БҮДҮҮВЧ	ХТ,ДГ	2	3	ХҮЧИТ ТӨХӨӨРӨМЖ, ДОТОР ГЭРЭЛТҮҮЛГИЙН БАЙГУУЛАЛТ	ХТ,ДГ	3	<p>4</p> <p>ГҮНИЙ ХУДАГ, УСАН САНГИЙН БАЙРНЫ БҮДҮҮВЧ М1:100</p>  <p>Оролт сургуулийн гол самбараас L=35 м</p>	<p>5</p> <p>МАТЕРИАЛЫН ТҮҮВЭР</p> <table border="1"> <thead> <tr> <th>Д/Д</th> <th>Нэр</th> <th>Маяг</th> <th>Хэмжих нэгж</th> <th>Тоо шрхэг</th> </tr> </thead> <tbody> <tr> <td>1</td> <td>Хуваарилах самбар</td> <td>265*310*120</td> <td>КОМ</td> <td>1</td> </tr> <tr> <td>2</td> <td>Автомат таслуур ВД1-63 63А/30МА</td> <td></td> <td>Ш</td> <td>1</td> </tr> <tr> <td>3</td> <td>Шугамын автомат ВА47-29 16А</td> <td></td> <td>Ш</td> <td>2</td> </tr> <tr> <td>4</td> <td>Шугамын автомат АД12-2 25А/30МА</td> <td></td> <td>Ш</td> <td>6</td> </tr> <tr> <td>5</td> <td>Газардуулгын контакттай хоёрлосон розетка</td> <td></td> <td>Ш</td> <td>2</td> </tr> <tr> <td>6</td> <td>Хананд тоноглох ердийн нэг туйлт умтраалга</td> <td>ВС10-1-0-ГБ</td> <td>Ш</td> <td>1</td> </tr> <tr> <td>7</td> <td>Ус чийгний хамгаалалттай тасзны гэрэл</td> <td>30х30</td> <td>Ш</td> <td>4</td> </tr> <tr> <td>8</td> <td>Зэс голтой ПВХ тусгаарлагчтай умас 2*2.5 мм²</td> <td></td> <td>М</td> <td>16</td> </tr> <tr> <td>9</td> <td>Зэс голтой ПВХ тусгаарлагчтай умас 3(1*4)мм²</td> <td></td> <td>М</td> <td>19</td> </tr> <tr> <td>10</td> <td>Зэс голтой ПВХ тусгаарлагчтай умас 3(1*2,5) мм²</td> <td></td> <td>М</td> <td>35</td> </tr> <tr> <td>11</td> <td>Зэс голтой ВВГ тусгаарлагчтай умас 3*16мм²</td> <td></td> <td>М</td> <td>35</td> </tr> <tr> <td>12</td> <td>Умас салбарлах хайрцаг</td> <td></td> <td>Ш</td> <td>2</td> </tr> <tr> <td>13</td> <td>Умтраалга, розетка угсрах хайрцаг</td> <td></td> <td>Ш</td> <td>3</td> </tr> <tr> <td>14</td> <td>Хуванцар умас далдлагч</td> <td>20х10</td> <td>М</td> <td>20</td> </tr> </tbody> </table>	Д/Д	Нэр	Маяг	Хэмжих нэгж	Тоо шрхэг	1	Хуваарилах самбар	265*310*120	КОМ	1	2	Автомат таслуур ВД1-63 63А/30МА		Ш	1	3	Шугамын автомат ВА47-29 16А		Ш	2	4	Шугамын автомат АД12-2 25А/30МА		Ш	6	5	Газардуулгын контакттай хоёрлосон розетка		Ш	2	6	Хананд тоноглох ердийн нэг туйлт умтраалга	ВС10-1-0-ГБ	Ш	1	7	Ус чийгний хамгаалалттай тасзны гэрэл	30х30	Ш	4	8	Зэс голтой ПВХ тусгаарлагчтай умас 2*2.5 мм ²		М	16	9	Зэс голтой ПВХ тусгаарлагчтай умас 3(1*4)мм ²		М	19	10	Зэс голтой ПВХ тусгаарлагчтай умас 3(1*2,5) мм ²		М	35	11	Зэс голтой ВВГ тусгаарлагчтай умас 3*16мм ²		М	35	12	Умас салбарлах хайрцаг		Ш	2	13	Умтраалга, розетка угсрах хайрцаг		Ш	3	14	Хуванцар умас далдлагч	20х10	М	20	<p>6</p> <p>ТАЙЛБАР БИЧИГ, ЗУРГИЙН ЖАГСААЛТ</p> <p>ЦЭЦЭРЛЭГ, ӨРӨНХИЙ БОЛОВСРОЛЫН СҮРГҮҮЛЬ, ДОТУУР БАЙРНЫ НҮХЭН ХОРОЛНГ ОРЧИН ҮЕИЙН СТАНДАРТ ШААРЛАГАД НИЙЦСЭН АРИУН ЦЭВРИЙН БАЙГУУЛАМЖААР СОЛИХ АЖИЛ /ЗАВХАН АЙМАГ ЗАВХАНМАНДАЛ СУМ, СҮРГҮҮЛИЙН ГҮНИЙ ХУДАГ, УСАН САНГИЙН БАЙР/</p> <p>Тайлбар бичиг, зургийн жагсаалт</p> <table border="1"> <thead> <tr> <th>Инженер</th> <th>П.Наранбаатар</th> <th>ЕГ Шифр:</th> <th>HE-05/2023</th> </tr> </thead> <tbody> <tr> <td>Гүйцэтгэсэн</td> <td>П.Наранбаатар</td> <td>ТГ Шифр:</td> <td></td> </tr> <tr> <td>Шалсан</td> <td>Э.Шинэцэцэг</td> <td>Зургийн дугаар:</td> <td>1</td> </tr> </tbody> </table> <p>Үе шат: АЗ</p> <p>Огноо: 2023/08</p> <p>Хуудас: 3</p>	Инженер	П.Наранбаатар	ЕГ Шифр:	HE-05/2023	Гүйцэтгэсэн	П.Наранбаатар	ТГ Шифр:		Шалсан	Э.Шинэцэцэг	Зургийн дугаар:	1	<p>7</p> <p>8</p> <p>99</p>
Д/Д	Үзүүлэлтийн нэр	Хэмжих нэгж	Тоон утга																																																																																																																						
1	Сүлжээний хүчдэл	Вольт	4,00/230																																																																																																																						
2	Тооцооны ачаалал	кВт	12.36																																																																																																																						
№	Зургын нэр	Марк	Хуудасны дугаар																																																																																																																						
1	ТАЙЛБАР БИЧИГ, ЗУРГИЙН ЖАГСААЛТ	ХТ,ДГ	1																																																																																																																						
2	ХУВААРИЛАХ САМБАРЫН БҮДҮҮВЧ	ХТ,ДГ	2																																																																																																																						
3	ХҮЧИТ ТӨХӨӨРӨМЖ, ДОТОР ГЭРЭЛТҮҮЛГИЙН БАЙГУУЛАЛТ	ХТ,ДГ	3																																																																																																																						
Д/Д	Нэр	Маяг	Хэмжих нэгж	Тоо шрхэг																																																																																																																					
1	Хуваарилах самбар	265*310*120	КОМ	1																																																																																																																					
2	Автомат таслуур ВД1-63 63А/30МА		Ш	1																																																																																																																					
3	Шугамын автомат ВА47-29 16А		Ш	2																																																																																																																					
4	Шугамын автомат АД12-2 25А/30МА		Ш	6																																																																																																																					
5	Газардуулгын контакттай хоёрлосон розетка		Ш	2																																																																																																																					
6	Хананд тоноглох ердийн нэг туйлт умтраалга	ВС10-1-0-ГБ	Ш	1																																																																																																																					
7	Ус чийгний хамгаалалттай тасзны гэрэл	30х30	Ш	4																																																																																																																					
8	Зэс голтой ПВХ тусгаарлагчтай умас 2*2.5 мм ²		М	16																																																																																																																					
9	Зэс голтой ПВХ тусгаарлагчтай умас 3(1*4)мм ²		М	19																																																																																																																					
10	Зэс голтой ПВХ тусгаарлагчтай умас 3(1*2,5) мм ²		М	35																																																																																																																					
11	Зэс голтой ВВГ тусгаарлагчтай умас 3*16мм ²		М	35																																																																																																																					
12	Умас салбарлах хайрцаг		Ш	2																																																																																																																					
13	Умтраалга, розетка угсрах хайрцаг		Ш	3																																																																																																																					
14	Хуванцар умас далдлагч	20х10	М	20																																																																																																																					
Инженер	П.Наранбаатар	ЕГ Шифр:	HE-05/2023																																																																																																																						
Гүйцэтгэсэн	П.Наранбаатар	ТГ Шифр:																																																																																																																							
Шалсан	Э.Шинэцэцэг	Зургийн дугаар:	1																																																																																																																						

ХУВААРИЛАХ САМБАРЫН БҮДҮҮВЧ

Одоо байгаа гол самбараас
Хуваарилах самбар



Тухайн тэмдэг	Танх тэмдэг	Байгуулалт дээрхи №
Оролт дээрхи аппаратын маяг Iхэдийн I явуулах	Маяг	L1 L2 L3
Тэмдэглэгээ /маяг/ Хүчдэл В; Р суурь, кВт Iтооц, А	Хэдийн чадал, кВт	0.08
Шугамын гаралтын аппаратын маяг, Iхэдийн, А Салгагч ба хайлах табыц	Гүйдэл, А I хэдийн I явуулах	0.36
Шугамын тэмдэглэгээ байгуулалт дахь төмөр хөндлөн хоолойн тэмдэглэгээ /стандартлар/ урт, м	Нэр	Гэрэлтүүлэг 4 ш Түвшин мэдрэгч 2ш
Тэмдэглэгээ /маяг/ Хүчдэл В; Р суурь, кВт I тооц, А	Технологийн тоног төхөөрөмжийн №	
Утасны маяг ба байгуулалт дахь төмөр хөндлөн хоолойн тэмдэглэгээ /стандартлар/ урт, м		

SP-1	12 м	PB-2x2.5 мм ²	OF-1 1P/16A	12 м	1.43	6.5	Халдаг кабель 73 м
SP-2	4 м	PB-2x2.5 мм ²	OF-2 1P/16A	4 м	0.2	0.9	
SP-3	7 м	PB-3(1x2.5) мм ²	OF-3 2P/25A IΔ=30mA	7 м	2	9.09	Розетка P1
SP-4	2 м	PB-3(1x2.5) мм ²	OF-4 2P/25A IΔ=30mA	2 м	2	9.09	Розетка P2
SP-5	20 м	PB-3(1x2.5) мм ²	OF-5 2P/25A IΔ=30mA	20 м	0.55	2.5	Гүний насос
SP-6	2 м	PB-3(1x2.5) мм ²	OF-6 2P/25A IΔ=30mA	2 м	1.1	5	Даралтын насос
SP-7	2.5 м	PB-3(1x2.5) мм ²	OF-7 2P/25A IΔ=30mA	2.5 м	1.1	5	Даралтын насос
SP-8	19 м	PB-3(1x4) мм ²	OF-8 2P/25A IΔ=30mA	19 м	3.9	17.72	Цахилгаан халаагчур 3 ш
SP-9	2 м	PB-3(1x2.5) мм ²	OF-9 2P/25A IΔ=30mA	2 м	1.43	6.5	

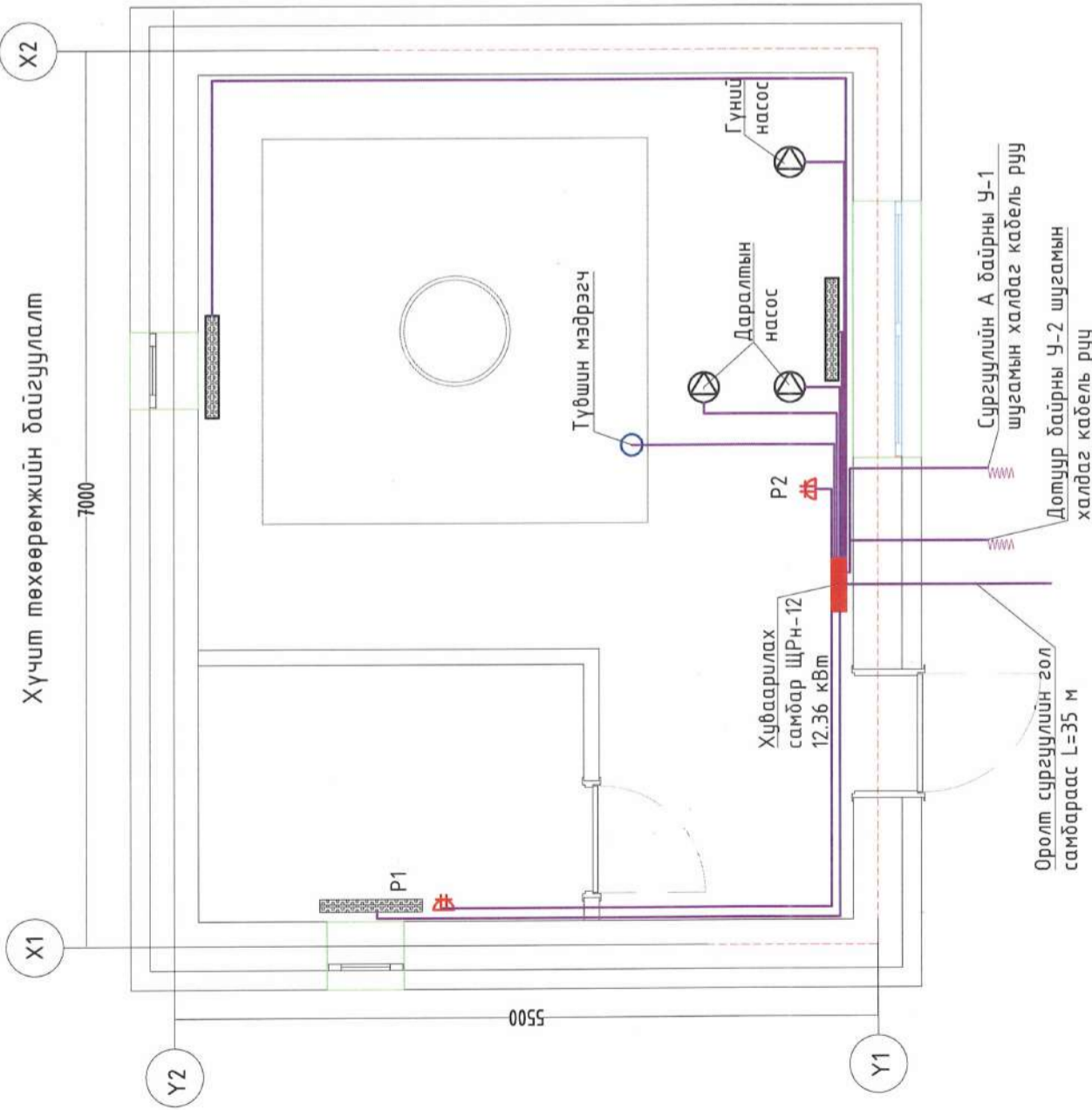


ЦЭЦЭРЛЭГ, ЕРӨНХИЙ БОЛОВСРОЛЫН СҮРГУУЛЬ, ДОТУР БАЙРНЫ НҮХЭН ЖОРЛОНГ ОРЧИН ҮЕИЙН СТАНДАРТ ШААРДЛАГАД НИЙЦСЭН АРИУН ЦЭВРИЙН БАЙГУУЛАХААР СОЛИХ АЖИЛ /ЗАВХАН АЙМАГ ЗАВХАНМАНДАЛ СҮМ, СҮРГУУЛИЙН ГҮНИЙ ХУДАГ, УСАН САНГИЙН БАЙР/		Хуваарилах самбарын бүдүүвч	
Инженер	П.Наранбаатар	ЕГ Шифр:	HE-05/2023
Гүйцэтгэсэн	Д.Наранбаатар	Масштаб:	
Шалгасан	Э.Шимэцэг	ТТ Шифр:	
Уг шат:	А3	Зургийн дугаар:	2
Огноо:	2023/08	Хуудас:	3

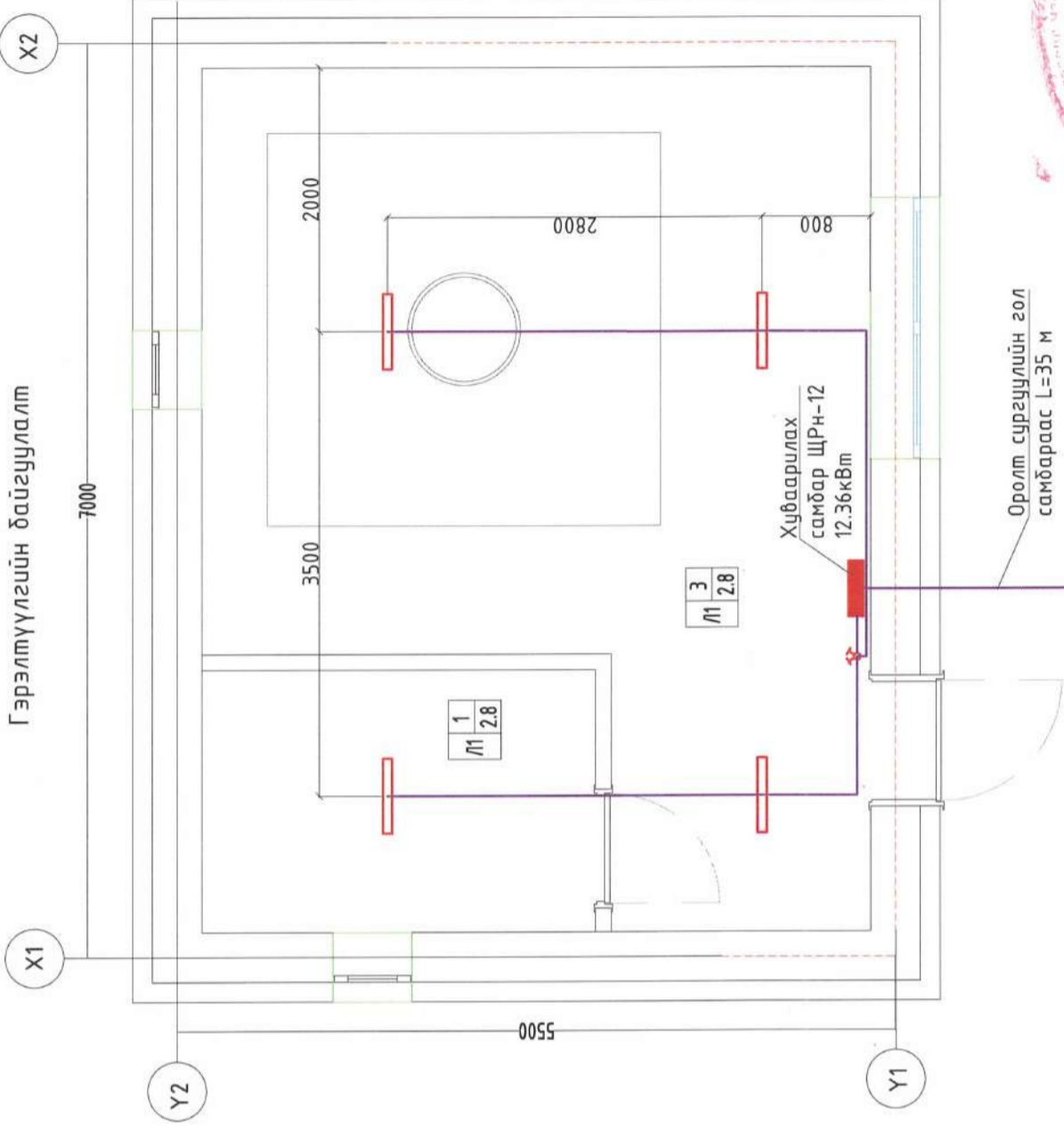


Инженер	П.Наранбаатар	ЕГ Шифр:	HE-05/2023
Гүйцэтгэсэн	Д.Наранбаатар	Масштаб:	
Шалгасан	Э.Шимэцэг	ТТ Шифр:	
Уг шат:	А3	Зургийн дугаар:	2
Огноо:	2023/08	Хуудас:	3

ХҮЧИТ ТӨХӨӨРӨМЖ, ДОТОР ГЭРЭЛТҮҮЛГИЙН
БАЙГУУЛАЛТ, ТОЙМ М1:50



ТАЙЛБАР
Ариун цэврийн өрөөний разеткүүдийг шалнаас дээш 1,2 м өндөрт суурилуулана.
Холболтыг ПВ-3х2,5 мм² утсаар пластмассан хоолойд сүвлэн хананд плитаны ард хийнэ.
Унтраалгуудыг шалнаас дээш 1,5 м өндөрт суурилуулана.
Хуваарилах самбарын байрлалыг угсралт, суурилуулалтын нөхцөлд тохируулан өөрчилж болно.



Гэрэлтүүлэгчийн тоо ширхэг
Гэрэлтүүлэгч тоноглох өндөр
Гэрэлтүүлэгчийн төрөл
Флюорисцент чийдэнтэй гэрэлтүүлэгч



ЦЭЦЭРЛЭГ, ЕРӨНХИЙ БОЛОВСРОЛЫН СҮРГУҮЛЬ, ДОТУУР БАЙРНЫ НҮХЭН ЖОРЛОНГ ОРЧИН ҮЕИЙН СТАНДАРТ ШААРЛАГАД НИЙЦСЭН АРИУН ЦЭВРИЙН БАЙГУУЛАМЖААР СОЛИХ АЖИЛ /ЗАВХАН АЙМАГ ЗАВХАНМАНДАЛ СУМ, СҮРГУУЛИЙН ГҮНИЙ ХУДАГ, УСАН САНГИЙН БАЙР/		Хүчит төхөөрөмж, дотор гэрэлтүүлгийн байгуулалт	
Инженер	П.Наранбаатар	ЕГ Шифр:	HE-05/2023
Гүйцэтгэсэн	П.Наранбаатар	ТТ Шифр:	
Шалгасан	Э.Шинэцэцэг	Масштаб:	Зургийн дугаар: 3
Уе шалт:	А.З	Огноо:	2023/08
		Хуудас:	3

Шифр: HE-05/2023

ЦЭЦЭРЛЭГ, ЕРӨНХИЙ БОЛОВСРОЛЫН СУРГУУЛЬ, ДОТУУР БАЙРНЫ НҮХЭН ЖОРЛОНГ ОРЧИН ҮЕИЙН СТАНДАРТ
ШААРДЛАГАД НИЙЦСЭН АРИУН ЦЭВРИЙН БАЙГУУЛАМЖААР СОЛИХ АЖИЛ

ЗАВХАН АЙМАГ, ЗАВХАНМАНДАЛ СУМЫН СУРГУУЛИЙН ГҮНИЙ ХУДАГ, УСАН САНГИЙН БАЙР

/БАРИЛГА АРХИТЕКТОР/

Улаанбаатар хот

2023 он

ЗУРАГ ТӨСӨЛ ЗОХИОХ ҮНДЭСЛЭЛ

Завхан аймаг Завханмандал сумын нутаг дэвсгэрт барихаар төлөвлөж буй "Усан сангийн барилга"-ын зураг төслийг "Хидро-Инженеринг" ХХК-ийн хүсэлт, аж ахуйн гэрээ болон Завхан аймаг, Завханмандал сумын засаг даргын оны -р сарын -ны өдрийн дугаар захирамж, 2023 оны сарын -ны өдрийн дугаар архитектур төлөвлөлтийн даалгавар, технологийн даалгавар болон холбогдох баримт бичгүүдийг үндэслэн зураг төслийн "Алтан хөхийн очир" ХХК-д 2023 оны 08-р сард боловсруулав. Уг барилгын зургийг одоо мөрдөгдөж буй норм дүрмийн дагуу, ашиглагч захиалагчтай санал солилцсоны үндсэн дээр төлөвлөсөн болно.

БАЙРШИЛ

Төлөвлөж буй "Усан сангийн барилга"-ийн нь Завхан аймаг Завханмандал сумын нутаг дэвсгэрт байрлана.

Барилгын төлөвлөж буй шалны түвшин $\pm 0.00 =$ болно.

ЕРӨНХИЙ ТОДОРХОЙЛОЛТ

Төлөвлөж буй барилга дотроо усан сангийн тоног төхөөрөмжийн заал, машинистын өрөөнүүд байрлахаар төлөвлөв. Тэнхлэгээрээ 7.0 x 5.50м -ийн хэмжээтэй, 2.5м-ийн өндөртэй байна.

Бүх гадна шугам сүлжээний зургууд нь олгогдсон техникийн нөхцлийн шаардлагын дагуу боловсруулагдсан ба нарийвчилсан тооцоо, техникийн өгөгдөл шийдэл тайлбаруудыг хэсэг тус бүрийн зургаас үзнэ үү.

БАЙГАЛЬ ЦАГ УУРЫН ҮНДСЭН ӨГӨГДЛҮҮД

- Газар хөдлөлийн хүч
- Гадна агаарын тооцооны температур
- Цасны ачаалал
- Салхины ачаалал
- Барилгын ангилал
- Галд тэсвэрлэлтийн зэрэг
- Галын категори

- 7 балл
- / -36.9 °C/
- 30 кг/м2
- 33 м/сек
- I зэрэг
- II зэрэг
- B

ТЕХНИК ЭДИЙН ЗАСГИЙН ҮЗҮҮЛЭЛТ

№	Үзүүлэлтийн нэр	Хэмжих нэгж	Үзүүлэлт
1	Давхрын тоо	Тоо	1
2	Хүчин чадал	Тоо	
3	Барилгын эзэлхүүн V	м ³	84.0
4	Барилгажилтын талбай	м ²	47.7
5	Ажлын нийт талбай	м ²	33.65
6	Ашигтай талбай	м ²	33.65
7	Кoeffициент K1 (Sаж. / Sаш.)	-	1.00
8	Кoeffициент K2 (V / Sаж.)	-	2.50

ИЖ БҮРЭН АЖЛЫН ЗУРГИЙН НЭГДСЭН ЖАГСААЛТ

Зургийн марк	Зургийн нэр	Хуудасны тоо
EX	Ерөнхий хэсэг	1
БА	Барилга архитектур	08
БА	Барилга бүтээц	
ХС	Халаалт салхивч	
ЦБУ	Цэвэр бохир ус	
ХТ	Хүчит төхөөрөмж	
ДГ	Дотор гэрэлтүүлэг	
ХД	Холбоо дохиолол	
ГД	Дулаан механик	
ГД	Автоматик	
УАТ	Усан хангамж, ариутгах таттуурга	
ГЦ	Гадна цахилгаан	
ГД	Гадна дулаан	



3Т11-967/21
"Алтан хөхийн очир" ХХК
Уулс: 8811923

ЦЭЦЭРЛЭГ, ЕРӨНХИЙ БОЛОВСРОЛЫН СУРГУУЛЬ, ДӨТҮҮР БАЙРНЫ НҮХЭН ЖОРЛОГ ОРЧИН ҮЕИЙН СТАНДАРТ ШААРДЛАГАД НИЙДСЭН АРИН ЦЭВРИЙН БАГЦУУЛАМЖААР СОЛИХ АЖИЛ /УСАН САНГИЙН АЖИЛ/ ЗАВХАН АЙМАГ, ЗАВХАНМАНДАЛ СУМ			
Ерөнхий хэсэг	Г.Хамандаастар	Е.Г.Шифр:	Масштаб:
Архитектор	Г.Хамандаастар	HE-05/2023	M1:100
Гүйцэтгэсэн	Т.Уранбилэг	Т.Г.Шифр:	Зургийн дугаар:
Шалгасан	Г.Хамандаастар	AXO-09/2023	EX-1
Уе шат:	А.3	Огноо:	2023/08
Хуудас	Хуудас	Хуудас	EX-1

ТАЙЛБАР БИЧИГ

АРХИТЕКТУР ТӨЛӨВЛӨЛТИЙН ШИЙДЭЛ

Үндсэн хийц

Усан сангийн барилга нь энгийн тоосгон дүүргэгч 380мм хана, 15см гал дэмждэггүй, полурутан хавтан /MNS4629-2007/ дулаалгатай, аргар шавар дээр гадна эмульсэн будаг 2 үе, цутгамал төмөр бетон суурьтай барилга болно.

ГАДНА ЗАСАЛ

Гадна хана

Гадна ханыг зураг төсөлд тусгасан бүтэц, хэсэглэл зургийн дагуу гүйцэтгэнэ. 1-р давхарт энгийн 100 маркийн тоосгон хана 380мм, 150мм зузаантай 22кг/м³ нягттай хөөсөн полурутан хавтан /MNS4629-2007/стандартын шаардлагад нийцсэн дулаалгатай тус тус ашиглана. Гадна ханын бүтцийг байгуулалт дуюу БА-04 хуудаснаас үзнэ.

Гадна довтоо

Барилгын үүдний довтоо нь давхрын шалны өнгөлгөөний түвшин дуюу ±0.00 -ээс доош -0.02 түвшинд ба бетон байна. Довжоог саарал өнгийн гантис чулуу халтирдаггүй барзгар гадаргуутай ≥R10-аар ус зайлуулах налуулгыг доболцон хийж гүйцэтгэнэ. Гадна довтоо, пандусны зургийг БА-10 хуудаснаас үзнэ үү.

Дээвэр

Дээврийн ажлыг 200мм зузаан чулуун хөвөн дулаалгатай шатдаггүй сэндвүчэн хавтангаар дулаална. Дээврийн борооны ус зайлуулалт нь тусгайлан төлөвлөсөн борооны ус зайлуулах хоолойгоор дамжин гадагшилна. Дээврийн борооны ус зайлуулах ховоо, суваг нь хар саарал өнгөтэй (R122 G125 B129) байна.

Дээврийн ажлыг хуурай нөхцөлд гүйцэтгэж, хур тунадастай үед дулаалгын материалыг чийгээс хамгаалах арга хэмжээ абна. Дээврийн байгуулалтыг БА-04 хуудаснаас үзнэ.

ДОТОР ЗАСАЛ

Хана

Барилгын өрөө хоорондын тусгаарлах ханыг ердийн 100 маркийн тоосгон ханатай байхаар төлөвлөв. Дотор тоосгон хананд сайжруулсан шавардлага, замаскан тэгшилгээ хийж дотор заслын модорхойлолтонд зааж өгсөн материалаар өнгөлнө. Дотор заслын ажлын модорхойлолтонд (БА-06) өрөөнүүдийн ханын өнгөлгөөнд ашиглагдах материалын төрлийг зааж өгсөн болно.

Хаалга

Барилгад хэрэглэгдэх дотор хаалга нь зураг төсөлд үзүүлсэн загварын дагуу стандартын шаардлага хангасан сайн чанарын ус чийгэнд тэсвэртэй төмөр хаалгыг үйлдвэрт захиалж хийлгэнэ. Гадна хаалга нь металл рамтай битүүмжлэл сайтай, дулаалгатай төмөр хаалга байна. Хаалганы зургийг БА-08 хуудаснаас үзнэ үү.

Цонх

Эрс тэс уур амьсгалд тохирсон цагаан өнгийн хубанцар цонхны рам, 3 давхар

вакуумжуулсан ногоон туюатай шилтэй байна. Газар дээрээс нь хэмжилт хийсний үндсэн дээр цонхыг захиалан хийж угсарна. Цонхны зургийг БА-06 хуудаснаас үзнэ үү.

Шал

Шалыг Бетоны будаг /Бетоны Ероху болон Урман резинэн зориулалтын үйлдвэрлэгчийн заавар, технологийн дагуу будна. Будгийн өнгө нь цэнхэр /RAL5015/ байна. Шалны байгуулалт, модорхойлолтыг БА-14 хуудаснаас үзнэ үү.

Тааз

100мм-н хуурай хийцийн хучилттай байна.

ГАДНА ТОХИЖИЛТ

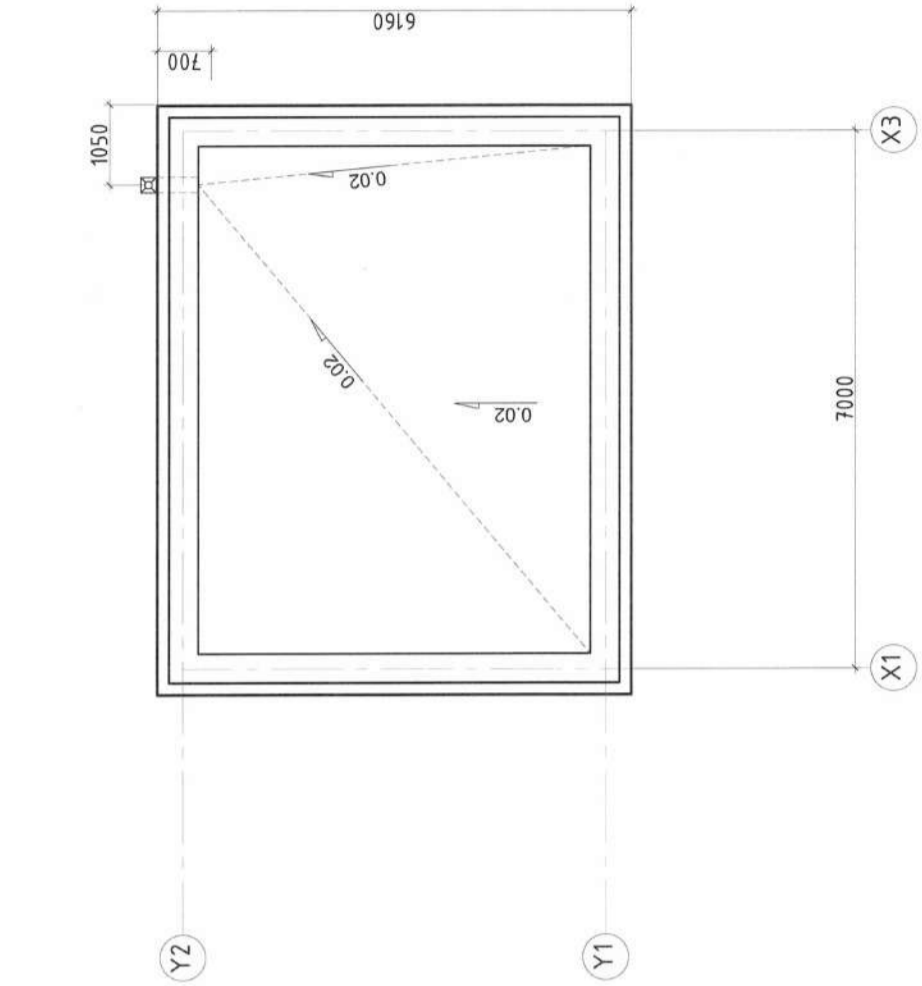
Барилга угсралтын ажил дууссаны дараа барилгын орчны тохижилтын ажлыг гүйцэтгэнэ. Барилгын гадна тохижилтын ажлыг ерөнхий төлөвлөгөөний зураг хэсэглэлийн дагуу хийж гүйцэтгэнэ.

ИНЖЕНЕРИЙН ХАНГАМЖ

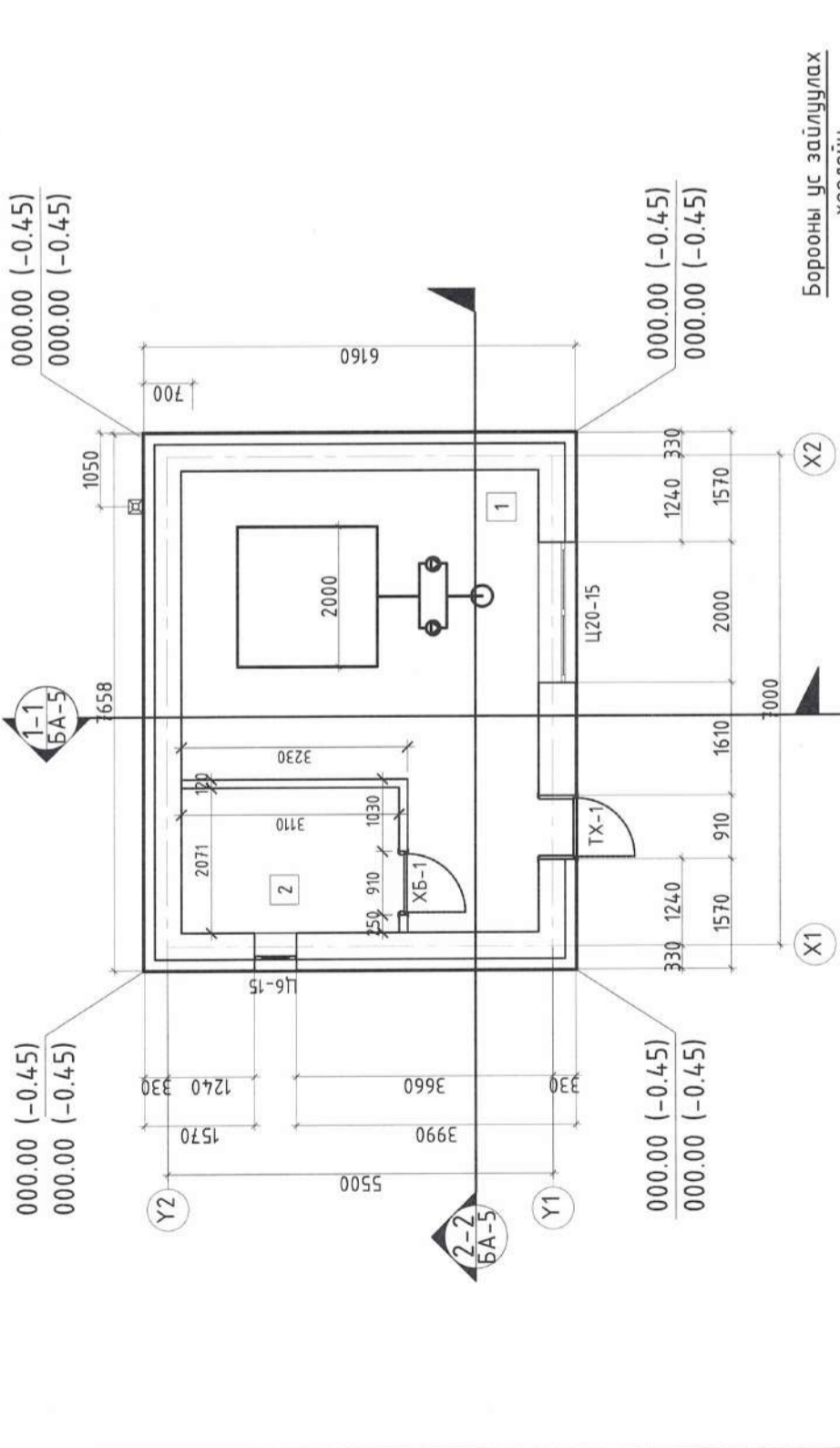
Инженерийн холбогдох тайлбарыг тухайн хэсгийн зураг баримт бичгээс үзнэ үү.

 <p>3Т11-967/21 "Алтан хөхийн өчир" ХХК Утас: 8811923</p>		<p>ЦЭЦЭРЛЭГ, ЕРӨНХИЙ БОЛОВСРОЛЫН СУРГУУЛЬ, ДОТУУР БАЙРНЫ НҮХЭН ЖОРЛОНГ ОРЧИН ҮЕИЙН СТАНДАРТ ШААРДЛАГАД НИЙЦСЭН АРИАН ЦЭВРИЙН БАГЧУУЛАМЖААР СОЛИХ АЖИЛ /УСАН САНГИЙН АЖИЛ/ ЗАВХАН АЙМАГ, ЗАВХАНМАНДАЛ СУМ</p>		
Тайлбар бичиг	Г.Хатанбаатар	Е.Г.Шифр:	Масштаб:	Үе шат:
Архитектор	Т.Уранбилэг	HE-05/2023	M1:100	А.Э
Гүйцэтгэсэн	Г.Хатанбаатар	Т.Г.Шифр:	Зургийн дугаар:	Огноо:
Шалгасан		AXO-09/2023	01	2023/08
			Хуудас	Хуудас
			БА-08	БА-08

ДЭЭВРИЙН БАЙГУУЛАЛТ М1:100, 0.00=



ДАВХРЫН БАЙГУУЛАЛТ М1:100, 0.00=



№	ӨРӨӨНИЙ ТОДОРХОЙЛОЛТ	Талбай (м²)
1	Усан сангийн заал	27.10
2	Машиныгын өрөө	6.55
Нийт талбай		33.65

Тайлбар:

- Барилгын шалны түвшин ±0.00= түвшинд байна.
- Гадна болон дотор заслалын ажлын тодорхойлолтыг БА-15-аас үз.
- Шал болон дотор заслалын ажлыг хийхээс өмнө сантехник, цахилгааны угсралтын ажлыг хийж дуусгасан байх шаардлагатай.
- Цонх, хаалганы загвар, хэмжээг БА-06-аас үз.
- Барилгын гадна дотор дотор 22-ханын бүтцийг БА-03-аас үз.

ХАНАНД ГАРАХ НҮХНИЙ ТОДОРХОЙЛОЛТ	
Марк	Нүхний хэмжээ Үрм x Өндөр [мм]
Ц20-15	2000x1500
Ц6-15	600x1500
ТХ-1	910x2100
ХБ-1	910x2100
Тоо	
1	1
1	1
1	1

1-р давхар болон дээврийн байгуулалт

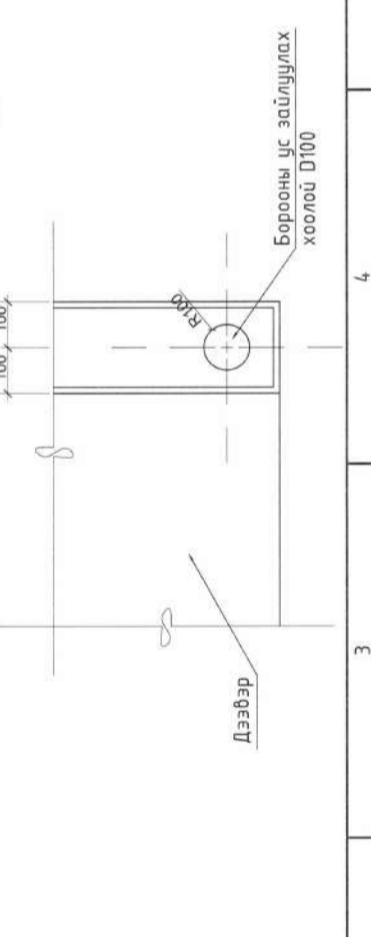
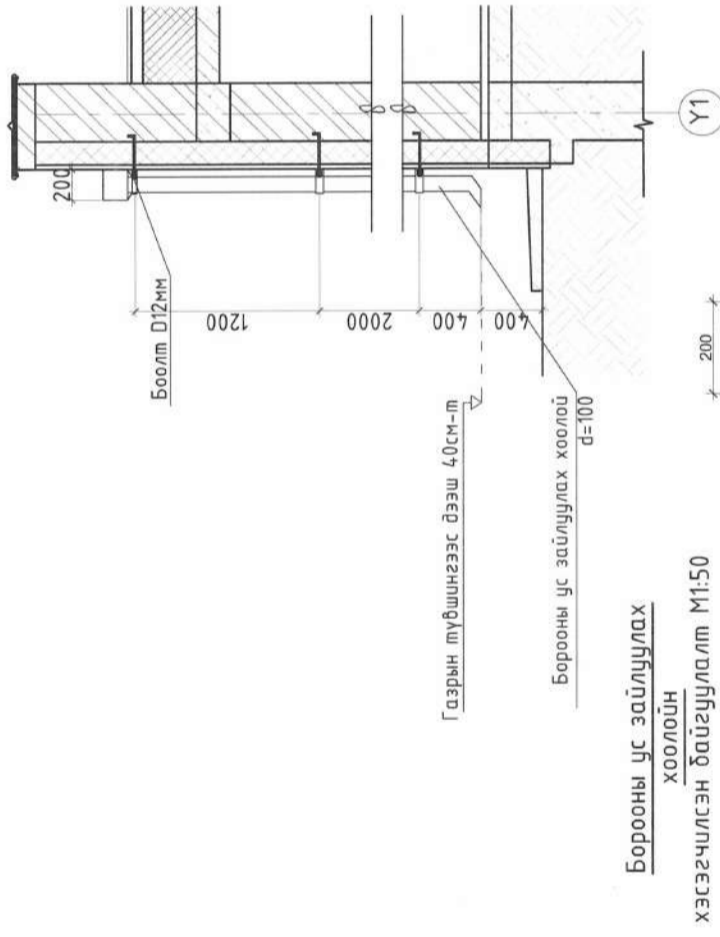
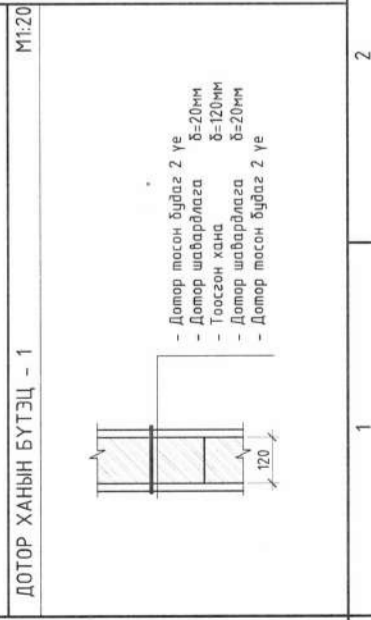
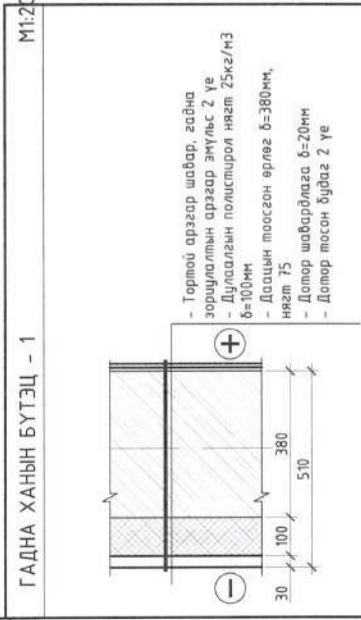
КНУКНИН ОСШУР
ЗТН 1-967/21
"Алтан хөхийн очир" ХХК
Улаанбаатар-8811923

Архитектор: Г.Хатанбаатар
Гүйцэтгэгч: Т.Уранбилэг
Шалгасан: Г.Хатанбаатар

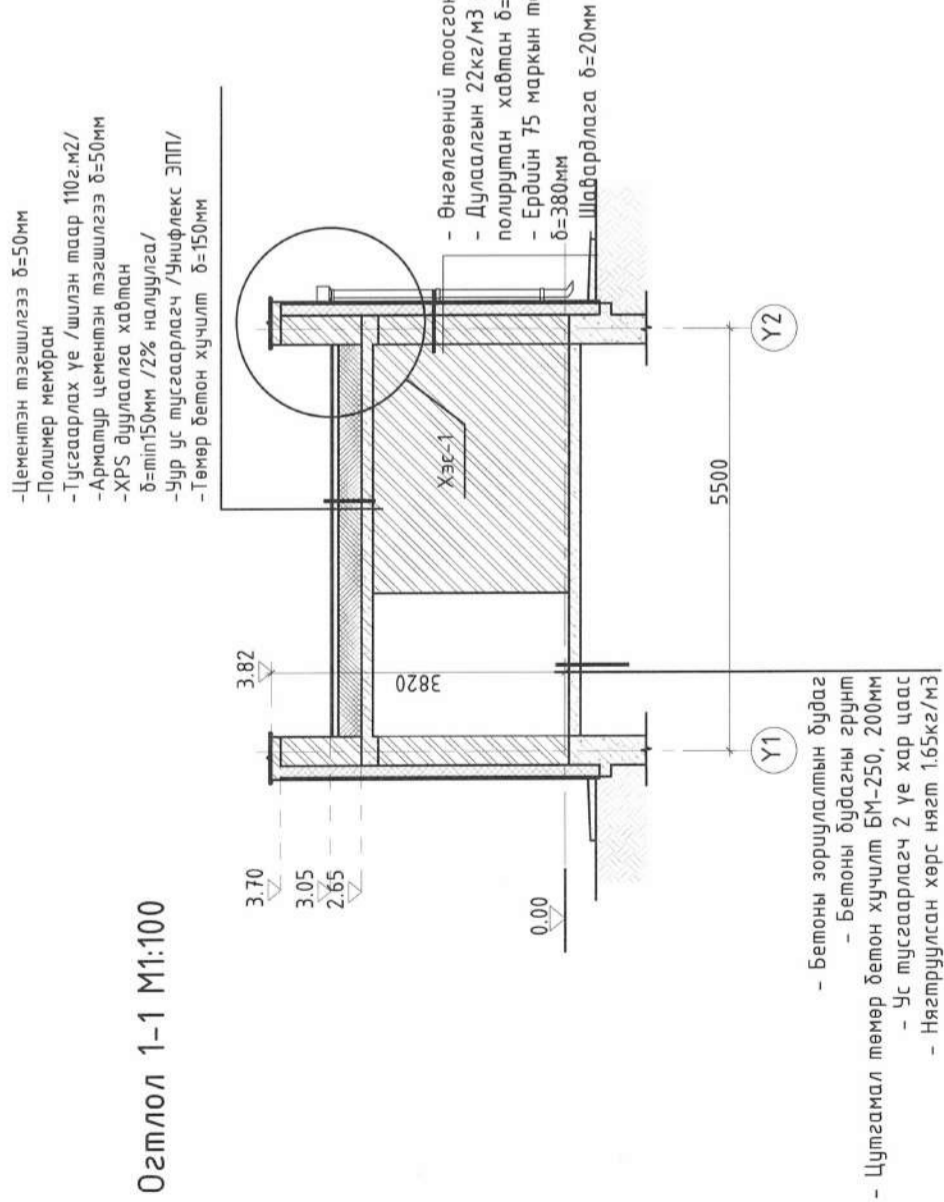
Е.Г.Шифр: HE-05/2023
Масштаб: М1:100
Огноо: 2023/08

Т.Г.Шифр: АХО-09/2023
Зургийн дугаар: 03
Хуудас: БА-08

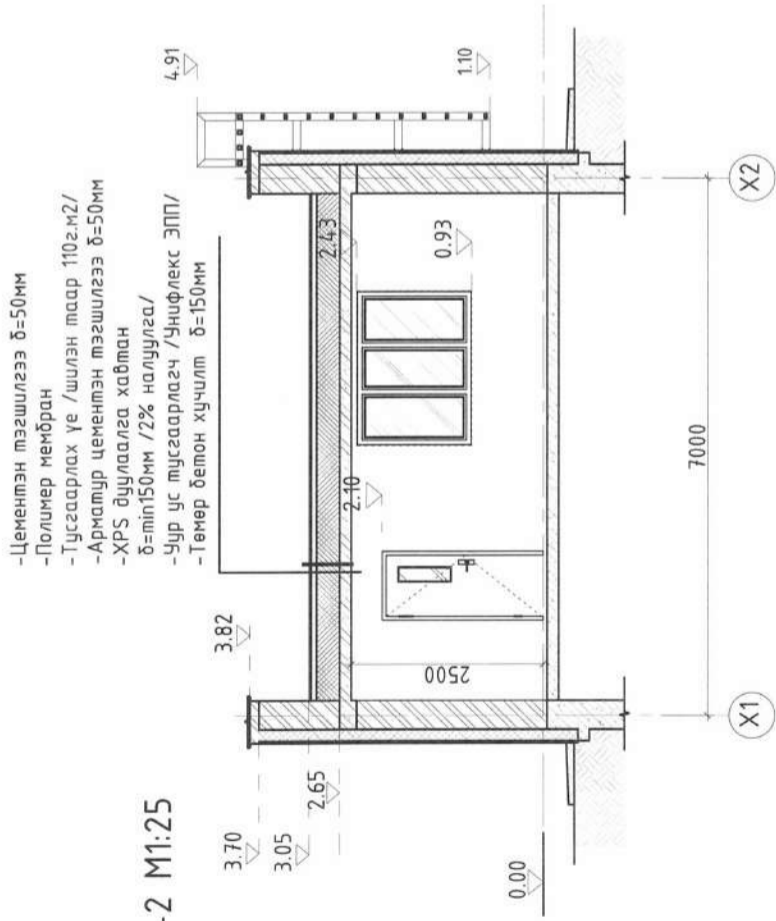
Үе шат: А.3



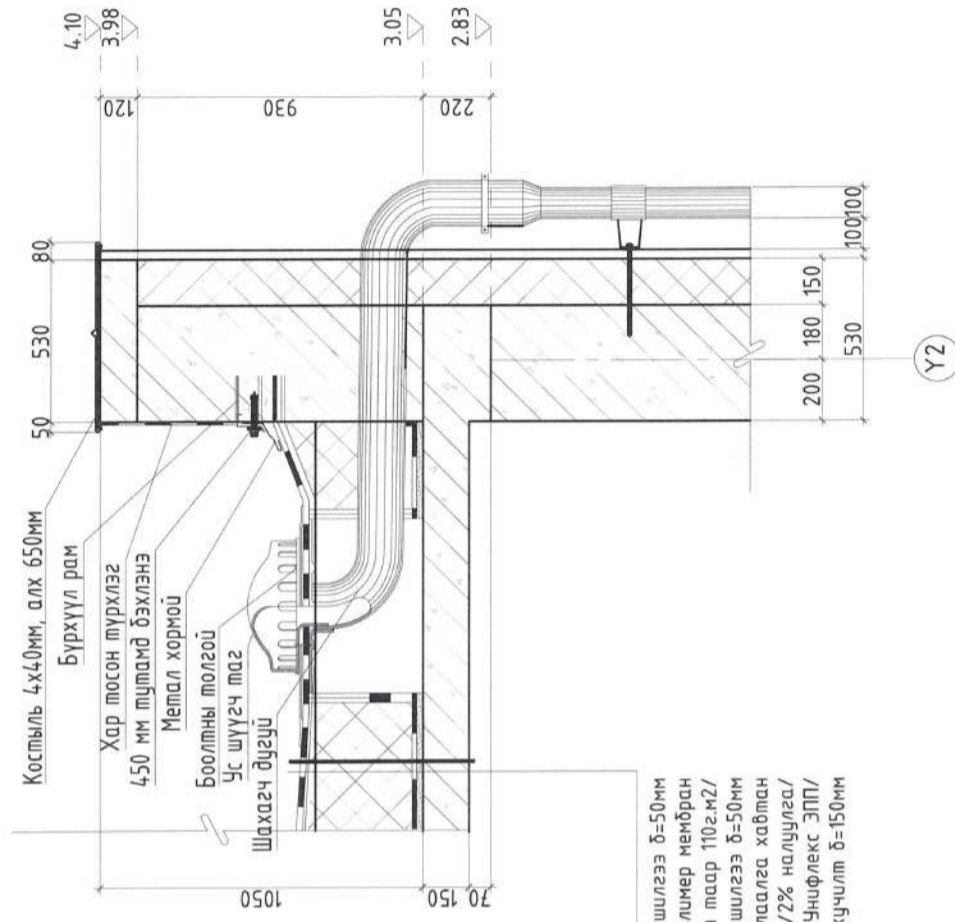
Огтлол 1-1 М1:100



Огтлол 2-2 М1:25



ХЭСЭГЛЭЛ "1" М1:25





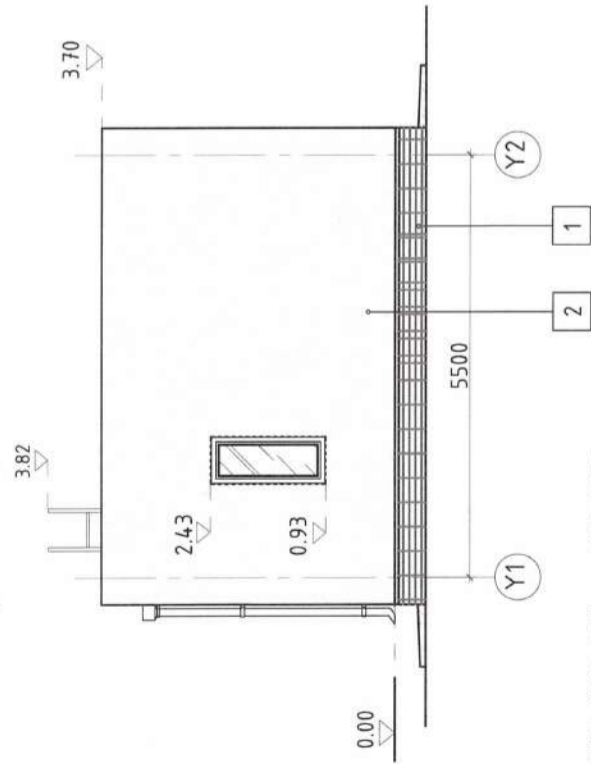
ЗТТ 1-967/21
*Алсын хөндий, өсүр "ХХ"
Утас: 8811923

ЦЭЦЭРЛЭГ, ЕРӨНХИЙ БОЛОВСРОЛЫН СУРГУУЛЬ, ДОТУУР БАЙРНЫ НҮХЭН ЖОРЛОНГ ОРЧИН ҮЕИЙН СТАНДАРТ ШААРДЛАГАД
НИЙЦСЭН АРИУН ЦЭВРИЙН БАГИУУЛАМЖААР СОЛИХ АЖИЛ /УСАН САНГИЙН АЖИЛ/
ЗАВХАН АЙМАГ, ЗАВХАНМАНДАЛ СУМ

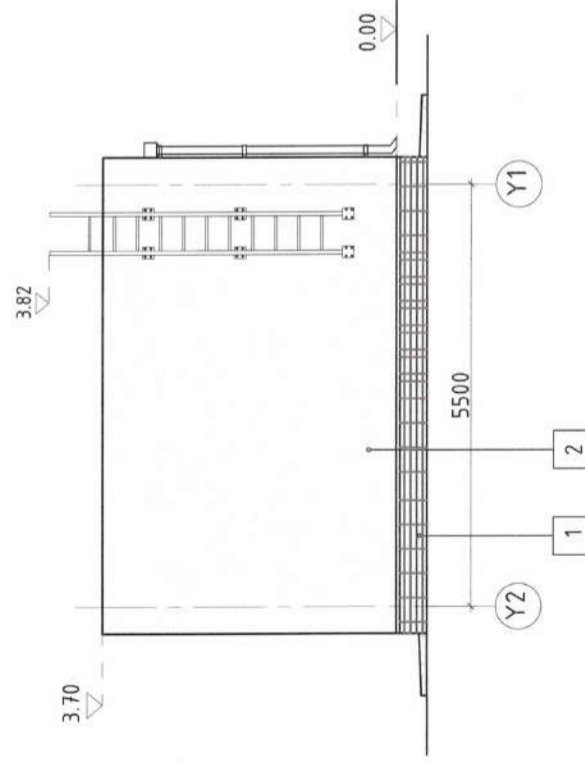
Огтлол 1-1, 2-2

Архитектор	Г.Хатамбаатар	Е.Г.Шифр:	HE-05/2023	Масштаб:	M1:100	Огноо:	2023/08
Гүйцэтгэсэн	Г.Хатамбаатар	Т.Г.Шифр:	АХО-09/2023	Зургийн дугаар:	04	Худас:	БА-08
Шалгасан	Г.Хатамбаатар	Уг шалт:	А.З				

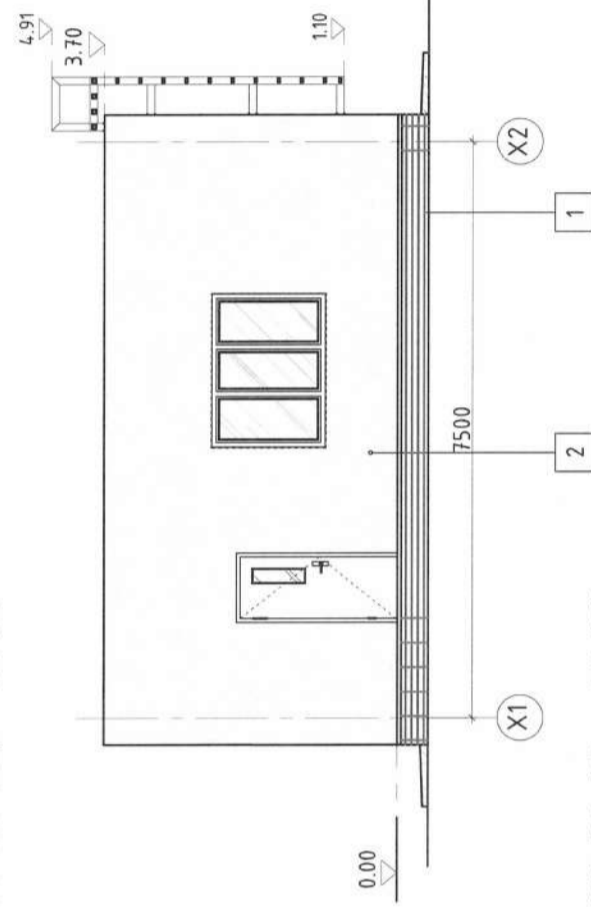
НҮҮР Y1-Y2, M1:100



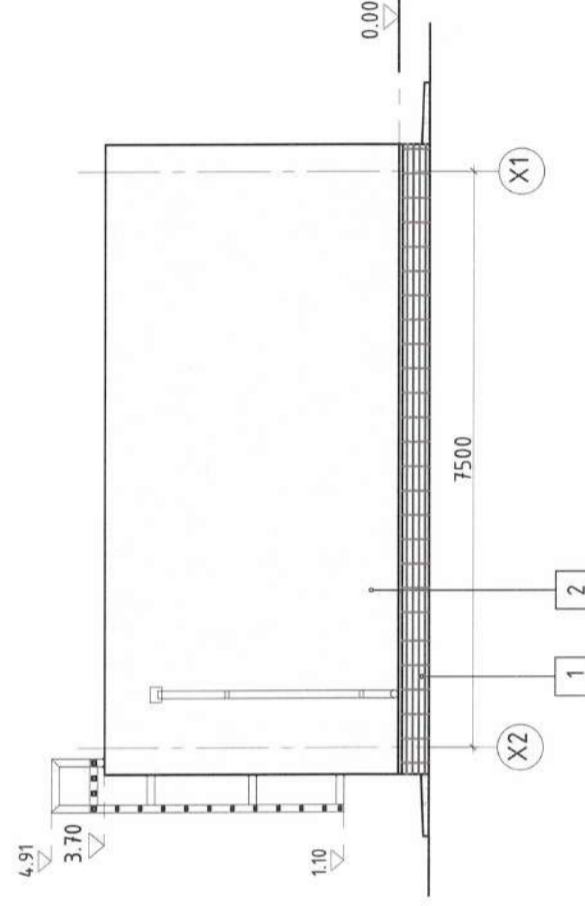
НҮҮР Y2-Y1, M1:100



НҮҮР X1-X2, M1:100



НҮҮР X2-X1, M1:100



ТАНИХ ТЭМДЭГ

- 1 Хар саарал өнгийн гантиг чулуу
- 2 Арзгар шавар бээр саарал өнгийн гадна эмүльсэн будаг 2 үе

Тайлбар:

- Гадна заслалын ажлыг хийхээс өмнө ханын нийт габаргуугийн нүх сүбийг бөглөж, цэвэрлэж дэлтгэх шаардлагатай.
- Гадна заслалыг тодорхойлолтонд зассны дагуу хийх.
- Цонх, хаалганы загвар, хэмжээг БА-06-өөс үз.
- Хүйтний улиралд гадна заслалын ажлыг хийхийг хориглоно.
- Гадна дэвжээний өнгөлгөөнд хальсиргаа үүсгэх материал хийхийг хориглоно.



3Т11-967/21
"Алтан голын очир" ХХК
Утас: 8111923

ЦЭЦЭРЛЭГ, ЕРӨНХИЙ БОЛОВСРОЛЫН СУРГУУЛЬ, ДӨТЧҮР БАЙРНЫ НҮХЭН ЖОРЛОНГ ОРЧИН ҮЕИЙН СТАНДАРТ ШААРДЛАГАД НИЙЦСЭН АРИУН ЦЭВРИЙН БАГИУУЛАМЖААР СОЛИХ АЖИЛ /УСАН САНГИЙН АЖИЛ/ ЗАВХАН АЙМАГ, ЗАВХАНМАНДАЛ СУМ			
Нүүр тал	Y1-Y2, Y2-Y1, X1-X2, X2-X1	Г.Хатанбаатар	Г.Хатанбаатар
Архитектор		<i>Г.Хатанбаатар</i>	
Гүйцэтгэгч		<i>Г.Хатанбаатар</i>	
Шалгасан		<i>Г.Хатанбаатар</i>	
Е.Г.Шифр:	HE-05/2023	Масштаб:	M1:100
Т.Г.Шифр:	AXO-09/2023	Зургийн дугаар:	05
Үе шат:	A.3	Огноо:	2023/08
		Хугацаа:	БА-08

<p>Цонхны марк Ц20-15 (3 давхар вакум шиллээтэй, хуванцар рамтай цонх)</p> <p>Нүхний хэмжээ (мм) 2000 x 1500</p> <p>Нийт тоо /ширхэг/ 1</p> <p>* Рамын өнгө: Цайвар саарал * Шил: Гадна талаас 30%-ийн ойлттой ногоон тусгай тунгалаг шил</p>	<p>Цонхны марк Ц6-15 (3 давхар вакум шиллээтэй, хуванцар рамтай цонх)</p> <p>Нүхний хэмжээ (мм) 600 x 1500</p> <p>Нийт тоо /ширхэг/ 1</p> <p>* Рамын өнгө: Цайвар саарал * Шил: Гадна талаас 30%-ийн ойлттой ногоон тусгай тунгалаг шил</p>	<p>Хаалганы марк ТХ-1 (Төмөр хаалга)</p> <p>Нүхний хэмжээ (мм) 910 x 2100</p> <p>Нийт тоо /ширхэг/ 1</p> <p>* Хаалганы өнгө: Цайвар саарал * Хаалганы дулаан тусгаарлах үзүүлэлт: δ=xx</p>	<p>Хаалганы марк ХБ-1 (Бүтүү самбартай шахмал хаалга)</p> <p>Нүхний хэмжээ (мм) 910 x 2100</p> <p>Нийт тоо /ширхэг/ 1</p> <p>* Хаалганы өнгө: Цайвар саарал * Хаалганы дулаан тусгаарлах үзүүлэлт: δ=xx</p>	<p>Хяналтын тал</p>
				<p>Хяналтын тал</p>

Тайлбар

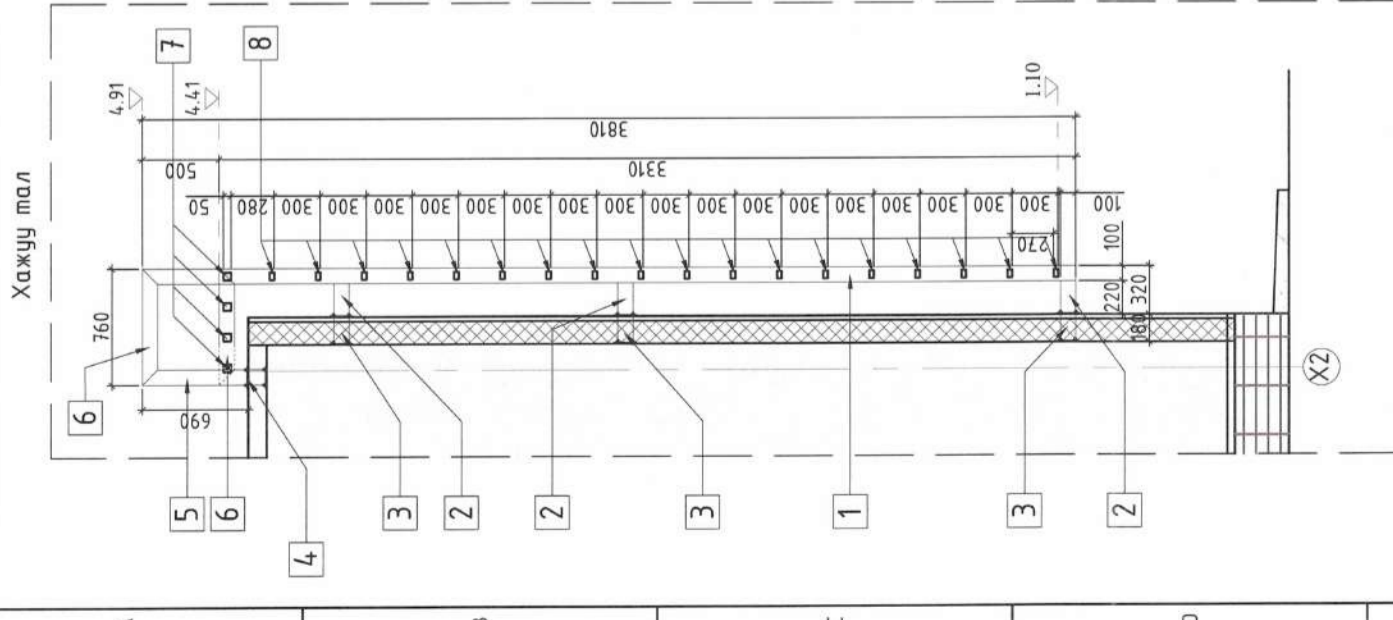
- Зургийг байгуулалт буюу БА-03-тай хамт үз.
- Зурагт хаалганы загвар, онгойх чиглэлийг үзүүлэв.
- Хаалгыг газар дээрээс нь хэмжээ авсны үндсэн дээр үйлвэрт захиалж хийлгэнэ.



ЦЭЦЭРЛЭГ, ЕРӨНХИЙ БОЛОВСРОЛЫН СҮРГУУЛЬ, ДӨТЧҮР БАЙРНЫ НҮХЭН ЖОРЛОНГ ОРЧИН ҮЕИЙН СТАНДАРТ ШААРДЛАГАД НИЙЦСЭН АРИУН ЦЭВРИЙН БАГЙУУЛАМЖААР СОЛИХ АЖИЛ /УСАН САНГИЙН АЖИЛ/ ЗАВХАН АЙМАГ, ЗАВХАНМАНДАЛ СУМ		Хяналтын тал	
Архитектор	Г.Хаманбаатар	Е.Г.Шифр:	HE-05/2023
Гүйцэтгэсэн	Т.Уранбилэг	Масштаб:	M1:100:100
Шалгасан	Г.Хаманбаатар	Т.Г.Шифр:	AXO-09/2023
Хяналтын тал		Огноо:	2023/08
Хяналтын тал		Зургийн дугаар:	06
Хяналтын тал		Хуудас:	БА-08

Уг шалт:	А.3
Огноо:	2023/08
Хуудас:	БА-08

Гадна босоо шам М1:50



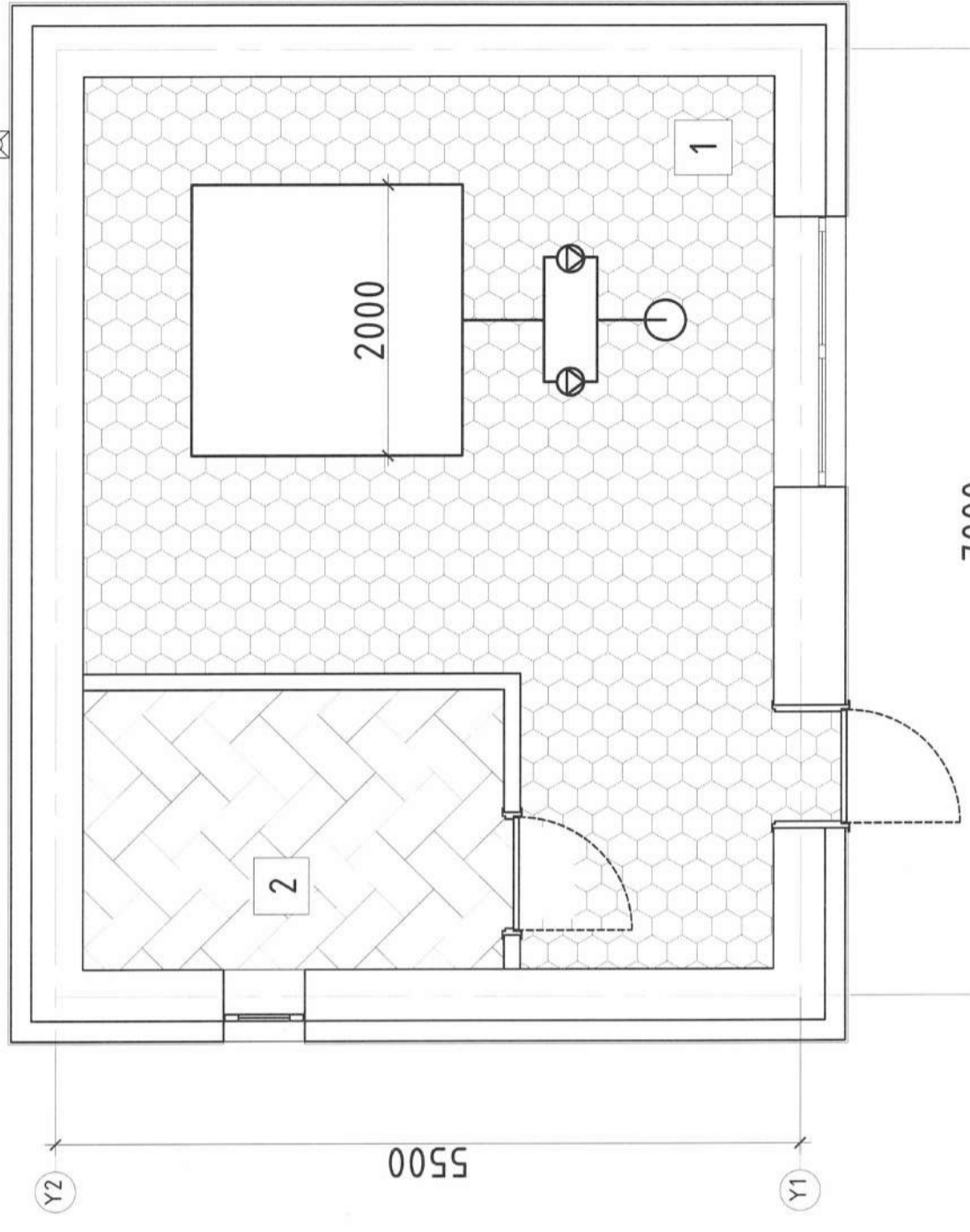
Гадна босоо шатны материалын мүүвэр

Позиц	1	2	3	4	5	6	7	8	9	10
Материалын нэр төрөл, хэмжээ /мм/	Квадрат төмөр 100x50, L=380	Квадрат төмөр 100x50, L=220	Квадрат төмөр 100x50, L=180	Квадрат төмөр 100x50, L=280	Квадрат төмөр 100x50, L=690	Квадрат төмөр 100x50, L=760	Квадрат төмөр 50x50, L=600	Квадрат төмөр 50x30, L=450	Лист төмөр 150x150 /зүз 5мм/	Лист төмөр 140x140 /зүз 5мм/
Тоо ширхэг /ш/	2	6	8	2	2	2	4	11	6	8
Нийт црт /м/	12.14	1.32	1.44	0.56	1.38	1.52	2.40	8.10		
1м-ийн жин /кг/	7.94	7.94	7.94	7.94	7.94	7.94				
Нийт жин /кг/	96.4	10.4	11.43	4.04	10.9	12.06				

Тайлбар

- Зургийг байгуулалт дунуу БА-03-тай хамт үз.
- Зурагт цонхны загвар, онгойх чиглэлийг үзүүлэв.
- Цонх нь 3 давхар шиллэгээтэй, хуванцар рамтай MNS 5830:2007, MNS 5802:2007, MNS 5874:2008 стандартын шаардлагад нийцсэн байна.
- Цонхыг газар дээрээс нь хэмжээ авсны үндсэн дээр усны хаялага, тавцангийн хамт үйлдвэрт захиалан хийлгэнэ.
- Гадна босоо шатны хэмжээг газар дээрээс нь хэмжээ авсны үндсэн дээр үйлдвэрт захиалан хийлгэнэ.

ШАЛНЫ БАЙГУУЛАЛТ М1:100



ТАНИХ ТЭМДЭГ

- Бетоны Ерөху болон Уретан резинэн зориулалтын будаагаар 2үе будагтай шал
- Паркет шал
- Өрөөний дугаар 1

ШАЛНЫ ТОДОРХОЙЛОЛТ

НЭР	ШАЛНЫ ОГТЛОЛ	ШАЛНЫ БҮТЭЦ	НИЙТ ТАЛБАЙ М2
Бетоны будаагаар өнгөтэй		- Бетоны будааг /SikaFloor-161/ - Бетоны будаагны гуримт - Цугсамаг төмөр бетон хүчилт 150мм - Бетон дэлгээл 50мм - Нягтрүүлсан хөрс	27.1
Паркетан шал		- Паркетан шал 20мм - Шагны зөөлөвч - Цементэн мээшилгээ 50мм - Цугсамаг төмөр бетон хүчилт 150мм - Бетон дэлгээл 50мм - Нягтрүүлсан хөрс	6.55

КНУКНИН ОСЦИР
ЗТ11-967/21
"Алтан үеийн өчир" ХХК
Утас: 8811923

ЦЭЦЭРЛЭГ, ЕРӨНХИЙ БОЛОВСРОЛЫН СУРГУУЛЬ, ДОТУУР БАЙРНЫ НҮХЭН ЖОРЛОГ ОРЧИН ҮЕИЙН СТАНДАРТ ШААРДЛАГАД НИЙЦСЭН АРИУН ЦЭВРИЙН БАГИУУЛАМЖААР СОЛИХ АЖИЛ /УСАН САНГИЙН АЖИЛ/ ЗАВХАН АЙМАГ, ЗАВХАНМАНДАЛ СУМ

Гадна босоо шат, мүүвэр	Г.Хамандасар	Е.Г.Шур	Масштаб: М1:100:100	Огноо: 2023/08
Архитектор	Г.Хамандасар	Т.Уранбилэг	М1:100:100	2023/08
Гүйцэтгэсэн	Г.Хамандасар	Г.Хамандасар	Зургийн дугаар: 07	Хуудас БА-08
Шалгасан	Г.Хамандасар	АХО-09/2023	Үе шат: А.3	

ДОТОР ЗАСЛЫН АЖЛЫН ТОДОРХОЙЛОЛТ

Д/д	Өрөөний нэр	Ханын дээд хэсэг	
		Өнгөлгөөний төрөл	Талбай (м ²)
1	Усан сангийн тоног төхөөрөмжийн заал	Будаг/ус чийгэнд тэсвэртэй будаг 2үе/	122.5
		Шавар	61.3
		Будаг	53
2	Машиныстын өрөө	Шавар	26.5
		Будаг	2.50
		Шавар	2.50

ГАДНА ЗАСЛЫН АЖЛЫН ТОДОРХОЙЛОЛТ

Д/д	Өнгөлгөөний төрөл	Талбай (м ²)
1	Шавардлага	106.2
2	Шаргал өнгийн гадна эмульс 2үе	212.4
3	Хар саарал өнгийн гантиг чулуун хавтан	10.08

ТАЙЛБАР

- Дотор заслын ажлын тодорхойлолтыг БА-03-тай хамтамгаан үзнэ үү.
- Дотор заслын материалын захиалга хийхдээ хувь тооцож захиална.



ЗТТ 1-967/21
Утас: 8811923

ЦЭЦЭРЛЭГ, ЕРӨНХИЙ БОЛОВСРОЛЫН СҮРГУҮЛЬ, ДОТУУР БАЙРНЫ НҮХЭН ЖОРЛОНГ ОРЧИН ҮЕИЙН СТАНДАРТ ШААРДЛАГАД НИЙЦСЭН АРИУН ЦЭВРИЙН БАГЦУУЛАМЖААР СОЛИХ АЖИЛ /УСАН САНГИЙН АЖИЛ/ ЗАВХАН АЙМАГ, ЗАВХАНМАНДАЛ СУМ

Гадна ба дотор заслын ажлын тодорхойлолт		Үе шат: А.Э
Архитектор	Г.Хатамбаатар	Масштаб: М1:100
Гүйцэтгэсэн	Т.Уранбилэг	Эцсийн дугаар: 08
Шалгасан	Г.Хатамбаатар	Хуудас БА-08
Е.Г.Шифр: HE-05/2023		Огноо: 2023/08
Т.Г.Шифр: АХО-09/2023		Зургийн дугаар: 08

ЦЭЦЭРЛЭГ, ЕРӨНХИЙ БОЛОВСРОЛЫН СУРГУУЛЬ, ДОТУУР БАЙРНЫ НҮХЭН ЖОРЛОНГ ОРЧИН ҮЕИЙН СТАНДАРТ
ШААРДЛАГАД НИЙЦСЭН АРИУН ЦЭВРИЙН БАЙГУУЛАМЖААР СОЛИХ АЖИЛ

ЗАВХАН АЙМАГ, ЗАВХАНМАНДАЛ СУМЫН СУРГУУЛИЙН ГҮНИЙ ХУДАГ, УСАН САНГИЙН БАЙР

/БАРИЛГА БҮТЭЭЦ/

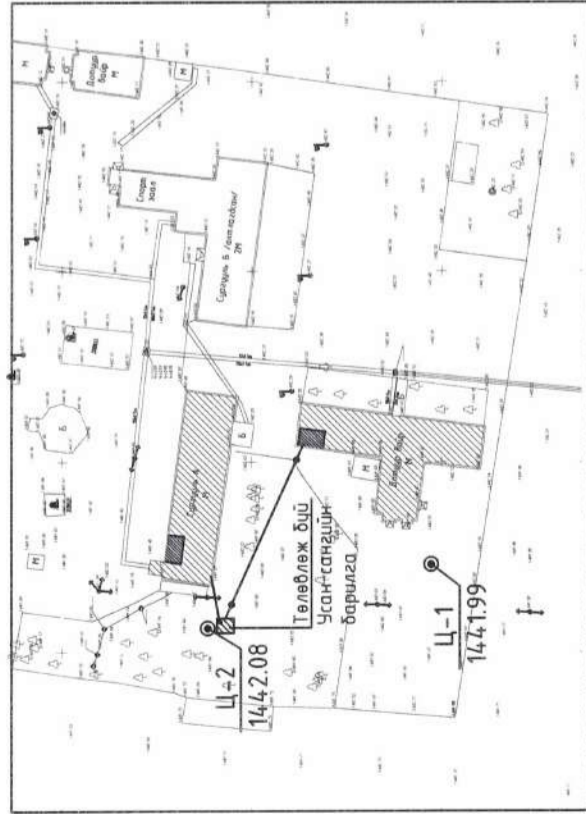
Шифр: HE-05/2023

Улаанбаатар хот

2023 он

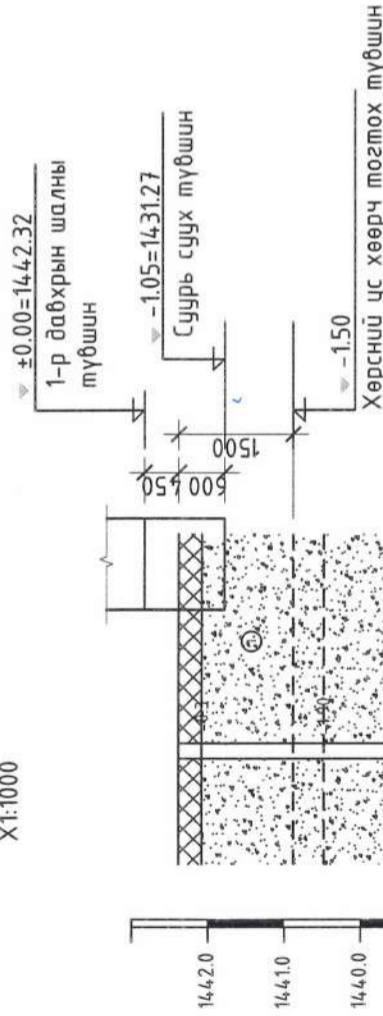
1	2	3	4	5	6	7	8																								
ББ МАРКИЙН АЖЛЫН ЗУРГИЙН ҮНДСЭН БҮРДЛИЙН ЖАГСААЛТ																															
ТАЙЛБАР БИЧИГ																															
<p>Үндэслэл: Барилга бүтээцийн зураг төслийг архитектур төлөвлөлтийн даалгавар, дэйгаль, цаг уурын ерөнхий өгөгдөл, инженер геологийн судалгаа үндэслэн боловсруулсан.</p> <p>Шийдэл: Барилга байгууламж тэнхлэгээрээ 7*5.5м хэмжээтэй зорьгүй, 1 давхар барилга. Үндсэн даацын бүтээц даацын өрөгт бүтээцэн барилга. Барилгын суурь нь шугаман суурьтай.</p> <p>Ерөнхий хэсэг: Барилгын бүтээцийн зураг төслийг дэйгаль цаг уурын доорхи нөхцөлд тохируулан төлөвлөв.</p> <p>Үүнд гадна агаарын тооцооны температур -36.9 °C цасны ачаалал 30 кг/м² салхины ачаалал 33 кг/м² газар хөдлөлийн 8 балл.</p>																															
<p>Барилгын инженер-геологийн "Топ гео техник" ХХК-ны 2023 оны 06-р сарын хүйсэн геологийн судалгааны дүгнэлтийн дагуу барилгын суурь сууж буй буурь хөрс нь Голоцены настай, аллювийн гаралтай, бага чийгтэйгээс усаар ханасан байдалтай, дор шаргал өнгөтэй, хайргархаг элсэн ул хөрс. /Шабранцар ул хөрсний мишил үетэй/ ул хөрс.</p> <p>Буурь хөрсний физик, механик үзүүлэлтүүд болон дусад шаардлагатай хөрсний үзүүлэлтүүдийг Б-02 хуудаснаас харна уу. Барилгын буурь хөрс нь элсэнцэрээр чигжигдсэн сайрган хөрс байна.</p> <p>Суурь суух буурь хөрс нь зурагт зааснаас шинж чанар үзүүлэлтээрээ зөрүүтэй өөр төрлийн хөрс болон асгаас хөрс, нүх, одоо байгаа шугам сүлжээ зэрэг зүйл илэрвэл холбогдох хүмүүст мэдэгдэж, техникийн шийдэл гаргуулах хэрэгтэй. Буурь нээсний дараа инженер геолог хүйсэн байгууллагаар буурь хөрсөн дээр хөндлөнгийн дүгнэлт гаргуулж далд ажлын акт үйлдэж холбогдох байгууллагуудаар баталгаажуулсны дараа суурийн ажил эхлэнэ.</p>																															
<p>Суурь: Барилгын суурийн нүхийг ухааж суурийн ажлыг хийх явцад суурийн нүхэнд борооны болон газрын габаргын ус орохоос хамгаалах хэрэгтэй. Газар шорооны ажлын зэрэг гэгээлэн нөхцөлд гар аргаар малтахад-III байна. Суурийн хөрстэй харьцах хэсэгт халуун хар тосон түрхлэг 2 удаа хийж өгнө. Суурийн нүхийг ухсаны дараа буурь хөрсний актыг инженер геологийн компаниар гаргуулж зохиогч болон захиалагчид хяналт хийлгэх шаардлагатай. Барилгын талбайд цахилгаан болон холбооны шугам сүлжээ байгаа эсэхийг нягталж тэдгээрийг зургийн дагуу бүрэн зайлуулсны дараа холбогдох мэргэжлийн хүмүүсийн зөвшөөрлийг авч газар шорооны ажлыг эхлэх шаардлагатай. Барилгын суурь нь цутгамал шугаман суурь байна. Суурийн бетоны анги В20 байна.</p>																															
<p>Гадна хана: Барилгын гадна хана даацын 380мм зузаантай М100 маркийн бат дэхтэй тоосго байна. Өргийн ажилд босоо болон хэвтээ чиглүүлэгч утсыг тогтмол шалгаж, шалгах хэрэгслийн хяналтын дор чанартай гүйцэтгэвэл зохино. Өрлөгийн гаргалгаа арматурыг өндрийн дагуу а=675мм тутамд урдын дагуу тасралтгүйгээр табина. Даацын ханаас хамар ханаруу чх гаргаж дотор өрлөгийг өрнө. Парпедны өрлөгийг төмөр бетон бүснээс харсан зүрхэвчэй анкерлаж дэхлэнэ. Аянга зайлуулагч яаж хийж гүйцэтгэх талаар цахилгааны хэсгийн зургаас үз. Аянга зайлуулагчийн торыг Ф8А1 арматураар барилгын дээвэр дор эргэн тойрон хийж гүйцэтгэнэ.</p>																															
<p>Хучилт: Цутгамал төмөр бетон хучилтыг 150мм зузаантай хийнэ. Бетон нь бетон анги В20 цутгана. Бусад: Барилгын шалыг нягтруулсан хөрсөн дээр 100 маркийн 10см дэвсгэр бетон үе дээр 200 маркийн 2см цемент элсэн зуурмагаар тэгш габаргуйтай өнгөлж өгнө. Барилгын гадна дотор талыг тэгшилгээ хийж эмүүлсэнэ. Хана хамар ханын өрлөгийн үед шигтгээс элементүүдийг зургийн дагуу суулгаж дэхлэж өгнө. Ган асбесто цементэн хоолой кабелүүдийг суурь хийх явцад цахилгааны мэргэжлийн хүмүүсийн оролцоотойгоор хийж гүйцэтгэнэ. Ус тусгаарлагчийг 1:2 харьцаатай цементэн зуурмагаар -0.03 түвшинд 30мм зузаантай хийж гүйцэтгэнэ. Барилгын гадна бетон манаасыг 100мм өргөнтэйгээр хайрган дэвсгэр дээр хийнэ. Хаалга, цонх, сараалжны амалгааг цементэн зуурмагаар шабардаж хаалга, цонх, сараалжыг төмрийн дүдгээр 2 дахин бүднэ.</p>																															
<p>ЦЭЦЭРЛЭГ, ЕРӨНХИ БОЛОВСРОЛЫН СУРГУУЛЬ, ДОТУР БАЙРНЫ НҮХЭН ЖӨРЛӨГ ОРЧИН ҮЕИЙН СТАНДАРТ ШААРДЛАГАД НИЙДСЭН АРЧИН ЦЭВРИЙН БАГУУЛАМЖААР СОЛИХ АЖИЛ /УС САНГИЙН БАЙР/ ЗАВХАН АЙМАГ, ЗАВХАНМАНДАЛ СУМ</p> <p>Зургийн жагсаалт, тайлбар дичиг</p> <table border="1"> <tr> <td>Инженер</td> <td>А.Буянжаргал</td> <td>ЕГ Шифр:</td> <td>М1:100</td> <td>Масштаб:</td> <td>А.Э</td> </tr> <tr> <td>Гүйцэтгэсэн</td> <td>Д.Ганболд</td> <td>НЕ-05/2023</td> <td>2023/8</td> <td>Огноо:</td> <td>2023/8</td> </tr> <tr> <td>Шалгасан</td> <td>А.Буянжаргал</td> <td>ТГ Шифр:</td> <td>АХ0-09/2023</td> <td>Зургийн дугаар:</td> <td>Хуудас 07</td> </tr> <tr> <td></td> <td></td> <td></td> <td></td> <td>ББ-1</td> <td></td> </tr> </table>								Инженер	А.Буянжаргал	ЕГ Шифр:	М1:100	Масштаб:	А.Э	Гүйцэтгэсэн	Д.Ганболд	НЕ-05/2023	2023/8	Огноо:	2023/8	Шалгасан	А.Буянжаргал	ТГ Шифр:	АХ0-09/2023	Зургийн дугаар:	Хуудас 07					ББ-1	
Инженер	А.Буянжаргал	ЕГ Шифр:	М1:100	Масштаб:	А.Э																										
Гүйцэтгэсэн	Д.Ганболд	НЕ-05/2023	2023/8	Огноо:	2023/8																										
Шалгасан	А.Буянжаргал	ТГ Шифр:	АХ0-09/2023	Зургийн дугаар:	Хуудас 07																										
				ББ-1																											
1	2	3	4	5	6	7	8																								
<table border="1"> <thead> <tr> <th>№</th> <th>Нэр</th> <th>Хуудас</th> </tr> </thead> <tbody> <tr> <td>1</td> <td>Зургийн жагсаалт, тайлбар дичиг</td> <td>ББ-1</td> </tr> <tr> <td>2</td> <td>Суурь суулгалт</td> <td>ББ-2</td> </tr> <tr> <td>3</td> <td>Суурийн байгуулалт, огтлол</td> <td>ББ-3</td> </tr> <tr> <td>4</td> <td>Тонаг төхөөрөмжийн суурийн байгуулалт</td> <td>ББ-4</td> </tr> <tr> <td>5</td> <td>Хучилтын хэв, арматурчлалын байгуулалт, огтлол, мүүвэр</td> <td>ББ-5</td> </tr> <tr> <td>6</td> <td>Төмөрбетон бүсний байгуулалт, огтлол, мүүвэр</td> <td>ББ-6</td> </tr> <tr> <td>7</td> <td>Ханын тор ялууны байгуулалт, Т-1, Т-2, мүүвэр</td> <td>ББ-7</td> </tr> </tbody> </table>								№	Нэр	Хуудас	1	Зургийн жагсаалт, тайлбар дичиг	ББ-1	2	Суурь суулгалт	ББ-2	3	Суурийн байгуулалт, огтлол	ББ-3	4	Тонаг төхөөрөмжийн суурийн байгуулалт	ББ-4	5	Хучилтын хэв, арматурчлалын байгуулалт, огтлол, мүүвэр	ББ-5	6	Төмөрбетон бүсний байгуулалт, огтлол, мүүвэр	ББ-6	7	Ханын тор ялууны байгуулалт, Т-1, Т-2, мүүвэр	ББ-7
№	Нэр	Хуудас																													
1	Зургийн жагсаалт, тайлбар дичиг	ББ-1																													
2	Суурь суулгалт	ББ-2																													
3	Суурийн байгуулалт, огтлол	ББ-3																													
4	Тонаг төхөөрөмжийн суурийн байгуулалт	ББ-4																													
5	Хучилтын хэв, арматурчлалын байгуулалт, огтлол, мүүвэр	ББ-5																													
6	Төмөрбетон бүсний байгуулалт, огтлол, мүүвэр	ББ-6																													
7	Ханын тор ялууны байгуулалт, Т-1, Т-2, мүүвэр	ББ-7																													

БАЙРШЛЫН СХЕМ



ИНЖЕНЕР ГЕОЛОГИЙН ЗҮСЭЛТ I-I'

Масштаб Б1:100
Х1:1000



Цооногийн дугаар	Ц-2
Өндөржилт, м	144.2.08
Хоорондын зай, м	

Handwritten signature and date: 2-43, 2023. 10. 12.

ТАНИХ ТЭМДЭГ

- Ургамлын үндэс бүхий хар хүрэн өнгөтэй элсэн өнгөн хөрс.
- Хайргархаг элсэн ул хөрс (a02): Голоцены настай, аллювийн гаралтай, бага чийгтэйгээс усаар ханасан байдалтай, бор шаргал өнгөтэй, хайргархаг элсэн ул хөрс. /Шабранцар ул хөрсний мшил үетэй/
- Дээд ба орчин үеийн дөрөвдөгчийн галавын настай, делюви-пролювийн гаралтай (pP₂), цайвар шараас улаан хүрэн өнгөтэй, хатуу консолиденцтэй шабранцар чигжээстэй хайрган ул хөрс
- Инженер геологийн элемент, түүний дугаар
- Хөрсний нас, гарал үүслийн индекс

Шабарлаг хөрсөнд
Хатуу консолиденцтэй

Цооногийн амсрын өндөр	0.3
Хөрсний үеийн хил зааг, м	
Хөрсний дээж авсан гүн (м)	6.0
Цооногийн гүн, м	

ТАЙЛБАР БИЧИГ

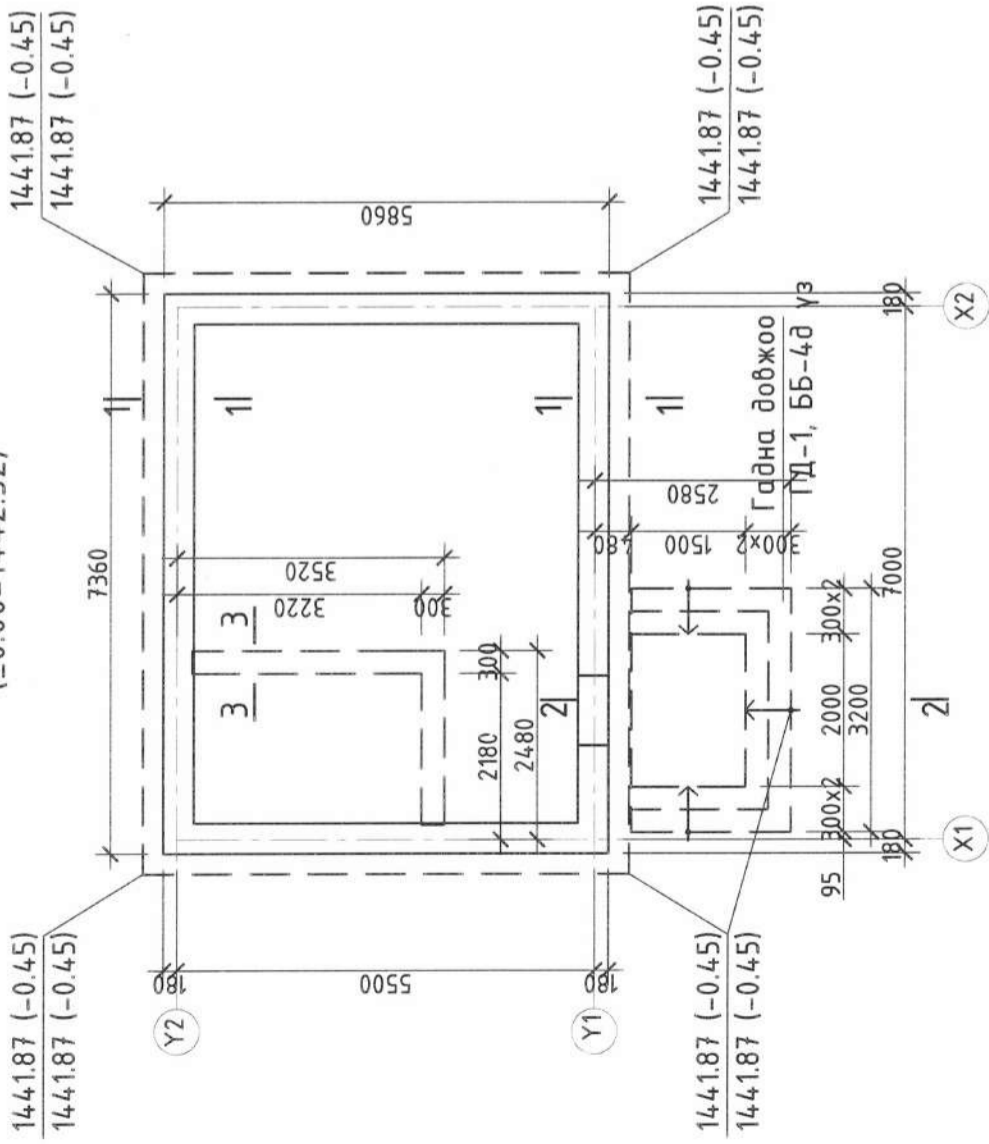
Барилгын инженер-геологийн "Топ гео техник" ХХК-ны 2023 оны 06-р сарын хийсэн геологийн судалгааны дүгнэлтийн дагуу барилгын суурь сууж буй буурь хөрс нь Голоцены настай, аллювийн гаралтай, бага чийгтэйгээс усаар ханасан байдалтай, бор шаргал өнгөтэй, хайргархаг элсэн ул хөрс. /Шабранцар ул хөрсний мшил үетэй/ ул хөрс.

- Хөрсний шрхээгийн бүрэлдэхүүнд:
 - Шабранцар чигжээстэй хайрган ул хөрс:
 - Хайр, хайрга-32.44%, элс-50.78%, тоос-10.4%, шабар-6.38%
- Хөрсний физик, механик үзүүлэлтүүд:
 - Байгалийн чийг $W=0.097$
 - Хатуу хэсгийн нягт $\rho_s=2.64 \text{ г/см}^3$
 - Хөрсний нягт $\rho=1.92 \text{ г/см}^3$
 - Хуурай хэсгийн нягт $\rho^d=1.75 \text{ г/см}^3$
 - Сүвэрхэг $\eta=33.46\%$
 - Сүвэрхээгийн коэффициент $e=0.479$
 - Чийглээгийн зэрэг $Sr=0.51$
 - Консолиденц $J<0$
 - Барьцалдалтын хүч $C^H=1 \text{ кПа}$
 - Дотоод үрэлтийн өнцөг $\phi^H=37^\circ$
 - Хэв гажилтын модуль $E^H=40 \text{ МПа}$
 - Тооцооны эсэргүүцэл $R^0=500 \text{ кПа}$

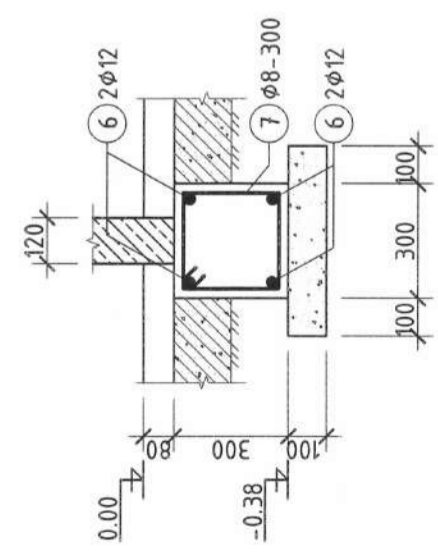
- Хайргархаг элсэн хөрс обойлтгүй хөрсөнд нормчлогдоно.
- Барилга барих талбай нь газар чичирхийлэлийн 8 баллын бүсэд оршино.
- Улрлын хөлдөлтийн норматив гүн нь дээрх хөрсөнд 2.46м болно.
- Газар шорооны ажлын зэрэг гэсгэлэн нөхцөлд гар аргаар болон экскаватороор малтахад III зэрэг болно.
- Уг талбайд хөрсний ус илэрсэн
- Суурийн ажлыг дулааны улиралд гүйцэтгэх шаардлагатай бөгөөд өвөл өнжих тохиолдолд буурь хөрсийг хөлдөлтөөс хамгаалах арга хэмжээ абдал зохино.

		ЦЭЦЭРЛЭГ, ЕРӨНХИЙ БОЛОВСРОЛЫН СУРГУУЛЬ, ДОТУУР БАЙРНЫ НҮХЭН ЖОРЛОГ ОРЧИН ҮЕИЙН СТАНДАРТ ШААРДЛАГАД НИЙЦСЭН АРИУН ЦЭВРИЙН БАГЦУУЛАМЖААР СОЛИХ АЖИЛ /УС САНГИЙН БАЙР/ ЗАВХАН АЙМАГ, ЗАВХАНМАНДАЛ СУМ	
Суурь суулгалт	Инженер	А.Буйанжаргал	ЕГ Шифр: HE-05/2023
Гүйцэтгэгч	Шалгасан	Д.Ганболд	Т.Г Шифр: AXO-09/2023
Уг шалт:	Масштаб:	Огноо:	Хуудас:
А.3	M1:100	2023/8	ББ-2
Хуудас:	Зургийн дугаар:	Хуудас:	Хуудас:
07	ББ-2	07	07

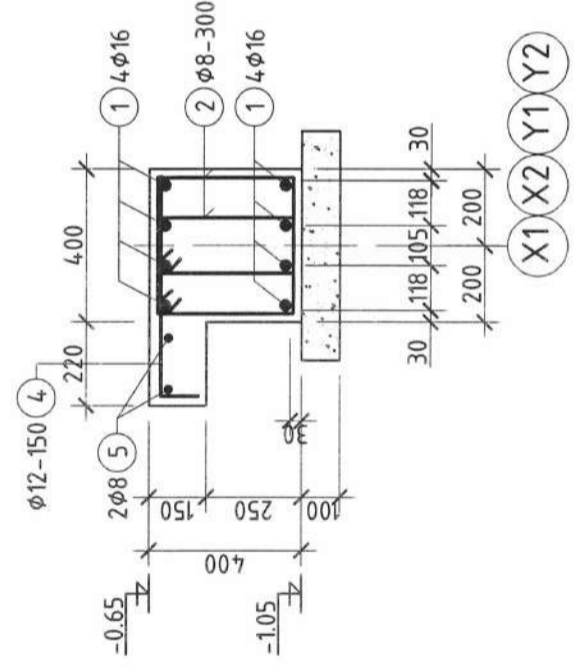
СУУРИЙН БАЙГУУЛАЛТ М1:100
(±0.00=144.2.32)



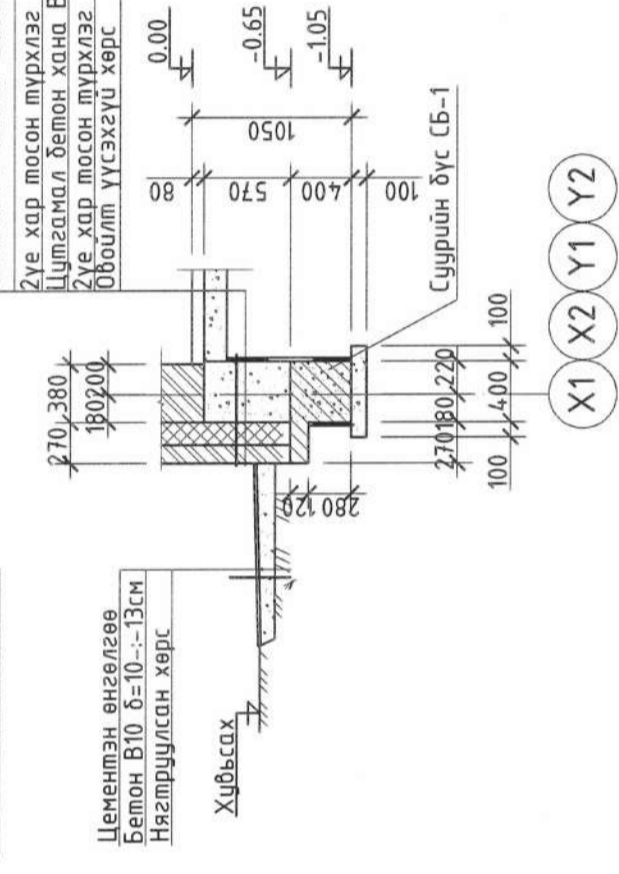
ОГТЛОЛ 3-3 М1:20
/хамар ханын суурь/



СУУРИЙН БҮС СБ-1 М1:20



ОГТЛОЛ 1-1 М1:50



М125маркын орос өнгөлгөөний шаргал тоосго
Дулаалзгын 22кг/м3 нягттай полуртан
хавтан /δ=150мм/ шаддаггүй
2уе хар тосон түрхлэг
Цутгамал бетон хана В20 δ=40см
2уе хар тосон түрхлэг
Обоолт үүсэхгүй хөрс

Цементэн өнгөлгөө
Бетон В10 δ=10.-.-13см
Нягтрүүлсан хөрс

ЦУТГАМАЛ ТӨМӨР БЕТОН ХИЙЦИЙН МАТЕРИАЛЫН ТОДОРХОЙЛОЛТ

Позшц	Тэмдэглэгээ	Нэр	Тоо шур	Хүнд /кг/	
				Нэгж	Нийт
Суурийн бүс СБ-1					
1	ГОСТ5781-82*	φ 16 А400 L= 313.52	1	782.81	782.81
2	дулангийн хүчтгээл	φ 16 А400 L= 1000	32	1.58	495.36
3	ГОСТ5781-82*	φ 8 А240 L= 1330	211.5	0.53	111.12
4	ГОСТ5781-82*	φ 12 А400 L= 650	176.3	0.58	101.74
5	ГОСТ5781-82*	φ 8 А240 L= 1150	52.9	0.45	24.02
Хамар ханын суурь					
6	ГОСТ5781-82*	φ 12 А400 L= 25.6	1	32.42	32.42
7	ГОСТ5781-82*	φ 8 А240 L= 1150	21.3	0.45	9.69
Материал В20 V=5.1 м³					
Шугаман суурь, Материал В20 V=6.03 м³					
Шугаман суурийн бетон дэлгэц, Материал В10 V=1.9 м³					
Бакны суурь В20 V=1.2 м³					



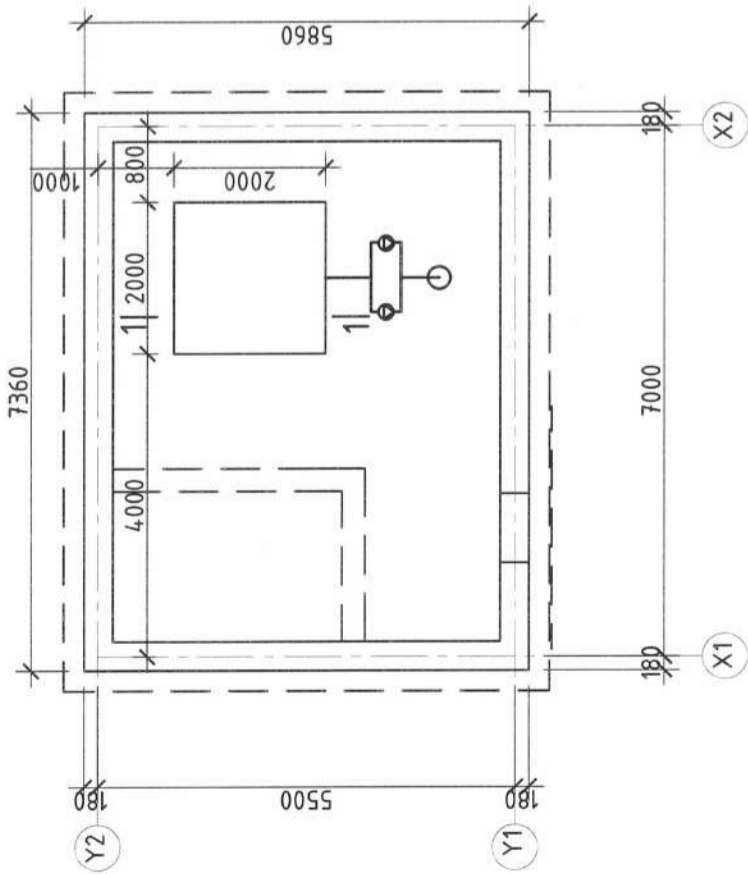
3Т11-976/21
"Алтан хөхийн очир" ХХК
Утас: 8811923

ЦЭЦЭРЛЭГ, ЕРӨНХИЙ БОЛОВСРОЛЫН СУРГУУЛЬ, ДОТУУР БАЙРНЫ НҮХЭН ЖОРЛОНГ ОРЧИН ҮЕИЙН СТАНДАРТ ШААРДЛАГАД НИЙЦСЭН АРИУН ЦЭВРИЙН БАГЧУУЛАМЖААР СОЛИХ АЖИЛ /УС САНГИЙН БАЙР/

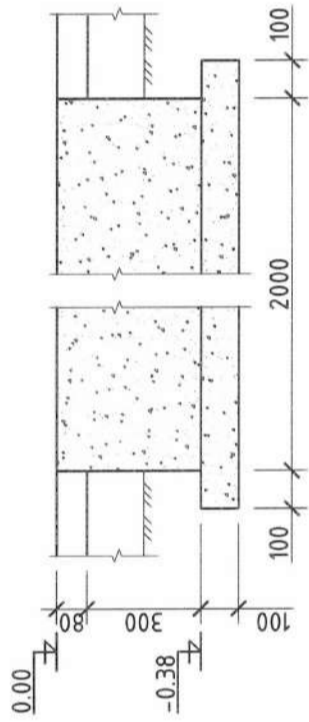
ЗАВХАН АЙМАГ, ЗАВХАНМАНДАЛ СУМ

Суурийн байгуулалт, огтлол	Инженер	Гүйцэтгэсэн	Шалгасан
А.Бунянжаргал	Д.Ганболд	А.Бунянжаргал	
Масштаб: М1:100	Е.Г.Шифр: HE-05/2023	Т.Г.Шифр: АХ0-09/2023	Уе шат: А.3
Огноо: 2023/8	Зургийн дугаар: ББ-3	Хуудас: 07	

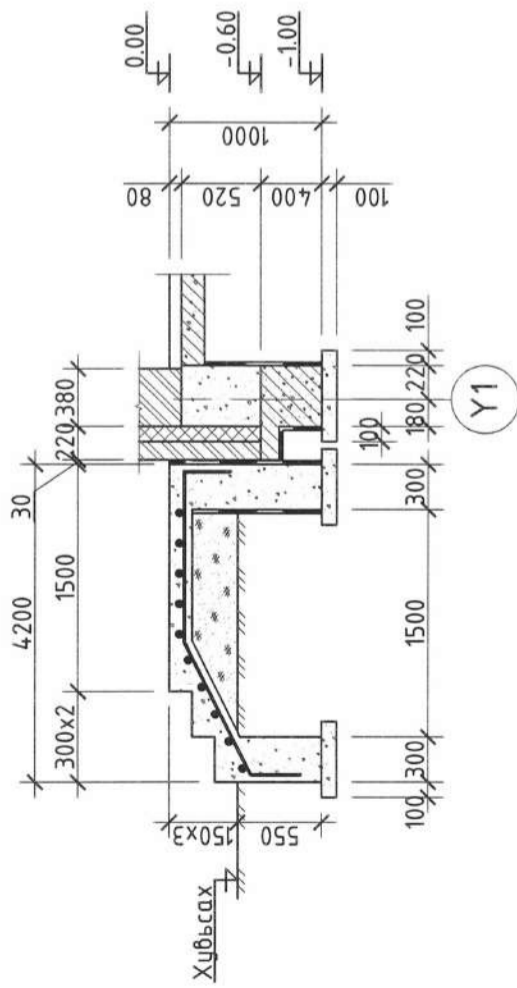
Тоног төхөөрөмжийн суурийн байгуулалт М1:100
(±0.00=1442.32)



ТОНОГ ТӨХӨӨРӨМЖИЙН
СУУРЬ М1:50



Гадна довжоо ГД-1,
ОГТЛОЛ 2-2 М1:50



ЦУТГАМАЛ ТӨМӨР БЕТОН ХИЙЦИЙН МАТЕРИАЛЫН ТОДОРХОЙЛОЛТ

Позиц	Тэмдэглэгээ	Нэр	Тоо шур	Хүнд /кг/	
				Нэгж	Нийт
	Тоног төхөөрөмжийн суурь				
	Бакны суурь В20 V=1.2 м³		1		
	Гадна довжоо ГД-1				
1	ГОСТ5781-82*	A240 φ 8 L= 105	1	41.48	41.48
	Материал В15 V=2.56м³				
			ц.м	0.395	41.48

2-15
Чабар
2022.10.12.



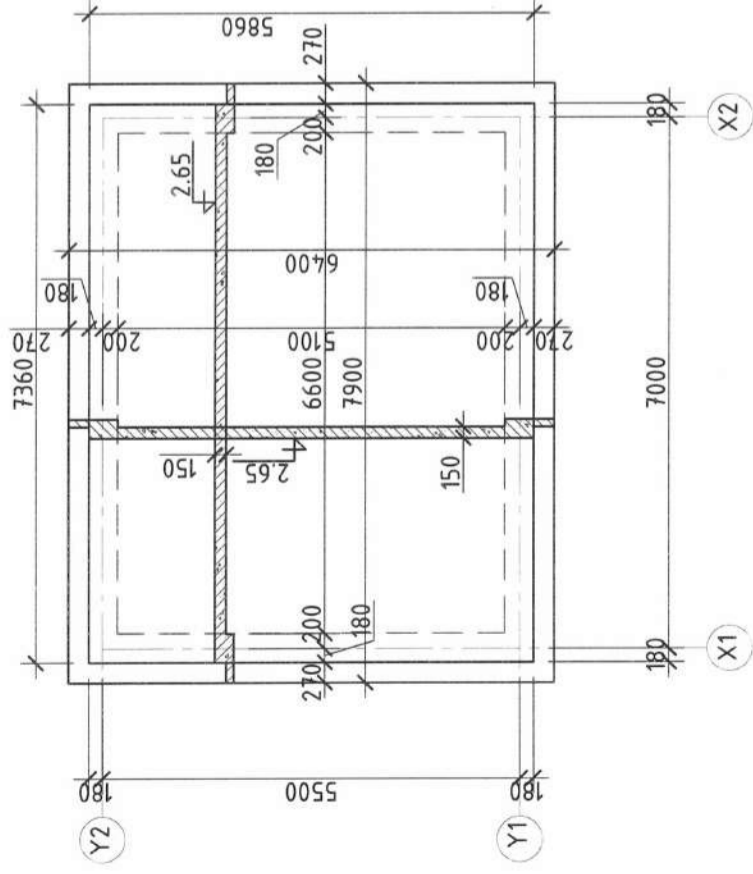
ЗТ11-976/21
"Алтан хөхийн очир" ХХК
Утас: 8811923

ЦЭЦЭРЛЭГ, ЕРӨНХИ БОЛОВСРОЛЫН СУРГУУЛЬ, ДОТУУР БАЙРНЫ НҮХЭН ЖОРЛОНГ ОРЧИН ҮЕИЙН СТАНДАРТ ШААРДЛАГАД НИЙЦСЭН АРИУН ЦЭВРИЙН БАГЧИУЛАМЖААР СОЛИХ АЖИЛ /УСАН САНГИЙН АЖИЛ/ ЗАВХАН АЙМАГ, ЗАВХАНМАНДАЛ СУМ

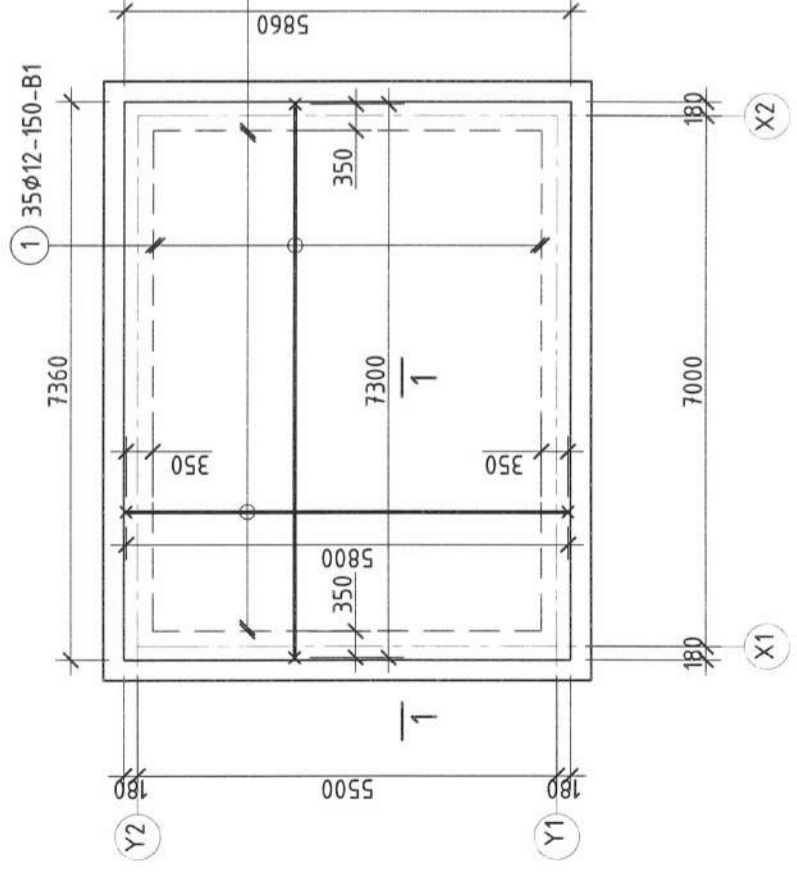
Тоног төхөөрөмжийн суурийн байгуулалт

Инженер	А.Буюнжаргал	ЕГ Шифр	Масштаб	Уе шат
Гүйцэтгэсэн	Д.Ганболд	HE-05/2023	M1:100	А.З
Шалгасан	А.Буюнжаргал	ТГ Шифр	Зургийн дугаар	Огноо
		AXO-09/2023	ББ-4	2023/8
				Хуудас
				07

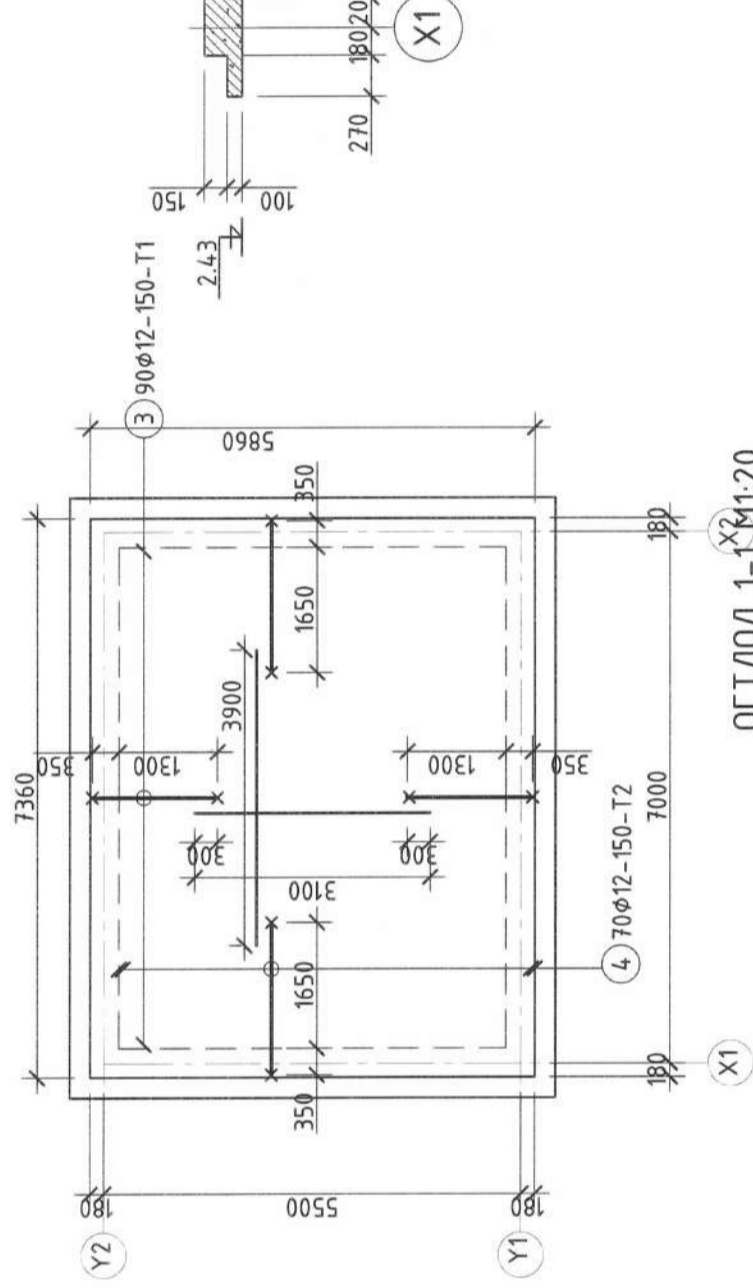
ХУЧИЛТЫН ХЭВНИЙ БАЙГУУЛАЛТ М1:100



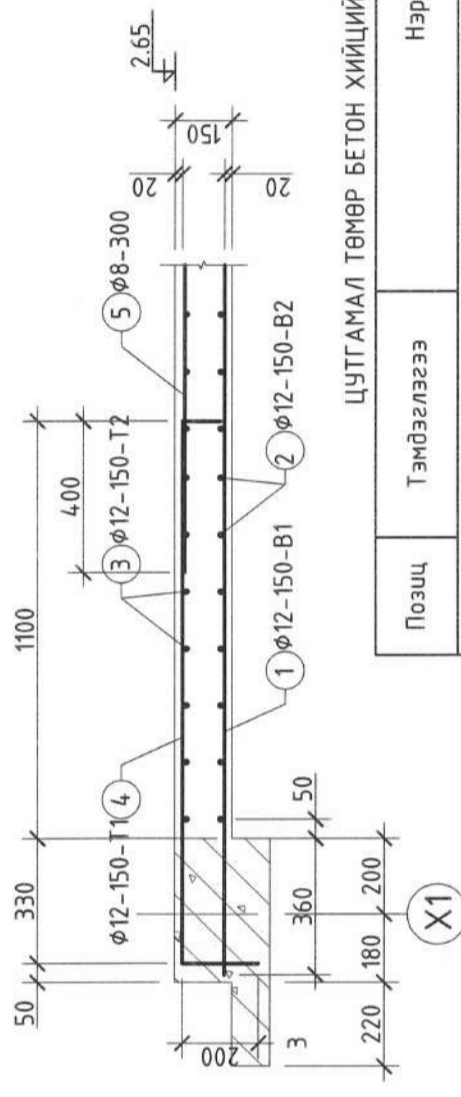
ХУЧИЛТЫН ДООД ҮЕИЙН АРМАТУРЧЛАЛ М1:100



ХУЧИЛТЫН ДЭЭД ҮЕИЙН АРМАТУРЧЛАЛ М1:100



ОГТЛОЛ 1-1 М1:20



ХЭСГИЙН ТОДОРХОЙЛОЛТ

Позиц	Загвар
3	
4	

ЦУТГАМАЛ ТӨМӨР БЕТОН ХИЙЦИЙН МАТЕРИАЛЫН ТОДОРХОЙЛОЛТ

Позиц	Тэмдэглэгээ	Нэр	Тоо шур	Хүнд /кг/		
				Нэгж	Нийм	
1-р давхрын арматур				1	827.56	827.56
Доод үеийн арматур						
1	ГОСТ5781-82*	A400 D 12 L= 7300	35	6.48	226.88	
2	ГОСТ5781-82*	A400 D 12 L= 5800	45	5.15	231.77	
Дээд үеийн арматур						
3	ГОСТ5781-82*	A400 D 12 L= 2050	90	1.82	163.84	
4	ГОСТ5781-82*	A400 D 12 L= 2400	70	2.13	149.18	
5	ГОСТ5781-82*	A240 D 8 L= 3100	23	1.22	28.16	
6	ГОСТ5781-82*	A240 D 8 L= 3900	18	1.54	27.73	
Материал В20 V=5.1м³						

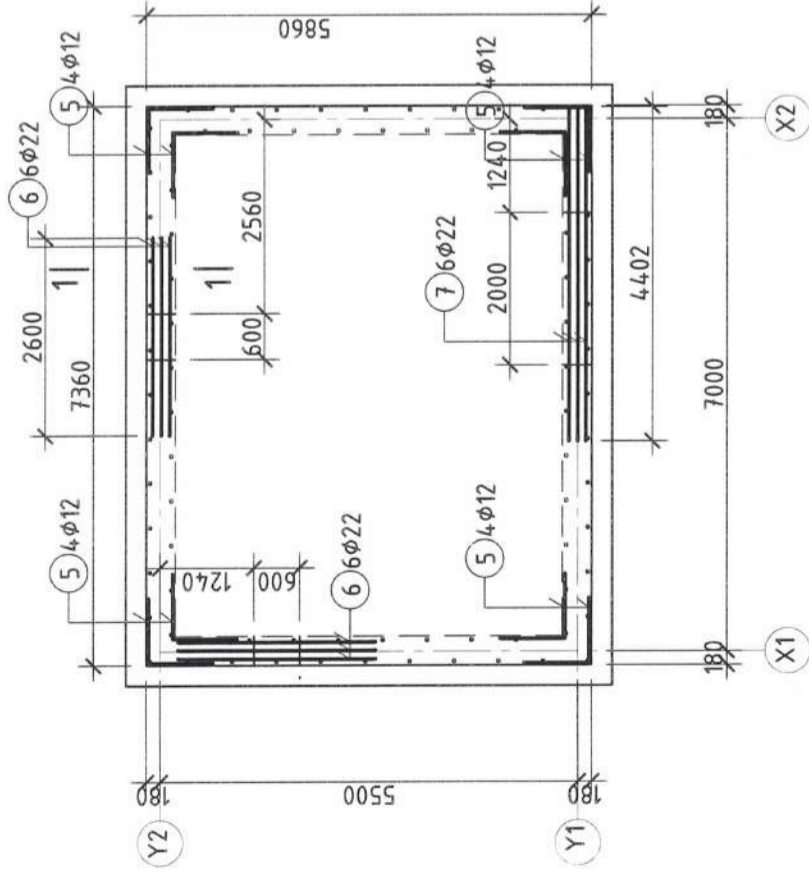
2-р т.с.
2023. 10. 12.



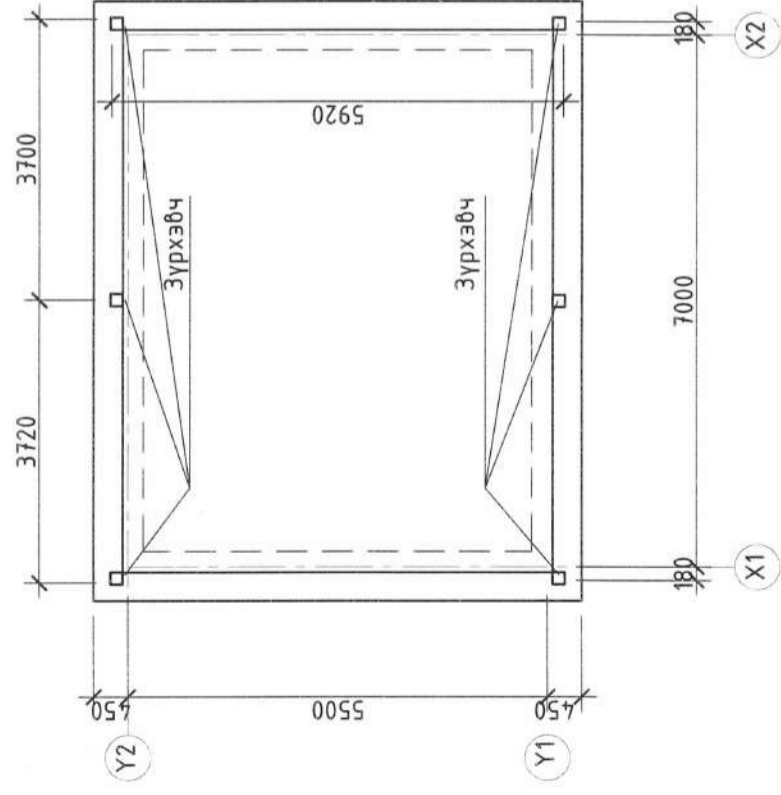
ЗТН-976/21
"Алтан хөхийн очир" ХХК
Утас: 8811923

ЦЭЦЭРЛЭГ, ЕРӨНХИЙ БОЛОВСРОЛЫН СУРГУУЛЬ, ДОТУУР БАЙРНЫ НҮХЭН ЖОРЛОГ ОРЧИН ҮЕИЙН СТАНДАРТ ШААРДЛАГАД НИЙЦСЭН АРИУН ЦЭВРИЙН БАГЧИУЛАМЖААР СОЛИХ АЖИЛ /УСАН САНГИЙН АЖИЛ/ ЗАВХАН АЙМАГ, ЗАВХАНМАНДАЛ СУМ		Хуучилтын хэв, арматурчлалын огтлол, түүвэр	
Хуучилтын хэв, арматурчлалын огтлол, түүвэр	Хуучилтын хэв, арматурчлалын огтлол, түүвэр	Масштаб: М1:100	Огноо: 2023/8
Инженер: А.Буюнжаргал	Е.Г.Шифр: HE-05/2023	Зургийн дугаар: ББ-5	Хуудас: 07
Гүйцэтгэгч: Д.Ганболд	Т.Г.Шифр: АХ0-09/2023		
Шалгасан: А.Буюнжаргал			

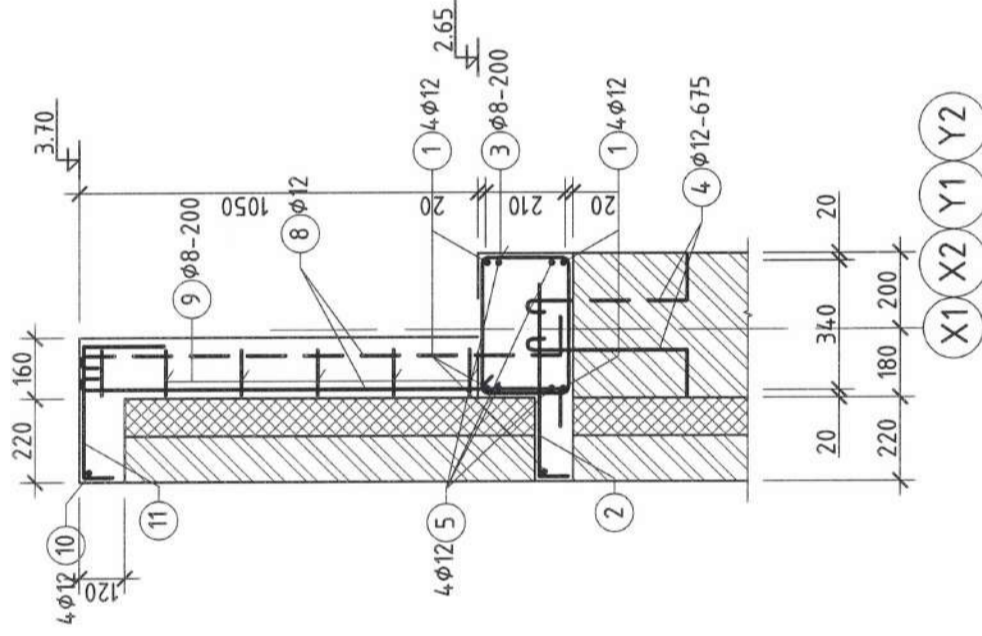
ТӨМӨРБЕТОН БҮСНИЙ БАЙГУУЛАЛТ М1:100



ТӨМӨРБЕТОН БҮСНИЙ БАЙГУУЛАЛТ М1:100



ОГТЛОЛ 1-1 /ТБ-1/ М1:20



ХЭСГИЙН ТОДОРХОЙЛОЛТ

Позиц	Загвар
2	
3	
4	
5	
8	

ЦУТГАМАЛ ТӨМӨР БЕТОН ХИЙЦИЙН МАТЕРИАЛЫН ТОДОРХОЙЛОЛТ

Позиц	Тэмдэглэгээ	Нэр	Тоо шур	Хүнд /кг/	
				Нэгж	Нийт
Төмөрбетон бүс-1					
1	ГОСТ5781-82*	A400 D 12 L= 132.2	1	340.42	340.42
2	ГОСТ5781-82*	A240 D 10 L= 560	132	0.888	117.39
3	ГОСТ5781-82*	A240 D 8 L= 1250	132	0.35	45.61
4	ГОСТ5781-82*	A400 D 12 L= 600	184	0.49	65.18
5	ГОСТ5781-82*	A400 D 12 L= 1000	16	0.53	98.04
		Материал В20 V=3.2м³		0.89	14.21
Цонхны хүчигээл					
6	ГОСТ5781-82*	A400 D 22 L= 2600	1	221.76	221.76
7	ГОСТ5781-82*	A240 D 22 L= 4400	12	10.01	120.12
Параллель төмөр бетон зүрхэвч, бүс					
8	ГОСТ5781-82*	A400 D 12 L= 1440	6	16.94	101.64
9	ГОСТ5781-82*	A240 D 8 L= 800	1	24.666	24.666
10	ГОСТ5781-82*	A400 D 12 L= 26.4	184	1.28	235.28
		Материал В20 V=1.33м³	36	0.32	11.38
11	ГОСТ5781-82*	A240 D 10 L= 560	ц.м	0.888	23.48
			132	0.35	45.61

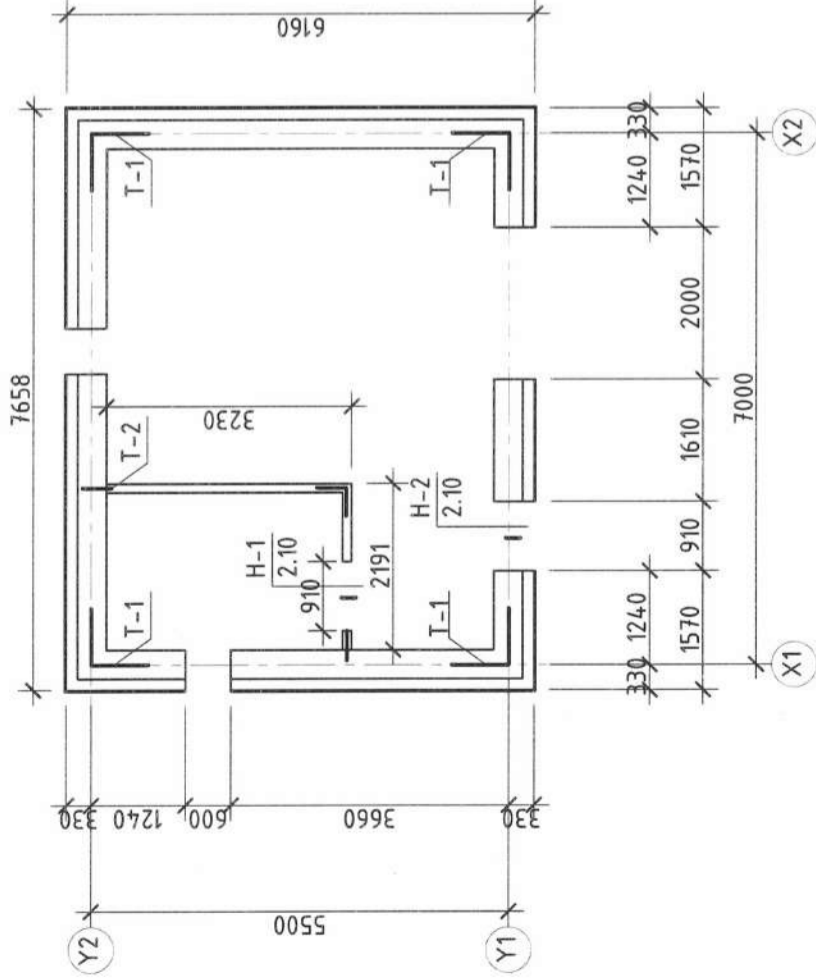


3111-976/21
"Алтан хөхийн өчир" ХХК
Утас: 8811923

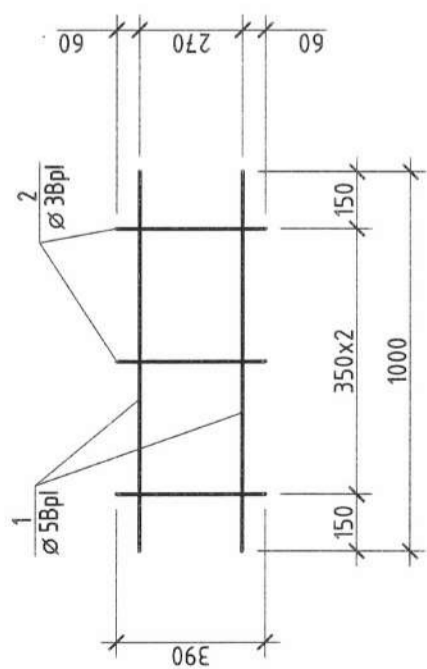
ЦЭЦЭРЛЭГ, ЕРӨНХИЙ БОЛОВСРОЛЫН СУРГУУЛЬ, ДОТУУР БАЙРНЫ НҮХЭН ЖОРЛОНГ ОРЧИН ҮЕИЙН СТАНДАРТ ШААРДЛАГАД НИЙЦСЭН АРМЧН ЦЭВРИЙН БАГЧИУЛАМЖААР СОЛИХ АЖИЛ /УС САНГИЙН БАЙР/ ЗАВХАН АЙМАГ, ЗАВХАНМАНДАЛ СУМ

Төмөрбетон бүсний байгуулалт, огтлол, түүвэр		Уе шат:
Инженер	А.Буюнжаргал	А.З
Гүйцэтгэсэн	Д.Ганболд	Огноо: 2023/8
Шалгасан	А.Буюнжаргал	Хуудас: 07
Масштаб:	М1:100	
Т.Г.Шифр:	HE-05/2023	
Т.Г.Шифр:	AXO-09/2023	

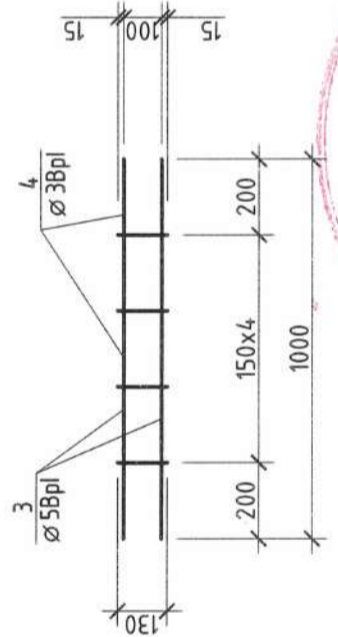
ХАНЫН ТОР, ЯЛУУНЫ БАЙГУУЛАЛТ М1:200



ТОР Т-1 М1:20



ТОР Т-2 М1:20



2-43.
Л.С.С. 10.12

ТАЙЛБАР

Парпед нь хучилтаас дээш 1.05м өндөртэй, төмөр бетон бүснээс зүрхэвч гаргасан тул зүрхэвчтэй өрлөгийн тортой анкераар бэхлэж өгнө. Парбедний өндрийн дагуу 2 тор уртын дагууд тасралтгүй табиана.

ЯЛУУНЫ ТҮҮВЭР

Дэс дугаар	Тэмдэглэгээ	Нэр	1 элм-н тоо	Тоо /ш/		Тайлбар
				1-р	Дүн	
H-1		Я 15.12.14	1	1	1	
H-2		ЗДЯ 15.12.22	3	1	3	
		МЯ 15.10.14	1	1	1	
		Я 15.12.22	1	1	1	

ЯЛУУНЫ НЭГДСЭН ТҮҮВЭР

Дэс дугаар	Тэмдэглэгээ	Нэр	Тоо шир	Жин /кг/	Тайлбар
1	B1.038-1.1.	Я 15.12.14	2	61.0	122
2	B1.038-1.1.	ДЯ 15.12.22	3	99.0	297
3		МЯ 15.10.14	1	V=0.02м3	

ТӨМРИЙН ТОДОРХОЙЛОЛТ

Позиц	Тэмдэглэгээ	Нэр	Тоо шир	Жин			Тайлбар
				Нэгж	Бүгд	Тайлбар	
1	2	3	4	5	6	7	
1		Тор Т-1	2	0.144	0.288		0.39
2		Тор Т-2	5	0.02	0.102		
3		Тор Т-1	2	0.144	0.288		0.322
4		Тор Т-2	5	0.007	0.0034		

ХИЙЦ ЭДЛЭЛИЙН ТҮҮВЭР

Позиц	Тэмдэглэгээ	Нэр	Тоо ширхэг	Жин /кг/	
				Нэгж	Бүгд
		Ханын тор	1-р давхар	Нэгж	Бүгд
		Тор Т-1	150	0.39	58.5
		Тор Т-2	21	0.322	6.8



3111-976/21
"АЛСАН ХӨХИЙН ОЧИР" ХХК
Увас: 8811923

ЦЭЦЭРЛЭГ, ЕРӨНХИЙ БОЛОВСРОЛЫН СУРГУУЛЬ, ДОТУУР БАЙРНЫ НҮХЭН ЖОРЛОНГ ОРЧИН ҮЕИЙН СТАНДАРТ ШААРЛАГАД НИЙЦСЭН АРИУН ЦЭВРИЙН БАГУУЛАМЖААР СОЛИХ АЖИЛ /УС САНГИЙН БАЙР/	
Ханын тор ялууны дайгууламт, Т-1, Т-2, түүвэр	Уе шат: А.3
Инженер	А.Бунянжаргал
Гүйцэтгэсэн	Д.Ганболд
Шалгасан	А.Бунянжаргал
Масштаб: М1:100	Огноо: 2023/8
ЭГ Шифр: HE-05/2023	Хуудас: Хуудас
Т.Г Шифр: АХ0-09/2023	Зургийн дугаар: 55-7