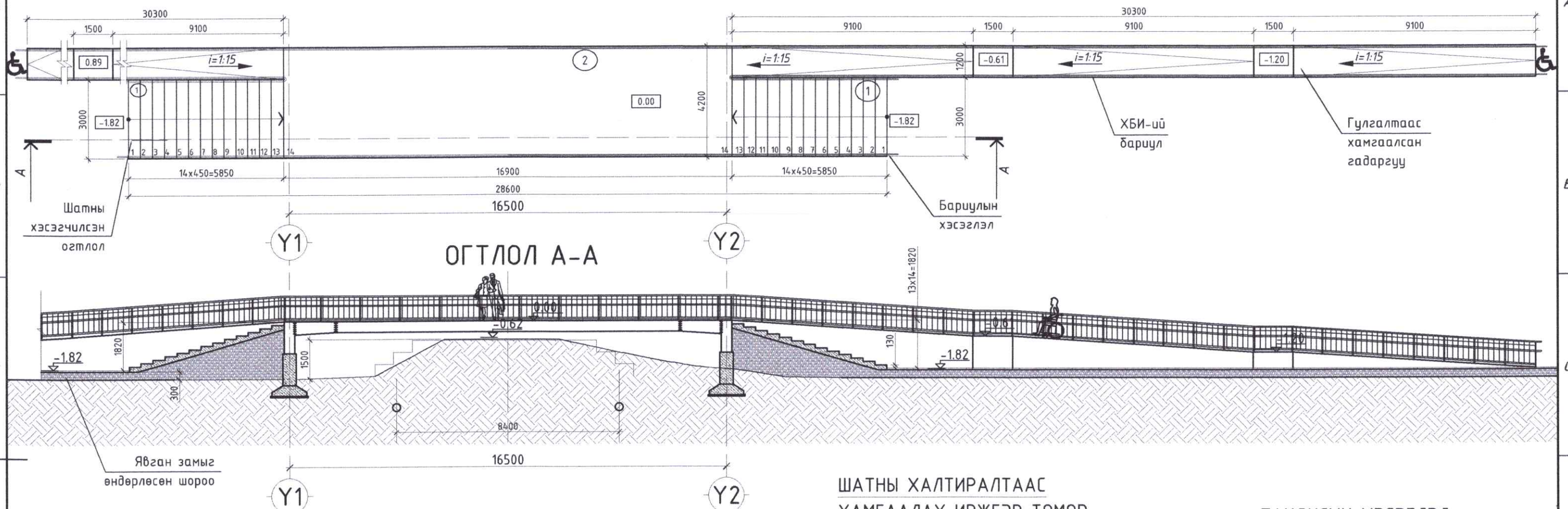


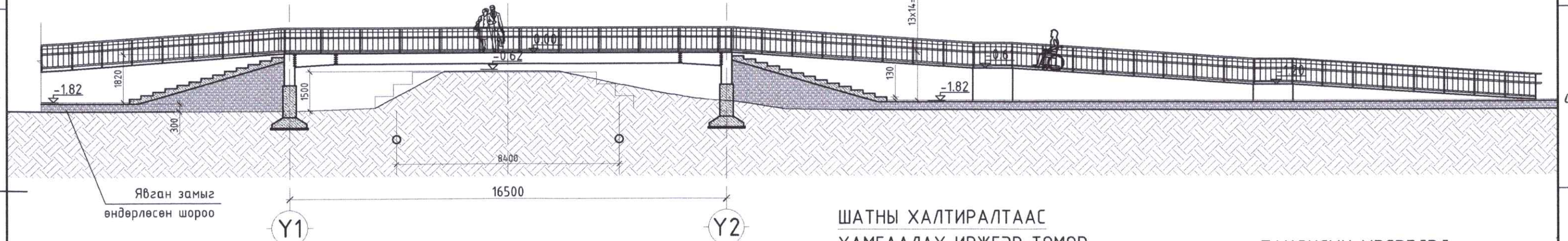
ГҮҮРЭН БАЙГУУЛАМЖ

1 : 150

БАЙГУУЛАЛТ

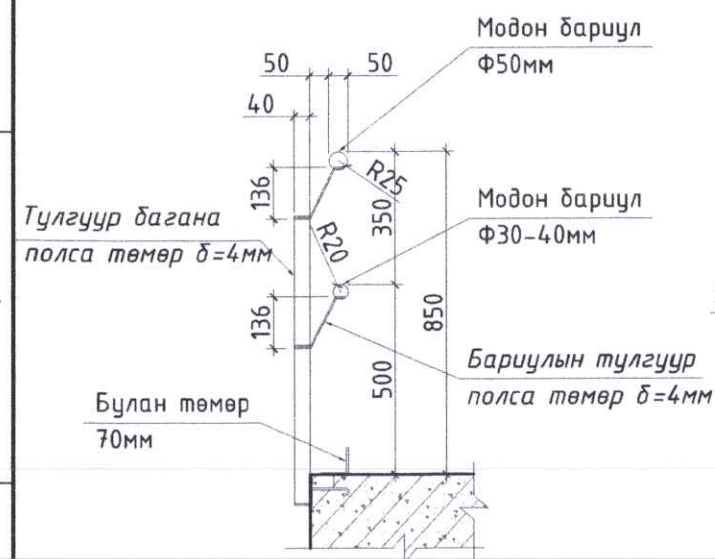


ОГТЛОЛ А-А



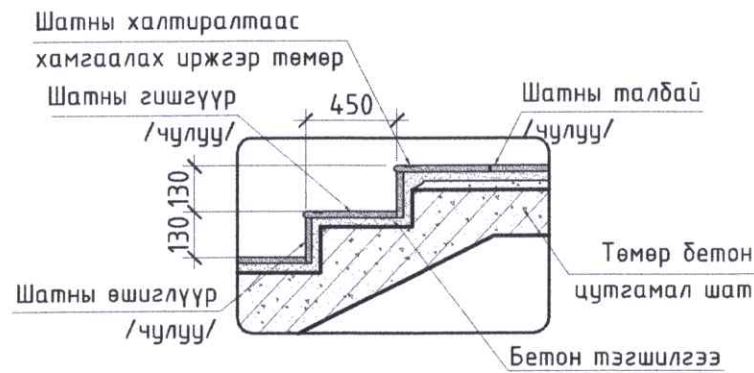
БАРИУЛЫН ХЭСЭГЛЭЛ №1

1:20



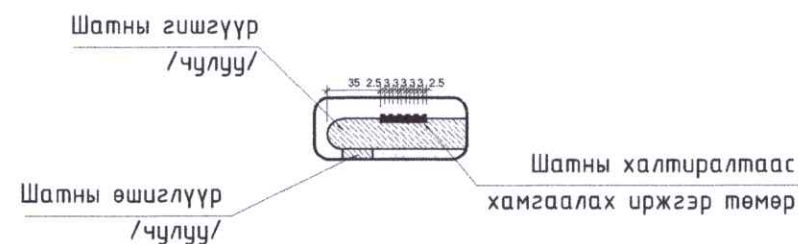
ШАТНЫ ХЭСЭГЛЭЛ

M1:20



ШАТНЫ ХАЛТИРАЛТААС ХАМГААЛАХ ИРЖЭР ТӨМӨР

1:5



ПАНДУСЫН ХЭСЭГЛЭЛ

1:25



№	Тайлбар	Талбай м2	Шал
1	Шатны талбай	35.10	Чулуу
2	Тавцан	70.98	Чулуу
3	Пандус	72.72	Бетон
Нийт		178.80	

Д/а	Эдлэхүүний нэр /төрөл/	Хэмжих нэгж	Нэгжийн хэмжээ	Тоо /ширхэг/
T1	Модон бариул Ф50мм	м	5	37
T2	Модон бариул Ф30-40мм	м	5	37
T3	Полса төмөр δ=4мм	м	10	630
T4	Тэлэгчтэй анкер боолт Ф10мм	ш	1 - 100мм	665
T5	Булан төмөр 70мм	м	5	37
T6	Тэлэгчтэй шүрц Ф5мм	ш	1 - 40мм	665

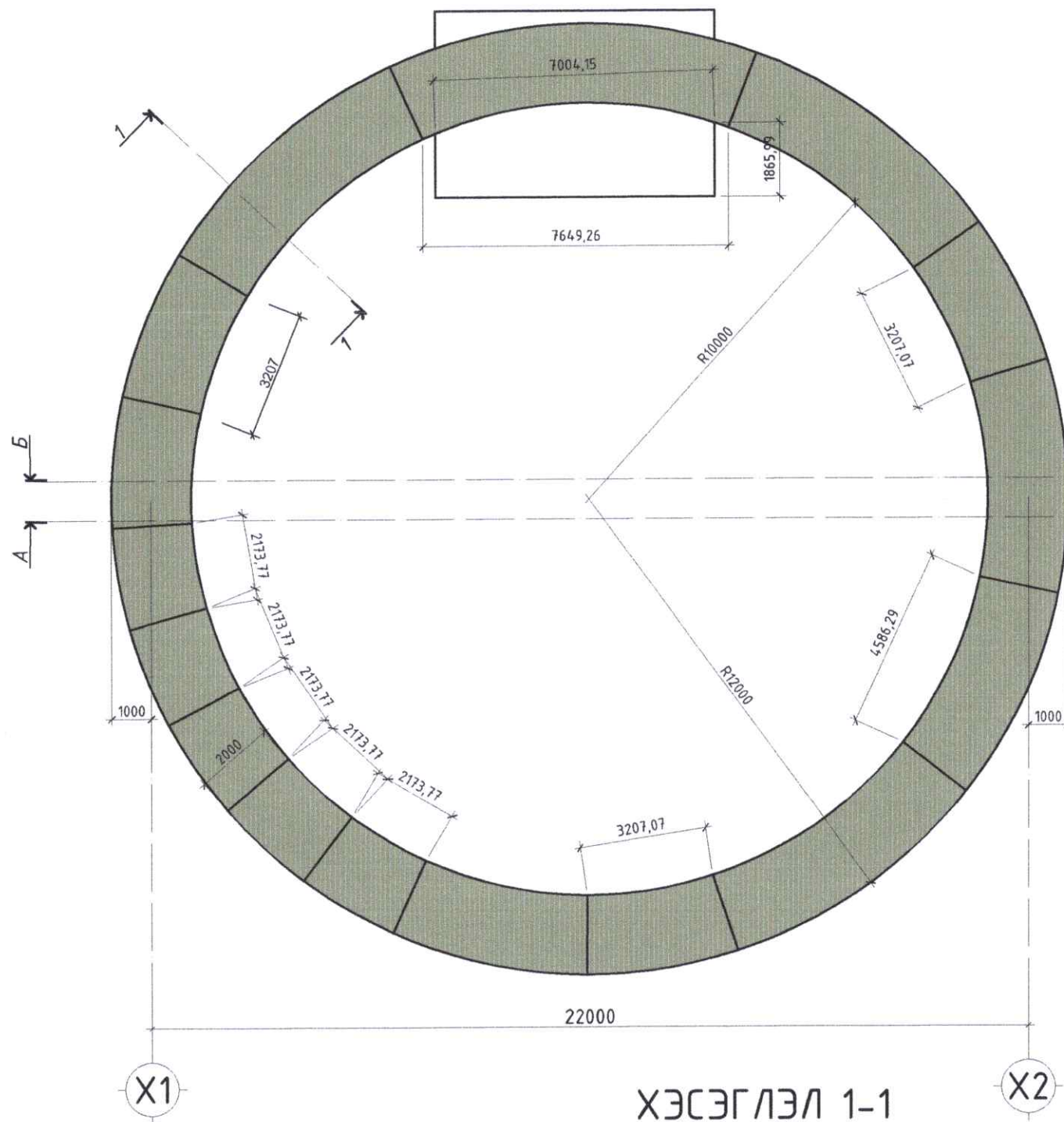


"ХЭРЛЭН" СОЁЛ АМРАЛТЫН ХҮРЭЭЛЭНГИЙН ТОХИЖИЛТ			
Хэнтий аймаг, Хэрлэн сум, 1-р баг			
Гүүрэн байгууламж			
Архитектор	Б.Баясмаа	Е.Г.Шифр:	004-2023-TG
Гүйцэтгэсэн	Б.Баясмаа	Масштаб:	M1:150
Шалгасан	Э.Зоригтбаатар	Т.Г.Шифр:	Зургийн дугаар: БА-5
		Хуудас:	38
		Уе шат:	Ажлын зураг
		Огноо:	2023-03

ҮЗВЭРИЙН БАЙГУУЛАМЖ

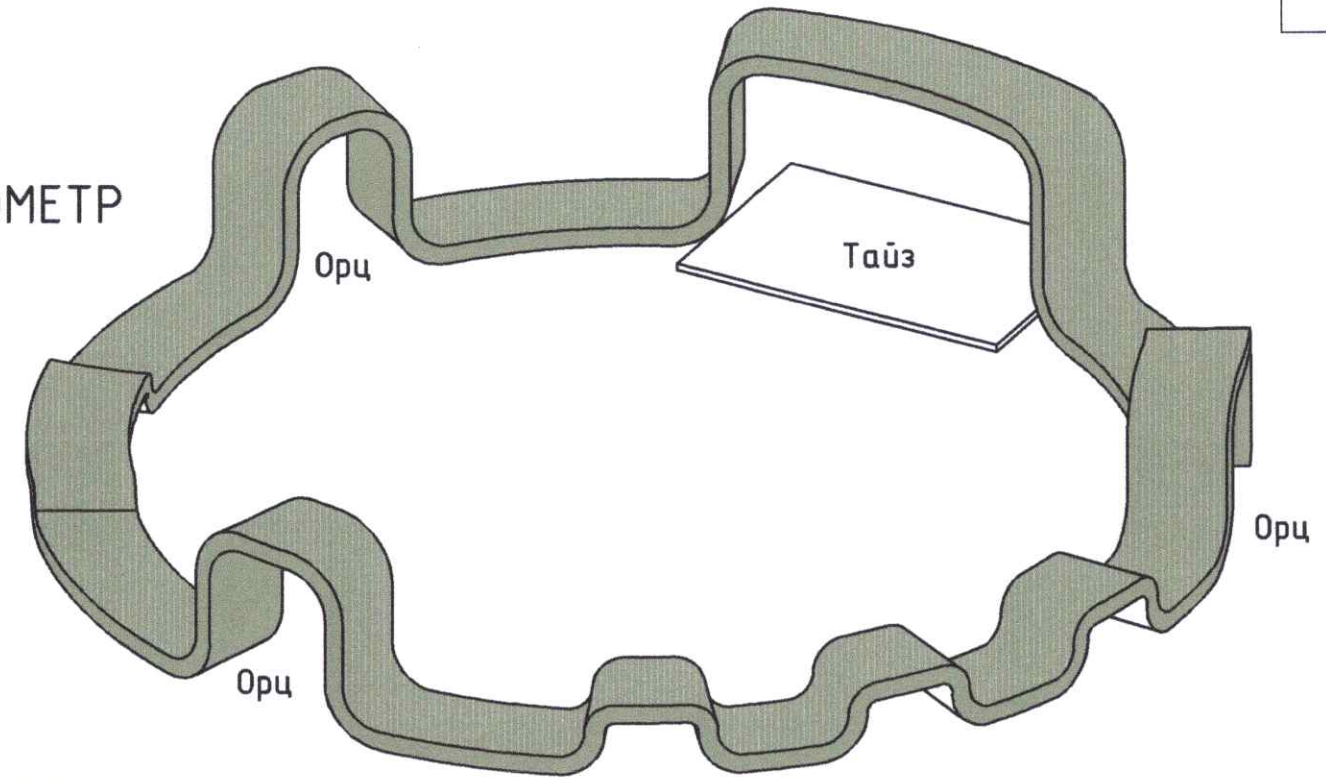
1 : 150

БАЙГУУЛАЛТ

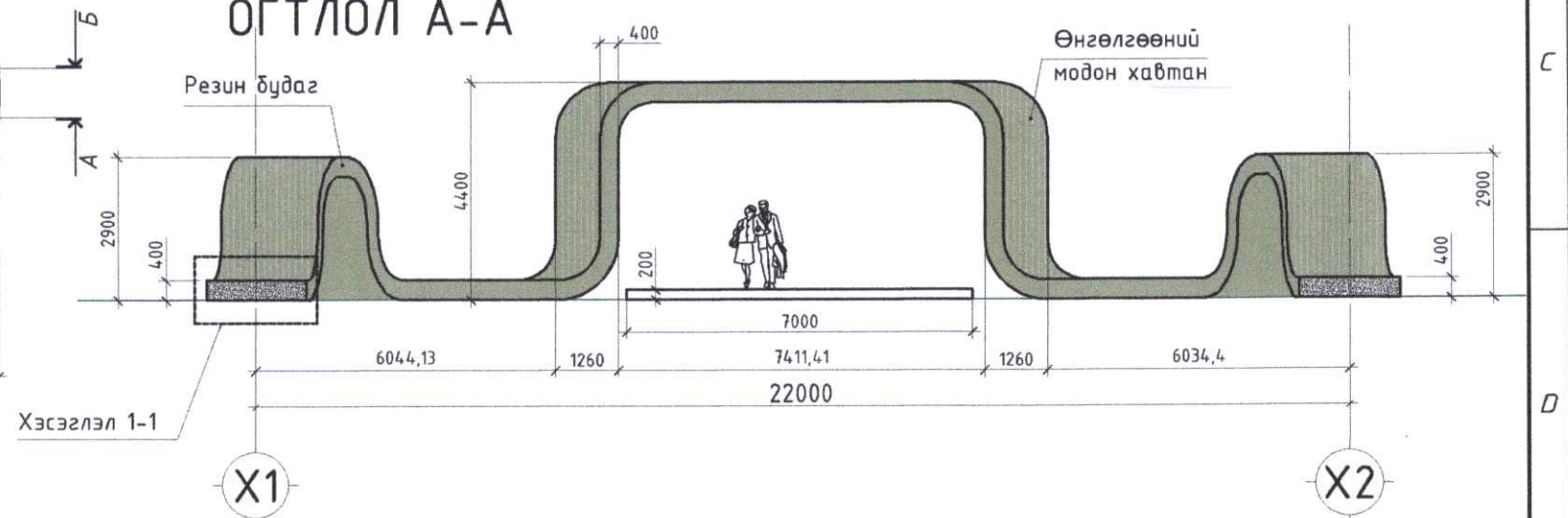


ХЭСЭГЛЭЛ 1-1
M1:20

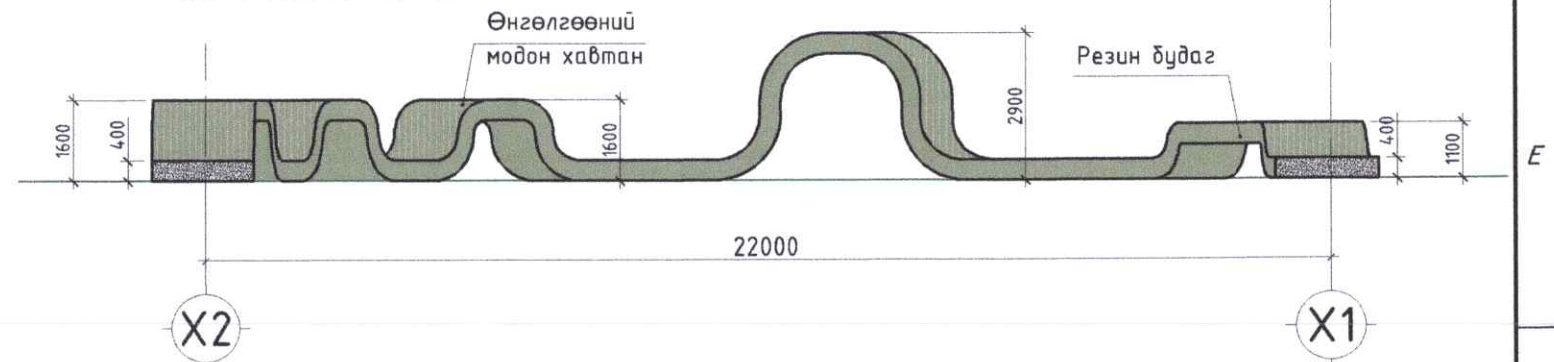
АКСНОМЕТР



ОГТЛОЛ А-А

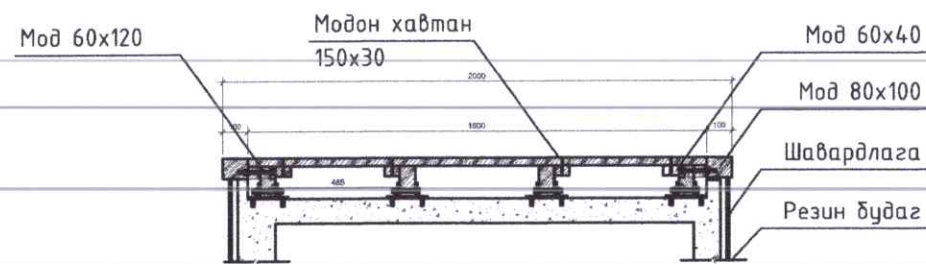


ОГТЛОЛ Б-Б



Байгууламжийн таних тэмдэг, өнгөний код:

- 207.9m² -Өнгөлгөөний модон хавтан /ногоон/
RGB:131,144,104
- 87.82m² -Резин будаг /ногоон/
RGB:131,144,104



"Тоонто Гранд" ХХК
Утас: арх 89003199

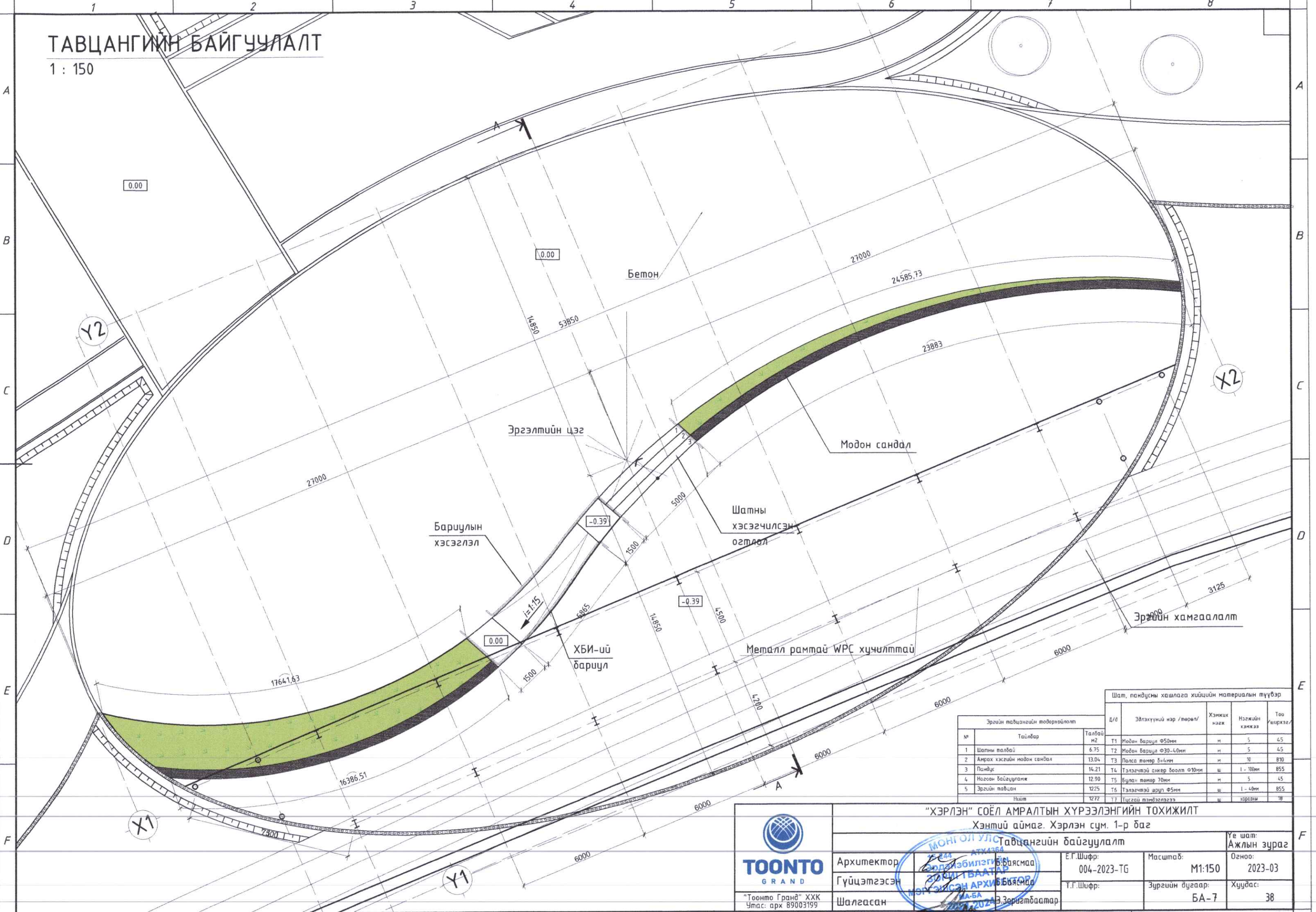
"ХЭРЛЭН" СОЁЛ АМРАЛТЫН ХҮРЭЭЛЭНГИЙН ТОХИЖИЛТ

Хэнтий аймаг, Хэрлэн сум, 1-р баг


Узвэрийн байгууламж		Үе шат: Ажлын зураг
Архитектор Б.Баярмаа	Е.Г.Шифр: 004-2023-TG	Огноо: 2023-03
Гүйцэтгэсэн Б.Баярмаа	Масштаб: M1:150	Хуудас: 38
Шалгасан Э.Зоригтбаяр	Т.Г.Шифр:	Зургийн дугаар: БА-6

ТАВЦАНГИЙН БАЙГУУЛАЛТ

1 : 150



Эргийн тавцангийн тодорхойлолт			Шат, пандусны хашлага хийцийн материалын түүвэр				
№	Тайлбар	Талбай м2	Д/г	Эзлэхүүний нэр / төрөл /	Хэнжих нэгж	Нэгжийн хэмжээ	Тоо
1	Шатны талбай	6.75	T1	Модон бариул Ф50мм	м	5	45
2	Амрах хэсгийн модон сандал	13.04	T2	Модон бариул Ф30-40мм	м	5	45
3	Пандус	14.21	T3	Полса төмөр 5-4мм	м	10	810
4	Ногоон байгуулалт	12.90	T4	Тэлэгчтэй анкер боолт Ф10мм	ш	1 - 100мм	855
5	Эргийн тавцан	12.25	T5	Булан төмөр 70мм	м	5	45
			T6	Тэлэгчтэй шрул Ф5мм	ш	1 - 40мм	855
			T7	Тусгай тэндэглэгээ	ш	заргаан	18
Нийт							



“Тоонто Гранд” ХХК
Утас: арх 89003199

“ХЭРЛЭН” СОЁЛ АМРАЛТЫН ХҮРЭЭЛЭНГИЙН ТОХИЖИЛТ

Хэнтий аймаг, Хэрлэн сум, 1-р баг

Тавцангийн байгуулалт

Үе шат:
Ажлын зураг

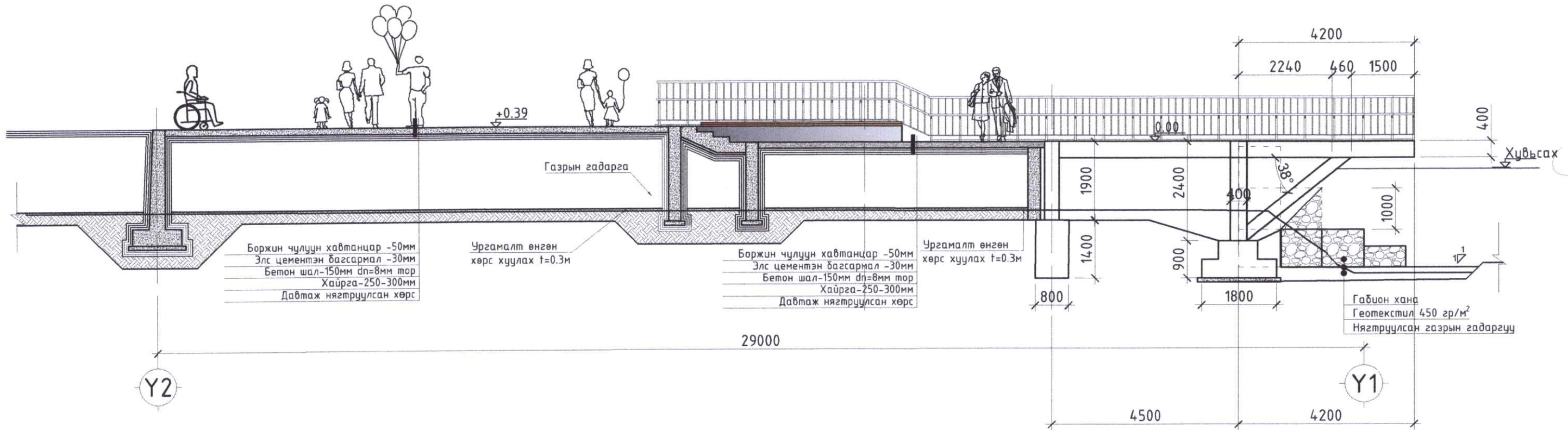
Огноо:
2023-03

Хуудас:
38

Архитектор	Б.Баясмаа	Е.Г.Шифр:	004-2023-TG	Масштаб:	M1:150
Гүйцэтгэсэн	Б.Баясмаа	Т.Г.Шифр:		Зургийн дугаар:	БА-7
Шалгасан	Э.Зоригтбаатар				

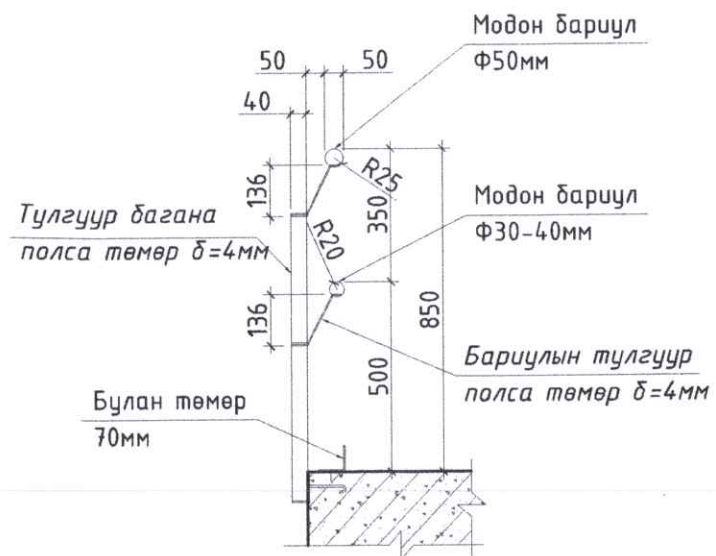
ТАВЦАНГИЙН ОГТЛОЛ А-А

1 : 100



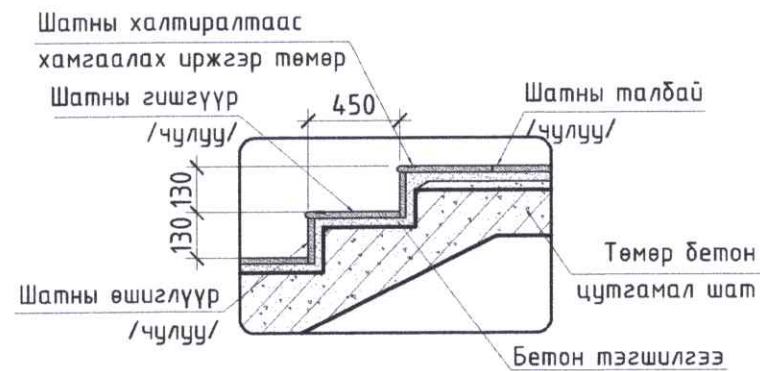
БАРИУЛЫН ХЭСЭГЛЭЛ №1

1:20



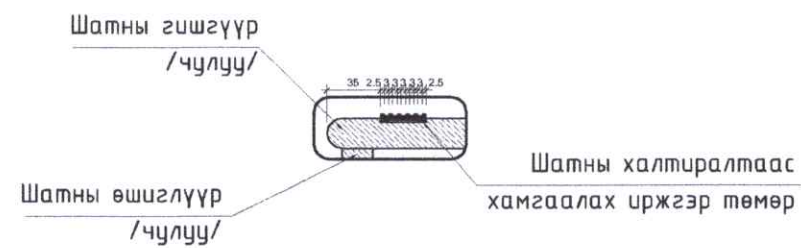
ШАТНЫ ХЭСЭГЛЭЛ

M1:20



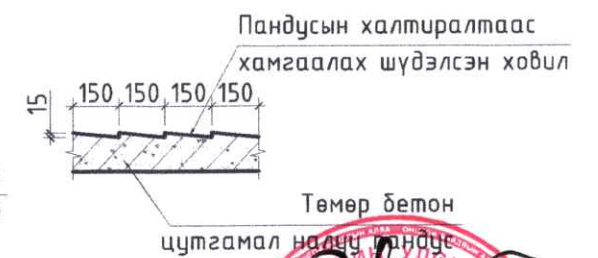
ШАТНЫ ХАЛТИРАЛТААС ХАМГААЛАХ ИРЖГЭР ТӨМӨР

1:5



ПАНДУСЫН ХЭСЭГЛЭЛ

1:25



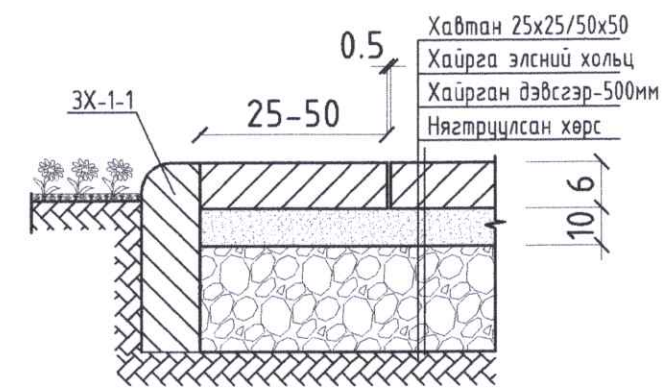
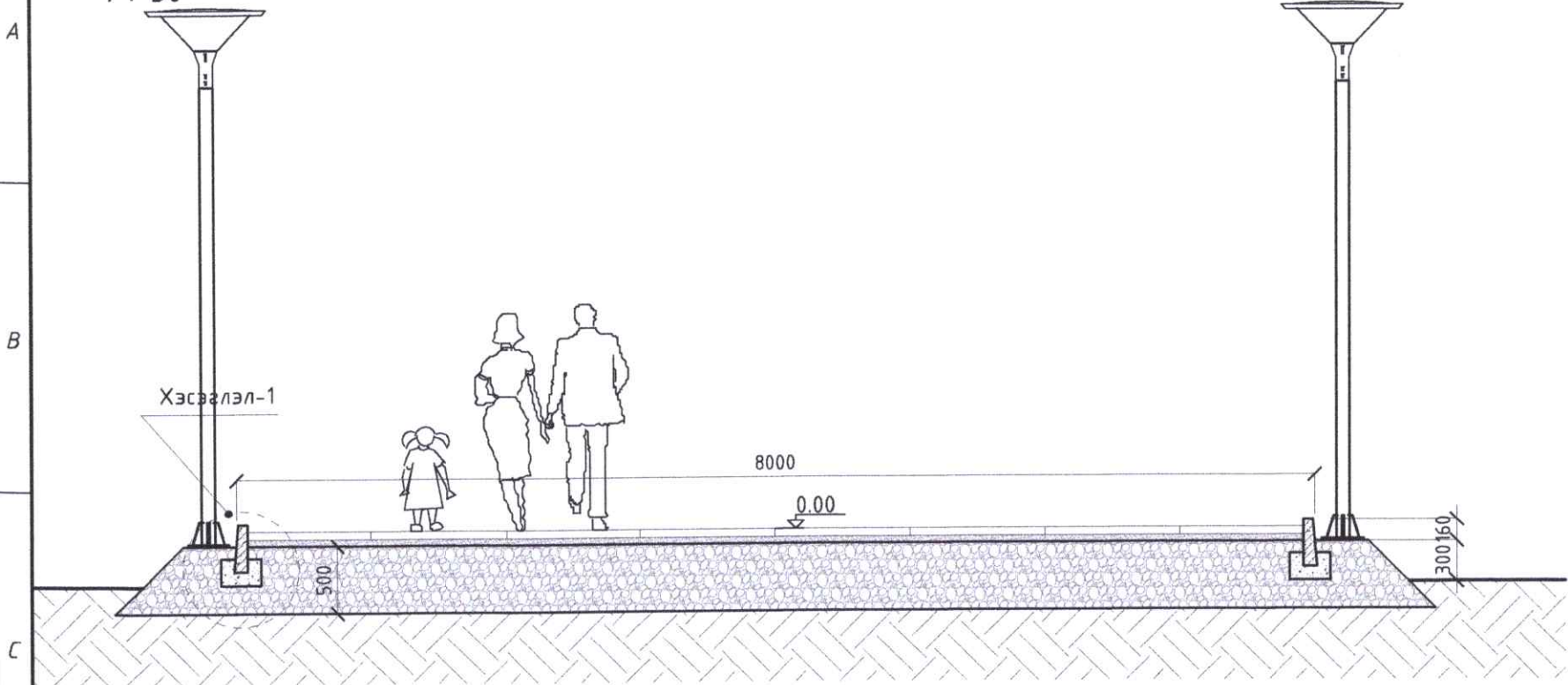
	"ХЭРЛЭН" СОЁЛ АМРАЛТЫН ХҮРЭЭЛЭНГИЙН ТОХИЖИЛТ			
	Хэнтий аймаг, Хэрлэн сум, 1-р баг			
Архитектор	Гүйцэтгэсэн	Шалгасан	Габцангийн огтлол А-А	Үе шат: Ажлын зураг
Т.Г.Шифр: 004-2023-TG	Масштаб: M1:100	Огноо: 2023-03	Хуудас: 38	
Т.Г.Шифр: Э.Зоригтбаатар	Зургийн дугаар: БА-8			

ТӨВ ЗАМЫН ОГТЛОЛ

1 : 50

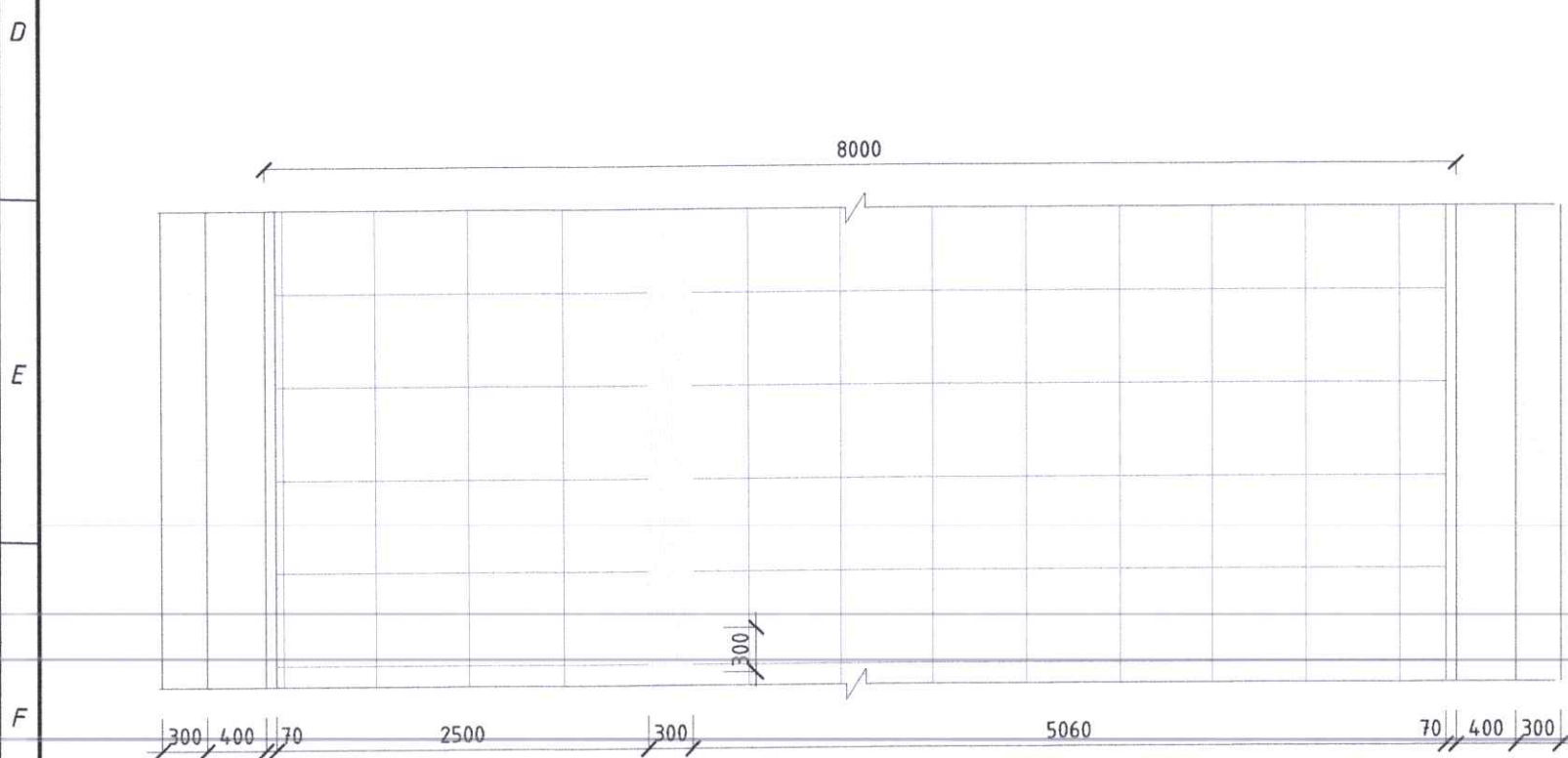
ХЭСЭГЛЭЛ-1

1 : 10



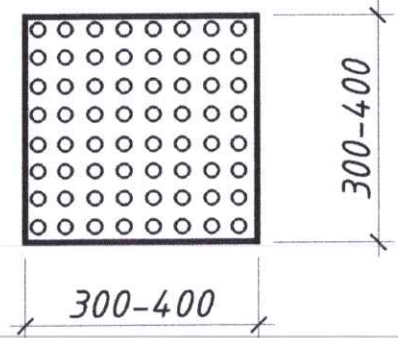
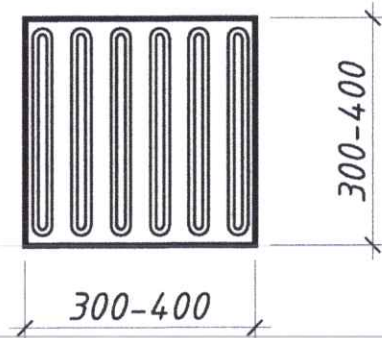
ТӨВ ЗАМЫН БАЙГУУЛАЛТ

1 : 50



Чигээрээ явах хөтөч замын хавтан

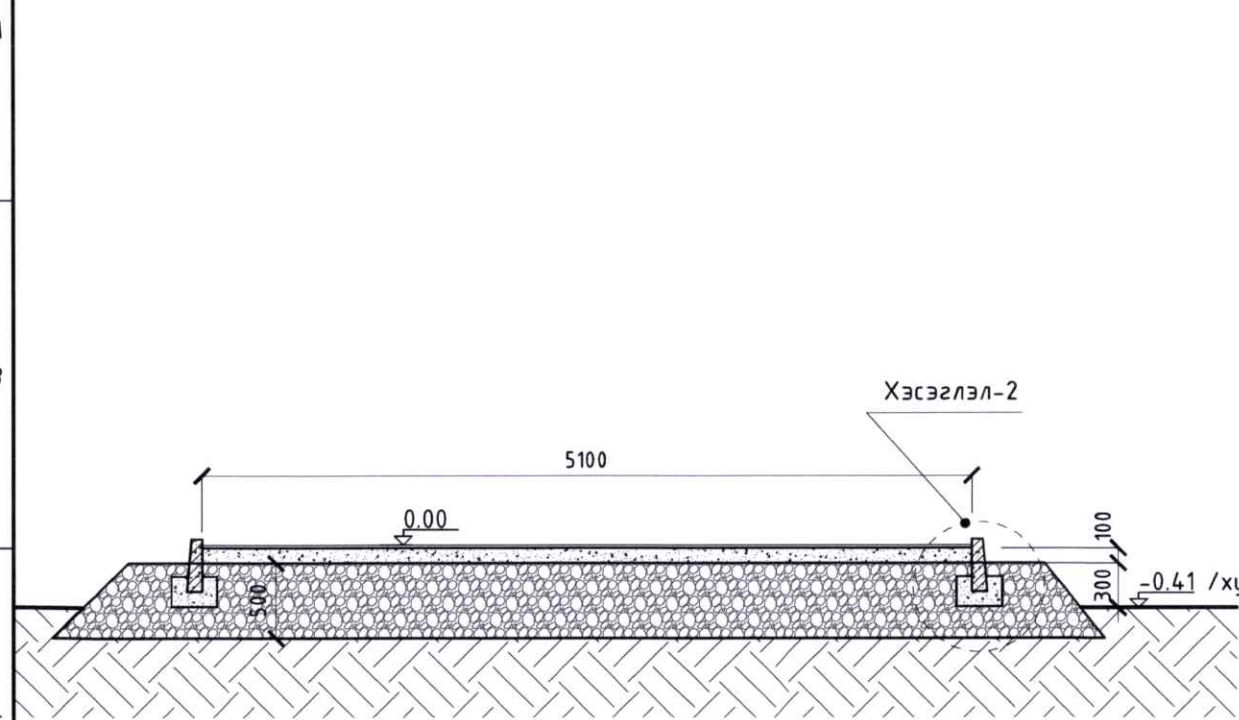
Эргэх, зогсох, өгсөх, уруудах хөтөч замын хавтан



<p>“Тоонто Гранд” ХХК Утас: арх 89003199</p>	<p>“ХЭРЛЭН” СОЁЛ АМРАЛТЫН ХҮРЭЭЛЭНГИЙН ТОХИЖИЛТ</p> <p>Хэнтий аймаг, Хэрлэн сум, 1-р баг</p> <p>Төв замын огтлол ба байгуулалт</p>				<p>Үе шат: Ажлын зураг</p>	
	<p>Архитектор</p>	<p>15.24 Б.Баясмаа</p>	<p>Е.Г.Шифр:</p>	<p>004-2023-TG</p>	<p>Масштаб:</p>	<p>M1:50</p>
	<p>Гүйцэтгэсэн</p>	<p>3391 Т.БААТ</p>	<p>Т.Г.Шифр:</p>	<p>Зургийн дугаар:</p>	<p>БА-9</p>	<p>Огноо: 2023-03</p>
	<p>Шалгасан</p>	<p>МӨРГЭШЛЭН АРХИТЕКТОР Э.Зоригтбаяатар</p>	<p>Хуудас:</p>	<p>38</p>		

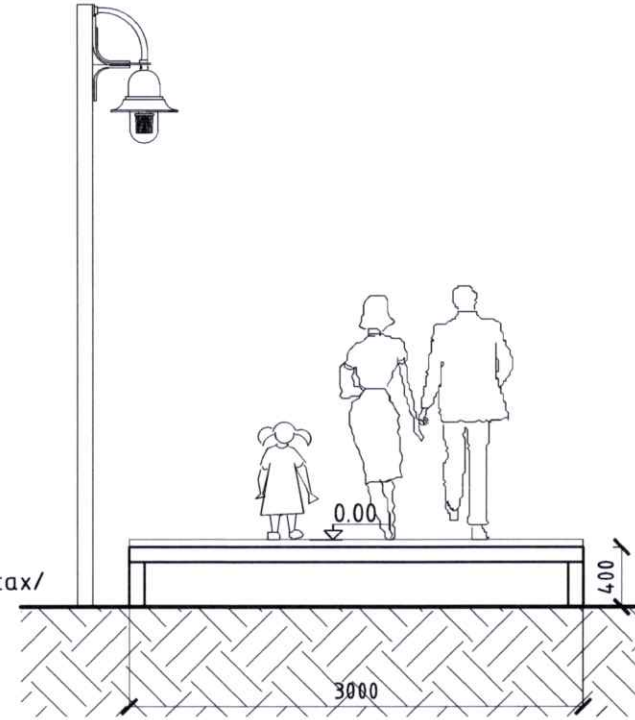
ДУГУЙН БОЛОН ГҮЙЛТИЙН ЗАМЫН ОГТЛОЛ

1 : 50



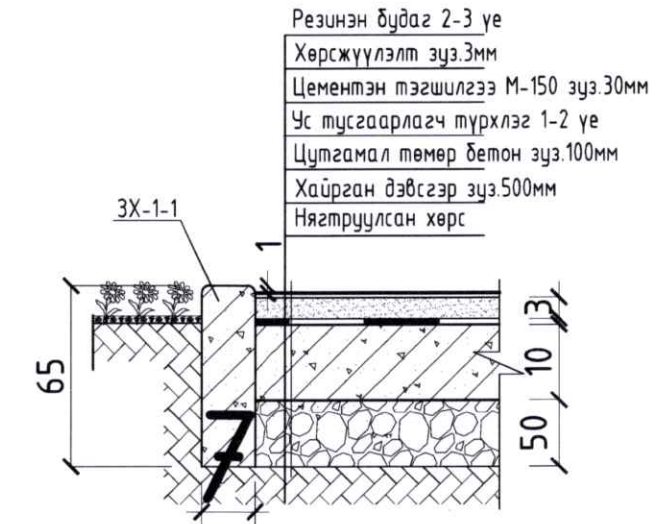
ТУСЛАХ ЯВГАН ЗАМЫН ОГТЛОЛ

1 : 50



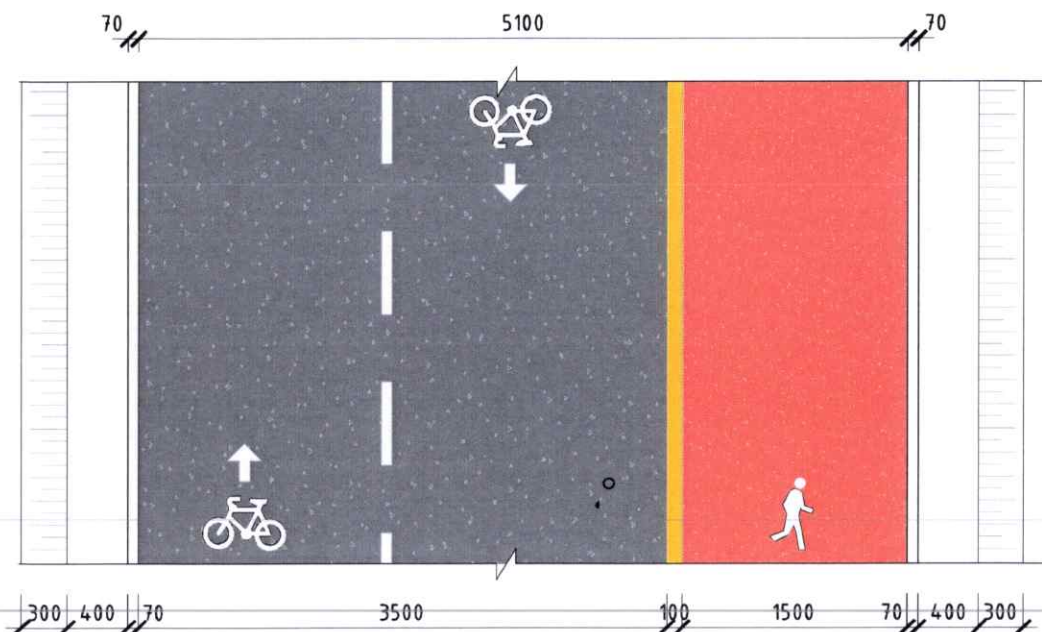
ХЭСЭГЛЭЛ-2

1 : 10



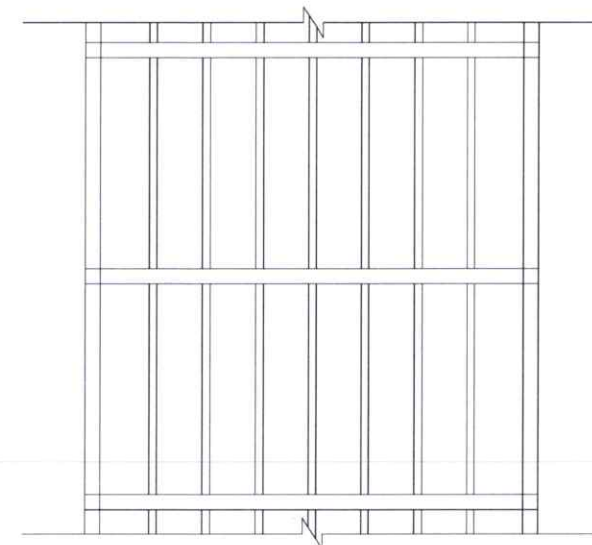
ДУГУЙН БОЛОН ГҮЙЛТИЙН ЗАМЫН БАЙГУУЛАЛТ

1 : 50



ТУСЛАХ ЯВГАН ЗАМЫН БАЙГУУЛАЛТ

1 : 50



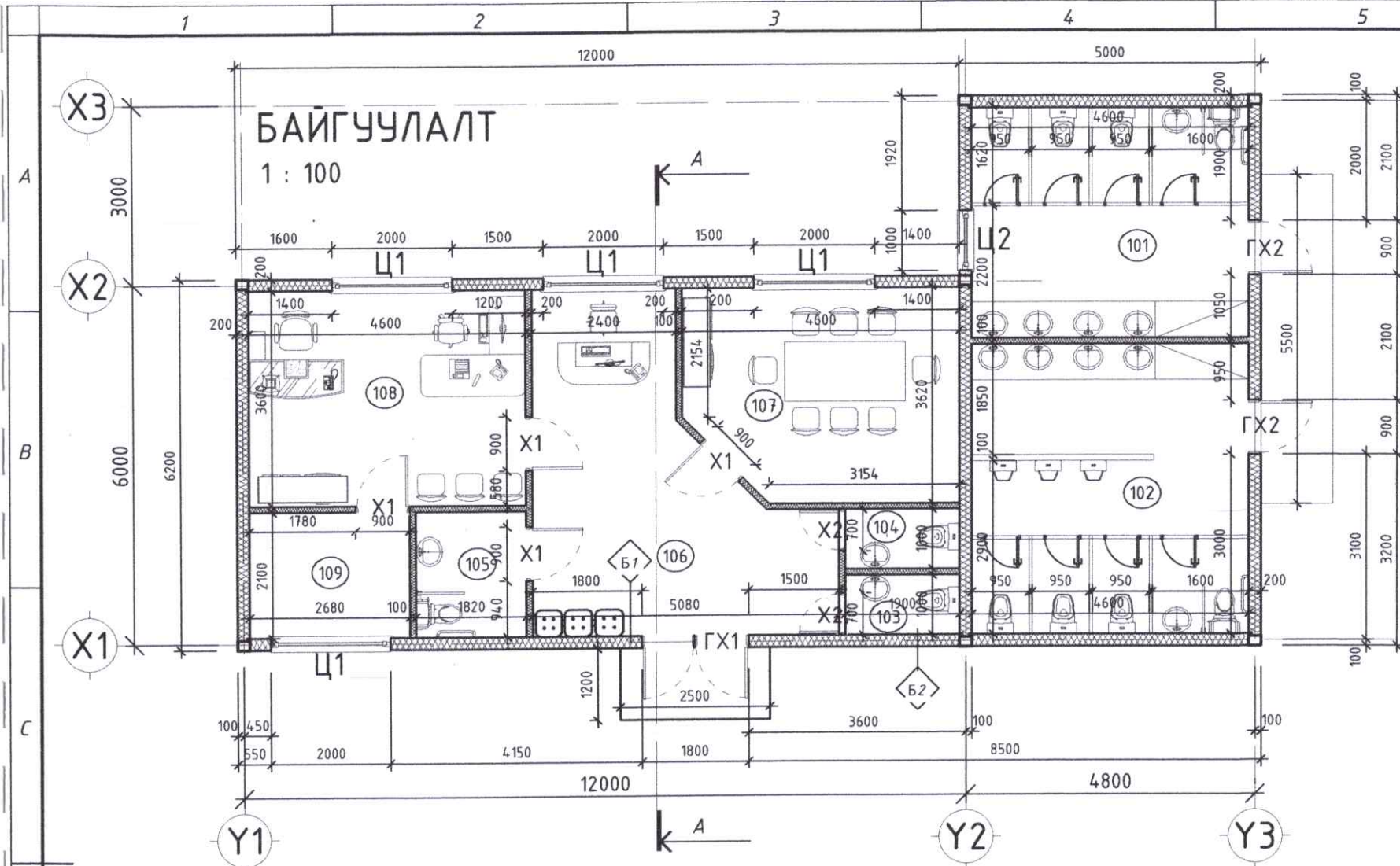
Д/Д	Ажлын нэр	АЖЛЫН ХЭМЖЭЭ		Эхний ээлжийн Тоо хэмжээ
		Хэмжих нэгж	Тоо хэмжээ	
01	Бетон зам талбай	м ²	1075	1075
02	50*50 хавтан хучилттай зам талбай	м ²	20446	20446
03	Резинин хучилттай талбай	м ²	1128	1128
04	Резинэн будаг	м ²	10370	10370
05	ИРС хавтан	м ²	11246	11246
06	25*25 хавтан хучилттай зам талбай	м ²	2200	2200
07	Замын хашлага 3X 1-1	ц.м	10347	10347

"ХЭРЛЭН" СОЁЛ АМРАЛТЫН ХҮРЭЭЛЭНГИЙН ТОХИЖИЛТ
Хэнтий аймаг, Хэрлэн сум, 1-р баг

Замын огтлол ба байгуулалт

Үе шат: Ажлын зураг
Огноо: 2023-03

 "Тоонто Гранд" ХХК Утас: арх 89003199	Архитектор	Б.Баясмаа	Е.Г.Шифр:	004-2023-TG	Масштаб:	M1:50
	Гүйцэтгэсэн	Б.Баясмаа	Т.Г.Шифр:		Зургийн дугаар:	БА-10
Шалгасан	Э.Зоригтбаатар	Хуудас:	38			



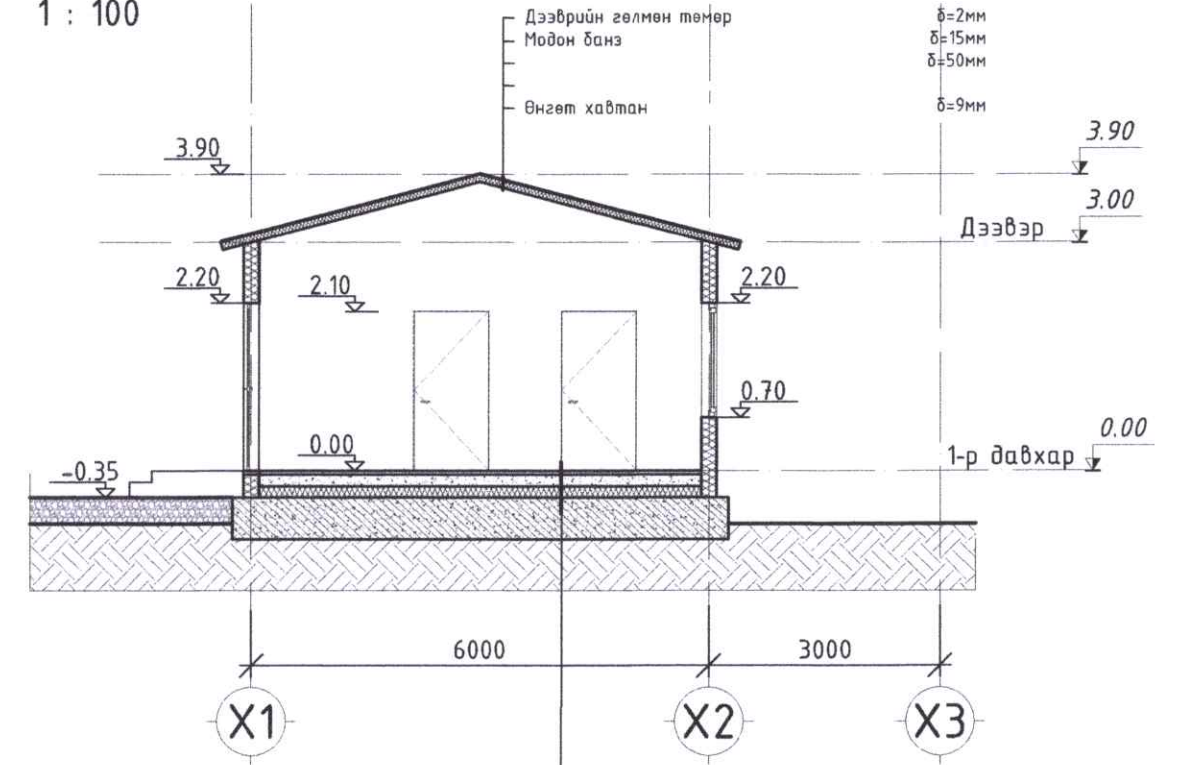
УДИРЛАГЫН БАЙР, НИЙТИЙН БИЕ ЗАСАХ ГАЗРЫН

ОГТЛОЛ

1 : 100

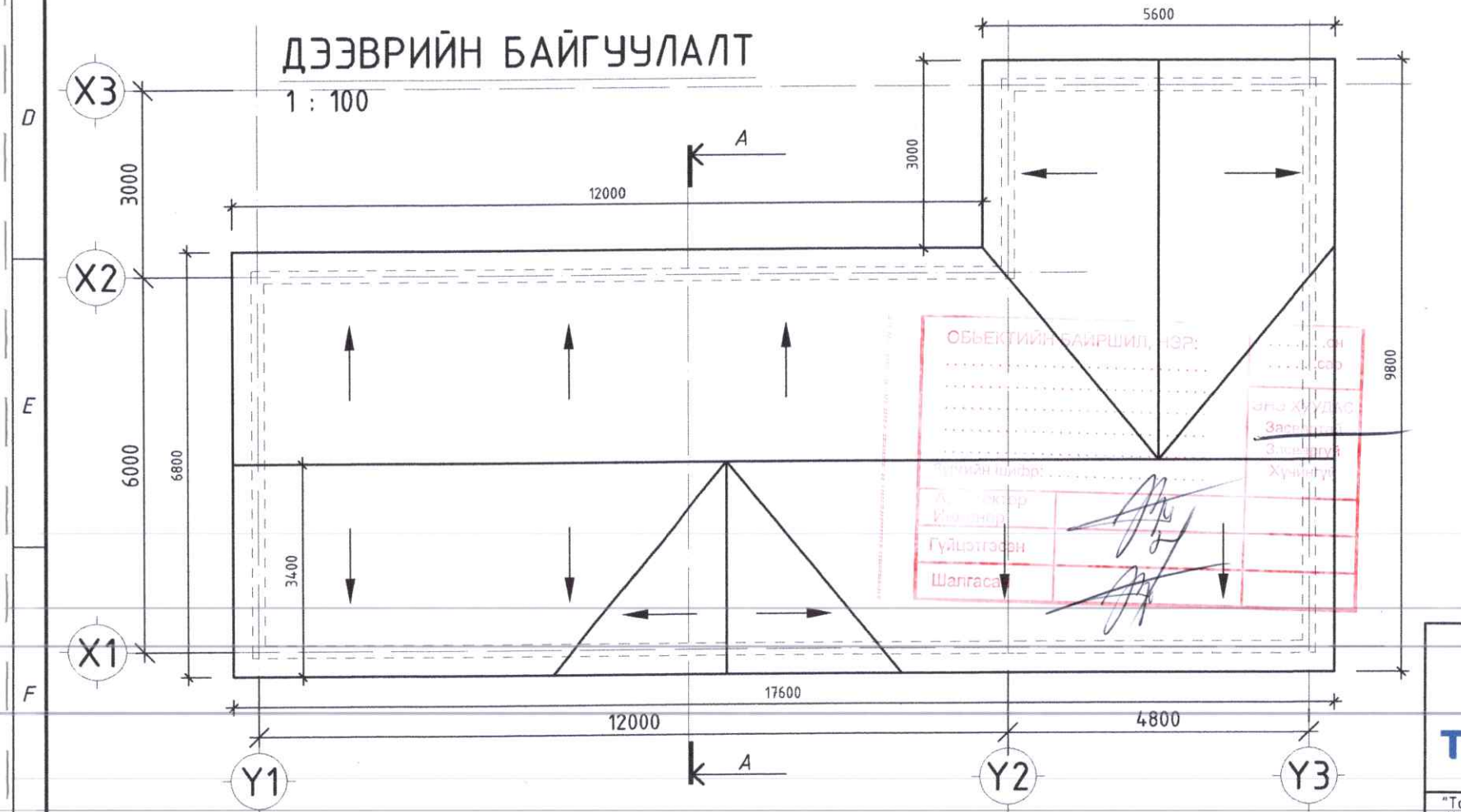
БАРИЛГА

1 : 100



2. Цементэн тэгшилгээ, БМ-150, зуз.30мм
3. Ус тусгаарлагч түрхлэг 1-2 үе
4. Цутгамал бетон шал, зуз.100мм
5. Чулуугүй хар цаас 3 үе
6. Дулаалга керамзит зуз. 150мм
7. Хар тосон түрхлэг битум /уур тусгаарлагч пегамин П-350/ зуз.8мм /2 үе/

ДЭЭВРИЙН ТОДОРХОЙЛОЛТ		
№	Өрөөний нэр	Талбай /м ² /
101	Метал дээвэр	136.48
Нийт талбай /м ² /		136.4800



ӨРӨӨНИЙ ТОДОРХОЙЛОЛТ			
№	Өрөөний нэр	Талбай /м ² /	Шал
101	Нийтийн ариун цэврийн өрөө /эм/	17.71	Плита /шаргал/
102	Нийтийн ариун цэврийн өрөө /эр/	22.31	Плита /шаргал/
103	Ариун цэврийн өрөө /эр/	1.90	Плита /шаргал/
104	Ариун цэврийн өрөө /эм/	1.90	Плита /шаргал/
105	ХБИ-ны ариун цэврийн өрөө	3.82	Плита /шаргал/
106	Вестибюль	20.72	Чулуу /шаргал/
107	Хурлийн өрөө	15.52	Паркет /хүрэн/
108	Ажлын өрөө	16.56	Паркет /хүрэн/
109	Менежерийн өрөө	5.63	Паркет /хүрэн/
Нийт талбай /м ² /		106.0700	

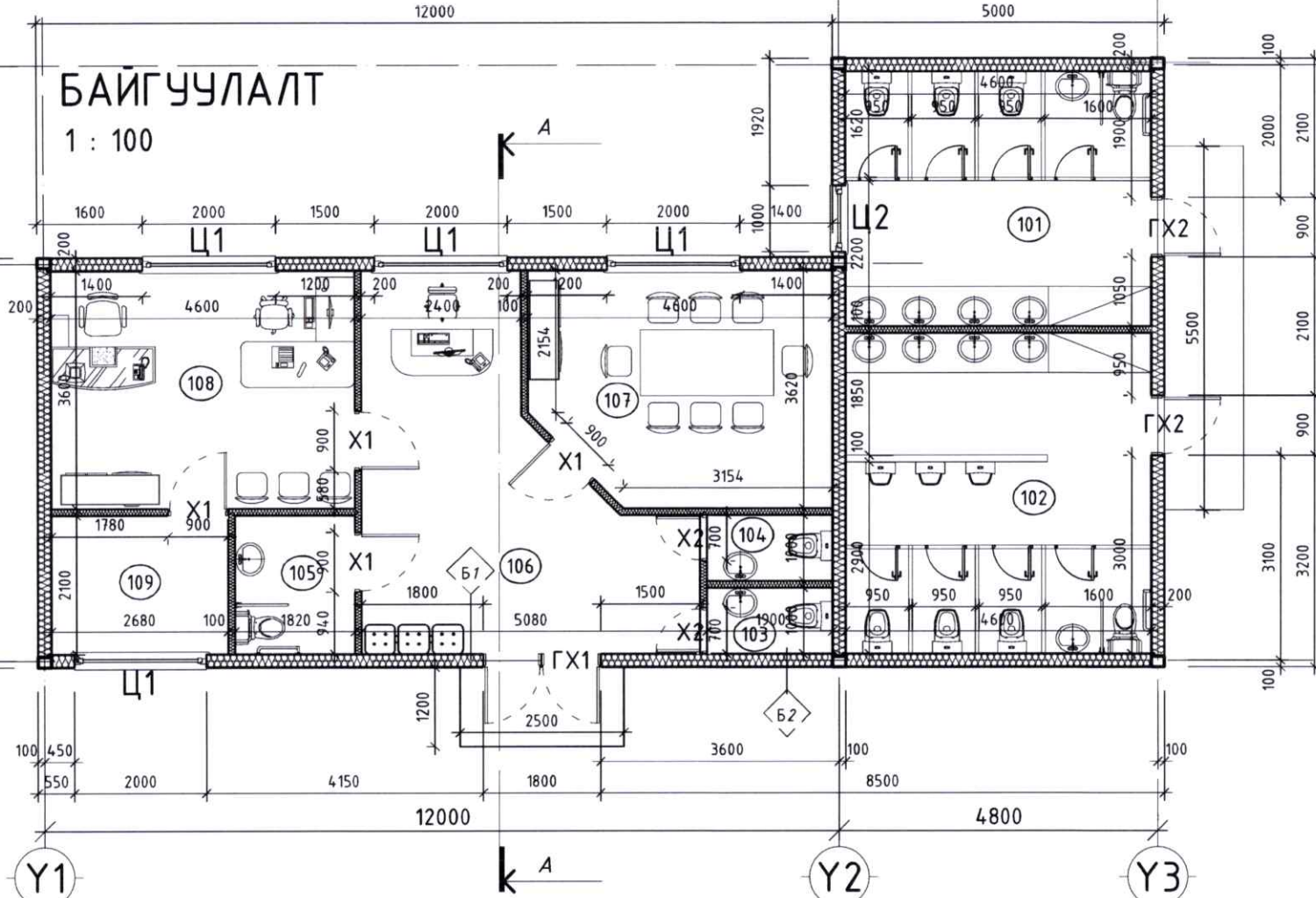


“ХЭРЛЭН” СОЁЛ АМРАЛТЫН ХҮРЭЭЛЭНГИЙН ТОХИЖИЛТ
Хэнтий аймаг, Хэрлэн сум, 1-р баг

	Архитектор	15244 АТХ4304 Б.Баясмаа	Е.Г.Шифр:	004-2023-TG	Масштаб:	M1:100	Огноо:	2023-03
	Гүйцэтгэсэн	301115ААТ19 Б.Баясмаа	Т.Г.Шифр:		Зургийн дугаар:	БА-11	Хуудас:	38
Шалгасан		Э.Зоригтбаатар						

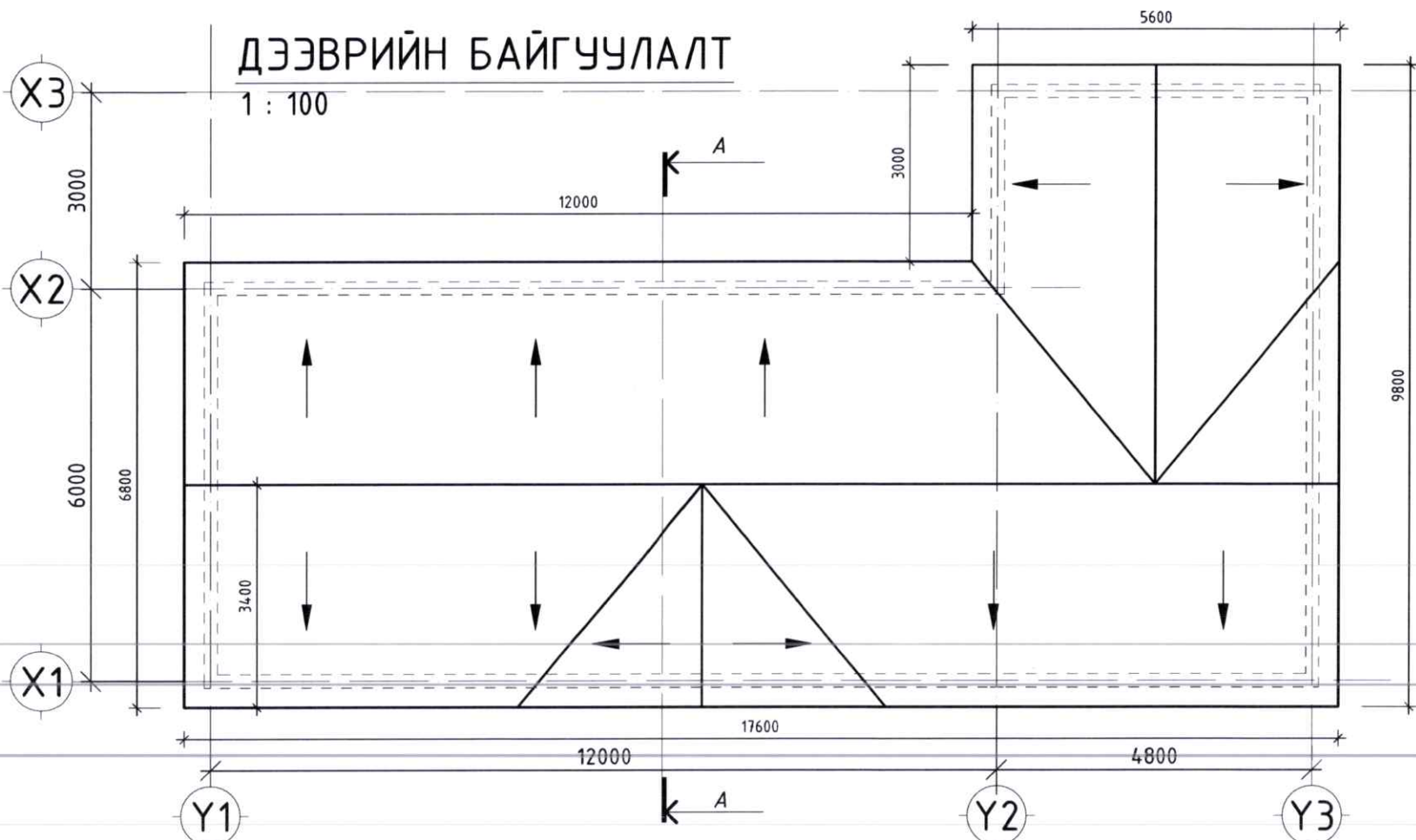
БАЙГУУЛАЛТ

1 : 100



ДЭЭВРИЙН БАЙГУУЛАЛТ

1 : 100



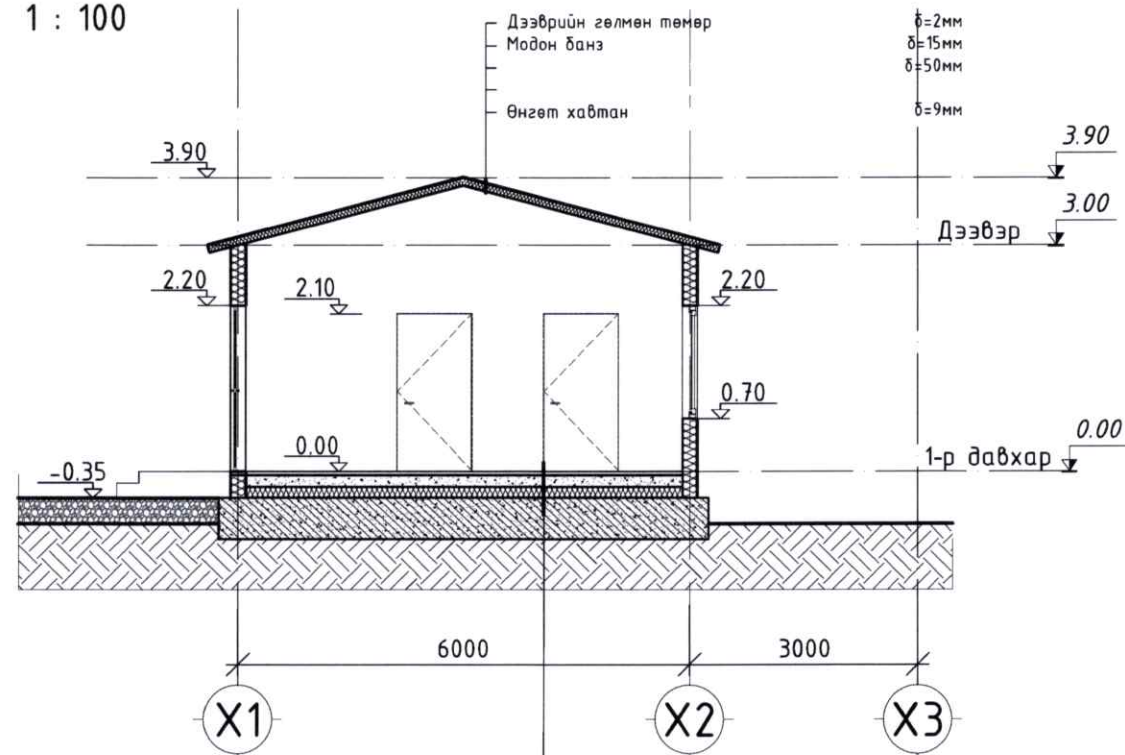
УДИРЛАГЫН БАЙР, НИЙТИЙН БИЕ ЗАСАХ ГАЗРЫН

БАРИЛГА

1 : 100

ОГТЛОЛ

1 : 100



2. Цементэн тэгшилгээ, БМ-150, зуз.30мм
3. Ус тусгаарлагч түрхлэг 1-2 үе
4. Цутгамал бетон шал, зуз.100мм
5. Чулуугүй хар цаас 3 үе
6. Дулаалга керамзит зуз. 150мм
7. Хар тосон түрхлэг битум /уур тусгаарлагч пегамин П-350/ зуз.8мм /2 үе/

ДЭЭВРИЙН ТОДОРХОЙЛОЛТ

№	Өрөөний нэр	Талбай /м²/
101	Метал дээвэр	136.48
Нийт талбай /м²/		136.4800

ӨРӨӨНИЙ ТОДОРХОЙЛОЛТ

№	Өрөөний нэр	Талбай /м²/	Шал
101	Нийтийн ариун цэврийн өрөө /эм/	17.71	Плита /шаргал/
102	Нийтийн ариун цэврийн өрөө /эр/	22.31	Плита /шаргал/
103	Ариун цэврийн өрөө /эр/	1.90	Плита /шаргал/
104	Ариун цэврийн өрөө /эм/	1.90	Плита /шаргал/
105	ХБИ-ны ариун цэврийн өрөө	3.82	Плита /шаргал/
106	Вестибюль	20.72	Чулуу /шаргал/
107	Хурлийн өрөө	15.52	Паркет /хүрэн/
108	Ажлын өрөө	16.56	Паркет /хүрэн/
109	Менежерийн өрөө	5.63	Паркет /хүрэн/
Нийт талбай /м²/		106.0700	

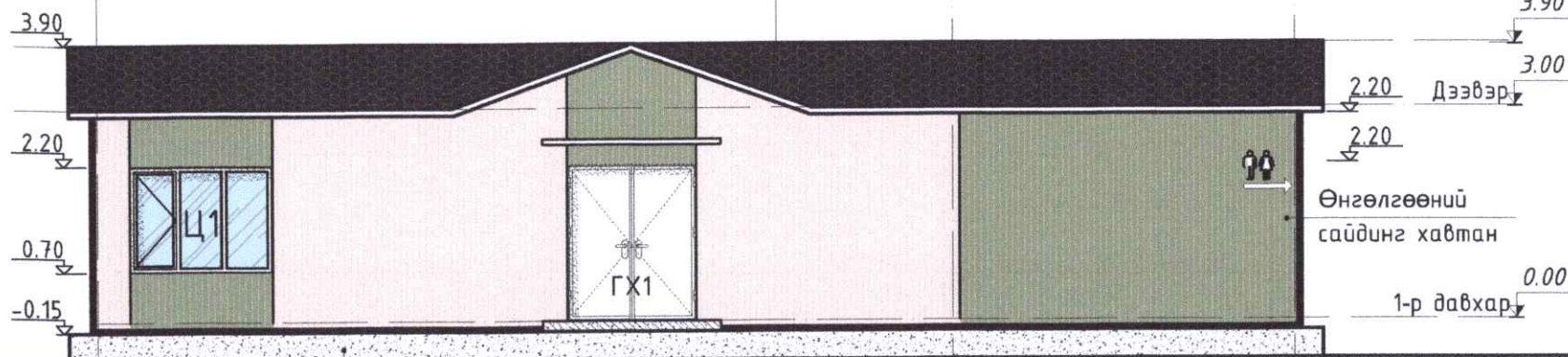
Тайлбар:
Захиалагчийн хүсэлтээр уг 115.2м² барилга байгууламжийг зөврийн байшин үйлдвэрлэх аж ахуй нэг компанид бэлэн захиалан хийлгүүлэх шийдлээр төсөвт өртөгт суулгана.

	"ХЭРЛЭН" СОЁЛ АМРАЛТЫН ХҮРЭЭЛЭНГИЙН ТОХИЖИЛТ			
	Хэнтий аймаг, Хэрлэн сум, 1-р баг			
Архитектор	Эрдэнэцэцэг	Б.Баясмаа	Е.Г.Шифр:	004-2023-TG
Гүйцэтгэгсэн	МЭРГЭШ ЭРХИЛГЭГЧ	Б.Баясмаа	Масштаб:	M1:100
Шалгасан	Э.Зоригтбаатар	Э.Зоригтбаатар	Зургийн дугаар:	БА-11
"Тоонто Гранд" ХХК Утас: арх 89003199				Үе шат: Ажлын зураг Огноо: 2023-03 Хуудас: 38

НҮҮР ТАЛ /Y1-Y3/

1 : 100

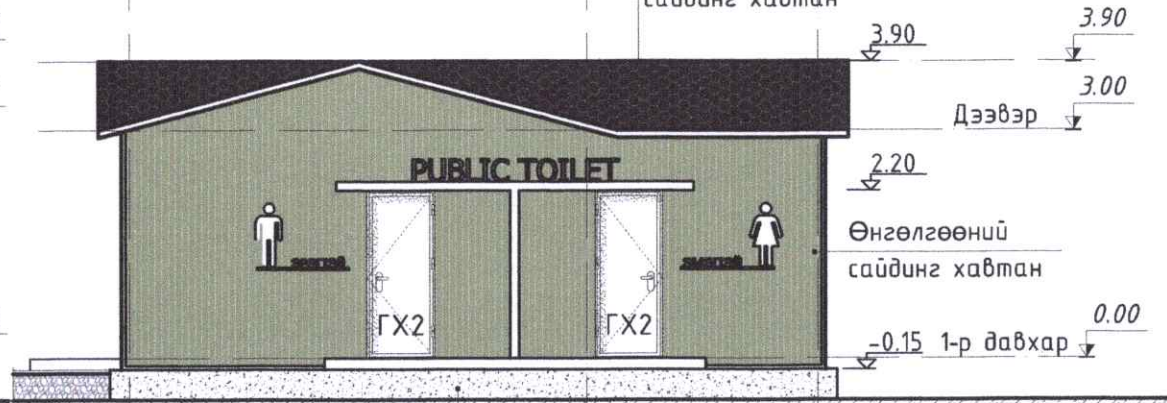
Дээврийн өнгөлгөөний
сайдунг хавтан



НҮҮР ТАЛ /X1-X3/

1 : 100

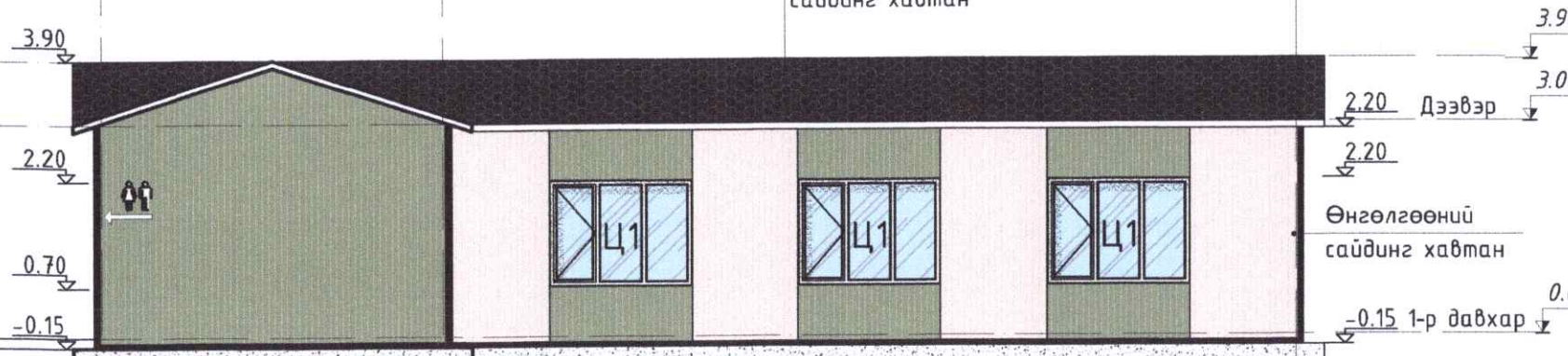
Дээврийн өнгөлгөөний
сайдунг хавтан



НҮҮР ТАЛ /Y3-Y1/

1 : 100

Дээврийн өнгөлгөөний
сайдунг хавтан






НҮҮР ТАЛ /X3-X1/


1 : 100

Дээврийн өнгөлгөөний
сайдунг хавтан



Фасадны таних тэмдэг, өнгөний код:

-  -Өнгөлгөөний сайдунг хавтан /ногоон/ RGB:131,144,104
-  -Өнгөлгөөний сайдунг хавтан /шаргал/ RGB:253,235,216
-  -Дээврийн өнгөлгөөний сайдунг хавтан /саарал/ RGB:028,030,026

	"ХЭРЛЭН" СОЁЛ АМРАЛТЫН ХҮРЭЭЛЭНГИЙН ТОХИЖИЛТ			
	Хэнтий аймаг, Хэрлэн сум, 1-р баг			
	Удирлагын байр, бие засах газрын барилга			
	Архитектор	АТ 0384 Сүрэнбилэгийн Б.Баясмаа	Е.Г.Шифр: 004-2023-TG	Масштаб: M1:100
Гүйцэтгэсэн	МЭГЭГЭЙН АРХИТЕКТОР БА-БА 2023-2023	Т.Г.Шифр:	Зургийн дугаар: БА-12	
Шалгасан	Зоригтбаатар		Хуудас: 38	

Үе шат:
Ажлын зураг

Огноо:
2023-03

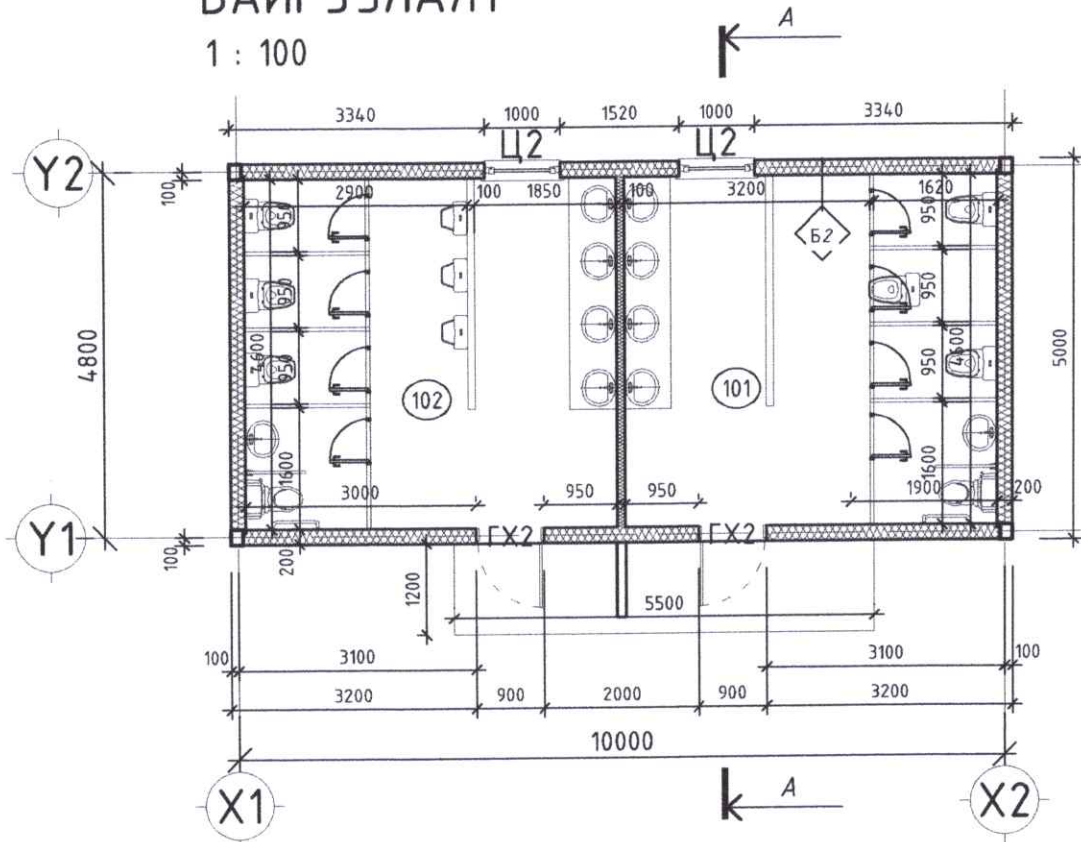
Хуудас:
38

НИЙТИЙН БИЕ ЗАСАХ ГАЗРЫН БАРИЛГА

1 : 100

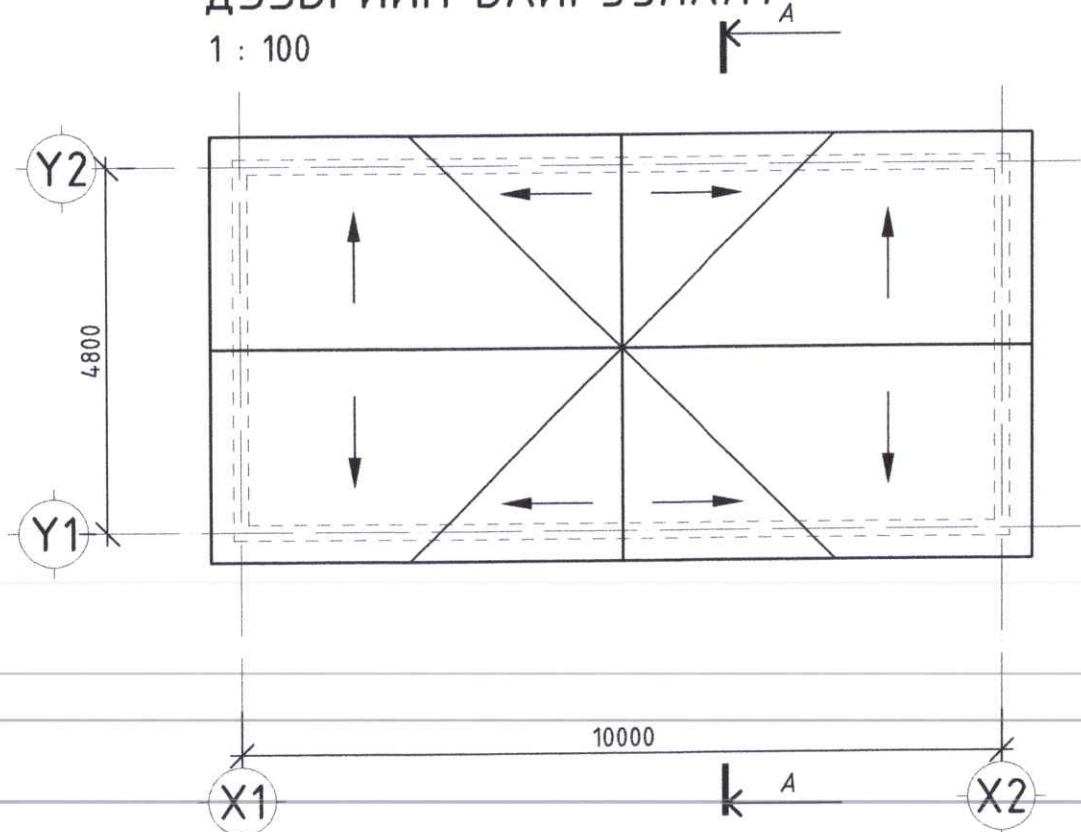
БАЙГУУЛАЛТ

1 : 100



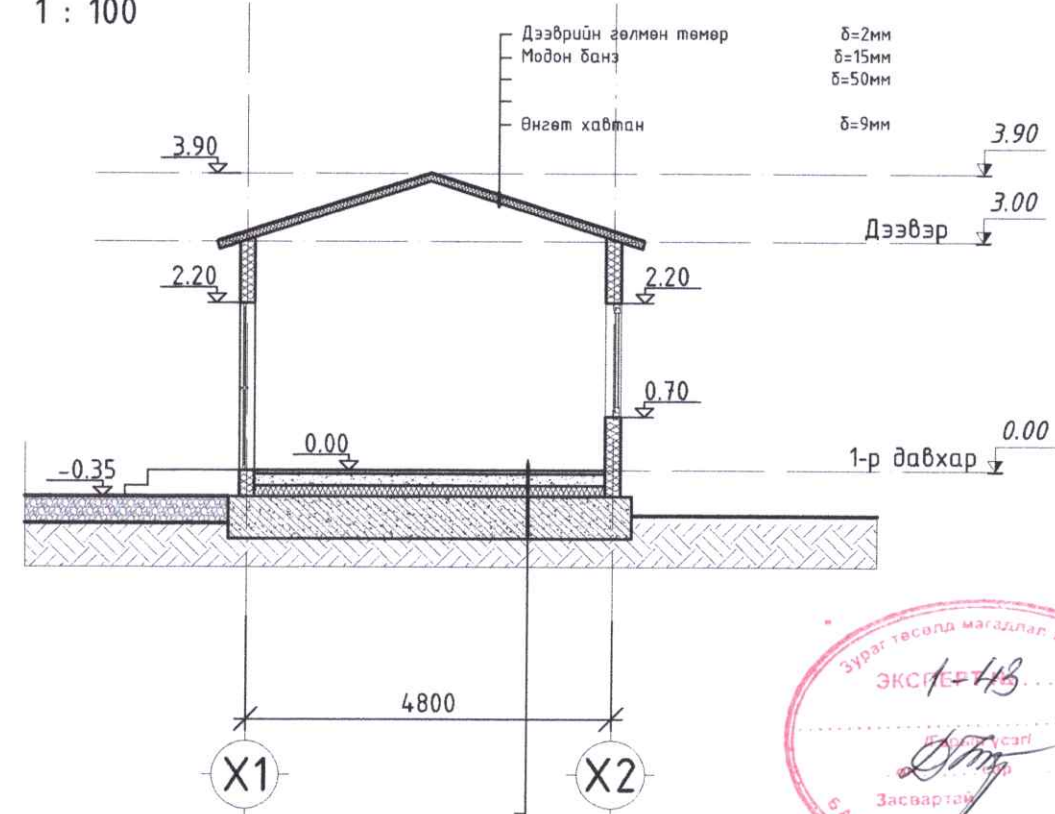
ДЭЭВРИЙН БАЙГУУЛАЛТ

1 : 100



ОГТЛОЛ

1 : 100



2. Цементэн тэгшилгээ, БМ-150, зуз.30мм
3. Үс тусгаарлагч түрхлэг 1-2 үе
4. Цутгамал бетон шал, зуз.100мм
5. Чулуугүй хар цаас 3 үе
6. Дулаалга керамзит зуз. 150мм
7. Хар тасон түрхлэг битум /уур тусгаарлагч пегамин П-350/ зуз.8мм /2 үе/

ОБЪЕКТИЙН БАЙРШИЛ, НЭР:

Архитектор	Гүйцэтгэсэн	Шалгасан

ӨРӨӨНИЙ ТОДОРХОЙЛОЛТ			
№	Өрөөний нэр	Талбай /м²/	Шал
101	Нийтийн ариун цэврийн өрөө /эм/	22.31	Плита /шаргал/
102	Нийтийн ариун цэврийн өрөө /эр/	22.31	Плита /шаргал/
Нийт талбай /м²/		44.6200	

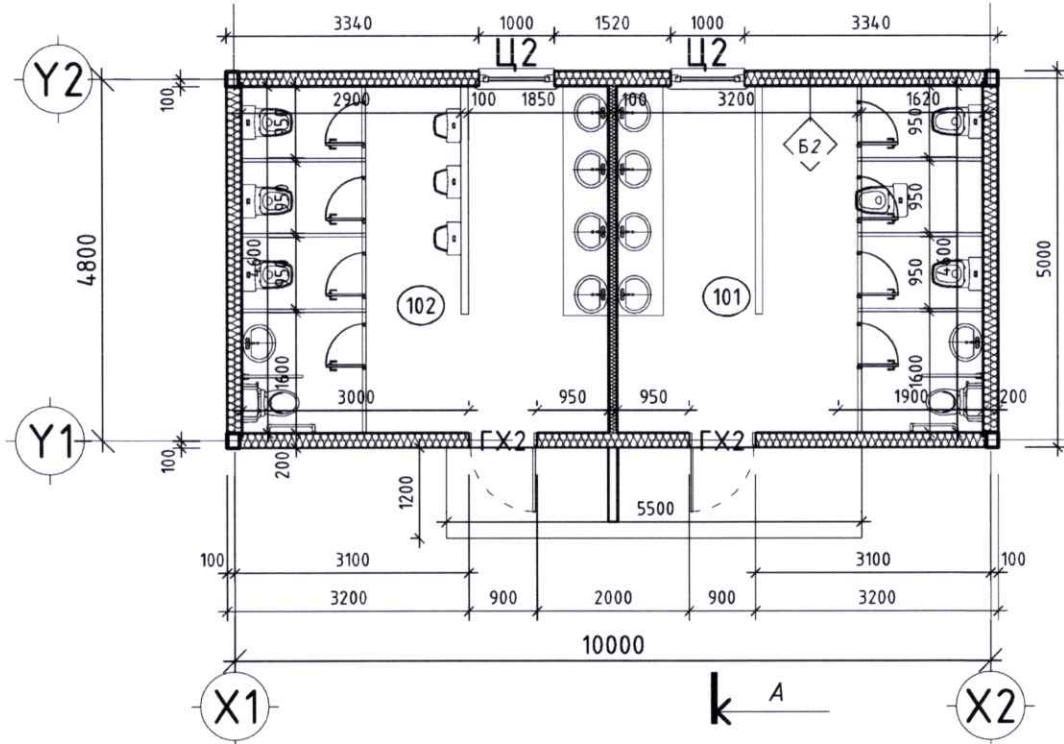
	"ХЭРЛЭН" СОЁЛ АМРАЛТЫН ХҮРЭЭЛЭНГИЙН ТОХИЖИЛТ			
	Хэнтий аймаг, Хэрлэн сум, 1-р баг			
	Нийтийн бие засах газрын барилга			
Архитектор	Гүйцэтгэсэн	Шалгасан	Е.Г.Шифр: 004-2023-TG Т.Г.Шифр:	Масштаб: М1:100 Зургийн дугаар: БА-13
"Тоонто Гранд" ХХК Утас: арх 89003199			МОНГОЛ Эрдэмт-боловсролын гэгээнд З.Зоригтбаатар	Үе шат: Ажлын зураг Огноо: 2023-03 Хуудас: 38

НИЙТИЙН БИЕ ЗАСАХ ГАЗРЫН БАРИЛГА

1 : 100

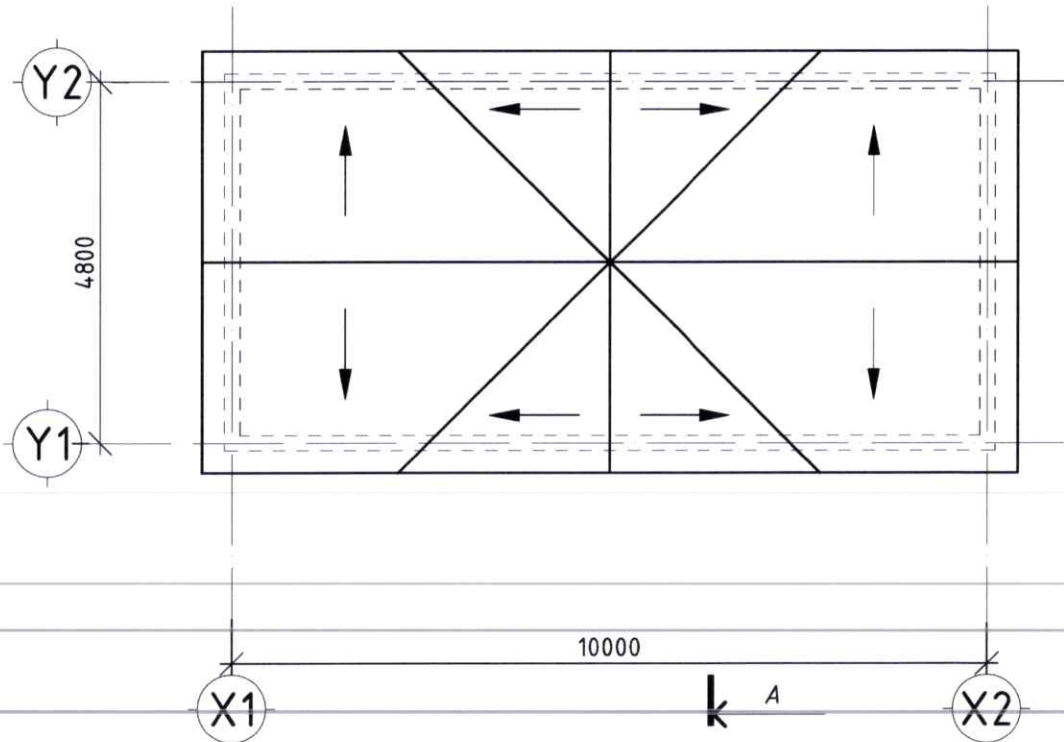
БАЙГУУЛАЛТ

1 : 100



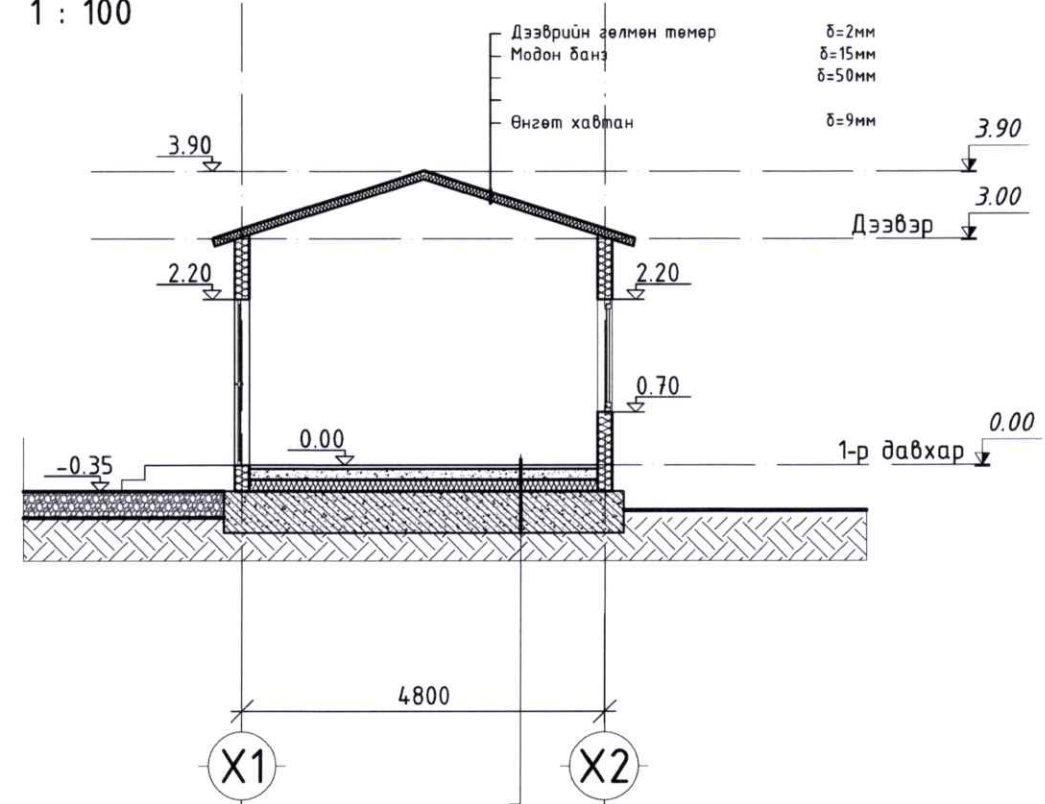
ДЭЭВРИЙН БАЙГУУЛАЛТ

1 : 100



ОГТЛОЛ

1 : 100



2. Цементэн тэгшилгээ, БМ-150, зуз.30мм
3. Ус тусгаарлагч түрхлэг 1-2 үе
4. Цутгамал бетон шал, зуз.100мм
5. Чулуугүй хар цаас 3 үе
6. Дулаалга керамзит зуз. 150мм
7. Хар тосон түрхлэг битум /уур тусгаарлагч пегамин П-350/ зуз.8мм /2 үе/

Тайлбар:

Захиалагчийн хүсэлтээр уг 48.0м² барилга байгууламжийг зөврийн байшин үйлдвэрлэх аж ахуй нэг компанид бэлэн захиалан хийлгүүлэх шийдлээр төсөвт өртөгт суулгана.

ӨРӨӨНИЙ ТОДОРХОЙЛОЛТ

№	Өрөөний нэр	Талбай /м ² /	Шал
101	Нийтийн ариун цэврийн өрөө /эм/	22.31	Плита /шаргал/
102	Нийтийн ариун цэврийн өрөө /эр/	22.31	Плита /шаргал/
Нийт талбай /м ² /		44.6200	

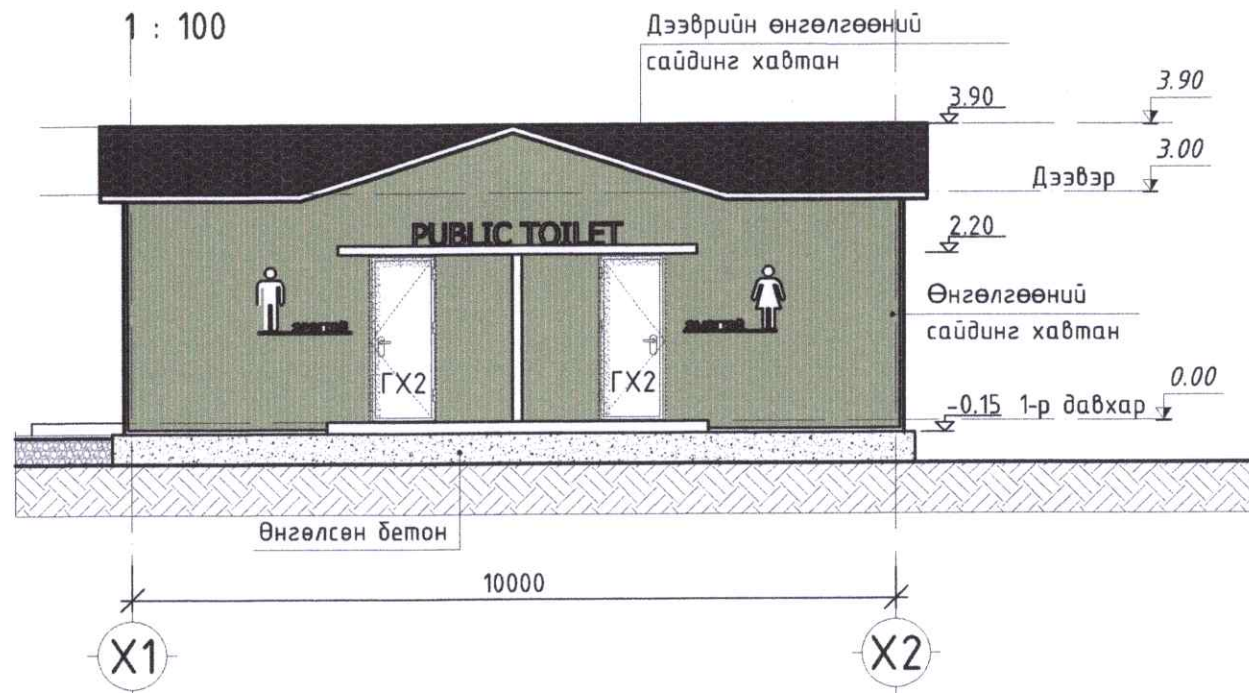
	"ХЭРЛЭН" СОЁЛ АМРАЛТЫН ХҮРЭЭЛЭНГИЙН ТОХИЖИЛТ		
	Хэнтий аймаг, Хэрлэн сум, 1-р баг		
Архитектор Гүйцэтгэсэн Шалгасан	Нийтийн бие засах газрын барилга Эрдэс билэгч ЗОРИГТ БААТАР Т.Г.Шифр: 004-2023-TG Масштаб: М1:100 Зургийн дугаар: БА-13		Үе шат: Ажлын зураг Огноо: 2023-03 Хуудас: 38
	"Тоонто Гранд" ХХК Утас: арх 89003199	Б.Баясмаа Б.Баясмаа Э.Зоригтбаатар	Т.Г.Шифр: Э.Зоригтбаатар

НИЙТИЙН БИЕ ЗАСАХ ГАЗРЫН БАРИЛГА

1 : 100

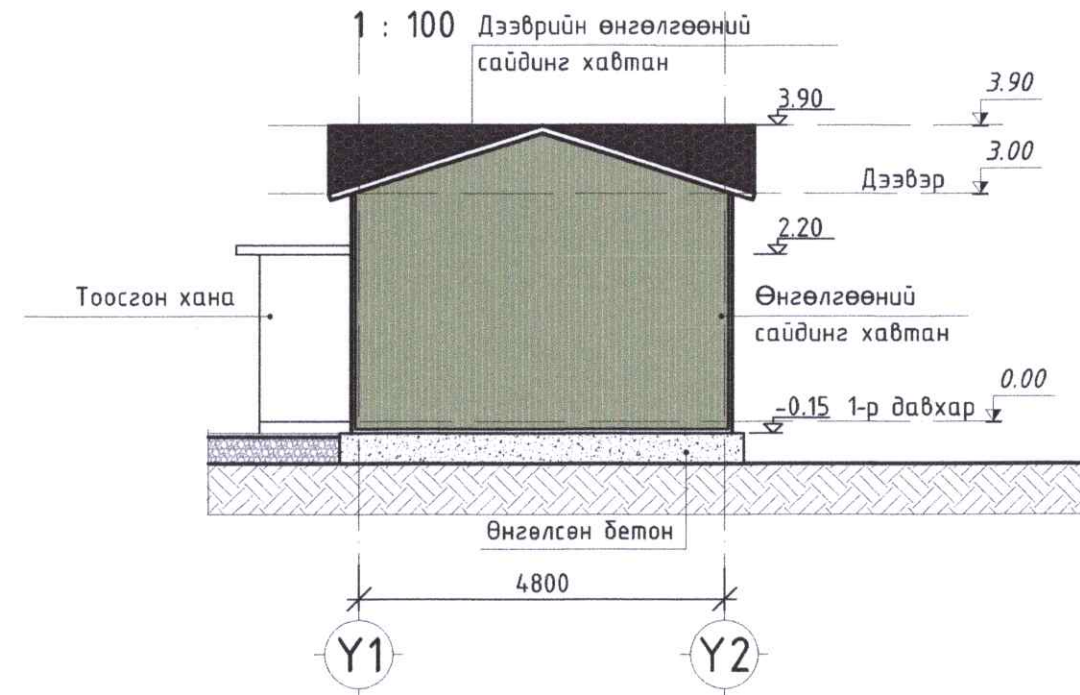
НҮҮР ТАЛ /X1-X2/

1 : 100



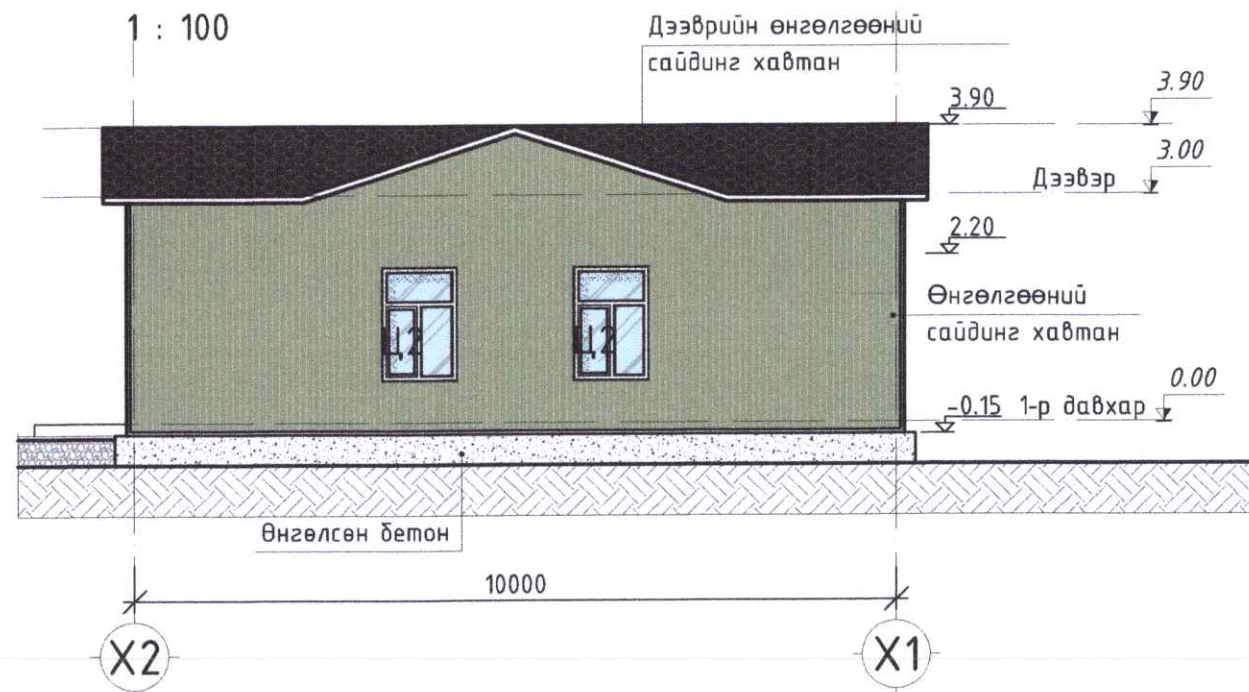
НҮҮР ТАЛ /Y1-Y2/

1 : 100



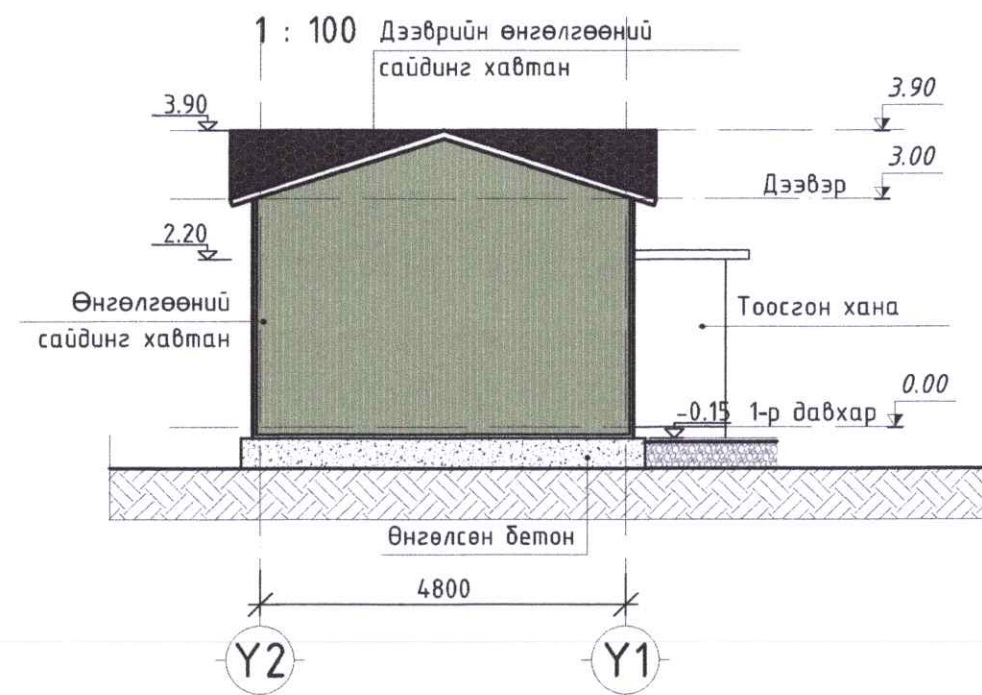
НҮҮР ТАЛ /X2-X1/

1 : 100




НҮҮР ТАЛ /Y2-Y1/

1 : 100



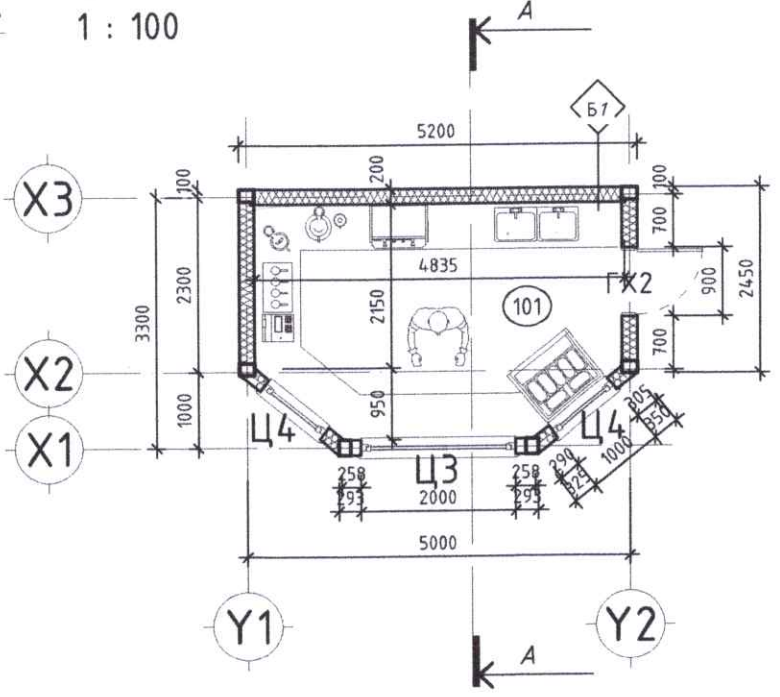
Фасадны таних тэмдэг, өнгөний код:

- Өнгөлгөөний сайдинг хавтан /ногоон/ RGB:131,144,104
- Өнгөлгөөний сайдинг хавтан /шаргал/ RGB:253,235,216
- Дээврийн өнгөлгөөний сайдинг хавтан /саарал/ RGB:028,030,026

 "Тоонто Гранд" ХХК Утас: арх 89003199	"ХЭРЛЭН" СОЁЛ АМРАЛТЫН ХҮРЭЭЛЭНГИЙН ТОХИЖИЛТ Хэнтий аймаг, Хэрлэн сум, 1-р баг Нийтийн бие засах газрын барилга			Үе шат: Ажлын зураг
	Архитектор Гүйцэтгэсэн Шалгасан	Б.Баясмаа Б.Баясмаа Э.Зоригтсавтар	Е.Г.Шифр: 004-2023-TG Т.Г.Шифр:	Масштаб: М1:100 Зургийн дугаар: БА-14

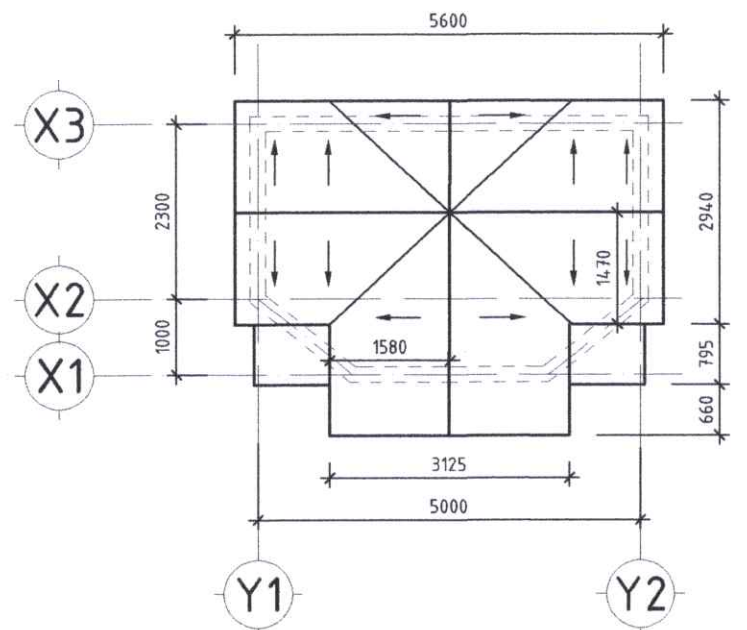
КИОСК
1 : 100

БАЙГУУЛАЛТ
1 : 100



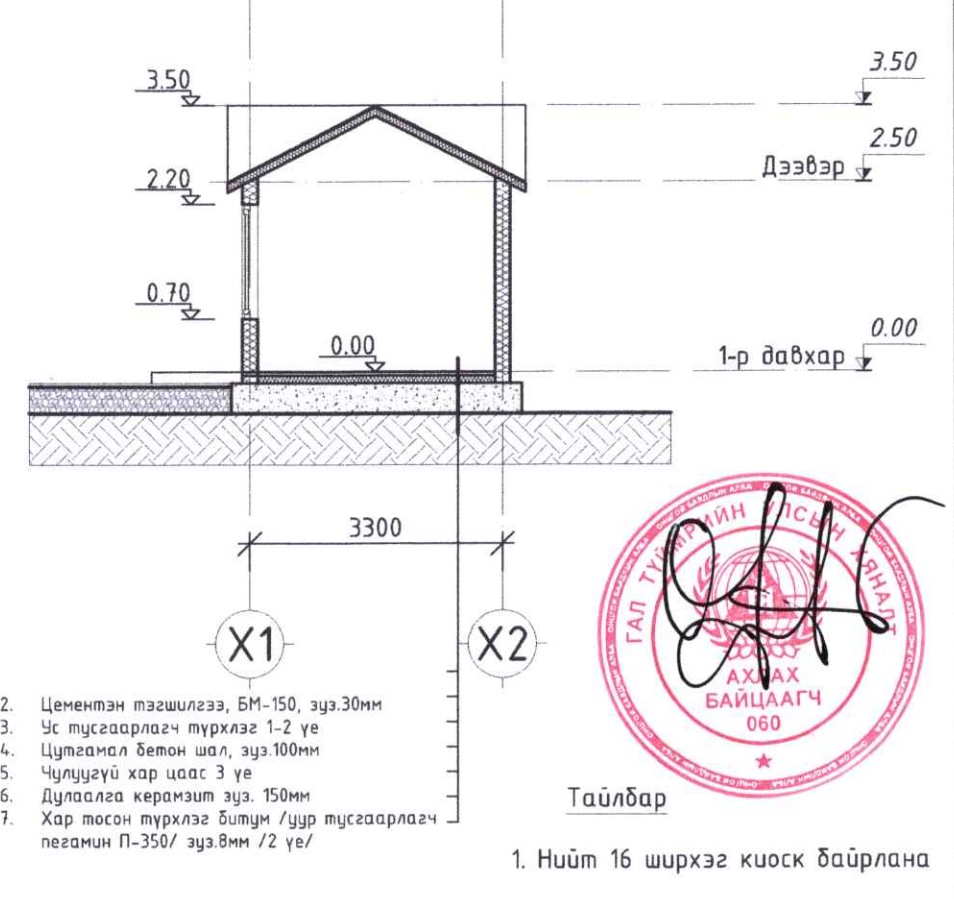
ӨРӨӨНИЙ ТОДОРХОЙЛОЛТ			
№	Өрөөний нэр	Талбай /м²/	Шал
101	Үйлчилгээний талбай	13.76	Чулуу /шаргал/
Нийт талбай /м²/		13.7600	

ДЭЭВРИЙН БАЙГУУЛАЛТ
1 : 100

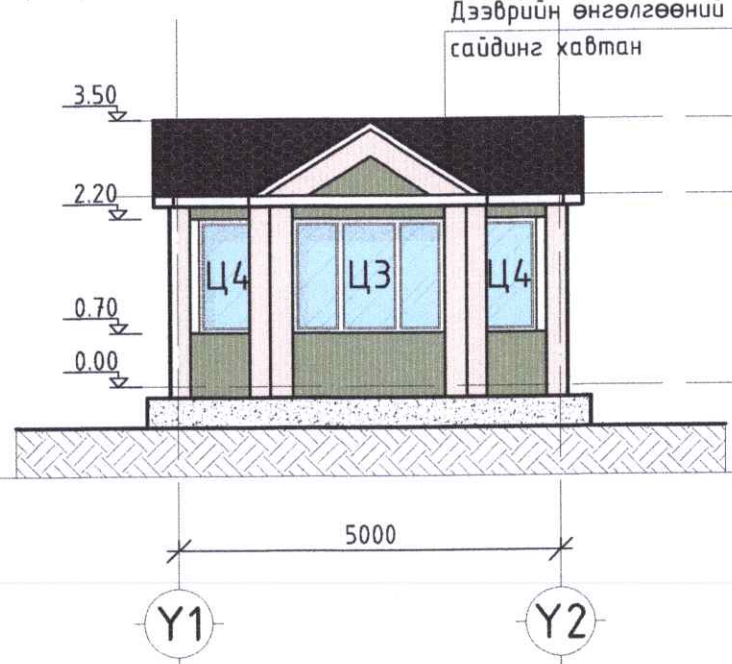


ДЭЭВРИЙН ТОДОРХОЙЛОЛТ		
№	Өрөөний нэр	Талбай /м²/
101	Метал дээвэр	22.60
Нийт талбай /м²/		22.6000

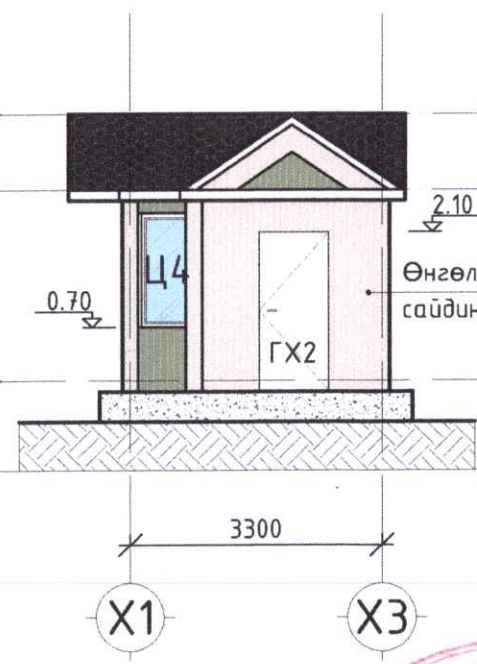
ОГТЛОЛ 1-1
1 : 100



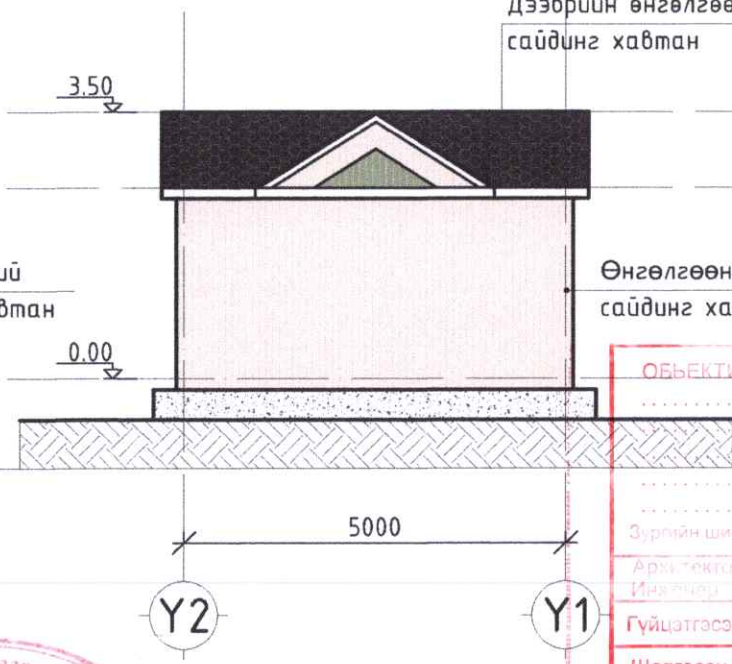
НҮҮР ТАЛ /Y1-Y2/
1 : 100



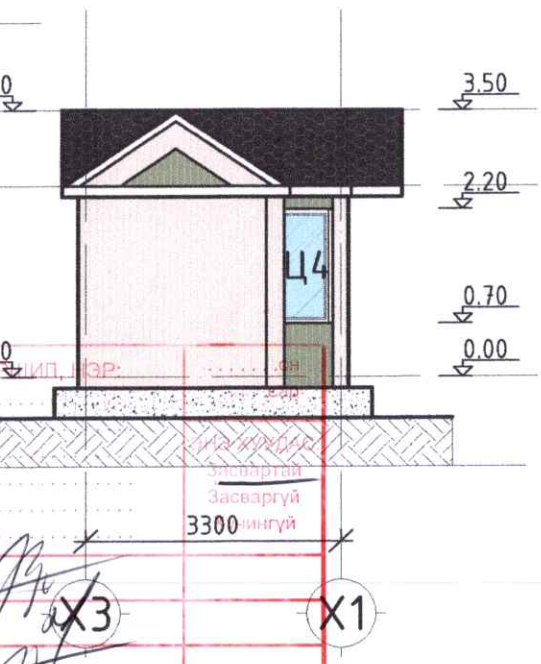
НҮҮР ТАЛ /X1-X3/
1 : 100



НҮҮР ТАЛ /Y2-Y1/
1 : 100



НҮҮР ТАЛ /X3-X1/
1 : 100



Фасадны таних тэмдэг, өнгөний код:

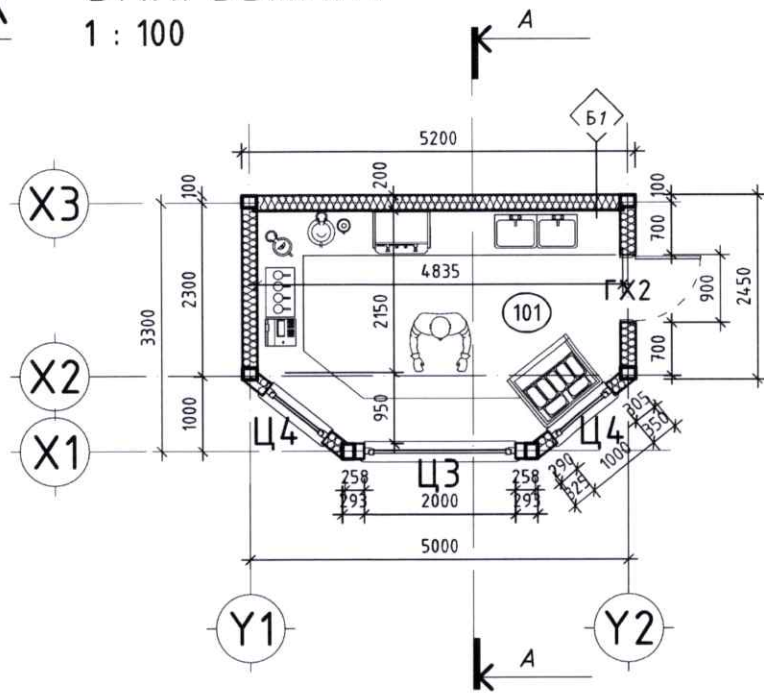
- Өнгөлгөөний сайдинг хавтан /ногоон/ RGB:131,144,104
- Өнгөлгөөний сайдинг хавтан /шаргал/ RGB:253,235,216
- Дээврийн өнгөлгөөний сайдинг хавтан /саарал/ RGB:028,030,026



 "Тоонто Гранд" ХХК Утас: арх 89003199	"ХЭРЛЭН" СОЁЛ АМРАЛТЫН ХҮРЭЭЛЭНГИЙН ТОХИЖИЛТ						
	Хэнтий аймаг, Хэрлэн сум, 1-р баг						
Архитектор	Б.Баясмаа	Е.Г.Шифр:	004-2023-TG	Масштаб:	M1:100	Өгөө:	2023-03
Гүйцэтгэсэн	Б.Баясмаа	Т.Г.Шифр:		Зургийн дугаар:	БА-15	Хуудас:	38
Шалгасан	Э.Зоригтбаатар						

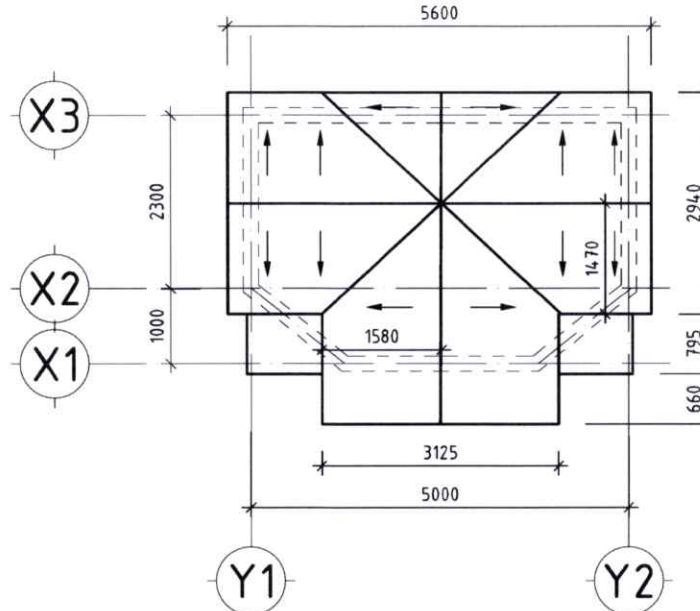
КИОСК
1 : 100

БАЙГУУЛАЛТ
1 : 100



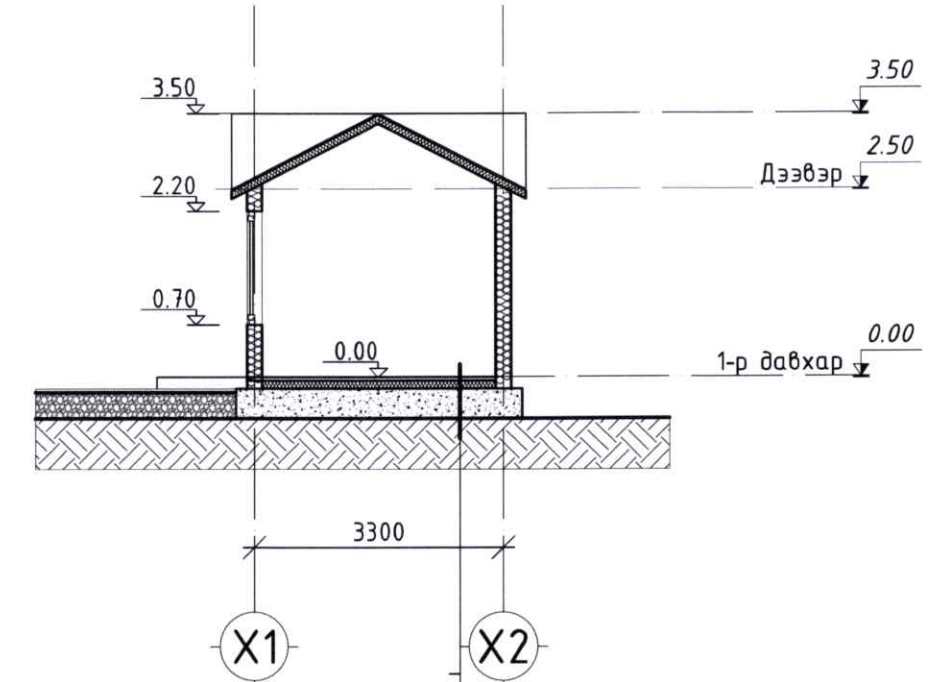
ӨРӨӨНИЙ ТОДОРХОЙЛОЛТ			
№	Өрөөний нэр	Талбай /м²/	Шал
101	Үйлчилгээний талбай	13.76	Чулуу /шаргал/
Нийт талбай /м²/		13.7600	

ДЭЭВРИЙН БАЙГУУЛАЛТ
1 : 100



ДЭЭВРИЙН ТОДОРХОЙЛОЛТ		
№	Өрөөний нэр	Талбай /м²/
101	Метал дээвэр	22.60
Нийт талбай /м²/		22.6000

ОГТЛОЛ 1-1
1 : 100

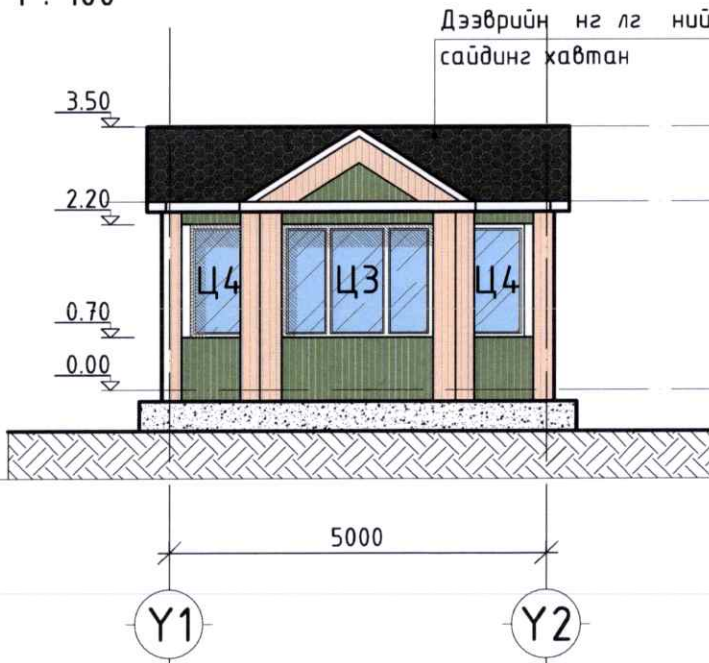


- Цементэн тэгшилгээ, БМ-150, зуз 30мм
- Ус тусгаарлагч түрхлэг 1-2 үе
- Цутгамал бетон шал, зуз 100мм
- Чулуугүй хар цаас 3 үе
- Дулаалга керамзит зуз 150мм
- Хар тосон түрхлэг битум /уур тусгаарлагч пегамин П-350/ зуз 8мм /2 үе/

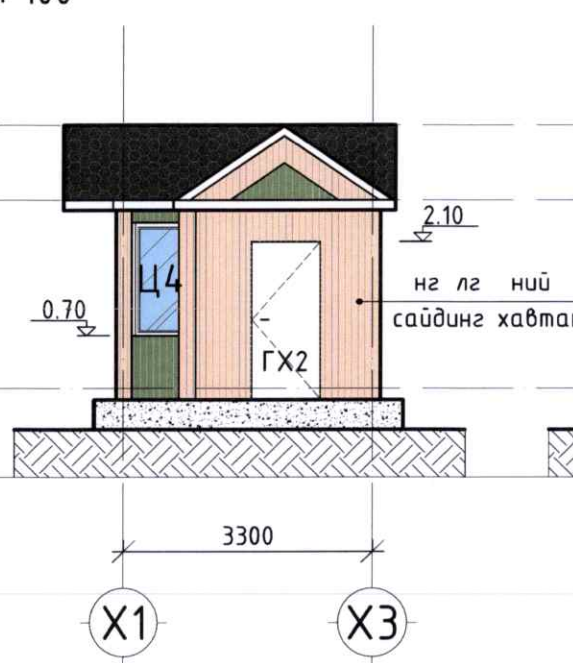
Тайлбар

1. Нийт 16 ширхэг киоск байрлана

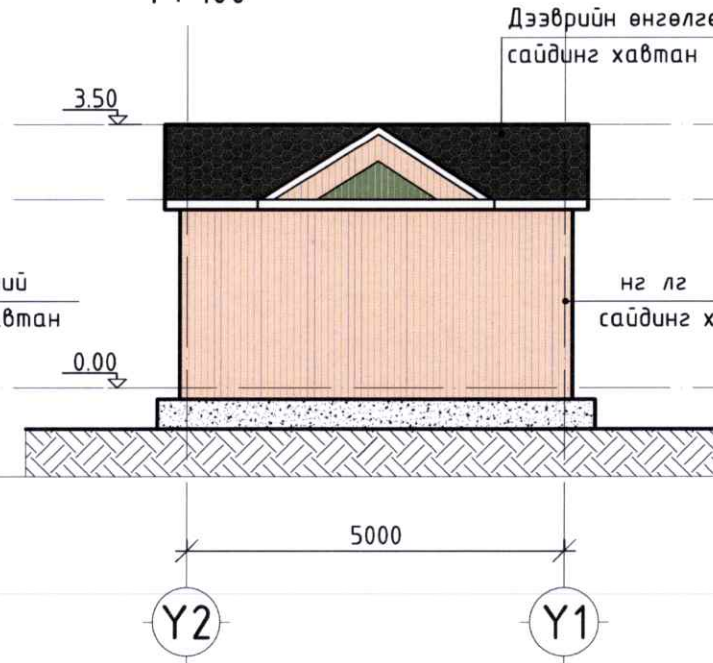
НҮҮР ТАЛ /Y1-Y2/
1 : 100



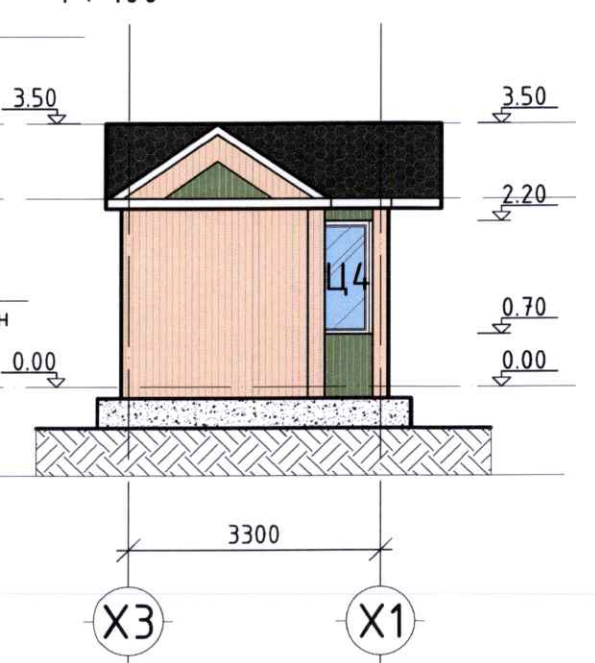
НҮҮР ТАЛ /X1-X3/
1 : 100



НҮҮР ТАЛ /Y2-Y1/
1 : 100



НҮҮР ТАЛ /X3-X1/
1 : 100



Фасадны таних тэмдэг, өнгөний код:

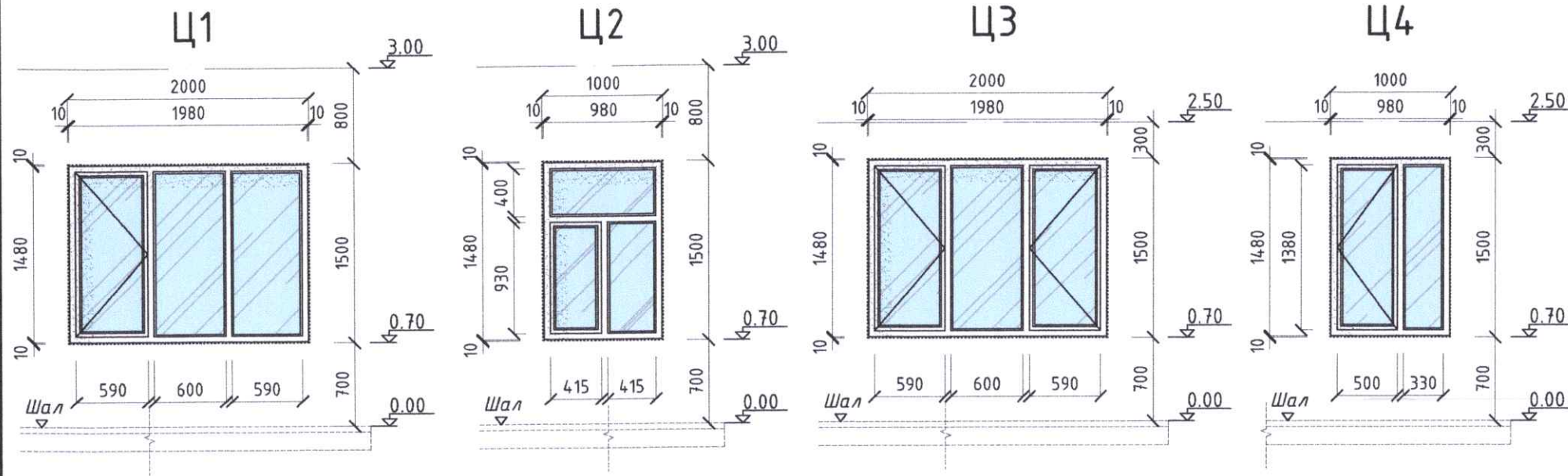
- Өнгөлгөөний сайдинг хавтан /ногоон/ RGB:131,144,104
- Өнгөлгөөний сайдинг хавтан /шаргал/ RGB:253,235,216
- Дээврийн өнгөлгөөний сайдинг хавтан /саарал/ RGB:028,030,026

Тайлбар:
Захиалагчийн хүсэлтээр уг 14.0м2 барилга дайгууламжийг зөврийн дайшин үйлдвэрлэх аж ахуй нэг компанид бэлэн захиалан хийлгүүлэх шийдлээр төсөвт өртөгт суулгана.

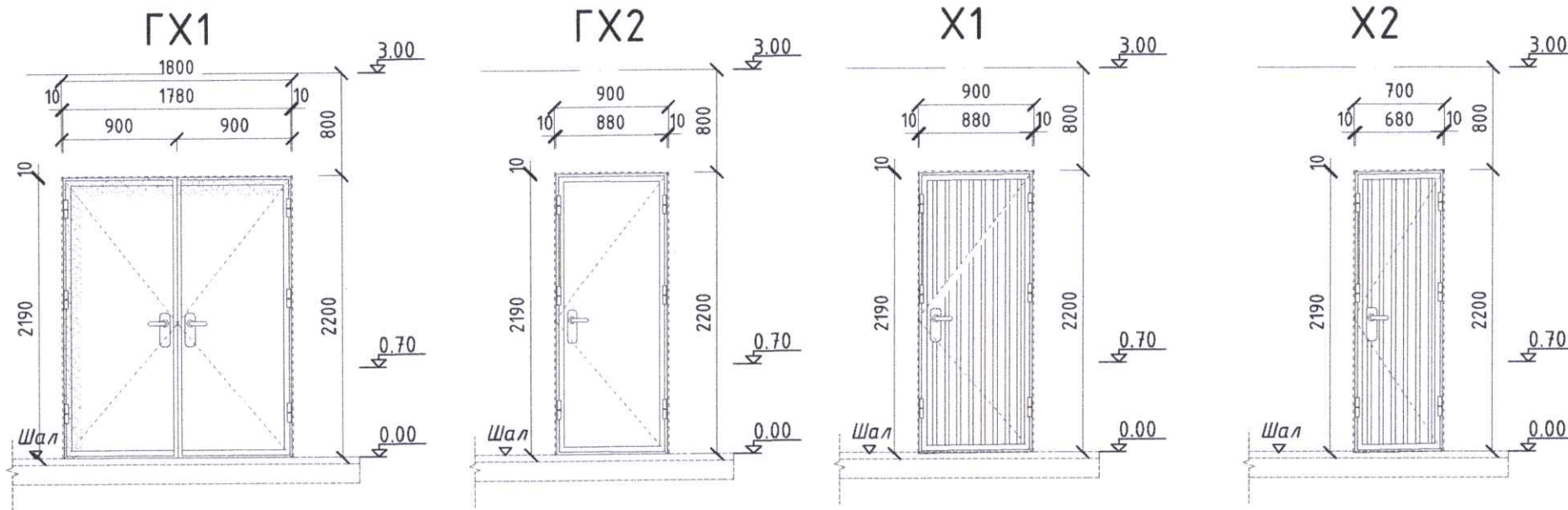
 "Тоонто Гранд" ХХК Утас: арх 89003199	"ХЭРЛЭН" СОЁЛ АМРАЛТЫН ХҮРЭЭЛЭНГИЙН ТОХИЖИЛТ			
	Хэнтий аймаг, Хэрлэн сум, 1-р баг			
Архитектор	Гүйцэтгэсэн	Шалгасан	КИОСК	Үе шат: Ажлын зураг
Б.Баясмаа	Б.Баясмаа	Э.Зоригтбаатар	Е.Г.Шифр: 004-2023-TG	Огноо: 2023-03
			Т.Г.Шифр:	Хуудас: 38
			Масштаб: М1:100	Зургийн дугаар: БА-15

ХААЛГА ЦОНХНЫ ТҮҮВЭР

1 : 100



Цонхны түүвэр									
№	Тайлбар	Нүхний хэмжээ		Хавтасны хэмжээ		Оффис, АЦБ	Нийтийн АЦБ	Кюск	Нийт тоо
Ц1	Цонх	2000	1500	1980	1480	4	-	-	4
Ц2	Цонх	1000	1500	980	1480	1	2	-	3
Ц3	Цонх	2000	1500	1980	1480	-	-	1 x 16	16
Ц4	Цонх	1000	1500	980	1480	-	-	2 x 16	32
Нийт						5	2	48	55



Хаалганы түүвэр									
№	Тайлбар	Нүхний хэмжээ		Хавтасны хэмжээ		Оффис, АЦБ	Нийтийн АЦБ	Кюск	Нийт тоо
ГХ1	Гадна төмөр хаалга	1800	2200	1780	2190	1	-	-	1
ГХ2	Гадна төмөр хаалга	900	2200	880	2190	2	2	1 x 16	20
Х1	Дотор модон хаалга	900	2200	880	2190	4	-	-	4
Х2	Дотор модон хаалга	700	2200	680	2190	2	-	-	2
Нийт						9	2	16	27

ТАЙЛБАР:

1. Үз зургийг хуудас марк БА-11-15-тай хамт үз.
2. Зураг төсөлд үзүүлсэн загварын дагуу MNS 58302007 стандартын дулаан техникийн шаардлага хангасан сайн чанарын 3 давхар шиллэгээтэй цагаан өнгийн хуванцар рамтай вакум цонхыг усны хаялга, тавцан, хааллын хамт газар дээрээс нь хэмжээ авч үйлдвэрлэх тусгай эрх бүхий үйлдвэрт захиалж хийлгэх ба хаалгыг 58302007 стандартын дулаан техникийн шаардлага хангасан байна.
3. Хаалгыг сайн чанарын төмөр, мод, шилээр үйлдвэрлэх тусгай эрх бүхий үйлдвэрт захиалж хийлгэнэ.
4. Цонхыг ус зайлуулах хаялга суух ховилтой байхаар захиална. Цонх нь заавал салхижуулалтын гэгээвчтэй байна.
5. Цонхыг суулгахдаа цанталтын үеийг өнгөрөөж суулгана. Зарим өрөөнд дууралттай шилэн цонх төлөвлөж болно.
6. Зөвсөр зэвг шингэн хөөсөөр чигжиж дулаална. Цонхыг угсарахдаа /БНБд 81-55-05/-г баримталж чанартай хийж гүйцэтгэнэ.
7. Шаардлагатай бол хамгаалалтын төмөр тор угсарч бэхэлнэ.
8. Завсар зэвг шингэн хөөсөөр чигжиж дулаална. Хаалгыг угсарахдаа /БНБд 81-55-05/-г баримталж чанартай хийж гүйцэтгэнэ.
9. Хаалганд хязгаарлагч хийнэ.
10. Тайлбар бичигт тусгасны дагуу цонхыг угсрах.
11. Үз зургийг бусад холбогдох зургуудтай хамтатган үзэж ажлыг гүйцэтгэнэ.

<p>“Тоонто Гранд” ХХК Утас: арх 89003199</p>	<p>“ХЭРЛЭН” СОЁЛ АМРАЛТЫН ХҮРЭЭЛЭНГИЙН ТОХИЖИЛТ</p> <p>Хэнтий аймаг, Хэрлэн сум, 1-р баг</p> <p>Хаалга цонхны түүвэр</p>				Үе шат:	
	Архитектор	Гүйцэтгэгсэн	Шалгасан	<p>Б.Баясмаа</p>	Е.Г.Шифр:	Масштаб:
	004-2023-TG	Т.Г.Шифр:	Зургийн дугаар:	Хуудас:	Огноо:	2023-03
				БА-16	38	

ШАЛ, ХАНАНЫ БҮТЭЦ ТОДОРХОЙЛОЛТ

1 : 20

Шалны төрөл маркын бүтэц тодорхойлолт /хүснэгт №1/

Шалны төрөл	Шалны огтлол, схем	Шалны элементийн өгөгдлүүд (нэр, зузаан, шалны дэвсгэр үе) мм	Шалны цулзвар	Шалны талбай м ²
1		<ol style="list-style-type: none"> Паркет Зөөлөвч Арм.цементэн тэгшилгээ, БМ-150, зуз.30мм. Арм.Ф4мм, алх.150x150мм Ус тусгаарлагч, 1 үе хар цаас Дуу тусгаарлагч эрдэс хөвөн, зуз.30мм (эрдэс хөвөн дотор 550x550мм-н алхамтай, 40x30мм-н огтлол модон каркас зангидана) Цутгамал бетон шал, зуз.150мм Чулуугүй хар цаас 3 үе Дулаалга керамзит зуз. 150мм Хар тосон түрхлэг битум /уур тусгаарлагч пегамин П-350/ зуз.8мм /2 үе/ Шугаман суурь Нягтруулсан хөрс 		37.71
2		<ol style="list-style-type: none"> Боржин чулуун хавтан зуз.20мм Цементэн шингэн үе Багсармал, БМ-150, зуз.30мм Ус тусгаарлагч түрхлэг 1-2 үе Цутгамал бетон шал, зуз.150мм Чулуугүй хар цаас 3 үе Дулаалга керамзит зуз. 150мм Хар тосон түрхлэг битум /уур тусгаарлагч пегамин П-350/ зуз.8мм /2 үе/ Шугаман суурь Нягтруулсан хөрс 		20.72+ (13.76x16) =240.88
3		<ol style="list-style-type: none"> Плита зуз.20мм Плитаны цавуу Цементэн тэгшилгээ, БМ-150, зуз.30мм Ус тусгаарлагч түрхлэг 1-2 үе Цутгамал бетон шал, зуз.150мм Чулуугүй хар цаас 3 үе Дулаалга керамзит зуз. 150мм Хар тосон түрхлэг битум /уур тусгаарлагч пегамин П-350/ зуз.8мм /2 үе/ Шугаман суурь Нягтруулсан хөрс 		92.26

Ханын төрөл маркын бүтэц тодорхойлолт /хүснэгт №2/

Тайлбар	Ханын схем зураг	Ханын элементийн өгөгдлүүд (нэр, зузаан, ханын үе) мм
Б-1 Бүх барилгын хана		<ol style="list-style-type: none"> Өнгийн өнгөлгөөний сайдинг хавтан зуз.0,38мм Аргилет хавтан зуз.9мм Basaltwool чулуун хөвөн хавтан дулаалга, нягт 80кг/м³. дулаан дамжуулалтын коэффициент λ=0.0478т/м² зуз.200мм Аргилет хавтан зуз.0.9мм Цементэн хавтан зуз.18мм Тортой цавуут зуурмаг Замаск 2 үе /зүлгүүр тэгшилгээ, цэвэрлэгээ хийх/ Эмульс 2 үе /угаах зориулалттай/
Б-2 Ариун цэврийн өрөөний хана		<ol style="list-style-type: none"> Өнгийн өнгөлгөөний сайдинг хавтан зуз.0,38мм Аргилет хавтан зуз.9мм Basaltwool чулуун хөвөн хавтан дулаалга, нягт 80кг/м³. дулаан дамжуулалтын коэффициент λ=0.0478т/м² зуз.200мм Аргилет хавтан зуз.0.9мм Цементэн хавтан зуз.18мм Тортой цавуут зуурмаг Керамик хавтан

ТАЙЛБАР:

- Уг зургийг хуудас марк БА-21, 22, 23-той хамт үз.
- Шалны өнгөлгөөний үсрэлтын ажлыг газар дээрх хэмжээтэй тулган гүйцэтгэнэ.
- Шалыг зурагт үзүүлсэний дагуу норм стандартын дагуу хийнэ. Шалны ажлыг хийхээс өмнө сантехник, цахилгаан зэрэг үсрэлтын ажлыг дуусгасан байх шаардлагатай.
- Ариун цэврийн болон шүршүүрийн өрөөний шалны түвшинг бусад харьцаж буй шалны түвшингээс 20мм нам дөр хийнэ. Гал тогоо, ариун цэврийн өрөөний шаланд дренаж төлөвлөж бохирын шугаманд холбоно.
- Захиалагчийн хүсэлтэн дагуу шалны өнгөлгөөг архитектуртой зөвшилцөн өөрчилж болно. Дотор заслын ажлын зургийн дагуу шалны өнгөлгөөг сонгон БА-н үндсэн хэмжээнд тааруулан ажлыг хийж гүйцэтгэнэ.
- Дренаж руу ус урсах шалны налууг 0.01%-аар хийнэ.
- Барилгын гадна заслын ажлыг хийхээс өмнө ханын нийт гадаргуугийн нүх сүвийг бөглөж цэвэрлэж бэлтгэх шаардлагатай бөгөөд тодорхойлолтонд заасны дагуу хийж гүйцэтгэнэ. Хүйтний улиралд гадна заслын ажлыг хийхийг хориглоно. Уг барилгын гадна ханыг зурагт тусгасан өнгөлгөөний тоогоо, заасан хэсэгт зориулалтын өнгө бүдгийн дагуу тусгай зориулалтын эмульсээр 2-3 дахин бүднэ.
- Basaltwool чулуун хөвөн хавтан дулаалга, нягт 32кг/м³. дулаан дамжуулалтын коэффициент λ=0,0478т/м² зуз.200мм /100мм, 100мм-ийн 2 үе Watts хавтанг ам даруулна/. Дулаалга нь агааржуулалтын решёткатай байна.
- Завсар зайг шингэн хөвсөөр чигжиж дулаална. Уг зургийг бусад холбогдох зургуудтай хамтатган үзэж ажлыг гүйцэтгэнэ.
- Уг зургийг бусад холбогдох зургуудтай хамтатган үзэж ажлыг гүйцэтгэнэ.

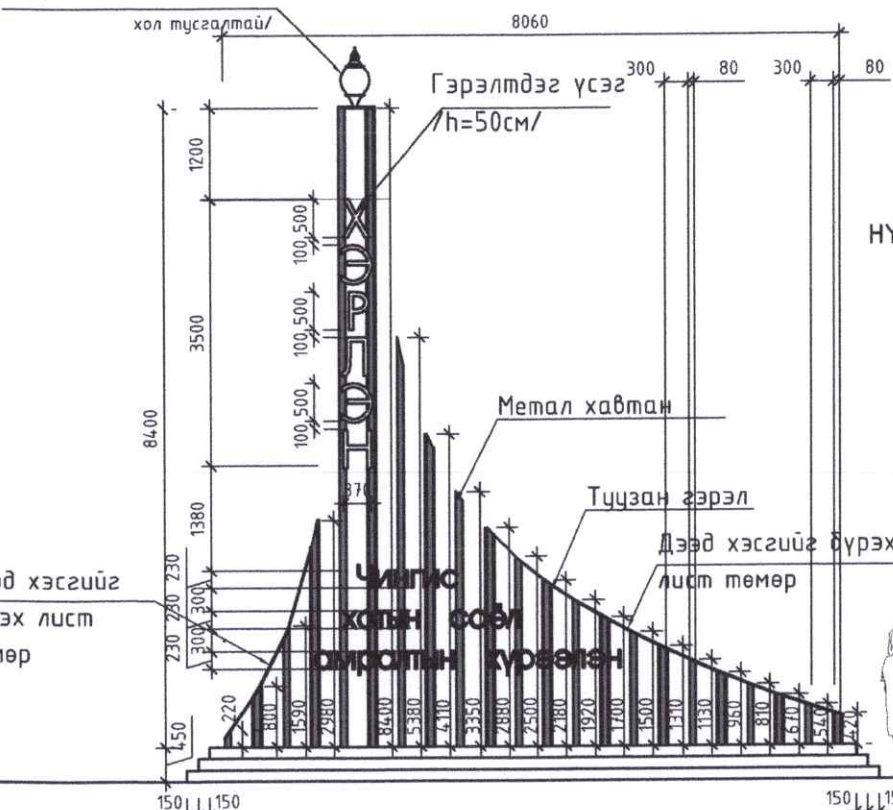
	"ХЭРЛЭН" СОЁЛ АМРАЛТЫН ХҮРЭЭЛЭНГИЙН ТОХИЖИЛТ			
	Хэнтий аймаг, Хэрлэн сум, 1-р баг			
Шал, хананы бүтэц тодорхойлолт		Үе шат: Ажлын зураг		
Архитектор	Б.Баясмад	Е.Г.Шифр:	004-2023-TG	
Гүйцэтгэсэн	Б.Баясмад	Масштаб:	M1:100	
Шалгасан	Э.Зоригтбаатар	Зургийн дугаар:	БА-17	
"Тоонто Гранд" ХХК Утас: арх 89003199	МЭРГЭШСЭН АРХИТЕКТОР ЭРДЭТЭСЭН АТХ434 2023-2024	Огноо:	2023-03	
		Хуудас:	38	

ХААЛГА-1

M1:100

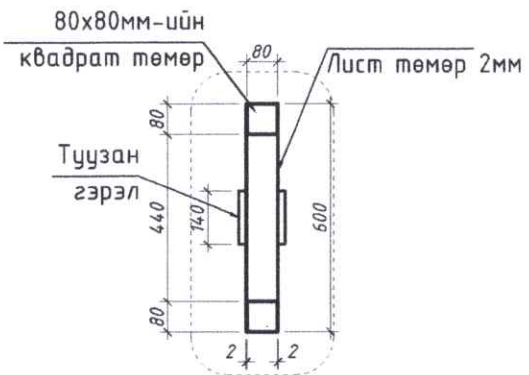
Гэрэл /Цацарч гэрэлтдэг,
хол тусгалтай/

НҮҮР ТАЛ M1:100

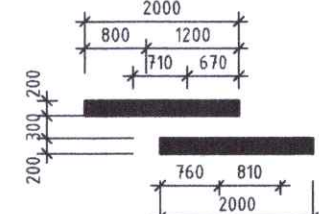


Хэсэглэл-1

M1:20



БАЙГУУЛАЛТ M1:100

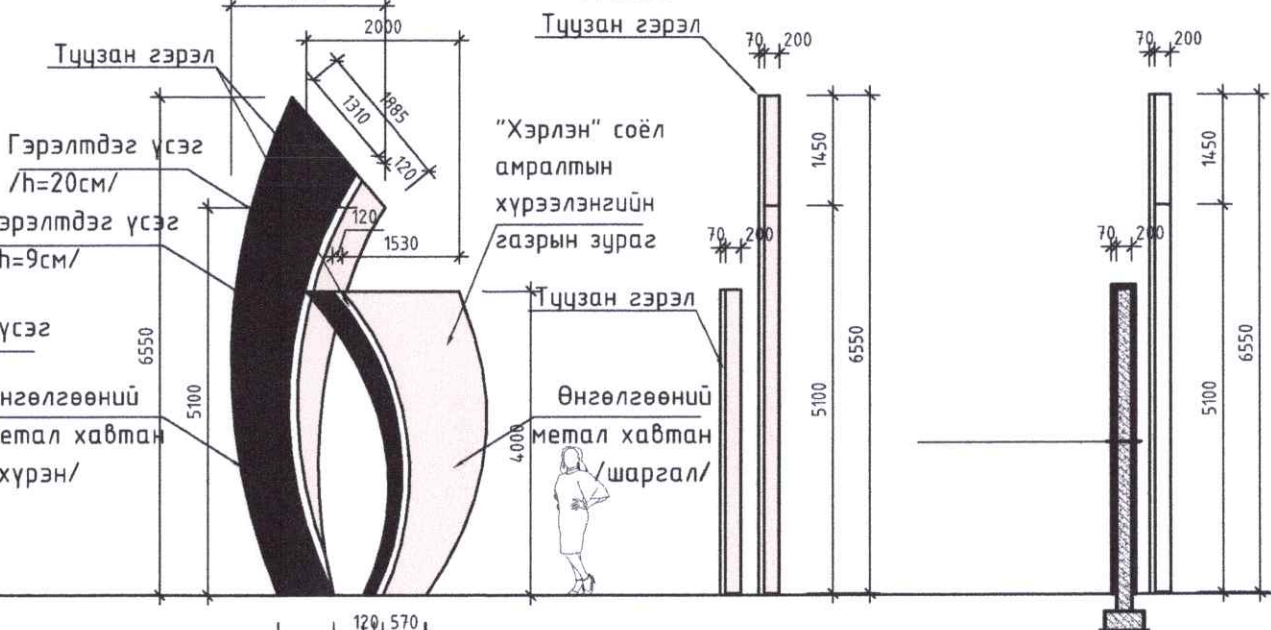


ПАРКИЙН ГАЗРЫН ЗУРАГТАЙ

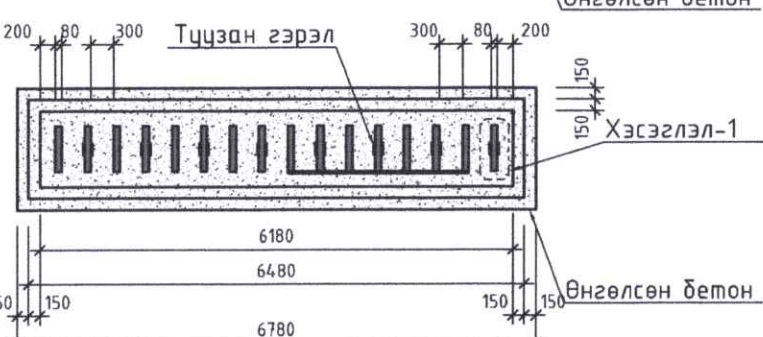
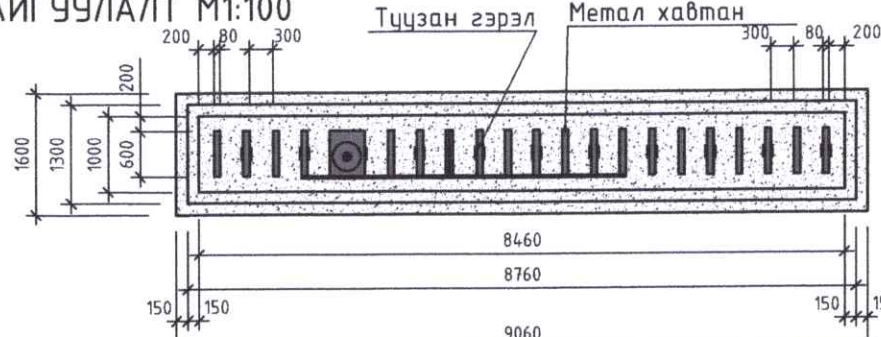
ХӨШӨӨ M1:100

ХАЖУУ ТАЛ M1:100

ОГТЛОЛ M1:100



БАЙГУУЛАЛТ M1:100



МОНГОЛ УЛСЫН ТУГ M1:100

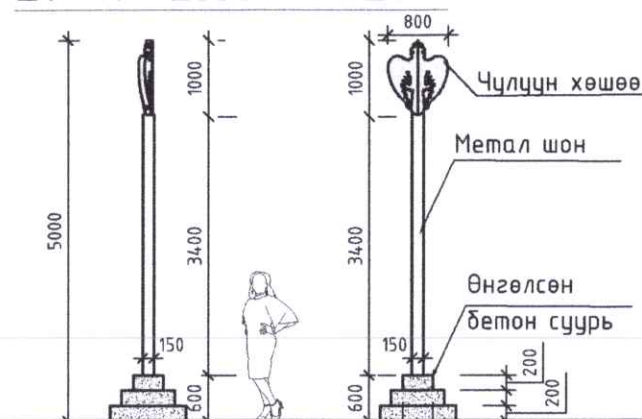


АЛДРЫН ТАЛБАЙН ХАНА M1:100

НҮҮР ТАЛ M1:100

ОГТЛОЛ M1:100

ШОНХОР ШУВУУН ХӨШӨӨ M1:100



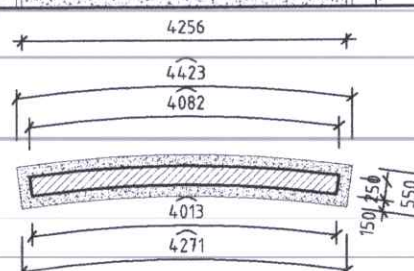
МАТЕРИАЛЫН ТҮҮВЭР

№	Өрөөний нэр	Хэмжээ	Тайлбар
1	80x80-ийн квадрат төмөр	156м	Төв хаалга
2	Лист төмөр b=60см	170м	Төв хаалга
3	Түүзан гэрэл	77м	Төв хаалга
4	Түүзан гэрэл	10м	Паркын газрын зурагтай хөшөө
5	Өнгөлгөөний метал хавтан	28м ²	Паркын газрын зурагтай хөшөө
6	Шон төмөр /d=15см/	9.6м	Алдрын хөшөө
7	Гантис чүлүүн хавтан	20м ²	Алдрын хана

БАЙГУУЛАЛТ M1:100

Тайлбар

1. Нийт 2 ширхэг алдрын хана байрлана



“ХЭРЛЭН” СОЁЛ АМРАЛТЫН ХҮРЭЭЛЭНГИЙН ТОХИЖИЛТ

Хэнтий аймаг, Хэрлэн сум, 1-р баг

МОНГОЛ УЛС
ТООНТО GRAND

Архитектор: Эрдэнэбилэг Баясмаа
Гүйцэтгэсэн: ЗОРИГБААТАР
Шалгасан: Э.Зоригбаатар

Е.Г.Шифр: 004-2023-TG
Т.Г.Шифр: BA-18

Масштаб: M1:100
Зургийн дугаар: Хуудас: 38

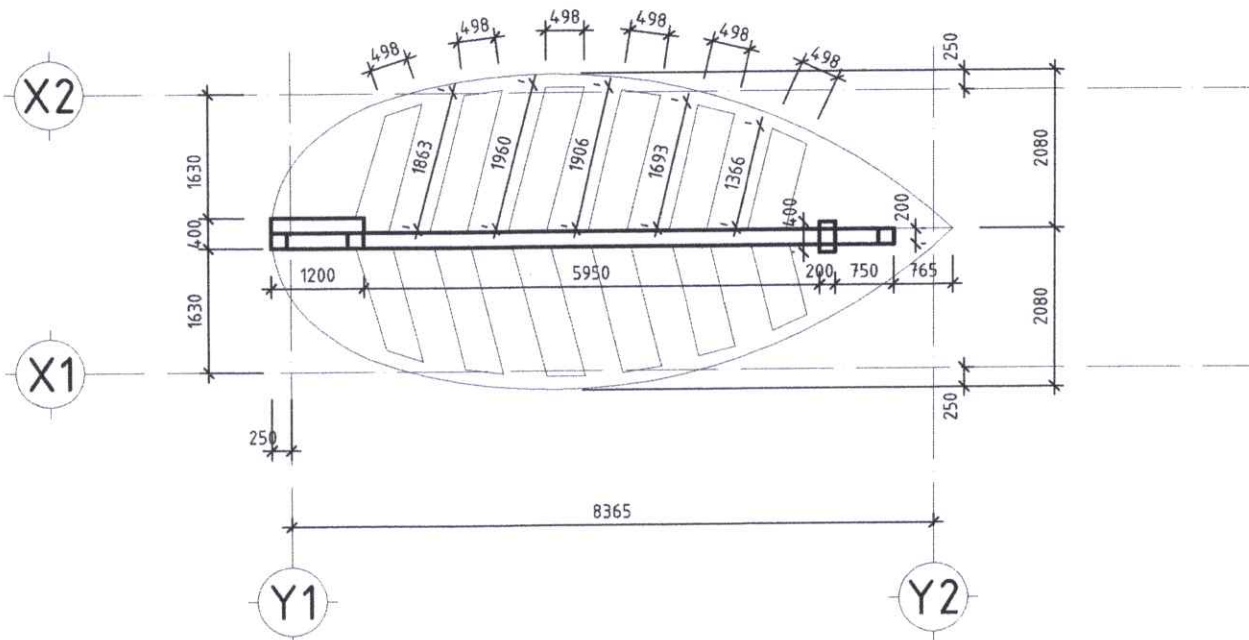
Үе шат: Ажлын зураг
Огноо: 2023-03

ХААЛГА-2

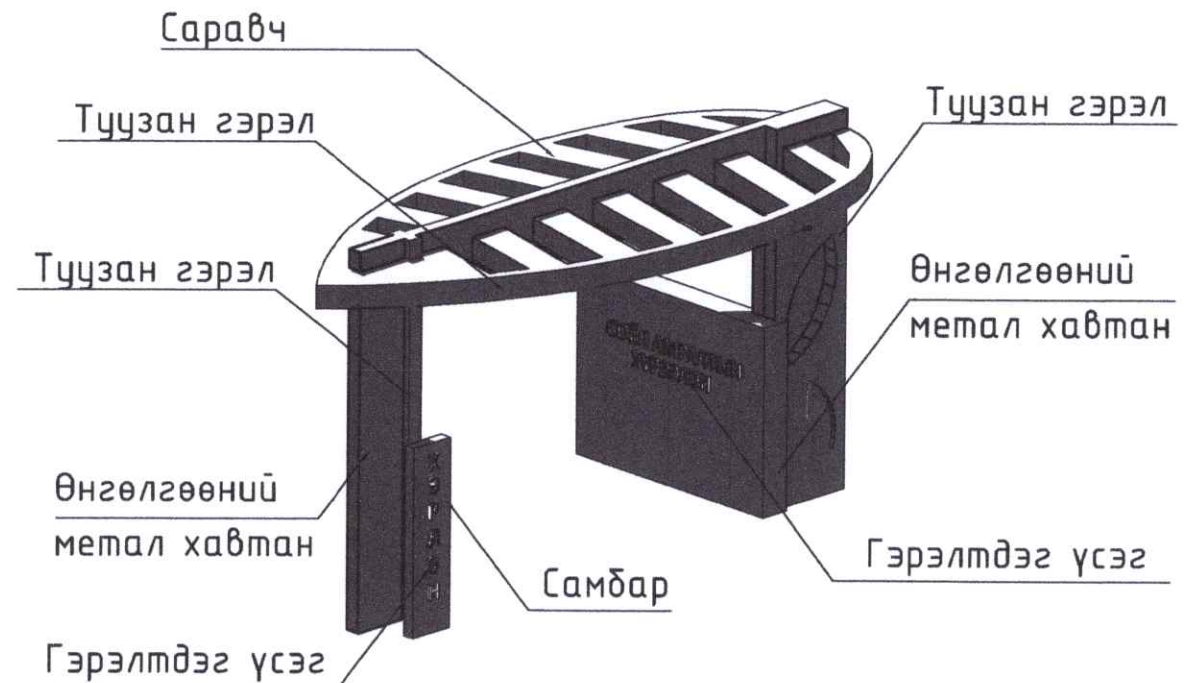
1 : 100

БАЙГУУЛАЛТ

1 : 100

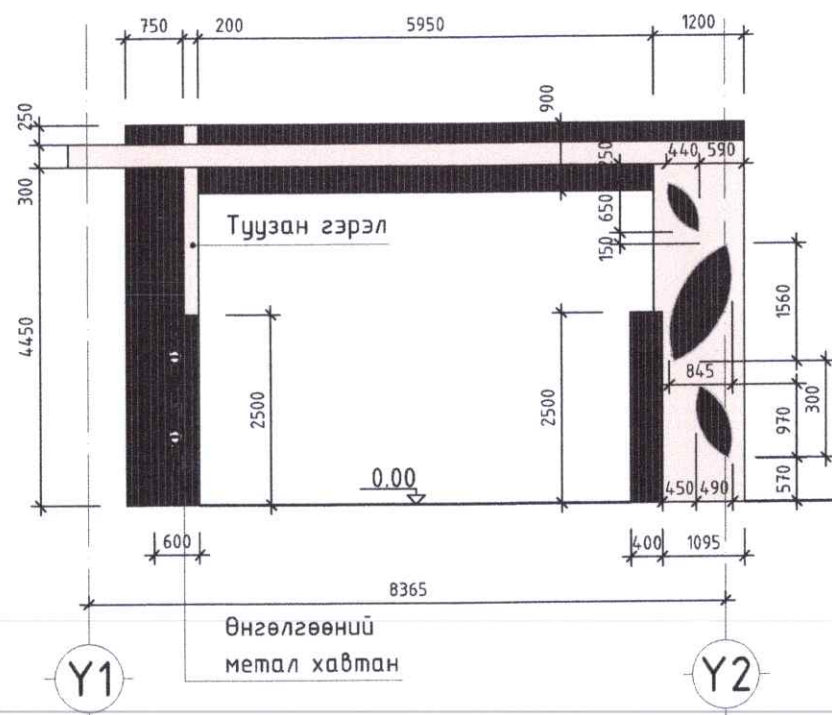


АКСНОМЕТР ХАРАГДАЦ



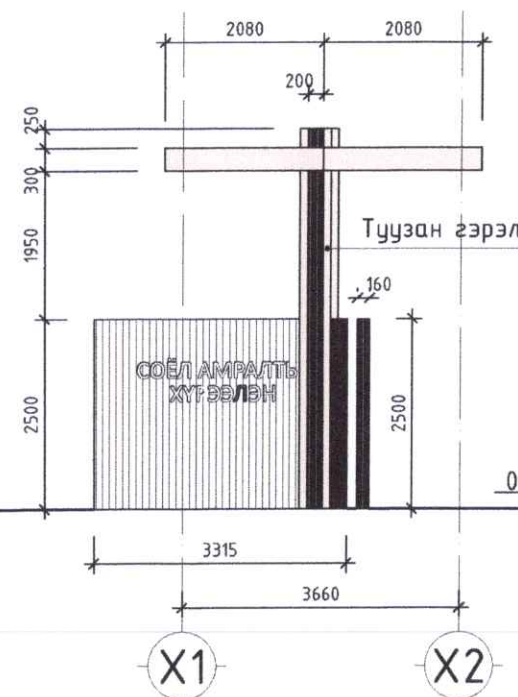
НҮҮР ТАЛ /Y1-Y2/

1 : 100



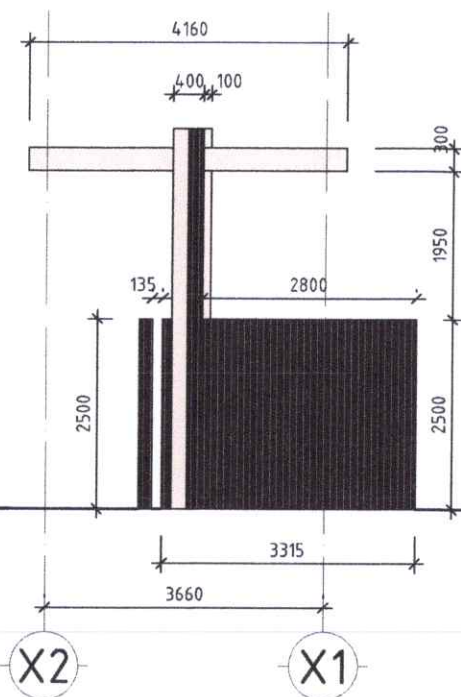
НҮҮР ТАЛ /X1-X2/

1 : 100



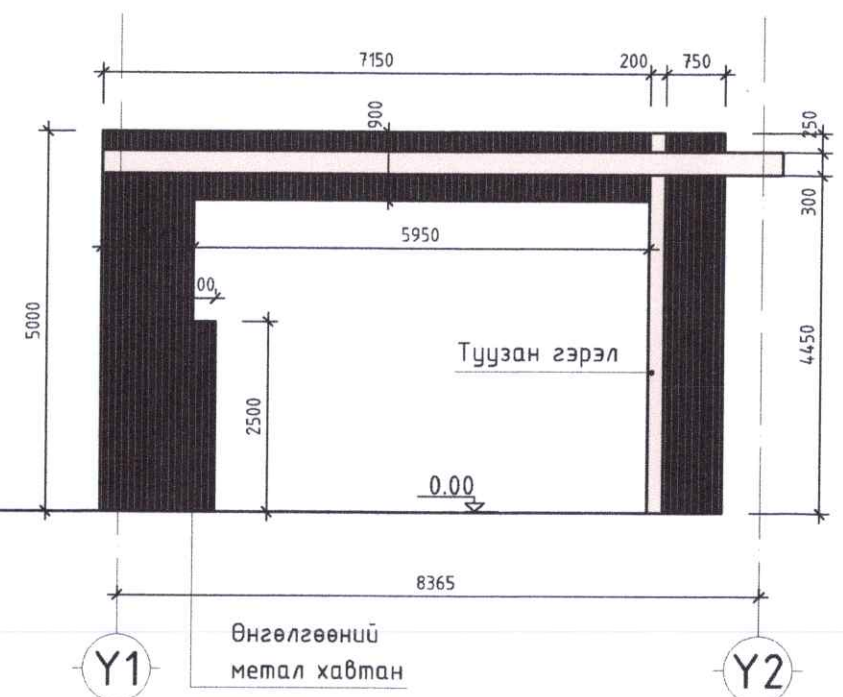
НҮҮР ТАЛ /X2-X1/

1 : 100



НҮҮР ТАЛ /Y2-Y1/

1 : 100



МАТЕРИАЛЫН ТҮҮВЭР

№	Өрөөний нэр	Хэмжээ	Тайлбар
1	200x200-ийн квадрат төмөр	200м	Төв хаалга
2	Өнгөлгөөний материал	105.5м ²	Төв хаалга
3	Туузан гэрэл	35.4м	Төв хаалга



"Тоонто Гранд" ХХК
Утас: арх 89003199

"ХЭРЛЭН" СОЁЛ АМРАЛТЫН ХҮРЭЭЛЭНГИЙН ТОХИЖИЛТ

Хэнтий аймаг, Хэрлэн сум, 1-р баг

Хаалга-2 байгуулалт, нүүр талууд

Үе шат:
Ажлын зураг

Архитектор

Гүйцэтгэсэн

Шалгасан

15-244- АТХ4364

Эрлэнбилэгийн

МЭРГЭШСЭН АРХИТЕКТОР

Б.Баярмаа

Б.Баярмаа

Э.Зоригтбаатар

Е.Г.Шифр:

004-2023-TG

Т.Г.Шифр:

Масштаб:

M1:100

Зургийн дугаар:

БА-19

Огноо:

2023-03

Хуудас:

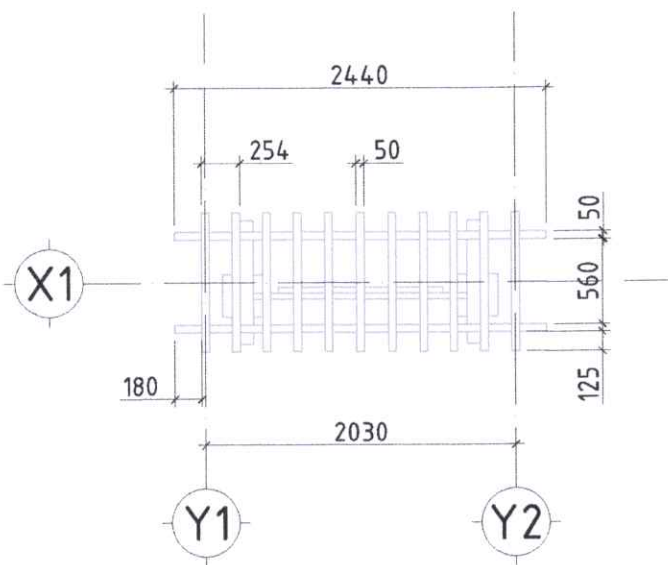
38

9 ГАЙХАМШИГ БАЙРЛУУЛАХ САМБАР

M1:50

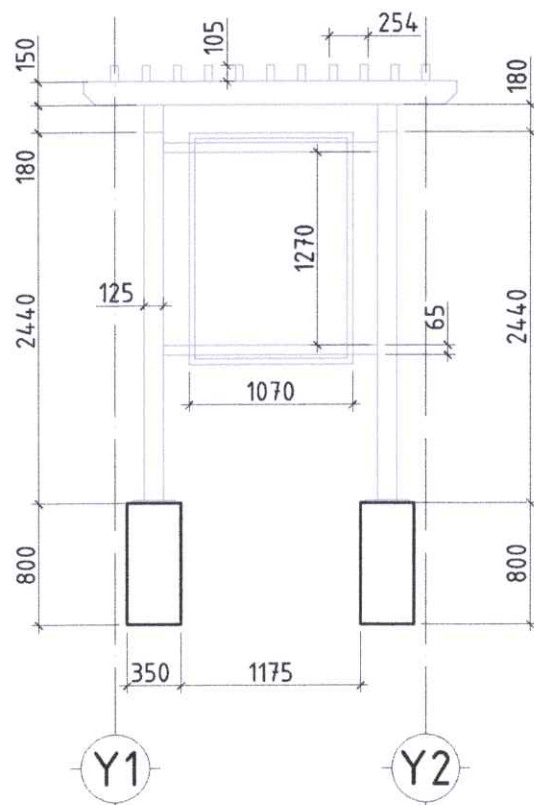
БАЙГУУЛАЛТ

M1:50



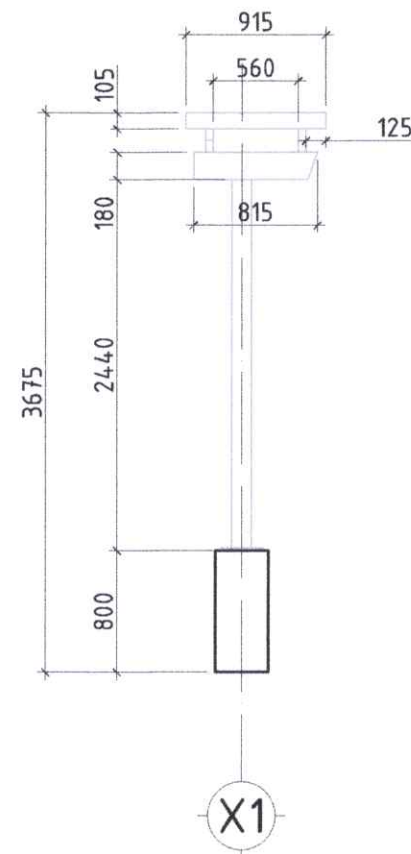
НҮҮР ТАЛ Y1-Y2

M1:50



НҮҮР ТАЛ X1

M1:50

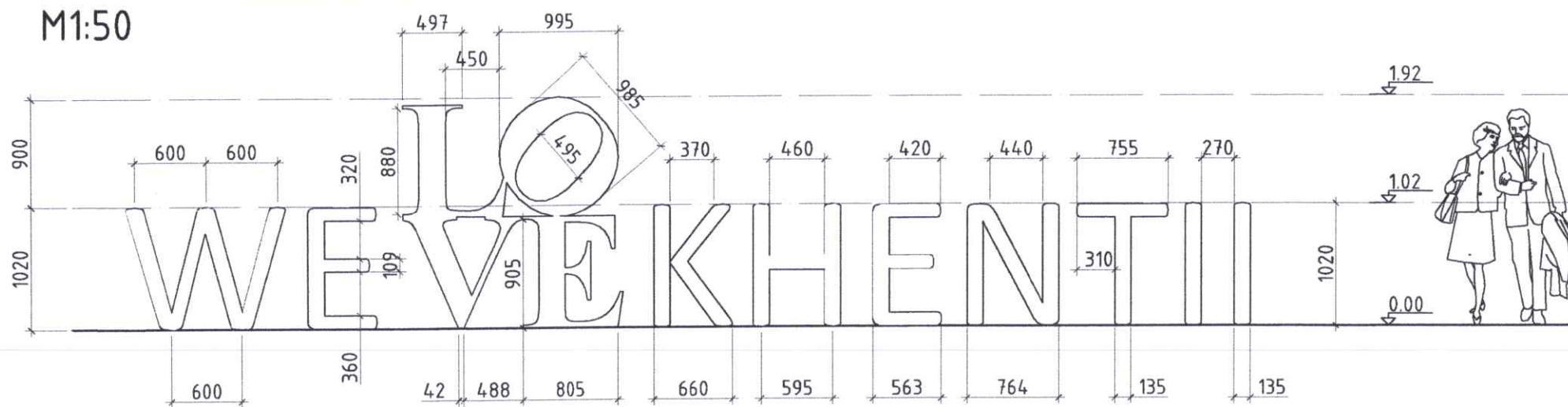


АКСНОМЕТР



БИД ХЭНТИЙД ХАЙРТАЙ БАЙГУУЛАМЖ НҮҮР ТАЛ

M1:50



д/д	Нэр	Урт /мм/	Озтлол /мм/	Нэгж /м³/	Тоо шир	Нийт /м³/	
9 ГАЙХАМШИГ БАЙРЛУУЛАХ САМБАР							
1	Дагуу дамнууруу	2440	150x50	0.0183	2	0.0366	
2	Хөндлөн дамнууруу	820	125x180	0.0184	2	0.0368	
3	Холбоос дамнууруу	920	100x50	0.0046	11	0.0506	
4	Багана	2440	125x125	0.0366	2	0.0732	
		1 секцид		0.1972 м³	x	9	1.78

Тайлбар

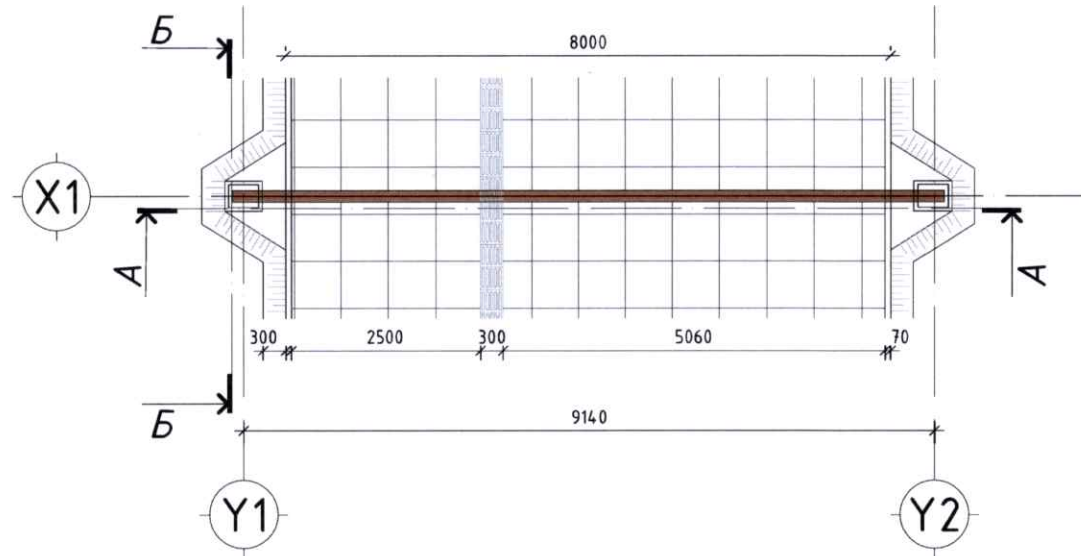
1. 9 гайхамшиг байрлуулах самбар нь нийт 9 ширхэг байна

<p>“Тоонто Гранд” ХХК Утас: арх 89003199</p>	“ХЭРЛЭН” СОЁЛ АМРАЛТЫН ХҮРЭЭЛЭНГИЙН ТОХИЖИЛТ Хэнтий аймаг, Хэрлэн сум, 1-р баг					
	Байгууламж-1,2				Үе шат: Ажлын зураг	
	Архитектор 15-24/07/2024	15-24/07/2024 Эрдэнэцэцэг ЗОРИГ БАТААР	Б.Баярмаа Б.Баярмаа Э.Зоригтбаатар	Е.Г.Шифр: 004-2023-TG	Масштаб: М1:100	Огноо: 2023-03
	Гүйцэтгэсэн Шалгасан	МЭНГЭЛСЭЙ АРХИТЕКТОР 2021-2024	Э.Зоригтбаатар	Т.Г.Шифр: Зургийн дугаар: БА-20	Хуудас: 38	

ГЭРЭЛТ ГУДАМЖ БАЙГУУЛАЛТ

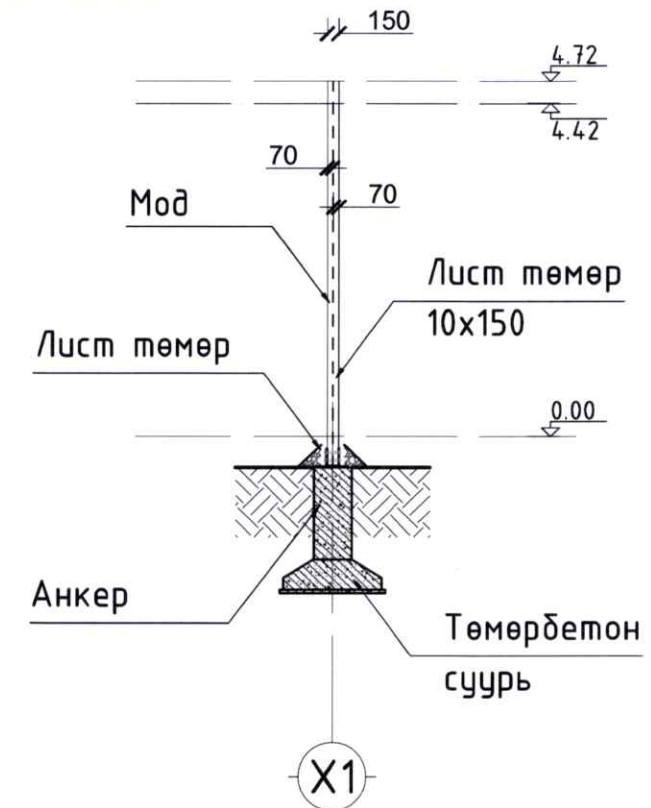
БАЙГУУЛАЛТ

M1:100



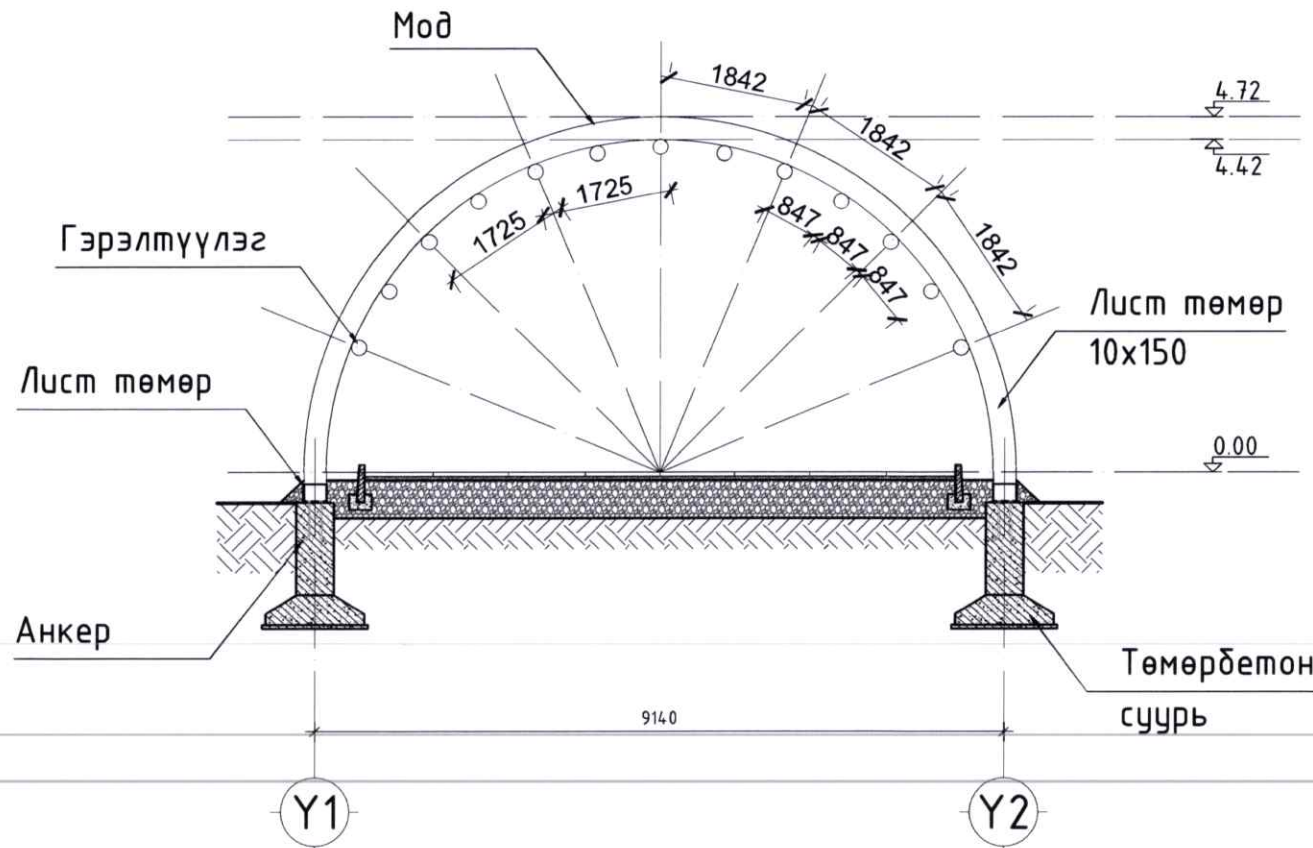
ОГТЛОЛ А-А

M1:100



ОГТЛОЛ Б-Б

M1:100



АЖЛЫН ТОО ХЭМЖЭЭ /1ш/		Нийт	
Д/Д	Ажлын нэр	Хэмжих нэгж	Тоо хэмжээ
01	Өнгөт лист төмөр	м ²	13.26
02	15x15см кв төмөр	м	30
03	Баганан суурийн бетон /анкертай/	м ³	2.4
04	Гэрэлтүүлэг	ш	13

Тайлбар:

Уг гэрэлт гудамжны аркан байгууламж нь 20ш байх ба барилга угсралтын ажлын явцад захиалагч, зохиогчийн хяналтанд хийцлэлийн шийдлийг хялбаршуулж сайжруулах, илүү хөнгөн, засвар үйлчилгээ авахад дөхөм болгож хялбаршуулахыг зөвшөөрнө.

д/д	Нэр	Урт /мм/	Огтлол /мм/	Нэгж /м ³ /	Тоо шир	Нийт /м ³ /	
ГЭРЭЛТ ГУДАМЖ							
1	Дамнуруу	1850	300x30	0.0166	8	0.1328	
2	Гэрэлт лэг	-	-	-	13	-	
3	Лист т м р	1850	150x10	0.002	8	0.016	
		1 секцид		0.1488 м ³	х	20	2.976

Тайлбар
Нийт 20 ширхэг гэрэлт байгууламжаас 8 рдсэн гэрэлт гудамж байна.

“Тоонто Гранд” ХХК
Утас: арх 89003199

“ХЭРЛЭН” СОЁЛ АМРАЛТЫН ХҮРЭЭЛЭНГИЙН ТОХИЖИЛТ

Хэнтий аймаг, Хэрлэн сум, 1-р баг

Гэрэлт гудамж байгуулалт, огтлол

Архитектор: Б.Баясмаа
Гүйцэтгэгч: МЭРГЭШСЭН АРХИТЕКТОР Б.Баясмаа
Шалгасан: 2023-2024 З.Зоригтбаатар

Е.Г Шифр: 004-2023-TG
Т.Г Шифр: Зургийн дугаар: БА-21

Масштаб: M1:100
Хуудас: 38

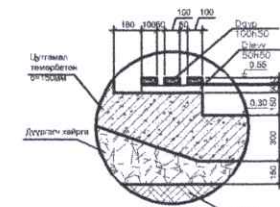
Үе шат: Ажлын зураг
Огноо: 2023-03

СПОРТ ТАЛБАЙН ҮЗЭГЧИЙН
САНДАЛ
М1:100

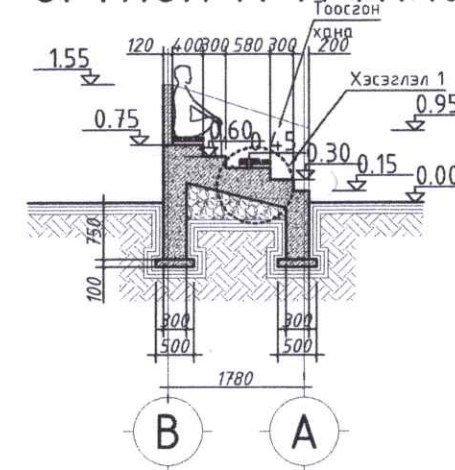
БАЙГУУЛАЛТ М1:100

31343

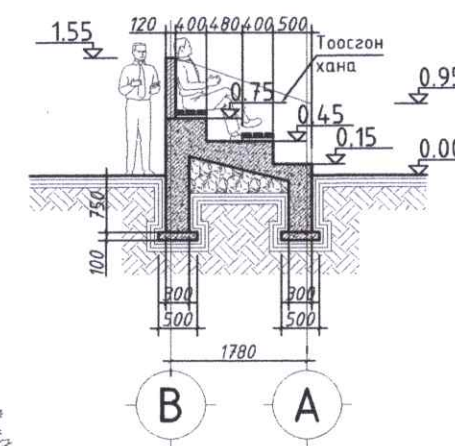
Хэсэглэл 1 М1:30



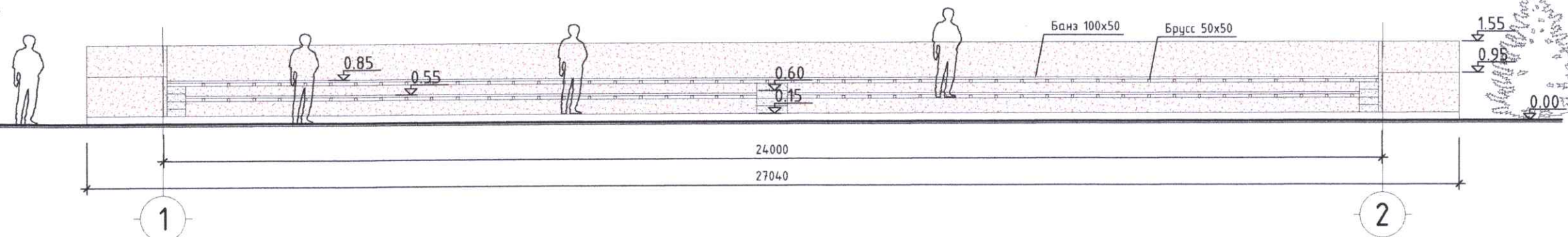
ОГТЛОЛ А-А М1:100



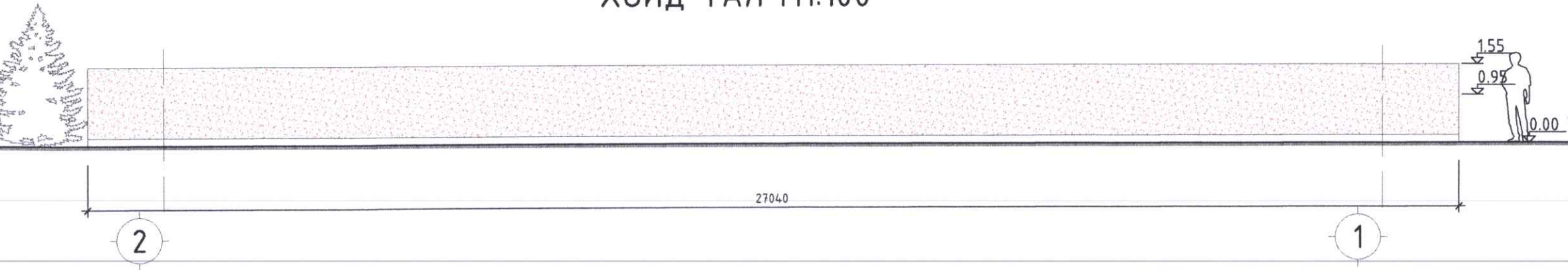
ОГТЛОЛ Б-Б М1:100



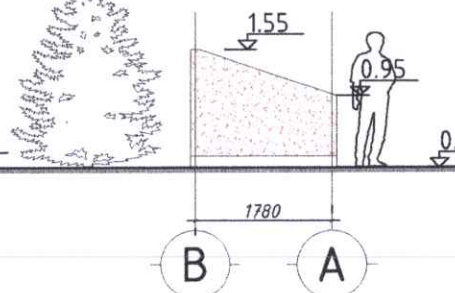
НҮҮР ТАЛ М1:100



ХОЙД ТАЛ М1:100



ХАЖУУ ТАЛ М1:100



Тайлбар

1. Брус, банз модыг ус чийгнээс хамгаалж 2-3 дахин бороор лакдана. Бетоныг улбар шар өнгийн гөлгөр эмульс эсвэл бетоны будгаар будна.
2. 2 ширхэг үзэгчийн сандал байрлуулна

	"ХЭРЛЭН" СОЁЛ АМРАЛТЫН ХҮРЭЭЛЭНГИЙН ТОХИЖИЛТ		
	Хэнтий аймаг, Хэрлэн сум, 1-р баг		
	Спорт талбайн үзэгчийн сандал		
	Архитектор	Б.Баярмаа	Е.Г.Шифр: 004-2023-TG
Гүйцэтгэгч	Б.Баярмаа	Масштаб: М1:100	
Шалгасан	Б.Зоригтбаатар	Зургийн дугаар: БА-22	
"Тоонто Гранд" ХХК Утас: арх 89003199	МОНГОЛ УЛС ХЭНТИЙ АЙМАГ ХЭРЛЭН СУМ 2021-2024	Огноо: 2023-03 Хуудас: 38	Үе шат: Ажлын зураг

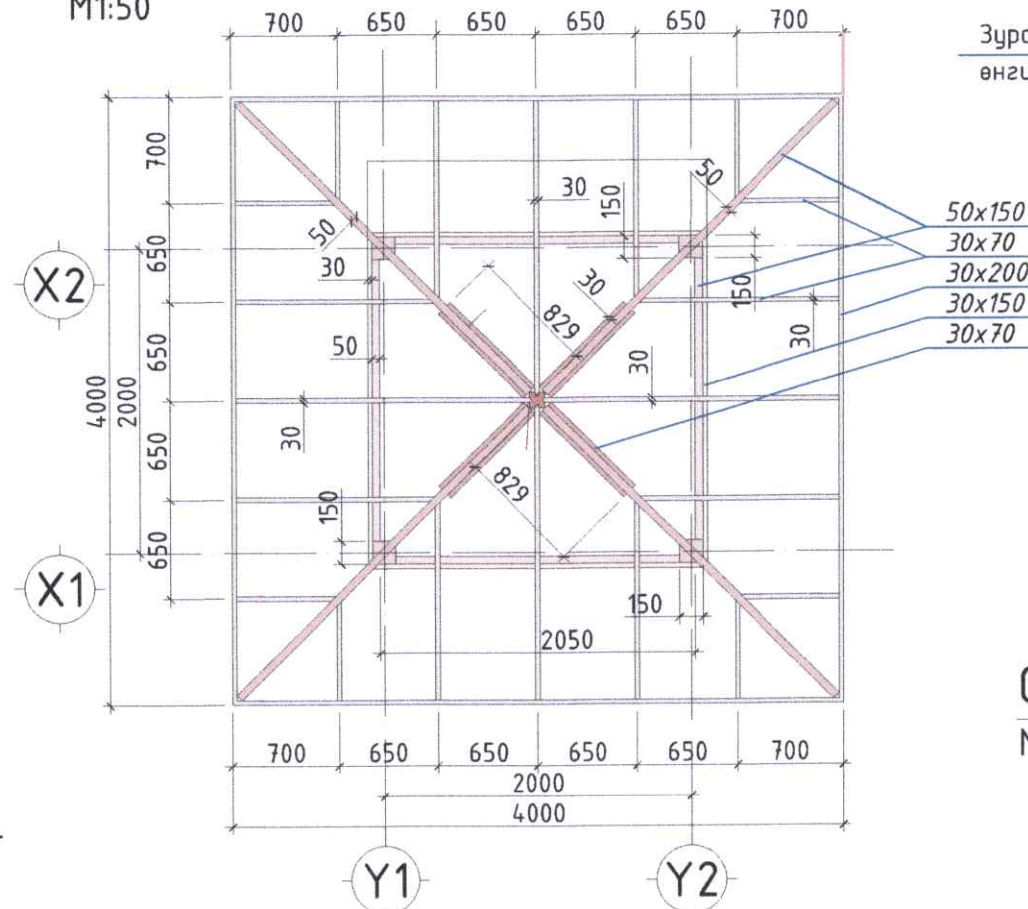
САРАВЧ БАЙГУУЛАЛТ

НҮҮР ТАЛ ТЭНХЛЭГ 1-2

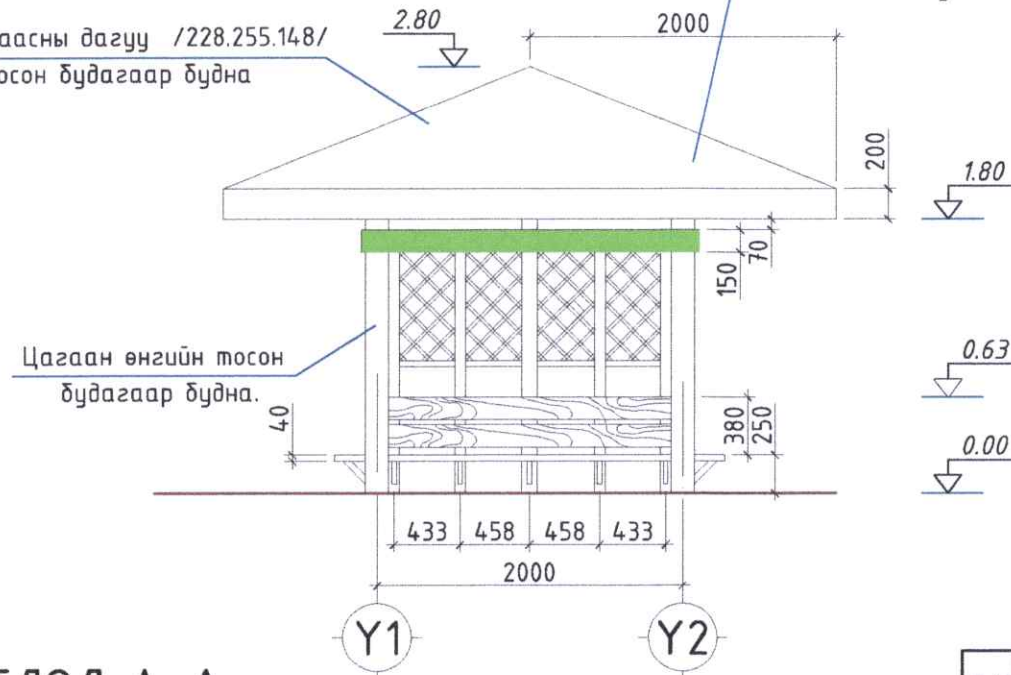
ДЭЭВРИЙН ХЭСГИЙН БАЙГУУЛАЛТ

M1:50

M1:50

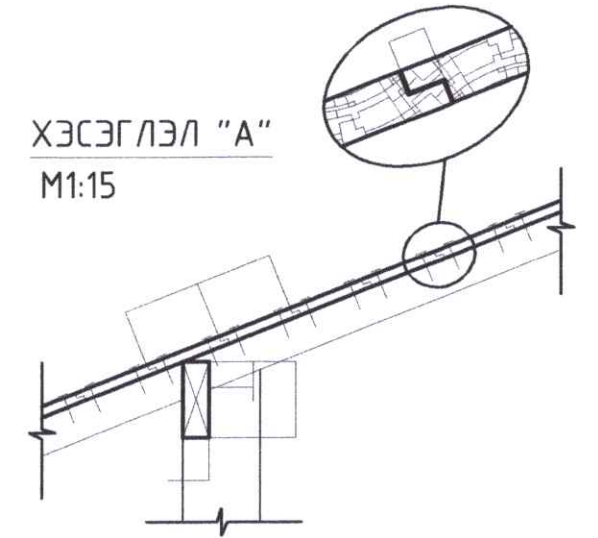


Зурагт заасны дагуу /228.255.148/
өнгийн тосон будаагаар будна



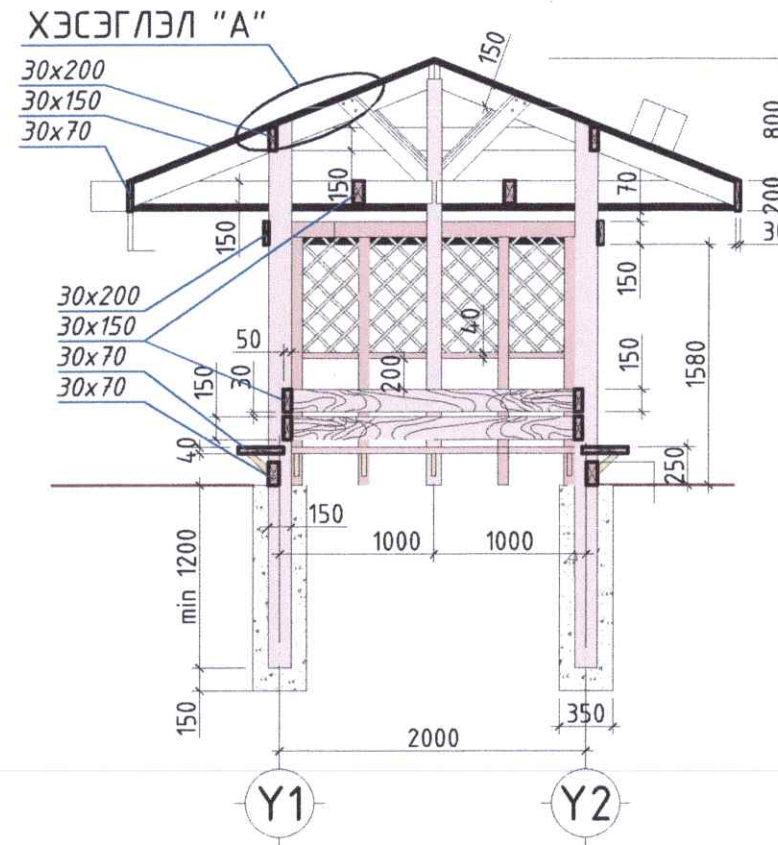
ХЭСЭГЛЭЛ "А"

M1:15



ОГТЛОЛ А-А

M1:50

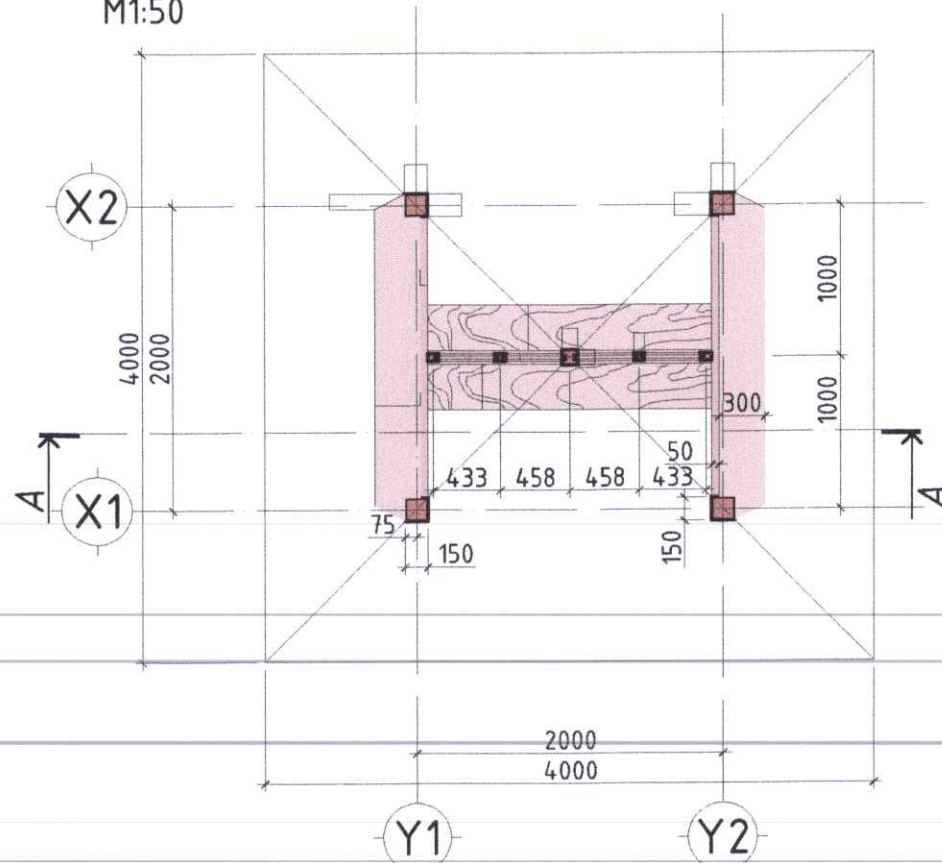


МАТЕРИАЛЫН ТҮҮВЭР

д/д	Нэр	Урт /мм/	Огтлол /мм/	Нэгж /м³/	Тоо шир	Нийт /м³/
1	Багана	3800	150x150	0.0855	4	0.342
2	Багана	1700	70x50	0.018	4	0.073
3	Багана	3000	100x100	0.03	1	0.03
4	Хэвтээ холбоос 1	2250	30x150	0.01	2	0.02
5	Хэвтээ холбоос 2	1900	50x150	0.0143	6	0.086
6	Сандлын банз	2100	300x40	0.0252	4	0.1
7	Холбоос 1	250	30x40	0.003	25	0.075
8	Холбоос 2	1900	70x150	0.02	3	0.06
9	Дээврийн хэвтээ холбоос	2250	50x150	0.017	4	0.068
10	Дээврийн хучилт банз	7 м²	20x150	0.14	1	0.14
11	Дээврийн хэвтээ холбоос	2250	70x150	0.023	4	0.09
12	Дээврийн холбоос 1	2800	50x150	0.021	4	0.084
13	Дээврийн холбоос 2	26400	30x70	0.055	1	0.055
14	Дээврийн хормой банз	4000	30x200	0.024	4	0.096
15	Дээврийн хэвтээ холбоос	1900	50x150	0.014	4	0.056
16	Дээврийн хэвтээ холбоос	900	30x100	0.0027	8	0.0216
17	Дээврийн хучилт (наадаг чернец)	-	-	-	-	14.4 м²
НИЙТ						1.4 м³

СУУДЛЫН ХЭСГИЙН БАЙГУУЛАЛТ

M1:50



Тайлбар

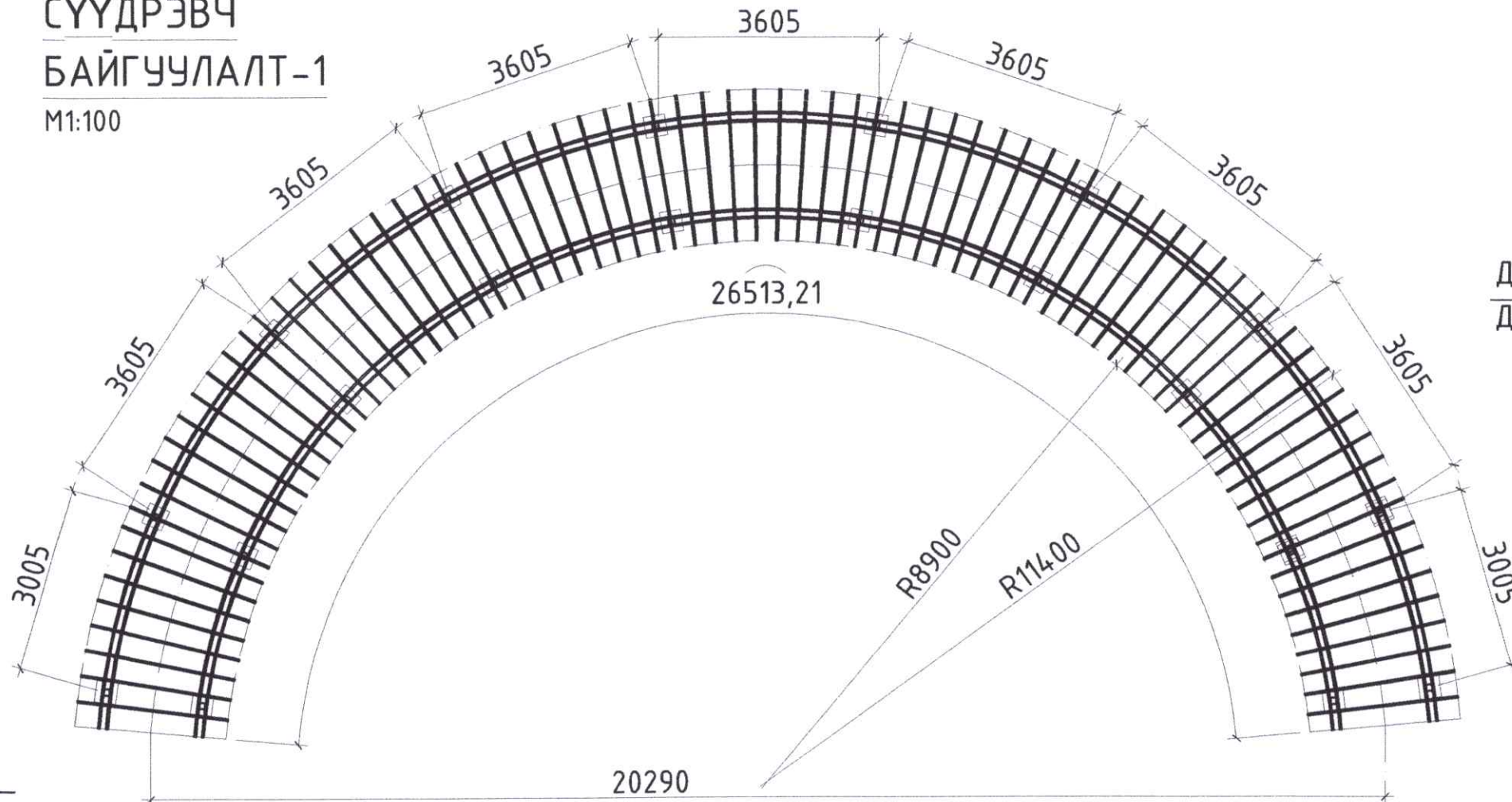
Нийт 19 ширхэг саравч байна.

"ХЭРЛЭН" СОЁЛ АМРАЛТЫН ХҮРЭЭЛЭНГИЙН ТОХИЖИЛТ
Хэнтий аймаг, Хэрлэн сум, 1-р баг

Саравчны байгуулалт

 "Тоонто Гранд" ХХК Утас: арх 89003199	Архитектор	15-244 / АХ4364 / Эрдэмбидэгийн Зоригбаатар	Б.Баясмаа	Е.Г.Шифр:	004-2023-TG	Масштаб:	M1:100	Огноо:	2023-03
	Гүйцэтгэсэн	Шалгасан	Б.Баясмаа	Т.Г.Шифр:	Зургийн дугаар:	Хуудас:	БА-23	38	

СҮҮДРЭВЧ
БАЙГУУЛАЛТ-1
M1:100



Хөндлөн
Дамнуруу

АКСНОМЕТР

Дагуу
Дамнуруу

Турба
төмөр

Багана

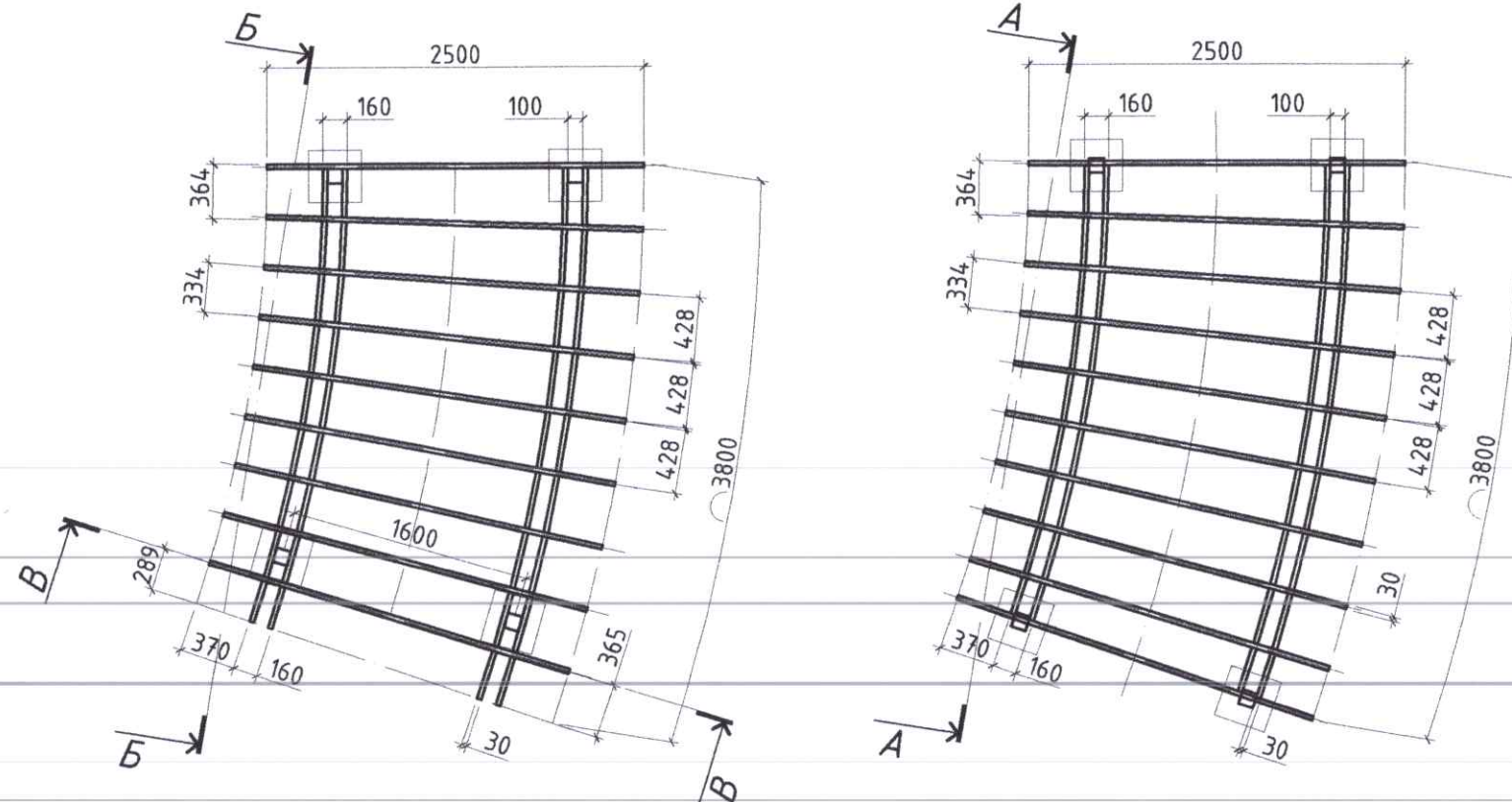
Анкер

Лист

Суурь

X1

ХЭСЭГЧИЛСЭН БАЙГУУЛАЛТ
M1:50



X2

Дамнуруу

АКСНОМЕТР

Суурь

Анкер

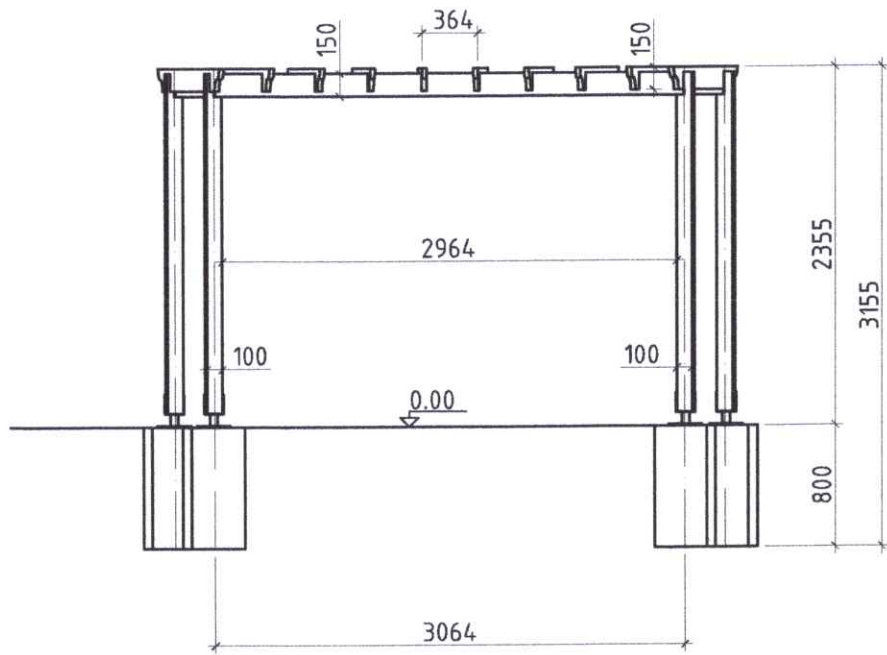
Багана

Тайлбар

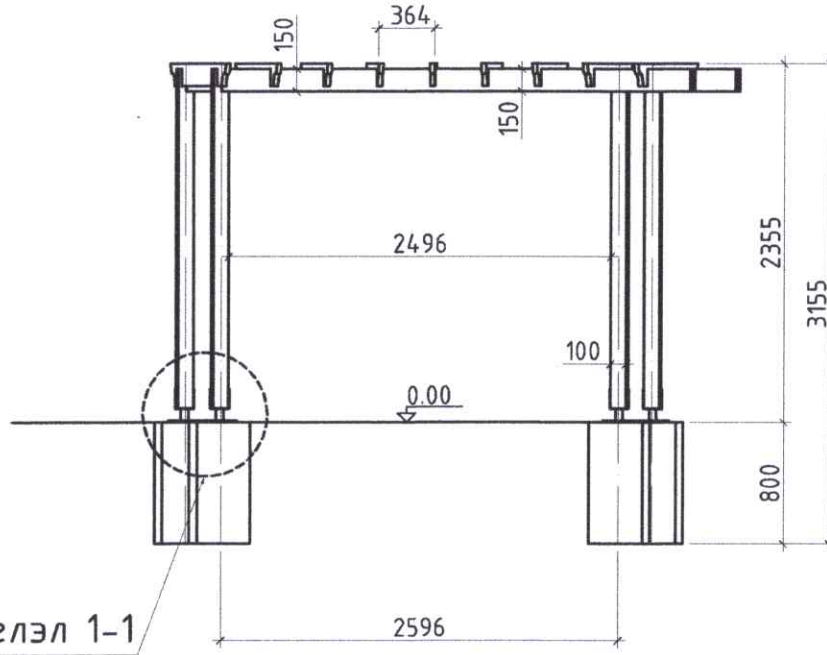
Нийт 2 ширхэг сүүдрэвч байна.

<p>“Тоонто Гранд” ХХК Утас: арх 89003199</p>	<p>“ХЭРЛЭН” СОЁЛ АМРАЛТЫН ХҮРЭЭЛЭНГИЙН ТОХИЖИЛТ Хэнтий аймаг, Хэрлэн сум, 1-р баг</p>			<p>Үе шат: Ажлын зураг</p>	
	<p>Сүүдрэвч / байгуулалт, хэсэгчилсэн байгуулалт</p>			<p>Огноо: 2023-03</p>	
	<p>Архитектор Гүйцэтгэсэн Шалгасан</p>	<p>Б.Баясмаа Б.Баясмаа Э.Зоригтбаатар</p>	<p>Е.Г.Шифр: 004-2023-TG Т.Г.Шифр:</p>	<p>Масштаб: M1:100 Зургийн дугаар: БА-24</p>	<p>Хуудас: 38</p>
	<p>“Тоонто Гранд” ХХК Утас: арх 89003199</p>				<p>А3</p>

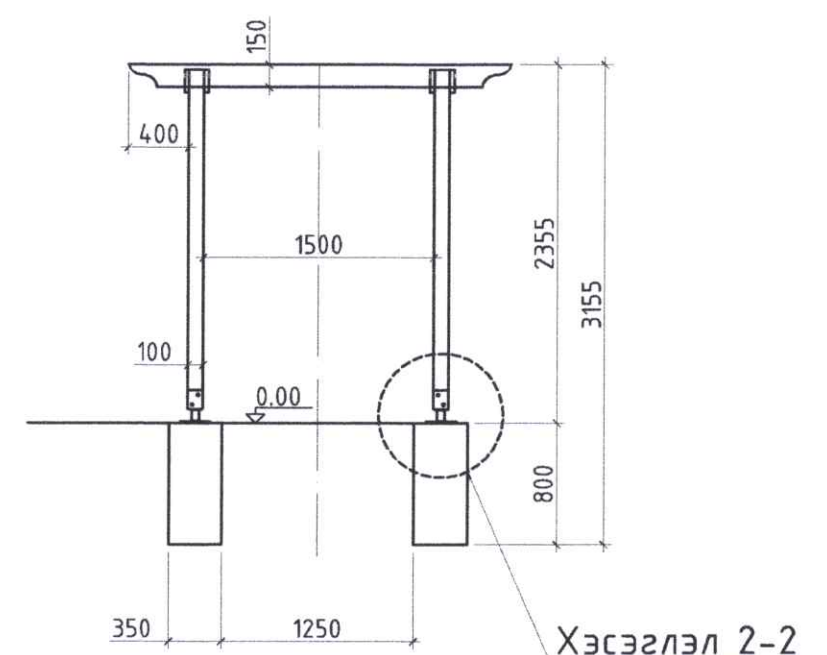
ОГТЛОЛ А-А
M1:50



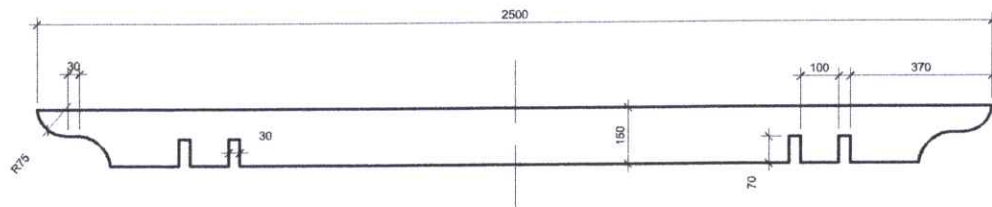
ОГТЛОЛ Б-Б
M1:50



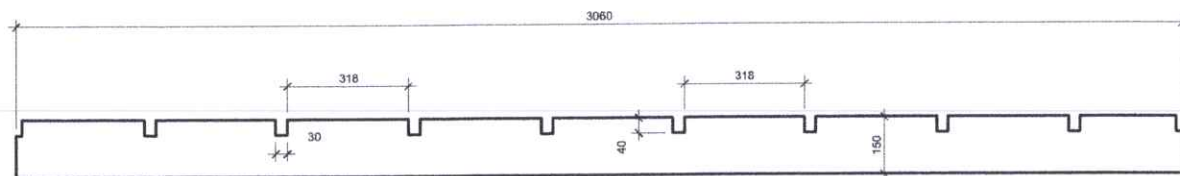
ОГТЛОЛ В-В
M1:50



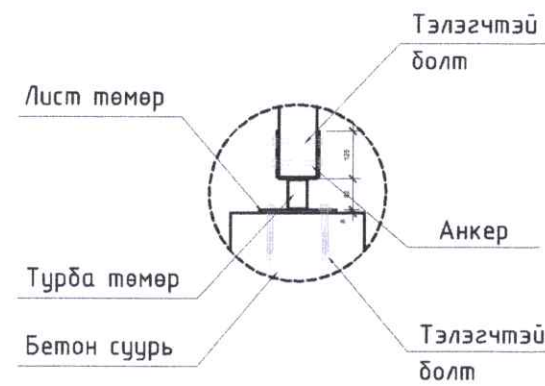
ХӨНДЛӨН ДАМНУРУУ
M1:20



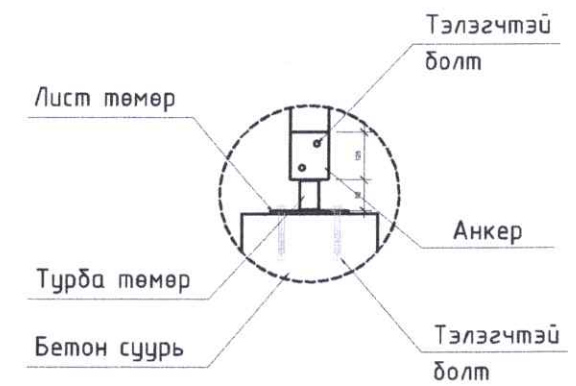
ДАГУУГИЙН ДАМНУРУУ
M1:20



ХЭСЭГЛЭЛ 1-1
M1:20



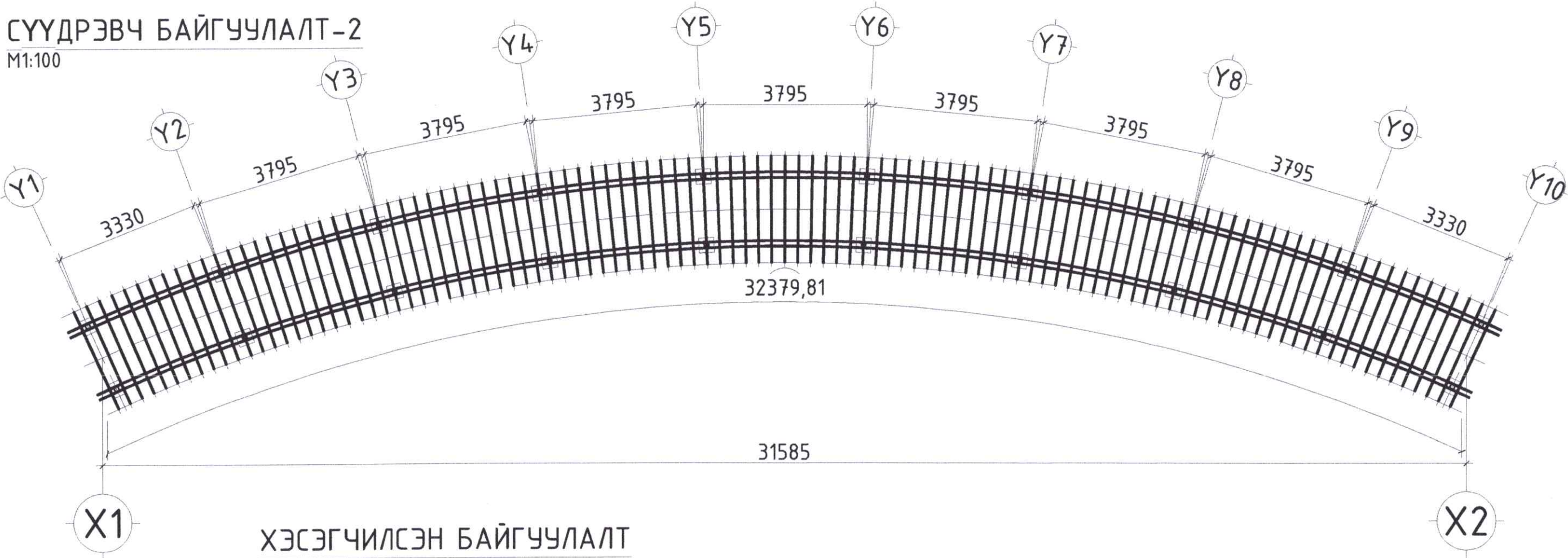
ХЭСЭГЛЭЛ 2-2
M1:20



<p>“Тоонто Гранд” ХХК Утас: арг 89003199</p>	<p>“ХЭРЛЭН” СОЁЛ АМРАЛТЫН ХҮРЭЭЛЭНГИЙН ТОХИЖИЛТ Хэнтий аймаг, Хэрлэн сум, 1-р баг Сүүдрэвч-1 огтлол, хэсэглэл</p>				<p>Үе шат: Ажлын зураг</p>	
	<p>Архитектор Гүйцэтгэсэн</p>	<p>МОНГОЛ УЛС 15-247 АТХ4364 Эрдэнэбиетийн ЗОРИГТӨЛ АТАР</p>	<p>Б.Баярмаа Б.Баярмаа</p>	<p>Е.Г.Шифр: 004-2023-TG Т.Г.Шифр:</p>	<p>Масштаб: M1:100 Зургийн дугаар: БА-25</p>	<p>Огноо: 2023-03 Хуудас: 38</p>
	<p>Шалгасан</p>	<p>МЭРГЭШСЭН АХИТЧ ДЭВЭР 2021-2024</p>	<p>В.Зоригтбаатар</p>			

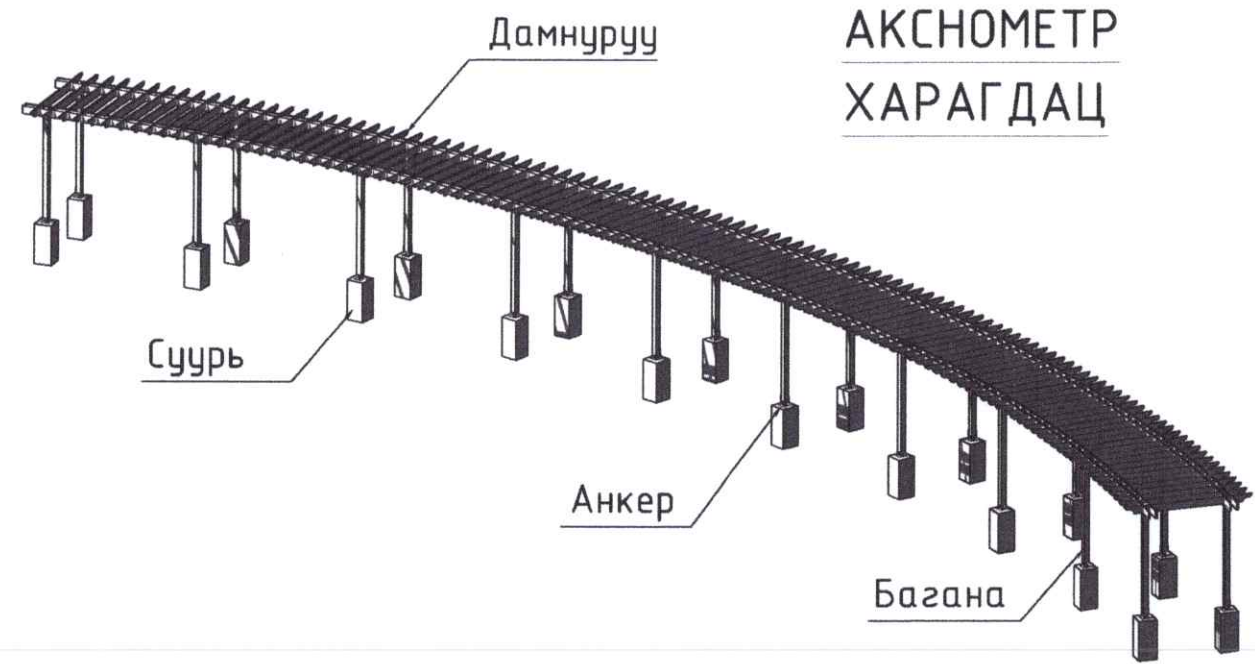
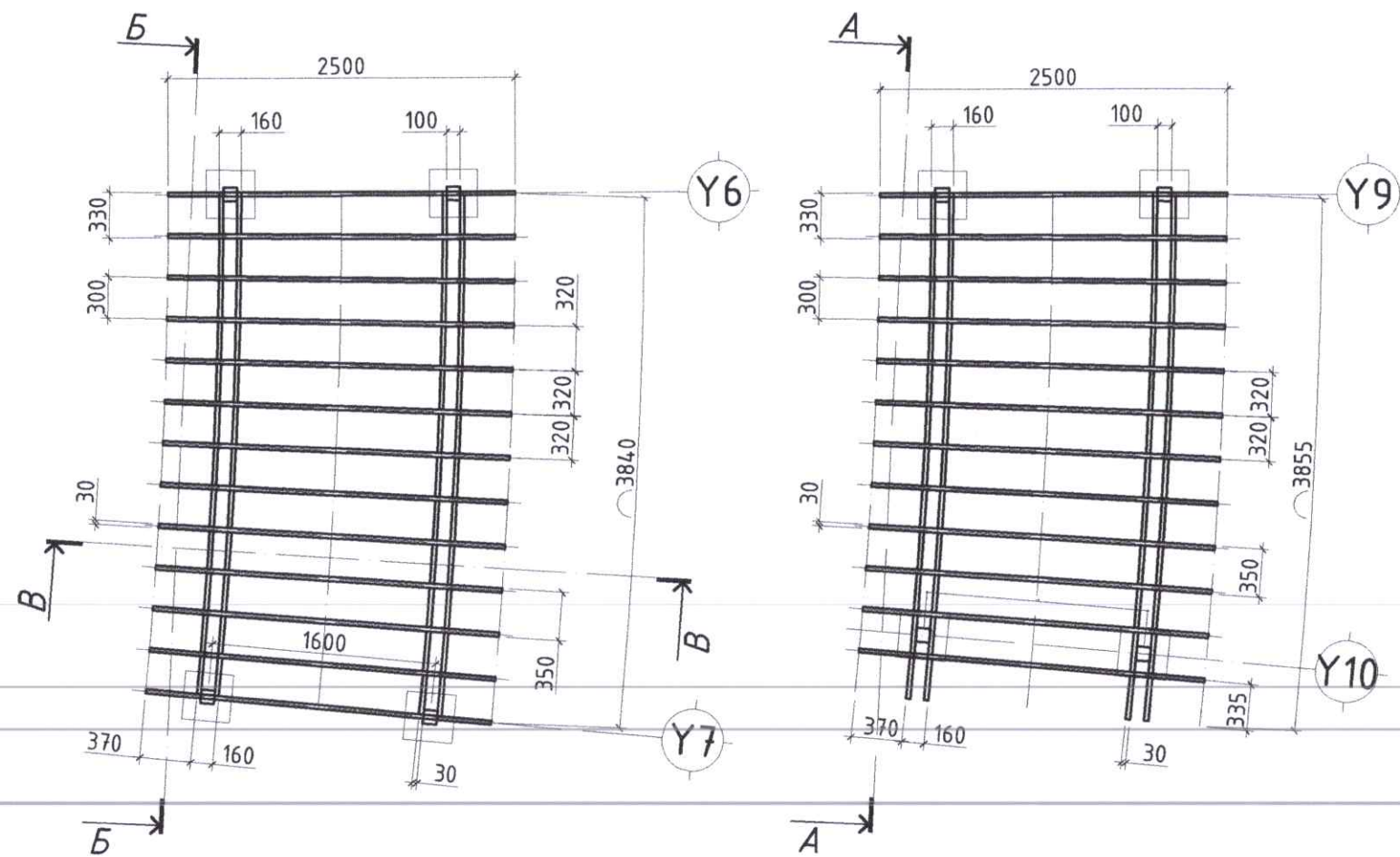
СҮҮДРЭВЧ БАЙГУУЛАЛТ-2

M1:100



ХЭСЭГЧИЛСЭН БАЙГУУЛАЛТ

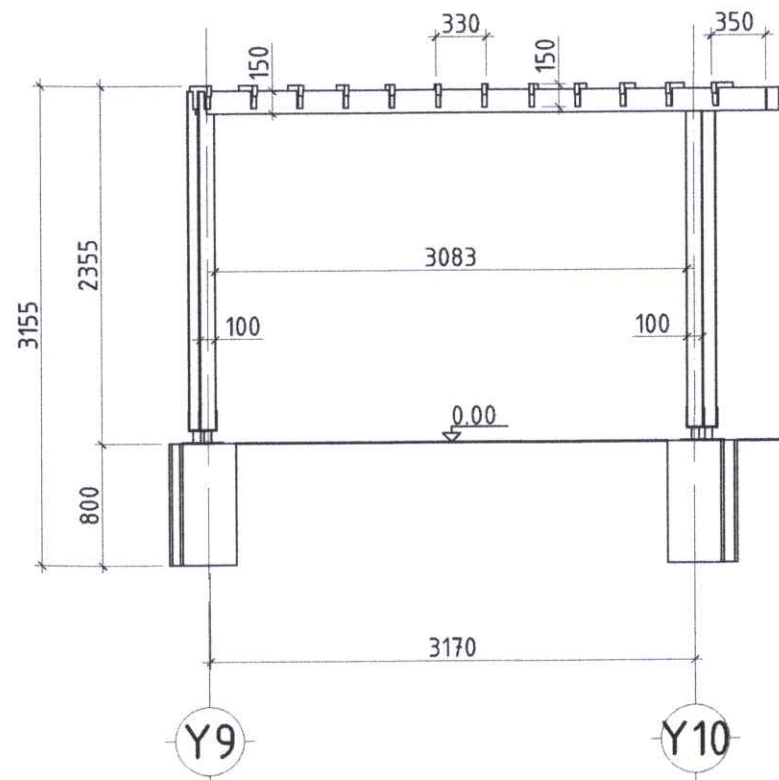
M1:50



<p>“Тоонто Гранд” ХХК Утас: арх 89003199</p>	“ХЭРЛЭН” СОЁЛ АМРАЛТЫН ХҮРЭЭЛЭНГИЙН ТОХИЖИЛТ Хэнтий аймаг, Хэрлэн сум, 1-р баг			Үе шат: Ажлын зураг	
	Сүүдрэвч-2 байгуулалт, хэсэгчилсэн байгуулалт			Огноо: 2023-03	
	Архитектор Гүйцэтгэсэн Шалгасан	15-24/А АТХ4365 Баяснаа Эрдэнэбилэгийн ЗОРИГБААТАР МЭРГЭШСЭН АРХИТЕКТОР Утас: 89003199	Е.Г.Шифр: 004-2023-TG Т.Г.Шифр:	Масштаб: М1:100 Зургийн дугаар: БА-26	Хуудас: 38
	“ХЭРЛЭН” СОЁЛ АМРАЛТЫН ХҮРЭЭЛЭНГИЙН ТОХИЖИЛТ Хэнтий аймаг, Хэрлэн сум, 1-р баг Сүүдрэвч-2 байгуулалт, хэсэгчилсэн байгуулалт			Огноо: 2023-03	

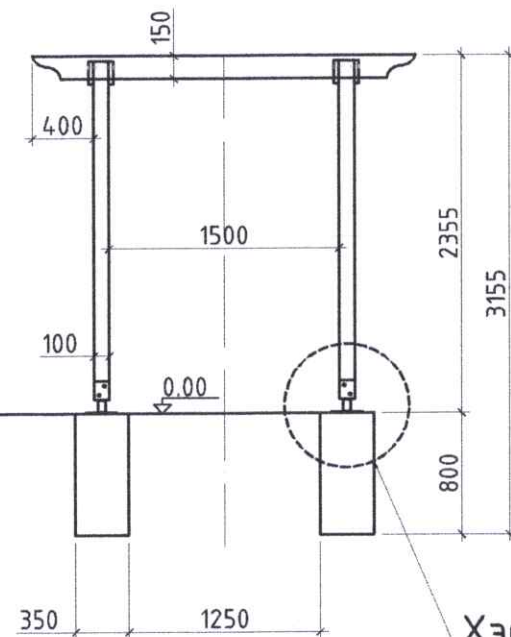
ОГТЛОЛ А-А

M1:50



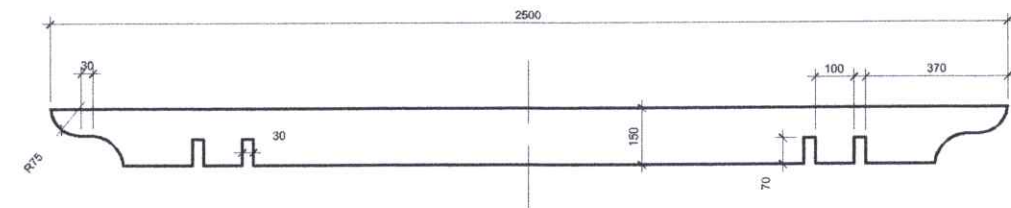
ОГТЛОЛ В-В

M1:50



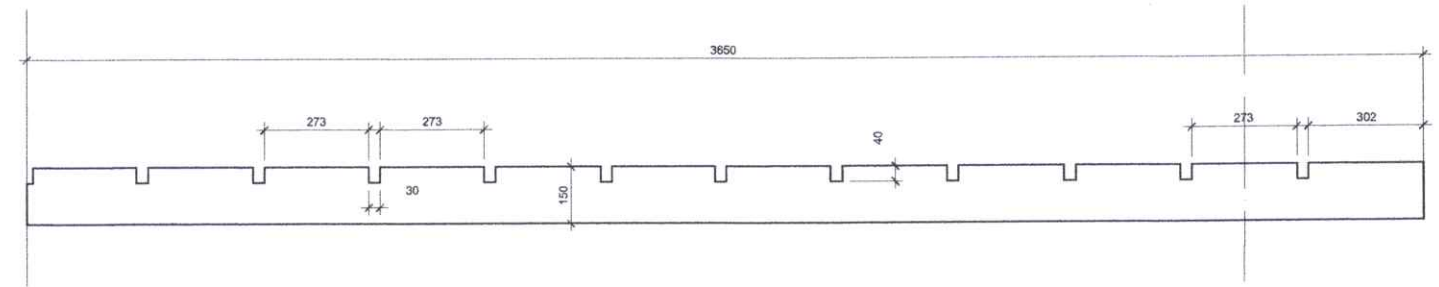
ХӨНДЛӨН ДАМНУРУУ

M1:20



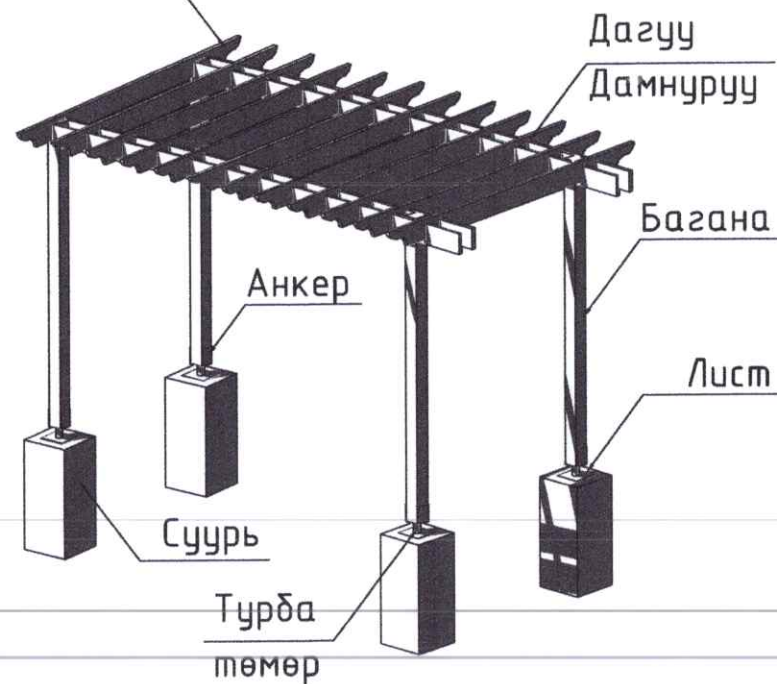
ДАГУУ ДАМНУРУУ

M1:20



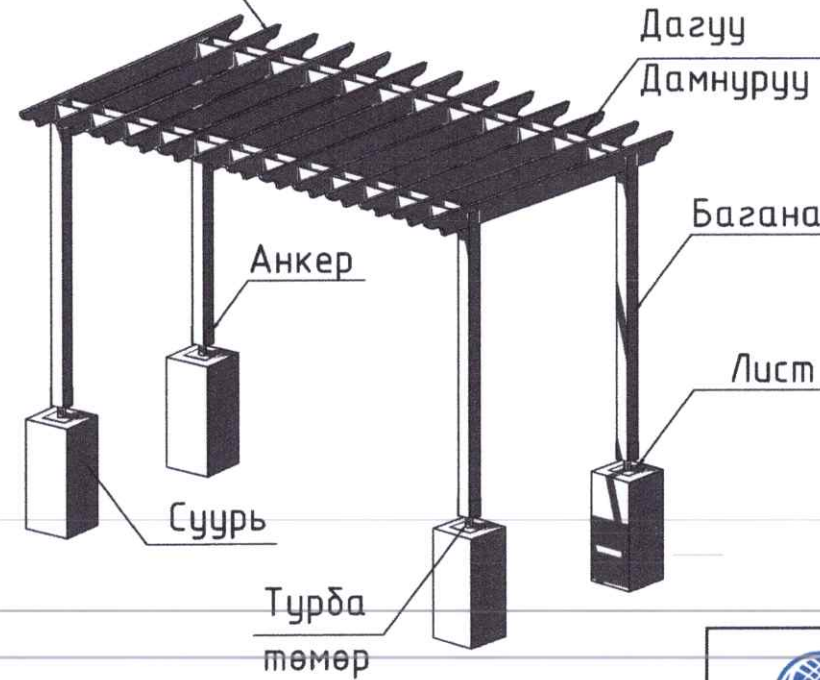
АКСНОМЕТР /Y9-Y10/

Хөндлөн Дамнууруу



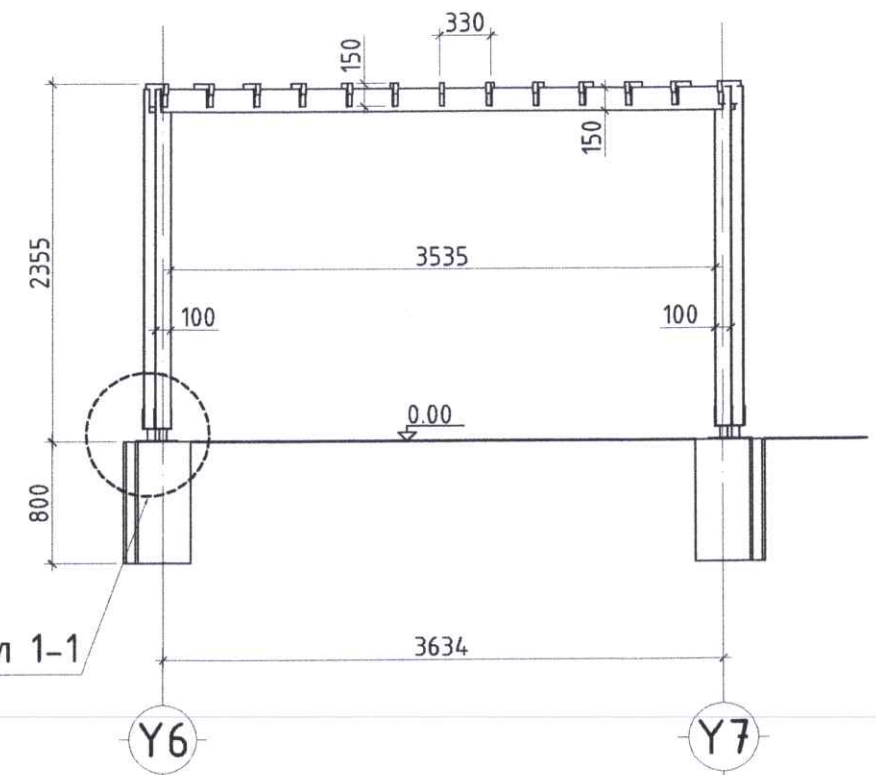
АКСНОМЕТР /Y6-Y7/

Хөндлөн Дамнууруу



ОГТЛОЛ Б-Б

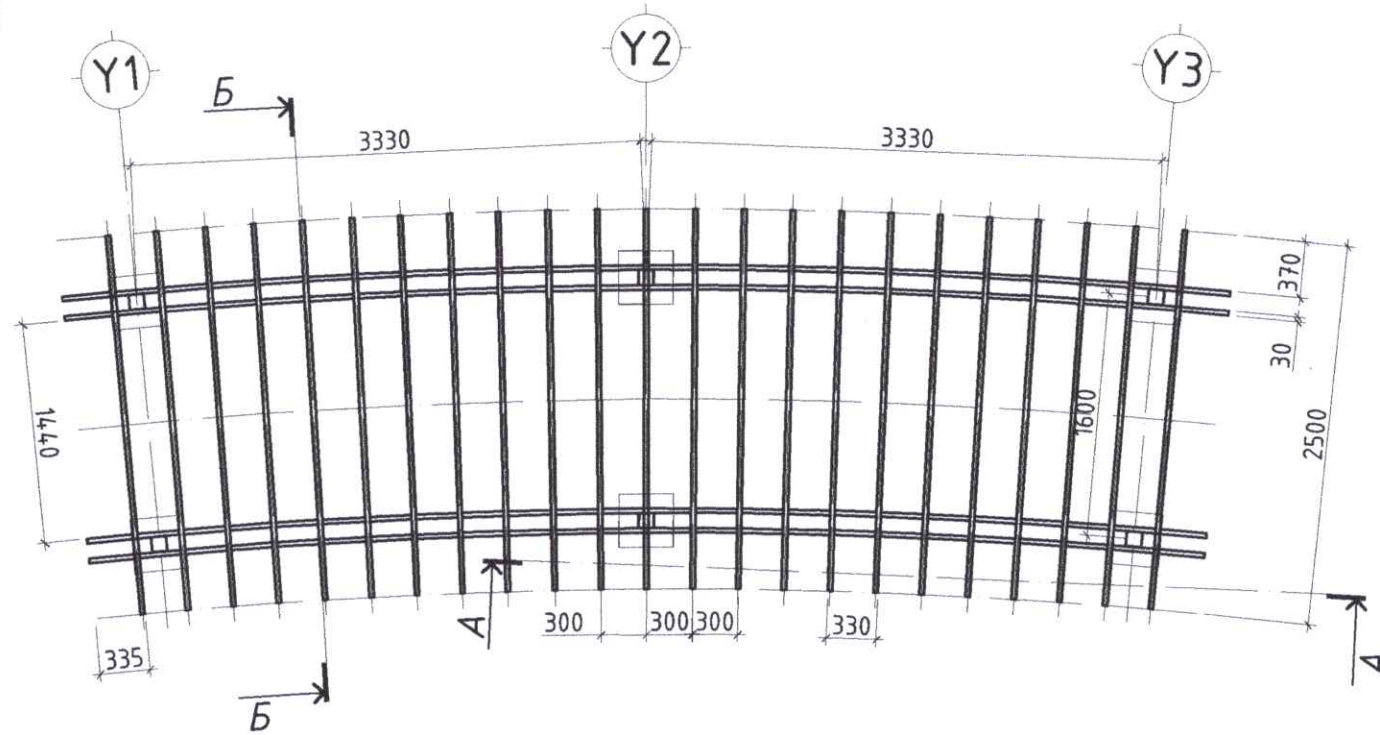
M1:50



<p>“Тоонто Гранд” ХХК Утас: арх 89003199</p>	<p>“ХЭРЛЭН” СОЁЛ АМРАЛТЫН ХҮРЭЭЛЭНГИЙН ТОХИЖИЛТ Хэнтий аймаг, Хэрлэн сум, 1-р баг</p>			
	<p>Архитектор: Б.Баясмаа Гүйцэтгэсэн: Б.Баясмаа Шалгасан: Э.Зоригтбаяр</p>		<p>Е.Г.Шифр: 004-2023-TG Т.Г.Шифр:</p>	<p>Масштаб: M1:100 Зургийн дугаар: БА-27</p>

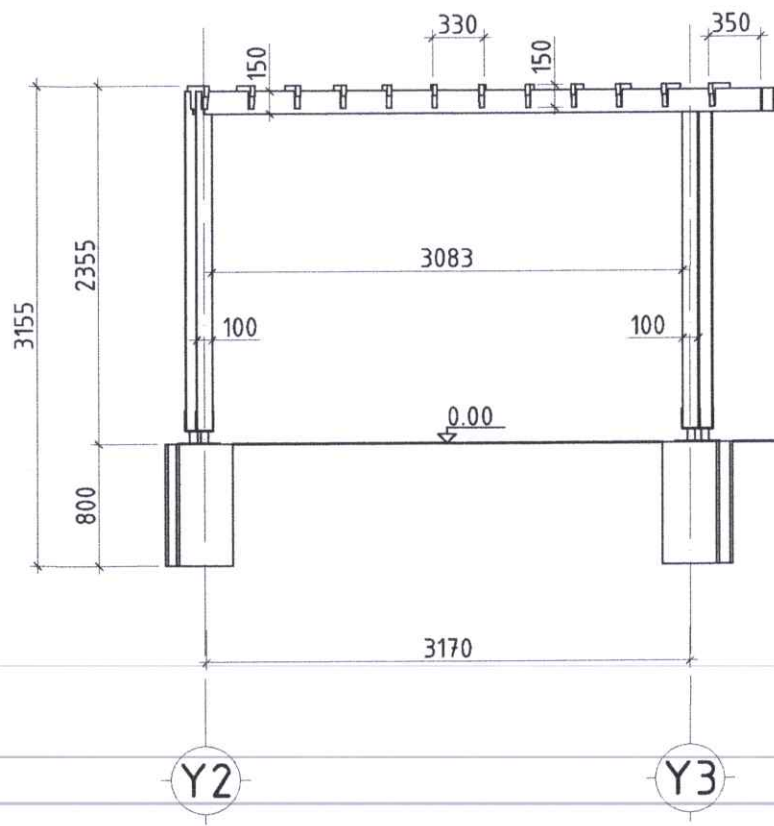
СҮҮДРЭВЧ БАЙГУУЛАЛТ-3

M1:50



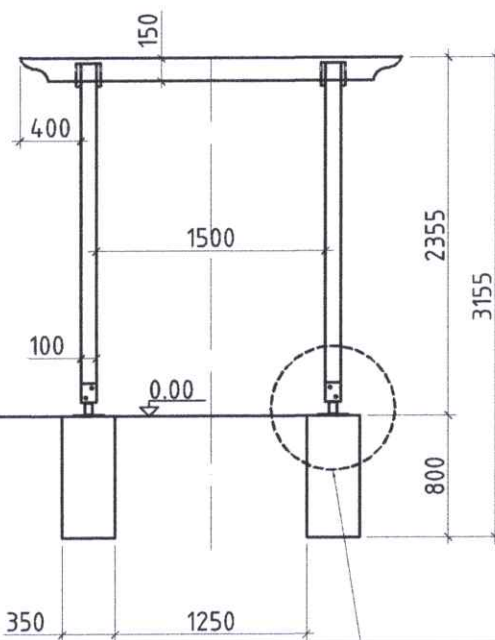
ОГТЛОЛ А-А

M1:50



ОГТЛОЛ Б-Б

M1:50



Хэсэглэл 2-2

Хөндлөн
Дамнуруу

АКСНОМЕТР

Дагуу
Дамнуруу

Багана

Турба
төмөр

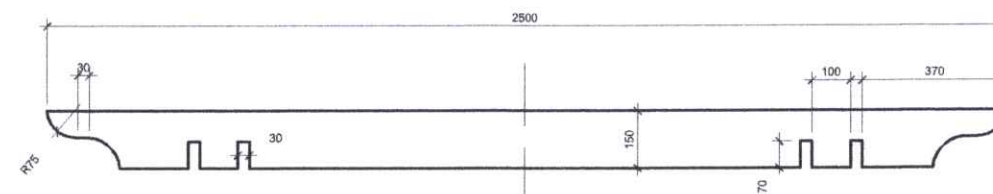
Суурь

Лист

Анкер

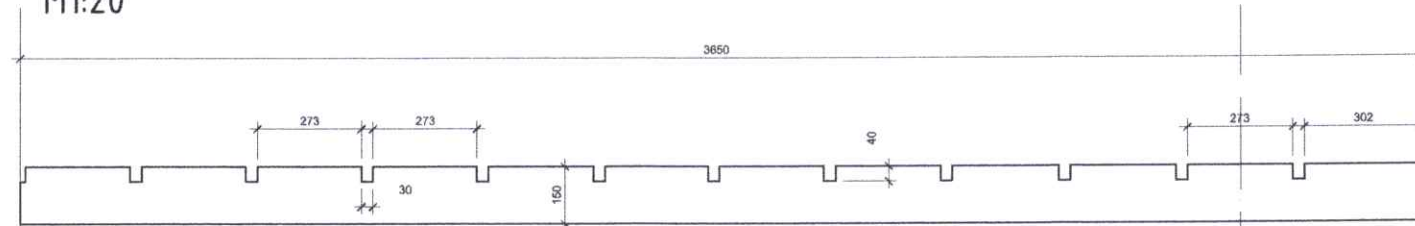
ХӨНДЛӨН ДАМНУРУУ

M1:20



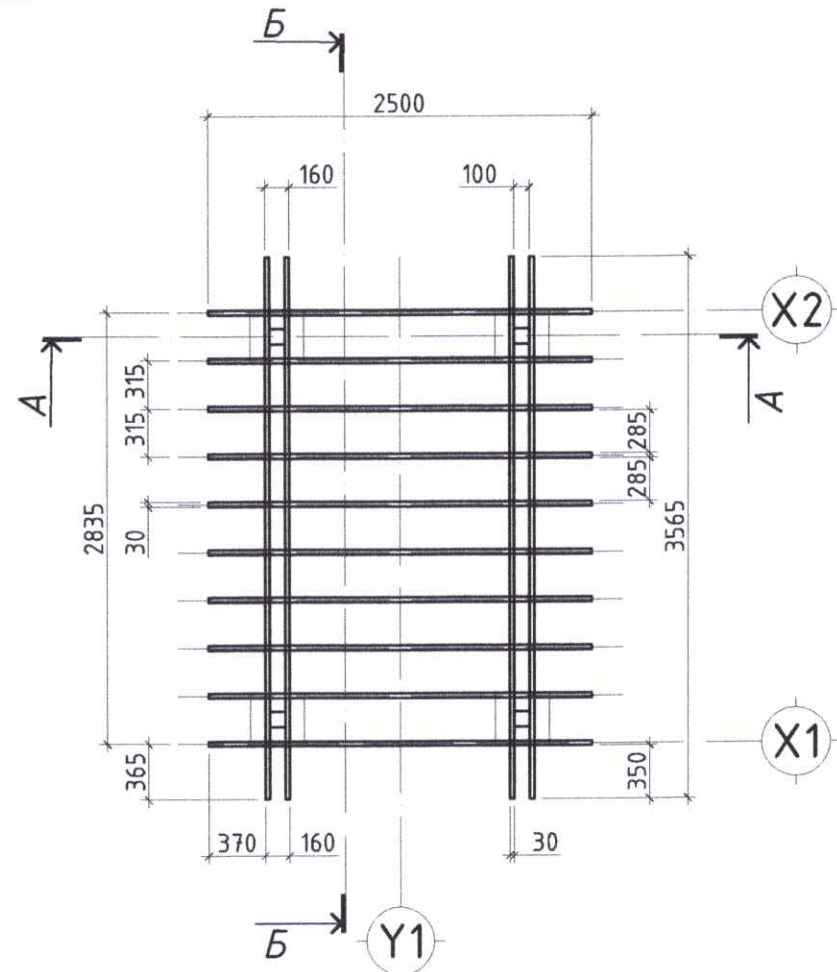
ДАГУУ ДАМНУРУУ

M1:20

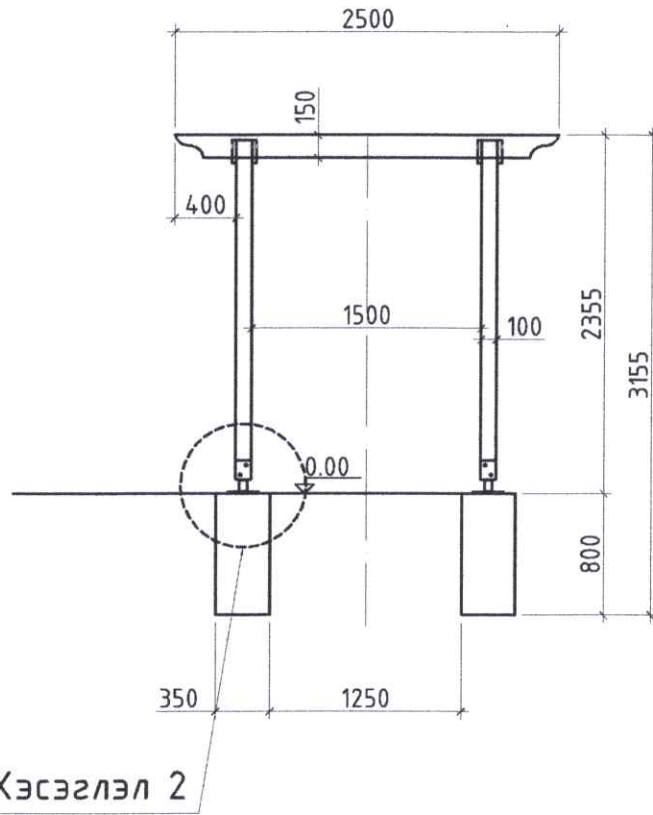


<p>“Тоонто Гранд” ХХК Утас: арх 89003199</p>	“ХЭРЛЭН” СОЁЛ АМРАЛТЫН ХҮРЭЭЛЭНГИЙН ТОХИЖИЛТ Хэнтий аймаг, Хэрлэн сум, 1-р баг			Үе шат: Ажлын зураг
	Хэнтий аймаг, Хэрлэн сум, 1-р баг Сүүдрэвч 3 байгуулалт, огтлол			Огноо: 2023-03
	Архитектор Гүйцэтгэсэн	Б.Баясмаа З.Орвогтбаатар	Е.Г.Шифр: 004-2023-TG	Масштаб: М1:100
	Шалгасан	Э.Зоригтбаатар	Т.Г.Шифр: BA-28	Хуудас: 38

СҮҮДРЭВЧ БАЙГУУЛАЛТ-4
M1:50

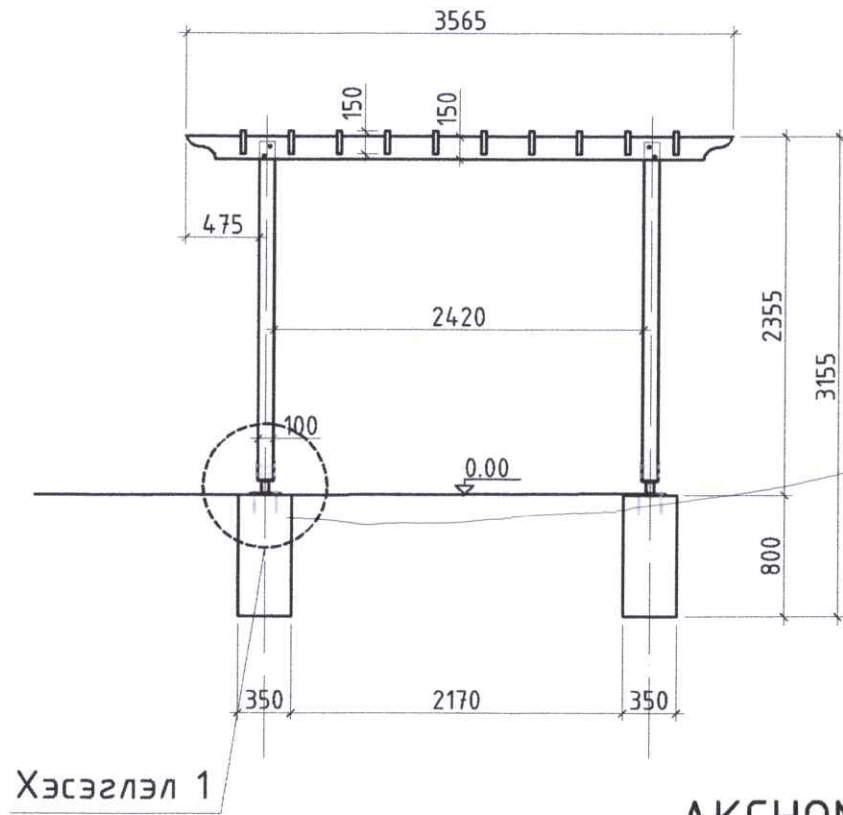


ОГТЛОЛ А-А
M1:50



Хэсэглэл 2

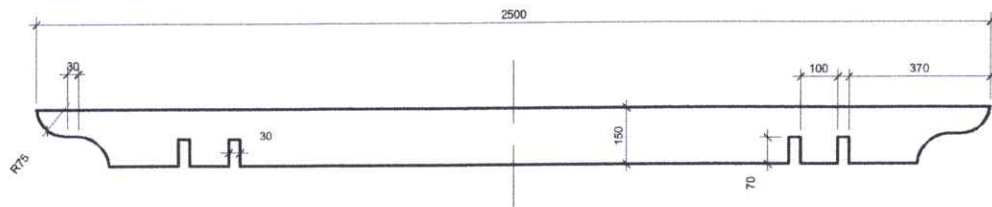
ОГТЛОЛ Б-Б
M1:50



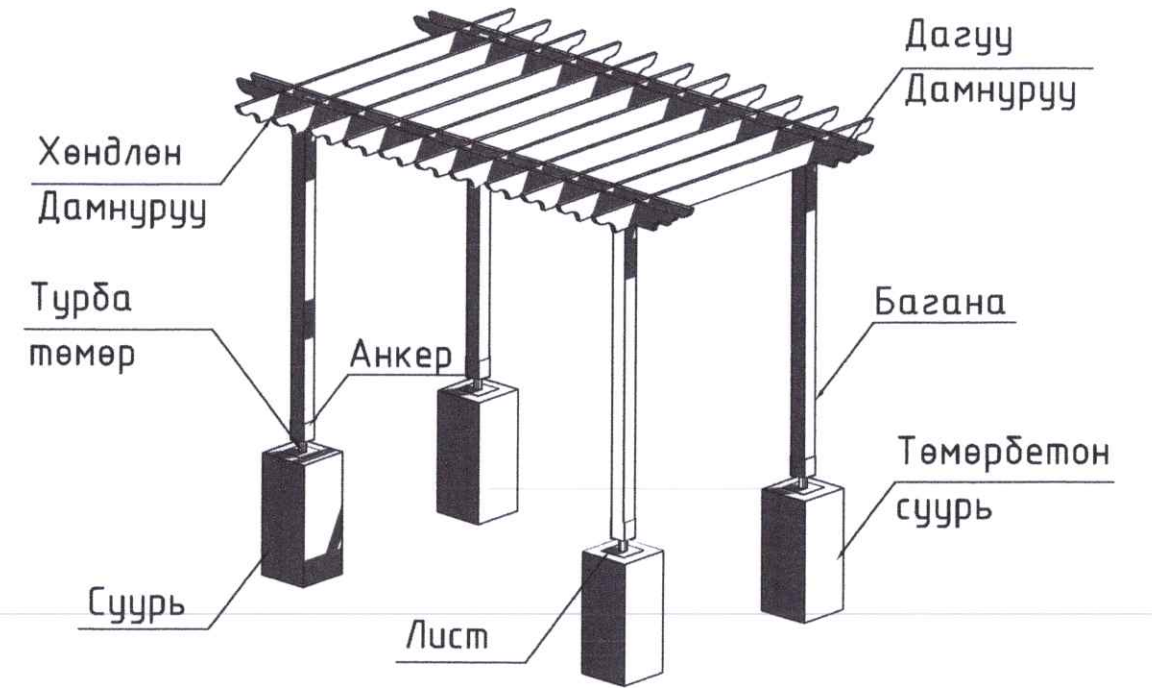
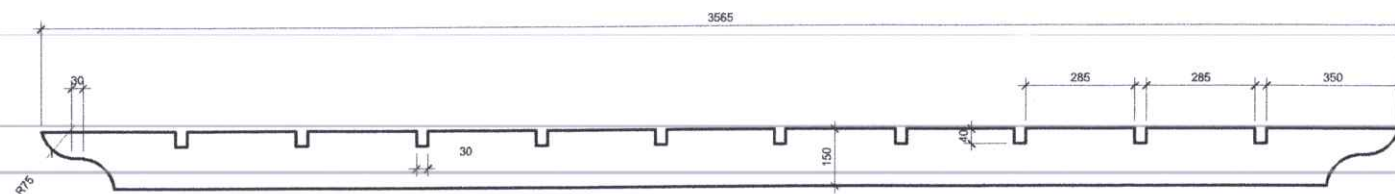
Хэсэглэл 1

АКСНОМЕТР

ХӨНДЛӨН ДАМНУРУУ
M1:20



ХӨНДЛӨН ДАМНУРУУ
M1:20



Тайлбар

Нийт 3 ширхэг сүүдрэвч байна.

	"ХЭРЛЭН" СОЁЛ АМРАЛТЫН ХҮРЭЭЛЭНГИЙН ТОХИЖИЛТ						
	Хэнтий аймаг, Хэрлэн сум, 1-р баг						
	Сүүдрэвч 4 байгуулалт, огтлол						
	Уг сүүдрэвч 4 байгуулалт, огтлол						
Архитектор	Б.Баясмаа	Е.Г.Шифр:	004-2023-TG	Масштаб:	M1:50	Огноо:	2023-03
Гүйцэтгэсэн	М.Эрхэмбаяр	Т.Г.Шифр:		Зургийн дугаар:	БА-29	Хуудас:	38
Шалгасан	Э.Зоригтбаяр						

МАТЕРИАЛЫН ТҮҮВЭР

д/д	Нэр	Урт /мм/	Озтлол /мм/	Нэгж /м³/	Тоо шир	Нийт /м³/
СҮҮДРЭВЧ-1 секц-1						
1	Дагуу дамнуруу	3800	150x30	0.0171	4	0.0684
2	Хөндлөн дамнуруу	2500	150x30	0.0112	9	0.1008
3	Багана	2200	100x100	0.022	2	0.044
4	Суурь	800x350x350		0.098	2	0.196
		1 секцид	0.4092 м³	х	7	2.8644

д/д	Нэр	Урт /мм/	Озтлол /мм/	Нэгж /м³/	Тоо шир	Нийт /м³/
СҮҮДРЭВЧ-1 секц-2						
1	Дагуу дамнуруу	3800	150x30	0.0171	4	0.0692
2	Хөндлөн дамнуруу	2500	150x30	0.0112	8	0.0896
3	Багана	2200	100x100	0.022	2	0.044
4	Суурь	800x350x350		0.098	2	0.196
		1 секцид	0.3988 м³	х	2	0.7976

НИЙТ 3.66 м³

д/д	Нэр	Урт /мм/	Озтлол /мм/	Нэгж /м³/	Тоо шир	Нийт /м³/
СҮҮДРЭВЧ-2 секц-1						
1	Дагуу дамнуруу	3850	150x30	0.0173	4	0.0692
2	Хөндлөн дамнуруу	2500	150x30	0.0112	12	0.1344
3	Багана	2200	100x100	0.022	2	0.044
4	Суурь	800x350x350		0.098	2	0.196
		1 секцид	0.4436 м³	х	7	3.1052

д/д	Нэр	Урт /мм/	Озтлол /мм/	Нэгж /м³/	Тоо шир	Нийт /м³/
СҮҮДРЭВЧ-2 секц-2						
1	Дагуу дамнуруу	3840	150x30	0.0172	4	0.0688
2	Хөндлөн дамнуруу	2500	150x30	0.0112	11	0.1232
3	Багана	2200	100x100	0.022	2	0.044
4	Суурь	800x350x350		0.098	2	0.196
		1 секцид	0.432 м³	х	2	0.864

НИЙТ 3.97 м³

д/д	Нэр	Урт /мм/	Озтлол /мм/	Нэгж /м³/	Тоо шир	Нийт /м³/
СҮҮДРЭВЧ-3						
1	Дагуу дамнуруу	3850	150x30	0.0173	8	0.1384
2	Хөндлөн дамнуруу	2500	150x30	0.0112	23	0.2576
3	Багана	2200	100x100	0.022	6	0.132
4	Суурь	800x350x350		0.098	6	0.588
		НИЙТ	1.12 м³			

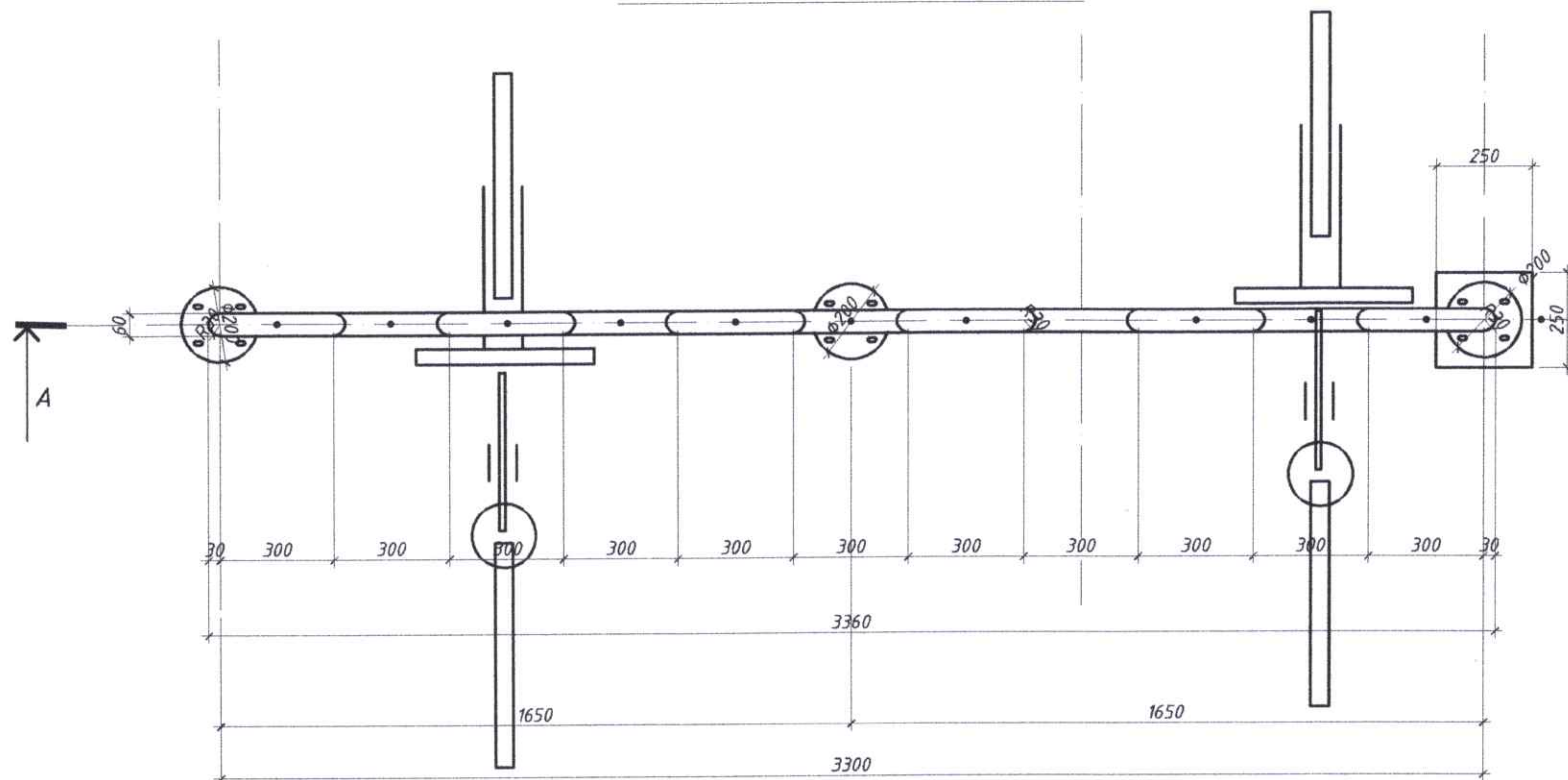
д/д	Нэр	Урт /мм/	Озтлол /мм/	Нэгж /м³/	Тоо шир	Нийт /м³/
СҮҮДРЭВЧ-4						
1	Дагуу дамнуруу	3565	150x30	0.0159	4	0.0636
2	Хөндлөн дамнуруу	2500	150x30	0.0112	10	0.112
3	Багана	2200	100x100	0.022	4	0.088
4	Суурь	800x350x350		0.098	4	0.392
		1 секцид	0.6556 м³	х	4	2.623

 <p>“Тоонто Гранд” ХХК Утас: арх 89003199</p>	“ХЭРЛЭН” СОЁЛ АМРАЛТЫН ХҮРЭЭЛЭНГИЙН ТОХИЖИЛТ Хэнтий аймаг, Хэрлэн сум, 1-р баг				
	Сүүдрэвч материалын түүвэр			Үе шат: Ажлын зураг	
	Архитектор Гүйцэтгэсэн	15-24/11/2023 Эрдэнэбилэги Б.Баясмаа ЗОРИГТБААТАР	Е.Г.Шифр: 004-2023-TG	Масштаб: М1:100	Огноо: 2023-03
	Шалгасан	Э.Зоригтбаатар	Т.Г.Шифр: Зургийн дугаар: БА-30	Хуудас: 38	

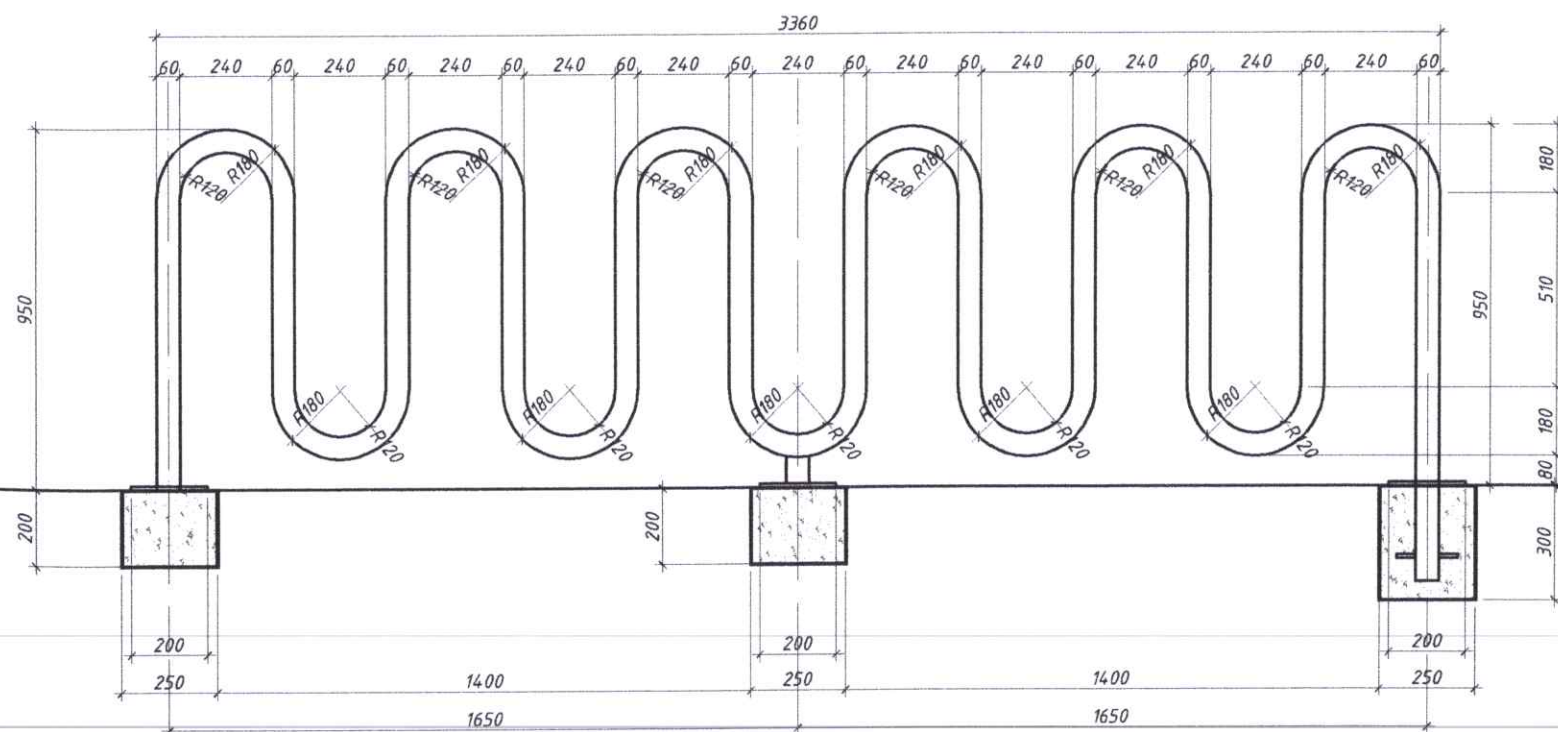
ДУГУЙН ЗОГСООЛ

М1:20

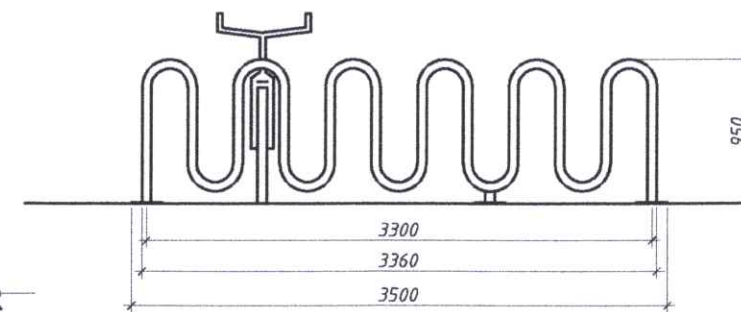
БАЙГУУЛАЛТ. М1:20



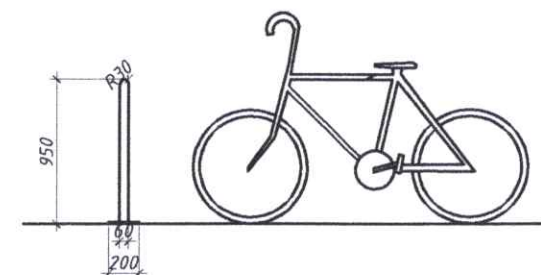
ОГТЛОЛ А-А. М1:20



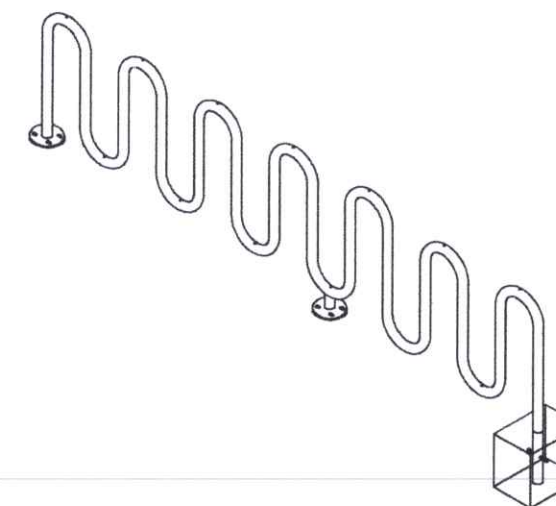
НҮҮР ТАЛ. М1:50



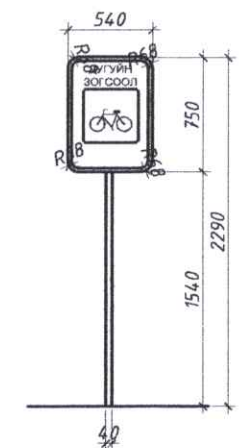
ХАЖУУ ТАЛ. М1:50



АКСНОМЕТР



ТЭМДЭГ. М1:50



Тайлбар

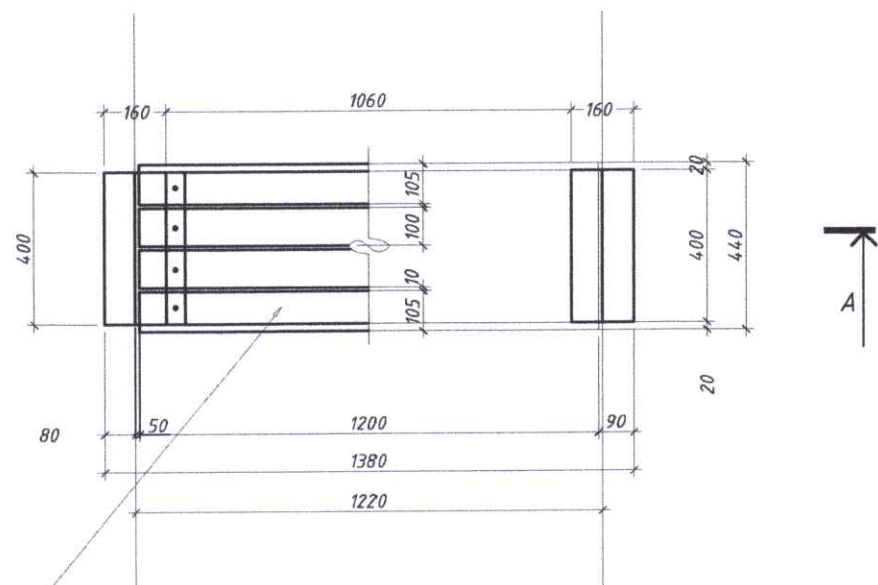
1. Нийт 10 ширхэг дугуйн төмөр зогсоол хийнэ. Хар шар будгаар алаглуулж будна.

<p>“Тоонто Гранд” ХХК Утас: арх 89003199</p>	“ХЭРЛЭН” СОЁЛ АМРАЛТЫН ХҮРЭЭЛЭНГИЙН ТОХИЖИЛТ Хэнтий аймаг, Хэрлэн сум, 1-р баг				Үе шат: Ажлын зураг	
	Дугуйн зогсоол			Е.Г.Шифр: 004-2023-TG	Масштаб: М1:25	Огноо: 2023-03
	Архитектор Б.Баясмаа	Гүйцэтгэсэн Б.Баясмаа	Шалгасан Б.Зоригтбаатар	Т.Г.Шифр: БА-31	Зургийн дугаар: БА-31	Хуудас: 38
	МОНГОЛ УЛС 15.244 АТХ4364 Эрдэмтдийн ЗЭРГИЙН ГАЗАР МЭРГЭШСЭН АРХИТЕКТОР 2021-2024					

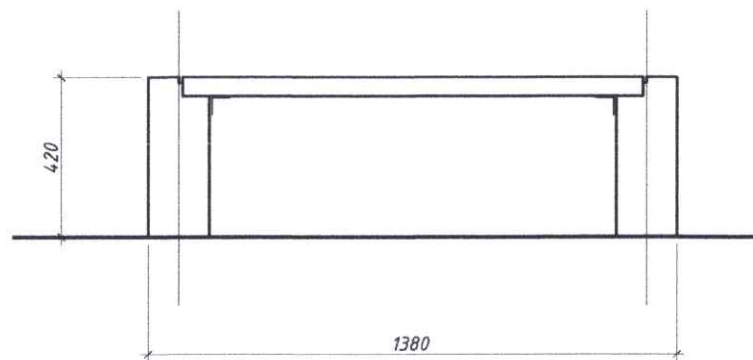
САНДАЛ

1 : 20

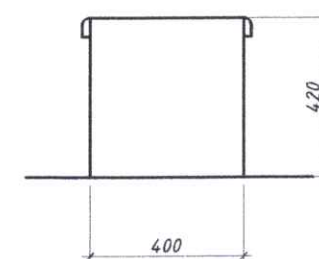
БАЙГУУЛАЛТ. М1:20



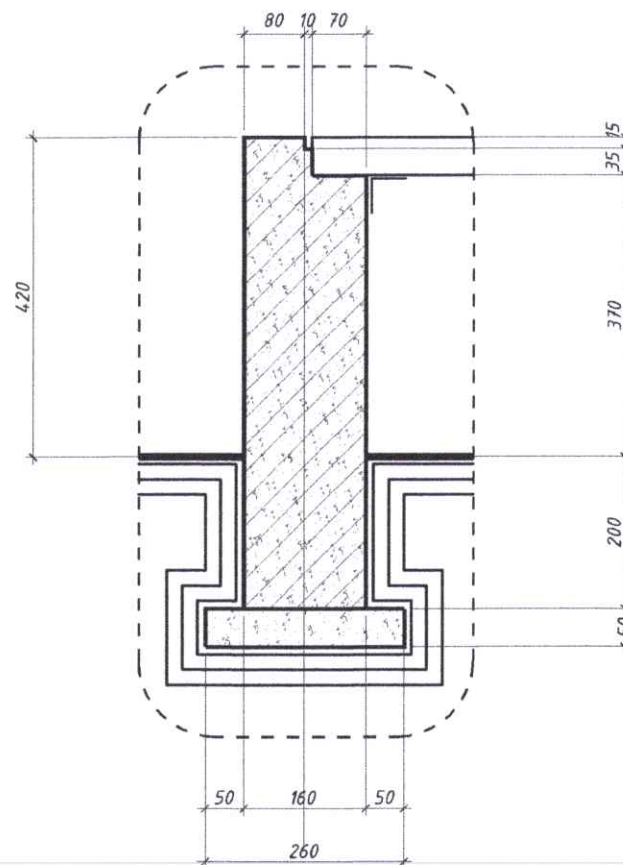
НҮҮР ТАЛ. М1:20



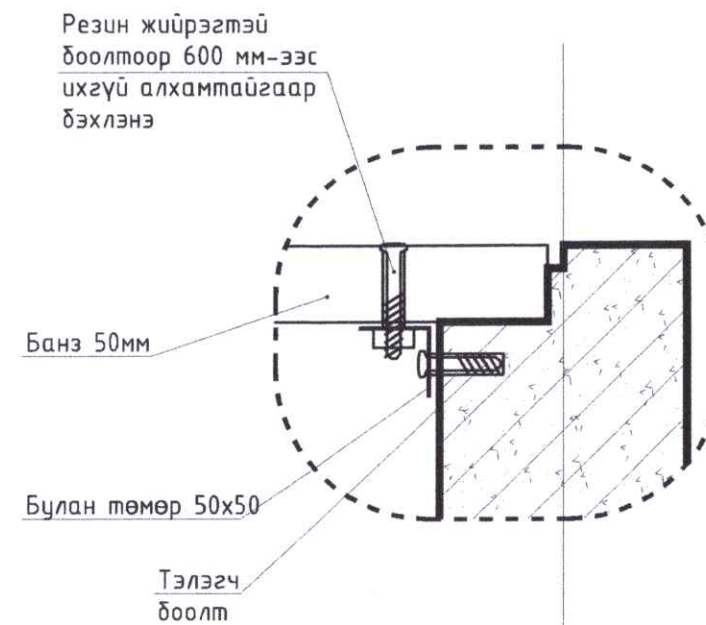
ХАЖУУ ТАЛ. М1:20



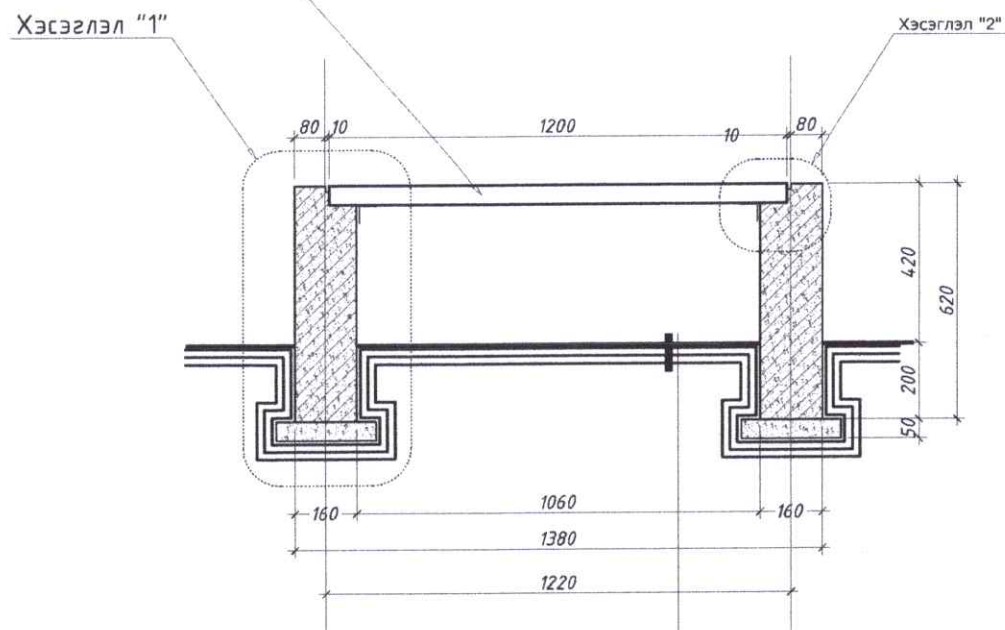
ХЭСЭГЛЭЛ-1 М1:10



ХЭСЭГЛЭЛ-2 М1:5



ОГТЛОЛ А-А. М1:20



- Явган замын хавтанцар -50-70мм
- Элс цементэн багсармал -30-60мм
- Бетон шал-100мм dp=8мм төр
- Хайрга-150-200мм
- Давтаж нягтруулсан хөрс

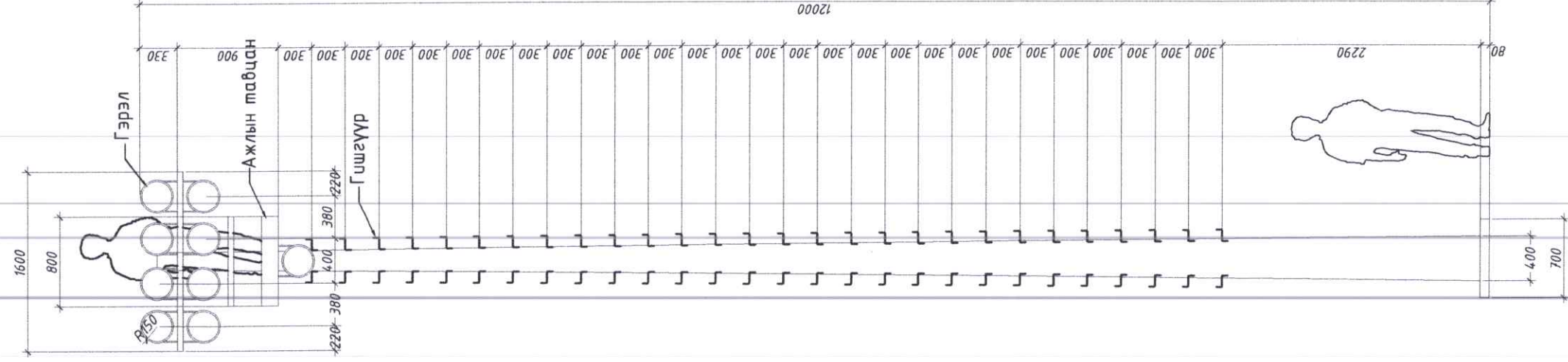
Тайлбар

1. Нийт 135 ширхэг сандал хийнэ. Бетон гадаргууг цагаан өнгөөр эмцүлсдэнэ.

	"ХЭРЛЭН" СОЁЛ АМРАЛТЫН ХҮРЭЭЛЭНГИЙН ТОХИЖИЛТ			
	Хэнтий аймаг, Хэрлэн сум, 1-р баг			
Архитектор	Сандал	Е.Г.Шифр:	Масштаб:	Үе шат:
Гүйцэтгэсэн		004-2023-TG	M1:20	Ажлын зураг
Шалгасан		Т.Г.Шифр:	Зургийн дугаар:	Огноо:
			БА-32	2023-03
				Хуудас:
				38

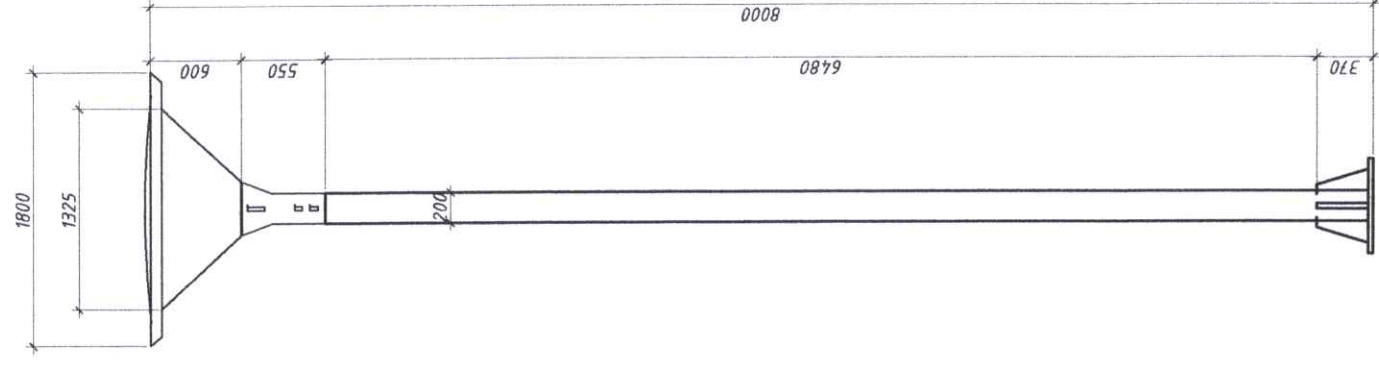
ТАЛБАЙН

ГЭРЭЛТҮҮЛЭГ М1:50



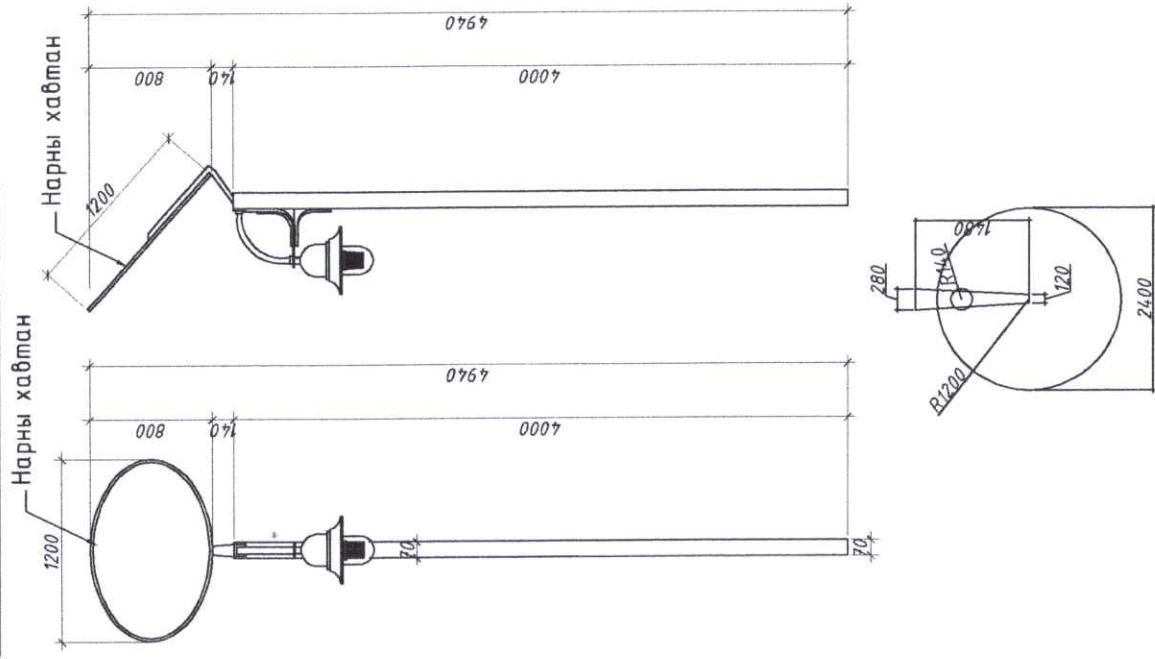
ТӨВ ЗАМЫН

ГЭРЭЛТҮҮЛЭГ М1:50



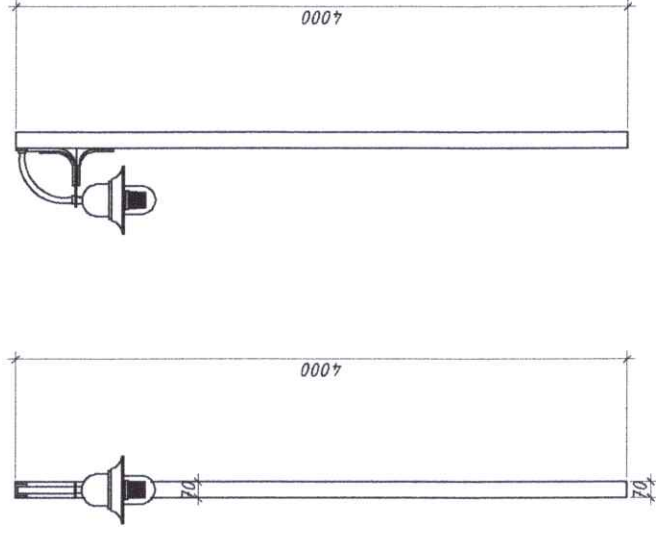
ТУСЛАХ ЗАМЫН ГЭРЭЛТҮҮЛЭГ

/Нарны зайн/ М1:50



ТУСЛАХ ЗАМЫН ГЭРЭЛТҮҮЛЭГ

М1:50



Тайлбар

Талбайн гэрэлтүүлэг – 10 ширхэг
 Төв явсан замын гэрэлтүүлэг – 90 ширхэг
 Туслах явсан замын нарны зайн гэрэлтүүлэг – 335 ширхэг
 Туслах явсан замын гэрэлтүүлэг – 88 ширхэгийг зургийн дагуу хийнэ.
 Гэрэлтүүлэгүүдийг зэврэлтээс хамгаалсан сайн чанарын хар будсаар будна.
 Гэрлийн шонгуудын сууринд хийх төмөр бетон, маркыг ББ-.....-с үз.



"Тоонто Гранд" ХХК
 Утас: арг. 89003199

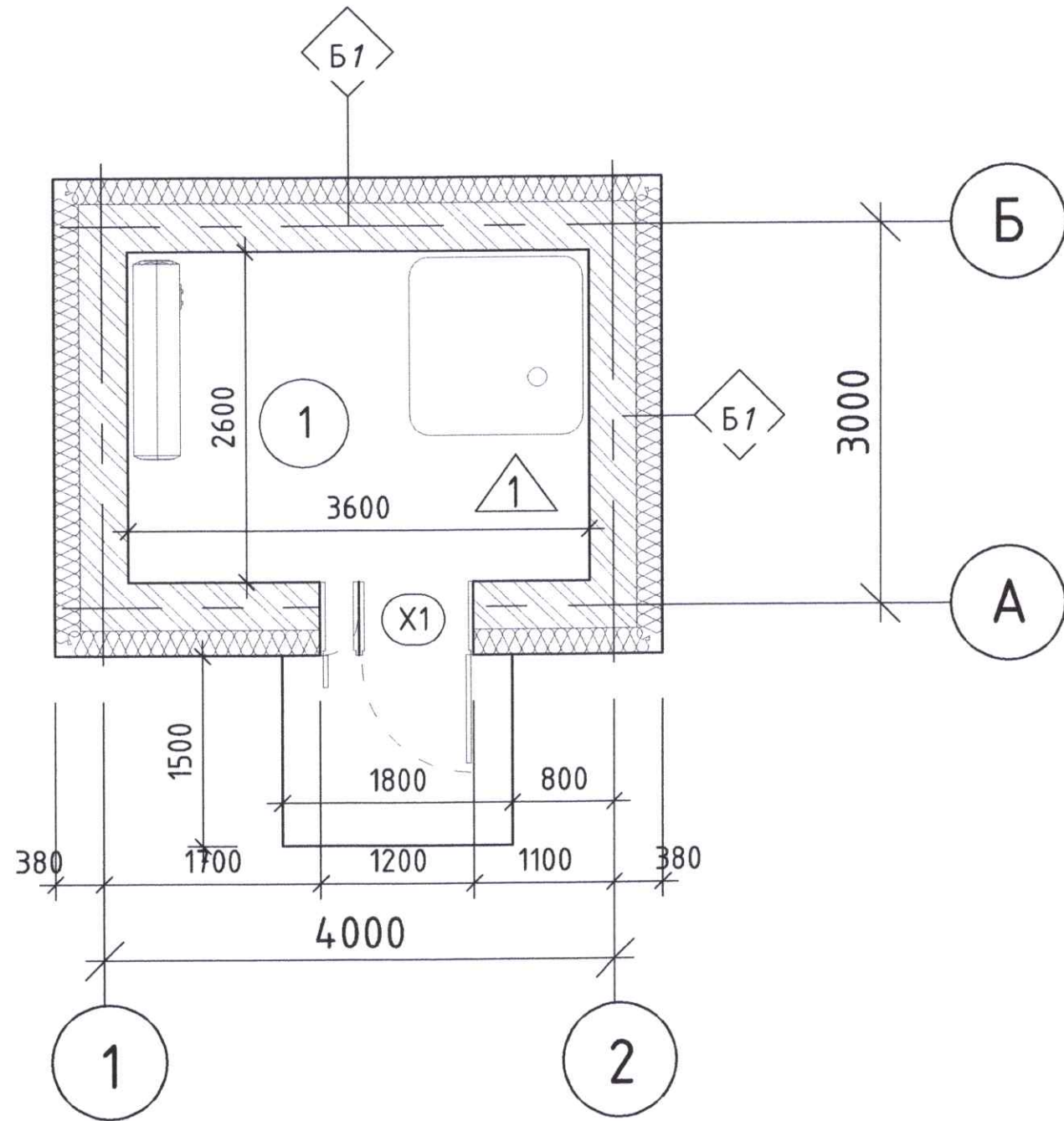
"ХЭРЛЭН" СОЁЛ АМРАЛТЫН ХҮРЭЭЛЭНГИЙН ТОХИЖИЛТ
 Хэнтий аймаг, Хэрлэн сум, 1-р баг

Гэрэлтүүлэг

Архитектор	Б.Баясмаа	Е.Г.Шифр:	004-2023-ТГ	Масштаб:	М1:50	Уг шал:	Ажлын зураг
Гүйцэтгэгч	Б.Баясмаа	Т.Г.Шифр:		Зургийн дугаар:	БА-33	Огноо:	2023-03
Шалгаан	З.Зоригтбаяр	З.Зоригтбаяр		Хуудас:	38		

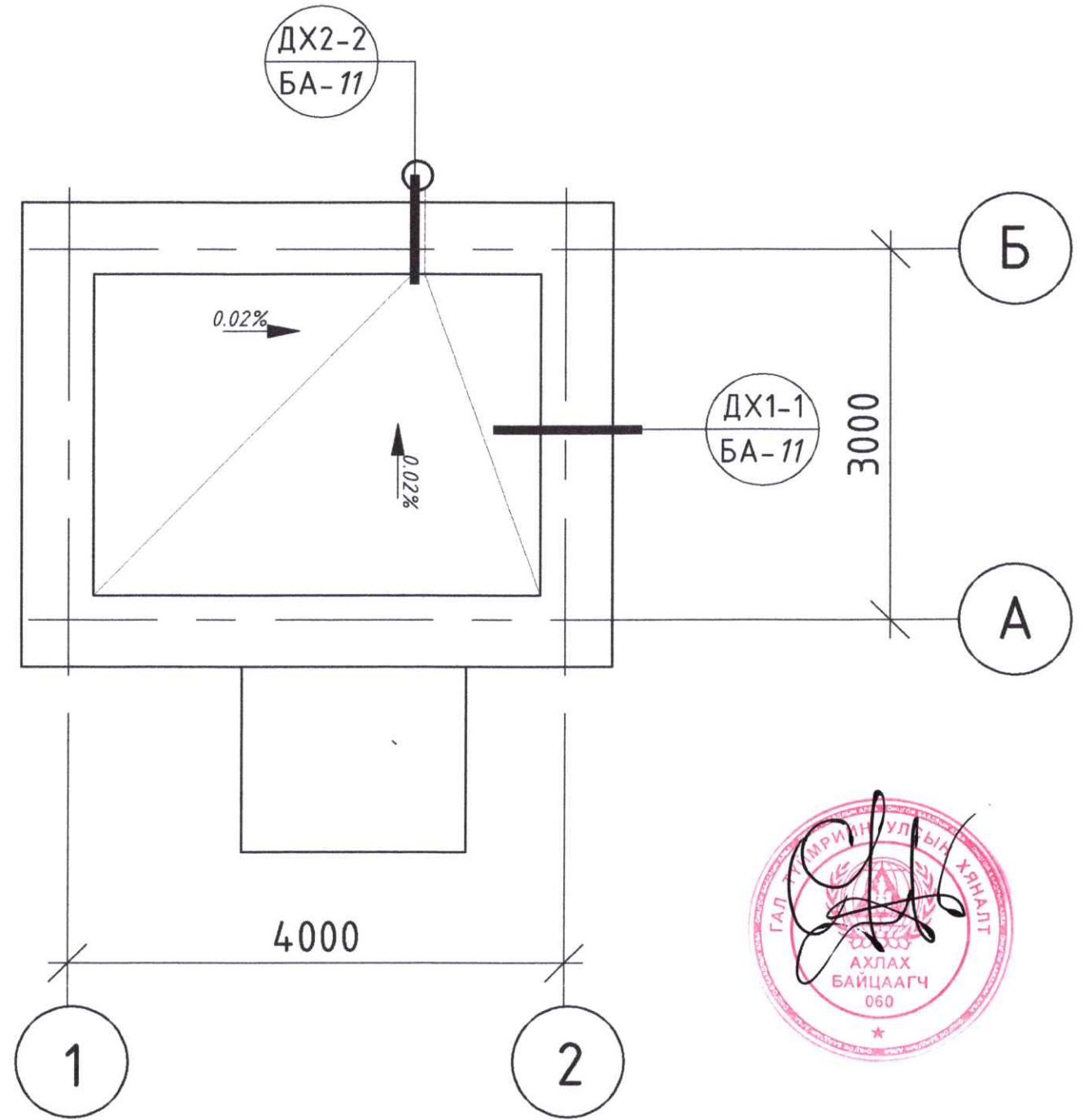
ЦЭВЭР УС ТҮГЭЭХ ХУДГИЙН БАЙГУУЛАЛТ

1 : 50



ДЭЭВРИЙН БАЙГУУЛАЛТ

1 : 50



ӨРӨӨНИЙ ТОДОРХОЙЛОЛТ			
№	ӨРӨӨНИЙ НЭР	Талбай/ м2/	Шалны материал
1	Цэвэр ус түгээх худаг	9.36	Будаг
Нийт талбай		9.36	

				"ХЭРЛЭН" СОЁЛ АМРАЛТЫН ХҮРЭЭЛЭНГИЙН ТОХИЖИЛТ			
				Хэнтий аймаг, Хэрлэн сум, 1-р баг			
TOONTO GRAND "Тоонто Гранд" ХХК Утас: арх 89003199				ЦЭВЭР УС ТҮГЭЭХ ХУДГИЙН БАЙГУУЛАЛТ		Үе шат: Ажлын зураг	
				Архитектор Гүйцэтгэсэн Шалгасан	15-244 Зрдэнэбилэгийн ЗОРИГЛААТАР МЭРГЭШЛИЙН АХИТЭГЭЭР МАГА 2021-2024	Б.Баясмаа Б.Баясмаа Б.Зоригтбаатар	Е.Г.Шифр: 004-2023-TG Т.Г.Шифр:

ХААЛГАНЫ ТҮҮВЭР

1 : 50

Хаалганы нүх дүүргэх элементийн түүвэр /хүснэгт №3/

Хаалганы марк	Хаалганы төрөл	Зургар	Хайрцагны хэмжээ /мм/		Давхар		Нийт
			өргөн	өндөр	да.о	зү.о	
X1 (1180x2100)	Дуу дулаан тусгаарлагчтай, ус чийгэнд тэсвэртэй гадна метал хаалга		1180	2090	1	-	1

Тайлбар

Чийглэг 12%-аас багагүй, ус чийг тусгаарлах хамгаалалттай технологийн дагуу боловсруулсан, Үйлдвэрт угсарсан сайн чанарын метал хаалга байна. Хаалганд цонх хийж болох бөгөөд тунгалаг шилтэй байж болно..

Д/в	Огноо	Засвар өөрчлөлт
-----	-------	-----------------

	"ХЭРЛЭН" СОЁЛ АМРАЛТЫН ХҮРЭЭЛЭНГИЙН ТОХИЖИЛТ			
	Хэнтий аймаг, Хэрлэн сум, 1-р баг			
	Хаалганы түүвэр			Үе шат: Ажлын зураг
	Архитектор	Б.Баясмаа	Е.Г.Шифр:	004-2023-TG
Гүйцэтгэсэн	Б.Баясмаа	Масштаб:	M1:20	
Шалгасан	Э.Зоригтбаатар	Т.Г.Шифр:	Зургийн дугаар: БА-35	
"Тоонто Гранд" ХХК Утас: арх 89003199		Хуудас: 38		Огноо: 2023-03

ХАНЫН БҮТЭЦ ТОДОРХОЙЛОЛТ

1 : 20

Ханын төрөл маркын бүтэц тодорхойлолт /хүснэгт №1/

Давхрын тоо өрөөний дугаар		Ханын төрөл марк	Ханын схем зураг	Ханын элементийн өгөгдлүүд (нэр, зузаан, ханын үе) мм	Тайлбар
давхар	өрөө				
1-р давхар	1	Б1		<ol style="list-style-type: none"> Чулуутай эмүльс 2 үе /гадна ханын/ Хөрсжүүлэлт 2 үе Тортой цавуут зуурмаг эсвэл тортой шавардлага зуз.20мм Ус тусгаарлагч цавуут зуурмаг 1 үе Базальтвүүл файбер композит цементэн гадаргуутай чулуун хөвөн хавтан, нягт 130кг/м³. дулаан дамжуулалтын коэффициент λ=0,038вт/м² зуз.50мм Базальт вент чулуун хөвөн хавтан, нягт 90кг/м³. дулаан дамжуулалтын коэффициент λ=0,045вт/м² зуз.100мм Ус тусгаарлагч цавуут зуурмаг 1 үе Даацын тоосгон хана зуз.380мм Шавардлага зуз.15мм /тортой шавардлага/ Замаск 2 үе /зүлгүүр тэгшилгээ, цэвэрлэгээ хийх/ Эмүльс 2 үе /угаах зориулалттай/ 	Уг хана нь хонгил болон техникийн өрөөний барилгын үндсэн гадна хана болно.
Дээвэрт	-	-		<ol style="list-style-type: none"> Чулуутай эмүльс 2 үе /гадна ханын/ Хөрсжүүлэлт 2 үе Тортой цавуут зуурмаг эсвэл тортой шавардлага зуз.20мм Ус тусгаарлагч цавуут зуурмаг 1 үе Базальтвүүл файбер композит цементэн гадаргуутай чулуун хөвөн хавтан, нягт 130кг/м³. дулаан дамжуулалтын коэффициент λ=0,038вт/м² зуз.50мм Базальт вент чулуун хөвөн хавтан, нягт 90кг/м³. дулаан дамжуулалтын коэффициент λ=0,045вт/м² зуз.100мм Ус тусгаарлагч цавуут зуурмаг 1 үе Даацын тоосгон хана зуз.380мм Тортой цавуут зуурмаг эсвэл тортой шавардлага зуз.20мм Хөрсжүүлэлт 2 үе Чулуутай эмүльс 2 үе /гадна ханын/ 	Уг хана нь дээвэр дэх парпетны хана болно.

Шалны төрөл маркын бүтэц тодорхойлолт /хүснэгт №1/

Өрөөний дугаар	Шалны төрөл	Шалны огтлол, схем	Шалны элементийн өгөгдлүүд (нэр, зузаан, шалны дэвсгэр үе) мм	Шалны уулзвар	Шалны талбай м2
1	1		<ol style="list-style-type: none"> Эпогсид будаг Зориулалтын цавуу Цементэн тэгшилгээ, БМ-150, зуз.30мм Ус тусгаарлагч түрхлэг 1-2 үе Цутгамал бетон шал, зуз.150мм Чулуугүй хар цаас 3 үе Дулаалга керамзит зуз. 200мм Хар тосон түрхлэг битүм /уур тусгаарлагч пегамин П-350/ зуз.8мм /2 үе/ Бетон дэлтгэл БМ-100 зуз.50мм Нягтруулсан хөрс 		9.36

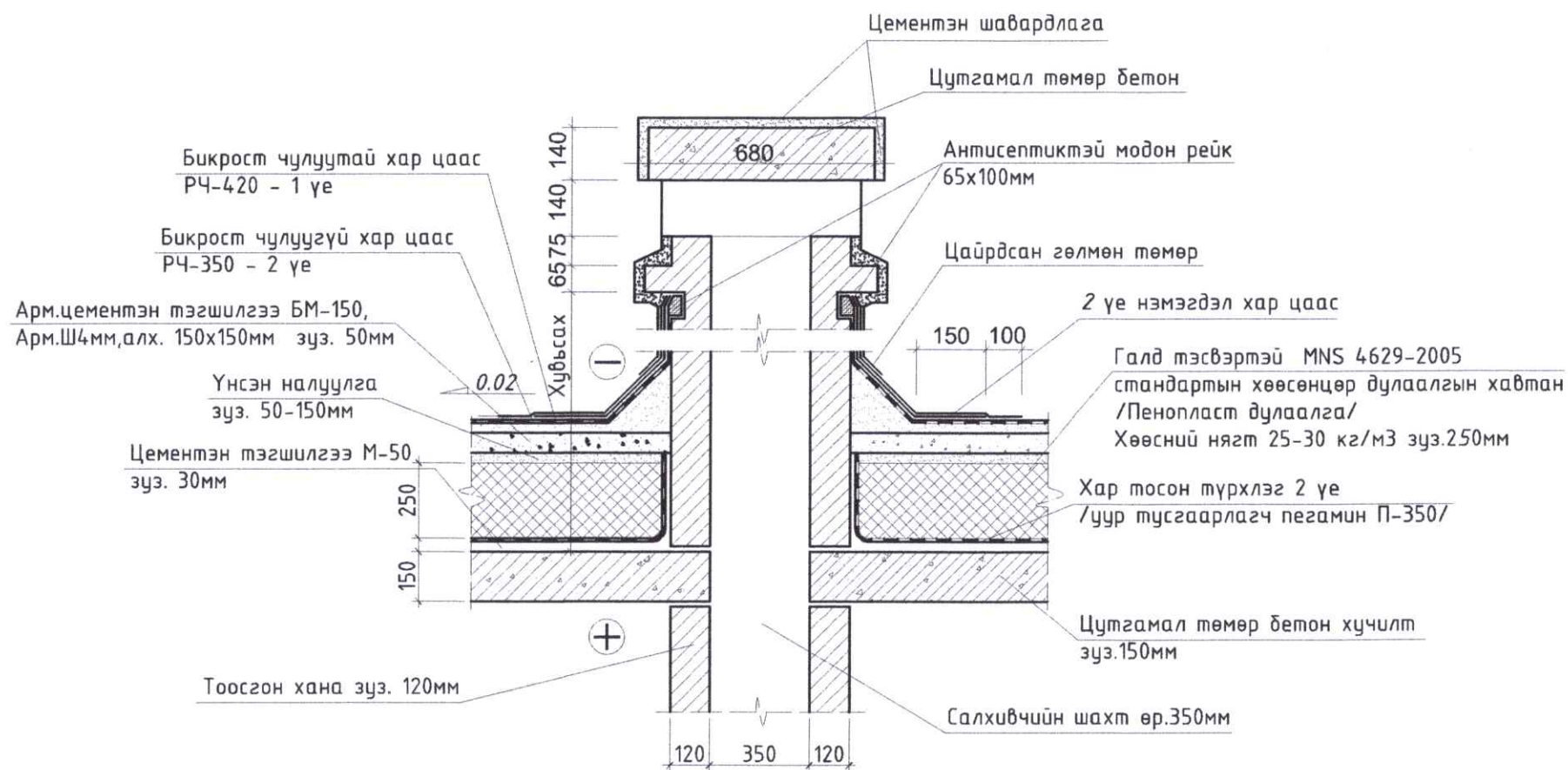
Д/д Огноо Засвар өөрчлөлт

	"ХЭРЛЭН" СОЁЛ АМРАЛТЫН ХҮРЭЭЛЭНГИЙН ТОХИЖИЛТ			
	Хэнтий аймаг, Хэрлэн сум, 1-р баг			
Хана, шалны бүтэц тодорхойлолт				Үе шал: Ажлын зураг
Архитектор	Б.Баясмаа	Е.Г.Шифр: 004-2023-TG	Масштаб: М1:20	Огноо: 2023-03
Гүйцэтгэгсэн	Б.Баясмаа	Т.Г.Шифр:	Зургийн дугаар: БА-36	Хуудас: 38
Шалгасан	Б.Баясмаа			

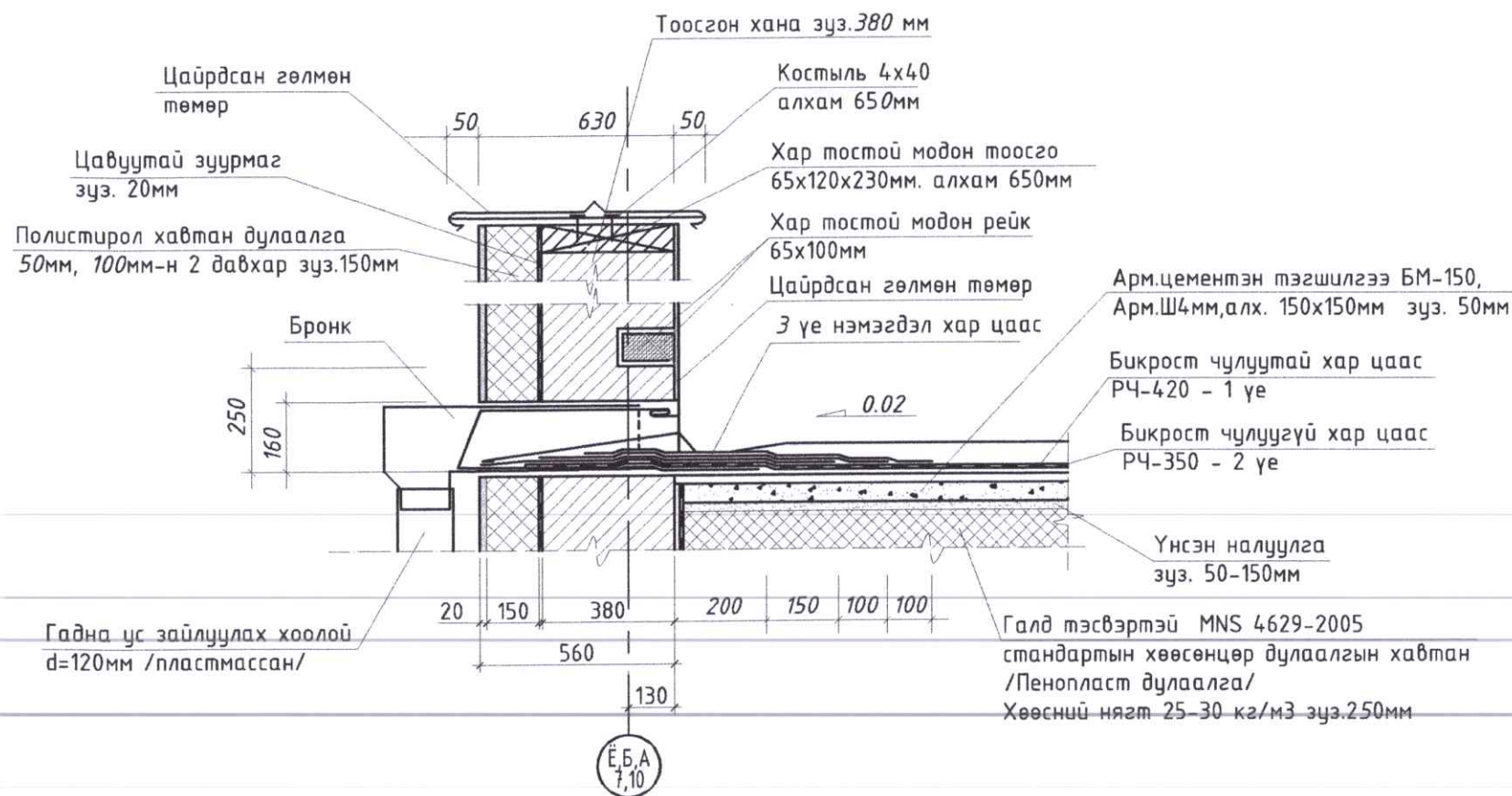
ДЭЭВРИЙН ХЭСЭГЛЭЛ №1, 2 /Нэг маягийн зургийн хэсэглэлийг зохиогчийн хяналтын явцад үндсэн ханын бүтэцтэй уялдуулан хийж гүйцэтгэнэ/

1 : 20

ДЭЭВРИЙН ХЭСЭГЧИЛСЭН ОГТЛОЛ 1-1
M1:20



ДЭЭВРИЙН ХЭСЭГЧИЛСЭН ОГТЛОЛ 2-2
M1:20



Д/в	Огноо	Засвар өөрчлөлт
-----	-------	-----------------

	"ХЭРЛЭН" СОЁЛ АМРАЛТЫН ХҮРЭЭЛЭНГИЙН ТОХИЖИЛТ			Үе шат: Ажлын зураг
	Хэнтий аймаг, Хэрлэн сум, 1-р баг			
Архитектор	Баясмаа	Е.Г.Шифр:	Масштаб:	М1:20
Гүйцэтгэгч	Баясмаа	Т.Г.Шифр:	Зургийн дугаар:	БА-37
Шалгасан	Зоригтбаатар		Хуудас:	38

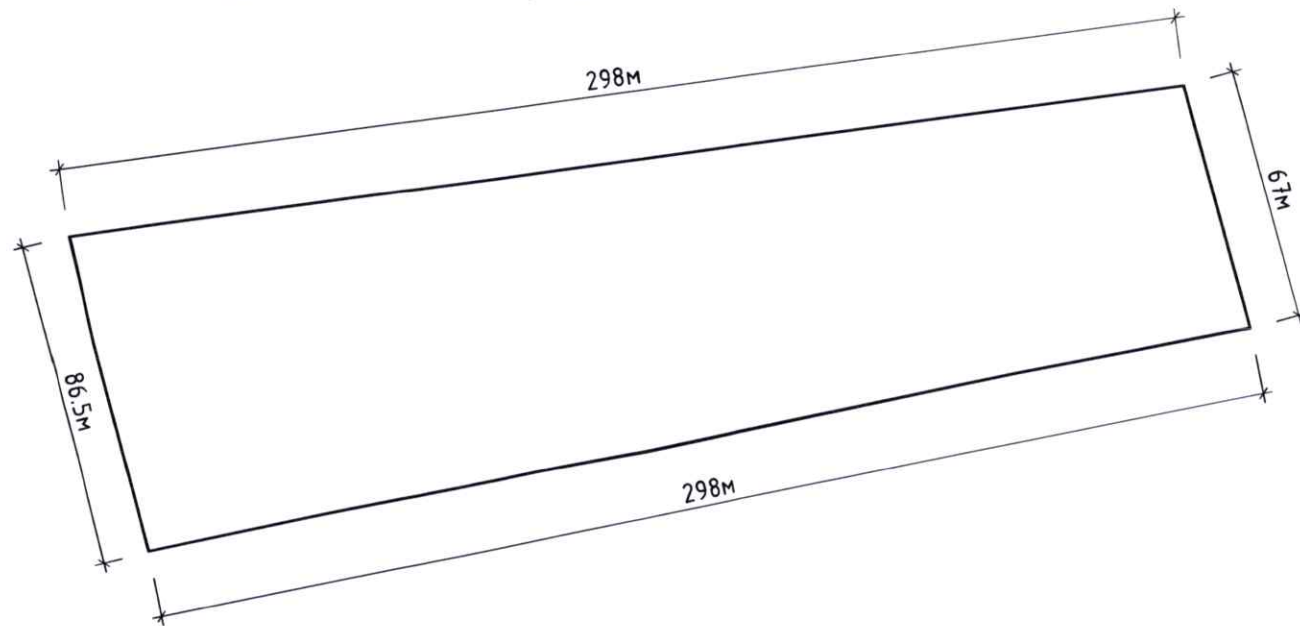
1
A
B
C
D
E
F

1 2 3 4 5 6 7 8 АЗ

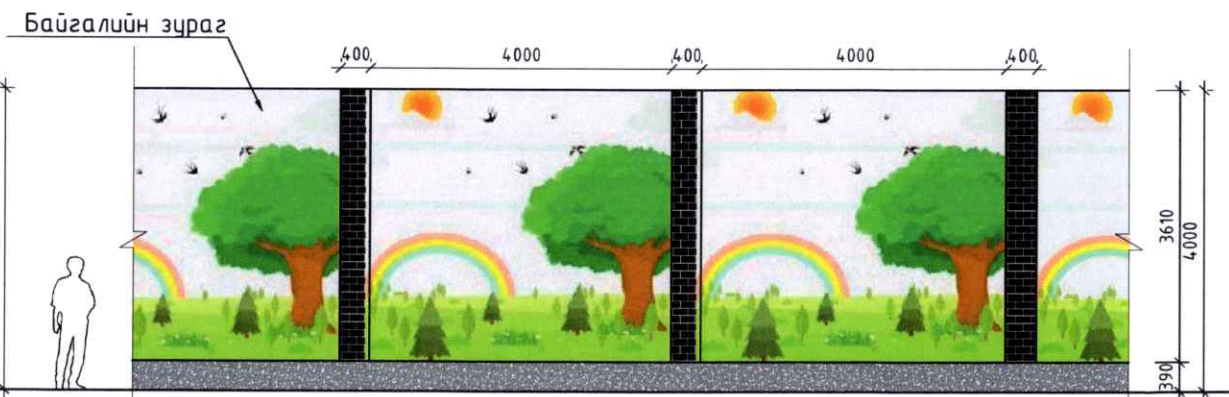
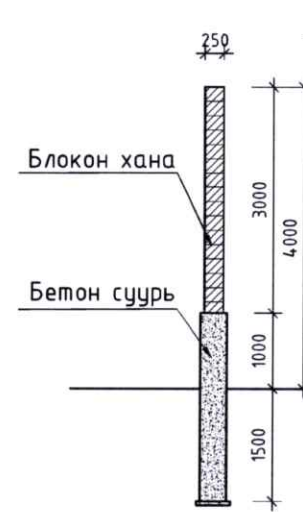
ХУДГИЙН ХАШАА

1 : 100

ХАШААНЫ БАЙГУУЛАЛТЫН СХЕМ М1:2000



ОГТЛОЛ М1:100



АЖЛЫН ТОО ХЭМЖЭЭ /1ш/			Нийт
Д/Д	Ажлын нэр	Хэмжих нэгж	Тоо хэмжээ
01	Хашаа /зөвхөн гол дагуух/	м	298
02	Хаалга	м ²	2.3
03	Цонх	м ²	0.54
04	Сайдунг фасад	м ²	100

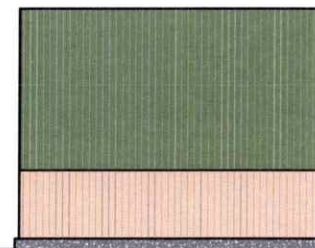
ХУДГИЙН ФАСАД ШИНЭЧЛЭН ЗАСВАРЛАЛТ

1 : 100

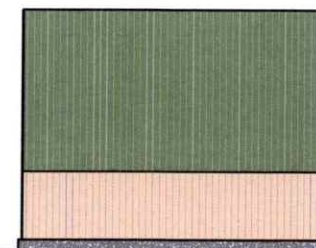
НҮҮР ТАЛ М1:100



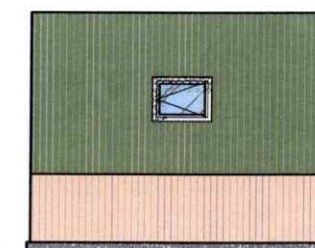
БАРЧУН ТАЛ М1:100




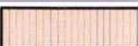
ЗҮҮН ТАЛ М1:100




АР ТАЛ М1:100



Фасадны таних тэмдэг, өнгөний код:

-  -Өнгөлгөөний сайдинг хавтан /ногоон/ RGB:131,144,104
-  -Өнгөлгөөний сайдинг хавтан /шаргал/ RGB:253,235,216

	"ХЭРЛЭН" СОЁЛ АМРАЛТЫН ХҮРЭЭЛЭНГИЙН ТОХИЖИЛТ			
	Хэнтий аймаг, Хэрлэн сум, 1-р баг			
	Худгийн хашаа болон фасад шинэчлэн засварлалт			
	Архитектор	Б.Баясмаа	Е.Г.Шифр:	004-2023-TG
Гүйцэтгэсэн	Б.Баясмаа	Масштаб:	M1:100	
Шалгасан	Э.Зоригтбаатар	Т.Г.Шифр:	Зургийн дугаар: БА-38	
"Тоонто Гранд" ХХК Утас: арх 89003199		МОНГОЛ УЛС ЭРДЭМБИЛЭГЧИЙН ЗӨРИГДБЭЭГЭР МЭРГЭЦЛЭН АРХИТЕКТОР МА-БА 2023.03.21		Үе шат: Ажлын зураг
		Огноо: 2023-03		Хуудас: 38