



ШИФР: ХМ - 2022/59

Дэлүүн сумын төвд баригдах хатуу хучилттай авто  
замын гэрэлтүүлгийн зураг төсөл

/Ажлын зураг/

"ХАЙТАЛ МЕГАВАТ" ХХК-ний Захирал



Б.Гантөгс

УЛААНБААТАР ХОТ  
2022 ОН

ГГ маркийн үндсэн иж бүрдэл ажлын зургийн жагсаалт.

Хуудас	Зургийн нэр	Тайлбар
ГГ-1	Зургийн бүрдэл . Тайлбар дичиг	
ГГ-2	Материалын түүвэр гадна гэрэлтүүлэг	
ГГ-3-19	Гэрэлтүүлгийн план зураг	
ГГ-20	Инженерийн шугамтай огтолцох	
ГГ-21	Гэрэлтүүлгийн шонгийн түүвэр тайлбар	
ГГ-22	Гэрэлтүүлгийн шонгийн ерөнхий дайдал зангилаа "А"	
ГГ-23	Гэрэлтүүлгийн шонгийн харагдах дайдал	
ГГ-24	Гэрэлтүүлгийн шонгийн зангилаа "В, Г", цахилгааны схем	
ГГ-25-31	Гэрэлтүүлгийн самбарын зураг	
ГГ-32	Тайлбар дичиг	
ГГ-33	0.4 кВ самбарын зураг	

Тайлбар

Дэлүүн сумын төвд хийгдэх хатуу хучилттай авто замын гэрэлтүүлгийн зураг төсөл хийгдээ.

1. Техникийн нөхцөлийн дугаар- ЦШСГ-ийн 2022,06,16-ны өдрийн №22-115 дугаартай техникийн нөхцөлийн дагуу
2. Суурилагдсан чадал /10,4/ кВт
3. Холбогдох цэг: 0,4 кВ-ын түлгуураас кабель шугам татаж тэжээх.
4. Гэрэлтүүлгийн хооронд АВБдшв маркийн 4\*25мм<sup>2</sup> кабель шугамаар хийх авто замын гарц болгонд ган хоолой хийж өгнө.

Алсын удирдлагатай гадна гэрэлтүүлгийн самбар

1. Гадна гэрэлтүүлгийн удирдлагын самбар нь 127x100x37,5 /хэмжээг табуна/ хэмжээтэй, оройн хэсэгтээ цас борооноос хамгаалах нуруу хэлбэрийн хамгаалалтын дүрхүүлтэй, дитүүмжлэл сайтай, 2 хаалгатай, төмөр хийцтэй байна.
2. Гэрэлтүүлгийн самбар нь шатдаггүй материалаар хийгдэх ба хамгаалалтын дүрхүүлийн зэрэглэл IP340 –ээс багагүй байх шаардлагатай, мөн механик бат бөхийг хангах зорилгоор лист төмрийн зузаан нь 1,5мм ээс багагүй байна.
3. Гэрэлтүүлгийн самбар нь ус чийг, тоосноос хамгаалагдсан дитүүмжлэлтэй байна.
4. Гэрэлтүүлгийн самбар нь тусдаа нууц юм уу ил цоожтой байх ба цоож дүр нь нэг ижил болон өөр өөрийн нууцлалтай байх болох дөгөөд гадна хаалган дээр ААД-ийн дагуу анхааруулах плакатыг дэхэлсэн байна.
5. Гэрэлтүүлгийн самбарын 0 –ын шин нь их биетэйгээ тусгаарлагдтай боолтон холбоосоор нягт холбогдсон байна. Гэрэлтүүлгийн самбарын их бие нь газардуулах байгууламжтай холбогдох боолтон холболттой байна.
6. Гэрэлтүүлгийн шитэнд холдох газардуулгын эсэргүүцэл жилийн аль ч улиралд 4 Ом оос ихгүй байна.
7. 6 ш гэрэлтүүлэг тутамд давтан газардуулга хийнэ.

Удирдлагын хайрцаг

8. Удирдлагын аппаратын хайрцаг нь 30x40x15 хэмжээтэй, төмөр хийцтэй байх дөгөөд хайрцгийн доод хэсгийн 2 талд кабель сүбэгчлэх зориулалттай PG135 загварын кабель сүбэгчлэгчийг дайрлуулна.
9. Удирдлагын хайрцаг нь дотор сууриндаа угсравчин дүтэцтэй төмөр хийцийн хавтайнтай байх ба удирдлагын хайрцаг болон цагийн релег түүн дээр ба олтон холболтоор дэхэлж тогтооно.
10. ШУА –ийн Информатикийн хүрээлэнд боловсруулсан алсын удирдлагын аппаратыг дайрлуулах боломжтой эв талбайтай үлдээж цагийн релег дайрлуулна.

Удирдлагын аппарат

11. ШУА –ийн Информатикийн хүрээлэнд боловсруулсан гэрэлтүүлгийн самбарын удирдлагын аппарат байна. Энэ аппарат нь удирдлагын хайрцаг дотор дээд хэсэгт боолтон холболтоор дэхлэгдэх ба 20x15x10 ихгүй хэмжээтэй байна.

Тоолуур

12. 100А ийн 3 фазын тарифтай rs485 холболтоор удирдлагын аппараттай мэдээлэл солилцох чадвартай DTSD111 тоолуур байна. Үг тоолуурыг тоолуурын хайрцагт боолтон холболтоор дэхлэнэ.





Суурийн блок

13. Нийтийн эзэмшлийн гудамж талбайн гэрэлтүүлгийн удирдлагын самбарыг тусгай цутгасан бетон суурин дээр дэхлэж, суурийг газарт 0,4м ээс багагүй гүнд суулгаж өгнө. Суурь нь өөрийн газардуулах байгууламжтай байна.
14. Суурь нь доод хэсэгтээ 15см диаметр дүхий кабель сүбэгчлэх 6ш нүх, гол хэсгээрээ хөндий хийцтэй байх дөгөөд түүгээр тэжээлийн кабелиг сүбэгчлж гэрэлтүүлгийн самбарт оруулна.
15. Самбар дэхлэх болтыг цутгамал бетон суурийн их биеийн төмөр арамад загнаж, цутгамал суурийн дээд црмэгээс дээш 5см оос багагүй ил гаргаж өгсөн байна.

Газардуулга

1. Газрын хөрсний эсэргүүцэл тодорхойгүй тул ρ=1000 Ом .м гэж авав. Гэрэлтүүлгийн самбар болон дүх тоноглол, тусгаарлагчийн сууриудыг газардуулна.
2. Газардуулгын хэвтээ хүрээг 10 мм голчтой дугуй гангаар хийнэ./50x5-ийн түүзан гангаар хийж болно. Дугуй (түүзан) ганг газрын тэгшлэгдсэн түвшингөөс доош 0,5м-ийн гүнд шуудуунд суулгана.
3. Босоо электродыг 3,0м-ийн урттай ш 22 мм голчтой дугуй огтлолтой гангаар хийнэ./3м-ийн урттай 50x50x5-ийн дулан т өмрөөр хийж болно./ Босоо электродыг өрөмдөх замаар газарт зооц угсарна.
4. Газардуулгын хэвтээ хүрээ, босоо электродыг хооронд нь загнуураар холбоно.
5. Гэрэлтүүлгийн самбарын газардуулгын эсэргүүцэл нь жилийн аль ч улиралд 4 Ом-оос ихгүй байх шаардлагатай.
6. Ланд тест ХХК №-3Т19-1977/16 дугаартай Геологийн дүгнэлтийг үндэслэв.

Жич: Үзсралтын ажлыг БД43-101-03, БНБД3,05,06-90ын дагуу мэргэжлийн байгууллагаар хийх ёстой.

						Дэлүүн сумын төвд баригдах хатуу хучилттай авто замын гэрэлтүүлгийн зураг төсөл					
Зургийн бүрдэл тайлбар дичиг											
Инженер				Б. Гантөгс		Е.Г.Шифр:		Масштаб:		Огноо:	
Гүйцэтгэсэн				И.Норжин-Янгаз		Т.Г.Шифр:		1:500		2022-07-01	
Шалгасан				Б. Гантөгс		ХМ-22-59		Зургийн дугаар		Хуудас:	
						ГГ 01		2		нийт 33	

Материал тоног төхөөрөмжийн түүвэр.

д/д	Нэр	Маяг	Хэм. нэгж	Тоо	Тайлбар
1	0.4кВ-ын 4*25кв.мм хөндлөн огтлолтой хөнгөн цагаан голтой	АВБШВ-1кВ	м	2644	Гэрэлтүүлгийн хооронд
2	Кабелийн тэмдэг		ш	11	
3	Кабелын төгсгөвч		ш	348	
4	Текстолит самбар		ком	87	
5	9м-ийн өндөртэй 1 толгойтой гэрэлтүүлгийн шон, бетон суурь,	-	ком	87	
6	Гэрлийн толгой 1*120Вт	LED-120Вт	ш	87	шар тусгалтай ЛЕД гэрэл тусгал нь 4000Л
7	Гэрлийн толгой 1*60Вт	LED-60Вт	ш	-	шар тусгалтай ЛЕД гэрэл тусгал нь 4000Л
8	Алсын удирдлагатай 2-н гаралттай замын гэрэлтүүлэг-ийн удирдлагын самбар 1-Оролтонд ВА88-32 А Ip-32А 1ш 2-Идэхбит чадлын электрон тоолуур 400В,100А 1ш 3-Амперметр, Вольтметр ком 1ш 4-Цэнэг шавхагч ОПС1 1ш 5-Шугамын Автомат 88-32 Ip-16А 2ш 6-Соронзонзалгуур КМИ 2ш 8-Фото реле 1ш 9-Шин 3м 10-Шинийн бүрээс	1200*800*350 IP-54	ком	2	
9	Гэрэлтүүлэгч цэнэглэх утас 1*2,5кв.мм	ПВ-1*2,5	м	1392	
10	Мөгөөрсөн хоолой Ф=16кв.мм	PVC	м	-	
Б	<b>Автомашини зам хөндлөн гарах хэсэгт тавих хоолой</b>				
1	Ган хоолой L=3м Ф=150кв.мм		м	81	
В	0,4-кВт тэжээлийн хэсэг				
1	Элс		куб м	2,8	
2	Тоосго		ш	360	
3	АВВГЗ*50+1*35мм2 кабель		м	45	ГГС-руу
4	Ф-50 царго		ш	16	
5	0.4 кВт Самбар 1300*930*400		ш	2	
6	40 *4 татам төмөр		м	120	ГГС-1,2 Гэр/самбарт
7	Булан төмөр 50*50*5		м	81	ГГС-1,2 Гэр/самбарт
8	40 *4 татам төмөр		м	67	Гэрэлтүүлгийн/шонд
9	Булан төмөр 50*50*5		м	135	Гэрэлтүүлгийн/шонд
10					

Инженерийн шугам сүлжээтэй кабель огтлолцох цэгүүд.

д/д	Нэр	Огтлол- цах гүн м	Огтлол- цах урт м	Ган хоолойн тоо	Яндан- гийн диаметр	Тайлбар
А	0.4кВ-ийн кабель шугам					
1	Автомашини зам	-1.0	10	-	100	Ган хоолой
2	Автомашини зам	-1.0	9.5	-	100	Ган хоолой
3	Автомашини зам	-1.0	7	10	100	Ган хоолой
4	Автомашини зам	-1.0	11	1	100	Ган хоолой

Кабель хүснэгт

кабелийн тэмдэглэгээ	Чиглэл		кабель, зургаар		
	эхлэл	төгсгөл	маяг	хөндлөн огтлол	Грассын урт
1	ГГС-1	№1-40, 41-64 гэрэлтүүлэг/шон	АВБШВ-1кВ	4*25кВ.мм	1052м
2	ГГС-2	№65-87 гэрэлтүүлэг/шон	АВБШВ-1кВ	4*25кВ.мм	1466м
НИЙТ					2518м
1	ТУЛГУУР	ГГС-1	АВВБ -1кВ	3*50+1*35мм2	25м
2	ТУЛГУУР	ГГС-2	АВВБ -1кВ	3*50+1*35мм2	20м
НИЙТ					45м



Эрчим Хүчний Зураг төслийн  
"Хайтал мегават" ХХК  
Утас 93128282

Дэлүүн сумын төвд баригдох хатуу хучилттай авто замын  
гэрэлтүүлгийн зураг төсөл

Материалын түүвэр гадна гэрэлтүүлэг

Инженер		Б. Гантөгс	Е.Г.Шифр:	Масштаб:	Огноо:
Гүйцэтгэсэн		И.Норжин-Янгаз		1:500	2022-07-01
Шалгасан		Б. Гантөгс	Т.Г.Шифр: ХМ-22-59	Зургийн дугаар ГГ 02	Хуудас: нийт 33

1 2 3 4 5 6 7 8

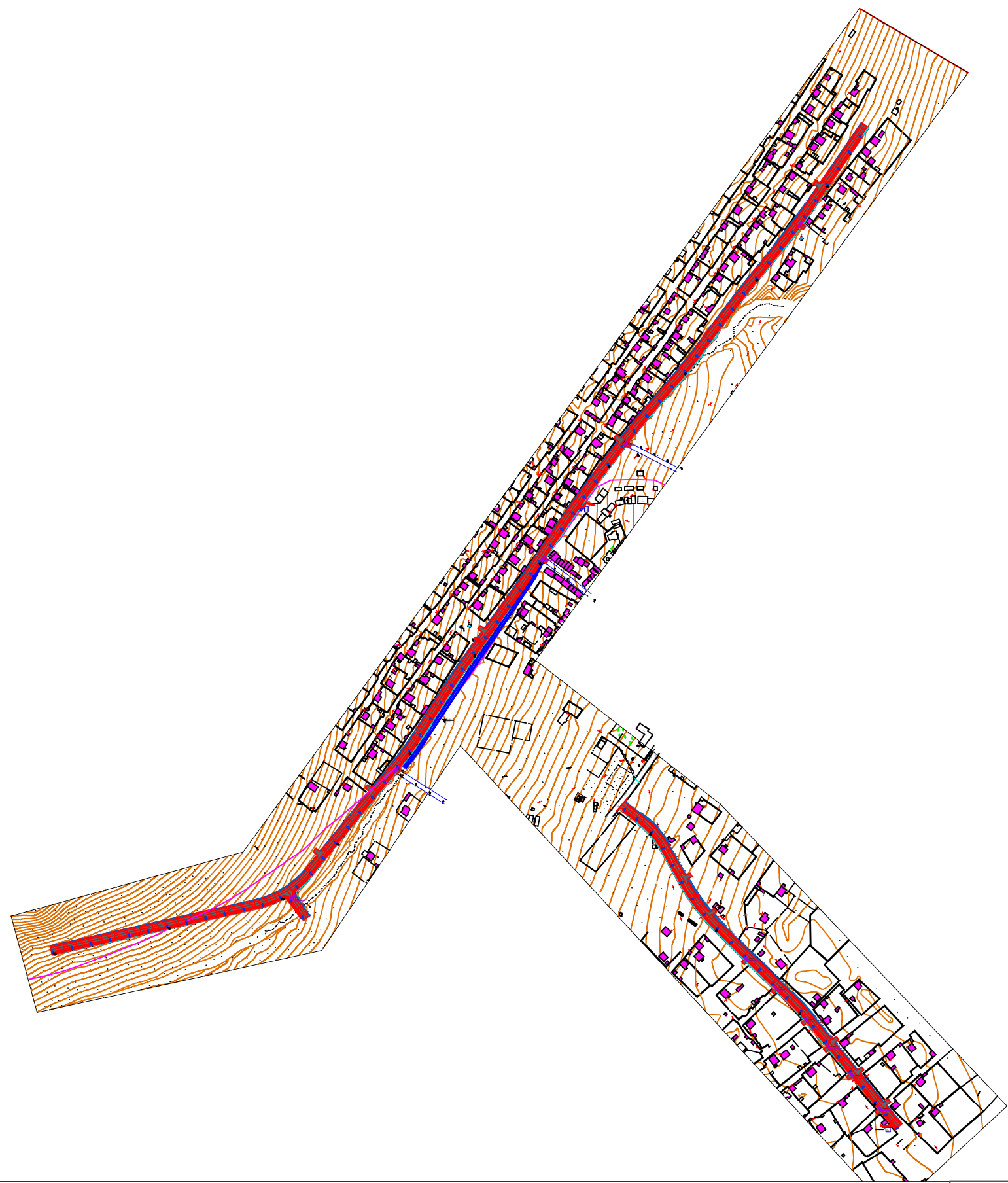
A

B

C

D

E



Зөвшөөрөл/ЦСӨН :		
Албан тушаал	Гарын үсэг	Нэр
ЦШСГ-ын ерөнхий инженер		Х. Дармен

A

B

C

D

E

F

	Шинээр хийх ГГСамбар		0.4 кВ-н шон		φ-150мм ган түрба		Шинээр татах гэрэлтүүлэгийн трасс		0.4-кВ-ын Төмөр бетон тулгуур
	Шугам зөөж байгаа хэсэг		10 кВ-н бетонон тулгуур		Шинээр суурилуулах LED гэрэл		шинээр татах 10кВт шугам		шинээр хийх ЦДАШ-ын татах 6-10кВ-ын шугам

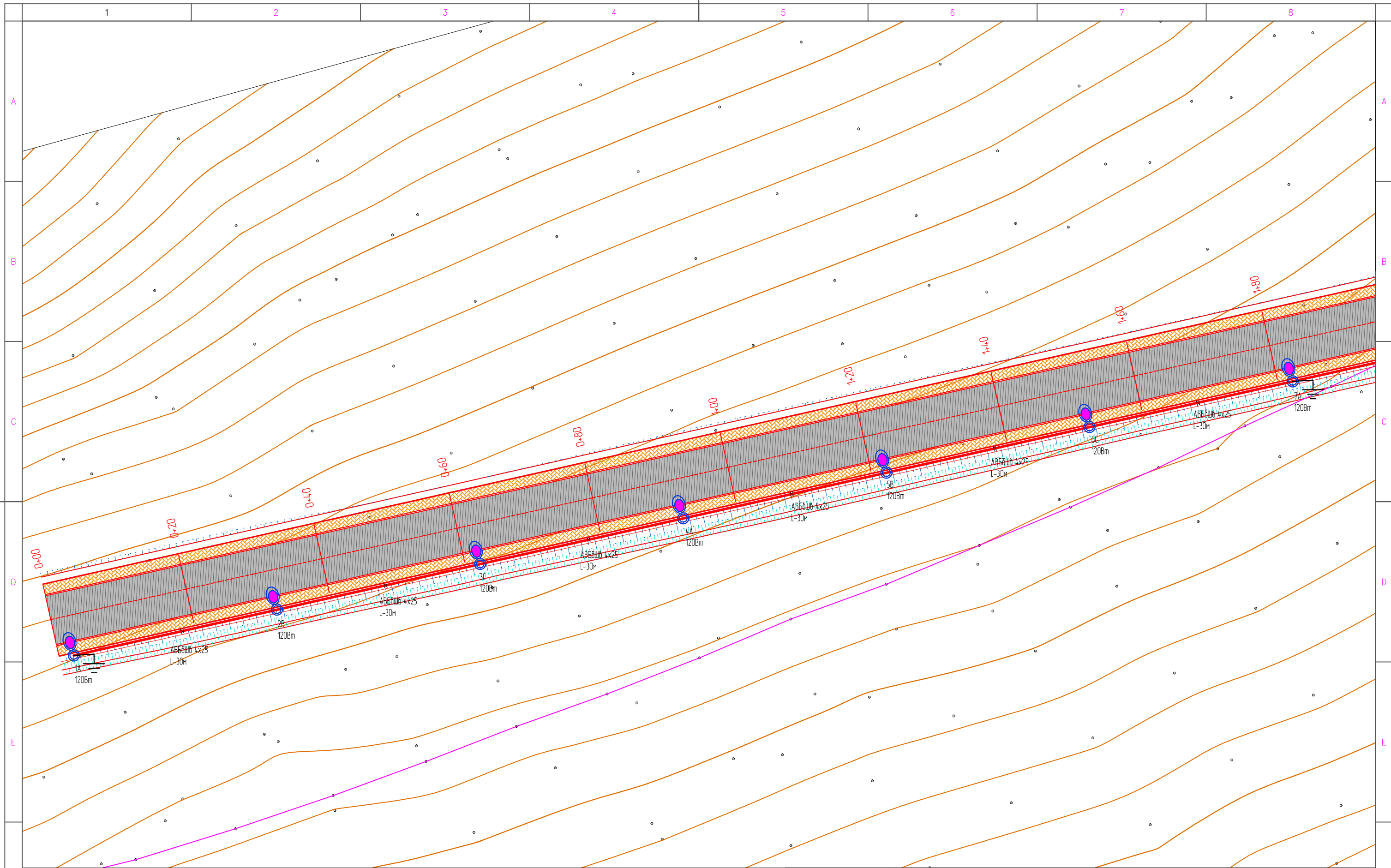


Дэлүүн сумын төвд баригдах хатуу хучилттай авто замын гэрэлтүүлгийн зураг төсөл					
ЦДАШ зөвх ажилын план					
Инженер		Б. Гантөгс	Е.Г.Шифр:	Масштаб: 1:	Огноо: 2022-07-01
Гүйцэтгэсэн		И.Норжин-Янзаг	Т.Г.Шифр:	Зургийн дугаар	Хуудас: нийт 33
Шалгасан		Б. Гантөгс	ХМ/22-59	ГГ 03	

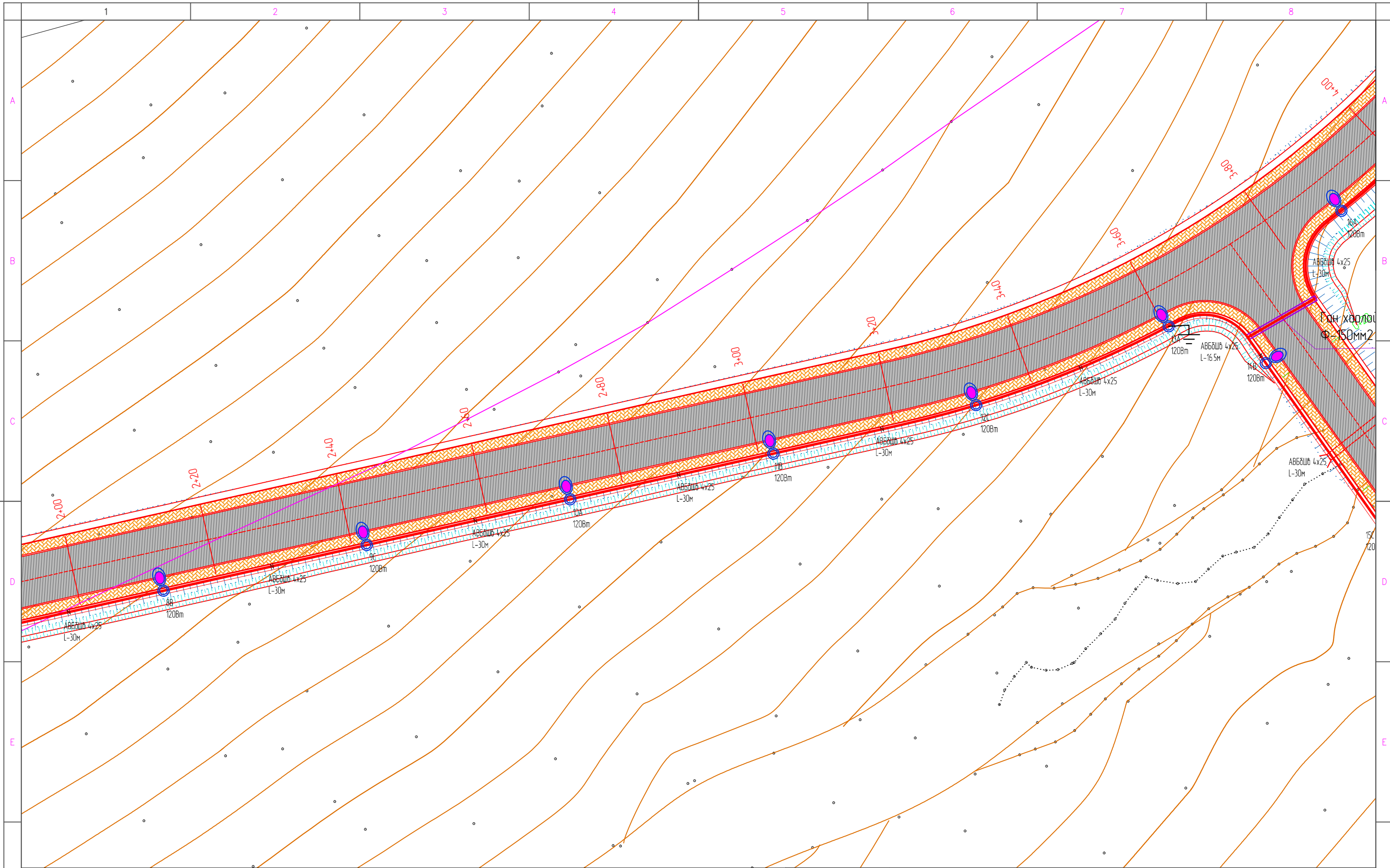
F

1 2 3 4 5 6 7 8

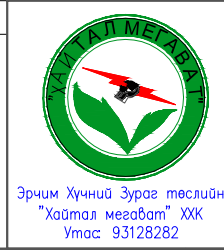




						<p>Дэлүүн сумын төвд баригдах хатуу хучилттай авто замын гэрэлтүүлгийн зураг төсөл</p> <p>Гэрэлтүүлгийн план зураг</p>								
<p>Шинээр хийх ГГСамбар</p> <p>Шугам зөвхө байгаа хэсэг</p>		<p>0.4 кВ-н шон</p> <p>10 кВ-н бетонн тулгуур</p>		<p>φ-150мм ган турба</p> <p>Шинээр суурилуулах LED гэрэл</p>		<p>Шинээр татах гэрэлтүүлэгийн трасс</p> <p>шинээр татах 10кВм шугам</p>		<p>0.4-кВ-ын Төмөр бетон тулгуур</p> <p>шинээр хийх ЦДАШ-ын татах 6-10кВ-ын шугам</p>		<p>Инженер</p> <p>Гүйцэтгэсэн</p> <p>Шалгасан</p>	<p>Б. Гантөгс</p> <p>И.Норжин-Янзаг</p> <p>Б. Гантөгс</p>	<p>Е.Г.Шифр:</p> <p>Т.Г.Шифр: ХМ/22-59</p>	<p>Масштаб: 1:</p> <p>Зургийн дугаар ГГ 04</p>	<p>Огноо: 2022-07-01</p> <p>Хуудас: нийт 33</p>



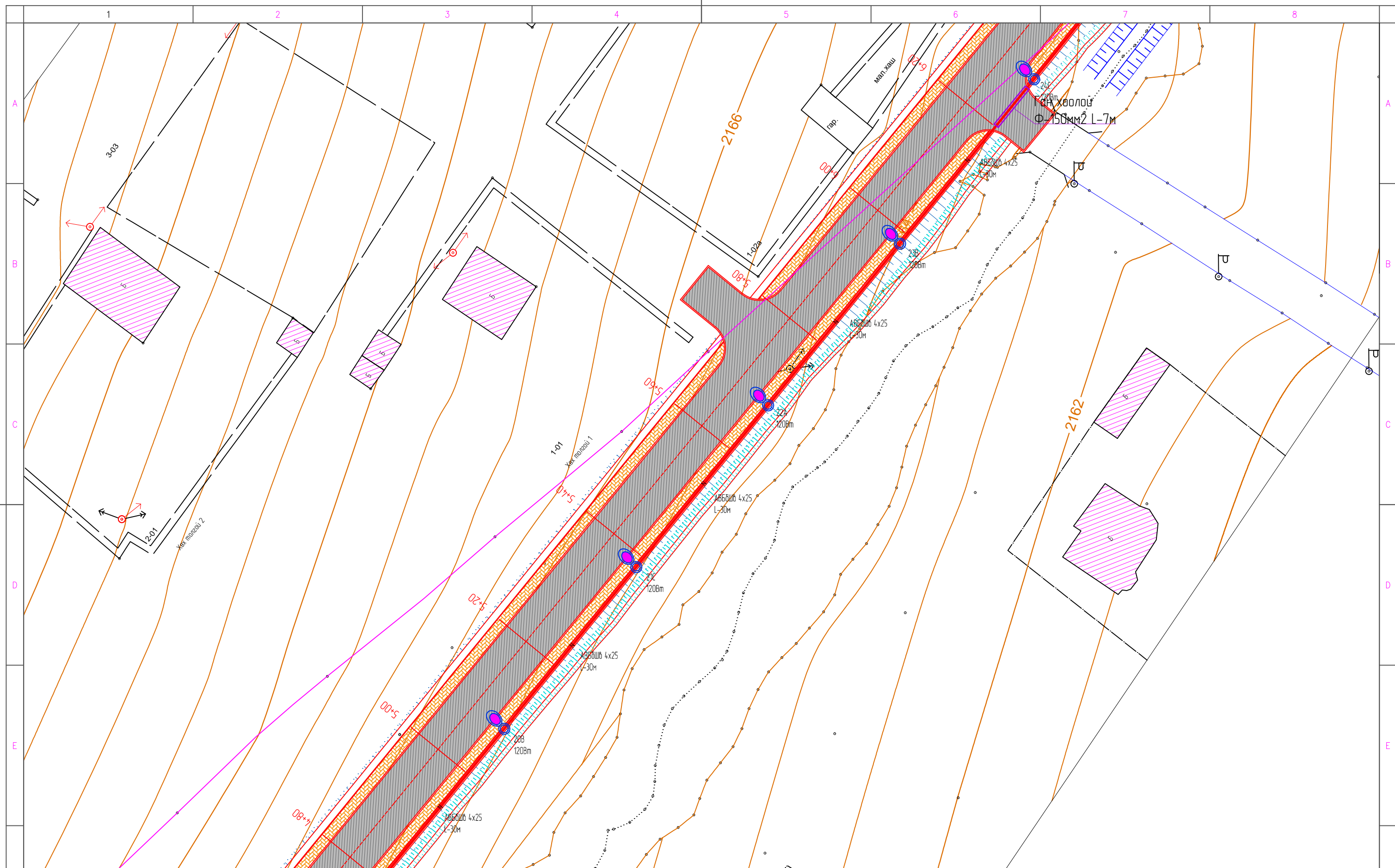
	Шинээр хийх ГГСамбар		0.4 кВ-н шон		φ-150мм ган турба		Шинээр татах гэрэлтүүлэгийн трасс		0.4-кВ-ын Төмөр бетон тулгуур
	Шугам зөвх байгаа хэсэг		10 кВ-н бетонон тулгуур		Шинээр суурилуулах LED гэрэл		шинээр татах 10кВм шугам		шинээр хийх ЦДАШ-ын татах 6-10кВ-ын шугам



Дэлүүн сумын төвд баригдах хатуу хүчилтлэй авто замын гэрэлтүүлгийн зураг төсөл					
Гэрэлтүүлгийн план зураг					
Инженер		Б. Гантөгс	Е.Г.Шифр:	Масштаб: 1:	Огноо: 2022-07-01
Гүйцэтгэсэн		И.Норжин-Янзаг	Т.Г.Шифр:	Зургийн дугаар	Хуудас: нийт 33
Шалгасан		Б. Гантөгс	ХМ/22-59	ГГ 05	

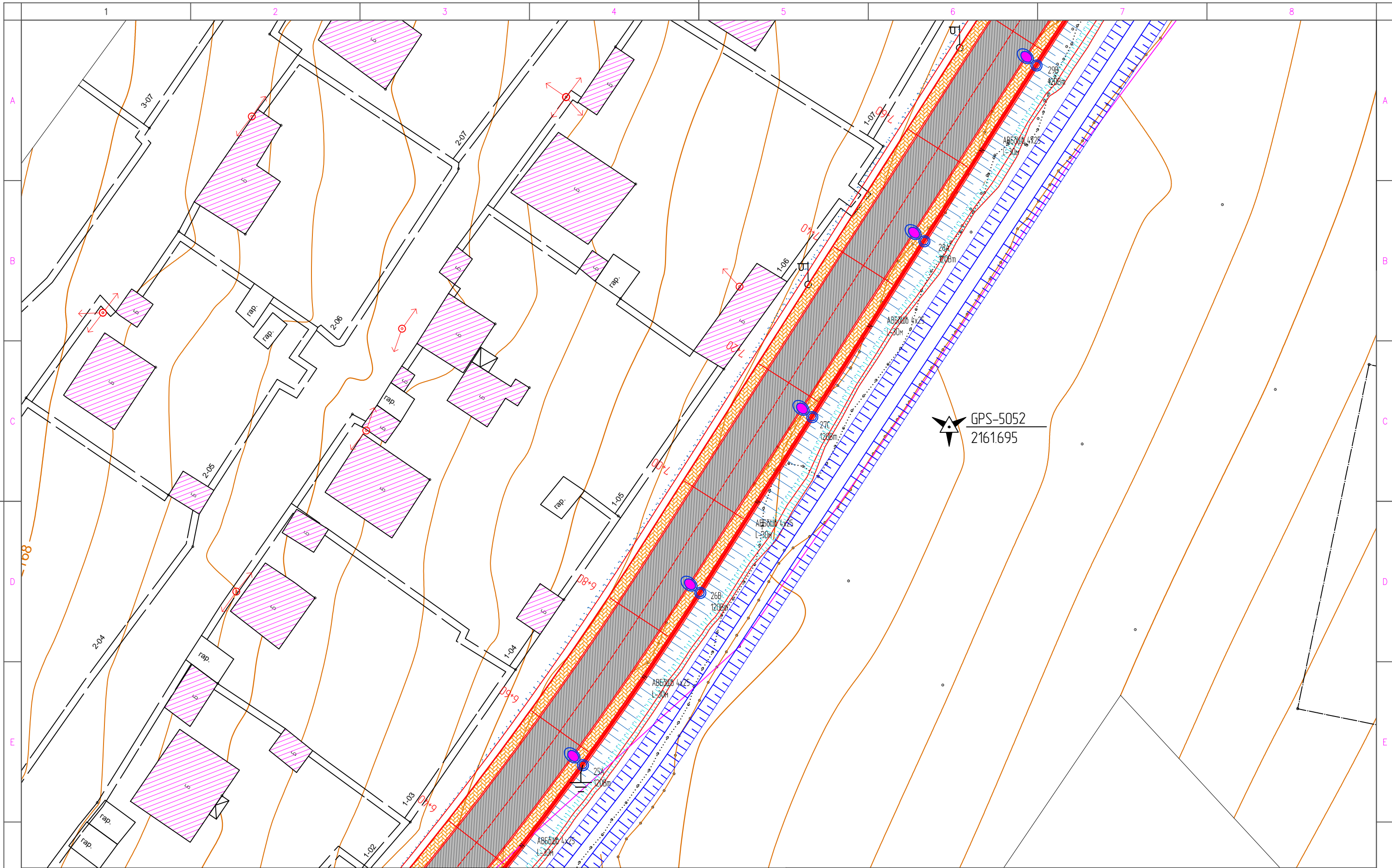




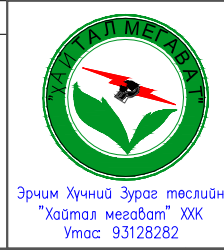


								<p>Дэлүүн сумын төвд баригдах хатуу хучилттай авто замын гэрэлтүүлгийн зураг төсөл</p> <p>Гэрэлтүүлгийн план зураг</p>			
Шинээр хийх ГГСамбар	0.4 кВ-н шон	Ф-150мм ган турба	Шинээр татах гэрэлтүүлгийн трасс	0.4-кВ-ын Төмөр бетон тулгуур	Инженер		Б. Гантөгс	Е.Г.Шифр:	Масштаб: 1:	Огноо: 2022-07-01	
Шугам зөвх байгаа хэсэг	10 кВ-н бетонн тулгуур	Шинээр суурилуулах LED гэрэл	шинээр татах 10кВм шугам	шинээр хийх ЦДАШ-ын татах 6-10кВ-ын шугам	Гүйцэтгэсэн		И.Норжин-Янзаг	Т.Г.Шифр: ХМ/22-59	Зургийн дугаар ГГ 07	Хуудас: нийт 33	
1	2	3	4	5	6	7	8				

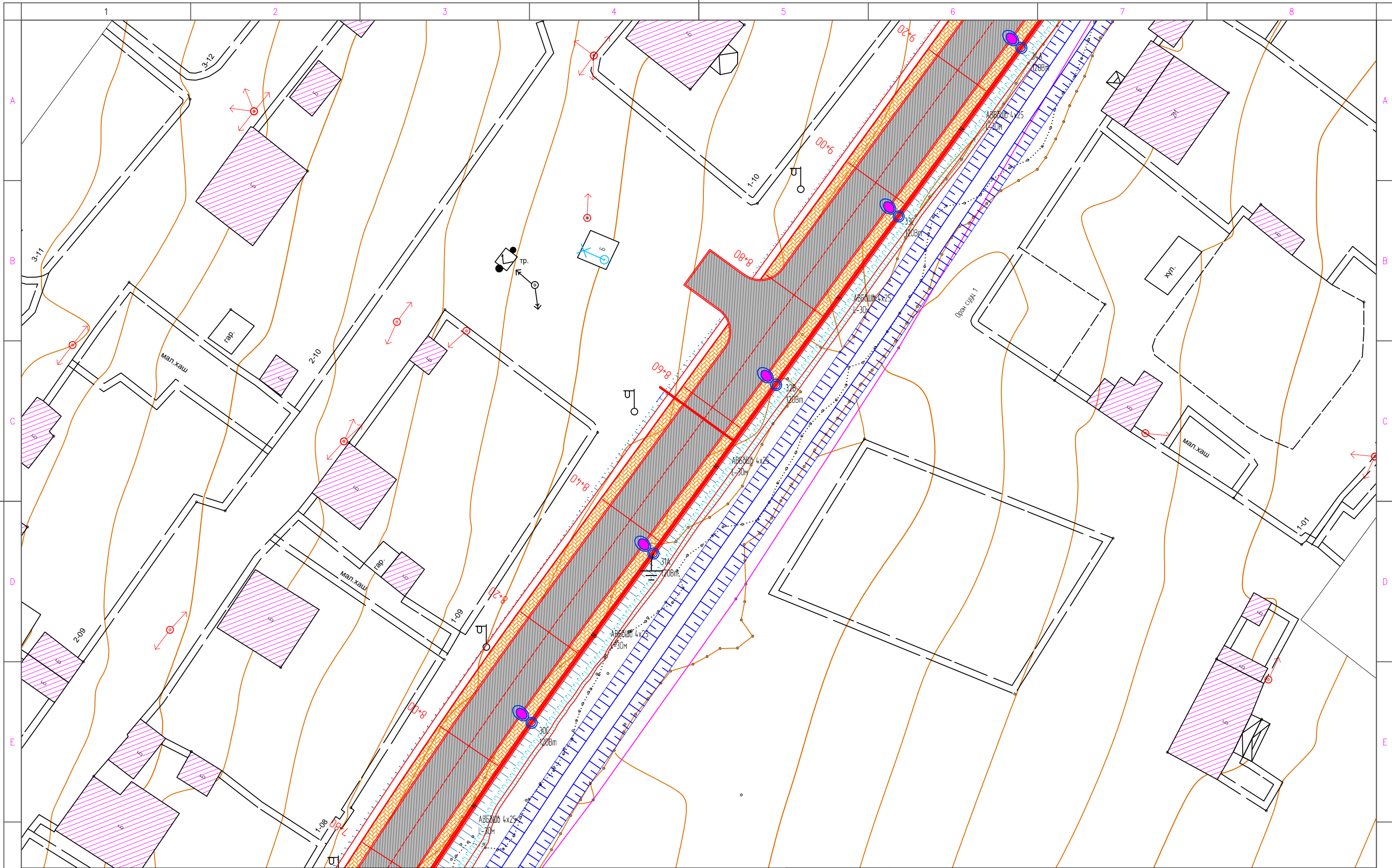




Шинээр хийх ГГСамбар	0.4 кВ-н шон	φ-150мм ган турба	Шинээр татах гэрэлтүүлэгийн трасс	0.4-кВ-ын Төмөр бетон тулгуур
Шугам зөвх байгаа хэсэг	10 кВ-н бетонон тулгуур	Шинээр суурилуулах LED гэрэл	шинээр татах 10кВт шугам	шинээр хийх ЦДАШ-ын татах 6-10кВ-ын шугам



Дэлүүн сумын төвд баригдах хатуу хучилттай авто замын гэрэлтүүлгийн зураг төсөл					
Гэрэлтүүлгийн план зураг					
Инженер		Б. Гантөгс	Е.Г.Шифр:	Масштаб: 1:	Огноо: 2022-07-01
Гүйцэтгэсэн		И.Норжин-Янзэг	Т.Г.Шифр:	Зургийн дугаар	Хуудас: нийт 33
Шалгасан		Б. Гантөгс	ХМ/22-59	ГГ 08	

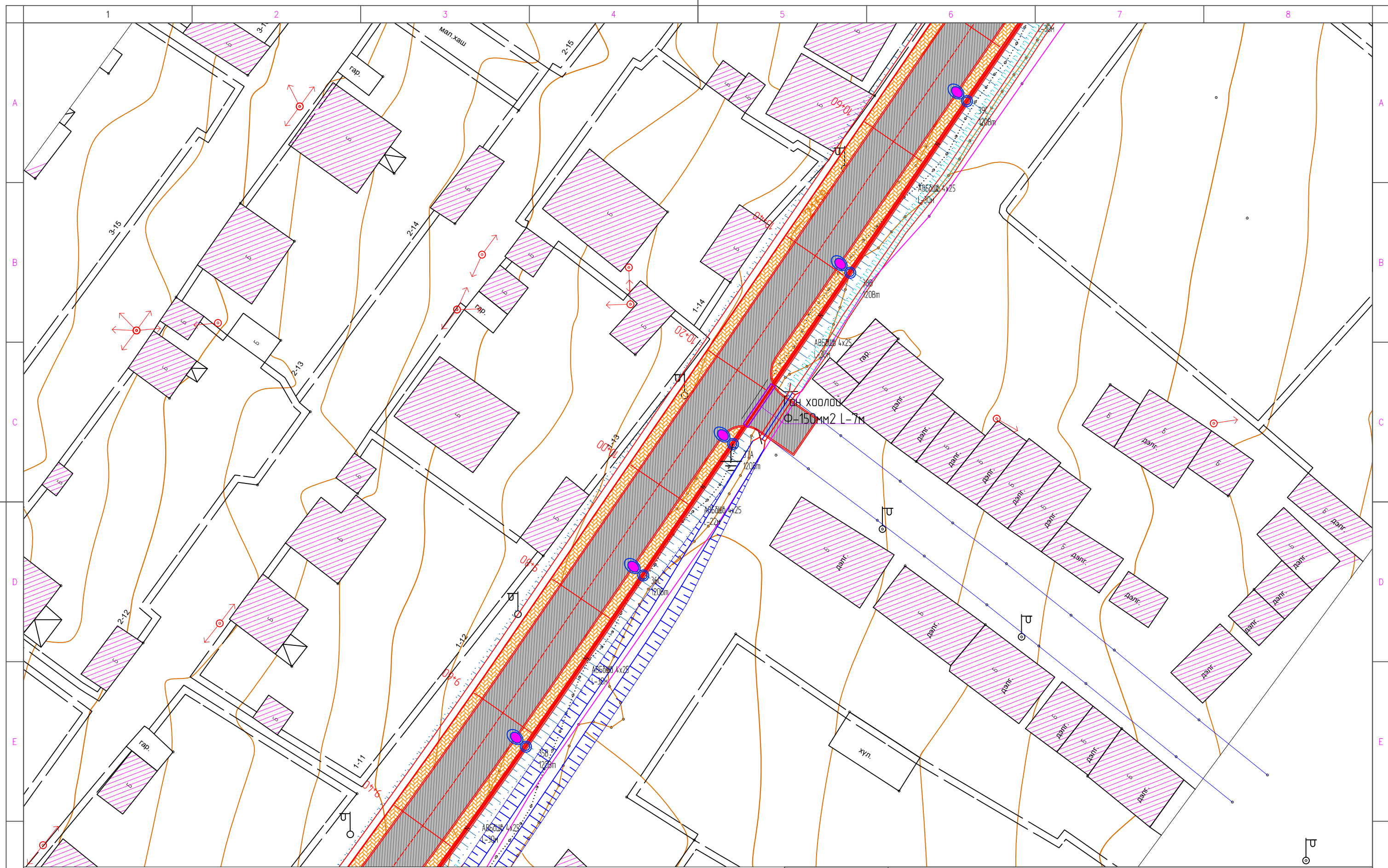


	Шинээр хийх ГГСамбар		0.4 кВ-н шон		φ-150мм ган турба		Шинээр татах гэрэлтүүлэгийн трасс		0.4-кВ-ын Төмөр бетон тулгуур
	Шугам зөвх байгаа хэсэг		10 кВ-н бетонон тулгуур		Шинээр суурилуулах LED гэрэл		шинээр татах 10кВт шугам		шинээр хийх ЦДАШ-ын татах 6-10кВ-ын шугам

Эрчим Хүчний Зураг төслийн  
"Хайтал меговат" ХХК  
Утас: 93128282

Дэлүүн сумын төвд баригдах хатуу хучилттай авто замын гэрэлтүүлгийн зураг төсөл					
Гэрэлтүүлгийн план зураг					
Инженер		Б. Гантөгс	Е.Г.Шифр:	Масштаб: 1:	Огноо: 2022-07-01
Гүйцэтгэсэн		И.Норжин-Янзаг	Т.Г.Шифр:	Зургийн дугаар	Хуудас: нийт 33
Шалгасан		Б. Гантөгс	ХМ/22-59	ГГ 09	



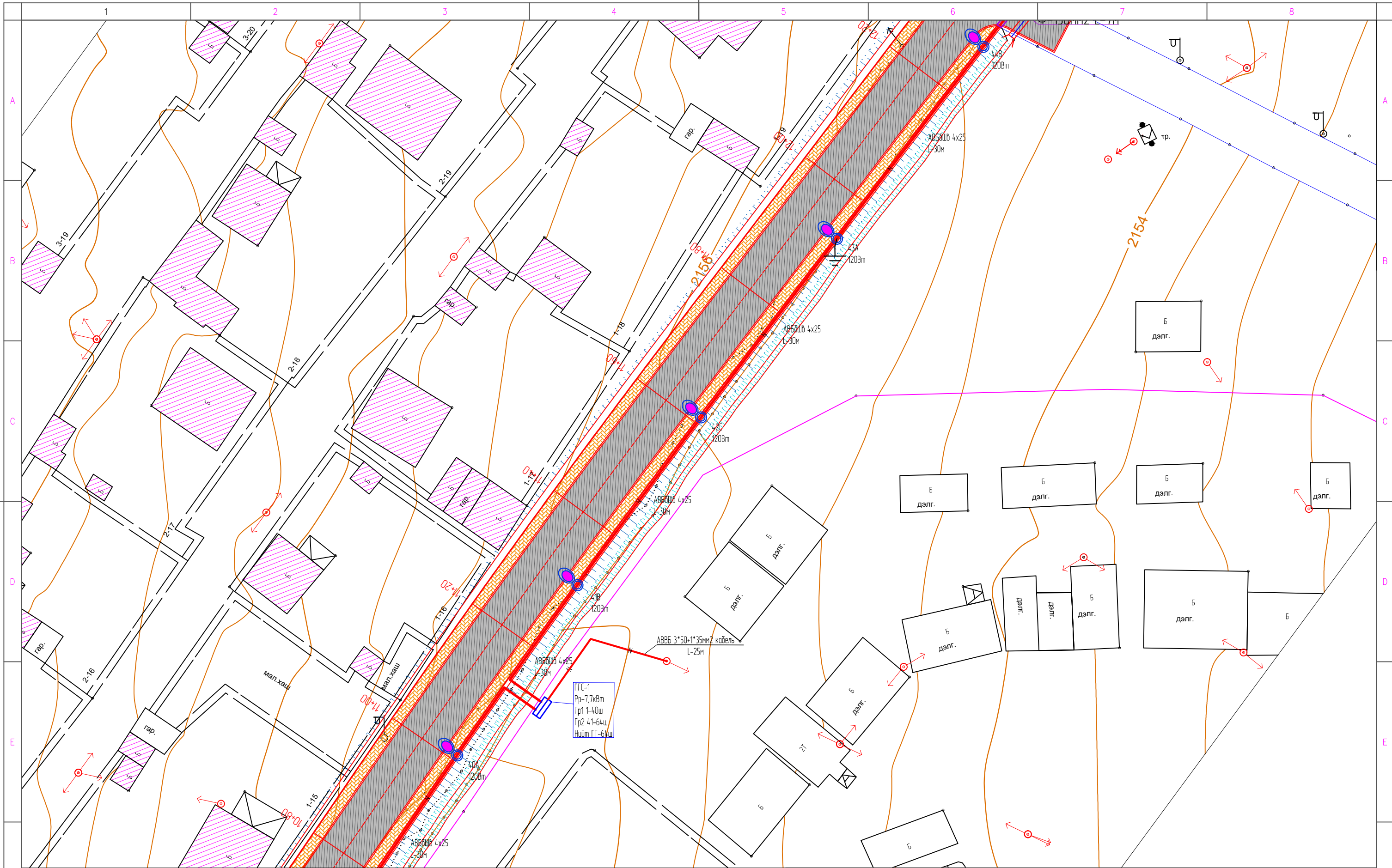


	Шинээр хийх ГГСамбар		0.4 кВ-н шон		φ-150мм ган турба		Шинээр татах гэрэлтүүлэгийн трасс		0.4-кВ-ын Төмөр бетон тулгуур
	Шугам зөвх байгаа хэсэг		10 кВ-н бетонн тулгуур		Шинээр суурилуулах LED гэрэл		шинээр татах 10кВт шугам		шинээр хийх ЦДАШ-ын татах 6-10кВ-ын шугам

Эрчим Хүчний Зураг төслийн  
"Хайтгал моговот" ХХК  
Утас: 93128282

Дэлүүн сумын төвд баригдах хатуу хүчилтмэй авто замын гэрэлтүүлгийн зураг төсөл					
Гэрэлтүүлгийн план зураг					
Инженер		Б. Гантөгс	Е.Г.Шифр:	Масштаб: 1:	Огноо: 2022-07-01
Гүйцэтгэсэн		И.Норжин-Янзэг	Т.Г.Шифр:	Зургийн дугаар	Хуудас: нийт 33
Шалгасан		Б. Гантөгс	ХМ/22-59	ГГ 10	

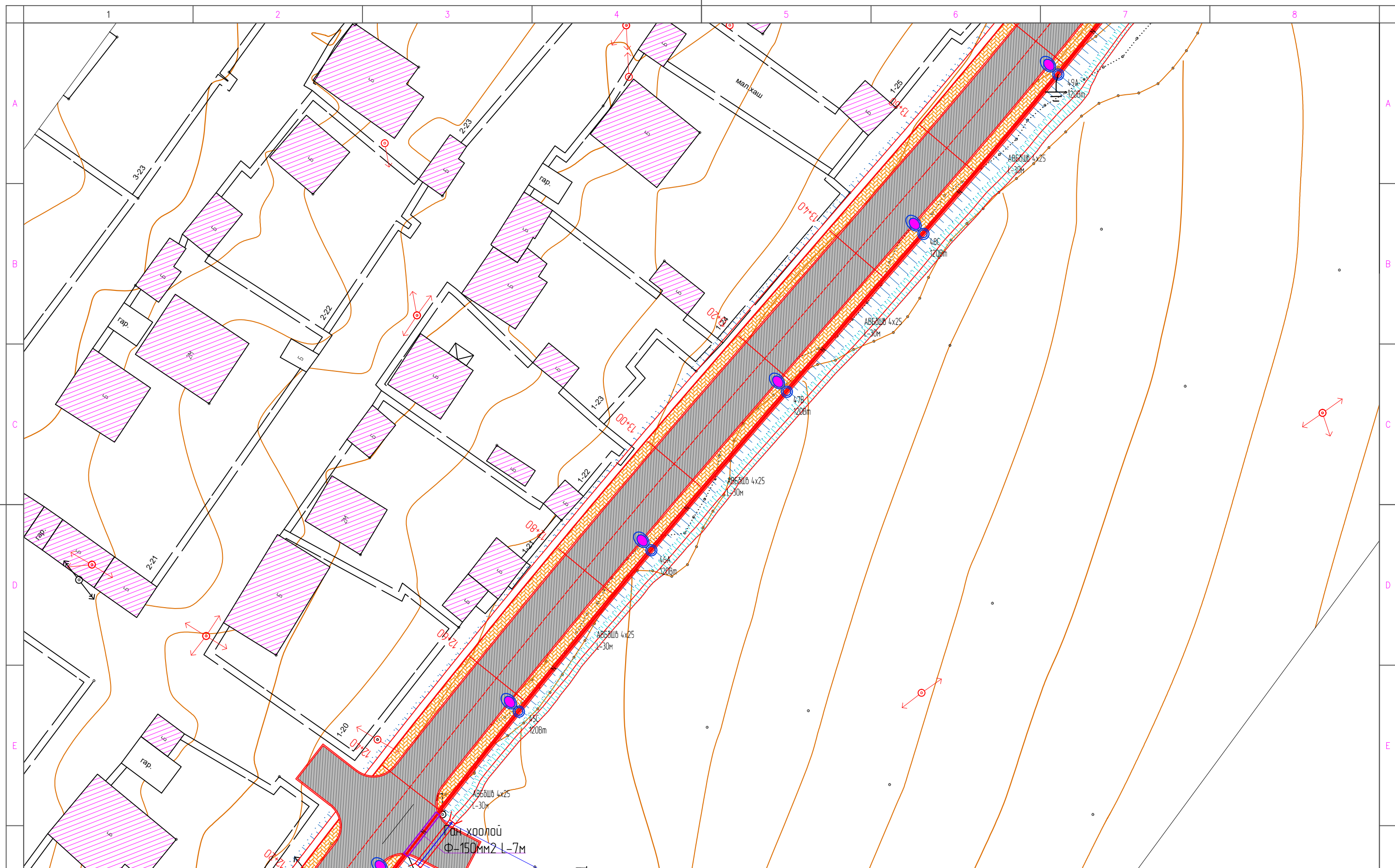





	Шинээр хийх ГГСамбар		0.4 кВ-н шон		φ-150мм ган турба		Шинээр татах гэрэлтүүлэгийн трасс		0.4-кВ-ын Төмөр бетон тулгуур
	Шугам зөвх байгаа хэсэг		10 кВ-н бетонон тулгуур		Шинээр суурилуулах LED гэрэл		шинээр татах 10кВт шугам		шинээр хийх ЦДАШ-ын татах 6-10кВ-ын шугам



Дэлүүн сумын төвд баригдах хатуу хүчилтлэй авто замын гэрэлтүүлгийн зураг төсөл					
Гэрэлтүүлгийн план зураг					
Инженер		Б. Гантөгс	Е.Г.Шифр:	Масштаб: 1:	Огноо: 2022-07-01
Гүйцэтгэсэн		И.Норжин-Янзэг	Т.Г.Шифр:	Зургийн дугаар	Хуудас: нийт 33
Шалгасан		Б. Гантөгс	ХМ/22-59	ГГ 11	



	Шинээр хийх ГГСамбар		0.4 кВ-н шон		φ-150мм ган турба		Шинээр татах гэрэлтүүлэгийн трасс		0.4-кВ-ын Төмөр бетон тулгуур
	Шугам зөвж байгаа хэсэг		10 кВ-н бетон тулгуур		Шинээр суурилуулах LED гэрэл		шинээр татах 10кВм шугам		шинээр хийх ЦДАШ-ын татах 6-10кВ-ын шугам



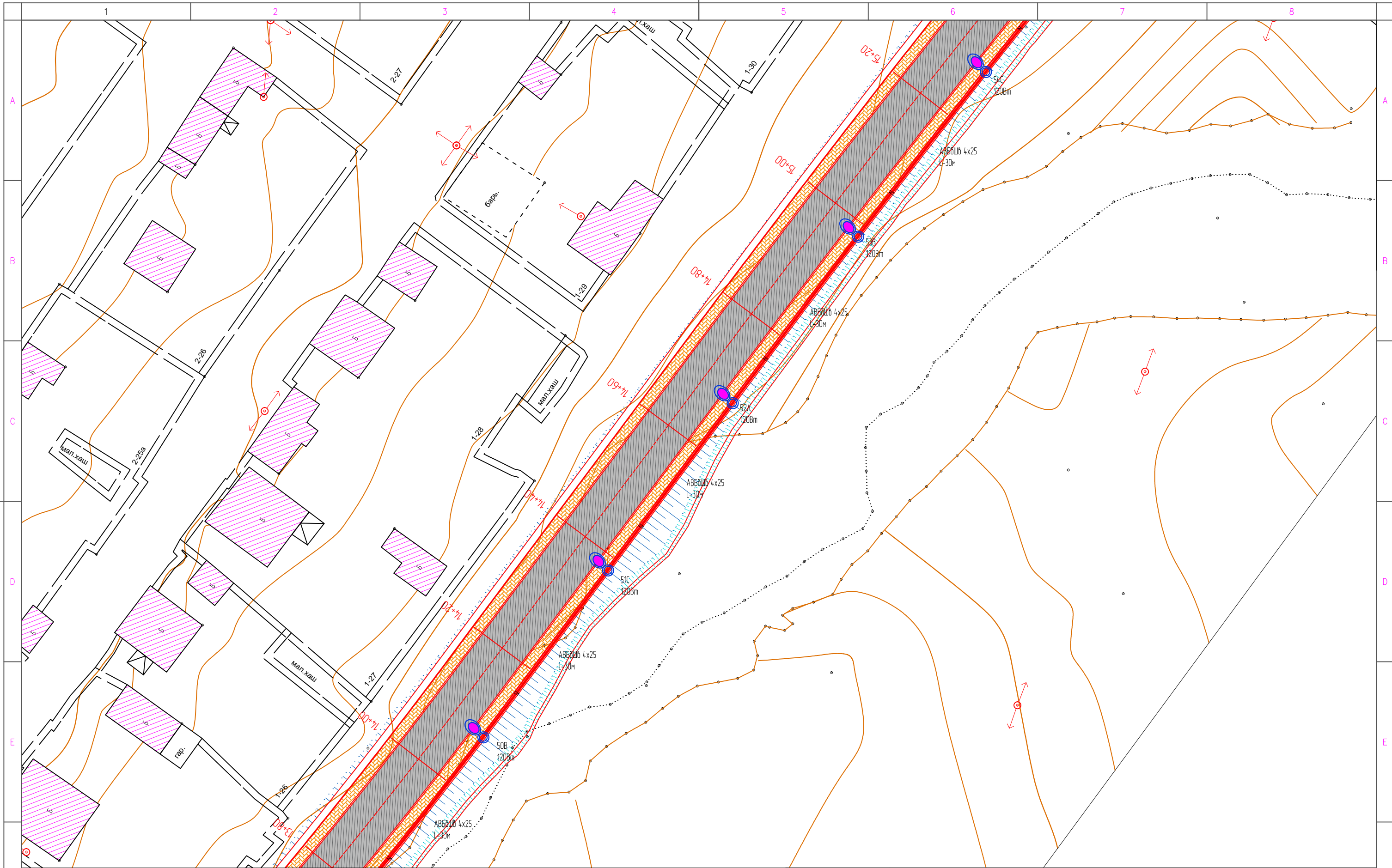
Эрчим Хүчний Зураг төслөйн  
"Хайтал моговот" ХХК  
Утас: 93128282

Дэлүүн сумын төвд баригдах хатуу хучилттай авто замын гэрэлтүүлгийн зураг төсөл

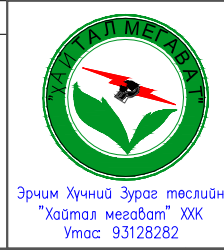
**Гэрэлтүүлгийн план зураг**

Инженер		Б. Гантөгс	Е.Г.Шифр:	Масштаб: 1:	Огноо: 2022-07-01
Гүйцэтгэсэн		И.Норжин-Янзаг	Т.Г.Шифр:	Зургийн дугаар	Хуудас:
Шалгасан		Б. Гантөгс	ХМ/22-59	ГГ 12	нийт 33



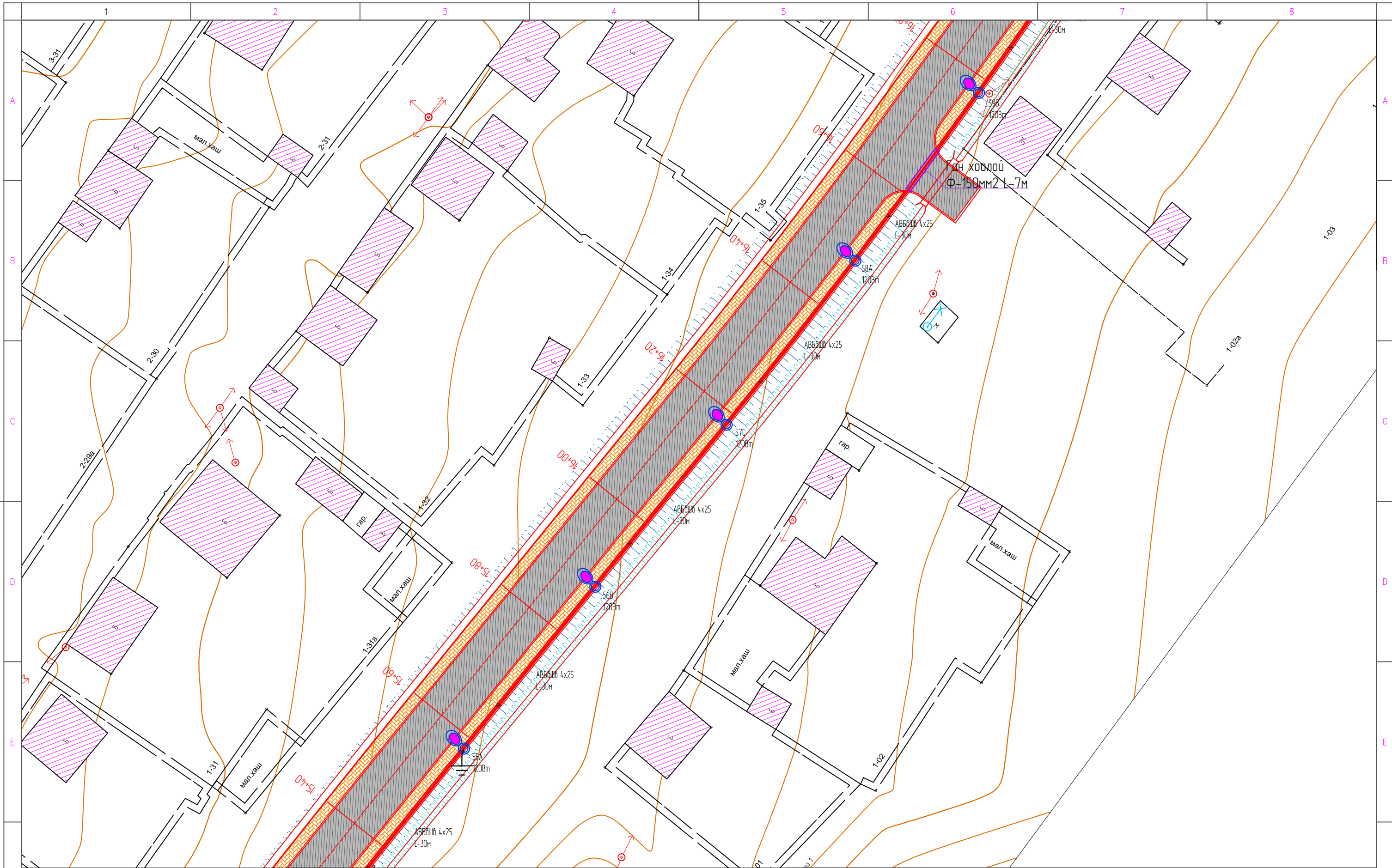


	Шинээр хийх ГГСамбар		0.4 кВ-н шон		φ-150мм ган турба		Шинээр татах гэрэлтүүлэгийн трасс		0.4-кВ-ын Төмөр бетон тулгуур
	Шугам зөвж байгаа хэсэг		10 кВ-н бетонон тулгуур		Шинээр суурилуулах LED гэрэл		шинээр татах 10кВм шугам		шинээр хийх ЦДАШ-ын татах 6-10кВ-ын шугам

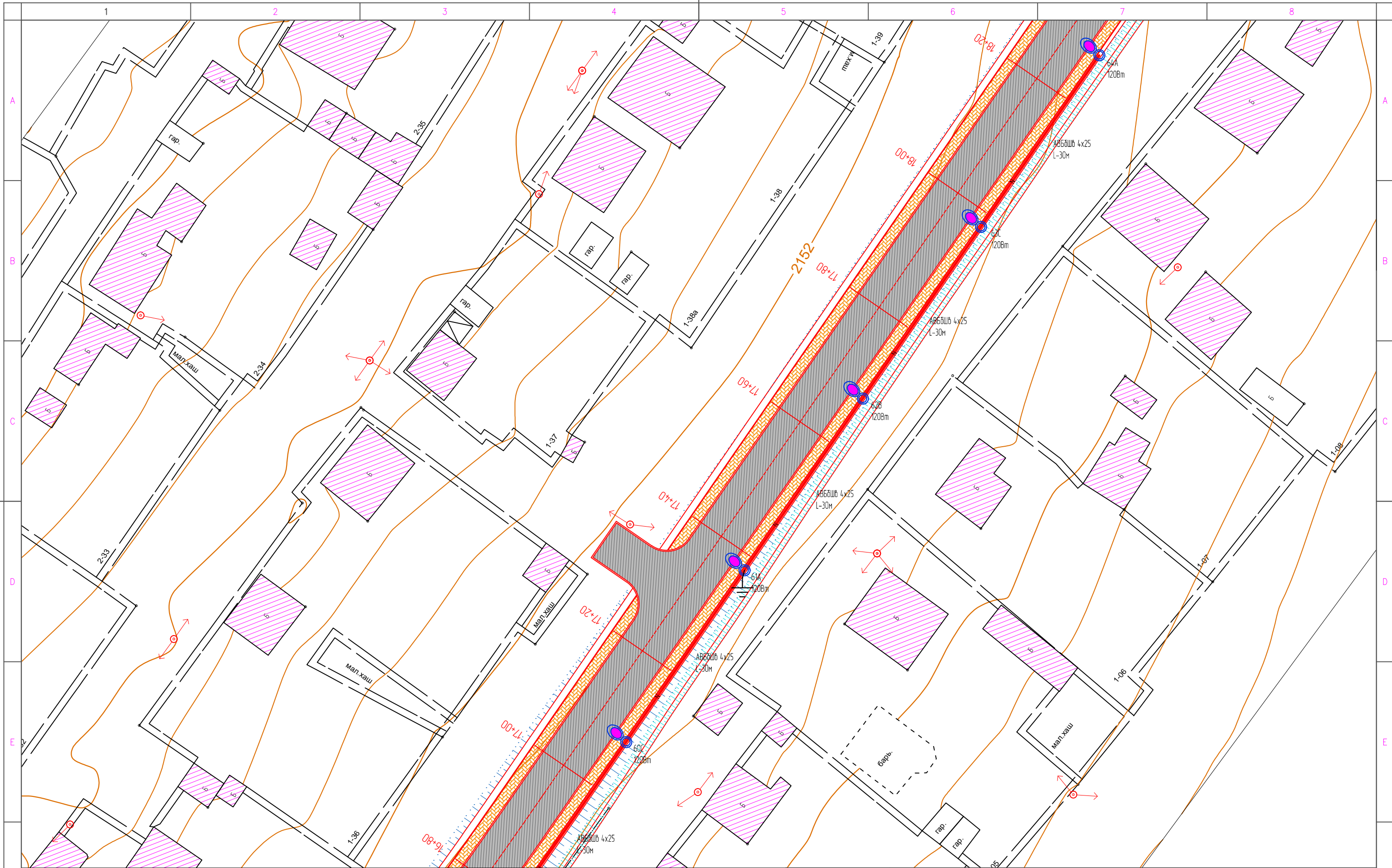


Дэлүүн сумын төвд баригдах хатуу хучилттай авто замын гэрэлтүүлгийн зураг төсөл					
Гэрэлтүүлгийн план зураг					
Инженер		Б. Гантөгс	Е.Г.Шифр:	Масштаб: 1:	Огноо: 2022-07-01
Гүйцэтгэсэн		И.Норжин-Янзаг	Т.Г.Шифр: ХМ/22-59	Зургийн дугаар ГГ 13	Хуудас: нийт 33
Шалгасан		Б. Гантөгс			





Шинээр хийх ГГСамбар		0.4 кВ-н шон		φ-150мм ган турба		Шинээр татах гэрэлтүүлэгийн трасс		0.4-кВ-ын Төмөр бетон тулгуур	
Шугам зөвж байгаа хэсэг		10 кВ-н бетонон тулгуур		Шинээр суурилуулах LED гэрэл		шинээр татах 10кВт шугам		шинээр хийх ЦДАШ-ын татах 6-10кВ-ын шугам	
<p>Эрчим Хүчний Зураг төслийн "Хайтал меговат" ХХК Утас: 93128282</p>						<p>Дэлүүн сумын төвд баригдах хатуу хучилттай авто замын гэрэлтүүлгийн зураг төсөл</p> <p>Гэрэлтүүлгийн план зураг</p>			
Инженер				Б. Гантөгс		Е.Г.Шифр:		Масштаб: 1:	
Гүйцэтгэсэн				И.Норжин-Янзаг		Т.Г.Шифр:		Огноо: 2022-07-01	
Шалгасан				Б. Гантөгс		ХМ/22-59		Зургийн дугаар ГГ 14	
								Хуудас: нийт 33	



Шинээр хийх ГГСамбар		0.4 кВ-н шон		φ-150мм ган турба		Шинээр татах гэрэлтүүлэгийн трасс		0.4-кВ-ын Төмөр бетон тулгуур	
Шугам зөвх байгаа хэсэг		10 кВ-н бетонон тулгуур		Шинээр суурилуулах LED гэрэл		шинээр татах 10кВм шугам		шинээр хийх ЦДАШ-ын татах 6-10кВ-ын шугам	



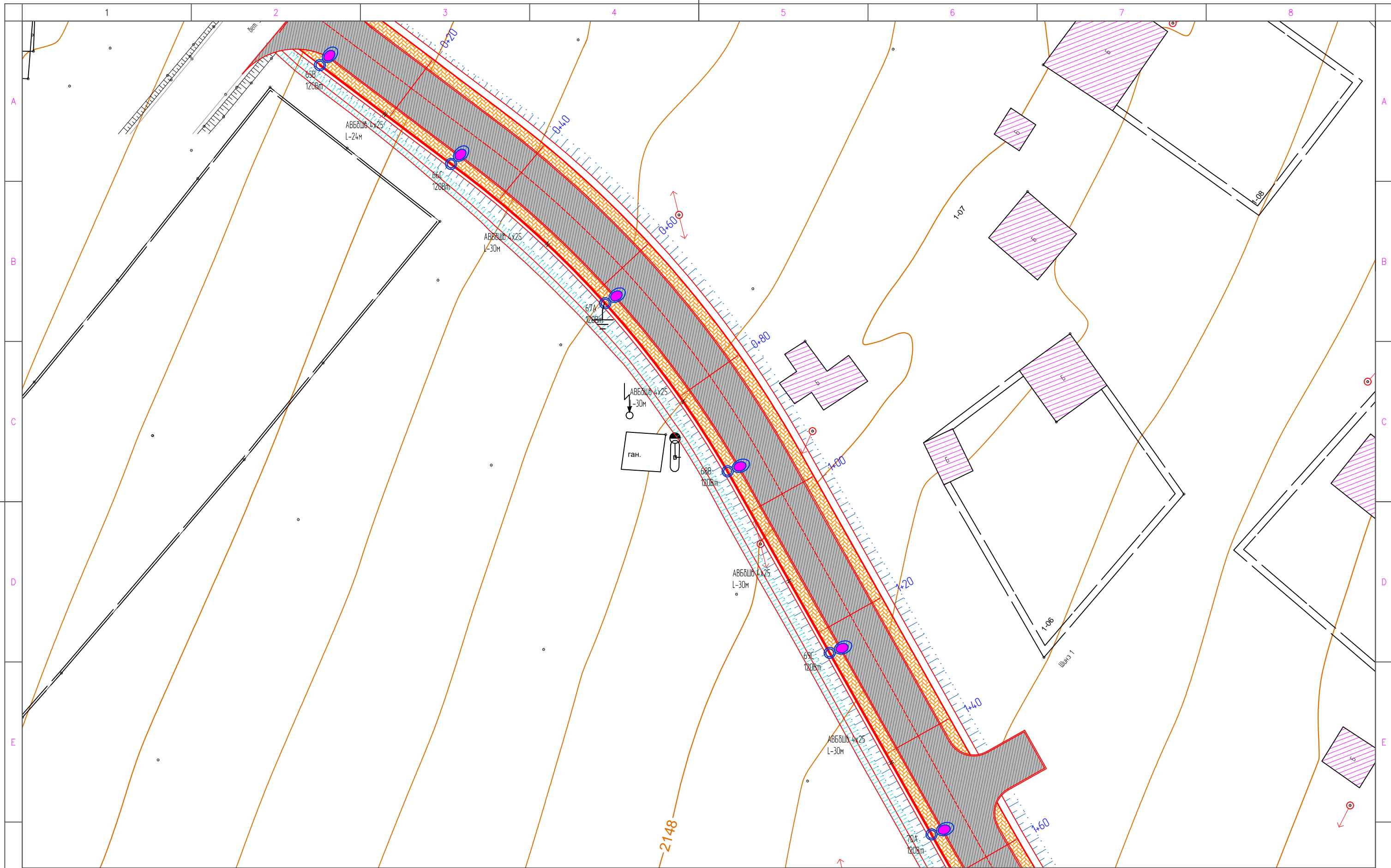
Эрчим Хүчний Зураг төслийн  
"Хайтал меговат" ХХК  
Утас: 93128282

Дэлүүн сумын төвд баригдах хатуу хучилттай авто замын гэрэлтүүлгийн зураг төсөл

Гэрэлтүүлгийн план зураг

Инженер		Б. Гантөгс	Е.Г.Шифр:	Масштаб: 1:	Огноо: 2022-07-01
Гүйцэтгэсэн		И.Норжин-Янзаг	Т.Г.Шифр: ХМ/22-59	Зургийн дугаар ГГ 15	Хуудас: нийт 33
Шалгасан		Б. Гантөгс			





Шинээр хийх ГГСамбар		0.4 кВ-н шон		φ-150мм ган турба		Шинээр татах гэрэлтүүлэгийн трасс		0.4-кВ-ын Төмөр бетон тулгуур	
Шугам зөвж байгаа хэсэг		10 кВ-н бетонон тулгуур		Шинээр суурилуулах LED гэрэл		шинээр татах 10кВт шугам		шинээр хийх ЦДАШ-ын татах 6-10кВ-ын шугам	



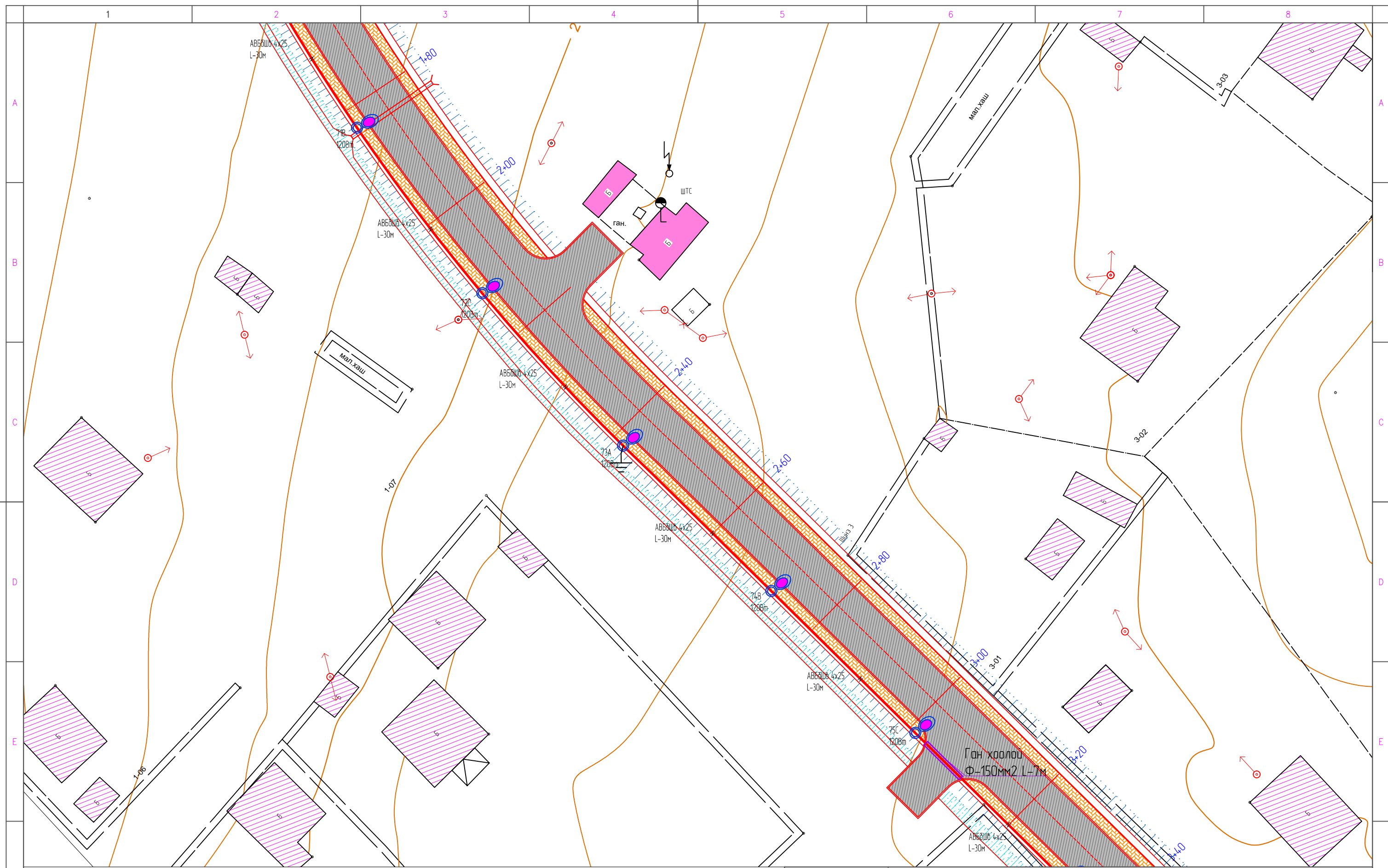
Эрчим Хүчний Зураг төслийн  
"Хайтал меговат" ХХК  
Утас: 93128282

Дэлүүн сумын төвд баригдах хатуу хүчилттай авто замын гэрэлтүүлгийн зураг төсөл

Гэрэлтүүлгийн план зураг

Инженер		Б. Гантөгс	Е.Г.Шифр:	Масштаб: 1:	Огноо: 2022-07-01
Гүйцэтгэсэн		И.Норжин-Янзаг	Т.Г.Шифр: ХМ/22-59	Зургийн дугаар ГГ 16	Хуудас: нийт 33
Шалгасан		Б. Гантөгс			

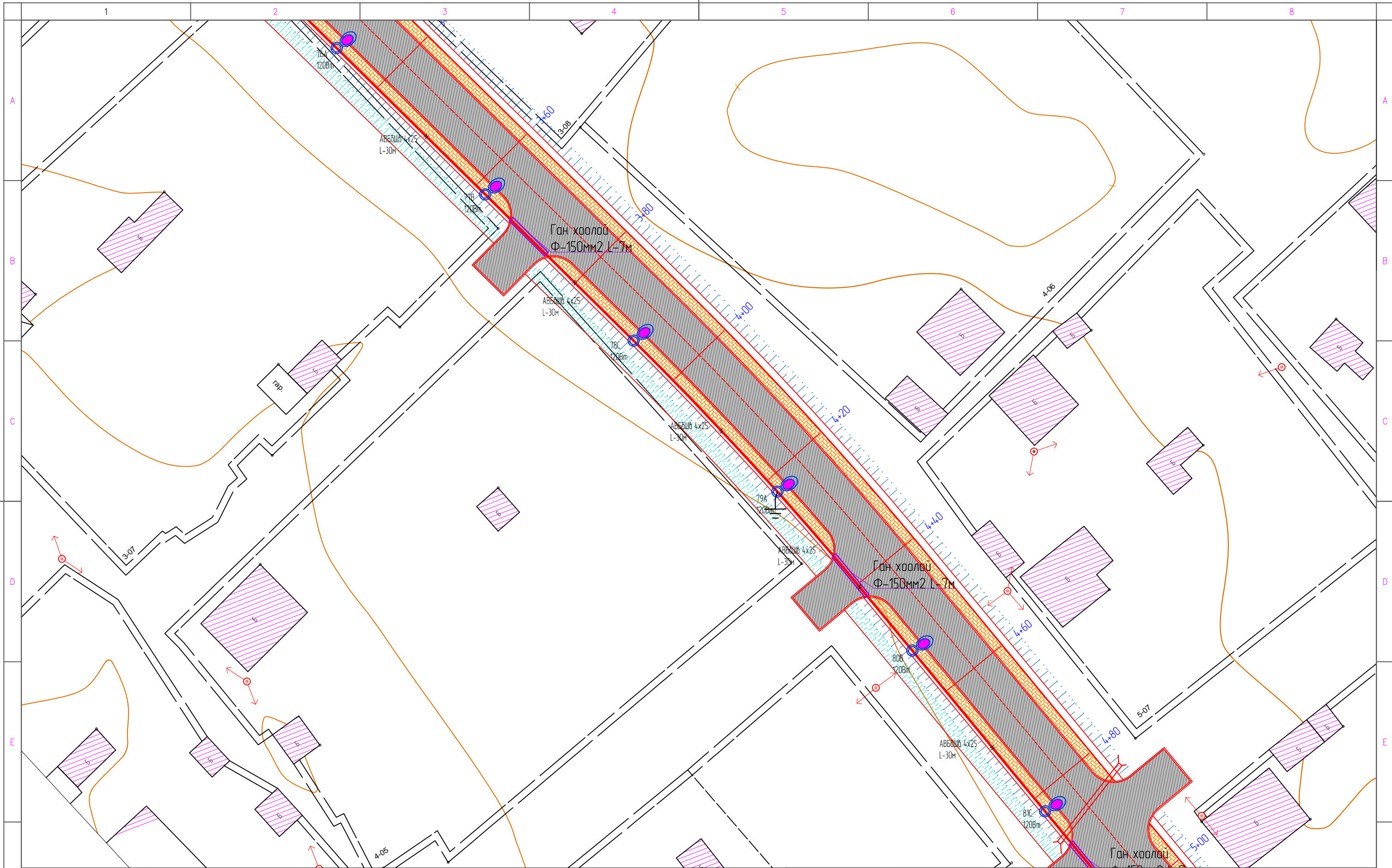




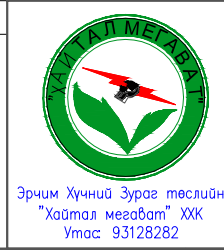
	Шинээр хийх ГГСамбар		0.4 кВ-н шон		φ-150мм ган турба		Шинээр татах гэрэлтүүлэгийн трасс		0.4-кВ-ын Төмөр бетон тулгуур
	Шугам зөвх байгаа хэсэг		10 кВ-н бетонан тулгуур		Шинээр суурилуулах LED гэрэл		шинээр татах 10кВм шугам		шинээр хийх ЦДАШ-ын татах 6-10кВ-ын шугам

Эрчим Хүчний Зураг төслийн  
"Хайтгал моговот" ХХК  
Утас: 93128282

Дэлүүн сумын төвд баригдах хатуу хучилттай авто замын гэрэлтүүлгийн зураг төсөл					
Гэрэлтүүлгийн план зураг					
Инженер		Б. Гантөгс	Е.Г.Шифр:	Масштаб: 1:	Огноо: 2022-07-01
Гүйцэтгэсэн		И.Норжин-Янзэг	Т.Г.Шифр:	Зургийн дугаар	Хуудас: нийт 33
Шалгасан		Б. Гантөгс	ХМ/22-59	ГГ 17	

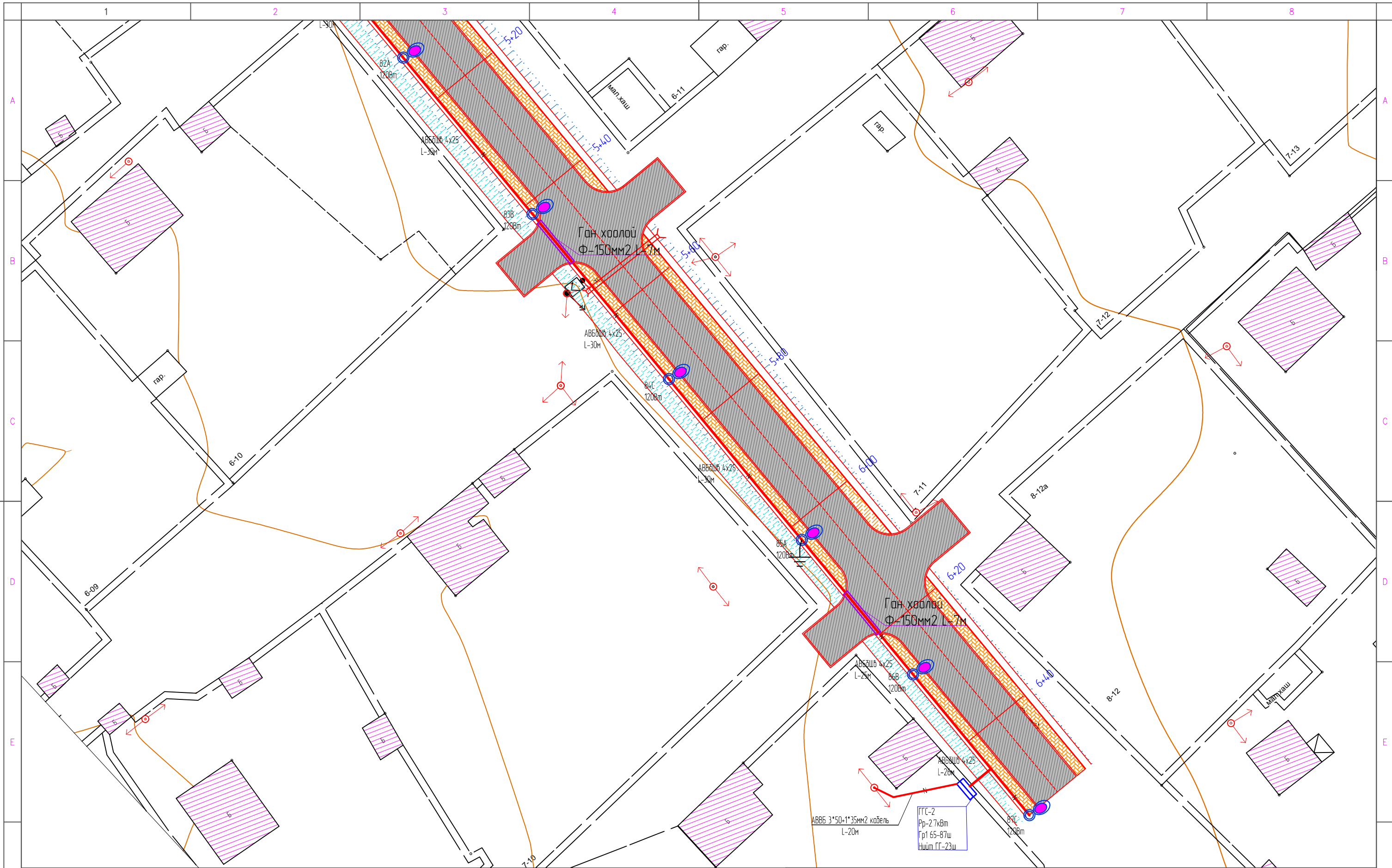


	Шинээр хийх ГГСамбар		0.4 кВ-н шон		φ-150мм ган турба		0.4-кВ-ын Төмөр бетон тулгуур
	Шугам зөвж байгаа хэсэг		10 кВ-н бетонон тулгуур		Шинээр суурилуулах LED гэрэл		шинээр хийх ЦДАШ-ын татах 6-10кВ-ын шугам



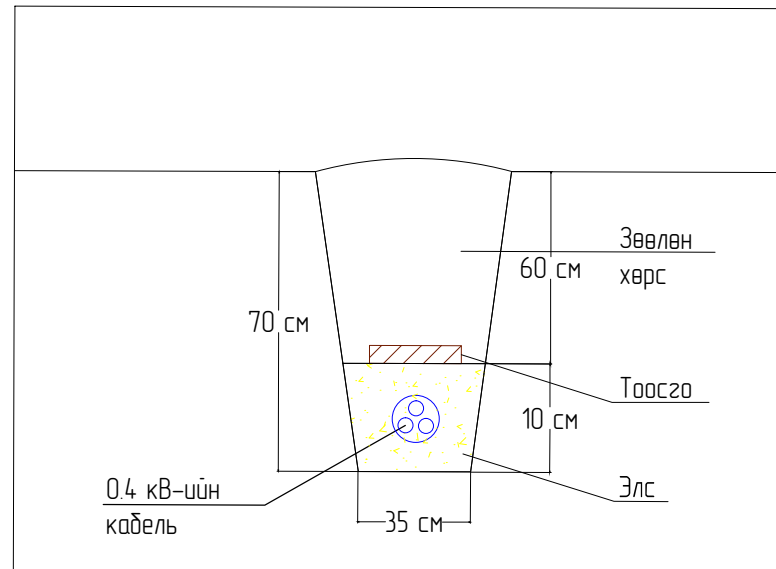
Дэлүүн сумын төвд баригдах хатуу хучилттай авто замын гэрэлтүүлгийн зураг төсөл					
Гэрэлтүүлгийн план зураг					
Инженер		Б. Гантөгс	Е.Г.Шифр:	Масштаб: 1:	Огноо: 2022-07-01
Гүйцэтгэсэн		И.Норжин-Янзэг	Т.Г.Шифр:	Зургийн дугаар	Хуудас: нийт 33
Шалгасан		Б. Гантөгс	ХМ/22-59	ГГ 18	



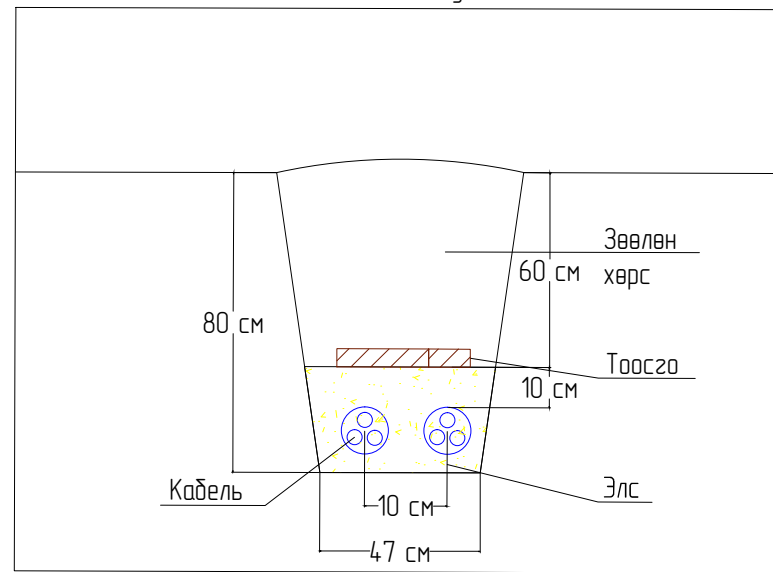


Шинээр хийх ГГСамбар Шугам зөвх байгаа хэсэг		0.4 кВ-н шон 10 кВ-н бетонан тулгуур		φ-150мм ган турба Шинээр суурилуулах LED гэрэл		Шинээр татах гэрэлтүүлэгийн трасс шинээр татах 10кВм шугам		0.4-кВ-ын Төмөр бетон тулгуур шинээр хийх ЦДАШ-ын татах 6-10кВ-ын шугам		Эрчим Хүчний Зураг төслөйн "Хайтэл меговат" ХХК Утас: 93128282	Дэлүүн сумын төвд баригдах хатуу хучилттай авто замын гэрэлтүүлгийн зураг төсөл Гэрэлтүүлгийн план зураг				
								Инженер				Б. Гантөгс	Е.Г.Шифр:	Масштаб: 1:	Огноо: 2022-07-01
								Гүйцэтгэсэн				И.Норжин-Янзэг	Т.Г.Шифр: ХМ/22-59	Зургийн дугаар ГГ 19	Хуудас: нийт 33

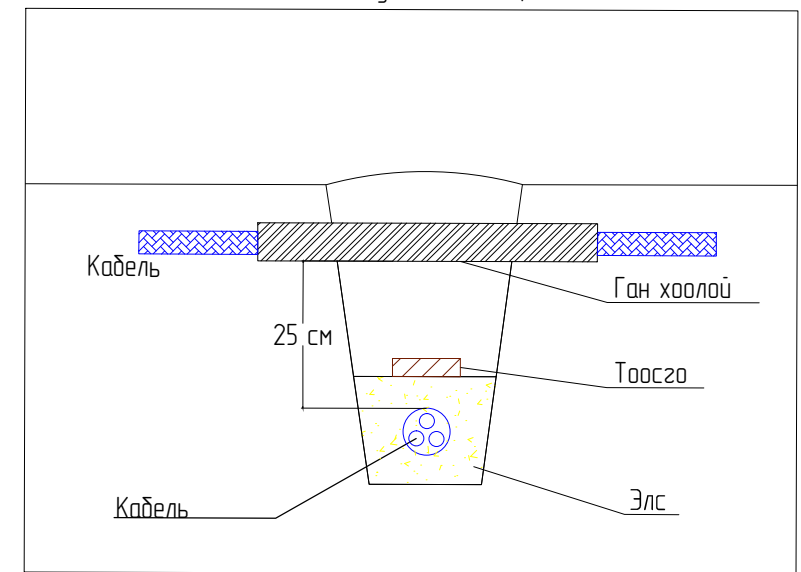
0.4 кВ-ийн кабель шугам



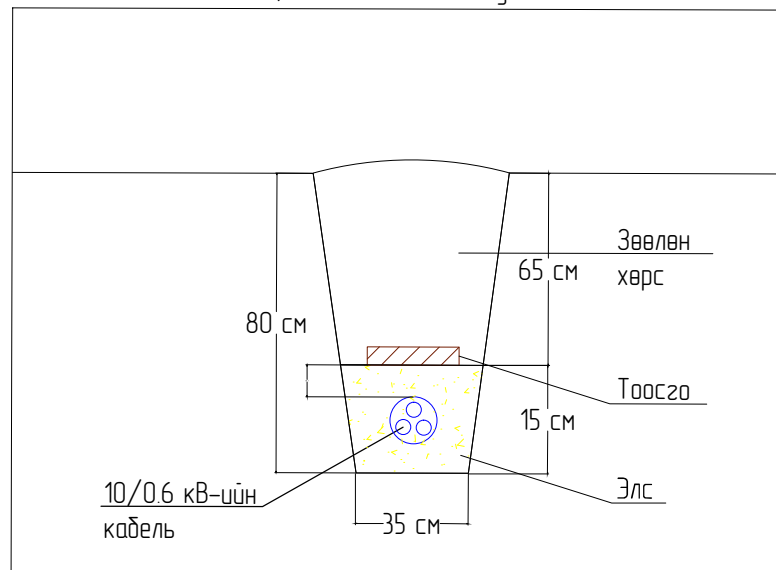
Хос кабель шугам



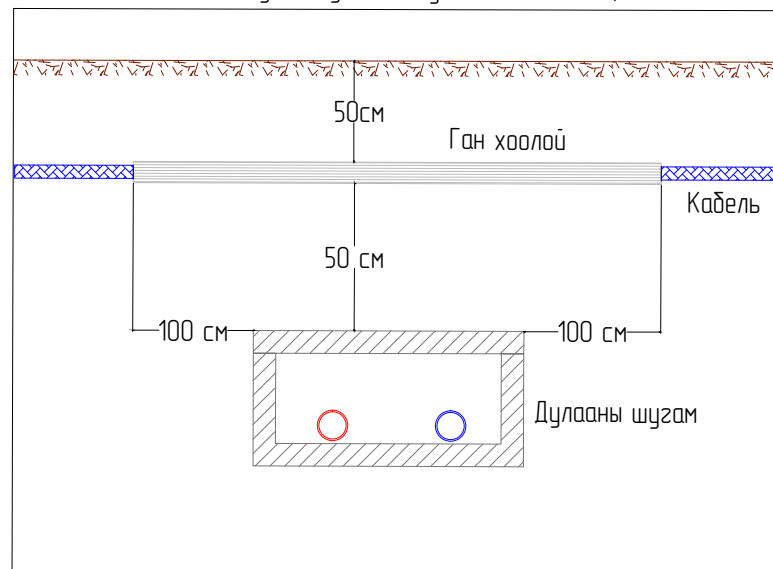
Кабель шугам огтлолцол



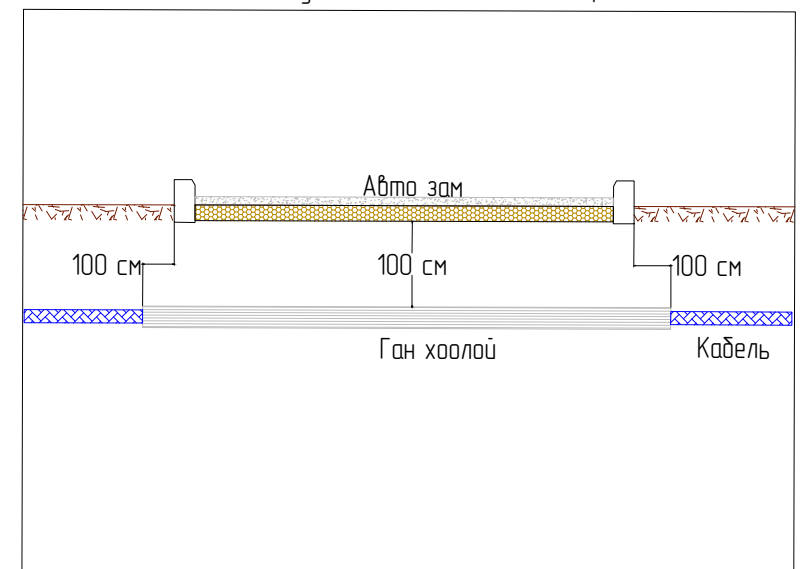
10/6 кВ-ийн кабель шугам



Кабель шугам дулааны шугамтай огтлолцох



Кабель шугам авто замтай огтлолцол



Эрчим Хүчний Зураг төслийн  
"Хайтал мегабат" ХХК  
Утас 93128282

Дэлүүн сумын төвд баригдах хатуу хучилттай авто замын  
гэрэлтүүлгийн зураг төсөл

Инженерийн шугамтай огтлолцох

Инженер		Б. Гантөгс	Е.Г.Шифр:	Масштаб:	Огноо:
Гүйцэтгэсэн		И.Норжин-Янгаг	Т.Г.Шифр:	1:500	2022-07-01
Шалгасан		Б. Гантөгс	ХМ-22-59	Зургийн дугаар ГГ 20	Хуудас: нийт 33



Зургийн дүрдэл

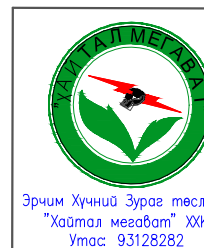
Д/Д	Зургийн дүрдэл	Хуудас марк
1	Нүүр хуудас	Ш-1-1
2	Ерөнхий дайдал, шонгийн суурь, Зангилаа "А"	Ш-1-2
3	Зангилаа "Б", "В", "Г"	Ш-1-3

Материалын түүвэр

	НЭР ТЕРЕЛ	ОГТЛОЛ да МАЯГ	ТОО ШИР	УРТ /мм/	ЖИН /КГ/		ГОСТ
					НЭГЖ	БҮГД	
1	ЛЕД гэрэлтүүлэг 120/Вт/	OURW 120	1				
2	Төмөр яндан	Ф50х3.5	1	1200	4.62	14.784	8732-78
3	Төмөр яндан	Ф100*4.5	1	6000	14.26	86.2	8732-78
4	Төмөр яндан	Ф159*7	1	3000	36.6	110	8732-78
5	Төмөр фланец	Ф153*10	1	153	183	183	12820-80
6	Швеллер	№14	4	430	5.89	23.56	8239-72
7	Булан төмөр	50*5*5	4	560	8.45	16.6	8509-72
8	Боолт анкерын Ф-22	шайд зайгийн	160	450	0.05	12	103-76
9	Электрод	Э-42	КГ		7.0	7.0	9466-75

Тайлбар

- Шонг зохих зургийн дагуу чанар, үзэмж, хийц хэсгийг онц анхаарч хийх хэрэгтэй./Ялангуяа гагнаасын хэсгийг/
- Шонгийн толгойн хэсгийг зохих тойргоор машинаар нугалах хэрэгтэй.
- Шонгийн гадаад хэсгийг өнгөлж цагаан боронзоор дүднэ.
- Шонгийн хийцийг үйлдвэрт дэлдэж газар дээр угсарч басгохоор тооцов.төмөр шонгийн зузаан нь 3,5 мм багагүй байх.
- Шонгийн газар суух хэсгийг эвэрлэлтээс хамгаалж төмрийн дүдгээр дүдэх хэрэгтэй.
- Битүүмж хангах зорилгоор холболтын нүхний таганд резин жийргэвч хийнэ.

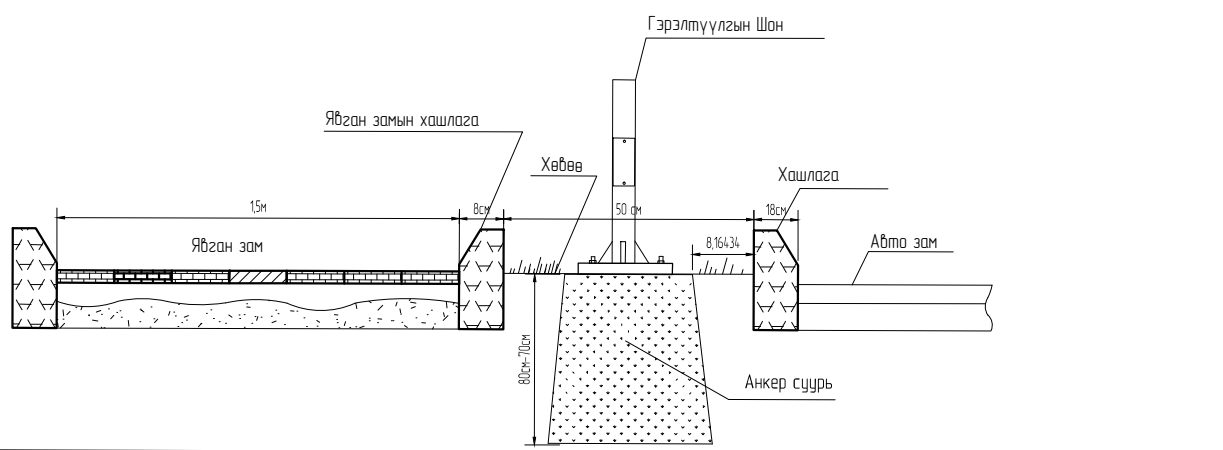


Дэлүүн сумын төвд баригдах хатуу хучилттай авто замын гэрэлтүүлгийн зураг төсөл

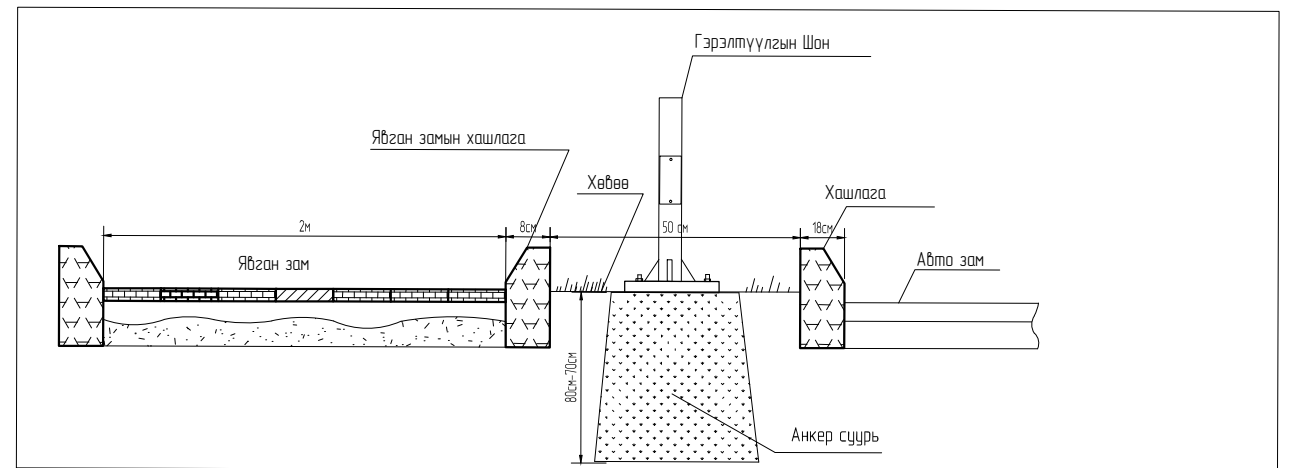
Гэрэлтүүлгийн шонгийн түүвэр тайлбар

Инженер		Б. Гантөгс	Е.Г.Шифр:	Масштаб:	Огноо:
Гүйцэтгэсэн		И.Норжин-Янзаг		1:500	2022-07-01
Шалгасан		Б. Гантөгс	Т.Г.Шифр: ХМ-22-59	Зургийн дугаар ГГ 21	Хуудас: нийт 33

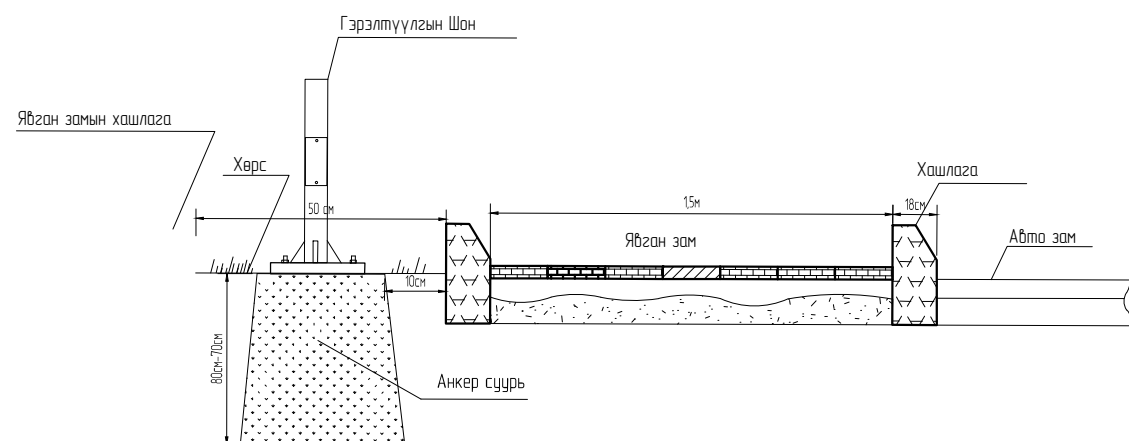
1,5 м явган замтай 50см хөвөөтэй авто замын гэрэлтүүлгийн дайрлах зураг



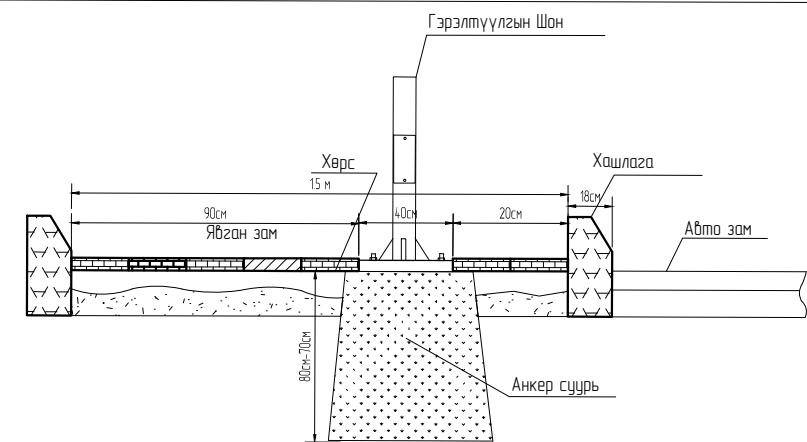
2 м явган замтай 50см хөвөөтэй авто замын гэрэлтүүлгийн дайрлах зураг



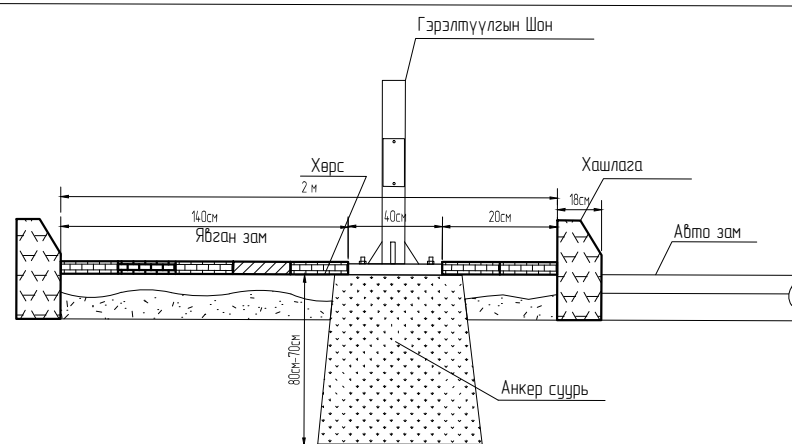
Явган замтай хөвөөгүй үед хийх авто замын гэрэлтүүлгийн дайрлах зураг



15м Явган зам дээр авто замын гэрэлтүүлгийн дайрлах зураг



2м Явган зам дээр авто замын гэрэлтүүлгийн дайрлах зураг



Эрчим Хүчний Зураг төслийн  
"Хайтал мегабат" ХХК  
Утас 93128282

Дэлүүн сумын төвд баригдах хатуу хучилттай авто замын гэрэлтүүлгийн зураг төсөл

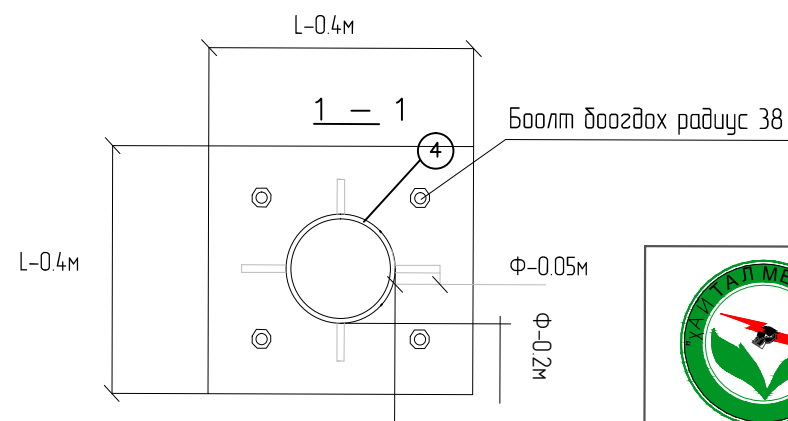
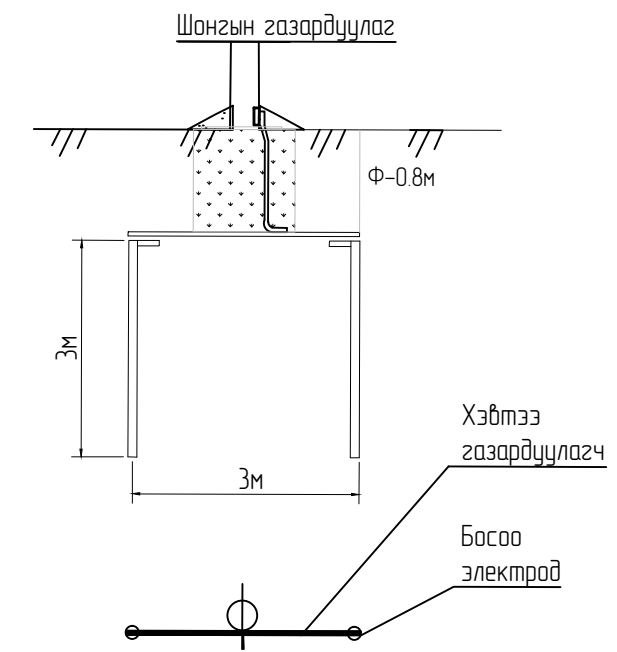
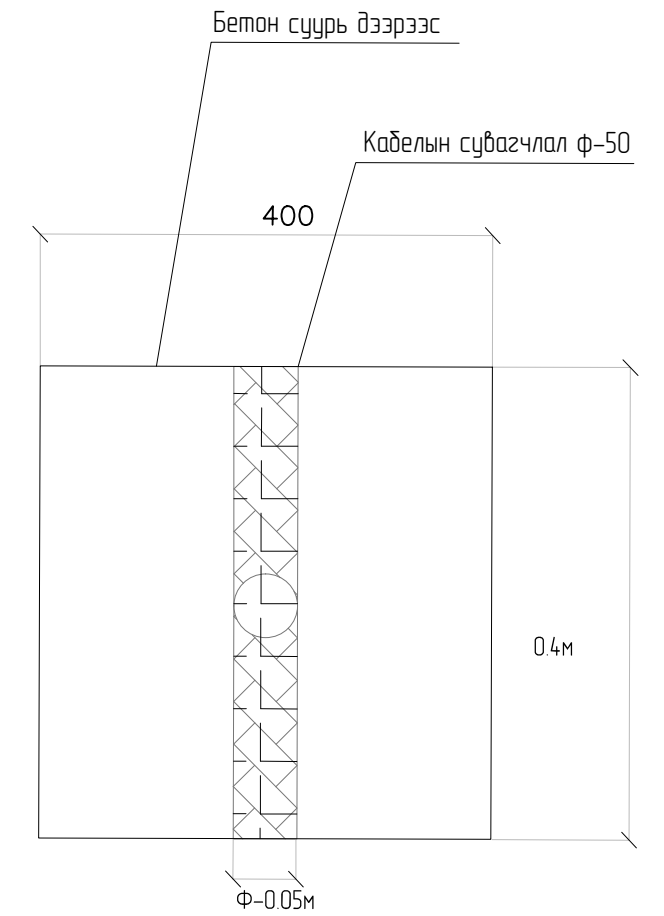
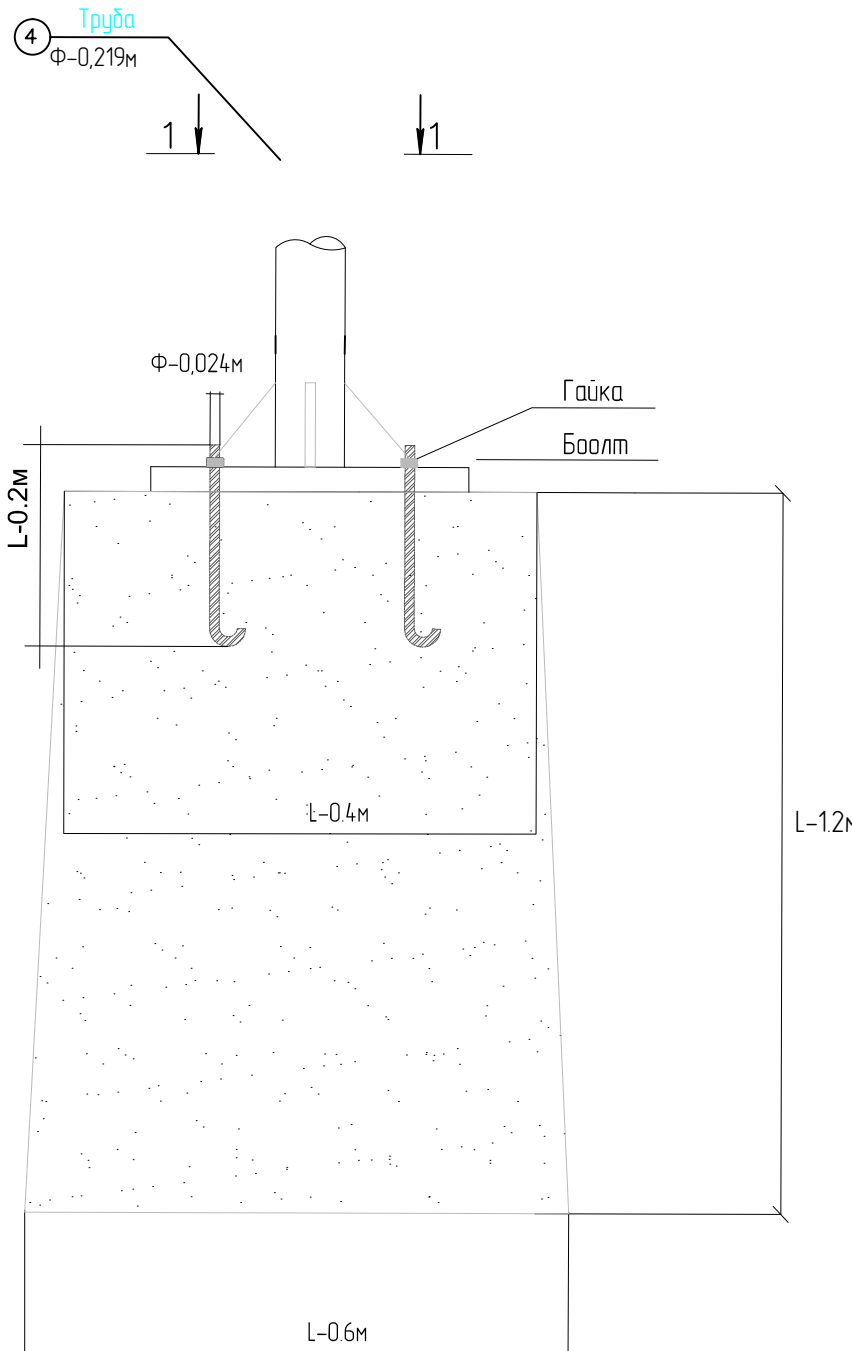
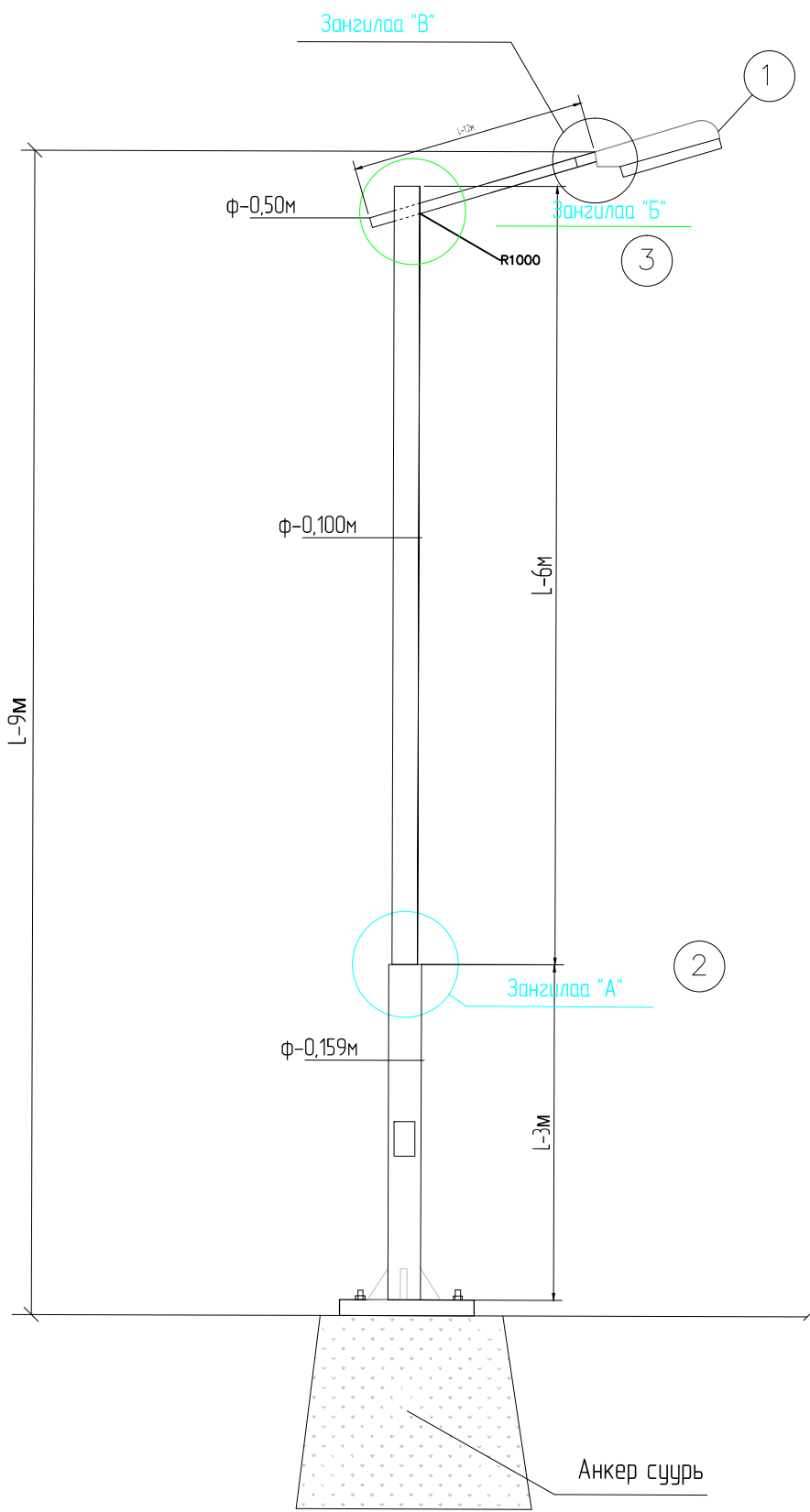
Гэрэлтүүлгийн шонгийн ерөнхий дайдал

Инженер		Б. Гантөгс	Е.Г.Шифр:	Масштаб:	Огноо:
Гүйцэтгэсэн		И.Норжин-Янгаг	Т.Г.Шифр:	1:500	2022-07-01
Шалгасан		Б. Гантөгс	ХМ-22-59	Зургийн дугаар	Хуудас:
				ГГ 22	нийт 33





Тайлбар: Зурагт тусгайлан зааж өгөөгүйгээс дусад тохиолдолд дүх хэмжээсийг Метрээр өгөв. (М)

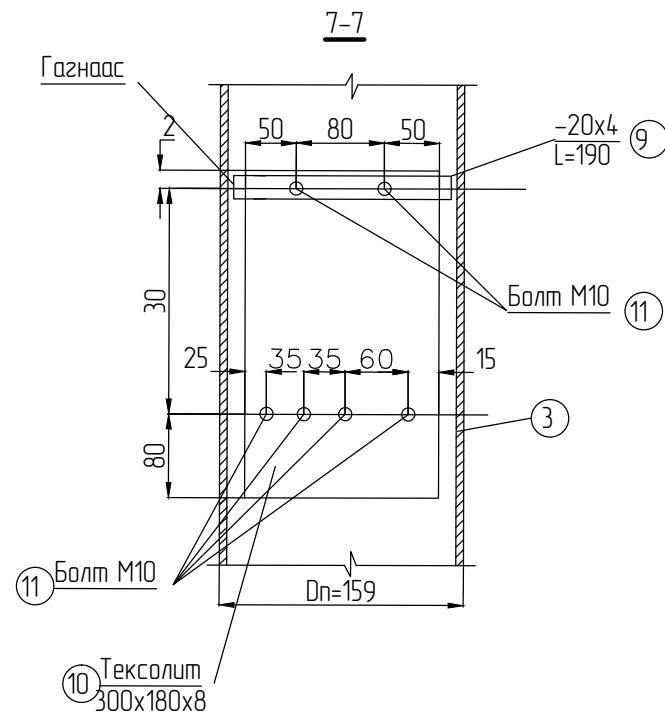
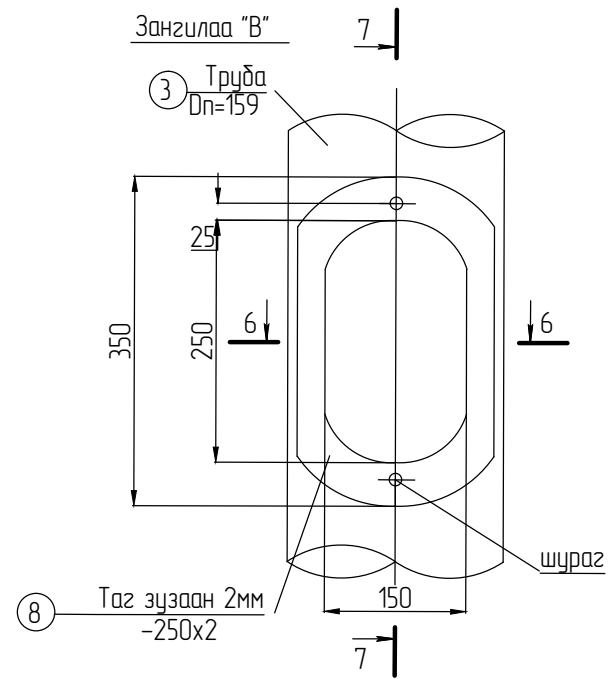


Эрчим Хүчний Зураг төслийн  
"Хайтал мегабат" ХХК  
Утас: 93128282

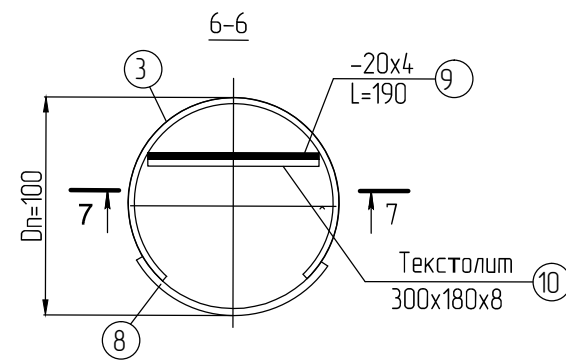
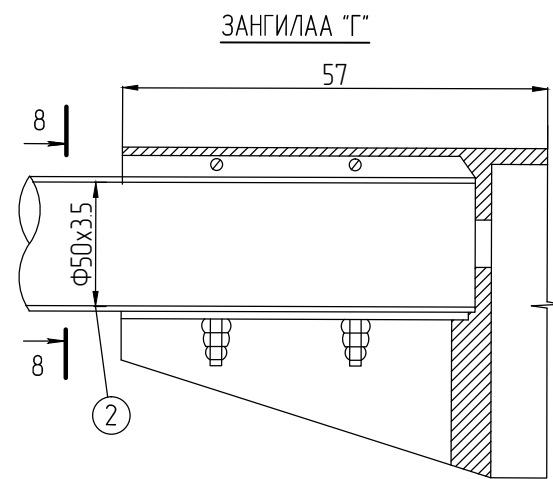
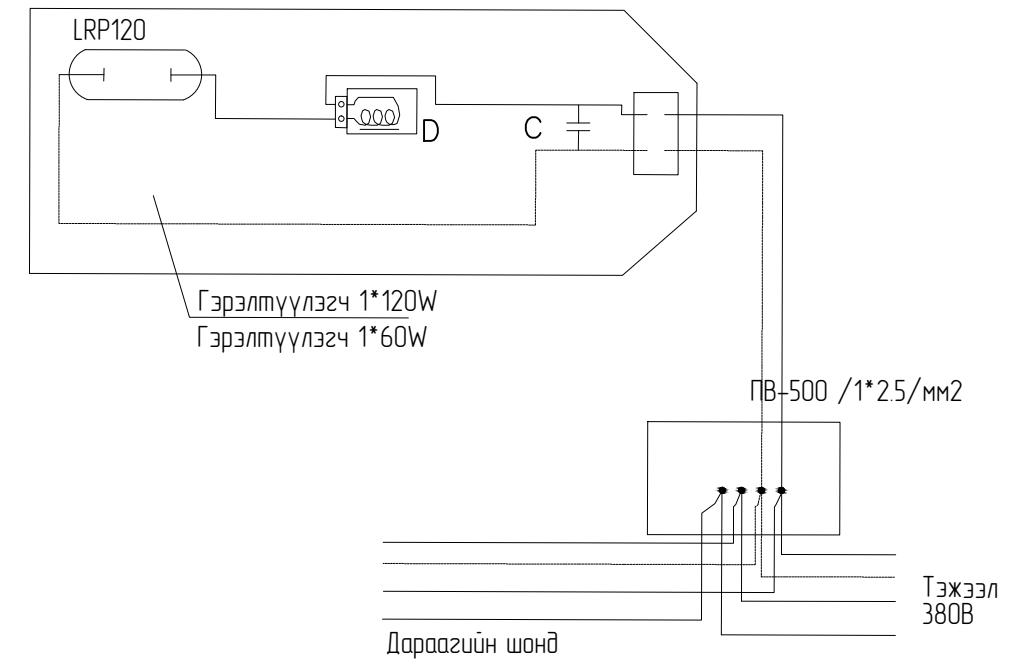
Дэлүүн сумын төвд баригдах хатуу хүчилтмэй авто замын гэрэлтүүлгийн зураг төсөл					
Гэрэлтүүлгийн шонгийн ерөнхий байдал зангилаа "А"					
Инженер		Б. Гантөгс	Е.Г.Шифр:	Масштаб:	Огноо:
Гүйцэтгэсэн		И.Норжин-Янзэг	Т.Г.Шифр:	1:500	2022-07-01
Шалгасан		Б. Гантөгс	ХМ-22-59	Зургийн дугаар	Хуудас:
				ГГ 24	нийт 33



А-аар харах



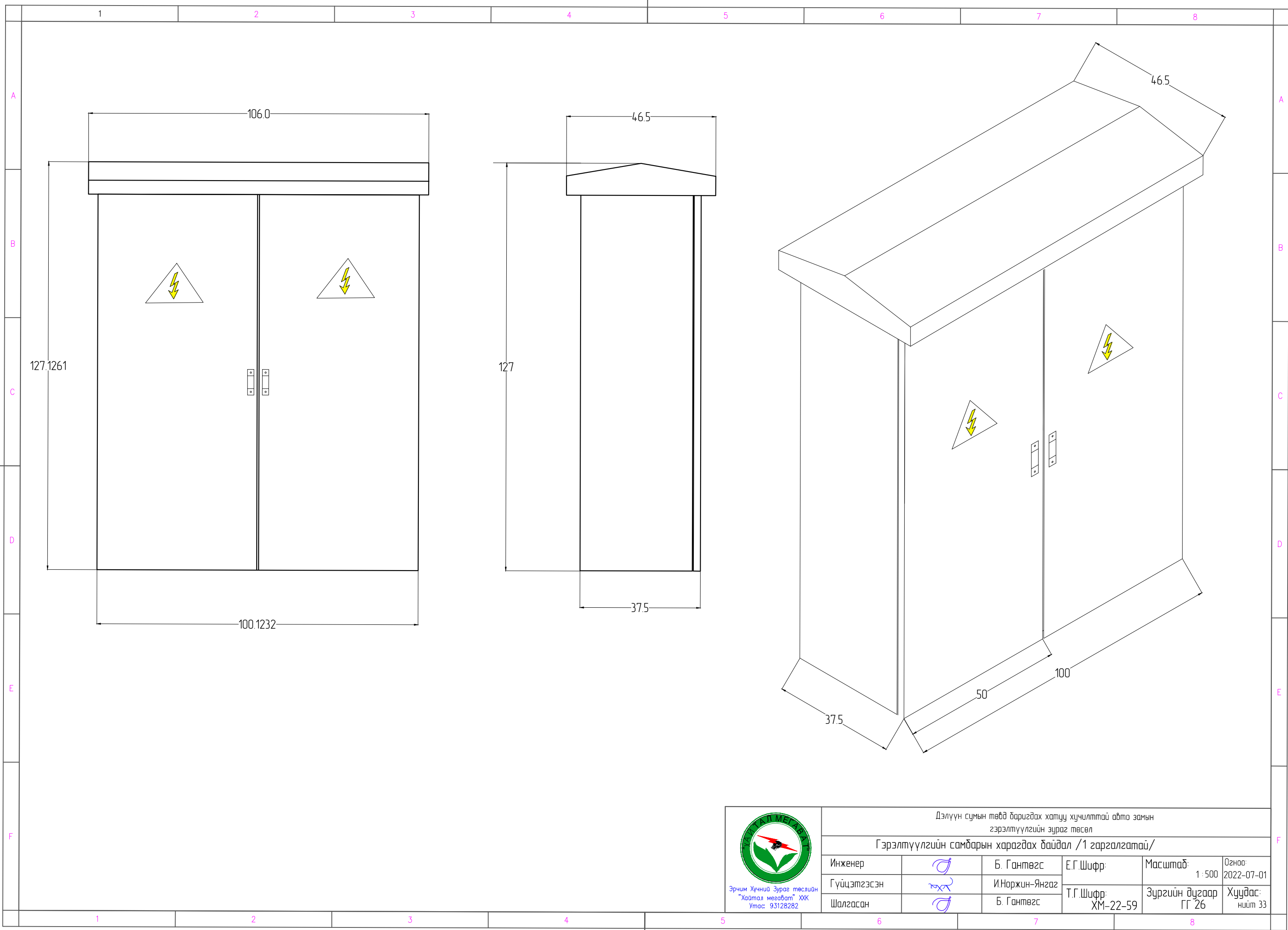
Цахилгааны схем



Эрчим Хүчний Зураг төслийн  
"Хайтал мегават" ХХК  
Утас 93128282

Дэлүүн сумын төвд баригдах хатуу хучилттай авто замын  
гэрэлтүүлгийн зураг төсөл  
Гэрэлтүүлгийн шонгийн зангилаа "В, Г", цахилгааны схем

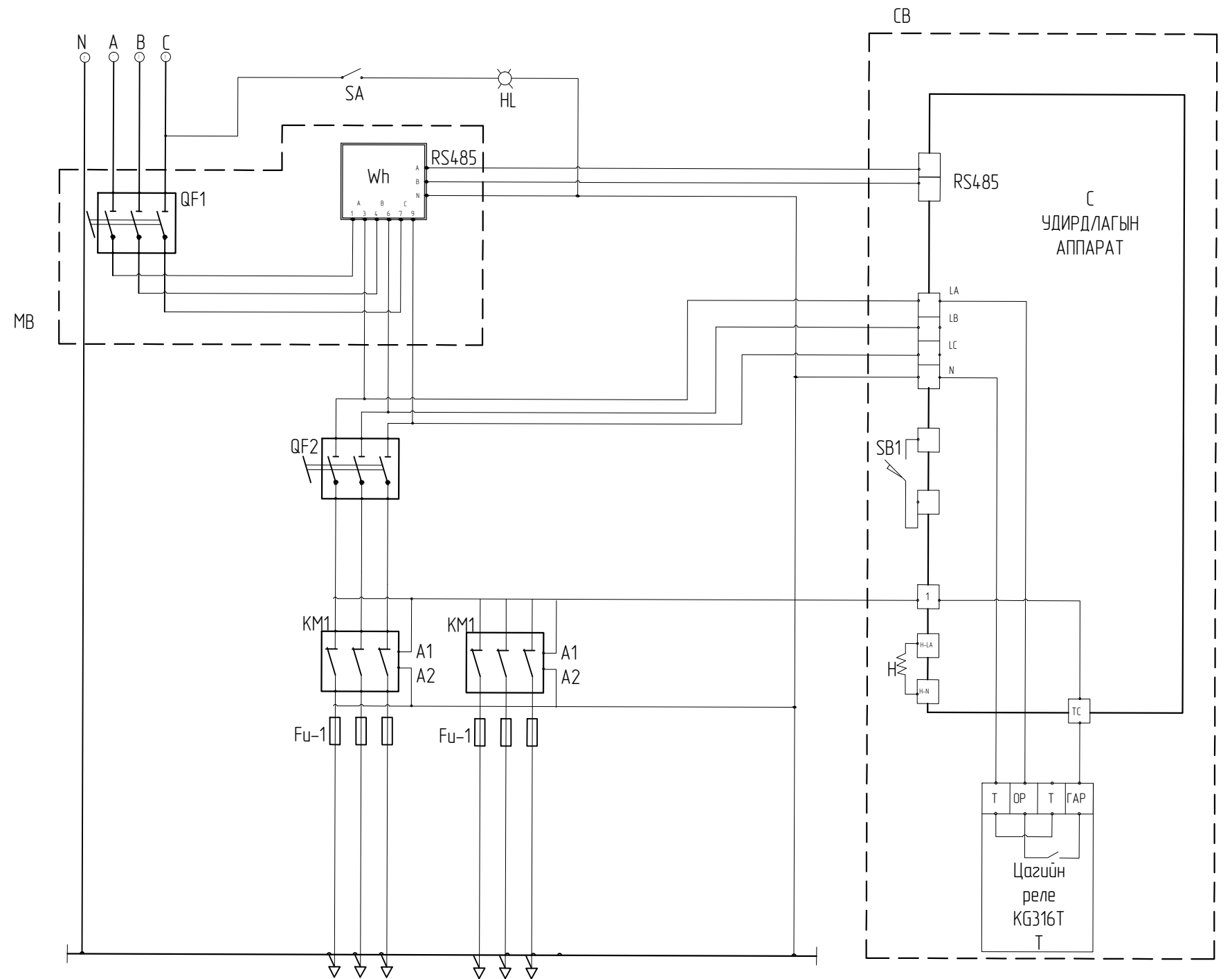
Инженер	<i>Б. Гантөгс</i>	Б. Гантөгс	Е.Г.Шифр:	Масштаб:	Огноо:
Гүйцэтгэсэн	<i>И.Норжин-Янзэг</i>	И.Норжин-Янзэг		1:500	2022-07-01
Шалгасан	<i>Б. Гантөгс</i>	Б. Гантөгс	Т.Г.Шифр:	Зургийн дугаар	Хуудас:
			ХМ-22-59	ГГ 25	нийт 33



Дэлүүн сумын төвд баригдах хатуу хучилттай авто замын гэрэлтүүлгийн зураг төсөл					
Гэрэлтүүлгийн самбарын харэгдах байдал /1 гаргалгатай/					
Инженер		Б. Гантөгс	Е.Г.Шифр:	Масштаб:	Огноо:
Гүйцэтгэсэн		И.Норжин-Янзэг		1:500	2022-07-01
Шалгасан		Б. Гантөгс	Т.Г.Шифр:	Зургийн дугаар	Хуудас:
			ХМ-22-59	ГГ 26	нийт 33

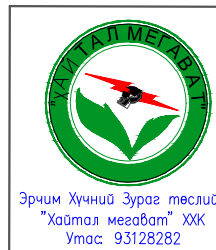
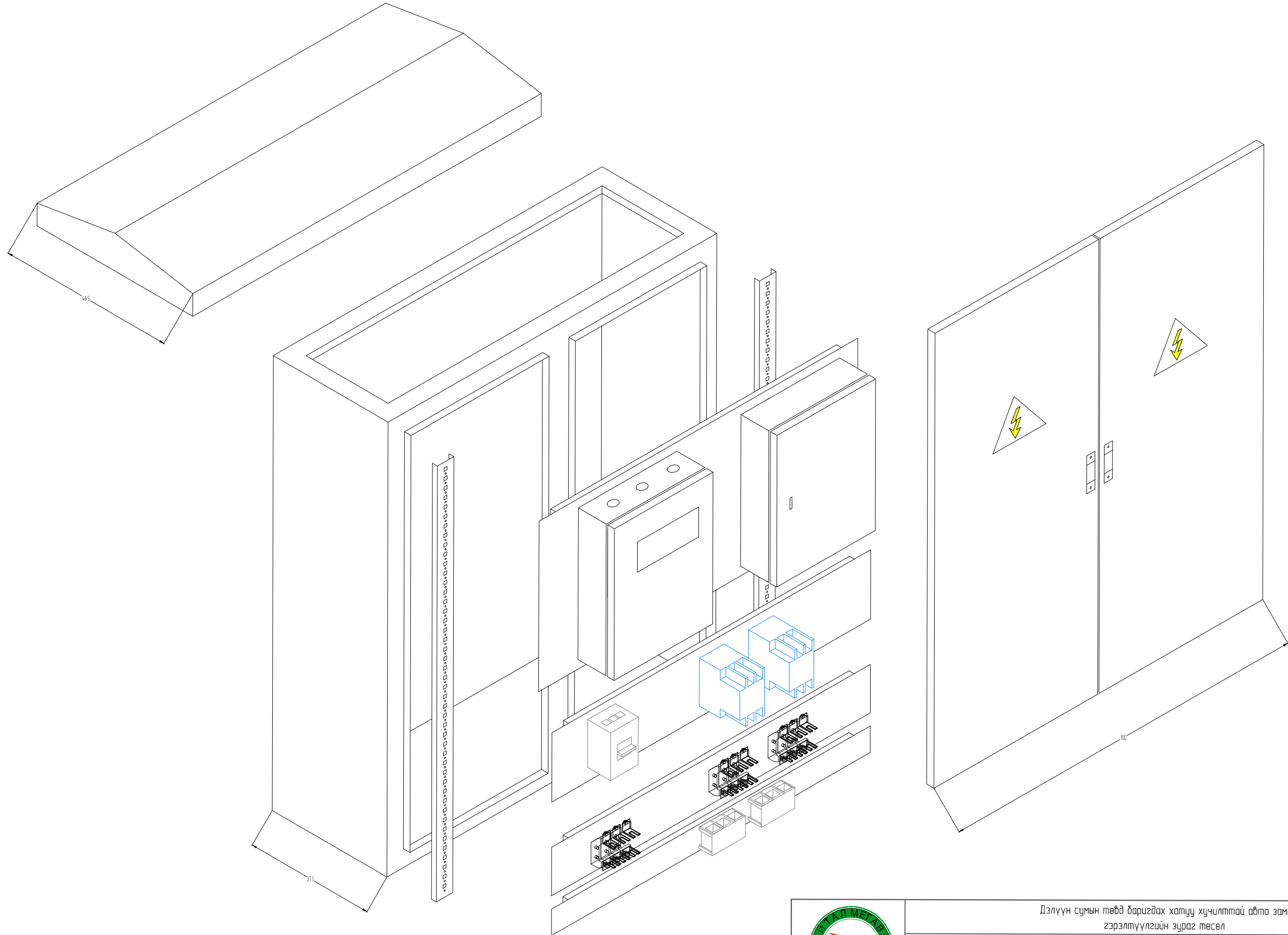


1	2	3
ТЭМДЭГ- -ЛЭГЭЭ	ТОНОГ ТӨХӨӨРӨМЖИЙН НЭР, МАРК	ТОО /ш/
CB	Удирдлагын хайрцаг	1
QF	3 туйлт автомат CHINT NM-1005-330	2
KM	40A соронзон залгуур CHINT CJX - 6511	2
SA	Гэрлийн унтраалга	1
HL	Гэрлийн чийдэн 30Вт	1
Fu-1	Гал хамгаалагч RT 16-00(NT00) GL - 100A	6
SB1	Төгсгөлийн унтраалга TZ-8108	1
Wh	3 фазын дүрэн электрон тоолуур DTSD111-100A	1
MB	Тоолуурын хайрцаг	1
С	Удирдлагын аппарат	1
Т	Цагийн реле	1
Н	Халаагуур	1



Эрчим Хүчний Зураг төслийн  
"Хайтал мегават" ХХК  
Утас 93128282

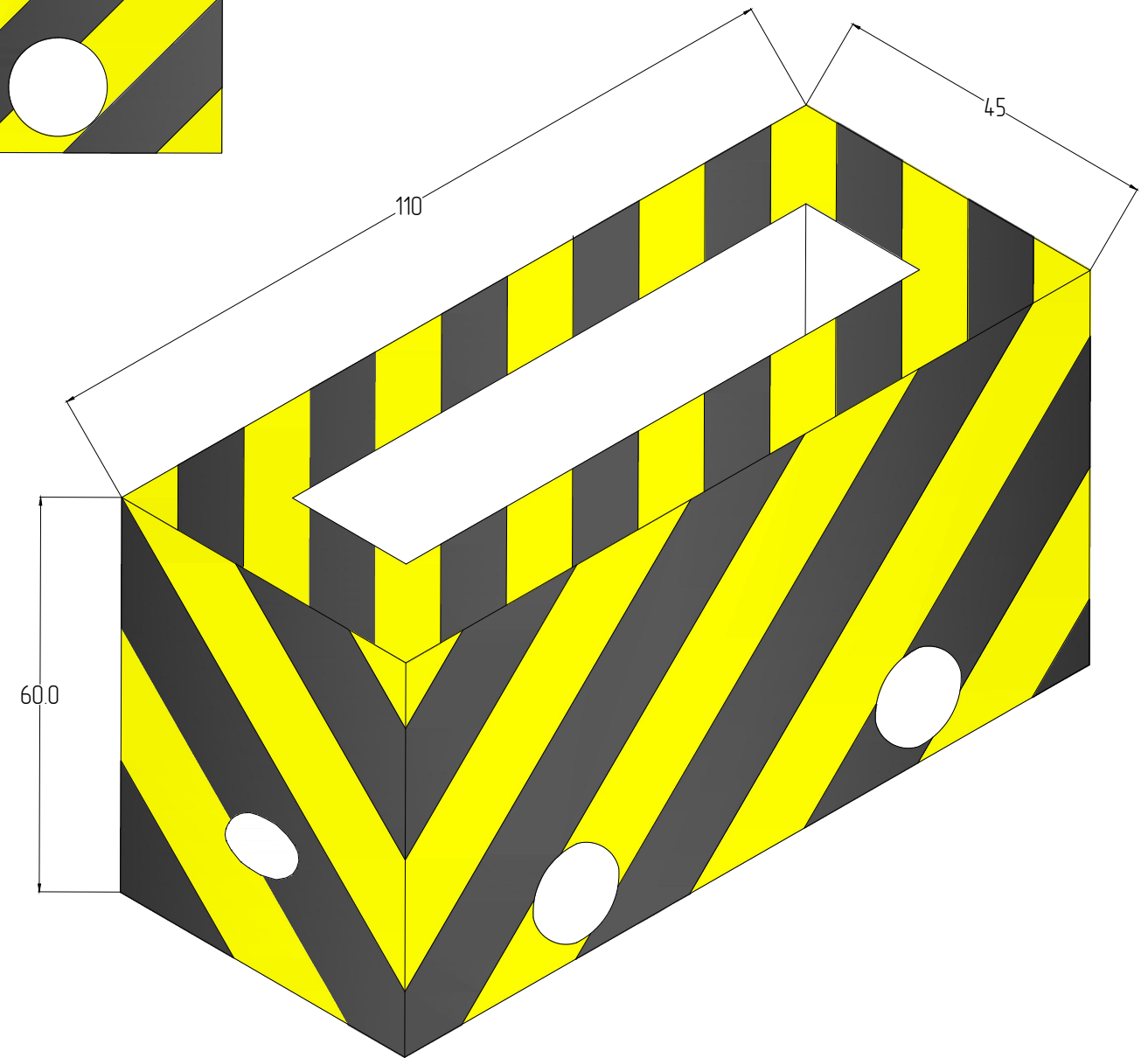
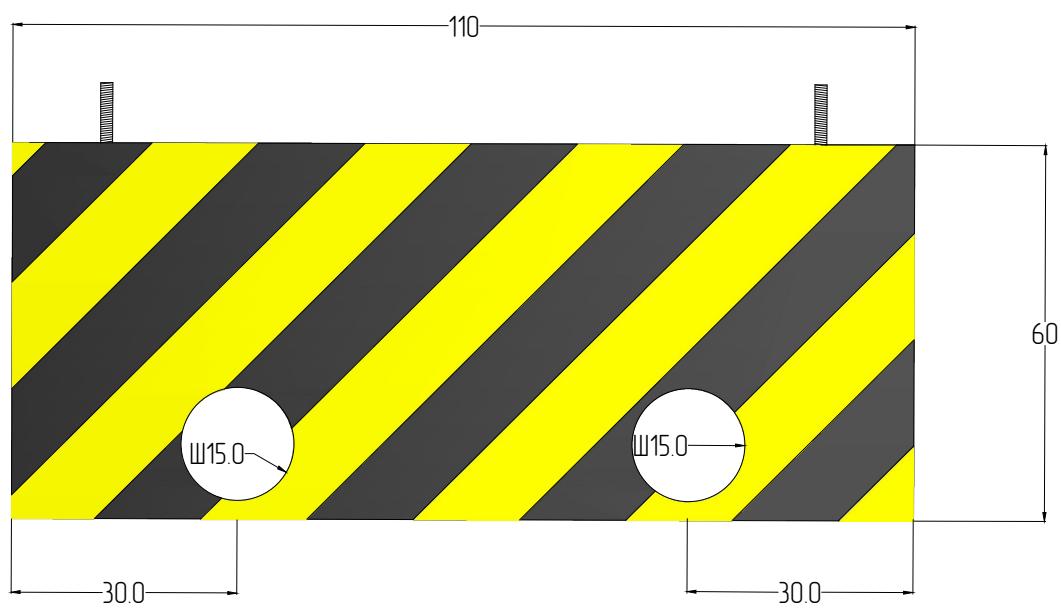
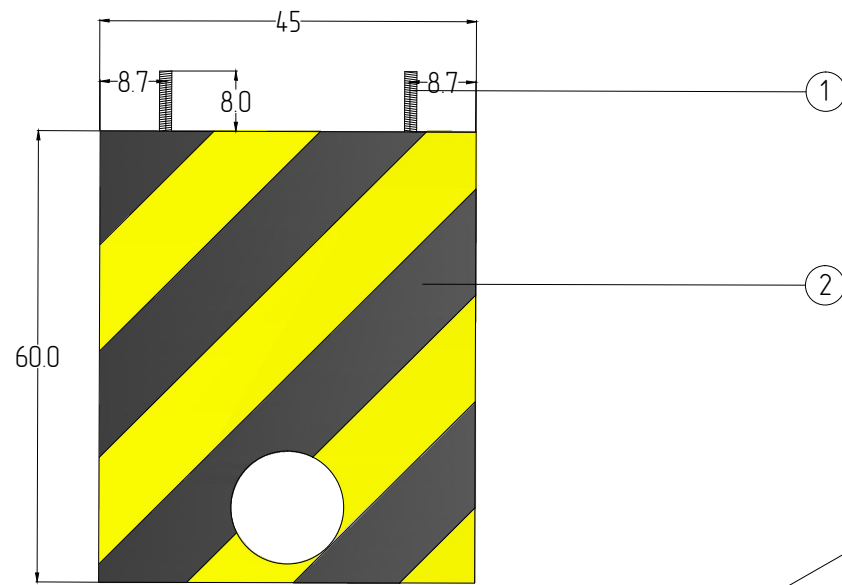
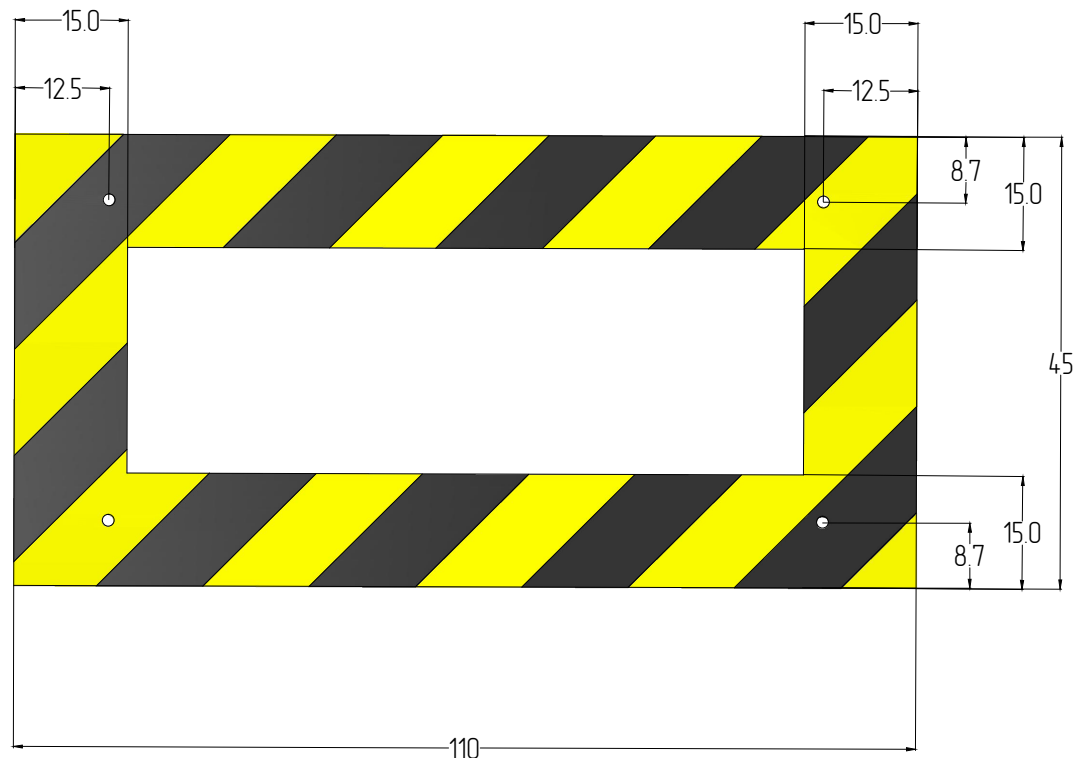
Дэлүүн сумын төвд баригдах хатуу хучилттай авто замын гэрэлтүүлгийн зураг төсөл					
2 гаргалгатай гэрэлтүүлгийн самбарын зарчмын схем					
Инженер	<i>[Signature]</i>	Б. Гантөгс	Е.Г.Шифр:	Масштаб:	Огноо:
Гүйцэтгэсэн	<i>[Signature]</i>	И.Норжин-Янзог	Т.Г.Шифр:	1:500	2022-07-01
Шалгасан	<i>[Signature]</i>	Б. Гантөгс	ХМ-22-59	Зургийн дугаар ГГ 27	Хуудас: нийт 33



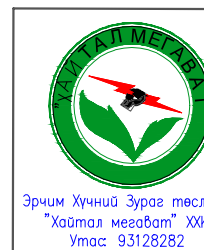
Эрчим Хүчний Зураг төслийн  
"Хайтал мегабат" ХХК  
Утас: 93128282

Дэлгүүн сумын төвд баригдах хатуу хүчилтмэй авто замын гэрэлтүүлгийн зураг төсөл					
Гэрэлтүүлгийн самбарын ерөнхий байдал					
Инженер		Б. Гантөгс	Е.Г.Шифр:	Масштаб:	Огноо:
Гүйцэтгэсэн		И.Норжин-Янзэг		1:500	2022-07-01
Шалгасан		Б. Гантөгс	Т.Г.Шифр:	Зургийн дугаар	Хуудас:
			ХМ-22-59	ГГ 28	нийт 33



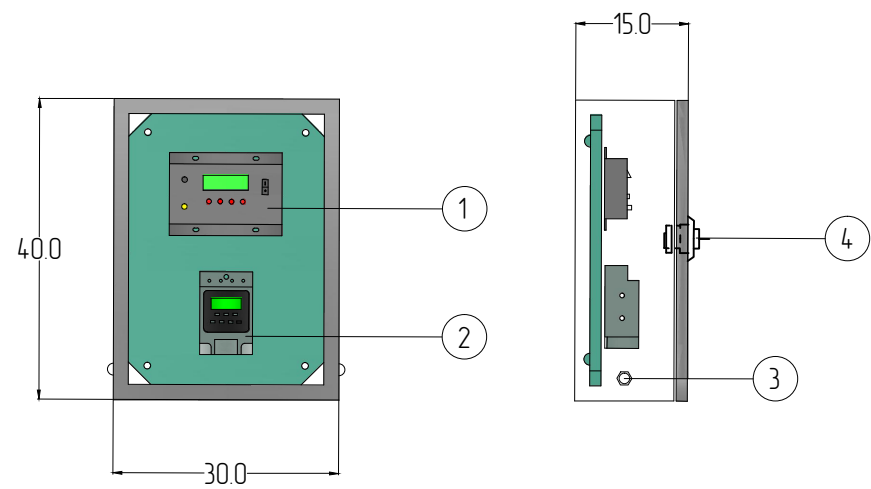
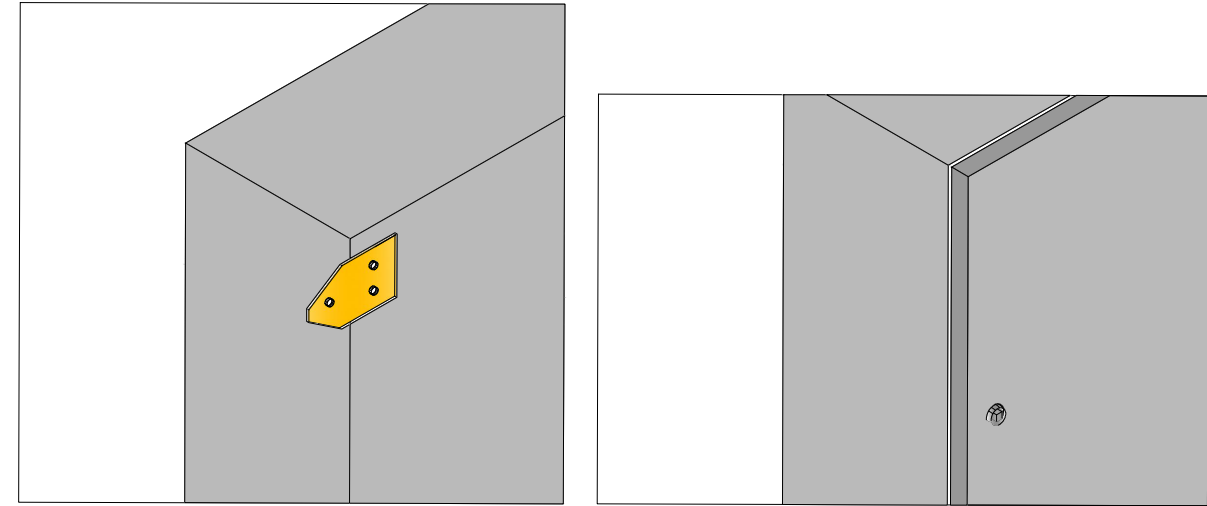
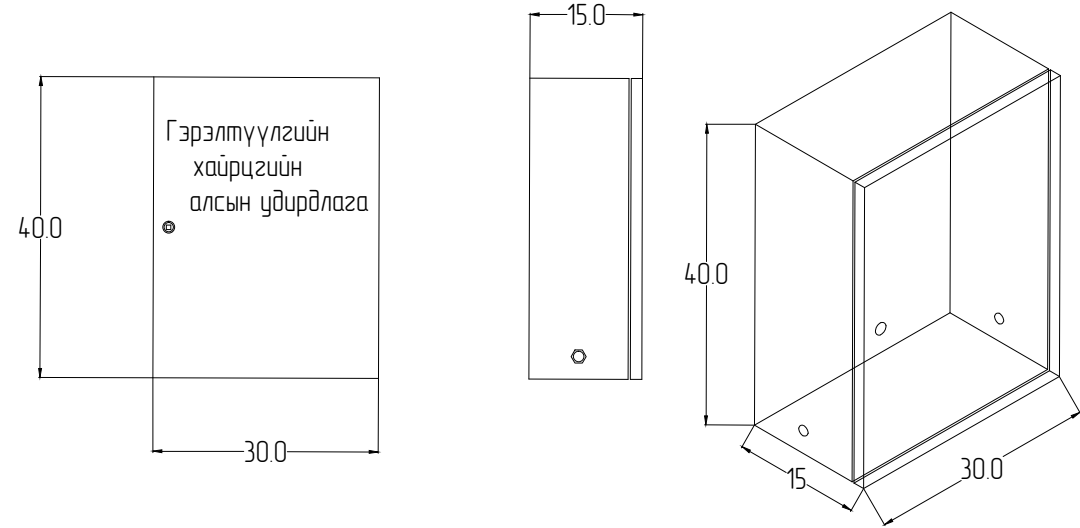


№	Нэр	марк	тоо
1	Болт /ш/	M16	4
2	Бетон цутгамал суурь /м3/		13

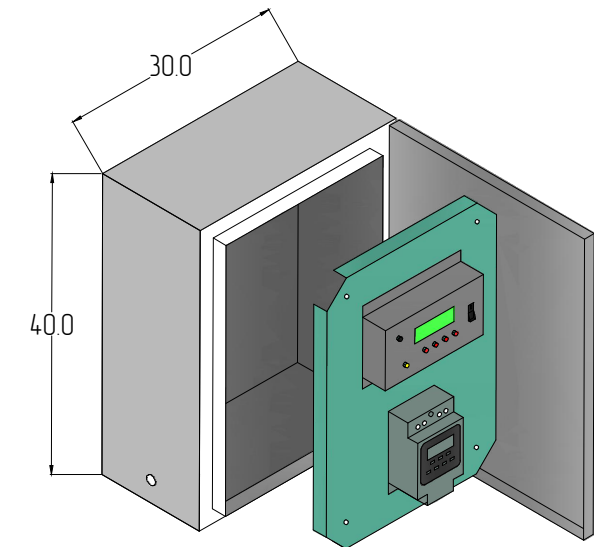






Дэлгүүн сумын төвд баригдах хатуу хүчилттай авто замын гэрэлтүүлгийн зураг төсөл					
Гэрэлтүүлгийн самбарын цутгамал суурь					
Инженер		Б. Гантөгс	Е.Г.Шифр:	Масштаб:	Огноо:
Гүйцэтгэсэн		И.Норжин-Янгаз		1:500	2022-07-01
Шалгасан		Б. Гантөгс	Т.Г.Шифр:	Зургийн дугаар	Хуудас:
			ХМ-22-59	ГГ 29	нийт 33

Алсын удирдлагын хайрцаг



№	Нэр	Марк	Тоо
1	Удирдлагын аппарат	LCS 485-v12	1
2	Цагийн реле	CHNT KG316T	1
3	Кабель сүвэгчлэгч	PG 13.5	1
4	Нууц цоож		1

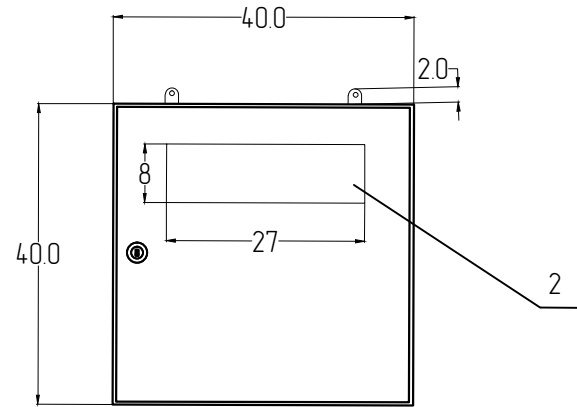


 <p>Эрчим Хүчний Зураг төслийн "Хайтал мегават" ХХК Утас 93128282</p>	Дэлүүн сумын төвд баригдах хатуу хүчилтмэй авто замын гэрэлтүүлгийн зураг төсөл					
	Гэрэлтүүлгийн самбарын алсын удирдлага					
	Инженер		Б. Гантөгс	Е.Г.Шифр:	Масштаб:	Огноо:
	Гүйцэтгэсэн		И.Норжин-Янгаз	Т.Г.Шифр:	Зургийн дугаар	Хуудас:
Шалгасан		Б. Гантөгс	ХМ-22-59	ГГ 30	нийт 33	

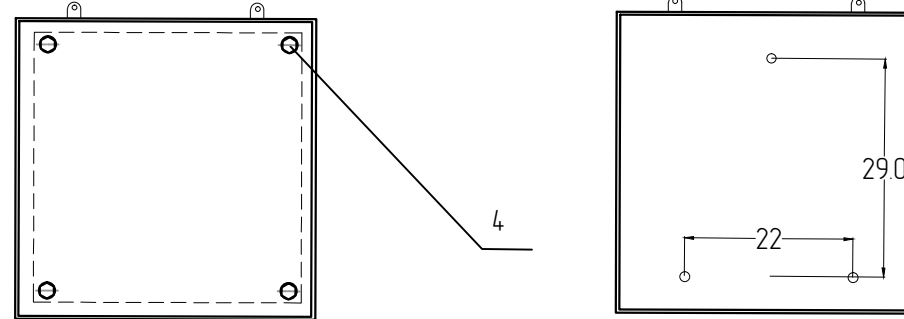


# Тоолуурын хайрцаг

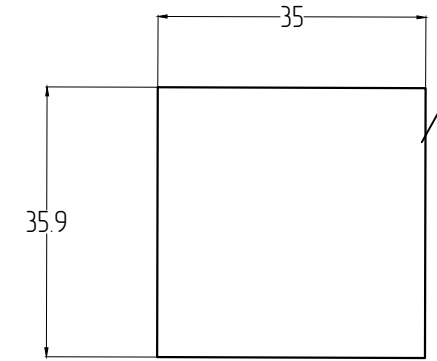
Нүүрэн тал



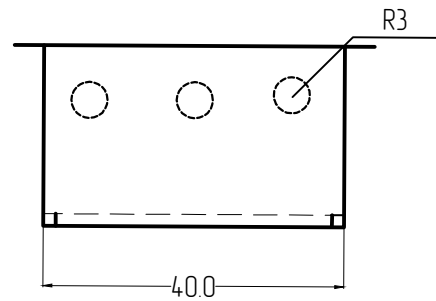
Ар тал



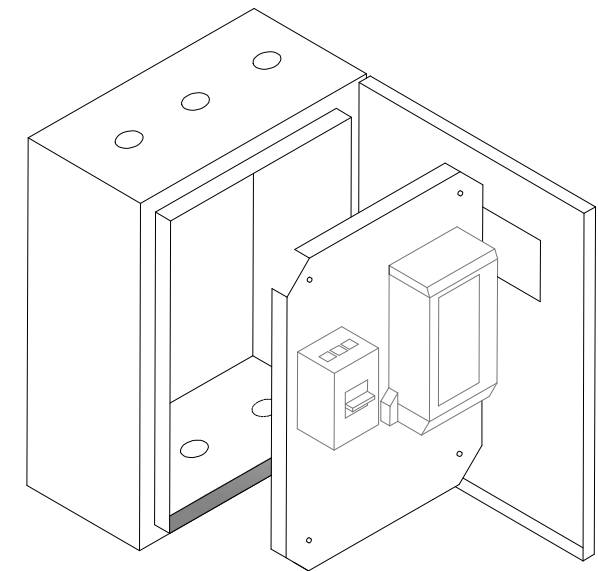
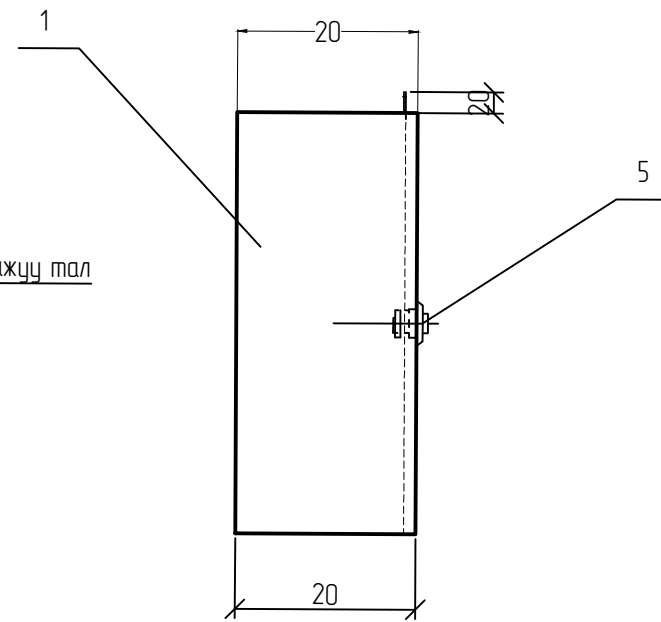
Хөндийрүүлэгч  
текстолит



Дээд тал



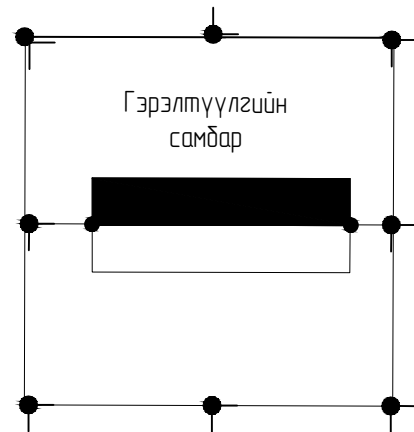
Хажуу тал



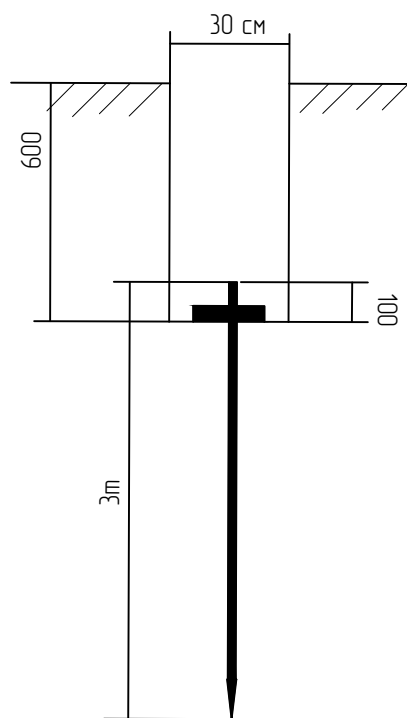
Тэмдэглэл	Нэр, хэмжээ/мм/	Нэг ГС-т /ш/
1	Тоолуурын самбар/ 40x40x20/	1
2	Целлюид цанх	1
3	Хөндийрүүлэгч текстолит_350x350	1
4	Болт, гайка, шайба M 10	4-4-8
5	Нууц цоож	1



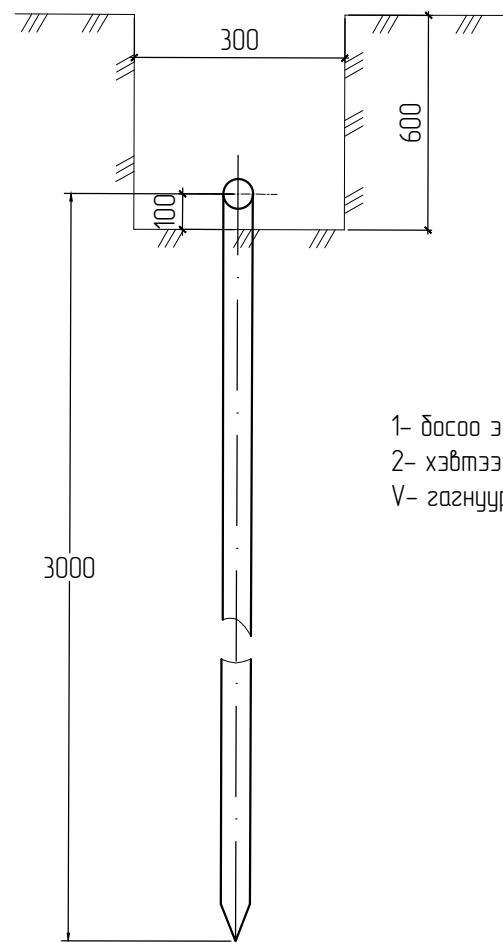
Дэлүүн сумын төвд баригдах хатуу хучилттай авто замын гэрэлтүүлгийн зураг төсөл					
Гэрэлтүүлгийн самбарын тоолуурын хайрцаг					
Инженер		Б. Гантөгс	Е.Г.Шифр:	Масштаб:	Огноо:
Гүйцэтгэсэн		И.Норжин-Янсаг		1:500	2022-07-01
Шалгасан		Б. Гантөгс	Т.Г.Шифр:	Зургийн дугаар	Хуудас:
			ХМ-22-59	ГГ 31	нийт 33



Электродыг шүүдүүнд байрлуулах



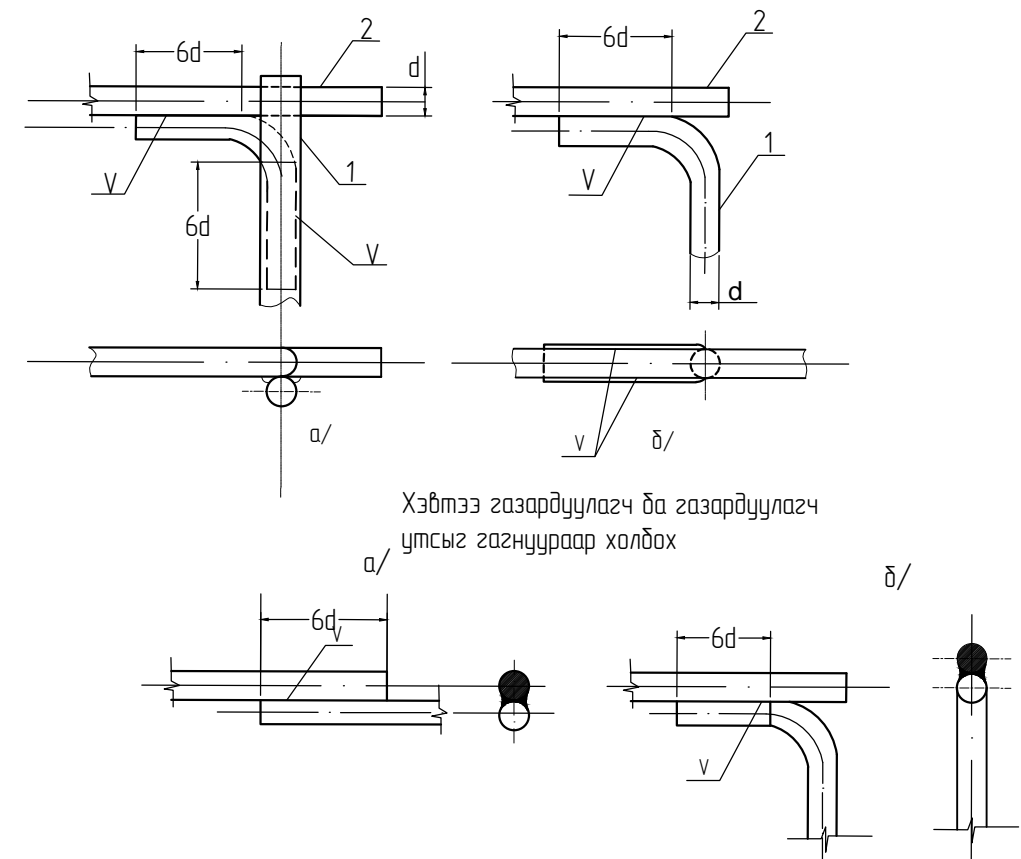
Босоо электродын байрлуулалт



Тайлбар

- 1- босоо электрод
- 2- хэвтээ электрод
- V- гагнуур

Хэвтээ газардуулагч ба босоо газардуулагчийг гагнуураар холдох



Хэвтээ газардуулагч ба газардуулагч утсыг гагнуураар холдох

**Газардуулга**

1. Газрын хөрсний эсэргүүцэл тодорхойгүй тул  $\rho=1000 \text{ Ом} \cdot \text{м}$  гэж авав. Гэрэлтүүлгийн самбар болон бүх тоноглол, тусгаарлагчийн сууриудыг газардуулна.
2. Газардуулгын хэвтээ хүрээг 10 мм голчтой дугуй гангаар хийнэ./50x5-ийн туузан гангаар хийж болно. Дугуй (туузан) ганг газрын тэгшлэгдсэн түвшингээс доош 0.5м-ийн гүнд шүүдүүнд суулгана.
3. Босоо электродыг 3м-ийн урттай 50x50x5-ийн дулан төмрөөр хийж болно. Босоо электродыг өрөмдөх замаар газарт зоож угсарна.
4. Газардуулгын хэвтээ хүрээ, босоо электродыг хооронд нь гагнуураар холдоно.
5. Гэрэлтүүлгийн самбарын газардуулгын эсэргүүцэл нь жилийн аль ч улиралд 4 Ом-оос ихгүй байх шаардлагатай.
6. Хэрэв газардуулга нь норм хангахгүй тохиолдолд нэмэлт газардуулга хийж өгнө

Хүснэгт №1

Хөрсний хувийн эсэргүүцэл Ом.см	Босоо электродын тоо	Урт, м		Гангийн орц, кг		
		электрод дулан (дугуй)	Холбоос дулан (дугуй)	дулан (дугуй) ган	Туузан ган	Бүгд
$\rho \leq 1000$	8	2.5 (5.0)	54 (50)	74 (35.6)	68 (22)	142 (57.6)

Материалын түүвэр

Д/Д	Тэмдэглэгээ	Нэр	Хэмжих нэгж	Тоо	Тайлбар
1	ГОСТ103-76	Дугуй, огт. ган $\varnothing 10 \text{ мм}$ / туузан ган Б-4*40/	м	40	Хүснэгт үз.
2		Булан төмөр 50*50*5 L=25м	ш	8	Хүснэгт үз.
3	ГОСТ2590-71	Дугуй огт ган $\varnothing 22 \text{ мм}$ L=5000	ш	8	
4	ГОСТ103-76	Туузан Б-4*52	м	2	
5	ГОСТ6323-71	Утас АПВ-660 35кВ.мм	м	1	
6		Утасны төгсгөвч ТА-7-6	ш	2	
7	ГОСТ7798-62, ГОСТ11371-68	Боолт М6*18 эм	ком	1	
8	ГОСТ103-76	Туузан ган Б-4*25 L=100	ш	1	
9	ГОСТ5915-62, ГОСТ11371-68	Эм эрэг М10 даралтын хамт	ком	1	



Эрчим Хүчний Зураг төслийн "Хайтэл мегават" ХХК  
Утас 93128282

Дэлүүн сумын төвд баригдах хатуу хучилттай авто замын гэрэлтүүлгийн зураг төсөл

Гэрэлтүүлгийн самбарын газардуулга

Инженер	<i>[Signature]</i>	Б. Гантөгс	Е.Г.Шифр:	Масштаб:	Огноо:
Гүйцэтгэсэн	<i>[Signature]</i>	И.Норжин-Янгаз		1:500	2022-07-01
Шалгасан	<i>[Signature]</i>	Б. Гантөгс	Т.Г.Шифр:	Зургийн дугаар	Хуудас:
			ХМ-22-59	ГГ 32	нийт 33



Тайлбар дичиг

Алсын удирдлагатай гадна гэрэлтүүлгийн самбар

1. Гадна гэрэлтүүлгийн удирдлагын самбар нь 127x100x37.5 /хэмжээг тамина/ хэмжээтэй, оройн хэсэгтээ цас борооноос хамгаалах нуруу хэлбэрийн хамгаалалтын дүрхүүлтэй, дүгүүмжлэл сайтай, 2 хаалгатай, төмөр хийцтэй байна.
2. Гэрэлтүүлгийн самбар нь шатдаггүй материалаар хийгдэх ба хамгаалалтын дүрхүүлийн зэрэглэл IP34D –ээс багагүй байх шаардлагатай, мөн механик бат бөхийг хангах зорилгоор лист төмрийн зузаан нь 1.5мм ээс багагүй байна.
3. Гэрэлтүүлгийн самбар нь ус чийг, тоосноос хамгаалагдсан дүгүүмжлэлтэй байна.
4. Гэрэлтүүлгийн самбар нь тусдаа нууц юм уу ил цоожтой байх ба цоож дүр нь нэг ижил болон өөр өөрийн нууцлалтай байж болох бөгөөд гадна хаалган дээр ААД-ийн дагуу анхааруулах плакатыг дэхэлсэн байна.
5. Гэрэлтүүлгийн самбарын 0 –ын шин нь их биетэйгээ тусгаарлагчтай доолтон холбоосоор нягт холбогдсон байна. Гэрэлтүүлгийн самбарын их бие нь газардуулах дайгууламжтай холбогдох доолтон холболттой байна.
6. Гэрэлтүүлгийн шилтэнд холдох газардуулгын эсэргүүцэл жилийн аль ч улиралд 4 Ом оос ихгүй байна.

Удирдлагын хайрцаг

1. Удирдлагын аппаратын хайрцаг нь 30x40x15 хэмжээтэй, төмөр хийцтэй байх бөгөөд хайрцагийн доод хэсгийн 2 малд кабель сүвэгчлэх зориулалттай PG13.5 загварын кабель сүвэгчлэгчтэй дайрлуулна.
2. Удирдлагын хайрцаг нь дотор сууриндаа угсравчин дүтэцтэй төмөр хийцийн хавтантай байх ба удирдлагын хайрцаг болон цагийн релег түүн дээр болтон холболтоор дэхлэж тогтооно.
3. ШУА –ийн Информатикийн хүрээлэнд боловсруулсан алсын удирдлагын аппаратыг дайрлуулах боломжтой эвч малдагтай үлдээж цагийн релег дайрлуулна.

Удирдлагын аппарат

1. ШУА –ийн Информатикийн хүрээлэнд боловсруулсан гэрэлтүүлгийн самбарын удирдлагын аппарат байна. Энэ аппарат нь удирдлагын хайрцаг дотор дээд хэсэгт доолтон холболтоор дэхлэгдэх ба 20x15x10 ихгүй хэмжээтэй байна.

Тоолуурын хайрцаг

1. Тоолуурын хайрцаг нь нүүрэн хэсэгтээ 27x8 /хэмжээг тамина/ хэмжээтэй тунгалаг хаалттай, түүгээр тоолуурын заалтыг харах боломжтой, 40x40x20 хэмжээтэй хайрцаг байна.
2. Тоолуурын хайрцаг нь дотор сууриндаа угсравчин дүтэцтэй их биендээ болтон холболтоор дэхлэгдэх төмөр хийцийн хавтантай байх ба тоолуур болон 3 фазын ерөнхий автоматыг түүн дээр болтон холболтоор дэхлэж тогтооно.
3. Тоолуурын хайрцаг нь дээд болон доод хэсэгтээ 3мм ээс багагүй диаметр дүхий тус дүр 3 ш кабель сүвэгчлэх нүхтэй байна.
4. Тоолуурын хайрцаг дотор 100 А-ийн 3 фазын автомат болон 100А-ийн 3 фазын тарифтай DTSD111 тоолуурыг дайрлуулна.

Тоолуур





1. 100А ийн 3 фазын тарифтай rs485 холболтоор удирдлагын аппараттай мэдээлэл солилцох чадвартай DTSD111 тоолуур байна. Үг тоолуурыг тоолуурын хайрцагт доолтон холболтоор дэхлэнэ.

Суурийн блок

1. Нийтийн эзэмшлийн гудамж талдайн гэрэлтүүлгийн удирдлагын самбарыг тусгай цутгасан бетон суурин дээр дэхлэж, суурийг газарт 0.4м ээс багагүй гүнд суулгаж өгнө. Суурь нь өөрийн газардуулах дайгууламжтай байна.
2. Суурь нь доод хэсэгтээ 15см диаметр дүхий кабель сүвэгчлэх 6ш нүх, гол хэсгээрээ хөндий хийцтэй байх бөгөөд түүгээр тэжээлийн кабелийг сүвэгчилж гэрэлтүүлгийн самбарт оруулна.
3. Самбар дэхлэх болтыг цутгамал бетон суурийн их биеийн төмөр араманд загнаж, цутгамал суурийн дээд ирмэгээс дээш 5см оос багагүй ил гаргаж өгсөн байна.

Газардуулга

1. Газрын хөрсний эсэргүүцэл тодорхойгүй тул  $\rho=1000$  Ом .м гэж авав. Гэрэлтүүлгийн самбар болон дүх тоноглол, тусгаарлагчийн сууриудыг газардуулна.
2. Газардуулгын хэвтээ хүрээг 10 мм голчтой дугуй гангаар хийнэ./50x5-ийн түүзан гангаар хийж болно. Дугуй (түүзан) ганг газрын тэгшлэгдсэн түвшингээс доош 0.5м-ийн гүнд шүүдүүнд суулгана.
3. Босоо электродыг 3.0м-ийн урттай ш 22 мм голчтой дугуй огтлолтой гангаар хийнэ./2.5м-ийн урттай 50x50x5-ийн дулан төмрөөр хийж болно./ Босоо электродыг өрөмдөх замаар газарт зоож угсарна.
4. Газардуулгын хэвтээ хүрээ, босоо электродыг хооронд нь загнуураар холдоно.
5. Гэрэлтүүлгийн самбарын газардуулгын эсэргүүцэл нь жилийн аль ч улиралд 4 Ом-оос ихгүй байх шаардлагатай .

 <p>Эрчим Хүчний Зураг төслийн "Хайтал мегават" ХХК Утас 93128282</p>	Дэлүүн сумын төвд баригдах хатуу хучилттай авто замын гэрэлтүүлгийн зураг төсөл				
	Тайлбар дичиг				
	Инженер		Б. Гантөгс	Е.Г.Шифр:	Масштаб:
Гүйцэтгэсэн		И.Норжин-Янзэг		1:500	2022-07-01
Шалгасан		Б. Гантөгс	Т.Г.Шифр:	Зургийн дугаар	Хуудас:
			ХМ-22-59	ГГ 33	нийт 33