

“КАДСҮРВЭЙ” ХХК
АВТО ЗАМЫН ЗУРАГ ТӨСӨЛ, ЗӨВЛӨХ
ҮЙЛЧИЛГЭЭ

Зургийн дугаар:КС 14/2022

**СУМЫН ТӨВИЙН ХАТУУ ХУЧИЛТТАЙ АВТО ЗАМ
/БАЯН-ӨЛГИЙ, ДЭЛҮҮН СУМ/-ЫН ЗУРАГ ТӨСӨЛ**

УЛААНБААТАР ХОТ, 2022 ОН

Захиалагч: БАЯН-ӨЛГИЙ АЙМГИЙН ЗДТГ

Зөвлөх: "КАДСҮРВЭЙ" ХХК

Зургийн дугаар КС 05/22

ЗАМ, ТЭЭВРИЙН ЯАМ
ЗАМ, ТЭЭРИЙН ХӨГЖЛИЙН ТӨВ
Магадлалын ерөнхий дүгнэлтийн

дугаар . 311/2022

МАГАДЛАЛ ХИЙГДСЭН

Магадлал хийгүүсэн

Хэлтсийн дарга . *[Signature]* /гарын үсэг/

20 *22* оны *12* сарын *23* өдөр

СУМЫН ТӨВИЙН ХАТУУ ХУЧИЛТТАЙ АВТО ЗАМ

/БАЯН-ӨЛГИЙ, ДЭЛҮҮН СУМ/ - ЫН ЗУРАГ ТӨСӨЛ

ЗӨВШИЛЦСӨН:

БАЯН-ӨЛГИЙ АЙМГИЙН ЕРӨНХИЙ АРХИТЕКТОР

ХӨГЖЛИЙН БОДЛОГО, ТӨЛӨВЛӨЛТ,
ХӨРӨНГӨ ОРУУЛАЛТЫН ХЭЛТСИЙН ДАРГА:

ГАЗРЫН ХАРИЛЦАА, БАРИЛГА ХОТ БАЙГУУЛАЛТЫН
ГАЗРЫН ДАРГА:

МЭРГЭЖЛИЙН ХЯНАЛТЫН ГАЗРЫН АВТО ЗАМЫН
ХЯНАЛТЫН УЛСЫН АХЛАХ БАЙ ЦААГЧ:

МЭРГЭЖЛИЙН ХЯНАЛТЫН ГАЗРЫН БАЙГАЛ ОРЧИН, ГАЗРЫН ХАРИЛЦАА,
ГЕОДЕЗИ ЗУРАГ ЗҮЙН ХЯНАЛТЫН УЛСЫН БАЙ ЦААГЧ:

ЦАХИЛГААН ШУГАМ СҮЛЖЭЭНИЙ ЕРӨНХИЙ ИНЖЕНЕР:

МЭДЭЭЛЭЛ ХОЛБОО СҮЛЖЭЭНИЙ ЕРӨНХИЙ ИНЖЕНЕР:

ДЭЛҮҮН СУМЫН ЗАСАГ ДАРГА:

ДЭЛҮҮН СУМЫН ГАЗРЫН ДААМАЛ:

КАДСҮРВЭЙ ХХК-НИЙ ЕРӨНХИЙ ИНЖЕНЕР:

БОЛОВСРУУЛСАН:

Г.МАНДАТ

Х.АНАР

К.БОЛАТ

И.БАЙДОЛ

Б.ЖАНДАУРЕН

Х.ДАРМЕН

К.ЕСИМ

А.НУРБЕК

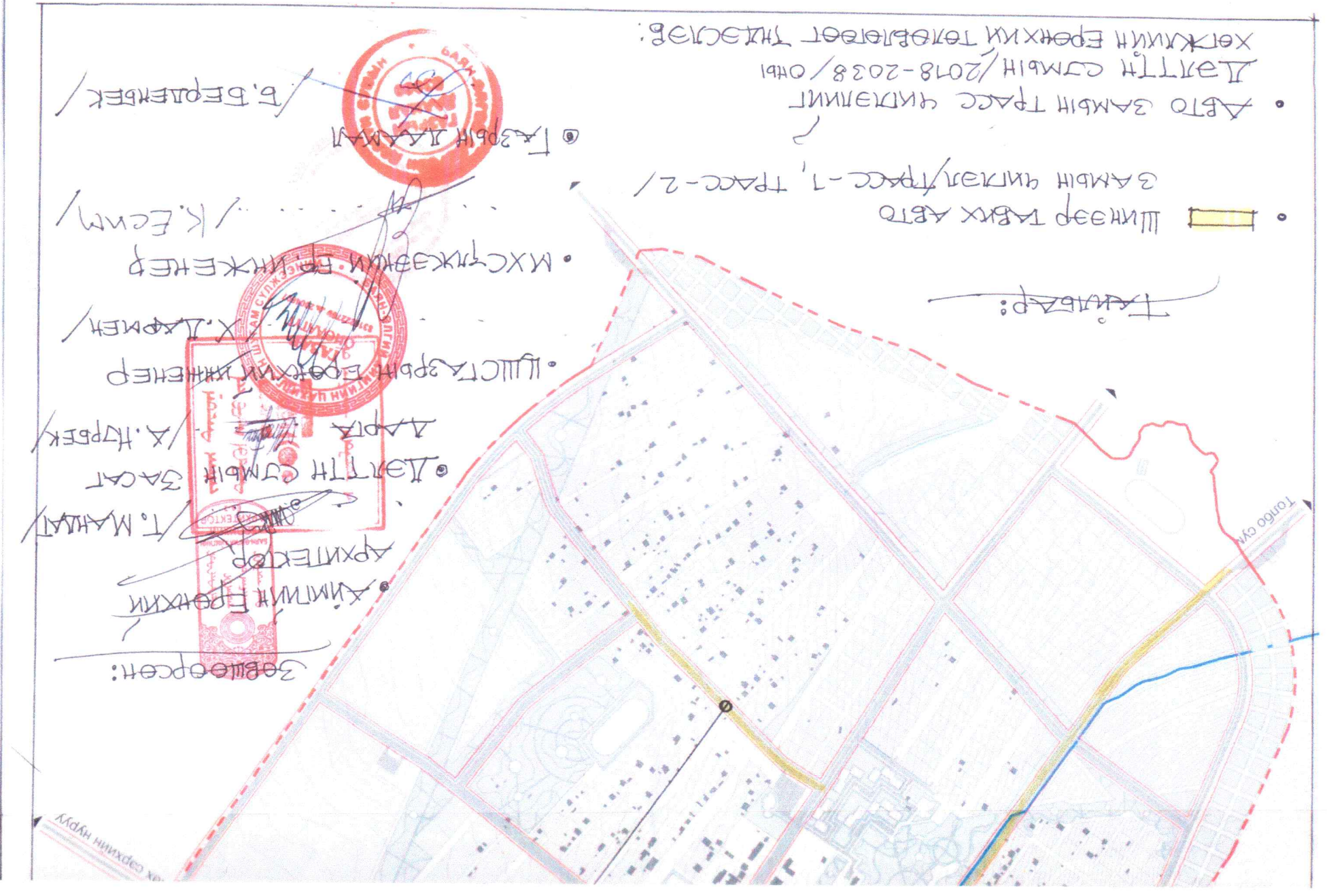
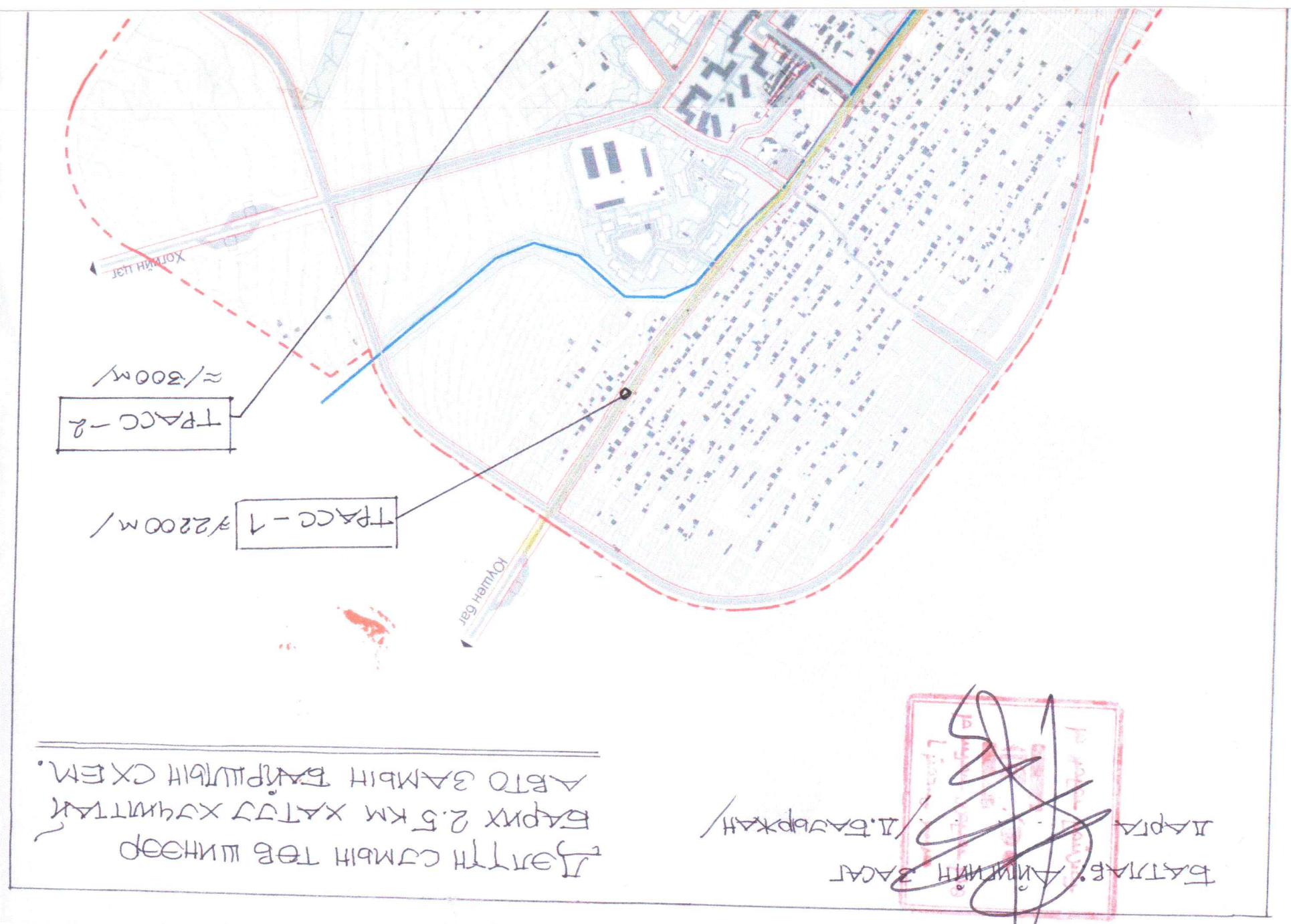
Б.БЕРДЕНБЕК

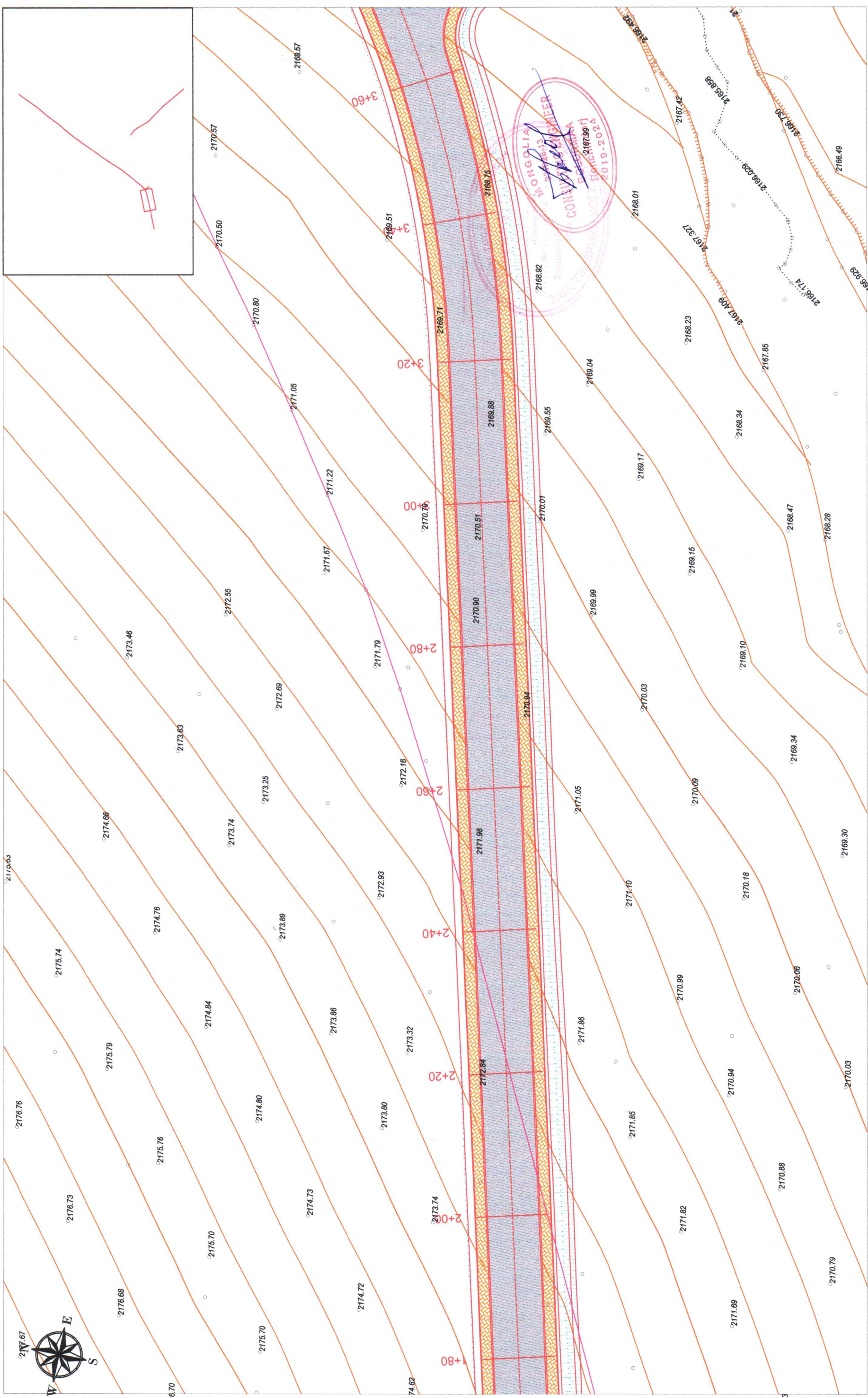
Б.МӨНГӨНШАГАЙ

УЛААНБААТАР ХОТ


ТТAS395-д 5102472

УЛААНБААТАР ХОТ, 2022 ОН





- Таних тэмдэг**
- Шинээр баригдах далангийн хормой
 - Далангийн өөрийн шуудуу
 - Одоо байгаа далан
 - Явган зам
 - Байшин
 - Авто замын зорчих хэсэг
 - Шинээр баригдах авто зам
 - Өндөр хүчдэлийн шугам
 - Өндрийн хаялбар
 - Гольдрол засах шуудуу
 - Холбооны шугам
 - Одоо байгаа хашаа



УБ хот, СБД, 7-р хороолол, Алтайн гудамж, Хоймор оффис 407 тоот
"Кадсүрвэй" ХХК

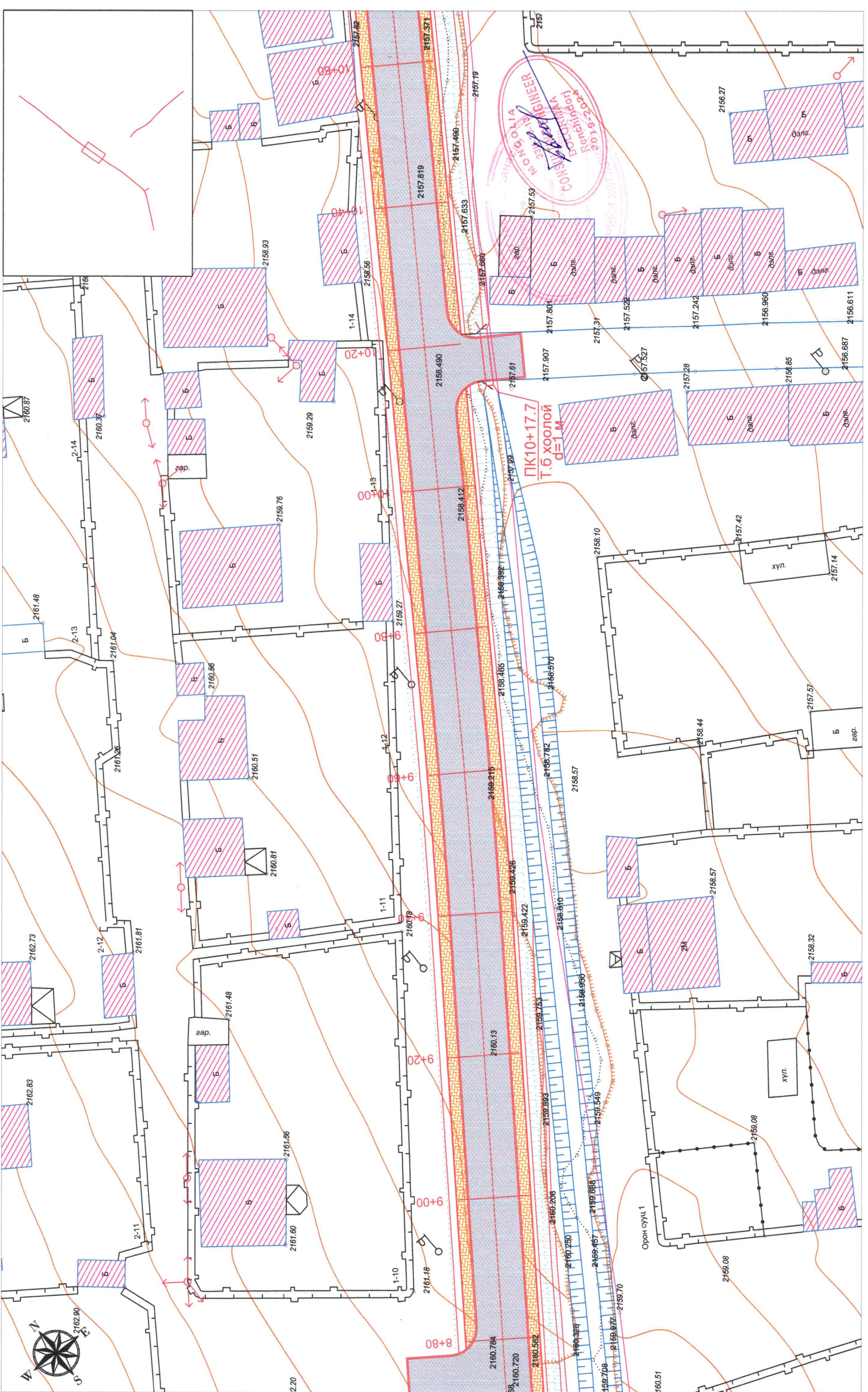
З/Е инженер	Б.Мөнгөншагай
Зургийн инж	Б.Энхбат
Гүйцэтгэсэн	А.Жигжид
Шалгасан	Н.Сэмжид

СУМЫН ТӨВИЙН ДОТОРХ 2.5КМ АВТО ЗАМ
/БАЯН-ӨЛГИЙ, ДЭЛҮҮН СУМ/ - ЫН ЗУРАГ ТӨСӨЛ

ДЭВСГЭР ЗУРАГ
ТРАСС-1

Шифр: КС 14/2022

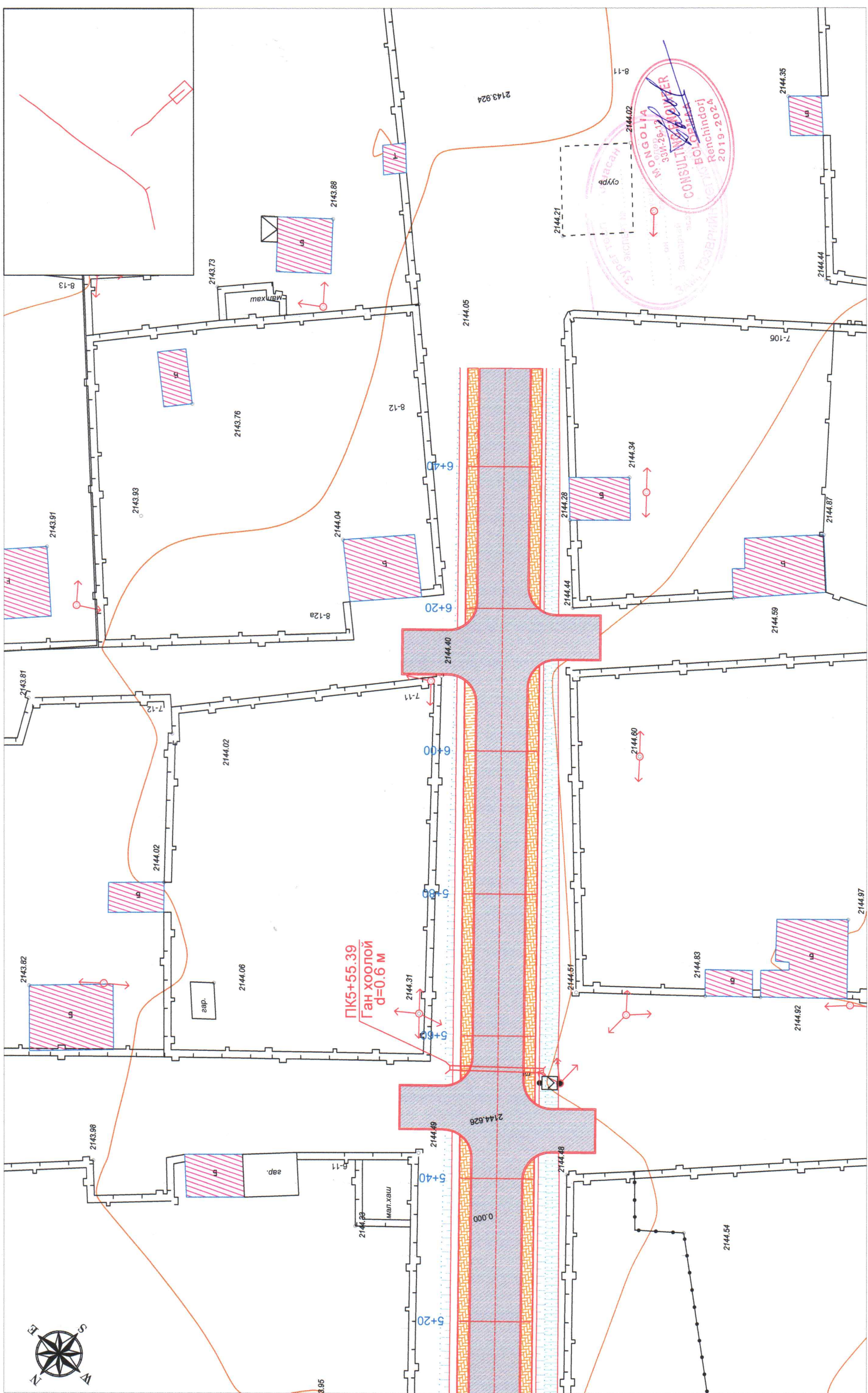
ДЗ	
Масштаб: 1:500	
үе шат	бүх хуудас
А3	2
	15
2022/06 Сар	



Таних тэмдэг

	Шинээр баригдах далагнийн хормой		Явган зам		Өндөр хүчдэлийн шугам		Шинээр баригдах авто зам
	Далагнийн өөрийн шугаануу		Байшин		Өндрийн хаялбар		Холбооны шугам
	Одоо байгаа далан		Авто замын зорчих хэсэг		Гольдрол засах шугаануу		Одоо байгаа хашаа

<p>УБ хот, СБД, 7-р хороолол, Алтайн гудамж, Хоимор оффис 407 тоот "Кадсурвэй" ХХК</p>	З/Е инженер	Б.Мөнгөншагай	СУМЫН ТӨВИЙН ДОТОРХ 2.5KM АВТО ЗАМ БЯАН-ӨЛГИЙ, ДЭЛҮҮН СУМ/ - ын ЗУРАГ ТӨСӨЛ	ДЗ		
	Зургийн инж	Б.Энхбат	ДЭВСГЭР ЗУРАГ ТРАСС-1	Масштаб: 1:500		
Гүйцэтгэсэн	А.Жигжид	Шалгасан	Н.Сэмжид	уе шат	бүх хууд	
				А3	6	15
			Шифр: КС 14/2022			2022/06 Сар

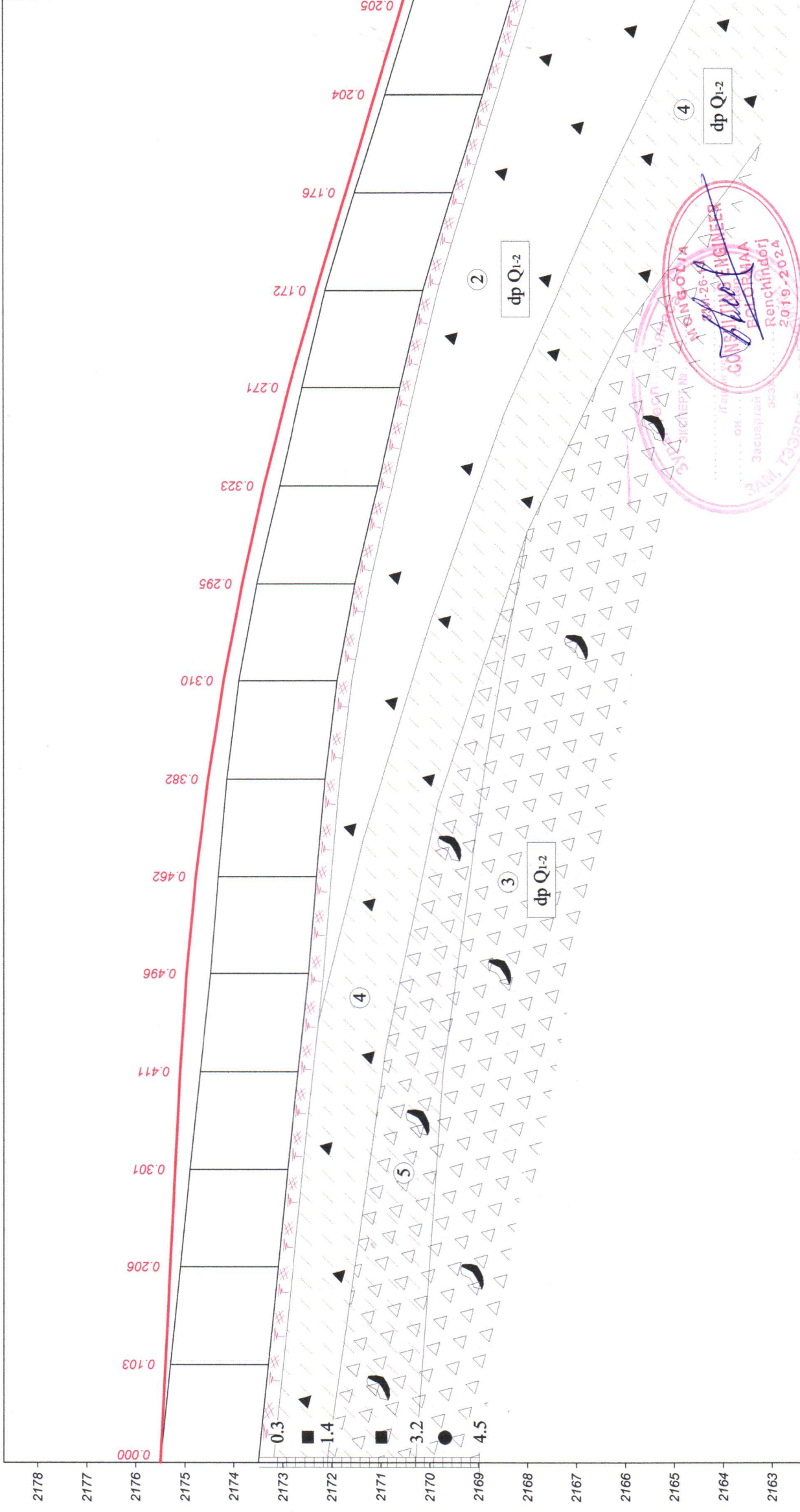


- Таних тэмдэг
- Шинээр баригдах далангийн хормой
 - Далангийн өөрийн шуудуу
 - Одоо байгаа далан
 - Явган зам
 - Байшин
 - Авто замын зорчих хэсэг
 - Шинээр баригдах авто зам
 - Өндөр хүчдэлийн шугам
 - Гольдрол засах шуудуу
 - Холбооны шугам
 - Өндрийн хаалбар
 - Одоо байгаа хашаа

УБ хот, СБД, 7-р хороолол, Алтан гудамж, Хоймор оффис 407 тоот
"Кадсүрвэй" ХХК

З/Е инженер		Б.Мөнгөншагай	
Зургийн инж		Б.Энхбат	
Гүйцэтгэсэн		А.Жигжид	
Шалгасан		Н.Сэмжид	

СУМЫН ТӨВИЙН ДОТОРХ 2.5KM АВТО ЗАМ /БАЯН-ӨЛГИИ, ДЭЛҮҮН СУМ/ - ЫН ЗУРАГ ТӨСӨЛ		ДЭВСГЭР ЗУРАГ ТРАСС-3	
Шифр: КС 14/2022		ДЗ	
Масштаб: 1:500		2022/06 Сар	
уе шат	хуудас	бүх хууд	15
А3	15		

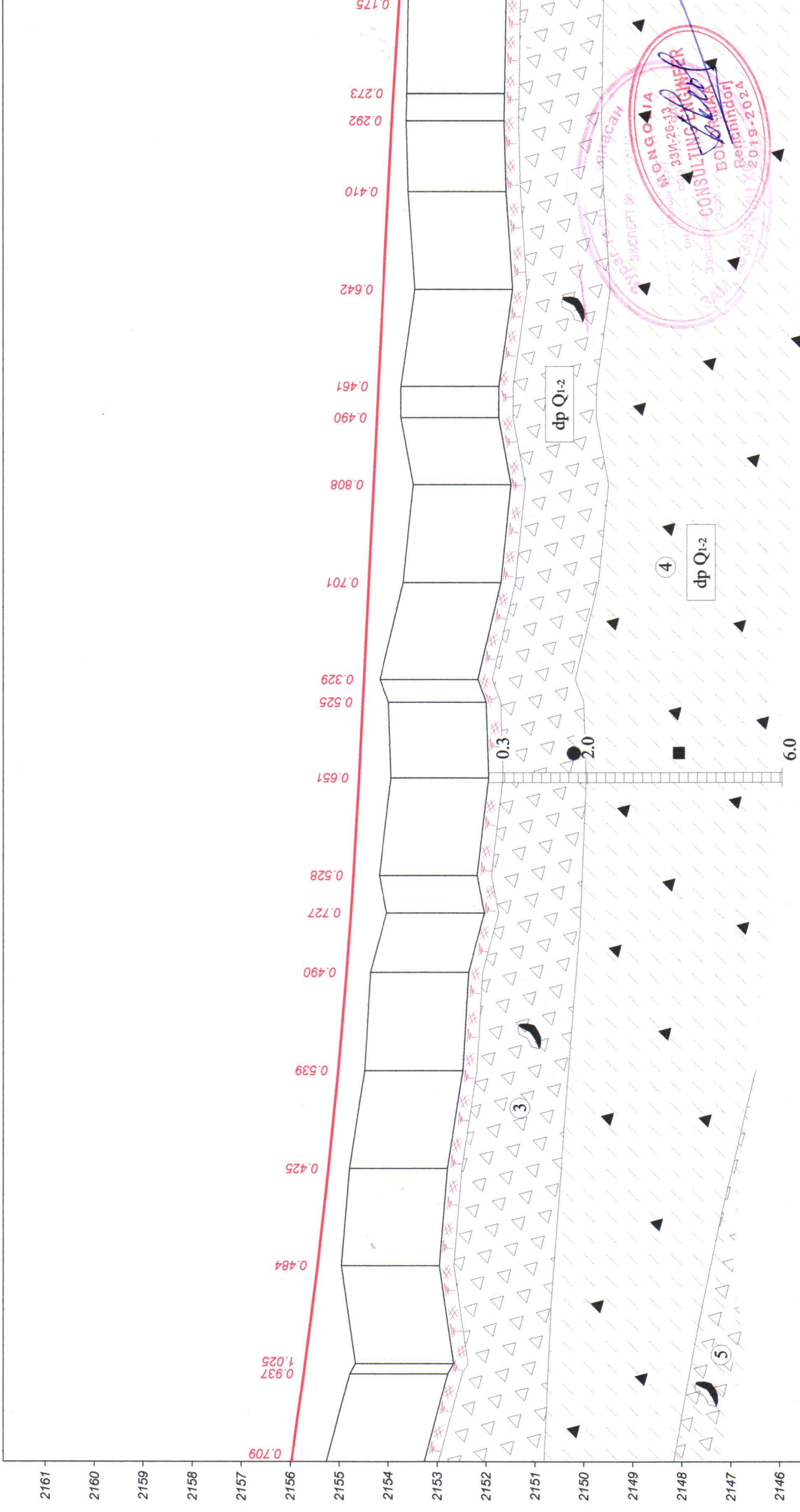


М 1:1000 - хэвтээ
 М 1:100 - босоо
 М 1:100 - хөрсний босоо

Төсвийн Төлөөлөл	Хүчлэлийн төрөл	Налуу, %, босоо эргэлт, м	Тэнхлэгийн туйвшин, м	Газрын туйвшин, м	Ликетаж, м
Бодит өгөөдөл					
		80.0	2175.499	2175.296	0
			2175.399	2175.093	20.000
			2175.299	2174.898	40.000
			2175.199	2174.898	60.000
			2175.099	2174.688	80.000
			2174.967	2174.471	00.000
			2174.774	2174.312	20.000
			2174.517	2174.135	40.000
			2174.199	2173.889	60.000
			2173.817	2173.522	80.000
			2173.374	2173.051	00.000
			2172.867	2172.596	20.000
			2172.299	2172.127	40.000
			2171.699	2171.523	60.000
			2171.099	2170.895	80.000
			2170.499	2170.294	00.000

L - 151.7
 A - 34°44'32"

	УБ хот, СБД 9-р хороо, Алтайн гудамж, Хоймор оффис 407 тоот	"Кадсүрвэй" ХХК	Шалгасан Б. Мөнгөнцэгийн	Гүйцэтгэсэн А. Жигжид	Зургийн инж Б. Энхбат	Зургийн Ежинж Б. Мөнгөнцэгийн	СУМЫН ТӨВИЙН ДОТОРХ 2.5KM АВТО ЗАМ /БАЯН-ӨЛГИЙ, ДЭЛҮҮН СУМ/ - ын ЗУРАГ ТӨСӨЛ	ДО	Масштаб: 1:1000
									Үе шат АЗ 1
								Шифр: КС 14/2022	2022/06 Сар



Төсвийн төсөл	Хувилгал	Налуу, %, босоо эргэлт, м	Тэнхлэгийн туйвшин, м	Газрын туйвшин, м	Ликетаж, м
2155.263	2155.972	R - 14545 K - 160.0	2155.722	2154.785	00.000
2154.659	2155.694		2155.722	2154.659	20.000
2154.483	2155.022		2155.022	2154.483	80.000
2154.364	2154.854		2154.854	2154.364	00.000
2154.036	2154.763		2154.763	2154.036	12.329
2154.185	2154.712		2154.712	2154.185	20.000
2153.948	2154.599		2154.599	2153.948	40.000
2153.997	2154.522		2154.522	2153.997	55.382
2154.170	2154.499		2154.499	2154.170	60.000
2153.698	2154.399		2154.399	2153.698	80.000
2153.491	2154.299		2154.299	2153.491	00.000
2153.740	2154.230		2154.230	2153.740	13.672
2153.738	2154.199		2154.199	2153.738	20.000
2153.457	2154.099		2154.099	2153.457	40.000
2153.589	2153.999		2153.999	2153.589	60.000
2153.629	2153.921		2153.921	2153.629	74.451
2153.616	2153.889		2153.889	2153.616	80.000
2153.759	2153.759		2153.759	2153.759	00.000

УБ хот, СБД 9-р хороо, Алтайн гудамж, Хоймор оффис 407 тоот
 "Кадсүрвэй" ХХК

Зургийн Е/инж Б.Мөнгөншагай
 Зургийн инж Б.Энхбат
 Гүйцэтгэсэн А.Жигжид
 Шалгасан Б.Мөнгөншагай

СУМЫН ТӨВИЙН ДОТОРХ 2.5КМ АВТО ЗАМ
 /БАЯН-ӨЛГИЙ, ДЭЛҮҮН СУМ/ - ын ЗУРАГ ТӨСӨЛ

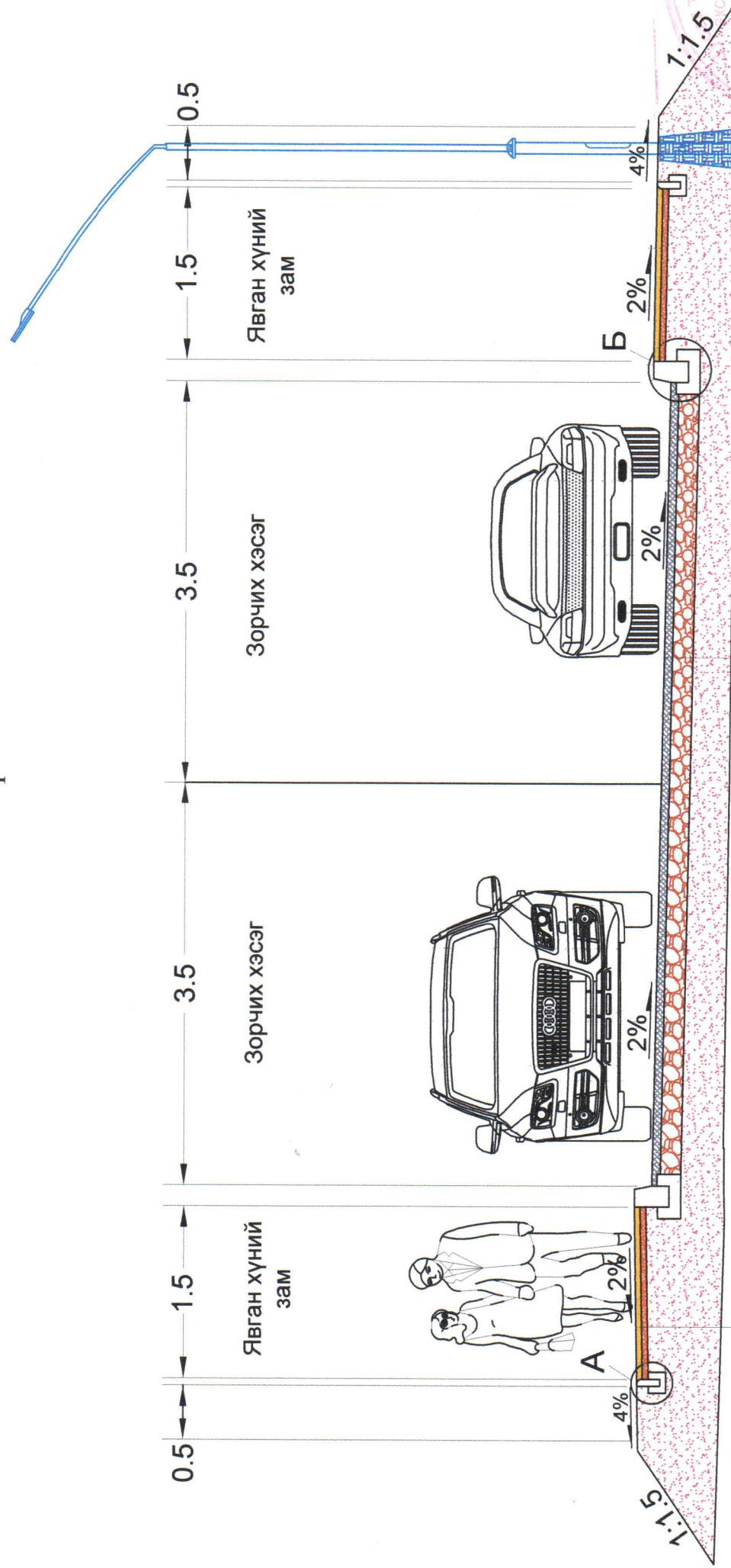
ДАГУУ ОГТЛОЛ
 ТРАСС - 1

Шифр: КС 14/2022

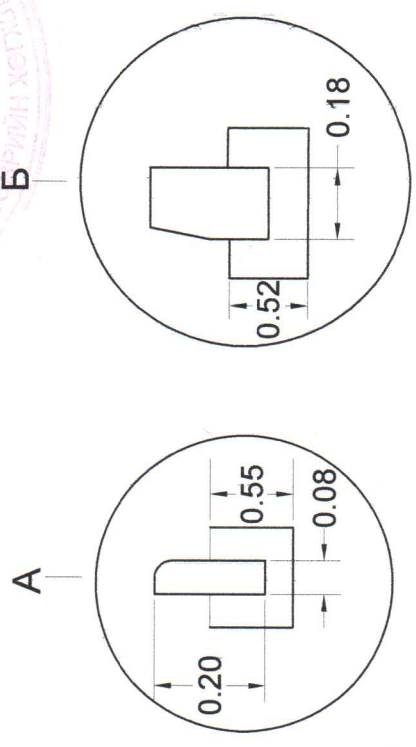
Масштаб: 1:1000
 Үе шат Хуудас Бүх. Хууд
 А3 5 7


2022/06 Сар

Нэг маягийн хөндлөн огтлол
Төрөл-I

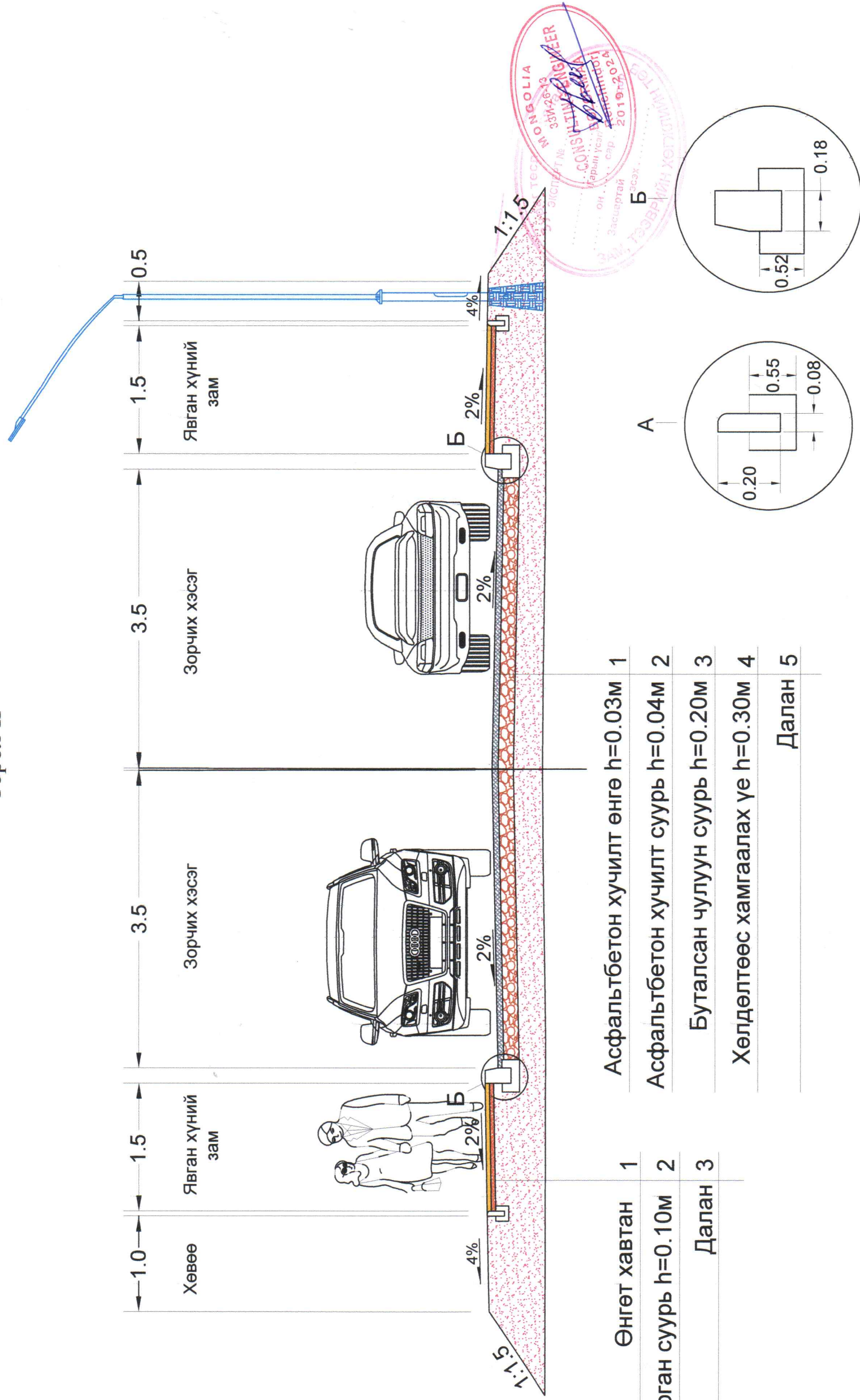


Өнгөт хавтан 1	Асфальтбетон хучилт өнгө $h=0.03\text{м}$	1
Элс хайрган суурь $h=0.10\text{м}$	Асфальтбетон хучилт суурь $h=0.04\text{м}$	2
Далан 3	Буталсан чулуун суурь $h=0.20\text{м}$	3
	Хөлдөлтөөс хамгаалах үе $h=0.30\text{м}$	4
	Далан 5	5




 УБ хот, СБД, 7-р хороолол, Алтайн гудамж, Хоймор оффис 407 тоот "Кадсүрвэй" ХХК	СУМЫН ТӨВИЙН ДОТОРХ 2.5КМ АВТО ЗАМ /БАЯН-ӨЛГИЙ, ДЭЛҮҮН СУМИ - ын ЗУРАГ ТӨСӨЛ		XX
	З/Е инженер Б.Мөнгөншагай	Зургийн инж Б.Энхбат	Гүйцэтгэсэн А.Жигжид
ХУЧИЛТЫН ХИЙЦ Трасс-1, Трасс-2		Масштаб: 1:50 үе шат АЗ 1	Бүх хууд 2
Шифр: КС 14/2022			2022/06 Сар

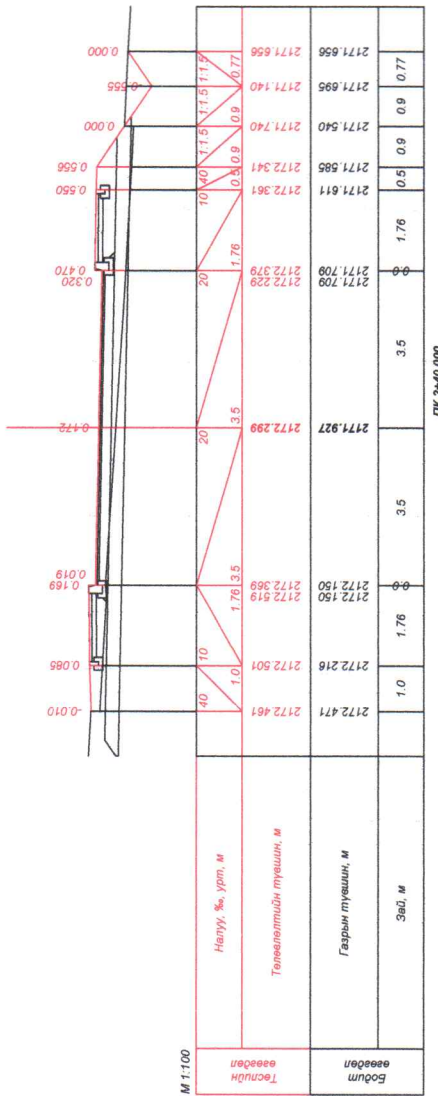
Нэг маягийн хөндлөн огтлол
Төрөл-II



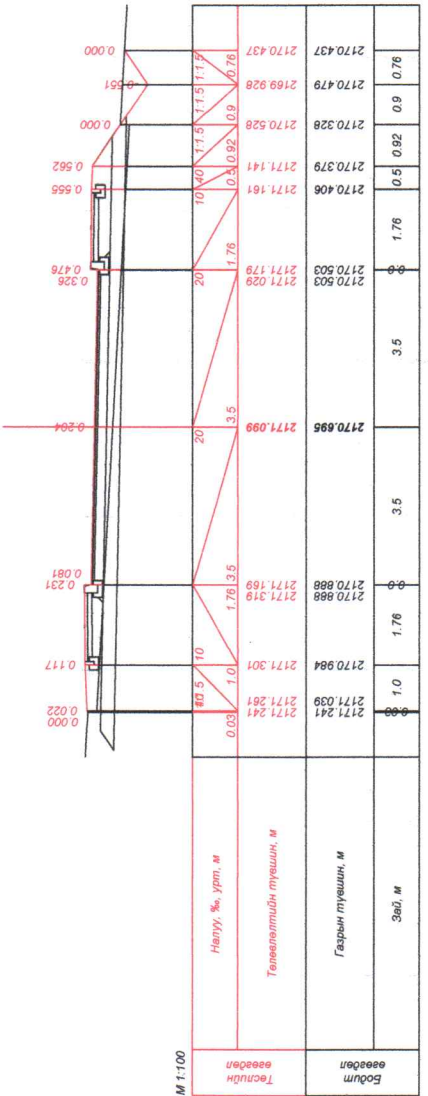
Өнгөт хавтан	1	Асфальтбетон хучилт өнгө $h=0.03\text{м}$
Элс хайрган суурь $h=0.10\text{м}$	2	Асфальтбетон хучилт суурь $h=0.04\text{м}$
Далан	3	Буталсан чулуун суурь $h=0.20\text{м}$
	4	Хөлдөлтөөс хамгаалах үе $h=0.30\text{м}$
	5	Далан



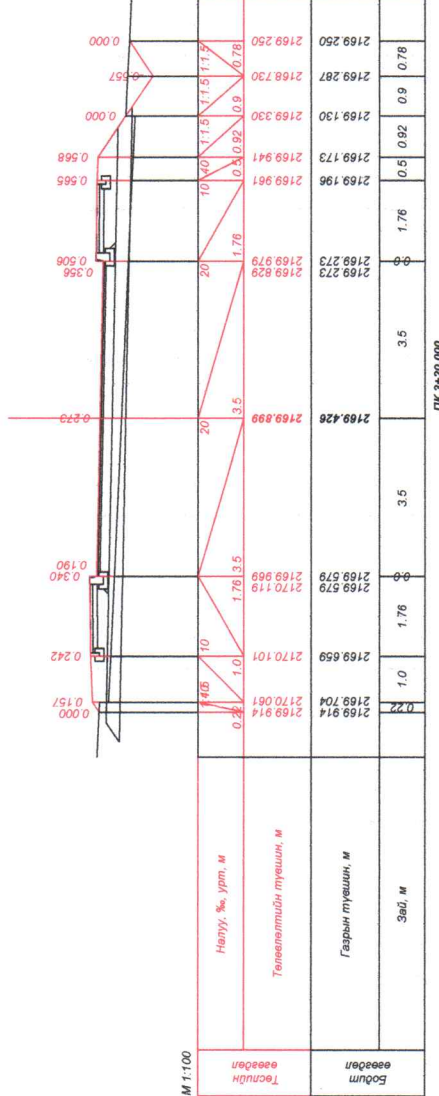
 <p>УБ хот, СБД, 7-р хороолол, Алтайн гудамж, Хоймор оффис 407 тоот "Кадсүрвэй" ХХК</p>	СУМЫН ТӨВИЙН ДОТОРХ 2.5КМ АВТО ЗАМ /БАЯН-ӨЛГИЙ, ДЭЛҮҮН СУМ/ - ын ЗУРАГ ТӨСӨЛ		ХУЧИЛТЫН ХИЙЦ Трасс-3	Масштаб: 1:50 үе шат хуудас бүх хууд А3 2 2	XX
	З/Е инженер Зургийн инж Гүйцэтгэсэн Шалгасан	Б.Мөнгөншагай Б.Энхбат А.Жигжид Н.Сэмжид			



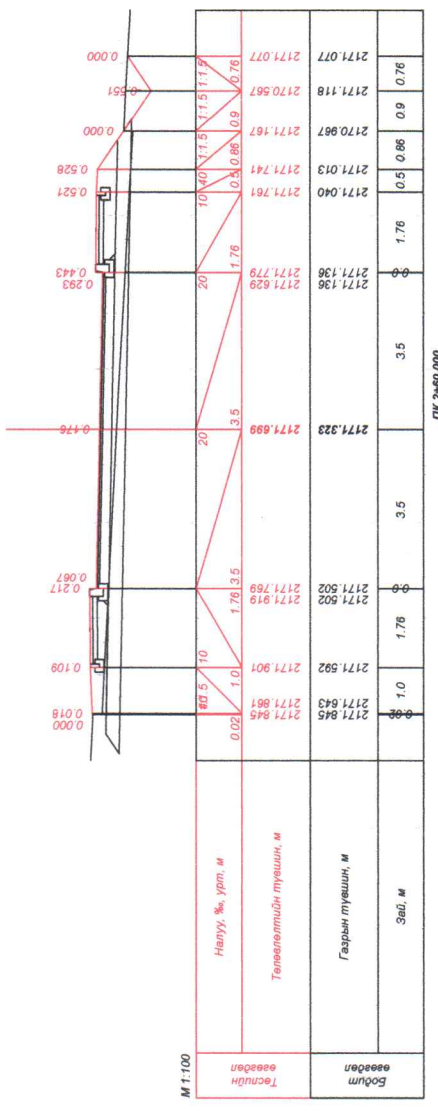
ГК 2+40.000



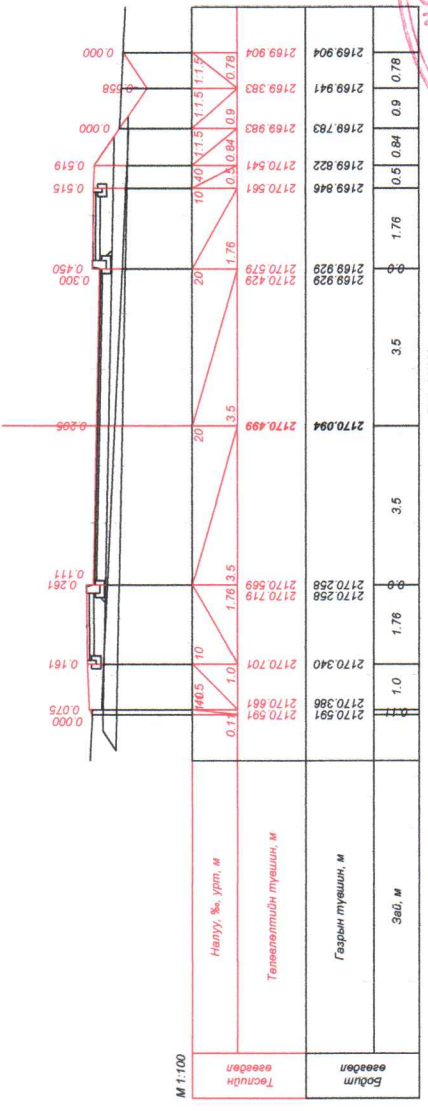
ГК 2+80.000



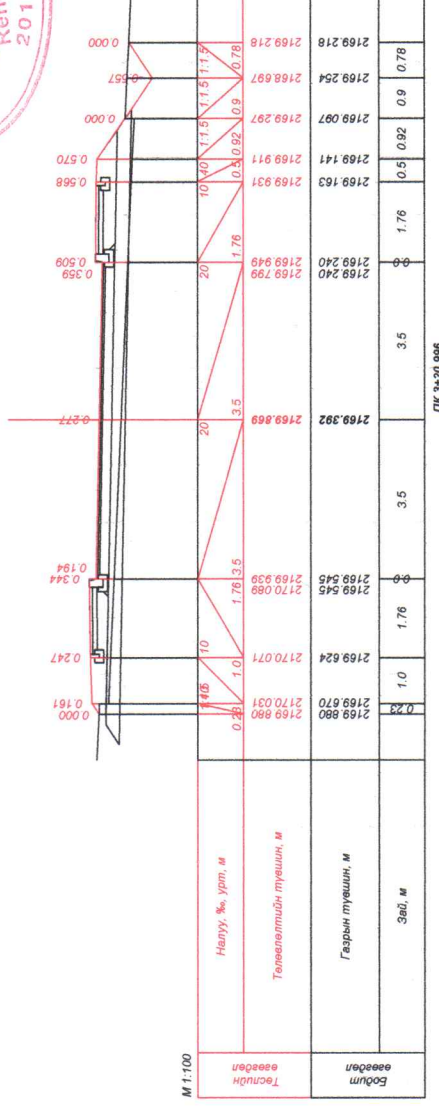
ГК 3+20.000



ГК 2+60.000



ГК 3+40.000

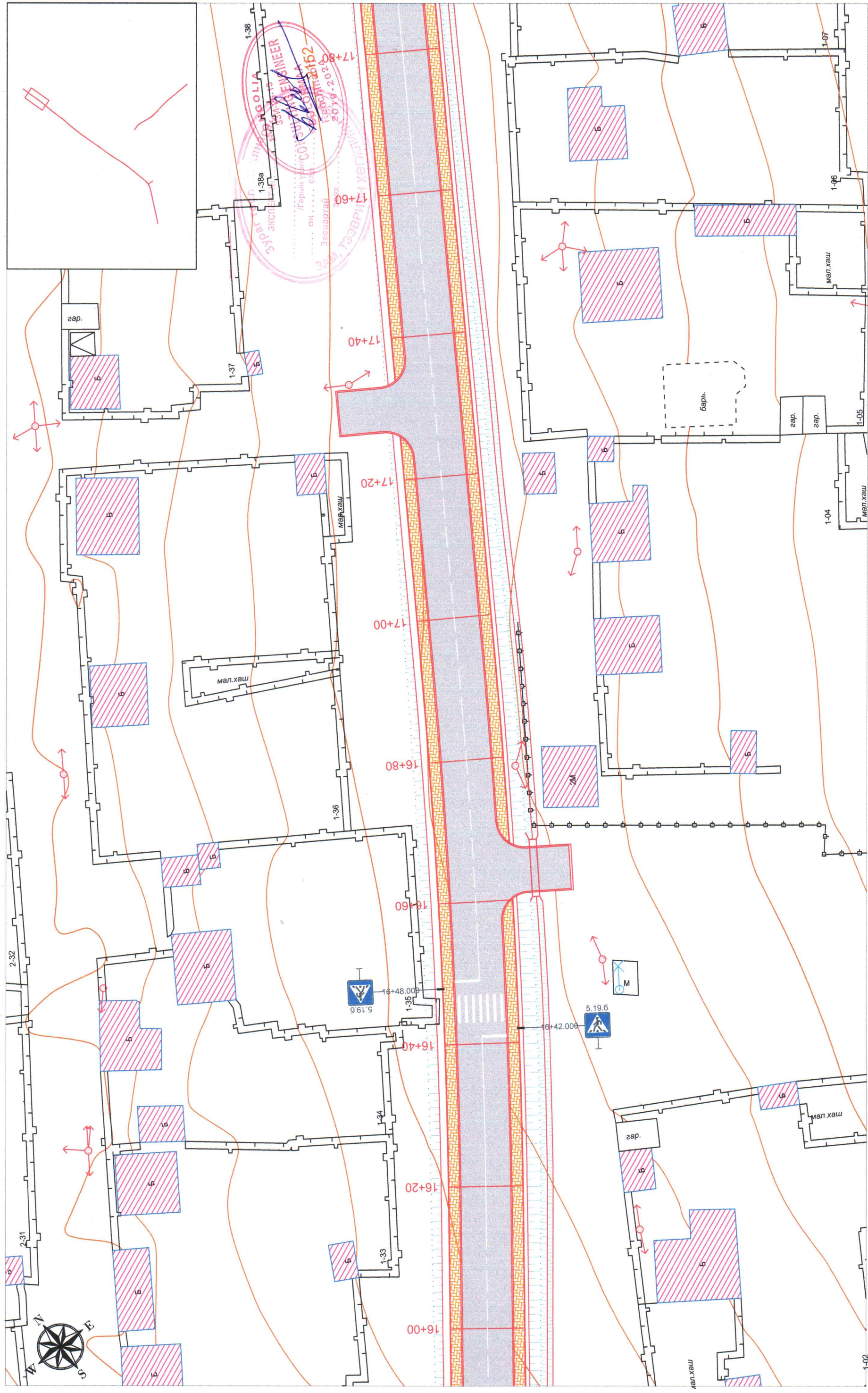


ГК 3+20.996



УБ хот, СБД 9-р хороо, Алтайн гудамж, Хоймор оффис 407 тоот	"Кадсүрвэй" ХХК	Шалгасан	Б.Мөнгөншагай	Гүйцэтгэсэн	А.Жигжид	Зургийн инж	Б.Энхбат	Зургийн Е/инж	Б.Мөнгөншагай	СУМЫН ТӨВИЙН ДОТОРХ 2.5KM АВТО ЗАМ /БАЯН-ӨЛГИЙ, ДЭЛҮҮН СУМ/ - ын ЗУРАГ ТӨСӨЛ		ХО			
										Хөндлөн огтлол	ТРАСС - 1				
УБ хот, СБД 9-р хороо, Алтайн гудамж, Хоймор оффис 407 тоот	"Кадсүрвэй" ХХК	Шалгасан	Б.Мөнгөншагай	Гүйцэтгэсэн	А.Жигжид	Зургийн инж	Б.Энхбат	Зургийн Е/инж	Б.Мөнгөншагай	Хөндлөн огтлол	ТРАСС - 1	Масштаб: 1:100			
												Уе шат	Хуудас	Бух. Хууд	19
													А3	3	2022/06 Сар

Шифр: КС 14/2022



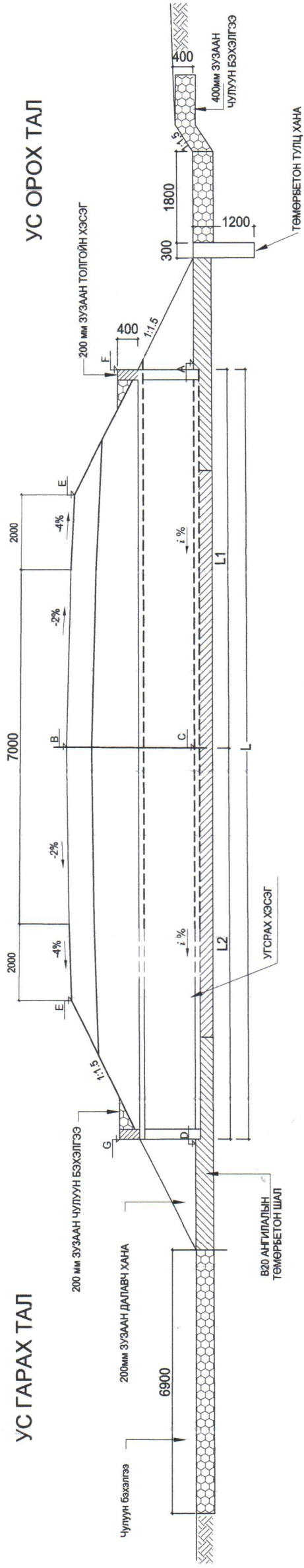
Таних тэмдэг

	Шинээр баригдах далагний хормой		Далагний өөрийн шуудуу		Одоо байгаа далан
	Явган зам		Өндөр хүчдэлийн шугам		Шинээр баригдах авто зам
	Байшин		Өндрийн хаялбар		Холбооны шугам
	Авто замын зорчих хэсэг		Гольдрол засах шуудуу		Одоо байгаа хашаа

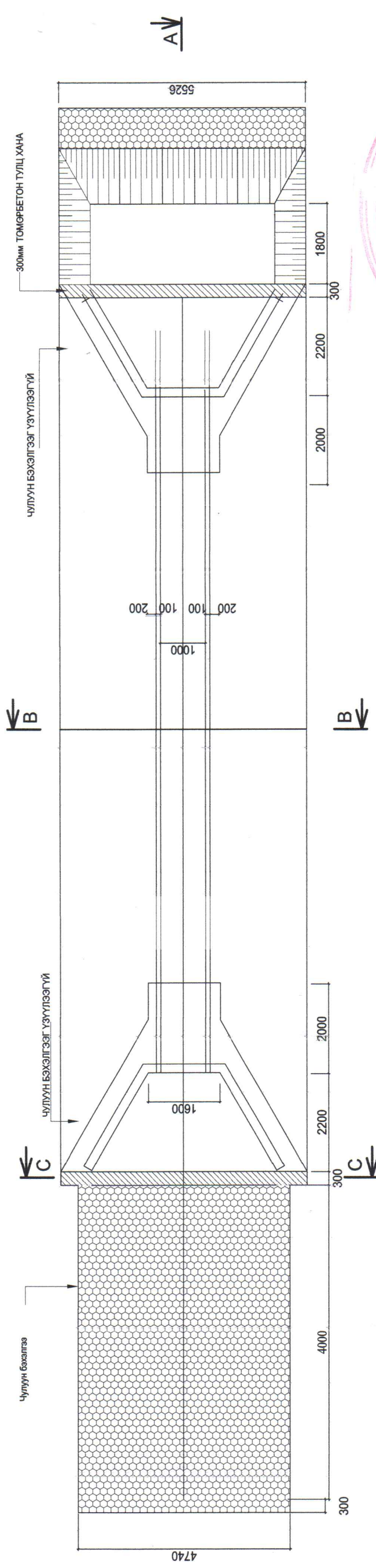
<p>УБ хот, СБД, 7-р хороолол, Алтайн гудамж, Хоймор оффис 407 тоот "Кадсурвай" ХХК</p>	З/Е инженер	Б.Мөнгөншагай	СУМЫН ТӨВИЙН ДОТОРХ 2.5КМ АВТО ЗАМ /БЯАН-ӨЛГИЙ, ДЭЛҮҮН СУМ/ - ын ЗУРАГ ТӨСӨЛ		<p>ХЗБ</p> <p>Масштаб: 1:500</p> <table border="1"> <tr> <td>үе шат</td> <td>бух хууд</td> </tr> <tr> <td>A3</td> <td>10</td> </tr> <tr> <td colspan="2">2022/06 Сар</td> </tr> </table>	үе шат	бух хууд	A3	10	2022/06 Сар	
	үе шат	бух хууд									
A3	10										
2022/06 Сар											
Зургийн инж	Б.Энхбат	Хөдөлгөөн зохион байгуулалтын зураг	ТРАСС-1	Шифр: КС 14/2022							
Гүйцэтгэсэн	А.Жигжид										
Шалгасан	Н.Сэмжид										

ОГТЛОЛ А-А

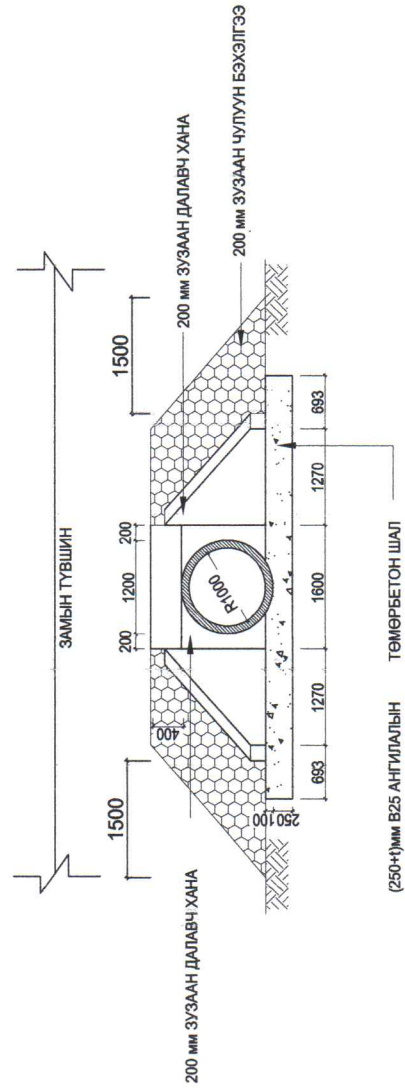
УС ГАРАХ ТАЛ



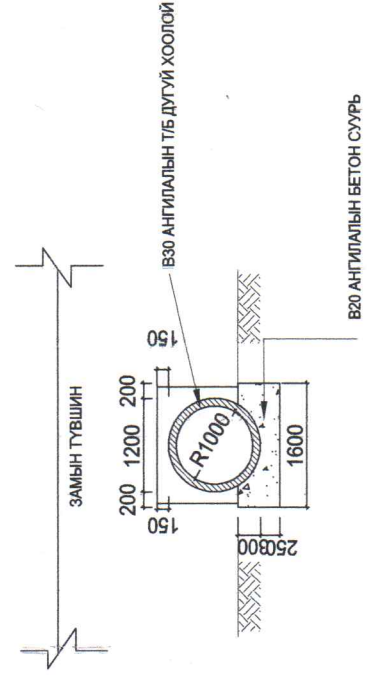
ПЛАН



ОГТЛОЛ С-С



ОГТЛОЛ В-В



ТАЙЛБАР

1. ЗУРАГТ ТУСТАЙЛАН ЗААСНААС БУСАД БҮХ Хэмжээг мм-ээр өгсөн.



УБ хот, СБД, 7-р хороолол, Алтайн гудамж, Хоймор оффис 407 тоот
"Кадсүрэвэй" ХХК

СУМЫН ТӨВИЙН ДОТОРХ 2.5КМ АВТО ЗАМ /БАЯН-ӨЛГИЙ, ДЭЛҮҮН СУМ-ЫН ЗУРАГ ТӨСӨЛ	Б.Мөнгөншагай	Ф1.0м	ЕРӨНХИЙ БАЙДАЛ	Шифр: КС 14/2022
З/Е инженер	Б.Энхбат	Э Билгүүнзаяа		
Зургийн инж	Э Билгүүнзаяа	Н.Сэмжид		
Гүйцэтгэсэн	Н.Сэмжид			
Шалгасан				

Масштаб:	үе шат	бух. хууд
	А3	2
ТБХ		
2022/07 Сар		