



БАРИЛГЫН ИЖ БҮРЭН ЗУРАГ ТӨСЛИЙН
"ЗЭДПРОЖЕКТ" ХХК

Монгол улс, Улаанбаатар хот, Сүхбаатар дүүрэг, 11-р хороо,
Ногооннуурын гудамж 25, Про Ван оффис, 16-1607 тоот
Утас: 95053143 И-мэйл: zproject3143@gmail.com

ЕГ Шифр: ЗП-21-10-80

(Дундговь аймаг, Баянжаргалан сум)
"250-Н ХҮНИЙ СУУДАЛТАЙ СОЁЛЫН ТӨВИЙН БАРИЛГА"
(ажлын зураг)
БАРИЛГА БҮТЭЭЦИЙН ХЭСЭГ-ББ

БОЛОВСРУУЛСАН:

Захирал

Инженер

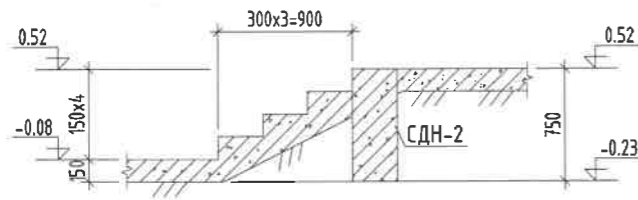


/Д.Дөлгөөн/

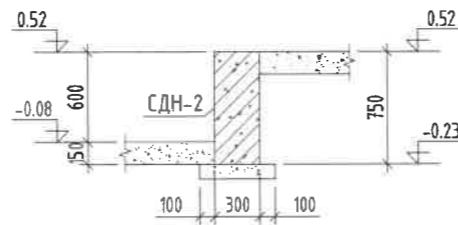
/Д.Занабазар/

Улаанбаатар хот
2021 он

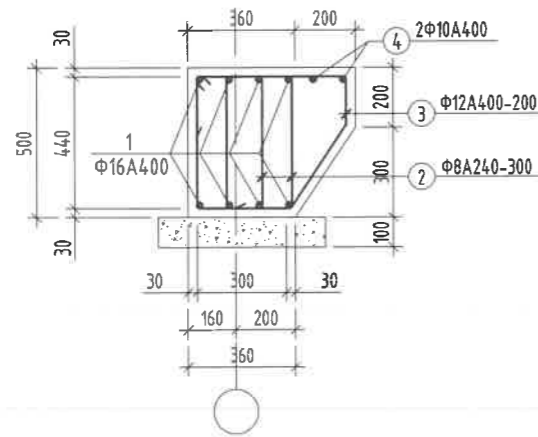
Огтлол 3-3 М1:50



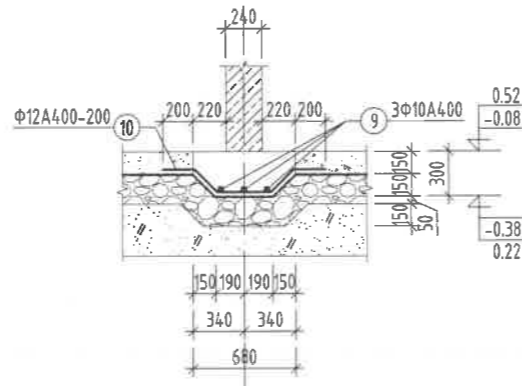
Огтлол 4-4 М1:50



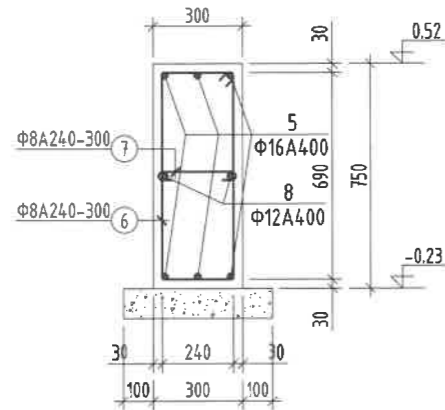
Суурийн дамнуруу СДН-1 М1:25



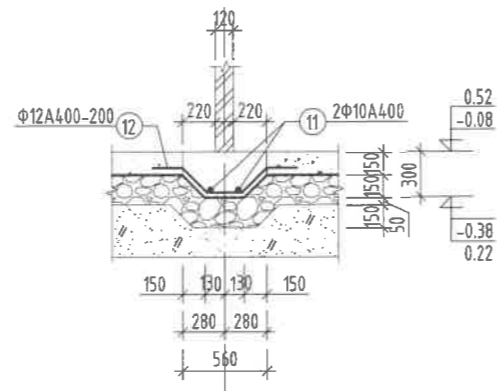
Хамар ханын суурь ХХС-1 М1:50



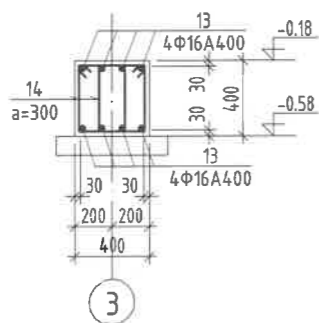
Суурийн дамнуруу СДН-2 М1:25



Хамар ханын суурь ХХС-2 М1:50



Суурийн дамнуруу СДН-3 М1:40



Хэсгийн тодорхойлолт

Поз	Зургар
2	
3	
6	
7	
10	
12	
14	

ЦУТГАМАЛ ТӨМӨР БЕТОН ЭДЛЭХҮҮНИЙ МАТЕРИАЛЫН ТОДОРХОЙЛОЛТ

позиц	Тэмдэглэгээ	Нэр			Тоо шир	Жин /кг/	
		нэгж	нийт	нэгж		нийт	
Суурийн дамнуруу СДН-1							
1	ГОСТ34028-2022	A400	D 16	L _{у.м} =132500	8	209.13	1673.04
2	ГОСТ34028-2022	A240	D 8	L=1500	832	0.59	492.44
3	ГОСТ34028-2022	A400	D 12	L=1400	622	1.24	773.11
4	ГОСТ34028-2022	A400	D 10	L=124400	2	76.70	153.39
Материал В20 V=30.85 м3							
Материал В10 V=6.98 м3							
Суурийн дамнуруу СДН-2							
5	ГОСТ34028-2022	A400	D 16	L _{у.м} =11800	6	18.62	111.75
6	ГОСТ34028-2022	A240	D 8	L=2040	40	0.80	32.2
7	ГОСТ34028-2022	A240	D 8	L=390	40	0.15	6.16
8	ГОСТ34028-2022	A400	D 12	L=11800	2	10.48	20.95
Материал В20 V=2.67 м3							
Бетон бэлтгэл. В10 V=0.60 м3							
Суурийн дамнуруу СДН-3							
13	ГОСТ34028-2022	A400	D 16	L _{у.м} =2800	8	4.42	35.35
14	ГОСТ34028-2022	A240	D 8	L=1340	19	0.53	10.05
Материал В20 V=0.416 м3							
Бетон бэлтгэл В10 V=0.16 м3							
Хамар ханын суурь ХХС-1							
9	ГОСТ34028-2022	A400	D 10	L _{у.м} =50500	3	31.14	93.41
10	ГОСТ34028-2022	A400	D 12	L=1195	252	1.06	267.36
Материал В20 V=9.16 м3							
Хамар ханын суурь ХХС-2							
11	ГОСТ34028-2022	A400	D 10	L _{у.м} =27300	2	16.83	33.66
12	ГОСТ34028-2022	A400	D 12	L=1095	136	0.97	132.21
Материал В20 V=3.98 м3							

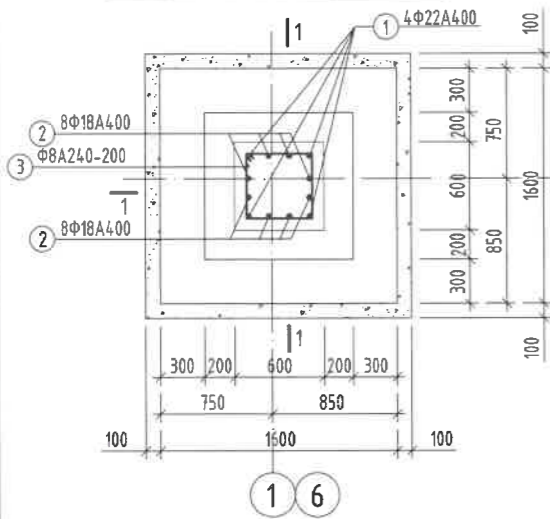
ТАЙЛБАР:

- Суурийн дамнурууны арматурыг материалын түүвэрт нийт уртаар нь түүсэн ба талбай дээр таслана. Зөрүүлгийг суурин дотор 600мм-ээр зөрүүлэхээр тооцов.
- Энэ хуудсыг ББ-1;2;3 хуудсуудтай хамтатгаж үзнэ үү.

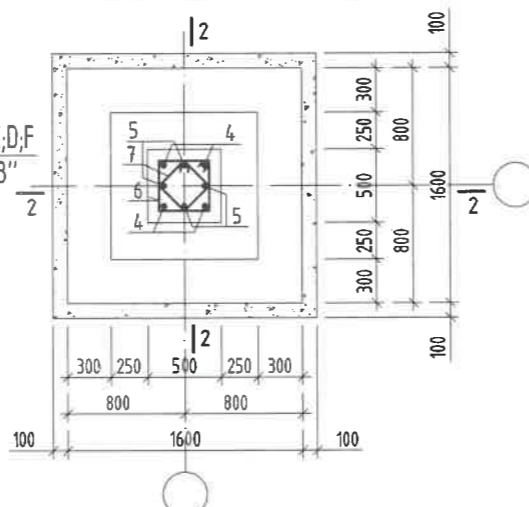


"250 ХҮНИЙ СУЧДАЛТАЙ СОЁЛЫН ТӨВИЙН БАРИЛГА"				
Байршил: Дундговь аймаг, Баянжаргалан сүм				
Огтлол 3-3, 4-4, СДН-1-3-н арматурчлал, материалын түүвэр				Үе шат: А.3
Инженер	Б.Содном		ЕГ Шифр: ЗП-21-10-80	Огноо: 2021 он
Инженер	Б.Цэнгэлмаа		ТГ Шифр:	Хуудас ББ-41
Шалгасан	Д.Занабазар			
			Зургийн дугаар ББ-4	

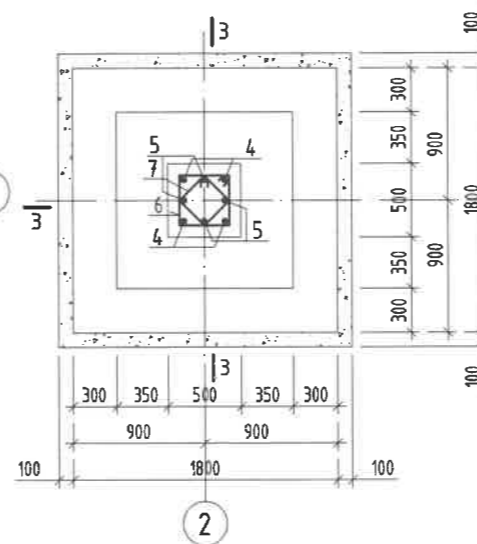
Баганан суурь БС-1 М1:50



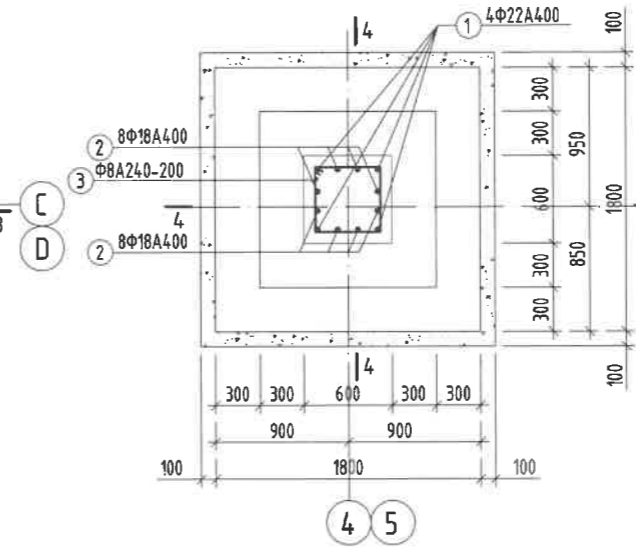
Баганан суурь БС-2 М1:50



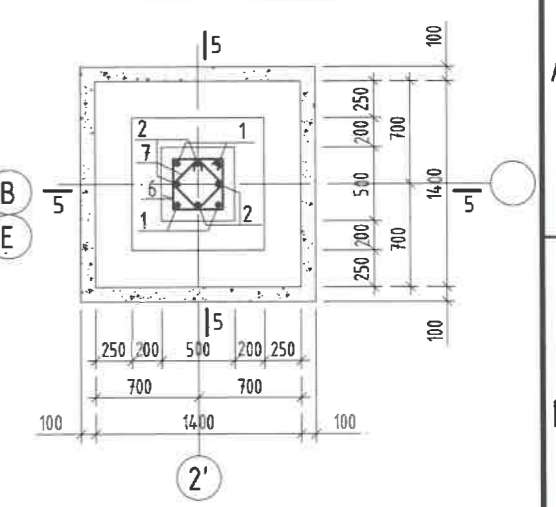
Баганан суурь БС-3 М1:50



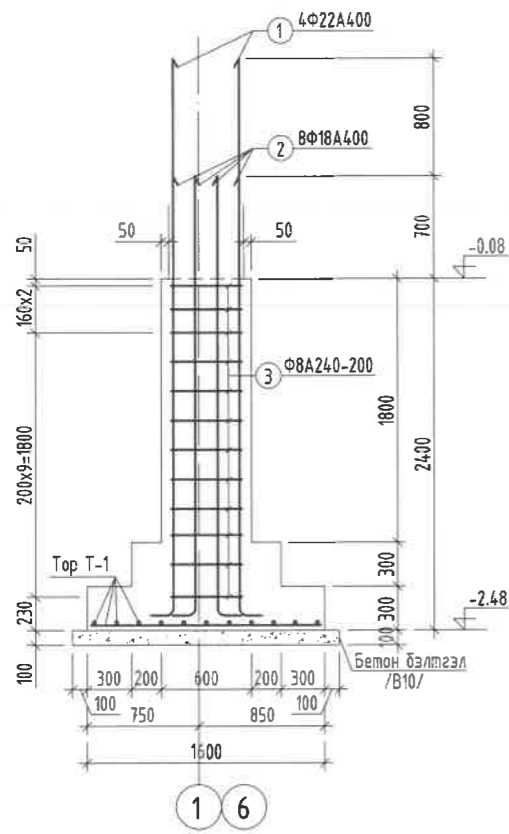
Баганан суурь БС-4 М1:50



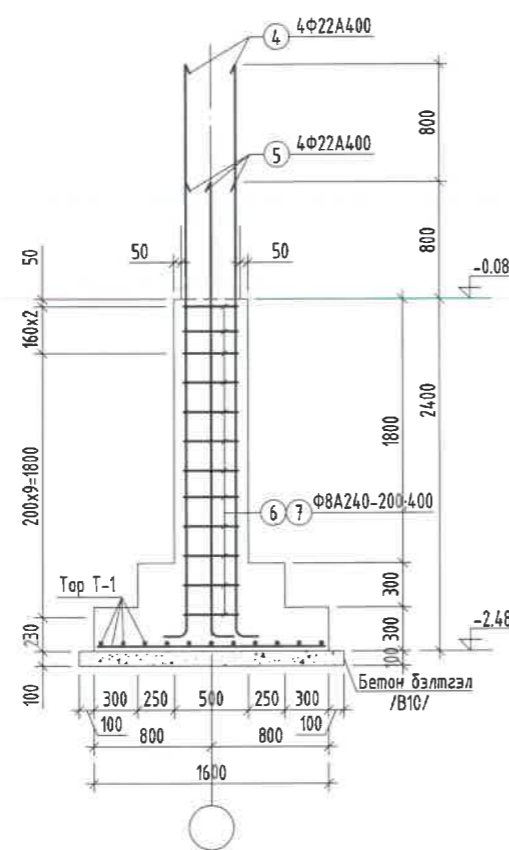
Баганан суурь БС-5 М1:50



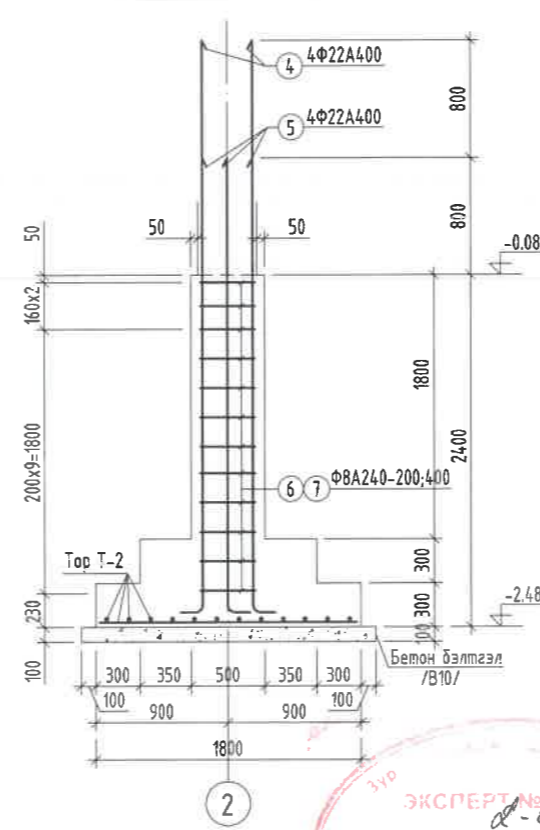
Огтлол 1-1 М1:50



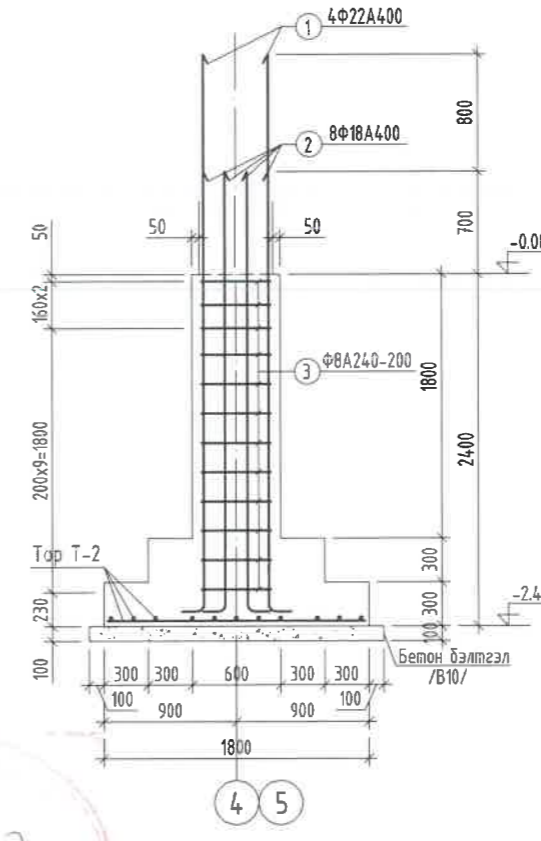
Огтлол 2-2 М1:50



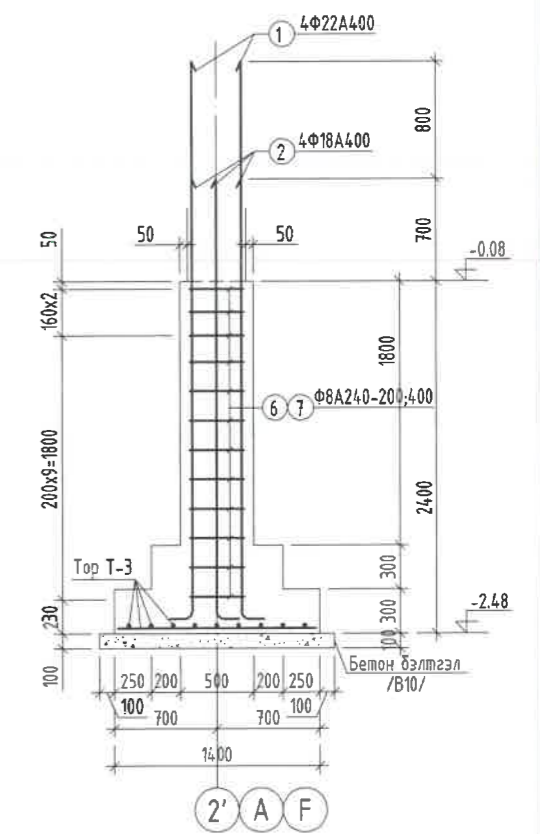
Огтлол 3-3 М1:50



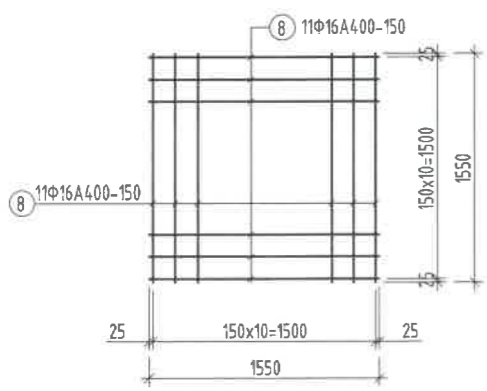
Огтлол 4-4 М1:50



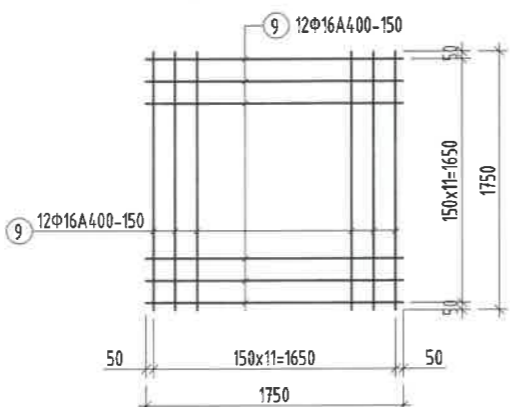
Огтлол 5-5 М1:50



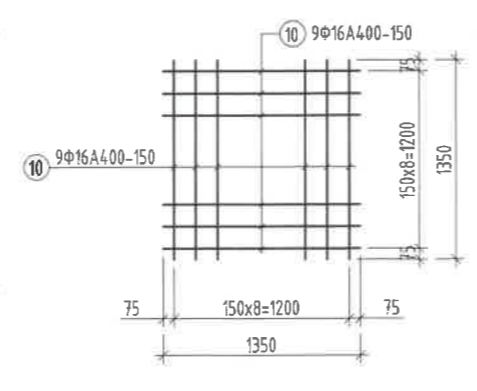
Top T-1 М1:50



Top T-2 М1:50



Top T-3 М1:50



Товчилсон үгийн тайлбар:
 1. БС-Баганан суурь
 2. СДН-Суурийн дамнуруу
 3. ХХС-Хамар ханын суурь

Тайлбар

- Энэ хуудсыг холбогдох хуудсуудтай хамтатган үзнэ.
- Цутгамал хийцэд хэрэглэх арматур нь эвэрч муудаасгүй, тахиж мурийгаасгүй, стандартын шаардлагыг хангасан байх ёстой.
- Цутгамал бетон, төмөрбетоны ажлыг гүйцэтгэхдээ барилгын норм ба дүрэм БНД 52-02-05, БД-52-102-04-ын зохих заавруудыг дагаж мөрдөх ёстой.
- Материалын түүврийг ББ-6 хуудаснаас үзнэ үү.

<p>“ЗЭДПРОЕКТ” ХХК Барилгын их бүрэн зураг төслийн компани</p>				<p>“250 ХҮНИЙ СУУДАЛТАЙ СОЁЛЫН ТӨВИЙН БАРИЛГА” Байршил: Дундговь аймаг, Баянжаргалан сүм Баганан суурь БС-1-5-н арматурчлал</p>			
Инженер	Б.Сэдном	ЕГ Шифр:	ЗП-21-10-80	Масштаб:	М1:50	Огноо:	2021 он
Инженер	Б.Цэнгэлмаа	ТГ Шифр:	Зургийн дугаар	ББ-5	Хуудас	ББ-41	
Шалгасан	Д.Занабазар						

Хэсгийн тодорхойлолт

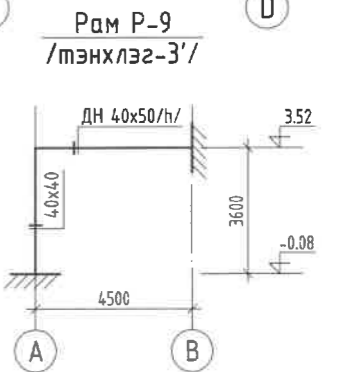
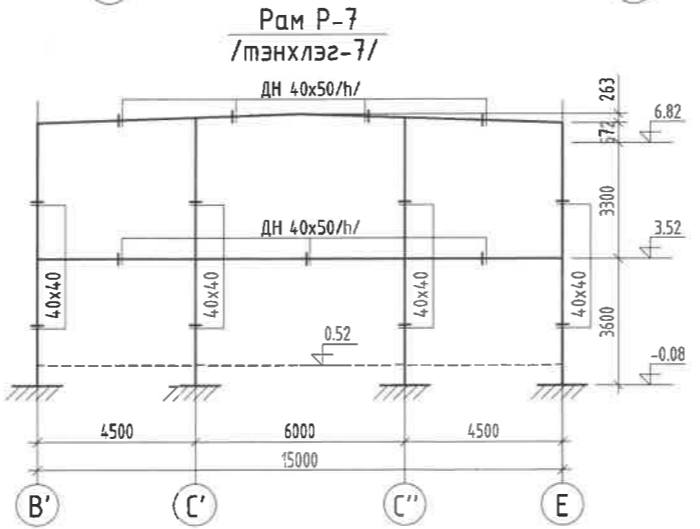
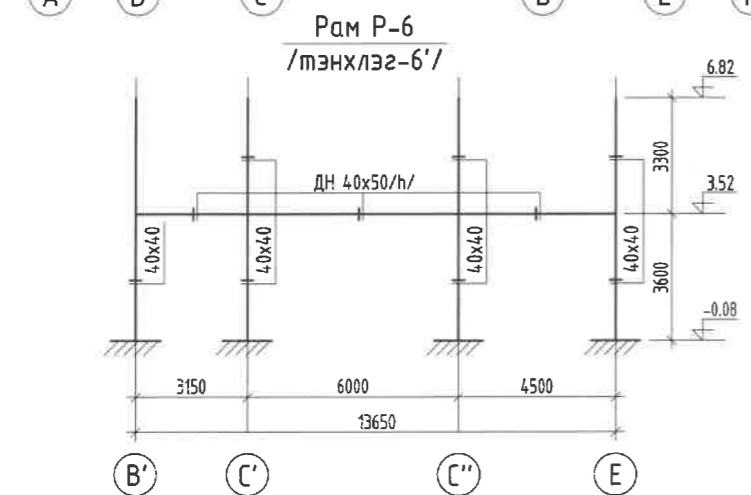
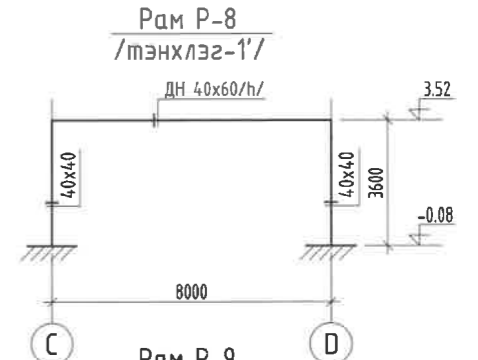
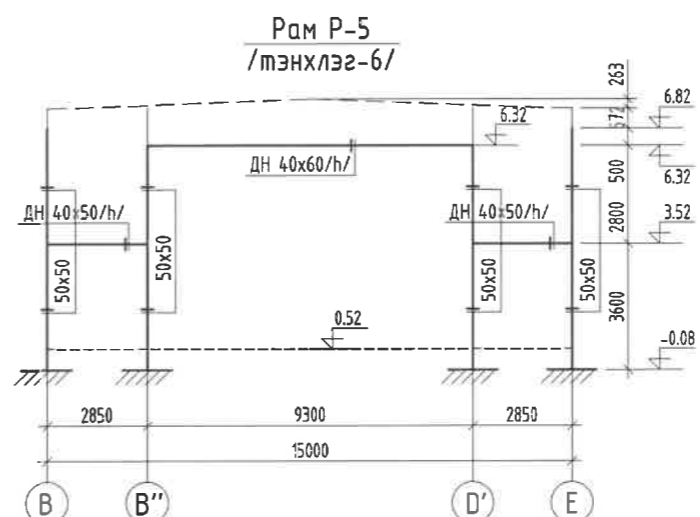
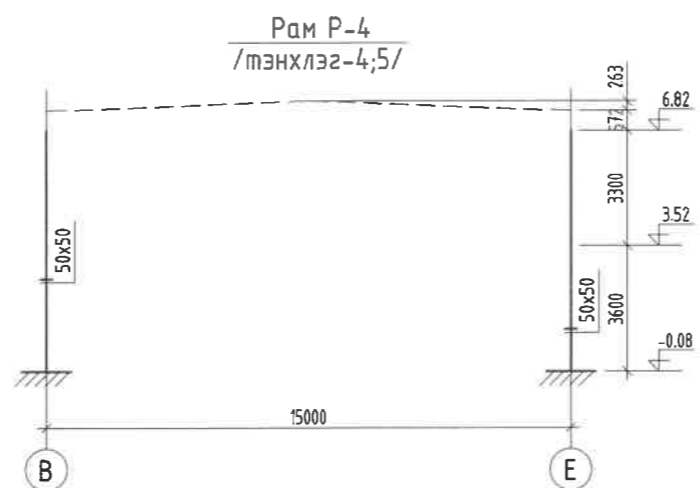
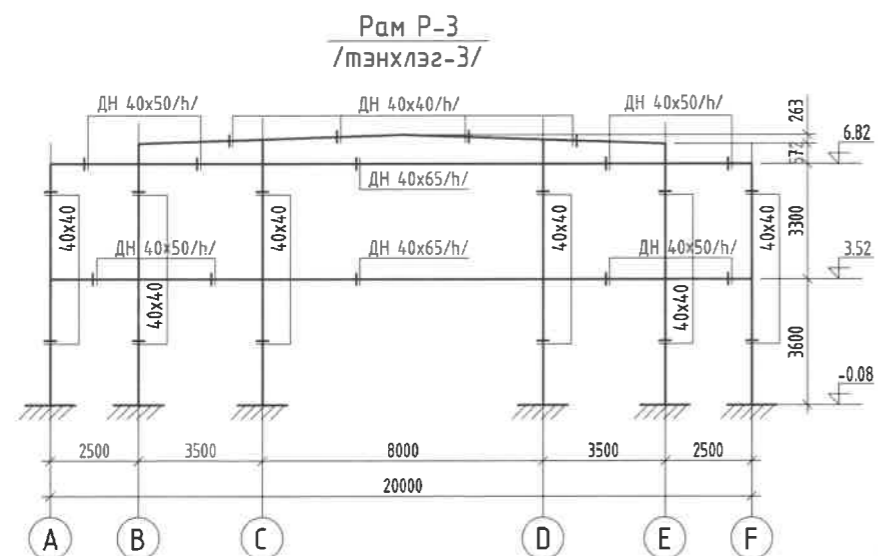
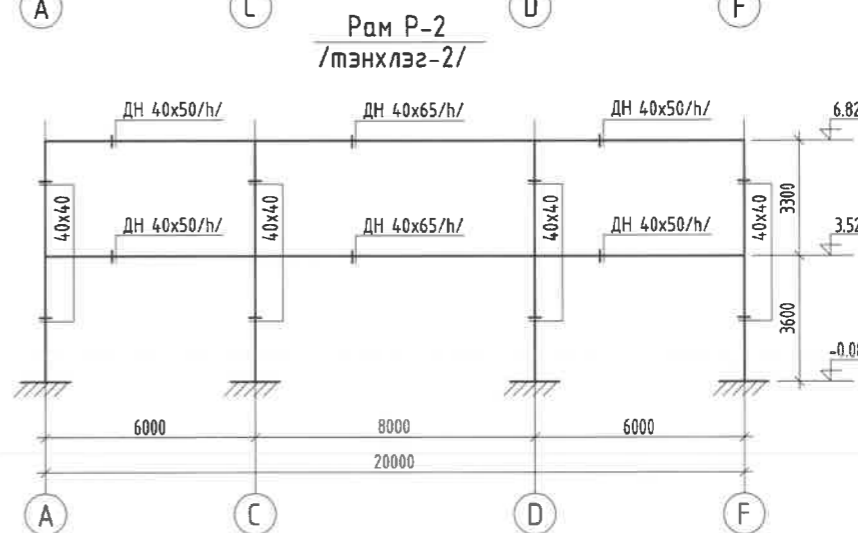
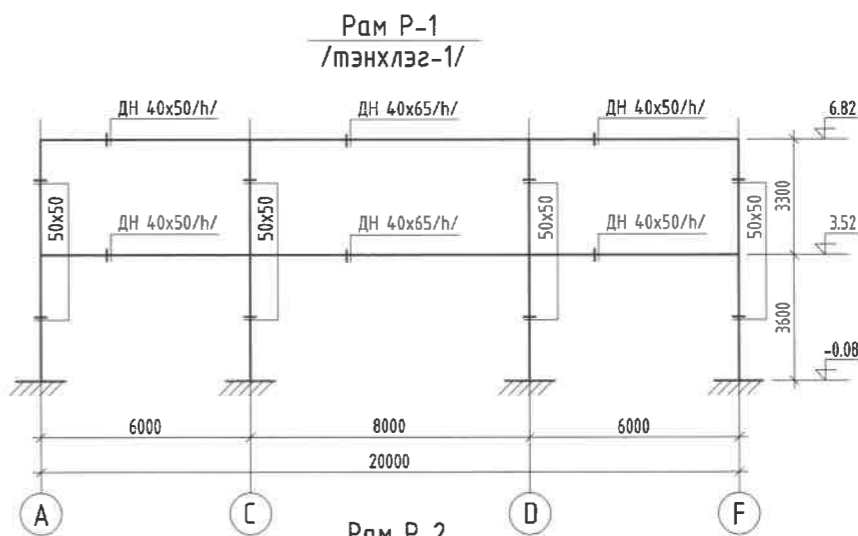
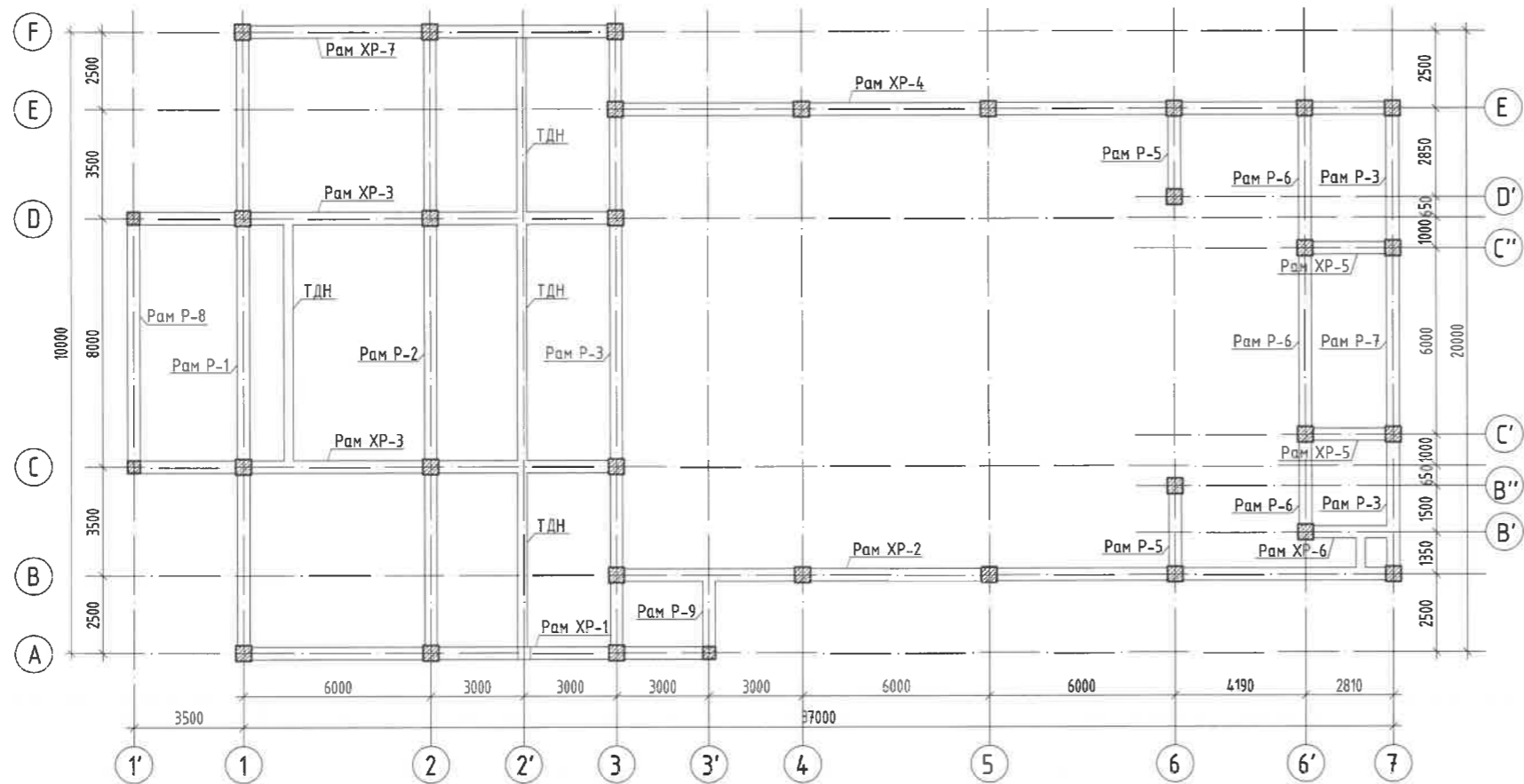
Поэ	Зазвар	Поэ	Зазвар
1		3	
2		4	
5		6	
		7	

ЦУТГАМАЛ ТӨМӨР БЕТОН ЭДЛЭХҮҮНИЙ МАТЕРИАЛЫН ТОДОРХОЙЛОЛТ									ЦУТГАМАЛ ТӨМӨР БЕТОН ЭДЛЭХҮҮНИЙ МАТЕРИАЛЫН ТОДОРХОЙЛОЛТ								
позиц	Тэмдэглэгээ	Нэр			Тоо шир	Жин /кг/		позиц	Тэмдэглэгээ	Нэр			Тоо шир	Жин /кг/			
						нэгж	нийт							нэгж	нийт		
БС-1						6	149.9	899.4	БС-5						4	113.3	453.1
1	ГОСТ34028-2022	A400	D 22	L= 3585	4	10.70	42.79	1	ГОСТ34028-2022	A400	D 22	L= 3585	4	10.70	42.79		
2	ГОСТ34028-2022	A400	D 18	L= 2760	8	5.51	44.11	2	ГОСТ34028-2022	A400	D 18	L= 2760	4	5.51	22.05		
3	ГОСТ34028-2022	A240	D 8	L= 1940	12	0.77	9.19	6	ГОСТ34028-2022	A240	D 8	L= 1540	12	0.61	7.29		
Тор Т-1									7	ГОСТ34028-2022	A240	D 8	L= 1180	6	0.47	2.79	
8	ГОСТ34028-2022	A400	D 16	L= 1550	22	2.45	53.82	Тор Т-3									
Материал В20 V=1.72x6=10.32 м3									10	ГОСТ34028-2022	A400	D 16	L= 1350	18	2.13	38.35	
Бетон бэлтгэл В10 V=0.33x6=1.98 м3									Материал В20 V=1.28x4=5.12м3								
БС-2						16	142.3	2277.2	Материал В10 V=0.26x4=1.04 м3								
4	ГОСТ34028-2022	A400	D 22	L= 3685	4	11.00	43.98										
5	ГОСТ34028-2022	A400	D 22	L= 2885	4	8.61	34.44										
6	ГОСТ34028-2022	A240	D 8	L= 1540	12	0.61	7.29										
7	ГОСТ34028-2022	A240	D 8	L= 1180	6	0.47	2.79										
Тор Т-1																	
8	ГОСТ34028-2022	A400	D 16	L= 1550	22	2.45	53.82										
Материал В20 V=1.52x16=24.32 м3																	
Бетон бэлтгэл В10 V=0.33x16=5.28 м3																	
БС-3						2	154.8	309.6									
4	ГОСТ34028-2022	A400	D 22	L= 3685	4	11.00	43.98										
5	ГОСТ34028-2022	A400	D 22	L= 2885	4	8.61	34.44										
6	ГОСТ34028-2022	A240	D 8	L= 1540	12	0.61	7.29										
7	ГОСТ34028-2022	A240	D 8	L= 1180	6	0.47	2.79										
Тор Т-2																	
9	ГОСТ34028-2022	A400	D 16	L= 1750	24	2.76	66.29										
Материал В20 V=1.86x2=3.72 м3																	
Материал В10 V=0.40x2=0.80 м3																	
БС-4						6	162.4	974.2									
1	ГОСТ34028-2022	A400	D 22	L= 3585	4	10.70	42.79										
2	ГОСТ34028-2022	A400	D 18	L= 2760	8	5.51	44.11										
3	ГОСТ34028-2022	A240	D 8	L= 1940	12	0.77	9.19										
Тор Т-2																	
9	ГОСТ34028-2022	A400	D 16	L= 1750	24	2.76	66.29										
Материал В20 V=2.10x6=12.60 м3																	
Материал В10 V=0.40x6=2.40 м3																	



"250 ХҮНИЙ СУУДАЛТАЙ СОЁЛЫН ТӨВИЙН БАРИЛГА"				
Бауршил: Дундговь аймаг, Баянжаргалан сүм				
Баганаан суурь БС-1-5-н материалын түүвэр				Үе шат: А.3
Инженер	Б.Содном		ЕГ Шифр: ЗП-21-10-80	Масштаб: М1:-
Инженер	Б.Цэнгэлмаа		ТГ Шифр:	Огноо: 2021 он
Шалгасан	Д.Занабазар		Зургийн дугаар ББ-6	Хуудас ББ-41

1-р давхрын
рамын байршлын байгуулалт /+3.52/



Товчлон үгийн тайлбар:

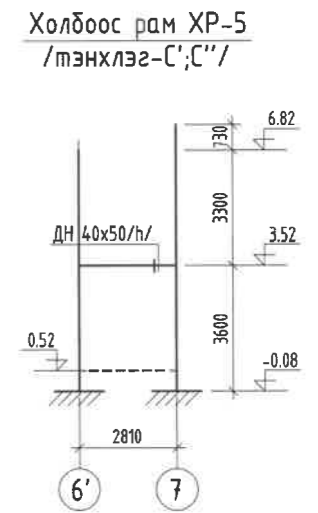
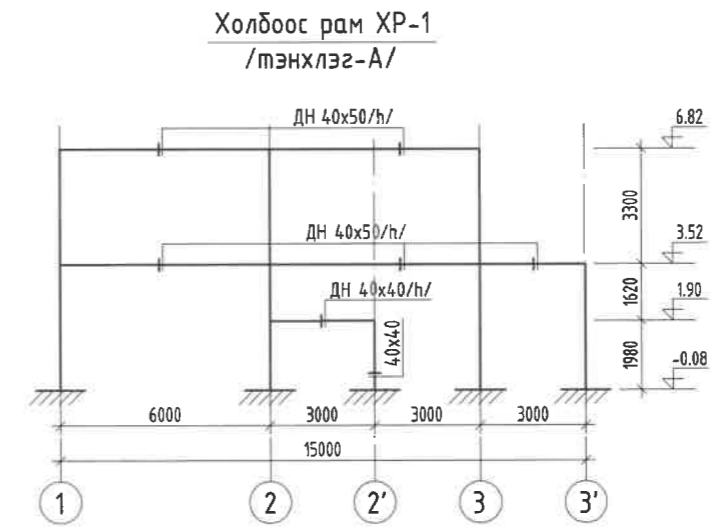
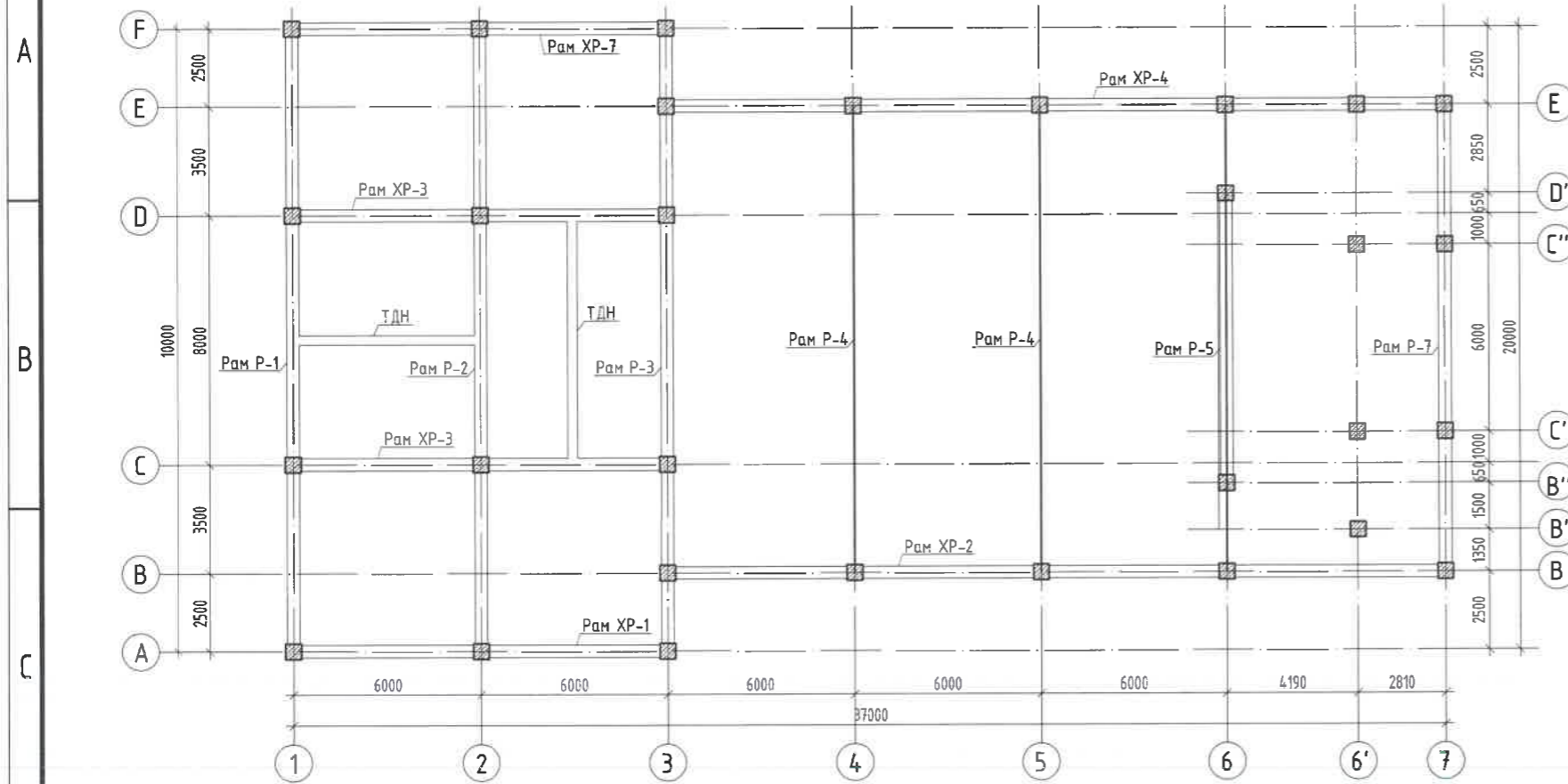
1. Р-Рам
2. ХР-Холбоос рам
3. ДН-Дамнуруу

Тайлбар

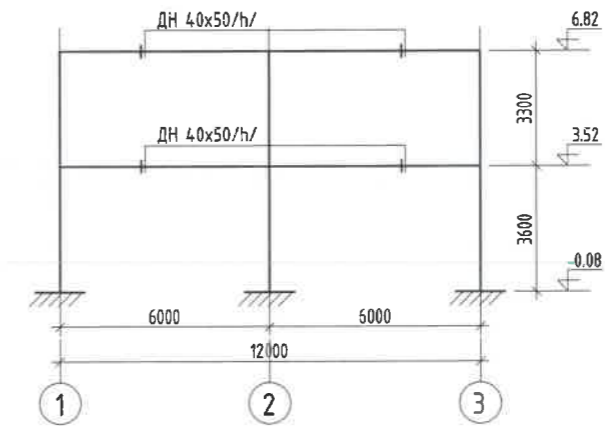
1. Холбогдох зургуудтай хамтатгаж үзнэ үү.
2. Багана, дамнурууны хөндлөн огтлолыг рамын схемд үзүүлсэн болно.
3. Рамын схемд дамнурууны дээд талын түвшинг өгөв.
4. Схем дээр хөндлөн огтлолуудын хэмжээг см-ээр өгөв.

<p>“ЗЭДПРОЖЕКТ” ХХК Барилгын аж бүрэн зураг төслийн компани</p>		<p>“250 ХҮНИЙ СУУДАЛТАЙ СОЕЛЫН ТӨВИЙН БАРИЛГА” Байршил: Дундговь аймаг, Баянжаргалан сүм</p>		<p>Ye шат: А.3</p>
		<p>1-р давхрын рамын байршлын байгуулалт, рам Р-1-9-ын схем</p>		<p>Огноо: 2021 он</p>
Инженер	Б.Содном	ЕГ Шифр: ЗП-21-10-80	Масштаб: М1:200	Хуудас ББ-7
Инженер	Б.Цэнгэлмаа	ТГ Шифр:	Зургийн дугаар ББ-7	Хуудас ББ-41
Шалгасан	Д.Занабазар			

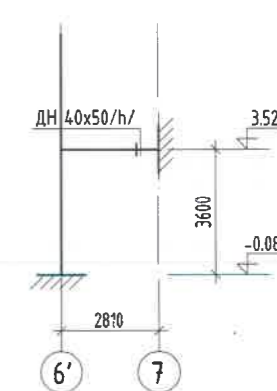
2-р давхрын
рамын байршлын байгуулалт /+6.82/



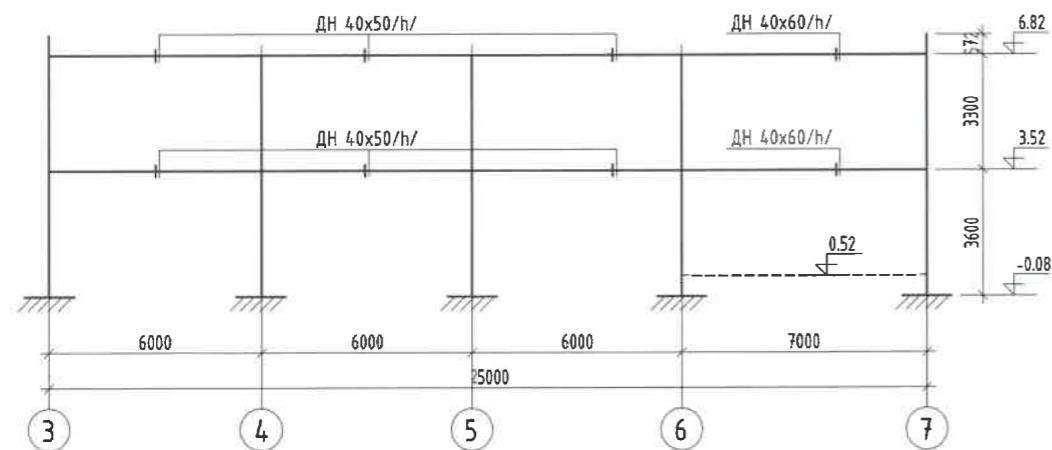
Холбоос рам ХР-7
/тэнхлэг-Е/



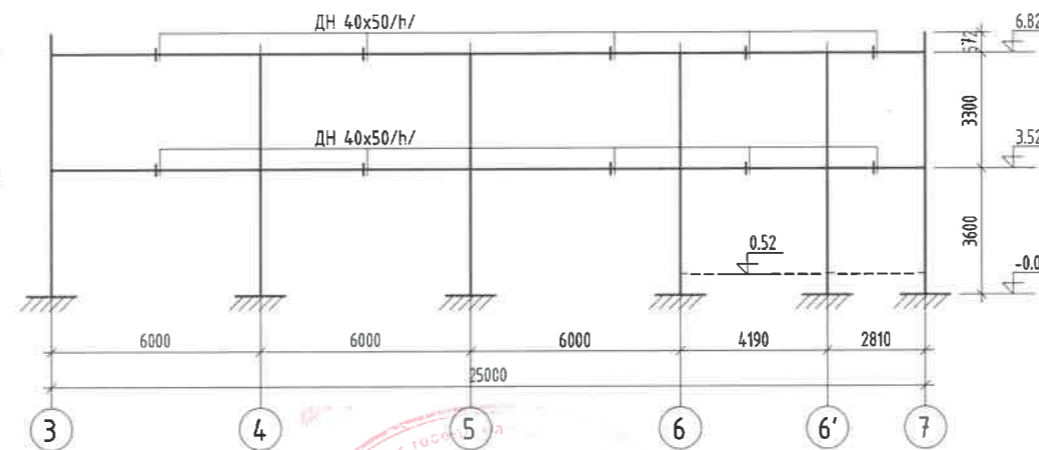
Холбоос рам ХР-6
/тэнхлэг-В'/



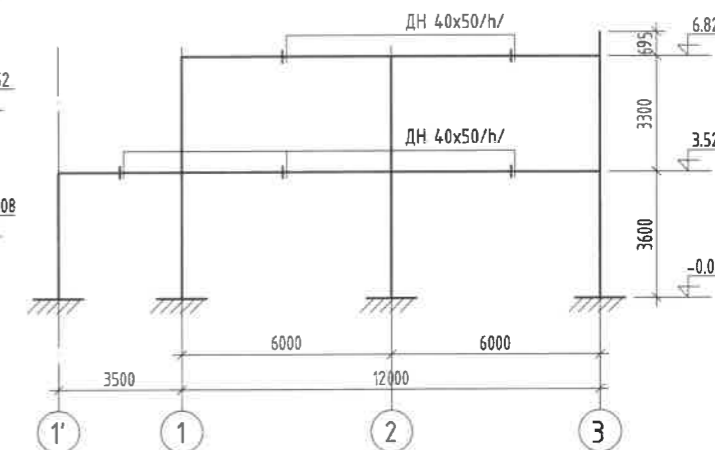
Холбоос рам ХР-2
/тэнхлэг-В/



Холбоос рам ХР-4
/тэнхлэг-Е/



Холбоос рам ХР-3
/тэнхлэг-С;D/



Товчлон үгийн тайлбар:

1. Р-Рам
2. ХР-Холбоос рам
3. ДН-Дамнуруу

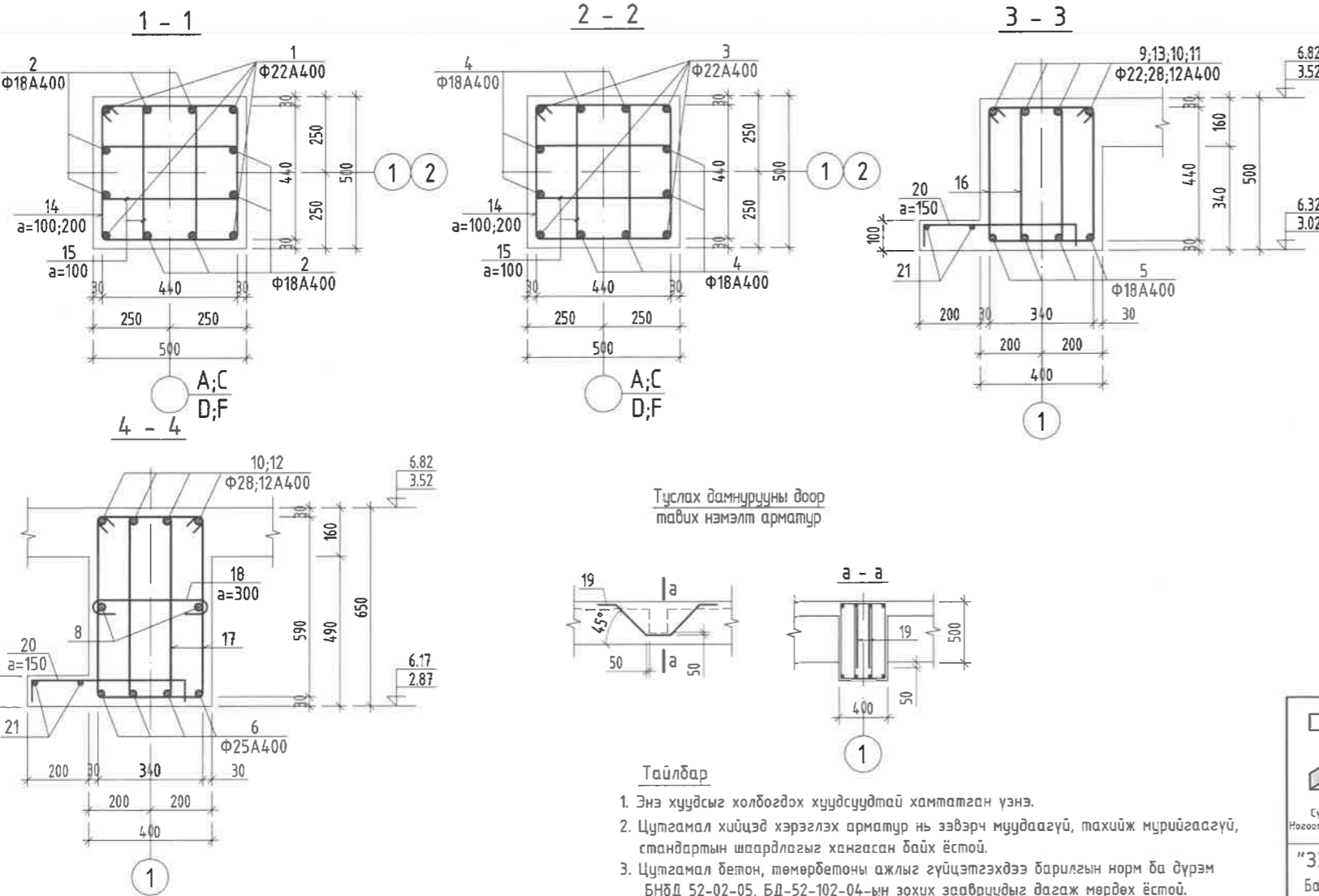
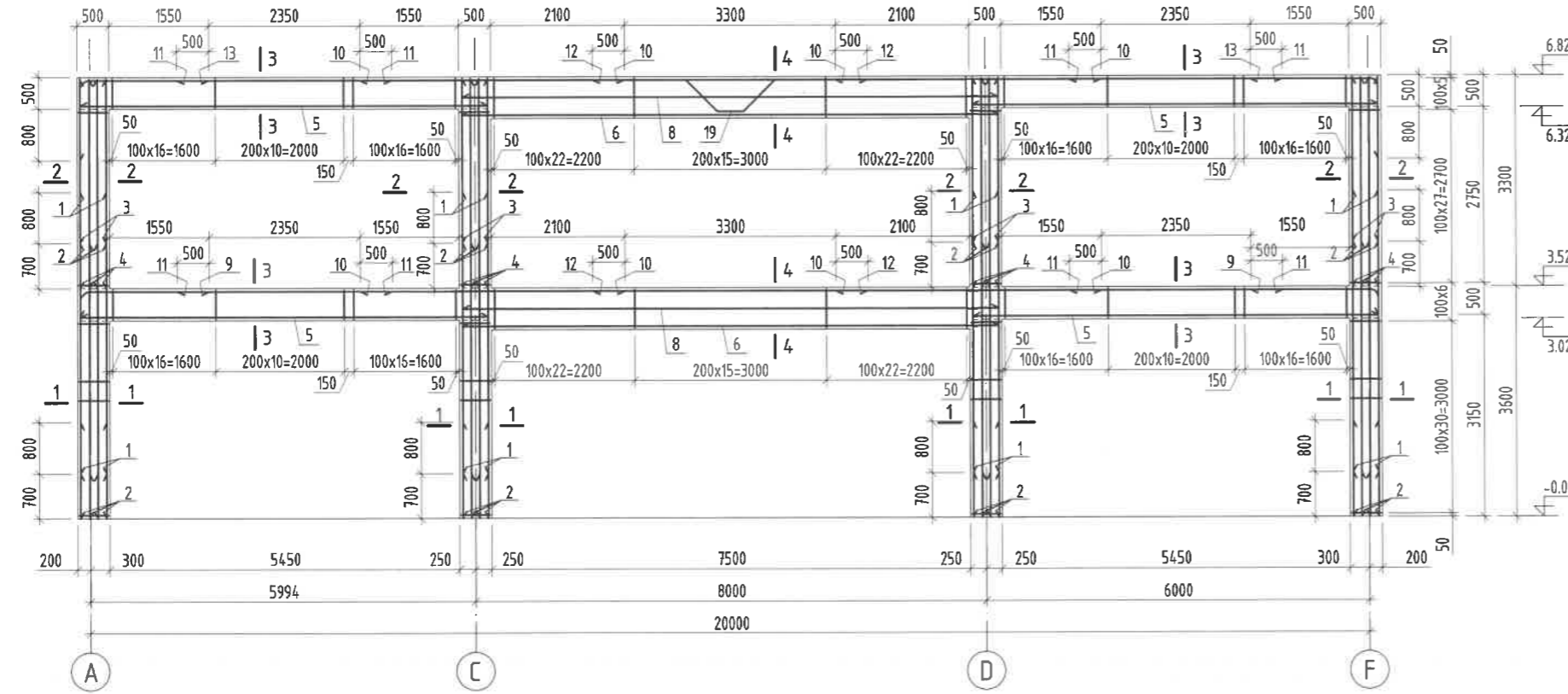
Тайлбар

1. Холбогдох зургуудтай хамтатгаж үзнэ үү.
2. Багана, дамнурууны хөндлөн огтлолыг рамын схемд үзүүлсэн болно.
3. Рамын схемд дамнурууны дээд талын түвшинг өгөв
4. Схем дээр хөндлөн огтлолуудын хэмжээг см-ээр өгөв.



"250 ХҮНИЙ СУУДАЛТАЙ СОЕЛЫН ТӨВИЙН БАРИЛГА"			
Байршил: Дундговь аймаг, Баянжаргалан сүм			
2-р давхрын рамын байршлын байгуулалт, рам ХР-1-7-ын схем			Үе шат: А.3
Инженер	Б.Содном	ЕГ Шифр: ЗП-21-10-80	Масштаб: М1:200
Инженер	Б.Цэнгэлмаа	ТГ Шифр:	Огноо: 2021 он
Шалгасан	Д.Занабазар	Зургийн дугаар ББ-8	Хуудас ББ-41

ТЭНХЛЭГ 1-ийн ДАГУУХ РАМ Р-1-ийн АРМАТУРЧЛАЛ



Туслах дамнууцны доор тавих нэмэлт арматур

Тайлбар

1. Энэ хуудсыг холбогдох хуудсуудтай хамтатган үзнэ.
2. Цутгамал хийцэд хэрэглэх арматур нь эзвэрч мүүдээгүй, тахийж муригээгүй, стандартын шаардлагыг хангасан байх ёстой.
3. Цутгамал бетон, төмөрбетоны ажлыг гүйцэтгэхдээ барилгын норм ба дүрэм БНБД 52-02-05, БД-52-102-04-ын зохих заавруудыг дагаж мөрдөх ёстой.

ЦУТГАМАЛ ТӨМӨР БЕТОН ЭДЛЭХҮҮНИЙ МАТЕРИАЛЫН ТОДОРХОЙЛОЛТ

Поэц	Тэмдэглэгээ	Нэр	Тоо шир	Жин /кг/	
				нэгж	нийт
Рам Р-1					
Багана					
1	ГОСТ34028-2022	A400 D 22 L= 4400	16	13.13	210.08
2	ГОСТ34028-2022	A400 D 18 L= 4300	32	8.59	274.87
3	ГОСТ34028-2022	A400 D 22 L= 2580	16	7.70	123.18
4	ГОСТ34028-2022	A400 D 18 L= 3280	32	6.55	209.67
14	ГОСТ34028-2022	A240 D 8 L= 1940	276	0.77	211.28
15	ГОСТ34028-2022	A240 D 8 L= 1400	276	0.55	152.47
7	ГОСТ34028-2022	A240 D 8 L= 1180	50	0.47	23.28
Дамнууруу					
5	ГОСТ34028-2022	A400 D 18 L= 6500	16	12.98	207.75
6	ГОСТ34028-2022	A400 D 25 L= 8400	8	32.37	258.95
8	ГОСТ34028-2022	A400 D 14 L= 8400	4	10.15	40.6
9	ГОСТ34028-2022	A400 D 22 L= 2415	8	7.21	57.65
10	ГОСТ34028-2022	A400 D 28 L= 4150	16	20.06	320.95
11	ГОСТ34028-2022	A400 D 12 L= 3350	16	2.97	47.59
12	ГОСТ34028-2022	A400 D 12 L= 4300	8	3.82	30.54
13	ГОСТ34028-2022	A400 D 22 L= 3215	8	9.59	76.75
16	ГОСТ34028-2022	A240 D 8 L= 1540	360	0.61	218.76
17	ГОСТ34028-2022	A240 D 8 L= 1840	240	0.73	174.25
18	ГОСТ34028-2022	A240 D 8 L= 490	52	0.19	10.05
19	ГОСТ34028-2022	A400 D 12 L= 2400	2	2.13	4.26
20	ГОСТ34028-2022	A400 D 12 L= 680	274	0.60	165.42
21	ГОСТ34028-2022	A240 D 6 L= 20500	4	4.55	18.2
Материал В20 V=16.02 м3					

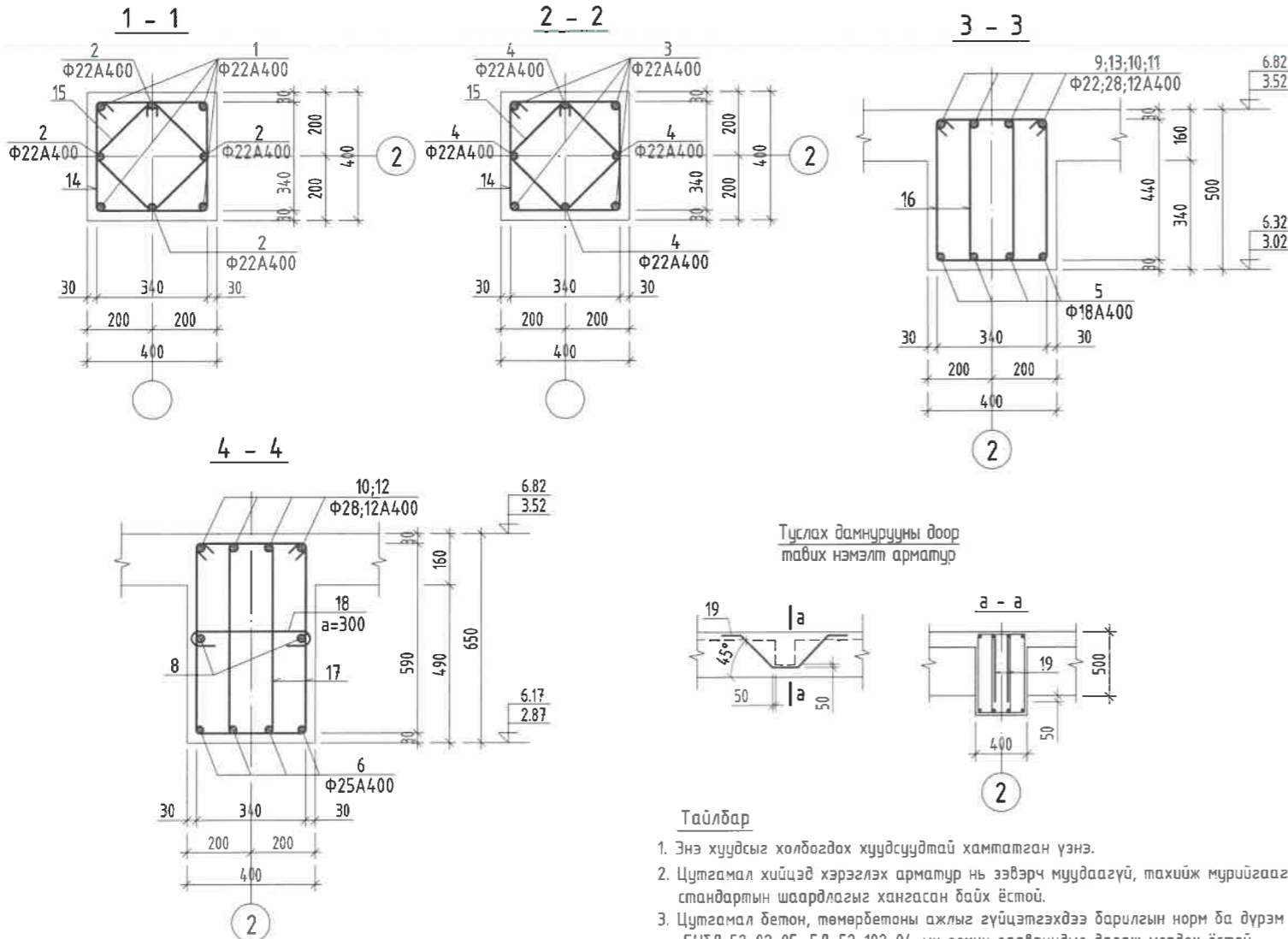
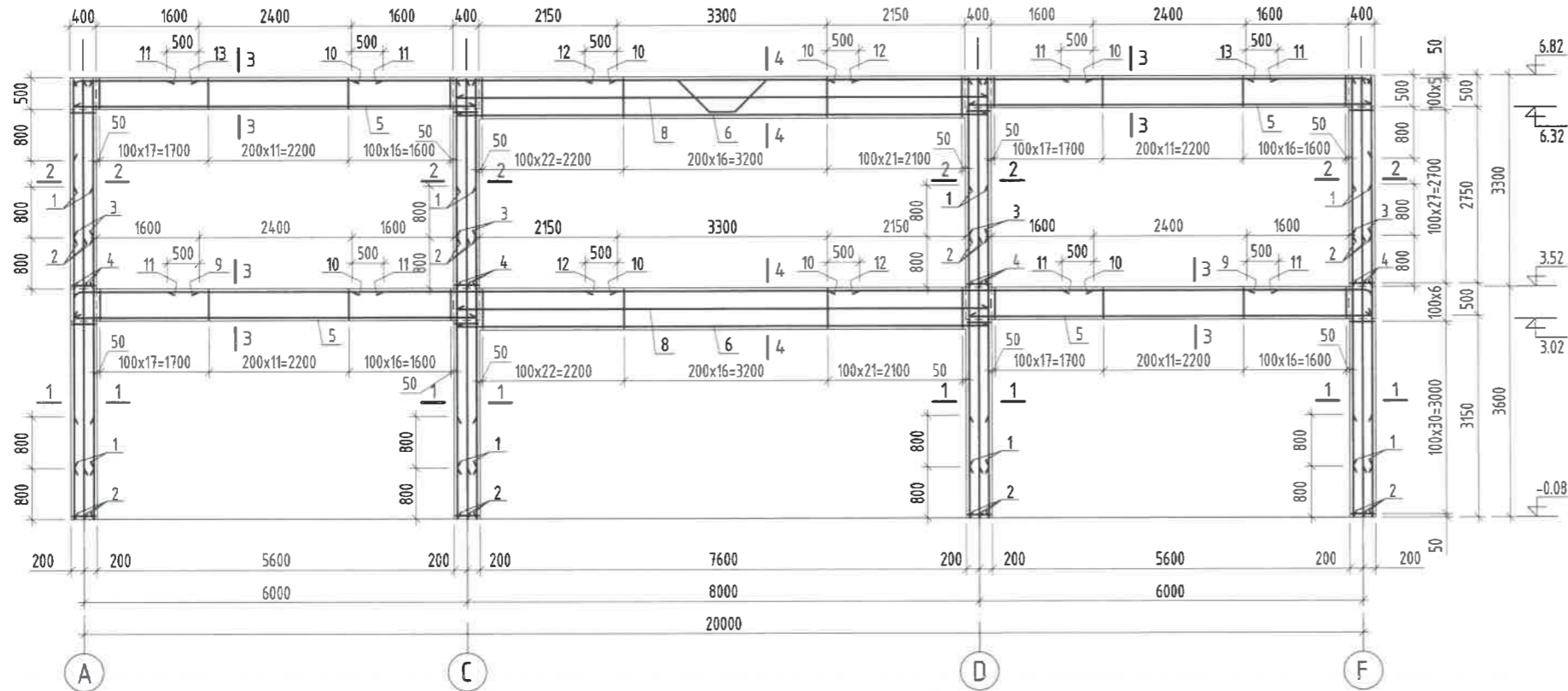
Хэсгийн тодорхойлолт

Поэ	Зэгвар	Поэ	Зэгвар
14		15	
9		17	
13		18	
20		19	

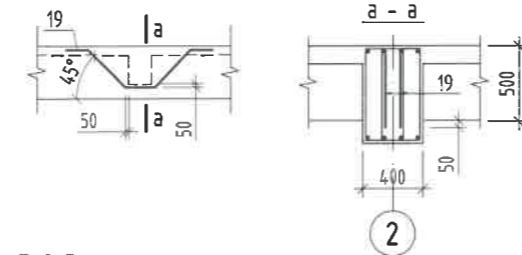


"250 ХҮНИЙ СУЧДАЛТАЙ СОЁЛЫН ТӨВИЙН БАРИЛГА"			
Байршил: Дундговь аймаг, Баянжаргалан сүм			
Рам Р-1-ийн арматурчлал, огтлол, материалын түүвэр			Үе шам: А.3
Инженер	Б.Содном	ЕГ Шифр: ЗП-21-10-80	Масштаб: М1:100; 20; 50
Инженер	Б.Цэнгэлмаа	ТГ Шифр:	Огноо: 2021 он
Шалгасан	Д.Занабазар		Хуудас ББ-41

ТЭНХЛЭГ 2-ЫН ДАГУУХ РАМ Р-2-ЫН АРМАТУРЧЛАЛ



Туслах дамнуурууны доор
тавих нэмэлт арматуруу



Тайлбар

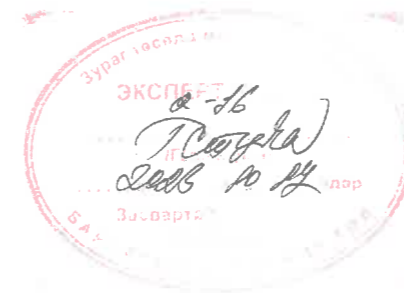
- Энэ хуудсыг холбогдох хуудсуудтай хамтатган үзнэ.
- Цутгамал хийцэд хэрэглэх арматур нь эзвэрч муудаагүй, тахиж мурийгаагүй, стандартын шаардлагыг хангасан байх ёстой.
- Цутгамал бетон, төмөрбетоны ажлыг гүйцэтгэхдээ барилгын норм ба дүрэм БНБД 52-02-05, БД-52-102-04-ын зохих заавруудыг дагаж мөрдөх ёстой.

ЦУТГАМАЛ ТӨМӨР БЕТОН ЭДЛЭХҮҮНИЙ МАТЕРИАЛЫН ТОДОРХОЙЛОЛТ

позиц	Тэмдэглэгээ	Нэр	Тоо шир	Жин /кг/	
				нэгж	нийт
		Рам Р-2	1	2315.7	2315.7
Багана					
1	ГОСТ34028-2022	A400 D 22 L= 4400	16	13.13	210.08
2	ГОСТ34028-2022	A400 D 22 L= 4400	16	13.13	210.08
3	ГОСТ34028-2022	A400 D 22 L= 2480	16	7.40	118.41
4	ГОСТ34028-2022	A400 D 22 L= 3280	16	9.79	156.6
14	ГОСТ34028-2022	A240 D 8 L= 1540	276	0.61	167.71
15	ГОСТ34028-2022	A240 D 8 L= 1180	138	0.47	64.25
Дамнууруу					
5	ГОСТ34028-2022	A400 D 18 L= 4800	16	9.59	153.41
6	ГОСТ34028-2022	A400 D 25 L= 8300	8	31.98	255.86
8	ГОСТ34028-2022	A400 D 14 L= 8300	4	10.03	40.12
9	ГОСТ34028-2022	A400 D 22 L= 2365	8	7.06	56.46
10	ГОСТ34028-2022	A400 D 28 L= 4150	16	20.06	320.95
11	ГОСТ34028-2022	A400 D 12 L= 3400	16	3.02	48.3
12	ГОСТ34028-2022	A400 D 12 L= 4300	8	3.82	30.54
13	ГОСТ34028-2022	A400 D 22 L= 3165	8	9.44	75.56
16	ГОСТ34028-2022	A240 D 8 L= 1540	360	0.61	218.76
17	ГОСТ34028-2022	A240 D 8 L= 1840	240	0.73	174.25
18	ГОСТ34028-2022	A240 D 8 L= 490	52	0.19	10.05
19	ГОСТ34028-2022	A400 D 12 L= 2400	2	2.13	4.26
				Материал В20 V=12.848 м3	

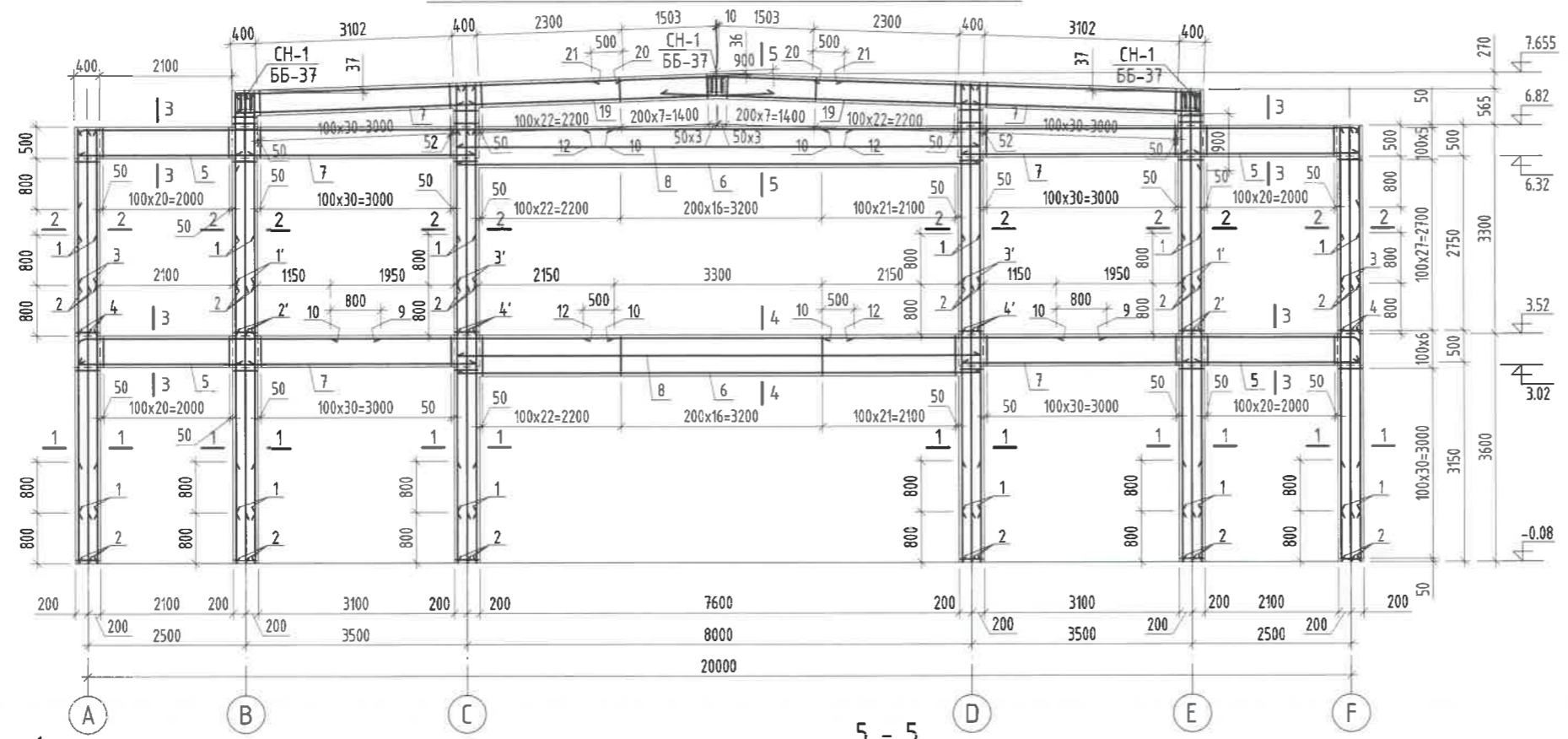
Хэсгийн тодорхойлолт

Поз	Зэгвар	Поз	Зэгвар
14		15	
9		18	
19		19	
16			

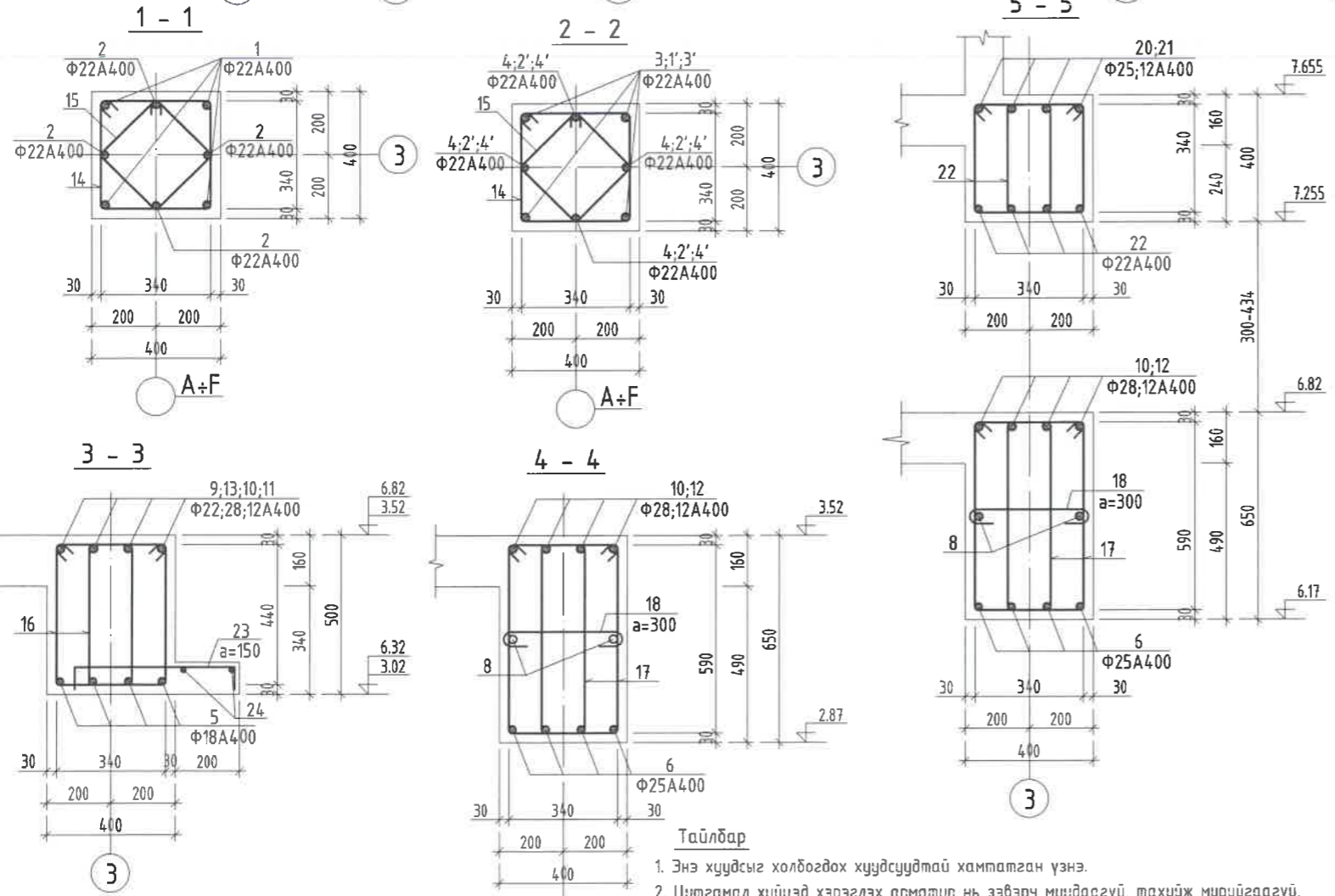


"250 ХҮНИЙ СУУДАЛТАЙ СОЁЛЫН ТӨВИЙН БАРИЛГА"			
Байршил: Дундговь аймаг, Баянжаргалан сум			
Рам Р-2-ын арматурчлал, огтлол, материалын түүвэр			Үе шам: А.3
Инженер	Б.Содном	ЕГ Шифр: ЗП-21-10-80	Масштаб: М1:100; 20; 50
Инженер	Б.Цэнгэлмаа	ТГ Шифр:	Огноо: 2021 он
Шалгасан	Д.Занабазар		Хуудас: ББ-41
			Зургийн дугаар: ББ-10

ТЭНХЛЭГ 3-ын ДАГУУХ РАМ Р-3-ын АРМАТУРЧЛАЛ



ЦУТГАМАЛ ТӨМӨР БЕТОН ЭДЛЭХҮҮНИЙ МАТЕРИАЛЫН ТОДОРХОЙЛОЛТ					
позц	Тэмдэглэгээ	Нэр	Тоо шр	Жин /кг/	
				нэгж	нийт
		Рам Р-3	1	3640.9	3640.9
Багана					
1	ГОСТ34028-2022	A400 D 22 L=4400	24	13.13	315.11
2	ГОСТ34028-2022	A400 D 22 L=4400	24	13.13	315.11
3	ГОСТ34028-2022	A400 D 22 L=2480	8	7.40	59.2
4	ГОСТ34028-2022	A400 D 22 L=3280	8	9.79	78.3
1'	ГОСТ34028-2022	A400 D 22 L=3050	8	9.10	72.81
2'	ГОСТ34028-2022	A400 D 22 L=3850	8	11.49	91.91
3'	ГОСТ34028-2022	A400 D 22 L=3170	8	9.46	75.68
4'	ГОСТ34028-2022	A400 D 22 L=3970	8	11.85	94.77
14	ГОСТ34028-2022	A240 D 8 L=1540	442	0.61	268.59
15	ГОСТ34028-2022	A240 D 8 L=1180	221	0.47	102.9
Дамнууруу					
5	ГОСТ34028-2022	A400 D 18 L=2800	16	5.59	89.49
6	ГОСТ34028-2022	A400 D 25 L=8300	8	31.98	255.86
7	ГОСТ34028-2022	A400 D 18 L=3800	24	7.59	182.18
8	ГОСТ34028-2022	A400 D 12 L=8300	4	7.37	29.48
9	ГОСТ34028-2022	A400 D 22 L=5215	8	15.56	124.49
10	ГОСТ34028-2022	A400 D 28 L=4500	16	21.75	348.02
12	ГОСТ34028-2022	A400 D 12 L=4300	8	3.82	30.54
13	ГОСТ34028-2022	A400 D 22 L=2865	8	8.55	68.39
16	ГОСТ34028-2022	A240 D 8 L=1540	416	0.61	252.79
17	ГОСТ34028-2022	A240 D 8 L=1840	240	0.73	174.25
18	ГОСТ34028-2022	A240 D 8 L=490	52	0.19	10.05
19	ГОСТ34028-2022	A400 D 22 L=5050	8	15.07	120.56
20	ГОСТ34028-2022	A400 D 25 L=7350	8	28.32	226.58
21	ГОСТ34028-2022	A400 D 12 L=4000	4	3.55	14.21
22	ГОСТ34028-2022	A240 D 8 L=1540	252	0.61	153.13
23	ГОСТ34028-2022	A400 D 12 L=680	136	0.60	82.11
24	ГОСТ34028-2022	A240 D 6 L=5000	4	1.11	4.44
				Материал В20 V=16.944 м3	



- Тайлбар**
1. Энэ хуудсыг холбогдох хуудсуудтай хамтатган үзнэ.
 2. Цутгамал хийцэд хэрэглэх арматур нь эзвэрч мүүдасгүй, тахийж мүйрийгээгүй, стандартын шаардлагыг хангасан байх ёстой.
 3. Цутгамал бетон, төмөрбетоны ажлыг гүйцэтгэхдээ барилгын норм ба дүрэм БНБД 52-02-05, БД-52-102-04-ын зөхих заавруудыг дагаж мөрдөх ёстой.

Хэсгийн тодорхойлолт

Поз	Зэгвар	Поз	Зэгвар
14		15	
9		18	
13		22	
16		21	
17		24	

Улсынбаатар хот
Сүхбаатар дүүрэг, 11-р хороо,
Мэргэн нүүрэн гудамж, Ргобле оффис,
1607 тоот

"ЭЭДПРОЕКТ" ХХК
Барилгын иж бүрэн зураг
мөслийн компани

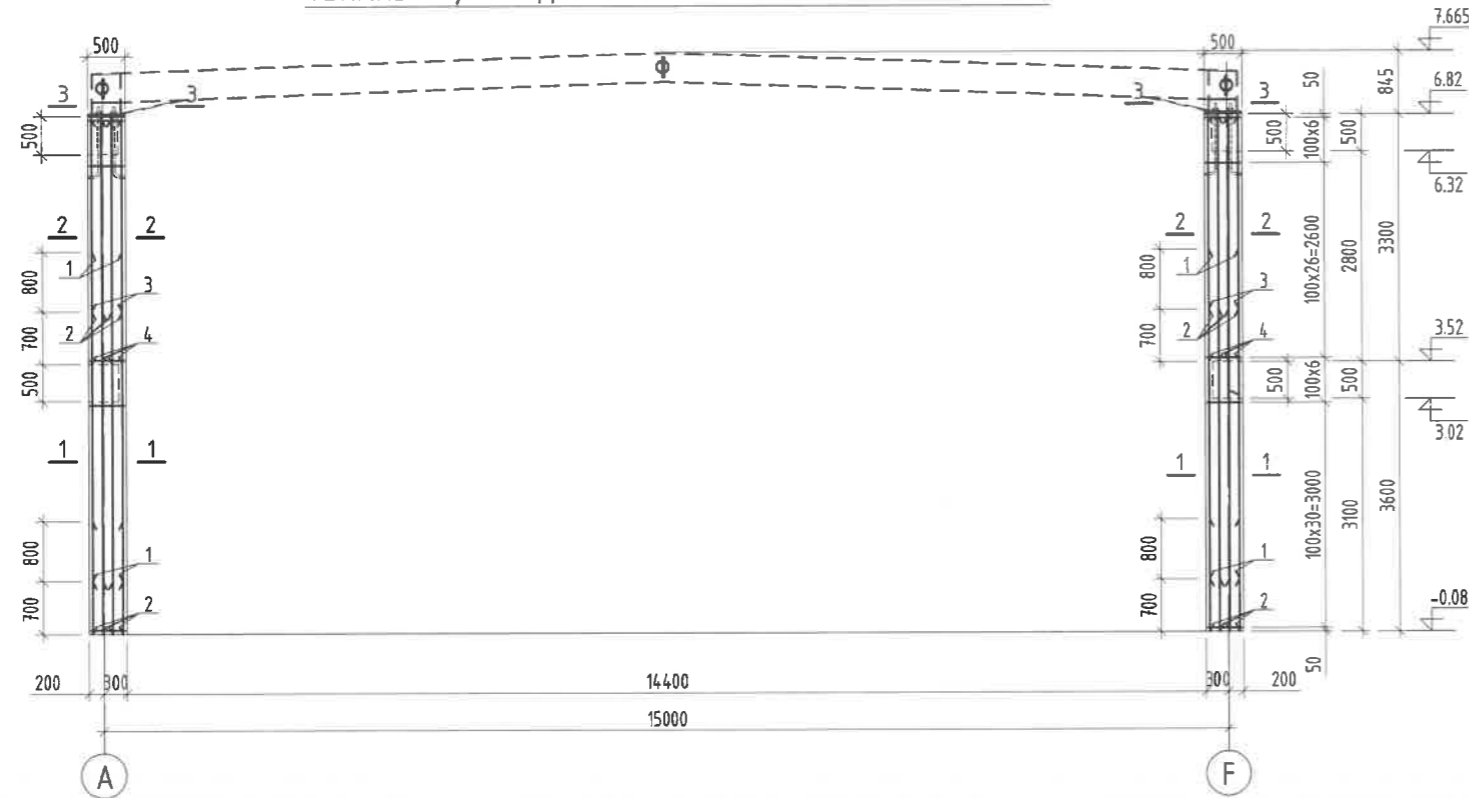
"250 ХҮНИЙ СУЧДАЛТАЙ СОЁЛЫН ТӨВИЙН БАРИЛГА"
Байршил: Дундговь аймаг, Баянжаргалан сүм

Рам Р-3-ын арматурчлал, огтлол, материалын түүвэр

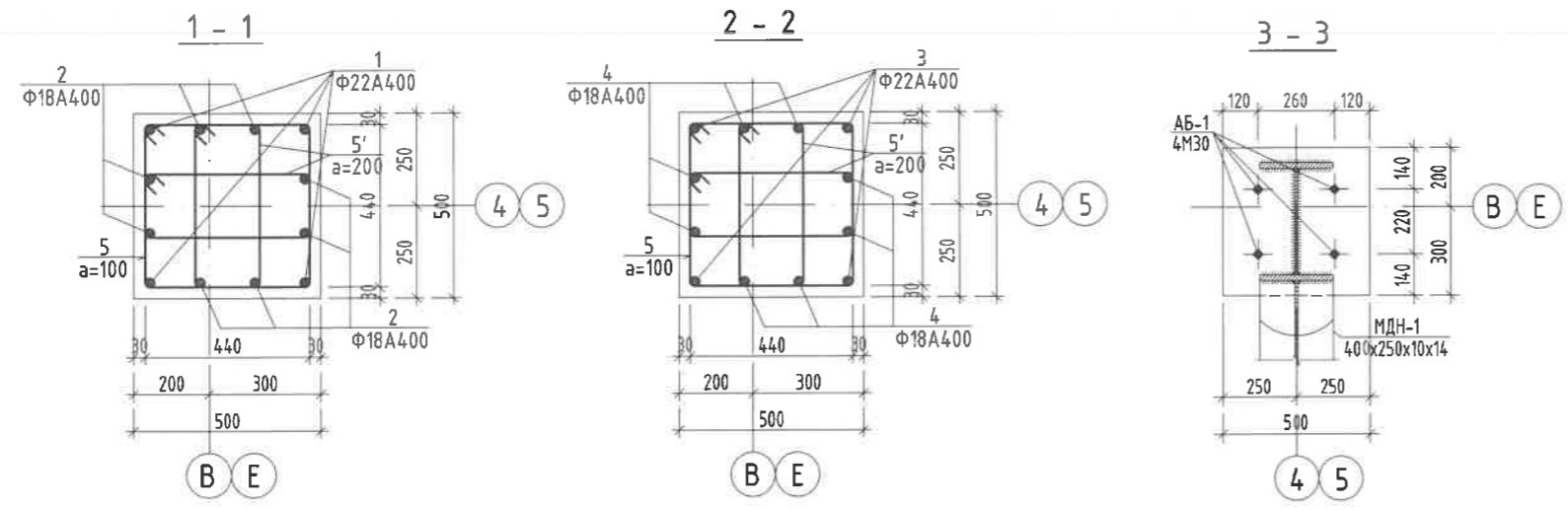
Үе шам:
А.3

Инженер	Б.Содном		ЕГ Шифр: ЭП-21-10-80	Масштаб: М1:100; 20; 50	Огноо: 2021 он
Инженер	Б.Цэнгэлмаа		ТГ Шифр:	Зургийн дугаар ББ-11	Хуудас ББ-41
Шалгасан	Д.Занабазар				

ТЭНХЛЭГ 4,5-ын ДАГУУХ РАМ Р-4-ийн АРМАТУРЧЛАЛ



ЦУТГАМАЛ ТӨМӨР БЕТОН ЭДЛЭХҮҮНИЙ МАТЕРИАЛЫН ТОДОРХОЙЛОЛТ							
позиц	Тэмдэглэгээ	Нэр			Тоо шир	Жин /кг/	
		нэгж	нийт	нэгж		нийт	
		Рам Р-4			2	591.9	1183.7
		Багана					
1	ГОСТ34028-2022	A400	D 22	L= 4400	8	13.13	105.04
2	ГОСТ34028-2022	A400	D 18	L= 4300	16	8.59	137.43
3	ГОСТ34028-2022	A400	D 22	L= 2580	8	7.70	61.59
4	ГОСТ34028-2022	A400	D 18	L= 3280	16	6.55	104.83
5	ГОСТ34028-2022	A240	D 8	L= 1940	138	0.77	105.64
5'	ГОСТ34028-2022	A240	D 8	L= 1420	138	0.56	77.32
		Материал В20 V=3.45x2 м3					



Хэсгийн модорхойлолт

Поз	Загвар
5	
5'	

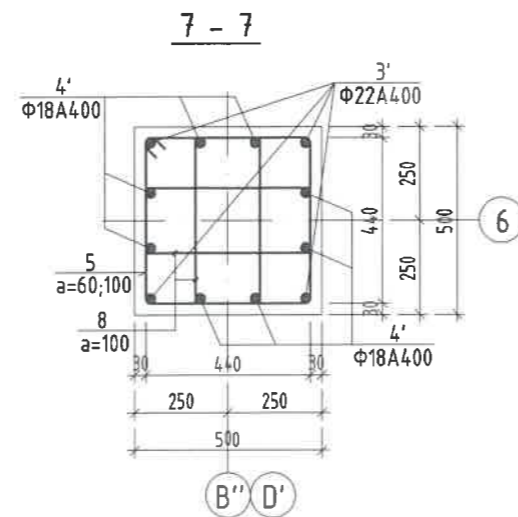
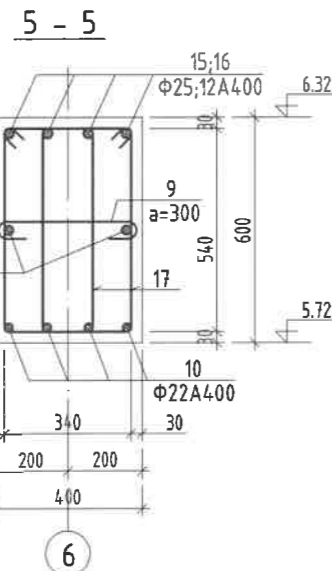
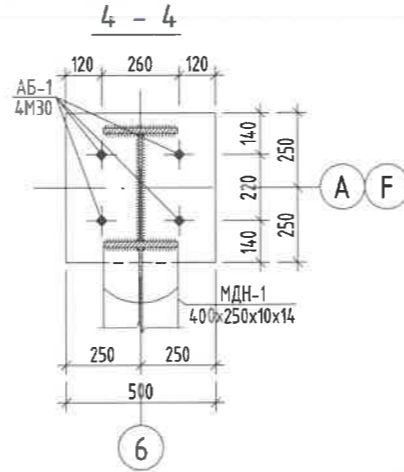
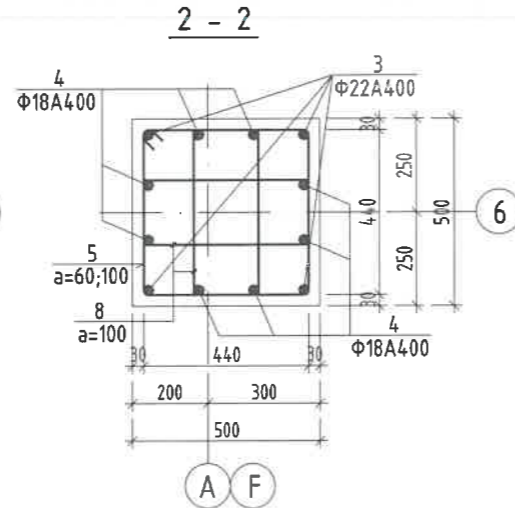
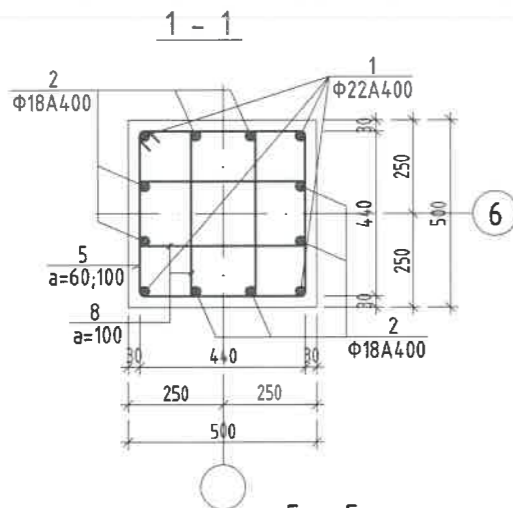
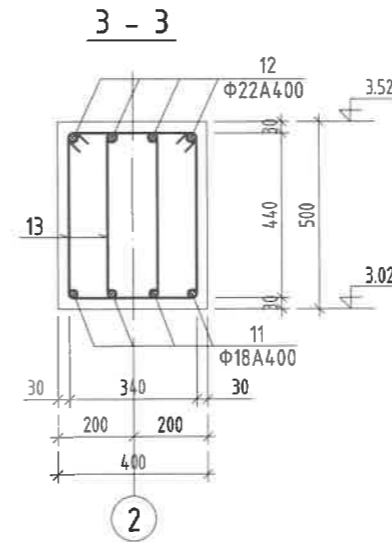
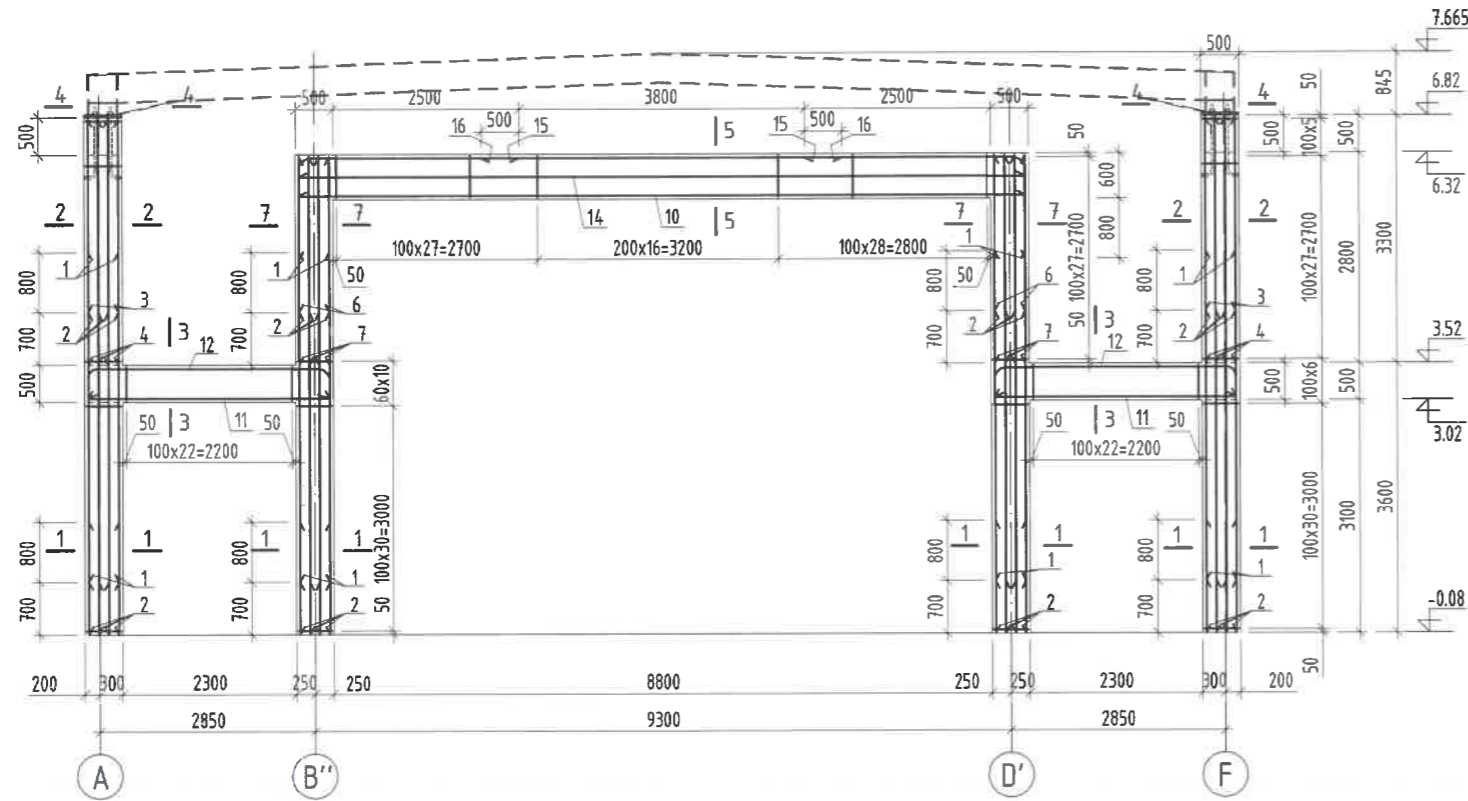
Тайлбар

1. Энэ хуудсыг холбогдох хуудсуудтай хамтатган үзнэ.
2. Цутгамал хийцэд хэрэглэх арматур нь зэвэрч муудаагүй, тахийж мурийгаагүй, стандартын шаардлагыг хангасан байх ёстой.
3. Цутгамал бетон, төмөрбетоны ажлыг гүйцэтгэхдээ барилгын норм ба дүрэм БНБД 52-02-05, БД-52-102-04-ын зохих заавруудыг дагаж мөрдөх ёстой.



"250 ХҮНИЙ СУУДАЛТАЙ СОЁЛЫН ТӨВИЙН БАРИЛГА"				
Байршил: Дундговь аймаг, Баянжаргалан сум				
Рам Р-4-ийн арматурчлал, огтлол, материалын түүвэр				Үе шат: А.3
Инженер	Б.Содном		ЕГ Шифр: ЗП-21-10-80	Масштаб: М1:100; 20; 50
Инженер	Б.Цэнгэлмаа		ТГ Шифр:	Зургийн дугаар ББ-12
Шалгасан	Д.Занабазар			
				Хуудас ББ-41

ТЭНХЛЭГ 6-ЫН ДАГУУХ РАМ Р-5-ЫН АРМАТУРЧЛАЛ



ЦУТГАМАЛ ТӨМӨР БЕТОН ЭДЛЭХҮҮНИЙ МАТЕРИАЛЫН ТОДОРХОЙЛОЛТ							
поз. ц	Тэмдэглэгээ	Нэр			Тоо шир	Жин /кг/	
		Нэгж	нийт	нэгж		нийт	
		Рам Р-5			1	1748.8	1748.8
		Багана					
1	ГОСТ34028-2022	A400	D 22	L= 4400	16	13.13	210.08
2	ГОСТ34028-2022	A400	D 18	L= 4300	32	8.59	274.87
3	ГОСТ34028-2022	A400	D 22	L= 2580	8	7.70	61.59
4	ГОСТ34028-2022	A400	D 18	L= 3280	16	6.55	104.83
5	ГОСТ34028-2022	A240	D 8	L= 1940	276	0.77	211.28
6	ГОСТ34028-2022	A400	D 22	L= 2080	8	6.21	49.65
7	ГОСТ34028-2022	A400	D 18	L= 2780	16	5.55	88.85
8	ГОСТ34028-2022	A240	D 8	L= 1400	276	0.55	152.47
		Дамнуруу					
11	ГОСТ34028-2022	A400	D 18	L= 3200	8	6.39	51.14
12	ГОСТ34028-2022	A400	D 22	L= 4030	8	12.03	96.21
13	ГОСТ34028-2022	A240	D 8	L= 1540	92	0.61	55.9
10	ГОСТ34028-2022	A400	D 22	L= 9700	4	28.95	115.78
14	ГОСТ34028-2022	A400	D 14	L= 9700	2	11.72	23.44
15	ГОСТ34028-2022	A400	D 25	L= 4250	8	16.38	131.01
16	ГОСТ34028-2022	A400	D 12	L= 4800	4	4.26	17.05
17	ГОСТ34028-2022	A240	D 8	L= 1740	144	0.69	98.87
9	ГОСТ34028-2022	A240	D 8	L= 490	30	0.19	5.8
		Материал В20 V=9.71 м3					

Хэсгийн тодорхойлолт

Поз	Зазвар	Поз	Зазвар
5		12	
15		17	
13		9	

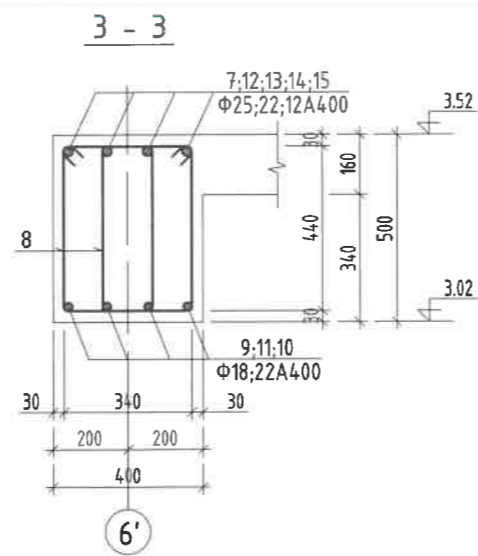
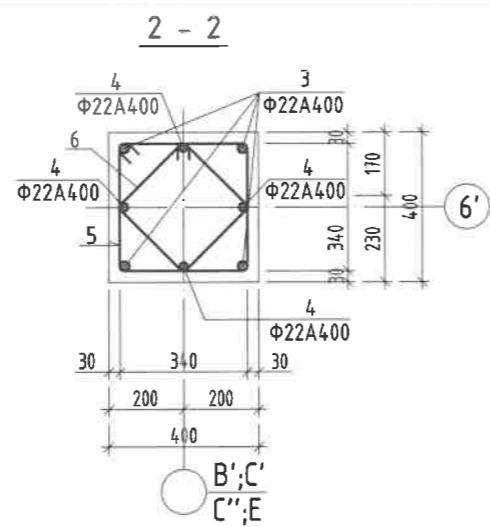
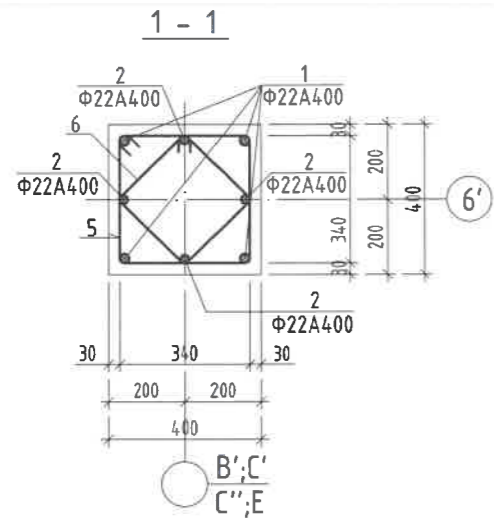
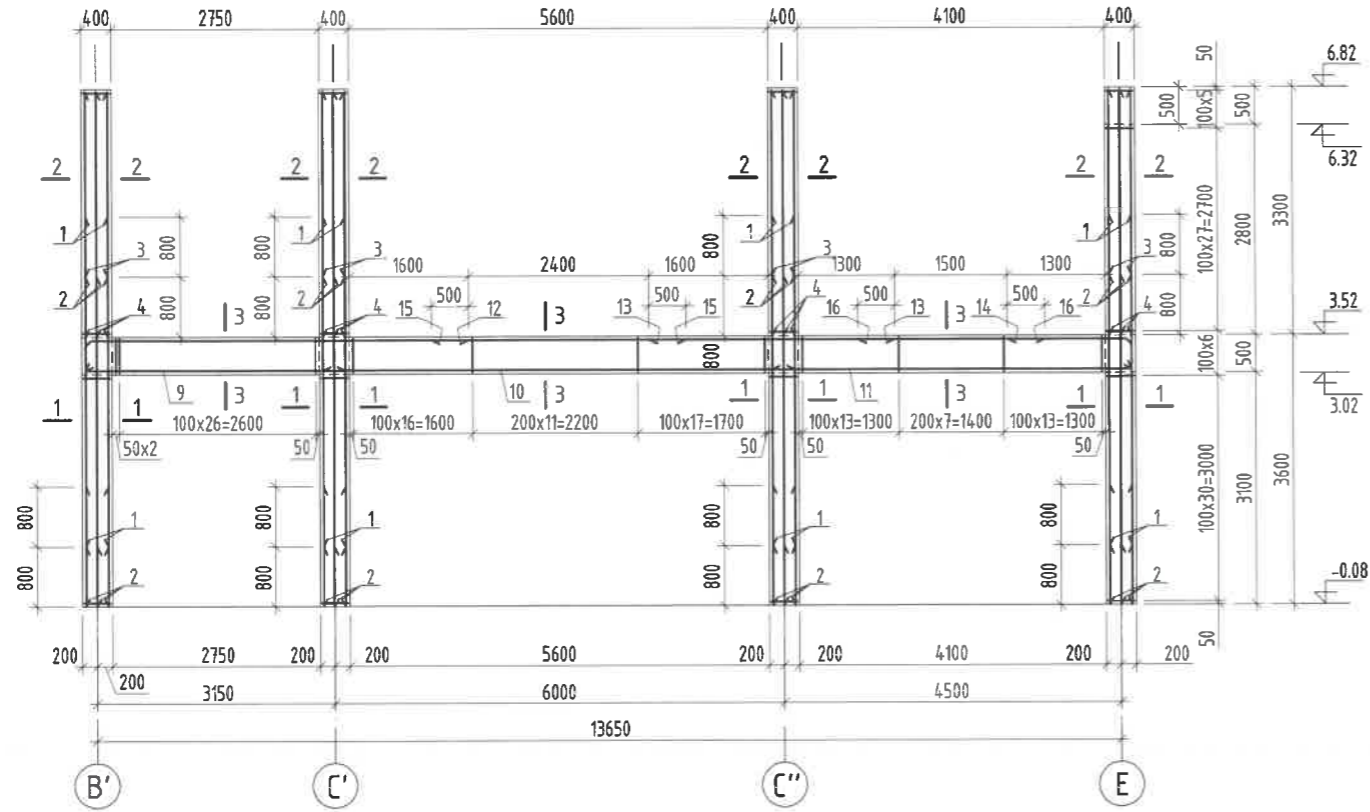
Тайлбар

- Энэ хуудсыг холбогдох хуудсуудтай хамтатган үзнэ.
- Цутгамал хийцэд хэрэглэх арматур нь зэвэрч муудаагүй, тахийж мурийгаагүй, стандартын шаардлагыг хангасан байх ёстой.
- Цутгамал бетон, төмөрбетоны ажлыг гүйцэтгэхдээ барилгын норм ба дүрэм БНБД 52-02-05, БД-52-102-04-ын зохих заавруудыг дагаж мөрдөх ёстой.



"250 ХҮНИЙ СУЧДАЛТАЙ СОЁЛЫН ТӨВИЙН БАРИЛГА"			
Байршил: Дундговь аймаг, Баянжаргалан сүм			
Рам Р-5-ын арматурчлал, огтлол, материалын түүвэр			Үе шат: А.3
Инженер	Б.Содном		ЕГ Шифр: ЗП-21-10-80
Инженер	Б.Цэнгэлмаа		Масштаб: М1:100; 20; 50
Шалгасан	Д.Занабазар	ТГ Шифр:	Огноо: 2021 он
			Хуудас: 65-41
			Зургийн дугаар: ББ-13

ТЭНХЛЭГ 6'-ЫН ДАГУУХ РАМ Р-6-ЫН АРМАТУРЧЛАЛ



ЦУТГАМАЛ ТӨМӨР БЕТОН ЭДЛЭХҮҮНИЙ МАТЕРИАЛЫН ТОДОРХОЙЛОЛТ								
поз.ц	Тэмдэглэгээ	Нэр			Тоо шир	Жин /кг/		
		Нэгж	нэгж	нийт				
		Рам Р-6			1	1379.5	1379.5	
		Багана						
1	ГОСТ34028-2022	A400	D 22	L= 4400	16	13.13	210.08	
2	ГОСТ34028-2022	A400	D 22	L= 4400	16	13.13	210.08	
3	ГОСТ34028-2022	A400	D 22	L= 2480	16	7.40	118.41	
4	ГОСТ34028-2022	A400	D 22	L= 3280	16	9.79	156.6	
5	ГОСТ34028-2022	A240	D 8	L= 1540	276	0.61	167.71	
6	ГОСТ34028-2022	A240	D 8	L= 1180	138	0.47	64.25	
		Дамнууруу						
7	ГОСТ34028-2022	A400	D 12	L= 2500	4	2.22	8.88	
8	ГОСТ34028-2022	A240	D 8	L= 1540	214	0.61	130.04	
9	ГОСТ34028-2022	A400	D 18	L= 3450	4	6.89	27.57	
10	ГОСТ34028-2022	A400	D 22	L= 6300	4	18.80	75.2	
11	ГОСТ34028-2022	A400	D 18	L= 4800	4	9.59	38.35	
12	ГОСТ34028-2022	A400	D 25	L= 5500	4	21.19	84.77	
13	ГОСТ34028-2022	A400	D 25	L= 3300	4	12.72	50.86	
14	ГОСТ34028-2022	A400	D 22	L= 2065	4	6.16	24.65	
15	ГОСТ34028-2022	A400	D 12	L= 3400	4	3.02	12.07	
		Материал В20 V=6.906 м3						

Хэсгийн тодорхойлолт

Поз	Загвар	Поз	Загвар
5		12	
8		14	

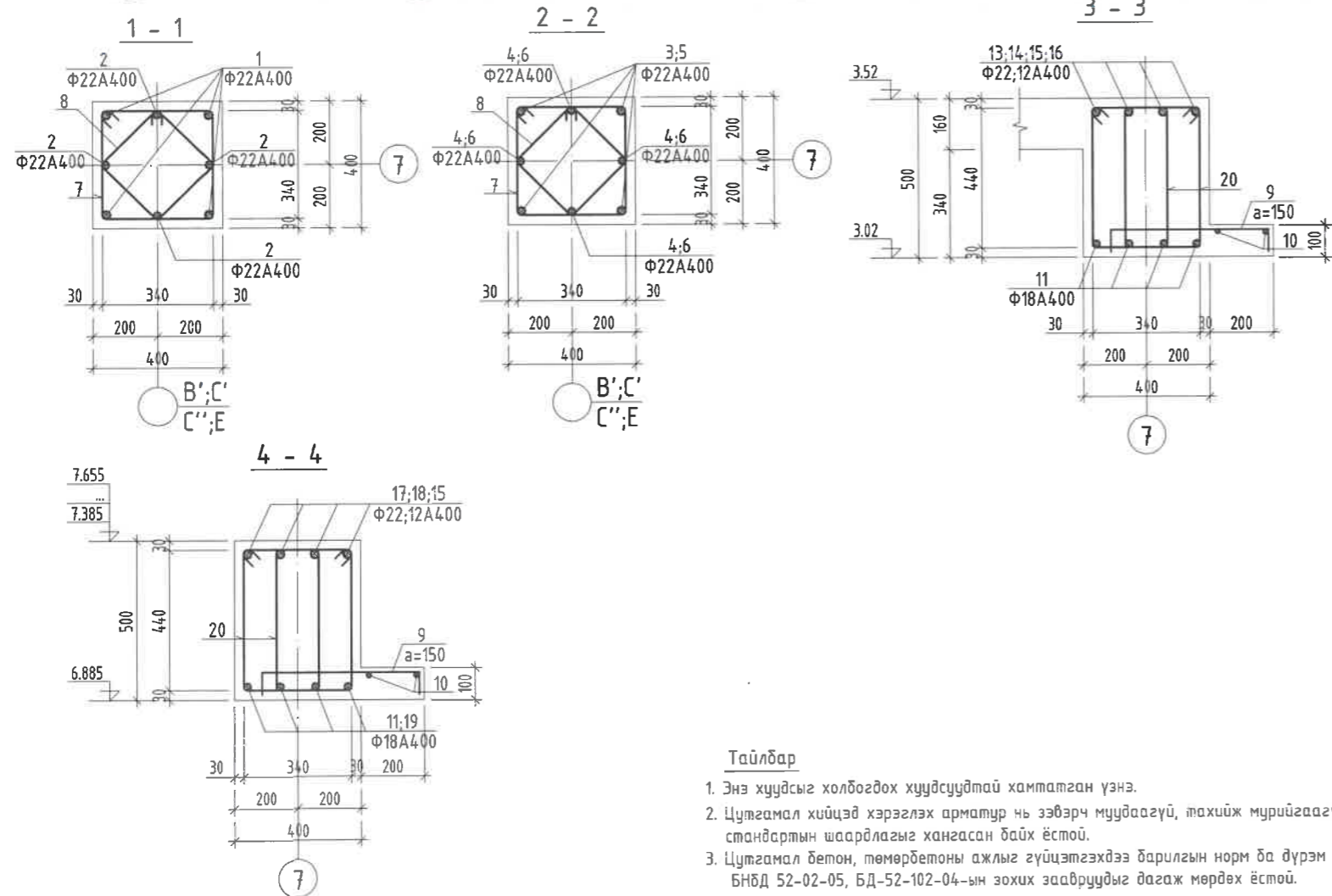
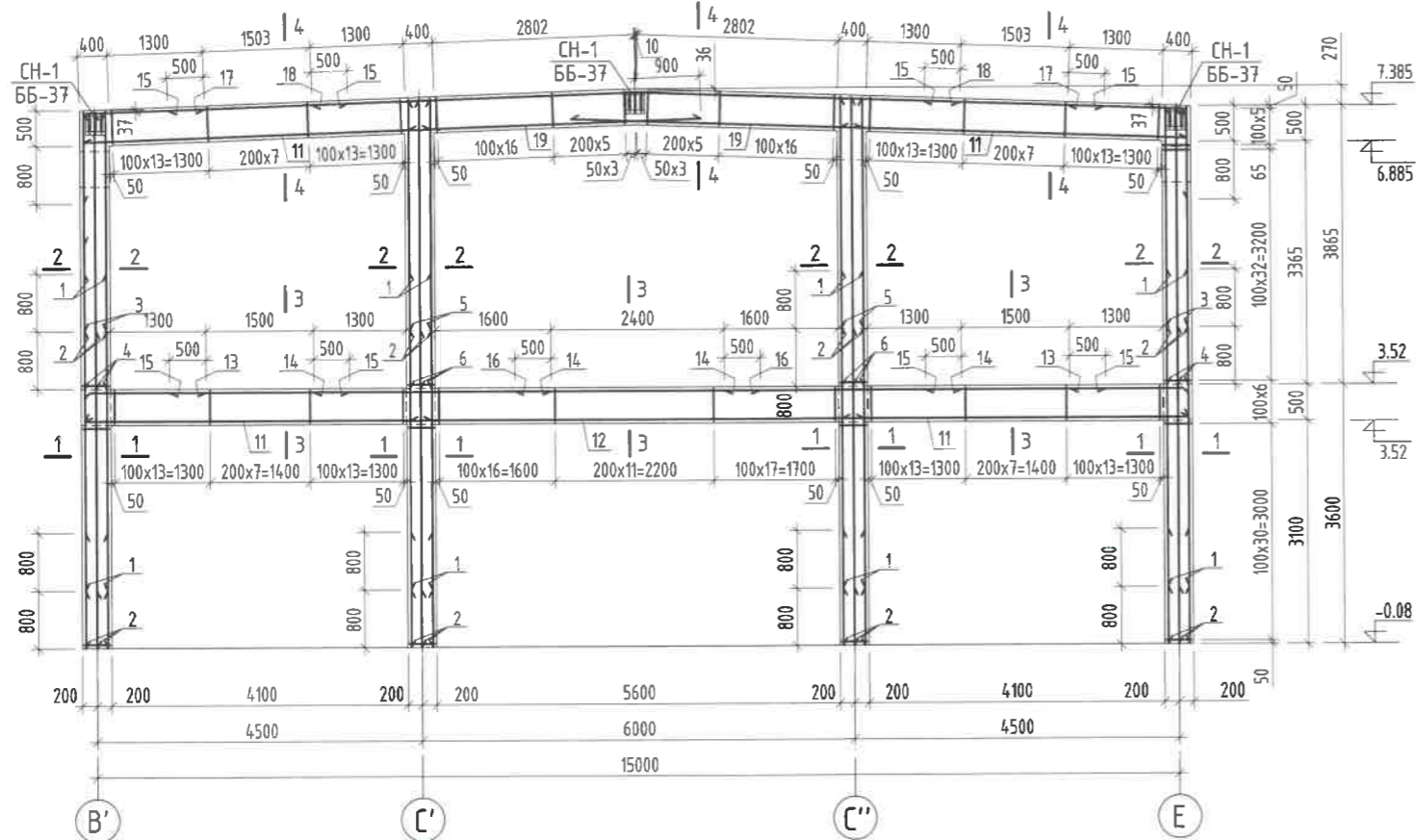
Тайлбар

- Энэ хуудсыг холбогдох хуудсуудтай хамтатган үзнэ.
- Цутгамал хийцэд хэрэглэх арматур нь эвэрч муудаагүй, тахийж муруйгаагүй, стандартын шаардлагыг хангасан байх ёстой.
- Цутгамал бетон, төмөрбетоны ажлыг гүйцэтгэхдээ барилгын норм ба дүрэм БНД 52-02-05, БД-52-102-04-ын зохих заавруудыг дагаж мөрдөх ёстой.



"250 ХҮНИЙ СУУДАЛТАЙ СОЁЛЫН ТӨВИЙН БАРИЛГА"				
Байршил: Дундговь аймаг, Баянжаргалан сүм				
Рам Р-6-ийн арматурчлал, огтлол, материалын түүвэр				Үе шат: А.З
Инженер	Б.Содном		ЕГ Шифр: ЭП-21-10-80	Масштаб: М1:100; 20; 50
Инженер	Б.Цэнгэлмаа		ТГ Шифр:	Зургийн дугаар Хуудас
Шалгасан	Д.Занабазар			ББ-14 ББ-41
Огноо: 2021 он				

ТЭНХЛЭГ 7-ЫН ДАГУУХ РАМ Р-7-ЫН АРМАТУРЧЛАЛ



Тайлбар

- Энэ хуудсыг холбогдох хуудсуудтай хамтатган үзнэ.
- Цутгамал хийцэд хэрэглэх арматур нь эзвэрч муудаагүй, тахийж мурийгаагүй, стандартын шаардлагыг хангасан байх ёстой.
- Цутгамал бетон, төмөрбетоны ажлыг гүйцэтгэхдээ барилгын норм ба дүрэм БНБД 52-02-05, БД-52-102-04-ын зохих заавруудыг дагаж мөрдөх ёстой.

ЦУТГАМАЛ ТӨМӨР БЕТОН ЭДЛЭХҮҮНИЙ МАТЕРИАЛЫН ТОДОРХОЙЛОЛТ

позшц	Тэмдэглэгээ	Нэр	Тоо шир	Жин /кг/	
				нэгж	нийт
		Рам Р-7	1	2029.0	2029.0
Багана					
1	ГОСТ34028-2022	A400 D 22 L= 4400	16	13.13	210.08
2	ГОСТ34028-2022	A400 D 22 L= 4400	16	13.13	210.08
3	ГОСТ34028-2022	A400 D 22 L= 3050	8	9.10	72.81
4	ГОСТ34028-2022	A400 D 22 L= 3850	8	11.49	91.91
5	ГОСТ34028-2022	A400 D 22 L= 3205	8	9.56	76.51
6	ГОСТ34028-2022	A400 D 22 L= 4005	8	11.95	95.61
7	ГОСТ34028-2022	A240 D 8 L= 1540	280	0.61	170.14
8	ГОСТ34028-2022	A240 D 8 L= 1180	140	0.47	65.19
Дамнуруу					
11	ГОСТ34028-2022	A400 D 18 L= 4800	16	9.59	153.41
12	ГОСТ34028-2022	A400 D 18 L= 6300	4	12.58	50.34
13	ГОСТ34028-2022	A400 D 22 L= 2065	8	6.16	49.3
14	ГОСТ34028-2022	A400 D 22 L= 3300	8	9.85	78.78
15	ГОСТ34028-2022	A400 D 12 L= 2500	16	2.22	35.51
16	ГОСТ34028-2022	A400 D 12 L= 3400	4	3.02	12.07
17	ГОСТ34028-2022	A400 D 22 L= 2865	8	8.55	68.39
18	ГОСТ34028-2022	A400 D 22 L= 9000	4	26.86	107.43
19	ГОСТ34028-2022	A400 D 18 L= 4050	8	8.09	64.72
20	ГОСТ34028-2022	A240 D 8 L= 1540	458	0.61	278.31
9	ГОСТ34028-2022	A400 D 12 L= 680	206	0.60	124.36
22	ГОСТ34028-2022	A240 D 6 L= 15800	4	3.51	14.03
Материал В20 V=10.278 м3					

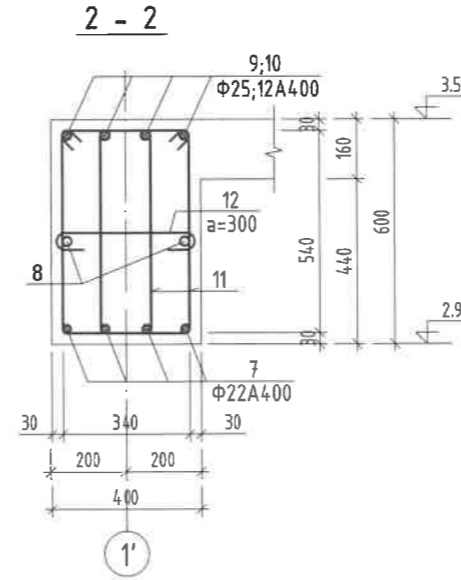
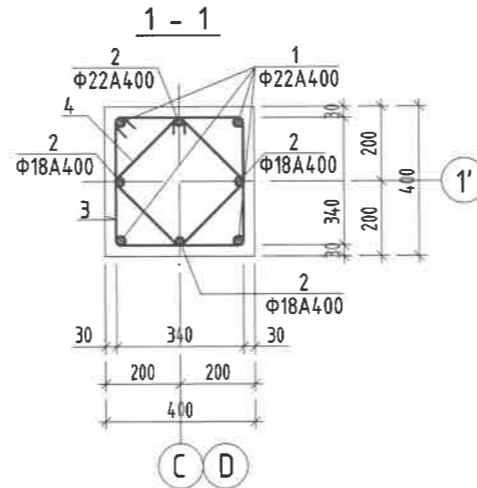
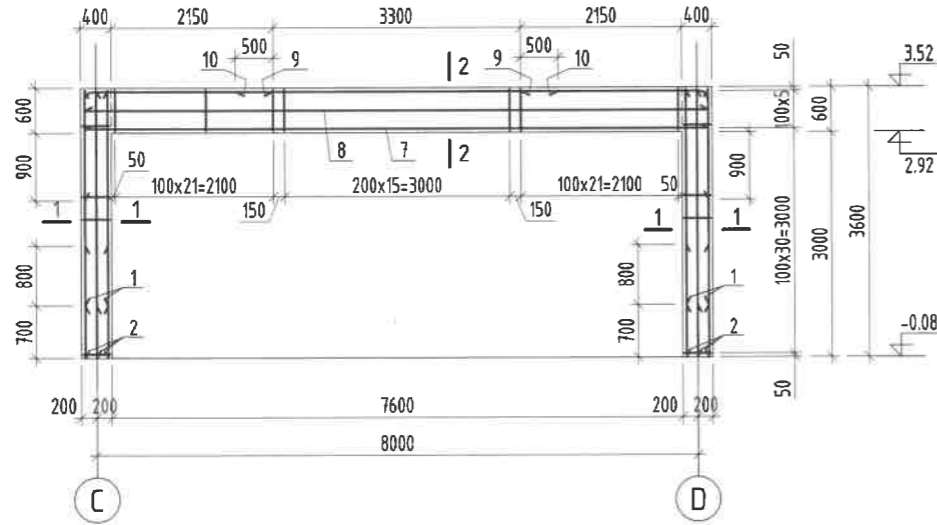
Хэсгийн тодорхойлолт

Поз	Загвар	Поз	Загвар
7		13	
9		18	
17		20	

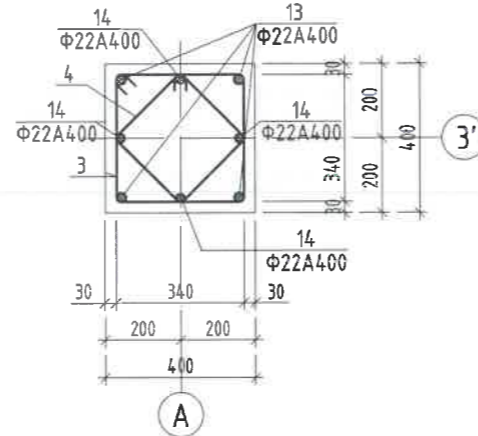


"250 ХҮНИЙ СУУДАЛТАЙ СОЁЛЫН ТӨВИЙН БАРИЛГА"			
Байршил: Дундговь аймаг, Баянжаргалан сум			
Рам Р-7-н арматурчлал, огтлол, материалын түүвэр			Үе шат: А.3
Инженер	Б.Содном		ЕГ Шифр: ЭП-21-10-80
Инженер	Б.Цэнгэлмаа		Масштаб: М1:100; 20; 50
Шалгасан	Д.Занабазар	ТГ Шифр:	Огноо: 2021 он
			Хуудас ББ-41

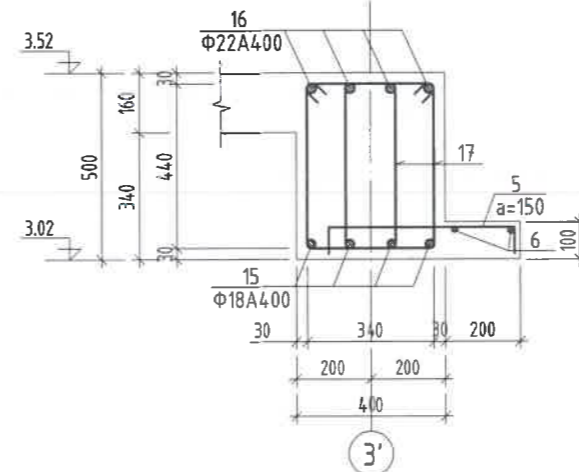
ТЭНХЛЭГ 1'-н ДАГУУХ РАМ Р-8-ЫН АРМАТУРЧЛАЛ



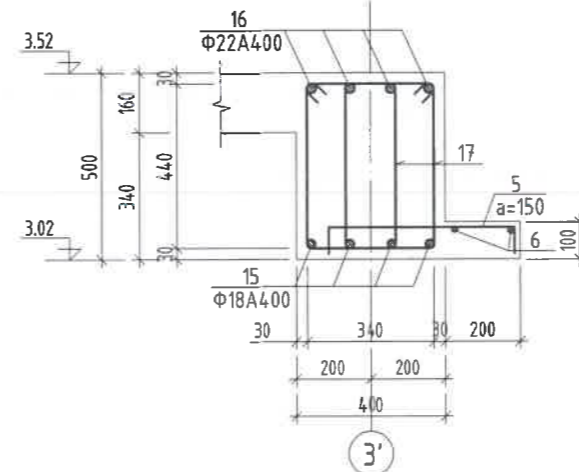
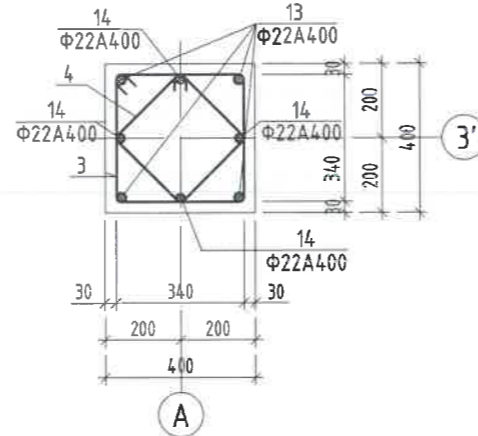
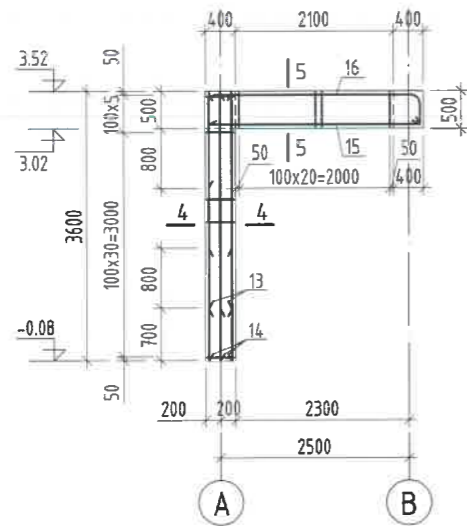
4 - 4



5 - 5



ТЭНХЛЭГ 3'-н ДАГУУХ РАМ Р-9-ЫН АРМАТУРЧЛАЛ



Хэсгийн тодорхойлолт

Поз	Эгдвар	Поз	Эгдвар
3		11	
5		12	
9		17	
16			

ЦУТГАМАЛ ТӨМӨР БЕТОН ЭДЛЭХҮҮНИЙ МАТЕРИАЛЫН ТОДОРХОЙЛОЛТ					
Позиц	Тэмдэглэгээ	Нэр	Тоо шир	Жин /кг/	
				нэгж	нийт
		Рам Р-8	1	528.5	528.5
		Багана			
1	ГОСТ34028-2022	A400 D 22 L=2880	8	8.59	68.75
2	ГОСТ34028-2022	A400 D 18 L=3580	8	7.15	57.21
3	ГОСТ34028-2022	A240 D 8 L=1540	72	0.61	43.75
4	ГОСТ34028-2022	A240 D 8 L=1180	36	0.47	16.76
		Дамнуруу			
7	ГОСТ34028-2022	A400 D 22 L=8300	4	24.77	99.07
8	ГОСТ34028-2022	A400 D 14 L=8300	2	10.03	20.06
9	ГОСТ34028-2022	A400 D 25 L=3900	8	15.03	120.22
10	ГОСТ34028-2022	A400 D 12 L=4300	4	3.82	15.27
11	ГОСТ34028-2022	A240 D 8 L=1740	120	0.69	82.39
12	ГОСТ34028-2022	A240 D 8 L=490	26	0.19	5.03
		Материал B20 V=2.976 м3			

Рам Р-9					
Багана					
			1	216.9	216.9
13	ГОСТ34028-2022	A400 D 22 L=2880	4	8.59	34.38
14	ГОСТ34028-2022	A400 D 18 L=3580	4	7.15	28.61
3	ГОСТ34028-2022	A240 D 8 L=1540	36	0.61	21.88
4	ГОСТ34028-2022	A240 D 8 L=1180	18	0.47	8.38
		Дамнуруу			
15	ГОСТ34028-2022	A400 D 18 L=2800	4	5.59	22.37
16	ГОСТ34028-2022	A400 D 22 L=5230	4	15.61	62.43
17	ГОСТ34028-2022	A240 D 8 L=1540	42	0.61	25.52
5	ГОСТ34028-2022	A400 D 12 L=680	20	0.60	12.07
6	ГОСТ34028-2022	A240 D 6 L=2900	2	0.64	1.29
		Материал B20 V=1.046 м3			

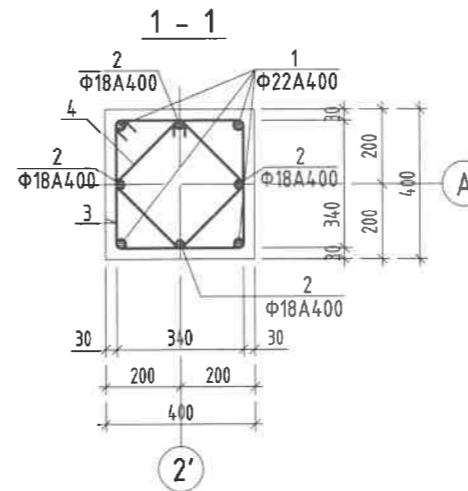
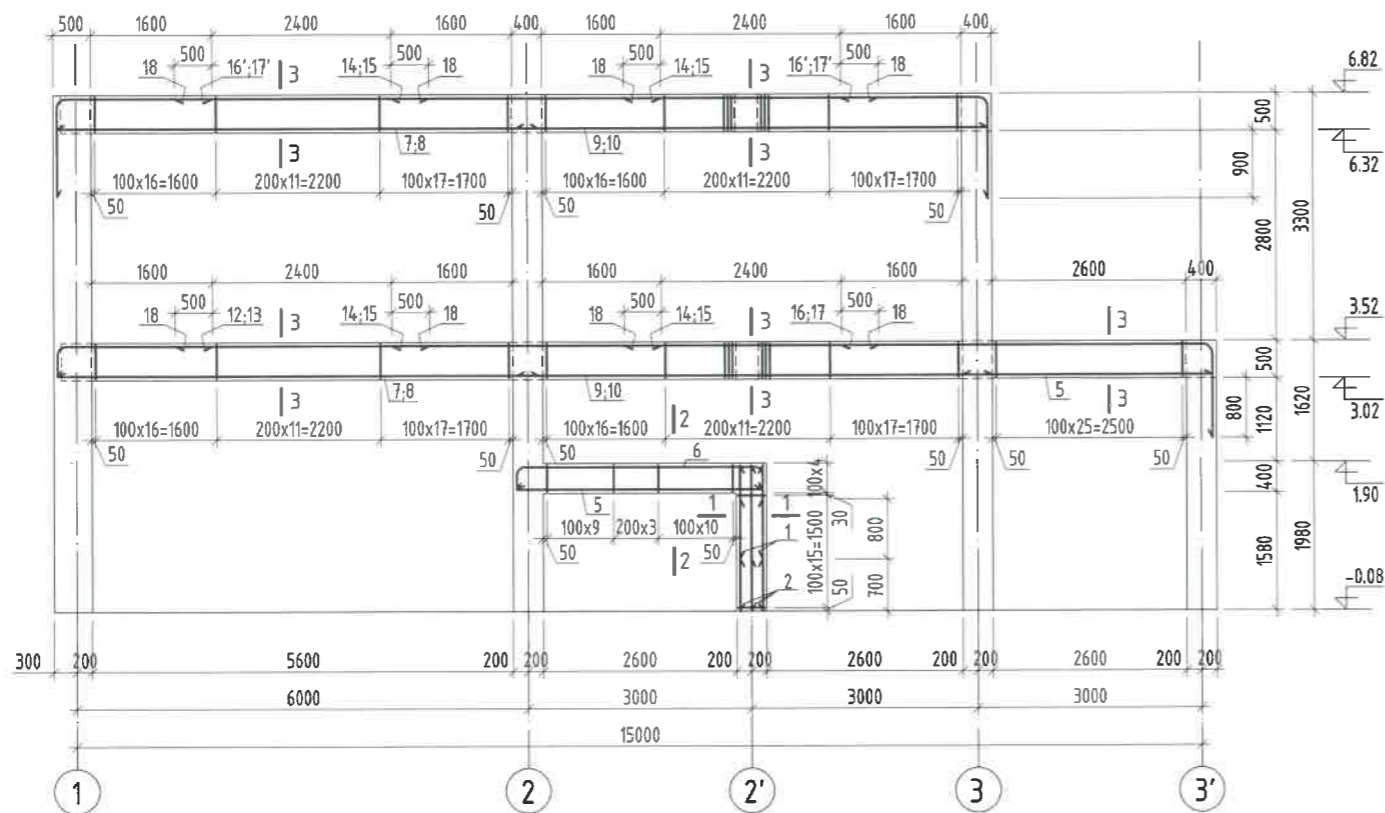
Тайлбар

- Энэ хуудсыг холбогдох хуудсуудтай хамтатган үзнэ.
- Цутгамал хийцэд хэрэглэх арматур нь эзвэрч мүүдаагүй, тахийж мურიьгаагүй, стандартын шаардлагыг хангасан байх ёстой.
- Цутгамал бетон, төмөрбетоны ажлыг гүйцэтгэхдээ барилгын норм ба дүрэм БНЭД 52-02-05, БД-52-102-04-ын зохих заавруудыг дагаж мөрдөх ёстой.

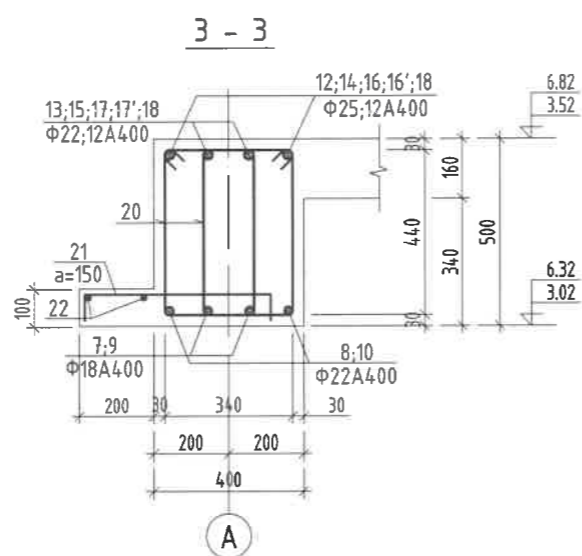
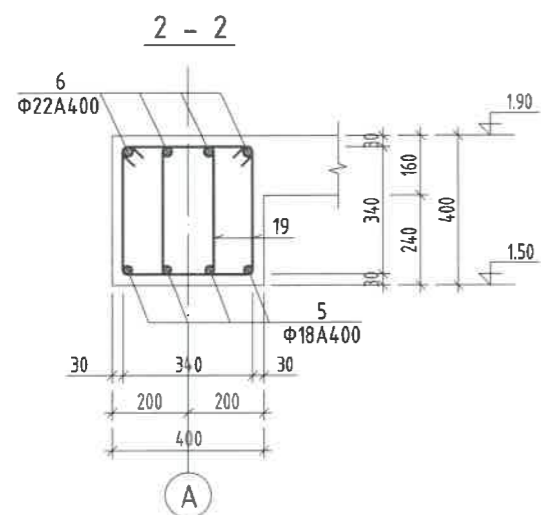


"250 ХҮНИЙ СУУДАЛТАЙ СОЁЛЫН ТӨВИЙН БАРИЛГА"				
Байршил: Дундговь аймаг, Баянжаргалан сум				
Рам Р-8; 9-ийн арматурчлал, огтлол, материалын түүвэр				Үе шат: А.3
Инженер	Б.Содном		ЕГ Шифр: ЗП-21-10-80	Масштаб: М1:100; 20; 50
Инженер	Б.Цэнгэлмаа		ТГ Шифр:	Огноо: 2021 он
Шалгасан	Д.Занабазар		Зургийн дугаар: ББ-16	Хуудас: ББ-41

ТЭНХЛЭГ А-н ДАГУУХ РАМ ХР-1-ийн АРМАТУРЧЛАЛ



ЦУТГАМАЛ ТӨМӨР БЕТОН ЭДЛЭХҮҮНИЙ МАТЕРИАЛЫН ТОДОРХОЙЛОЛТ						
позиц	Тэмдэглэгээ	Нэр		Тоо шир	Жин /кг/	
		Диаметр	Ур		нэгж	нийт
		Рам ХР-1		1	1163.6	1163.6
Багана						
1	ГОСТ34028-2022	A400	D 22 L= 1260	4	3.76	15.04
2	ГОСТ34028-2022	A400	D 18 L= 1960	4	3.92	15.66
3	ГОСТ34028-2022	A240	D 8 L= 1540	20	0.61	12.15
4	ГОСТ34028-2022	A240	D 8 L= 1180	10	0.47	4.66
Дамнууруу						
5	ГОСТ34028-2022	A400	D 18 L= 3300	8	6.59	52.74
6	ГОСТ34028-2022	A400	D 22 L= 3930	4	11.73	46.91
7	ГОСТ34028-2022	A400	D 18 L= 6400	4	12.78	51.14
8	ГОСТ34028-2022	A400	D 22 L= 6400	4	19.10	76.39
9	ГОСТ34028-2022	A400	D 18 L= 6300	4	12.58	50.34
10	ГОСТ34028-2022	A400	D 22 L= 6300	4	18.80	75.2
12	ГОСТ34028-2022	A400	D 25 L= 2320	2	8.94	17.88
13	ГОСТ34028-2022	A400	D 22 L= 2335	2	6.97	13.94
14	ГОСТ34028-2022	A400	D 25 L= 3600	4	13.87	55.49
15	ГОСТ34028-2022	A400	D 22 L= 3600	4	10.74	42.97
16	ГОСТ34028-2022	A400	D 25 L= 6150	2	23.70	47.4
17	ГОСТ34028-2022	A400	D 22 L= 6165	2	18.40	36.79
16'	ГОСТ34028-2022	A400	D 25 L= 3250	4	12.52	50.09
17'	ГОСТ34028-2022	A400	D 22 L= 3265	4	9.74	38.97
18	ГОСТ34028-2022	A400	D 12 L= 3400	16	3.02	48.3
19	ГОСТ34028-2022	A240	D 8 L= 1340	46	0.53	24.32
20	ГОСТ34028-2022	A240	D 8 L= 1540	436	0.61	264.94
21	ГОСТ34028-2022	A400	D 12 L= 680	180	0.60	108.67
22	ГОСТ34028-2022	A240	D 6 L= 15400	4	3.42	13.67
					Материал В20 V=6.3 м3	



Хэсгийн тодорхойлолт

Поз	Загвар	Поз	Загвар
3		16'	
6		17'	
12		19	
13		20	
16		21	
17			

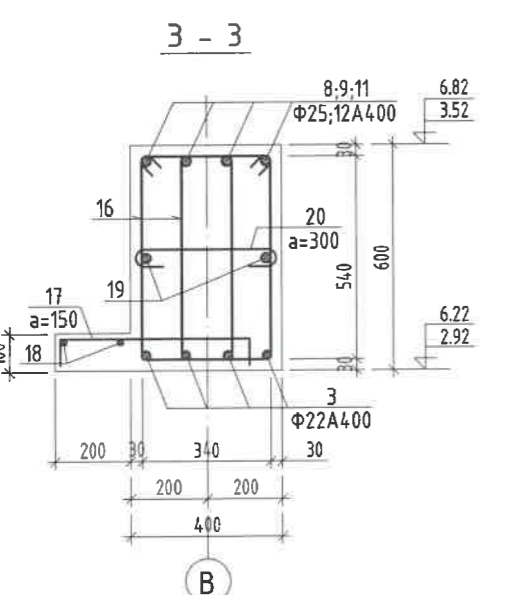
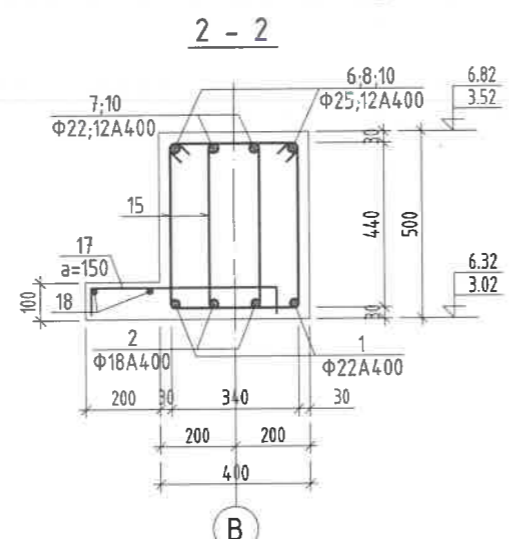
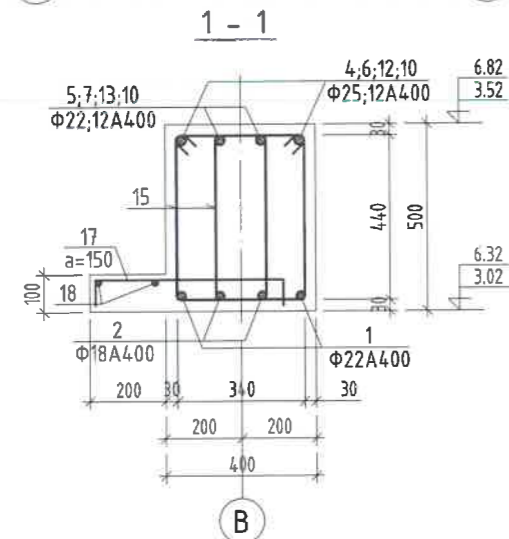
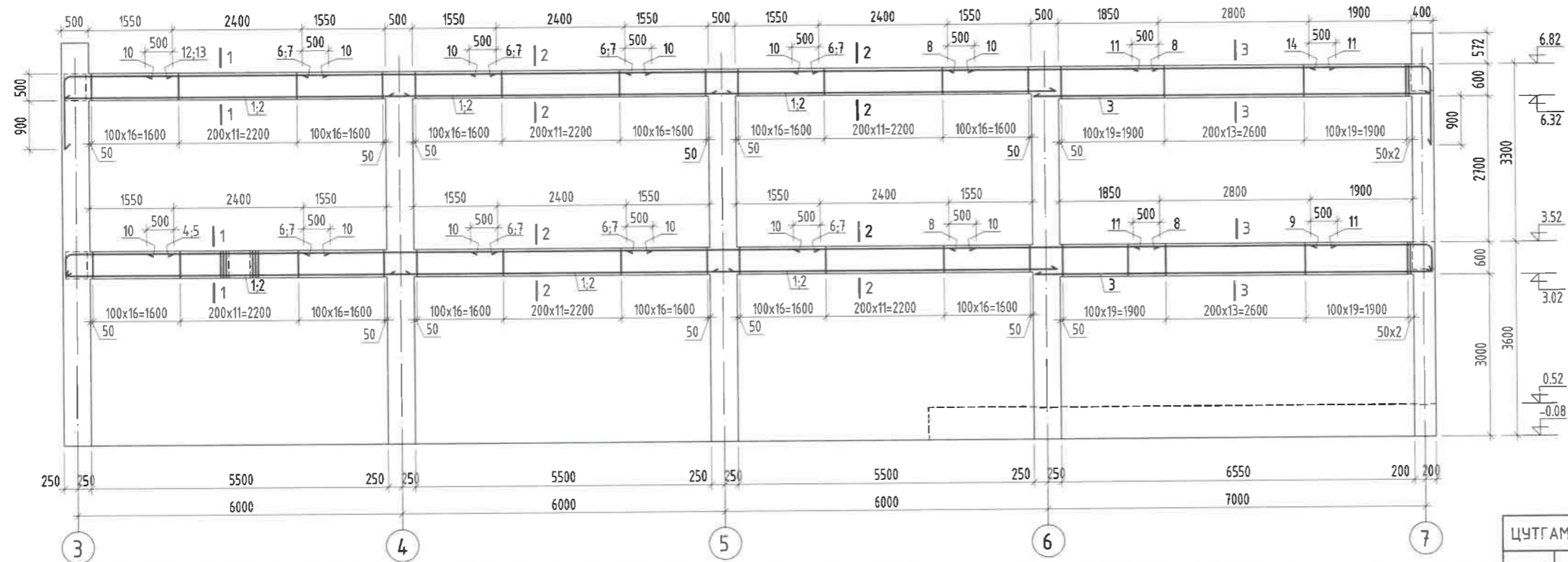
Тайлбар

- Энэ хуудсыг холбогдох хуудсуудтай хамтатган үзнэ.
- Цутгамал хийцэд хэрэглэх арматур нь зэвэрч муудаагүй, тахийж нуригсаагүй, стандартын шаардлагыг хангасан байх ёстой.
- Цутгамал бетон, төмөрбетоны ажлыг гүйцэтгэхдээ барилгын норм ба дүрэм БНБД 52-02-05, БД-52-102-04-ын зөхих заавруудыг дагаж мөрдөх ёстой.



"250 ХҮНИЙ СУУДАЛТАЙ СОЁЛЫН ТӨВИЙН БАРИЛГА"			
Байршил: Дундговь аймаг, Баянжаргалан сүм			
Рам ХР-1-ийн арматурчлал, огтлол, материалын түүвэр			Үе шат: А.3
Инженер	Б.Содном	ЕГ Шифр: ЗП-21-10-80	Масштаб: М1:100; 20
Инженер	Б.Цэнгэлмаа	ТГ Шифр:	Огноо: 2021 он
Шалгасан	Д.Занабазар		Хуудас: ББ-41

ТЭНХЛЭГ В-н ДАГУУХ РАМ ХР-2-н АРМАТУРЧЛАЛ



Хэсгийн тодорхойлолт

Поз	Зазвар	Поз	Зазвар
4		14	
5		15	
9		16	
12		17	
13		20	

ЦУТГАМАЛ ТӨМӨР БЕТОН ЭДЛЭХҮҮНИЙ МАТЕРИАЛЫН ТОДОРХОЙЛОЛТ

Позиц	Тэмдэглэгээ	Нэр	Тоо шир	Жин /кг/	
				нэгж	нийт
		Холбоос рам ХР-2	1	2002.7	2002.7
Дамнуруу					
1	ГОСТ34028-2022	A400 D 22 L= 6400	12	19.10	229.17
2	ГОСТ34028-2022	A400 D 18 L= 6400	12	12.78	153.41
3	ГОСТ34028-2022	A400 D 22 L= 7400	8	22.08	176.66
4	ГОСТ34028-2022	A400 D 25 L= 2400	2	9.25	18.5
5	ГОСТ34028-2022	A400 D 22 L= 2415	2	7.21	14.41
6	ГОСТ34028-2022	A400 D 25 L= 3600	12	13.87	166.47
7	ГОСТ34028-2022	A400 D 22 L= 3600	12	10.74	128.91
8	ГОСТ34028-2022	A400 D 25 L= 3900	8	15.03	120.22
9	ГОСТ34028-2022	A400 D 25 L= 2700	4	10.40	41.62
10	ГОСТ34028-2022	A400 D 12 L= 3400	32	3.02	96.59
11	ГОСТ34028-2022	A400 D 12 L= 3800	8	3.37	26.99
12	ГОСТ34028-2022	A400 D 25 L= 3300	2	12.72	25.43
13	ГОСТ34028-2022	A400 D 22 L= 3315	2	9.89	19.78
14	ГОСТ34028-2022	A400 D 25 L= 3400	4	13.10	52.41
15	ГОСТ34028-2022	A400 D 8 L= 1540	528	0.61	320.84
16	ГОСТ34028-2022	A400 D 8 L= 1740	208	0.69	142.81
17	ГОСТ34028-2022	A400 D 12 L= 680	334	0.60	201.64
18	ГОСТ34028-2022	A240 D 6 L= 25400	4	5.64	22.55
19	ГОСТ34028-2022	A400 D 14 L= 7400	4	8.94	35.77
20	ГОСТ34028-2022	A240 D 8 L= 490	44	0.19	8.51
Материал В20 V=8.16 м3					



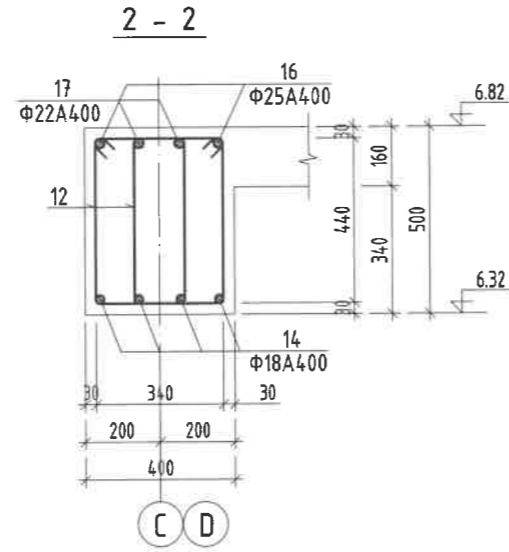
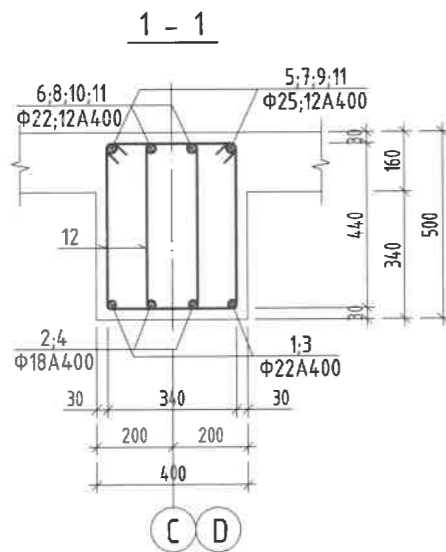
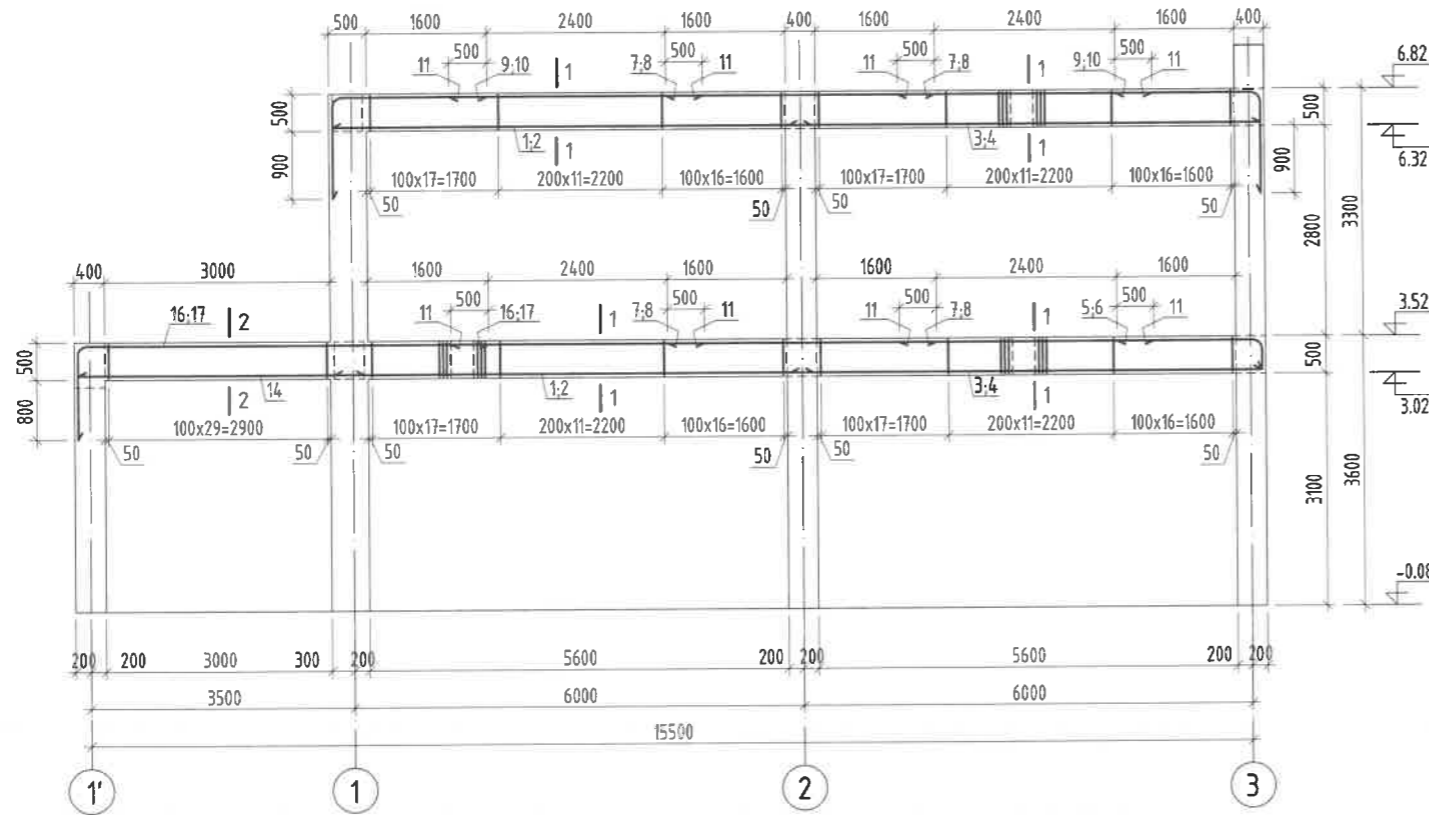
Тайлбар

- Энэ хуудсыг холбогдох хуудсуудтай хамтатган үзнэ.
- Цутгамал хийцэд хэрэглэх арматур нь зэвэрч муудаагүй, тахийж муригсаагүй, стандартын шаардлагыг хангасан байх ёстой.
- Цутгамал бетон, төмөрбетоны ажлыг гүйцэтгэхдээ барилгын норм ба дүрэм БНБД 52-02-05, БД-52-102-04-ын зохих заавруудыг дагаж мөрдөх ёстой.



"250 ХҮНИЙ СУУДАЛТАЙ СОЁЛЫН ТӨВИЙН БАРИЛГА"			
Байршил: Дундговь аймаг, Баянжаргалан сум			
Рам ХР-2-ын арматурчлал, огтлол, материалын түүвэр			
			Үе шат: А.3
Инженер	Б.Содном	ЕГ Шифр: ЗП-21-10-80	Масштаб: М1:100; 20
Инженер	Б.Цэнгэлмаа	ТГ Шифр:	Огноо: 2021 он
Шалгасан	Д.Занабазар		Хуудас ББ-41
			Зургийн дугаар ББ-18

ТЭНХЛЭГ С;D-н ДАГЧУХ РАМ ХР-3-ын АРМАТУРЧЛАЛ



Хэсгийн тодорхойлолт

Поз	Зэгвар
5	
6	
9	
10	
12	
16	
17	
19	

ЦУТГАМАЛ ТӨМӨР БЕТОН ЭДЛЭХҮҮНИЙ МАТЕРИАЛЫН ТОДОРХОЙЛОЛТ

Позиц	Тэмдэглэгээ	Нэр	Тоо шир	Жин /кг/	
				нэгж	нийт
		Холбоос рам ХР-3	2	900.5	1801.1
		Дамнуруу			
1	ГОСТ34028-2022	A400 D 22 L= 6400	4	19.10	76.39
2	ГОСТ34028-2022	A400 D 18 L= 6400	4	12.78	51.14
3	ГОСТ34028-2022	A400 D 22 L= 6350	4	18.95	75.79
4	ГОСТ34028-2022	A400 D 18 L= 6350	4	12.68	50.74
5	ГОСТ34028-2022	A400 D 25 L= 2400	2	9.25	18.5
6	ГОСТ34028-2022	A400 D 22 L= 2415	2	7.21	14.41
7	ГОСТ34028-2022	A400 D 25 L= 3600	4	13.87	55.49
8	ГОСТ34028-2022	A400 D 22 L= 3600	4	10.74	42.97
9	ГОСТ34028-2022	A400 D 25 L= 3300	4	12.72	50.86
10	ГОСТ34028-2022	A400 D 22 L= 3315	4	9.89	39.57
11	ГОСТ34028-2022	A400 D 12 L= 3400	16	3.02	48.3
12	ГОСТ34028-2022	A240 D 8 L= 1540	426	0.61	258.86
14	ГОСТ34028-2022	A400 D 18 L= 3850	4	7.69	30.76
16	ГОСТ34028-2022	A400 D 25 L= 5850	2	22.54	45.08
17	ГОСТ34028-2022	A400 D 22 L= 5865	2	17.50	35
19	ГОСТ34028-2022	A400 D 12 L= 680	10	0.60	6.04
20	ГОСТ34028-2022	A240 D 6 L= 1400	2	0.31	.62
Материал B20 V=5.08 м3					

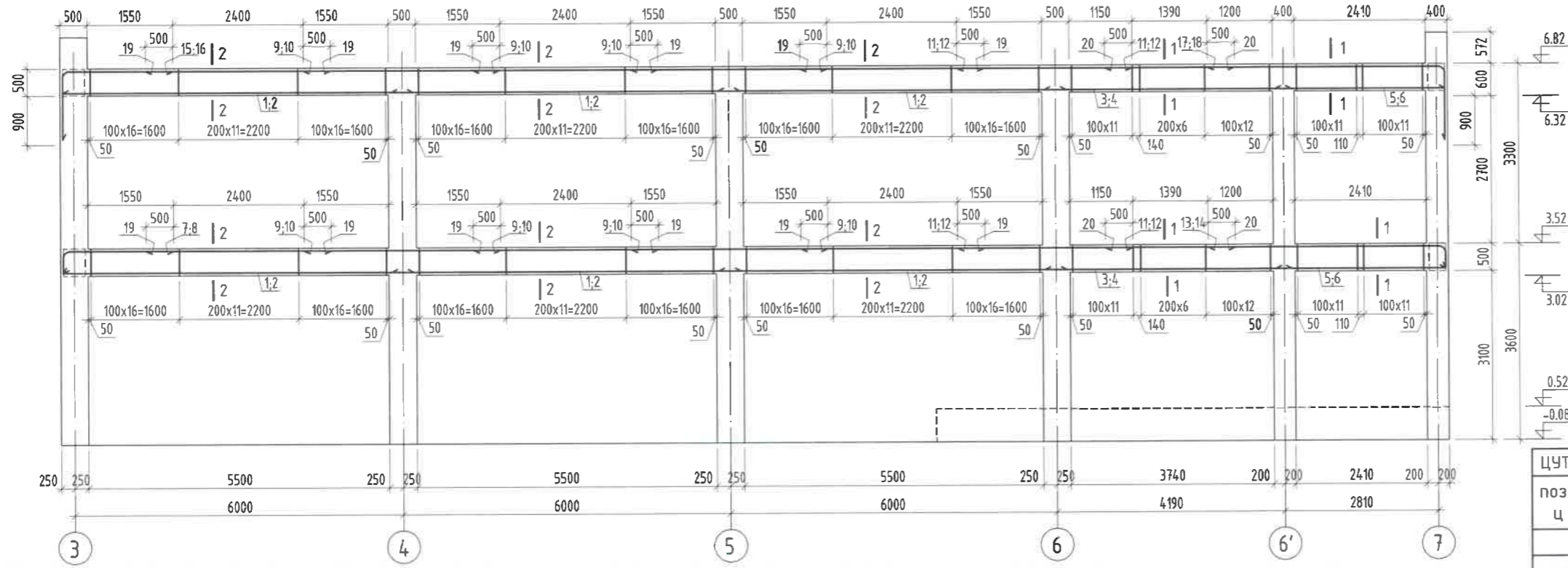
Тайлбар

- Энэ хуудсыг холбогдох хуудсуудтай хамтатган үзнэ.
- Цутгамал хийцэд хэрэглэх арматур нь зэвэрч муудаагүй, тахийж мურიьгаагүй, стандартын шаардлагыг хангасан байх ёстой.
- Цутгамал бетон, төмөрбетоны ажлыг гүйцэтгэхдээ барилгын норм ба дүрэм БНБД 52-02-05, БД-52-102-04-ын зохих заавруудыг дагаж мөрдөх ёстой.



"250 ХҮНИЙ СУУДАЛТАЙ СОЕЛЫН ТӨВИЙН БАРИЛГА"			
Байршил: Дундговь аймаг, Баянжаргалан сүм			
Рам ХР-3-ын арматурчлал, огтлол, материалын түүвэр			Үе шат: А.3
Инженер	Б.Содном		ЕГ Шифр: ЗП-21-10-80
Инженер	Б.Цэнгэлмаа		Масштаб: М1:100; 20
Шалгасан	Д.Занабазар	ТГ Шифр:	Огноо: 2021 он
			Хуудас ББ-19
			Хуудас ББ-41

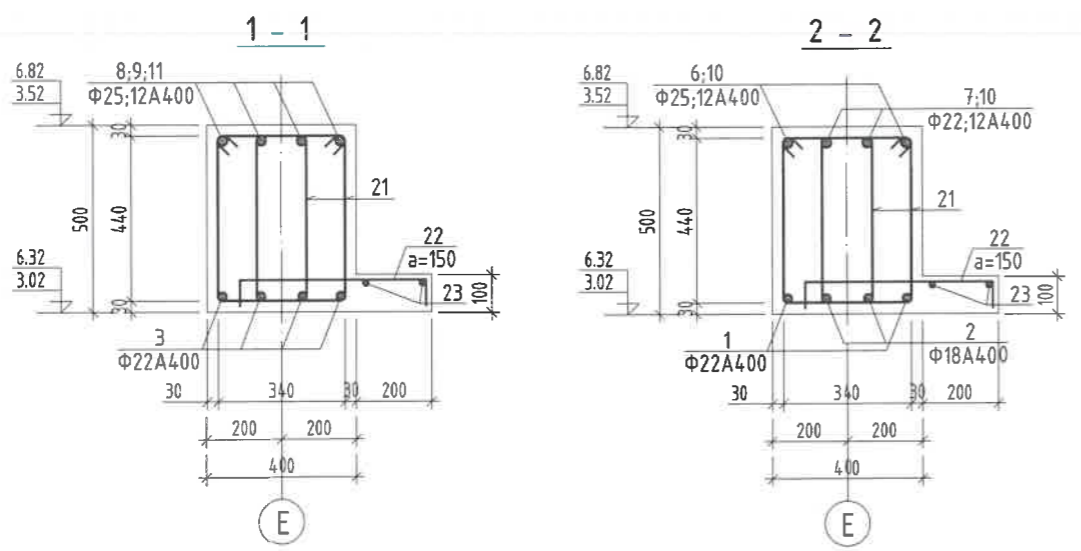
ТЭНХЛЭГ Е-н ДАГУУХ РАМ ХР-4-н АРМАТУРЧЛАЛ



ЦУТГАМАЛ ТӨМӨР БЕТОН ЭДЛЭХҮҮНИЙ МАТЕРИАЛЫН ТОДОРХОЙЛОЛТ						
поз ц	Тэмдэглэгээ	Нэр	Тоо шир	Жин /кг/		
				нэгж	нийт	
		Рам ХР-4	1	1812.8	1812.8	
		Дамнууруу				
1	ГОСТ34028-2022	A400 D 22 L= 6400	12	19.10	229.17	
2	ГОСТ34028-2022	A400 D 18 L= 6400	12	12.78	153.41	
3	ГОСТ34028-2022	A400 D 22 L= 4590	4	13.70	54.79	
4	ГОСТ34028-2022	A400 D 18 L= 4590	4	9.17	36.68	
5	ГОСТ34028-2022	A400 D 22 L= 3210	4	9.58	38.32	
6	ГОСТ34028-2022	A400 D 18 L= 3210	4	6.41	25.65	
7	ГОСТ34028-2022	A400 D 25 L= 2400	2	9.25	18.5	
8	ГОСТ34028-2022	A400 D 22 L= 2415	2	7.21	14.41	
9	ГОСТ34028-2022	A400 D 25 L= 3600	8	13.87	110.98	
10	ГОСТ34028-2022	A400 D 22 L= 3600	8	10.74	85.94	
11	ГОСТ34028-2022	A400 D 25 L= 3200	4	12.33	49.32	
12	ГОСТ34028-2022	A400 D 22 L= 3200	4	9.55	38.2	
13	ГОСТ34028-2022	A400 D 25 L= 4810	2	18.53	37.07	
14	ГОСТ34028-2022	A400 D 22 L= 4825	2	14.40	28.8	
15	ГОСТ34028-2022	A400 D 25 L= 3300	2	12.72	25.43	
16	ГОСТ34028-2022	A400 D 22 L= 3315	2	9.89	19.78	
17	ГОСТ34028-2022	A400 D 25 L= 5710	2	22.00	44.01	
18	ГОСТ34028-2022	A400 D 22 L= 5725	2	17.08	34.17	
19	ГОСТ34028-2022	A400 D 12 L= 3400	24	3.02	72.45	
20	ГОСТ34028-2022	A400 D 12 L= 2390	8	2.12	16.98	
21	ГОСТ34028-2022	A240 D 8 L= 1540	748	0.61	454.53	
22	ГОСТ34028-2022	A400 D 12 L= 680	334	0.60	201.64	
23	ГОСТ34028-2022	A240 D 6 L= 25400	4	5.64	22.55	
				Материал В20 V=8.82 м3		

Хэсгийн тодорхойлолт

Поз	Залвар	Поз	Залвар
7		15	
8		16	
13		17	
14		18	
21		22	



Тайлбар

- Энэ хуудсыг холбогдох хуудсуудтай хамтатган үзнэ.
- Цутгамал хийцэд хэрэглэх арматур нь эзвэрч муудаагүй, тахийж мюригсаагүй, стандартын шаардлагыг хангасан байх ёстой.
- Цутгамал бетон, төмөрбетоны ажлыг гүйцэтгэхдээ барилгын норм ба дүрэм БНБД 52-02-05, БД-52-102-04-ын зохих заавруудыг дагаж мөрдөх ёстой.

Улсанбаатар хэм Сүхбаатар дүүрэг, 11-р хороо, Нэгэн нуурын гуданж, Профне оффис, 1607 оооооо

"ЗЭДПРОЕКТ" ХХК
Барилгын иж бүрэн зураг төслийн компани

"250 ХҮНИЙ СУУДАЛТАЙ СОЁЛЫН ТӨВИЙН БАРИЛГА"

Байршил: Дундговь аймаг, Баянжаргалан сүм

Рам ХР-4-ийн арматурчлал, огтлол, материалын түүвэр

Ye шат: А.3

Инженер Б.Содном

Инженер Б.Цэнгэлмаа

Шалгасан Д.Занабазар

ЕГ Шифр: ЗП-21-10-80

ТГ Шифр:

Масштаб: М1:100; 20

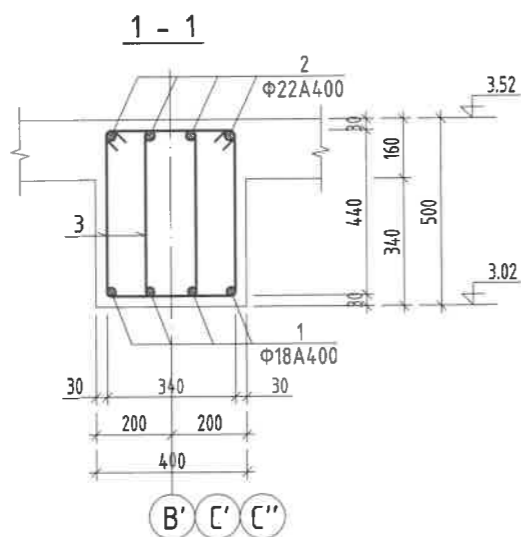
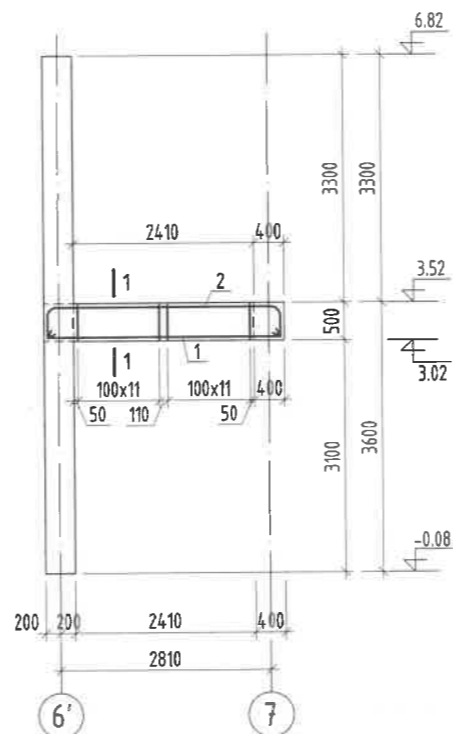
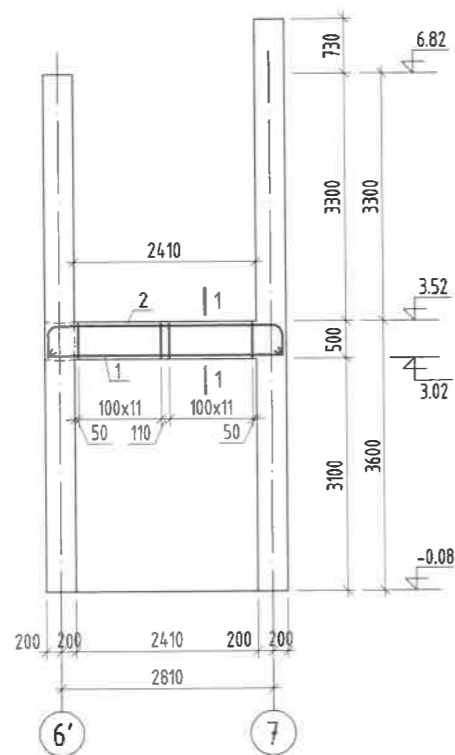
Зургийн дугаар ББ-20

Огноо: 2021 он

Хуудас ББ-41

ТЭНХЛЭГ С',С''-н ДАГУУХ РАМ ХР-5-н АРМАТУРЧЛАЛ

ТЭНХЛЭГ В'-н ДАГУУХ РАМ ХР-6-н АРМАТУРЧЛАЛ



ЦУТГАМАЛ ТӨМӨР БЕТОН ЭДЛЭХҮҮНИЙ МАТЕРИАЛЫН ТОДОРХОЙЛОЛТ							
позиц	Тэмдэглэгээ	Нэр	Тоо шир	Жин /кг/			
				нэгж	нийт		
		Рам ХР-5	2	97.8	195.5		
		Дамнуруу					
1	ГОСТ34028-2022	A400 D 22 L=3110	4	9.28	37.12		
2	ГОСТ34028-2022	A400 D 18 L=3940	4	7.87	31.48		
3	ГОСТ34028-2022	A240 D 8 L=1540	48	0.61	29.17		
		Материал В20 V=0.482x2 м3					
		Рам ХР-6	1	97.8	97.8		
		Дамнуруу					
1	ГОСТ34028-2022	A400 D 22 L=3110	4	9.28	37.12		
2	ГОСТ34028-2022	A400 D 18 L=3940	4	7.87	31.48		
3	ГОСТ34028-2022	A240 D 8 L=1540	48	0.61	29.17		
		Материал В20 V=0.482 м3					

Хэсгийн тодорхойлолт

Поз	Загвар
2	
3	

Тайлбар

- Энэ хуудсыг холбогдох хуудсуудтай хамтатган үзнэ.
- Цутгамал хийцэд хэрэглэх арматур нь эвэрч муудаагүй, тахийж муригдсаагүй, стандартын шаардлагыг хангасан байх ёстой.
- Цутгамал бетон, төмөрбетоны ажлыг гүйцэтгэхдээ барилгын норм ба дүрэм БНБД 52-02-05, БД-52-102-04-ын зохих заавруудыг дагаж мөрдөх ёстой.



"250 ХҮНИЙ СУУДАЛТАЙ СОЁЛЫН ТӨВИЙН БАРИЛГА"
 Байршил: Дундговь аймаг, Баянжаргалан сум
 Рам ХР-5; 6-ийн арматурчлал, огтлол, материалын түүвэр

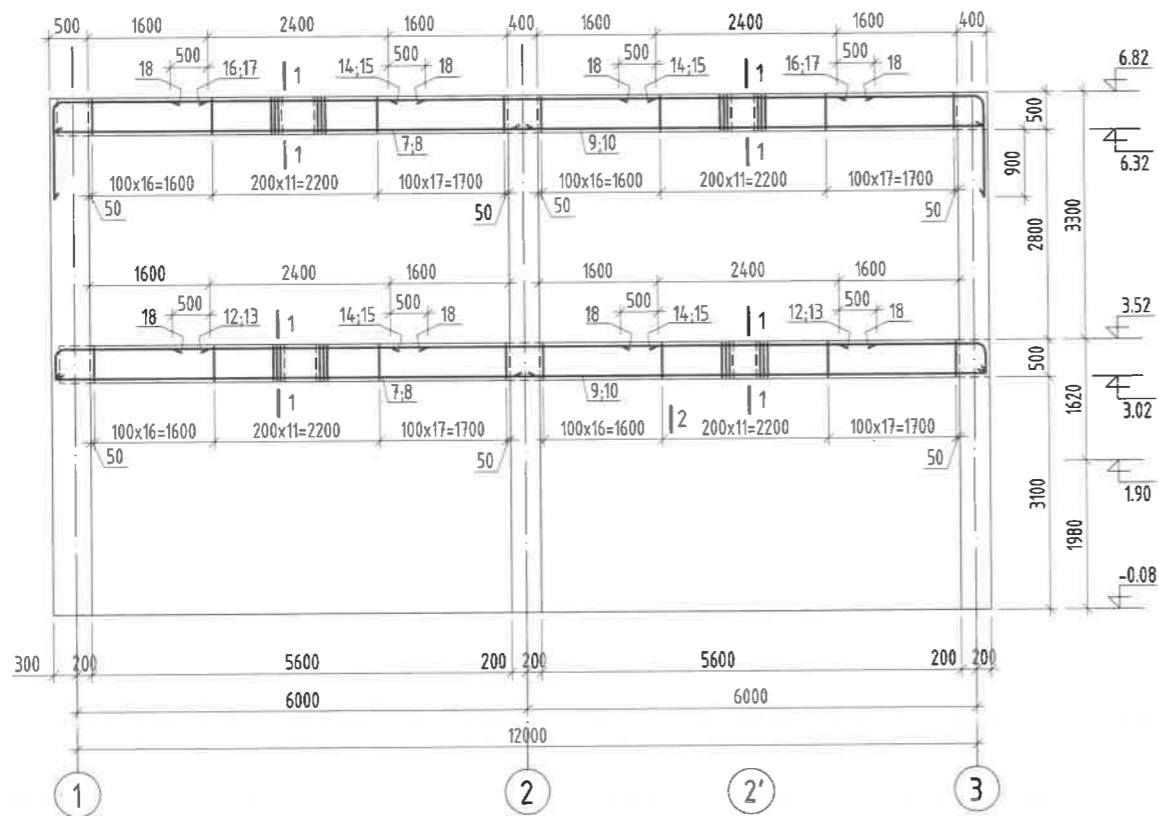
Инженер	Б.Содном		ЕГ Шифр: ЗП-21-10-80	Масштаб: М1:100; 20	Огноо: 2021 он
Инженер	Б.Цэнгэлмаа		ТГ Шифр:	Зургийн дугаар ББ-21	Хуудас ББ-41
Шалгасан	Д.Занабазар				

Үе шат:
А.3

F

А3

ТЭНХЛЭГ F-н ДАГУУХ РАМ ХР-7-ийн АРМАТУРЧЛАЛ

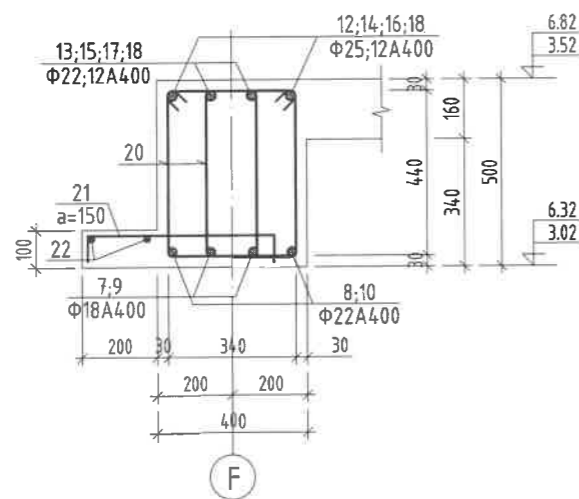


Хэсгийн тодорхойлолт

Поэ	Зазвар
12	
13	
16	
17	
20	
21	

ЦУТГАМАЛ ТӨМӨР БЕТОН ЭДЛЭХҮҮНИЙ МАТЕРИАЛЫН ТОДОРХОЙЛОЛТ							
Позуц	Тэмдэглэгээ	Нэр			Тоо шир	Жин /кг/	
		рам ХР-7				нэгж	нийт
		рам ХР-7			1	907.3	907.3
		Дамнуруу					
7	ГОСТ34028-2022	A400	D 18	L= 6400	4	12.78	51.14
8	ГОСТ34028-2022	A400	D 22	L= 6400	4	19.10	76.39
9	ГОСТ34028-2022	A400	D 18	L= 6350	4	12.68	50.74
10	ГОСТ34028-2022	A400	D 22	L= 6350	4	18.95	75.79
12	ГОСТ34028-2022	A400	D 25	L= 2350	4	9.06	36.22
13	ГОСТ34028-2022	A400	D 22	L= 2365	4	7.06	28.23
14	ГОСТ34028-2022	A400	D 25	L= 3600	4	13.87	55.49
15	ГОСТ34028-2022	A400	D 22	L= 3600	4	10.74	42.97
16	ГОСТ34028-2022	A400	D 25	L= 3250	4	12.52	50.09
17	ГОСТ34028-2022	A400	D 22	L= 3265	4	9.74	38.97
18	ГОСТ34028-2022	A400	D 12	L= 3400	16	3.02	48.3
20	ГОСТ34028-2022	A240	D 8	L= 1540	360	0.61	218.76
21	ГОСТ34028-2022	A400	D 12	L= 680	204	0.60	123.16
22	ГОСТ34028-2022	A240	D 6	L= 12400	4	2.75	11.01
Материал В20 V=4.9 м3							

1 - 1



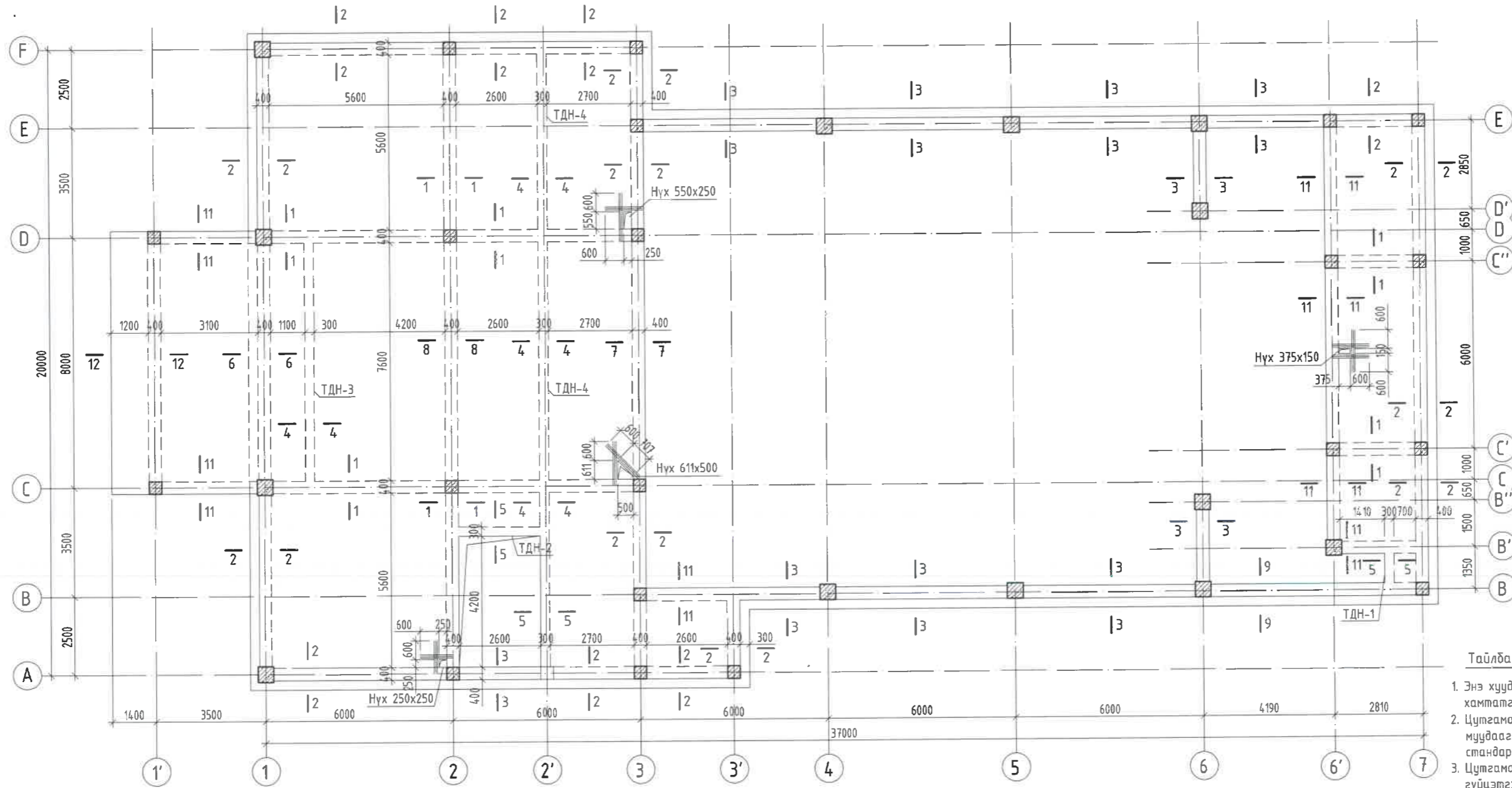
Тайлбар

- Энэ хуудсыг холбогдох хуудсуудтай хамтатган үзнэ.
- Цутгамал хийцэд хэрэглэх арматур нь эвэрч муудаагүй, тахийж мурийгаагүй, стандартын шаардлагыг хангасан байх ёстой.
- Цутгамал бетон, төмөрбетоны ажлыг гүйцэтгэхдээ барилгын норм ба дүрэм БНБД 52-02-05, БД-52-102-04-ын зохих заавруудыг дагаж мөрдөх ёстой.



"250 ХҮНИЙ СЧУДАЛТАЙ СОЁЛЫН ТӨВИЙН БАРИЛГА"				
Байршил: Дундговь аймаг, Баянжаргалан сүм				
Рам ХР-7-ийн арматурчлал, огтлол, материалын түүвэр				Үе шат: А.3
Инженер	Б.Содном	ЕГ Шифр: ЗП-21-10-80	Масштаб: М1:100; 20	Огноо: 2021 он
Инженер	Б.Цэнгэлмаа			
Шалгасан	Д.Занабазар	ТГ Шифр:	Зургийн дугаар ББ-22	Хуудас ББ-41

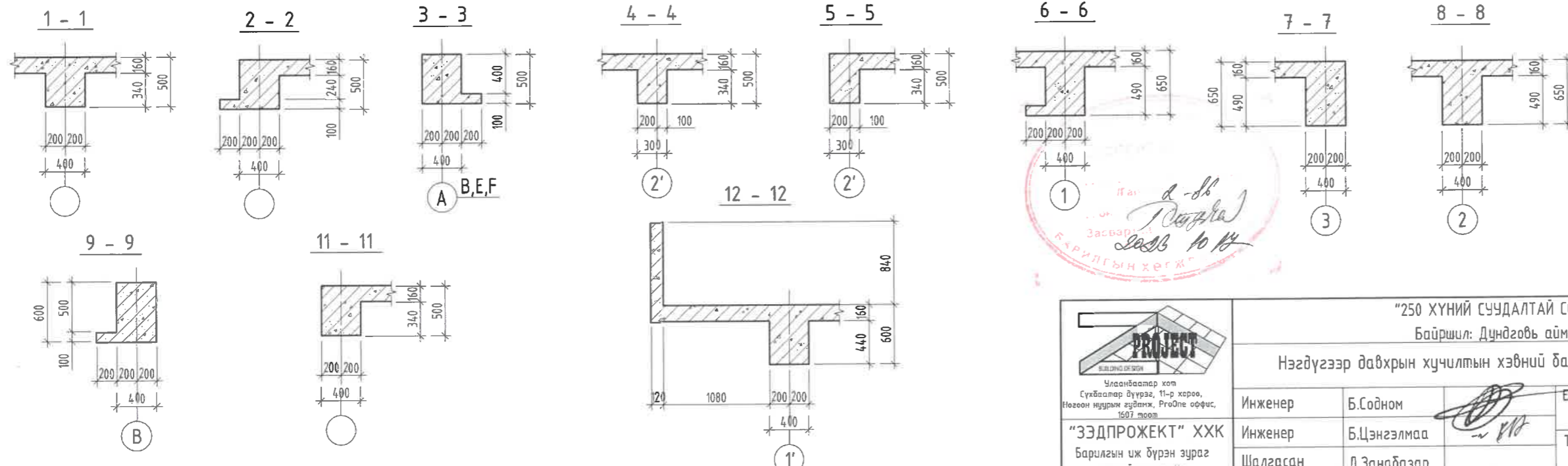
НЭГДҮГЭЭР ДАВХРЫН ХУЧИЛТЫН ХЭВНИЙ БАЙГУУЛАЛТ



Тайлбар

- Энэ хуудсыг холбогдох хуудсуудтай хамтатган үзнэ.
- Цутгамал хийцэд хэрэглэх арматур нь зэвэрч муудаасгүй, тахийж мурйгаасгүй, стандартын шаардлагыг хангасан байх ёстой.
- Цутгамал бетон, төмөрбетоны ажлыг гүйцэтгэхдээ барилгын норм ба дүрэм БНБД 52-02-05, БД-52-102-04-ын зохих заавруудыг дагаж мөрдөх ёстой.
- Цутгамал хучилтын арматурын хамгаалалтын үеийн зузаан нь 15мм байна.

Товчилсон үгийн тайлбар:
1. ТДН-Туслах дамнуруу



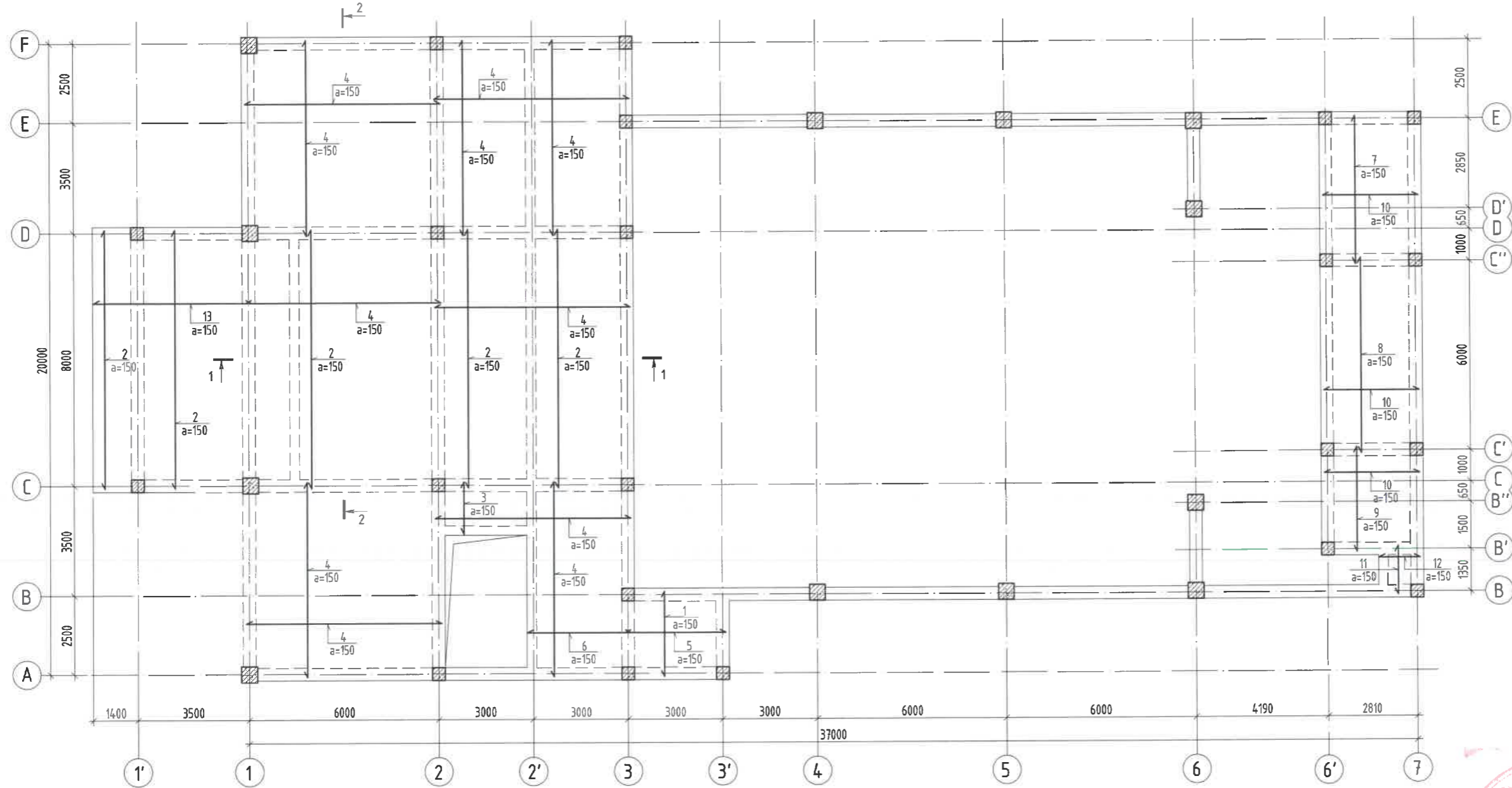
Зөвшөөрөлцсөн		
БА	<i>[Signature]</i>	Х.Мөнхнаран
ХАС	<i>[Signature]</i>	Д.Цэндмаа
ЦБЧ	<i>[Signature]</i>	Б.Тунгалаг
ХТ,ДГ	<i>[Signature]</i>	Г.Эрхэмбаяр
ХД,ГД	<i>[Signature]</i>	Г.Отгонжаргал



<p>Улаанбаатар хот Сүхбаатар дүүрэг, 11-р хороо, Нэгэн нуурын гудамж, РгОлне оффис, 1607 тоол</p> <p>"ЗЭДПРОЕКТ" ХХК Барилгын үж дүрэн зураг төслийн компани</p>	<p>"250 ХҮНИЙ СУУДАЛТАЙ СОЕЛЫН ТӨВИЙН БАРИЛГА"</p> <p>Байршил: Дундговь аймаг, Баянжаргалан сүм</p> <p>Нэгдүгээр давхрын хучилтын хэвний байгуулалт, огтлолууд</p>		<p>Үе шат: А.3</p>																								
	<table border="1"> <tr> <td>Инженер</td> <td>Б.Содном</td> <td>ЕГ Шифр:</td> <td>ЭП-21-10-80</td> <td>Масштаб:</td> <td>M1:150; 50</td> <td>Огноо:</td> <td>2021 он</td> </tr> <tr> <td>Инженер</td> <td>Б.Цэнгэлмаа</td> <td>ТГ Шифр:</td> <td></td> <td>Зургийн дугаар</td> <td>ББ-23</td> <td>Хуудас</td> <td>ББ-41</td> </tr> <tr> <td>Шалгасан</td> <td>Д.Занабазар</td> <td></td> <td></td> <td></td> <td></td> <td></td> <td></td> </tr> </table>	Инженер	Б.Содном	ЕГ Шифр:	ЭП-21-10-80	Масштаб:	M1:150; 50	Огноо:	2021 он	Инженер	Б.Цэнгэлмаа	ТГ Шифр:		Зургийн дугаар	ББ-23	Хуудас	ББ-41	Шалгасан	Д.Занабазар								
Инженер	Б.Содном	ЕГ Шифр:	ЭП-21-10-80	Масштаб:	M1:150; 50	Огноо:	2021 он																				
Инженер	Б.Цэнгэлмаа	ТГ Шифр:		Зургийн дугаар	ББ-23	Хуудас	ББ-41																				
Шалгасан	Д.Занабазар																										

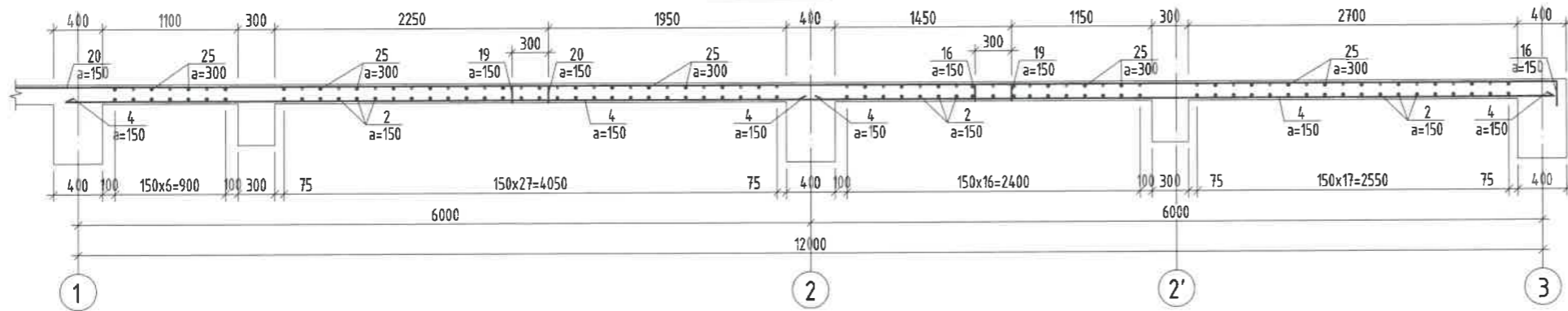
НЭГДҮГЭЭР ДАВХРЫН ХУЧИЛТЫН ДООД ҮЕНИЙ АРМАТУРЧЛАЛ

Хэсгийн тодорхойлолт



Поэ	Загвар	Поэ	Загвар
14	200 $\overline{4700}$ L=5040 140	28	200 $\overline{1500}$ L=1840 140
14'	200 $\overline{1900}$ L=2240 140	29	200 $\overline{9100}$ L=9440 130
15	140 $\overline{3450}$ L=3730 140	30	140 $\overline{3200}$ L=3480 140
16	200 $\overline{4750}$ L=5090 140	31	140 $\overline{2800}$ L=3080 140
17	200 $\overline{3200}$ L=3600 200	32	200 $\overline{2400}$ L=2740 130
18	200 $\overline{6200}$ L=6600 200	33	200 $\overline{6400}$ L=6740 140
19	140 $\overline{4100}$ L=4340 140	34	200 $\overline{1085}$ L=1425 140
20	140 $\overline{5750}$ L=5990 140	35	200 $\overline{5085}$ L=5425 130
21	140 $\overline{3270}$ L=3510 140	36	200 $\overline{3010}$ L=2140 200
22	200 $\overline{2470}$ L=2810 140	37	200 $\overline{1285}$ L=1685 200
23	200 $\overline{6100}$ L=6440 140	38	140 $\overline{60}$ L=460 60
24	140 $\overline{4100}$ L=4380 140		
25	140 $\overline{7800}$ L=8080 140		
26	200 $\overline{3880}$ L=4220 140		
27	200 $\overline{2700}$ L=3100 200		

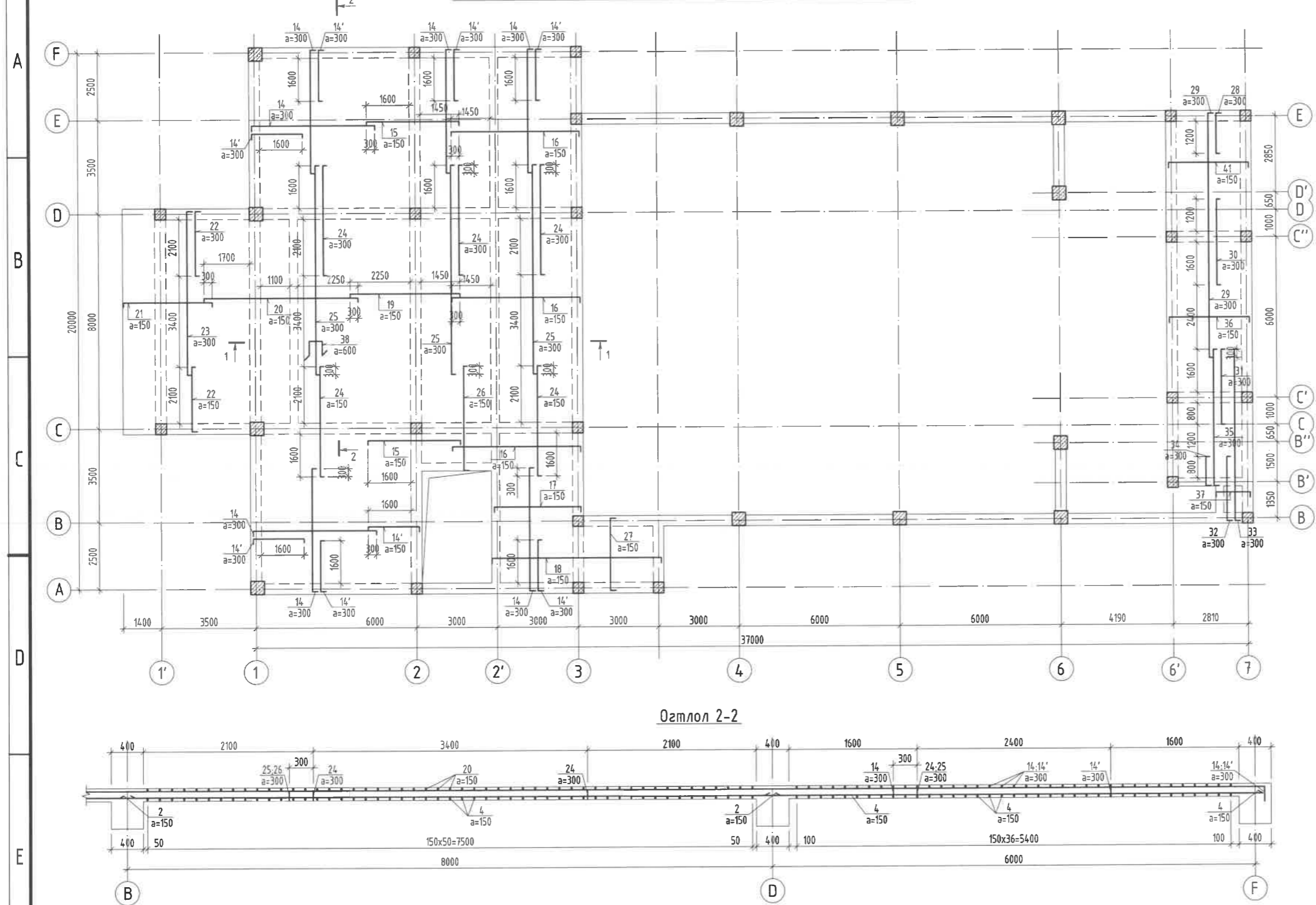
Огтлол 1-1



Тайлбар
1. Материалын түүврийг ББ-25 хуудаснаас үзнэ үү.


 Ч.Ланбаатар хот Сүхбаатар дүүрэг, 11-р хороо, Нэгон нүүрэн гудамж, РгОле оффис, 1607 тоот "ЭЗДПРОЕКТ" ХХК Барилгын иж бүрэн зураг төслийн компани	"250 ХҮНИЙ СУЧДАЛТАЙ СОЁЛЫН ТӨВИЙН БАРИЛГА" Байршил: Дундговь аймаг, Баянжаргалан сүм			Ye шат: А.3
	Нэгдүгээр давхрын хучилтын доод үений арматурчлал, огтлол 1-1			
	Инженер	Б.Содном	ЕГ Шифр: ЗП-21-10-80	Масштаб: М1:150; 50
Инженер	Б.Цэнгэлмаа	ТГ Шифр:	Зургийн дугаар ББ-24	Хуудас ББ-41
Шалгасан	Д.Занабазар			

НЭГДҮГЭЭР ДАВХРЫН ХУЧИЛТЫН ДЭЭД ҮЕНИЙ АРМАТУРЧЛАЛ



ЦУТГАМАЛ ТӨМӨР БЕТОН ЭДЛЭХҮҮНИЙ МАТЕРИАЛЫН ТОДОРХОЙЛОЛТ								
поз.ц	Тэмдэглэгээ	Нэр		Тоо шир	Жин /кг/		А	
		1-р давхрын хучилт			нэгж	нийт		
Доод үе					1	6496.7	6496.7	
1	ГОСТ34028-2022	A400	D 12	L=2700	17	2.4	40.8	
2	ГОСТ34028-2022	A400	D 12	L=8200	100	7.3	728	
3	ГОСТ34028-2022	A400	D 12	L=1680	17	1.5	25.4	
4	ГОСТ34028-2022	A400	D 12	L=6200	302	5.5	1662.3	
5	ГОСТ34028-2022	A400	D 12	L=3200	14	2.8	39.8	
6	ГОСТ34028-2022	A400	D 12	L=3285	30	2.9	87.5	
7	ГОСТ34028-2022	A400	D 12	L=4685	16	4.2	66.6	
8	ГОСТ34028-2022	A400	D 12	L=6200	16	5.5	88.1	
9	ГОСТ34028-2022	A400	D 12	L=3335	16	3.0	47.4	
10	ГОСТ34028-2022	A400	D 12	L=3010	85	2.7	227.1	
11	ГОСТ34028-2022	A400	D 12	L=1550	5	1.4	6.9	
12	ГОСТ34028-2022	A400	D 12	L=1285	7	1.1	8	
13	ГОСТ34028-2022	A400	D 12	L=4970	51	4.4	225	
Нүхний ирмэгээр		A400	D 16	L=11400	3	18.0	54	
Дээд үе								
14'	ГОСТ34028-2022	A400	D 12	L=2240	136	2.0	270.5	
14	ГОСТ34028-2022	A400	D 12	L=5040	105	4.5	469.8	
15	ГОСТ34028-2022	A400	D 12	L=3730	46	3.3	152.3	
16	ГОСТ34028-2022	A400	D 12	L=5090	60	4.5	271.1	
17	ГОСТ34028-2022	A400	D 12	L=3600	17	3.2	54.3	
18	ГОСТ34028-2022	A400	D 12	L=6600	14	5.9	82	
19	ГОСТ34028-2022	A400	D 12	L=4340	51	3.9	196.5	
20	ГОСТ34028-2022	A400	D 12	L=5990	51	5.3	271.2	
21	ГОСТ34028-2022	A400	D 12	L=3510	51	3.1	158.9	
22	ГОСТ34028-2022	A400	D 12	L=2810	16	2.5	39.9	
23	ГОСТ34028-2022	A400	D 12	L=6440	16	5.7	91.5	
24	ГОСТ34028-2022	A400	D 12	L=4380	38	3.9	147.8	
25	ГОСТ34028-2022	A400	D 12	L=8080	38	7.2	272.6	
26	ГОСТ34028-2022	A400	D 12	L=4220	17	3.7	63.7	
27	ГОСТ34028-2022	A400	D 12	L=3100	18	2.8	49.5	
28	ГОСТ34028-2022	A400	D 12	L=1840	8	1.6	13.1	
29	ГОСТ34028-2022	A400	D 12	L=9440	8	8.4	67	
30	ГОСТ34028-2022	A400	D 12	L=3480	8	3.1	24.7	
31	ГОСТ34028-2022	A400	D 12	L=3080	8	2.7	21.9	
32	ГОСТ34028-2022	A400	D 12	L=2740	3	2.4	7.3	
33	ГОСТ34028-2022	A400	D 12	L=6740	2	6.0	12	
34	ГОСТ34028-2022	A400	D 12	L=1425	6	1.3	7.6	
35	ГОСТ34028-2022	A400	D 12	L=5425	6	4.8	28.9	
36	ГОСТ34028-2022	A400	D 12	L=3410	85	3.0	257.3	
37	ГОСТ34028-2022	A400	D 12	L=1685	7	1.5	10.5	
38	ГОСТ34028-2022	A240	D 8	L=460	815	0.18	147.93	
					Материал В20 V=47.04 м3			

Огтлол 2-2



Улаанбаатар хот
Сүхбаатар дүүрэг, 15-р хороо,
Ногоон нуурын гудамж, Ройдте оффис,
1607 тоот

"ЭЭДПРОЕКТ" ХХК
Барилгын үж бүрэн зураг
төслийн компани

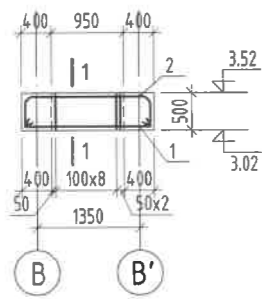
"250 ХҮНИЙ СУУДАЛТАЙ СОЁЛЫН ТӨВИЙН БАРИЛГА"
Байршил: Дундговь аймаг, Баянжаргалан сум

Нэгдүгээр давхрын хучилтын дээд үений арматурчлал, огтлол 2-2, мат түүвэр

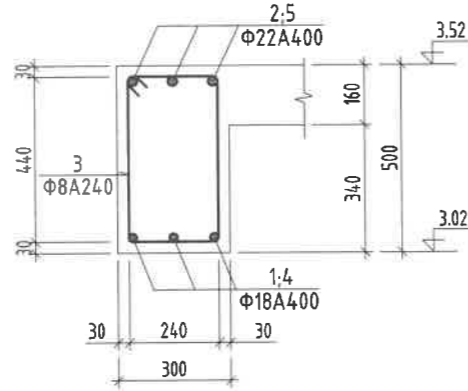
Инженер	Б.Содном	ЕГ Шифр: ЗП-21-10-80	Масштаб: М1:150; 50	Огноо: 2021 он
Инженер	Б.Цэнгэлмаа			
Шалгасан	Д.Занабазар	ТГ Шифр:	Зургийн дугаар ББ-25	Хуудас ББ-41

Ye шат:
А.3

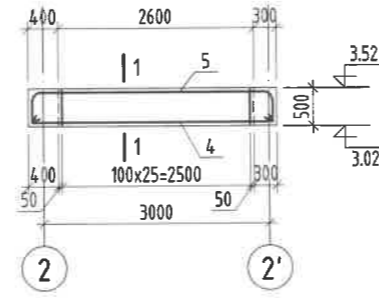
Туслах дамнуруу ТДН-1



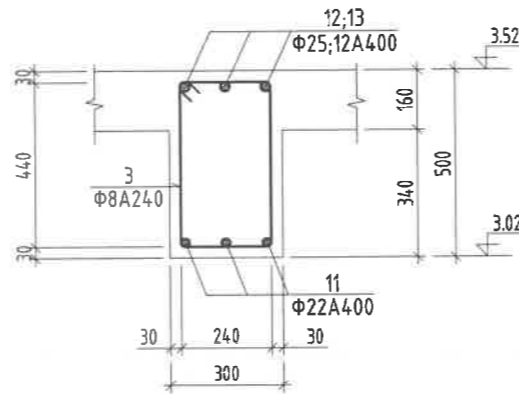
1 - 1



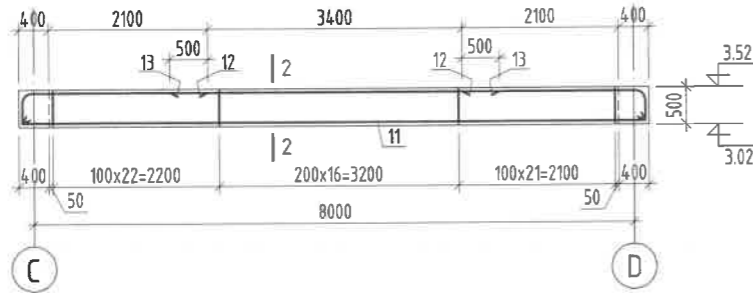
Туслах дамнуруу ТДН-2



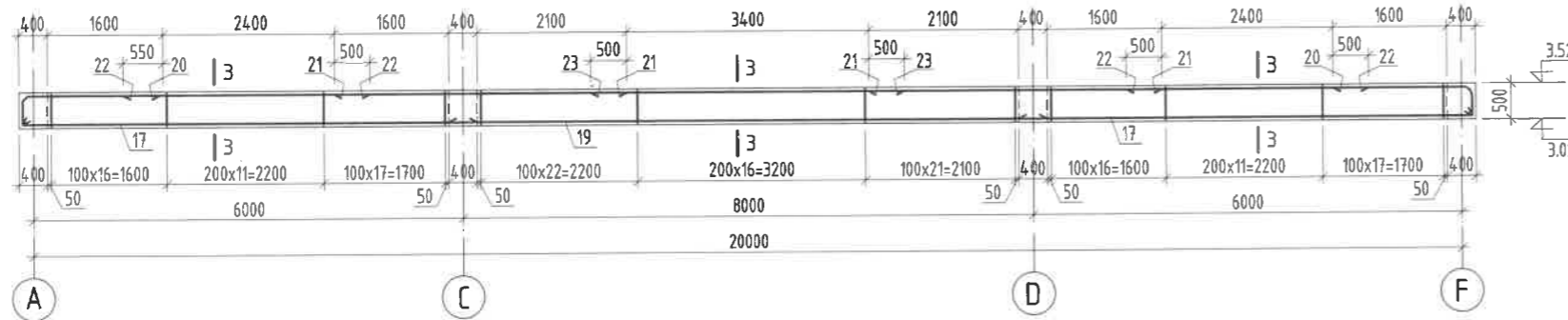
2 - 2



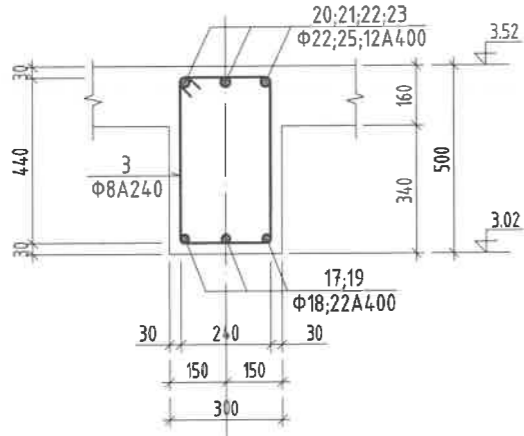
Туслах дамнуруу ТДН-3



Туслах дамнуруу ТДН-4



3 - 3



ЦУТГАМАЛ ТӨМӨР БЕТОН ЭДЛЭХҮҮНИЙ МАТЕРИАЛЫН ТОДОРХОЙЛОЛТ							
позиц	Тэмдэглэгээ	Нэр			Тоо шир	Жин /кг/	
		А	В	С		нэгж	нийт
		Туслах дам нуруу ТДН-1			1	38.2	38.2
1		A4.00	D 18	L=1650	3	3.30	9.9
2		A4.00	D 22	L=2480	3	7.40	22.2
3	ГОСТ34028-2022	A240	D 8	L=1540	10	0.61	6.08
		Материал В20 V=0.1425 м3					
		Туслах дам нуруу ТДН-2			1	71.1	71.1
4		A4.00	D 18	L=3200	3	6.39	19.2
5		A4.00	D 22	L=4030	3	12.03	36.08
3	ГОСТ34028-2022	A240	D 8	L=1540	26	0.61	15.8
		Материал В20 V=0.39 м3					
		Туслах дам нуруу ТДН-3			1	188.4	188.4
11		A4.00	D 22	L=8300	3	24.77	74.3
12		A4.00	D 25	L=2850	6	10.98	65.89
13		A4.00	D 12	L=4400	3	3.91	11.7
3	ГОСТ34028-2022	A240	D 8	L=1540	60	0.61	36.46
		Материал В20 V=1.14 м3					
		Туслах дам нуруу ТДН-4			1	404.1	404.1
17		A4.00	D 18	L=6350	6	12.68	76.1
19		A4.00	D 22	L=8400	3	25.07	75.2
20		A4.00	D 22	L=2365	6	7.06	42.3
21		A4.00	D 25	L=4100	6	15.80	94.8
22		A4.00	D 12	L=2400	6	2.13	12.8
23		A4.00	D 12	L=4400	3	3.91	11.7
3	ГОСТ34028-2022	A240	D 8	L=1540	150	0.61	91.15
		Материал В20 V=2.82 м3					

Хэсгийн тодорхойлолт

Поз	Эзгвар	Поз	Эзгвар
2		3	
5		20	
12			

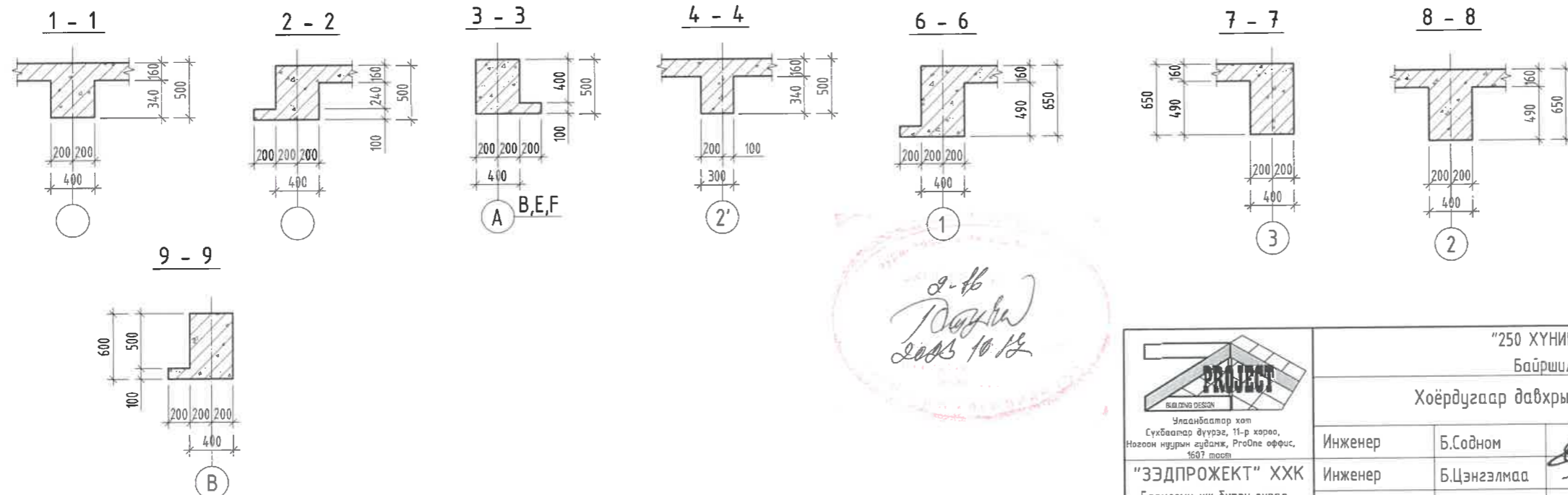
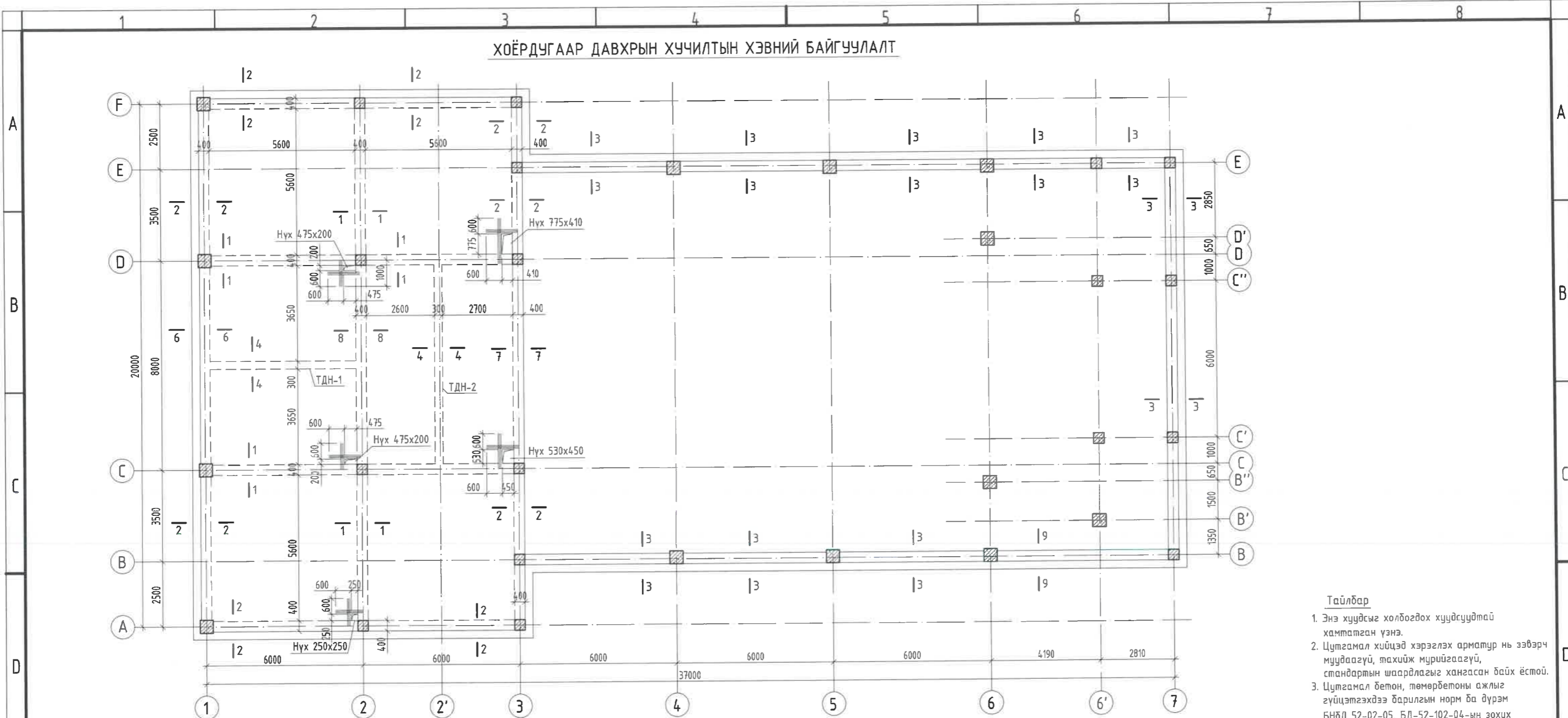
Тайлбар

- Энэ хуудсыг холбогдох хуудсуудтай хамтатган үзнэ.
- Цутгамал хийцэд хэрэглэх арматур нь зэвэрч муудаагүй, тахийж мурийгасгүй, стандартын шаардлагыг хангасан байх ёстой.
- Цутгамал бетон, төмөрбетоны ажлыг гүйцэтгэхдээ барилгын норм ба дүрэм БНБД 52-02-05, БД-52-102-04-ын зохих заавруудыг дагаж мөрдөх ёстой.



"250 ХҮНИЙ СУУДАЛТАЙ СОЁЛЫН ТӨВИЙН БАРИЛГА"				
Байршил: Дундговь аймаг, Баянжаргалан сүм				
1-р давхрын хучилтын туслах дамнуруу ТДН-1-4 материалын түүвэр				
Инженер	Б.Содном	ЕГ Шифр:	Масштаб:	Үе шат:
Инженер	Б.Цэнгэлмаа	ЭП-21-10-80	M1:100; 20	Огноо:
Шалгасан	Д.Занабазар	ТГ Шифр:	Зургийн дугаар	Хуудас
			ББ-26	ББ-41

ХОЁРДУГААР ДАВХРЫН ХУЧИЛТЫН ХЭВНИЙ БАЙГУУЛАЛТ



- Тайлбар**
- Энэ хуудсыг холбогдох хуудсуудтай хамтатган үзнэ.
 - Цутгамал хийцэд хэрэглэх арматур нь зэвэрч муудаагүй, тахийж мурийгаагүй, стандартын шаардлагыг хангасан байх ёстой.
 - Цутгамал бетон, төмөрбетоны ажлыг гүйцэтгэхдээ барилгын норм ба дүрэм БНБД 52-02-05, БД-52-102-04-ын зохих заавруудыг дагаж мөрдөх ёстой.
 - Цутгамал хучилтын арматурын хамгаалалтын үеийн зузаан нь 15мм байна.

Товчилсон үгийн тайлбар:
1. ТДН-Туслах дамнуруу

Зөвшөөрөлцсөн		
БА	<i>[Signature]</i>	Х.Мөнхнаран
ХАС	<i>[Signature]</i>	Д.Цэндмаа
ЦБУ	<i>[Signature]</i>	Б.Тунгалаг
ХТ,ДГ	<i>[Signature]</i>	Г.Эрхэмбаяр
ХД,ГД	<i>[Signature]</i>	Г.Отгонжаргал

Улаанбаатар хот
Сүхбаатар дүүрэг, 11-р хороо,
Ногоон нуурын гудамж, PROBE оффис,
1607 мөртөл

"ЭЭДПРОЖЕКТ" ХХК
Барилгын аж бүрэн зураг
төслийн компани

"250 ХҮНИЙ СУУДАЛТАЙ СОЕЛЫН ТӨВИЙН БАРИЛГА"
Байршил: Дундговь аймаг, Баянжаргалан сүм

Хоёрдугаар давхрын хучилтын хэвний байгуулалт, огтлолууд

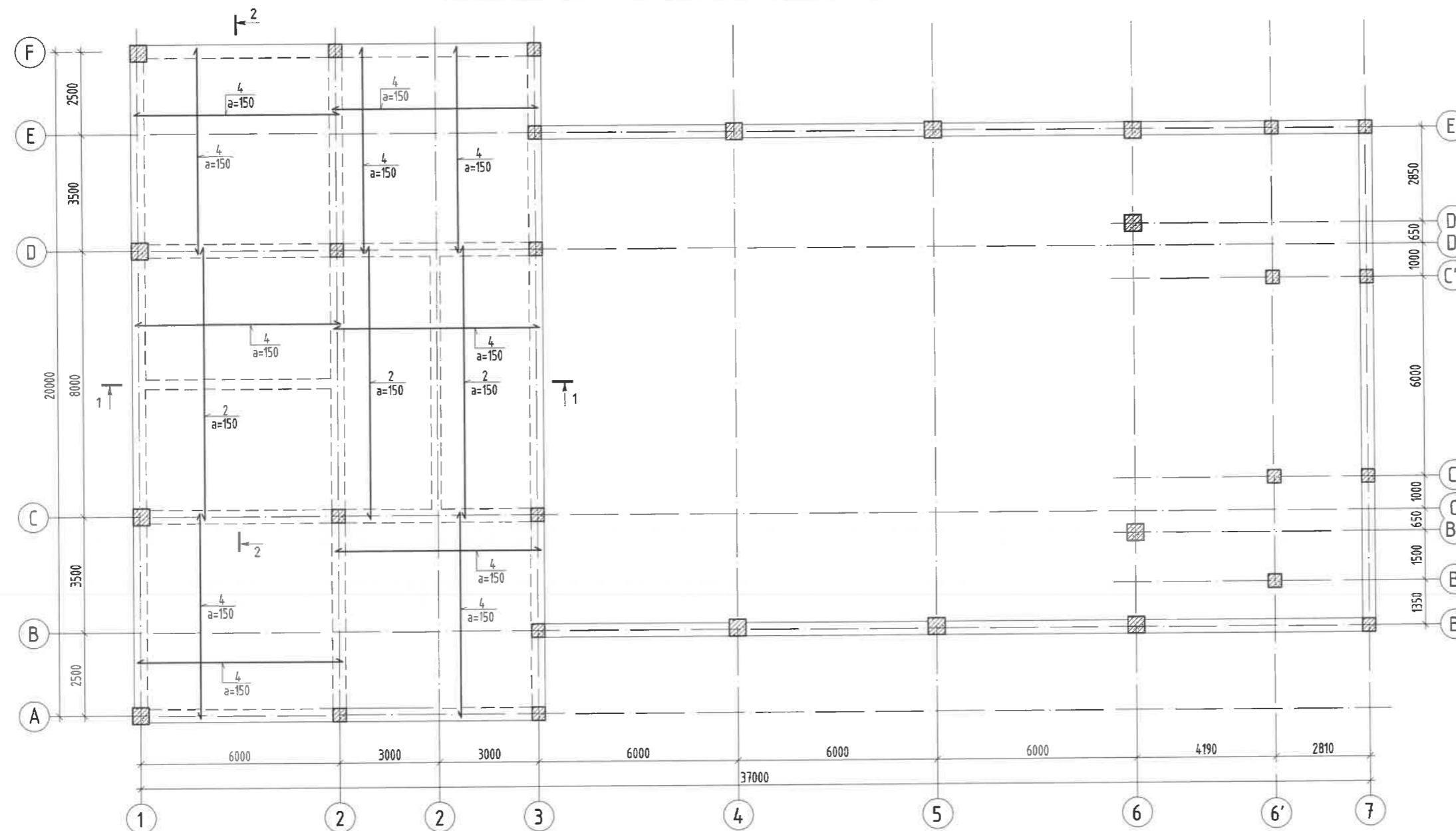
Үе шат:
А.3

Огноо:
2021 он

Хуудас:
ББ-41

Инженер	Б.Садном	<i>[Signature]</i>	ЕГ Шифр: ЭП-21-10-80	Масштаб: М1:150; 50
Инженер	Б.Цэнгэлмаа		ТГ Шифр:	Зургийн дугаар ББ-27
Шалгасан	Д.Занабазар			

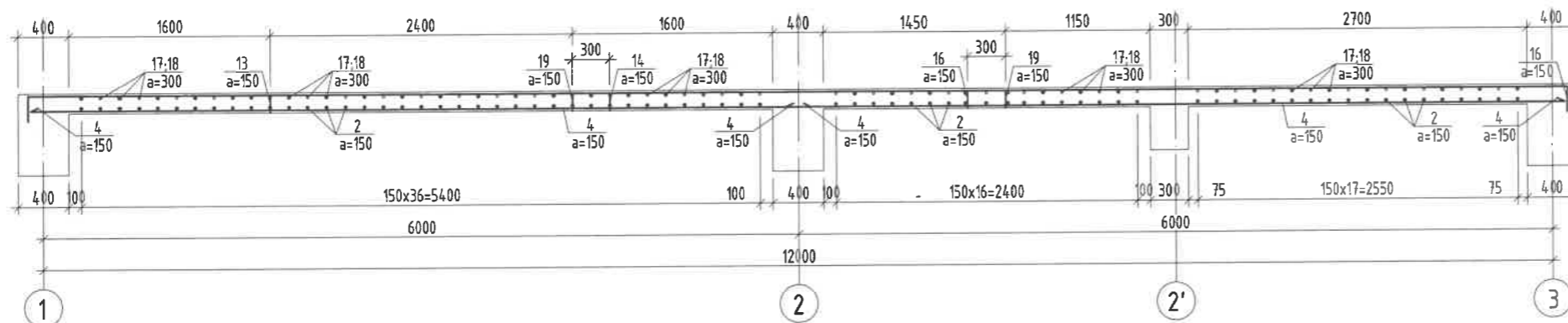
ХОЁРДУГААР ДАВХРЫН ХУЧИЛТЫН ДООД ҮЕНИЙ АРМАТУРЧЛАЛ



Хэсгийн тодорхойлолт

Поэ	Завар	Л
13	200 $\overbrace{\hspace{1.5cm}}^{1900}$ 140	L=2240
14	200 $\overbrace{\hspace{2.5cm}}^{4700}$ 140	L=5040
15	140 $\overbrace{\hspace{2.5cm}}^{3450}$ 140	L=3730
16	200 $\overbrace{\hspace{1.5cm}}^{4750}$ 140	L=5090
17	140 $\overbrace{\hspace{1.5cm}}^{4100}$ 140	L=4380
18	140 $\overbrace{\hspace{2.5cm}}^{7800}$ 140	L=8080
19	140 $\overbrace{\hspace{1.5cm}}^{4100}$ 140	L=4380
20	140 $\begin{matrix} 60 \\ \swarrow \searrow \\ 60 \end{matrix}$ 140 $\begin{matrix} 60 \\ \swarrow \searrow \\ 60 \end{matrix}$	L=460

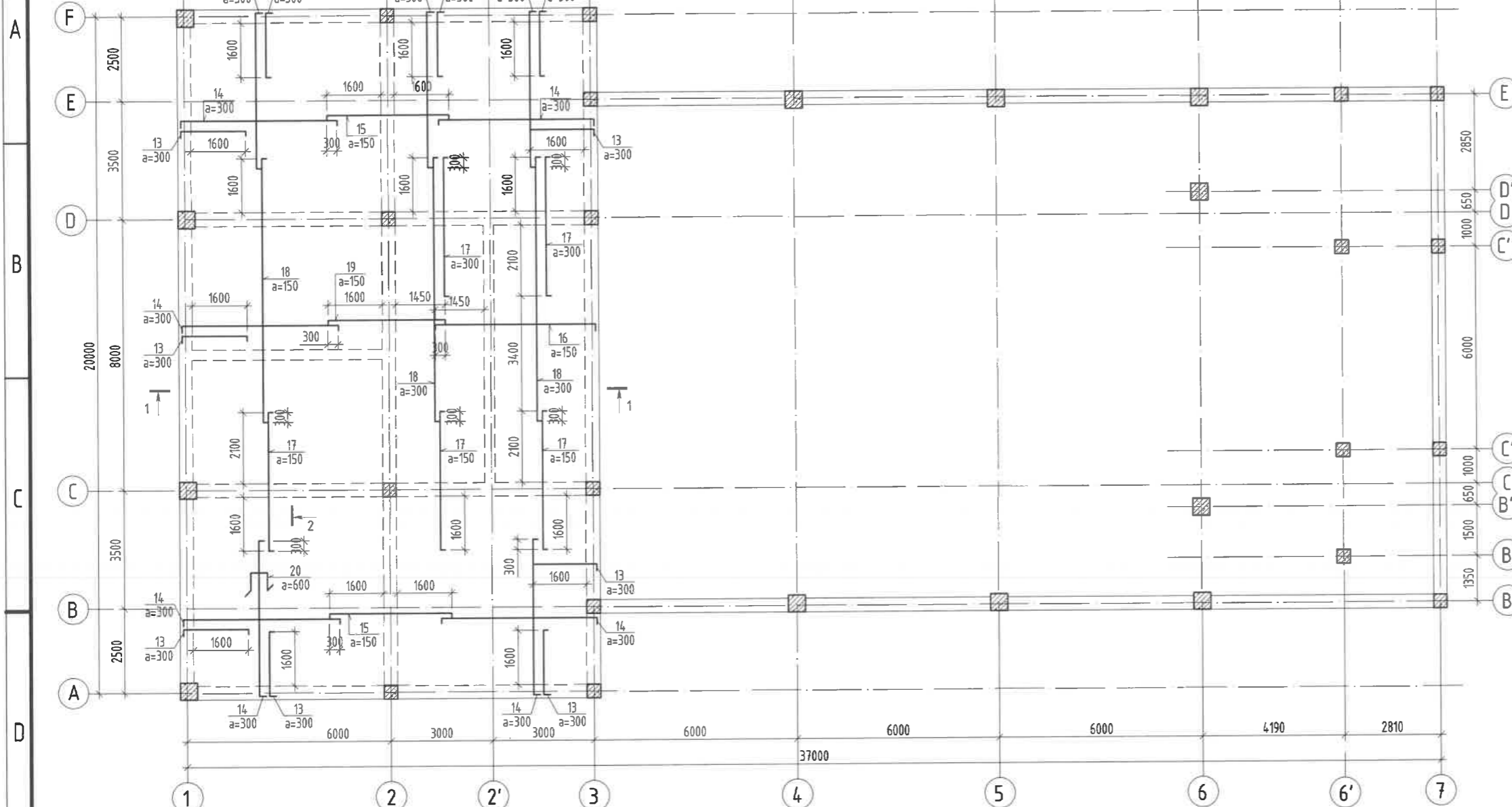
Огтлол 1-1



Тайлбар
1. Материалын түүврийг ББ-29 хуудаснаас үзнэ үү.

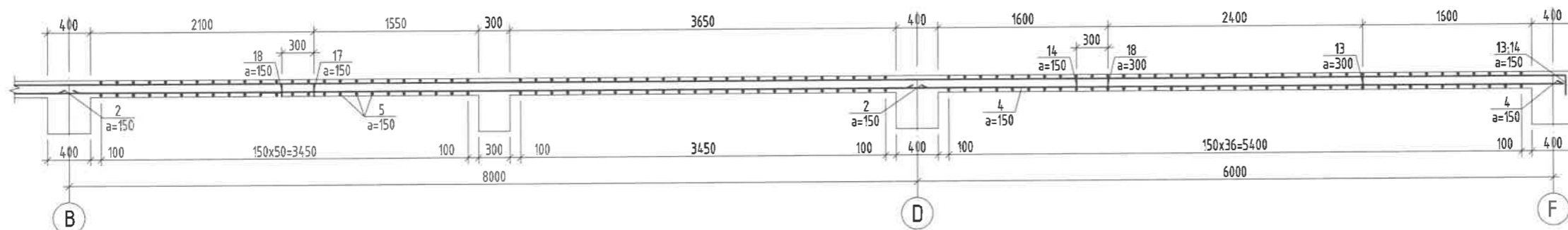
<p>Улаанбаатар хот Сүхбаатар дүүрэг, 11-р хороо, Ногоон нуурын гудамж, Ргoлne оффис, 1607 тоот</p> <p>"ЗЭДПРОЕКТ" ХХК Барилгын иж бүрэн зураг төслийн компани</p>	"250 ХҮНИЙ СУУДАЛТАЙ СОЁЛЫН ТӨВИЙН БАРИЛГА"			Үе шат:
	Байршил: Дундговь аймаг, Баянжаргалан сум			A.3
	Хоёрдугаар давхрын хучилтын доод үений арматурчлал, огтлол 1-1			
	Инженер	Б.Содном		ЕГ Шифр: ЗП-21-10-80
Инженер	Б.Цэнгэлмаа		ТГ Шифр:	Хуудас
Шалгасан	Д.Занабазар		Масштаб: M1:150; 50	ББ-41
			Зургийн дугаар ББ-28	

ХОЁРДУГААР ДАВХРЫН ХУЧИЛТЫН ДЭЭД ҮЕНИЙ АРМАТУРЧЛАЛ

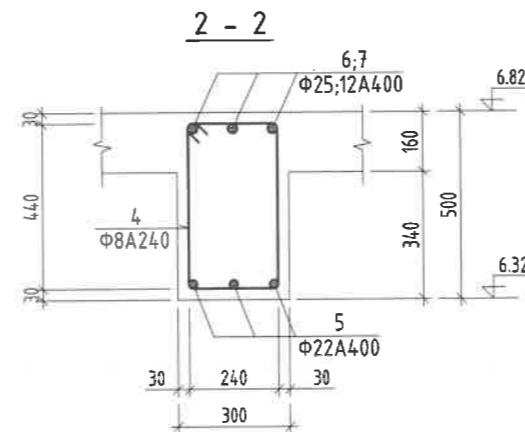
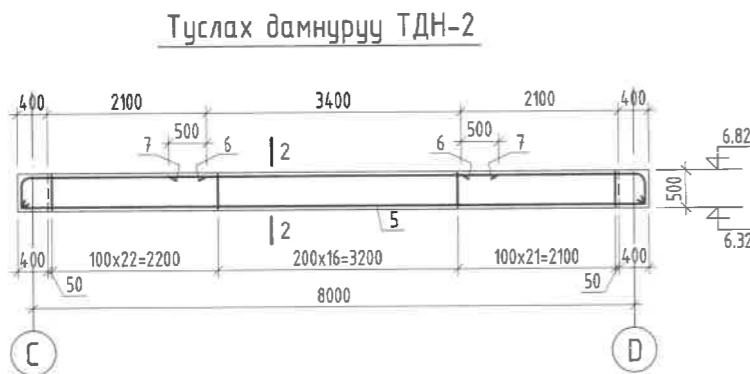
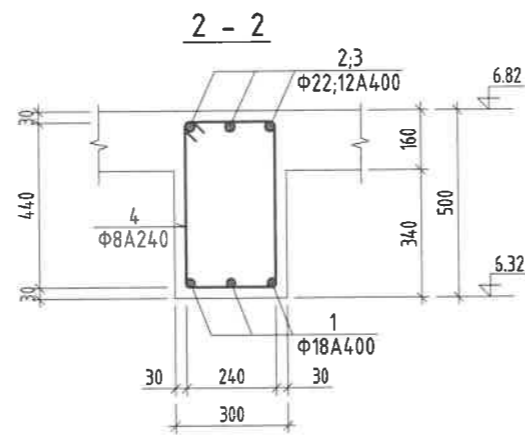


ЦУТГАМАЛ ТӨМӨР БЕТОН ЭДЛЭХҮҮНИЙ МАТЕРИАЛЫН ТОДОРХОЙЛОЛТ							
позц	Тэмдэглэгээ	Нэр			Тоо шир	Жин /кг/	
		Диаметр	Ур	Төрөл		нэгж	нийт
		2-р давхрын хучилт			1	4726.9	4726.9
Доод үе							
2	ГОСТ34.028-2022	A400	D 12	L= 8200	72	7.3	524.2
4	ГОСТ34.028-2022	A400	D 12	L= 6200	298	5.5	1640.3
	Нүхний ирмэгээр	A400	D 16	L= 12080	3	19.1	57.2
Дээд үе							
13	ГОСТ34.028-2022	A400	D 12	L= 2240	178	2.0	354
14	ГОСТ34.028-2022	A400	D 12	L= 5040	178	4.5	796.5
15	ГОСТ34.028-2022	A400	D 12	L= 3730	74	3.3	245.1
16	ГОСТ34.028-2022	A400	D 12	L= 5090	51	4.5	230.5
17	ГОСТ34.028-2022	A400	D 12	L= 4380	92	3.9	357.8
18	ГОСТ34.028-2022	A400	D 12	L= 8080	56	7.2	401.7
19	ГОСТ34.028-2022	A240	D 8	L= 460	660	0.18	119.8
Материал В20 V=36.4 м3							

Огтлол 2-2



<p>Улаанбаатар хот Сүхбаатар дүүрэг, 11-р хороо, Ногоон нуурын гудамж, РГО-Оле оффис, 1607 мнгол</p> <p>"ЗЭДПРОЕКТ" ХХК Барилгын иж бүрэн зураг песлийн компани</p>	<p>"250 ХҮНИЙ СУУДАЛТАЙ СОЁЛЫН ТӨВИЙН БАРИЛГА"</p> <p>Байршил: Дундговь аймаг, Баянжаргалан сум</p>			<p>Үе шат: А.3</p>	
	<p>2-р давхрын хучилтын дээд үений арматурчлал, огтлол 2-2, мат түүвэр</p>				
	Инженер	Б.Содном	ЕГ Шифр: ЗП-21-10-80		Масштаб: М1:150; 50
	Инженер	Б.Цэнгэлмаа	ТГ Шифр:		Огноо: 2021 он
Шалгасан	Д.Занабазар		Зургийн дугаар ББ-29	Хуудас ББ-41	



ЦУТГАМАЛ ТӨМӨР БЕТОН ЭДЛЭХҮҮНИЙ МАТЕРИАЛЫН ТОДОРХОЙЛОЛТ							
позиц	Тэмдэглэгээ	Нэр			Тоо шир	Жин /кг/	
		А	В	С		нэгж	нийт
		Туслах дам нуруу ТДН-1			1	116.5	116.5
1	ГОСТ34028-2022	A400	D 18	L=6300	3	12.58	37.8
2	ГОСТ34028-2022	A400	D 22	L=2365	6	7.06	42.3
3	ГОСТ34028-2022	A400	D 12	L=3400	3	3.02	9.1
4	ГОСТ34028-2022	A240	D 8	L=1540	45	0.61	27.34
Материал В20 V=0.84 м3							
		Туслах дам нуруу ТДН-2			1	188.4	188.4
5	ГОСТ34028-2022	A400	D 22	L=8300	3	24.77	74.3
6	ГОСТ34028-2022	A400	D 25	L=2850	6	10.98	65.89
7	ГОСТ34028-2022	A400	D 12	L=4400	3	3.91	11.7
4	ГОСТ34028-2022	A240	D 8	L=1540	60	0.61	36.46
Материал В20 V=1.14 м3							

Хэсгийн тодорхойлолт

Поз	Загвар	Поз	Загвар
2		4	
6			

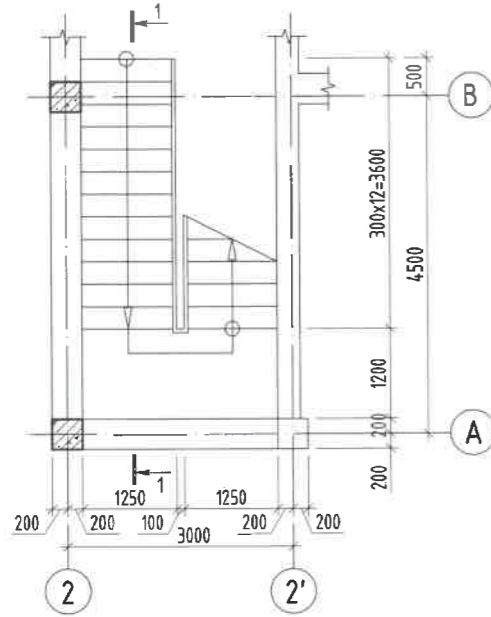
Тайлбар

- Энэ хуудсыг холбогдох хуудсуудтай хамтатган үзнэ.
- Цутгамал хийцэд хэрэглэх арматур нь эвэрч муудаагүй, тахийж мурийдээгүй, стандартын шаардлагыг хангасан байх ёстой.
- Цутгамал бетон, төмөрбетоны ажлыг гүйцэтгэхдээ барилгын норм ба дүрэм БНБД 52-02-05, БД-52-102-04-ын зохих заавруудыг дагаж мөрдөх ёстой.

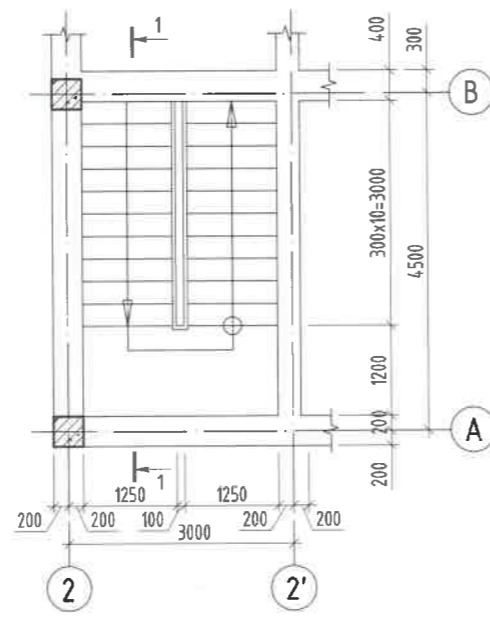


"250 ХҮНИЙ СЧУДАЛТАЙ СОЁЛЫН ТӨВИЙН БАРИЛГА"				
Байршил: Дундговь аймаг, Баянжаргалан сум				
2-р давхрын хучилтын туслах дамнуруу ТДН-1-2 материалын түүвэр				Үе шат:
Инженер	Б.Содном		ЕГ Шифр: ЗП-21-10-80	А.3
Инженер	Б.Цэнгэлмаа		Масштаб: М1:100; 20	Огноо: 2021 он
Шалгасан	Д.Занабазар		ТГ Шифр: Зургийн дугаар ББ-30	Хуудас ББ-41

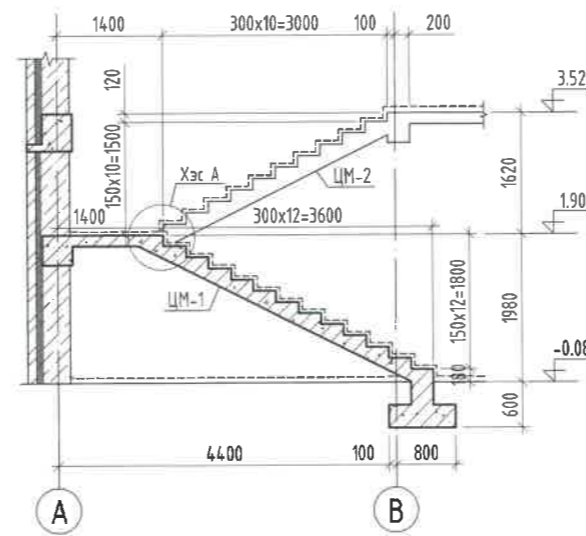
Шат Ш-1-ийн 1-р давхрын байгуулалт



Шат Ш-1-ийн 2-р давхрын байгуулалт



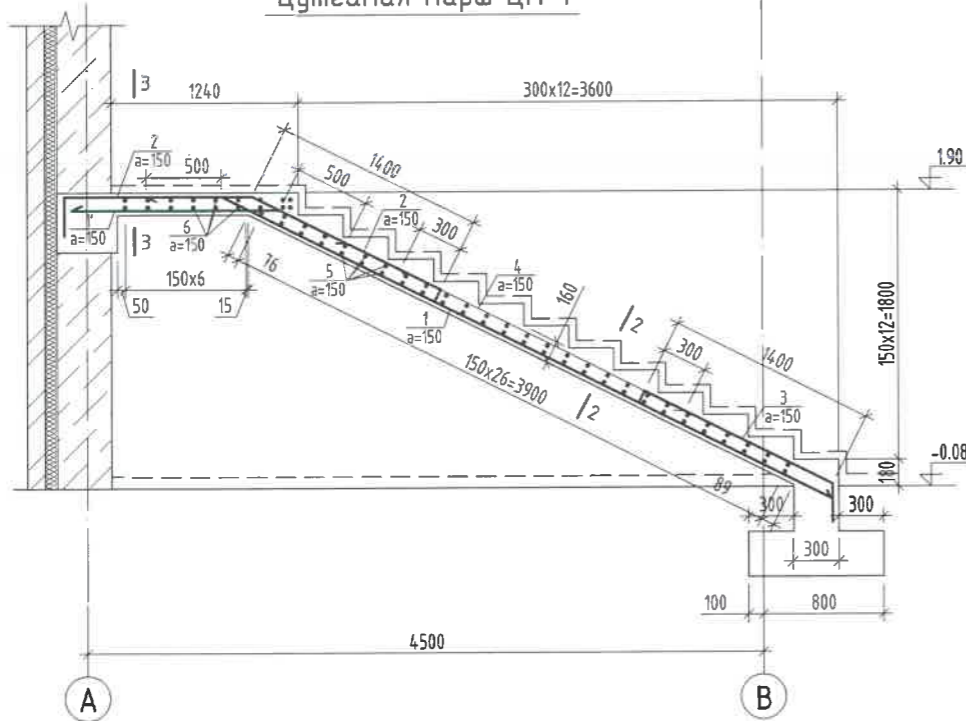
Огтлол 1-1 M1:100



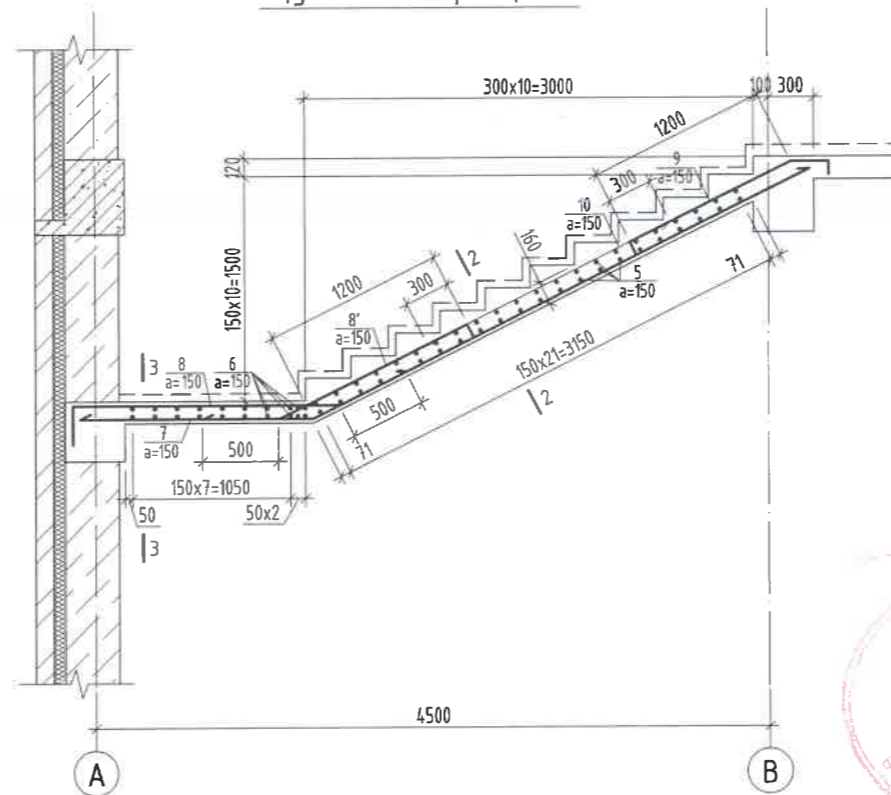
Хэсгийн тодорхойлолт

Поз	Загвар	Поз	Загвар
1		7	
1'		8	
2		8'	
3		9	

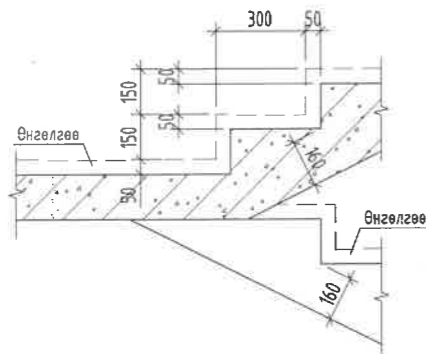
Цутгамал марш ЦМ-1



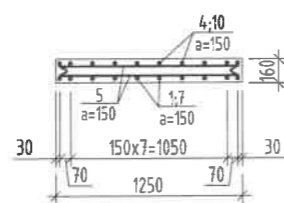
Цутгамал марш ЦМ-2



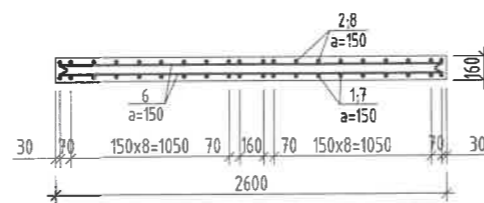
Хэсэглэл А



Огтлол 2-2 M1:50



Огтлол 3-3 M1:50



ЦУТГАМАЛ ТӨМӨР БЕТОН ЭДЛЭХҮҮНИЙ МАТЕРИАЛЫН ТОДОРХОЙЛОЛТ

позиц	Тэмдэглэгээ	Нэр	Тоо шир	Жин /кг/	
				нэгж	нийт
Шат Ш-1			1	373.0	373.0
ЦМ-1			1	212.1	212.1
1	ГОСТ34028-2022	A400 D 12 L= 5030	10	4.47	44.66
1'	ГОСТ34028-2022	A400 D 12 L= 1870	10	1.66	16.6
2	ГОСТ34028-2022	A400 D 12 L= 2990	10	2.65	26.55
3	ГОСТ34028-2022	A400 D 12 L= 1840	10	1.63	16.34
4	ГОСТ34028-2022	A240 D 8 L= 2120	10	0.84	8.37
5	ГОСТ34028-2022	A400 D 12 L= 1220	54	1.08	58.49
6	ГОСТ34028-2022	A400 D 12 L= 2570	18	2.28	41.07
Материал В20 V=1.78 м3					
ЦМ-2			1	160.9	160.9
5	ГОСТ34028-2022	A400 D 12 L= 1220	44	1.08	47.66
6	ГОСТ34028-2022	A400 D 12 L= 2570	2	2.28	4.56
7	ГОСТ34028-2022	A400 D 12 L= 5270	10	4.68	46.79
8	ГОСТ34028-2022	A400 D 12 L= 2480	10	2.20	22.02
8'	ГОСТ34028-2022	A400 D 12 L= 2040	10	1.81	18.11
9	ГОСТ34028-2022	A400 D 12 L= 1640	10	1.46	14.56
10	ГОСТ34028-2022	A240 D 8 L= 1830	10	0.72	7.22
Материал В20 V=1.18 м3					



Тайлбар

- Энэ хуудсыг БА,ББ-н холбогдох хуудсуудтай хамтатган үзнэ.
- Цутгамал маршийг рамн ригель ба цутгамал хучилттай хамт цутгана.
- Шатны маршийн ажлын арматурын хамгаалах үеийн бетоны зузаан 15мм байна.
- Цутгамал бетон, төмөрбетоны ажлыг гүйцэтгэхдээ барилгын норм ба дүрэм БНБД 52-02-05, БД-52-102-04-ын зохих заавруудыг дагаж мөрдөх ёстой.

"250 ХҮНИЙ СУУДАЛТАЙ СОЁЛЫН ТӨВИЙН БАРИЛГА"

Байршил: Дундговь аймаг, Баянжаргалан сум

Шат Ш-1-н байгуулалт, огтлол, хэсэглэл, материалын түүвэр

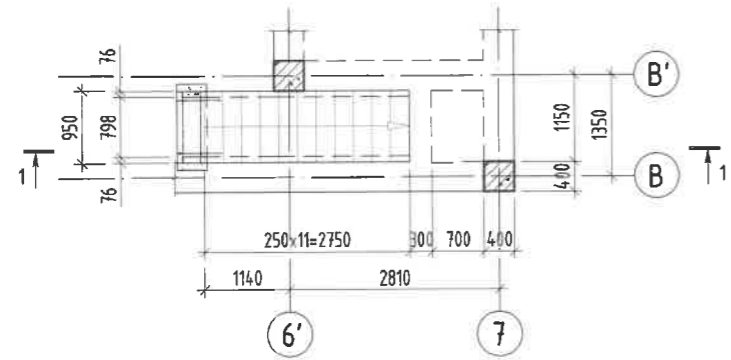
Үе шат: А.3
Огноо: 2021 он
Хуудас: ББ-41

PROJECT
BUILDING DESIGN
Улаанбаатар хот
Сүхбаатар дүүрэг, 11-р хороо,
Нэгсөн нуурын гудамж, ProOne оффис,
1607 тоот

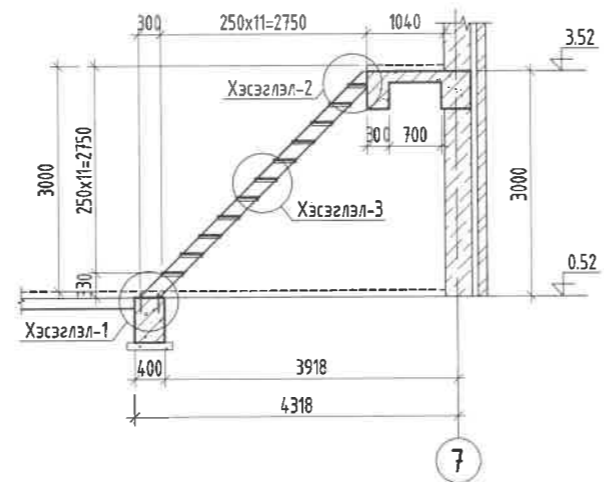
"ЗЭДПРОЖЕКТ" ХХК
Барилгын үж бүрэн зураг
төслийн компани

Инженер	Б.Содном		ЕГ Шифр:	Масштаб:	Огноо: 2021 он Хуудас ББ-41
Инженер	Б.Цэнгэлмаа		ЭП-21-10-80	M1:100; 50	
Шалгасан	Д.Занабазар		ТГ Шифр:	Зургийн дугаар ББ-31	

Шат Ш-2-ын 1-р давхрын байгуулалт



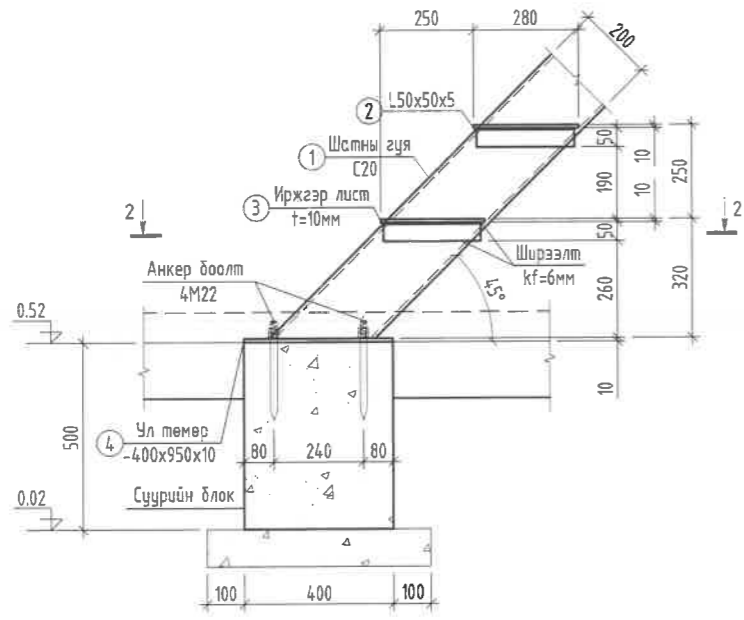
Огтлол 1-1 M1:100



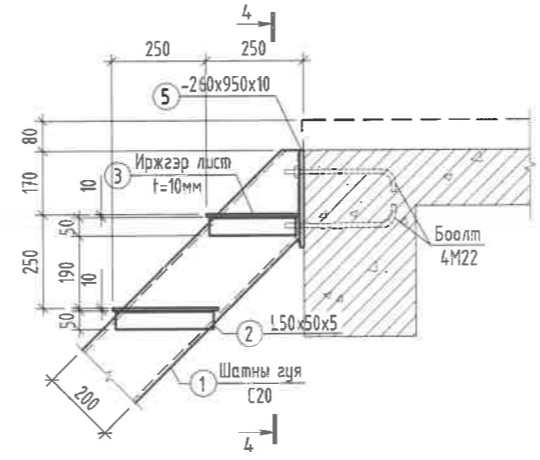
Материалын түүвэр

Поз	Нэр	Гангийн марк	Тоо	Жин /кг/	Тайлбар
1	2	3	4	5	6
Метал шат Ш-1			1	419.39	419.39
1	C20 L=4230	C235	2	77.83	155.66
2	L50x5 L=260	C235	22	0.98	21.56
3	-798x280x10	C235	11	17.54	192.94
4	-400x950x10	C235	1	29.83	29.83
5	-260x950x10	C235	1	19.39	19.39
Анкер Боолт M22			8		

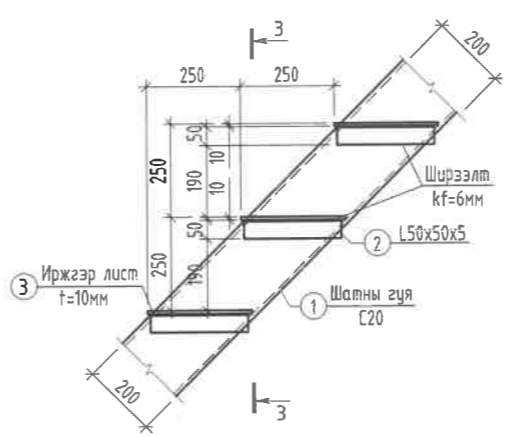
Хэсэглэл-1 M1:20



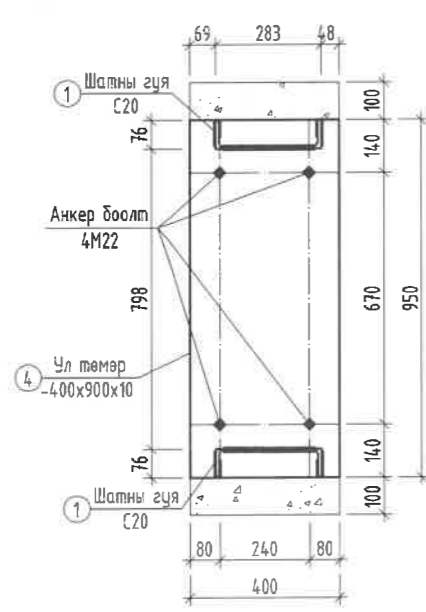
Хэсэглэл-2 M1:20



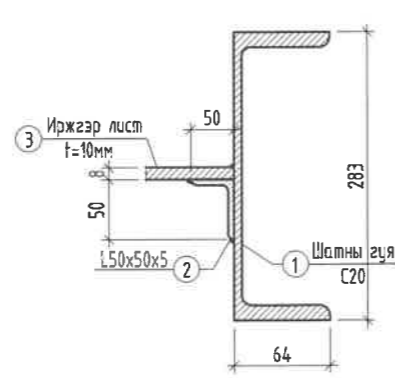
Хэсэглэл-3 M1:20



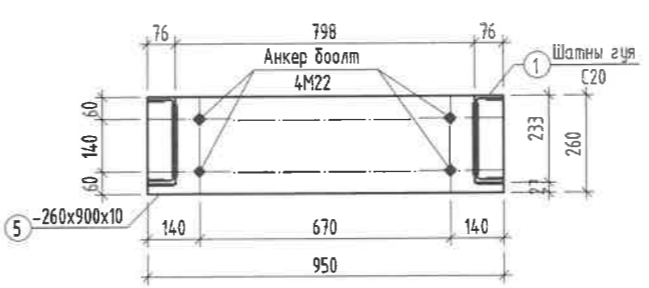
Огтлол 2-2 M1:20



Огтлол 3-3 M1:20



Огтлол 4-4 M1:20



ТАЙЛБАР

- Энэхүү галын шатыг холбогдох зургуудтай хамтатгаж үзнэ үү.
- Бүх гангийн анги C235 байна.
- Эдгэлхүүнийг өөр хооронд нь Э42 маркын электродоор өндөр бат бэхтэй гэгнэж холдоно.
- Метал хийцийг бороотой үед ширээхийг хориглоно.
- Метал хийц эдлэл 1 цагаас доошгүй галд тэсвэрлэлтийн эзрэгтэй түрхлэгтэй байна.
- Зурагт заагаагүй ширээлтийн өндрийг kf=5-6мм-р авна.
- Метал хийцийн ажлыг БНБД 53-02-07 болон бусад холбогдох баримт бичгийн заалтыг баримтлан гүйцэтгэнэ.
- КМД-н нарийвчилсан зураг хийлгэх шаардлагатай.
- Шатыг угсарч дууссаны дараа шатыг өгсөлийн дагуу метал бариулыг бэхлэх шаардлагатай.

PROJECT
Улаанбаатар хот
Сүхбаатар дүүрэг, 11-р хороо,
Төвдүн нуурын гудамж, РгоDne оффис,
1607.төв

"ЗЭДПРОЕКТ" ХХК
Барилгын иж бүрэн зураг
төслийн компани

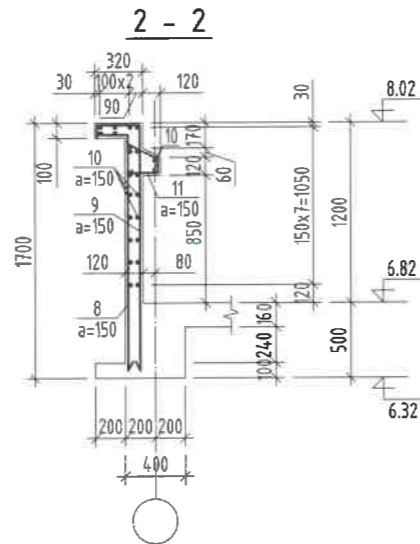
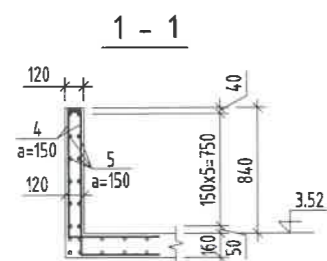
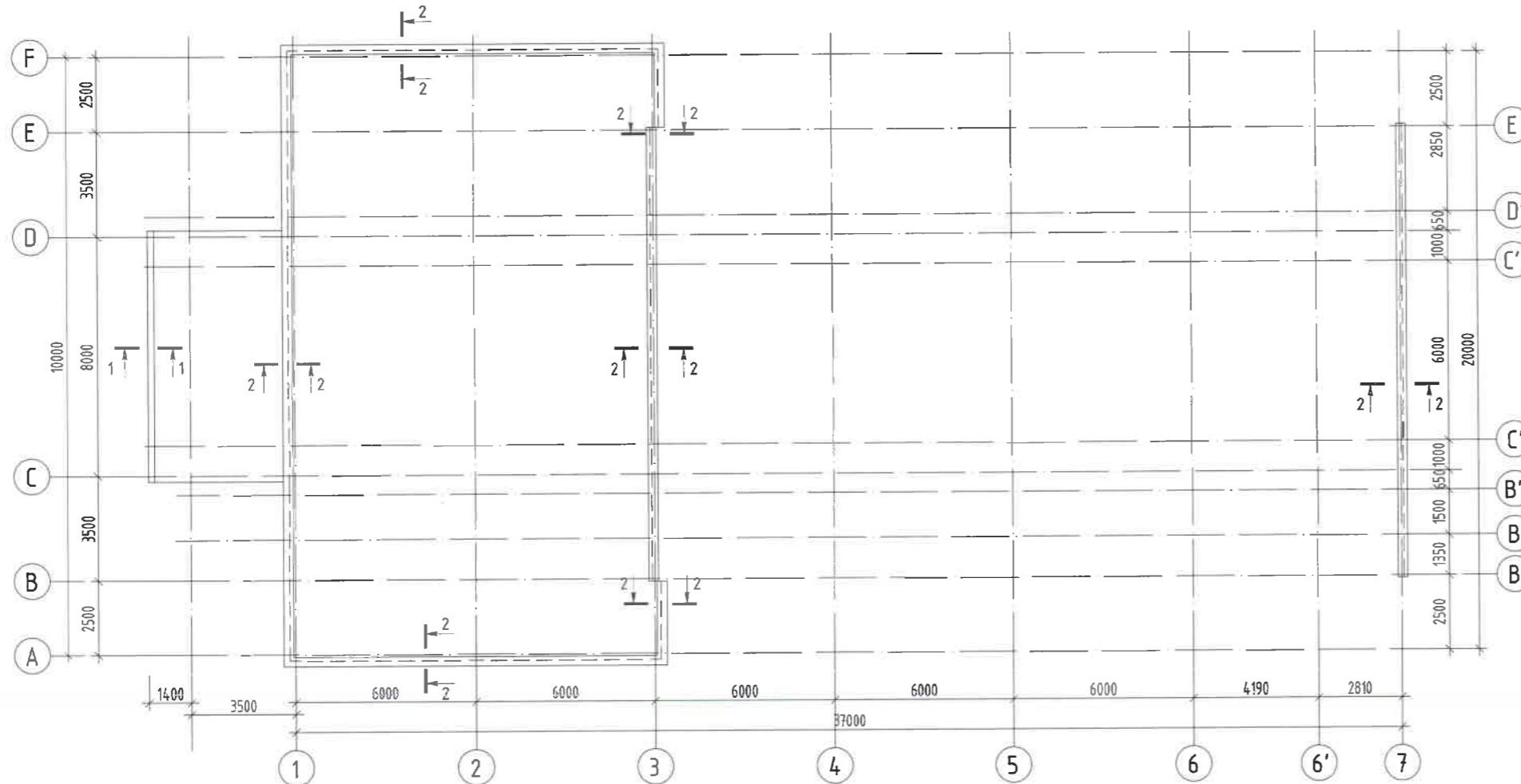
"250 ХҮНИЙ СУУДАЛТАЙ СОЕЛЫН ТӨВИЙН БАРИЛГА"				
Байршил: Дундговь аймаг, Баянжаргалан сүм				
Шат Ш-2-н байгуулалт, огтлол, хэсэглэл, материалын түүвэр				Үе шат: А.3
Инженер	Б.Содном	EG Шифр: ЭП-21-10-80	Масштаб: M1:100; 20	Огноо: 2021 он
Инженер	Б.Цэнгэлмаа		Зургийн дугаар ББ-32	Хуудас ББ-41
Шалгасан	Д.Занабазар	TG Шифр:		

ПАРАПЕТНЫ БАЙГУУЛАЛТ

ЦУТГАМАЛ ТӨМӨР БЕТОН ЭДЛЭХҮҮНИЙ МАТЕРИАЛЫН ТОДОРХОЙЛОЛТ							
позиц	Тэмдэглэгээ	Нэр		Тоо шир	Жин /кг/		
		нэгж	нийт				
Парапет							
Огтлол 1-1							
4	ГОСТ34028-2022	A400	D 10	L= 1540	112	0.95	106.34
5	ГОСТ34028-2022	A400	D 10	L= 8400	12	5.18	62.15
Материал B20 V=0.85м ³							
Огтлол 2-2							
8	ГОСТ34028-2022	A400	D 10	L= 1770	565	1.09	616.57
9	ГОСТ34028-2022	A400	D 10	L= 2000	565	1.23	696.69
10	ГОСТ34028-2022	A240	D 8	L _{ц.м} = 84800	20	33.46	669.21
11	ГОСТ34028-2022	A400	D 10	L= 520	465	0.32	149.08
Материал B20 V=15.01 м ³							

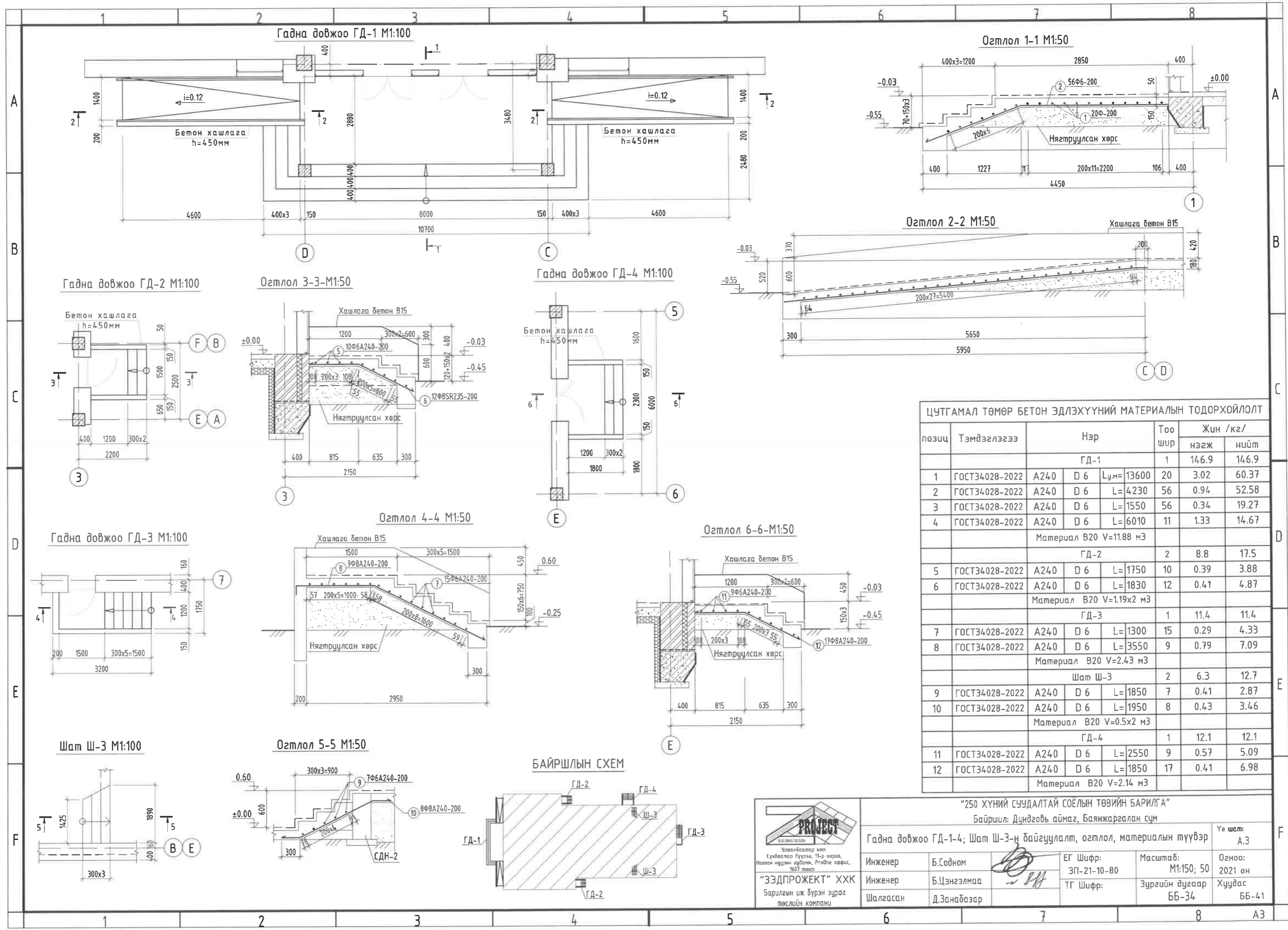
Хэсгийн тодорхойлолт

Поз	Знагар
4	
8	
9	
11	



"250 ХҮНИЙ СУУДАЛТАЙ СОЕЛЫН ТӨВИЙН БАРИЛГА"					
Байршил: Дундговь аймаг, Баянжаргалан сүм					
Парапетны байгуулалт, огтлол, материалын түүвэр					Үе шат: А.3
Инженер	Б.Содном		ЕГ Шифр: ЗП-21-10-80	Масштаб: М1:150; 50	Огноо: 2021 он
Инженер	Б.Цэнгэлмаа		ТГ Шифр:	Зургийн дугаар ББ-33	Хуудас ББ-41
Шалгасан	Д.Занабазар				

PROJECT
BUILDING DESIGN
Улаанбаатар хот
Сүхбаатар дүүрэг, 11-р хороо,
Нэгэн нуурын гудамж, Проле оффис,
1607 мост
"ЗЭДПРОЕКТ" ХХК
Барилгын иж бүрэн зураг
төслийн компани



ЦУТГАМАЛ ТӨМӨР БЕТОН ЭДЛЭХҮҮНИЙ МАТЕРИАЛЫН ТОДОРХОЙЛОЛТ

позиц	Тэмдэглэгээ	Нэр	Тоо шир	Жин /кг/		
				нэгж	нийт	
ГД-1				1	146.9	146.9
1	ГОСТ34028-2022	A240 D 6 $L_y.m=13600$	20	3.02	60.37	
2	ГОСТ34028-2022	A240 D 6 $L=4230$	56	0.94	52.58	
3	ГОСТ34028-2022	A240 D 6 $L=1550$	56	0.34	19.27	
4	ГОСТ34028-2022	A240 D 6 $L=6010$	11	1.33	14.67	
Материал В20 $V=11.88$ м ³						
ГД-2				2	8.8	17.5
5	ГОСТ34028-2022	A240 D 6 $L=1750$	10	0.39	3.88	
6	ГОСТ34028-2022	A240 D 6 $L=1830$	12	0.41	4.87	
Материал В20 $V=1.19 \times 2$ м ³						
ГД-3				1	11.4	11.4
7	ГОСТ34028-2022	A240 D 6 $L=1300$	15	0.29	4.33	
8	ГОСТ34028-2022	A240 D 6 $L=3550$	9	0.79	7.09	
Материал В20 $V=2.43$ м ³						
Шат Ш-3				2	6.3	12.7
9	ГОСТ34028-2022	A240 D 6 $L=1850$	7	0.41	2.87	
10	ГОСТ34028-2022	A240 D 6 $L=1950$	8	0.43	3.46	
Материал В20 $V=0.5 \times 2$ м ³						
ГД-4				1	12.1	12.1
11	ГОСТ34028-2022	A240 D 6 $L=2550$	9	0.57	5.09	
12	ГОСТ34028-2022	A240 D 6 $L=1850$	17	0.41	6.98	
Материал В20 $V=2.14$ м ³						

"250 ХҮНИЙ СУУДАЛТАЙ СОЁЛЫН ТӨВИЙН БАРИЛГА"

Байршил: Дундговь аймаг, Баянжаргалан сум

Гадна довжоо ГД-1-4; Шат Ш-3-н байгуулалт, огтлол, материалын түүвэр

Инженер: Б.Содном
Инженер: Б.Цэнгэлмаа
Шалгасан: Д.Занабазар

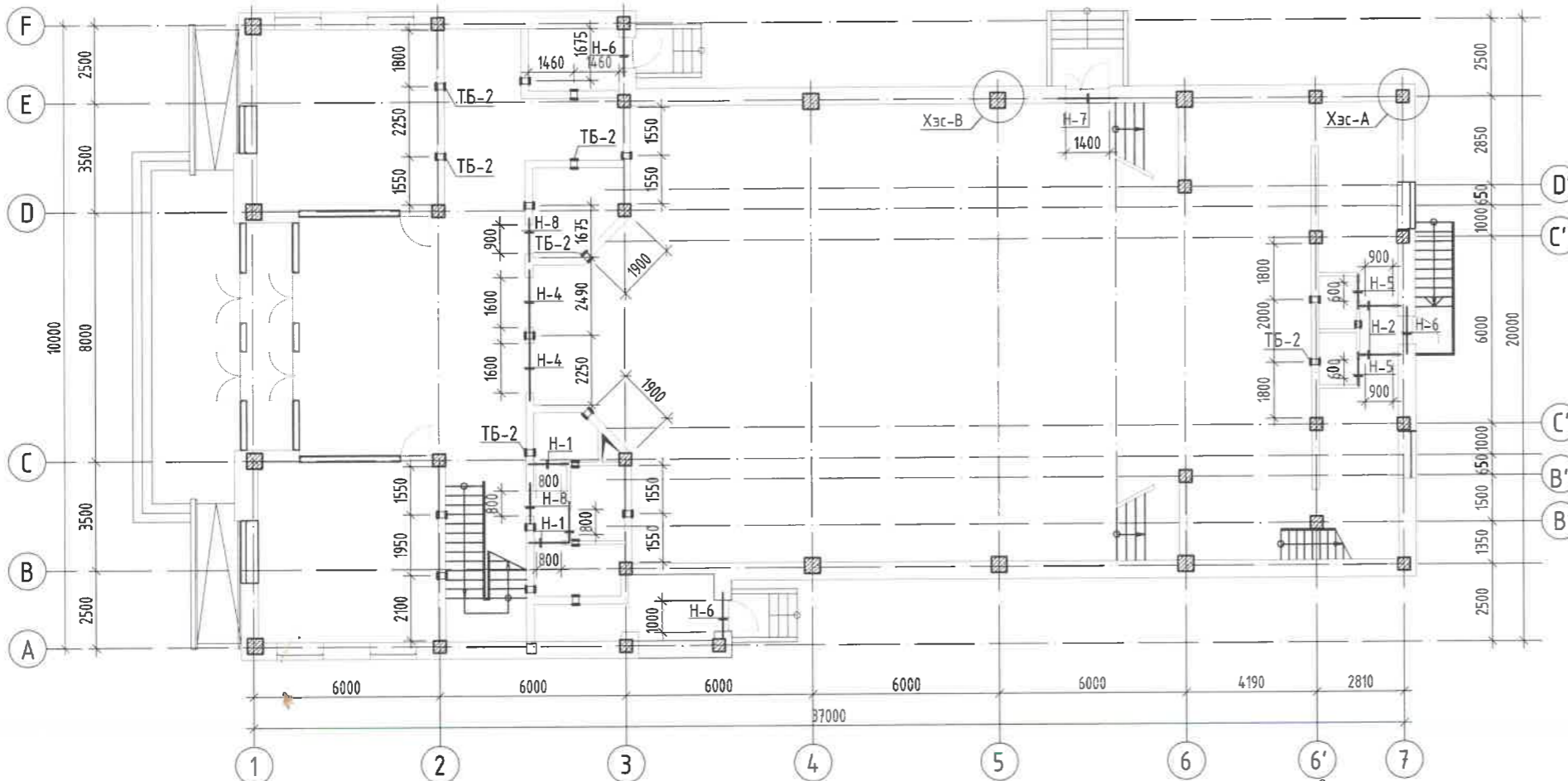
ЕГ Шифр: ЗП-21-10-80
ТГ Шифр:

Масштаб: М1:50; 50
Зургийн дугаар: ББ-34

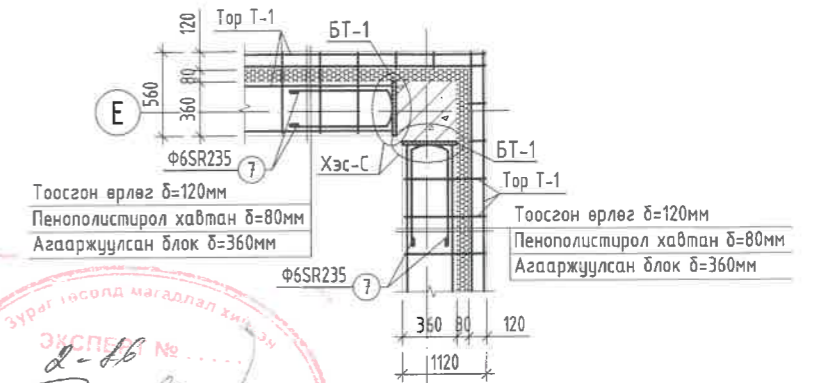
Үе шат: А.3
Огноо: 2021 он
Хуудас: ББ-41



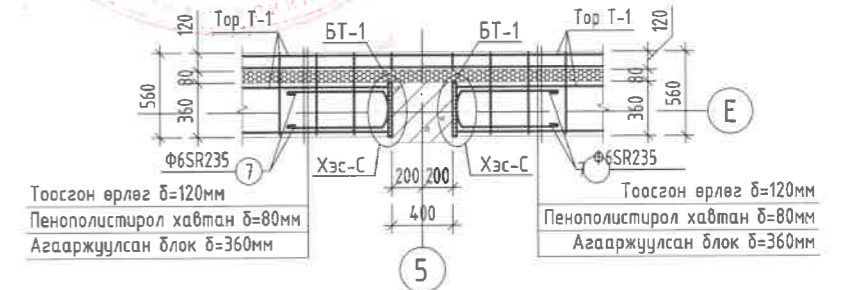
1-р давхрын тор, бэхлэгээний байгуулалт М1:200



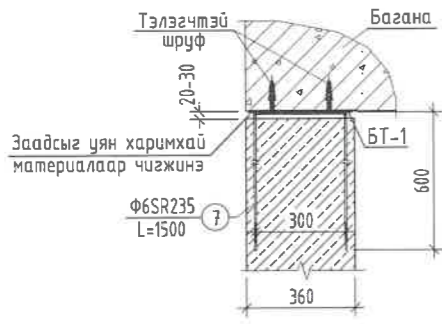
Хэсэглэл "А" М1:50



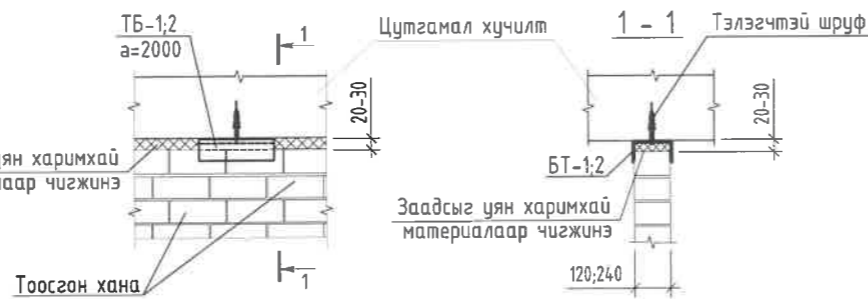
Хэсэглэл "В" М1:50



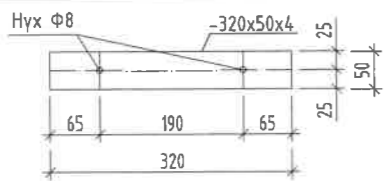
Хэсэглэл "С" М1:25



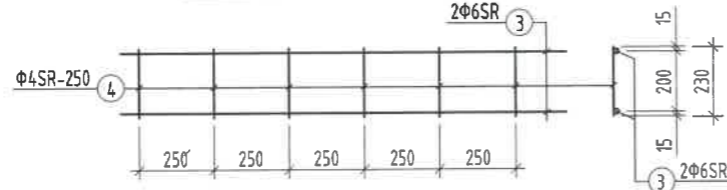
Хамар ханыг хүчилтмэй бэхлэх байдал



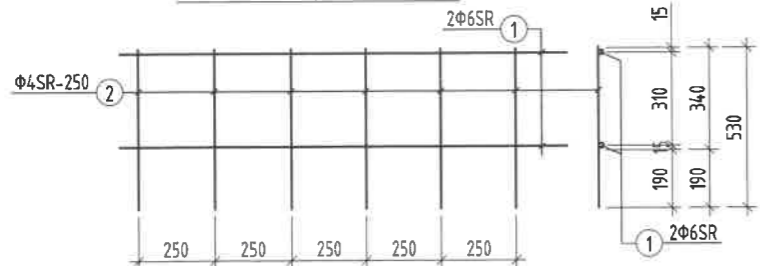
Бэхлэгээ төмөр БТ-1 М1:10



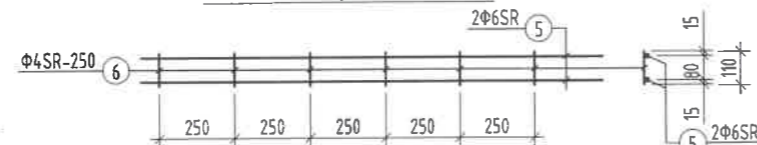
Ханын тор Т-2 М1:25



Ханын тор Т-1 М1:25



Ханын тор Т-3 М1:25



Нүхний тодорхойлолт

Нүхний марк	Загвар	Ялууны марк	Нүхний тоо	Ялууны тоо	Нийт тоо шур
Н-1		Я15.12.14	3	1	3
Н-2		Я15.12.14	2	1	1
Н-4		Я25.12.14	2	2	4
Н-5		Я12.12.14	2	1	2
Н-8		Я25.12.14	2	2	4

ХАНЫН ТОР, БЭХЭЛГЭЭНИЙ МАТЕРИАЛЫН ТОДОРХОЙЛОЛТ							
позиц	Тэмдэглэгээ	Нэр			Тоо шур	Жин /кг/	
		Нэгж	Нийт	нэгж		нийт	
		1-р давхрын ханын тор			1	730.5	730.5
1	MNS JIS3112:2002	SR235	D 6	Lu.m=118320	8	26.26	210.09
2	MNS JIS3112:2002	SR235	D 4	L= 530	1890	0.05	98.81
3	MNS JIS3112:2002	SR235	D 6	Lu.m= 68500	8	15.20	121.63
4	MNS JIS3112:2002	SR235	D 4	L= 230	1090	0.02	24.73
5	MNS JIS3112:2002	SR235	D 6	Lu.m= 18700	8	4.15	33.2
6	MNS JIS3112:2002	SR235	D 4	L= 110	300	0.01	3.26
7	MNS JIS3112:2002	SR235	D 6	L= 1500	168	0.33	55.93
	Бэхлэгээ төмөр БТ-1	C235	-320x50x4		168	0.50	84.4
	Төмөр бэхлэгээ ТБ-1	C235	C 14 L=200		4	2.46	9.84
	Төмөр бэхлэгээ ТБ-2	C235	C 27 L=200		16	5.54	88.64

- Тайлбар**
- Торыг ханын гадаргуу дээр зөв тавигдсан эсэхийг шалгана.
 - Өргийн торыг босоо чиглэлдээ 700мм тутамд тавина.
 - Өргийн торны түүврийг босоо чиглэлдээ 4 үе явна гэж тооцсон болно.
 - Ялууг цуврал В1.038-1 дэвтэр 1-ийн дагуу сонгон авлаа.
 - Ялууны нэг талын дэрлэлт нь 25-35см байх ба 100 маркийн шинэхэн зуурмаг дээр суулгаж өгнө.
 - Ханын торны арматурыг материалын түүвэрт нийт уртаар түүсэн ба талдай дээр таслана.
 - Хамар ханыг хүчилтмэй бэхлэх төмөр бэхлэгээ ТБ-1-р 120мм зузаантай ханыг, ТБ-2-р 240мм ханыг бэхлэнэ.

PROJECT
Улаанбаатар хот
Сүхбаатар дүүрэг, 11-р хороо,
Ногоон нуурын гудамж, Профне оффис,
1607 тоот

"ЗЭДПРОЕКТ" ХХК
Барилгын иж бүрэн зураг төслийн компани

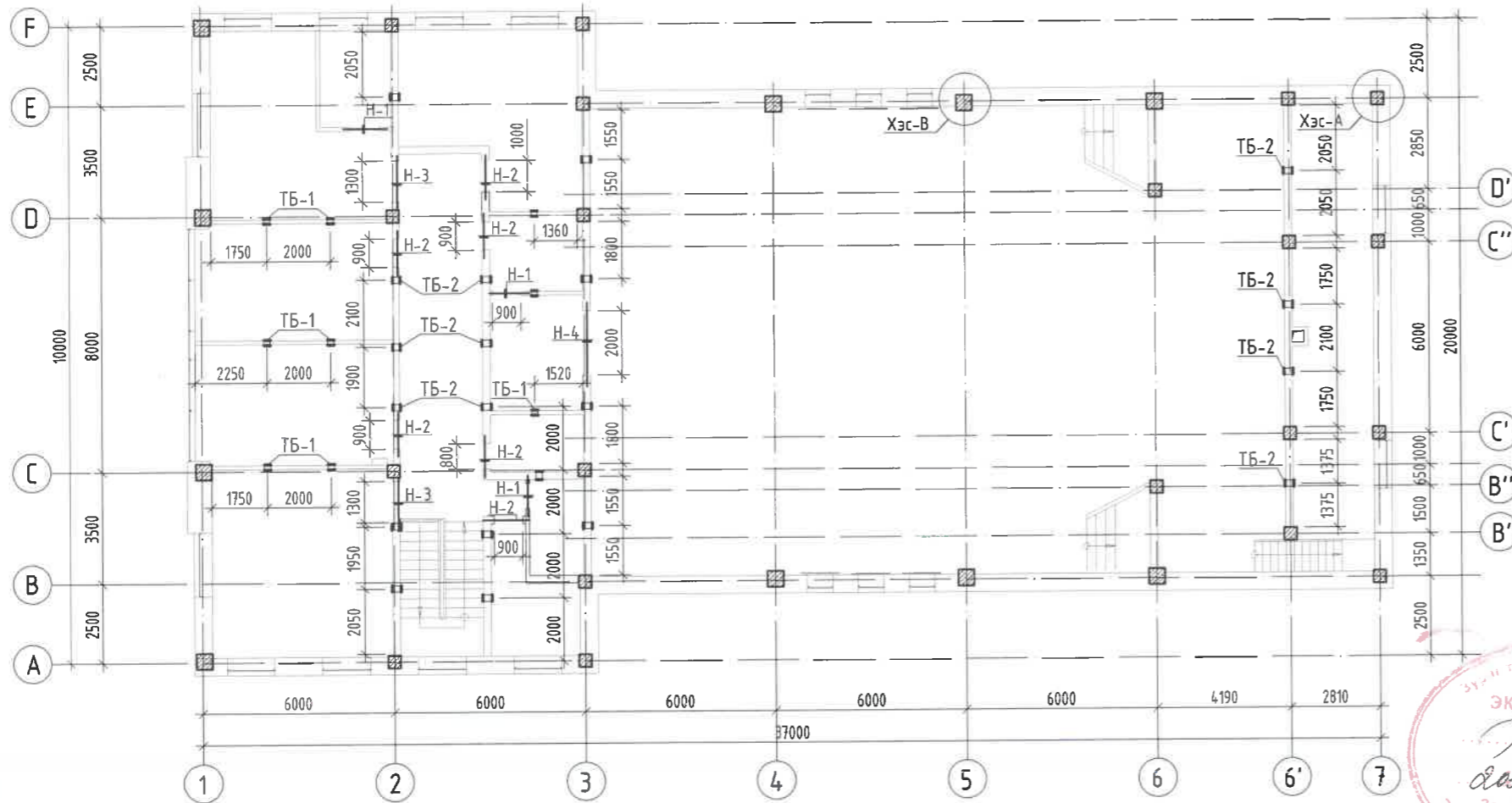
"250 ХҮНИЙ СҮҮДАЛТАЙ СОЕЛЫН ТӨВИЙН БАРИЛГА"
Байршил: Дундговь аймаг, Баянжаргалан сүм

1-р давхрын ханын тор, ялууны байгуулалт, материалын түүвэр

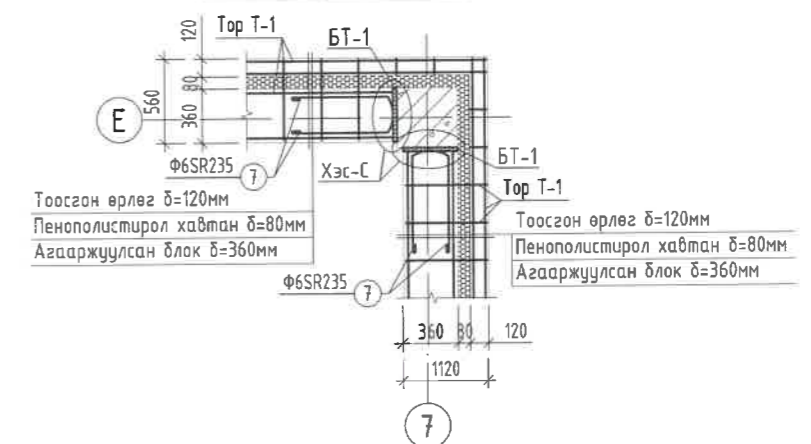
Инженер	Б.Содном	ЕГ Шифр:	Масштаб:	Огноо:
Инженер	Б.Цэнгэлмаа	ЗП-21-10-80	M1:200; 50	2021 он
Шалгасан	Д.Занабазар	ТГ Шифр:	Зургийн дугаар	Хуудас
			ББ-35	ББ-41

Ye шам: А.3

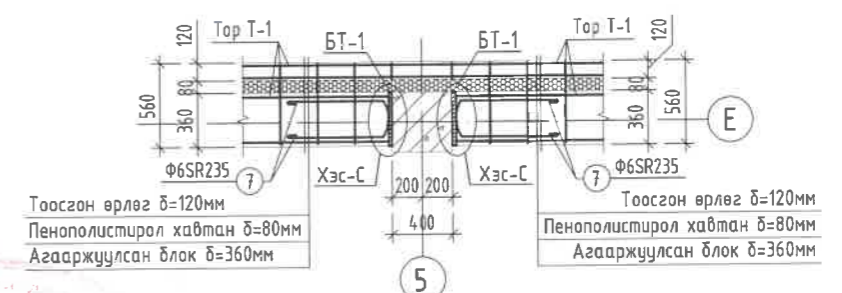
2-р давхрын тор, бэхлэгээний байгуулалт M1:200



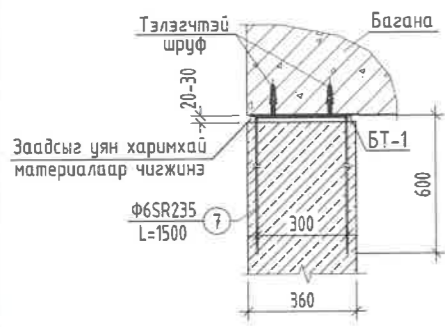
Хэсэглэл "А" M1:50



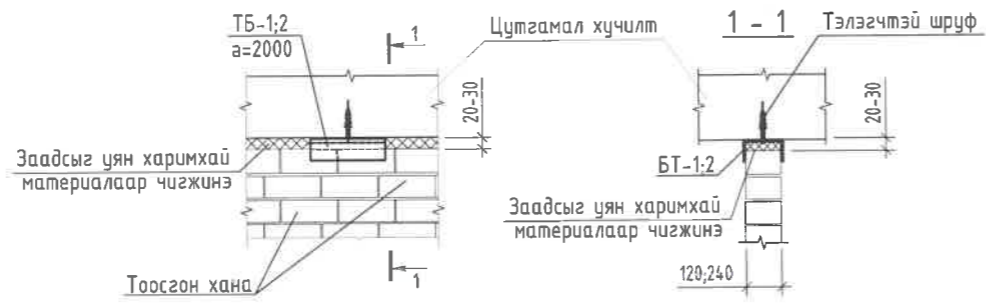
Хэсэглэл "В" M1:50



Хэсэглэл "С" M1:25



Хамар ханыг хучилттай бэхлэх байдал



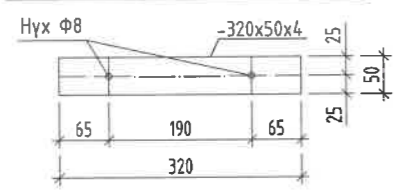
Нүхний тодорхойлолт

Нүхний марк	Зазвар	Ялууны марк	Нүхний тоо	Ялууны тоо	Нэг Нүхэнд	Нийт тоо шир
Н-1		Я15.12.14	3	1	3	3
Н-2		Я15.12.14	6	2	12	12
Н-3		Я18.12.14	2	2	4	4
Н-4		Я25.12.14	1	2	2	2

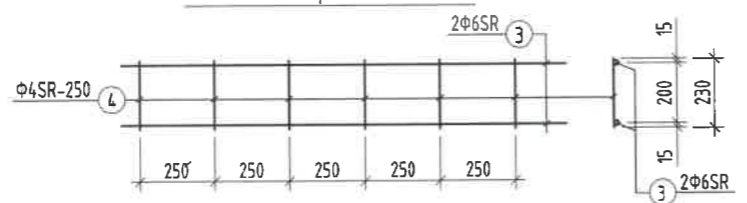
ХАНЫН ТОР, БЭХЭЛГЭЭНИЙ МАТЕРИАЛЫН ТОДОРХОЙЛОЛТ

позиц	Тэмдэглэгээ	Нэр	Тоо шир	Жин /кг/			
				нэгж	нийт		
2-р давхрын ханын тор				1	785.1	785.1	
1	MNS JIS3112:2002	SR235 D 6	Л _{у.м} =118320	8	26.26	210.09	
2	MNS JIS3112:2002	SR235 D 4	L=530	1890	0.05	98.81	
3	MNS JIS3112:2002	SR235 D 6	Л _{у.м} =61000	8	13.54	108.31	
4	MNS JIS3112:2002	SR235 D 4	L=230	970	0.02	22.01	
5	MNS JIS3112:2002	SR235 D 6	Л _{у.м} =30300	8	6.73	53.8	
6	MNS JIS3112:2002	SR235 D 4	L=110	480	0.01	5.21	
7	MNS JIS3112:2002	SR235 D 6	L=1500	168	0.33	55.93	
Бэхэлгээ төмөр БТ-1			C235	-320x50x4	168	0.50	84.4
Төмөр бэхлэгээ ТБ-1			C235	14 L=200	10	2.46	24.6
Төмөр бэхлэгээ ТБ-2			C235	27 L=200	22	5.54	121.88

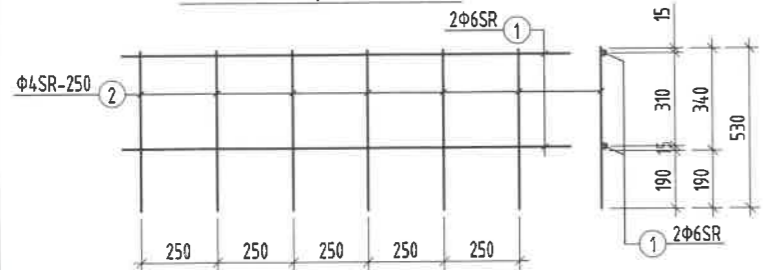
Бэхэлгээ төмөр БТ-1 M1:10



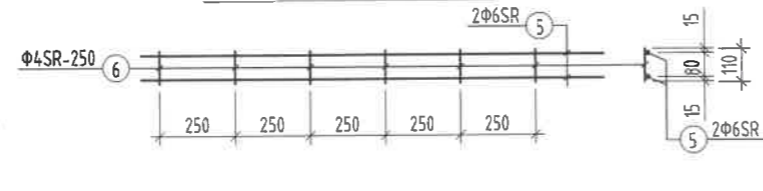
Ханын тор Т-2 M1:25



Ханын тор Т-1 M1:25



Ханын тор Т-3 M1:25



- Тайлбар**
- Торыг ханын гадаргуу дээр зөв тавигдсан эсэхийг шалгана.
 - Өргийн торыг босоо чиглэлдээ 700мм тутамд тавина.
 - Өргийн торны түүврийг босоо чиглэлдээ 4 үе явна гэж тооцсон болно.
 - Ялууг цуврал В1.038-1 дэвтэр 1-ийн дагуу сонгон авлаа.
 - Ялууны нэг талын дэрлэлт нь 25-35см байх ба 100 маркийн шинэхэн зуурмаг дээр суулгаж өгнө.
 - Ханын торны арматурыг материалын түүвэрт нийт уртаар түүсэн ба талбай дээр таслана.
 - Хамар ханыг хучилтанд бэхлэх төмөр бэхлэгээ ТБ-1-р 120мм зузаантай ханыг, ТБ-2-р 240мм ханыг бэхлэнэ.

"250 ХҮНИЙ СУУДАЛТАЙ СОЁЛЫН ТӨВИЙН БАРИЛГА"
 Байршил: Дундговь аймаг, Баянжаргалан сүм

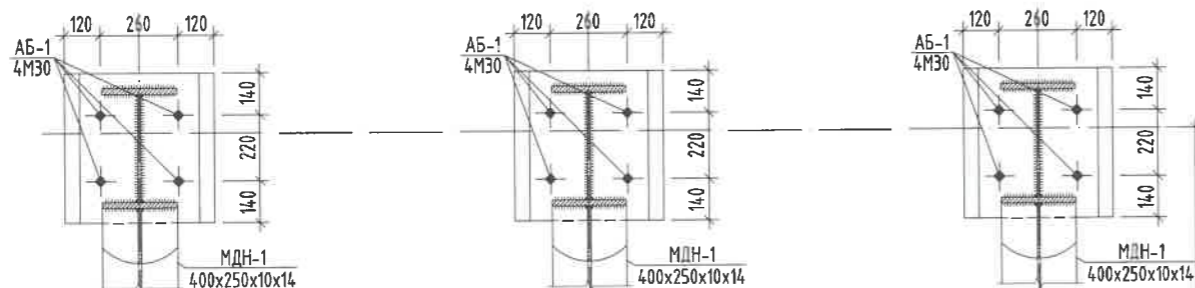
2-р давхрын ханын тор, ялууны байгуулалт, материалын түүвэр

Инженер	Б.Содном	ЕГ Шифр:	Масштаб:	Ye шат:
Инженер	Б.Цэнгэлмаа	ЗП-21-10-80	M1:200; 50	А.3
Шалгасан	Д.Занабазар	ТГ Шифр:	Зургийн дугаар	Огноо:
			ББ-36	2021 он
				Хуудас
				ББ-41

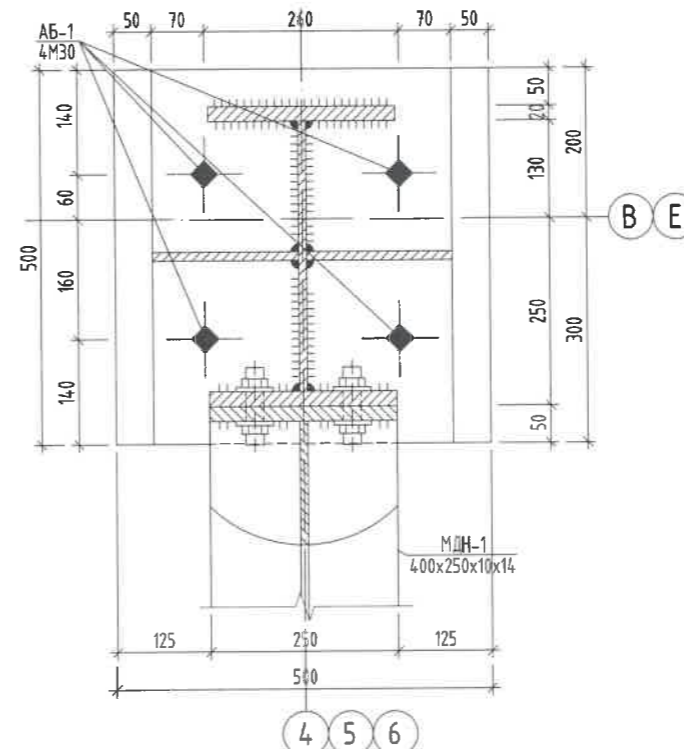
Улаанбаатар хот
 Сүхбаатар дүүрэг, 11-р хороо,
 Ногоон нуурын гудамж, РгоOne оффис,
 1607 тоот

"ЗЭДПРОЕКТ" ХХК
 Барилгын иж бүрэн зураг төслийн компани

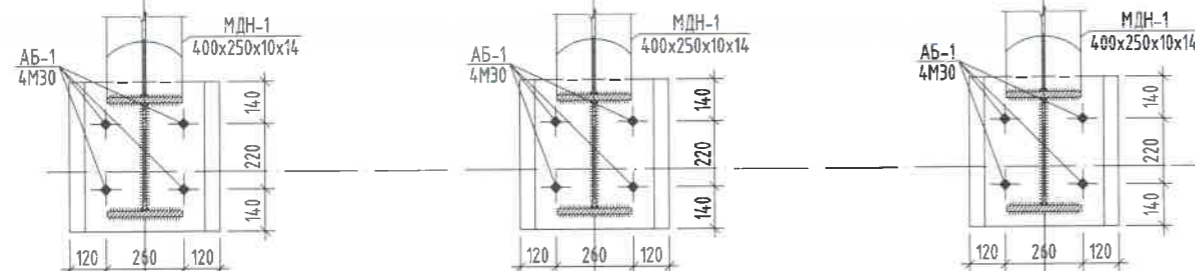
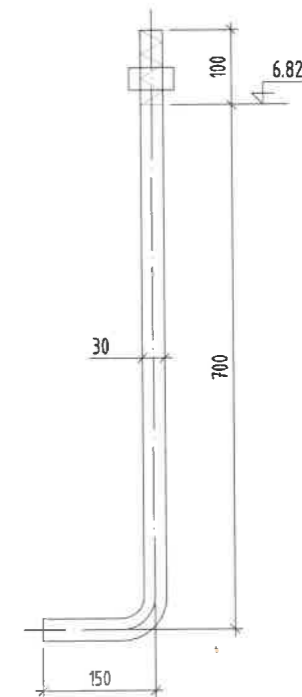
6.82 түвшний анкер боолтны байгуулалт М1:25/100



Анкер боолт АБ-1 М1:10



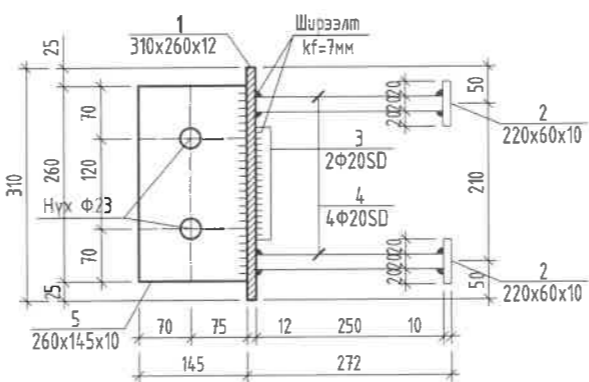
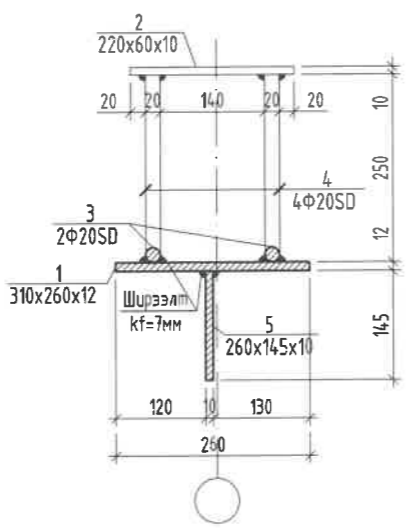
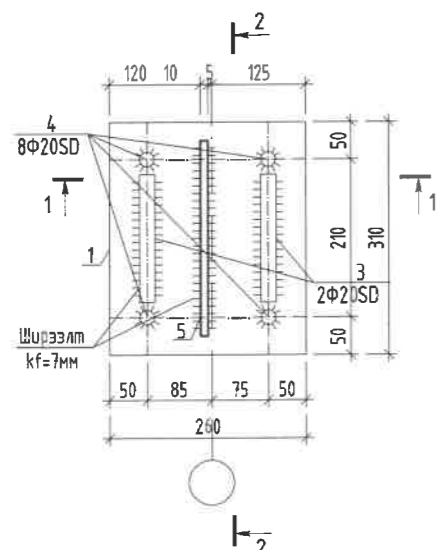
Анкер боолт АБ-1 М1:10



Суулгах нарийвч СН-1 М1:10

Огтлол 1-1 М1:10

Огтлол 2-2 М1:10



Анкер боолтны материалын түүвэр

Поз	Тэмдэглэгээ	Нэр	Тоо шир	Жин /кг/	
				нэгж	нийт
				Анкер боолт АБ-1	
1	Ф 30	150 ⁸⁰⁰ L= 950	4	5.27	21.08
				Суулгах нарийвч СН-1	
				Тоо шир	
				Жин /кг/	
1		-310x260x12	1	7.59	7.59
2		-220x60x10	2	1.04	2.07
3	Ф 20	A400 ГОСТ5781-82* L= 150	2	0.37	0.74
4	Ф 20	A400 ГОСТ5781-82* L= 250	4	0.62	2.47
5		-260x145x10	1	2.96	2.96

Тайлбар:

- Энэ хуудсыг холбогдох зургуудтай хамтатгаж үзнэ үү.
- Анкер боолтны зурагт үзүүлсэн хэмжээ байрлалд байршуулах бөгөөд анкер боолтны уртыг ажлын зургийн дагуу шалгасан байх шаардлагатай.
- Анкер боолтыг байрлуулах, бэхлэх ажлыг зургийн дагуу гүйцэтгэнэ.
- Анкер боолтын хүлцэх алдаа тэнхлэгээс +5 мм байна.
- Металл хийц эдлэл 1 цагаас доошгүй галд тэсвэрлэлтийн зэрэгтэй түрхлэгтэй байна.
- Бүтээцийн ширээлтийн өндөр нь ширээгдэж буй элементийн зузаанаас бага буюу тэнцүү байна.
- Метал хийцийг бороотой үед ширээхийг хориглоно.

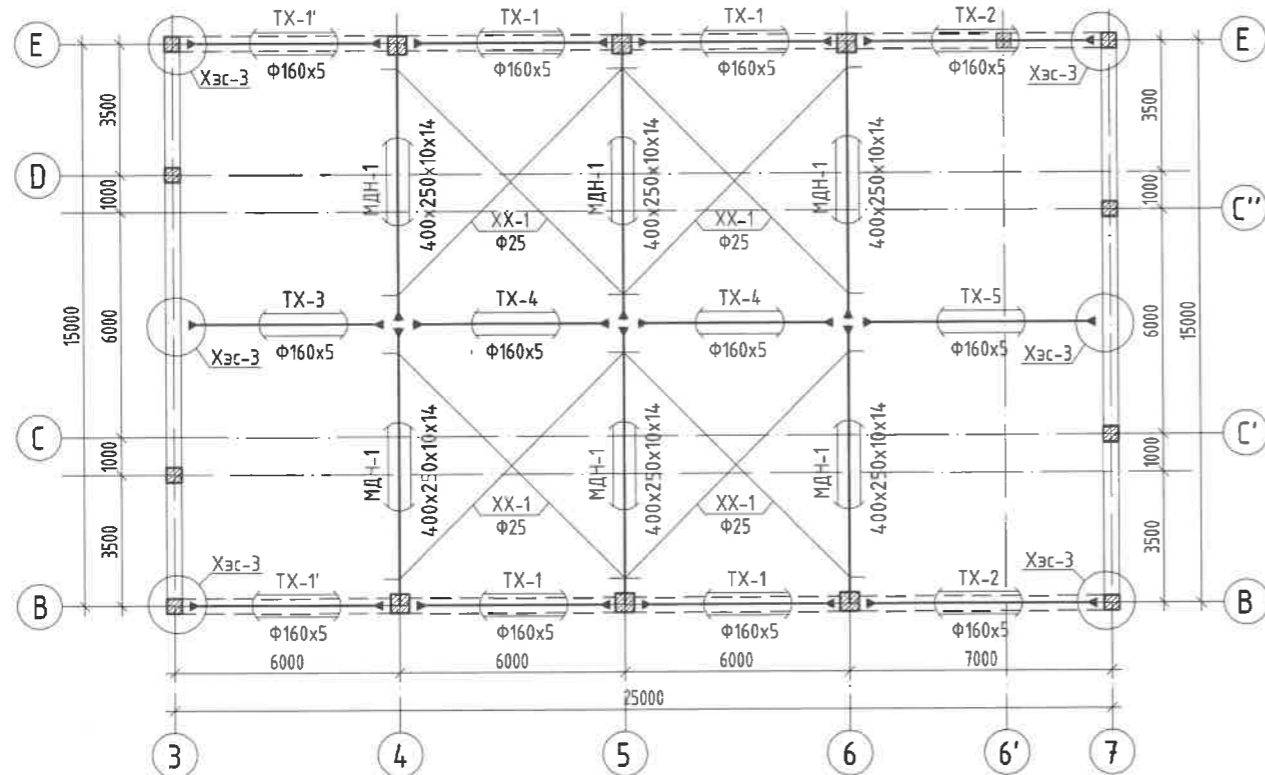
Анхаар!!!

- Анкер боолтыг баганатай хамт цутгах ба цутгамал баганын бетон гадаргуу болон метал дамнуруу хооронд гарсан зайг нарийн ширхэгтэй, өндөр маркын, өөрөө нягтардаг бетоноор чигжиж дүүргэнэ.

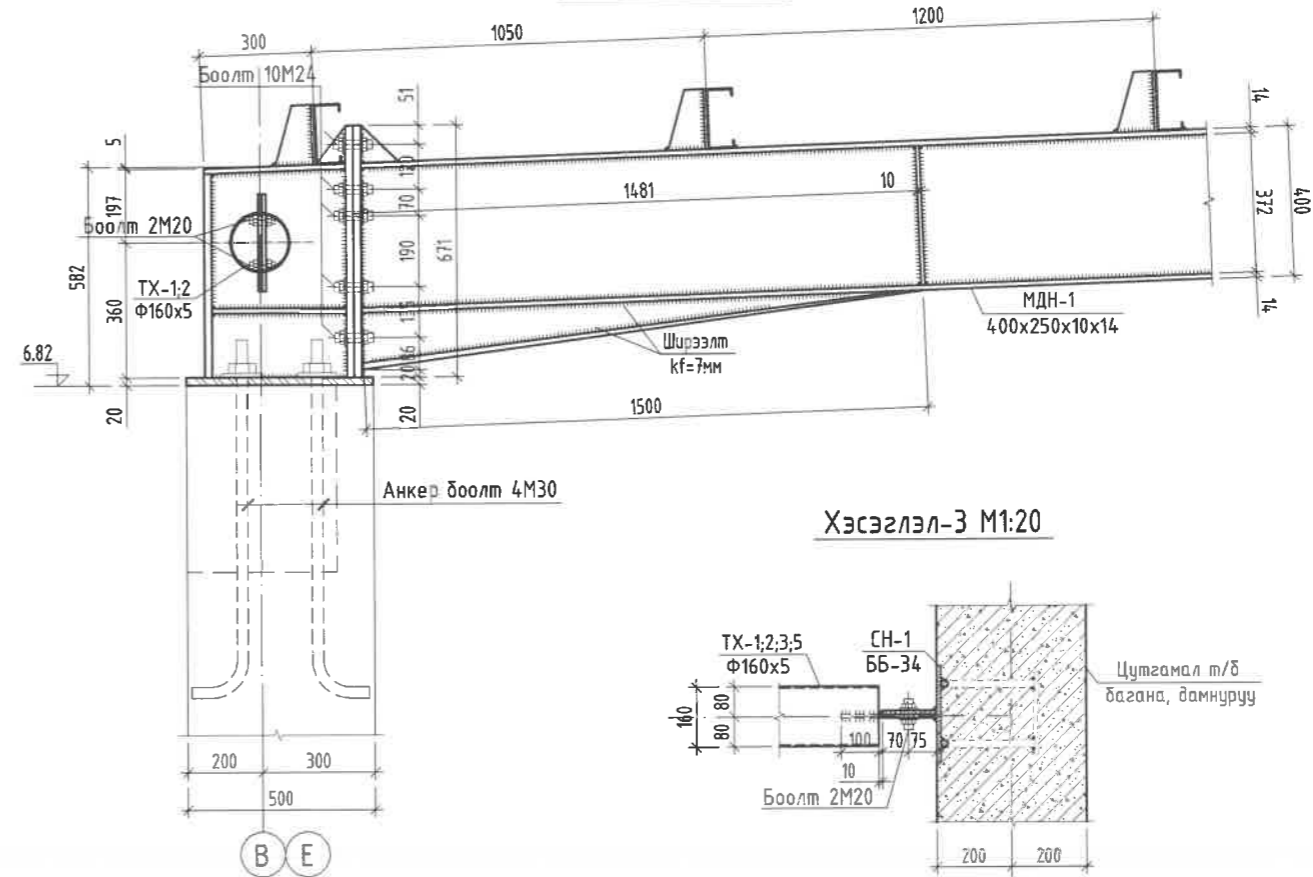


"250 ХҮНИЙ СУУДАЛТАЙ СОЁЛЫН ТӨВИЙН БАРИЛГА"			
Байршил: Дундговь аймаг, Баянжаргалан сум			
Метал дамнуруу анкер боолтны байгуулалт, хэсэглэл, материалын түүвэр			Үе шат: А.3
Инженер	Б.Содном	EG Шифр: ЗП-21-10-80 TG Шифр:	Масштаб: М1:200; 10 Зургийн дугаар ББ-37
Инженер	Б.Цэнгэлмаа		
Шалгасан	Д.Занабазар		Огноо: 2021 он Хуудас: ББ-41

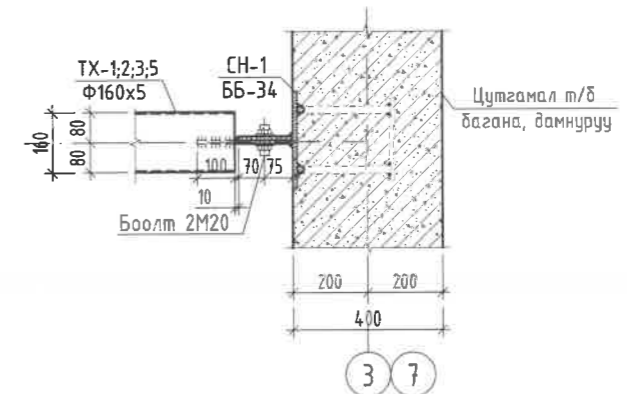
6.82-7.665 түвшний метал дамнуурууны байгуулалт М1:200



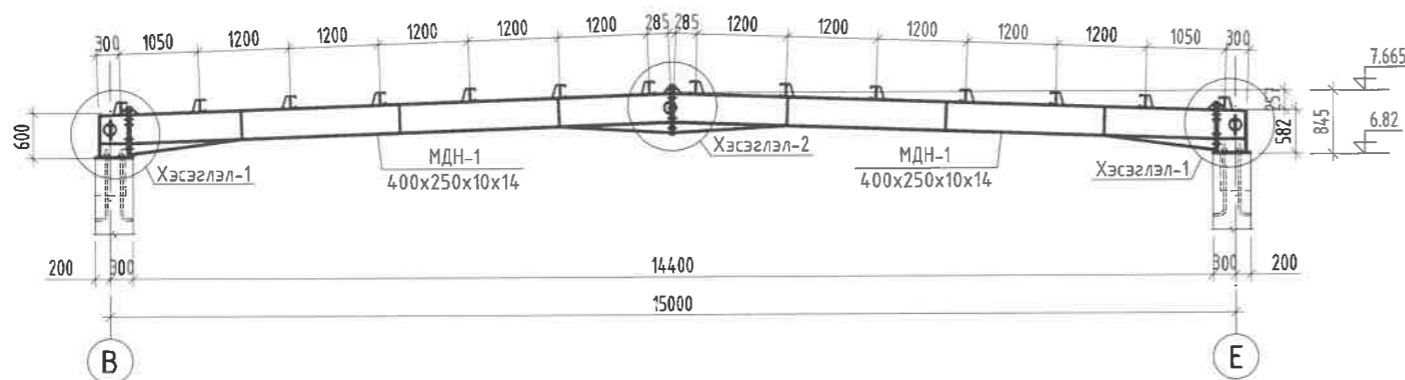
Хэсэглэл-1 М1:20



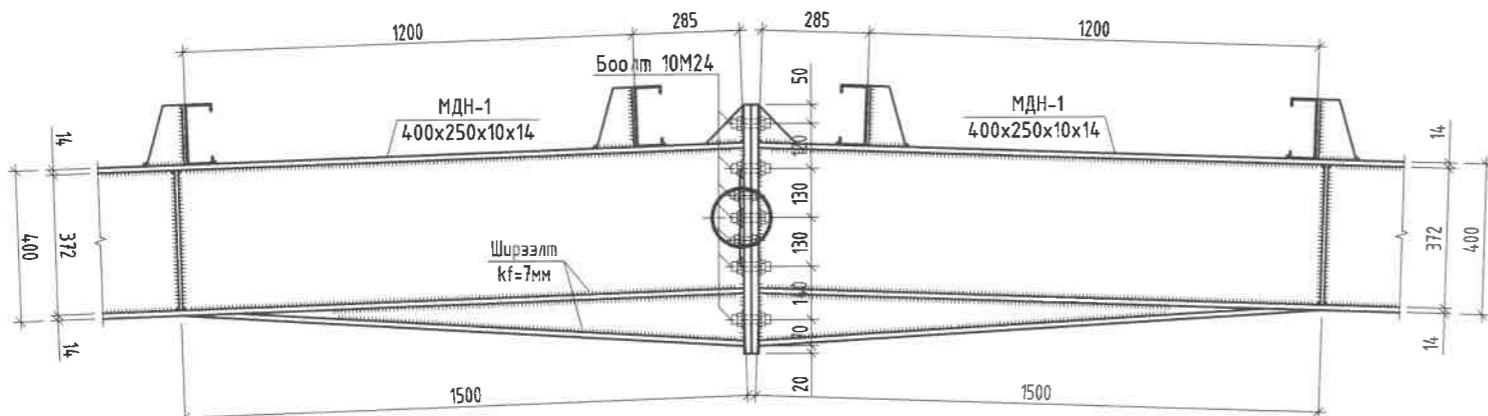
Хэсэглэл-3 М1:20



4,5,6 тэнхлэг дагуух метал дамнууруу МДН-1 М1:100



Хэсэглэл-2 М1:20



ТАЙЛБАР:

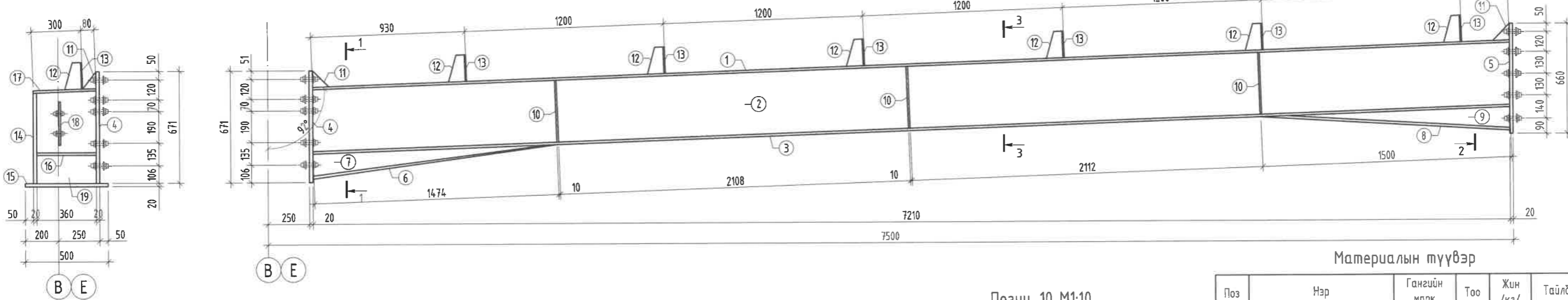
1. Гангийн анги С345.
2. Метал хийц эдлэл 1 цагаас доошгүй галд тэсвэрлэлтийн зэрэгтэй түрхлэгтэй байна.
3. Ширээлтийн өндөр 7-8мм. Бүтээцийн ширээлтийн өндөр нь ширээгдэж буй элементийн зузаанаас бага буюу тэнцүү байна.
4. Метал хийцийг бороотой үед ширээхийг хориглоно.
5. Эдэлхүүнийг өөр хооронд нь өндөр бат бэхтэй М24 боолтоор холбох буюу 350 маркын электродоор гажнаж бэхэлнэ. Өндөр бэхжилттэй боолтыг ГОСТ 22356-77 стандартын дагуу сонгох ба түүнд хэрэглэх эрэг, жиүрээгийг ГОСТ 22354-77 -ийн дагуу сонгож авна.
6. Бүх металл хийцийг цугарсны дараа гажнуурын шавсаас, зэв зэргийг нь сайтар цэвэрлэсний дараа төмрийн будгаар 2 удаа будна.
7. КМД-н нарийвчилсан зураг хийлгэх шаардлагатай.
8. Энэ хуудсыг холбогдох зургуудтай хамтатгаж үзнэ үү.

PROJECT
Улаанбаатар хот
Сүхбаатар дүүрэг, 11-р хороо,
Ногоон нуурын гудамж, Рг-Олео оффис,
1507 тоот

"ЗЭДПРОЕКТ" ХХК
Барилгын иж бүрэн зураг
төслийн компани

"250 ХҮНИЙ СУЧДАЛТАЙ СОЁЛЫН ТӨВИЙН БАРИЛГА"				Үе шат:
Байршил: Дундговь аймаг, Баянжаргалан сүм				A.3
Метал дамнууруу байгуулалт, хэсэглэл				
Инженер	Б.Содном	ЕГ Шифр:	Масштаб:	Огноо:
Инженер	Б.Цэнгэлмаа	ЭП-21-10-80	M1:200; 20	2021 он
Шалгасан	Д.Занабазар	ТГ Шифр:	Зургийн дугаар	Хуудас
			ББ-38	ББ-41

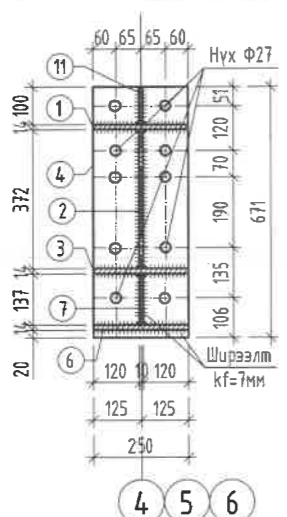
Метал дамнуруу МДН-1 М1:25



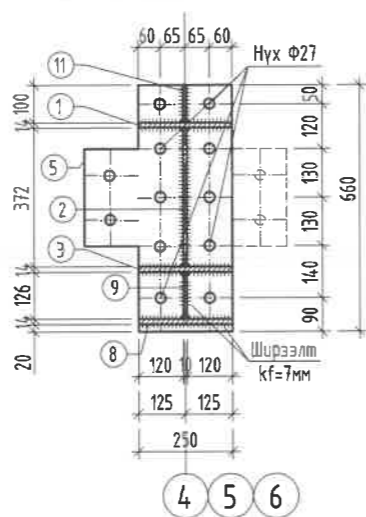
Материалын түүвэр

Поз	Нэр	Гангийн марк	Тоо	Жин /кг/	Тайлбар
1	2	3	4	5	6
			6	951.31	5707.84
1	-7214x250x14	С345	1	198.20	198.20
2	-7214x372x10	С345	1	210.66	210.66
3	-7214x250x14	С345	1	198.20	198.20
4	-671x250x20	С345	2	26.34	52.67
5	-660x395x20	С345	1	40.93	40.93
6	-1493x250x14	С345	1	41.02	41.02
7	-1422x134x10	С345	1	14.96	14.96
8	-1502x250x14	С345	1	41.27	41.27
9	-1350x126x10	С345	1	13.35	13.35
10	-372x120x10	С345	6	3.50	21.03
11	-100x100x10	С345	2	0.79	1.57
12	-160x100x10	С345	6	1.26	7.54
13	-250x160x8	С345	6	2.51	15.07
14	-557x250x20	С345	1	21.86	21.86
15	-500x400x20	С345	1	31.40	31.40
16	-360x120x14	С345	2	4.75	9.50
17	-380x250x14	С345	1	10.44	10.44
18	-145x260x10	С345	2	2.96	5.92
19	-556x360x10	С345	1	15.71	15.71

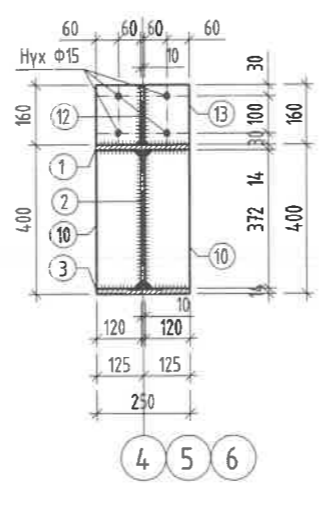
Огтлол 1-1 М1:20



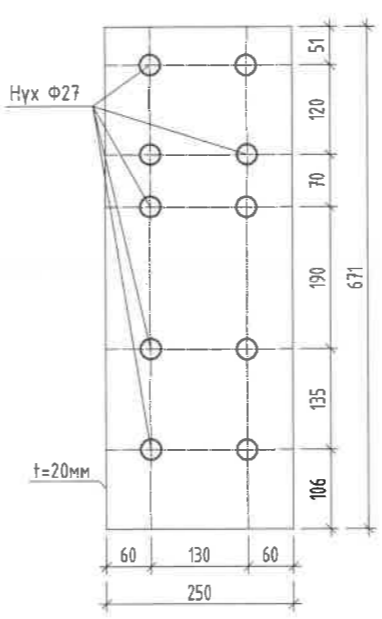
Огтлол 2-2 М1:20



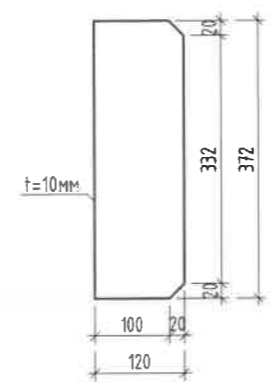
Огтлол 3-3 М1:20



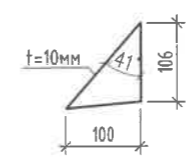
Позиц-4 М1:10



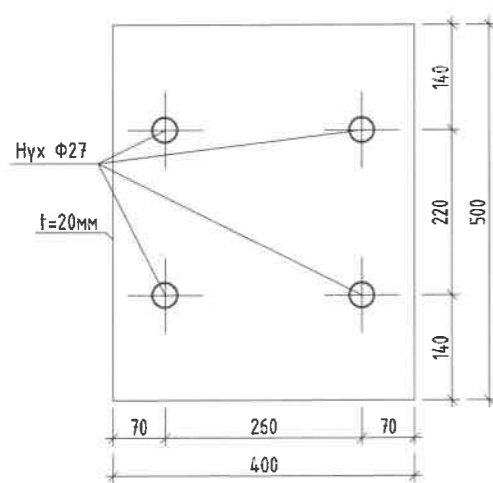
Позиц-10 М1:10



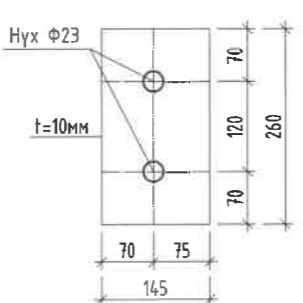
Позиц-11 М1:10



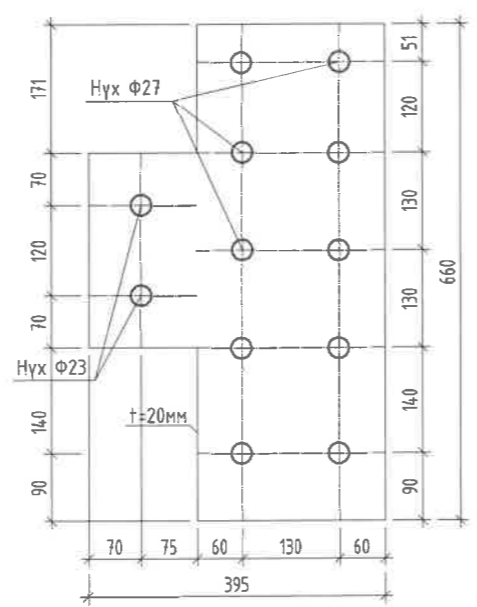
Позиц-15 М1:10



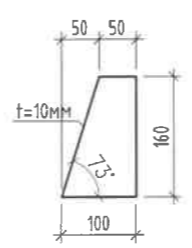
Позиц-18 М1:10



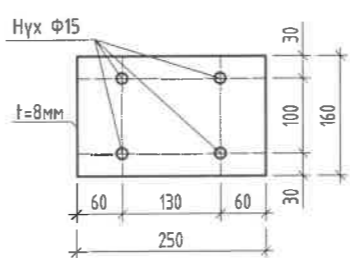
Позиц-5 М1:10



Позиц-12 М1:10




Позиц-13 М1:10



ТАЙЛБАР:

- Гангийн анги С345.
- Металл хийц эдлэл 1 цагаас доошгүй галд тэсвэрлэлтийн зэрэгтэй түрхлэгтэй байна.
- Ширээлтийн өндөр 7-8мм. Бүтээцийн ширээлтийн өндөр нь ширээгдэж буй элементийн зузаанаас бага буюу тэнцүү байна.
- Метал хийцийг бороотой үед ширээхийг хориглоно.
- Эдэлхүүнийг өөр хооронд нь өндөр бат бэхтэй М24 боолтоор холбох буюу 350 маркын электродоор гэгнэж бэхлэнэ. Өндөр бэхжилттэй боолтыг ГОСТ 22356-77 стандартын дагуу сонгох ба түүнд хэрэглэх эрэг, жийрэгийг ГОСТ 22354-77 -ийн дагуу сонгож авна.
- Бүх металл хийцийг цусарсны дараа гэгнүүрын шаваас, зэв зэргийг нь сайтар цэвэрлэсний дараа төмрийн будгаар 2 удаа будна.
- КМД-н нарийвчилсан зураг хийлгэх шаардлагатай.
- Энэ хуудсыг холбогдох зургуудтай хамтатгаж үзнэ үү.



Улаанбаатар хот
Сүхбаатар дүүрэг, 11-р хороо,
Ногоон нуурын гудамж, РгОД-н оффис,
1607 талбай

"ЗЭДПРОЕКТ" ХХК
Барилгын иж бүрэн зураг
төслийн компани

"250 ХҮНИЙ СҮЧДАЛТАЙ СОЁЛЫН ТӨВИЙН БАРИЛГА"

Байршил: Дундговь аймаг, Баянжаргалан сүм

Метал дамнуруу МДН-1, огтлол, хэсэгзлэл, материалын түүвэр

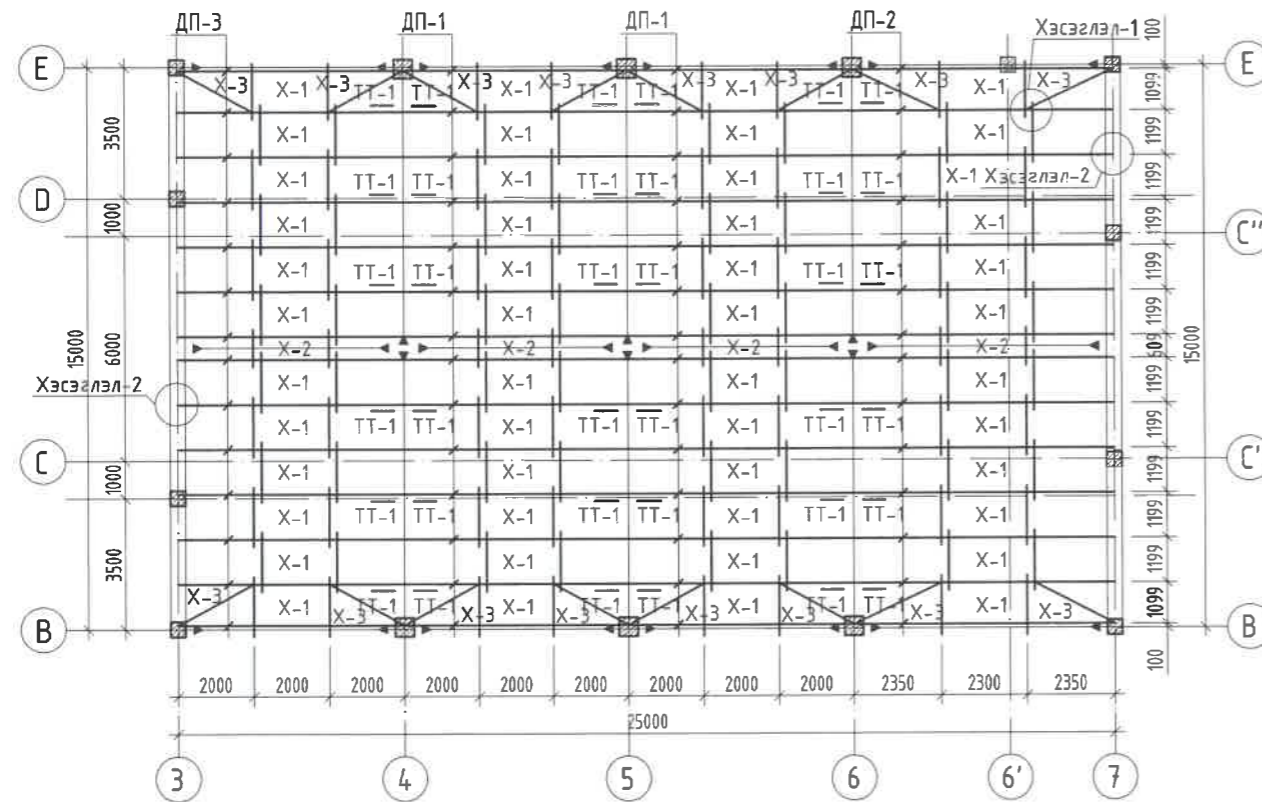
Үе шат:
А.3

Огноо:
2021 он

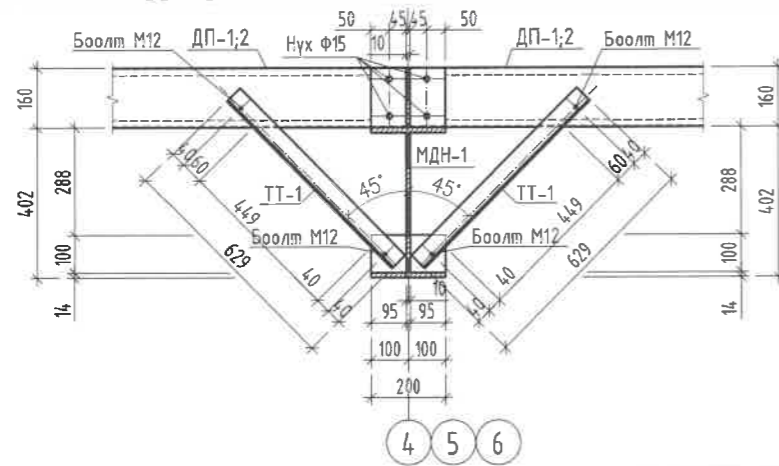
Хуудас:
ББ-41

Инженер	Б.Содном	ЕГ Шифр: ЗП-21-10-80	Масштаб: М1:25; 20
Инженер	Б.Цэнгэлмаа	ТГ Шифр:	Зургийн дугаар ББ-39
Шалгасан	Д.Занабазар		

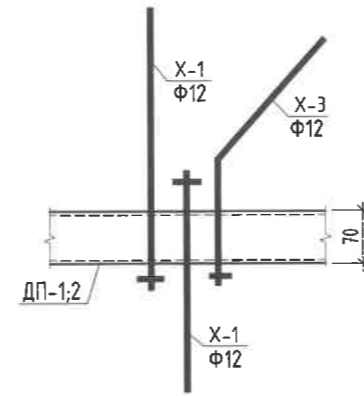
Дээврийн пурлин төмрийн байгуулалт М1:200



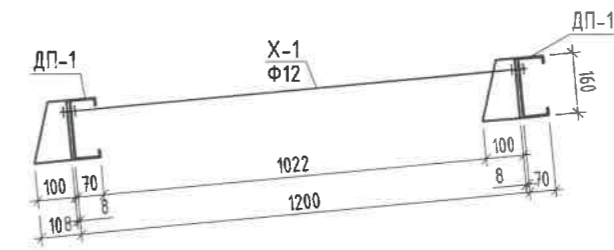
Дээврийн пурлин ДП-1-ыг МДН-1-т
ташуу тулаас ТТ-1-ээр холбох хэсэглэл М1:20



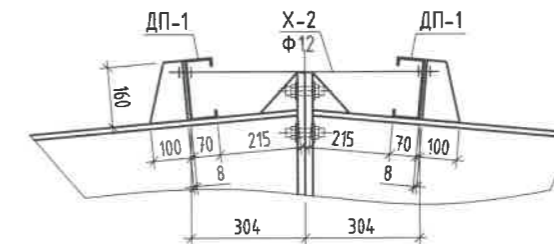
Хэсэглэл-1 М1:10



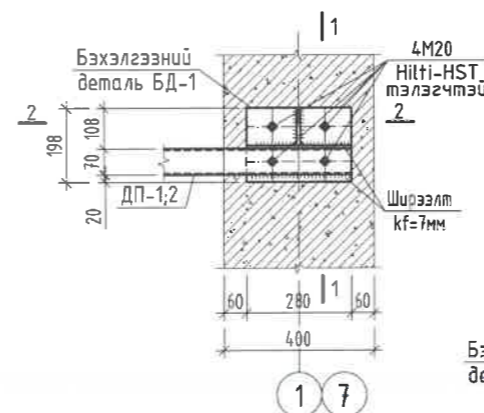
Дээврийн пурлин холбох ХХ-1-ийн хэсэглэл М1:20



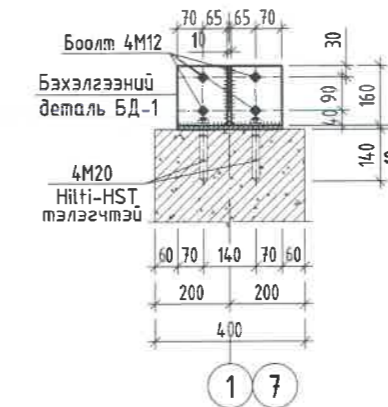
Дээврийн пурлин холбох ХХ-2-ын хэсэглэл М1:20



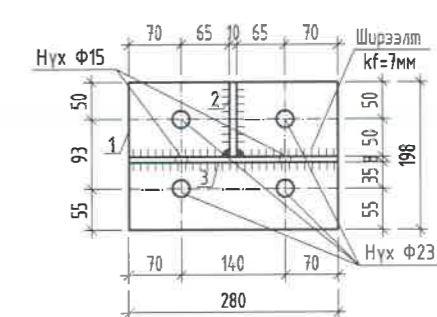
Хэсэглэл-2 М1:20



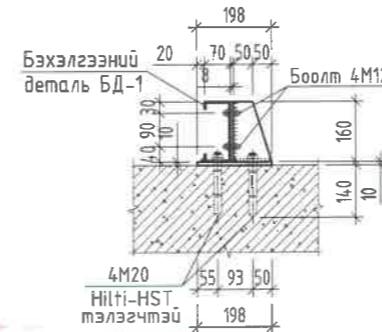
Огтлол 2-2 М1:20



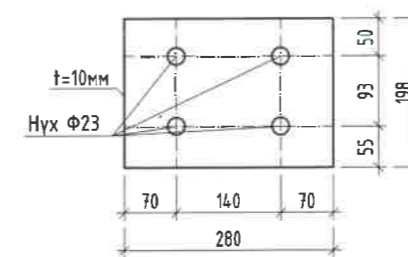
Бэхэлгээний деталь БД-1 М1:10



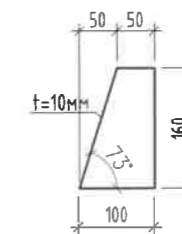
Огтлол 1-1 М1:20



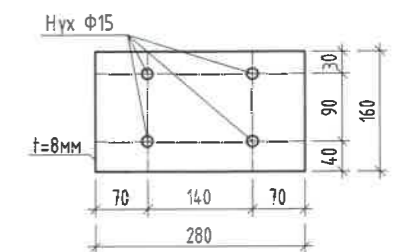
Позиц-1 М1:10



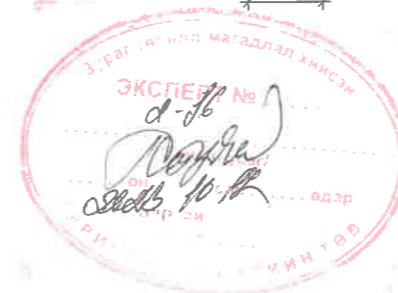
Позиц-2 М1:10



Позиц-3 М1:10



Поз	Тэмдэглэгээ	Нэр	Тоо шир	Жин /кг/	
				нэгж	нийт
		Дээврийн пурлин	1	3322.49	3322.49
1	Дээврийн пурлин-1	С160x70x20x3 L=5980	28	47.88	1340.69
2	Дээврийн пурлин-2	С160x70x20x3 L=7130	14	57.09	799.26
3	Дээврийн пурлин-3	С160x70x20x3 L=6130	14	49.08	687.16
4	Холбоос-1	A400 ГОСТ5781-82* L= 1500	96	1.33	127.84
5	Холбоос-2	A400 ГОСТ5781-82* L= 810	8	0.72	5.75
6	Холбоос-3	A400 ГОСТ5781-82* L= 2850	16	2.53	40.48
7	Ташуу тулаас	L50x5 L= 630	36	2.38	85.50
8	Тэлэгчтэй боолт	ННН НСТ М20	112	-	-
		Бэхэлгээний деталь БД-1	28	8.42	235.80
1		-280x198x10	1	4.35	4.35
2		-100x160x10	1	1.26	1.26
3		-280x160x8	1	2.81	2.81
		Сэндвич хавтан-зузаан=150мм S=380 м2			

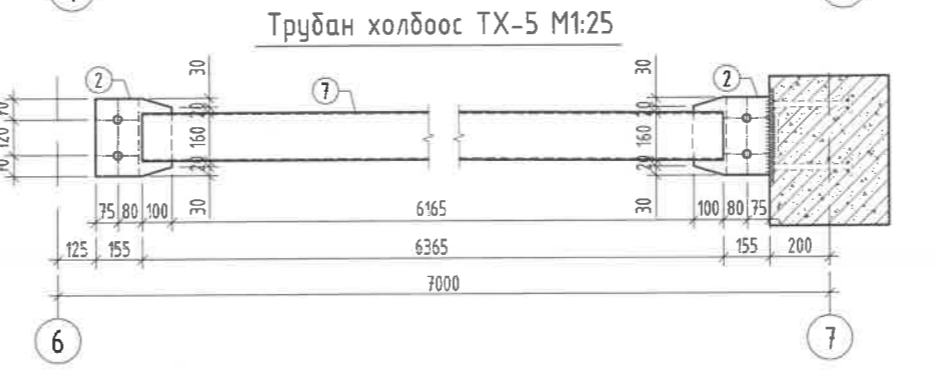
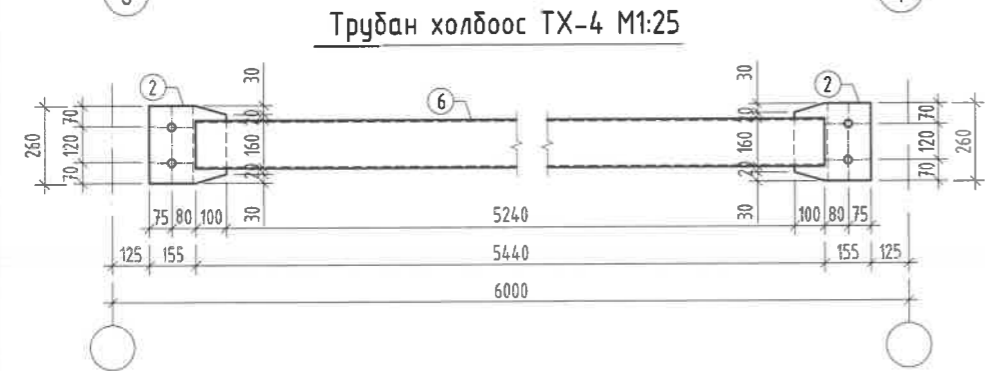
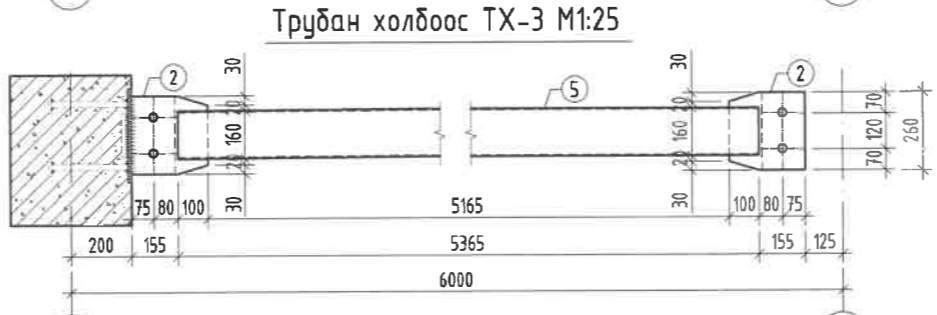
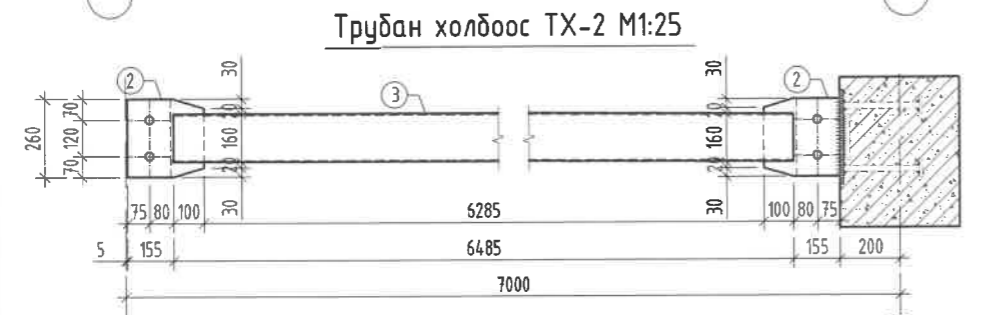
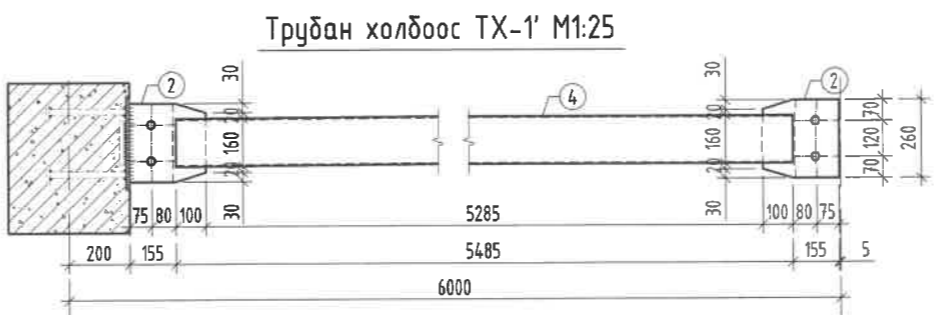
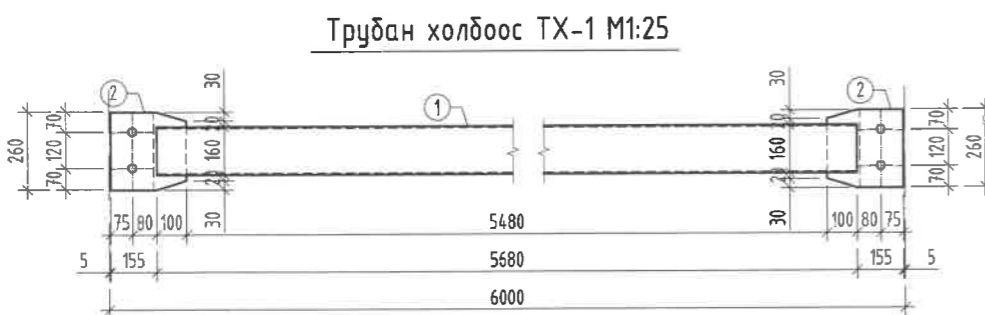


Зөвшөөрөлцсөн		
БА	Г.Ариунзаяа	
ХАС	Э.Мөнхтулга	
ХТ, ДГ	С.Амаржаргал	
ЦБЧ	Б.Ижилчимэг	
ХД, ГД	Г.Омгонжаргал	

PROJECT
Улаанбаатар хот
Сүхбаатар дүүрэг, 11-р хороо,
Ногоон нуурын дугаар, Ргэблин оффис,
1607 орон

"ЗЭДПРОЕКТ" ХХК
Барилгын иж бүрэн зураг
төслийн компани

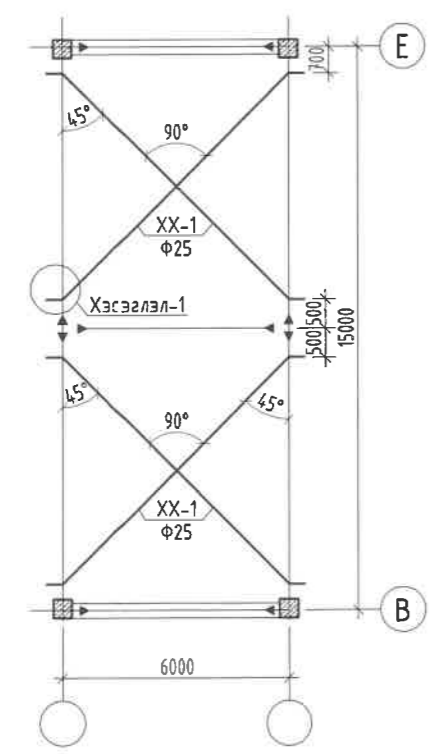
"250 ХҮНИЙ СУУДАЛТАЙ СОЁЛЫН ТӨВИЙН БАРИЛГА"				
Байршил: Дундговь аймаг, Баянжаргалан сум				
Дээврийн пурлин төмрийн байгуулалт, хэсэглэл, материалын түүвэр				Үе шат: А.3
Инженер	Б.Содном		ЕГ Шифр: ЭП-21-10-80	Масштаб: М1:200; 20
Инженер	Б.Цэнгэлмаа		ТГ Шифр:	Огноо: 2021 он
Шалгасан	Д.Занабазар		Зургийн дугаар ББ-40	Хуудас ББ-41



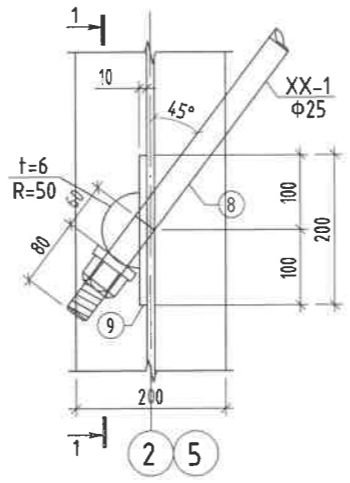
Материалын түүвэр

Поэ	Нэр	Гангийн марк	Тоо	Жин /кг/	Тайлбар
1	2	3	4	5	6
Трубан холбоос TX-1			4	97.26	389.03
1	Φ160x5 L=5680	C235	1	86.85	86.85
2	-260x255x10	C235	2	5.20	10.41
Трубан холбоос TX-1'			2	94.27	188.55
4	Φ160x5 L=5485	C235	1	83.87	83.87
2	-260x255x10	C235	2	5.20	10.41
Трубан холбоос TX-2			2	109.56	219.13
3	Φ160x5 L=6485	C235	1	99.16	99.16
2	-260x255x10	C235	2	5.20	10.41
Трубан холбоос TX-3			1	92.44	92.44
5	Φ160x5 L=5365	C235	1	82.03	82.03
2	-260x255x10	C235	2	5.20	10.41
Трубан холбоос TX-4			2	93.59	187.17
6	Φ160x5 L=5440	C235	1	83.18	83.18
2	-260x255x10	C235	2	5.20	10.41
Трубан холбоос TX-5			1	107.73	107.73
7	Φ160x5 L=6365	C235	1	97.32	97.32
2	-260x255x10	C235	2	5.20	10.41
Хэвтээ холбоос XX-1			2	150.97	301.94
8	SD390 MNS JIS G3112:2002 Φ25 L=8980	-	4	34.60	138.41
9	-200x100x10	C235	8	1.57	12.56

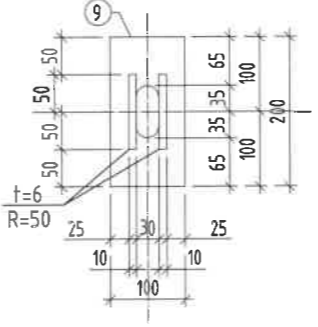
Хэвтээ холбоос XX-1-ийн дайгуулалт M1:200



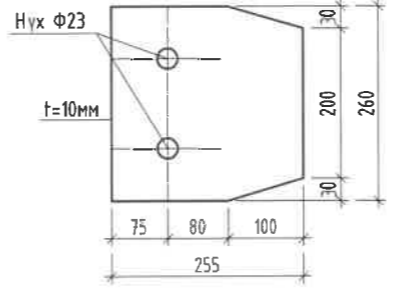
Хэсэглэл-1 M1:10



Огтлол 1-1 M1:10



Позиц-2 M1:10



PROJECT
Улаанбаатар хот
Сүхбаатар дүүрэг, 11-р хороо,
Нэгдсэн нугарын гудамж, РгОле офис,
1607 тоол

"ЗЭДПРОЖЕКТ" ХХК
Барилгын иж бүрэн зураг
төслийн компани

"250 ХҮНИЙ СҮЧУДАЛТАЙ СОЁЛЫН ТӨВИЙН БАРИЛГА"
Байршил: Дундговь аймаг, Баянжаргалан сүм

Трубан холбоос, хэвтээ холбоосын хэсэглэл, материалын түүвэр

Инженер	Б.Садном	ЕГ Шифр:	Масштаб:	Огноо:
Инженер	Б.Цэнгэлмаа	ЗП-21-10-80	M1:200; 25	2021 он
Шалгасан	Д.Занабазар	ТГ Шифр:	Зургийн дугаар	Хуудас
			ББ-41	ББ-41

Үе шам: А.3

ТАЙЛБАР

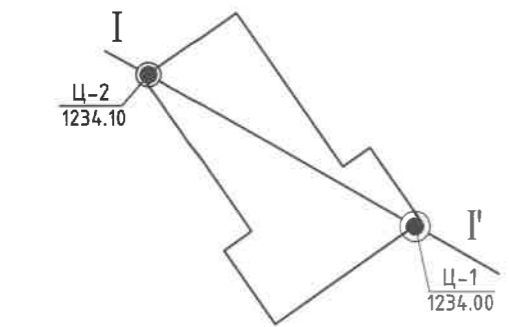
Төлөвлөж буй "250 ХҮНИЙ СУУДАЛТАЙ СОЁЛЫН ТӨВИЙН БАРИЛГА" нь Дундговь аймгийн Баянжаргалан сумын нутаг дэвсгэрт баригдахаар төлөвлөсөн байна. Инженер-геологийн судалгааны ажлыг "Лэнд Тест" ХХК 2021 оны 07-р сарын 25-с 08-р сарын 10-ны өдөр хүртэл хийж гүйцэтгэжээ /архив № 21-348/.

Барилгажих талбай нь районы хувьд Монгол орны физик газарзүйн мужлалаар Говийн их мужийн Дорнод говийн муж, умард говийн ухаа толгодот талын тойрогт оршино. Судалгаа явуулсан талбай орчмын гадаргуу геоморфологийн хувьд ухаа гүвээт толгод хоорондын хомос хөндийд орших ба пролювийн гаралтай шаварлаг хурдас хуримтлагдсан. Үг судалгааны талбайн гадаргуу хойноос урагш бага ээрэг хэвгий гадаргуутай тул талбайн угаагдал хавар намрын шар усны үерлэлт дайран өнгөрнө. Үг талбайд шаварлаг хөрс тархсан тул хур бороо элбэгтэй үед газрын гадаргуугын хонхор хотгор хэсэгт ус тогтох үзэгдэл явагдах боломжтой. Судлагдсан талбайд өнгөн хөрс 0.2 метрийн зузаантайгаар тархаж түүний доороос Дунд дөрөвдөгчийн настай пролювийн гарал үүсэлтэй /pLQ_{III}/ бага чийгтэй бор саарал өнгийн том ширхэгт элсэн ул хөрс, элсээр чигжигдсэн хайрган ул хөрс бага зузаантай тархаж түүний доороос Дунд дөрөвдөгчийн настай пролювийн гарал үүсэлтэй /pLQ_{III}/, хатуу консистенцтэй бор хүрэн бор саарал өнгийн хайргархаг шавранцар ул хөрс 6.0 метрийн гүнтэй цооногт үргэлжлэн тархсан.

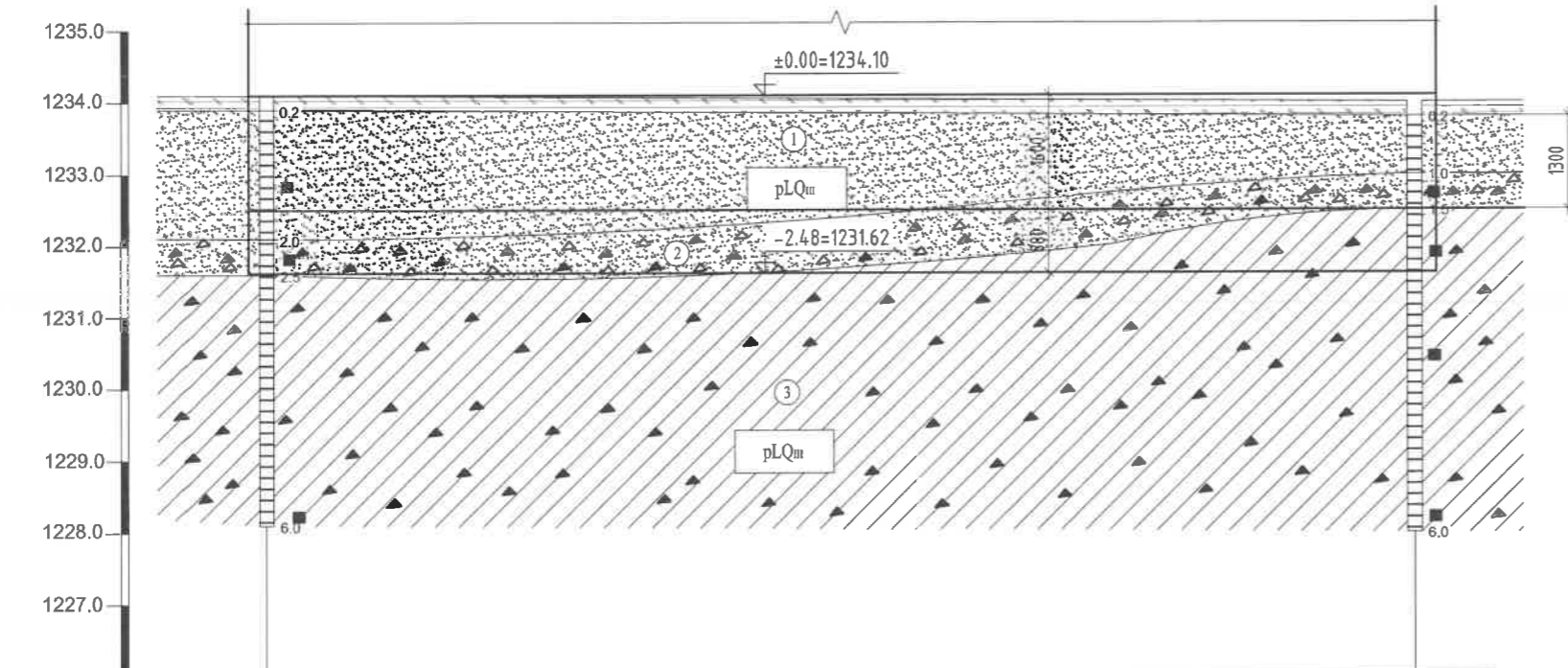
Талбайд өрөмдсөн 6.0 метрийн гүнтэй 2 цооногт ул хөрсний ус илрээгүй. (2021.07.25-ны байдлаар) Гэвч ул хөрсний чийг гадны нөлөөлөөр нэмэгдэх үед сулаас хүчтэй овойлт үүсгэх боломжтой тул барилгын суурийн ажлын үед болон барилга ашиглалтын явцад ус чийгнээс сайтар хамгаалах шаардлагатай.

Дунд дөрөвдөгчийн настай пролювийн гарал үүсэлтэй /pLQ_{III}/, бага чийгтэй бор саарал өнгийн том ширхэгт элсэн ул хөрс/ИГЭ-1/. Хөрсний ширхэгийн бүрэлдэхүүн хайр хайрга 20.1%, элс 64.4%, тоос 11.9%, шавар 3.6% тус тус агуулагдана. Дунд дөрөвдөгчийн настай пролювийн гарал үүсэлтэй /pLQ_{III}/, бага чийгтэй бор саарал өнгийн элсээр чигжигдсэн хайрган ул хөрс. Хайр, хайрга 61.8% , элс 29.6%, тоос 6.4%, шавар 2.2% тус тус агуулагдана.

ЦООНОГИЙН БАЙРШЛЫН ТОЙМ
M1:1000



ИНЖЕНЕР ГЕОЛОГИЙН ЗҮСЭЛТ I - I' ШУЛУУНААР
Босоо M1:100
Хэвтээ M1:250



Цооногийн дугаар	Ц-2	Ц-1
Өндөржилт, м	1234.1	1234.0
Хоорондын зай, м	40.0	

Хөрснүүдийн физик шинж чанарын үзүүлэлтүүд:

Хөрсний төрөл	Том ширхэгт элсэн ул хөрс ИГЭ-1	Элсээр чигжигдсэн хайрган ул хөрс ИГЭ-2	Хайргархаг шавранцар ул хөрс ИГЭ-3
Байгалийн чийг /W/	0.027	0.035	0.060
Урсгалын хязгаар /W _L /	-	-	0.267
Имрэгдлийн хязгаар /W _p /	-	-	0.133
Уян налархайн тоо /I _p /	-	-	0.135
Хатуу хэсгийн нягт буюу хувийн жин /P _s /	2.67 г/см ³	2.66 г/см ³	2.72 г/см ³
Хөрсний нягт /ρ/	2.10 г/см ³	2.18 г/см ³	2.01 г/см ³
Хэлхээдсийн нягт /P _d /	2.04 г/см ³	2.10 г/см ³	1.89 г/см ³
Сүвэрхэг /n/	23.42%	20.96%	30.42%
Сүвэрхэгийн итгэлцүүр /e/	0.306	0.265	0.437
Чийглэгийн ээрэг /G/	0.24	0.35	0.37
Хам байдал буюу консистенц /J _L /	-	-	<0

Хөрсний механик шинж чанарын үзүүлэлтүүдийн норматив ба тооцооны утга:

Хөрсний төрөл	Том ширхэгт элсэн ул хөрс ИГЭ-1	Элсээр чигжигдсэн хайрган ул хөрс ИГЭ-2	Хайргархаг шавранцар ул хөрс ИГЭ-3
Зууралдалтын хүч C ^H =C ^{II} C ^I	2.0кПа (0.02 кгс/см ²) 1.3кПа (0.013 кгс/см ²)	2.0кПа (0.02 кгс/см ²) 1.3кПа (0.013 кгс/см ²)	29.5кПа (0.295 кгс/см ²) 19.7кПа (0.197 кгс/см ²)
Дотоод үрэлтийн өнцөг φ ^H =φ ^{II} φ ^I	40° 36.3°	40° 36.3°	37.1° 32.2°
Хэв гажилтын модуль E	45 МПа (450 кг/см ²)	45 МПа (450 кг/см ²)	32.1 МПа (310 кг/см ²)
Тооцооны эсэргүүцэл R ₀	600 кПа (6.0 кгс/см ²)	600 кПа (6.0 кгс/см ²)	300 кПа (3.0 кгс/см ²)

Таних тэмдэг:

Цооногийн амсар 0.3 Хөрсний хил зааг, м

■ Дээж авсан байрлал

6.0 Цооногийн гүн, м

УЛ ХӨРСНИЙ ТӨЛӨВ БАЙДАЛ

Шавранцар	Шавар
Хатуу	Хатуу

Өнгөн хөрс.

Том ширхэгт элсэн ул хөрс.

Элсээр чигжигдсэн хайрган ул хөрс.

Хайргархаг шавранцар ул хөрс.

Инженер геологийн элемент, түүний дугаар.

Хөрс чулуулгийн нас, гарал үүсэл.

Хөрсний төрөл	Ул хөрсний хатуулгийн ээрэг	Хөрсний улирлын хөлдөлтийн норматив гүн м	Овойлтын ээрэг
Том ширхэгт элсэн ул хөрс ИГЭ-1	I	2.74	Овойлтгүй
Элсэн чигжигдсэн хайрган ул хөрс ИГЭ-2	III	3.05	Овойлтгүй
Хайргархаг шавранцар ул хөрс ИГЭ-3	III	2.52	Овойлтгүй

Барилга барих талбай нь газар чичирхийллийн 6з баллын бүсэд оршино. Барилгын суурийн нүхийг бүрэн ухсаны дараа хөлбодох хүмүүсийг байлцуулан инженер геологичоор бүүр хөрсний хяналт хийлгэх шаардлагатай.

PROJECT
KALINGA DESIGN

Улаанбаатар хот
Сүхбаатар дүүрэг, 11-р хороо,
Ногоон нуурын гудамж, ProOne оффис,
1607 тоот

"ЗЭДПРОЕКТ" ХХК
Барилгын иж бүрэн зураг төслийн компани

"250 ХҮНИЙ СУУДАЛТАЙ СОЁЛЫН ТӨВИЙН БАРИЛГА"

Байршил: Дундговь аймаг, Баянжаргалан сум

Суурь суулгалтын зураг

Инженер Б.Содном

Инженер Б.Цэнгэлмаа

Шалгасан Д.Занабазар

ЕГ Шифр: ЗП-21-10-80

ТГ Шифр:

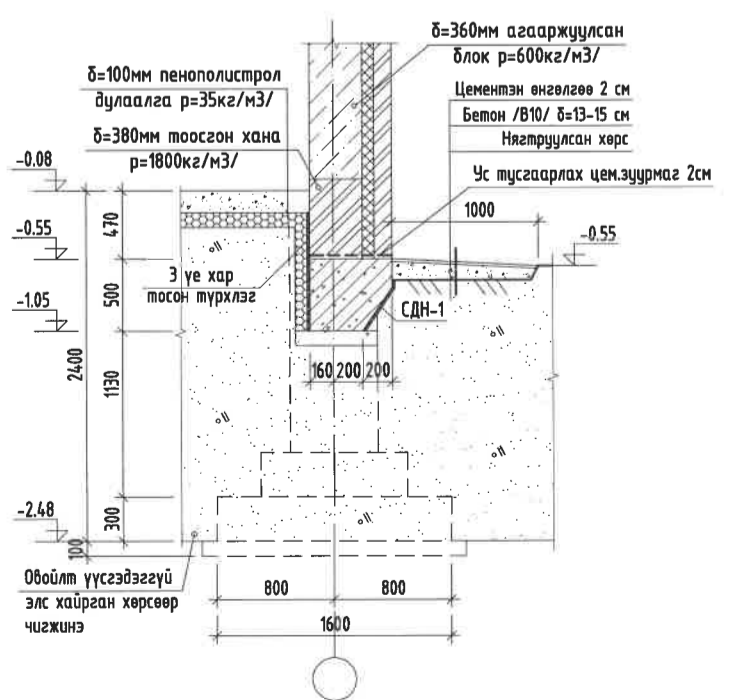
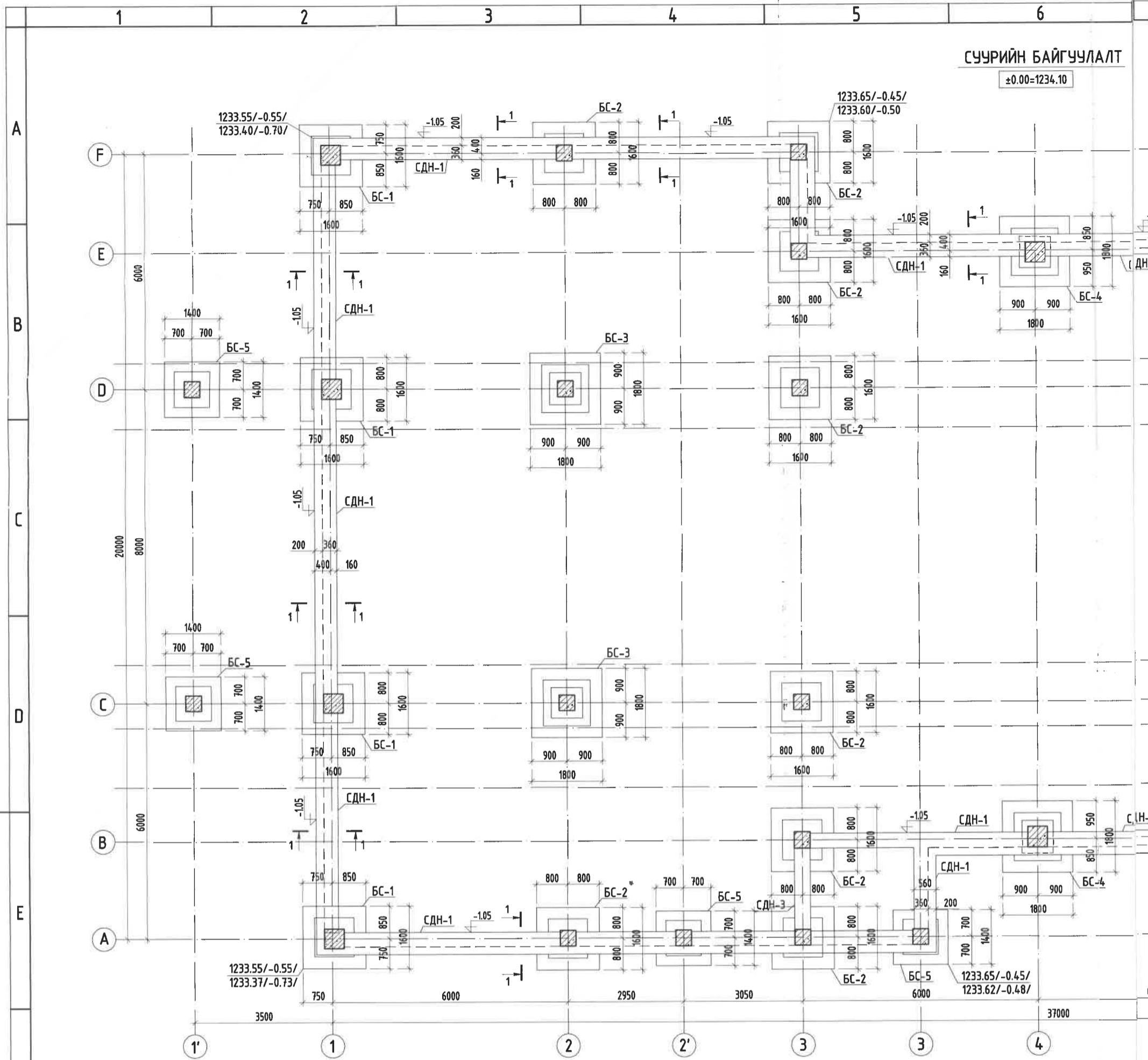
Масштаб: M1:100; 200

Зургийн дугаар ББ-2

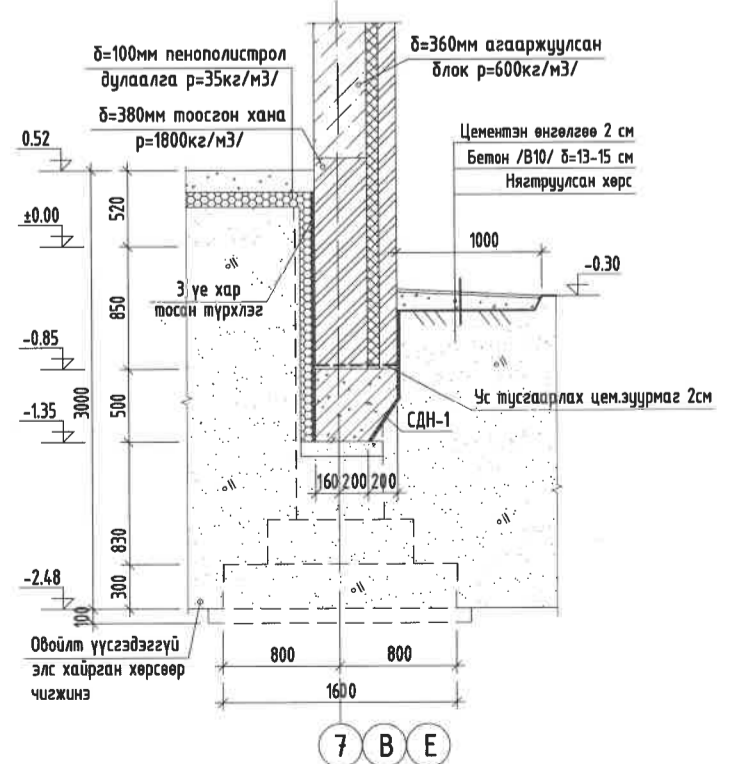
Үе шат: А.3

Огноо: 2021 он

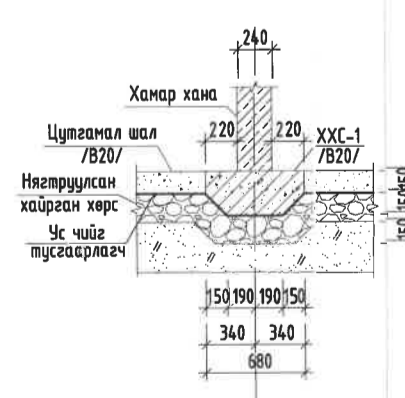
Хуудас ББ-41

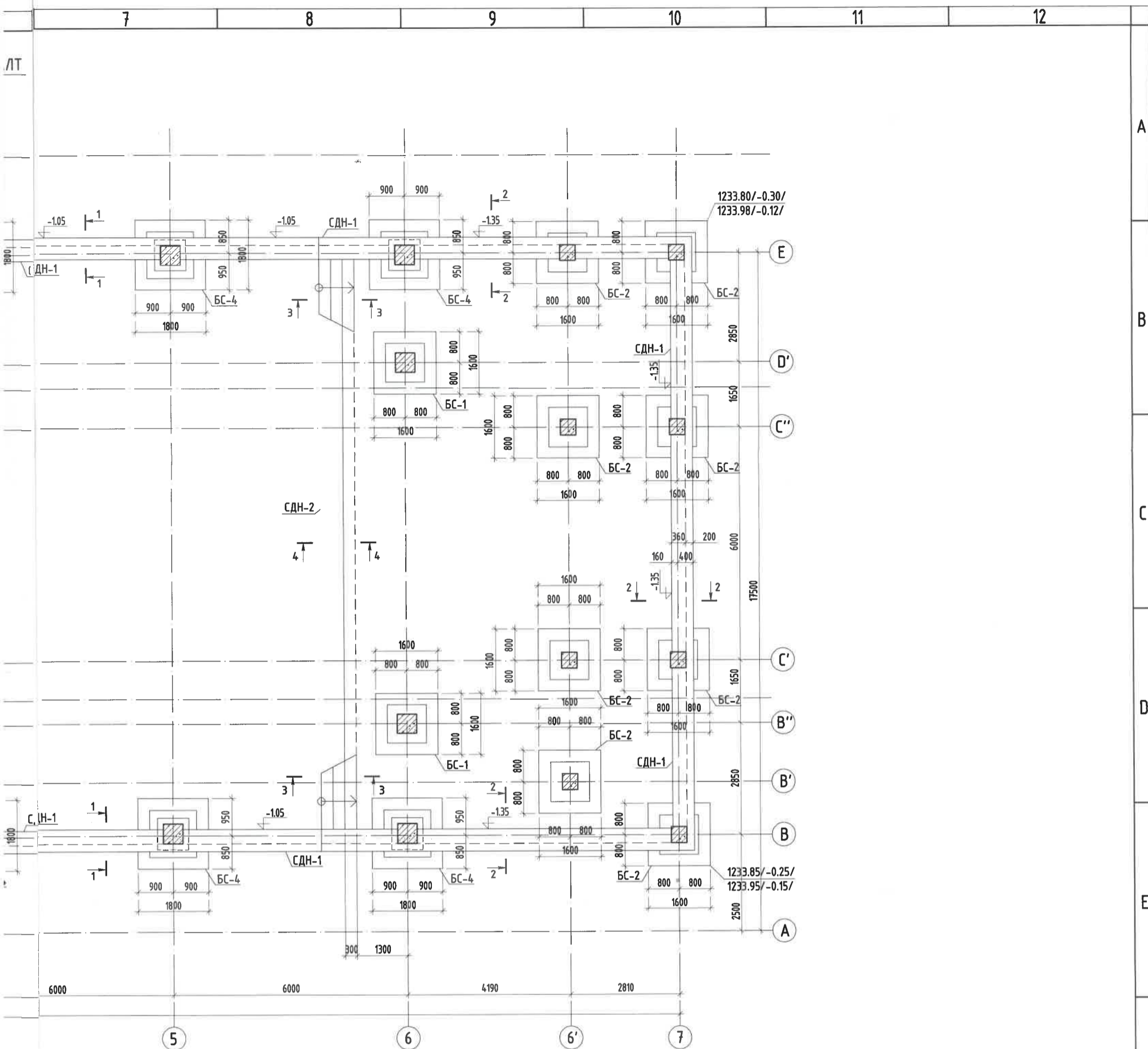


Огтлол 2-2 М1:50



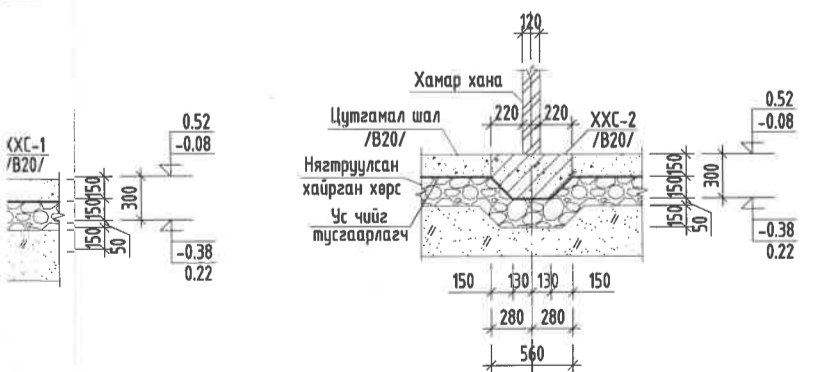
Хамар ханын суурь ХХС-1 М1:1





СХ-1 1:150

Хамар ханын суурь ХХС-2 М1:50



ТАЙЛБАР:

- Энэ хуудсыг холбогдох хуудсуудтай хамтатган үзнэ.
- Газар шорооны болон суурийн ажлыг дулааны улиралд бүрэн гүйцэтгэнэ.
- Суурийн нүхийг ухсаны дараа геологичид үзүүлж техникийн дүгнэлт гаргуулах шаардлагатай.
- Суурийн нүхийг механизмаар ухаждаа суурь суулгах төслийн түвшингээс дээш 20-30см дутуу ухаж түүнээс доош төслийн түвшин хүртэл гараар ухаж хэрэгтэй.
- Суурийн хажуугаар ойролт суулт үүсгэхгүй хайрган хөрсөөр 20см үе тутамд $\gamma_{\text{н}}=1.65 \text{ т/м}^3$ болтол сайтар нягтруулж чигжинэ. Энэ ажлыг суурийг хийсний дараа шууд дулаан нөхцөлд хийнэ.
- 1-р давхрын хамар ханын суурийг суурийн байгуулалтад үзүүлээгүй бөгөөд хамар ханын зузаанаас хамааран ХХС-1; ХХС-2-ыг барилга архитектурын зурагтай хамтатган үзэж суурийн ажлыг гүйцэтгэнэ.
- Суурийн холбоос газрын гадаргуугийн түвшнээс хамаараад өөр өөр түвшинд хийгдэхийг анхаарна уу. Байгуулалт дээр үзүүлсэн түвшингүүд нь суурийн дамнурууны улны түвшин болно.
- Суурийн хөрстэй харьцах босоо гадаргууд халуун хар тосон түрхлэгийг 3 удаа түрхэж өгнө.
- Сууринд гарах сантехникийн нүхийг ХС, ЦБУ-ын зурагтай уялдуулж гаргана.

Товчилсон үгийн тайлбар:
 1. БС-Баганаан суурь
 2. СДН-Суурийн дамнуруу
 3. ХХС-Хамар ханын суурь

Зөвшөөрөлцсөн		
БА		Х.Мөнхнаран
ХАС		Д.Цэндмаа
ЦБУ		Б.Тунгалаг
ХТ,ДГ		Г.Эрхэмбаяр
ХД,ГД		Г.Омгонжаргал



"250 ХҮНИЙ СУУДАЛТАЙ СОЁЛЫН ТӨВИЙН БАРИЛГА"					
Байршил: Дундговь аймаг, Баянжаргалан сум					
Суурийн байгуулалт, огтлол 1-1-с 2-2					Үе шат: А.3
Инженер	Б.Содном		ЕГ Шифр: ЗП-21-10-80	Масштаб: М1:100; 50	Огноо: 2021 он
Инженер	Б.Цэнгэлмаа		ТГ Шифр:	Зургийн дугаар ББ-3	Хуудас ББ-41
Шалгасан	Д.Занабазар				



БАРИЛГЫН ИЖ БҮРЭН ЗУРАГ ТӨСЛИЙН
"ЗЭДПРОЖЕКТ" ХХК

Монгол улс, Улаанбаатар хот, Сүхбаатар дүүрэг, 11-р хороо,
Ногооннуурын гудамж 25, Про Ван оффис, 16-1607 тоот
Утас: 95053143 И-мэйл: zproject3143@gmail.com

ЕГ Шифр: ЗП-21-10-80

(Дундговь аймаг, Баянжаргалан сум)
"ЧУРЫН ЗУУХНЫ БАРИЛГА"

(ажлын зураг)
БАРИЛГА БҮТЭЭЦИЙН ХЭСЭГ-ББ

БОЛОВСРЧУЛСАН:

Захирал

/Д.Дөлгөөн/

Инженер

/Д.Занабазар/

Улаанбаатар хот
2021 он

ББ МАРКЫН АЖЛЫН ЗУРГИЙН ҮНДСЭН БҮРДЛИЙН ЖАГСААЛТ

Д	Зургийн нэр	Хуудасны марк	Тайлбар
1	2	3	4
1	Зургийн жагсаалт, тайлбар бичиг	ББ-1	
2	Суурь суулгалтын зураг	ББ-2	
3	Суурийн байгуулалт, огтлолууд, шугаман суурь ШС-1;2; ХХС-1-ийн арматурчлал	ББ-3	
4	Төмөрбетон зүрхэвч, бүсний байгуулалт, хучилтын хэв, дээд, доод үеийн арматурчлал, материалын түүвэр	ББ-4	
5	Ханын тор, ялууны байгуулалт, материалын түүвэр	ББ-5	

Тайлбар бичиг

Ерөнхий хэсэг: Барилга бүтээцийн төлөвлөлтийг байгаль цаг уурын доорхи нөхцөлд тохируулан төлөвлөв.

Үүнд: Гадна агаарын тооцооны температур -27.5°C
 цасны ачаалал 50кг/м2
 салхины ачаалал 28 м/с
 газар хөдлөлийн балл 7 балл

Даацын үндсэн бүтээц нь цутгамал төмөр бетон зүрхэвч, бүс, тоосгон хана болно. Барилга нь тэнхлэгээрээ 9,0м х 6,0м хэмжээтэй, зорьгүй, 1 давхар барилга болно.

Буурь: Суурийг барилгын инженер геологийн "Лэнд Тест" ХХК-ийн /архив № 21-348/ инженер геологийн дүгнэлтийг үндэслэн хийв. Суурь суух буурь хөрс нь дунд дөрөвдөгчийн настай пролювийн гарал үүсэлтэй /рLQ_{III}/, бага чийгтэй бор саарал өнгийн том ширхэгт элсэн ул хөрс. Суурийн котлован нээсний дараа инженер геологийн болон зураг зохиогч инженерээр зохиогчийн хяналт хийлгүүлэх шаардлагатай.

Суурь: Котлованыг механизмаар ухахдаа суурь суулгах төслийн түвшингээс дээш 20-30см дутуу ухаж, түүнээс доош төслийн түвшин хүртэл гараар ухаж, маш сайн нягтруулсан байх хэрэгтэй. Барилгын суурийг цутгамал төмөрбетон шугаман суурьтай байхаар төлөвлөв. Цутгамал төмөрбетон шугаман суурийн доор 10см зузаан бетон /B10/ бэлтгэл хийнэ. Цутгамал төмөрбетон шугаман суурийн бетоны ангуй /B20/, арматурын ангуй А400, А240 ГОСТ 5781-82* стандартын байна. Хөрстэй харьцах босоо гадаргууд халуун хар тосон түрхлэг 3 дахин түрхэх ба эргүүлж чигжихдээ овойлт үүсгэхгүй хөрсөөр чигжинэ. Буурь суурийн ажлыг БНД 3.02.01-90-г баримтлан гүйцэтгэвэл зохино. Хэв хашмал нь бат бөх тогтвортой нөхцөлөөр хангагдсан байх шаардлагатай ба бетон бат бэхийн бэхжилтийнхээ 70%-ийг авахаас өмнө дуюу 28 хоногоос өмнө хэв хашмалыг суллаж болохгүй.

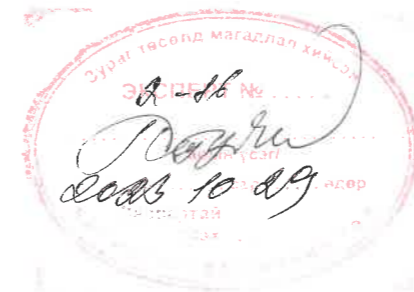
Цутгамал төмөр бетон зүрхэвч, бүс: Төмөр бетон зүрхэвч, бүсийг В.20 ангийн бетон, А400, А240 ГОСТ 5781-82* ангийн арматураар зураг төсөлд тооцсон. Төмөр бетон зүрхэвчийн хөндлөн огтлол нь 38х38см, бүсний огтлол 38х30см байна. Цутгамал зүрхэвч, бүс, хучилтыг хамт цутгана. Бетоны ажлыг гүйцэтгэхдээ "Цутгамал бетон, төмөр бетон бүтээц" БНД52-02-05, "Цутгамал төмөр бетоны ажил гүйцэтгэх заавар" БД52-102.04-н заалтуудыг баримталбал зохино. Хэв хашмал нь бат бөх, тогтвортой нөхцөлөөр хангагдсан байх шаардлагатай ба бетон бат бэх бэхжилтийнхээ 70%-г авахаас өмнө дуюу 28 хоногоос өмнө хэв хашмалыг суллаж болохгүй. Бетон цутгах зуурмагаас дээж авч В20 ангид хүрч байгаа эсэхийг тодорхойлуулсны дараа цутгалтын ажлыг эхлэх хэрэгтэй. Цутгамал бүтээцэд эвдэрч муудсан, тахийж муруйсан арматур ашиглаж болохгүй.


Гадна хана ба хамар хана: Барилгын гадна ханыг зурагт үзүүлсний дагуу 38см-н зузаан тоосгон хана өрж 10см-ийн зузаан хөөсөн полистрол хавтангаар дулаалж 12см-н өнгөлгөөний тоосгоор өнгөлнө. Дотор хана нь 38см-ийн тоосго, 12см-ийн тоосгон хана байна.

Хучилт: Хучилтыг цутгамалаар гүйцэтгэхээр зураг төсөлд тусгасан. Цутгамал хучилтын арматурчлалыг бүсний арматурчлалтай хамтад нь хийх шаардлагатай ба хучилтын зузаан 15см болно. Цутгамал хучилтын бетоны ангуй В20, ажлын арматурын ангуй А400, хөндлөн арматурын ангуй А240 ГОСТ 5781-82* байна. Цутгамал төмөр бетоны ажлыг гүйцэтгэхдээ "Цутгамал бетон, төмөр бетон бүтээц" БНД52-02-05, "Цутгамал төмөр бетон бүтээцийн ажил гүйцэтгэх заавар" БД52-102-04-н заалтуудыг баримталбал зохино. Хэв хашмал нь бат бэх, тогтвортой нөхцөлөөр хангагдсан байх шаардлагатай ба бетон бат бэхийн бэхжилтийнхээ 70%-ийг авахаас өмнө хэв хашмалыг суллаж болохгүй.

Ялуу: Гадна хананд гарах хаалганы нүх, дотор хананд гарах хаалга, цонхны нүхнүүд дээр угсармал төмөр бетон ялуу тавина. Ялууг ханын өргөний хэмжээгээр тавих бөгөөд 1500мм хүртэл өргөнтэй нүхэн дээр 250мм-с багагүй, 1500мм-с дээш өргөнтэй нүхэн дээр 350мм-с багагүй хэмжээтэй суулгана. Угсармал төмөр бетон ялууг М100 маркийн жигд тараасан бэхжээгүй зуурмаг дээр суулгана.

Хаяавч: Барилгын эргэн тойронд 100см өргөнтэй бетон хаяавч хийж өгнө.



 Улаанбаатар хот Сүхбаатар дүүрэг, 11-р хороо, Ногоон нуурын гудамж, РгоOne офис, 1607 тоот	"УУРЫН ЗУУХНЫ БАРИЛГА"					Ye шам:
	Байршил: Дундговь аймаг, Баянжаргалан сүм					A.3
	Зургийн жагсаалт, тайлбар бичиг					
Инженер	Б.Содном		ЕГ Шифр:	Масштаб:	Огноо:	
			ЗП-21-10-80	M1:100	2021 он	
"ЭЭДПРОЖЕКТ" ХХК	Инженер	Б.Цэнгэлмаа	ТГ Шифр:	Зургийн дугаар	Хуудас	
Барилгын иж бүрэн зураг төслийн компани	Шалгасан	Д.Занабазар		ББ-1	ББ-5	

эхний цагуудад өнгөн гадаргад нарны хурц туяа тусах, салхи, борооны уснаас халхавч хийх хамгаалж өгнө. Бетоны арчилгааг бетон цутгаснаас 2 цагийн иж эхлэнэ.

ин дээврийг нимгэн ган хуудсан хамгаалалттай дулаан тусгаарлах материал бүхий хийх ба нимгэн ган хуудсын зузаан 1.8мм-с багагүй байна. , 150мм зузаан галд тэсвэртэй чулуун хөвөн дулаалгатай байна. (Нягт 40кг/м3) холбоос дамнуруунд бэхэлнэ. Иг 2 хэсэг болгож бэлтгэвэл дээд талын сэндвичийн гаднах гадаргуу дахь хуудас 600мм илүү гаргаж доод талын дээврийн дээзүүр бүрхүүлж хадах хэрэгтэй.

Н-400х250х10х14 хөндлөн огтлолтой, С345 ангийн даацын ган сонгов. (Тооцооны гх/см2) үд нь /6.82/ түвшинд сууна. нарийвчилсан (КМД) зургийг үйлдвэрт тусгайлан захиалж хийлгэх нь зүйтэй. ээврэлтийн эсрэг будаг болон нэг цагаас доошгүй галд тэсвэрлэлтийн ээрэгтэй

үүдийг тээвэрлэх, хурааж хадгалахад тэдгээрийг ажлын байрлалд байлгах бөгөөд хөдөлгөөнгүй бэхлэх хэрэгтэй. Хадгалах явцад болон тээвэрлэлтийн үед гэмтсэн ахыг хориглоно.

гнаасыг ГОСТ 5264-80-н дагуу гүйцэтгэвэл зохино. гнаасан холбоосыг Барилгын Норм ба Дүрэм /СНиП III-18-75/-н дагуу гүйцэтгэх буюу гатай.

дат бэхтэй боолт хэрэглэх ба нүхний хэмжээ 27 мм байна. нь Kf=7мм байна. иүтээцийг тусгайлан бэлдэхээр тогтоосон бөгөөд хагас автомат аргаар гагнуурын төлөвлөсөн ба гагнуурыг СОг-н орчинд гагнахаар тусгасан. глэсэн тэмдэглэгээ нь доор зааснаар байна.

xxxxxxxxxxxx- цэсралтын гагнаас
 | | | | | | | | | | - үйлдвэрийн гагнаас
 * - боолтон холбоос

нь ширээгдэж буй элементийн зузаанаас бага буюу тэнцүү байна. зоотой үед ширээхийг хориглоно. натай хамт цутгах ба цутгамал баганын бетон гадаргуу болон металл дамнуруу нарийн ширхэгтэй, өндөр маркын, өөрөө нягтардаг бетоноор чигжиж дүүргэнэ.

ажлыг гүйцэтгэхээс өмнө ажлын зурагтай нэгдүрчлэн танилцаж, төмөрбетон ин ажлыг гүйцэтгэх норм ба дүрэм, стандартуудыг сайтар судлаж үзсэний дараа үйцэтгэх шаардлагатай. Цутгамал төмөрбетон бүтээцийг дулааны улиралд цутгаж төв.

тний улиралд гүйцэтгэхийг хориглоно. жлын ажил түр зогсолт болон дулааны улиралд үргэлжлэхээр болсон тохиолдолд ул рматуруудыг ээврэлтээс хамгаалсан арга хэмжээг аван хамгаална. Барилгачид нь ийг мөрдөхөөс гадна барилгын үйлдвэрлэлд дагаж мөрдөх хөдөлмөр хамгаалал, дүрэм БНБД 12-03-04 мөрдөж ажиллах шаардлагатай.

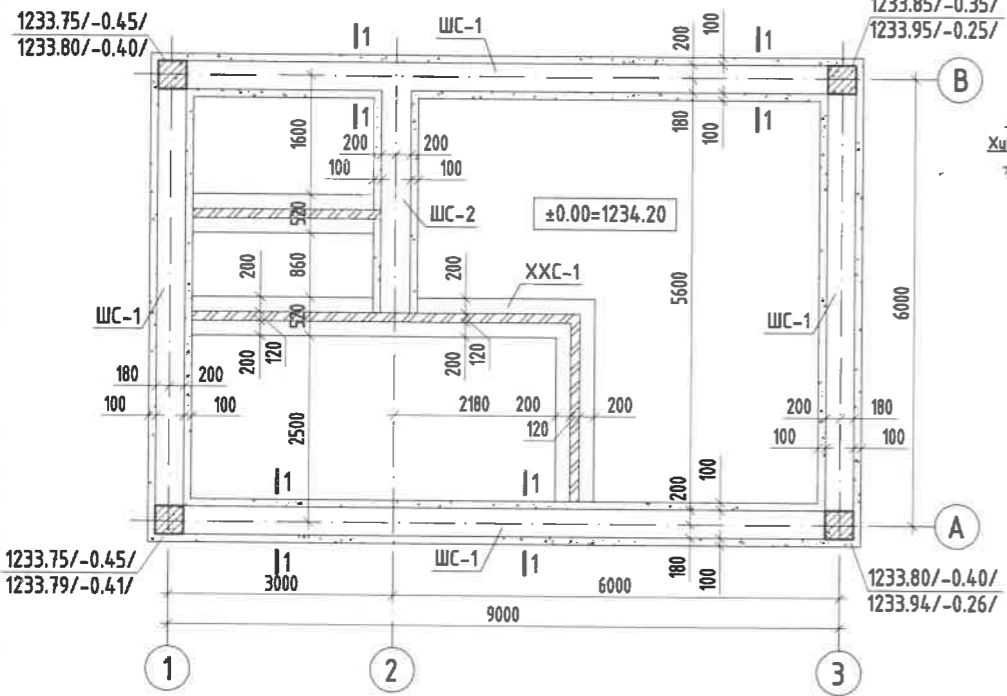
ЗУРГИЙН ЖАГСААЛТ

Д/Д	Зургийн нэр	Хуудас м/р/к
0	1	2
1	Зургийн жагсаалт, тайлбар бичиг	ББ-1
2	Суурь суулгалтын зураг	ББ-2
3	Суурийн байгуулалт, огтлол 1-1-с 3-3	ББ-3
4	Огтлол 4-4-с 6-6, СДН-1-3-н арматурчлал, материалын түүвэр	ББ-4
5	Баганын суурь БС-1;2-н арматурчлал, материалын түүвэр	ББ-5
6	Баганын суурь БС-3-н арматурчлал, материалын түүвэр	ББ-6
7	1-р давхрын рамын байршлын байгуулалт, рам Р-1-9-ын схем	ББ-7
8	2-р давхрын рамын байршлын байгуулалт, холбоос рам ХР-1-7-н схем	ББ-8
9	Рам Р-1-ийн арматурчлал, огтлол, материалын түүвэр	ББ-9
10	Рам Р-2-ын арматурчлал, огтлол, материалын түүвэр	ББ-10
11	Рам Р-3-ын арматурчлал, огтлол, материалын түүвэр	ББ-11
12	Рам Р-4-ийн арматурчлал, огтлол, материалын түүвэр	ББ-12
13	Рам Р-5-ын арматурчлал, огтлол, материалын түүвэр	ББ-13
14	Рам Р-6-ийн арматурчлал, огтлол, материалын түүвэр	ББ-14
15	Рам Р-7-ын арматурчлал, огтлол, материалын түүвэр	ББ-15
16	Рам Р-8;9-ын арматурчлал, огтлол, материалын түүвэр	ББ-16
17	Рам ХР-1-ийн арматурчлал, огтлол, материалын түүвэр	ББ-17
18	Рам ХР-2-ын арматурчлал, огтлол, материалын түүвэр	ББ-18
19	Рам ХР-3-ын арматурчлал, огтлол, материалын түүвэр	ББ-19
20	Рам ХР-4-ийн арматурчлал, огтлол, материалын түүвэр	ББ-20
21	Рам ХР-5;6-ийн арматурчлал, огтлол, материалын түүвэр	ББ-21
22	Рам ХР-7-н арматурчлал, огтлол, материалын түүвэр	ББ-22
23	1-р давхрын хучилтын хэвний байгуулалт, огтлолууд	ББ-23
24	1-р давхрын хучилтын доод үений арматурчлал, огтлол 1-1	ББ-24
25	1-р давхрын хучилтын дээд үений арматурчлал, огтлол 2-2, материалын түүвэр	ББ-25
26	1-р давхрын хучилтын туслах дамнуруу ДН-1;2, ТДН-1-5 материалын түүвэр	ББ-26
27	2-р давхрын хучилтын хэвний байгуулалт, огтлолууд	ББ-27
28	2-р давхрын хучилтын доод үений арматурчлал, огтлол 1-1	ББ-28
29	2-р давхрын хучилтын дээд үений арматурчлал, огтлол 2-2, материалын түүвэр	ББ-29
30	2-р давхрын хучилтын туслах дамнуруу ДН-1;2, ТДН-1-4 материалын түүвэр	ББ-30
31	Шат Ш-1-н байгуулалт, огтлол, хэсэглэл, материалын түүвэр	ББ-31
32	Шат Ш-2-н байгуулалт, огтлол, хэсэглэл, материалын түүвэр	ББ-32
33	Парпетны байгуулалт, огтлол, материалын түүвэр	ББ-33
34	Гадна довжоо ГД-1-3; Шат Ш-3-н байгуулалт, огтлол, материалын түүвэр	ББ-34
35	1-р давхрын ханын тор, ялууны байгуулалт, материалын түүвэр	ББ-35
36	2-р давхрын ханын тор, ялууны байгуулалт, материалын түүвэр	ББ-36
37	Металл дамнурууны анкер боолтны байгуулалт, хэсэглэл, материалын түүвэр	ББ-37
38	Металл дамнурууны байгуулалт, хэсэглэл	ББ-38
39	Металл дамнуруу МДН-1, огтлол, хэсэглэл, материалын түүвэр	ББ-39
40	Дээврийн нуруун төмрийн байгуулалт, хэсэглэл, материалын түүвэр	ББ-40
41	Трубан холбоос, Хэвтээ холбоосын хэсэглэл, материалын түүвэр	ББ-41

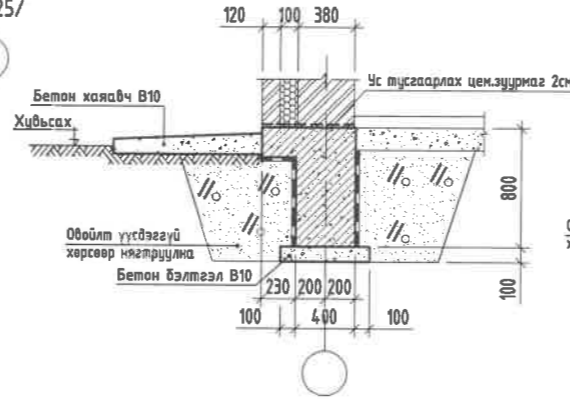


<p>Улаанбаатар хот Сүхбаатар дүүрэг, 11-р хороо, Ногоон нуурын гудамж, Профне оффис, 1607 тоом</p>	"250 ХҮНИЙ СУУДАЛТАЙ СОЁЛЫН ТӨВИЙН БАРИЛГА"				Ye шат: А.3	
	Байршил: Дундговь аймаг, Баянжаргалан сум					
	Зургийн жагсаалт, тайлбар бичиг					
Инженер	Б.Содном		ЕГ Шифр: ЗП-21-10-80	Масштаб: М1:1	Огноо: 2021 он	
Инженер	Б.Цэнгэлмаа		ТГ Шифр:	Зургийн дугаар ББ-1	Хуудас ББ-41	
Шалгасан	Д.Занабазар					

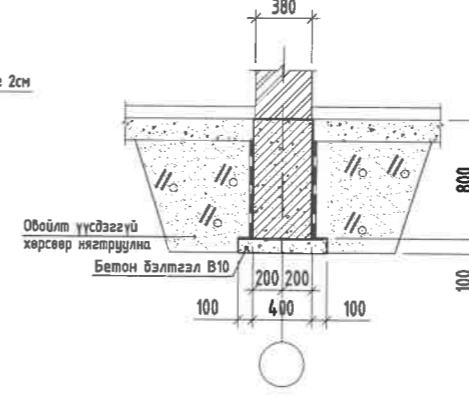
Шугаман суурийн байгуулалт



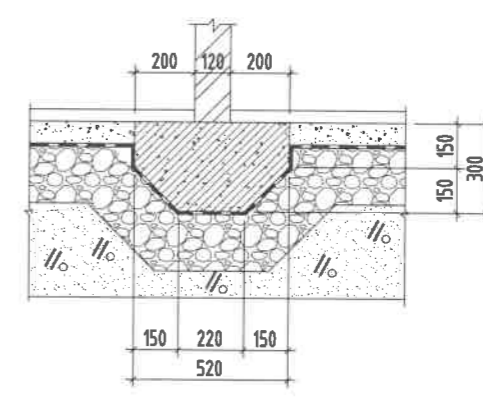
Огтлол 1 - 1



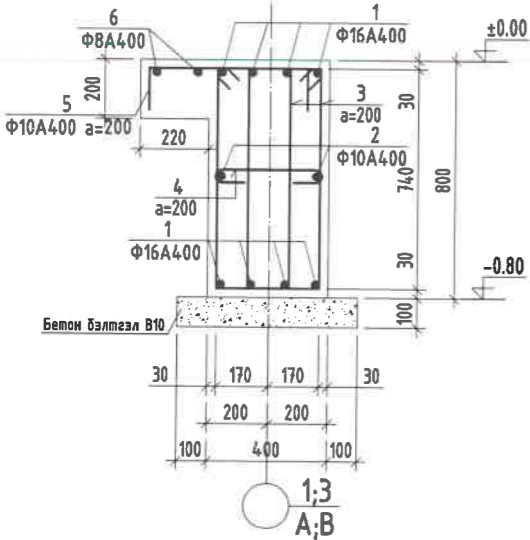
Огтлол 2 - 2



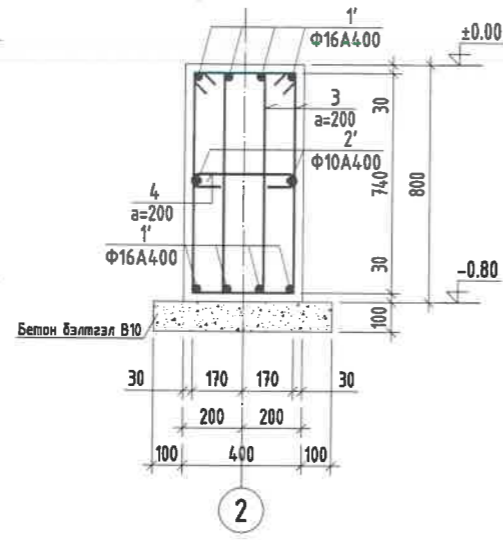
Огтлол 3 - 3



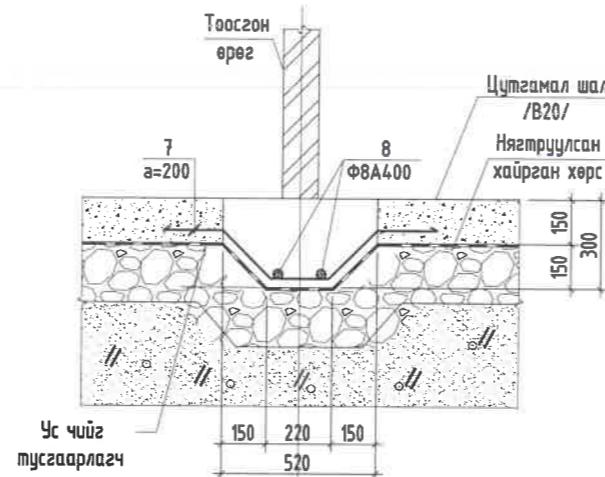
Шугаман суурь ШС-1-ийн арматурчлал



Шугаман суурь ШС-2-ийн арматурчлал



Хамар ханын суурь ХХС-1-н арматурчлал /М1:25/



ЦУТГАМАЛ ТӨМӨР БЕТОН ЭДЛЭХҮҮНИЙ МАТЕРИАЛЫН ТОДОРХОЙЛОЛТ

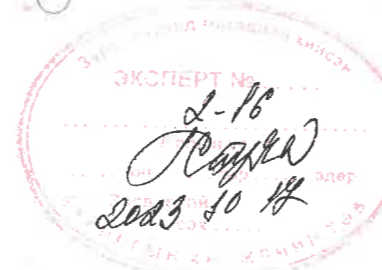
позиц	Тэмдэглэгээ	Нэр			Тоо шир	Жин /кг/	
		Нэр	Төрөл	Ур		нэгж	нийт
Шугаман суурь ШС-1							
1	ГОСТ34028-2022	A400	D 16	L _{ц.м} = 34000	4	53.66	214.65
2	ГОСТ34028-2022	A400	D 10	L _{ц.м} = 34000	2	20.96	41.92
3	ГОСТ34028-2022	A240	D 8	L= 2140	340	0.84	287.1
4	ГОСТ34028-2022	A240	D 8	L= 520	170	0.21	34.88
5	ГОСТ34028-2022	A400	D 10	L= 620	170	0.38	64.98
6	ГОСТ34028-2022	A400	D 10	L _{ц.м} = 34000	2	20.96	41.92
Материал В20 V=11.46 м3							
Материал В10 V=6.98 м3							
Шугаман суурь ШС-2							
5	ГОСТ34028-2022	A400	D 16	L _{ц.м} = 3400	4	5.37	21.47
6	ГОСТ34028-2022	A400	D 10	L= 3400	2	2.10	4.19
7	ГОСТ34028-2022	A240	D 8	L= 2140	34	0.84	28.71
8	ГОСТ34028-2022	A240	D 8	L= 520	17	0.21	3.49
Материал В20 V=1.09 м3							
Бетон бэлтгэл В10 V=0.60 м3							
Бетон бэлтгэл В10 V=0.16 м3							
Хамар ханын суурь ХХС-1							
9	ГОСТ34028-2022	A400	D 12	L _{ц.м} = 1060	60	0.94	56.46
10	ГОСТ34028-2022	A240	D 8	L= 12000	2	4.74	9.47
Материал В20 V=1.60 м3							

Хэсгийн тодорхойлолт

Поз	Загвар	Поз	Загвар
3		5	
4		7	

Зөвшөөрөлцсөн

БА		Х.Мөнхнаран
ХАС		Д.Цэндмаа
ЦБУ		О.Бямбадэлгэр
ХТ,ДГ		Ц.Мөнхбаяр
ХД,ГД		Г.Огтонжаргал



"ЧУРЫН ЗУУХНЫ БАРИЛГА"
 Байршил: Дундговь аймаг, Баянжаргалан сүм
 Суурийн байгуулалт огтлол 1-1 - 3-3, шугаман суурь ШС-1;2 ;
 ХХС-1-ийн арматурчлал

Инженер	Б.Содном	
Инженер	Б.Цэнгэлмаа	
Шалгасан	Д.Занабазар	

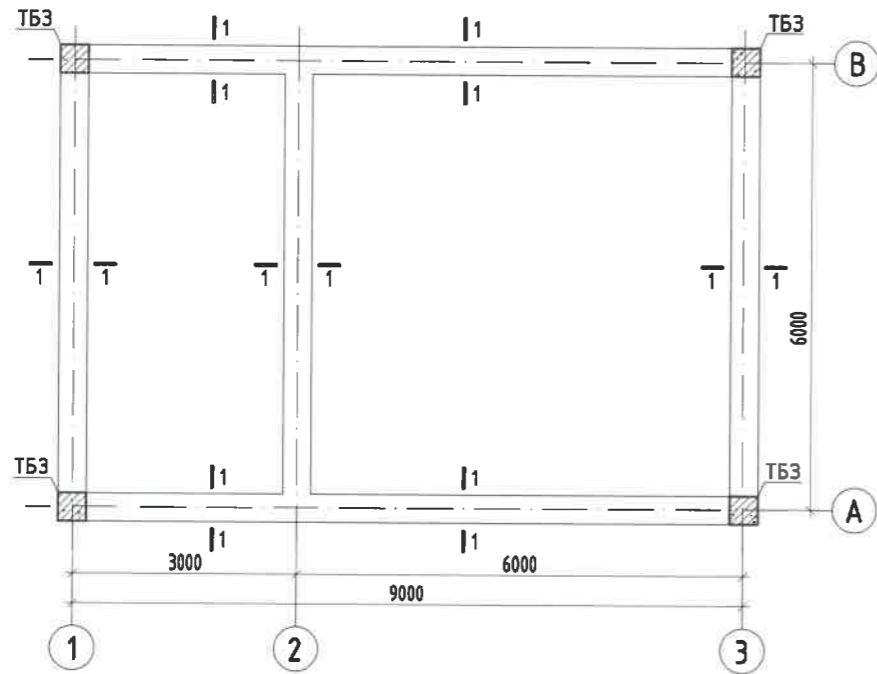
ЕГ Шифр:	Масштаб:	Огноо:
ЗП-21-10-80	M1:100; 50	2021 он
ТГ Шифр:	Зургийн дугаар	Хуудас
	ББ-3	ББ-5

Ye шат: А.3

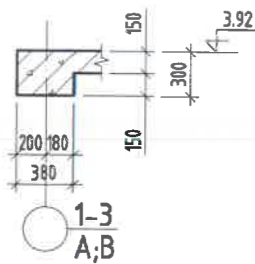
F

9 А3

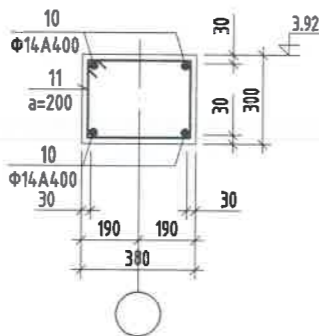
Төмөрбетон зүрхэвч, бүсний байгуулалт



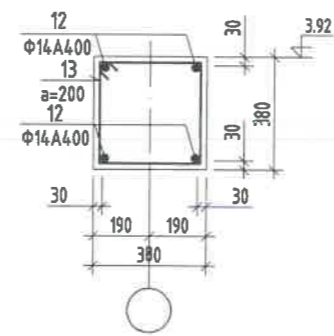
1 - 1



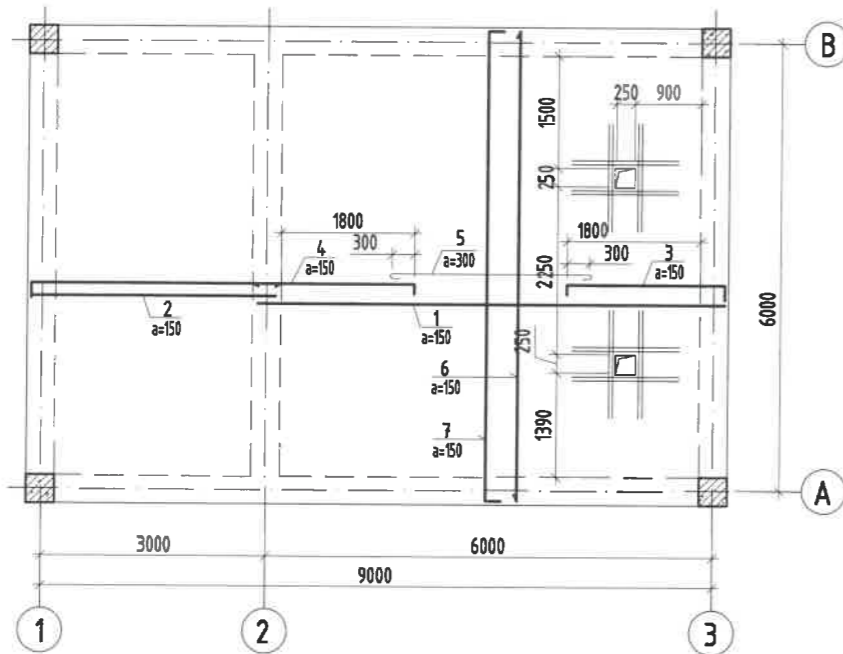
Бүсний арматурчлал



ТБЗ-ны арматурчлал



Хучилтын дээд, доод үеийн арматурчлал



ЦУТГАМАЛ ТӨМӨР БЕТОН ЭДЛЭХҮҮНИЙ МАТЕРИАЛЫН ТОДОРХОЙЛОЛТ

позиц	Тэмдэглэгээ	Нэр			Тоо шир	Жин /кг/	
		Хучилтын дээд, доод үеийн арматурчлал	Нэр	Тоо шир		нэгж	нийт
		Хучилтын дээд, доод үеийн арматурчлал			1	1264.4	1264.4
1	ГОСТ34028-2022	A400	D 10	L= 6360	38	3.92	149
2	ГОСТ34028-2022	A400	D 10	L= 3360	38	2.07	78.72
3	ГОСТ34028-2022	A400	D 10	L= 2480	38	1.53	58.1
4	ГОСТ34028-2022	A400	D 10	L= 5490	38	3.38	128.62
5	ГОСТ34028-2022	A240	D 8	L= 2750	19	1.09	20.62
6	ГОСТ34028-2022	A400	D 10	L= 6370	55	3.93	216
7	ГОСТ34028-2022	A400	D 10	L= 6770	55	4.17	229.57
		Нүхний нэмэгдэл					
8	ГОСТ34028-2022	A400	D 12	L= 1450	32	1.29	41.19
9	ГОСТ34028-2022	A400	D 12	L= 6770	57	6.01	342.6
		Материал B20 V=7.45 м3					
		Бүсний арматурчлал			1	233.8	233.8
10	ГОСТ34028-2022	A400	D 14	L _{ц.м} = 31600	4	38.19	152.74
11	ГОСТ34028-2022	A240	D 8	L= 1300	158	0.51	81.05
		Материал B20 V=3.60 м3					
		Төмөрбетон зүрхэвчний арматурчлал			4	30.9	123.4
11	ГОСТ34028-2022	A400	D 14	L _{ц.м} = 4000	4	4.83	19.33
12	ГОСТ34028-2022	A240	D 8	L= 1460	20	0.58	11.52
		Материал B20 V=0.58x4=2.32 м3					

Хэсгийн тодорхойлолт

Поз	Загвар
3	120 2160 200
4	200 5170 120
5	60 2630 60
7	200 6370 200
9	330 410 240 320
11	410 410 320 320



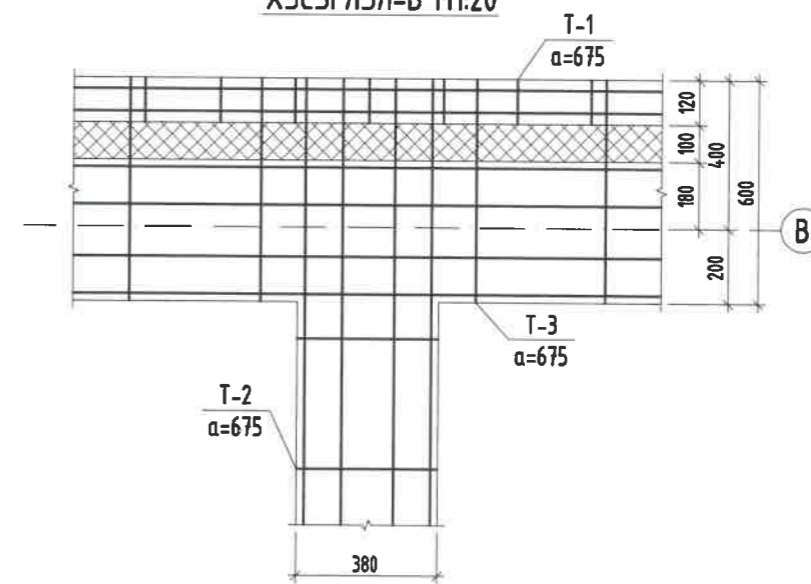
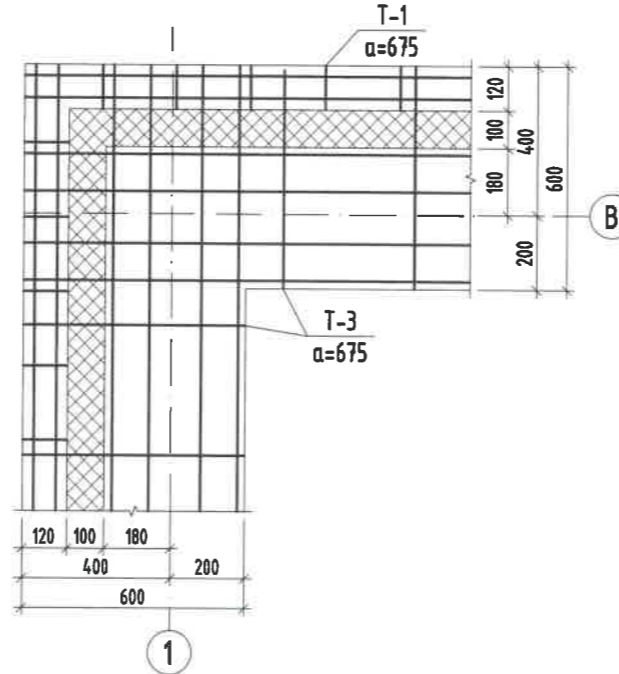
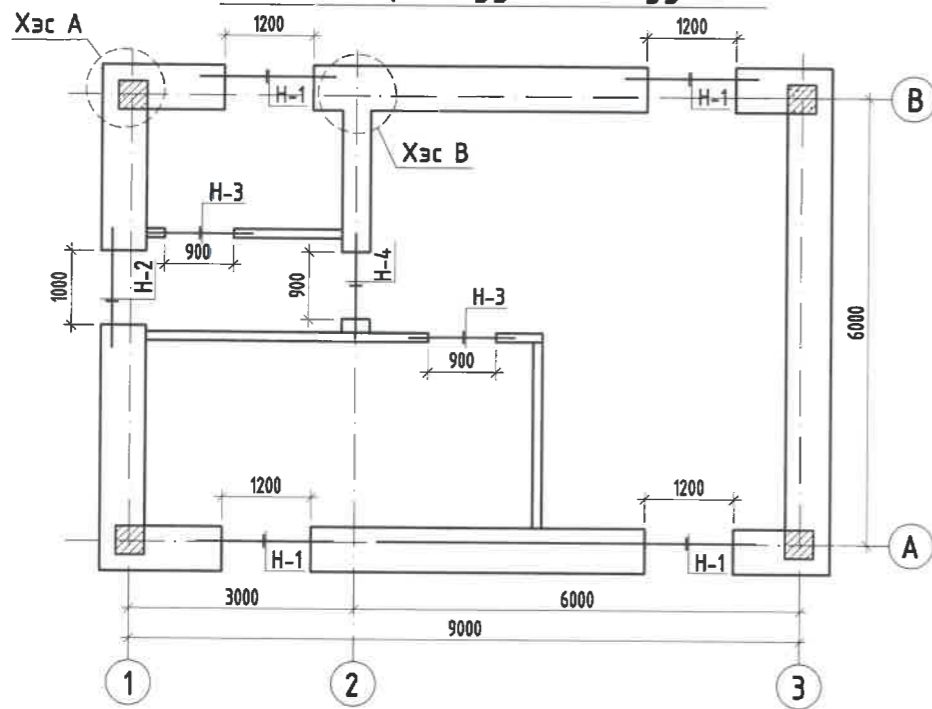
"УУРЫН ЗУУХНЫ БАРИЛГА"
 Байршил: Дундговь аймаг, Баянжаргалан сум
 Төмөрбетон зүрхэвч, бүсний байгуулалт, арматурчлал Хучилтын хэв, дээд, доод үеийн арматурчлал, материалын түүвэр

Инженер	Б.Содном	ЕГ Шифр:	Масштаб:	Үе шат:
Инженер	Б.Цэнгэлмаа	ЭП-21-10-80	M1:100; 50	А.3
Шалгасан	Д.Занабазар	ТГ Шифр:	Зургийн дугаар	Огноо:
			ББ-4	2021 он
				Хуудас
				ББ-5

Ханын тор, ялууны байгуулалт

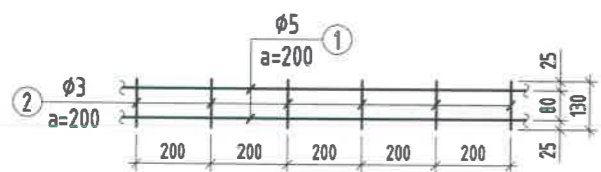
ХЭСЭГЛЭЛ-А М1:20

ХЭСЭГЛЭЛ-В М1:20

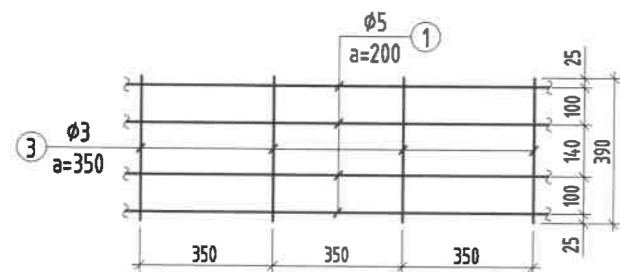


Тор Т-1 М1:20

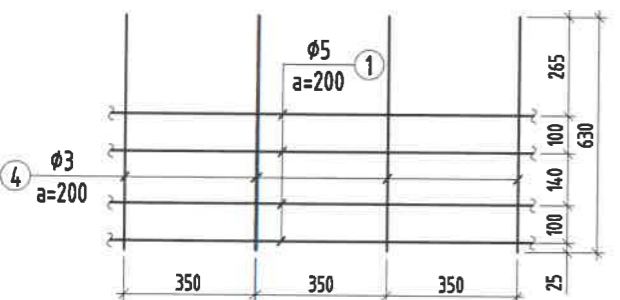
Ялууны тодохойлолт



Тор Т-2 М1:20



Тор Т-3 М1:20

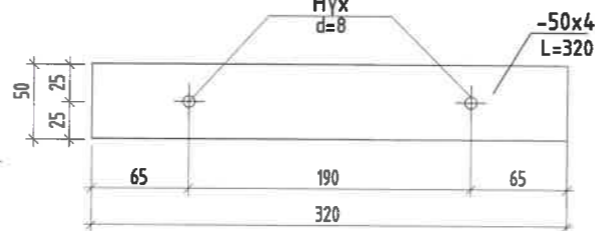


Нүхний марк	Загвар	Ялууны марк	Нүхний тоо	Нэг нүхэнд	Нийт тоо шир
Н-1		Я18.12.14	4	1	4
		ДЯ18.12.22	4	3	12
Н-2		Я15.12.14	1	1	1
		ДЯ15.12.22	1	3	3
Н-3		Я15.12.14	2	1	2
Н-4		ДЯ15.12.22	1	3	3

Өргийн торны материалын түүвэр							
Поз	Тэмдэглэгээ	Нэр			Тоо шир	Жин /кг/	
		Ф	С	Л		нэгж	нийт
Ханын тор							
1	Тор-1	Ф 5	ГОСТ34028-2022	Лум= 10530	12	1.62	19.48
2		Ф 3	ГОСТ34028-2022	L= 130	320	0.01	2.31
3	Тор-2	Ф 5	ГОСТ34028-2022	Лум= 3600	12	0.55	6.66
4		Ф 3	ГОСТ34028-2022	L= 390	120	0.02	2.60
5	Тор-3	Ф 5	ГОСТ34028-2022	Лум= 34400	12	5.30	63.62
6		Ф 3	ГОСТ34028-2022	L= 690	1180	0.04	45.18
	Төмөр бэхлэгээ ТБ-1		[14 ГОСТ8240-72	L= 200	3	2.46	7.38

ХЭСЭГЛЭЛ С М1:20

БТ - 1



Заадсыг цян харимхай материалаар чигжинэ



PROJECT
Улаанбаатар хот
Сүхбаатар дүүрэг, 11-р хороо,
Ногоон нуурын гудамж, Профде оффис,
1607 тоот

"ЗЭДПРОЕКТ" ХХК
Барилгын иж бүрэн зураг
төслийн компани

"УУРЫН ЗУУХНЫ БАРИЛГА"
Байршил: Дундговь аймаг, Баянжаргалан сүм

Ханын тор, ялууны байгуулалт хэсэглэлүүд, материалын түүвэр

Ye шат: А.3

Инженер	Б.Содном	ЕГ Шифр:	Масштаб:	Огноо:
Инженер	Б.Цэнгэлмаа	ЭП-21-10-80	M1:100; 50	2021 он
Шалгасан	Д.Занабазар	ТГ Шифр:	Зургийн дугаар	Хуудас
			ББ-5	ББ-5