

"ТООНТО ГРАНД" ХХК

/Барилгын зураг төслийн тусгай зөвшөөрлийн дугаар ЗТ19-1064/18,
хаяг: Улаанбаатар хот, Чингэлтэй дүүрэг, 4-р хороо, Бага тойруу гудамж, 20/1-р байр, "Члз" төв, 102 тоот
утас: 89003199

ЕГ Шифр: 001-2023-TG

Дорнод аймаг Хөлөнбуйр, Сэргэлэн, Матад сумд

ДОРНОД АЙМГИЙН ХӨЛӨНБУЙР, СЭРГЭЛЭН, МАТАД СУМДЫН ЦЭЦЭРЛЭГ, ЕБС, ДОТУУР БАЙРНЫ НҮХЭН ЖОРЛОНГ ОРЧИН ҮЕИЙН СТАНДАРТ, ШААРДЛАГАД НИЙЦСЭН АРИУН ЦЭВРИЙН БАЙГУУЛАМЖААР СОЛИХ ЗАСВАРЫН АЖЛЫН ЗУРАГ (засварын ажлын зураг)

БОЛОВСРУУЛСАН:

Захирал
Зургийн ерөнхий инженер

[Signature] /Э.Зоригтбаатар/
[Signature] /Э.Зоригтбаатар/

ЗӨВШӨӨРӨЛЦСӨН:

Дорнод аймгийн ерөнхий архитектор

[Signature] /А.Түмэнжаргал/

Дорнод аймгийн ГХБХБГ-ын дарга

[Signature] /Д.Дамдинбазар/

Дорнод аймгийн ОБГ-ын дарга, хурандаа

[Signature] /Г.Нармандах/

Дорнод аймгийн ЭМГ-ын ХШХ-ийн дарга, Улсын ахлах байцаагч

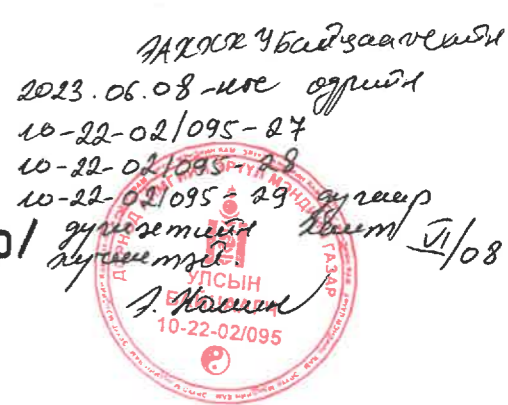
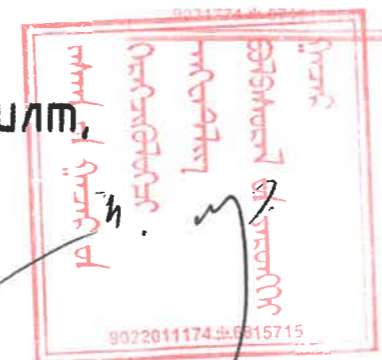
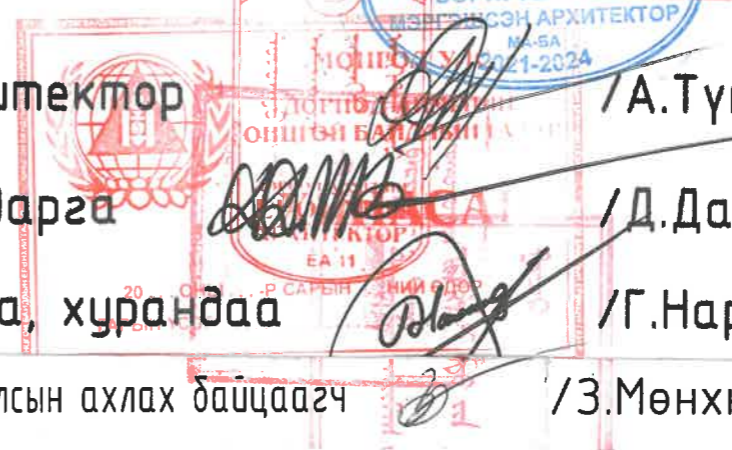
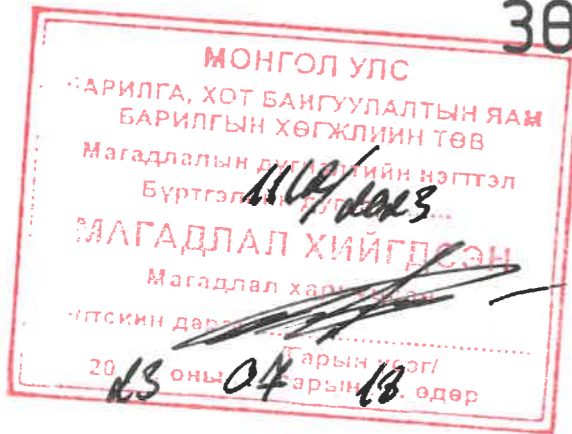
[Signature] /З.Мөнхнайтрамдал/

ЗАХИАЛАГЧ:

БЕГ-ийн Хөрөнгө оруулалтын хэрэгжилт,
зохицуулалтын газрын даргын албан
үүргийг түр орлон гүйцэтгэгч

/Ж.Энхтөр/

Улаанбаатар хот
2023 он



Дорнод аймгийн ОБГ-н
ГЭМ гүйцэтгэх үйлчилгээний хяналтын
байцаагч Д.Б.Араучиравтын дүгнэлт
04/5/04/05 хэмт хөгжмтэй.

ЗАХИАЛАГЧ
2023.06.08-ны өдөр
10-22-02/095-27
10-22-02/095-28
10-22-02/095-29
10-22-02/095-29
10-22-02/095
Ж.Энхтөр
10-22-02/095

"ТООНТО ГРАНД" ХХК

/Барилгын зураг төслийн тусгай зөвшөөрлийн дугаар ЗТ19-1064/18,
хаяг: Улаанбаатар хот, Чингэлтэй дүүрэг, 4-р хороо, Бага тойруу гудамж, 20/1-р байр, "Члз" төв, 102 тоот
утас: 89003199

ЕГ Шифр: 001-2023-TG

Дорнод аймаг Матад сум 3-р баг /Түмэнхаан/ Булаг гудамж 303 тоот

ДОРНОД АЙМГИЙН МАТАД СУМЫН 50/70 ХҮҮХДИЙН ДОТУУР БАЙРНЫ НҮХЭН ЖОРЛОНГ ОРЧИН ҮЕИЙН СТАНДАРТ, ШААРДЛАГАД НИЙЦСЭН АРИУН ЦЭВРИЙН БАЙГУУЛАМЖААР СОЛИХ ЗАСВАРЫН АЖЛЫН ЗУРАГ

(засварын ажлын зураг)

БОЛОВСРУУЛСАН:

Захирал

/Э.Зоригтбаатар/

Зургийн ерөнхий инженер



/Э.Зоригтбаатар/

Улаанбаатар хот
2023 он

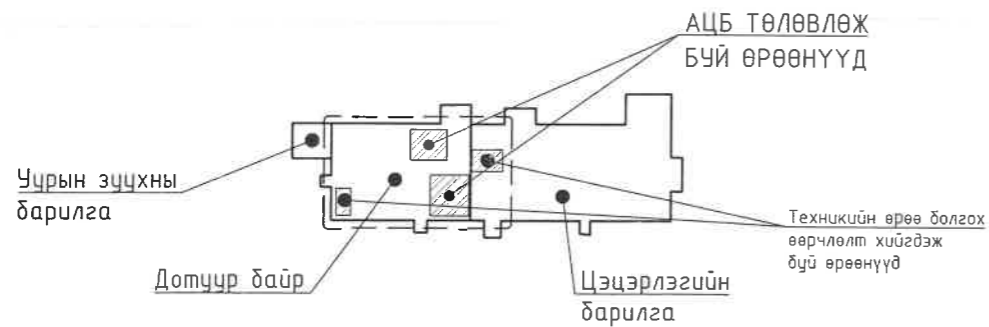
ИЖ БҮРЭН АЖЛЫН ЗУРГИЙН ҮНДСЭН БҮРДЭЛ

№	ХУЧУДАСНЫ НЭР	Хуудасны марк, тоо	Архитектор, ИТА
1	Нүүр хуудас	-	-
2	Ерөнхий төлөвлөгөө	ЕТ-1	Э.Зоригтбаатар
3	Барилга архитектур	БА-23	Э.Зоригтбаатар
4	Төсөв үнэ бүрдэл	ББ, ТҮБ	Ү.Ганчулуун
5	Халаалт, агаар сэлгэлт	ХАС-....	Э.Батсайхан
6	Цэвэр дохир ус	ЦБУ-....	Ц.Бат-Оргил
7	Хүчим төхөөрөмж, дотор гэрэлтүүлэг	ХТ-.... , ДГ-....	Д.Нямцэрэн
8	Холбоо дохиолол	ХД-....	Б.Одбаяр
9	Ус хангамж ариутгах татцуурга	УХАТ-....	Ц.Бат-Оргил

ТЕХНИК ЭДИЙН ЗАСГИЙН ҮЗҮҮЛЭЛТ

№	ҮЗҮҮЛЭЛТИЙН НЭР	Хэмжих нэгж	Үзүүлэлт
1	Давхрын тоо	Тоо	2
2	Хүчин чадал	Хүүхэд	50/70
3	Барилгын эзэлхүүн	м³	3196.2
4	Барилгажилтын талбай	м²	688.8
5	Ажлын талбай	м²	1065.6
6	Ашигтай талбай	м²	745.9
7	Кoeffициент K1 (S _{аш} /S _{аж})	-	0.7
8	Кoeffициент K2 (V/S _{аж})	-	3.0

БАРИЛГЫН БҮДҮҮВЧ М1:1000



ЕРӨНХИЙ ХЭСЭГ:

БАЙРШИЛ:

Монгол улс, Дорнод аймаг, Матад сум, 3-р баг /Түмэнхаан/, Булаг гудамж, 303 тоот, Матад сумын ЕБСургуулийн хашаанд

БАЙГАЛЬ ЦАГ УУРЫН ҮНДСЭН ӨГӨГДЛҮҮД:

Үүнд: Гадна агаарын температур /хамгийн хүйтэн үеийн/	-30.2° С /мооцооны 1 хоног/ -27.8° С /мооцооны 5 хоног/ -22.0° С /агаар сэлгэлтийн/
Гадна агаарын температур /хамгийн халуун үеийн/	28.2° С /мооцооны 1 хоног/
Цасны ачаалал	50кг/м²
Салхины ачаалал	30кг/м²
Галд тэсвэрлэх зэрэг	II
Барилгын ангилал	II
Барилгын уур амьсгалын бүс	II
Газар хөдлөлийн	6 балл
Гадна агаарын хэм хүйтний улиралд	-36.8° С
Галалгааны үеийн дундаж температур	34.5° С
Галалгааны үеийн үргэлжлэх хугацаа	229 хоног /25/IX-12/VI/

ҮНДЭСЛЭЛ:

-Дорнод аймгийн Матад сумын Засаг даргын 2009.05.20-ны өдрийн А/31, 2015.04.10-ны өдрийн А/48 дугаартай газар эзэмшүүлэх захирамж
 -Дорнод аймгийн Засаг даргын 2022.02.08-ны өдрийн №4 дугаартай даалгавар
 -БЕГ-ын даргын 2022.05.05-ны өдрийн №3Д-05/2022 дугаартай зураг төсөв боловсруулах даалгавар
 -БЕГ, Зураг төсөл гүйцэтгэгч нарын хооронд байгуулсан 2022 оны 12-р сарын 21-ны өдрийн БЕГ/202204010 дугаартай зураг төсөв боловсруулах зөвлөх үйлчилгээний гэрээ
 -Ерөнхий гүйцэтгэгч "Тоонто Гранд" ХХК, туслан гүйцэтгэгч "Онолт од" ХХК, "И энд Си дизайн" ХХК нарын архитектор, инженерүүдийн 2023 оны 01 сард газар дээр нь хийсэн хэмжилт судалгаа, БЕГ-аас батлагдсан эхлэлийн тайлан
 -Матад сумын ЕБС-ын захиралын 2023.01.12-ны 02 дугаартай "цэвэр усны шугам татахыг зөвшөөрсөн" албан тоот
 -Матад сумын ЕБС-ын захиралын 2023.01.18-ны 06 дугаартай "цэцэрлэг рүү цэвэр усны шугам татахыг зөвшөөрсөн" албан тоот
 -Матад сумын ЕБС-ын захирал болон Цэцэрлэгийн эрхлэгчийн 2023.01.12-ны өдрийн саналын хуудсууд
 -Чндны усны итгэмжлэгдсэн лабораторийн сорилтын дүн
 -"Аварга геопроект" ХХК-д 2023 онд боловсруулсан архив №013/23 инженер геологийн судалгааны дүгнэлт
 -Манай оронд мөрдөж байгаа Барилгын тухай хууль, БНД II-66-88 "Сургалт хүмүүжлийн байгууллагын барилга байгууламж", барилга хоорондын гал эсэргүүцэх зай хэмжээг БНД 30.01.04-ийн заавал мөрдөх 4-р хавсралтын дагуу, БНД 31-03-03*/11 "Олон нийт иргэний барилга" норм ба дүрэм, БНД21-01-02 "Барилга байгууламжийн галын аюулгүйн дайдал" норм ба дүрэм, БНД32-04-06 "Хот суурины гудамж талбайн төлөвлөлт" норм ба дүрэм, БНД31-23-22 Барилга, байгууламжид хөгжлийн бэрхшээлтэй иргэний хүртээмжийг төлөвлөх, MNS 6055:2009 "Иргэний барилгын төлөвлөлтөд хөгжлийн бэрхшээлтэй хүний шаардлагыг тооцсон орон зай орчин" стандарт, БНД II-65-79 "Ерөнхий боловсролын сургууль, дотуур байрт сургууль", БД 31-113-11 "Ерөнхий боловсролын сургуулийн барилгын төлөвлөлт", МХЕГ-ын даргын 2017.11.01-ний А/179-р тушаалаар 4-р хавсралтаар баталсан "Сургалт хүмүүжлийн байгууллагад мөрдөх эрүүл ахуй, халдвар хамгааллын үлгэрчүсэн дүрэм", БД-31-112-11 "Хөгжлийн бэрхшээлтэй иргэдийн амьдрах орчны шаардлагад нийцсэн зураг төсөл зохиох" стандарт, БСШУ, ЭМС, Сангийн сайд нарын А/253/251/173 хамтарсан тушаалын Цэцэрлэг, Ерөнхий боловсролын сургууль, Дотуур байрын ус, Ариун цэвэр, Эрүүл ахуйд тавигдах норм, шаардлага, Барилга, хот байгуулалтын сайдын 2022 оны 10 сарын 19-ний өдрийн 211 дугаар тушаалын хавсралт "Ерөнхий боловсролын сургуулийн барилгын төлөвлөлт" /БНД 31-25-22/, Дорнод аймгийн Матад сумын ХӨГЖЛИЙН ЕРӨНХИЙ ТӨЛӨВЛӨГӨӨ зэрэг холбогдох хууль, журам, норм ба дүрэм, стандарт, дагаж мөрдөх баримт бичгүүдийн дагуу ажлын зураг төслийг төлөвлөж боловсруулав.

	ДОРНОД АЙМГИЙН МАТАД СУМЫН 50/70 ХҮҮХДИЙН ДОТУУР БАЙРНЫ НҮХЭН ЖОРЛОНГ ОРЧИН ҮЕИЙН СТАНДАРТ, ШААРДЛАГАД НИЙЦСЭН АРИУН ЦЭВРИЙН БАЙГУУЛАМЖААР СОЛИХ ЗАСВАРЫН АЖЛЫН ЗУРАГ <small>Дорнод аймаг, Матад сум, 3-р баг /Түмэнхаан баг/</small>			
	Ерөнхий хэсэг			Үе шат: Ажлын зураг
	Архитектор Гүйцэтгэгч Шалгасан	Э.Зоригтбаатар Б.Эрдэнэхүү Э.Зоригтбаатар	ЕГ Шифр: 001-2023-TG ТГ Шифр:	Масштаб: М1:100 Зургийн дугаар: ЗЕИ-1

8/11/2019 9:0:50 AM

"ТООНТО ГРАНД" ХХК

/Барилгын зураг төслийн тусгай зөвшөөрлийн дугаар ЗТ19-1064/18,
хаяг: Улаанбаатар хот, Чингэлтэй дүүрэг, 4-р хороо, Бага тойруу гудамж, 20/1-р байр, "Улз" төв, 102 тоот
утас: 89003199

ЕГ Шуфр: 001-2023-TG

Дорнод аймаг Матад сум 3-р баг /Түмэнхаан/ Булаг гудамж 303 тоот

ДОРНОД АЙМГИЙН МАТАД СУМЫН 50/70 ХҮҮХДИЙН ДОТУУР БАЙРНЫ НҮХЭН ЖОРЛОНГ ОРЧИН ҮЕИЙН СТАНДАРТ, ШААРДЛАГАД НИЙЦСЭН АРИУН ЦЭВРИЙН БАЙГУУЛАМЖААР СОЛИХ ЗАСВАРЫН АЖЛЫН ЗУРАГ

(засварын ажлын зураг)
ЕРӨНХИЙ ТӨЛӨВЛӨГӨӨНИЙ ХЭСЭГ-ЕТ

БОЛОВСРУУЛСАН:

Захирал /Э.Зоригтбаатар/

Архитектор /Э.Зоригтбаатар/



Улаанбаатар хот
2023 он

"ТООНТО ГРАНД" ХХК

/Барилгын зураг төслийн тусгай зөвшөөрлийн дугаар ЗТ19-1064/18,
хаяг: Улаанбаатар хот, Чингэлтэй дүүрэг, 4-р хороо, Бага тойруу гудамж, 20/1-р байр, "Члз" төв, 102 тоот
утас: 89003199

ЕГ Шифр: 001-2023-TG

Дорнод аймаг Матад сум 3-р баг /Түмэнхаан/ Булаг гудамж 303 тоот

ДОРНОД АЙМГИЙН МАТАД СУМЫН 50/70 ХҮҮХДИЙН ДОТУУР БАЙРНЫ НҮХЭН ЖОРЛОНГ ОРЧИН ҮЕИЙН СТАНДАРТ, ШААРДЛАГАД НИЙЦСЭН АРИУН ЦЭВРИЙН БАЙГУУЛАМЖААР СОЛИХ ЗАСВАРЫН АЖЛЫН ЗУРАГ

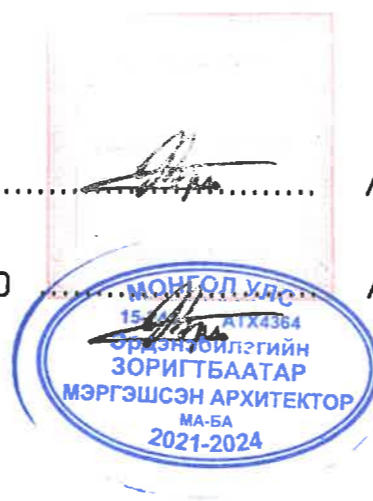
(засварын ажлын зураг)

БАРИЛГА АРХИТЕКТУРЫН ХЭСЭГ-БА

БОЛОВСРУУЛСАН:

Захирал /Э.Зоригтбаатар/

Архитектор /Э.Зоригтбаатар/



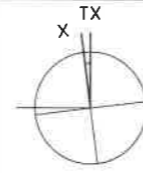
Улаанбаатар хот
2023 он

ЗУРГИЙН ЖАГСААЛТ

"ЗЕИ, ЕТ, БА, ТХ" МАРКТАЙ ЗУРГИЙН ЖАГСААЛТ

№	ХУУДАСНЫ НЭР	Хуудасны марк, дугаар	Зургийн масштаб
ЕРӨНХИЙ ХЭСЭГ			
1	Нүүр хуудас /ерөнхий/	-	-
2	Ерөнхий хэсэг	ЗЕИ-1	-
ЕРӨНХИЙ ТӨЛӨВЛӨГӨӨ			
1	Нүүр хуудас	-	-
2	Ерөнхий төлөвлөгөө	ЕТ-1	M1:500
БАРИЛГА АРХИТЕКТУР			
1	Нүүр хуудас	-	-
2	Зургийн жагсаалт, таних тэмдэглэгээ	БА-1	-
3	Тайлбар дичиг	БА-2	-
4	Одоогийн байдал /гадна/	БА-3	-
5	Одоогийн байдал /дотор/	БА-4	-
6	Дотор заслын модорхойлолт	БА-5	-
7	Хэмжилтийн байгуулалт	БА-6	M1:100
8	Хэмжилтийн огтлол А-А	БА-7	M1:100
9	Өөрчлөлтийн байгуулалт	БА-8	M1:100
10	Байгуулалт	БА-9	M1:100
11	Дээврийн байгуулалт	БА-10	M1:100
12	Огтлол Б-Б	БА-11	M1:100
13	Хэсэгчилсэн байгуулалт	БА-12	M1:50
14	Хаалганы түүвэр	БА-13	M1:50
15	Хаалганы түүвэр	БА-14	M1:50
16	Хаалганы түүвэр	БА-15	M1:50
17	Хаалганы түүвэр	БА-16	M1:50
18	Хаалганы түүвэр	БА-17	M1:50
19	Ханын бүтэц модорхойлолт	БА-18	M1:20
20	Ханын бүтэц модорхойлолт	БА-19	M1:20
21	Ханын бүтэц модорхойлолт	БА-20	M1:20
22	Шалны бүтэц модорхойлолт, дренаж	БА-21	M1:20
23	Цоколийн хэсэглэл	БА-22	M1:200
24	Цонхны хэсэглэл, бохирын БШ-ын диффлектор	БА-23	M1:20
ТЕХНОЛОГИ			
1	Технологийн байгуулалт	ТХ-1	M1:75

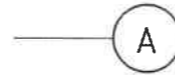
ЕРӨНХИЙ ТЭМДЭГЛЭГЭЭ



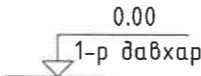
TX - ТӨСЛИЙН ХОЙД ЗҮГ
X - БОДИТ ХОЙД ЗҮГ

$\alpha = 7^{\circ} 01' 00''$

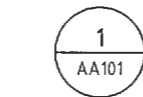
α - БОДИТ ӨНЦГИЙН ХЭМЖЭЭ



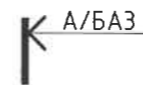
ОИС, БАРИЛГЫН ТЭНХЛЭГИЙН ДУГААР/ҮСЭГ



ОГТЛОЛ, НҮҮР ТАЛ ДЭЭР ТҮВШИН
ЗААХ ТЭМДЭГЛЭГЭЭ



ХЭСЭГЛЭЛИЙН ДУГААР
ХУУДАСНЫ ДУГААР/НЭР



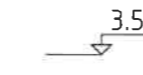
БАРИЛГЫН ОГТЛОЛЫН ТЭМДЭГ
/ХУУДАСНЫ ДУГААР



ДАМ НУРУУНЫ БАЙРЛАЛ



ШАХТ, ХООЛОЙ

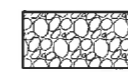


ТҮВШИН ЗААХ ТЭМДЭГЛЭГЭЭ

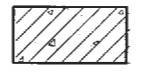
МАТЕРИАЛЫН ТЭМДЭГЛЭГЭЭ



Бетон



Дулаалга
керамзит



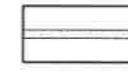
Төмөр бетон



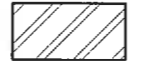
Чур ус
тусгаарлагч



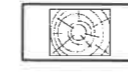
Хөнгөн блок



Шавардлага,
цавуут зуурмаг



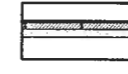
Тоосгон өрлөг



Мод



Дулаалга
хөөсөнцөр



Чулуу



Дулаалга эрдэс
хөвөн

АРХИТЕКТУРЫН ТЭМДЭГЛЭГЭЭ

000 ӨРӨӨНИЙ ДУГААР

000 ӨРӨӨНИЙ ДУГААР
ӨРӨӨНИЙ НЭР (MNS ISO 4157-2:2002)

ӨРӨӨНИЙ НЭР
БЛОК, ОРЦНЫ ДУГААР-АЙЛ, ХЭСГИЙН
ДУГААР-ХАМААРАГДАХ ӨРӨӨНИЙ ДУГААР

Ц1 ЦОНХНЫ ДУГААР

ШХ1 ШИЛЭН ХАНЫН ДУГААР

Х1 ХААЛГАНЫ ҮСГЭН ТЭМДЭГЛЭГЭЭ

Б1 ХАНЫН ТӨРЛИЙН МАРК БОЛОН ДУГААР

4.00 БАЙГУУЛАЛТ ДЭЭР ТҮВШИН
ЗААХ ТЭМДЭГЛЭГЭЭ

800 x 500h НҮХНИЙ УРТ x ӨРГӨН
ШАЛНААС НҮХ ХҮРТЭЛХ ӨНДӨР

i=0.02 БАЙГУУЛАЛТ ДЭЭРХ НАЛУУГИЙН ЧИГ
ЗААСАН СҮМ

104 БАЙГУУЛАЛТ ДЭЭРХ ӨРӨӨНИЙ ДУГААРЛАЛТ

9 ШАЛНЫ ТӨРЛИЙН ДУГААРЛАЛТ

ШАТНЫ МАРШ

ГК ГАЛЫН ГИДРАНТ



"Тоонто Гранд" ХХК
Утас: арх 89003199

ДОРНОД АЙМГИЙН МАТАД СУМЫН 50/70 ХҮҮХДИЙН ДОТУР БАЙРНЫ НҮХЭН ЖОРЛОНГ ОРЧИН ҮЕИЙН СТАНДАРТ, ШААРДЛАГАД НИЙЦСЭН
АРИУН ЦЭВРИЙН БАЙГУУЛАМЖААР СОЛИХ ЗАСВАРЫН АЖЛЫН ЗУРАГ Дорнод аймаг, Матад сум, 3-р баг /Түнхван баг/

Зургийн жагсаалт

Үе шат:
Ажлын зураг

Архитектор		Э.Зоригтбаатар	ЕГ Шифр:	Масштаб:	Огноо:
Гүйцэтгэсэн		Б.Эрдэнэхүү	001-2023-TG	M1:100	2023-01 сар
Шалгасан		Э.Зоригтбаатар	ТГ Шифр:	Зургийн дугаар:	Хуудас:
				БА-1	23

ОДООГИЙН БАЙДАЛ /ГАДНА/



Зураг №1. Гүний хүдгийн барилга /цагаан/



Зураг №2. Гүний хүдгийн барилгын дотор талд



Зураг №3. Чурын зуухны өргөтгөлийн дотор талд



Зураг №4. Дотуур байр, цэцэрлэгийн барилга



Зураг №5. Чурын зуухны өргөтгөлийн хэсэг харагдаж буй байдал



Зураг №6. Одоо байгаа бөхирэн цооног



ДОРНОД АЙМГИЙН МАТАД СУМЫН 50/30 ХҮҮХДИЙН ДОТУУР БАЙРНЫ НҮХЭН ЖОРЛОНГ ОРЧИН ҮЕИЙН СТАНДАРТ, ШААРДЛАГАД НИЙЦСЭН АРИУН ЦЭВРИЙН БАЙГУУЛАМЖААР СОЛИХ ЗАСВАРЫН АЖЛЫН ЗУРАГ <small>Дорнод аймгаас, Матад сум, 3-р баг /Тунхилаан баг/</small>				
Одоогийн байдал /гадна/				Үе шат: Ажлын зураг
Архитектор		Э.Зоригтбаатар	ЕГ Шифр: 001-2023-TG	Масштаб:
Гүйцэтгэсэн		Б.Эрдэнэхүү	ТГ Шифр:	Зурагийн дугаар: БА-3
Шалгасан		Э.Зоригтбаатар		Хуудас: 23

А3

ОДООГИЙН БАЙДАЛ /ДОТОР/



Зураг №1. Одоо байгаа ариун цэврийн өрөө



Зураг №2. Одоо байгаа ариун цэврийн өрөө /техникийн өрөө/



Зураг №3. Техникийн өрөө болгох өрөө /гаднаас орох хаалга/



Зураг №4. Одоо байгаа жижүүрийн өрөө



Зураг №5. Одоо байгаа жижүүрийн өрөө /шүршүүрийн өрөө болгох/



Зураг №6. Цэцэрлэгийн техникийн өрөө болгох



	ДОРНОД АЙМГИЙН МАТАД СУМЫН 50/70 ХҮҮХДИЙН ДОТУУР БАЙРНЫ НҮХЭН ЖОРЛОНГ ОРЧИН ҮЕИЙН СТАНДАРТ, ШААРДЛАГАД НИЙЦСЭН АРИУН ЦЭВРИЙН БАЙГУУЛАМЖААР СОЛИХ ЗАСВАРЫН АЖЛЫН ЗУРАГ <small>Дорнод аймэг, Матад сум, 3-р баг /Түнжиган баг/</small>				Үе шат: Ажлын зураг
	Одоогийн байдал /дотор/				Огноо: 2023-01 сар
Архитектор Гүйцэтгэгч Шалгасан	Э.Зоригтбаатар Б.Эрдэнэхүү Э.Зоригтбаатар	ЕГ Шифр: 001-2023-TG ТГ Шифр:	Масштаб: Зургийн дугаар: БА-4	Хуудас: 23	ӨМНӨН 2023-01-25-01

ДОТОР ЗАСЛЫН ТОДОРХОЙЛОЛТ

Өрөө тасалгааны дотор заслын тодорхойлолт

Өрөөний нэр ба дугаар	Тааз		Хана ба хамар хана		Багана		Шал		Тайлбар
	Заслын төрөл	Талбай м2	Заслын төрөл	Талбай м2	Заслын төрөл	Талбай м2	Заслын төрөл	Талбай м2	
Хонгил 1	Эмульс /цагаан/	5.65	Эмульс /шаргал/	27.43	-	-	Чулуу /шаргал/	5.65	Заслалын материал, өнгө, шийдлийг авторын хяналтын үед захиалагч, ашиглагчийн саналыг харгалзан зохиогчийн зөвшөөрлөөр сайжруулан гүйцэтгэж болно. Хана ба хамар ханын талбайн тоо хэмжээнээс цонх хаалга нүхний талбайг төсөвт өртгийг бодоход хасаж тооцох /нягтлах/ ба керамик плитатай хэсгүүдийн 2.1м-ээс дээш хэсгийг эмульс /цагаан/ бусдаар тооцох шаардлагатай.
Ариун цэврийн өрөө /охид/ 2	Эмульс /цагаан/	7.74	Керамик /цагаан/	38.40	-	-	Керамик /цагаан/	7.74	
Охидын угаалгын өрөө 3	Эмульс /цагаан/	1.45	Керамик /цагаан/	12.18	-	-	Керамик /цагаан/	1.45	
Ариун цэврийн өрөө /хөвгүүд/ 4	Эмульс /цагаан/	8.37	Керамик /цагаан/	41.70	-	-	Керамик /цагаан/	8.37	
Ариун цэврийн өрөө /багш ажилчид/ 5	Эмульс /цагаан/	2.67	Керамик /цагаан/	18.60	-	-	Керамик /цагаан/	2.67	
Агуулах /цэвэрлэх бодис/ 6	Эмульс /цагаан/	1.17	Эмульс /шаргал/	11.94	-	-	Эпогсид будаг /улбар/	1.17	
Хонгил 7	Эмульс /цагаан/	3.00	Эмульс /шаргал/	9.27	-	-	Чулуу /шаргал/	3.00	
Ариун цэврийн өрөө /ХБИ/ 8	Эмульс /цагаан/	4.76	Керамик /цагаан/	23.52	-	-	Керамик /цагаан/	4.76	
Шүршүүрийн өрөө /эм/ 9	Эмульс /цагаан/	1.78	Керамик /цагаан/	15.45	-	-	Керамик /цагаан/	1.78	
Шүршүүрийн өрөө /эр/ 10	Эмульс /цагаан/	1.78	Керамик /цагаан/	15.45	-	-	Керамик /цагаан/	1.78	
Угаалгын өрөө 11	Эмульс /цагаан/	6.50	Керамик /цагаан/	25.74	-	-	Керамик /цагаан/	6.50	
Шүршүүрийн өрөө /тоогооч/ 12	Эмульс /цагаан/	2.62	Керамик /цагаан/	18.15	-	-	Керамик /цагаан/	2.62	
Техникийн өрөө 13	Эмульс /цагаан/	7.11	Эмульс /шаргал/	31.50	-	-	Эпогсид будаг /улбар/	7.11	
Техникийн өрөө 14	Эмульс /цагаан/	10.49	Эмульс /шаргал/	31.86	-	-	Эпогсид будаг /улбар/	10.49	
НИЙТ	Эмульс /цагаан/	65.09	Эмульс /шаргал/	112.00			Чулуу /шаргал/	8.65	
			Керамик /цагаан/	146.43			Керамик /цагаан/	37.67	
			Эмульс /цагаан/	62.76			Эпогсид будаг /улбар/	18.77	

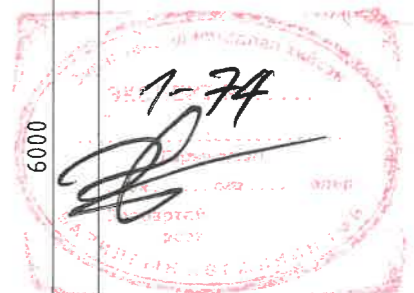
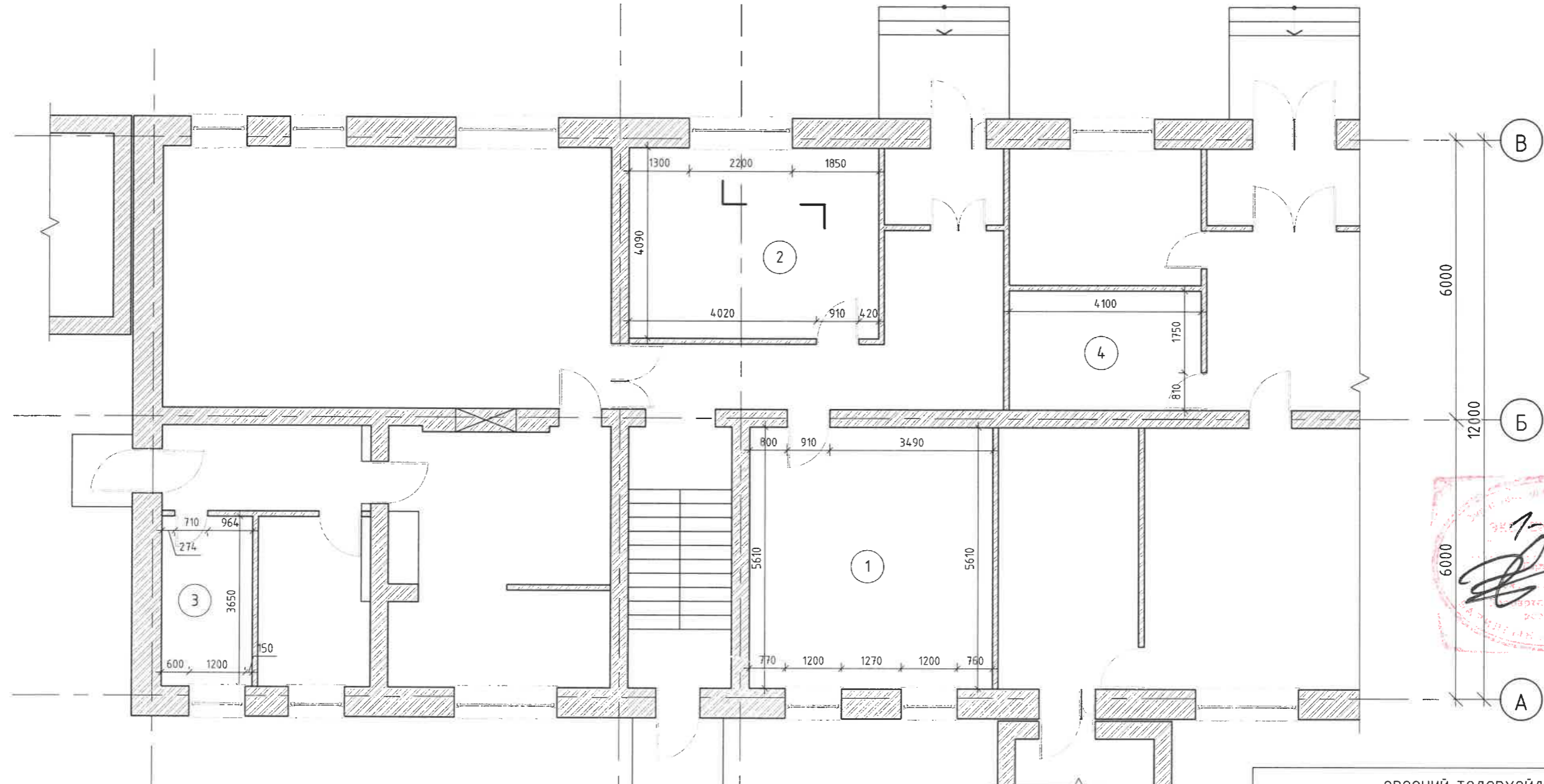


	ДОРНОД АЙМГИЙН МАТАД СУМЫН 50/70 ХҮҮХДИЙН ДОТУУР БАЙРНЫ НҮХЭН ЖОРЛОНГ ОРЧИН ҮЕИЙН СТАНДАРТ, ШААРДЛАГАД НИЙЦСЭН АРИУН ЦЭВРИЙН БАЙГУУЛАМЖААР СОЛИХ ЗАСВАРЫН АЖЛЫН ЗУРАГ <small>Дорнод аймаг, Матад сум, 3-р баг /Түнхээн баг/</small>				
	Дотор заслын тодорхойлолт				Үе шат: Ажлын зураг
	Архитектор Гүйцэтгэсэн Шалгасан		Э.Зоригтбаатар Б.Эрдэнэхүү Э.Зоригтбаатар	ЕГ Шифр: 001-2023-TG ТГ Шифр:	Масштаб: Зургийн дугаар: БА-5

ХЭМЖИЛТИЙН БАЙГУУЛАЛТ

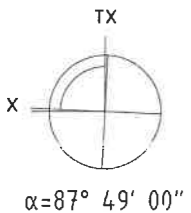
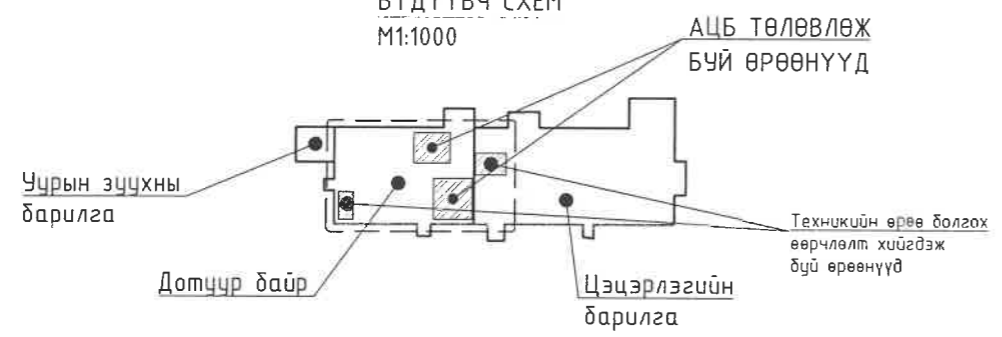
1 : 100

A/BA-6



ӨРӨӨНИЙ ТОДОРХОЙЛОЛТ			
№	Өрөөний нэр	Талбай /м ² /	Шалны материал
1	Ариун цэврийн өрөө	29.17	Хулдаас
2	Жижүүр багшийн өрөө	21.88	Хулдаас
3	Агуулахын өрөө	7.11	Керамик
3	Ариутгалын өрөө	10.49	Хулдаас
Нийт талбай /м ² /		58.16	

БҮДҮҮВЧ СХЕМ
M1:1000

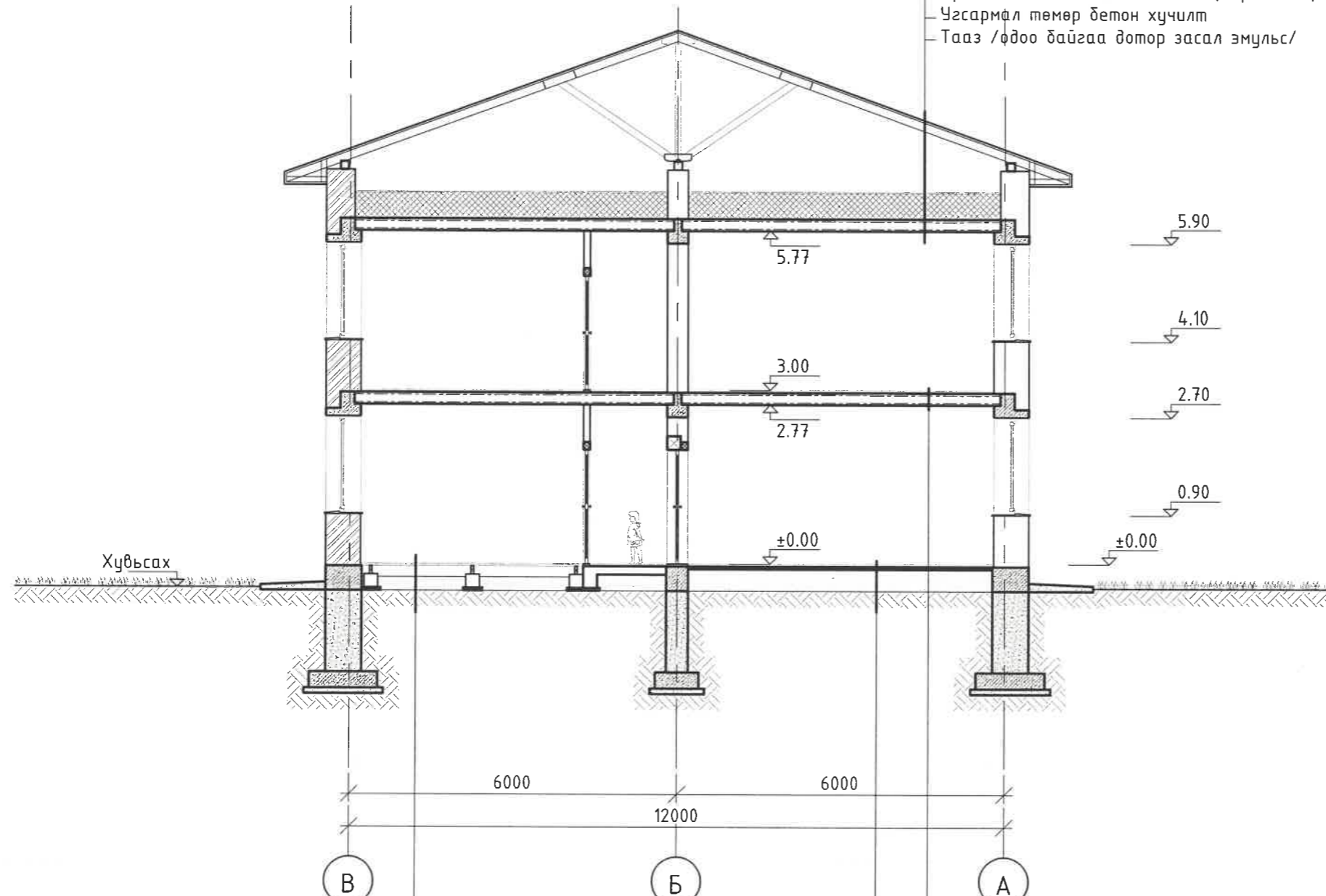


ДОРНОД АЙМГИЙН МАТАД СУМЫН 50/70 ХҮҮХДИЙН ДОТУУР БАЙРНЫ НҮХЭН ЖОРЛОНГ ОРЧИН ҮЕИЙН СТАНДАРТ, ШААРЛАГАД НИЙЦСЭН АРИУН ЦЭВРИЙН БАЙГУУЛАМЖААР СОЛИХ ЗАСВАРЫН АЖЛЫН ЗУРАГ <small>Дорнод аймаг, Матад сум, 3-р баг /Түмэнхаан баг/</small>				Үе шат: Ажлын зураг
Хэмжилтийн байгуулалт			Архитектор	Э.Зоригтбаатар
			Гүйцэтгэсэн	Б.Эрдэнэхүү
			Шалгасан	Э.Зоригтбаатар
ЕГ Шифр: 001-2023-TG		Масштаб: M1:100	Огноо: 2023-01 сар	
ТГ Шифр:		Зургийн дугаар: БА-6	Хуудас: 23	

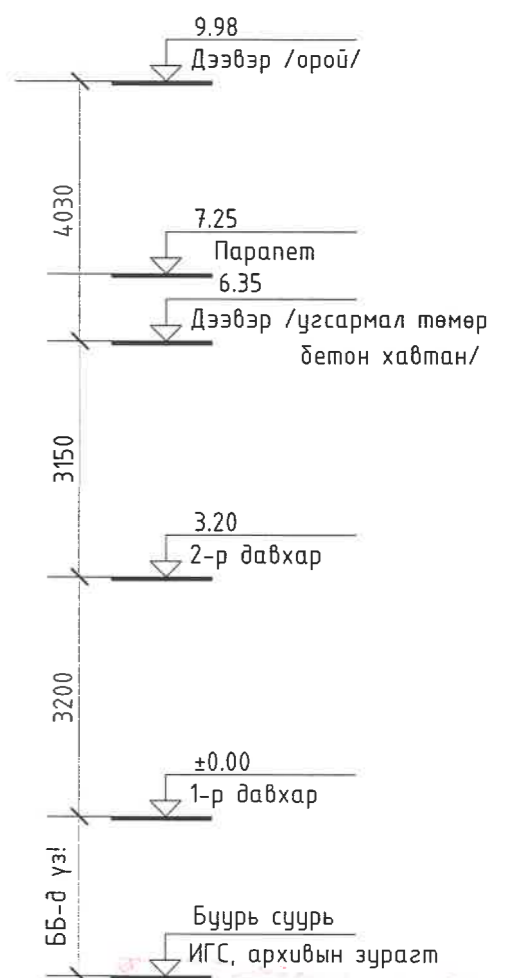
8/11/2019 9:03:50 AM

ХЭМЖИЛТИЙН ОГТЛОЛ А-А

1 : 100



- Дээврийн цайрдсан гөлмөн төмөр δ=2мм
- Зөөлөвч давхарга δ=5мм
- Банзан дэвсгэр δ=30мм
- Шувуу нуруу 2x50x150мм
- Адрын хөндий -
- Амьсгалдаг ус чийг тусгаарлагч 1 үе /зөрүүлэг 10см/ 1 үе
- Эрдэс хөвөн дулаалга δ=300мм
- Хар тосон түрхлэг /уур тусгаарлагч пегамин П-350/ 2 үе
- Арм.цементэн тэгшилгээ М-150, Арм.Ш4мм, алх.150x150мм δ=50мм
- Угсармал төмөр бетон хучилт δ=220мм
- Тааз /одоо байгаа дотор засал эмульс/ -



- Харуулдсан банзан шал δ=50мм
- Хөндлөвч нуруу δ=150мм
- Тоосгон дэр багана δ=250мм
- Чулуугүй хар цаас 3 үе
- Дулаалга үнс δ=400мм
- Нягтруулсан хөрс -

- Шалны бүтээц δ=50мм
- Цементэн тэгшилгээ М-150 δ=30мм
- Ус тусгаарлагч түрхлэг 1-2 үе
- Цутгамал бетон шал /АА-н/ δ=50мм
- Чулуугүй хар цаас 3 үе
- Дулаалга үнс δ=400мм
- Нягтруулсан хөрс -

- Шалны бүтээц /одоо байгаа/ δ=50мм
- Цементэн тэгшилгээ М-150 δ=30мм
- Ус тусгаарлагч түрхлэг 1-2 үе
- Угсармал төмөр бетон хучилт δ=220мм
- Замаск тэгшилгээ 1 үе
- Эмульс 2 үе

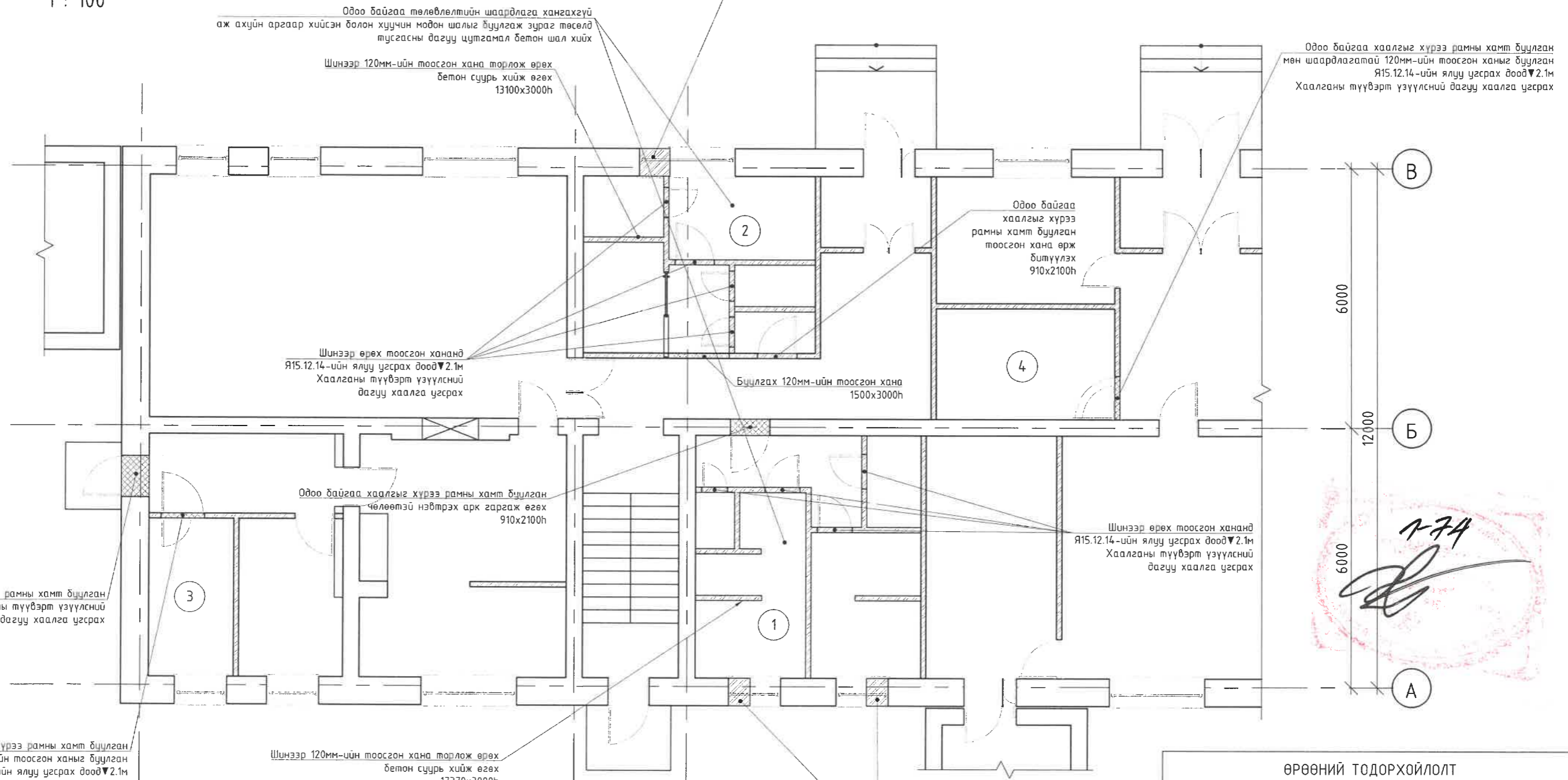


	ДОРНОД АЙМГИЙН МАТАД СУМЫН 50/70 ХҮҮХДИЙН ДОТУУР БАЙРНЫ НҮХЭН ЖОРЛОНГ ОРЧИН ҮЕИЙН СТАНДАРТ, ШААРДЛАГАД НИЙЦСЭН АРИУН ЦЭВРИЙН БАЙГУУЛАМЖААР СОЛИХ ЗАСВАРЫН АЖЛЫН ЗУРАГ <small>Дорнод аймаг, Матад сум, 3-р баг /Түмэнхан баг/</small>			
	Хэмжилтийн огтлол А-А			Үе шат: Ажлын зураг
	Архитектор	Э.Зоригтбаатар	ЕГ Шифр: 001-2023-TG	Масштаб: М1:100
	Гүйцэтгэсэн	Б.Эрдэнэхүү	ТГ Шифр:	Огноо: 2023-01 сар
Шалгасан	Э.Зоригтбаатар	Зургийн дугаар: БА-7	Хуудас: 23	

3/18/2019 9:10:50 AM

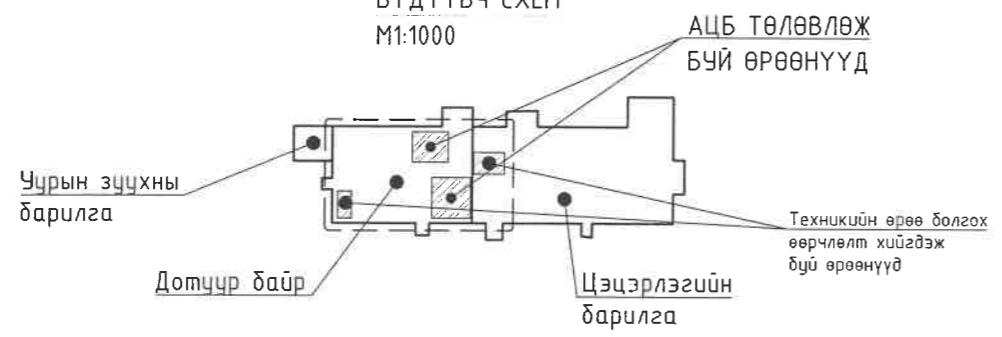
ӨӨРЧЛӨЛТИЙН БАЙГУУЛАЛТ

1 : 100



ӨРӨӨНИЙ ТОДОРХОЙЛОЛТ			
№	Өрөөний нэр	Талбай /м ² /	Шалны материал
1	Ариун цэврийн өрөө	29.17	Хулдаас
2	Жижүүр багшийн өрөө	21.88	Хулдаас
3	Агуулахын өрөө	7.11	Керамик
3	Ариутгалын өрөө	10.49	Хулдаас
Нийт талбай /м ² /		58.16	

БҮДҮҮВЧ СХЕМ
M1:1000



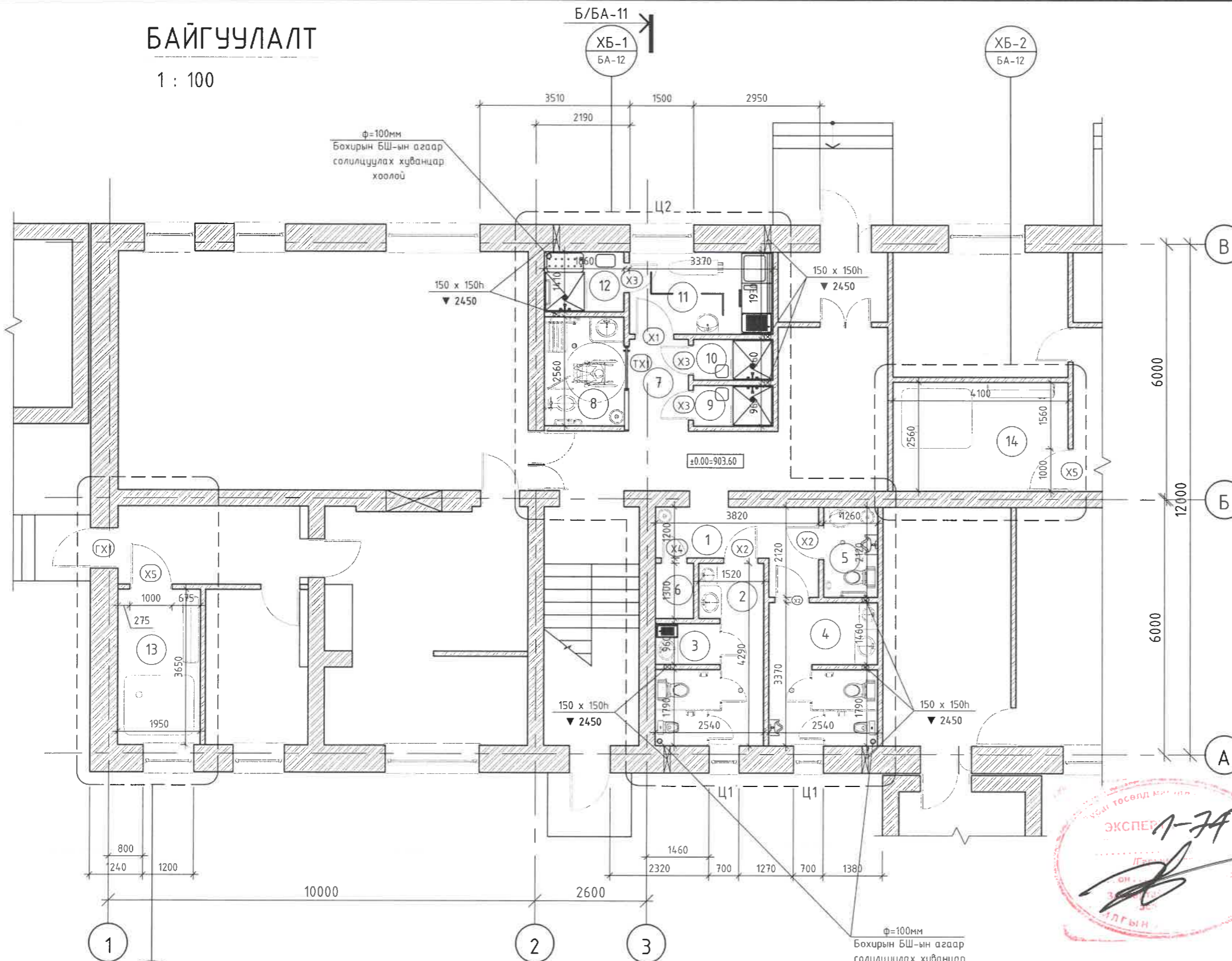
- ТАНИХ ТЭМДЭГ**
- Шинээр өрөх тоосгон хана
 - Буцлгах ажил /шинэчлэх/



ДОРНОД АЙМГИЙН МАТАД СУМЫН 50/70 ХҮҮХДИЙН ДОТУУР БАЙРНЫ НҮХЭН ЖОРЛОНГ ОРЧИН ҮЕИЙН СТАНДАРТ, ШААРДЛАГАД НИЙЦСЭН АРИУН ЦЭВРИЙН БАЙГУУЛАМЖААР СОЛИХ ЗАСВАРЫН АЖЛЫН ЗУРАГ			
Дорнод аймаг, Матад сум, 3-р баг /Түмэнхан баг/			
Өөрчлөлтийн байгуулалт			Үе шат: Ажлын зураг
Архитектор	Э.Зоригтбаатар	ЕГ Шифр: 001-2023-ТГ	Масштаб: M1:100
Гүйцэтгэсэн	Б.Эрдэнэхүү	ТГ Шифр:	Огноо: 2023-01 сар
Шалгасан	Э.Зоригтбаатар	Зургийн дугаар: БА-8	Хуудас: 23

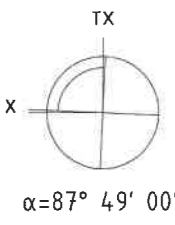
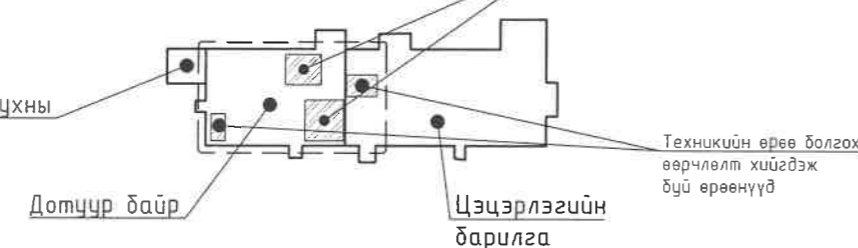
БАЙГУУЛАЛТ

1 : 100



ӨРӨӨНИЙ ТОДОРХОЙЛОЛТ			
№	Өрөөний нэр	Талбай /м²/	Шалны материал
1	Хонгил	5.65	Чулуу
2	Ариун цэврийн өрөө /охид/	7.74	Керамик
3	Охидын угаалгын өрөө	1.45	Керамик
4	Ариун цэврийн өрөө /хөвгүүд/	8.37	Керамик
5	Ариун цэврийн өрөө /багш ажилчид/	2.67	Керамик
6	Агуулах /цэвэрлэх бодис/	1.17	Эпогсид
7	Хонгил	3.00	Чулуу
8	Ариун цэврийн өрөө /ХБИ/	4.76	Керамик
9	Шүршүүрийн өрөө /эм/	1.78	Керамик
10	Шүршүүрийн өрөө /эр/	1.78	Керамик
11	Угаалгын өрөө	6.50	Керамик
12	Шүршүүрийн өрөө /тогсооч/	2.62	Керамик
13	Техникийн өрөө	7.11	Эпогсид
14	Техникийн өрөө	10.49	Эпогсид
Нийт талбай /м²/		65.09	

БҮДҮҮВЧ СХЕМ
M1:1000



ЗӨВШӨӨРӨЛЦСӨН

Гарын үсэг	Нэр
	У.Ганчулуун
	Э.Батсайхан
	Ц.Бат-Оргил
	Д.Нямцэрэн
	Э.Одбаяр



ДОРНОД АЙМГИЙН МАТАД СУМЫН 50/70 ХҮҮХДИЙН ДОТУУР БАЙРНЫ НҮХЭН ЖОРЛОНГ ОРЧИН ҮЕИЙН СТАНДАРТ, ШААРДЛАГАД НИЙЦСЭН АРИУН ЦЭВРИЙН БАЙГУУЛАМЖААР СОЛИХ ЗАСВАРЫН АЖЛЫН ЗУРАГ <small>Дорнод аймаг, Матад сум, 3-р баг /Түмэнхан баг/</small>			
Байгуулалт			Үе шат: Ажлын зураг
Архитектор	Э.Зоригтбаатар	ЕГ Шифр: 001-2023-TG	Масштаб: M1:100
Гүйцэтгэсэн	Б.Эрдэнэхүү	ТГ Шифр:	Огноо: 2023-01 сар
Шалгасан	Э.Зоригтбаатар	Зургийн дугаар: БА-9	Хуудас: 23

ДЭЭВРИЙН БАЙГУУЛАЛТ

1 : 100

Бохирын БШ-ын агаар солилцуулах хуванцар хоолой $\phi=110\text{мм}$

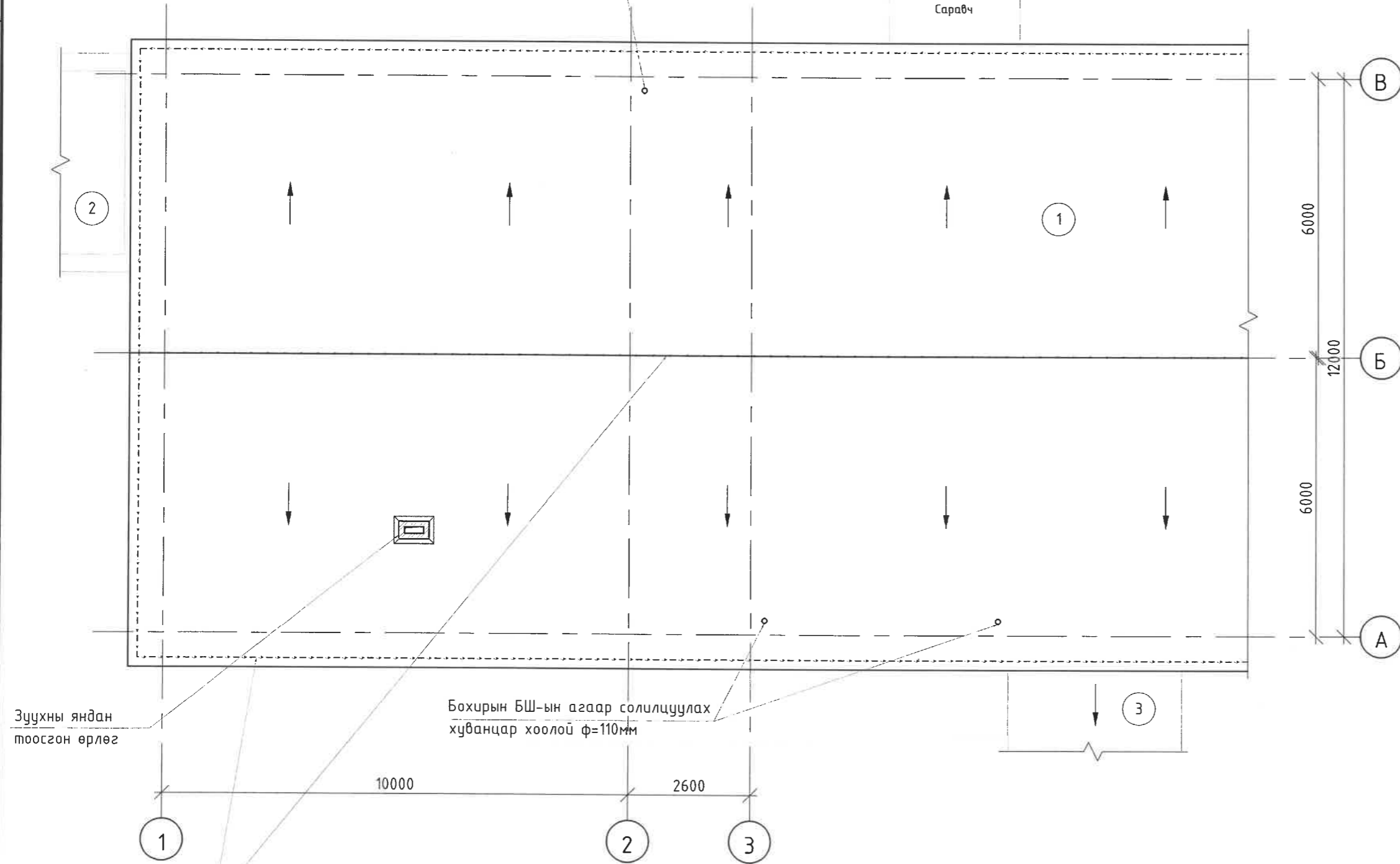
Сарагч

ДЭЭВРИЙН ТОДОРХОЙЛОЛТ			
№	Дээврийн нэр	Талбай / м^2 /	Хучилт
1	Шувуун нуруун дээвэр	-	Төмөр
2	Хавтгай дээвэр /уурын зуух/	-	Хар цаас
3	Налуу дээвэр /өргөтгөл/	-	Төмөр
Нийт талбай / м^2 /		####	

БОРООНЫ ЧС ЗАЙЛУУЛАХ ХЭРЭГСЛЭЛИЙН СХЕМ



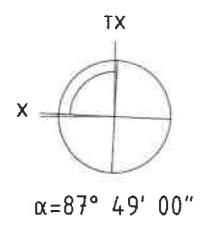
1. Бронк
2. Чс зайлуулах тосгуур ховил
3. Тосгуур ховилын дэхэлгээ дэгээ
4. Тосгуур ховилын хажуугийн таг
5. Яндан хоолойн залгаас отвод
6. Чс зайлуулах босоо яндан хоолой
7. Яндан хоолойн дэхэлгээ гадас
8. Яндан хоолойн төгсгөлийн отвод



Зуухны яндан тоосгон өрлөг

Бохирын БШ-ын агаар солилцуулах хуванцар хоолой $\phi=110\text{мм}$

Аянга хүлээн авагч цайрдсан ган $\phi=10\text{мм}$



ЗӨВШӨӨРӨЛЦСӨН

Гарын үсэг	Нэр
	У.Ганчулуун
	Э.Батсайхан
	Ц.Бат-Оргил
	Д.Нямцэрэн
	Э.Одбаяр

“Тоонто Гранд” ХХК
Утас: арх 89003199

ДОРНОД АЙМГИЙН МАТАД СУМЫН 50/70 ХҮҮХДИЙН ДОТУУР БАЙРНЫ НҮХЭН ЖОРЛОНГ ОРЧИН ҮЕИЙН СТАНДАРТ, ШААРДЛАГАД НИЙЦСЭН АРИУН ЦЭВРИЙН БАЙГУУЛАМЖААР СОЛИХ ЗАСВАРЫН АЖЛЫН ЗУРАГ Дорнод аймэг, Матад сум, 3-р баг /Түмэнхан баг/

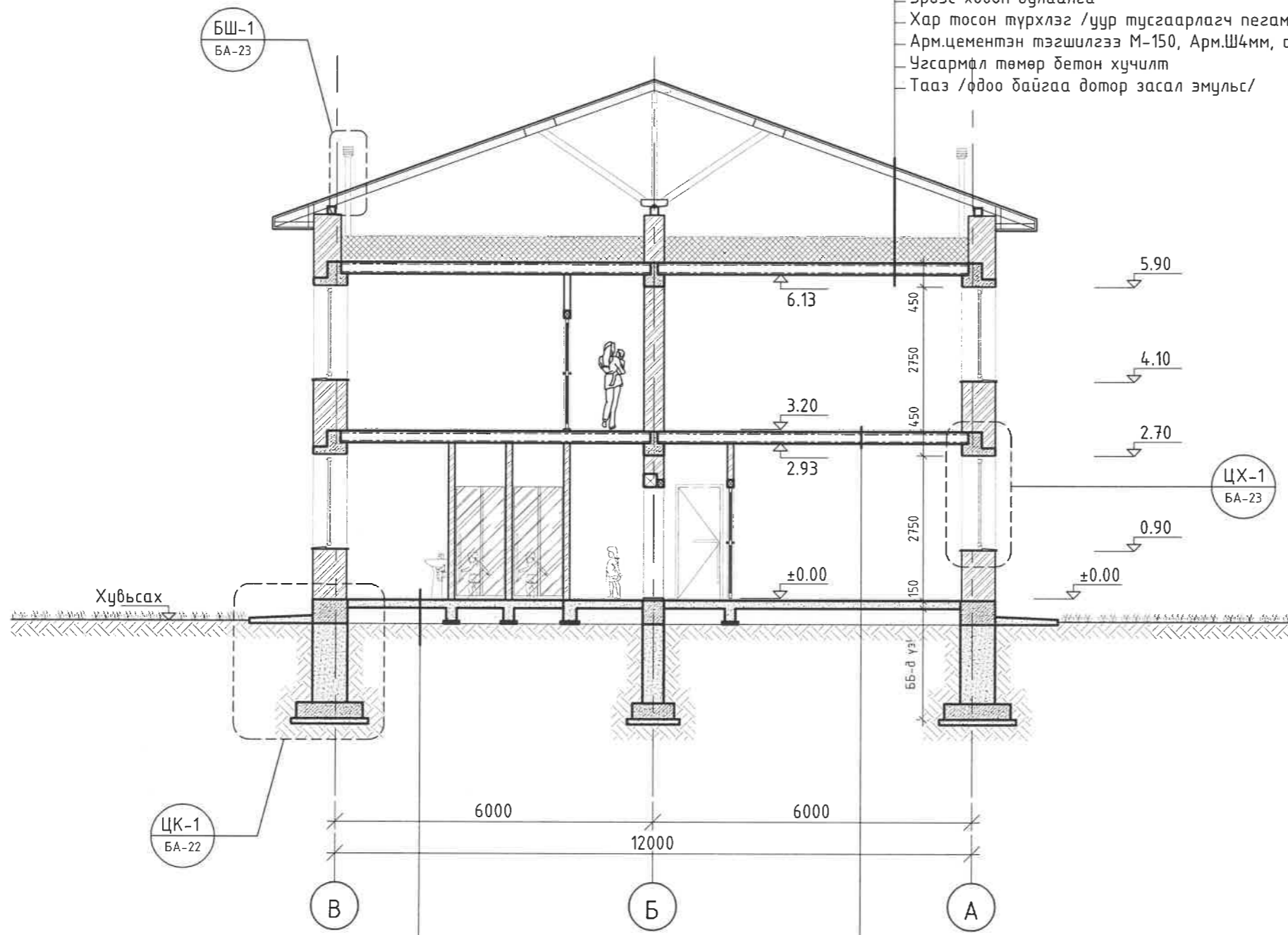
Дээврийн байгуулалт

Архитектор		Э.Зоригтбаатар	ЕГ Шифр: 001-2023-TG	Масштаб: М1:100	Огноо: 2023-01 сар
Гүйцэтгэсэн		Б.Эрдэнэхүү	ТГ Шифр:	Зургийн дугаар: БА-10	Хуудас: 23
Шалгасан		Э.Зоригтбаатар			

Үе шат: Ажлын зураг

ОГТЛОЛ Б-Б

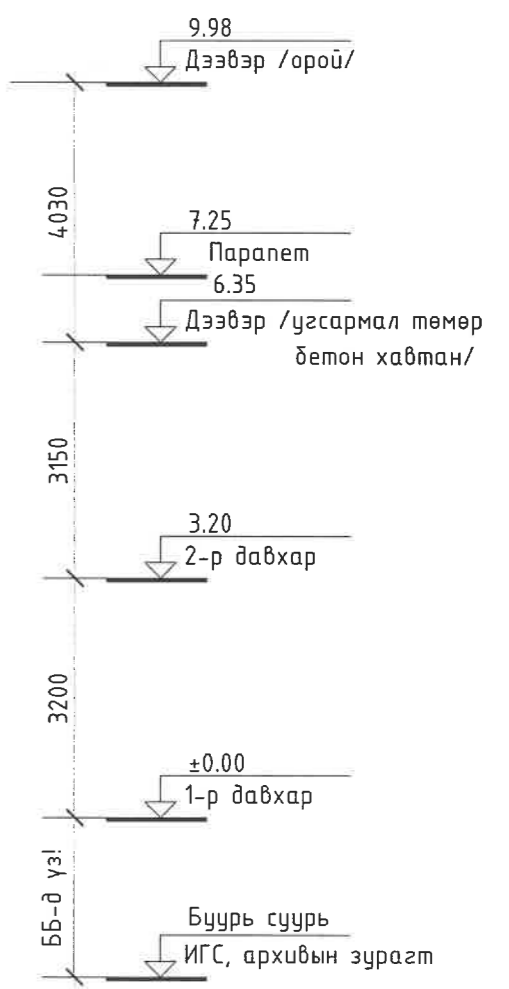
1 : 100



- Дээврийн цайрдсан гөлмөн төмөр $\delta=2\text{мм}$
- Зөөлөвч давхарга $\delta=5\text{мм}$
- Банзан дэвсгэр $\delta=30\text{мм}$
- Шувуу нуруу $2 \times 50 \times 150\text{мм}$
- Адрын хөндий -
- Амьсгалдаг ус чийг тусгаарлагч 1 үе /зөрүүлэг 10см/ 1 үе
- Эрдэс хөвөн дулаалга $\delta=300\text{мм}$
- Хар тосон түрхлэг /уур тусгаарлагч пегамин П-350/ 2 үе
- Арм.цементэн тэгшилгээ М-150, Арм.Ш4мм, алх.150x150мм $\delta=50\text{мм}$
- Угсармал төмөр бетон хучилт $\delta=220\text{мм}$
- Тааз /фдоо байгаа дотор засал эмүльс/ -

- Шалны бүтээц $\delta=50\text{мм}$
- Цементэн тэгшилгээ М-150 $\delta=30\text{мм}$
- Ус тусгаарлагч түрхлэг 1-2 үе
- Угсармал төмөр бетон хучилт $\delta=220\text{мм}$
- Замаск тэгшилгээ 1 үе
- Эмүльс 2 үе

- Шалны бүтээц $\delta=50\text{мм}$
- Цементэн тэгшилгээ М-150 $\delta=30\text{мм}$
- Ус тусгаарлагч түрхлэг 1-2 үе
- Цутгамал бетон шал $\delta=150\text{мм}$
- Чулуугүй хар цаас 3 үе
- Дулаалга керамзит $\delta=200\text{мм}$
- Хар тосон түрхлэг /уур тусгаарлагч пегамин П-350/ 2 үе
- Бетон бэлтгэл БМ-100 $\delta=50\text{мм}$
- Нягтруулсан хөрс



Д/д	Огноо	Засвар өөрчлөлт

<p>“Тоонто Гранд” ХХК Утас: арх 89003199</p>	ДОРНОД АЙМГИЙН МАТАД СУМЫН 50/70 ХҮҮХДИЙН ДОТУУР БАЙРНЫ НҮХЭН ЖОРЛОНГ ОРЧИН ҮЕИЙН СТАНДАРТ, ШААРДЛАГАД НИЙЦСЭН АРИУН ЦЭВРИЙН БАЙГУУЛАМЖААР СОЛИХ ЗАСВАРЫН АЖЛЫН ЗУРАГ <small>Дорнод аймаг, Матад сум, 3-р баг /Түмэнхаан баг/</small>			
	Огтлол Б-Б			Үе шат: Ажлын зураг
	Архитектор Гүйцэтгэсэн Шалгасан	Э.Зоригтбаатар Б.Эрдэнэхүү Э.Зоригтбаатар	ЕГ Шифр: 001-2023-TG ТГ Шифр:	Масштаб: М1:100 Зургийн дугаар: БА-11

3/18/2019 9:16:59 AM

ХААЛГАНЫ ТҮҮВЭР

1 : 50

Хаалганы нүх дүүргэх элементийн түүвэр /хүснэгт №1/

Хаалганы марк	Хаалганы төрөл	Засвар	Хайрцагны хэмжээ /мм/		Давхар 1		Нийт
			өргөн	өндөр	ба.о	зү.о	
ГХ1 (950x2100)	Дуу дулаан тусгаарлагчтай, төмөр хаалга, гадна хананд суух, аж ахуйн болон галын гарцын зориулалттай туслах гадна хаалга		930	2090	1	-	1

Тайлбар

Үйлдвэрт угсарсан сайн чанарын төмөр хаалга байна. Хаалганы дотор талд нүхний дээд хэсэгт холбогдох стандартын дагуу "Гарц" дуюу "Exit" гэсэн гэрэлтүүлэгтэй бичиглэл хийнэ. Мөн гадна талд нүхний дээд хэсэгт шилэн бүрхүүлтэй, төмөр сараалжан тороор хамгаалсан, ус чийгний хамгаалалттай улайсдаг ламптай гэрэлтүүлэг угсарна. Шаардлагатай үед гарцаар ашиглах тул хүүхэд болон ХБИ-д зориулсан хүртээмжтэй бариул байна.

Хаалганы нүх дүүргэх элементийн түүвэр /хүснэгт №2/

Хаалганы марк	Хаалганы төрөл	Засвар	Хайрцагны хэмжээ /мм/		Давхар 1		Нийт
			өргөн	өндөр	ба.о	зү.о	
Х1 (900x2100)	Дуу дулаан тусгаарлагчтай, ус чийгэнд тэсвэртэй дотор модон хаалга, 120мм хананд суух угаалгын өрөөний хаалга		880	2090	1	-	1

Тайлбар

Чийглэг 12%-аас багагүй, ус чийг тусгаарлах хамгаалалттай технологийн дагуу боловсруулсан, Үйлдвэрт угсарсан сайн чанарын модон хаалга байна. Хаалганд цонх хийж болох дөгөөд тунгалаг шилтэй байж болно. Хүүхэд болон ХБИ-д зориулсан хүртээмжтэй бариултай байна.



ДОРНОД АЙМГИЙН МАТАД СУМЫН 50/70 ХҮҮХДИЙН ДОТУУР БАЙРНЫ НҮХЭН ЖОРЛОНГ ОРЧИН УЕИЙН СТАНДАРТ, ШААРДЛАГАД НИЙЦСЭН АРИУН ЦЭВРИЙН БАЙГУУЛАМЖААР СОЛИХ ЗАСВАРЫН АЖЛЫН ЗУРАГ		Дорнод аймэг, Матад сум, 3-р баг /Гүнзэнхаан баг/		Д/д	Огноо	Засвар өөрчлөлт
Хаалганы түүвэр						Үе шат: Ажлын зураг
Архитектор		Э.Зоригтбаатар	ЕГ Шифр: 001-2023-TG	Масштаб: М1:50	Огноо: 2023-01 сар	
Гүйцэтгэсэн		Б.Эрдэнэхүү	ТГ Шифр:	Зургийн дугаар: БА-13	Хуудас: 23	
Шалгасан		Э.Зоригтбаатар				

ХААЛГАНЫ ТҮҮВЭР

1 : 50

Хаалганы нүх дүүргэх элементийн түүвэр /хүснэгт №3/

Хаалганы марк	Хаалганы төрөл	Зазвар	Хайрцагны хэмжээ /мм/		Давхар 1		Нийт
			өргөн	өндөр	да.о	зү.о	
X2 (800x2100)	Дуу дулаан тусгаарлагчтай, ус чийгэнд тэсвэртэй дотор модон хаалга, 120мм хананд суух ариун цэврийн өрөөнүүдийн хаалга		780	2090	1	2	3

Тайлбар

Чийглэг 12%-аас багагүй, ус чийг тусгаарлах хамгаалалттай технологийн дагуу боловсруулсан, Үйлдвэрт угсарсан сайн чанарын модон хаалга байна. Хаалганд цонх хийж болох бөгөөд тунгалаг шилтэй байж болно. Хүүхэд болон ХБИ-д зориулсан хүртээмжтэй барилтай байна.

Хаалганы нүх дүүргэх элементийн түүвэр /хүснэгт №4/

Хаалганы марк	Хаалганы төрөл	Зазвар	Хайрцагны хэмжээ /мм/		Давхар 1		Нийт
			өргөн	өндөр	да.о	зү.о	
X3 (700x2100)	Дуу дулаан тусгаарлагчтай, ус чийгэнд тэсвэртэй дотор модон хаалга, 120мм хананд суух ариун шүршүүрийн өрөөнүүдийн хаалга		680	2090	2	1	3

Тайлбар

Чийглэг 12%-аас багагүй, ус чийг тусгаарлах хамгаалалттай технологийн дагуу боловсруулсан, Үйлдвэрт угсарсан сайн чанарын модон хаалга байна. Хүүхэд болон ХБИ-д зориулсан хүртээмжтэй барилтай байна.



"Тоонто Гранд" ХХК
Утас: арх 89003199

ДОРНОД АЙМГИЙН МАТАД СУМЫН 50/70 ХҮҮХДИЙН ДОТУУР БАЙРНЫ НҮХЭН ЖОРЛОНГ ОРЧИН ҮЕИЙН СТАНДАРТ, ШААРДЛАГАД НИЙЦСЭН АРИУН ЦЭВРИЙН БАЙГУУЛАМЖААР СОЛИХ ЗАСВАРЫН АЖЛЫН ЗУРАГ Дорнод аймаг, Матад сум, 3-р баг /Түмэнхаан баг/

Хаалганы түүвэр

Архитектор	Э.Зоригтбаатар	ЕГ Шифр:	Масштаб:	Огноо:
Гүйцэтгэсэн	Б.Эрдэнэхүү	001-2023-TG	M1:50	2023-01 сар
Шалгасан	Э.Зоригтбаатар	ТГ Шифр:	Зургийн дугаар:	Хуудас:
			БА-14	23

8/11/2019 9:16:50 AM

ХААЛГАНЫ ТҮҮВЭР

1 : 50

Хаалганы нүх дүүргэх элементийн түүвэр /хүснэгт №5/

Хаалганы марк	Хаалганы төрөл	Загвар	Хайрцагны хэмжээ /мм/		Давхар 1		Нийт
			өргөн	өндөр	ба.о	зү.о	
X4 (600x2100)	Дуу дулаан тусгаарлагчтай, ус чийгэнд тэсвэртэй дотор модон хаалга, 120мм хананд суух агуулахын хаалга		580	2090	1	-	1
Тайлбар							
Чийглэг 12%-аас багагүй, ус чийг тусгаарлах хамгаалалттай технологийн дагуу боловсруулсан, Үйлдвэрт угсарсан сайн чанарын модон хаалга байна.							

Хаалганы нүх дүүргэх элементийн түүвэр /хүснэгт №6/

Хаалганы марк	Хаалганы төрөл	Загвар	Хайрцагны хэмжээ /мм/		Давхар 1		Нийт
			өргөн	өндөр	ба.о	зү.о	
X5 (1000x2100)	Дуу дулаан тусгаарлагчтай, ус чийгэнд тэсвэртэй дотор төмөр хаалга, 120мм хананд суух техникийн өрөөнүүдийн хаалга		980	2090	2	-	2
Тайлбар							
Үйлдвэрт угсарсан сайн чанарын төмөр хаалга байна.							



ДОРНОД АЙМГИЙН МАТАД СУМЫН 50/70 ХҮҮХДИЙН ДОТУУР БАЙРНЫ НҮХЭН ЖОРЛОНГ ОРЧИН ҮЕИЙН СТАНДАРТ, ШААРДЛАГАД НИЙЦСЭН АРИУН ЦЭВРИЙН БАЙГУУЛАМЖААР СОЛИХ ЗАСВАРЫН АЖЛЫН ЗУРАГ		Дорнод аймаг, Матад сум, 3-р баг /Түнхэсэн баг/	
Хаалганы түүвэр			Үе шат: Ажлын зураг
Архитектор	Э.Зоригтбаатар	ЕГ Шифр: 001-2023-TG	Масштаб: М1:50
Гүйцэтгэсэн	Б.Эрдэнэхүү	ТГ Шифр:	Зургийн дугаар: БА-15
Шалгасан	Э.Зоригтбаатар		Хуудас: 23

8/11/2019 9:16:50 AM

ХААЛГАНЫ ТҮҮВЭР

1 : 50

Хаалганы нүх дүүргэх элементийн түүвэр /хүснэгт №7/

Хаалганы марк	Хаалганы төрөл	Загвар	Хайрцагны хэмжээ /мм/		Давхар 1		Нийт
			өргөн	өндөр	да.о	зү.о	
ТХ1 (2000x3000)	Дуу дулаан тусгаарлагчтай, ус чийгэнд тэсвэртэй дотор модон хаалга, 120мм хананд далд суух гүйдэг замтай ХБИ-ний ариун цэврийн өрөөний хаалга		970	2100	-	1	1

Тайлбар

Чийглэг 12%-аас багагүй, ус чийг тусгаарлах хамгаалалттай технологийн дагуу боловсруулсан, Үйлдвэрт угсарсан сайн чанарын модон хаалга байна. Хүүхэд болон ХБИ-д зориулсан хүртээмжтэй бариултай байна. Таних тэмдэгтэй байна.

Хаалганы нүх дүүргэх элементийн түүвэр /хүснэгт №8/

Хаалганы марк	Хаалганы төрөл	Загвар	Хайрцагны хэмжээ /мм/		Давхар 1		Нийт
			өргөн	өндөр	да.о	зү.о	
Шилэн хаалга (900x2100)	Металл рамтай ганжуулсан хатаасан шилэн дотор хаалга, хүүхдийн шүршүүрийн хэсгийн гүйдэг хаалга		880	2070	1	1	2

Тайлбар

Үйлдвэрт угсарсан сайн чанарын металл рамтай ганжуулсан хатаасан шиллэгээтэй гүйдэг замтай хаалга байна. Авторын хяналтын үед захиалагчтай зөвшилцөн хаалганы загварыг өөрчилж болно.

Д/в	Огноо	Засвар өөрчлөлт
-----	-------	-----------------

	ДОРНОД АЙМГИЙН МАТАД СУМЫН 50/70 ХҮҮХДИЙН ДОТУУР БАЙРНЫ НҮХЭН ЖОРЛОНГ ОРЧИН ҮЕИЙН СТАНДАРТ, ШААРДЛАГАД НИЙЦСЭН АРИУН ЦЭВРИЙН БАЙГУУЛАМЖААР СОЛИХ ЗАСВАРЫН АЖЛЫН ЗУРАГ <small>Дорнод аймаг, Матад сум, 3-р баг /Түмэнхаан баг/</small>					
	Хаалганы түүвэр					Үе шат: Ажлын зураг
	Архитектор		Э.Зоригтбаатар	ЕГ Шифр: 001-2023-TG	Масштаб: М1:50	Огноо: 2023-01 сар
	Гүйцэтгэсэн		Б.Эрдэнэхүү	ТГ Шифр:	Зургийн дугаар: БА-16	Хувдас: 23
"Тоонто Гранд" ХХК Утас: арх 89003199		Шалгасан		Э.Зоригтбаатар		

8/11/2019 9:10:50 AM

ХААЛГАНЫ ТҮҮВЭР

1 : 50

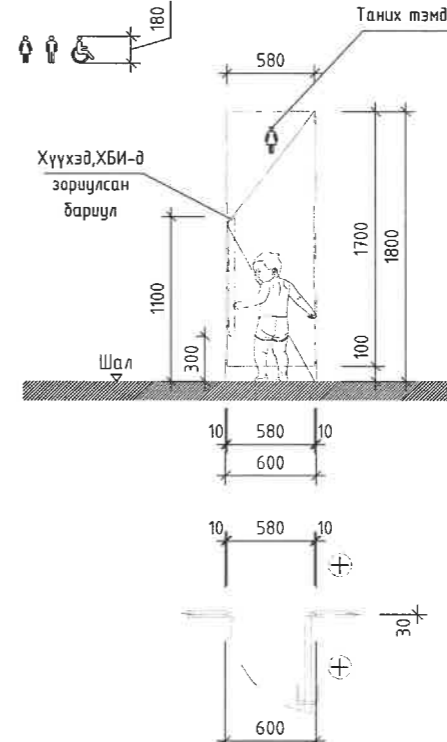
Хаалганы нүх дүүргэх элементийн түүвэр /хүснэгт №9/

Хаалганы марк	Хаалганы төрөл	Загвар	Хайрцагны хэмжээ /мм/		Давхар 1		Нийт
			өргөн	өндөр	да.о	зү.о	
Шилэн хаалга (1350x2100)	Металл рамтай ганжуулсан хатаасан шилэн дотор хаалга, хүүхдийн шүршүүрийн хэсгийн гүйдэг хаалга		1330	2070	-	1	1

Тайлбар

Үйлдвэрт угсарсан сайн чанарын металл рамтай ганжуулсан хатаасан шиллэгээтэй гүйдэг замтай хаалга байна. Авторын хяналтын үед захиалагчтай зөвшилцөн хаалганы загварыг өөрчилж болно.





Хаалганы нүх дүүргэх элементийн түүвэр /хүснэгт №10/

Хаалганы марк	Хаалганы төрөл	Загвар	Хайрцагны хэмжээ /мм/		Давхар 1		Нийт
			өргөн	өндөр	да.о	зү.о	
Хөнгөн хаалга (600x1700)	Ус чийгэнд тэсвэртэй модон, 30мм модон хананд суух хүүхдийн ариун цэврийн өрөөн дэх суултуурын хаалт хөнгөн хананд хамт хийгдэх хаалга		580	1700	2	3	5

Тайлбар

Чийглэг 12%-аас багагүй, ус чийг тусгаарлах хамгаалалттай технологийн дагуу боловсруулсан сайн чанарын модон хаалга байна. Хаалганууд дээр хүйсийн тэмдэглэгээ болон хүүхэд, ХБИ-д зориулсан хүртээмжтэй бариул угсарч өгнө.

Д/д	Огноо	Засвар өөрчлөлт
-----	-------	-----------------

 "Тоонто Гранд" ХХК Утас: арх 89003199	ДОРНОД АЙМГИЙН МАТАД СУМЫН 50/70 ХҮҮХДИЙН ДОТУУР БАЙРНЫ НҮХЭН ЖОРЛОНГ ОРЧИН ҮЕИЙН СТАНДАРТ, ШААРДЛАГАД НИЙЦСЭН АРИУН ЦЭВРИЙН БАЙГЧУЛАМЖААР СОЛИХ ЗАСВАРЫН АЖЛЫН ЗУРАГ <small>Дорнод аймаг, Матад сум, 3-р баг /Түмэнхаан бсг/</small>			
	Хаалганы түүвэр			Үе шат: Ажлын зураг
	Архитектор		Э.Зоригтбаатар	ЕГ Шифр: 001-2023-TG
	Гүйцэтгэсэн		Б.Эрдэнэхүү	Масштаб: М1:50
Шалгасан		Э.Зоригтбаатар	Огноо: 2023-01 сар	
			ТГ Шифр:	
			Зургийн дугаар: БА-17	
			Хуудас: 23	

ЦОНХНЫ ТҮҮВЭР

1 : 50

Цонхны нүх дүүргэх элементийн түүвэр /хүснэгт №1/

Цонхны марк	Цонхны төрөл	Загвар	Рамны хэмжээ/мм/		Давхар		Нийт
			өргөн	өндөр	1		
					да.о	зү.о	
Ц1 (700x1800)	Цагаан өнгийн хуванцар рамтай вакум шиллэгээтэй гадна цонх		580	1780	2	2	

Тайлбар

Халаах хэрэгслийг хүүхдэд аюулгүй байх үүднээс цонхны тавцангийн доор үүр /ниш/ гарган суурьлуулж нүүрэн талд нь сараалжан хаалт хийж угсарна. Цонхны тавцангийн хурц ирмэгүүдийг мөлийлгөн өөлөх шаардлагатай. Дулаан техникийн шаардлага хангасан сайн чанарын 3 давхар шиллэгээтэй цагаан өнгийн хуванцар рамтай вакум цонхыг усны хаялга, тавцан, хаалтын хамт газар дээрээс нь хэмжээ авч үйлдвэрлэх тусгай эрх бүхий үйлдвэрт захиалж хийлгэнэ. Авторын хяналтын үед захиалагчтай зөвшилцөн хаалганы загварыг өөрчилж болно.

Цонхны нүх дүүргэх элементийн түүвэр /хүснэгт №2/

Цонхны марк	Цонхны төрөл	Загвар	Рамны хэмжээ/мм/		Давхар		Нийт
			өргөн	өндөр	1		
					да.о	зү.о	
Ц2 (1500x1800)	Цагаан өнгийн хуванцар рамтай вакум шиллэгээтэй гадна цонх		1480	1780	1	-	1

Тайлбар

Халаах хэрэгслийг хүүхдэд аюулгүй байх үүднээс цонхны тавцангийн доор үүр /ниш/ гарган суурьлуулж нүүрэн талд нь сараалжан хаалт хийж угсарна. Цонхны тавцангийн хурц ирмэгүүдийг мөлийлгөн өөлөх шаардлагатай. Дулаан техникийн шаардлага хангасан сайн чанарын 3 давхар шиллэгээтэй цагаан өнгийн хуванцар рамтай вакум цонхыг усны хаялга, тавцан, хаалтын хамт газар дээрээс нь хэмжээ авч үйлдвэрлэх тусгай эрх бүхий үйлдвэрт захиалж хийлгэнэ. Авторын хяналтын үед захиалагчтай зөвшилцөн хаалганы загварыг өөрчилж болно.

Д/д	Огноо	Засвар өөрчлөлт
-----	-------	-----------------

	ДОРНОД АЙМГИЙН МАТАД СУМЫН 50/70 ХҮҮХДИЙН ДОТУУР БАЙРНЫ НҮХЭН ЖОРЛОНГ ОРЧИН ҮЕИЙН СТАНДАРТ, ШААРДЛАГАД НИЙЦСЭН АРИУН ЦЭВРИЙН БАЙГУУЛАМЖААР СОЛИХ ЗАСВАРЫН АЖЛЫН ЗУРАГ <small>Дорнод аймаг, Матад сум, 3-р баг /Түмэнхаан баг/</small>				Үе шат: Ажлын зураг	
	Цонхны түүвэр			ЕГ Шифр: 001-2023-TG	Масштаб: M1:50	Огноо: 2023-01 сар
	Архитектор		Э.Зоригтбаатар	ТГ Шифр: 	Зургийн дугаар: БА-17	Хуудас: 23
	Гүйцэтгэсэн		Б.Эрдэнэхүү	Шалгасан		Э.Зоригтбаатар

8/11/2019 9:10:50 AM

ХАНЫН БҮТЭЦ ТОДОРХОЙЛОЛТ

1 : 20

Ханын төрөл маркын бүтэц тодорхойлолт /хүснэгт №1/

Давхрын тоо өрөөний дугаар		Ханын төрөл марк	Ханын схем зураг	Ханын элементийн өгөгдлүүд (нэр, зузаан, ханын үе) мм	Тайлбар
давхар	өрөө				
1-р давхарт	2 4 11 12	Б1		<ol style="list-style-type: none"> Одоо байгаа 64см-ийн силикат тоосгон хана (хэвээр үлдээх) Ханын тэгшилгээг засаж хуучин өнгөлгөөг дуулгах Ус тусгаарлагч цавуут зуурмаг 1 үе Шавардлага зуз.15мм /ханын эвдрэл гэмтлийн нөхөөс заслын тэгшилгээ, тортой/ Ус тусгаарлагч цавуут зуурмаг 1-2 үе Керамик плита /2.1м-ээс дээш хэсэгт замаска тавин цагаан будаг 2 үе түрхэх/ 	Уг хана нь ариун цэврийн, угаалгын, усанд орох зориулалттай өрөөний барилгын үндсэн гадна хана болно.
1-р давхарт	13	Б2		<ol style="list-style-type: none"> Одоо байгаа 64см-ийн силикат тоосгон хана (хэвээр үлдээх) Ханын тэгшилгээг засаж хуучин өнгөлгөөг дуулгах Ус тусгаарлагч цавуут зуурмаг 1 үе Шавардлага зуз.15мм /ханын эвдрэл гэмтлийн нөхөөс заслын тэгшилгээ, тортой/ Замаск 2 үе /зүлгүүр тэгшилгээ, цэвэрлэгээ хийх/ Эмульс 2 үе /угаах зориулалттай/ 	Уг хана нь техникийн зориулалттай өрөөний барилгын үндсэн гадна хана болно.
1-р давхарт	2 3 5 8 12	Б3		<ol style="list-style-type: none"> Одоо байгаа ханын засал /хамар өрөөний/ Одоо байгаа 38см-ийн силикат тоосгон хана (хэвээр үлдээх) Ханын тэгшилгээг засаж хуучин өнгөлгөөг дуулгах Ус тусгаарлагч цавуут зуурмаг 1 үе Шавардлага зуз.15мм /ханын эвдрэл гэмтлийн нөхөөс заслын тэгшилгээ, тортой/ Ус тусгаарлагч цавуут зуурмаг 1-2 үе Керамик плита /2.1м-ээс дээш хэсэгт замаска тавин цагаан будаг 2 үе түрхэх/ 	Уг хана нь ариун цэврийн, угаалгын, усанд орох зориулалттай өрөөний барилгын үндсэн дотор хана болно.

	ДОРНОД АЙМГИЙН МАТАД СУМЫН 50/70 ХҮҮХДИЙН ДОТУУР БАЙРНЫ НҮХЭН ЖОРЛОНГ ОРЧИН ҮЕИЙН СТАНДАРТ, ШААРДЛАГАД НИЙЦСЭН АРИУН ЦЭВРИЙН БАЙГУУЛАМЖААР СОЛИХ ЗАСВАРЫН АЖЛЫН ЗУРАГ <small>Дорнод аймга, Матад сум, 3-р баг /Түмэнхаан баг/</small>				
	Ханын бүтэц тодорхойлолт				Үе шат: Ажлын зураг
	Архитектор		Э.Зоригтбаатар	ЕГ Шифр: 001-2023-TG	Масштаб: M1:20
Гүйцэтгэсэн		Б.Эрдэнэзүү	ТГ Шифр:	Зургийн дугаар: БА-18	Хуудас: 23
Шалгасан		Э.Зоригтбаатар			

Д/в	Огноо	Засвар өөрчлөлт

8/11/2019 9:10:50 AM

ХАНЫН БҮТЭЦ ТОДОРХОЙЛОЛТ

1 : 20

Ханын төрөл маркын бүтэц тодорхойлолт /хүснэгт №2/

Давхрын тоо өрөөний дугаар		Ханын төрөл марк	Ханын схем зураг	Ханын элементийн өгөгдлүүд (нэр, зузаан, ханын үе) мм	Тайлбар
давхар	өрөө				
1-р давхар	1 14	Б4		<ol style="list-style-type: none"> Одоо байгаа ханын засал /хамар өрөөний/ Одоо байгаа 38см-ийн силикат тоосгон хана (хэвээр үлдээх) Ханын тэгшилгээг засаж хуучин өнгөлгөөг дуулгах Ус тусгаарлагч цавуут зуурмаг 1 үе Шавардлага зүз.15мм /ханын эвдрэл гэмтлийн нөхөөс заслын тэгшилгээ, тортой/ Замаск 2 үе /зүлгүүр тэгшилгээ, цэвэрлэгээ хийх/ Эмүльс 2 үе /угаах зориулалттай/ 	Уг хана нь хонгил, техникийн өрөөний барилгын үндсэн дотор хана болно.
1-р давхар	2 3 4 5 8 9 10 11 12	Б5		<ol style="list-style-type: none"> Керамик плита /2.1м-ээс дээш хэсэгт замаска тавин цагаан будаг 2 үе түрхэх/ Ус тусгаарлагч цавуут зуурмаг 1-2 үе Шавардлага зүз.15мм /заслын тэгшилгээ, тортой/ Тоосгон хана, зүз.120мм /шинээр өрөх/ Шавардлага зүз.15мм /заслын тэгшилгээ, тортой/ Ус тусгаарлагч цавуут зуурмаг 1-2 үе Керамик плита /2.1м-ээс дээш хэсэгт замаска тавин цагаан будаг 2 үе түрхэх/ 	Уг хана нь ариун цэврийн, угаалгын, усанд орох зориулалттай өрөөний доторх хамар хана болно.
1-р давхар	1 6 7	Б6		<ol style="list-style-type: none"> Эмүльс 2 үе /угаах зориулалттай/ Замаск 2 үе /зүлгүүр тэгшилгээ, цэвэрлэгээ хийх/ Шавардлага зүз.15мм /заслын тэгшилгээ, тортой/ Тоосгон хана, зүз.120мм /шинээр өрөх/ Шавардлага зүз.15мм /заслын тэгшилгээ, тортой/ Ус тусгаарлагч цавуут зуурмаг 1-2 үе Керамик плита /2.1м-ээс дээш хэсэгт замаска тавин цагаан будаг 2 үе түрхэх/ 	Уг хана нь ариун цэврийн, угаалгын, усанд орох зориулалттай өрөөний хонгилтой харьцсан хамар хана болно.

	ДОРНОД АЙМГИЙН МАТАД СУМЫН 50/70 ХҮҮХДИЙН ДОТУУР БАЙРНЫ НҮХЭН ЖОРЛОНГ ОРЧИН ҮЕИЙН СТАНДАРТ, ШААРДЛАГАД НИЙЦСЭН АРИУН ЦЭВРИЙН БАЙГУУЛАМЖААР СОЛИХ ЗАСВАРЫН АЖЛЫН ЗУРАГ <small>Дорнод аймаг, Матад сум, 3-р баг /Түмэнхаан баг/</small>				
	Ханын бүтэц тодорхойлолт				Үе шат: Ажлын зураг
	Архитектор		Э.Зоригтбаатар	ЕГ Шифр: 001-2023-TG	Масштаб: М1:20
Гүйцэтгэсэн		Б.Эрдэнэхүү	ТГ Шифр: Шалгасан	Зургийн дугаар: БА-19	Хуудас: 23

Д/д	Огноо	Засвар өөрчлөлт

ХАНЫН БҮТЭЦ ТОДОРХОЙЛОЛТ

1 : 20

Ханын төрөл маркын бүтэц тодорхойлолт /хүснэгт №3/

Давхрын тоо өрөөний дугаар		Ханын төрөл марк	Ханын схем зураг	Ханын элементийн өгөгдлүүд (нэр, зузаан, ханын үе) мм	Тайлбар
давхар	өрөө				
1-р давхарт	6 13 14	Б7		<ol style="list-style-type: none"> Эмүльс 2 үе /угаах зориулалттай/ Замаск 2 үе /зүлгүүр тэгшилгээ, цэвэрлэгээ хийх/ Шавардлага зуз.15мм /заслын тэгшилгээ, тортой/ Тоосгон хана, зуз.120мм Шавардлага зуз.15мм /заслын тэгшилгээ, тортой/ Замаск 2 үе /зүлгүүр тэгшилгээ, цэвэрлэгээ хийх/ Эмүльс 2 үе /угаах зориулалттай/ 	Уг хана нь техникийн өрөө болон агуулахын өрөөний дусад хэсэгтэй харьцсан хамар хана болно.
1-р давхарт	2 4	-		<ol style="list-style-type: none"> Модон өнгөт хавтан, нягт 600кг/м³. зуз.28мм 	Уг хана нь хүүхдийн ариун цэврийн өрөөн дэх суултуурын явган таславч ханын нүүрэн хэсгийг хаах хөнгөн хана болно.

	ДОРНОД АЙМГИЙН МАТАД СУМЫН 50/70 ХҮҮХДИЙН ДОТУУР БАЙРНЫ НҮХЭН ЖОРЛОНГ ОРЧИН ҮЕИЙН СТАНДАРТ, ШААРДЛАГАД НИЙЦСЭН АРИУН ЦЭВРИЙН БАЙГУУЛАМЖААР СОЛИХ ЗАСВАРЫН АЖЛЫН ЗУРАГ <small>Дорнод аймаг, Матад сум, 3-р баг /Түмэнхаан баг/</small>				
	Ханын бүтэц тодорхойлолт				Үе шат: Ажлын зураг
	Архитектор	Э.Зоригтбаатар	ЕГ Шифр: 001-2023-TG	Масштаб: М1:20	Огноо: 2023-01 сар
Гүйцэтгэсэн	Б.Эрдэнэхүү	ТГ Шифр:	Зургийн дугаар: БА-20	Хуудас: 23	
Шалгасан	Э.Зоригтбаатар				

Д/Ө	Огноо	Засвар өөрчлөлт

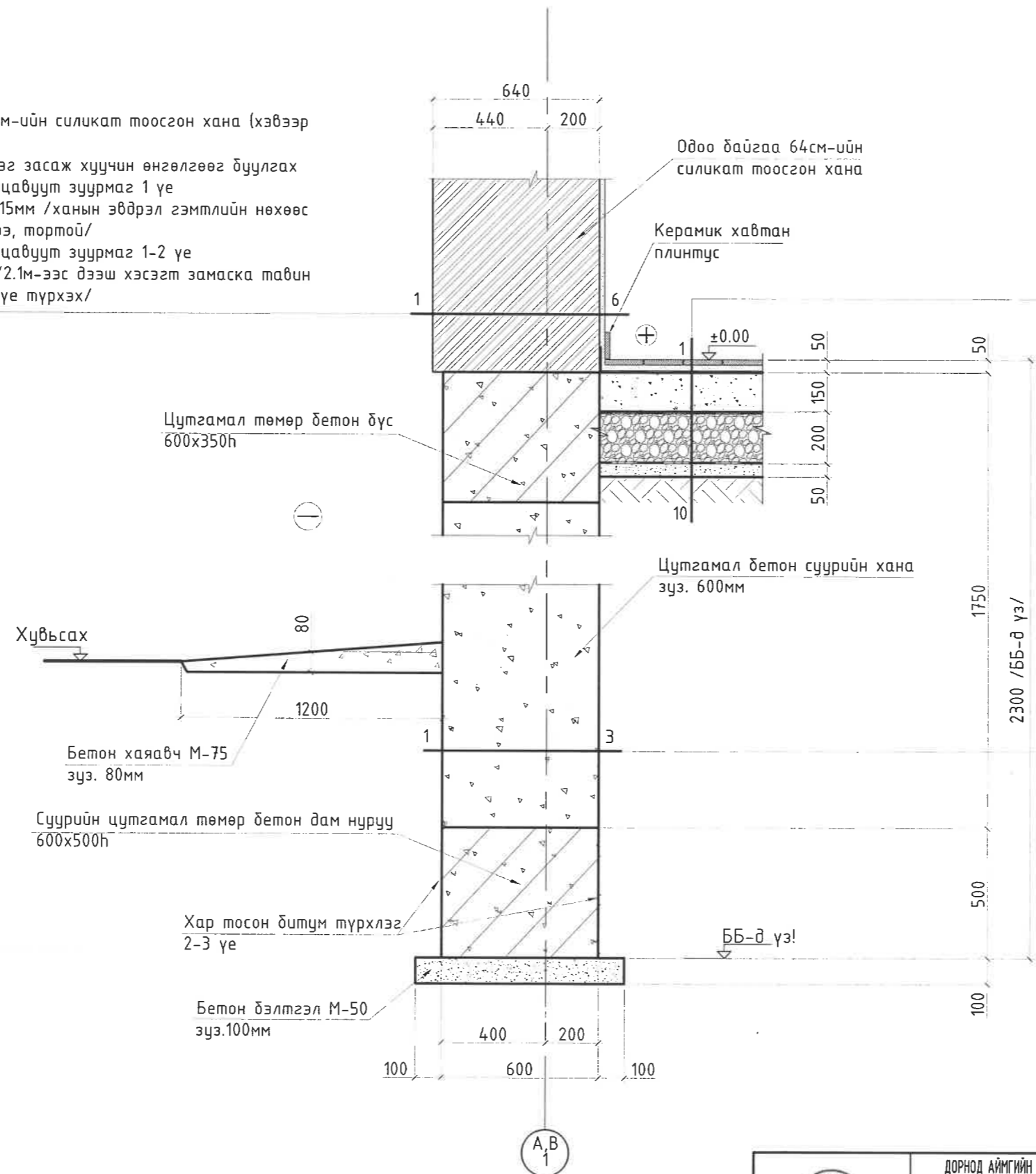
8/11/2019 9:05:50 AM

ЦОКОЛИЙН ХЭСЭГЛЭЛ

1 : 20

1. Одоо байгаа 64см-ийн силикат тоосгон хана (хэвээр үлдээх)
2. Ханын тэгшилгээг засаж хуучин өнгөлгөөг дуулгах
3. Ус тусгаарлагч цавуут зуурмаг 1 үе
4. Шавардлага зуз.15мм /ханын эвдрэл гэмтлийн нөхөөс заслын тэгшилгээ, тортой/
5. Ус тусгаарлагч цавуут зуурмаг 1-2 үе
6. Керамик плита /2.1м-ээс дээш хэсэгт замаска тавин цагаан будаг 2 үе түрхэх/

1. Плита зуз.20мм
2. Плитаны цавуу
3. Цементэн тэгшилгээ, БМ-150, зуз.30мм
4. Ус тусгаарлагч түрхлэг 1-2 үе
5. Цутгамал бетон шал, зуз.150мм
6. Чулуугүй хар цаас 3 үе
7. Дулаалга керамзит зуз. 200мм
8. Хар тосон түрхлэг битум /уур тусгаарлагч негамин П-350/ зуз.8мм /2 үе/
9. Бетон бэлтгэл БМ-100 зуз.50мм
10. Нягтруулсан хөрс



1. Хар тосон битум түрхлэг 2-3 үе
2. Суурийн бетон хана, зуз.600мм /архивын зургаас харах/
3. Хар тосон битум түрхлэг 2-3 үе

	ДОРНОД АЙМГИЙН МАТАД СУМЫН 50/70 ХҮҮХДИЙН ДОТУУР БАЙРНЫ НҮХЭН ЖОРЛОНГ ОРЧИН ҮЕИЙН СТАНДАРТ, ШААРДЛАГАД НИЙЦСЭН АРИУН ЦЭВРИЙН БАЙГУУЛАМЖААР СОЛИХ ЗАСВАРЫН АЖЛЫН ЗУРАГ <small>Дорнод аймаг, Матад сум, 3-р баг /Түмэнгаан баг/</small>				Д/д Огноо Засвар өөрчлөлт
	Цоколийн хэсэглэл				Үе шат: Ажлын зураг
	Архитектор Гүйцэтгэсэн Шалгасан	Э.Зоригтбаатар Б.Эрдэнэхүү Э.Зоригтбаатар	ЕГ Шифр: 001-2023-TG ТГ Шифр:	Масштаб: М1:20 Зургийн дугаар: БА-22	Огноо: 2023-01 сар Хуудас: 23

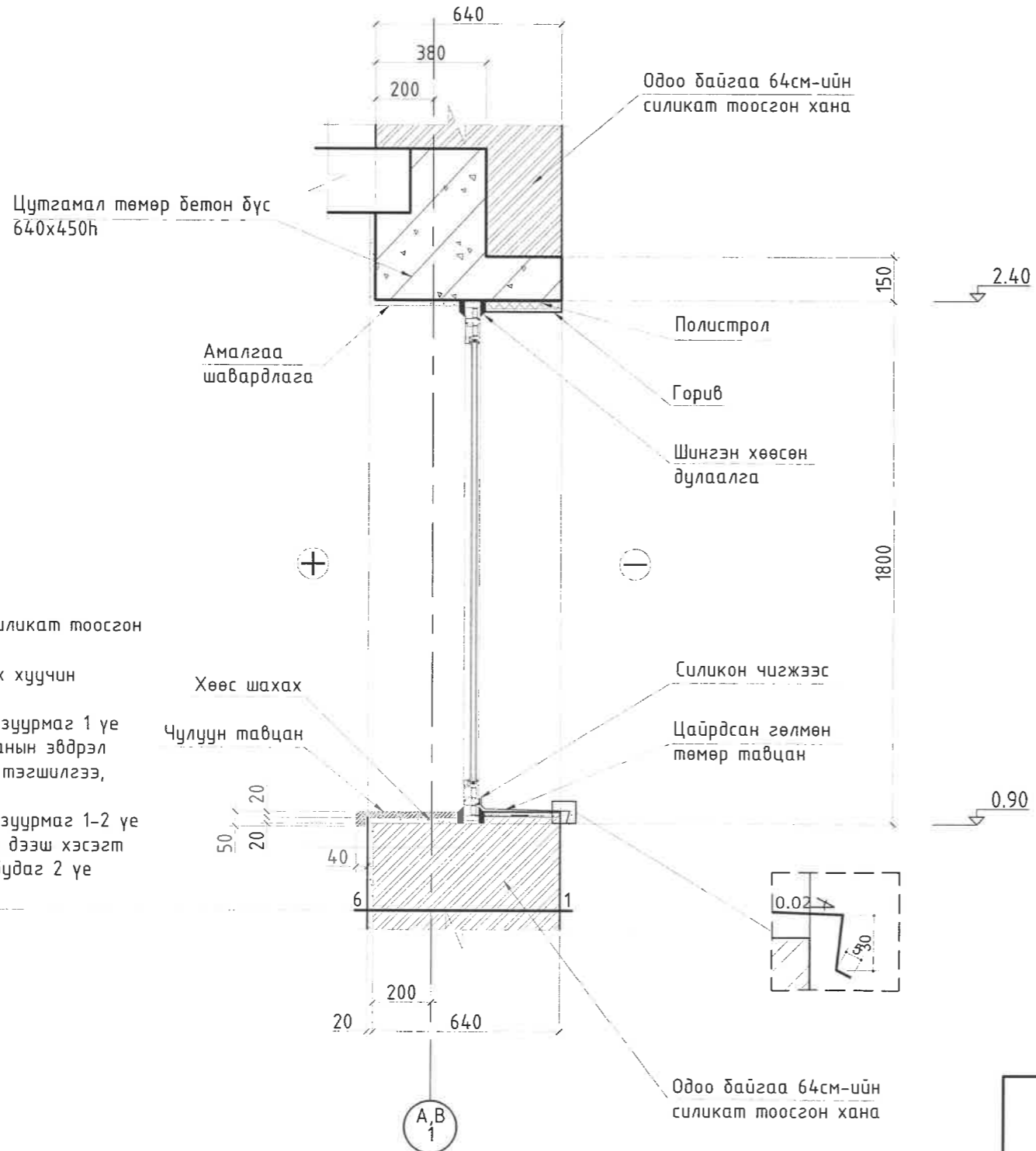
8/11/2019 9:10:50 AM

ЦОНХНЫ ХЭСЭГЛЭЛ, БОХИРЫН БШ-ИЙН ДИФЛЕКТОР

1 : 20

ЦОНХНЫ ХЭСЭГЛЭЛ

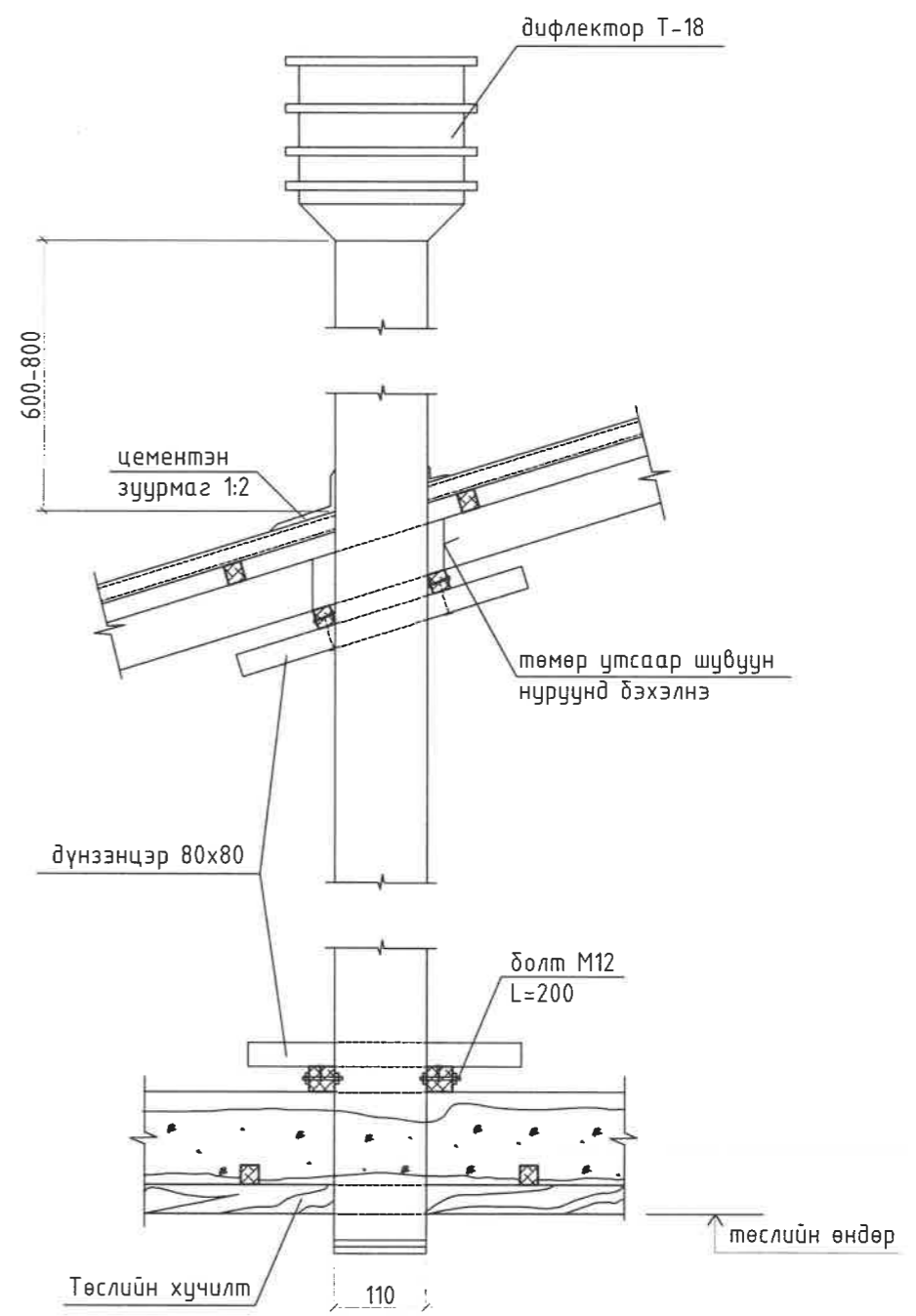
1:20



1. Одоо байгаа 64см-ийн силикат тоосгон хана (хэвээр үлдээх)
2. Ханын тэгшилгээг засаж хуучин өнгөлгөөг дуулгах
3. Үс тусгаарлагч цавуут зуурмаг 1 үе
4. Шавардлага зуз.15мм /ханын эвдрэл гэмтлийн нөхөөс заслын тэгшилгээ, тортой/
5. Үс тусгаарлагч цавуут зуурмаг 1-2 үе
6. Керамик плита /2.1м-ээс дээш хэсэгт замаска тавин цагаан будаг 2 үе түрхэх/

БОХИРЫН БШ-ИЙН ДИФЛЕКТОР /ОГТЛОЛ 1-1/

1:20



<p>“Тоонто Гранд” ХХК Утас: арх 89003199</p>	ДОРНОД АЙМГИЙН МАТАД СУМЫН 50/70 ХҮҮХДИЙН ДОТУУР БАЙРНЫ НҮХЭН ЖОРЛОНГ ОРЧИН ҮЕИЙН СТАНДАРТ, ШААРДЛАГАД НИЙЦСЭН АРИУН ЦЭВРИЙН БАЙГУУЛАМЖААР СОЛИХ ЗАСВАРЫН АЖЛЫН ЗУРАГ <small>Дорнод аймаг, Матад сум, 3-р баг /Түмэнхаан баг/</small>				Д/д Огноо Засвар өөрчлөлт
	Цонхны хэсэглэл, бохирын бш-ийн дифлектор				Үе шат: Ажлын зураг
	Архитектор	Э.Зоригтбаатар	ЕГ Шифр: 001-2023-TG	Масштаб: M1:20	Огноо: 2023-01 сар
	Гүйцэтгэсэн	Б.Эрдэнэхүү	ТГ Шифр:	Зургийн дугаар: БА-23	Хуудас: 23
Шалгасан	Э.Зоригтбаатар				

8/11/2019 9:05:50 AM



Барилгын иж бүрэн зураг төслийн
"ОНОЛТ ОД" ХХК

ЕГ шифр: 001-2023-ТГ
ТГ шифр: ОД-12/2023

Дорнод аймаг Матад сум 3-р баг /Түмэнхаан/ Булаг гудамж 303 тоот

**ДОРНОД АЙМГИЙН МАТАД СУМЫН 50/70 ХҮҮХДИЙН ДОТЧУР БАЙРНЫ НҮХЭН
ЖОРЛОНГ ОРЧИН ҮЕИЙН СТАНДАРТ, ШААРДЛАГАД НИЙЦСЭН АРИУН ЦЭВРИЙН
БАЙГУУЛАМЖААР СОЛИХ ЗАСВАРЫН АЖЛЫН ЗУРАГ**

/Ажлын зураг/
ХАЛААЛТ АГААР СЭЛГЭЛТИЙН ХЭСЭГ /ХАС/

БОЛОВСРУУЛСАН:

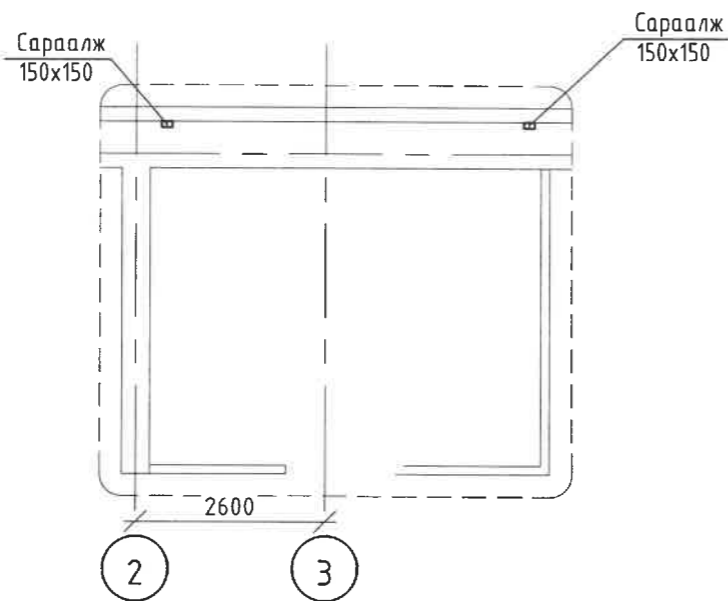
Захирал: / Э.Батсайхан /

Зургийн инженер: / Э.Батсайхан /



Улаанбаатар
2023 он

ХАС-н тойм байгуулалт



ЗУРГИЙН ЖАГСААЛТ

Д/д	Зургийн нэр	Тайлбар
1	ХАС-н тойм байгуулалт, үндсэн үзүүлэлт, Зургийн жагсаалт, дулаан дамжуулалтын илтгэлцүүр	ХАС-1
2	Тайлбар бичиг, танх тэмдэг	ХАС-2
3	Материалын түүвэр	ХАС-3
4	Халаалтын системийн түгээх шугамын байгуулалт	ХАС-4
5	Халаалт, агаар сэлгэлтийн системийн байгуулалт	ХАС-5
6	Халаалт, агаар сэлгэлтийн тойм	ХАС-6

ХАШЛАГА ХИЙЦИЙН ДУЛААН ДАМЖИЛТЫН ИТГЭЛЦҮҮР

Д/д	Хашлага хийцийн нэр	Материал			R	K	
		Нэр	Нягт кг/м ³	Зузаан м			ДДК Вт м ² С
1	Гадна хана	Шавардлага	1800	0.02	0.76	0.02	
		Тоосгон өрлөг	1800	0.64	0.56	1.14	
		Дулаалга /Шилэн хөвөн/ MNS EN 13163:2013	25	0.20	0.041	4.87	
		Шавардлага	1800	0.02	0.76	0.02	
		Ханын дотор, гадна гадаргад дулаан дамжих үеийн илчийн эсэргүүцэл				0.17	
				6.24	0.16		
2	Гадна хана	3 давхар шил			4.43	0.22	
3	Хучилт	1 үе хуягт хар цаас	600	0.001	0.17	0.005	
		1 үе хар цаас	600	0.001	0.17	0.005	
		Цементэн тэгшилгээ	1800	0.05	0.76	0.026	
		Налуулга полистрол i=0.03	1000	0.15	0.35	0.428	
		Цементэн тэгшилгээ	1800	0.05	0.76	0.026	
		Дулаалга EPS /Полистрол/ MNS EN 13163:2013	25	0.3	0.038	7.89	
		Цементэн тэгшилгээ	1800	0.05	0.76	0.026	
		Цутгамал төмөр бетон	2500	0.15	1.92	0.078	
		Хучилтын дотор, гадна гадаргад дулаан дамжих үеийн илчийн эсэргүүцэл				0.17	
				8.66	0.12		
4	Цонх				0.65	1.54	
5	Хаалга				0.55	1.82	
6	Дулаалгагүй шал				0.29	3.44	

ҮНДСЭН ҮЗҮҮЛЭЛТ

Барилга байгууламжийн нэр	Эзэлхүүн м ³	Гадна агаарын температур t _о	Дулааны ачаалал, Вт			
			Халаалт	Агаар сэлгэлт	Халуун ус	Бүгд
Дотуур байр		-27.8°C	2 550	-	-	2 550



Д/д	Огноо	Засвар өөрчлөлт

<p>Монгол улс УБ хот, СБД 11-р хороо, Про Ван оффис 601 тоот "ОНОЛ ОД" ХХК Барилгын аж бүрэн зураг төсөл</p>	ДОРНОД АЙМГИЙН МАТАД СУМЫН 50/70 ХҮҮХДИЙН ДОТУУР БАЙРНЫ НҮХЭН ЖОРЛОНГ ОРЧИН ҮЕИЙН СТАНДАРТ, ШААРЛАГАД НИЙЦСЭН АРИУН ЦЭВРИЙН БАЙГУУЛАМЖААР СОЛИХ ЗАСВАРЫН АЖЛЫН ЗУРАГ <small>Дорнод аймаг, Матад сум, 3-р баг /Түмэнхаан баг/</small>					
	ХАС-н тойм байгуулалт, үндсэн үзүүлэлт, Зургийн жагсаалт, дулаан дамжуулалтын илтгэлцүүр					
	Инженер	Д.Цэндмаа	Е.Г.Шифр:	001-2023-ТБ	Масштаб:	M1:100
	Гүйцэтгэсэн	Д.Цэндмаа	Т.Г.Шифр:	ОД-12/2023	Зургийн дугаар:	ХАС-01
Шалгасан	Э.Батсайхан			Огноо:	2023-04	
				Хуудас:	06	

ТАНИХ ТЭМДЭГ

ТАЙЛБАР БИЧИГ

№	Нэр	Тэмдэглэгээ	
		Байгуулалт	Тойм
Халаалтын системийн тоног төхөөрөмжийн таних тэмдэг			
1	Халаалтын өгөх шугам 2-р хэлхээ		
2	Халаалтын буцах шугам 2-р хэлхээ		
3	Хоолойн дулаалга		
4	Халаалтын шугамын налуу		
5	Бөмбөлгөн хаалт, үс буулгагч		
6	Даралт болон зардал тохируулах балансын хаалт		
7	Халаалтын шугамын шилжвэр		
8	Халаалтын өгөх шугам		
9	Халаах хэрэгсэл /доороос холболттой/		
10	Халаах хэрэгсэл /хажуугийн холболттой/		
11	Босоо шугам, түүний дугаар		
Агаар сэлгэлтийн системийн тоног төхөөрөмжийн таних тэмдэг			
1	Ердийн сорох систем		
2	Механик ажиллагаатай агаар оруулах систем		
3	Механик ажиллагаатай агаар сорох систем		
4	Сараалжны хэмжээ		
5	Тохируулах хавлага, хэмжих нээлхий		
6	Үл буцаах хавхлага		
7	Агаар дамжуулах тэгш өнцөгт огтлолтой хоолой		
8	Агаар дамжуулах цян хоолой		
9	Агаар дамжуулах хоолойн шилжвэр /тэгш бүс хэмээр/		
10	90°-ийн эргэлт		
11	Гуравлагч		
12	Агаар оруулах, сорох сараалж		

Дорнод аймаг. Матад сумын нутаг дэвсгэрт одоо байгаа дотуур байрны ариун цэврийн байгууламжийн шинээр болон засварлах ажлын халаалт, агаар сэлгэлтийн ажлын зураг төслийг барилга архитектурын зургийн даалгаврыг үндэслэн "ОНОЛТ ОД" ХХК-д боловсруулав. Халаалт, агаар сэлгэлтийн системийн ажлын зургийг хийж гүйцэтгэхдээ дараах норм ба дүрмүүдийг мөрдлөг болгон хийсэн.

БНБД 23-01-09 Барилгад хэрэглэх уур амьсгал ба геофизикийн үзүүлэлт
 БНБД 25-01-20 Барилгын дулаан хамгаалалт
 БНБД 41-01-11 Халаалт, агаар сэлгэлт ба кондиционер
 БНБД 31-03-03*/11 Олон нийт иргэний барилга
 БНБД 41-04-13 Тоног төхөөрөмж, дамжуулах хоолойнд дулаан тусгаарлалт
 БД 41-101-08 Халаалтын системд металл полимер хоолойг төлөвлөх, угсрах
 MNS3240 2013 Халаалт агаар сэлгэлт, кондиционерийн системийн ажлын зураг
 MNS 0012-1-009:1985 Хөдөлмөр хамгаалал. Шуугиан. Орон сууц, иргэний барилгын шуугианы байж болох түвшин.

Зураг төслийн гадна агаарын болон ХАС маркын зурагт хэрэглэсэн тооцооны өгөгдлүүд

- Халаалтын тооцооны температур -27.8 °C
- Агаар сэлгэлтийн тооцооны температур -22.0 °C
- Галлагаа үргэлжлэх хоног 216 хонг
- Халаалтын дулаан зөөгчийн тооцооны температур T1=90°C T2=70°C
- Зонхилох өрөөны хэм 18°C

ХАЛААЛТ: Барилгын халаалтын систем нь төлөвлөж буй хэсэгт халаалтын шугам хоолойг шинэчлэх ба одоо байгаа халаалтын шугамд холболт хийнэ.

Халаах хэрэгсэл нь Орос улсын "М-140-А" маркийн ширмэн радиатор төлөвлөсөн. Эрүүл ахуйн шаардлага болон техникийн үзүүлэлт нь дүйцэхүйц фирмын радиаторыг зохиогчтой зөвшилцөн солиж болно.

Дулааны зангилаа, гадна дулааны зураг төслийг ГДГ, ДМ маркийн зургаас үзнэ үү. Системийг угсарч дууссаны дараа БНБД 40-06-16-ын 0.8 МПа-с ихгүй даралттай усаар шахаж шалгана.

Яндан хоолойн гагнцуурын ажлыг БНБД 3.05.03-85-ын 5.3-аас 5.13-р зүйлүүдийг мөрдлөг болгон ажиллах хэрэгтэй.

Агаар сэлгэлт

Ариун цэврийн болон холбогдох өрөө тасалгаанд сорох систем төлөвлөсөн.

Агаар сэлгэлтийн системийн агаар дамжуулах хоолойг цайрдаг гөлмөн төмөр хоолойгоор хийхээр төлөвлөсөн.

Агаар дамжуулах хоолой нь тэгш өнцөгт хөндлөн огтлолтой цайрдаг гөлмөн төмөр хоолой байх ба угсралтын өндрийг тэгш өнцөгт хоолойнд доод талаар өгсөн болно. Агаар дамжуулах хоолой, халаалт, дулаан хангамжийн хана, хамар хана, хучилт, шал нэвтэрч гарч байгаа хэсгийг тухай хэсгийн галд тэсвэрлэлтийн зэрэгтэй тэнцүү материалаар дитүүлж чигжих хэрэгтэй. Шугам хоолойг зургийн түүвэрт заасан дулаалгаар нийтэд нь дулаалж угсарна.

Агаар сэлгэлтийн системийг туршихдаа БНБД 40-06-16-ыг баримтлан гүйцэтгэвэл зохино. Зурагт өөрчлөлт хийх тохиолдолд зохиогчтой зөвшилцөн зөвшөөрөл авах шаардлагатай.

Халаалт, агаар сэлгэлтийн системийн угсралтын ажлыг БНБД12-03-04 "Дотор сантехникийн систем", БД12-101-05 "Барилга угсралтын ажил мөрдөх хөдөлмөр хамгааллын үлгэрчилсэн дүрэм" -ийн холбогдох заалтуудыг мөрдлөг болгоно. Халаалт, Агаар сэлгэлтийн системийн тоног төхөөрөмж, материалыг зурагт зааснаас өөрөөр техник, галын болон эрүүл ахуйн шаардлага хангасан тоног төхөөрөмж материалаар гүйцэтгэж болно. Үүний тулд зурагт шаардлагатай техникийн үзүүлэлтүүдийг зааж өгсөн болно.



Д/в	Огноо	Засвар өөрчлөлт
-----	-------	-----------------


<p>Монгол улс, УБ хот, СБД 11-р хороо. Про ван оффис.601 тоот "ОНОЛТ ОД" ХХК Барилгын иж бүрэн зураг төсөл</p>	ДОРНОД АЙМГИЙН МАТАД СУМЫН 50/70 ХҮҮХДИЙН ДОТУУР БАЙРНЫ НҮХЭН ЖОРЛОНГ ОРЧИН ҮЕИЙН СТАНДАРТ, ШААРДЛАГАД НИЙЦСЭН АРИУН ЦЭВРИЙН БАЙГУУЛАМЖААР СОЛИХ ЗАСВАРЫН АЖЛЫН ЗУРАГ <small>Дорнод аймаг, Матад сум, 3-р баг /Түмэнхаан баг/</small>				
	Материалын түүвэр				
	Инженер		Д.Цэндмаа	Е.Г.Шифр: 001-2023-TG	Масштаб: М1:100
Гүйцэтгэсэн		Д.Цэндмаа	Т.Г.Шифр: ОД-12/2023	Зургийн дугаар: ХАС-02	Хуудас: 06
Шалгасан		Э.Батсайхан			

МАТЕРИАЛЫН ТҮҮВЭР

Д/д	ГОСТ,Марк	Материалын нэр	Тоо	Нэгж жин кг	Тайлбар
Халаалтын систем					
1	Гост 10704-91	Ган хоолой ф20	24.0	1.32	у/м
2	T≥150°C ; P _y ≥1.6МПа	Хоолойн дулаалга ф20	24.0	=	у/м
3	ГОСТ 17376-75	Отвод 90° ф20	4	=	шир
4	T≥150°C ; P _y ≥1.6МПа	Бөмбөлгөн хаалт ф20 шр	6	=	шир
5	RAW	Хүү авагч ф15 шр	3	=	шир
6	-----	Ус юүлэгч ф15 шр	4	=	шир
7	M-140-A	9 секц	1	=	шир
8	-----	6 секц	2	=	шир

Д/д	ГОСТ,Марк	Материалын нэр	Тоо	Нэгж жин кг	Тайлбар
Агаар сэлгэлт					
1	Гост 19904-76	Агаар дамжуулах хоолой 150x150 δ=0.7мм	15.0	=	у/м
2	-----	Сэнстэй сараалж P150x150 16W	12	=	шир

Д/д	Огноо	Засвар өөрчлөлт
-----	-------	-----------------



Монгол улс 95 хаяг, СБД 11-р хороо, Про ван оффис 601 тоот
"ОНОЛТ ОД" ХХК
Барилгын аж бүрэн зураг төсөл

ДОРНОД АЙМГИЙН МАТАД СУМЫН 50/70 ХҮҮХДИЙН ДОТУУР БАЙРНЫ НҮҮХЭН ЖОРЛОНГ ОРЧИН ҮЕИЙН СТАНДАРТ, ШААРДЛАГАД НИЙЦСЭН АРИУН ЦЭВРИЙН БАЙГУУЛАМЖААР СОЛИХ ЗАСВАРЫН АЖЛЫН ЗУРАГ Дорнод аймаг, Матад сум, 3-р баг /Түмэнхаан баг/

Материалын түүвэр


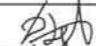

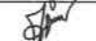
Инженер	<i>[Signature]</i>	Д.Цэндмаа	Е.Г.Шифр: 001-2023-TG
Гүйцэтгэсэн	<i>[Signature]</i>	Д.Цэндмаа	Т.Г.Шифр: 0Д-12/2023
Шалгасан	<i>[Signature]</i>	Э.Батсайхан	Масштаб: М1:100
			Огноо: 2023-04
			Хуудас: 06

МАТЕРИАЛЫН ТҮҮВЭР

Д/д	ГОСТ,Марк	Материалын нэр	Тоо	Нэгж жин кг	Тайлбар
Халаалтын систем					
1	Гост 10704-91	Ган хоолой ф20	24.0	1.32	у/м
2	T≥150°C ; P _y ≥1.6МПа	Хоолойн дулаалга ф20	24.0	=	у/м
3	ГОСТ 17376-75	Отвод 90° ф20	4	=	шир
4	T≥150°C ; P _y ≥1.6МПа	Бөмдөлгөн хаалт ф20 шр	6	=	шир
5	RAW	Хий авагч ф15 шр	3	=	шир
6	-----	Ус юүлэгч ф15 шр	4	=	шир
7	M-140-A	9 секц	1	=	шир
8	-----	6 секц	2	=	шир

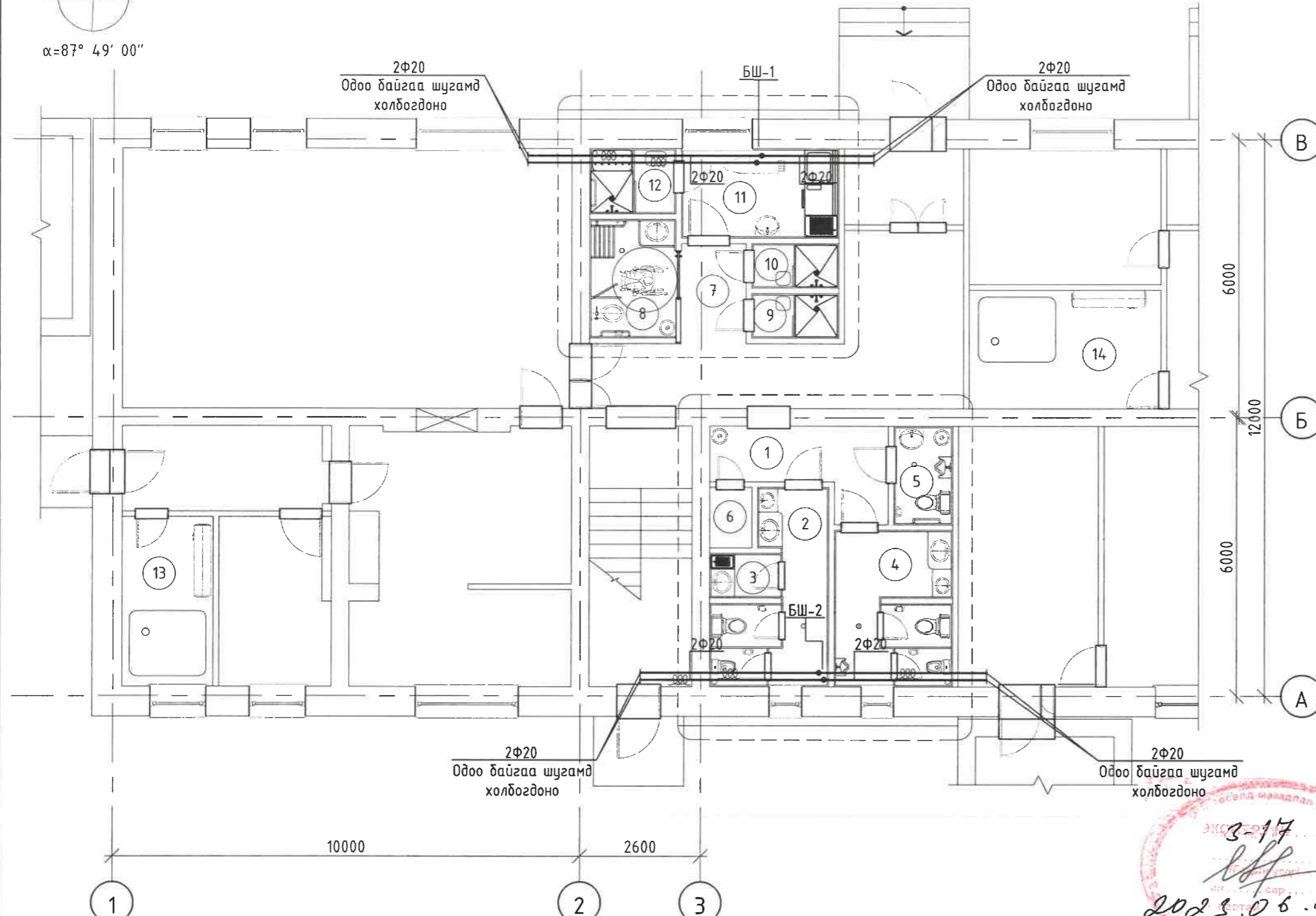
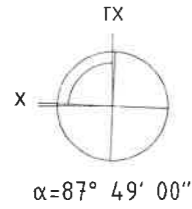
Д/д	ГОСТ,Марк	Материалын нэр	Тоо	Нэгж жин кг	Тайлбар
Агаар сэлгэлт					
1	Гост 19904-76	Агаар дамжуулах хоолой 200x150 δ=0.7мм	15.0	=	у/м
2	-----	Сэнстэй сараалж P150x150 16W	12	=	шир

Д/д	Огноо	Засвар өөрчлөлт

 Монгол улс, УБ хот, СБД 11-р хороо, Про Ван оффис.601 тоот "ОНОЛ ОД" ХХК Барилгын аж бүрэн зураг төсөл	ДОРНОД АЙМГИЙН МАТАД СУМЫН 50/70 ХҮҮХДИЙН ДОТУУР БАЙРНЫ НҮҮХЭН ЖОРЛОНГ ОРЧИН ҮЕИЙН СТАНДАРТ, ШААРДЛАГАД НИЙЦСЭН АРИУН ЦЭВРИЙН БАЙГУУЛАМЖААР СОЛИХ ЗАСВАРЫН АЖЛЫН ЗУРАГ <small>Дорнод аймаг, Матад сум, 3-р баг /Түмэнхаан баг/</small>					
	Материалын түүвэр					
	Инженер		Д.Цэндмаа	Е.Г.Шифр: 001-2023-TG	Масштаб: M1:100	Огноо: 2023-04
	Гүйцэтгэсэн		Д.Цэндмаа	Т.Г.Шифр: 0Д-12/2023	Зургийн дугаар: ХАС-03	Хуудас: 06
Шалгасан		Э.Батсайхан				

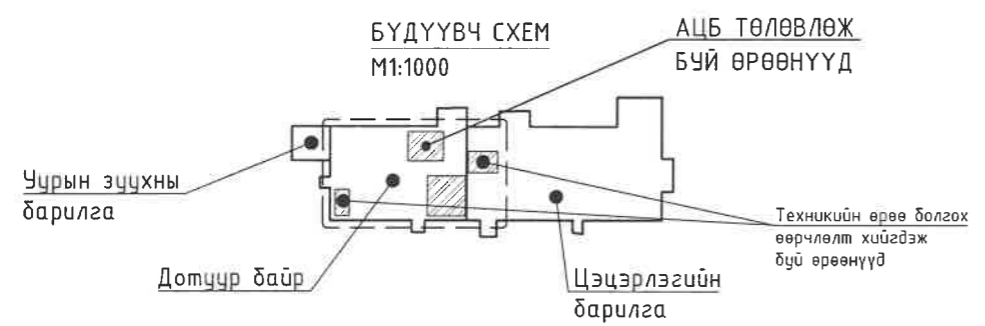
2023

ХАЛААЛТЫН СИСТЕМИЙН ТҮГЭЭХ ШУГАМЫН БАЙГУУЛАЛТ М1:100



ӨРӨӨНИЙ ТОДОРХОЙЛОЛТ		
№	Өрөөний нэр	Температур /°С/
1	Хонгил	16°С
2	Ариун цэврийн өрөө /охид/	18°С
3	Охидын угаалгын өрөө	18°С
4	Ариун цэврийн өрөө /хөвгүүд/	18°С
5	Ариун цэврийн өрөө /багш ажилчид/	18°С
6	Агуулах /цэвэрлэх бодис/	12°С
7	Хонгил	16°С
8	Ариун цэврийн өрөө /ХБИ/	12°С
9	Шүршүүрийн өрөө /эм/	25°С
10	Шүршүүрийн өрөө /эр/	25°С
11	Угаалгын өрөө	18°С
12	Шүршүүрийн өрөө /тогсооч/	25°С
13	Техникийн өрөө	5°С
14	Техникийн өрөө	5°С
Нийт талбай /м²/		65.09

3-17
2023.06.23



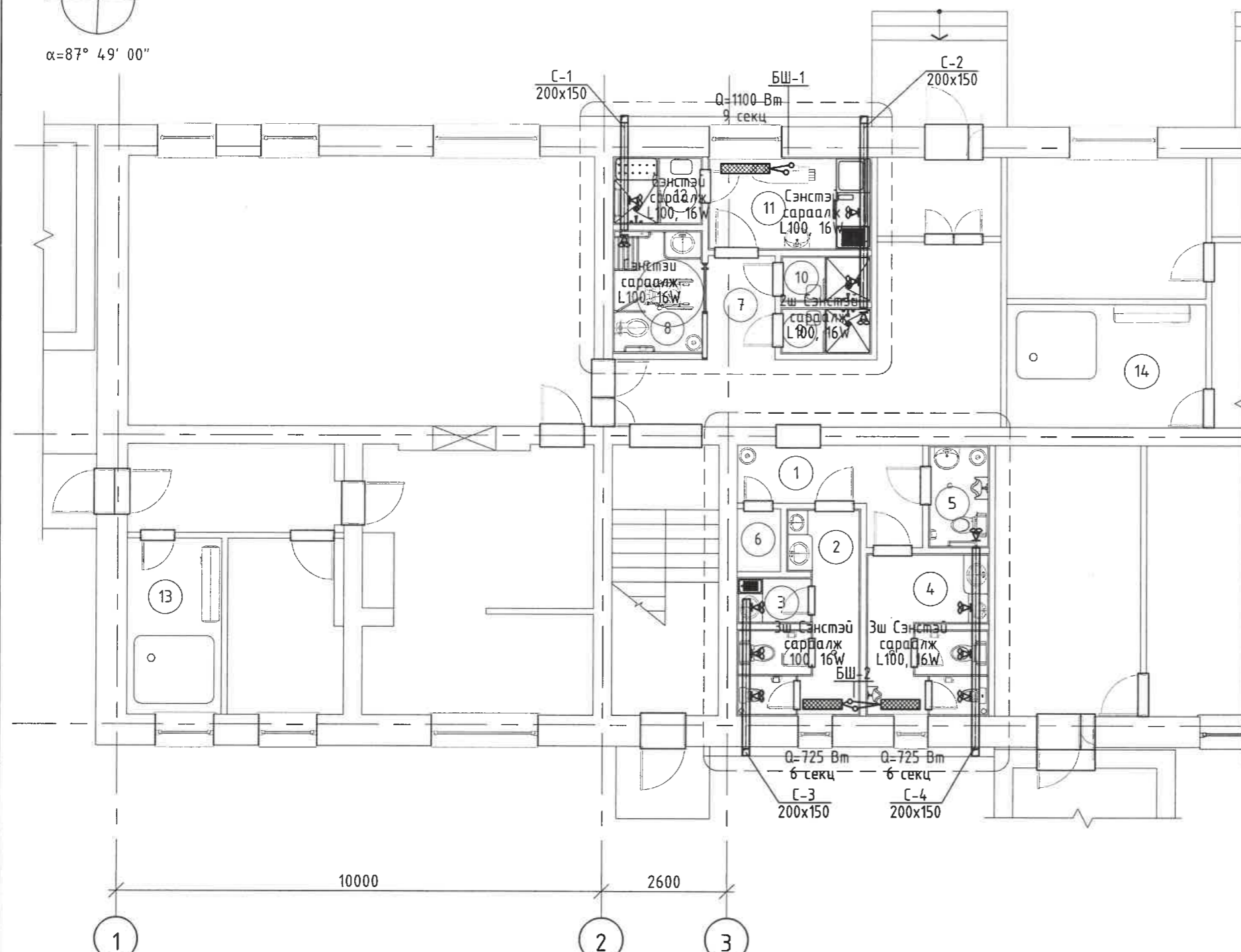
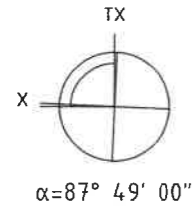
Зөвшөөрөлцсөн		
БА		Э.Зоригтбаатар
ББ		Ү.Ганчулуун
ЦБУ		Ц.Бат-Оргил
ХТ,ДГ		Д.Нямцэрэн
ХД		Э.Одбаяр



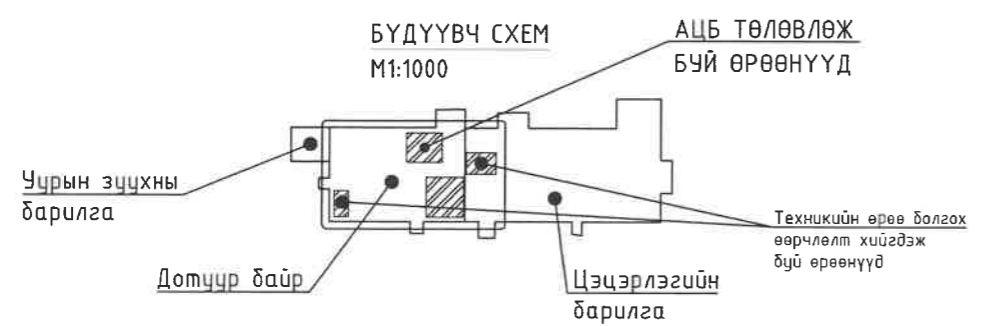
ДОРНОД АЙМГИЙН МАТАД СУМЫН 50/70 ХҮҮХДИЙН ДОТУУР БАЙРНЫ НҮХЭН ЖОРЛОНГ ОРЧИН ҮЕИЙН СТАНДАРТ, ШААРДЛАГАД НИЙЦСЭН АРИУН ЦЭВРИЙН БАЙГУУЛАМЖААР СОЛИХ ЗАСВАРЫН АЖЛЫН ЗУРАГ					
Халаалтын системийн түгээх шугамын байгуулалт					
Инженер		Д.Цэндмаа	Е.Г.Шифр: 001-2023-ТБ	Масштаб: М1:100	Огноо: 2023-04
Гүйцэтгэсэн		Д.Цэндмаа	Т.Г.Шифр: 0Д-12/2023	Зургийн дугаар: ХАС-04	Хуудас: 06
Шалгасан		Э.Батсайхан			

Д/д	Огноо	Засвар өөрчлөлт

ХАЛААЛТ АГААР СЭЛГЭЛТИЙН СИСТЕМИЙН БАЙГУУЛАЛТ М1:100



ӨРӨӨНИЙ ТОДОРХОЙЛОЛТ		
№	Өрөөний нэр	Температур /°С/
1	Хонгил	16°С
2	Ариун цэврийн өрөө /охид/	18°С
3	Охидын цугалгын өрөө	18°С
4	Ариун цэврийн өрөө /хөвгүүд/	18°С
5	Ариун цэврийн өрөө /багш ажилчид/	18°С
6	Агуулах /цэвэрлэх бодис/	12°С
7	Хонгил	16°С
8	Ариун цэврийн өрөө /ХБИ/	12°С
9	Шүршүүрийн өрөө /эм/	25°С
10	Шүршүүрийн өрөө /эр/	25°С
11	Чгаалгын өрөө	18°С
12	Шүршүүрийн өрөө /тогзооч/	25°С
13	Техникийн өрөө	5°С
14	Техникийн өрөө	5°С
Нийт талбай /м²/		65.09



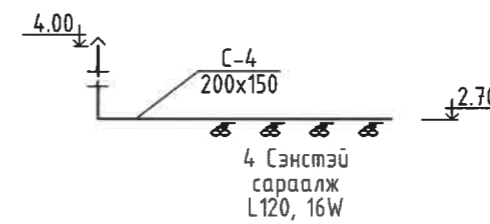
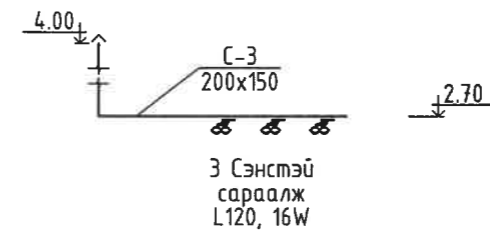
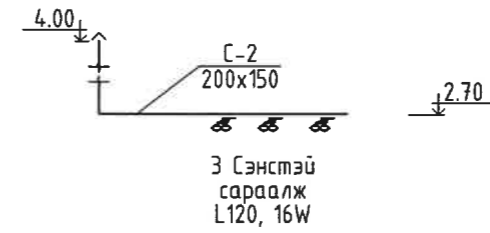
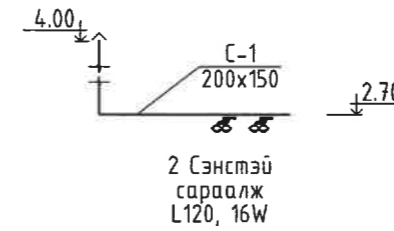
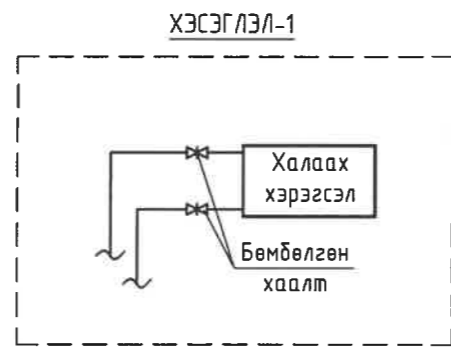
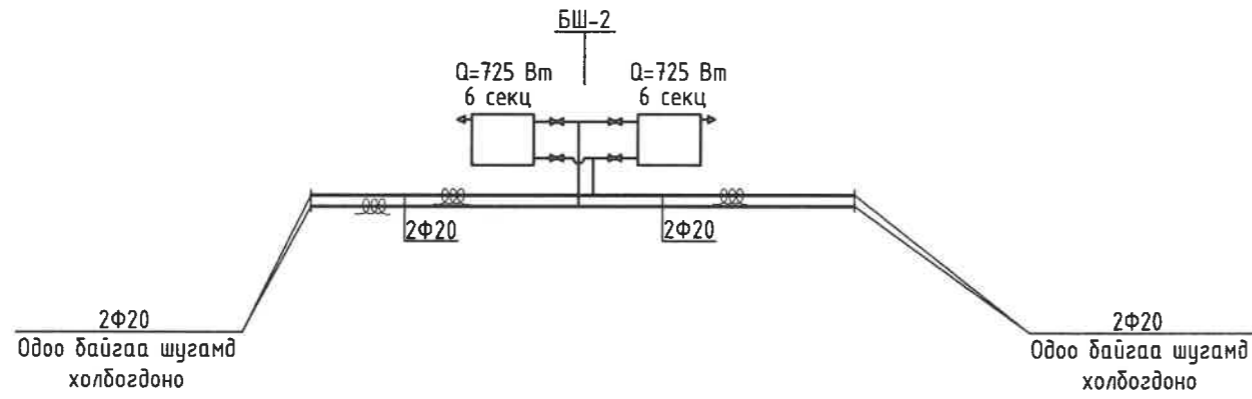
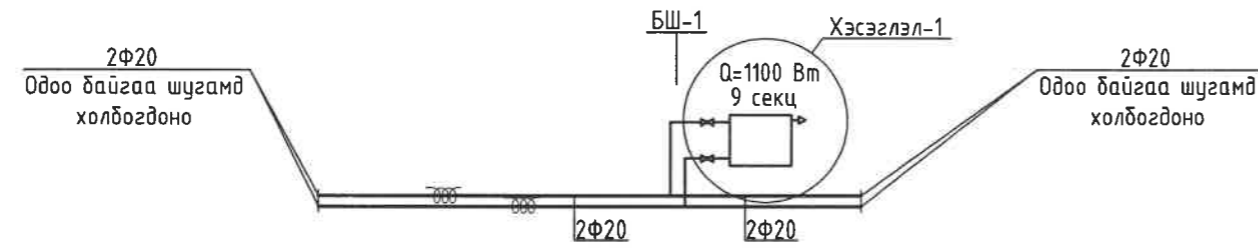
Зөвшөөрөлцсөн	
БА	Э.Зоригтбаатар
ББ	Ү.Ганчулуун
ЦБУ	Ц.Бат-Оргил
ХТ,ДГ	Д.Нямцэрэн
ХД	Э.Одбаяр



ДОРНОД АЙМГИЙН МАТАД СУМЫН 50/70 ХҮҮХДИЙН ДОТУУР БАЙРНЫ НҮХЭН ЖОРЛОНГ ОРЧИН ҮЕИЙН СТАНДАРТ, ШААРДЛАГАД НИЙЦСЭН АРИУН ЦЭВРИЙН БАЙГУУЛАМЖААР СОЛИХ ЗАСВАРЫН АЖЛЫН ЗУРАГ Дорнод аймаг, Матад сум, 3-р баг /Түнхээн баг/				
Халаалт агаар сэлгэлтийн системийн байгуулалт				
Инженер	Д.Цэндмаа	Е.Г.Шифр: 001-2023-ТБ	Масштаб: М1:100	Огноо: 2023-04
Гүйцэтгэсэн	Д.Цэндмаа	Т.Г.Шифр: 0Д-12/2023	Зургийн дугаар: ХАС-05	Хуудас: 06
Шалгасан	Э.Батсайхан			

Д/в	Огноо	Засвар өөрчлөлт

ХАЛААЛТ АГААР СЭЛГЭЛТИЙН СИСТЕМИЙН ТОЙМ



Д/д	Огноо	Засвар өөрчлөлт
-----	-------	-----------------



ДОРНОД АЙМГИЙН МАТАД СУМЫН 50/70 ХҮҮХДИЙН ДОТУУР БАЙРНЫ НҮХЭН ЖОРЛОНГ ОРЧИН ҮЕИЙН СТАНДАРТ, ШААРДЛАГАД НИЙЦСЭН АРИУН ЦЭВРИЙН БАЙГУУЛАМЖААР СОЛИХ ЗАСВАРЫН АЖЛЫН ЗУРАГ Дорнод аймаг, Матад сум, 3-р баг /Түмэнхаан баг/

Халаалт агаар сэлгэлтийн системийн тойм					
Инженер	Д.Цэндмаа	Е.Г.Шифр:	001-2023-TG	Масштаб:	M1:100
Гүйцэтгэсэн	Д.Цэндмаа	Огноо:	2023-04	Зургийн дугаар:	ХАС-06
Шалгасан	Э.Батсайхан	Т.Г.Шифр:	ОД-12/2023	Хуудас:	06



Барилгын иж бүрэн зураг төслийн
"ОНОЛТ ОД" ХХК

Зургийн шифр: ОД-12/2023

Дорнод аймаг Матад сум 3-р баг /Түмэнхаан/ Булаг гудамж 303 тоот
**ДОРНОД АЙМГИЙН МАТАД СУМЫН 50/70 ХҮҮХДИЙН ДОТУУР БАЙРНЫ НҮХЭН ЖОРЛОНГ
ОРЧИН ҮЕИЙН СТАНДАРТ, ШААРДЛАГАД НИЙЦСЭН АРИУН ЦЭВРИЙН БАЙГУУЛАМЖАА
СОЛИХ ЗАСВАРЫН АЖЛЫН ЗУРАГ**

/Ажлын зураг/
ЦЭВЭР БОХИР УСНЫ ХЭСЭГ /ЦБУ/

БОЛОВСРУУЛСАН:

Захирал:

/ Э.Батсайхан /

Зургийн инженер:

/ Ц.Бат-Оргил /



Улаанбаатар 2023 он

АЗ ЗУРГИЙН ЖАГСААЛТ, ТОЙМ БАЙГУУЛАЛТ, ҮНДСЭН ҮЗҮҮЛЭЛТ, ТАНИХ ТЭМДЭГЛЭГЭЭ.

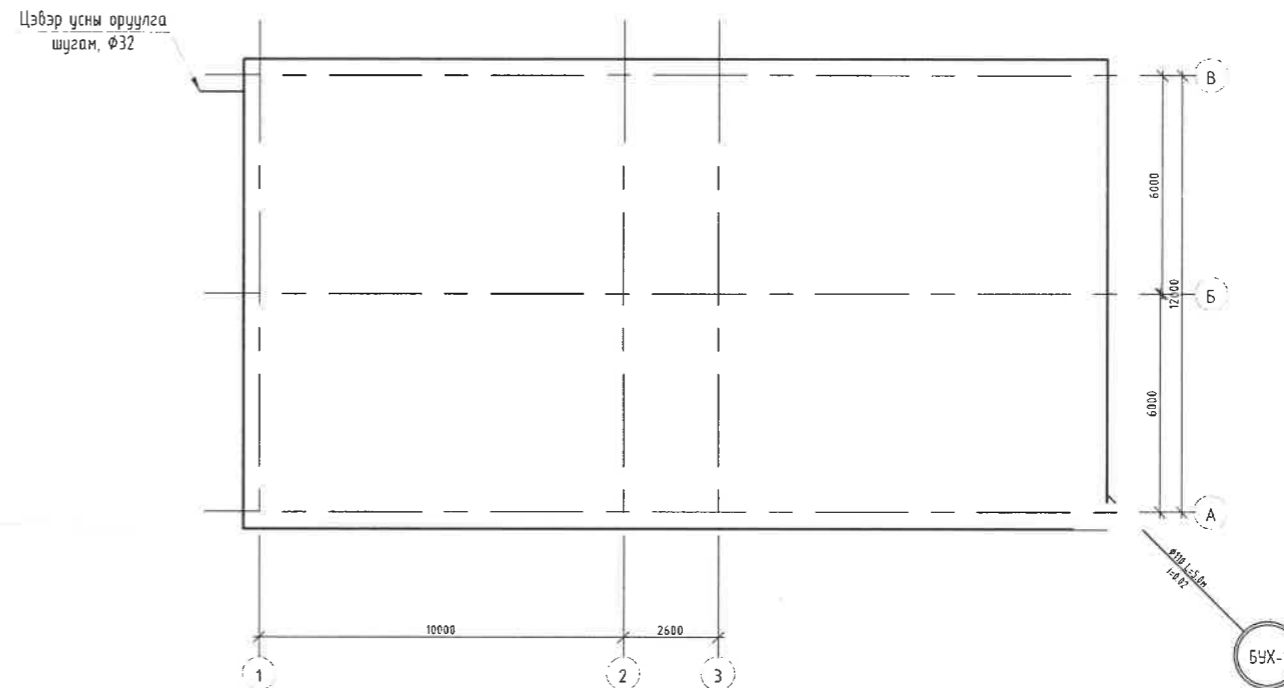
Хуудас	Нэр	Тайлбар
1	Зургийн жагсаалт, тойм байгуулалт, үндсэн үзүүлэлт, таних тэмдэглэгээ.	ЦБҮ-01
2	Тайлбар бичиг.	ЦБҮ-02
3	Материалын түүвэр.	ЦБҮ-03
4	1-р давхрын ус хангамжийн системийн байгуулалт.	ЦБҮ-04
5	Ус хангамжийн системийн аксонометрийн тойм.	ЦБҮ-05
6	1-р давхрын бохир ус зайлуулах системийн байгуулалт.	ЦБҮ-06
7	Бохир ус зайлуулах системийн аксонометрийн тойм.	ЦБҮ-07

УС ХАНГАМЖ, АРИУТГАХ ТАТЧУРГЫН ҮНДСЭН ҮЗҮҮЛЭЛТ							
Системийн нэр	Шаардлагам даралт, м	Тооцоот зардал				Цахилгаан хөдөлгүүрийн хүчин чадал, кВт	Тайлбар
		мЗ/хоног	мЗ/цаг	л/сек	Галын үед л/сек		
Нийт хүйтэн ус		4.90	1.34	0.77			мооцоогоор
Хүйтэн ус	14.20	2.80	0.48	0.37	2.50	P=1.60	мооцоогоор
Халуун ус	13.75	2.10	0.79	0.53			мооцоогоор
Бохир ус				2.37			мооцоогоор

Халуун усны дулааны ачаалал Q=43510.700 ккал/цаг

ЦЭВЭР УСНЫ ШУГАМЫН ОРЧУЛГА БОХИР УСНЫ ГАРГАЛГАА ШУГАМЫН ТОЙМ БАЙГУУЛАЛТ М1:200

Нэр	Тэмдэглэгээ		Нэр	Тэмдэглэгээ	
	Байгуулалт	Тойм		Байгуулалт	Тойм
Хүйтэн усны босоо шугам	БШ У1-1	БШ У1-1	Бохир ус зайлуулах шалны трап		
Халуун усны босоо шугам	БШ Д3-1	БШ Д3-1	Галын гидрант		
Халуун усны эргэлтийн босоо шугам	БШ Д4-1	БШ Д4-1	Усалгааны крант		
Галын усны босоо шугам	БШ У2-1	БШ У2-1	Алчуур хатаагч		
Бохир усны босоо шугам	БШ Б1-1	БШ Б1-1	Онгоц		
Борооны усны босоо шугам	БШ Б2-1	БШ Б2-1	Суултуур		
Хүйтэн усны шугам	У1	У1	Хөтөвч		
Халуун усны шугам	Д3	Д3	Угаалтуур		
Халуун усны эргэлтийн шугам	Д4	Д4	Угаагуур		
Галын усны шугам	У2	У2	Угаалгын машин		
Бохир усны шугам	Б1	Б1	Спринклер хошуу		
Борооны усны шугам	Б2	Б2	Урсгалын чиглэл		
Дулаалгатай шугам			Хаалт		



	ДОРНОД АЙМГИЙН МАТАД СУМЫН 50/70 ХҮҮХДИЙН ДӨТЧҮР БАЙРНЫ НҮХЭН ЖОРЛОНГ ОРЧИН ҮЕИЙН СТАНДАРТ, ШААРДЛАГАД НИЙЦСЭН АРИУН ЦЭВРИЙН БАЙГУУЛАМЖААР СОЛИХ ЗАСВАРЫН АЖЛЫН ЗУРАГ <small>Дорнод аймаг, Матад сум, 3-р баг /Түмэнхан баг/</small>					
	Зургийн жагсаалт, тойм байгуулалт, үндсэн үзүүлэлт, таних тэмдэглэгээ.					
	Инженер	Ц.Бат-Оргил	Е.Г.Шифр:	001-2023-TG	Масштаб:	Огноо:
Гүйцэтгэсэн	Б.Бат-Эрдэнэ	Т.Г.Шифр:	0Д-12/2023	Зургийн дугаар:	Хуудас:	07
Шалгасан	Ц.Бат-Оргил			ЦБҮ-01		

A3 ТАЙЛБАР БИЧИГ, МАТЕРИАЛЫН ТҮҮВЭР.

Д/д	Тэмдэглэгээ, техникийн үзүүлэлт	Материалын түүвэр	Тоо	Жин, кг	Тайлбар
БОХИР УС ЗАЙЛУУЛАХ СИСТЕМ					
1	POLIPLAST, PPR-050	Хуванцар хоолой, φ50	26	0.300	Чрм/м
2	POLIPLAST, PPR-110	Хуванцар хоолой, φ110	44	1.105	Чрм/м
3	ГОСТ 15167-93	Чгаалтуур	6	-	Ком
4	ГОСТ 15167-93	Чгаалтуур /Бага насны хүүхдийн/	2	-	Ком
5	ГОСТ 15167-93	Суултуур	4	-	Ком
6	ГОСТ 15167-93	Суултуур /Бага насны хүүхдийн/	2	-	Ком
7	ГОСТ 15167-93	Поддон	3	-	Ком
8	ГОСТ 15167-93	Хөтөвч	2	-	Ком
9	POLIPLAST, CZW-050	Шалгах таг, φ50	1	0.180	Шурхэг
10	POLIPLAST, CZW-110	Шалгах таг, φ110	2	0.220	Шурхэг
11	POLIPLAST, KKW-050	Цэвэрлэгээний бөг, φ50	1	0.032	Шурхэг
12	POLIPLAST, KKW-110	Цэвэрлэгээний бөг, φ110	4	0.065	Шурхэг
13	POLIPLAST, K LW-050/110	Шилжвэр, φ50/110	3	-	Шурхэг
14	POLIPLAST, K LW-050	Булан 45°, φ50	28	0.045	Шурхэг
15	POLIPLAST, K LW-110	Булан 45°, φ110	22	0.115	Шурхэг
16	POLIPLAST, TRW-050/050	Гуравлагч 45°, 50/50	7	0.080	Шурхэг
17	POLIPLAST, TRW-110/50	Гуравлагч 45°, 110/50	5	0.210	Шурхэг
18	POLIPLAST, TRW-110/110	Гуравлагч 45°, 110/110	14	0.385	Шурхэг
19	POLIPLAST, WYW-050	Агааржуулалтын малгай, φ50	1	-	Шурхэг
20	POLIPLAST, WYW-110	Агааржуулалтын малгай, φ110	2	-	Шурхэг
21	-	Хомутан бэхлэгээ, φ50	52	-	Шурхэг
22	-	Хомутан бэхлэгээ, φ110	88	-	Шурхэг
23	Пенополиуретан	Хоолойн дулаалга φ50, Δ=50мм	26	-	Чрм/м
24	Пенополиуретан	Хоолойн дулаалга φ110, Δ=50мм	44	-	Чрм/м
25	ГОСТ 3262-95	Ган хоолой φ400	1	17.810	Чрм/м
26	ГОСТ 15167-93	Трап, φ50	2	-	Ком

ТАЙЛБАР БИЧИГ

Дорнод аймаг, Матад сум, Түмэнхаан, "50/70 хүүхдийн дотуур байрны нүхэн жорлонг орчин үеийн стандарт шаардлагад нийцсэн ариун цэврийн байгууламжаар солих засварын ажлын зураг" дотор ус хангамжийн болон бохир ус зайлуулах дотор системийн ажлын зургийг "Онолт 0д" ХХК-д дор дурдсан баримт материалууд болон норм дүрэм, стандартуудад тулгуурлан боловсруулав.

- "Тоонто гранд" ХХК-д боловсруулсан Барилга-Архитектурын зураг
- БНБД 40-05-16, -Барилга доторхи ус хангамж, ариутгах таттуурга
- БНБД 40-06-16, -Дотор сантехникийн систем
- БНБД 40-02-16, -Ус хангамж гадна сүлжээ ба байгууламж
- БНБД 40-01-14, -Ариутгах таттуурга гадна сүлжээ ба байгууламж
- БНБД 40-04-16, -Ус хангамж, Ариутгах таттуургын гадна сүлжээ, барилга байгууламж
- БНБД 31-03-03, -Олон нийтийн барилга
- БНБД 21-04-05, -Барилга байгууламжийн гал унтраах автомат төхөөрөмж, дохиололын хэрэгсэл
- БНБД 21-02-02, -Барилга байгууламжийн зураг төсөл зохиох галын аюулгүйн норм
- MNS 5544:2005, -Ердийн хатуулагтай хуванцар хоолой (PVC-U)
- MNS ISO 15874:2007,1-5 -Халуун хүйтэн ус дамжуулах хуванцар хоолой
- MNS 3239:2014, - Барилга доторхи ус хангамж, ариутгах таттуургын системийн ажлын зураг
- MNS 3332:2013, - Барилга доторхи ус хангамж, ариутгах таттуурга ба хий хангамжийн систем таных тэмдэглэгээ зэрэг БНБД болон стандартууд, бусад баримт бичгүүдийн дагуу боловсруулав.

Ус хангамж:

Тус барилгад унд-ахуй, дээгүүр түгээлттэй мұхардмал хүйтэн ус хангамжийн болон доогуур түгээлттэй байрны ус халаагчтай халуун ус хангамжийн систем тус тус төлөвлөв. Хүйтэн ус хангамжийн системийн эх үүсвэр нь гүний хүдгээс хангагдах бөгөөд хэрэгцээний халуун усыг эзэлхүүний ус халаагчаас хангахаар төлөвлөв. Ус хангамжийн системийн шаардлагат даралтыг унд-ахуй усны нөөцлөх угсармал $W=3.0m^3$ эзэлхүүнтэй бакнаас насосоор хангана. Системийн усны найрлага MNS 900:2005 ундны усны шаардлага хангасан байх шаардлагатай. Халуун хүйтэн усны түгээх болон босоо шугамыг ГОСТ 3262-95 стандартад нийцсэн φ20-50мм-ийн диаметртай цайрдаган ган хоолойгоор, салбар шугамыг MNS ISO 15874:2007 стандартад нийцсэн φ20-25мм-ийн диаметртай хуванцар хоолойгоор угсарна. Халуун ба хүйтэн усны гол түгээх болон сүбагт яваа босоо шугамнуудыг 50мм зузаан пенополиуретан дулаалгаар дулаална. Шугам сүлжээнд задрах холбоос бүхий бөмбөлгөн хаалт тавина.

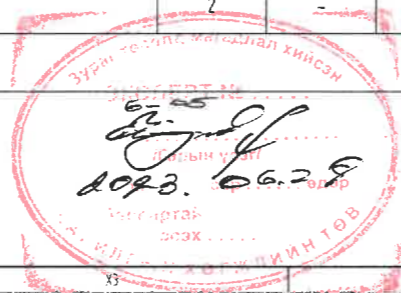
Гол түгээх шугамыг үзель руу 0,003 хэвгийтэйгээр, хана болон таазанд паралель угсрах ба бүлэгж нэг тавиур дээр бэхэлж өгнө. Хүйтэн ус нөөцлөх бак зэвэрдэггүй материалтай унд ахуйн усны чанарт нөлөөлөхгүй байх / угсармал $3m^3$ / бөгөөд хамгийн бага болон их түвшинд, түвшин мэдрэгч суурилуулж насосны удирдлагийн зангилаатай холбож өгнө. Баканд ус өгөх шугамд хөвүүрт хаалт, агаарын хоолой, халиах болон нүлэх хоолойгоор тоноглогсон байна.


Ариутгах таттуурга:

Бохир усыг өөрийн урсгалаар явуулж барилгын гадна байрлах үзлэгийн худагт холбохоор төлөвлөсөн бөгөөд гаргалгаа шугамд үл дуцаах хаалт заавал угсарна. Бохир усны гаргалгааг гадна ариутгах таттуургын зурагтай уялдуулж хийнэ. Бохир усны шугамыг MNS 5544 : 2005 стандартын PVC-U маркийн POLIPLAST фирмийн φ50-110мм-ийн диаметртай хуванцар хоолойгоор хийхээр сонгосон ба шаардлагатай MNS 5544 : 2005 стандарт, шаардлага хангасан хуванцар хоолойгоор сольж сонгон авч болно. Шугам сүлжээнд БНБД-ын дагуу шалгах таг, цэвэрлэгээний бөглөөг төлөвлөсөн. Бохир ус зайлуулах босоо шугамд шалгах таглааг шалнаас дээш 1,5 метрт, агаар солилцуулах хоолойг барилгын дээвэрээс дээш 0,5 метрт гаргах ба шугам хоолойг зураг төсөлд заасан хэвгийтэйгээр угсарна.

Нэмэлт шаардлага:

- Техник аюулгүйн ажиллагааг чанд мөрдөх
- Цэвэр, бохир усны босоо болон таазан догуур явах түгээх, зайлуулах шугамуудыг БА-ийн шийдийн дагуу үзлэг үйлчилгээ хийж болхуйцаар далдалж, дуу болон дулаан тусгаарлагч хийж өгнө.
- Угсралтын ажлыг барилгын ажилтай нягт уялдуулах - Бэхлэгээ хоорондын зайг БНБД-д заасны дагуу хийх
- Үзелийн өрөөний шал болон хашаа хийцийн доод хэсгийг /0,4м хүртэл/ ус тусгаарлагчтай хийж шаардлагатай
- Галын аюулаас хамгаалах инженерийн системийн ажиллагааг /галын гидрант, гал сөнөөх шахуургын төхөөрөмж, галын дохиолол, утанаас хамгаалах систем, гэх мэт/ жилд нэгээс цөөнгүй удаа шалгах байх ёстой, үүнд улсын галын хяналтын байгууллагын төлөөллийг байлцуулан акт гаргаж баталгаажуулна.
- Барилга нь галын аюулгүйн дүрмэнд нийцсэн гал түймэр унтраах анхан шатны хэрэгслээр тоноглогдсон байна




 ДОРНОД АЙМГИЙН МАТАД СУМНЫ 50/70 ХҮҮХДИЙН ДОТУУР БАЙРНЫ НҮХЭН ЖОРЛОНГ ОРЧИН ҮЕИЙН СТАНДАРТ, ШААРДЛАГАД НИЙЦСЭН АРИУН ЦЭВРИЙН БАЙГУУЛАМЖААР СОЛИХ ЗАСВАРЫН АЖЛЫН ЗУРАГ <small>Дорнод аймаг, Матад сум, 3-р баг /Түмэнхаан баг/</small>					
Тайлбар бичиг, материалын түүвэр.					
Инженер	<i>[Signature]</i>	Ц.Бат-Оргил	Е.Г.Шифр:	001-2023-TG	Огноо: 2023-04
Гүйцэтгэсэн	<i>[Signature]</i>	Б.Бат-Эрдэнэ	Т.Г.Шифр:	ОД-12/2023	Хуудас: 07
Шалгасан	<i>[Signature]</i>	Ц.Бат-Оргил	Зургийн дугаар:	ЦБУ-02	

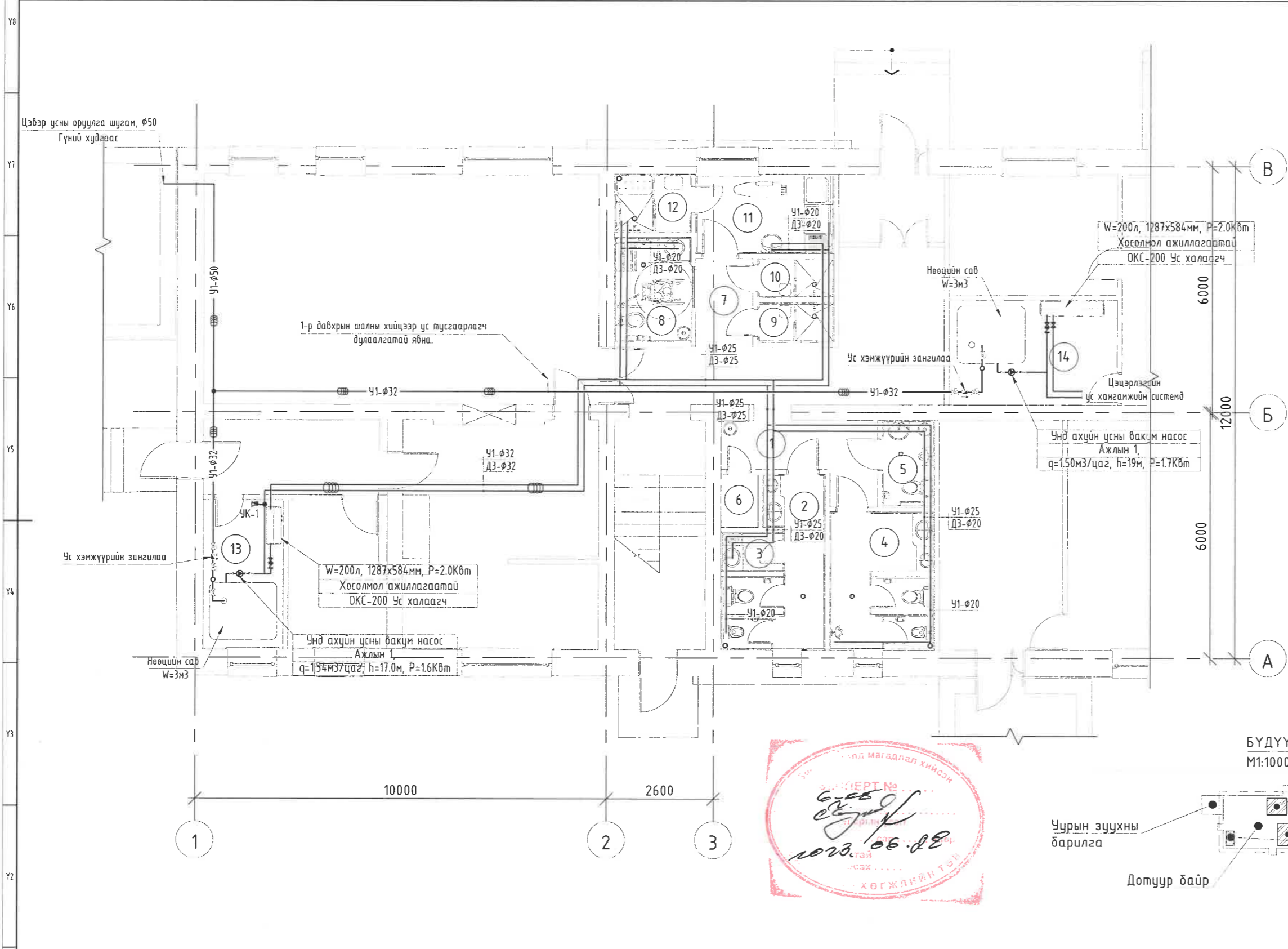
А3 МАТЕРИАЛЫН ТҮҮВЭР.

Д/д	Тэмдэглэгээ, техникийн үзүүлэлт	Материалын түүвэр	Тоо	Жин, кг	Тайлбар
УС ХАНГАМЖИЙН СИСТЕМ					
1	MNS ISO 15874-2007	Хуванцар хоолой $\phi 20$, (PPR, SDR11)	45	0.108	Урт/м
2	MNS ISO 15874-2007	Хуванцар хоолой $\phi 25$, (PPR, SDR11)	16	0.230	Урт/м
3	ГОСТ 3262-95	Ган хоолой $\phi 25$, (PN=1,0МПа)	14	2.390	Урт/м
4	ГОСТ 3262-95	Ган хоолой $\phi 32$, (PN=1,0МПа)	60	3.200	Урт/м
5	ГОСТ 3262-95	Ган хоолой $\phi 50$, (PN=1,0МПа)	9	3.600	Урт/м
6	MNS ISO 15874-2007	Ган бөмбөлгөн хаалт $\phi 20 \times \frac{1}{2}$ /2 малдаа шүлжүүлэгтэй/	32	0.185	Ширхэг
7	MNS ISO 15874-2007	Хуванцар гуравлагч, $\phi 20 \times 20$	17	0.024	Ширхэг
8	MNS ISO 15874-2007	Хуванцар гуравлагч, $\phi 25 \times 20 \times 25$	6	0.038	Ширхэг
9	MNS ISO 15874-2007	Хуванцар булан 90° , $\phi 20$	18	0.014	Ширхэг
10	MNS ISO 15874-2007	Хуванцар булан 90° , $\phi 25$	2	0.014	Ширхэг
11	ГОСТ 17375-2001	Ган булан 90° , $\phi 25$	4	0.110	Ширхэг
12	ГОСТ 17375-2001	Ган булан 90° , $\phi 32$	18	0.230	Ширхэг
13	ГОСТ 17375-2001	Ган булан 90° , $\phi 50$	2	0.280	Ширхэг
14	ГОСТ 6357-81	Ган бөмбөлгөн хаалт, $\phi 32$	12	0.280	Ширхэг
15	ГОСТ 17376-2001	Ган гуравлагч, $\phi 25 \times 25$	2	0.350	Ширхэг
16	ГОСТ 17376-2001	Ган гуравлагч, $\phi 32 \times 32$	4	0.420	Ширхэг
17	ГОСТ 17376-2001	Ган шилжвэр, $\phi 25 \times 32$	2	0.420	Ширхэг
18	-	Хуванцар шилжвэр, $\phi 20 \times 25$	8	0.070	Ширхэг
19	AISI 304	Чян холбоос $\phi 15$,	32	-	Ширхэг
20	AISI 304	Усалгааны кран (PN=1,0МПа)	1	-	Ширхэг
21	EN ISO 3822-1997	Халуун хүйтэн усны холигч	8	-	Ширхэг
22	EN ISO 3822-1997	Холигч бүхий шүршүүр	3	-	Ширхэг
23	OKC-300	Хосолмол ажиллагаатай цахилгаан ус халаагч W=200л, P=2.0КВт	2	-	Ком
24	Grundfos	Унд ахуйн усны вакум насос q=1.34м ³ /цаг, h=17.0м, P=1.6КВт	1	-	Ком
25	Grundfos	Унд ахуйн усны вакум насос q=1.50м ³ /цаг, h=19м, P=1.7КВт	1	-	Ком
26	-	Усан сан W=3.00м ³ /GRP Tank/	2	-	Ком
27	-	Хог шүүгч, DN=32	2	-	Ширхэг

28	-	Үл буцаах хаалт, DN=32	2	-	Ширхэг
29	MNS 2662:2002	Ус хэмжүүр, DN=32 (хүйтэн ус)	2	-	Ширхэг
30	MNS ISO 15874-2007	Хомутан бэхэлгээ, $\phi 20$	90	-	Ширхэг
31	MNS ISO 15874-2007	Хомутан бэхэлгээ, $\phi 25$	32	-	Ширхэг
32	-	Хомутан бэхэлгээ, $\phi 25$	28	-	Ширхэг
33	-	Хомутан бэхэлгээ, $\phi 32$	120	-	Ширхэг
34	-	Хомутан бэхэлгээ, $\phi 50$	18	-	Ширхэг
35	Пенополиуретан	Хоолойн дулаалга $\phi 25$, $\Delta=50$ мм	14	-	Урт/м
36	Пенополиуретан	Хоолойн дулаалга $\phi 32$, $\Delta=50$ мм	60	-	Урт/м
37	Пенополиуретан	Хоолойн дулаалга $\phi 50$, $\Delta=50$ мм	9	-	Урт/м
38	-	Хөвүүрт хаалт $\phi 32$,	1	-	Ширхэг
39	-	Хуурай галын хор	2	-	Ширхэг

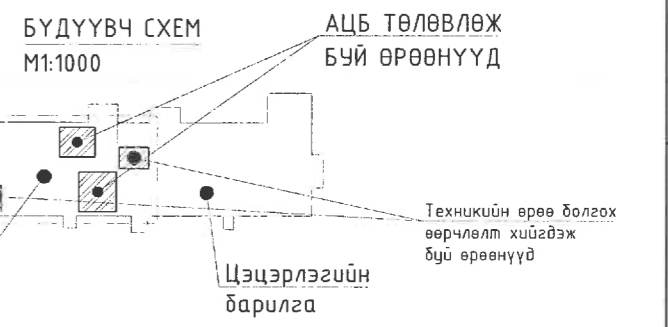
 <p>Борлогын зүрэг төслийн "ӨНӨТ ОД" ХХК</p>	ДОРНОД АЙМГИЙН МАТАД СУМЫН 50/70 ХҮҮХДИЙН ДОТУР БАЙРНЫ НҮХЭН ЖОРЛОНГ ОРЧИН ҮЕИЙН СТАНДАРТ, ШААРДЛАГАД НИЙЦСЭН АРИУН ЦЭВРИЙН БАЙГУУЛАМЖААР СОЛИХ ЗАСВАРЫН АЖЛЫН ЗУРАГ <small>дөрмөд бичиг, Малай сүх, 3-р баг /Түмэнхаан баг/</small>					
	Материалын түүвэр.					
	Инженер	<i>[Signature]</i> Ц.Бат-Оргил	Е.Г.Шифр:	001-2023-TG	Масштаб:	Огноо:
Гүйцэтгэсэн	<i>[Signature]</i> Б.Бат-Эрдэнэ	Т.Г.Шифр:	ОД-12/2023	Зургийн дугаар:	Хуудас:	07
Шалгасан	<i>[Signature]</i> Ц.Бат-Оргил			ЦБҮ-03		

А3 1-Р ДАВХРЫН УС ХАНГАМЖИЙН СИСТЕМИЙН БАЙГУУЛАЛТ, М1:100



ӨРӨӨНИЙ ТОДОРХОЙЛОЛТ			
№	Өрөөний нэр	Талбай /м²/	Шалны материал
1	Хонгил		
2	Ариун цэврийн өрөө /охид/		
3	Охидын угаалгын өрөө		
4	Ариун цэврийн өрөө /хөвгүүд/		
5	Ариун цэврийн өрөө /багш ажилчид/		
6	Агуулах /цэвэрлэх бодис/		
7	Хонгил		
8	Ариун цэврийн өрөө /ХБИ/		
9	Шүршүүрийн өрөө /эм/		
10	Шүршүүрийн өрөө /эр/		
11	Угаалгын өрөө		
12	Шүршүүрийн өрөө /тогоч/		
13	Техникийн өрөө		
14	Техникийн өрөө		
Нийт талбай /м²/		65.09	

- ТАЙЛБАР**
- Байгуулалтын зургийг аксонометрийн тойм зурагтай хамтатган үз.
 - Ус хангамж болон бохир ус зайлуулах системийн угсралтын ажлыг гүйцэтгэхдээ БНБД 40-06-16-г баримталж ажиллах шаардлагатай.
 - Гол босоо шугамыг ГОСТ 3262-95 маркийн цайрdsан ган хоолойгоор угсрахаар төлөвлөв.
 - Салбар шугамыг MNS ISO 15874-1 : 2007 стандартыг хангасан хуванцар хоолойгоор угсарна.



ТАНИХ ТЭМДЭГ	
У1	Унд-Ахуйн ус дамжуулах хоолой
У2	Гал эсэргүүцэх ус дамжуулах хоолой
Д3	Хэрэгцээний халуун ус дамжуулах хоолой (өгөх)
Д4	Хэрэгцээний халуун ус дамжуулах хоолой (бүцэх)

ЗӨВШӨӨРӨЛЦСӨН	
БА	Э.Зоригтбаатар
ББ	У.Ганчулуун
ХАС	Э.Батсайхан
ХТ, ДГ	Д.Нямцэрэн
ХД	Э.Овбаяр
А	



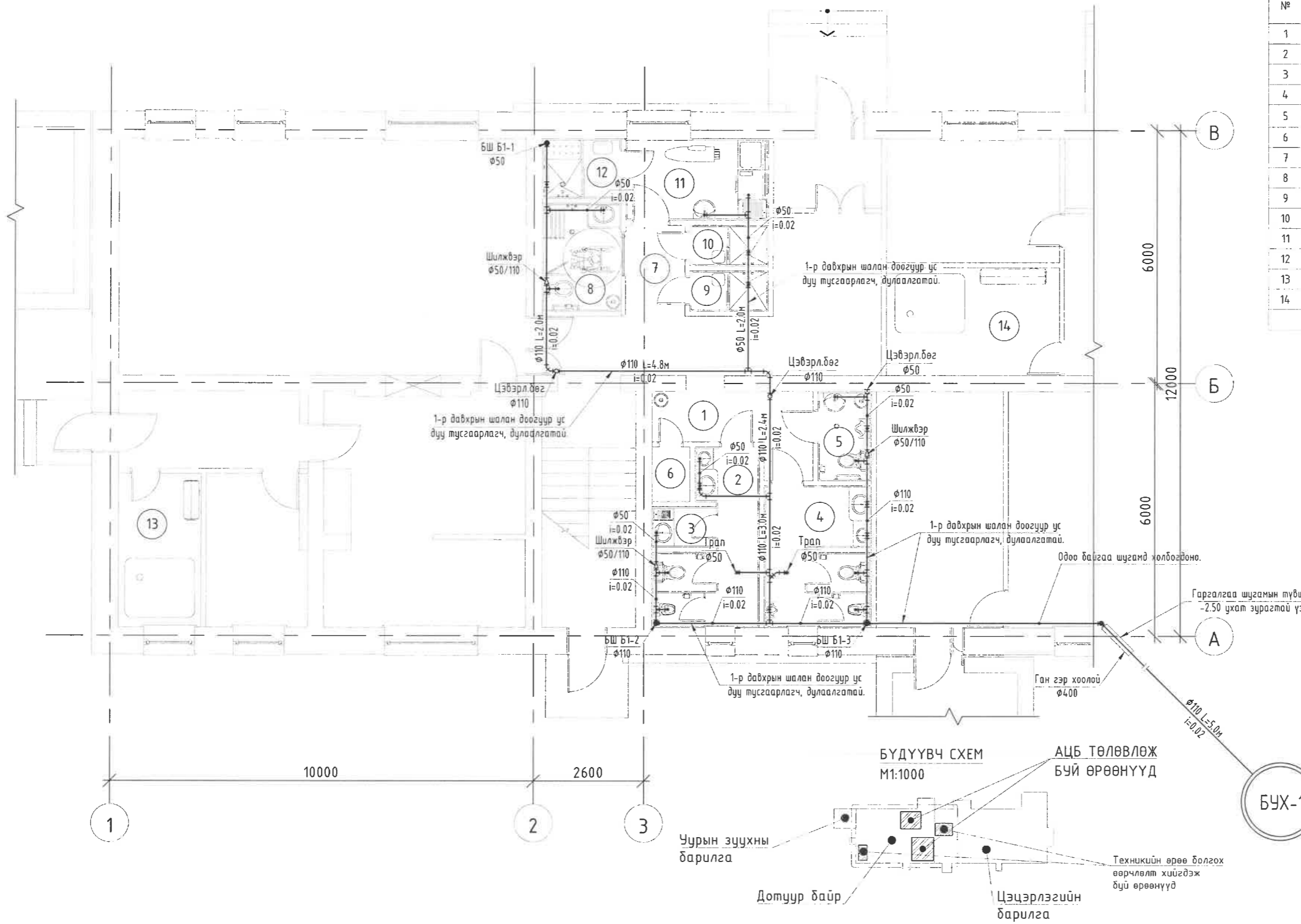
ДОРНОД АЙМГИЙН МАТАД СУМЫН СОЛГО ХҮҮХДИЙН ДОТУУР БАЙРНЫ НҮХЭН ЖОРЛОНГ ОРЧИН ҮЕИЙН СТАНДАРТ, ШААРЛАГАД НИЙЦСЭН АРИУН ЦЭВРИЙН БАЙГУУЛАМЖААР СОЛИХ ЗАСВАРЫН АЖЛЫН ЗУРАГ			
1-р давхрын ус хангамжийн системийн байгуулалт.			
Инженер	Ц.Бат-Оргил	Е.Г.Шифр: 001-2023-TG	Масштаб: М1:100
Гүйцэтгэсэн	Б.Бат-Эрдэнэ	Т.Г.Шифр: ОД-12/2023	Огноо: 2023-04
Шалгасан	Ц.Бат-Оргил	Зургийн дугаар: ЦБҮ-04	Хуудас: 07

А3 1-Р ДАВХРЫН БОХИР УС ЗАЙЛУУЛАХ СИСТЕМИЙН БАЙГУУЛАЛТ, М1:100

ӨРӨӨНИЙ ТОДОРХОЙЛОЛТ			
№	Өрөөний нэр	Талбай /м²/	Шалны материал
1	Хонгил		
2	Ариун цэврийн өрөө /охид/		
3	Охидын угсаалгын өрөө		
4	Ариун цэврийн өрөө /хөвгүүд/		
5	Ариун цэврийн өрөө /дагш ажилчид/		
6	Азгуулах /цэвэрлэх бодис/		
7	Хонгил		
8	Ариун цэврийн өрөө /ХБИ/		
9	Шүршүүрийн өрөө /эм/		
10	Шүршүүрийн өрөө /эр/		
11	Угаалгын өрөө		
12	Шүршүүрийн өрөө /тогоч/		
13	Техникийн өрөө		
14	Техникийн өрөө		
Нийт талбай /м²/		65.09	

ТАЙЛБАР

1. Байгуулалтын зургийг аксонометрийн тойм зурагтай хамтатган үз.
2. Ус хангамж болон бохир ус зайлуулах системийн угсралтын ажлыг гүйцэтгэхдээ БНБД 40-06-16-2 даримталж ажиллах шаардлагатай.
3. Бохир усны босоо болон салбар шугамыг MNS 5544 : 2005 стандартын PVC-U маркийн маркийн хуванцар хоолойгоор угсрахаар төлөвлөв.



ТАНИХ ТЭМДЭГ			
	Бохир ус зайлуулах хоолой		Угаагуур
	Бохир ус зайлуулах шалны трап		Угаалгын машин
			Угаалтуур
			Онгоц
			Суултуур

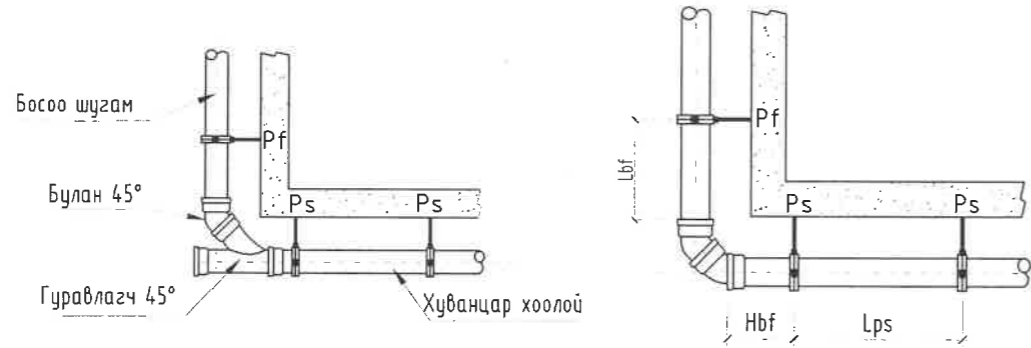
ЗӨВШӨӨРӨЛЦСӨН	
БА	Э.Зоригтбаатар
ББ	Ү.Ганчулуун
ХАС	Э.Батсайхан
ХТ, ДГ	Д.Нямцэрэн
ХД	Э.Овбаяр
А	



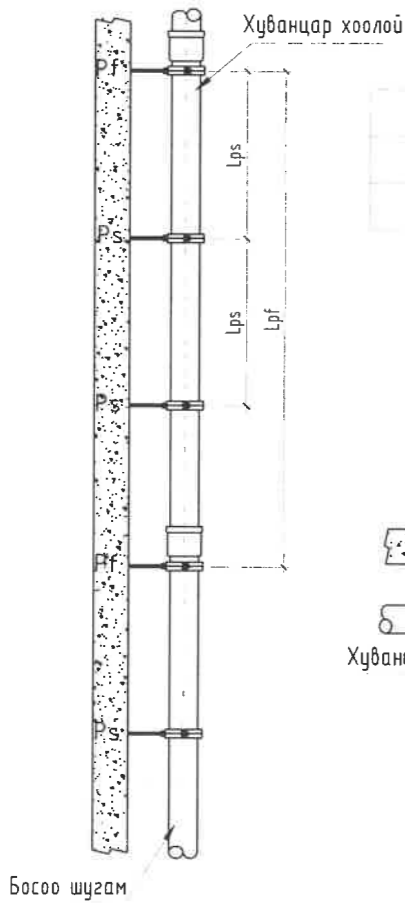
ДОРНОД АЙМГИЙН МАТАД СУМЫН 50/70 ХҮҮХДИЙН ДӨТӨӨР БАЙРНЫ НҮХЭН ЖОРЛОНГ ОРЧИН ҮЕИЙН СТАНДАРТ, ШААРДАГААД НИЙЦСЭН АРИУН ЦЭВРИЙН БАЙГУУЛАМЖААР СОЛИХ ЗАСВАРЫН АЖЛЫН ЗУРАГ /Дорнод аймга, Матад сум, 3-р баг /Түрэнхаан баг/				
1-р давхрын бохир ус зайлуулах системийн байгуулалт.				
Инженер		Ц.Бат-Оргил	Е.Г.Шифр:	001-2023-TG
Гүйцэтгэсэн		Б.Бат-Эрдэнэ	Масштаб:	M1:100
Шалгасан		Ц.Бат-Оргил	Огноо:	2023-04
			Т.Г.Шифр:	ОД-12/2023
			Зургийн дугаар:	ЦБҮ-06
			Хуудас:	07

АЗ БОХИР УС ЗАЙЛУУЛАХ СИСТЕМИЙН АКСОНОМЕТРИЙН ТОЙМ.

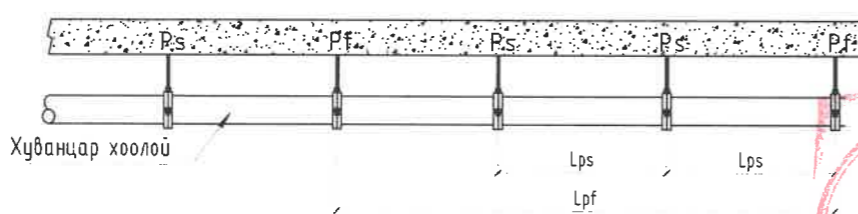
ХООЛОЙН БЭХЭЛГЭЭНИЙ ХЭСЭГЛЭЛҮҮД



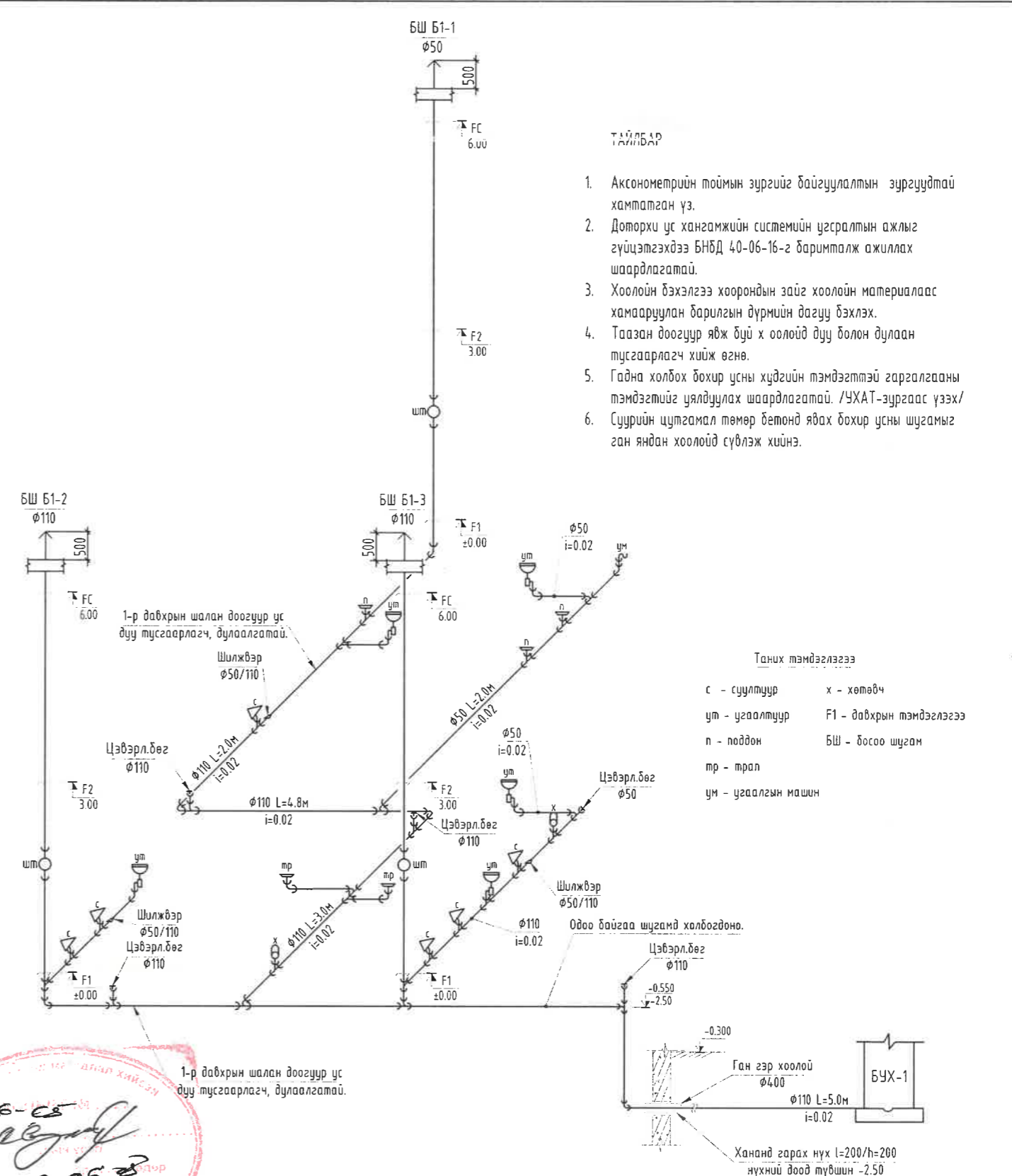
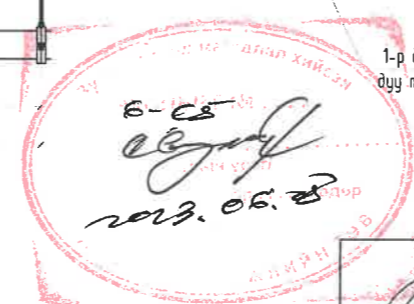
Хоолойн урт, м	Диаметр, мм	Lbf, м	Hbf, м
3	50	0.4	0.15
	110	0.6	0.25
6	50	0.5	0.15
	110	0.8	0.16



Диаметр, мм	Lps, м	Lpf, м
50	1	Хоолойн тэлэх хэсэгт
110	1.7	



Диаметр, мм	Lps, м	Lpf, м
50	0.8	Хоолойн тэлэх хэсэгт
110	1.1	



- Тайлбар**
- Аксонетрийн тоймын зургийг байгуулалтын зургуудтай хамтатган үз.
 - Доторхи ус хангамжийн системийн угсралтын ажлыг гүйцэтгэхдээ БНБД 40-06-16-г баримталж ажиллах шаардлагатай.
 - Хоолойн бэхлэгээ хоорондын зайг хоолойн материалаас хамааруулан барилгын дүрмийн дагуу бэхлэх.
 - Таазан доогуур явж буй хоолойд дуу болон дулаан тусгаарлагч хийж өгнө.
 - Гадна холбох бохир усны хүдгийн тэмдэгтэй гаргалгааны тэмдэгтийг уялдуулах шаардлагатай. /УХАТ-зургаас үзэх/
 - Суурийн цутгамал төмөр ядах бохир усны шугамыг ган яндан хоолойд сүвлэж хийнэ.

- Таних тэмдэглэгээ**
- с - суултуур
 - х - хөтөвч
 - ум - угаалтуур
 - F1 - давхрын тэмдэглэгээ
 - п - паддон
 - БШ - босоо шугам
 - тр - трал
 - ум - угаалгын машин

БОХИР УС ЗАЙЛУУЛАХ СИСТЕМИЙН АКСОНОМЕТРИЙН ТОЙМ

ДОРНОД АЙМГИЙН МАТАД СҮМЫН 50/70 ХҮҮХДИЙН ДОТУУР БАЙРНЫ НҮХЭН ЖОРЛОНГ ОРЧИН ҮЕИЙН СТАНДАРТ, ШААРДЛАГАД НИЙЦСЭН АРИУН ЦЭВРИЙН БАЙГУУЛАМЖААР СОЛИХ ЗАСВАРЫН АЖЛЫН ЗУРАГ Дорнод аймаг, Матад сум, 3-р баг /Түрэнхаан баг/

Инженер	Ц.Бат-Оргил	Е.Г.Шифр:	001-2023-TG	Масштаб:	Огноо:
Гүйцэтгэсэн	Б.Бат-Эрдэнэ	Т.Г.Шифр:	0Д-12/2023	Зургийн дугаар:	Хуудас:
Шалгасан	Ц.Бат-Оргил			ЦБУ-07	07

Барилгын зураг төслийн "ОНЭЛТ ОД" Х.Х.К



Барилгын иж бүрэн зураг төслийн
"ОНОЛТ ОД" ХХК

Зургийн шифр: ОД-12/2023

Дорнод аймаг Матад сум 3-р баг /Түмэнхаан/ Булаг гудамж 303 тоот
**ДОРНОД АЙМГИЙН МАТАД СУМЫН 50/70 ХҮҮХДИЙН ДОТУУР БАЙРНЫ НҮХЭН ЖОРЛОНГ
ОРЧИН ҮЕИЙН СТАНДАРТ, ШААРДЛАГАД НИЙЦСЭН АРИУН ЦЭВРИЙН БАЙГУУЛАМЖАА
СОЛИХ ЗАСВАРЫН АЖЛЫН ЗУРАГ**

/Ажлын зураг/

ГАДНА УС ХАНГАМЖИЙН ХЭСЭГ /УХГ/

БОЛОВСРЧУУЛСАН:

Захирал:

/ Э.Батсайхан /

Зургийн инженер:

/ Ц.Бат-Оргил /

Улаанбаатар 2023 он

АЗ ЗУРГИЙН ЖАГСААЛТ, ҮНДСЭН ҮЗҮҮЛЭЛТ, ТАНИХ ТЭМДЭГЛЭГЭЭ.

ЗУРГИЙН ЖАГСААЛТ


Д/Д	ЗУРГИЙН НЭР	ТАЙЛБАР
1.	Зургийн жагсаалт, үндсэн үзүүлэлт, таних тэмдэглэгээ.	УХГ-01
2.	Тайлбар бичиг, материалын түүвэр.	УХГ-02
3.	Гадна ус хангамжийн шугамын байгуулалт.	УХГ-03
4.	Гадна цэвэр усны шугамын дагуугийн зүсэлт.	УХГ-04
5.	Гадна цэвэр худгийн байгуулалт болон огтлол /ЦУХ-1/.	УХГ-05
6.	Бохир усны худгийн огтлол ба лотокийн схем.	УХГ-06
7.	Бэхэлгээний деталь, гишгүүр шат.	УХГ-07

ТАНИХ ТЭМДЭГЛЭГЭЭ

Нэр	Тэмдэглэгээ	
	Байгуулалт дээр	Тойм дээр
Цэвэр ус дамжуулах хоолой	— У1 —	— У1 —
Цэвэр усны худаг	— ЦУХ —	— ЦУХ —
Эргэлтийн өнцөг	— ЭӨ —	— ЭӨ —

УС ХАНГАМЖ, АРИУТГАХ ТАТУУРГЫН ҮНДСЭН ҮЗҮҮЛЭЛТ

Системийн нэр	Шаардлагам даралт, м	Тооцоом зардал				Цахилгаан хөдөлгүүрийн хүчин чадал, КВт	Тайлбар
		мЗ/хон	мЗ/цаг	л/сек	Галын үед л/сек		
Нийт хүйтэн ус		4.90	1.34	0.77	2.50		мооцоогоор
Бохир ус							мооцоогоор



ДОРНОД АЙМГИЙН МАТАД СУМЫН 50/70 ХҮҮХДИЙН ДОТУУР БАЙРНЫ НҮХЭН ЖОРЛОНГ ОРЧИН ҮЕИЙН СТАНДАРТ, ШААРДЛАГАД НИЙЦСЭН АРИУН ЦЭВРИЙН БАЙГУУЛАМЖААР СОЛИХ ЗАСВАРЫН АЖЛЫН ЗУРАГ Дорнод аймаг, Матад сум, 3-р баг /Туманхсан баг/

Зургийн жагсаалт, үндсэн үзүүлэлт, таних тэмдэглэгээ.

Инженер	<i>[Signature]</i>	Ц.Бат-Оргил	Е.Г.Шифр: 001-2023-TG	Масштаб:	Огноо: 2023-04
Гүйцэтгэсэн	<i>[Signature]</i>	Б.Бат-Эрдэнэ	Т.Г.Шифр: 0Д-12/2023	Зургийн дугаар: УХГ-01	Хуудас: 07
Шалгасан	<i>[Signature]</i>	Ц.Бат-Оргил			

Барилгын зурга төслийн "ОНОЛТ ОД" ХХК

АЗ ТАЙЛБАР БИЧИГ.

ТАЙЛБАР БИЧИГ

Дорнод аймаг, Матад сум, Түмэнхаан, "50/70 хүүхдийн дотуур байрны нүхэн жорлонг орчин үеийн стандарт шаардлагад нийцсэн ариун цэврийн байгууламжаар солих засварын ажлын зураг" гадна ус хангамж, ариутгах татуургын шугамын ажлын зураг төслийг "Онолт-Од" ХХК-д дор дурдсан баримт материалууд болон норм дүрэм, стандартад тулгуурлан боловсруулав.

Үүнд:

- Инженер-геологийн ЗТ12-1311/18 "Аварга геопроект" ххк-ийн №13/23 тоот геологийн дүгнэлт
- БНД 40-01-14, БНД 40-02-16, БНД 40-102-05, БНД 41-03-99, БНД 11-01-98 болон холбогдох бусад норматив баримт бичиг болон MNS 3241:2003, MNS 5213:2002 стандартуудын дагуу боловсруулав.

Цэвэр ус:

Сургуулийн гүний худгаас $\phi 50$ мм-ийн ган шугамаар огтолгоо авч дотуур байр болон цэцэрлэгийн барилга руу $\phi 50$ мм-ийн ган шугамаар холболт хийхээр төлөвлөв. Шугам сүлжээг халдаг кабель - аар ороох эсвэл сүблэж хөлдөлтөөс хамгаална.

Шугам хоолой:

Цэвэр усны шугам хоолойг ГОСТ 3262-95 стандартад нийцсэн $\phi 50$ мм-ийн диаметртэй ган хоолойгоор хоолойгоор хийнэ.

Угсралтын ажлыг гүйцэтгэхэд дараах шаардлагууд тавигдана.

Үүнд:

- Техник аюулгүйн болон газар шорооны ажил гүйцэтгэх БНД 3.02.01-90-ыг чанд мөрдөх.
- Газар шорооны ажлыг эхлэхийн өмнө холбогдох газруудаас зөвшөөрөл авч цахилгааны болон бусад шугам сүлжээтэй огтлолцож байгаа болон дагаж байгаа хэсгийг тэмдэглүүлж, гараах ухаа болон бусад сүлжээнд хамгаалалт хийж угсралтыг гүйцэтгэн дуцааж дулахдаа хөрсний нягтруулалтыг БНД 3.05.04-90-ын дагуу хийх.
- Далд ажлын акт хөтлөх.
- Шугам хоолой болон септикийг БНД-ий дагуу сайн хийх.
- Бохир усны худгийн бетон хийцийн гадна тал, хоолойн холболтуудад ус тусгаарлагч хийж өгнө.
- Шугам хоолойг дулахаас өмнө холбогдох төлөөллийг байлцуулж битүүмжлэлийг нь шалгах, далд ажлын акт хөтлөх.
- Бохир ус зайлуулах шугамын угсралтын ажлыг холдох худаг буюу шугам хоолойн төгсгөлийн цэгээс эхлэн гүйцэтгэнэ.
- Шугам хоолойн угсралтын явцад хөндөгдөх авто зам болон талбай байгууламжуудыг ажлын гүйцэтгэл дууссаны дараа заавал анхны байдалд эргүүдэн оруулах ба уг ажлуудыг төсөвт өртөгт тусгаж өгнө.
- Үйлдвэрлэгчээс өгсөн зааврын дагуу септикийг угсрах.
- Хөрсөөр хучихдаа геотестиль дээгүүр үелүүлэн тараах ба шүүрүүлэх хоолой, түнел, хувиарлах болон үзлэгийн худгуудыг хөдөлгөх, геотестилийг гэмтээхээс болгоомжлох.
- Шүүрүүлэх системийн дээд талд хөлдөлтөөс хамгаалах овоолго хийх зургийн дагуу.
- Шүүрүүлэх системийн дээд талыг зүлэгжүүлэх.

Инженер геологийн товч дүгнэлт:

- Судалгааны талбай нь инженер-геологийн дунд зэргийн нөхцөлд оршино.

Судалгааны талбайд тархсан хөрс улиралын хөлдөлтийн гүнд

Шавранцар ул хөрс- сулавтар овойлт үзүүлнэ.

Хайргархаг элсэнцэр ул хөрс- овойлтгүй.

- Талбайд өрөмдсөн цооногт ул хөрсөнд 5.0 метрт хөрсний ус илрээгүй. /2023.02.03-ны өдрийн байдлаар/

- Газар шорооны ажлын зэрэг гэгсгэлэн нөхцөлд гар аргаар малтахад:

Шавранцар ул хөрс - II

Хайргархаг элсэнцэр ул хөрс - III

- Улирлын хөлдөлтийн гүн:

Шавранцар ул хөрс - 2,27м

Хайргархаг элсэнцэр ул хөрс - 2,76м

- Ул хөрсний цахилгаан эсэргүүцэл:

Шавранцар ул хөрс - 60-80ом.м

Хайргархаг элсэнцэр ул хөрс - 200-250ом.м

Тус талбай нь газар чичирхийллийн 5 баллын бүсэд байрлана.

МАТЕРИАЛЫН ТҮҮВЭР

Д/д	Тэмдэглэгээ	Материалын түүвэр:	Тоо шир	Нэгж жин	Тайлбар
УС ХАНГАМЖИЙН ШУГАМ СҮЛЖЭЭ					
1.	ГОСТ 3262-95	Ган хоолой $\phi 50$,	78	-	у/м
2.	ГОСТ 6357-81	Ган фланцтай хаалт $\phi 50$,	2	3.50	шир
3.	ГОСТ 12820-80	Ган фланц $\phi 50$,	4	-	шир
4.	ГОСТ 17375-2001	Ган дулан $\phi 50$,	6	-	шир
5.	-	Юлэх хаалт $\phi 25$,	1	-	шир
6.	Пенополиуретан	Хоолойн дулаалга, $\phi 50$, $\Delta=100$	78	-	у/м
7.	ГОСТ 3634-99	Ширмэн таг, суурийн хамт	1	85.00	шир
8.	-	Модон таг	1	-	шир
9.	Выпуск 901	Төмөр бетон худаг, $\phi 1500$	1	-	иж бүрэн
10.	-	Битумэн ус тусгаарлагч	3.0	-	м3
11.	-	Халдаг кабель	128	-	у/м



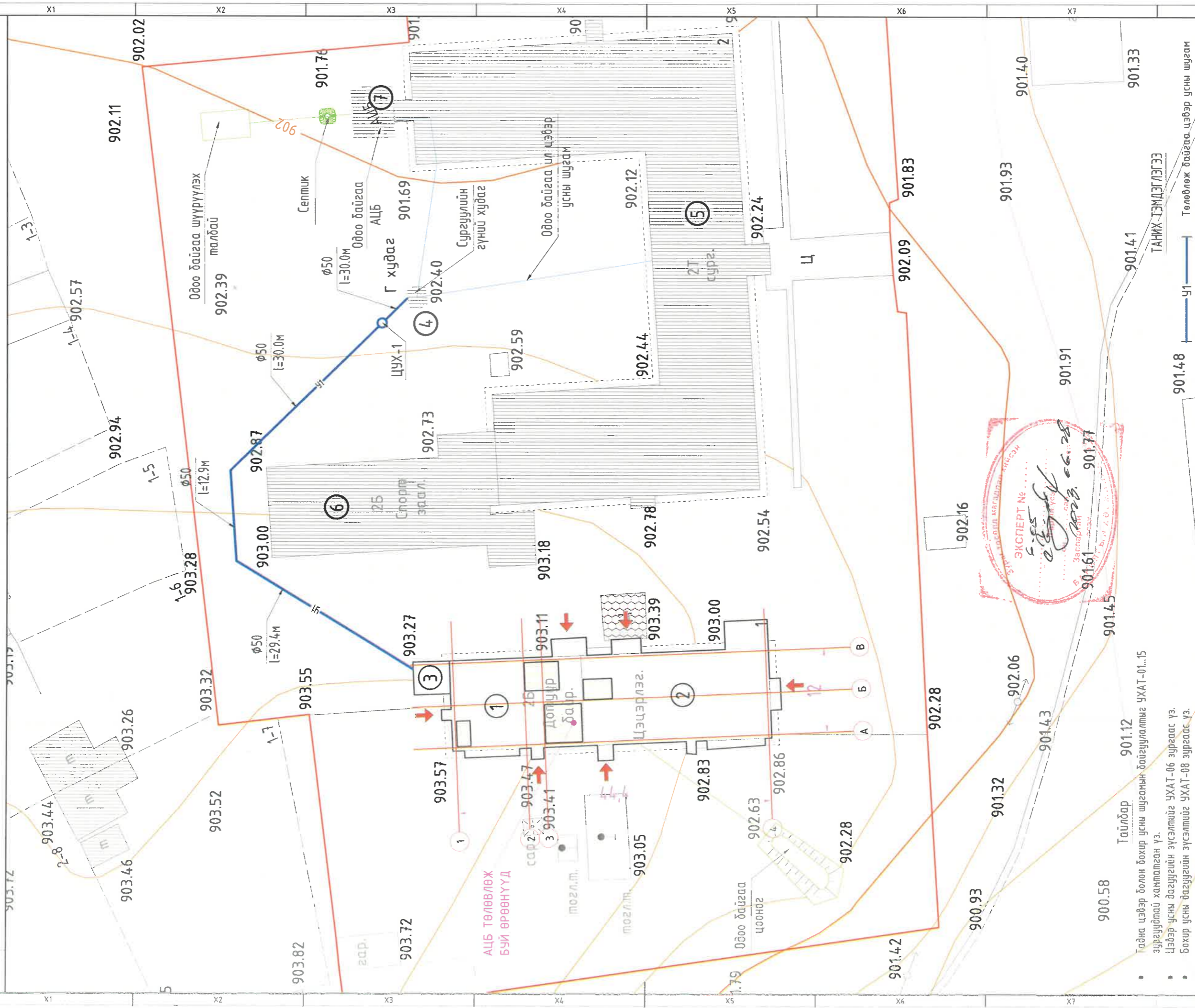
ДОРНОД АЙМГИЙН МАТАД СУМЫН 50/70 ХҮҮХДИЙН ДОТУУР БАЙРНЫ НҮХЭН ЖОРЛОНГ ОРЧИН ҮЕИЙН СТАНДАРТ, ШААРДЛАГАД НИЙЦСЭН АРИУН ЦЭВРИЙН БАЙГУУЛАМЖААР СОЛИХ ЗАСВАРЫН АЖЛЫН ЗУРАГ Дорнод аймаг, Матад сум, 3-р баг /Түмэнхаан баг/

Тайлбар бичиг зургийн жагсаалт, таних тэмдэглэгээ, үндсэн үзүүлэлт.

Инженер	<i>[Signature]</i>	Ц.Бат-Оргил	Е.Г.Шифр:	001-2023-TG	Масштаб:	Өгнөө:	2023-04
Гүйцэтгэсэн	<i>[Signature]</i>	Б.Бат-Эрдэнэ	Т.Г.Шифр:	ОД-12/2023	Зургийн дугаар:	Хуудас:	07
Шалгасан	<i>[Signature]</i>	Ц.Бат-Оргил					

Барилгын зураг төслийн "ОНОЛТ ОД" ХХК

АЗ ГАДНА УС ХАНГАМЖИЙН ШУГАМЫН БАЙГУУЛАЛТ, М 1:500



- Гадна цэвэр болон бохир усны шугамын байгуулалтыг УХАТ-01...15 зургаатай хангамсан үз.
- Цэвэр усны дагуугийн зүсэлтийг УХАТ-06 зургаас үз.
- Бохир усны дагуугийн зүсэлтийг УХАТ-08 зургаас үз.

Тайлбар	
1.	Долуур бохирны барилга
2.	Телевлож бүт
3.	Телевлож бүт
4.	Одоо байгаа
5.	Одоо байгаа
6.	Одоо байгаа
7.	Одоо байгаа

Тайлбар	901.12
Телевлож дагуу	901.12
Телевлож бүт	901.12
Одоо байгаа	901.12
Одоо байгаа	901.12
Одоо байгаа	901.12
Одоо байгаа	901.12
Одоо байгаа	901.12

Инженер	Ц.Бал-Оргил	Масштаб:	М1:500	Огноо:	2023-04
Гүйцэтгэсэн	Б.Бал-Эрдэнэ	Т.Г.Шифр:	001-2023-ТГ	Зургийн дугаар:	УХТ-03
Шалгасан	Ц.Бал-Оргил	Т.Г.Шифр:	ОД-12/2023	Хуудас:	07



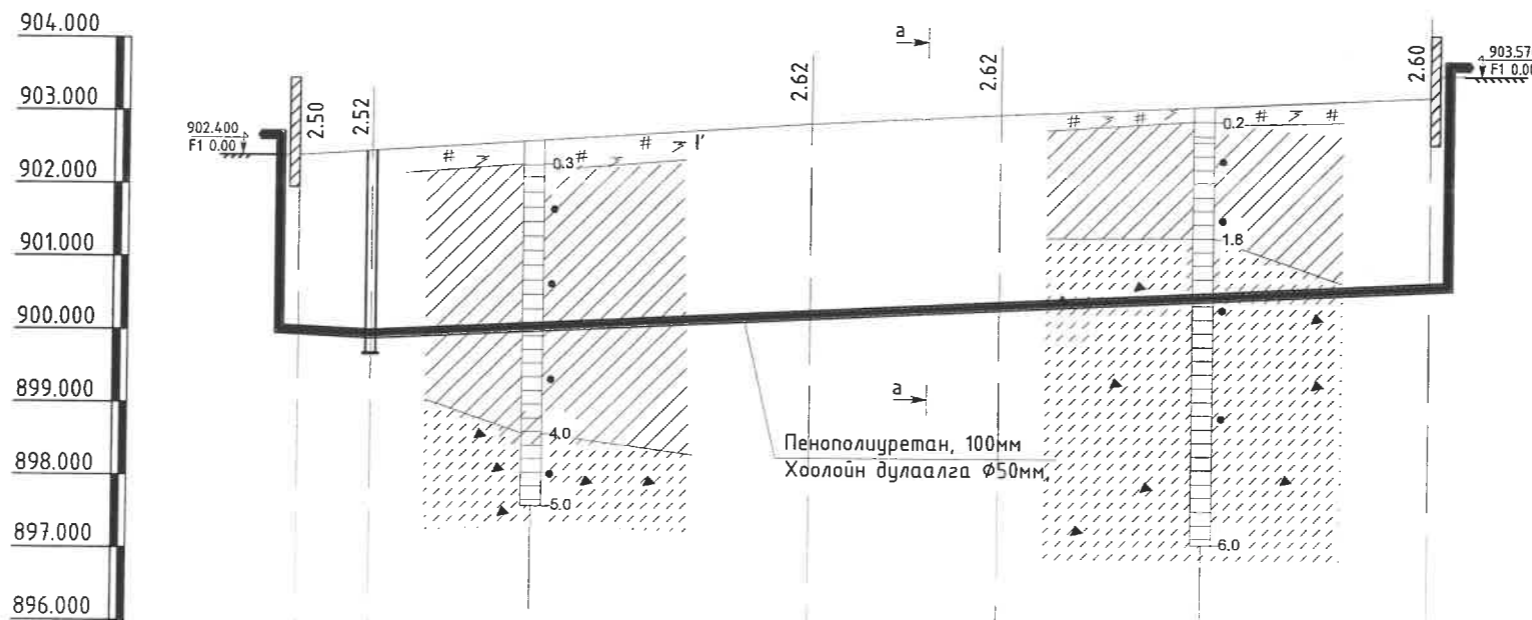
ДОРНОД АЙМГИЙН МАТАД СУМЫН 50/70 ХҮҮХДИЙН ДОТУУР БАЙРНЫ НҮХЭН ХОРИОН ОРЧИН ҮЕИЙН СТАНДАРТ, ШААРДАГАД НИЙДСЭН АРМУН ЦЭВРИЙН БАЙГУУЛАМЖААР СОЛИХ ЗАСВАРЫН АЖЛЫН ЗУРАГ

Гадна ус хангамжийн шугамын байгуулалт.

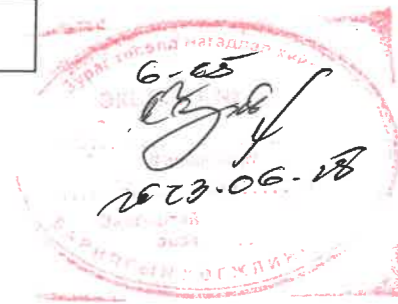
ЭКСПЕРТ № 001-2023-ТГ
 2023.06.28
 Засварчин

А3 ГАДНА ЦЭВЭР УСНЫ ШУГАМЫН ДАГУУГИЙН ЗҮСЭЛТ.

Хэвтээ масштаб М 1:500
Босоо масштаб М 1:100



Хоолойн ёроолын тэмдэгт, м	899.990	854.010	900.250	900.380	900.670
Газрын төслийн тэмдэгт, м	902.400	856.530	902.870	903.000	903.270
Газрын гадаргын тэмдэгт, м	902.400	856.530	902.870	903.000	903.270
Шуудуу ухах гүн, м Ухах хөрсний эзлэхүүн, м ³	2.65 2.67	2.67	2.77	2.77	2.65
Хоолойн төрөл, голч	ГОСТ 3262-95 стандартын ган хоолой, φ50				
Буурь	Байгалийн хөрс, элсэн дэвсгэр 150мм				
Урт, м	Хэвгий				
Худаг хоорондын зай, м	5.0м	72.30м			29.40
Худгийн дугаар, эргэлтийн өнцөг, голч	Гүний худаг	φ50	∠=ЭӨ-131°	φ50	∠=ЭӨ-125°
				φ50	Барилгын суурь-1



ТАЙЛБАР

- Дагуугийн зүсэлтийн зургийг УХГ-01...УХГТ-15 зургуудтай хамт үз.
- Сүбгийн огтлолыг УХГ-08 зургуус үз.

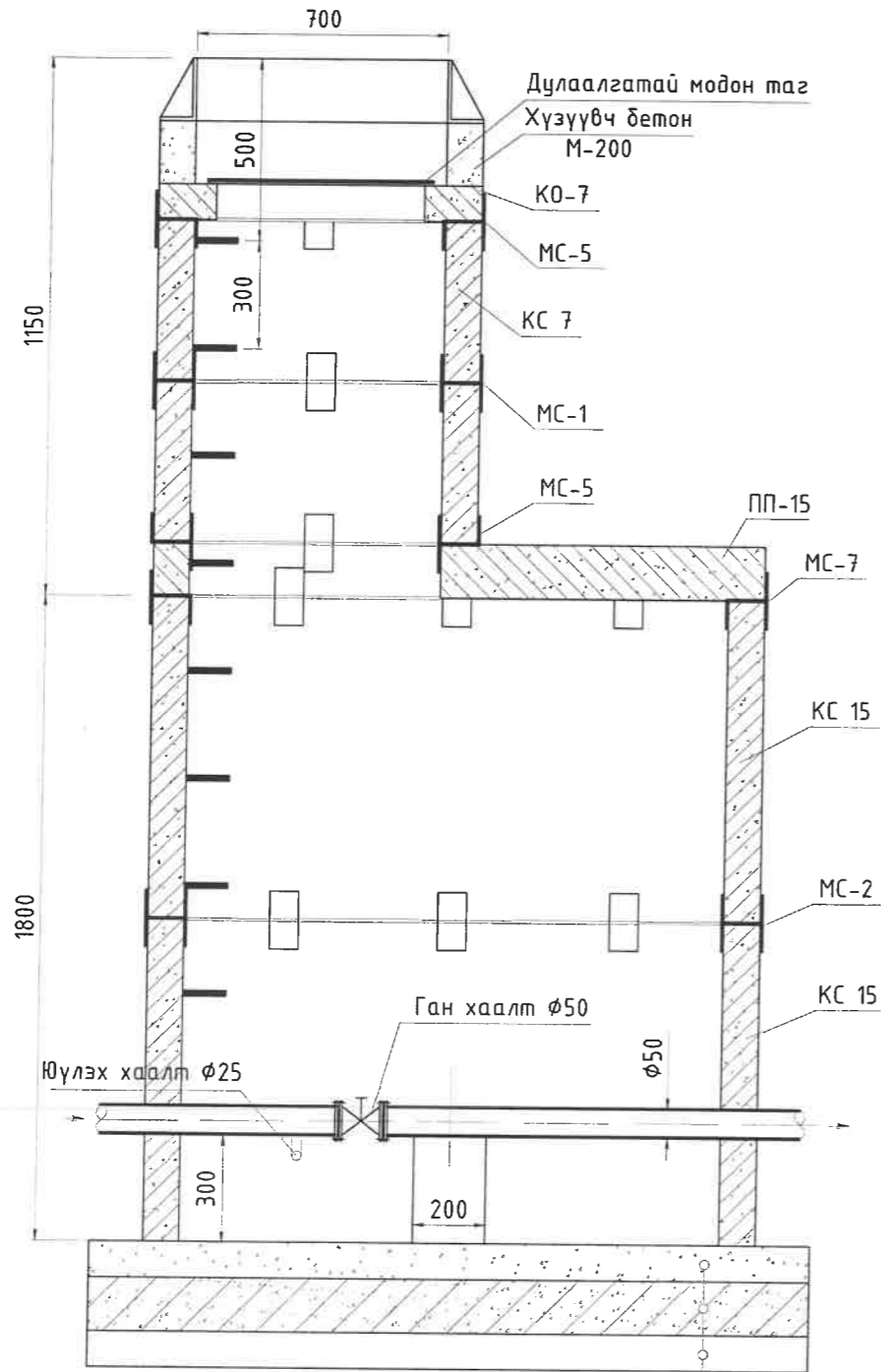


Барилгын зураг төслийн
"ОНОЛ ОД" ХХК

ДОРНОД АЙМГИЙН МАТАД СУМЫН 50/70 ХҮҮХДИЙН ДОТУУР БАЙРНЫ НҮХЭН ЖОРЛОНГ ОРЧИН ҮЕИЙН СТАНДАРТ, ШААРДЛАГАД НИЙЦСЭН АРИУН ЦЭВРИЙН БАЙГУУЛАМЖААР СОЛИХ ЗАСВАРЫН АЖЛЫН ЗУРАГ Дорнод аймаг, Матад сум, 3-р баг /Түмэнхан баг/					
Гадна цэвэр усны шугамын дагуугийн зүсэлт, модон тагны байгуулалт болон огтлол.					
Инженер	<i>[Signature]</i>	Ц.Бат-Оргил	Е.Г.Шифр:	001-2023-TG	Масштаб:
Гүйцэтгэсэн	<i>[Signature]</i>	Б.Бат-Эрдэнэ	Т.Г.Шифр:	ОД-12/2023	Огноо:
Шалгасан	<i>[Signature]</i>	Ц.Бат-Оргил	Зургийн дугаар:	УХГ-04	Хуудас:
					07

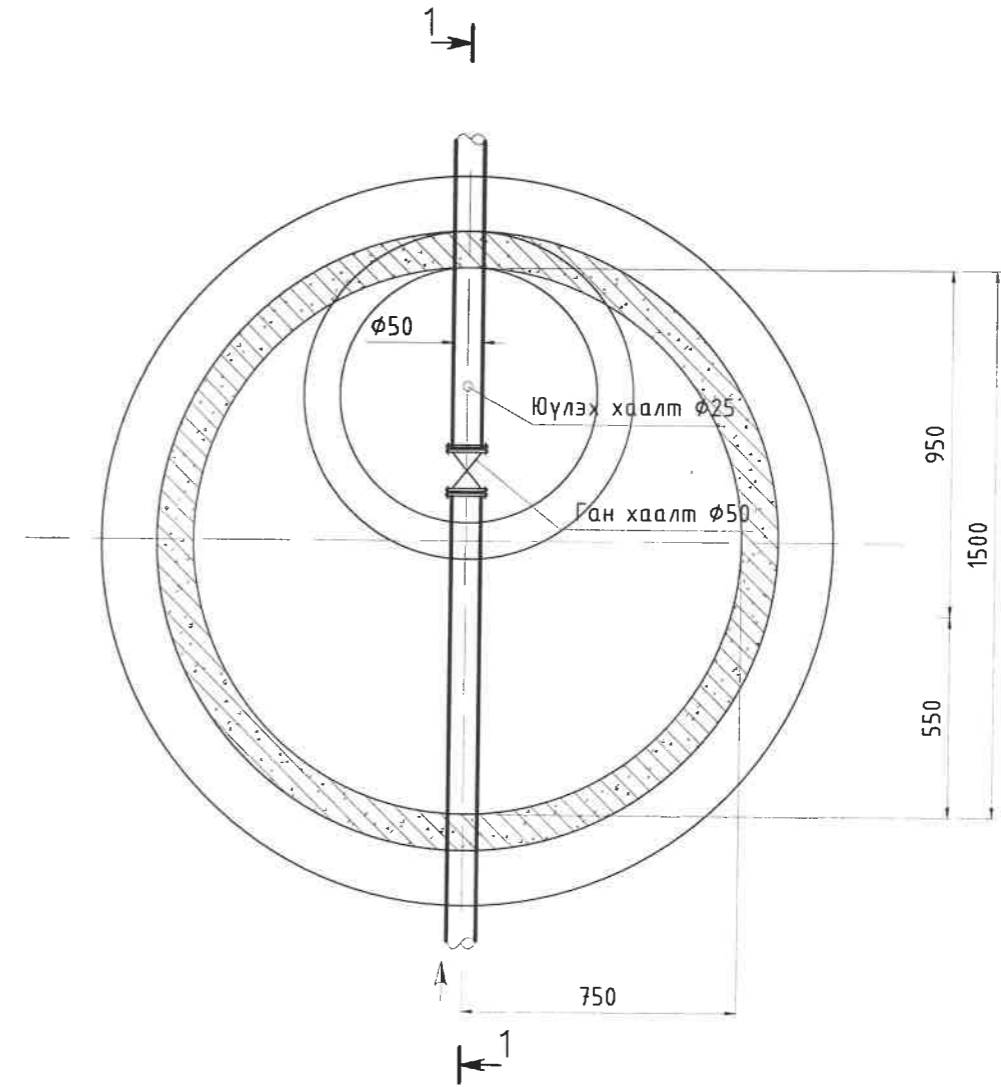
А3 ЦЭВЭР УСНЫ ХУДГИЙН БАЙГУУЛАЛТ БОЛОН ОГТЛОЛ. / ЦУХ-1 /

ЦЭВЭР УСНЫ ХУДГИЙН ОГТЛОЛ 1-1
М1:20 / ЦУХ-1 /



БЕТОН-200
ПД15
ХАЙРГАН ДЭВСГЭР- 100

ЦЭВЭР УСНЫ ХУДГИЙН БАЙГУУЛАЛТ
М1:20 / ЦУХ-1 /



ТАЙЛБАР

- Цэвэр усны худгийн байгуулалт болон огтлолыг УХАТ-01..УХАТ-15 зурагтай хамт үз.
- Худгийн бетон хийцийн гадна тал, хоолойн холболтуудад ус тусгаарлагч хийж өгнө.



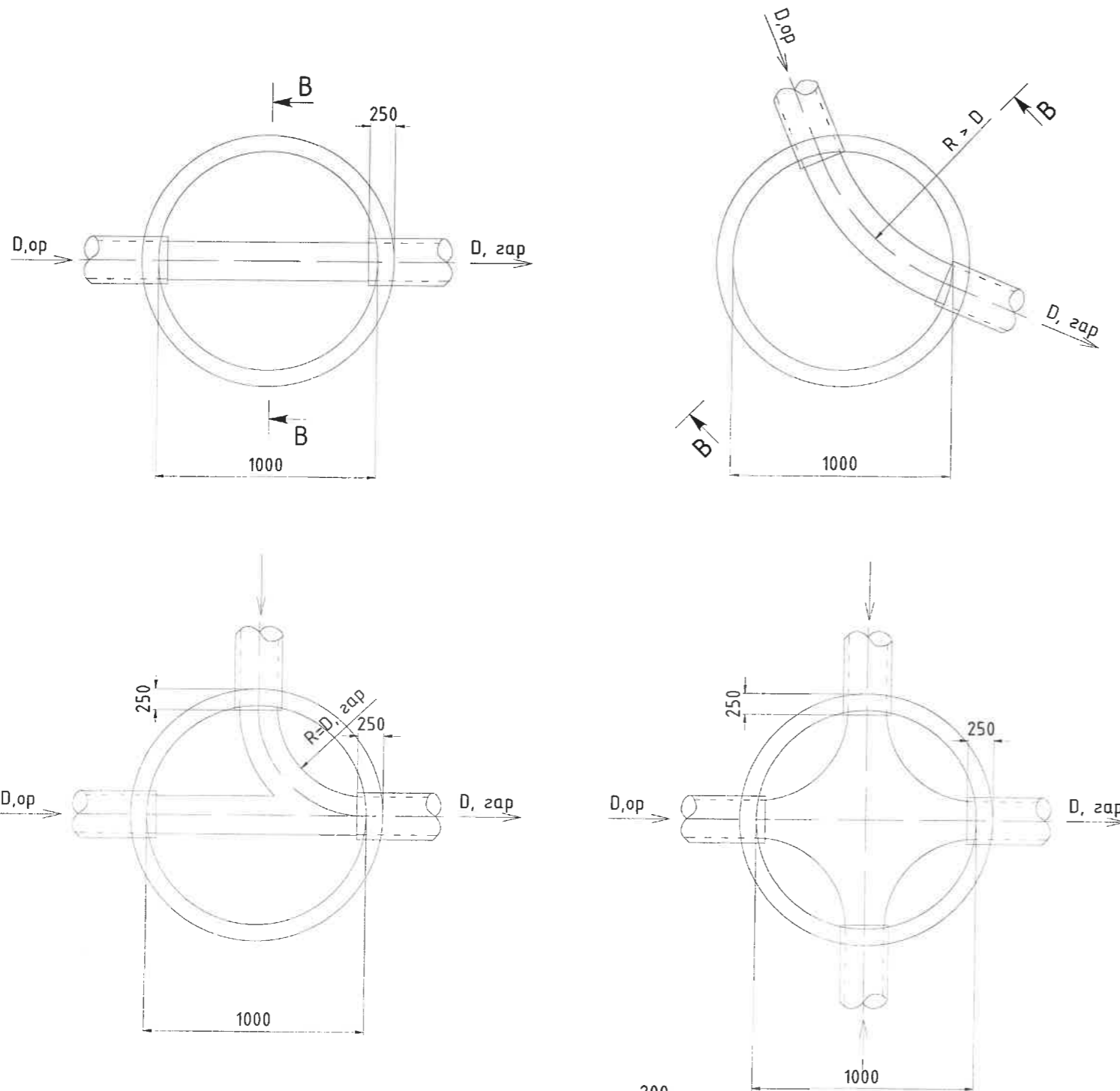
Барилгын зэрэг төслийн
"СНОЛТ ОД" ХХК

ДОРНОД АЙМГИЙН МАТАД СУМЫН 50/70 ХҮҮХДИЙН ДОТУУР БАЙРНЫ НҮХЭН ЖОРЛОНГ ОРЧИН ҮЕИЙН СТАНДАРТ, ШААРДЛАГАД НИЙЦСЭН АРИУН
ЦЭВЭРИЙН БАЙГУУЛАМЖААР СОЛИХ ЗАСВАРЫН АЖЛЫН ЗУРАГ Дорнод аймаг, Матад сум, 3-р баг /Түмэнхаан баг/

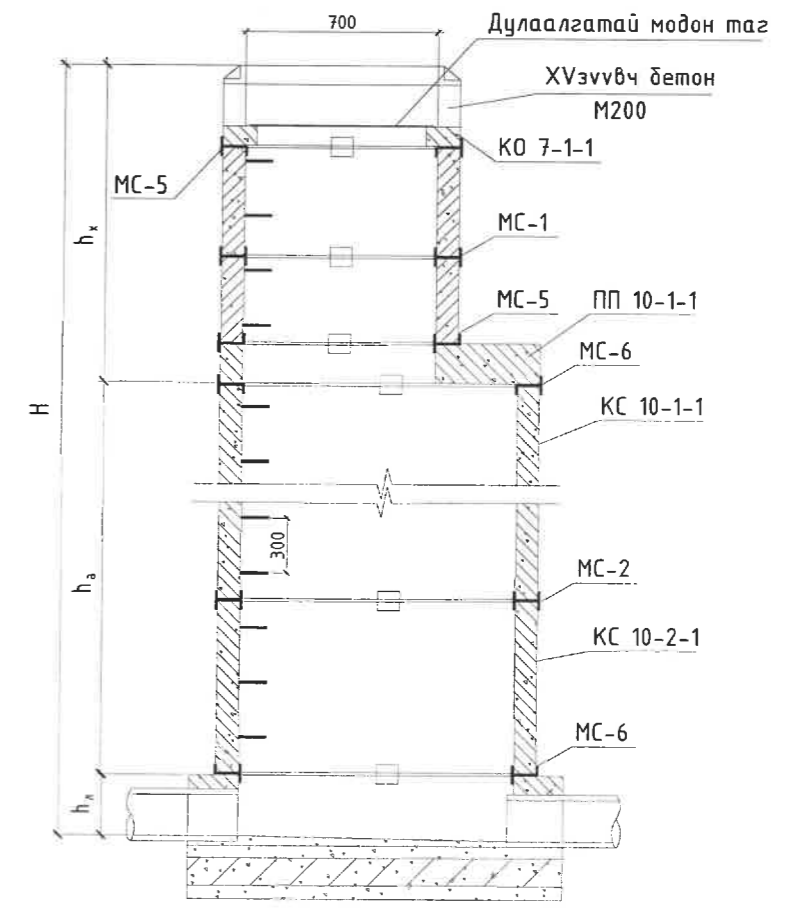
Цэвэр усны худгийн байгуулалт болон огтлол. / ЦУХ-1 /

Инженер	<i>[Signature]</i>	Ц.Бат-Орзул	Е.Г.Шифр:	001-2023-TG	Масштаб:	Өгнөө:	2023-04
Гүйцэтгэсэн	<i>[Signature]</i>	Б.Бат-Эрдэнэ	Т.Г.Шифр:	ОД-12/2023	Зургийн дугаар:	Хуудас:	07
Шалгасан	<i>[Signature]</i>	Ц.Бат-Орзул			УХГ-05		

А3 БОХИР УСНЫ ХУДГИЙН ОГТЛОЛ БОЛОН ЛОТОКИЙН СХЕМ.

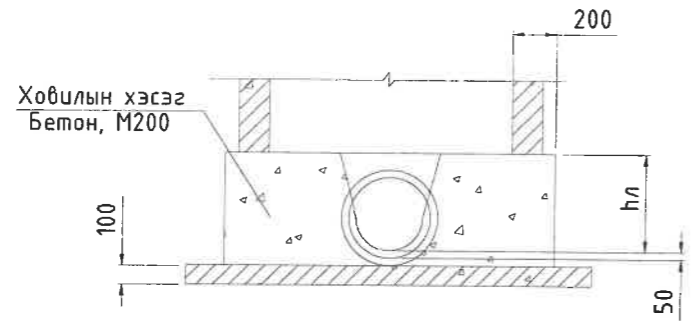


БОХИР УСНЫ ТӨМӨР БЕТОН ХУДГИЙН ОГТЛОЛ



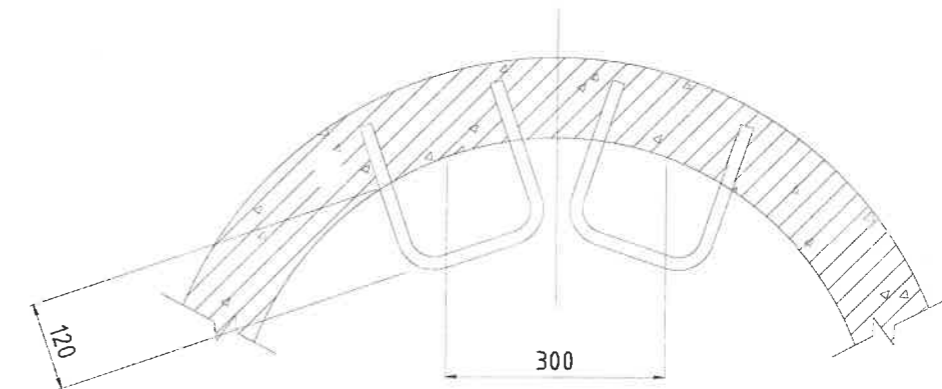
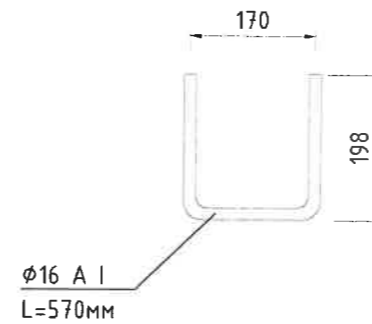
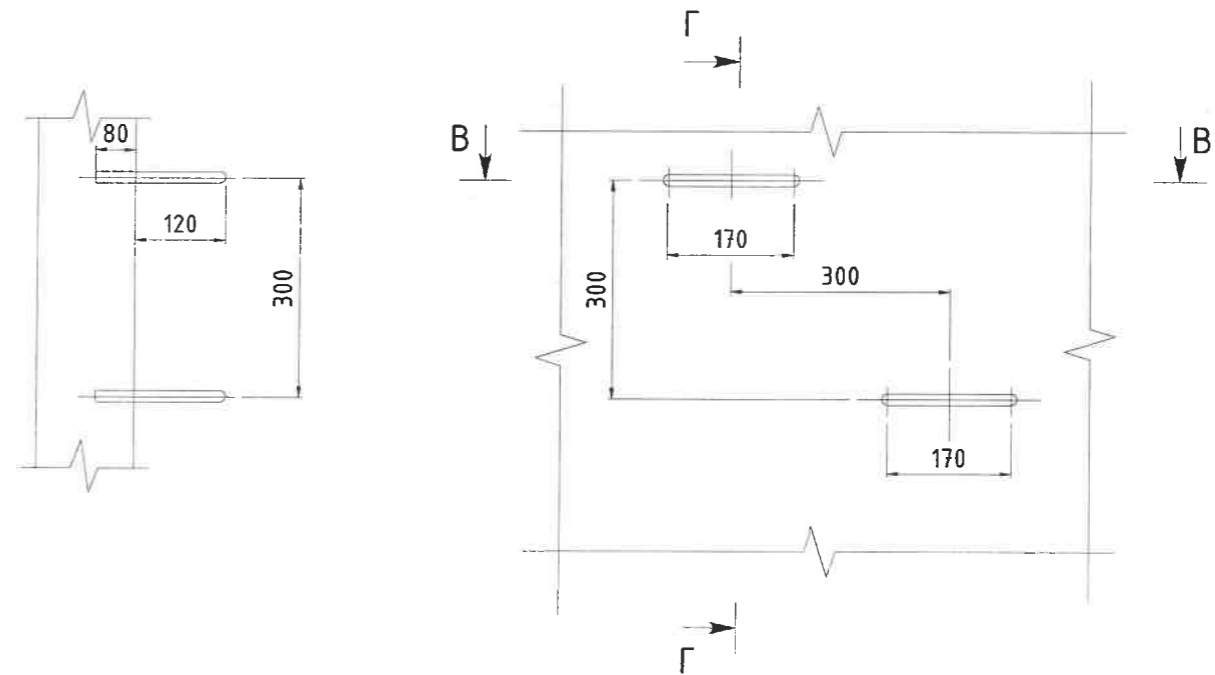
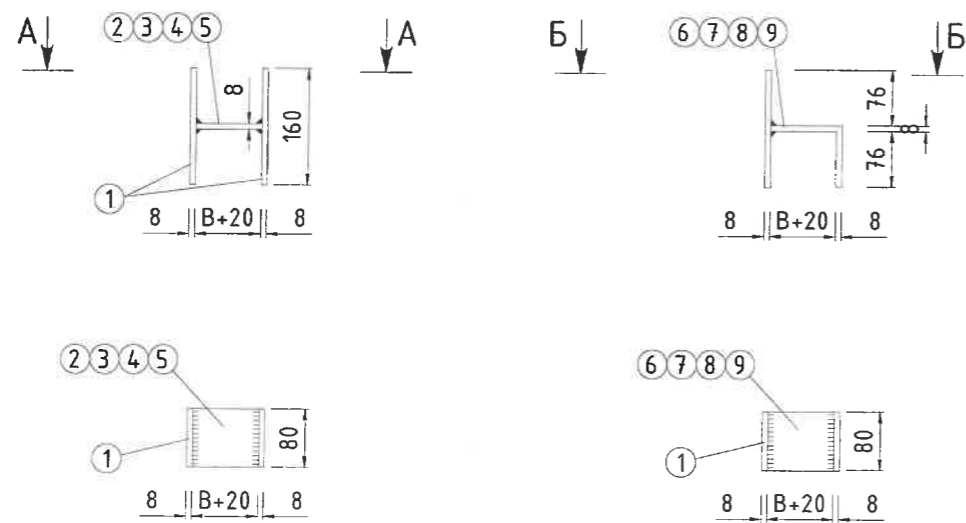
ТАЙЛБАР

- Бохир усны төмөр бетон хүдгийн огтлол, хийц хэсгүүдийг УХАТ-01...УХАТ-15 зургуудтай хамт үз.



	ДОРНОД АЙМГИЙН МАТАД СУМЫН 50/70 ХҮҮХДИЙН ДОТУУР БАЙРНЫ НҮХЭН ЖОРЛОНГ ОРЧИН ҮЕИЙН СТАНДАРТ, ШААРДЛАГАД НИЙЦСЭН АРИУН ЦЭВРИЙН БАЙГУУЛАМЖААР СОЛИХ ЗАСВАРЫН АЖЛЫН ЗУРАГ <small>Дорнод аймаг, Матад сум, 3-р баг /Түмэнхан Ваг/</small>				
	Бохир усны хүдгийн огтлол болон лотокийн схем.				
	Инженер	Ц.Бат-Оргил	Е.Г.Шифр:	001-2023-TG	Масштаб:
Гүйцэтгэсэн	Б.Бат-Эрдэнэ	Т.Г.Шифр:	ОД-12/2023	Зургийн дугаар:	УХГ-06
Шалгасан	Ц.Бат-Оргил			Хуудас:	07

АЗ БЭХЭЛГЭЭНИЙ ДЕТАЛЬ, ГИШГҮҮР ШАТ.



Марк	№ поз	Дүүргэлт	Урт, мм	Тоо	Жин, кг		
					поз	В сех поз	Марк
1	2	3	4	5	6	7	8
МС-1 D=700	1	80x8	160	2	0.80	1.60	2.05
	2	80x8	90	1	0.45	0.45	
МС-2 D=1000	1	80x8	160	2	0.80	1.60	2.10
	3	80x8	100	1	0.50	0.50	
МС-3 D=1500	1	80x8	160	2	0.80	1.60	2.15
	4	80x8	110	1	0.55	0.55	
МС-4 D=2000	1	80x8	160	2	0.80	1.60	2.20
	5	80x8	120	1	0.60	0.60	
МС-5 D=700	1	80x8	160	1	0.80	0.80	1.65
	6	80x8	170	1	0.85	0.85	
МС-6 D=1000	1	80x8	160	1	0.80	0.80	1.70
	7	80x8	180	1	0.90	0.90	
МС-7 D=1500	1	80x8	160	1	0.80	0.80	1.75
	8	80x8	190	1	0.95	0.95	
МС-8 D=2000	1	80x8	160	1	0.80	0.80	1.80
	9	80x8	200	1	1.00	1.00	

ТАЙЛБАР

- Зэврэлтээс хамгаалах түрхлэг түрхэх
- "В" хэмжээс цагирагны хананы зузаантай тэнцүү байна.
- Бэхэлгээний детальд ГОСТ 380-2005 стандартын ган ашиглана. Гангийн марк 8ст3кл2, эсэргүүцэл R=2100 кг/см.

<p>Барилгын зургийн тасгийн "ОНОЛ ОД" ХХК</p>	ДОРНОД АЙМГИЙН МАТАД СЫМЫН 50/70 ХҮҮХДИЙН ДОТУУР БАЙРНЫ НҮХЭН ЖОРЛОНГ ОРЧИН ҮЕИЙН СТАНДАРТ, ШААРДЛАГАД НИЙЦСЭН АРИУН ЦЭВРИЙН БАЙГЧУЛАМЖААР СОЛИХ ЗАСВАРЫН АЖЛЫН ЗУРАГ <small>Дорнод аймаг, Матад сум, 3-р баг /Түмэнхаан баг/</small>							
	Бэхэлгээний деталь, гишгүүр шат.							
	Инженер		Ц.Бат-Оргил	Е.Г.Шифр:	001-2023-TG	Масштаб:	Огноо:	2023-04
Гүйцэтгэсэн		Б.Бат-Эрдэнэ	Т.Г.Шифр:	ОД-12/2023	Зургийн дугаар:	УХГ-07	Хуудас:	07
Шалгасан		Ц.Бат-Оргил						



"E&C DESIGN" Co., Ltd
Engineering Design

Зургийн шифр: EC-23-A3-031

ДОРНОД АЙМАГ, МАТАД СУМ, 3-Р БАГ /ТҮМЭНХААН БАГ/

ДОРНОД АЙМГИЙН МАТАД СУМЫН 50/70 ХҮҮХДИЙН ДОТУУР БАЙРНЫ НҮХЭН ЖОРЛОНГ ОРЧИН
ҮЕИЙН СТАНДАРТ, ШААРДЛАГАД НИЙЦСЭН АРИУН ЦЭВРИЙН БАЙГУУЛАМЖААР СОЛИХ
ЗАСВАРЫН АЖЛЫН ЗУРАГ

/Дотор цахилгааны ажлын зураг/

"И энд Си Дизайн" ХХК-ний захирал / Б.Одбаяр /



Улаанбаатар хот 2023 он

Үндсэн иж бүрэн ажлын зургын жагсаалт

№	Зургийн нэр	Тайлбар
1	Үндсэн үзүүлэлт, Иш татсан бичиг баримтын жагсаалт, зургын жагсаалт, таних тэмдэг	ХТ-1
2	Тайлбар, материалын түүвэр	ХТ-2
3	ТС-1 самбарын тооцооны бүдүүвч	ХТ-3
4	Хүчим төхөөрөмжийн байгуулалт	ХТ-4
5	Гэрэлтүүлгийн байгуулалт	ДГ-1

Иш татсан бичиг баримтын жагсаалт

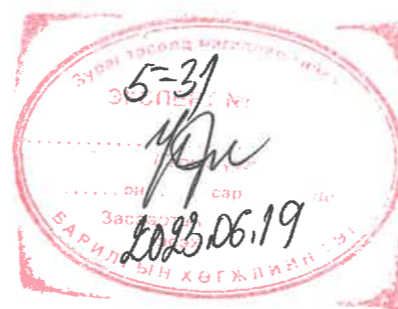
№	Тэмдэглэгээ	Нэр
1	БД 43-101-03	Цахилгаан байгууламжийн дүрэм
2	БД 43-102-07	Орон сууц, олон нийтийн барилгын цахилгаан тоног төхөөрөмж, төлөвлөх ба угсрах
3	БНБД 23-0208	Байгалийн ба зохиомол гэрэлтүүлэг
4	БД 43-103-08	Барилга байгууламжийн аянга хамгаалалтын зураг төсөл зохиох заавар
5	MNS 3757-16:2015	Цахилгаан тоног төхөөрөмж, гүйдэл дэмжуулагчийн таних тэмдэглэгээ
6	БД 43-101-03*12	Цахилгаан байгууламжийн дүрэм. Бүлэг 1.6 газардуулга ба цахилгааны аюулгүй байдлын хамгаалалтын арга хэмжээ
7	БНБД 3.05.06-90	Цахилгаан техникийн ажил, барилгын дүрэм

Үндсэн үзүүлэлт

№	Үзүүлэлтийн нэр	хэмжих нэгж	Тоон утга
1	Сүлжээний хүчдэл	Вольт	400/230
2	Тооцооны ачаалал I оролт	кВт	15.5
	Нийт ачаалал	кВт	15.5

Таних тэмдэг

№	Тэмдэглэгээ	Нэр	Тайлбар
Байгуулалт дээрх таних тэмдэг			
1		Төхөөрөмжийн самбар	ТС
2		Цахилгаан хөдөлгүүр явуулах асаалтын төхөөрөмж	
3		Сэнстэй сараалж	
4		Утас салбарлах хайрцаг	
5		Удирдлагын хэлхээний шугам	
6		36В ба түүнээс доош хүчдэлтэй шугам	
7		Цутгамал хучилтанд таазаар уян хоолойд сүвлэсэн гэрэлтүүлгийн утасны трасс	
8		Шалны бэлтгэлээр уян хоолойд сүвлэсэн розеткын утасны трасс	
9		Цутгамал хучилтанд таазаар уян хоолойд сүвлэсэн ослын гэрэлтүүлгийн утасны трасс	
10		Дамжуулагчийн утасны тоо	
11		Таазаар ил кабелийн каналд угсарсан гэрэлтүүлгийн утасны трасс	
12		Барилгын дотор хананд тоноглох газардуулга	
21	$nA \frac{B \times B}{\Gamma}$	Гэрэлтүүлгийн байгуулалт дээрх тэмдэглэгээ А-гэрэлтүүлэгчийн маяг, В-гэрэлтүүлэгчийн чийдэнгийн тоо, В-чийдэнгийн чадал, Г-Шалнаас тааз хүртэлх зай n-гэрэлтүүлэгчийн тоо	
22	$\frac{1}{2}$	Хүчим төхөөрөмжийн байгуулалт дээрх тэмдэглэгээ 1- тоног төхөөрөмжийн байгуулалт дээрх нэр 2- тоног төхөөрөмжийн цахилгаан чадал, кВт	
Бүдүүвч дээрх таних тэмдэг			
23		Гүйдэл дамжуулах шугам, ослын гэрэлтүүлгийн шугам	
24		Идэвхит чадлын электрон тоолуур	
25		Гал хамгаалагч	
26		Цэнэг шавхагч	
29		Ердийн автомат, хамгаалалтын таслах төхөөрөмж /дифференциалтай автомат/, ачаалал таслагч	
30		Нойлын утас, хамгаалалтын утас	
31	M, гр	Магистрал шугам, групп	
32	Pc, Pm, Im	Суурилагдсан чадал, тооцооны чадал, тооцооны гүйдэл	
33	Cosφ, Kш	Чадлын итгэлцүүр, шаардлагын итгэлцүүр	



	ДОРНОД АЙМГИЙН МАТАД СУМЫН 50/70 ХҮҮХДИЙН ДОТУУР БАЙРНЫ НҮХЭН ЖОРЛОНГ ОРЧИН ҮЕИЙН СТАНДАРТ, ШААРДЛАГАД НИЙЦСЭН АРИУН ЦЭВРИЙН БАЙГУУЛАМЖААР СОЛИХ ЗАСВАРЫН АЖЛЫН ЗУРАГ Дорнод аймаг, Матад сум, 3-р баг /Түнэнхаан баг/				
	Үндсэн үзүүлэлт, Иш татсан бичиг баримтын жагсаалт, зургын жагсаалт, таних тэмдэг				
	Инженер	Д.Нямцэрэн		Е.Г.Шифр:	Масштаб:
Гүйцэтгэсэн	Д.Нямцэрэн		001-2023-TG	M1:	2023/05
"И энд Си дизайн" ХХК	Шалгасан	С.Батмогтох	Т.Г.Шифр:	Зургийн дугаар:	Хуудас:
			EC-23-A3-031	ХТ-1	5

1	2	3	4	5	6	7	8																																																																																																																												
Материалын түүвэр																																																																																																																																			
<p style="text-align: center;">Тайлбар</p> <p>Дотор цахилгаан хангамжийн ажлын зургийг барилга архитектур, халаалт салхивчын, технологийн даалгаврыг үндэслэн "Орон сууц, олон нийтийн барилгын цахилгаан тоног төхөөрөмжийг төлөвлөх ба угсрах" барилгын дүрэм "БД 43-102-07", "Орон сууц, олон нийтийн барилгын байгалийн гэрэлтүүлэг" барилгын дүрэм "БД 31-112-11", "Барилга байгууламжийн аянга хамгаалалтын зураг төсөл зохиох заавар" барилгын дүрэм "БД 43-103-08", "Цахилгаан байгууламжийн дүрэм" "БД 43-101-03"-ын дагуу хийж гүйцэтгэв.</p> <p style="text-align: center;">Цахилгаан хангамж</p> <p>Барилгын үндсэн цахилгаан хэрэглэгчид нь цахилгаан хангамжийн найдваржилтын III зэрэглэлд хамаарагдана. Тэжээлийг гүн газардуулсан нейтральтай (TN-C) бие биеэ нөөцлөх хос кабель шугамаар тэжээлийг авч барилгад 5-н утасны (TN-C-S) системийг хэрэглэнэ. Тэжээлийн самбар нь бэлтгэл тэжээлийг автоматаар залгах төхөөрөмж (ABP)-тэй байна. Барилгад нөөц тэжээлийн эх үүсвэр болох дизель генератор төлөвлөсөн.</p> <p>Барилгын 1-р давхрын коридорт ТС-1 самбарыг байхаар төлөвлөсөн. Барилгын гэрэлтүүлэгт (ТС) самбар төлөвлөв. ТС-1 самбарын тэжээлийг одоо байгаа ерөнхий самбараас авна. Самбарт ВА47-100, ВА47-29, АД-12 маягийн автоматууд, ОПС маягийн цэнэг шавхагч зэргийг тус тус төлөвлөв.</p> <p style="text-align: center;">Хүчит төхөөрөмж</p> <p>Хүчит төхөөрөмжийн цахилгаан хэрэглэгчдэд бүх цахилгааны самбар, халаалтын төхөөрөмжүүд орно. Тэдгээрийн угсралтыг үйлдвэрээс ирэх технологийн зааврын дагуу гүйцэтгэх шаардлагатай.</p> <p style="text-align: center;">Гэрэлтүүлэг</p> <p>Гэрэлтүүлэгчдийг өрөөний зориулалт, архитектурын шийдэл, технологийн байгуулалтыг үндэслэн сонгов. Ариун цэврийн өрөөнд ус чийгний хамгаалалттай LED гэрэлтүүлэгч төлөвлөв.</p> <p style="text-align: center;">Тоног төхөөрөмжийг угсрах</p> <p>Төхөөрөмжийн самбар шалнаас +1,5м-н өндөрт, ариун цэврийн өрөөний розетка +1,8м-н өндөрт, цахилгаан ус халаагчны розеткыг +2.0м-н өндөрт тус тус байрлуулна. Барилгын хүчит төхөөрөмж, гэрэлтүүлгийн шугаманд ПВ-660 маягийн зэс голтой утасыг ханаар, шавардлага дор, таазаар, шалны бэлтгэлээр пластмассан хоолойд сүвлэж далд тоноглоно. ПВ-660 утас нь шаталтыг дэмждэггүй, утаа да хий ялгаруулдаггүй болно.</p>	<table border="1"> <thead> <tr> <th>№</th> <th>Нэр</th> <th>Маяг</th> <th>Хэм нээж</th> <th>Тоо шир</th> <th>Тайлбар</th> </tr> </thead> <tbody> <tr> <td>1</td> <td>Төхөөрөмжийн самбар-ТС-1, 380/220В, IP54 а. БТАЗТ: 40А - 1ш б. Оролтын автомат: ВА47-100.3р 40А-С-1ш в. Гал хамгаалагчтай салгуур: EFEN-40А-1ш г. Электрон тоолуур: 380В, 5А-1ш д. Шугамын автомат: ВА47-29.3р 10А-Д-2ш, ВА47-29.1р 16А-В-1ш, АД-12.2р 25А/10МА-7ш, АД-12.2р 20А/30МА-1ш е. Цэнэг шавхагч: ОПС1-С4, I=30кА-1ш ё. Хайрцагны хэмжээ: 500хh600х200мм</td> <td>ТС-1</td> <td>ком</td> <td>1</td> <td>ЩРН-36 IP54</td> </tr> <tr> <td>2</td> <td>Ус чийг, тоосноос хамгаалагдсан таазанд тоноглох LED гэрэлтүүлэгч 220В, 60Вт, IP54</td> <td></td> <td>ш</td> <td>2</td> <td></td> </tr> <tr> <td>3</td> <td>Таазанд тоноглох LED гэрэлтүүлэгч 220В, 25Вт, IP20</td> <td></td> <td>ш</td> <td>15</td> <td></td> </tr> <tr> <td>4</td> <td>Таазанд тоноглох LED гэрэлтүүлэгч 220В, 60Вт, IP20</td> <td></td> <td>ш</td> <td>1</td> <td></td> </tr> <tr> <td>5</td> <td>Хананд далд тоноглох ердийн нэг туйлт унтраалга 220В, 10А, IP20</td> <td>ВС10-1-0-ГБ</td> <td>ш</td> <td>6</td> <td></td> </tr> <tr> <td>6</td> <td>Хананд далд тоноглох ердийн нэг туйлт хоёрлосон унтраалга 220В, 10А, IP20</td> <td>ВС10-2-0-ГБ</td> <td>ш</td> <td>9</td> <td></td> </tr> <tr> <td>7</td> <td>Хананд ил тоноглох ус чийгнээс хамгаалагдсан газардуулгын контакттай 2 туйлт розетка 220В, 10А, IP44</td> <td>РСӨ20-3-ГБ</td> <td>ш</td> <td>9</td> <td></td> </tr> <tr> <td>8</td> <td>Унтраалга розетка холдох хайрцаг</td> <td></td> <td>ш</td> <td>24</td> <td></td> </tr> <tr> <td>9</td> <td>Холболтын хайрцаг</td> <td></td> <td>ш</td> <td>5</td> <td></td> </tr> <tr> <td>10</td> <td>Зэс голтой поливинилхлорид бүрхүүлтэй утас 1х2.5мм²</td> <td>ПВ-660</td> <td>м</td> <td>350</td> <td></td> </tr> <tr> <td>11</td> <td>Мөн 1х4мм²</td> <td>ПВ-660</td> <td>м</td> <td>450</td> <td></td> </tr> <tr> <td>12</td> <td>Мөн 1х10мм²</td> <td>ПВ-660</td> <td>м</td> <td>150</td> <td></td> </tr> <tr> <td>13</td> <td>Пластмассан хоолой φ20мм, IP-55</td> <td></td> <td>м</td> <td>266</td> <td></td> </tr> <tr> <td>14</td> <td>Мөн φ32мм, IP-55</td> <td></td> <td>м</td> <td>30</td> <td></td> </tr> <tr> <td>15</td> <td>Пластмассан хоолойн холдох мүфм φ 20мм, IP-65</td> <td></td> <td>ш</td> <td>26</td> <td></td> </tr> <tr> <td>16</td> <td>Мөн φ32мм, IP-55</td> <td></td> <td>ш</td> <td>3</td> <td></td> </tr> <tr> <td>17</td> <td>Пластмассан хоолойн 90°-н өнцгийн холбогч φ20мм, IP-55</td> <td></td> <td>ш</td> <td>1064</td> <td></td> </tr> <tr> <td>18</td> <td>Мөн φ32мм, IP-55</td> <td></td> <td>ш</td> <td>100</td> <td></td> </tr> <tr> <td>19</td> <td>Газардуулгын зэс голтой поливинилхлорид бүрхүүлтэй утас 1х35мм²</td> <td></td> <td>м</td> <td>10</td> <td></td> </tr> <tr> <td>20</td> <td>Ерөнхий автомат: ВА88-32.3р 40А</td> <td></td> <td>ш</td> <td>1</td> <td></td> </tr> </tbody> </table>	№	Нэр	Маяг	Хэм нээж	Тоо шир	Тайлбар	1	Төхөөрөмжийн самбар-ТС-1, 380/220В, IP54 а. БТАЗТ: 40А - 1ш б. Оролтын автомат: ВА47-100.3р 40А-С-1ш в. Гал хамгаалагчтай салгуур: EFEN-40А-1ш г. Электрон тоолуур: 380В, 5А-1ш д. Шугамын автомат: ВА47-29.3р 10А-Д-2ш, ВА47-29.1р 16А-В-1ш, АД-12.2р 25А/10МА-7ш, АД-12.2р 20А/30МА-1ш е. Цэнэг шавхагч: ОПС1-С4, I=30кА-1ш ё. Хайрцагны хэмжээ: 500хh600х200мм	ТС-1	ком	1	ЩРН-36 IP54	2	Ус чийг, тоосноос хамгаалагдсан таазанд тоноглох LED гэрэлтүүлэгч 220В, 60Вт, IP54		ш	2		3	Таазанд тоноглох LED гэрэлтүүлэгч 220В, 25Вт, IP20		ш	15		4	Таазанд тоноглох LED гэрэлтүүлэгч 220В, 60Вт, IP20		ш	1		5	Хананд далд тоноглох ердийн нэг туйлт унтраалга 220В, 10А, IP20	ВС10-1-0-ГБ	ш	6		6	Хананд далд тоноглох ердийн нэг туйлт хоёрлосон унтраалга 220В, 10А, IP20	ВС10-2-0-ГБ	ш	9		7	Хананд ил тоноглох ус чийгнээс хамгаалагдсан газардуулгын контакттай 2 туйлт розетка 220В, 10А, IP44	РСӨ20-3-ГБ	ш	9		8	Унтраалга розетка холдох хайрцаг		ш	24		9	Холболтын хайрцаг		ш	5		10	Зэс голтой поливинилхлорид бүрхүүлтэй утас 1х2.5мм ²	ПВ-660	м	350		11	Мөн 1х4мм ²	ПВ-660	м	450		12	Мөн 1х10мм ²	ПВ-660	м	150		13	Пластмассан хоолой φ20мм, IP-55		м	266		14	Мөн φ32мм, IP-55		м	30		15	Пластмассан хоолойн холдох мүфм φ 20мм, IP-65		ш	26		16	Мөн φ32мм, IP-55		ш	3		17	Пластмассан хоолойн 90°-н өнцгийн холбогч φ20мм, IP-55		ш	1064		18	Мөн φ32мм, IP-55		ш	100		19	Газардуулгын зэс голтой поливинилхлорид бүрхүүлтэй утас 1х35мм ²		м	10		20	Ерөнхий автомат: ВА88-32.3р 40А		ш	1					
	№	Нэр	Маяг	Хэм нээж	Тоо шир	Тайлбар																																																																																																																													
	1	Төхөөрөмжийн самбар-ТС-1, 380/220В, IP54 а. БТАЗТ: 40А - 1ш б. Оролтын автомат: ВА47-100.3р 40А-С-1ш в. Гал хамгаалагчтай салгуур: EFEN-40А-1ш г. Электрон тоолуур: 380В, 5А-1ш д. Шугамын автомат: ВА47-29.3р 10А-Д-2ш, ВА47-29.1р 16А-В-1ш, АД-12.2р 25А/10МА-7ш, АД-12.2р 20А/30МА-1ш е. Цэнэг шавхагч: ОПС1-С4, I=30кА-1ш ё. Хайрцагны хэмжээ: 500хh600х200мм	ТС-1	ком	1	ЩРН-36 IP54																																																																																																																													
	2	Ус чийг, тоосноос хамгаалагдсан таазанд тоноглох LED гэрэлтүүлэгч 220В, 60Вт, IP54		ш	2																																																																																																																														
	3	Таазанд тоноглох LED гэрэлтүүлэгч 220В, 25Вт, IP20		ш	15																																																																																																																														
	4	Таазанд тоноглох LED гэрэлтүүлэгч 220В, 60Вт, IP20		ш	1																																																																																																																														
	5	Хананд далд тоноглох ердийн нэг туйлт унтраалга 220В, 10А, IP20	ВС10-1-0-ГБ	ш	6																																																																																																																														
	6	Хананд далд тоноглох ердийн нэг туйлт хоёрлосон унтраалга 220В, 10А, IP20	ВС10-2-0-ГБ	ш	9																																																																																																																														
	7	Хананд ил тоноглох ус чийгнээс хамгаалагдсан газардуулгын контакттай 2 туйлт розетка 220В, 10А, IP44	РСӨ20-3-ГБ	ш	9																																																																																																																														
	8	Унтраалга розетка холдох хайрцаг		ш	24																																																																																																																														
	9	Холболтын хайрцаг		ш	5																																																																																																																														
	10	Зэс голтой поливинилхлорид бүрхүүлтэй утас 1х2.5мм ²	ПВ-660	м	350																																																																																																																														
	11	Мөн 1х4мм ²	ПВ-660	м	450																																																																																																																														
	12	Мөн 1х10мм ²	ПВ-660	м	150																																																																																																																														
	13	Пластмассан хоолой φ20мм, IP-55		м	266																																																																																																																														
	14	Мөн φ32мм, IP-55		м	30																																																																																																																														
	15	Пластмассан хоолойн холдох мүфм φ 20мм, IP-65		ш	26																																																																																																																														
	16	Мөн φ32мм, IP-55		ш	3																																																																																																																														
	17	Пластмассан хоолойн 90°-н өнцгийн холбогч φ20мм, IP-55		ш	1064																																																																																																																														
	18	Мөн φ32мм, IP-55		ш	100																																																																																																																														
19	Газардуулгын зэс голтой поливинилхлорид бүрхүүлтэй утас 1х35мм ²		м	10																																																																																																																															
20	Ерөнхий автомат: ВА88-32.3р 40А		ш	1																																																																																																																															
<div style="display: flex; justify-content: space-between;"> <div style="width: 30%;"> <p>ОБЪЕКТИЙН БАЙШИЛ, НЭР:</p> <p>Зургийн шифр:</p> <table border="1"> <tr> <td>Архитектор</td> <td></td> </tr> <tr> <td>Гүйцэтгэсэн</td> <td></td> </tr> <tr> <td>Шалгасан</td> <td></td> </tr> </table> </div> <div style="width: 30%; text-align: center;"> <p>5-31 2023.06.19</p> </div> <div style="width: 30%;"> <table border="1"> <tr> <td colspan="5" style="text-align: center;">ДОРНОД АЙМГИЙН МАТАД СУМЫН 50/70 ХҮҮХДИЙН ДОТУУР БАЙРНЫ НҮХЭН ЖОРЛОНГ ОРЧИН ҮЕИЙН СТАНДАРТ, ШААРДЛАГАД НИЙЦСЭН АРИУН ЦЭВРИЙН БАЙГУУЛАМЖААР СОЛИХ ЗАСВАРЫН АЖЛЫН ЗУРАГ <small>Дорнод аймаг, Матад сум, 3-р баг /Түмэнхаан баг/</small></td> </tr> <tr> <td colspan="5" style="text-align: center;">Тайлбар, материалын түүвэр</td> </tr> <tr> <td>Инженер</td> <td>Д.Нямцэрэн</td> <td></td> <td>Е.Г.Шифр:</td> <td>Масштаб:</td> </tr> <tr> <td>Гүйцэтгэсэн</td> <td>Д.Нямцэрэн</td> <td></td> <td>001-2023-TG</td> <td>Огноо:</td> </tr> <tr> <td>Шалгасан</td> <td>С.Баттогтох</td> <td></td> <td>Т.Г.Шифр:</td> <td>Зургийн дугаар:</td> </tr> <tr> <td>"И энд Си дизайн" ХХК</td> <td></td> <td></td> <td>ЕС-23-А3-031</td> <td>ХТ-2</td> </tr> <tr> <td></td> <td></td> <td></td> <td></td> <td>Хуудас:</td> </tr> <tr> <td></td> <td></td> <td></td> <td></td> <td>5</td> </tr> </table> </div> </div>								Архитектор		Гүйцэтгэсэн		Шалгасан		ДОРНОД АЙМГИЙН МАТАД СУМЫН 50/70 ХҮҮХДИЙН ДОТУУР БАЙРНЫ НҮХЭН ЖОРЛОНГ ОРЧИН ҮЕИЙН СТАНДАРТ, ШААРДЛАГАД НИЙЦСЭН АРИУН ЦЭВРИЙН БАЙГУУЛАМЖААР СОЛИХ ЗАСВАРЫН АЖЛЫН ЗУРАГ <small>Дорнод аймаг, Матад сум, 3-р баг /Түмэнхаан баг/</small>					Тайлбар, материалын түүвэр					Инженер	Д.Нямцэрэн		Е.Г.Шифр:	Масштаб:	Гүйцэтгэсэн	Д.Нямцэрэн		001-2023-TG	Огноо:	Шалгасан	С.Баттогтох		Т.Г.Шифр:	Зургийн дугаар:	"И энд Си дизайн" ХХК			ЕС-23-А3-031	ХТ-2					Хуудас:					5																																																																														
Архитектор																																																																																																																																			
Гүйцэтгэсэн																																																																																																																																			
Шалгасан																																																																																																																																			
ДОРНОД АЙМГИЙН МАТАД СУМЫН 50/70 ХҮҮХДИЙН ДОТУУР БАЙРНЫ НҮХЭН ЖОРЛОНГ ОРЧИН ҮЕИЙН СТАНДАРТ, ШААРДЛАГАД НИЙЦСЭН АРИУН ЦЭВРИЙН БАЙГУУЛАМЖААР СОЛИХ ЗАСВАРЫН АЖЛЫН ЗУРАГ <small>Дорнод аймаг, Матад сум, 3-р баг /Түмэнхаан баг/</small>																																																																																																																																			
Тайлбар, материалын түүвэр																																																																																																																																			
Инженер	Д.Нямцэрэн		Е.Г.Шифр:	Масштаб:																																																																																																																															
Гүйцэтгэсэн	Д.Нямцэрэн		001-2023-TG	Огноо:																																																																																																																															
Шалгасан	С.Баттогтох		Т.Г.Шифр:	Зургийн дугаар:																																																																																																																															
"И энд Си дизайн" ХХК			ЕС-23-А3-031	ХТ-2																																																																																																																															
				Хуудас:																																																																																																																															
				5																																																																																																																															

Материалын түүвэр

№	Нэр	Маяг	Хэм нэгж	Тоо шир	Тайлбар
1	Төхөөрөмжийн самбар-ТС-1, 380/220В, IP54 а. БТАЗТ: 40А - 1ш б. Оролтын автомат: ВА47-100.3р 40А-С-1ш в. Гал хамгаалагчтай салгуур: EFEN-40А-1ш г. Электрон тоолуур: 380В, 5А-1ш д. Шугамын автомат: ВА47-29.3р 10А-Д-2ш, ВА47-29.1р 16А-В-1ш, АД-12.2р 25А/10мА-7ш, АД-12.2р 20А/30мА-1ш е. Цэнэг шавхагч: ОПС1-С4, I=30кА-1ш ё. Хайрцагны хэмжээ: 500х600х200мм	ТС-1	ком	1	ЦРН-36 IP54
2	Ус чийг, тоосноос хамгаалагдсан таазанд моноглох LED гэрэлтүүлэгч 220В, 60Вт, IP54		ш	2	
3	Таазанд моноглох LED гэрэлтүүлэгч 220В, 25Вт, IP20		ш	15	
4	Таазанд моноглох LED гэрэлтүүлэгч 220В, 60Вт, IP20		ш	1	
5	Хананд далд моноглох ердийн нэг туйлт унтраалга 220В, 10А, IP20	ВС10-1-0-ГБ	ш	6	
6	Хананд далд моноглох ердийн нэг туйлт хоёрлосон унтраалга 220В, 10А, IP20	ВС10-2-0-ГБ	ш	9	
7	Хананд ил моноглох ус чийгнээс хамгаалагдсан газардуулгын контакттай 2 туйлт розетка 220В, 10А, IP44	РС820-3-ГБ	ш	9	
8	Унтраалга розетка холдох хайрцаг		ш	24	
9	Холболтын хайрцаг		ш	5	
10	Зэс голтой поливинилхлорид бүрхүүлтэй утас 1х2.5мм ²	ПВ-660	м	350	
11	Мөн 1х4мм ²	ПВ-660	м	450	
12	Мөн 1х10мм ²	ПВ-660	м	150	
13	Пластмассан хоолой φ20мм, IP-55		м	266	
14	Мөн φ32мм, IP-55		м	30	
15	Пластмассан хоолойн холдох муфт φ 20мм, IP-65		ш	26	
16	Мөн φ32мм, IP-55		ш	3	
17	Пластмассан хоолойн 90°-н өнцгийн холбогч φ20мм, IP-55		ш	1064	
18	Мөн φ32мм, IP-55		ш	100	
19	Газардуулгын зэс голтой поливинилхлорид бүрхүүлтэй утас 1х35мм ²		м	10	
20	Ерөнхий автомат: ВА88-32.3р 40А		ш	1	
21	Дизель генератор 25кВА		Ком	1	
22	Зэс голтой хуяглагдсан бүрээстэй газарт булах зориулалттай кабель утас 4х25мм ²		м	20	

Тайлбар
Дотор цахилгаан хангамжийн ажлын зургийг барилга архитектур, халаалт салхивчын, технологийн даалгаврыг үндэслэн "Орон сууц, олон нийтийн барилгын цахилгаан тоног төхөөрөмжийг төлөвлөх ба угсрах" барилгын дүрэм "БД 43-102-07", "Орон сууц, олон нийтийн барилгын байгалийн гэрэлтүүлэг" барилгын дүрэм "БД 31-112-11", "Барилга байгууламжийн аянга хамгаалалтын зураг төсөл зохиох заавар" барилгын дүрэм "БД 43-103-08", "Цахилгаан байгууламжийн дүрэм" "БД 43-101-03"-ын дагуу хийж гүйцэтгэв.

Цахилгаан хангамж
Барилгын үндсэн цахилгаан хэрэглэгчид нь цахилгаан хангамжийн найдваржилтын III зэрэглэлд хамаарагдана. Тэжээлийг гүн газардуулсан нейтральтай (TN-C) бие биеэ нөөцлөх хос кабель шугамаар тэжээлийг авч барилгад 5-н утасны (TN-C-S) системийг хэрэглэнэ. Тэжээлийн самбар нь бэлтгэл тэжээлийг автоматаар залгах төхөөрөмж (ABP)-тэй байна. Барилгад нөөц тэжээлийн эх үүсвэр болох дизель генератор төлөвлөсөн.

Барилгын 1-р давхрын коридорт ТС-1 самбарыг байхаар төлөвлөсөн. Барилгын гэрэлтүүлэгт (ТС) самбар төлөвлөв. ТС-1 самбарын тэжээлийг одоо байгаа ерөнхий самбараас авна. Самбарт ВА47-100, ВА47-29, АД-12 маягийн автоматнууд, ОПС маягийн цэнэг шавхагч зэргийг тус тус төлөвлөв.

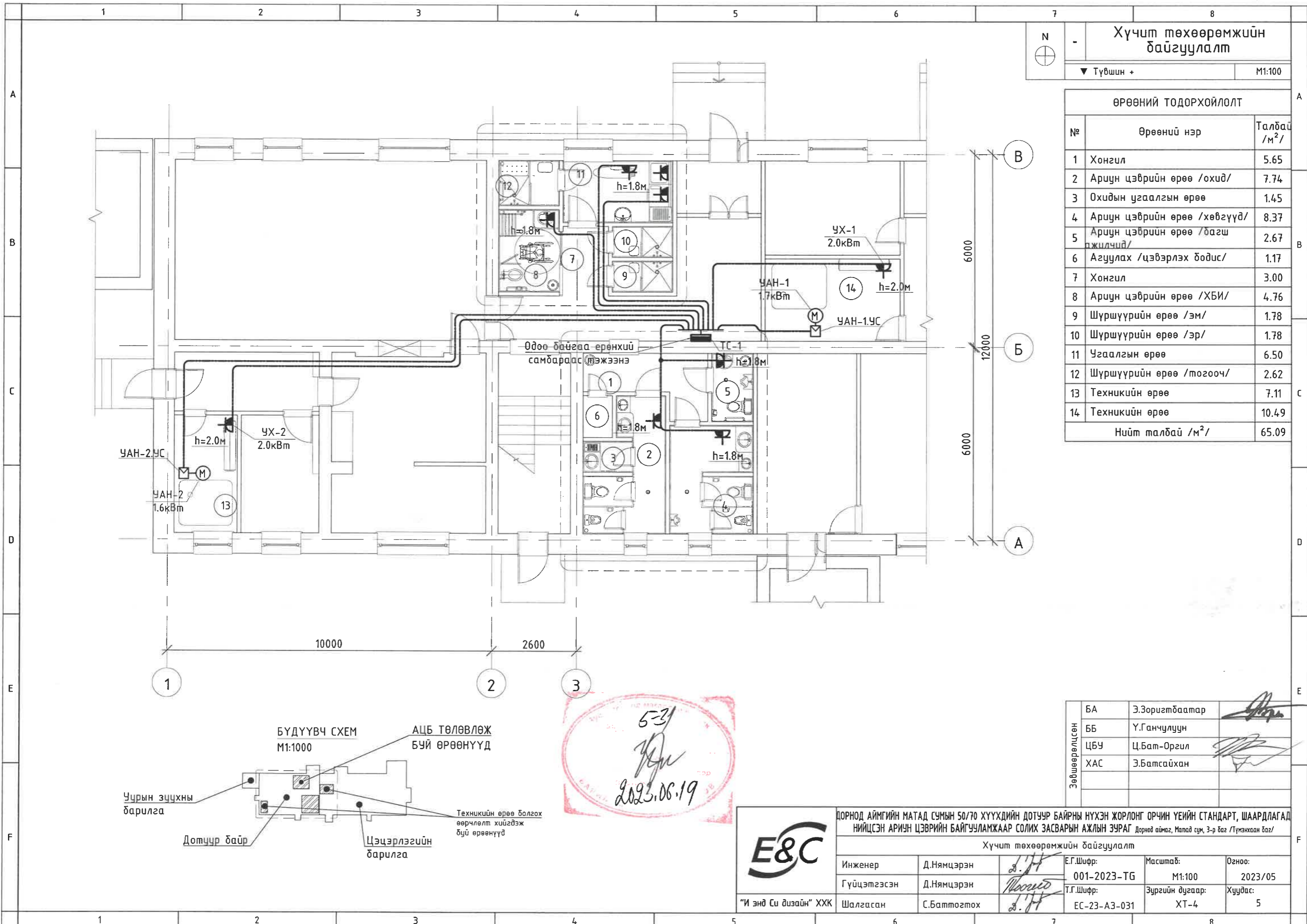
Хүчим төхөөрөмж
Хүчим төхөөрөмжийн цахилгаан хэрэглэгчдэд дүх цахилгааны самбар, халаалтын төхөөрөмжүүд орно. Тэдгээрийн угсралтыг үйлдвэрээс ирэх технологийн зааврын дагуу гүйцэтгэх шаардлагатай.

Гэрэлтүүлэг
Гэрэлтүүлэгчдийг өрөөний зориулалт, архитектурын шийдэл, технологийн байгуулалтыг үндэслэн сонгов. Ариун цэврийн өрөөнд ус чийгний хамгаалалттай LED гэрэлтүүлэгч төлөвлөв.

Тоног төхөөрөмжийг угсрах
Төхөөрөмжийн самбар шалнаас +1,5м-н өндөрт, ариун цэврийн өрөөний розетка +1,8м-н өндөрт, цахилгаан ус халаагчны розеткыг +2.0м-н өндөрт тус тус байрлуулна. Барилгын хүчим төхөөрөмж, гэрэлтүүлгийн шугаманд ПВ-660 маягийн зэс голтой утасыг ханаар, шавардлага дор, таазаар, шалны бэлтгэлээр пластмассан хоолойд сүвлэж далд моноглоно. ПВ-660 утас нь шаталтыг дэмждэггүй, утаа ба хий ялгаруулдаггүй болно.

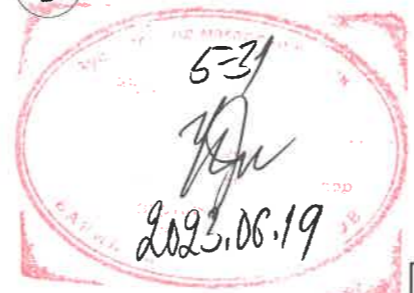
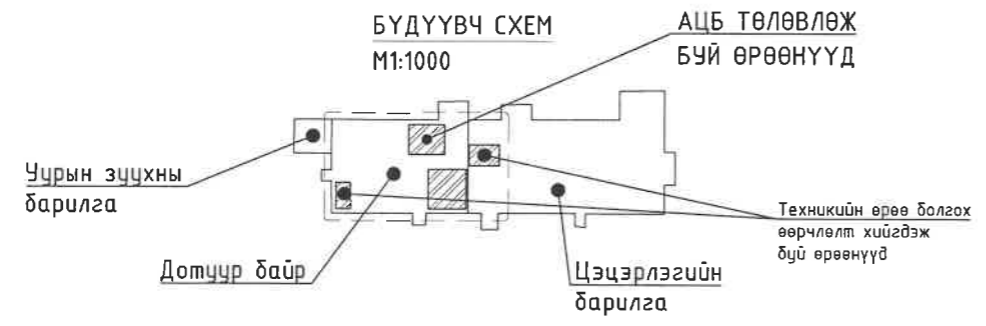


	ДОРНОД АЙМГИЙН МАТАД СУМЫН 50/70 ХҮҮХДИЙН ДОТУУР БАЙРНЫ НҮХЭН ЖОРЛОНГ ОРЧИН ҮЕИЙН СТАНДАРТ, ШААРДЛАГАД НИЙЦСЭН АРИУН ЦЭВРИЙН БАЙГУУЛАМЖААР СОЛИХ ЗАСВАРЫН АЖЛЫН ЗУРАГ Дорнод аймаг, Матад сум, 3-р баг /Түмэнхаан баг/							
	Тайлбар, материалын түүвэр							
	Инженер	Д.Нямцэрэн		Е.Г.Шифр:	001-2023-TG	Масштаб:	М1:	Огноо:
Гүйцэтгэсэн	Д.Нямцэрэн		Т.Г.Шифр:	ЕС-23-А3-031	Зургийн дугаар:	ХТ-2	Хуудас:	5
"И энд Си дизайн" ХХК	Шалгасан	С.Баттогтох						



Хүчит төхөөрөмжийн байгуулалт
 Түвшин + М1:100

ӨРӨӨНИЙ ТОДОРХОЙЛОЛТ		
№	Өрөөний нэр	Талбай /м²/
1	Хонгил	5.65
2	Ариун цэврийн өрөө /охид/	7.74
3	Охидын угаалгын өрөө	1.45
4	Ариун цэврийн өрөө /хөвгүүд/	8.37
5	Ариун цэврийн өрөө /багш /жилчид/	2.67
6	Агуулах /цэвэрлэх бодис/	1.17
7	Хонгил	3.00
8	Ариун цэврийн өрөө /ХБИ/	4.76
9	Шүршүүрийн өрөө /эм/	1.78
10	Шүршүүрийн өрөө /эр/	1.78
11	Угаалгын өрөө	6.50
12	Шүршүүрийн өрөө /тогсооч/	2.62
13	Техникийн өрөө	7.11
14	Техникийн өрөө	10.49
Нийт талбай /м²/		65.09



Зөвшөөрөгдсөн	БА	Э.Зоригтбаатар	
	ББ	Ү.Ганчулуун	
	ЦБУ	Ц.Бат-Оргил	
	ХАС	Э.Батсайхан	

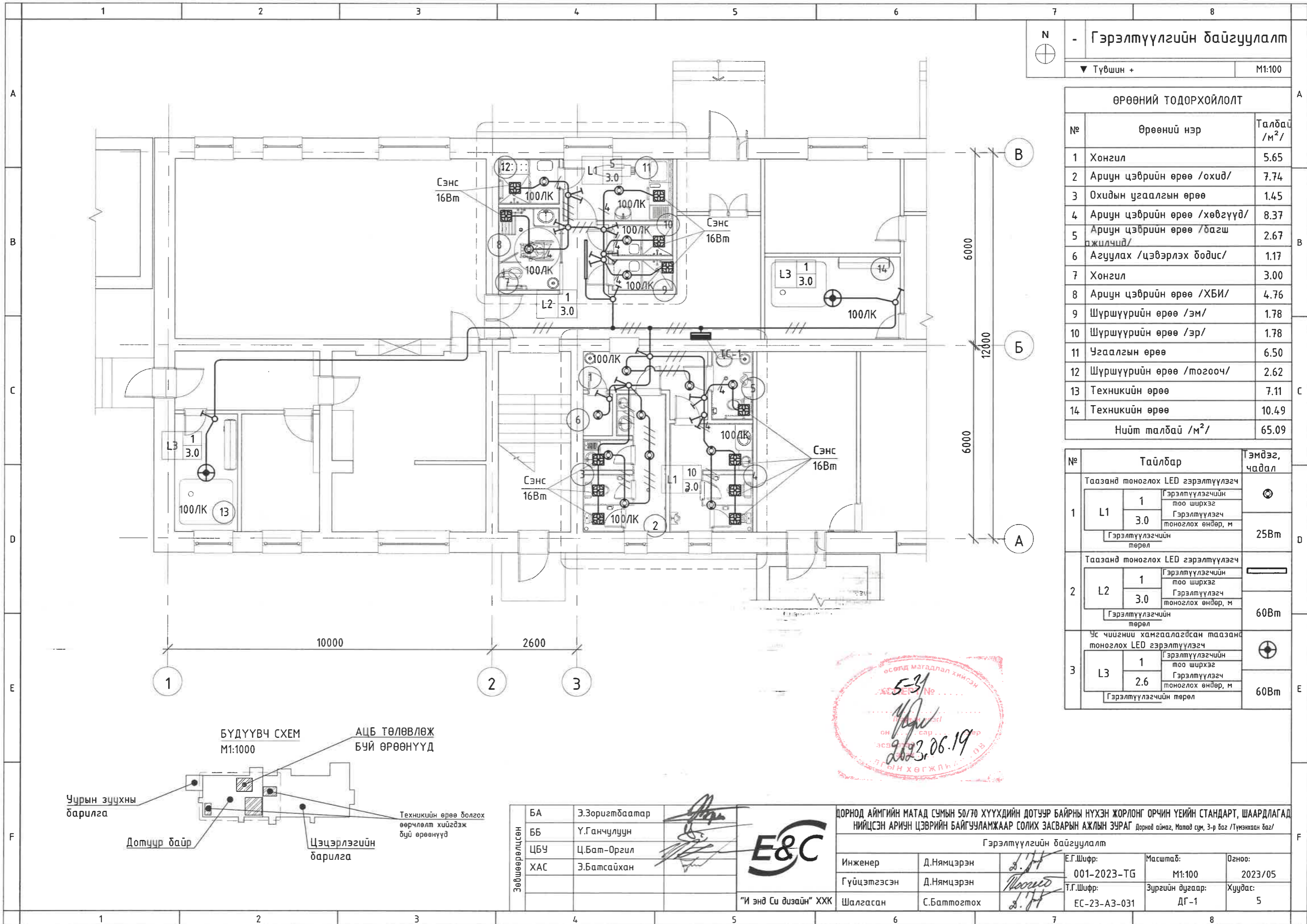
E&C

ДОРНОД АЙМГИЙН МАТАД СУМЫН 50/70 ХҮҮХДИЙН ДОТУУР БАЙРНЫ НҮХЭН ЖОРЛОНГ ОРЧИН ҮЕИЙН СТАНДАРТ, ШААРДЛАГАД НИЙЦСЭН АРИУН ЦЭВРИЙН БАЙГУУЛАМЖААР СОЛИХ ЗАСВАРЫН АЖЛЫН ЗУРАГ Дорнод аймаг, Матад сум, 3-р баг /Түмэнхаан баг/

Хүчит төхөөрөмжийн байгуулалт

Инженер	Д.Нямцэрэн		Е.Г.Шифр:	Масштаб:	Огноо:
Гүйцэтгэсэн	Д.Нямцэрэн		001-2023-TG	M1:100	2023/05
Шалгасан	С.Батмогтох		Т.Г.Шифр:	Зургийн дугаар:	Хуудас:
			EC-23-A3-031	ХТ-4	5

"И энд Си дизайн" ХХК



N
 - Гэрэлтүүлгийн байгуулалт
 ▼ Түвшин + M1:100

ӨРӨӨНИЙ ТОДОРХОЙЛОЛТ		
№	Өрөөний нэр	Талбай /м²/
1	Хонгил	5.65
2	Ариун цэврийн өрөө /охид/	7.74
3	Охидын угаалгын өрөө	1.45
4	Ариун цэврийн өрөө /хөвгүүд/	8.37
5	Ариун цэврийн өрөө /багш ажилчид/	2.67
6	Агуулах /цэвэрлэх бодис/	1.17
7	Хонгил	3.00
8	Ариун цэврийн өрөө /ХБИ/	4.76
9	Шүршүүрийн өрөө /эм/	1.78
10	Шүршүүрийн өрөө /эр/	1.78
11	Угаалгын өрөө	6.50
12	Шүршүүрийн өрөө /могоч/	2.62
13	Техникийн өрөө	7.11
14	Техникийн өрөө	10.49
Нийт талбай /м²/		65.09

№	Тайлбар	Тэмдэг, чадал
1	Таазанд моноглох LED гэрэлтүүлэгч L1 1 Гэрэлтүүлэгчийн тоо ширхэг 3.0 Гэрэлтүүлэгч моноглох өндөр, м Гэрэлтүүлэгчийн төрөл	☉ 25Вт
	Таазанд моноглох LED гэрэлтүүлэгч L2 1 Гэрэлтүүлэгчийн тоо ширхэг 3.0 Гэрэлтүүлэгч моноглох өндөр, м Гэрэлтүүлэгчийн төрөл	☐ 60Вт
3	Ус чийгний хамгаалагдсан таазанд моноглох LED гэрэлтүүлэгч L3 1 Гэрэлтүүлэгчийн тоо ширхэг 2.6 Гэрэлтүүлэгч моноглох өндөр, м Гэрэлтүүлэгчийн төрөл	☼ 60Вт



БҮДҮҮВЧ СХЕМ
 М1:1000 АЦБ ТӨЛӨВЛӨХ
 БҮЙ ӨРӨӨНҮҮД



Зөвшөөрөгдсөн	БА	Э.Зоригтбаатар
	ББ	Ү.Ганчулуун
	ЦБУ	Ц.Бат-Оргил
	ХАС	Э.Батсайхан



ДОРНОД АЙМГИЙН МАТАД СУМЫН 50/70 ХҮҮХДИЙН ДОТУУР БАЙРНЫ НҮХЭН ЖОРЛОНГ ОРЧИН ҮЕИЙН СТАНДАРТ, ШААРДЛАГАД НИЙЦСЭН АРИУН ЦЭВРИЙН БАЙГУУЛАМЖААР СОЛИХ ЗАСВАРЫН АЖЛЫН ЗУРАГ Дорнод аймаг, Матад сум, 3-р баг /Түмэнхаан баг/
 Гэрэлтүүлгийн байгуулалт
 Инженер Д.Нямцэрэн
 Гүйцэтгэсэн Д.Нямцэрэн
 Шалгасан С.Батмогдох
 Е.Г.Шифр: 001-2023-TG
 Т.Г.Шифр: ЕС-23-А3-031
 Масштаб: М1:100
 Зургийн дугаар: ДГ-1
 Өгнөө: 2023/05
 Хуудас: 5

"ТООНТО ГРАНД" ХХК

/Барилгын зураг төслийн тусгай зөвшөөрлийн дугаар ЗТ19-1064/18,
хаяг: Улаанбаатар хот, Чингэлтэй дүүрэг, 4-р хороо, Бага тойруу гудамж, 20/1-р байр, "Улз" төв, 102 тоот
утас: 89003199

ЕГ Шифр: 001-2023-TG

Дорнод аймаг Хөлөнбуйр сум 3-р баг /Баян-Чул/ Баянцагаан-1 гудамж 111 тоот

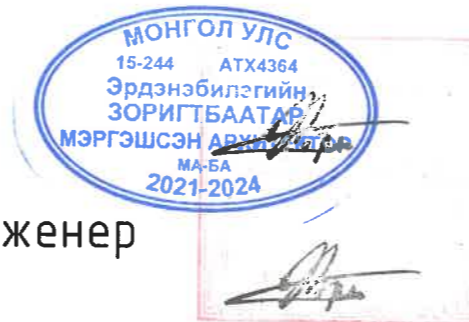
ДОРНОД АЙМГИЙН ХӨЛӨНБУЙР СУМЫН ЕБС-ИЙН 160/321 ХҮҮХДИЙН ДУНД СУРГУУЛЬ /ХИЧЭЭЛИЙН 1-Р БАЙР/-ИЙН НҮХЭН ЖОРЛОНГ ОРЧИН ҮЕИЙН СТАНДАРТ, ШААРДЛАГАД НИЙЦСЭН АРИУН ЦЭВРИЙН БАЙГУУЛАМЖААР СОЛИХ ЗАСВАРЫН АЖЛЫН ЗУРАГ

(засварын ажлын зураг)

БОЛОВСРУУЛСАН:

Захирал

Зургийн ерөнхий инженер



/Э.Зоригтбаатар/

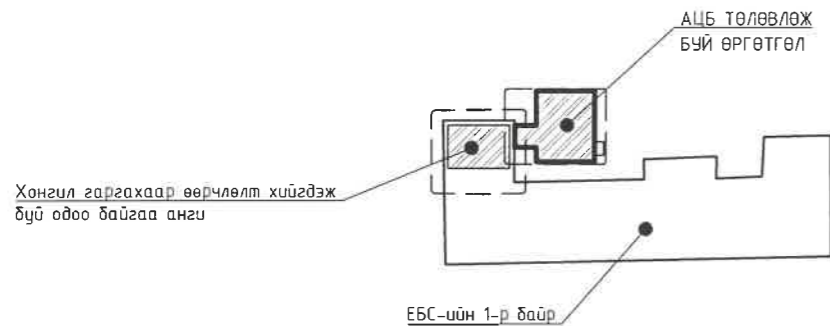
/Э.Зоригтбаатар/

Улаанбаатар хот
2023 он

ИЖ БҮРЭН АЖЛЫН ЗУРГИЙН ҮНДСЭН БҮРДЭЛ			
№	ХУУДАСНЫ НЭР	Хуудасны марк, моо	Архитектор, ИТА
1	Нүүр хуудас	-	-
2	Ерөнхий төлөвлөгөө	ЕТ-1	Э.Зоригтбаатар
3	Барилга архитектур	БА-30	Э.Зоригтбаатар
4	Төсөв үнэ бүрдэл	ББ, ТҮБ	Ү.Ганчулуун
5	Халаалт, агаар сэлгэлт	ХАС-....	Э.Батсайхан
6	Цэвэр бохир ус	ЦБУ-....	Ц.Бат-Оргил
7	Хүчим төхөөрөмж, дотор гэрэлтүүлэг	ХТ-.... , ДГ-....	Д.Нямцэрэн
8	Холбоо дохиолол	ХД-....	Б.Одбаяр
9	Ус хангамж ариутгах татуурга	УХАТ-....	Ц.Бат-Оргил

ТЕХНИК ЭДИЙН ЗАСГИЙН ҮЗҮҮЛЭЛТ			
№	ҮЗҮҮЛЭЛТИЙН НЭР	Хэмжих нэгж	Үзүүлэлт
1	Давхрын тоо	Тоо	1
2	Хүчин чадал	Хүүхэд	160/321
3	Барилгын эзэлхүүн	м ³	321.18
4	Барилгажилтын талбай	м ²	81.76
5	Ажлын талбай	м ²	107.06
6	Ашигтай талбай	м ²	67.76
7	Коеффициент K1(S _{аж} /S _{аж})	-	0.63
8	Коеффициент K2 (V/S _{аж})	-	3.0

БАРИЛГЫН БҮДҮҮВЧ M1:1000



ЕРӨНХИЙ ХЭСЭГ:

БАЙРШИЛ:

Монгол улс, Дорнод аймаг Хөлөндүйр сум 3-р баг /Баян-Чул/ Баянцагаан-1 гудамж 111 тоот, Хөлөндүйр сумын ЕБСургуулийн хашаанд

БАЙГАЛЬ ЦАГ УУРЫН ҮНДСЭН ӨГӨГДЛҮҮД:

Үүнд: Гадна агаарын температур /хамгийн хүйтэн үеийн/	-30.2° С /мооцооны 1 хоног/ -27.8° С /мооцооны 5 хоног/ -22.0° С /агаар сэлгэлтийн/
Гадна агаарын температур /хамгийн халуун үеийн/	28.2° С /мооцооны 1 хоног/
Цасны ачаалал	50кг/м ²
Салхины ачаалал	30кг/м ²
Галд тэсвэрлэх зэрэг	II
Барилгын ангилал	II
Барилгын уур амьсгалын бүс	II
Газар хөдлөлийн	6 балл
Гадна агаарын хэм хүйтний улиралд	-36.8° С
Галалгааны үеийн дундаж температур	34.5° С
Галалгааны үеийн үргэлжлэх хугацаа	229 хоног /25/IX-12/V/

ҮНДЭСЛЭЛ:

-Дорнод аймгийн Хөлөндүйр сумын Засаг даргын 2019.05.22-ны өдрийн А/74 дугаартай газар эзэмшүүлэх захирамж
 -Дорнод аймгийн Засаг даргын 2022.02.08-ны өдрийн №3 дугаартай даалгавар
 -БЕГ-ын даргын 2022.05.05-ны өдрийн №ЗД-05/2022 дугаартай зураг төсөв боловсруулах даалгавар
 -БЕГ, Зураг төсөл гүйцэтгэгч нарын хооронд байгуулсан 2022 оны 12-р сарын 21-ны өдрийн БЕГ/202204010 дугаартай зураг төсөв боловсруулах зөвлөх үйлчилгээний гэрээ
 -Ерөнхий гүйцэтгэгч "Тоонто Гранд" ХХК, туслан гүйцэтгэгч "Онолт од" ХХК, "И энд Си дизайн" ХХК нарын архитектор, инженерүүдийн 2023 оны 01 сард газар дээр нь хийсэн хэмжилт судалгаа, БЕГ-аас батлагдсан эхлэлийн тайлан
 -Хөлөндүйр сумын ЕБС-ын захиралын 2023.01.12-ны 02 дугаартай "цэвэр усны шугам татахыг зөвшөөрсөн" албан тоот
 -Хөлөндүйр сумын ЕБС-ын захиралын 2023.01.11-ны өдрийн саналын хуудас
 -Чндны усны итгэмжлэгдсэн лабораторийн сорилтын дүн
 -"Аварга геопроект" ХХК-д 2023 онд боловсруулсан архив №014/23 инженер геологийн судалгааны дүгнэлт
 -Манай оронд мөрдөж байгаа Барилгын тухай хууль, БНБД II-66-88 "Сургалт хүмүүжлийн байгууллагын барилга байгууламж", барилга хоорондын гал эсэргүүцэх зай хэмжээг БНБД 30.01.04-ийн заавал мөрдөх 4-р хавсралтын дагуу, БНБД 31-03-03*/11 "Олон нийт иргэний барилга" норм ба дүрэм, БНБД21-01-02 "Барилга байгууламжийн галын аюулгүйн байдал" норм ба дүрэм, БНБД32-04-06 "Хот суурины гудамж талбайн төлөвлөлөлт" норм ба дүрэм, БНБД31-23-22 Барилга, байгууламжид хөгжлийн бэрхшээлтэй иргэний хүртээмжийг төлөвлөх, MNS 6055:2009 "Иргэний барилгын төлөвлөлтөд хөгжлийн бэрхшээлтэй хүний шаардлагыг тооцсон орон зай орчин" стандарт, БНБД II-65-79 "Ерөнхий боловсролын сургууль, дотуур байрт сургууль", БД 31-113-11 "Ерөнхий боловсролын сургуулийн барилгын төлөвлөлт", МХЕГ-ын даргын 2017.11.01-ний А/179-р тушаалаар 4-р хавсралтаар баталсан "Сургалт хүмүүжлийн байгууллагад мөрдөх эрүүл ахуй, халдвар хамгааллын үлгэрчилсэн дүрэм", БД-31-112-11 "Хөгжлийн бэрхшээлтэй иргэдийн амьдрах орчны шаардлагад нийцсэн зураг төсөл зохиох" стандарт, БСШУ, ЭМС, Сангийн сайд нарын А/253/251/173 хамтарсан тушаалын Цэцэрлэг, Ерөнхий боловсролын сургууль, Дотуур байрын ус, Ариун цэвэр, Эрүүл ахуйд тавигдах норм, шаардлага, Барилга, хот байгуулалтын сайдын 2022 оны 10 сарын 19-ний өдрийн 211 дугаар тушаалын хавсралт "Ерөнхий боловсролын сургуулийн барилгын төлөвлөлт" /БНБД 31-25-22/, Дорнод аймгийн Хөлөндүйр сумын ХӨГЖЛИЙН ЕРӨНХИЙ ТӨЛӨВЛӨГӨӨ зэрэг холбогдох хууль, журам, норм ба дүрэм, стандарт, дагаж мөрдөх баримт бичгүүдийн дагуу ажлын зураг төслийг төлөвлөж боловсруулав.



ДОРНОД АЙМГИЙН ХӨЛӨНДҮЙР СУМЫН ЕБС-ИЙН 160/321 ХҮҮХДИЙН ДҮНД СҮРГҮҮЛЬ /ХИЧЭЭЛИЙН 1-Р БАЙР/-ИЙН НҮХЭН ЖОРЛОНГ ОРЧИН ҮЕИЙН СТАНДАРТ, ШААРЛАГАД НИЙЦСЭН АРИУН ЦЭВРИЙН БАЙГУУЛАМЖААР СОЛИХ ЗАСВАРЫН АЖЛЫН ЗУРАГ Дорнод аймаг Хөлөндүйр сум 3-р баг /Баян-Чул/ Баянцагаан-1 гудамж 111 тоот				Ерөнхий хэсэг		Үе шат:
					Ажлын зураг	
Архитектор	<i>[Signature]</i>	Э.Зоригтбаатар	ЕГ Шифр:	Масштаб:	Огноо:	
Гүйцэтгэсэн	<i>[Signature]</i>	Б.Есөнхулан	001-2023-TG	M1:100	2023-01 сар	
Шалгасан	<i>[Signature]</i>	Э.Зоригтбаатар	ТГ Шифр:	Зургийн дугаар:	Хуудас:	
				ЗЕИ-1	1	

"ТООНТО ГРАНД" ХХК

/Барилгын зураг төслийн тусгай зөвшөөрлийн дугаар ЗТ19-1064/18,
хаяг: Улаанбаатар хот, Чингэлтэй дүүрэг, 4-р хороо, Бага тойруу гудамж, 20/1-р байр, "Улз" төв, 102 тоот
утас: 89003199

ЕГ Шуфр: 001-2023-TG

Дорнод аймаг Хөлөнбуйр сум 3-р баг /Баян-Чул/ Баянцагаан-1 гудамж 111 тоот

ДОРНОД АЙМГИЙН ХӨЛӨНБУЙР СУМЫН ЕБС-ИЙН 160/321 ХҮҮХДИЙН ДУНД СУРГУУЛЬ /ХИЧЭЭЛИЙН 1-Р БАЙР/-ИЙН НҮХЭН ЖОРЛОНГ ОРЧИН ҮЕИЙН СТАНДАРТ, ШААРДЛАГАД НИЙЦСЭН АРИУН ЦЭВРИЙН БАЙГУУЛАМЖААР СОЛИХ ЗАСВАРЫН АЖЛЫН ЗУРАГ

(засварын ажлын зураг)

ЕРӨНХИЙ ТӨЛӨВЛӨГӨӨНИЙ ХЭСЭГ-ЕТ

БОЛОВСРУУЛСАН:

Захирал /Э.Зоригтбаатар/

Архитектор /Э.Зоригтбаатар/



Улаанбаатар хот
2023 он

"ТООНТО ГРАНД" ХХК

/Барилгын зураг төслийн тусгай зөвшөөрлийн дугаар ЗТ19-1064/18,
хаяг: Улаанбаатар хот, Чингэлтэй дүүрэг, 4-р хороо, Бага тойруу гудамж, 20/1-р байр, "Улз" төв, 102 тоот
утас: 89003199

ЕГ Шифр: 001-2023-TG

Дорнод аймаг Хөлөнбуйр сум 3-р баг /Баян-Уул/ Баянцагаан-1 гудамж 111 тоот

ДОРНОД АЙМГИЙН ХӨЛӨНБУЙР СУМЫН ЕБС-ИЙН 160/321 ХҮҮХДИЙН ДУНД СУРГУУЛЬ /ХИЧЭЭЛИЙН 1-Р БАЙР/-ИЙН НҮХЭН ЖОРЛОНГ ОРЧИН ҮЕИЙН СТАНДАРТ, ШААРДЛАГАД НИЙЦСЭН АРИУН ЦЭВРИЙН БАЙГУУЛАМЖААР СОЛИХ ЗАСВАРЫН АЖЛЫН ЗУРАГ

(засварын ажлын зураг)

БАРИЛГА АРХИТЕКТУРЫН ХЭСЭГ-БА

БОЛОВСРУУЛСАН:

Захирал /Э.Зоригтбаатар/

Архитектор /Э.Зоригтбаатар/



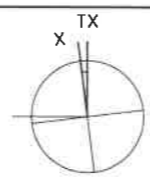
Улаанбаатар хот
2023 он

ЗУРГИЙН ЖАГСААЛТ

"ЗЕИ, ЕТ, БА, ТХ" МАРКТАЙ ЗУРГИЙН ЖАГСААЛТ

№	ХУУДАСНЫ НЭР	Хуудасны марк, дугаар	Зургийн масштаб
ЕРӨНХИЙ ХЭСЭГ			
1	Нүүр хуудас /ерөнхий/	-	-
2	Ерөнхий хэсэг	ЗЕИ-1	-
ЕРӨНХИЙ ТӨЛӨВЛӨГӨӨ			
1	Нүүр хуудас	-	-
2	Ерөнхий төлөвлөгөө	ЕТ-1	M1:500
БАРИЛГА АРХИТЕКТУР			
1	Нүүр хуудас	-	-
2	Зургийн жагсаалт, таних тэмдэглэгээ	БА-1	-
3	Тайлбар дичиг	БА-2	-
4	Одоогийн байдал /гадна/	БА-3	-
5	Одоогийн байдал /дотор/	БА-4	-
6	Дотор заслын тодорхойлолт	БА-5	-
7	Хэмжилтийн байгуулалт	БА-6	M1:100
8	Өөрчлөлтийн байгуулалт	БА-7	M1:100
9	Байгуулалт	БА-8	M1:100
10	Дээврийн байгуулалт	БА-9	M1:100
11	Огтлол А-А	БА-10	M1:100
12	Нүүр тал /тэнхлэг 1-4, А-Г/	БА-11	M1:100
13	Нүүр тал /тэнхлэг 4-1, Г-А/	БА-12	M1:100
14	Хэсэгчилсэн байгуулалт №1	БА-13	M1:50
15	Хэсэгчилсэн байгуулалт №2	БА-14	M1:50
16	Хэсэгчилсэн байгуулалт №3	БА-15	M1:50
17	Гадна довжоо №1	БА-16	M1:50
18	Ханын бүтэц тодорхойлолт	БА-17	M1:50
19	Хаалганы түүвэр	БА-18	M1:50
20	Хаалганы түүвэр	БА-19	M1:50
21	Хаалганы түүвэр	БА-20	M1:50
22	Цонхны түүвэр	БА-21	M1:50
23	Ханын бүтэц тодорхойлолт	БА-22	M1:20
24	Ханын бүтэц тодорхойлолт	БА-23	M1:20
25	Ханын бүтэц тодорхойлолт	БА-24	M1:20
26	Шалны бүтэц тодорхойлолт, дренаж	БА-25	M1:20
27	Дээврийн хэсэглэл	БА-26	M1:20
28	Дээврийн хэсэглэл	БА-27	M1:20
29	Цоколийн хэсэглэл	БА-28	M1:20
30	Цонхны хэсэглэл, дохирын БШ-ын диффлектор	БА-29	M1:20
31	Дээвэрт гарах галын шат	БА-30	M1:25
ТЕХНОЛОГИ			
1	Технологийн байгуулалт	ТХ-1	M1:50

ЕРӨНХИЙ ТЭМДЭГЛЭГЭЭ



ТХ - ТӨСЛИЙН ХОЙД ЗҮГ
Х - БОДИТ ХОЙД ЗҮГ

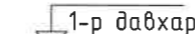
$\alpha = 7^\circ 01' 00''$

α - БОДИТ ӨНЦГИЙН ХЭМЖЭЭ



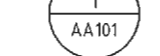
ОИС, БАРИЛГЫН ТЭНХЛЭГИЙН ДУГААР/ҮСЭГ

0.00

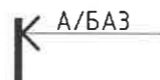


ОГТЛОЛ, НҮҮР ТАЛ ДЭЭР ТҮВШИН
ЗААХ ТЭМДЭГЛЭГЭЭ

1



ХЭСЭГЛЭЛИЙН ДУГААР
ХУУДАСНЫ ДУГААР/НЭР



БАРИЛГЫН ОГТЛОЛЫН ТЭМДЭГ
/ХУУДАСНЫ ДУГААР



ДАМ НУРУУНЫ БАЙРЛАЛ



ШАХТ, ХООЛОЙ

3.50

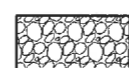


ТҮВШИН ЗААХ ТЭМДЭГЛЭГЭЭ

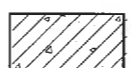
МАТЕРИАЛЫН ТЭМДЭГЛЭГЭЭ



Бетон



Дулаалга
керамзит



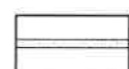
Төмөр бетон



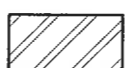
Чур ус
тусгаарлагч



Хөнгөн блок



Шавардлага,
цавуут зуурмаг



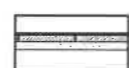
Тоосгон өрлөг



Мод



Дулаалга
хөөсөнцөр



Чулуу



Дулаалга эрдэс
хөвөн

АРХИТЕКТУРЫН ТЭМДЭГЛЭГЭЭ

000 ӨРӨӨНИЙ ДУГААР

000 ӨРӨӨНИЙ ДУГААР
ӨРӨӨНИЙ НЭР (MNS ISO 4157-2:2002)

ӨРӨӨНИЙ НЭР
БЛОК, ОРЦНЫ ДУГААР-АЙЛ, ХЭСГИЙН
ДУГААР-ХАМААРАГДАХ ӨРӨӨНИЙ ДУГААР

Ц1 ЦОНХНЫ ДУГААР

ШХ1 ШИЛЭН ХАНЫН ДУГААР

Х1 ХААЛГАНЫ ҮСГЭН ТЭМДЭГЛЭГЭЭ

Б1 ХАНЫН ТӨРЛИЙН МАРК БОЛОН ДУГААР

4.00 БАЙГУУЛАЛТ ДЭЭР ТҮВШИН
ЗААХ ТЭМДЭГЛЭГЭЭ

800 x 500h НҮХНИЙ ЧРТ x ӨРГӨН
ШАЛНААС НҮХ ХҮРТЭЛХ ӨНДӨР

i=0.02 БАЙГУУЛАЛТ ДЭЭРХ НАЛУУГИЙН ЧИГ
ЗААСАН СУМ

104 БАЙГУУЛАЛТ ДЭЭРХ ӨРӨӨНИЙ ДУГААРЛАЛТ

9 ШАЛНЫ ТӨРЛИЙН ДУГААРЛАЛТ

ШАТНЫ МАРШ

ГК ГАЛЫНГИДРАНТ



ДОРНОД АЙМГИЙН ХӨЛӨНБҮЙР СУМЫН ЕБС-ИЙН 160/321 ХҮҮХДИЙН ДУНД СҮРГҮҮЛЬ /ХИЧЭЭЛИЙН 1-Р БАЙР/-ИЙН НҮХЭН ЖОРЛОНГ ОРЧИН ҮЕИЙН СТАНДАРТ, ШААРДЛАГАД НИЙЦСЭН АРИУН ЦЭВРИЙН БАЙГУУЛАМЖААР СОЛИХ ЗАСВАРЫН АЖЛЫН ЗУРАГ Дорнод аймаг Хөлөнбуйр сум 3-р баг /Баян-Уул/ Баянцагаан-1 гудамж 111 тоот					
Зургийн жагсаалт					Үе шат: Ажлын зураг
Архитектор		Э.Зоригтбаатар	ЕГ Шифр: 001-2023-TG	Масштаб: M1:100	Огноо: 2023-01 сар
Гүйцэтгэсэн		Б.Есөнхулан	ТГ Шифр:	Зургийн дугаар: БА-1	Хуудас: 30
Шалгасан		Э.Зоригтбаатар			

6/17/2019 9:05:50 AM

ТАЙЛБАР БИЧИГ:

АРХИТЕКТУР ТӨЛӨВЛӨЛТ:

Засварын ажлын зургийн төлөвлөлтөөр сурагчид, багш ажилчид болон ХБИ хүүхдэд зориулсан АЦВ төлөвлөх, холбогдох өрөөний өөрчлөлтүүдийг хийж бусад шаардлагатай техникүйн өрөө гаргах зэрэг засваруудыг хамтатгав.

ГАДНА ХАНА:

-Барилгын гадна ханыг нь 380мм-ийн силикат тоосгоор өрж гадна талгаас нь сайтар цэвэрлэн ус тусгаарлагч цабуут зуурмагаар 1 үе шавж тэгшилээд галд шатдаггүй Базальт венг чулуун хөвөн хавтан, нягт 90кг/м³. дулаан дамжуулалтын коэффициент λ=0,045Вт/м² 10см, Базальтбүүл файбер композит цементэн гадаргуутай чулуун хөвөн хавтан, нягт 130кг/м³. дулаан дамжуулалтын коэффициент λ=0,038Вт/м² - 5см-аар тус тус 2 үе хавтанг ам даруулан дөвөл хавдасгаар зургийн дагуу бэхлж ус тусгаарлагч цабуут зуурмаг түрхэн тортой шабарлагын торыг 10см зөрүүлэгтэйгээр хийж шабардах ямуу цабуут зуурмаг түрхэн хөрсжүүлэлт хийж чулуут эмальсээр өнгөлөө хийнэ.

-Угсарлын ажилд хэвтээ болон босоо чиглүүлэгч утсыг тогтмол шалгаж, шалгах хэрэгслийн хяналтын доор чанартай гүйцэтгэгчэл зохино. Төлөвлөлтийн шаардлагаар одоо байгаа холбох хэсгийн цонхыг буулган хүзүүвчинд холбоно.

-Барилгын ханыг Барилгын дулаан хамгаалалт БНБД23-02-09, Өрөгт бүтээцийн зураг төсөл зохиоход ашиглах заавар БД 51-101-05, Дуу чимээ тусгаарлалт БНБД23-05-10, Барилгын дулаан хамгаалалтын төлөвлөлт БНБД23-103-10, Дуу дулаан тусгаарлалтын ажил БНБД31-08-05, Орон сууц, олон нийтийн барилгын хашлага бүтээцийн дуу тусгаарлалт БД23-104-15, Орон сууц олон нийтийн тоосгон барилгын дулаалгатай ханын бэхлээний хэсгээг эзлэх альбом Г1.130.9-П зэргийг тус тус дагаж мөрдөн гүйцэтгэнэ. Барилгад хэрэглэгдэх эрбэс хөвөн хавтан МNS 6227-2010 стандарт, полистроль хавтан дулаалагч МNS EN 13164-2011 стандартад нийцсэн байх ба Монгол улсын стандартын шаардлага хангасан материал байна.

ДОТОР ХАНА:

-Дотор тусгаарласан хана нь 38,0см болон 12,0 см-ийн тоосгон хана байна.

-Өрөө таслаганы ханын одоо байгаа эмальс шохойг сайтар цэвэрлэх шаардлагатай. Алдаатай хэсэг болон хөндийрч ховхорсон хананд тэгшилгээ шабарлага хийсний дараа замаас патаж эмальсэн өнгөлөөг тавина. Эмальсний өнгө болон зохиомжийг интерьерийн зураг эсвэл зохиогч ашиглагч талтай зөвшилцөж гүйцэтгэнэ.

-Керамик плиткагаар өнгөлж буй ханын 2.1м-ээс дээш тавь хүртэл эмальсэн бүдгээр будна.

-Хөнгөлсөн хананд 180см өндөртэй толь төлөвлөсөн болно. Ханын бүтэц тодорхойлолтыг төлөвлөсөн байгуулалт болон ажлын тоо хэмжээгээр харно уу.

-Барилгад ашиглагдах царууц гулдмай нь 500кг/м3 эзэлхүүн жинтэй, М25 маркийн МNS 0831:2001 стандартын шаардлагыг хангасан байна. Тоосго нь М125 марк байна. Ханын өргийн зуурмагийн марк М50 байна.

-Тасан будаг МNS: 4584-96

-Шохойн будаг МNS: 347-98

-Заслын ажлыг БНБД 3.04.02-88-ыг мөрдөнө.

ШАЛ:

-Аж ахуйн аргаар бетон цутгаж хийсэн болон хуучин модон шалыг хуулна. Модон шалыг хуулж хөндий хэсэгт хуурай хайрагаар дүүрэгж нягтруулсны дараа гадна хананаас 2м зайд 10см-ийн ХНPS хактангаар дулаалж нийтэд нь 15см зузаантай төмөр тортой бетон шал цутган шалны бүтэцийг тооцон хөнгөлсөн хэсэгтэй түвшинг чацуу болгохоор өрөө таслаганы үүрэг зориулалтын дагуу шинээр боржин чулуу, керамик плитка, эпоксид будаг зэрэг шалар өнгөлнө. Бетон байгаа засварлах шалны дээд хэсгийг хуулж басарнал бэлтгэн дэвсгэж шалны зөрүүг арилган тэгшилгээ 5см бетон шал цутгана.

-Шалыг зурагт үзүүрсний дагуу норм стандартын дагуу хийнэ. Шалны ажлыг хийхээс өмнө сантехник, цахилгаан зэрэг угсралтын ажлыг дуусгасан байх шаардлагатай.

-Аршин цэврийн өрөөний шалны түвшинг бусад харьцаж буй шалны түвшингээс 20мм нам дор хийнэ. Шалны өнгөлгөөний угсралтын ажлыг газар дээрх хэмжээтэй тулган гүйцэтгэнэ. Барилгын шалыг Барилгын дулаан хамгаалалт БНБД23-02-09, Шал БНБД21-12-08, Шалны ажил БНБД31-09-05-ыг тус тус дагаж мөрдөн гүйцэтгэнэ. Захиалагчийн сонголт болон дотор заслын ажлын зургийн дагуу шалны өнгөлгөөг сонгон БА-н үндсэн хэмжээнд тааруулан ажлыг хийж гүйцэтгэнэ.

ТААЗ:

-Өрөө таслаганы таазны одоо байгаа шохойг сайтар цэвэрлэх шаардлагатай. алдаатай хэсэг болон хөндийрч ховхорсон хэсэгт тэгшилгээ шабарлага хийсний дараа замаас патаж эмальсэн өнгөлөөг тавина.

-Хэрэв засварын ажлын үед тухайлсан хэсэг өрөө танхимд цуцалттай гүлсэн тааз төлөвлөх болбол интерьерийн зураг эсвэл зохиогч ашиглагч талтай зөвшилцөж гүйцэтгэнэ.

-Таазны өнгөлгөөний угсралтын ажлыг газар дээрх хэмжээтэй тулган гүйцэтгэнэ. Таазыг зурагт үзүүлсний дагуу норм стандартын дагуу хийнэ. Таазны ажлыг хийхээс өмнө сантехник, цахилгаан зэрэг угсралтын ажлыг дуусгасан байх шаардлагатай.

-Дотор заслын ажлын тоо хэмжээний дагуу таазны өнгөлгөөг сонгон БА-н үндсэн хэмжээнд

тааруулан ажлыг хийж гүйцэтгэнэ.

ХААЛГА:

-Засварын ажлын хүрээнд шинээр барилгад хэрэглэгдэх гадна, дотор хаалга нь зураг төсөлд үзүүлсэн загварын дагуу МNS. 58302007 стандартын дулаан техникүйн шаардлага хангасан байна.

-Хаалгыг сайн чанарын төмөр, мод, шилээр үйлдвэрлэх тусгай эрх бүхий үйлдвэрт захиалж хийлгэнэ.

-Аршин цэврийн өрөөний хаалга нь ус чийг тусгаарлах хамгаалалттай технологийн дагуу боловсруулсан сайн чанарын төмөр болон модон хаалга байна. Модон хаалгын чийглэг 12%-с багагүй байна. Зарим өрөөнд тунгалаг болон бууралттай шилэн цонхтой хаалга төлөвлөж болно.

-Техникүйн өрөөнүүдийн хаалгыг дуу тусгаарлагчтай галд тэсвэртэй төмөр хаалгаар хийнэ. Завсар зайг шингэн хөөсөөр чигжиж дулаална. Хаалгыг угсарахдаа Хаалга цонхны ажлын норм ба бүрэн БНБД 81-55-05-г баримталж чанартай хийж гүйцэтгэнэ.

ЦОНХ:

-Барилгын цонх нь гажилтад орсон, салхибчийн хаалга хаагдахаа больсон, шил хагарсан, зайд завсар ихтэй, резин жийрэгдч мүүдсанаас дулаан алдагдал ихтэй байна. Ман төлөвлөлтийн шаардлагаар хэмжээг ондоо болгов.

-Зураг төсөлд үзүүлсэн загварын дагуу МNS. 58302007 стандартын дулаан техникүйн шаардлага хангасан сайн чанарын 3 давхар шиллээгээтэй цагаан өнгийн хуванцар рамтай вакум цонхыг усны хаялга, тавцан, хаалгын хамт газар дээрээс нь хэмжээг өч үйлдвэрлэх тусгай эрх бүхий үйлдвэрт захиалж хийлгэнэ.

-Цонхыг ус зайлуулах хаялга суух хөдөлмөтэй байхаар захиална. -Цонх нь заавал салхижуулалтын гэгээвчтэй байна. Цонхыг суулгахдаа цангалтын үеийг өнгөрөөж суулгана. Зарим өрөөнд бууралттай шилэн цонх төлөвлөж болно.

-Завсар зайг шингэн хөөсөөр чигжиж дулаална.

-Цонхыг угсрахдаа байгалийн ба зохиомол гэрэлтүүлэг БНБД23-01-09, Хаалга цонхны ажлын норм ба бүрэн БНБД 81-55-05-г баримталж чанартай хийж гүйцэтгэнэ. -Шаардлагатай гэж үзвэл захиалагчийн хүсэлтээр вакум цонхны гадна талд хамгаалалтын төмөр тор угсарч бэхлэнэ.

-Цонхыг МNS 0531:2002 стандарт баримталж хийнэ.

ДЭЭВЭР:

-Дээврийн ажлыг хэсгэлэл огтлол үзүүлсний дагуу чанарын өндөр түвшинд хийж гүйцэтгэнэ. Дээврийн ажлыг БНБД 3.04.01-88, БНБД31-02-03-ийн дагуу хийж гүйцэтгэнэ.

-Дээвэр дээр гарсан салхибчны нүх болон усны цорго орчмын хар цаасыг сэгэж зүйх түшүү гадарга наахаас өмнө бэлдэх ба эхний 2үе хар цаасыг шатлуулан давхарлаж сүүлчийн чулуут хар цаасыг үелүүлэн давхарлаж наах хэрэглээ.

-Холбогдох зурагт заасны дагуу дефлекторыг шинээр хийнэ.

-Дээврийн ажил гүйцэтгэхдээ Дээврийн ажлыг Битум-полимер материалаар дээврийн хучлага төлөвлөх ба гүйцэтгэх БД31-108-08, Барилгын дулаан хамгаалалт БНБД23-02-09-ыг, Модон бүтээц /Зураг төсөл боловсруулах норм ба дүрэм/ БНБД54-01-07, Модон бүтээц БНБД54-02-05, Дээврийн ажил БНБД31-07-05, Дээвэр, ус, уур, дулаан тусгаарлалтын ажлын норм ба дүрэм БНБД 3.04.01-88, Барилга угсралтын ажил мөрдөх хөдөлмөр хамгааллын үлгэрчилсэн заавар барилгын дүрэм БД-12-101-05-ыг тус тус-ыг тус тус мөрдөн, хэсгэлэл огтлол үзүүлсний дагуу чанарын өндөр түвшинд хийж гүйцэтгэнэ.

ХАЯАВЧ:

-Барилгын хаявч нь ихэнх хэсэгт хагарч хөндийрч байхгүй болсон байна.

-Иймд эргэн тойронд 1200мм өргөнтэй 10-15 зузаантай бетон хавдч шинээр цутгана. Хаявчны орчимд гадны элэгдэл, үерийн уснаас хамгаалж манаас шороо хийж нягтруулж өгнө.

-Хаявчны бетон нь МNS: 1185-98 стандартын шаардлага хангасан байх ба ажлыг БНБД 3.03.01-88-ын дагуу хийж гүйцэтгэнэ.

ДОТОР ЦАХИЛГААН, ГЭРЭЛТҮҮЛЭГ:

-Барилгын цахилгаан монтаж хуучирч мүүдаж масс үүсэж ажиллахаа байсан өрөө таслаганыуд нэлээдгүй байна

-Цахилгаан шитний өрөө гарган, шугам сүлжээ, гэрэлтүүлэг, тоноглолыг бүрэн шинэчлэх, шинээр төлөвлөх

-Гэрэлтүүлгийг сонгохдоо эрчим хүчний хэмнэлттэй, тухайн өрөө таслагандаа зохихсон стандартад нийцсэн гэрэлтүүлгийг сонгон угсарна.

-Бүх өрөөнд олон янзын сэрээтэй залгуур холбох боломжтой, сэрээг салгасан үед розеткын таг хаагдаж хийцлэлтэй розеткыг хананд болон шаланд далд тоноглоно.

-Одоо байгаа шувуун нуруун дээврийн аянга зайлуулахыг төлөвлөх /шалгах/

-Бүх угсралтыг цахилгаан байгууламжийн дүрэм БД 43-101-03, цахилгаан техник агуулгын ажиллагааны дүрэм, ПТЗ ба Цахилгаан техникийн угсралтын БНБД 03.05-06-09-н шаардлагын дагуу гүйцэтгэнэ.

ХАЛААЛТ:

-Одоогийн байдал барилгын цонх хаалга хана шал хаявчгаар дулаан алдагдал ихтэй, зарим өрөө танхимд халаах хэрэгслийн хүчин чадал дутуу байна.

-Ажлын тоо хэмжээнд зааснаар Дотор халаалтын шугам, радиатор, салхибчийн системийг бүрэн шинэчлэх

-Угсарсны дараа зохих даралтаар шахаж, шалган шугам хоолой, халаах хэрэгсэл, хаалт, холбох хэрэгслүүдийг цагаан өнгийн тосон бүдгээр 2 давхарлан будна.

УС ХАНГАМЖ:

-Тус барилгын ус хангамж нь өөрийн гүний хүдгийн шугамын эх үүсвэртэй байна.

-Усан хангамжийн шугамыг Ф=20 Цэвэр усны PPR хоолойгоор угсарна.

-Хэрээгээний усны найрлагад УСТ-900-92 гэсэн үндий усны шаардлагыг хангасан байх ёстой.

-Хоолойг угсарч дуусганы дараа зохих шингэний даралтаар шалгах хэрэгтэй.

-Хэрээгээний халуун усыг үзлийн өрөөнөөс цахилгаан эзэлхүүний ус халаагчаар халаана.

-Галын гидрантыг одоо байгаа шугамын ашиглан төлөвлөнө.

-Шаардлагатай одоо хийгдсэн байгаа сантехникийн системийг засварын ажилтай уялдуулан хэсэгчлэн шинэчлэн засварлана

-Бохирын үнэр гаргагчийг шинээр төлөвлөнө

БОХИР УС:

-Бохир усны шугамыг Ф=15 хуванцар хоолойгоор угсарна. Хоолойн диаметр Ф50, Ф100мм байна.

-Шугамд цэвэрлэгээ, шалгах талгаа заавал хийж өгнө. Бохир усны шалгах талгийг шалнаас дээш 1м, агаар солиулуулах хоолойг барилгын дээвэрээс дээш 0.5м гаргах ба шугамын налууг зохих стандартад нийцүүлнэ.

-Бүх хоолойг угсарч дуусганы дараа техникийн горимын дагуу ус ба хийгээр системийг шалгах шаардлагатай.

-Бохир усны гаргалгааны төвшинг газар дээр нь тохируулан угсарна.

ХОЛБОО ДОХИОЛОЛ:

-Холбоо дохиоллын шугам сүлжээг бүрэн шинэчлэн, шинээр төлөвлөх /галын дохиолол, зарлан мэдээлэл, дүүт дохио, камержуулалт/

ДОТОР ЗАСЛАЛ:

Дотор заслын ажлыг хийхээс өмнө барилгын нийт дотор гадаргуу хананд сантехник, цахилгаан, холбоо, дохиоллын шугам хоолойг даллах хаалт ханыг технологийн дагуу угсарч 1.5 см сайжруулсан шабарлага хийж замаас тэгшилгээ тавьсны дараа цагаан өнгийн эмальсэн бүдгээр өнгөлнө. Дотор интерьер, өрөөний хөндийг захиалагч, ашиглагч өөрийн хүсэлтээр сайжруулж зохиогч архитектортой зөвшилцөж хийхийг зөвшөөрнө. Манай оронд мөрдөж байгаа Орон сууц, олон нийтийн барилгын байгалийн гэрэлтүүлэг БД31-110-11, Заслын ажил БНБД31-10-05-ыг тус тус дагаж мөрдөнө. Хэрэв захиалагчийн хүсэлтээр зарим өрөөнд обой наах бол хананд 2700мм өндөрт обой нааж, дээшхи хэсгийг эмальсдэнэ. Аршин цэврийн өрөө, шүршүүрийн өрөөний ханыг шалнаас 2100мм өндөр хүртэл керамик хавтан нааж, дээшхи хэсгийг ус чийгэнд тэсвэртэй /Бүдгээр будаж болно/ эмальсээр эмальсдэнэ. Шалыг механик элэгдэл тэсвэртэй зориулалтын керамик хавтангаар өнгөлөн бохирын хоолойг цэвэр үзэмжтэй угсарч засвар үйлчилгээ хийхэд тохиромжтой нүх гаргаж зохиогчтой зөвшилцөн гүйцэтгэнэ. Гэрэл нь сайн чанарын стандартын шаардлага хангасан улайсах чийдэнтэй ус чийгний хамгаалалттай таазанд тоноглох дотор гэрэлтүүлэгч /НПС1101-100/, төмөр тороор хамгаалагдсан гадна гэрэлтүүлэгч /НПС1402-100/, люминесцент чийдэнтэй таазанд тоноглох гэрэлтүүлэгч 2х36Вт /ЛПО3017/, спорт залны хамгаалагдсан гэрэлтүүлэгч 2х36Вт /ЛСП3902А/ байна.

ГАДНА ЗАСАЛ:

Барилгын гадны заслалын ажлыг хийхээс өмнө ханын нийт гадаргуугийн нүх сүвийг бөглөж цэвэрлэж бэлтгэх шаардлагатай бөгөөд тодорхойлолтонд заасны дагуу хийж гүйцэтгэнэ. Хүйтний улиралд гадна заслалын ажлыг хийхийг хориглоно. Уг барилгын гадна ханыг зурагт тусгасан галд шатдаггүй чулуун хөвөн материалаар дулаалж өнгө бүдгийн дагуу өнгөлгөөний чулуут эмальсээр будна. Цоколийг механик элэгдэл тэсвэртэй чулуугаар /байгалийн эсвэл хиймэл чулуу/ өнгөлж болно. Гадна шат довжоог хальтурсаа багатай зориулалтын чулуугаар /байгалийн эсвэл хиймэл чулуу/ өнгөлнө.

Хүйтний улиралд хальтурсанаас хамгаалж довжоо, шалны тавцанд зориулалтын төмөр эсвэл резин түзэ нааж суулгана. Барилгын суурийн ус чийг орохоос сэргийлж 1200мм-н өргөнтэй хаявчгүй БМ100 маркийн бетоноор барилгын периметрийн дагуу хийж гүйцэтгэнэ. Хаявчийн зузаан 100-150мм байна. Ханын гэрэл нь халагданаас дээш 200мм-н голлон байрлах ба ус чийгний хамгаалттай, шилэн бүрхүүлийн гадуур давхар төмөр сараалжин бүрхүүлтэй байна.

ГАДНА ТОХИЖИЛТ:

Барилгын засварын ажил бүрэн дуусганы дараа барилгын орчны тохижилтын ажлыг гүйцэтгэнэ. Зурагт тэмдэглэсний дагуу орчны явган зам талбайг явган замын хавтанцар, зогсоолыг эко хавтангаар хийж хашлага бордөр хийнэ. h=3.00м өндөртэй торшер гэрэлтүүлэг байрлуулж орчны талбайг гэрэлтүүлнэ. Явган замын хашлага 70 мм, алтосамын хашлага 120 мм-ийн өргөнтэй. Зам талбайг өндөржилтийн зургийн дагуу 0,02 худбин налууштай хийж хур бороо, цас, ахуйн усыг авто зам болон ногоон байгууламжийн талбай руу зайлуулана. Явган замын түвшин авто замаас 150мм өндөрт байрлана. Гадна талбайн орц гарц, тохижилтийг хуудас марк ЕТ-д заасны дагуу хийнэ. Гадна тохижилтын ажлыг гүйцэтгэхдээ Хот тосгон ба суурин газрын гудамж талбай, зам талбайн гэрэлтүүлгийг төлөвлөх дүрэм БД30-102-11, Барилгын орчны тохижилтын ажил БНБД3.01.06-90-ыг дагаж мөрдөх.

БУСАД ТАВИГДАХ ШААРДАГА:

Барилгад хэрэглэх төмөр болон модон материалыг зэрлэлт, шаталт, өмхрөлт, ялзралт, мөвгөнцөрөөгөөс хамгаалах арга хэмжээг норм дүрэмд заасны дагуу авна. Зураг төсөлд барилга угсралтын ажлыг дулааны улиралд гүйцэтгэхээр тусгасан бөгөөд хэрэв хүйтний улиралд гүйцэтгэхээр болбол холбогдох норм дүрэм заалтыг мөрдлөг болгон ажиллах шаардлагатай. Барилга угсралтын ажлыг хийхэд талууд Монгол улсын Барилгын тухай хууль, бусад холбогдох хууль, дүрэм, тогтоол, шийдвэр, журам, Барилгын норм ба дүрэм, стандартыг дагаж мөрдөнө. Хорших хэсгийн тайлбарыг тус тусын хуудас марк ЕТ, ЦБЧ, ХАС, ХТ, ДГ, ХД-с дэлгэрэнгүй үз.

САНАМЖ:

Барилга угсралт, засварын ажил эхлэхэд талбайд одоо байгаа ногоон байгууламж мод бут байгаа бол тэдгээрийг гэмтээлгүйгээр барилгажилтын талбайгаас нүүлгэн шилжүүлнэ. Тус барилгын угсралтын ажлыг энэхүү зураг төслийн дагуу хийж гүйцэтгэх шаардлагатай бөгөөд ямар нэг өөрчлөлт хийх тохиолдолд зохиогчид хандаж зөвшөөрөл авах, зөвшилцөх шаардлагатай. Зураг төслийг холбох, ашиглах тохиолдолд зохиогчийн зөвшөөрлийг албан ёсоор авна. Давхрын байгуулалтыг нүүр тал, огтлол, хэсгээлүүдтэй хамтатган үзэх шаардлагатай. Барилга угсралтын ажил мөрдөх хөдөлмөр хамгаалалтын үлгэрчилсэн заавар БД12-101-05, Барилгын төсөлд хөдөлмөрийн амьгүй байдал, эрүүл ахуйн үйл өнгөлгөөг зохион байгуулах заавар УББ12-205-17-ыг тус тус дагаж мөрдөнө.



Table with project details: TOONTO GRAND logo, ДОРНОД АЙМГИЙН ХӨЛӨНБҮЙР СУМЫН ЕБС-НИЙ 160/321 ХҮҮХДИЙН ДУНД СУРГУУЛЬ /ХИЧЭЭЛИЙН 1-Р БАЙР/-НИЙ НҮХЭН ЖОРЛОНГ ОРЧИН ҮЕГИЙН СТАНДАРТ, ШААРЛАГАД НИЙЦСЭН АРШИН ЦЭВРИЙН БАЙГУУЛАМЖААР СОЛИХ ЗАСВАРЫН АЖЛЫН СУРАГ, Тайлдар дүцэг, Architect: Э.Зоригтбаатар, Client: Б.Сөнхулан, Design: Э.Зоригтбаатар, Scale: 1:50, Date: 2023-01 сар, Sheet: 30.

ОДООГИЙН БАЙДАЛ /ГАДНА/



Зураг №1. Хичээлийн 1-р байр



Зураг №2. АЦБ-ыг холбох цонх хэсгийн харагдах байдал /баруун/



Зураг №3. Дотуур байрны гүний худаг



Зураг №4. Гүний худагийн дотор талд



Зураг №5. Одоо байгаа хөлдсөн шугам /цэцэрлэгээс/



Зураг №6. Буулгах хуучин чулуун суурь



"Тоонто Гранд" ХХК
Утас: арх 89003199

ДОРНОД АЙМГИЙН ХӨЛӨНӨЙР СУМЫН ЕБС-ийн 160/321 ХҮҮХДИЙН ДҮНД СҮРГҮҮЛЬ /ХИЧЭЭЛИЙН 1-Р БАЙР/-ийн НҮХЭН ЖОРЛОГ ОРЧИН ҮЕИЙН СТАНДАРТ, ШААРДЛАГАД НИЙЦСЭН АРИУН ЦЭВРИЙН БАЙГУУЛАМЖААР СОЛИХ ЗАСВАРЫН АЖЛЫН ЗУРАГ Дорнод аймаг Хөвөнхүр сум 3-р баг /Баян-Уул/ Баянцагаан-1 гудамж 111 тоот

Одоогийн байдал /гадна/

Үе шат:
Ажлын зураг

Архитектор	<i>[Signature]</i>	Э.Зоригтбаатар	ЕГ Шифр: 001-2023-TG	Масштаб:	Огноо: 2023-01 сар
Гүйцэтгэсэн	<i>[Signature]</i>	Б.Есөнхулан	ТГ Шифр:	Зургийн дугаар: БА-3	Хуудас: 30
Шалгасан	<i>[Signature]</i>	Э.Зоригтбаатар			

ОДООГИЙН БАЙДАЛ /ДОТОР/



Зураг №1. Хонгил гаргах ангийн хаалга, гонх /галын гарц/



Зураг №2. Өөрчлөлт хийх анги болон холбогдох цонх /багш нарын танхим/



Зураг №3. Үндсэн коридороос холбогдох байдал /гаднаас орох хаалгыг арк болгох/



Зураг №4. Танхим болгох ангийн баруун хэсэг



Зураг №5. Хүзүүвчинд холбох цонх



Зураг №6. Цонхоор харагдах байдал

	ДОРНОД АЙМГИЙН ХӨЛӨНБЭЙР СУМЫН ЕБС-ИЙН 160/321 ХҮҮХДИЙН ДҮНД СУРГУУЛЬ /ХИМЭЭЛЛИЙН 1-Р БАЙР/-ИЙН НҮХЭН ЖОРЛОНГ ОРЧИН ҮЕИЙН СТАНДАРТ, ШААРЛАГАД НИЙЦСЭН АРИУН ЦЭВРМЙН БАЙГУУЛАМЖААР СОЛИХ ЗАСВАРЫН АЖЛЫН ЗУРАГ Дорнод аймags Хөлөнбуйр сум 3-р баг /Баян-Уул/ Баянцагаан-1 аудамж 111 тоот				Үе шат:	
	Одоогийн байдал /дотор/				Ажлын зураг	
	Архитектор		Э.Зоригтбаатар	ЕГ Шифр:	Масштаб:	Огноо:
	Гүйцэтгэсэн		Б.Есөнхулан	001-2023-TG		2023-01 сар
"Тоонто Гранд" ХХК Утас: арх 89003199	Шалгасан		Э.Зоригтбаатар	ТГ Шифр:	Хуудас:	
				Зургийн дугаар:	30	
				БА-4		




ДОТОР ЗАСЛЫН ТОДОРХОЙЛОЛТ

Өрөө тасалгааны дотор заслын тодорхойлолт

Өрөөний нэр ба дугаар	Тааз		Хана ба хамар хана		Багана		Шал		Тайлбар
	Заслын төрөл	Талбай м2	Заслын төрөл	Талбай м2	Заслын төрөл	Талбай м2	Заслын төрөл	Талбай м2	
Хонгил /хүзүүвч/ 1	Эмульс /цагаан/	5.77	Эмульс /шаргал/	14.27	-	-	Чулуу /шаргал/	5.77	Заслалын материал, өнгө, шийдлийг авторын хяналтын үед захиалагч, ашиглагчийн саналыг харгалзан зохиогчийн зөвшөөрлөөр сайжруулан гүйцэтгэж болно. Хана ба хамар ханын талбайн тоо хэмжээнээс цонх хаалга нүхний талбайг төсөвт өртгийг бодоход хасаж тооцох /нягтлах/ ба керамик плитатай хэсгүүдийн 2.1м-ээс дээш хэсгийг эмульс /цагаан/ дүдгаар тооцох шаардлагатай.
Хонгил 2	Эмульс /цагаан/	8.59	Эмульс /шаргал/	23.27	-	-	Чулуу /шаргал/	8.59	
Ариун цэврийн өрөө /охид/ 3	Эмульс /цагаан/	15.07	Керамик /цагаан/	44.05	-	-	Керамик /цагаан/	15.07	
Ариун цэврийн өрөө /хөвгүүд/ 4	Эмульс /цагаан/	16.00	Керамик /цагаан/	52.90	-	-	Керамик /цагаан/	16.00	
Агуулах /цэвэрлэх бодис/ 5	Эмульс /цагаан/	0.89	Эмульс /шаргал/	8.89	-	-	Эпогсид /улбар/	0.89	
Ариун цэврийн өрөө /ХБИ/ 6	Эмульс /цагаан/	4.20	Керамик /цагаан/	20.14	-	-	Керамик /цагаан/	4.20	
Ариун цэврийн өрөө /багш, ажилчид/ 7	Эмульс /цагаан/	2.34	Керамик /цагаан/	15.37	-	-	Керамик /цагаан/	2.34	
Техникийн өрөө 8	Эмульс /цагаан/	5.28	Эмульс /шаргал/	23.28	-	-	Эпогсид /улбар/	5.28	
Багш нарын танхим /өөрчлөлт хийх/ 9	Эмульс /цагаан/	29.26	Эмульс /шаргал/	53.80	-	-	Хулдаас /шаргал/	29.26	
Хонгил /өөрчлөлт хийх/ 10	Эмульс /цагаан/	12.90	Эмульс /шаргал/	40.05	-	-	Чулуу /шаргал/	12.90	
Хонгил /өөрчлөлт хийх/ 11	Эмульс /цагаан/	6.76	Эмульс /шаргал/	21.04	-	-	Чулуу /шаргал/	6.76	
НИЙТ	Эмульс /цагаан/	107.06	Эмульс /шаргал/	184.60			Чулуу /шаргал/	34.02	
			Керамик /цагаан/	101.99			Керамик /цагаан/	37.61	
			Эмульс /цагаан/	30.47			Эпогсид дүдгаг /улбар/	6.17	
							Хулдаас /шаргал/	29.26	

ГАДНА ЗАСЛЫН ТОДОРХОЙЛОЛТ

Өнгөлгөөний поз.	Нүүр талын элементийн нэр	Өнгөлгөөний материалын нэр	Өнгөний код /СМҮК/	Талбай /м²/
1	Фасадны чулуун эмульс	Цайвар шар чулуун эмульс	С-000, М-008, Y-027, К-000	121.00
2	Фасадны чулуун эмульс	Улбар шар чулуун эмульс	С-000, М-061, Y-082, К-009	51.86
Нийт чулуун эмульс				172.86

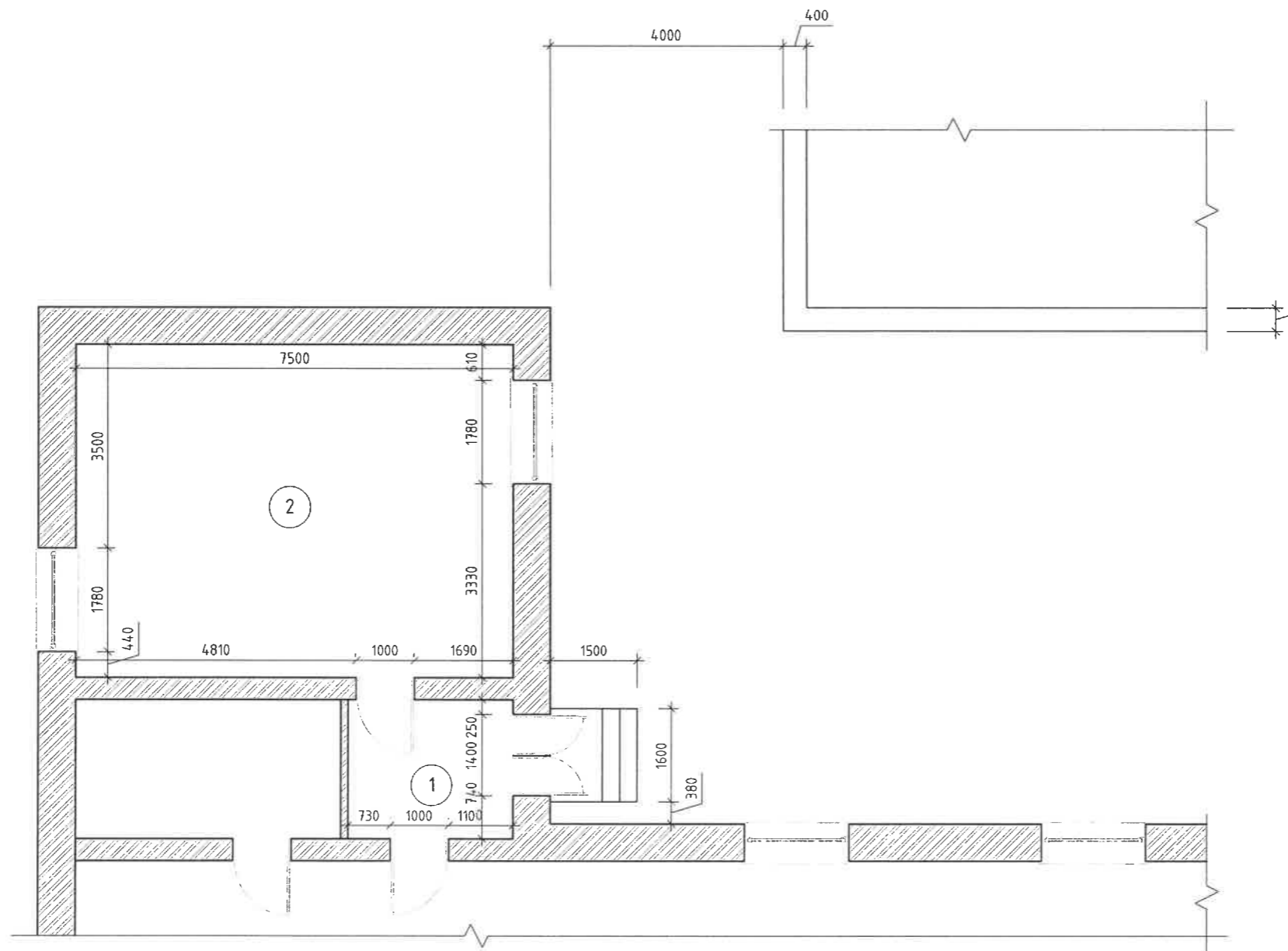
	ДОРНОД АЙМГИЙН ХӨЛӨНБҮЙР СУМЫН ЕБС-НИЙН 160/321 ХҮҮХДИЙН ДҮНД СҮРГҮҮЛЬ /ХИЧЭЭЛИЙН 1-Р БАЙР/-НИЙН НҮХЭН ЖОРЛОГ ОРЧИН ҮЕИЙН СТАНДАРТ, ШААРЛАГАД НИЙЦСЭН АРИУН ЦЭВРИЙН БАЙГУУЛАМЖААР СОЛИХ ЗАСВАРЫН АЖЛЫН ЗУРАГ Дорнод аймаг Хөлөнбуйр сум 3-р баг /Баян-Чул/ Баянцагаан-1 гудамж 111 тоот				
	Дотор заслын тодорхойлолт				Үе шат: Ажлын зураг
	Архитектор		Э.Зоригтбаатар	ЕГ Шифр: 001-2023-TG	Масштаб: Огноо: 2023-01 сар
Гүйцэтгэсэн		Б.Есөнхулан	ТГ Шифр:	Зургийн дугаар: Хуудас:	
"Тоонто Гранд" ХХК Утас: арх 89003199	Шалгасан	Э.Зоригтбаатар	БА-5	30	

8/11/2019 9:10:50 AM

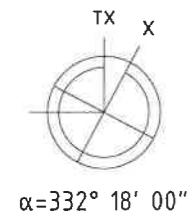
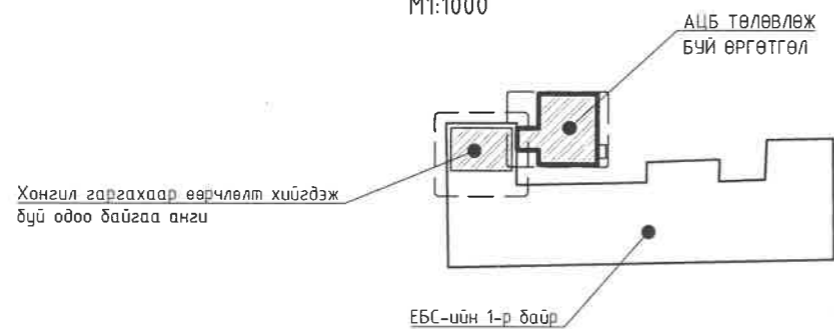
ХЭМЖИЛТИЙН БАЙГУУЛАЛТ

1 : 100

ӨРӨӨНИЙ ТОДОРХОЙЛОЛТ			
№	Өрөөний нэр	Талбай /м ² /	Шалны материал
1	Гонх	6.76	Хулдаас
2	Бүлгийн анги	42.90	Хулдаас
Нийт талбай /м ² /		49.66	



БҮДҮҮВЧ СХЕМ
М1:1000



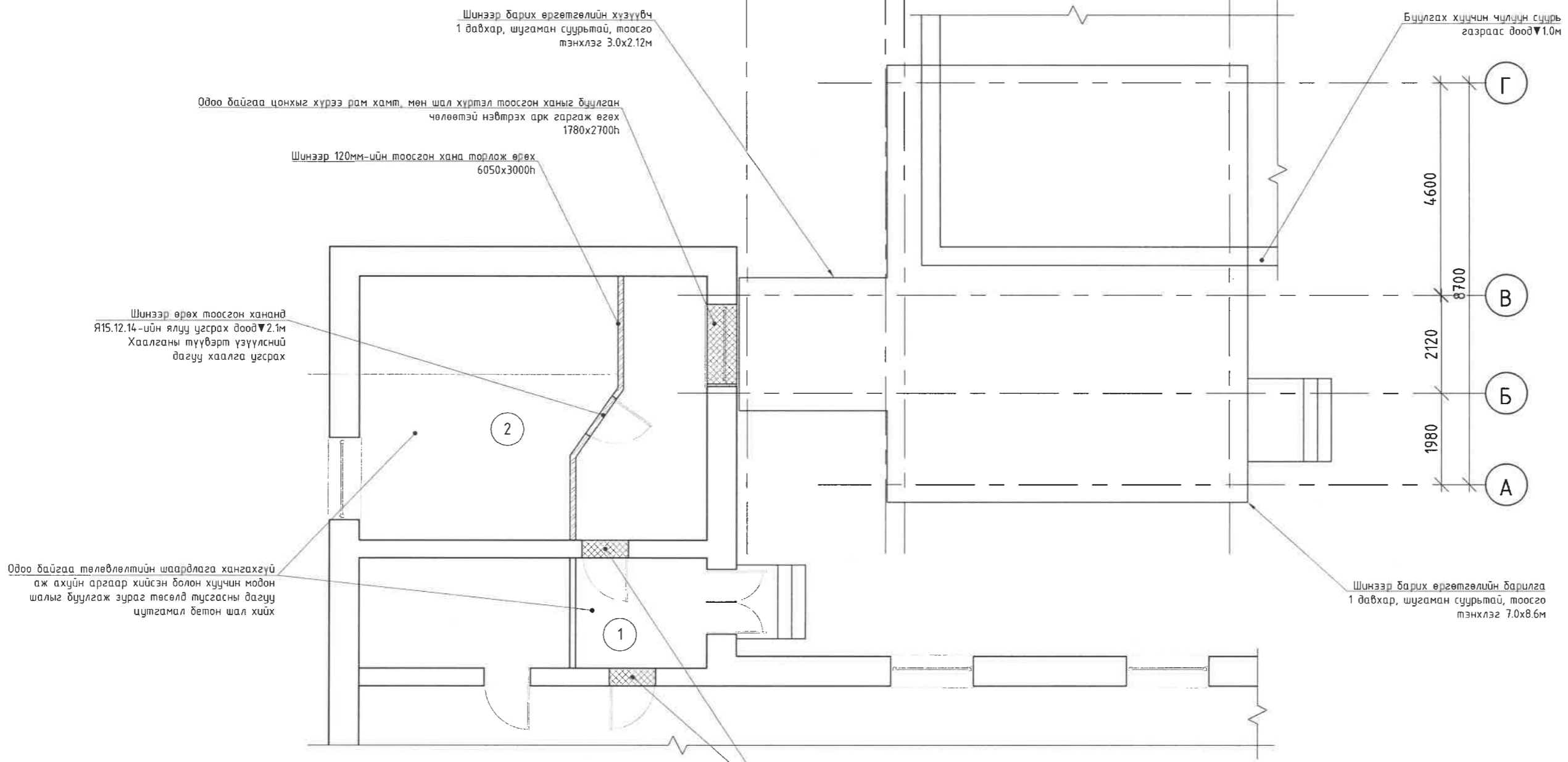
ДОРНОД АЙМГИЙН ХӨЛӨНБҮЙР СУМЫН ЕБС-ИЙН 160/321 ХҮҮХДИЙН ДУНД СУРГУУЛЬ /ХИЧЭЭЛИЙН 1-Р БАЙР/-ИЙН НҮХЭН ХОРЛОНГ ОРЧИН ҮЕИЙН СТАНДАРТ, ШААРЛАГАД НИЙЦСЭН АРИУН ЦЭВРИЙН БАЙГУУЛАМЖААР СОЛИХ ЗАСВАРЫН АЖЛЫН ЗУРАГ Дорнод аймаг Хөлөнбуйр сум 3-р баг /Баян-Уул/ Баянцагаан-1 гудамж 111 тоот			
Хэмжилтийн байгуулалт			Үе шат: Ажлын зураг
Архитектор	<i>[Signature]</i>	Э.Зоригтбаатар	ЕГ Шифр: 001-2023-TG
Гүйцэтгэсэн	<i>[Signature]</i>	Б.Есөнхулан	Масштаб: М1:100
Шалгасан	<i>[Signature]</i>	Э.Зоригтбаатар	Огноо: 2023-01 сар
"Тоонто Гранд" ХХК Утас: арх 89003199		ТГ Шифр:	Зургийн дугаар: БА-6
			Хуудас: 30

6/11/2019 9:05:50 AM

ӨӨРЧЛӨЛТИЙН БАЙГУУЛАЛТ

1 : 100

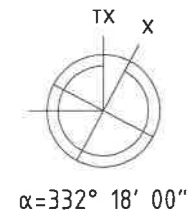
ӨРӨӨНИЙ ТОДОРХОЙЛОЛТ			
№	Өрөөний нэр	Талбай /м ² /	Шалны материал
1	Гонх	6.76	Хулдаас
2	Бүлгийн анги	42.90	Хулдаас
Нийт талбай /м ² /		49.66	



БҮДҮҮВЧ СХЕМ
M1:1000

ТАНИХ ТЭМДЭГ

	-Шинээр өрөх тоосгон хана
	-Буулгах ажил /шинэчлэх/

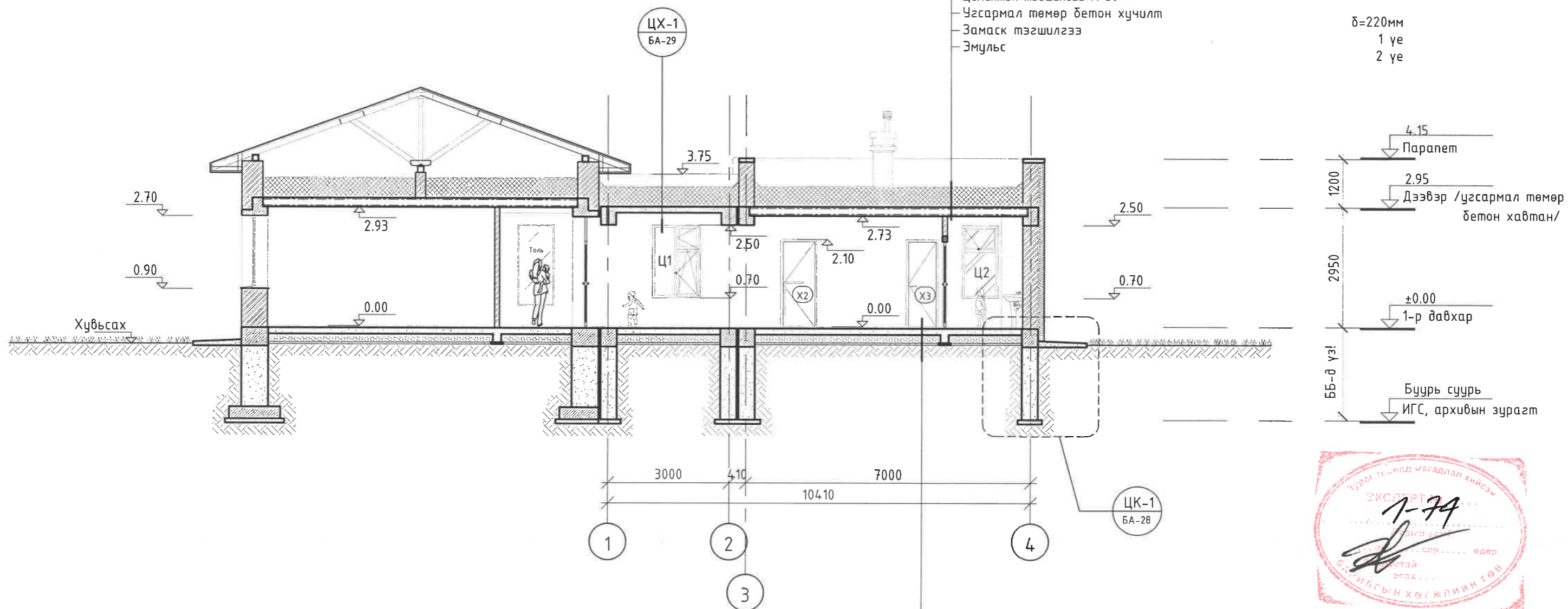


	ДОРНОД АЙМГИЙН ХӨЛӨНБҮЙР СУМЫН ЕБС-ИЙН 160/321 ХҮҮХДИЙН ДУНД СҮРГҮҮЛЬ /ХИЧЭЭЛИЙН 1-Р БАЙР/-ИЙН НҮХЭН ЖОРЛОНГ ОРЧИН ҮЕИЙН СТАНДАРТ, ШААРДЛАГАД НИЙЦСЭН АРИУН ЦЭВРИЙН БАЙГУУЛАМЖААР СОЛИХ ЗАСВАРЫН АЖЛЫН ЗУРАГ Дорнод аймаг Хөлөнбуйр сум 3-р баг /Баян-Уул/ Баянцагаан-1 гудамж 111 тоол			Үе шат: Ажлын зураг
	Өөрчлөлтийн байгуулалт			Огноо: 2023-01 сар
	Архитектор Гүйцэтгэсэн Шалгасан	Э.Зоригтбаатар Б.Есөнхулан Э.Зоригтбаатар	ЕГ Шифр: 001-2023-TG ТГ Шифр: Зургийн дугаар: БА-7	Масштаб: M1:100 Хуудас: 30

8/11/2019 9:10:50 AM

ОГТЛОЛ А-А

1 : 100



- Бикрост чулуутай хар цаас РЧ-420 1 үе
- Бикрост чулуугүй хар цаас РЧ-350 /i=0.02-2үе/ 2-3 үе
- Арм.цементэн тэгшилгээ М-150, Арм.Ш4мм, алх.150х150мм δ=50мм
- Үнсэн налуулга δ=50-150мм
- Галд тэсвэртэй MNS 4629-2005 стандартын хөөсөнцөр дулаалгын хавтан, нягт 25-30 кг/м3 /Пенопласт дулаалга/ δ=250мм
- Хар тосон түрхлэг /уур тусгаарлагч пегамин П-350/ 2 үе
- Цементэн тэгшилгээ М-50 δ=30мм
- Чугармал төмөр бетон хучилт δ=220мм
- Замаск тэгшилгээ 1 үе
- Эмульс 2 үе

- Шалны бүтээц
- Цементэн тэгшилгээ М-150 δ=50мм
- Ус тусгаарлагч түрхлэг δ=30мм
- Цутгамал бетон шал 1-2 үе
- Чулуугүй хар цаас δ=150мм
- Дулаалга керамзит 3 үе
- Хар тосон түрхлэг /уур тусгаарлагч пегамин П-350/ δ=200мм
- Бетон дэлтгэл БМ-100 2үе
- Нягтруулсан хөрс δ=50мм



ЗӨВШӨӨРӨЛЦСӨН

Д/д	Огноо	Засвар өөрчлөлт	Гарын үсэг	Нэр
ББ				Ү.Ганчулуун
ХАС				Э.Батсайхан
ЦБУ				Ц.Бат-Орзиг
ХТ,ДГ				Д.Нямцэрэн
ХД				Э.Одбаяр

ДОРНОД АЙМГИЙН ХӨЛӨНБҮЙР СУМЫН ЕБС-ийн 160/321 ХҮҮХДИЙН ДҮНД СҮРГҮҮЛЬ /ХИЧЭЭЛИЙН 1-Р БАЙР/-ИЙН НҮХЭН ЖОРЛОНГ ОРЧИН ҮЕИЙН СТАНДАРТ, ШААРЛАГАД НИЙЦСЭН АРИУН ЦЭВРИЙН БАЙГУУЛАМЖААР СОЛИХ ЗАСВАРЫН АЖЛЫН ЗУРАГ Дорнод аймаг Хөлөнбуйр сум 3-р баг /Баян-Уул/ Баянцагаан-1 гудамж 111 тоот

Огтлол А-А

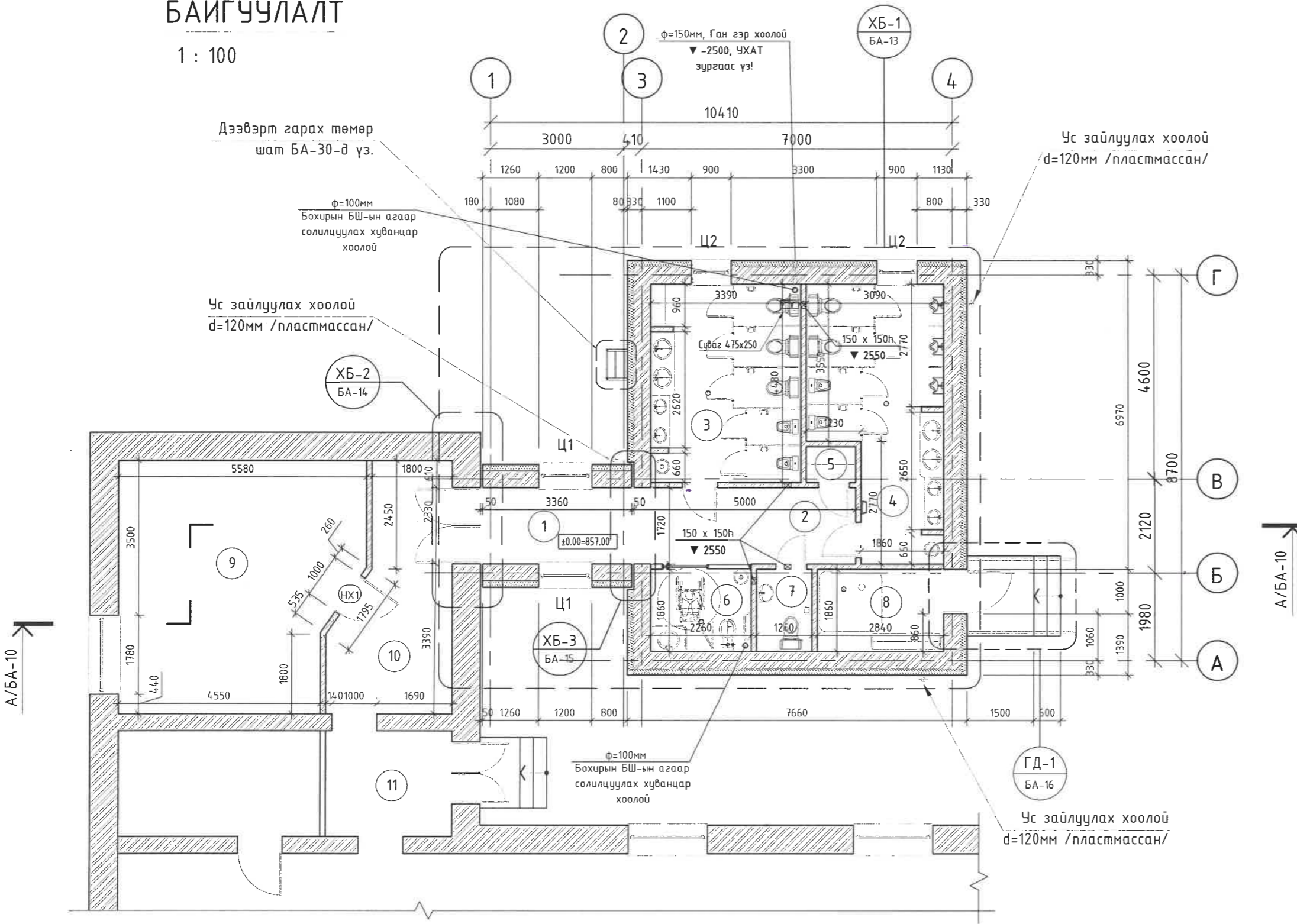
Үе шат: Ажлын зураг

Архитектор	Э.Зоригтбаатар	ЕГ Шифр:	001-2023-ТГ	Масштаб:	М1:100	Огноо:	2023-01 сар
Гүйцэтгэсэн	Б.Есөнхулан	ТГ Шифр:		Зургийн дугаар:	БА-10	Хуудас:	30
Шалгасан	Э.Зоригтбаатар						

8/11/2019 10:50 AM

БАЙГУУЛАЛТ

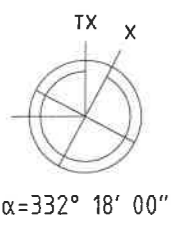
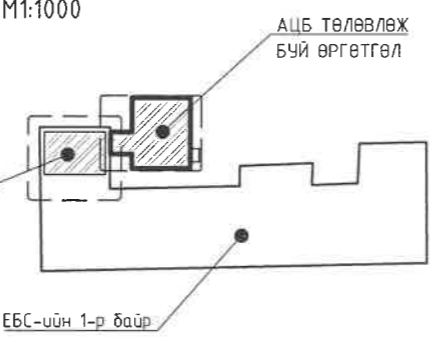
1 : 100



ӨРӨӨНИЙ ТОДОРХОЙЛОЛТ			
№	Өрөөний нэр	Талбай /м²/	Шалны материал
1	Хонгил /хүүзүүвч/	5.77	Чулуу
2	Хонгил	8.59	Чулуу
3	Ариун цэврийн өрөө /охид/	15.07	Керамик
4	Ариун цэврийн өрөө /хөвгүүд/	16.00	Керамик
5	Агуулах /цэвэрлэх бодис/	0.89	Эпогсид
6	Ариун цэврийн өрөө /ХБИ/	4.20	Керамик
7	Ариун цэврийн өрөө /багш, ажилчид/	2.34	Керамик
8	Техникийн өрөө	5.28	Эпогсид
9	Багш нарын танхим /өөрчлөлт хийх/	29.26	Хулдаас
10	Хонгил /өөрчлөлт хийх/	12.90	Чулуу
11	Хонгил /өөрчлөлт хийх/	6.76	Чулуу
Нийт талбай /м²/		107.06	



БҮДҮҮВЧ СХЕМ
M1:1000



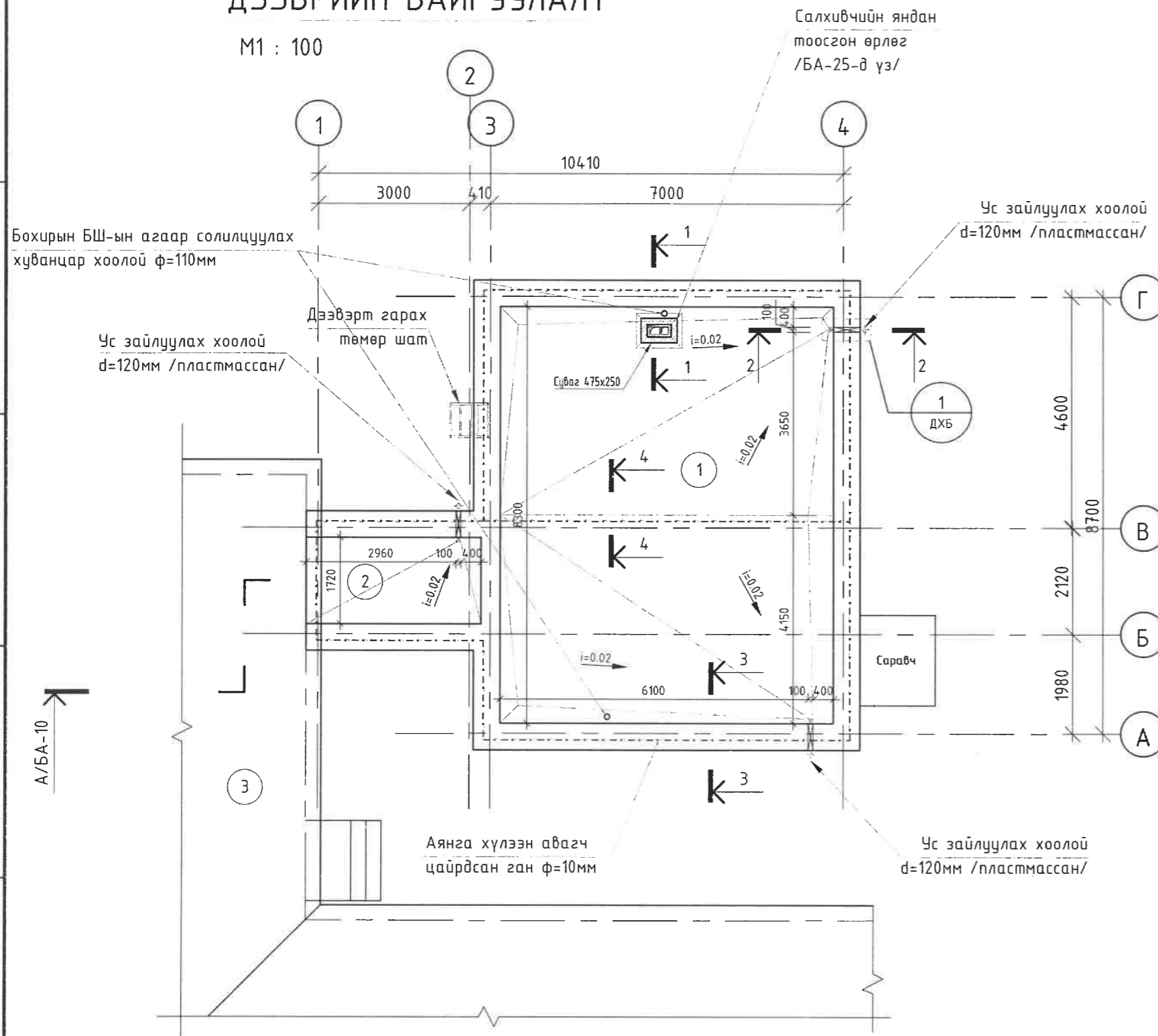
ЗӨВШӨӨРӨЛЦСӨН

Гарын үсэг	Нэр
ББ	Ү.Ганчулуун
ХАС	Э.Батсайхан
ЦБЧ	Ц.Бат-Оргил
ХТ, ДГ	Д.Нямцэрэн
ХД	Э.Одбаяр

ДОРНОД АЙМГИЙН ХӨЛӨНБҮЙР СУМЫН ЕБС-ийн 160/321 ХҮҮХДИЙН ДУНД СУРГУУЛЬ /ХИЧЭЭЛИЙН 1-Р БАЙР/-ийн НҮХЭН ЖОРЛОНГ ОРЧИН ҮЕИЙН СТАНДАРТ, ШААРДЛАГАД НИЙЦСЭН АРИУН ЦЭВРИЙН БАЙГУУЛАМЖААР СОЛИХ ЗАСВАРЫН АЖЛЫН ЗУРАГ /Дорнод аймаг Хөлөнбуйр сум 3-р баг /Баян-Уул/ Баянцагаан-1 гудамж 111 тоот/			
Байгуулалт			Үе шат: Ажлын зураг
Архитектор	Э.Зоригтбаатар	ЕГ Шифр:	Масштаб:
Гүйцэтгэсэн	Б.Есөнхулан	001-2023-TG	M1:100
Шалгасан	Э.Зоригтбаатар	ТГ Шифр:	Огноо:
		Зургийн дугаар:	2023-01 сар
		БА-8	Хуудас:
			30

ДЭЭВРИЙН БАЙГУУЛАЛТ

M1 : 100



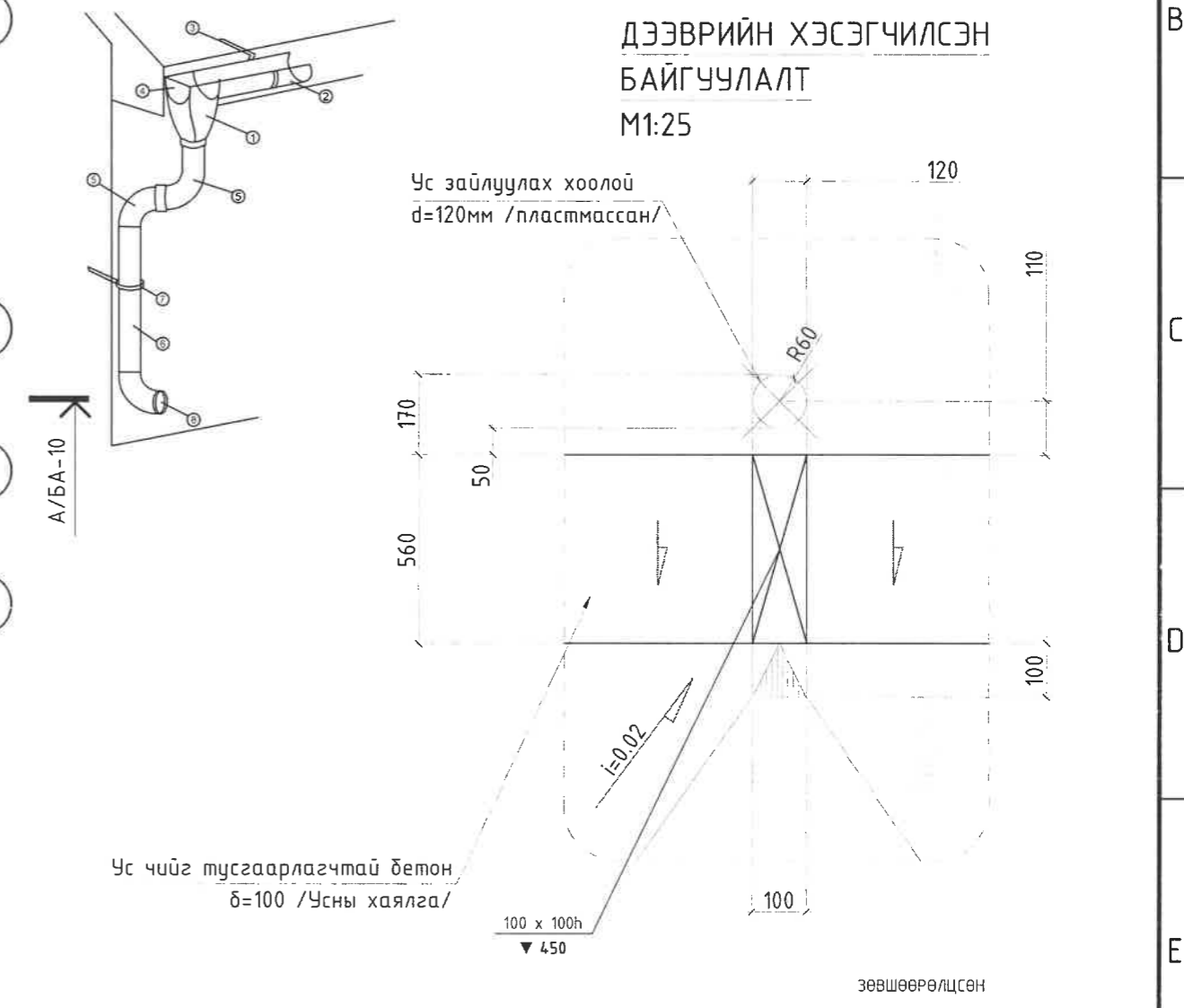
БОРООНЫ УС ЗАЙЛУУЛАХ ХЭРЭГСЛЭЛИЙН СХЕМ

1. Бронк
2. Ус зайлуулах тосгуур ховил
3. Тосгуур ховилын дэхэлгээ дэгээ
4. Тосгуур ховилын хажуугийн таг
5. Яндан хоолойн залгаас отвод
6. Ус зайлуулах босоо яндан хоолой
7. Яндан хоолойн дэхэлгээ гадас
8. Яндан хоолойн төгсгөлийн отвод

ДЭЭВРИЙН ТОДОРХОЙЛОЛТ			
№	Дээврийн нэр	Талбай /м ² /	Хучилт
1	Хавтгай дээвэр /өргөтгөл/	54.78	Хар цаас
2	Хавтгай дээвэр /хүзүүвч/	5.95	Хар цаас
3	Шувуун нуруун дээвэр	-	Төмөр
Нийт талбай /м ² /		60.73	

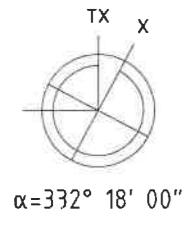
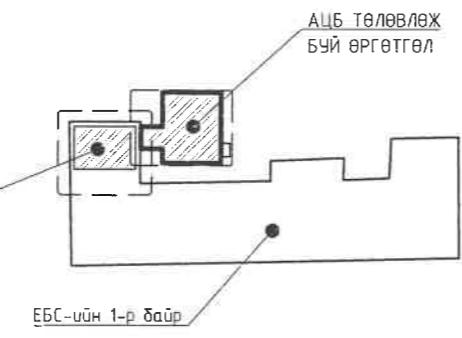
ДЭЭВРИЙН ХЭСЭГЧИЛСЭН БАЙГУУЛАЛТ

M1:25



БҮДҮҮВЧ СХЕМ

M1:1000



Гарын үсэг	Нэр
	Ү.Ганчулуун
	Э.Батсайхан
	Ц.Бат-Оргил
	Д.Нямцэрэн
	Э.Одбаяр

TOONTO
GRAND

"Тоонто Гранд" ХХК
Утас: арх 89003199

Дорнод аймгийн Хөлөнбуйр сумын ЕБС-ийн 160/321 ХҮҮХДИЙН ДЭНД СҮРГҮҮЛЬ /ХИЧЭЭЛИЙН 1-Р БАЙР/-ИЙН НҮХЭН ЖОРЛОНГ ОРЧИН ҮЕИЙН СТАНДАРТ, ШААРДЛАГАД НИЙЦСЭН АРИУН ЦЭВРИЙН БАЙГУУЛАМЖААР СОЛИХ ЗАСВАРЫН АЖЛЫН ЗУРАГ Дорнод аймаг Хөлөнбуйр сум 3-р баг /Баян-Уул/ Баянцагаан-1 гудамж 111 тоот

Дээврийн байгуулалт

Архитектор	Э.Зоригтбаатар	ЕГ Шифр:	001-2023-ТГ	Масштаб:	M1:100	Огноо:	2023-01 сар
Гүйцэтгэсэн	Б.Есөнхъялан	ТГ Шифр:		Зургийн дугаар:	БА-9	Хуудас:	30
Шалгасан	Э.Зоригтбаатар						

Д/в

Огноо

Засвар өөрчлөлт

ХД

НҮҮР ТАЛУУД /тэнхлэг 1-4 А-Г/

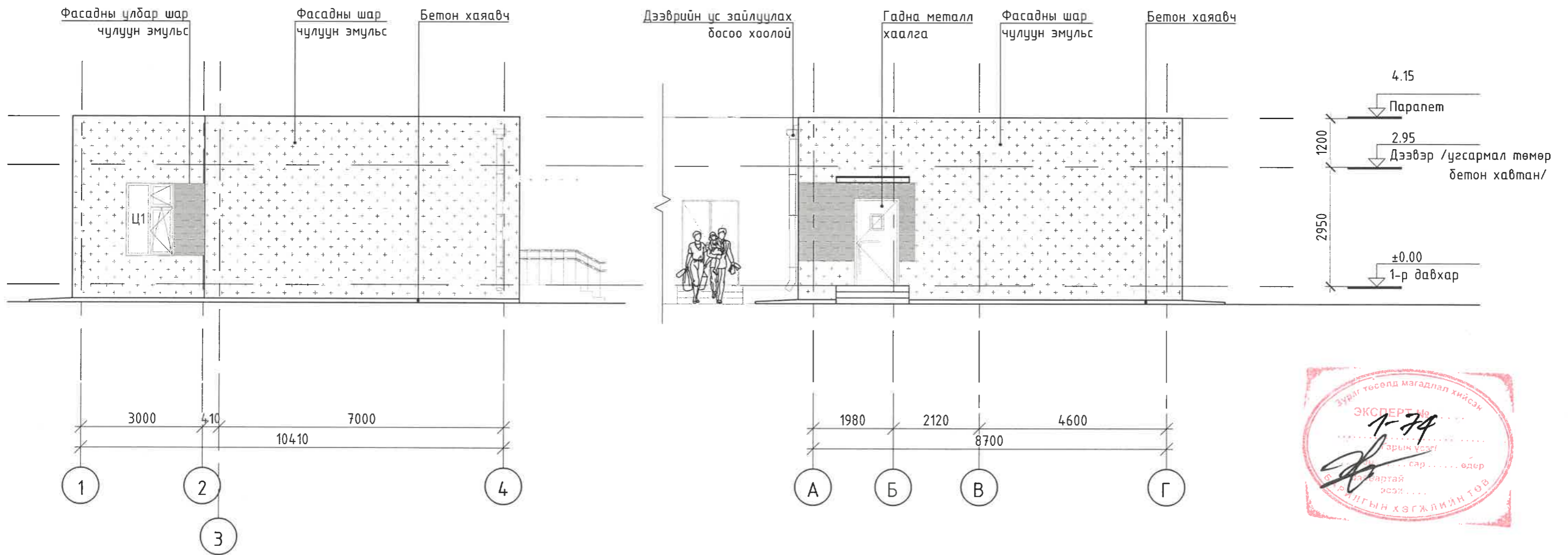
M1 : 100

НҮҮР ТАЛ 1-4

M1:100

НҮҮР ТАЛ А-Г

M1:100



ФАСАДНЫ ӨНГӨНИЙ КОД

- СМУК /С-000, М-008, Y-027, К-000/
- СМУК /С-000, М-061, Y-082, К-009/



"Тоонто Гранд" ХХК
Утас: арх 89003199

ДОРНОД АЙМГИЙН ХӨЛӨНБҮЙР СУМЫН ЕБС-ИЙН 160/321 ХҮҮХДИЙН ДҮНД СУРГУУЛЬ /ХИЧЭЭЛИЙН 1-Р БАЙР/-ИЙН НҮХЭН ЖОРЛОНГ ОРЧИН ҮЕИЙН СТАНДАРТ, ШААРЛАГАД НИЙЦСЭН АРИУН ЦЭВРИЙН БАЙГУУЛАМЖААР СОЛИХ ЗАСВАРЫН АЖЛЫН ЗУРАГ Дорнод аймэг Хөлөнбуйр сум 3-р баг /Баян-Уул/ Баянцагаан-1 гудамж 111 тоот

Нүүр талууд /тэнхлэг 1-4 А-Г/

Архитектор		Э.Зоригтбаатар	ЕГ Шифр:	001-2023-ТГ	Масштаб:	M1:100	Огноо:	2023-01 сар
Гүйцэтгэсэн		Б.Есөнхулан	ТГ Шифр:		Зургийн дугаар:	БА-11	Хуудас:	30
Шалгасан		Э.Зоригтбаатар						

8/11/2019 9:10:50 AM

НҮҮР ТАЛ /тэнхлэг 4-1 Г-А/

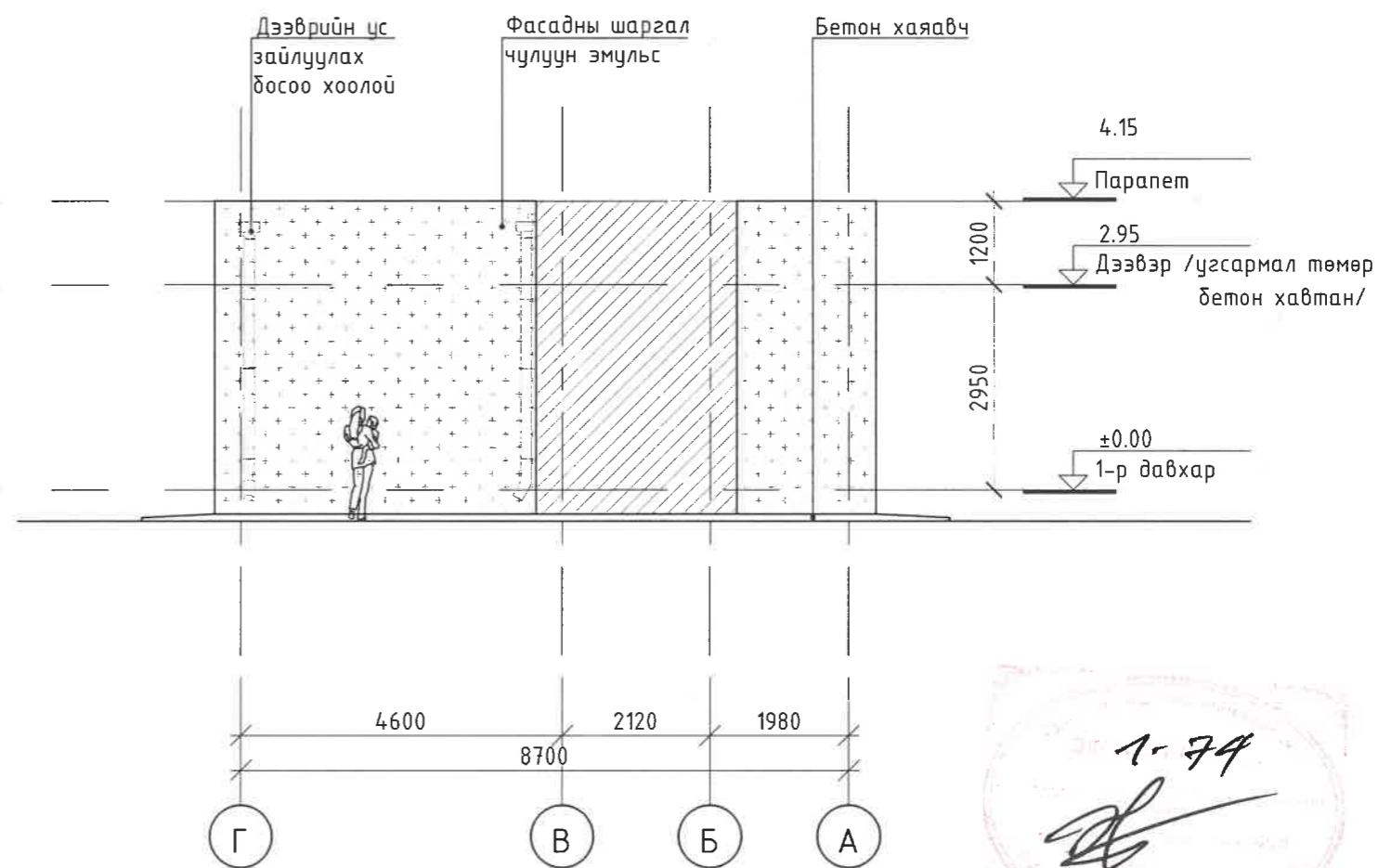
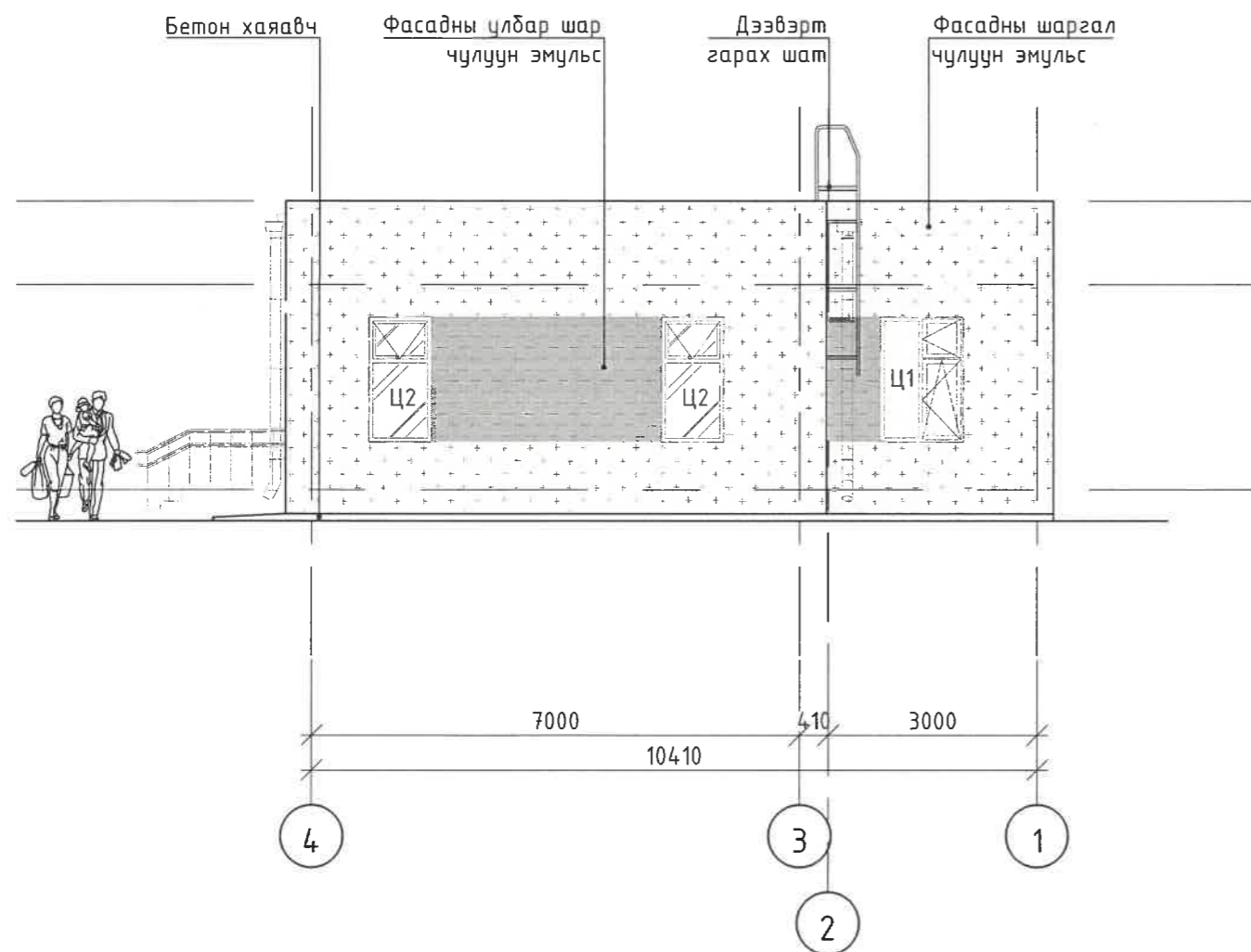
М1 : 100

НҮҮР ТАЛ 4-1

М1:100

НҮҮР ТАЛ Г-А

М1:100



1-79

ФАСАДНЫ ӨНГӨНИЙ КОД



CMYK /C-000, M-008, Y-027, K-000/



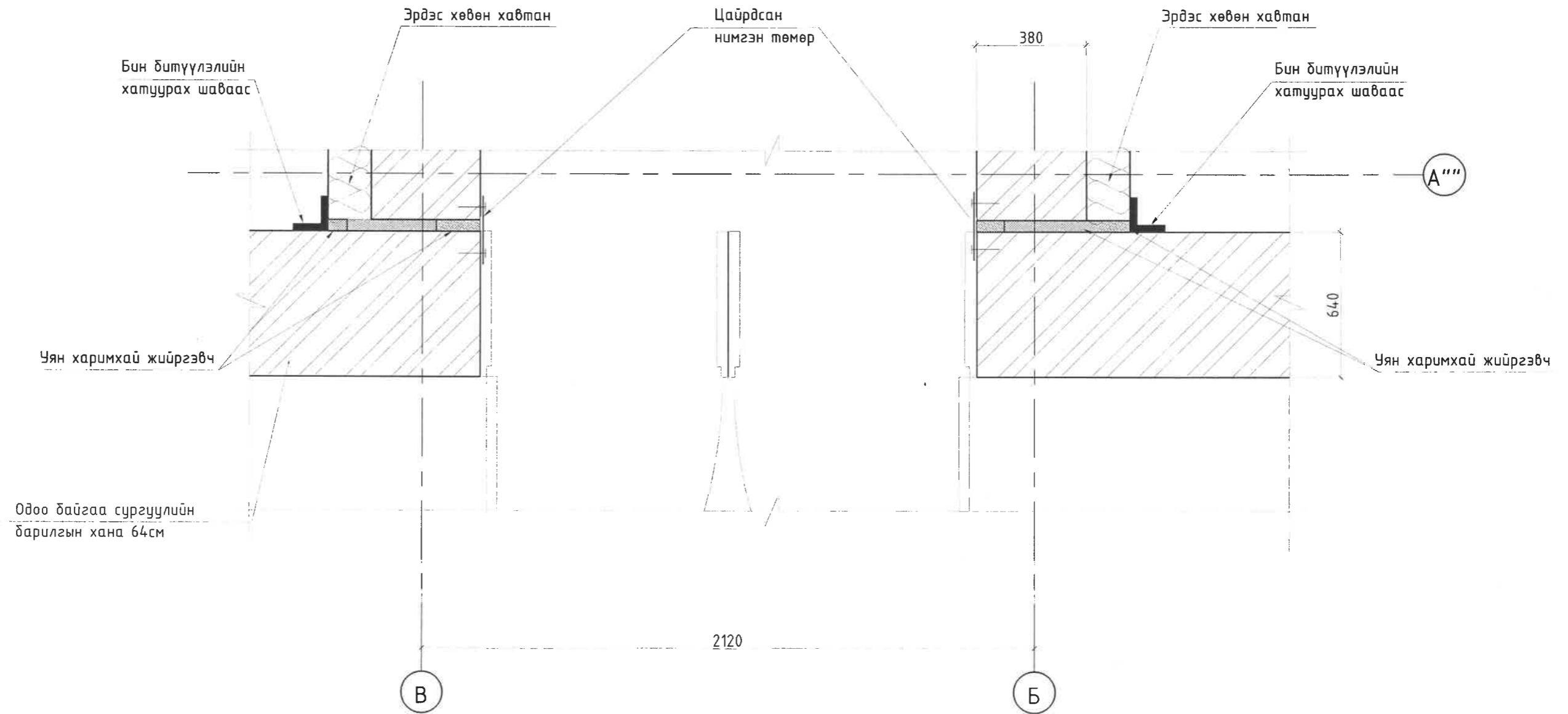
CMYK /C-000, M-061, Y-082, K-009/

 "Тоонто Гранд" ХХК Утас: арх 89003199	Дорнод аймгийн Хөвөнбуйр сумын ЕБС-ийн 160/321 хүүхдийн дунд сургууль /ХИЧЭЭЛИЙН 1-Р БАЙР/-ийн НҮХЭН ЖОРЛОНГ ОРЧИН ҮЕИЙН СТАНДАРТ, ШААРДЛАГАД НИЙЦСЭН АРИУН ЦЭВРИЙН БАЙГУУЛАМЖААР СОЛИХ ЗАСВАРЫН АЖЛЫН ЗУРАГ Дорнод аймаг Хөвөнбуйр сум 3-р баг /Баян-Уул/ Баянцагаан-1 гудамж 111 тоол		Д/д	Огноо	Засвар өөрчлөлт	
	Нүүр талууд /тэнхлэг 4-1 Г-А/			Үе шат:	Ажлын зураг	
	Архитектор	Э.Зоригтбаатар	ЕГ Шифр:	Масштаб:	Огноо:	
	Гүйцэтгэсэн	Б.Есөнхулан	001-2023-TG	M1:100	2023-01 сар	
Шалгасан	Э.Зоригтбаатар	ТГ Шифр:	Зургийн дугаар:	Хуудас:		
			БА-12	30		

8/11/2019 09:50 AM

ХЭСЭГЧИЛСЭН БАЙГУУЛАЛТ №2

M1 : 20

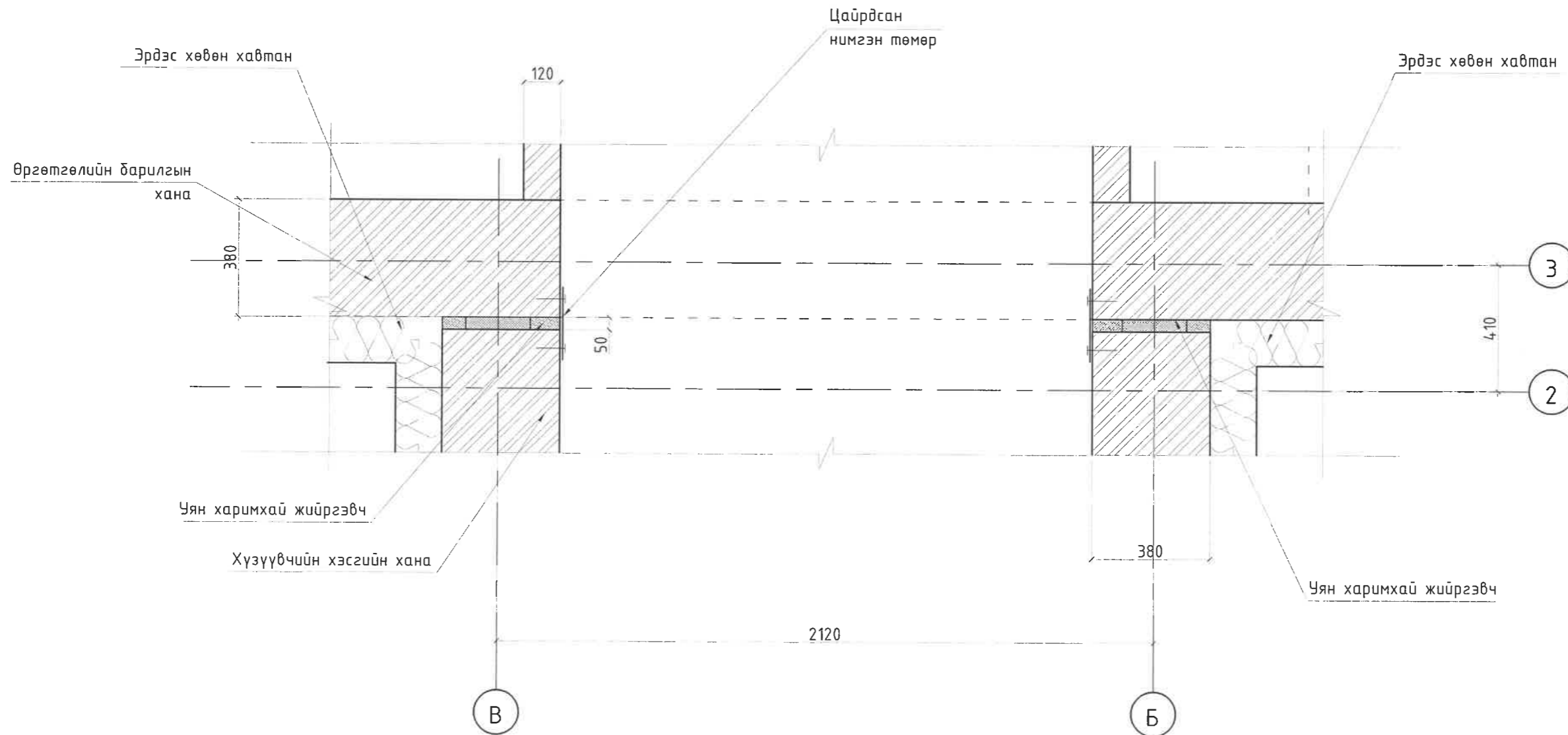



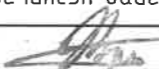

<p>“Тоонто Гранд” ХХК Утас: арх 89003199</p>	ДОРНОД АЙМГИЙН ХӨЛӨНБҮЙР СУМЫН ЕБС-НИЙН 160/321 ХҮҮХДИЙН ДҮНД СҮРГУУЛЬ /ХИЧЭЭЛИЙН 1-Р БАЙР/-НИЙ НҮХЭН ЖОРЛОНГ ОРЧИН ҮЕИЙН СТАНДАРТ, ШААРДЛАГАД НИЙЦСЭН АРИУН ЦЭВРИЙН БАЙГУУЛАМЖААР СОЛИХ ЗАСВАРЫН АЖЛЫН ЗУРАГ <small>Дорнод аймаг Хөлөнбуйр сум 3-р баг /Баян-Уул/ Баянцагаан-1 гудамж 111 тоот</small>				Үе шат: Ажлын зураг
	Хэсэгчилсэн байгуулалт №2				Огноо: 2023-01 сар
	Архитектор Э.Зоригтбаатар	Гүйцэтгэсэн Б.Есөнхулан	ЭЗОРЛОГТООГААР ТГ Шифр: 001-2023-TG	Масштаб: М1:100	Хуудас: 30
	Шалгасан Э.Зоригтбаатар	Зургийн дугаар: БА-14			

8/11/2019 9:16:57 AM

ХЭСЭГЧИЛСЭН БАЙГУУЛАЛТ №3

M1 : 20



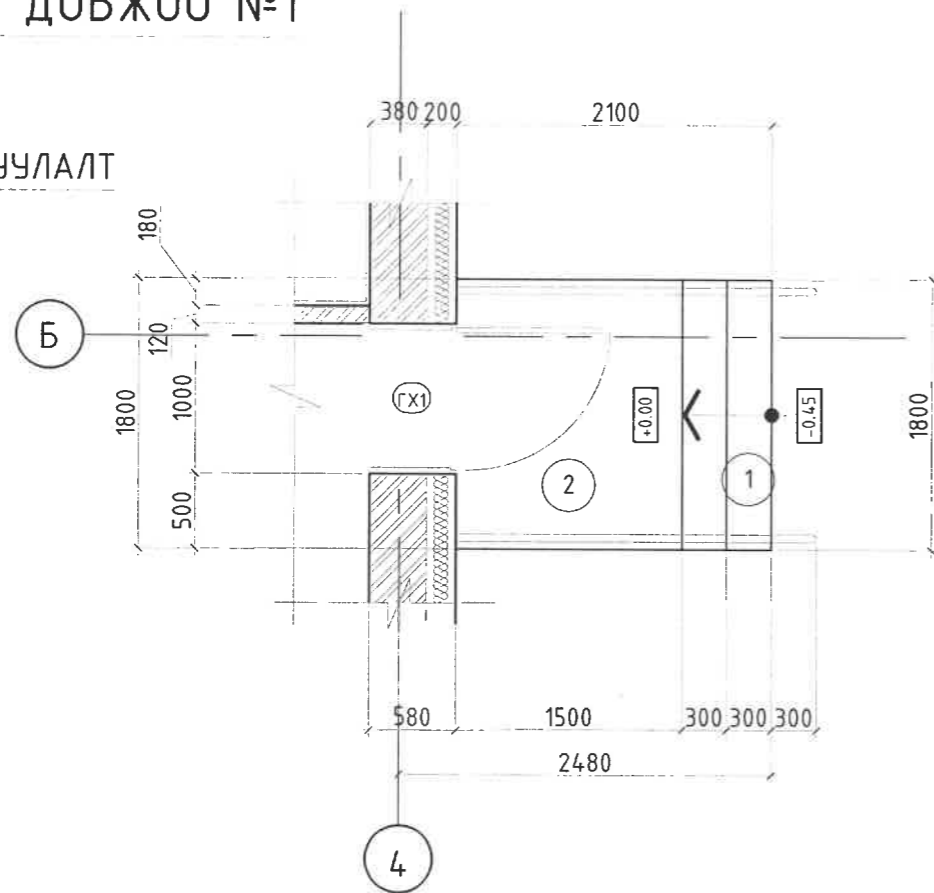
 "Тоонто Гранд" ХХК Утас: арх 89003199	ДОРНОД АЙМГИЙН ХӨЛӨНБҮЙР СУМЫН ЕБС-ийн 150/321 ХҮҮХДИЙН ДУНД СУРГУУЛЬ /ХИЧЭЭЛИЙН 1-Р БАЙР/-ийн НҮҮХЭН ЖОРЛОНГ ОРЧИН ҮЕИЙН СТАНДАРТ, ШААРДЛАГАД НИЙЦСЭН АРИУН ЦЭВРИЙН БАЙГУУЛАМЖААР СОЛИХ ЗАСВАРЫН АЖЛЫН ЗУРАГ Дорнод аймаг Хөлөнбуйр сум 3-р баг /Баян-Уул/ Баянцагаан-1 гудамж 111 тоот			Үе шат:		
	Хэсэгчилсэн байгуулалт №3			Ажлын зураг		
	Архитектор		Э.Зоригтбаатар	ЕГ Шифр: 001-2023-TG	Масштаб: M1:100	Огноо: 2023-01 сар
	Гүйцэтгэсэн		Б.Есөнхулан	ТГ Шифр:	Зургийн дугаар: БА-15	Хуудас: 30

8/17/2019 9:05:50 AM

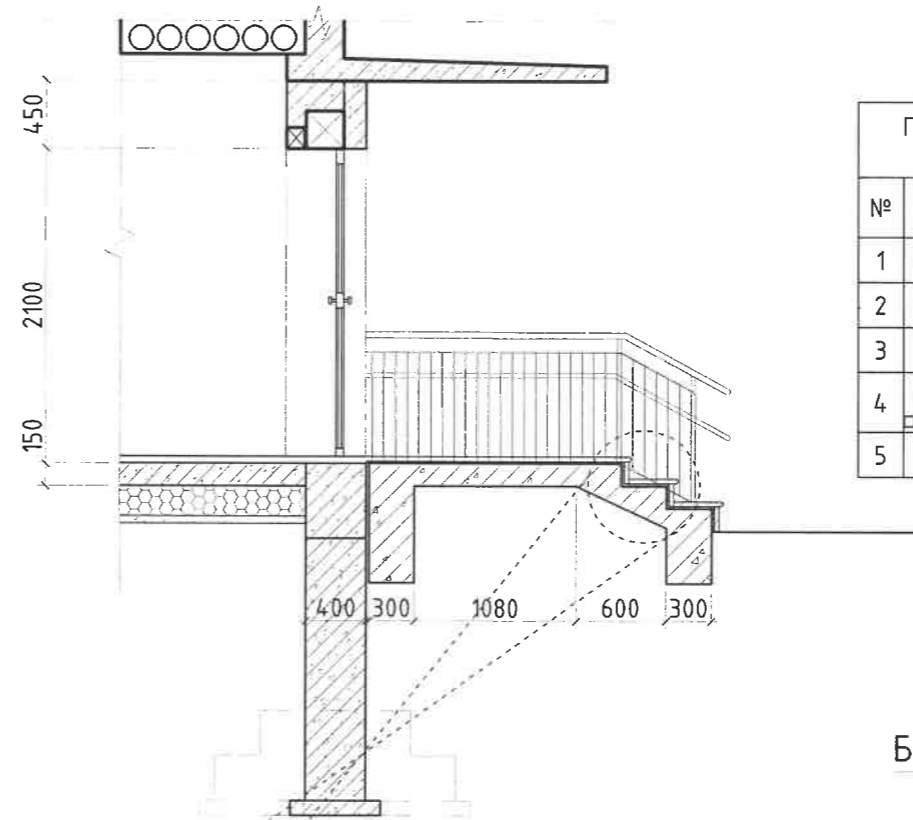
ГАДНА ДОВЖОО №1

1 : 50

БАЙГУУЛАЛТ
1:50



ОГТЛОЛ
1:50

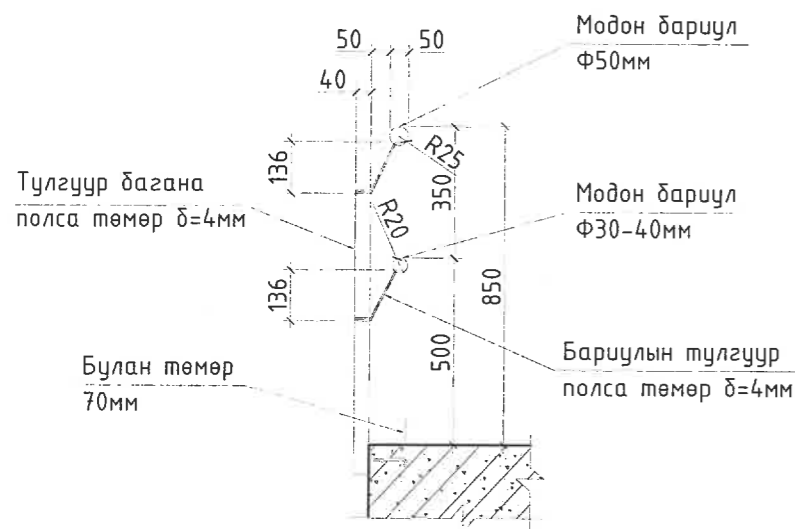


ГАДНА ДОВЖООНЫ ТОДОРХОЙЛОЛТ			
№	Талбайн нэр	Талбай /м²/	Материал
1	Шатны талбай	1.08	Чулуу
2	Тавцан	2.70	Чулуу
Нийт талбай /м²/		3.7800	

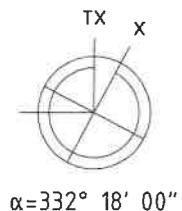
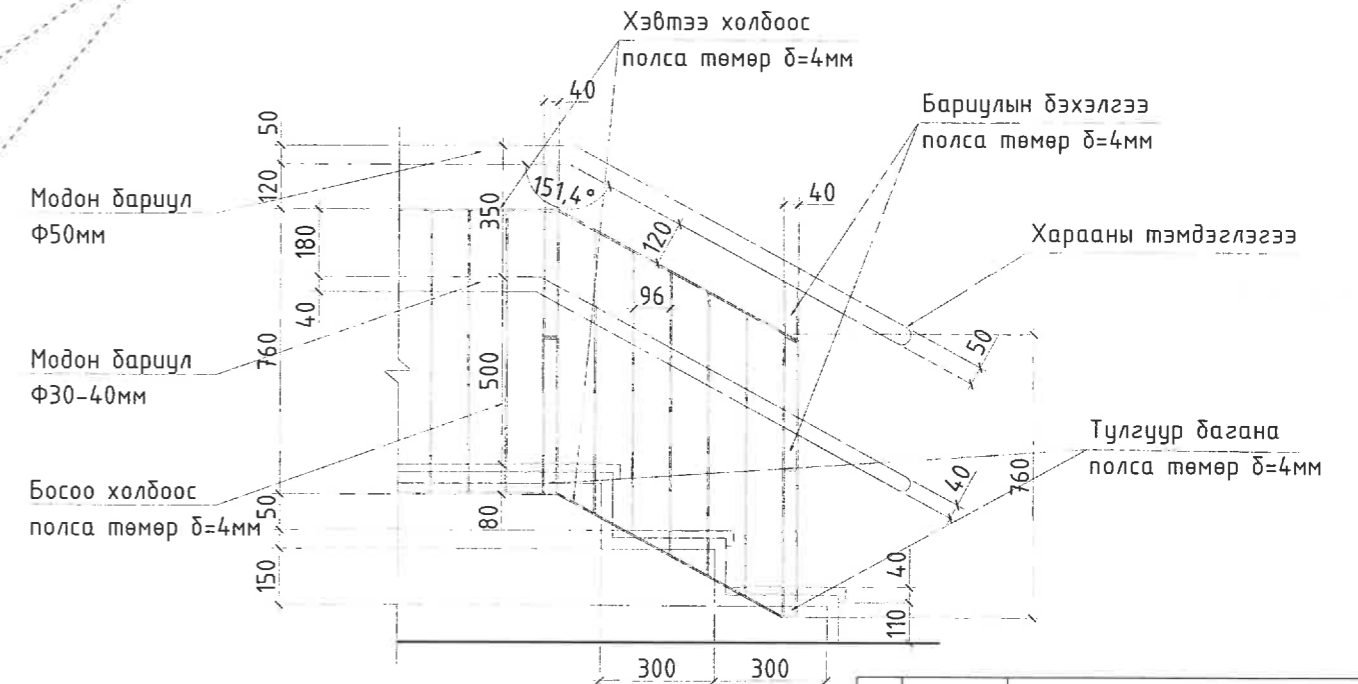
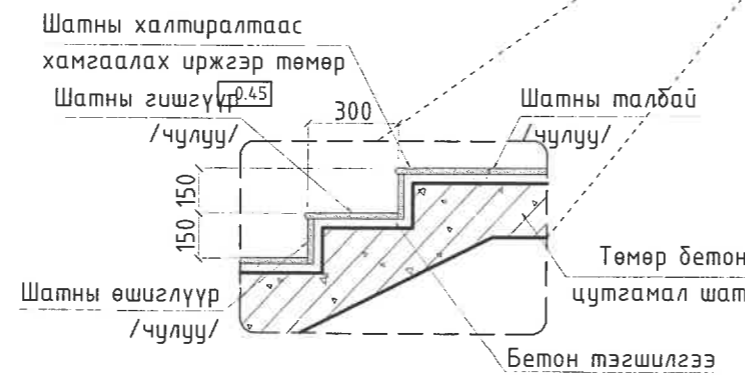
ГАДНА ДОВЖОО, НАЛУУ ЗАМЫН ХАШЛАГА ХИЙЦИЙН МАТЕРИАЛЫН ТҮҮВЭР			
№	Эдлэхүүний нэр /төрөл/	Хэмжих нэгж	Нийт хэмжээ
1	Никель бариул Ф70мм	м	4.8
2	Никель бариул Ф50мм	м	4.8
3	Бэхэлгээ	ш	14
4	Босоо никель тулгуур 40x40мм /h=0.80м/	ш	14
5	Булан төмөр 50мм	м	4

БАРИУЛЫН ХЭСЭГЛЭЛ /ГД №2,3,4/
1:20

БАРИУЛЫН ХЭСЭГЛЭЛ №1
1:20



ШАТНЫ ХЭСЭГЛЭЛ
M1:25



$\alpha = 332^{\circ} 18' 00''$

<p>“Тоонто Гранд” ХХК Утас: арх 89003199</p>	ДОРНОД АЙМГИЙН ХӨЛӨНБҮЙР СУМЫН ЕБС-ийн 160/321 ХҮҮХДИЙН ДУНД СУРГУУЛЬ /ХИЧЭЭЛИЙН 1-Р БАЙР/-ийн НҮХЭН ЖОРЛОНГ ОРЧИН ҮЕГИЙН СТАНДАРТ, ШААРЛАГАД НИЙЦЭН АРИУН ЦЭВРИЙН БАЙГУУЛАМЖААР СОЛИХ ЗАСВАРЫН АЖЛЫН ЗУРАГ Дорнод аймаг Хөлөнбуйр сум 3-р баг /Баян-Уул/ Баянцагаан-1 зудагж 111 тоот			
	Гадна довжгоо №1			Үе шат: Ажлын зураг
	Архитектор	Э.Зоригтбаатар	ЕГ Шифр: 001-2023-TG	Масштаб: M1:50
	Гүйцэтгэсэн	Б.Есөнхулан	ТГ Шифр:	Зургийн дугаар: БА-16
Шалгасан	Э.Зоригтбаатар	Хуудас: 30	Огноо: 2023-01 сар	

6/17/2019 9:10:50 AM

ХААЛГАНЫ ТҮҮВЭР

1 : 50

Хаалганы нүх дүүргэх элементийн түүвэр /хүснэгт №1/

Хаалганы марк	Хаалганы төрөл	Зазвар	Хайрцагны хэмжээ /мм/		Давхар		Нийт
			өргөн	өндөр	да.о	зү.о	
ГХ1 (1000x2100)	Дуу дулаан тусгаарлагчтай, төмөр хаалга, гадна хананд суух техникийн өрөөний зориулалттай туслах гадна хаалга		980	2090	1	-	1

Тайлбар

Үйлдвэрт угсарсан сайн чанарын төмөр хаалга байна. Хаалганы дотор талд нүхний дээд хэсэгт холбогдох стандартын дагуу "Гарц" буюу "Exit" гэсэн гэрэлтүүлэгтэй дичиглэл хийнэ. Мөн гадна талд нүхний дээд хэсэгт шилэн дүрхүүлтэй, төмөр сараалжан тороор хамгаалсан, ус чийгний хамгаалалттай улайсдаг ламптай гэрэлтүүлэг угсарна. Шаардлагатай үед гарцаар ашиглах тул хүүхэд болон ХБИ-д зориулсан хүртээмжтэй баруул байна.

Хаалганы нүх дүүргэх элементийн түүвэр /хүснэгт №2/

Хаалганы марк	Хаалганы төрөл	Зазвар	Хайрцагны хэмжээ /мм/		Давхар		Нийт
			өргөн	өндөр	да.о	зү.о	
Х1 (1700x2100)	Металл рамтай вакум шиллэгээтэй, дуу дулаан тусгаарлагчтай шилэн хаалга, өргөтгөлийн барилгын хүзүүвчийн хэсгийн дотор хаалга		1680	2090	1	1	

Тайлбар

Үйлдвэрт угсарсан сайн чанарын хуванцар рамтай хатаалгатай шиллэгээтэй хаалга байна. Хүүхэд болон ХБИ-д зориулсан модон баруултай байна. Захиалж хийлгэхдээ өргөн, өндөрийн хэмжээг газар дээрээс нь дахин нарийвчлан авна.



"Тоонто Гранд" ХХК
Утас: арх 89003199

ДОРНОД АЙМГИЙН ХӨЛӨНБҮЙР СУМЫН ЕБС-ИЙН 160/321 ХҮҮХДИЙН ДУНД СУРГУУЛЬ /ХИЧЭЭЛИЙН 1-Р БАЙР/-ИЙН НҮХЭН ЖОРЛОНГ ОРЧИН ҮЕИЙН СТАНДАРТ, ШААРДЛАГАД НИЙЦСЭН АРИУН ЦЭВРИЙН БАЙГУУЛАМЖААР СОЛИХ ЗАСВАРЫН АЖЛЫН ЗУРАГ Дорнод аймаг Хөлөнбуйр сум 3-р баг /Баян-Уул/ Баянцагаан-1 гудамж 111 тоот

Хаалганы түүвэр

Архитектор

Э.Зоригтбаатар

Гүйцэтгэсэн

Б.Есөнхулан

Шалгасан

Э.Зоригтбаатар

Д/д

Огноо

Засвар өөрчлөлт

Үе шат:

Ажлын зураг

ЕГ Шифр:

001-2023-TG

Масштаб:

M1:50

Огноо:

2023-01 сар

ТГ Шифр:

Зургийн дугаар:

БА-17

Хуудас:

30

8/17/2019 9:40:50 AM

ХААЛГАНЫ ТҮҮВЭР

1 : 50

Хаалганы нүх дүүргэх элементийн түүвэр /хүснэгт №3/

Хаалганы марк	Хаалганы төрөл	Завгар	Хайрцагны хэмжээ /мм/		Давхар 1		Нийт
			өргөн	өндөр	да.о	зү.о	
X2 (800x2100)	Дуу дулаан тусгаарлагчтай, ус чийгэнд тэсвэртэй дотор модон хаалга, 120мм хананд суух ариун цэврийн өрөөнүүдийн хаалга		780	2090	2	-	2

Тайлбар

Чийглэг 12%-аас багагүй, ус чийг тусгаарлах хамгаалалттай технологийн дагуу боловсруулсан, Үйлдвэрт угсарсан сайн чанарын модон хаалга байна. Хаалганд цонх хийж болох бөгөөд тунгалаг шилтэй байж болно. Хүүхэд болон ХБИ-д зориулсан хүртээмжтэй барилтай байна.

Хаалганы нүх дүүргэх элементийн түүвэр /хүснэгт №4/

Хаалганы марк	Хаалганы төрөл	Завгар	Хайрцагны хэмжээ /мм/		Давхар 1		Нийт
			өргөн	өндөр	да.о	зү.о	
X3 (700x2100)	Дуу дулаан тусгаарлагчтай, ус чийгэнд тэсвэртэй дотор модон хаалга, 120мм хананд суух агуулах, багш ажилчдын АЦӨ-ний хаалга		680	2090	1	1	2

Тайлбар

Чийглэг 12%-аас багагүй, ус чийг тусгаарлах хамгаалалттай технологийн дагуу боловсруулсан, Үйлдвэрт угсарсан сайн чанарын модон хаалга байна. Хүүхэд болон ХБИ-д зориулсан хүртээмжтэй барилтай байна.

	ДОРНОД АЙМГИЙН ХӨЛӨНБҮЙР СУМЫН ЕБС-НИЙ 160/321 ХҮҮХДИЙН ДУНД СУРГУУЛЬ /ХИЧЭЭЛИЙН 1-Р БАЙР/-НИЙ НҮХЭН ЖОРЛОНГ ОРЧИН ҮГИЙН СТАНДАРТ, ШААРЛАГАД НИЙЦСЭН АРИУН ЦЭВРИЙН БАЙГУУЛАМЖААР СОЛИХ ЗАСВАРЫН АЖЛЫН ЗУРАГ Дорнод аймаг Хөлөнбуйр сум 3-р баг /Баян-Уул/ Баяндагхан-1 гудамж 111 тоот			
	Хаалганы түүвэр			Үе шат: Ажлын зураг
	Архитектор	Э.Зоригтбаатар	ЕГ Шифр: 001-2023-TG	Масштаб: М1:50
	Гүйцэтгэсэн	Б.Есөнхулан	ТГ Шифр:	Зургийн дугаар: БА-18
Шалгасан	Э.Зоригтбаатар	Хуудас: 30		

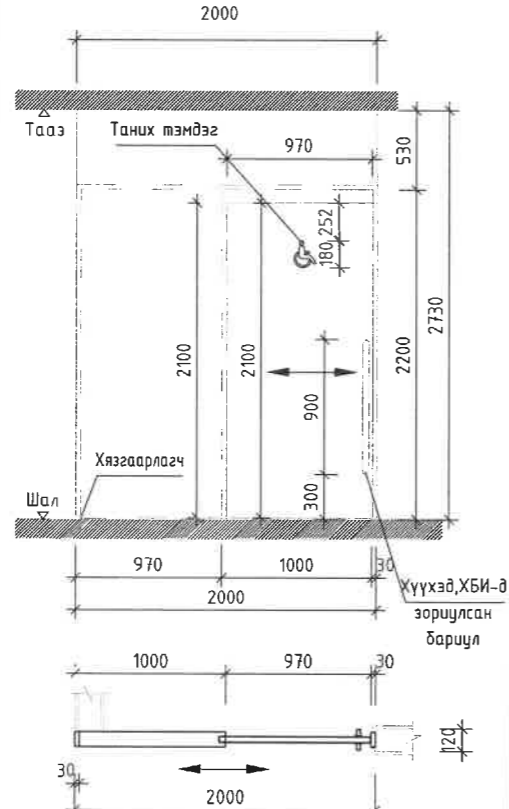
Д/в	Огноо	Засвар өөрчлөлт
-----	-------	-----------------

АН 90505 602/11/8

ХААЛГАНЫ ТҮҮВЭР

1 : 50

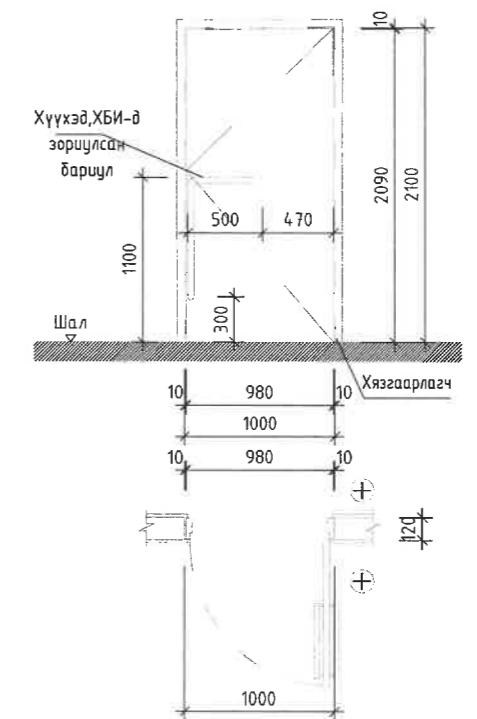
Хаалганы нүх дүүргэх элементийн түүвэр /хүснэгт №5/

Хаалганы марк	Хаалганы төрөл	Засвар	Хайрцагны хэмжээ /мм/		Давхар 1		Нийт
			өргөн	өндөр	Ба.о	Зү.о	
TX1 (2000x3000)	Дуу дулаан тусгаарлагчтай, ус чийгэнд тэсвэртэй дотор модон хаалга, 120мм хананд далд суух гүйдэг замтай ХБИ-ний ариун цэврийн өрөөний хаалга		970	2100	-	1	1

Тайлбар

Чийглэг 12%-аас багагүй, ус чийг тусгаарлах хамгаалалттай технологийн дагуу боловсруулсан, Үйлдвэрт угсарсан сайн чанарын модон хаалга байна. Хүүхэд болон ХБИ-д зориулсан хүртээмжтэй баруултай байна. Таних тэмдэгтэй байна.

Хаалганы нүх дүүргэх элементийн түүвэр /хүснэгт №6/

Хаалганы марк	Хаалганы төрөл	Засвар	Хайрцагны хэмжээ /мм/		Давхар 1		Нийт
			өргөн	өндөр	Ба.о	Зү.о	
HX1 (1000x2100)	Дуу дулаан тусгаарлагчтай, ус чийгэнд тэсвэртэй дотор модон хаалга, 120мм хананд суух багш нарын танхимын хаалга		980	2090	1	-	1

Тайлбар

Чийглэг 12%-аас багагүй, ус чийг тусгаарлах хамгаалалттай технологийн дагуу боловсруулсан, Үйлдвэрт угсарсан сайн чанарын модон хаалга байна. Хүүхэд болон ХБИ-д зориулсан хүртээмжтэй баруултай байна.



Дорнод аймгийн Хөвсгөл сумын ЕБС-ийн 160/321 ХҮҮХДИЙН ДҮНД СҮРГУУЛЬ /ХИЧЭЭЛИЙН 1-Р БАЙР/-ийн НҮХЭН ЖОРЛОНГ ОРЧИН ҮЕИЙН СТАНДАРТ, ШААРДАГАД НИЙЦСЭН АРИУН ЦЭВРИЙН БАЙГУУЛАМЖААР СОЛИХ ЗАСВАРЫН АЖЛЫН ЗУРАГ Дорнод аймаг Хөвсгөл сум 3-р баг /Баян-Уул/ Баянцагаан-1 гудамж 111 тоот		Засвар өөрчлөлт	
Хаалганы түүвэр			Үе шат: Ажлын зураг
Архитектор		Э.Зоригтбаатар	ЕГ Шифр: 001-2023-TG
Гүйцэтгэсэн		Б.Есөнхулан	Масштаб: М1:50
Шалгасан		Э.Зоригтбаатар	ТГ Шифр: Зургийн дугаар: БА-19
"Тоонто Гранд" ХХК Утас: арх 89003199			Огноо: 2023-01 сар Хуудас: 30

8/11/2019 9:10:50 AM

ХААЛГАНЫ ТҮҮВЭР

1 : 50

Хаалганы нүх дүүргэх элементийн түүвэр /хүснэгт №7/

Хаалганы марк	Хаалганы төрөл	Засвар	Хайрцагны хэмжээ /мм/		Давхар		Нийт
			өргөн	өндөр	1		
					да.о	зү.о	
Хөнгөн хаалга (600x1700)	Ус чийгэнд тэсвэртэй модон, 30мм модон хананд суух хүүхдийн ариун цэврийн өрөөн дэх суултуурын хаалт хөнгөн хананд хамт хийгдэх хаалга		580	1700	5	4	9
Тайлбар							
<p>Чийглэг 12%-аас багагүй, ус чийг тусгаарлах хамгаалалттай технологийн дагуу боловсруулсан сайн чанарын модон хаалга байна. Хаалганууд дээр хүйсийн тэмдэглэгээ болон хүүхэд, ХБИ-д зориулсан хүртээмжтэй барил үгсарч өгнө.</p>							



ДОРНОД АЙМГИЙН ХӨЛӨНБҮЙР СУМЫН ЕБС-ИЙН 160/321 ХҮҮХДИЙН ДУНД СУРГУУЛЬ /ХИЧЭЭЛИЙН 1-Р БАЙР/-ИЙН НҮХЭН ЖОРЛОНГ ОРЧИН ҮЕИЙН СТАНДАРТ, ШААРДЛАГАД НИЙЦСЭН АРИУН ЦЭВРИЙН БАЙГУУЛАМЖААР СОЛИХ ЗАСВАРЫН АЖЛЫН ЗУРАГ Дорнод аймаг Хөлөнбуйр сум 3-р баг /Баян-Уул/ Баянзасал-1 гудамж 111 тоот					
Хаалганы түүвэр					Үе шат: Ажлын зураг
Архитектор		Э.Зоригтбаатар	ЕГ Шифр: 001-2023-TG	Масштаб: M1:50	Огноо: 2023-01 сар
Гүйцэтгэсэн		Б.Есөнхулан	ТГ Шифр:	Зургийн дугаар: БА-20	Хуудас: 30
Шалгасан		Э.Зоригтбаатар			

8/17/2019 9:10:50 AM

ЦОНХНЫ ТҮҮВЭР

1 : 50

Цонхны нүх дүүргэх элементийн түүвэр /хүснэгт №1/

Цонхны марк	Цонхны төрөл	Загвар	Рамны хэмжээ/мм/		Давхар 1		Нийт
			өргөн	өндөр	да.о	зү.о	
Ц1 (1200x1800)	Цагаан өнгийн хуванцар рамтай вакум шиллэгээтэй гадна цонх		1180	1780	1	1	2

Тайлбар

Халаах хэрэгслийг хүүхдэд аюулгүй байх үүднээс цонхны тавцангийн доор үүр /ниш/ гарган суурьлуулж нүүрэн талд нь сараалжан хаалт хийж угсарна. Цонхны тавцангийн хурц ирмэгүүдийг мөлийлгөн өөлөх шаардлагатай. Дулаан техникийн шаардлага хангасан сайн чанарын 3 давхар шиллэгээтэй цагаан өнгийн хуванцар рамтай вакум цонхыг усны хаялга, тавцан, хаалтын хамт газар дээрээс нь хэмжээ авч үйлдвэрлэх тусгай эрх бүхий үйлдвэрт захиалж хийлгэнэ. Авторын хяналтын үед захиалагчтай зөвшилцөн хаалганы загварыг өөрчилж болно.

Цонхны нүх дүүргэх элементийн түүвэр /хүснэгт №2/

Цонхны марк	Цонхны төрөл	Загвар	Рамны хэмжээ/мм/		Давхар 1		Нийт
			өргөн	өндөр	да.о	зү.о	
Ц2 (900x1800)	Цагаан өнгийн хуванцар рамтай вакум шиллэгээтэй гадна цонх		880	1780	2	2	2

Тайлбар

Халаах хэрэгслийг хүүхдэд аюулгүй байх үүднээс цонхны тавцангийн доор үүр /ниш/ гарган суурьлуулж нүүрэн талд нь сараалжан хаалт хийж угсарна. Цонхны тавцангийн хурц ирмэгүүдийг мөлийлгөн өөлөх шаардлагатай. Дулаан техникийн шаардлага хангасан сайн чанарын 3 давхар шиллэгээтэй цагаан өнгийн хуванцар рамтай вакум цонхыг усны хаялга, тавцан, хаалтын хамт газар дээрээс нь хэмжээ авч үйлдвэрлэх тусгай эрх бүхий үйлдвэрт захиалж хийлгэнэ. Авторын хяналтын үед захиалагчтай зөвшилцөн хаалганы загварыг өөрчилж болно.

Д/в	Огноо	Засвар өөрчлөлт
-----	-------	-----------------

	ДОРНОД АЙМГИЙН ХӨЛӨНБҮЙР СУМЫН ЕБС-ийн 160/321 ХҮҮХДИЙН ДҮНД СУРГУУЛЬ /ХИЧЭЭЛИЙН 1-Р БАЙР/-ийн НҮХЭН ЖОРЛОНГ ОРЧИН ҮЕИЙН СТАНДАРТ, ШААРДЛАГАД НИЙЦСЭН АРМИН ЦЭВРИЙН БАЙГУУЛАМЖААР СОЛИХ ЗАСВАРЫН АЖЛЫН ЗУРАГ Дорнод аймаг Хөлөнбуйр сум 3-р баг /Баян-Уул/ Баянцагаан-1 гудамж 111 тоот				Үе шат:
	Цонхны түүвэр			Ажлын зураг	
	Архитектор	Э.Зоригтбаатар	ЕГ Шифр:	Масштаб:	Огноо:
	Гүйцэтгэсэн	Е.Есөнхулан	001-2023-TG	M1:50	2023-01 сар
Шалгасан	Э.Зоригтбаатар	ТГ Шифр:	Зургийн дугаар:	Хуудас:	
"Тоонто Гранд" ХХК Утас: арх 89003199			БА-21	30	

6/17/2019 9:16:50 AM

ХАНЫН БҮТЭЦ ТОДОРХОЙЛОЛТ

1 : 20

Ханын төрөл маркын бүтэц тодорхойлолт /хүснэгт №1/

Давхрын тоо өрөөний дугаар		Ханын төрөл марк	Ханын схем зураг	Ханын элементийн өгөгдлүүд (нэр, зузаан, ханын үе) мм	Тайлбар
давхар	өрөө				
1-р давхарт	3 4 6 7	B1		<ol style="list-style-type: none"> Чулуутай эмульс 2 үе /гадна ханын/ Хөрсжүүлэлт 2 үе Тортой цавуут зуурмаг эсвэл тортой шавардлага зуз.20мм Ус тусгаарлагч цавуут зуурмаг 1 үе Базальтвүүл фибер композит цементэн гадаргуутай чулуун хөвөн хавтан, нягт 130кг/м³. дулаан дамжуулалтын коэффициент $\lambda=0,038\text{Вт/м}^2$ зуз.50мм Базальт вент чулуун хөвөн хавтан, нягт 90кг/м³. дулаан дамжуулалтын коэффициент $\lambda=0,045\text{Вт/м}^2$ зуз.100мм Ус тусгаарлагч цавуут зуурмаг 1 үе Даацын тоосгон хана зуз.380мм Шавардлага зуз.15мм /заслын тэгшилгээ, тортой/ Ус тусгаарлагч цавуут зуурмаг 1-2 үе Керамик плита /2.1м-ээс дээш хэсэгт замаска тавин цагаан будаг 2 үе түрхэх/ 	Уг хана нь ариун цэврийн өрөөний барилгын үндсэн гадна хана болно.
1-р давхарт	1 8	B2		<ol style="list-style-type: none"> Чулуутай эмульс 2 үе /гадна ханын/ Хөрсжүүлэлт 2 үе Тортой цавуут зуурмаг эсвэл тортой шавардлага зуз.20мм Ус тусгаарлагч цавуут зуурмаг 1 үе Базальтвүүл фибер композит цементэн гадаргуутай чулуун хөвөн хавтан, нягт 130кг/м³. дулаан дамжуулалтын коэффициент $\lambda=0,038\text{Вт/м}^2$ зуз.50мм Базальт вент чулуун хөвөн хавтан, нягт 90кг/м³. дулаан дамжуулалтын коэффициент $\lambda=0,045\text{Вт/м}^2$ зуз.100мм Ус тусгаарлагч цавуут зуурмаг 1 үе Даацын тоосгон хана зуз.380мм Шавардлага зуз.15мм /тортой шавардлага/ Замаск 2 үе /зүлгүүр тэгшилгээ, цэвэрлэгээ хийх/ Эмульс 2 үе /угаах зориулалттай/ 	Уг хана нь хонгил болон техникийн өрөөний барилгын үндсэн гадна хана болно.
1-р давхарт	9 10 11	B3		<ol style="list-style-type: none"> Одоо байгаа 64см-ийн силикат тоосгон хана (хэвээр үлдээх) Ханын тэгшилгээг засаж хуучин өнгөлгөөг дуулгах Ус тусгаарлагч цавуут зуурмаг 1 үе Шавардлага зуз.15мм /ханын эвдрэл гэмтлийн нөхөөс заслын тэгшилгээ, тортой/ Замаск 2 үе /зүлгүүр тэгшилгээ, цэвэрлэгээ хийх/ Эмульс 2 үе /угаах зориулалттай/ 	Уг хана нь одоо байгаа хичээлийн байр доторх засвар хийж дүй өрөөний барилгын үндсэн гадна хана болно.

	ДОРНОД АЙМГИЙН ХӨЛӨНБҮЙР СУМЫН ЕБС-ийн 160/321 ХҮҮХДИЙН ДҮНД СҮРГҮҮЛЬ /ХИЧЭЭЛИЙН 1-Р БАЙР/-ийн НҮХЭН ЖОРЛОНГ ОРЧИН ҮЕИЙН СТАНДАРТ, ШААРДЛАГАД НИЙЦСЭН АРИУН ЦЭВРИЙН БАЙГУУЛАМЖААР СОЛИХ ЗАСВАРЫН АЖЛЫН ЗУРАГ Дорнод аймаг Хөлөнбуйр сум 3-р баг /Баян-Уул/ Баянцагаан-1 гудамж 111 тоот				
	Ханын бүтэц тодорхойлолт				Үе шат: Ажлын зураг
	Архитектор	Э.Зоригтбаатар	ЕГ Шифр: 001-2023-TG	Масштаб: M1:20	Огноо: 2023-01 сар
Гүйцэтгэсэн	Б.Есөнхулан	ТГ Шифр:	Зургийн дугаар: БА-22	Хуудас: 30	
Шалгасан	Э.Зоригтбаатар				

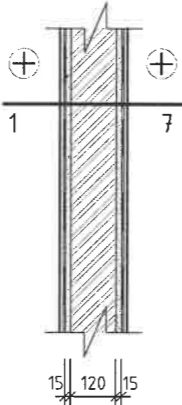
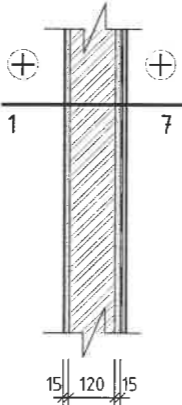
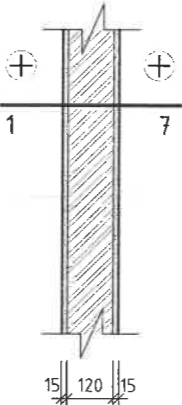
Д/Ө	Огноо	Засвар өөрчлөлт




8/11/2019 9:10:50 AM

ХАНЫН БҮТЭЦ ТОДОРХОЙЛОЛТ

1 : 20

Ханын төрөл маркын бүтэц тодорхойлолт /хүснэгт №2/

Давхрын тоо өрөөний дугаар		Ханын төрөл марк	Ханын схем зураг	Ханын элементийн өгөгдлүүд (нэр, зузаан, ханын үе) мм	Тайлбар
давхар	өрөө				
1-р давхарт	3 4 6 7	Б4		<ol style="list-style-type: none"> 1. Керамик плита /2.1м-ээс дээш хэсэгт замаска тавин цагаан будаг 2 үе түрхэх/ 2. Үс тусгаарлагч цавуут зуурмаг 1-2 үе 3. Шавардлага зүз.15мм /заслын тэгшилгээ, тортой/ 4. Тоосгон хана, зүз.120мм /шинээр өрөх/ 5. Шавардлага зүз.15мм /заслын тэгшилгээ, тортой/ 6. Үс тусгаарлагч цавуут зуурмаг 1-2 үе 7. Керамик плита /2.1м-ээс дээш хэсэгт замаска тавин цагаан будаг 2 үе түрхэх/ 	Уг хана нь ариун цэврийн өрөө хоорондын доторх хамар хана болно.
1-р давхарт	2 5 8	Б5		<ol style="list-style-type: none"> 1. Эмульс 2 үе /угаах зориулалттай/ 2. Замаск 2 үе /зүлгүүр тэгшилгээ, цэвэрлэгээ хийх/ 3. Шавардлага зүз.15мм /заслын тэгшилгээ, тортой/ 4. Тоосгон хана, зүз.120мм /шинээр өрөх/ 5. Шавардлага зүз.15мм /заслын тэгшилгээ, тортой/ 6. Үс тусгаарлагч цавуут зуурмаг 1-2 үе 7. Керамик плита /2.1м-ээс дээш хэсэгт замаска тавин цагаан будаг 2 үе түрхэх/ 	Уг хана нь ариун цэврийн өрөөний хонгил, техникийн өрөө, агуулахын өрөө зэрэгтэй харьцсан хамар хана болно.
1-р давхарт	2 8 9 10	Б6		<ol style="list-style-type: none"> 1. Эмульс 2 үе /угаах зориулалттай/ 2. Замаск 2 үе /зүлгүүр тэгшилгээ, цэвэрлэгээ хийх/ 3. Шавардлага зүз.15мм /заслын тэгшилгээ, тортой/ 4. Тоосгон хана, зүз.120мм 5. Шавардлага зүз.15мм /заслын тэгшилгээ, тортой/ 6. Замаск 2 үе /зүлгүүр тэгшилгээ, цэвэрлэгээ хийх/ 7. Эмульс 2 үе /угаах зориулалттай/ 	Уг хана нь техникийн өрөө болон хонгил, багш нарын өрөөний дусад хэсэгтэй харьцсан хамар хана болно.

	ДОРНОД АЙМГИЙН ХӨЛӨНБҮЙР СУМЫН ЕБС-ИЙН 160/321 ХҮҮХДИЙН ДҮНД СУРГУУЛЬ /ХИЧЭЭЛИЙН 1-Р БАЙР/-ИЙН НҮХЭН ЖОРЛОГ ОРЧИН ҮСЙН СТАНДАРТ, ШААРДАГАД НИЙЦСЭН АРИУН ЦЭВРИЙН БАЙГУУЛАМЖААР СОЛИХ ЗАСВАРЫН АЖЛЫН ЗУРАГ Дорнод аймаг Хөдөөтэй сум 3-р баг /Баян-Уул/ Баянцагаан-1 гудамж 111 тоот				
	Ханын бүтэц тодорхойлолт				Үе шат: Ажлын зураг
	Архитектор		Э.Зоригтбаатар	ЕГ Шифр: 001-2023-TG	Масштаб: М1:20
Гүйцэтгэсэн		Б.Есөнхулан	ТГ Шифр:	Зургийн дугаар: БА-23	
Шалгасан		Э.Зоригтбаатар		Хуудас: 30	

Д/В	Огноо	Засвар өөрчлөлт

8/17/2019 9:10:50 AM

ХАНЫН БҮТЭЦ ТОДОРХОЙЛОЛТ

1 : 20

Ханын төрөл маркын бүтэц тодорхойлолт /хүснэгт №3/

Давхрын тоо өрөөний дугаар		Ханын төрөл марк	Ханын схем зураг	Ханын элементийн өгөгдлүүд (нэр, зузаан, ханын үе) мм	Тайлбар
давхар	өрөө				
Дээвэрт	-	-		<ol style="list-style-type: none"> Чулуутай эмульс 2 үе /гадна ханын/ Хөрсжүүлэлт 2 үе Тортон цавуут зуурмаг эсвэл тортой шавардлага зуз.20мм Ус тусгаарлагч цавуут зуурмаг 1 үе Базальтвүүл фибер композит цементэн гадаргуутай чулуун хөвөн хавтан, нягт 130кг/м³. дулаан дамжуулалтын коэффициент λ=0,038вт/м² зуз.50мм Базальт вент чулуун хөвөн хавтан, нягт 90кг/м³. дулаан дамжуулалтын коэффициент λ=0,045вт/м² зуз.100мм Ус тусгаарлагч цавуут зуурмаг 1 үе Даацын тоосгон хана зуз.380мм Тортон цавуут зуурмаг эсвэл тортой шавардлага зуз.20мм Хөрсжүүлэлт 2 үе Чулуутай эмульс 2 үе /гадна ханын/ 	Уг хана нь дээвэр дэх паранетны хана болно.
Дээвэрт	-	-		<ol style="list-style-type: none"> Чулуутай эмульс 2 үе /гадна ханын/ Хөрсжүүлэлт 2 үе Тортон цавуут зуурмаг эсвэл тортой шавардлага зуз.20мм Тоосгон хана зуз.120мм Эрдэс хөвөн хавтан дулаалга, нягт 25-30кг/м³. зуз.50мм Салхивчийн төмөр хоолой 	Уг хана нь салхивчийн төмөр хоолойг дээвэрт гаргах, хучилтаас эхэлж дулаалсан салхивчийн шахтны хана болно.
1-р давхар	3 4	-		<ol style="list-style-type: none"> Модон өнгөт хавтан, нягт 600кг/м³. зуз.28мм 	Уг хана нь хүүхдийн ариун цэврийн өрөөн дэх суултуурын явган таславч ханын нүүрэн хэсгийг хаах хөнгөн хана болно.

	ДОРНОД АЙМГИЙН ХӨЛӨНБҮЙР СУМЫН ЕБС-ИЙН 160/321 ХҮҮХДИЙН ДҮНД СҮРГУУЛЬ /ХИЧЭЭЛИЙН 1-Р БАЙР/-ИЙН НҮХЭН ЖОРЛОНГ ОРЧИН ҮЕИЙН СТАНДАРТ, ШААРДЛАГАД НИЙЦСЭН АРИУН ЦЭВРИЙН БАЙГУУЛАМЖААР СОЛИХ ЗАСВАРЫН АЖЛЫН ЗУРАГ Дорнод аймаг Хөленбүр сум 3-р баг /Баян-Уул/ Баянцагаан-1 гудамж 111 тоот					
	Ханын бүтэц тодорхойлолт				Үе шат: Ажлын зураг	
	Архитектор		Э.Зоригтбаатар	ЕГ Шифр: 001-2023-TG	Масштаб: M1:20	Огноо: 2023-01 сар
	Гүйцэтгэсэн		Б.Есөнхулан	ТГ Шифр:	Зургийн дугаар: БА-24	Хуудас: 30
Шалгасан		Э.Зоригтбаатар				

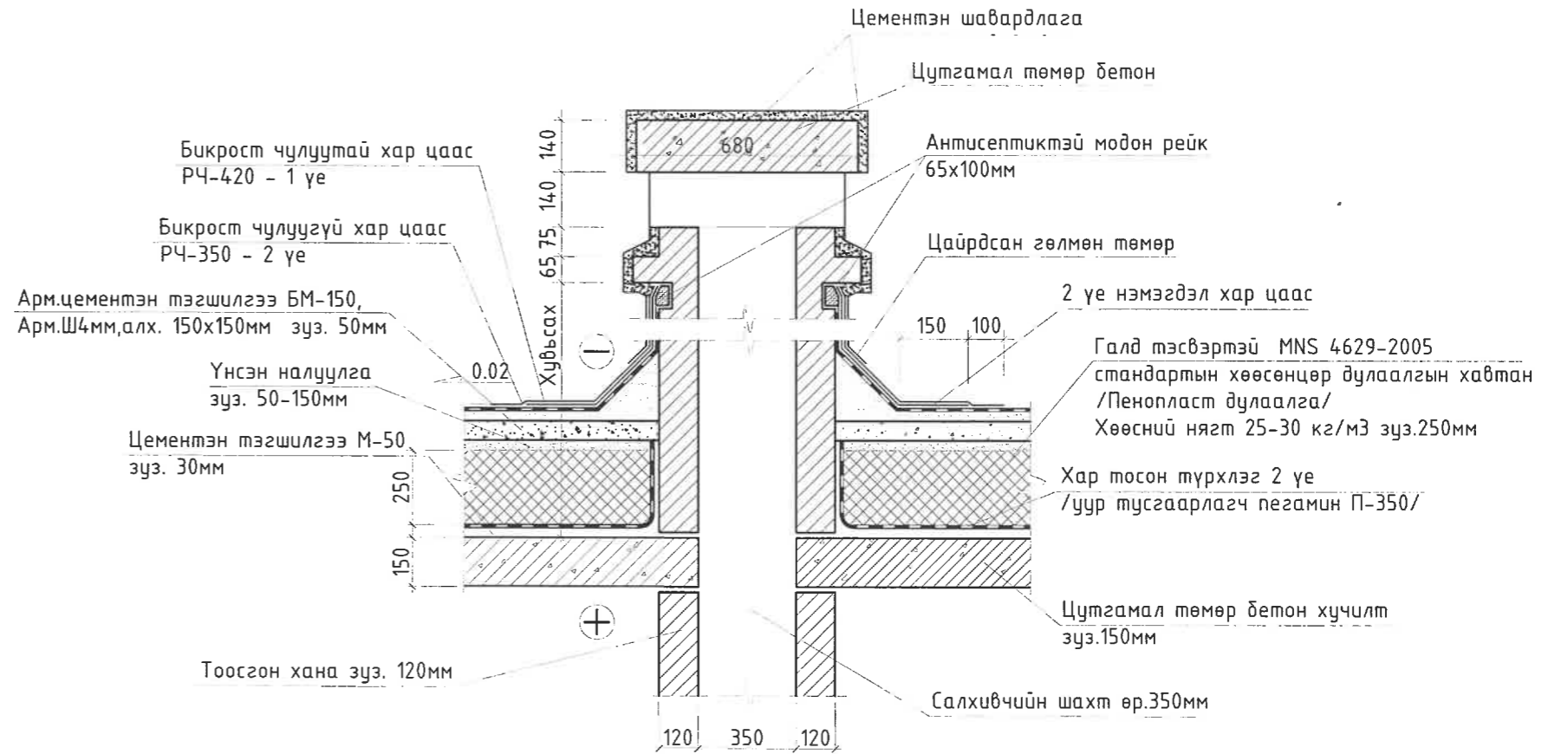
Д/д	Огноо	Засвар өөрчлөлт

6/17/2019 9:05:50 AM

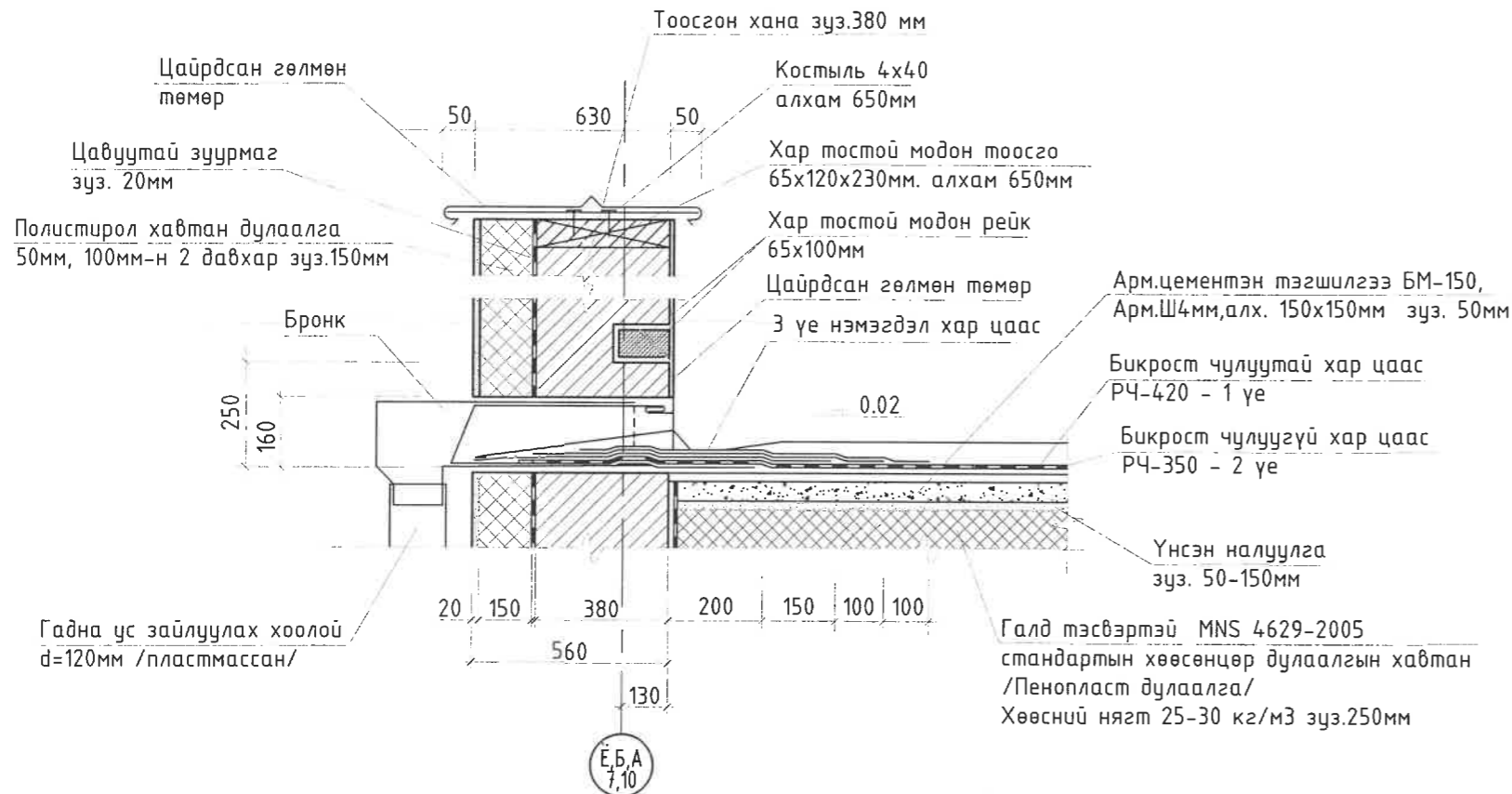
ДЭЭВРИЙН ХЭСЭГЛЭЛ №1, 2 /Нэг маягийн зургийн хэсэглэлийг зохиогчийн хяналтын явцад үндсэн ханын бүтэцтэй уялдуулан хийж гүйцэтгэнэ/

1 : 20

ДЭЭВРИЙН ХЭСЭГЧИЛСЭН ОГТЛОЛ 1-1 M1:20



ДЭЭВРИЙН ХЭСЭГЧИЛСЭН ОГТЛОЛ 2-2 M1:20



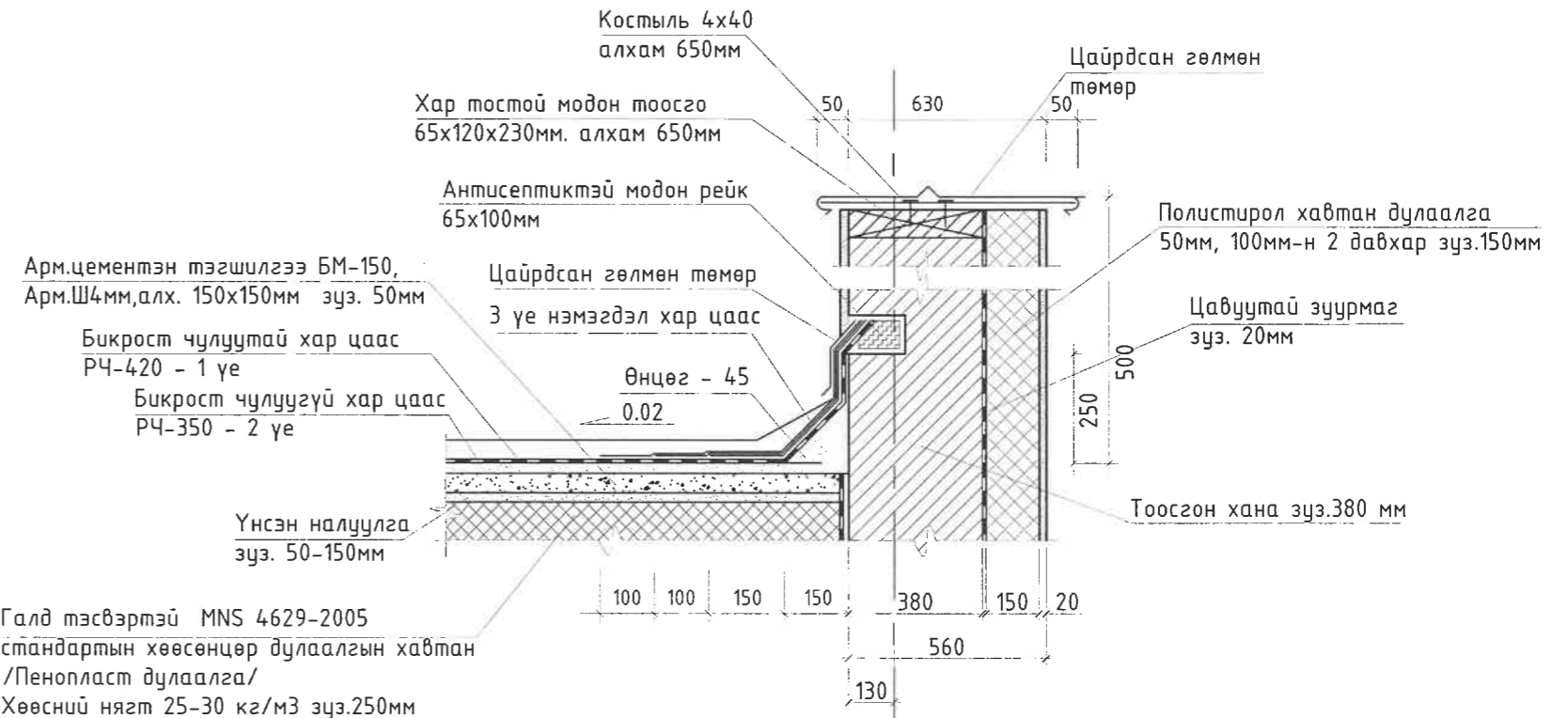
ДОРНОД АЙМГИЙН ХӨЛӨНШҮҮР СУМЫН ЕБС-ийн 160/321 ХҮҮХДИЙН ДҮНД СҮРГУУЛЬ /ХИЧЭЭЛИЙН 1-Р БАЙР/-ийн НҮХЭН ЖОРЛОНГ ОРЧИН ҮЕИЙН СТАНДАРТ, ШААРДЛАГАД НИЙЦСЭН АРИУН ЦЭВРИЙН БАЙГУУЛАМЖААР СОЛИХ ЗАСВАРЫН АЖЛЫН ЗУРАГ Дорнод аймаг Хөлөншүүр сум 3-р баг /Баян-Уул/ Баянцагаан-1 гудамж 111 тоот		Засвар өөрчлөлт	
Дээврийн хэсэглэл			Үе шат: Ажлын зураг
Архитектор	Э.Зоригтбаатар	ЕГ Шифр: 001-2023-TG	Масштаб: M1:20
Гүйцэтгэсэн	Б.Есөнхулан	ТГ Шифр:	Зургийн дугаар: БА-26
Шалгасан	Э.Зоригтбаатар	Хуудас: 30	Огноо: 2023-01 сар

21/04/2023 9:10:50 AM

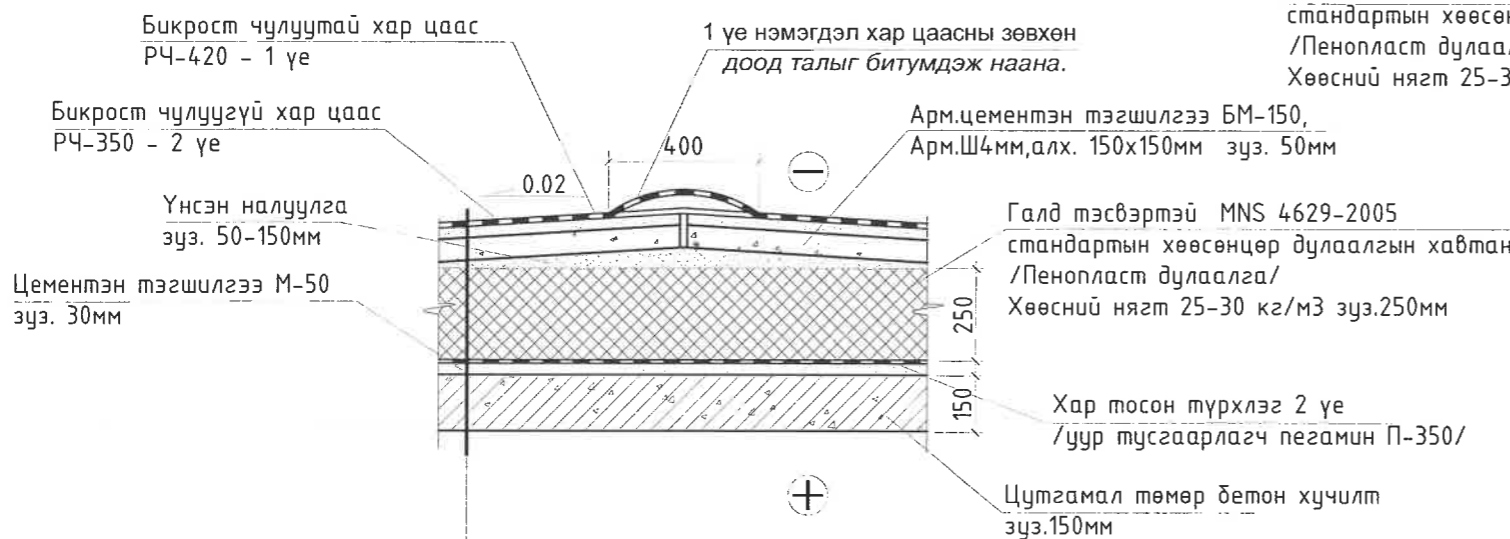
ДЭЭВРИЙН ХЭСЭГЛЭЛ №3, 4 /Нэг маягийн зургийн хэсэглэлийг зохиогчийн хяналтын явцад үндсэн ханын бүтэцтэй уялдуулан хийж гүйцэтгэнэ/

1 : 20

ДЭЭВРИЙН ХЭСЭГЧИЛСЭН ОГТЛОЛ 3-3
M1:20



ДЭЭВРИЙН ХЭСЭГЧИЛСЭН ОГТЛОЛ 4-4
M1:20



1. Бикрост чулуутай хар цаас - 1 үе
2. Бикрост чулуугүй хар цаас - 2 үе
3. Арм.цементэн тэгшилгээ БМ-150, Арм.Ш4мм,алх. 150x150мм зүз. 50мм
4. Үнсэн налуулга зүз. 50-150мм
5. Галд тэсвэртэй MNS 4629-2005 стандартын хөөсөнцөр дулаалга, нягт 25-30 кг/м3 зүз. 250мм
6. Хар тосон түрхлэг - 2үе
7. Цутгамал төмөр бетон хучилт зүз. 150мм
8. Шавардлага зүз.15мм
9. Эмульс



ДОРНОД АЙМГИЙН ХӨЛӨНБҮЙР СУМЫН ЕБС-ийн 160/321 ХҮҮХДИЙН ДУНД СУРГУУЛЬ /ХИЧЭЭЛИЙН 1-Р БАЙР/-ИЙН НҮХЭН ЖОРЛОНГ ОРЧИН ҮЕИЙН СТАНДАРТ, ШААРДЛАГАД НИЙЦСЭН АРИУН ЦЭВРИЙН БАЙГУУЛАМЖААР СОЛИХ ЗАСВАРЫН АЖЛЫН ЗУРАГ Дорнод аймаг Хөлөнбуйр сум 3-р баг /Баян-Уул/ Баянцагаан-1 гудамж 111 тоот		Засвар өөрчлөлт	
Дээврийн хэсэглэл			Үе шат: Ажлын зураг
Архитектор	Э.Зоригтбаатар	ЕГ Шифр: 001-2023-TG	Масштаб: M1:20
Гүйцэтгэсэн	Б.Есөнхулан	ТГ Шифр:	Зургийн дугаар: БА-27
Шалгасан	Э.Зоригтбаатар	Хуудас: 30	Огноо: 2023-01 сар

ЦОКОЛИЙН ХЭСЭГЛЭЛ

1 : 20

Базальтвүүл фибер композит цементэн гадаргуутай чулуун хөвөн хавтан, нягт $130\text{кг}/\text{м}^3$. дулаан дамжуулалтын коэффициент $\lambda=0,0388\text{Вт}/\text{м}^2$ зүз.50мм

Базальт вент чулуун хөвөн хавтан, нягт $90\text{кг}/\text{м}^3$. дулаан дамжуулалтын коэффициент $\lambda=0,0458\text{Вт}/\text{м}^2$ зүз.100мм

Даацын тоосгон хана зүз.380мм

Амьсгалдаг ус чийг тусгаарлагч 1 үе /зөрүүлэг 10см/

Ус тусгаарлагч цавуут зуурмаг 2 үе

Хувьсах

Бетон хаяавч М-75 зүз. 80мм

Тоосгон хана зүз.120мм

Суурийн дам нуруу

Плантер дренаж

Хар тосон битум түрхлэг 2-3 үе

Бетон дэлтгэл М-50 зүз.100мм

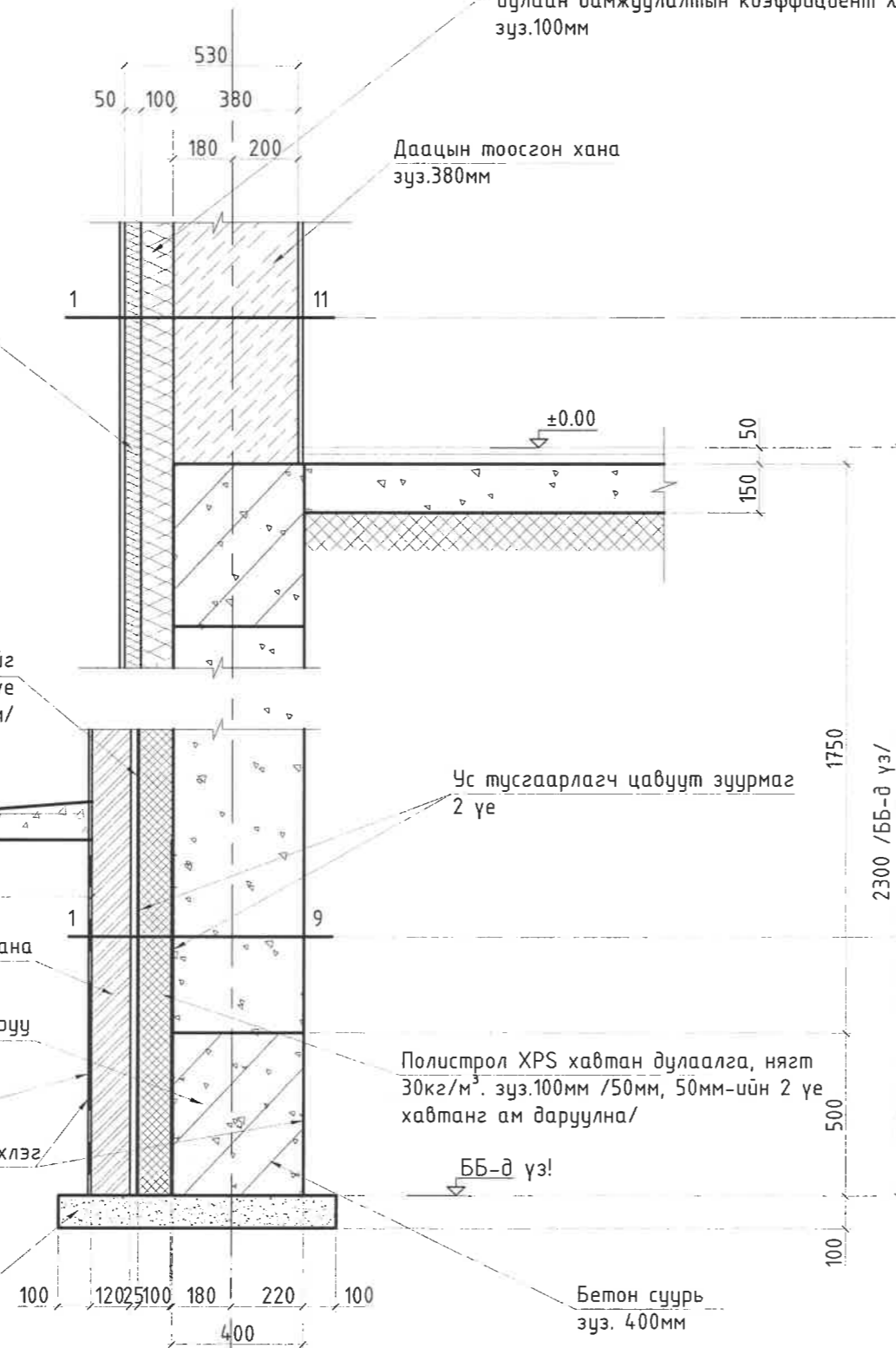
Полистрол XPS хавтан дулаалга, нягт $30\text{кг}/\text{м}^3$. зүз.100мм /50мм, 50мм-ийн 2 үе хавтанг ам даруулна/

ББ-д үз!

Бетон суурь зүз. 400мм

1. Чулуутай эмульс 2 үе /гадна ханын/
2. Хөрсжүүлэлт 2 үе
3. Торттой цавуут зуурмаг эсвэл торттой шавардлага зүз.20мм
4. Ус тусгаарлагч цавуут зуурмаг 1 үе
5. Базальтвүүл фибер композит цементэн гадаргуутай чулуун хөвөн хавтан, нягт $130\text{кг}/\text{м}^3$. дулаан дамжуулалтын коэффициент $\lambda=0,0388\text{Вт}/\text{м}^2$ зүз.50мм
6. Базальт вент чулуун хөвөн хавтан, нягт $90\text{кг}/\text{м}^3$. дулаан дамжуулалтын коэффициент $\lambda=0,0458\text{Вт}/\text{м}^2$ зүз.100мм
7. Ус тусгаарлагч цавуут зуурмаг 1 үе
8. Даацын тоосгон хана зүз.380мм
9. Шавардлага зүз.15мм /заслын тэгшилгээ, торттой/
10. Ус тусгаарлагч цавуут зуурмаг 1-2 үе
11. Керамик плита /2.1м-ээс дээш хэсэгт замаска тавин цагаан будаг 2 үе түрхэх/

1. Плантер дренаж
2. Хар тосон битум түрхлэг 2-3 үе /Полимер мембран Logicbase V-SL/
3. Тоосгон үе зүз.120мм
4. Агаарын үе зүз.30мм /газар дээрх агаар сэлгэлт явуулах салхижуулалтын $\phi=90\text{мм}$ решётка сараалжаар чийг гадагшилна/
5. Амьсгалдаг ус чийг тусгаарлагч 1 үе /Tyvek, зөрүүлэг 10см, уян холбогч хадаас/
6. Полистрол XPS хавтан дулаалга, нягт $30\text{кг}/\text{м}^3$. зүз.100мм /50мм, 50мм-ийн 2 үе хавтанг ам даруулна/
7. Ус тусгаарлагч цавуут зуурмаг 1 үе
8. Суурийн бетон хана, зүз.400мм
9. Хар тосон битум түрхлэг 2-3 үе



Д/в	Огноо	Засвар өөрчлөлт
-----	-------	-----------------

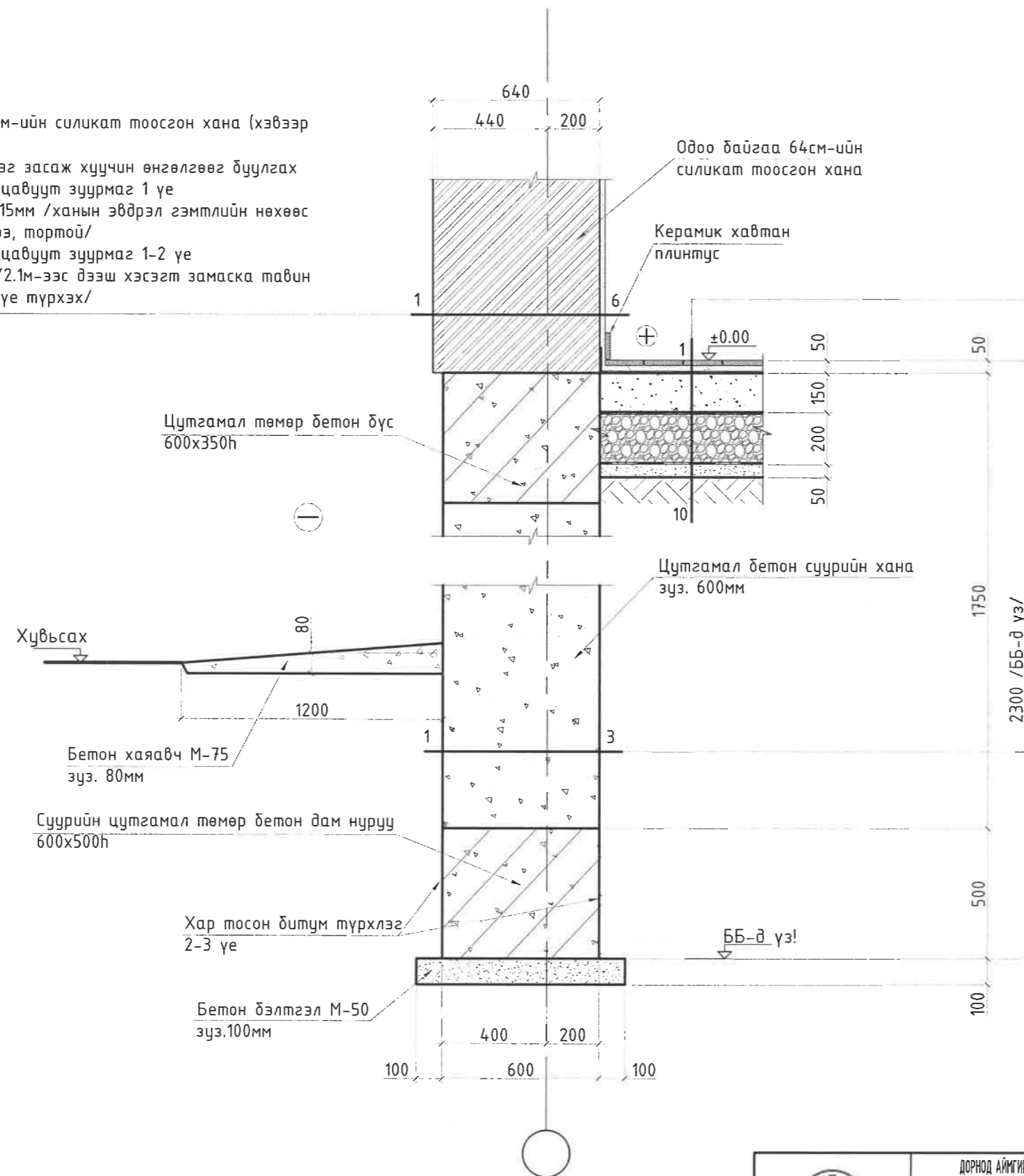
	ДОРНОД АЙМГИЙН ХӨЛӨНБҮЙР СУМЫН ЕБС-НИЙ 160/321 ХҮҮХДИЙН ДУНД СУРГУУЛЬ /ХИЧЭЭЛИЙН 1-Р БАЙР/-НИЙ НҮХЭН ЖОРЛОНГ ОРЧИН ҮЕИЙН СТАНДАРТ, ШААРДЛАГАД НИЙЦСЭН АРИУН ЦЭВРИЙН БАЙГУУЛАМЖААР СОЛИХ ЗАСВАРЫН АЖЛЫН ЗУРАГ Дорнод аймаг Хөлөнбуйр сум 3-р баг /Баян-Уул/ Баяндагаан-1 гудамж 111 тоот				Үе шат:
	Цоколийн хэсэглэл			Ажлын зураг	
	Архитектор	Э.Зоригтбаатар	ЕГ Шифр:	Масштаб:	Огноо:
Гүйцэтгэсэн	Б.Есөнхулан	001-2023-TG	M1:20	2023-01 сар	
Шалгасан	Э.Зоригтбаатар	ТГ Шифр:	Зургийн дугаар:	Хуудас:	
			БА-28	30	

ЦОКОЛИЙН ХЭСЭГЛЭЛ *

1 : 20

1. Одоо байгаа 64см-ийн силикат тоосгон хана (хэвээр үлдээх)
2. Ханын тэгшилгээг засаж хуучин өнгөлгөөг дуулгах
3. Ус тусгаарлагч цавуут зуурмаг 1 үе
4. Шавардлага зүз.15мм /ханын эвдрэл гэмтлийн нөхөөс заслын тэгшилгээ, тортой/
5. Ус тусгаарлагч цавуут зуурмаг 1-2 үе
6. Керамик плита /2.1м-ээс дээш хэсэгт замаска тавин цагаан будаг 2 үе түрхэх/

1. Плита зүз.20мм
2. Плитаны цавуу
3. Цементэн тэгшилгээ, БМ-150, зүз.30мм
4. Ус тусгаарлагч түрхлэг 1-2 үе
5. Цутгамал бетон шал, зүз.150мм
6. Чулуугүй хар цаас 3 үе
7. Дулаалга керамзит зүз. 200мм
8. Хар тосон түрхлэг битум /уур тусгаарлагч негамин П-350/ зүз.8мм /2 үе/
9. Бетон бэлтгэл БМ-100 зүз.50мм
10. Нягтруулсан хөрс



1. Хар тосон битум түрхлэг 2-3 үе
2. Суурийн бетон хана, зүз.600мм /архивын зургаас харах/
3. Хар тосон битум түрхлэг 2-3 үе

Д/д	Огноо	Засвар өөрчлөлт
-----	-------	-----------------

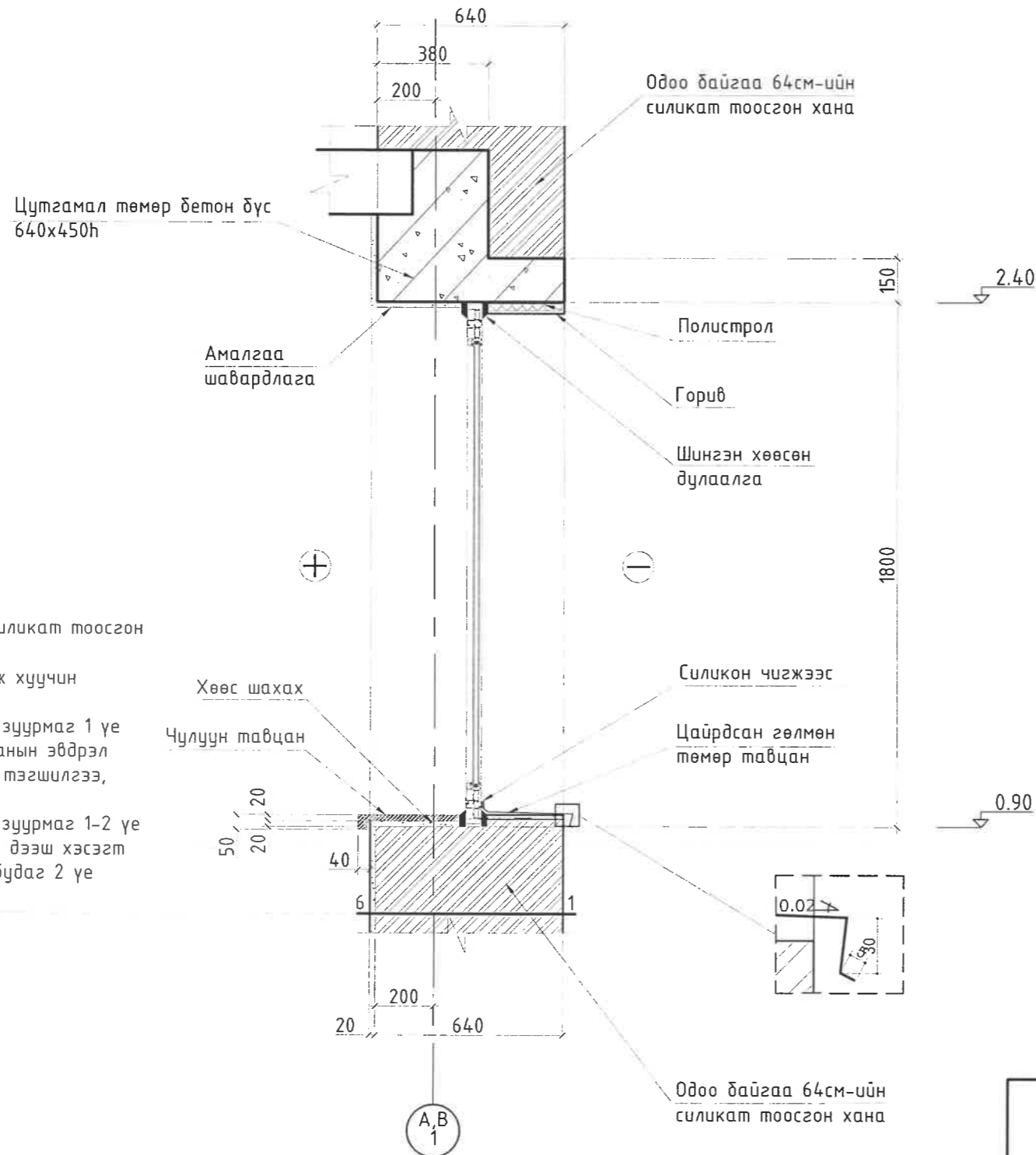
<p>“Тоонто Гранд” ХХК Утас: арх 89003199</p>	ДОРНОД АЙМГИЙН ХӨЛӨНБҮЙР СУМЫН ЕБС-ИЙН 160/321 ХҮҮХДИЙН ДУНД СУРГУУЛЬ /ХИЧЭЭЛИЙН 1-Р БАЙР/-ИЙН НҮХЭН ЖОРЛОНГ ОРЧИН ҮЕИЙН СТАНДАРТ, ШААРЛАГАД НИЙЦЭН АРИУН ЦЭВРИЙН БАЙГУУЛАМЖААР СОЛИХ ЗАСВАРЫН АЖЛЫН ЗУРАГ Дорнод аймаг Хөлөнбуйр сум 3-р баг /Баян-Уул/ Баянцагаан-1 гудамж 111 тоот				Үе шат: Ажлын зураг
	Цоколийн хэсэглэл *		ЕГ Шифр: 001-2023-TG	Масштаб: М1:20	Огноо: 2023-01 сар
	Архитектор Гүйцэтгэсэн Шалгасан	Э.Зоригтбаатар Б.Есөнхулан Э.Зоригтбаатар	ТГ Шифр: Зургийн дугаар: БА-28*	Хуудас: 30	

8/11/2019 9:10:50 AM

ЦОНХНЫ ХЭСЭГЛЭЛ, БОХИРЫН БШ-ИЙН ДИФЛЕКТОР

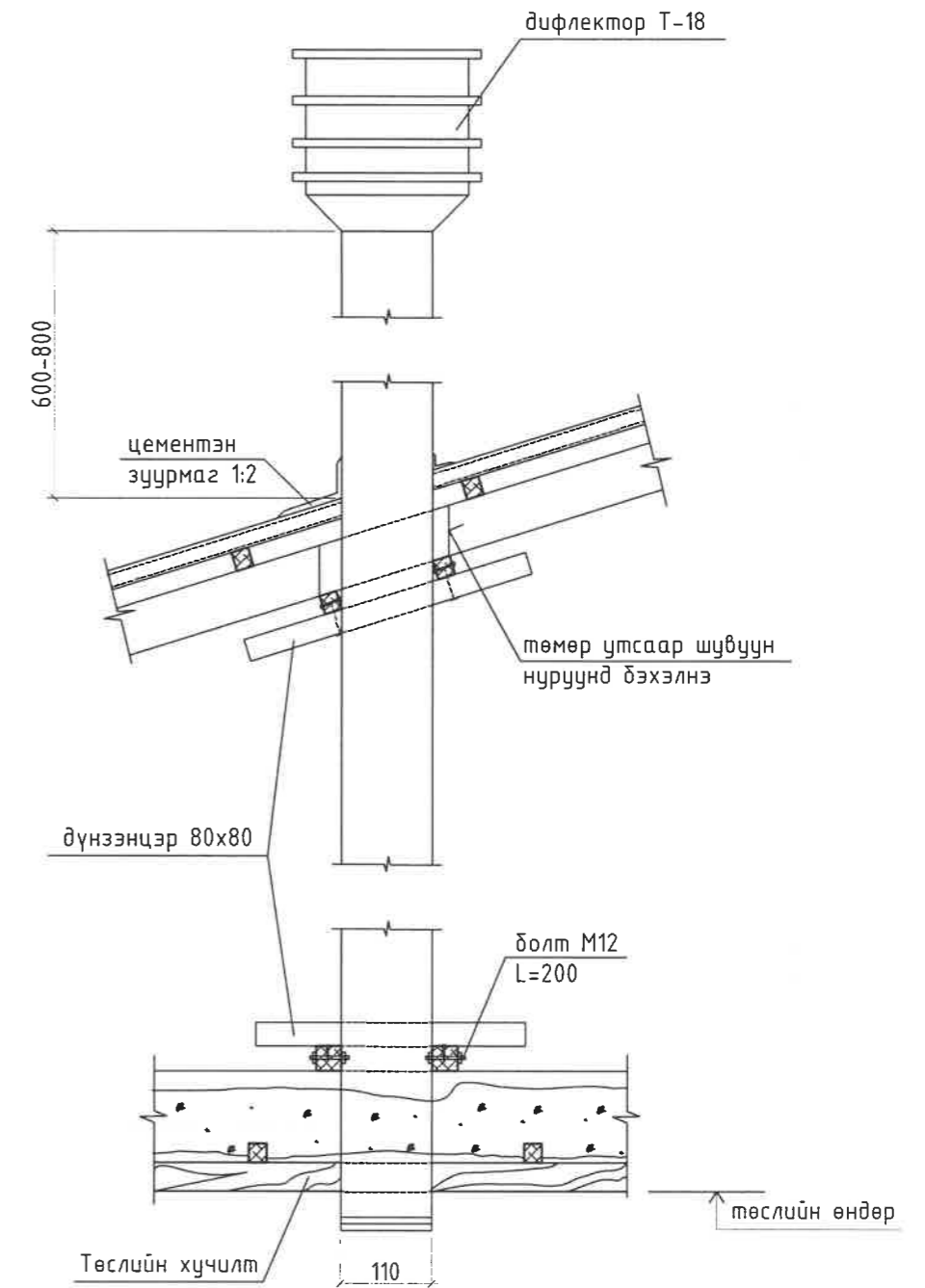
1 : 20

ЦОНХНЫ ХЭСЭГЛЭЛ
1:20



1. Одоо байгаа 64см-ийн силикат тоосгон хана (хэвээр үлдээх)
2. Ханын тэгшилгээг засаж хуучин өнгөлгөөг дуулгах
3. Чс тусгаарлагч цавуут зуурмаг 1 үе
4. Шавардлага зүз.15мм /ханын эвдрэл гэмтлийн нөхөөс заслын тэгшилгээ, тортой/
5. Чс тусгаарлагч цавуут зуурмаг 1-2 үе
6. Керамик плита /2.1м-ээс дээш хэсэгт замаска тавин цагаан будаг 2 үе түрхэх/

БОХИРЫН БШ-ИЙН ДИФЛЕКТОР /ОГТЛОЛ 1-1/
1:20



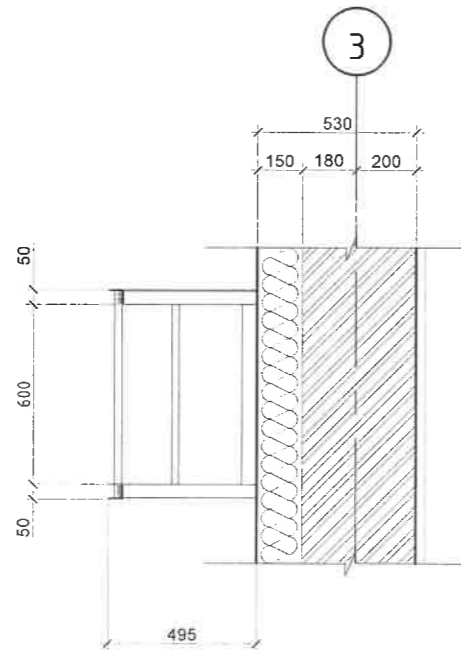
<p>“Тоонто Гранд” ХХК Утас: арх 89003199</p>	ДОРНОД АЙМГИЙН ХӨЛӨНӨЙР СУМЫН ЕБС-ИЙН 160/321 ХҮҮХДИЙН ДҮНД СҮРГҮҮЛЬ /ХИЧЭЭЛИЙН 1-Р БАЙР/-ИЙН НҮХЭН ЖОРЛОНГ ОРЧИН ҮЕИЙН СТАНДАРТ, ШААРДАГАД НИЙЦСЭН АРИУН ЦЭВРИЙН БАЙГУУЛАМЖААР СОЛИХ ЗАСВАРЫН АЖЛЫН ЗУРАГ <small>Дорнод аймаг Хөвөнцүр сум 3-р баг /Баян-Уул/ Баянцагаан-1 гудамж 111 тоот</small>				Д/д Огноо Засвар өөрчлөлт
	Цонхны хэсэглэл, бохирын бш-ийн дифлектор			Үе шат: Ажлын зураг	
	Архитектор Гүйцэтгэсэн Шалгасан	Э.Зоригтбаатар Б.Есөнхулан Э.Зоригтбаатар	ЕГ Шифр: 001-2023-TG ТГ Шифр: Зургийн дугаар: БА-29	Масштаб: М1:20 Хуудас: 30	

8/11/2019 9:05:50 AM

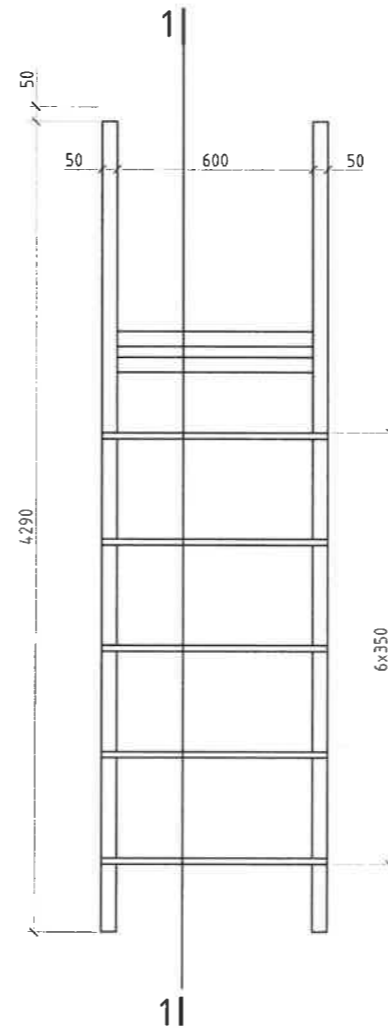
ДЭЭВЭРТ ГАРАХ ГАЛЫН ШАТ

1 : 25

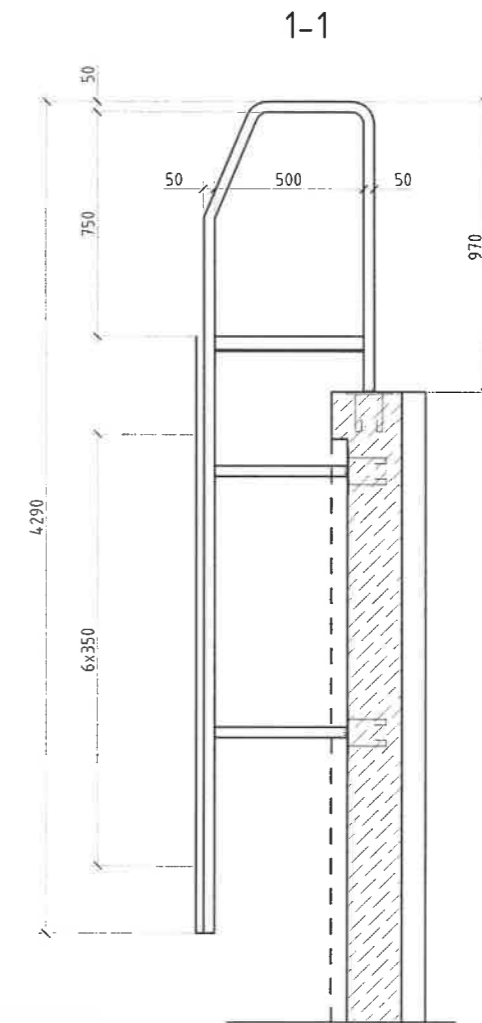
БАЙГУУЛАЛТ
1:25



НҮҮР ТАЛ
1:25



ОГТЛОЛ 1-1
1:25



Д/д	Огноо	Засвар өөрчлөлт
-----	-------	-----------------

<p>“Тоонто Гранд” ХХК Утас: арх 89003199</p>	ДОРНОД АЙМГИЙН ХӨЛӨНБҮЙР СУМЫН ЕБС-ИЙН 160/321 ХҮҮХДИЙН ДҮНД СУРГУУЛЬ /ХИЧЭЭЛИЙН 1-Р БАЙР/-ИЙН НҮХЭН ЖОРЛОНГ ОРЧИН ҮЕИЙН СТАНДАРТ, ШААРДЛАГАД НИЙЦСЭН АРМИН ЦЭВРИЙН БАЙГУУЛАМЖААР СОЛИХ ЗАСВАРЫН АЖЛЫН ЗУРАГ Дорнод аймаг Хөлөнбуйр сум 3-р баг /Баян-Уул/ Баянцагаан-1 гудамж 111 тоот				Үе шат: Ажлын зураг
	Дээвэрт гарах галын шат			Масштаб: М1:25	Огноо: 2023-01 сар
	Архитектор Гүйцэтгэсэн Шалгасан	Э.Зоригтбаатар Б.Есөнхулан Э.Зоригтбаатар	ЕГ Шифр: 001-2023-TG ТГ Шифр:	Зургийн дугаар: БА-30	Хуудас: 30
					8/11/2018 9:00:50 AM

1

A

A

B

B

C

C

D

D

E

E

F

F

1 2 3 4 5 6 7 8

1 2 3 4 5 6 7 8 АЗ

"ТООНТО ГРАНД" ХХК

/Барилгын зураг төслийн тусгай зөвшөөрлийн дугаар ЗТ19-1064/18,
хаяг: Улаанбаатар хот, Чингэлтэй дүүрэг, 4-р хороо, Бага тойруу гудамж, 20/1-р байр, "Члз" төв, 102 тоот
утас: 89003199

ЕГ Шифр: 001-2023-TG

Дорнод аймаг Хөлөнбуйр сум 3-р баг /Баян-Уул/ Баянцагаан-1 гудамж 111 тоот

ДОРНОД АЙМГИЙН ХӨЛӨНБУЙР СУМЫН ЕБС-ИЙН 160/321 ХҮҮХДИЙН ДУНД СУРГУУЛЬ /ХИЧЭЭЛИЙН 1-Р БАЙР/-ИЙН НҮХЭН ЖОРЛОНГ ОРЧИН ҮЕИЙН СТАНДАРТ, ШААРДЛАГАД НИЙЦСЭН АРИУН ЦЭВРИЙН БАЙГУУЛАМЖААР СОЛИХ ЗАСВАРЫН АЖЛЫН ЗУРАГ

(засварын ажлын зураг)

БАРИЛГА БҮТЭЭЦИЙН ХЭСЭГ-ББ

БОЛОВСРУУЛСАН:

Захирал /Э.Зоригтбаатар/

Инженер /Ү.Ганчулуун/



Улаанбаатар хот
2023 он

ТАЙЛБАР БИЧИГ

Ерөнхий хэсэг:

Дорнод аймаг, Хөлөнбуйр сум 3-р багийн нутагт баригдах ЕБС-ийн ариун цэврийн байгууламжийн барилгын бүтээцийн ажлын зураг төслийг боловсруулахдаа зөвхөн дулааны улиралд гүйцэтгэхээр тооцов. Барилгын бүтээцийн зураг төслийг Барилга архитектур төлөвлөлтийн болон бусад хорших хэсгүүдийн даалгавар, геоморфологи, инженер геологийн нөхцөл болон дуурь хөрс, байгаль цаг уурын ерөнхий өгөгдлүүдийг "Аварга геопроект" ХХК-ийн 2023 оны 02-р сарын 05-нд хийж гүйцэтгэсэн Архив № 14/23 инженер геологийн дүгнэлтийг үндэслэн, тоосгон барилгын зураг төсөл зохиох БНД-ийг баримтлан гүйцэтгэв. Үз барилга нь 1 давхар даацын тоосгон бүтээцтэй, угсармал хавтан хучилттай, дунд зэргийн төвөгшилтэй, хариуцлагын 3-р зэргийн барилга болно. Барилгын гадна даацын хана нь 38см, дотор өрөө тусгаарлах хана нь 12см-ийн тоосгон хана байна.

Байгаль цаг уурын доорхи нөхцөлд тохируулан төлөвлөв.

Үүнд гадна агаарын тооцооны температур	-33.4 °C
цасны ачаалал	41 кг/м ²
салхины ачаалал	35 кг/м ²
газар хөдлөлийн	5 балл /MSK-64 хэмжүүрээр/

Бүүр: Барилгын инженер геологийн "Аварга геопроект" ХХК-ийн 2023 оны 02-р сарын 05-нд хийж гүйцэтгэсэн Архив № 14/23 инженер геологийн дүгнэлтийн дагуу суурь сууж буй дуурь хөрс нь тоосорхог элсэн хөрс болно. Судалгааны талбайд тархсан тоосорхог элсэн хөрс нь улирлын хөлдөлтийн бүсэд обойлт үүсгэхгүй. Улирлын хөлдөлтийн норматив гүн нь 2,87м. Суурь суух хөрс нь гар аргаар малтахад ажлын зэрэг нь I зэрэгт багтана. Суурь суух дуурь хөрс нь зурагт зааснаас шинж чанар үзүүлэлтээрээ зөрүүтэй өөр төрлийн хөрс болон асгаас хөрс, нүх, одоо байгаа шугам сүлжээ зэрэг зүйл илэрвэл холбогдох хүмүүст мэдэгдэж, техникийн шийдэл гаргуулах хэрэгтэй. Катлованыг нээсний дараа инженер геологичоор акт гаргуулж авторын хяналт хийлгэж, шийдэл гаргуулсны дараа суурийн ажлыг эхэлнэ. Бүүр хөрс нь суулт өгдөг хөрс тул суурь суух гүнээс доош 60см хүртэл дуурь хөрсийг зайлуулж сайтар нягтруулсны дараа элс хайрга, дайрган хөрсийг дэвсгэж 20см тутамд нягтруулна. Үз хөрсийг 1,65гp/cm3-с багагүй нягттай болтол нягтруулна.

Хөрсний ширхэгийн бүрэлдэхүүнд:

- Хайр, хайрга	3.5%
- Элс	87.7%
- Тоос	4.4%
- Шавар	4.4% тус тус агуулагдана.

Барилга барих талбайд хөрсний ус илрээгүй. Суурийн нүхийг нээсний дараа задгай орхиж норгох болон жил өнжүүлж дуурь хөрснийг хөлдөөж болохгүй. Катлованыг механизмаар суурь суулгах төслийн түвшингээс дээш 20-30см дутуу ухаж түүнээс доош төслийн түвшин хүртэл гараар ухна.

Суурь: Барилгын суурийг цутгамал шугаман суурь байхаар төлөвлөв. Суурийн ханын гадна талаас газартай шүргэлцэх хэсгийг халуун хар тосоор 2 удаа түрхлээ хийж өгнө. Цутгамал суурийг В15 ангийн цутгамал бетоноор хийж гүйцэтгэх ба хүйтэн тэсвэрлэлт Хт 150 байна. Шалыг сайтар давтаж нягтруулсан хөрсөн дээр 15см-ийн зузаан В10 ангийн бетоноор цутгаж гүйцэтгэнэ. Суурийн ажлыг БНД 3.02.01-90 нормын баримтлан гүйцэтгэнэ. Цутгамал суурийн бетоны анги В15, MNS ГОСТ 34028:2022, MNS ГОСТ 34028:2022-ын А240, А400 ангийн арматураар арматурчлана. Цутгамал төмөрбетон суурийн улны доор 10см зузаан В10 /БМ150/ ангийн бетон бэлтгэл хийнэ. Бетоны ажлыг гүйцэтгэхдээ "Цутгамал төмөр бетон бүтээц" БНД-52-02-05, Цутгамал төмөрбетоны ажил гүйцэтгэх заавар БД52-102.04-ийн заалтуудыг баримталбал зохино. Суурийн хажуугаар обойлт үүсгэдэггүй элс хайрган хөрсөөр чигжих ба эргүүлж чигжих хөрсийг 20см тутамд үечлэн нягтруулна. Нягтруулсан хөрсний эзэлхүүн жин 1.65гp/cm3 - ээс багагүй байна.

Довжоо: Довжооны доогуур 20см тутам, хөрсний сийрэгжилтийн итгэлцүүр 0.94 болтол үечлэн нягтруулсан обойлт, суулт үүсгэхгүй хайрга, элсний хольцоор дугаан дүүргэлт хийж цутгана.

Хана: Барилгын гадна ханын зузаан 580мм байх ба 380мм тоосгон хана өрж гадна талаас нь 200мм фасадны полистрол хавтангаар дулаалж, гадна талд нь шавардлага хийж өнгөлнө.

Тоосгоны марк-125, цементэн зуурмагийн марк-25 байна. Гадна болон дотор ханын торыг зурагт заасны дагуу өрлөгийн өндрийн 675мм тутамд нийт ханын уртын дагуу арматурчлана. Өргийн ажлыг гүйцэтгэхдээ өрөгт бүтээцийн БНД 3.03.05-90, БНД 51-02-05-ын дагуу гүйцэтгэнэ. Өргийн ажилд хуучин тоосго ашиглахыг хориглоно. Угсармал ялууг В1.038-1-ийн дагуу угсарна.

Гадна ханын дулаалга: Барилгын гадна ханын дулаалгад хэрэглэх полистрол хавтан нь газар дээрх бүтээцэд 35кг/м3 нягттай MNS EN 13163:2011 (IEPS), суурь цоклын ханын дулаалгад MNS EN 13163:2011 (XPS) стандартын шаардлага тус тус хангасан байна. Ханын дулаалгын ажил гүйцэтгэхдээ Г1.030.1-3Г цуврал, шавардлаган өнгөлгөөтэй дулаалгыг хийхдээ "Барилгын гадна ханын шавардлагатай дулаан тусгаарлалтын ажлын техникийн дүрэм" БД-12-103-07 нормативийг баримтална.

Хучилт: Барилгын давхрын хучилтыг угсармал дугуй нүхтэй хавтангаар тавагт төмөрбетон бүсэн дээр угсарч гүйцэтгэнэ. Хучилтанд тавигдах угсармал хавтан нь MNS 1070:2009 стандартын шаардлага хангасан ан цабгүй, сэнс байхгүй байвал зохино. Угсармал хучилтын эргэн тойронд цутгамал төмөрбетон тавангт бүс цутгаж өгнө. Цутгамал төмөрбетон бүсний бетоны анги В20, арматурын анги SD390 байна. Төмөрбетон бүсийг дулааны улиралд гүйцэтгэх хэрэгтэй. Угсармал хучилт нь MNS 2370:2003 бат бэх, хөшүүншил, ан цаб тэсвэрлэлтийг үнэлэх журмын дагуу байх ёстой.

Ялуу: В1.038 цувралын дагуу үйлдвэрлэсэн төмөрбетон угсармал ялуу хэрэглэнэ. Угсармал ялууг 1.5м-ээс их хэмжээтэй нүхэн дээр 35см, 1.5м ба түүнээс бага хэмжээтэй нүхэн дээр 25см-ээс багагүй суулгаж өгнө. Ялууг 100маркийн бэхжээгүй цементэн зуурмаг дээр 2 талыг тэнцүү суулган угсарна. Угсармал ялуу нь MNS 0864:1987 стандартын шаардлагыг дүрэн хангасан байна.


Хаяавч: Барилгын эргэн тойронд 120см өргөнтэй В10 /БМ15/ ангийн бетоноор 8-12см зузаантайгаар цутгаж 20мм-ийн цементэн өнгөлгөө хийнэ.

Анхааруулга:

- Барилгын үе шатны ажлын зохион байгуулалтын болон газар шорооны, суурийн ажлын үед хөрс нурахаас хамгаалах, зургэлдээх барилга байгууламжийн аюулгүй байдлыг хангах зорилгоор мэргэжлийн байгууллагаар хөдөлмөр хамгаалал, аюулгүй ажиллагааны шаардлагыг тусгасан зураг төсөл хийлгэсний дараа уг зураг төслийг мөрдөж барилгын ажил хийнэ.
- Катлованыг нээсний дараа инженер геологичоор акт гаргуулж авторын хяналт хийлгэж, шийдэл гаргуулсны дараа суурийн ажлыг эхэлнэ.
- Суурь болон хучилтанд гарах нүхийг БА, ХАС, ЦБУ, ЦАХ, ХД маркийн зурагтай уялдуулж гаргах. Хучилтанд гарах 100мм-с их диаметртай нүхнүүдийг гаргахдаа ажлын арматурыг таслахгүй гилз тавина.
- Далд ажлын актыг бүх материалын тохиролын гэрчилгээ болон фото зураг, хэмжилтийн зургаар баталгаажуулах.
- Барилгын угсралтын үе шат болгонд тайлбар бичигтэй хамт өгөх.
- Техникийн нөхцөл өөрчлөгдсөн тохиолдолд зургийн автотрд мэдэгдэж даалгаврыг шинээр оруулсны дараа барилгын ажлыг эхлүүлнэ.
- Барилга угсралтын ажлыг хүйтний улиралд гүйцэтгэхдээ БНД51-02-05 9-р бүлгийн дагуу хийж гүйцэтгэнэ.
- Барилга угсралтын ажлын явцад талбайн зохион байгуулалтын зураг гаргаж холбогдох байгууллагаар хянуулж, хөдөлмөр хамгаалал, аюулгүй ажиллагааны норм дүрмийг чанд сахиж ажиллах шаардлагатай.
- Барилгын хүзүүвчийн суурийн одоо байгаа барилгын сууринд түвшинд хийнэ. Хэрэв зураг төслийн улны түвшингээс зөрүүтэй тохиолдолд автотроой зөвшилцөж шийдэл гаргуулсны дараа суурийн ажлыг хийнэ.

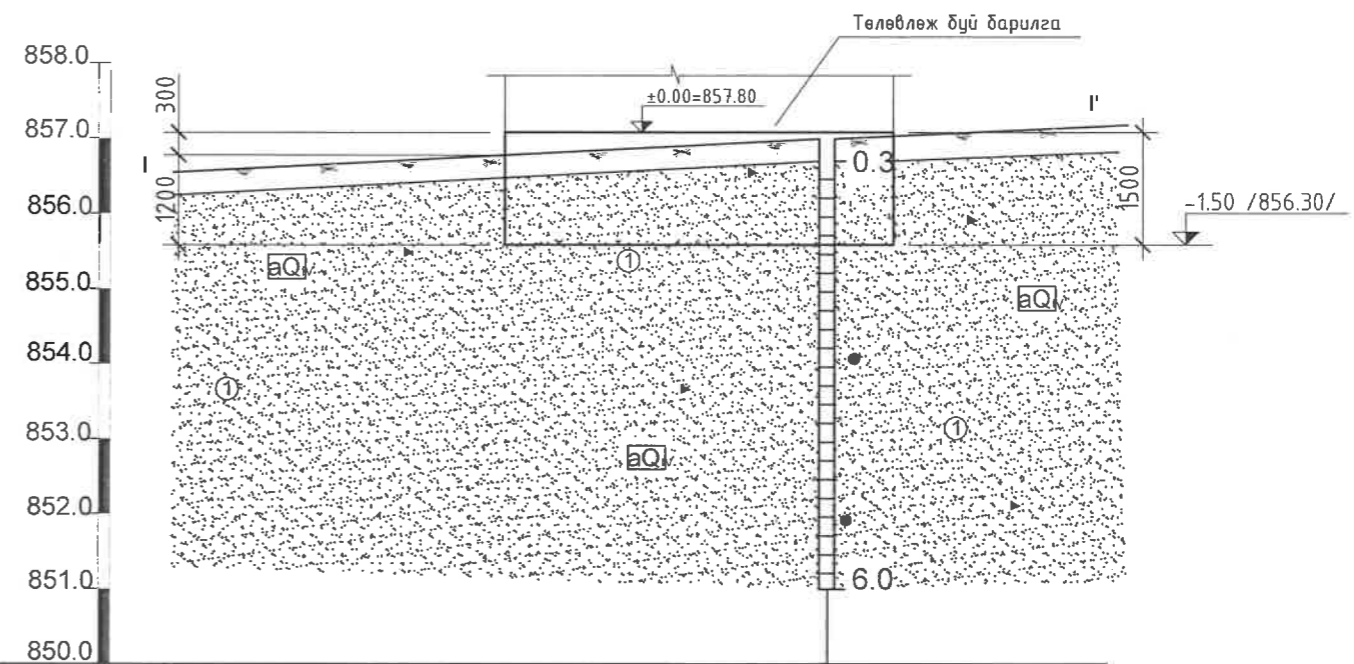
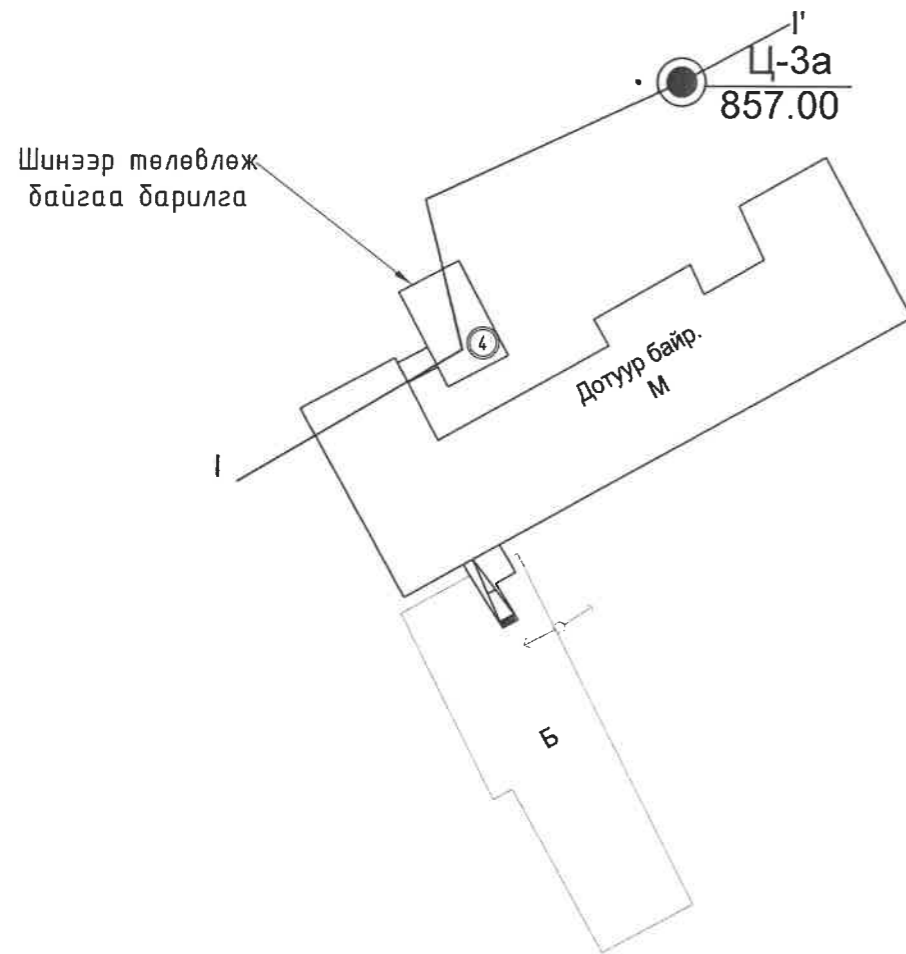
ББ МАРКИЙН АЖЛЫН ЗУРГИЙН ҮНДСЭН БҮРДЛИЙН ЖАГСААЛТ

Хуудас	Нэр	Тайлбар
ББ-1	Зургийн жагсаалт ба тайлбар бичиг	
ББ-2	Суурь суулгалтын зураг	
ББ-3	Суурийн байгуулалт	
ББ-4	Огтлол 1-1, 2-2, 3-3	
ББ-5	Төмөрбетон бүсний байгуулалт	
ББ-6	Төмөрбетон хучилтын байгуулалт	
ББ-7	Давхрын торны байгуулалт ба тор Т-1-ийн арматурчлал ба материалын түүвэр	

 <p>TOONTO GRAND</p>	ДОРНОД АЙМГИЙН ХӨЛӨНБУЙР СУМЫН ЕБС-ИЙН 168/321 ХҮҮХДИЙН ДҮНД СҮРГҮҮЛЬ /ХИЧЭЭЛИЙН 1-Р БАЙР/-ИЙН НҮХЭН ЖОРЛОНГ ОРЧИН ҮЕИЙН СТАНДАРТ, ШААРДАГАД НИЙЦСЭН АРИУН ЦЭВРИЙН БАЙГУУЛАМЖААР СОЛИХ ЗАСВАРЫН АЖЛЫН ЗУРАГ Дорнод аймаг Хөлөнбуйр сум 3-р баг /Баян-Уул/ Баянцагаан-1 гудамж 111 тоот						
	Зургийн жагсаалт, тайлбар бичиг						
Инженер	О.Уянга	ЕГ Шифр:	001-2023-TG	Масштаб:	M1:100	Үе шат:	Ажлын зураг
Гүйцэтгэсэн	О.Уянга	ТГ Шифр:	ТГ Шифр:	Зургийн дугаар:	ББ-1	Огноо:	2023-01 сар
Шалгасан	У.Ганчулуун	Хуудас:	7				

Байршлын схем

Огтлол I-I' M1:100



Малталтын дугаар	Ц-3а
Амсрын өндөр	857.00
Хоорондын зай, м	117

Хөрсний физик шинж чанарын үзүүлэлтүүд

№	Физик үзүүлэлтүүд	Индекс	Элсэнцэр хөрс
1	Байгалийн чийг, нэгжээр	W	0.069
2	Урсгалын хязгаар, нэгжээр	W _L	-
3	Имрэгдлийн хязгаар, нэгжээр	W _p	-
4	Уян налархайн тоо, нэгжээр	J _p	-
5	Эрдэсийн нягт буюу хувийн жин, гр/см ³	P _s	2.66
6	Хөрсний нягт буюу эзэлхүүн жин, гр/см ³	P	1.64
7	Хатуу хэсгийн нягт буюу хэмхэдсийн эзэлхүүн жин, гр/см ³	P _d	1.53
8	Сүвшил%	n	42.33
9	Сүвшлийн коэффициент, нэгжээр	e	0.734
10	Чийглэгийн зэрэг, нэгжээр	S _r	0.25
11	Консистенц, нэгжээр	J _L	-

Хөрсний механик шинж чанарын үзүүлэлтүүд

№	Физик үзүүлэлтүүд	Индекс	Элсэн хөрс
1	Зууралдлын хүч, КПа (кгс/см ²)	Норматив σ _{II} =σ _{II}	2(0.02)
		Тооцооны σ _I	1.3(0.013)
		Норматив φ ^{II} =φ ^{II}	25
2	Дотоод үрэлтийн өнцөг, град	Тооцооны φ ^I	23
		Норматив E	10(100)
3	Хэв гажилтын модуль, МПа (кгс/см ²)	E	10(100)
4	Тооцооны эсэргүүцэл, КПа (кгс/см ²)	R ₀	250(2.5)

1. Хөрс

- Өнгөн хөрс- ургамлын үндэс, бор саарал цайвар хүрэн өнгөтэй элс
- ИГЭ-1. Цайвар шаргал өнгөтэй, бага чийгтэй тоосорхог элсэн ул хөрс

2. Цооног

Цооногийн амсар

- 0.3 Хөрсний үеийн хил зааг
- ① Инженер геологийн элементийн дугаар
- Хөрсний дээж авсан гүн, м
- аQ Хөрсний нас, гарал үүсэл
- 6.0 Цооногийн гүн

3. Хөрсний төлөв байдлын тэмдэглэгээ

- Элсэн ул хөрс
- Бага чийгтэй



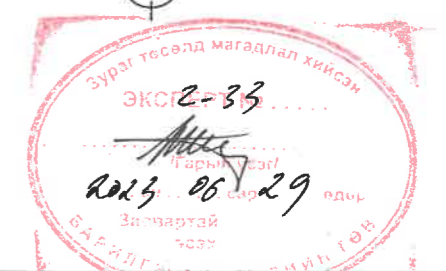
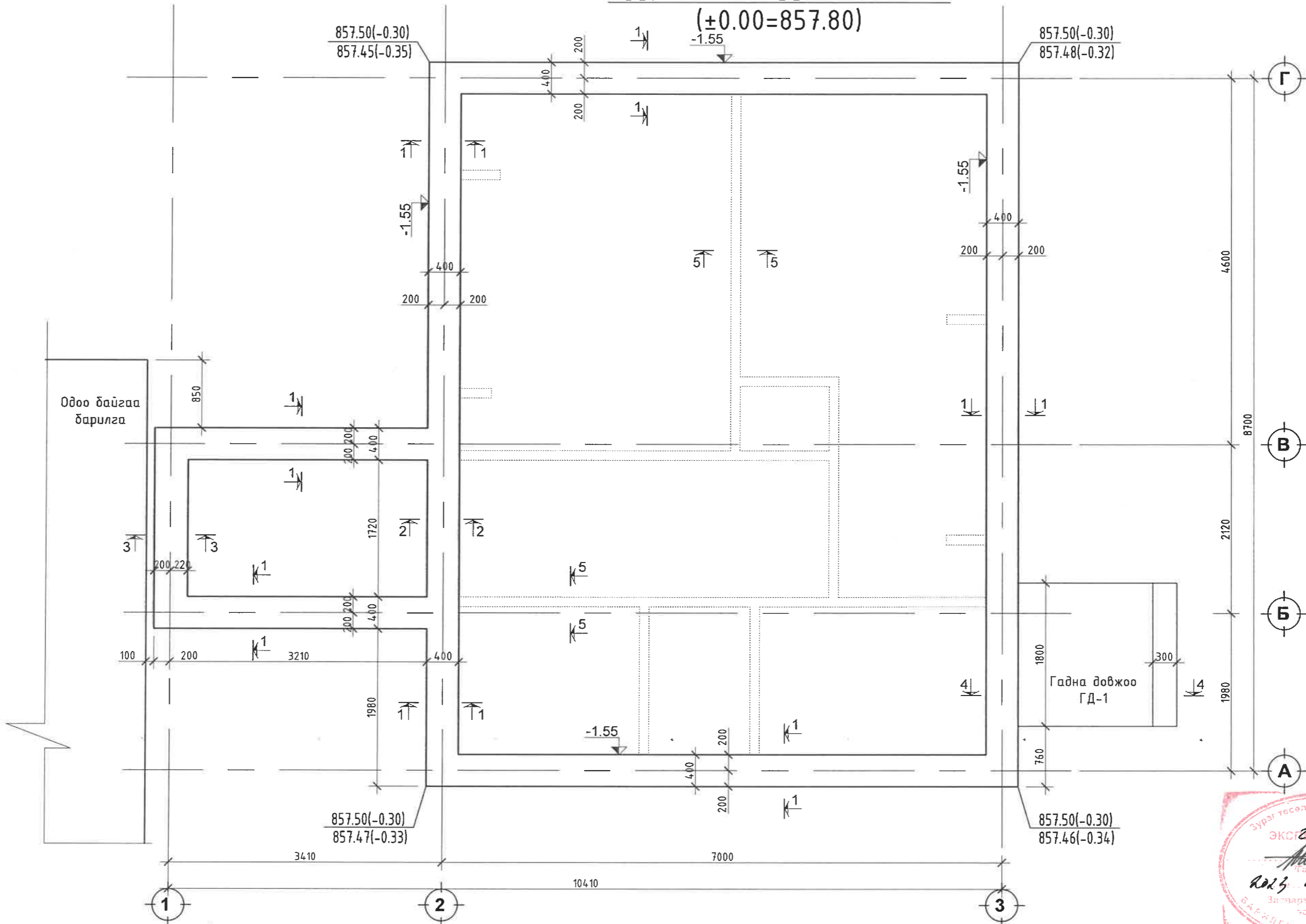
"Тоонто Гранд" ХХК
Утас: арх 89003199

ДОРНОД АЙМГИЙН ХӨЛӨНБҮЙР СУМЫН ЕБС-ИЙН 160/321 ХҮҮХДИЙН ДУНД СҮРГҮҮЛЬ /ХИЧЭЭЛИЙН 1-Р БАЙР/-ИЙН НҮХЭН ЖОРЛОНГ ОРЧИН ҮЕИЙН СТАНДАРТ, ШААРДЛАГАД НИЙЦСЭН АРИУН ЦЭВРИЙН БАЙГУУЛАМЖААР СОЛИХ ЗАСВАРЫН АЖЛЫН ЗУРАГ Дорнод аймаг Хөлөнбуйр сум 3-р баг /Баян-Уул/ Баянцагаан-1 гудамж 111 тоот

Суурь суулгалтын зураг		Үе шат: Ажлын зураг
Инженер 14.2004 Уулэнлхамын ГАНЧУЛУУН	О.Уянга	ЕГ Шифр: 001-2023-TG
Гүйцэтгэсэн Шалгарсан	О.Уянга	Масштаб: M1:100
МОНГОЛ МЭРГЭШСЭН ИНЖЕНЕР ХӨГЭМЧИЙН ХУТГАА	Ү.Ганчулуун	Огноо: 2023-01 сар
		Хуудас: 7
		Зургийн дугаар: ББ-2

Суурийн байгуулалт М1:50

(±0.00=857.80)

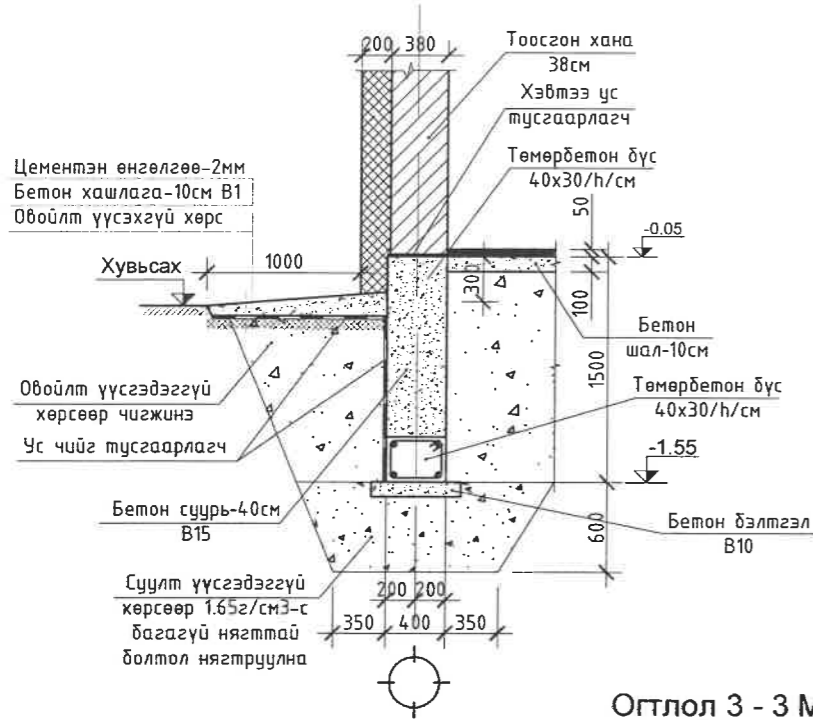


Тайлбар

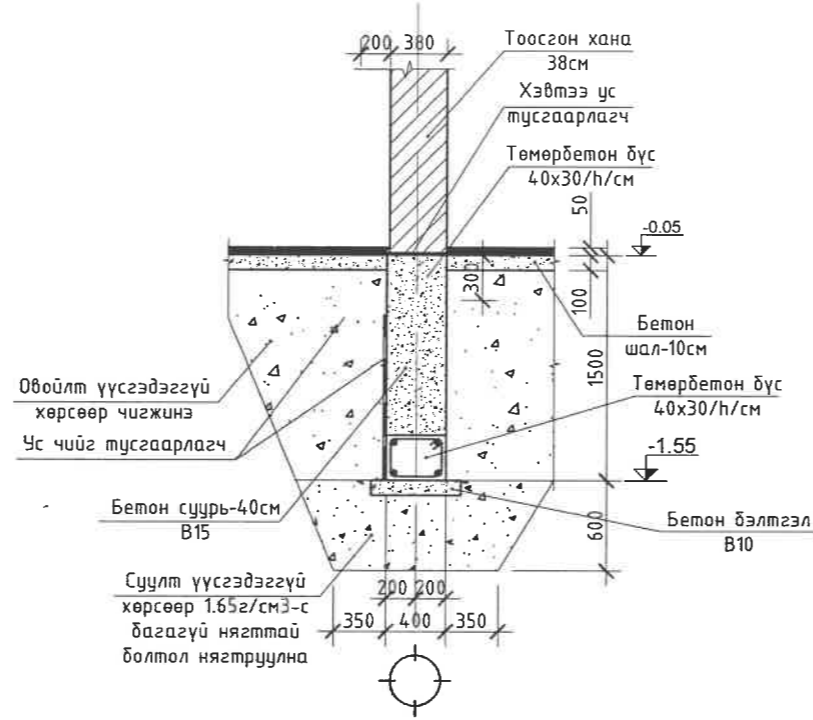
- ББ-2 буюу ерөнхий тайлбар дичигтэй сайн танилцсаны дараа барилга угсралтын ажлыг эхлүүлэх хэрэгтэй.
- Энэ зургийг ББ-4-тэй хамт үзнэ.
- Төмөрбетон суурийн ажлын арматур нь MNS ГОСТ 34028:2022-ийн шаардлага хангасан AIII/A400/, AI/A240/ байна байна.
- Цутгамал баганан суурийн материал В15 ангийн бетон байна.
- Ажлын арматурын хамгаалах үеийн зузаан 20-30мм байна.
- Цутгамал баганан суурийг хэв хашмалд бэлтгэж цутгаад, бэхжилтийн бат бэхийн 70%-д хүрсний дараа хэв хашмалыг авна.
- Цутгамал бетоны ажлыг БНБД 52-02-05-ийн дагуу хийж гүйцэтгэнэ. Бетоныг хөлдөөж бэхжүүлэхийг хатуу хориглоно.

<p>“Тоонто Гранд” ХХК Утас: арг 89003199</p>	Дорнод аймгийн Хөвсгөл сумын ЕБС-ийн 160/321 хүүхдийн дунд сургууль /ХИЭЗЛИЙН 1-Р БАЙР-ИЙН НҮХЭН ЖОРЛОНГ ОРЧИН ҮЕИЙН СТАНДАРТ, ШААРДЛАГАД НИЙЦСЭН АРИУН ЦЭВРИЙН БАЙГУУЛАМЖААР СОЛИХ ЗАСВАРЫН АЖЛЫН ЗУРАГ Дорнод аймаг Хөвсгөл сум 3-р баг /Банж-Уул/ Баянцагаан-1 гудамж 111 тоот			Суурийн байгуулалт	Үе шат: Ажлын зураг
	Инженер Гүйцэтгэсэн Шалгасан	О.Чянга О.Уянга У.Г.Гялчулуун	ЕГ Шифр: 001-2023-TG ТГ Шифр:	Масштаб: М1:50 Зургийн дугаар: ББ-3	Огноо: 2023-01 сар Хуудас: 7

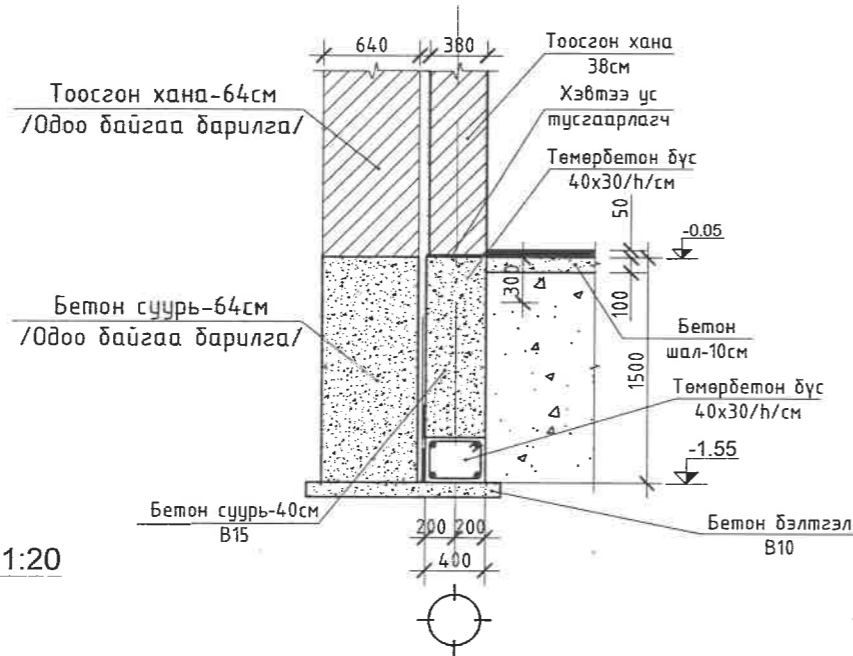
Огтлол 1 - 1 M1:50



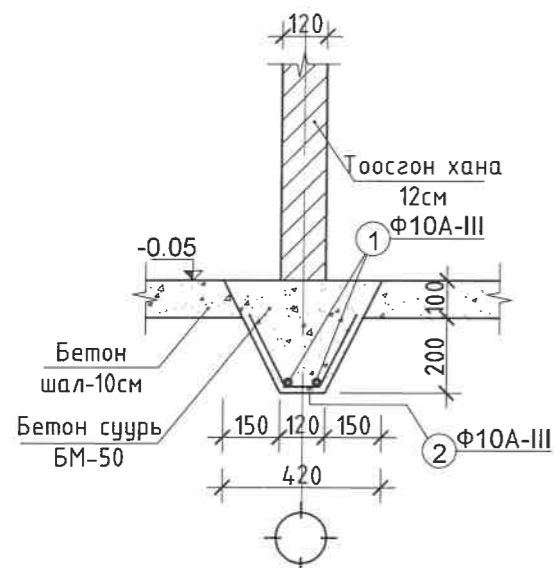
Огтлол 2 - 2 M1:50



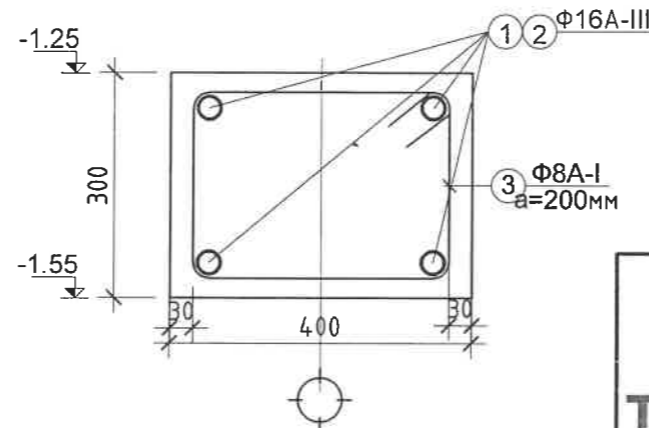
Огтлол 3 - 3 M1:50



Огтлол 5 - 5 M1:20



Төмөрбетон бүс M1:10 /ТББ-1/



ЦУТГАМАЛ ТӨМӨР БЕТОН ХИЙЦИЙН МАТЕРИАЛЫН ТОДОРХОЙЛОЛТ

Позиц	Тэмдэглэгээ	Нэр	Тоо шир	Хүнд /кг/			
				Нэгж	Нийт		
Төмөрбетон бүс ТББ-1-ийн арматурчлал					1	376.33	376.33
1	MNS ГОСТ 34028:2022	Φ 16 SD390 L= 3260	8	5.15	41.21		
2	MNS ГОСТ 34028:2022	Φ 16 SD390 L= 7300	8	11.53	92.27		
3	MNS ГОСТ 34028:2022	Φ 16 SD390 L= 9000	8	14.22	113.76		
4	MNS ГОСТ 34028:2022	Φ 16 SD390 L= 2420	4	3.82	15.29		
5	MNS ГОСТ 34028:2022	Φ 8 A240 L= 1340	215	0.53	113.80		
Гадна довжоо ГД-1-ийн арматурчлал					1	84.53	84.53
1	MNS ГОСТ 34028:2022	Φ 12 SD390 L= 1700	14	2.69	37.60		
2	MNS ГОСТ 34028:2022	Φ 12 SD390 L= 3300	9	5.21	46.93		
Гадна довжооны бетон					1	0.90	0.90
Т/б шалны бетон					1	6.10	6.10
Т/б бүсний бетон					1	5.00	5.00
Т/б суурийн бетон					1	18.30	18.30
Нийт бетон							30.30

Хэсгийн тодорхойлолт

Позиц	Загвар
5	L=1340

ЦУТГАМАЛ ТӨМӨР БЕТОН ХИЙЦИЙН МАТЕРИАЛЫН ТОДОРХОЙЛОЛТ

Позиц	Тэмдэглэгээ	Нэр	Тоо шир	Хүнд /кг/			
				Нэгж	Нийт		
Хамар ханын суурийн арматурчлал					1	59.02	59.02
1	MNS ГОСТ 34028:2022	Φ 10 A400 L= 12000	6	7.32	43.92		
2	MNS ГОСТ 34028:2022	Φ 6 A240 L= 680	100	0.15	15.10		
Нийт бетон							5.20

TOONTO
GRAND

"Тоонто Гранд" ХХК
Утас: арх В9003199

ДОРНОД АЙМГИЙН ХӨЛӨНБҮЙР СУМЫН ЕБС-ИЙН 160/321 ХҮҮХДИЙН ДҮҮД СҮРГУУЛЬ /ХИМЭЗЛИЙН 1-Р БАЙР/-ИЙН НҮХЭН ЖОРЛОНГ ОРЧИН ҮЕИЙН СТАНДАРТ,
ШААРЛАГАД НИЙЦСЭН АРИУН ЦЭВРИЙН БАЙГУУЛАМЖААР СОЛИХ ЗАСВАРЫН АЖЛЫН ЗУРАГ Дорнод аймаг Хөвөнбуйр сум 3-р баг /Бан-Уул/ Баянцагаан-1 гудамж 111 тоот

Огтлол 1-1, 2-2, 3-3, 4-4, 5-5

Инженер О.Уянга
Гүйцэтгэсэн О.Уянга
Шалгасан Ү.Ганчулуун

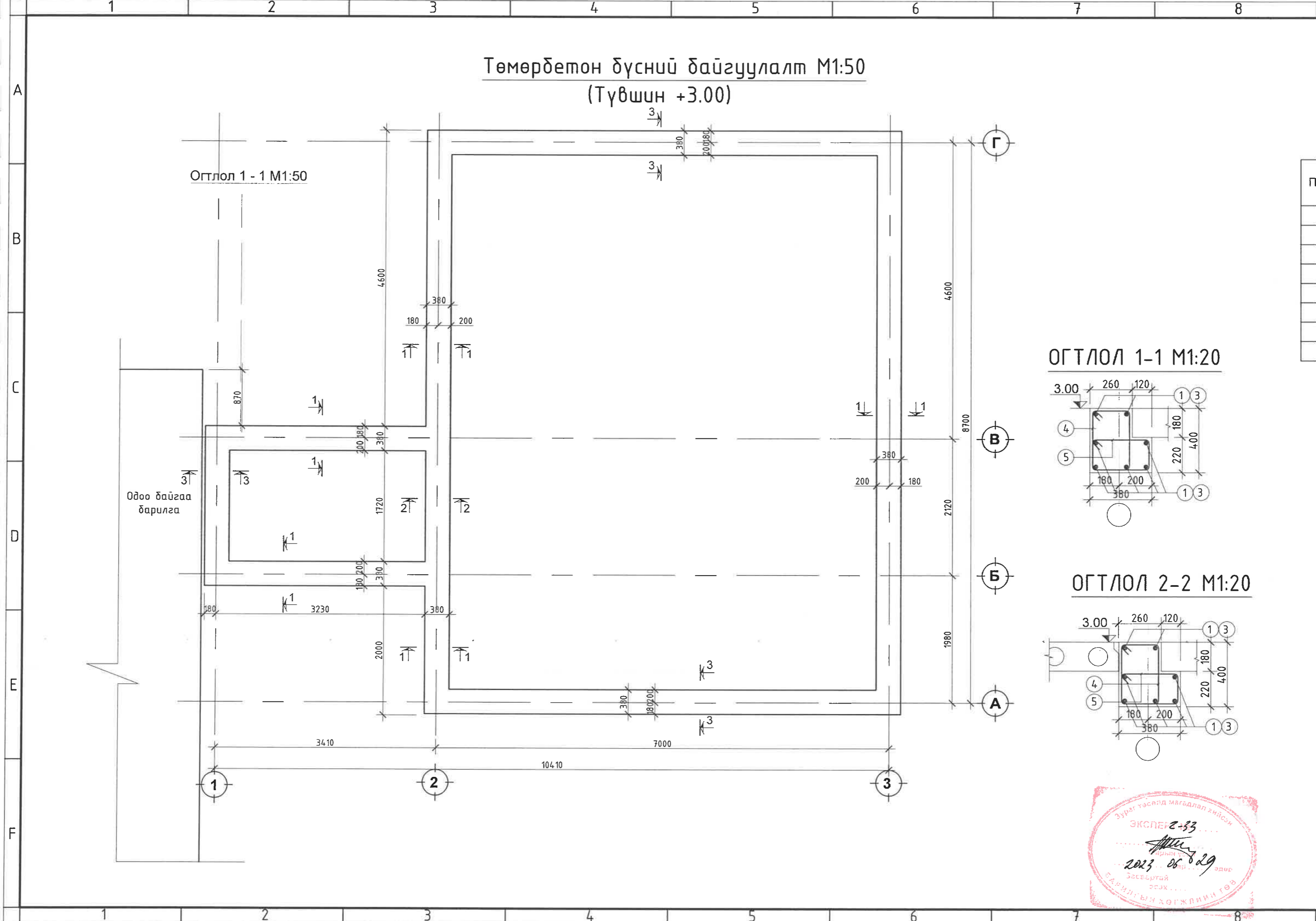
EG Шифр: 001-2023-TG
ТГ Шифр: ББ-4

Масштаб: М1:50

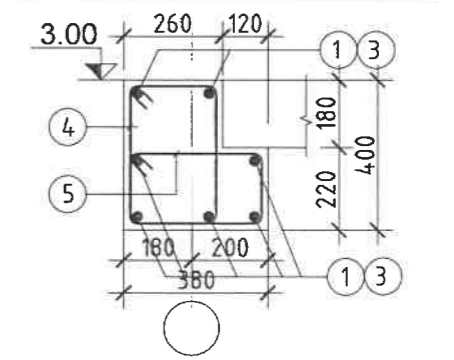
Зургийн дугаар: ББ-4

Үе шат: Ажлын зураг
Огноо: 2023-01 сар
Хуудас: 7

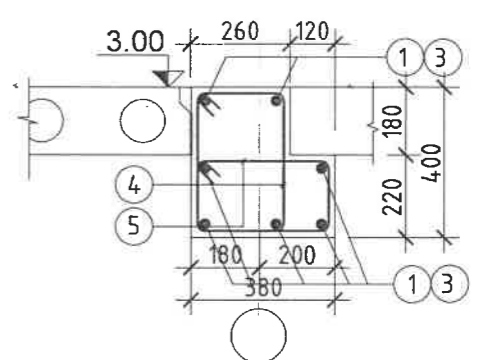
Төмөрбетон бүсний байгуулалт М1:50
(Түвшин +3.00)



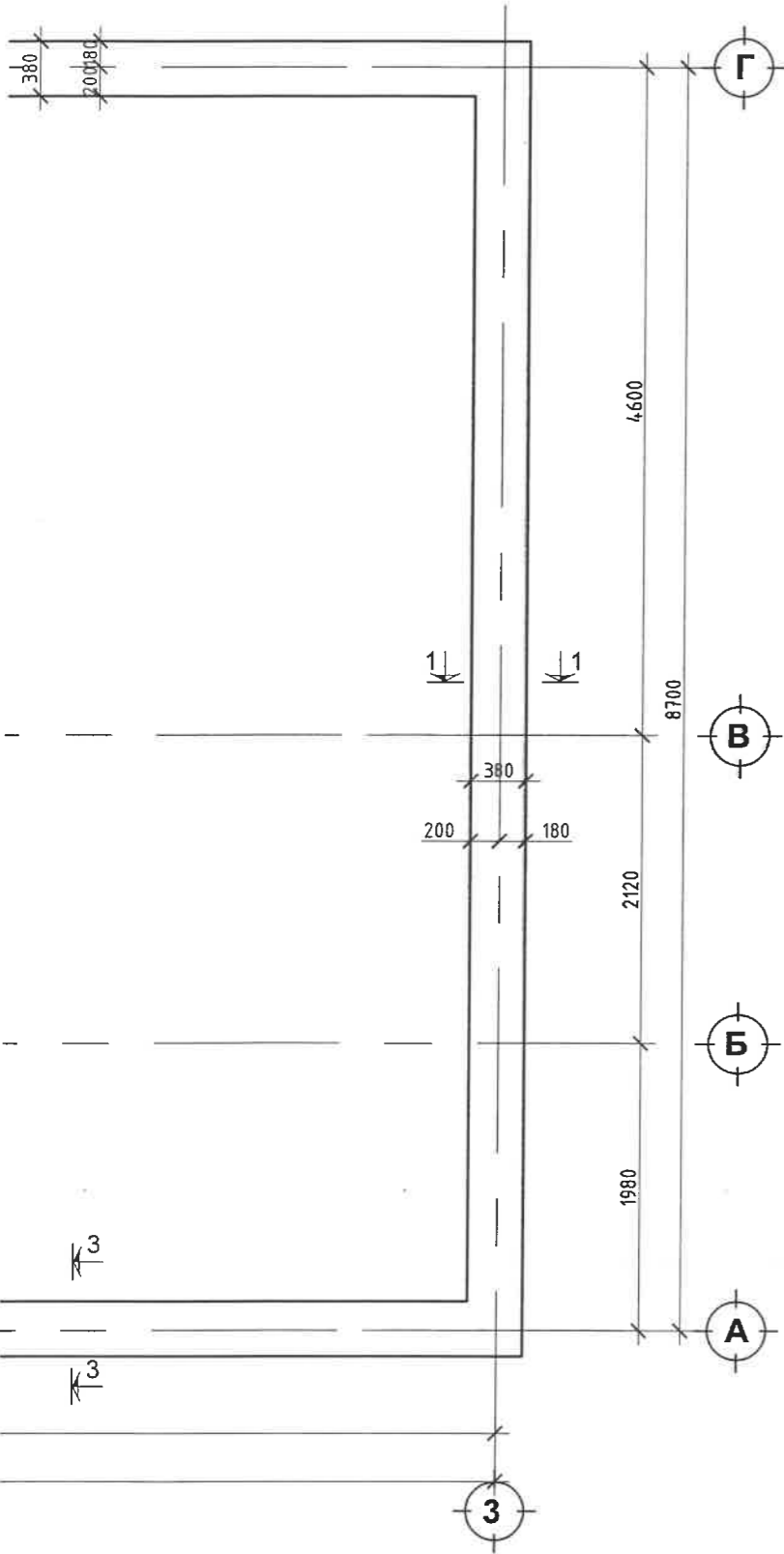
ОГТЛОЛ 1-1 М1:20



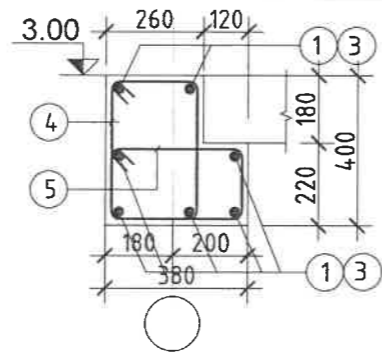
ОГТЛОЛ 2-2 М1:20



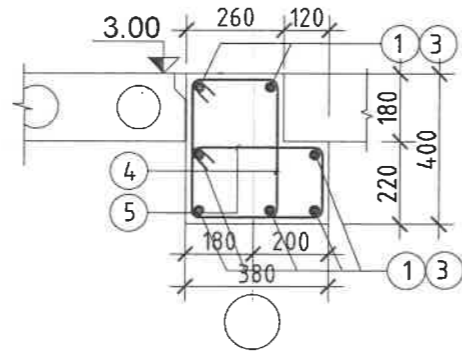
i байгуулалт M1:50
+3.00)



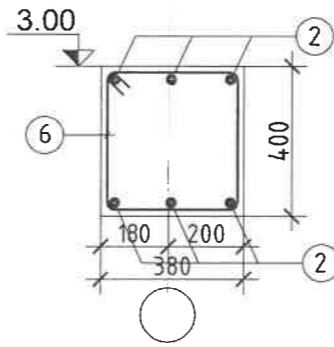
ОГТЛОЛ 1-1 M1:20



ОГТЛОЛ 2-2 M1:20



ОГТЛОЛ 3-3 M1:20



ЦУТГАМАЛ ТӨМӨР БЕТОН ХИЙЦИЙН МАТЕРИАЛЫН ТОДОРХОЙЛОЛТ

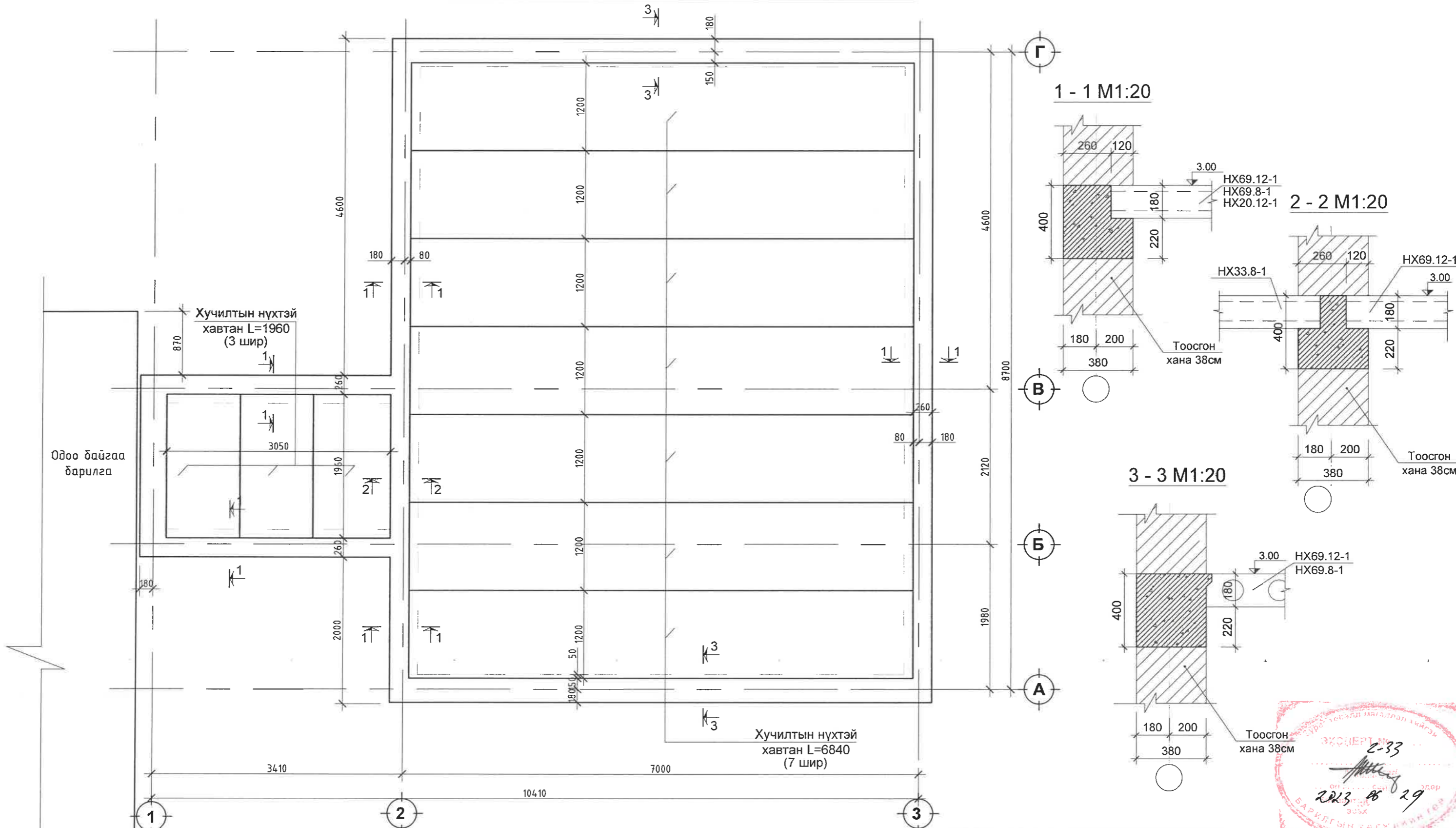
Позиц	Тэмдэглэгээ	Нэр	Тоо шир	Хүнд /кг/		
				Нэгж	Нийт	
Төмөрбетон бүсний арматурчлал /Түвшин +3.00/				1	159.13	159.13
1	MNS ГОСТ 34028:2022	Φ 10 SD390 L= 3260	8	1.99	15.91	
2	MNS ГОСТ 34028:2022	Φ 10 SD390 L= 7300	8	4.45	35.62	
3	MNS ГОСТ 34028:2022	Φ 10 SD390 L= 9000	8	5.49	43.92	
4	MNS ГОСТ 34028:2022	Φ 8 A240 L= 1240	130	0.49	63.67	
5	MNS ГОСТ 34028:2022	Φ 8 A240 L= 1040	130	0.41	53.40	
6	MNS ГОСТ 34028:2022	Φ 8 A240 L= 1480	76	0.58	44.43	
Т/б бүсний бетон		Материал B20	1	5.50	5.50	

Хэсгийн тодорхойлолт

Позиц	Зазвар
4	L=1240
5	L=1040
6	L=1480

 "Тоонто Гранд" ХХК Утас: аrx 89003199	ДОРНОД АЙМГИЙН ХӨЛӨНБҮЙР СУМЫН ЕБС-ИЙН 160/321 ХҮҮХДИЙН ДУНД СҮРГҮҮЛЬ /ХИМЭЗЛИЙН 1-Р БАЙР/-ИЙН НҮХЭН ЖОРЛОНГ ОРЧИН ҮЕИЙН СТАНДАРТ, ШААРДАГАД НИЙЦСЭН АРИУН ЦЭВРИЙН БАЙГУУЛАМЖААР СОЛИХ ЗАСВАРЫН АЖЛЫН ЗУРАГ Дорнод аймаг Хөлөнбуйр сум 3-р баг /Баян-Уул/ Баянцагаан-1 зүйлж 111 тоот			
	Төмөрбетон бүсний байгуулалт			Үе шат: Ажлын зураг
	Инженер О.Уянга	ЕГ Шифр: 001-2023-TG	Масштаб: M1:50	Огноо: 2023-01 сар
	Гүйцэтгэгч О.Уянга	ТГ Шифр:	Зургийн дугаар: ББ-5	Хуудас: 7
Шалгасан	У.Г.анчулуун			

Төмөрбетон хучилтын байгуулалт М1:50



Хучилтын нүхтэй хавтан L=1960 (3 шир)

Хучилтын нүхтэй хавтан L=6840 (7 шир)

д/д	Хучилтын угсармал эдэлхүүний нэр	Хавтангийн марк	Тоо шир	Нэгж хүнд, кг	Альбом
1	Нүхтэй хавтан	HX69.12-1	7	-	B1.041-1вып.2
2	Нүхтэй хавтан	HX20.12-1	3	-	B1.041-1вып.2

“Тоонто Гранд” ХХК
Утас: арх 89003199

ДОРНОД АЙМГИЙН ХӨЛӨНБҮЙР СУМЫН ЕБС-ИЙН 160/321 ХҮҮХДИЙН ДУНД СУРГУУЛЬ /ХИЧЭЭЛИЙН 1-Р БАЙР/-ИЙН НҮХЭН ЖОРЛОНГ ОРЧИН ҮЕИЙН СТАНДАРТ, ШААРДЛАГАД НИЙЦСЭН АРИУН ЦЭВРИЙН БАЙГУУЛАМЖААР СОЛИХ ЗАСВАРЫН АЖЛЫН ЗУРАГ Дорнод аймаг Хөлөнбуйр сум 3-р баг /Баян-Уул/ Баянцагаан-1 гудамж 11 тоот

Төмөрбетон хучилтын байгуулалт

Ye шат:
Ажлын зураг

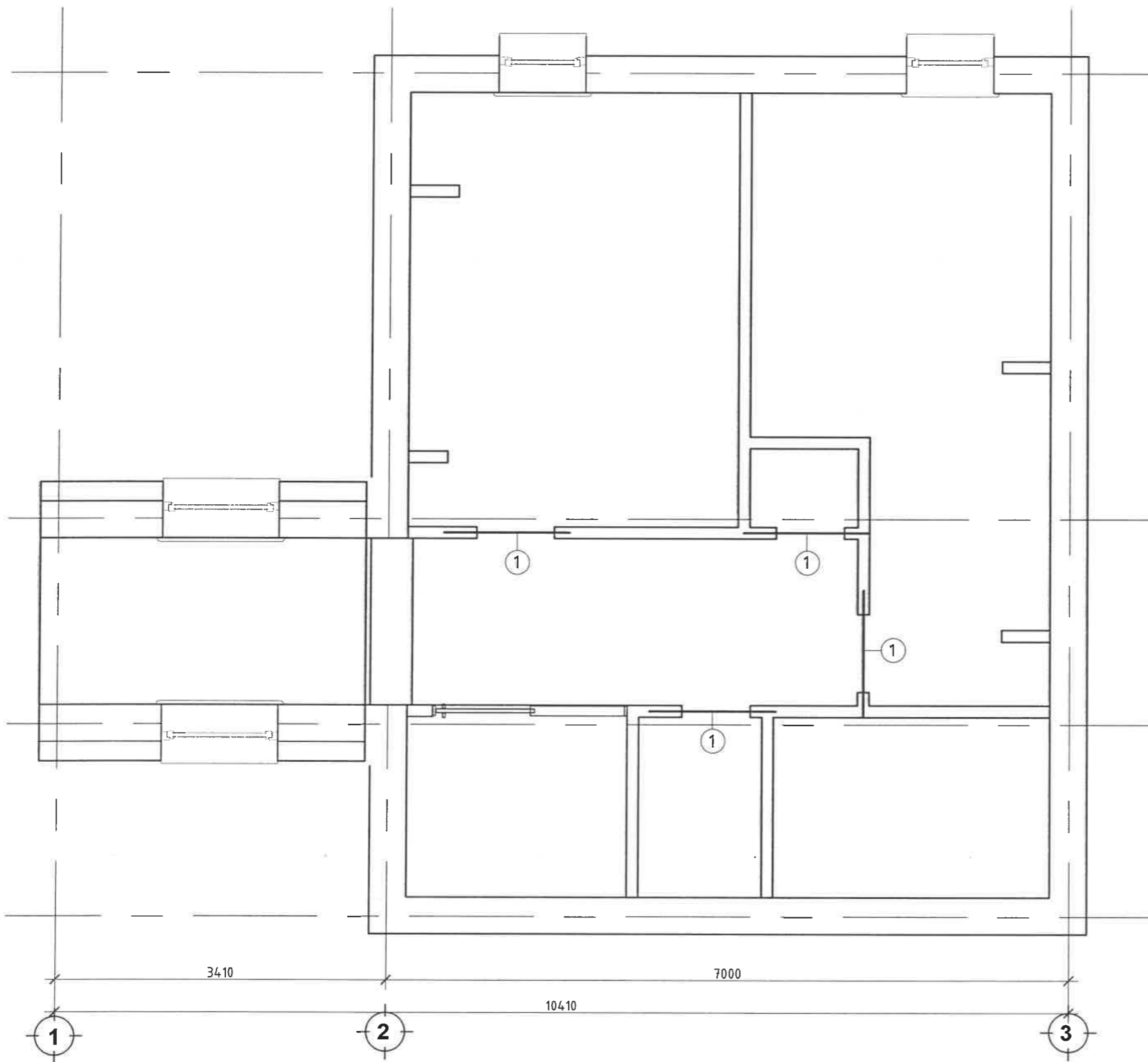
Огноо:
2023-01 сар

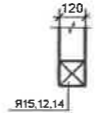
Хуудас:
7

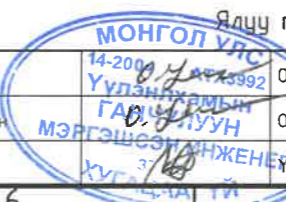
Инженер	О.Чянга	ЕГ Шифр:	001-2023-TG	Масштаб:	M1:50
Гүйцэтгэсэн	О.Чянга	ТГ Шифр:		Зургийн дугаар:	ББ-6
Шалгасан	Уянчулуун				



Ялуу торны байгуулалт М1:50



Угсармал ялууны түүвэр							
Д/Д	Ялууны огтлол	Огтлолын тоо	Нэг огтлол дахь ялууны марк	Нэг огтлол дахь ялууны тоо	Бүх ялууны тоо	Ялууны нэгж хүнд, кг	Альбом
1		4	Я15.12.14	1	4	60.0	В1.038-1 дэвтэр 1

 "Тоонто Гранд" ХХК Утас: арх 89003199	Дорнод аймгийн Хөвсгөрийн сумын ЕБС-ийн 160/321 ХҮҮХДИЙН ДУНД СҮРГҮҮЛ /ХМЧЭЭЛИЙН 1-Р БАЙР/-ИЙН НҮХЭН ЖОРЛОНГ ОРЧИН ҮЕИЙН СТАНДАРТ, ШААРДЛАГАД НИЙЦСЭН АРИУН ЦЭВРИЙН БАЙГУУЛАМЖААР СОЛИХ ЗАСВАРЫН АЖЛЫН ЗУРАГ <small>Дорнод аймаг Хөвсгөр сум 3-р баг /Баян-Уул/ Баянцагаан-1 зүйлж 111 төст</small>				Ялуу торны байгуулалт Үе шат: Ажлын зураг	
	Инженер	 14-200... 0.Уянга	ЕГ Шифр:	001-2023-TG	Масштаб:	М1:50
	Гүйцэтгэсэн	0.Уянаа	ТГ Шифр:		Зургийн дугаар:	ББ-7
Шалгасан				Хуудас:	7	



Барилгын иж бүрэн зураг төслийн
"ОНОЛТ ОД" ХХК

ЕГ шифр: 001-2023-ТГ
ТГ шифр: ОД-12/2023

Дорнод аймаг Хөлөнбуйр сум 3-р баг /Баян-Чул/ Баянцагаан-1 гудамж 111 тоот

**ДОРНОД АЙМГИЙН ХӨЛӨНБУЙР СУМЫН ЕБС-ИЙН 160/321 ХҮҮХДИЙН ДУНД СУРГУУЛЬ
/ХИЧЭЭЛИЙН 1-Р БАЙР/-ИЙН НҮХЭН ЖОРЛОНГ ОРЧИН ҮЕИЙН СТАНДАРТ, ШААРДЛАГАД
НИЙЦСЭН АРИУН ЦЭВРИЙН БАЙГУУЛАМЖААР СОЛИХ ЗАСВАРЫН АЖЛЫН ЗУРАГ**

/Ажлын зураг/
ХАЛААЛТ АГААР СЭЛГЭЛТИЙН ХЭСЭГ /ХАС/

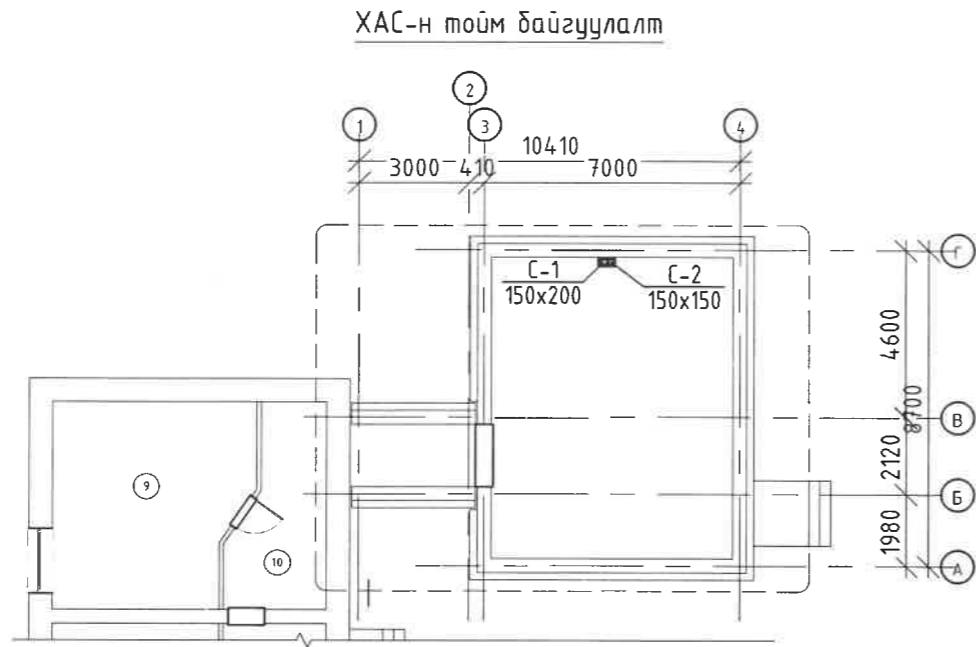
БОЛОВСРУУЛСАН:

Захирал: / Э.Батсайхан /

Зургийн инженер: / Э.Батсайхан /



Улаанбаатар
2023 он



ЗУРГИЙН ЖАГСААЛТ

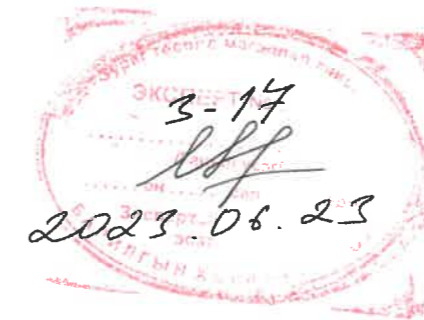
Д/д	Зургийн нэр	Тайлбар
1	ХАС-н тойм байгуулалт, үндсэн үзүүлэлт, Зургийн жагсаалт, дулаан дамжуулалтын илтгэлцүүр	ХАС-1
2	Тайлбар бичиг, таних тэмдэг	ХАС-2
3	Материалын түүвэр	ХАС-3
4	Халаалтын системийн түгээх шугамын байгуулалт	ХАС-4
5	Халаалт, агаар сэлгэлтийн системийн байгуулалт	ХАС-5
6	Халаалт, агаар сэлгэлтийн тойм	ХАС-6


ХАШЛАГА ХИЙЦИЙН ДУЛААН ДАМЖИЛТЫН ИТГЭЛЦҮҮР

Д/д	Хашлага хийцийн нэр	Материал			R	K
		Нэр	Нягт кг/м ³	Зузаан м		
1	Гадна хана	Шавардлага	1800	0.02	0.76	0.02
		Тоосгон өрлөг	1800	0.64	0.56	1.14
		Дулаалга /Шилэн хөвөн/ MNS EN 13163:2013	25	0.20	0.041	4.87
		Шавардлага	1800	0.02	0.76	0.02
		Ханын дотор, гадна гадаргад дулаан дамжих үеийн илчийн эсэргүүцэл				0.17
				6.24	0.16	
2	Гадна хана	3 давхар шил			4.43	0.22
3	Хучилт	1 үе хуягт хар цаас	600	0.001	0.17	0.005
		1 үе хар цаас	600	0.001	0.17	0.005
		Цементэн тэгшилгээ	1800	0.05	0.76	0.026
		Налуулга полистрол i=0.03	1000	0.15	0.35	0.428
		Цементэн тэгшилгээ	1800	0.05	0.76	0.026
		Дулаалга EPS /Полистрол/ MNS EN 13163:2013	25	0.3	0.038	7.89
		Цементэн тэгшилгээ	1800	0.05	0.76	0.026
		Цутгамал төмөр бетон	2500	0.15	1.92	0.078
				0.17		
				8.66	0.12	
4	Цонх				0.65	1.54
5	Хаалга				0.55	1.82
6	Дулаалгагүй шал				0.29	3.44

ҮНДСЭН ҮЗҮҮЛЭЛТ

Барилга байгууламжийн нэр	Эзэлхүүн м ³	Гадна агаарын температур t _а , °C	Дулааны ачаалал, Вт			
			Халаалт	Агаар сэлгэлт	Халуун ус	Бүгд
Сургууль		-30.6°C	3 250	-	-	3 250



 Монгол улс, УБ хот, СБД 11-р хороо, Про ван оффис, 601 тоот "ОНОЛ ОД" ХХК Барилгын их бүрэн зураг төсөл	ДОРНОД АЙМГИЙН ХӨЛӨНБҮЙР СУМЫН ЕБС-ийн 160/321 ХҮҮХДИЙН ДУНД СУРГУУЛЬ /ХИЧЭЭЛИЙН 1-Р БАЙР/-ИЙН НҮХЭН ЖОРЛОНГ ОРЧИН ҮЕИЙН СТАНДАРТ, ШААРДЛАГАД НИЙЦСЭН АРИУН ЦЭВРИЙН БАЙГУУЛАМЖААР СОЛИХ ЗАСВАРЫН АЖЛЫН ЗУРАГ <small>Дорнод аймгад Хөвсгөл сум 3-р баг /Баян-Уул/ Баянцагаан-1 гудамж 111 тоот</small> ХАС-н тойм байгуулалт, үндсэн үзүүлэлт, Зургийн жагсаалт, дулаан дамжуулалтын илтгэлцүүр					
	Инженер	Д.Цэндмаа	Е.Г.Шифр:	001-2023-TG	Масштаб:	M1:100
	Гүйцэтгэсэн	Д.Цэндмаа	Т.Г.Шифр:	0Д-12/2023	Зургийн дугаар:	ХАС-01
	Шалгасан	Э.Батсайхан	Огноо:	2023-04	Хуудас:	06

ТАНИХ ТЭМДЭГ

ТАЙЛБАР БИЧИГ

№	Нэр	Тэмдэглэгээ	
		Байгуулалт	Тойм
Халаалтын системийн тоног төхөөрөмжийн таних тэмдэг			
1	Халаалтын өгөх шугам 2-р хэлхээ		
2	Халаалтын буцах шугам 2-р хэлхээ		
3	Хоолойн дулаалга		
4	Халаалтын шугамын налуу		
5	Бөмбөлгөн хаалт, ус буулгагч		
6	Даралт болон зардал тохируулах балансын хаалт		
7	Халаалтын шугамын шилжвэр		
8	Халаалтын өгөх шугам		
9	Халаах хэрэгсэл /доороос холболттой/		
10	Халаах хэрэгсэл /хажуугийн холболттой/		
11	Босоо шугам, түүний дугаар		
Агаар сэлгэлтийн системийн тоног төхөөрөмжийн таних тэмдэг			
1	Ердийн сорох систем		
2	Механик ажиллагаатай агаар оруулах систем		
3	Механик ажиллагаатай агаар сорох систем		
4	Сараалжны хэмжээ		
5	Тохируулах хавлага, хэмжих нээлхий		
6	Үл буцаах хавлага		
7	Агаар дамжуулах тэгш өнцөгт огтлолтой хоолой		
8	Агаар дамжуулах цян хоолой		
9	Агаар дамжуулах хоолойн шилжвэр /тэгш бүс хэмээр/		
10	90°-ийн эргэлт		
11	Гуравлагч		
12	Агаар оруулах, сорох сараалж		

Дорнод аймаг, Хөлөнбуйр сумын нутаг дэвсгэрт одоо байгаа ЕБС-ийн ариун цэврийн байгууламжийн шинээр болон засварлах ажлын халаалт, агаар сэлгэлтийн ажлын зураг төслийг барилга архитектурын зургийн даалгаврыг үндэслэн "ОНОЛТ ОД" ХХК-д боловсруулав.

Халаалт, агаар сэлгэлтийн системийн ажлын зургийг хийж гүйцэтгэхдээ дараах норм ба дүрмүүдийг мөрдлөг болгон хийсэн.

- БНБД 23-01-09 Барилгад хэрэглэх уур амьсгал ба геофизикийн үзүүлэлт
- БНБД 25-01-20 Барилгын дулаан хамгаалалт
- БНБД 41-01-11 Халаалт, агаар сэлгэлт ба кондиционер
- БНБД 31-03-03*/11 Олон нийт иргэний барилга
- БНБД 41-04-13 Тоног төхөөрөмж, дамжуулах хоолойндулаан тусгаарлалт
- БД 41-101-08 Халаалтын системд металл полимер хоолойг төлөвлөх, угсрах
- MNS3240 2013 Халаалт агаар сэлгэлт, кондиционерийн системийн ажлын зураг
- MNS 0012-1-009:1985 Хөдөлмөр хамгаалал. Шуугиан. Орон сууц, иргэний барилгын шуугианы байж болох түвшин.

Зураг төслийн гадна агаарын болон ХАС маркын зурагт хэрэглэсэн тооцооны өгөгдлүүд

- Халаалтын тооцооны температур -30.6 °C
- Агаар сэлгэлтийн тооцооны температур -21.4 °C
- Галлагаа үргэлжлэх хоног 222 хонг
- Халаалтын дулаан зөөгчийн тооцооны температур T1=90°C T2=70°C
- Зонхилох өрөөны хэм

1 Ариун цэврийн өрөө

18°C

ХАЛААЛТ: Барилгын халаалтын систем нь төлөвлөж буй хэсэгт халаалтын шугам хоолойг шинэчлэх ба одоо байгаа халаалтын шугамд холболт хийнэ.

Халаах хэрэгсэл нь Орос улсын "М-140-А" маркийн ширмэн радиатор төлөвлөсөн. Эрүүл ахуйн шаардлага болон техникийн үзүүлэлт нь дүйцэхүйц фирмийн радиаторыг зохиогчтой зөвшилцөн солиж болно.

Дулааны зангилаа, гадна дулааны зураг төслийг ГДГ, ДМ маркийн зургаас үзнэ үү.

Системийг угсарч дууссаны дараа БНБД 40-06-16-ын 0.8 МПа-с ихгүй даралттай усаар шахаж шалгана.

Яндан хоолойн гагнуурын ажлыг БНБД 3.05.03-85-ын 5.3-аас 5.13-р зүйлүүдийг мөрдлөг болгон ажиллах хэрэгтэй.

Агаар сэлгэлт

Ариун цэврийн болон холбогдох өрөө тасалгаанд сорох систем төлөвлөсөн.

Агаар сэлгэлтийн системийн агаар дамжуулах хоолойг цайрдаг гөлмөн төмөр хоолойгоор хийхээр төлөвлөсөн.

Агаар дамжуулах хоолой нь тэгш өнцөгт хөндлөн огтлолтой цайрдаг гөлмөн төмөр хоолой байх ба угсралтын өндрийг тэгш өнцөгт хоолойнд доод талаар өгсөн болно. Агаар дамжуулах хоолой, халаалт, дулаан хангамжийн хана, хамар хана, хучилт, шал нэвтэрч гарч байгаа хэсгийг тухай хэсгийн галд тэсвэрлэлтийн зэрэгтэй тэнцүү материалаар дитүүлж чигжих хэрэгтэй. Шугам хоолойг зургийн түүвэрт заасан дулаалгаар нийтэд нь дулаалж угсарна.

Агаар сэлгэлтийн системийг туршихдаа БНБД 40-06-16-ыг баримтлан гүйцэтгэвэл зохино. Зурагт өөрчлөлт хийх тохиолдолд зохиогчтой зөвшилцөн зөвшөөрөл авах шаардлагатай.

Халаалт, агаар сэлгэлтийн системийн угсралтын ажлыг БНБД12-03-04 "Дотор сантехникин систем", БД12-101-05 "Барилга угсралтын ажилд мөрдөх хөдөлмөр хамгааллын үлгэрчилсэн дүрэм" -ийн холбогдох заалтуудыг мөрдлөг болгоно. Халаалт, Агаар сэлгэлтийн системийн тоног төхөөрөмж, материалыг зурагт зааснаас өөрөөр техник, галын болон эрүүл ахуйн шаардлага хангасан тоног төхөөрөмж материалаар гүйцэтгэж болно. Үүний тулд зурагт шаардлагатай техникийн үзүүлэлтүүдийг зааж өгсөн болно.



Д/в	Огноо	Засвар өөрчлөлт
-----	-------	-----------------


<p>Монгол улс, УБ хот, СБД 11-р хороо, Про ван оффис 601 тоот "ОНОЛТ ОД" ХХК Барилгын аж бүрэн зураг төсөл</p>	ДОРНОД АЙМГИЙН ХӨЛӨНБУЙР СУМЫН ЕБС-ИЙН 160/321 ХҮҮХДИЙН ДҮНД СҮРГҮЧЛЭЛТ /ХИЧЭЭЛИЙН 1-Р БАЙР/-ИЙН НҮХЭН ЖОРЛОНГ ОРЧИН ҮЕИЙН СТАНДАРТ, ШААРДЛАГАД НИЙЦСЭН АРИУН ЦЭВРИЙН БАЙГУУЛАМЖААР СОЛИХ ЗАСВАРЫН АЖЛЫН ЗУРАГ <small>Дорнод аймаг Хөлөнбуйр сум 3-р баг /Балч-Уул/ Балчцааган-1 гудамж 111 тоот</small>								
	Тайлбар бичиг, таних тэмдэг								
	Инженер		Д.Цэндмаа	Е.Г.Шифр:	001-2023-ТГ	Масштаб:	M1:100	Огноо:	2023-04
	Гүйцэтгэгсэн		Д.Цэндмаа	Т.Г.Шифр:	0Д-12/2023	Зургийн дугаар:	ХАС-02	Хуудас:	06
Шалгасан		Э.Батсайхан							

МАТЕРИАЛЫН ТҮҮВЭР

Д/д	ГОСТ,Марк	Материалын нэр	Тоо	Нэгж жин кг	Тайлбар
Халаалтын систем					
1	Гост 10704-91	Ган хоолой ф20	60.0	1.32	у/м
2	T≥150°C ; P _y ≥1.6МПа	Хоолойн дулаалга ф20	60.0	=	у/м
3	ГОСТ 17376-75	Отвод 90° ф20	18	=	шпр
4	T≥150°C ; P _y ≥1.6МПа	Бөмдөлгөн хаалт ф20 шр	8	=	шпр
5	RAW	Хий авагч ф15 шр	4	=	шпр
6	-----	Ус нүлээгч ф15 шр	4	=	шпр
7	M-140-A	9 секц	2	=	шпр
8	-----	6 секц	1	=	шпр
9		3 секц	1	=	шпр

Д/д	ГОСТ,Марк	Материалын нэр	Тоо	Нэгж жин кг	Тайлбар
Агаар сэлгэлт					
1	Гост 19904-76	Агаар дамжуулах хоолой 300x350 δ=0.7мм	12.0	=	у/м
2	-----	--- 250x300 δ=0.7мм	12.0	=	у/м
3	-----	--- 250x250 δ=0.7мм	6.0	=	у/м
4	-----	Сэнстэй сараалж P150x150 16W	14	=	шпр
5	-----	Шилжвэр 200x250-200x200	1	=	шпр

Д/д	Огноо	Засвар өөрчлөлт



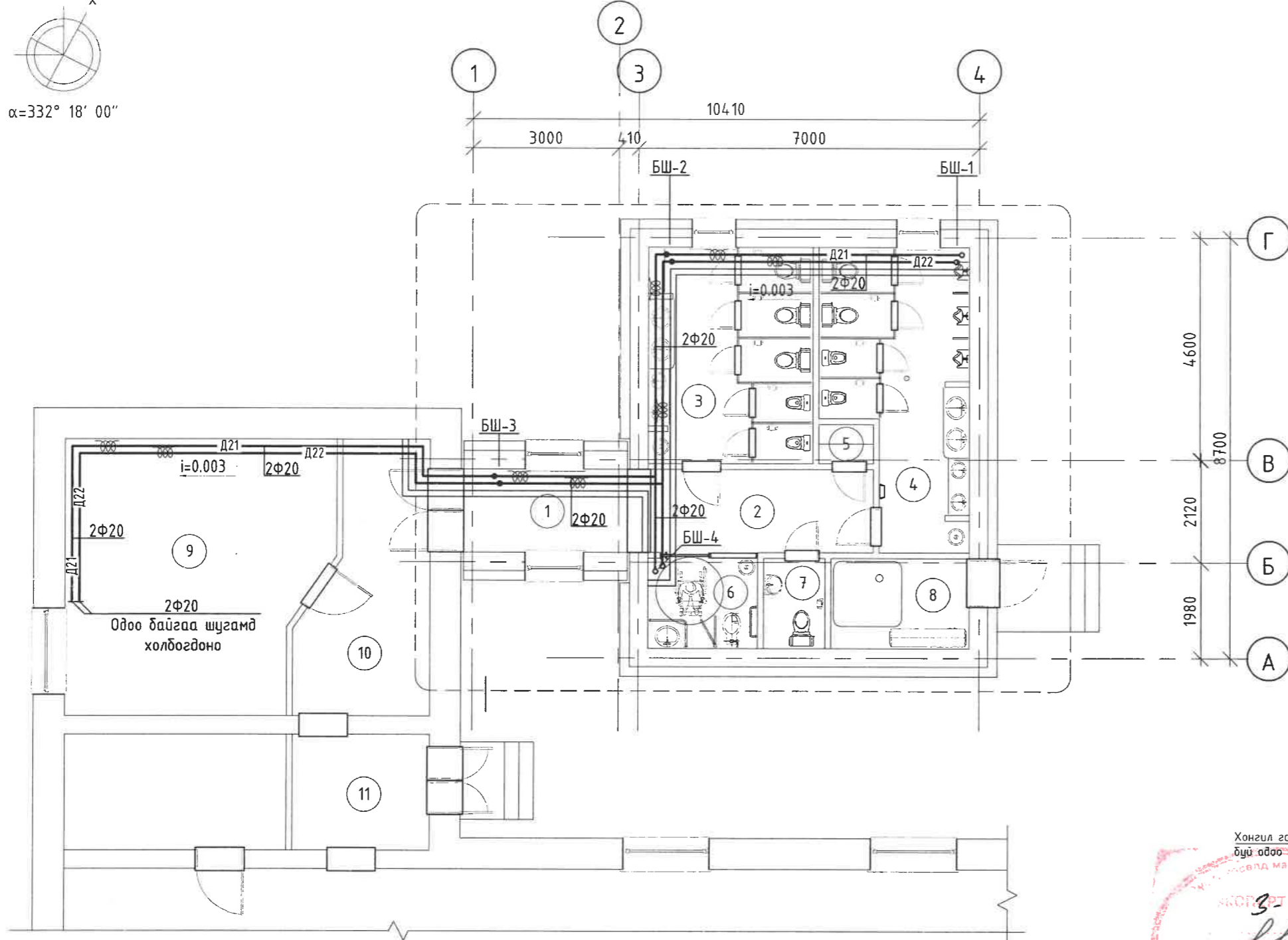
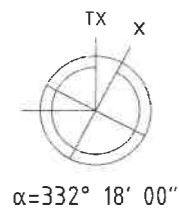
Монгол улс, УБ хот, ГБД 11-р хороо, Про ван офис,601 тоот
"ОНОЛТ ОД" ХХК
Барилгын аж бүрэн зураг төсөл

ДОРНОД АЙМГИЙН ХӨЛӨНБҮЙР СУМЫН ЕБС-ийн 160/321 ХҮҮХДИЙН ДУНД СҮРГҮҮЛЬ /ХИЧЭЭЛИЙН 1-Р БАЙР/-ИЙН НҮХЭН ЖОРЛОНГ ОРЧИН ҮЕИЙН СТАНДАРТ, ШААРДЛАГАД НИЙЦСЭН АРИУН ЦЭВРИЙН БАЙГУУЛАМЖААР СОЛИХ ЗАСВАРЫН АЖЛЫН ЗУРАГ Дорнод аймags Хөлөнбуйр сум 3-р багц /Баж-Уул/ Баянцагаан-1 гудамж 111 тоот

Материалын түүвэр

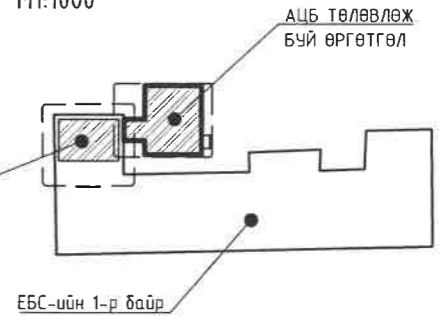
Инженер	<i>[Signature]</i>	Д.Цэндмаа	Е.Г.Шифр: 001-2023-TG	Масштаб: M1:100	Огноо: 2023-04
Гүйцэтгэсэн	<i>[Signature]</i>	Д.Цэндмаа	Т.Г.Шифр: 0Д-12/2023	Зургийн дугаар: ХАС-03	Хуудас: 06
Шалгасан	<i>[Signature]</i>	Э.Батсайхан			

ХАЛААЛТЫН СИСТЕМИЙН ТҮГЭЭХ ШУГАМЫН БАЙГУУЛАЛТ М1:100



ӨРӨӨНИЙ ТОДОРХОЙЛОЛТ		
№	Өрөөний нэр	Температур /°С/
1	Хонгил /хүзүүвч/	16°С
2	Хонгил	16°С
3	Ариун цэврийн өрөө /охид/	18°С
4	Ариун цэврийн өрөө /хөвгүүд/	18°С
5	Агуулах /цэвэрлэх бодис/	12°С
6	Ариун цэврийн өрөө /ХБИ/	18°С
7	Ариун цэврийн өрөө /багш, ажилчид/	18°С
8	Техникийн өрөө	5°С
9	Багш нарын танхим /өөрчлөлт хийх/	18°С
10	Хонгил /өөрчлөлт хийх/	16°С
11	Хонгил /өөрчлөлт хийх/	16°С
Нийт талбай /м²/		100.30

БҮДҮҮВЧ СХЕМ М1:1000



Хонгил гаргахаар өөрчлөлт хийгдэж буй одоо байгаа анги

3-17

2023.06.25

Зөвшөөрчигч	
БА	Э.Зоригтбаатар
ББ	Ү.Ганчулуун
ЦБУ	Ц.Бат-Оргил
ХТ,ДГ	Д.Нямцэрэн
ХД	Э.Одбаяр

Монгол улс, 96 хот, СБД 11-р хороо, Про ван оффис, 601 тоот

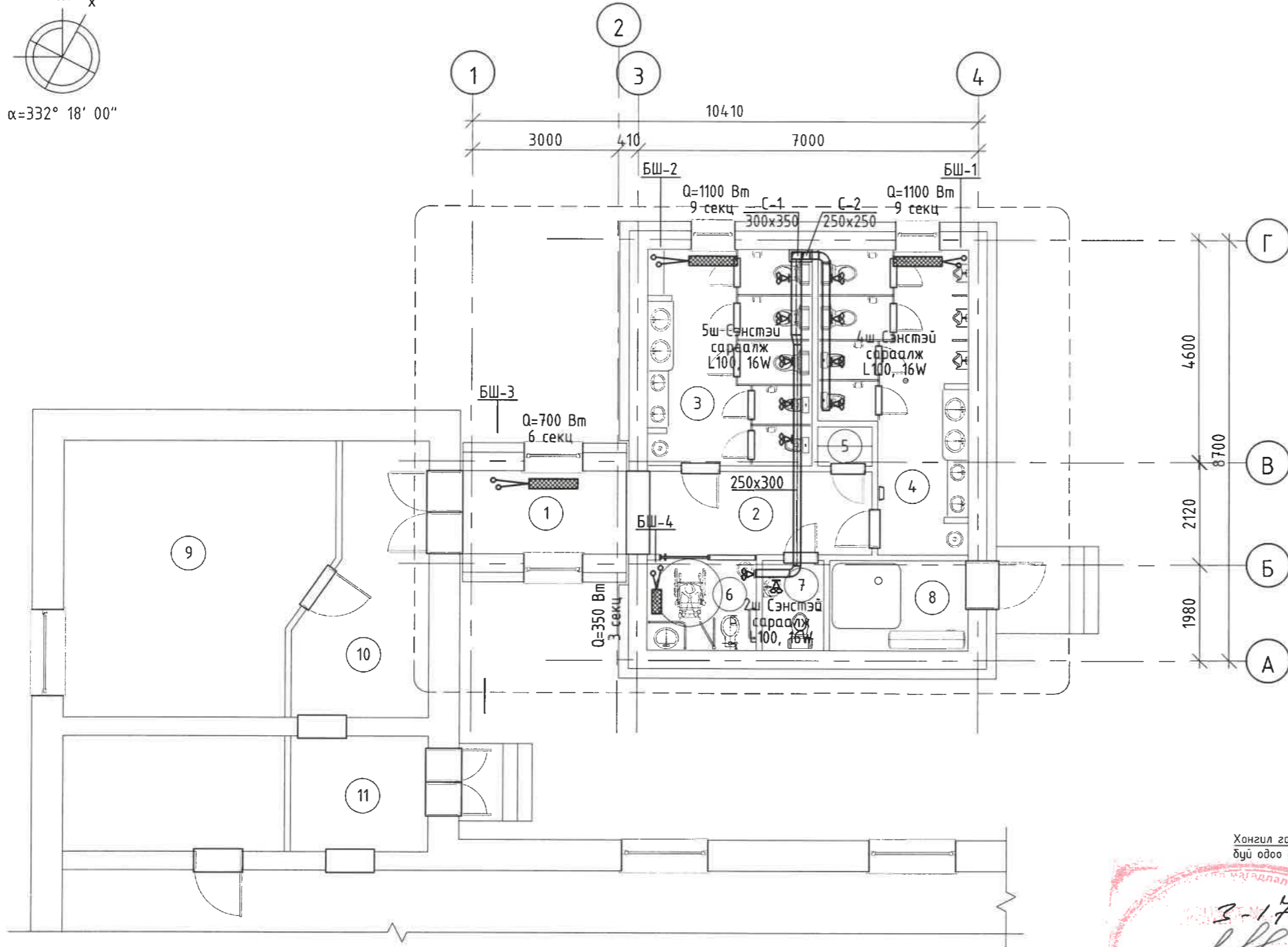
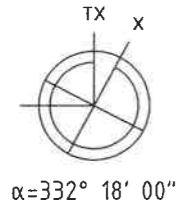
"ОНОЛ ОД" ХХК

Барилгын их бүрэн зураг төсөл

ДОРНОД АЙМГИЙН ХӨЛӨНБҮЙР СУМЫН ЕБС-ИЙН 160/321 ХҮҮХДИЙН ДУНД СУРГУУЛЬ /ХИЧЭЭЛИЙН 1-Р БАЙР/-ИЙН НҮХЭН ЖОРЛОНГ ОРЧИН ҮЕИЙН СТАНДАРТ, ШААРДЛАГАД НИЙЦСЭН АРИУН ЦЭВРИЙН БАЙГУУЛАМЖААР СОЛИХ ЗАСВАРЫН АЖЛЫН ЗУРАГ					
Халаалтын системийн түгээх шугамын байгуулалт					
Инженер	Д.Цэндмаа	Е.Г.Шифр:	001-2023-TG	Масштаб:	M1:100
Гүйцэтгэсэн	Д.Цэндмаа	Т.Г.Шифр:	0Д-12/2023	Зургийн дугаар:	ХАС-04
Шалгасан	Э.Батсайхан	Огноо:	2023-04	Хуудас:	06

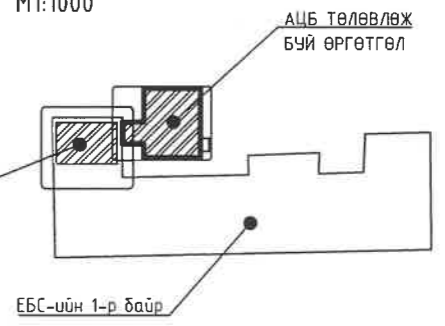
Д/в	Огноо	Засвар өөрчлөлт

ХАЛААЛТ АГААР СЭЛГЭЛТИЙН СИСТЕМИЙН БАЙГУУЛАЛТ М1:100

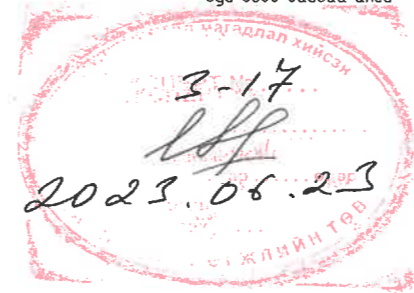


ӨРӨӨНИЙ ТОДОРХОЙЛОЛТ		
№	Өрөөний нэр	Температур /°C/
1	Хонгил /хүзүүвч/	16°C
2	Хонгил	16°C
3	Ариун цэврийн өрөө /охид/	18°C
4	Ариун цэврийн өрөө /хөвгүүд/	18°C
5	Агуулах /цэвэрлэх бодис/	12°C
6	Ариун цэврийн өрөө /ХБИ/	18°C
7	Ариун цэврийн өрөө /багш, ажилчид/	18°C
8	Техникийн өрөө	5°C
9	Багш нарын танхим /өөрчлөлт хийх/	18°C
10	Хонгил /өөрчлөлт хийх/	16°C
11	Хонгил /өөрчлөлт хийх/	16°C
Нийт талбай /м ² /		100.30

БҮДҮҮВЧ СХЕМ
М1:1000



Хонгил гаргахаар өөрчлөлт хийгдэж буй одоо байгаа анги



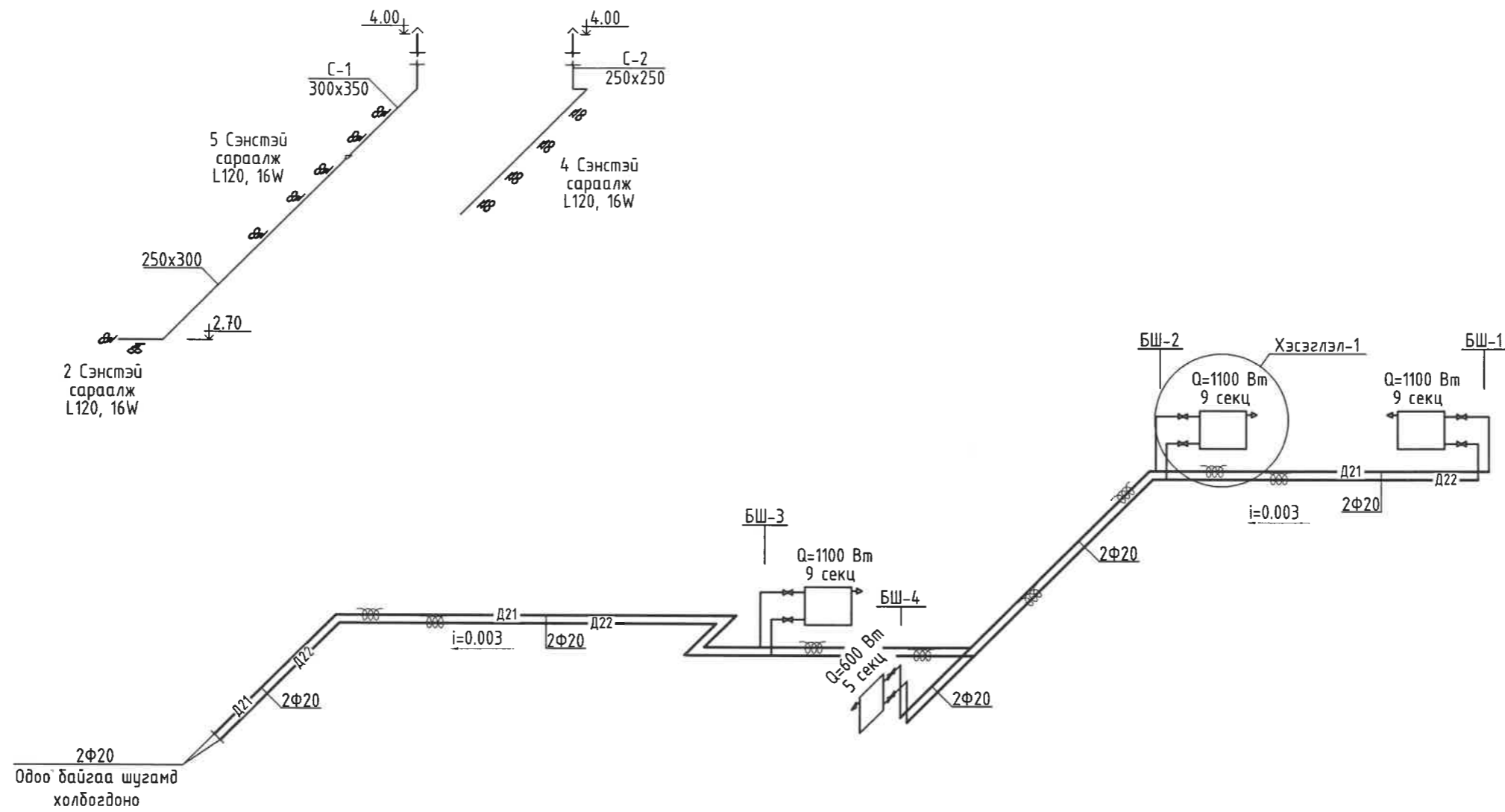
Зөвшөөрөлцсөн	
БА	Э.Зоригтбаатар
ББ	Ү.Ганчулуун
ЦБУ	Ц.Бат-Оргил
ХТ,ДГ	Д.Нямцэрэн
ХД	Э.Овбаяр



Халаалт агаар сэлгэлтийн системийн байгуулалт					
Инженер	Д.Цэндмаа	Е.Г.Шифр:	001-2023-TG	Масштаб:	M1:100
Гүйцэтгэсэн	Д.Цэндмаа	Т.Г.Шифр:	0Д-12/2023	Зургийн дугаар:	ХАС-05
Шалгасан	Э.Батсайхан	Огноо:	2023-04	Хуудас:	06

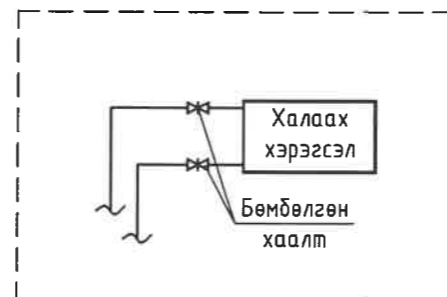
Д/а	Огноо	Засвар өөрчлөлт

ХАЛААЛТ АГААР СЭЛГЭЛТИЙН СИСТЕМИЙН ТОЙМ



Одоо байгаа шугамд холбогдоно

ХЭСЭГ ЛЭЛ-1



Мангал улс, ᠑6 хот, СБД 11-р хороо, Про ван оффис, 6᠐1 тоот
"ОНОЛТ ОД" ХХК
Барилгын аж бүрэн зураг төсөл

ДОРНОД АЙМГИЙН ХӨЛӨНБУЙР СУМЫН ЕБС-ИЙН 160/321 ХҮҮХДИЙН ДУНД СҮРГҮҮЛЬ /ХИЧЭЭЛИЙН 1-Р БАЙР/-ИЙН НҮХЭН ЖОРЛОНГ ОРЧИН ҮЕИЙН СТАНДАРТ, ШААРДЛАГАД НИЙЦСЭН АРМИН ЦЭВРИЙН БАЙГУУЛАМЖААР СОЛИХ ЗАСВАРЫН АЖЛЫН ЗУРАГ <small>Дорнод аймгас Хөвсгөр сум 3-р баг /Баян-Уул/ байжцгаан-1 гудамж 111 тоот</small>					
Халаалт агаар сэлгэлтийн системийн тойм					
Инженер	<i>[Signature]</i>	Д.Цэндмаа	Е.Г.Шифр: 001-2023-TG	Масштаб: M1:100	Огноо: 2023-04
Гүйцэтгэсэн	<i>[Signature]</i>	Д.Цэндмаа	Т.Г.Шифр: 0Д-12/2023	Зургийн дугаар: ХАС-06	Хуудас: 06
Шалгасан	<i>[Signature]</i>	Э.Батсайхан			

Д/д	Огноо	Засвар өөрчлөлт



Барилгын иж бүрэн зураг төслийн
"ОНОЛТ ОД" ХХК

Зургийн шифр: ОД-12/2023

Дорнод аймаг Хөлөнбуйр сум 3-р баг /Баян-Уул/ Баянцагаан-1 гудамж 111 тоот
ДОРНОД АЙМГИЙН ХӨЛӨНБУЙР СУМЫН ЕБС-ИЙН 160/321 ХҮҮХДИЙН ДУНД СУРГУУЛЬ
/ХИЧЭЭЛИЙН 1-Р БАЙР/-ИЙН НҮХЭН ЖОРЛОНГ ОРЧИН ҮЕИЙН СТАНДАРТ, ШААРДЛАГАД НИЙЦСЭН
АРИУН ЦЭВРИЙН БАЙГУУЛАМЖААР СОЛИХ ЗАСВАРЫН АЖЛЫН ЗУРАГ

/Ажлын зураг/
ЦЭВЭР БОХИР УСНЫ ХЭСЭГ /ЦБУ/

БОЛОВСРУУЛСАН:

Захирал:

/ Э.Батсайхан /

Зургийн инженер:

/ Ц.Бат-Оргил /



Улаанбаатар 2023 он

АЗ ЗУРГИЙН ЖАГСААЛТ, ТОЙМ БАЙГУУЛАЛТ, ҮНДСЭН ҮЗҮҮЛЭЛТ, ТАНИХ ТЭМДЭГЛЭГЭЭ.

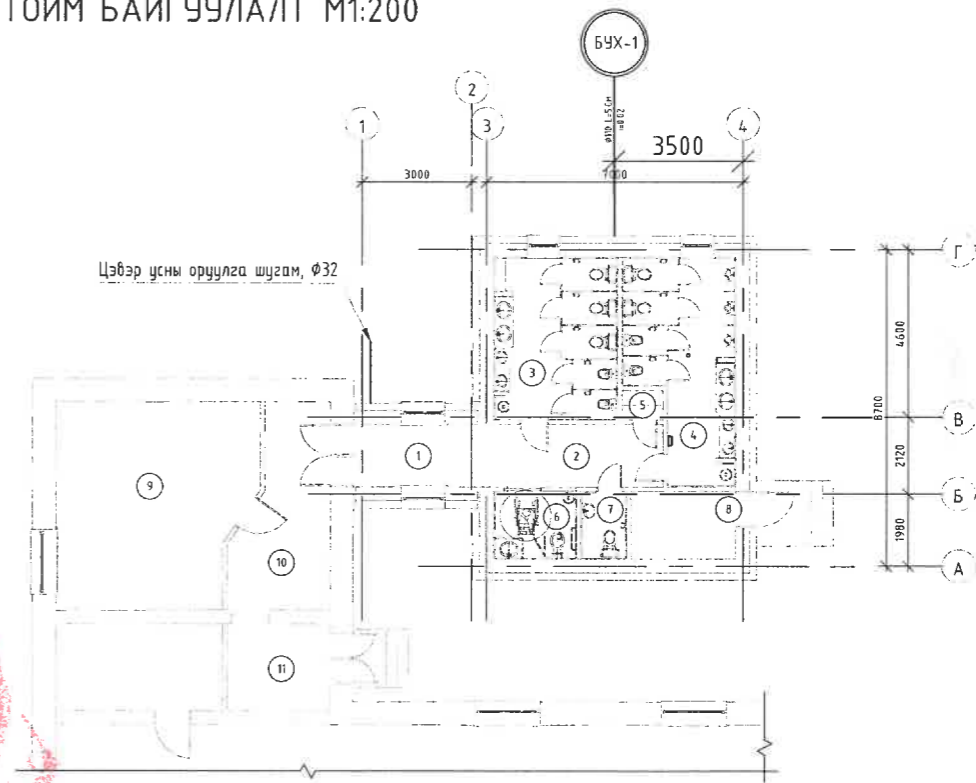
Хуудас	Нэр	Тайлбар
1	Зургийн жагсаалт, тойм байгуулалт, үндсэн үзүүлэлт, таних тэмдэглэгээ.	ЦБҮ-01
2	Тайлбар бичиг.	ЦБҮ-02
3	Материалын түүвэр.	ЦБҮ-03
4	1-р давхрын ус хангамжийн системийн байгуулалт.	ЦБҮ-04
5	Ус хангамжийн системийн аксонометрийн тойм.	ЦБҮ-05
6	1-р давхрын бохир ус зайлуулах системийн байгуулалт.	ЦБҮ-06
7	Бохир ус зайлуулах системийн аксонометрийн тойм.	ЦБҮ-07

УС ХАНГАМЖ, АРИУТГАХ ТАТУУРГЫН ҮНДСЭН ҮЗҮҮЛЭЛТ							
Системийн нэр	Шаардлагат даралт, м	Тооцоот зардал				Цахилгаан хөдөлгүүрийн хүчин чадал, кВт	Тайлбар
		м ³ /хоног	м ³ /цаг	л/сек	Галын үед л/сек		
Нийт хүйтэн ус		3.69	1.29	1.00			тооцоогоор
Хүйтэн ус	14.18	2.57	1.13	0.69	2.50	P=1.50	тооцоогоор
Халуун ус	13.66	1.12	0.65	0.46			тооцоогоор
Бохир ус				2.60			тооцоогоор

Халуун усны дулааны ачаалал Q=35762.200 ккал/цаг

ЦЭВЭР УСНЫ ШУГАМЫН ОРУУЛГА
БОХИР УСНЫ ГАРГАЛГАА ШУГАМЫН
ТОЙМ БАЙГУУЛАЛТ М1:200

Нэр	Тэмдэглэгээ		Нэр	Тэмдэглэгээ	
	Байгуулалт	Тойм		Байгуулалт	Тойм
Хүйтэн усны босоо шугам	БШ У1-1	БШ У1-1	Бохир ус зайлуулах шалны трап		
Халуун усны босоо шугам	БШ Д3-1	БШ Д3-1	Галын гидрант		
Халуун усны эргэлтийн босоо шугам	БШ Д4-1	БШ Д4-1	Усалгааны крант		
Галын усны босоо шугам	БШ У2-1	БШ У2-1	Алчуур хатаагч		
Бохир усны босоо шугам	БШ Б1-1	БШ Б1-1	Онгоц		
Борооны усны босоо шугам	БШ Б2-1	БШ Б2-1	Суултуур		
Хүйтэн усны шугам	У1	У1	Хөтөвч		
Халуун усны шугам	Д3	Д3	Угаалтуур		
Халуун усны эргэлтийн шугам	Д4	Д4	Угаагуур		
Галын усны шугам	У2	У2	Угаалгын машин		
Бохир усны шугам	Б1	Б1	Спринклер хошуу		
Борооны усны шугам	Б2	Б2	Урсгалын чиглэл		
Дулаалгатай шугам			Хаалт		



6-05
2023.06.28

	ДОРНОД АЙМГИЙН ХӨЛӨНӨЙР СУМЫН ЕБС-ИЙН 160/321 ХҮҮХДИЙН ДҮНД СУРГУУЛЬ /ХАМЭЗЛИЙН 1-Р БАЙР/-ИЙН НҮХЭН ЖОРЛОНГ ОРЧИН ҮЕИЙН СТАНДАРТ, ШААРДЛАГАД НИЙЦСЭН АРИУН ЦЭВЭРИЙН БАЙГУУЛАМЖААР СОЛИХ ЗАСВАРЫН АЖЛЫН ЗУРАГ Дорнод сумог Хөвөнцүр сум 3-р баг /Баян-Уул/ Баянцогзол-1 гудамж 111 тоот				
	Зургийн жагсаалт, тойм байгуулалт, үндсэн үзүүлэлт, таних тэмдэглэгээ.				
	Инженер	Ц.Бат-Орзул	Е.Г.Шифр:	001-2023-ТГ	Масштаб:
Гүйцэтгэсэн	Б.Бат-Эрдэнэ	Т.Г.Шифр:	0Д-12/2023	Зургийн дугаар:	Хуудас:
Шалгасан	Ц.Бат-Орзул			ЦБҮ-01	07

АЗ ТАЙЛБАР БИЧИГ, МАТЕРИАЛЫН ТҮҮВЭР.

ТАЙЛБАР БИЧИГ

Дорнод аймаг, Хөлөнбуйр сум, 3-р баг, "ЕБС-ийн 160/321 хүүхдийн дунд сургууль / хичээлийн 1-р байр /-ийн нүүхэн жорлонг орчин үеийн стандарт шаардлагад нийцсэн ариун цэврийн байгууламжаар солих засварын ажлын зураг" дотор ус хангамжийн болон бохир ус зайлуулах дотор системийн ажлын зургийг "Онолт Од" ХХК-д дор дурдсан баримт материалууд болон норм дүрэм, стандартуудад тулгуурлан боловсруулав.

- "Тоонто гранд" ХХК-д боловсруулсан Барилга-Архитектурын зураг
 - БНБД 40-05-16, -Барилга доторхи ус хангамж, ариутгах татцуурга
 - БНБД 40-06-16, -Дотор сантехникийн систем
 - БНБД 40-02-16, -Ус хангамж гадна сүлжээ ба байгууламж
 - БНБД 40-01-14, -Ариутгах татцуурга гадна сүлжээ ба байгууламж
 - БНБД 40-04-16, -Ус хангамж, Ариутгах татцуургын гадна сүлжээ, барилга байгууламж
 - БНБД 31-03-03, -Олон нийтийн барилга
 - БНБД 21-04-05, -Барилга байгууламжийн гал унтраах автомат төхөөрөмж, дохиололын хэрэгсэл
 - БНБД 21-02-02, -Барилга байгууламжийн зураг төсөл зохиох галын аюулгүйн норм
 - MNS 5544:2005, -Ердийн хатуулагтай хуванцар хоолой (PVC-U)
 - MNS ISO 15874:2007,1-5 -Халуун хүйтэн ус дамжуулах хуванцар хоолой
 - MNS 3239:2014, - Барилга доторхи ус хангамж, ариутгах татцуургын системийн ажлын зураг
 - MNS 3332:2013, - Барилга доторхи ус хангамж, ариутгах татцуурга ба хүй хангамжийн систем таних тэмдэглэгээ
- ээрээ БНБД болон стандартууд, бусад баримт бичгүүдийн дагуу боловсруулав.

Ус хангамж:

Тус барилгад унд-ахуй, дээгүүр түгээлттэй мухардмал хүйтэн ус хангамжийн болон дээгүүр түгээлттэй байрны ус халаагчтай халуун ус хангамжийн систем тус тус төлөвлөв. Хүйтэн ус хангамжийн системийн эх үүсвэр нь гүний худгаас хангагдах бөгөөд хэрэгцээний халуун усыг эзэлхүүнтэй ус халаагчаас хангахаар төлөвлөв. Ус хангамжийн системийн шаардлагат даралтыг унд-ахуй усны нөөцлөх цугармал $W=2\text{м}^3$ эзэлхүүнтэй бакнаас насосоор хангана. Системийн усны найрлага MNS 900:2005 ундны усны шаардлага хангасан байх шаардлагатай. Халуун хүйтэн усны түгээх болон босоо шугамыг ГОСТ 3262-95 стандартад нийцсэн $\Phi 25-32\text{мм}$ -ийн диаметртэй цайрдсан ган хоолойгоор, салбар шугамыг MNS ISO 15874:2007 стандартад нийцсэн $\Phi 20-25\text{мм}$ -ийн диаметртэй хуванцар хоолойгоор цугарна. Халуун ба хүйтэн усны гол түгээх болон сувагт яваа босоо шугамуудыг 50мм зузаан пенополиуретэн дулаалгаар дулаална. Шугам сүлжээнд задрах холбоос бүхий бөмбөлгөн хаалт тавина.

Гол түгээх шугамыг үзель руу 0,003 хэвдэглэгээр, хана болон таазанд паралель цуграх ба бүлэглэж нэг тавуур дээр бэхлэж өгнө. Хүйтэн ус нөөцлөх бак эвбэрдэггүй материалтай унд ахуйн усны чанарт нөлөөлөхгүй байх / цугармал 2м^3 / бөгөөд хамгийн бага болон их түвшинд, түвшин мэдрэгч суурилуулж насосны удирдлагийн зангилаатай холбож өгнө. Баканд ус өгөх шугамд хөвүүрт хаалт, агаарын хоолой, халиах болон нүлэх хоолойгоор тоноглогсон байна.

Ариутгах татцуурга:

Бохир усыг өөрийн урсгалаар явуулж барилгын гадна байрлах үзлэгийн худгагт холбохоор төлөвлөсөн бөгөөд гаргалгаа шугамд үл буцаах хаалт заавал цугарна. Бохир усны гаргалгааг гадна ариутгах татцуургын зурагтай уялдуулж хийнэ. Бохир усны шугамыг MNS 5544 : 2005 стандартын PVC-U маркийн POLIPLAST фирмийн $\Phi 50-110\text{мм}$ -ийн диаметртэй хуванцар хоолойгоор хийхээр сонгосон ба шаардлагатай MNS 5544 : 2005 стандарт, шаардлага хангасан хуванцар хоолойгоор сольж сонгон авч болно.

Шугам сүлжээнд БНБД-ын дагуу шалгах таг, цэвэрлэгээний бөглөөг төлөвлөсөн. Бохир ус зайлуулах босоо шугамд шалгах таглааг шалнаас дээш 1,5 метрт, агаар солилцуулах хоолойг барилгын дээдрээс дээш 0,5 метрт гаргах ба шугам хоолойг зураг төсөлд заасан хэвдэглэгээр цугарна.

Нэмэлт шаардлага:

- Техник аюулгүйн ажиллагааг чанд мөрдөх
- Цэвэр, бохир усны босоо болон таазан дагуур явах түгээх, зайлуулах шугамуудыг БА-ийн шийдлийн дагуу үзлэг үйлчилгээ хийж болхуйцаар далдалж, дуу болон дулаан тусгаарлагч хийж өгнө.
- Угсралтын ажлыг барилгын ажилтай нягт уялдуулах - Бэхэлгээ хоорондын зайг БНБД-д заасны дагуу хийх
- Үзэлийн өрөөний шал болон хашаа хийцийн доод хэсгийг /0,4м хүртэл/ ус тусгаарлагчтай хийх шаардлагатай
- Галын аюулаас хамгаалах инженерийн системийн ажиллагааг /галын гидрант, гал сөнөөх шахуургын төхөөрөмж, галын дохиолол, утаанаас хамгаалах систем, гэх мэт/ жилд нэгээс цөөнгүй удаа шалгаж байх ёстой, үүнд улсын галын хяналтын байгууллагын төлөөлөлийг байлцуулан акт гаргаж баталгаажуулна.
- Барилга нь галын аюулгүйн дүрмэнд нийцсэн гал түймэр унтраах анхан шатны хэрэгслээр тоноглогдсон байна

Д/д	Тэмдэглэгээ, техникийн үзүүлэлт	Материалын түүвэр	Тоо	Жин, кг	Тайлбар
БОХИР УС ЗАЙЛУУЛАХ СИСТЕМ					
1	POLIPLAST, PPR-050	Хуванцар хоолой, $\Phi 50$	22	0.300	Урт/м
2	POLIPLAST, PPR-110	Хуванцар хоолой, $\Phi 110$	22	1.105	Урт/м
3	ГОСТ 15167-93	Цагаалтуур	6	-	Ком
4	ГОСТ 15167-93	Цагаалтуур /Бага насны хүүхдийн/	4	-	Ком
5	ГОСТ 15167-93	Суултуур	7	-	Ком
6	ГОСТ 15167-93	Суултуур /Бага насны хүүхдийн/	4	-	Ком
7	ГОСТ 15167-93	Хөтөвч	3	-	Ком
8	POLIPLAST, CZW-110	Шалгах таг, $\Phi 110$	1	0.220	Ширхэг
9	POLIPLAST, KKW-050	Цэвэрлэгээний бөг, $\Phi 50$	2	0.032	Ширхэг
10	POLIPLAST, KKW-110	Цэвэрлэгээний бөг, $\Phi 110$	3	0.065	Ширхэг
11	POLIPLAST, KLW-050/110	Шилжвэр, $\Phi 50/110$	2	-	Ширхэг
12	POLIPLAST, KLW-050	Булан 45° , $\Phi 50$	27	0.045	Ширхэг
13	POLIPLAST, KLW-110	Булан 45° , $\Phi 110$	18	0.115	Ширхэг
14	POLIPLAST, TRW-050/050	Гуравлагч 45° , 50/50	13	0.080	Ширхэг
15	POLIPLAST, TRW-110/50	Гуравлагч 45° , 110/50	2	0.210	Ширхэг
16	POLIPLAST, TRW-110/110	Гуравлагч 45° , 110/110	16	0.385	Ширхэг
17	POLIPLAST, BRCH-110/110	Дөрөвлөгч 45° , 110/110	1	0.425	Ширхэг
18	POLIPLAST, WYW-110	Агааржуулалтын малгай, $\Phi 110$	1	-	Ширхэг
19	-	Хомутан бэхлэгээ, $\Phi 50$	44	-	Ширхэг
20	-	Хомутан бэхлэгээ, $\Phi 110$	44	-	Ширхэг
21	Пенополиуретан	Хоолойн дулаалга $\Phi 50$, $\Delta=50\text{мм}$	22	-	Урт/м
22	Пенополиуретан	Хоолойн дулаалга $\Phi 110$, $\Delta=50\text{мм}$	22	-	Урт/м
23	ГОСТ 3262-95	Ган хоолой $\Phi 400$	1	17.810	Урт/м
24	ГОСТ 15167-93	Трап, $\Phi 50$	4	-	Ком

6.30.08
2023.06.28
Барилгын хөгжлийн үйлчилгээний байр

ДОРНОД АЙМГИЙН ЭРҮҮЛ МЭНДЭЙН ХЭТЭР
УЛСЫН
БАЙЦААГЧ
10-22-02/095

	ДОРНОД АЙМГИЙН ХӨЛӨНБҮЙР СУМЫН ЕБС-ИЙН 160/321 ХҮҮХДИЙН ДУНД СУРГУУЛЬ /ХИЧЭЭЛИЙН 1-Р БАЙР/-ИЙН НҮҮХЭН ЖОРЛОНГ ОРЧИН ҮЕИЙН СТАНДАРТ, ШААРДАГАД НИЙЦСЭН АРИУН ЦЭВРИЙН БАЙГУУЛАМЖААР СОЛИХ ЗАСВАРЫН АЖЛЫН ЗУРАГ Дорнод аймаг Хөлөнбуйр сум 3-р баг /Баян-Уул/ Баянцагаан-1 гудамж 111 тоол			
	Тайлбар бичиг, материалын түүвэр.			
	Инженер	Ц.Бат-Оргил	Е.Г.Шифр:	Масштаб:
	Гүйцэтгэсэн	Б.Бат-Эрдэнэ	001-2023-TG	Огноо:
Шалгасан	Ц.Бат-Оргил	Т.Г.Шифр:	Зургийн дугаар:	
Барилгын зураг төслийн "ОНОЛТ ОД" ХХК		0Д-12/2023	ЦБҮ-02	
			Хуудас:	
			07	

A3 МАТЕРИАЛЫН ТҮҮВЭР.

Д/д	Тэмдэглэгээ, техникийн үзүүлэлт	Материалын түүвэр	Тоо	Жин, кг	Тайлбар
УС ХАНГАМЖИЙН СИСТЕМ					
1	MNS ISO 15874-2007	Хуванцар хоолой $\Phi 20$, (PPR, SDR11)	21	0.108	Урт/м
2	MNS ISO 15874-2007	Хуванцар хоолой $\Phi 25$, (PPR, SDR11)	38	0.230	Урт/м
3	ГОСТ 3262-95	Ган хоолой $\Phi 25$, (PN=1,0МПа)	6	2.390	Урт/м
4	ГОСТ 3262-95	Ган хоолой $\Phi 32$, (PN=1,0МПа)	16	3.200	Урт/м
5	MNS ISO 15874-2007	Ган бөмбөлгөн хаалт $\Phi 20 \times \frac{1}{2}$ /2 талдаа шүлжүүлэгтэй/	34	0.185	Ширхэг
6	MNS ISO 15874-2007	Хуванцар гуравлагч, $\Phi 20 \times 20$	14	0.024	Ширхэг
7	MNS ISO 15874-2007	Хуванцар гуравлагч, $\Phi 25 \times 25$	13	0.032	Ширхэг
8	MNS ISO 15874-2007	Хуванцар булан 90° , $\Phi 20$	42	0.014	Ширхэг
9	MNS ISO 15874-2007	Хуванцар булан 90° , $\Phi 25$	8	0.014	Ширхэг
10	ГОСТ 17375-2001	Ган булан 90° , $\Phi 25$	4	0.110	Ширхэг
11	ГОСТ 17375-2001	Ган булан 90° , $\Phi 32$	5	0.230	Ширхэг
12	ГОСТ 6357-81	Ган бөмбөлгөн хаалт, $\Phi 20$	3	0.192	Ширхэг
13	ГОСТ 6357-81	Ган бөмбөлгөн хаалт, $\Phi 25$	2	0.230	Ширхэг
14	ГОСТ 6357-81	Ган бөмбөлгөн хаалт, $\Phi 32$	1	0.280	Ширхэг
15	ГОСТ 17376-2001	Ган гуравлагч, $\Phi 25 \times 25$	3	0.350	Ширхэг
16	-	Хуванцар шилжвэр, $\Phi 20 \times 25$	4	0.070	Ширхэг
17	AISI 304	Уян холбоос $\Phi 15$,	34	-	Ширхэг
18	AISI 304	Усалгааны кран (PN=1,0МПа)	1	-	Ширхэг
19	EN ISO 3822-1997	Халуун хүйтэн усны холигч	10	-	Ширхэг
20	OKC-300	Хосолмол ажиллагаатай цахилгаан ус халаагч W=200л, P=2.0КВт	1	-	Ком
21	Grundfos	Унд ахуйн усны вакуум насос q=1.29м ³ /цаг, h=15.2м, P=1.5КВт	1	-	Ком
22	-	Усан сан W=2.00м ³ /GRP Tank/	1	-	Ком
23	-	Хог шүүгч, DN=25	1	-	Ширхэг
24	-	Үл буцаах хаалт, DN=25	2	-	Ширхэг
25	MNS ISO 15874-2007	Хомутан бэхэлгээ, $\Phi 20$	42	-	Ширхэг
26	MNS ISO 15874-2007	Хомутан бэхэлгээ, $\Phi 25$	76	-	Ширхэг
27	-	Хомутан бэхэлгээ, $\Phi 25$	12	-	Ширхэг

28	-	Хомутан бэхэлгээ, $\Phi 32$	32	-	Ширхэг
29	Пенополиуретан	Хоолойн дулаалга $\Phi 25$, $\Delta=50$ мм	6	-	Урт/м
30	Пенополиуретан	Хоолойн дулаалга $\Phi 32$, $\Delta=50$ мм	16	-	Урт/м
31	-	Хөвүүрт хаалт $\Phi 32$,	1	-	Ширхэг
32	-	Хуурай галын хор	2	-	Ширхэг



ДОРНОД АЙМГИЙН ХӨЛӨНБҮЙР СУМЫН ЕБС-ИЙН 160/321 ХҮҮХДИЙН ДУНД СҮРГҮЧЛҮЙ /ХИЧЭЭЛИЙН 1-Р БАЙР/-ИЙН НҮХЭН ЖОРЛОНГ ОРЧИН ҮЕИЙН СТАНДАРТ, ШААРДЛАГАД НИЙЦСЭН АРМЫН ЦЭВРИЙН БАЙГУУЛАМЖААР СОЛИХ ЗАСВАРЫН АЖЛЫН ЗУРАГ Дорнод аймэг Хөвөнбүр сум 3-р баг /Баян-Чул/ Баянсагаан-1 гудамж 111 тоот

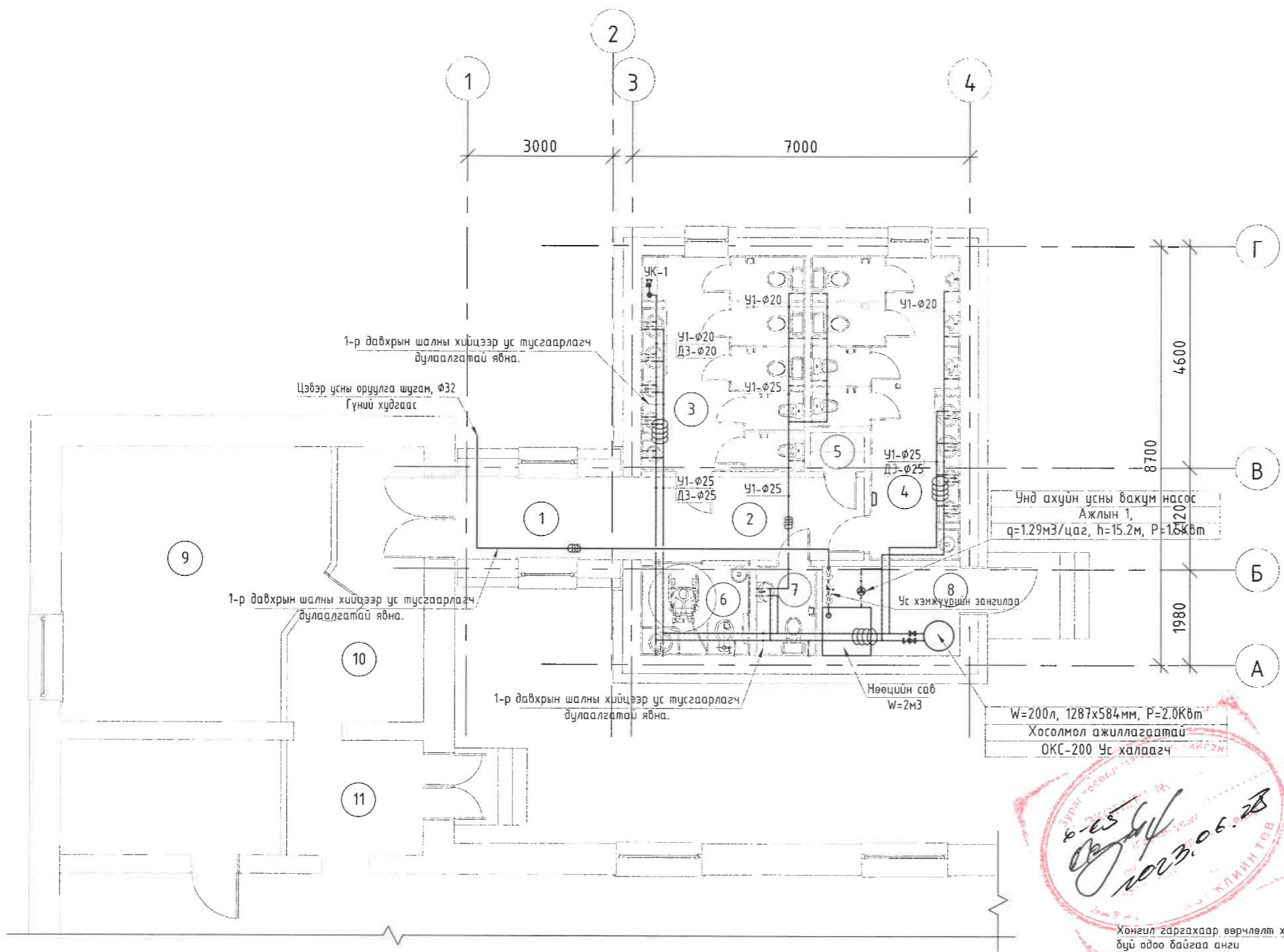
Материалын түүвэр.

Инженер	<i>[Signature]</i> Ц.Бат-Оргил	Е.Г.Шифр:	001-2023-TG	Масштаб:	Огноо:
Гүйцэтгэсэн	<i>[Signature]</i> Б.Бат-Эрдэнэ	Т.Г.Шифр:	ОД-12/2023	Зургийн дугаар:	Хуудас:
Шалгасан	<i>[Signature]</i> Ц.Бат-Оргил			ЦБҮ-03	07

Барууны зургагч тасгийн "СНОЛТ БД" ХХК

АЗ 1-Р ДАВХРЫН УС ХАНГАМЖИЙН СИСТЕМИЙН БАЙГУУЛАЛТ, М1:100

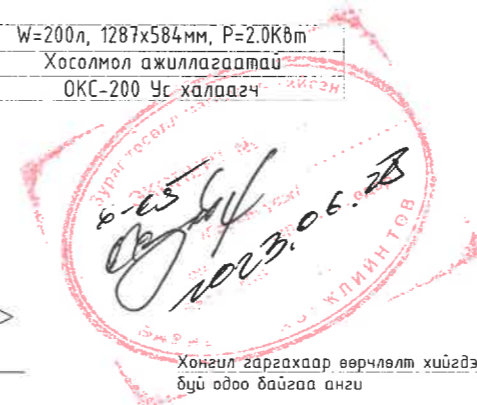
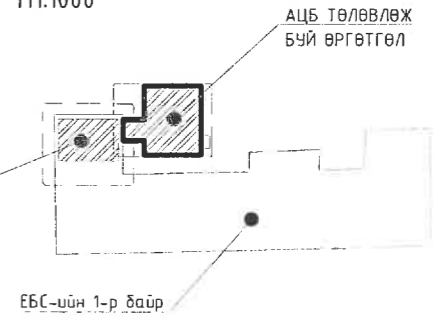
ӨРӨӨНИЙ ТОДОРХОЙЛОЛТ		
№	Өрөөний нэр	Талбай /м²/
1	Хонгил /хүзүүвч/	
2	Хонгил	
3	Ариун цэврийн өрөө /охид/	
4	Ариун цэврийн өрөө /хөвгүүд/	
5	Агуулах /цэвэрлэх бодис/	
6	Ариун цэврийн өрөө /ХБИ/	
7	Ариун цэврийн өрөө /багш, ажилчид/	
8	Техникийн өрөө	
9	Багш нарын танхим /өөрчлөлт хийх/	
10	Хонгил /өөрчлөлт хийх/	
11	Хонгил /өөрчлөлт хийх/	
Нийт талбай /м²/		100.30



ТАЙЛБАР

1. Байгуулалтын зургийг аксонометрийн тойм зурагтай хамтатган үз.
2. Ус хангамж болон бохир ус зайлуулах системийн цэвэрлэлтийн ажлыг гүйцэтгэхдээ БНБД 40-06-16-2 баримталж ажиллах шаардлагатай.
3. Гал босоо шугамыг ГОСТ 3262-95 маркийн цайрдсан ган хоолойгоор угсрахаар төлөвлөв.
4. Салбар шугамыг MNS ISO 15874-1 : 2007 стандартыг хангасан хуванцар хоолойгоор цугарна.

БҮДҮҮВЧ СХЕМ М1:1000



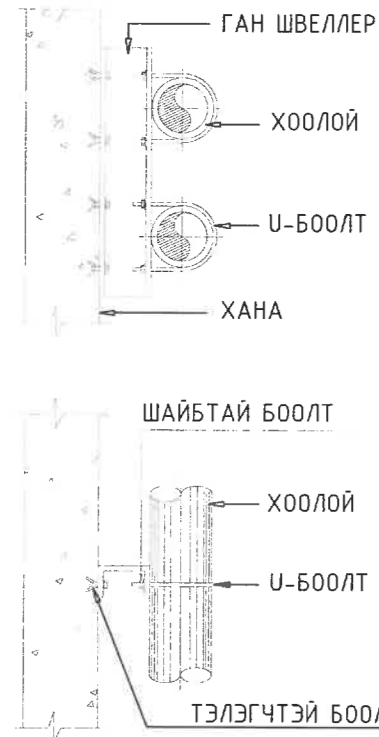
ТАНИХ ТЭМДЭГ	
— У1 —	Чнд-Ахуйн ус дамжуулах хоолой
— У2 —	Гал эсэргүүцэх ус дамжуулах хоолой
— ДЗ —	Хэрэгцээний халуун ус дамжуулах хоолой (өгөх)
— Д4 —	Хэрэгцээний халуун ус дамжуулах хоолой (буцах)
А.х	Алчуур хатаагч
ГК	Галын гидрант
УК-1	Усалгааны крант
	Угаалгын машин
	Онгоц
	Суултуур
	Угаалтуур
	Угаагуур

ЗӨВШӨӨРӨЛЦСӨН		
БА		Э.Зоригтбаатар
ББ		Ү.Ганчулуун
ХАС		Э.Балсайхан
ХТ, ДГ		Д.Нямцэрэн
ХД		Э.Овбаяр
А		



ДОРНОД АЙМГИЙН ХӨЛӨНБҮЙР СУМЫН ЕБС-ийн 160/321 ХҮҮХДИЙН ДҮНД СҮРГҮҮЛЬ /ХИЧЭЭЛИЙН 1-Р БАЙР/-ИЙН НҮХЭН ЖОРЛОНГ ОРЧИН ҮЕИЙН СТАНДАРТ, ШААРДЛАГАД НИЙЦСЭН АРИУН ЦЭВРИЙН БАЙГУУЛАМЖААР СОЛИХ ЗАСВАРЫН АЖЛЫН ЗУРАГ Дорнод аймаг Хөлөнбуйр сум 3-р баг /Баян-Уул/ Баянцагаан-1 гудамж 111 тоол					
1-р давхрын ус хангамжийн системийн байгуулалт.					
Инженер	Ц.Бат-Оргил	Е.Г.Шифр:	001-2023-TG	Масштаб:	M1:100
Гүйцэтгэсэн	Б.Бат-Эрдэнэ	Т.Г.Шифр:	ОД-12/2023	Зургийн дугаар:	ЦБҮ-04
Шалгасан	Ц.Бат-Оргил	Огноо:	2023-04	Хуудас:	07

АЗ УС ХАНГАМЖИЙН СИСТЕМИЙН АКСОНОМЕТРИЙН ТОЙМ.

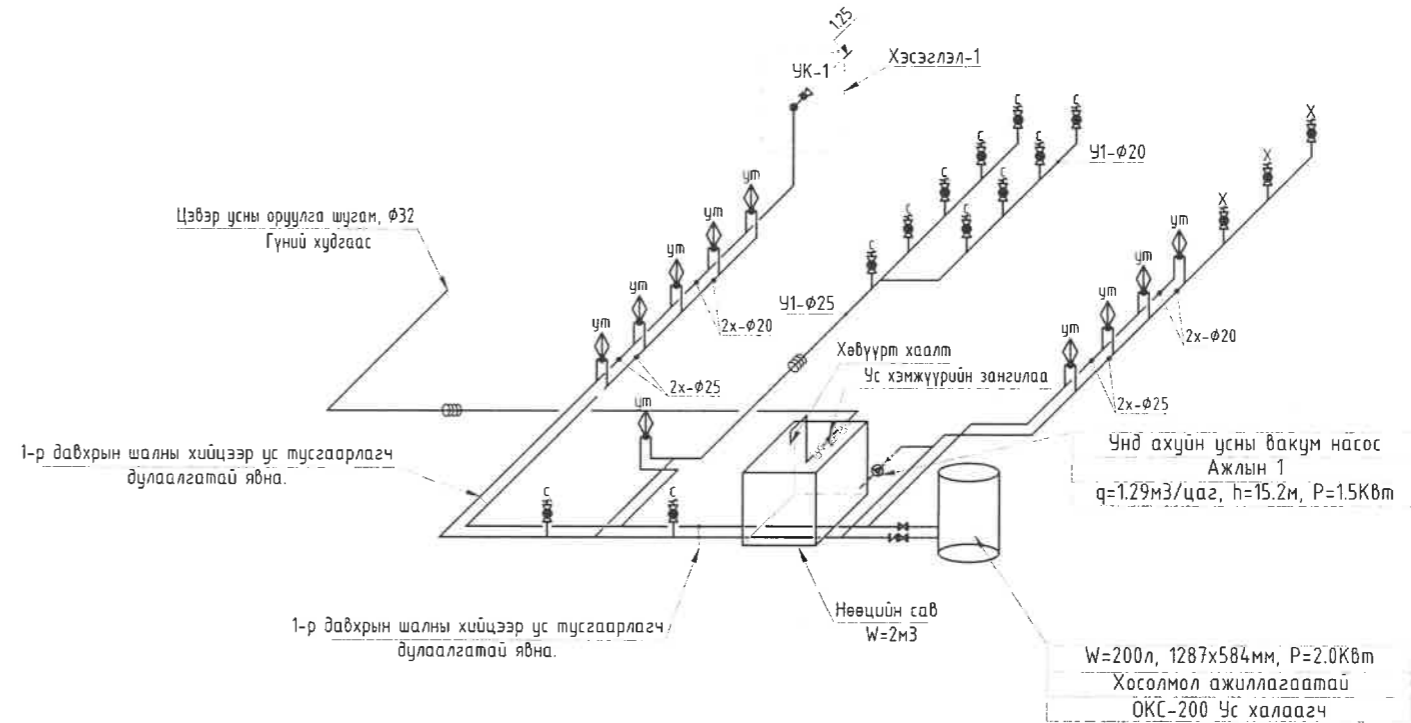


ХООЛОЙН БЭХЭЛГЭЭНИЙ БҮДҮҮВЧ

ХООЛОЙН БЭХЭЛГЭЭ			
ХООЛОЙН ДИАМЕТР (мм)	ГАН ШВЕЛЛЕР (мм.)	U - БООЛТ ХЭМЖЭЭ	ТЭЛЭГЧТЭЙ БООЛТ
15	75 x 40 x 5	M 8	M 8
20	75 x 40 x 5	M 8	M 8
25	75 x 40 x 5	M 8	M 8
32	75 x 40 x 5	M 10	M 10
40	75 x 40 x 5	M 10	M 10
50	75 x 40 x 5	M 12	M 12
65	75 x 40 x 5	M 12	M 12
80	75 x 40 x 5	M 12	M 12
100	75 x 40 x 5	M 16	M 16
150	100 x 50 x 5	M 16	M 16

ТАЙЛБАР:

БҮХ БООЛТ БА ШАЙБ ЦАЙРДСАН ГАН БАЙНА



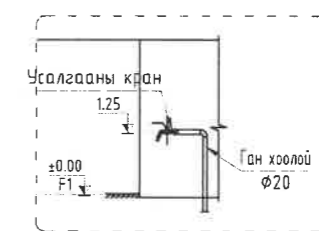
ТАЙЛБАР

- АксонOMETPийн тоймын зургийг байгуулалтын зургуудтай хамтатган үз.
- Доторхи ус хангамжийн системийн угсралтын ажлыг гүйцэтгэхдээ БНБД 40-06-16-2 баримталж ажиллах шаардлагатай.
- Хоолойн бэхэлгээ хоорондын зайг хоолойн материалаас хамааруулан барилгын дүрмийн дагуу бэхлэх.
- Гол босоо шугамыг ГОСТ 3262-95 маркийн цайрдсан ган хоолойгоор угсрахаар төлөвлөв.
- Салбар шугамыг MNS ISO 15874-1 : 2007 стандартыг хангасан хуванцар хоолойгоор угсарна.
- Таазан доогуур явж буй хоолойд дуу болон дулаан тусгаарлагч хийж өгнө.
- Гадна холдох бохир усны хүдгийн тэмдэгтэй гаргалгааны тэмдэгтийг уялдуулах шаардлагатай. /УХАТ-зургаас үзэх/
- Суурийн цутгамал төмөр бетонд явах бохир усны шугамыг ган яндан хоолойд сүвлэж хийнэ.

Таних тэмдэглэгээ

- с - суултуур
- уш - угаалтуур
- х - хөтөвч
- F1 - давхрын тэмдэглэгээ
- БШ - босоо шугам

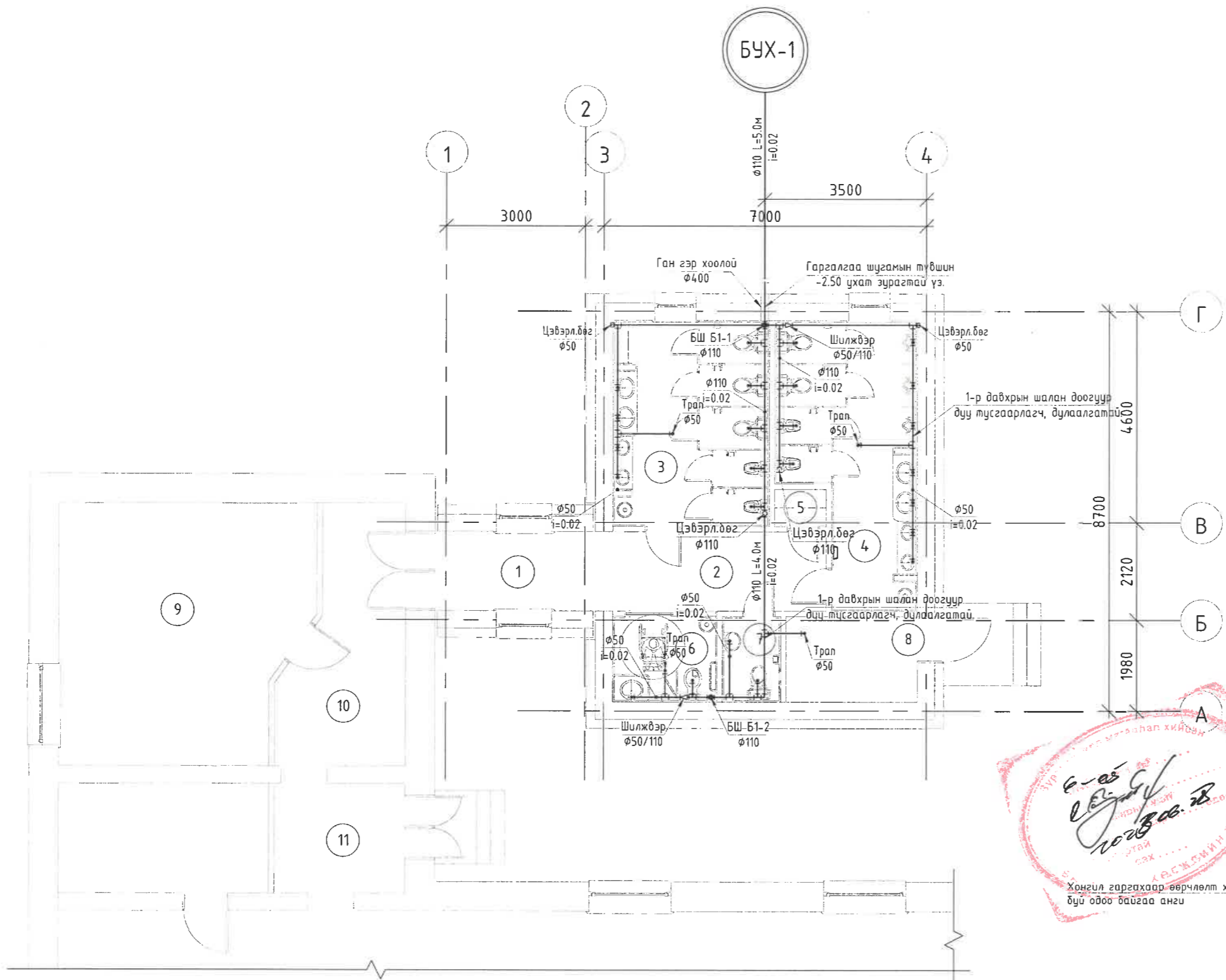
УСАЛГААНЫ КРАН ХЭСЭГЧЛЭЛ-3



	ДОРНОД АЙМГИЙН ХОЛОНБҮЙР СУМЫН ЕБС-ИЙН 160/321 ХҮҮХДИЙН ДҮНД СЭРГҮҮЛЬ /ХИМЭЭЛИЙН 1-Р БАЙР/-ИЙН НҮХЭН ЖОРЛОНГ ОРЧИН ҮЕИЙН СТАНДАРТ, ШААРДЛАГАД НИЙЦСЭН АРИУН ЦЭВРИЙН БАЙГУУЛАМЖААР СОЛИХ ЗАСВАРЫН АЖЛЫН ЗУРАГ <small>Дорнод аймаг Хөлөнбуйр сум 3-р баг /Баян-Уул/ Баянчагаан-1 гудамж 111 тоот</small>							
	Ус хангамжийн системийн аксонOMETPийн тойм.							
	Инженер	<i>[Signature]</i>	Ц.Бат-Оргил	Е.Г.Шифр:	001-2023-TG	Масштаб:	Огноо:	2023-04
Гүйцэтгэсэн	<i>[Signature]</i>	Б.Бат-Эрдэнэ	Т.Г.Шифр:	0Д-12/2023	Зургийн дугаар:	ЦБҮ-05	Хуудас:	07
Шалгасан	<i>[Signature]</i>	Ц.Бат-Оргил						

АЗ 1-Р ДАВХРЫН БОХИР УС ЗАЙЛУУЛАХ СИСТЕМИЙН БАЙГУУЛАЛТ, М1:100

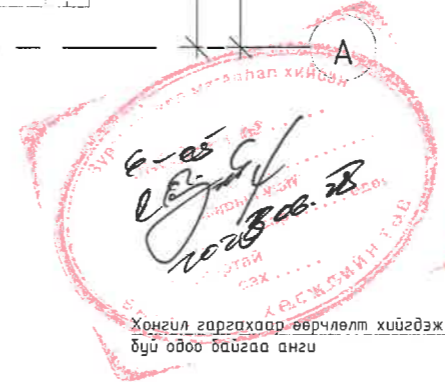
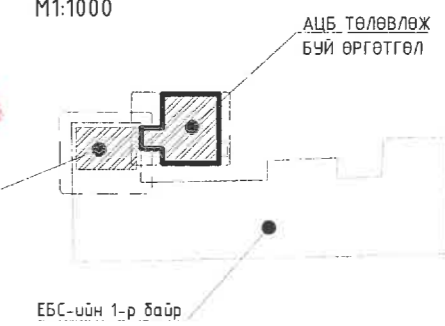
ӨРӨӨНИЙ ТОДОРХОЙЛОЛТ		
№	Өрөөний нэр	Талбай /м ² /
1	Хонгил /хүзүүвч/	
2	Хонгил	
3	Ариун цэврийн өрөө /охид/	
4	Ариун цэврийн өрөө /хөвгүүд/	
5	Агуулах /цэвэрлэх бодис/	
6	Ариун цэврийн өрөө /ХБИ/	
7	Ариун цэврийн өрөө /багш, ажилчид/	
8	Техникийн өрөө	
9	Багш нарын танхим /өөрчлөлт хийх/	
10	Хонгил /өөрчлөлт хийх/	
11	Хонгил /өөрчлөлт хийх/	
Нийт талбай /м ² /		100.30



ТАЙЛБАР

1. Байгуулалтын зургийг аксонометрийн тойм зурагтай хамтатган үз.
2. Ус хангамж болон бохир ус зайлуулах системийн цугралтын ажлыг гүйцэтгэхдээ БНБД 40-06-16-2 баримталж ажиллах шаардлагатай.
3. Бохир усны босоо болон салбар шугамыг MNS 5544 : 2005 стандартын PVC-U маркийн маркийн хуванцар хоолойгоор цуграхаар төлөвлөв.

БҮДҮҮВЧ СХЕМ
М1:1000



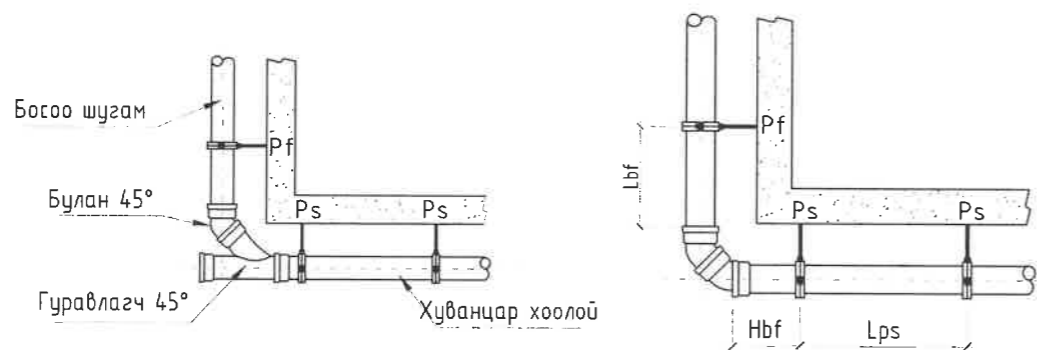
ТАНИХ ТЭМДЭГ			
	Б1	Бохир ус зайлуулах хоолой	
		Бохир ус зайлуулах шалны тран	
		Угаалтуур	
		Угаалгын машин	
		Угаалтуур	
		Онгоц	
		Суултуур	

ЗӨВШӨӨРӨЛЦСӨН		
БА		Э.Зоригтбаатар
ББ		Ү.Ганчулуун
ХАС		Э.Батсайхан
ХТ, ДГ		Д.Нямцэрэн
ХД		Э.Овбаяр
А		

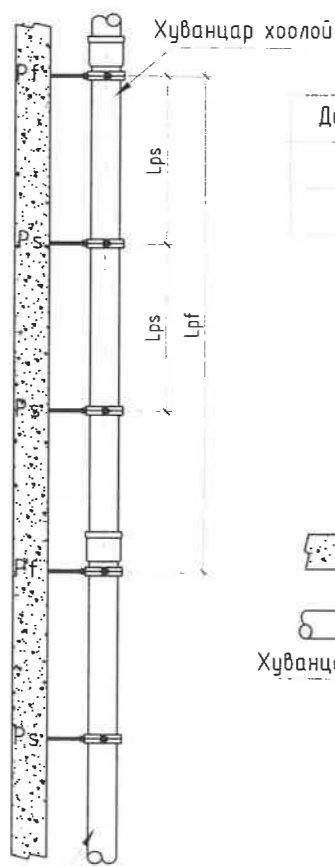
Дорнод аймгийн хөвөнбэйр сумын ЕБС-ийн 160/321 хүүхдийн дунд сургууль /ХИЧЭЭЛИЙН 1-Р БАЙР/- ИЙН НҮХЭН ЖОРЛОНГ ОРЧИН ҮЕИЙН СТАНДАРТ, ШААРДЛАГАД НИЙЦСЭН АРИУН ЦЭВРИЙН БАЙГУУЛАМЖААР СОЛИХ ЗАСВАРЫН АЖЛЫН ЗУРАГ Дорнод аймags Хөлөнбуйр сум 3-р баг /Баян-Уул/ Баянзагаан-1 гудамж 111 тоот			
1-р давхрын бохир ус зайлуулах системийн байгуулалт.			
Инженер		Ц.Бат-Оргил	Е.Г.Шифр: 001-2023-TG
Гүйцэтгэсэн		Б.Бат-Эрдэнэ	Масштаб: М1:100
Шалгасан		Ц.Бат-Оргил	Огноо: 2023-04
Берилгэн зураг төслийн "ОНОЛТ ОД" ХХК		Т.Г.Шифр: ОД-12/2023	Зургийн дугаар: ЦБУ-06
			Хуудас: 07

АЗ БОХИР УС ЗАЙЛУУЛАХ СИСТЕМИЙН АКСОНОМЕТРИЙН ТОЙМ.

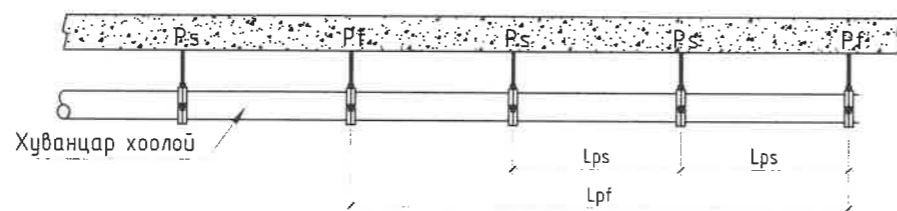
ХООЛОЙН БЭХЭЛГЭЭНИЙ ХЭСЭГЛЭЛҮҮД



Хоолойн урт, м	Диаметр, мм	Lbf, м	Hbf, м
3	50	0.4	0.15
	110	0.6	0.25
6	50	0.5	0.15
	110	0.8	0.16

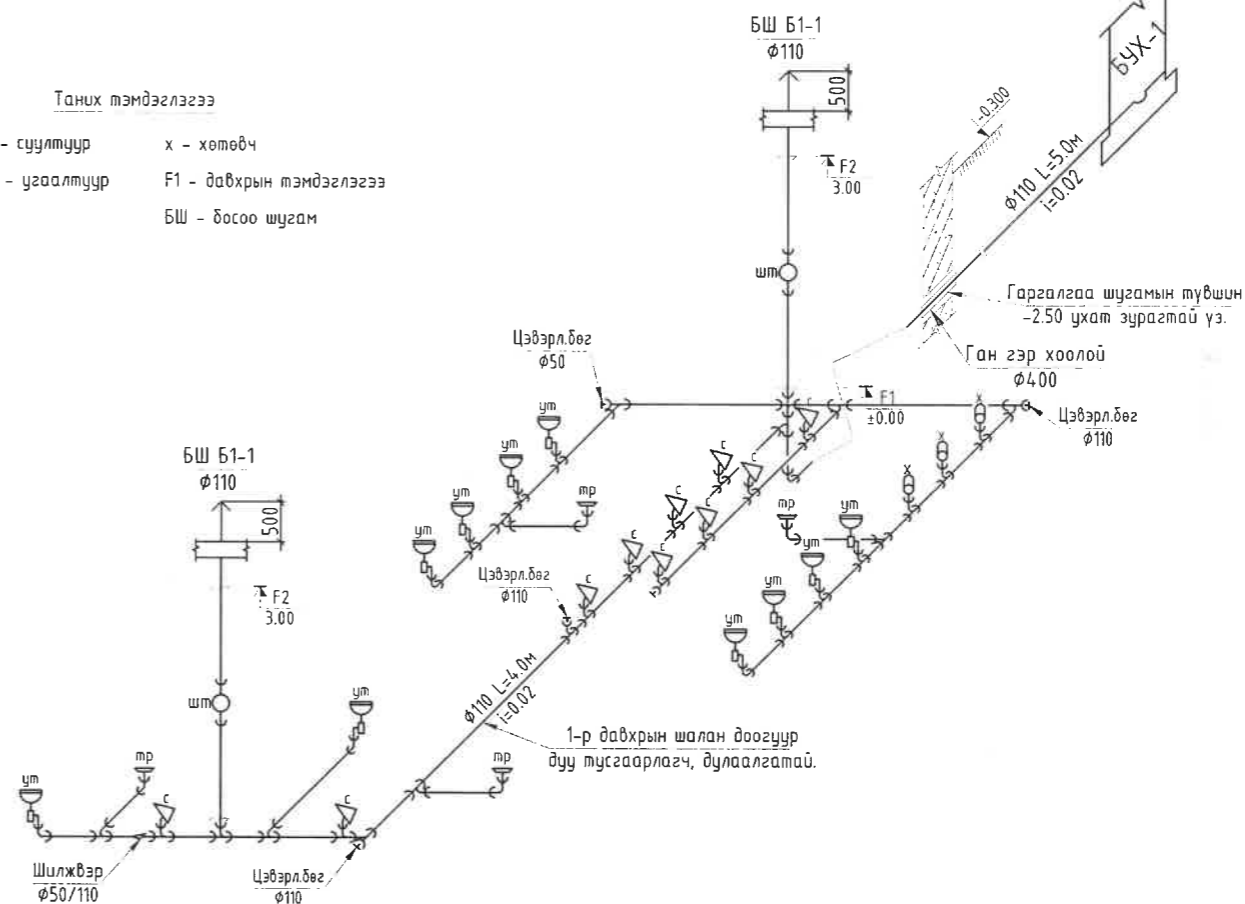


Диаметр, мм	Lps, м	Lpf, м
50	1	Хоолойн тэлэх хэсэгт
110	1.7	



Диаметр, мм	Lps, м	Lpf, м
50	0.8	Хоолойн тэлэх хэсэгт
110	1.1	

Таних тэмдэглэгээ
 с - суултуур х - хөтөвч
 ум - угсалтуур F1 - давхрын тэмдэглэгээ
 БШ - босоо шугам



ТАЙЛБАР

- АксонOMETРИЙН ТОЙМЫН зургийг байгуулалтын зургуудтай хамтатган үз.
- Доторхи ус хангамжийн системийн угсралтын ажлыг гүйцэтгэхдээ БНД 40-06-16-2 баримталж ажиллах шаардлагатай.
- Хоолойн бэхэлгээ хоорондын зайг хоолойн материалаас хамааруулан барилгын дүрмийн дагуу бэхлэх.
- Таазан доогуур явж буй х оолойд дуу болон дулаан тусгаарлагч хийж өгнө.
- Гадна холбох бохир усны хүдгийн тэмдэгтэй гаргалгааны тэмдэгтийг уялдуулах шаардлагатай. /УХАТ-зургаас үзэх/
- Суурийн цутгамал төмөр бетонд явах бохир усны шугамыг ган яндан хоолойд сүвлэж хийнэ.

	ДОРНОД АЙМГИЙН ХӨЛӨНБҮЙР СУМЫН ЕБС-ИЙН 160/321 ХҮҮХДИЙН ДҮНД СҮРГҮЧҮЛЬ /ХИЧЭЭЛИЙН 1-Р БАЙР/-ИЙН НҮХЭН ЖОРЛОНГ ОРЧИН ҮЕИЙН СТАНДАРТ, ШААРДЛАГАД НИЙЦСЭН АРЖИН ЦЭВРИЙН БАЙГУУЛАМЖААР СОЛИХ ЗАСВАРЫН АЖЛЫН ЗУРАГ <small>Версия 01мөг Хөвөнбүр сум 3-р баг /Баян-Уул/ Баянцагаан-1 гудамж 111 тоот</small>			
	Бохир ус зайлуулах системийн аксонометрийн тойм.			
	Инженер	Ц.Бат-Оргил	Е.Г.Шифр:	001-2023-ТГ
Гүйцэтгэсэн	Б.Бат-Эрдэнэ	Масштаб:	Огноо: 2023-04	
Шалгасан	Ц.Бат-Оргил	Т.Г.Шифр:	0Д-12/2023	
		Зургийн дугаар:	ЦБҮ-07	
		Хуудас:	07	



Барилгын иж бүрэн зураг төслийн
"ОНОЛТ ОД" ХХК

Зургийн шифр: ОД-12/2023

Дорнод аймаг Хөлөнбуйр сум 3-р баг /Баян-Чул/ Баянцагаан-1 гудамж 111 тоот
ДОРНОД АЙМГИЙН ХӨЛӨНБУЙР СУМЫН ЕБС-ИЙН 160/321 ХҮҮХДИЙН ДУНД СУРГУУЛЬ
/ХИЧЭЭЛИЙН 1-Р БАЙР/-ИЙН НҮХЭН ЖОРЛОНГ ОРЧИН ҮЕИЙН СТАНДАРТ, ШААРДЛАГАД НИЙЦСЭН
АРИУН ЦЭВРИЙН БАЙГУУЛАМЖААР СОЛИХ ЗАСВАРЫН АЖЛЫН ЗУРАГ

/Ажлын зураг/

ГАДНА УС ХАНГАМЖ, АРИУТГАХ ТАТЧУРГЫН ХЭСЭГ /УХАТ/

БОЛОВСРЧУУЛСАН:

Захирал:

/ Э.Батсайхан /

Зургийн инженер:

/ Ц.Бат-Оргил /



Улаанбаатар 2023 он

АЗ ЗУРГИЙН ЖАГСААЛТ, ҮНДСЭН ҮЗҮҮЛЭЛТ, ТАНИХ ТЭМДЭГЛЭГЭЭ.

ЗУРГИЙН ЖАГСААЛТ


Д/Д	ЗУРГИЙН НЭР	ТАЙЛБАР
1.	Зургийн жагсаалт, үндсэн үзүүлэлт, таних тэмдэглэгээ.	УХАТ-01
2.	Тайлбар бичиг.	УХАТ-02
3.	Материалын түүвэр.	УХАТ-03
4.	Материалын түүвэр.	УХАТ-04
5.	Гадна ус хангамж, ариутгах татуургын шугамын байгуулалт.	УХАТ-05
6.	Гадна цэвэр усны шугамын дагуугийн зүсэлт.	УХАТ-06
7.	Гадна цэвэр хүдгийн байгуулалт болон огтлол /ЦУХ-1/.	УХАТ-07
8.	Гадна бохир усны шугамын дагуугийн зүсэлт.	УХАТ-08
9.	Үйлдвэрийн хийцтэй хуванцар септикийн бүдүүвч,	УХАТ-09
10.	Шүүрүүлэх сувгийн байгуулалт болон огтлол.	УХАТ-10
11.	Хувиарлах хүдгийн байгуулалт болон огтлол.	УХАТ-11
12.	Агааржуулалт, нээлхий дүхий хүдгийн байгуулалт болон огтлол.	УХАТ-12
13.	Бохир усны хүдгийн огтлол ба лотокийн схем.	УХАТ-13
14.	Бэхэлгээний деталь, гишгүүр шат.	УХАТ-14
15.	Бохир усны хүдгийн огтлол болон модон тагны байгуулалт огтлол.	УХАТ-15

ТАНИХ ТЭМДЭГЛЭГЭЭ

Нэр	Тэмдэглэгээ	
	Байгуулалт дээр	Тойм дээр
Цэвэр ус дамжуулах хоолой	— У1 —	— У1 —
Бохир ус дамжуулах хоолой	— Б1 —	— Б1 —
Бохир усны худаг	— БУХ —	— БУХ —
Эргэлтийн өнцөг	— ЭӨ —	— ЭӨ —
Хувиарлах худаг	— ХХ —	— ХХ —
Агааржуулах худаг	— АХ —	— АХ —

УС ХАНГАМЖ, АРИУТГАХ ТАТУУРГЫН ҮНДСЭН ҮЗҮҮЛЭЛТ

Системийн нэр	Шаардлагам даралт, м	Тооцоот зардал				Цахилгаан хөдөлгүүрийн хүчин чадал, КВт	Тайлбар
		м3/хон	м3/цаг	л/сек	Галын үед л/сек		
Нийт хүйтэн ус		3.69	1.29	1.00	5.0		тооцоогоор
Бохир ус		3.69	1.29	1.00			тооцоогоор



ДОРНОД АЙМГИЙН ХӨЛӨНБЭЙР СУМЫН ЕБС-ИЙН 160/321 ХҮҮХДИЙН ДҮНД СЭРГҮҮЛЬ /ХИЧЭЭЛИЙН 1-Р БАЙР/-ИЙН НҮХЭН ЖОРЛОГ ОРЧИН ҮЕИЙН СТАНДАРТ, ШААРЛАГАД НИЙЦСЭН АРИУН ЦЭВРИЙН БАЙГУУЛАМЖААР СОЛИХ ЗАСВАРЫН АЖЛЫН ЗУРАГ Дорнод аймаг Хөвсгөр сум 3-р баг /Баян-Уул/ Баянцагаан-1 гудамж III тоот

Зургийн жагсаалт, үндсэн үзүүлэлт, таних тэмдэглэгээ.

Инженер	<i>[Signature]</i>	Ц.Бат-Оргил	Е.Г.Шифр:	001-2023-TG	Масштаб:	Огноо:	2023-04
Гүйцэтгэсэн	<i>[Signature]</i>	Б.Бат-Эрдэнэ	Т.Г.Шифр:	0Д-12/2023	Зургийн дугаар:	Хуудас:	15
Шалгасан	<i>[Signature]</i>	Ц.Бат-Оргил					

Барилгын зураг төслийн "ОНОЛТ ОД" ХХК

ТАЙЛБАР БИЧИГ

Дорнод аймаг, Хөлөнбуйр сум, 3-р баг, "ЕБС-ийн 160/321 хүүхдийн дунд сургууль / хичээлийн 1-р байр /-ийн нүхэн жорлонг орчин үеийн стандарт шаардлагад нийцсэн ариун цэврийн байгууламжаар солих засварын ажлын зураг" гадна ус хангамж, ариутгах татуургын шугамын ажлын зураг төслийг "Онолт-Од" ХХК-д дор дурдсан баримт материалууд болон норм дүрэм, стандартад тулгуурлан боловсруулав.

Үүнд:

- Инженер-геологийн ЗТ12-1311/18 "Аварга геопроjekt" ххк-ийн №14/23 тоот геологийн дүгнэлт
- БНБД 40-01-14, БНБД 40-02-16, БНБД 40-102-05, БНБД 41-03-99, БНБД 11-01-98 болон холбогдох бусад норматив баримт бичиг болон MNS 3241:2003, MNS 5213:2002 стандартуудын дагуу боловсруулав.

Цэвэр ус:

Шинээр ашиглалтад орж байгаа дотуур байрны барилгын гүний хүдгээс $\phi 50\text{мм}$ -ийн ган шугамаар огтолгоо авч одоо байгаа сургуулийн ариун цэврийн байгууламж болон шинээр төлөвлөж байгаа ариун цэврийн байгууламжууд руу $\phi 32\text{мм}$ -ийн ган шугамаар холболт хийхээр төлөвлөв.

Бохир ус:

Бохир усыг өөрийн урсгалаар явуулж септик танкаар цэвэрлэгдэн хаягдахаар төлөвлөв бохир ус нь септикээр дамжин цэвэрлэгдсэн бохир ус нь шүүрүүлэх талбайгаар хөрсөнд шингэн зайлуулагдана. Септик нь үйлдвэрийн хуванцар септик байна.

Септикийг зурагт заасан байрлалд угсрах ба үйлдвэрлэгч нь септик бүрийг дагалдуулан техникийн мэдээлэл, тохирлын үнэлгээ, угсралтын болон ашиглалтын заавар зөвлөмжийг нийлүүлнэ. Шүүрүүлэх хоолойг $\phi 225\text{мм}$ -ийн диаметртай хийхээр зурагт сонгосон бөгөөд шүүрүүлэх түнэлээр мөн хийж болно. Шүүрүүлэх сувагт нэг маягийн /Выпуск 901/ зурагт заасан хийцтэй хувиарлах болон агаажуулах хяналтын хүдгүүд тавигдана.

Шугам хоолой:

Цэвэр усны шугам хоолойг ГОСТ 3262-95 стандартад нийцсэн $\phi 50\text{мм}$ -ийн диаметртэй ган хоолойгоор хийнэ. Бохир ус зайлуулах шугам хоолойг MNS 8772:2008 стандартад нийцсэн дулаалгатай $\phi 110$ - $\phi 225\text{мм}$ -ийн диаметртэй HDPE маркын хуванцар хоолойгоор хийнэ.

Бохир усны худаг:

Бохир ус зайлуулах шугам сүлжээнд дугуй огтлолтой төмөр бетон нэг маягийн /Выпуск 901/ зурагт заасан хийцтэй холболтын болон үзлэгийн хүдгүүд тавигдана. Холболтын болон үзлэгийн хүдгийг зурагт заасан зайнуудад байрлуулана. Дугуй төмөр бетон худагт орж гарах шат хийнэ.

Ширмэн таг:

Бохир усны худагт ГОСТ 3634-99 стандартын ширмэн таг тавина. Таг /нээлхий/ нь хатуу хучилттай авто замын гадаргуутай нэг төвшинд, зүлэгжүүлсэн талбайн түвшингээс 50-70мм өндөр, барилгажаагүй талбайн гадаргуугаас дээш 200мм байна. Мөн худагт давхар дулаалгатай модон таг хийнэ.

Угсралтын ажлыг гүйцэтгэхэд дараах шаардлагууд тавигдана.

Үүнд:

- Техник аюулгүйн болон газар шорооны ажил гүйцэтгэх БНБД 3.02.01-90-ыг чанд мөрдөх.
- Газар шорооны ажлыг эхлэхийн өмнө холбогдох газруудаас эвшөөрөл авч цахилгааны болон бусад шугам сүлжээтэй огтлолцож байгаа болон дагаж байгаа хэсгийг тэмдэглүүлж, гараах ухах болон бусад сүлжээнд хамгаалалт хийж угсралтыг гүйцэтгэн дуцааж дулахдаа хөрсний нягтруулалтыг БНБД 3.05.04-90-ын дагуу хийх.
- Далд ажлын акт хөтлөх.
- Шугам хоолой болон септикийг БНБД-ий дагуу сайн хийх.
- Бохир усны хүдгийн бетон хийцийн гадна тал, хоолойн холболтуудад ус тусгаарлагч хийж өгнө.
- Шугам хоолойг дулахаас өмнө холбогдох төлөөллийг байлцуулж битүүмжлэлийг нь шалгах, далд ажлын акт хөтлөх.
- Бохир ус зайлуулах шугамын угсралтын ажлыг холдох худаг дуюу шугам хоолойн төгсгөлийн цэгээс эхлэн гүйцэтгэнэ.
- Шугам хоолойн угсралтын явцад хөндөгдөх авто зам болон талбай байгууламжуудыг ажлын гүйцэтгэл дууссаны дараа заавал анхны байдалд эргүүдэн оруулах ба уг ажлуудыг төсөвт өртөгт тусгаж өгнө.
- Үйлдвэрлэгчээс өгсөн зааврын дагуу септикийг угсрах.
- Хөрсөөр хучихдаа геотестиль дээгүүр үелүүлэн тараах ба шүүрүүлэх хоолой, түнел, хувиарлах болон үзлэгийн хүдгүүдийг хөдөлгөх, геотестильг гэмтээхээс болгоомжлох.
- Шүүрүүлэх системийн дээд талд хөлдөлтөөс хамгаалах овоолго хийх зургийн дагуу.
- Шүүрүүлэх системийн дээд талыг зүлэгжүүлэх.

Инженер геологийн товч дүгнэлт:

- Судалгааны талбай нь инженер-геологийн дунд зэргийн нөхцөлд оршино. Судалгааны талбайд тархсан хөрс улиралын хөлдөлтийн гүнд Тоосорхог элсэн ул хөрс- овойлт үүсгэхгүй
 - Талбайд өрөмдсөн цооногт ул хөрсөнд 5.0 метрт хөрсний ус илрээгүй. /2023.02.05-ны өдрийн байдлаар/
 - Газар шорооны ажлын зэрэг гэсгэлэн нөхцөлд гар аргаар малтахад: Тоосорхог элсэн ул хөрс - I
 - Улирлын хөлдөлтийн гүн: Тоосорхог элсэн ул хөрс-2,87м
 - Ул хөрсний цахилгаан эсэргүүцэл: Тоосорхог элсэн ул хөрс - 80-120ом.м
- Тус талбай нь газар чичирхийллийн 7 баллын бүсэд байрлана.



	ДОРНОД АЙМГИЙН ХӨЛӨНБУЙР СУМЫН ЕБС-ИЙН 160/321 ХҮҮХДИЙН ДУНД СУРГУУЛЬ /ХИЧЭЭЛИЙН 1-Р БАЙР/-ИЙН НҮХЭН ЖОРЛОНГ ОРЧИН ҮЕИЙН СТАНДАРТ, ШААРДЛАГАД НИЙЦСЭН АРИУН ЦЭВРИЙН БАЙГУУЛАМЖААР СОЛИХ ЗАСВАРЫН АЖЛЫН ЗУРАГ Дорнод аймаг Хөлөнбуйр сум 3-р баг /Баян-Уул/ Баянцагаан-1 гудамж 111 тоот						
	Тайлбар бичиг зургийн жагсаалт, таних тэмдэглэгээ, үндсэн үзүүлэлт.						
Инженер		Ц.Бат-Оргил	Е.Г.Шифр:	001-2023-TG	Масштаб:	Огноо:	2023-04
Гүйцэтгэсэн		Б.Бат-Эрдэнэ	Т.Г.Шифр:	0Д-12/2023	Зургийн дугаар:	Хуудас:	15
Барилгын зураг төслийн "ОНОЛТ ОД" ХХК	Шалгасан		Ц.Бат-Оргил				

ТАЙЛБАР БИЧИГ

Дорнод аймаг, Хөлөнбуйр сум, 3-р баг, "ЕБС-ийн 160/321 хүүхдийн дунд сургууль / хичээлийн 1-р байр /-ийн нүхэн жорлонг орчин үеийн стандарт шаардлагад нийцсэн ариун цэврийн байгууламжаар солих засварын ажлын зураг" гадна ус хангамж, ариутгах татуургын шугамын ажлын зураг төслийг "Онолт-Од" ХХК-д дор дурдсан баримт материалууд болон норм дүрэм, стандартад тулгуурлан боловсруулав.

Үүнд:

- Инженер-геологийн ЗТ12-1311/18 "Аварга геопроект" ххк-ийн №14/23 тоот геологийн дүгнэлт
- БНБД 40-01-14, БНБД 40-02-16, БНБД 40-102-05, БНБД 41-03-99, БНБД 11-01-98 болон холбогдох бусад норматив баримт бичиг болон MNS 3241:2003, MNS 5213:2002 стандартуудын дагуу боловсруулав.

Цэвэр ус:

Шинээр ашиглалтад орж байгаа дотуур байрны барилгын гүний хүдгээс $\phi 50$ мм-ийн ган шугамаар огтолгоо авч одоо байгаа сургуулийн ариун цэврийн байгууламж болон шинээр төлөвлөж байгаа ариун цэврийн байгууламжууд руу $\phi 32$ мм-ийн ган шугамаар холболт хийхээр төлөвлөв. Шугам сүлжээг халдаг кабель – аар ороох эсвэл сүвлэж хөлдөлтөөс хамгаална.

Бохир ус:

Бохир усыг өөрийн урсгалаар явуулж септик танкаар цэвэрлэгдэн хаягдахаар төлөвлөв бохир ус нь септикээр дамжин цэвэрлэгдсэн бохир ус нь шүүрүүлэх талбайгаар хөрсөнд шингэн зайлуулагдана. Септикийг үйлдвэрийн хуванцар септик байна.

Септикийг зурагт заасан байрлалд угсрах ба үйлдвэрлэгч нь септик бүрийг дагалдуулан техникийн мэдээлэл, тохирлын үнэлгээ, угсралтын болон ашиглалтын заавар зөвлөмжийг нийлүүлнэ. Шүүрүүлэх хоолойг $\phi 225$ мм-ийн диаметртай хийхээр зурагт сонгосон бөгөөд шүүрүүлэх түнэлээр мөн хийж болно. Шүүрүүлэх сүвагт нэг маягийн /Выпуск 901/ зурагт заасан хийцтэй хувиарлах болон агаажуулах хяналтын хүдгүүд тавигдана.

Шугам хоолой:

Цэвэр усны шугам хоолойг ГОСТ 3262-95 стандартад нийцсэн $\phi 50$ мм-ийн диаметртай ган хоолойгоор хийнэ.

Бохир ус зайлуулах шугам хоолойг MNS 8772:2008 стандартад нийцсэн дулаалгатай $\phi 110$ - $\phi 225$ мм-ийн диаметртай HDPE маркын хуванцар хоолойгоор хийнэ.

Бохир усны худаг:

Бохир ус зайлуулах шугам сүлжээнд дүгуй огтлолтой төмөр бетон нэг маягийн /Выпуск 901/ зурагт заасан хийцтэй холболтын болон үзлэгийн хүдгүүд тавигдана. Холболтын болон үзлэгийн хүдгийг зурагт заасан зайнуудад байрлуулана. Дүгуй төмөр бетон худагт орж гарах шат хийнэ.

Ширмэн таг:

Бохир усны худагт ГОСТ 3634-99 стандартын ширмэн таг тавина. Таг /нээлхий/ нь хатуу хучилттай авто замын гадаргуутай нэг төвшинд, зүлэгжүүлсэн талбайн түвшингээс 50-70мм өндөр, барилгажаагүй талбайн гадаргуугаас дээш 200мм байна. Мөн худагт давхар дулаалгатай модон таг хийнэ.


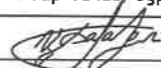

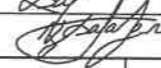
Угсралтын ажлыг гүйцэтгэхэд дараах шаардлагууд тавигдана.

Үүнд:

- Техник аюулгүйн болон газар шорооны ажил гүйцэтгэх БНБД 3.02.01-90-ыг чанд мөрдөх.
- Газар шорооны ажлыг эхлэхийн өмнө холбогдох газруудаас эвшөөрөл авч цахилгааны болон бусад шугам сүлжээтэй огтлолцож байгаа болон дагаж байгаа хэсгийг тэмдэглүүлж, гараах ухах болон бусад сүлжээнд хамгаалалт хийж усралтыг гүйцэтгэн буцааж дулахдаа хөрсний нягтруулалтыг БНБД 3.05.04-90-ын дагуу хийх.
- Далд ажлын акт хөтлөх.
- Шугам хоолой болон септикийг Бнбд-ий дагуу сайн хийх.
- Бохир усны хүдгийн бетон хийцийн гадна тал, хоолойн холболтуудад ус тусгаарлагч хийж өгнө.
- Шугам хоолойг дулахаас өмнө холбогдох төлөөллийг байлцуулж битүүмжлэлийг нь шалгах, далд ажлын акт хөтлөх.
- Бохир ус зайлуулах шугамын угсралтын ажлыг холдох худаг буюу шугам хоолойн төгсгөлийн цэгээс эхлэн гүйцэтгэнэ.
- Шугам хоолойн угсралтын явцад хөндөгдөх автозам болон талбай байгууламжуудыг ажлын гүйцэтгэл дууссаны дараа заавал анхны байдалд эргүүдэн оруулах ба уг ажлуудыг төсөвт өртөгт тусгаж өгнө.
- Үйлдвэрлэгчээс өгсөн зааврын дагуу септикийг угсрах.
- Хөрсөөр хучихдаа геотестиль дээгүүр үелүүлэн тараах ба шүүрүүлэх хоолой, түнел, хувиарлах болон үзлэгийн хүдгүүдыг хөдөлгөх, геотестилийг гэмтээхээс болгоомжлох.
- Шүүрүүлэх системийн дээд талд хөлдөлтөөс хамгаалах овоолго хийх зургийн дагуу.
- Шүүрүүлэх системийн дээд талыг зүлэгжүүлэх.

Инженер геологийн товч дүгнэлт:

- Судалгааны талбай нь инженер-геологийн дунд зэргийн нөхцөлд оршино.
 - Судалгааны талбайд тархсан хөрс улиралын хөлдөлтийн гүнд Тоосорхог элсэн ул хөрс- овойлт үүсгэхгүй
 - Талбайд өрөмдсөн цооногт ул хөрсөнд 5.0 метрт хөрсний ус илрээгүй. /2023.02.05-ны өдрийн байдлаар/
 - Газар шорооны ажлын зэрэг гэсгэлэн нөхцөлд гар аргаар малтахад: Тоосорхог элсэн ул хөрс - I
 - Улирлын хөлдөлтийн гүн: Тоосорхог элсэн ул хөрс-2,87м
 - Ул хөрсний цахилгаан эсэргүүцэл: Тоосорхог элсэн ул хөрс - 80-120ом.м
- Тус талбай нь газар чичирхийллийн 7 баллын бүсэд байрлана.

 <p>Барилгын зураг төслийн "ОНОЛТ ОД" ХХК</p>	ДОРНОД АЙМГИЙН ХӨЛӨНБУЙР СУМЫН ЕБС-ИЙН 160/321 ХҮҮХДИЙН ДУНД СУРГУУЛЬ /ХИЧЭЭЛИЙН 1-Р БАЙР/-ИЙН НҮХЭН ЖОРЛОНГ ОРЧИН ҮЕИЙН СТАНДАРТ, ШААРДЛАГАД НИЙЦСЭН АРИУН ЦЭВРИЙН БАЙГУУЛАМЖААР СОЛИХ ЗАСВАРЫН АЖЛЫН ЗУРАГ <small>Дорнод аймаг Хөлөнбуйр сум 3-р баг /Баян-Уул/ Баянцагаан-1 гудамж 111 тоот</small>				
	Тайлбар бичиг, зургийн жагсаалт, таних тэмдэглэгээ, үндсэн үзүүлэлт.				
	Инженер		Ц.Бат-Оргил	Е.Г.Шифр: 001-2023-TG	Масштаб:
Гүйцэтгэсэн		Б.Бат-Эрдэнэ	Т.Г.Шифр: ОД-12/2023	Зургийн дугаар: УХАТ-02	Хуудас: 15
Шалгасан		Ц.Бат-Оргил			

A3 МАТЕРИАЛЫН ТҮҮВЭР.

УГСАРМАЛ ТӨМӨР БЕТОН ХУДГИЙН ТҮҮВЭР

Д/Ө	Худгийн дугаар	Хоолойн диаметр, мм	Худгийн бүрэн өндөр, мм	Худгийн диаметр, мм	Лотокийн схемийн дугаар	Ёроолын хагтангийн зузаан, мм	Лотокийн гүн, мм	Худгийн ажлын хэсгийн өндөр, мм	Хучилтын хагтангийн зузаан, мм	Хүзүүвчийн өндөр, мм	Барилгын хийц														Гишүүр шатны тоо, ш	Лотокийн бетоны эзэлхүүн, м ³	Чигжээс бетоны эзэлхүүн, м ³	Угсармал төмөр бетоны эзэлхүүн, м ³		
											Угсармал төмөр бетон эдлэл											Бэхлэгээний деталь								
											Ёроолын хавтан		Хучилтын хавтан		Ажлын хэсэг				Хүзүүвч			Бэхлэгээний деталь								
											ПД 10-1-1	ПД 15-1-1	ПП 10-1-1	ПП 15-1-1	КС 10-1-1	КС 15-1-1	КС 10-2-1	КС 15-2-1	КО 7-1-1	КС 7-1-1	КС 7-1-2	Чигжээс бетоны өндөр, мм	МС-1	МС-5					МС-2	МС-6
1	2	4	5	6	7	8	9	10	11	12	13	14	15	16	17	18	19	20	21	22	23	24	25	26	27	28	30	31	32	
1	БУХ-1	160	2760	1000	II	100	200	1800	150	760	1	0	1	0	0	0	2	0	1	1	0	60	0	4	6	12	7	0.36	0.03	0.83
2	ХХ-1	225	2890	1000	IV	100	300	1800	150	790	1	0	1	0	0	0	2	0	1	1	0	90	0	4	6	12	7	0.48	0.05	0.83
3	АХ-2	225	3000	1000	III	100	300	1800	150	900	1	0	1	0	0	0	2	0	1	1	0	200	0	4	6	12	7	0.48	0.12	0.83
Нийт											3	0	3	0	0	0	6	0	3	3	0	0	12	18	36	21	1.32	0.20	2.49	

Худгийн дугаар	Хоолойн диаметр, мм	Хоолойн ёроол хүртэлх гүн, мм	Худгийн марк	Нэг маягийн зургийн дугаар	Угсралтын схемийн дугаар	Худгийн диаметр, мм	Худгийн ажлын хэсгийн өндөр, мм	Хоолойн доод талаас худгийн ёроол хүртэлх өндөр, мм	Худгийн бүрэн өндөр, мм	Хүзүүвчийн өндөр, мм	Хүзүүвчийн маяг	Барилгын хийц														Гишүүр шатны тоо, ш	Ус тусгаарлагч хийх талбай, м ²	Хүзүүвчийн чигжээс бетоны эзлэхүүн, м ³	Угсармал төмөр бетоны эзлэхүүн, м ³				
												Угсармал төмөр бетон эдлэл											Бэхлэгээний деталь										
												Ёроолын хавтан		Хучилтын хавтан		Ажлын хэсэг				Хүзүүвч			Бэхлэгээний деталь										
												ПД 10	ПД 15	ПП 10-1-1	ПП 15-2-2	КС 10-2	КС 10-2А	КС 15-1-2	КС 15-1-А	КО-7	КС 7-1	КС 7-2	Чигжээс бетоны өндөр, мм	МС-1	МС-2					МС-3	МС-5	МС-6	МС-7
1	2	3	4	5	6	7	8	9	10	11	12	13	14	15	16	17	18	19	20	21	22	23	24	25	26	27	28	29	30	31	32	33	34
ЦУХ-1	160	2500	V	У-15	СМ-2	1500	1800	300	2800	1000	100	0	1	0	1	0	0	1	1	1	2	0	0	4	0	0	8	6	12	8	14.95	0.25	1.38

ШҮҮРҮҮЛЭХ СУВГИЙН ХЭМЖЭЭНИЙ ХҮСНЭГТ

Д/Ө	Нэрс	Хэмжээ, м
L	Сувгийн нийт урт	17.4м
L1	Шүүрэлт явагдах сувгийн урт	15м
L2	Төгсгөлийн холболтын сувгийн урт	1.2м
L3	Хувиарлах хоолойн сувгийн урт	1.7м
W	Сувгийн нийт өргөн	7.6м
W1	Сувгаг хоорондын дайгалийн хөрс	2м
W2	Шүүрэлт явагдах сувгийн өргөн	1.2м
H1	Овоолго шорооны өндөр	0-0.35м
H2	Хучилтын зузаан	2.8м
H3	Шүүрүүлэх хоолойноос дээшхи ширхэглэл дүүргэгч материал	0.5м
H4	Шүүрүүлэх хоолойноос доошхи ширхэглэл дүүргэгч материал	1.0м



ДОРНОД АЙМГИЙН ХӨЛӨНӨЧИР СУМЫН ЕБС-ийн 160/321 ХҮҮХДИЙН ДУНД СҮРГҮЧЛЭХ /ХИЧЭЭЛИЙН 1-Р БАЙР/-ИЙН НҮХЭН ЖОРЛОГ ОРЧИН ҮЕИЙН СТАНДАРТ, ШААРЛАГАД НИЙЦСЭН АРИУН ЦЭВРИЙН БАЙГУУЛАМЖААР СОЛИХ ЗАСВАРЫН АЖЛЫН ЗУРАГ Дорнод аймаг Хөлөндүр сум 3-р баг /Баян-Уул/ Баянзасаан-1 гудамж 111 тоот

Материалын түүвэр.

Инженер	<i>[Signature]</i>	Ц.Бат-Оргил	Е.Г.Шифр:	001-2023-TG	Масштаб:	Огноо:	2023-04
Гүйцэтгэсэн	<i>[Signature]</i>	Б.Бат-Эрдэнэ	Т.Г.Шифр:	ОД-12/2023	Зургийн дугаар:	Хуудас:	15
Шалгасан	<i>[Signature]</i>	Ц.Бат-Оргил					

Барилгын зураг төслийн "ОНОЛТ ОД" ХХК

АЗ МАТЕРИАЛЫН ТҮҮВЭР.

МАТЕРИАЛЫН ТҮҮВЭР


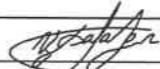

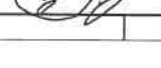
Д/д	Тэмдэглэгээ	Материалын түүвэр	Тоо шир	Нэгж жин	Тайлбар
АРИУТГАХ ТАТУУРГЫН ШУГАМ СҮЛЖЭЭ					
1.	MNS EN 12566:2001	Үйлдвэрийн хийцтэй хуванцар септик / 8.5мЗ /	1	-	иж бүрэн
2.	MNS 8772:2008	Хуванцар хоолой φ110	8	3.081	у/м
3.	MNS 8772:2008	Хуванцар хоолой φ160	4	5.432	у/м
4.	-	Хоолойн дулаалга φ110	8	-	у/м
5.	-	Хоолойн дулаалга φ160	4	-	у/м
6.	Δ=2мм	Ус тусгаарлагч φ110	8	-	у/м
7.	Δ=2мм	Ус тусгаарлагч φ160	4	-	у/м
8.	ГОСТ 3634-99	Ширмэн таг, суурийн хамт	1	95.00	шир
9.	-	Дулаалгатай модон таг	1	-	шир
10.	Выпуск 901	Төмөр бетон худаг, φ1000	1	-	иж бүрэн
11.	-	Битумэн ус тусгаарлагч	4.5	-	мЗ
ШҮҮРҮҮЛЭХ СУВАГ					
1.	EN ISO	Шүүрүүлэх хоолой φ225, (PE)	45	2.300	у/м
2.	суналт - 12кН/м, сүвэрхэг дайдал - 125μм	Геотекстиль Т (шүүрүүлэх чадвар-0,05с)	81	-	м ²
3.	10-32мм хайрга	Ширхэглэл дүүргэгч материал	38	-	м ³
4.	MNS 8772:2008	Хуванцар хоолой φ225	20	13.60	у/м
5.	MNS 8772:2008	Хуванцар дулан 90°, φ225	5	-	шир
6.	MNS 8772:2008	Хуванцар дөрөвлөгч φ225	1	-	шир
7.	-	Агааржуулагчын малгай φ225	1	-	шир
8.	Выпуск 901	Төмөр бетон таг φ900	2	-	шир
9.	УХАТ-02 зургаас үз.	Дулаалгатай модон таг	2	-	шир
10.	Выпуск 901	Төмөр бетон худаг φ1000	2	-	иж бүрэн

МАТЕРИАЛЫН ТҮҮВЭР

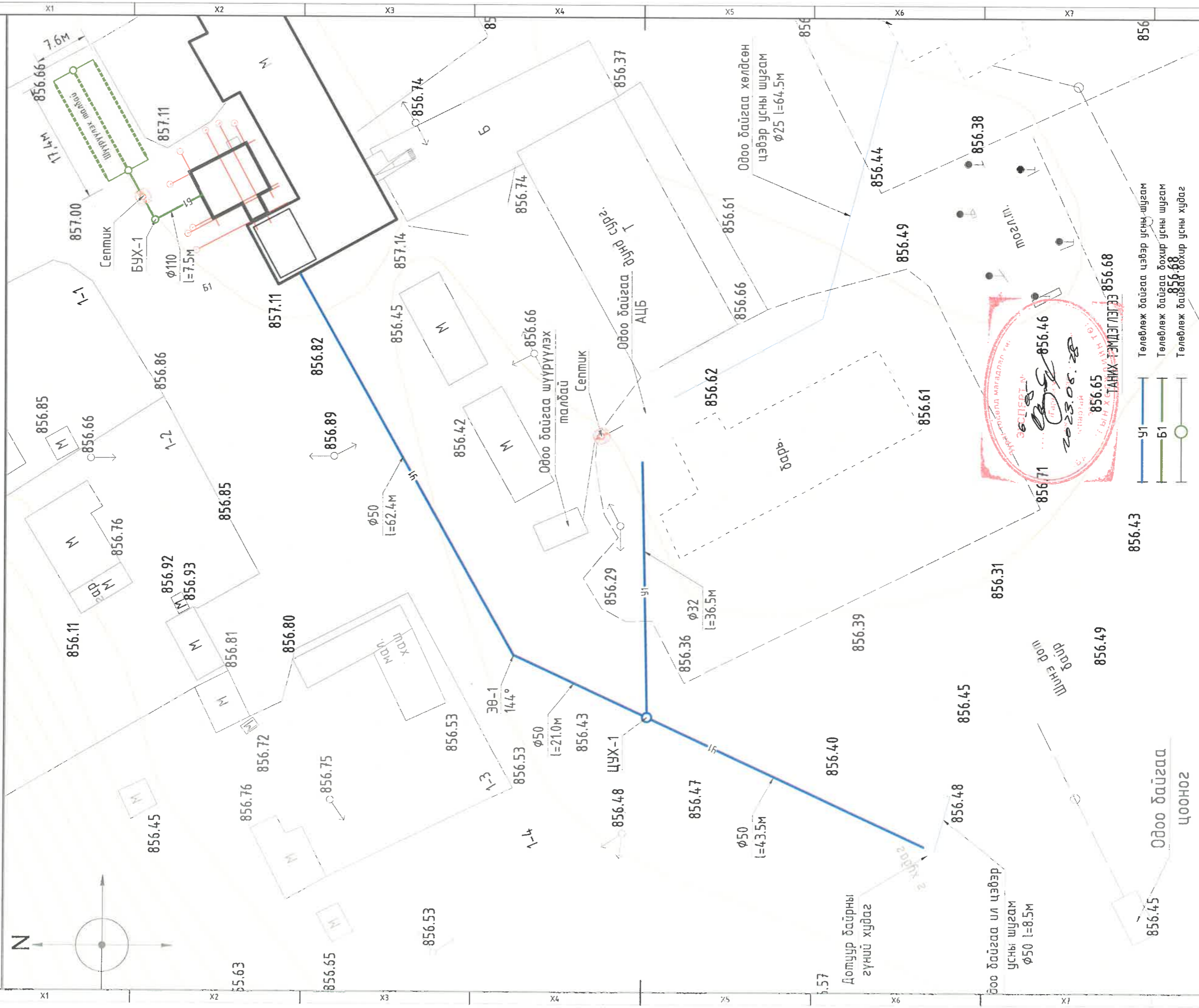
Д/д	Тэмдэглэгээ	Материалын түүвэр	Тоо шир	Нэгж жин	Тайлбар
УС ХАНГАМЖИЙН ШУГАМ СҮЛЖЭЭ					
1.	ГОСТ 3262-95	Ган хоолой φ32,	37	-	у/м
2.	ГОСТ 3262-95	Ган хоолой φ50,	127	-	у/м
3.	ГОСТ 6357-81	Ган бөмбөлгөн хаалт φ32,	1	1.20	шир
4.	ГОСТ 6357-81	Ган фланцтай хаалт φ50,	2	3.50	шир
5.	ГОСТ 12820-80	Ган фланц φ50,	4	-	шир
6.	ГОСТ 17375-2001	Ган дулан φ32,	2	-	шир
7.	ГОСТ 17375-2001	Ган дулан φ50,	5	-	шир
8.	-	Юүлэх хаалт φ25,	2	-	шир
9.	Пенополиуретан	Хоолойн дулаалга, φ32, Δ=100	37	-	у/м
10.	Пенополиуретан	Хоолойн дулаалга, φ50, Δ=100	127	-	у/м
11.	ГОСТ 3634-99	Ширмэн таг, суурийн хамт	1	85.00	шир
12.	-	Модон таг	1	-	шир
13.	Выпуск 901	Төмөр бетон худаг, φ1500	1	-	иж бүрэн
14.	-	Битумэн ус тусгаарлагч	3.0	-	мЗ
15.	-	Халдаг кабель	260	-	у/м

ТАЙЛБАР

- Бохир усны төмөр бетон хугдгийн огтлол, хийц хэсгүүдийг УХАТ-01...УХАТ-15 зургуудтай хамт үз.
- Бусад үйлдвэрийн септикийг авч хэрэглэх нөхцөлд дээрх жишээг үндэслэн материалын түүврийг гаргах хэрэгтэй.
- Шүүрүүлэх сувгийн байгуулалт болон огтлолыг УХАТ-10 зургаас үз.

 <p>Барилгын зурга төслийн "ОНОЛТ ОД" ХХК</p>	ДОРНОД АЙМГИЙН ХӨЛӨНБҮЙР СУМЫН ЕБС-ИЙН 160/321 ХҮҮХДИЙН ДУНД СЭРГҮҮЛЬ /ХИЧЭЭЛИЙН 1-Р БАЙР/-ИЙН НҮХЭН ЖОРЛОНГ ОРЧИН ҮЕИЙН СТАНДАРТ, ШААРЛАГАД НИЙЦСЭН АРИУН ЦЭВРИЙН БАЙГУУЛАМЖААР СОЛИХ ЗАСВАРЫН АЖЛЫН ЗУРАГ <small>Дорнод аймэг Хөлөнбүр сум 3-р баг /Баян-Уул/ Баянцагаан-1 гудамж 111 өсөл</small>							
	Материалын түүвэр,							
	Инженер		Ц.Бат-Оргил	Е.Г.Шифр:	001-2023-TG	Масштаб:	Огноо:	2023-04
Гүйцэтгэсэн		Б.Бат-Эрдэнэ	Т.Г.Шифр:	ОД-12/2023	Зургийн дугаар:	УХАТ-04	Хуудас:	15
Шалгасан		Ц.Бат-Оргил						

АЗ ГАДНА УС ХАНГАМЖ, АРИУТГАХ ТАТУРГЫН ШУГАМЫН БАЙГУУЛАЛТ, М 1:500

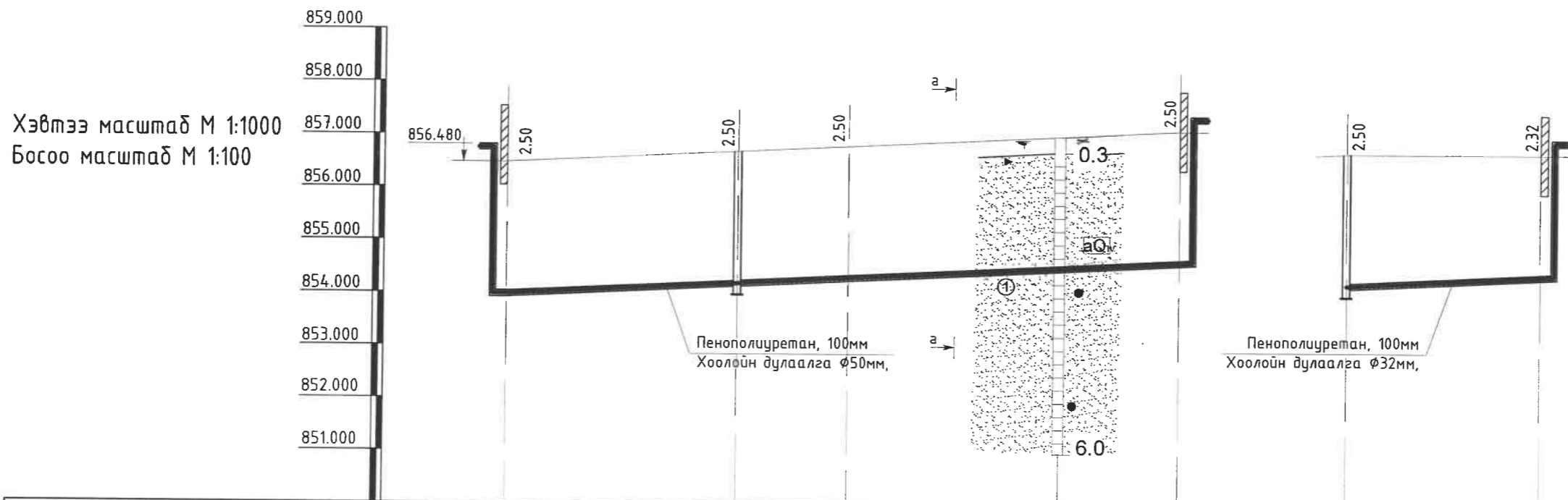


Батлагч зургааны өсвийн "ОНОЛТ ОЙ" ХХК

- Тайлбар
- Гадна цэвэр болон бохир усны шугамын байгуулалтыг УХАТ-01..15 зургуудтай хамтатган үз.
 - Цэвэр усны дагуулийн зүсэлтийг УХАТ-06 зургаас үз.
 - Бохир усны дагуулийн зүсэлтийг УХАТ-08 зургаас үз.

ДОРНОД АРМЬН ХӨЛӨСӨЙР СУМЫН БЭС-НИЙ 160/221 ХҮҮХДИЙН ДЭГД СҮРГҮҮЛЬ ХИМЭЭЛИЙН 1-Р БИР-ЛИЙН НҮҮХЭН ХӨРӨНГ ОРЧИН ҮЕИЙН СТАНДАРТ, ШАРДАГАД НИЙДСЭН АРМЬН ЦЭВРЭЙН БАЙГУУЛАМЖААР СОЛИХ ЗАСВАРЫН АЖЛЫН ЗУРАГ. Дорнод аймаг /Хөвсгөр су- 3-р баг /Баян-Уул /Баянцагаан-1 /Зурга 111 тоо			
Гадна ус хангамж ариутгах татуургын шугамын байгуулалт.			
Инженер	Ц.Бат-Орлул	Масштаб:	М1:500
Гүйцэтгэсэн	Б.Бат-Эрдэнэ	Э.Шурф:	001-2023-ТГ
Шалгасан	Ц.Бат-Орлул	Т.Г.Шурф:	ОД-12/2023
		Болов:	2023-04
		Зургийн буцаар:	УХАТ-05
		Худгас:	15

А3 ГАДНА ЦЭВЭР УСНЫ ШУГАМЫН ДАГУУГИЙН ЗҮСЭЛТ.



Хоолойн ёроолын тэмдэгт, м		853.980	854.196	854.300	854.610	854.196	854.196
Газрын төслийн тэмдэгт, м		856.480	856.696	856.800	857.110	856.696	856.696
Газрын гадаргын тэмдэгт, м		856.480	856.696	856.800	857.110	856.696	856.696
Шуудуу ухах гүн, м Ухах хөрсний эзлэхүүн, м ³		2.65	2.65	2.65	2.65	2.65	2.65
Хоолойн төрөл, голч		ГОСТ 3262-95 стандартын ган хоолой, ø50				ГОСТ 3262-95 стандартын ган хоолой, ø32	
Буурь		Байгалийн хөрс, элсэн дэвсгэр 150мм				Байгалийн хөрс, элсэн дэвсгэр 150мм	
Урт, м	Хэвгий	i=0.005	i=0.005	i=0.005		i=0.005	
Худаг хоорондын зай, м		43.50	21.00	62.40	36.50		
Худгийн дугаар, эргэлтийн өнцөг, голч		Гүний худаг ø50	ЦУХ-1 ø50	Барилгын суурь-1 ø50	ЦУХ-1 ø32	Барилгын суурь-2 ø32	

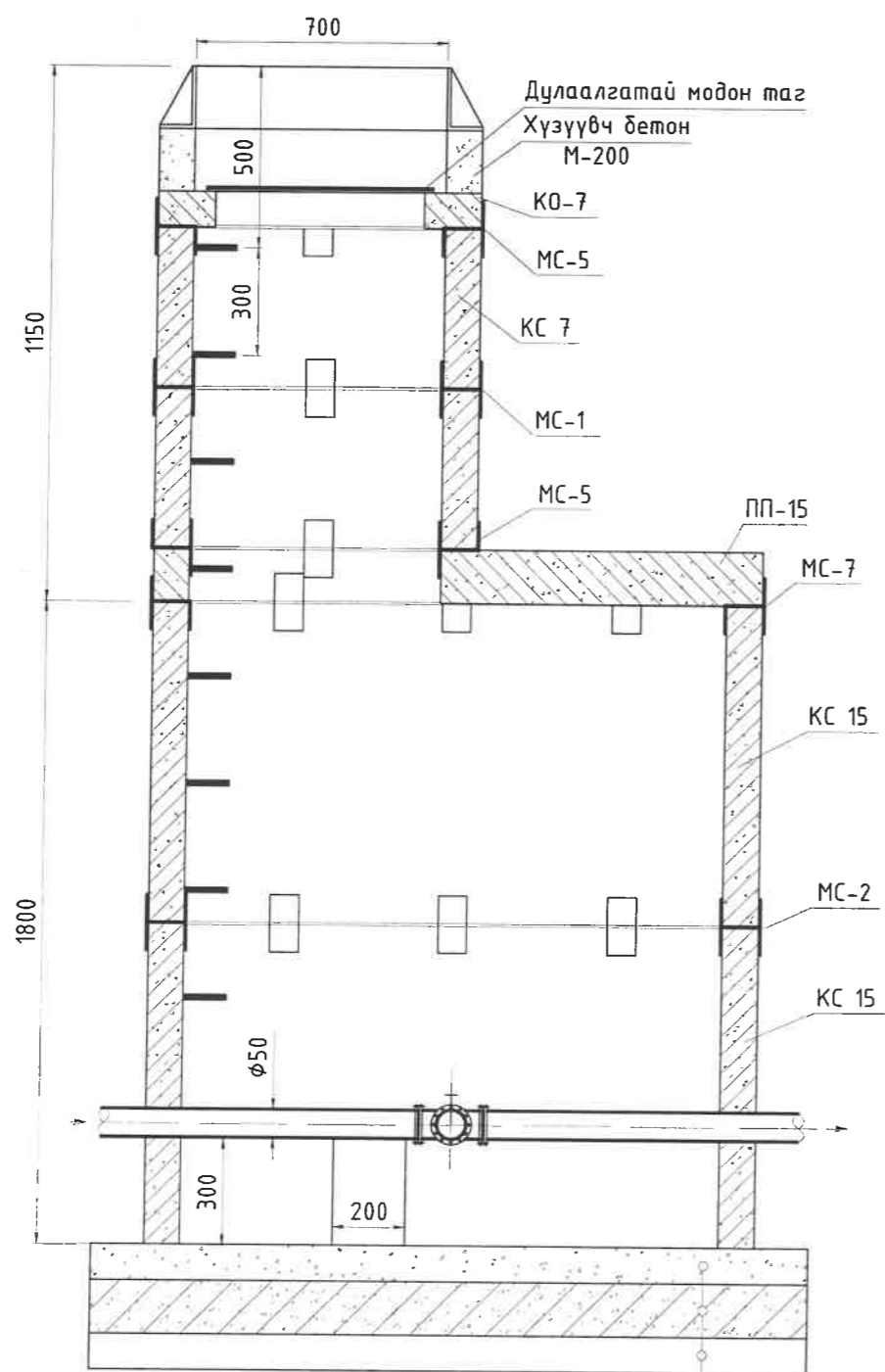
ТАЙЛБАР

- Дагуугийн зүсэлтийн зургийг УХАТ-01...УХАТ-15 зургуудтай хамт үз.
- Сувгийн огтлолыг УХАТ-08 зургуус үз.



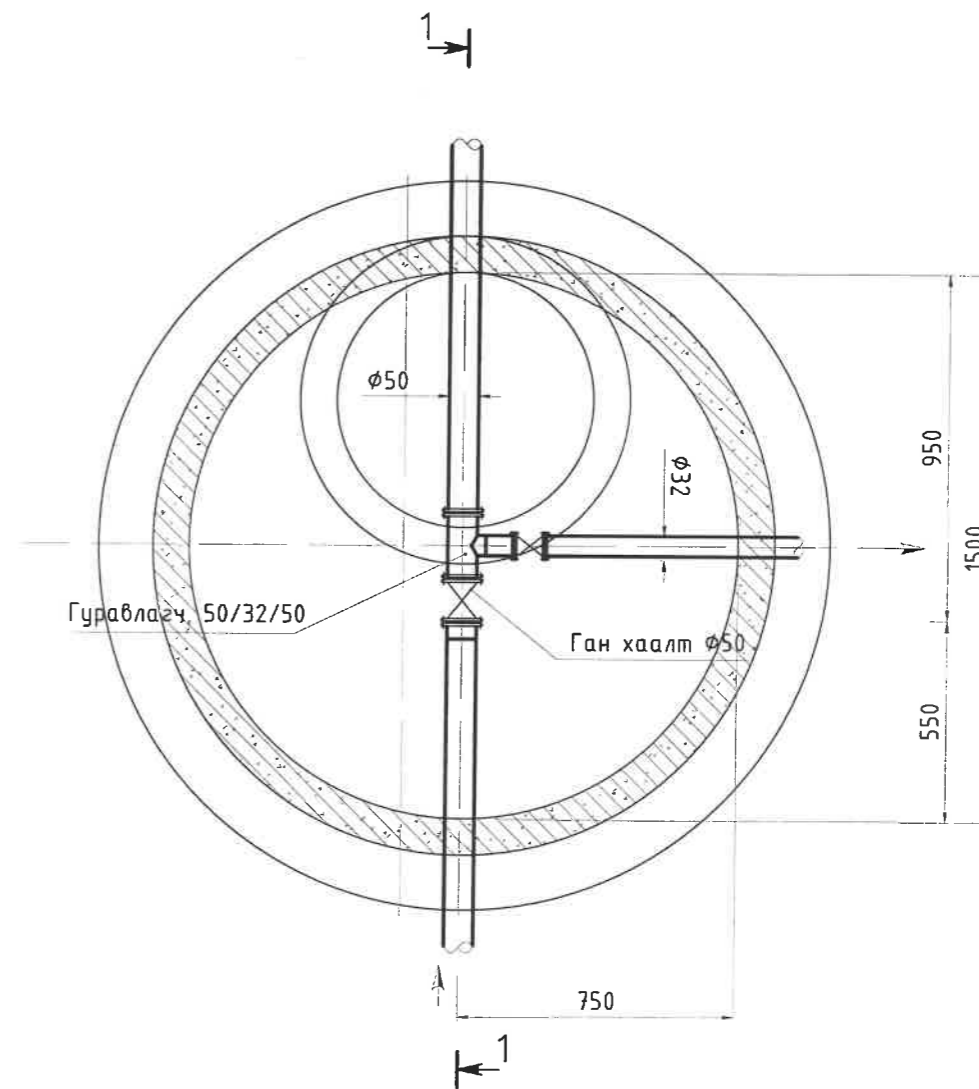
	ДОРНОД АЙМГИЙН ХӨЛӨНБҮЙР СУМЫН ЕБС-ИЙН 160/321 ХҮҮХДИЙН ДУНД СҮРГУУЛЬ /ХИЧЭЭЛИЙН 1-Р БАЙР/-ИЙН НҮХЭН ЖОРЛОНГ ОРЧИН ҮЕИЙН СТАНДАРТ, ШААРЛАГАД НИЙЦСЭН АРИУН ЦЭВЭРИЙН БАЙГУУЛАМЖААР СОЛИХ ЗАСВАРЫН АЖЛЫН ЗУРАГ Дорнод аймаг Хөвсгөрийн сум 3-р баг /Баян-Уул/ Баянцагаан-1 гудамж 111 тоот			
	Гадна цэвэр усны шугамын дагуугийн зүсэлт, модон тагны байгуулалт болон огтлол.			
	Инженер	<i>[Signature]</i>	Ц.Бат-Оргил	Е.Г.Шифр: 001-2023-TG
Гүйцэтгэсэн	<i>[Signature]</i>	Б.Бат-Эрдэнэ	Т.Г.Шифр: ОД-12/2023	Зургийн дугаар: УХАТ-06
Шалгасан	<i>[Signature]</i>	Ц.Бат-Оргил		Хуудас: 15

ЦЭВЭР УСНЫ ХУДГИЙН ОГТЛОЛ 1-1
М1:20 / ЦУХ-1 /




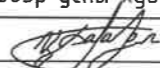
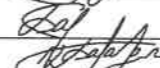
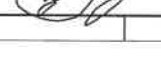
БЕТОН-200
ПД15
ХАЙРГАН ДЭВСГЭР- 100

ЦЭВЭР УСНЫ ХУДГИЙН БАЙГУУЛАЛТ
М1:20 / ЦУХ-1 /



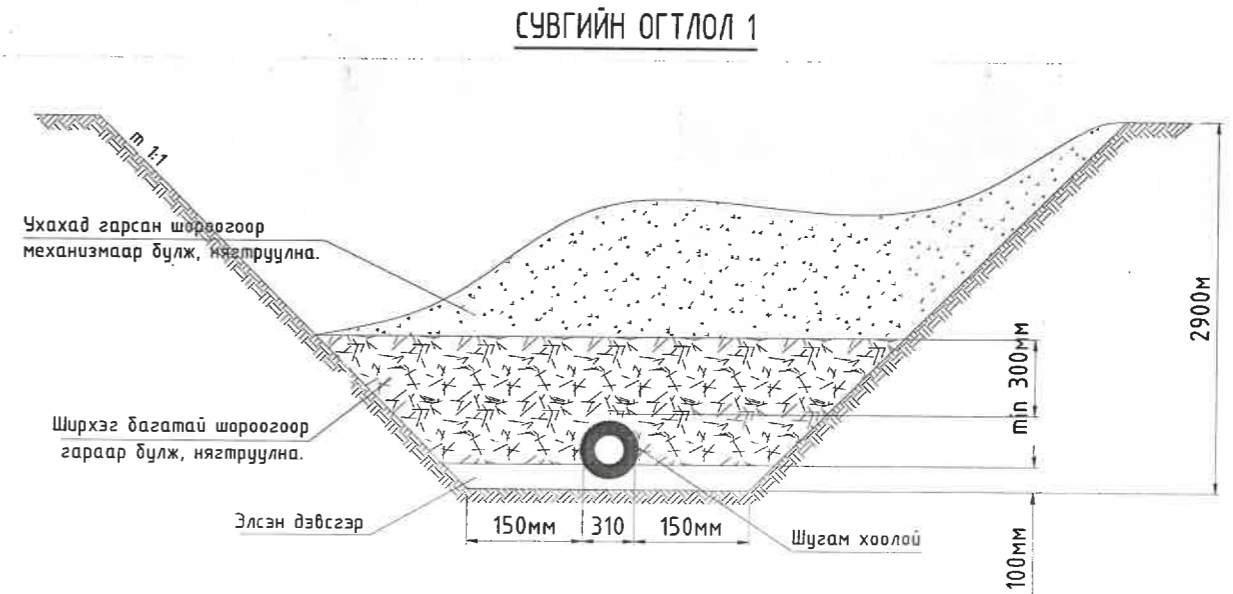
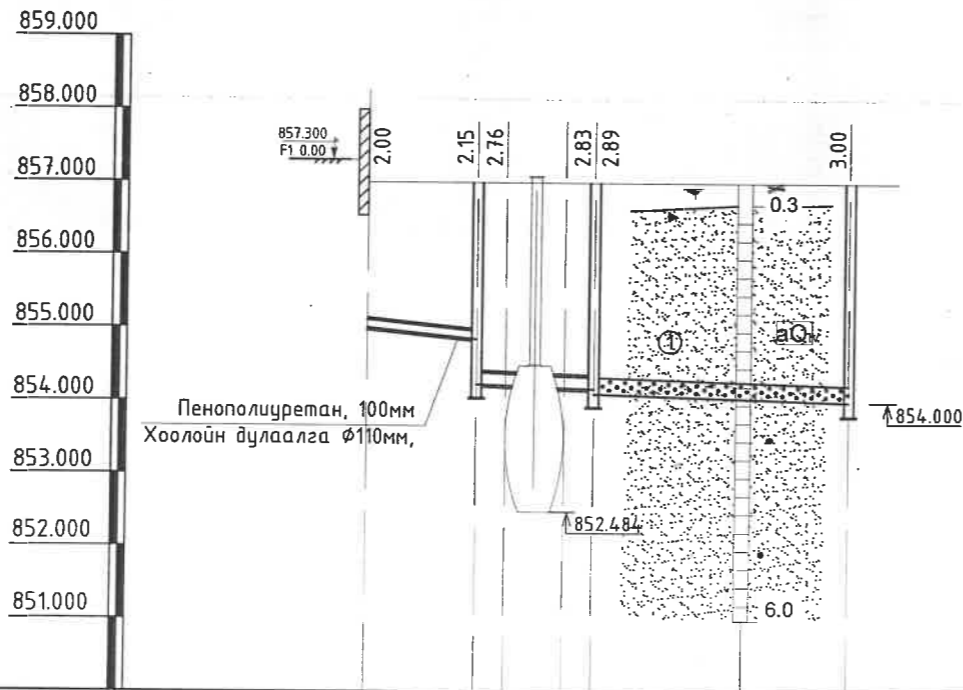
ТАЙЛБАР

- Цэвэр усны худгийн байгуулалт болон огтлолыг УХАТ-01...УХАТ-15 зурагтай хамт үз.
- Худгийн бетон хийцийн гадна тал, хоолойн холболтуудад ус түсгээрлэгч хийж өгнө.

 <p>Бэрлэсэн зураг төслийн "ОНОЛТ ОД" ХХК</p>	ДОРНОД АЙМГИЙН ХӨЛӨНБҮЙР СУМЫН ЕБС-ийн 160/321 ХҮҮХДИЙН ДУНД СҮРГҮҮЛЭГ /ХИЧЭЭЛИЙН 1-Р БАЙР/-ИЙН НҮХЭН ЖОРЛОГ ОРЧИН ҮЕИЙН СТАНДАРТ, ШААРЛАГАД НИЙЦСЭН АРИУН ЦЭВРИЙН БАЙГУУЛАМЖААР СОЛИХ ЗАСВАРЫН АЖЛЫН ЗУРАГ Дорнод аймаг Хөлөнбуйр сум 3-р баг /Баян-Уул/ Баянцагаан-1 гудамж 111 тоот					
	Цэвэр усны худгийн байгуулалт болон огтлол. / ЦУХ-1 /					
Инженер		Ц.Бат-Оргил	Е.Г.Шифр:	001-2023-TG	Масштаб:	Огноо:
Гүйцэтгэсэн		Б.Бат-Эрдэнэ	Т.Г.Шифр:	ОД-12/2023	Зургийн дугаар:	Хуудас:
Шалгасан		Ц.Бат-Оргил			УХАТ-07	15

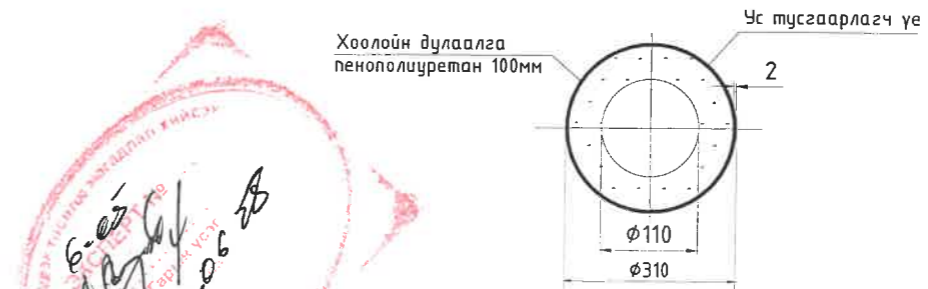
АЗ ГАДНА БОХИР УСНЫ ШУГАМЫН ДАГУУГИЙН ЗҮСЭЛТ.

Хэвтээ масштаб М 1:500
Босоо масштаб М 1:100



Хоолойн ёроолын тэмдэгт, м		855.000	854.850 854.240	854.170 854.110	854.000
Газрын төслийн тэмдэгт, м		857.000	857.000	857.000	857.000
Газрын гадаргын тэмдэгт, м		857.000	857.000	857.000	857.000
Шуудуу ухах гүн, м Ухах хөрсний эзлэхүүн, м ³		2.15	2.30 2.91	2.98 3.04	3.15
Хоолойн төрөл, голч		MNS ISO 8772 : 2008 стандартын дулаалгатай хуванцар хоолой HD-PE, SN-8кН/м ² D=110-225мм			
Буурь		Байгалийн хөрс, элсэн дэвсгэр 150мм			
Хэвгий		i=0.02			
Урт, м		7.50	2.0 E0.008	2.0 E0.008	17.40
Худаг хоорондын зай, м		7.5м	2.0м	2.0м	17.40м
Худгийн дугаар, эргэлтийн өнцөг, голч		Барилга суурь-1	БУХ-1 СЕПТИК ХХ-1		АХ-1
		$\phi 110 \times 8.9 \angle = 3\theta - 90^\circ \phi 160 \times 12.5 \quad \phi 225 \times 14.0$			

ДУЛААЛГАТАЙ ХООЛОЙН ОГТЛОЛ



ТАЙЛБАР

- Төрөл-1: Тоосорхог элсэн хөрсөнд шугамыг угсрах сувгийн налуу 1:1 байна.
- Дагуугийн зүсэлтийн зургийг УХАТ-01...УХАТ-15 зургуудтай хамт үз.

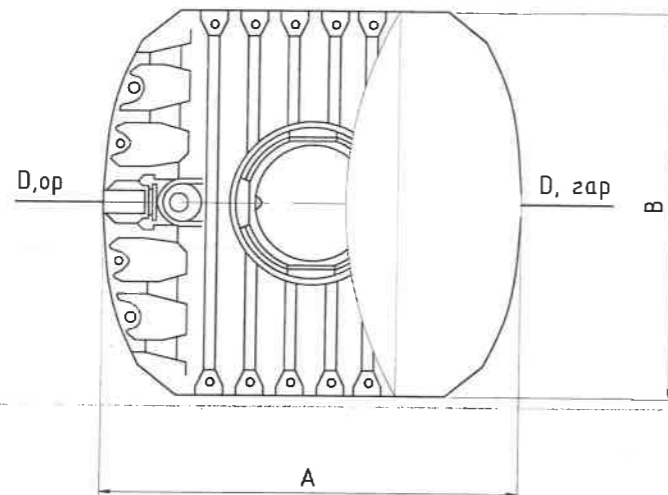
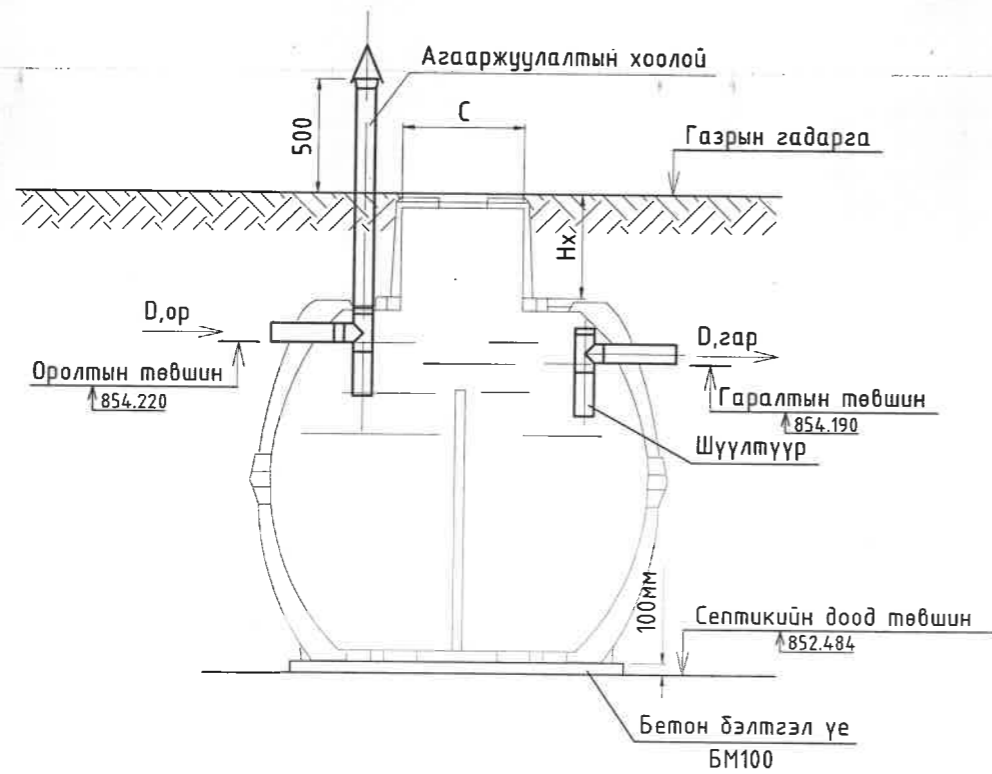
Барилгын зургийн төслийн "ОНЧИЛ ОД" ХХК

ДОРНОД АЙМГИЙН ХӨЛӨНӨЙР СУМЫН ЕБС-ИЙН 160/321 ХҮҮХДИЙН ДУНД СҮРГҮҮЛ /ХИЧЭЭЛИЙН 1-Р БАЙР/-ИЙН НҮХЭН ЖОРЛОНГ ОРЧИН ҮЕИЙН СТАНДАРТ, ШААРЛАГА Д НИЙЦСЭН АРИУН ЦЭВРИЙН БАЙГУУЛАМЖААР СОЛИХ ЗАСВАРЫН АЖЛЫН ЗУРАГ Дорнод аймаг Хөлөнбуйр сум 3-р баг /Баян-Уул/ Баянцагаан-1 гудамж 111 тоот

Гадна бохир усны шугамын дагуугийн зүсэлт.

Инженер	Ц.Бат-Оргил	Е.Г.Шифр:	001-2023-ТГ	Масштаб:	Огноо:
Гүйцэтгэсэн	Б.Бат-Эрдэнэ	Т.Г.Шифр:	ОД-12/2023	Зургийн дугаар:	Хуудас:
Шалгасан	Ц.Бат-Оргил			УХАТ-08	15

А3 ҮЙЛДВЭРИЙН ХИЙЦТЭЙ ХУВАНЦАР СЕПТИКИЙН БҮДҮҮВЧ



СЕПТИКИЙН ҮНДСЭН ҮЗҮҮЛЭЛТ

Хүчин чадал, /м ³ /хон/	Туналтын хугацаа, хоног	Сав, камерийн тоо, /ширхэг/	
		Камер	Сав
8.5	3.0	2	1

ХЭМЖЭЭНИЙ ХҮСНЭГТ


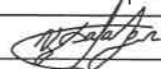
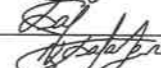
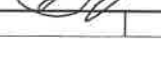
A	B	C	Hx
2.73	2.20	0.70	2.65

ХООЛОЙНУУДЫН ХЭМЖЭЭ

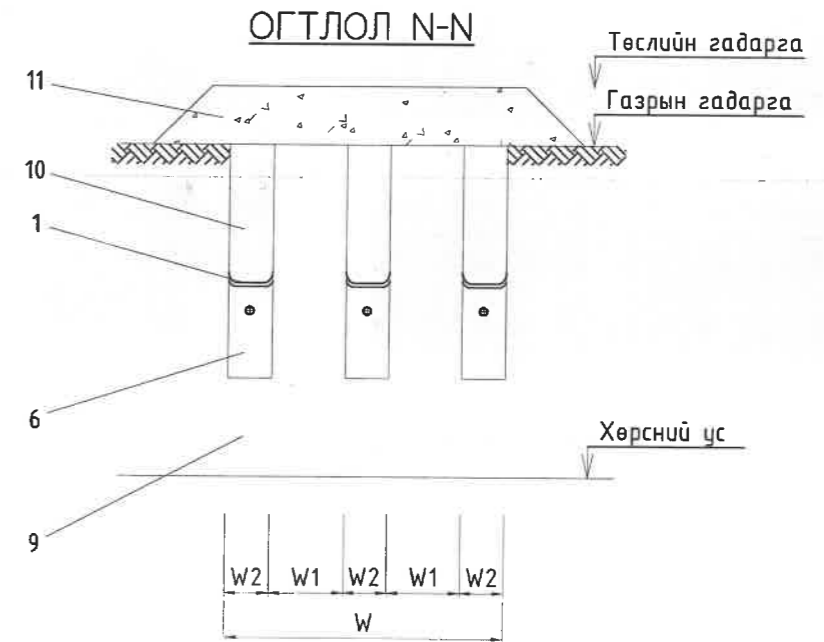
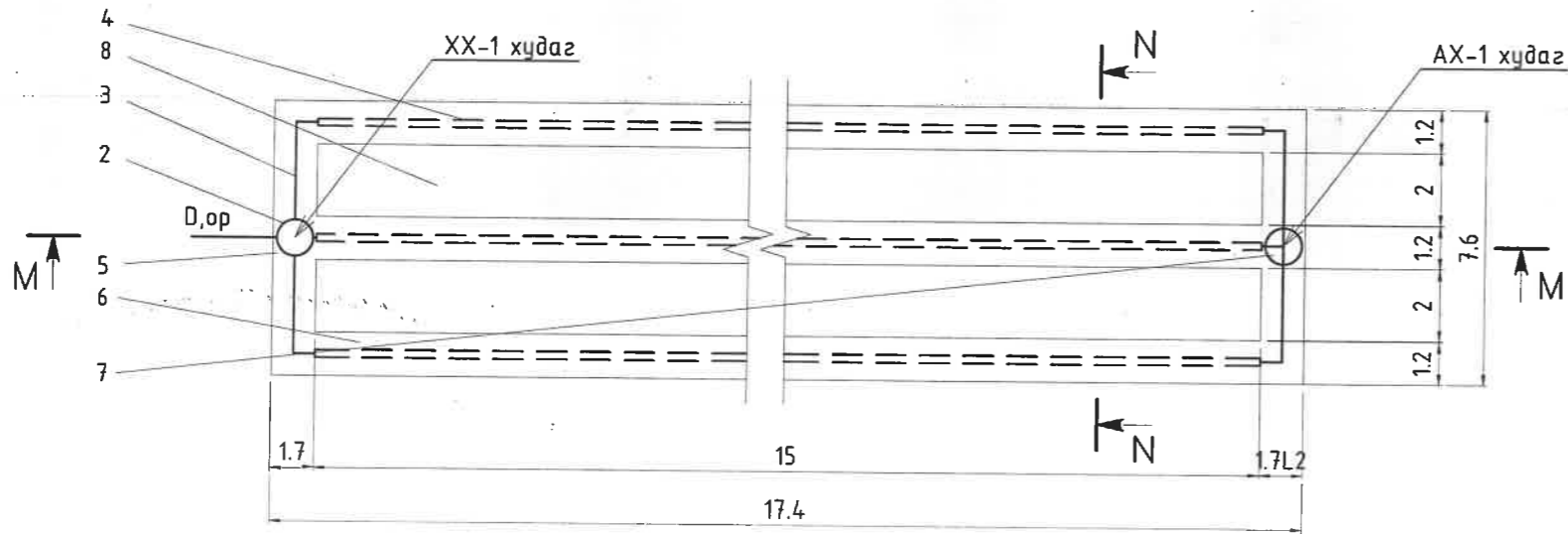
T/T	Хоолойнуудын нэрс	Хэмжээ	Тоо шир	Материал	Тайлбар
D,op	Бохир ус орох хоолой	φ160	-	PVC	-
D,гар	Бохир ус гарах хоолой	φ160	-	PVC	-

ТАЙЛБАР

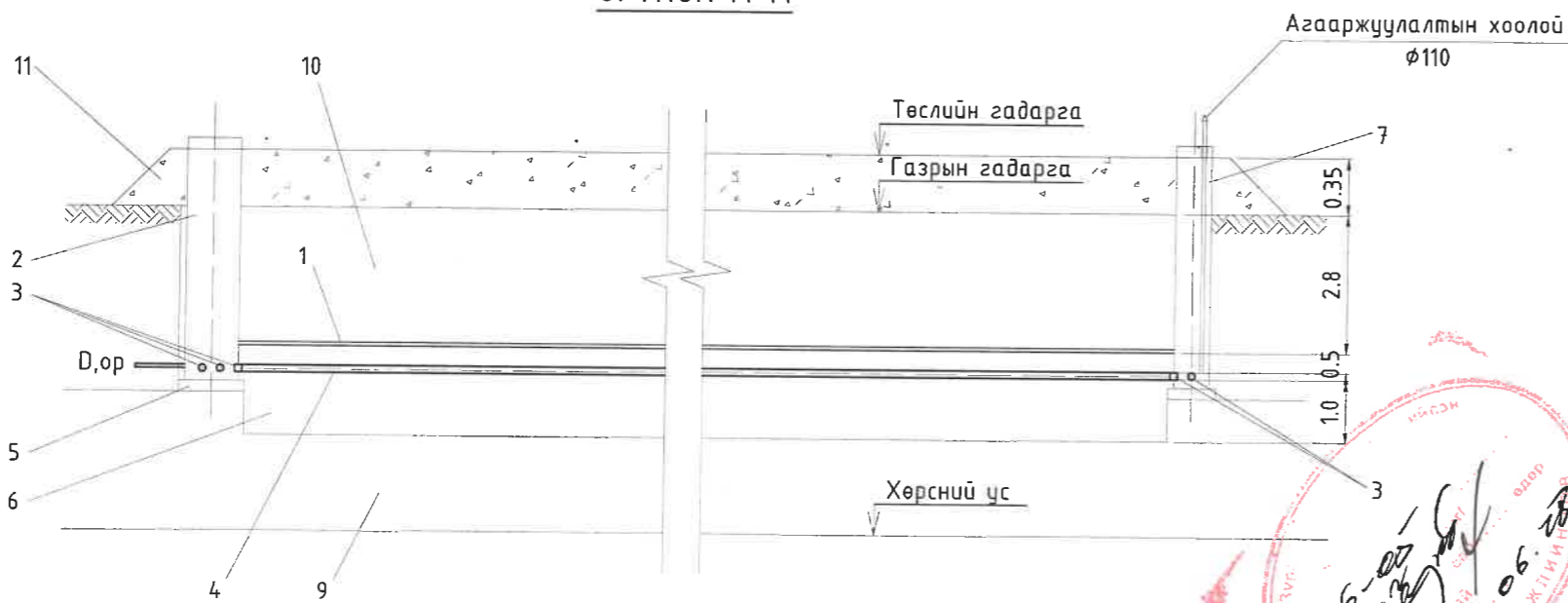
- Гарах хоолой нь шүүрүүлэх суваг руу 0,006 хэвгийтэй байна.
- Септикийн хэмжээнүүд нь зөвхөн "АТМОР" фирмийн септикийг жишээ болгон үзүүлэв. Бусад үйлдвэрийн септик сонгох тохиолдолд энэхүү зургийг түүнд тохируулан өөрчлөнө.
- Септикийн таг нь газрын түвшинд байрлана.
- Септикийн хүүзүүвч нь зурагт үзүүлсэн хэмжээтэй байна.

 <p>Барилгын зураг төслийн "ОНОЛТ ОД" ХХК</p>	Дорнод аймгийн Хөвсгөл сумын ЕБС-ийн 160/321 хүүхдийн дунд сургууль /Хичээлийн 1-р байр/-ийн нүүхэн жорлонг орчин үеийн стандарт, шаардлагад нийцсэн ариун цэврийн байгууламжаар солих засварын ажлын зураг <small>Дорнод аймаг Хөвсгөл сум 3-р баг /Баян-Уул/ Баянцагаан-1 гудамж 111 тоот</small>				
	Үйлдвэрийн хийцтэй хуванцар септикийн бүдүүвч,				
	Инженер		Ц.Бат-Оргил	Е.Г.Шифр:	001-2023-TG
Гүйцэтгэсэн		Б.Бат-Эрдэнэ	Т.Г.Шифр:	ОД-12/2023	Зургийн дугаар:
Шалгасан		Ц.Бат-Оргил			Хуудас:
					Огноо: 2023-04
					УХАТ-09
					15

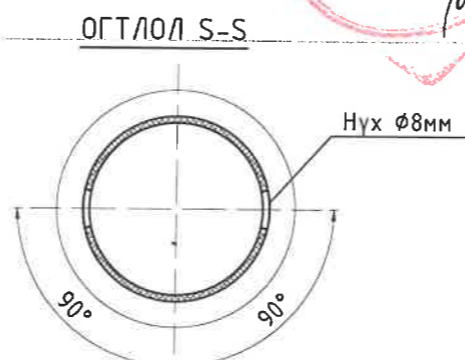
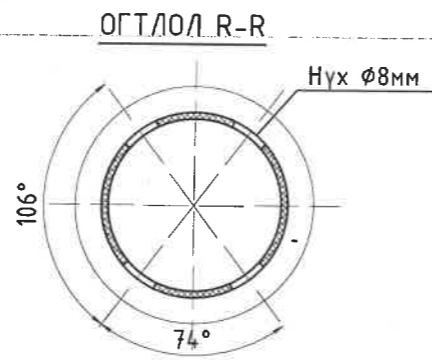
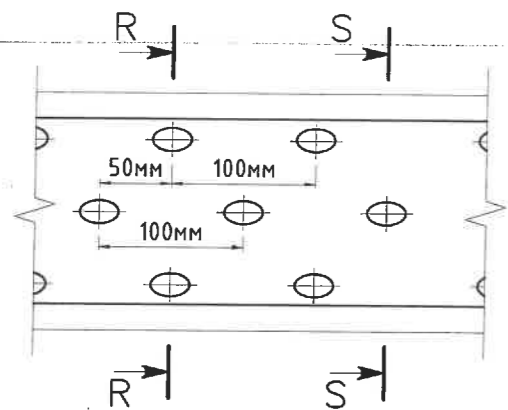
А3 ШҮҮРҮҮЛЭХ СУВГИЙН БАЙГУУЛАЛТ БОЛОН ОГТЛОЛ.



ОГТЛОЛ М-М



ШҮҮРҮҮЛЭХ ХООЛОЙН НҮХНИЙ БАЙРЛАЛ



Д/д	Нэрс	Хэмжээ	Материал
1	Геотекстиль Т	-	-
2	Хувиарлах худаг	φ1500	төмөр бетон
3	Хувиарлах хоолой	φ225	PE
4	Шүүрүүлэх хоолой	φ225	PE
5	Хайрган дэвсгэр	100мм	элс
6	Ширхэглэл дүүргэгч материал	2-8мм, 8-32мм	элс, хайрга
7	Агааржуулалт, нээлхий бүхий худаг	φ1000	төмөр бетон
8	Байгалийн хөрс	-	-
9	Хөрс	-	-
10	Хучилт, гарсан шороо	-	-
11	Овоолго	-	-

ТАЙЛБАР

- Шүүрүүлэх сувгийн байгуулалт, огтлолыг УХАТ-11, УХАТ-15 зурагтай хамт үз.



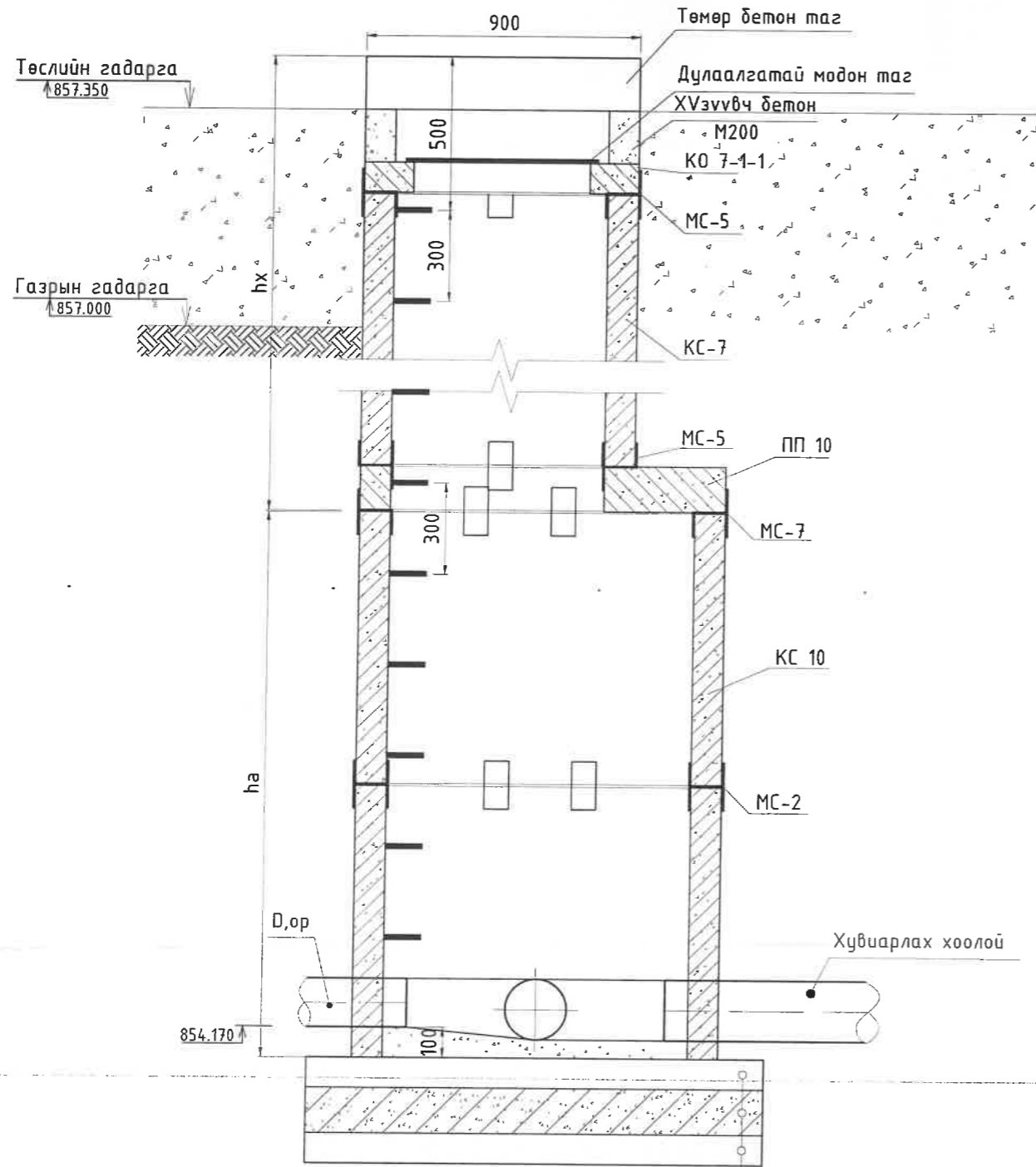
Барилгын зураг төслийн "ОНОЛТ ОД" ХХК

ДОРНОД АЙМГИЙН ХӨЛӨНБҮЙР СУМЫН ЕБС-ийн 160/321 ХҮҮХДИЙН ДУНД СҮРГҮҮЛЭХ /ХИМЭЭЛИЙН 1-Р БАЙР/-ИЙН НҮХЭН ЖОРЛОНГ ОРЧИН ҮЕИЙН СТАНДАРТ, ШААРЛАГАД НИЙЦСЭН АРИУН ЦЭВРИЙН БАЙГУУЛАМЖААР СОЛИХ ЗАСВАРЫН АЖЛЫН ЗУРАГ Дорнод аймаг Хөвнөбүр сум 3-р баг /Баян-Уул/ Баянцагаан-1 гудамж 111 өсөг

Шүүрүүлэх сувгийн байгуулалт болон огтлол.

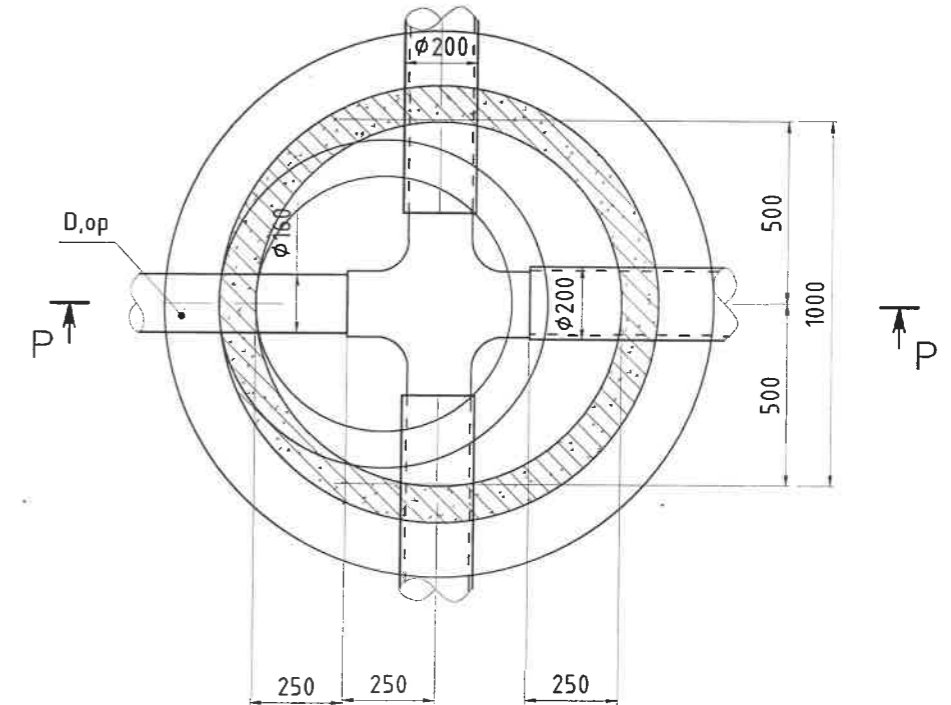
Инженер	Ц.Бат-Оргил	Е.Г.Шифр:	001-2023-TG	Масштаб:	M1:50	Огноо:	2023-04
Гүйцэтгэсэн	Б.Бат-Эрдэнэ	Т.Г.Шифр:	ОД-12/2023	Зургийн дугаар:	УХАТ-10	Хуудас:	15
Шалгасан	Ц.Бат-Оргил						

ХУВИАРЛАХ ХУДГИЙН ОГТЛОЛ Р-Р, М1:20




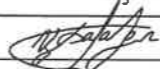
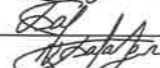
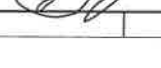
БЕТОН-200
ПД10
ХАЙРГАН ДЭВСГЭР- 100

ХУВИАРЛАХ ХУДГИЙН БАЙГУУЛАЛТ М1:20

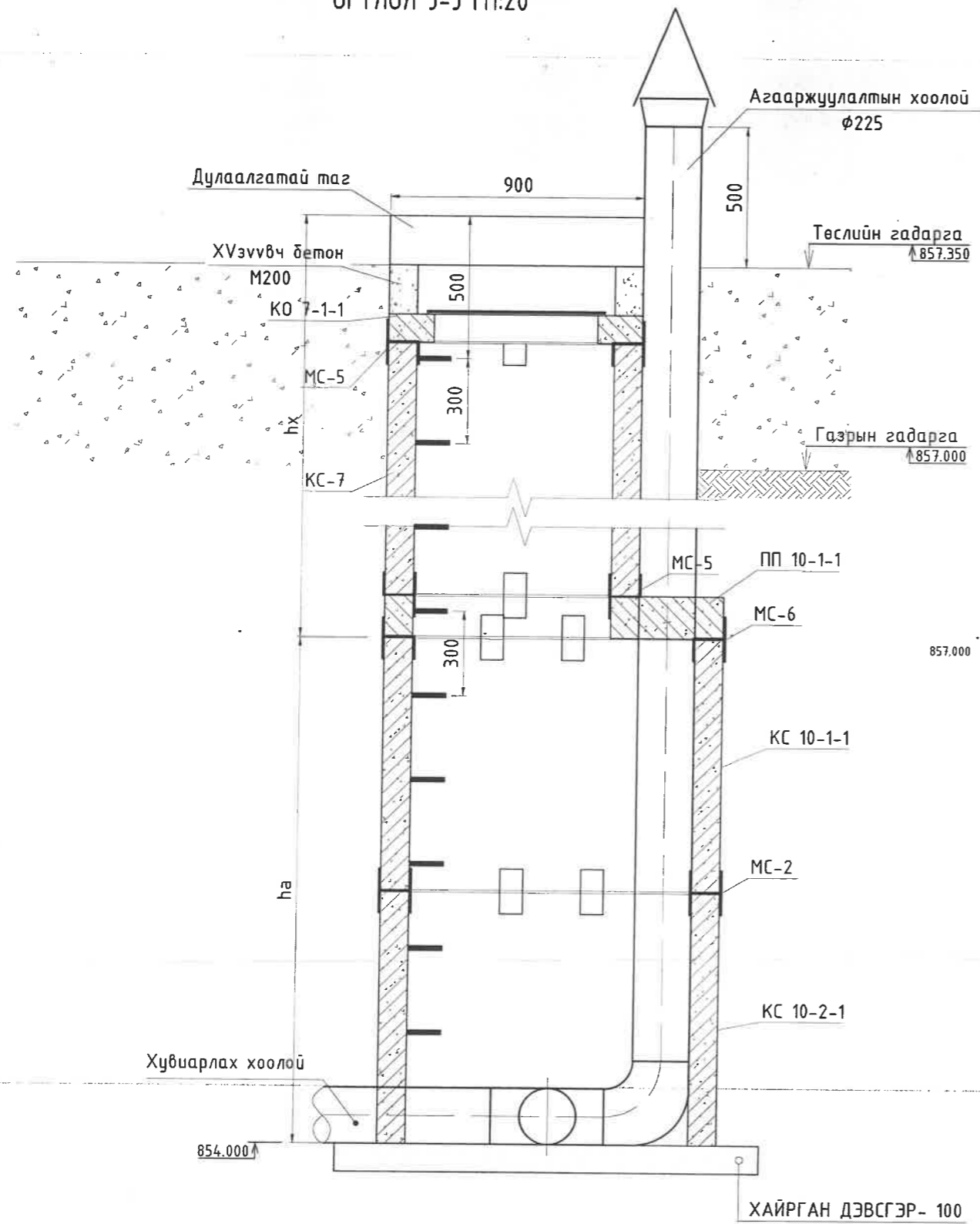


ТАЙЛБАР

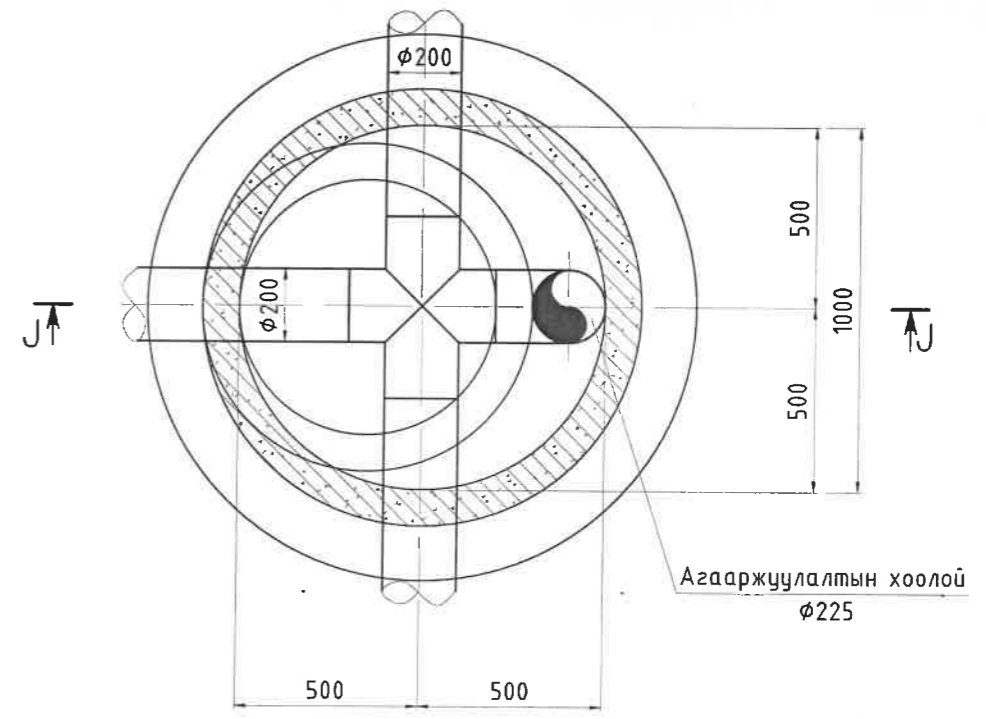
- Хувиарлах төмөр бетон хуудгийн огтлол, хийц хэсгүүдийг УХАТ-01...УХАТ-15 зургаас үз.
- Хуудгийн бетон хийцийн гадна тал, хоолойн холболтуудад ус тусгаарлагч хийж өгнө.

 <p>Барилгын зураг төслийн "ОНОЛТ ОД" ХХК</p>	ДОРНОД АЙМГИЙН ХӨЛӨНБҮЙР СУМЫН ЕБС-ийн 160/321 ХҮҮХДИЙН ДҮНД СҮРГҮҮЛ /ХИМЭЭЛИЙН 1-Р БАЙР/-ИЙН НҮҮХЭН ЖОРЛОНГ ОРЧИН ҮЕИЙН СТАНДАРТ, ШААРДАГАД НИЙЦСЭН АРИУН ЦЭВРИЙН БАЙГУУЛАМЖААР СОЛИХ ЗАСВАРЫН АЖЛЫН ЗУРАГ <small>Дорнод аймаг Хөвөнбүр сум 3-р баг /Баян-Уул/ Баянцагаан-1 гудамж 111 тоот</small>					
	Хувиарлах хуудгийн байгуулалт болон огтлол.					
	Инженер		Ц.Бат-Оргил	Е.Г.Шифр: 001-2023-TG	Масштаб: М1:20	Огноо: 2023-04
	Гүйцэтгэсэн		Б.Бат-Эрдэнэ	Т.Г.Шифр: ОД-12/2023	Зургийн дугаар: УХАТ-11	Хуудас: 15
Шалгасан		Ц.Бат-Оргил				

АГААРЖУУЛАЛТ НЭЭЛХИЙ БҮХИЙ ХУДГИЙН
ОГТЛОЛ J-J M1:20


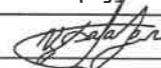

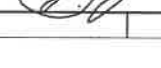


АГААРЖУУЛАЛТ НЭЭЛХИЙ БҮХИЙ
ХУДГИЙН БАЙГУУЛАЛТ, M1: 20

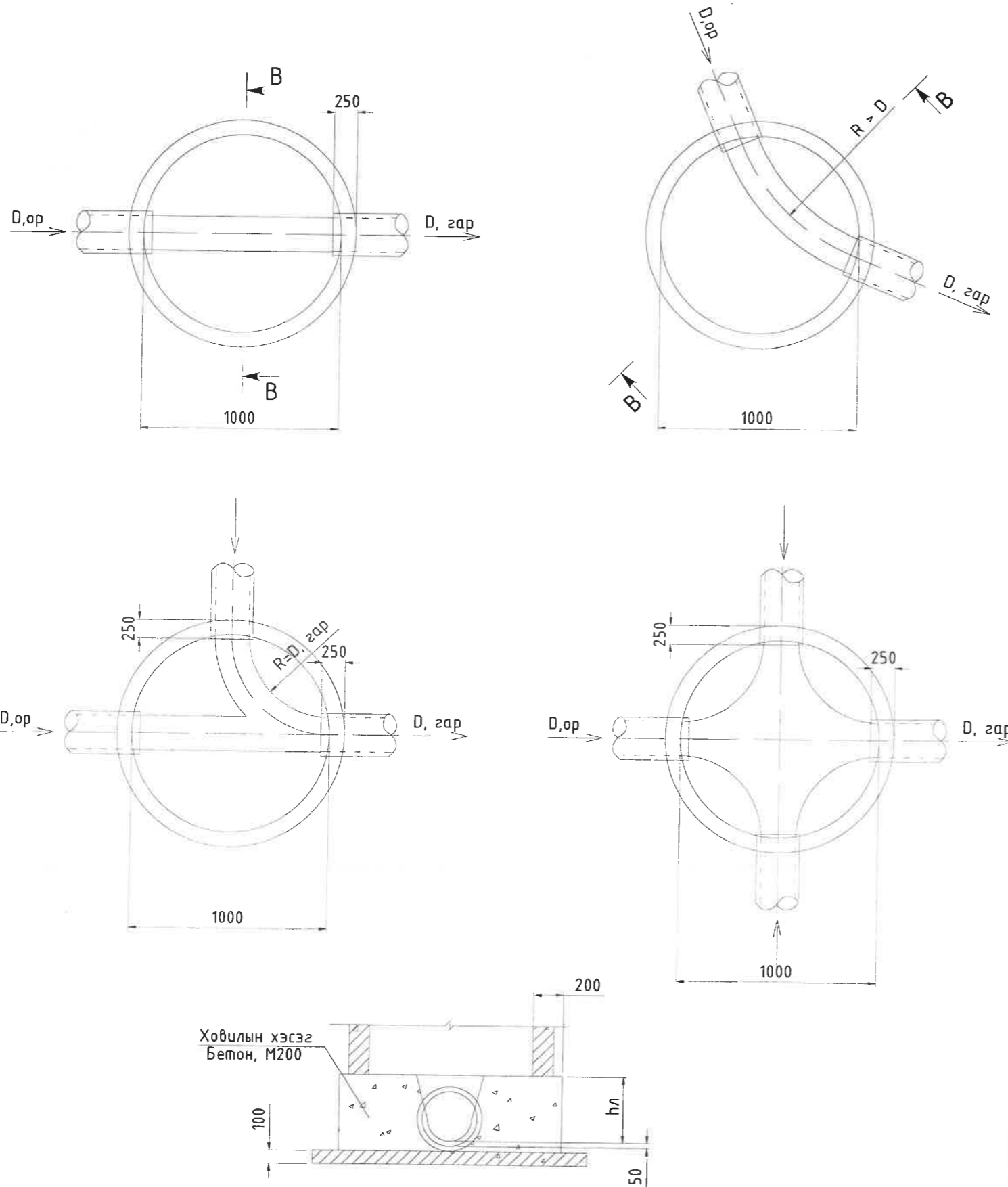


ТАЙЛБАР

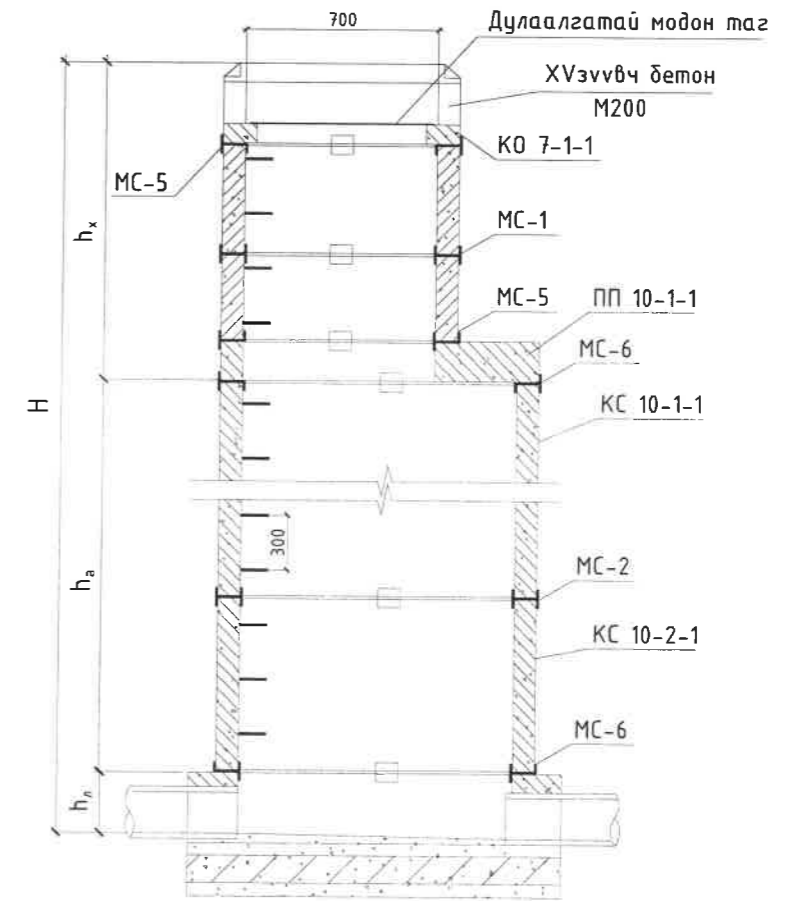
- Төмөр бетон хуудгийн огтлол, хийц хэсгүүдийг УХАТ-01...УХАТ-15 зургаас үз
- Хуудгийн бетон хийцийн гадна тал, хоолойн холболтуудад ус тусгаарлагч хийж өгнө.

 Барилгын зураг төслийн "ОНОЛТ ОД" ХХК	ДОРНОД АЙМГИЙН ХӨЛӨНБҮЙР СУМЫН ЕБС-ийн 160/321 ХҮҮХДИЙН ДЭНД СҮРГҮҮЛЬ /ХИМЧЭЭЛИЙН 1-Р БАЙР/-ИЙН НҮХЭН ЖОРЛОНГ ОРЧИН ҮЕИЙН СТАНДАРТ, ШААРЛАГАД НИЙЦСЭН АРИУН ЦЭВРИЙН БАЙГУУЛАМЖААР СОЛИХ ЗАСВАРЫН АЖЛЫН ЗУРАГ <small>Дорнод аймэг Хөвөнбүр сум 3-р баг /Баян-Уул/ Баянцагаан-1 гудамж 111 өсөл</small>				
	Агааржуулалт, нээлхий бүхий хуудгийн байгуулалт болон огтлол.				
Инженер		Ц.Бат-Оргил	Е.Г.Шифр: 001-2023-TG	Масштаб: M1:20	Огноо: 2023-04
Гүйцэтгэсэн		Б.Бат-Эрдэнэ	Т.Г.Шифр: ОД-12/2023	Зургийн дугаар: УХАТ-12	Хуудас: 15
Шалгарсан		Ц.Бат-Оргил			

А3 БОХИР УСНЫ ХУДГИЙН ОГТЛОЛ БОЛОН ЛОТОКИЙН СХЕМ.




БОХИР УСНЫ ТӨМӨР БЕТОН ХУДГИЙН ОГТЛОЛ

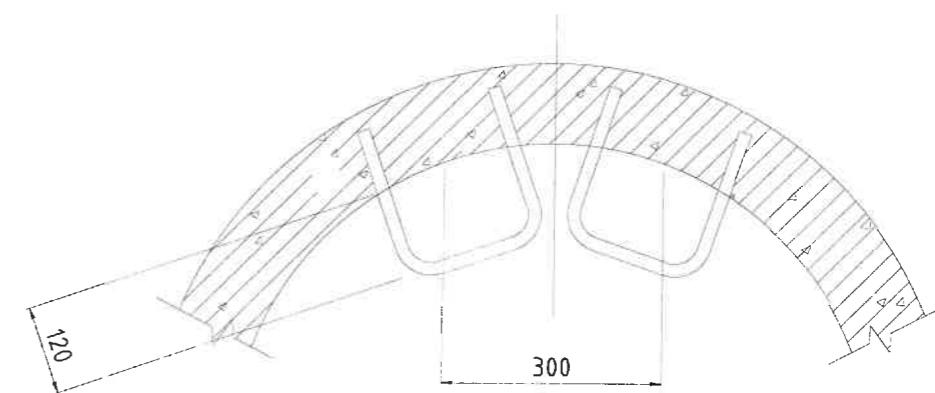
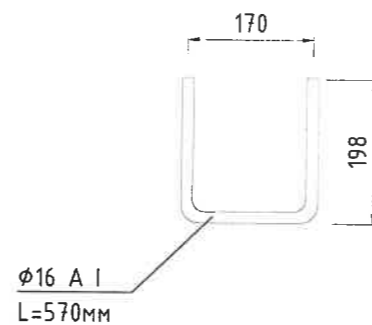
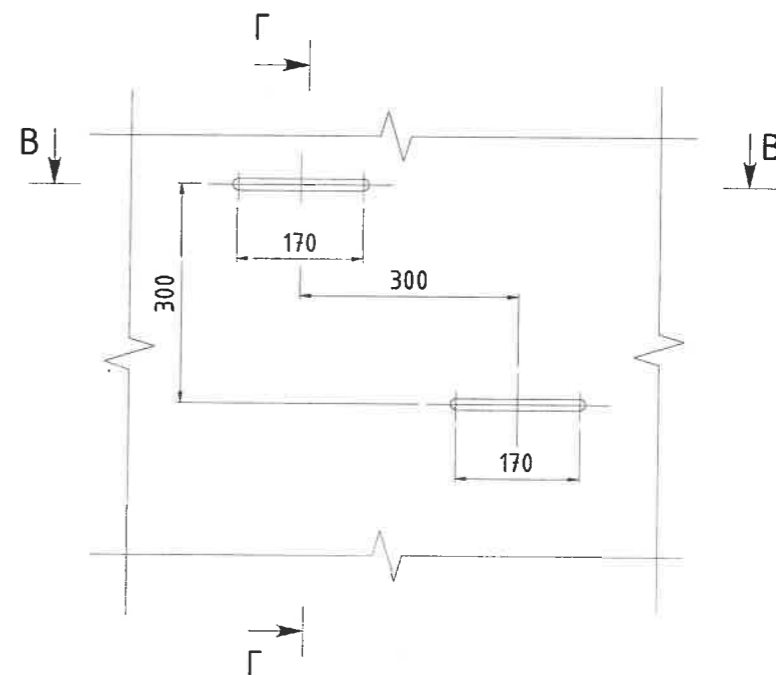
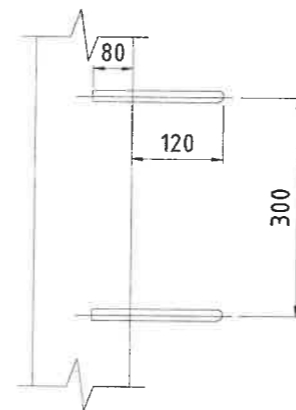
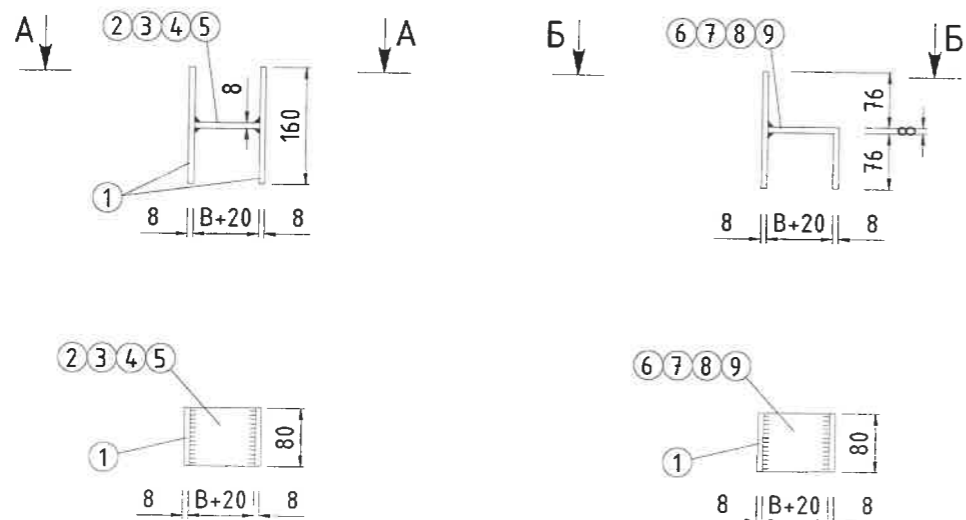


ТАЙЛБАР

- Бохир усны төмөр бетон худгийн огтлол, хийц хэсгүүдийг УХАТ-01...УХАТ-15 зургуудтай хамт үз.

 <p>Барилгын зурга төслийн "ОНОЛ ОД" ХХК</p>	ДОРНОД АЙМГИЙН ХӨЛӨНБҮЙР СУМЫН ЕБС-ийн 160/321 ХҮҮХДИЙН ДУНД СҮРГҮҮЛЬ /ХИМЭЭЛИЙН 1-Р БАЙР/-ИЙН НҮҮХЭН ЖОРЛОНГ ОРЧИН ҮЕИЙН СТАНДАРТ, ШААРЛАГАД НИЙЦСЭН АРИУН ЦЭВРИЙН БАЙГУУЛАМЖААР СОЛИХ ЗАСВАРЫН АЖЛЫН ЗУРАГ Дорнод аймаг Хөвсгөр сум 3-р баг /Баян-Уул/ Баянцагаан-1 гудамж 111 тоот							
	Бохир усны худгийн огтлол болон лотокийн схем.							
	Инженер	<i>[Signature]</i>	Ц.Бат-Оргил	Е.Г.Шифр:	001-2023-TG	Масштаб:	Огноо:	2023-04
	Гүйцэтгэсэн	<i>[Signature]</i>	Б.Бат-Эрдэнэ	Т.Г.Шифр:	ОД-12/2023	Зургийн дугаар:	УХАТ-13	Хуудас:
Шалгасан	<i>[Signature]</i>	Ц.Бат-Оргил						

А3 БЭХЭЛГЭЭНИЙ ДЕТАЛЬ, ГИШГҮҮР ШАТ.



Марк	№ поз	Дүүргэлт	Урт, мм	Тоо	Жин, кг		
					поз	В сех поз	Марк
1	2	3	4	5	6	7	8
МС-1 D=700	1	80x8	160	2	0.80	1.60	2.05
	2	80x8	90	1	0.45	0.45	
МС-2 D=1000	1	80x8	160	2	0.80	1.60	2.10
	3	80x8	100	1	0.50	0.50	
МС-3 D=1500	1	80x8	160	2	0.80	1.60	2.15
	4	80x8	110	1	0.55	0.55	
МС-4 D=2000	1	80x8	160	2	0.80	1.60	2.20
	5	80x8	120	1	0.60	0.60	
МС-5 D=700	1	80x8	160	1	0.80	0.80	1.65
	6	80x8	170	1	0.85	0.85	
МС-6 D=1000	1	80x8	160	1	0.80	0.80	1.70
	7	80x8	180	1	0.90	0.90	
МС-7 D=1500	1	80x8	160	1	0.80	0.80	1.75
	8	80x8	190	1	0.95	0.95	
МС-8 D=2000	1	80x8	160	1	0.80	0.80	1.80
	9	80x8	200	1	1.00	1.00	

ТАЙЛБАР

- Ээврэлтээс хамгаалах түрхлэг түрхэх
- "В" хэмжээс цагирагны хананы зузаантай тэнцүү байна.
- Бэхэлгээний детальд ГОСТ 380-2005 стандартын ган ашиглана. Гангийн марк Вст3кл2, эсэргүүцэл R=2100 кг/см.



Баралтын зураг төслийн
"ОНОЛТ ОД" ХХК

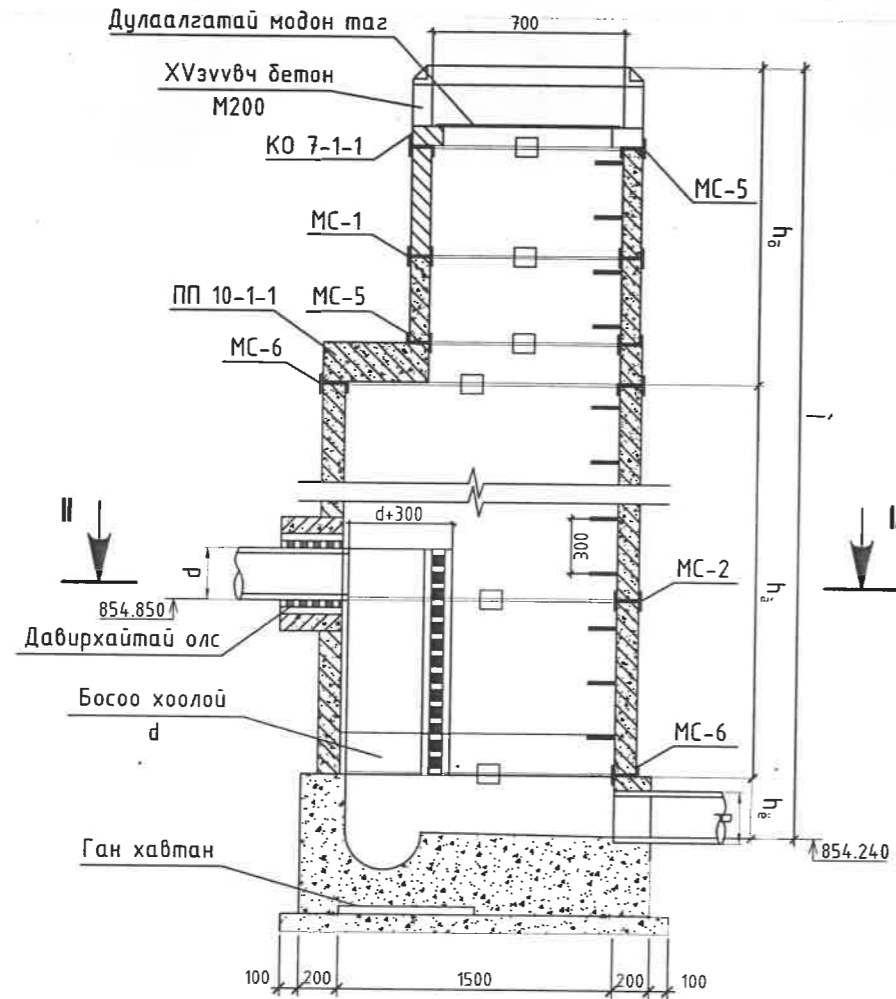
ДОРНОД АЙМГИЙН ХӨЛӨНБҮЙР СУМЫН ЕБС-ИЙН 160/321 ХҮҮХДИЙН ДҮНД СҮРГҮҮЛЬ /ХИМЭЭЛИЙН 1-Р БАЙР/-ИЙН НҮХЭН ХОРЛОНГ ОРЧИН ҮЕИЙН СТАНДАРТ, ШААРЛАГАД
НИЙЦСЭН АРИУН ЦЭВРИЙН БАЙГУУЛАМЖААР СОЛИХ ЗАСВАРЫН АЖЛЫН ЗУРАГ Дорнод аймаг Хөвөнбүр сум 3-р баг /Баян-Уул/ Баянцагаан-1 гудамж 111 тоол

Бэхэлгээний деталь, гишгүүр шат.

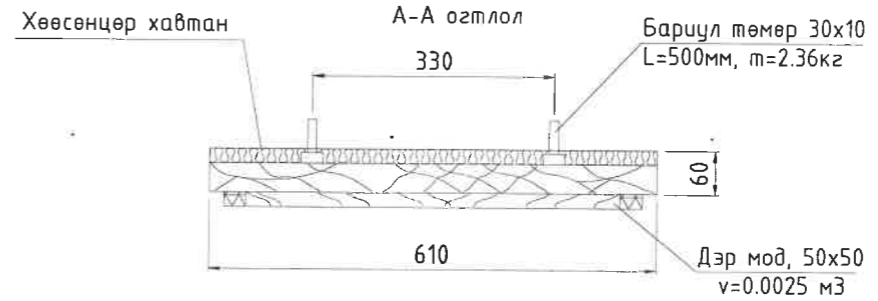
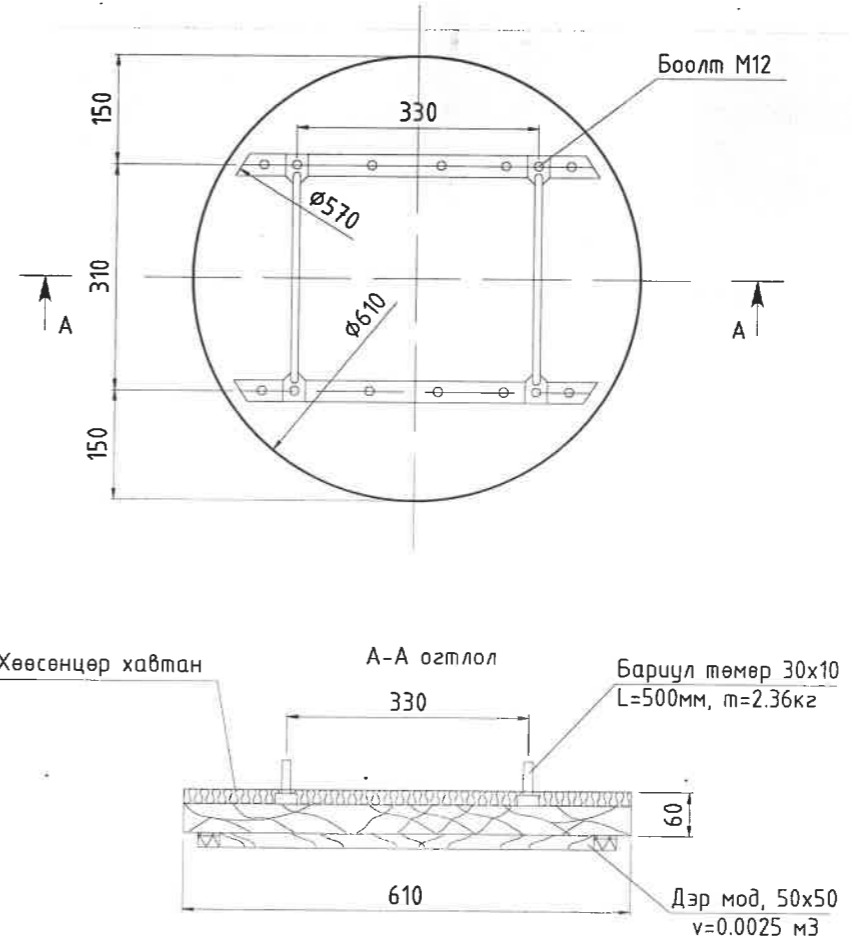
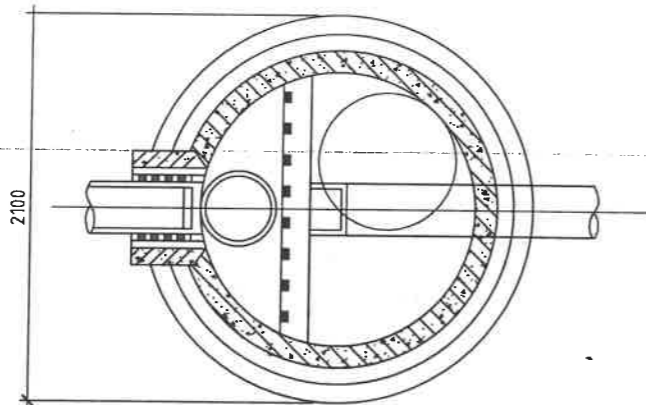
Инженер	<i>[Signature]</i>	Ц.Бат-Оргил	Е.Г.Шифр: 001-2023-TG	Масштаб:	Огноо: 2023-04
Гүйцэтгэсэн	<i>[Signature]</i>	Б.Бат-Эрдэнэ	Т.Г.Шифр: ОД-12/2023	Зургийн дугаар: УХАТ-14	Хуудас: 15
Шалгасан	<i>[Signature]</i>	Ц.Бат-Оргил			

А3 БОХИР УСНЫ ХУДГИЙН ОГТЛОЛ БОЛОН МОДОН ТАГНЫ БАЙГУУЛАЛТ ОГТЛОЛ.

БОХИР УСНЫ УНАЛГААТАЙ
1-Р ХУДГИЙН ОГТЛОЛ



ОГТЛОЛ, II-II



Барилгын зургийн төслийн
"ОНОЛТ ОД" ХХК

ДОРНОД АЙМГИЙН ХӨЛӨНБҮЙР СУУЦЫН ЕБС-ийн 160/321 ХҮҮХДИЙН ДҮНД СҮРГҮЧЛҮР /ХИЧЭЭЛИЙН 1-Р БАЙР/-ийн НҮХЭН ЖОРЛОНГ ОРЧИН ҮЕИЙН СТАНДАРТ, ШААРЛАГАД НИЙЦСЭН АРИУН ЦЭВРИЙН БАЙГУУЛАМЖААР СОЛИХ ЗАСВАРЫН АЖЛЫН ЗУРАГ Дорнод аймгаг Хөвсгүр сум 3-р баг /Баян-Уул/ Баянцагаан-1 гудамж 111 тоот				
Бохир усны худгийн огтлол болон модон тагны байгуулалт огтлол.				
Инженер	<i>[Signature]</i>	Ц.Бат-Оргил	Е.Г.Шифр: 001-2023-TG	Огноо: 2023-04
Гүйцэтгэсэн	<i>[Signature]</i>	Б.Бат-Эрдэнэ	Т.Г.Шифр: ОД-12/2023	Хуудас: 15
Шалгасан	<i>[Signature]</i>	Ц.Бат-Оргил	Зургийн дугаар: УХАТ-15	



"E&C DESIGN" Co., Ltd
Engineering Design

Зургийн шифр: EC-23-A3-031

ДОРНОД АЙМАГ ХӨЛӨНБУЙР СУМ 3-Р БАГ /БАЯН-УУЛ/ БАЯНЦАГААН-1 ГУДАМЖ 111 ТООТ

ДОРНОД АЙМГИЙН ХӨЛӨНБУЙР СУМЫН ЕБС-ИЙН 160/321 ХҮҮХДИЙН ДУНД СУРГУУЛЬ /ХИЧЭЭЛИЙН
1-Р БАЙР/-ИЙН НҮХЭН ЖОРЛОНГ ОРЧИН ҮЕИЙН СТАНДАРТ, ШААРДЛАГАД НИЙЦСЭН АРИУН
ЦЭВРИЙН БАЙГУУЛАМЖААР СОЛИХ ЗАСВАРЫН АЖЛЫН ЗУРАГ

/Дотор цахилгааны ажлын зураг/

"И энд Си Дизайн" ХХК-ний захирал  / Б.Одбаяр /



Улаанбаатар хот 2023 он

Үндсэн иж бүрэн ажлын зургын жагсаалт

№	Зургийн нэр	Тайлбар
1	Үндсэн үзүүлэлт, Иш татсан бичиг баримтын жагсаалт, зургын жагсаалт, таних тэмдэг	ХТ-1
2	Тайлбар, материалын түүвэр	ХТ-2
3	ТС-1 самбарын тооцооны дүдүүвч	ХТ-3
4	Хүчит төхөөрөмжийн байгуулалт	ХТ-4
5	Гэрэлтүүлгийн байгуулалт	ДГ-1

Иш татсан бичиг баримтын жагсаалт

№	Тэмдэглэгээ	Нэр
1	БД 43-101-03	Цахилгаан байгууламжийн дүрэм
2	БД 43-102-07	Орон сууц, олон нийтийн барилгын цахилгаан тоног төхөөрөмж, төлөвлөх ба угсрах
3	БНБД 23-0208	Байгалийн ба зохиомол гэрэлтүүлэг
4	БД 43-103-08	Барилга байгууламжийн аянга хамгаалалтын зураг төсөл зохиох заавар
5	MNS 3757-16:2015	Цахилгаан тоног төхөөрөмж, гүйдэл дэмжуулагчийн таних тэмдэглэгээ
6	БД 43-101-03*12	Цахилгаан байгууламжийн дүрэм. Бүлэг 1.6 газардуулга ба цахилгааны аюулгүй байдлын хамгаалалтын арга хэмжээ
7	БНБД 3.05.06-90	Цахилгаан техникийн ажил, барилгын дүрэм

Үндсэн үзүүлэлт

№	Үзүүлэлтийн нэр	хэмжих нэгж	Тоон утга
1	Сүлжээний хүчдэл	Вольт	400/230
2	Тооцооны ачаалал I оролт	кВт	8.9
	Нийт ачаалал	кВт	8.9



Таних тэмдэг

№	Тэмдэглэгээ	Нэр	Тайлбар
Байгуулалт дээрх таних тэмдэг			
1		Төхөөрөмжийн самбар	ТС
2		Цахилгаан хөдөлгүүр явуулах асаалтын төхөөрөмж	
3		Сэнстэй сараалж	
4		Утас салбарлах хайрцаг	
5		Чдирдлагын хэлхээний шугам	
6		36В ба түүнээс доош хүчдэлтэй шугам	
7		Цутгамал хучилтанд таазаар уян хоолойд сүвлэсэн гэрэлтүүлгийн утасны трасс	
8		Шалны бэлтгэлээр уян хоолойд сүвлэсэн розеткын утасны трасс	
9		Цутгамал хучилтанд таазаар уян хоолойд сүвлэсэн ослын гэрэлтүүлгийн утасны трасс	
10		Дамжуулагчийн утасны тоо	
11		Таазаар ил кабелийн каналд угсарсан гэрэлтүүлгийн утасны трасс	
12		Барилгын дотор хананд тоноглох газардуулга	
21	$n \frac{B \times B}{T}$	Гэрэлтүүлгийн байгуулалт дээрх тэмдэглэгээ А-гэрэлтүүлэгчийн маяг, В-гэрэлтүүлэгчийн чийдэнгийн тоо, В-чийдэнгийн чадал, Г-Шалнаас тааз хүртэлх зай n-гэрэлтүүлэгчийн тоо	
22	$\frac{1}{2}$	Хүчит төхөөрөмжийн байгуулалт дээрх тэмдэглэгээ 1- тоног төхөөрөмжийн байгуулалт дээрх нэр 2- тоног төхөөрөмжийн цахилгаан чадал, кВт	
Бүдүүвч дээрх таних тэмдэг			
23		Гүйдэл дамжуулах шугам, ослын гэрэлтүүлгийн шугам	
24		Идэвхит чадлын электрон тоолуур	
25		Гал хамгаалагч	
26		Цэнэг шавхагч	
29		Ердийн автомат, хамгаалалтын таслах төхөөрөмж /дифференциалтай автомат/, ачаалал таслагч	
30	N Pe	Нойлын утас, хамгаалалтын утас	
31	M, гр	Магистрал шугам, групп	
32	Pc, Pm, Im	Суурилагдсан чадал, тооцооны чадал, тооцооны гүйдэл	
33	Cosφ, Kш	Чадлын итгэлцүүр, шаардлагын итгэлцүүр	

	ДОРНОД АЙМГИЙН ХӨЛӨНӨЙР СУМЫН ЕБС-ИЙН 160/321 ХҮҮХДИЙН ДЭМЖ СЭРГЭЭЛЭЙ /ХИЧЭЭЛИЙН 1-Р БАЙР/-ИЙН НҮХЭН ЖОРЛОНГ ОРЧИН ҮЕИЙН СТАНДАРТ, ШААРДАГАД НИЙЦСЭН АРИУН ЦЭВРИЙН БАЙГУУЛАГЧААР СОЛИХ ЗАСВАРЫН АЖЛЫН ЗУРАГ /Дорнод аймэг Хөлөнбуйр сум 3-р баг /Баян-Уул/ Баянцоглоо-1 гудамж 11 тоот/					
	Үндсэн үзүүлэлт, Иш татсан бичиг баримтын жагсаалт, зургын жагсаалт, таних тэмдэг					
	Инженер	Д.Нямцэрэн		Е.Г.Шифр:	Масштаб:	Огноо:
Гүйцэтгэсэн	Д.Нямцэрэн		001-2023-TG	M1:	2023/05	
"И энд Си дизайн" ХХК	Шалгасан	С.Баттогтох	Т.Г.Шифр:	Зургийн дугаар:	Хуудас:	
			ЕС-23-А3-031	ХТ-1	5	

Материалын түүвэр

№	Нэр	Маяг	Хэм нэгж	Тоо шир	Тайлбар
1	Төхөөрөмжийн самбар-ТС-1, 380/220В, IP54 а. БТАЗТ: 32А - 1ш б. Оролтын автомат: ВА47-100.3р 32А-С-1ш в. Гал хамгаалагчтай салгуур: EFEN-32А-1ш г. Электрон тоолуур: 380В, 5А-1ш д. Шугамын автомат: ВА47-29.3р 10А-Д-1ш, ВА47-29.1р 16А-В-1ш, АД-12.2р 25А/10мА-4ш, АД-12.2р 20А/30мА-1ш е. Цэнэг шавхагч: ОПС1-С4, I=30кА-1ш ё. Хайрцагны хэмжээ: 500хh600х200мм	ТС-1	ком	1	ЩРН-36 IP54
2	Ус чийг, тоосноос хамгаалагдсан таазанд моноглох LED гэрэлтүүлэгч 220В, 60Вт, IP54		ш	1	
3	Таазанд моноглох LED гэрэлтүүлэгч 220В, 25Вт, IP20		ш	16	
4	Таазанд моноглох LED гэрэлтүүлэгч 220В, 60Вт, IP20		ш	3	
5	Хананд далд моноглох ердийн нэг туйлт унтраалга 220В, 10А, IP20	ВС10-1-0-ГБ	ш	2	
6	Хананд далд моноглох ердийн нэг туйлт хоёрлосон унтраалга 220В, 10А, IP20	ВС10-2-0-ГБ	ш	4	
7	Хананд ил моноглох ус чийгнээс хамгаалагдсан газардуулгын контакттай 2 туйлт розетка 220В, 10А, IP44	РС820-3-ГБ	ш	5	
8	Унтраалга розетка холдох хайрцаг		ш	11	
9	Холболтын хайрцаг		ш	5	
10	Зэс голтой поливинилхлорид бүрхүүлтэй утас 1х2.5мм ²	ПВ-660	м	350	
11	Мөн	ПВ-660	м	150	
12	Мөн	ПВ-660	м	150	
13	Пластмассан хоолой φ20мм, IP-55		м	250	
14	Мөн		м	30	
15	Пластмассан хоолойн холдох муфт φ 20мм, IP-65		ш	25	
16	Мөн		ш	3	
17	Пластмассан хоолойн 90°-н өнцгийн холбогч φ20мм, IP-55		ш	1000	
18	Мөн		ш	100	
19	Газардуулгын зэс голтой поливинилхлорид бүрхүүлтэй утас 1х35мм ²		м	10	
20	Ерөнхий автомат: ВА88-32.3р 32А		ш	1	

Тайлбар
Дотор цахилгаан хангамжийн ажлын зургийг барилга архитектур, халаалт салхивчын, технологийн даалгаврыг үндэслэн "Орон сууц, олон нийтийн барилгын цахилгаан моног төхөөрөмжийг төлөвлөх ба угсрах" барилгын дүрэм "БД 43-102-07", "Орон сууц, олон нийтийн барилгын байгалийн гэрэлтүүлэг" барилгын дүрэм "БД 31-112-11", "Барилга байгууламжийн аянга хамгаалалтын зураг төсөл зохиох заавар" барилгын дүрэм "БД 43-103-08", "Цахилгаан байгууламжийн дүрэм" "БД 43-101-03"-ын дагуу хийж гүйцэтгэв.

Цахилгаан хангамж
Барилгын үндсэн цахилгаан хэрэглэгчид нь цахилгаан хангамжийн найдваржилтын III зэрэглэлд хамаарагдана. Тэжээлийг гүн газардуулсан нейтральтай (TN-C) бие биеэ нөөцлөх хос кабель шугамаар тэжээлийг авч барилгад 5-н утасны (TN-C-S) системийг хэрэглэнэ. Тэжээлийн самбар нь бэлтгэл тэжээлийг автоматаар залгах төхөөрөмж (ABP)-тэй байна. Барилгад нөөц тэжээлийн эх үүсвэр болох дизель генератор төлөвлөсөн.

Барилгын 1-р давхрын коридорт ТС-1 самбарыг байхаар төлөвлөсөн. Барилгын гэрэлтүүлэгт (ТС) самбар төлөвлөв. ТС-1 самбарын тэжээлийг одоо байгаа ерөнхий самбараас авна. Самбарт ВА47-100, ВА47-29, АД-12 маягийн автоматнууд, ОПС маягийн цэнэг шавхагч зэргийг тус тус төлөвлөв.

Хүчит төхөөрөмж
Хүчит төхөөрөмжийн цахилгаан хэрэглэгчдэд дүх цахилгааны самбар, халаалтын төхөөрөмжүүд орно. Тэдгээрийн угсралтыг үйлдвэрээс ирэх технологийн зааврын дагуу гүйцэтгэх шаардлагатай.

Гэрэлтүүлэг
Гэрэлтүүлэгчдийг өрөөний зориулалт, архитектурын шийдэл, технологийн байгуулалтыг үндэслэн сонгов. Ариун цэврийн өрөөнд ус чийгний хамгаалалттай LED гэрэлтүүлэгч төлөвлөв.

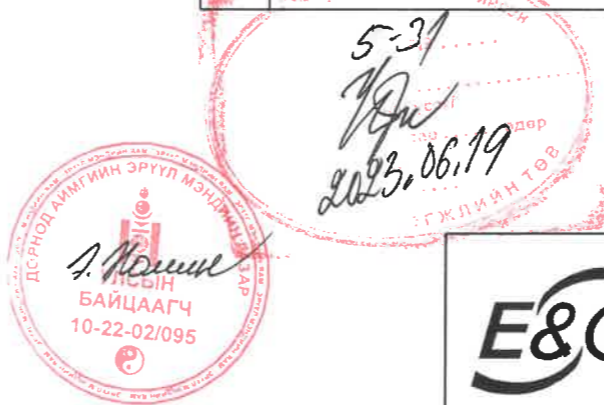
Тоног төхөөрөмжийг угсрах
Төхөөрөмжийн самбар шалнаас +1,5м-н өндөрт, ариун цэврийн өрөөний розетка +1,8м-н өндөрт, цахилгаан ус халаагчны розеткыг +2.0м-н өндөрт тус тус байрлуулна. Барилгын хүчит төхөөрөмж, гэрэлтүүлгийн шугаманд ПВ-660 маягийн зэс голтой утасыг ханаар, шавардлага дор, таазаар, шалны бэлтгэлээр пластмассан хоолойд сүвлэж далд моноглоно. ПВ-660 утас нь шаталтыг дэмждэггүй, утаа ба хий ялгаруулдаггүй болно.

ОБЪЕКТИЙН БАЙРШИЛ, НЭР:

ЭНЭ ХУЧИАС:
Засвартай
Засваргүй
Хуванги

Зургийн шифр:

Архитектор	
Инженер	
Гүйцэтгэсэн	
Шалгасан	



ДОРНОД АЙМГИЙН ХӨЛӨНБҮЙР СУМЫН ЕЭС-ИЙН 160/321 ХҮҮХДИЙН ДУНД СУРГУУЛЬ /ХИЧЭЭЛИЙН 1-Р БАЙРУ-ИЙН НҮХЭН ЖОРЛОЖ ОРЧИН ҮЕИЙН СТАНДАРТ, ШААРДАГАД НИЙЦСЭН АРИУН ЦЭВРИЙН БАЙГУУЛАМЖААР СОЛИХ ЗАСВАРЫН АЖЛЫН ЗУРАГ /Дорнод аймга Хөлөнбуйр сум 3-р баг /Баян-Уул/ Баянцагаан-1 гудамж 111 тоолол/

Тайлбар, материалын түүвэр

Инженер	Д.Нямцэрэн	Е.Г.Шифр:	001-2023-TG	Масштаб:	M1:	Огноо:	2023/05
Гүйцэтгэсэн	Д.Нямцэрэн	Т.Г.Шифр:	ЕС-23-А3-031	Зургийн дугаар:	ХТ-2	Хуудас:	5
"И энд Си дизайн" ХХК	Шалгасан	С.Батмогтох					

Материалын түүвэр

A

Тайлбар

Дотор цахилгаан хангамжийн ажлын зургийг барилга архитектур, халаалт салхивчын, технологийн даалгаврыг үндэслэн "Орон сууц, олон нийтийн барилгын цахилгаан тоног төхөөрөмжийг төлөвлөх ба угсрах" барилгын дүрэм "БД 43-102-07", "Орон сууц, олон нийтийн барилгын байгалийн гэрэлтүүлэг" барилгын дүрэм "БД 31-112-11", "Барилга байгууламжийн аянга хамгаалалтын зураг төсөл зохиох заавар" барилгын дүрэм "БД 43-103-08", "Цахилгаан байгууламжийн дүрэм" "БД 43-101-03"-ын дагуу хийж гүйцэтгэв.

Цахилгаан хангамж

Барилгын үндсэн цахилгаан хэрэглэгчид нь цахилгаан хангамжийн найдваржилтын III зэрэглэлд хамаарагдана. Тэжээлийг гүн газардуулсан нейтральтай (TN-C) бие биеэ нөөцлөх хос кабель шугамаар тэжээлийг авч барилгад 5-н утасны (TN-C-S) системийг хэрэглэнэ. Тэжээлийн самбар нь бэлтгэл тэжээлийг автоматаар залгах төхөөрөмж (ABP)-тэй байна. Барилгад нөөц тэжээлийн эх үүсвэр болох дизель генератор төлөвлөсөн.

Барилгын 1-р давхрын коридорт ТС-1 самбарыг байхаар төлөвлөсөн. Барилгын гэрэлтүүлэгт (ТС) самбар төлөвлөв. ТС-1 самбарын тэжээлийг одоо байгаа ерөнхий самбараас авна. Самбарт ВА47-100, ВА47-29, АД-12 маягийн автоматууд, ОПС маягийн цэнэг шавхагч зэргийг тус тус төлөвлөв.

Хүчит төхөөрөмж

Хүчит төхөөрөмжийн цахилгаан хэрэглэгчдэд дүх цахилгааны самбар, халаалтын төхөөрөмжүүд орно. Тэдгээрийн угсралтыг үйлдвэрээс ирэх технологийн зааврын дагуу гүйцэтгэх шаардлагатай.

Гэрэлтүүлэг

Гэрэлтүүлэгчдийг өрөөний зориулалт, архитектурын шийдэл, технологийн байгуулалтыг үндэслэн сонгов. Ариун цэврийн өрөөнд ус чийгний хамгаалалттай LED гэрэлтүүлэгч төлөвлөв.

Тоног төхөөрөмжийг угсрах

Төхөөрөмжийн самбар шалнаас +1,5м-н өндөрт, ариун цэврийн өрөөний розетка +1,8м-н өндөрт, цахилгаан ус халаагчны розеткыг +2.0м-н өндөрт тус тус байрлуулна. Барилгын хүчит төхөөрөмж, гэрэлтүүлгийн шугаманд ПВ-660 маягийн зэс голтой утасыг ханаар, шавардлага дор, таазаар, шалны бэлтгэлээр пластмассан хоолойд сүвлэж далд тоноглоно. ПВ-660 утас нь шаталтыг дэмждэггүй, утаа ба хий ялгаруулдаггүй болно.

B

C

D

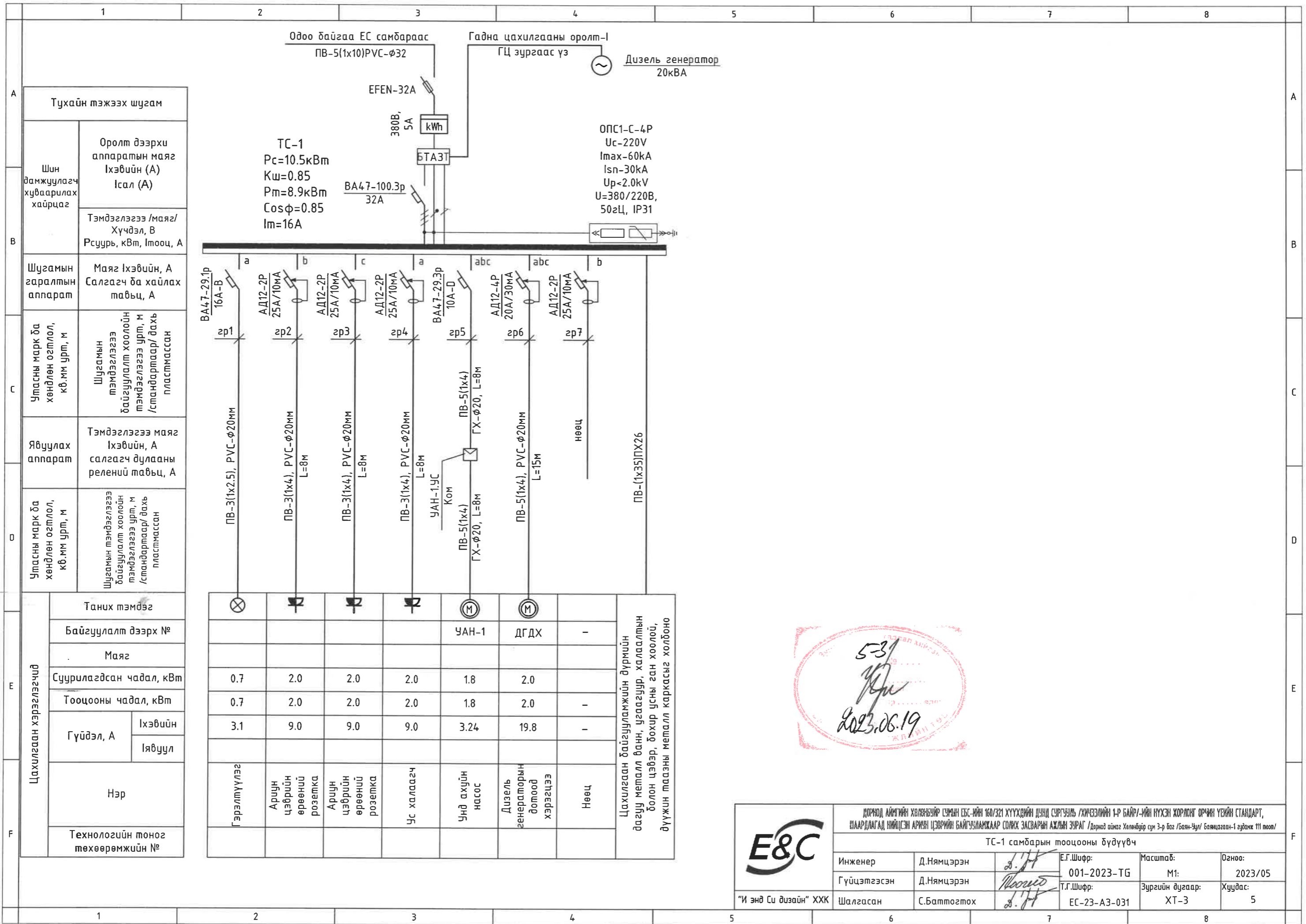
E

F

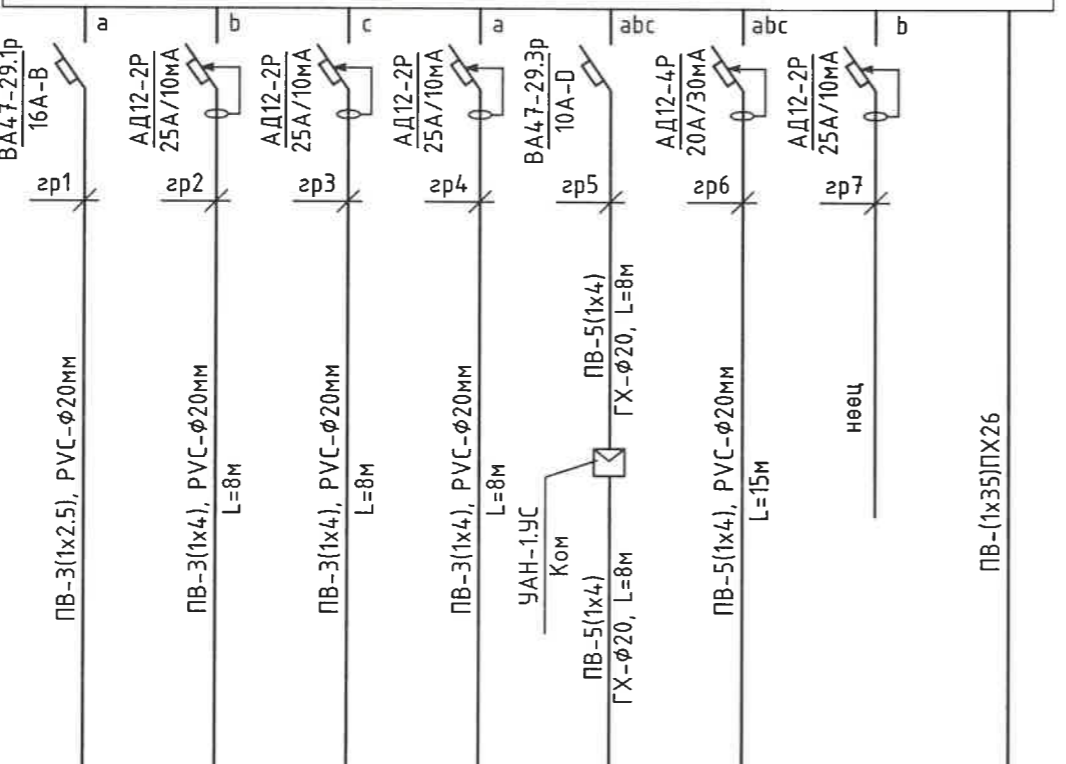
№	Нэр	Маяг	Хэм нэгж	Тоо шир	Тайлбар
1	Төхөөрөмжийн самбар-ТС-1, 380/220В, IP54 а. БТАЗТ: 32А - 1ш б. Оролтын автомат: ВА47-100.3р 32А-С-1ш в. Гал хамгаалагчтай салгуур: EFEN-32А-1ш г. Электрон тоолуур: 380В, 5А-1ш д. Шугамын автомат: ВА47-29.3р 10А-Д-1ш, ВА47-29.1р 16А-В-1ш, АД-12.2р 25А/10МА-4ш, АД-12.2р 20А/30МА-1ш е. Цэнэг шавхагч: ОПС1-С4, I=30кА-1ш ё. Хайрцагны хэмжээ: 500хh600х200мм	ТС-1	ком	1	ЦРН-36 IP54
2	Ус чийг, тоосноос хамгаалагдсан таазанд тоноглох LED гэрэлтүүлэгч 220В, 60Вт, IP54		ш	1	
3	Таазанд тоноглох LED гэрэлтүүлэгч 220В, 25Вт, IP20		ш	16	
4	Таазанд тоноглох LED гэрэлтүүлэгч 220В, 60Вт, IP20		ш	3	
5	Хананд далд тоноглох ердийн нэг туйлт унтраалга 220В, 10А, IP20	ВС10-1-0-ГБ	ш	2	
6	Хананд далд тоноглох ердийн нэг туйлт хоёрлосон унтраалга 220В, 10А, IP20	ВС10-2-0-ГБ	ш	4	
7	Хананд ил тоноглох ус чийгнээс хамгаалагдсан газардуулгын контакттай 2 туйлт розетка 220В, 10А, IP44	РС820-3-ГБ	ш	5	
8	Унтраалга розетка холдох хайрцаг		ш	11	
9	Холболтын хайрцаг		ш	5	
10	Зэс голтой поливинилхлорид дүрхүүлтэй утас 1х2.5мм ²	ПВ-660	м	350	
11	Мөн 1х4мм ²	ПВ-660	м	150	
12	Мөн 1х10мм ²	ПВ-660	м	150	
13	Пластмассан хоолой φ20мм, IP-55		м	250	
14	Мөн φ32мм, IP-55		м	30	
15	Пластмассан хоолойн холдох муфт φ 20мм, IP-65		ш	25	
16	Мөн φ32мм, IP-55		ш	3	
17	Пластмассан хоолойн 90°-н өнцгийн холбогч φ20мм, IP-55		ш	1000	
18	Мөн φ32мм, IP-55		ш	100	
19	Газардуулгын зэс голтой поливинилхлорид дүрхүүлтэй утас 1х35мм ²		м	10	
20	Ерөнхий автомат: ВА88-32.3р 32А		ш	1	
21	Дизель генератор 15кВА		Ком	1	
22	Зэс голтой хуяглагдсан дүрээстэй газарт булах зориулалттай кабель утас 4х25мм ²		м	20	



	Тайлбар, материалын түүвэр					
	Инженер	Д.Нямцэрэн		Е.Г.Шифр: 001-2023-TG	Масштаб: М1	Огноо: 2023/05
	Гүйцэтгэсэн	Д.Нямцэрэн		Т.Г.Шифр: ЕС-23-А3-031	Зургийн дугаар: ХТ-2	Хуудас: 5
"И энд Си дизайн" ХХК		Шалгасан	С.Баттогтох			



Тухайн тэжээх шугам	
Шин дамжуулагч хуваарилах хайрцаг	Оролт дээрхи аппаратын маяг Ихэвийн (А) Исал (А)
	Тэмдэглэгээ /маяг/ Хүчдэл, В Рсуурь, кВт, Iмооц, А
Шугамын гаралтын аппарат	Маяг Ихэвийн, А Салгагч ба хайлах тавьц, А
Утасны марк ба хөндлөн огтлол, кв.мм урт, м	Шугамын тэмдэглэгээ байгуулалт хоолойн тэмдэглэгээ урт, м /стандартмаар/ дахь пластмассан
Явуулах аппарат	Тэмдэглэгээ маяг Ихэвийн, А салгагч дулааны релений тавьц, А
Утасны марк ба хөндлөн огтлол, кв.мм урт, м	Шугамын тэмдэглэгээ байгуулалт хоолойн тэмдэглэгээ урт, м /стандартмаар/ дахь пластмассан

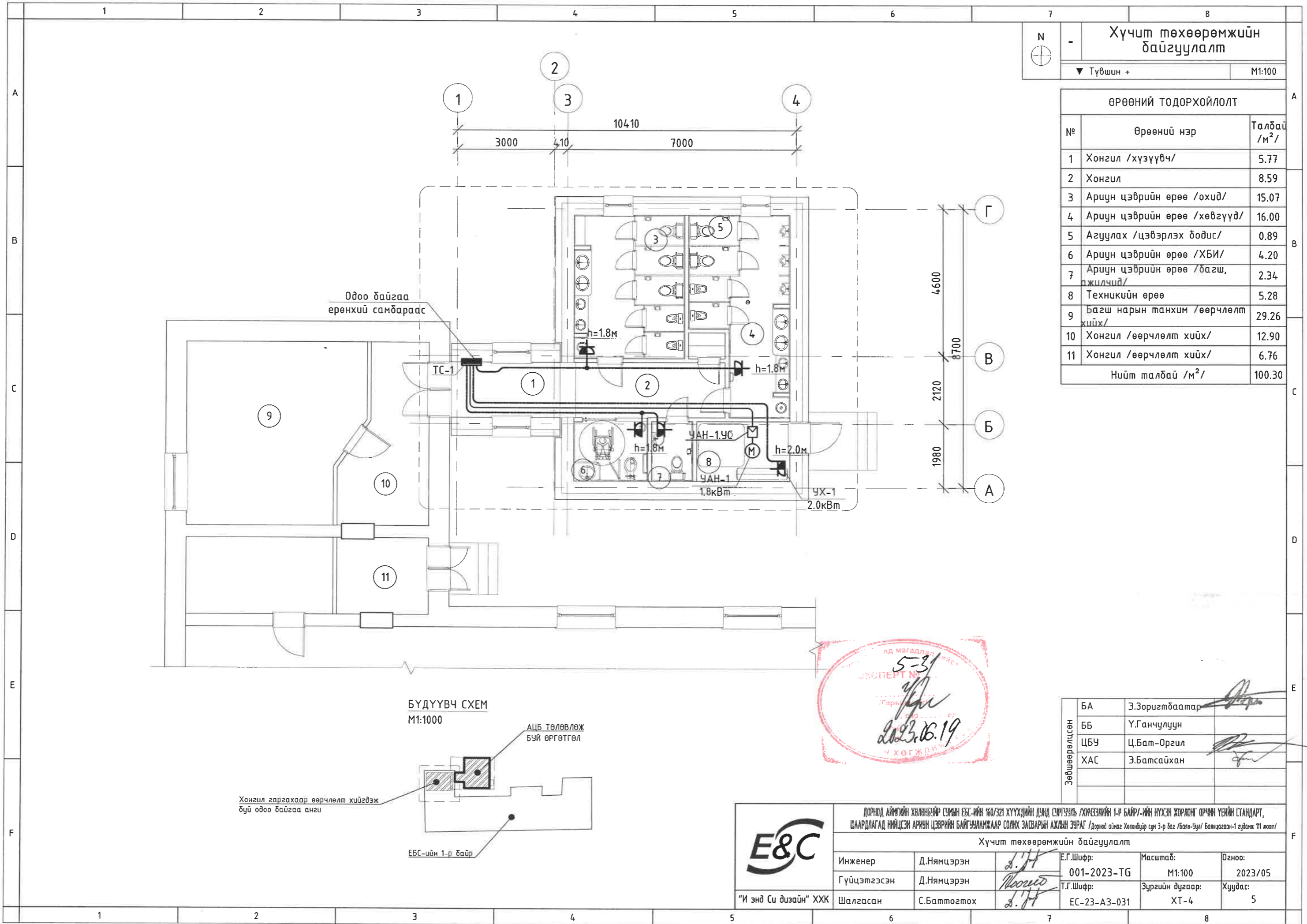


Таних тэмдэг	⊗	⊗	⊗	⊗	⊗	⊗	
Байгуулалт дээрх №					УАН-1	ДГДХ	-
Маяг							
Суурилагдсан чадал, кВт	0.7	2.0	2.0	2.0	1.8	2.0	
Тооцооны чадал, кВт	0.7	2.0	2.0	2.0	1.8	2.0	-
Гүйдэл, А	Ихэвийн	3.1	9.0	9.0	9.0	3.24	19.8
		Явцуул					
Нэр							
Технологийн тоног төхөөрөмжийн №							

Цахилгаан байгууламжийн дүрмийн дагуу металл ванн, усаагуур, халасалтын болон цэвэр, бохир усны ган хоолой, дүүжин тазаны металл каркасыг холбоно



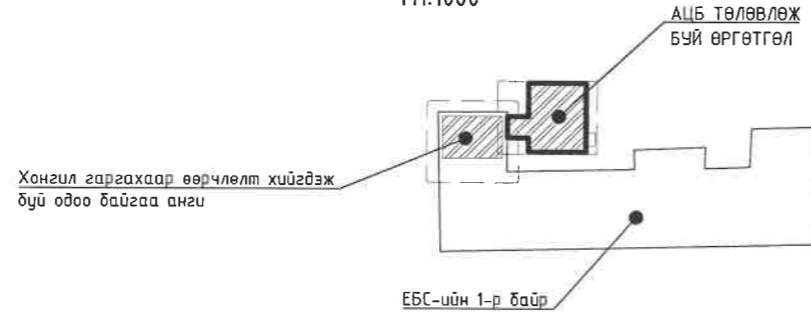
E&C	ДОРНОД АЙМГИЙН ХӨЛӨНӨЙР СЭМЯН ЕБС-ийн 160/321 ХҮҮХДИЙН ДУНД СУРГУУЛЬ /ХИЧЭЭЛИЙН 1-Р БАЙР/-ийн НҮХСЭН ХОРЛОНГ ОРЧИН ҮЕИЙН СТАНДАРТ, ШААРДЛАГАД НИЙЦСЭН АРИУН ЦЭВРИЙН БАЙГУУЛАМЖААР СОЛИХ ЗАСВАРЫН АЖЛЫН ЗҮРАГ /Дорнод аймаг Хөлөнөйр сүм 3-р баг /Баян-Уул/ Баянцагаан-1 гудамж 111 тоол/						
	ТС-1 самбарын тооцооны бүдүүвч						
	Инженер	Д.Нямцэрэн	Г.Шифр:	001-2023-TG	Масштаб:	M1:	Огноо:
Гүйцэтгэсэн	Д.Нямцэрэн	Т.Г.Шифр:	ЕС-23-А3-031	Зургийн дугаар:	ХТ-3	Хуудас:	5
"И энд Си дизайн" ХХК	Шалгасан	С.Батмогтох					



N
 - Хүчит төхөөрөмжийн байгуулалт
 ▼ Түвшин + M1:100

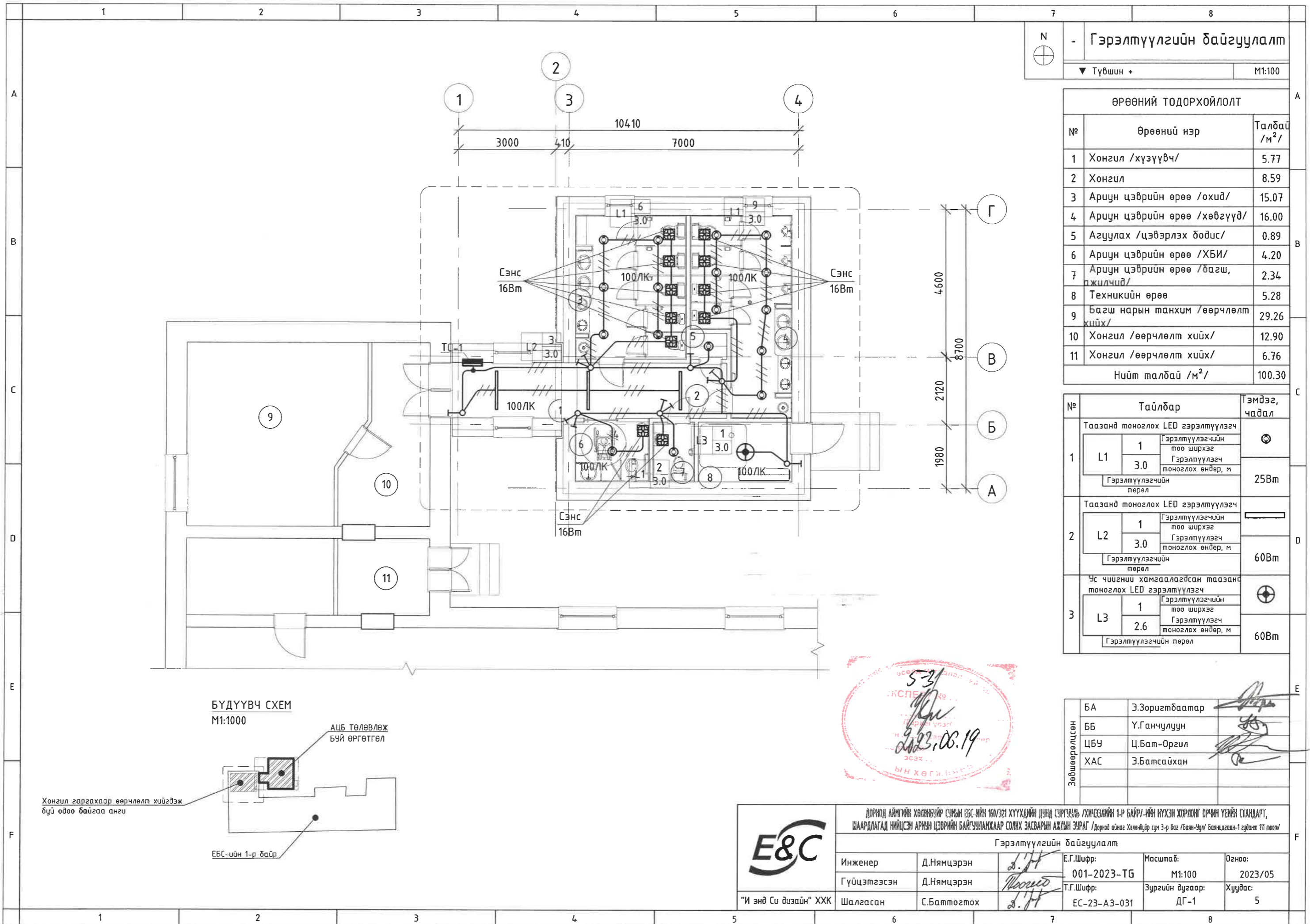
ӨРӨӨНИЙ ТОДОРХОЙЛОЛТ		
№	Өрөөний нэр	Талбай /м²/
1	Хонгил /хүзүүвч/	5.77
2	Хонгил	8.59
3	Ариун цэврийн өрөө /охид/	15.07
4	Ариун цэврийн өрөө /хөвгүүд/	16.00
5	Агуулах /цэвэрлэх бодис/	0.89
6	Ариун цэврийн өрөө /ХБИ/	4.20
7	Ариун цэврийн өрөө /багш, ажилчид/	2.34
8	Техникийн өрөө	5.28
9	Багш нарын танхим /өөрчлөлт хийх/	29.26
10	Хонгил /өөрчлөлт хийх/	12.90
11	Хонгил /өөрчлөлт хийх/	6.76
Нийт талбай /м²/		100.30

БҮДҮҮВЧ СХЕМ
M1:1000



Зөвшөөрөгдсөн	БА	Э.Зоригтбаатар	
	ББ	Ү.Ганчулуун	
	ЦБЧ	Ц.Бат-Оргил	
	ХАС	Э.Батсайхан	

E&C	ДОРНОД АЙМГИЙН ХӨЛӨНГӨР СУМЫН ЕБС-ийн 160/321 ХҮҮХДИЙН ДУНД СҮРГҮҮЛЬ /ХИЧЭЭЛИЙН 1-Р БАЙР/-ийн НҮХЭН ЖОРЛОНГ ОРЧИН ҮЕЗИЙН СТАНДАРТ, ШААРЛАГАД НИЙЦСЭН АРИУН ЦЭВРИЙН БАЙГУУЛАМЖААР СОЛИХ ЗАСВАРЫН АЖЛЫН ЗУРАГ /Дорнод аймаг Хөлөнгөр сум 3-р баг /Баян-Уул/ Баянцагаан-1 гудамж 111 тоот/				
	Хүчит төхөөрөмжийн байгуулалт				
	Инженер	Д.Нямцэрэн		Е.Г.Шифр:	Масштаб:
Гүйцэтгэсэн	Д.Нямцэрэн		001-2023-TG	M1:100	2023/05
"И энд Си дизайн" ХХК	Шалгасан	С.Батмогтох	Т.Г.Шифр:	Зургийн дугаар:	Хуудас:
			EC-23-A3-031	ХТ-4	5

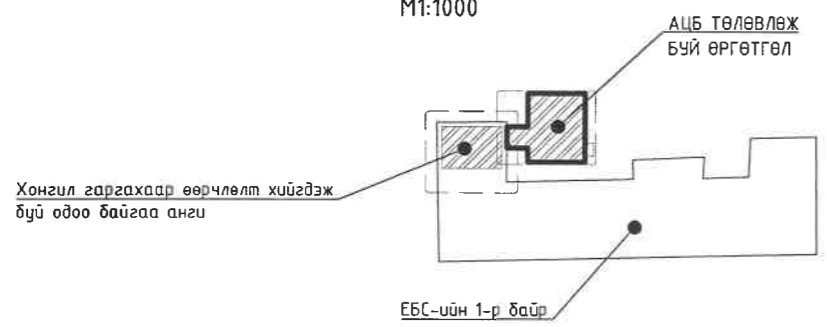


Гэрэлтүүлгийн байгуулалт
Түвшин + M1:100

ӨРӨӨНИЙ ТОДОРХОЙЛОЛТ		
№	Өрөөний нэр	Талбай /м²/
1	Хонгил /хүзүүвч/	5.77
2	Хонгил	8.59
3	Ариун цэврийн өрөө /охид/	15.07
4	Ариун цэврийн өрөө /хөвгүүд/	16.00
5	Агуулах /цэвэрлэх бодис/	0.89
6	Ариун цэврийн өрөө /ХБИ/	4.20
7	Ариун цэврийн өрөө /багш, ажилчид/	2.34
8	Техникийн өрөө	5.28
9	Багш нарын танхим /өөрчлөлт хийх/	29.26
10	Хонгил /өөрчлөлт хийх/	12.90
11	Хонгил /өөрчлөлт хийх/	6.76
Нийт талбай /м²/		100.30

№	Тайлбар	Гэмдэг, чадал
1	Таазанд моноглох LED гэрэлтүүлэгч L1 1 Гэрэлтүүлэгчийн тоо ширхэг 3.0 Гэрэлтүүлэгч моноглох өндөр, м	25Вт
	Гэрэлтүүлэгчийн төрөл	
2	Таазанд моноглох LED гэрэлтүүлэгч L2 1 Гэрэлтүүлэгчийн тоо ширхэг 3.0 Гэрэлтүүлэгч моноглох өндөр, м	60Вт
	Гэрэлтүүлэгчийн төрөл	
3	Ус чийгний хамгаалагдсан таазанд моноглох LED гэрэлтүүлэгч L3 1 Гэрэлтүүлэгчийн тоо ширхэг 2.6 Гэрэлтүүлэгч моноглох өндөр, м	60Вт
	Гэрэлтүүлэгчийн төрөл	

БҮДҮҮВЧ СХЕМ
M1:1000



Зөвшөөрөгдсөн	БА	Э.Зоригтбаатар	
	ББ	Ү.Ганчулуун	
	ЦБУ	Ц.Бат-Оргил	
	ХАС	Э.Батсайхан	

E&C	ДОРНОД АЙМГИЙН ХӨЛӨНГҮЙР СУМЫН ЕБС-ийн 160/321 ХҮҮХДИЙН ДУНД СҮРГҮҮЛ /ХИЧЭЭЛИЙН 1-Р БАЙР/-ийн НҮХЭН ЖОРЛОГ ОРЧИН ҮЕИЙН СТАНДАРТ, ШААРДЛАГАД НИЙЦСЭН АРИУН ЦЭВРИЙН БАЙГУУЛАМЖААР СОЛИХ ЗАСВАРИН АЖЛЫН ЗУРАГ /Дорнод аймэг Хөлөнгүйр сүм 3-р баг /Баян-Уул/ Баянцагаан-1 гудамж 111 оном/				
	Гэрэлтүүлгийн байгуулалт				
	Инженер	Д.Нямцэрэн		Е.Г.Шифр:	Масштаб:
Гүйцэтгэсэн	Д.Нямцэрэн		001-2023-TG	M1:100	2023/05
"И энд Си дизайн" ХХК	Шалгасан	С.Батмогтох	Т.Г.Шифр:	Зургийн дугаар:	Хуудас:
			ЕС-23-А3-031	ДГ-1	5

"ТООНТО ГРАНД" ХХК

/Барилгын зураг төслийн тусгай зөвшөөрлийн дугаар ЗТ19-1064/18,
хаяг: Улаанбаатар хот, Чингэлтэй дүүрэг, 4-р хороо, Бага тойруу гудамж, 20/1-р байр, "Улз" төв, 102 тоот
утас: 89003199

ЕГ Шифр: 001-2023-TG

Дорнод аймаг Сэргэлэн сум 5-р баг /Галын гол/ Аварга-1 гудамж 124 тоот
**ДОРНОД АЙМГИЙН СЭРГЭЛЭН СУМЫН ЕБС-ИЙН 240/379 ХҮҮДИЙН ДУНД СУРГУУЛЬ /ХИЧЭЭЛИЙН 1-Р
БАЙР/-ИЙН НҮХЭН ЖОРЛОНГ ОРЧИН ҮЕИЙН СТАНДАРТ, ШААРДЛАГАД НИЙЦСЭН АРИУН ЦЭВРИЙН
БАЙГУУЛАМЖААР СОЛИХ ЗАСВАРЫН АЖЛЫН ЗУРАГ**
(засварын ажлын зураг)

БОЛОВСРУУЛСАН:

Захирал

/Э.Зоригтбаатар/

Зургийн ерөнхий инженер

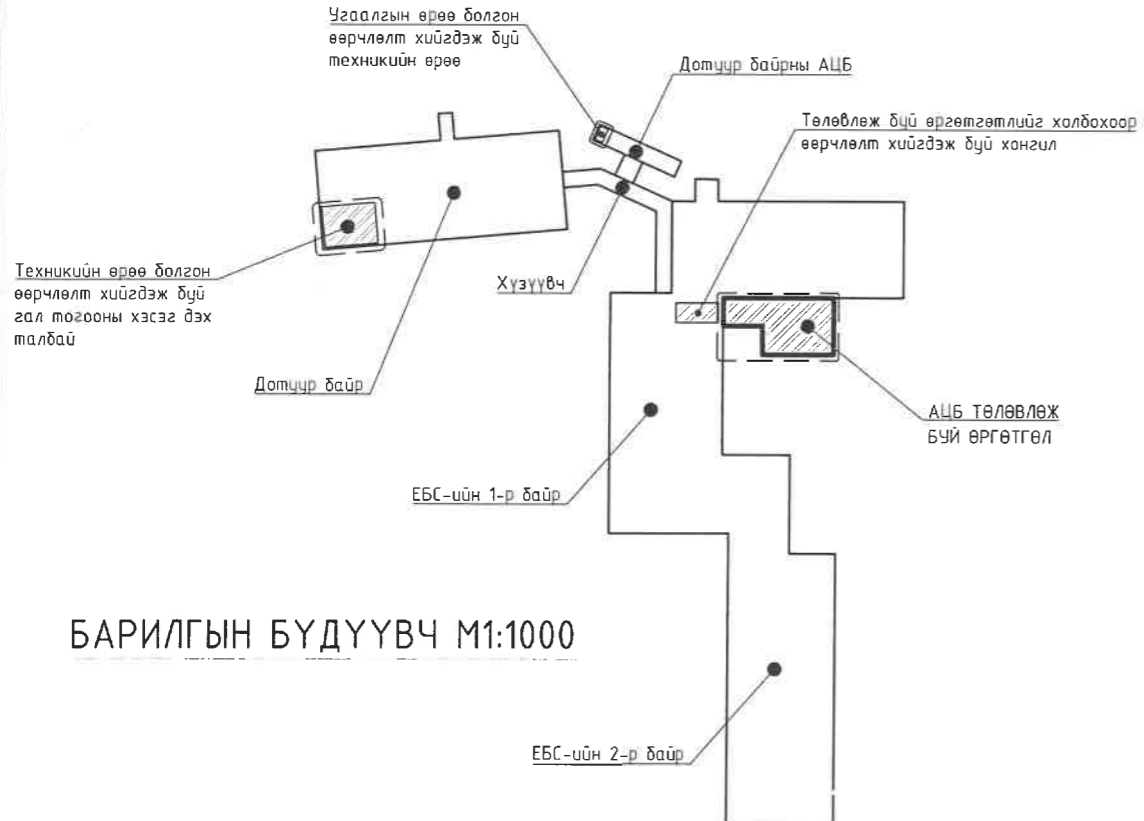


/Э.Зоригтбаатар/

Улаанбаатар хот
2023 он

ИЖ БҮРЭН АЖЛЫН ЗУРГИЙН ҮНДСЭН БҮРДЭЛ			
№	ХУУДАСНЫ НЭР	Хуудасны марк, тоо	Архитектор, ИТА
1	Нүүр хуудас	-	-
2	Ерөнхий төлөвлөгөө	ЕТ-1	Э.Зоригтбаатар
3	Барилга архитектур	БА-25	Э.Зоригтбаатар
4	Төсөв үнэ бүрдэл	ББ, ТҮБ	Ү.Ганчулуун
5	Халаалт, агаар сэлгэлт	ХАС-....	Э.Батсайхан
6	Цэвэр бохир ус	ЦБУ-....	Ц.Бат-Оргил
7	Хүчим төхөөрөмж, дотор гэрэлтүүлэг	ХТ-...., ДГ-....	Д.Нямцэрэн
8	Холбоо дохиолол	ХД-....	Б.Одбаяр
9	Ус хангамж ариутгах татуурга	УХАТ-....	Ц.Бат-Оргил

ТЕХНИК ЭДИЙН ЗАСГИЙН ҮЗҮҮЛЭЛТ			
№	ҮЗҮҮЛЭЛТИЙН НЭР	Хэмжих нэгж	Үзүүлэлт
1	Давхрын тоо	Тоо	1
2	Хүчин чадал	Хүүхэд	240/379
3	Барилгын эзэлхүүн	м ³	272.67
4	Барилгажилтын талбай	м ²	90.89
5	Ажлын талбай	м ²	92.24
6	Ашигтай талбай	м ²	49.83
7	Коефициент K1(Sаш./Sаж)	-	0.54
8	Коефициент K2 (V/Sаж)	-	3.0



ЕРӨНХИЙ ХЭСЭГ:

БАЙРШИЛ:

Монгол улс, Дорнод аймаг, Сэргэлэн сум, 5-р баг /Галын гол/, Аварга-1 гудамж, 124 тоот, Матад сумын ЕБСургуулийн хашаанд

БАЙГАЛЬ ЦАГ УУРЫН ҮНДСЭН ӨГӨГДЛҮҮД:

Үүнд: Гадна агаарын температур /хамгийн хүйтэн үеийн/	-30.2° C /тооцооны 1 хоног/
	-27.8° C /тооцооны 5 хоног/
	-22.0° C /агаар сэлгэлтийн/
Гадна агаарын температур /хамгийн халуун үеийн/	28.2° C /тооцооны 1 хоног/
Цасны ачаалал	50кг/м ²
Салхины ачаалал	30кг/м ²
Галд тэсвэрлэх зэрэг	II
Барилгын ангилал	II
Барилгын уур амьсгалын бүс	II
Газар хөдлөлийн	6 балл
Гадна агаарын хэм хүйтний улиралд	-36.8° C
Галалгааны үеийн дундаж температур	34.5° C
Галалгааны үеийн үргэлжлэх хугацаа	229 хоног /25/IX-12/VI/

ҮНДЭСЛЭЛ:

-Дорнод аймгийн Сэргэлэн сумын Засаг даргын 2019.05.22-ний өдрийн А/74-р дугаартай газар эзэмшүүлэх захирамж
 -Дорнод аймгийн Засаг даргын 2022.02.08-ны өдрийн №2 дугаартай даалгавар
 -БЕГ-ын даргын 2022.05.05-ны өдрийн №ЗД-05/2022 дугаартай зураг төсөв боловсруулах даалгавар
 -БЕГ, Зураг төсөл гүйцэтгэгч нарын хооронд байгуулсан 2022 оны 12-р сарын 21-ны өдрийн БЕГ/202204010 дугаартай зураг төсөв боловсруулах зөвлөх үйлчилгээний гэрээ
 -Ерөнхий гүйцэтгэгч "Тоонто Гранд" ХХК, туслан гүйцэтгэгч "Онолт од" ХХК, "И энд Си дизайн" ХХК нарын архитектор, инженерүүдийн 2023 оны 01 сард газар дээр нь хийсэн хэмжилт судалгаа, БЕГ-аас батлагдсан эхлэлийн тайлан
 -Сэргэлэн сумын ЕБС-ын захиралын 2023.01.18-ны 02 дугаартай "цэвэр усны шугам татахыг зөвшөөрсөн" алдан тоот
 -Сэргэлэн сумын ЕБС-ын захиралын 2023.01.11-ны өдрийн саналын хуудас
 -Чндны усны итгэмжлэгдсэн лабораторийн сорилтын дүн
 -"Аварга геопроект" ХХК-д 2023 онд боловсруулсан архив №012/23 инженер геологийн судалгааны дүгнэлт
 -Манай оронд мөрдөж байгаа Барилгын тухай хууль, БНД II-66-88 "Сургалт хүмүүжлийн байгууллагын барилга байгууламж", барилга хоорондын гал эсэргүүцэх зай хэмжээг БНД 30.01.04-ийн заавал мөрдөх 4-р хавсралтын дагуу, БНД 31-03-03*/11 "Олон нийт иргэний барилга" норм ба дүрэм, БНД21-01-02 "Барилга байгууламжийн галын аюулгүйн дайдал" норм ба дүрэм, БНД32-04-06 "Хот суурины гудамж талбайн төлөвлөлт" норм ба дүрэм, БНД31-23-22 Барилга, байгууламжид хөгжлийн дэрхшээлтэй иргэний хүртээмжийг төлөвлөх, MNS 6055:2009 "Иргэний барилгын төлөвлөлтөд хөгжлийн дэрхшээлтэй хүний шаардлагыг тооцсон орон зай орчин" стандарт, БНД II-65-79 "Ерөнхий боловсролын сургууль, дотуур байрт сургууль", БД 31-113-11 "Ерөнхий боловсролын сургуулийн барилгын төлөвлөлт", МХЕГ-ын даргын 2017.11.01-ний А/179-р тушаалаар 4-р хавсралтаар баталсан "Сургалт хүмүүжлийн байгууллагад мөрдөх эрүүл ахуй, халдвар хамгааллын үлгэрчилсэн дүрэм", БД-31-112-11 "Хөгжлийн дэрхшээлтэй иргэдийн амьдрах орчны шаардлагад нийцсэн зураг төсөл зохиох" стандарт, БСШУ, ЭМС, Сангийн сайд нарын А/253/251/173 хамтарсан тушаалын Цэцэрлэг, Ерөнхий боловсролын сургууль, Дотуур байрын ус, Ариун цэвэр, Эрүүл ахуйд тавигдах норм, шаардлага, Барилга, хот байгуулалтын сайдын 2022 оны 10 сарын 19-ний өдрийн 211 дугаар тушаалын хавсралт "Ерөнхий боловсролын сургуулийн барилгын төлөвлөлт" /БНД 31-25-22/, Дорнод аймгийн Сэргэлэн сумын ХӨГЖЛИЙН ЕРӨНХИЙ ТӨЛӨВЛӨГӨӨ зэрэг холбогдох хууль, журам, норм ба дүрэм, стандарт, дагаж мөрдөх баримт бичгүүдийн дагуу ажлын зураг төслийг төлөвлөж боловсруулав.



ДОРНОД АЙМГИЙН СЭРГЭЛЭН СУМЫН ЕБС-ИЙН 240/379 ХҮҮХДИЙН ДҮНД СҮРГҮҮЛЬ /ХИЧЭЭЛИЙН 1-Р БАЙР/-ИЙН НҮХЭН ЖОРЛОНГ ОРЧИН ҮЕИЙН СТАНДАРТ, ШААРДЛАГАД НИЙЦСЭН АРИУН ЦЭВРИЙН БАЙГУУЛАМЖААР СОЛИХ ЗАСВАРЫН АЖЛЫН ЗУРАГ Дорнод аймаг Сэргэлэн сум 5-р баг /Галын гол/ Аварга-1 гудамж 124 тоот			
Ерөнхий хэсэг			Үе шат: Ажлын зураг
Архитектор	Э.Зоригтбаатар	ЕГ Шифр: 001-2023-TG	Масштаб: М1:100
Гүйцэтгэгсэн	Б.Эрдэнэхүү	ТГ Шифр:	Зургийн дугаар: ЗЕИ-1
Шалгасан	Э.Зоригтбаатар		Огноо: 2023-01 сар
			Хуудас: 1

9/11/2019 9:40:50 AM

"ТООНТО ГРАНД" ХХК

/Барилгын зураг төслийн тусгай зөвшөөрлийн дугаар ЗТ19-1064/18,
хаяг: Улаанбаатар хот, Чингэлтэй дүүрэг, 4-р хороо, Бага тойруу гудамж, 20/1-р байр, "Улз" төв, 102 тоот
утас: 89003199

ЕГ Шифр: 001-2023-TG

Дорнод аймаг Сэргэлэн сум 5-р баг /Галын гол/ Аварга-1 гудамж 124 тоот

ДОРНОД АЙМГИЙН СЭРГЭЛЭН СУМЫН ЕБС-ИЙН 240/379 ХҮҮДИЙН ДУНД СУРГУУЛЬ /ХИЧЭЭЛИЙН 1-Р БАЙР/-ИЙН НҮХЭН ЖОРЛОНГ ОРЧИН ҮЕИЙН СТАНДАРТ, ШААРДЛАГАД НИЙЦСЭН АРИУН ЦЭВРИЙН БАЙГУУЛАМЖААР СОЛИХ ЗАСВАРЫН АЖЛЫН ЗУРАГ

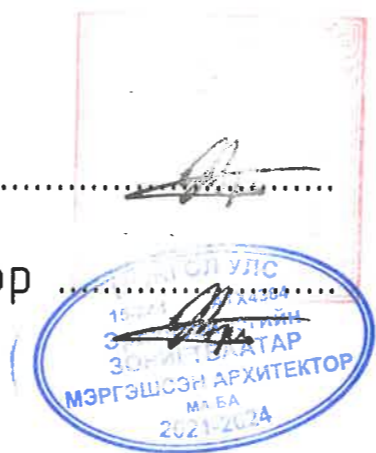
(засварын ажлын зураг)

ЕРӨНХИЙ ТӨЛӨВЛӨГӨӨНИЙ ХЭСЭГ-ЕТ

БОЛОВСРУУЛСАН:

Захирал /Э.Зоригтбаатар/

Архитектор /Э.Зоригтбаатар/



Улаанбаатар хот
2023 он

"ТООНТО ГРАНД" ХХК

/Барилгын зураг төслийн тусгай зөвшөөрлийн дугаар ЗТ19-1064/18,
хаяг: Улаанбаатар хот, Чингэлтэй дүүрэг, 4-р хороо, Бага тойруу гудамж, 20/1-р байр, "Члз" төв, 102 тоот
утас: 89003199

ЕГ Шифр: 001-2023-TG

Дорнод аймаг Сэргэлэн сум 5-р баг /Галын гол/ Аварга-1 гудамж 124 тоот
**ДОРНОД АЙМГИЙН СЭРГЭЛЭН СУМЫН ЕБС-ИЙН 240/379 ХҮҮДИЙН ДУНД СУРГУУЛЬ /ХИЧЭЭЛИЙН 1-Р
БАЙР/-ИЙН НҮХЭН ЖОРЛОНГ ОРЧИН ҮЕИЙН СТАНДАРТ, ШААРДЛАГАД НИЙЦСЭН АРИУН ЦЭВРИЙН
БАЙГУУЛАМЖААР СОЛИХ ЗАСВАРЫН АЖЛЫН ЗУРАГ**

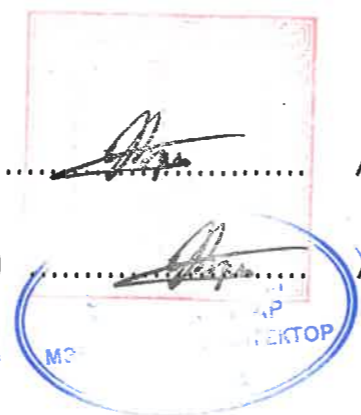
(засварын ажлын зураг)

БАРИЛГА АРХИТЕКТУРЫН ХЭСЭГ-БА

БОЛОВСРУУЛСАН:

Захирал /Э.Зоригтбаатар/

Архитектор /Э.Зоригтбаатар/



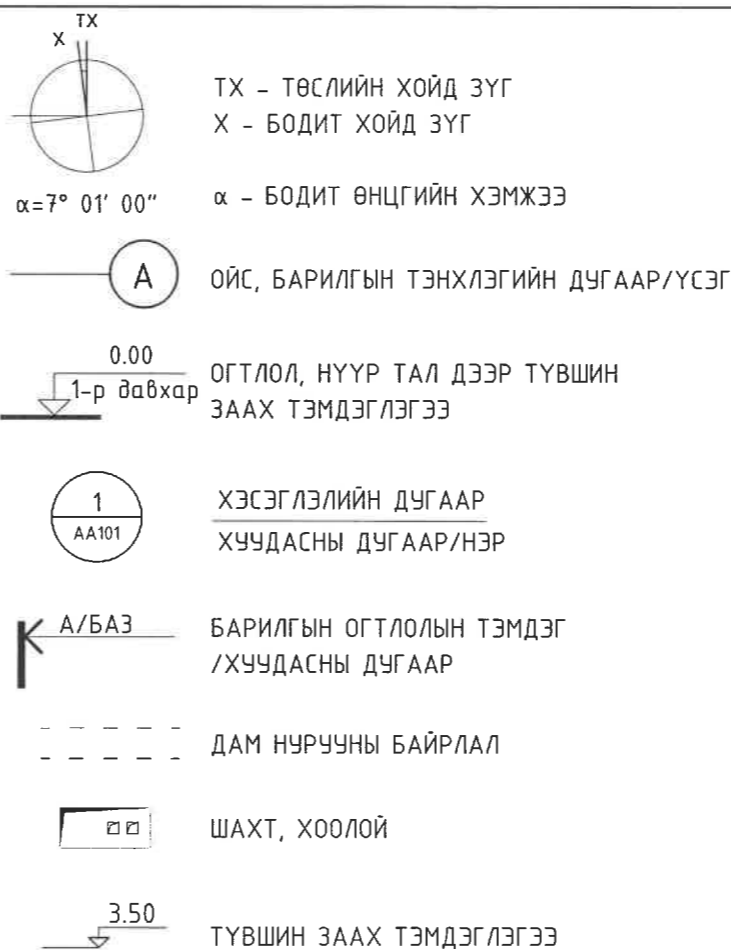
Улаанбаатар хот
2023 он

ЗУРГИЙН ЖАГСААЛТ

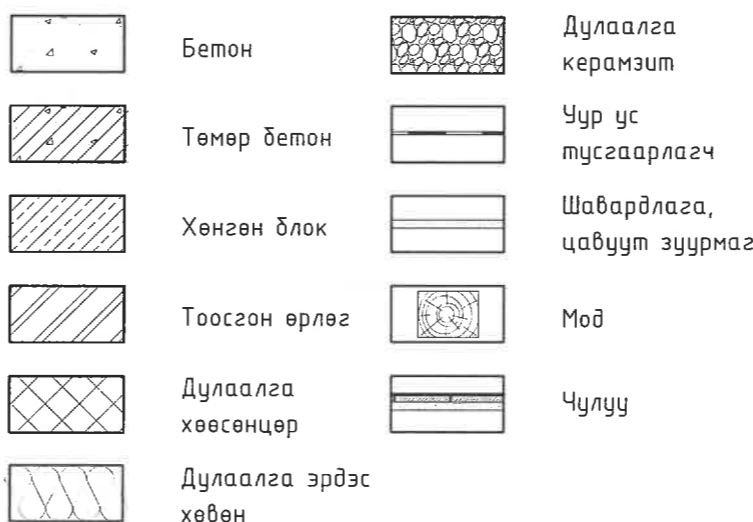
"ЗЕИ, ЕТ, БА, ТХ" МАРКТАЙ ЗУРГИЙН ЖАГСААЛТ

№	ХУУДАСНЫ НЭР	Хуудасны марк, дугаар	Зургийн масштаб
ЕРӨНХИЙ ХЭСЭГ			
1	Нүүр хуудас /ерөнхий/	-	-
2	Ерөнхий хэсэг	ЗЕИ-1	-
ЕРӨНХИЙ ТӨЛӨВЛӨГӨӨ			
1	Нүүр хуудас	-	-
2	Ерөнхий төлөвлөгөө	ЕТ-1	M1:500
БАРИЛГА АРХИТЕКТУР			
1	Нүүр хуудас	-	-
2	Зургийн жагсаалт, таних тэмдэглэгээ	БА-1	-
3	Тайлбар бичиг	БА-2	-
4	Одоогийн байдал /гадна/	БА-3	-
5	Одоогийн байдал /дотор/	БА-4	-
6	Дотор заслын тодорхойлолт	БА-5	-
7	Хэмжилтийн байгуулалт	БА-6	M1:100
8	Өөрчлөлтийн байгуулалт	БА-7	M1:100
9	Байгуулалт	БА-8	M1:100
10	Дээврийн байгуулалт	БА-9	M1:100
11	Огтлол 1-1	БА-10	M1:100
12	Нүүр талууд	БА-11	M1:100
13	Хэсэгчилсэн байгуулалт	БА-12	M1:50
14	Хаалганы түүвэр	БА-13	M1:50
15	Хаалганы түүвэр	БА-14	M1:50
16	Хаалганы түүвэр	БА-15	M1:50
17	Хаалганы түүвэр	БА-16	M1:50
18	Цонхны түүвэр	БА-17	M1:50
19	Ханын дүтэц тодорхойлолт	БА-18	M1:20
20	Ханын дүтэц тодорхойлолт	БА-19	M1:20
21	Ханын дүтэц тодорхойлолт	БА-20	M1:20
22	Шалны дүтэц тодорхойлолт, дренаж	БА-21	M1:20
23	Дээврийн хэсэглэл	БА-22	M1:20
24	Дээврийн хэсэглэл	БА-23	M1:20
25	Цоколийн хэсэглэл	БА-24	M1:20
26	Цонхны хэсэглэл, бохирын БШ-ын диффлектор	БА-25	M1:20
ТЕХНОЛОГИ			
1	Технологийн байгуулалт	ТХ-1	M1:75

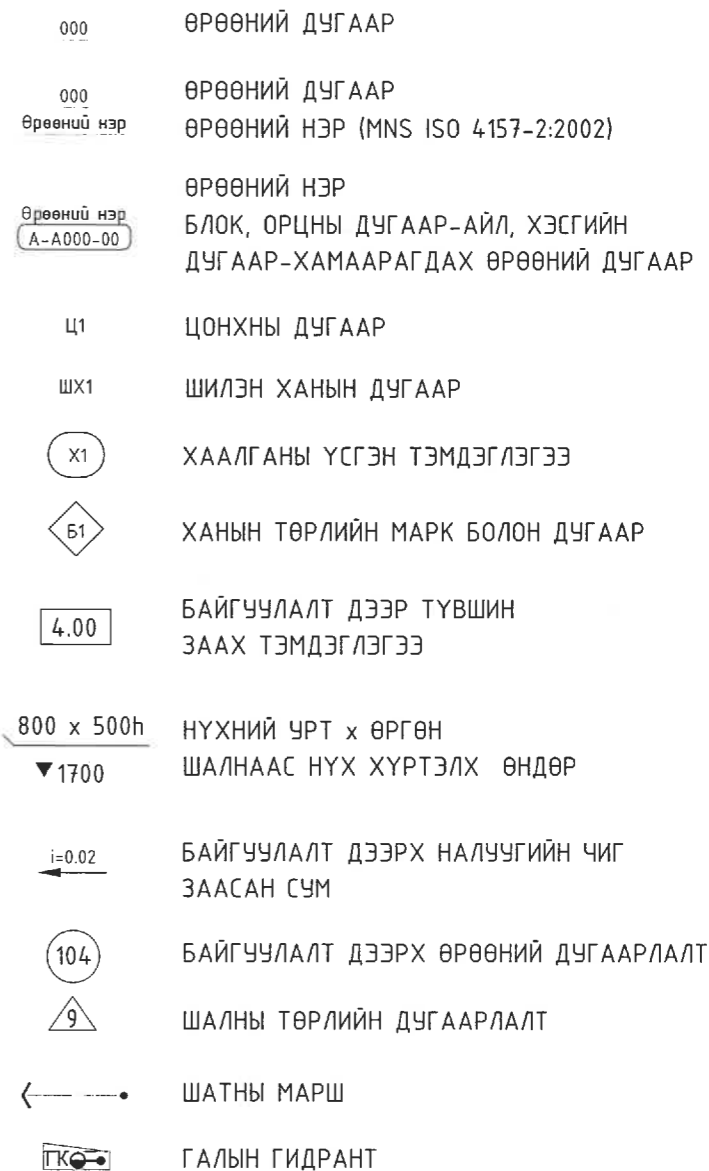
ЕРӨНХИЙ ТЭМДЭГЛЭГЭЭ



МАТЕРИАЛЫН ТЭМДЭГЛЭГЭЭ



АРХИТЕКТУРЫН ТЭМДЭГЛЭГЭЭ



TOONTO
GRAND

"Тоонто Гранд" ХХК
Утас: арх 89003199

ДОРНОД АЙМГИЙН СЭРГЭЛЭН СУМЫН ЕБС-ИЙН 240/379 ХҮҮХДИЙН ДЭНД СУРГУУЛЬ /ХИЧЭЭЛИЙН 1-Р БАЙР/-ИЙН НҮХЭН ЖОРЛОГ ОРЧИН ҮЕГИЙН СТАНДАРТ, ШААРДЛАГАД НИЙЦСЭН АРИУН ЦЭВРИЙН БАЙГУУЛАМЖААР СОЛИХ ЗАСВАРЫН АЖЛЫН ЗУРАГ Дорнод аймаг Сэргэлэн сум 5-р баг /Галин гол/ Аварга-1 зурвж 124 тоот

Зургийн жагсаалт

Архитектор: *[Signature]* Э.Зоригтбаатар
 Гүйцэтгэсэн: *[Signature]* Б.Эрдэнэхүү
 Шалгасан: *[Signature]* Э.Зоригтбаатар

Үе шат: Ажлын зураг

Огноо: 2023-01 сар

Хуудас: 25

ЕГ Шифр: 001-2023-TG

Масштаб: M1:100

ТГ Шифр:

Зургийн дугаар: БА-1

A

ТАЙЛБАР БИЧИГ:

АРХИТЕКТУР ТӨЛӨВЛӨЛТ:

Засварын ажлын зургийн төлөвлөлтөөр сурагчид, багш ажилчид болон ХБИ хүүхдэд зориулсан АЦӨ төлөвлөж, холбогдох өрөөний өөрчлөлтүүдийг хийж бусад шаардлагатай механикийн өрөө гаргах зэрэг засваруудыг хамтатгаж, Дотуур байрны шүршүүрийн өрөө мөн төлөвлөж.

ГАДНА ХАНА:

-Барилгын гадна ханыг нь 380мм-ийн силикат тоосгоор өрж гадна талаас нь сайтар цэвэрлэн ус тусгаарлагч цабуут зүүрмэгээр 1 үе шавж тэгшилээд галд шалтаггүй Базальт вент чулуун хөвөн хавтан, нягт 90кг/м³, дугаан дамжуулалтын коэффициент λ=0,045Вт/м² 10см, Базальтбүүл файбер композит цементэн гадаргуутай чулуун хөвөн хавтан, нягт 130кг/м³, дугаан дамжуулалтын коэффициент λ=0,038Вт/м² - 5см-аар тус тус 2 үе хавтанг ам даруулан дөвөйл хайраасаар зургийн дагуу бэхлж ус тусгаарлагч цабуут зүүрмэг түрхэн тортой шаварлагын торыг 10см зөрүүлэгтэйгээр хийж шавардах ямуу цабуут зүүрмэг түрхэн харсжүүлэлт хийж чулуут эмүльсээр өнгөлгөө хийнэ.

-Цэсралтын ажилд хэвтээ болон босоо чиглүүлэгч тусыг тогтмол шалгаж, шалгах хэрэгслийн хяналтын доор чанартай гүйцэтгэвэл зохино. Төлөвлөлтийн шаардлагаар одоо байгаа холбох хэсгийн цонхныг буулган хузүүвчинд холбоно.

-Барилгын ханыг Барилгын дугаан хамгаалалт БНБД23-02-09, Өрөгт бүтээцийн зураг төсөл зохиоход ашиглах заавар БД 51-101-05, Дуу чимээ тусгаарлалт БНБД23-05-10, Барилгын дугаан хамгаалалтын төлөвлөлт БНБД23-103-10, Дуу дугаан тусгаарлалтын ажил БНБД31-08-05, Орон сууц, олон нийтийн барилгын хашлага бүтээцийн дуу тусгаарлалт БД23-104-15, Орон сууц олон нийтийн тоосгон барилгын дулаалгатай ханын бэхлэгээний хэсгэлэлийн альбом Г1.130.5-Г зээргийг тус тус дагаж мөрдөн гүйцэтгэнэ. Барилгад хэрэглэгдэх эрдэс хөвөн хавтан МNS 6227-2010 стандарт, полистроль хавтан дулаалагч МNS EN 13164-2011 стандартад нийцсэн байх ба Монгол улсын стандартын шаардлага хангасан материал байна.

ДОТОР ХАНА:

-Дотор тусгаарласан хана нь 38,0см болон 12,0 см-ийн тоосгон хана байна.

-Өрөө тасалгааны ханын одоо байгаа эмүльс шохойг сайтар цэвэрлэх шаардлагатай. Алдаатай хэсэг болон хөндийрч ховхорсон хананд тэгшилгээ шаварлага хийсний дараа замаас татаж эмүльсэн өнгөлгөө тавина. Эмүльсний өнгө болон зохиомжийг интерьерийн зураг эсвэл зохиогч ашиглагч талтай зөвшилцөж гүйцэтгэнэ.

-Керамик плитагаар өнгөлж буй ханын 2.1м-ээс дээш талд хүртэл эмүльсэн будааг бүрднэ.

-Хонгилын хананд 180см өндөртэй толь төлөвлөсөн болно. Ханын бүтэц тодорхойлолтыг төлөвлөсөн байгуулалт болон ажлын тоо хэмжээгээ харна уу.

-Барилгад ашиглагдах царцуй гулмтай нь 500кг/м3 зээлхүүн жинтэй, М25 маркийн МNS 0831:2001 стандартын шаардлагыг хангасан байна. Тоосго нь М125 марк байна. Ханын өргийн зүүрмэгийн марк М50 байна.

-Тосон будаг МNS: 4584-98

-Шохойн будаг МNS: 347-98

-Заслын ажлыг БНБД 3.04.02-88-ыг мөрдөнө.

ШАЛ:

-Аж ахуйн аргаар бетон цутгаж хүйсэн болон хуучин модон шалыг хуулна. Модон шалыг хуулж хөндий хэсэгт хуурай хайргаар дүүргэж нягтруулсны дараа гадна хананаас 2м эсдд 10см-ийн XPS хамтангаар дулаалж нийтэд нь 15см зузаантай төмөр тортой бетон шал цутган шалны бүтээцийг тооцон хонгилын хэсэгтэй түвшинг чацуу болгохоор өрөө тасалгааны үүрэг зорцуулалтын дагуу шинээр боржин чулуу, керамик плита, эпосид будаг зэрэг шалаар өнгөлнө. Бетон байгаа засварлах шалны дээд хэсгийг хуулж багсарнал бэлтгэн дэвсгэж шалны зөрүүг арилган тэгшилгээ 5см бетон шал цутгана.

-Шалыг зурагт үзүүлсний дагуу норм стандартын дагуу хийнэ. Шалны ажлыг хүйхээс өмнө сантехник, цахилгаан зэрэг цусралтын ажлыг дуусгасан байх шаардлагатай.

-Арцун цэврийн өрөөний шалны түвшинг бусад харьцаж буй шалны түвшингээс 20мм нам дор хийнэ. Шалны өнгөлгөөний цусралтын ажлыг газар дээрх хэмжээтэй тулган гүйцэтгэнэ. Барилгын шалыг Барилгын дугаан хамгаалалт БНБД23-02-09, Шал БНБД21-12-08, Шалны ажил БНБД31-09-05-ыг тус тус дагаж мөрдөн гүйцэтгэнэ. Захиалагчийн сонголт болон дотор заслын ажлын зургийн дагуу шалны өнгөлгөөг сонгон БА-н үндсэн хэмжээнд тааруулан ажлыг хийж гүйцэтгэнэ.

ТААЗ:

-Өрөө тасалгааны таазны одоо байгаа шохойг сайтар цэвэрлэх шаардлагатай. алдаатай хэсэг болон хөндийрч ховхорсон хэсгээ тэгшилгээ шаварлага хийсний дараа замаас татаж эмүльсэн өнгөлгөө тавина.

-Хэрэв засварын ажлын үед тухайлсан хэсэг өрөө танхимд үнэлтэй гилсэн тааз төлөвлөх болбол интерьерийн зураг эсвэл зохиогч ашиглагч талтай зөвшилцөж гүйцэтгэнэ.

-Таазны өнгөлгөөний цусралтын ажлыг газар дээрх хэмжээтэй тулган гүйцэтгэнэ. Таазыг зурагт үзүүлсний дагуу норм стандартын дагуу хийнэ. Таазны ажлыг хүйхээс өмнө сантехник, цахилгаан зэрэг цусралтын ажлыг дуусгасан байх шаардлагатай.

-Дотор заслын ажлын тоо хэмжээний дагуу таазны өнгөлгөөг сонгон БА-н үндсэн хэмжээнд

F

тааруулан ажлыг хийж гүйцэтгэнэ.

ХААЛГА:

-Засварын ажлын хүрээнд шинээр барилгад хэрэглэгдэх гадна, дотор хаалга нь зураг төсөлд үзүүлсэн загварын дагуу МNS. 58302007 стандартын дугаан техникийн шаардлага хангасан байна.

-Хаалгыг сайн чанарын төмөр, мод, шилээр үйлдвэрлэх тусгай эрх бүхий үйлдвэрт захиалж хийлгэнэ.

-Арцун цэврийн өрөөний хаалга нь ус чийг тусгаарлах хамгаалалттай технологийн дагуу боловсруулсан сайн чанарын төмөр болон модон хаалга байна. Модон хаалгын чийглэг 12%-с багагүй байна. Зарим өрөөнд тунгалаг болон бууралттай шилэн цонхтой хаалга төлөвлөж болно.

-Техникийн өрөөнүүдийн хаалгыг дуу тусгаарлагчтай галд тэсвэртэй төмөр хаалгаар хийнэ. Завсар зайг шингэн хөөсөөр чигжиж дулаална. Хаалгыг угсарахдаа Хаалга цонхны ажлын норм ба бүрэн БНБД 81-55-05-г баримталж чанартай хийж гүйцэтгэнэ.

ЦОНХ:

-Барилгын цонх нь гажилтад орсон, салхивчийн хаалга хаагдахаа больсон, шил хагарсан, зай завсар ихтэй, резин хийргэгчч муудсанаас дулаан алдагдал ихтэй байна. Мөн төлөвлөлтийн шаардлагаар хэмжээг андоо болгоно.

-Зураг төсөлд үзүүлсэн загварын дагуу МNS. 58302007 стандартын дугаан техникийн шаардлага хангасан сайн чанарын 3 давхар шиллээгээтэй цагаан өнгөйн хувцанд рамтай вакум цонхыг усны хяллага, тавцан, хаалгын хамт газар дээрээс нь хэмжээг авч үйлдвэрлэх тусгай эрх бүхий үйлдвэрт захиалж хийлгэнэ.

-Цонхыг ус зайлуулах хаялга суух ховилтой байхаар захиална. -Цонх нь заавал салхижуулалтын гээгээчтэй байна. Цонхыг суулгахдаа цанталтын үеийг өнгөрөөж суулгана. Зарим өрөөнд бууралттай шилэн цонх төлөвлөж болно.

-Завсар зайг шингэн хөөсөөр чигжиж дулаална.

-Цонхыг угсрахдаа Байгалийн ба зохиомол гэрэлтүүлэг БНБД23-01-09, Хаалга цонхны ажлын норм ба бүрэн БНБД 81-55-05-г баримталж чанартай хийж гүйцэтгэнэ. -Шаардлагатай гэж үзвэл захиалагчийн хүсэлтээр вакум цонхны гадна талд хамгаалалтын төмөр тор угсарч дэхчлэнэ.

-Цонхыг МNS 0531:2002 стандарт баримталж хийнэ.

ДЭЭВЭР:

-Дээврийн ажлыг хэсгэлж огтлолд үзүүлсний дагуу чанарын өндөр түвшинд хийж гүйцэтгэнэ. Дээврийн ажлыг БНБД 3.04.01-88, БНБД31-02-03-ийн дагуу хийж гүйцэтгэнэ.

-Дээвэр дээр гарсан салхивчийн нүх болон усны цорго орчмын хар цаасыг эсгэж зүйж тууш гадарга наахаас өмнө бэлдэх ба эхний 2үе хар цаасыг шатлуулан давхарлаж сүүлчийн чулуут хар цаасыг үелүүлэн давхарлаж наах хэрэглэнэ.

-Холбогдох зурагт заасны дагуу дефлекторыг шинээр хийнэ.

-Дээврийн ажил гүйцэтгэхдээ Дээврийн ажлыг Битум-полимер материалаар дээврийн хучлага төлөвлөх ба гүйцэтгэх БД31-108-08, Барилгын дугаан хамгаалалт БНБД23-02-09-ыг, Модон бүтээц /Зураг төсөл боловсруулах норм ба дүрэм/ БНБД54-01-07, Модон бүтээц БНБД54-02-05, Дээврийн ажил БНБД31-07-05, Дээвэр, ус, цур, дулаан тусгаарлалтын ажлын норм ба дүрэм БНБД 3.04.01-88, Барилга цусралтын ажил мөрдөж хөдөлмөр хамгааллын үлээрчилсэн заавар барилгын дүрэм БД-12-101-05-ыг тус тус-ыг тус тус мөрдөн, хэсгэлж огтлолд үзүүлсний дагуу чанарын өндөр түвшинд хийж гүйцэтгэнэ.

ХАЯАВЧ:

-Барилгын хаявч нь ихэнх хэсэгт хагарч хөндийрч байхгүй болсон байна.

-Иймд эргэн тойронд 1200мм өргөнтэй 10-15 зузаантай бетон хаявч шинээр цутгана. Хаявчны орчимд гадны элэгдэл, үерийн цуснаас хамгаалж маанас шороо хийж нягтруулж өгнө.

-Хаявчны бетон нь МNS: 1185-98 стандартын шаардлага хангасан байх ба ажлыг БНБД 3.03.01-88-ын дагуу хийж гүйцэтгэнэ.

ДОТОР ЦАХИЛГААН, ГЭРЭЛТҮҮЛЭГ:

-Барилгын цахилгаан монтаж хуучирч муудаж масс үүсэж ажиллахаа байсан өрөө тасалгаанууд нэлээдгүй байна

-Цахилгаан цхний өрөө гарган, шугам сүлжээ, гэрэлтүүлэг, тоноглолыг бүрэн шинэчлэх, шинээр төлөвлөх

-Гэрэлтүүлгийг сонгохдоо эрчим хүчний хэмнэлттэй, тухайн өрөө тасалгаандаа зохицсон стандартад нийцсэн гэрэлтүүлгийг сонгон цусарна.

-Бүх өрөөнд олон янзын сэрээтэй залгуур холбох боломжтой, сэрээг салгасан үед розеткын тэг хаагдааг хийцлэлтэй розеткыг хананд болон шаланд далд тоноглоно.

-Одоо байгаа шубуун нуруун дээврийн аянга зайлуулалтийг төлөвлөх /шалгаа/

-Бүх цусралтыг цахилгаан байгууламжийн дүрэм БД 43-101-03, цахилгаан техник аюулгүйн ажиллагааны дүрэм, ПТЗ ба Цахилгаан техникийн цусралтын БНБД 03.05-05-09-н шаардлагын дагуу гүйцэтгэнэ.

ХАЛААЛТ:

-Одоогийн байдал барилгын цонх хаалга хана шал хаявчгаар дулаан алдагдал ихтэй, зарим өрөө танхимд халаах хэрэгслийн хүчин чадал дутуу байна.

-Ажлын тоо хэмжээнд зааснаар Дотор халаалтын шугам, радиатор, салхивчийн системийг бүрэн шинэчлэх

-Цэсгарсны дараа зохих даралтаар шахаж, шалган шугам хоолой, халаах хэрэгсэл, хаалт, холбох хэрэгслүүдийг цагаан өнгөйн тосон будгаар 2 давхарлан будна.

УС ХАНГАМЖ:

-Тус барилгын ус хангамж нь өөрийн гүний хүдгийн шугамын эх үүсвэртэй байна.

-Усан хангамжийн шугамыг Ф=20 Цэдэр усны PPR хоолойгоор цусарна.

-Хэрэгцээний усны найрлагад УСТ-900-92 гэсэн үндны усны шаардлагыг хангасан байх ёстой.

-Хоолойг угсарч дууссаны дараа зохих шинэний даралтаар шалгах хэрэгтэй.

-Хэрэглээний халуун усыг үзелийн өрөөнөөс цахилгаан зээлхүүний ус халаагчаар халаана.

-Галын гидрантыг одоо байгаа шугамын ашиглан төлөвлөнө.

-Шаардлагатай одоо хийгдсэн байгаа сантехникийн системийг засварын ажилтай уялдуулан хэсэгчлэн шинэчлэн засварлана

-Бохирын үнэр гаргагчийг шинээр төлөвлөнө

БОХИР УС:

-Бохир усны шугамыг Ф=15 хуванцар хоолойгоор цусарна. Хоолойн диаметр Ф50, Ф100мм байна.

-Шуганд цэвэрлэгээ, шалгах таглаа заавал хийж өгнө. Бохир усны шалгах талыг шалнаас дээш 1м, агаар солилцуулах хоолойг барилгын дээврээс дээш 0.5м гаргах ба шугамын налууг зохих стандартад нийцүүлнэ.

-Бүх хоолойг угсарч дууссаны дараа техникийн зоримын дагуу ус ба хийгээр системийг шалгах шаардлагатай.

-Бохир усны гаргалгааны төвшинг газар дээр нь тохируулан цусарна.

ХОЛБОО ДОХИОЛОЛ:

-Холбоо дохиоллын шугам сүлжээг бүрэн шинэчлэн, шинээр төлөвлөх /галын дохиолол, зорлан мэдээлэх, дуут дохио, камержуулалт/

ДОТОР ЗАСЛАЛ:

Дотор заслын ажлыг хийхээс өмнө барилгын нийт дотор гадаргуу хананд сантехник, цахилгаан, холбоо, дохиоллын шугам хоолойг далдлах хаалт ханыг технологийн дагуу угсарч 1.5 см сайжруулсан шаардлага хийж замаас тэгшилгээ таьсны дараа цагаан өнгөйн эмүльсэн будааг өнгөлнө. Дотор интерьер, дотор заслыг захиалагч, ашиглагч өөрийн хүсэлээр сайжруулж зохиогч архитектортой зөвшилцөж хийхийг зөвшөөрнө. Манай оронд мөрдөж байгаа Орон сууц, олон нийтийн барилгын байгалийн гэрэлтүүлэг БД31-110-11, Заслын ажил БНБД31-10-05-ыг тус тус дагаж мөрдөнө. Хэрэв захиалагчийн хүсэлтээр зарим өрөөнд обой наах бол хананд 2700мм өндөрт обой нааж, дээшхи хэсгийг эмүльсдэнэ. Арцун цэврийн өрөө, шүршүүрийн өрөөний ханыг шалнаас 2100мм өндөр хүртэл керамик ховцан нааж, дээшхи хэсгийг ус чийгэнд тэсвэртэй /Будагаар будаж болно/ эмүльсээр эмүльсдэнэ. Шалыг механик элэгдэлд тэсвэртэй зориулалтын керамик хавтангаар өнгөлөн бохирын хоолойг цэдэр үзэмжтэй угсарч засвар үйлчилгээ хийхэд тохиромжтой нүх гаргаж зохиогчтой зөвшилцөн гүйцэтгэнэ. Гэрэл нь сайн чанарын стандартын шаардлага хангасан улайсах чийдэнтэй ус чийгний хамгаалалттай таазанд тоноглох дотор гэрэлтүүлэгч /НПС1101-100/, төмөр тороор хамгаалагдсан гадна гэрэлтүүлэгч /НПС1402-100/, люминесцент чийдэнтэй таазанд тоноглох гэрэлтүүлэгч 2х36Вт /ЛПО3017/, спорт заалны хамгаалагдсан гэрэлтүүлэгч 2х36Вт /АСП3902А/ байна.

ГАДНА ЗАСАЛ:

Барилгын гадны заслалын ажлыг хийхээс өмнө ханын нийт гадаргуугийн нүх сүвийг бөглөж цэвэрлэж бэлтгэх шаардлагатай бөгөөд тодорхойлолтонд заасны дагуу хийж гүйцэтгэнэ. Хүйтний улиралд гадна заслалын ажлыг хийхийг хориглоно. Уг барилгын гадна ханыг зурагт тусгасан галд шалтаггүй чулуун хөвөн материалаар дулаалж өнгө будгийн дагуу өнгөлгөөний чулуут эмүльсээр будна. Цоколийг механик элэгдэлд тэсвэртэй чулуугаар /байгалийн эсвэл хиймэл чулуу/ өнгөлж болно. Гадна шат довжоог хальтургаа багатай зориулалтын чулуугаар /байгалийн эсвэл хиймэл чулуу/ өнгөлнө.

Хүйтний улиралд хальтургаанаас хамгаалж довжоо, шатны тавцанд зориулалтын төмөр эсвэл резин түүз нааж суулгана. Барилгын сууринд ус чийг орохоос сэргийлж 1200мм-н өргөнтэй хаявчийг БМ100 маркийн бетоноор барилгын периметрийн дагуу хийж гүйцэтгэнэ. Хаявчийн зузаан 100-150мм байна. Ханын гэрэл нь халаанаас дээш 200мм-т голлон байрлах ба ус чийгний хамгаалттай, шилэн бүрхүүлийн гадуур давхар төмөр сараалжин бүрхүүлтэй байна.

ГАДНА ТОХИЖИЛТ:

Барилгын засварын ажил бүрэн дууссаны дараа барилгын орчны тохижилтын ажлыг гүйцэтгэнэ. Зурагт тэмдэглэсний дагуу орчны явган зам талбайг явган замын хавтанцаар, зогсоолыг эко хавтангаар хийж хашлага бордор хийнэ. h=3.00м өндөртэй торшер гэрэлтүүлэг байрлуулж орчны талбайг гэрэлтүүнэ. Явган замын хашлага 70 мм, алтозамын хашлага 120 мм-ийн өргөнтэй. Зам талбайг өндөржилтийн зургийн дагуу 0.02 хүйбин налуутай хийж хур бороо, цас, ахуйн усыг алто зам болон ногоон байгууламжийн талбай руу зайлуулана. Явган замын түвшин алто замаас 150мм өндөрт байрлана. Гадна талбайн орц гарц, тохижилтийг хуудас марк ET-д заасны дагуу хийнэ. Гадна тохижилтын ажлыг гүйцэтгэхдээ Хот тосгон ба суурин газрын гудамж талбай, зам талбайн гэрэлтүүлгийг төлөвлөх дүрэм БД30-102-11, Барилгын орчны тохижилтын ажил БНБД3.01.06-90-ыг дагаж мөрдөх.

БУСАД ТАВИГДАХ ШААРДЛАГА:

Барилгад хэрэглэх төмөр болон материалыг зэрлэлт, шаталт, өмхрөлт, ялзалт, мөнгөнөцөрхөөс хамгаалах арга хэмжээг норм дүрэмд заасны дагуу авна. Зураг төсөлд барилга цусралтын ажлыг дулааны улиралд гүйцэтгэхээр тусгасан бөгөөд хэрэв хүйтний улиралд гүйцэтгэхээр болбол холбогдох норм дүрэм зааллыг мөрдлөг болгон ажиллаж шаардлагатай. Барилга цусралтын ажлыг хийхэд талууд Монгол улсын Барилгын тухай хууль, бусад холбогдох хууль, дүрэм, тогтоол, шийдвэр, журам, Барилгын норм ба дүрэм, стандартыг дагаж мөрдөнө. Хорших хэсгийн тайлбарыг тус тусын хуудас марк ET, ЦБЗ, ХАС, ХТ, ДГ, ХД-с дэлгэрэнгүй үз.

САНАМЖ:

Барилга цусралт, засварын ажил эхлэхэд талбайд одоо байгаа ногоон байгууламж мод дунд байгаа бол тэдгээрийг гэмтээлгүйгээр барилгажилтын талбайгаас нүүлгэн шилжүүлнэ. Тус барилгын цусралтын ажлыг энэхүү зураг төслийн дагуу хийж гүйцэтгэх шаардлагатай бөгөөд ямар нэг өөрчлөлт хийж тохиолдолд зохиогчдод хандаж зөвшөөрөл авах, зөвшилцөх шаардлагатай. Зураг төслийг холбох, ашиглах тохиолдолд зохиогчийн зөвшөөрлийг албан ёсоор авна. Давхрын байгуулалтыг нүүр тал, огтлол, хэсгэлзлүүдтэй хамтатган үзэх шаардлагатай. Барилга цусралтын ажил мөрдөх хөдөлмөр хамгаалалтын үлээрчилсэн заавар БД12-101-05, Барилгын төсөлд хөдөлмөрийн аюулгүй байдал, эрүүл ахуйн үйл ажиллагааг зохион байгуулах заавар УСБ12-205-17-ыг тус тус дагаж мөрдөнө.



			ДОРНОД АЙМГИЙН СЭРГЭЛЭН СУМЫН ЕБС-ИЙН 240/319 ХҮҮХДИЙН ДҮНД СҮРГҮҮЛЬ /ХИЧЭЭЛИЙН 1-Р БАЙР/-ИЙН НҮХЭН ХОРЛОГ ОРЧИН ҮЕИЙН СТАНДАРТ, ШААРДЛАГАД НИЙЦСЭН АРЧИУН ЦЭВРИЙН БАЙГУУЛАМЖААР СОЛИХ ЗАСВАРЫН АЖЛЫН ЗУРАГ <small>Дорнод аймаг Сэргэсэн сум 5-р баг /Гадна гол/ Аллага-1 гудамж 124 тоот</small>		
			Тайлбар бичиг	Үе шат: Ажлын зураг	
Архитектор		Э.Зоригтбаатар	ЕГ Шифр: 001-2023-TG	Масштаб:	Огноо: 2023-01 сар
Гүйцэтгэгч		Б.Эрдэнэхүү	ТГ Шифр:	Зургийн дугаар: БА-2	Хуудас: 25
"Тоонто Гранд" ХХК Утас: арх 89003199		Э.Зоригтбаатар			

8/11/2019 9:10:59 AM

ОДООГИЙН БАЙДАЛ /ГАДНА/



Зураг №1. ЕБС-ийн 1-р байр



Зураг №2. Хүзүүвчийн хэсэг



Зураг №3. Дотуур байр, гал тогоо



Зураг №4. Гүний худгийн байр, дотор тал



Зураг №5. Чурын зуухны дотор талд



Зураг №6. Одоо байгаа бохирын цооног

	ДОРНОД АЙМГИЙН СЭРГЭЛЭН СУМЫН ЕБС-ИЙН 240/379 ХҮҮХДИЙН ДҮНД СҮРГҮҮЛЬ /ХИМЭЭЛИЙН 1-Р БАЙР/-ИЙН НҮХЭН ЖОРЛОНГ ОРЧИН ҮЕИЙН СТАНДАРТ, ШААРДЛАГАД НИЙЦСЭН АРИУН ЦЭВРИЙН БАЙГУУЛАМЖААР СОЛИХ ЗАСВАРЫН АЖЛЫН ЗҮРАГ Дорнод аймаг Сэрэлэн сум 5-р баг /Галын гол/ Аварга-1 талбай 124 төсөл			
	Одоогийн байдал /гадна/			Үе шат: Ажлын зураг
	Архитектор Гүйцэтгэсэн Шалласан	Э.Зоригтбаатар Б.Эрдэнэхүү Э.Зоригтбаатар	ЕГ Шифр: 001-2023-TG ТГ Шифр:	Масштаб: Зургийн дуваар: БА-3

1
A
B
C
D
E
F

1 2 3 4 5 6 7 8 АЗ

ОДООГИЙН БАЙДАЛ /ДОТОР/



Зураг №1. Хүзүүвчээр холбох хэсгийн цонх



Зураг №2. Холболт хийгдэх хонгилын хэсэг



Зураг №3. Холболт хийгдэх хонгил



Зураг №4. Үгдэлгын өрөө болгох хэсэг



Зураг №5. Одоо байгаа гал тогоонд техникийн өрөө болгох хэсэг



Зураг №6. Хүзүүвчийн дотор талд

	ДОРНОД АЙМГИЙН СЭРГЭЛЭН СУМЫН ЕБС-ИЙН 240/379 ХҮҮХДИЙН ДҮНД СУРГУУЛЬ /ХИЧЭЭЛИЙН 1-Р БАЙР/-ИЙН НҮХЭН ЖОРЛОНГ ОРЧИН ҮЕИЙН СТАНДАРТ, ШААРЛАГАД НИЙЦСЭН АРИУН ЦЭВРИЙН БАЙГУУЛАМЖААР СОЛИХ ЗАСВАРЫН АЖЛЫН ЗУРАГ Дорнод аймаг Сэрэглэл сум 5-р баг /Голын гол/ Авараг-1 гудамж 124 тоот			
	Одоогийн байдал /дотор/			Үе шат: Ажлын зураг
	Архитектор Гүйцэтгэсэн Шалгасан	Э.Зоригтбаатар Б.Эрдэнэхүү Э.Зоригтбаатар	ЕГ Шифр: 001-2023-TG ТГ Шифр:	Масштаб: Зургийн дугаар: БА-4
"Тоонто Гранд" ХХК Утас: алх 89003199			Огноо: 2023-01 сар Хуудас: 25	

ДОТОР, ГАДНА ЗАСЛЫН АЖЛЫН ТОДОРХОЙЛОЛТ

Өрөө тасалгааны дотор заслын тодорхойлолт




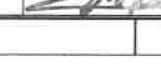
Өрөөний нэр да дугаар	Тааз		Хана да хамар хана		Багана		Шал		Тайлбар	
	Заслын төрөл	Талбай м2	Заслын төрөл	Талбай м2	Заслын төрөл	Талбай м2	Заслын төрөл	Талбай м2		
Хонгил /хүзүүвч/	1	Эмульс /цагаан/	10.25	Эмульс /шаргал/	48.69	-	-	Чулуу /шаргал/	10.25	Заслалын материал, өнгө, шийдлийг авторын хяналтын үед захиалагч, ашиглагчийн саналыг харгалзан зохиогчийн зөвшөөрлөөр сайжруулан гүйцэтгэж болно. Хана да хамар ханын талбайн тоо хэмжээнээс цонх хаалга нүхний талбайг төсөвт өртгийг бодоход хасаж тооцох /нягтлах/ да керамик плитатай хэсгүүдийн 2.1м-ээс дээш хэсгийг эмульс /цагаан/ бүдгээр тооцох шаардлагатай.
Шүршүүрийн өрөө /эм/	2	Эмульс /цагаан/	1.78	Керамик /цагаан/	16.92	-	-	Керамик /цагаан/	1.78	
Шүршүүрийн өрөө /эр/	3	Эмульс /цагаан/	1.78	Керамик /цагаан/	16.92	-	-	Керамик /цагаан/	1.78	
Хонгил	4	Эмульс /цагаан/	9.54	Эмульс /шаргал/	46.62	-	-	Чулуу /шаргал/	9.54	
Ариун цэврийн өрөө /охид/	5	Эмульс /цагаан/	17.31	Керамик /цагаан/	59.16	-	-	Керамик /цагаан/	17.31	
Охидын угаалгын өрөө	6	Эмульс /цагаан/	1.73	Керамик /цагаан/	16.02	-	-	Керамик /цагаан/	1.73	
Ариун цэврийн өрөө /хөвгүүд/	7	Эмульс /цагаан/	16.59	Керамик /цагаан/	63.72	-	-	Керамик /цагаан/	16.59	
Агуулах /цэвэрлэх бодис/	8	Эмульс /цагаан/	1.01	Эмульс /шаргал/	12.12	-	-	Эпогсид /улбар/	1.01	
Ариун цэврийн өрөө /ХБИ/	9	Эмульс /цагаан/	3.94	Керамик /цагаан/	23.52	-	-	Керамик /цагаан/	3.94	
Ариун цэврийн өрөө /багш ажилчид/	10	Эмульс /цагаан/	2.24	Керамик /цагаан/	18.78	-	-	Керамик /цагаан/	2.24	
Хонгил /өөрчлөлт хийх/	11	Эмульс /цагаан/	14.64	Эмульс /шаргал/	49.32	-	-	Чулуу /шаргал/	14.64	
Угаалгын өрөө /өөрчлөлт хийх/	12	Эмульс /цагаан/	3.45	Керамик /цагаан/	22.80	-	-	Керамик /цагаан/	3.45	
Техникийн өрөө /өөрчлөлт хийх/	13	Эмульс /цагаан/	7.98	Эмульс /шаргал/	34.56	-	-	Эпогсид /улбар/	7.98	
НИЙТ		Эмульс /цагаан/		Эмульс /шаргал/	191.31			Чулуу /шаргал/	34.43	
				Керамик /цагаан/	166.48			Керамик /цагаан/	48.82	
				Эмульс /цагаан/	71.35			Эпогсид будаг /улбар/	8.99	

ГАДНА ЗАСЛЫН ТОДОРХОЙЛОЛТ

Өнгөлгөөний поз.	Нүүр талын элементийн нэр	Өнгөлгөөний материалын нэр	Өнгөний код /СМҮК/	Талбай /м²/
1	Фасадны чулуун эмульс	Цайвар шар чулуун эмульс	С-000, М-008, Ү-027, К-000	65.83
2	Фасадны чулуун эмульс	Улбар шар чулуун эмульс	С-000, М-061, Ү-082, К-009	35.42
Нийт чулуун эмульс				101.2500

Тайлбар

- Заслын материал, өнгө, шийдлийг авторын хяналтын үед захиалагч, ашиглагчийн саналыг харгалзан сайжруулан гүйцэтгэхийг зөвшөөрнө.

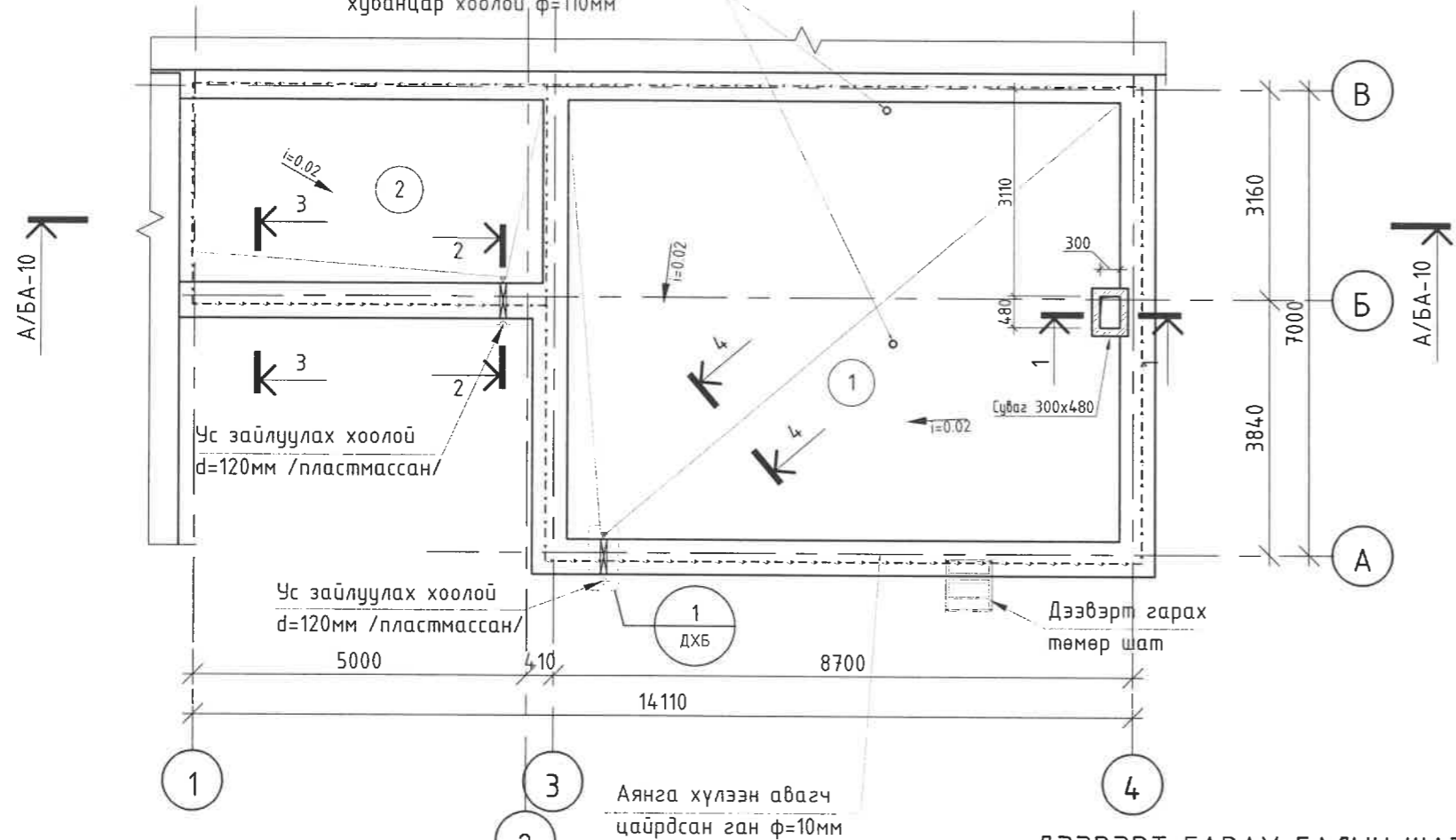
		Дорнод аймгийн СЭРГЭЛЭН СУМЫН ЕБС-ийн 240/379 ХҮҮХДИЙН ДУНД СУРГУУЛЬ /ХИЧЭЭЛИЙН 1-Р БАЙР/-ийн НҮХЭН ЖОРЛОНГ ОРЧИН ҮЕИЙН СТАНДАРТ, ШААРДЛАГАД НИЙЦСЭН АРИУН ЦЭВРИЙН БАЙГУУЛАМЖААР СОЛИХ ЗАСВАРЫН АЖЛЫН ЗУРАГ Дорнод аймаг Сэргэлэн сум 5-р баг /Галын гол/ Аврагч-1 гудамж 124 тоол			
		Дотор, гадна заслын ажлын тодорхойлолт			
Архитектор		Э.Зоригтбаатар	ЕГ Шифр: 001-2023-TG	Масштаб: -	Үе шат: Ажлын зураг
Гүйцэтгэсэн		Б.Эрдэнэхүү	ТГ Шифр:	Зурагийн дугаар: БА-5	Огноо: 2023-01 сар
Шалгасан		Э.Зоригтбаатар			Хувдас: 25

21/04/2023 9:05:50 AM

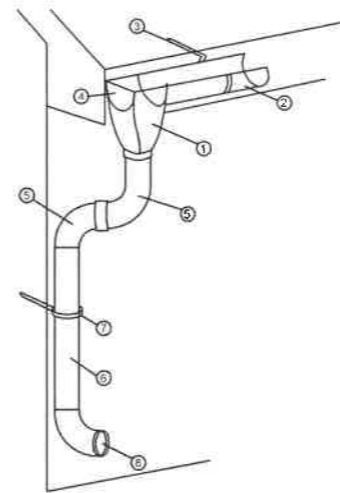
ДЭЭВРИЙН БАЙГУУЛАЛТ

1 : 100

Бохирын БШ-ын агаар солилцуулах хуванцар хоолой, $\phi=110\text{мм}$



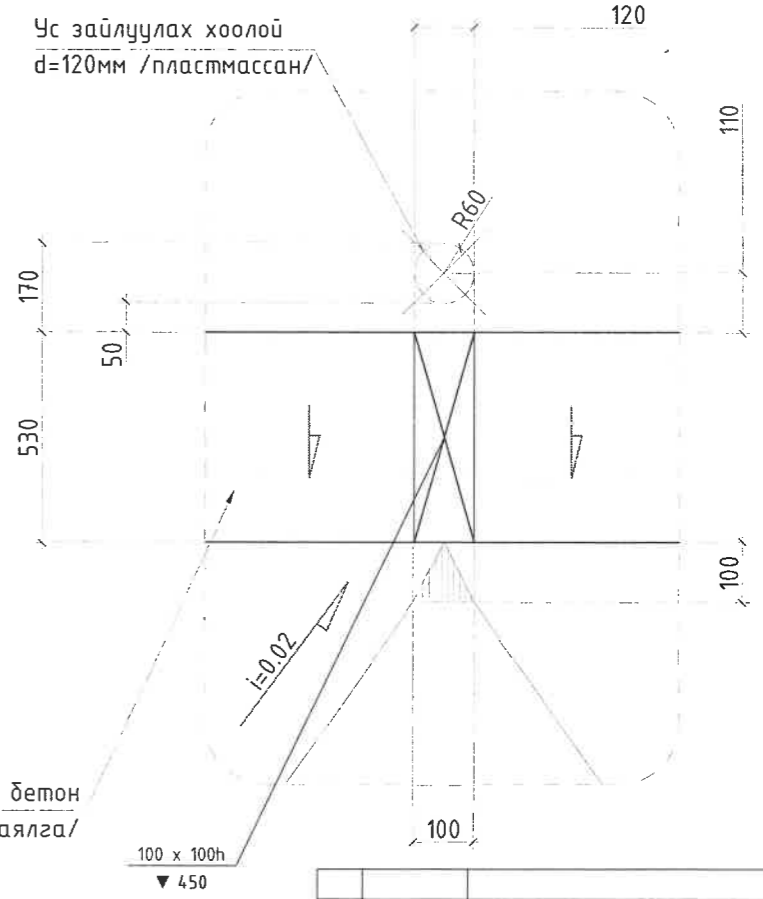
БОРООНЫ УС ЗАЙЛУУЛАХ ХЭРЭГСЛЭЛИЙН СХЕМ



ДЭЭВРИЙН ТОДОРХОЙЛОЛТ			
№	Дээврийн нэр	Талбай /м²/	Хучилт
1	Хавтгай дээвэр	54.78	Хар цаас
2	Хавтгай дээвэр	15.07	Хар цаас
Нийт талбай /м²/		69.85	

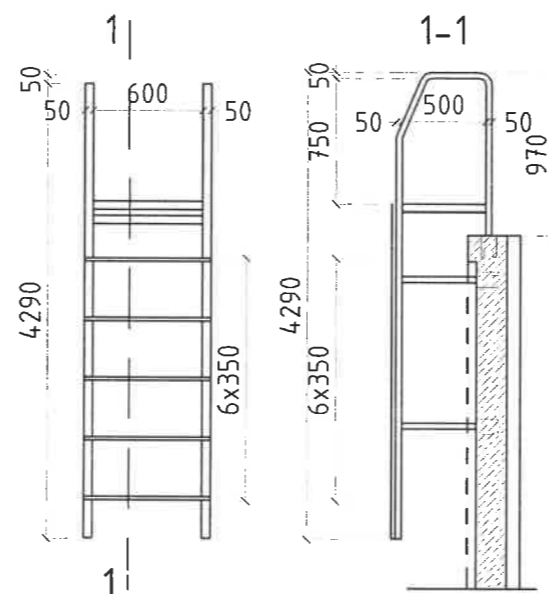
1. Бронк
2. Ус зайлуулах тосгуур ховил
3. Тосгуур ховилын бэхэлгээ дэгээ
4. Тосгуур ховилын хажуугийн таг
5. Яндан хоолойн залгаас отвод
6. Ус зайлуулах босоо яндан хоолой
7. Яндан хоолойн бэхэлгээ гадас
8. Яндан хоолойн төгсгөлийн отвод

ДЭЭВРИЙН ХЭСЭГЧИЛСЭН БАЙГУУЛАЛТ М1:25

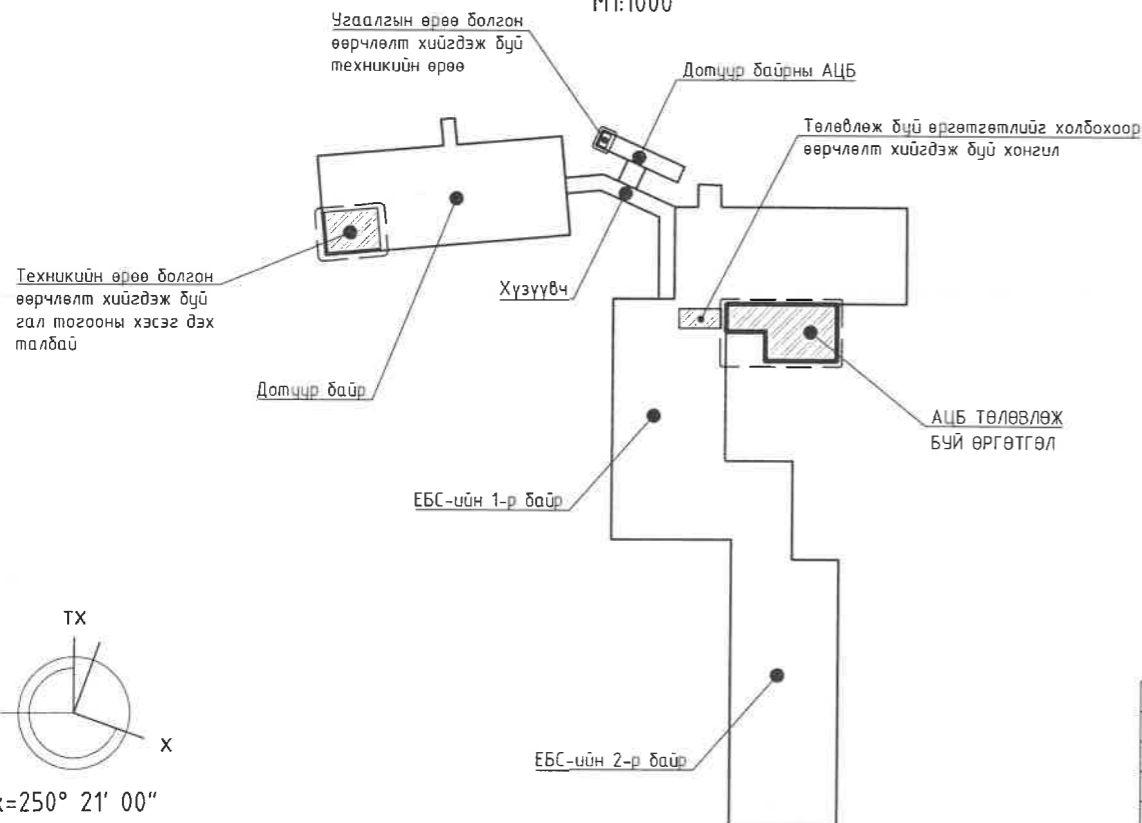


ДЭЭВЭРТ ГАРАХ ГАЛЫН ШАТ

1:50



БҮДҮҮВЧ СХЕМ М1:1000



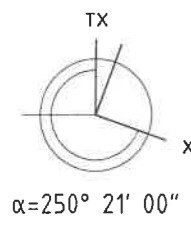
ЗӨВШӨӨРӨЛЦСӨН

Гарын үсэг	Нэр
	ББ
	ХАС
	ЦБЧ
	ХТ, ДГ
	ХД
	Нэр
	У.Ганчулуун
	Э.Батсайхан
	Ц.Бат-Оргил
	Д.Нямцэрэн
	Э.Одбаяр

TOONTO GRAND

"Тоонто Гранд" ХХК
Утас: арх 89003199

Дорнод аймгийн Сэргэлэн сумын ЕБС-ийн 240/319 ХҮҮХДИЙН ДҮНД СҮРГҮҮЛЬ /ХИЧЭЭЛИЙН 1-Р БАЙР/-ИЙН НҮХЭН ЖОРЛОГ ОРЧИН ҮЕИЙН СТАНДАРТ, ШААРЛАГАД НИЙЦСЭН АРИУН ЦЭВРИЙН БАЙГУУЛАМЖААР СОЛИХ ЗАСВАРЫН АЖЛЫН ЗУРАГ			
Дээврийн байгуулалт		Үе шат: Ажлын зураг	
Архитектор	Э.Зоригтбаатар	ЕГ Шифр: 001-2023-TG	Масштаб: М1:100
Гүйцэтгэсэн	Б.Эрдэнэхүү	Огноо: 2023-01 сар	Хуудас: 25
Шалгасан	Э.Зоригтбаатар	ТГ Шифр:	Зургийн дугаар: БА-9



21/04/2023 9:05:50 AM

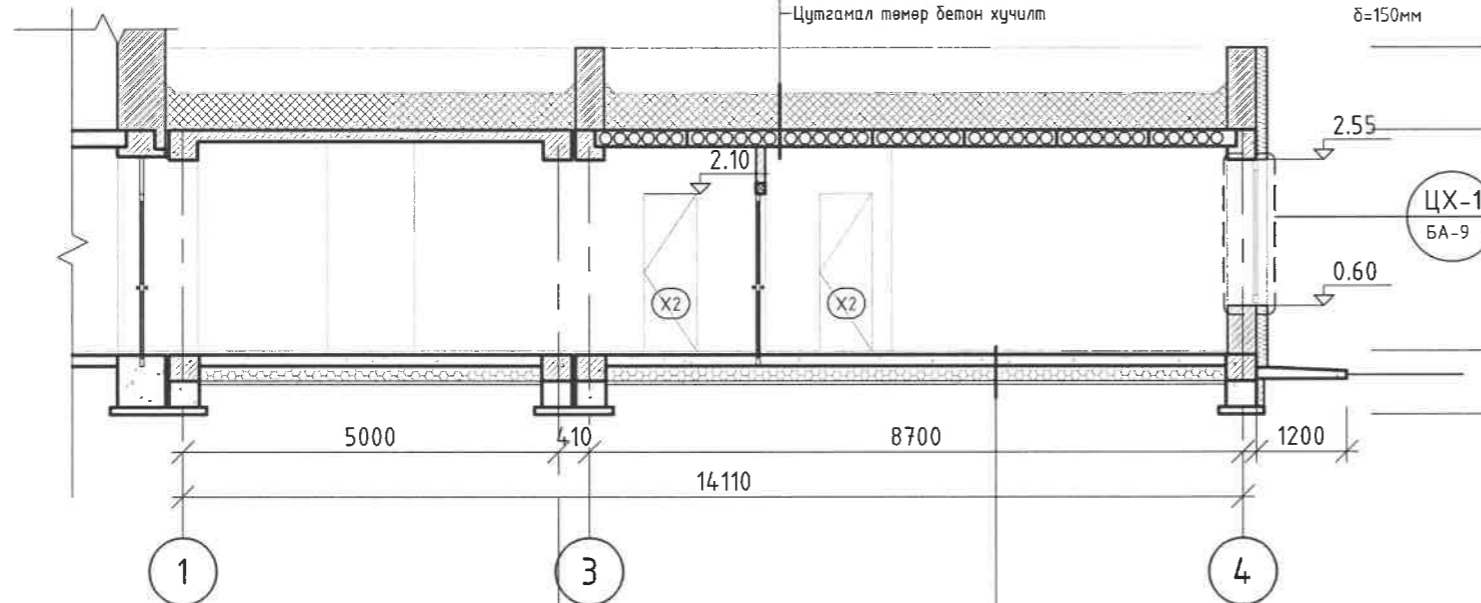
ОГТЛОЛ 1-1

1 : 100

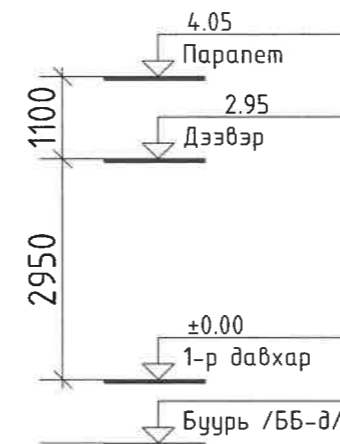
ОГТЛОЛ 1-1

M1:100

- Бикрост чулуутай хар цаас РЧ-420 1 үе
- Бикрост чулуугүй хар цаас РЧ-350 /i-0.02-2үе/ 2-3 үе
- Арм.цементэн тэгшилгээ М-150, Арм.Ш4мм, алх.150x150мм δ=50мм
- Үнсэн налцуулга δ=50-150мм
- Галд тэсвэртэй MNS 4629-2005 стандартын хөөсөнцөр дулаалгын хавтан, нягт 25-30 кг/м3 /Пенопласт дулаалга/ δ=250мм
- Хар тосон түрхлэг /уур тусгаарлагч пегамин П-350/ 2 үе
- Цементэн тэгшилгээ М-50 δ=30мм
- Цутгамал төмөр бетон хучилт δ=150мм



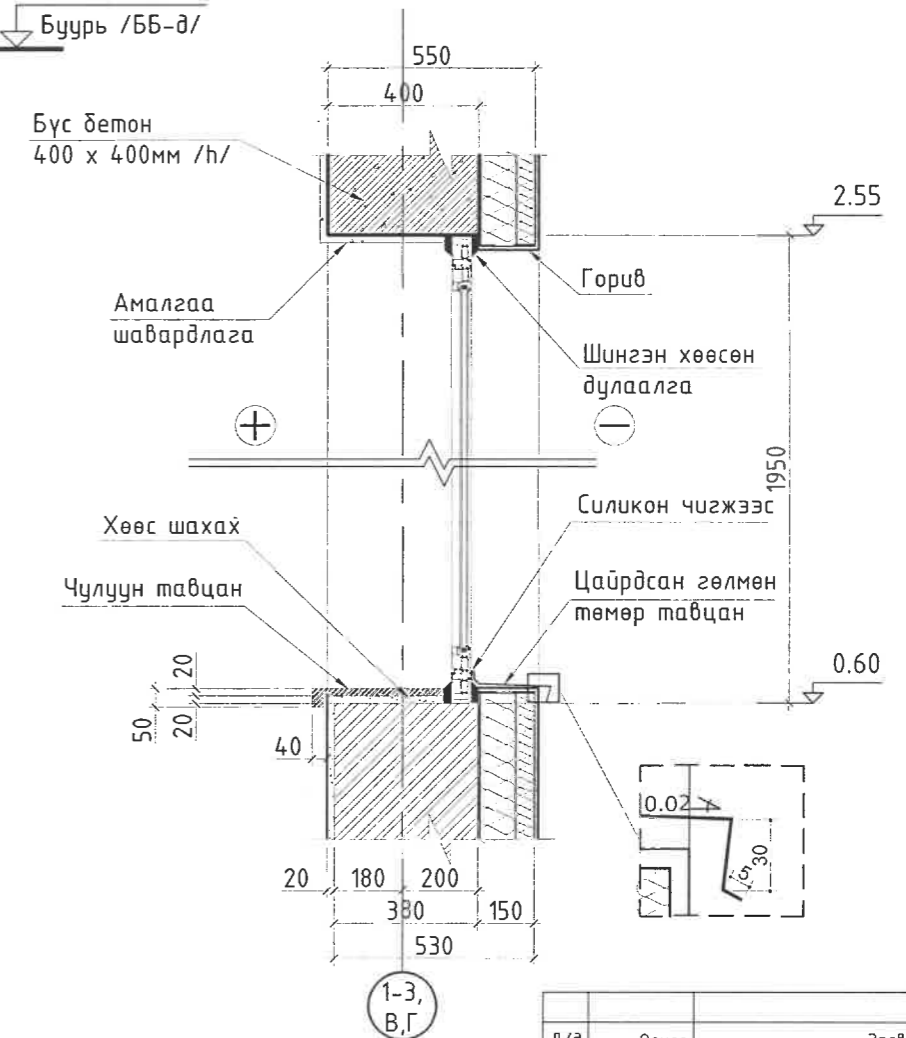
- Шалны бүтээц δ=50мм
- Цементэн тэгшилгээ М-150 δ=30мм
- Ус тусгаарлагч түрхлэг 1-2 үе
- Цутгамал бетон шал δ=150мм
- Чулуугүй хар цаас 3 үе
- Дулаалга керамзит δ=200мм
- Хар тосон түрхлэг /уур тусгаарлагч пегамин П-350/ 2үе
- Бетон бэлтгэл БМ-100 δ=50мм
- Нягтруулсан хөрс



1. Уг зургийг хуудас марк БА-7, 8-тай хамт үз.
2. 1-р давхрын шалны түвшин ±0.00-ийг үндсэн барилгын түвшинтэй тэнцүү гэж авав.
3. Хэмжээнд шавардлагыг оруулаагүй болно.
4. Цонх, хаалганы загвар хэмжээг хуудас марк БА-12, 13-с үз.
5. Гадна, дотор ханын бүтэц тодорхойлолтыг хуудас марк БА-14-с үз.
6. Шалны бүтэц тодорхойлолтыг хуудас марк БА-15-с үз.
7. Уг зургийг бусад холбогдох зургуудтай хамтатган үзэж ажлыг гүйцэтгэнэ.

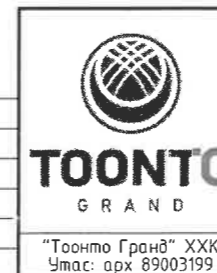
ЦОНХНЫ ХЭСЭГЛЭЛ

1:20



зөвшөөрөлцсөн

Гарын үсэг	Нэр
	Ү.Ганчулуун
	Э.Батсайхан
	Ц.Бат-Оргил
	Д.Нямцэрэн
	Э.Одбаяр



ДОРНОД АЙМГИЙН СЭРГЭЛЭН СУМЫН ЕБС-ИЙН 240/379 ХҮҮХДИЙН ДУНД СУРГУУЛЬ /ХИМЭЭЛИЙН 1-Р БАЙР/-ИЙН НҮХЭН ЖОРЛОНГ ОРЧИН ҮЕИЙН СТАНДАРТ, ШААРДАГАД НИЙЦСЭН АРИУН ЦЭВРИЙН БАЙГУУЛАМЖААР СОЛИХ ЗАСВАРЫН АЖЛЫН ЗУРАГ Дорнод аймаг Сэргэлэн сум 5-р баг /Голын гол/ Аврагч-1 гудамж 124 тоот

Огтлол 1-1

Архитектор		ЕГ Шифр:		Масштаб:		Огноо:	
	Э.Зоригтбаатар	001-2023-TG		M1:100		2023-01 сар	
	Б.Эрдэнэхүү	ТГ Шифр:		Зургийн дугаар:		Хуудас:	
	Э.Зоригтбаатар			БА-10		25	

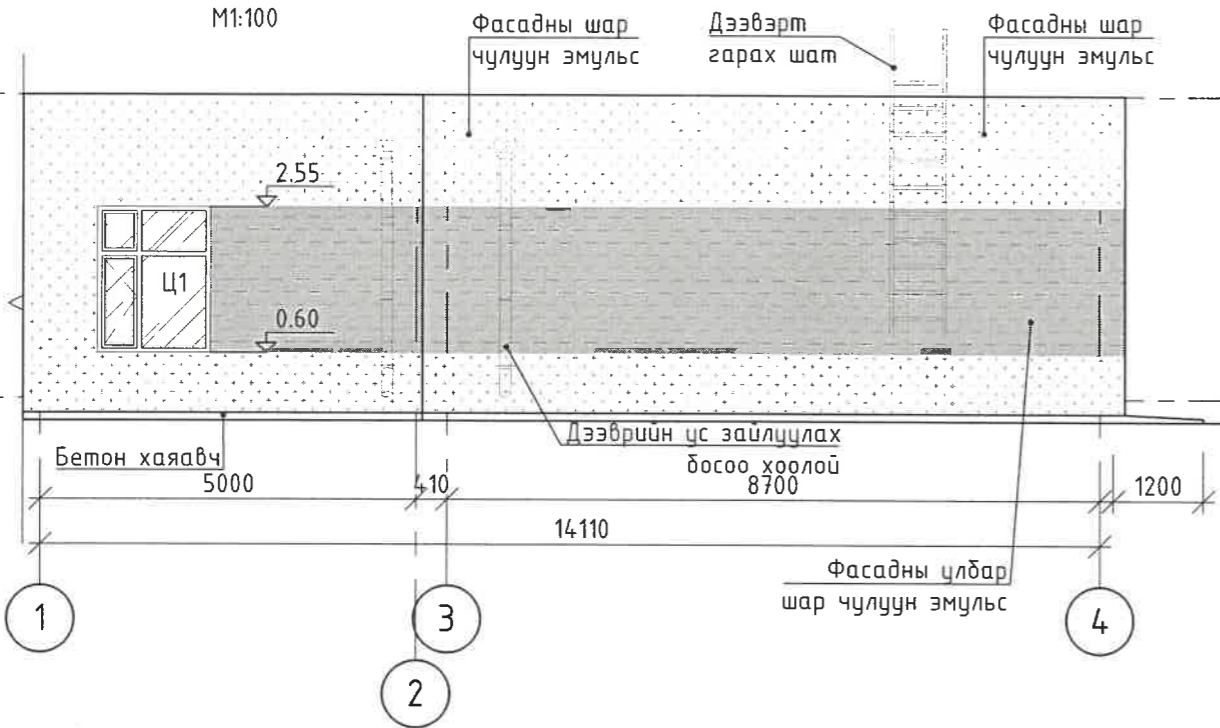
27/04/2023 9:10:50 AM

НҮҮР ТАЛУУД /тэнхлэг 1-4, А-В, В-А/

1 : 100

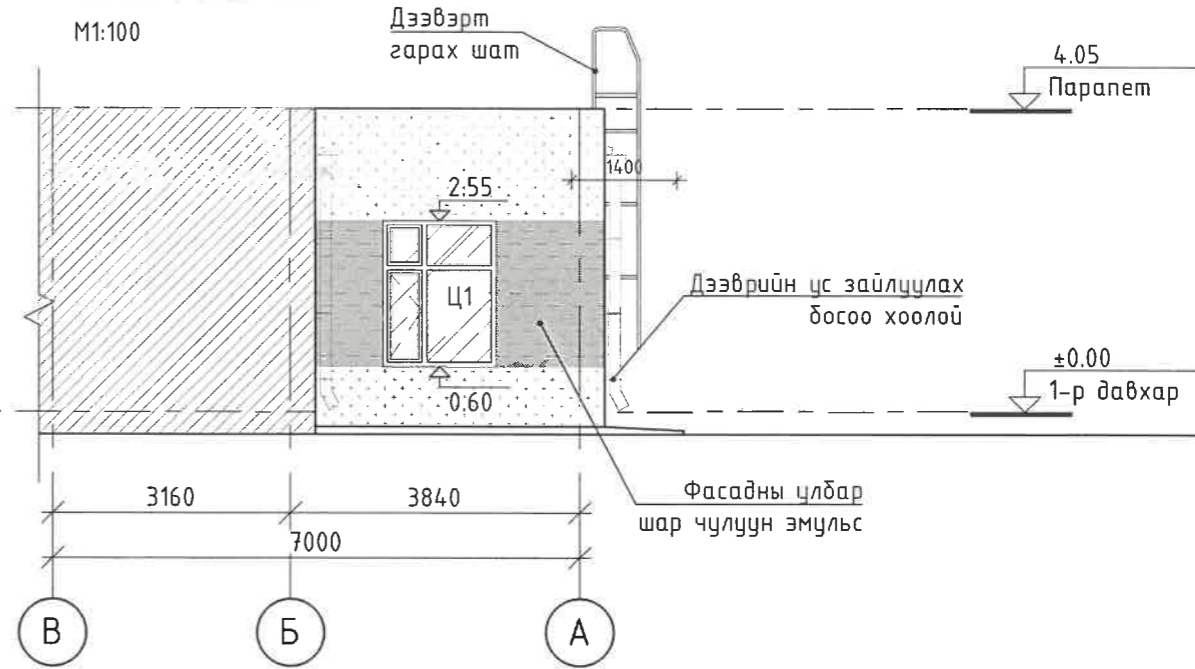
НҮҮР ТАЛ 1-4

M1:100



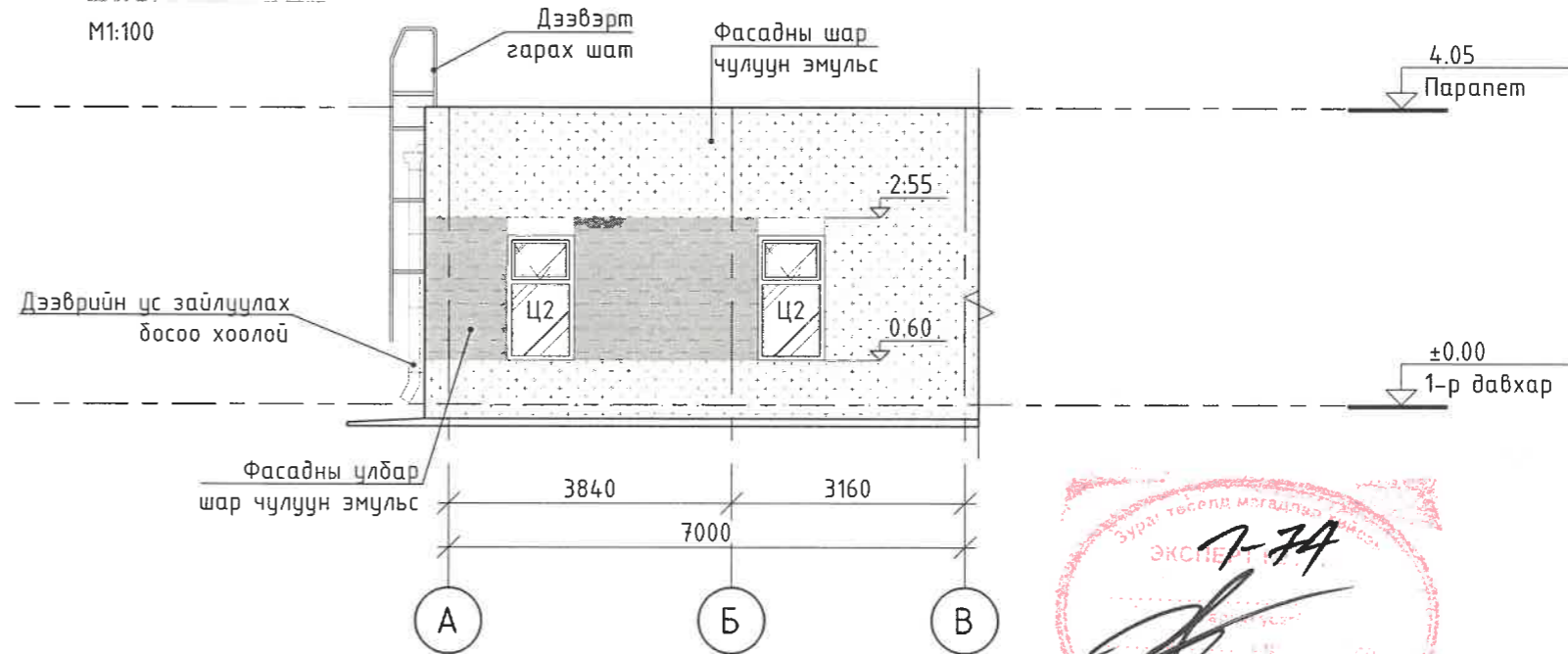
НҮҮР ТАЛ В-А

M1:100

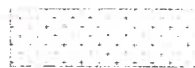


НҮҮР ТАЛ А-В

M1:100



ФАСАДНЫ ӨНГӨНИЙ КОД



СМҮК /С-000, М-008, Y-027, К-000/



СМҮК /С-000, М-061, Y-082, К-009/



"Тоонто Гранд" ХХК
Утас: арх 89003199

ДОРНОД АЙМГИЙН СЭРГЭЛЭН СУМЫН ЕБС-ИЙН 240/379 ХҮҮХДИЙН ДҮНД СҮРГҮҮЛ /ХИЧЭЭЛИЙН 1-Р БАЙР/-ИЙН НҮХЭН ЖОРЛОГ ОРЧИН ҮЕИЙН СТАНДАРТ, ШААРДЛАГАД НИЙЦСЭН АРИУН ЦЭВРИЙН БАЙГУУЛАМЖААР СОЛИХ ЗАСВАРЫН АЖЛЫН ЗУРАГ /Дорнод аймаг Сэргэлэн сум 5-р баг /Галин гол/ Аврагч-1 гудамж 124 тоол

Нүүр талууд /тэнхлэг 1-4, А-В, В-А/

Архитектор: *[Signature]* Э.Зоригтбаатар
Гүйцэтгэгч: *[Signature]* Б.Эрдэнэхүү
Шалгасан: *[Signature]* Э.Зоригтбаатар

ЕГ Шифр: 001-2023-TG
ТГ Шифр:
Масштаб: М1:100
Зургийн дугаар: БА-11
Огноо: 2023-01 сар
Хуудас: 25

21/04/2023 9:00:50 AM

ХААЛГАНЫ ТҮҮВЭР

1 : 50

Хаалганы нүх дүүргэх элементийн түүвэр /хүснэгт №1/

Хаалганы марк	Хаалганы төрөл	Зазвар	Хайрцагны хэмжээ /мм/		Давхар		Нийт
			өргөн	өндөр	1		
					ба.о	зү.о	
X1 (1680x2100)	Металл рамтай вакум шиллэгээтэй, дуу дулаан тусгаарлагчтай шилэн хаалга, өргөтгөлийн барилгын хүзүүвчийн хэсгийн дотор хаалга		1660	2090	1	1	1
Тайлбар							
<p>Үйлдвэрт угсарсан сайн чанарын металл рамтай хатаалгатай шиллэгээтэй хаалга байна. Хүүхэд болон ХБИ-д зориулсан модон барилттай байна. Захиалж хийлгэхдээ өргөн, өндөрийн хэмжээг газар дээрээс нь дахин нарийвчлан авна.</p>							

Хаалганы нүх дүүргэх элементийн түүвэр /хүснэгт №2/

Хаалганы марк	Хаалганы төрөл	Зазвар	Хайрцагны хэмжээ /мм/		Давхар		Нийт
			өргөн	өндөр	1		
					ба.о	зү.о	
X2 (900x2100)	Дуу дулаан тусгаарлагчтай, ус чийгэнд тэсвэртэй дотор модон хаалга, 120мм хананд суух АЦӨ-ий хаалга		880	2090	1	1	2
Тайлбар							
<p>Чийглэг 12%-аас багагүй, ус чийг тусгаарлах хамгаалалттай технологийн дагуу боловсруулсан, Үйлдвэрт угсарсан сайн чанарын модон хаалга байна. Хаалганд цонх хийж болох дөгөөд тунгалаг шилтэй байж болно. Хүүхэд болон ХБИ-д зориулсан хүртээмжтэй барилттай байна.</p>							



ДОРНОД АЙМГИЙН СЭРГЭЛЭН СУМЫН ЕБС-ийн 24-01/379 ХҮҮХДИЙН ДҮНД СҮРГҮҮЛЭГ /ХИЧЭЭЛИЙН 1-Р БАЙР/-ийн НҮХЭН ЖОРЛОНГ ОРЧИН ҮЕИЙН СТАНДАРТ, ШААРДЛАГАД НИЙЦСЭН АРИУН ЦЭВРИЙН БАЙГУУЛАМЖААР СОЛИХ ЗАСВАРЫН АЖЛЫН ЗУРАГ Дорнод аймаг Сэргэлэн сум 5-р баг /Галын гол/ Аврагч-1 гудамж 124 тоол

Хаалганы түүвэр

Үе шат:
Ажлын зураг

Архитектор		Э.Зоригтбаатар	ЕГ Шифр: 001-2023-TG	Масштаб: M1:50	Огноо: 2023-01 сар
Гүйцэтгэсэн		Б.Эрдэнэхүү	ТГ Шифр:	Зургийн дугаар: БА-13	Хуудас: 25
Шалгасан		Э.Зоригтбаатар			

8/17/2019 9:10:50 AM

ХААЛГАНЫ ТҮҮВЭР

1 : 50

Хаалганы нүх дүүргэх элементийн түүвэр /хүснэгт №3/

Хаалганы марк	Хаалганы төрөл	Зазвар	Хайрцагны хэмжээ /мм/		Давхар		Нийт
			өргөн	өндөр	1		
					да.о	зү.о	
ХЗ (700x2100)	Дуу дулаан тусгаарлагчтай, ус чийгэнд тэсвэртэй дотор модон хаалга, 120мм хананд суух АЦӨ, шүршүүрийн өрөөнүүдийн хаалга		680	2090	1	3	4
Тайлбар							
Чийглэг 12%-аас багагүй, ус чийг тусгаарлах хамгаалалттай технологийн дагуу боловсруулсан, Үйлдвэрт угсарсан сайн чанарын модон хаалга байна. Хүүхэд болон ХБИ-д зориулсан хүртээмжтэй барилтай байна.							

Хаалганы нүх дүүргэх элементийн түүвэр /хүснэгт №4/

Хаалганы марк	Хаалганы төрөл	Зазвар	Хайрцагны хэмжээ /мм/		Давхар		Нийт
			өргөн	өндөр	1		
					да.о	зү.о	
Х4 (600x2100)	Дуу дулаан тусгаарлагчтай, ус чийгэнд тэсвэртэй дотор модон хаалга, 120мм хананд суух агуулахын хаалга		580	2090	1	-	1
Тайлбар							
Чийглэг 12%-аас багагүй, ус чийг тусгаарлах хамгаалалттай технологийн дагуу боловсруулсан, Үйлдвэрт угсарсан сайн чанарын модон хаалга байна.							



"Тоонто Гранд" ХХК
Утас: арх 89003199

ДОРНОД АЙМГИЙН СЭРГЭЛЭН СУМЫН ЕБС-ИЙН 240/379 ХҮҮХДИЙН ДУНД СУРГУУЛЬ /ХИЧЭЭЛИЙН 1-Р БАЙР/-ИЙН НҮХЭН ХОРЛОНГ ОРЧИН ҮЕИЙН СТАНДАРТ, ШААРДЛАГАД НИЙЦСЭН АРИУН ЦЭВРИЙН БАЙГУУЛАМЖААР СОЛИХ ЗАСВАРЫН АЖЛЫН ЗУРАГ Дорнод аймаг Сэргэлэн сум 5-р баг /Галин гол/ Авсгал-1 зудамж 124 тоол

Хаалганы түүвэр

Архитектор

Э.Зоригтбаатар

Гүйцэтгэсэн

Б.Эрдэнэхүү

Шалгасан

Э.Зоригтбаатар

ЕГ Шифр:

001-2023-TG

Масштаб:

M1:50

Зургийн дугаар:

БА-14

Үе шат:
Ажлын зураг

Огноо:

2023-01 сар

Хуудас:

25

8/17/2019 9:03:50 AM

ХААЛГАНЫ ТҮҮВЭР

1 : 50

Хаалганы нүх дүүргэх элементийн түүвэр /хүснэгт №5/

Хаалганы марк	Хаалганы төрөл	Загвар	Хайрцагны хэмжээ /мм/		Давхар		Нийт
			өргөн	өндөр	1		
					ба.о	зү.о	
ТХ1 (2000x3000)	Дуу дулаан тусгаарлагчтай, ус чийгэнд тэсвэртэй дотор модон хаалга, 120мм хананд далд суух гүйдэг замтай ХБИ-ний ариун цэврийн өрөөний хаалга		970	2100	-	1	1

Тайлбар

Чийглэг 12%-аас багагүй, ус чийг тусгаарлах хамгаалалттай технологийн дагуу боловсруулсан, Үйлдвэрт угсарсан сайн чанарын модон хаалга байна. Хүүхэд болон ХБИ-д зориулсан хүртээмжтэй баруултай байна. Таних тэмдэгтэй байна.

Хаалганы нүх дүүргэх элементийн түүвэр /хүснэгт №6/

Хаалганы марк	Хаалганы төрөл	Загвар	Хайрцагны хэмжээ /мм/		Давхар		Нийт
			өргөн	өндөр	1		
					ба.о	зү.о	
Шилэн хаалга (900x2100)	Металл рамтай ганжуулсан хатаасан шилэн дотор хаалга, хүүхдийн шүршүүрийн хэсгийн гүйдэг хаалга		880	2070	1	1	2

Тайлбар

Үйлдвэрт угсарсан сайн чанарын металл рамтай ганжуулсан хатаасан шиллэгээтэй гүйдэг замтай хаалга байна. Авторын хяналтын үед захиалагчтай зөвшилцөн хаалганы загварыг өөрчилж болно.

Д/д	Огноо	Засвар өөрчлөлт
-----	-------	-----------------

	ДОРНОД АЙМГИЙН СЭРГЭЛЭН СУМЫН ЕБС-ийн 240/319 ХҮҮХДИЙН ДУНД СУРГУУЛЬ /ХИЧЭЭЛИЙН 1-Р БАЙР/-ийн НҮХЭН ЖОРЛОНГ ОРЧИН ҮЕИЙН СТАНДАРТ, ШААРЛАГАД НИЙЦСЭН АРИУН ЦЭВРИЙН БАЙГУУЛАМЖААР СОЛИХ ЗАСВАРЫН АЖЛЫН ЗУРАГ Дорнод аймаг Сэргэлэн сум 5-р баг /Галын гол/ Аврагч-1 гудамж 124 тоол				Үе шат:	
	Хаалганы түүвэр				Ажлын зураг	
	Архитектор		Э.Зоригтбаатар	ЕГ Шифр: 001-2023-TG	Масштаб: M1:50	Огноо: 2023-01 сар
	Гүйцэтгэсэн		Б.Эрдэнэхүү	ТГ Шифр:	Зургийн дугаар: БА-15	Хуудас: 25
"Тоонто Гранд" ХХК Утас: арх 89003199	Шалгасан		Э.Зоригтбаатар			

ХААЛГАНЫ ТҮҮВЭР

1 : 50

Хаалганы нүх дүүргэх элементийн түүвэр /хүснэгт №7/

Хаалганы марк	Хаалганы төрөл	Зазвар	Хайрцагны хэмжээ /мм/		Давхар		Нийт
			өргөн	өндөр	1		
					ба.о	зү.о	
TX2 (1200x2100)	Дуу дулаан тусгаарлагчтай, ус чийгэнд тэсвэртэй дотор төмөр хаалга, 120мм хананд суух техникийн өрөөнүүдийн хаалга		1180	2090	-	1	1
Тайлбар							
Үйлдвэрт угсарсан сайн чанарын төмөр хаалга байна.							

Хаалганы нүх дүүргэх элементийн түүвэр /хүснэгт №8/

Хаалганы марк	Хаалганы төрөл	Зазвар	Хайрцагны хэмжээ /мм/		Давхар		Нийт
			өргөн	өндөр	1		
					ба.о	зү.о	
Хөнгөн хаалга (600x1700)	Ус чийгэнд тэсвэртэй модон, 30мм модон хананд суух хүүхдийн ариун цэврийн өрөөн дэх суултуурын хаалт хөнгөн хананд хамт хийгдэх хаалга		580	1700	-	9	9
Тайлбар							
Чийглэг 12%-аас багагүй, ус чийг тусгаарлах хамгаалалттай технологийн дагуу боловсруулсан сайн чанарын модон хаалга байна. Хаалганууд дээр хүйсийн тэмдэглэгээ болон хүүхэд, ХБИ-д зориулсан хүртээмжтэй бариул угсарч өгнө.							



"Тоонто Гранд" ХХК
Утас: арх 89003199

ДОРНОД АЙМГИЙН СЭРГЭЛЭН СУМЫН ЕБС-ИЙН 240/379 ХҮҮХДИЙН ДҮНД СУРГУУЛЬ /ХИЧЭЭЛИЙН 4-Р БАЙР/-ИЙН НҮХЭН ЖОРЛОНГ ОРЧИН ҮЕИЙН СТАНДАРТ, ШААРДЛАГАД НИЙЦСЭН АРИУН ЦЭВРИЙН БАЙГУУЛАМЖААР СОЛИХ ЗАСВАРЫН АЖЛЫН ЗУРАГ Дорнод аймаг Сэргэлэн сум 5-р баг /Тамын гол/ Авдараг-1 гудамж 124 тоот

Хаалганы түүвэр

Архитектор		Э.Зоригтбаатар	ЕГ Шифр:	001-2023-TG	Масштаб:	M1:50	Огноо:	2023-01 сар
Гүйцэтгэсэн		Б.Эрдэнэхүү	ТГ Шифр:		Зургийн дугаар:	БА-16	Хуудас:	25
Шалгасан		Э.Зоригтбаатар						

Д/в	Огноо	Засвар өөрчлөлт
-----	-------	-----------------

8/11/2019 9:10:50 AM

ЦОНХНЫ ТҮҮВЭР

1 : 50

Цонхны нүх дүүргэх элементийн түүвэр /хүснэгт №1/

Цонхны марк	Цонхны төрөл	Загвар	Рамны хэмжээ/мм/		Давхар		Нийт
			өргөн	өндөр	1		
					ба.о	зү.о	
Ц1 (1500x1800)	Цагаан өнгийн хуванцар рамтай вакум шиллэгээтэй гадна цонх		1480	1780	1	-	1

Тайлбар

Халаах хэрэгслийг хүүхдэд аюулгүй байх үүднээс цонхны тавцангийн доор үүр /ниш/ гарган суурьлуулж нүүрэн талд нь сараалжан хаалт хийж угсарна. Цонхны тавцангийн хурц ирмэгүүдийг мөлийлгөн өөлөх шаардлагатай. Дулаан техникийн шаардлага хангасан сайн чанарын 3 давхар шиллэгээтэй цагаан өнгийн хуванцар рамтай вакум цонхыг усны хаялга, тавцан, хаалтын хамт газар дээрээс нь хэмжээ авч үйлдвэрлэх тусгай эрх дүхий үйлдвэрт захиалж хийлгэнэ. Авторын хяналтын үед захиалагчтай зөвшилцөн хаалганы загварыг өөрчилж болно.

Цонхны нүх дүүргэх элементийн түүвэр /хүснэгт №2/

Цонхны марк	Цонхны төрөл	Загвар	Рамны хэмжээ/мм/		Давхар		Нийт
			өргөн	өндөр	1		
					ба.о	зү.о	
Ц2 (700x1950)	Цагаан өнгийн хуванцар рамтай вакум шиллэгээтэй гадна цонх		780	1780	2	2	2

Тайлбар

Халаах хэрэгслийг хүүхдэд аюулгүй байх үүднээс цонхны тавцангийн доор үүр /ниш/ гарган суурьлуулж нүүрэн талд нь сараалжан хаалт хийж угсарна. Цонхны тавцангийн хурц ирмэгүүдийг мөлийлгөн өөлөх шаардлагатай. Дулаан техникийн шаардлага хангасан сайн чанарын 3 давхар шиллэгээтэй цагаан өнгийн хуванцар рамтай вакум цонхыг усны хаялга, тавцан, хаалтын хамт газар дээрээс нь хэмжээ авч үйлдвэрлэх тусгай эрх дүхий үйлдвэрт захиалж хийлгэнэ. Авторын хяналтын үед захиалагчтай зөвшилцөн хаалганы загварыг өөрчилж болно.

	Дорнод аймгийн СЭРГЭЛЭН СУМЫН ЕБС-ийн 240/379 ХҮҮХДИЙН ДУНД СУРГУУЛЬ /ХИМЭЭЛИЙН 1-Р БАЙР/-ийн НҮХЭН ЖОРЛОНГ ОРЧИН ҮЕИЙН СТАНДАРТ, ШААРДЛАГАД НИЙЦСЭН АРИУН ЦЭВРИЙН БАЙГУУЛАМЖААР СОЛИХ ЗАСВАРЫН АЖЛЫН ЗУРАГ Дорнод аймг Сэргэлэн сум 5-р баг /Гельн гол/ Аврагч-1 гудамж 124 тоол				
	Цонхны түүвэр				Үе шат: Ажлын зураг
	Архитектор		Э.Зоригтбаатар	ЕГ Шифр: 001-2023-TG	Масштаб: М1:50
	Гүйцэтгэсэн		Б.Эрдэнэхүү	ТГ Шифр:	Зургийн дугаар: БА-17
"Тоонто Гранд" ХХК Утас: арх 89003199	Шалгасан		Э.Зоригтбаатар	Хуудас: 25	

9/11/2019 9:16:50 AM

ХАНЫН БҮТЭЦ ТОДОРХОЙЛОЛТ

1 : 20

Ханын төрөл маркын бүтэц тодорхойлолт /хүснэгт №1/

Давхрын тоо өрөөний дугаар		Ханын төрөл марк	Ханын схем зураг	Ханын элементийн өгөгдлүүд (нэр, зузаан, ханын үе) мм	Тайлбар
давхар	өрөө				
1-р давхар	2 3 5 6 7 10	Б1		<ol style="list-style-type: none"> Чулуутай эмульс 2 үе /гадна ханын/ Хөрсжүүлэлт 2 үе Торттой цавуут зуурмаг эсвэл тортой шавардлага зүз.20мм Ус тусгаарлагч цавуут зуурмаг 1 үе Базальтвүүл фибер композит цементэн гадаргуутай чулуун хөвөн хавтан, нягт 130кг/м³. дулаан дамжуулалтын коэффициент $\lambda=0,0386\text{т/м}^2$ зүз.50мм Базальт вент чулуун хөвөн хавтан, нягт 90кг/м³. дулаан дамжуулалтын коэффициент $\lambda=0,0456\text{т/м}^2$ зүз.100мм Ус тусгаарлагч цавуут зуурмаг 1 үе Даацын тоосгон хана зүз.380мм Шавардлага зүз.15мм /заслын тэгшилгээ, тортой/ Ус тусгаарлагч цавуут зуурмаг 1-2 үе Керамик плита /2.1м-ээс дээш хэсэгт замаска тавин цагаан будаг 2 үе түрхэх/ 	Уг хана нь ариун цэврийн өрөөний барилгын үндсэн гадна хана болно.
1-р давхар	1 4	Б2		<ol style="list-style-type: none"> Чулуутай эмульс 2 үе /гадна ханын/ Хөрсжүүлэлт 2 үе Торттой цавуут зуурмаг эсвэл тортой шавардлага зүз.20мм Ус тусгаарлагч цавуут зуурмаг 1 үе Базальтвүүл фибер композит цементэн гадаргуутай чулуун хөвөн хавтан, нягт 130кг/м³. дулаан дамжуулалтын коэффициент $\lambda=0,0386\text{т/м}^2$ зүз.50мм Базальт вент чулуун хөвөн хавтан, нягт 90кг/м³. дулаан дамжуулалтын коэффициент $\lambda=0,0456\text{т/м}^2$ зүз.100мм Ус тусгаарлагч цавуут зуурмаг 1 үе Даацын тоосгон хана зүз.380мм Шавардлага зүз.15мм /тортой шавардлага/ Замаск 2 үе /зүлгүүр тэгшилгээ, цэвэрлэгээ хийх/ Эмульс 2 үе /угаах зориулалттай/ 	Уг хана нь хонгил болон техникийн өрөөний барилгын үндсэн гадна хана болно.
1-р давхар	11	Б3		<ol style="list-style-type: none"> Одоо байгаа 64см-ийн силикат тоосгон хана (хэвээр үлдээх) Ханын тэгшилгээг засаж хуучин өнгөлгөөг дуулгах Ус тусгаарлагч цавуут зуурмаг 1 үе Шавардлага зүз.15мм /ханын эвдрэл гэмтлийн нөхөөс заслын тэгшилгээ, тортой/ Замаск 2 үе /зүлгүүр тэгшилгээ, цэвэрлэгээ хийх/ Эмульс 2 үе /угаах зориулалттай/ 	Уг хана нь одоо байгаа хичээлийн байр доторх засвар хийж дуй өрөөний барилгын үндсэн гадна хана болно.

	ДОРНОД АЙМГИЙН СЭРГЭЛЭН СУМЫН ЕБС-ИЙН 240/379 ХҮҮХДИЙН ДУНД СУРГУУЛЬ /ХИЧЭЭЛИЙН 1-Р БАЙР/-ИЙН НҮХЭН ЖОРЛОНГ ОРЧИН ҮЕИЙН СТАНДАРТ, ШААРДАГАД НИЙЦСЭН АРИУН ЦЭВРИЙН БАЙГУУЛАМЖААР СОЛИХ ЗАСВАРЫН АЖЛЫН ЗУРАГ Дорнод аймэг Сэргэлэн сум 5-р баг /Галин гол/ Аврага-1 гудамж 124 тоот				
	Ханын бүтэц тодорхойлолт				Үе шат: Ажлын зураг
	Архитектор	Э.Зоригтбаатар	ЕГ Шифр: 001-2023-TG	Масштаб: M1:20	Огноо: 2023-01 сар
Гүйцэтгэгсэн	Б.Эрдэнэхүү	ТГ Шифр:	Зургийн дугаар: БА-18	Хуудас: 25	
Шалгасан	Э.Зоригтбаатар				

Д/в	Огноо	Засвар өөрчлөлт

8/11/2019 9:05:50 AM

ХАНЫН БҮТЭЦ ТОДОРХОЙЛОЛТ

1 : 20

Ханын төрөл маркын бүтэц тодорхойлолт /хүснэгт №2/

Давхрын тоо өрөөний дугаар		Ханын төрөл марк	Ханын схем зураг	Ханын элементийн өгөгдлүүд (нэр, зузаан, ханын үе) мм	Тайлбар
давхар	өрөө				
1-р давхар	5 6 7 8 9 10	Б4		<ol style="list-style-type: none"> 1. Керамик плита /2.1м-ээс дээш хэсэгт замаска тавин цагаан будаг 2 үе түрхэх/ 2. Ус тусгаарлагч цавуут зуурмаг 1-2 үе 3. Шавардлага зүз.15мм /заслын тэгшилгээ, тортой/ 4. Тоосгон хана, зүз.120мм /шинээр өрөх/ 5. Шавардлага зүз.15мм /заслын тэгшилгээ, тортой/ 6. Ус тусгаарлагч цавуут зуурмаг 1-2 үе 7. Керамик плита /2.1м-ээс дээш хэсэгт замаска тавин цагаан будаг 2 үе түрхэх/ 	Уг хана нь ариун цэврийн өрөө хоорондын доторх хамар хана болно.
1-р давхар	1 4	Б5		<ol style="list-style-type: none"> 1. Эмульс 2 үе /угаах зориулалттай/ 2. Замаск 2 үе /зүлгүүр тэгшилгээ, цэвэрлэгээ хийх/ 3. Шавардлага зүз.15мм /заслын тэгшилгээ, тортой/ 4. Тоосгон хана, зүз.120мм /шинээр өрөх/ 5. Шавардлага зүз.15мм /заслын тэгшилгээ, тортой/ 6. Ус тусгаарлагч цавуут зуурмаг 1-2 үе 7. Керамик плита /2.1м-ээс дээш хэсэгт замаска тавин цагаан будаг 2 үе түрхэх/ 	Уг хана нь ариун цэврийн өрөөний хонгил, техникийн өрөө, агуулахын өрөө зэрэгтэй харьцсан хамар хана болно.
1-р давхар	13	Б6		<ol style="list-style-type: none"> 1. Эмульс 2 үе /угаах зориулалттай/ 2. Замаск 2 үе /зүлгүүр тэгшилгээ, цэвэрлэгээ хийх/ 3. Шавардлага зүз.15мм /заслын тэгшилгээ, тортой/ 4. Тоосгон хана, зүз.120мм 5. Шавардлага зүз.15мм /заслын тэгшилгээ, тортой/ 6. Замаск 2 үе /зүлгүүр тэгшилгээ, цэвэрлэгээ хийх/ 7. Эмульс 2 үе /угаах зориулалттай/ 	Уг хана нь техникийн өрөө болон хонгил, багш нарын өрөөний дусад хэсэгтэй харьцсан хамар хана болно.

	ДОРНОД АЙМГИЙН СЭРГЭЛЭН СУМЫН ЕБС-ИЙН 240/379 ХҮҮХДИЙН ДУНД СУРГУУЛЬ /ХИЧЭЭЛИЙН 1-Р БАЙР/-ИЙН НҮХЭН ЖОРЛОНГ ОРЧИН ҮЕИЙН СТАНДАРТ, ШААРДЛАГАД НИЙЦСЭН АРИУН ЦЭВРИЙН БАЙГУУЛАМЖААР СОЛИХ ЗАСВАРЫН АЖЛЫН ЗУРАГ Дорнод аймаг Сэргэлэн сум 5-р баг /Галин гол/ Аврага-1 зудамж 124 тоот				
	Ханын бүтэц тодорхойлолт				Үе шат: Ажлын зураг
	Архитектор		Э.Зоригтбаатар	ЕГ Шифр: 001-2023-TG	Масштаб: M1:20
Гүйцэтгэсэн		Б.Эрдэнэхүү	ТГ Шифр:	Зургийн дугаар: БА-19	Хуудас: 25
Шалгасан		Э.Зоригтбаатар			

Д/д	Огноо	Засвар өөрчлөлт

8/11/2019 8:16:50 AM

ХАНЫН БҮТЭЦ ТОДОРХОЙЛОЛТ

1 : 20

Ханын төрөл маркын бүтэц тодорхойлолт /хүснэгт №3/

Давхрын тоо өрөөний дугаар		Ханын төрөл марк	Ханын схем зураг	Ханын элементийн өгөгдлүүд (нэр, зузаан, ханын үе) мм	Тайлбар
давхар	өрөө				
Дээвэрт	-	-		<ol style="list-style-type: none"> Чулуутай эмульс 2 үе /гадна ханын/ Хөрсжүүлэлт 2 үе Тортой цавуут зуурмаг эсвэл тортой шавардлага зуз.20мм Ус тусгаарлагч цавуут зуурмаг 1 үе Базальтвүүл фибер композит цементэн гадаргуутай чулуун хөвөн хавтан, нягт 130кг/м³. дулаан дамжуулалтын коэффициент $\lambda=0,038\text{вт/м}^2$ зуз.50мм Базальт вент чулуун хөвөн хавтан, нягт 90кг/м³. дулаан дамжуулалтын коэффициент $\lambda=0,045\text{вт/м}^2$ зуз.100мм Ус тусгаарлагч цавуут зуурмаг 1 үе Даацын тоосгон хана зуз.380мм Тортой цавуут зуурмаг эсвэл тортой шавардлага зуз.20мм Хөрсжүүлэлт 2 үе Чулуутай эмульс 2 үе /гадна ханын/ 	Уг хана нь дээвэр дэх паралетны хана болно.
Дээвэрт	-	-		<ol style="list-style-type: none"> Чулуутай эмульс 2 үе /гадна ханын/ Хөрсжүүлэлт 2 үе Тортой цавуут зуурмаг эсвэл тортой шавардлага зуз.20мм Тоосгон хана зуз.120мм Эрдэс хөвөн хавтан дулаалга, нягт 25-30кг/м³. зуз.50мм Салхивчийн төмөр хоолой 	Уг хана нь салхивчийн төмөр хоолойг дээвэрт гаргах, хучилтаас эхэлж дулаалсан салхивчийн шахтны хана болно.
1-р давхар	5 7	-		<ol style="list-style-type: none"> Модон өнгөт хавтан, нягт 600кг/м³. зуз.28мм 	Уг хана нь хүүхдийн ариун цэврийн өрөөн дэх суултуурын явган таславч ханын нүүрэн хэсгийг хаах хөнгөн хана болно.

	ДОРНОД АЙМГИЙН СЭРГЭЛЭН СУМЫН ЕБС-ИЙН 240/379 ХҮҮХДИЙН ДУНД СУРГУУЛЬ /ХИМЧЭЭЛИЙН 1-Р БАЙР/-ИЙН НҮХЭН ЖОРЛОНГ ОРЧИН ҮЕИЙН СТАНДАРТ, ШААРДАГАД НИЙЦСЭН АРИУН ЦЭВРИЙН БАЙГУУЛАМЖААР СОЛИХ ЗАСВАРЫН АЖЛЫН ЗУРАГ Дорнод аймаг Сэргэлэн сум 5-р баг /Галин гол/ Аврагч-1 гудамж 124 тоот				
	Ханын бүтэц тодорхойлолт				Үе шат: Ажлын зураг
	Архитектор		Э.Зоригтбаатар	ЕГ Шифр: 001-2023-TG	Масштаб: M1:20
Гүйцэтгэсэн		Б.Эрдэнэхүү	ТГ Шифр:	Зургийн дугаар: БА-20	
Шалгасан		Э.Зоригтбаатар		Хуудас: 25	

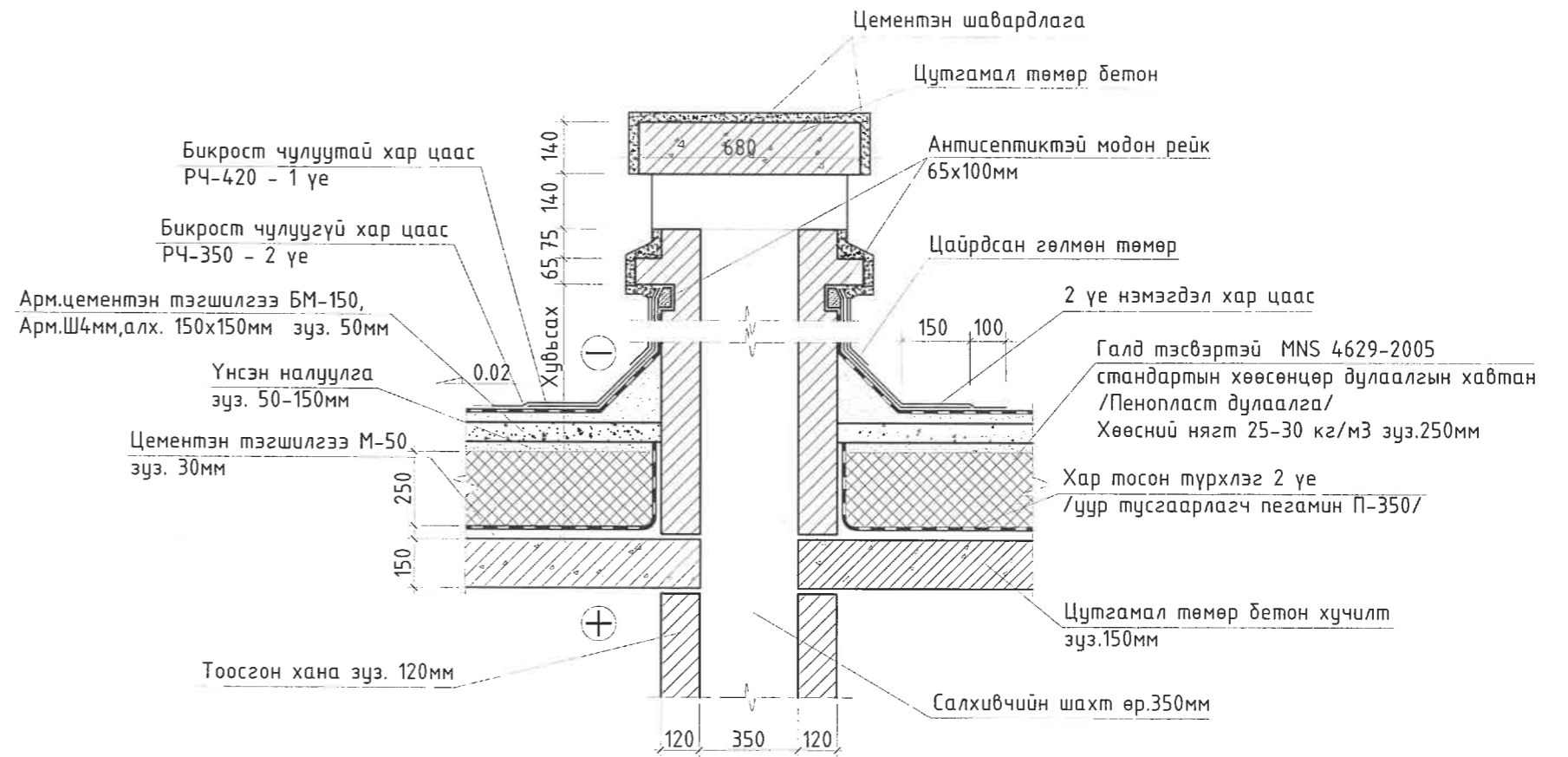
Д/д	Огноо	Засвар өөрчлөлт

8/11/2019 9:10:50 AM

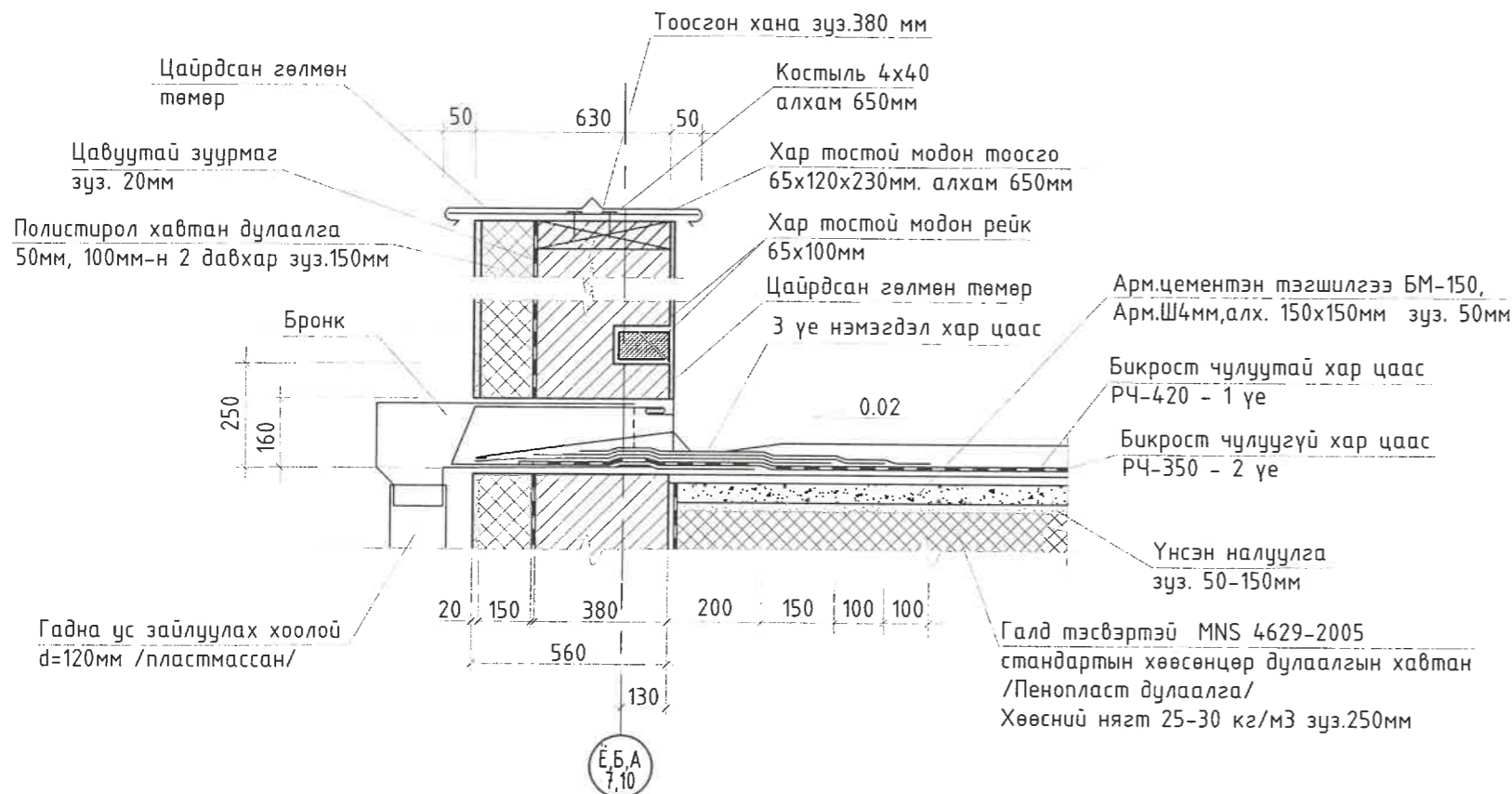
ДЭЭВРИЙН ХЭСЭГЛЭЛ №1, 2 /Нэг маягийн зургийн хэсэглэлийг зохиогчийн хяналтын явцад үндсэн ханын бүтэцтэй уялдуулан хийж гүйцэтгэнэ/

1 : 20

ДЭЭВРИЙН ХЭСЭГЧИЛСЭН ОГТЛОЛ 1-1 M1:20



ДЭЭВРИЙН ХЭСЭГЧИЛСЭН ОГТЛОЛ 2-2 M1:20



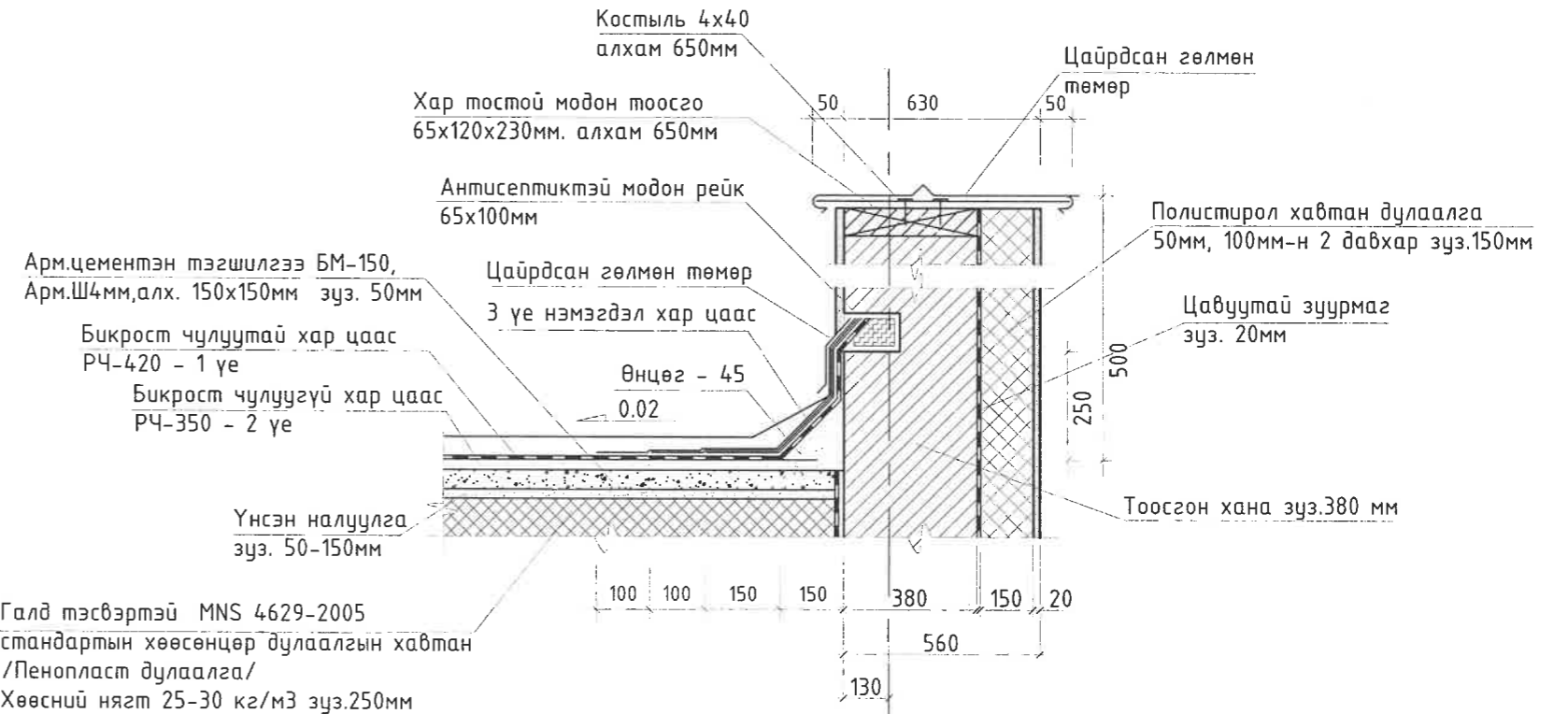
<p>“Тоонто Гранд” ХХК Утас: арх 89003199</p>	ДОРНОД АЙМГИЙН СЭРГЭЛЭН СУМЫН ЕБС-ийн 240/379 ХҮҮХДИЙН ДУНД СУРГУУЛЬ /ХИЧЭЭЛИЙН 1-Р БАЙР/-ийн НҮХЭН ЖОРЛОНГ ОРЧИН ҮЕИЙН СТАНДАРТ, ШААРДАГАД НИЙЦСЭН АРИУН ЦЭВРИЙН БАЙГУУЛАМЖААР СОЛИХ ЗАСВАРЫН АЖЛЫН ЗУРАГ Дорнод аймаг Сэргэлэн сум 5-р баг /Галин гол/ Авсрга-1 зурвж 124 тоот		Д/в Огноо Засвар өөрчлөлт	
	Дээврийн хэсэглэл			Үе шат: Ажлын зураг
	Архитектор Гүйцэтгэсэн Шалгасан	Э.Зоригтбаатар Б.Эрдэнэхүү Э.Зоригтбаатар	ЕГ Шифр: 001-2023-TG ТГ Шифр:	Масштаб: M1:20 Зургийн дугаар: БА-22

21/04/2023 9:16:50 AM

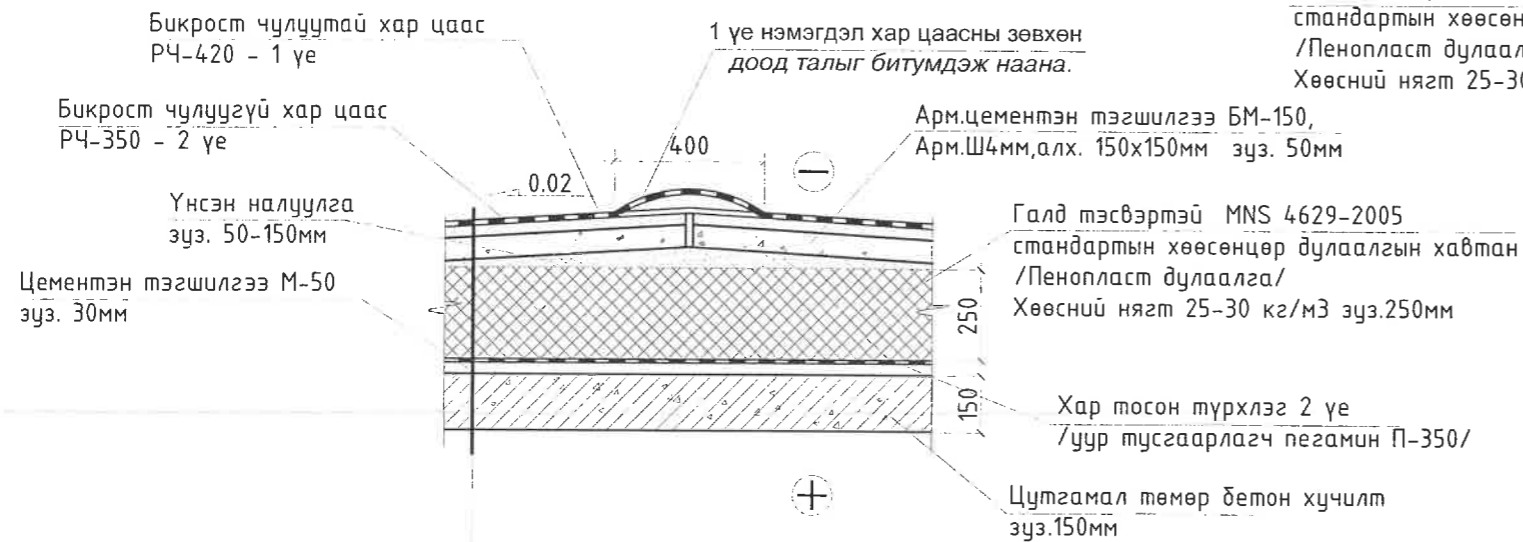
ДЭЭВРИЙН ХЭСЭГЛЭЛ №3, 4 /Нэг маягийн зургийн хэсэглэлийг зохиогчийн хяналтын явцад үндсэн ханын бүтэцтэй уялдуулан хийж гүйцэтгэнэ/

1 : 20

ДЭЭВРИЙН ХЭСЭГЧИЛСЭН ОГТЛОЛ 3-3
M1:20



ДЭЭВРИЙН ХЭСЭГЧИЛСЭН ОГТЛОЛ 4-4
M1:20



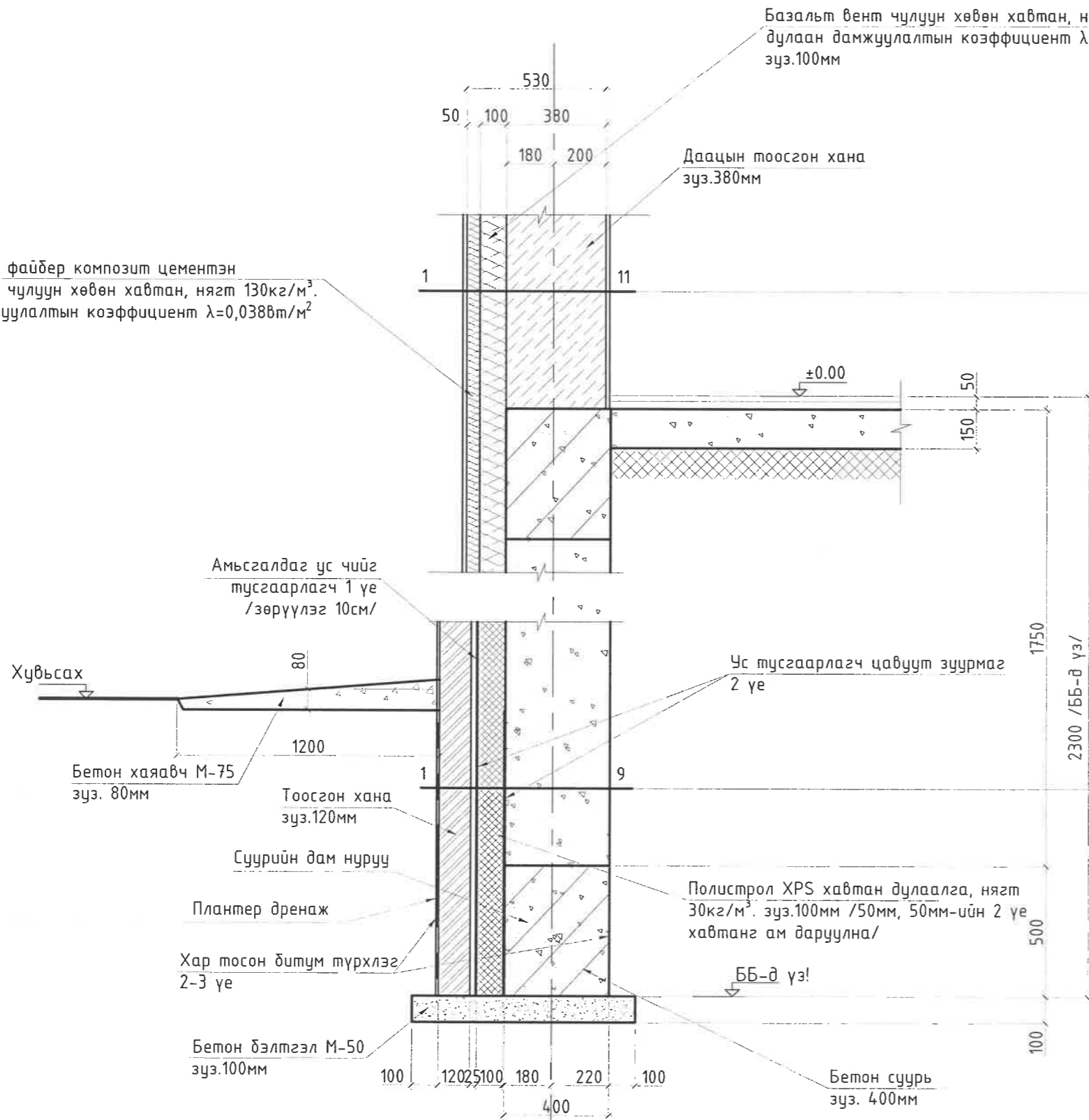
1. Бикрост чулууцай хар цаас - 1 үе
2. Бикрост чулуугүй хар цаас - 2 үе
3. Арм.цементэн тэгшилгээ БМ-150, Арм.Ш4мм,алх. 150x150мм зүз. 50мм
4. Үнсэн налуулга зүз. 50-150мм
5. Галд тэсвэртэй MNS 4629-2005 стандартын хөөсөнцөр дулаалга, нягт 25-30 кг/м3 зүз. 250мм
6. Хар тосон түрхлэг - 2 үе
7. Цутгамал төмөр бетон хучилт зүз. 150мм
8. Шавардлага зүз.15мм
9. Эмульс

<p>“Тоонто Гранд” ХХК Утас: арх 89003199</p>	Дорнод аймгийн СЭРГЭЛЭН СУМЫН ЕБС-ийн 240/379 ХҮҮХДИЙН ДУНД СУРГУУЛЬ /ХИМЭЭЛИЙН 1-Р БАЙР/-ийн НҮХЭН ХОРЛОНГ ОРЧИН ҮЕИЙН СТАНДАРТ, ШААРДАГАД НИЙЦСЭН АРИУН ЦЭВРИЙН БАЙГУУЛАМЖААР СОЛИХ ЗАСВАРЫН АЖЛЫН ЗУРАГ Дорнод аймаг Сэргэлэн сум 5-р баг /Галын гол/ Аврага-1 гудамж 124 тоот		Д/д	Огноо	Засвар өөрчлөлт	
	Дээврийн хэсэглэл			Үе шат:	Ажлын зураг	
	Архитектор	Э.Зоригтбаатар	ЕГ Шифр:	001-2023-TG	Масштаб:	M1:20
	Гүйцэтгэсэн	Б.Эрдэнэхүү	ТГ Шифр:		Зургийн дугаар:	БА-23
Шалгасан	Э.Зоригтбаатар			Хуудас:	25	
			Огноо:	2023-01 сар		

27/04/2023 9:05:50 AM

ЦОКОЛИЙН ХЭСЭГЛЭЛ

1 : 20



1. Чулуутай эмульс 2 үе /гадна ханын/
2. Хөрсжүүлэлт 2 үе
3. Тортой цавуут зуурмаг эсвэл тортой шавардлага зуз.20мм
4. Ус тусгаарлагч цавуут зуурмаг 1 үе
5. Базальтвүүл фибер композит цементэн гадаргуутай чулуун хөвөн хавтан, нягт 130кг/м³, дулаан дамжуулалтын коэффициент λ=0,038Вт/м² зуз.50мм
6. Базальт вент чулуун хөвөн хавтан, нягт 90кг/м³, дулаан дамжуулалтын коэффициент λ=0,045Вт/м² зуз.100мм
7. Ус тусгаарлагч цавуут зуурмаг 1 үе
8. Даацын тоосгон хана зуз.380мм
9. Шавардлага зуз.15мм /заслын тэгшилгээ, тортой/
10. Ус тусгаарлагч цавуут зуурмаг 1-2 үе
11. Керамик плита /2.1м-ээс дээш хэсэгт замаска тавин цагаан будаг 2 үе түрхэх/

1. Плантер дренаж
2. Хар тосон битум түрхлэг 2-3 үе /Полимер мембран Logicbase V-SL/
3. Тоосгон үе зуз.120мм
4. Агаарын үе зуз.30мм /газар дээрх агаар сэлгэлт явуулах салхижуулалтын φ=90мм решётка сараалжаар чийг гадагшилна/
5. Амьсгалдаг ус чийг тусгаарлагч 1 үе /Тувек, зөрүүлэг 10см, цян холбогч хадаас/
6. Полистрол XPS хавтан дулаалга, нягт 30кг/м³, зуз.100мм /50мм, 50мм-ийн 2 үе хавтанг ам даруулна/
7. Ус тусгаарлагч цавуут зуурмаг 1 үе
8. Суурийн бетон хана, зуз.400мм
9. Хар тосон битум түрхлэг 2-3 үе



Д/д	Огноо	Засвар өөрчлөлт

<p>“Тоонто Гранд” ХХК Утас: арх 89003199</p>	ДОРНОД АЙМГИЙН СЭРГЭЛЭН СУМЫН ЕБС-ИЙН 240/379 ХҮҮХДИЙН ДУНД СҮРГҮҮЛЬ /ХИЧЭЭЛИЙН 1-Р БАЙР/-ИЙН НҮХЭН ХОРЛОНГ ОРЧИН ҮЕИЙН СТАНДАРТ, ШААРДАГАД НИЙЦСЭН АРИУН ЦЭВРИЙН БАЙГУУЛАМЖААР СОЛИХ ЗАСВАРЫН АЖЛЫН ЗУРАГ Дорнод аймаг Сэргэлэн сум 5-р баг /Галын гол/ Аврагч-1 гудамж 124 тоот				Үе шат: Ажлын зураг	
	Цоколийн хэсэглэл			ЕГ Шифр: 001-2023-TG	Маштаб: M1:20	Огноо: 2023-01 сар
	Архитектор	Э.Зоригтбаатар	Гүйцэтгэсэн	Б.Эрдэнэхүү	ТГ Шифр:	Хуудас:
	Шалгасан	Э.Зоригтбаатар	Масштаб:	М1:20	Зургийн дугаар:	25

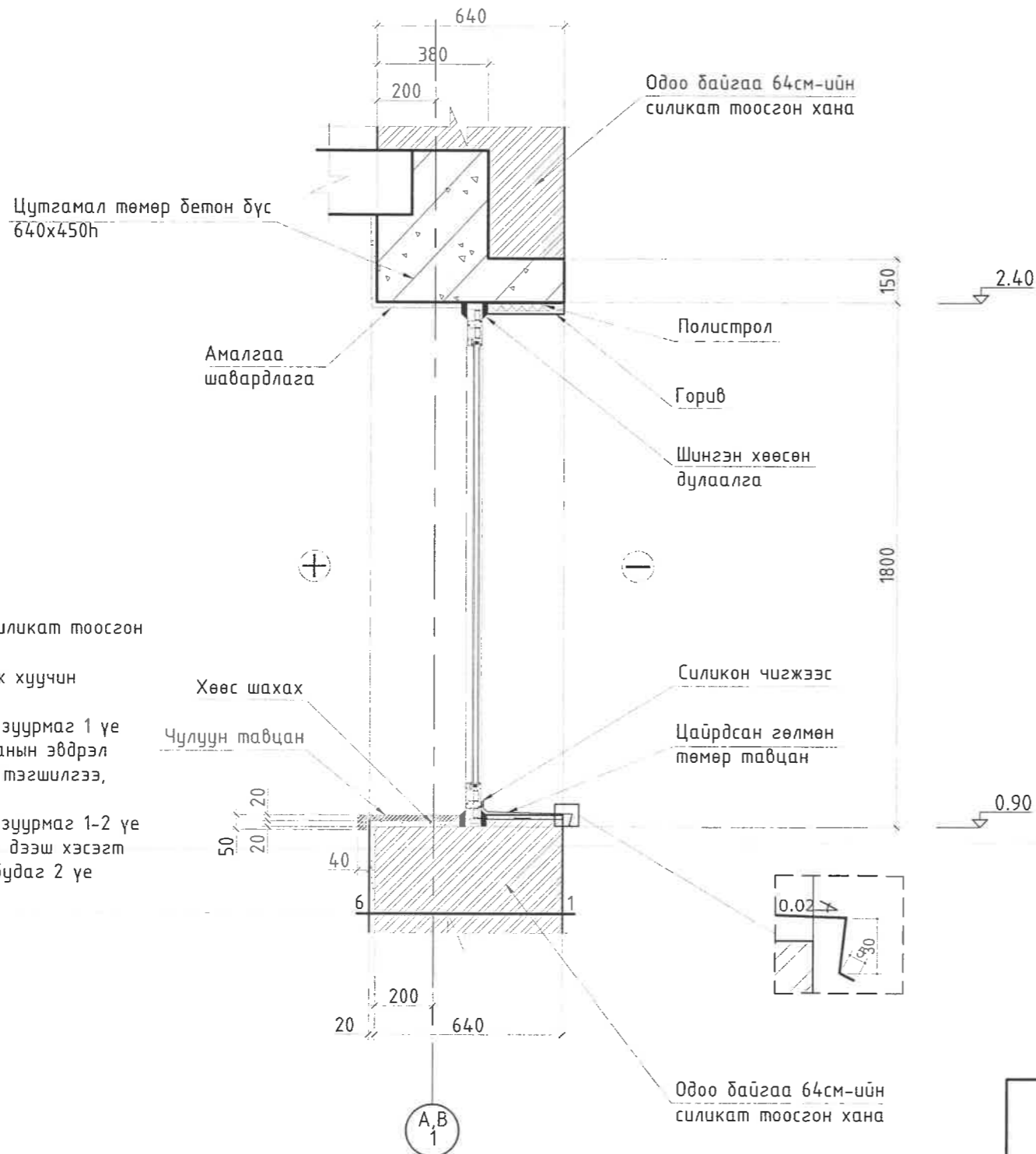
8/11/2019 9:45:50 AM

ЦОНХНЫ ХЭСЭГЛЭЛ, БОХИРЫН БШ-ИЙН ДИФЛЕКТОР

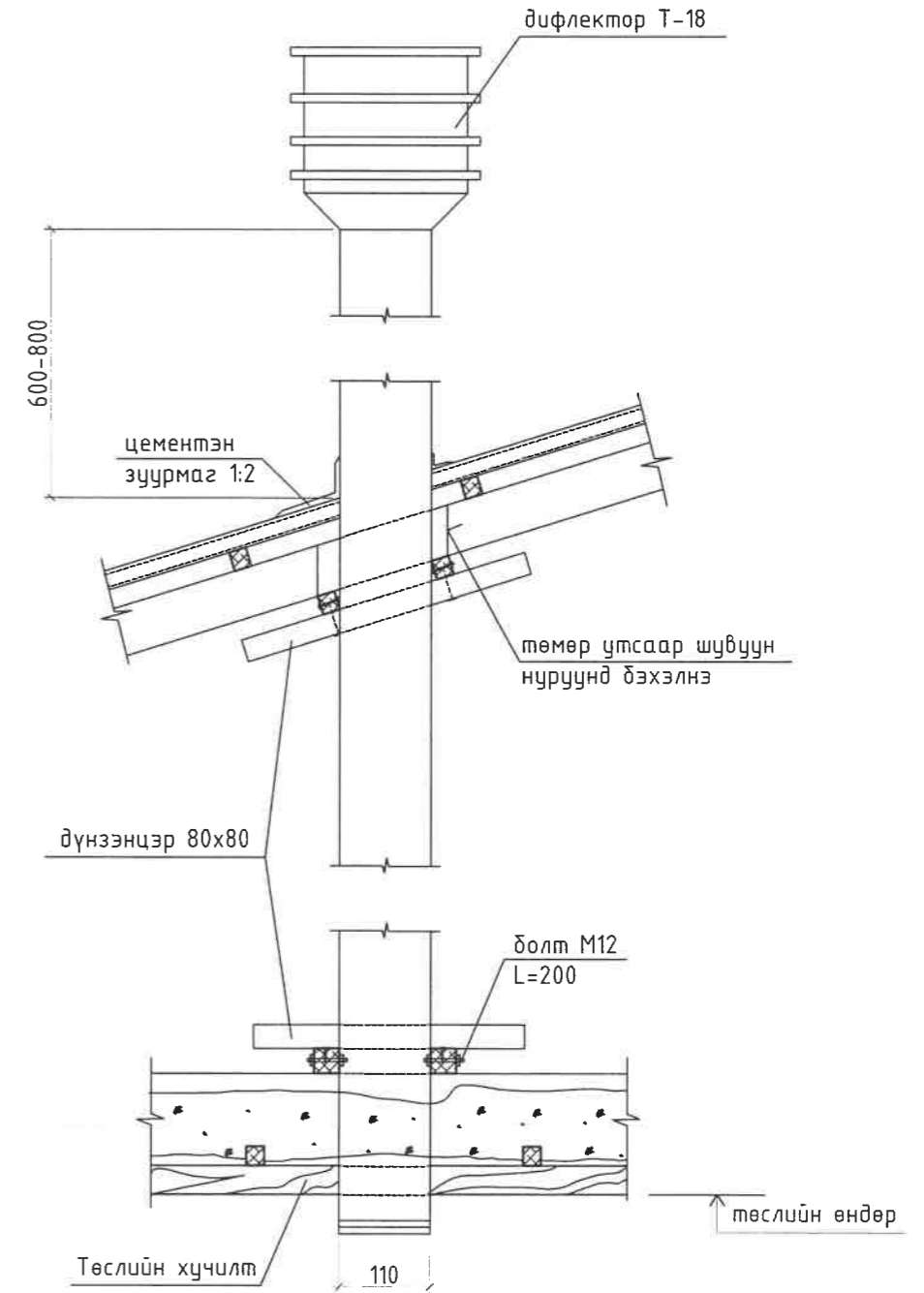
1 : 20

ЦОНХНЫ ХЭСЭГЛЭЛ
1:20

БОХИРЫН БШ-ИЙН ДИФЛЕКТОР /ОГТЛОЛ 1-1/
1:20



1. Одоо байгаа 64см-ийн силикат тоосгон хана (хэвээр үлдээх)
2. Ханын тэгшилгээг засаж хуучин өнгөлгөөг дуулгах
3. Ус тусгаарлагч цавуут зуурмаг 1 үе
4. Шавардлага зүз.15мм /ханын эвдрэл гэмтлийн нөхөөс заслын тэгшилгээ, тортой/
5. Ус тусгаарлагч цавуут зуурмаг 1-2 үе
6. Керамик плита /2.1м-ээс дээш хэсэгт замаска тавин цагаан будаг 2 үе түрхэх/



"Тоонто Гранд" ХХК
Утас: арх 89003199

ДОРНОД АЙМГИЙН СЭРГЭЛЭН СУМЫН ЕБС-ИЙН 240/319 ХҮҮХДИЙН ДҮНД СУРГУУЛЬ /ХИЧЭЭЛИЙН 1-Р БАЙР/-ИЙН НҮХЭН ЖОРЛОНГ ОРЧИН ҮЕИЙН СТАНДАРТ, ШААРДЛАГАД НИЙЦСЭН АРИУН ЦЭВРИЙН БАЙГУУЛАМЖААР СОЛИХ ЗАСВАРЫН АЖЛЫН ЗУРАГ Дорнод аймаг Сэргэлэн сум 5-р баг /Галин гол/ Аврагч-1 зурвж 124 тоот

Цонхны хэсэглэл, бохирын бш-ийн дифлектор

Үе шат:
Ажлын зураг

Архитектор		Э.Зоригтбаатар	ЕГ Шифр: 001-2023-TG	Масштаб: М1:20	Огноо: 2023-01 сар
Гүйцэтгэсэн		Б.Эрдэнэхүү	ТГ Шифр:	Зургийн дугаар: БА-25	Хуудас: 25
Шалгасан		Э.Зоригтбаатар			

Д/д	Огноо	Засвар өөрчлөлт

8/11/2019 9:05:50 AM

"ТООНТО ГРАНД" ХХК

/Барилгын зураг төслийн тусгай зөвшөөрлийн дугаар ЗТ19-1064/18,
хаяг: Улаанбаатар хот, Чингэлтэй дүүрэг, 4-р хороо, Бага тойруу гудамж, 20/1-р байр, "Члз" төв, 102 тоот
утас: 89003199

ЕГ Шифр: 001-2023-TG

Дорнод аймаг Сэргэлэн сум 5-р баг /Галын гол/ Аварга-1 гудамж 124 тоот

ДОРНОД АЙМГИЙН СЭРГЭЛЭН СУМЫН ЕБС-ИЙН 240/379 ХҮҮДИЙН ДУНД СУРГУУЛЬ /ХИЧЭЭЛИЙН 1-Р БАЙР/-ИЙН НҮХЭН ЖОРЛОНГ ОРЧИН ҮЕИЙН СТАНДАРТ, ШААРДЛАГАД НИЙЦСЭН АРИУН ЦЭВРИЙН БАЙГУУЛАМЖААР СОЛИХ ЗАСВАРЫН АЖЛЫН ЗУРАГ

(засварын ажлын зураг)

БАРИЛГА БҮТЭЭЦИЙН ХЭСЭГ-ББ

БОЛОВСРУУЛСАН:

Захирал /Э.Зоригтбаатар/

Инженер /Ү.Ганчулуун/



Улаанбаатар хот
2023 он

ТАЙЛБАР БИЧИГ

Ерөнхий хэсэг:

Дорнод аймаг, Сэргэлэн сумын нутагт баригдах ЕБС-ийн ариун цэврийн байгууламжийн барилгын бүтээцийн ажлын зураг төслийг боловсруулахдаа зөвхөн дулааны улиралд гүйцэтгэхээр тооцов. Барилгын бүтээцийн зураг төслийг Барилга архитектур төлөвлөлтийн болон дусад хорших хэсгүүдийн даалгавар, геоморфологи, инженер геологийн нөхцөл болон буурь хөрс, байгаль цаг уурын ерөнхий өгөгдлүүдийг "Аварга геопроект" ХХК-ийн 2023 оны 02-р сарын 01-нд хийж гүйцэтгэсэн Архив № 12/23 инженер геологийн дүгнэлтийг үндэслэн, тоосгон барилгын зураг төсөл зохиох БНБД-ийг баримтлан гүйцэтгэв. Үз барилга нь 1 давхар даацын тоосгон бүтээцтэй, угсармал хавтан хучилттай, дунд зэргийн төвөгшилтэй, харуцлагын 3-р зэргийн барилга болно. Барилгын гадна даацын хана нь 38см, дотор өрөө тусгаарлах хана нь 12см-ийн тоосгон хана байна.

Байгаль цаг уурын доорхи нөхцөлд тохируулан төлөвлөв.

Үүнд гадна агаарын тооцооны температур	-33.5 °C
цасны ачаалал	41 кг/м ²
салхины ачаалал	35 кг/м ²
газар хөдлөлийн	5 балл /MSK-64 хэмжүүрээр/

Буурь: Барилгын инженер геологийн "Аварга геопроект" ХХК-ийн 2023 оны 02-р сарын 01-нд хийж гүйцэтгэсэн Архив № 12/23 инженер геологийн дүгнэлтийн дагуу суурь сууж буй буурь хөрс нь хайргархаг шавранцар хөрс болно. Судалгааны талбайд тархсан хайргархаг шавранцар хөрс нь улирлын хөлдөлтийн бүсэд дунд зэргийн обойлт үүсгэнэ. Улирлын хөлдөлтийн норматив гүн нь 3,44м. Суурь суух хөрс нь гар аргаар малтахад ажлын зэрэг нь III зэрэгт багтана. Суурь суух буурь хөрс нь зурагт зааснаас шинж чанар үзүүлэлтээрээ зөрүүтэй өөр төрлийн хөрс болон асгаас хөрс, нүх, одоо байгаа шугам сүлжээ зэрэг зүйл илэрвэл холбогдох хүмүүст мэдэгдэж, техникийн шийдэл гаргуулах хэрэгтэй. Катлованыг нээсний дараа инженер геологичоор акт гаргуулж авторын хяналт хийлгэж, шийдэл гаргуулсны дараа суурийн ажлыг эхэлнэ.

Хөрсний ширхэгийн бүрэлдэхүүнд:

- Хайр, хайрга	36.9%
- Элс	23.98%
- Тоос	24.73%
- Шавар	17.0% тус тус агуулагдана.

Барилга барих талбайд хөрсний ус илрээгүй. Суурийн нүхийг нээсний дараа задгай орхиж норгох болон жил өнжүүлж буурь хөрснийг хөлдөөж болохгүй. Катлованыг механизмаар суурь суулгах төслийн түвшингээс дээш 20-30см дутуу ухаж түүнээс доош төслийн түвшин хүртэл гараар ухна.

Суурь: Барилгын суурийг цутгамал шугаман суурь байхаар төлөвлөв. Суурийн ханын гадна талаас газартай шүргэлцэх хэсгийг халуун хар тосоор 2 удаа түрхлэг хийж өгнө. Цутгамал суурийг В15 ангийн цутгамал бетоноор хийж гүйцэтгэх ба хүйтэн тэсвэрлэлт Хм 150 байна. Шалыг сайтар давтаж нягтруулсан хөрсөн дээр 15см-ийн зузаан В10 ангийн бетоноор цутгаж гүйцэтгэнэ. Суурийн ажлыг БНБД 3.02.01-90 нормыг баримтлан гүйцэтгэнэ. Цутгамал суурийн бетоны ангуй В15, MNS ГОСТ 34028:2022, MNS ГОСТ 34028:2022-ын А240, А400 ангийн арматураар арматурчлана. Цутгамал төмөрбетон суурийн улны доор 10см зузаан В10 /БМ150/ ангийн бетон бэлтгэл хийнэ. Бетоны ажлыг гүйцэтгэхдээ "Цутгамал төмөр бетон бүтээц" БНБД-52-02-05, Цутгамал төмөрбетоны ажил гүйцэтгэх заавар БД52-102.04-ийн заалтуудыг баримталбал зохино. Суурийн хажуугаар обойлт үүсгэдэггүй элс хайрган хөрсөөр чигжих ба эргүүлж чигжих хөрснийг 20см тутамд үечлэн нягтруулна. Нягтруулсан хөрсний эзэлхүүн жин 1.65гр/см3 - ээс багагүй байна.

Довжоо: Довжооны доогуур 20см тутам, хөрсний сийрэгжилтийн итгэлцүүр 0.94 болтол үечлэн нягтруулсан обойлт, суулт үүсгэхгүй хайрга, элсний хольцоор буцаан дүүргэлт хийж цутгана.

Хана: Барилгын гадна ханын зузаан 580мм байх ба 380мм тоосгон хана өрж гадна талаас нь 200мм фасадны полистрол хавтангаар дулаалж, гадна талд нь шавардлага хийж өнгөлнө.

Тоосгоны марк-125, цементэн зуурмагийн марк-75 байна. Гадна болон дотор ханын торыг зурагт заасны дагуу өрлөгийн өндрийн 675мм тутамд нийт ханын уртын дагуу арматурчлна. Өргийн ажлыг гүйцэтгэхдээ өрөгт бүтээцийн БНБД 3.03.05-90, БНБД 51-02-05-ын дагуу гүйцэтгэнэ. Өргийн ажилд хуучин тоосго ашиглахыг хориглоно. Угсармал ялууг В1.038-1-ийн дагуу угсарна. Өрлөгийн ажлыг өвлийн нөхцөлд гүйцэтгэхийг хатуу хориглоно.

Гадна ханын дулаалга: Барилгын гадна ханын дулаалгад хэрэглэх полистрол хавтан нь газар дээрх бүтээцэд 35кг/м3 нягттай MNS EN 13163:2011 (IEPS), суурь цоклын ханын дулаалгад MNS EN 13163:2011 (XPS) стандартын шаардлага тус тус хангасан байна. Ханын дулаалгын ажил гүйцэтгэхдээ Г1.030.1-3Г цуврал, шавардлаган өнгөлгөөтэй дулаалгыг хийхдээ "Барилгын гадна ханын шавардлагатай дулаан тусгаарлалтын ажлын техникийн дүрэм" БД-12-103-07 нормативийг баримтална.

Хучилт: Барилгын давхрын хучилтыг угсармал дугуй нүхтэй хавтангаар тавианг төмөрбетон бүсэн дээр угсарч гүйцэтгэнэ. Хучилтанд тавигдах угсармал хавтан нь MNS 1070:2009 стандартын шаардлага хангасан ан цавгүй, сэнс байхгүй байвал зохино. Угсармал хучилтын эргэн тойронд цутгамал төмөрбетон тавангт бүс цутгаж өгнө. Цутгамал төмөрбетон бүсний бетоны ангуй В20, арматурын ангуй SD390 байна. Төмөрбетон бүсийг дулааны улиралд гүйцэтгэх хэрэгтэй. Угсармал хучилт нь MNS 2370:2003 бат бэх, хөшүүншил, ан цав тэсвэрлэлтийг үнэлэх журмын дагуу байх ёстой.

Ялуу: В1.038 цувралын дагуу үйлдвэрлэсэн төмөрбетон угсармал ялуу хэрэглэнэ. Угсармал ялууг 1.5м-ээс их хэмжээтэй нүхэн дээр 35см, 1.5м ба түүнээс бага хэмжээтэй нүхэн дээр 25см-ээс багагүй суулгаж өгнө. Ялууг 100маркийн бэхжээгүй цементэн зуурмаг дээр 2 талыг тэнцүү суулган угсарна. Угсармал ялуу нь MNS 0864:1987 стандартын шаардлагыг бүрэн хангасан байна.

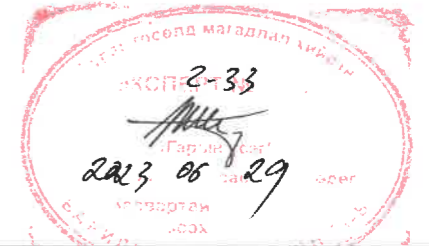
Хаявч: Барилгын эргэн тойронд 120см өргөнтэй В10 /БМ15/ ангийн бетоноор 8-12см зузаантайгаар цутгаж 20мм-ийн цементэн өнгөлгөө хийнэ.

Анхааруулга:

- Барилгын үе шатны ажлын зохион байгуулалтын болон газар шорооны, суурийн ажлын үед хөрс нурахаас хамгаалах, зургэлдээх барилга байгууламжийн аюулгүй байдлыг хангах зорилгоор мэргэжлийн байгууллагаар хөдөлмөр хамгаалал, аюулгүй ажиллагааны шаардлагыг тусгасан зураг төсөл хийлгэсний дараа уг зураг төслийг мөрдөж барилгын ажил хийнэ.
- Катлованыг нээсний дараа инженер геологичоор акт гаргуулж авторын хяналт хийлгэж, шийдэл гаргуулсны дараа суурийн ажлыг эхэлнэ.
- Суурь болон хучилтанд гарах нүхийг БА, ХАС, ЦБУ, ЦАХ, ХД маркийн зурагтай уялдуулж гаргах. Хучилтанд гарах 100мм-с их диаметртай нүхнүүдийг гаргахдаа ажлын арматурыг таслахгүй гилз тавина.
- Далд ажлын актыг бүх материалын тохиролын гэрчилгээ болон фото зураг, хэмжилтийн зургаар баталгаажуулах.
- Барилгын угсралтын үе шат болгонд тайлбар бичигтэй хамт өгөх.
- Техникийн нөхцөл өөрчлөгдсөн тохиолдолд зургийн авторд мэдэгдэж даалгаврыг шинээр оруулсны дараа барилгын ажлыг эхлүүлнэ.
- Барилга угсралтын ажлыг хүйтний улиралд гүйцэтгэхийг хатуу хориглоно.
- Барилга угсралтын ажлын явцад талбайн зохион байгуулалтын зураг гаргаж холбогдох байгууллагаар хянуулж, хөдөлмөр хамгаалал, аюулгүй ажиллагааны норм дүрмийг чанд сахиж ажиллах шаардлагатай.
- Барилгын хүзүүвчийн суурийн одоо байгаа барилгын сууринд түвшинд хийнэ. Хэрэв зураг төслийн улны түвшингээс зөрүүтэй тохиолдолд автортой зөвшилцөж шийдэл гаргуулсны дараа суурийн ажлыг хийнэ.

ББ МАРКИЙН АЖЛЫН ЗУРГИЙН ҮНДСЭН БҮРДЛИЙН ЖАГСААЛТ

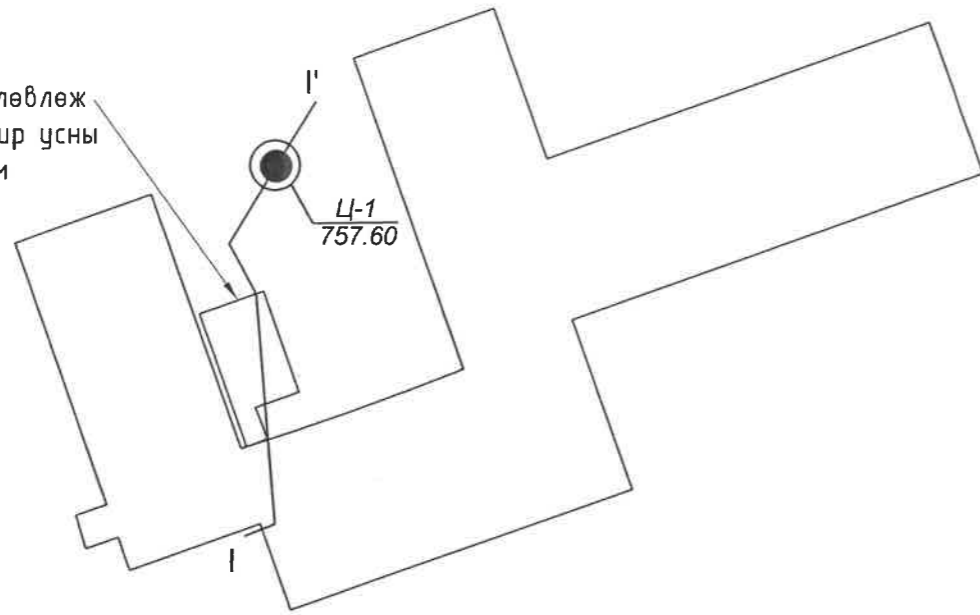
Хуудас	Нэр	Тайлбар
ББ-1	Зургийн жагсаалт ба тайлбар бичиг	
ББ-2	Суурь суулгалтын зураг	
ББ-3	Суурийн байгуулалт	
ББ-4	Огтлол 1-1, 2-2, 3-3	
ББ-5	Төмөрбетон бүсний байгуулалт	
ББ-6	Төмөрбетон хучилтын байгуулалт	
ББ-7	Давхрын торны байгуулалт ба тор Т-1-ийн арматурчлал ба материалын түүвэр	



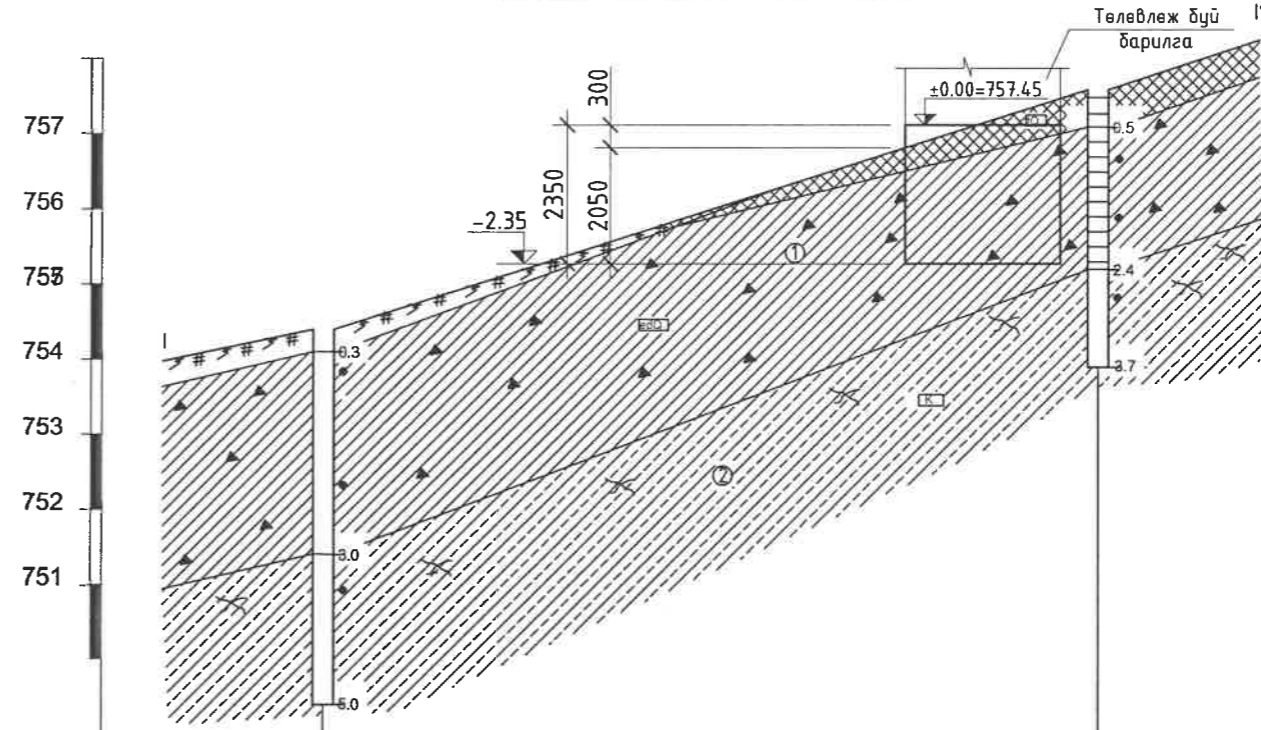
	ДОРНОД АЙМГИЙН СЭРГЭЛЭН СУМЫН ЕБС-ИЙН 240/379 ХҮҮХДИЙН ДУНД СЭРГҮҮЛЬ ХИЧЭЭЛИЙН 1-Р БАЙР /ИЙН НҮХЭН ЖОРЛОН/ ОРЧИН ҮЕИЙН СТАНДАРТ, ШААРДЛАГАД НИЙЦСЭН АРИУН ЦЭВРИЙН БАЙГУУЛАМЖААР СОЛИХ ЗАСВАРЫН АЖЛЫН ЗУРАГ Дорнод аймаг Сэргэлэн сум 5-р баг /Голын гол/ Аварга-1 гудамж 124 тоот							
	Зургийн жагсаалт, тайлбар бичиг			Үе шат:	Ажлын зураг			
Инженер	14-2004 О. Уянга Улсынхааны ГАНЧУЛУУН	О. Уянга	ЕГ Шифр:	001-2023-TG	Масштаб:	M1:100	Огноо:	2023-01 сар
Гүйцэтгэсэн	МЭРГЭШСЭН ИНЖЕНЕР	О. Уянга	ТГ Шифр:		Зургийн дугаар:	ББ-1	Хуудас:	7
Шалгасан		У. Ганчулуун						

Байршлын схем

Шинээр төлөвлөж
байгаа бохир усны
шугам



Огтлол I-I' M1:100



Цооногийн дугаар	Ц-5*	Ц-1
Амсрын өндөр, м	754,40	757,60
Хоорондын зай, м	103	

Хөрсний физик шинж чанарын үзүүлэлтүүд

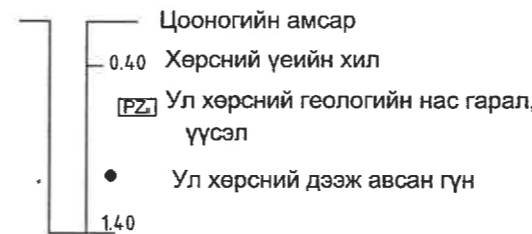
№	Физик үзүүлэлтүүд	Индекс	Шавранцар хөрс
1	Байгалийн чийг, нэгжээр	W	0.140
2	Урсгалын хязгаар, нэгжээр	W _L	0.265
3	Имрэгдлийн хязгаар, нэгжээр	W _p	0.174
4	Уян налархайн тоо, нэгжээр	J _p	0.097
5	Эрдэсийн нягт буюу хувийн жин, гр/см ³	P _s	2.71
6	Хөрсний нягт буюу эзэлхүүн жин, гр/см ³	P	2.02
7	Хатуу хэсгийн нягт буюу хэмхэдсийн эзэлхүүн жин, гр/см ³	P _d	1.76
8	Сүвшил%	n	34.98
9	Сүвшлийн коэффициент, нэгжээр	e	0.548
10	Чийглэгийн эзрэг, нэгжээр	S _r	0.71
11	Консистенц, нэгжээр	J _L	-

Хөрсний механик шинж чанарын үзүүлэлтүүд

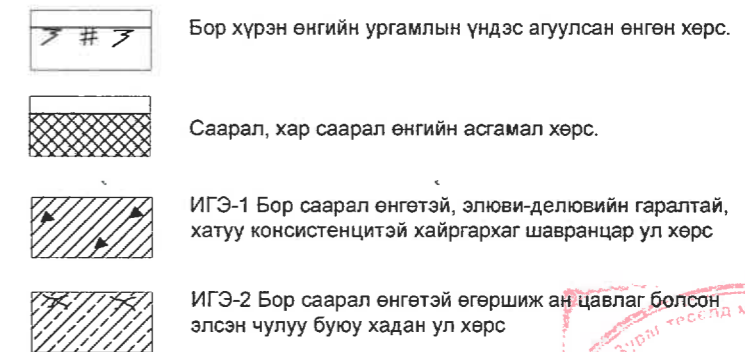
№	Физик үзүүлэлтүүд	Индекс	Хайргархаг шавранцар хөрс
1	Зууралдлын хүч, КПа (кгс/см ²)	Норматив C ^H =C ^H	31(0.31)
		Тооцооны C ^I	21(0.21)
2	Дотоод үрэлтийн өнцөг, град	Норматив φ ^H =φ ^H	31
		Тооцооны φ ^I	36
3	Хэв гажилтын модуль, МПа (кгс/см ²)	E	30(300)
4	Тооцооны эсэргүүцэл, КПа (кгс/см ²)	R ₀	400(4.0)

Таних тэмдэг

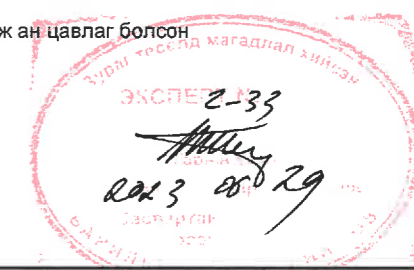
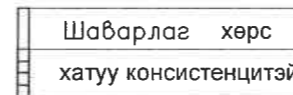
1. Цооног



2. Хөрс



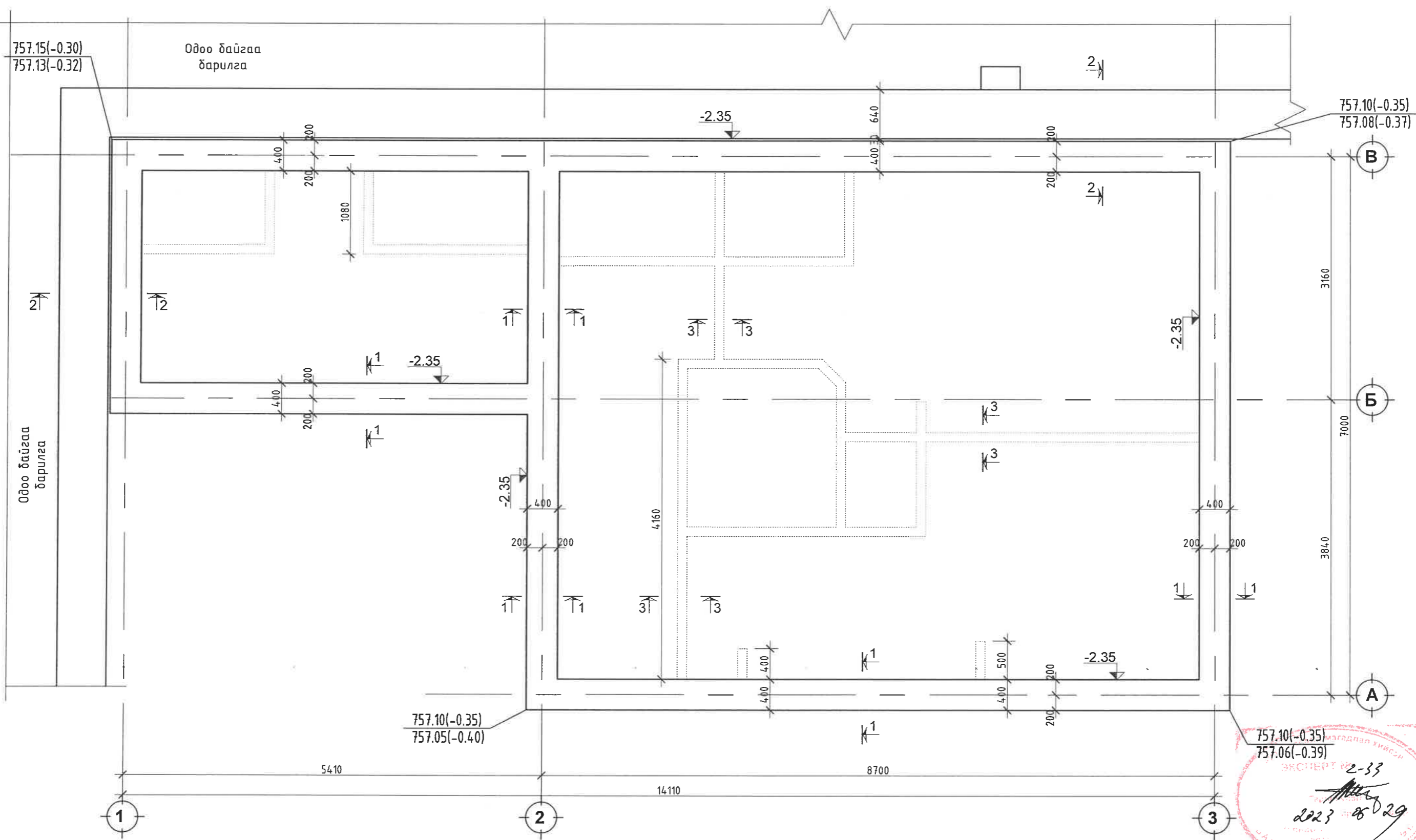
3. Хөрсний төлөв байдал



	ДОРНОД АЙМГИЙН СЭРГЭЛЭН СУМЫН ЕБС-ИЙН 240/379 ХҮҮХДИЙН ДУНД СУРГУУЛЬ /ХИЧЭЭЛИЙН 1-Р БАЙР/-ИЙН НҮҮХЭН ЖОРЛОГ ОРЧИН ҮЕИЙН СТАНДАРТ, ШААРЛАГАД НИЙЦСЭН АРИУН ЦЭВРИЙН БАЙГУУЛАМЖААР СОЛИХ ЗАСВАРЫН АЖЛЫН ЗУРАГ /Дорнод аймаг Сэргэлэн сум 5-р баг /Галин гол/ Аварга-1 гудамж 124 тоот			
	Инженер	О.Уянга	ЕГ Шифр:	001-2023-TG
Гүйцэтгэсэн	О.Уянга	ТГ Шифр:	М1:100	
Шалгасан	Т.Ганчулуун	Зургийн дугаар:	ББ-2	
"Тоонто Гранд" ХХК Утас: арх 89003199		Масштаб:	М1:100	
		Хуудас:	7	
		Огноо:	2023-01 сар	
		Үе шат:	Ажлын зураг	

Суурийн дайгуулалт M1:50

(±0.00=757.45)



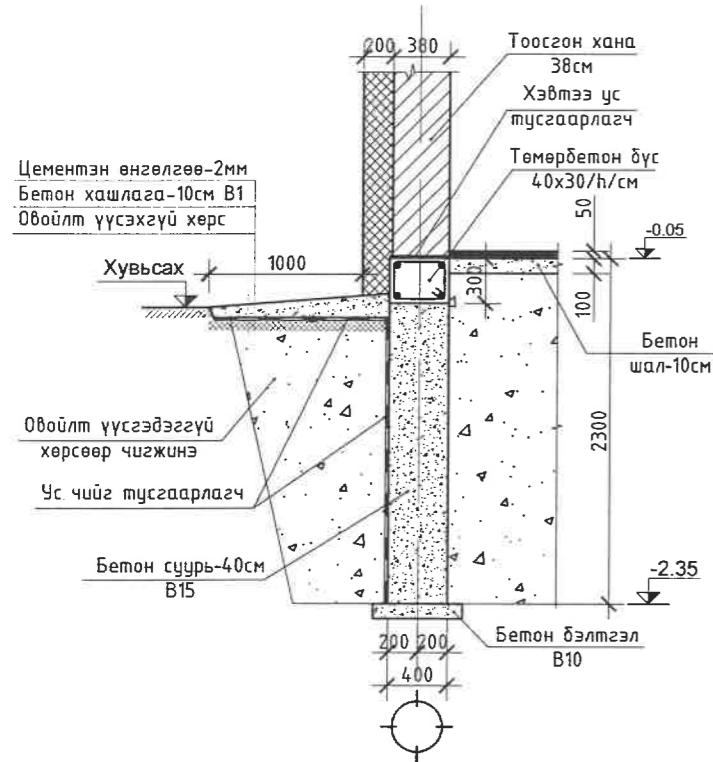
757.10(-0.35)
757.06(-0.39)
2-33
2023.08.29

Тайлбар

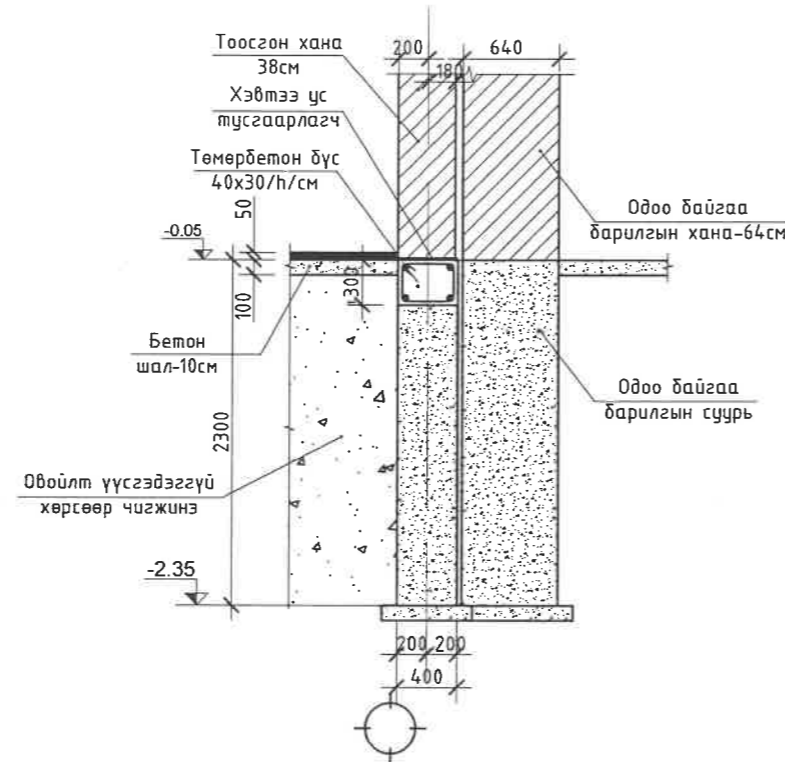
- ББ-2 буюу ерөнхий тайлбар дичигтэй сайн танилцсаны дараа барилга угсралтын ажлыг эхлүүлэх хэрэгтэй.
- Энэ зургийг ББ-4-тэй хамт үзнэ.
- Төмөрбетон суурийн ажлын арматур нь MNS ГОСТ 34028:2022-ийн шаардлага хангасан AIII/A400/, AI/A240/ байна байна.
- Цутгамал баганан суурийн материал В15 ангийн бетон байна.
- Ажлын арматурын хамгаалах үеийн зузаан 20-30мм байна.
- Цутгамал баганан суурийг хэв хашмалд дэлтгэж цутгаад, дэхжилтийн бат дэхийн 70%-д хүрсний дараа хэв хашмалыг авна.
- Цутгамал бетоны ажлыг БНБД 52-02-05-ийн дагуу хийж гүйцэтгэнэ. Бетоныг хөлдөөж дэхжүүлэхийг хатуу хориглоно.

<p>“Тоонто Гранд” ХХК Утас: арх 89003199</p>	ДОРНОД АЙМГИЙН СЭРГЭЛЭН СУМЫН ЕБС-ИЙН 240/379 ХҮҮХДИЙН ДҮНД СҮРГҮҮЛЬ /ХИЧЭЭЛИЙН 1-Р БАЙР/-ИЙН НҮХЭН ЖОРЛОНГ ОРЧИН ҮЕИЙН СТАНДАРТ, ШААРДЛАГАД НИЙЦСЭН АРИУН ЦЭВРИЙН БАЙГУУЛАМЖААР СОЛИХ ЗАСВАРЫН АЖЛЫН ЗУРАГ /Дорнод аймаг Сэргэлэн сум 5-р баг /Голин гол/ Аврагч-1 гудамж 124 тоот			
	Инженер Гүйцэтгэсэн Шалгасан	О.Уянга О.Уянга У.Ганчулуун	ЕГ Шифр: 001-2023-TG ТГ Шифр:	Масштаб: М1:50 Зургийн дугаар: ББ-3

Огтлол 1 - 1 M1:50



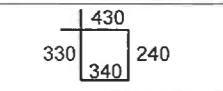
Огтлол 2- 2 M1:50



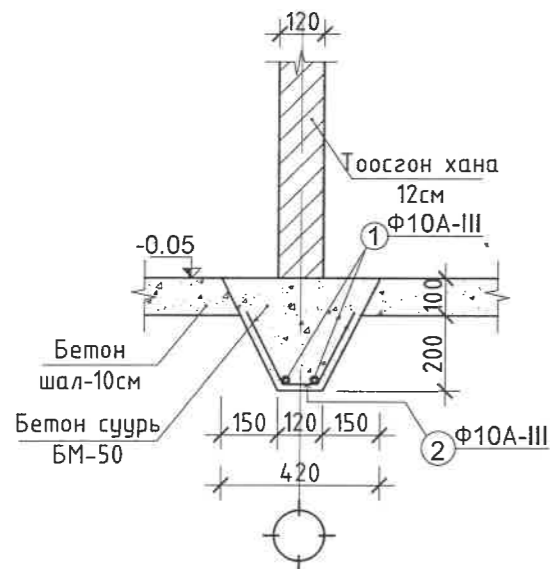
ЦУТГАМАЛ ТӨМӨР БЕТОН ХИЙЦИЙН МАТЕРИАЛЫН ТОДОРХОЙЛОЛТ

Позиц	Тэмдэглэгээ	Нэр	Тоо шир	Хүнд /кг/		
				Нэгж	Нийт	
Төмөрбетон бүс ТББ-1-ийн арматурчлал				1	422.19	422.19
1	MNS ГОСТ 34028:2022	Φ 16 SD390 L= 3460	4	5.47	21.87	
2	MNS ГОСТ 34028:2022	Φ 16 SD390 L= 5740	8	9.07	72.55	
3	MNS ГОСТ 34028:2022	Φ 16 SD390 L= 7300	8	11.53	92.27	
4	MNS ГОСТ 34028:2022	Φ 16 SD390 L= 9000	8	14.22	113.76	
5	MNS ГОСТ 34028:2022	Φ 8 A240 L= 1340	230	0.53	121.74	
Т/б шалны бетон			1	6.81	6.81	
Т/б бүсний бетон			1	5.40	5.40	
Т/б суурийн бетон			1	19.80	19.80	
Нийт бетон					32.01	

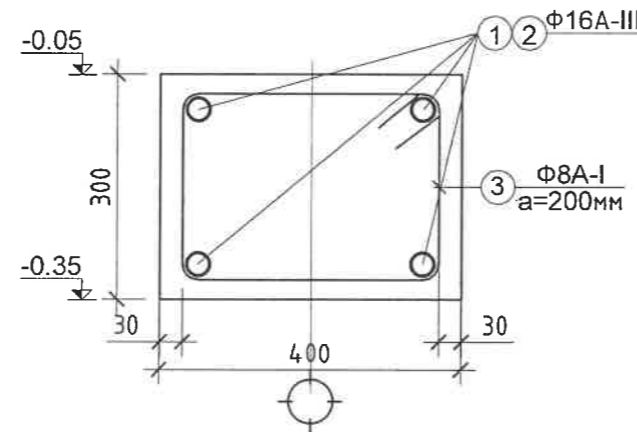
Хэсгийн тодорхойлолт

Позиц	Загвар	Хүнд /кг/
5		L=1340

Огтлол 5 - 5 M1:20



Төмөрбетон бүс M1:10 /ТББ-1/




ЦУТГАМАЛ ТӨМӨР БЕТОН ХИЙЦИЙН МАТЕРИАЛЫН ТОДОРХОЙЛОЛТ

Позиц	Тэмдэглэгээ	Нэр	Тоо шир	Хүнд /кг/		
				Нэгж	Нийт	
Хамар ханын суурийн арматурчлал				1	59.02	59.02
1	MNS ГОСТ 34028:2022	Φ 10 A400 L= 12000	6	7.32	43.92	
2	MNS ГОСТ 34028:2022	Φ 6 A240 L= 680	100	0.15	15.10	
Нийт бетон					5.20	

Тайлбар

- Энэ хуудсыг ББ-3-тай хамт үзнэ.
- Суурийн хажуугаар овойлт үүсэхгүй хөрсөөр чигжих ба овойлт үүсгэж болзошгүй хөрсөөр эргүүлж чигжихийг хориглоно.
- Суурийн нүхийг ухсаны дараа задгай орхин буурь хөрсийг норгож, хөлдөөхийг хориглох ба хөлдүү хөрсөн дээр суурийн ажил хийхийг хориглоно.
- Суурь суух буурь хөрс нь дунд зэргийн овойлт үүсгэх тул сууринд ус оруулахгүй байх арга хэмжээг авна.



"Тоонто Гранд" ХХК
Утас: арх 89003199

ДОРНОД АЙМГИЙН СЭРГЭЛЭН СУМЫН ЕБС-ИЙН 240/379 ХҮҮХДИЙН ДҮНД СҮРГҮҮЛЬ /ХИЧЭЭЛИЙН 1-Р БАЙР/-ИЙН НҮҮХЭН ЖОРЛОГ ОРЧИН ҮЕИЙН СТАНДАРТ, ШААРЛАГАД НИЙЦСЭН АРИУН ЦЭВРИЙН БАЙГУУЛАМЖААР СОЛИХ ЗАСВАРЫН АЖЛЫН ЗУРАГ Дорнод аймаг Сэргэлэн сум 5-р баг /Толын гол/ Аварга-1 гудамж 124 тоот

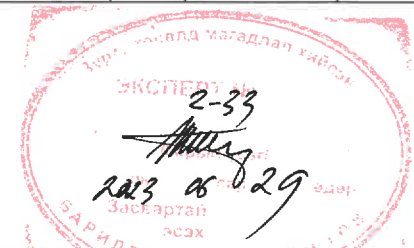
Огтлол 1-1, 2-2, 3-3

Инженер: О.Уянга
Гүйцэтгэсэн: О.Эннга
Шалгасан: Ү.Ганчулуун

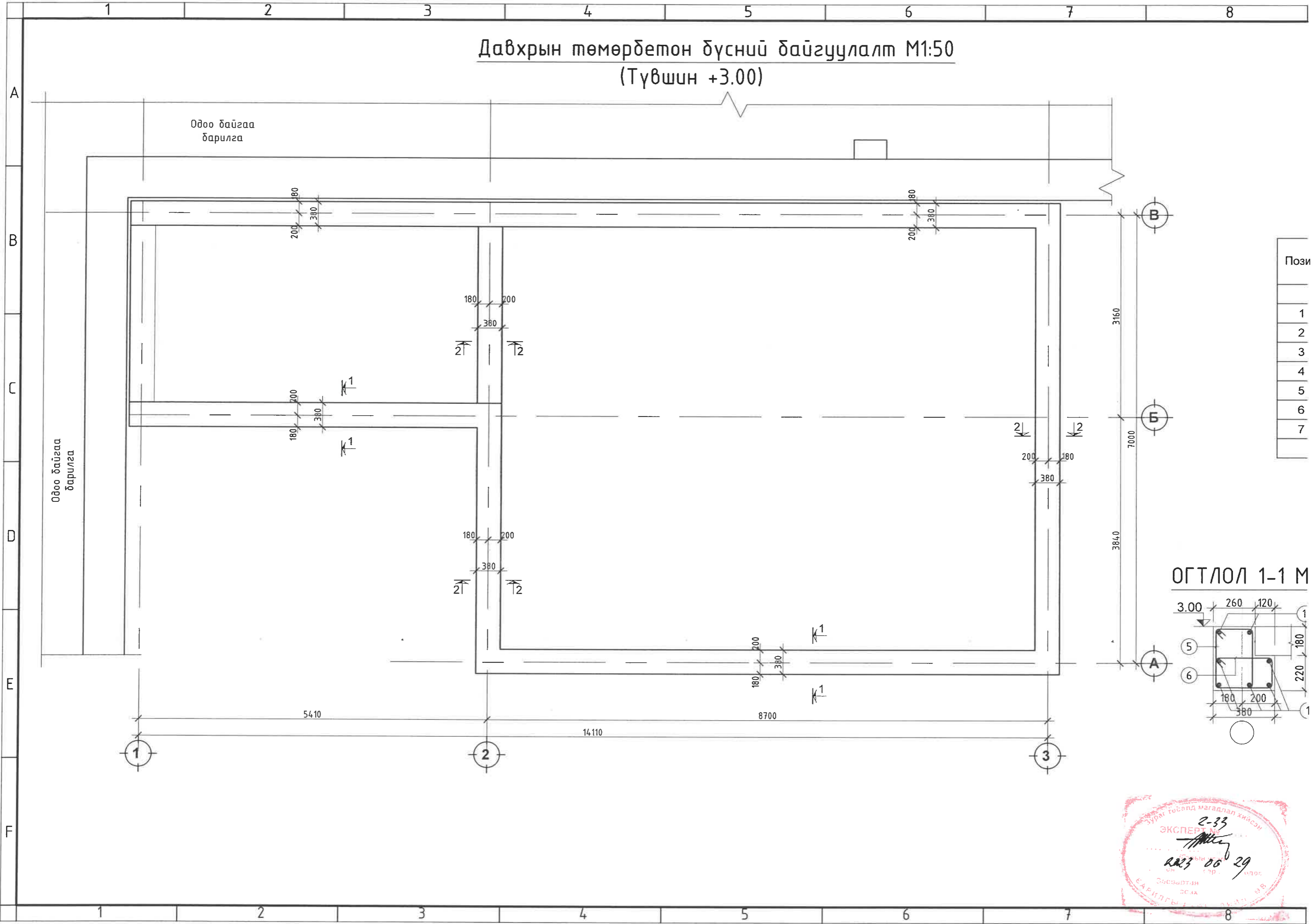
ЕГ Шифр: 001-2023-TG
ТГ Шифр: Зургийн дугаар: ББ-4

Масштаб: M1:50
Огноо: 2023-01 сар
Хуудас: 7

Үе шат: Ажлын зураг

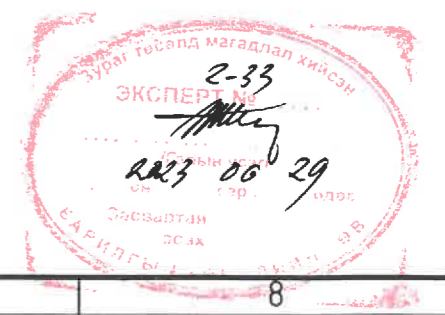
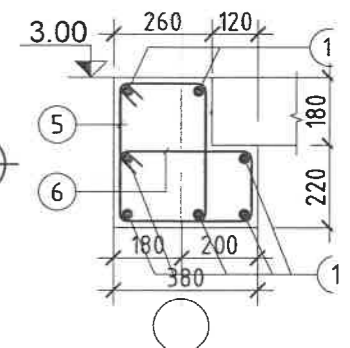


Давхрын төмөрбетон бүсний байгуулалт М1:50
(Түвшин +3.00)

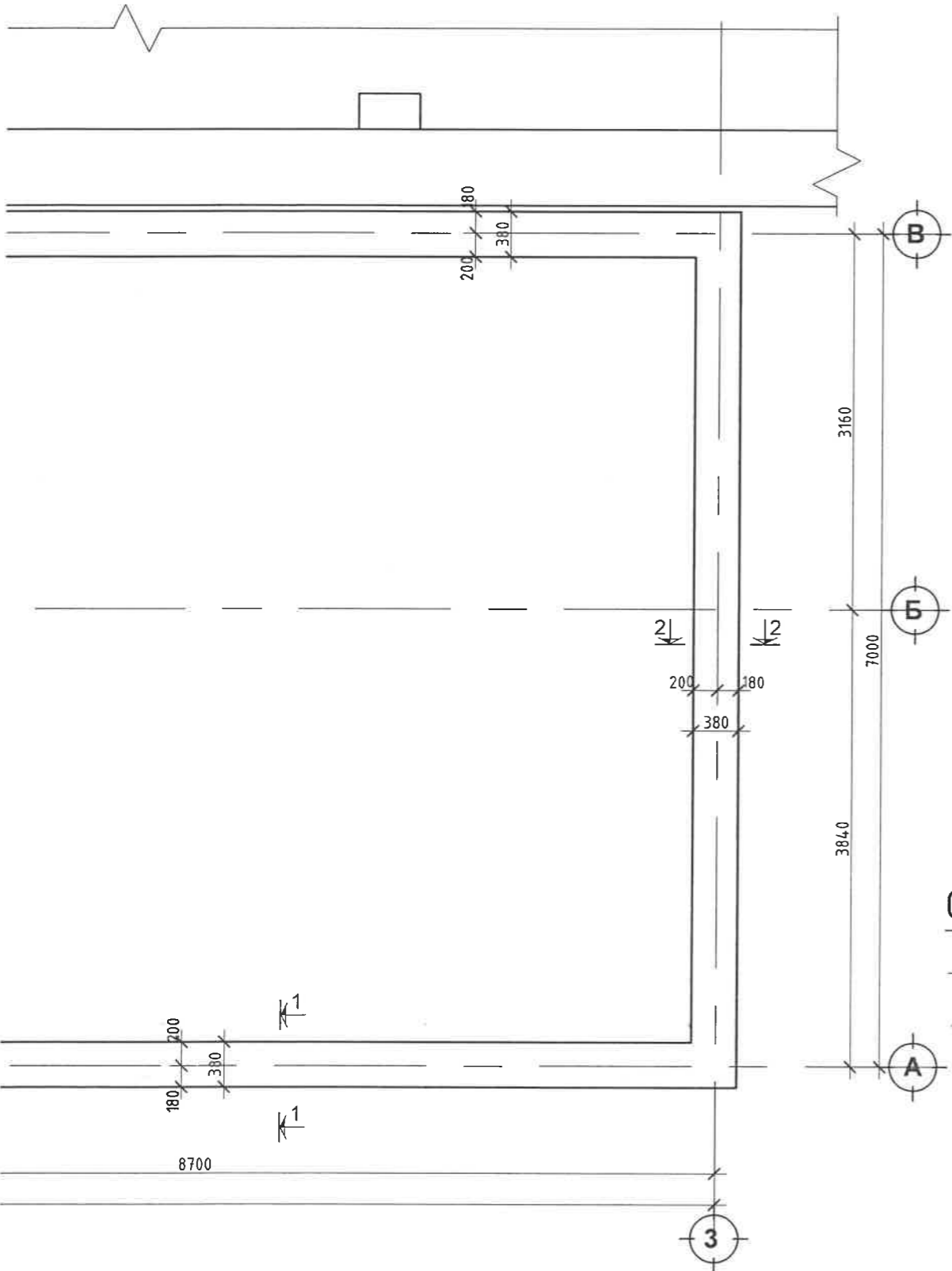


Пози
1
2
3
4
5
6
7

ОГТЛОЛ 1-1 М



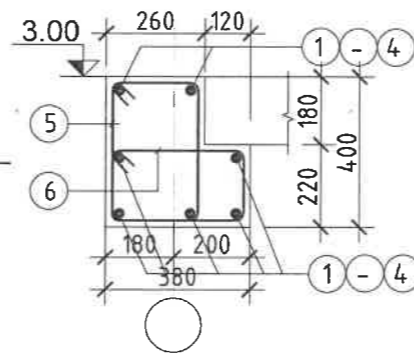
юн бүсний байгуулалт М1:50
шин +3.00)



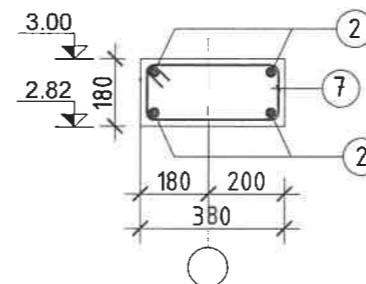
ЦУТГАМАЛ ТӨМӨР БЕТОН ХИЙЦИЙН МАТЕРИАЛЫН ТОДОРХОЙЛОЛТ

Позиц	Тэмдэглэгээ	Нэр	Тоо шир	Хүнд /кг/		
				Нэгж	Нийт	
Төмөрбетон бүсний арматурчлал /Түвшин +3.00/				1	203.04	203.04
1	MNS ГОСТ 34028:2022	Φ 10 SD390 L= 3460	8	2.11	16.88	
2	MNS ГОСТ 34028:2022	Φ 10 SD390 L= 5740	8	3.50	28.01	
3	MNS ГОСТ 34028:2022	Φ 10 SD390 L= 7300	4	4.45	17.81	
4	MNS ГОСТ 34028:2022	Φ 10 SD390 L= 9000	12	5.49	65.88	
5	MNS ГОСТ 34028:2022	Φ 8 A240 L= 1240	152	0.49	74.45	
6	MNS ГОСТ 34028:2022	Φ 8 A240 L= 1040	152	0.41	62.44	
7	MNS ГОСТ 34028:2022	Φ 8 A240 L= 1480	76	0.58	44.43	
	Т/б бүсний бетон	Материал В20	1	2.44	2.44	

ОГТЛОЛ 1-1 М1:20



ОГТЛОЛ 2-2 М1:20

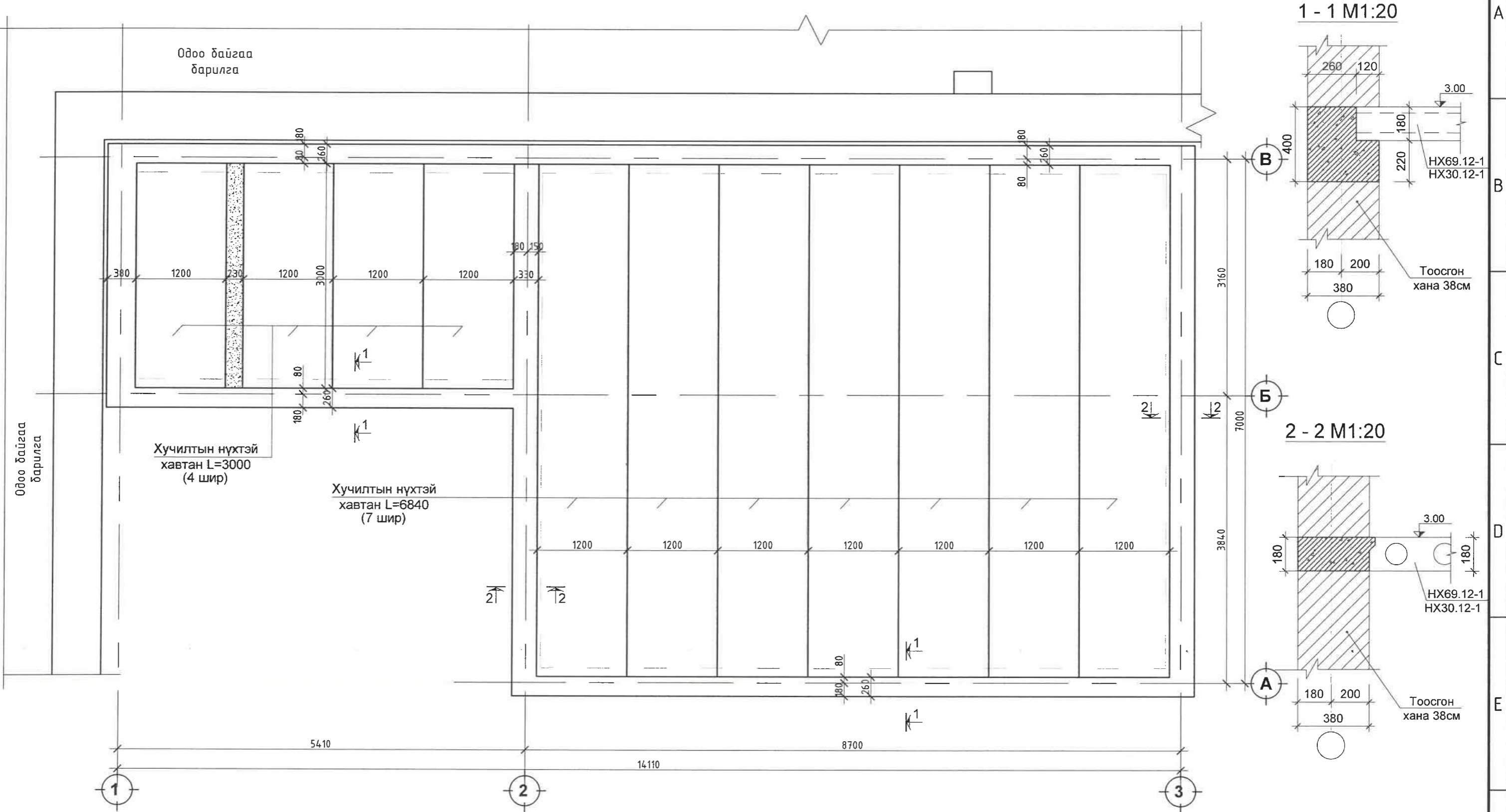


Хэсгийн тодорхойлолт

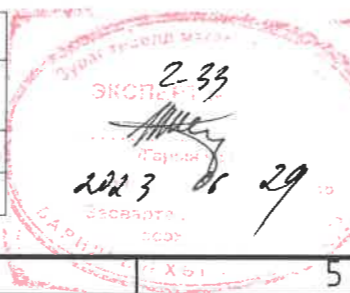
Позиц	Загвар	Хүнд
5		L=1240
6		L=1040
7		L=1480

<p>“Тоонто Гранд” ХХК Утас: арх 89003199</p>	ДОРНОД АЙМГИЙН СЭРГЭЛЭН СУМЫН ЕБС-ИЙН 240/379 ХҮҮХДИЙН ДҮНД СҮРГҮҮЛЬ /ХИМЭЗЛИЙН 1-Р БАЙР/-ИЙН НҮХЭН ЖОРЛОНГ ОРЧИН ҮЕГИЙН СТАНДАРТ, ШААРЛАГАД НИЙЦСЭН АРИУН ЦЭВРИЙН БАЙГУУЛАМЖЛААР СОЛИХ ЗАСВАРЫН АЖЛЫН ЗУРАГ Дорнод аймэг Сэргэлэн сум 5-р баг /Галын гол/ Алдрга-1 гудамж 124 тоот							
	Давхрын төмөрбетон бүсний байгуулалт			Үе шат: Ажлын зураг				
	Инженер	О.Уянга	ЕГ Шифр:	001-2023-TG	Масштаб:	M1:50	Огноо:	2023-01 сар
	Гүйцэтгэсэн	О.Уянга	ТГ Шифр:		Зургийн дугаар:	ББ-5	Хуудас:	7

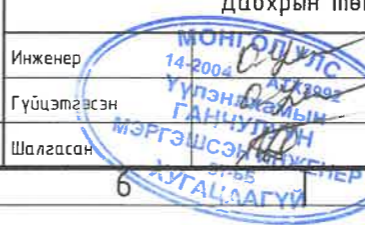
Давхрын төмөрбетон хучилтын байгуулалт M1:50



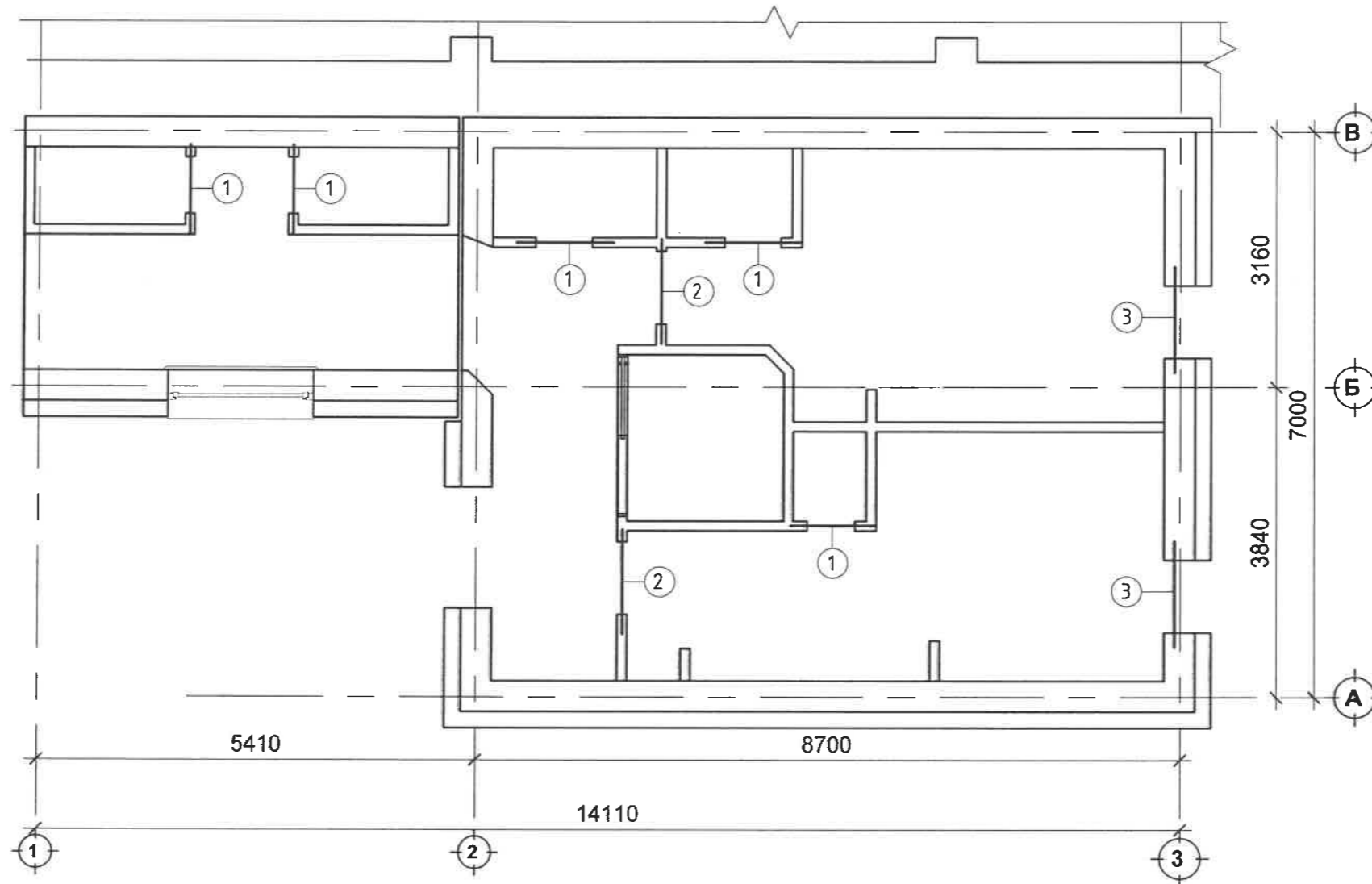
Угсармал элементийн материалын тодорхойлолт					
д/д	Хучилтын угсармал эдэлхүүний нэр	Хавтангийн марк	Тоо шир	Нэгж хүнд, кг	Альбом
1	Нүхтэй хавтан	HX69.12-1	7	-	B1.041-1вып.2
2	Нүхтэй хавтан	HX30.12-1	4	-	B1.041-1вып.2



ДОРНОД АЙМГИЙН СЭРГЭЛЭН СУМЫН ЕБС-ИЙН 240/379 ХҮҮХДИЙН ДУНД СҮРТГҮҮЛЬ /ХИЧЭЭЛИЙН 1-Р БАЙР/-ИЙН НҮХЭН ЖОРЛОНГ ОРЧИН ҮЕИЙН СТАНДАРТ, ШААРДЛАГАД НИЙЦСЭН АРИУН ЦЭВРИЙН БАЙГУУЛАМЖААР СОЛИХ ЗАСВАРЫН АЖЛЫН ЗУРАГ Дорнод аймаг Сэргэлэн сум 5-р баг /Галын гол/ Аварга-1 гудамж 124 тоот					
Давхрын төмөрбетон хучилтын байгуулалт					
Инженер	О.Уянга	ЕГ Шифр:	001-2023-TG	Масштаб:	M1:50
Гүйцэтгэсэн	Уянга	ТГ Шифр:		Зургийн дугаар:	ББ-6
Шалгасан	Ү анчулуун			Хуудас:	7
				Үе шат:	Ажлын зураг
				Огноо:	2023-01 сар



Давхрын ялууны байгуулалт М1:75



Угсармал ялууны түүвэр							
Д/Д	Ялууны огтлол	Огтлолын тоо	Нэг огтлол дахь ялууны марк	Нэг огтлол дахь ялууны тоо	Бүх ялууны тоо	Ялууны нэгж хүнд, кг	Альбом
1		5	Я12.12.14	1	5	50.0	В1.038-1 дэвтэр 1
2		2	Я15.12.14	1	2	60.0	В1.038-1 дэвтэр 1
3		2	Я15.12.14	2	4	60.0	В1.038-1 дэвтэр 1
			ДЯ15.12.22	1	2	90.0	
4		1	Я22.12.14	2	2	70.0	В1.038-1 дэвтэр 1
			ДЯ22.12.22	1	1	110.0	

 "Тоонто Гранд" ХХК Утас: арх 89003199	ДОРНОД АЙМГИЙН СЭРГЭЛЭН СУМЫН ЕБС-ИЙН 240/379 ХҮҮХДИЙН ДҮНД СҮРГҮҮЛЬ /ХИЧЭЭЛИЙН 1-Р БАЙР/-ИЙН НҮХЭН ЖОРЛОНГ ОРЧИН ҮЕИЙН СТАНДАРТ, ШААРЛАГАД НИЙЦСЭН АРИУН ЦЭВРИЙН БАЙГУУЛАМЖААР СОЛИХ ЗАСВАРЫН АЖЛЫН ЗУРАГ Дорнод аймаг Сэргэлэн сум 5-р баг /Галын гол/ Аврага-1 гудамж 124 тоот			
	Давхрын ялууны байгуулалт		Үе шат: Ажлын зураг	
	Инженер Гүйцэтгэсэн Шалгасан	О.Уянга О.Уянга Ганчулуун	ЕГ Шифр: 001-2023-TG ТГ Шифр:	Масштаб: М1:50 Зургийн дугаар: ББ-7
			Огноо: 2023-01 сар Хуудас: 7	



Барилгын иж бүрэн зураг төслийн
"ОНОЛТ ОД" ХХК

ЕГ шифр: 001-2023-TG
ТГ шифр: ОД-12/2023

Дорнод аймаг Сэргэлэн сум 5-р баг /Галын гол/ Аварга-1 гудамж 124 тоот

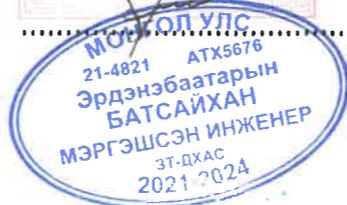
**ДОРНОД АЙМГИЙН СЭРГЭЛЭН СУМЫН ЕБС-ИЙН 240/379 ХҮҮДИЙН ДУНД СУРГУУЛЬ
/ХИЧЭЭЛИЙН 1-Р БАЙР/-ИЙН НҮХЭН ЖОРЛОНГ ОРЧИН ҮЕИЙН СТАНДАРТ, ШААРДЛАГАД
НИЙЦСЭН АРИУН ЦЭВРИЙН БАЙГУУЛАМЖААР СОЛИХ ЗАСВАРЫН АЖЛЫН ЗУРАГ**

/Ажлын зураг/
ХАЛААЛТ АГААР СЭЛГЭЛТИЙН ХЭСЭГ /ХАС/

БОЛОВСРУУЛСАН:

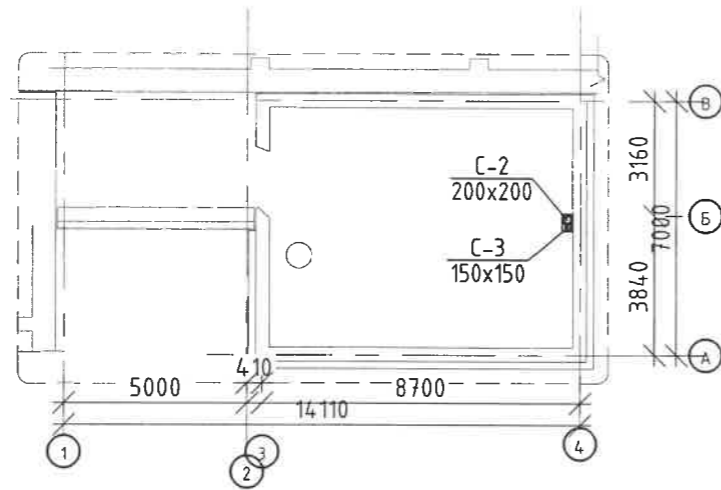
Захирал: / Э.Батсайхан /

Зургийн инженер: / Э.Батсайхан /



Улаанбаатар
2023 он

ХАС-н тойм байгуулалт



ЗУРГИЙН ЖАГСААЛТ

Д/д	Зургийн нэр	Тайлбар
1	ХАС-н тойм байгуулалт, үндсэн үзүүлэлт, Зургийн жагсаалт, дулаан дамжуулалтын илтгэлцүүр	ХАС-1
2	Тайлбар бичиг, таних тэмдэг	ХАС-2
3	Материалын түүвэр	ХАС-3
4	Халаалтын системийн түгээх шугамын байгуулалт	ХАС-4
5	Халаалт, агаар сэлгэлтийн системийн байгуулалт	ХАС-5
6	Халаалт, агаар сэлгэлтийн тойм	ХАС-6

ХАШЛАГА ХИЙЦИЙН ДУЛААН ДАМЖИЛТЫН ИТГЭЛЦҮҮР

Д/д	Хашлага хийцийн нэр	Материал			R	K	
		Нэр	Нягт	Зузаан			ДДК
			кг/м ³	м			
1	Гадна хана	Шавардлага	1800	0.02	0.76	0.02	
		Тоосгон өрлөг	1800	0.64	0.56	1.14	
		Дулаалга /Шилэн хөвөн/ MNS EN 13163:2013	25	0.20	0.041	4.87	
		Шавардлага	1800	0.02	0.76	0.02	
		Ханын дотор, гадна гадаргад дулаан дамжих үеийн илчийн эсэргүүцэл				0.17	
				6.24	0.16		
2	Гадна хана	3 давхар шил				4.43	0.22
3	Хучилт	1 үе хуягт хар цаас	600	0.001	0.17	0.005	
		1 үе хар цаас	600	0.001	0.17	0.005	
		Цементэн тэгшилгээ	1800	0.05	0.76	0.026	
		Налуулга полистрол i=0.03	1000	0.15	0.35	0.428	
		Цементэн тэгшилгээ	1800	0.05	0.76	0.026	
		Дулаалга EPS /Полистрол/ MNS EN 13163:2013	25	0.3	0.038	7.89	
		Цементэн тэгшилгээ	1800	0.05	0.76	0.026	
		Цутгамал төмөр бетон	2500	0.15	1.92	0.078	
				0.17			
				8.66	0.12		
4	Цонх					0.65	1.54
5	Хаалга					0.55	1.82
6	Дулаалгагүй шал					0.29	3.44

ҮНДСЭН ҮЗҮҮЛЭЛТ

Барилга байгууламжийн нэр	Эзлэхүүн м ³	Гадна агаарын температур °C	Дулааны ачаалал, Вт			
			Халаалт	Агаар сэлгэлт	Халуун ус	Бүгд
Сургууль		-30.7°C	5 000	-	-	5 000



<p>Монгол улс, 46 хэм, СБД 11-р хороо, Про Ван офис, 601 тоот "ОНОЛТ ОД" ХХК Барилгын их бүрэн зураг төсөл</p>	ДОРНОД АЙМГИЙН СЭРГЭЛЭН СУМЫН ЕБС-ийн 240/379 ХҮҮХДИЙН ДУНД СУРГУУЛЬ /ХИЧЭЭЛИЙН 1-Р БАЙР/-ийн НҮХЭН ЖОРЛОНГ ОРЧИН ҮЕИЙН СТАНДАРТ, ШААРДЛАГАД НИЙЦСЭН АРИУН ЦЭВРИЙН БАЙГУУЛАМЖААР СОЛИХ ЗАСВАРЫН АЖЛИН ЗУРАГ <small>Дорнод аймга Сэрэглэн сум 5-р баг /Галин гол/ Аврага-1 гудамж 124 тоот</small> ХАС-н тойм байгуулалт, үндсэн үзүүлэлт, Зургийн жагсаалт, дулаан дамжуулалтын илтгэлцүүр								
	Инженер		Д.Цэндмаа	Е.Г.Шифр:	001-2023-TG	Масштаб:	M1:100	Огноо:	2023-04
	Гүйцэтгэгсэн		Д.Цэндмаа	Т.Г.Шифр:	0Д-12/2023	Зургийн дугаар:	ХАС-01	Хуудас:	06
	Шалгасан		Э.Батсайхан						

ТАНИХ ТЭМДЭГ

ТАЙЛБАР БИЧИГ

№	Нэр	Тэмдэглэгээ	
		Байгуулалт	Тойм
Халаалтын системийн тоног төхөөрөмжийн таних тэмдэг			
1	Халаалтын өгөх шугам 2-р хэлхээ		
2	Халаалтын дуцах шугам 2-р хэлхээ		
3	Хоолойн дулаалга		
4	Халаалтын шугамын налуу	$i=0.003$	$i=0.003$
5	Бөмбөлгөн хаалт, ус буулгагч		
6	Даралт болон зардал тохируулах балансын хаалт		
7	Халаалтын шугамын шилжвэр		
8	Халаалтын өгөх шугам		
9	Халаах хэрэгсэл /доороос холболттой/		
10	Халаах хэрэгсэл /хажуугийн холболттой/		
11	Босоо шугам, түүний дугаар		
Агаар сэлгэлтийн системийн тоног төхөөрөмжийн таних тэмдэг			
1	Ердийн сорох систем	EC^*	EC^*
2	Механик ажиллагаатай агаар оруулах систем	O^*	O^*
3	Механик ажиллагаатай агаар сорох систем	C^*	C^*
4	Сараалжны хэмжээ	P^*	P^*
5	Тохируулах хавлага, хэмжих нээлхий		
6	Үл буцаах хавлага		
7	Агаар дамжуулах тэгш өнцөгт огтлолтой хоолой		
8	Агаар дамжуулах уян хоолой		
9	Агаар дамжуулах хоолойн шилжвэр /тэгш бүс хэмээр/		
10	90°-ийн эргэлт		
11	Гуравлагч		
12	Агаар оруулах, сорох сараалж		

Дорнод аймаг, Сэргэлэн сумын нутаг дэвсгэрт одоо байгаа ЕБС-ийн ариун цэврийн байгууламжийн шинээр болон засварлах ажлын халаалт, агаар сэлгэлтийн ажлын зураг төслийг барилга архитектурын зургийн даалгаврыг үндэслэн "ОНОЛТ ОД" ХХК-д боловсруулав.

Халаалт, агаар сэлгэлтийн системийн ажлын зургийг хийж гүйцэтгэхдээ дараах норм ба дүрмүүдийг мөрдлөг болгон хийсэн.

- БНБД 23-01-09 Барилгад хэрэглэх уур амьсгал ба геофизикийн үзүүлэлт
- БНБД 25-01-20 Барилгын дулаан хамгаалалт
- БНБД 41-01-11 Халаалт, агаар сэлгэлт ба кондиционер
- БНБД 31-03-03*/11 Олон нийт иргэний барилга
- БНБД 41-04-13 Тоног төхөөрөмж, дамжуулах хоолойндулаан тусгаарлалт
- БД 41-101-08 Халаалтын системд металл полимер хоолойг төлөвлөх, угсрах
- MNS3240 2013 Халаалт агаар сэлгэлт, кондиционерийн системийн ажлын зураг
- MNS 0012-1-009:1985 Хөдөлмөр хамгаалал. Шуугиан. Орон сууц, иргэний барилгын шуугианы байж болох түвшин.

Зураг төслийн гадна агаарын болон ХАС маркын зурагт хэрэглэсэн тооцооны өгөгдлүүд

- Халаалтын тооцооны температур -30.7 °C
- Агаар сэлгэлтийн тооцооны температур -21.4 °C
- Галлагаа үргэлжлэх хоног 222 хоног
- Халаалтын дулаан зөөгчийн тооцооны температур T1=90°C T2=70°C
- Зонхилох өрөөны хэм 18°C

ХАЛААЛТ: Барилгын халаалтын систем нь төлөвлөж буй хэсэгт халаалтын шугам хоолойг шинэчлэх ба одоо байгаа халаалтын шугамд холболт хийнэ.

Халаах хэрэгсэл нь Орос улсын "М-140-А" маркийн ширмэн радиатор төлөвлөсөн. Эрүүл ахуйн шаардлага болон техникийн үзүүлэлт нь дүйцэхүйц фирмийн радиаторыг зохиогчтой зөвшилцөн солиж болно.

Дулааны зангилаа, гадна дулааны зураг төслийг ГДГ, ДМ маркийн зургаас үзнэ үү. Системийг угсарч дууссаны дараа БНБД 40-06-16-ын 0.8 МПа-с ихгүй даралттай усаар шахаж шалгана.

Яндан хоолойн гагнуурын ажлыг БНБД 3.05.03-85-ын 5.3-аас 5.13-р зүйлүүдийг мөрдлөг болгон ажиллах хэрэгтэй.

Агаар сэлгэлт

Ариун цэврийн болон холбогдох өрөө тасалгаанд сорох систем төлөвлөсөн.

Агаар сэлгэлтийн системийн агаар дамжуулах хоолойг цайрdsан гөлмөн төмөр хоолойгоор хийхээр төлөвлөсөн.

Агаар дамжуулах хоолой нь тэгш өнцөгт хөндлөн огтлолтой цайрdsан гөлмөн төмөр хоолой байх ба угсралтын өндрийг тэгш өнцөгт хоолойд доод талаар өгсөн болно. Агаар дамжуулах хоолой, халаалт, дулаан хангамжийн хана, хамар хана, хучилт, шал нэвтэрч гарч байгаа хэсгийг тухай хэсгийн галд тэсвэрлэлтийн зэрэгтэй тэнцүү материалаар битүүлж чигжих хэрэгтэй. Шугам хоолойг зургийн түүвэрт заасан дулаалгаар нийтэд нь дулаалж угсарна.

Агаар сэлгэлтийн системийг туршхдаа БНБД 40-06-16-ыг баримтлан гүйцэтгэвэл зохино. Зурагт өөрчлөлт хийх тохиолдолд зохиогчтой зөвшилцөн зөвшөөрөл авах шаардлагатай.

Халаалт, агаар сэлгэлтийн системийн угсралтын ажлыг БНБД12-03-04 "Дотор сантехникийн систем", БД12-101-05 "Барилга угсралтын ажил мөрдөх хөдөлмөр хамгааллын үлгэрчилсэн дүрэм" -ийн холбогдох заалтуудыг мөрдлөг болгоно. Халаалт, Агаар сэлгэлтийн системийн тоног төхөөрөмж, материалыг зурагт зааснаас өөрөөр техник, галын болон эрүүл ахуйн шаардлага хангасан тоног төхөөрөмж материалаар гүйцэтгэж болно. Үүний тулд зурагт шаардлагатай техникийн үзүүлэлтүүдийг зааж өгсөн болно.



<p>Монгол улс, УБ хот, СБД 11-р хороо, Про ван оффис 601 тоот "ОНОЛТ ОД" ХХК Барилгын аж бүрэн зураг төсөл</p>	ДОРНОД АЙМГИЙН СЭРГЭЛЭН СУМЫН ЕБС-ИЙН 240/379 ХҮҮХДИЙН ДУНД СУРГУУЛЬ /ХИЧЭЭЛИЙН 1-Р БАЙР/-ИЙН НҮХЭН ЖОРЛОНГ ОРЧИН ҮЕИЙН СТАНДАРТ, ШААРДЛАГАД НИЙЦСЭН АРИУН ЦЭВРИЙН БАЙГУУЛАМЖААР СОЛИХ ЗАСВАРЫН АЖЛЫН ЗУРАГ Дорнод аймаг Сэргэлэн сум 5-р баг /Галын гол/ Аварга-1 гудамж 124 тоот		Д/д	Огноо	Засвар өөрчлөлт	
	Материалын түүвэр					
	Инженер		Д.Цэндмаа	Е.Г.Шифр:	001-2023-TG	Масштаб: M1:100
	Гүйцэтгэсэн		Д.Цэндмаа	Огноо:	2023-04	Хуудас: 06
Шалгасан		Э.Батсайхан	Т.Г.Шифр:	0Д-12/2023	Зургийн дугаар: ХАС-02	

МАТЕРИАЛЫН ТҮҮВЭР

Д/д	ГОСТ,Марк	Материалын нэр	Тоо	Нэгж жин кг	Тайлбар
Халаалтын систем					
1	Гост 10704-91	Ган хоолой ф20	60.0	1.32	у/м
2	T≥150°C ; P _y ≥1.6МПа	Хоолойн дулаалга ф20	60.0	=	у/м
3	ГОСТ 17376-75	Отвод 90° ф20	18	=	шпр
4	T≥150°C ; P _y ≥1.6МПа	Бөмбөлгөн хаалт ф20 шр	12	=	шпр
5	RAW	Хий авагч ф15 шр	6	=	шпр
6	-----	Ус нүлэгч ф15 шр	4	=	шпр
7	M-140-A	9 секц	2	=	шпр
8	-----	6 секц	3	=	шпр
9		3 секц	1	=	шпр

Д/д	ГОСТ,Марк	Материалын нэр	Тоо	Нэгж жин кг	Тайлбар
Агаар сэлгэлт					
1	Гост 19904-76	Агаар дамжуулах хоолой 350x350 δ=0.7мм	12.0	=	у/м
2	-----	--- 300x250 δ=0.7мм	12.0	=	у/м
3	-----	--- 250x250 δ=0.7мм	8.0	=	у/м
4	-----	--- 150x150 δ=0.7мм	6.0	=	у/м
5	-----	Сэнстэй сараалж P150x150 16W	15	=	шпр
6	-----	Шилжвэр 350x350-250x250	1	=	шпр

Д/д	Огноо	Засвар өөрчлөлт
-----	-------	-----------------



МОНГОЛ УЛС ᠑5 хот, СБД 11-р хороо, Про ван оффис,601 тоот
"ОНОЛТ ОД" ХХК
Барилгын их бүрэн зураг төсөл

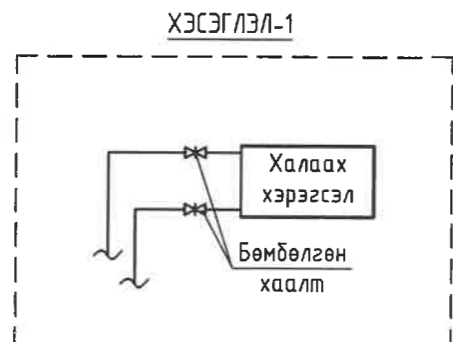
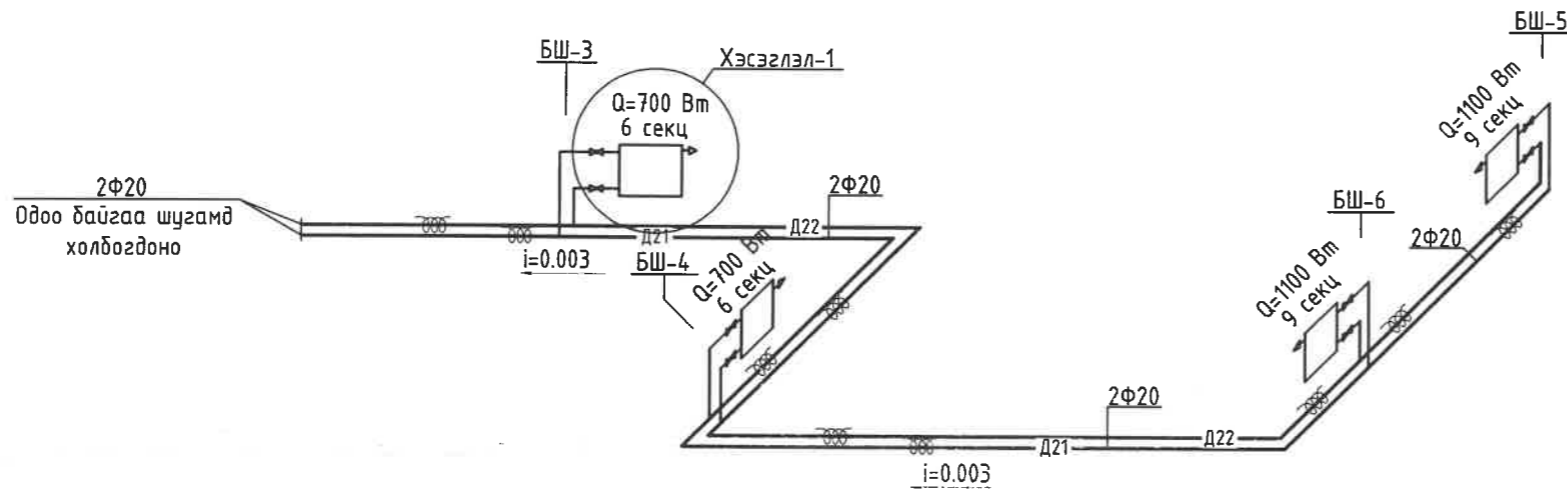
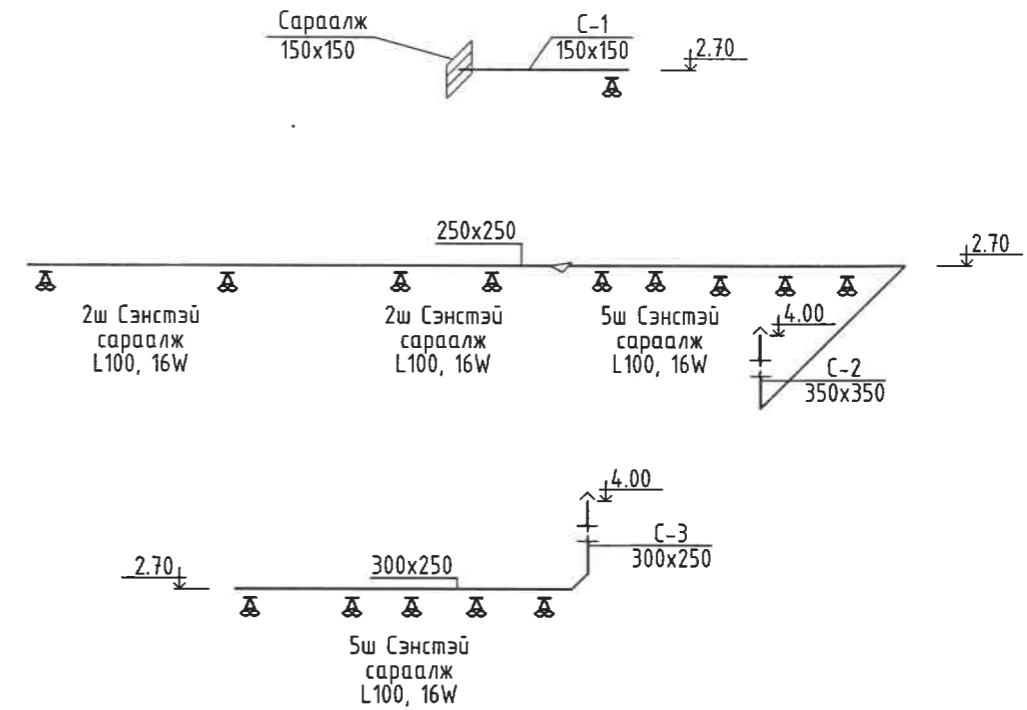
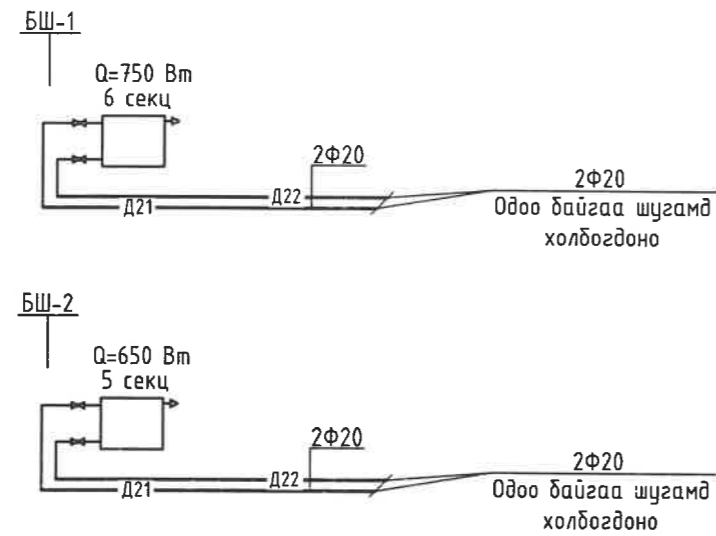
ДОРНОД АЙМГИЙН СЭРГЭЛЭН СУМЫН ЕБС-ИЙН 240/379 ХҮҮХДИЙН ДУНД СУРГУУЛЬ /ХИЧЭЭЛИЙН 1-Р БАЙР/-ИЙН НҮХЭН ЖОРЛОНГ ОРЧИН ҮЕИЙН СТАНДАРТ, ШААРДЛАГАД НИЙЦСЭН АРИУН ЦЭВРИЙН БАЙГУУЛАМЖААР СОЛИХ ЗАСВАРЫН АЖЛЫН ЗУРАГ Дорнод аймаг Сэргэлэн сум 5-р баг /Галын гол/ Аварга-1 гудамж 124 тоот

Материалын түүвэр

Инженер	<i>[Signature]</i>	Д.Цэндмаа	Е.Г.Шифр:	001-2023-TG	Масштаб:	M1:100	Огноо:	2023-04
Гүйцэтгэсэн	<i>[Signature]</i>	Д.Цэндмаа	Т.Г.Шифр:	0Д-12/2023	Зургийн дугаар:	ХАС-03	Хуудас:	06
Шалгасан	<i>[Signature]</i>	Э.Батсайхан						

2023

ХАЛААЛТ АГААР СЭЛГЭЛТИЙН СИСТЕМИЙН ТОЙМ



Д/в	Огноо	Засвар өөрчлөлт
-----	-------	-----------------

<p>Мангал улс, УБ хот, СБД 11-р хороо, Про ван оффис, 601 тоот "ОНОЛТ ОД" ХХК Барилгын аж бүрэн зураг төсөл</p>	ДОРНОД АЙМГИЙН СЭРГЭЛЭН СУМЫН ЕБС-ИЙН 240/379 ХҮҮХДИЙН ДУНД СУРГУУЛЬ /ХИЧЭЭЛИЙН 1-Р БАЙР/-ИЙН НҮХЭН ЖОРЛОНГ ОРЧИН ҮЕИЙН СТАНДАРТ, ШААРДЛАГАД НИЙЦСЭН АРИУН ЦЭВРИЙН БАЙГУУЛАМЖААР СОЛИХ ЗАСВАРЫН АЖЛЫН ЗУРАГ Дорнод аймаг Сэргэлэн сум 5-р баг /Галын гол/ Аварга-1 гудамж 124 тоот					
	Халаалт агаар сэлгэлтийн системийн тойм					
	Инженер	Д.Цэндмаа	Е.Г.Шифр:	001-2023-TG	Масштаб:	M1:100
	Гүйцэтгэсэн	Д.Цэндмаа	Т.Г.Шифр:	ОД-12/2023	Зургийн дугаар:	ХАС-06
Шалгасан	Э.Батсайхан	Огноо:	2023-04	Хуудас:	06	



Барилгын иж бүрэн зураг төслийн
"ОНОЛТ ОД" ХХК

Зургийн шифр: ОД-12/2023

Дорнод аймаг, Сэргэлэн сум, 5-р баг /Галын гол/ Аварга-1 гудамж 124 тоот.

ДОРНОД АЙМГИЙН СЭРГЭЛЭН СУМЫН ЕБС-ИЙН 240/379 ХҮҮДИЙН ДУНД СУРГУУЛЬ /ХИЧЭЭЛИЙН 1-Р
БАЙР/-ИЙН НҮХЭН ЖОРЛОНГ ОРЧИН ҮЕИЙН СТАНДАРТ, ШААРДЛАГАД НИЙЦСЭН АРИУН ЦЭВРИЙН
БАЙГУУЛАМЖААР СОЛИХ ЗАСВАРЫН АЖЛЫН ЗУРАГ

/Ажлын зураг/
ЦЭВЭР БОХИР УСНЫ ХЭСЭГ /ЦБУ/

БОЛОВСРУУЛСАН:

Захирал:

/ Э.Батсайхан /

Зургийн инженер:

/ Ц.Бат-Оргил /



Улаанбаатар 2023 он

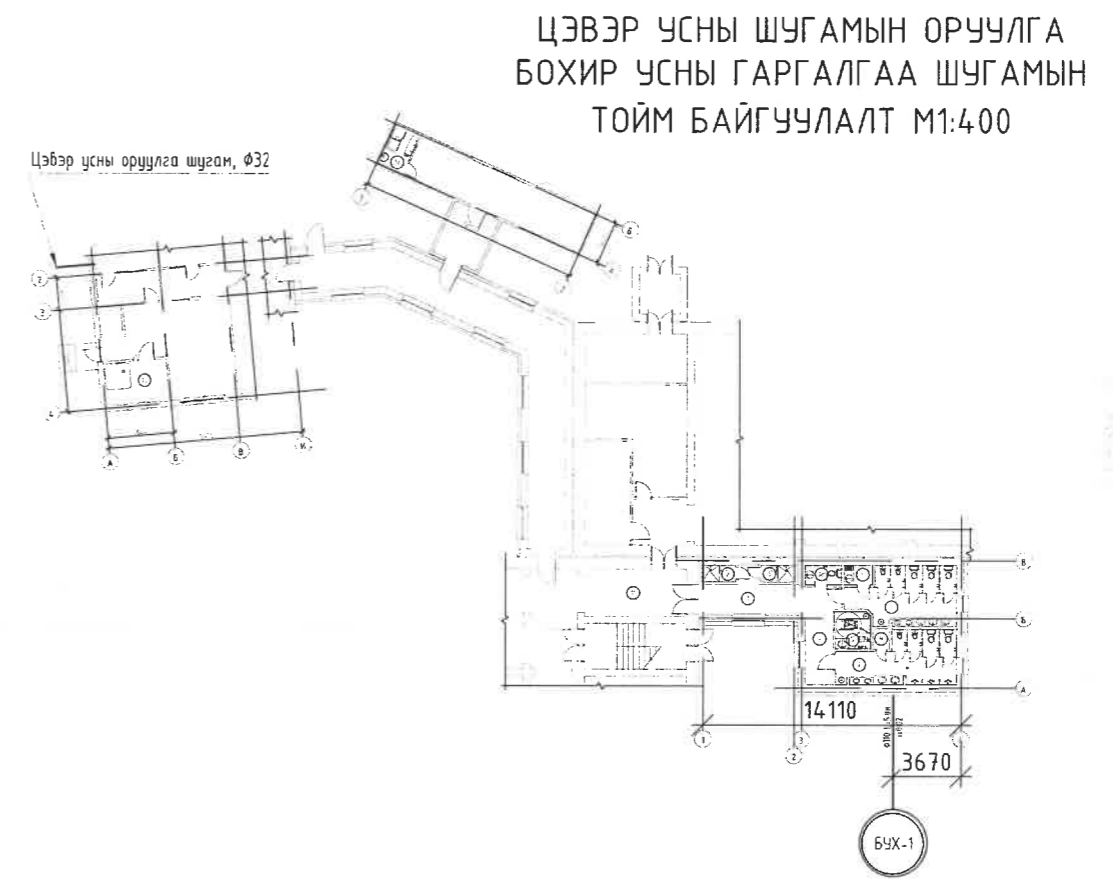
АЗ ЗУРГИЙН ЖАГСААЛТ, ТОЙМ БАЙГУУЛАЛТ, ҮНДСЭН ҮЗҮҮЛЭЛТ, ТАНИХ ТЭМДЭГЛЭГЭЭ.

Хуудас	Нэр	Тайлбар
1	Зургийн жагсаалт, тойм байгуулалт, үндсэн үзүүлэлт, таних тэмдэглэгээ.	ЦБҮ-01
2	Тайлбар бичиг.	ЦБҮ-02
3	Материалын түүвэр.	ЦБҮ-03
4	1-р давхрын ус хангамжийн системийн байгуулалт.	ЦБҮ-04
5	Ус хангамжийн системийн аксонометрийн тойм.	ЦБҮ-05
6	1-р давхрын бохир ус зайлуулах системийн байгуулалт.	ЦБҮ-06
7	Бохир ус зайлуулах системийн аксонометрийн тойм.	ЦБҮ-07

УС ХАНГАМЖ, АРИУТГАХ ТАТУУРГЫН ҮНДСЭН ҮЗҮҮЛЭЛТ							
Системийн нэр	Шаардлагат даралт, м	Тооцоот зардал				Цахилгаан хөдөлгүүрийн хүчин чадал, кВт	Тайлбар
		м ³ /хоног	м ³ /цаг	л/сек	Галын үед л/сек		
Нийт хүйтэн ус		4.36	1.49	1.10			тооцоогоор
Хүйтэн ус	14.78	3.03	1.29	0.76		P=1.5	тооцоогоор
Халуун ус	13.71	1.33	0.73	0.50			тооцоогоор
Бохир ус				2.70			тооцоогоор

Халуун усны дулааны ачаалал Q=40344.400 ккал/цаг

Нэр	Тэмдэглэгээ		Нэр	Тэмдэглэгээ	
	Байгуулалт	Тойм		Байгуулалт	Тойм
Хүйтэн усны босоо шугам	БШ У1-1	БШ У1-1	Бохир ус зайлуулах шалны трал		
Халуун усны босоо шугам	БШ Д3-1	БШ Д3-1	Галын гидрант		
Халуун усны эргэлтийн босоо шугам	БШ Д4-1	БШ Д4-1	Усалгааны крант		
Галын усны босоо шугам	БШ У2-1	БШ У2-1	Алчуур хатаагч		
Бохир усны босоо шугам	БШ Б1-1	БШ Б1-1	Онгоц		
Борооны усны босоо шугам	БШ Б2-1	БШ Б2-1	Суултуур		
Хүйтэн усны шугам	У1	У1	Хөтөвч		
Халуун усны шугам	Д3	Д3	Угаалтуур		
Халуун усны эргэлтийн шугам	Д4	Д4	Угаагуур		
Галын усны шугам	У2	У2	Угаалгын машин		
Бохир усны шугам	Б1	Б1	Спринклер хошуу		
Борооны усны шугам	Б2	Б2	Урсгалын чиглэл		
Дулаалгатай шугам			Хаалт		



	ДОРНОД АЙМГИЙН СЭРГЭЛЭН СУМЫН ЕБС-ИЙН 240/379 ХҮҮХДИЙН ДҮНД СҮРГҮҮЛЬ /ХИЧЭЭЛИЙН 1-Р БАЙР/-ИЙН НҮХЭН ЖОРЛОНГ ОРЧИН ҮЕИЙН СТАНДАРТ, ШААРДЛАГАД НИЙЦСЭН АРИУН ЦЭВРИЙН БАЙГУУЛАМЖААР СОЛИХ ЗАСВАРЫН АЖЛЫН ЗУРАГ Дорнод аймаг Сэргэлэн сум 5-р баг /Галын гол/ Аврага-1 гудамж 124 тасал							
	Зургийн жагсаалт, тойм байгуулалт, үндсэн үзүүлэлт, таних тэмдэглэгээ.							
	Инженер		Ц.Бат-Оргил	Е.Г.Шифр:	001-2023-TG	Масштаб:	Огноо:	2023-04
	Гүйцэтгэсэн		Б.Бат-Эрдэнэ	Т.Г.Шифр:	ОД-12/2023	Зургийн дугаар:	Хуудас:	ЦБҮ-01 07
Шалгасан		Ц.Бат-Оргил						

АЗ ТАЙЛБАР БИЧИГ, МАТЕРИАЛЫН ТҮҮВЭР.

ТАЙЛБАР БИЧИГ

Дорнод аймаг, Сэргэлэн сум, 5-р баг, "ЕБС-ийн 240/379 хүүхдийн дунд сургууль / хичээлийн 1-р байр /-ийн нүүхэн жорлонг орчин үеийн стандарт шаардлагад нийцсэн ариун цэврийн байгууламжаар солих засварын ажлын зураг" дотор ус хангамжийн болон бохир ус зайлуулах дотор системийн ажлын зургийг "Онолт Од" ХХК-д дор дурдсан баримт материалууд болон норм дүрэм, стандартуудад тулгуурлан боловсруулав.

- "Тоонто гранд" ХХК-д боловсруулсан Барилга-Архитектурын зураг
- БНБД 40-05-16, -Барилга доторхи ус хангамж, ариутгах татуурга
- БНБД 40-06-16, -Дотор сантехникийн систем
- БНБД 40-02-16, -Ус хангамж гадна сүлжээ ба байгууламж
- БНБД 40-01-14, -Ариутгах татуурга гадна сүлжээ ба байгууламж
- БНБД 40-04-16, -Ус хангамж, Ариутгах татуургын гадна сүлжээ, барилга байгууламж
- БНБД 31-03-03, -Олон нийтийн барилга
- БНБД 21-04-05, -Барилга байгууламжийн гал унтраах автомат төхөөрөмж, дохиололын хэрэгсэл
- БНБД 21-02-02, -Барилга байгууламжийн зураг төсөл зохиох галын аюулгүйн норм
- MNS 5544:2005, -Ердийн хатуулагтай хуванцар хоолой (PVC-U)
- MNS ISO 15874:2007,1-5 -Халуун хүйтэн ус дамжуулах хуванцар хоолой
- MNS 3239:2014, - Барилга доторхи ус хангамж, ариутгах татуургын системийн ажлын зураг
- MNS 3332:2013, - Барилга доторхи ус хангамж, ариутгах татуурга ба хий хангамжийн систем танх тэмдэглэгээ зэрэг БНБД болон стандартууд, бусад баримт бичгүүдийн дагуу боловсруулав.

Ус хангамж:

Тус барилгад үнд-ахуй, дээгүүр түгээлттэй мухардмал хүйтэн ус хангамжийн болон дээгүүр түгээлттэй байрны ус халаагчтай халуун ус хангамжийн систем тус тус төлөвлөв. Хүйтэн ус хангамжийн системийн эх үүсвэр нь гүний хүдгээс хангагдах бөгөөд хэрэгцээний халуун усыг эзэлхүүнтэй ус халаагчаас хангахаар төлөвлөв. Ус хангамжийн системийн шаардлагат даралтыг үнд-ахуй усны нөөцлөх цугармал W=3м³ эзэлхүүнтэй бакнаас насосоор хангана. Системийн усны найрлага MNS 900:2005 үндны усны шаардлага хангасан байх шаардлагатай. Халуун хүйтэн усны түгээх болон босоо шугамыг ГОСТ 3262-95 стандартад нийцсэн φ25-32мм-ийн диаметртэй цайрдагсан ган хоолойгоор, салбар шугамыг MNS ISO 15874:2007 стандартад нийцсэн φ20-25мм-ийн диаметртэй хуванцар хоолойгоор угсарна. Халуун ба хүйтэн усны гол түгээх болон сувagt яваа босоо шугамнуудыг 50мм зузаан пенополиуретэн дулаалгаар дулаална. Шугам сүлжээнд задрах холбоос бүхий бөмбөлгөн хаалт тавина. Гол түгээх шугамыг үзель руу 0,003 хэвгүйдээгээр, хана болон таазанд паралель угсрах ба бүлэглэж нэг тавиур дээр бэхлэж өгнө. Хүйтэн ус нөөцлөх бак зэвэрдэггүй материалтай үнд ахуйн усны чанарт нөлөөлөхгүй байх / угсармал 3м³ / бөгөөд хангийн бага болон их түвшинд, түвшин мэдрэгч суурилуулж насосны удирдлагийн зангилаатай холбож өгнө. Баканд ус өгөх шугамд хөвүүрт хаалт, агаарын хоолой, халиах болон юүлэх хоолойгоор тоноглогсон байна.

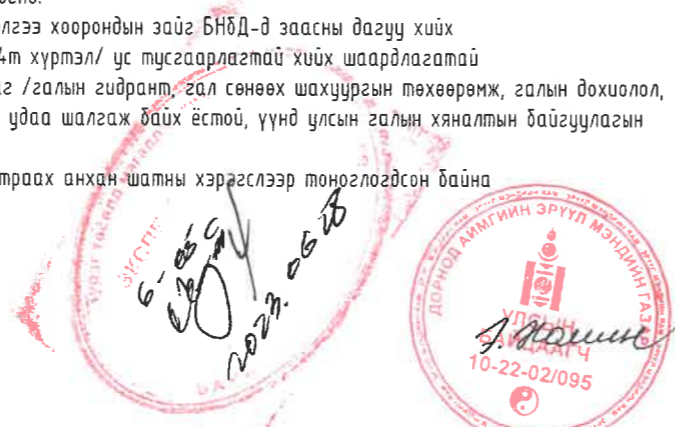
Ариутгах татуурга:

Бохир усыг өөрийн урсгалаар явуулж барилгын гадна байрлах үзлэгийн худагт холбохоор төлөвлөсөн бөгөөд гаргалгаа шугамд үл буцаах хаалт заавал угсарна. Бохир усны гаргалгааг гадна ариутгах татуургын зүрэгтэй уялдуулж хийнэ. Бохир усны шугамыг MNS 5544 : 2005 стандартын PVC-U маркийн POLIPLAST фирмийн φ50-110мм-ийн диаметртэй хуванцар хоолойгоор хийхээр сонгосон ба шаардлагатай MNS 5544 : 2005 стандарт, шаардлага хангасан хуванцар хоолойгоор сольж сонгон авч болно. Шугам сүлжээнд БНБД-ын дагуу шалгах таг, цэвэрлэгээний бөглөг төлөвлөсөн. Бохир ус зайлуулах босоо шугамд шалгах таглааг шалнаас дээш 1,5 метрт, агаар солилцуулах хоолойг барилгын дээгрээс дээш 0,5 метрт гаргах ба шугам хоолойг зураг төсөлд заасан хэвгүйдээгээр угсарна.

Нэмэлт шаардлага:

- Техник аюулгүйн ажиллагааг чанд мөрдөх
- Цэвэр, бохир усны босоо болон таазан догуур явах түгээх, зайлуулах шугамуудыг БА-ийн шийдлийн дагуу үзлэг үйлчилгээ хийж болхуйцаар далдалж , дуу болон дулаан тусгаарлагч хийж өгнө.
- Угсарлын ажлыг барилгын ажилтай нягт уялдуулах - Бэхэлгээ хоорондын зайг БНБД-д заасны дагуу хийх
- Үзэлийн өрөөний шал болон хашаа хийцийн доод хэсгийг /0,4м хүртэл/ ус тусгаарлагчтай хийх шаардлагатай
- Галын аюулаас хамгаалах инженерийн системийн ажиллагааг /галын гидрант, гал сөнөөх шахуургын төхөөрөмж, галын дохиолол, утаанаас хамгаалах систем, гэх мэт/ жилд нэгээс цөөнгүй удаа шалгаж байх ёстой, үүнд улсын галын хяналтын байгуулагын төлөөллийг байлцуулан акт гаргаж баталгаажуулна.
- Барилга нь галын аюулгүйн дүрмэнд нийцсэн гал түймэр унтраах анхан шатны хэрэгслээр тоноглогдсон байна

Д/д	Тэмдэглэгээ, техникийн үзүүлэлт	Материалын түүвэр	Тоо	Жин, кг	Тайлбар
БОХИР УС ЗАЙЛУУЛАХ СИСТЕМ					
1	POLIPLAST, PPR-050	Хуванцар хоолой, φ50	14	0.300	Урт/м
2	POLIPLAST, PPR-110	Хуванцар хоолой, φ110	34	1.105	Урт/м
3	ГОСТ 15167-93	Угаалтуур	8	-	Ком
4	ГОСТ 15167-93	Угаалтуур / хүүхдийн /	4	-	Ком
5	ГОСТ 15167-93	Суултуур	7	-	Ком
6	ГОСТ 15167-93	Суултуур / хүүхдийн /	4	-	Ком
7	ГОСТ 15167-93	Хөтөвч	3	-	Ком
8	ГОСТ 15167-93	Босоо душ	2	-	Ком
9	POLIPLAST, CZW-110	Шалгах таг, φ110	2	0.220	Шүрхээ
10	POLIPLAST, KKW-110	Цэвэрлэгээний бөг, φ110	5	0.065	Шүрхээ
11	POLIPLAST, KLV-050/110	Шилжвэр, φ50/110	1	-	Шүрхээ
12	POLIPLAST, KLV-050	Булан 45°, φ50	33	0.045	Шүрхээ
13	POLIPLAST, KLV-110	Булан 45°, φ110	24	0.115	Шүрхээ
14	POLIPLAST, TRW-050/050	Гуравлагч 45°, 50/50	11	0.120	Шүрхээ
15	POLIPLAST, TRW-110/50	Гуравлагч 45°, 110/50	6	0.210	Шүрхээ
16	POLIPLAST, TRW-110/110	Гуравлагч 45°, 110/110	15	0.385	Шүрхээ
17	POLIPLAST, BRCH-110/110	Дөрөвлөгч 45°, 110/110	2	0.425	Шүрхээ
18	POLIPLAST, BRCH-110/50	Дөрөвлөгч 45°, 110/50	1	0.355	Шүрхээ
19	POLIPLAST, WYW-110	Агааржуулалтын малгай, φ110	2	-	Шүрхээ
20	-	Хомутан бэхэлгээ, φ50	28	-	Шүрхээ
21	-	Хомутан бэхэлгээ, φ110	68	-	Шүрхээ
22	Пенополиуретан	Хоолойн дулаалга φ50, Δ=50мм	14	-	Урт/м
23	Пенополиуретан	Хоолойн дулаалга φ110, Δ=50мм	34	-	Урт/м
24	ГОСТ 3262-95	Ган хоолой φ400	1	17.810	Урт/м
25	ГОСТ 15167-93	Трап, φ50	2	-	Ком



	ДОРНОД АЙМГИЙН СЭРГЭЛЭН СУМЫН ЕБС-ИЙН 240/379 ХҮҮХДИЙН ДУНД СУРГУУЛЬ /ХИЧЭЭЛИЙН 1-Р БАЙР/-ИЙН НҮҮХЭН ЖОРЛОНГ ОРЧИН ҮЕИЙН СТАНДАРТ, ШААРДЛАГАД НИЙЦСЭН АРИУН ЦЭВРИЙН БАЙГУУЛАМЖААР СОЛИХ ЗАСВАРЫН АЖЛЫН ЗУРАГ Дорнод аймаг Сэргэлэн сум 5-р баг /Галын гол/ Авирга-1 гудамж 124 тоот				
	Тайлбар бичиг, материалын түүвэр.				
	Инженер		Ц.Бат-Оргил	Е.Г.Шифр: 001-2023-TG	Масштаб:
Гүйцэтгэсэн		Б.Бат-Эрдэнэ	Т.Г.Шифр: ОД-12/2023	Зургийн дугаар: ЦБУ-02	Хуудас: 07
Шалгасан		Ц.Бат-Оргил			

A3 МАТЕРИАЛЫН ТҮҮВЭР.

Д/д	Тэмдэглэгээ, техникийн үзүүлэлт	Материалын түүвэр	Тоо	Жин, кг	Тайлбар
УС ХАНГАМЖИЙН СИСТЕМ					
1	MNS ISO 15874-2007	Хуванцар хоолой Ø20, (PPR, SDR11)	24	0.108	Урт/м
2	MNS ISO 15874-2007	Хуванцар хоолой Ø25, (PPR, SDR11)	36	0.230	Урт/м
3	ГОСТ 3262-95	Ган хоолой Ø25, (PN=1,0МПа)	80	2.390	Урт/м
4	ГОСТ 3262-95	Ган хоолой Ø32, (PN=1,0МПа)	143	3.200	Урт/м
5	MNS ISO 15874-2007	Ган бөмбөлгөн хаалт Ø20x $\frac{1}{2}$ /2 талдаа шүлжүүлэгтэй/	46	0.185	Шурхэг
6	MNS ISO 15874-2007	Хуванцар гуравлагч, Ø20x20	26	0.024	Шурхэг
7	MNS ISO 15874-2007	Хуванцар гуравлагч, Ø25x25	14	0.032	Шурхэг
8	MNS ISO 15874-2007	Хуванцар булан 90°, Ø20	26	0.014	Шурхэг
9	MNS ISO 15874-2007	Хуванцар булан 90°, Ø25	12	0.014	Шурхэг
10	ГОСТ 17375-2001	Ган булан 90°, Ø25	16	0.110	Шурхэг
11	ГОСТ 17375-2001	Ган булан 90°, Ø32	32	0.230	Шурхэг
12	ГОСТ 6357-81	Ган бөмбөлгөн хаалт, Ø25	1	0.230	Шурхэг
13	ГОСТ 6357-81	Ган бөмбөлгөн хаалт, Ø32	5	0.280	Шурхэг
14	ГОСТ 17376-2001	Ган гуравлагч, Ø25x20x25	10	0.350	Шурхэг
15	ГОСТ 17376-2001	Ган гуравлагч, Ø32x32	4	0.420	Шурхэг
16	-	Хуванцар шилжвэр, Ø25x32	4	0.070	Шурхэг
17	AISI 304	Чян холбоос Ø15,	46	-	Шурхэг
18	EN ISO 3822-1997	Халуун хүйтэн усны холигч	13	-	Шурхэг
19	EN ISO 3822-1997	Холигч дүхий шүршүүр	2	-	Шурхэг
20	OKC-300	Хосолмол ажиллагаатай цахилгаан ус халаагч W=200л, P=2.0КВт	1	-	Ком
21	Grundfos	Үнд ахуйн усны вакум насос q=1.49м ³ /цаг, h=18.0м, P=1.5КВт	1	-	Ком
22	-	Усан сан W=3.00м ³ /GRP Tank/	1	-	Ком
23	-	Хөг шүүгч, DN=25	1	-	Шурхэг
24	-	Үл буцаах хаалт, DN=25	1	-	Шурхэг
25	-	Үл буцаах хаалт, DN=32	1	-	Шурхэг
26	MNS ISO 15874-2007	Хомутан бэхэлгээ, Ø20	48	-	Шурхэг
27	MNS ISO 15874-2007	Хомутан бэхэлгээ, Ø25	72	-	Шурхэг

28	-	Хомутан бэхэлгээ, Ø25	160	-	Шурхэг
29	-	Хомутан бэхэлгээ, Ø32	286	-	Шурхэг
30	Пенополиуретан	Хуванцар хоолойн дулаалга Ø20, Δ=50мм	24	-	Урт/м
31	Пенополиуретан	Хуванцар хоолойн дулаалга Ø25, Δ=50мм	36	-	Урт/м
32	Пенополиуретан	Хоолойн дулаалга Ø25, Δ=50мм	80	-	Урт/м
33	Пенополиуретан	Хоолойн дулаалга Ø32, Δ=50мм	143	-	Урт/м
34	-	Хөвүүрт хаалт, DN=32	1	-	Шурхэг
35	AISI 304	Усалгааны кран (PN=1,0МПа)	1	-	Шурхэг
36	-	Хуурай галын хор	2	-	Шурхэг



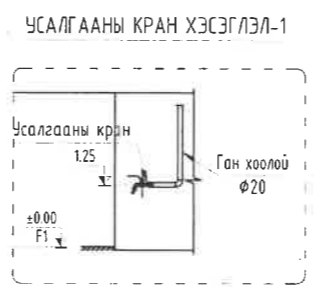
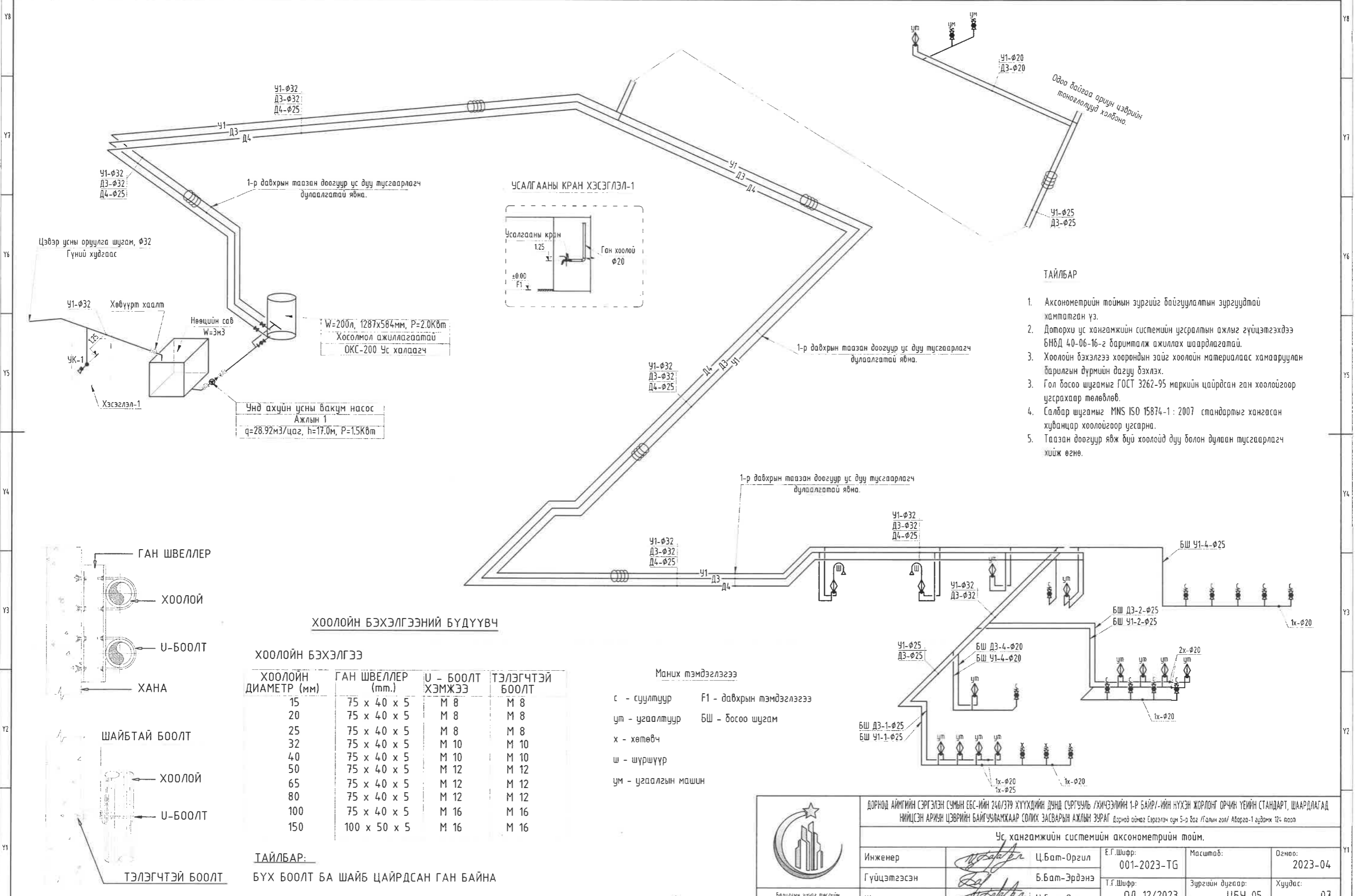
Барилгын зургаар ажлын "ОНОЛТ ОД" ХХК

ДОРНОД АЙМГИЙН СЭРГЭЛЭН СУМЫН ЕБС-ИЙН 240/379 ХҮҮХДИЙН ДҮНД СУРГУУЛЬ /ХИЧЭЭЛИЙН 1-Р БАЙР/-ИЙН НҮХЭН ЖОРЛОНГ ОРЧИН ҮЕИЙН СТАНДАРТ, ШААРДЛАГАД НИЙЦСЭН АРИУН ЦЭВРИЙН БАЙГУУЛАМЖААР СОЛИХ ЗАСВАРЫН АЖЛЫН ЗУРАГ Дорнод аймаг Сэвээгчэн сүм 5-р баг /Галын гол/ Аврагч-1 гудамж 124 тасал

Материалын түүвэр.

Инженер	<i>[Signature]</i> Ц.Бат-Оргил	Е.Г.Шифр:	001-2023-TG	Масштаб:	Огноо:
Гүйцэтгэсэн	<i>[Signature]</i> Б.Бат-Эрдэнэ	Т.Г.Шифр:	ОД-12/2023	Зургийн дугаар:	Хуудас:
Шалгасан	<i>[Signature]</i> Ц.Бат-Оргил			ЦБУ-03	07

АЗ УС ХАНГАМЖИЙН СИСТЕМИЙН АКСОНОМЕТРИЙН ТОЙМ.



ТАЙЛБАР

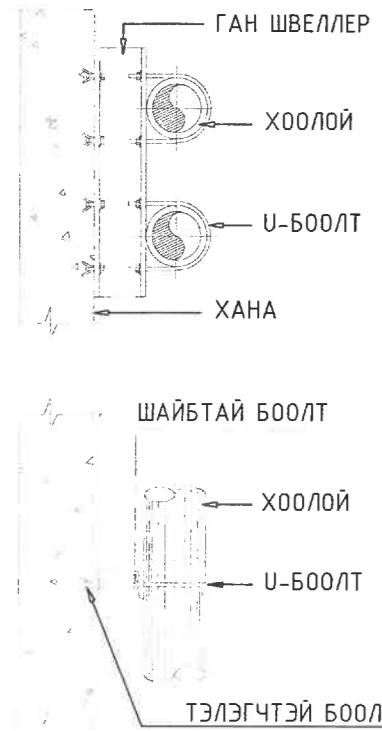
- АксонOMETРИЙН ТОЙМЫН зургийг байгуулалтын зургуудтай хамтатган үз.
- Доторхи ус хангамжийн системийн цугралтын ажлыг гүйцэтгэхдээ БНБД 40-06-16-г баримталж ажиллах шаардлагатай.
- Хоолойн бэхлэгээ хоорондын зайг хоолойн материалаас хамааруулан барилгын дүрмийн дагуу бэхлэх.
- Гол босоо шугамыг ГОСТ 3262-95 маркийн цайрдсан ган хоолойгоор угсрахаар төлөвлөв.
- Салбар шугамыг MNS ISO 15874-1: 2007 стандартыг хангасан хуванцар хоолойгоор угсарна.
- Таазан доогуур явж буй хоолойд дуу болон дулаан тусгаарлагч хийж өгнө.

ХООЛОЙН БЭХЭЛГЭЭНИЙ БҮДҮҮВЧ

ХООЛОЙН ДИАМЕТР (мм)	ГАН ШВЕЛЛЕР (мм.)	U - БООЛТ ХЭМЖЭЭ	ТЭЛЭГЧТЭЙ БООЛТ
15	75 x 40 x 5	M 8	M 8
20	75 x 40 x 5	M 8	M 8
25	75 x 40 x 5	M 8	M 8
32	75 x 40 x 5	M 10	M 10
40	75 x 40 x 5	M 10	M 10
50	75 x 40 x 5	M 12	M 12
65	75 x 40 x 5	M 12	M 12
80	75 x 40 x 5	M 12	M 12
100	75 x 40 x 5	M 16	M 16
150	100 x 50 x 5	M 16	M 16

Манх тэмдэглэгээ

- с - суултуур
- ум - угаалтуур
- х - хөтөвч
- ш - шүршүүр
- ум - угаалгын машин
- F1 - давхрын тэмдэглэгээ
- БШ - босоо шугам



ТАЙЛБАР:
БҮХ БООЛТ БА ШАЙБ ЦАЙРДСАН ГАН БАЙНА

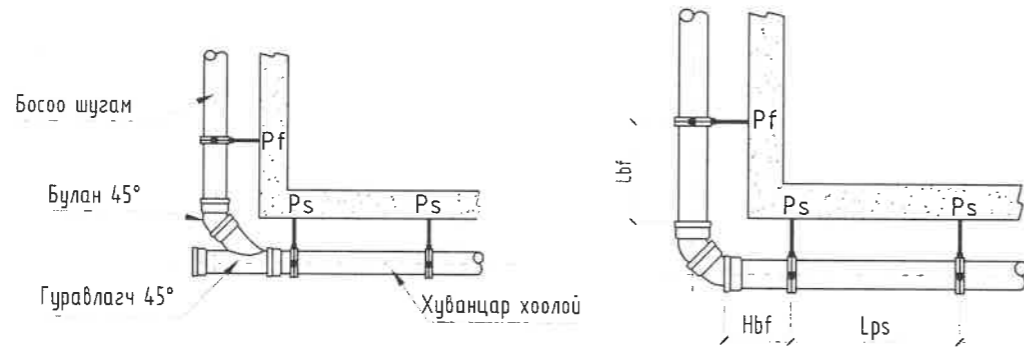
ДОРНОД АЙМГИЙН СЭРГЭЛЭН СУМЫН ЕБС-ИЙН 240/379 ХҮҮХДИЙН ДУНД СЭРГҮҮЛЬ /ХИЧЭЛИЙН 1-Р БАЙР/-ИЙН НҮХЭН ЖОРЛОНГ ОРЧИН ҮЕИЙН СТАНДАРТ, ШААРДЛАГАД НИЙЦСЭН АРИУН ЦЭВРИЙН БАЙГУУЛАМЖААР СОЛИХ ЗАСВАРЫН АЖЛЫН ЗУРАГ /Дорнод аймаг Сэргэлэн сум 5-р баг /Галин гол/ Аврага-1 гудамж 12-р тал

Ус хангамжийн системийн аксонOMETРИЙН ТОЙМ.

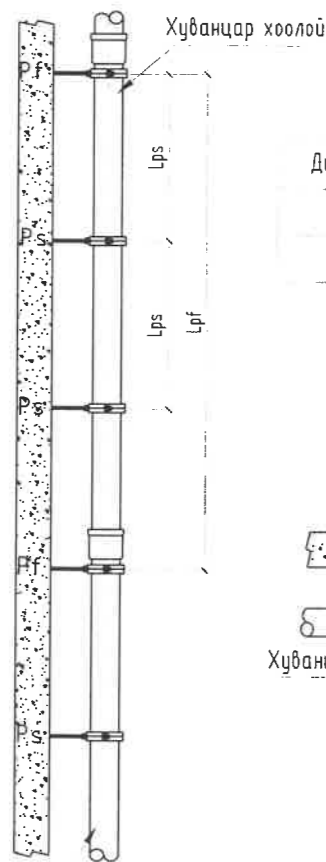
Инженер	<i>[Signature]</i> Ц.Бат-Оргил	Е.Г.Шифр:	001-2023-TG	Масштаб:		Огноо:	2023-04
Гүйцэтгэсэн	<i>[Signature]</i> Б.Бат-Эрдэнэ	Т.Г.Шифр:	ОД-12/2023	Зургийн дугаар:	ЦБҮ-05	Хуудас:	07
Шалгасан	<i>[Signature]</i> Ц.Бат-Оргил						

АЗ БОХИР УС ЗАЙЛУУЛАХ СИСТЕМИЙН АКСОНОМЕТРИЙН ТОЙМ.

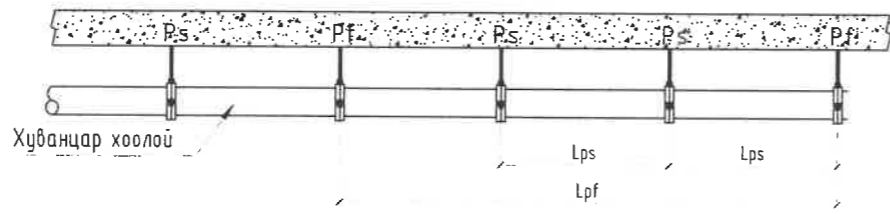
ХООЛОЙН БЭХЭЛГЭЭНИЙ ХЭСЭГЛЭЛҮҮД



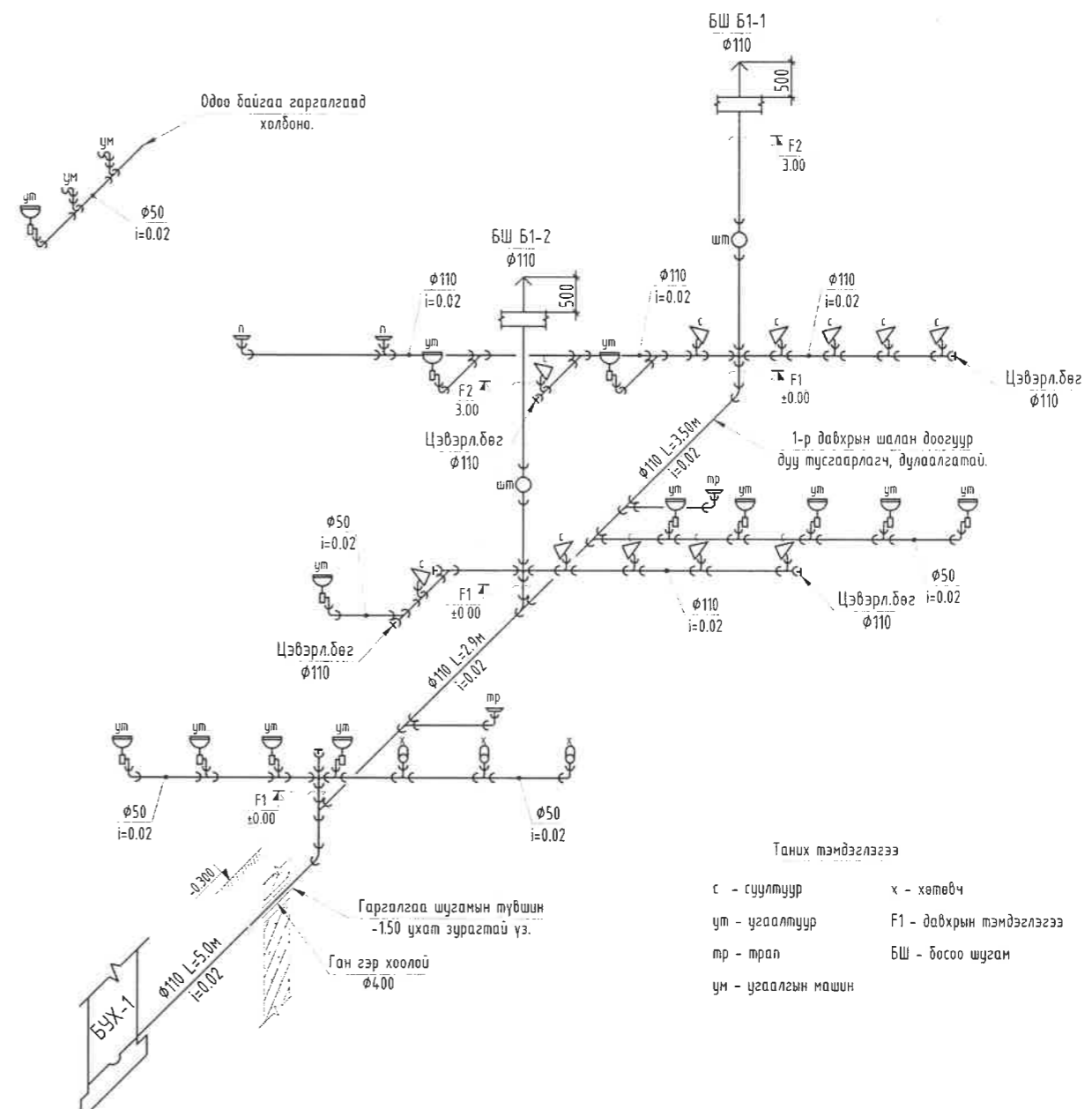
Хоолойн урт, м	Диаметр, мм	Lbf, м	Hbf, м
3	50	0.4	0.15
	110	0.6	0.25
6	50	0.5	0.15
	110	0.8	0.16



Диаметр, мм	Lps, м	Lpf, м
50	1	Хоолойн тэлэх хэсэгт
110	1.7	



Диаметр, мм	Lps, м	Lpf, м
50	0.8	Хоолойн тэлэх хэсэгт
110	1.1	



- Таних тэмдэглэгээ
- с - суултуур
 - х - хөтөвч
 - ум - цугалтуур
 - F1 - давхрын тэмдэглэгээ
 - тп - трап
 - БШ - босоо шугам
 - ум - цугалгын машин

ТАЙЛБАР

- АксонOMETРИЙН ТОЙМЫН зургийг байгуулалтын зургуудтай хамтатган үз.
- Доторхи ус хангамжийн системийн цусралтын ажлыг гүйцэтгэхдээ БНБД 40-06-16-г баримталж ажиллах шаардлагатай.
- Хоолойн бэхэлгээ хоорондын зайг хоолойн материалаас хамааруулан барилгын дүрмийн дагуу бэхлэх.
- Таазан доогуур явж дүү х оолойд дүү болон дулаан тусгаарлагч хийж өгнө.
- Гадна холбох бохир усны хүдгийн тэмдэгттэй гаргалгааны тэмдэгтийг уялдуулах шаардлагатай. /УХАТ-зургаас үзэх/
- Суурийн цутгамал төмөр бетонд явах бохир усны шугамыг ган яндан хоолойд сүвлэж хийнэ.

	ДОРНОД АЙМГИЙН СЭРГЭЛЭН СҮМНИЙ ЕБС-ИЙН 240/379 ХҮҮХДИЙН ДҮНД СҮРГҮҮЛЭГ /ХИЧЭЭЛИЙН 1-Р БАЙР/-ИЙН НҮХЭН ЖОРЛОНГ ОРЧИН ҮЕИЙН СТАНДАРТ, ШААРДАГАД НИЙЦСЭН АРЖИЙН ЦЭВРИЙН БАЙГУУЛАМЖААР СОЛИХ ЗАСВАРЫН АЖЛЫН ЗУРАГ /Дорнод аймаг Сэргэлэн сум 5-р баг /Галин гол/ Аврага-1 гудамж 124 тоот/					
	Бохир ус зайлуулах системийн аксонOMETРИЙН ТОЙМ.					
	Инженер		Ц.Бат-Орзул	Е.Г.Шифр:	001-2023-TG	Огноо:
Гүйцэтгэсэн		Б.Бат-Эрдэнэ	Т.Г.Шифр:	0Д-12/2023	Зургийн дугаар:	ЦБҮ-07
Шалгасан		Ц.Бат-Орзул			Хуудас:	07



Барилгын иж бүрэн зураг төслийн
"ОНОЛТ ОД" ХХК

Зургийн шифр: ОД-12/2023

Дорнод аймаг Сэргэлэн сум 5-р баг /Галын гол/ Аварга-1 гудамж 124 тоот
**ДОРНОД АЙМГИЙН СЭРГЭЛЭН СУМЫН ЕБС-ИЙН 240/379 ХҮҮДИЙН ДУНД СУРГУУЛЬ /ХИЧЭЭЛИЙН 1-Р
БАЙР/-ИЙН НҮХЭН ЖОРЛОНГ ОРЧИН ҮЕИЙН СТАНДАРТ, ШААРДЛАГАД НИЙЦСЭН АРИУН ЦЭВРИЙН
БАЙГУУЛАМЖААР СОЛИХ ЗАСВАРЫН АЖЛЫН ЗУРАГ**

/Ажлын зураг/

ГАДНА УС ХАНГАМЖ, АРИУТГАХ ТАТЧУРГЫН ХЭСЭГ /УХАТ/

БОЛОВСРЧУЛСАН:

Захирал:

/ Э.Батсайхан /

Зургийн инженер:

/ Ц.Бат-Оргил /



Улаанбаатар 2023 он

ТАЙЛБАР БИЧИГ

Дорнод аймаг, Сэргэлэн сум, 5-р баг, "ЕБС-ийн 240/379 хүүхдийн дунд сургууль / хичээлийн 1-р байр /-ийн нүүхэн жорлонг орчин үеийн стандарт шаардлагад нийцсэн ариун цэврийн байгууламжаар солих засварын ажлын зураг" гадна ус хангамж, ариутгах татуургын шугамын ажлын зураг төслийг "Онолт-Од" ХХК-д дор дурдсан баримт материалууд болон норм дүрэм, стандартад тулгуурлан боловсруулав.

Үүнд:

- Инженер-геологийн ЗТ12-1311/18 "Аварга геопроект" ххк-ийн №12/23 тоот геологийн дүгнэлт
- БНБД 40-01-14, БНБД 40-02-16, БНБД 40-102-05, БНБД 41-03-99, БНБД 11-01-98 болон холбогдох бусад норматив баримт бичиг болон MNS 324:1:2003, MNS 5213:2002 стандартуудын дагуу боловсруулав.

Цэвэр ус:

Сургуулийн гүний худгаас $\phi 50\text{мм}$ -ийн ган шугамаар огтолгоо авч одоо байгаа дотуур байрны барилгаар барилга уруу холболт хийхээр төлөвлөв.

Бохир ус:

Бохир усыг өөрийн урсгалаар явуулж септик танкаар цэвэрлэгдэн хаягдахаар төлөвлөв
Бохир ус нь септикээр дамжин цэвэрлэгдсэн бохир ус нь бохир ус цуглуулах цооногт холбоно.

Септик нь үйлдвэрийн хуванцар септик байна.

Септикийг зурагт заасан байрлалд угсрах ба үйлдвэрлэгч нь септик дүрийг дагалдуулан техникийн мэдээлэл, тохирлын үнэлгээ, угсралтын болон ашиглалтын заавар зөвлөмжийг нийлүүлнэ.

Шугам хоолой:

Цэвэр усны шугам хоолойг ГОСТ 3262-95 стандартад нийцсэн $\phi 50\text{мм}$ -ийн диаметртэй ган хоолойгоор хийнэ.

Бохир ус зайлуулах шугам хоолойг MNS 8772:2008 стандартад нийцсэн дулаалгатай $\phi 110$ - $\phi 160\text{мм}$ -ийн диаметртэй НОРЕ маркын хуванцар хоолойгоор хийнэ.

Бохир усны худаг:

Бохир ус зайлуулах шугам сүлжээнд дугуй огтлолтой төмөр бетон нэг маягийн /Выпуск 901/ зурагт заасан хийцтэй холболтын болон үзлэгийн худгууд тавигдана. Холболтын болон үзлэгийн худгийг зурагт заасан зайнуудад байрлуулна. Дугуй төмөр бетон худагт орж гарах шат хийнэ.

Ширмэн таг:

Бохир усны худагт ГОСТ 3634-99 стандартын ширмэн таг тавина. Таг /нээлхий/ нь хатуу хучилттай авто замын гадаргуутай нэг төвшинд, зүлэгжүүлсэн талбайн түвшингээс 50-70мм өндөр, барилгажаагүй талбайн гадаргуугаас дээш 200мм байна. Мөн худагт давхар дулаалгатай модон таг хийнэ.

Угсралтын ажлыг гүйцэтгэхэд дараах шаардлагууд тавигдана.

Үүнд:

- Техник аюулгүйн болон газар шорооны ажил гүйцэтгэх БНБД 3.02.01-90-ыг чанд мөрдөх.
- Газар шорооны ажлыг эхлэхийн өмнө холбогдох газруудаас зөвшөөрөл авч цахилгааны болон бусад шугам сүлжээтэй огтлолцож байгаа болон дагаж байгаа хэсгийг тэмдэглүүлж, гарах ухах болон бусад сүлжээнд хамгаалалт хийж угсралтыг гүйцэтгэн дугааж дулагдаа хөрсний нягтруулалтыг БНБД 3.05.04-90-ын дагуу хийх.
- Далд ажлын акт хөтлөх.
- Шугам хоолой болон септикийг БнБД-ий дагуу сайн хийх.
- Бохир усны худгийн бетон хийцийн гадна тал, хоолойн холболтуудад ус тусгаарлагч хийж өгнө.
- Шугам хоолойг дулахаас өмнө холбогдох төлөөллийг байлцуулж битүүмжлэлийг нь шалгах, далд ажлын акт хөтлөх.
- Бохир ус зайлуулах шугамын угсралтын ажлыг холдох худаг буюу шугам хоолойн төгсгөлийн цэгээс эхлэн гүйцэтгэнэ.
- Шугам хоолойн угсралтын явцад хөндөгдөх авто зам болон талбай байгууламжуудыг ажлын гүйцэтгэл дууссаны дараа заавал анхны байдалд эргүүдэн оруулах ба уг ажлуудыг төсөвт өртөгт тусгаж өгнө.
- Үйлдвэрлэгчээс өгсөн зааврын дагуу септикийг угсрах.

Инженер геологийн товч дүгнэлт:

- Судалгааны талбай нь инженер-геологийн энгийн нөхцөлд оршино.
 - Судалгааны талбайд тархсан хөрс улиралын хөлдөлтийн гүнд Хайргархаг шавранцар ул хөрс- овойлт үүсгэхгүй Хадан ул хөрс
 - Талбайд өрөмдсөн цооногт ул хөрсөнд 5.0 метрт хөрсний ус илрээгүй. /2023.02.01-ны өдрийн байдлаар/
 - Газар шорооны ажлын ээрэг гэсгэлэн нөхцөлд гар аргаар малтахад: Хайргархаг шавранцар ул хөрс- III Хадан ул хөрс- YII
 - Улирлын хөлдөлтийн гүн: Хайргархаг шавранцар ул хөрс- 3.44м Хадан ул хөрс- Хөлдөхгүй
 - Ул хөрсний цахилгаан эсэргүүцэл: Хайргархаг шавранцар ул хөрс- 120-150ом.м Хадан ул хөрс- 700-800ом.м
- Тус талбай нь газар чичирхийллийн 5 баллын бүсэд байрлана.



	ДОРНОД АЙМГИЙН СЭРГЭЛЭН СУМЫН ЕБС-ИЙН 240/379 ХҮҮХДИЙН ДУНД СУРГУУЛЬ /ХИЧЭЭЛИЙН 1-Р БАЙР/-ИЙН НҮҮХЭН ЖОРЛОНГ ОРЧИН ҮЕИЙН СТАНДАРТ, ШААРДЛАГАД НИЙЦСЭН АРИУН ЦЭВРИЙН БАЙГУУЛАМЖААР СОЛИХ ЗАСВАРЫН АЖЛЫН ЗУРАГ Дорнод аймаг Сэргэлэн сум 5-р баг /Гамын гол/ Аварга-1 гудамж 124 тоот						
	Тайлбар бичиг зургийн жагсаалт, таних тэмдэглэгээ, үндсэн үзүүлэлт.						
Инженер		Ц.Бат-Оргил	Е.Г.Шифр:	001-2023-TG	Масштаб:	Огноо:	2023-04
Гүйцэтгэсэн		Б.Бат-Эрдэнэ	Т.Г.Шифр:	ОД-12/2023	Зургийн дугаар:	Хуудас:	11
Барилгын зургийн төслийг "ОНОЛТ-ОД" ХХК	Шалгасан		Ц.Бат-Оргил		УХАТ-02		

ТАЙЛБАР БИЧИГ

Дорнод аймаг, Сэргэлэн сум, 5-р баг, "ЕБС-ийн 240/379 хүүхдийн дүнд сургууль / хичээлийн 1-р байр /-ийн нүхэн жорлонг орчин үеийн стандарт шаардлагад нийцсэн ариун цэврийн байгууламжаар солих засварын ажлын зураг" гадна ус хангамж, ариутгах татуургын шугамын ажлын зураг төслийг "Онолт-Од" ХХК-д дор дурдсан баримт материалууд болон норм дүрэм, стандартад тулгуурлан боловсруулав.

Үүнд:

- Инженер-геологийн ЗТ12-1311/18 "Аварга геопроект" ххк-ийн №12/23 тоот геологийн дүгнэлт
- БНБД 40-01-14, БНБД 40-02-16, БНБД 40-102-05, БНБД 41-03-99, БНБД 11-01-98 болон холбогдох бусад норматив баримт бичиг болон MNS 3241:2003, MNS 5213:2002 стандартуудын дагуу боловсруулав.

Цэвэр ус:

Сургуулийн гүний худгаас Ø50мм-ийн ган шугамаар огтолгоо авч одоо байгаа дотуур байрны барилгаар барилга уруу холболт хийхээр төлөвлөв. Шугам сүлжээг халдаг кабель - аар ороох эсвэл сүвлэж хөлдөлтөөс хамгаална.

Бохир ус:

Бохир усыг өөрийн урсгалаар явуулж септик танкаар цэвэрлэгдэн хаягдахаар төлөвлөв
 Бохир ус нь септикээр дамжин цэвэрлэгдсэн бохир ус нь бохир ус цуглуулах цооногт холбоно.
 Септик нь үйлдвэрийн хуванцар септик байна.

Септикийг зурагт заасан байрлалд угсрах ба үйлдвэрлэгч нь септик бүрийг дагалдуулан техникийн мэдээлэл, тохирлын үнэлгээ, угсралтын болон ашиглалтын заавар зөвлөмжийг нийлүүлнэ.

Шугам хоолой:

Цэвэр усны шугам хоолойг ГОСТ 3262-95 стандартад нийцсэн Ø50мм-ийн диаметртэй ган хоолойгоор хийнэ.
 Бохир ус зайлуулах шугам хоолойг MNS 8772:2008 стандартад нийцсэн дулаалгатай Ø110-Ø160мм-ийн диаметртэй HDPE маркын хуванцар хоолойгоор хийнэ.

Бохир усны худаг:

Бохир ус зайлуулах шугам сүлжээнд дугуй огтлолтой төмөр бетон нэг маягийн /Выпуск 901/ зурагт заасан хийцтэй холболтын болон үзлэгийн худагууд тавигдана. Холболтын болон үзлэгийн худагийг зурагт заасан зайнуудад байрлуулна. Дугуй төмөр бетон худагт орж гарах шат хийнэ.

Ширмэн таг:

Бохир усны худагт ГОСТ 3634-99 стандартын ширмэн таг тавина. Таг /нээлхий/ нь хатуу хучилттай авто замын гадаргуутай нэг төвшинд, зүлэгжүүлсэн талбайн түвшингээс 50-70мм өндөр, барилгажаагүй талбайн гадаргуугаас дээш 200мм байна. Мөн худагт давхар дулаалгатай модон таг хийнэ.


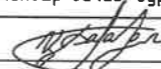

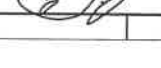
Угсралтын ажлыг гүйцэтгэхэд дараах шаардлагууд тавигдана.

Үүнд:

- Техник аюулгүйн болон газар шорооны ажил гүйцэтгэх БНБД 3.02.01-90-ыг чанд мөрдөх.
- Газар шорооны ажлыг эхлэхийн өмнө холбогдох газруудаас зөвшөөрөл авч цахилгааны болон бусад шугам сүлжээтэй огтлолцож байгаа болон дагаж байгаа хэсгийг тэмдэглүүлж, гараах ухах болон бусад сүлжээнд хамгаалалт хийж угсралтыг гүйцэтгэн дугааж дулаахдаа хөрсний нягтруулалтыг БНБД 3.05.04-90-ын дагуу хийх.
- Далд ажлын акт хөтлөх.
- Шугам хоолой болон септикийг БНБД-ий дагуу сайн хийх.
- Бохир усны худагийн бетон хийцийн гадна тал, хоолойн холболтуудад ус тусгаарлагч хийж өгнө.
- Шугам хоолойг дулаахаас өмнө холбогдох төлөөллийг байлцуулж дитүүмжлэлийг нь шалгах, далд ажлын акт хөтлөх.
- Бохир ус зайлуулах шугамын угсралтын ажлыг холбох худаг буюу шугам хоолойн төгсгөлийн цэгээс эхлэн гүйцэтгэнэ.
- Шугам хоолойн угсралтын явцад хөндөгдөх авто зам болон талбай байгууламжуудыг ажлын гүйцэтгэл дууссаны дараа заавал анхны байдалд эргүүдэн оруулах ба уг ажлуудыг төсөвт өртөгт тусгаж өгнө.
- Үйлдвэрлэгчээс өгсөн зааврын дагуу септикийг угсрах.

Инженер геологийн товч дүгнэлт:

- Судалгааны талбай нь инженер-геологийн энгийн нөхцөлд оршино. Судалгааны талбайд тархсан хөрс улиралын хөлдөлтийн гүнд Хайргархаг шавранцар ул хөрс- овойлт үүсгэхгүй Хадан ул хөрс
 - Талбайд өрөмдсөн цооногт ул хөрсөнд 5.0 метрт хөрсний ус илрээгүй. /2023.02.01-ны өдрийн байдлаар/
 - Газар шорооны ажлын зэрэг гэсгэлэн нөхцөлд гар аргаар малтахад: Хайргархаг шавранцар ул хөрс- III Хадан ул хөрс- YII
 - Улирлын хөлдөлтийн гүн: Хайргархаг шавранцар ул хөрс- 3.44м Хадан ул хөрс- Хөлдөхгүй
 - Ул хөрсний цахилгаан эсэргүүцэл: Хайргархаг шавранцар ул хөрс- 120-150ом.м Хадан ул хөрс- 700-800ом.м
- Тус талбай нь газар чичирхийллийн 5 баллын бүсэд байрлана.

	ДОРНОД АЙМГИЙН СЭРГЭЛЭН СУМЫН ЕБС-ИЙН 240/379 ХҮҮХДИЙН ДҮНД СУРГУУЛЬ /ХИЧЭЭЛИЙН 1-Р БАЙР/-ИЙН НҮХЭН ЖОРЛОНГ ОРЧИН ҮЕИЙН СТАНДАРТ, ШААРДЛАГАД НИЙЦСЭН АРИУН ЦЭВРИЙН БАЙГУУЛАМЖААР СОЛИХ ЗАСВАРЫН АЖЛЫН ЗУРАГ Дорнод аймаг Сэргэлэн сум 5-р баг /Галин гол/ Аварга-1 гудамж 124 тоот					
	Тайлбар бичиг, зургийн жагсаалт, таних тэмдэглэгээ, үндсэн үзүүлэлт.					
	Инженер		Ц.Бат-Оргил	Е.Г.Шифр:	Масштаб:	Огноо:
	Гүйцэтгэгсэн		Б.Бат-Эрдэнэ	001-2023-TG		2023-04
Шалгасан		Ц.Бат-Оргил	Т.Г.Шифр:	Зургийн дугаар:	Хуудас:	
			ОД-12/2023	УХАТ-02	11	

АЗ МАТЕРИАЛЫН ТҮҮВЭР.

УГСАРМАЛ ТӨМӨР БЕТОН ХУДГИЙН ТҮҮВЭР

Д/д	Худгийн дугаар	Хоолойн диаметр, мм	Худгийн бүрэн өндөр, мм	Худгийн диаметр, мм	Лотокийн схемийн дугаар	Ёроолын хавтангийн зузаан, мм	Лотокийн гүн, мм	Худгийн ажлын хэсгийн өндөр, мм	Хучилтын хавтангийн зузаан, мм	Хүзүүгчийн өндөр, мм	Барилгын хийц																Гашаар шатны тоо, ш	Лотокийн бетоны эзэлхүүн, м³	Цицжээс бетоны эзэлхүүн, м³	Угсармал төмөр бетоны эзэлхүүн, м³
											Угсармал төмөр бетон эдлэл												Бэхлэгээний деталь							
											Ёроолын хавтан		Хучилтын хавтан		Ажлын хэсэг				Хүзүүвч											
											ПД 10-1-1	ПД 15-1-1	ПП 10-1-1	ПП 15-1-1	КС 10-1-1	КС 15-1-1	КС 10-2-1	КС 15-2-1	КО 7-1-1	КС 7-1-1	КС 7-1-2	Цицжээс бетоны өндөр, мм	МС-1	МС-5	МС-2	МС-6				
1	БУХ-1	160	2630	1000	II	100	200	1800	150	630	1	0	1	0	0	0	2	0	1	0	0	230	0	4	4	8	6	0.36	0.13	0.78
Нийт											1	0	1	0	0	0	2	0	1	0	0		0	4	4	8	6	0.36	0.13	0.78

МАТЕРИАЛЫН ТҮҮВЭР


Д/д	Тэмдэглэгээ	Материалын түүвэр	Тоо шир	Нэгж жин	Тайлбар
АРИУТГАХ ТАТУУРГЫН ШУГАМ СҮЛЖЭЭ					
1.	MNS EN 12566:2001	Үйлдвэрийн хийцтэй хуванцар септик 8.5мЗ	1	-	уж дүрэн
2.	MNS 8772:2008	Хуванцар хоолой φ110	5	3.081	у/м
3.	MNS 8772:2008	Хуванцар хоолой φ160	4	5.432	у/м
4.	-	Хоолойн дулаалга φ110	5	-	у/м
5.	-	Хоолойн дулаалга φ160	4	-	у/м
6.	Δ=2мм	Ус тусгаарлагч φ110	5	-	у/м
7.	Δ=2мм	Ус тусгаарлагч φ160	4	-	у/м
8.	ГОСТ 3634-99	Ширмэн таг, суурийн хамт	1	95.00	шир
9.	-	Дулаалгатай модон таг	1	-	шир
10.	Выпуск 901	Төмөр бетон худаг, φ1000	1	-	уж дүрэн
11.	-	Битумэн ус тусгаарлагч	4.5	-	мЗ
12.	УХАТ-11	Бохир усны цооног 25мЗ	1	-	уж дүрэн

МАТЕРИАЛЫН ТҮҮВЭР

Д/д	Тэмдэглэгээ	Материалын түүвэр	Тоо шир	Нэгж жин	Тайлбар
УС ХАНГАМЖИЙН ШУГАМ СҮЛЖЭЭ					
1.	ГОСТ 3262-95	Ган хоолой φ50,	11	-	у/м
2.	ГОСТ 6357-81	Ган фланцтай хаалт φ50,	2	3.50	шир
3.	ГОСТ 12820-80	Ган фланц φ50,	4	-	шир
4.	ГОСТ 17375-2001	Ган дулан φ50,	4	-	шир
5.	-	Юүлэх хаалт φ25,	1	-	шир
6.	Пенополиуретан	Хоолойн дулаалга, φ50, Δ=100	11	-	у/м
7.	-	Битумэн ус тусгаарлагч	1.0	-	мЗ
8.	-	Халдаг кабель	18	-	у/м

ТАЙЛБАР

- Бохир усны төмөр бетон худгийн огтлол, хийц хэсгүүдийг УХАТ-01...УХАТ-15 зургуудтай хамт үз.
- Бусад үйлдвэрийн септикийг авч хэрэглэх нөхцөлд дээрх жишээг үндэслэн материалын түүврийг гаргах хэрэгтэй.
- Шүүрүүлэх сүвгийн байгуулалт болон огтлолыг УХАТ-10 зургаас үз.

 <p>Барилгын зурвалж төслийн "ОНОЛТ ОД" ХХК</p>	ДОРНОД АЙМГИЙН СЭРГЭЛЭН СӨМӨН ЕБС-ийн 240/379 ХҮҮХДИЙН ДУНД СҮРГҮҮЛЭХ /ХИЧЭЭЛИЙН 1-Р БАЙР/-ИЙН НҮХЭН ЖОРЛОНГ ОРЧИН ҮЕИЙН СТАНДАРТ, ШААРДЛАГАД НИЙЦСЭН АРИУН ЦЭВРИЙН БАЙГУУЛАМЖЛААР СОЛИХ ЗАСВАРЫН АЖЛЫН ЗУРАГ <small>Дорнод аймags Сэргэлэн сум 5-р баг /Галин гол/ Аврага-1 гудамж 124 тоот</small>				
	Материалын түүвэр.				
	Инженер	Ц.Бат-Оргил	Е.Г.Шифр:	001-2023-TG	Масштаб:
Гүйцэтгэсэн	Б.Бат-Эрдэнэ	Т.Г.Шифр:	ОД-12/2023	Зургийн дугаар:	УХАТ-03
Шалгасан	Ц.Бат-Оргил	Хуудас:	11		

АЗ МАТЕРИАЛЫН ТҮҮВЭР.

УГСАРМАЛ ТӨМӨР БЕТОН ХУДГИЙН ТҮҮВЭР

Д/д	Худгийн дугаар	Хоолойн диаметр, мм	Худгийн бүрэн өндөр, мм	Худгийн диаметр, мм	Лотокийн схемийн дугаар	Ёроолын хавтангийн зузаан, мм	Лотокийн гүн, мм	Худгийн ажлын хэсгийн өндөр, мм	Хучилтын хавтангийн зузаан, мм	Хүзүүчийн өндөр, мм	Барилгын хийц																Гишгүүр шатны тоо, ш	Лотокийн бетоны эзэлхүүн, м³	Циэжээс бетоны эзэлхүүн, м³	Угсармал төмөр бетоны эзэлхүүн, м³	
											Угсармал төмөр бетон эдлэл												Бэхлэгээний деталь								
											Ёроолын хавтан		Хучилтын хавтан		Ажлын хэсэг				Хүзүүвч												
											ПД 10-1-1	ПД 15-1-1	ПП 10-1-1	ПП 15-1-1	КС 10-1-1	КС 15-1-1	КС 10-2-1	КС 15-2-1	КО 7-1-1	КС 7-1-1	КС 7-1-2	Циэжээс бетоны өндөр, мм	МС-1	МС-5	МС-2	МС-6					
1	БУХ-1	160	2630	1000	II	100	200	1800	150	630	1	0	1	0	0	0	2	0	1	0	0	0	230	0	4	4	8	6	0.36	0.13	0.78
Нийт											1	0	1	0	0	0	2	0	1	0	0		0	4	4	8	6	0.36	0.13	0.78	

МАТЕРИАЛЫН ТҮҮВЭР

Д/д	Тэмдэглэгээ	Материалын түүвэр	Тоо шир	Нэгж жин	Тайлбар
АРИУТГАХ ТАТЧУРГЫН ШУГАМ СҮЛЖЭЭ					
1.	MNS EN 12566:2001	Үйлдвэрийн хийцтэй хуванцар септик 8.5м3	1	-	уж бүрэн
2.	MNS 8772:2008	Хуванцар хоолой Ø110	5	3.081	у/м
3.	MNS 8772:2008	Хуванцар хоолой Ø160	4	5.432	у/м
4.	-	Хоолойн дулаалга Ø110	5	-	у/м
5.	-	Хоолойн дулаалга Ø160	4	-	у/м
6.	Δ=2мм	Ус тусгаарлагч Ø110	5	-	у/м
7.	Δ=2мм	Ус тусгаарлагч Ø160	4	-	у/м
8.	ГОСТ 3634-99	Ширмэн таг, суурийн хамт	1	95.00	шир
9.	-	Дулаалгатай модон таг	1	-	шир
10.	Выпуск 901	Төмөр бетон худаг, Ø1000	1	-	уж бүрэн
11.	-	Битумэн ус тусгаарлагч	4.5	-	м3
12.	УХАТ-11	Бохир усны цооног 25м3	1	-	уж бүрэн

МАТЕРИАЛЫН ТҮҮВЭР

Д/д	Тэмдэглэгээ	Материалын түүвэр	Тоо шир	Нэгж жин	Тайлбар
УС ХАНГАМЖИЙН ШУГАМ СҮЛЖЭЭ					
1.	ГОСТ 3262-95	Ган хоолой Ø50,	11	-	у/м
2.	ГОСТ 6357-81	Ган фланцтай хаалт Ø50,	2	3.50	шир
3.	ГОСТ 12820-80	Ган фланц Ø50,	4	-	шир
4.	ГОСТ 17375-2001	Ган дугуй Ø50,	4	-	шир
5.	-	Юүлэх хаалт Ø25,	1	-	шир
6.	Пенополиуретан	Хоолойн дулаалга, Ø50, Δ=100	11	-	у/м
7.	-	Битумэн ус тусгаарлагч	1.0	-	м3

ТАЙЛБАР

- Бохир усны төмөр бетон худгийн огтлол, хийц хэсгүүдийг УХАТ-01...УХАТ-15 зургуудтай хамт үз.
- Бусад үйлдвэрийн септикийг авч хэрэглэх нөхцөлд дээрх жишээг үндэслэн материалын түүврийг гаргах хэрэгтэй.
- Шүүрүүлэх сувгийн байгуулалт болон огтлолыг УХАТ-10 зургаас үз.



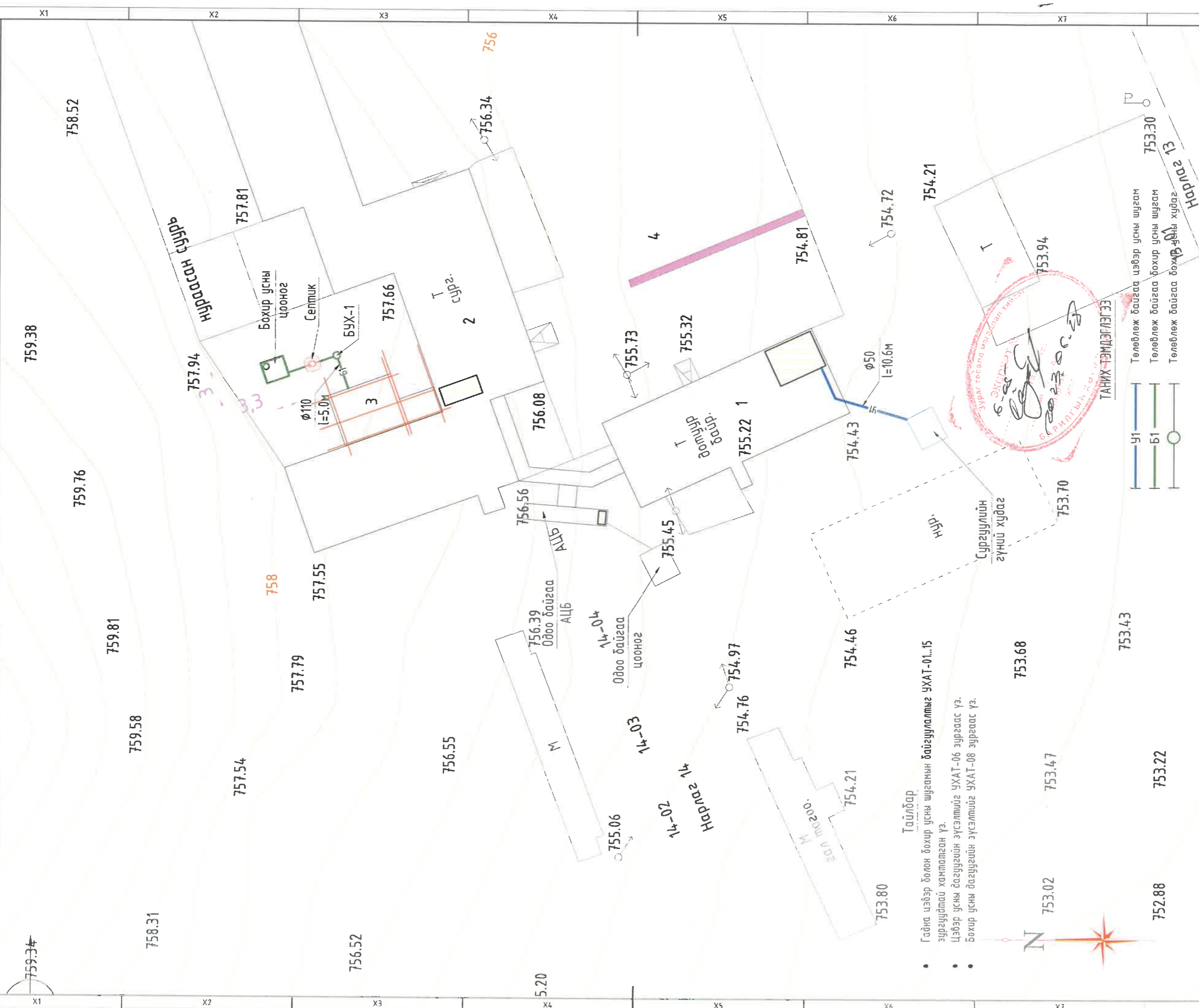
ДОРНОД АЙМГИЙН СЭРГЭЛЭН СӨМӨН ЕБС-ийн 240/379 ХҮҮХДИЙН ДУНД СЭРГҮҮЛЭХ /ХИМЭЭЛИЙН 1-Р БАЙР/-ИЙН НҮХЭН ЖОРЛОНГ ОРЧИН ҮЕИЙН СТАНДАРТ, ШААРДЛАГАД НИЙДСЭН АРИУН ЦЭВРИЙН БАЙГУУЛАМЖААР СОЛИХ ЗАСВАРЫН АЖЛЫН ЗУРАГ Дорнод аймаг Сэрэглэн сум 5-р баг /Галын гол/ Аварга-1 гудамж 124 тоот

Материалын түүвэр.

Инженер	<i>[Signature]</i>	Ц.Бат-Оргил	Е.Г.Шифр:	001-2023-ТГ	Масштаб:	Огноо:	2023-04
Гүйцэтгэгч	<i>[Signature]</i>	Б.Бат-Эрдэнэ	Т.Г.Шифр:	ОД-12/2023	Зургийн дугаар:	Хуудас:	11
Шалгагач	<i>[Signature]</i>	Ц.Бат-Оргил			УХАТ-03		

Барилгын зэрэг төслийн "ОНОЛТ ОД" ХХК

АЗ ГАДНА УС ХАНГАМЖ, АРИУТГАХ ТАТУУРГЫН ШУГАМЫН БАЙГУУЛАЛТ, М 1:500



- Тайлбар
- Гадна цэвэр болон бохир усны шугамын байгуулалтыг УХАТ-01...15 зургаартай хамтатган үз.
 - Цэвэр усны багуулийн зүсэлтийг УХАТ-06 зургаас үз.
 - Бохир усны дагуулийн зүсэлтийг УХАТ-08 зургаас үз.



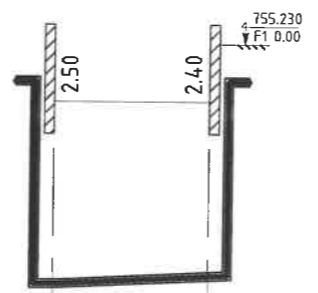
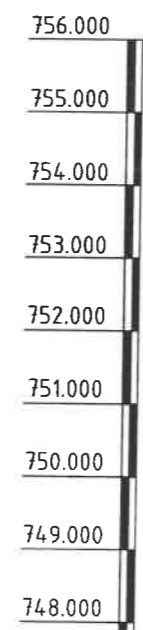
Төлөвлөж байгаа цэвэр усны шугам
 Төлөвлөж байгаа бохир усны шугам
 Төлөвлөж байгаа бохир усны худаг



<p>Борилго зургаас өгснийг "ОЮУЛТ ОУ" ХХК</p>		<p>ДОРНОД АМГИЙН СЭРГЭЛЭН СУМЫН БЭС-ИЙН 241379 ХУУХДИЙН ДУНД СЭРГЭЛЭН ХУМЭЭЛИЙН 1-Р БУАР-ИЙН НУУСН ЖОРЛОГ ОРЧИН ҮЕИЙН СТАНДАРТ, ШАРЛАГАД НИЙЦСЭН АРВИН ЦЭВРИЙН БАЙГУУЛАГМААР СОЛИХ ЗАСВАРЫН АЖЛИН ЗЙРАГ Дөрөв дөвө Сэрээлэн цуг 5-р баг /Галын гол/ Аварга-1 дэвж 1/А төлө</p>	
<p>Гадна ус хангамж, ариутгах татуургын шугамын байгуулалт.</p>		<p>Огноо: 2023-04</p>	
Инженер	Ц.Бат-Орзул	Масштаб:	М1:500
Гүйцэтгэсэн	Б.Бат-Эрдэнэ	Зургийн дугаар:	УХАТ-04
Шалгасан	Ц.Бат-Орзул	Т.Г.Шуур:	ОД-12/2023
<p>Тайлбар</p>		<p>Огноо: 2023-04</p>	
<p>1. Дотуур байрны барилга</p>		<p>Худгас: УХАТ-04</p>	
<p>2. Сургуулийн барилга</p>		<p>Худгас: 11</p>	
<p>3. Арвин цэврийн барилга</p>		<p>Худгас: 11</p>	
<p>4. Гадна талбай</p>		<p>Худгас: 11</p>	

А3 ГАДНА ЦЭВЭР УСНЫ ШУГАМЫН ДАГУУГИЙН ЗҮСЭЛТ.

Хэвтээ масштаб М 1:500
Босоо масштаб М 1:100



Хоолойн ёроолын тэмдэгт, м		751.930	752.030
Газрын төслийн тэмдэгт, м		754.430	754.430
Газрын гадаргын тэмдэгт, м		754.430	754.430
Шуудуу ухах гүн, м Ухах хөрсний эзлэхүүн, м3		2.65	2.55
Хоолойн төрөл, голч	ГОСТ 3262-95 стандартын ган хоолой, Ø50		
Буурь	Байгалийн хөрс, элсэн дэвсгэр 150мм		
Урт, м	Хэвгий	i=0.010 10.60	
Худаг хоорондын зай, м		10.60м	
Худгийн дугаар, эргэлтийн өнцөг, голч		Гүний худаг	Барилгын суурь-1 Ø50

ТАЙЛБАР

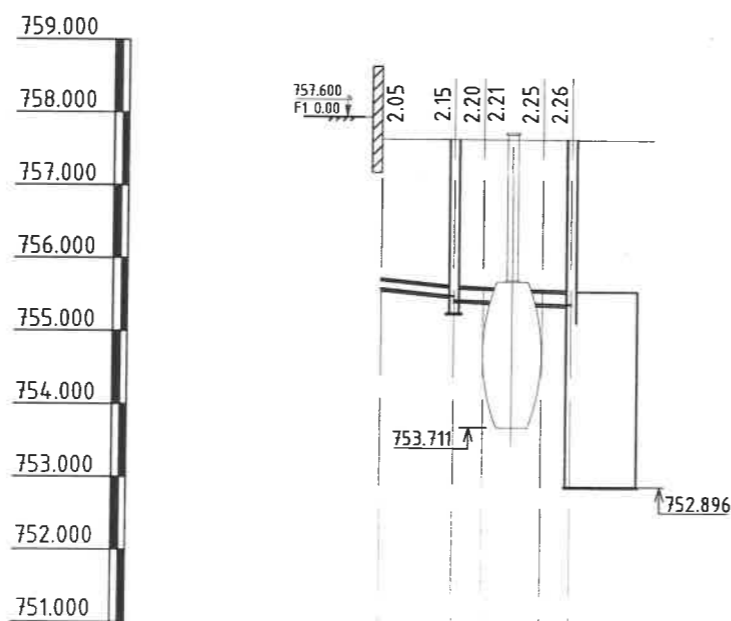
- Дагуугийн зүсэлтийн зургийг УХАТ-01...УХАТ-12 зургуудтай хамт үз.
- Сувгийн огтлолыг УХАТ-08 зургуус үз.



ДОРНОД АЙМГИЙН СЭРГЭЛЭН ССЫМЫН ЕБС-ИЙН 240/379 ХҮҮХДИЙН ДУНД СУРГУУЛЬ /ХИЧЭЭЛИЙН 1-Р БАЙР/-ИЙН НҮХЭН ЖОРЛОНГ ОРЧИН ҮЕИЙН СТАНДАРТ, ШААРДЛАГАД НИЙЦСЭН АРИУН ЦЭВРИЙН БАЙГУУЛАМЖААР СОЛИХ ЗАСВАРЫН АЖЛЫН ЗУРАГ Дорнод аймаг Сэргэлэн сум 5-р баг /Галын гол/ Аврага-1 худанж 124 тоол					
Гадна цэвэр усны шугамын дагуугийн зүсэлт, модон тагны байгуулалт болон огтлол.					
Инженер	<i>[Signature]</i>	Ц.Бат-Оргил	Е.Г.Шифр:	001-2023-TG	Масштаб:
Гүйцэтгэсэн	<i>[Signature]</i>	Б.Бат-Эрдэнэ	Огноо:	2023-04	
Шалгасан	<i>[Signature]</i>	Ц.Бат-Оргил	Т.Г.Шифр:	ОД-12/2023	Зургийн дугаар:
				УХАТ-05	Хуудас:
					11

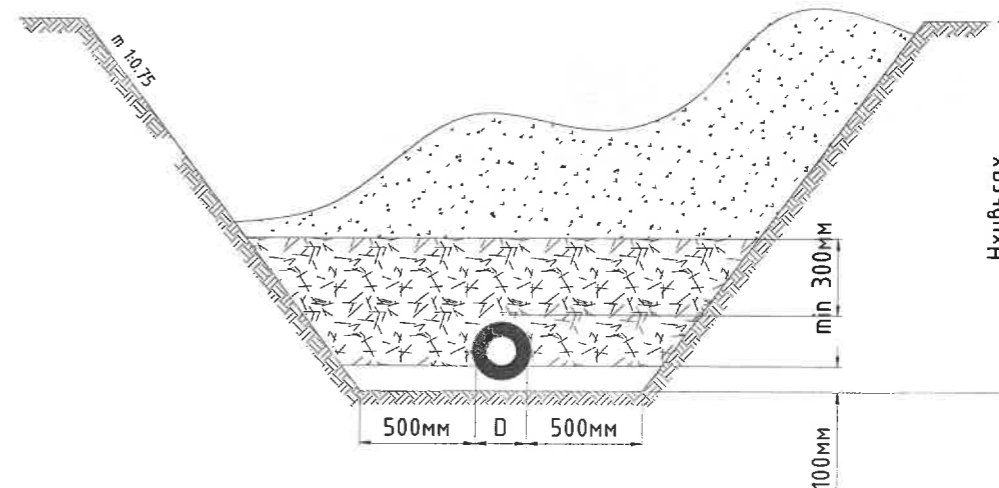
АЗ ГАДНА БОХИР УСНЫ ШУГАМЫН ДАГУУГИЙН ЗҮСЭЛТ.

Хэвтээ масштаб М 1:500
Босоо масштаб М 1:100

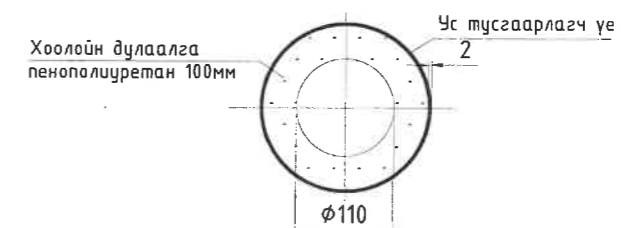


Хоолойн ёроолын тэмдэгт, м		755.810	755.510	755.030	754.960
Газрын төслийн тэмдэгт, м		757.660	757.660	757.660	757.660
Газрын гадаргын тэмдэгт, м		757.660	757.660	757.660	757.660
Шуудуу ухах гүн, м Ухах хөрсний эзлэхүүн, м ³		2.20	2.30	2.78	2.85
Хоолойн төрөл, голч	MNS ISO 8772 : 2008 стандартын дулаалгатай хуванцар хоолой HD-PE, SN-8кН/м ² D=110-225мм				
Буурь	Байгалийн хөрс, элсэн дэвсгэр 150мм				
Урт, м	Хэвгий	i=0.02	0.000	0.000	0.000
Худаг хоорондын зай, м		5.0м	2.0м	2.0м	
Худгийн дугаар, эргэлтийн өнцөг, голч	Барилгаа БУХ-1 СЕПТИК ЦООНОГ-25м ³ сүүр-1 φ110x8.9 ∠=Эв-90° φ160x12.5				

СҮВГИЙН ОГТЛОЛ 3



ДУЛААЛГАТАЙ ХООЛОЙН ОГТЛОЛ

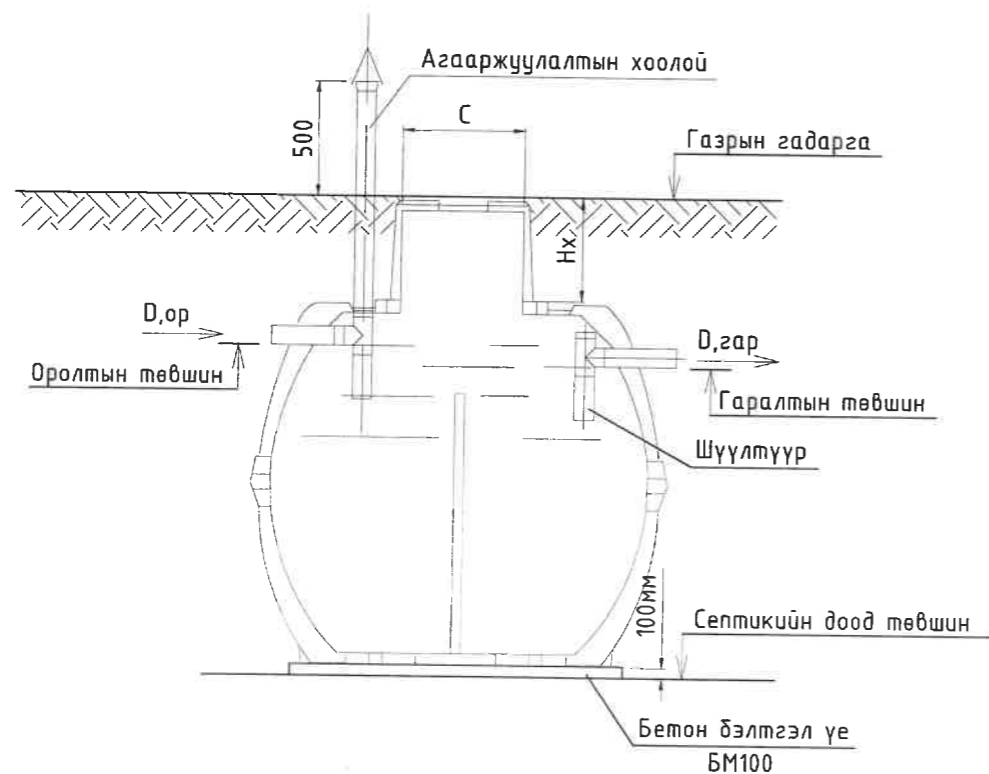


ТАЙЛБАР

- Төрөл-3: Шавранцар хөрсөнд шугамыг угсрах 3м болон түүнээс дээш гүнтэй сүвгийн налуу 1:0,75 байна.
- Дагуугийн зүсэлтийн зургийг УХАТ-01...УХАТ-12 зургуудтай хамт үз.

	ДОРНОД АЙМГИЙН СЭРГЭЛЭН СУМЫН ЕБС-ИЙН 240/379 ХҮҮХДИЙН ДУНД СЭРГҮҮЛ /ХИЧЭЭЛИЙН 1-Р БАЙР/-ИЙН НҮХЭН ЖОРЛОНГ ОРЧИН ҮЕИЙН СТАНДАРТ, ШААРДЛАГАД НИЙЦСЭН АРИУН ЦЭВРИЙН БАЙГУУЛАМЖЛААР СОЛИХ ЗАСВАРЫН АЖЛЫН ЗУРАГ Дорнод аймаг Сэргэлэн сум 5-р баг /Галин гол/ Аврага-1 гудамж 124 тоол				
	Гадна бохир усны шугамын дагуугийн зүсэлт.				
	Инженер	Ц.Бат-Оргил	Е.Г.Шифр:	001-2023-TG	Масштаб:
Гүйцэтгэсэн	Б.Бат-Эрдэнэ	Т.Г.Шифр:	ОД-12/2023	Зургийн дугаар:	УХАТ-06
Шалгасан	Ц.Бат-Оргил			Хуудас:	11

А3 ҮЙЛДВЭРИЙН ХИЙЦТЭЙ ХУВАНЦАР СЕПТИКИЙН БҮДҮҮВЧ



СЕПТИКИЙН ҮНДСЭН ҮЗҮҮЛЭЛТ

Хүчин чадал, /м ³ /хон/	Туналтын хугацаа, хоног	Сав, камерийн тоо, /ширхэг/	
		Камер	Сав
8.5	3.0	2	1

ХЭМЖЭЭНИЙ ХҮСНЭГТ

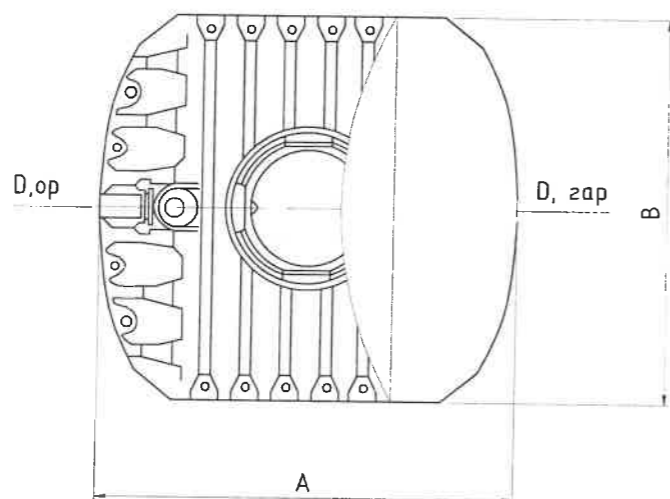
A	B	C	Hx
2.73	2.20	0.70	2.40


ХООЛОЙНУУДЫН ХЭМЖЭЭ

T/T	Хоолойнуудын нэрс	Хэмжээ	Тоо шир	Материал	Тайлбар
D,op	Бохир ус орох хоолой	φ160	-	PVC	-
D,гар	Бохир ус гарах хоолой	φ160	-	PVC	-

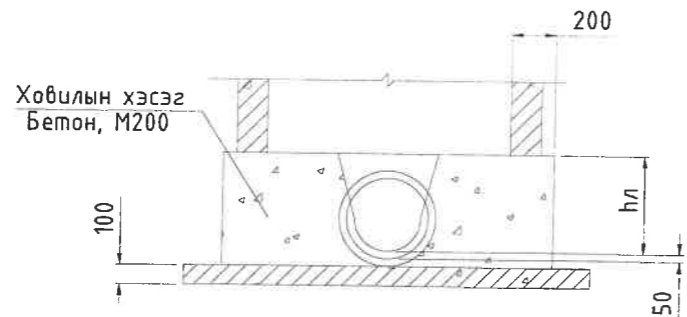
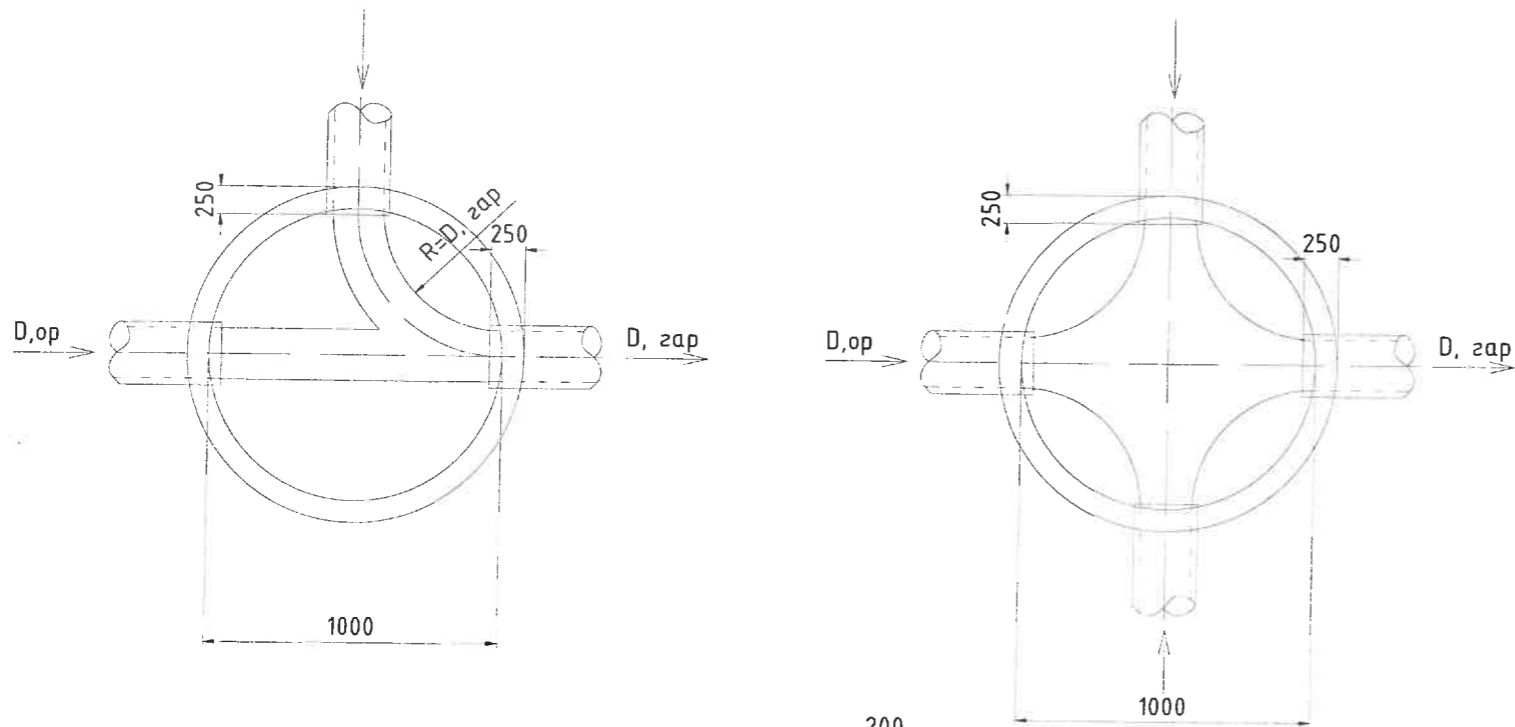
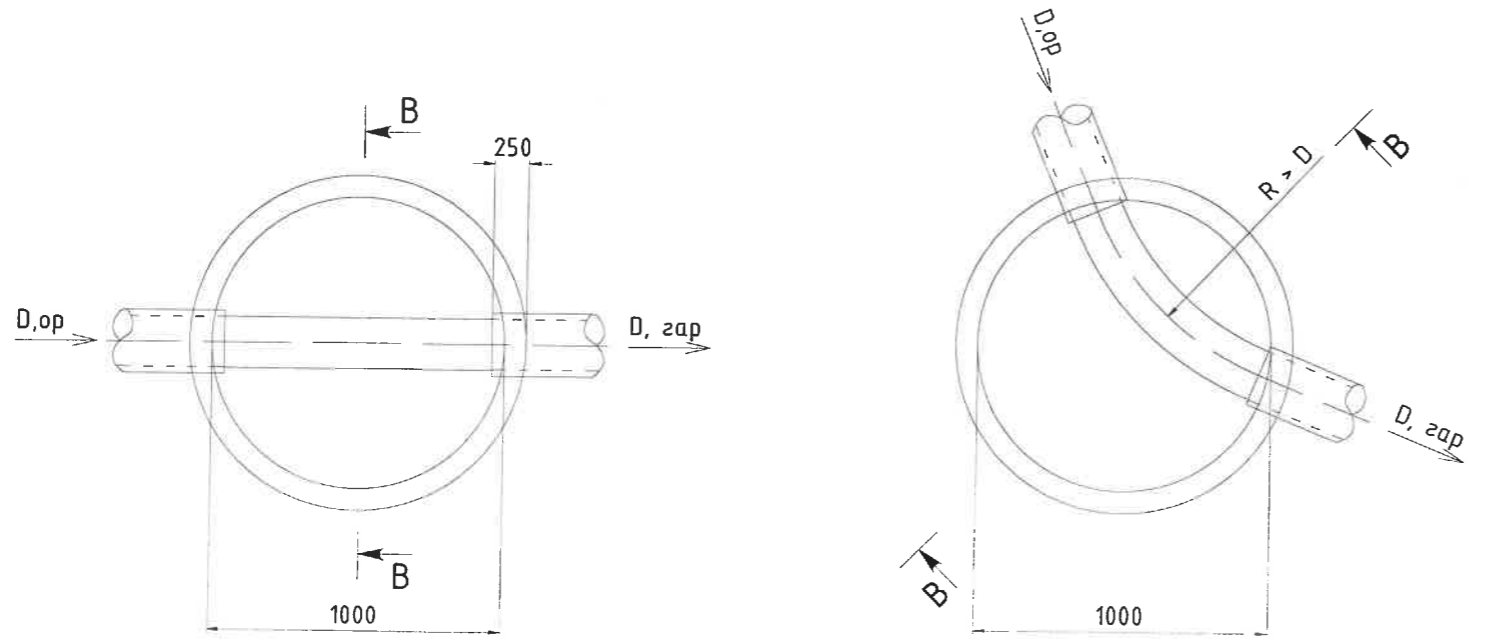
ТАЙЛБАР

- Гарах хоолой нь шүүрүүлэх суваг руу 0,006 хэвгийтэй байна.
- Септикийн хэмжээнүүд нь зөвхөн "АТМОР" фирмийн септикийг жишээ болгон үзүүлэв. Бусад үйлдвэрийн септик сонгох тохиолдолд энэхүү зургийг түүнд тохируулан өөрчлөнө.
- Септикийн таг нь газрын түвшинд байрлана.
- Септикийн хүзүүвч нь зурагт үзүүлсэн хэмжээтэй байна.

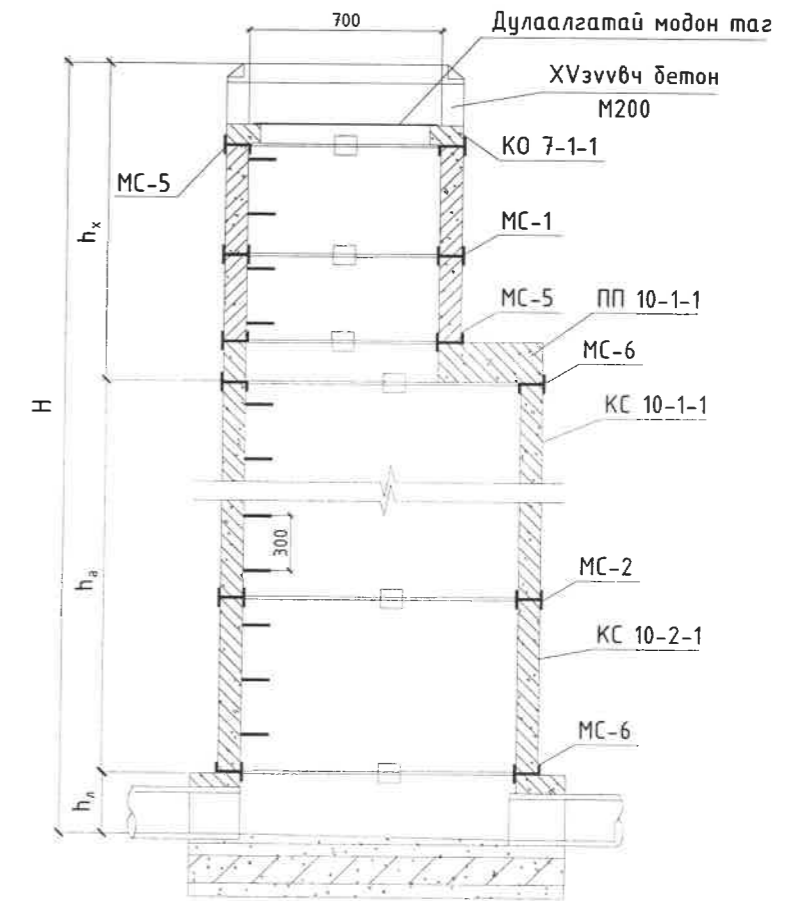


	ДОРНОД АЙМГИЙН СЭРГЭЛЭН СУМЫН ЕБС-ИЙН 240/379 ХҮҮХДИЙН ДҮНД СҮРГҮҮЛЬ /ХИЧЭЭЛИЙН 1-Р БАЙР/-ИЙН НҮХЭН ЖОРЛОНГ ОРЧИН ҮЕИЙН СТАНДАРТ, ШААРДЛАГАД НИЙЦСЭН АРИУН ЦЭВРИЙН БАЙГУУЛАМЖААР СОЛИХ ЗАСВАРЫН АЖЛЫН ЗУРАГ <small>Дорнод аймаг Сэргэлэн сум 5-р баг /Галын гол/ Авсрга-1 гудамж 124 тоот</small>							
	Үйлдвэрийн хийцтэй хуванцар септикийн бүдүүвч,							
	Инженер	<i>[Signature]</i>	Ц.Бат-Оргил	Е.Г.Шифр:	001-2023-TG	Масштаб:	Огноо:	2023-04
Гүйцэтгэсэн	<i>[Signature]</i>	Б.Бат-Эрдэнэ	Т.Г.Шифр:	ОД-12/2023	Зургийн дугаар:	УХАТ-07	Хуудас:	11
Шалгасан	<i>[Signature]</i>	Ц.Бат-Оргил						

А3 БОХИР УСНЫ ХУДГИЙН ОГТЛОЛ БОЛОН ЛОТОКИЙН СХЕМ.




БОХИР УСНЫ ТӨМӨР БЕТОН ХУДГИЙН ОГТЛОЛ

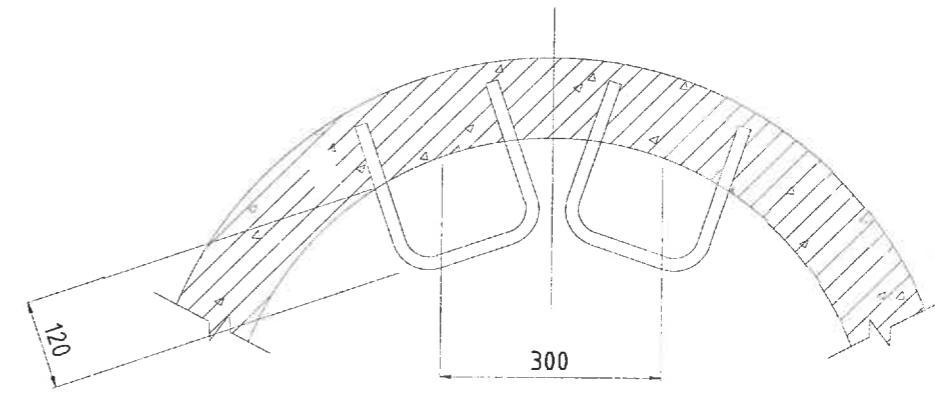
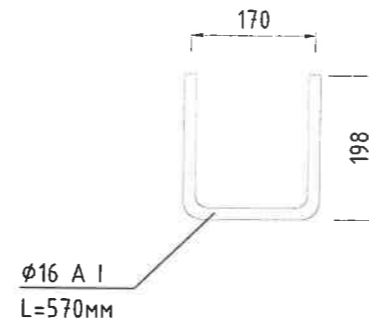
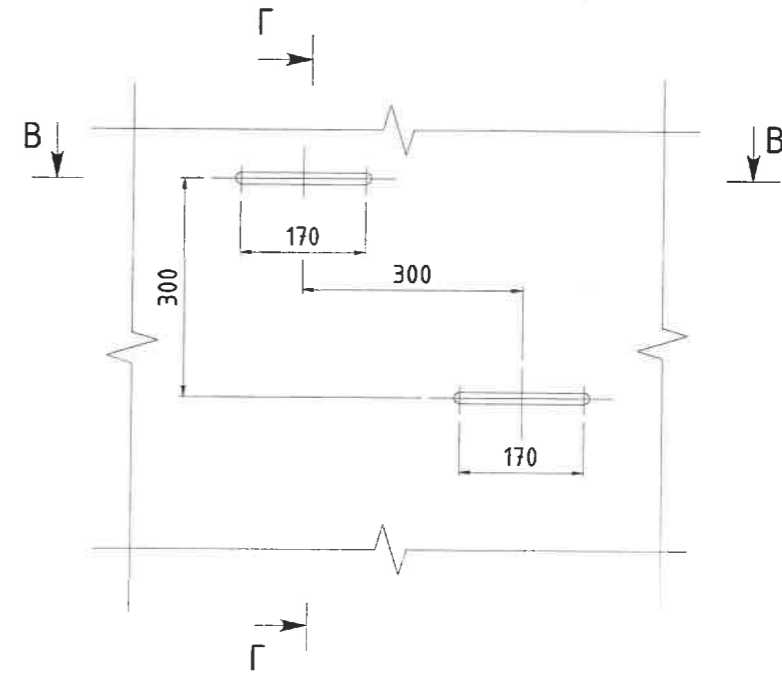
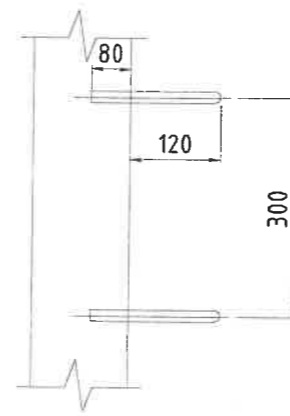
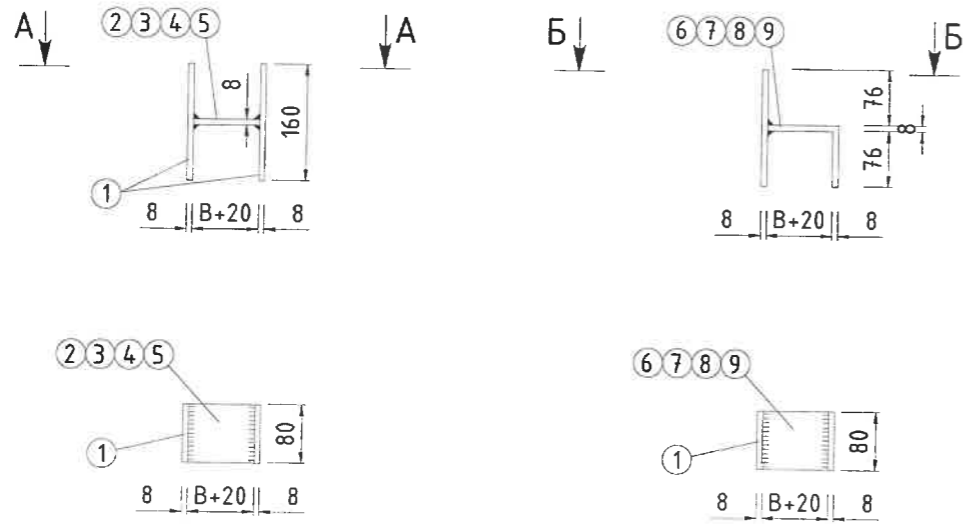


ТАЙЛБАР

- Бохир усны төмөр бетон худгийн огтлол, хийц хэсгүүдийг УХАТ-01...УХАТ-12 зургуудтай хамт үз.

 <p>Барилгын зураг төслийн "ОНОЛ ОД" ХХХ</p>	ДОРНОД АЙМГИЙН СЭРГЭЛЭН СУМЫН ЕБС-ийн 240/379 ХҮҮХДИЙН ДУНД СЭРГҮҮЛЭГ /ХИЧЭЭЛИЙН 1-Р БАЙР/-ийн НҮХЭН ЖОРЛОНГ ОРЧИН ҮЕИЙН СТАНДАРТ, ШААРДЛАГАД НИЙЦСЭН АРИУН ЦЭВРИЙН БАЙГУУЛАМЖААР СОЛИХ ЗАСВАРЫН АЖЛЫН ЗУРАГ Дорнод аймаг Сэргэлэн сум 5-р баг /Галын гол/ Аврагч-1 гудамж 124 тоот				
	Бохир усны худгийн огтлол болон лотокийн схем.				
	Инженер	Ц.Бат-Оргил	Е.Г.Шифр:	001-2023-TG	Масштаб:
Гүйцэтгэсэн	Б.Бат-Эрдэнэ	Т.Г.Шифр:	ОД-12/2023	Зургийн дугаар:	УХАТ-08
Шалгасан	Ц.Бат-Оргил			Хуудас:	11

АЗ БЭХЭЛГЭЭНИЙ ДЕТАЛЬ, ГИШГҮҮР ШАТ.



Марк	№ поз	Дүүргэлт	Урт, мм	Тоо	Жин, кг		Марк
					поз	В сех поз	
1	2	3	4	5	6	7	8
МС-1 D=700	1	80x8	160	2	0.80	1.60	2.05
	2	80x8	90	1	0.45	0.45	
МС-2 D=1000	1	80x8	160	2	0.80	1.60	2.10
	3	80x8	100	1	0.50	0.50	
МС-3 D=1500	1	80x8	160	2	0.80	1.60	2.15
	4	80x8	110	1	0.55	0.55	
МС-4 D=2000	1	80x8	160	2	0.80	1.60	2.20
	5	80x8	120	1	0.60	0.60	
МС-5 D=700	1	80x8	160	1	0.80	0.80	1.65
	6	80x8	170	1	0.85	0.85	
МС-6 D=1000	1	80x8	160	1	0.80	0.80	1.70
	7	80x8	180	1	0.90	0.90	
МС-7 D=1500	1	80x8	160	1	0.80	0.80	1.75
	8	80x8	190	1	0.95	0.95	
МС-8 D=2000	1	80x8	160	1	0.80	0.80	1.80
	9	80x8	200	1	1.00	1.00	

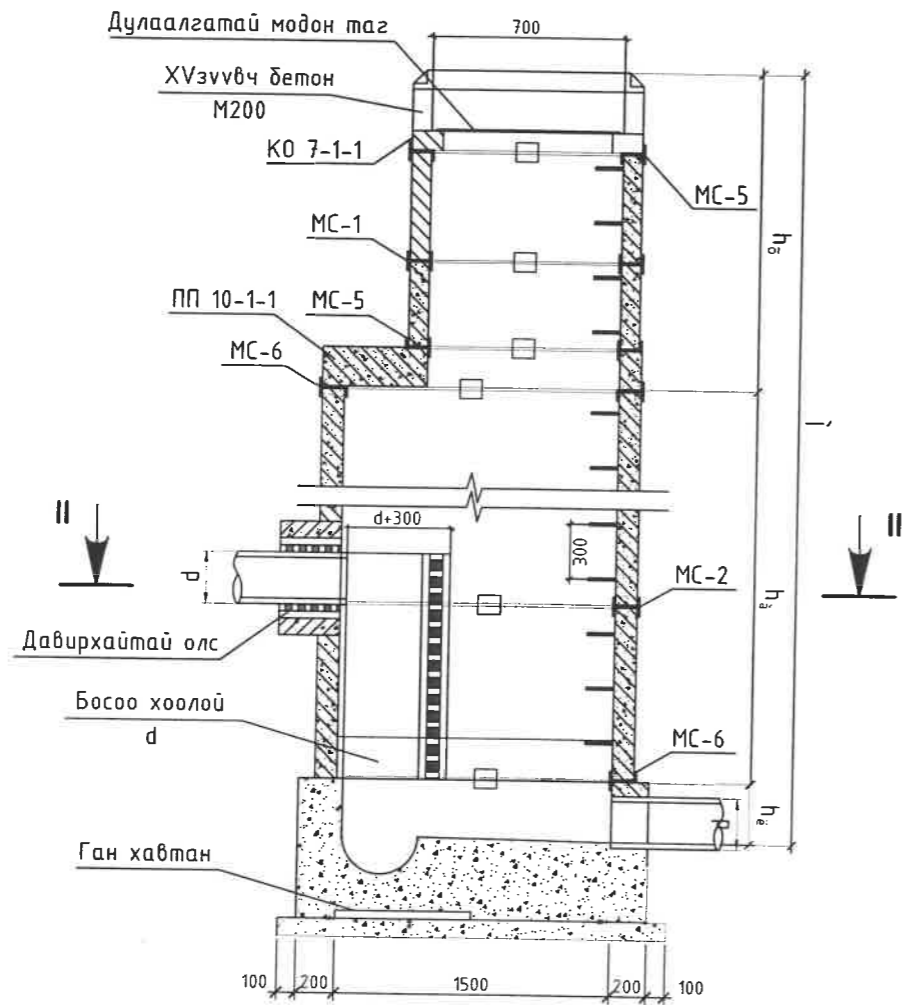
ТАЙЛБАР

- Зэврэлтээс хамгаалах түрхлэг түрхэх
- "В" хэмжээс цагирагны хананы зузаантай тэнцүү байна.
- Бэхэлгээний детальд ГОСТ 380-2005 стандартын ган ашиглана. Гангийн марк 8ст3кл2, эсэргүүцэл R=2100 кг/см.

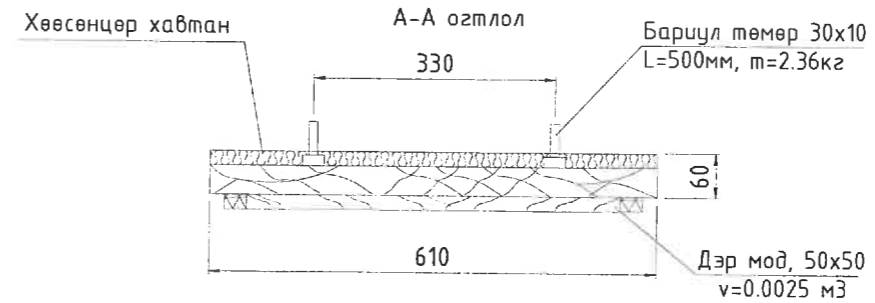
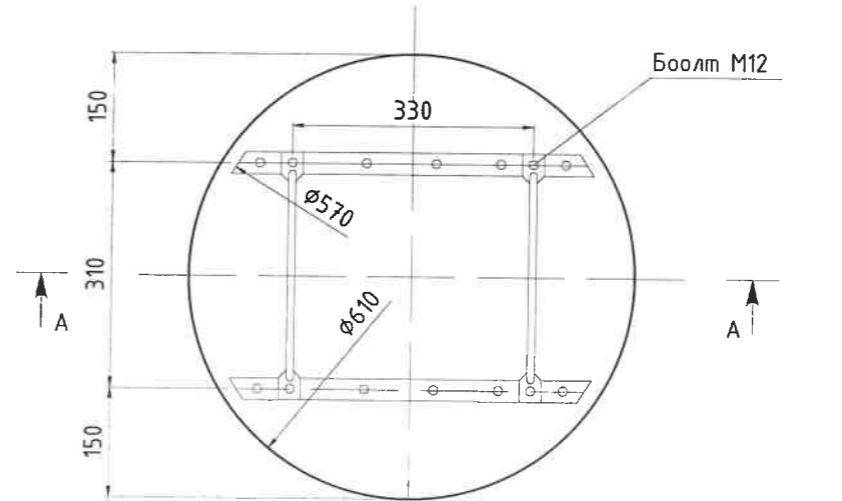
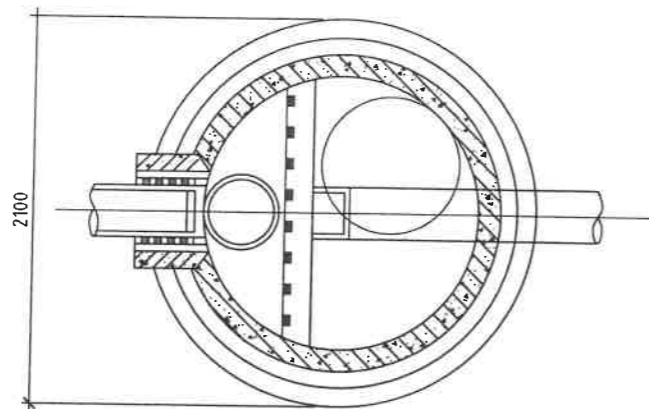
<p>Борилын зураг төслийн "ОНОЛТ ОД" ХХК</p>	ДОРНОД АЙМГИЙН СЭРГЭЛЭН СУМЫН ЕБС-ИЙН 240/379 ХҮҮХДИЙН ДУНД СУРГУУЛЬ /ХИЧЭЭЛИЙН 1-Р БАЙР/-ИЙН НҮХЭН ЖОРЛОНГ ОРЧИН ҮЕИЙН СТАНДАРТ, ШААРДЛАГАД НИЙЦСЭН АРИУН ЦЭВРИЙН БАЙГУУЛАМЖААР СОЛИХ ЗАСВАРЫН АЖЛЫН ЗУРАГ <small>Дорнод аймags Сэргэлэн сум 5-р баг /Галын гол/ Аврага-1 гудамж 124 тоот</small>						
	Бэхэлгээний деталь, гишгүүр шат.						
Инженер		Ц.Бат-Оргил	Е.Г.Шифр:	001-2023-TG	Масштаб:	Огноо:	2023-04
Гүйцэтгэсэн		Б.Бат-Эрдэнэ	Т.Г.Шифр:	ОД-12/2023	Зургийн дугаар:	Хуудас:	11
Шалгасан		Ц.Бат-Оргил			УХАТ-09		


А3 БОХИР УСНЫ ХУДГИЙН ОГТЛОЛ БОЛОН МОДОН ТАГНЫ БАЙГУУЛАЛТ ОГТЛОЛ.

БОХИР УСНЫ УНАЛГААТАЙ
ХУДГИЙН ОГТЛОЛ

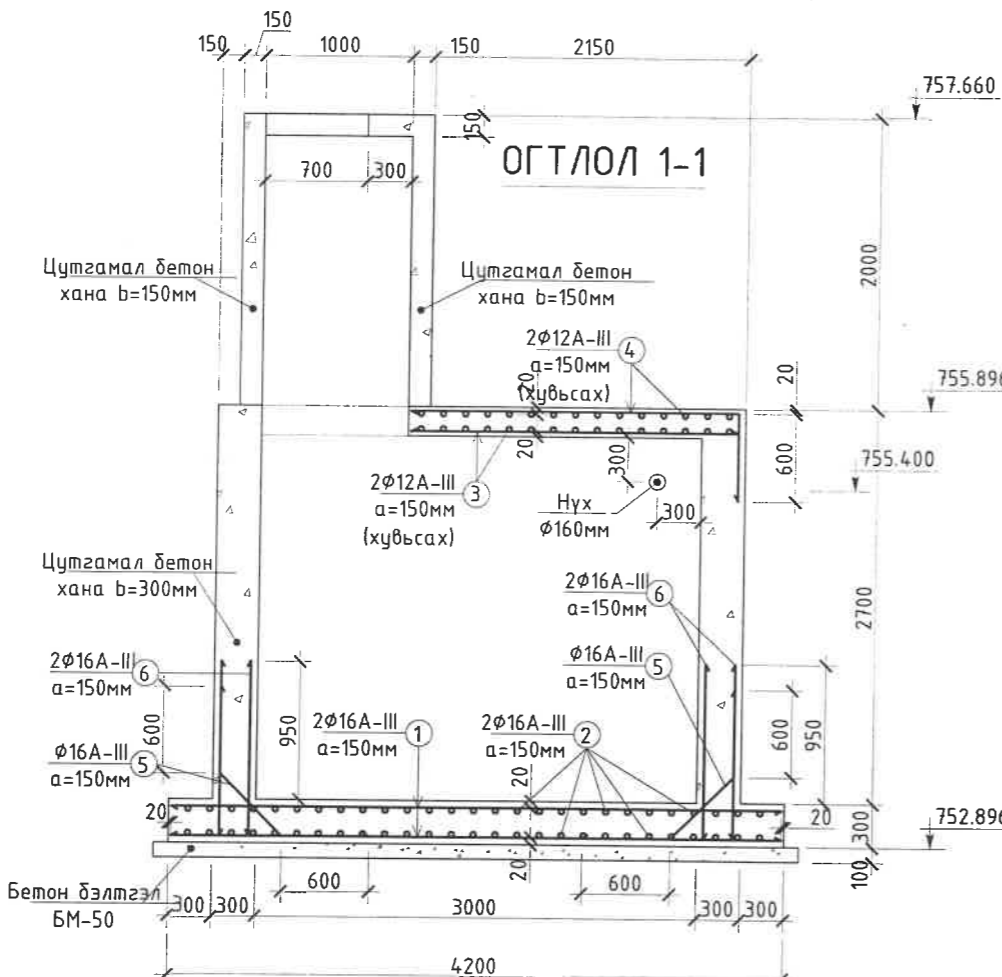
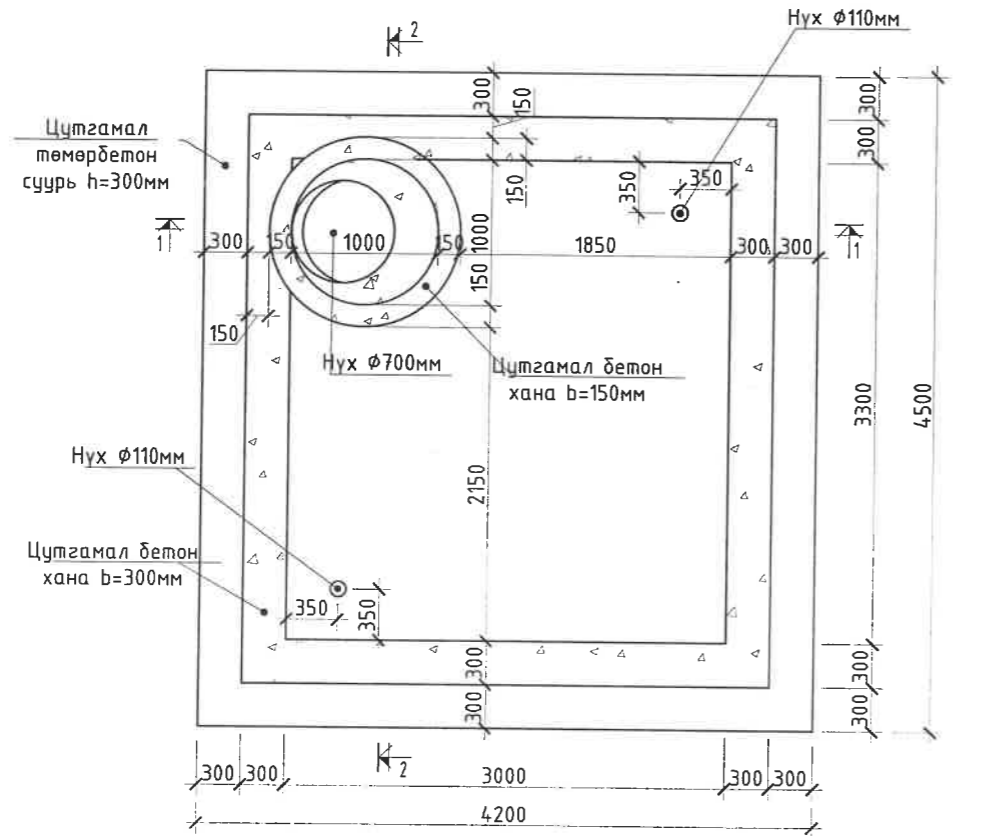


ОГТЛОЛ, II-II

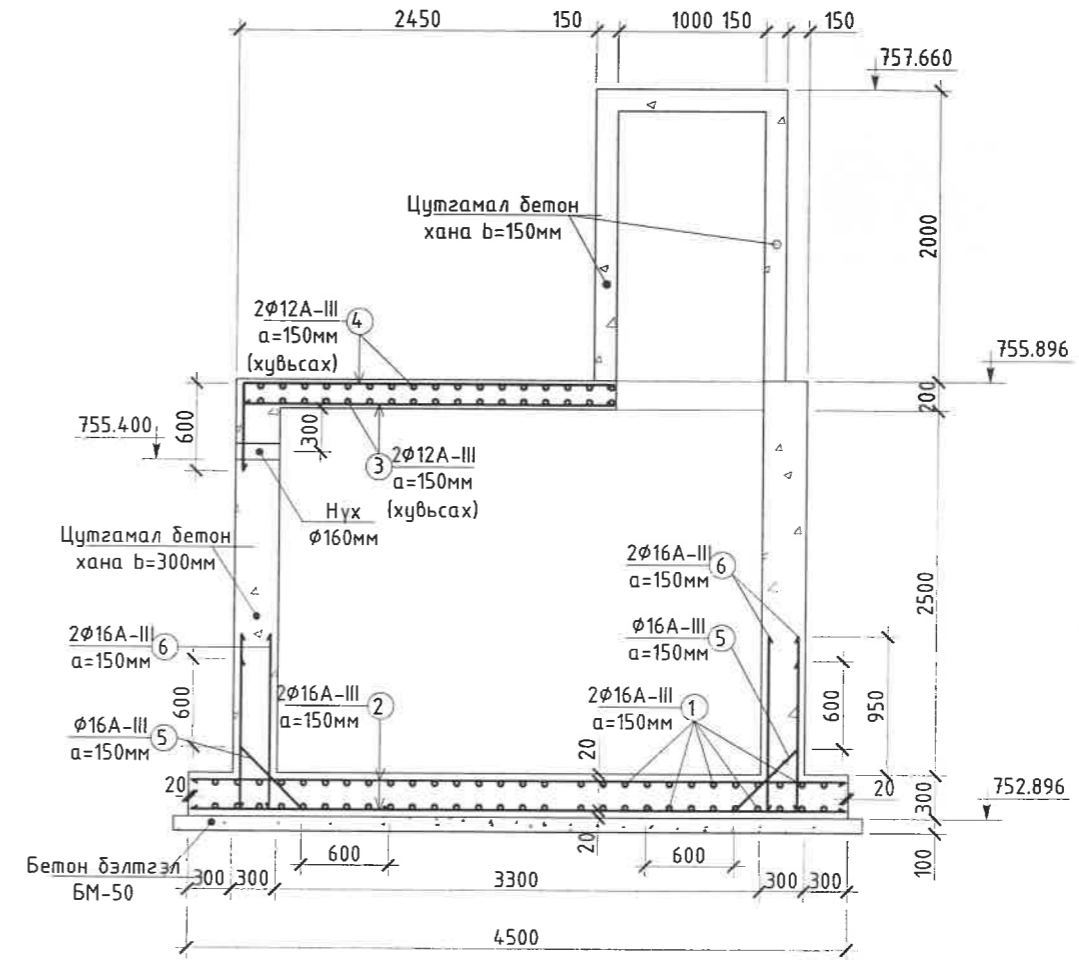


 <p>Берлээн зурга төслийн "ОНОЛ ОД" ХХК</p>	ДОРНОД АЙМГИЙН СЭРГЭЛЭН СУМЫН ЕБС-ИЙН 240/379 ХҮҮХДИЙН ДУНД СУРГУУЛЬ /ХИЧЭЭЛИЙН 1-Р БАЙР/-ИЙН НҮХЭН ЖОРЛОНГ ОРЧИН ҮЕИЙН СТАНДАРТ, ШААРЛАГАД НИЙЦСЭН АРИУН ЦЭВРИЙН БАЙГУУЛАМЖААР СОЛИХ ЗАСВАРЫН АЖЛЫН ЗУРАГ Дорнод аймаг Сэргэлэн сум 5-р баг /Галин гол/ Аврага-1 гудамж 124 тоот							
	Бохир усны худгийн огтлол болон модон тагны байгуулалт огтлол.							
	Инженер	<i>[Signature]</i>	Ц.Бат-Оргил	Е.Г.Шифр:	001-2023-TG	Масштаб:	Огноо:	2023-04
Гүйцэтгэсэн	<i>[Signature]</i>	Б.Бат-Эрдэнэ	Т.Г.Шифр:	0Д-12/2023	Зургийн дугаар:	УХАТ-10	Хуудас:	11
Шалгасан	<i>[Signature]</i>	Ц.Бат-Оргил						

БОХИР УСНЫ ЦООНОГИЙН БАЙГУУЛАЛТ



ОГТЛОЛ 2-2



Бохир усны цооногийн материалын тодорхойлолт

Элем Марк	Поэ	Загвар	φ /мм/	Нийт урт /мм/	Тоо шир	Бүх урт /м/	арматурын түүвэр		
							φ /мм/	Урт /м/	Хүнд /кг/
	1		16A-III	4160	62	258.0	16A-III	945.0	1484.0
	2		16A-III	4460	58	259.0	12A-III	323.0	287.0
	3	Хувьсах	12A-III	1860-3860	52	146.0	Нийт - 1771.0кг		
	4		12A-III	2460-4460	52	177.0			
	5		16A-III	1800	100	188.0	V _{бет} - 22.7м ³ БМ-250		
	6		16A-III	1200	200	240.0			



ДОРНОД АЙМГИЙН СЭРГЭЛЭН СУМЫН ЕБС-ИЙН 240/379 ХҮҮХДИЙН ДУНД СУРГУУЛЬ /ХИЧЭЭЛИЙН 1-Р БАЙР/-ИЙН НҮХЭН ЖОРЛОН ОРЧИН ҮЕИЙН СТАНДАРТ, ШААРДЛАГАД НИЙЦСЭН АРИУН ЦЭВРИЙН БАЙГУУЛАМЖААР СОЛИХ ЗАСВАРЫН АЖЛЫН ЗЭРАГ Дорнод аймаг Сэргэлэн сум 5-р баг /Галын гол/ Аврага-1 гудамж 124 тоолол

Бохир усны цооногийн байгуулалт болон огтлол. /25м3/

Инженер	Ц.Бат-Оргил	Е.Г.Шифр:	001-2023-TG	Масштаб:	M1:50	Огноо:	2023-04
Гүйцэтгэсэн	Б.Бат-Эрдэнэ	Т.Г.Шифр:	ОД-12/2023	Зургийн дугаар:	УХАТ-11	Хуудас:	11
Шалгасан	Ц.Бат-Оргил						

Барилгын зурга төслийн "ОНОЛТ ОД" ХХК



"E&C DESIGN" Co., Ltd
Engineering Design

Зургийн шифр: EC-23-A3-031

/ДОРНОД АЙМАГ СЭРГЭЛЭН СУМ 5-Р БАГ /ГАЛЫН ГОЛ/ АВАРГА-1 ГУДАМЖ 124 ТООТ

ДОРНОД АЙМГИЙН СЭРГЭЛЭН СУМЫН ЕБС-ИЙН 240/379 ХҮҮХДИЙН ДУНД СУРГУУЛЬ /ХИЧЭЭЛИЙН
1-Р БАЙР/-ИЙН НҮХЭН ЖОРЛОНГ ОРЧИН ҮЕИЙН СТАНДАРТ, ШААРДЛАГАД НИЙЦСЭН АРИУН
ЦЭВРИЙН БАЙГУУЛАМЖААР СОЛИХ ЗАСВАРЫН АЖЛЫН ЗУРАГ /

/Дотор цахилгааны ажлын зураг/

"И энд Си Дизайн" ХХК-ний захирал



/ Б.Одбаяр /

Улаанбаатар хот 2023 он

Үндсэн иж бүрэн ажлын зургын жагсаалт

№	Зургийн нэр	Тайлбар
1	Үндсэн үзүүлэлт, Иш татсан бичиг баримтын жагсаалт, зургын жагсаалт, таних тэмдэг	ХТ-1
2	Тайлбар, материалын түүвэр	ХТ-2
3	ТС-1 самбарын тооцооны бүдүүвч	ХТ-3
4	Хүчим төхөөрөмжийн байгуулалт	ХТ-4
5	Гэрэлтүүлгийн байгуулалт	ДГ-1

Иш татсан бичиг баримтын жагсаалт

№	Тэмдэглэгээ	Нэр
1	БД 43-101-03	Цахилгаан байгууламжийн дүрэм
2	БД 43-102-07	Орон сууц, олон нийтийн барилгын цахилгаан тоног төхөөрөмж, төлөвлөх ба угсрах
3	БНБД 23-0208	Байгалийн ба зохиомол гэрэлтүүлэг
4	БД 43-103-08	Барилга байгууламжийн аянга хамгаалалтын зураг төсөл зохиох заавар
5	MNS 3757-16:2015	Цахилгаан тоног төхөөрөмж, гүйдэл дэмжуулагчийн таних тэмдэглэгээ
6	БД 43-101-03*12	Цахилгаан байгууламжийн дүрэм. Бүлэг 1.6 газардуулга ба цахилгааны аюулгүй байдлын хамгаалалтын арга хэмжээ
7	БНБД 3.05.06-90	Цахилгаан техникийн ажил, барилгын дүрэм

Үндсэн үзүүлэлт

№	Үзүүлэлтийн нэр	хэмжих нэгж	Тоон утга
1	Сүлжээний хүчдэл	Вольт	400/230
2	Тооцооны ачаалал I оролт	кВт	10.6
	Нийт ачаалал	кВт	10.6



Таних тэмдэг

№	Тэмдэглэгээ	Нэр	Тайлбар
Байгуулалт дээрх таних тэмдэг			
1		Төхөөрөмжийн самбар	ТС
2		Цахилгаан хөдөлгүүр явуулах асаалтын төхөөрөмж	
3		Сэнстэй сараалж	
4		Утас салбарлах хайрцаг	
5		Чдирдлагын хэлхээний шугам	
6		36В ба түүнээс доош хүчдэлтэй шугам	
7		Цутгамал хучилтанд таазаар уян хоолойд сүвлэсэн гэрэлтүүлгийн утасны трасс	
8		Шалны бэлтгэлээр уян хоолойд сүвлэсэн розеткын утасны трасс	
9		Цутгамал хучилтанд таазаар уян хоолойд сүвлэсэн ослын гэрэлтүүлгийн утасны трасс	
10		Дамжуулагчийн утасны тоо	
11		Таазаар ил кабелийн каналд угсарсан гэрэлтүүлгийн утасны трасс	
12		Барилгын дотор хананд тоноглох газардуулга	
21	пА $\frac{БхВ}{Г}$	Гэрэлтүүлгийн байгуулалт дээрх тэмдэглэгээ А-гэрэлтүүлэгчийн маяг, Б-гэрэлтүүлэгчийн чийдэнгийн тоо, В-чийдэнгийн чадал, Г-Шалнаас тааз хүртэлх зай п-гэрэлтүүлэгчийн тоо	
22	$\frac{1}{2}$	Хүчим төхөөрөмжийн байгуулалт дээрх тэмдэглэгээ 1- тоног төхөөрөмжийн байгуулалт дээрх нэр 2- тоног төхөөрөмжийн цахилгаан чадал, кВт	
Бүдүүвч дээрх таних тэмдэг			
23		Гүйдэл дамжуулах шугам, ослын гэрэлтүүлгийн шугам	
24		Идэвхит чадлын электрон тоолуур	
25		Гал хамгаалагч	
26		Цэнэг шавхагч	
29		Ердийн автомат, хамгаалалтын таслах төхөөрөмж /дифференциалтай автомат/, ачаалал таслагч	
30	$\frac{N}{Pe}$	Нойлын утас, хамгаалалтын утас	
31	M, гр	Магистрал шугам, групп	
32	Pc, Pm, Im	Суурилагдсан чадал, тооцооны чадал, тооцооны гүйдэл	
33	Cosφ, Kш	Чадлын итгэлцүүр, шаардлагын итгэлцүүр	

	ДОРНОД АЙМГИЙН СЭРГЭЛЭН СУМЫН ЕБС-ИЙН 240/379 ХҮҮХДИЙН ДУНД СҮРГҮҮЛЬ /ХИЧЭЭЛИЙН 1-Р БАЙР/-ИЙН НҮХЭН ЖОРЛОГ ОРЧИН ҮЕИЙН СТАНДАРТ, ШААРДЛАГАД НЭЙЦСЭН АРИУН ЦЭВРИЙН БАЙГУУЛАМЖААР СОЛИХ ЗАСВАРЫН АЖЛЫН ЗУРАГ /Дорнод аймаг Сэрэглэл сум 5-р баг /Галын гол/ Авдара-1 гудамж 124 тоот/							
	Үндсэн үзүүлэлт, Иш татсан бичиг баримтын жагсаалт, зургын жагсаалт, таних тэмдэг							
	Инженер	Д.Нямцэрэн		Е.Г.Шифр:	001-2023-TG	Масштаб:	М1:	Огноо:
Гүйцэтгэсэн	Д.Нямцэрэн		Т.Г.Шифр:	ЕС-23-А3-031	Зургийн дугаар:	ХТ-1	Хуудас:	5
"И энд Си дизайн" ХХК	Шалгасан	С.Батмогтох						

Материалын түүвэр

№	Нэр	Маяг	Хэм нэгж	Тоо шир	Тайлбар
1	Төхөөрөмжийн самбар-ТС-1, 380/220В, IP54 а. БТАЗТ: 32А - 1ш б. Оролтын автомат: ВА47-100.3р 32А-С-1ш в. Гал хамгаалагчтай салгуур: EFEN-32А-1ш г. Электрон тоолуур: 380В, 5А-1ш д. Шугамын автомат: ВА47-29.3р 10А-0-1ш, ВА47-29.1р 16А-В-1ш, АД-12.2р 25А/10МА-5ш, АД-12.2р 20А/30МА-1ш е. Цэнэг шавхагч: ОПС1-С4, I=30кА-1ш ё. Хайрцагны хэмжээ: 500х600х200мм	ТС-1	ком	1	ЩРН-36 IP54
2	Ус чийг, тоосноос хамгаалагдсан таазанд тоноглох LED гэрэлтүүлэгч 220В, 60Вт, IP54		ш	1	
3	Таазанд тоноглох LED гэрэлтүүлэгч 220В, 25Вт, IP20		ш	24	
4	Таазанд тоноглох LED гэрэлтүүлэгч 220В, 60Вт, IP20		ш	2	
5	Хананд далд тоноглох ердийн нэг туйлт унтраалга 220В, 10А, IP20	ВС10-1-0-ГБ	ш	4	
6	Хананд далд тоноглох ердийн нэг туйлт хоёрлосон унтраалга 220В, 10А, IP20	ВС10-2-0-ГБ	ш	8	
7	Хананд ил тоноглох ус чийгнээс хамгаалагдсан газардуулгын контакттай 2 туйлт розетка 220В, 10А, IP44	РС620-3-ГБ	ш	7	
8	Унтраалга розетка холдох хайрцаг		ш	19	
9	Холболтын хайрцаг		ш	5	
10	Зэс голтой поливинилхлорид бүрхүүлтэй утас 1х2.5мм ²	ПВ-660	м	800	
11	Мөн 1х4мм ²	ПВ-660	м	450	
12	Мөн 1х10мм ²	ПВ-660	м	150	
13	Пластмассан хоолой φ20мм, IP-55		м	416	
14	Мөн φ32мм, IP-55		м	30	
15	Пластмассан хоолойн холдох муфт φ 20мм, IP-65		ш	42	
16	Мөн φ32мм, IP-55		ш	3	
17	Пластмассан хоолойн 90°-н өнцгийн холбогч φ20мм, IP-55		ш	1600	
18	Мөн φ32мм, IP-55		ш	100	
19	Газардуулгын зэс голтой поливинилхлорид бүрхүүлтэй утас 1х35мм ²		м	10	
20	Ерөнхий автомат: ВА88-32.3р 32А		ш	1	

Тайлбар
Дотор цахилгаан хангамжийн ажлын зургийг барилга архитектур, халаалт салхивчын, технологийн даалгаврыг үндэслэн "Орон сууц, олон нийтийн барилгын цахилгаан тоног төхөөрөмжийг төлөвлөх ба угсрах" барилгын дүрэм "БД 43-102-07", "Орон сууц, олон нийтийн барилгын байгалийн гэрэлтүүлэг" барилгын дүрэм "БД 31-112-11", "Барилга байгууламжийн аянга хамгаалалтын зураг төсөл зохиох заавар" барилгын дүрэм "БД 43-103-08", "Цахилгаан байгууламжийн дүрэм" "БД 43-101-03"-ын дагуу хийж гүйцэтгэв.

Цахилгаан хангамж
Барилгын үндсэн цахилгаан хэрэглэгчид нь цахилгаан хангамжийн найдваржилтын III зэрэглэлд хамаарагдана. Тэжээлийг гүн газардуулсан нейтральтай (TN-C) бие бие нөөцлөх хос кабель шугамаар тэжээлийг авч барилгад 5-н утасны (TN-C-S) системийг хэрэглэнэ. Тэжээлийн самбар нь бэлтгэл тэжээлийг автоматаар залгах төхөөрөмж (ABP)-тэй байна. Барилгад нөөц тэжээлийн эх үүсвэр болох дизель генератор төлөвлөсөн.

Барилгын 1-р давхрын коридорт ТС-1 самбарыг байхаар төлөвлөсөн. Барилгын гэрэлтүүлэгт (ТС) самбар төлөвлөв. ТС-1 самбарын тэжээлийг одоо байгаа ерөнхий самбараас авна. Самбарт ВА47-100, ВА47-29, АД-12 маягийн автоматүүд, ОПС маягийн цэнэг шавхагч зэргийг тус тус төлөвлөв.

Хүчит төхөөрөмж
Хүчит төхөөрөмжийн цахилгаан хэрэглэгчдэд бүх цахилгааны самбар, халаалтын төхөөрөмжүүд орно. Тэдгээрийн угсралтыг үйлдвэрээс ирэх технологийн зааврын дагуу гүйцэтгэх шаардлагатай.

Гэрэлтүүлэг
Гэрэлтүүлэгчдийг өрөөний зориулалт, архитектурын шийдэл, технологийн байгуулалтыг үндэслэн сонгов. Ариун цэврийн өрөөнд ус чийгний хамгаалалттай LED гэрэлтүүлэгч төлөвлөв. Тоног төхөөрөмжийг угсрах

Төхөөрөмжийн самбар шалнаас +1,5м-н өндөрт, ариун цэврийн өрөөний розетка +1,8м-н өндөрт, цахилгаан ус халаагчны розеткыг +2.0м-н өндөрт тус тус байрлуулна. Барилгын хүчит төхөөрөмж, гэрэлтүүлгийн шугаманд ПВ-660 маягийн зэс голтой утасыг ханаар, шавардлага дор, таазаар, шалны бэлтгэлээр пластмассан хоолойд сүвлэж далд тоноглоно. ПВ-660 утас нь шаталтыг дэмждэггүй, утаа ба хий ялгаруулдаггүй болно.

ОБЪЕКТИЙН БАЙРШИЛ, НЭР: _____ он
_____ .сар

ЭНЭ ХУУДАС:
Засвартай
Засваргүй
Хүчингүй

Зургийн шифр: _____

Архитектор	
Инженер	
Гүйцэтгэсэн	
Шалгасан	

5-31
2023.06.19

ЕЭС
ДОРНОД АЙМГИЙН ЭРҮҮЛ МЭНДЭРИЙН ТУРГУУЛ
БАНЦИААГЧ
10-22-02/095

ДОРНОД АЙМГИЙН СЭРГЭЛЭН СУМЫН ЕБС-ИЙН 240/379 ХҮҮХДИЙН ДҮНД СУРГУУЛЬ /ХИЧЭЭЛИЙН 1-Р БАЙР/-ИЙН НҮХЭН ЖОРЛОНГ ОРЧИН ҮЕИЙН СТАНДАРТ, ШААРДАГАД НИЙЦСЭН АРИУН ЦЭВРИЙН БАЙГУУЛАМЖААР СОЛИХ ЗАСВАРЫН АЖЛЫН ЗУРАГ /Дорнод аймгад Сэрэглэн сум 5-р баг /Галын гол/ Алдас-1 судаж 124 тоот/

Тайлбар, материалын түүвэр

Инженер	Д.Нямцэрэн	Е.Г.Шифр:	001-2023-ТГ	Масштаб:	М1:	Огноо:	2023/05
Гүйцэтгэсэн	Д.Нямцэрэн	Т.Г.Шифр:	ЕС-23-А3-031	Зургийн дугаар:	ХТ-2	Хуудас:	5

"И энд Си дизайн" ХХК Шалгасан С.Баттогтох

Материалын түүвэр

Тайлбар
Дотор цахилгаан хангамжийн ажлын зургийг барилга архитектур, халаалт салхивчын, технологийн даалгаврыг үндэслэн "Орон сууц, олон нийтийн барилгын цахилгаан моног төхөөрөмжийг төлөвлөх ба угсрах" барилгын дүрэм "БД 43-102-07", "Орон сууц, олон нийтийн барилгын байгалийн гэрэлтүүлэг" барилгын дүрэм "БД 31-112-11", "Барилга байгууламжийн аялга хамгаалалтын зураг төсөл зохиох заавар" барилгын дүрэм "БД 43-103-08", "Цахилгаан байгууламжийн дүрэм" "БД 43-101-03"-ын дагуу хийж гүйцэтгэв.

Цахилгаан хангамж
Барилгын үндсэн цахилгаан хэрэглэгчид нь цахилгаан хангамжийн найдваржилтын III зэрэглэлд хамаарагдана. Тэжээлийг гүн газардуулсан нейтральтай (TN-C) бие биеэ нөөцлөх хос кабель шугамаар тэжээлийг авч барилгад 5-н утасны (TN-C-S) системийг хэрэглэнэ. Тэжээлийн самбар нь бэлтгэл тэжээлийг автоматаар залгах төхөөрөмж (ABP)-тэй байна. Барилгад нөөц тэжээлийн эх үүсвэр болох дизель генератор төлөвлөсөн.

Барилгын 1-р давхрын коридорт ТС-1 самбарыг байхаар төлөвлөсөн. Барилгын гэрэлтүүлэгт (ТС) самбар төлөвлөв. ТС-1 самбарын тэжээлийг одоо байгаа ерөнхий самбараас авна. Самбарт ВА47-100, ВА47-29, АД-12 маягийн автоматууд, ОПС маягийн цэнэг шавхагч зэргийг тус тус төлөвлөв.

Хүчит төхөөрөмж
Хүчит төхөөрөмжийн цахилгаан хэрэглэгчдэд бүх цахилгааны самбар, халаалтын төхөөрөмжүүд орно. Тэдгээрийн угсралтыг үйлдвэрээс ирэх технологийн зааврын дагуу гүйцэтгэх шаардлагатай.

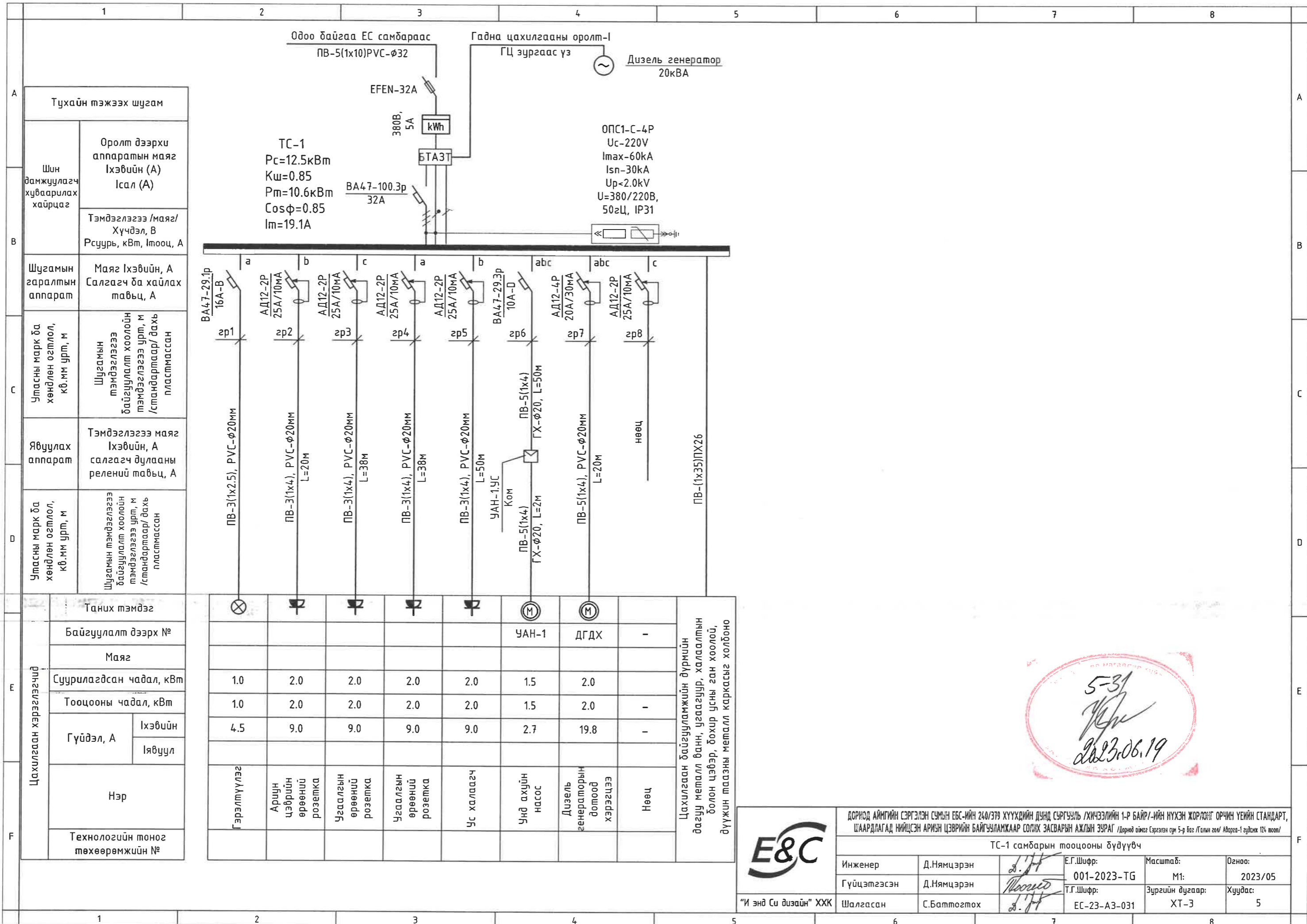
Гэрэлтүүлэг
Гэрэлтүүлэгчдийг өрөөний зориулалт, архитектурын шийдэл, технологийн байгуулалтыг үндэслэн сонгов. Ариун цэврийн өрөөнд ус чийгний хамгаалалттай LED гэрэлтүүлэгч төлөвлөв. Тоног төхөөрөмжийг угсрах

Төхөөрөмжийн самбар шалнаас +1,5м-н өндөрт, ариун цэврийн өрөөний розетка +1,8м-н өндөрт, цахилгаан ус халаагчны розеткыг +2.0м-н өндөрт тус тус байрлуулна. Барилгын хүчит төхөөрөмж, гэрэлтүүлгийн шугаманд ПВ-660 маягийн зэс голтой утасыг ханаар, шавардлага дор, таазаар, шалны бэлтгэлээр пластмассан хоолойд сүвлэж далд моноглоно. ПВ-660 утас нь шаталтыг дэмждэггүй, утаа ба хий ялгаруулдаггүй болно.

№	Нэр	Маяг	Хэм нэгж	Тоо шир	Тайлбар
1	Төхөөрөмжийн самбар-ТС-1, 380/220В, IP54 а. БТАЗТ: 32А - 1ш б. Оролтын автомат: ВА47-100.3р 32А-С-1ш в. Гал хамгаалагчтай салгуур: EFEN-32А-1ш г. Электрон тоолуур: 380В, 5А-1ш д. Шугамын автомат: ВА47-29.3р 10А-Д-1ш, ВА47-29.1р 16А-В-1ш, АД-12.2р 25А/10МА-5ш, АД-12.2р 20А/30МА-1ш е. Цэнэг шавхагч: ОПС1-С4, I=30кА-1ш ё. Хайрцагны хэмжээ: 500хh600х200мм	ТС-1	ком	1	ЦРН-36 IP54
2	Ус чийг, тоосноос хамгаалагдсан таазанд моноглох LED гэрэлтүүлэгч 220В, 60Вт, IP54		ш	1	
3	Таазанд моноглох LED гэрэлтүүлэгч 220В, 25Вт, IP20		ш	24	
4	Таазанд моноглох LED гэрэлтүүлэгч 220В, 60Вт, IP20		ш	2	
5	Хананд далд моноглох ердийн нэг туйлт унтраалга 220В, 10А, IP20	ВС10-1-0-ГБ	ш	4	
6	Хананд далд моноглох ердийн нэг туйлт хоёрлосон унтраалга 220В, 10А, IP20	ВС10-2-0-ГБ	ш	8	
7	Хананд ил моноглох ус чийгнээс хамгаалагдсан газардуулгын контакттай 2 туйлт розетка 220В, 10А, IP44	РС620-3-ГБ	ш	7	
8	Унтраалга розетка холдох хайрцаг		ш	19	
9	Холболтын хайрцаг		ш	5	
10	Зэс голтой поливинилхлорид дүрхүүлтэй утас 1х2.5мм ²	ПВ-660	м	800	
11	Мөн	ПВ-660	м	450	
12	Мөн	ПВ-660	м	150	
13	Пластмассан хоолой φ20мм, IP-55		м	416	
14	Мөн		м	30	
15	Пластмассан хоолойн холдох муфт φ 20мм, IP-65		ш	42	
16	Мөн		ш	3	
17	Пластмассан хоолойн 90°-н өнцгийн холбогч φ20мм, IP-55		ш	1600	
18	Мөн		ш	100	
19	Газардуулгын зэс голтой поливинилхлорид дүрхүүлтэй утас 1х35мм ²		м	10	
20	Ерөнхий автомат: ВА88-32.3р 32А		ш	1	
21	Дизель генератор 20кВА		Ком	1	
22	Зэс голтой хуяглагдсан бүрээстэй газарт булаах зориулалттай кабель утас 4х25мм ²		м	20	

5-31
2023.06.19

	БОРИОД АЖИРАЛТ, СОРТЛОЛОН СӨМӨН ӨРС-НИЙ СЭЛЭСЭН ХҮҮХДИЙН ДОНД СУУГИЙГ ХИЧЭЭЛИЙН 4-Р БАЙРУУЛЫН НҮХЭН ХОЛОНТ ОРНЫ ҮЙЛНИЙ СТАНДАРТ, ШААРДЛАГАД НИЙЦСЭН АРИУН ЦЭВРҮЙН БАЙГУУЛАМЖААР СОЛІК ЭЛСВЭРИЙН АЖЛЫН ЗҮРЭГ				
	Тайлбар, материалын түүвэр				
	Инженер	Д.Нямцэрэн		Е.Г.Шифр:	Масштаб:
Гүйцэтгэсэн	Д.Нямцэрэн		001-2023-TG	M1:	2023/05
"И энд Си дизайн" ХХК	Шалгасан	С.Батмогтох	Т.Г.Шифр:	Зургийн дугаар:	Хуудас:
			ЕС-23-А3-031	ХТ-2	5



Тухайн тэжээх шугам	
Шин дамжуулагч хуваарилах хайрцаг	Оролт дээрхи аппаратын маяг Ихэвийн (А) Исал (А)
	Тэмдэглэгээ /маяг/ Хүчдэл, В Рсуурь, кВт, lмооц, А
Шугамын гаралтын аппарат	Маяг Ихэвийн, А Салгагч ба хайлах тавьц, А
Утасны марк ба хөндлөн огтлол, кв.мм урт, м	Шугамын тэмдэглэгээ байгуулалт хоолойн тэмдэглэгээ урт, м /стандарттар/ дахь пластмассан
Явуулах аппарат	Тэмдэглэгээ маяг Ихэвийн, А салгагч дулааны релений тавьц, А
Утасны марк ба хөндлөн огтлол, кв.мм урт, м	Шугамын тэмдэглэгээ байгуулалт хоолойн тэмдэглэгээ урт, м /стандарттар/ дахь пластмассан

Цахилгаан хэрэглэгчид	Таних тэмдэг	
	Байгуулалт дээрх №	
	Маяг	
	Суурилагдсан чадал, кВт	
	Тооцооны чадал, кВт	
	Гүйдэл, А	Ихэвийн
Явуул		
Нэр		
Технологийн тоног төхөөрөмжийн №		

Гэрэлтүүлэг								
Ариун цэврийн өрөөний розетка								
Угаалгын өрөөний розетка								
Угаалгын өрөөний розетка								
Ус халаагч								
Унд ахуйн насос								
Дизель генераторын дотоод хэрэгцээ								
Нөөц								
Цахилгаан байгууламжийн дүрмийн дагуу металл ванн, угаагуур, халаалтын болон цэвэр, бохир усны ган хоолой, дүүжин тээврийн металл каркасыг холбоно								



ДОРНОД АЙМГИЙН СЭРГЭЛЭН СУМЫН ЕБС-ИЙН 240/379 ХҮҮХДИЙН ДУНД СҮРГҮҮЛЬ /ХИМЭЭЛИЙН 1-Р БАЙР/-ИЙН НҮХЭН ЖОРЛОНГ ОРЧИН ҮЕИЙН СТАНДАРТ, ШААРДЛАГАД НИЙЦСЭН АРИУН ЦЭВРИЙН БАЙГУУЛАМЖААР СОЛИХ ЗАСВАРЫН АЖЛЫН ЗУРАГ /Дорнод аймэг Сэргэлэн сум 5-р баг /Галин гол/ Аврага-1 гудамж 124 тоот/

ТС-1 самбарын тооцооны бүдүүвч

Инженер	Д.Нямцэрэн	Г.Шифр:	001-2023-TG	Масштаб:	M1:	Огноо:	2023/05
Гүйцэтгэсэн	Д.Нямцэрэн	Т.Г.Шифр:	ЕС-23-А3-031	Зургийн дугаар:	ХТ-3	Хуудас:	5