



БАРИЛГЫН ЗУРАГ ТӨСЛИЙН
"ББСМО" ХХК

ШИФР: ББ-51-1/2020

ГОВЬ-АЛТАЙ АЙМАГ, ЕСӨНБУЛАГ СУМ, ЖАРГАЛАНТ БАГ

**Автобуудал, техникийн хяналтын үзлэгийн төвийн
барилгын гадна инженерийн шугам сүлжээ**

/Ажлын зураг/

УС ХАНГАМЖ, АРИУТГАХ ТАТУУРГЫН ХЭСЭГ -УХАТ

Боловсруулсан:

"ББСМО" ХХК-ний Ерөнхий захирал.....*Б.Сүрж*.....Б.Сүнжидмаа

Инженер.....*Б.Уранбилэг*.....Б.Уранбилэг

Улаанбаатар хот 2020 он

БАЙРШЛЫН СХЕМ



ЗУРГИЙН ЖАГСААЛТ

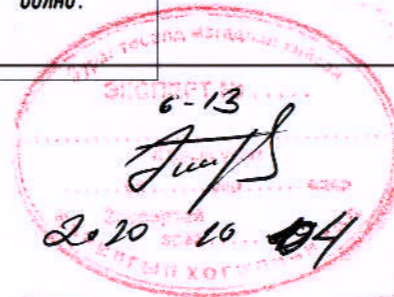
№	Зургийн нэр	Хуудасны марк
1	Зургийн жагсаалт, байршлын схем, цэвэр, бохир усны тооцооны үзүүлэлт	УХАТ
2	Таних тэмдэг, тайлбар бичиг	УХАТ
3	Цэвэр, бохир усны шугамын байгуулалт	УХАТ
4	Цэвэр усны шугамын угсралтын тойм, материалын түүвэр	УХАТ
5	Цэвэр усны шугамын дагуугийн зүсэлт	УХАТ
6	Бохир усны шугамын угсралтын дагуугийн зүсэлт, огтлол	УХАТ
7	БУХ-1,2,3 худгийн огтлол	УХАТ
8	Бохир усны худаг, шугамын материалын түүвэр	УХАТ


ЦЭВЭР УСНЫ ТООЦООНЫ ҮЗҮҮЛЭЛТ

Д/д	Барилгын нэр	Цэвэр усны зардал м ³ /хон	Цэвэр усны зардал м ³ /цаг	Цэвэр усны зардал л/сек	Ердийн галын унтраах үед л/с	Тайлбар
1	Автоуудал, техникийн хяналтын үзлэгийн төвийн барилга	2.76	0.69	0.44	2.5	Нийт зардал q=3.2 л/сек. φ50 V=1.51м/сек болно.
2	Чурын зуухны барилга	0.84	0.21	0.19		
	Нийт	3.6	0.9	0.63		

БОХИР УСНЫ ТООЦООНЫ ҮЗҮҮЛЭЛТ

Д/д	Барилгын нэр	Бохир усны зардал м ³ /хон	Бохир усны зардал м ³ /цаг	Бохир усны зардал л/сек	Тайлбар
1	Автоуудал, техникийн хяналтын үзлэгийн төвийн барилга	2.76	0.69	2.04	Нийт зардал q=2.31л/сек. φ110 V=0.79м/сек h/d=0.40 i=0.02
2	Чурын зуухны барилга	0.84	0.21	0.19	
	Нийт	3.6	0.9	2.23	



 <p>БАРИЛГЫН ЗУРАГ ТӨСЛИЙН "ББСЮ" КОМПАНИ Утас: 636 7-9 утас "ББСЮ" ХХК-н байр Утас: 7716159, 9916159 И-мэйл: bbcsy_gh@yahoo.com, bbcsy@bbcsy.mn</p>	Говь-Алтай аймаг, Есөнбулаг сум, Жаргалант баг		
	Автоуудал, техникийн хяналтын үзлэгийн төвийн барилгын гадна инженерийн шугам сүлжээ		
	Зургийн жагсаалт, байршлын схем, цэвэр, бохир усны тооцооны үзүүлэлт		
	Ер. захирал Инженер Гүйцэтгэсэн Шалгасан	Б.Сунжидмав Б.Уранбилэг Б.Уранбилэг Ж.Отгонжаргал	ЕГ Шифр: ББ-51-1/2020 ТГ Шифр:

ТАЙЛБАР БИЧИГ

Говь-Алтай аймаг, Есөнбулаг сум, Жаргалант багт баригдах Говь-Алтай аймгийн автобуудал, техникийн хяналтын үзлэгийн төвийн гадна усан хангамж ариутгах татуургын шугамын зургийг

- Барилгын ерөнхий төлөвлөгөө
- "Усан хангамж, гадна сүлжээ ба байгууламж" БНБД 40-02-16, "Ариутгах татуурга, гадна сүлжээ ба байгууламж" БНБД 40-01-14 зэргийг тус тус үндэслэн төлөвлөв.
- "Топ гео техник" ХХК-ийн №2020/130 дугаартай инженер геологийн судалгааны дүгнэлт

УСАН ХАНГАМЖ:

Тус барилгын цэвэр усыг уурын зуухны барилга доторх цэвэр усны нөөцийн саванд зөврөөр цуглуулан, өргөх насосоор шахаж хангахаар төлөвлөв. Цэвэр усны шугам нь дулааны шугамтай хамт пенополиуртан дулаалгатайгаар сувагт угсрагдана.

АРИУТГАХ ТАТУУРГА:

Барилгын бохир ус нь өөрийн цэвэрлэлтэй нэгдэн гаргалгааны худаг дараа дамжин бохир усны цуглуулах цооногт холбохоор төлөвлөв. Шинээр 3 цугармал төмөр бетон худаг төлөвлөсөн ба угсрах үед залгаасыг сайтар битүүмжилнэ. ф110мм-ийн PVC-U хуванцар хоолойг 0.02, ф160мм-ийн PVC-U хуванцар хоолойг 0.008 налуутай угсрахаар төлөвлөв. Бохир усны шугамыг хөлдөлтөөс хамгаалж пенополиуретан дулаалгаар дулаалах ба худгийг хөлдөлтийн эсрэг арга хэмжээ авч угсарна.

УГСРАЛТЫН АЖЛЫН ТАЛААР:

Газар шорооны ажил эхлэхийн өмнө холбогдох байгууллагуудаас зөвшөөрөл авах ба бие төлөөлөгч байлган шугам сүлжээтэй огтлолцсон худаг болон шугам сүлжээнийг гэмтээгүйгээр гар аргаар ухаж гүйцэтгэнэ. Дэвсгэр зурагт тусгагддаггүй инженерийн шугам сүлжээ байгаа эсэхийг газар шорооны ажил эхлэхийн өмнө тодруулах нь зүйтэй. Угсралтын ажлыг хийж гүйцэтгэхдээ: Техникийн аюулгүй ажиллагааны /БНБД 12-03-04/ норм дүрмийг баримтлан ажиллах хэрэгтэй. Шугам хоолойн гагнуурын ажлыг гагнуурын ажил гүйцэтгэх эрх, тусгай зэрэгтэй гагнуурчнаар гүйцэтгэнэ. Сувгийн улыг зураг төсөлд заасан налуутайг гаргаж сайтар нягтруулах ба хоолойг угсрахын өмнө элсэн дэвсгэр дэвсэж гарааг тэгшилж засна. Худгийг угсрахдаа кольцооны амсар дээр бетон зуурмаг түрхэх ба кольцо хоорондын хөдөлгөөнийг битүүмжлэхийн тулд Н хэлбэрийн дэхлэгээ хийж өгнө. Худгийн кольцо болон хоолой холбогдсон хэсгийн худгийн 2 талыг ус тусгаарлагтай бетон зуурмагаар зай завсаргүй битүүмжлэнэ. Угсралтын ажлын нормын дагуу холбогдох худгаас эхлэн угсралтын ажлыг хийнэ. Хэрэв ухалтын явцад гэмтэл гарсан тохиолдолд буцаан нөхөн сэргээж анх байсан байдлаар нь ашиглагч байгууллагад хүлээлгэн өгнө. Угсралт дууссаны дараа цэвэр усны шугамыг норм дүрэмд зааснаар Ршал=Раж х1.25-аар авсантай тэнцүү сорих даралтаар шалгана.

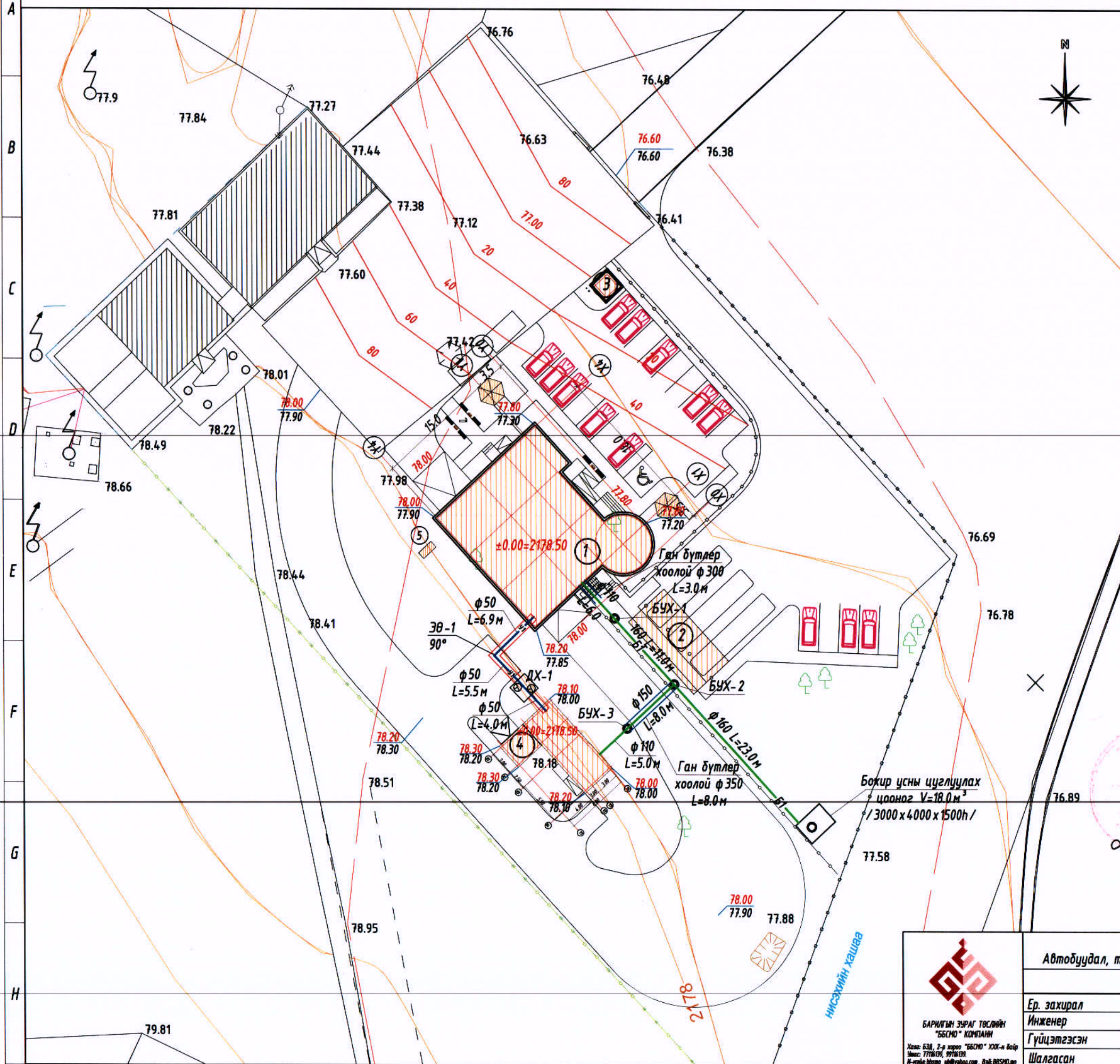
Геологийн дүгнэлтээс: Судлагдсан талбайд өнгөн хөрс 0.20 метрийн зузаантай тархсан, өнгөн хөрсний доороос 3 төрлийн хурдас хуримтлал тархсан, хөрсний ус илрээгүй, хайргархаг элсэнцэр ул хөрстэй. Улирлын хөлдөлтийн норматив гүн 2.86м, газар хөлдөлтийн 9 баллын бүсэд хамрагдаж байна.

ТАНИХ ТЭМДЭГ

Тэмдэглэгээ	Нэр
	Төлөвлөж буй цэвэр усны шугам /дулааны шугамын хамт/
	Төлөвлөж буй дулааны худаг
	Төлөвлөж байгаа цэвэр усны шугам
	Төлөвлөж байгаа бохир усны шугам
	Төлөвлөж байгаа бохир усны худаг
	Одоо байгаа дулааны суваг
	Одоо байгаа дулааны худаг
	Одоо байгаа бохир усны худаг
	Одоо байгаа бохир усны шугам
	Одоо байгаа цахилгааны шугам
	Төлөвлөж байгаа холбооны кабель

 БАРИЛГЫН ЗУРАГ ТӨСЛИЙН "ББСМО" КОМПАНИ <small>Хол: 638, 2-р хороо "ББСМО" ХХК-н байр Увс: 7716139, 9916139. И-мэйл: bbsmo_uid@yahoo.com, 88585810.mn</small>	Говь-Алтай аймаг, Есөнбулаг сум, Жаргалант баг Автобуудал, техникийн хяналтын үзлэгийн төвийн барилгын гадна инженерийн шугам сүлжээ Таних тэмдэг, тайлбар бичиг				
	Ер. захирал Инженер Гүйцэтгэсэн Шалгасан	 Б.Сүнжидмаа Б.Чрандилэг Б.Чрандилэг Ж.Отгонжаргал	ЕГ Шифр: ББ-51-1/2020 ТГ Шифр:	Масштаб: М1:- Зургийн дугаар: УХАТ-2	Огноо: 2020 Хуудас: 8

ГАДНА ЦЭВЭР, БОХИР УСНЫ ШУГАМЫН БАЙГУУЛАЛТ




Дд	Тодорхойлолт	Тайлбар
1	Авто тээврийн төв	Төлөвлөж буй
2	Саравч	Төлөвлөж буй
3	Харцуулын байр	Төлөвлөж буй
4	Чурын зуух	Төлөвлөж буй
5	Генератор	Төлөвлөж буй

Таних тэмдэг

- Төлөвлөж буй барилга
- Одоо байгаа барилга
- Төлөвлөж буй явган хүний зам
- Төлөвлөж буй авто зам, зогсоол
- Төлөвлөж буй зүлэгжүүлсэн талбай
- Одоо байгаа авто зам, зогсоол
- Эдэлбэр газрын хэмжээ
- Төлөвлөж буй бохир усны шугам
- Төлөвлөж буй бохир усны худаг
- Төлөвлөж байгаа цэвэр усны шугам / дулааны шугамтай хамт сувагт/
- Төлөвлөж байгаа цэвэр усны шугам / дулааны шугамтай хамт сувагт/
- Одоо байгаа бохир усны шугам
- Одоо байгаа бохир усны худаг
- Одоо байгаа холбооны кабель
- Одоо байгаа цахилгааны шугам
- Дулаан, цэвэр усны шугам

6-13
[Signature]
 2020.11.04

ЗӨВШӨӨРӨЛЦСӨН		
ЕТ	<i>[Signature]</i>	Г.Нямдэлгэр
ГД	<i>[Signature]</i>	М.Баярхүү



БАРИГЫН ЗУРАГ ТӨСЛИЙН
 "БСО" КОМПАНИ
 Хаяг: 638, 2-р хороо "БСО" ХХК-н байр
 Утас: 7716101, 9716139
 И-мэйл: bso@yubico.com, bso@bso.mn

Говь-Алтай аймаг, Есөнбулаг сум, Жаргалант баг

Автобуудал, техникийн хяналтын үзлэгийн төвийн барилгын гадна инженерийн шугам сүлжээ

Гадна цэвэр, бохир усны шугамын байгуулалт

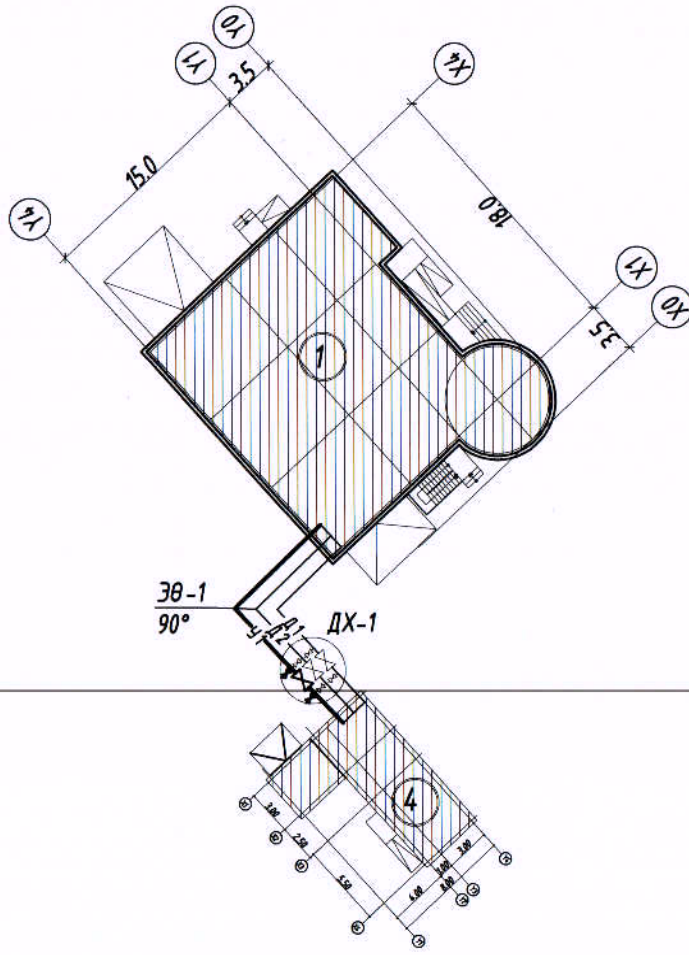
Масштаб: М1:500

Огноо: 2020

Хуудас: 8

Ер. захирал	<i>[Signature]</i>	Б.Сүняидмаа	ЕГ Шифр: ББ-51-1/2020	Масштаб: М1:500	Огноо: 2020
Инженер	<i>[Signature]</i>	Б.Уранбилэг	ТГ Шифр:	Зургийн дугаар: УХАТ-3	Хуудас: 8
Гүйцэтгэсэн	<i>[Signature]</i>	Б.Уранбилэг			
Шалгасан	<i>[Signature]</i>	Ж.Отгонжаргал			

ГАДНА ЦЭВЭР УСНЫ ШУГАМЫН УГСРАЛТЫН ТОЙМ

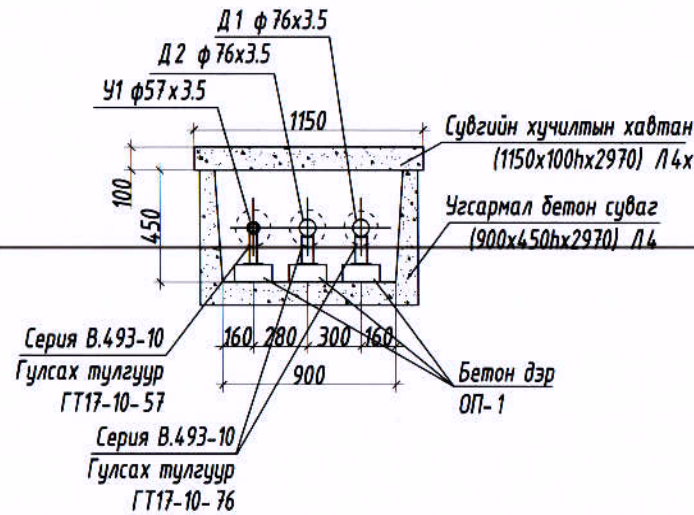


Д/д	Тодорхойлолт	Тайлбар
1	Авто тээврийн төв	Төлөвлөж буй
3	Чурын зуух	Төлөвлөж буй

ЦЭВЭР УСНЫ ШУГАМЫН МАТЕРИАЛЫН ТҮҮВЭР

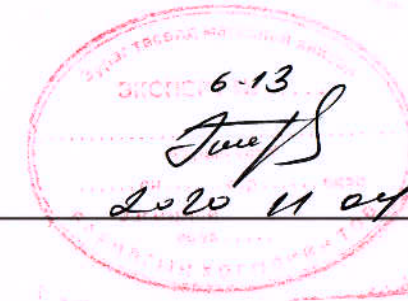
Д/д	Тэмдэглэгээ	Материалын нэр	Тоо шир	Нэгж жин	Тайлбар
Усан хангамж / Трассны нийт урт- 16.4 м/					
1	ГОСТ3262-75	Цайрдсан ган хоолой Ф57х3.5	20.0		у/м
2		Отвод ф50	3		ш
3	δ=50мм	Пенополиуратан дулаалга	20.0		у/м
4		Бөмбөлгөн хаалт ф50	1		ш
5		Юүлэгч ф20	2		ш
6	Серия В.493-10	Гулсах тулгуур ГТ17-10-50	7		ш
7	Серия Г-991-1-А	Бетон дэр ОП-1	7		ш
8	Шилэн хөвөн "URSA"	Тоног төхөөрөмж дулаалах λ=0.05 Вт/м°С, ρ ₀ =40 кг/м ³ , δ=50мм	1		м2
9		Хөнгөн цагаан тусгаарлагч	1		м2

ОГТЛОЛ 1-1 М-үзүү



ТАНИХ ТЭМДЭГ

ТАНИХ ТЭМДЭГ	ТАЙЛБАР
	Төлөвлөж буй барилга
— Д1 —	Төлөвлөж буй дулааны өгөх шугам
— Д2 —	Төлөвлөж буй дулааны буцах шугам
— У1 —	Төлөвлөж буй хүйтэн усны шугам
	Дулааны худаг
	Төлөвлөж буй бөмбөлгөн хаалт
	Төлөвлөж буй юүлэх хаалт

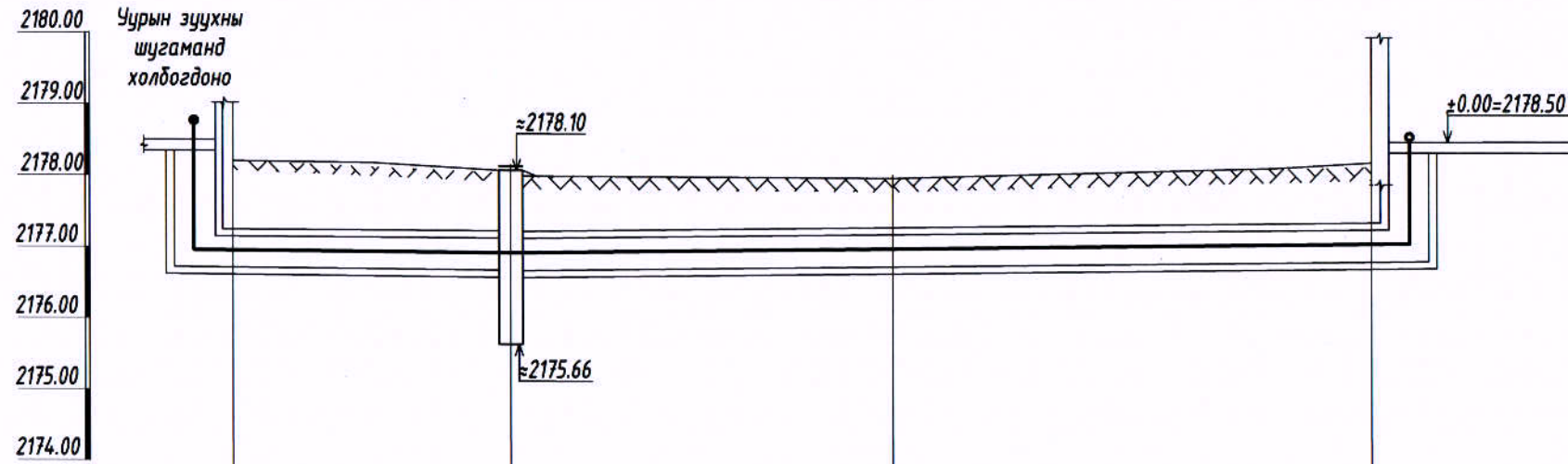


Говь-Алтай аймаг, Есөнбулаг сум, Жаргалант баг				
Автоуудал, техникийн хяналтын үзлэгийн төвийн барилгын гадна инженерийн шугам сүлжээ				
Цэвэр усны шугамын угсралтын тойм, материалын түүвэр				
Ер. захирал	Б.Сунжидмаа	ЕГ Шифр:	Масштаб:	Огноо:
Инженер	Б.Уранбилэг	65-51-1/2020	М1:-	2020
Гүйцэтгэсэн	Б.Уранбилэг	ТГ Шифр:	Зургийн дугаар:	Хуудас:
Шалгасан	Ж.Отгонжаргал		УХАТ-4	8


БАРЛЫН ЗУРАГ ТӨСЛИЙН
"ББСМО" КОМПАНИ
Хөвч: 638, 2-р хороо "ББСМО" ХХК-н байр
Утас: 7716138, 9916139
И-мэйл: bbsmo_08@yahoo.com, 086.885902.mn

ЦЭВЭР УСНЫ ШУГАМЫН ДАГУУГИЙН ЗҮСЭЛТ

Босоо М1:100
Хэвтээ М1:100



Газрын хөрсний төслийн тэмдэгт	2178.20	2178.10	2178.00	2178.20
Газрын хөрсний одоогийн тэмдэгт	2178.06	2178.00	2177.80	2177.85
Сувгийн хучилтын түвшин	2177.16	2177.12	2177.17	2177.24
Сувгийн ёроолын түвшин	2176.71	2176.67	2176.72	2176.79
Ухалтын гүн /м/	1.70	2.60	1.50	1.60
Хэвгий	0.01 0.01 0.01			
Урт /м/	4.0	5.5	6.9	
Огтлолын дугаар Сувгийн хэмжээ	1-1 900x450h			
Сувгийн дэлгэмэл байгуулалт	Уурын зуух	ДХ-1	3θ-1 90°	Төлөвлөж буй барилга



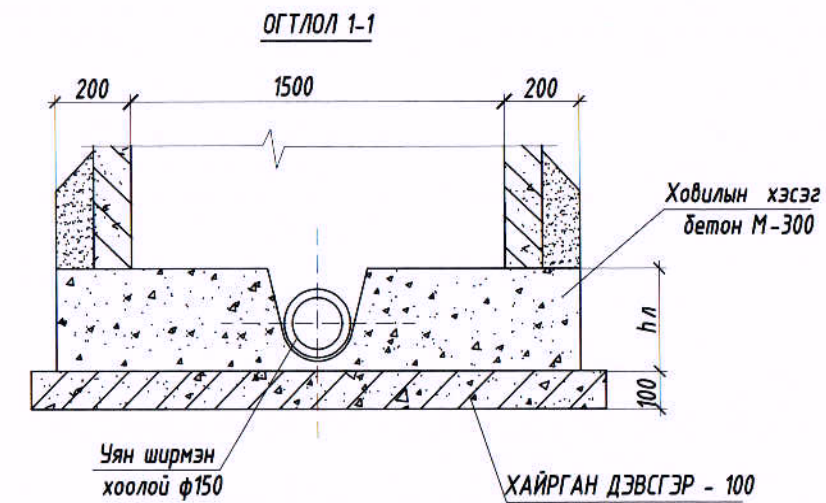
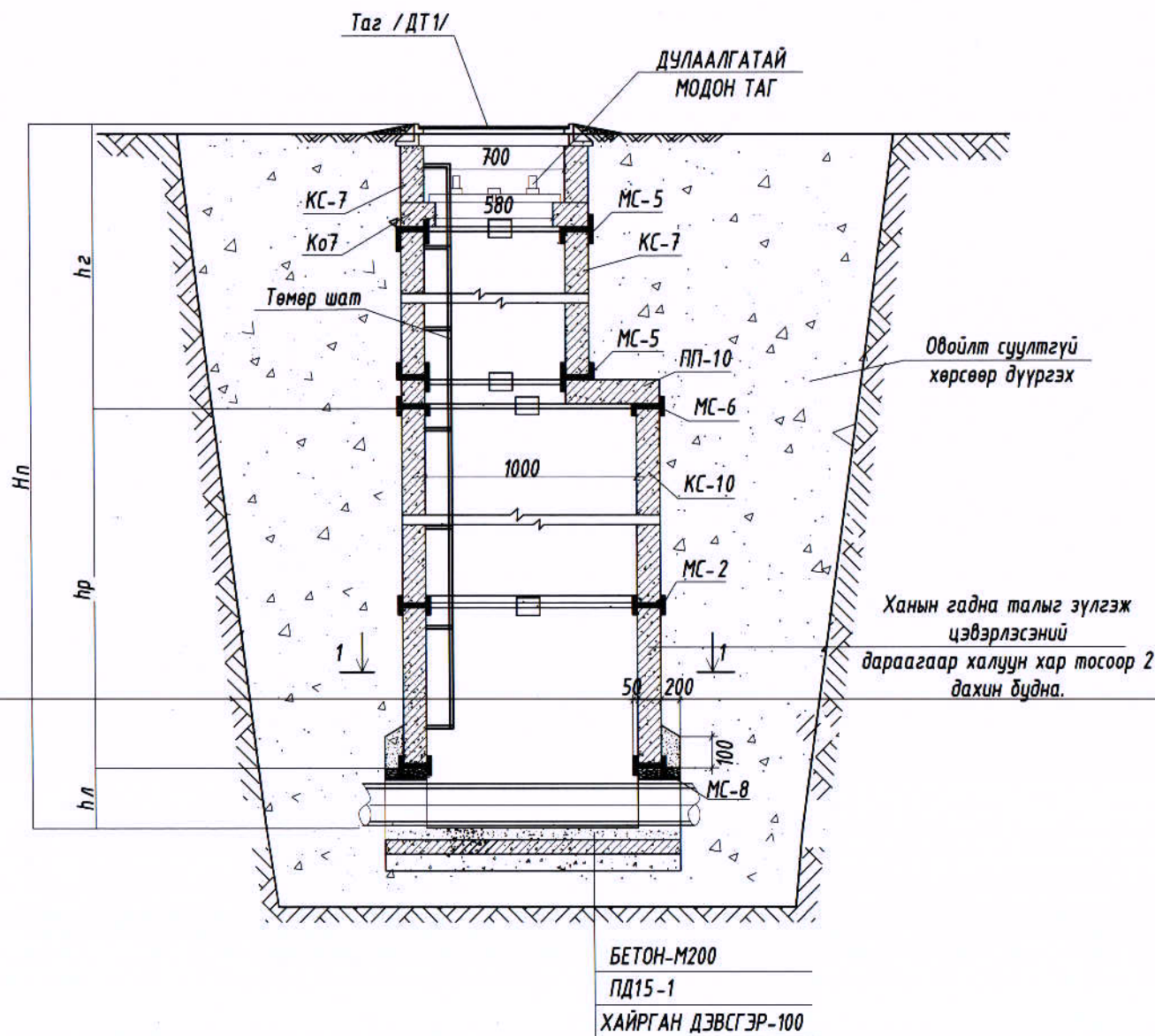
БАРИЛГЫН ЗУРАГ ТӨСЛИЙН
"ББСМО" КОМПАНИ
Холбоо: 630, 2-р хороо "ББСМО" ХХК-н байр
Утас: 7718139, 9916139
И-мэйл: bbsmo_ua@yahoo.com, BBSMO.mn

Говь-Алтай аймаг, Есөнбулаг сум, Жаргалант баг
Автобуудал, техникийн хяналтын үзлэгийн төвийн барилгын гадна инженерийн шугам сүлжээ

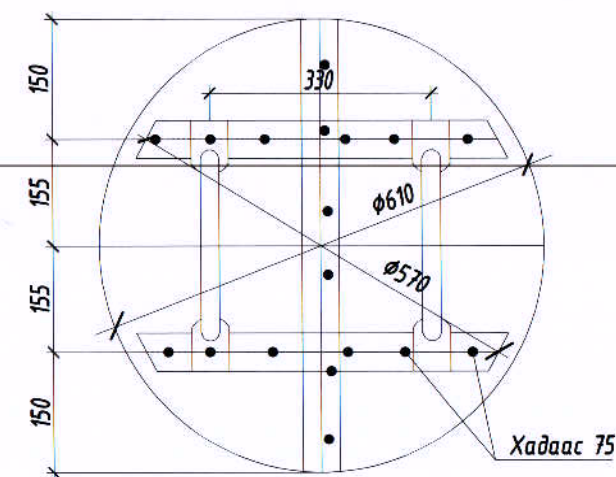
Цэвэр усны шугамын дагуугийн зүсэлт, материалын түүвэр

Ер. захирал	Б.Сүнжидмаа	ЕГ Шифр:	Масштаб:	Огноо:
Инженер	Б.Уранбилэг	ББ-51-1/2020	М1:-	2020
Гүйцэтгэсэн	Б.Уранбилэг	ТГ Шифр:	Зургийн дугаар:	Хуудас:
Шалгасан	Ж.Отгонжаргал		УХАТ-5	8

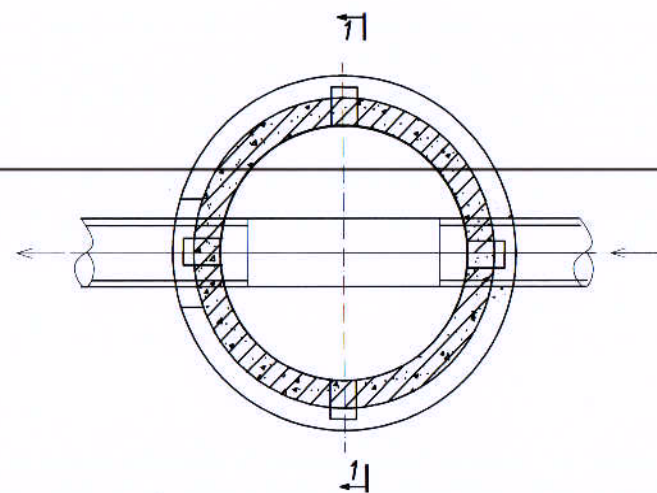
БУХ-1,2,3 ХУДГИЙН ОГТЛОЛ



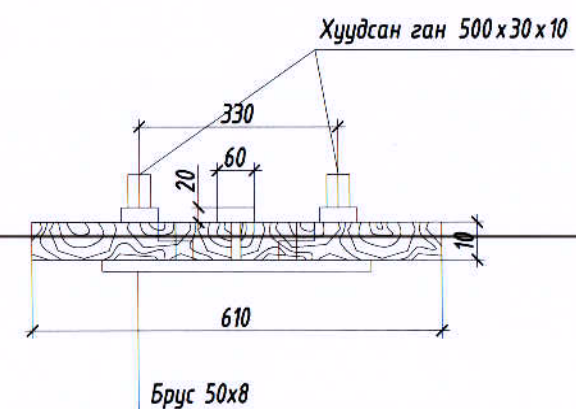
БАЙГУУЛАЛТ




БАЙГУУЛАЛТ А-А



МОДОН ТАГ

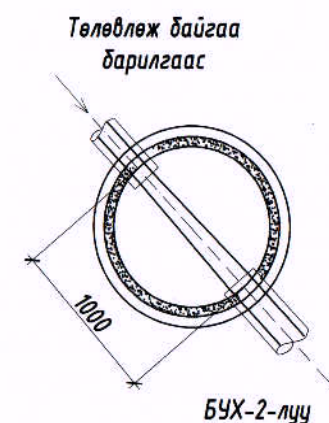


 <p>БАРИЛГЫН ЗУРАГ ТӨСЛИЙН "ББСМО" КОМПАНИ Хаяг: 634, 2-р хороо "ББСМО" ХХК-н байр Утас: 7716159, 9916159 И-мэйл: bbmo_cib@yahoo.com, 846@bbmo.mn</p>	Говь-Алтай аймаг, Есөнбулаг сум, Жаргалант баг Автобуудал, техникийн хяналтын үзлэгийн төвийн барилгын гадна инженерийн шугам сүлжээ БУХ-1,2,3 худгийн огтлол				
	Ер. захирал Инженер	Б.Сүнжидмаа Б.Уранбилэг	ЕГ Шифр: ББ-51-1/2020	Масштаб: М1:-	Огноо: 2020
	Гүйцэтгэсэн Шалгасан	Б.Уранбилэг Ж.Отгонжаргал	ТГ Шифр:	Зургийн дугаар: УХАТ-7	Хуудас: 8
	Говь-Алтай аймаг, Есөнбулаг сум, Жаргалант баг Автобуудал, техникийн хяналтын үзлэгийн төвийн барилгын гадна инженерийн шугам сүлжээ БУХ-1,2,3 худгийн огтлол				

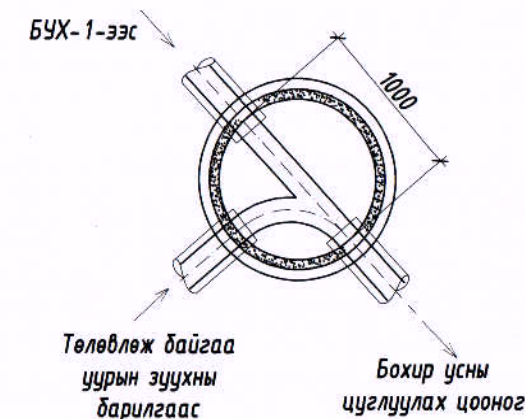
БОХИР УСНЫ ХУДГИЙН ТҮҮВЭР

Хүдгийн түүвэр	Хүдгийн дүрэн өндөр / Нп /	Хүдгийн диаметр	Лотокийн схемийн дугаар	Ероолын хавтангийн зузаан	Лотокийн гүн / h _л /	Хүдгийн ажлын хэсгийн өндөр /нр/	Хучилтын хавтангийн зузаан өндөр /нг/	Хүзүүвчийн өндөр	Модон тагны суурь	Барилгын хийц														Гшгүүр шатны тоо	Ус тусгаарлагч хийх талбай м ²	Лотокийн бетоны эзэлхүүн м ³	Чигжээс бетоны эзэлхүүн м ³	Угсармал төмөр бетон эзэлхүүн м ³
										Угсармал төмөр бетон эдлэл										Бэхэлгээний металл								
										Ёроолын хавтан		Хучилтын хавтан		Ажлын хэсэг		Хүзүүвч												
										ПД 10-1	ПД 15-1	ПП 10-1	ПП 15-1	КС 10-1	КС 15-1	КО 7-1	КС 7-1-1	КС 7-1-2	Чигжээс бетоны өндөр	МС-2	МС-5	МС-6	МС-8					
1	2	3	4	5	6	7	8	9	10	11	12	13	14	15	16	17	18	19	20	21	22	23	24	25	26	27	28	29
1	2220	1000	I	100	200	1200	150	600	70	1		1		2		1	1		60	8	6	8	8	6		0.18	0.02	2.01
2	2320	1000	II	100	300	1200	150	600	70	1		1		2		1	1		60	8	6	8	8	6		0.27	0.02	2.12
3	2020	1000	III	100	200	1200	150	400	70	1		1		2		1	1		60	8	6	8	8	5		0.18	0.02	1.90

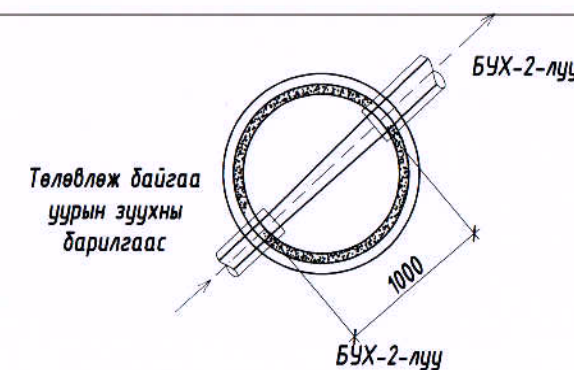
Тойм-I /БҮХ-1/



Тойм-II /БҮХ-2/



Тойм-III /БҮХ-3/



ТӨЛӨВЛӨЖ БҮЙ ГАДНА ШУГАМ СҮЛЖЭЭНИЙ БОХИР УСНЫ МАТЕРИАЛЫН ТҮҮВЭР

Д/д	Тэмдэглэгээ	Материалын нэр	Тоо шир	Нэгж жин	Тайлбар
Гадна Ариутгах татуургын шугам сүлжээ					
1	PVC-U	Гадна хуванцар хоолой Ф110	12.0		у/м
2	PVC-U	Гадна хуванцар хоолой Ф160	47.0		у/м
3	ГОСТ 3262-75	Ган хоолой ф350 /бутлер/	8.0		у/м
4	ГОСТ 3262-75	Ган хоолой ф300 /бутлер/	3.0		у/м
5	ДТ1	Хүдгийн таг Ф700	3	135	ш
6	Кo7	Модон тагны суурь	3	50	ш
7	КС7	Хүзүүвч Ф700	3	375=125	ш
8	КС-10	Хүдгийн дугуйвч Ф1000	6	600	ш
9	ПД-10	Ёроолын хавтан Ф1000	3	275	ш
10	ПП-10	Хүдгийн ташуу таг Ф1000	3	250	ш
11	δ=50 мм	Пенополиуретан дулаалга /ф110/	12.0		у/м
12	δ=50 мм	Пенополиуретан дулаалга /ф160/	47.0		у/м
13		Хүдгийг дулаалах Ф1000	28.5		м3

Тайлбар

Мөн бохир усны хүдгийн угсармал төмөр бетон хийцлэлийг "Байгууламж од"ХХК-ний үйлдвэрээс үйлдвэрлэгдэж буй бэлэн хийцээр угсаралт хийнэ. "Байгууламж Од"ХХК-ний төмөр бетон эдлэлийн үйлдвэрийн бэлэн бүтээгдэхүүнээс авч түүвэр түүв.



Говь-Алтай аймаг, Есөнбулаг сум, Жаргалант баг				
Автобуудал, техникийн хяналтын үзлэгийн төвийн барилгын гадна инженерийн шугам сүлжээ				
Бохир усны худаг болон шугамын материалын түүвэр				
Ер. захирал	Б.Сунжидмаа	ЕГ Шифр:	Масштаб:	Огноо:
Инженер	Б.Уранбилэг	ББ-51-1/2020	М1:-	2020
Гүйцэтгэсэн	Б.Уранбилэг	ТГ Шифр:	Зургийн дугаар:	Хуудас:
Шалгасан	Ж.Отгонжаргал		УХАТ-8	8

Тайлбар бичиг

Ерөнхий хэсэг:

Говь-Алтай аймаг, Есөнбулаг сум, Жаргалант баг. Цутгамал хийцүүдийн бетоны хүйтэн тэсвэрлэлт F200-аас багагүй, ус үл нэвтрүүлэлт нь W8-аас багагүй. Бетон анги 25.

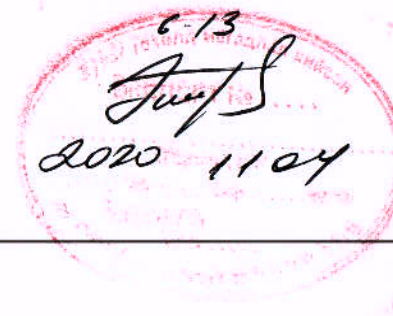
Цутгамал төмөр бетон худаг: Котлованыг механизмаар ухагдаа суурь суулгах төслийн түвшингээс дээш 20-30см дутуу ухаж түүнээс доош төслийн түвшин хүртэл гараар ухах хэрэгтэй. Бетоны анги B25, дагуу ажлын арматурын анги A400, хөндлөн ажлын арматурын анги A240. Цутгамал төмөр бетон суурийн доор 10см зузаан B10 ангийн бетон дэлтгэл хийнэ. Бетоны ажлыг гүйцэтгэхдээ "Усны барилга байгууламжийн бетон ба төмөр бетон бүтээц" БНБД 33-06-09, "Усны барилга байгууламжийн дүүр" БНБД 33-04-09, "Усны барилга байгууламжийн зураг төсөл зохиох үндсэн журам" БНБД 33-01-03. Хөрстэй харьцах бетон эдлэлийг босоо болон хэвтээ гадаргууд нь халуун хар тосон түрхлэг 2-3 дахин давхарлан түрхэнэ. Суурийн доорх нягтруулсан хөрсний эзэлхүүн жин 2,1г/см³-ээс багагүй байна. Хэв хашмал нь бат бөх, тогтвортой нөхцлөөр хангагдсан байх шаардлагатай ба бетон бат бэхийн бэхжилтийнхээ 70%-ийг авахаас өмнө буюу 28 хоногоос өмнө хэв хашмалыг суллаж болохгүйг анхаар. Бетон цутгах зуурмагаас дээж авч бетон ангид хүрч байгаа эсэхийг тодорхойлуулсны дараа цутгалтын ажлыг эхлэх хэрэгтэй. Барилгын материалын сорилт шинжилгээний итгэмжлэгдсэн лабораторид арматурыг шинжлүүлж зураг төсөлд заасан арматурын ангид харгалзах үзүүлэлтүүд нь хангасан арматуруудыг угсралтанд ашиглана. Цутгамал бүтээцэд эвдэрч муудсан, тахийж муруйсан арматур ашиглаж болохгүй.


Анхааруулга!

- Цутгамал төмөр бетон хийцүүдэд зураг төсөлд тооцсон арматураас өөр төрлийн арматур ашиглах тохиолдолд тухайн арматур дүрийн багц дүрээс 45см урттай дээж авч зохих эрх бүхий мэргэжлийн байгууллагаар шалгуулж зураг төсөлд тусгасан арматуртай тохирч байгаа бол зохиогчийн эвдшөөрлөөр хэрэглэж болно.
- Сувгийн ажлыг дулааны улиралд гүйцэтгэхээр зураг төсөлд тусгасан хэрвээ хүйтэн нөхцөлд гүйцэтгэхээр бол нэмэлт арга хэмжээг авах шаардлагатай.
- Цутгамал бүтээцийг цаг агаарын тааламжгүй нөхцөлд (хэт салхитай, дорoo шуургайтай) цутгахыг хориглоно.

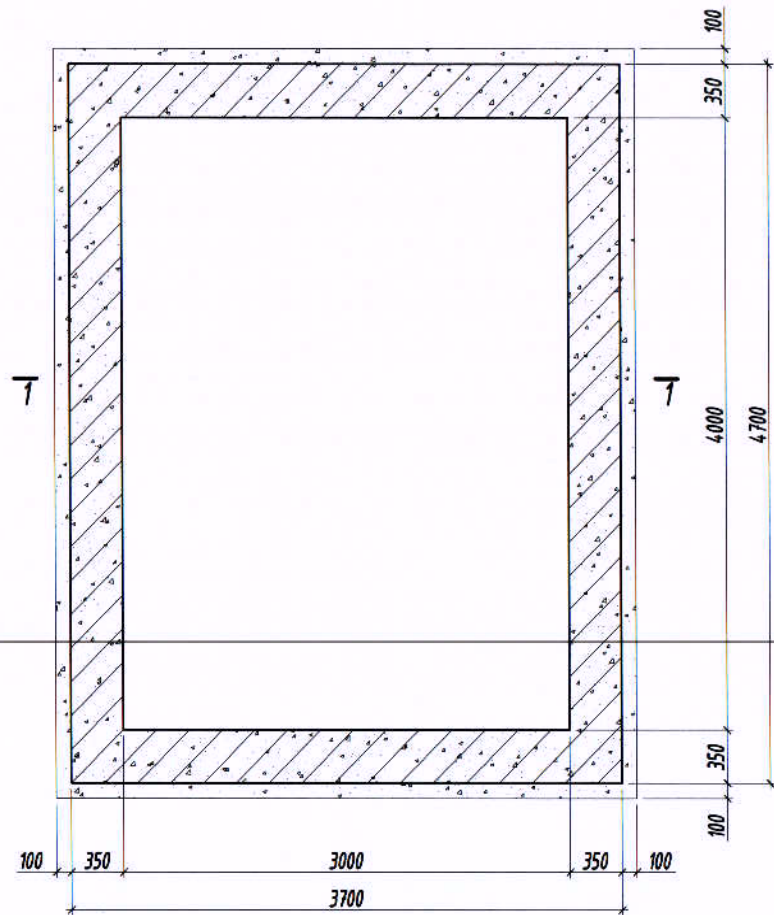
Зургийн жагсаалт

№	Зургийн нэр	Марк
01.	Тайлбар бичиг, зургийн жагсаалт	ББ-01
02.	Суурийн байгуулалт, огтлол 1-1	ББ-02
03.	Суурийн арматурчлал, огтлол 1-1, 2-2, Хэс-1, түүвэр	ББ-03
04.	Цутгамал хананы байршил, арматурчлал, Огтлол 1-1, түүвэр	ББ-04
05.	Хучилтын хэвний байгуулалт, арматурчлал, Туслах дамнуруу/ТДн-1/	ББ-05
06.	Хучилтын огтлол 1-1, Туслах дамнуруу/ТДн-1/-н материалын түүвэр	ББ-06

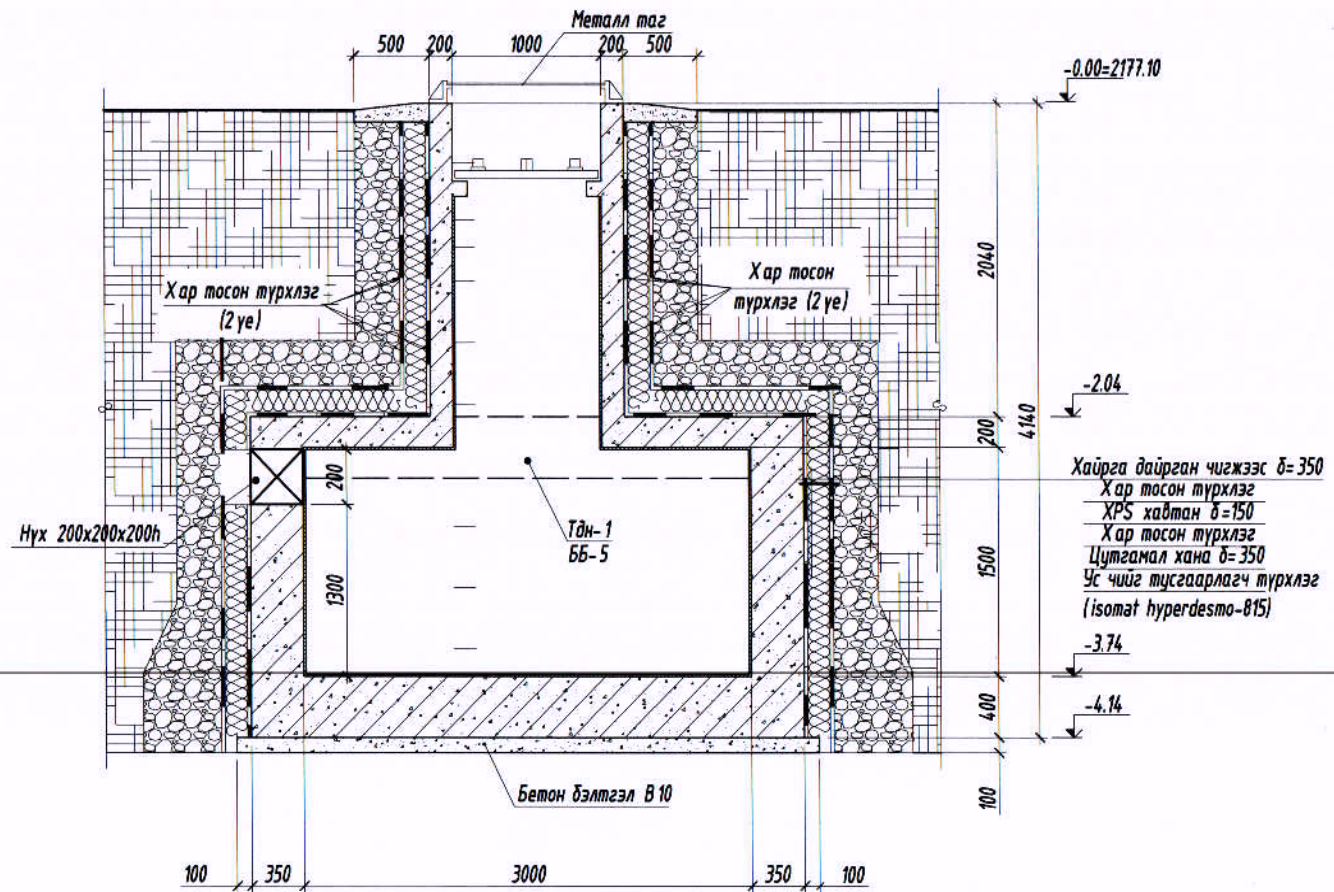


 <p>БАРИЛГЫН ЗУРАГ ТӨСЛИЙН "ББСМО" КОМПАНИ Улаанбаатар, 2-р хороо "ББСМО" ХХК-н байр Утас: 7778139, 9978139 И-мэйл: bbsmo_cib@yahoo.com, bbs.bbsmo.mn</p>	Говь-Алтай аймаг, Есөнбулаг сум, Жаргалант баг Говь-Алтай аймгийн автобудаал, техникийн хяналтын үзлэгийн төвийн жишиг зураг төсөл					
	Тайлбар бичиг, зургийн жагсаалт					Үе шат: А3
	Захирал	Б.Сүмжидмаа	ЕГ Шифр:	ББ-51-1/20 20	Масштаб:	М1:1
	Инженер	Э.Идэрмагнай	ТГ Шифр:	Зургийн дугаар:	Хуудас:	6
Гүйцэтгэсэн	Б.Ганзориг - 2					
Шалгасан	Б.Ганзориг - 2					

Суурийн байгуулалт
M1:50




Огтлол 1-1
M1:50



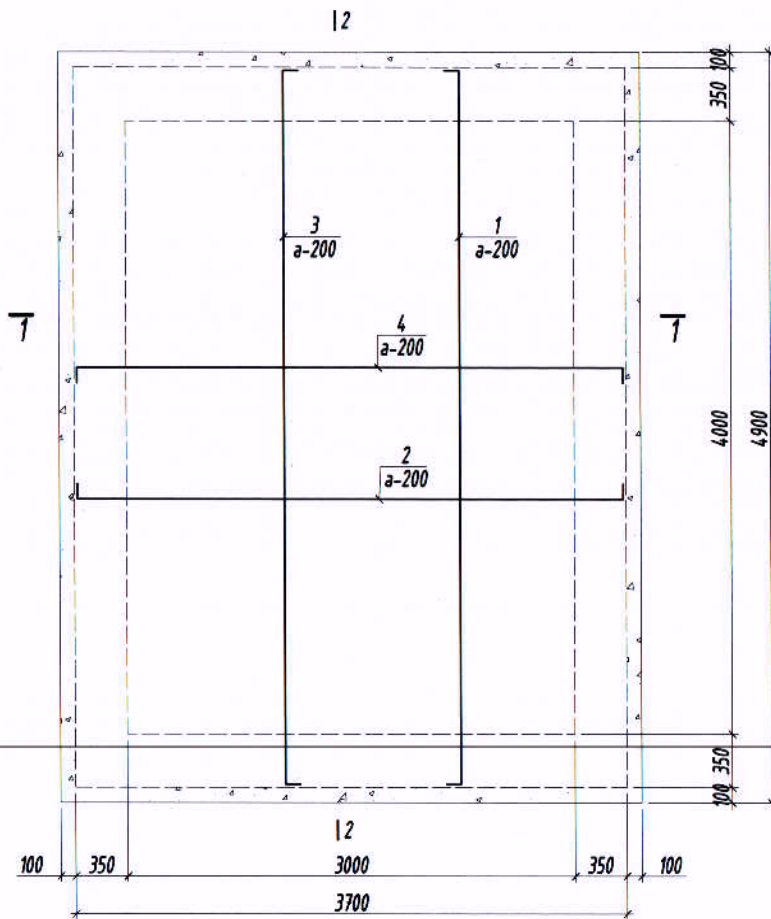
6-13
2020 11 04

Тайлбар:

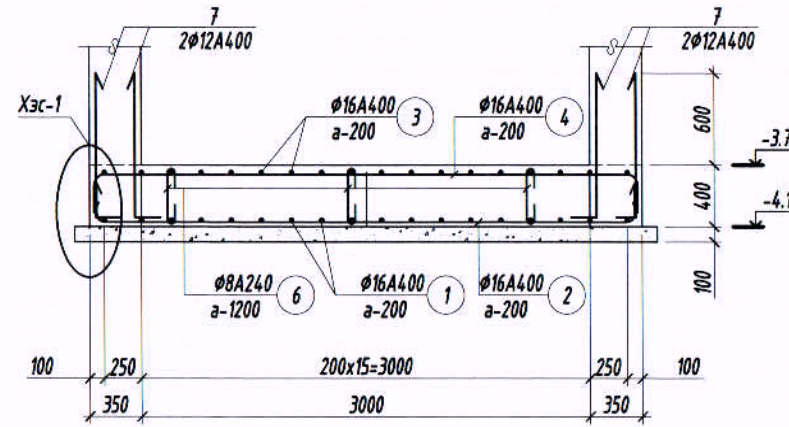
1. Энэ зургийг ББ-1, 3-р хуудастай хамт үзнэ.
2. Дагуу ажлын арматурын анги А400, Хөндлөн ажлын арматурын анги А240.
3. Бүтээцийн бетоны анги В20.
4. Цутгамал төмөр бетон бүтээцийг хэв хашмалд бэлтгэж цутгасны дараагаар дэхжилтийн 70%-д хүрсэний дараа хэв хашмалыг авна.
5. Усны дарилга байгууламжийн бетон, төмөр бетон бүтээцийн ажлыг БНБД 33-06-09-ийн дагуу хийж гүйцэтгэнэ.
6. Цутгамал хананд гарах нүхийг ус үл нэвтрэх чигжээсээр чигжинэ.

 БАРИЛГЫН ЗУРАГ ТӨСЛИЙН "ББСМО" КОМПАНИ Хаяг: 630, 2-н хороо "ББСМО" ХХК-н байр Утас: 7716137, 9976139 И-мэйл: bbsmo_urf@yahoo.com, bbsmo@bbsmo.mn	Говь-Алтай аймаг, Есөнбулаг сум, Жаргалант баг Говь-Алтай аймгийн автобудал, техникийн хяналтын үзлэгийн төвийн жишиг зураг төсөл				
	Суурийн байгуулалт, огтлол 1-1				Үе шат: А3
	Захирал Инженер Гүйцэтгэсэн Шалгасан	Б.Сүнжидмаа Б.Ганзориг - 2 Э.Идэрмагнай Б.Ганзориг - 2	ЕГ Шифр: ББ-51-1/2020 ТГ Шифр:	Масштаб: М1:20 Зургийн дугаар: ББ-2	Огноо: 2020 Хуудас: 6

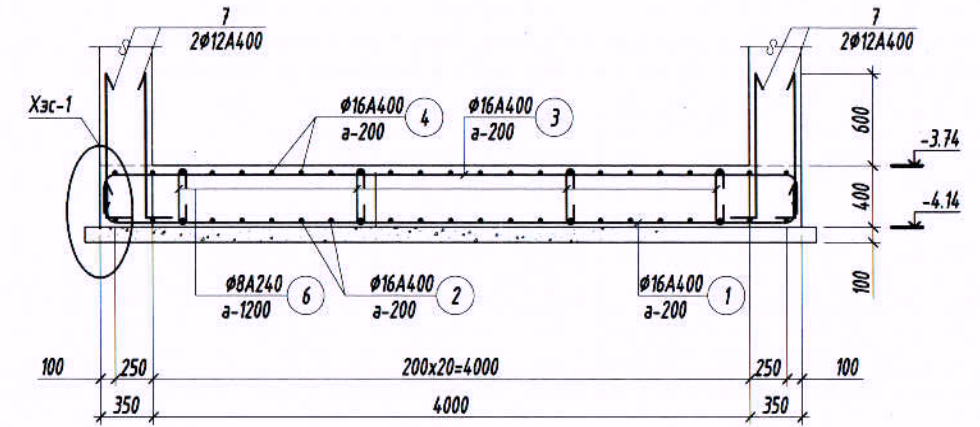
Суурийн арматурчлал
M1:50



Огтлол 1-1
M1:50



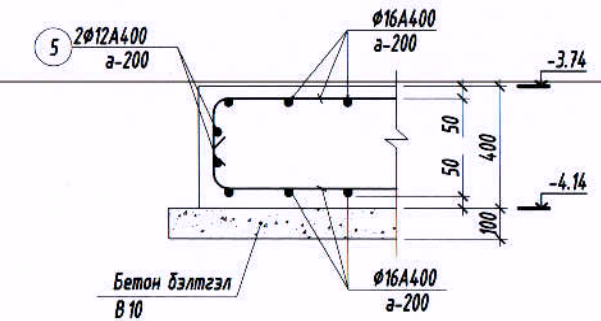
Огтлол 2-2
M1:50



Хэсгийн тодорхойлолт

Поз	1	2	3	4	6	7
Зазвар	250 4600 250	250 3600 250	350 4600 350	350 3600 350	80 300 80	50 1000

Хэсэглэл-1
M1:25



Цутгамал төмөр бетон хийцийн материалын тодорхойлолт

Поз	Тэмдэглэгээ	Нэр	Тоо шир	Жин /кг/		
				Нэгж	Нийт	
Худаг-1-н суурийн арматур				1	1394.3	1394.3
Суурийн доод үеийн арматур				1	587.46	587.46
1	∅ 16	A400 ГОСТ 5781-82* L= 5100	36	8.0495	289.78	
2	∅ 16	A400 ГОСТ 5781-82* L= 4100	46	6.4712	297.67	
Суурийн дээд үеийн арматур				1	806.8	806.8
3	∅ 16	A400 ГОСТ 5781-82* L= 5300	36	8.3652	301.15	
4	∅ 16	A400 ГОСТ 5781-82* L= 4300	46	6.7868	312.19	
5	п/м	∅ 12 A400 ГОСТ 5781-82* L= 16800	2	14.915	29.831	
6		∅ 8 A240 ГОСТ 5781-82* L= 460	24	0.1815	4.3562	
7	Гаргалсаа	∅ 12 A400 ГОСТ 5781-82* L= 1160	166	1.021	169.27	
B25			Бетон орц		V=7м ³	
B10			Бетон бэлтгэлийн орц		V=1.9м ³	

Тайлбар:

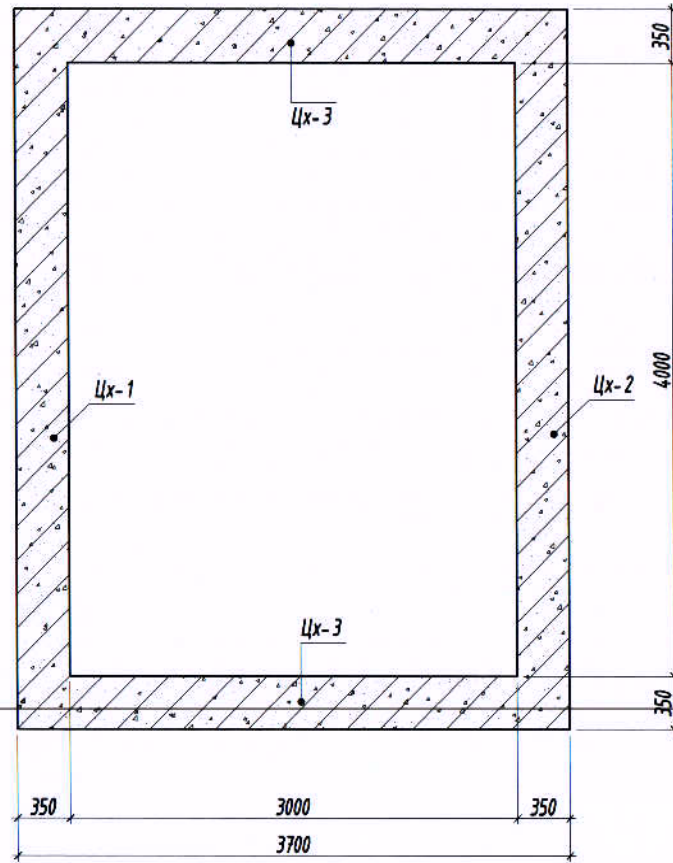
- Энэ зургийг ББ-1, 3, 5-р хуудастай хамт үзнэ.
- Дагуу ажлын арматурын анги А400, Хөндлөн ажлын арматурын анги А240.
- Бүтээцийн бетоны анги В25.
- Цутгамал төмөр бетон бүтээцийг хэв хашмалд бэлтгэж цутгасны дараагаар бэхжилтийн 70%-д хүрсэний дараа хэв хашмалыг авна.
- Усны барилга дайгууламжийн бетон, төмөр бетон бүтээцийн ажлыг БНБД 33-06-09-ийн дагуу хийж гүйцэтгэнэ.
- Цутгамал хананд гарах нүхийг ус үл нэвтрэх чигжээсээр чигжинэ.



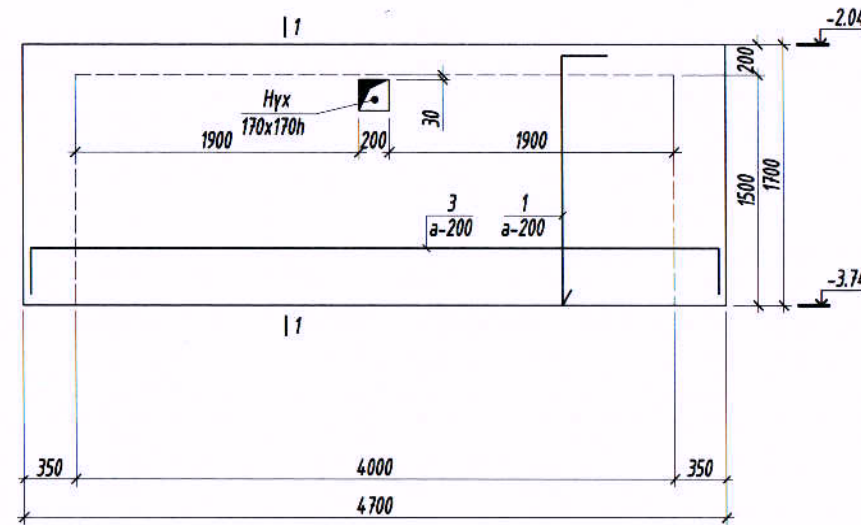
БАРЛГЫН ЗУРАГ ТӨСЛИЙН
"ББСНО" КОМПАНИ
Хуучин: 638, 2-р хороо "ББСНО" ХХК-н байр
Утас: 7716137, 9916137
И-мэйл: bbno.com, bbno@bbno.com, bbno@bbno.net

Говь-Алтай аймаг, Есөнбулаг сум, Жаргалант баг Говь-Алтай аймгийн автобудаг, техникийн хяналтын үзлэгийн төвийн жишиг зураг төсөл					
Суурийн арматурчлал, огтлол 1-1, 2-2, Хэс-1, түүвэр					Үе шат: АЗ
Захирал	Инженер	Гүйцэтгэсэн	Шалгасан	Б.Сүнжидмаа- Б.Ганзориг -7 Э.Идэрмагнай Б.Ганзориг -2	ЕГ Шифр: ББ-51-1/2020 ТГ Шифр:
				Масштаб: М1:20	Огноо: 2020
				Зургийн дугаар: ББ-3	Хуудас: 6

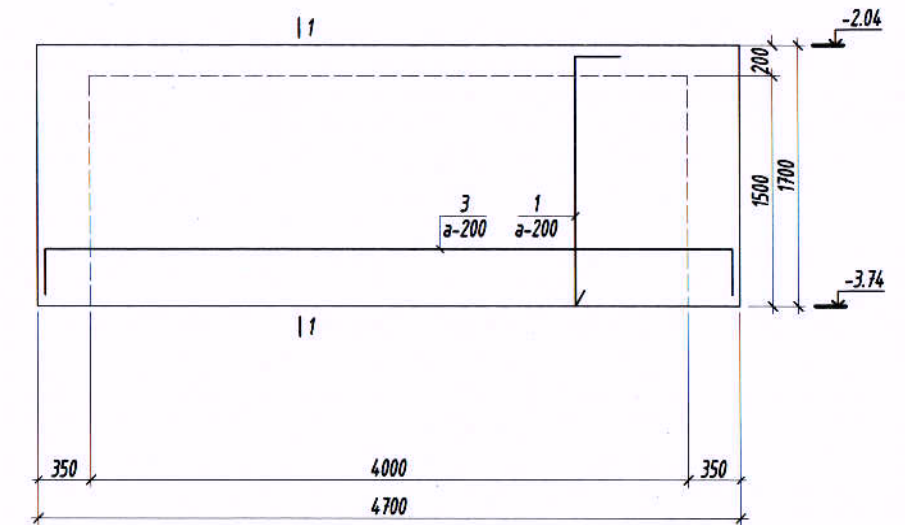
Цутгамал хананы байршил
M1:50



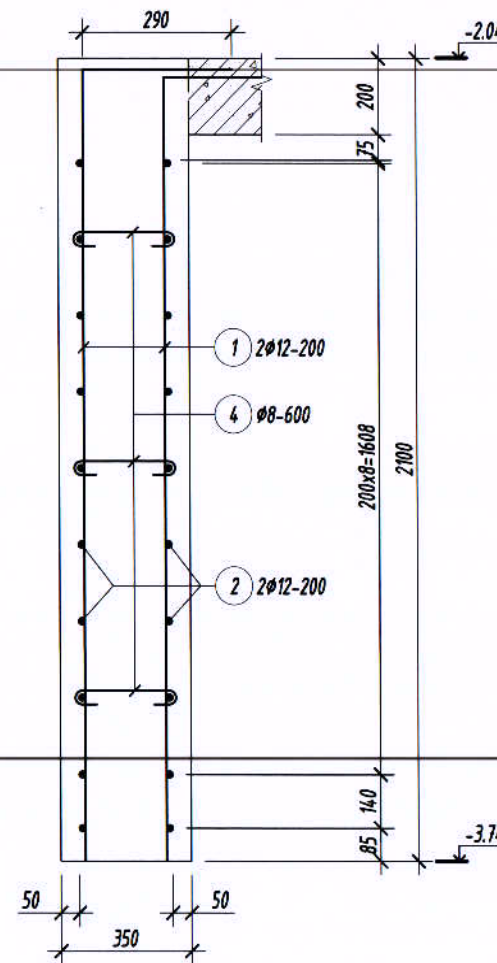
Цутгамал хана /Цх-1/-н арматурчлал
M1:50



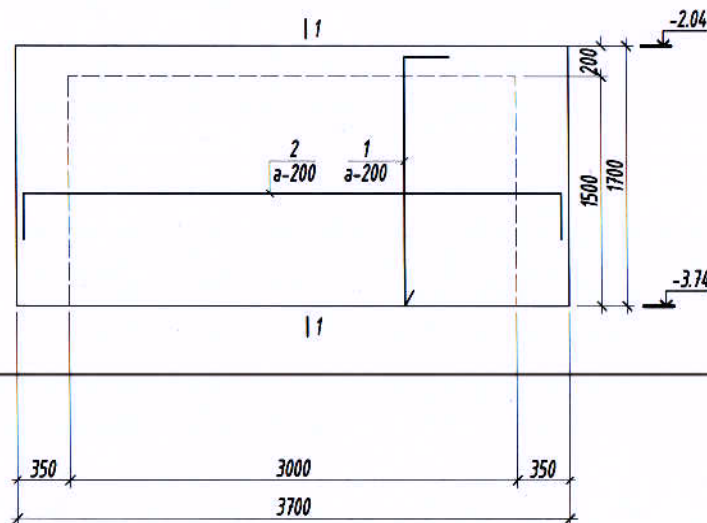
Цутгамал хана /Цх-2/-н арматурчлал
M1:50



Огтлол 1-1 M1:20



Цутгамал хана /Цх-3/-н арматурчлал
M1:50



Тайлбар:

1. Энэ зургийг ББ-1, 4-р хуудастай хамт үзнэ.
2. Дагуу ажлын арматурын анги А400, Хөндлөн ажлын арматурын анги А240.
3. Бүтээцийн бетоны анги В25.
4. Арматурын хамгаалах үеийн зузаан 50мм байна.
5. Цутгамал төмөр бетон бүтээцийг хэв хашмалд бэлтгэж цутгасны дараагаар бэхжилтийн 70%-д хүрсэний дараа хэв хашмалыг авна.
6. Усны барилга дайгууламжийн бетон, төмөр бетон бүтээцийн ажлыг БНВД 33-06-09-ийн дагуу хийж гүйцэтгэнэ.
7. Цутгамал хананд гарах нүхийг ус үл нэвтрэх чигжээсэр чигжинэ.

Цутгамал төмөр бетон хийцийн материалын тодорхойлолт

Поз	Тэмдэглэгээ	Нэр	Тоо шир	Жин /кг/	
				Нэгж	Нийт
Цутгамал хананы арматур			1	575.88	575.88
Цутгамал хана /ЦХ-1/-н арматур			1	161.79	161.79
1	∅ 12	A400 ГОСТ 5781-82* L= 2350	42	2.0864	87.627
3	∅ 12	A400 ГОСТ 5781-82* L= 5100	16	4.5279	72.446
4	∅ 6	A240 ГОСТ 5781-82* L= 430	18	0.0954	1.7179
B25 Бетон орц			V=2.1м ³		
Цутгамал хана /ЦХ-2/-н арматур			1	161.79	161.79
1	∅ 12	A400 ГОСТ 5781-82* L= 2350	42	2.0864	87.627
3	∅ 12	A400 ГОСТ 5781-82* L= 5100	16	4.5279	72.446
4	∅ 6	A240 ГОСТ 5781-82* L= 430	18	0.0954	1.7179
B25 Бетон орц			V=2.1м ³		
Цутгамал хана /ЦХ-3/-н арматур			2	126.15	252.3
1	∅ 12	A400 ГОСТ 5781-82* L= 2350	32	2.0864	66.764
2	∅ 12	A400 ГОСТ 5781-82* L= 4100	16	3.64	58.241
4	∅ 6	A240 ГОСТ 5781-82* L= 430	12	0.0954	1.1453
B25 Бетон орц			V=1.6x2=3.2м ³		
B25 Нийт бетон орц			V=17.3м ³		

Хэсгийн тодорхойлолт

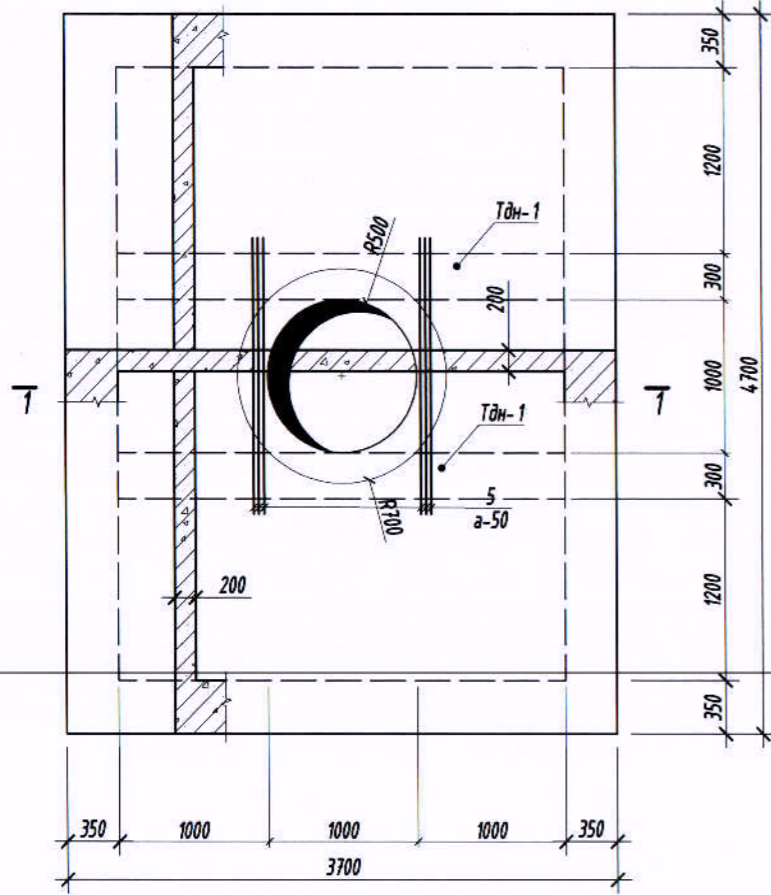
Поз	1	2	3	4
Загвар	2060 290	3600 250	4600 250	80 270 80



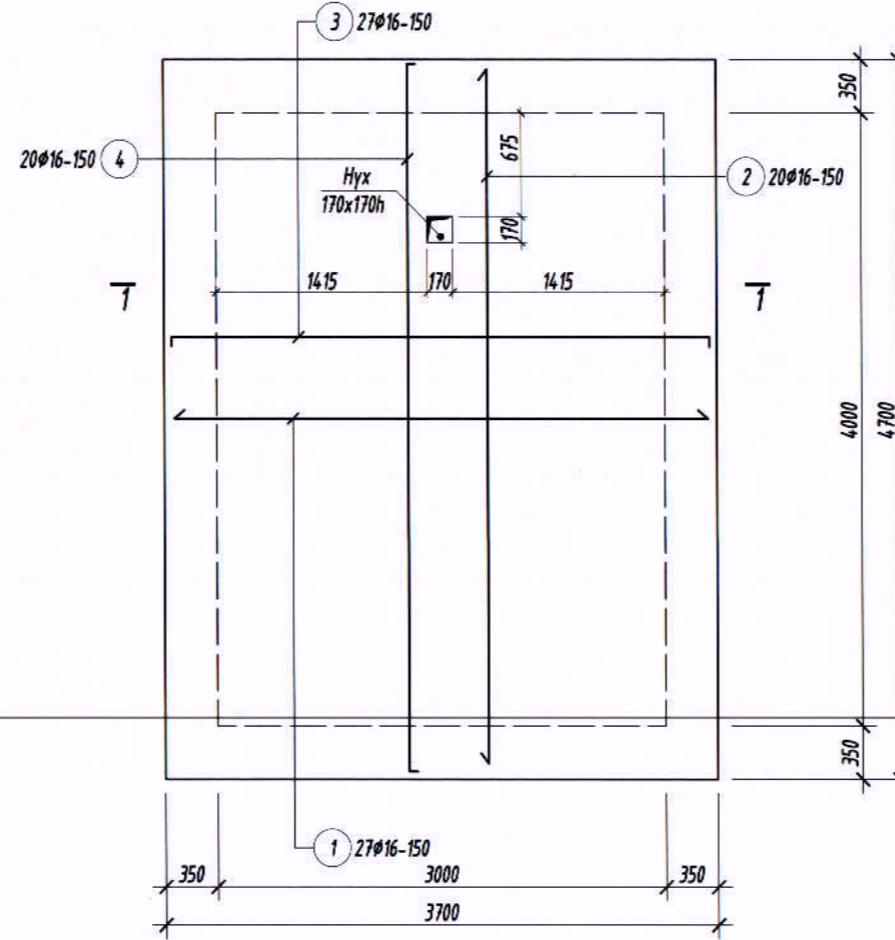
БАРИЛГЫН ЗУРАГ ТӨСЛИЙН
"ББСНО" КОМПАНИ
Хаяг: 630, 2-н хороо "ББСНО" ХХК-н байр
Утас: 7716199, 9916199
И-мэйл: bbsno.ub@yahoo.com, bbsno.com

Говь-Алтай аймаг, Есөнбулаг сум, Жаргалант баг Говь-Алтай аймгийн автобуудал, техникийн хяналтын үзлэгийн төвийн жишиг зураг төсөл				
Цутгамал хананы байршил, арматурчлал, Огтлол 1-1, түүвэр				Үе шат:
Захирал	Инженер	Гүйцэтгэсэн	Шалгасан	А3
Б.Сунжидмаа	Б.Ганзориг - 2	Э.Идэрмагнай	Б.Ганзориг - 2	
ЕГ Шифр:	Масштаб:	Огноо:		
ББ-51-1/2020	M1:20	2020		
ТГ Шифр:	Зургийн дугаар:	Хуудас:		
	ББ-4	6		

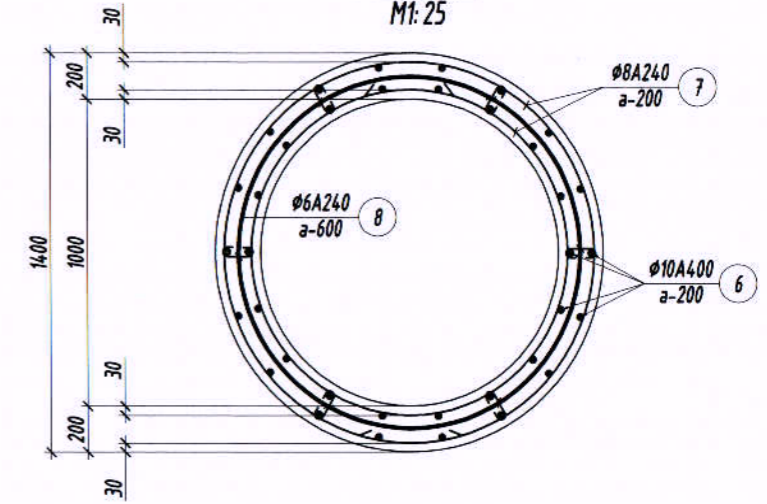
Дулааны худаг /ДХ-1/-н хучилтын хэв М1:50



Дулааны худаг /ДХ-1/-н арматурчлал М1:50



Огтлол 3-3
М1:25



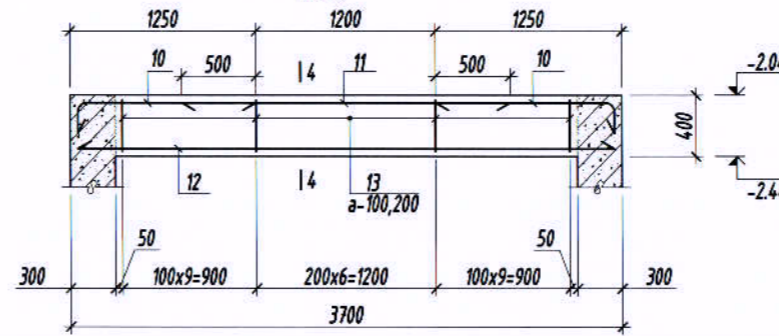
Хэсгийн тодорхойлолт

Поз	3	4	6	8
Загвар				
Поз	10	11		
Загвар				

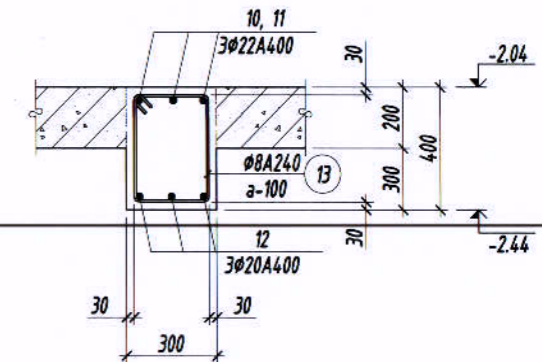
Цутгамал төмөр бетон бүтээцийн материалын тодорхойлолт

Поз	Тэмдэглэгээ	Нэр	Тоо шит	Жин /кг/	
				Нэгж	Нийт
				Худагний хучилтын арматур	
1	φ 16	ГОСТ 5781-82* /А400/ L= 3600	27	5.682	153.41
2	φ 16	ГОСТ 5781-82* /А400/ L= 4600	20	7.2603	145.21
3	φ 16	ГОСТ 5781-82* /А400/ L= 4160	27	6.5659	177.28
4	φ 16	ГОСТ 5781-82* /А400/ L= 5180	20	8.1758	163.52
5	φ 22	ГОСТ 5781-82* /А400/ L= 1800	12	5.3713	64.455
6	φ 10	ГОСТ 5781-82* /А400/ L= 2580	36	1.5907	57.264
7	φ 8	ГОСТ 5781-82* /А400/ L= 4200	22	1.6573	36.46
8	φ 6	ГОСТ 5781-82* /А400/ L= 280	24	0.0621	1.4915
9	φ 12	ГОСТ 5781-82* /А400/ L= 260	18	0.2308	4.155
Бетон орц, В25				V=4.0м ³	

Туслах дамнуруу /Тдн-1/-н арматурчлал М1:50



Огтлол 4-4
М1:25



Тайлбар:

- Энэ зургийг ББ-1, 3-р хуудастай хамт үзнэ.
- Дагуу ажлын арматурын анги А400, Хөндлөн ажлын арматурын анги А240.
- Бүтээцийн бетоны анги В25.
- Арматурын хамгаалах үеийн зузаан 30-50мм байна.
- Цутгамал төмөр бетон бүтээцийг хэв хашмалд бэлтгэж цутгасны дараагаар бэхжилтийн 70%-д хүрсэний дараа хэв хашмалыг авна.
- Усны дарилга байгууламжийн бетон, төмөр бетон бүтээцийн ажлыг БНБД 33-06-09-ийн дагуу хийж гүйцэтгэнэ.



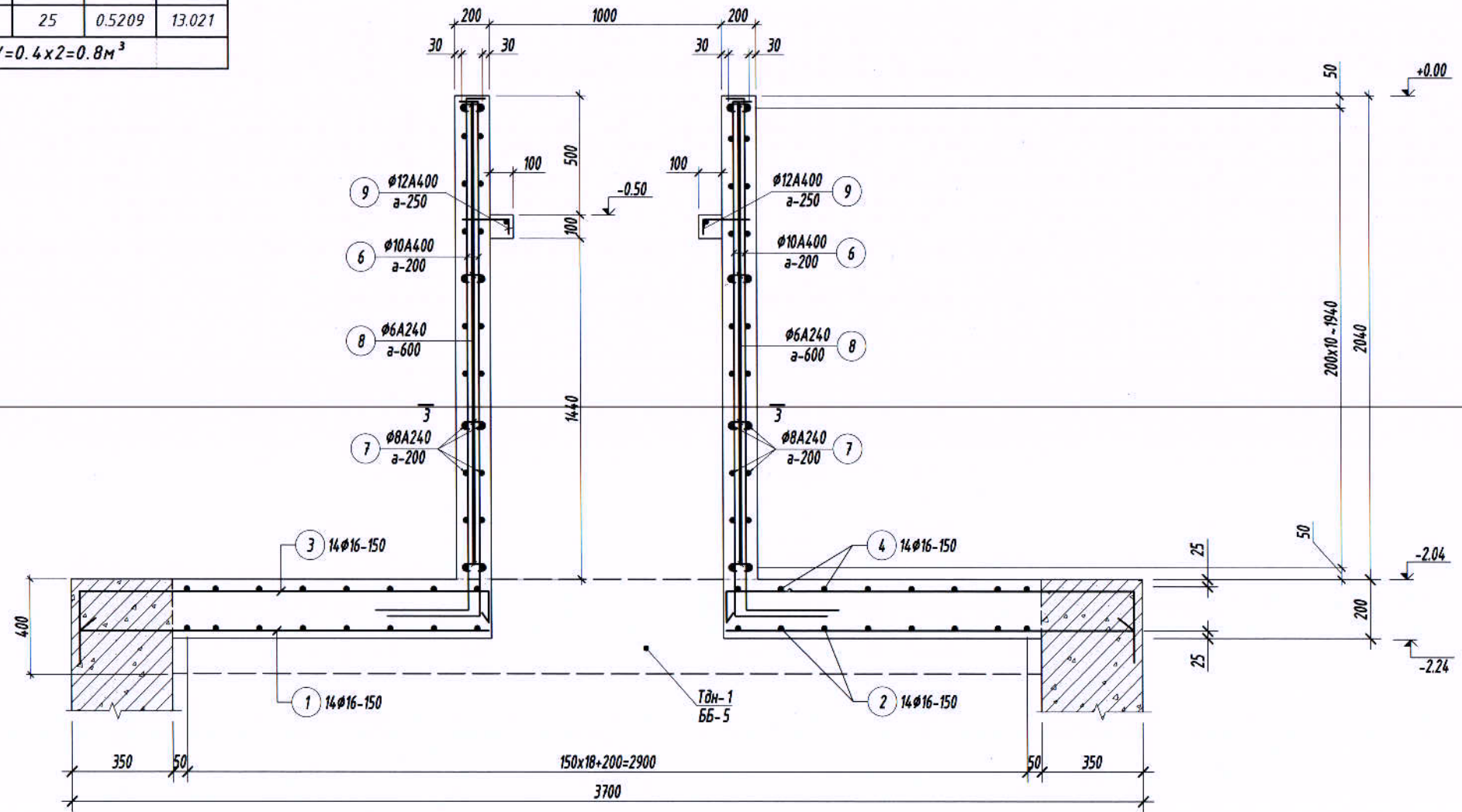
Говь-Алтай аймаг, Есөнбулаг сум, Жаргалант баг
Говь-Алтай аймгийн автобуудал, техникийн хяналтын үзлэгийн төвийн жишиг зураг төсөл

Хучилтын, хэвний байгуулалт, арматурчлал, Туслах дамнуруу/Тдн-1/ Үе шат: А3

Захирал	Б.Сүмжидмаа	ЕГ Шифр:	Масштаб:	Огноо:
Инженер	Б.Ганзориг - 2	ББ-51-1/2020	М1:50	2020
Гүйцэтгэсэн	Э.Идэрмагнай	ТГ Шифр:	Зургийн дугаар:	Хуудас:
Шалгасан	Б.Ганзориг - 2		ББ-5	6


Цутгамал төмөр бетон бүтээцийн материалын тодорхойлолт							
Поз	Тэмдэглэгээ	Нэр			Тоо шир	Жин /кг/	
		φ	Т	ГОСТ		Нэгж	Нийт
Дамнуруу /Тдн-1/-н арматур					2	73.62	147.2
10		φ 22		ГОСТ 5781-82* /A400/ L= 1570	6	4.6849	28.11
11		φ 12		ГОСТ 5781-82* /A400/ L= 2200	3	1.9532	5.8596
12		φ 20		ГОСТ 5781-82* /A400/ L= 3600	3	8.8781	26.634
13	хомут	φ 8		ГОСТ 5781-82* /A400/ L= 1320	25	0.5209	13.021
Бетон орц, В25					V=0.4x2=0.8м ³		

Огтлол 1-1
М1:25



Тайлбар:

- Энэ зургийг ББ-1, 3-р хуудастай хамт үзнэ.
- Дагуу ажлын арматурын анги А400, Хөндлөн ажлын арматурын анги А240.
- Бүтээцийн бетоны анги В25.
- Арматурын хамгаалах үеийн зузаан 25мм байна.
- Цутгамал төмөр бетон бүтээцийг хэв хашмалд бэлтгэж цутгасны дараагаар бэхжилтийн 70%-д хүрсэний дараа хэв хашмалыг авна.
- Усны барилга байгууламжийн бетон, төмөр бетон бүтээцийн ажлыг БНБД 33-06-09-ийн дагуу хийж гүйцэтгэнэ.

 БАРИАГЫН ЗУРАГ ТӨСЛИЙН "ББСМО" КОМПАНИ Хаяг: 630, 2-р хороо "ББСМО" ХХК-н байр Утас: 7716134, 9976139 И-мэйл: bbsmo_ub@yahoo.com, ББ-ББСМО.мн	Говь-Алтай аймаг, Есөнбулаг сум, Жаргалант баг Говь-Алтай аймгийн автобуудал, техникийн хяналтын үзлэгийн төвийн жишиг зураг төсөл						
	Хучилтын огтлол 1-1, Туслах дамнуруу /Тдн-1/-н материалын түүвэр				Үе шат: А3		
	Захирал	Инженер	Гүйцэтгэсэн	Шалгасан	Б.Сунжидмаа Б.Ганзориг -1 Э.Идэрмагнай Б.Ганзориг -2	ЕГ Шифр: ББ-51-1/2020 ТГ Шифр:	Масштаб: М1:25 Зургийн дугаар: ББ-6



БАРИЛГЫН ЗУРАГ ТӨСЛИЙН
"ББСМО" ХХК

ШИФР: ББ- 61/2020

ГОВЬ-АЛТАЙ АЙМАГ, ЕСӨНБУЛАГ СУМ, ЖАРГАЛАНТ БАГ

Автобуудал, техникийн хяналтын үзлэгийн төвийн уурын зуухны барилга

/Ажлын зураг/

ЦЭВЭР, БОХИР УСНЫ ХЭСЭГ -ЦБУ

Боловсруулсан:

"ББСМО" ХХК-ний Ерөнхий захирал  Б.Сүнжидмаа

Инженер  Б.Урандилэг

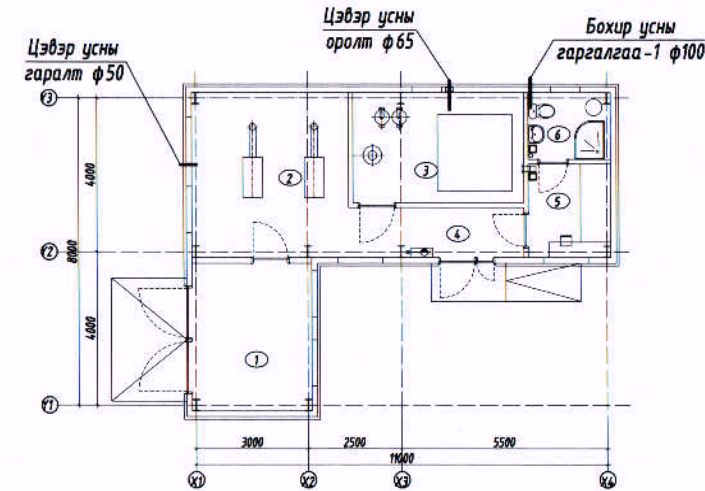


Улаанбаатар хот 2020 он

ЗУРГИЙН ЖАГСААЛТ

№	Зургийн нэр	Хуудасны тарк
1	Зургийн жагсаалт, Бүдүүвч, тооцооны үзүүлэлт	ЦБУ-1
2	Таних тэмдэг, тайлбар дичиг	ЦБУ-2
3	Цэвэр усны материалын түүвэр	ЦБУ-3
4	Бохир усны материалын түүвэр	ЦБУ-4
5	Цэвэр, бохир усны шугамын байгуулалт	ЦБУ-5
6	Цэвэр, бохир усны шугамын тойм	ЦБУ-6

ЗУРГИЙН БҮДҮҮВЧ. 1:200

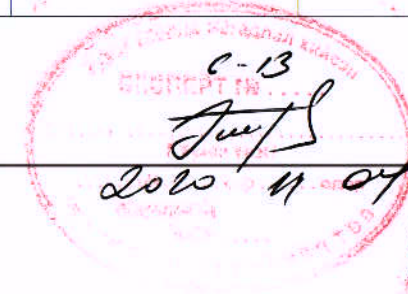



ЦЭВЭР УСНЫ ТООЦООНЫ ҮЗҮҮЛЭЛТ

Д/д	Барилгын нэр	Цэвэр усны зардал м ³ /хон	Цэвэр усны зардал м ³ /цаг	Цэвэр усны зардал л/сек	Ердийн галын унтраах үед л/с	Тайлбар
1	Авто тээврийн газар	2.76	0.69	0.44	2.5	Нийт зардал q=3.2 л/сек. φ50 V=1.51 м/сек болно.
2	Чурын зуухны барилга	0.84	0.21	0.19		
	Нийт	3.6	0.9	0.63		

БОХИР УСНЫ ТООЦООНЫ ҮЗҮҮЛЭЛТ

Д/д	Барилгын нэр	Бохир усны зардал м ³ /хон	Бохир усны зардал м ³ /цаг	Бохир усны зардал л/сек	Тайлбар
1	Чурын зуухны барилга	0.84	0.21	1.79	Нийт зардал q=1.80 л/сек, φ110 V=0.73 м/сек h/d=0.35 i=0.02
	Нийт	0.84	0.21	1.79	



 БАРИЛГЫН ЗУРАГ ТӨСЛИЙН "ББСМО" КОМПАНИ Хаяг: 630, 2-р хороо "ББСМО" ХХК-н байр Утас: 7776139, 9976139 И-мэйл: bbsoo@yandex.com, 096.58580.mn	Говь-Алтай аймаг, Есөнбулаг сум, Жаргалант баг				
	Автобуудал, техникийн хяналтын үзлэгийн төвийн чурын зуухны барилга				
	Зургийн жагсаалт, бүдүүвч, тооцооны үзүүлэлт				
	Захирал	Б.Сүнжидмаа	ЕГ Шифр:	Масштаб:	Огноо:
Инженер	Б.Уранбилэг	ББ-61/2020	М1:100	2020	
Гүйцэтгэсэн	Б.Уранбилэг	ТГ Шифр:	Зургийн дугаар:	Хуудас:	
Шалгасан	Ж.Отгонжаргал		ЦБУ-1	6	

ТАЙЛБАР

Говь-Алтай аймаг, Есөнбулаг сум, Жаргалант баг, Автобуудал, техникийн хяналтын үзлэгийн төвийн уурын зуухны барилгын халуун, хүйтэн, гал, бохир усны ажлын зургийг гүйцэтгэхдээ барилга архитектурын зургийн даалгаварыг үндэслэв. Мөн ажлын зургийг Монгол улсад мөрдөгдөж буй Барилга доторхи усан хангамж ариутгах татцурга норм дүрэм БНБД 40-05-16-ыг баримтлан гүйцэтгэв.

ЦЭВЭР УС ХАНГАМЖ :

Уурын зуухны барилгад автобуудал, техникийн хяналтын үзлэгийн төв, уурын зуухны барилгын цэвэр усыг зөврөөр нөөцийн саванд цуглуулан өргөлтийн насосоор хангахаар төлөвлөв. Ахуйн болон галын усны нэгдсэн системтэй. Барилгын хэрэгцээний халуун ус нь хосолмол ажилгаатай эзлэхүүний ус халаагчаас хангагдана. Насосны зангилаа болон цэвэр усны гол түгээх шугамыг ГОСТ 3262-75-н цайрдсан ган хоолойгоор, ахуйн хэрэгцээний салбар шугамыг PPR хуванцар хоолойгоор шалны бэлтгэлд дулаалгатай угсрах тусгаж өгөв. Тоног төхөөрөмжинд холбогдох шугам дулангийн хаах вентиль (PPR), насосны зангилаа нь дээр фланцтай хаалт тавихаар төлөвлөв. Цэвэр усны шугамыг угсарч дууссаны дараа БНБД 3.05.01.88 норм дүрэмд зааснаар системийг Ршал=Раж х1.25 тэнцүү сорих даралтаар шалгаж, ахуйн хэрэгцээний усны стандартад нийцэхүйц болтол угаана.

БОХИР УС:

Барилгын ариун цэврийн тоног төхөөрөмжөөс гарах бохир ус нь өөрийн урсгалаар нэгдэн сувагт явах ба бохир усны гаргалгааны худагт зайлуулагдана. Бохир усны шугамыг PVC хуванцар хоолойгоор угсарна. Хоолойн диаметр ф50, ф110 мм байна. PVC хоолойн налуу нь ф50 шугаманд $i=0.035$, ф110 шугаманд $i=0.02$ налуутайгаар угсарна. Шугам сүлжээнд шалгах таглаа төлөвлөв. Бохир усны босоо шугам дахь шалгах таглааг шалнаас дээш 1метр, агаар солилцуулах хоолойг барилгын дээврээс дээш дулаалгатайгаар 1.7 метрээс багагүй гаргах ба налууг зургийн дагуу угсрах хэрэгтэй. Бохир усны босоо шугам хучилтыг нэвтлэн гарахад цементэн зуурмагаар бөглөнө. Бохир усны шугам хоолойд засвар үйлчилгээ хийх зорилгоор сувагт шугамд засвар үйлчилгээ хийх болон шалгах тагцудыг төлөвлөсөн ба ББ зураг дээрээс үзэх. Угсралтын ажлыг хийж гүйцэтгэхдээ техник амьлгүй ажиллагааны норм дүрмийг баримтлан ажиллавал зохино.

БОРООНЫ УС:

Бороо болон цас мөсний хайлсан усыг барилгын дээврээс зайлуулах зорилгоор гадна хурын усыг системийг төлөвлөв. БА-ын ажлын зургаас үз.

ТАНИХ ТЭМДЭГ


Нэр	Тэмдэглэгээ	
	Байгуулалт	Тойм
-Бохир усны босоо шугам		
-Хүйтэн усны шугам(Цайрдсан ган хоолой)		
-Бохир усны шугам		
-Хүйтэн усны шугам(PPR-н хуванцар хоолой)		
-Халуун усны шугам(PPR-н хуванцар хоолой)		
-Угаагуур холигч, сифон		
-Жорлон		
-Колено 90°		
-Отвод 45°		
-Гуравлагч		
-Ташуу гуравлагч 45°		
-Ревиз		
-Цэвэрлэгээ		
-Хаалт		
-Үл буцах клапан		
-Даралт бууруулагч		
-Трап ф100		
-Эзлэхүүний ус халаагч		

<p>БАРИЛГЫН ЗУРАГ ТӨСЛИЙН "ББСМО" КОМПАНИ Хаяг: 630, 2-р хороо "ББСМО" ХХК-н байр Утас: 7776139, 9976139 И-мэйл: bbsmo_ua@yahoo.com, 826-BBSMO.MN</p>	Говь-Алтай аймаг, Есөнбулаг сум, Жаргалант баг Автобуудал, техникийн хяналтын үзлэгийн төвийн уурын зуухны барилга Тайлбар бичиг, таних тэмдэг				
	Захирал		Б.Сүнжидмаа	ЕГ Шифр:	Масштаб:
	Инженер		Б.Урандилзэг	ББ-61/2020	М1:100
	Гүйцэтгэсэн		Б.Урандилзэг	ТГ Шифр:	Огноо:
Шалгасан		Ж.Отгонжаргал	Зургийн дугаар:	Хуудас:	
			ЦБУ-2	6	

ЦЭВЭР УСНЫ МАТЕРИАЛЫН ТҮҮВЭР

Д/д	Гост, марк тип	Материалын нэр	Тоо, шир	Нэгж жин	Тайлбар
1	2	3	4	5	6
Ус хангамж					
1	PPR S 3.2 (PN16)	Хуванцар хоолой dn20x2.7	25.0	0.10	у/м
2	PPR	Хуванцар отвод dn20 90°	19	0.1	ш
3	----//---	Хуванцар гуравлагч dn20x20	4	0.015	ш
4	----//---	Бөмбөлгөн хаалт dn20/дулангийн/	5	0.12	ш
5	----//---	Бөмбөлгөн хаалт dn20	4	0.1	ш
6	----//---	Гадна резбатай отвод dn20	5	0.1	ш
7	Гост 3262-75	Цайрсан ган яндан ф15	1.0	1.34	у/м
8	----//---	Цайрсан ган яндан ф25	1.0	2.46	у/м
9	----//---	Цайрсан ган яндан ф50	26.0	6.26	у/м
10	----//---	Цайрсан ган яндан ф65	1.0		у/м
11	Гост 8946-75	Ган отвод ф50	11		ш
12	15 ÷ 8 др	Бөмбөлгөн хаах вентиль ф15	2		ш
13	----//---	Бөмбөлгөн хаах вентиль ф25	1		ш
14	----//---	Бөмбөлгөн хаах вентиль ф50	5		ш
15	Гост 22847-83	Уян холбоос /суултуур ба хөтөвч/	1		ком
16	Гост 23759-85	Угааргуурын ус холигч	1		ком
17	Гост 1154-80	Шүршүүрийн ус холигч	1		ком
18		Гангаас хуванцарлуу шилжих шилжвэр ф15хdn20	1		ш
19		Даралт бууруулагч ф15	1		ш
20		Даралт бууруулагч ф25	1		ш
21		Манометр	2		ш

22		Үл буцах клапан ф50	2		ш
23		Цэвэр усны нөөцийн сав 12.0м3	1		ком
24	Марк CR-10-4	Цэвэр усны өргөлтийн насос L=10.1м3/ц, H=31.9м	2		ш
25		Давтамж хувьсагч N=1.5квт	2		ш
26	δ=50мм	Хоолойн пенополиуретан дулаалга ф15	1.0		у/м
27	δ=50мм	Хоолойн пенополиуретан дулаалга ф25	1.0		у/м
28	δ=50мм	Хоолойн пенополиуретан дулаалга ф50	26.0		у/м
29	δ=50мм	Хоолойн пенополиуретан дулаалга ф65	1.0		у/м
30	15 ÷ 8 др	Юүлэх ф20	1		ш
31	PPR	Хуванцар хоолойн хамгаалалтын бүрхэвч dn20 /дулаалга/	25.0		у/м
32	PPR	Хоолойн дэхэлгээ dn20	12		ш
33	Гост 3262-75	Хоолойн дэхэлгээ ф15	1		ш
34	----//---	Хоолойн дэхэлгээ ф25	1		ш
35	----//---	Хоолойн дэхэлгээ ф50	10		ш
36	----//---	Хоолойн дэхэлгээ ф65	1		ш
37	ER 80V Combi	Эзэлхүүний ус халаагч 80 л	1		ш
38		Галын хор 4кг /тогтоогчын хамт/	2		ш

 БАРИЛГЫН ЗУРАГ ТӨСЛИЙН "ББСМО" КОМПАНИ <small>Холбоо: 630, 2-р хороо "ББСМО" ХХК-н байр Утас: 7716139, 9916139 E-mail: bbsmo_ub@yahoo.com, 99@bbsmo.mn</small>	Говь-Алтай аймаг, Есөнбулаг сум, Жаргалант баг Автобуудал, техникийн хяналтын үзлэгийн төвийн уурын зуухны барилга Цэвэр усны материалын түүвэр				
	Захирал	Б.Сүняжидмаа	ЕГ Шифр:	Масштаб:	Огноо:
	Инженер	Б.Уранбилэг	ББ-61/2020	М1:100	2020
	Гүйцэтгэсэн	Б.Уранбилэг	ТГ Шифр:	Зургийн дугаар:	Хуудас:
Шалгасан	Ж.Отгонжаргал		ЦБУ-3	6	

БОХИР УСНЫ МАТЕРИАЛЫН ТҮҮВЭР

Д/д	Гост, тарк тип	Материалын нэр	Тоо, шир	Нэгж жин	Тайлбар
1	2	3	4	5	6
Бохир усны PVC хуванцар хоолой					
1	PVC	Бохир усны хуванцар хоолой ф50	5.5	0.17	у/м
2	PVC	Бохир усны хуванцар хоолой ф110	9.0	0.5	у/м
3	----//---	Тэгш гуравлагч L90° ф50x50	1		ш
4	----//---	Тэгш гуравлагч L90° ф100x50	1		ш
5	----//---	Тэгш гуравлагч L90° ф100x100	1		ш
6	----//---	Ташуу гуравлагч L45° ф50x100	1	0.21	ш
7	----//---	Ташуу гуравлагч L45° ф50x50	1		ш
8	----//---	Отвод ф50 L45°	2	0.05	ш
9	----//---	Отвод ф100 L45°	6	0.21	ш
10	----//---	Колено L90° ф50	4	0.05	ш
11	----//---	Шалгах таглаа ф100	1	0.35	ш
12	----//---	Цэвэрлэгээний таг ф100	1	0.35	ш
13	----//---	Салхивчийн таг ф100	1	0.35	ш
14	----//---	Ташуу дөрөвлөгч ф100	1		ш
15	Гост 22847-74	Доошоо гаргалгаатай шаазан жорлон /гарможка хамт/	1		ком
16	Гост 23759-73	Лонх хэлбэртэй пластмассан сифонтой шаазан угаагуур	1		ком
17		Шүршүүр, сифоны хамт	1		ком
18	PVC	Бэхэлгээ ф50	3		ш
19	PVC	Бэхэлгээ ф110	4		ш
20	δ=50мм	Хоолойн пенополиуретан дулаалга ф50	1.5		у/м
21	δ=50мм	Хоолойн пенополиуретан дулаалга ф100	3.5		у/м
22		Трап ф50	1		ш
23		Хаалт ф50	1		ш



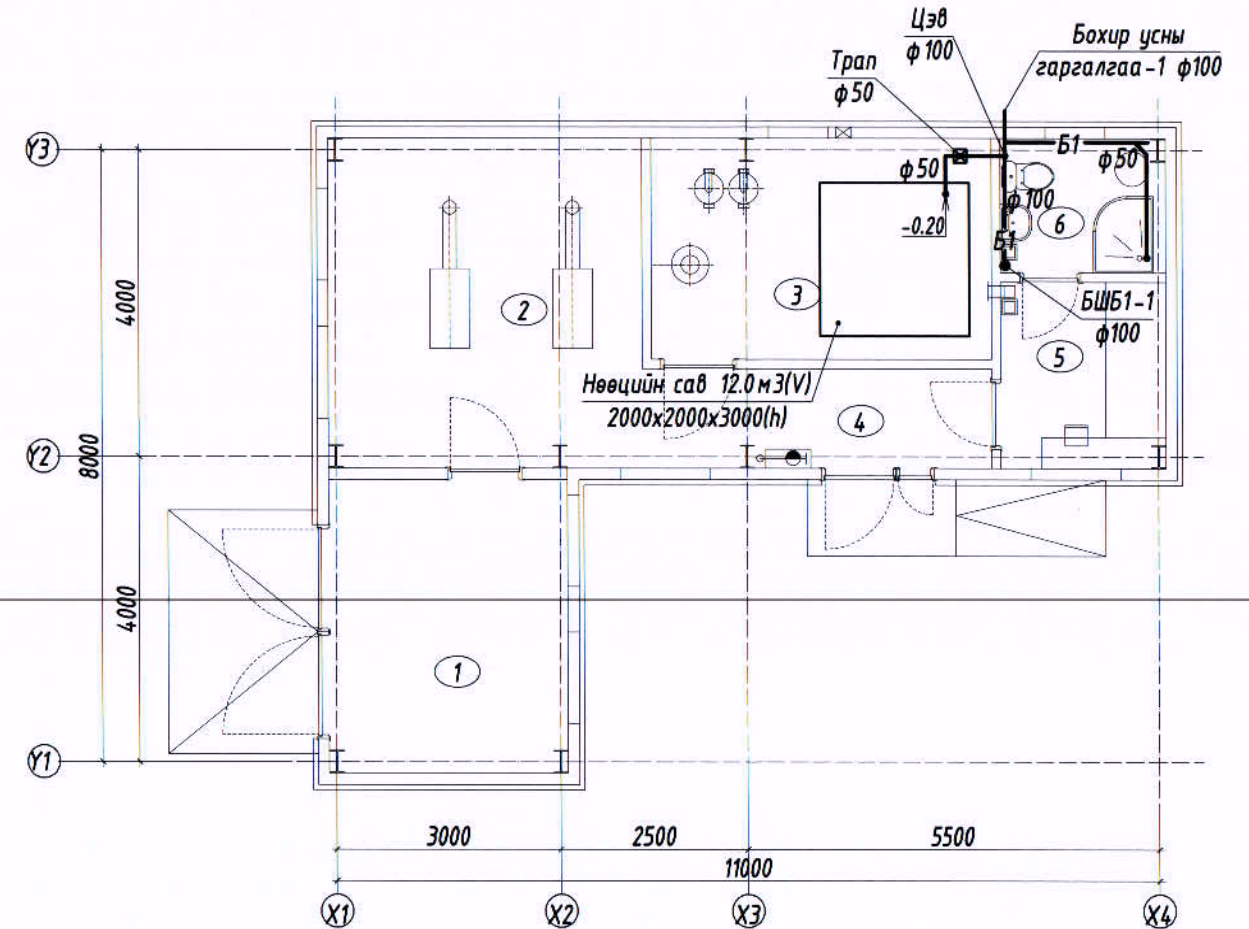
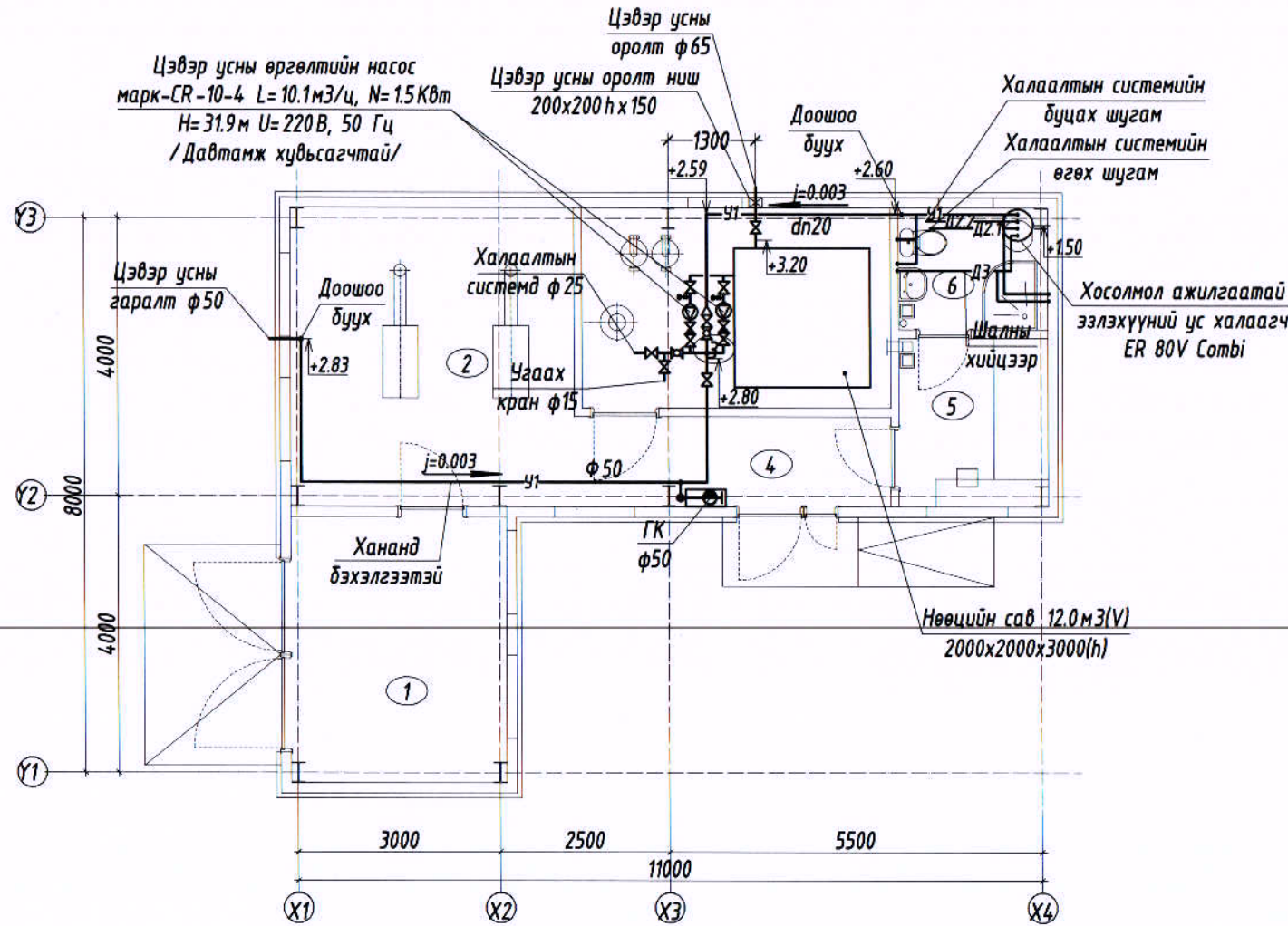
Говь-Алтай аймаг, Есөнбулаг сум, Жаргалант баг
Автобуудал, техникийн хяналтын үзлэгийн төвийн уурын зуухны барилга

Бохир усны материалын түүвэр

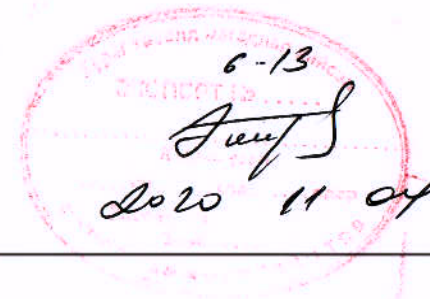
Захирал	<i>Б.Сүмжидмаа</i>	Б.Сүмжидмаа	ЕГ Шифр:	Масштаб:	Огноо:
Инженер	<i>Б.Уранбилэг</i>	Б.Уранбилэг	ББ-61/2020	М1:100	2020
Гүйцэтгэсэн	<i>Б.Уранбилэг</i>	Б.Уранбилэг	ТГ Шифр:	Зургийн дугаар:	Хуудас:
Шалгасан	<i>Ж.Отгонжаргал</i>	Ж.Отгонжаргал		ЦБУ-4	6

ЦЭВЭР УСНЫ ШУГАМЫН БАЙГУУЛАЛТ М1:100

БОХИР УСНЫ ШУГАМЫН БАЙГУУЛАЛТ М1:100



ТОДОРХОЙЛОЛТ		
Д.Д	Өрөөний нэр	Талбай /м²/
	Нийт	58.7
1	Нүүрс хадгалах хэсэг	13.74
2	Зүүхны өрөө	16.54
3	Нөөцийн сав байрлах хэсэг	13.13
4	Хөнгөл	6.07
5	Галчийн өрөө	5.34
6	Ариун цэврийн өрөө	3.85



ЗӨВШӨӨРӨЛЦСӨН		
БА	<i>[Signature]</i>	Г.Нямдэлгэр
ББ	<i>[Signature]</i>	Б.Ганзориг
ХАС	<i>[Signature]</i>	М.Одбаяр
ХТ, ДГ	<i>[Signature]</i>	Б.Батдэлгэр

Говь-Алтай аймаг, Есөнбулаг сум, Жаргалант баг
Автобуудал, техникийн хяналтын үзлэгийн төвийн уурын зуухны барилга

Цэвэр, бохир усны шугамын байгуулалт

<p>БАРИЛГЫН ЗУРАГ ТӨСЛИЙН "ББСМО" КОМПАНИ Хаяг: 630, 2-р хороо "ББСМО" ХХК-н байр Утас: 7716139, 9976139 И-мэйл: bbsmo_ub@yahoo.com, Өв: BBSMO.mn</p>	Захирал Инженер Гүйцэтгэгсэн Шалгасан	<i>[Signature]</i> <i>[Signature]</i> <i>[Signature]</i> Ж.Отгонжаргал	Б.Сунжидмаа Б.Уранбилэг Б.Уранбилэг Ж.Отгонжаргал	ЕГ Шифр: ББ-61/2020 ТГ Шифр:	Масштаб: М1:100 Зургийн дугаар: ЦБУ-5	Огноо: 2020 Хуудас: 6
---	--	---	--	------------------------------------	--	--------------------------------



БАРИЛГЫН ЗУРАГ ТӨСЛИЙН
"ББСМО" ХХК

ШИФР: ББ-51/2020

ГОВЬ-АЛТАЙ АЙМАГ, ЕСӨНБУЛАГ СУМ, ЖАРГАЛАНТ БАГ
Говь-Алтай аймгийн автобуудал, техникийн хяналтын үзлэгийн төвийн

жишиг зураг төсөл

/Ажлын зураг/

ЦЭВЭР, БОХИР УСНЫ ХЭСЭГ-ЦБУ

Боловсруулсан:

"ББСМО" ХХК-ний Ерөнхий захирал

Б.Сүнжидмаа

Инженер

Б.Болор

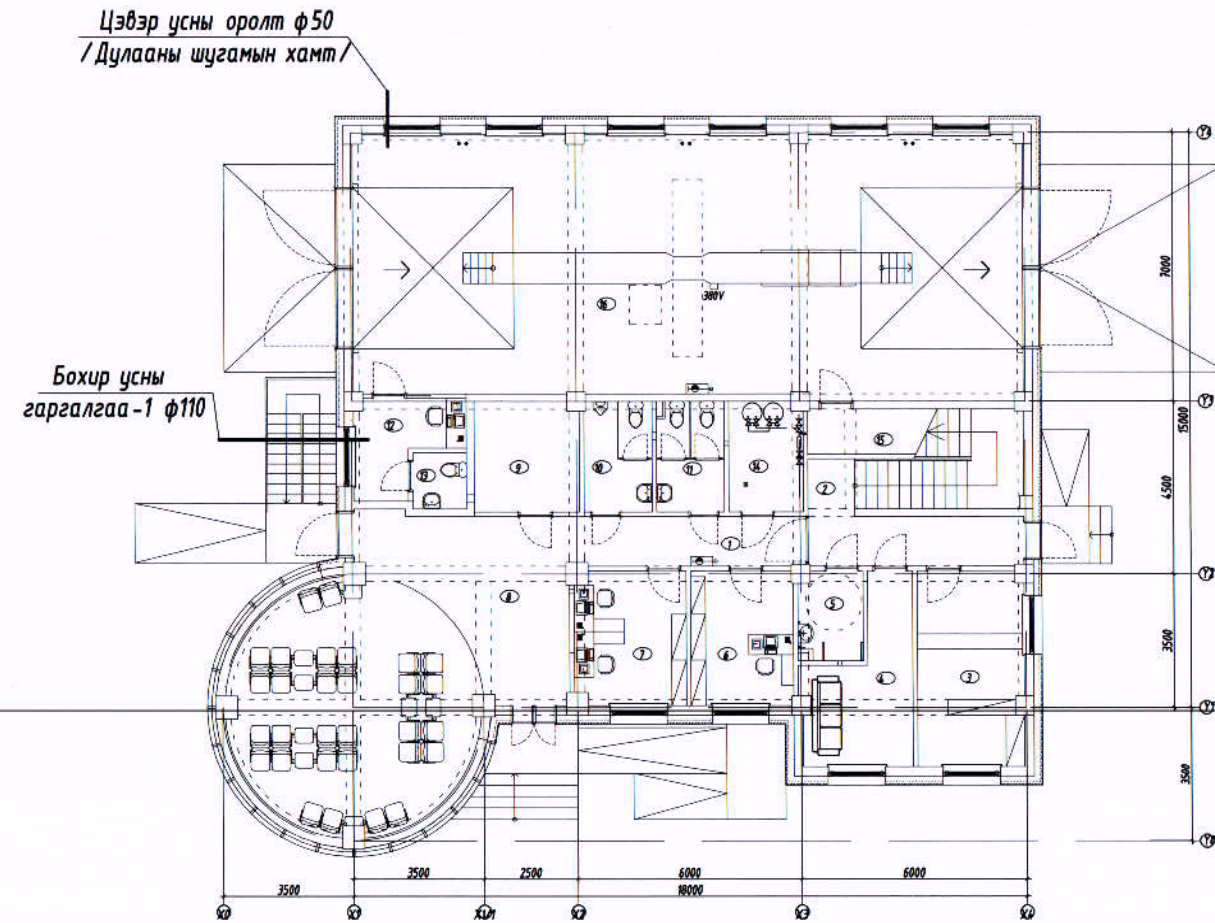


Улаанбаатар хот 2020 он

ЗУРГИЙН ЖАГСААЛТ

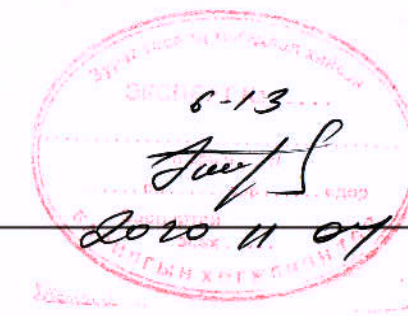
№	Зургийн нэр	Хуудасны тарк
1	Зургийн жагсаалт, Бүдүүвч, тооцооны үзүүлэлт	ЦБУ-1
2	Таних тэмдэг, тайлбар бичиг	ЦБУ-2
3	Цэвэр усны материалын түүвэр	ЦБУ-3
4	Бохир усны материалын түүвэр	ЦБУ-4
5	1-р давхрын халуун, хүйтэн, эргэлт, галын усны шугамын байгуулалт	ЦБУ-5
6	2-р давхрын халуун, хүйтэн, эргэлт, галын усны шугамын байгуулалт	ЦБУ-6
7	3-р давхрын халуун, хүйтэн, эргэлт, галын усны шугамын байгуулалт	ЦБУ-7
8	1-р давхрын бохир усны шугамын байгуулалт	ЦБУ-8
9	2-р давхрын бохир усны шугамын байгуулалт	ЦБУ-9
10	3-р давхрын бохир усны шугамын байгуулалт	ЦБУ-10
11	Дээврийн давхрын бохир усны шугамын байгуулалт	ЦБУ-11
12	Халуун, хүйтэн, эргэлт, галын усны шугамын тойм	ЦБУ-12
13	Бохир усны шугамын тойм	ЦБУ-13

БАРИЛГЫН БҮДҮҮВЧ. М1:200



СИСТЕМИЙН ТООЦООНЫ ҮЗҮҮЛЭЛТ

Системийн нэр	Оролтонд шаардах даралт м(ата)	Тооцоот зардал				Цахилгаан хөдөл хүчин чадал	Тайлбар
		мЗ/хон	мЗ/цаг	л/сек	Галын үед л/с		
Цэвэр ус (ер)	17.66 м (1.76 ата)	2.76	0.69	0.44	2.5	-	-
Хүйтэн ус Ч1	-	1.38	0.41	0.26	-	-	-
Халуун ус ДЗ	-	1.38	0.41	0.26	-	-	-
Бохир ус Б1	-	2.76	0.69	2.04	-	-	-
Халуун усны эзэлхүүний бойлер N=2.2кВт							




	Говь-Алтай аймаг, Есөнбулаг сум, Жаргалант баг Говь-Алтай аймгийн автобуудал, техникийн хяналтын үзлэгийн төвийн жишиг зураг төсөл					
	Зургийн жагсаалт, Бүдүүвч, тооцооны үзүүлэлт					
	Ер.Захирал Инженер	<i>Б.Сүнжиднаа</i>	Б.Сүнжиднаа Б.Болор	ЕГ Шифр: ББ-51/2020	Масштаб: М1:200	Огноо: 2020
	Гүйцэтгэсэн Шалгасан	<i>Б.Болор</i> <i>Х.Отгонжаргал</i>	Б.Болор Х.Отгонжаргал	ТГ Шифр:	Зургийн дугаар: ЦБУ-1	Хуудас: 13

ХАЛУУН, ХҮЙТЭН, ГАЛЫН УСНЫ МАТЕРИАЛЫН ТҮҮВЭР

Д/д	Гост, марк тип	Материалын нэр	Тоо, шир	Нэгж жин	Тайлбар
1	2	3	4	5	6
Ус хангамж					
1	PPR S 3.2 (PN16)	Хуванцар хоолой dn20x2.7	73.0	0.10	у/м
2	PPR	Хуванцар отвод dn20 90°	85	0.1	ш
3	----//---	Хуванцар гуравлагч dn20 x20	28	0.015	ш
4	----//---	Бөмбөлгөн хаалт dn20/булангийн/	34	0.12	ш
5	----//---	Гадна резбатай отвод dn20	40	0.1	ш
6	----//---	Хуванцар скоб dn20	19	0.04	ш
7	Гост 3262-75	Цайрсан ган яндан ф15	58.0	1.34	у/м
8	----//---	Цайрсан ган яндан ф20	2.0	1.74	у/м
9	----//---	Цайрсан ган яндан ф25	8.0	4.76	у/м
10	----//---	Цайрсан ган яндан ф50	45.0		у/м
11	Гост 8946-75	Ган отвод ф15	45	0.094	ш
12	----//---	Ган отвод ф20	3	0.146	ш
13	----//---	Ган отвод ф25	3		ш
14	----//---	Ган отвод ф50	29		ш
15	15 + 8 др	Бөмбөлгөн хаах вентиль ф15	5		ш
16	----//---	Бөмбөлгөн хаах вентиль ф25	1		ш
17	30 ч 6 др	Хаалт ф50	4		ш
18	УСТ 2047-74	Фланц ф50	12		ш
19	15 + 8 др	Юлэх ф15	2		ш
20		Шилжвэр ф15x20	4		ш
21		Шилжвэр ф25x50	1		ш
22		Шилжвэр ф40x50	2		ш
23		Услах кран шлангийн урт e=70м ф25	1		ком
24	Гост 22847-83	Уян холбоос /суултуур ба хөтөвч/	14		ком
25	Гост 23759-85	Угааргуурын ус холигч	10		ком
26	Гост 1154-80	Душ ус холигч	3		ком

27		Гангаас хуванцарлуу шилжих шилжвэр ф15хdn20	14		ш
28		Булангийн хаах вентиль ф15	12		ш
29		Ус зөөлрүүлэгч	1		ш
30		Хог шүүгч ф50	1		ш
31		Үл буцах клапан ф15	1		ш
32		Үл буцах клапан ф50	1		ш
33		Манометр	5		ш
34		Термометр	2		ш
35	δ=50 мм	Хоолойн пенополиуретан дулаалга ф15	58.0		у/м
36	δ=50 мм	Хоолойн пенополиуретан дулаалга ф20	2.0		у/м
37	δ=50 мм	Хоолойн пенополиуретан дулаалга ф25	8.0		у/м
38	δ=50 мм	Хоолойн пенополиуретан дулаалга ф50	15.0		у/м
39	Марк-OKCE-200	Эзэлхүүний ус халаагч 200л(V)	2		ш
40	PPR	Хуванцар хоолойн хамгаалалтын бүрхэвч dn20 /дулаалга/	73.0		у/м
41	PPR	Хоолойн бэхэлгээ dn20	30		у/м
42	Гост 3262-75	Хоолойн бэхэлгээ ф15	24		ш
43	----//---	Хоолойн бэхэлгээ ф20	1		ш
44	----//---	Хоолойн бэхэлгээ ф25	3		ш
45	----//---	Хоолойн бэхэлгээ ф50	18		ш
46		Галын кран шлангийн урт e=20м ф50	4		ш
47		Галын краны хайрцаг /180x600x500 h/	4		ш


 БАРИЛГЫН ЗУРАГ ТӨСЛИЙН "ББСМО" КОМПАНИ <small>Хөвч: 638, 2-р хороо "ББСМО" ХХК-н байр Улаанбаатар: 77116139, 99116139 E-mail: bbsmo_c@yandex.com, BBSMO.mn</small>	Говь-Алтай аймаг, Есөнбулаг сум, Жаргалант баг Говь-Алтай аймгийн автобуудал, техникийн хяналтын үзлэгийн төвийн жишиг зураг төсөл Халуун, хүйтэн усны материалын түүвэр				
	Ер.Захирал	Б.Сүнжидмаа	ЕГ Шифр:	Масштаб:	Огноо:
	Инженер	Б.Болор	ББ-51/2020	М1:	2020
	Гүйцэтгэсэн	Б.Болор	ТГ Шифр:	Зургийн дугаар:	Хуудас:
Шалгасан	Ж.Отгонжаргал		ЦБУ-3	13	

БОХИР УСНЫ МАТЕРИАЛЫН ТҮҮВЭР

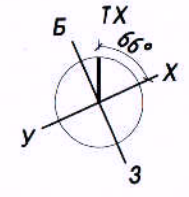
БОРООНЫ УСНЫ МАТЕРИАЛЫН ТҮҮВЭР

Д/д	Гост, тарк тип	Материалын нэр	Тоо, шир	Нэгж жин	Тайлбар
1	2	3	4	5	6
Бохир усны PVC хуванцар хоолой					
1	PVC	Бохир усны хуванцар хоолой ф50	16.0	0.17	у/м
2	PVC	Бохир усны хуванцар хоолой ф110	63.0	0.5	у/м
3	----//---	Тэгш гуравлагч L90° ф50x50	4	0.08	ш
4	----//---	Тэгш гуравлагч L90° ф100x100	10	0.37	ш
5	----//---	Тэгш гуравлагч L90° ф50x100	5	0.21	ш
6	----//---	Ташуу гуравлагч L45° ф100x100	14	0.37	ш
7	----//---	Ташуу гуравлагч L45° ф50x100	3	0.21	ш
8	----//---	Отвод ф50 L45°	3	0.05	ш
9	----//---	Отвод ф100 L45°	29	0.21	ш
10	----//---	Колено L90° ф50	21	0.05	ш
11	----//---	Колено L90° ф100	9	0.21	ш
12	----//---	Цэвэрлэгээ ф100	4	0.06	ш
13	----//---	Шалгах таглаа ф100	4	0.35	ш
14	----//---	Шилжвэр ф50x100	6		ш
15	Гост 22847-74	Ташуу гаргалгаатай шаазан жорлон /тэгш гаргалгаатай хамт/	11		ком
16	Гост 23759-73	Лонх хэлбэртэй пластмассан сифонтой шаазан угаагуур	10		ком
17		Душ сифоны хамт	3		ком
18	PVC	Бэхэлгээ ф50	7		ш
19	PVC	Бэхэлгээ ф110	25		ш
20	δ=50мм	Хоолойн пенополиуретан дулаалга ф100	31.0		у/м
21	----//---	Ташуу дөрөвлөгч L45° ф100x100	1		ш
22		Трап ф100	1		ш

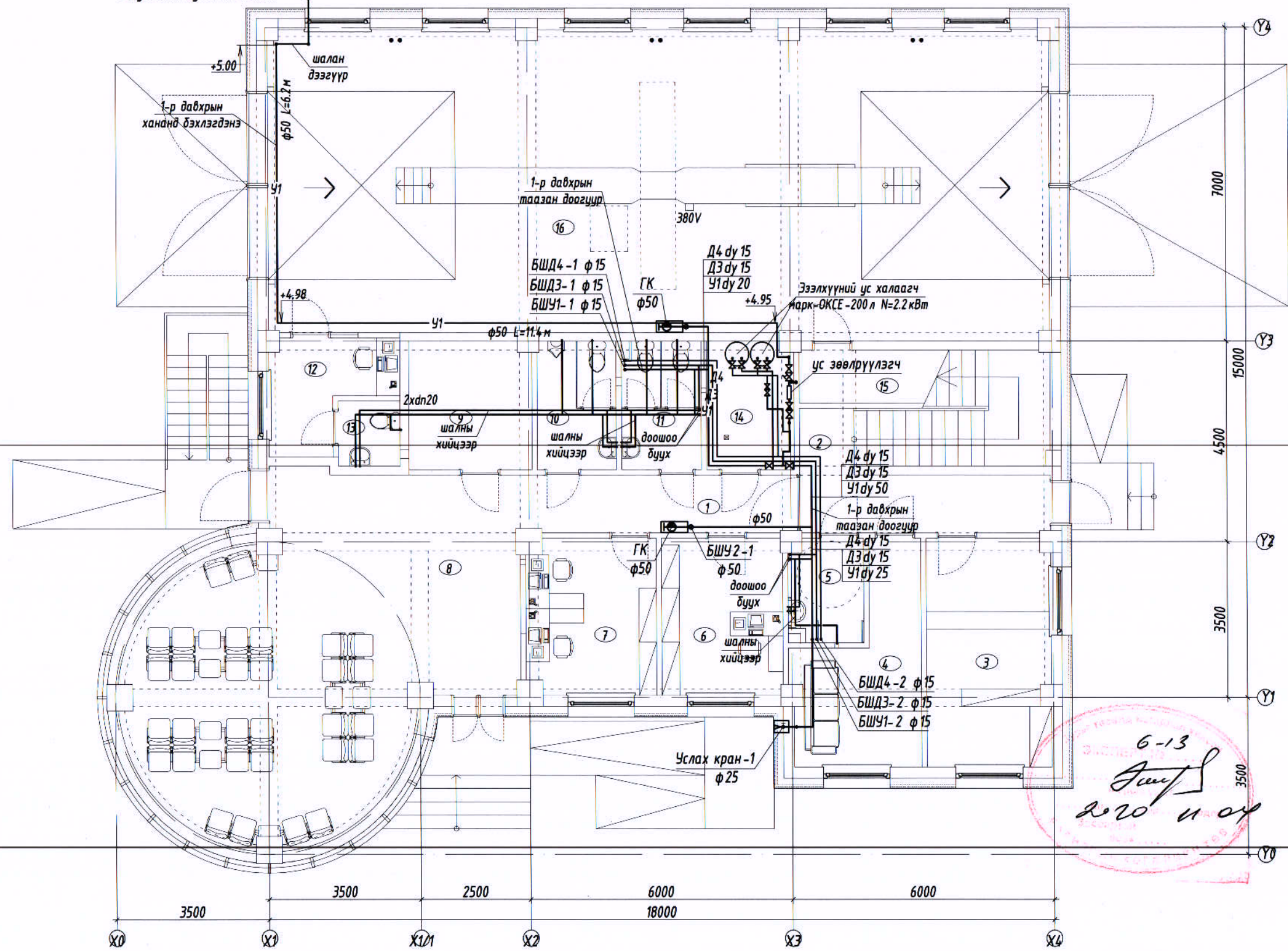
Д/д	Гост, тарк тип	Материалын нэр	Тоо, шир	Нэгж жин	Тайлбар
1	2	3	4	5	6
Борооны усны цайрдсан ган хоолой					
1	Гост 3262-75	Цайрсан ган яндан ф100	13.0		у/м
2	----//---	Отвод ф100 L90°	3	0.21	ш
3	----//---	Юлүүр ф100	3		ш
4	----//---	Бэхэлгээ ф110	5		ш

 БАРИЛГЫН ЗУРАГ ТӨСЛИЙН "ББСМО" КОМПАНИ <small>Хаяг: 630, 2-р хороо "ББСМО" ХХК-н байр Улаанбаатар 77116138, 99116138 И-мэйл: bbsmo_ub@yahoo.com, Өт: 885140.мө</small>	Говь-Алтай аймаг, Есөнбулаг сум, Жаргалант баг Говь-Алтай аймгийн автобуудал, техникийн хяналтын үзлэгийн төвийн жишиг зураг төсөл Бохир, борооны усны материалын түүвэр				
	Ер.Захирал	<i>[Signature]</i>	Б.Сүмжиднаа	ЕГ Шифр:	Масштаб:
	Инженер	<i>[Signature]</i>	Б.Болор	ББ-51/2020	М1:
	Гүйцэтгэсэн	<i>[Signature]</i>	Б.Болор	ТГ Шифр:	Зургийн дугаар:
Шалгасан	<i>[Signature]</i>	Ж.Отгонжаргал		Хуудас:	
				ЦБУ-4	13

1-Р ДАВХРЫН ХҮЙТЭН, ХАЛУУН, ЭРГЭЛТ, ГАЛЫН УСНЫ ШУГАМЫН БАЙГУУЛАЛТ М1:100



Цэвэр усны оролт $\phi 50$
/ Дулааны шугамын хамт /



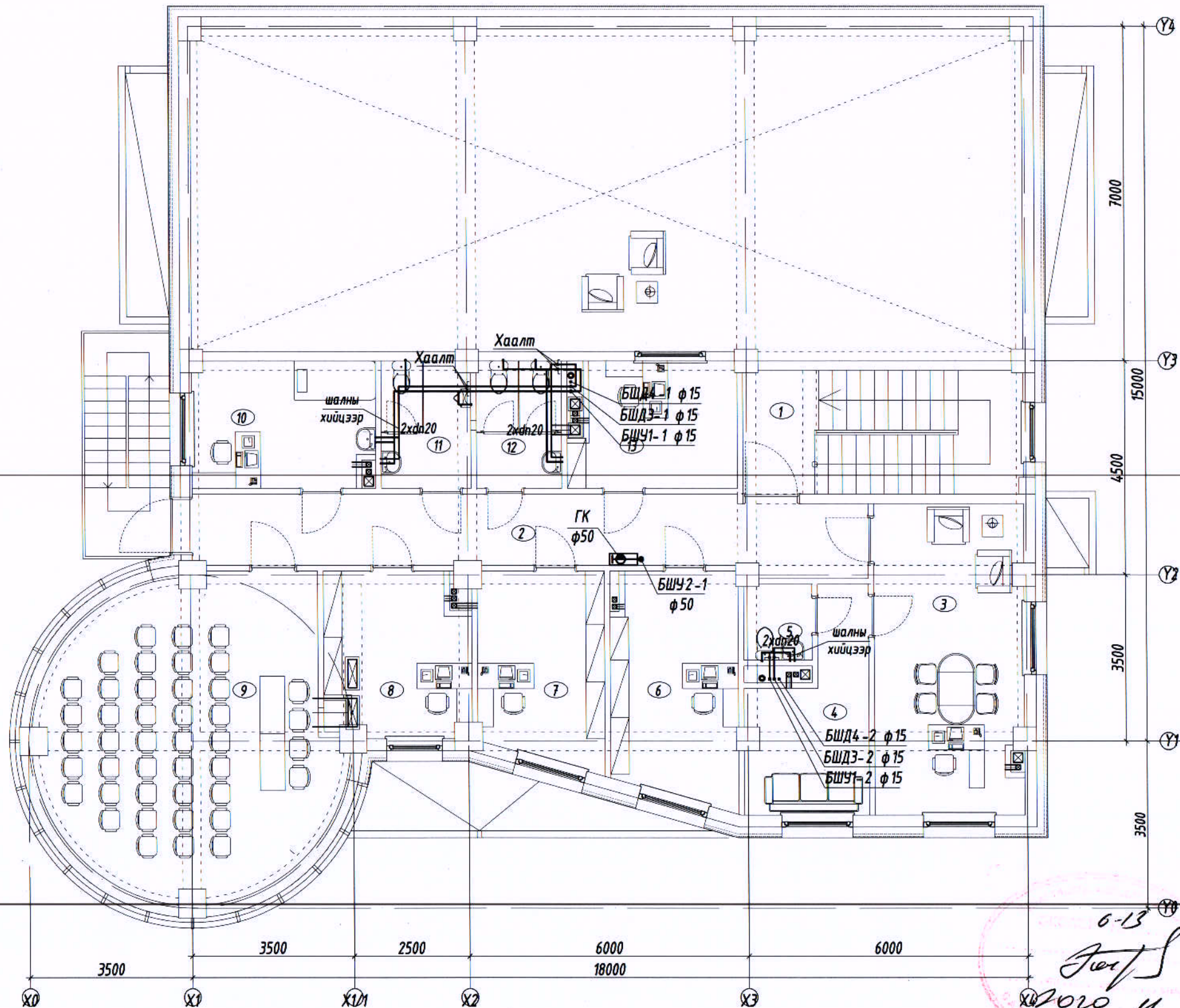
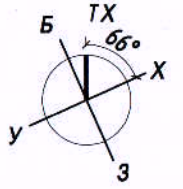
ТОДОРХОЙЛОЛТ		
Д.Д	Өрөөний нэр	Талбай /м ² /
		289.0500
1	Хонгил	15.70
2	Шатны хонгил	10.82
3	Дэлгүүр	14.41
4	Эх хүүхдийн өрөө	10.76
5	Ариун цэврийн өрөө	3.85
6	Бүртгэгч диспетчер	9.71
7	Тасалбар түгээвэр	10.39
8	Үйлчилгээний танхим	56.13
9	Тээш хадгалах өрөө	8.01
10	Ариун цэврийн өрөө /эр/	5.22
11	Ариун цэврийн өрөө /эм/	5.13
12	Инженер, техникийн ажилчдын өрөө	5.87
13	Ариун цэврийн өрөө	2.19
14	Ус дулааны үзэлийн өрөө	5.67
15	Цахилгааны өрөө	3.73
16	Авто тээвэр оношлогоо	121.46

6-13
2020.11.04

ЗӨВШӨӨРӨЛЦСӨН		
БА	<i>[Signature]</i>	Г.Нямдэлгэр
ББ	<i>[Signature]</i>	Б.Ганзориг
ХАС	<i>[Signature]</i>	М.Одбаяр
ХТ, ДГ	<i>[Signature]</i>	Э.Нямбаяр
ХД	<i>[Signature]</i>	Н.Пүрэвжаргал

<p>БАРИЛГЫН ЗУРАГ ТӨСЛИЙН "ББСМО" КОМПАНИ Хаяг: 638, 2-р хороо "ББСМО" ХХК-н байр Утас: 7716198, 9916198 И-мэйл: bbmo_sib@yahoo.com, Бэл: ББСМО.мн</p>	Говь-Алтай аймаг, Есөнбулаг сум, Жаргалант баг Говь-Алтай аймгийн автобуудал, техникийн хяналтын үзлэгийн төвийн жишиг зураг төсөл			
	1-р давхрын халуун, хүйтэн, эргэлт, галын усны шугамын байгуулалт			
	Ер.Захирал Инженер Гүйцэтгэсэн Шалгасан	<i>[Signature]</i> Б.Сүнжидмаа Б.Болор Б.Болор Ж.Отгонжаргал	ЕГ Шифр: ББ-51/2020 ТГ Шифр:	Масштаб: М1:100 Зургийн дугаар: ЦБУ-5
			Огноо: 2020 Хуудас: 13	


2-Р ДАВХРЫН ХҮЙТЭН, ХАЛУУН, ЭРГЭЛТ, ГАЛЫН УСНЫ ШУГАМЫН БАЙГУУЛАЛТ М1:100



ТОДОРХОЙЛОЛТ		
Д.Д	Өрөөний нэр	Талбай /м²/
		169.7300
1	Шатны хонгил	14.89
2	Хангил	22.13
3	Даргын өрөө	20.64
4	Амралтын өрөө	9.37
5	Ариун цэврийн өрөө	2.31
6	Бичиг хэргийн өрөө	12.73
7	Няравын өрөө	10.71
8	Нягтлан бодогчийн өрөө	9.78
9	Хурлын танхим	37.27
10	Эмчийн өрөө	10.27
11	Ариун цэврийн өрөө /эр/	5.11
12	Ариун цэврийн өрөө /эм/	4.86
13	Тээвэр зохицуулагчийн өрөө	9.66

ЗӨВШӨӨРӨЛЦСӨН		
БА	<i>[Signature]</i>	Г.Нямдэлгэр
ББ	<i>[Signature]</i>	Б.Ганзориг
ХАС	<i>[Signature]</i>	М.Одбаяр
ХТ, ДГ	<i>[Signature]</i>	Э.Нямбаяр
ХД	<i>[Signature]</i>	Н.Пүрэвжаргал

6-13
[Signature]
 2020 и оц



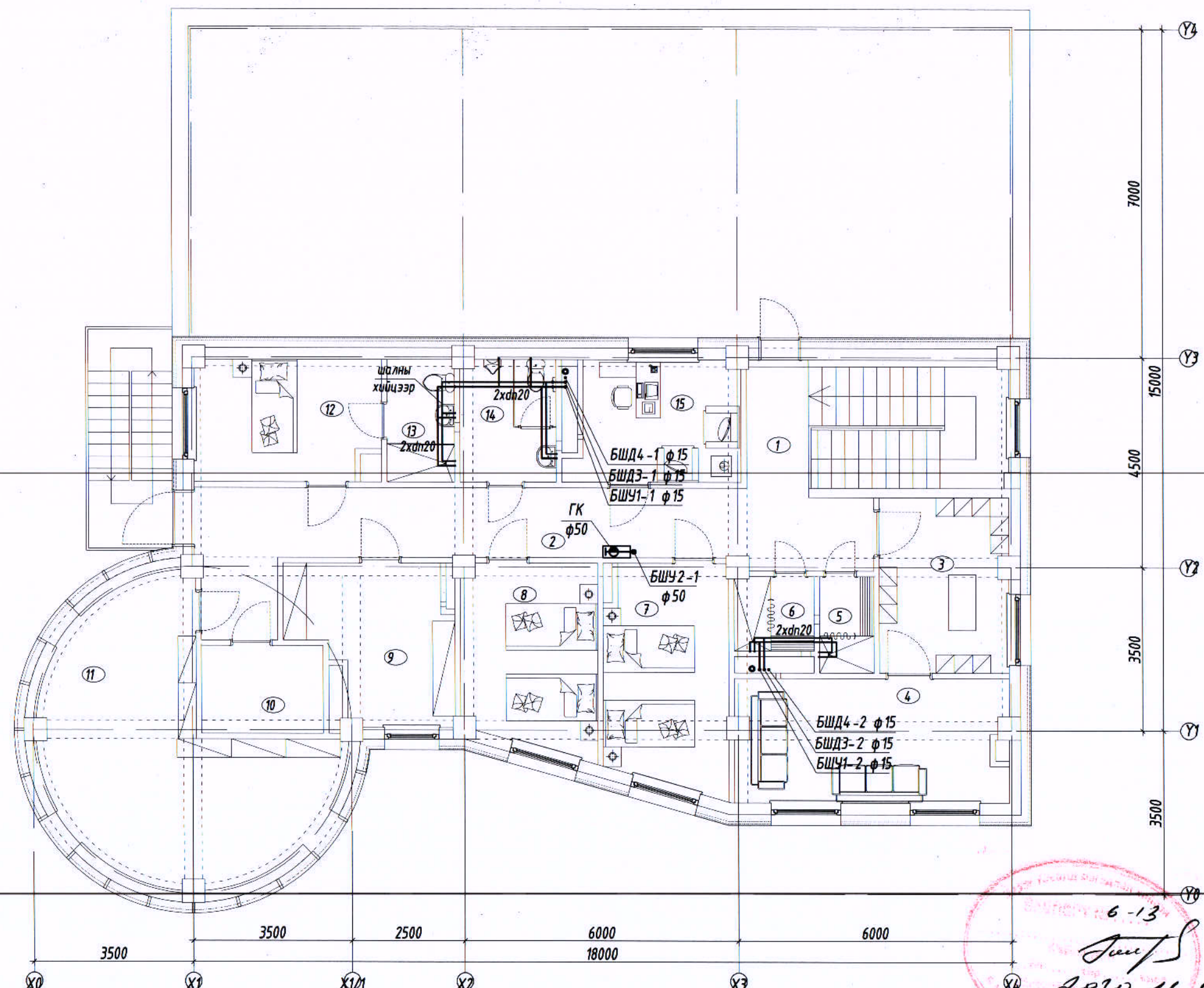
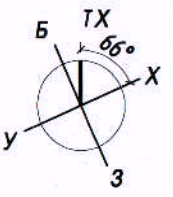
БАРИЛГЫН ЗУРАГ ТӨСЛИЙН
"БСНУ" КОМПАНИ

Хаяг: 630, 2-р хороо "БСНУ" ХХК-н байр
Утас: 7786109, 9916109
E-mail: bsn@bnu.com, bsn@bnu.mn

Говь-Алтай аймаг, Есөнбулаг сум, Жаргалант/баг
 Говь-Алтай аймгийн автобуудал, техникийн хяналтын үзлэгийн төвийн жишиг зураг төсөл
 2-р давхрын халуун, хүйтэн, эргэлт, галын усны шугамын байгуулалт

Ер.Захирал	<i>[Signature]</i>	Б.Сүнжидмаа	ЕГ Шифр:	Масштаб:	Огноо:
Инженер	<i>[Signature]</i>	Б.Болор	ББ-51/2020	М1:100	2020
Гүйцэтгэсэн	<i>[Signature]</i>	Б.Болор	ТГ Шифр:	Зургийн дугаар:	Хуудас:
Шалгасан	<i>[Signature]</i>	Ж.Отгонжаргал		ЦБУ-6	13

3-Р ДАВХРЫН ХҮЙТЭН, ХАЛУУН, ЭРГЭЛТ, ГАЛЫН УСНЫ ШУГАМЫН БАЙГУУЛАЛТ М1:100



ТОДОРХОЙЛОЛТ		
Д.Д	Өрөөний нэр	Талбай /м ² /
		169.1100
1	Шатны хонгил	15.71
2	Хонгил	25.78
3	Ажилчдын хувцас солих өрөө	10.61
4	Ажилчдын амрах өрөө	15.49
5	Душ/эр/	2.76
6	Душ/эм/	2.57
7	Амралтын өрөө	12.73
8	Амралтын өрөө	11.54
9	Агуулахын өрөө	10.50
10	Сүлжээ техникийн өрөө	5.03
11	Архивын өрөө	27.33
12	Амралтын өрөө	10.39
13	Ариун цэврийн өрөө	3.93
14	Ариун цэврийн өрөө	5.45
15	АТХУБ	9.29

6-13
2020 11 04

ЗӨВШӨӨРӨЛЦСӨН		
БА	<i>[Signature]</i>	Г.Нямдэлгэр
ББ	<i>[Signature]</i>	Б.Ганзориг
ХАС	<i>[Signature]</i>	М.Одбаяр
ХТ, ДГ	<i>[Signature]</i>	Э.Нямбаяр
ХД	<i>[Signature]</i>	Н.Пүрэвжаргал

БАРИЛГЫН ЗУРАГ ТӨСЛИЙН
"БСЭНО" КОМПАНИ
Холбоо: 630, 2-р хороо "БСЭНО" ХХК-н байр
Утас: 771639, 991639
И-мэйл: bbsno@yandex.com, bbsno@bbsno.mn

Говь-Алтай аймаг, Есөнбулаг сум, Жаргалант баг
Говь-Алтай аймгийн автобуудал, техникийн хяналтын үзлэгийн төвийн жишиг зураг төсөл
3-р давхрын халуун, хүйтэн, эргэлт, галын усны шугамын байгуулалт

Ер.Захирал
Инженер
Гүйцэтгэсэн
Шалгасан

Б.Сүмжидмаа
Б.Болор
Б.Болор
Ж.Отгонжаргал

ЕГ Шифр:
ББ-51/2020

ТГ Шифр:

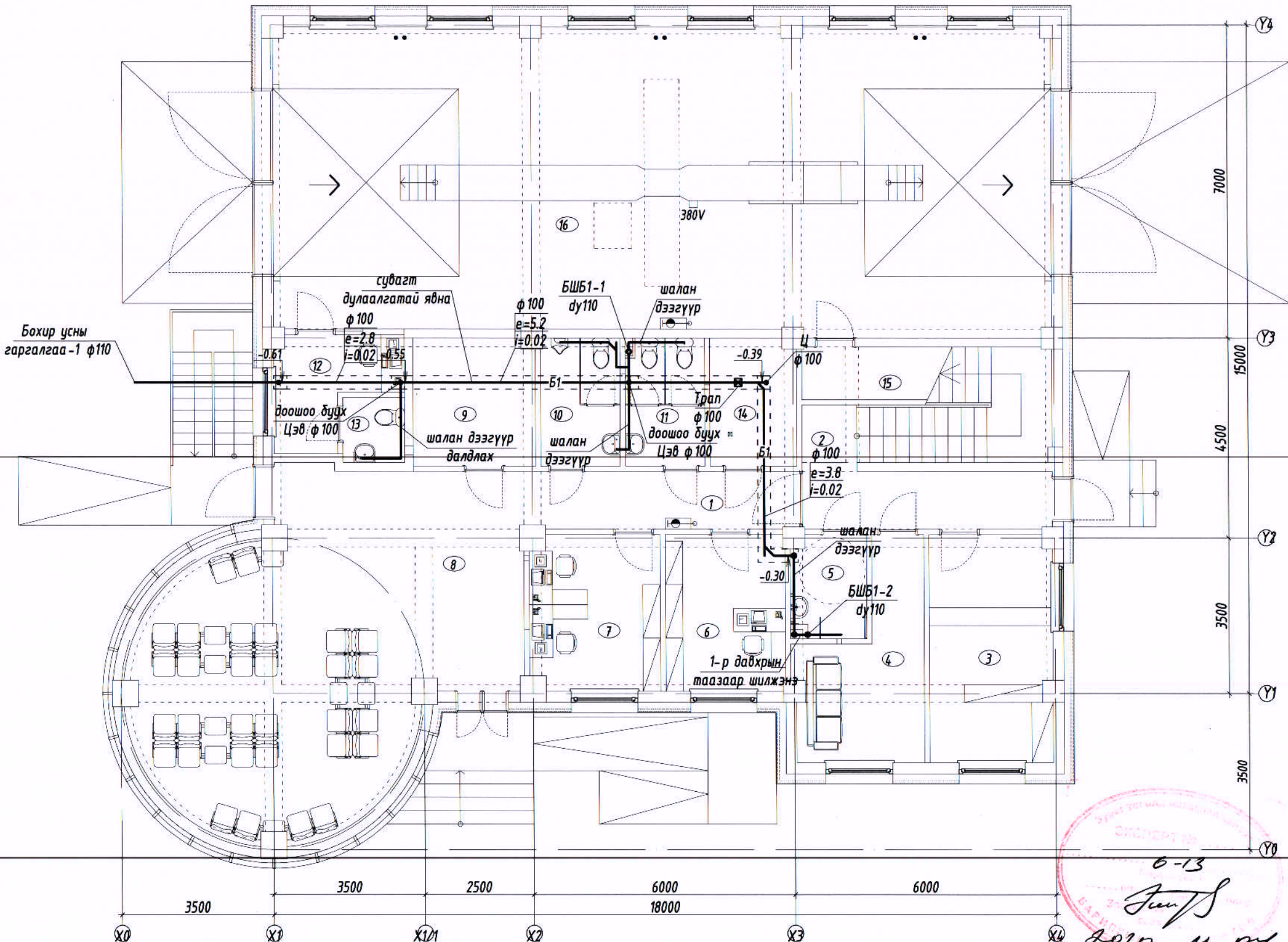
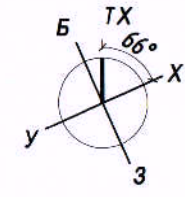
Масштаб:
М1:100

Зургийн дугаар:
ЦБУ-7

Огноо:
2020

Хуудас:
13

1-Р ДАВХРЫН БОХИР УСНЫ ШУГАМЫН БАЙГУУЛАЛТ М1:100



ТОДОРХОЙЛОЛТ		
Д.Д	Өрөөний нэр	Талбай /м²/
		288.9500
1	Хонгил	15.70
2	Шатны хонгил	10.82
3	Дэлгүүр	14.41
4	Эх хүүхдийн өрөө	10.76
5	Ариун цэврийн өрөө	3.85
6	Бүртгэгч диспетчер	9.71
7	Тасалбар түгээвэр	10.39
8	Үйлчилгээний танхим	55.85
9	Тээш хадгалах өрөө	8.01
10	Ариун цэврийн өрөө /эр/	5.22
11	Ариун цэврийн өрөө /эм/	5.13
12	Инженер, техникийн ажилчдын өрөө	6.05
13	Ариун цэврийн өрөө	2.19
14	Ус дулааны узелийн өрөө	5.67
15	Цахилгааны өрөө	3.73
16	Авто тээвэр оношлогоо	121.46

6-13
 2020.11.04

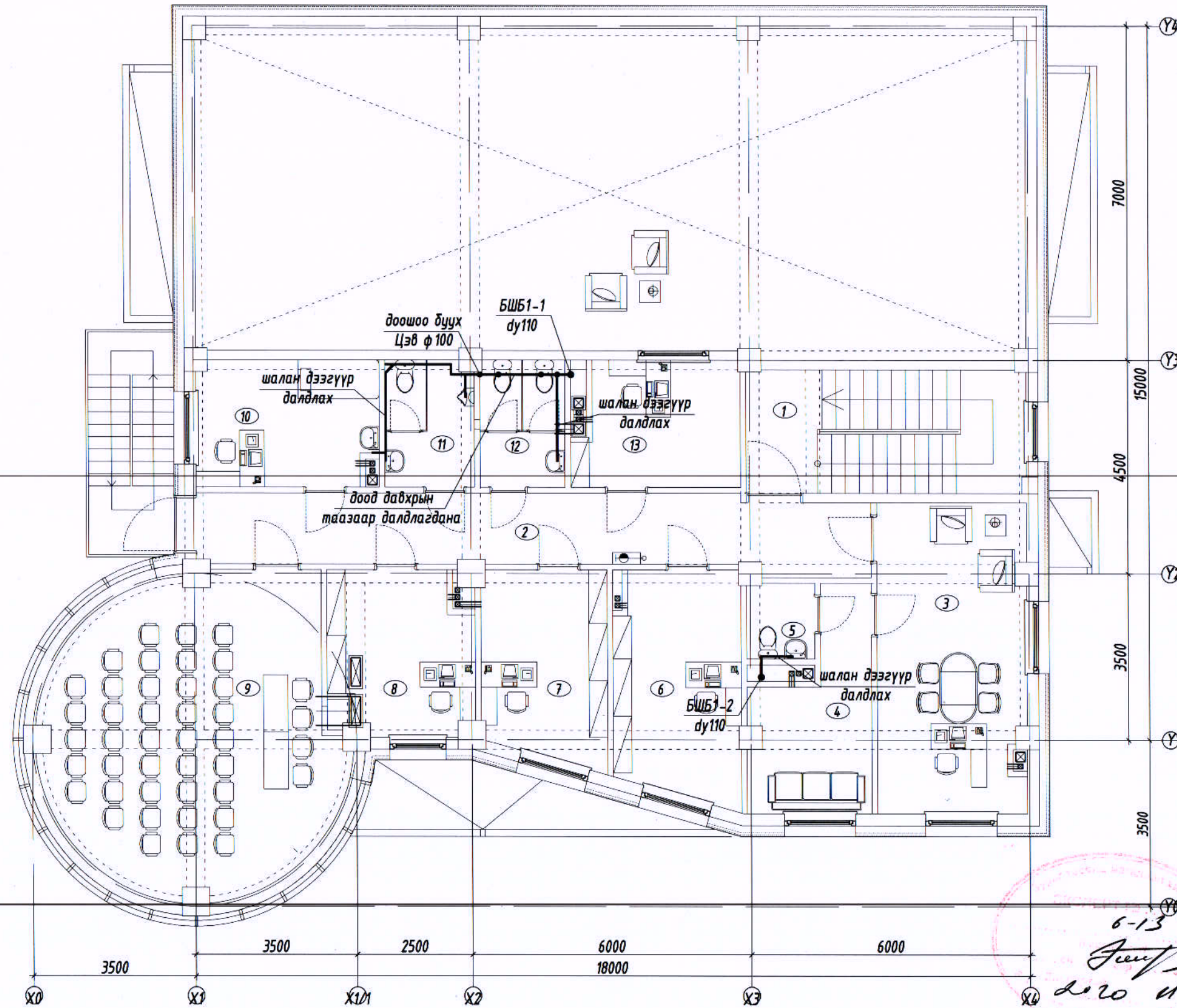
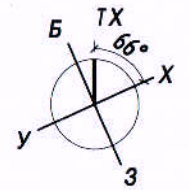
ЗӨВШӨӨРӨЛЦСӨН		
БА	<i>[Signature]</i>	Г.Нямдэлгэр
ББ	<i>[Signature]</i>	Б.Ганзориг
ХАС	<i>[Signature]</i>	М.Одбаяр
ХТ, ДГ	<i>[Signature]</i>	Э.Нямбаяр
ХД	<i>[Signature]</i>	Н.Пүрэвжаргал

БАРИЛГЫН ЗУРАГ ТӨСЛИЙН
"ББСМО" КОМПАНИ
Улаанбаатар, 2-р хороо "ББСМО" ХХК-н байр
Утас: 7716139, 9976139
И-хуудас: bbsmo_id@yahoo.com, bbsmo.com

Говь-Алтай аймаг, Есөндулаг сум, Жаргалант баг
 Говь-Алтай аймгийн автобуудал, техникийн хяналтын үзлэгийн төвийн жишиг зураг төсөл
 1-р давхрын бохир усны шугамын байгуулалт

Ер.Захирал	<i>[Signature]</i>	Б.Сунжидмаа	ЕГ Шифр:	ББ-51/2020	Масштаб:	М1:100	Огноо:	2020
Инженер	<i>[Signature]</i>	Б.Болор	ТГ Шифр:		Зургийн дугаар:	ЦБУ-8	Хуудас:	13
Гүйцэтгэсэн	<i>[Signature]</i>	Б.Болор						
Шалгасан	<i>[Signature]</i>	Ж.Отгонжаргал						


2-Р ДАВХРЫН БОХИР УСНЫ ШУГАМЫН БАЙГУУЛАЛТ М1:100



ТОДОРХОЙЛОЛТ		
Д.Д	Өрөөний нэр	Талбай /м²/
		169.7300
1	Шатны хонгил	14.89
2	Хонгил	22.13
3	Даргын өрөө	20.64
4	Амралтын өрөө	9.37
5	Ариун цэврийн өрөө	2.31
6	Бичиг хэргийн өрөө	12.73
7	Нярабын өрөө	10.71
8	Нягтлан бодогчийн өрөө	9.78
9	Хурлын танхим	37.27
10	Эмчийн өрөө	10.27
11	Ариун цэврийн өрөө /эр/	5.11
12	Ариун цэврийн өрөө /эм/	4.86
13	Тээвэр зохицуулагчийн өрөө	9.66

6-13
Ганзориг
 2020.11.04

ЗӨВШӨӨРӨЛЦСӨН		
БА	<i>Г.Нямдэлгэр</i>	Г.Нямдэлгэр
ББ	<i>Б.Ганзориг</i>	Б.Ганзориг
ХАС	<i>М.Одбаяр</i>	М.Одбаяр
ХТ, ДГ	<i>Э.Нямбаяр</i>	Э.Нямбаяр
ХД	<i>Н.Пүрэвжаргал</i>	Н.Пүрэвжаргал

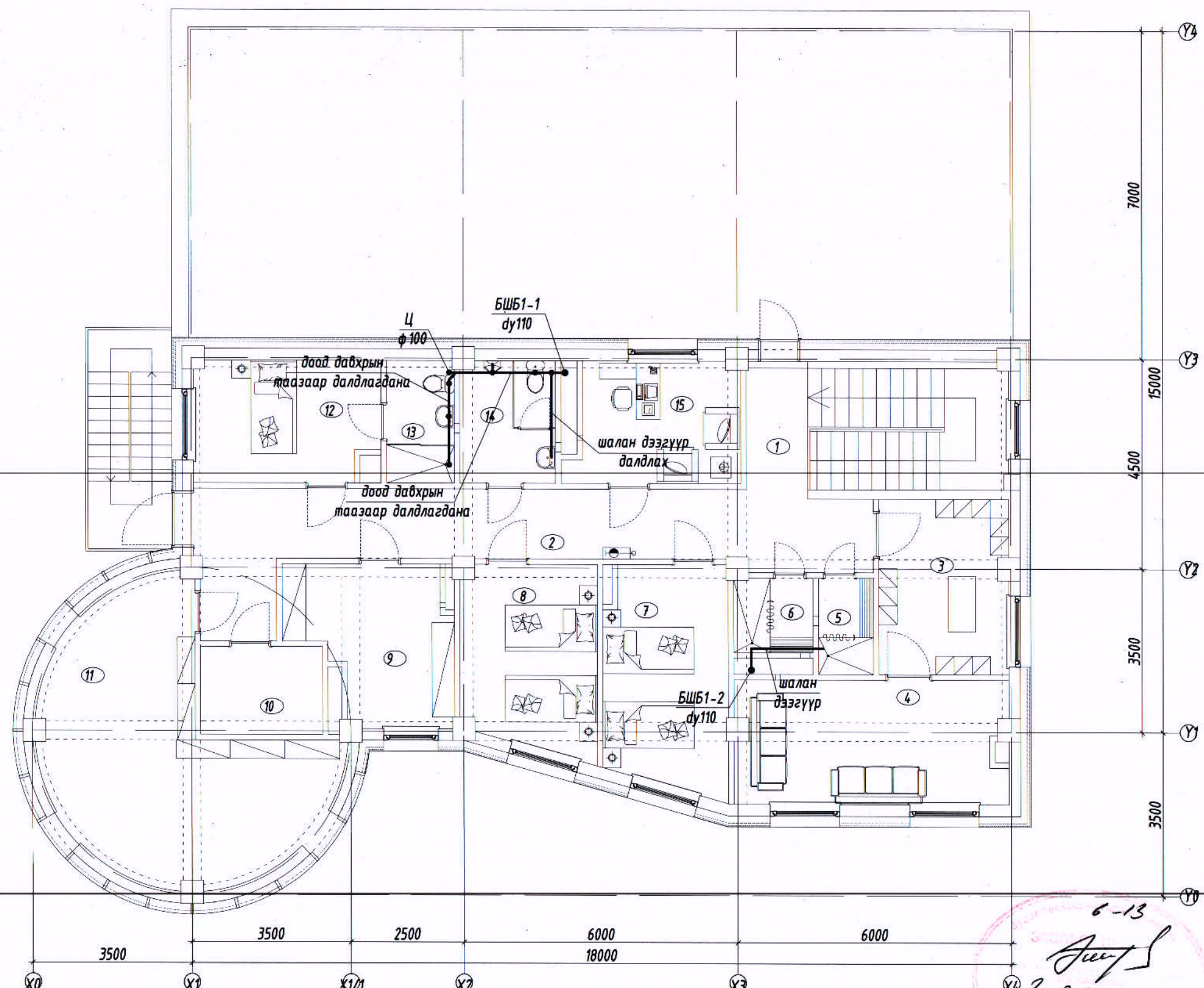
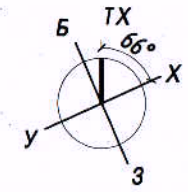


БАРИЛГЫН ЗУРАГ ТӨСЛИЙН
"БСМО" КОМПАНИ
Хаяв: 630, 2-р хороо "БСМО" ХХК-н байр
Утас: 7718119, 9916109
И-мэйл: bsmo@bismoo.com, bsmo@bismoo.mn

Говь-Алтай аймаг, Есөнбулаг сум, Жаргалант баг
 Говь-Алтай аймгийн автобуудал, техникийн хяналтын үзлэгийн төвийн жишиг зураг төсөл
 2-р давхрын бохир усны шугамын байгуулалт

Ер.Захирал	<i>Б.Сунжидмаа</i>	ЕГ Шифр:	Масштаб:	Огноо:
Инженер	<i>Б.Болор</i>	ББ-51/2020	М1:100	2020
Гүйцэтгэсэн	<i>Б.Болор</i>	ТГ Шифр:	Зургийн дугаар:	Хуудас:
Шалгасан	<i>Ж.Хатанжаргал</i>		ЦБУ-9	13

3-Р ДАВХРЫН БОХИР УСНЫ ШУГАМЫН БАЙГУУЛАЛТ М1:100



ТОДОРХОЙЛОЛТ		
Д.Д	Өрөөний нэр	Талбай /м²/
		169.1100
1	Шатны хонгил	15.71
2	Хонгил	25.78
3	Ажилчдын хувцас солих өрөө	10.61
4	Ажилчдын амрах өрөө	15.49
5	Душ/эр/	2.76
6	Душ/эм/	2.57
7	Амралтын өрөө	12.73
8	Амралтын өрөө	11.54
9	Агуулахын өрөө	10.50
10	Сүлжээ техникийн өрөө	5.03
11	Архины өрөө	27.33
12	Амралтын өрөө	10.39
13	Ариун цэврийн өрөө	3.93
14	Ариун цэврийн өрөө	5.45
15	АТХУБ	9.29

6-13
 2020 и оу

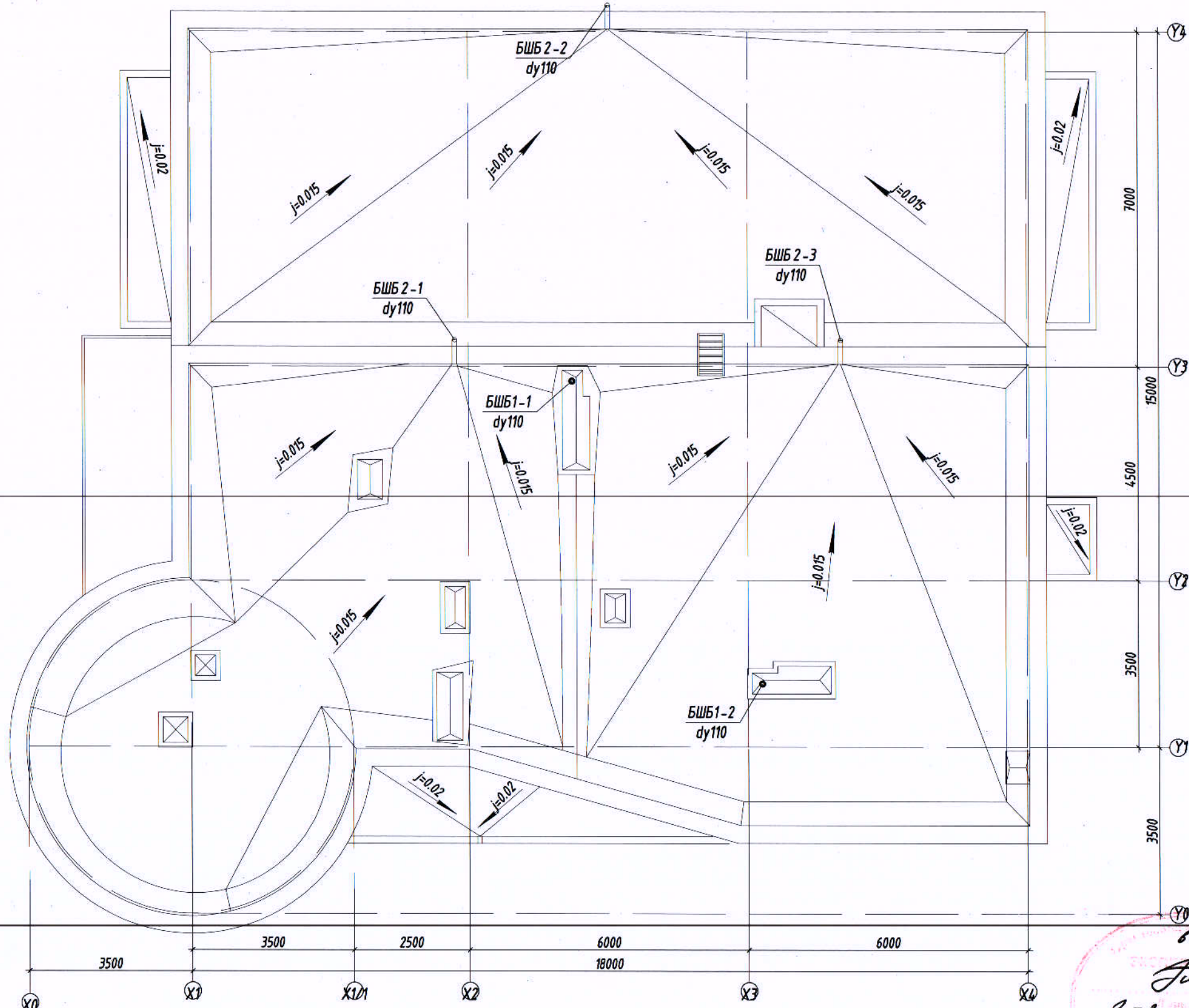
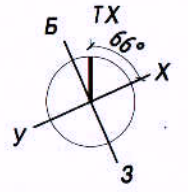
ЗӨВШӨӨРӨЛЦСӨН		
БА	<i>[Signature]</i>	Г.Нямдэлгэр
ББ	<i>[Signature]</i>	Б.Ганзориг
ХАС	<i>[Signature]</i>	М.Одбаяр
ХТ, ДГ	<i>[Signature]</i>	Э.Нямбаяр
ХД	<i>[Signature]</i>	Н.Пүрэвжаргал

БАРИЛГЫН ЗУРАГ ТӨСЛИЙН
"ББСМЮ" КОМПАНИ
Хаяг: БЗБ, 2-р хороо "ББСМЮ" ХХК-н байр
Утас: 7716127, 9978159
И-мэйл: bbsmю.ub@yahoo.com, bbsmю.ub

Говь-Алтай аймаг, Есөнбулаг сум, Жаргалант баг
 Говь-Алтай аймгийн автобуудал, техникийн хяналтын үзлэгийн төвийн жишиг зураг төсөл
 3-р давхрын бохир усны шугамын байгуулалт


Ер.Захирал	<i>[Signature]</i>	Б.Сүнжидмаа	ЕГ Шифр:	Масштаб:	Огноо:
Инженер	<i>[Signature]</i>	Б.Болор	ББ-51/2020	М1:100	2020
Гүйцэтгэсэн	<i>[Signature]</i>	Б.Болор	ТГ Шифр:	Зургийн дугаар:	Хуудас:
Шалгасан	<i>[Signature]</i>	Ж.Отгонжаргал		ЦБУ-10	13

ДЭЭВРИЙН ДАВХРЫН БОХИР УСНЫ ШУГАМЫН БАЙГУУЛАЛТ М1:100



6-13
 June 13
 2020 11 04

ЗӨВШӨӨРӨЛЦСӨН		
БА	<i>[Signature]</i>	Г.Нямдэлгэр
ББ	<i>[Signature]</i>	Б.Ганзориг
ХАС	<i>[Signature]</i>	М.Одбаяр



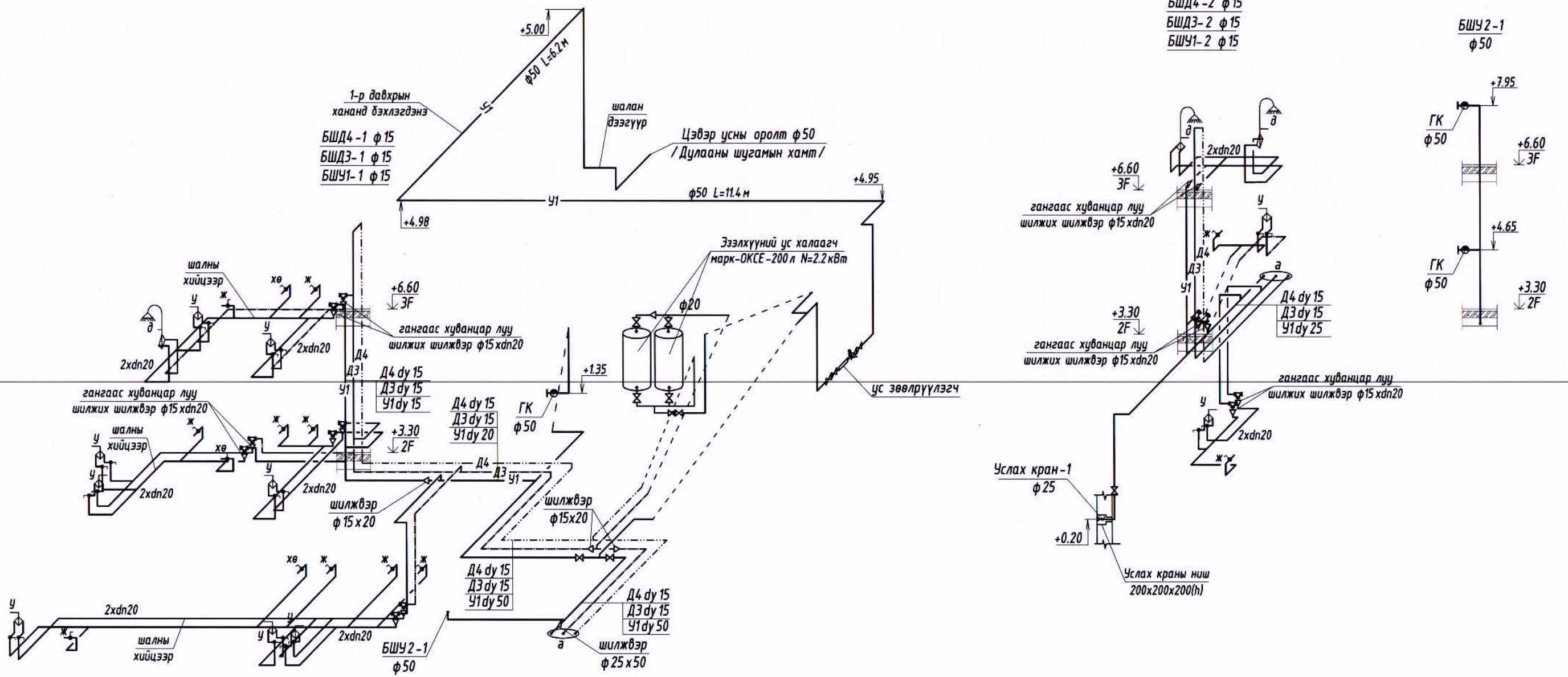
БАРИАЛГЫН ЗУРАГ ТӨСЛИЙН
 "БСМӨ" КОМПАНИ
 Хуучин: 638, 2-р хороо "БСМӨ" ХХК-н байр
 Утас: 7716191, 9976193
 И-мэйл: bsmo.cb@yandex.com, 836-98390.mn

Говь-Алтай аймаг, Есөнбулаг сум, Жаргалант баг
 Говь-Алтай аймгийн автобуудал, техникийн хяналтын үзлэгийн төвийн жишиг зураг төсөл

Дээврийн давхрын бохир усны шугамын байгуулалт

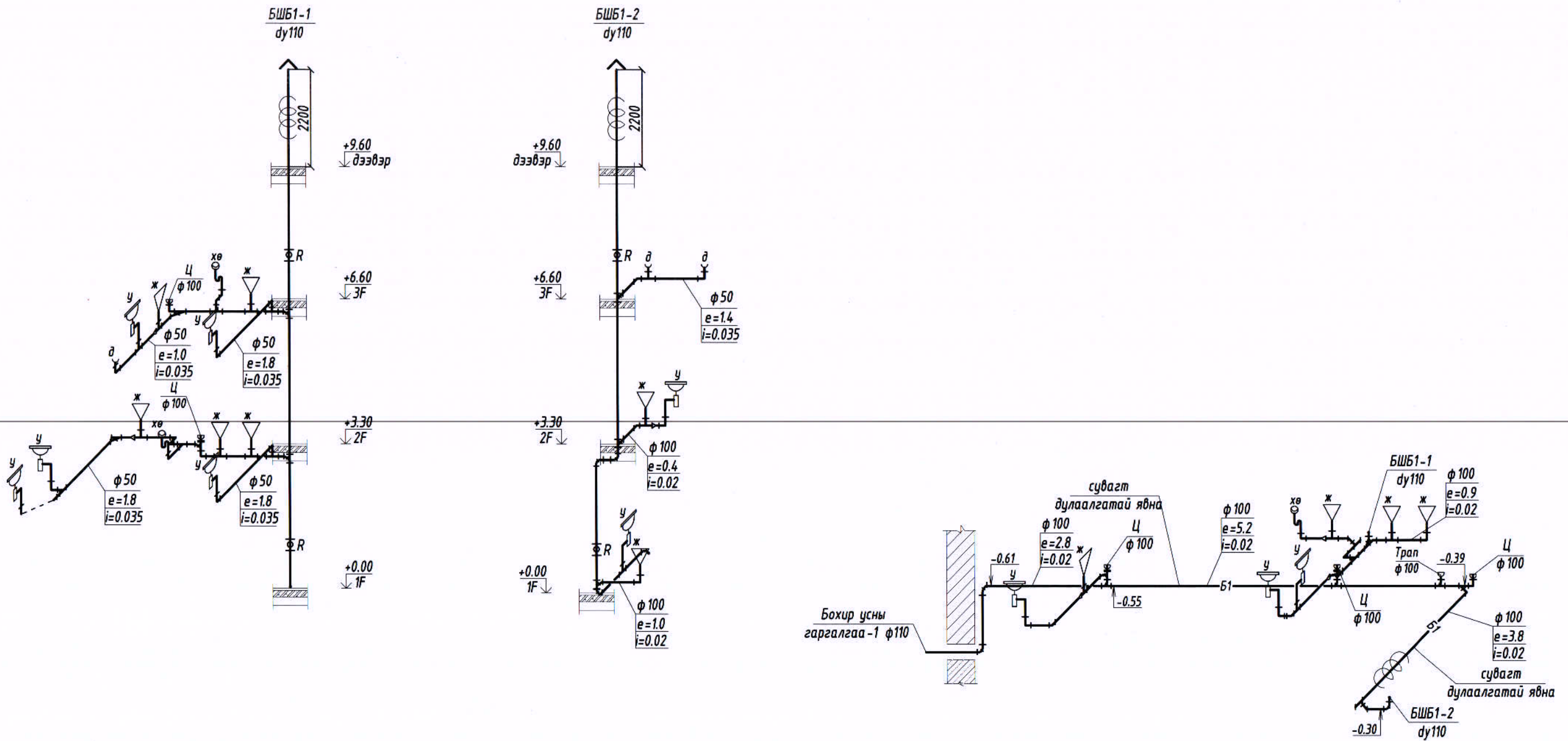
Ер.Захирал	<i>[Signature]</i>	Б.Сүнжидмаа	ЕГ Шифр:	Масштаб:	Огноо:
Инженер	<i>[Signature]</i>	Б.Болор	ББ-51/2020	М1:100	2020
Гүйцэтгэсэн	<i>[Signature]</i>	Б.Болор	ТГ Шифр:	Зургийн дугаар:	Хуудас:
Шалгасан	<i>[Signature]</i>	Ж.Отгонжаргал		ЦБУ-11	13

ХҮЙТЭН, ХАЛУУН, ЭРГЭЛТ, ГАЛЫН УСНЫ ШУГАМЫН ТОЙМ

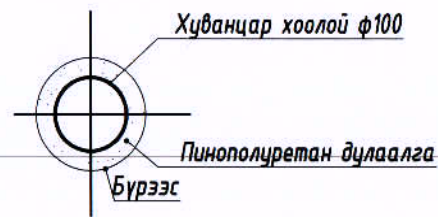



<p>БАРИЛГЫН ЗУРАГ ТӨСЛИЙН "ББСМО" КОМПАНИ Хаяг: 632, 2-р хороо "ББСМО" ХХК-н байр Утас: 7718191, 9918191 И-мэйл: bbmo.ub@yahoo.com, 836-88380.ub</p>	Говь-Алтай аймаг, Есөнбулаг сум, Жаргалант баг Говь-Алтай аймгийн автобуудал, техникийн хяналтын үзлэгийн төвийн жишиг зураг төсөл Халуун, хүйтэн, эргэлт, галын усны шугамын тойм				
	Ер.Захирал Инженер	Б.Сүнжидмаа Б.Болор	ЕГ Шифр: ББ-51/2020	Масштаб: М1:	Огноо: 2020
	Гүйцэтгэсэн Шалгасан	Б.Болор Ж.Отгонжаргал	ТГ Шифр:	Зургийн дугаар: ЦБУ-12	Хуудас: 13
	Хуудас: 13				

БОХИР УСНЫ ШУГАМЫН ТОЙМ



Бохир усны босоо шугамын салхивчийн хэсгийн дулаалга



 БАРИЛГЫН ЗУРАГ ТӨСЛИЙН "ББСМО" КОМПАНИ <small>Холбоо: 630, 2-р хороо "ББСМО" ХХК-н байр Улаанбаатар: 77116139, 99116139 И-мэйл: bbsmo_ab@yahoo.com, Өвд: 88511020</small>	Говь-Алтай аймаг, Есөнбулаг сум, Жаргалант баг Говь-Алтай аймгийн автобуудал, техникийн хяналтын үзлэгийн төвийн жишиг зураг төсөл				
	Бохир усны шугамын тойм				
	Ер.Захирал Инженер Гүйцэтгэсэн Шалгасан	Б.Сүнжидмаа Б.Болор Б.Болор Ж.Отгонжаргал	ЕГ Шифр: ББ-51/2020 ТГ Шифр:	Масштаб: М1: Зургийн дугаар: ЦБУ-13	Огноо: 2020 Хуудас: 13