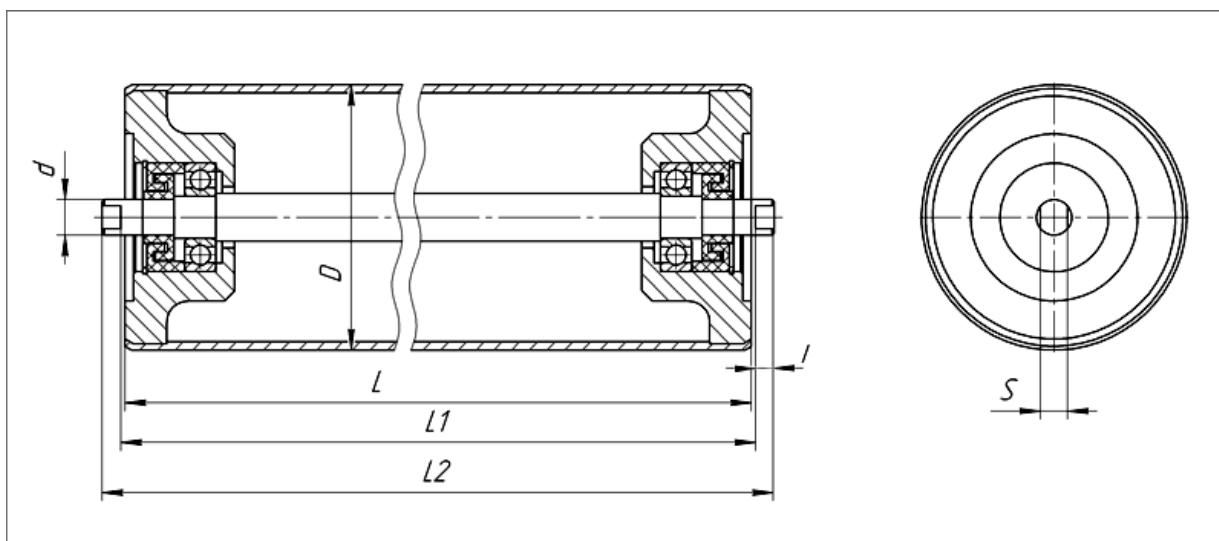


## ТЕХНИКИЙН ТОДОРХОЙЛОЛТ

1. Багцын нэр: Ролик.
2. Захиалагч: “МРЦМ” ТӨҮГ, “Бор-Өндөр” УБҮ, Баяжуулах фабрик
3. Барааны жагсаалт, нийлүүлэлтийн хуваарь.

№	Роликны марк	Хэмжих нэгж	Нийлүүлэх тоо хэмжээ	Нийлүүлэлтийн хуваарь. Улиралд.			
				I	II	III	IV
1	Ø108x375	ш	100		50	50	
2	Ø108x300	ш	180		90	90	
3	Ø108x240	ш	50		25	25	
4	Ø108x600	ш	40		20	20	
5	Ø108x750	ш	50		25	25	
6	Ø108x950	ш	16		8	8	
7	Ø127*240	ш	210		105	105	
8	Ø127*310	ш	155		75	80	
9	Ø127*950	ш	60		30	30	
10	Ø127*380	ш	500		250	250	
<b>Нийт тоо хэмжээ:</b>			<b>1361</b>		<b>678</b>	<b>683</b>	

### 4. Ролик /өнхрүүлэг/-н техникийн үзүүлэлт.



№	Роликны марк	Холхивч	Хэмжээ. мм						
			<i>D</i>	<i>L</i>	<i>L1</i>	<i>L2</i>	<i>d</i>	<i>I</i>	<i>S</i>
1	Ø108x375	6204	108	375	388	406	18	9	14
2	Ø108x300	6204	108	300	323	341	18	9	14
3	Ø108x240	6204	108	240	258	276	18	9	14
4	Ø108x600	6204	108	600	608	646	18	19	14
5	Ø108x750	6204	108	750	758	796	18	19	14
6	Ø108x950	6204	108	950	958	996	18	19	14
7	Ø127x240	6305	127	240	256	276	24,7	10	16
8	Ø127x310	6305	127	310	316	336	24,7	10	16
9	Ø127x380	6305	127	380	386	406	24,7	10	16

10	∅127x950	6305	127	950	954	976	24,7	11	16
----	----------	------	-----	-----	-----	-----	------	----	----

### 5. Нэмэлт шаардлага.

1	Нийлүүлэх байдал:	Шинэ
2	Баглаа боодол:	Тээвэрлэлт болон хадгалалтын үеийн бүх нөхцөл байдалд тэсвэрлэхээр байх.
3	Бараанд үйлдвэрийн туршилт хийгдсэн баталгааг буюу ашиглалтын хугацааг илэрхийлсэн баримт :	Шаардлагатай
4	Ажлын орчны хэм (температур):	-45 - +40 С°
5	Сэлбэгийн каталог, зураг:	Үйлдвэрлэгчээс ирүүлсэн техникийн паспорт, үйлдвэрлэгчийн танилцуулга, сертификат, чанарын сертификат Болон бусад шаардлагатай баримт бичгийг барааны хамт ирүүлнэ

### 6. Барааг шалгаж хүлээн авах:

Барааг “Монголросцветмет” ТӨҮГ-ын харъяа “Бор-Өндөр” УБҮ-ийн Төв агуулахад хүлээн авахад нийлүүлэгчийн төлөөлөгч байлцана. Нийлүүлэх барааг “Бор-Өндөр” УБҮ-ийн холбогдох цехийн мэргэжилтнүүдээс бүрдсэн баг хүлээн авч, техникийн тодорхойлолтыг хангаж байгаа тухай дүгнэлт гаргана. Техникийн тодорхойлолт болон чанарын шаардлага хангаагүй гэж үзсэн барааг захиалагч хүлээн авахгүй.