

УЛААНБААТАР ЦАХИЛГААН ТҮГЭЭХ СҮЛЖЭЭ  
ТӨРИЙН ӨМЧИТ ХУВЬЦААТ КОМПАНИ



ТЕХНИКИЙН НӨХЦӨЛ

Дугаар 01/02182/23

2023 оны 12 сарын 8 өдөр

Улаанбаатар хот

Нэг. Ерөнхий мэдээлэл

1.1	Хүсэлтийн дугаар	231200135
1.2	Хэрэглэгчийн нэр, регистр:	НИЙСЛЭЛИЙН ЗОРЧИГЧ ТЭЭВРИЙН НЭГТГЭЛ, РД:5893704
1.3	Хэрэглэгчийн байршил:	Улаанбаатар Хан-Уул 3-р хороо Чингисийн өргөн чөлөө
1.4	Ажил үйлчилгээний зориулалт:	Цахилгаан автобус цэнэглэх цэг
1.5	Техникийн нөхцөл олгох үндэслэл:	1.5.1) Газар эзэмших эрхийн 2022-02-21-ны нэгж талбарын 1780300144 дугаартай гэрчилгээ 1.5.2) Архитектур төлөвлөлтийн 2020-05-05-ны өдрийн ГБМЗХ2020/19-016 дугаартай даалгавар, батлагдсан эскиз зураг 1.5.3) Нийслэлийн зорчигч тээврийн нэгтгэл ОНӨААТҮГ-ын 2023-12-05-ны өдрийн №1/669 тоот албан хүсэлт.
1.6	Техникийн нөхцөлийн ангилал:	Шинэ холболт
1.7	Суурилагдсан хүчин чадал	650 кВА (Зургаан зуун тавин кВА)
1.8	Хүчдэлийн түвшин	380В

Хоёр. Холболтын цэг

2.1	35/6 кВ-ын Эсгийлэх дэд станцаас 6 кВ-ын ТТС-9 А,Б фидерийн ТТС-9 дэд өртөөг одоо холбогдсон холболтоор тэжээх.
2.2	Автобус цэнэглэх төхөөрөмжийг: 35/6 кВ-ын Эсгийлэх дэд станцаас 6 кВ-ын ТТС- 9 А,Б фидерийн ТТС-9 дэд өртөөний 0,4 кВ-ын I ба II секцнээс кабель шугам татаж тэжээх.

Гурав. Тоолуур, хэмжих хэрэгсэл:

3.1	Монгол Улсын Засгийн газрын тохируулагч агентлаг-Стандарт, хэмжилзүйн газрын загварын туршилт орон, ашиглахыг зөвшөөрч, баталгаажуулсан байх.
3.2	0.4 кВ талын ерөнхий щитэнд УБЦТС ТӨХК-д ашиглагдаж байгаа ухаалаг тоолуурын системд холбогдон ажилладаг, DLMS протоколыг дэмждэг, HPLC



- үеийн байгаль орчинд ээлтэй, дэвшилтэд техник технологи бүхий байх. Нэгдсэн сүлжээний дүрэмд заасны дагуу  $\pm 10\%$ -ийн хүчдлийн хэлбэлзэлд хэвийн ажиллах.
- 4.11** УБЦТС ТӨХК-ийн эзэмшлийн шугам дэд станцад хийгдэх өргөтгөлийн ажлыг харьяа түгээх төвөөр гүйцэтгүүлэх.
- 4.12** Өөрийн дэд станц, шугам тоноглолоос хангагчийн зөвшөөрөлгүйгээр бусад хэрэглэгчийг холбосон тохиолдолд цахилгаан хангамж, хэрэглээг түдгэлзүүлнэ.
- 4.13** Барилгын талбайд орсон УБЦТС ТӨХК-ийн эзэмшлийн бус тоноглолын талаар эзэмшигчээс зөвшөөрөл авах.
- 4.14** Шинээр баригдах цахилгаан дамжуулах кабель шугам нь:
- 4.14.1) Шинээр татах кабель шугамын хөндлөн огтлолыг хэрэглээ ачаалалтай уялдуулан зураг төслийн шатанд тооцоогоор сонгох.
- 4.14.2) Цахилгаан дамжуулах кабель шугам нь 1 кВ-ын хүчдлийн түвшинд ашиглах, орчны температур -15 хэм байхад угсралт хийх боломжтой байх.
- 4.15** Өвлийн их ачааллын улиралд эрчим хүчний системийн горим ажиллагааг хангах үүднээс урьдчилан мэдэгдэлгүйгээр хязгаарлалт хийж болзошгүй тул нөөц эх үүсгүүрийг бэлэн байдлыг хангаж ажиллахыг анхаарна уу.
- 4.16** Өвлийн их ачааллын горимд тус цахилгаан ачааллыг залгах боломжгүй тул жил бүрийн 11-р сарын 01-ээс 03-р сарын 01 хүртэл ахуйн хэрэглээнээс бусад цахилгаан ачааллыг нэгдсэн системийн зохицуулалтаар хязгаарлах арга хэмжээ авах нөхцөлөөр энэхүү техникийн нөхцөлийг олгов.
- 4.17** Цахилгаан эрчим хүчний өвлийн их ачааллын улирал эхэлж байгаатай холбогдуулан энэхүү техникийн нөхцөлийн дагуу 2024 оны 03 сарын 01-нээс хойш сүлжээнд холбогдохыг анхаарна уу.

**Тав. Дор дурдсан техникийн даалгавар, хууль дүрмийг мөрдөх:**

- 5.1** Шугам, дэд өртөөний “Ажлын зураг төсөл”-ийг ЦБД, ТАД, ААД, ГАБХД, ЭХ-ний шугам сүлжээг хамгаалах дүрэм, Эрчим хүч хэрэглэх дүрмийн дагуу хийж гүйцэтгэх бөгөөд тухайн нутаг дэвсгэрийн ерөнхий төлөвлөгөө хариуцсан нэгж болон бусад шаардлагатай байгууллагуудтай зөвшилцөж, мэдээллийн санд оруулсан байх, схем холболт, хүчин чадлыг тус компаниар хянуулах.
- 5.2** Энэхүү техникийн нөхцөлийн дагуу тавигдах шугам, тоноглолууд нь Улаанбаатар цахилгаан түгээх сүлжээ төрийн өмчит хувьцаат компанийн баталсан “Техникийн шаардлагын тодорхойлолт”-ыг хангасан байх шаардлагатай. Техникийн шаардлагын тодорхойлолтыг [www.tog.mn](http://www.tog.mn) хаягаар орж хууль, эрх зүйн акт хавтасны баримт бичиг цонхноос үзэх.
- 5.3** Хүсэлт гаргагч нь хэрэглэх чадалдаа тохируулж чадлын хязгаарлагч, богино залгааны гэмтэл заагч датчикийг суурилуулах. Техникийн шаардлагын тодорхойлолтыг [www.tog.mn](http://www.tog.mn) хаягаар орж хууль, эрх зүйн акт хавтасны баримт бичиг цонхноос үзэх.
- 5.4** Цахилгаан шугам сүлжээнд холбогдох явцад дайрч гарах зам талбай, бут сөөгийг сэргээн засварлах.
- 5.5** “Эрчим хүчний тухай хууль”-ийн 30.1.13-д заасны дагуу нийтийн эзэмшлийн орон сууцны барилга барьж байгаа учир шинээр барьсан эрчим хүчний дэд станц, шугам, тоноглолыг тусгай зөвшөөрөл эзэмшигчид шилжүүлэх.
- 5.6** Засгийн газрын 2020 оны 97 тоот тогтоолоор батлагдсан “Цахилгаан эрчим хүч хэрэглэх дүрэм”-ийн заалтуудыг мөрдлөг болгох.
- 5.7** “Эрчим хүчний тухай” хуулийн 29.1.9 -д заасны дагуу хангагч нь хэрэглэгчийн өмчлөлийн шугам дэд станцаас нутаг дэвсгэрийн хэтийн төлөвийн үндсэн дээр

**6.3**

Техникийн нөхцөлийн хугацааг сунгуулах тохиолдолд Монгол Улсын Засгийн газрын 2020 оны 03 дугаар сарын 18-ны өдрийн 97 дугаар тогтоолын хавсралтаар батлагдсан "Цахилгаан эрчим хүч хэрэглэх дүрэм"-ийн 2.13, 2.16-д заасны дагуу зураг төслийг боловсруулан баталгаажуулсан байна.

---





МОНГОЛ УЛС

ТӨРИЙН БАЙГУУЛЛАГЫН ГАЗАР ЭЗЭМШИХ ЭРХИЙН

# ГЭРЧИЛГЭЭ

Дугаар: 0000039737

"Зорчигч тээврийн нэгтгэл" ОНӨААТҮГ

5893704

(байгууллагын нэр)

(регистрийн дугаар)

Нийслэлийн Засаг даргын захирамж 20 22 оны 02 сарын 17 өдрийн А/207 тоот

(шийдвэр гаргагч)

шийдвэрийг үндэслэн

Улаанбаатар

Хан-Уул

3-р хороо

(аймаг, нийслэл)

(сум, дүүрэг)

(баг, хороо)

Чингисийн өргөн чөлөө

хаягт

(гудамжны нэр)

(хашааны дугаар)

байрлах, нэгж талбарын

1780300144

дугаар бүхий

244

м.кв газрыг

Эрчим хүч дамжуулах станц

зориулалтаар

1

жилийн хугацаатай эзэмшүүлж, эрхийн улсын бүртгэлийн

Э-2206005829

дугаарт бүртгэж гэрчилгээ олгов.



Энэхүү гэрчилгээ хүчинтэй эсэхийг QR кодыг уншуулж шалгах бөгөөд гэрчилгээнд агуулагдаж буй мэдээллийг харах боломжтой.

Хэвлэсэн огноо: 2022-02-21



BL

ЭРЧИМ ХҮЧНИЙ ЗУРАГ ТӨСЛИЙН "БЭЛЛ ЛИЙН" ХХК

ЗТ-145/23, Монгол Улс, Улаанбаатар, Хан-Уул дүүрэг,  
3-р хороо, Сүмбэр тацур, 901 тоом

ЗАХИАЛАГЧ: "НИЙСЛЭЛИЙН ЗОРЧИГЧ ТЭЭВРИЙН  
НЭГТГЭЛ"



ЕГ Шифр: BL23-ILV

(Улаанбаатар хот, Хан-Уул дүүрэг, 3-р хороо)

НИЙСЛЭЛИЙН ЗОРЧИГЧ ТЭЭВРИЙН НЭГТГЭЛИЙН ЦАХИЛГААН АВТОБУС ЦЭНЭГЛЭХ ЦЭГИЙН  
ГАДНА ЦАХИЛГААН ХАНГАМЖИЙН 0,4 КВ-ЫН ЦАХИЛГААН ДАМЖУУЛАХ КАБЕЛЬ ШУГАМ,  
6/0.4 КВ-ЫН ТТС-9 ДЭД СТАНЦЫГ 2x800 КВА БОЛГОН ӨРГӨТГӨХ

(ажлын зураг)

БОЛОВСРУУЛСАН:  
ГҮЙЦЭТГЭХ ЗАХИРАЛ:



/Г.ОЧИР/

Улаанбаатар хот  
2023 он

ДЭВТЭР I БҮРЭЛДЭХҮҮН

Бүлэг-1 0.4 кВ-ын кабель шугамын ажил

BL23-ILV-01

Бүлэг-2 6/0.4 кВ-ын ТТС-9 дэд өртөөний трансформаторыг 2x800 кВА чадалтай болгож томсгох ажил

BL23-ILV-02

ХАВСРАЛТ

• Техникийн нөхцөл



ЗУРГИЙН ЖАГСААЛТ

№	Зургийн нэр	Тайлбар
1	Тайлбар дичиг	
2	Байршлын план	
3	0.4 кВ-ын кабель шугамын трассын план	
4	Кабелийн тэмдэг, түүний шуудуунд байрлуулах	
5	Кабель шугамыг инженерийн байгууламжтай зэрэгцээ байрлуулах	
6	Кабель шугам инженерийн байгууламжтай огтлолцох	
7		
8	Материалын түүвэр	

БҮЛЭГ-1. 0.4 кВ-ын кабель шугамын ажил

ЕГ Шифр: BL23-ILV-01

A

B

C

D

E

F

A

B

C

D

E

F



ТАЙЛБАР БИЧИГ

Ерөнхий бүлэг

Цахилгаан техникийн хэсгийн ажлын зургийг боловсруулсан үндэслэл:

- "ЧБЦТС" ТӨХК-ийн 2023 оны 12 сарын 08-ны 01/02182/23 тоот техникийн нөхцөл

Зураг төсөл боловсруулахад ашигласан норм нормативийн баримт бичиг

1. Цахилгаан байгууламжийн дүрэм. БД43-101-03
2. Хүчний трансформатор ба реактор. Нийлүүлэлтэд тавигдах шаардлага MNS GOST 52719:2014
3. Цахилгаан станц ба шугам сүлжээний залгах-салгах тоног төхөөрөмж. Нийлүүлэлтэнд тавигдах шаардлага. MNS 6489:2014
4. 0,4-22 кВ-ын хүчдэлтэй хуваарилах шугам сүлжээний дэд өртөө. Барьж байгуулахад тавигдах шаардлага. MNS 6520:2015
5. Барилгын дуурь суурийн зураг төсөл зохиох норм ба дүрэм. БНБД 2.02.01-94
6. Барилга байгууламжийн аянга хамгаалалтын зураг төсөл зохиох заавар. БНБД 21-02-02
7. Барилгад хэрэглэх уур амьсгал, геофизикийн үзүүлэлт. БНБД 23-01-09
8. Барилга байгууламжийн зураг төсөл зохиох галын аюулгүйн норм. БНБД 21-02-02
9. Байгууламж ба барилгын бүтээцийг эвдрэлтээс хамгаалах. БНБД 3.04.03-90
10. Ган бүтээц БНБД 53-0-2-05

Объектын нэр: Нийслэлийн зорчигч тээврийн нэгтгэл

Байршил: Хан-Уул дүүргийн 3-р хороо,

Тооцооны дүрэн чадал: 650 кВА

Зураг төслийн бүрэлдэхүүн, хүчин чадал:

- 0.4 кВ-ын цахилгаан дамжуулах кабель шугам 4x/YJLY23/1-3x120+1x70/ -0,032 км
- 6/0,4 кВ-ын ТТС-9 дэд станцыг 2x800 кВА болгож өргөтгөх - 1 ком

Физик-географийн нөхцөл: Цаг уурын өгөгдөл.

Тухайн газар нь эх газрын эрс тэс уур амьсгалтай, үргэлжилсэн урт өвөл, хуурай халуун зуны болдог байна. Төлөвлөж буй дэд станцад уур амьсгалын үзүүлэлтүүдийг 20 жилд нэг удаа тохиохоор авав. Үүнд:

Улаанбаатар хот. ХУД-ийн цаг уурын нөхцөл- уур амьсгалын бүс -2,

- хамгийн их хүйтэн хэм - - 38,2 градус. цельс,
- хамгийн их халууны хэм - +37,8 градус. Цельс
- хөлдөлтийн гүн - 2,5-3,9 м /хөрсний төрлөөс хамааран салхины бүс - 2
- салхины тооцооны хамгийн их хурд жилд - 21-25 м/сек, үүнд:
- газрын түвшнээс дээш 10 м-т 20 жилд тохиох хамгийн их хурд- 26-28 м/сек
- салхины шахац - 20 жилд тохиох хамгийн их:42 гН/м2

мөсжилтийн бүс - 2, ханын зузаан - 15 мм

часны ачааллын муж -2, часны нормчилсон ачаалал - 50 кг/м2, газар чичирхийллийн балл- 8

Зураг төслийн шийдэл.

Захиалагчийн өгсөн техникийн нөхцлийн холболтын цэг:

2.1 35/6 кВ-ын Эсгийлэх дэд станцаас 6 кВ-ын ТТС-9 А,Б фидерийн ТТС-9 дэд өртөөг одоо холбогдсон холболтоор тэжээх.

2.2 Автобус цэнэглэх төхөөрөмжийг: 35/6 кВ-ын Эсгийлэх дэд станцаас 6 кВ-ын ТТС-9 А,Бд фидерийн ТТС-9 дэд өртөөний 0.4 кВ-ын I ба II секцнээс кабель шугам татаж тэжээх.

0.4 кВ-ын кабель шугамын газрын хөрсний бэхэлгээ:

0.4 кВ-ын агаарын шугамын трассын дагуух газрын ихэнхи хөрс нь ургамлын үндэстэй үеэс доош газар шорооны ажил гүйцэтгэхэд 3-р зэрэглэлийн элсэрхэг хөрс гэж тодорхойлсон бөгөөд кабелийн шуудуу 0.7 м гүнд суулгана. Кабелийн шуудууны нүхийг буцааж булах үед 20 см зузаан үе тутамд чигжиж нүхний шороонд 1.7 т/м3 хүртэл нягтруулга хийж өгнө.


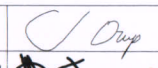
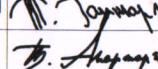
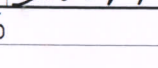
Кабель шугамын барилга угсралтын ажил гүйцэтгэх үед ургамлын үндэстэй хэсгийн өнгөн хөрсний шороогоор булж болохгүй, хайрган хөрсөөр дүүргэн чигжиж тулгуурыг тойруулан овоолго хийж нягтаршуулан шонг даган нүхэнд борооны ус дүүрэх, их бороошилтын үед усжуулалтын сувгаас халих ус нүхийг дүүргэх зэргээс урьдчилан сэргийлсэн арга хэмжээг авч кабелийн шуудууны хөрсний бэхэлгээний нягтруулгыг сайтар хийх шаардлагатай.

Хөдөлмөр хамгаалал ба аюулгүйн техник

Зураг төслийн шийдлийн гүйцэтгэлийн барилга угсралт ын ажлыг дэд станцын ашиглалтын аюулгүй ажиллагааг ханган, хөдөлмөрийн аюулгүй, гал, мэсрэлт, мэргэшлээс шалтгаалах өвчин ба үйлдвэрлэлийн ослоос урьдчилан сэргийлэх нөхцөл бүрдүүлэн, барилгын норм ба дүрмийн заалтад явцав нийцүүлэн гүйцэтгэх ёстой. Цахилгаан төхөөрөмжийн барилга угсралт, цахилгаан техникийн монтаж, тохируулга ба ашиглалтын бүх ажлыг дараах норм дүрмийн дагуу хийж гүйцэтгэвэл зохино:

- "ЦБД" БД 43-101-103
- "Эрчим хүчний тоног төхөөрөмж, байгууламжийн техник ашиглалтын дүрэм" 2003 он
- Барилга байгууламжийн галын аюулгүй байдал. БНБД 21-01-02
- "Цахилгаан техникийн байгууламжийн угсралтын аюулгүй ажиллагааны дүрэм" ЭХД-1-12-2013


Галд мэсвэртэй бүтээц, богино залгалт, газардуулгын гүйдлийн автомат тасралт төлөвлөсөнөөр 0,4 кВ-ын АШ-ын галын аюулгүй байдлыг хангана.

 Монгол улс, Улаанбаатар хот, Хан-Уул дүүрэг, 3-р хороо, Сүмдэр тацар, 901 тоот И-мэйл: belletline65@gmail.com	ЗАХИРАЛ 	Г.ОЧИР	ЕГ Шифр: BL23-ILV-01	Масштаб:	Огноо: 2023
	ГҮЙЦЭТГЭСЭН 	Т.ГАНЖАРГАЛ	ТГ Шифр:	Зургийн дугаар: 1	Хуудас: 8
"БЭЛЛ ЛИЙН" ХХК	ШАЛГАСАН 	Т.АМАРЖАРГАЛ			



БАЙРШЛЫН ПЛАН



 Монгол улс, Улаанбаатар хот, Хан-Уул дүүрэг, 3-р хороо, Сүмбэр тал, 901 тоот И-мэйл: belline65@gmail.com	УБХ. ХУД. 3-р хороо. "Нийслэлийн зорчигч тээврийн нэгтгэл"-ийн цахилгаан автобус цэнэглэх цэгийн ГЦХ. 6/0.4 кВ-ын ТТС-9-г 2x800кВА болгож өргөтгөх, 0.4 кВ-ын КШ				Үе шат:
	Байршлын план				А.3
ЗАХИРАЛ	<i>[Signature]</i>	Г.ОЧИР	ЕГ Шифр: BL23-ILV-01	Масштаб:	Огноо: 2023
ГҮЙЦЭТГЭСЭН	<i>[Signature]</i>	Т.ГАНЖАРГАЛ	ТГ Шифр:	Зургийн дугаар: 2	Хуудас: 8
"БЭЛЛ ЛИЙН" ХХК	ШАЛГАСАН	<i>[Signature]</i>	Т.АМАРЖАРГАЛ		





УЛААНБААТАР ХОТ. ХАН-УУЛ ДҮҮРЭГ. 3-Р ХОРОО. НИЙСЛЭЛИЙН ЗОРЧИГЧ ТЭЭВРИЙН НЭГТГЭЛИЙН ЦАХИЛГААН АВТОБУС ЦЭНЭГЛЭХ ЦЭГИЙН ГАДНА ЦАХИЛГААН ХАНГАМЖИЙН 0,4 КВ-ЫН ЦАХИЛГААН ДАМЖУУЛАХ КАБЕЛЬ ШУГАМЫН ТРАСС

ЗӨВШӨӨРСӨН:

“УБЦТС” ТӨХК-ИЙН ЕРӨНХИЙ ИНЖЕНЕР:

НИЙСЛЭЛИЙН ГАЗАР ЗОХИОН БАЙГУУЛАЛТЫН АЛБАНЫ ДАРГА:

ХОТ БАЙГУУЛАЛТ, ХӨГЖЛИЙН ГАЗРЫН ИНЖЕНЕРИЙН ДЭД БҮТЦИЙН ТӨЛӨВЛӨЛТИЙН ХЭЛТСИЙН МЭРГЭЖИЛТЭН:

НИЙСЛЭЛИЙН ОНЦГОЙ БАЙДЛЫН ГАЗРЫН БЭТХАБ, ДЭД ХУРАНДАА:

Т.МӨНХБОЛД

Г.БАТЗОРИГ  
2/02 2024

Б.ОРГИЛ  
2024.01.05

Ж.ХҮДЭРЧУЛУУН

Байршил 2023 оны 12 сарын 08-нд УБЦТС ТӨХК-ийн олгосон техникийн нөхцөл №01/02182/23 дагуу тодорхойлсон холболтын цэг

Улаанбаатар хот. Хан-Уул дүүрэг. 3-р хороо

2.1 35/6 кв-ын эсгийлэх дэд станцаас 6 кв-ын ТТС-9 А,Б фидерийн ТТС-9 дэд өртөөг одоо холбогдсон холболтоор тэжээх.  
2.2 Автобус цэнэглэх төхөөрөмжийг: 35/6 кв-ын Эсгийлэхдэд станцаас 6 кв-ын ТТС-9 А,Б фидерийн ТТС-9 дэд өртөөний 0,4 кв-ын I ба II секцнээс кабель шугам татаж тэжээх.

Цэгийн солбилцол UTM48N			Шинээр төлөвлөж дүй тоноглол	
№	E (UTM)	N (UTM)	Сүлжээ	Төрөл
ТТС-9 дэд станц	640804.4228	5306566.0872	— N —	0.4 кв-ын кабель шугам
Автобус цэнэглэх төхөөрөмж-1	640793.9512	5306556.8264	□	Автобус цэнэглэх төхөөрөмж
Автобус цэнэглэх төхөөрөмж-2	640788.3954	5306560.3360	— — — —	Одоо байгаа тоноглол
Автобус цэнэглэх төхөөрөмж-3	640782.9849	5306564.2061	— — — —	Эзэмшлийн газар
Автобус цэнэглэх төхөөрөмж-4	640777.5431	5306568.1477	— — — —	Цэвэр усны шугам
			— — — —	Бохирын шугам
			— — — —	Гадна гэрэлтүүлэг
			— — — —	Кабель шугам

Д/Д	ОГНОО	ЗАСВАР ӨӨРЧЛӨЛТ	ЗУРСАН ХЯНАСАН	Д/Д	ОГНОО	ЗАСВАР ӨӨРЧЛӨЛТ	ЗУРСАН ХЯНАСАН	Д/Д	ОГНОО	ЗУРГИЙН ӨМНӨХ НЭР	ЗУРГИЙН ӨМНӨХ ДУГААР

УБХ. ХҮД. 3-р хороо. “Нийслэлийн зорчигч тээврийн нэгтгэл”-ийн цахилгаан автобус цэнэглэх цэгийн ГЦХ. 6/0.4 кв-ын ТТС-9-г 2x800кВА болгож өргөтгөх, 0.4 кв-ын КШ

0.4 кв-ын кабель шугамын трасс

Ye шат: А.3

Огноо: 2023

Хуудас: 8

ЗАХИРАЛ: Г.ОЧИР

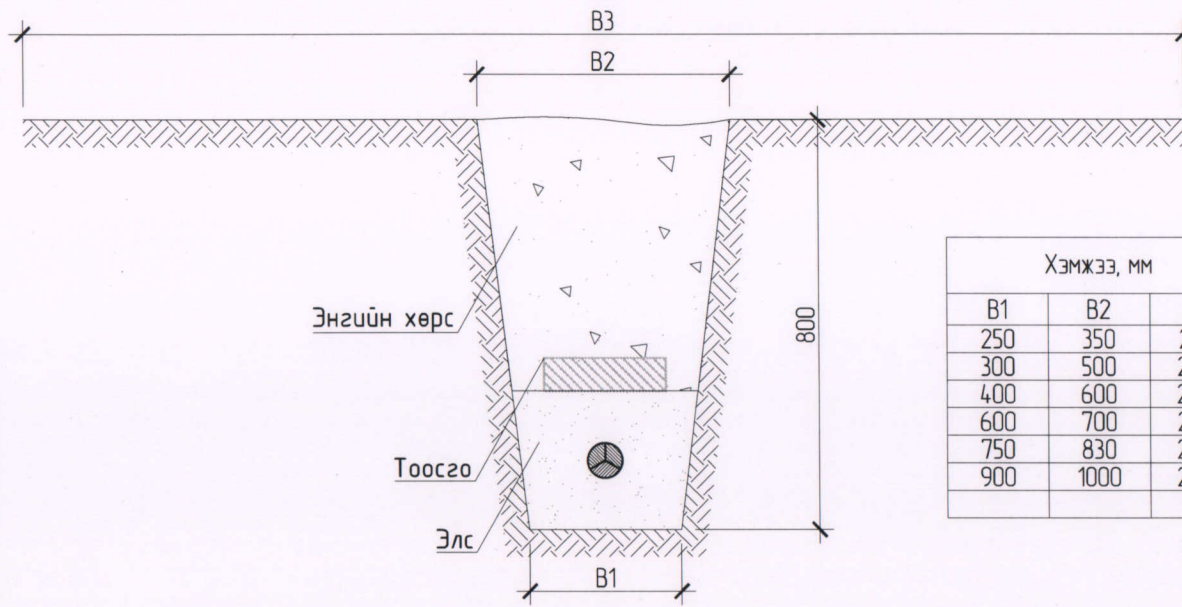
ГҮЙЦЭТГЭСЭН: Т.ГАНЖАРГАЛ

ШАЛГАСАН: Т.АМАРЖАРГАЛ

“БЭЛЛ ЛИЙН” ХХК

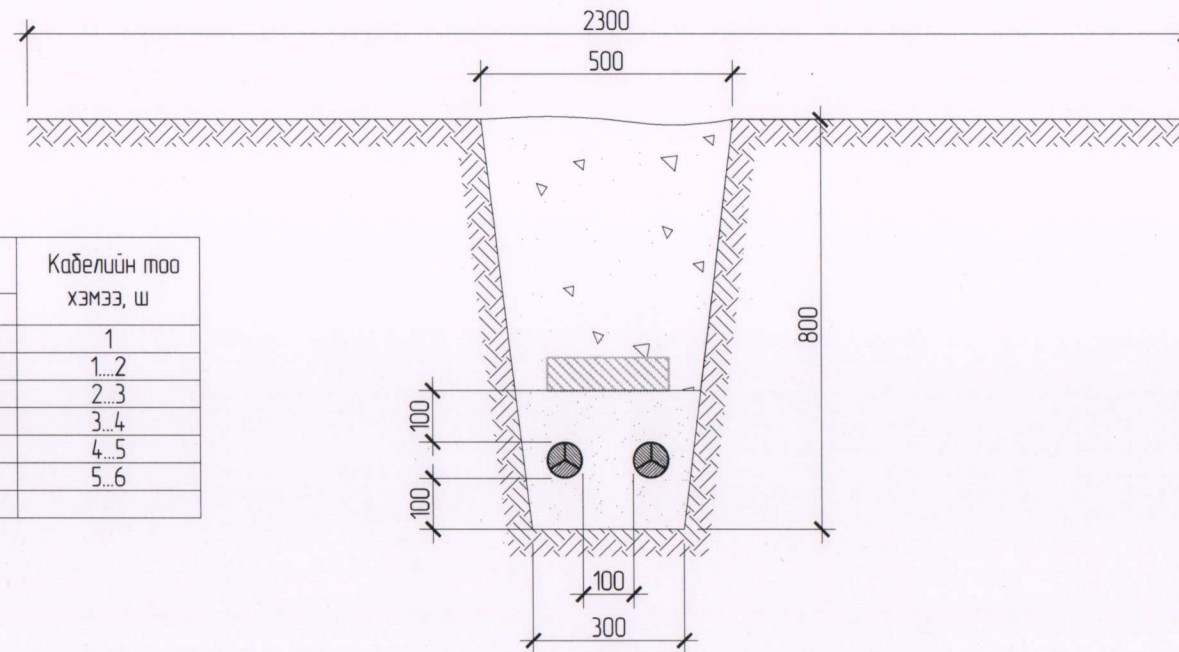


КАБЕЛЬ ШУГАМЫН ШУУДУУНЫ ХЭМЖЭЭ  
M1:15

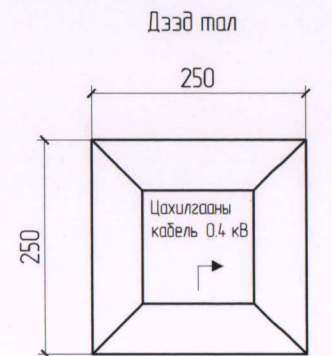
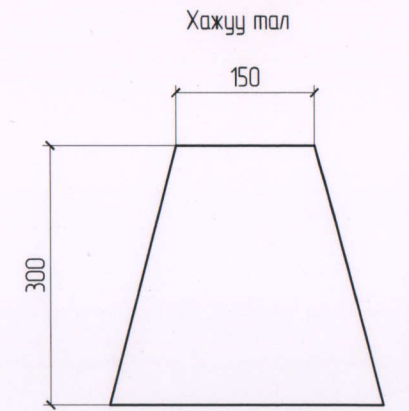


Хэмжээ, мм			Кабелийн тоо хэмээ, ш
B1	B2	B3	
250	350	2150	1
300	500	2300	1..2
400	600	2400	2..3
600	700	2500	3..4
750	830	2600	4..5
900	1000	2800	5..6

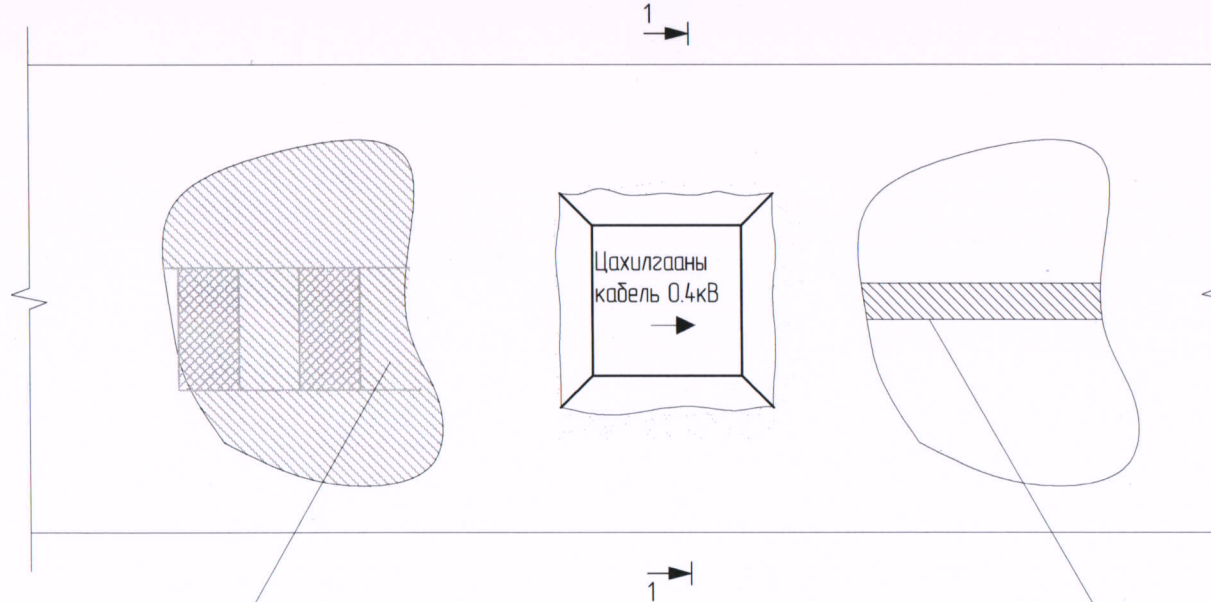
КАБЕЛЬ ШУГАМЫГ ГАЗАРТ ТАВИХ  
M1:15



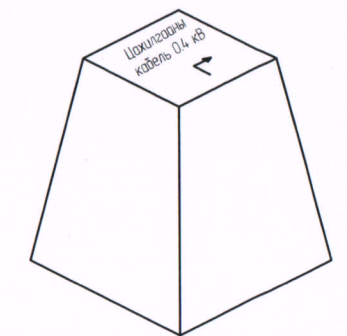
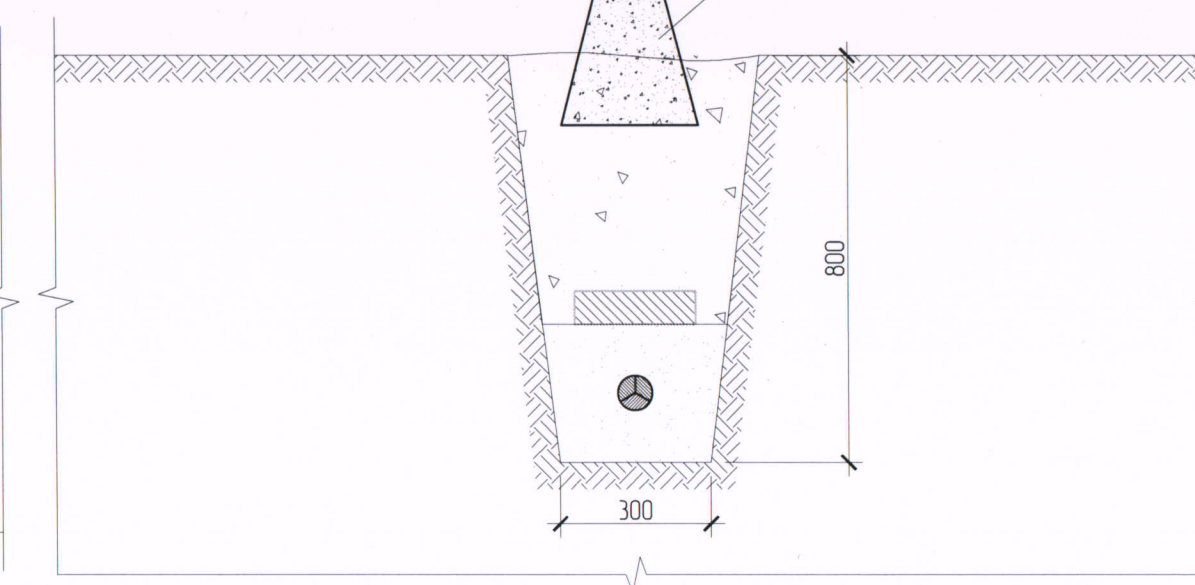
КАБЕЛИЙН ТЭМДЭГ /M1:10/



КАБЕЛЬ ШУГАМЫГ ШУУДУУД БАЙРЛУУЛАХ  
M1:15



ОГТЛОЛ 1-1  
M1:15



ТАЙЛБАР

1. Кабелийн тэмдэглэгээний дээд талд цутгагдсан гуулин хавтгай дээр "Цахилгааны кабель" гэсэн үгийг тамгалсан байхаас гадна трассын чиглэлийг сумаар зааж хүчдэлийн түвшинг бичиж өгнө.
2. Кабелийн тэмдэглэгээг газрын түвшнээс 50 мм дээр байхаар тооцон бүх газар доогуурхи кабелийн трассын дагуу нүүрэн талд суурилуулах ба хэрэв байрлуулсан кабелийн тэмдэг нь явган хүн болон бусад хөдөлгөөнд саад учруулахаар бол газрын түвшинтэй чацуу байхаар байрлуулна.
3. Кабелийн тэмдэглэгээг трассын эхлэл ба төгсгөл дээр, чиглэлээ өөрчилсөн үед, холбоосуудын дээр, кабелийн хоолойн оролт ба гаралт дээр, трассын дагуух 100 метрээс илүүгүй зай тутамд байрлуулна.



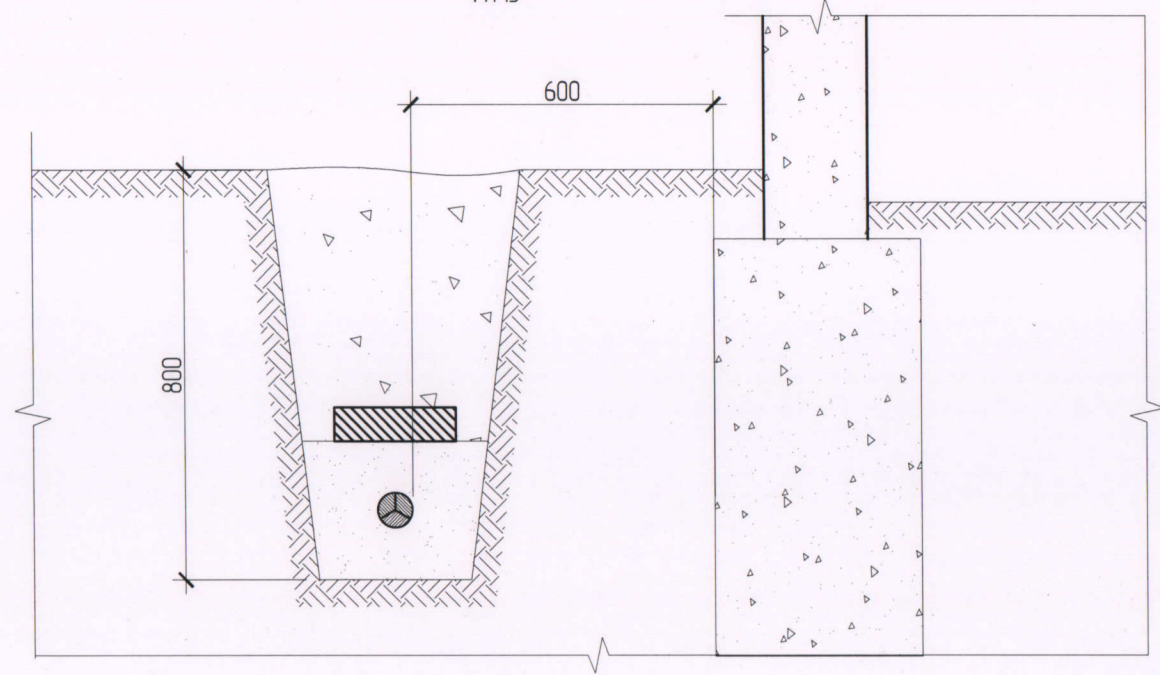
Монгол улс, Улаанбаатар хот,  
Хан-Уул дүүрэг, 3-р хороо,  
Сүмбэр талбай, 901 тоот  
И-мэйл: belleline65@gmail.com

УБХ. ХУД. 3-р хороо. "Нийслэлийн зорчигч тээврийн нэгтгэл"-ийн цахилгаан автобус цэнэглэх цэгийн ГЦХ. 6/0.4 кВ-ын ТТС-9-г 2x800кВА болгож өргөтгөх, 0.4 кВ-ын КШ

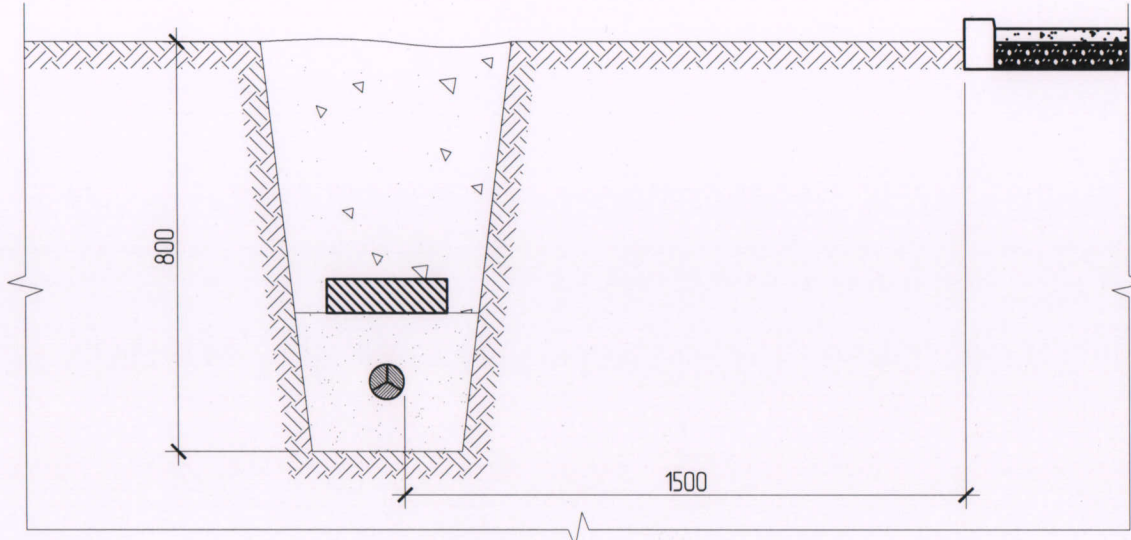
Кабелийн тэмдэг, түүний шуудуунд байрлуулах				Үе шат:
ЗАХИРАЛ	<i>[Signature]</i>	Г.ОЧИР	ЕГ Шифр:	А.3
ГҮЙЦЭТГЭСЭН	<i>[Signature]</i>	Т.ГАНЖАРГАЛ	BL23-ILV-01	Огноо:
ШАЛГАСАН	<i>[Signature]</i>	Т.АМАРЖАРГАЛ	ТГ Шифр:	2023
			Зургийн дугаар:	Хуудас:
			4	8



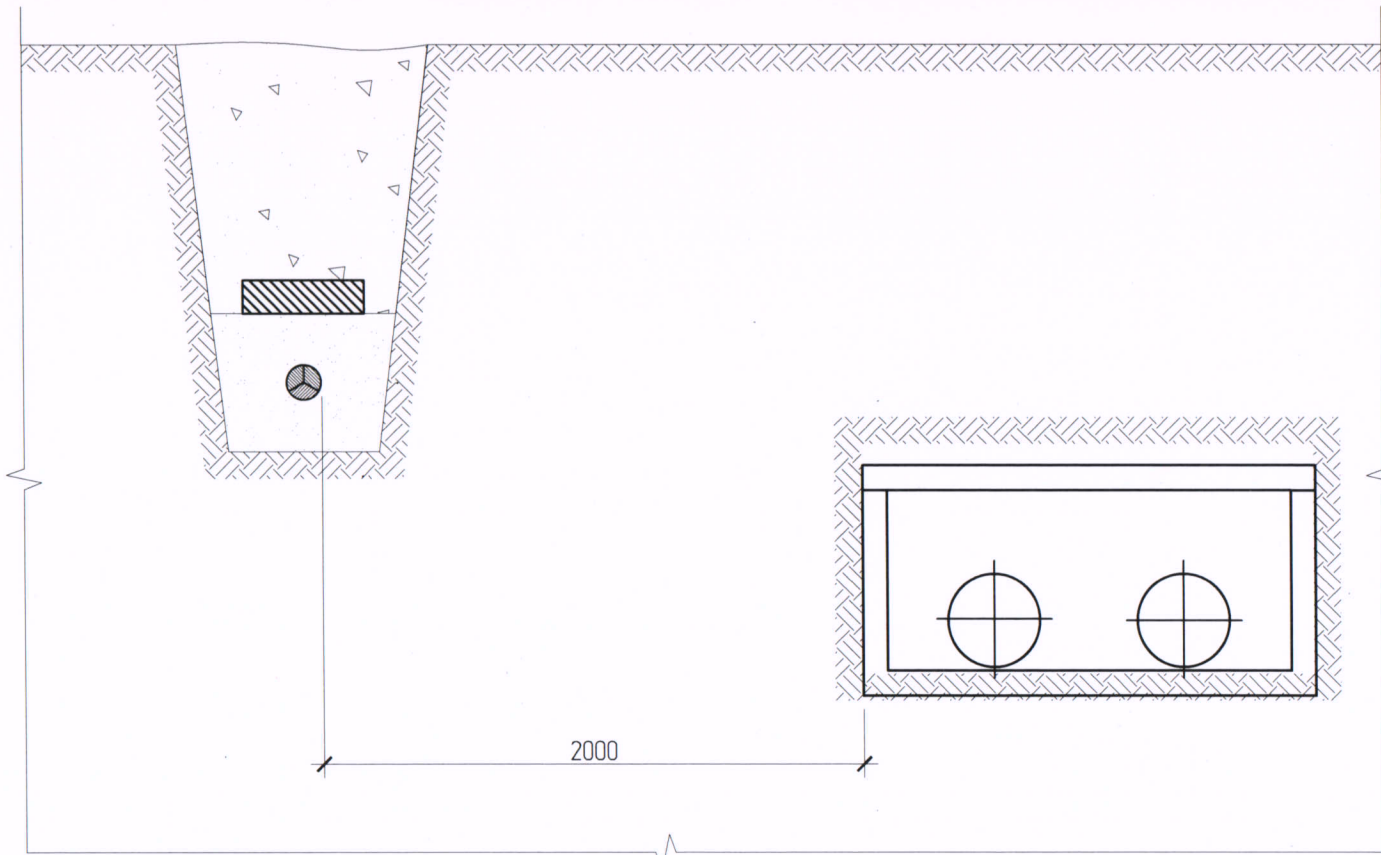
КАБЕЛЬ ШУГАМ БАРИЛГЫН СУУРЬТАЙ ЗЭРЭГЦЭЖ ЯВАХ  
М1:15



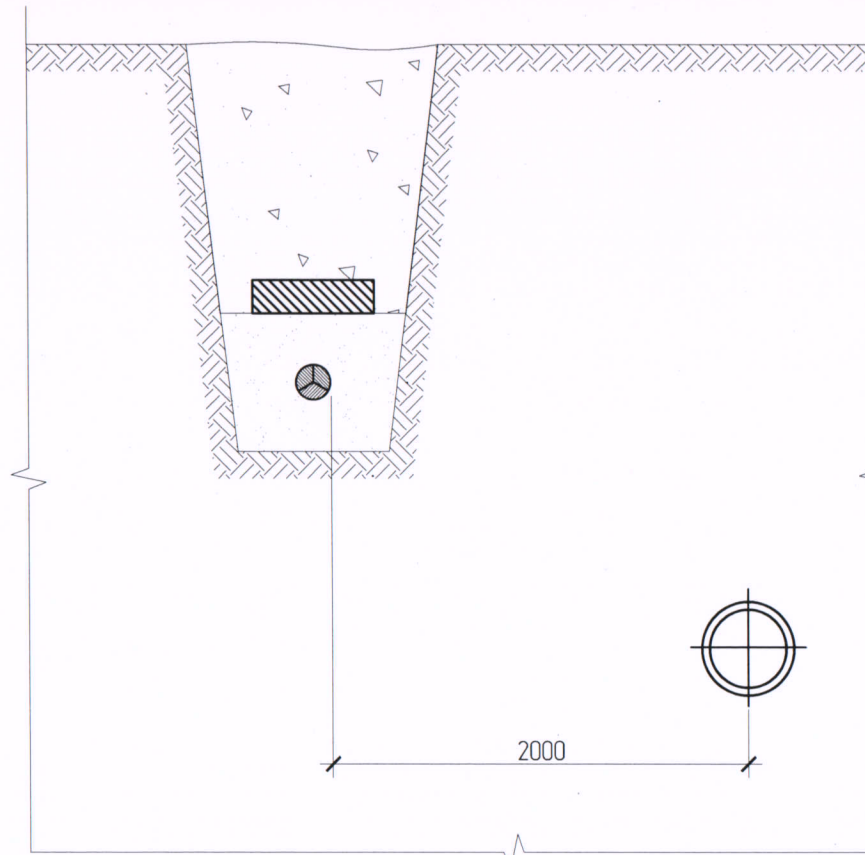
КАБЕЛЬ ШУГАМ АВТОЗАМТАЙ  
ЗЭРЭГЦЭЖ ЯВАХ М1:15



КАБЕЛЬ ШУГАМ ДУЛААНЫ ШУГАМТАЙ ЗЭРЭГЦЭЖ ЯВАХ  
М1:15



КАБЕЛЬ ШУГАМ ЦЭВЭР, БОХИР УСНЫ ШУГАМТАЙ ЗЭРЭГЦЭЖ  
ЯВАХ М1:15



Монгол улс, Улаанбаатар хот,  
Хан-Уул дүүрэг, 3-р хороо,  
Сүмбэр талбай, 901 тоот  
И-мэйл: bellline65@gmail.com

"БЭЛЛ ЛИЙН" ХХК

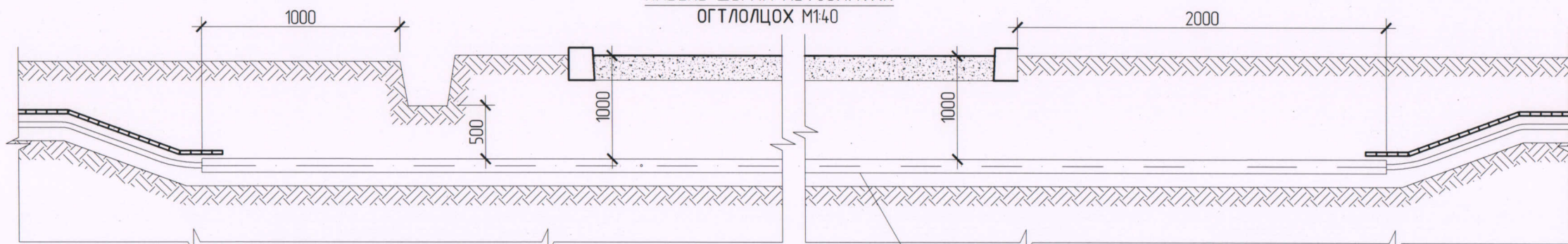
УБХ. ХУД. 3-р хороо. "Нийслэлийн зорчигч тээврийн нэгтгэл"-ийн цахилгаан автобус  
цэнэглэх цэгийн ГЦХ. 6/0.4 кВ-ын ТТС-9-г 2x800кВА болгож өргөтгөх, 0.4 кВ-ын КШ

Кабель шугамыг инженерийн байгууламжтай зэрэгцээ байрлуулах Үе шат: А.3

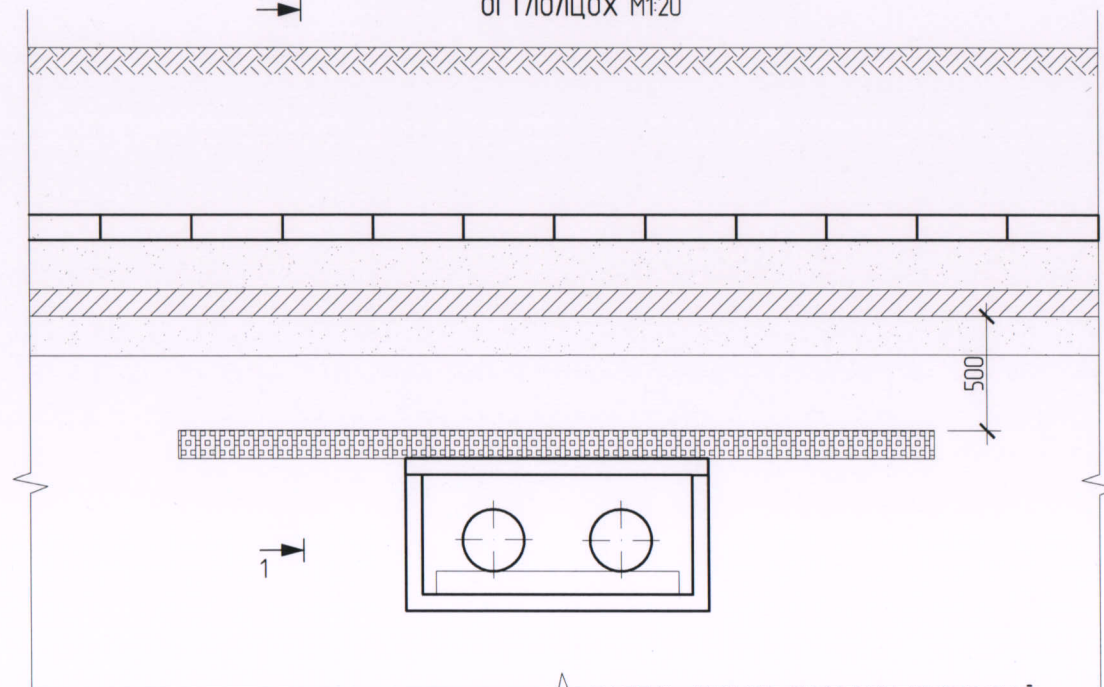
ЗАХИРАЛ	<i>[Signature]</i>	Г.ОЧИР	ЕГ Шифр: BL23-ILV-01	Масштаб:	Огноо: 2023
ГҮЙЦЭТГЭСЭН	<i>[Signature]</i>	Т.ГАНЖАРГАЛ	ТГ Шифр:	Зургийн дугаар: 5	Хуудас: 8
ШАЛГАСАН	<i>[Signature]</i>	Т.АМАРЖАРГАЛ			



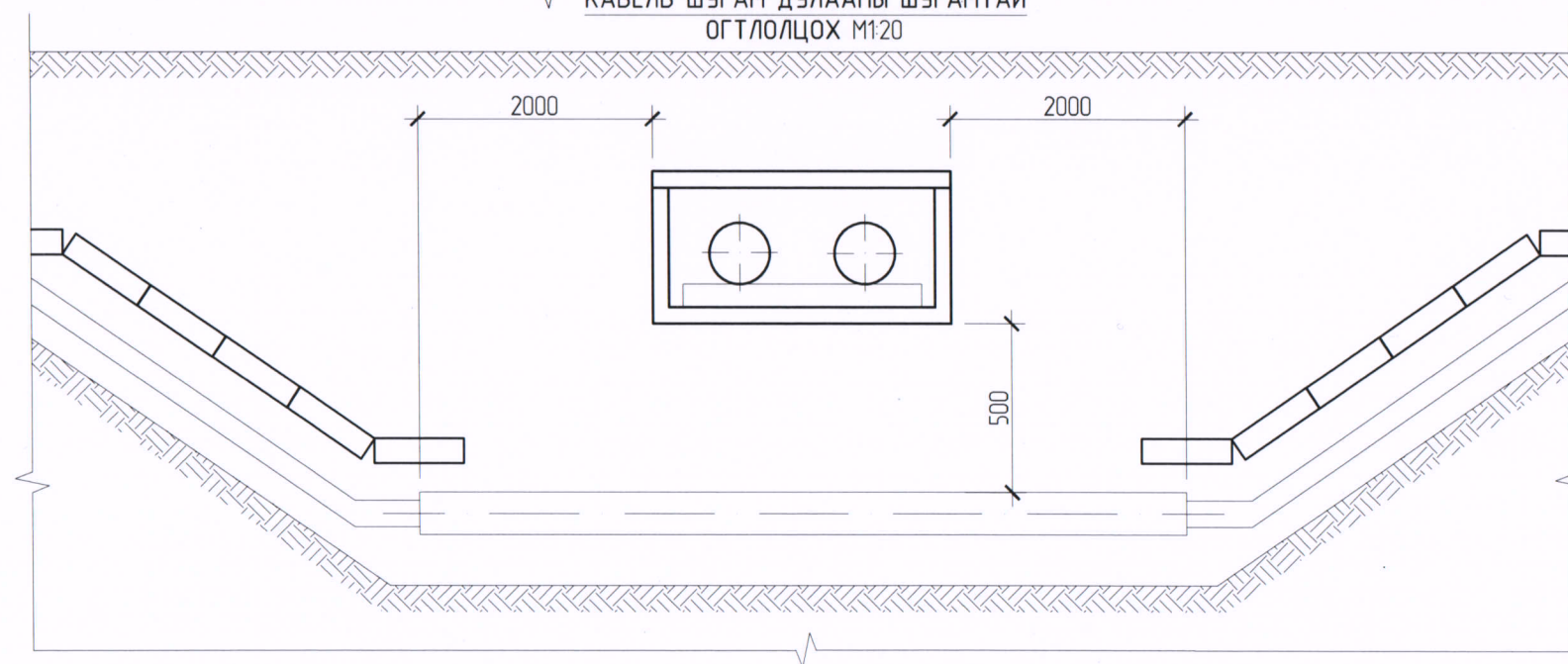
КАБЕЛЬ ШУГАМ АВТОЗАМТАЙ  
ОГТЛОЛЦОХ M140



КАБЕЛЬ ШУГАМ ДУЛААНЫ ШУГАМТАЙ  
ОГТЛОЛЦОХ M120

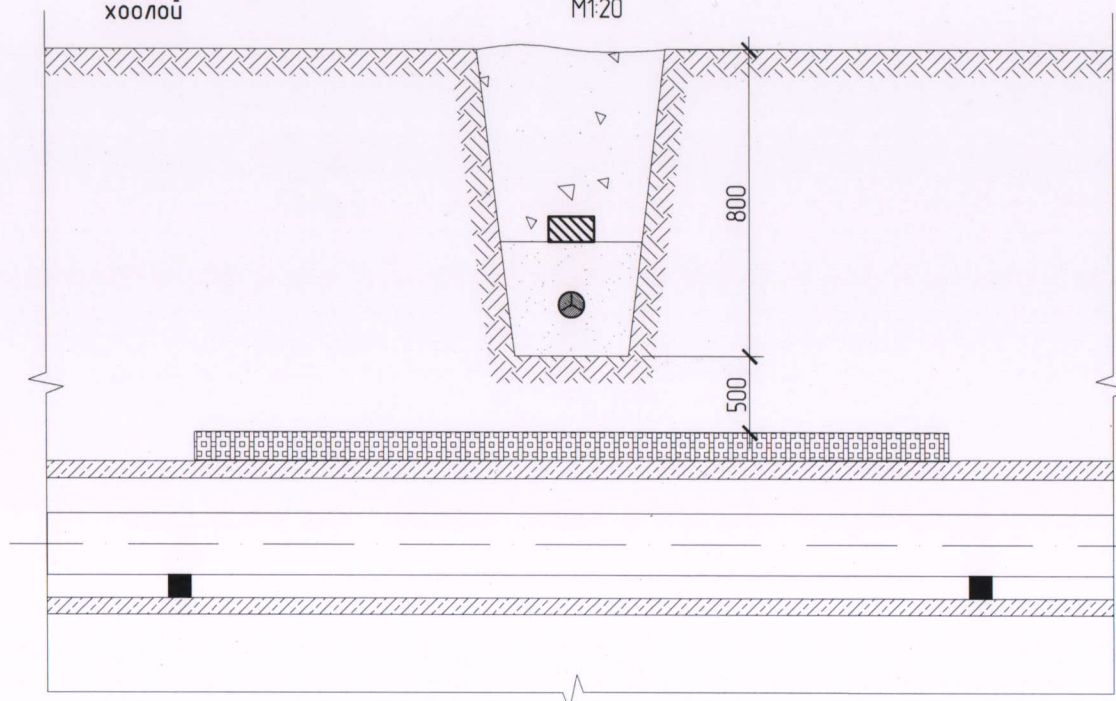


КАБЕЛЬ ШУГАМ ДУЛААНЫ ШУГАМТАЙ  
ОГТЛОЛЦОХ M120



Хамгаалалтын төмөр  
хоолой

ОГТЛОЛ /1-1/  
M120



1. Кабель шугам автозамтай огтлолцох бол автозамын зорчих хэсгийн гадаргуугаас доош 1м-ээс багагүй гүнд хамгаалалтын ган хоолойд кабель шугамыг байрлуулна. Хамгаалалтын ган хоолойн уртыг автозамын зорчих хэсгийн хязгаарас 2 мийш тус бүр 2м-с багагүй урттай байвал зохино. Хатуу хучилттай автозамын доогуур цахилгааны кабель шугамыг суурилуулахдаа сүвлэх аргаар гүйцэтгэх бөгөөд энэ ажлыг "Нийслэлийн Автозамын Хөгжлийн Газар"-ын хяналтан дор хийх шаардлагатай.
1. Кабель шугам нь өөр кабель шугамтай огтлолцохдоо "Цахилгаан байгууламжийн дүрэм"-ийн 2.3.42 заалтыг баримталж кабель хооронд 0.5 метрээс багагүй зузаантай хөрсөөр тусгаарлагдах ба давчлуу нөхцөлд 35 кВ хүртэл хүчдэлтэй кабелийн хувьд 0.15 метр болгон дагасгаж болно.
2. Кабелийн сунгалт монтаж болон хоолойн нягтруулалтыг цахилгаанчин, монтажчин бусад ажлыг барилгачид гүйцэтгэнэ.
3. Кабелийн трассын дагуу шуудууны захаас 1 метрийн зайтай хамгаалалтын зурвас тогтоож өгнө. Шуудууг дулахдаа барилгын хог шороо, шлак, чулуу агуулаагүй газрын нунтаг хөрсөөр булна. Хамгаалах тоосгонд нүхтэй, хөндий шавар тоосго, силикатан цагаан тоосго хэрэглэхийг хориглоно.

BL

Монгол улс, Улаанбаатар хот,  
Хан-Уул дүүрэг, 3-р хороо,  
Сүмбэр талбай, 901 тоот  
И-мэйл: belteline65@gmail.com

"БЭЛЛ ЛИЙН" ХХК

УБХ. ХУД. 3-р хороо. "Нийслэлийн зорчигч тээврийн нэгтгэл"-ийн цахилгаан автобус цэнэглэх цэгийн ГЦХ. 6/0.4 кВ-ын ТТС-9-г 2x800кВА болгож өргөтгөх, 0.4 кВ-ын КШ

Кабель шугам инженерийн байгууламжтай огтлолцох

Үе шат: А.3

ЗАХИРАЛ

Г.ОЧИР

ЕГ Шифр:

BL23-ILV-01

Масштаб:

Огноо:

2023

ГҮЙЦЭТГЭСЭН

Т.ГАНЖАРГАЛ

ТГ Шифр:

Зургийн дугаар:

Хуудас:

ШАЛГАСАН

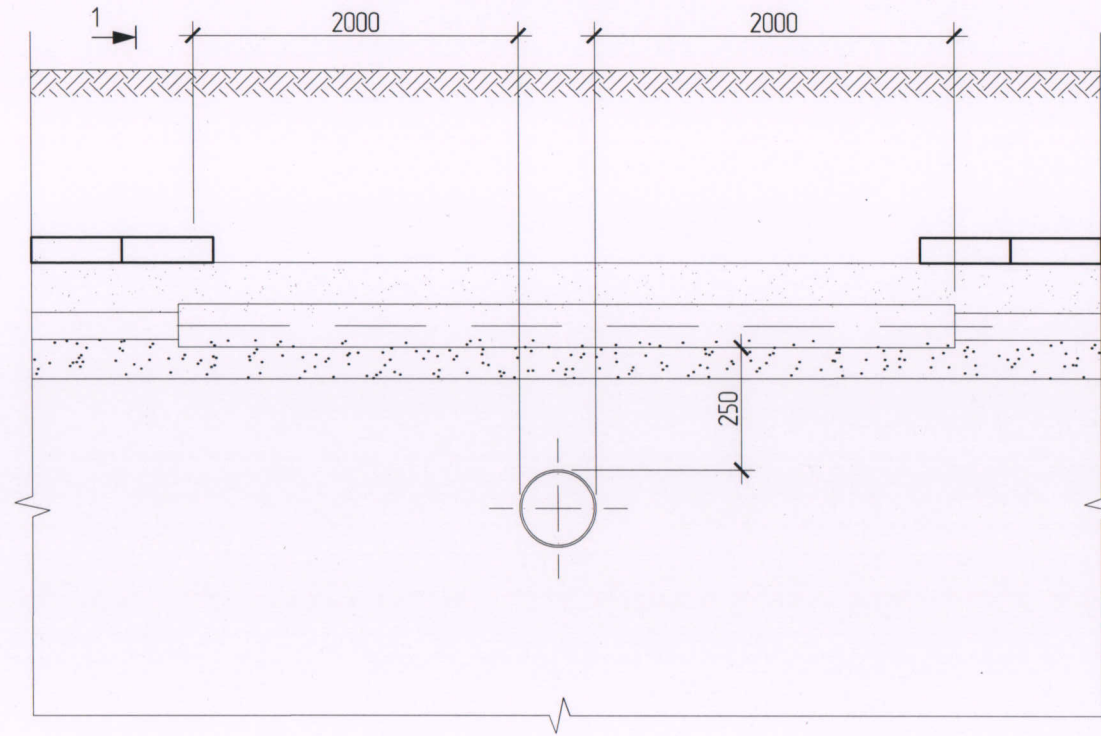
Т.АМАРЖАРГАЛ

6

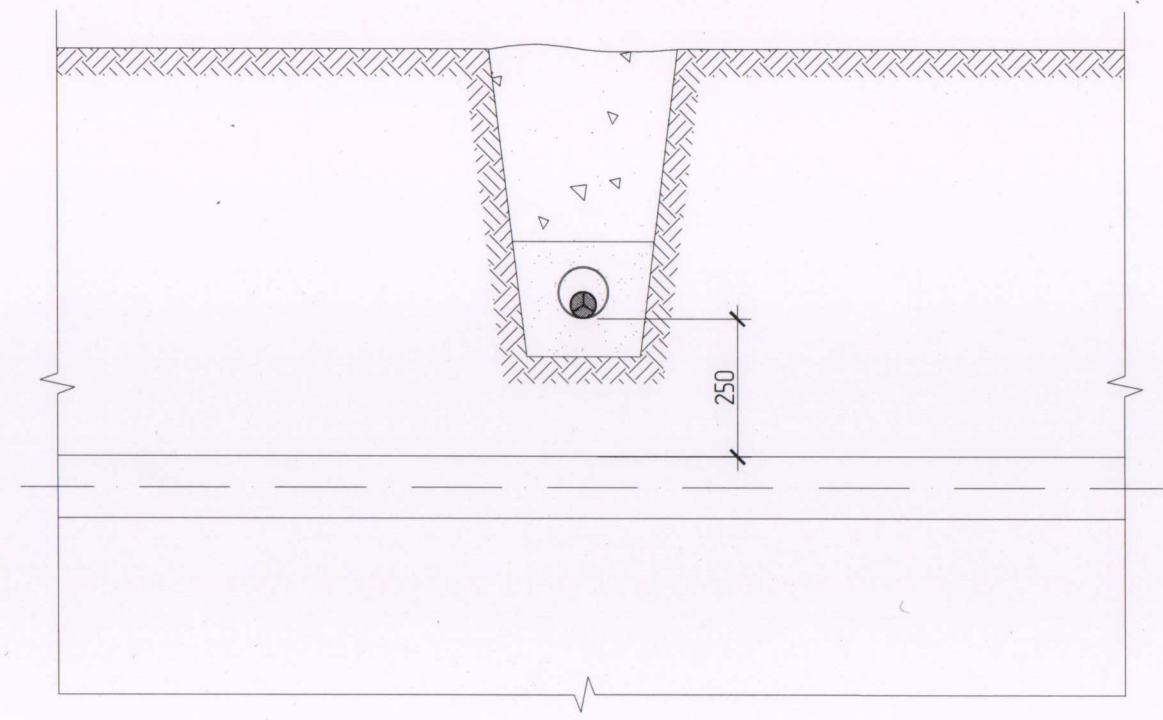
8



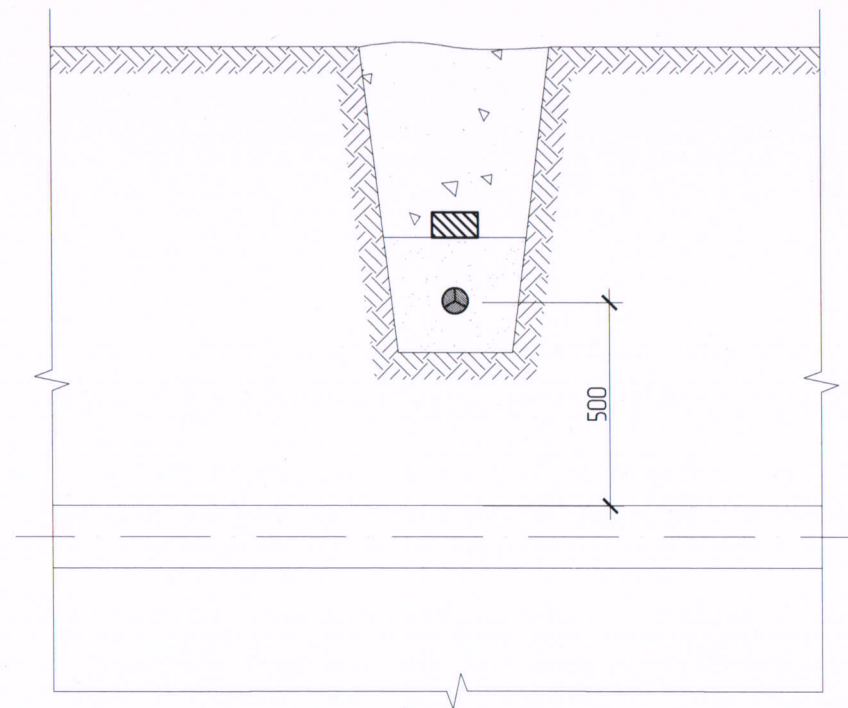
КАБЕЛЬ ШУГАМ ЦЭВЭР, БОХИР УСНЫ  
ШУГАМТАЙ ОГТЛОЛЦОХ М1:20



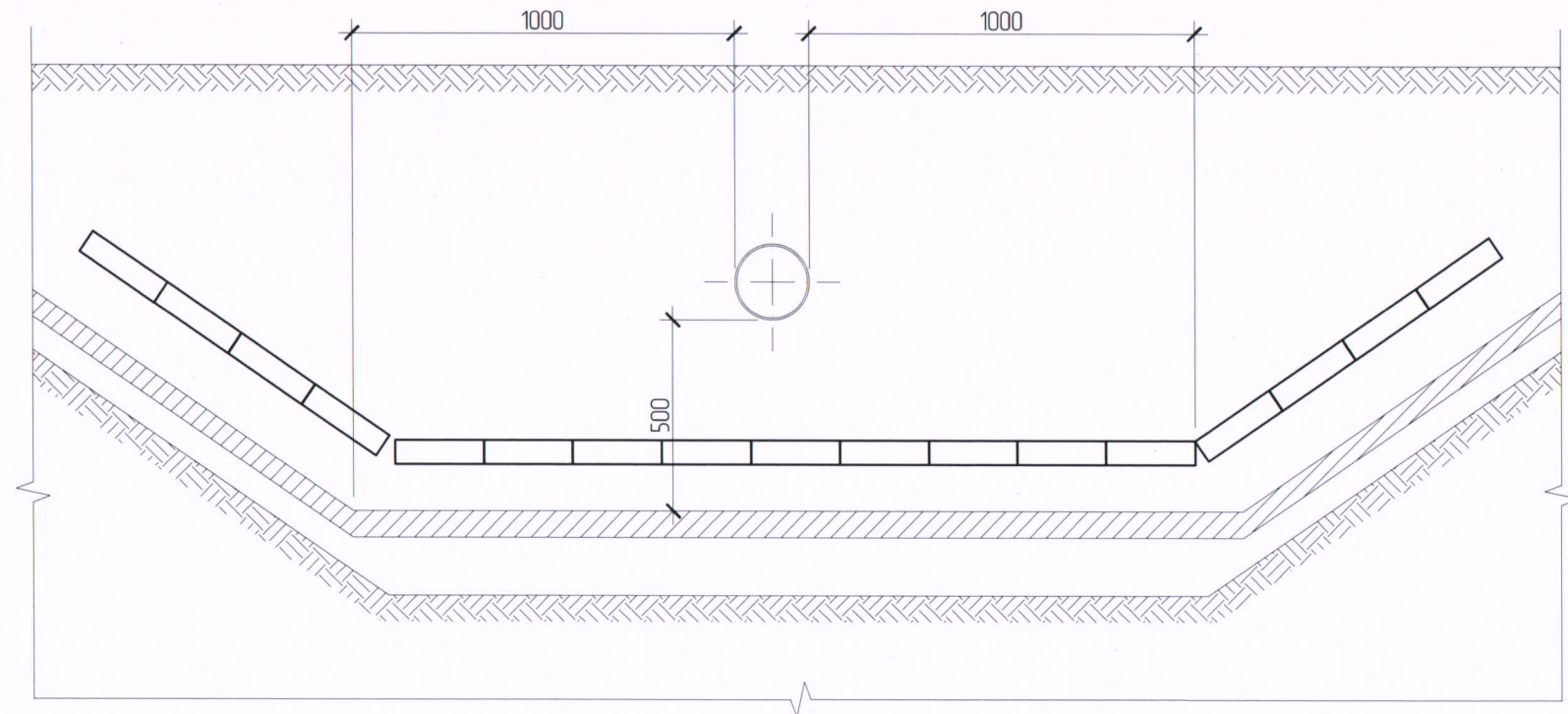
ОГТЛОЛ /1-1/  
М1:40


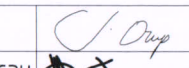
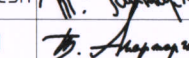


КАБЕЛЬ ШУГАМ ЦЭВЭР, БОХИР УСНЫ  
ШУГАМТАЙ ОГТЛОЛЦОХ М1:20



КАБЕЛЬ ШУГАМ ЦЭВЭР, БОХИР УСНЫ  
ШУГАМТАЙ ОГТЛОЛЦОХ М1:20



 Монгол улс, Улаанбаатар хот, Хан-Уул дүүрэг, 3-р хороо, Сүмбэр тацур, 901 тоот И-мэйл: bellline65@gmail.com "БЭЛЛ ЛИЙН" ХХК	ЧБХ. ХУД. 3-р хороо. "Нийслэлийн зорчигч тээврийн нэгтгэл"-ийн цахилгаан автобус цэнэглэх цэгийн ГЦХ. 6/0.4 кВ-ын ТТС-9-2 2x800кВА болгож өргөтгөх, 0.4 кВ-ын КШ			Кабель шугам инженерийн байгууламжтай огтлолцох		Үе шат: А.3
	ЗАХИРАЛ ГҮЙЦЭТГЭСЭН	 Г.ОЧИР Т.ГАНЖАРГАЛ	Г.ОЧИР Т.ГАНЖАРГАЛ	ЕГ Шифр: BL23-ILV-01	Масштаб: Зургийн дугаар: 7	Огноо: 2023 Хуудас: 8
	ШАЛГАСАН 	Т.АМАРЖАРГАЛ	Т.АМАРЖАРГАЛ	ТГ Шифр:	Зургийн дугаар: 7	Хуудас: 8



A

0.4 кВ-ын кабель шугамын материалын түүвэр						
1	Кабель	YJLY23/1-3x240+1x120	метр	221	0.35	77
2	Ган хоолой	φ159	метр	16	7.2	115
3	Төгсгөвч	DL240	ком	8	1.4	11.2
4	Хамгаалалтын түүвэр		метр	32	0.002	0.064
5	Кабелийн заагч тэмдэг		ш	4	2.2	8.8
	Бүгд					213

B

C

D

E

F

A

B

C


D

E

F

0.4 кВ-ын кабель шугамын материалын түүвэр					
Барилга угсралтын материалын түүвэр					
Д/д	Нэр	Хэмжих нэгж	Тоо		
1	Хүчний кабель тавих шуудууны урт	м	36		
Орох материал					
Д/д	Материалын нэр	Хэмжих нэгж	Тоо	Жин, кг	
				нэгж	бүгд
1	Тоосго	ш	598	3.5	2093
2	Элс	м3	3.024	1600	4838.4
	Дүн				6931.4

Газар шорооны ажлын эзлэхүүн			
Д/д	Ажлын нэр	Хэмжих нэгж	Тоо
1	Кабелийн шуудуу ухах	м3	15.2
2	Кабелийн шуудууг эргүүлж буцах	м3	12.92
	Дүн		28.12

 <p>Монгол улс, Улаанбаатар хот, Хан-Уул дүүрэг, 3-р хороо, Сүмбэр талбай, 901 тоот И-нэйл: belline65@gmail.com</p>	УБХ. ХУД. 3-р хороо. "Нийслэлийн зорчигч тээврийн нэгтгэл"-ийн цахилгаан автобус цэнэглэх цэгийн ГЦХ. 6/0.4 кВ-ын ТТС-9-г 2x800кВА болгож өргөтгөх, 0.4 кВ-ын КШ					
	Материалын түүвэр					Үе шат: А.3
	ЗАХИРАЛ	<i>[Signature]</i>	Г.ОЧИР	ЕГ Шифр: BL23-ILV-01	Масштаб:	Огноо: 2023
	ГҮЙЦЭТГЭСЭН	<i>[Signature]</i>	Т.ГАНЖАРГАЛ	ТГ Шифр:	Зургийн дугаар: 8	Хуудас: 8
"БЭЛЛ ЛИЙН" ХХК	ШАЛГАСАН	<i>[Signature]</i>	Т.АМАРЖАРГАЛ			

1

2

3

4

5

6

7

8

A

A

B

B

БҮЛЭГ-4. 6,10/0.4 кВ-ын ТТС-9 дэд өртөөний трансформаторыг  
2x800 кВА чадалтай болгож томсгох ажил

ЕГ Шифр: BL23-ILV-02

C

C

D

D

E

E

F

F

1

2

3

4

5

6

7

8

A3



Ажлын зургийн үндсэн иж бүрдэл жагсаалт.

Д/Д	Нэр	Хуудасны дугаар
1	Зургийн жагсаалт, Тайлбар бичиг	1
2	Тоног төхөөрөмжийн түүвэр	2
3	6 кВ-ын холболтын бүдүүвч	3
4	0.4 кВ-ын самбар захиалах хуудас	4
5	0.4 кВ-ын самбар захиалах хуудас	5
6	Дэд өртөөний огтлол	6
7	Хүчний трансформаторын зангилаа /Эхлэл/	7
8	Хүчний трансформаторын зангилаа /Төгсгөл/, Материалын түүвэр	8
9	Текстолитэн нэвтрэх хавтан	9
10	Хашлага	10
11	0.4 кВ-ын тусгаарулагч ба РВН-05 цэнэг шавхагч бэхлэх хийц	11
12	Тусгаарлагч суурь	12
13	Кабель бэхлэх хийц	13
14	Материалын түүвэр	14

Тайлбар бичиг

Улаанбаатар хотын Хан-Уул дүүргийн 3-р хороо, Нийслэлийн зорчигч тээврийн нэгтгэлийн цахилгаан автобус цэнэглэх цэгийн гадна цахилгаан хангамжийн 6,10/0.4кВ-ын хүчдэлтэй, 2х800 кВА чадалтай ТТС-9-ийн чадалыг нэмж өргөтгөх шинээр барих ажлын зураг төслийг УБЦТС ТӨХК-ийн 2023 оны 12-р сарын 08 -ны өдрийн 01/02182/23 тоот техникийн нөхцөлийг үндэслэн боловсруулав.

6 кВ-ын хүчдлийн тоног төхөөрөмж ба цахилгааны зарчмын бүдүүвч.


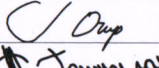
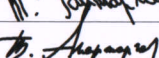
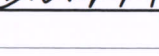
- Одоо байгаа ТТС-9 дэд өртөөний трансформаторуудын чадлыг 2\*800 кВА чадалтай 6,10 кВ-ын хүчдлийн түвшинд ажиллах боломжтой 6,10/0,4 кВ-ын хүчдлийн, хүчдэл тохируулгын 5 шатлалтай трансформаторуудаар томсгон солих. 6,10/0,4 кВ талуудад зохих өөрчлөлтүүдийг батлагдсан зургийн дагуу хийх.
- Хаалттай дэд өртөөг өргөтгөж байгаатай холбогдуулан өргөтгөл хийсэн, буусан хуучин тоног төхөөрөмжийг Монгол улсын засгийн газрын 2001 оны 263-р тогтоолын 2,6,3-т заасты дагуу УБЦТС ТӨХК-ийн үндсэн хөрөнгөд шилжүүлэн өгөх.
- Дэд өртөөний 6 кВ талын хуваарилах байгууламжид техникийн нөхцөлийн дагуу шаардлагын хангаж байгаа тул хэвээр үлдээхээр зурагт тусгаж өгөх.

Газардуулга.

Одоо байгаа станцын газардуулгатай шинээр тавигдах трансформаторыг 2 ба түнээс дээш цэгээр холбон. Трансформаторын дэд өртөөний газардуулгын байгууламж нь ерөнхий нэг байх ба эсэргүүцлийн хэмжээ нь 4 Омоос ихгүй байна. Газардуулгын эсэргүүцэл нь 4 Омоос хэтэрсэн тохиолдолд нэмэлт электрод зоож өгнө.

Бүх угсралтын ажлыг БД43-101-03 БНДЗ.05.06-85 болон бусад холбогдох норм дүрмийн дагуу хийж гүйцэтгэ.


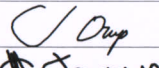
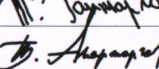
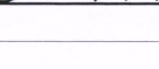
Буух тоноглолыг БТТ төвд актаар хүлээлгэж өгөх шаардлагатай

 Монгол улс, Улаанбаатар хот, Хан-Уул дүүрэг, 3-р хороо, Сүмбэр мацар, 901 тоот И-мэйл: belletline65@gmail.com	УБХ. ХУД. 3-р хороо. "Нийслэлийн зорчигч тээврийн нэгтгэл"-ийн цахилгаан автобус цэнэглэх цэгийн ГЦХ. 6/0.4 кВ-ын ТТС-9-г 2х800кВА болгож өргөтгөх, 0.4 кВ-ын КШ				Үе шат:	A.3	
	Зургийн жагсаалт, Тайлбар бичиг					Огноо:	2023
	ЗАХИРАЛ		Г.ОЧИР	ЕГ Шифр:	BL23-ILV-02	Масштаб:	
	ГҮЙЦЭТГЭСЭН		Т.ГАНЖАРГАЛ	ТГ Шифр:		Зургийн дугаар:	1
"БЭЛЛ ЛИЙН" ХХК	ШАЛГАСАН		Т.АМАРЖАРГАЛ		Хуудас:	14	



Тоног төхөөрөмжийн түүвэр

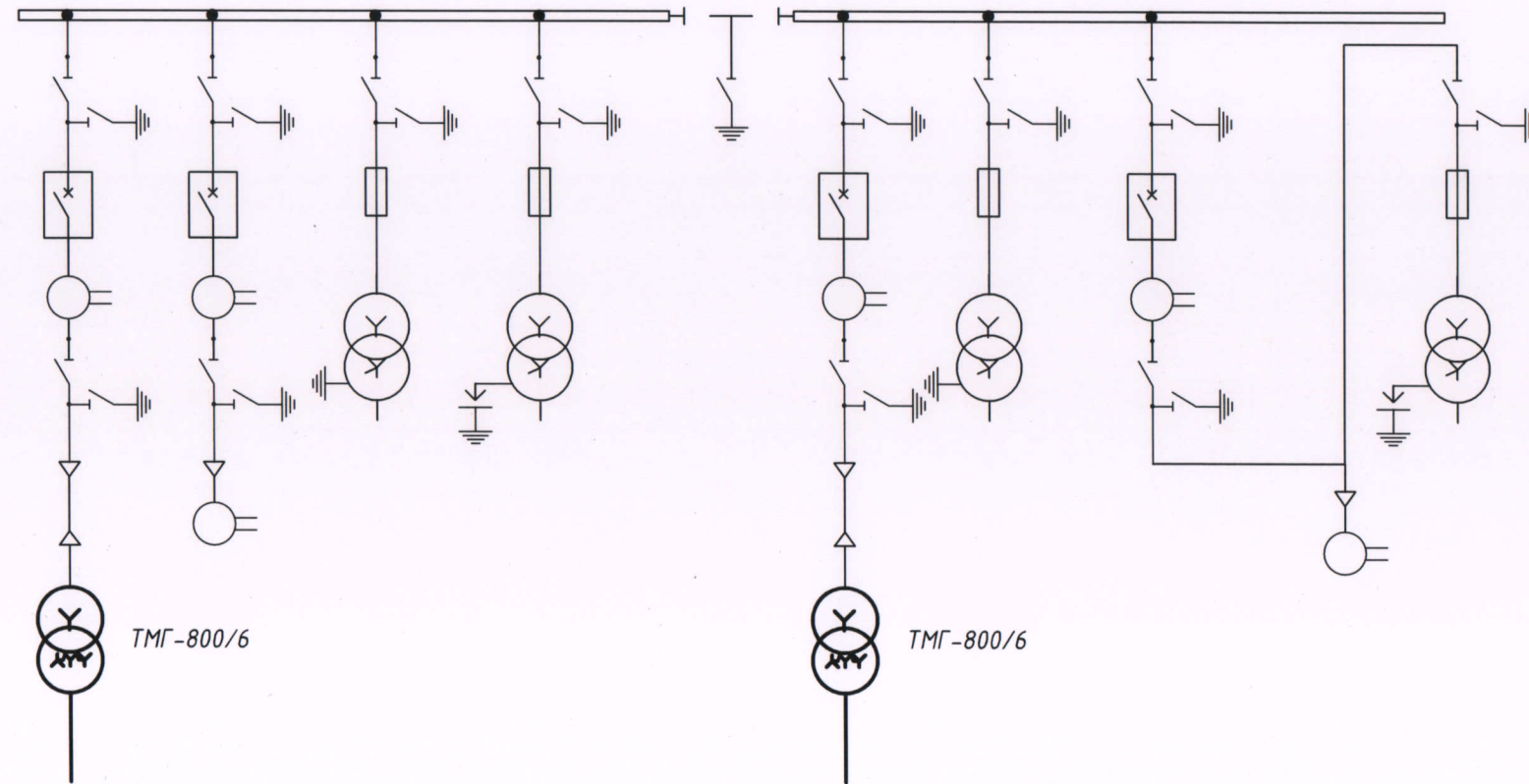
д/д	Нэр	Маяг	Хэм нэгж	Тоо	Тайлбар
1	800 кВА чадалтай 6/0.4кВ-ын хүчний трансформатор	ТМГ-800/6	ком	2	
2	Төгсгөлийн муфт	КВЭд-10	ш	4	
3	Тулгуурын тусгаарлагч	ИО-1-250УЗ	ш	67	
4	Хаалтат цахилуур	РВН-0.5МУ1	ш	6	
5	Шин баригч	ШП-1-375АУ1	ш	30	
6	Шин баригч	ШП-1-375У1	ш	10	
7	Кабелийн төгсгөвч		ш	6	
8	2 даруулгатай түдгүүл СД-4З		ш	2	
9	Текстолитэн нэвтрэх хавтан		ком	2	
10	Хагас хатуулгатай эрдэс хөвөн хавтан		куб.м	0.0500	
11	Өндөр хүчдлийн кабель бэхлэх бүтээц		ш	2	
12	Тусгаарлагч бэхлэх бүтээц		ш	10	
13	Цахилуур бэхлэх хийц		ш	2	
14	Хашлага		ш	2	
16	Хөнгөн цагаан шин 8*80мм		м	55	
17	Ган тууз 4*40мм		м	6	
18	Кабель 2*4 кв.мм		м	4	
19	Туузан төмөр. 40х4		м	24	Одоо байгаа газардуулгатай холбоно.
	Буух тоноглол				
1	630 кВА хүчин чадалтай гурван фазын тосон хөргөлттэй хүчний трансформатор, хүчдэл 6/0.4кВ	630/6	ком	2	

 Монгол улс, Улаанбаатар хот, Хан-Уул дүүрэг, 3-р хороо, Сүмбэр талбай, 901 тоот И-мэйл: belletline65@gmail.com	УБХ. ХУД. 3-р хороо. "Нийслэлийн зорчигч тээврийн нэгтгэл"-ийн цахилгаан автобус цэнэглэх цэгийн ГЦХ. 6/0.4 кВ-ын ТТС-9-г 2х800кВА болгож өргөтгөх, 0.4 кВ-ын КШ				
	Тоног төхөөрөмжийн түүвэр				Үе шат: А.3
	ЗАХИРАЛ		Г.ОЧИР	ЕГ Шифр: BL23-ILV-02	Масштаб:
ГҮЙЦЭТГЭСЭН		Т.ГАНЖАРГАЛ	ТГ Шифр:	Зургийн дугаар: 2	Огноо: 2023
"БЭЛЛ ЛИЙН" ХХК	ШАЛГАСАН		Т.АМАРЖАРГАЛ	Хуудас: 14	

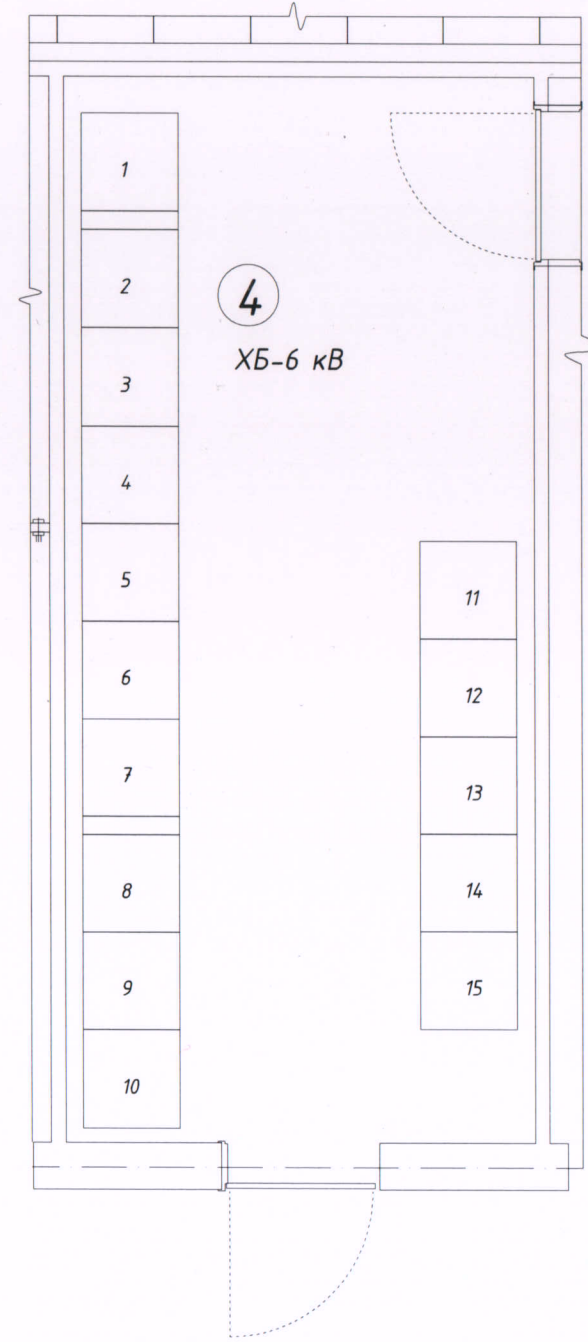


6 кВ-ын холболтын бүдүүвч

Хайрцагны байгуулалт дээрхи <sup>1</sup>	1	2	3	4	5	6	7	8	9	10
Хайрцагны зориулалт	Агрегат-1	Ажлын оролт	Хүчдэлийн тр-1	ДХТ-1	Секцийн салгуур	Агрегат-2	Хүчдэлийн тр-2	Бэлтгэл оролт	Кабель цуглуулга	ДХТ-2



6 кВ-ын хуваарилах байгууламж. М1:50



Тэмдэглэгээ

- Одоо байгаа моноглол
- Шинээр хийгдэх моноглол



Монгол улс, Улаанбаатар хот,  
Хан-Уул дүүрэг, 3-р хороо,  
Сүмбэр талбай, 901 тоот  
И-мэйл: belletline65@gmail.com

"БЭЛЛ ЛИЙН" ХХК

УБХ. ХУД. 3-р хороо. "Нийслэлийн зорчигч тээврийн нэгтгэл"-ийн цахилгаан автобус цэнэглэх цэгийн ГЦХ. 6/0.4 кВ-ын ТТС-9-г 2x800кВА болгож өргөтгөх, 0.4 кВ-ын КШ

6 кВ-ын холболтын бүдүүвч				Үе шат:
ЗАХИРАЛ	<i>С. Оюу</i>	Г.ОЧИР	ЕГ Шифр:	А.3
ГҮЙЦЭТГЭСЭН	<i>Т. Ганжаргал</i>	Т.ГАНЖАРГАЛ	BL23-ILV-02	Огноо:
ШАЛГАСАН	<i>Б. Амаржаргал</i>	Т.АМАРЖАРГАЛ	ТГ Шифр:	2023
			Зургийн дугаар:	Хуудас:
			3	14



Д/Д	Анхны өгөгдлүүд														
1	Самбарын дэс дарааллын дугаар	1	2				3				4				5
2	Тогтоогдсон чадал кВт														
3	Тооцооны гүйдэл А														
4	Цуглуулгын шинийн хязгаарлах гүйдэл кА														
5	Анхдагч хэлхээний бүдүүвч														
6	Тэг шинийн огтлол	100*8мм													
7	Самбарын маяг	ЩО-70-2-45УЗ	ЩО-70-3А-03УЗ				ЩО-70-3А-03УЗ				ЩО-70-3А-03УЗ				ЩО-70-3А-38АУЗ
8	Хоёрдогч хэлхээний бүдүүвчийн дугаар														
9	Ячейкийн зориулалт	Оролт 1	Шугам-1				Шугам-2				Нөөц				Секи
10		Автомат													
11	Хамгаалах хэрэгслийн маяг	Гал салгуур	PE 19-45	РБ-4/1П-УХ/3 400А	РБ-2/1П-УХ/3 250А	РБ-4/1П-УХ/3 400А	РБ-2/1П-УХ/3 250А	РБ-4/1П-УХ/3 400А	РБ-2/1П-УХ/3 250А	РБ-2/1П-УХ/3 400А	РБ-2/1П-УХ/3 250А	РБ-4/1П-УХ/3 400А	РБ-2/1П-УХ/3 250А	РБ-2/1П-УХ/3 400А	РБ-2/1П-УХ/3 250А
12		Гал хамгаалагч	ПН-2 1200А												PE 19-45
13	Гал хамгаалагч, автоматын хэвийн гүйдэл	1200	400	250	400	250	400	250	400	250	400	250	400	250	1000
14	Гал хамгаалагч, автоматын тавьц	1200	400	250	400	250	400	250	400	250	400	250	400	250	1000
15	Гүйдлийн трансформаторын тогтоогдсон гүйдэл	1200/5	400/5	250/5	400/5	250/5	400/5	250/5	400/5	250/5	400/5	250/5	400/5	250/5	
16	Амперметрийн хуваарь	0-1200	0-400	0-300	0-400	0-300	0-400	0-300	0-400	0-300	0-400	0-300	0-400	0-300	
17	Вольтметрийн хуваарь	0-500													
18	Объектын нэр	2x800 кВА чадалтай трансформатортай дэд өртөө													
19	Захиалагчийн нэр түүний хаяг	УБ хот. Хан-Уул дүүрэг. 3-р хороо. Нийслэлийн зорчигч тээврийн нэгтгэл													
20	Зураг төслийн байгууллага түүний хаяг	Зураг төслийн "Бэлл лийн" ХХКомпани Улаанбаатар хот													

<b>BL</b>	УБХ. ХУД. 3-р хороо. "Нийслэлийн зорчигч тээврийн нэгтгэл"-ийн цахилгаан автобус цэнэглэх цэгийн ГЦХ. 6/0.4 кВ-ын ТТС-9-2 2x800кВА болгож өргөтгөх, 0.4 кВ-ын КШ				
	0.4 кВ-ын самбар захиалах хуудас				
Монгол улс, Улаанбаатар хот, Хан-Уул дүүрэг, 3-р хороо, Сүмбэр тэцэр, 901 тоот И-мэйл: belletines5@gmail.com	ЗАХИРАЛ	<i>С. Оюу</i>	Г.ОЧИР	ЕГ Шифр: BL23-ILV-02	Масштаб: Огноо: 2023
	ГҮЙЦЭТГЭСЭН	<i>Т. Ганжаргал</i>	Т.ГАНЖАРГАЛ	ТГ Шифр:	Хуудас: 14
"БЭЛЛ ЛИЙН" ХХК	ШАЛГАСАН	<i>Б. Аюул</i>	Т.АМАРЖАРГАЛ	Зургийн дугаар: 4	



Д/Д	Анхны өгөгдлүүд	6				7				8				9		
1	Самбарын дэс дарааллын дугаар															
2	Тогтоогдсон чадал кВт															
3	Тооцооны гүйдэл А															
4	Цуглуулгын шинийн хязгаарлах гүйдэл кА															
5	Анхдагч хэлхээний бүдүүвч															
6	Тэг шинийн огтлол													80*8 мм		
7	Самбарын маяг	ЩО-70-3А-03УЗ				ЩО-70-3А-03УЗ				ЩО-70-3А-03УЗ				ЩО-70-2-45УЗ		
8	Хоёрдогч хэлхээний бүдүүвчийн дугаар															
9	Ячейкийн зориулалт	Нөөц				Шугам-4				Шугам-3				Оролт 2		
10	Автомат															
11	Хамгаалах хэрэгслийн маяг	Гал салгуур		РБ-4/1П-УХЛЗ 400А	РБ-2/1П-УХЛЗ 250А	РБ-4/1П-УХЛЗ 400А	РБ-2/1П-УХЛЗ 250А	РБ-4/1П-УХЛЗ 400А	РБ-2/1П-УХЛЗ 250А	РБ-2/1П-УХЛЗ 400А	РБ-2/1П-УХЛЗ 250А	РБ-4/1П-УХЛЗ 400А	РБ-2/1П-УХЛЗ 250А	РБ-2/1П-УХЛЗ 400А	РЕ 19-45	
12		Гал хамгаалагч		400А	250А	400А	250А	400А	250А	400А	250А	400А	250А	400А	250А	ПН-2 1000А
13	Гал хамгаалагч, автоматын хэвийн гүйдэл	400	250	400	250	400	250	400	250	400	250	400	250	400	250	1000
14	Гал хамгаалагч, автоматын тавьц	400	250	400	250	400	250	400	250	400	250	400	250	400	250	1000
15	Гүйдлийн трансформаторын тогтоогдсон гүйдэл	400/5	250/5	400/5	250/5	400/5	250/5	400/5	250/5	400/5	250/5	400/5	250/5	400/5	250/5	1000/5
16	Амперметрийн хуваарь	0-400	0-300	0-400	0-300	0-400	0-300	0-400	0-300	0-400	0-300	0-400	0-300	0-400	0-300	0-1000
17	Вольтметрийн хуваарь															0-500
18	Объектын нэр	2х800 кВА чадалтай трансформатортай дэд өртөө														
19	Захиалагчийн нэр түүний хаяг	УБ хот. Хан-Уул дүүрэг . 3-р хороо. Нийслэлийн зорчигч тээврийн нэгтгэл														
20	Зураг төслийн байгууллага түүний хаяг	Зураг төслийн "Бэлл лийн" ХХКомпани Улаанбаатар хот														

# BL

Монгол улс, Улаанбаатар хот,  
Хан-Уул дүүрэг, 3-р хороо,  
Сүмбэр тауэр, 901 тоот  
И-мэйл: belleline65@gmail.com

УБХ. ХУД. 3-р хороо. "Нийслэлийн зорчигч тээврийн нэгтгэл"-ийн цахилгаан автобус цэнэглэх цэгийн ГЦХ. 6/0.4 кВ-ын ТТС-9-г 2х800кВА болгож өргөтгөх, 0.4 кВ-ын КШ

0.4 кВ-ын самбар захиалах хуудас

ЗАХИРАЛ	<i>[Signature]</i>	Г.ОЧИР	ЕГ Шифр: BL23-ILV-02
ГҮЙЦЭТГЭСЭН	<i>[Signature]</i>	Т.ГАНЖАРГАЛ	Масштаб:
ШАЛГАСАН	<i>[Signature]</i>	Т.АМАРЖАРГАЛ	Зургийн дугаар: 5

"БЭЛЛ ЛИЙН" ХХК

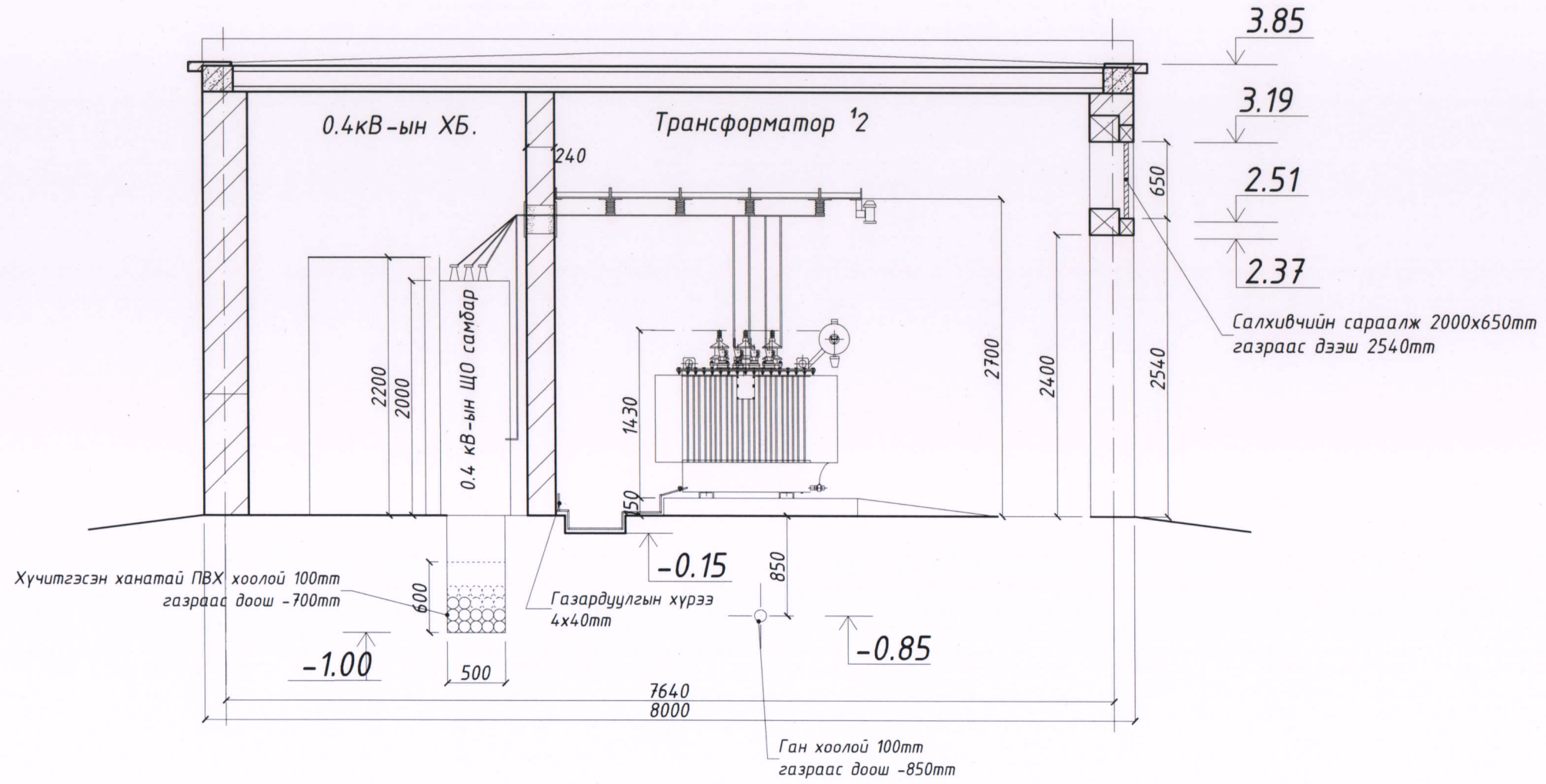
Үе шат: А.3


Огноо: 2023

Хуудас: 14



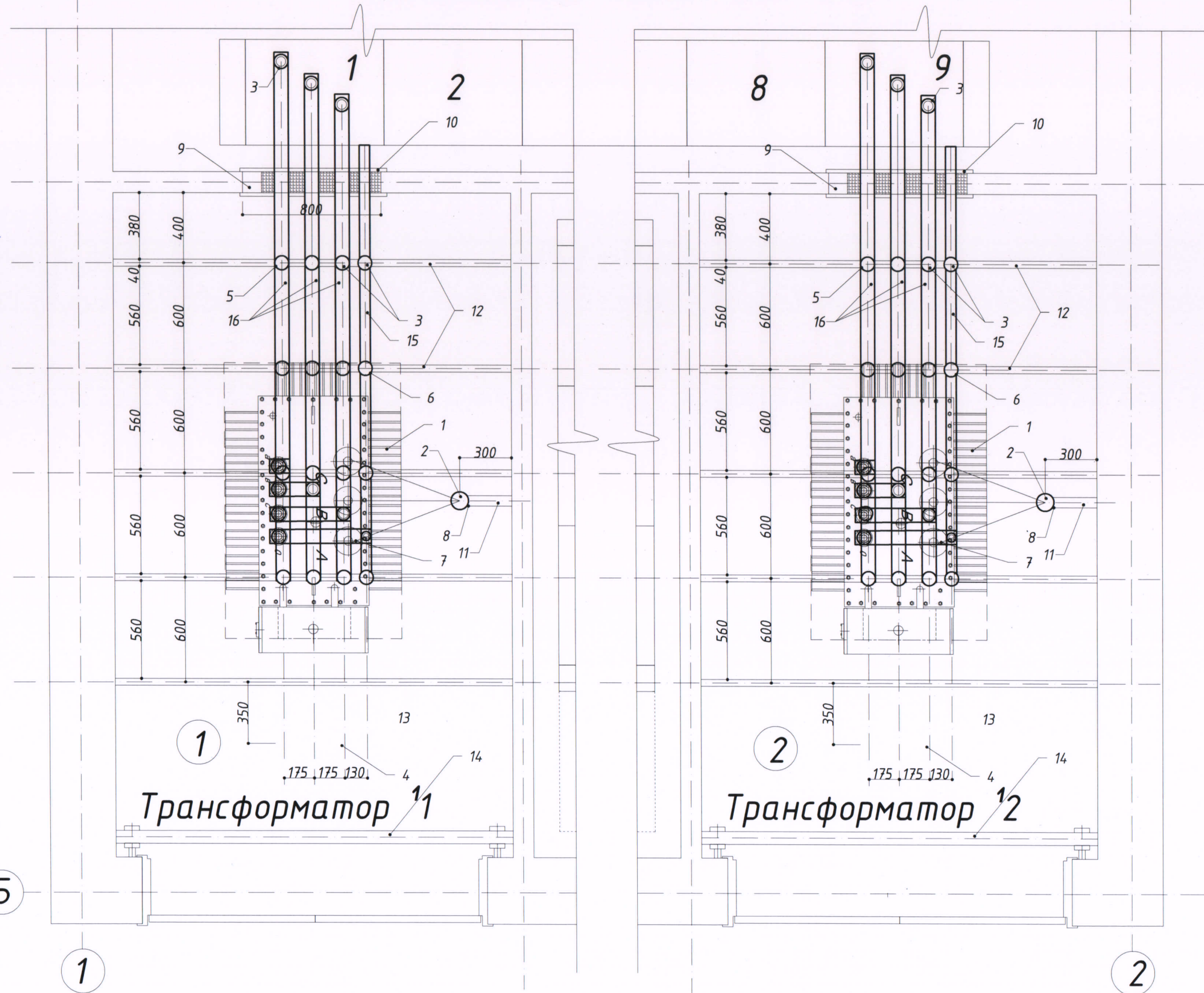
Дэд өртөөний огтлол Б-Б . М1:50



 Монгол улс, Улаанбаатар хот, Хан-Уул дүүрэг, 3-р хороо, Сүмбэр талбай, 901 тоот И-мэйл: bettelines5@gmail.com	УБХ. ХУД. 3-р хороо. "Нийслэлийн зорчигч тээврийн нэгтгэл"-ийн цахилгаан автобус цэнэглэх цэгийн ГЦХ. 6/0.4 кВ-ын ТТС-9-г 2x800кВА болгож өргөтгөх, 0.4 кВ-ын КШ				Үе шат:
	Дэд өртөөний огтлол				А.3
	ЗАХИРАЛ	<i>[Signature]</i>	Г.ОЧИР	ЕГ Шифр: BL23-ILV-02	Масштаб:
ГҮЙЦЭТГЭСЭН	<i>[Signature]</i>	Т.ГАНЖАРГАЛ	ТГ Шифр:	Зургийн дугаар: 6	Хуудас: 14
"БЭЛЛ ЛИЙН" ХХК	ШАЛГАСАН	<i>[Signature]</i>	Т.АМАРЖАРГАЛ		




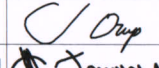
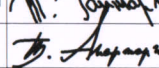
Хүчний трансформаторын зангилаа. /Эхлэл/ М1:25



Тайлбар

Өндөр хүчдлийн кабель бэхлэх хийц, болон хашлагын хийцүүдийг барилгын хананд хийгдэх бэхэлгээ төмөрт, тусгаарлагч бэхлэх бүтээцийн нэг үзүүрийг барилгын хананд хийгдэх бэхэлгээ төмөрт нөгөө үзүүрийг салхивчийн диафрагмын булан төмөрт тус тус гагнана.

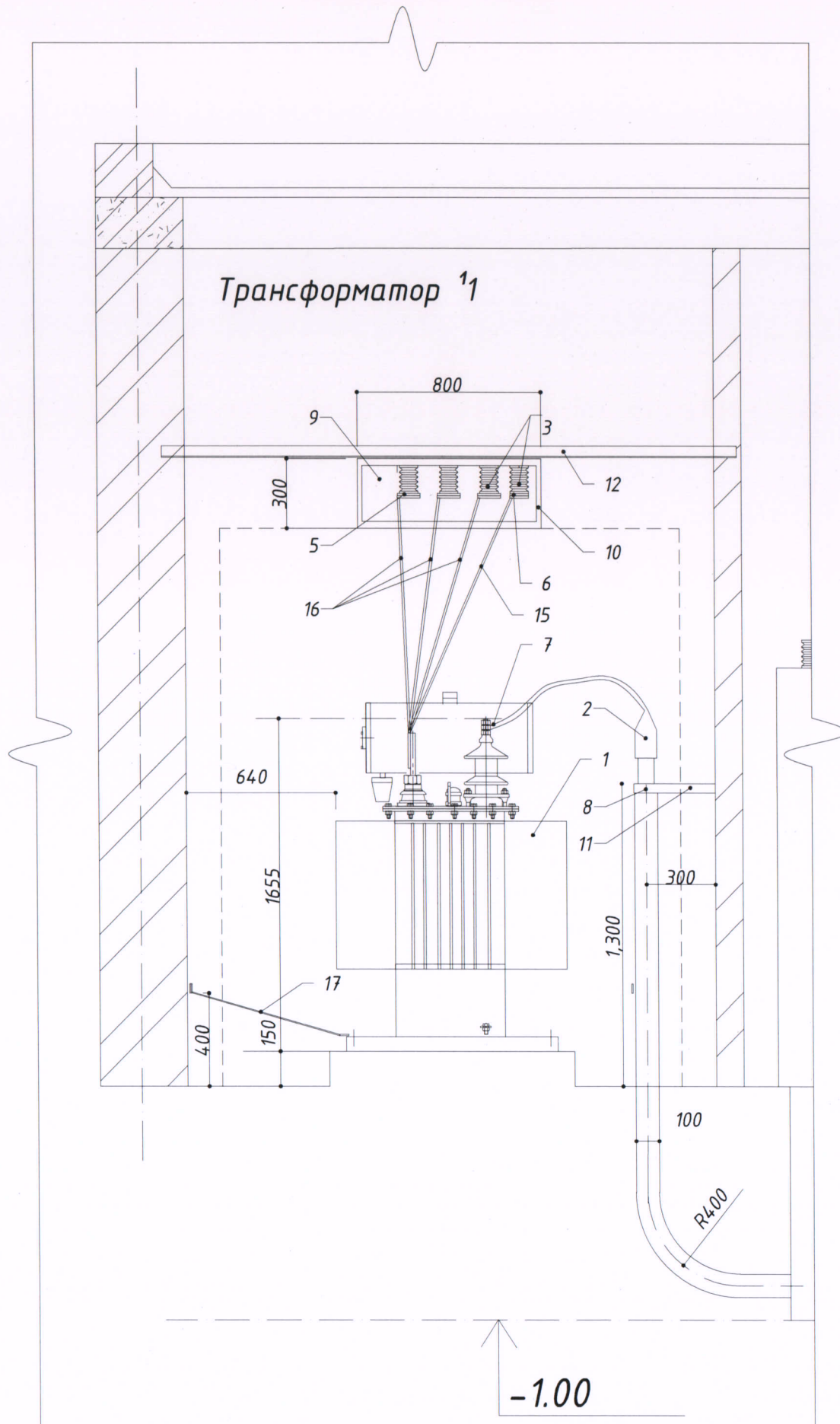
Өндөр хүчдлийн кабель бэхлэх хийц, тусгаарлагч бэхлэх бүтээц, цахилуур бэхлэх хийцүүдийг газардуулна.

 Монгол улс, Улаанбаатар хот, Хан-Уул дүүрэг, 3-р хороо, Сүмбэр тал, 901 тоот И-мэйл: belline65@gmail.com	ЦБХ. ХУД. 3-р хороо. "Нийслэлийн зорчигч тээврийн нэгтгэл"-ийн цахилгаан автобус цэнэглэх цэгийн ГЦХ. 6/0.4 кВ-ын ТТС-9-г 2x800кВА болгож өргөтгөх, 0.4 кВ-ын КШ			Үе шат: А.3
	Хүчний трансформаторын зангилаа /Эхлэл/			
ЗАХИРАЛ ГҮЙЦЭТГЭСЭН "БЭЛЛ ЛИЙН" ХХК	 	Г.ОЧИР Т.ГАНЖАРГАЛ Т.АМАРЖАРГАЛ	ЕГ Шифр: BL23-ILV-02 ТГ Шифр:	Масштаб: Зургийн дугаар: 7 Огноо: 2023 Хуудас: 14


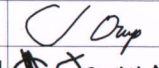
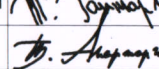


Хүчний трансформаторын зангилаа. /Төгсгөл/  
Огтлол А-А . М1:25

Материалын түүвэр

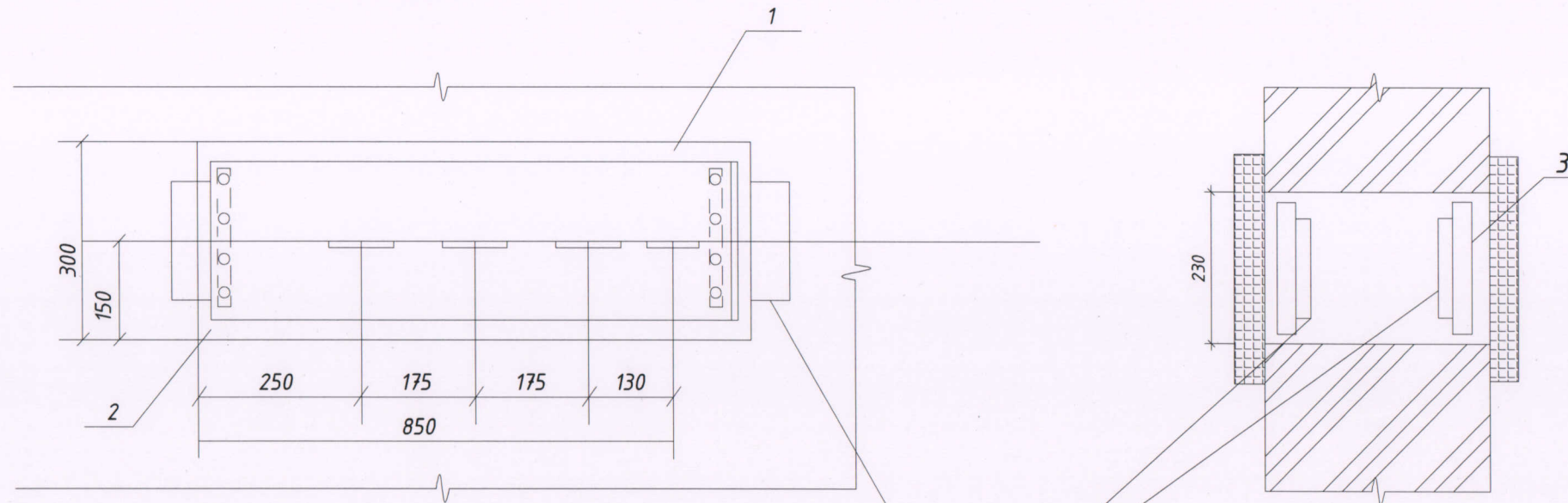


д/д	Нэр	Маяг	ХЭМ НЭГЖ	Тоо	Тайлбар
1	800 кВА чадалтай 6/0.4кВ-ын хүчний трансформатор	S11-M-800/6	ком	2	
2	Төгсгөлийн муфт	КВЭд-10	ш	4	
3	Тулгуурын тусгаарлагч	ИО-1-250УЗ	ш	67	
4	Хаалтат цахилуур	РВН-0.5МУ1	ш	6	
5	Шин баригч	ШП-1-375АУ1	ш	30	
6	Шин баригч	ШП-1-375У1	ш	10	
7	Кабелийн төгсгөвч		ш	6	
8	2 даруулгатай түдүүл СД-43		ш	2	
9	Текстолитэн нэвтрэх хавтан		ком	2	
10	Хагас хатуулгатай эрдэс хөвөн хавтан		куб.м	0.0500	
11	Өндөр хүчдлийн кабель бэхлэх бүтээц		ш	2	
12	Тусгаарлагч бэхлэх бүтээц		ш	10	
13	Цахилуур бэхлэх хийц		ш	2	
14	Хашлага		ш	2	
16	Хөнгөн цагаан шин 8*80мм		м	55	
17	Ган тууз 4*40мм		м	6	
18	Кабель 2*4 кв.мм		м	4	

 Монгол улс, Улаанбаатар хот, Хан-Уул дүүрэг, 3-р хороо, Сүмбэр талбай, 901 тоот И-мэйл: belleline65@gmail.com	УБХ. ХУД. 3-р хороо. "Нийслэлийн зорчигч тээврийн нэгтгэл"-ийн цахилгаан автобус цэнэглэх цэгийн ГЦХ. 6/0.4 кВ-ын ТТС-9-г 2х800кВА болгож өргөтгөх, 0.4 кВ-ын КШ			Үе шат: А.3	
	Хүчний трансформаторын зангилаа /Төгсгөл/, Материалын түүвэр				
ЗАХИРАЛ ГҮЙЦЭТГЭСЭН "БЭЛЛ ЛИЙН" ХХК	 	Г.ОЧИР Т.ГАНЖАРГАЛ Т.АМАРЖАРГАЛ	ЕГ Шифр: BL23-ILV-02 ТГ Шифр:	Масштаб: Зургийн дугаар: 8	Огноо: 2023 Хуудас: 14



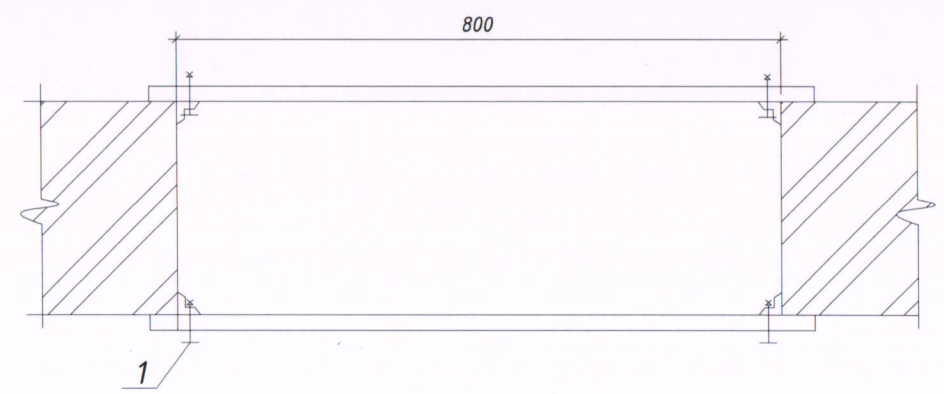
Ерөнхий байдал



Аппаратурын жагсаалт

Байрлалын марк	Нэр	Тоо	Нэг дүрийн хүнд кг	Тайлбар
1	Самбар АЦЗИд 400-65*15*2	2	5.6	
2	Самбар АЦЗИд 400-65*15*2	2	5.6	
3	Булан төмөр 40*40*2.5, e=220 хоёр дарагч, эм эрэгтэй эр эрэг М10*40	4	0.33	
4		16	0.04	

Б-Б

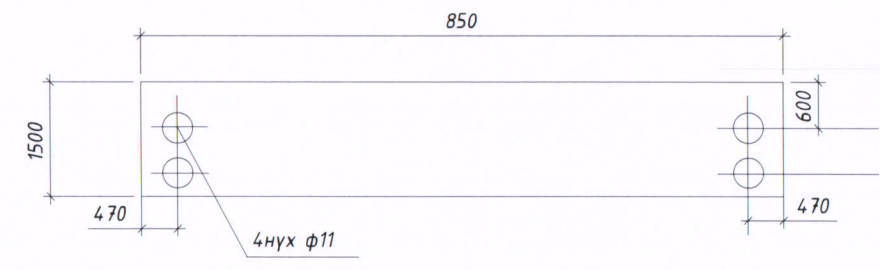


Шигдээс деталь

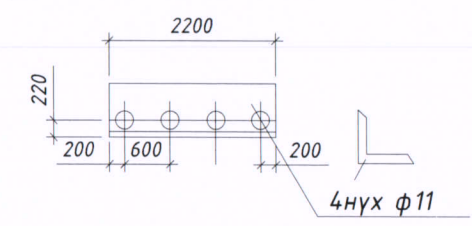
Тайлбар

1. Хавтанг тавихдаа бүх нүхийг лаваар чигжэнэ.
2. Шинийг нэвтлэн гарахдаа бакелит лакаар дуюу поливинилхлоридоор нэвчүүлсэн хар/кипер/ лент дуюу лакадсан даавуугаар орооно.
3. Механик боловсруулалт хийсэн хавтанг хатааж ГОСТ 22275-76\* БН60\90 маркийн замын лав/битум/-аар дуюу ГОСТ1038-75 чулуун нүүрсний лекаар нэвчинэ.
4. Угсралтын үед булан төмөр /байр3/-ыг барилгын шигтгээс детальд цахилгаан гагнуураар газар дээр нь гагнана.

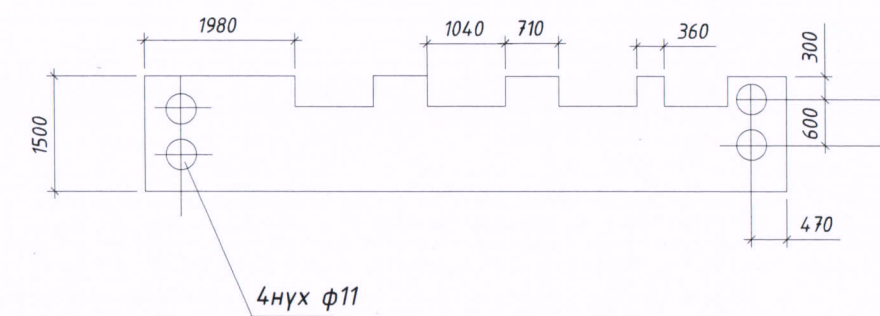
Деталь байрлал.1



Деталь байрлал 3



Деталь байрлал.2



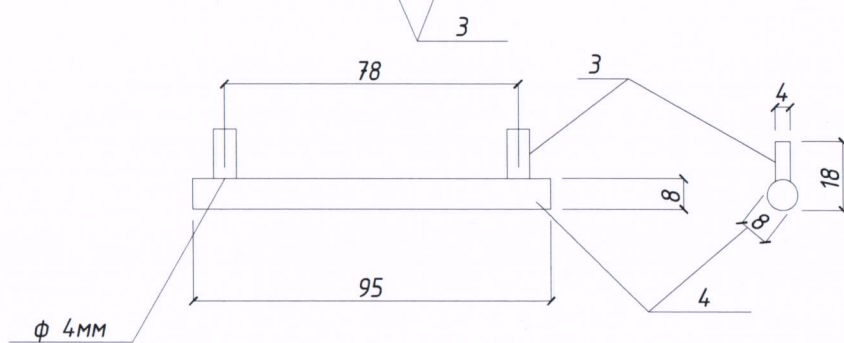
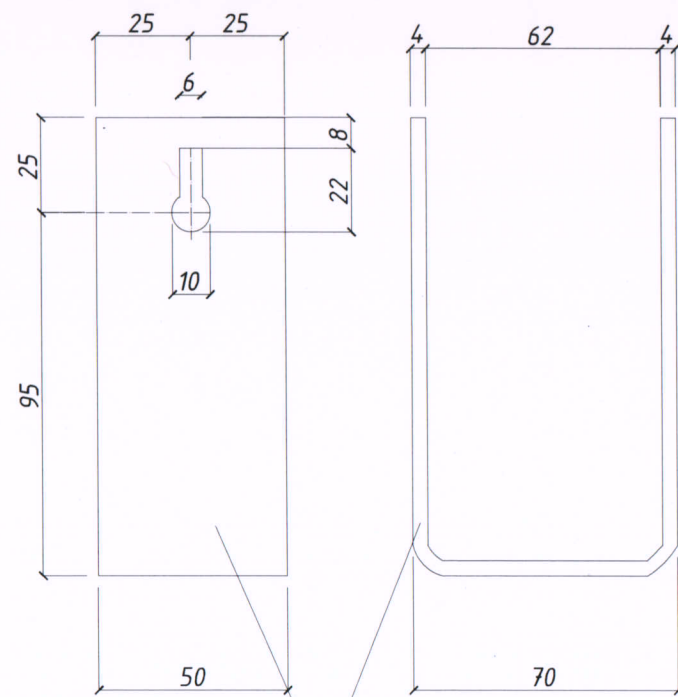
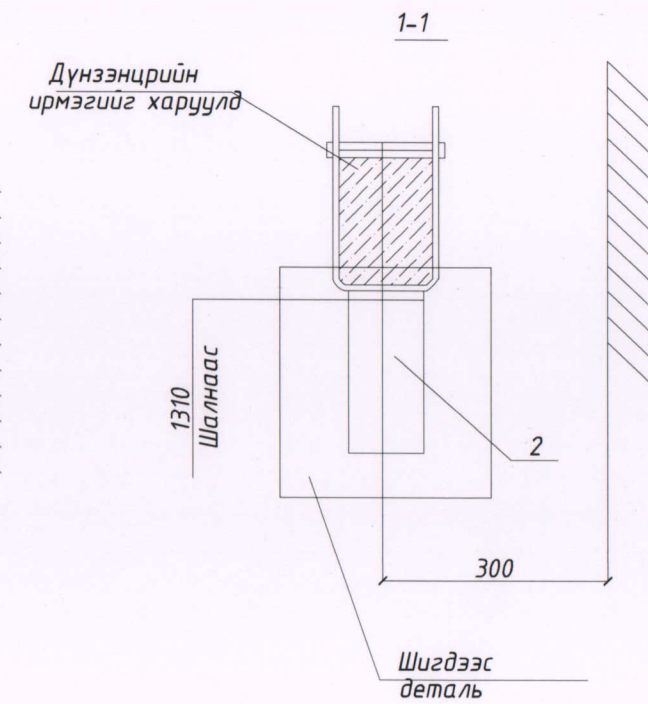
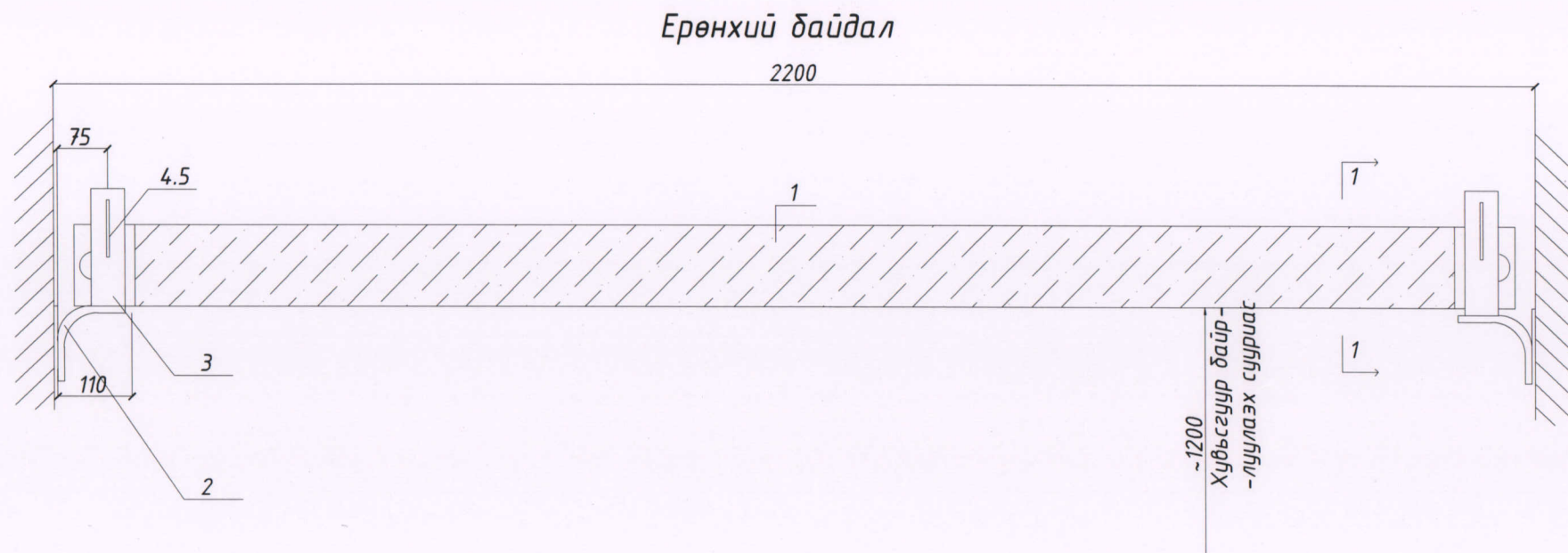
Монгол улс, Улаанбаатар хот,  
Хан-Уул дүүрэг, 3-р хороо,  
Сүмбэр талбай, 901 тоот  
И-мэйл: belletline65@gmail.com

УБХ. ХУД. 3-р хороо. "Нийслэлийн зорчигч тээврийн нэгтгэл"-ийн цахилгаан автобус цэнэглэх цэгийн ГЦХ. 6/0.4 кВ-ын ТТС-9-г 2х800кВА болгож өргөтгөх, 0.4 кВ-ын КШ

Текстолитэн нэвтрэх хавтан				Үе шат:
ЗАХИРАЛ	<i>[Signature]</i>	Г.ОЧИР	ЕГ Шифр:	А.3
ГҮЙЦЭТГЭСЭН	<i>[Signature]</i>	Т.ГАНЖАРГАЛ	BL23-ILV-02	Масштаб:
ШАЛГАСАН	<i>[Signature]</i>	Т.АМАРЖАРГАЛ	ТГ Шифр:	Огноо:
			Зургийн дугаар:	2023
				Хуудас:
				9 / 14

"БЭЛЛ ЛИЙН" ХХК





**Аппаратурын жагсаалт**

Байрлалын марк	Нэр	Тоо	Нэг дүрийн хүнд кг	Тайлбар
1	Дүнз(хар мод)80x60 e=2160	1	7	
2	Ган түүз Б-4x60, e=250	2	0.47	
3	Ган түүз Б-4x60, e=300	2	0.47	
4	дугуй ган φ8мм, e=95	2	0.013	
5	дугуй утас φ4мм e=18	4	0.003	

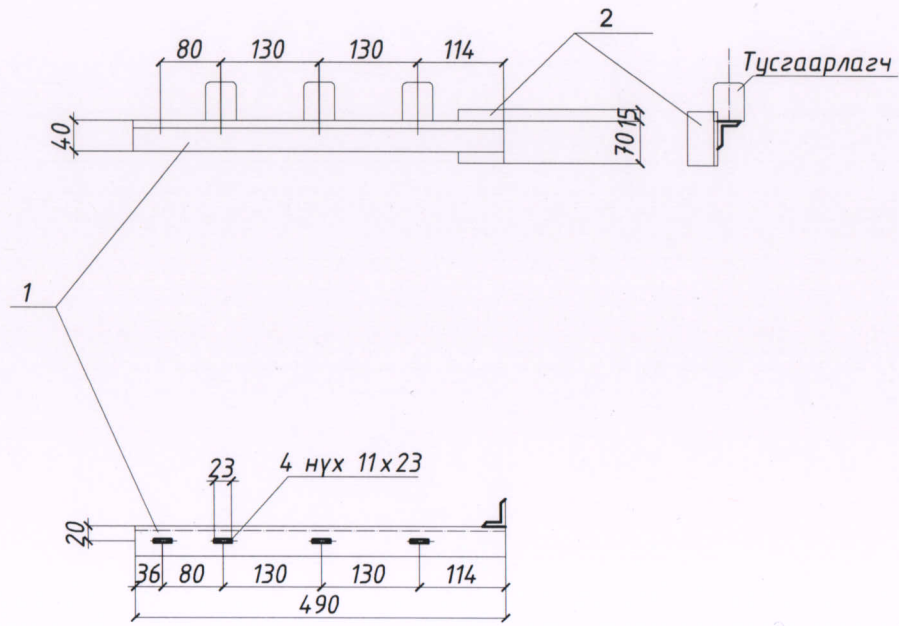
**Тайлбар**

1. Хашлагыг хуурай модоор хийнэ.
2. Дүнзийг улаан будгаар, металл хийцүүдийг саарал өнгийн (нф-133 маркийн таслагаар ГОСТ 926-82) будгаар будна.
3. Хашлагын, металл хийцийг цахилгаан гагнаасаар бэхлэнэ.

<b>BL</b>	УБХ. ХУД. 3-р хороо. "Нийслэлийн зорчигч тээврийн нэгтгэл"-ийн цахилгаан автобус цэнэглэх цэгийн ГЦХ. 6/0.4 кВ-ын ТТС-9-г 2x800кВА болгож өргөтгөх, 0.4 кВ-ын КШ				Үе шат:	A.3	
	Хашлага						
Монгол улс, Улаанбаатар хот, Хан-Уул дүүрэг, 3-р хороо, Сүмбэр талбай, 901 тоот И-мэйл: belletline65@gmail.com	ЗАХИРАЛ	<i>[Signature]</i>	Г.ОЧИР	ЕГ Шифр:	BL23-ILV-02	Масштаб:	Огноо:
	ГҮЙЦЭТГЭСЭН	<i>[Signature]</i>	Т.ГАНЖАРГАЛ	ТГ Шифр:		Зургийн дугаар:	Хуудас:
"БЭЛЛ ЛИЙН" ХХК	ШАЛГАСАН	<i>[Signature]</i>	Т.АМАРЖАРГАЛ			10	14



Ерөнхий байдал

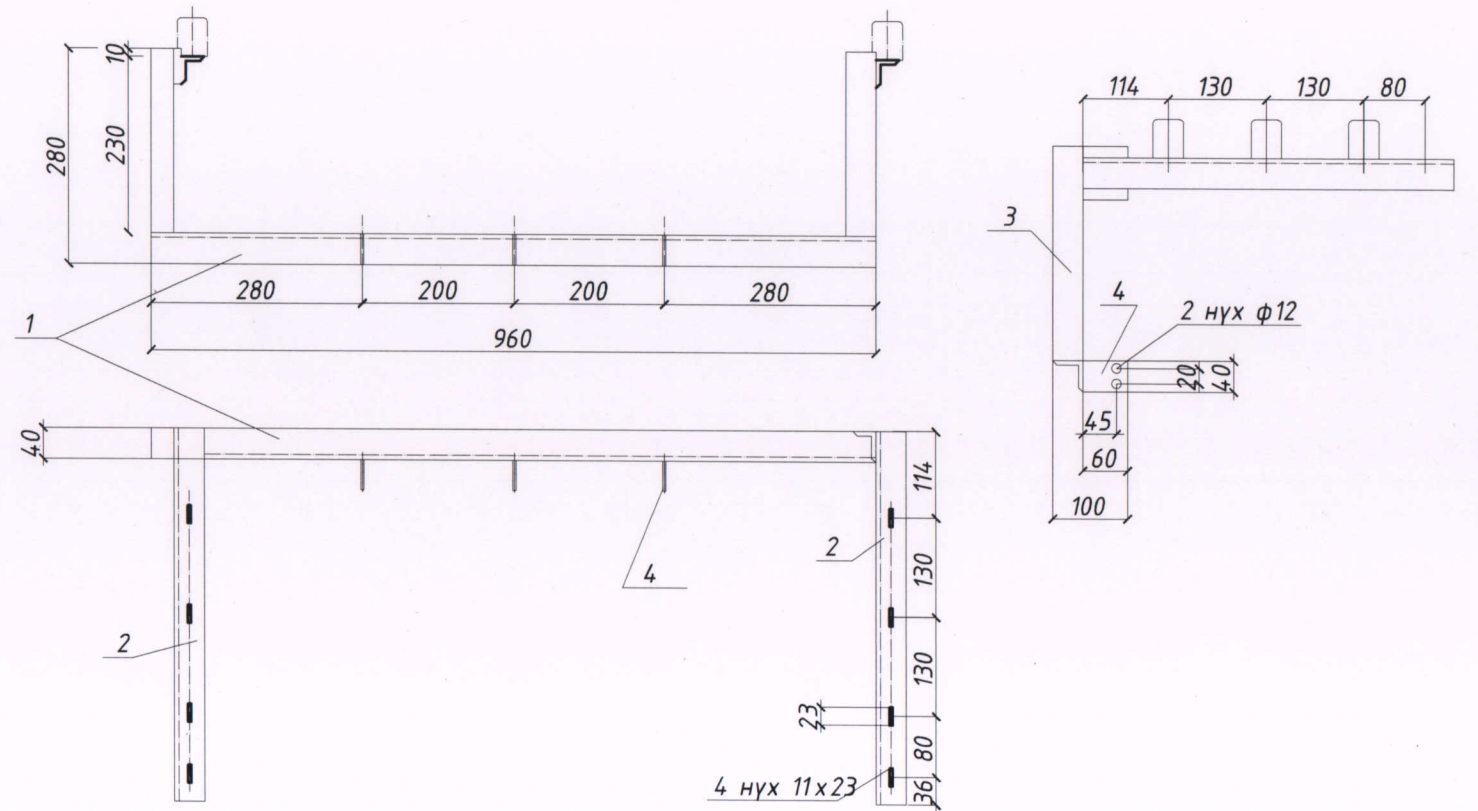


Байрлалын марк	Нэр	Тоо	Нэг дүрийн хүнд кг	Тайлбар
1	Булан төмөр 40x40x2.5 e=490	1	0.91	
2	Булан төмөр 40x40x2.5 e=70	1	0.13	

Бүх жин 1.04кг

Тайлбар

1. Хийцийг саарал өнгийн, будгаар(пф-133, ГОСТ926-82) будна.
2. Бүх металл хэсгүүдийг гагнаж холбоно.



Байрлалын марк	Нэр	Тоо	Нэг дүрийн хүнд кг	Тайлбар
1	Булан төмөр 40x40x2.5 e=960	1	1.71	
2	Булан төмөр 40x40x2.5 e=490	2	0.91	
3	Булан төмөр 40x40x2.5 e=240	2	0.45	
4	Ган түүз Б-40x4 e=60	3	0.076	

Бүх жин 4.658кг

Тайлбар

1. Бүх хэсгүүдийг гагнаж холбоно.
2. Хийцийг саарал өнгийн тосон будгаар 2 дахин будна.

BL

Монгол улс, Улаанбаатар хот,  
Хан-Уул дүүрэг, 3-р хороо,  
Сүмбэр талбай, 901 тоот  
И-мэйл: bellline5@gmail.com

"БЭЛЛ ЛИЙН" ХХК

УБХ. ХУД. 3-р хороо. "Нийслэлийн зорчигч тээврийн нэгтгэл"-ийн цахилгаан автобус цэнэглэх цэгийн ГЦХ. 6/0.4 кВ-ын ТТС-9-г 2x800кВА болгож өргөтгөх, 0.4 кВ-ын КШ

0.4 кВ-ын тусгаарлагч ба РВН-05 цэнэг шавхагч бэхлэх хийц

Үе шат: А.3

ЗАХИРАЛ

Г.ОЧИР

ЕГ Шифр:

BL23-ILV-02

Масштаб:

Огноо:

2023

ГҮЙЦЭТГЭСЭН

Т.ГАНЖАРГАЛ

ТГ Шифр:

Зургийн дугаар:

Хуудас:

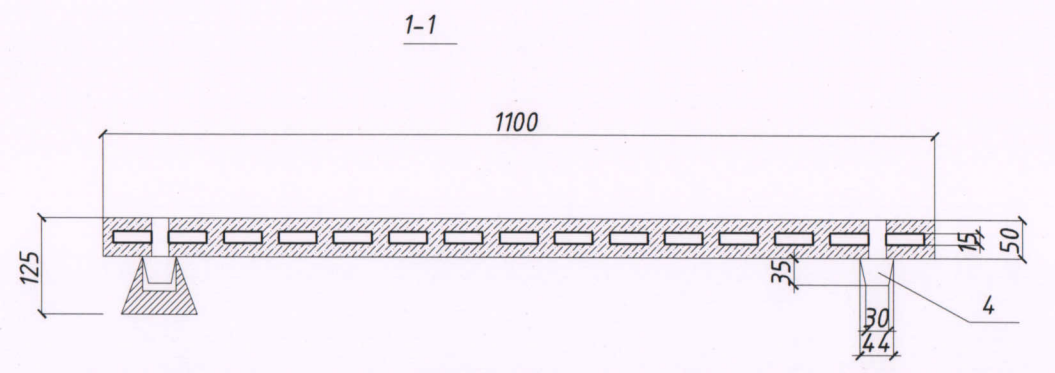
ШАЛГАСАН

Т.АМАРЖАРГАЛ

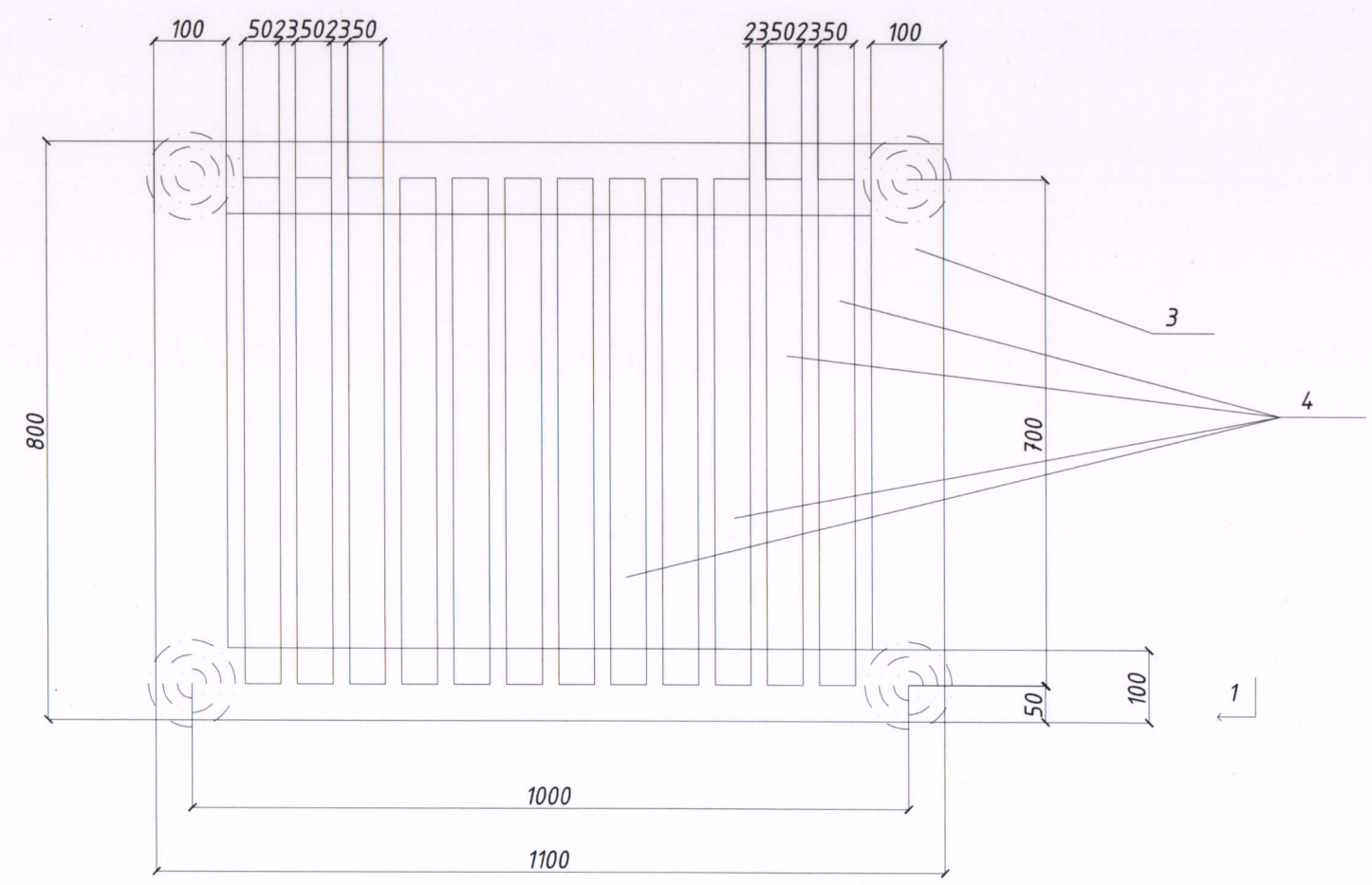
11

14






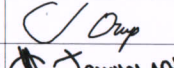
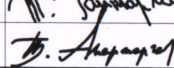
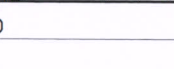
Байгуулалт



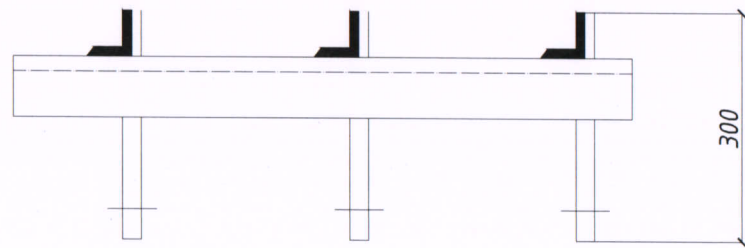
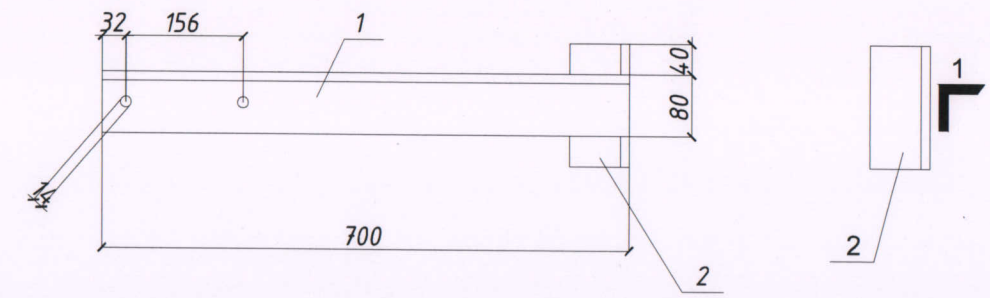
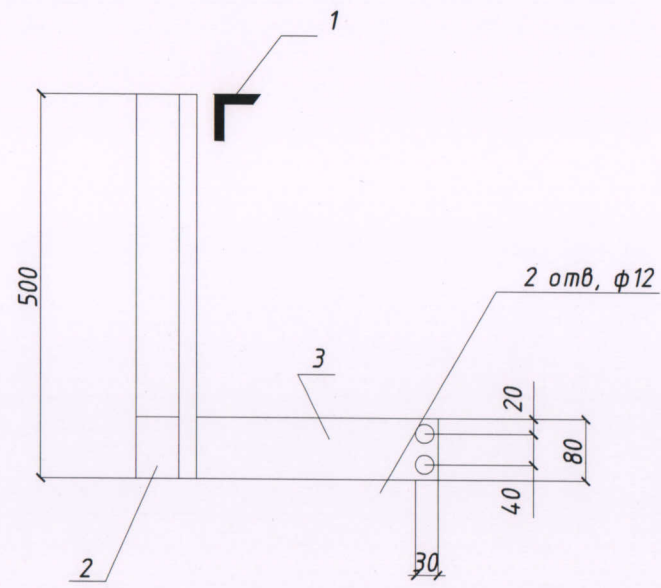
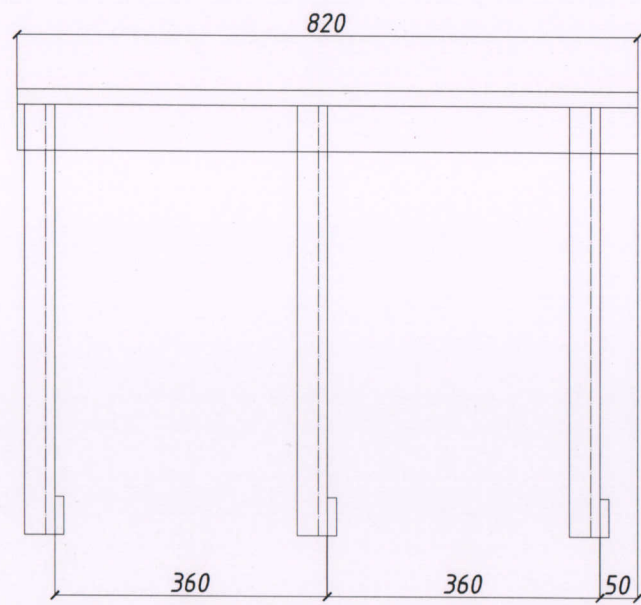
Байрлалын марк	Нэр	Тоо	Нэг дүрийн хүнд кг	Тайлбар
1	Тусгаарлагч СН-6У2	4	0.99	
2	50x100 мм огтлолтой e=800 мм урттай модон дүнз	2		
3	50x100 мм огтлолтой e=800 мм урттай модон дүнз	2		
4	50x50 мм огтлолтой e=700 мм урттай модон дүнз	12		
5	модон углуурга ф44мм e=85	4		

Тайлбар

1. Дүнз, рейк хоёрыг углуурган холбоос хийж, усанд тэсвэртэй цавуугаар наана.
2. Суурийг улаан өнгийн тосон будгаар хоёр удаа будна.


 Монгол улс, Улаанбаатар хот, Хан-Уул дүүрэг, 3-р хороо, Сүмбэр талбай, 901 тоот И-мэйл: belline5@gmail.com "БЭЛЛ ЛИЙН" ХХК	ЧБХ. ХУД. 3-р хороо. "Нийслэлийн зорчигч тээврийн нэгтгэл"-ийн цахилгаан автобус цэнэглэх цэгийн ГЦХ. 6/0.4 кВ-ын ТТС-9-г 2x800кВА болгож өргөтгөх, 0.4 кВ-ын КШ				Үе шат: А.3
	Тусгаарлагч суурь				
	ЗАХИРАЛ ГҮЙЦЭТГЭСЭН ШАЛГАСАН	  	Г.ОЧИР Т.ГАНЖАРГАЛ Т.АМАРЖАРГАЛ	ЕГ Шифр: BL23-ILV-02 ТГ Шифр:	Масштаб: Зургийн дугаар: 12





Байрлалын марк	Нэр	Тоо	НЭЭ дүрийн хүнд кг	Тайлбар
1	Булан төмөр 40x40x2.5 e=350	1		
2	Булан төмөр 40x40x2.5 e=30	1		

Байрлалын марк	Нэр	Тоо	НЭЭ дүрийн хүнд кг	Тайлбар
1	Булан төмөр 2x40x40 e=410 0.61	1		
2	Булан төмөр 40x40x40 e=250 0.37	3		
3	Туузан ган 54x40 e=150 0.19	3		

 Монгол улс, Улаанбаатар хот, Хан-Уул дүүрэг, 3-р хороо, Сүмдэр тауэр, 901 тоот И-мэйл: bellline65@gmail.com	УБХ. ХУД. 3-р хороо. "Нийслэлийн зорчигч тээврийн нэгтгэл"-ийн цахилгаан автобус цэнэглэх цэгийн ГЦХ. 6/0.4 кВ-ын ТТС-9-г 2x800кВА болгож өргөтгөх, 0.4 кВ-ын КШ			Үе шат:	A.3	
	Кабель бэхлэх хийц				Огноо:	2023
ЗАХИРАЛ	<i>[Signature]</i>	Г.ОЧИР	ЕГ Шифр:	BL23-ILV-02	Масштаб:	
ГҮЙЦЭТГЭСЭН	<i>[Signature]</i>	Т.ГАНЖАРГАЛ	ТГ Шифр:		Зургийн дугаар:	13
"БЭЛЛ ЛИЙН" ХХК	<i>[Signature]</i>	Т.АМАРЖАРГАЛ			Хуудас:	14



Д/д	Материалын нэр	Маяг	Хэмжих нэгж	Тоо хэмжээ	Нэгж жин /кг/	Нийт жин /кг/
1. Дэд өртөө						
1	800 кВА хүчин чадалтай гурван фазын тосон хөргөлттэй хүчний трансформатор, хүчдэл 6.10/0.4кВ	ТМГ-800-6,10/0.4	КОМ	2	2297	4594
2	0.4 кВ-ын оролтын ячейк	ЩО-70-2-45УЗ	КОМ	2	170	340
3	0.4 кВ-ын гаргалгааны ячейк	ЩО-70-3А-03УЗ	КОМ	3	160	480
4	0.4 кВ-ын секц холбогч, шин мост		КОМ	1	153	153
5	6 кВ-ын кабель	УJLY 3х240мм2	М	45	2.45	110.25
6	6 кВ-ын төгсгөлийн муфт		КОМ	4	147	588
7	Зэс шин 100х8		М	78		
8	Зэс шин 80х8		М	36		
9	Тарифт тоолуур	А1805	Ш	2		
10	Ган хоолой	Ф100	М	12		
11	Трансформаторын суурийн хийц		КОМ	2		
2. Дэд станцын газардуулга						
1	Туузан төмөр	25х4	М	80	0.7	56
3. Дэд станцын засварын ажил						
1	Дотор ханыг шавардах		М2	102.3		
2	Амалгаа шавардлага		М2	9.4		
3	Таазан засал хийх		М2	25.6		
4	Дотоод хэрэглээний самбар угсрах		КОМ	1		
5	Унтраалга		Ш	3		
6	Розетка		Ш	4		
7	Гэрэл		Ш	6		
8	Утас салбарлах хайрцаг		Ш	3		
9	Кабель		М	104		

<b>BL</b>	УБХ. ХУД. 3-р хороо. "Нийслэлийн зорчигч тээврийн нэгтгэл"-ийн цахилгаан автобус цэнэглэх цэгийн ГЦХ. 6/0.4 кВ-ын ТТС-9-г 2х800кВА болгож өргөтгөх, 0.4 кВ-ын КШ					
	Материалын түүвэр					Үе шам: А.3
	Монгол улс, Улаанбаатар хот, Хан-Уул дүүрэг, 3-р хороо, Сүмбэр тэцэр, 901 тоом И-нэйл: belteine65@gmail.com	ЗАХИРАЛ ГҮЙЦЭТГЭСЭН	<i>С. Оюу</i> <i>Т. Ганжаргал</i>	Г.ОЧИР Т.ГАНЖАРГАЛ	ЕГ Шифр: BL23-ILV-02	Масштаб: Огноо: 2023
"БЭЛЛ ЛИЙН" ХХК	ШАЛГАСАН	<i>Б. Амаржаргал</i>	Т.АМАРЖАРГАЛ	ТГ Шифр:	Зургийн дугаар: Хуудас: 14 14	