

## ИНЖЕНЕРИНГ ДИЗАЙН ХХК

/Хаяг: СБД, 1-р хороо, Юнескогийн гудамж, Дипломат оффис, 4-р давхарм  
Утас: 89145146/

ЕГ Шифр: ИД-17/2022

Хэнтий аймаг. Батширээт сум. Норовлин баг.  
Гудамж, зам, талбайн гэрэлтүүлэг

(ажлын зураг)  
Гадна цахилгаан - ГЦ

Захирал .....  ..... /Г.Цэцэгмаа/

Инженер .....  ..... /М.Оргил/

Улаанбаатар хөм  
2022 он

## ГЦ Маягийн зургийн шагсаалт

Дугаар	Нэр	Тайлбар
ГЦ-1	Зургийн жагсаалт. 0.4кВ кабелийн хүснэгт. Тайлбар бичиг	
ГЦ-2	Материалын түүвэр	
ГЦ-3	Гадна гэрлийн самбарын бүдүүвч ГГС-1	
ГЦ-4	Гадна гэрлийн самбарын бүдүүвч ГГС-2	
ГЦ-5	Гадна гэрлийн самбарын бүдүүвч ГГС-3	
ГЦ-6	Гадна гэрэлтүүлгийн төмөр шон (хэсгэлэл)	
ГЦ-7	Инженерийн шугам сүлжээтэй огтлолцох цэгүүд	
ГЦ-8	Гэрэлтүүлгийн тулгуурт СИП кабелийн дэхэлгээний материалын түүвэр	
ГЦ-9	Гэрэлтүүлгийн тулгуурын газардуулга	
ГЦ-10	Гэрэлтүүлгийн тулгуурын газардуулга, бүслүүр	
ГЦ-11	Z-7 кронштейн, Хөндийрүүлэгчийн бүслүүр	
ГЦ-12	U-7 кронштейн, Баригч JXGF-3	
ГЦ-13	Татагч NES, Троссын боолт	
ГЦ-14	Гэрэлтүүлгийн трасс 9-1	
ГЦ-15	Гэрэлтүүлгийн трасс 9-2	
ГЦ-16	Гэрэлтүүлгийн трасс 9-3	
ГЦ-17	Гэрэлтүүлгийн трасс 9-4	
ГЦ-18	Гэрэлтүүлгийн трасс 9-5	
ГЦ-19	Гэрэлтүүлгийн трасс 9-6	
ГЦ-20	Гэрэлтүүлгийн трасс 9-7	
ГЦ-21	Гэрэлтүүлгийн трасс 9-8	
ГЦ-22	Гэрэлтүүлгийн трасс 9-9	
ГЦ-23	Гэрэлтүүлгийн трасс	
ГЦ-24	Гэрэлтүүлгийн трасс	

## Үндсэн үзүүлэлт

Д/Д	Үзүүлэлтийн нэр	Хэмжих нэгж	Тоон утга
1	Сүлжээний хүчдэл	Вольт	400/230
2	Тооцооны ачаалал	кВт	16.5

## Тайлбар бичиг

Хэнтий аймаг, Батширээт сум, Норовлин багт шинээр төлөвлөж буй гэрэлтүүлгийн төлөвлөлтийг ерөнхий төлөвлөгөөний зургийг үндэслэн "Цахилгаан байгууламжийн дүрэм" /БД 43-101-03/, "Байгалийн да зохиомол гэрэлтүүлэг" /БНБД 23-02-08/, "Хот, тосгон да суурин газрын гудамж, зам талбайн гэрэлтүүлгийг төлөвлөх" /БД 30-102-11/ болон бусад холбогдох норм дүрмийн дагуу хийж гүйцэтгэв.

Замын гэрэлтүүлгийн тэжээлийг "БЗӨБЦТС" ТӨХК-ийн Хэнтий цахилгаан түүгээх сүлжээний 2022 оны 06-р сарын 08-нд олгосон №2022/104 тоот техникийн нөхцөлийг үндэслэн гүйцэтгэв.

Техникийн нөхцөл ёсоор АТП-58; АТП-59 дэд өртөөний 0,4 кВ талаас тэжээл татаж шинээр хуваарилах самбар төлөвлөж уг самбраас гэрэлтүүлгийн удирдлагын самбар хүртэл YJLY маркийн кабель утас таатаж тэжээх.

Уг самбараас СИП-4х35мм<sup>2</sup> кабел утас татаж гэрэлтүүлгийг тэжээнэ. Ингэхдээ фазуудыг тэнцүү ачаалах үүднээс гэрэлтүүлэгчдийг фазуудад тэнцүү хуваарилав.

Зам талбайн гэрэлтүүлэгт 150Вт-ын чадалтай LED гэрэлтүүлэгчийг 8м өндөртэй шон дээр дэхэлж гэрэлтүүлэхээр төлөвлөв. Гэрэлтүүлгийн тооцоог "DIALux" программ дээр хийж гүйцэтгэв.

Гадна гэрэлтүүлгийн самбарт ВА47-100 маягийн автомат, Astro-timer TWA-1 маягийн хугацааны реле, гэрэлтүүлгийн мэдрэгч реле ашигласан. Гэрэлтүүлгийн сүлжээний хүчдэл 230В/380В. ГГС самбарыг цайрссан туузан төмрөөр газардуулгын электродтой холбож газардуулж өгнө.

Бүх угсралтыг холбогдох норм дүрмийн дагуу хийх шаардлагатай.

Газардуулга

Хөрсний мэдээлэл:

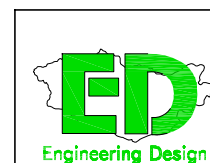
ИГЭ-1 Элсэн чигжээстэй хайрга. Цахилгаан эсэргүүцэл 148 Ом\*м

ИГЭ-2 Хайргархаг элс. Цахилгаан эсэргүүцэл 663 Ом\*м

Гадна гэрэлтүүлгийн эсэргүүцлийн хэмжээ: 50 Ом-с ихгүй байна.

## 0.4кВ кабелийн хүснэгт

Д/Д	Чиглэл		Кабель			
	Эхлэл	Төгсгөл	маяг	огтлол,мм <sup>2</sup>	урт,м	ΔU%
1	АТП-58 0,4кВ ХС-1 самбар	ГГС-1 самбар	YJLY	4x16	25	0.5%
2	ГГС-1 самбарын групп №1	Гэрэлтүүлгийн шон № 1-30; 94-106	СИП	4x35	1300	1.8%
3	АТП-59 0,4кВ ХС-2 самбар	ГГС-2 самбар	YJLY	4x16	85	0.6%
4	ГГС-2 самбарын групп №1	Гэрэлтүүлгийн шон № 31-62	СИП	4x35	950	1.7%
5	АТП-59 0,4кВ ХС-2 самбар	ГГС-3 самбар	YJLY	4x25	230	1.0%
6	ГГС-3 самбарын групп №1	Гэрэлтүүлгийн шон № 63-93	СИП	4x35	900	1.6%



Хэнтий аймаг, Батширээт сум, Норовлин баг.

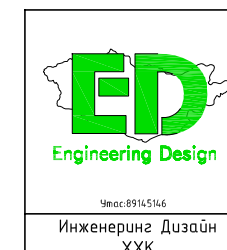
Гудамжны гэрэлтүүлэг

Зургийн жагсаалт. 0.4кВ кабелийн хүснэгт. Тайлбар бичиг

Инженер	<i>Orsof</i>	М.Оргил	Е.Г.Шифр:	Масштаб:	Огноо:
Гүйцэтгэсэн	<i>Orsof</i>	Д.Ганзориг	ИД-17/2022		2022
Шалгасан	<i>Orsof</i>	М.Оргил	Т.Г.Шифр:	Зургийн дугаар:	Бүх хуудас:
				ГЦ-1	24

## Материалын түүвэр

Д/д	Нэр	Маяг	Хэмж. нэгж	Тоо	Тайлбар
1	Хуваарилах самбар. IP65	600x400x300	ком	2	ХС-1, ХС-2
2	Оролт: ВА47-100/ЗР-40А хар.С -автомат таслуур		ш	1	
3	Цэнэг шавхагч	ОПС1-С/4	ком	1	
4	"DIN" сууритай гал хамгаалагч. ЗР/З2А	ПР32 10x38	ком	1	
5	Гэрлийн самбар. IP65	600x500x300	ком	3	ГГС-1; ГГС-2; ГГС-3
6	Оролт: ВА47-100/ЗР-40А хар.С -автомат таслуур		ш	1	
7	Цэнэг шавхагч	ОПС1-С/4	ком	1	
8	"DIN" сууритай гал хамгаалагч. ЗР/З2А	ПР32 10x38	ком	1	
9	Группт: ВА47-29/ЗР-16А хар.В -автомат таслуур		ш	3	
10	Астротаймер ТWA-1 хугацааны реле		ш	2	
11	Гэрэл мэдрэгч реле		ш	2	
12	Хөнгөн цагаан голтой, XLPE тусгаарлагчтай хүчний кабель, 4x16мм <sup>2</sup>	YJLY	м	150	Гэрэлтүүлгийн самбарын тэжээл
13	Хөнгөн цагаан голтой, XLPE тусгаарлагчтай хүчний кабель, 4x25мм <sup>2</sup>	YJLY	м	240	Гэрэлтүүлгийн самбарын тэжээл
14	Хөнгөн цагаан голтой, СИП-4 4x35мм <sup>2</sup> кабель	СИП-4	м	3400	Гэрэлтүүлгийн группийн тэжээл
15	Хөнгөн цагаан голтой, ПВХ тусгаарлагчтай хүчний кабель, Ф3x2.5мм <sup>2</sup>	АВВГ	м	250	Гэрэлтүүлэгчийн тэжээл
16	PVC хуванцар хар хоолой, Ф20мм		м	250	
17	Хяналтын түүз		м	400	
18	Элс		мЗ	28	
19	Тоосго		ш	3200	
20	Гадна гэрэлтүүлгийн шон, h=8.0м /нэг толгоотой/		ком	106	ГЦ-6 хуудас
21	Гадна LED гэрэлтүүлэгч, 220В, 150 Вт, IP65, 3000К ихгүй		ш	106	Замын гэрэлтүүлэг
22	Цайрдагсан дулан төмөр 40x40x4мм L=3.0м		ш	3	Нэг самбарын
23	Цайрдагсан түүзаан төмөр 40x4мм		м	12	Нэг самбарын
24	СИП кабелийг шонд бэхлэх бэхэлгээ		ком	106	ГЦ-8 хуудас
25	Цайрдагсан дулан төмөр 40x40x4мм L=3.0м		ш	2	Нэг шонгийн
26	Цайрдагсан түүзаан төмөр 40x4мм		м	9	Нэг шонгийн
27					



Хэнтий аймаг. Батширээт сум. Норовлин баг.					
Гудамжны гэрэлтүүлэг					
Материалын түүвэр					
Инженер	<i>Orsof</i>	М.Оргил	Е.Г.Шифр:	Масштаб:	Огноо:
Гүйцэтгэсэн	<i>Orsof</i>	Д.Ганзориг	ИД-17/2022		2022
Шалгасан	<i>Orsof</i>	М.Оргил	Т.Г.Шифр:	Зургийн дугаар:	Бүх хуудас:
				ГЦ-2	24

1

2

3

4

5

6

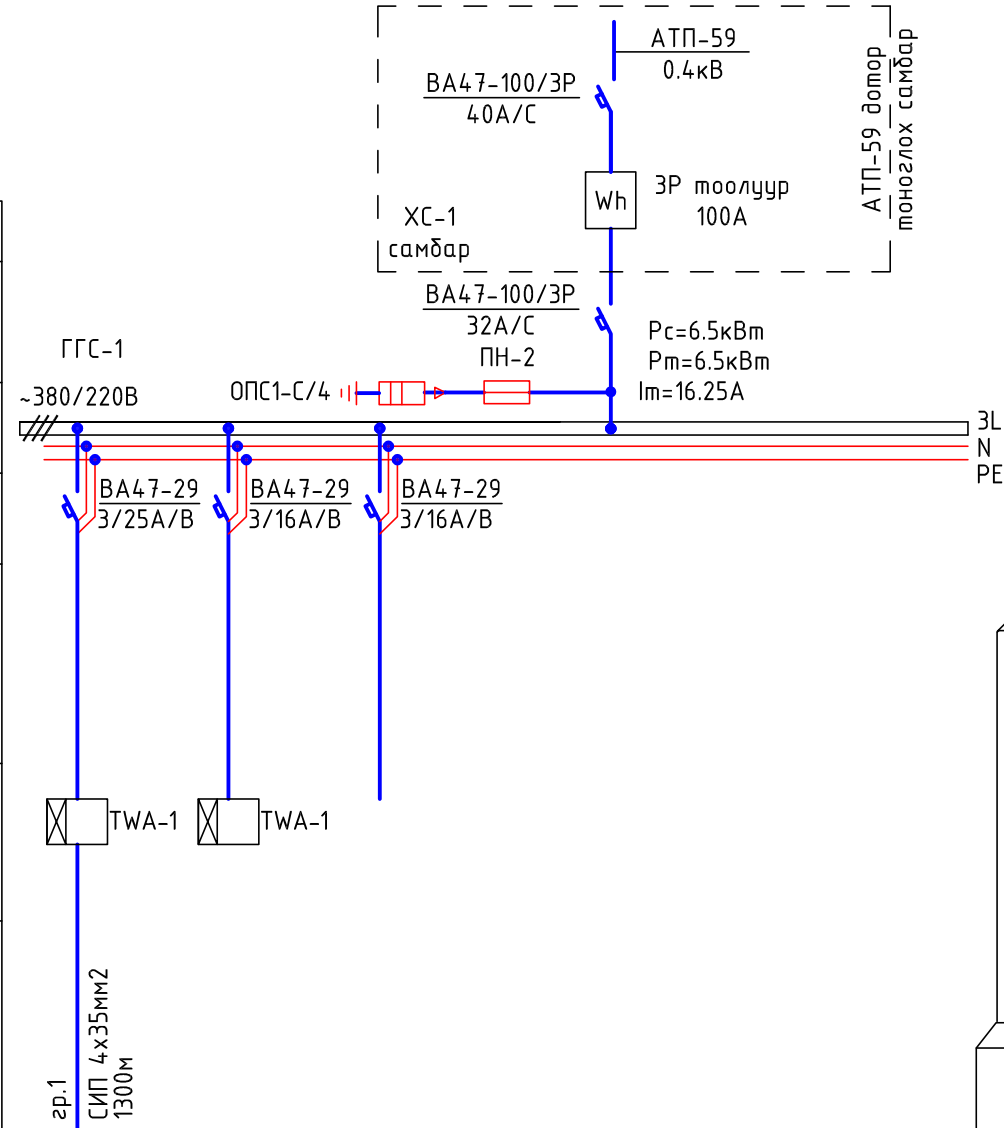
7

8

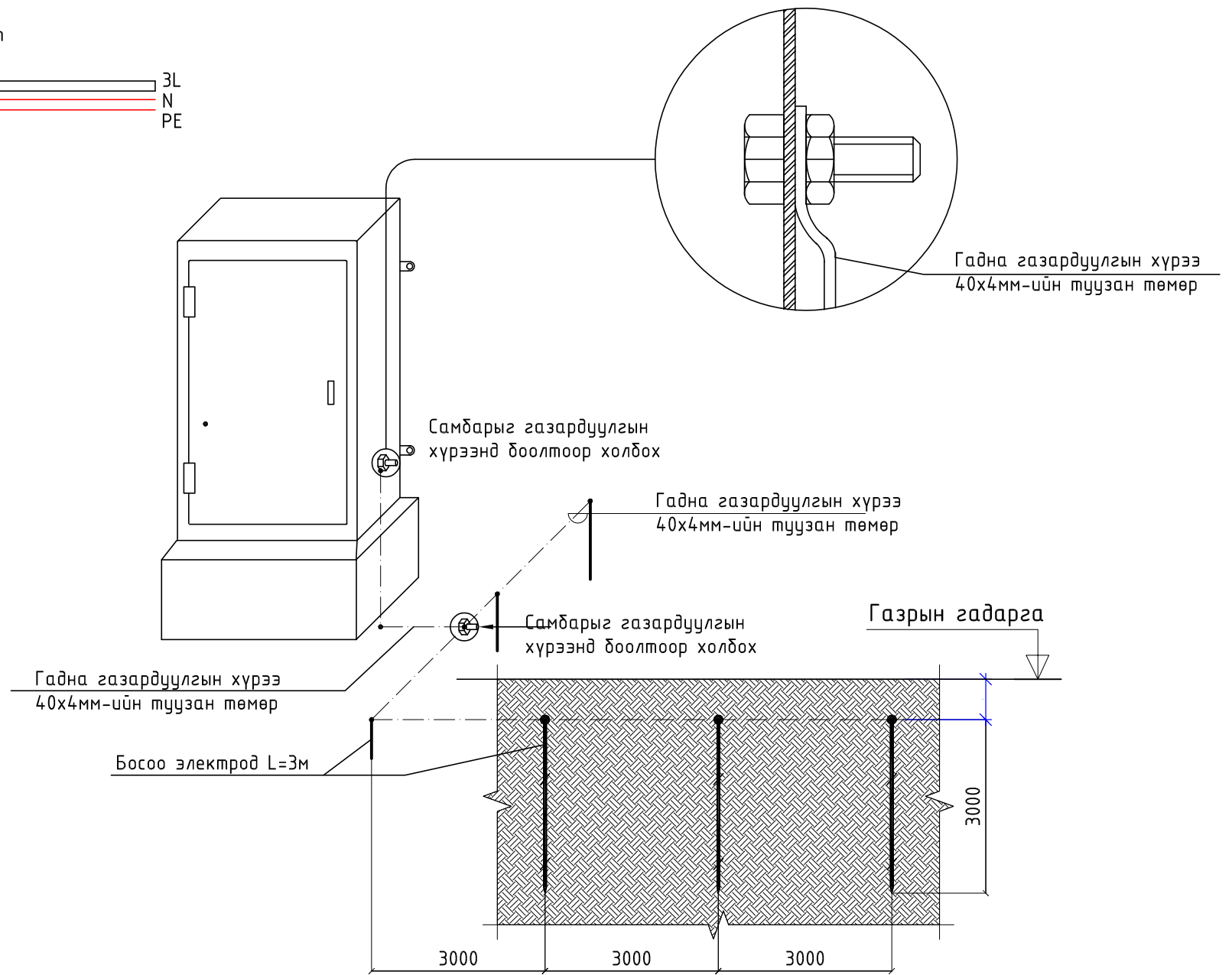
A3

# ГАДНА ГЭРЛИЙН САМБАРЫН БҮДҮҮВЧ. ГГС-1

Тухайн тэжээх шугам			
Шил дамжуулагч хуваархайрцаг	Оролт дээрхи аппаратын маяг		
	Ихвийн (А) Иявуулах (А)		
Шугамын гаралтын аппарат	Тэмдэглэгээ /маяг/		
	Хүчдэл, В; Рсуурь, кВт Iмооц, А		
Утасны марк ба хөндлөн огтлол мм <sup>2</sup>	Маяг, Ихвийн, А		
	Салгагч ба хайлах тавьц		
Явуулах аппарат	Шугамын тэмдэглэгээ		
	байгуулалт дахь төмөр хоолойн тэмдэглэгээ /стандартаар/ урт, м		
Утасны марк ба хөндлөн огтлол мм <sup>2</sup>	Тэмдэглэгээ, маяг		
	I хэвийн, А, салгагч дулааны релений тавьц, А		
Цахилгаан хэрэглэгчид	Таних тэмдэг		
	Байгуулалт дээрхи №	1-30;94-106	
Хэвийн чадал, кВт	Маяг		
	L1		
	L2	6.3	
Гүйдэл, А	L3		
	Ихвийн	15.5	
Нэр	Иявуулах		
	Зам талбайн гэрэлтүүлэг	Бэлтгэл	Бэлтгэл
Технологийн тоног төхөөрөмжийн №	ГГС-1		



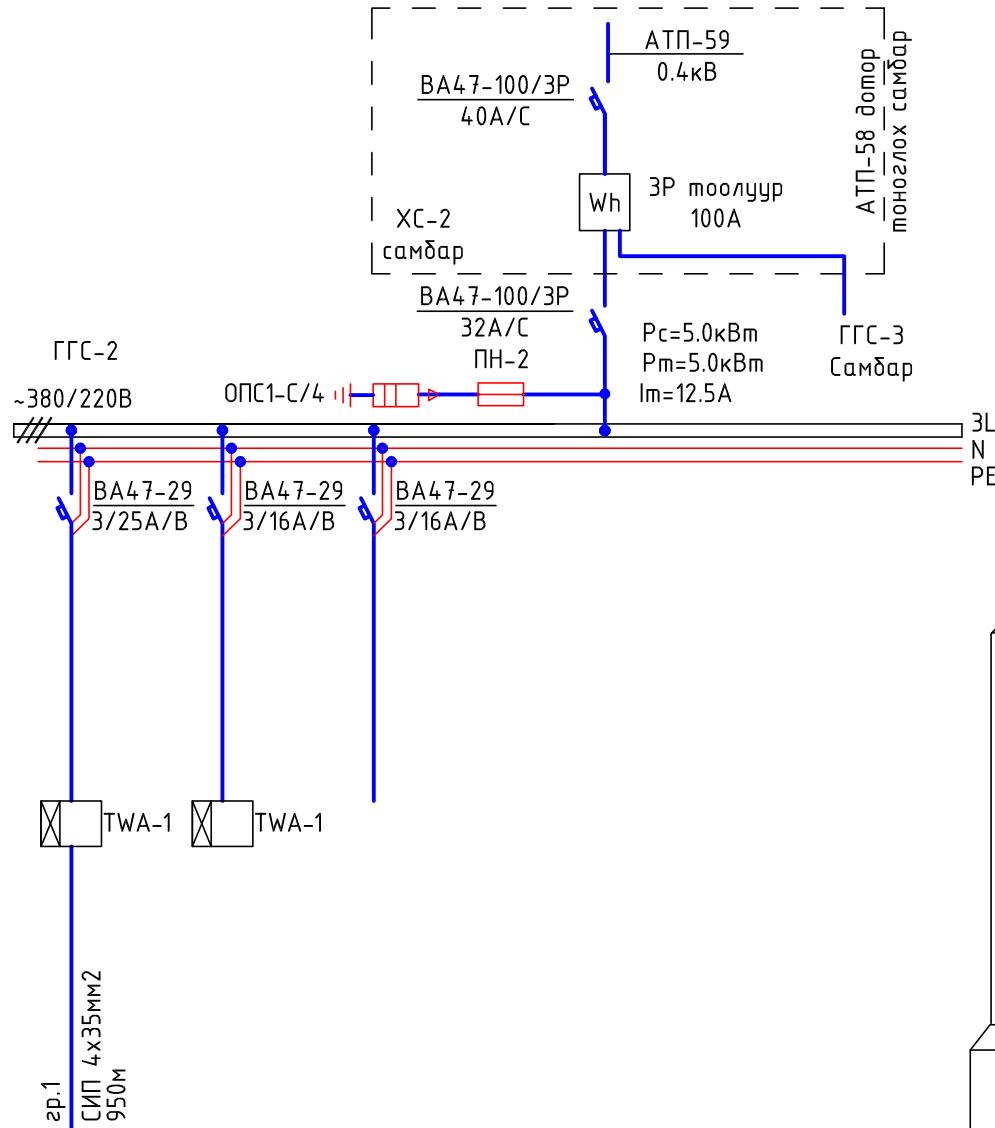
## САМБАРЫГ ГАДНА ГАЗАРДУУЛГЫН ХҮРЭЭНД ХОЛБОХ ХЭСЭГЛЭЛ



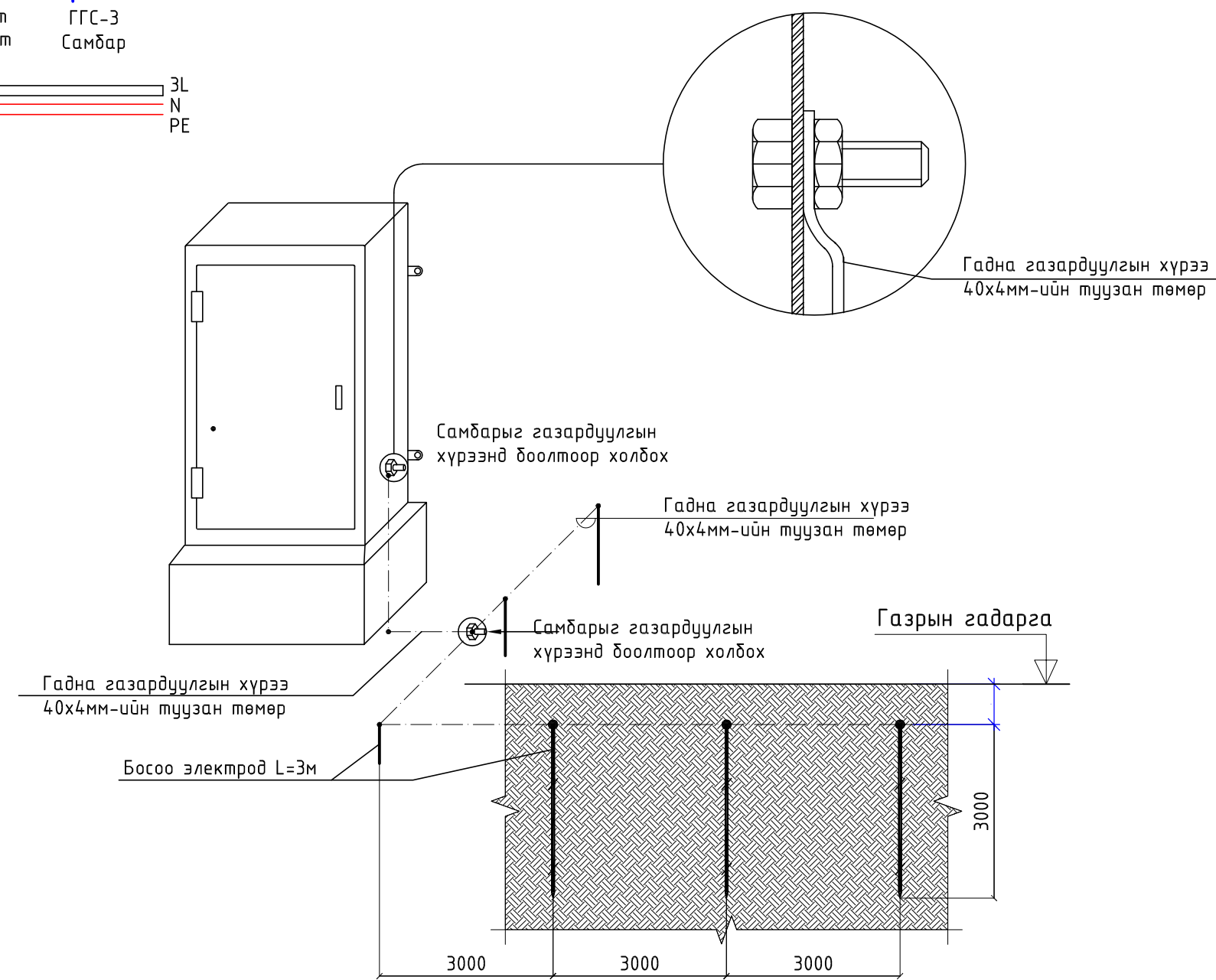
	Хэнтий аймаг, Батширээт сум, Норовлин баг.				
	Гудамжны гэрэлтүүлэг				
	Гадна гэрлийн самбарын бүдүүвч ГГС-1				
	Инженер	<i>Orlof</i>	М.Оргил	Е.Г.Шифр:	Масштаб:
Гүйцэтгэсэн	<i>Orlof</i>	Д.Ганзориг	ИД-17/2022	Огноо:	
Шалгасан	<i>Orlof</i>	М.Оргил	Т.Г.Шифр:	Зургийн дугаар:	
			ГЦ-3	Бүх хуудас:	
				24	

# ГАДНА ГЭРЛИЙН САМБАРЫН БҮДҮҮВЧ. ГГС-2

Тухайн тэжээх шугам	
Шилдэг дамжуулагч хуваарь хайрцаг	Оролт дээрхи аппаратын маяг Iхэвийн (А) Iявуулах (А)
Шугамын гаралтын аппарат	Тэмдэглэгээ /маяг/ Хүчдэл, В; Рсуурь, кВт Iмооц, А
Утасны марк ба хөндлөн огтлол мм <sup>2</sup>	Маяг, Iхэвийн, А Салгагч ба хайлах тавьц
Явуулах аппарат	Шугамын тэмдэглэгээ байгуулалт дахь төмөр хоолойн тэмдэглэгээ /стандартаар/ урт, м
Утасны марк ба хөндлөн огтлол мм <sup>2</sup>	Тэмдэглэгээ, маяг I хэвийн, А, салгагч дулааны релений тавьц, А
Цахилгаан хэрэглэгчид	Шугамын тэмдэглэгээ байгуулалт дахь төмөр хоолойн тэмдэглэгээ /стандартаар/ урт, м
Таних тэмдэг	Зр.1
Байгуулалт дээрхи №	СИП 4x35мм <sup>2</sup> 950м
Маяг	
Хэвийн чадал, кВт	L1 L2 L3 4.7
Гүйдэл, А	Iхэвийн Iявуулах 11.75
Нэр	Зам талбайн гэрэлтүүлэг
Технологийн оног төхөөрөмжийн №	ГГС-2



## САМБАРЫГ ГАДНА ГАЗАРДУУЛГЫН ХҮРЭЭНД ХОЛБОХ ХЭСЭГЛЭЛ

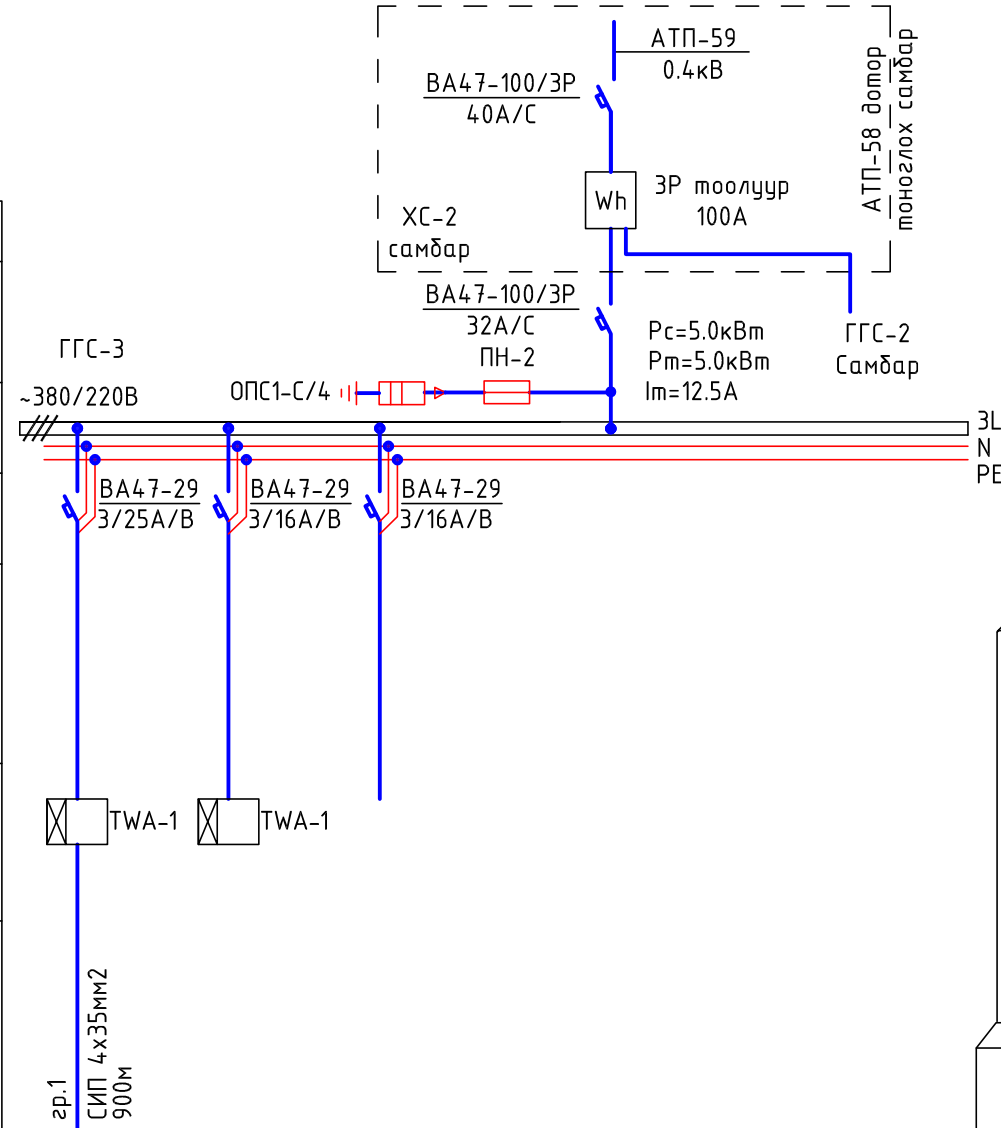


	Хэнтий аймаг, Батширээт сум, Норовлин баг.				
	Гудамжны гэрэлтүүлэг				
	Гадна гэрлийн самбарын бүдүүвч ГГС-1				
	Инженер	<i>Orlof</i>	М.Оргил	Е.Г.Шифр: ИД-17/2022	Масштаб:
Гүйцэтгэсэн	<i>Orlof</i>	Д.Ганзориг	Т.Г.Шифр:	Зургийн дугаар: ГЦ-4	Бүх хуудас: 24
Шалгасан	<i>Orlof</i>	М.Оргил			

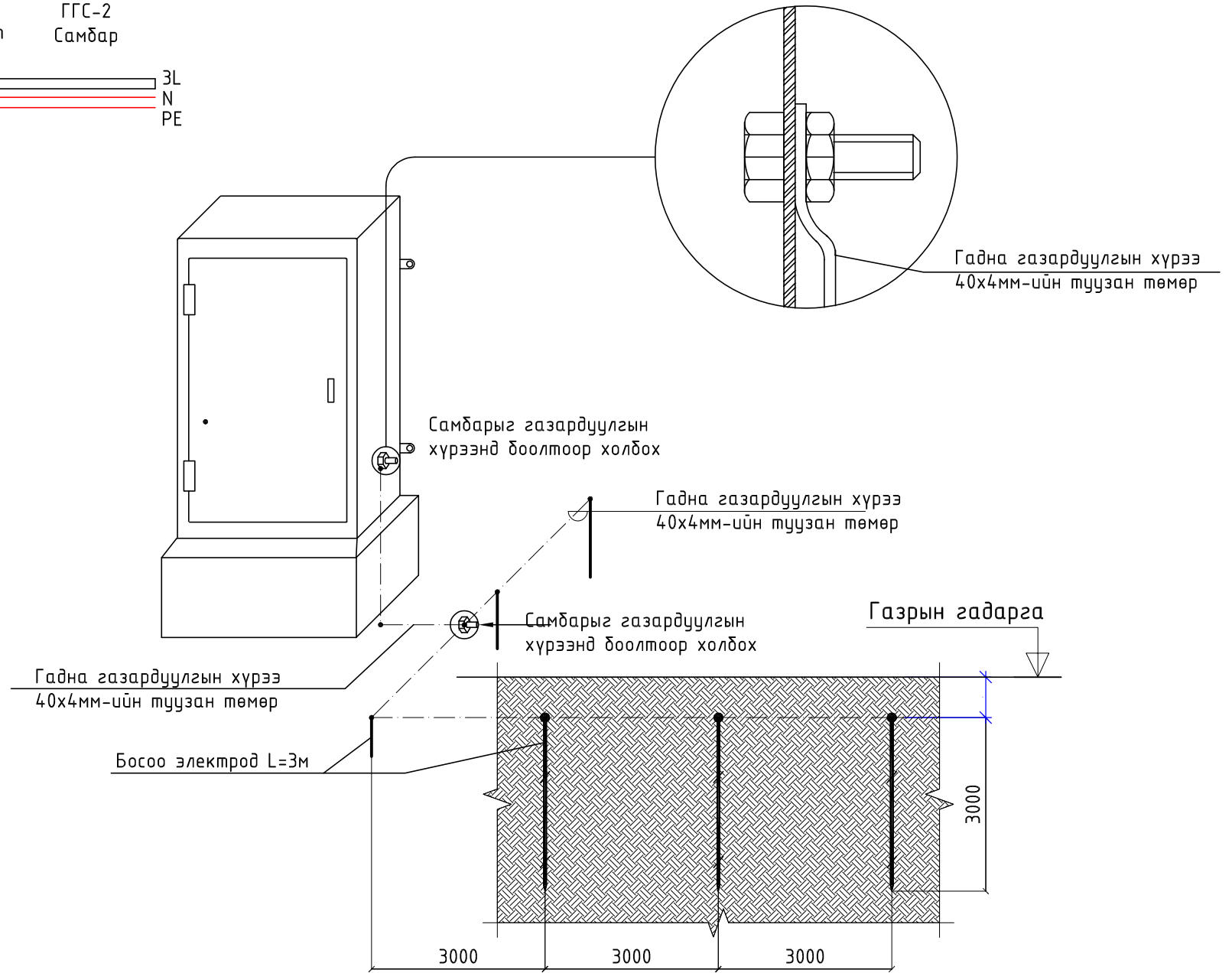
A  
B  
C  
D  
E  
F

# ГАДНА ГЭРЛИЙН САМБАРЫН БҮДҮҮВЧ. ГГС-3

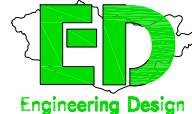
Тухайн тэжээх шугам	
Шинэ дамжуулагч хуваарь хайрцаг	Оролт дээрхи аппаратын маяг Iхэвийн (А) Iявуулах (А)
Шугамын гаралтын аппарат	Тэмдэглэгээ /маяг/ Хүчдэл, В; Рсуурь, кВт Iмооц, А
Утасны марк ба хөндлөн огтлол мм <sup>2</sup>	Маяг, Iхэвийн, А Салгагч ба хайлах тавьц
Явуулах аппарат	Шугамын тэмдэглэгээ байгуулалт дахь төмөр хоолойн тэмдэглэгээ /стандартаар/ урт, м
Утасны марк ба хөндлөн огтлол мм <sup>2</sup>	Тэмдэглэгээ, маяг I хэвийн, А, салгагч дулааны релений тавьц, А
Цахилгаан хэрэглэгчид	Шугамын тэмдэглэгээ байгуулалт дахь төмөр хоолойн тэмдэглэгээ /стандартаар/ урт, м
Таних тэмдэг	Тр.1
Байгуулалт дээрхи №	СИП 4x35мм <sup>2</sup> 900м
Маяг	63-93
Хэвийн чадал, кВт	L1 L2 L3 4.5
Гүйдэл, А	Iхэвийн Iявуулах 11.25
Нэр	Зам талбайн гэрэлтүүлэг
Технологийн оног төхөөрөмжийн №	ГГС-2



## САМБАРЫГ ГАДНА ГАЗАРДУУЛГЫН ХҮРЭЭНД ХОЛБОХ ХЭСЭГЛЭЛ



Хэнтий аймаг. Батширээт сум. Норовлин баг.					
Гудамжны гэрэлтүүлэг					
Гадна гэрлийн самбарын бүдүүвч ГГС-1					
Инженер	<i>[Signature]</i>	М.Оргил	Е.Г.Шифр:	Масштаб:	Огноо:
Гүйцэтгэсэн	<i>[Signature]</i>	Д.Ганзориг	ИД-17/2022		2022
Шалгасан	<i>[Signature]</i>	М.Оргил	Т.Г.Шифр:	Зургийн дугаар:	Бүх хуудас:
				ГЦ-5	24

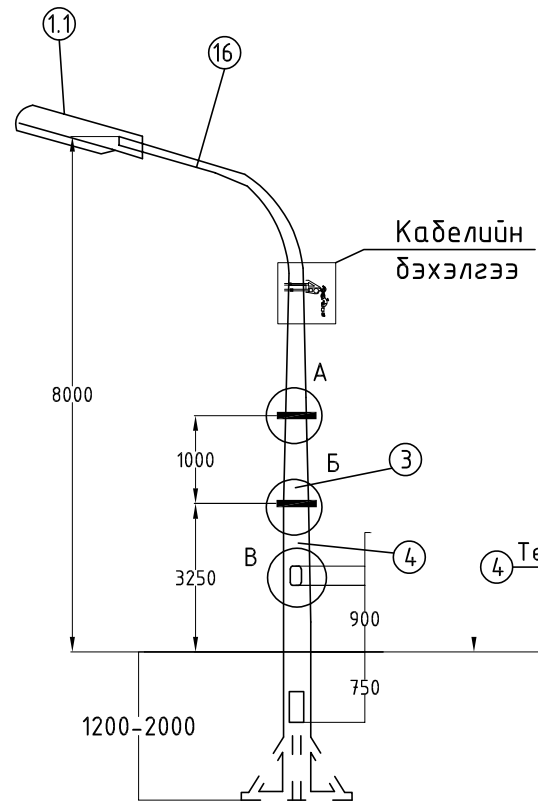


Инженеринг Дизайн ХХК

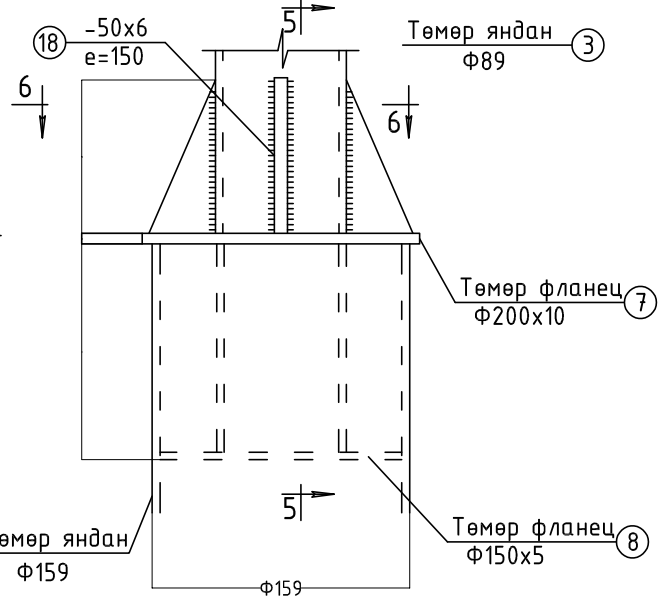
ЕРӨНХИЙ БАЙДАЛ М1:100

# Гадна гэрэлтүүлгийн төмөр шон

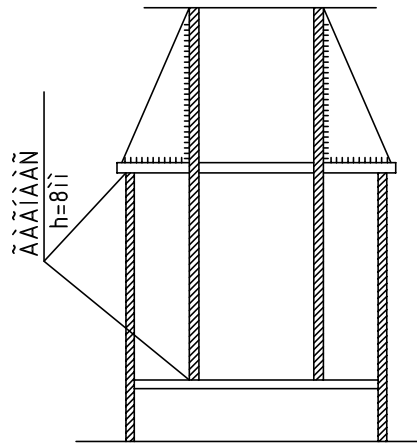
Гадна гэрэлтүүлгийн шон, h=6-15м



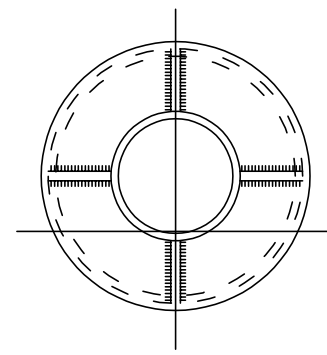
ЗАНГИЛАА "Б" М1:5



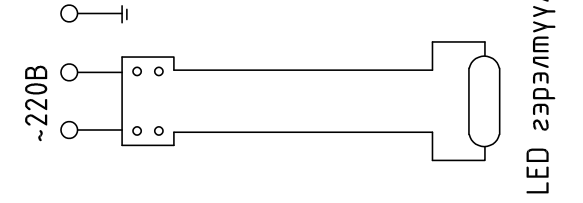
5-5



6-6

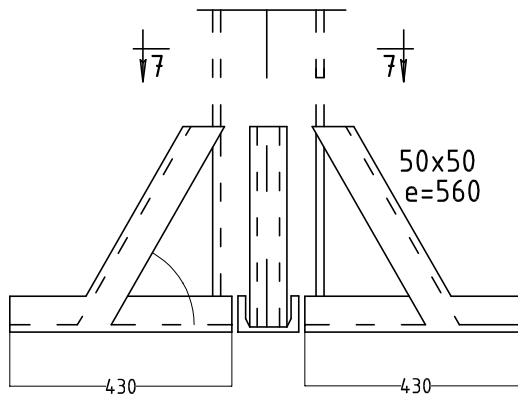
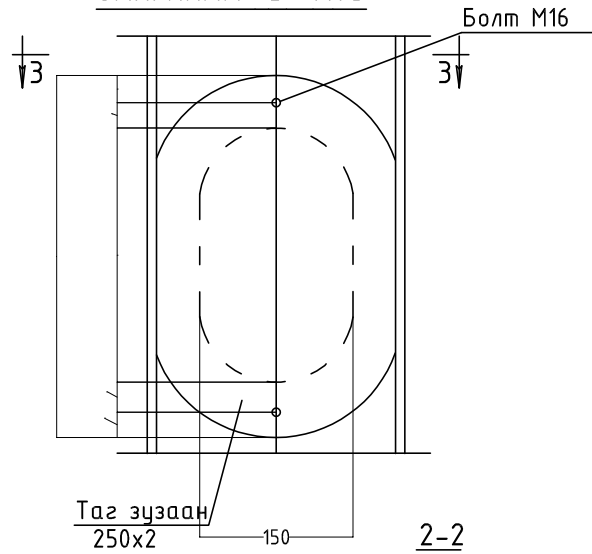


Гэрэлтүүлэгчийн цахилгаан бүдүүвч

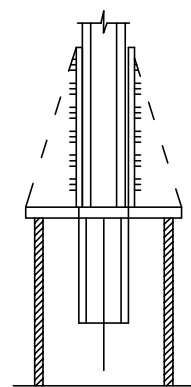
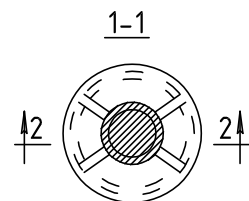
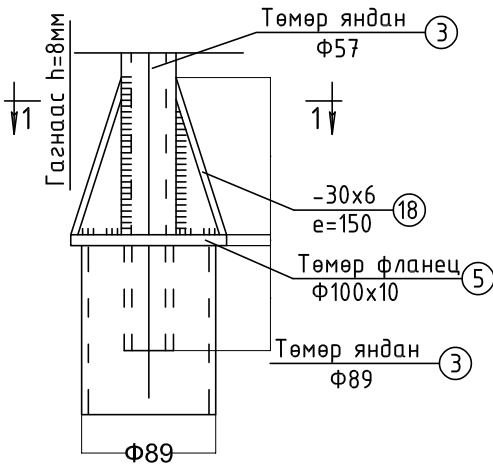
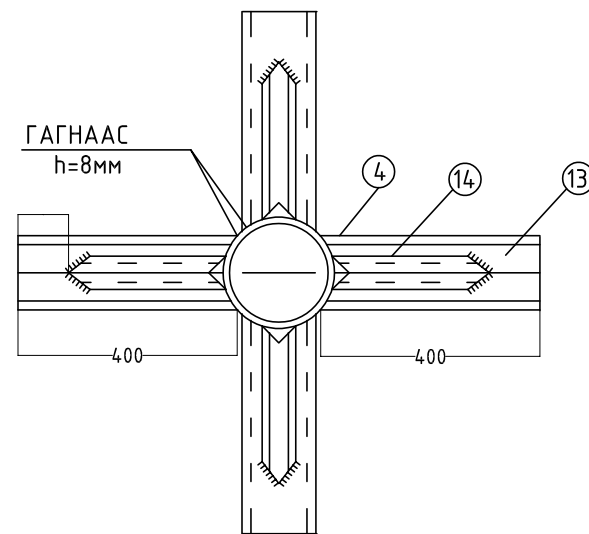


LED гэрэлтүүлэгч

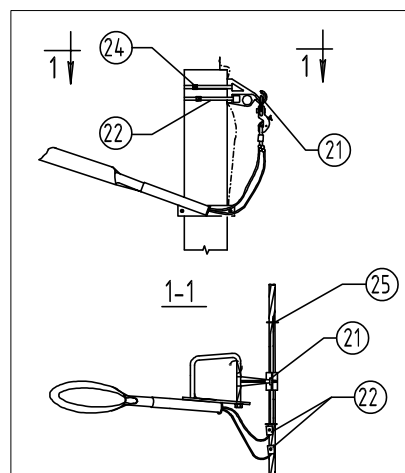
ЗАНГИЛАА "В" М1:5



ШОНГИЙН СУУРЬ М1:10



Кабелийн дэхэлгээ



НЭР ТӨРӨЛ	ОГТЛОЛ да МАЯГТ	ТОО ШИР	УРТ /мм/	ЖИН /КГ/		ГОСТ
				НЭГЖ	БҮГД	
1.1 150 Вт чадалтай LED гэрэлтүүлэгч		1				Ip-65
3 Төмөр яндан	Ф89*4	1	2000	7.49	14.98	8732-78
4 Төмөр яндан	Ф159*4.5	1	6000	17.15	102.9	8732-78
5 Төмөр фланец	Ф100*10	1	100	1.2	1.2	12820-80
7 Төмөр фланец	Ф200*10	1	200	1.9	1.9	12820-80
8 Төмөр фланец	Ф150*5	1	150	1.8	1.8	12820-80
9 Хавтгай төмөр	-50*6	4	150	0.2	0.8	103-75
10 Хавтгай төмөр	-250*2	1	359	1.6	1.6	103-75
11 Хавтгай төмөр	-20*4	1	190	0.1	0.6	103-75
12 Утасны залгуурын болт тогтоогч самбар	Ф89*4	1	300	0.5	0.5	
13 Швеллер	N14	4	800	5.3	21.2	8240-12
14 Булан төмөр	50*5	4	760	2.15	8.6	8509-75
15 Болт М10	Шайб зайгийн хамт	11	40	0.05	55	7798-70
16 Төмөр яндан	Ф57*3.5	2	3600	4.62	16.6	8732-78
18 Хавтгай төмөр	-30*6	4	150	0.2	0.8	103-76
19 Утас АПВ-500	2/1*2.5/	М	22			6323-79
20 Электрод	Э-42	КГ		7.0	7.0	9466-75
21 Дүүлжлэх дэгээ	ES-1500E	1				
22 Кабелийн зажим	P 616	2				
23 Төмөр дэхэлгээ	F 207	2				
24 Төмөр хавчаар	NC-20	2				
25 Хомут	E 778	3				

Тайлбар

- Шонгийн толгойн хэсгийг зохих тойргоор машинаар нугална.
- Шонгийн гадаад хэсгийг өнгөлж цагаан боронзоор будна.
- Шонгийн газар суух хэсгийг зэврэлтээс хамгаалж төмрийн будгаар будна.
- Улаан өнгийн будгаар шонгийн дугаар дичнэ.



Хэнтий аймаг, Батширээт сум, Норовлин баг,  
Гудамжны гэрэлтүүлэг

Гадна гэрэлтүүлгийн төмөр шон (хэсэглэл)

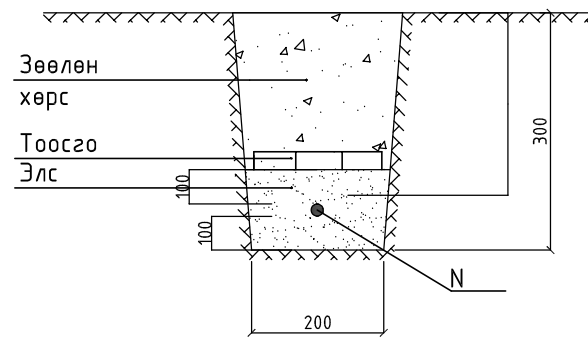
Инженер	<i>Orsof</i>	М.Оргил	Е.Г.Шифр: ИД-17/2022	Масштаб:	Огноо: 2022
Гүйцэтгэсэн	<i>Orsof</i>	Д.Ганзориг	Т.Г.Шифр:	Зургийн дугаар: ГЦ-6	Бүх хуудас: 24
Шалгасан	<i>Orsof</i>	М.Оргил			

F

A3

# Кабелийн трасс. Бусад инженерийн шугам сүлжээтэй огтлолцох цэгүүд.

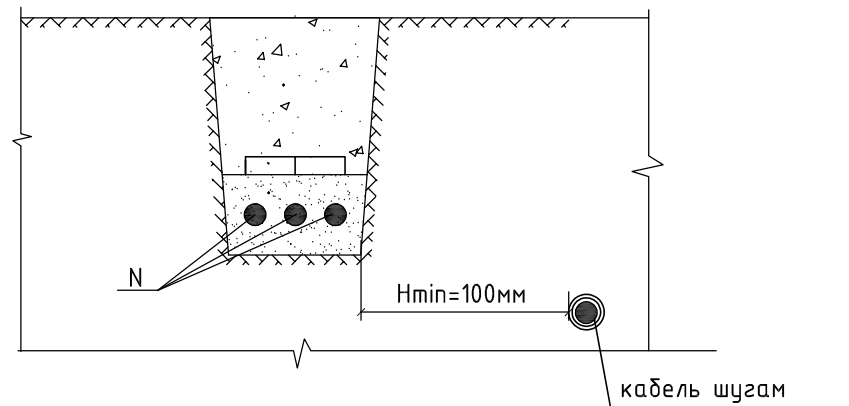
1ш 0.4кВ хүртэлх кабель шугам



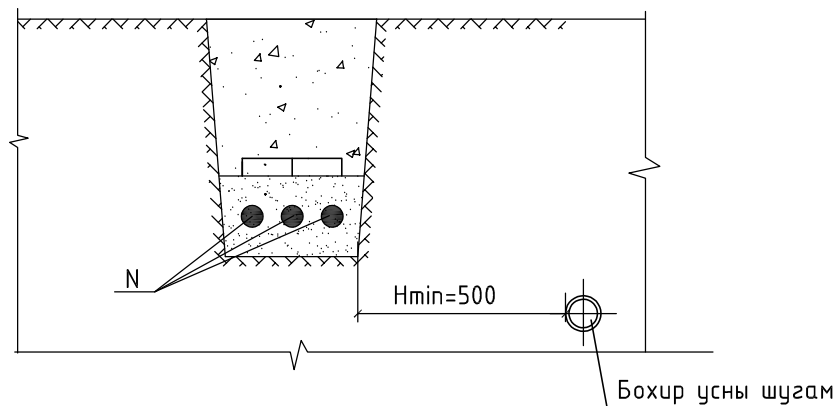
Кабель шугамын эргэлт



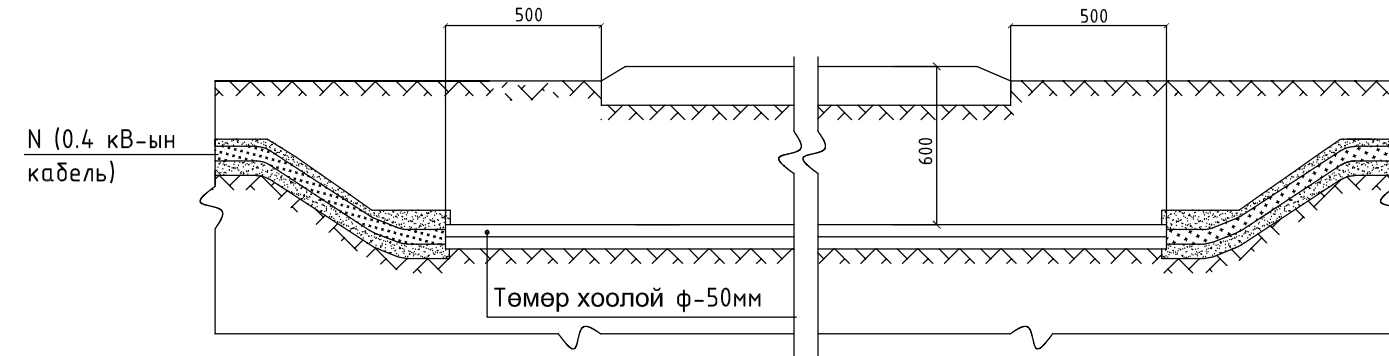
0.4кВ-ын кабель шугам бусад кабель шугамтай зэрэгцэн дайрлах



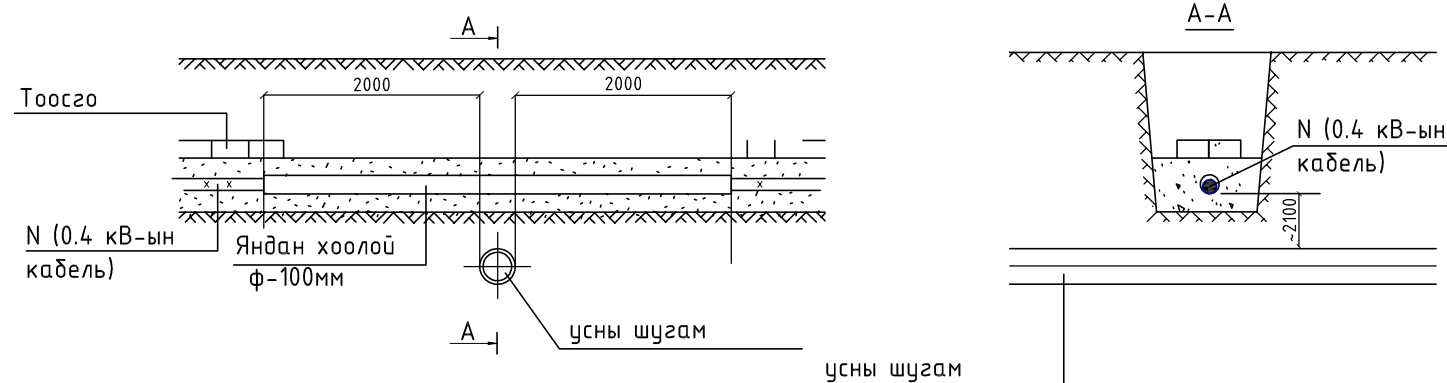
0.4 кВ-ын кабель шугам бохир усны шугамтай зэрэгцэн дайрлах



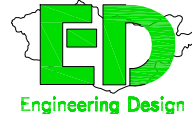
0.4 кВ-ын кабель шугам авто замтай огтлолцох



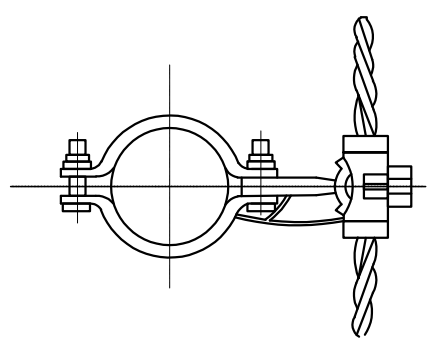
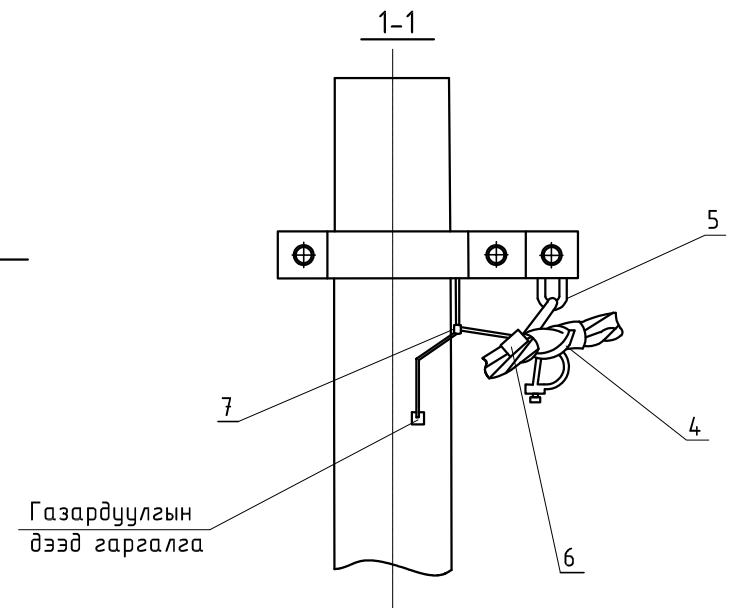
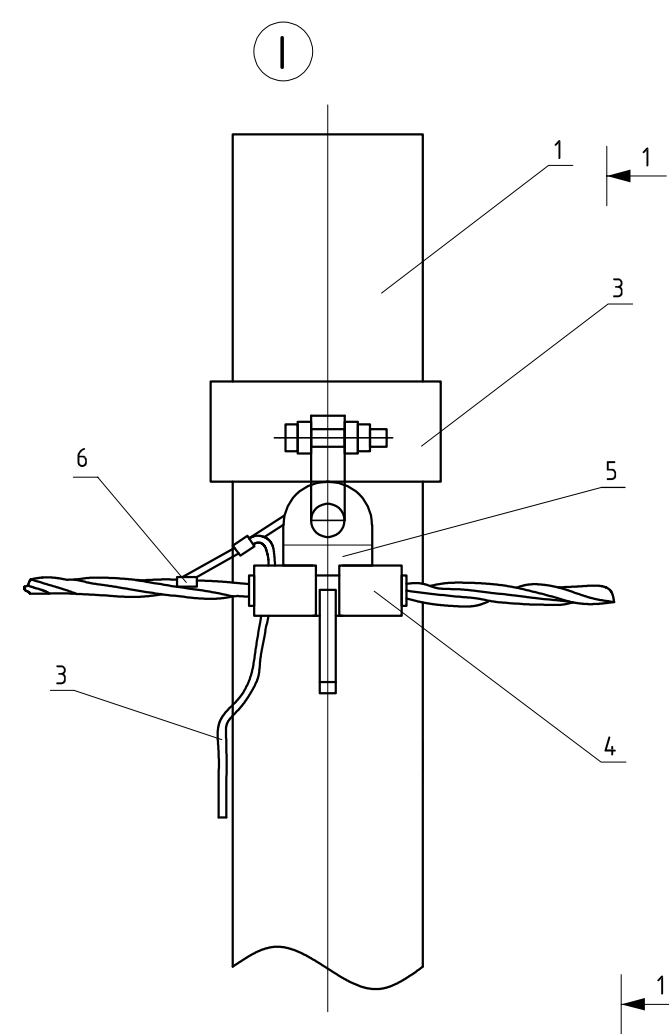
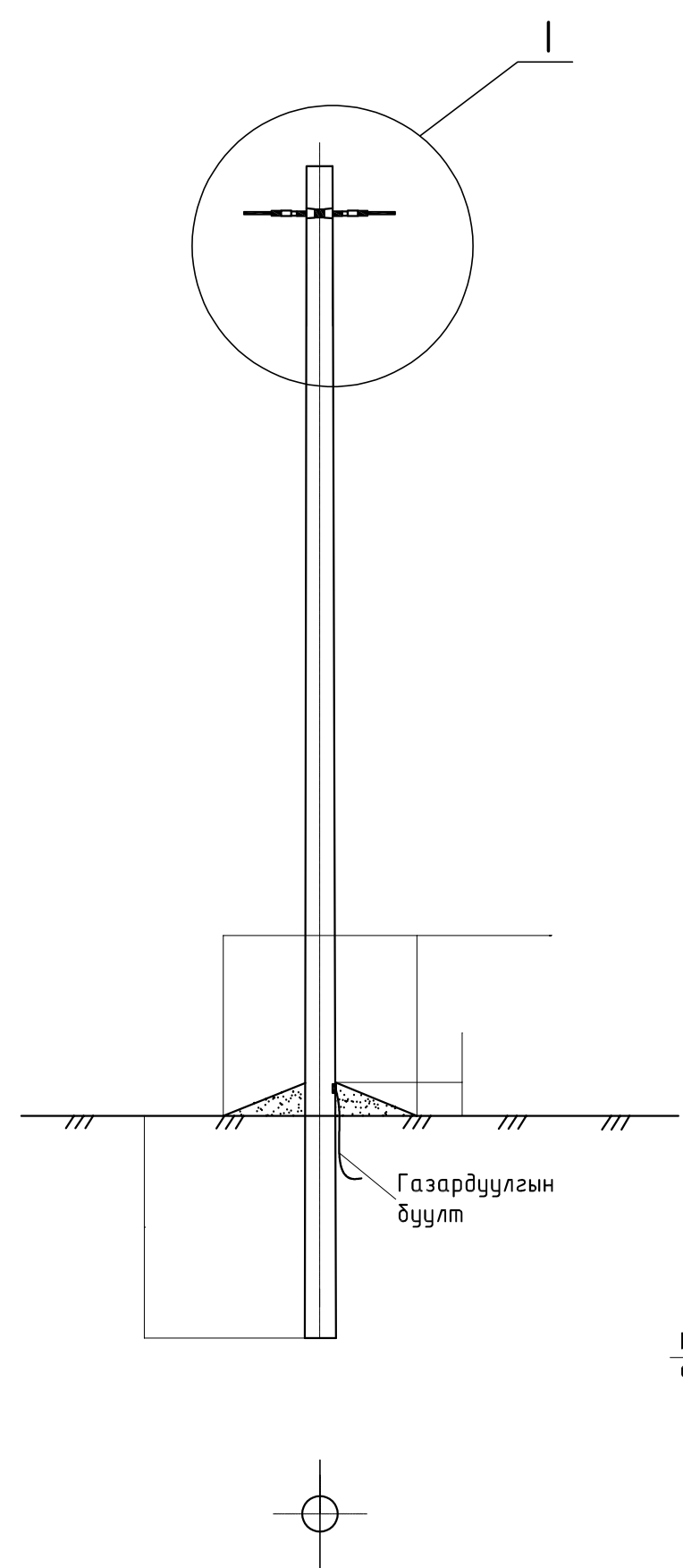
0.4 кВ-ын кабель шугам бохир/цэвэр усны шугамтай огтлолцох үед



Хэнтий аймаг, Батширээт сум, Норовлин баг.					
Гудамжны гэрэлтүүлэг					
Инженерийн шугам сүлжээтэй огтлолцох цэгүүд					
Инженер	<i>Orlof</i>	М.Оргил	Е.Г.Шифр:	Масштад:	Огноо:
Гүйцэтгэсэн	<i>Orlof</i>	Д.Ганзориг	ИД-17/2022		2022
Шалгасан	<i>Orlof</i>	М.Оргил	Т.Г.Шифр:	Зургийн дугаар:	Бүх хуудас:
				ГЦ-7	24



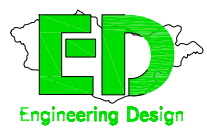




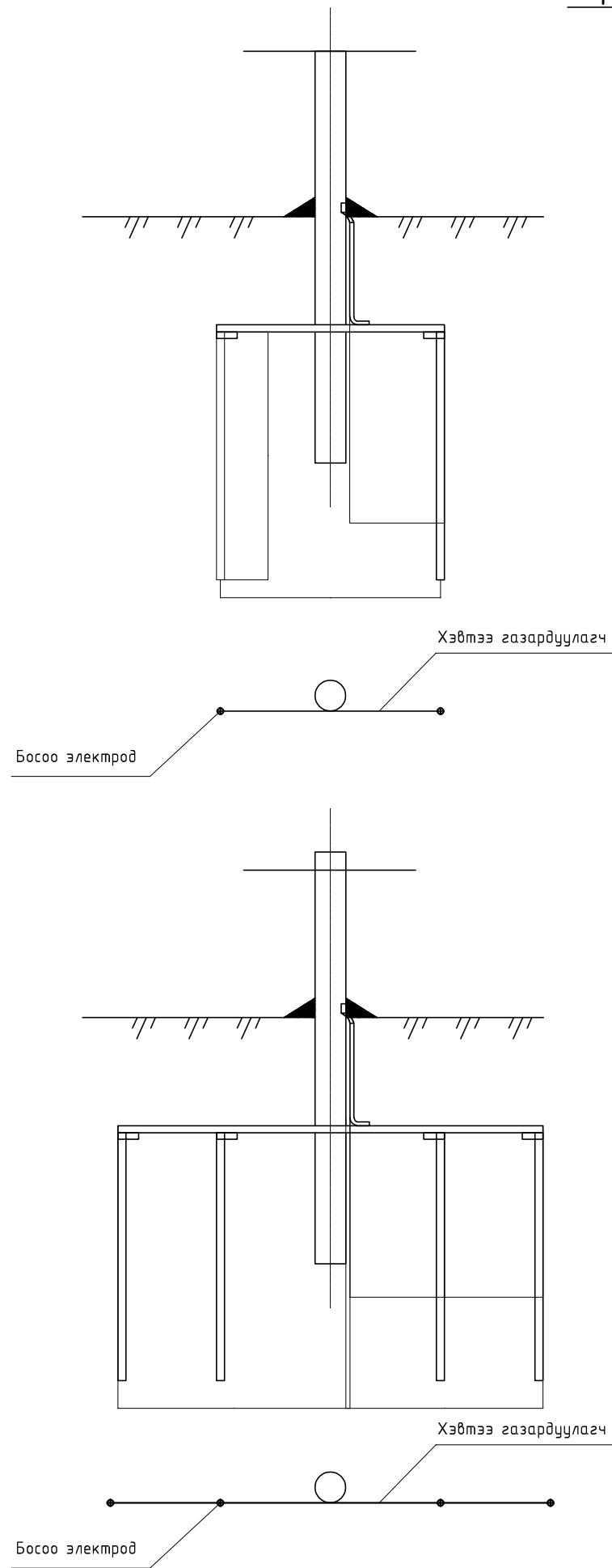
Гэрэлтүүлгийн тулгуурт СИП кабелийн дэхэлгээний материалын түүвэр

№	Нэр	Маяг	Хэмжих нэгж	Тоо	Жин, кг		Тайлбар
					Нэг дүрийн	Бүгд	
Шугамын тоноглол							
3	Бүслүүр	Ф160х50х5	ком	1	1.5000	1.5000	
4	Баригч	JXGF-3	ш	1	0.8000	0.8000	
5	U кронштейн	U1-6	ш	1	0.4400	0.4400	
6	Фазын салбарлалтын хавчаар	JBC-0	ш	1	0.2500	0.2500	
7	Хавчаар	JBL	ш	1	0.2200	0.2200	

1. Шугамын тоноглол болон төмөр хийцүүдийг тулгуурын газардуулгын дээд гаргалгад газардуулагч утсаар холбоно.
2. Тулгуур дээр тоолуурын самбар байрлуулсан тохиолдолд тоолуурын самбарын салбарлагч 4-өөр нэмэгдэнэ.

 <p>Утас: 89145146 Инженеринг Дизайн ХХК</p>	Хэнтий аймаг, Батширээт сум, Норовлин баг.					
	Гудамжны гэрэлтүүлэг					
	Гэрэлтүүлгийн тулгуурт СИП кабелийн дэхэлгээний материалын түүвэр					
	Инженер	<i>Orsof</i>	М.Оргил	Е.Г.Шифр:	Масштаб:	Огноо:
Гүйцэтгэсэн	<i>Orsof</i>	Д.Ганзориг	ИД-17/2022		2022	
Шалгасан	<i>Orsof</i>	М.Оргил	Т.Г.Шифр:	Зургийн дугаар:	Бүх хуудас:	
				ГЦ-8	24	

## Гэрэлтүүлгийн тулгуурын газардуулга

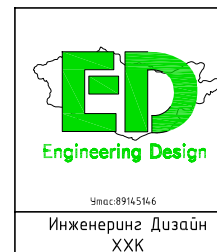


### Материалын түүвэр

Схемийн дугаар	Хөрсний хувийн эсэргүүцэл ρ, Ом.м	Босоо электродын хэмжээ, Ф12		Босоо электрод хоорондын зай, а/м/	Хэвтээ газардуулагчийн хэмжээ, 40x4		Төмрийн зарцуулалт, кг		Газардуулах байгууламжийн эсэргүүцэл, Ом
		Тоо, ш	Урт, 1/м/		Тоо, ш	Урт, 1/м/	40x4	Ф12	
Цахилгаан тоног төхөөрөмжийн газардуулахад									
1	50 хүртэл	1	20	-	-	-		18.7	4
	100 дуюу түүнээс их	2	5	15	2	15	18.9	8.8	
	100-200	2	10	30	2	30	2	12.6	
2	200-300	4	15	20	2	45	51.7	54.0	
Давтан газардуулгад									
1	400 хүртэл	1	5	-				8.8	30
	400-600	2	5	10	2	10	12.6	9.20	
	600-900	2	5	20	2	20	25.2	9.20	
2	900-1000	4	5	10	2	20	25.2	18.5	

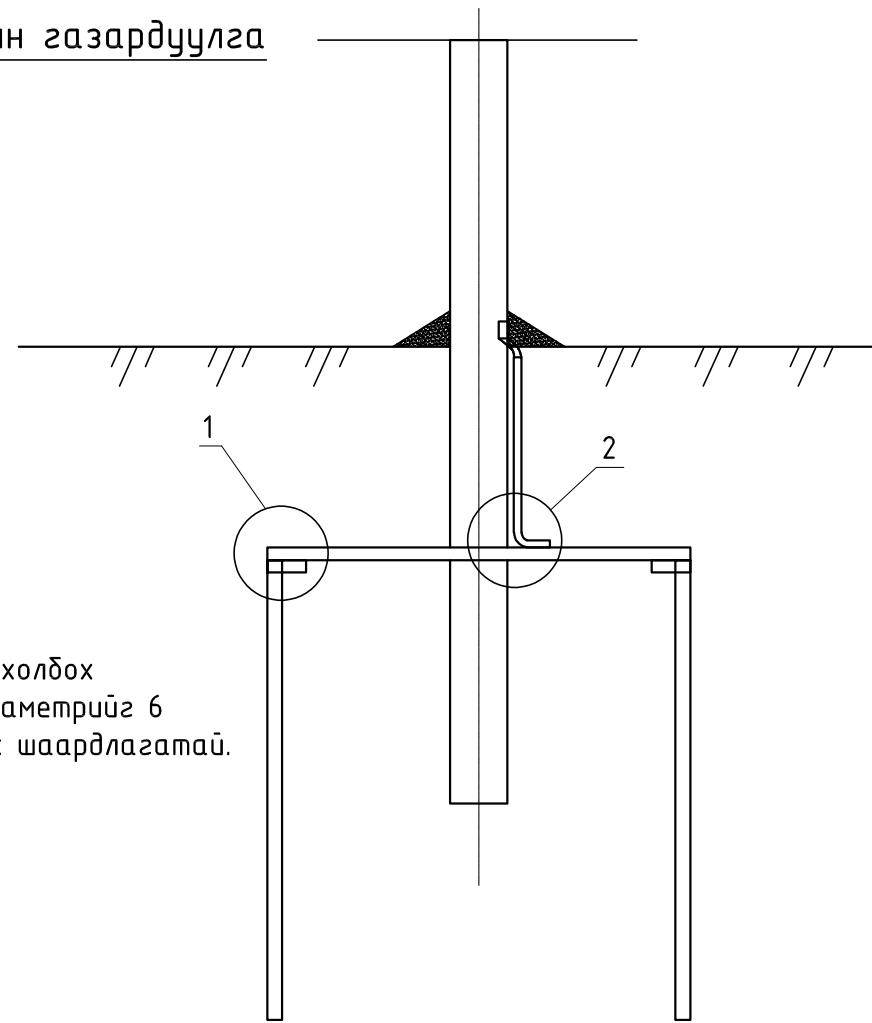
#### Тайлбар:

- Хэвтээ газардуулагчийг газарт 0.5-0.7м-ийн гүнд шуудуунд суулгана.
- Босоо электродын дээд тал нь шуудууны ёролоос 20см-ийн дээр байхаар цохиж оруулах дуюу тусгай багажаар өрөмдөж оруулна.
- 0.4 кВ-ын шугамын нойлын утсыг тулгуурын байрлалаас хамаарч ойролцоогоор 200м тутамд давтан газардуулна.
- Давтан газардуулгын дуултын утсыг Ф8 мм-ээс багагүй голчтой сонгов.

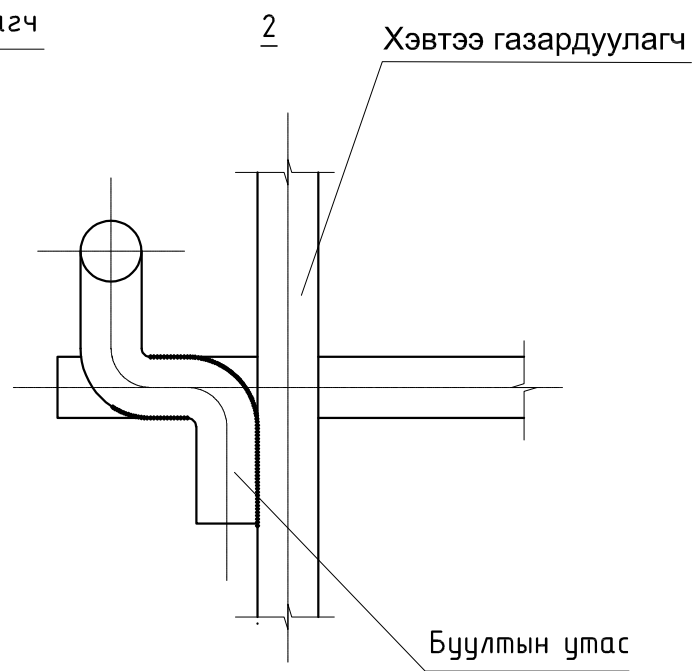
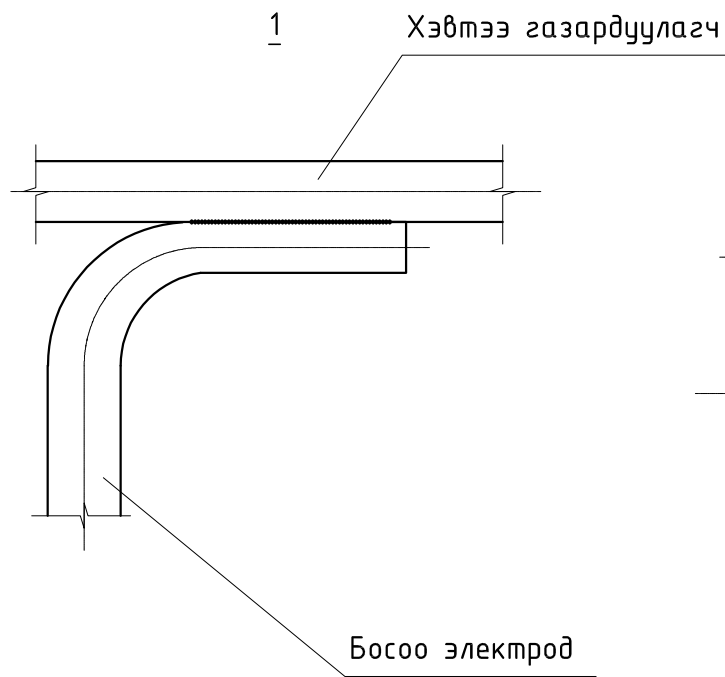


Хэнтий аймаг, Батширээт сум, Норовлин баг.					
Гудамжны гэрэлтүүлэг					
Гэрэлтүүлгийн тулгуурын газардуулга					
Инженер	<i>Orlof</i>	М.Оргил	Е.Г.Шифр:	Масштаб:	Огноо:
Гүйцэтгэсэн	<i>Orlof</i>	Д.Ганзориг	ИД-17/2022		2022
Шалгасан	<i>Orlof</i>	М.Оргил	Т.Г.Шифр:	Зургийн дугаар:	Бүх хуудас:
				ГЦ-9	24

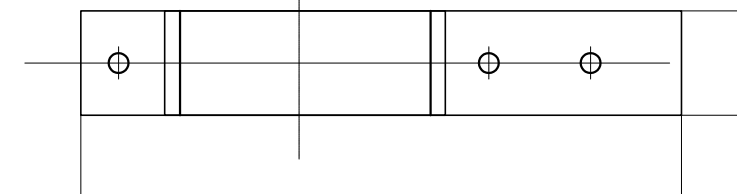
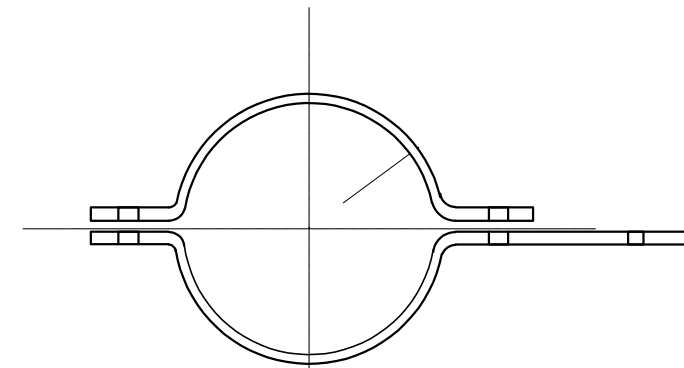
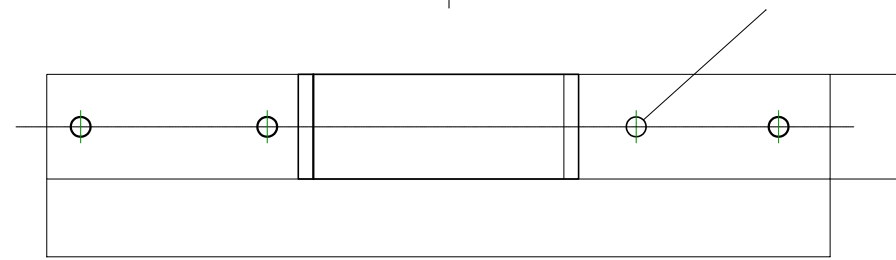
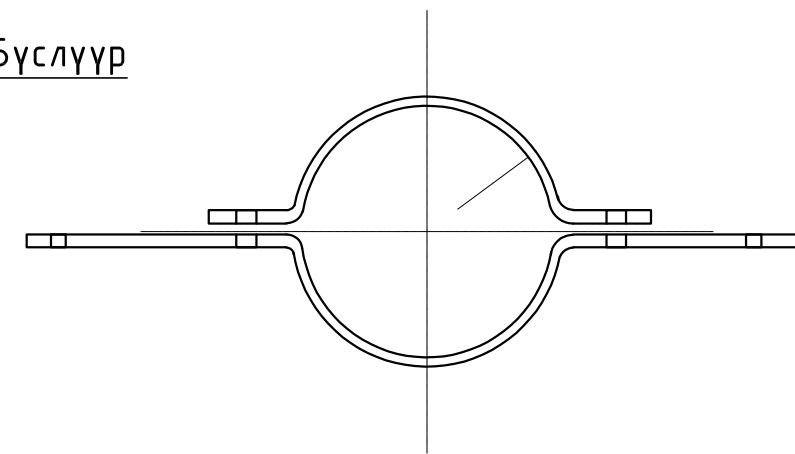
Гэрэлтүүлгийн тулгуурын газардуулга



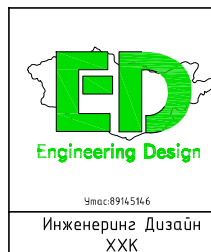
Тайлбар:  
Бөөрөнхий газардуулагчийг холдох  
гагнуурын оёдлын урт нь диаметрийг 6  
дахин авснаас багагүй байх шаардлагатай.



Бүслүүр



Бүслүүр	Хэмжээс мм						Жин, кг
	г	Ф	l	l1	С	d	
150x50x5	75	17.5	475	425	50	5	1.6



Утас: 89145146  
Инженеринг Дизайн ХХК

Хэнтий аймаг. Батширээт сум. Норовлин баг.  
Гудамжны гэрэлтүүлэг

Гэрэлтүүлгийн тулгуурын газардуулга, бүслүүр

Инженер	<i>Orlof</i>	М.Оргил	Е.Г.Шифр: ИД-17/2022	Масштаб:	Огноо: 2022
Гүйцэтгэсэн	<i>Orlof</i>	Д.Ганзориг	Т.Г.Шифр:	Зургийн дугаар: ГЦ-10	Бүх хуудас: 24
Шалгасан	<i>Orlof</i>	М.Оргил			

A

B

C

D

E

F

A

B

C

D

E

F

1

2

3

4

5

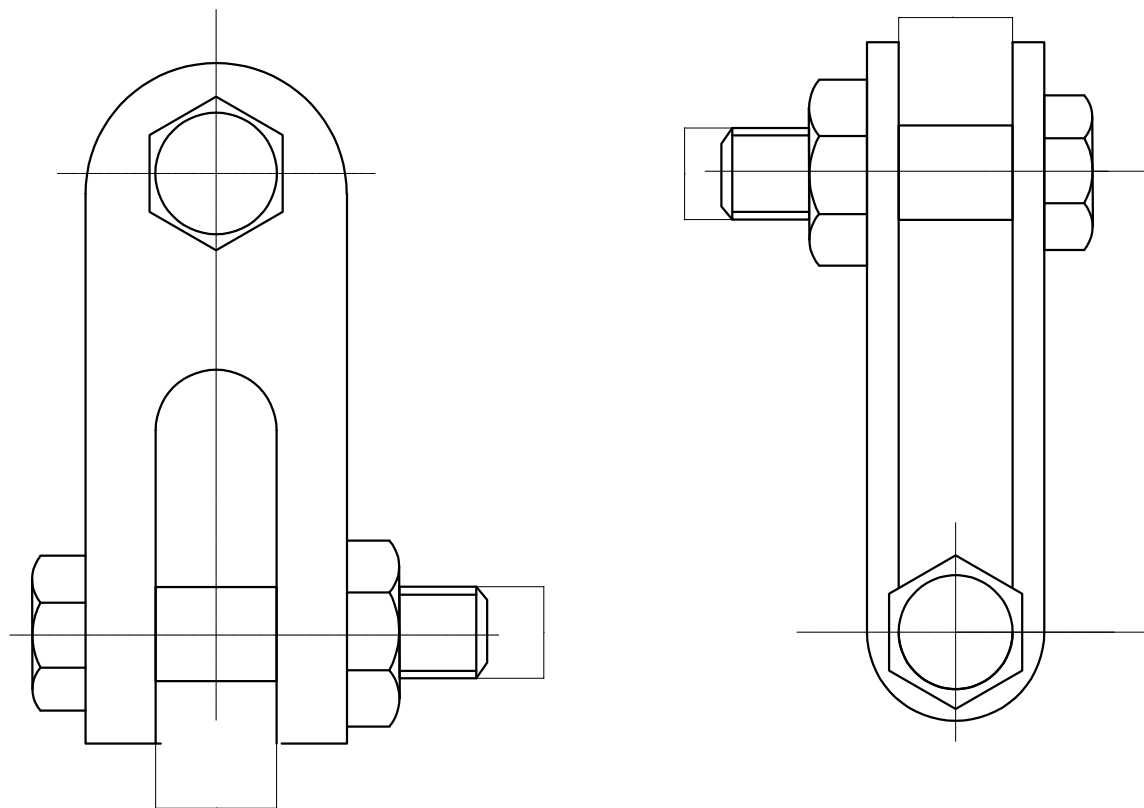
6

7

8

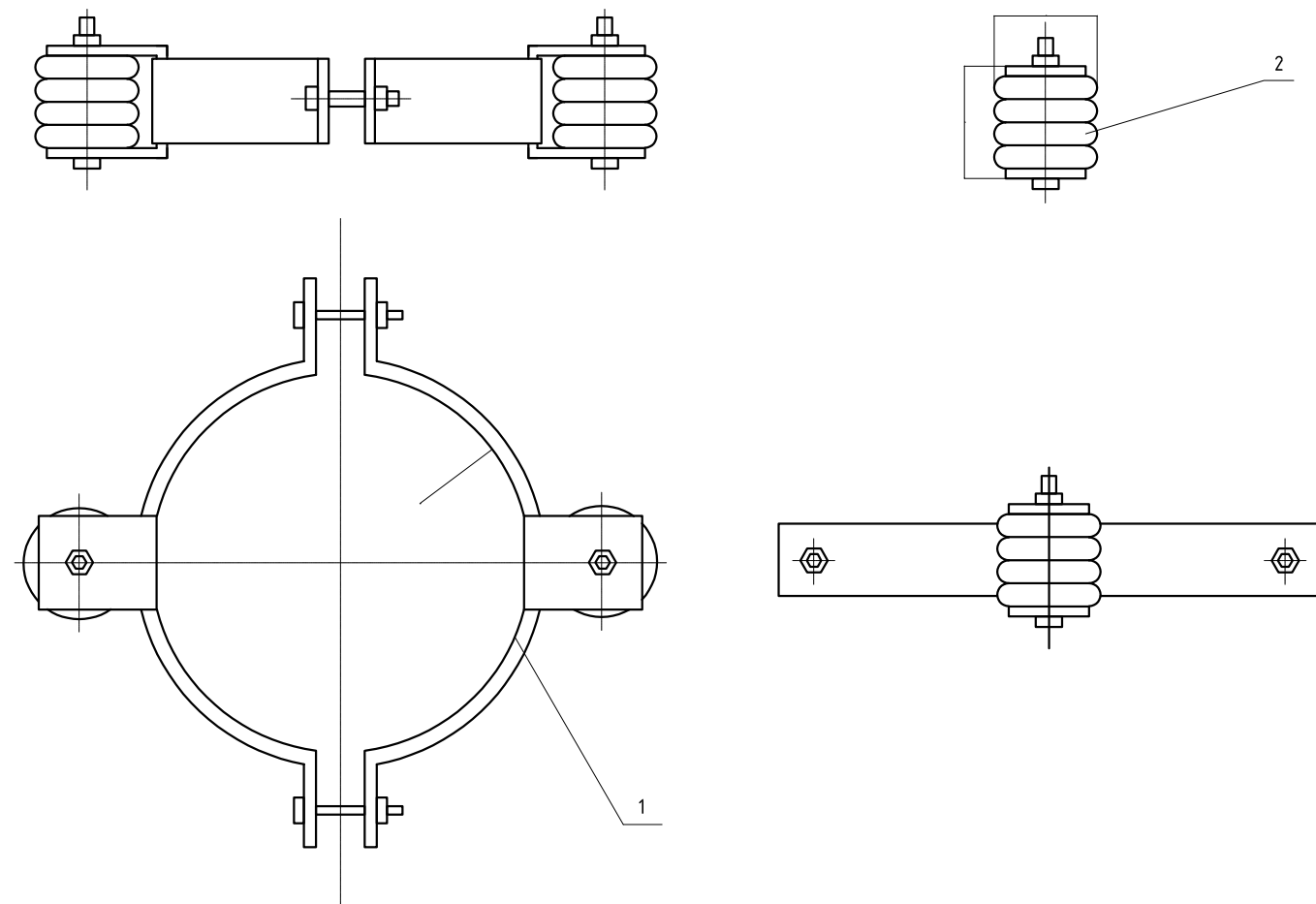
A3

Z-7 кронштейн

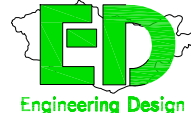


Марк	Тасрах хүч kN	Хэмжээс мм					жин кг
		C1	C2	d1	d2	l	
Z-7	69	18	18	16	16	60	0.51

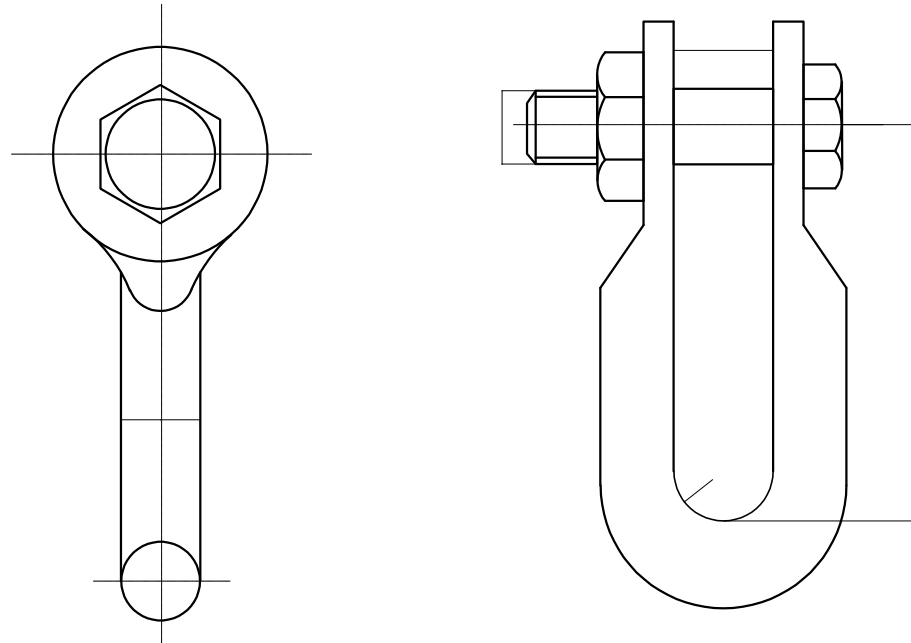
Хөндийрүүлэгчийн бүслүүр



Байрлал	Марк	Хэмжээс мм		жин кг
1	150x50x5	D	H	2.50
2	ED-1	100	90	0.75

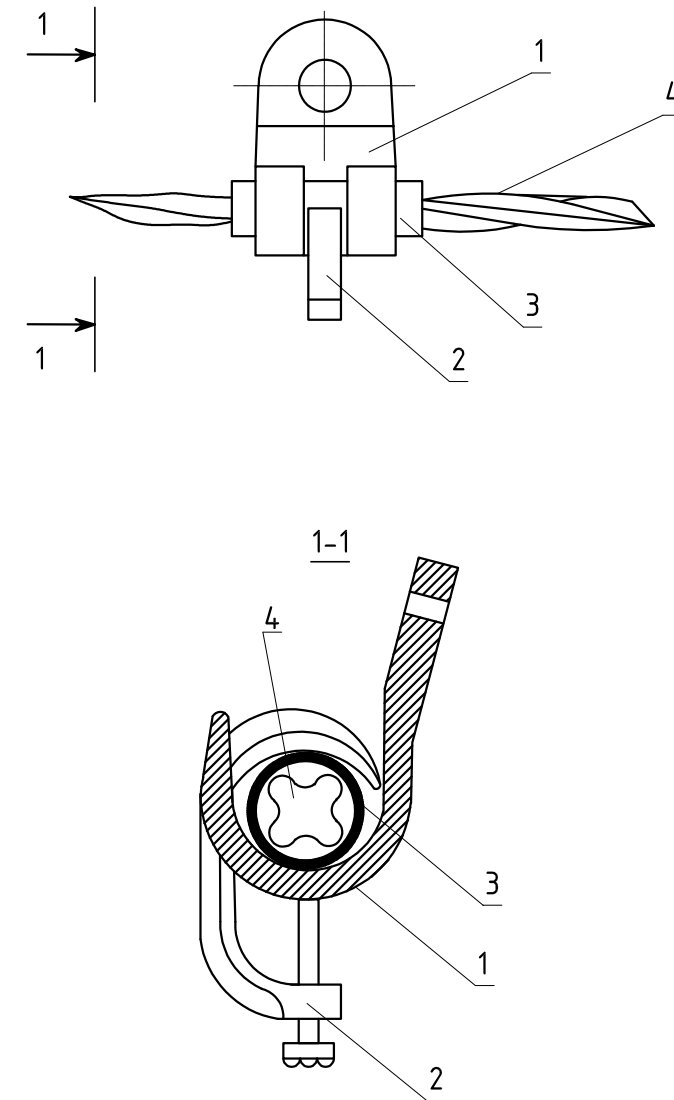
 Утас: 89145166 Инженеринг Дизайн ХХК	Хэнтий аймаг, Батширээт сум, Норовлин баг.				
	Гудамжны гэрэлтүүлэг				
	Z-7 кронштейн, Хөндийрүүлэгчийн бүслүүр				
	Инженер	<i>Orsof</i>	М.Оргил	Е.Г.Шифр:	Масштаб:
Гүйцэтгэсэн	<i>Orsof</i>	Д.Ганзориг	ИД-17/2022		2022
Шалгасан	<i>Orsof</i>	М.Оргил	Т.Г.Шифр:	Зургийн дугаар:	Бүх хуудас:
				ГЦ-11	24

U-7 кронштейн

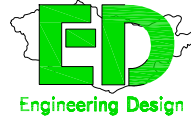


Марк	Тасрах хүч kN	Хэмжээс мм					жин кг
		г	с	d	d1	l	
U-7	69	10	20	16	16	60	0.44

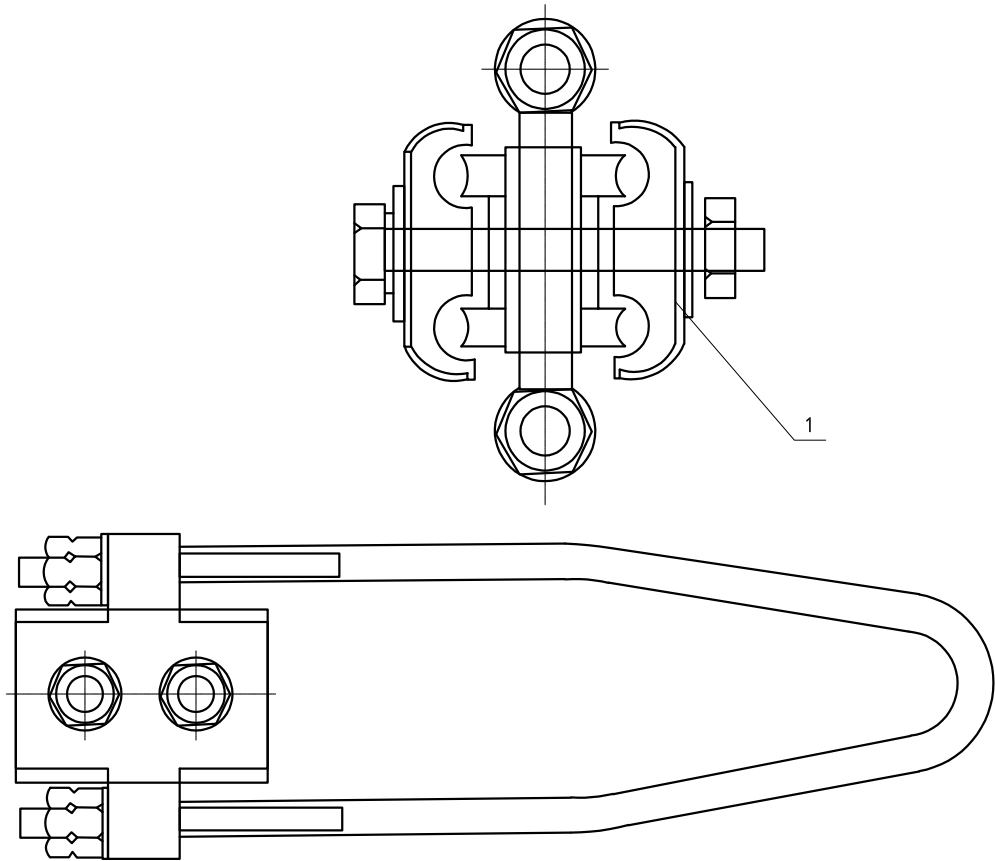
Баригч JXGF-3



№	Нэр	Маяг	Хэм. нэгж	Тоо	Жин, кг
1	Баригч	JXGF-3	ш	1	0.6
2	Шахагч		ш	1	
3	Жийргэвч		м	1	
4	СИП утас	30-50 мм2			

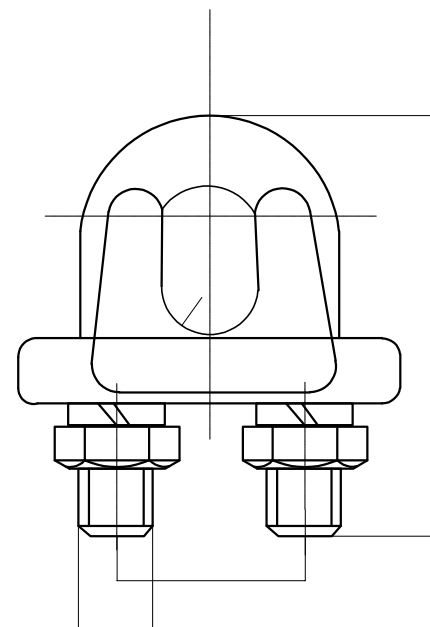
 <p>Утас: 89145166 Инженеринг Дизайн ХХК</p>	Хэнтий аймаг, Батширээт сум, Норовлин баг.				
	Гудамжны гэрэлтүүлэг				
	U-7 кронштейн, Баригч JXGF-3				
	Инженер	<i>Orlof</i>	М.Оргил	Е.Г.Шифр:	Масштаб:
Гүйцэтгэсэн	<i>Orlof</i>	Д.Ганзориг	ИД-17/2022		2022
Шалгасан	<i>Orlof</i>	М.Оргил	Т.Г.Шифр:	Зургийн дугаар:	Бүх хуудас:
				ГЦ-12	24

Татагч NES



№	Нэр	Маяг	Хэм. нэгж	Тоо	Утасны хөндлөн огтлол /мм2/	Жин, кг
1	Татагч	NES-1A	ш	1	6-10	
2		NES-2A	ш	1	16-25	
3		NES-3A	ш	1	35-50	0.8
4		NES-4A	ш	1	70-95	0.9

Троссын боолт



Марк	Хөндлөн огтлол		Хэмжээс мм				Жин кг
			d	c	l	г	
JK-1	GJ-25	6.6	10	51	54	5	0.18
	GJ-35	7.8					
JK-2	GJ-50	9.0	10	28	72	6	0.30
	GJ-70	11					



Утас: 89145166  
Инженеринг Дизайн ХХК

Хэнтий аймаг, Батширээт сум, Норовлин баг.

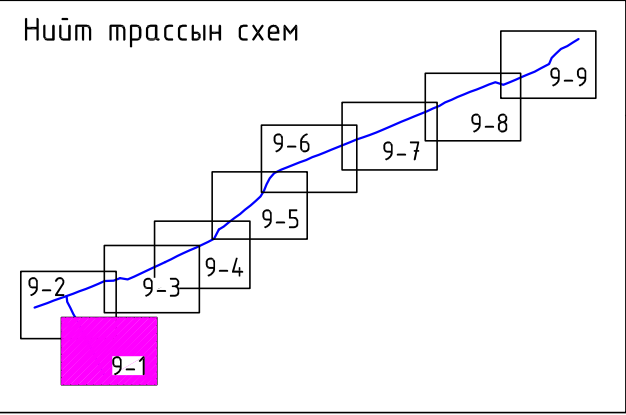
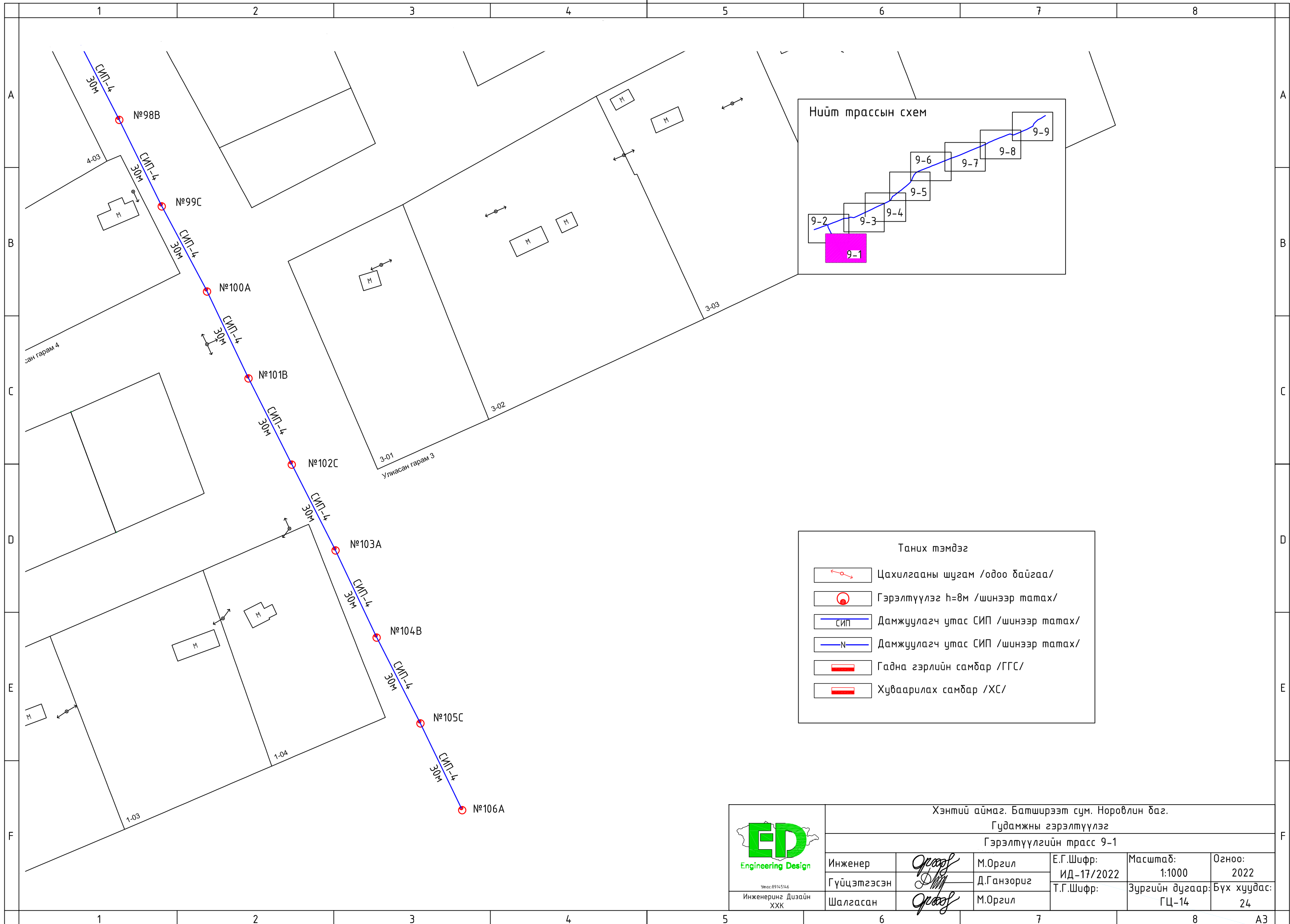
Гудамжны гэрэлтүүлэг

Татагч NES, Троссын боолт

Инженер	<i>Orsof</i>	М.Оргил	Е.Г.Шифр: ИД-17/2022	Масштаб:	Огноо: 2022
Гүйцэтгэсэн	<i>Orsof</i>	Д.Ганзориг	Т.Г.Шифр:	Зургийн дугаар: ГЦ-13	Бүх хуудас: 24
Шалгасан	<i>Orsof</i>	М.Оргил			

A  
B  
C  
D  
E  
F

A  
B  
C  
D  
E  
F



Таних тэмдэг

	Цахилгааны шугам /одоо байгаа/
	Гэрэлтүүлэг h=8м /шинээр татах/
	Дамжуулагч утас СИП /шинээр татах/
	Дамжуулагч утас СИП /шинээр татах/
	Гадна гэрлийн самбар /ГГС/
	Хуваарилах самбар /ХС/



Хэнтий аймаг, Батширээт сум, Норовлин баг.					
Гудамжны гэрэлтүүлэг					
Гэрэлтүүлгийн трасс 9-1					
Инженер		М.Оргил	Е.Г.Шифр:	Масштаб:	Огноо:
Гүйцэтгэсэн		Д.Ганзориг	ИД-17/2022	1:1000	2022
Шалгасан		М.Оргил	Т.Г.Шифр:	Зургийн дугаар:	Бүх хуудас:
				ГЦ-14	24

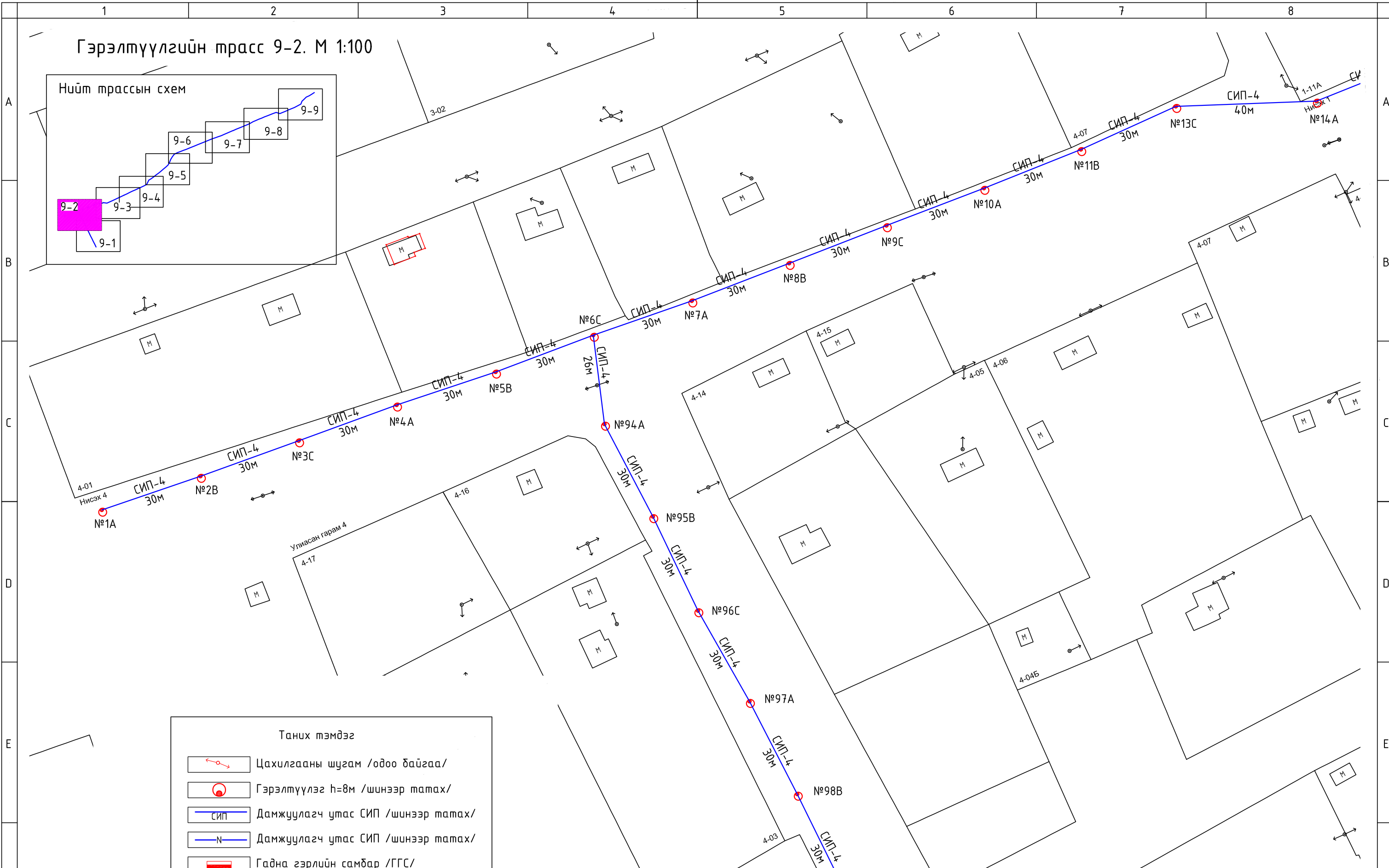
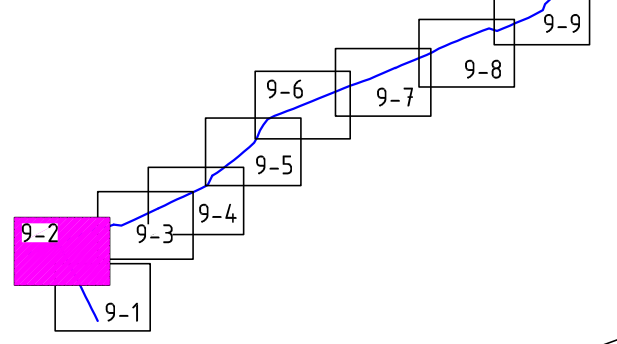
A  
B  
C  
D  
E  
F

1 2 3 4 5 6 7 8

A3

# Гэрэлтүүлгийн трасс 9-2. М 1:100

Нийт трассын схем



Таних тэмдэг

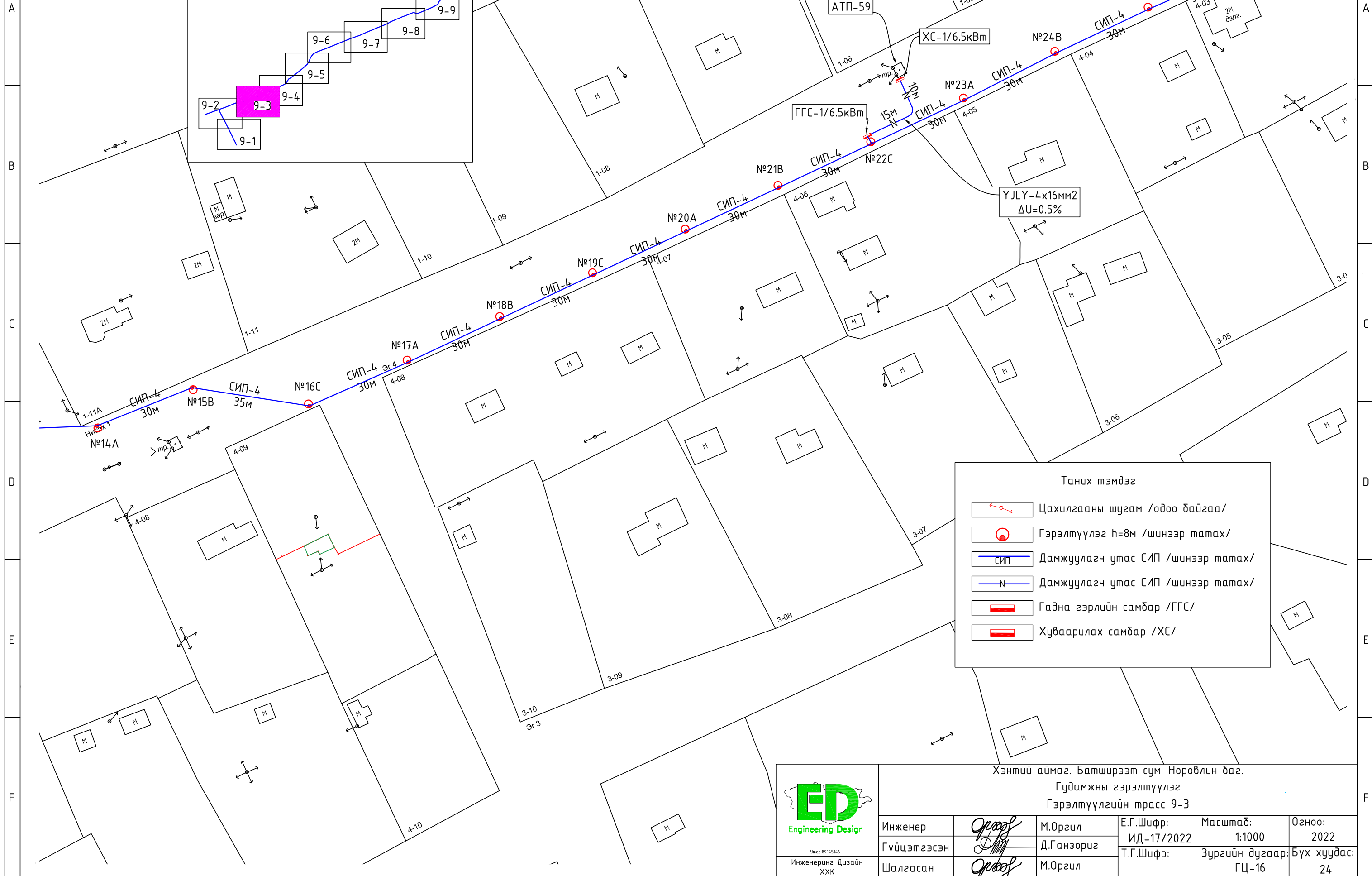
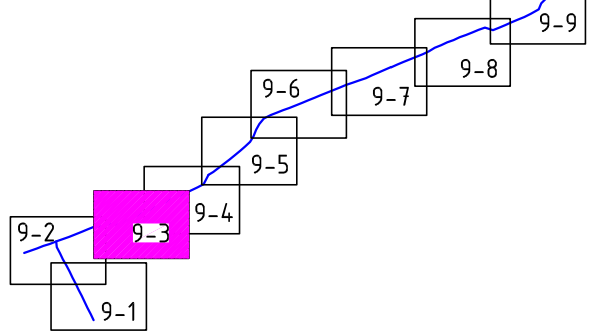
	Цахилгааны шугам /одоо байгаа/
	Гэрэлтүүлэг h=8м /шинээр татах/
	Дамжуулагч утас СИП /шинээр татах/
	Дамжуулагч утас СИП /шинээр татах/
	Гадна гэрлийн самбар /ГГС/
	Хуваарилах самбар /ХС/

 Инженеринг Дизайн ХХК Утас: 8915166	Хэнтий аймаг, Батширээт сум, Норовлин баг.				
	Гудамжны гэрэлтүүлэг				
	Гэрэлтүүлгийн трасс 9-2				
Инженер		М.Оргил	Е.Г.Шифр: ИД-17/2022	Масштаб: 1:1000	Огноо: 2022
Гүйцэтгэсэн		Д.Ганзориг	Т.Г.Шифр:	Зургийн дугаар: ГЦ-15	Бүх хуудас: 24
Шалгасан		М.Оргил			



# Гэрэлтүүлгийн трасс 9-3. М 1:100

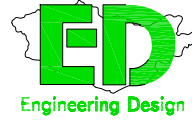
Нийт трассын схем



**Таних тэмдэг**

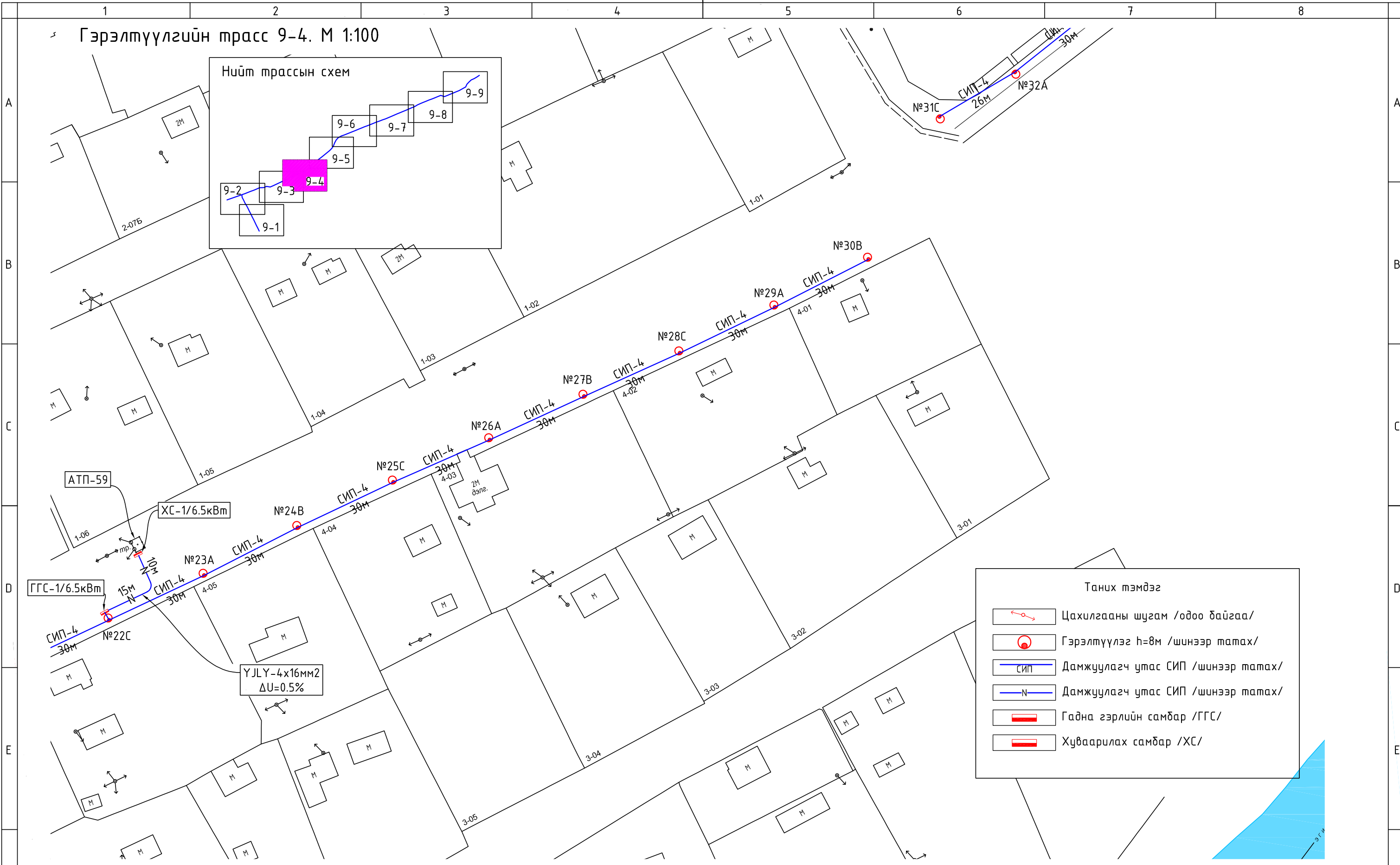
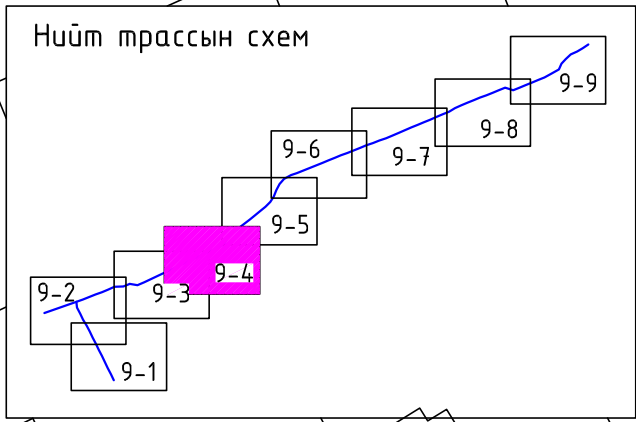
- Цахилгааны шугам /одоо байгаа/
- Гэрэлтүүлэг h=8м /шинээр татах/
- Дамжуулагч утас СИП /шинээр татах/
- Дамжуулагч утас СИП /шинээр татах/
- Гадна гэрлийн самбар /ГГС/
- Хуваарилах самбар /ХС/

Хэнтий аймаг. Батширээт сум. Норовлин баг.					
Гудамжны гэрэлтүүлэг					
Гэрэлтүүлгийн трасс 9-3					
Инженер		М.Оргил	Е.Г.Шифр:	Масштаб:	Огноо:
			ИД-17/2022		
Гүйцэтгэсэн		Д.Ганзориг	Т.Г.Шифр:	Зургийн дугаар:	Бүх хуудас:
Шалгасан		М.Оргил	ГЦ-16	24	



Инженеринг Дизайн ХХК

Гэрэлтүүлгийн трасс 9-4. М 1:100



Таних тэмдэг

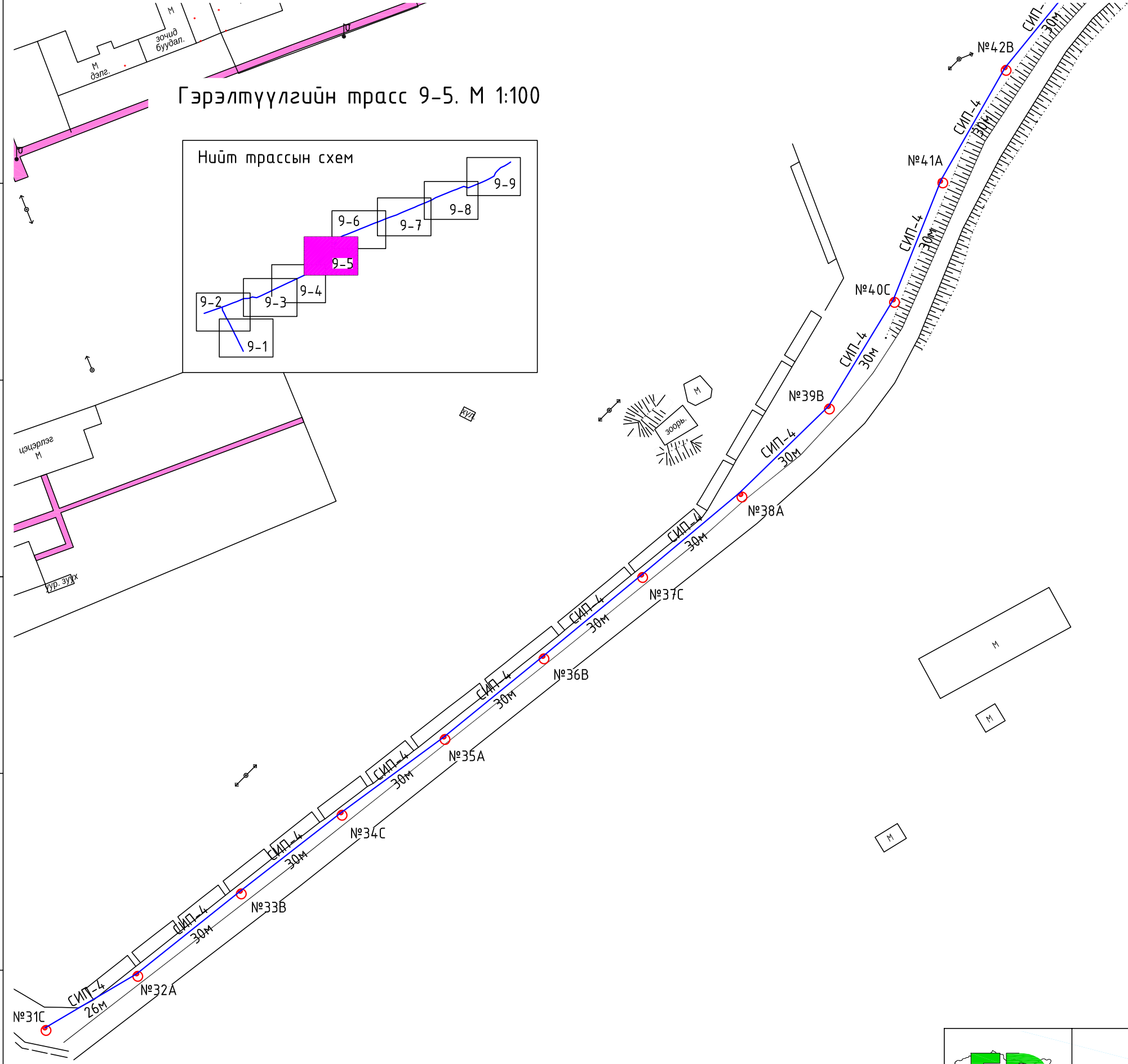
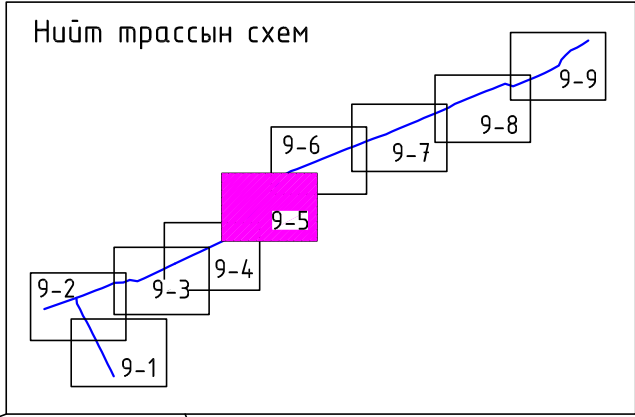
- Цахилгааны шугам /одоо байгаа/
- Гэрэлтүүлэг h=8м /шинээр татах/
- Дамжуулагч утас СИП /шинээр татах/
- Дамжуулагч утас СИП /шинээр татах/
- Гадна гэрлийн самбар /ГГС/
- Хуваарилах самбар /ХС/

<p>Инженеринг Дизайн ХХК</p>	Хэнтий аймаг, Батширээт сум, Норовлин баг.				
	Гудамжны гэрэлтүүлэг				
	Гэрэлтүүлгийн трасс 9-4				
Инженер		М.Оргил	Е.Г.Шифр: ИД-17/2022	Масштаб: 1:1000	Огноо: 2022
Гүйцэтгэсэн		Д.Ганзориг	Т.Г.Шифр:	Зургийн дугаар: ГЦ-17	Бүх хуудас: 24
Шалгасан		М.Оргил			

F

A3

Гэрэлтүүлгийн трасс 9-5. М 1:100



Таних тэмдэг

	Цахилгааны шугам /одоо байгаа/
	Гэрэлтүүлэг h=8м /шинээр татах/
	Дамжуулагч утас СИП /шинээр татах/
	Дамжуулагч утас СИП /шинээр татах/
	Гадна гэрлийн самбар /ГГС/
	Хуваарилах самбар /ХС/

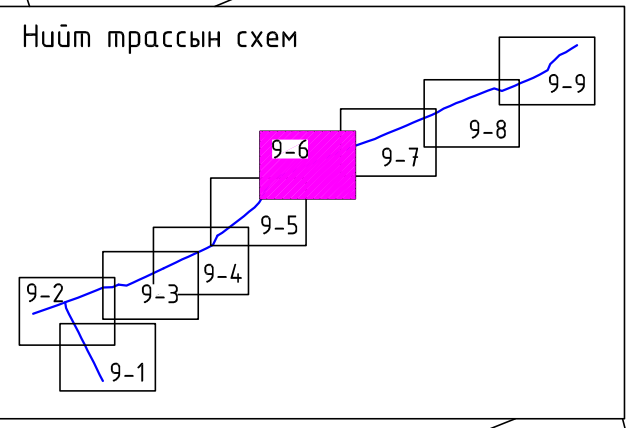


Хэнтий аймаг, Батширээт сум, Норовлин баг.					
Гудамжны гэрэлтүүлэг					
Гэрэлтүүлгийн трасс 9-5					
Инженер		М.Оргил	Е.Г.Шифр:	Масштаб:	Огноо:
Гүйцэтгэсэн		Д.Ганзориг	ИД-17/2022	1:1000	2022
Шалгасан		М.Оргил	Т.Г.Шифр:	Зургийн дугаар:	Бүх хуудас:
				ГЦ-18	24

A  
B  
C  
D  
E  
F

1 2 3 4 5 6 7 8

Гэрэлтүүлгийн трасс 9-6. М 1:100



Таних тэмдэг

	Цахилгааны шугам /одоо байгаа/
	Гэрэлтүүлэг h=8м /шинээр татах/
	Дамжуулагч утас СИП /шинээр татах/
	Дамжуулагч утас СИП /шинээр татах/
	Гадна гэрлийн самбар /ГГС/
	Хуваарилах самбар /ХС/



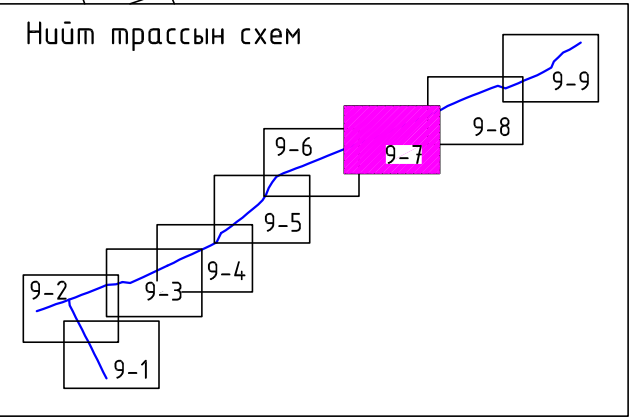
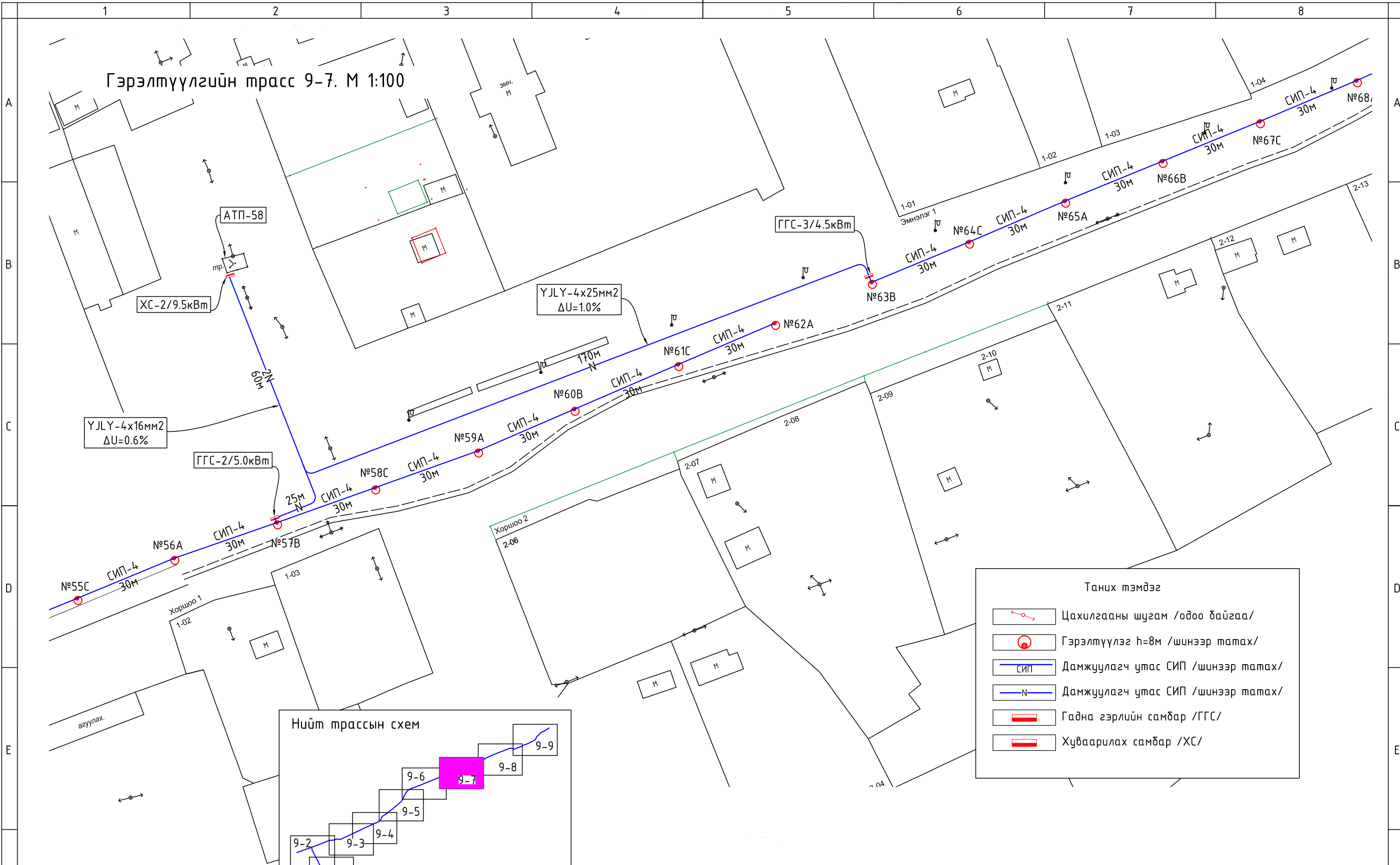
Хэнтий аймаг, Батширээт сум, Норовлин баг.					
Гудамжны гэрэлтүүлэг					
Гэрэлтүүлгийн трасс 9-6					
Инженер		М.Оргил	Е.Г.Шифр:	Масштаб:	Огноо:
Гүйцэтгэсэн		Д.Ганзориг	ИД-17/2022	1:1000	2022
Шалгасан		М.Оргил	Т.Г.Шифр:	Зургийн дугаар:	Бүх хуудас:
				ГЦ-19	24

YJLY-  
ΔU

F

A3

# Гэрэлтүүлгийн трасс 9-7. М 1:100

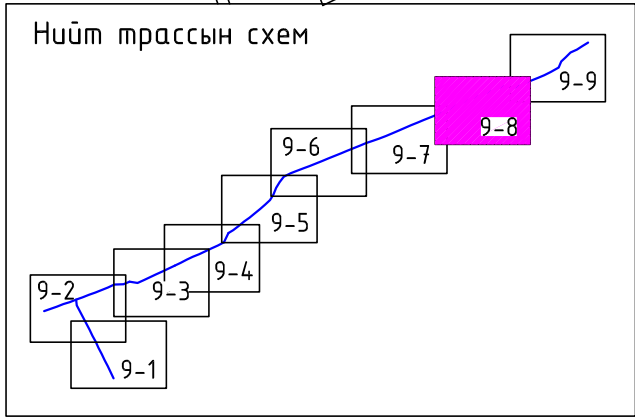
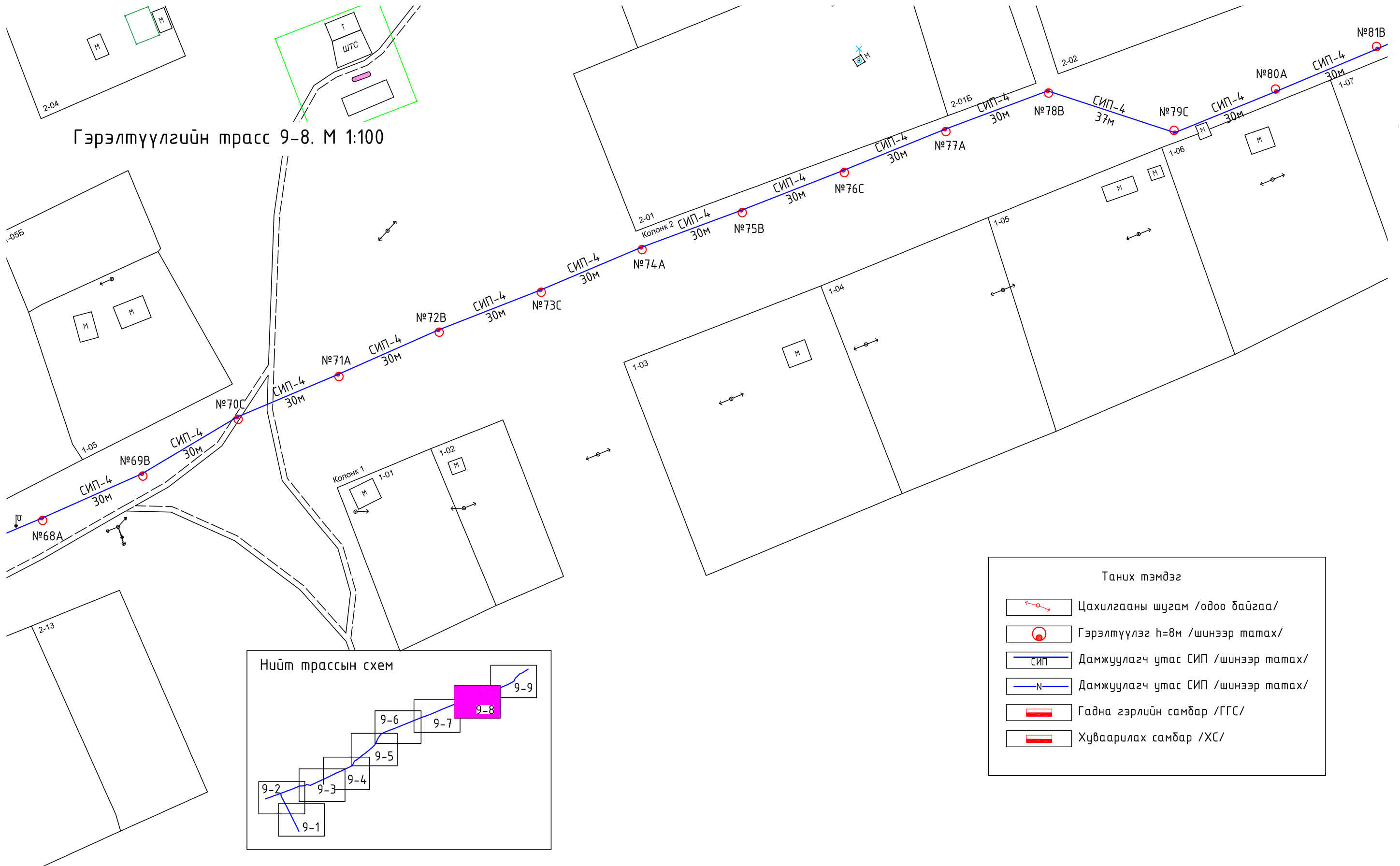


Таних тэмдэг

	Цахилгааны шугам /одоо байгаа/
	Гэрэлтүүлэг h=8м /шинээр татах/
	Дамжуулагч утас СИП /шинээр татах/
	Дамжуулагч утас СИП /шинээр татах/
	Гадна гэрлийн самбар /ГГС/
	Хуваарилах самбар /ХС/

<p>Инженеринг Дизайн ХХК</p>	Хэнтий аймаг, Батширээт сум, Норовлин баг.				
	Гудамжны гэрэлтүүлэг				
	Гэрэлтүүлгийн трасс 9-7				
Инженер		М.Оргил	Е.Г.Шифр:	Масштаб:	Огноо:
Гүйцэтгэсэн		Д.Ганзориг	ИД-17/2022	1:1000	2022
Шалгасан		М.Оргил	Т.Г.Шифр:	Зургийн дугаар:	Бүх хуудас:
				ГЦ-20	24

Гэрэлтүүлгийн трасс 9-8. М 1:100



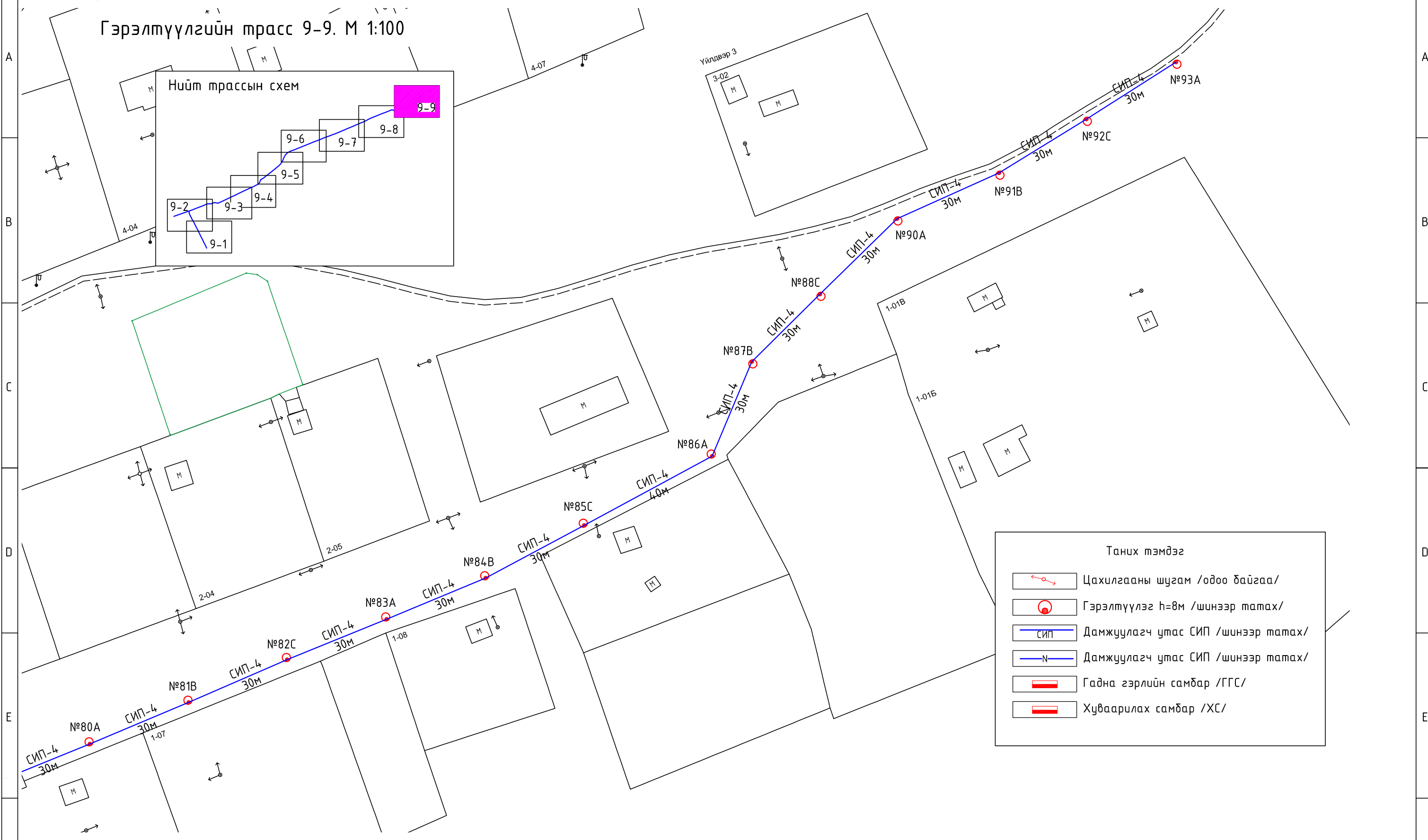
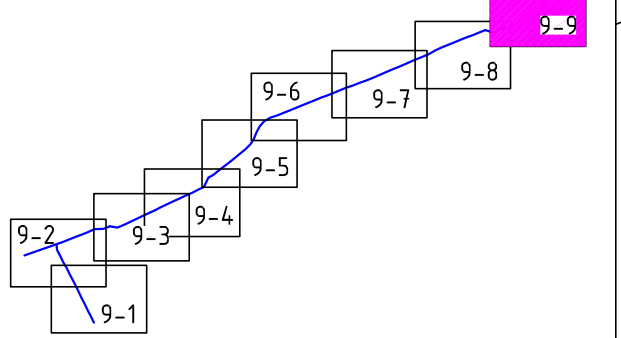
Таних тэмдэг

	Цахилгааны шугам /одоо байгаа/
	Гэрэлтүүлэг h=8м /шинээр татах/
	Дамжуулагч утас СИП /шинээр татах/
	Дамжуулагч утас СИП /шинээр татах/
	Гадна гэрлийн самбар /ГГС/
	Хуваарилах самбар /ХС/

 Инженеринг Дизайн ХХК Утас: 89145146	Хэнтий аймаг, Батширээт сум, Норовлин баг.				
	Гудамжны гэрэлтүүлэг				
	Гэрэлтүүлгийн трасс 9-8				
Инженер		М.Оргил	Е.Г.Шифр: ИД-17/2022	Масштаб: 1:1000	Огноо: 2022
Гүйцэтгэсэн		Д.Ганзориг	Т.Г.Шифр:	Зургийн дугаар: ГЦ-21	Бүх хуудас: 24
Шалгасан		М.Оргил			

# Гэрэлтүүлгийн трасс 9-9. М 1:100

Нийт трассын схем

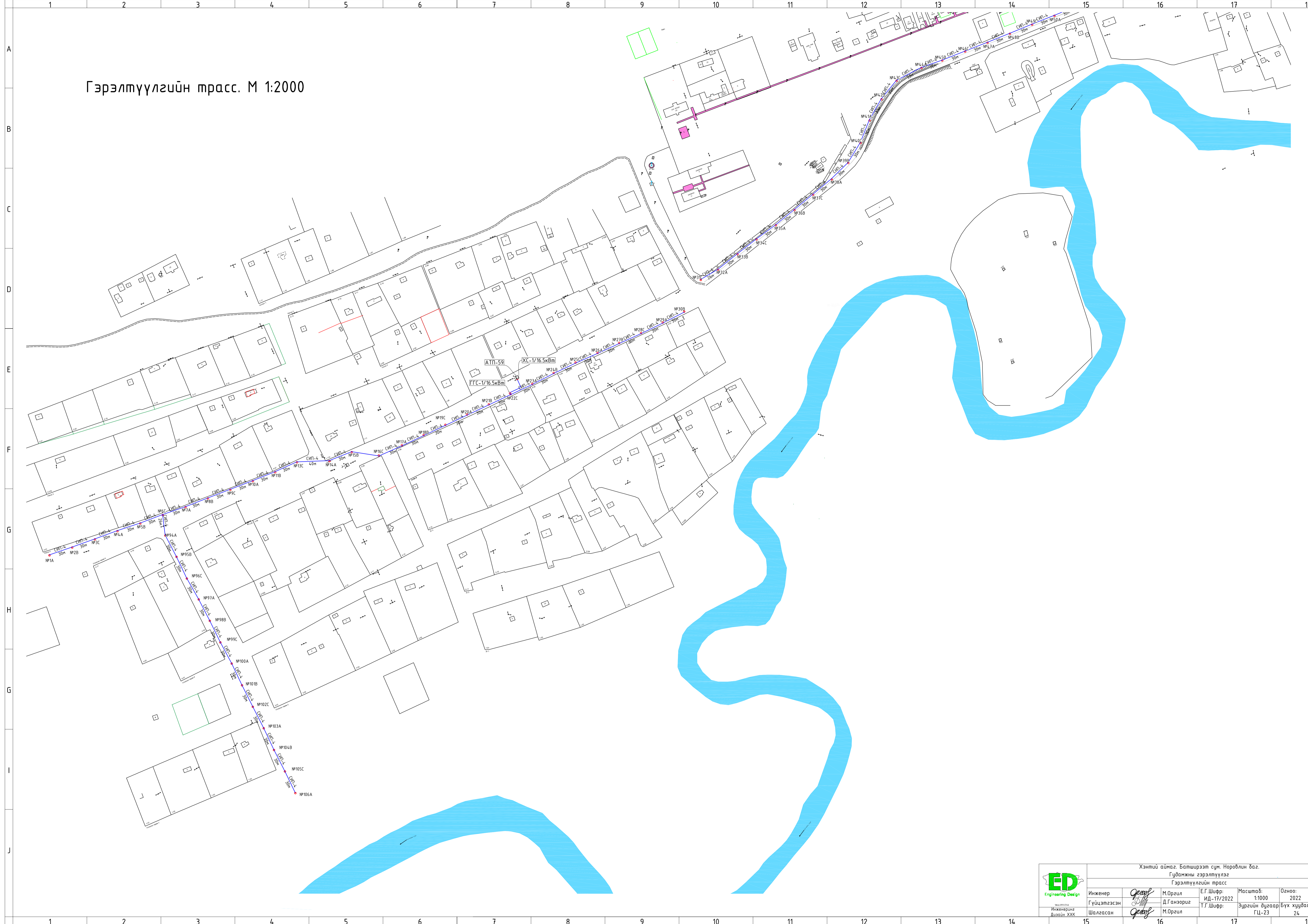


Таних тэмдэг

	Цахилгааны шугам /одоо байгаа/
	Гэрэлтүүлэг h=8м /шинээр татах/
	Дамжуулагч утас СИП /шинээр татах/
	Дамжуулагч утас СИП /шинээр татах/
	Гадна гэрлийн самбар /ГГС/
	Хуваарилах самбар /ХС/

 Инженеринг Дизайн ХХК Утас: 89145166	Хэнтий аймаг, Батширээт сум, Норовлин баг.				
	Гудамжны гэрэлтүүлэг				
	Гэрэлтүүлгийн трасс 9-9				
	Инженер		М.Оргил	Е.Г.Шифр: ИД-17/2022	Масштаб: 1:1000
Гүйцэтгэсэн		Д.Ганзориг	Т.Г.Шифр:	Зургийн дугаар: ГЦ-22	Бүх хуудас: 24
Шалгасан		М.Оргил			

# Гэрэлтүүлгийн трасс. М 1:2000



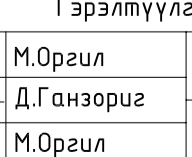


Хэнтий аймаг, Батширээт сум, Наровлин баг, Гудамжны гэрэлтүүлэг					
Гэрэлтүүлгийн трасс					
Инженер	<i>Orlof</i>	М.Оршил	Е.Г.Шифр:	Масштаб:	Огноо:
Гүйцэтгэсэн	<i>Orlof</i>	Д.Ганзориг	ИД-17/2022	1:1000	2022
Шалгасан	<i>Orlof</i>	М.Оршил	Т.Г.Шифр:	Зургийн дугаар	Бүх хуудас:
				ГЦ-23	24



Гэрэлтүүлгийн трасс. М 1:2000



Хэнтий аймаг, Батширээт сүм, Наровлин баг. Гудамжны гэрэлтүүлэг Гэрэлтүүлгийн трасс									
 Инженер Гүйцэтгэсэн Шалгасан	 М.Оршил	 Д.Ганзориг	Е.Г.Шифр: ИД-17/2022	Масштаб: 1:2000	Огноо: 2022				
						Инженерийн Дизэйн XXX		Зургийн дугаар	Бүх хуудас
						М.Оршил		ГЦ-24	24