

НЭГ МАЯГИЙН ЗУРАГ ТӨСӨЛ


ШИФР: НМЗ - 2013/1006



150 ХҮҮХДИЙН ЦЭЦЭРЛЭГИЙН БАРИЛГА

/ АЖЛЫН ЗУРАГ /

БАРИЛГА ХОТ БАЙГУУЛАЛТЫН ЯАМ
 БАРИЛГЫН ХОГЖЛИЙН ТӨВ
 Магадлалын ерөнхий дугаарын
 дугаар: *4.9.21.2014*
 МАГАДЛАЛ ХИЙГДСЭН
 Магадлал хийгүүцсэн
 Хэлтсийн дарга: *[Signature]*
 2014 оны 05 сарын 17 өдөр

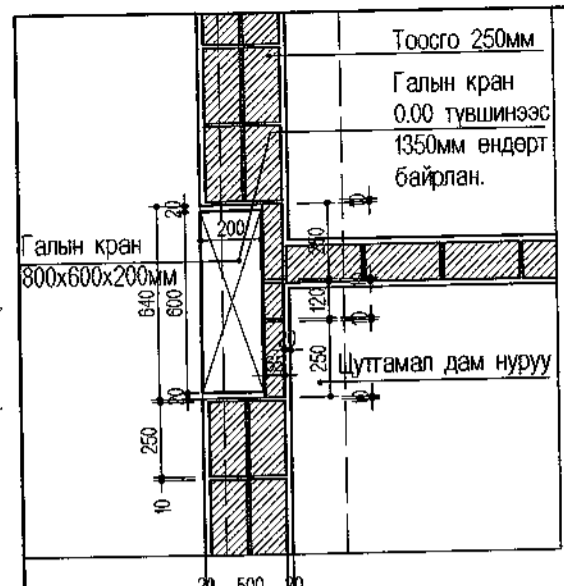
ЗӨВШӨӨРСӨН:		ЗАХИАЛАГЧ:	
Албан тушаал	Нэр	Албан тушаал	Нэр
Зураг төсөл эрдэм шинжилгээний институтын захирал	Н.Бат-Эрдэнэ	Боловсрол, шинжлэх ухааны яамны төрийн нарийн бичгийн дарга	Ш.Булга-Эрдэнэ
Зургийн ерөнхий инженер	Ж.Наранцогт	Боловсрол, шинжлэх ухааны яамны барилга захиалагчийн ажлын албаны дарга	О.Мөнхбаяр
ОБЕГ-ын хяналтын хэлтсийн дарга	<i>[Signature]</i>	ГҮЙЦЭТГЭГЧ: Албан тушаал	Нэр
	<i>[Signature]</i>		Б.Орунбилэг <i>[Signature]</i>
	<i>[Signature]</i>	Барилгын зураг төслийн "ТАТАХ ХҮЧ" ХХК-ны захирал	С.Отгонтуяа <i>[Signature]</i>
	<i>[Signature]</i>	"ТАТАХ ХҮЧ" ХХК-ны зургийн архитектор	<i>[Signature]</i>

МОНГОЛЫН ЗО
 ОН ГҮН
 3ӨВШӨӨРӨВ
 2013 оны 12 сар 23-ний өдөр
 ХЭЛТЭС
 (Авенгал № 1/Е-104)

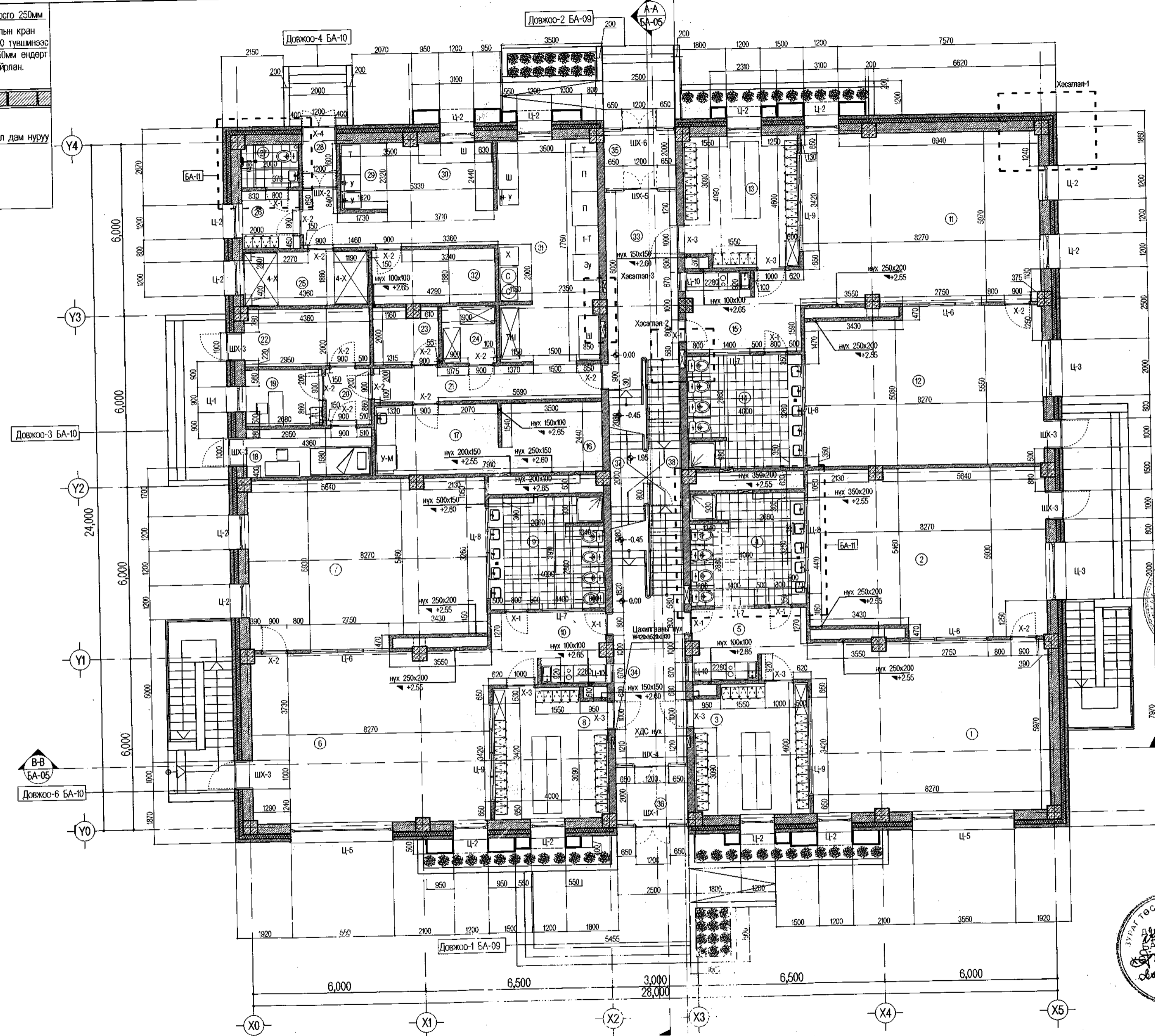
MONGOLIA
 Б-13-194
 OTGONTUYA
 Surenjav
 PROFESSIONAL ARCHITECT
 2013-2016

УЛААНБААТАР ХОТ
 2013 ОН

Ситф: 1-92



ХЭСЭГЛЭЛ-2
М1:25



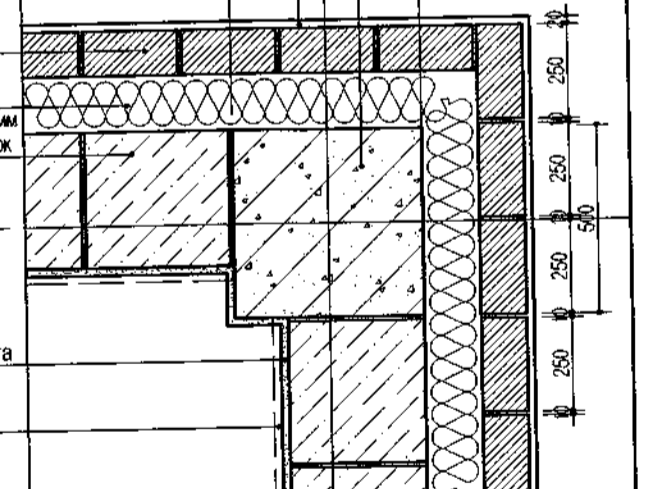
1-Р ДАВХРЫН БАЙГУУЛАЛТ

ӨРӨӨНИЙ ТОДОРХОЙЛОЛТ

Д/д	ӨРӨӨНИЙ НЭР	ТАЛБАР М2	ШАЛНЫ БҮТЭЦ
1	Бага бүлгийн өрөө	49.6	Хулдаасан хавтан
2	Унтах өрөө	46.7	Хивсэнцэр хавтан
3	Хувцас солих өрөө	17.8	Паркет
4	Ариун цэврийн өрөө	15.2	Плита
5	Зоогийн өрөө	9.8	Хулдаасан хавтан
6	Бага бүлгийн өрөө	49.6	Хулдаасан хавтан
7	Унтах өрөө	46.7	Хивсэнцэр хавтан
8	Хувцас солих өрөө	17.8	Паркет
9	Ариун цэврийн өрөө	14.8	Плита
10	Зоогийн өрөө	9.8	Хулдаасан хавтан
11	Ахлах бүлгийн өрөө	49.6	Хулдаасан хавтан
12	Унтах өрөө	46.7	Хивсэнцэр хавтан
13	Хувцас солих өрөө	17.8	Паркет
14	Ариун цэврийн өрөө	15.3	Плита
15	Зоогийн өрөө	11	Хулдаасан хавтан
16	Индүүдэх өрөө	8.5	Плита
17	Угаах өрөө	10.7	Плита
18	Тусгаарлах өрөө	7.3	Паркет
19	Эмчийн өрөө	5.2	Паркет
20	Хулээн авах	3	Паркет
21	Хонгил	9.4	Чулуун хавтан
22	Техникийн өрөө	8.6	Резинэн будаг
23	Аж ахуйн агуулах	4.3	Резинэн будаг
24	Цахилгааны өрөө	3.8	Резинэн будаг
25	Хөргөх камер	8.2	Плита
26	Ажилчдын өрөө	4	Паркет
27	Ариун цэврийн өрөө	3	Плита
28	Гонх	1.7	Плита
29	Сав угаах өрөө	3.5	Плита
30	Балтгах цех	17.9	Плита
31	Түгээх цэцтэй гал тогоо	26.8	Плита
32	Хүнсний агуулах	8	Плита
33	Рекреаци	14.3	Чулуун хавтан
34	Рекреаци	14.3	Чулуун хавтан
35	Гонх	4.9	Чулуун хавтан
36	Гонх	4.9	Чулуун хавтан
37	Шат	20	Чулуун хавтан
38	Өлгүүр	4.17	Бетон

Нийт талбай 614м2

Гадна шавардлага 20мм
Цутгамал ТБ багана



ХЭСЭГЛЭЛ-1 М1:20

1-Р ДАВХРЫН БАЙГУУЛАЛТ

ТАЙЛБАР
1. Отлол А-А, В-В БА-05 үз.
2. Шал болон дотор заслалын ажлыг хийхээс өмнө сантехник, цахилгааны угсралтын ажлыг хийж дуусгасан байх шаардлагатай.
3. Гадна довжоог өнгөлгөөгүй чулуугаар хийнэ.
4. Цонх хаалганы түүврийг БА-14, БА-15-с үзнэ үү.

5. Дулаалгын үеийг 1м2 тутамд 4-6 ширхэг тэлэгчтэй шрулээр тогтооно. Завсар зайг шахдаг хөвсөөр битүүлнэ.
6. Шат болон шаланд хийгдэх буй материал нь БНБД 21-01-02-ийн 6.25 шаардлага хангасан байх.
7. Барилгын хана нь толгор байх ба чийгтэй цэвэрлэгээ, ариутгал хийх боломжтой байх.
8. Гал тогоо, хүнс ногооны агуулах, угаалгын болон индүүдэлгийн өрөө, ариун цэврийн өрөөний ханыг 1500мм хүртэл плитгаар өнгөлнө.
9. Бүлгийн өрөөний ариун цэврийн өрөөний ханыг плитгаар дүүжин тааз хүртэл нь хийнэ.
10. Хүүхдийг түлэгдэх, гэмтэхээс сэргийлэн халаах хэрэгсэлийг салгаж болдог модон сараалжаар тусгаарлана. Түүнийг шахмал уртсан хавтан болон бусад амархан шатах материалаар хийж болохгүй.
11. Бүлгийн өрөөнд байрлах буй цонх нь 900мм өндөрт байрлахаар төлөвлөсөн. Уг цонх нь байгалийн гэрэлтүүлгийг дамжин оруулах ба хангалтын зориулалтаар ашиглахаар тусгав.

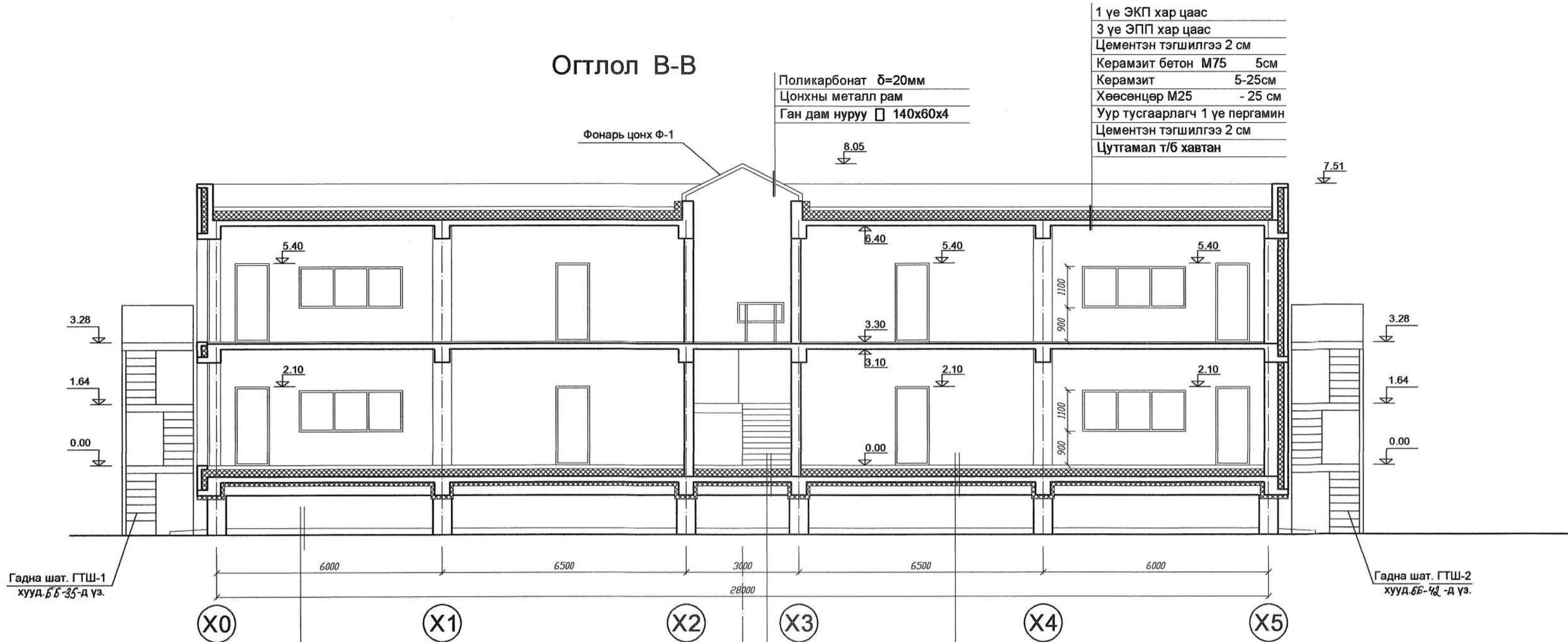
ТАНИХ ТЭМДЭГ:
Тоосго 120мм
Чулуун хөвөн дулаалга 150мм
Хөнгөн блок 360мм
Төмөр бетон багана 500мм

Зөвшөөрөлцсөн:
ББ Б.Баатар
ХСДМ Ч.Зулзана
ЦЗУ Х.Отгончимэг
ДГХТ Б.Наранбаатар
ХЛГА Ц.Хосбаяр

НЭГ МАЯГИЙН ЗУРАГ ТӨСӨЛ
150 ХҮҮХДИЙН ЦЭЦЭРЛЭГИЙН БАРИЛГА
1-Р ДАВХРЫН БАЙГУУЛАЛТ
М1:100
2013.12.03



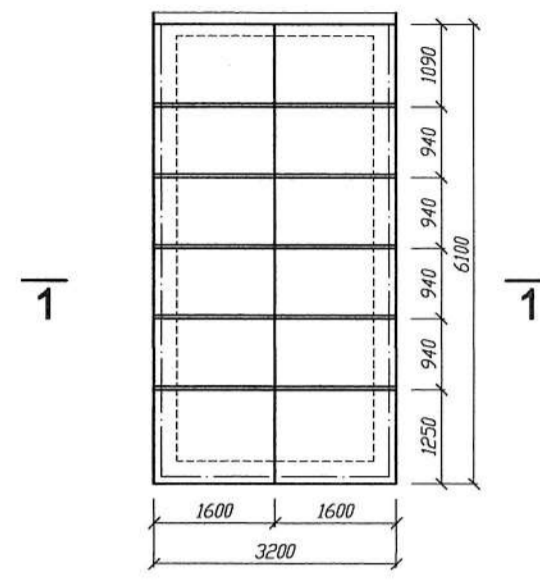
Огтлол В-В



1 үе ЭКП хар цаас
3 үе ЭПП хар цаас
Цементэн тэгшилгээ 2 см
Керамзит бетон М75 5см
Керамзит 5-25см
Хөөсөнцөр М25 - 25 см
Уур тусгаарлагч 1 үе пергамин
Цементэн тэгшилгээ 2 см
Цутгамал т/б хавтан

Поликарбонат δ=20мм
Цонхны металл рам
Ган дам нуруу □ 140x60x4

Фонарь цонх Ф-1-ийн байгуулалт



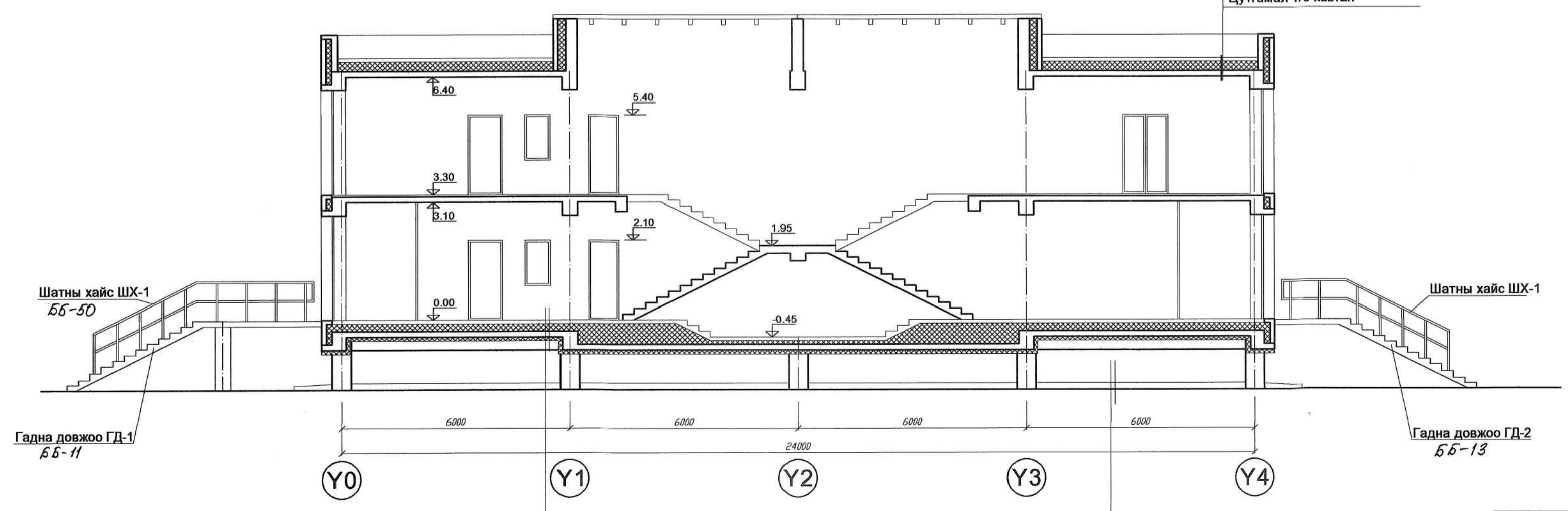
-Бетон М200 /гөмөр тортой/ -100мм
-Нягтруулсан хөрс

-Боржин чулуу -20мм
-Цементэн зуурмаг -30мм
-Бетон бэлтгэл /гөмөр тортой/ -50мм
-Пенопласт XPS /нягт 30кг/м3/ -200мм
-Цутгамал т/б хавтан -150мм
-Пенополистролл /хөөсөнцөр м25/ -100мм

-Паркетэн шал -12мм
-Зөөлөвч үе
-Цементэн тэгшилгээ -25мм
-Бетон бэлтгэл /гор-А1/ -60мм
-Пенопласт XPS /нягт 30кг/м3/ -200мм
-Цутгамал т/б хавтан -150мм
-Пенополистролл/хөөсөнцөр м25/ -100мм

1 үе ЭКП хар цаас
3 үе ЭПП хар цаас
Цементэн тэгшилгээ 2 см
Керамзит бетон М75 5см
Керамзит 5-25см
Хөөсөнцөр М25 - 25 см
Уур тусгаарлагч 1 үе пергамин
Цементэн тэгшилгээ 2 см
Цутгамал т/б хавтан

Огтлол А-А



Шатны хайс ШХ-1
ББ-50

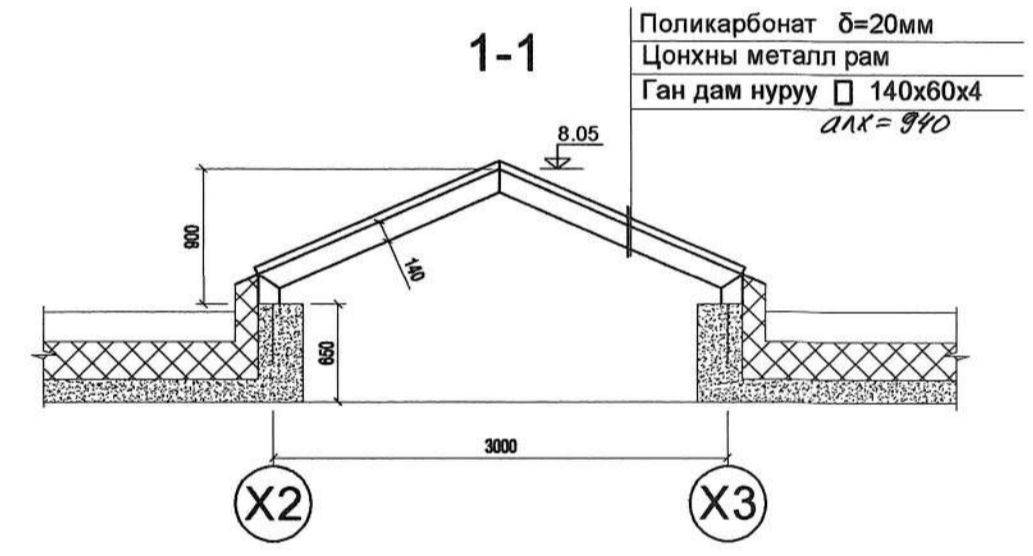
Шатны хайс ШХ-1

Гадна довжоо ГД-1
ББ-11

Гадна довжоо ГД-2
ББ-13

-Боржин чулуу -20мм
-Цементэн зуурмаг -30мм
-Бетон бэлтгэл /гөмөр тортой/ -50мм
-Пенопласт XPS /нягт 30кг/м3/ -200мм
-Цутгамал т/б хавтан -150мм
-Пенополистролл /хөөсөнцөр м25/ -100мм

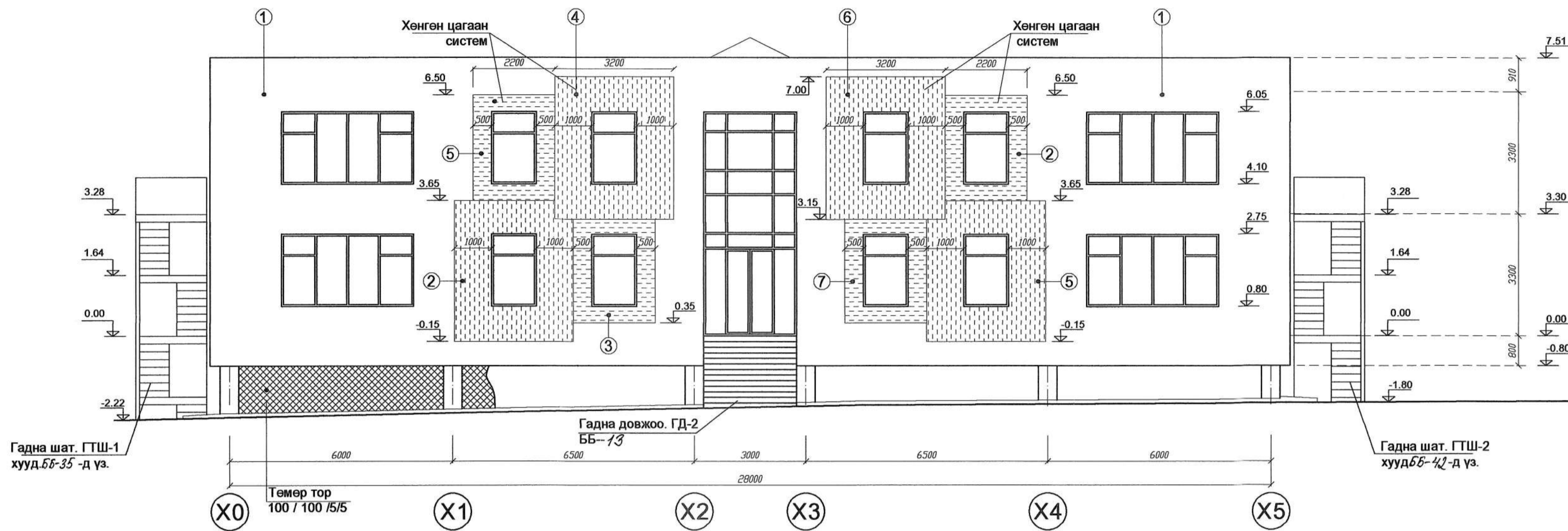
-Бетон М200 /гөмөр тортой/ -100мм
-Нягтруулсан хөрс



Поликарбонат δ=20мм
Цонхны металл рам
Ган дам нуруу □ 140x60x4
α1x = 940

Хөвсгөл аймаг Цагааннуур сум, 150 хүүхдийн цэцэрлэгийн барилга				БА		
Захирал	Г.Баасанжав		Огтлол А-А, В-В	Масштаб 1:100		
Архитектор	Г.Баасанжав			Үе шат	хуудас	бүх хуудас
Гүйцэтгэсэн	Б.Баярт	<i>BB</i>	ЕГ шифр 11/21	А3	5	16
Шалгасан	Д.Төмөрхуяг			2021		

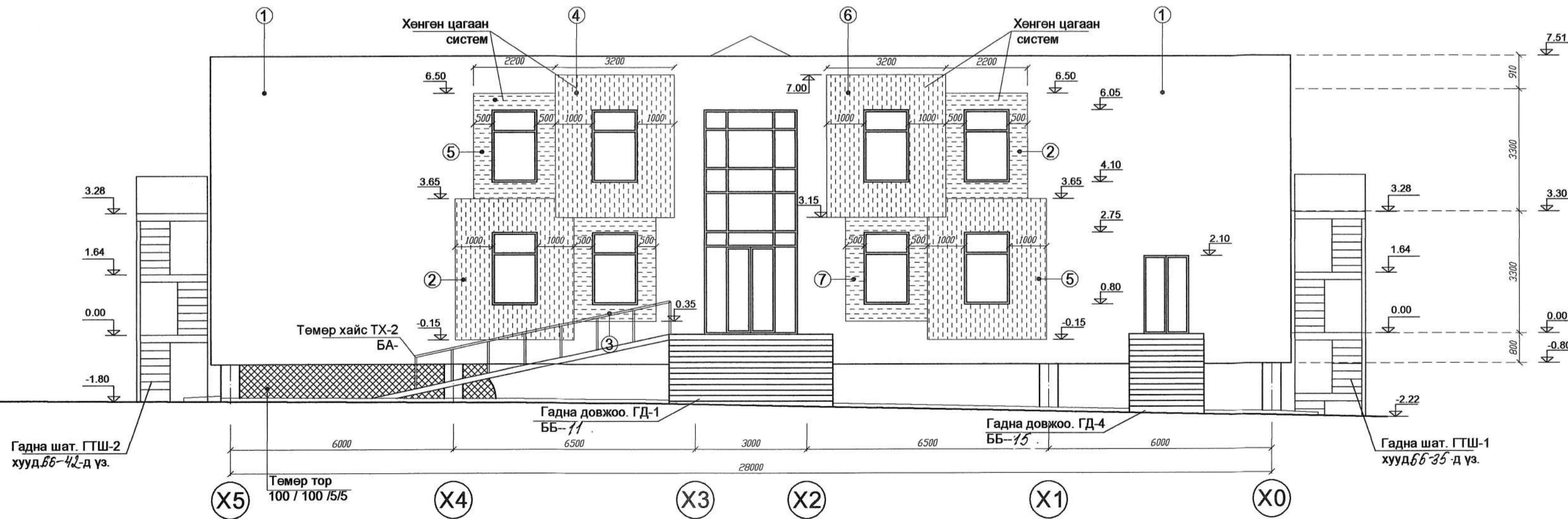
Нүүр тал Х0-Х5



Гадна заслын тодорхойлолт Х0-Х5 тэнхлэг

№	Код	Өнгө	Талбай, м2
1	Шавар зуурмаг DTC 2005	Цайвар бор шаргал	127,3
2	RAL 2009	Улбар шар	54,5
3	RAL 1000	Шар	12,1
4	RAL 6010	Ногоон	17,4
5	RAL 4005	Гүн ягаан	32,1
6	RAL 5015	Хөх	24,3
7	RAL 3024	Улаан	12,1

Нүүр тал Х5-Х0

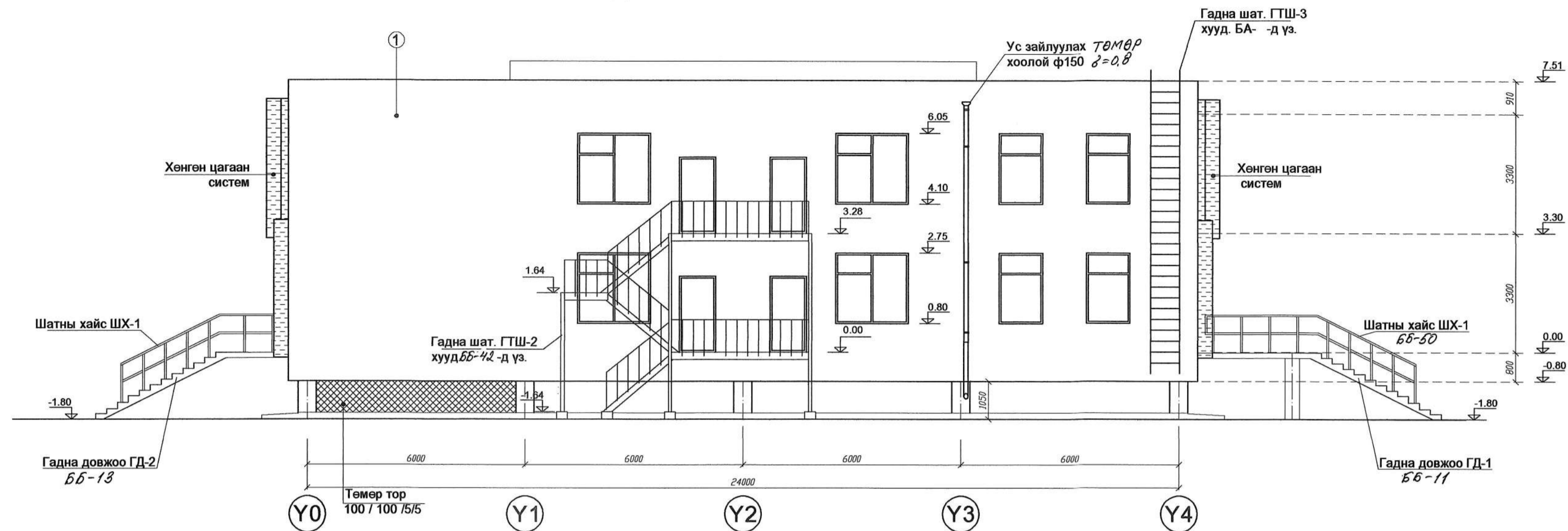


Гадна заслын тодорхойлолт Х5-Х0 тэнхлэг

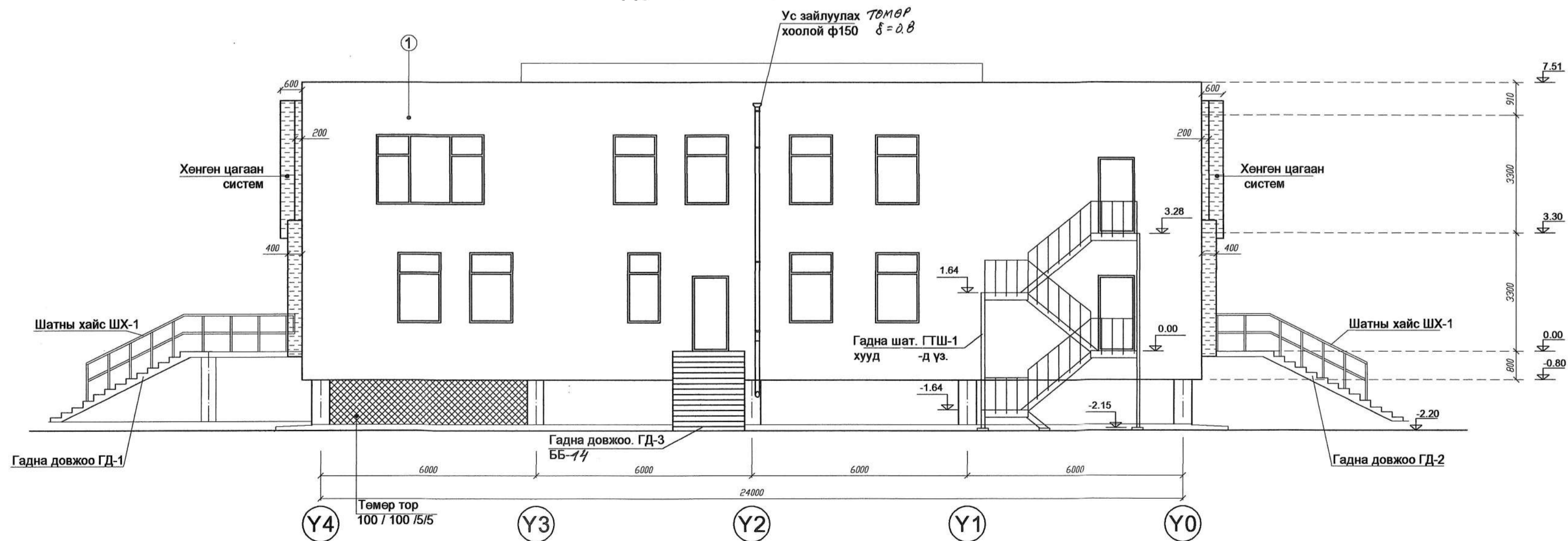
№	Код	Өнгө	Талбай, м2
1	Шавар зуурмаг DTC 2005	Цайвар бор шаргал	127,3
2	RAL 2009	Улбар шар	54,5
3	RAL 1000	Шар	12,1
4	RAL 6010	Ногоон	17,4
5	RAL 4005	Гүн ягаан	32,1
6	RAL 5015	Хөх	24,3
7	RAL 3024	Улаан	12,1

Хөвсгөл аймаг Цагааннуур сум, 150 хүүхдийн цэцэрлэгийн барилга				БА		
Хөвсгөл аймаг, Мөрөн сум Монгол дахьтэн ХХК-ны байр "БА ББ"ХХК	Захирал	Г.Баасанжав	Нүүр тал Х0-Х5, Х5-Х0	Масштаб 1:100		
	Архитектор	Г.Баасанжав		Үе шат	хуудас	Бүх хуудас
	Гүйцэтгэсэн	Б.Баярт		А3	6	16
	Шалгасан	Д.Төмөрхуяг		ЕГ шифр 11/21	2021	

Нүүр тал Y0-Y4



Нүүр тал Y4-Y0

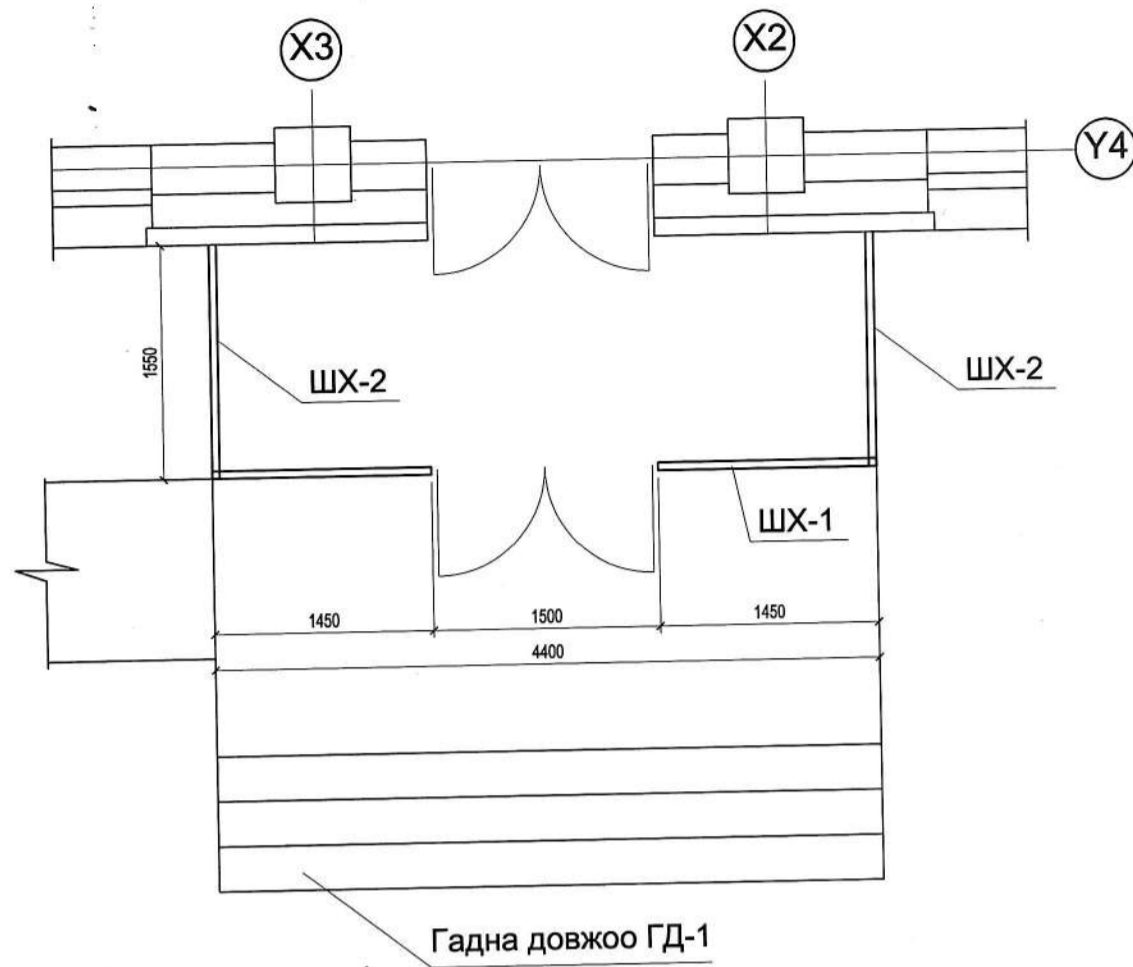


Гадна заслын тодорхойлолт

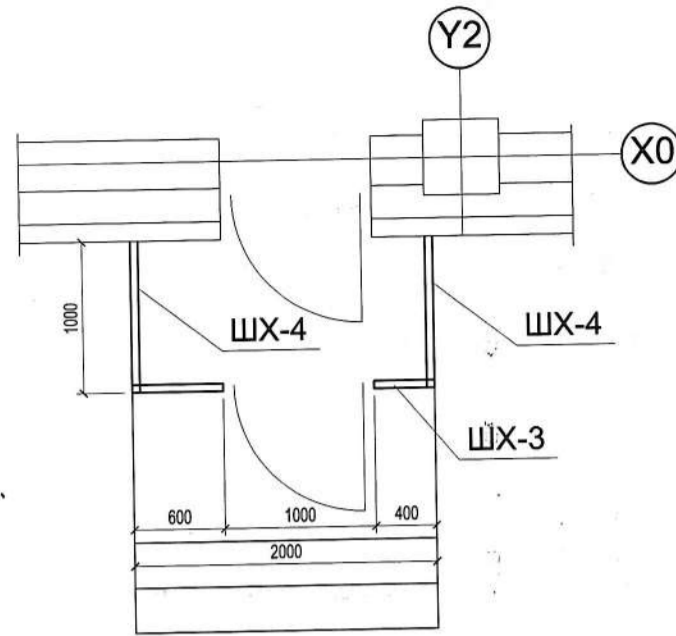
№	Код	Өнгө	Талбай, м ²
1	Шавар зуурмаг DTC 2005	Цайвар бор шаргал	376,8

Хөвсгөл аймаг Цагааннуур сум, 150 хүүхдийн цэцэрлэгийн барилга			БА		
Захирал	Г.Баасанжав	Нүүр тал Y0-Y4, Y4-Y0	Масштаб 1:100		
Архитектор	Г.Баасанжав		Үе шат	хуудас	Бүх хуудас
Гүйцэтгэсэн	Б.Баярт	ЕГ шифр 11/21	A3	7	16
Шалгасан	Д.Төмөрхуяг		2021		

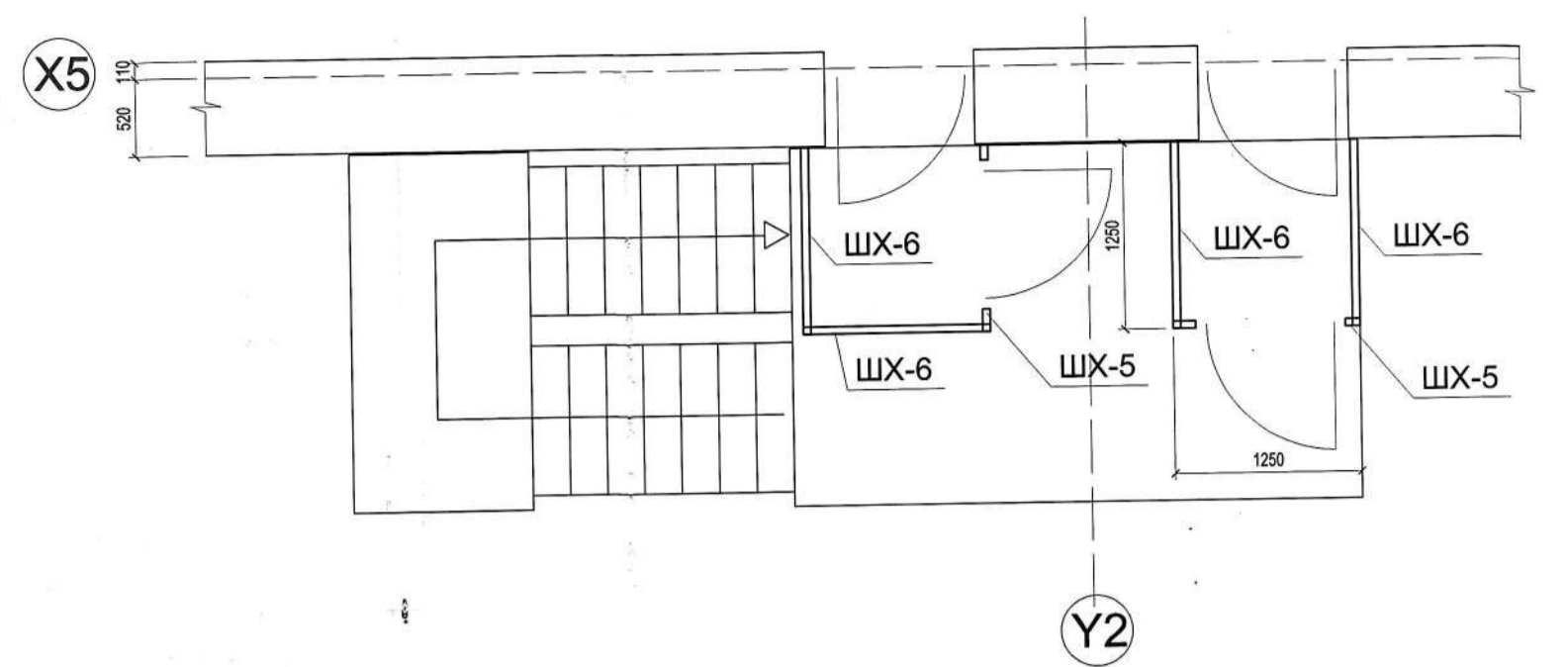
Гонх ШГ-1 М:50



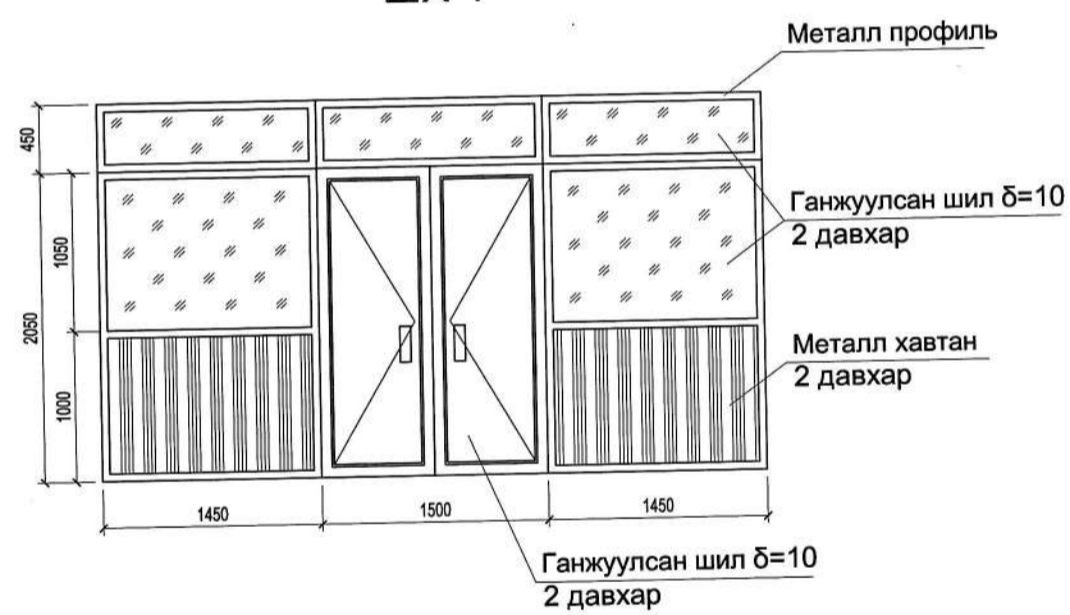
Гонх ШГ-2 М:50



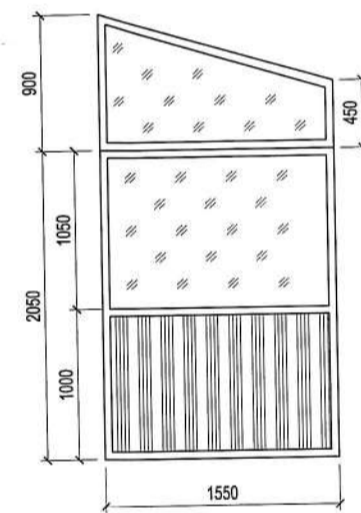
Гонх ШГ-3 М:50



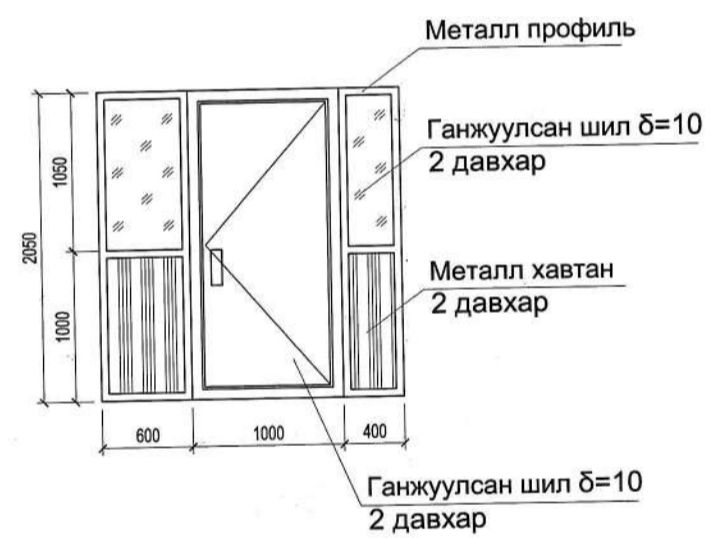
ШХ-1



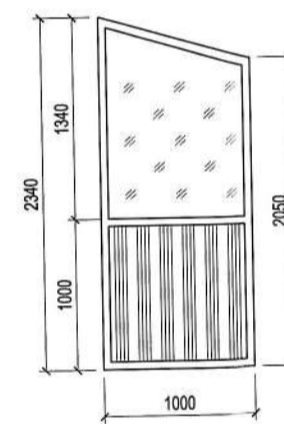
ШХ-2



ШХ-3



ШХ-4



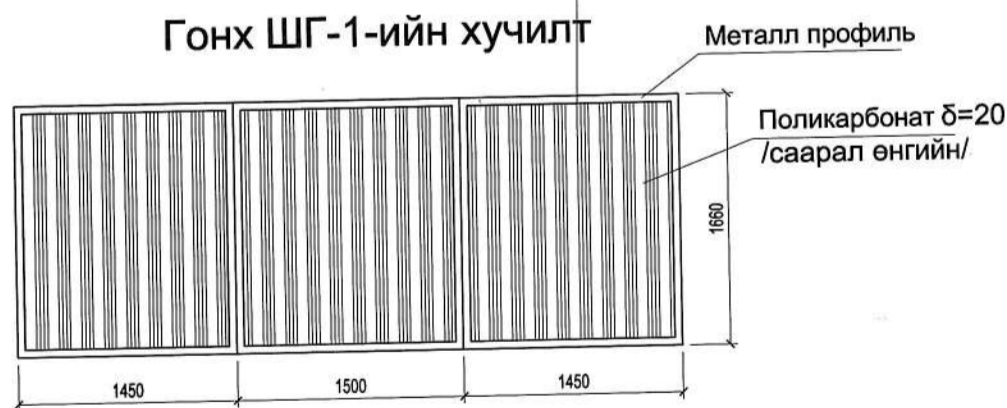
ШХ-5



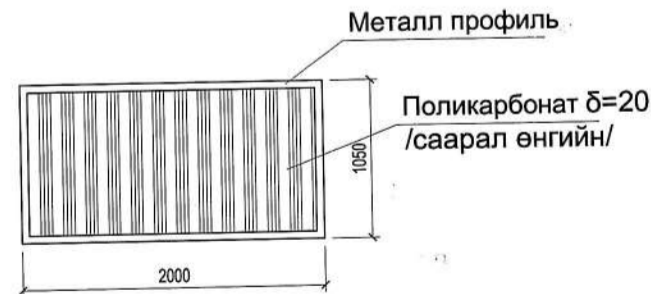
ШХ-6



Гонх ШГ-1-ийн хучилт



Гонх ШГ-2-ийн хучилт



Гонх ШГ-3-ийн хучилт



Шиллэгээтэй хана, хучилтын тодорхойлолт

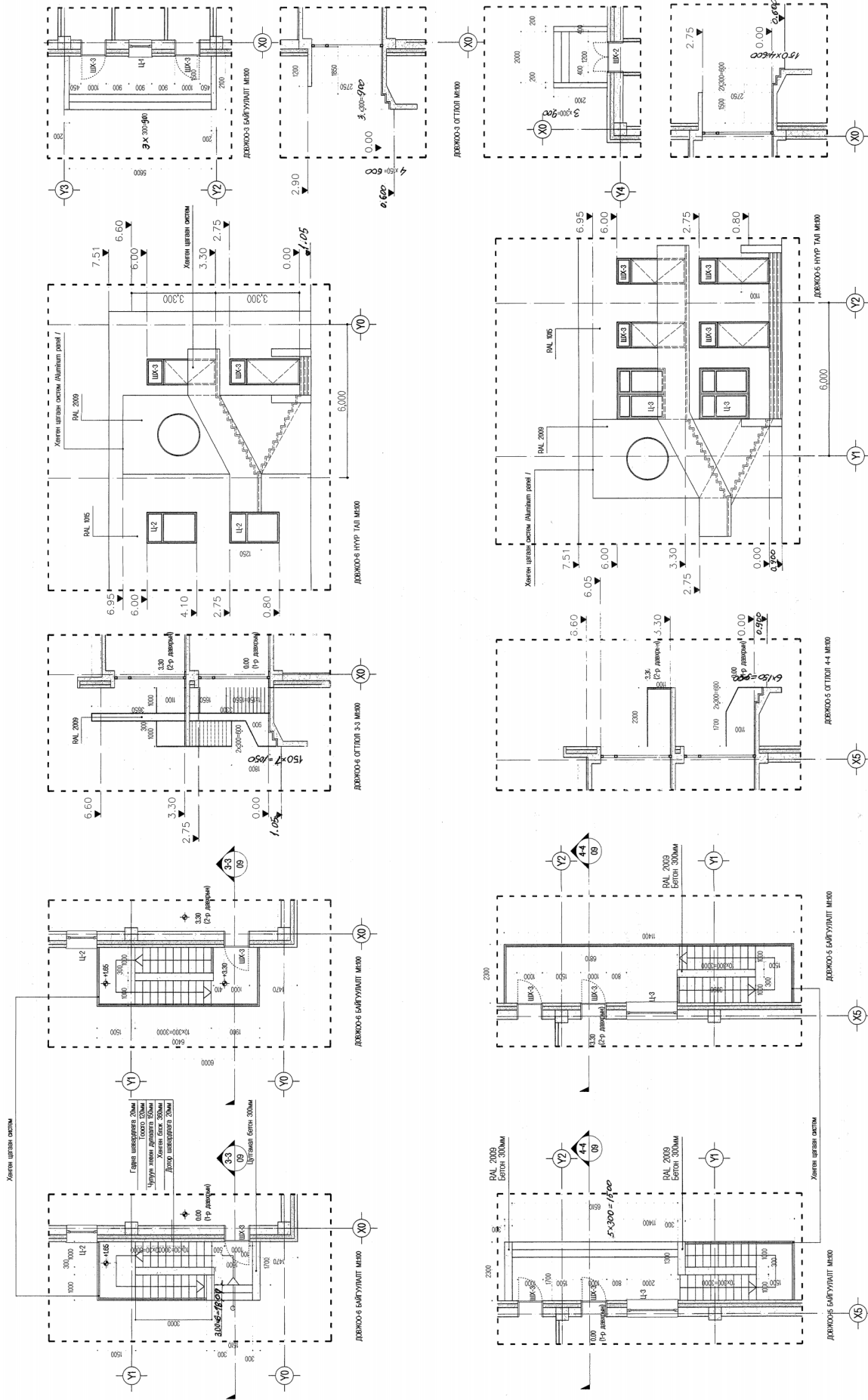
Д/д	Марк	Тоо ширхэг	Хэмжээ, мм	Тайлбар
1	ШХ-1	1	4400x2500	Металл рамтай, ганжуулсан шил
2	ШХ-2	2	1550x2950	Металл рамтай, ганжуулсан шил
3	ШХ-3	1	2000x2050	Металл рамтай, ганжуулсан шил
4	ШХ-4	2	1000x2340	Металл рамтай, ганжуулсан шил
5	ШХ-5	3	1250x2050	Металл рамтай, ганжуулсан шил
6	ШХ-6	6	1250x2050	Металл рамтай, ганжуулсан шил
7	Хучилт ШГ-1	1	4400x1660	Металл рамтай, поликарбонат
8	Хучилт ШГ-2	1	1050x2000	Металл рамтай, поликарбонат
9	Хучилт ШГ-3	1	1250x1250	Металл рамтай, поликарбонат

ТАЙЛБАР

1. Шиллэгээтэй гонх ШГ-1, ШГ-2, ШГ-3-ыг металл рамтай, 2 давхар шиллэгээтэй хийнэ. Металлын зузаан 2мм-ээс багагүй байна. Шил нь ганжуулсан байх ба 10мм зузаантай байна. Гонхны хучилтыг 20мм зузаантай поликарбонат хавтангаар хийнэ.

Хөвсгөл аймаг Цагааннуур сум, 150 хүүхдийн цэцэрлэгийн барилга				БА		
Хөвсгөл аймаг, Мөрөн сум Могоол даатгал ХХК-ны байр	Захирал	Г.Баасанжав	Гонх ШГ-1, ШГ-2, ШГ-3	Масштаб 1:100		
	Архитектор	Г.Баасанжав		Үе шат	хуудас	Бүх хуудас
	Гүйцэтгэсэн	Б.Баярт		А3	9	16
"БА ББ"ХХК	Шалгасан	Д.Төмөрхуяг	ЕГ шифр 11/21	2021		

ДОВЖОНЫ ХЭСЭГЛЭЛ-2



ДОВЖОНЫ ХЭСЭГЛЭЛ-2

ТАМГААР

1. Отгол А-А, В-В БА-05 үз.
2. Шаг болон дотор засалын аягагч хийснэс өмнө салгавч.
3. Галтасан урсгалын аягагч жижиг дугуйсан байж шийрэгдэгдэй.
4. Цэнхэр цагаан түүрийг БА-4, БА-5-с үзвэж үз.

5. Үг зурвиг БС-2000 болон бусад хэргийг хийхэд зориулсан хэрэгсэл хэрэгсэл.
6. Төмөр элэгдүүлүүрийг электро 350-ср гаргана.
7. Галтасан өвдөр И-0000.
8. Галтасан өвдөр И-0000.
9. Дугуйсан жижиг дугуйсан аягагч шийрэгдэгдэй.
10. Хөвдөр бүтүүн.

10. Говь тэрэг 140 доторын галын үзэгдэлтэй өвдөр гаргана. Шаарц үзэгдэлтэй төмөр болон шийрэгдэгдэй бэл бэл шийрэгдэгдэй хөвдөр жижиг сэрээтэй. Төмөр шаарц жижиг дугуйсан аягагч шийрэгдэгдэй.
11. Шаг болон шийрэгдэгдэй жижиг дугуйсан аягагч бэл.
12. 21-04-02-ийн БС-2 шийрэгдэгдэй хөвдөр бэл.

ТАНИХ ГЭМДЭГ:

Тооцоо 020мм	Чулуур хөвдөр дундаар 150мм	Хөвдөр блок 800мм	Төмөр болон багана 500мм
--------------	-----------------------------	-------------------	--------------------------

ТЭГЭМЭГ	ТЭГЭМЭГ	ТЭГЭМЭГ	ТЭГЭМЭГ
З.Э. Ивандор	С.Олгоор	М.Эрхэмбаяр	С.Олгоор
Архитектор	С.Олгоор	М.Эрхэмбаяр	С.Олгоор
Гүйцэтгэл	М.Эрхэмбаяр	М.Эрхэмбаяр	С.Олгоор
Шалбар	С.Олгоор	С.Олгоор	С.Олгоор

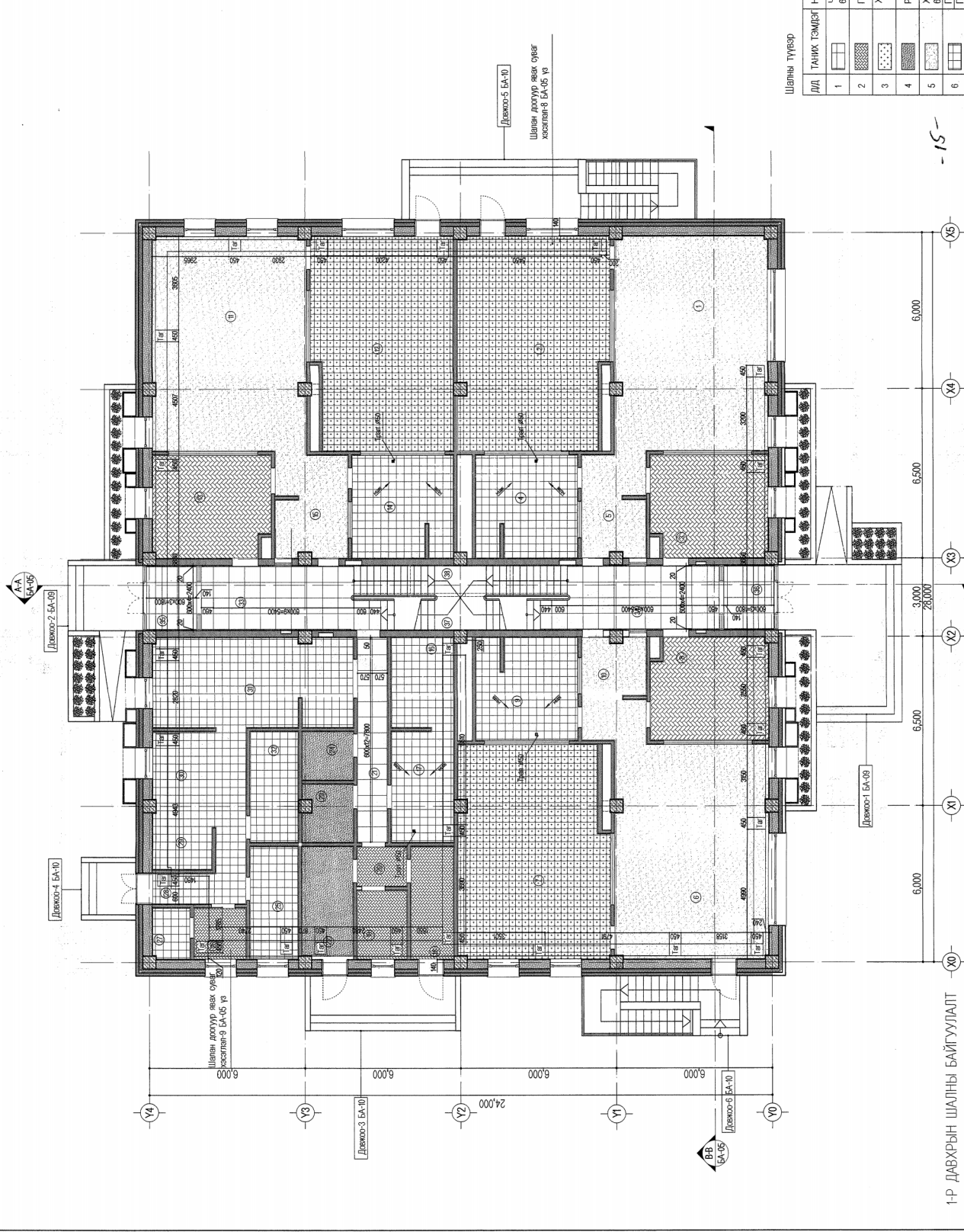
12. Гадна давхаргын хэсгээрх ББ-4, ББ-5 хэсгээрх хамтатгал үзвэж үз.

БА	БА
М1000	М1000
БА	БА
БА	БА
БА	БА

5.9.6.39

1-Р ДАВХРЫН ШАЛНЫ БАЙГУУЛАЛТ

Ид	Өрөөний нэр	Талбай	Шалны бүтэц
1	Баяв бүтэцийн өрөө	48.6	Хуурайсан хавтан
2	Утлах өрөө	46.7	Хөвснөрс хавтан
3	Хуурайсан өрөө	17.8	Паркет
4	Арвин цөврийн өрөө	15.2	Плита
5	Зочийн өрөө	9.8	Хуурайсан хавтан
6	Баяв бүтэцийн өрөө	48.6	Хуурайсан хавтан
7	Утлах өрөө	46.7	Хөвснөрс хавтан
8	Хуурайсан өрөө	17.8	Паркет
9	Арвин цөврийн өрөө	14.8	Плита
10	Зочийн өрөө	9.8	Хуурайсан хавтан
11	Ахлах бүтэцийн өрөө	48.6	Хуурайсан хавтан
12	Утлах өрөө	46.7	Хөвснөрс хавтан
13	Хуурайсан өрөө	17.8	Паркет
14	Арвин цөврийн өрөө	15.3	Плита
15	Зочийн өрөө	11	Хуурайсан хавтан
16	Мэдээлэх өрөө	8.5	Плита
17	Утлах өрөө	10.7	Плита
18	Тусгаарлах өрөө	7.3	Паркет
19	Эмчийн өрөө	5.2	Паркет
20	Хүрэн авах	3	Паркет
21	Хөвчлөл	9.4	Чулуун хавтан
22	Төхөөрмийн өрөө	8.6	Ревейн бүдэг
23	Аж аюул хуурайсан	4.3	Ревейн бүдэг
24	Цэвэрлэх өрөө	3.8	Ревейн бүдэг
25	Хөргөх камер	8.2	Плита
26	Амьсгалын өрөө	4	Паркет
27	Арвин цөврийн өрөө	3	Паркет
28	Голк	1.7	Плита
29	Сав угаах өрөө	3.5	Плита
30	Болтолц шат	17.9	Плита
31	Тусгах цагай гав туслах	28.8	Плита
32	Хүрээний зуух	8	Плита
33	Резервази	14.3	Чулуун хавтан
34	Резервази	14.3	Чулуун хавтан
35	Голк	4.9	Чулуун хавтан
36	Голк	4.9	Чулуун хавтан
37	Шат	20	Чулуун хавтан
38	Өлүүр	4.7	Бетон
			Нийт талбай
			617м2



Шалны түвэр

ИД	ТАНИХ ТЭМДЭГ	НЭР	ӨНГӨ	М2
1	[Hatching 1]	Чулуун хавтан 600х600мм	Цайвар шаргал чулуун хэвтэй	68.5М2
2	[Hatching 2]	Паркет	Цайвар шаргал ус чийгдмэл тээвэрлэй	70.3М2
3	[Hatching 3]	Хөвснөрс хавтан 600х600мм	Цайвар бор	108.3М2
4	[Hatching 4]	Ревейн бүдэг	Ногоон	15.5М2
5	[Hatching 5]	Хуурайсан хавтан 600х600мм	Хөвснөрс хэвтэй өнгө цайвар шаргал	174.4М2
6	[Hatching 6]	Плита 300х300 Плита 300х300	Цайвар шаргал өнгөтэй код. 3275	82.85М2
				49М2

НЭГ МАГЛИЙН ЭРЭГ ТӨСӨЛ

БЭ ХҮҮДИЙН ЦЭГЭРЭГДИЙН БАЙГА

НЭР ДАВХРЫН ШАЛНЫ БАЙГУУЛАЛТ

ЭЗ: Инженер Б.Оюунбалар
 Архитектор С.Олтойрва
 Гүйцэтгэл М.Эрэмбилар
 Шалгарсан С.Олтойрва

НЭР: Шалны түвэр
 1-р давхрын шалны байгуулалт
 1-р шат
 АЗ 12 В

ТАНИХ ТЭМДЭГ:

Тосго 120мм
 Чулуун хөвч дулаалга 150мм
 Хөвчлөл 30мм
 Төмөр бетон багана 500мм

5. Дундавын үеийг 1м2 тутамд 4-6 ширхэг талачтай шүрлээр тусгоно. Завсар зайг шүдэг хөвснөр бүтүүлнэ.

6. Шат болон шаланд хийгдэх буй материал нь БНБД 21-0-02-ийн шаардлага хангасан байх.

7. Берийн хавт нь толгойр байх ба чийгш цэрлэрлээ, ариулагч жиж болгоомжтой байх.

8. Црхк хавтаны түврийг БА-14, БА-15-с уржг үн.

9. Бүтцийн өрөөний дунд 500мм хүртэл шилжлээр өнгөнө.

10. Хүүдийг тусгаар, гэмтээх сөрлийн ханга харьцоний салгаж болдог мэдэн сарвалгаар тусгаарлана. Түүнийг шомал урлан хавтан болон буцац мэдэрэн шалгаж мөргөлдөөр дам болгоно. 500мм өндөрт байрлалаар төлөөлсөн. Уг црхк нь байрлалын гэрэлтүүлгийг дахин бууруулах ба хангалтын зориулалтаар ашиглагдвар тулгав.

1-Р ДАВХРЫН ТЕХНОЛОГИЙН БАЙГУУЛАЛТ

ӨРӨННИЙ ТӨДРӨХИЙЛӨЛТ

Дэд	Өрөний нэр	Тасам	Мод	Шалны бүтэц
1	Бага бүтэцийн өрөө	48.6	Хурдан хэвтэн	
2	Унтах өрөө	46.7	Хөвсгөр хэвтэн	
3	Хувцас солих өрөө	17.8	Паркет	
4	Ариун цэврийн өрөө	15.2	Плига	
5	Зоогийн өрөө	9.8	Хурдан хэвтэн	
6	Бага бүтэцийн өрөө	49.6	Хурдан хэвтэн	
7	Унтах өрөө	46.7	Хөвсгөр хэвтэн	
8	Хувцас солих өрөө	17.8	Паркет	
9	Ариун цэврийн өрөө	14.8	Плига	
10	Зоогийн өрөө	9.8	Хурдан хэвтэн	
11	Ахлах бүтэцийн өрөө	49.6	Хурдан хэвтэн	
12	Унтах өрөө	46.7	Хөвсгөр хэвтэн	
13	Хувцас солих өрөө	17.8	Паркет	
14	Ариун цэврийн өрөө	15.3	Плига	
15	Зоогийн өрөө	11	Хурдан хэвтэн	
16	Индаргах өрөө	8.5	Плига	
17	Утас өрөө	10.7	Плига	
18	Туслах өрөө	7.3	Паркет	
19	Эмийн өрөө	5.2	Паркет	
20	Хүрэн өрөө	3	Паркет	
21	Хөнгөл	9.4	Чулуун хэвтэн	
22	Төмнийн өрөө	8.6	Гарын будаг	
23	Аж ауйт агуулах	4.3	Гарын будаг	
24	Цэвэрлэлийн өрөө	3.8	Гарын будаг	
25	Хөргөх камер	8.2	Плига	
26	Амингдлын өрөө	4	Паркет	
27	Ариун цэврийн өрөө	3	Плига	
28	Гонк	1.7	Чулуун хэвтэн	
29	Сав угаах өрөө	3.5	Плига	
30	Бэлтгэх цех	17.9	Плига	
31	Тусгай цагай гал тасал	26.8	Плига	
32	Хөвсгөр агуулах	8	Плига	
33	Резерв	14.3	Чулуун хэвтэн	
34	Резерв	14.3	Чулуун хэвтэн	
35	Гонк	4.9	Чулуун хэвтэн	
36	Гонк	4.9	Чулуун хэвтэн	
37	Шат	20	Чулуун хэвтэн	
38	Өлүүр	4.7	Бетон	

Нийт талбай: 617м²

ГАЛ ТОГОСНЫ ТӨДРӨХИЙЛӨЛТ

Дэд	НЭЭС	ТАНИХ ТЭМДЭГ	ТОО
1	4 ширхэг шөрхөг шүтээгч буйр пилла	П	2
2	Бр хуяан тороо	НТ	1
3	Төвөн	Т	2
4	Брөнц далавч зүүх	Зү	1
5	Шэрээ	Ш	3
6	Цайны эвэрэн сав	С	2
7	А-халлагай хөргөгч	4-Х	2
8	Угаатур	У	3
9	Гал халгаж шөвр	ПШ	1
10	Дөмнийн хөргөгч	Х	1

Энэхүүндас төсвийн хөрөнгөөс бүтээгдсэн байгуулалт

Нэг мэдлийн ба дараагийн эргэлтэд, бүтээгдсэн байгуулалт

Төрийн захиргаа

Элсүүлэгч: Б.Орлов, С.Орлов, М.Эрмэн, С.Орлов, Т.Орлов

Хяналт: Б.Орлов, С.Орлов, М.Эрмэн, С.Орлов, Т.Орлов

Төрийн захиргаа

Нэг мэдлийн ба дараагийн эргэлтэд, бүтээгдсэн байгуулалт

Төрийн захиргаа

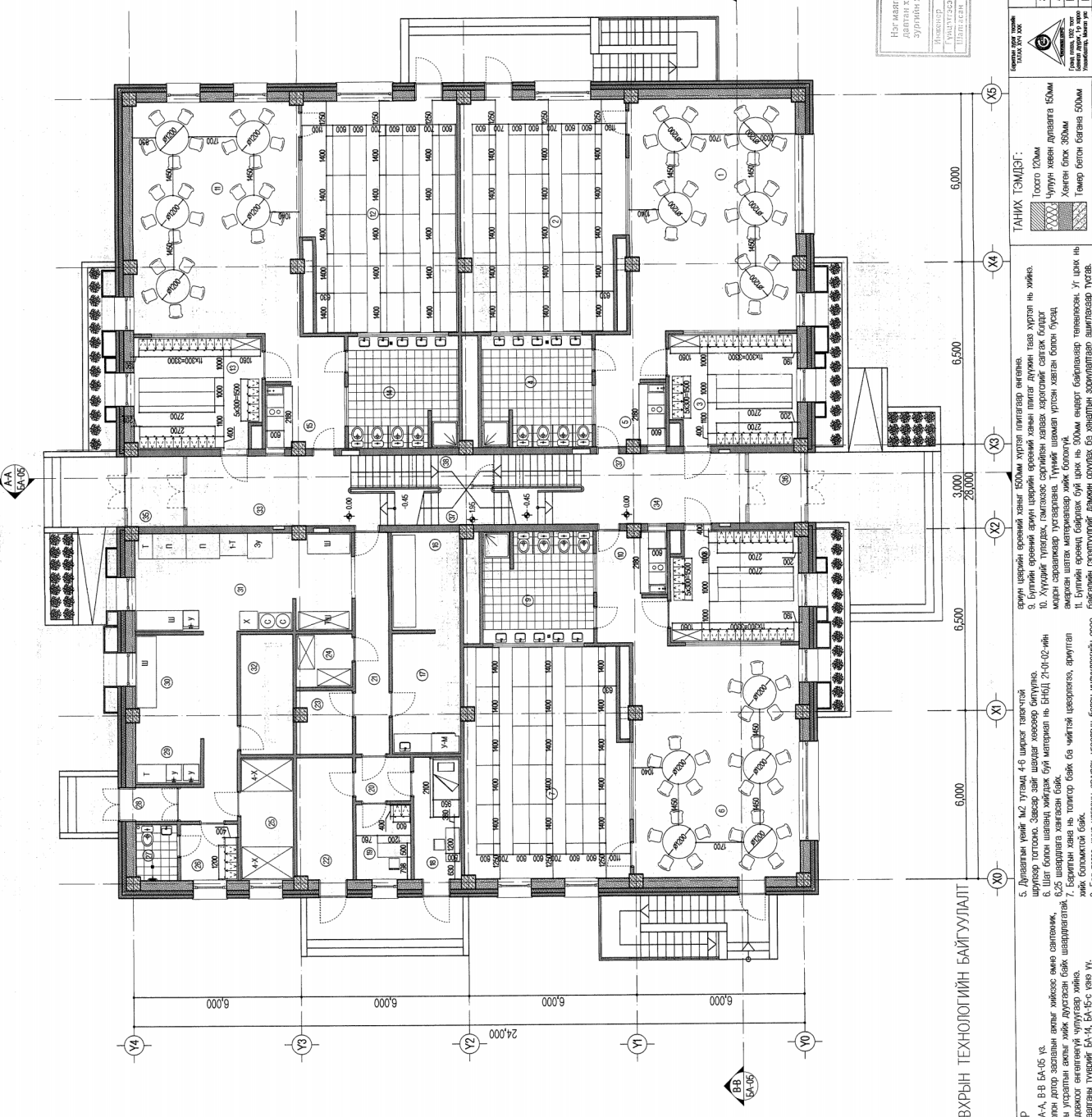
Элсүүлэгч: Б.Орлов, С.Орлов, М.Эрмэн, С.Орлов, Т.Орлов

Хяналт: Б.Орлов, С.Орлов, М.Эрмэн, С.Орлов, Т.Орлов

Төрийн захиргаа

Элсүүлэгч: Б.Орлов, С.Орлов, М.Эрмэн, С.Орлов, Т.Орлов

Хяналт: Б.Орлов, С.Орлов, М.Эрмэн, С.Орлов, Т.Орлов



ТАНИХ ТЭМДЭГ:

Тогоо 10мм
Чулуун блок далавч 60мм
Хөвсгөр блок 360мм
Төмөр бетон баган 300мм

- Өрөөний эрлийн ажил үүргийн хувиар өгөгдсөн.
- 1. Өрөөний эрлийн ажил үүргийн хувиар өгөгдсөн.
 - 2. Шал болон дотор засварын ажил хийгээг өмнө санхүүжилт.
 - 3. Өрөөний эрлийн ажил үүргийн хувиар өгөгдсөн.
 - 4. Цоох багануу түүрийн ба-Н, ба-С, ба-У.
 - 5. Дулааны цайр, М.Эрмэн, 4-8 ширхэг цахиргай.
 - 6. Шал болон дотор засварын ажил хийгээг өмнө санхүүжилт.
 - 7. Берлин хэдэн нь тогтсон байж байхад цахиргай, ариунгалт.
 - 8. Шал болон дотор засварын ажил хийгээг өмнө санхүүжилт.
 - 9. Бүтцийн эрлийн ажил үүргийн хувиар өгөгдсөн.
 - 10. Хувиар өгөгдсөн, тэмдэгт өрөөний хэсэг хэргийн цагдаагийн байр болон буцаа.
 - 11. Бүтцийн эрлийн ажил үүргийн хувиар өгөгдсөн.
 - 12. Бүтцийн эрлийн ажил үүргийн хувиар өгөгдсөн.
 - 13. Бүтцийн эрлийн ажил үүргийн хувиар өгөгдсөн.
 - 14. Бүтцийн эрлийн ажил үүргийн хувиар өгөгдсөн.
 - 15. Бүтцийн эрлийн ажил үүргийн хувиар өгөгдсөн.
 - 16. Бүтцийн эрлийн ажил үүргийн хувиар өгөгдсөн.
 - 17. Бүтцийн эрлийн ажил үүргийн хувиар өгөгдсөн.
 - 18. Бүтцийн эрлийн ажил үүргийн хувиар өгөгдсөн.
 - 19. Бүтцийн эрлийн ажил үүргийн хувиар өгөгдсөн.
 - 20. Бүтцийн эрлийн ажил үүргийн хувиар өгөгдсөн.
 - 21. Бүтцийн эрлийн ажил үүргийн хувиар өгөгдсөн.
 - 22. Бүтцийн эрлийн ажил үүргийн хувиар өгөгдсөн.
 - 23. Бүтцийн эрлийн ажил үүргийн хувиар өгөгдсөн.
 - 24. Бүтцийн эрлийн ажил үүргийн хувиар өгөгдсөн.
 - 25. Бүтцийн эрлийн ажил үүргийн хувиар өгөгдсөн.
 - 26. Бүтцийн эрлийн ажил үүргийн хувиар өгөгдсөн.
 - 27. Бүтцийн эрлийн ажил үүргийн хувиар өгөгдсөн.
 - 28. Бүтцийн эрлийн ажил үүргийн хувиар өгөгдсөн.
 - 29. Бүтцийн эрлийн ажил үүргийн хувиар өгөгдсөн.
 - 30. Бүтцийн эрлийн ажил үүргийн хувиар өгөгдсөн.
 - 31. Бүтцийн эрлийн ажил үүргийн хувиар өгөгдсөн.
 - 32. Бүтцийн эрлийн ажил үүргийн хувиар өгөгдсөн.
 - 33. Бүтцийн эрлийн ажил үүргийн хувиар өгөгдсөн.
 - 34. Бүтцийн эрлийн ажил үүргийн хувиар өгөгдсөн.
 - 35. Бүтцийн эрлийн ажил үүргийн хувиар өгөгдсөн.
 - 36. Бүтцийн эрлийн ажил үүргийн хувиар өгөгдсөн.
 - 37. Бүтцийн эрлийн ажил үүргийн хувиар өгөгдсөн.
 - 38. Бүтцийн эрлийн ажил үүргийн хувиар өгөгдсөн.

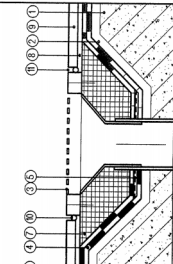
1-Р ДАВХРЫН ТЕХНОЛОГИЙН БАЙГУУЛАЛТ

ТАЙЛБАР

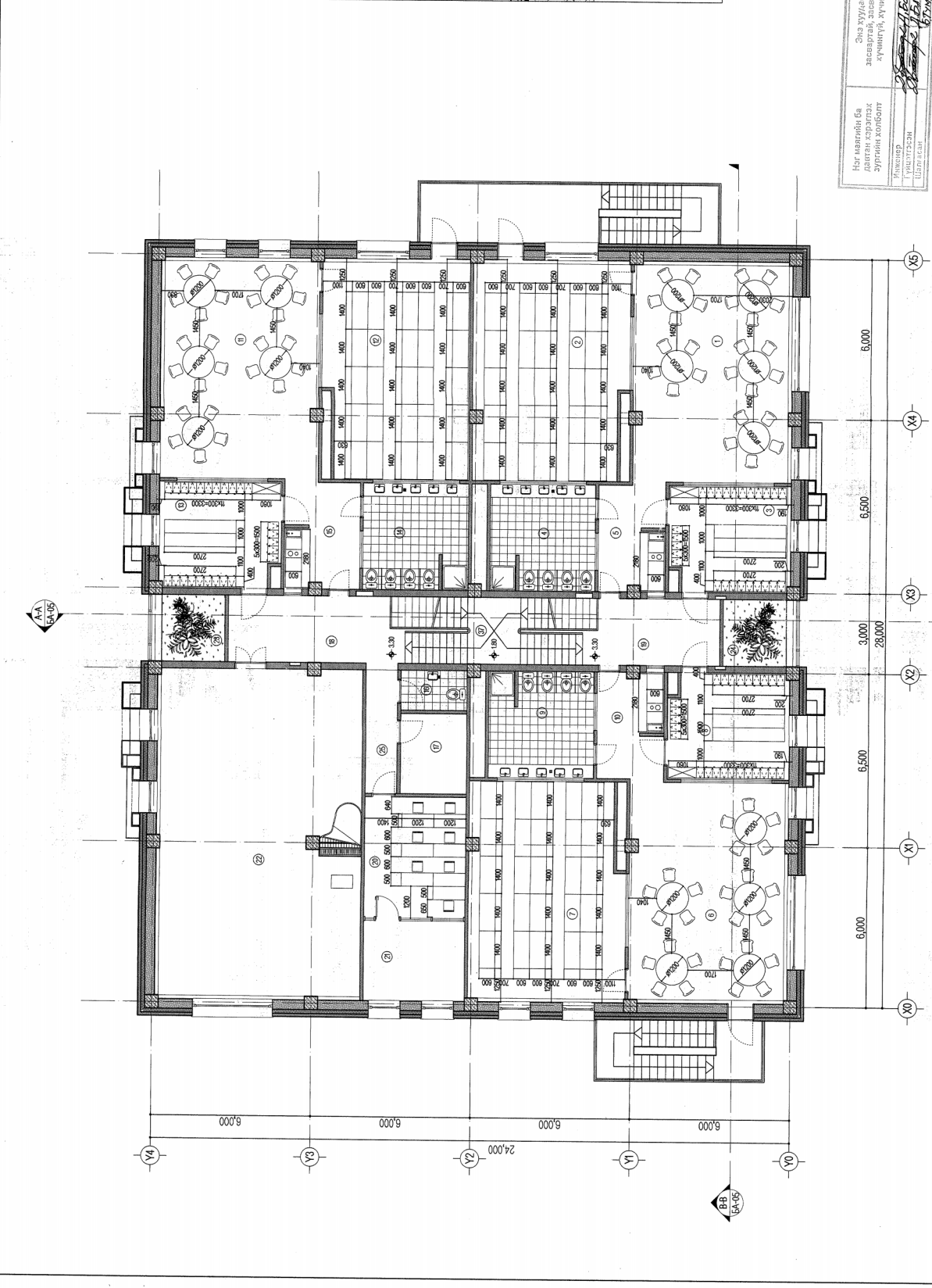
2-Р ДАВХРЫН ТЕХНОЛОГИЙН БАЙГУУЛАЛТ

ӨРӨӨНИЙ ТОДОРХОЙЛОЛТ

Д/д	Өрөөний нэр	Талбай м ²	Шалны бүтэц
1	Ахлах бүлгийн өрөө	463	Хуудасан хаягтан
2	Ултах өрөө	467	Хиансцар хаягтан
3	Хувцас солих өрөө	17.8	Паркет
4	Амун цэврийн өрөө	15.3	Плитат
5	Зоогийн өрөө	9.8	Хуудасан хаягтан
6	Ахлах бүлгийн өрөө	466	Хуудасан хаягтан
7	Ултах өрөө	467	Хиансцар хаягтан
8	Хувцас солих өрөө	17.8	Паркет
9	Амун цэврийн өрөө	15.3	Плитат
10	Зоогийн өрөө	9.8	Хуудасан хаягтан
11	Ахлах бүлгийн өрөө	466	Хуудасан хаягтан
12	Ултах өрөө	467	Хиансцар хаягтан
13	Хувцас солих өрөө	17.8	Паркет
14	Амун цэврийн өрөө	15.3	Плитат
15	Зоогийн өрөө	9.8	Хуудасан хаягтан
16	Амгалан АЦ10	3.7	Плитат
17	Агуулах	7.4	Резинэн булгар
18	Рекреаци	19.9	Чулуун хаягтан
19	Рекреаци	13.9	Чулуун хаягтан
20	Звук арван кабинет	17	Паркет
21	Эрхлэгчийн өрөө	11.4	Паркет
22	Чирэгжүүлэх өрөө	96.5	Хиансцар хаягтан
23	Цэцгийн мандаг	5.9	Хар шороо
24	Цэцгийн мандаг	5.9	Хар шороо
25	Холли	5.2	Чулуун хаягтан
Нийт талбай			616.2м ²



- ЮУТАХ ТРАКТИЙ БАЙГУУЛАЛТ
1. Цутгал төмөр бетон
 2. Агг шатаагч шороо 100 мм
 3. Рампийн трап
 4. 3/4 үрэлдэгч 1р-шороо 100 мм
 5. 3/4 үрэлдэгч 2р-шороо 100 мм
 6. 3/4 үрэлдэгч 2р-шороо 100 мм
 7. Трап холын асант өргө өнгө
 8. Плитын шавуураг-шороо 100 мм үр 410
 9. Замны шөр Шороо PER 657
 10. Санхир



Зөвшөөрөгчид:

16	Минж Батбаяр
ХХДМ	Минж Ч.Улзуур
БЭУ	Минж Х.Огочийн
ИТХТ	Минж Б.Наранболор
ХХЛ	Минж Ц.Ховсгор

Нэг мөрийн ба дахин хэрэглэх зургийн холбоот

Энэ зургаас авсвэртэй, засваргүй, хүчингүй, хүчинтэй

Мэргэжилтэн	Минж Ц.Ховсгор
Шалтгаан	Минж Ц.Ховсгор

НЭГ МЭРИЙН ЗУРАГ ТӨСӨЛ

150 ХУУДИЙН ЦЭЦЭРЛЭГИЙН БАРИЛА

3Э инженер	Б.Оюунбилэг
Архитектор	С.Оюунбаяр
Гүйцэтгэл	М.Эрхэмбаяр
Шалтгаан	С.Оюунбаяр

ТАНИХ ТЭМДЭГ:

Тосго 100мм
Чулуун өвсөн далавга 150мм
Бөгөн блэк 80мм
Төмөр бетон бөгөн 300мм

- Өрөөний өргөний өрөөний хэвц 1500мм хүртэл шилжлээр өгнө.
1. Ортлоо А-А, В-В, Б-Б-05 үе
 2. Шалтгаан дотор байрлах өрөөг нийлээс өмнө салгоовч
 3. Гараа даваагч өрөөнийг чирдээр өгнө
 4. Цах хаягтаны түүхийг БА-4, БА-Б-5 үеэ үү
 5. Дулааны үеийг М2 түгээгч 4.6 шилжлээр өгнө
 6. Шалтгаан дотор байрлах өрөөг нийлээс өмнө салгоовч
 7. Бургийн хана нь толгойр байх ба чийгтэй цэвэрлэлт, ариутгал хийж болгоомтой байх
 8. Тэгв 10000-хүнс тосгоны өмнөхөөр өгнө
 9. Бургийн өрөөний өргөний хэвц 1500мм хүртэл шилжлээр өгнө
 10. Хуудайг түрэлтэй гэмтээс өрөөнийг салах хэвц хаягтан бөгөн бүрэд модон шатаагч материалар хийж болгоовч
 11. Бургийн өрөөнд байрлах бүх цук нь 800мм өндөрт байрлааар талнаа өгнө. Уг цук нь бөгөнгийн гэрэлтүүлгийн ламчин оруулах ба заналтай бориллаар шилжлээр дусгах

БАРИЛГА БҮТЭЭЦ

Зургийн жагсаалт

д/д	Зургийн нэр	Хуудас марк
1	Зургийн жагсаалт, тайлбар бичиг	ББ-1
2	Суурь суулгалтын зураг	ББ-2
3	Суурийн байгуулалт	ББ-3
4	Баганаан суурь БС-1, БС-2, СДН огтлол, түүвэр	ББ-4
5	Суурийн огтлол 1-1, 2-2	ББ-5
6	-0,30 түвшний дам нурууны байршлын схем	ББ-6
7	Дам нуруу СДН-1-ын арматурчлал, түүвэр	ББ-7
8	Дам нуруу СДН-2, СДН-3-ын арматурчлал, түүвэр	ББ-8
9	-0,30 түвшний хучилтын хэв, түүвэр	ББ-9
10	-0,30 түвшний хучилтын доод үеийн арматурчлал	ББ-10
11	-0,30 түвшний хучилтын дээд үеийн арматурчлал	ББ-11
12	Гадна довжоо ГД-1-ийн байгуулалт, түүвэр	ББ-12
13	Гадна довжоо ГД-1-ийн суурийн байгуулалт, түүвэр	ББ-13
14	Гадна довжоо ГД-2-ын байгуулалт, түүвэр	ББ-14
15	Гадна довжоо ГД-3-ын байгуулалт, түүвэр	ББ-15
16	Гадна довжоо ГД-4-ийн байгуулалт, түүвэр	ББ-16
17	Сувгийн байгуулалт	ББ-17
18	Рамын байршлын схем, Рам-1-ын хэв	ББ-18
19	Рам-1*, 2, 3-ын хэв	ББ-19
20	Рам-4, 5, 6-ын хэв	ББ-20
21	Багана Б-1-ын арматурчлал	ББ-21
22	Багана Б-2-ын арматурчлал	ББ-22
23	Дам нурууны байршлын схем /3.25, 6.55 түвшин/	ББ-23
24	Дам нуруу ДН-1, ТДН-1-ын арматурчлал, түүвэр	ББ-24
25	Дам нуруу ДН-2, ДН-3-ын арматурчлал, түүвэр	ББ-25
26	Дээврийн хашлагын хэв, арматурчлал	ББ-26
27	1-р давхрын хучилтын хэв	ББ-27
28	1-р давхрын хучилтын арматурчлал	ББ-28
29	2-р давхрын хучилтын хэв	ББ-29
30	2-р давхрын хучилтын арматурчлал	ББ-30
31	Шат 1-ийн байгуулалт, огтлол 1-1	ББ-31
32	Цутгамал төмөр бетон марш ЦМ-1, ЦМ-2, ЦМ-3	ББ-32
33	1-р давхрын ялуу, ханын торны түүвэр	ББ-33
34	2-р давхрын ялуу, ханын торны түүвэр	ББ-34
35	Ханын торны хэсэглэлүүд, ган хүрээ ГХ-8 – ГХ-12	ББ-35
36	Гадна төмөр шат ГТШ-1-ийн байгуулалт	ББ-36
37	Төмөр шатны хэсэглэл А, Б, В	ББ-37
38	Төмөр шат ТШ-1, материалын түүвэр	ББ-38
39	Төмөр шат ТШ-2, материалын түүвэр	ББ-39
40	Төмөр тавцан ТТ-1, материалын түүвэр	ББ-40
41	Тулгуур Т-1, Т-2, түүвэр	ББ-41
42	Гадна төмөр шат ГТШ-1-ийн суурийн байгуулалт	ББ-42
43	Гадна төмөр шат ГТШ-2-ийн байгуулалт	ББ-43
44	Төмөр шатны хэсэглэл А, Б, В	ББ-44
45	Төмөр шат ТШ-1, материалын түүвэр	ББ-45
46	Төмөр шат ТШ-2, материалын түүвэр	ББ-46
47	Төмөр тавцан ТТ-1, материалын түүвэр	ББ-47
48	Төмөр тавцан ТТ-2, материалын түүвэр	ББ-48
49	Тулгуур Т-1, Т-2, түүвэр	ББ-49
50	Гадна төмөр шат ГТШ-2-ийн суурийн байгуулалт	ББ-50
51	Шатны хайс ШХ-1, ТХ-1, ТХ-2, түүвэр	ББ-51

Тайлбар бичиг

Ерөнхий хэсэг
Хөвсгөл аймгийн Цагааннуур суманд баригдах 150 хүүхдийн цэцэрлэгийн барилгын бүтээцийн холболтын зураг төслийг "БАББ"ХХК-д боловсруулав. Барилгын бүтээцийн зургийг байгаль цаг уурын дараах нөхцөлд тохируулан холболт хийв.
Үүнд: Гадна агаарын тооцооны температур -47.2°С
Цасны ачаалал 50кг/м2
Салхины ачаалал 35кг/м2
Газар хөдлөлтийн балл 8
Буурь.

Инженер хайгуулийн "Инженер геодези" ХХК-ны 2015 оны архив 15/067 инженер-геологийн судалгааны дүгнэлтээр тухайн барилгын талбайд тархсан нэг төрлийн шавранцар хөрс улирлын хөлдөлтийн бүсэнд сулавтар овойлт үүсгэх нөхцөлтэй, 1.6метрээс олон жилийн цэвдэг байдалтай илэрсэн зэрэг нөхцөл байдлаас дээрхи талбай инженер-геологийн төвөгтэй нөхцөлтэй.
-Суурь суух буурь хөрсний физик механик үзүүлэлтүүд:
Шавранцар хөрс-ИГЭ-1а
Хөлдүү хөрсний зээлхүүн масс 1.32г/см3, нягтшил 2,72г/см3, н үх сүв ус мөсөөр дүүрсний зэрэг 0.555, сүвшлийн коэффициент 1.072, ниилбэр мөсжилт 0.424
урсахын хязгаар дахь чийг 0.39, имрэгдлийн хязгаар дахь чийг 0.221
Хөрсний газар шорооны ажлын зэргийг гэсгэлэн нөхцөлд гар аргаар ухахаар тооцвол III зэрэг болно.
Улирлын гэсэлтийн норматив гүн -1.6м
Тус талбай нь газар хөдлөлийн 8 баллын бүсэд оршино.

Суурь:
Инженер геологийн судалгааны тайланд барилгын суурийн ачаалалд н өлөөлөх гүнд олон жилийн цэвдэг хөрс оршиж байгаа гэж заасан тул олон жилийн цэвдэг хөрсөнд барилга төлөвлөх I зарчмаар буюу буурь хөрсийг гэсгээхгүй, салхижуулах хөндийтэй байхаар хийцийн шийдлийг тооцож зураг төслийг боловсрууллаа.
Салхижуулах хөндийн өндөр буюу газрын гадаргуугаас суурийн дам нурууны доод түвшин хүртэл хэмжээ 100см-ээс багагүй байна.
Суурийг механизмаар ухахдаа суурь суулгах төслийн түвшингээс дээш 10-20 см дутуу ухаж түүнээс доош төслийн түвшин хүртэл гараар ухах хэрэгтэй. Барилгын суурийг цутгамал төмөр бетон баганаан суурьтайгаар төлөвлөв. Баганаан суурийн бетоны марк В20, арматурын анги А500С¹ А1 (А240) байна. Бетоны ажлыг гүйцэтгэхдээ "Цутгамал төмөр бетон бүтээц" БНБД 52-02-05, Цутгамал төмөр бетоны ажил гүйцэтгэх заавар БД 52-102.04-ийн заалтуудыг баримталбал зохино. Суурийн хөрстэй харьцах босоо гадаргууд хар тосон түрхэг хоёр дахин хийнэ.
Суурийн ажлыг гадна агаарын дундаж температур 0 С -аас доош хэмд буюу БНБД 50-01-16-ын 11 дүгээр хавсралтанд зааснаар 10-р сарын 01-аас эхэлж тухайн оны 11-р сарын 15-ны дотор бүрэн гүйцэтгэж дуусгах ба суурийн нүх рүү гадаргуугийн болон хур тунадасны ус орохоос хамгаалах хэрэгтэй.

Суурийг нүхийг ухахдаа халааж /гал түлж/ гэсгээхийг хориглоно. Баганаан суурь тус бүрийн нүхийг удаггаж ухах ба нүхний ханын хөрс нурахаас хамгаалж бэхлэгээ тулаас хийж өгнө. Суурийн нүх ухах явцад сүүдрэвч хийж олон жилийн цэвдэг хөрс дээр нар тусаж мөс нь хайлахаас хамгаална. Суурийн нүхийг ухсаны дараа дунд ширхэгтэй элсээр 40см зузаантай элсэн дэр хийнэ. Элсэн дэр дээр газар дээр нь балтгэсэн /бат бэхийн үзүүлэлт 100 хувь хүрсэн/ баганаан сууриудыг авто өргөгчөөр өргөж зурагт заасан түвшинд байрлуулна.
Баганаан сууриудыг дулааны улиралд барилга угсралтын талбай дээр тусгай хэв хашмалд цутгаж бэхжүүлсэн байвал зохино.
Баганаан суурийг элсэн дэвсгэр дээр суурилуулсны дараа 1,0 метр зузаан шавранцар /ухахад гарсан хөлдүү хөрсийг гэсгээсний дараа эргүүлж булж/ хөрсөөр 20см тутамд нягтруулалт хийж чигжинэ. Шавранцар хөрсний дээрээс овойлт үүсгэхгүй хайрган хөрсөөр чигжинэ. Энэ хөрс нь 1,0метр зузаантай, 40мм хүртэл голчтой хайргыг 35% хүртэл агуулсан том ширхэгтэй элсэн холимог байх ба 20см тутамд үечлэн нягтруулна.
Элс хайрганы холимог хөрсөнд дээрээс төслийн түвшин хүртэл гэсгэлэн шавранцар /ухахад гарсан хөрсөөр эргүүлж булж/ хөрсөөр 20см тутамд нягтруулалт хийж чигжинэ.

Хөрсөөр чигжсэний дараа 10см зузаантай төмөр бетон шалавч цутгана.
Барилгын машин механизм, авто өргөгчийг худаглан ухсан нүхний ирмэгээс 3,0 метрээс ойр зайд байрлуулахыг хориглоно. Баганаан суурийн бүх нүхийг нэгэн зэрэг биш, аюулгүй байдлыг харгалзан тодорхой дараалалтайгаар ухах шаардлагатай.
Барилгын талбайн зохион байгуулалт, ажлын графикийг зохиогчид үзүүлэн санал, зөвлөгөөг нь авах нь зүйтэй.
Цутгамал төмөр бетон рам:
Барилгын даацын үндсэн бүтээц нь цутгамал төмөр бетон каркас байна. Төмөр бетон каркасыг В20 ангийн бетон А500С, А1 (А240) ангийн арматураар зураг төсөлд тооцсон. Цутгамал төмөр бетоны ажлыг гүйцэтгэхдээ "Цутгамал төмөр бетон бүтээц" БНБД 52-02-05, Цутгамал төмөр бетоны ажил гүйцэтгэх заавар БД52-102.04-ийн заалтуудыг баримталбал зохино. Хэв хашмал нь бат бөх, тогтвортой нөхцлөөр хангагдсан байх шаардлагатай ба бетон бат бэхийн бэхжилтийнхээ 70%-ийг авахаас өмнө буюу 2х хоногоос өмнө хэв хашмалыг суллаж болохгүй. Бетон цутгах зуурмагаас дээж авч 250 маркад хүрч байгаа эсэхийг тодорхойлуулсны дараа цутгалтын ажлыг эхлэх хэрэгтэй. Цутгамал бүтээцэд зэвэрч муудсан, тахийж мурийсан арматур ашиглахгүй. Арматурчлалын ажлын явцад уг замтай холбогдох цутгамал дам нуруу, хучилт, бэхлэгээний суулгах нарийвчууд, гаргалгаа арматуруудыг хэвийн зурагт үзүүлсний дагуу хийх шаардлагатай. Гадна болон дотор ханыг баганаатай холбож өгөх зорилгоор гаргалгаа арматурыг 600 мм тутамд гаргаж өгнө. Каркасыг давхар бүрээр нь цутгахдаа доод давхрын баганын бэхжсэн бетоны гадаргууд тогтсон хог хаягдал, шороо тосыг бүрэн гүйцэд цэвэрлэн усаар норгосны дараа баганын бетоны ажлыг эхлэж байх шаардлага гай.

Хана:

Барилгын гадна ханын зузаан 600 мм ба зурагт үзүүлсний дагуу 380 мм-ийн зузаантай МNS 0831:2001 стандартын шаардлага хангасан В5 маркийн царууц шохойн /хөнгөн блокон/ гулдмайгаар өрлөг хийж, 100 мм зузаан чулуун хөвөн хавтангаар дулаалж гадна өнгөлгөөний зориулалтын 120 мм-ийн зузаантай 100 маркийн тоосгоор өнгөлнө. Дулаалгын чулуун хөвөн хавтан нь стандарт МNS EN 13162:2011-ын шаардлагыг хангах ёстой. Ханын өргийн зуурмагийн марк М25 байх ба 380 мм-ийн зузаантай хана нь дүүргэгч хана болж байгаа тул багана ба дээд дам нуруунаас 20 мм-ийн зайтай өрж энэ зай завсрыг уян зөөлөн материалаар чигжинэ.
Даацын бус гадна дотор ханын уулзварт өндрийн 600 мм тутамд төмөр торыг ханын бүх уртын дагуу зургийн дагуу тавина. Дотор ханыг 75 маркийн ердийн улаан тоосгоор өрнө. Өрөгт цемент шохойн зуурмаг хэрэглэх бөгөөд тоосгон өргийн зуурмагийн марк М25 байвал зохино. Өргийн зэрэг -II, нормаль барьцалдагч нь 1.8кг/см³ >R >1.2кг/см³ байна.
Дотор хамар ханын 2 талд босоо чиглэлийн арматуран тор тавьж 20-30мм зузаантай 100 маркийн цементэн үе хийнэ.
Хамар хананд гарах хаалганы нүхэнд №14, №24-ын ган швеллерээр хүрээ хийнэ. Хамар ханыг багана ба дээд дам нуруунаас 20 мм-ийн зайтай өрж энэ зай завсрыг уян зөөлөн материалаар чигжинэ.
Ялуу:
Гадна хананд гарах хаалганы нүх, дотор хананд гарах хаалганы нүхэн дээр цутгамал төмөр бетон ялуу тавина. Ялууны суулт 1.5м-ээс их өргөнтэй нүхэнд 35см-ээс, 1.5м-ээс бага өргөнтэй нүхэнд 25см-ээс багагүй байна. Цутгамал төмөр бетон ялууг 100 маркийн жигд тараасан бэхжээгүй зуурмаг дээр суулгана.
Хучилт:
Цутгамал хучилтын арматурчлалыг дам нуруу, баганын арматурчлалтай хамтад нь хийх шаардлагатай. Цутгамал төмөр бетоны ажлыг гүйцэтгэхдээ "Цутгамал бетон, төмөр бетон бүтээц" БНБД 52-02-05, Цутгамал төмөр бетоны ажил гүйцэтгэх заавар БД52-102.04-ийн заалтуудыг баримталбал зохино. Хэв хашмал нь бат бөх, тогтвортой нөхцлөөр хангагдсан байх шаардлагатай ба бетон бат бэхийн бэхжилтийнхээ 70%-ийг авахаас өмнө буюу 28 хоногоос өмнө хэв хашмалыг суллаж болохгүй.
Хаяавч:
Барилгын эргэн тойронд 150 см өргөнтэй, 15 см зузаантай барилгаас гадагш i=0,02 налуутай бетон хаяавч хийж өгнө.

АНХААР
1. Цутгамал төмөр бетон хийцүүдэд зураг төсөлд заасан арматураас өөр төрлийн арматур хэрэглэх тохиолдолд тухайн багц бүрээс 45см урттай дээж авч эрх бүхий мэргэжлийн байгууллагаар шинжлүүлж зураг төсөлд тусгасан арматуртай тохирч байгаа бол зохиогчийн зөвшөөрөлтэйгээр хэрэглэж болно.
2. Барилга угсралтын ажлыг /суурийн ажлаас бусад/ дулааны улиралд гүйцэтгэхээр зураг төсөлд тусгасан.

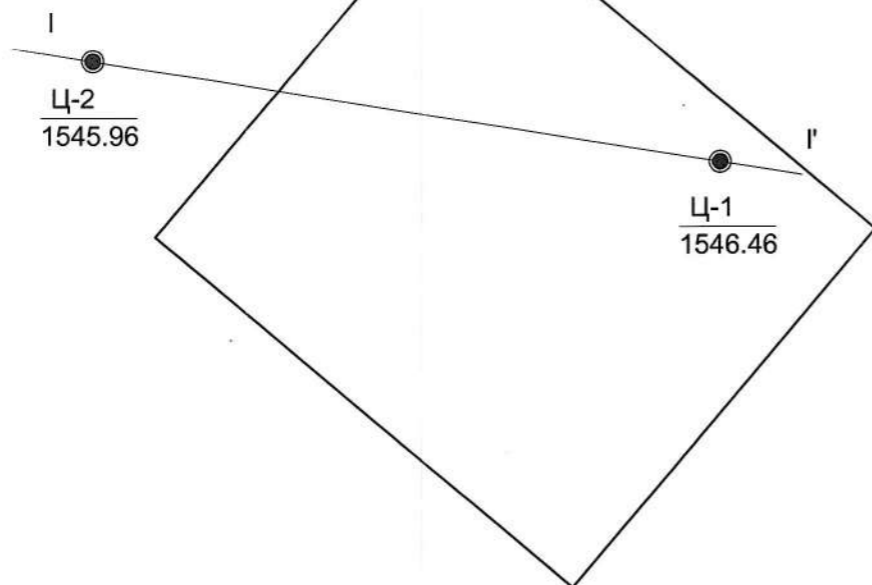
158

157

Хөвсгөл аймаг, Мөрөн сум "Монгол даатгал" ХХК-ны байр	Хөвсгөл аймаг Цагааннуур сум 150 хүүхдийн цэцэрлэг				ББ	
	Захирал	Г.Баасанжав	Зургийн жагсаалт, тайлбар бичиг	Масштаб 1:100		
	Инженер	Б.Баярт		Үе шат	хуудас	Бүх хуудас
	Гүйцэтгэсэн	Б.Баярт	ЕГ шифр 11/21	А3	1	51
"БАББ" ХХК	Шалгасан	Г.Баасанжав	ТГ шифр	2021		



БАЙРШЛЫН СХЕМ



Тайлбар бичиг

1. Инженер хайгуулийн "Инженер геодези" ХХК-ны 2015 оны архив 15/067 инженер-геологийн судалгааны дүгнэлтээр тухайн барилгын талбайд тархсан нэг төрлийн шавранцар хөрс улирлын хөлдөлтийн бүсэнд сулавтар овойлт /Rf=0,14/ үүсгэх нөхцөлтэй, 1.6метрээс олон жилийн цэвдэг байдалтай илэрсэн зэрэг нөхцөл байдлаас дээрхи талбай инженер-геологийн төвөгтэй нөхцөлтэй.

2. Хөрсний физик механик үзүүлэлтүүд:

Шавранцар хөрс-ИГЭ-1

Хөрсний ширхэгийн бүрэлдэхүүн:

- Хайрга -1.6%
- Янз бүрийн ширхэгтэй элс -24.6%
- Тоосорхог хэсэг -37.6%
- Шаварлаг хэсэг -33.3% тус тус агуулагдана.

3. Цэвдэг хөрсний физик шинж чанарын үзүүлэлт:

Шавранцар хөрс-ИГЭ-1а

Хөлдүү хөрсний эзэлхүүн масс 1.32г/см³, нягтшил 2,72г/см³, нүх сүв ус мөсөөр дүүрсний зэрэг 0.555, сүвшлийн коэффициент 1.072, нийлбэр мөсжилт 0.424 урсахын хязгаар дахь чийг 0.39, имрэгдлийн хязгаар дахь чийг 0.221

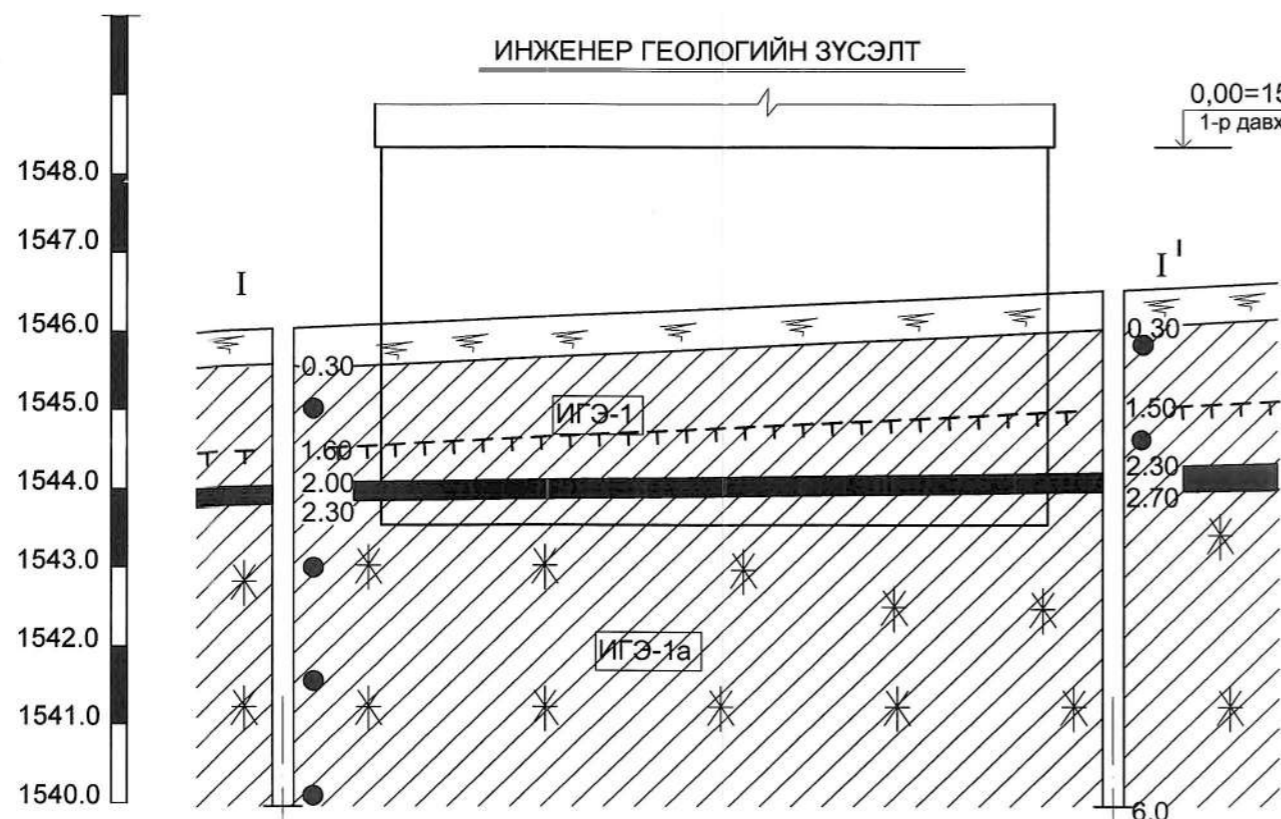
4. Хөрсний газар шорооны ажлын зэргийг гэсгэлэн нөхцөлд гар аргаар ухахаар тооцвол III зэрэг болно.

5. Улирлын гэсэлтийн норматив гүн -1.6м

6. Тус талбай нь газар хөдлөлийн 8 баллын бүсэд оршино.

7. Барилгын талбайн хэмжээнд зөрүүтэй өөр төрлийн хөрс болон ахуйн зориулалтаар ашиглаж байсан нүх, одоо байгаа шугам сүлжээ зэрэг зүйл тохиолдож, хэрвээ уг нүхэн дээр суурийн ул таарвал холбогдох хүмүүст мэдэгдэж техникийн шийдэл гаргуулах хэрэгтэй.

8. Суурийн ажлыг гадна агаарын дундаж температур 0 С -аас доош хэмд буюу БНБД 50-01-16-ын 11 дүгээр хавсралтанд зааснаар 10-р сарын 01-аас эхэлж тухайн оны 11-р сарын 15-ны дотор бүрэн гүйцэтгэж дуусгах ба суурийн нүх рүү гадаргуугийн болон хур тунадасны ус орохоос хамгаалах хэрэгтэй.



0,00=1548,32
1-р давхрын шалны түвшин

-4,80=1543,52
Суурь суулгалтын түвшин

Таних тэмдэг



Ургамлын үндэс бүхий өнгөн хөрс



ИГЭ-1. Орчин үеийн ба дээд дөрөвдөгчийн настай нуурын гаралтай хөх саарал өнгөтэй шавранцар хөрс



ИГЭ-1а. Орчин үеийн ба дээд дөрөвдөгчийн настай нуурын гаралтай хөх саарал өнгөтэй хөлдүү шавранцар хөрс



Судлын мөсөн үе

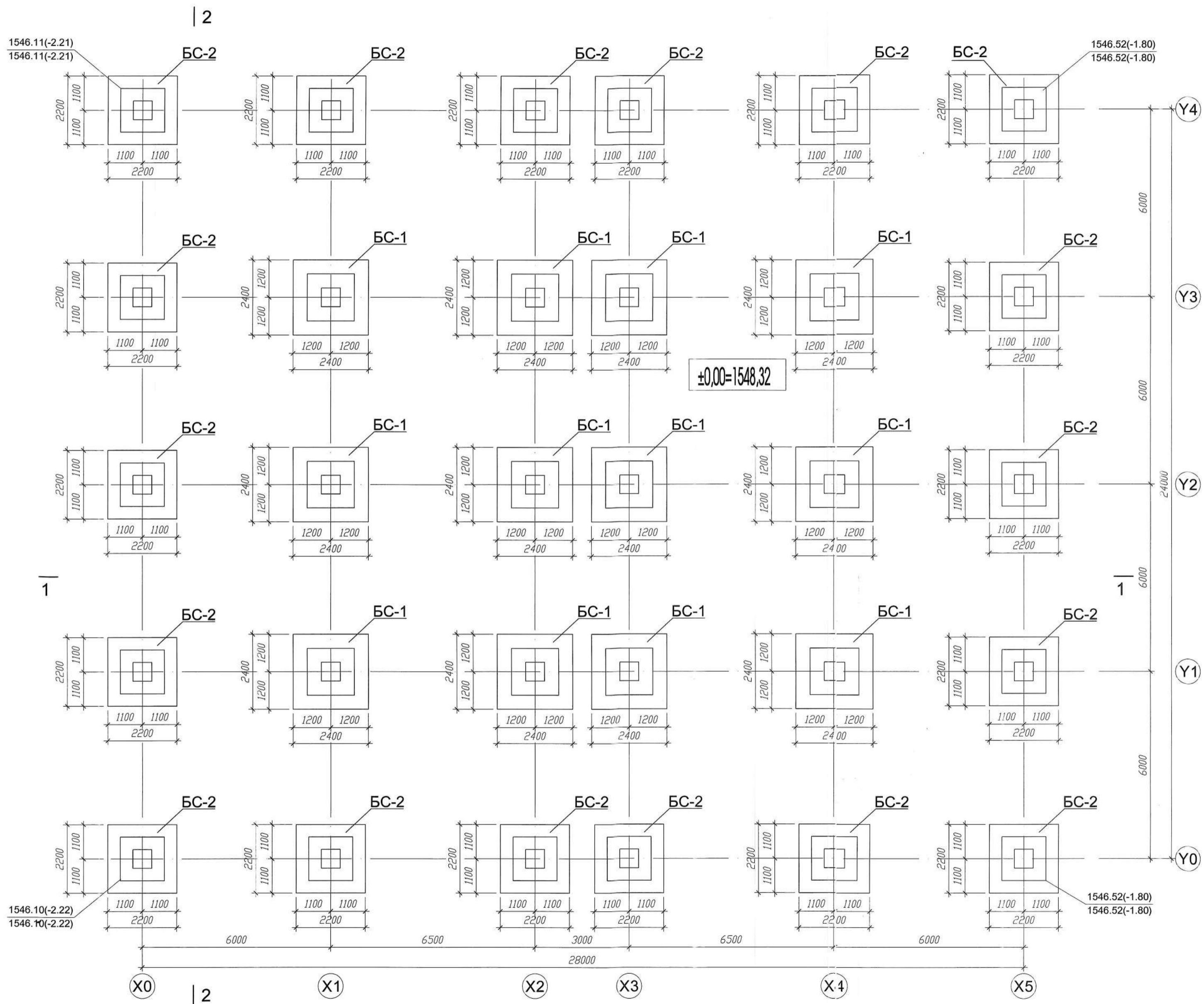
- Цооногийн амсар
- 0.3 Хөрсний хил зааг
- Хөрсний дээж авсан гүн
- Т Т ОЖЦэвдгийн хил
- * ОЖЦэвдэг
- 6.0 Цооногийн гүн, м

Цооногийн дугаар	Ц-1	Ц-2
Үнэмлэхүй өндөр	1545.96	1546.46
Хоорондын зай	35.50	

-159-

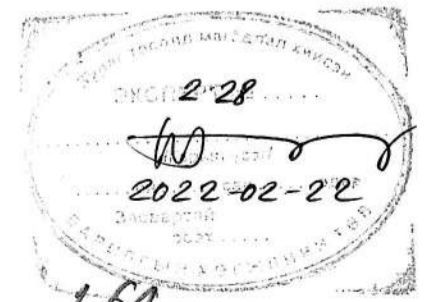
Хөвсгөл аймаг, Мөрөн сум "Монгол даатгал" ХХК-ны байр "БА - ББ" ХХК	Хөвсгөл аймаг Цагааннуур сум, 150 хүүхдийн цэцэрлэг			ББ		
	Захирал	Г.Баасанжав	Суурь суулгалтын зураг	Масштаб 1:100		
	Инженер	Б.Баярт		Үе шат	хуудас	Бүх хуудас
	Гүйцэтгэсэн	Б.Баярт		А3	2	51
	Шалгасан	Г.Баасанжав	ЕГ шифр 11/21	ТГ шифр		
				2021		

Суурийн байгуулалт M1:100



Суурийн нэгдсэн түүвэр

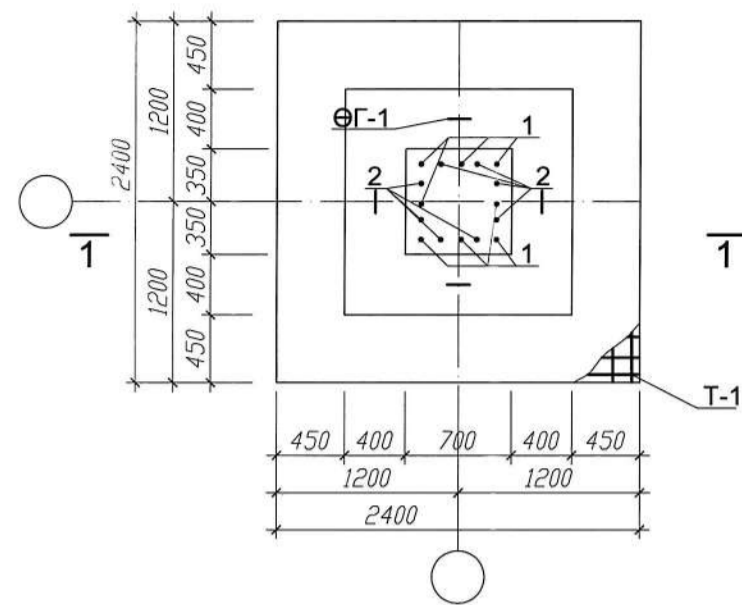
Нэр	Тоо	Нийт бетон /м3/	Нийт арматур /тн/
Баганын суурь BC-1	12	54.4	7.14
Баганын суурь BC-2	18	72.9	10.58
Дам нуруу ДН-1	6	40.5	5.79
Дам нуруу ДН-2	5	29.0	4.85
Гадна довжоо ГД-1	1	11.3	0.99
Гадна довжоо ГД-2	1	3.9	0.314
Гадна довжоо ГД-3	1	5.0	0.255
Гадна довжоо ГД-4	1	5.2	0.271



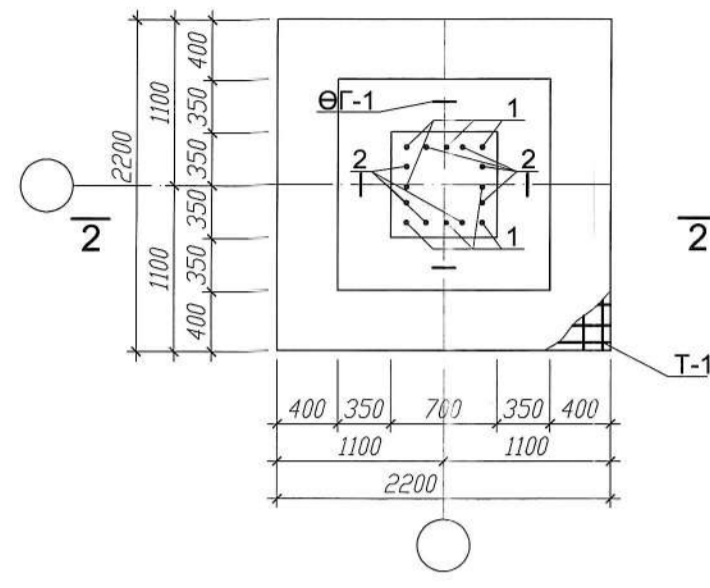
Хөвсгөл аймаг Цагааннуур сум 150 хүүхдийн цэцэрлэг			ББ			
Захирал	Г.Баасанжав	Суурийн байгуулалт	Масштаб 1:100			
Инженер	Б.Баярт		Үе шат	хуудас	Бүх хуудас	
Гүйцэтгэсэн	Б.Баярт		ЕГ шифр 11/21	A3	3	51
"БАББ" ХХК	Шалгасан Г.Баасанжав		ТГ шифр	2021		

160

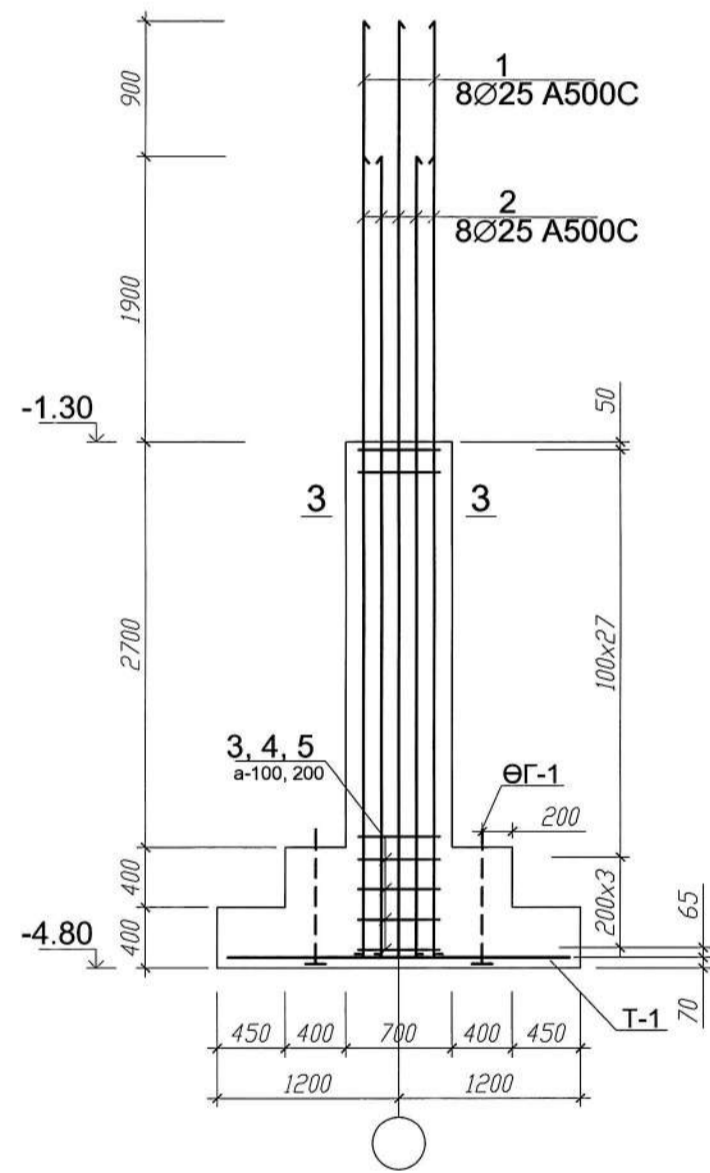
Баганан суурь БС-1



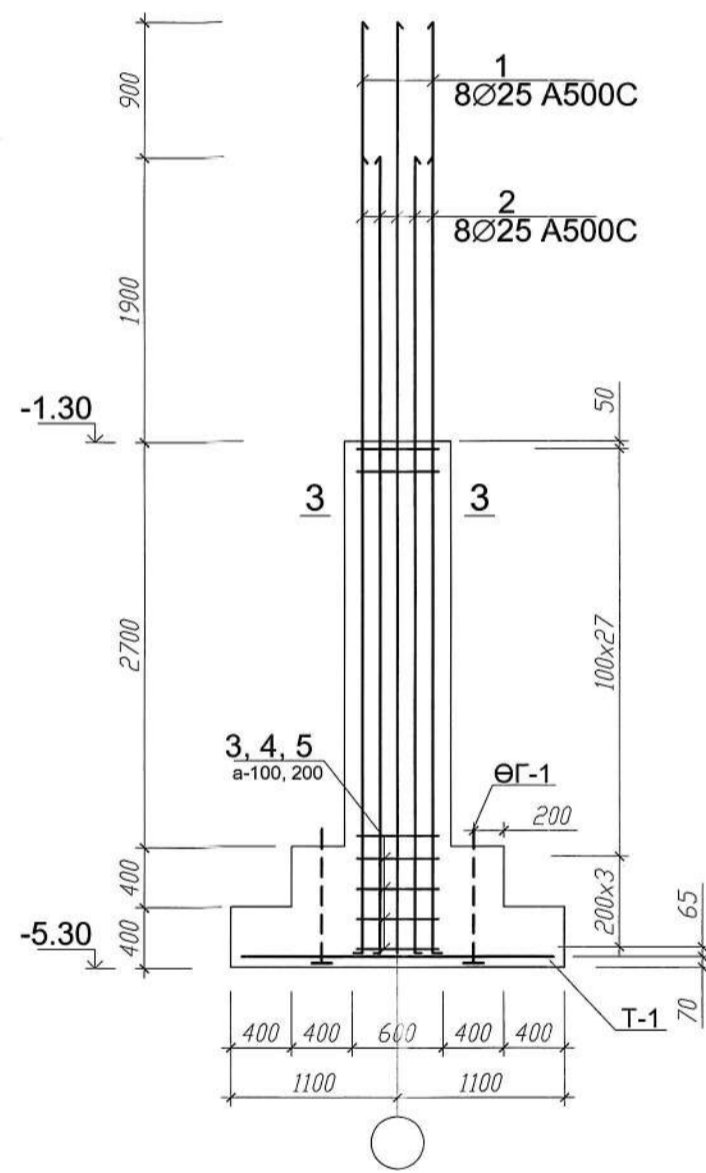
Баганан суурь БС-2



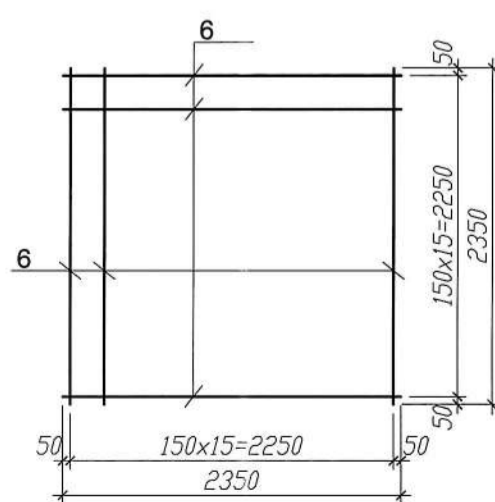
1-1



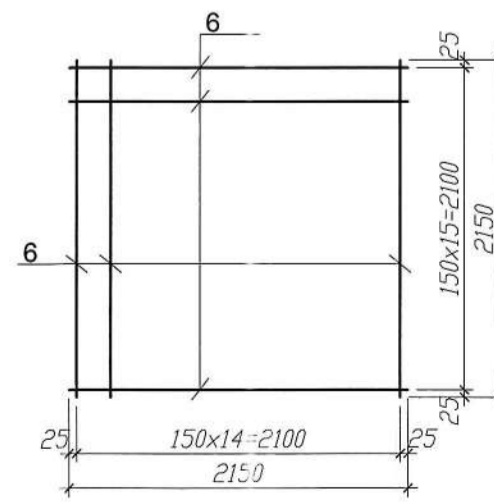
2-2



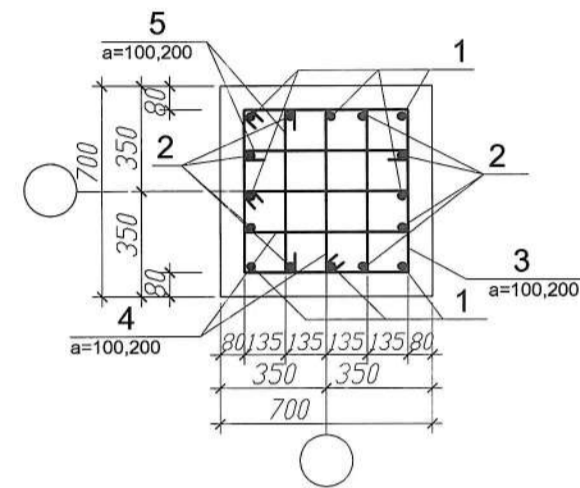
Top T-1



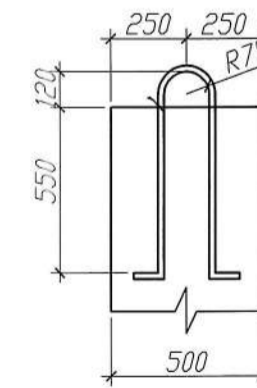
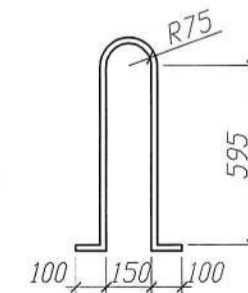
Top T-2



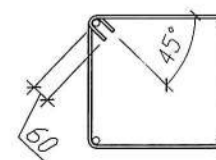
Огтлол 3-3



Өргөх гогцоо ӨГ-1



Хомутын нугалалт



2-28
2022-02-22

Цутгамал төмөр бетон хийцийн материалын тодорхойлолт

Поз	Тэмдэг лэгээ	Нэр	Тоо /шир/	Хүнд /кг/	
				Нэгж	Нийт
Баганан суурь БС-1			12	594.8	7138.0
1		Ø 25 A500C ГОСТ 52544-2006 L = 6550	8	25.2	201.9
2		Ø 25 A500C ГОСТ 52544-2006 L = 5650	8	21.8	174.2
3		Ø 8 AI (240) ГОСТ 5781-82 L = 2440	33	1.0	31.8
4		Ø 8 AI (240) ГОСТ 5781-82 L = 1660	66	0.7	43.2
5		Ø 8 AI (240) ГОСТ 5781-82 L = 760	66	0.4	25.0
Топ Т-1			1	118.7	118.7
6		Ø 16 A500C ГОСТ 52544-2006 L = 2350	32	3.71	118.7
Материал В20 V= 4.53м³			x12=	54.4м³	
Баганан суурь БС-2			18	577.9	10403.0
1		Ø 25 A500C ГОСТ 52544-2006 L = 6550	8	25.2	201.9
2		Ø 25 A500C ГОСТ 52544-2006 L = 5650	8	21.8	174.2
3		Ø 8 AI (240) ГОСТ 5781-82 L = 2440	33	1.0	31.8
4		Ø 8 AI (240) ГОСТ 5781-82 L = 1660	66	0.7	43.2
5		Ø 8 AI (240) ГОСТ 5781-82 L = 760	66	0.4	25.0
Топ Т-1			1	101.8	101.8
6		Ø 16 A500C ГОСТ 52544-2006 L = 2150	30	3.39	101.8
Материал В20 V= 4.05м³			x18=	72.9м³	
Өргөх гогцоо ӨГ-1			48	3.6	172.6
		Ø 18 A500C ГОСТ 52544-2006 L = 1800	1	3.6	3.6

ХЭСГИЙН ТОДОРХОЙЛОЛТ

Поз	Загвар
1	6030 R=200
2	5130 R=200
3	660 660 560
4	660 270 560 170
5	100 560 100

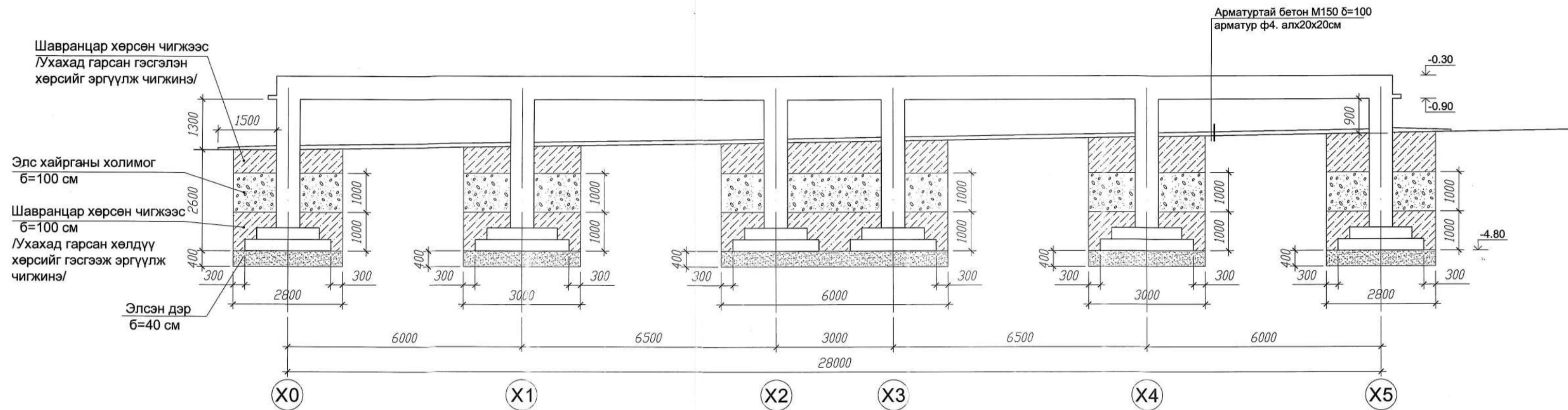
Тайлбар:

1. Цутгамал бетоны ажлыг БНБД52.02-05-ын заалтын дагуу хийж гүйцэтгэнэ.

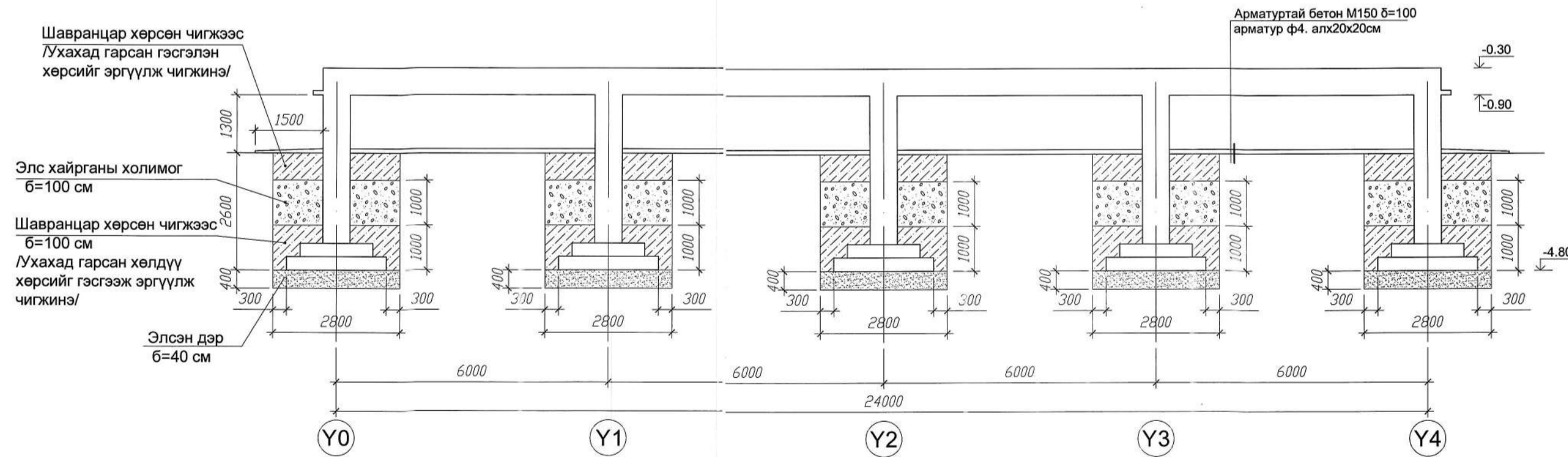
-163-

Хөвсгөл аймаг Цагааннуур сум, 150 хүүхдийн цэцэрлэг			ББ		
Инженер	Б.Баярт	Баганан суурь БС-1	Масштаб 1:100		
Гүйцэтгэсэн	Б.Баярт	БС-2 огтлол, түүвэр	Үе шат	хуудас	Бүх хуудас
"БАББ" ХХК	Шалгасан Г.Баасанжав	ТГ шифр 11/21	A3	4	51
		ТГ шифр	2021		

Суурийн огтлол 1-1 М1:100



Суурийн огтлол 2-2 М1:100



Ажлын тоо хэмжээ

Нэр	Тоо хэмжээ
1 Дунд ширхэгтэй элс	103 м3
2 Элс хайрганы холимог	286 м3
3 Шалавч бетон М150 δ=100	1089 м2
4 арматур ф4	860 кг



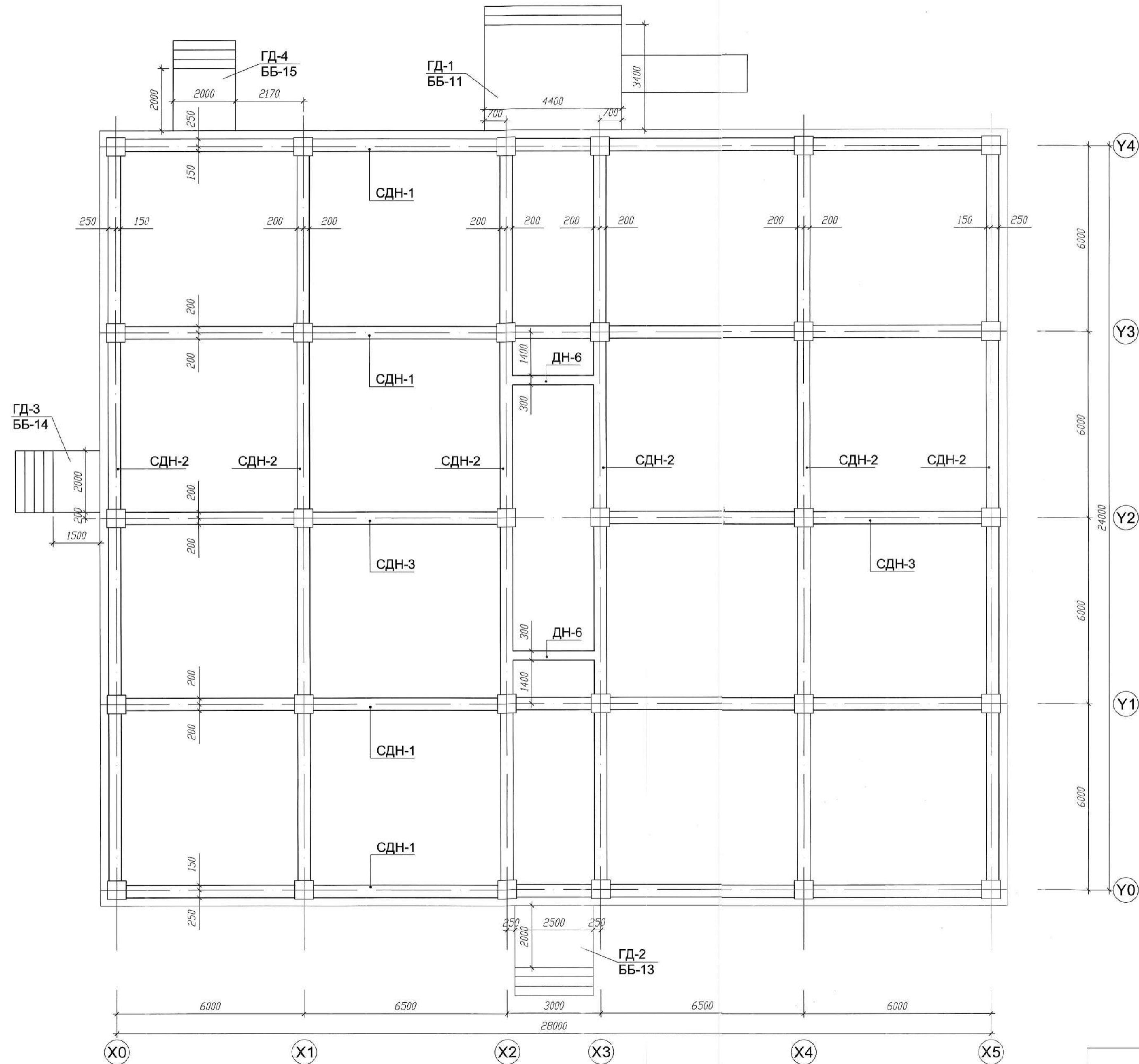
Хөвсгөл аймаг Цагааннуур сум, 150 хүүхдийн цэцэрлэг			ББ		
Захирал	Г.Баасанжав	Суурийн огтлол 1-1, 2-2	Масштаб 1:100		
Инженер	Б.Баярт		Үе шат	хуудас	бүх хуудас
Гүйцэтгэсэн	Б.Баярт	ЕГ шифр 11/21	A3	5	51
"БАБЕ" ХХК	Шалгасан Г.Баасанжав	ТГ шифр	2021		

164

165

-0,30 түвшний дам нурууны байршлын схем

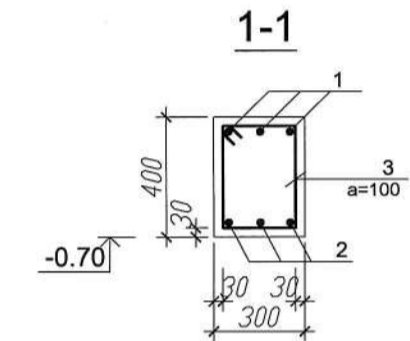
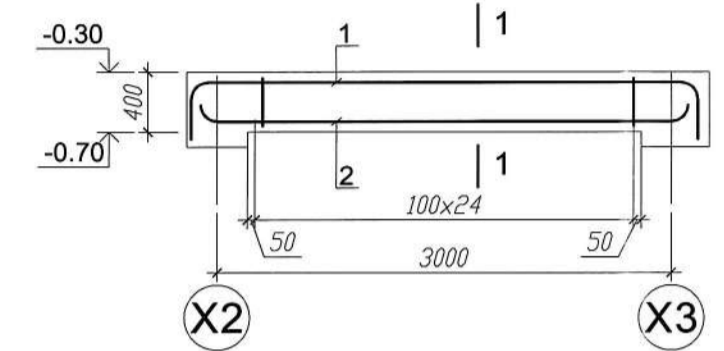
/салхижуулах хөндийн дээрх/



Дам нурууны нэгдсэн түүвэр /-0.30 түвшин/

Нэр	Тоо	Нийт бетон /м3/	Нийт арматур /тн/
Дам нуруу СДН-1	4	31.4	5.05
Дам нуруу СДН-2	6	41.3	6.52
Дам нуруу СДН-3	2	6.2	1.05
Дам нуруу ДН-6	2	0.84	0.19

Дам нуруу ДН-6-ийн арматурчлал



ХЭСГИЙН ТОДОРХОЙЛОЛТ

Поз	Загвар
1	
2	
3	

Цуггамал төмөр бетон хийцийн материалын тодорхойлолт

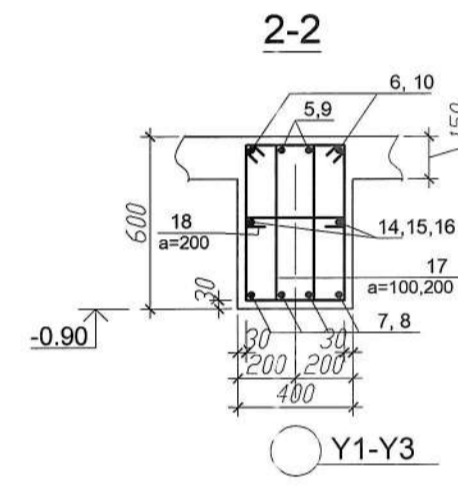
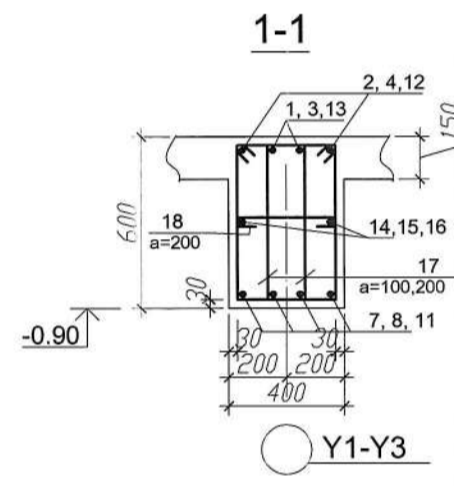
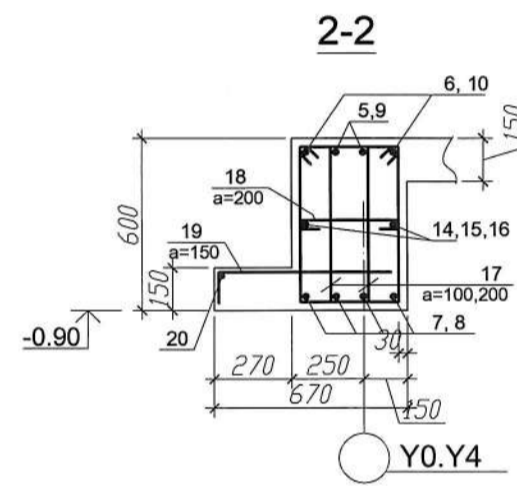
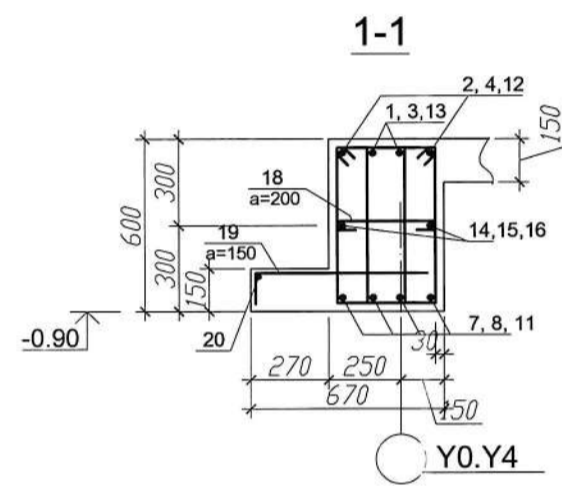
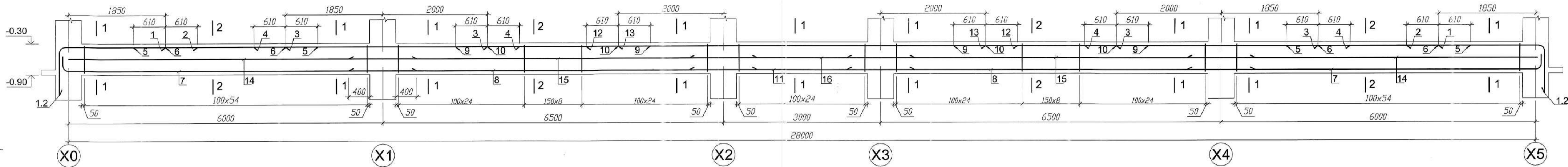
Поз	Тэмдэг лэгээ	Нэр	Тоо /шир/	Хүнд /кг/	
				Нэгж	Нийт
		Дам нуруу ДН-6	2	94.3	188.6
1		∅ 20 A500С ГОСТ 52544-2006 L = 4160	4	10.3	41.0
2		∅ 20 A500С ГОСТ 52544-2006 L = 4100	4	10.1	40.4
3		∅ 8 A1 (240) ГОСТ 5781-82 L = 1300	25	0.5	12.8
		Материал В20 V = 0.42м³	x2=	0.84м³	



Хөвсгөл аймаг Цагааннуур сум, 150 хүүхдийн цэцэрлэг			ББ					
Захирал	Г.Баасанжав	<i>[Signature]</i>	-0,30 түвшний дам нурууны байршлын схем			Масштаб	1:100	
Инженер	Б.Баярт					Үе шат	хуудас	бүх хуудас
Гүйцэтгэсэн	Б.Баярт					А3	6	51
Шалгасан	Г.Баасанжав	<i>[Signature]</i>	ТГ шифр	11/21	2021			

-166-

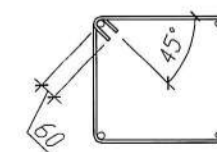
Дам нуруу СДН-1-ийн арматурчлал



Хэсгийн тодорхойлолт

Поз	Загвар	Поз	Загвар	Поз	Загвар
1		2		1*	
7		14		2*	
17		18		19	

Хомутын нугалалт



Тайлбар:

- Энэ хуудсыг хуудас ББ-6 -тай хамтатгаж үзнэ.
- Цутгамал бетоны ажлыг БНБД 52.02-05-ын заалтын дагуу хийж гүйцэтгэнэ.
- Арматурын хамгаалалтын үеийн бетоны зузаан 20мм байна.

Цутгамал төмөр бетон хийцийн материалын тодорхойлолт

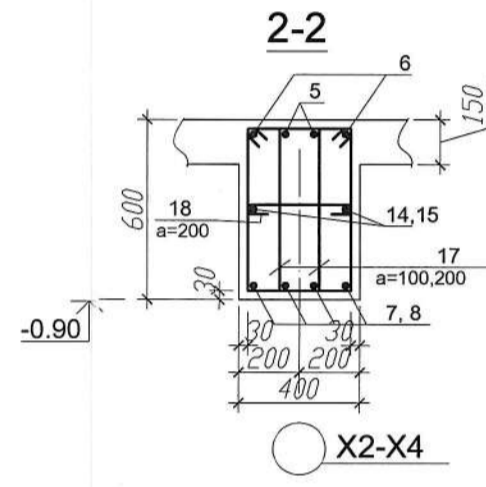
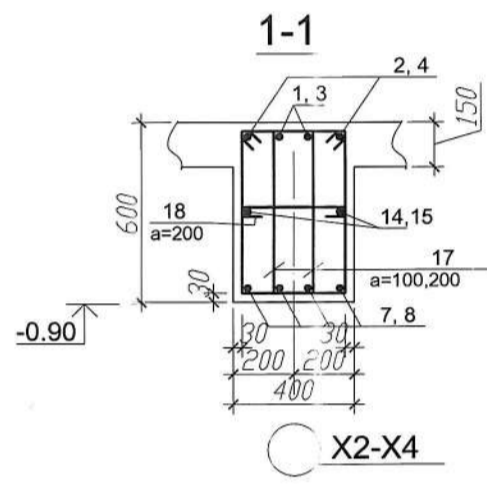
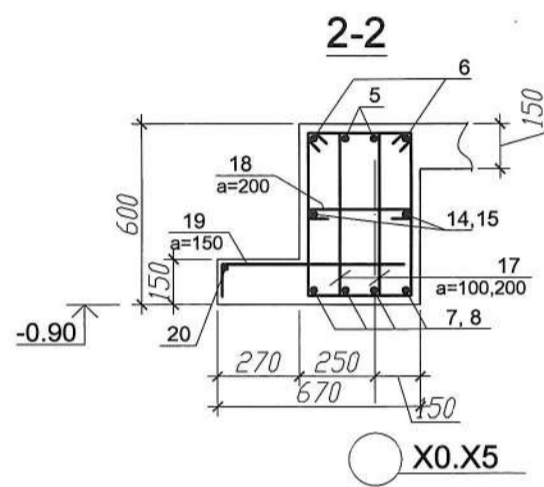
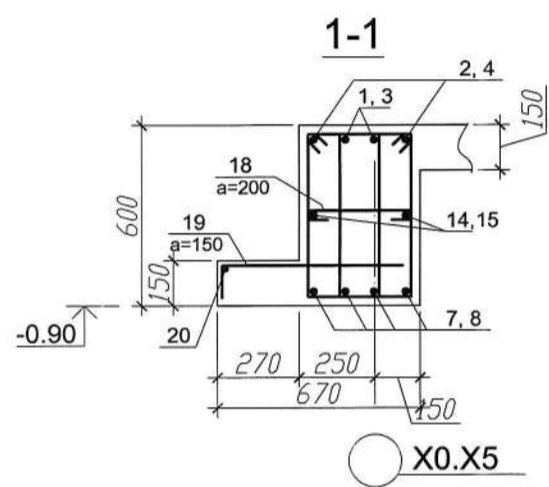
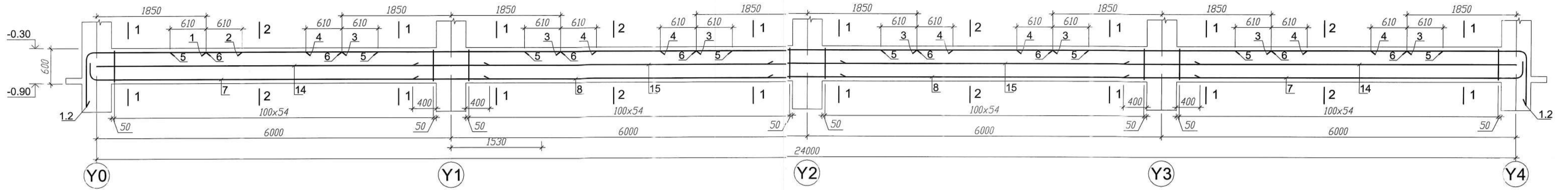
Поз	Тэмдэг лэгээ	Нэр	Тоо /шир/	Хүнд /кг/	
				Нэгж	Нийт
		Дам нуруу СДН-1	4	1262.6	5050.2
1		∅ 25 A500С ГОСТ 52544-2006 L = 2900	4	11.2	44.7
2		∅ 25 A500С ГОСТ 52544-2006 L = 3500	4	13.5	53.9
3		∅ 25 A500С ГОСТ 52544-2006 L = 3850	4	14.8	59.3
4		∅ 25 A500С ГОСТ 52544-2006 L = 5070	4	19.5	78.1
5		∅ 12 A500С ГОСТ 52544-2006 L = 3520	4	3.1	12.5
6		∅ 12 A500С ГОСТ 52544-2006 L = 2300	4	2.0	8.2
7		∅ 20 A500С ГОСТ 52544-2006 L = 7200	8	17.8	142.1
8		∅ 20 A500С ГОСТ 52544-2006 L = 7800	8	19.2	153.9
9		∅ 12 A500С ГОСТ 52544-2006 L = 3720	4	3.3	13.2
10		∅ 12 A500С ГОСТ 52544-2006 L = 2500	4	2.2	8.9
11		∅ 20 A500С ГОСТ 52544-2006 L = 4300	4	10.6	42.4
12		∅ 25 A500С ГОСТ 52544-2006 L = 8220	2	31.7	63.3
13		∅ 25 A500С ГОСТ 52544-2006 L = 7000	2	27.0	53.9
14		∅ 12 A500С ГОСТ 52544-2006 L = 7100	4	6.3	25.2
15		∅ 12 A500С ГОСТ 52544-2006 L = 7800	4	6.9	27.7
16		∅ 12 A500С ГОСТ 52544-2006 L = 4300	2	3.8	7.6
17		∅ 8 AI (240) ГОСТ 5781-82 L = 1750	498	0.7	343.9
18		∅ 8 AI (240) ГОСТ 5781-82 L = 560	132	0.2	29.2
19		∅ 10 A500С ГОСТ 52544-2006 L = 710	190	0.4	83.2
20		∅ 8 AI (240) ГОСТ 5781-82 L = 28500	1	11.2	11.2
Материал B20 V= 7.88м³			x4=	31.6м³	

-169-

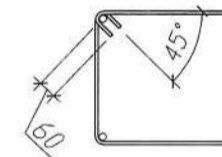
168

Хөвсгөл аймаг Цагааннуур сум, 150 хүүхдийн цэцэрлэг				ББ	
Захирал	Г.Баасанжав	Цутгамал төмөр бетон дам нуруу СДН-1, СДН-2, СДН-3	Масштаб	1:100	
Инженер	Б.Баярт		Үе шат	хуудас	бүх хуудас
Гүйцэтгэсэн	Б.Баярт	ЕГ шифр 11/21	А3	7	51
"БАББ" ХХК	Шалгасан	Г.Баасанжав	ТГ шифр	2021	

Дам нуруу СДН-2-ийн арматурчлал



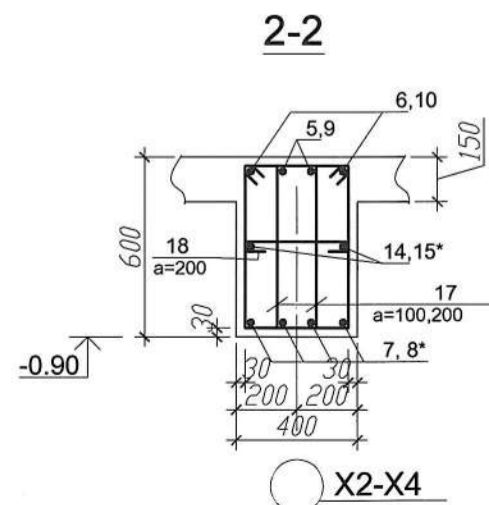
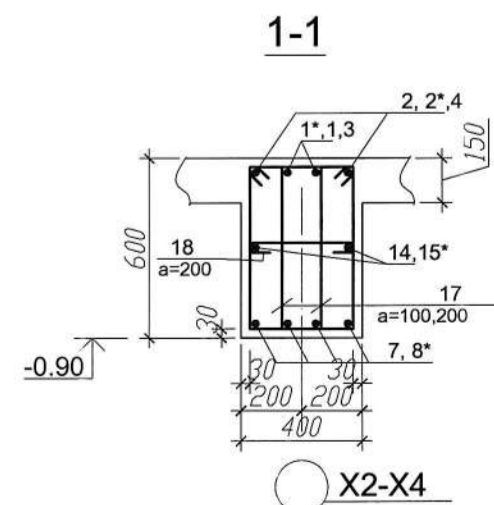
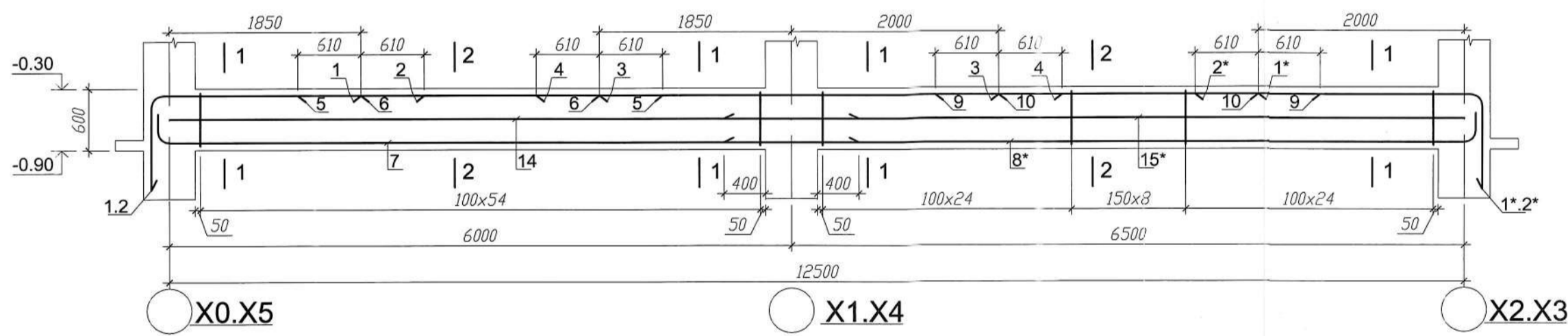
Хомутын нугалалт



Цутгамал төмөр бетон хийцийн материалын тодорхойлолт

Поз	Тэмдэг лэгээ	Нэр	Тоо /шир/	Хүнд /кг/	
				Нэгж	Нийт
Дам нуруу СДН-2			6	1086.0	6516.0
1		∅ 25 А500С ГОСТ 52544-2006 L = 2900	4	11.2	44.7
2		∅ 25 А500С ГОСТ 52544-2006 L = 3500	4	13.5	53.9
3		∅ 25 А500С ГОСТ 52544-2006 L = 3700	6	14.3	85.5
4		∅ 25 А500С ГОСТ 52544-2006 L = 4920	6	19.0	113.8
5		∅ 12 А500С ГОСТ 52544-2006 L = 3520	8	3.1	25.0
6		∅ 12 А500С ГОСТ 52544-2006 L = 2300	8	2.0	16.3
7		∅ 20 А500С ГОСТ 52544-2006 L = 7200	8	17.8	142.1
8		∅ 20 А500С ГОСТ 52544-2006 L = 7300	8	18.0	144.0
14		∅ 12 А500С ГОСТ 52544-2006 L = 7200	4	6.4	25.6
15		∅ 12 А500С ГОСТ 52544-2006 L = 7300	4	6.5	25.9
17		∅ 8 АI (240) ГОСТ 5781-82 L = 1750	440	0.7	303.8
18		∅ 8 АI (240) ГОСТ 5781-82 L = 560	108	0.2	23.9
19		∅ 10 А500С ГОСТ 52544-2006 L = 710	164	0.4	71.8
20		∅ 8 АI (240) ГОСТ 5781-82 L = 24500	1	9.7	9.7
Материал В20 V= 6.88м³			x6=	41.3м³	✓
Дам нуруу СДН-3			2	521.7	1043.4
1		∅ 25 А500С ГОСТ 52544-2006 L = 2900	2	11.2	22.3
1*		∅ 25 А500С ГОСТ 52544-2006 L = 3050	2	12.7	25.4
2		∅ 25 А500С ГОСТ 52544-2006 L = 3500	2	15.7	31.5
2*		∅ 25 А500С ГОСТ 52544-2006 L = 3650	2	17.6	35.3
3		∅ 25 А500С ГОСТ 52544-2006 L = 3850	2	14.8	29.7
4		∅ 25 А500С ГОСТ 52544-2006 L = 5070	2	19.5	39.1
5		∅ 12 А500С ГОСТ 52544-2006 L = 3520	2	3.1	6.3
6		∅ 12 А500С ГОСТ 52544-2006 L = 2300	2	2.0	4.1
7		∅ 20 А500С ГОСТ 52544-2006 L = 7200	4	17.8	71.0
8*		∅ 20 А500С ГОСТ 52544-2006 L = 7700	4	19.0	76.0
14		∅ 12 А500С ГОСТ 52544-2006 L = 7200	2	6.4	12.8
15*		∅ 12 А500С ГОСТ 52544-2006 L = 7700	2	6.8	13.7
17		∅ 8 АI (240) ГОСТ 5781-82 L = 1750	224	0.7	154.7
Материал В20 V= 3.1м³			x2=	6.2м³	✓

Дам нуруу СДН-3-ийн арматурчлал



Хэсгийн тодорхойлолт

Поз	Загвар	Поз	Загвар	Поз	Загвар
1		2		1*	
7		14		2*	
17		18		19	

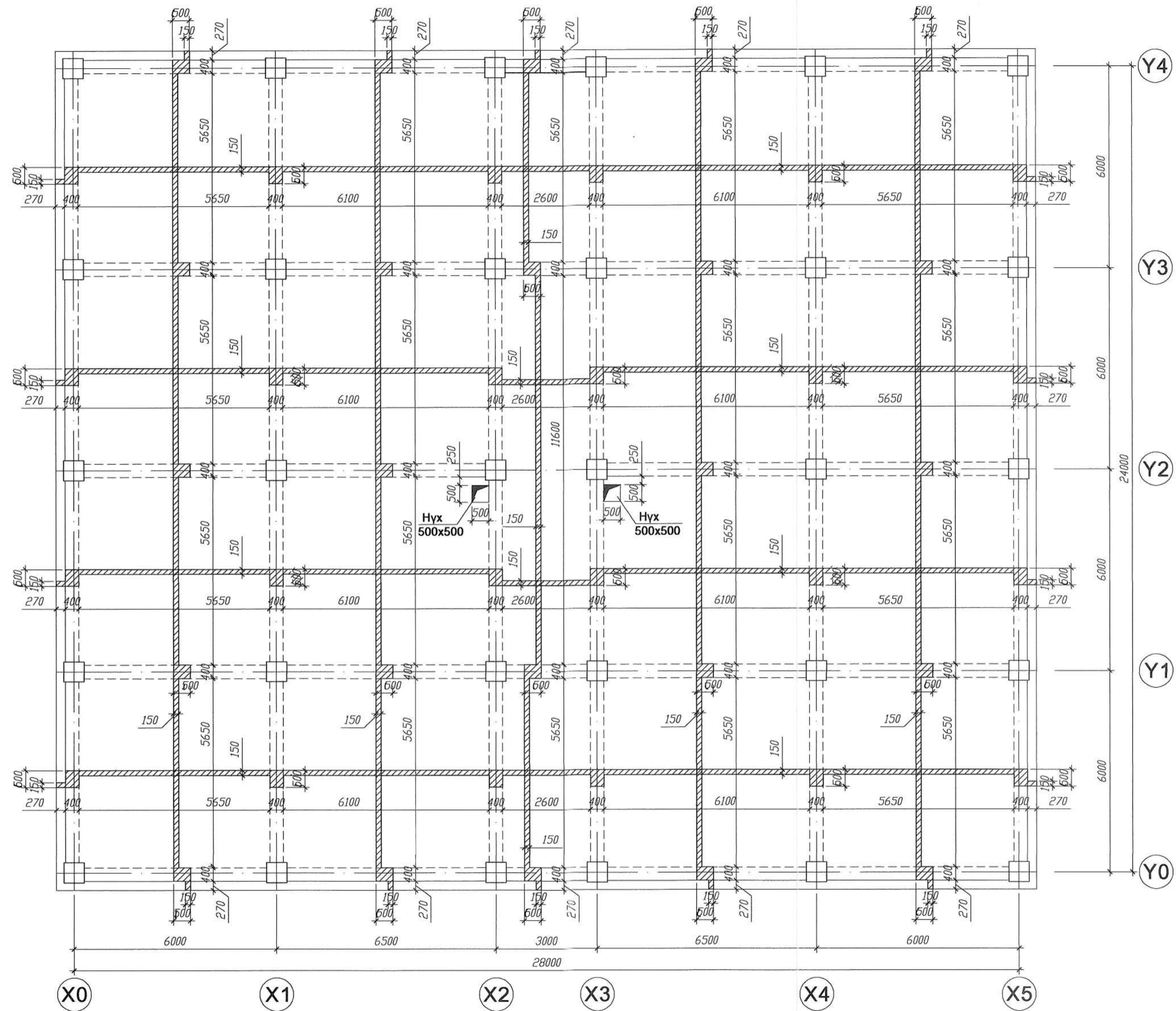
2-28
2022-02-22

- Тайлбар:
- Энэ хуудсыг хуудас ББ-6 -тай хамтатгаж үзнэ.
 - Цутгамал бетоны ажлыг БНБД 52.02-05-ын заалтын дагуу хийж гүйцэтгэнэ.
 - Арматурын хамгаалалтын үеийн бетоны зузаан 20мм байна.

Хөвсгөл аймаг Цагааннуур сум 150 хүүхдийн цэцэрлэг				ББ	
Захирал	Г.Баасанжав	Цутгамал төмөр бетон дам нуруу СДН-1, СДН-2, СДН-3	Масштаб	1:100	
Инженер	Б.Баярт		Үе шат	хуудас	Бүх хуудас
Гүйцэтгэсэн	Б.Баярт	ЕГ шифр 11/21	А3	8	51
"БАББ" ХХК	Шалгасан	Г.Баасанжав	ТГ шифр	2021	

170

Хучилтын хэв /-0.30 түвшин/

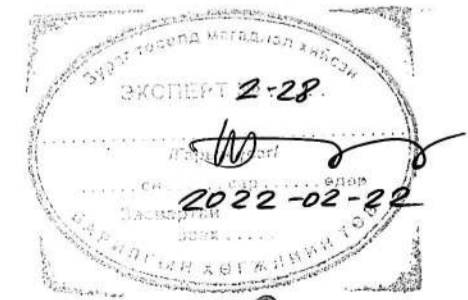


Цутгамал төмөр бетон хийцийн материалын тодорхойлолт

Поз	Тэмдэглэгээ	Нэр	Тоо /шир/	Хүнд /кг/	
				Нэгж	Нийт
		-0,30 түвшингийн хучилт	1	12700.2	12700.2
1		∅ 12 АIII ГОСТ 5781-82 L = 6400	308	5.68	1750.06
2		∅ 12 АIII ГОСТ 5781-82 L = 6450	638	5.73	3653.44
3		∅ 12 АIII ГОСТ 5781-82 L = 6900	296	6.13	1813.27
4		∅ 12 АIII ГОСТ 5781-82 L = 3400	222	3.02	670.12
5		∅ 12 АIII ГОСТ 5781-82 L = 12000	34	10.65	362.23
6		∅ 12 АIII ГОСТ 5781-82 L = 1920	820	1.70	1397.77
7		∅ 12 АIII ГОСТ 5781-82 L = 3520	296	3.13	925.03
8		∅ 12 АIII ГОСТ 5781-82 L = 2820	148	2.50	370.54
9		∅ 12 АIII ГОСТ 5781-82 L = 3420	462	3.04	1402.78
10		∅ 8 АI ГОСТ 5781-82 L = 1600	16	0.63	10.10
11		∅ 8 АI ГОСТ 5781-82 L = 3500	64	1.38	88.39
12		∅ 8 АI ГОСТ 5781-82 L = 3250	200	1.28	256.48
		Материал В 20 V=101м³			

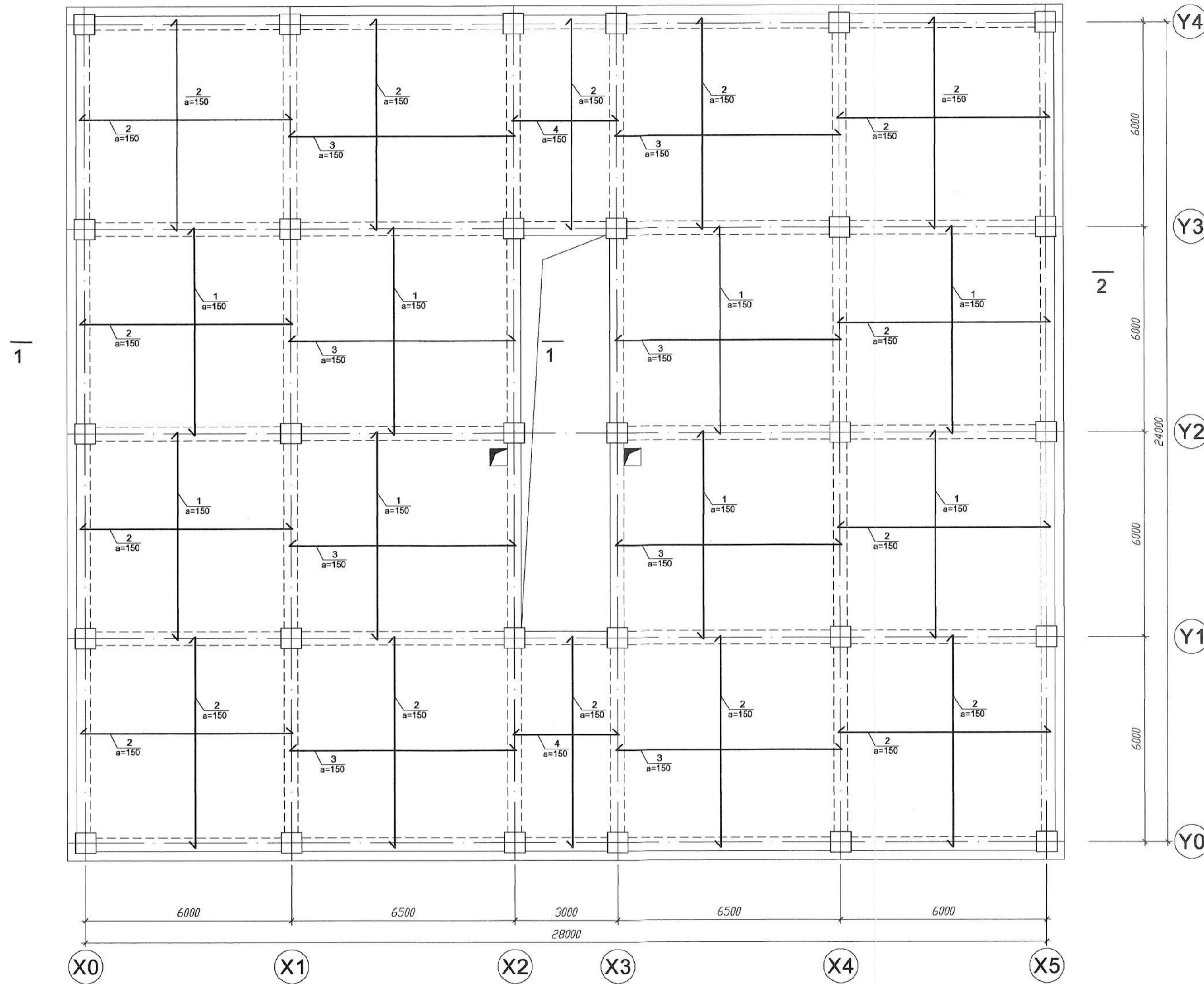
- Тайлбар
- Энэ хуудсыг ББ-6 хуудастай хамт үзнэ.
 - Хэв хашмалын гадаргуу нь тэгш бөгөөд бат бөх, тогтвортой байх нөхцөлийг сайтар хангах болон технологийн ачаалалыг даах чадвартай байх хэрэгтэй.
 - Цутгамал хавтангын ажлын арматурын хамгаалах үеийн бетоны зузаан 15мм байна.
 - Хучилтын бетон бат бэхээ 70% авахаас өмнө хэв хашмалыг суллаж болохгүй.

172

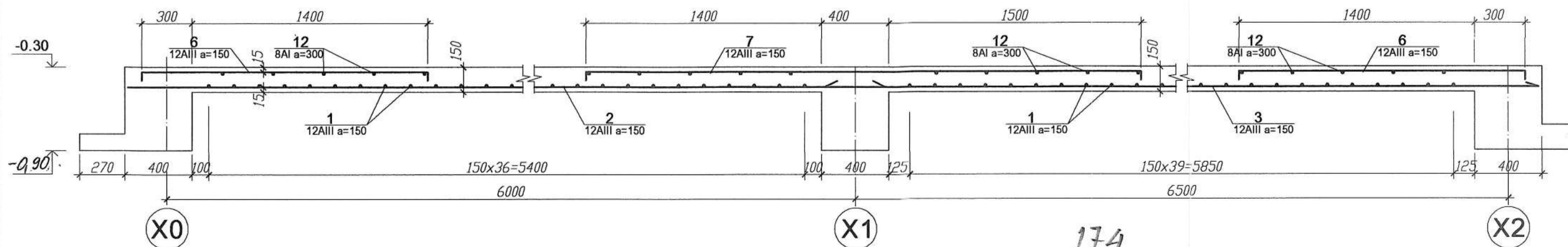


Хөвсгөл аймаг Цагааннуур сум, 150 хүүхдийн цэцэрлэг				ББ		
Захирал	Г.Баасанжав	<i>[Signature]</i>	Хучилтын хэв /-0,30 түвшин/	Масштаб 1:100		
Инженер	Б.Баярт	<i>[Signature]</i>		Үе шат	хуудас	Бүх хуудас
Гүйцэтгэсэн	Б.Баярт	<i>[Signature]</i>		А3	9	56
Шалгасан	Г.Баасанжав	<i>[Signature]</i>	ТГ шифр	2021		

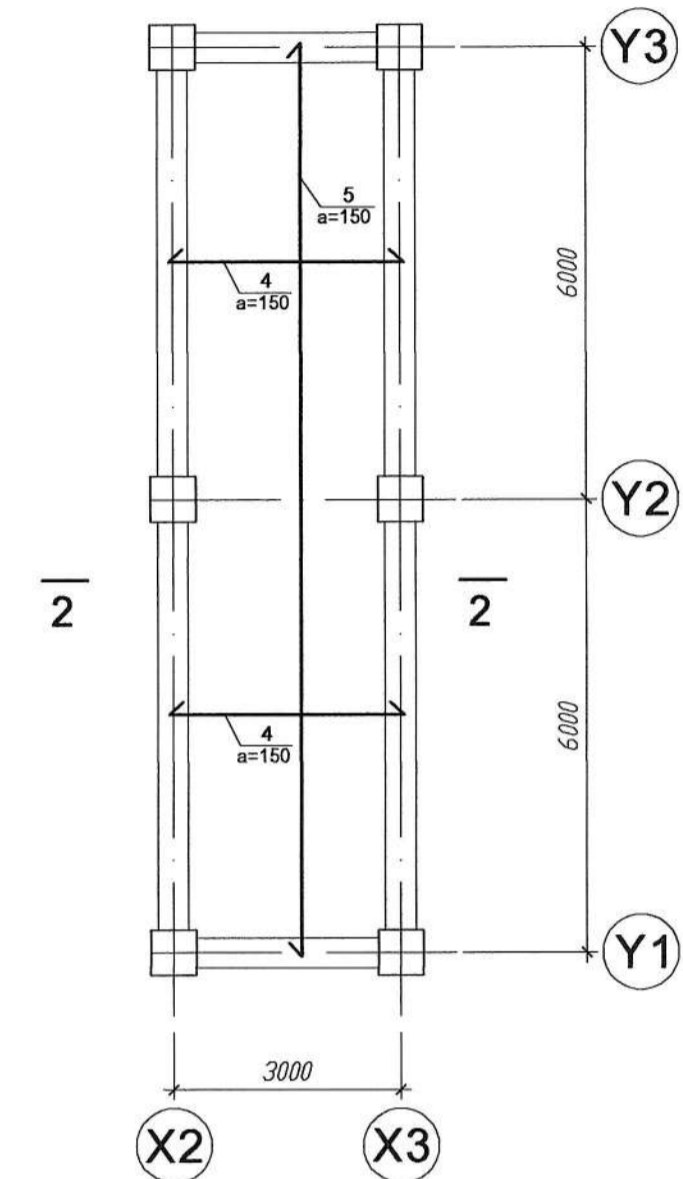
-0.30 түвшингийн хучилтын доод үеийн арматурчлал



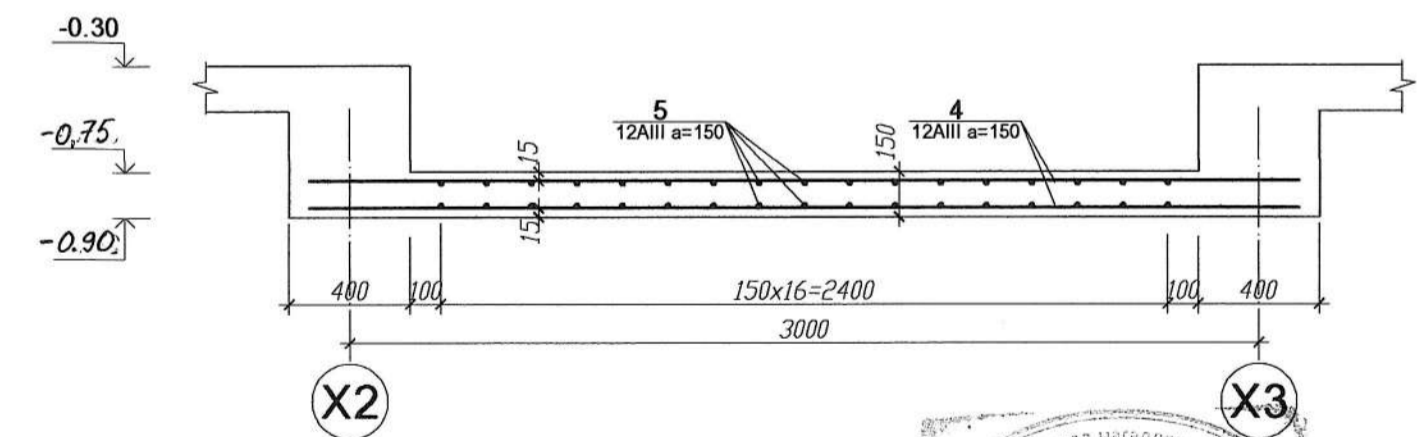
Огтлол 1-1



-0.75 түвшингийн хучилтын доод үеийн арматурчлал



Огтлол 2-2



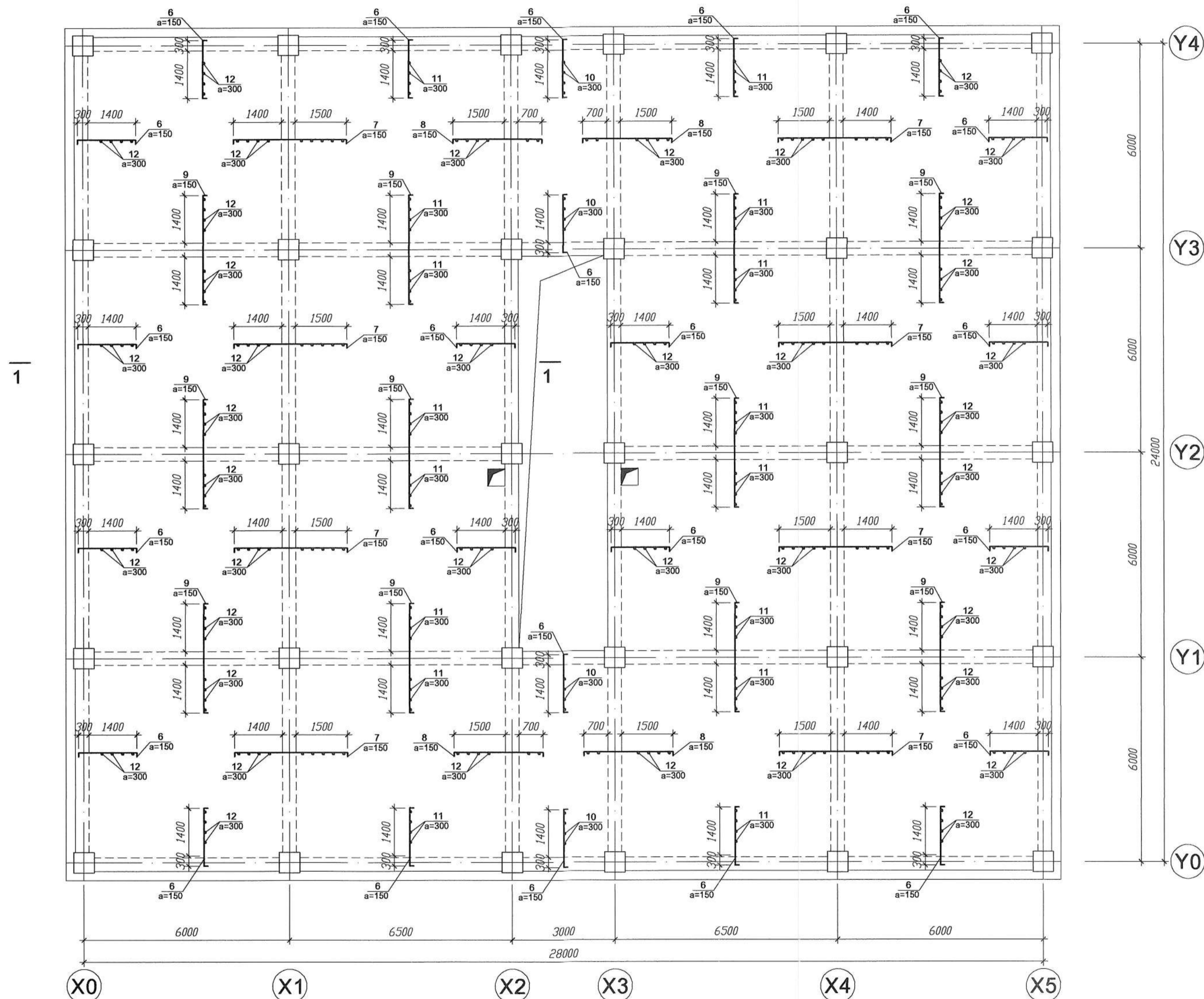
- Тайлбар
1. Энэ хуудсыг ББ-8 хуудастай хамт үзнэ.
 2. Хэв хашмалын гадаргуу нь тэгш бөгөөд бат бөх, тогтвортой байх нөхцөлийг сайтар хангах болон технологийн ачаалалыг даах чадвартай байх хэрэгтэй.
 3. Цутгамал хавтангын ажлын арматурын хамгаалах үеийн бетоны зузаан 15мм байна.
 4. Хучилтын бетон бат бэхээ 70% авахаас өмнө хэв хашмалыг суллаж болохгүй.



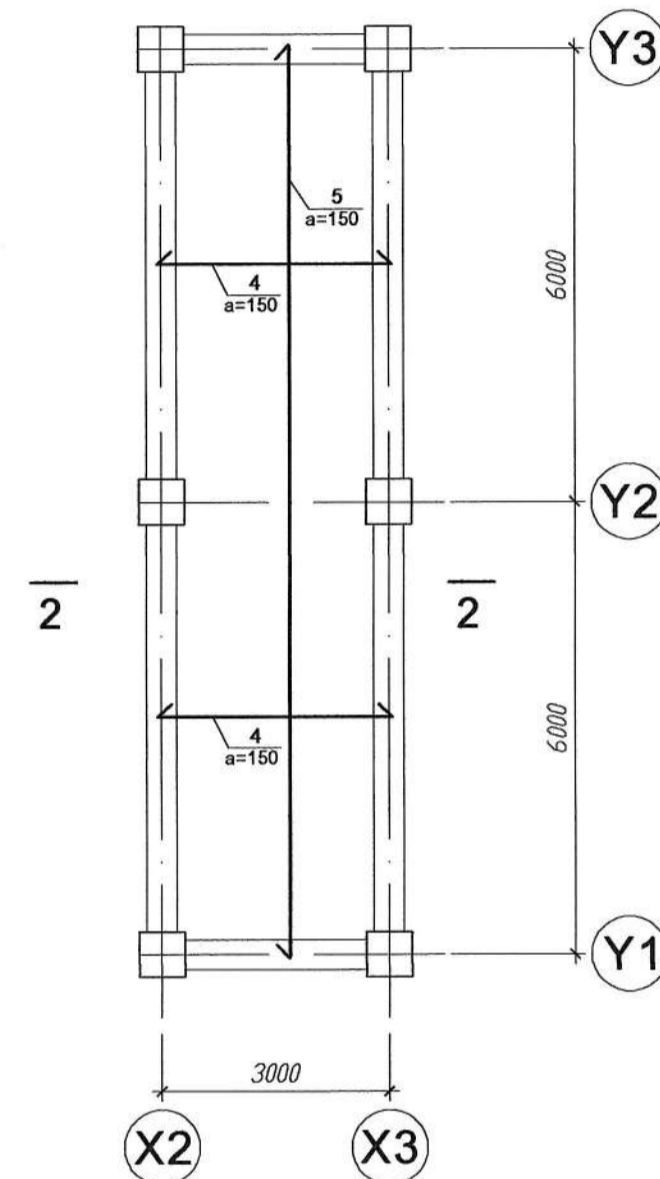
Хөвсгөл аймаг Цагааннуур сум 150 хүүхдийн цэцэрлэг				ББ	
Захирал	Г.Баасанжав		-0.30 түвшингийн хучилтын доод үеийн арматурчлал		Масштаб 1:100
Инженер	Б.Баярт		Үе шат	хуудас	бух хуудас
Гүйцэтгэсэн	Б.Баярт		ЭГ шифр	11/21	А3 10 51
"БАББ" ХХК	Шалгасан		Г.Баасанжав	ЭГ шифр	2021

174

-0.30 түвшингийн хучилтын дээд үеийн арматурчлал



-0.75 түвшингийн хучилтын дээд үеийн арматурчлал



Хэсгийн тодорхойлолт

Поз	Загвар	Поз	Загвар
6	110 1700 110	8	110 6400 110
7	110 3300 110	9	110 3200 110

Тайлбар

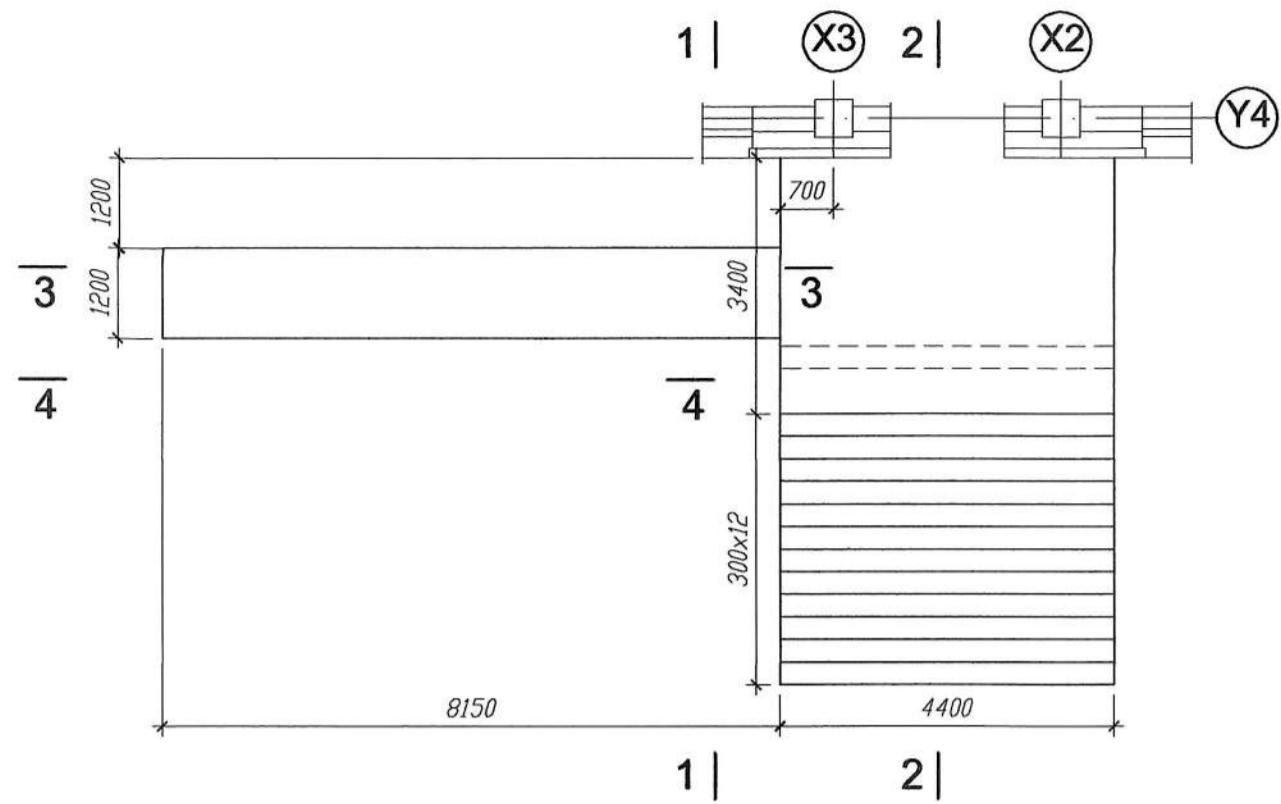
- Энэ хуудсыг ББ-9 хуудастай хамт үзнэ.
- Хэв хашмалын гадаргуу нь тэгш бөгөөд бат бөх, тогтвортой байх нөхцөлийг сайтар хангах болон технологийн ачаалалыг даах чадвартай байх хэрэгтэй.
- Цутгамал хавтангын ажлын арматурын хамгаалах үеийн бетоны зузаан 15мм байна.
- Хучилтын бетон бат бэхээ 70% авахаас өмнө хэв хашмалыг суллаж болохгүй.

2-28
2022-02-22

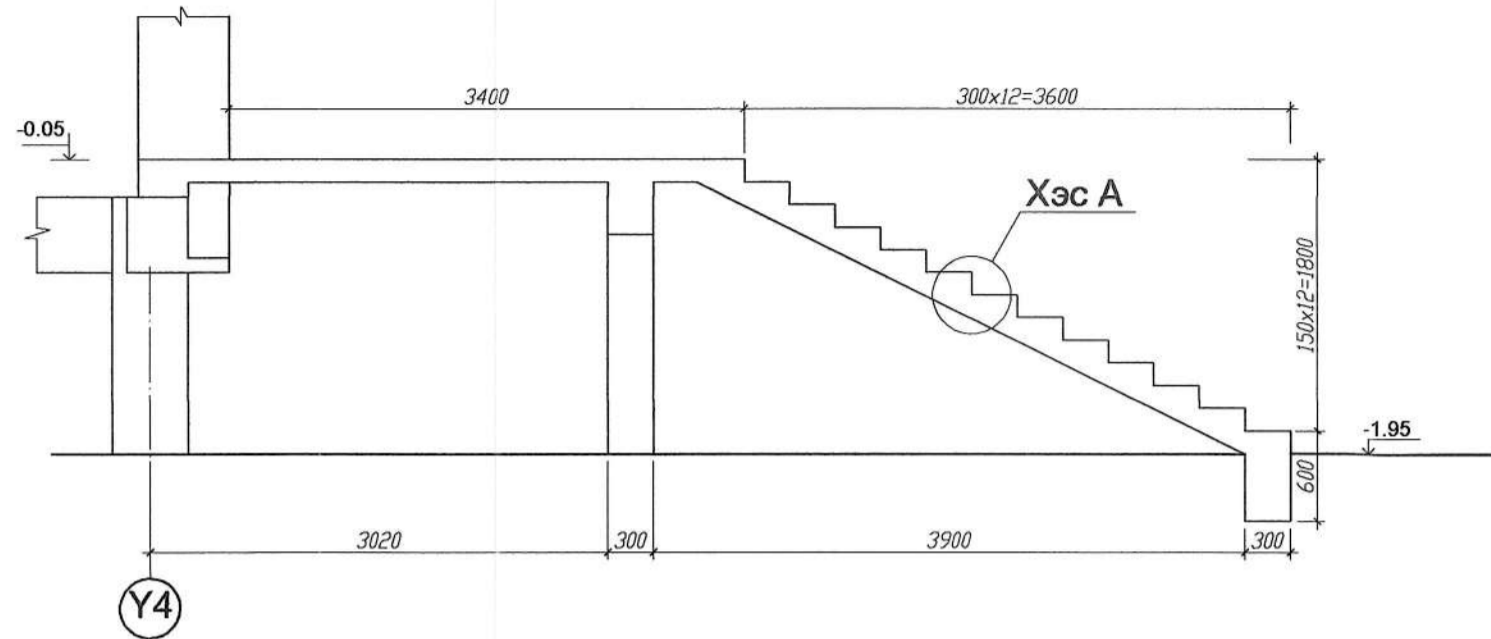
176-

Хөвсгөл аймаг Цагааннуур сум, 150 хүүхдийн цэцэрлэг				ББ		
Захирал	Г.Баасанжав	-0.30 түвшингийн хучилтын дээд үеийн арматурчлал	Масштаб 1:100	Үе шат	хуудас	бүх хуудас
Инженер	Б.Баярт			А3	14	51
Гүйцэтгэсэн	Б.Баярт	ЕГ шифр 11/21				
Шалгасан	Г.Баасанжав	ТГ шифр				2021

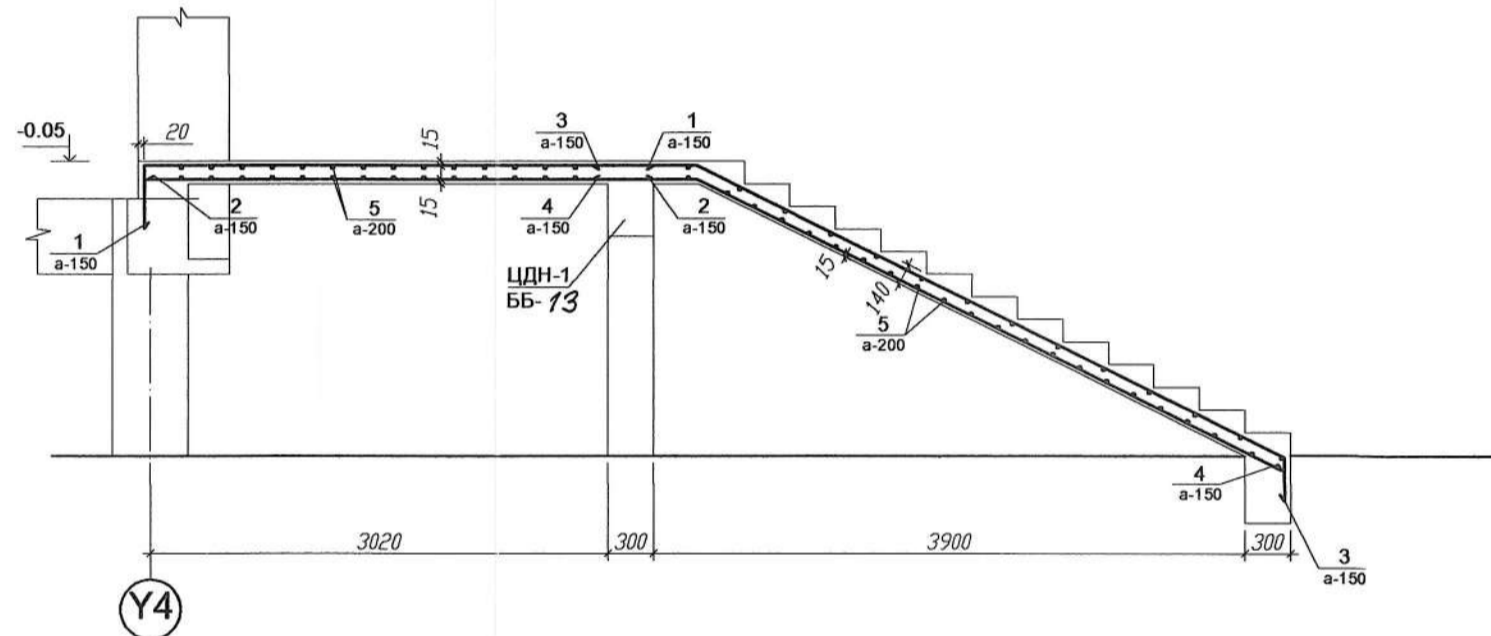
Гадна довжоо ГД-1



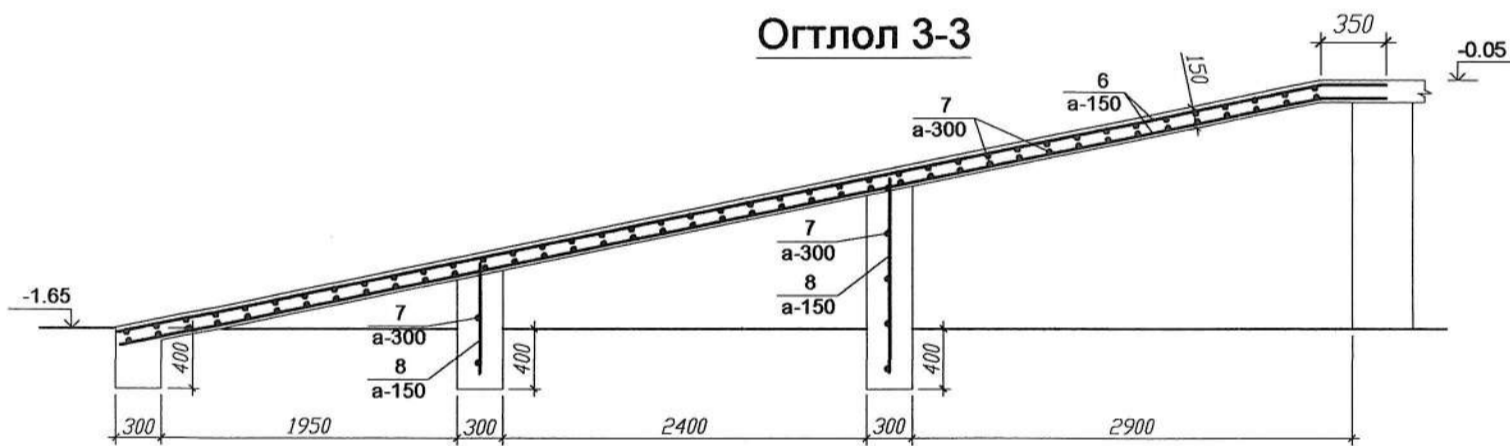
Огтлол 1-1



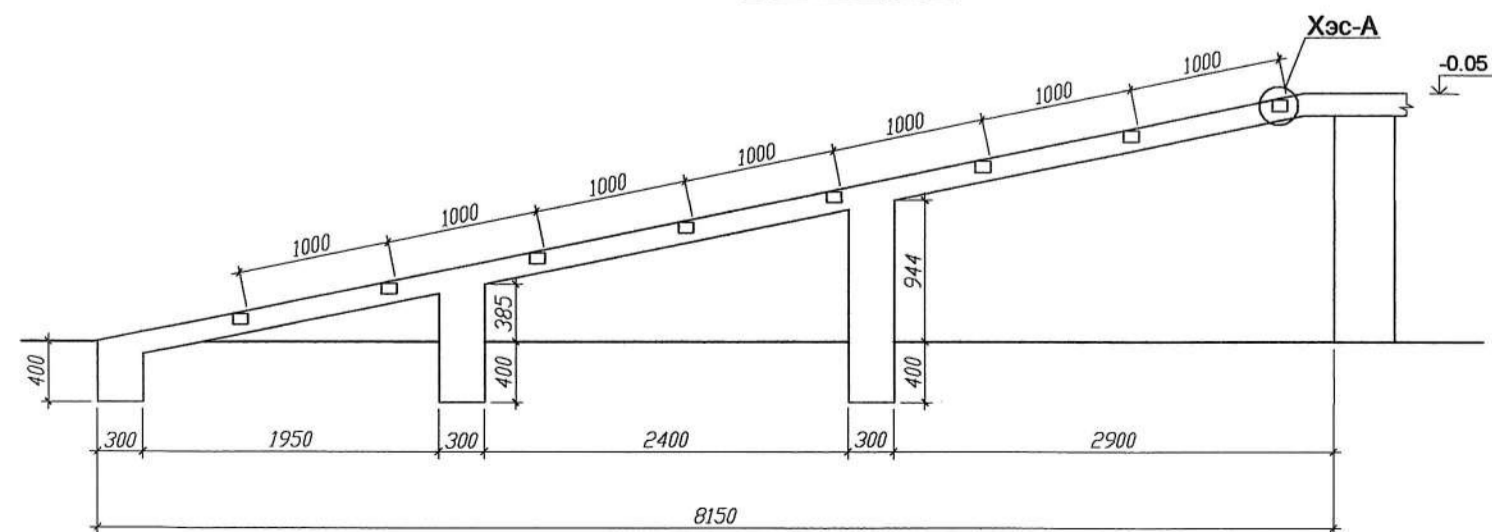
Огтлол 2-2



Огтлол 3-3



Огтлол 4-4



Цутгамал төмөр бетон хийцийн материалын тодорхойлолт

Поз	Тэмдэглэгээ	Нэр	Тоо /шир/	Хүнд /кг/	
				Нэгж	Нийт
		ГД-1	1	848.41	848.41
				Гадна довжоо	
					848.41
1	MNS JIS G3112:2002	Ø 13 SD 390 L = 3800	30	3.96	118.78
2		Ø 13 SD 390 L = 3400	30	3.54	106.28
3		Ø 13 SD 390 L = 5500	30	5.73	171.92
4		Ø 13 SD 390 L = 5000	30	5.21	156.29
5		Ø 8 SR 235 L = 4360	66	1.72	113.55
6		Ø 13 SD 390 L = 8600	16	8.96	143.37
7		Ø 8 SR 235 L = 1160	58	0.46	26.55
8		Ø 13 SD 390 L = 1400	8	1.46	11.67
Материал В 20 V= 1x9.7=			9.7м ³		

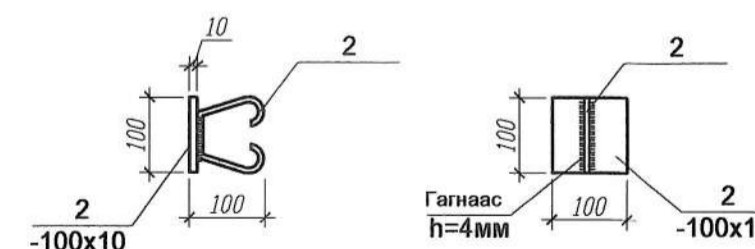
Төмрийн тодорхойлолт /кг/

Эдэлхүүний нэр	Поз	Огтлол /мм/	Урт /мм/	Тоо /шир/	Жин, кг		Тайлбар
					Нэгж	Бүгд	
СН-1	1	-100x10	L=100	16	0.785	12.6	
	2	Ф8А1	L=380	32	0.15	4.8	
						17.4	

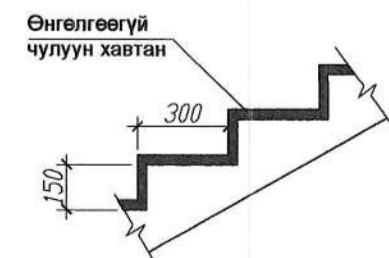
Хэсгийн тодорхойлолт

Поз	Загвар	Поз	Загвар
1	400 3400	4	700 4300 153°
3	700 4300 153° 1500		

СН-1

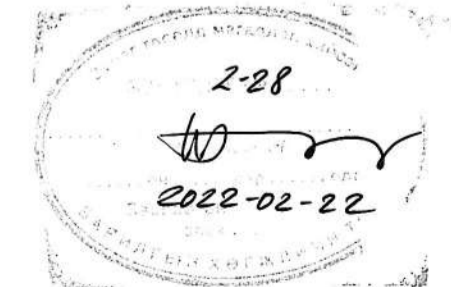


Хэс А



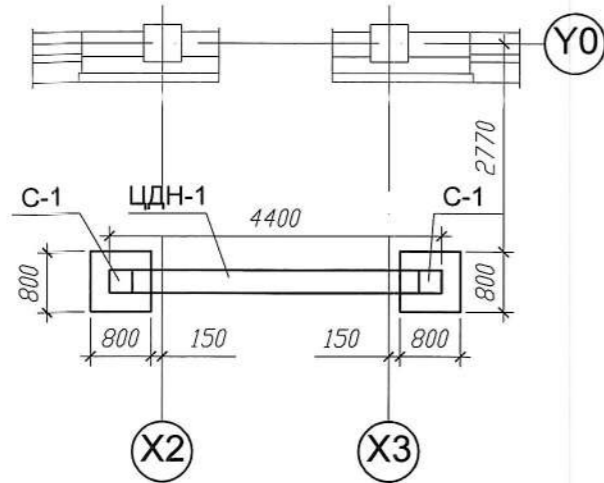
Тайлбар:

1. Энэ хуудсыг ББ-6 хуудастай хамт үз.
2. Цутгамал бетоны ажлыг БНБД52.02-05-ын заалтын дагуу хийж гүйцэтгэнэ.
3. Гадна довжооны гишгүүр, тавцан дээр хальтирахаас хамгаалах резин б=6мм хавтан наана

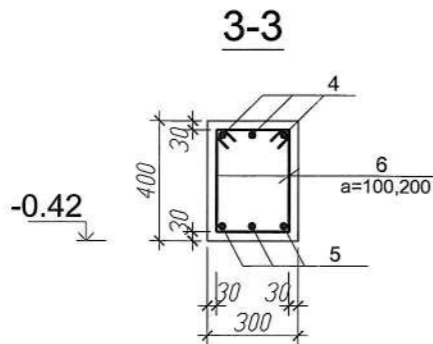
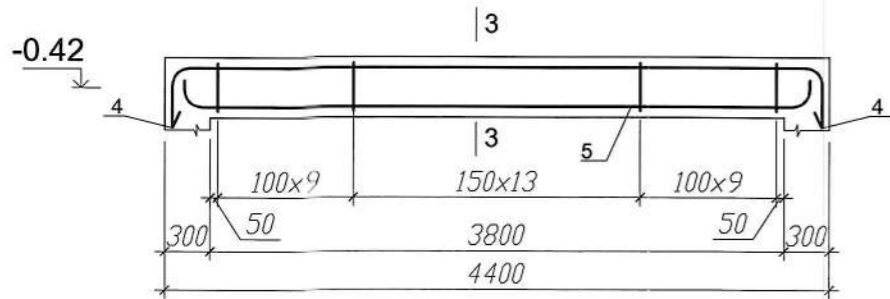


Хөвсгөл аймаг Цагааннуур сум, 150 хүүхдийн цэцэрлэг				ББ		
Захирал	Г.Баасанжав	Гадна довжоо ГД-1	Масштаб 1:100			
Инженер	Б.Баярт		Үе шат	хуудас	Бүх хуудас	
Гүйцэтгэсэн	Б.Баярт		А3	12	51	
"БАББ" ХХК	Шалгасан	Г.Баасанжав	ЕГ шифр 11/21		ТГ шифр	2021

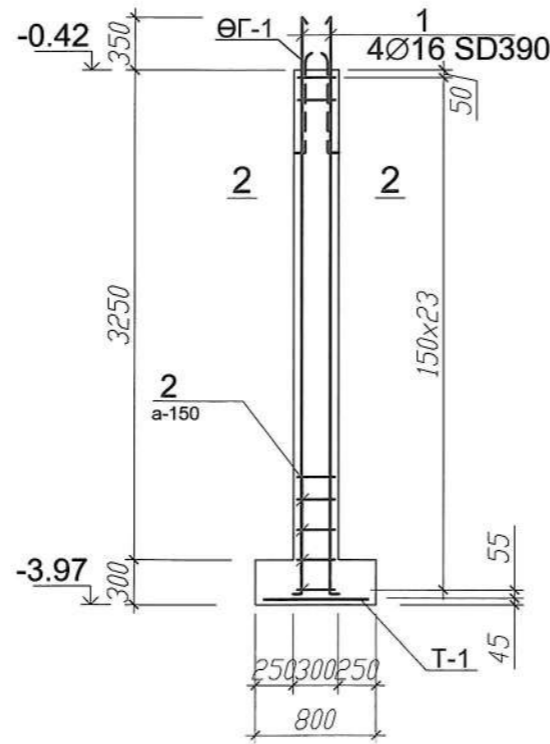
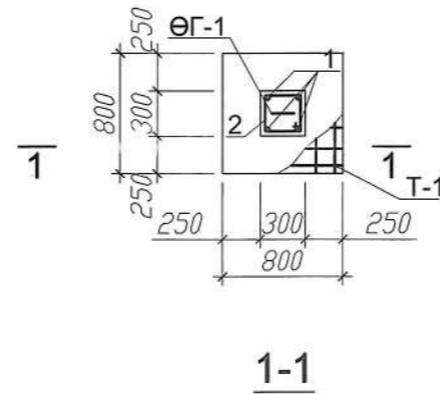
Гадна довжоо ГД-1-ийн суурийн байгуулалт



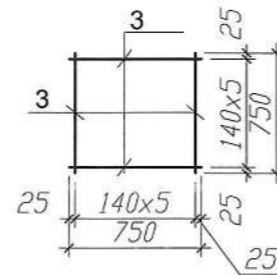
ЦДН-1-ийн арматурчлал



Суурь С-1



Top T-1

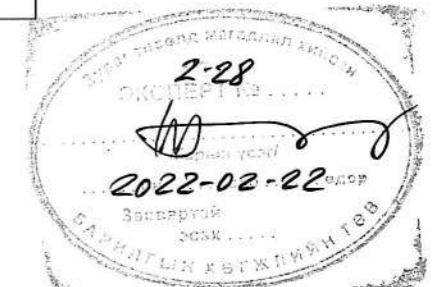


Цутгамал төмөр бетон хийцийн материалын тодорхойлолт

Поз	Тэмдэг лэгээ	Нэр	Тоо /шир/	Хүнд /кг/	
				Нэгж	Нийт
Суурь С-1			2	46.6	93.3
1	Ø 16	SD390 MNS JIS G3112:2002 L = 4100	4	6.5	25.9
2	Ø 8	SR235 MNS JIS G3112:2002 L = 1200	24	0.5	11.4
Топ Т-1			1	9.4	9.4
3	Ø 13	SD390 MNS JIS G3112:2002 L = 750	12	0.78	9.4
Материал В 20 V= 0.5м³			x1=	1.0м³	
Цутгамал дам нуруу ЦДН-1			1	47.4	47.4
4	Ø 16	SD390 MNS JIS G3112:2002 L = 5040	3	8.0	23.9
5	Ø 8	SD390 MNS JIS G3112:2002 L = 4960	3	2.0	5.9
6	Ø 8	SR235 MNS JIS G3112:2002 L = 1400	32	0.6	17.7
Материал В 20 V= 0.53м³			x1=	0.53м³	

ХЭСГИЙН ТОДОРХОЙЛОЛТ

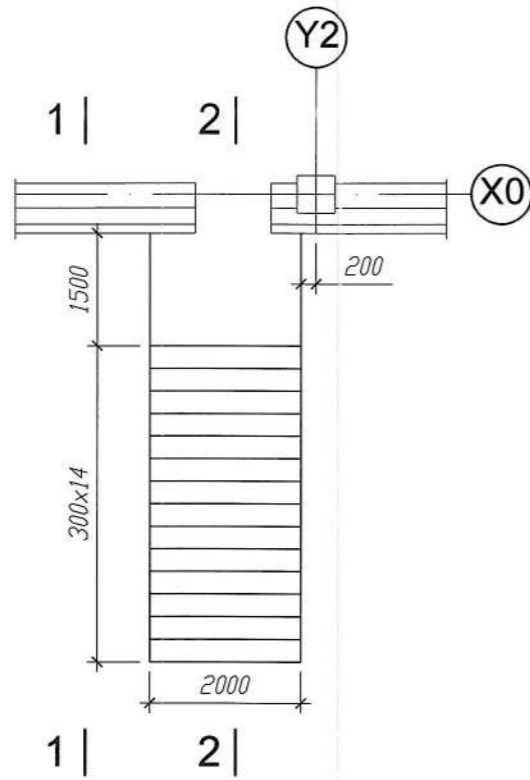
Поз	Загвар
1	
2	
4	
5	
6	



Тайлбар бичиг
1. С-1 сууриудыг авто өргөгчөөр өргөж байрлуулна.
Суурийн дор 20 см зузаантай элсэн дэвсгэр хийж өгнө.

Хөвсгөл аймаг Цагааннуур сум, 150 хүүхдийн цэцэрлэг				ББ		
Захирал	Г.Баасанжав		Гадна довжоо ГД-1-ийн суурийн байгуулалт	Масштаб 1:100		
Инженер	Б.Баярт			Үе шат	хуудас	бүх хуудас
Гүйцэтгэсэн	Б.Баярт		ЕГ шифр 11/21	A3	13	51
"БАББ" ХХК	Шалгасан	Г.Баасанжав	ТГ шифр	2021		

Гадна довжоо ГД-3



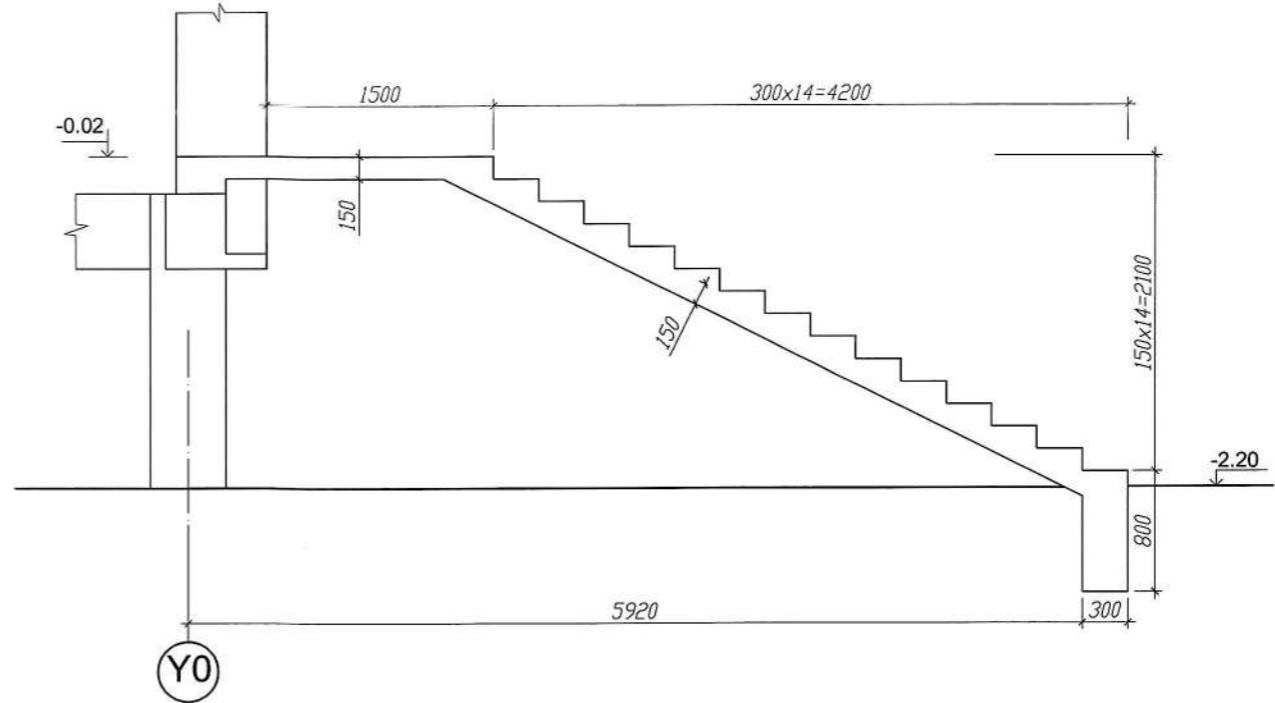
Хэсгийн тодорхойлолт

Поз	Загвар	Поз	Загвар
1		2	
3			

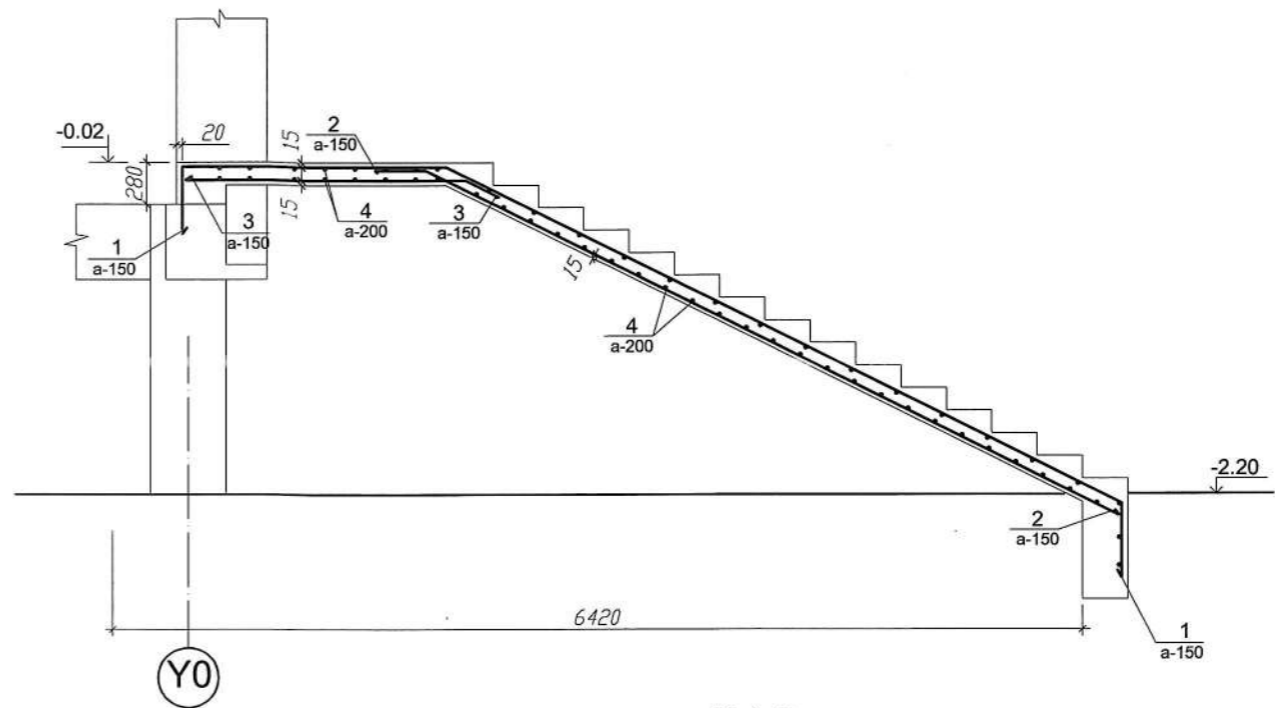
Цутгамал төмөр бетон хийцийн материалын тодорхойлолт

Поз	Тэмдэглэгээ	Нэр	Тоо /шир/	Хүнд /кг/	
				Нэгж	Нийт
		ГД-3	1	254.52	254.52
		Гадна довжоо			254.52
1	MNS JIS G3112:2002	∅ 13 SD 390 L = 7750	13	8.08	104.98
2		∅ 13 SD 390 L = 5400	13	5.63	73.14
3		∅ 13 SD 390 L = 2100	13	2.19	28.45
4		∅ 8 SR 235 L = 1960	62	0.77	47.95
		Материал В 20 V= 1x5.0=	5.0мi		

Огтлол 1-1



Огтлол 2-2



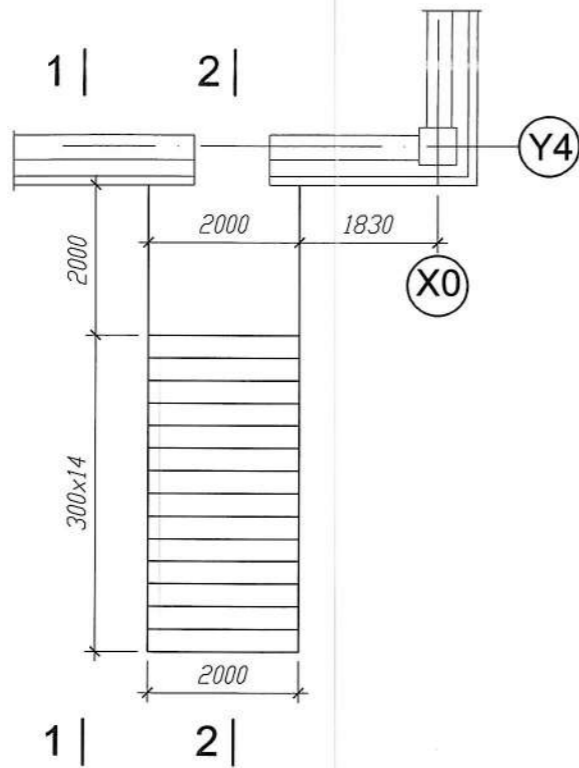
Тайлбар:

- Энэ хуудсыг ББ-6 хуудастай хамт үз.
- Цутгамал бетоны ажлыг БНБД52.02-05-ын заалтын дагуу хийж гүйцэтгэнэ.

-102-

Хөвсгөл аймаг Цагааннуур сум, 150 хүүхдийн цэцэрлэг				ББ		
Хөвсгөл аймаг, Мөрөн сум "Монгол даатгал" ХХК-ны байр "БАББ" ХХК	Захирал	Г.Баасанжав	Гадна довжоо ГД-3	Масштаб 1:100		
	Инженер	Б.Баярт		Үе шат	хуудас	бүх хуудас
	Гүйцэтгэсэн	Б.Баярт		A3	15	51
	Шалгасан	Г.Баасанжав		ЕГ шифр 11/21	2021	
			ТГ шифр			

Гадна довжоо ГД-4



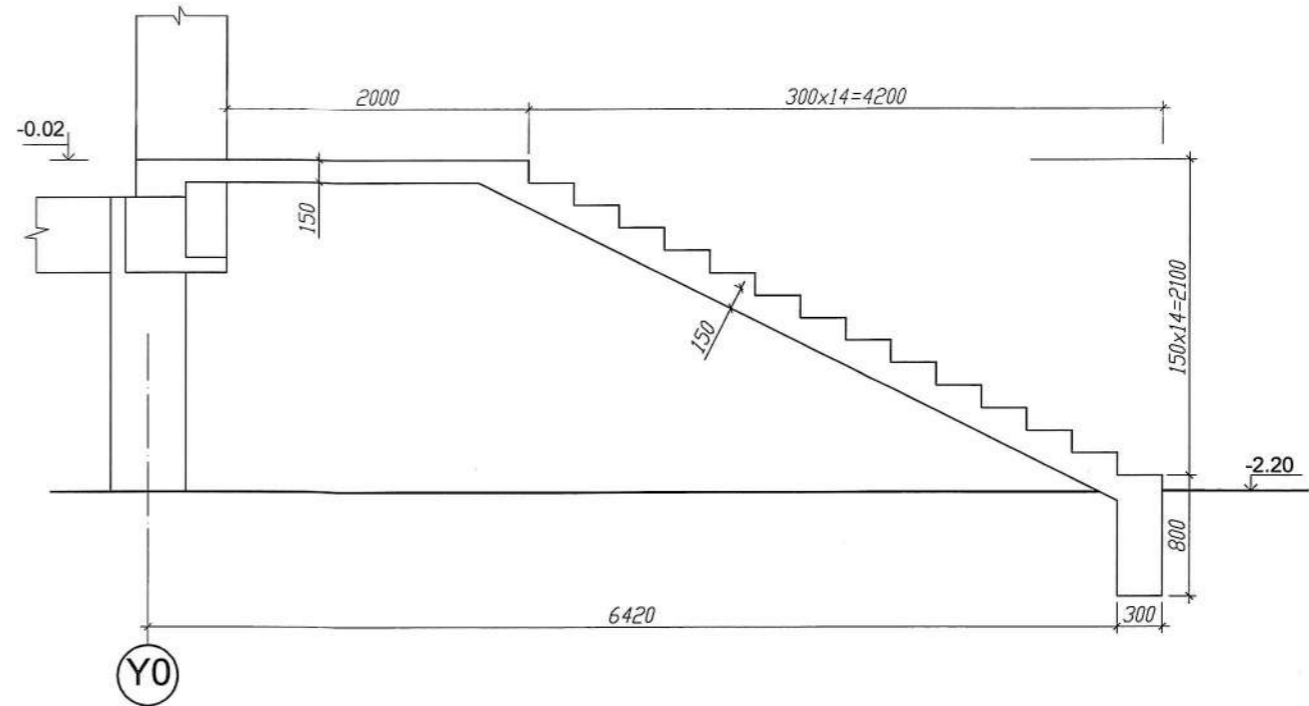
Хэсгийн тодорхойлолт

Поз	Загвар	Поз	Загвар
1		2	
3			

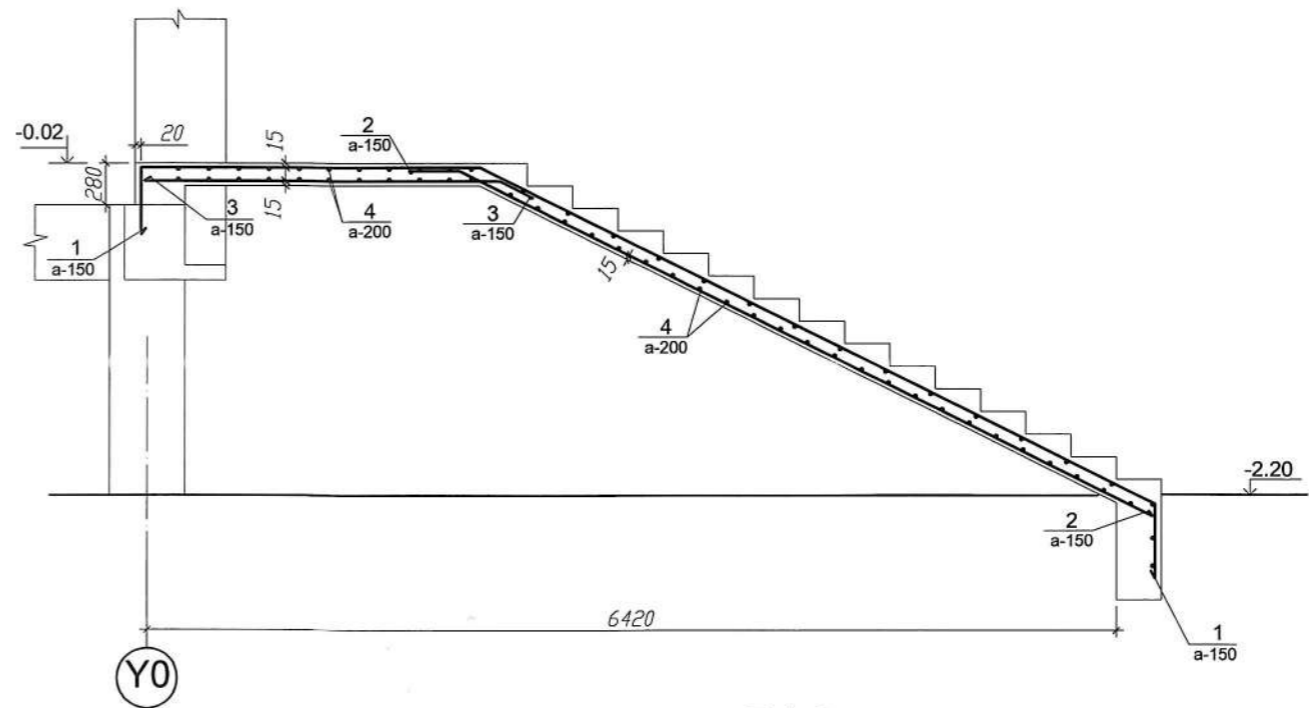
Цутгамал төмөр бетон хийцийн материалын тодорхойлолт

Поз	Тэмдэглэгээ	Нэр	Тоо /шир/	Хүнд /кг/	
				Нэгж	Нийт
		ГД-4	1	271.16	271.16
		Гадна довжоо			271.16
1	MNS JIS G3112:2002	∅ 13 SD 390 L = 8250	13	8.60	111.75
2		∅ 13 SD 390 L = 5400	13	5.63	73.14
3		∅ 13 SD 390 L = 2600	13	2.71	35.22
4		∅ 8 SR 235 L = 1960	66	0.77	51.04
		Материал В 20 V= 1x5.2=	5.2m ³		

Огтлол 1-1



Огтлол 2-2



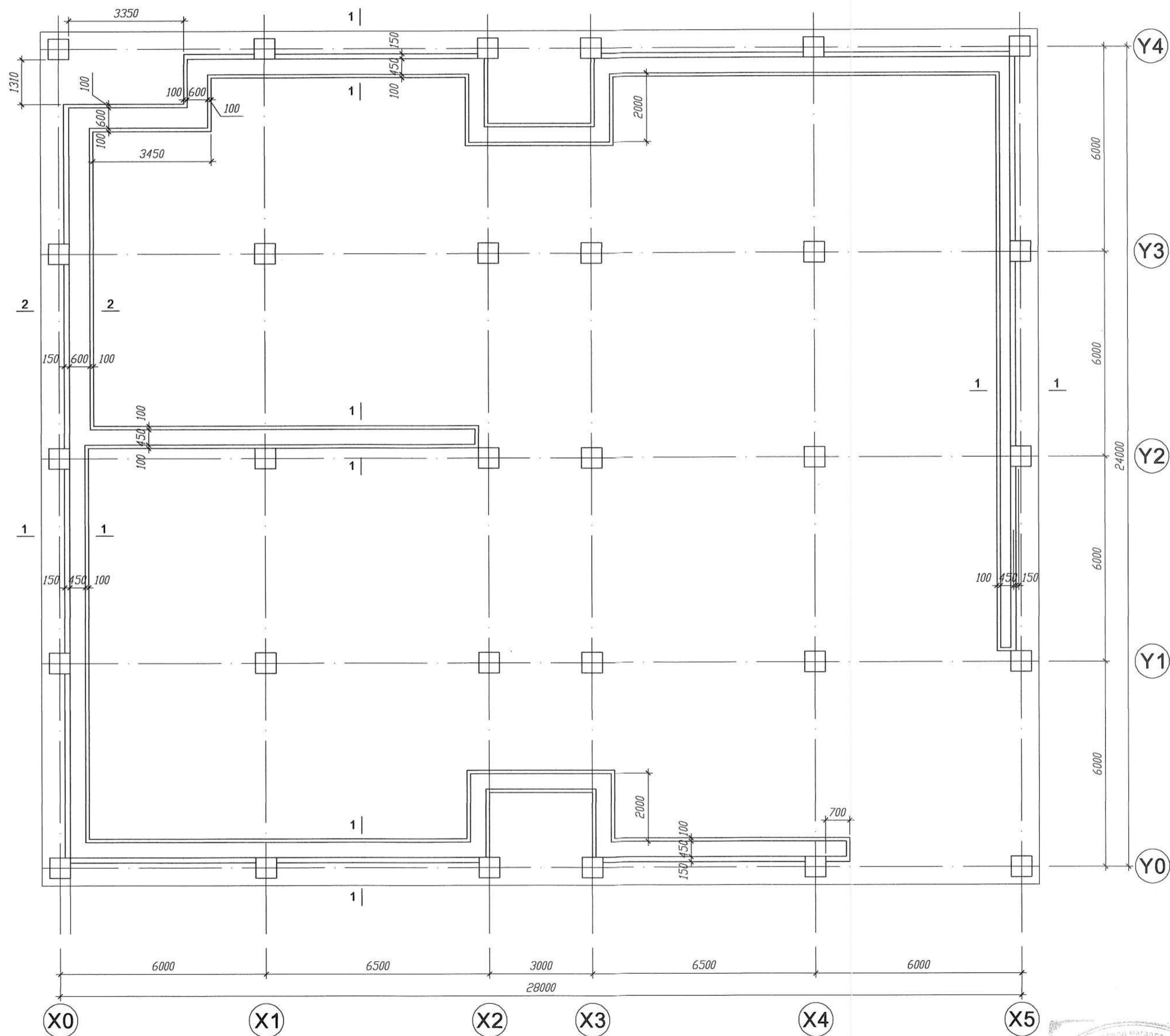
Тайлбар:

- Энэ хуудсыг ББ-6 хуудастай хамт үз.
- Цутгамал бетоны ажлыг БНБД52.02-05-ын заалтын дагуу хийж гүйцэтгэнэ.

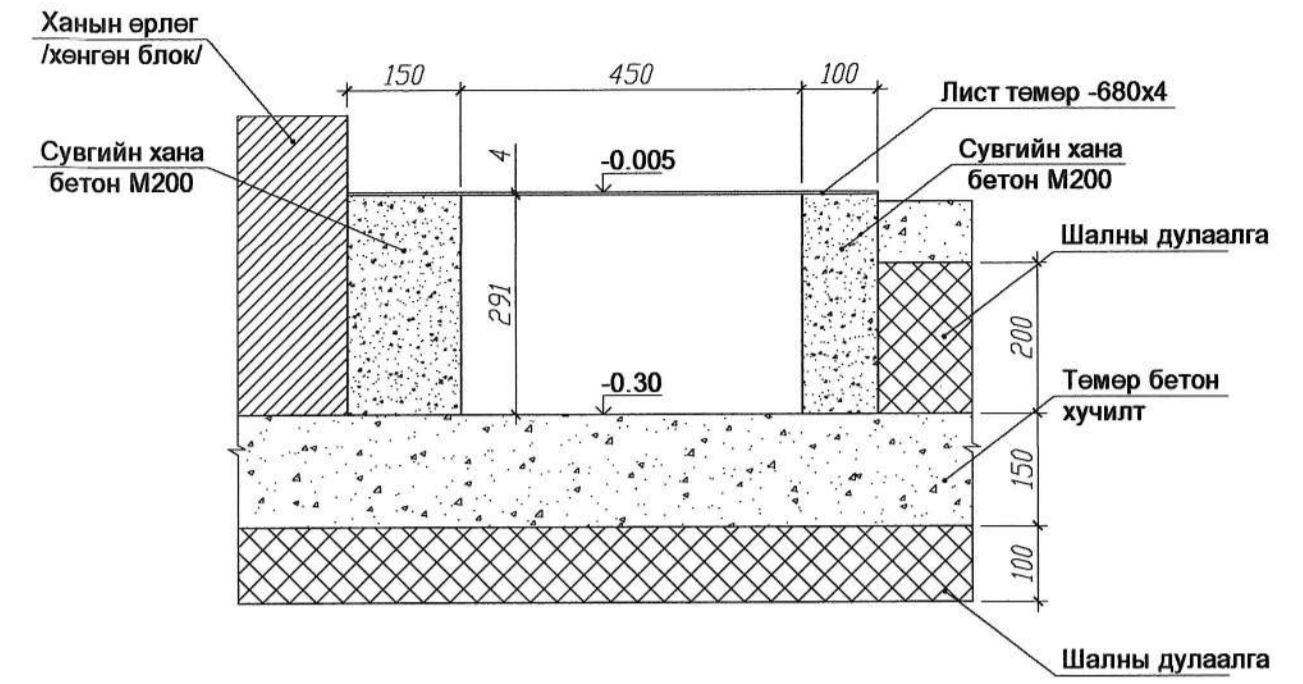
-102-

Хөвсгөл аймаг Цагааннуур сум, 150 хүүхдийн цэцэрлэг				ББ		
Хөвсгөл аймаг, Мөрөн сум "Монгол даатгал" ХХК-ны байр "БАББ" ХХК	Захирал	Г.Баасанжав		Гадна довжоо ГД-4		
	Инженер	Б.Баярт		Масштаб 1:100		
	Гүйцэтгэсэн	Б.Баярт		Үе шат	хуудас	бүх хуудас
	Шалгасан	Г.Баасанжав		ЕГ шифр 11/21	A3	16
				ТГ шифр	2021	

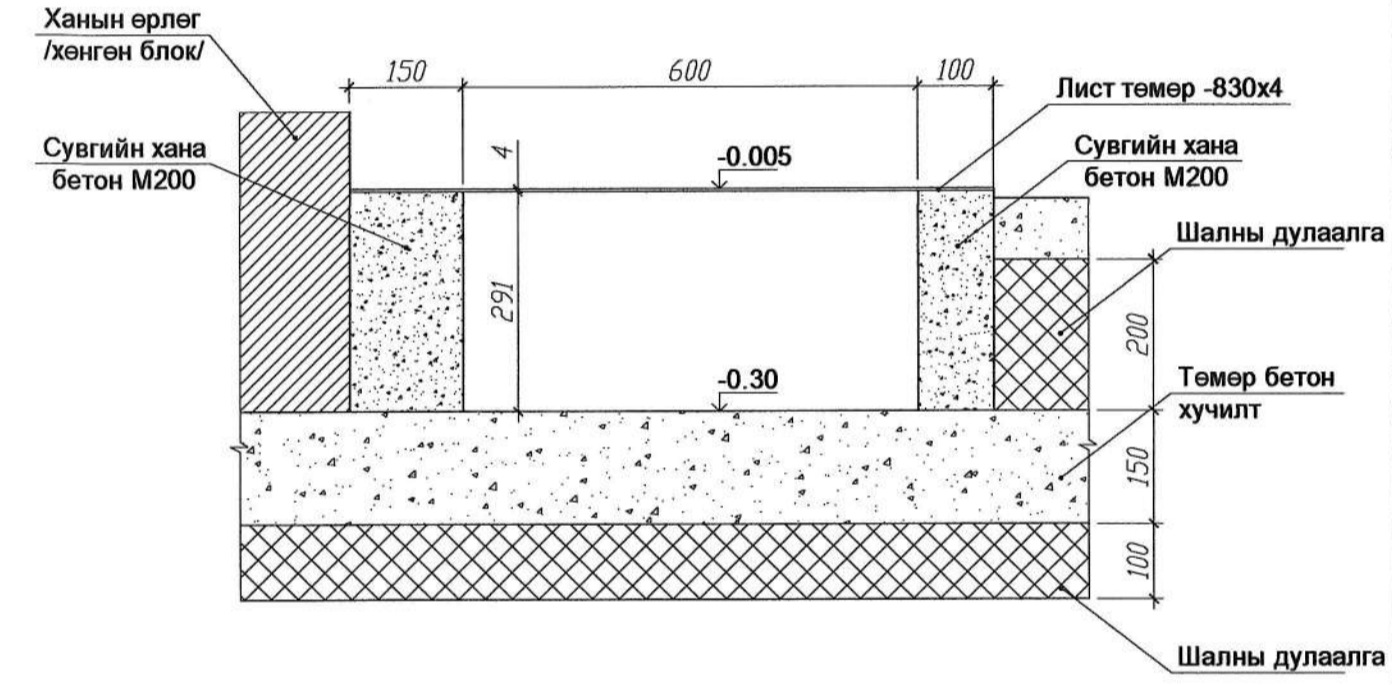
Сувгийн байгуулалт М1:100



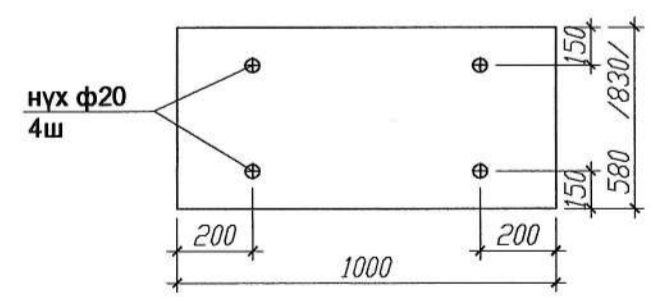
Сувгийн огтлол 1-1 М 1:10



Сувгийн огтлол 2-2 М 1:10



Сувгийн таглаа лист төмөр /ирмэгүүдийг хуурайдаж мөлийлгөнө/



материалын түүвэр

№	Материалын нэр	Тоо хэмжээ	Жин, кг
1.	Бетон М150	8.6 м3	
2.	Лист төмөр -580x4 L=1000	95 ширхэг	1730.2
3.	Лист төмөр -830x4 L=1000	14 ширхэг	364.9
4.	Хулдаас 4мм /лист төмөрт наана/	68м2	

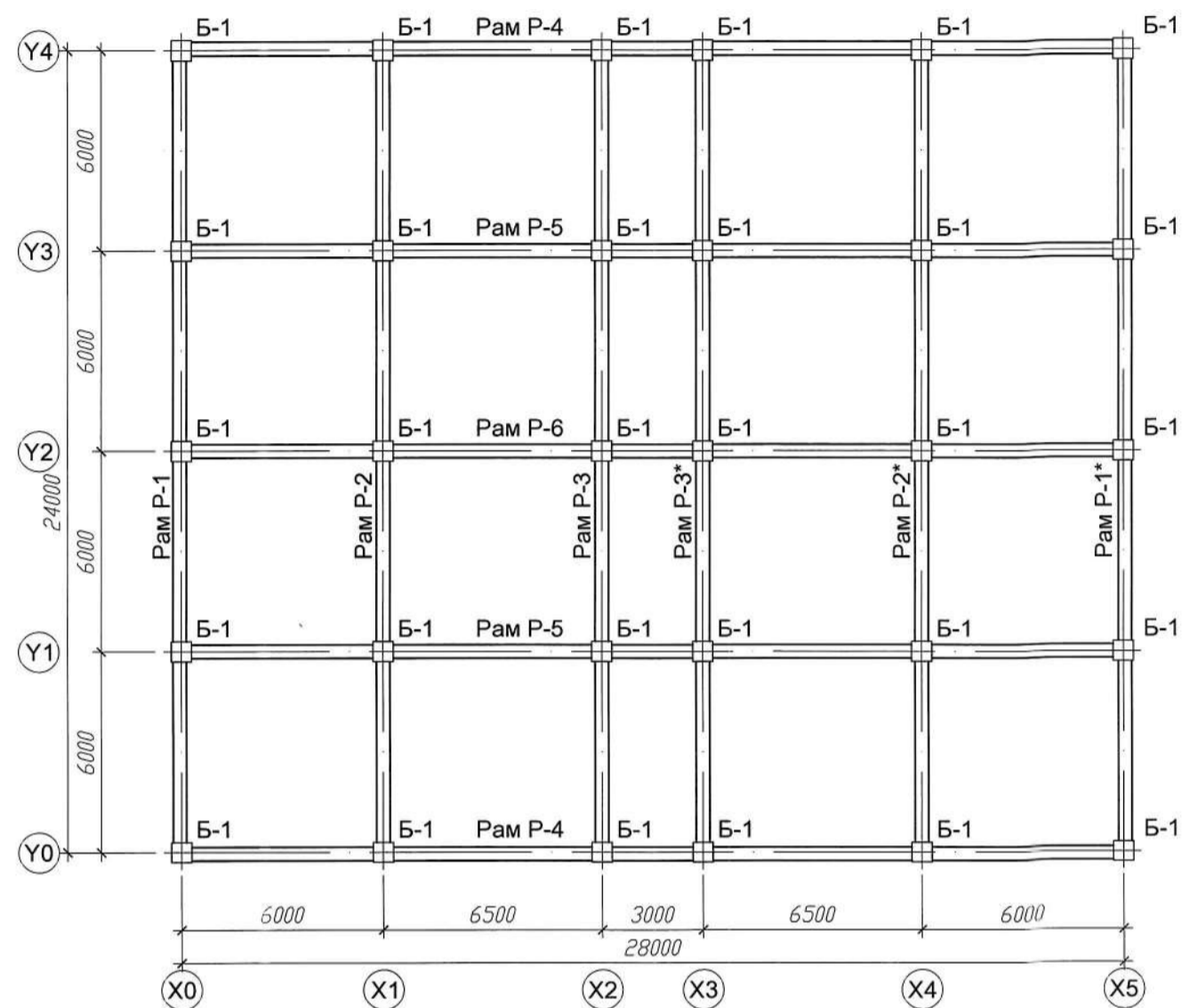


-184-

Хөвсгөл аймаг Цагааннуур сум 150 хүүхдийн цэцэрлэг				ББ		
Захирал	Г.Баасанжав	Сувгийн байгуулалт		Масштаб 1:100		
Инженер	Б.Баярт			Үе шат	хуудас	бүх хуудас
Гүйцэтгэсэн	Б.Баярт	ЕГ шифр 11/21		А3	17	51
Шалгасан	Г.Баасанжав	ТГ шифр		2021		

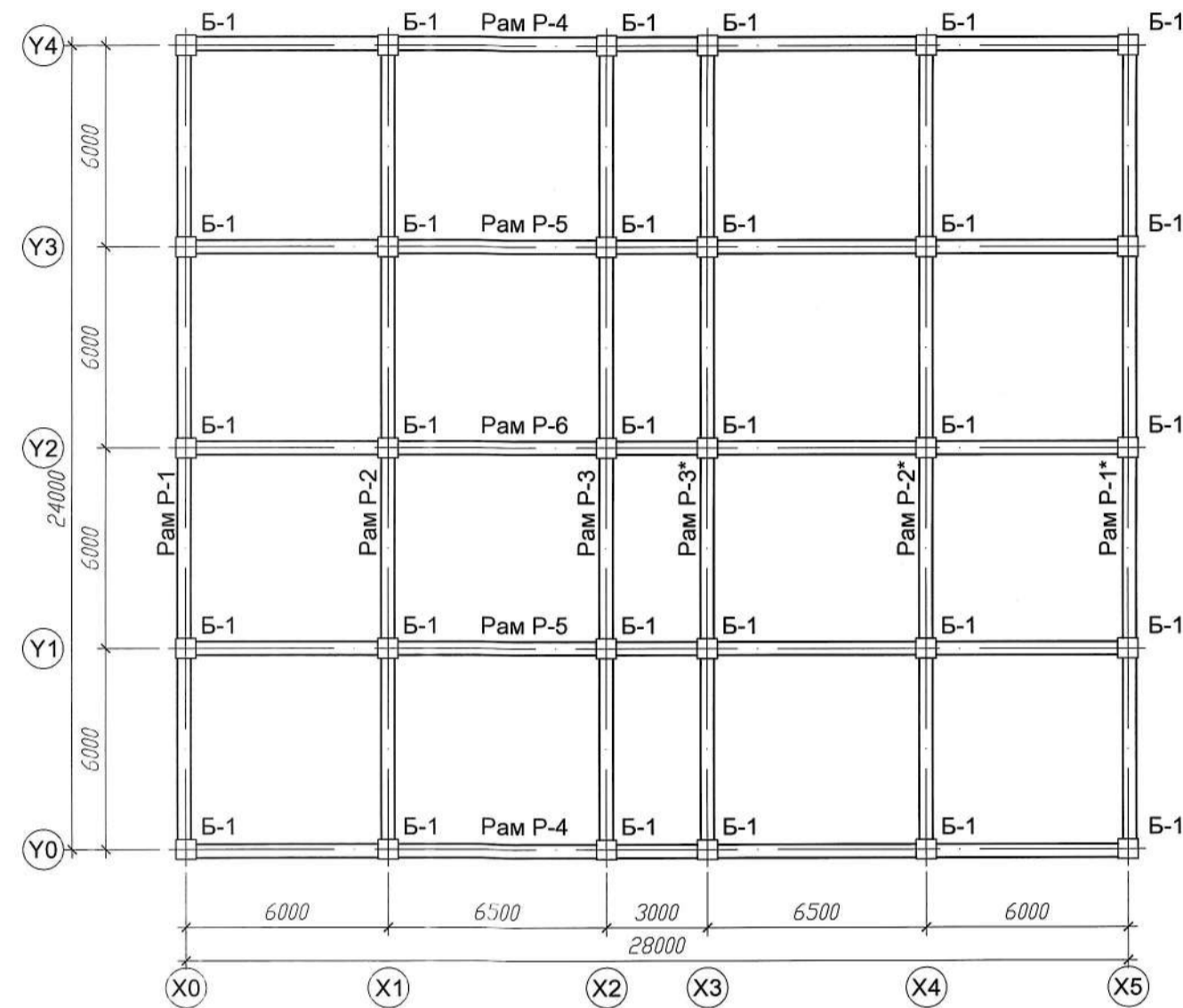
Рам болон баганын байршлын схем М1:200

/Түвшин 3,25/

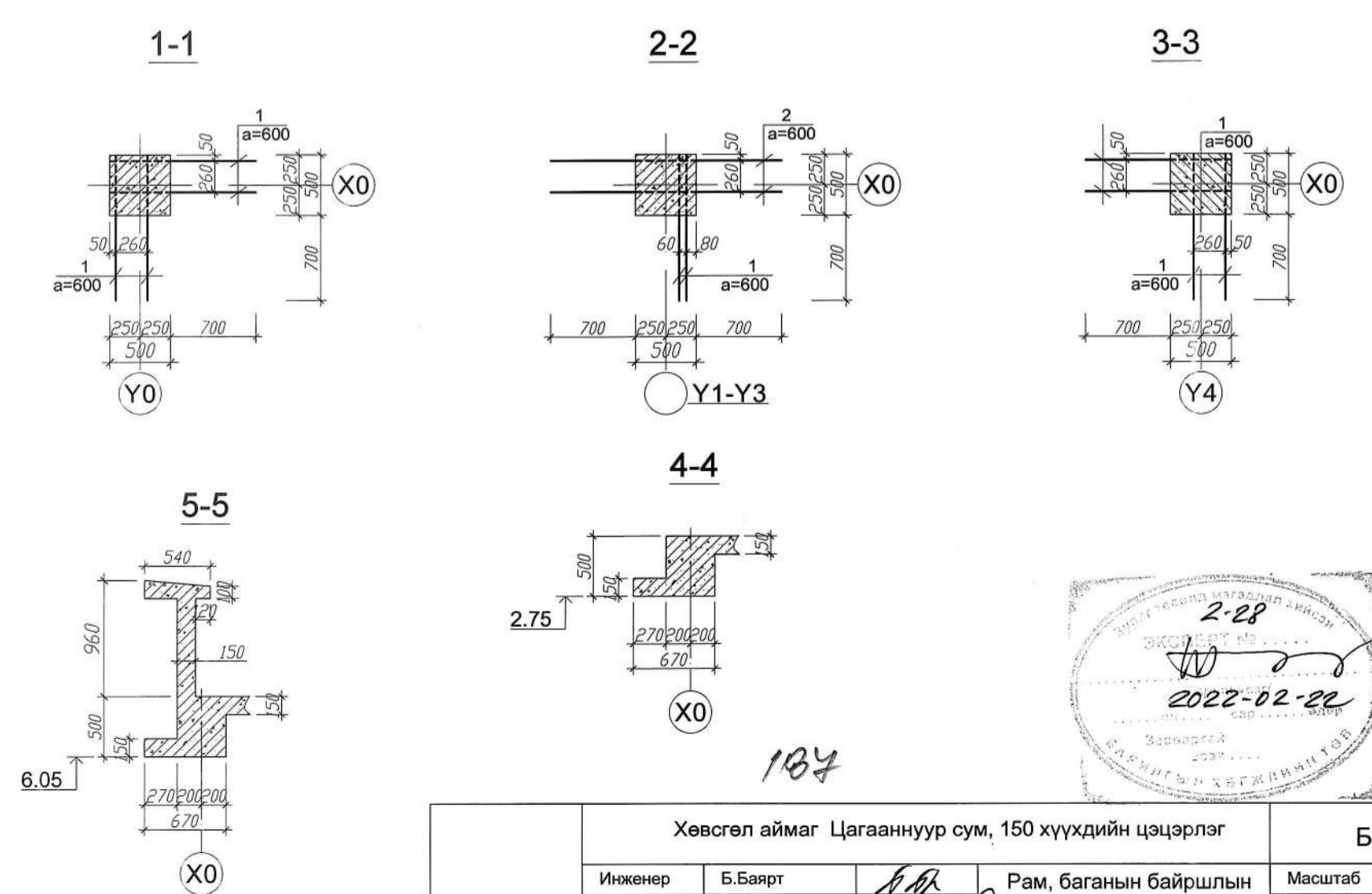
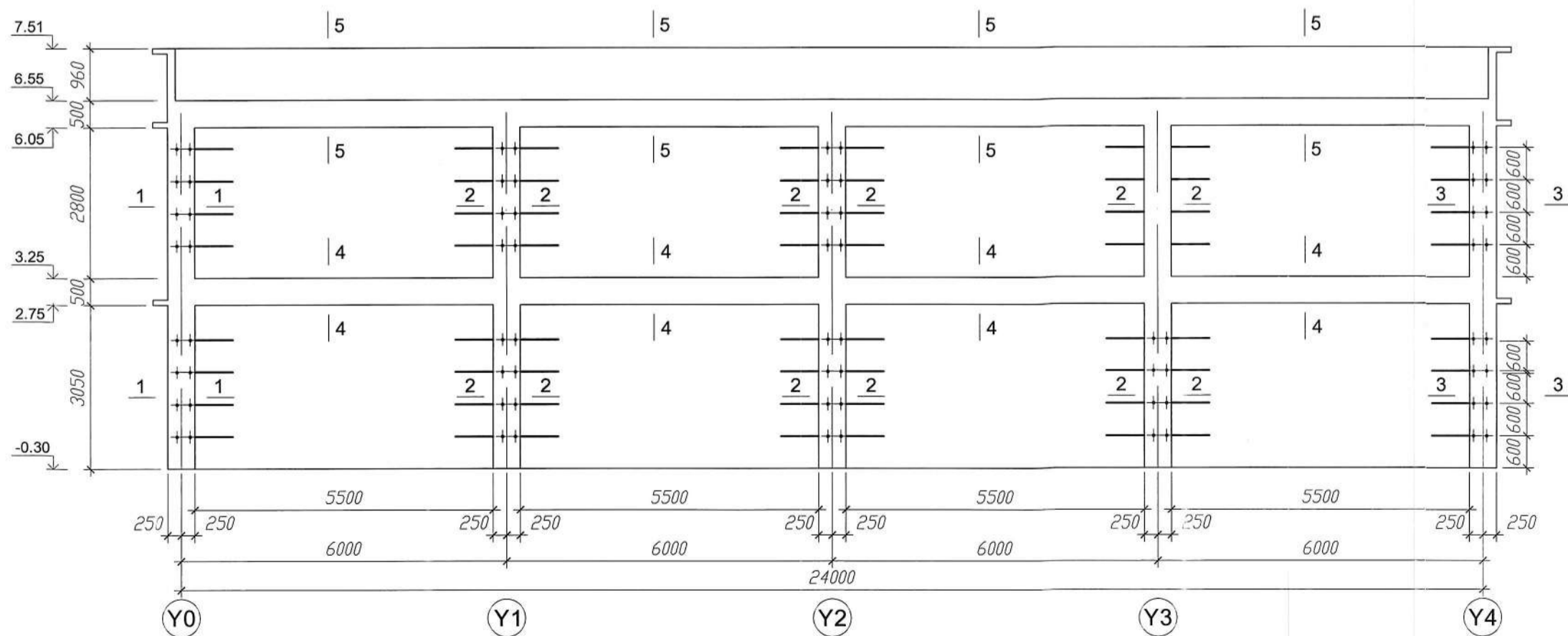


Рам болон баганын байршлын схем М1:200

/Түвшин 6,55/



Рам Р-1-ийн хэв



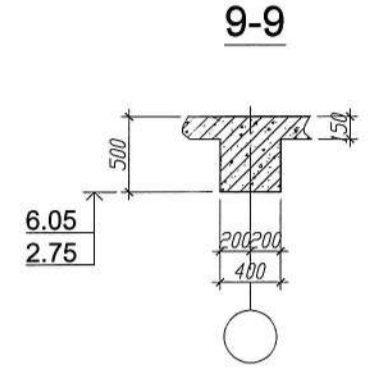
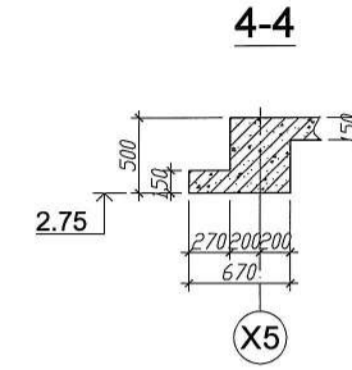
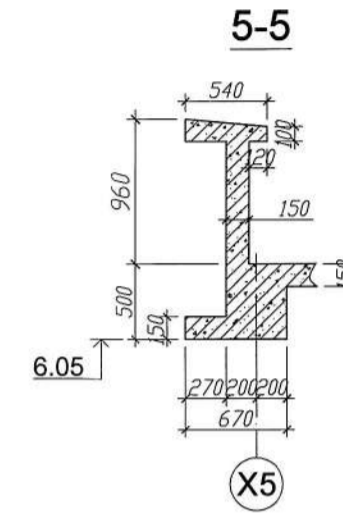
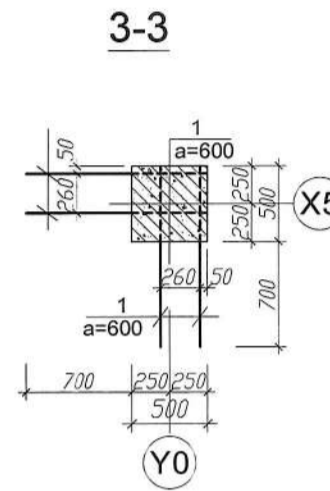
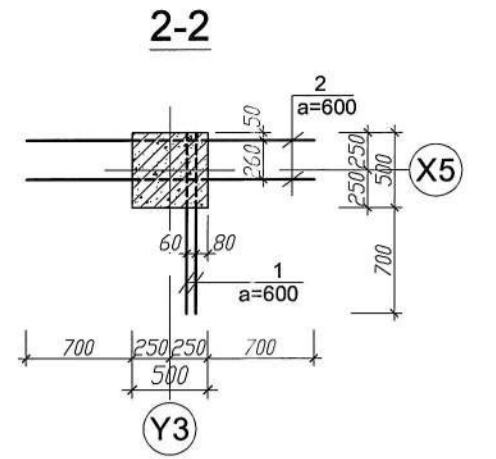
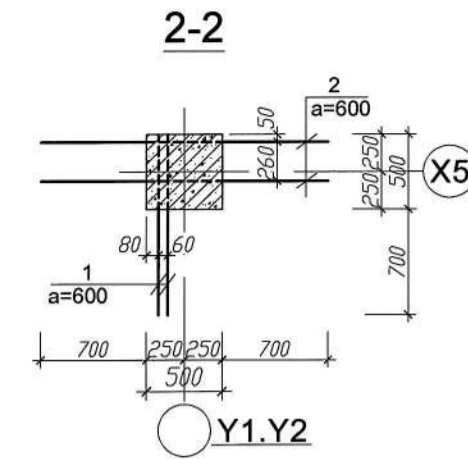
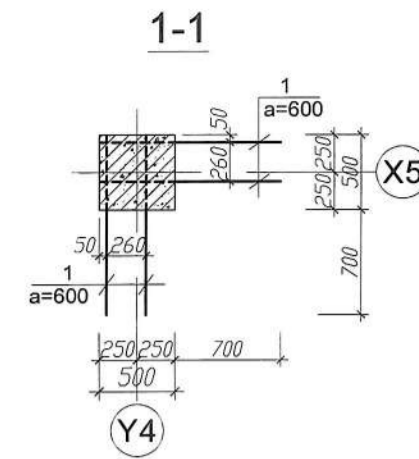
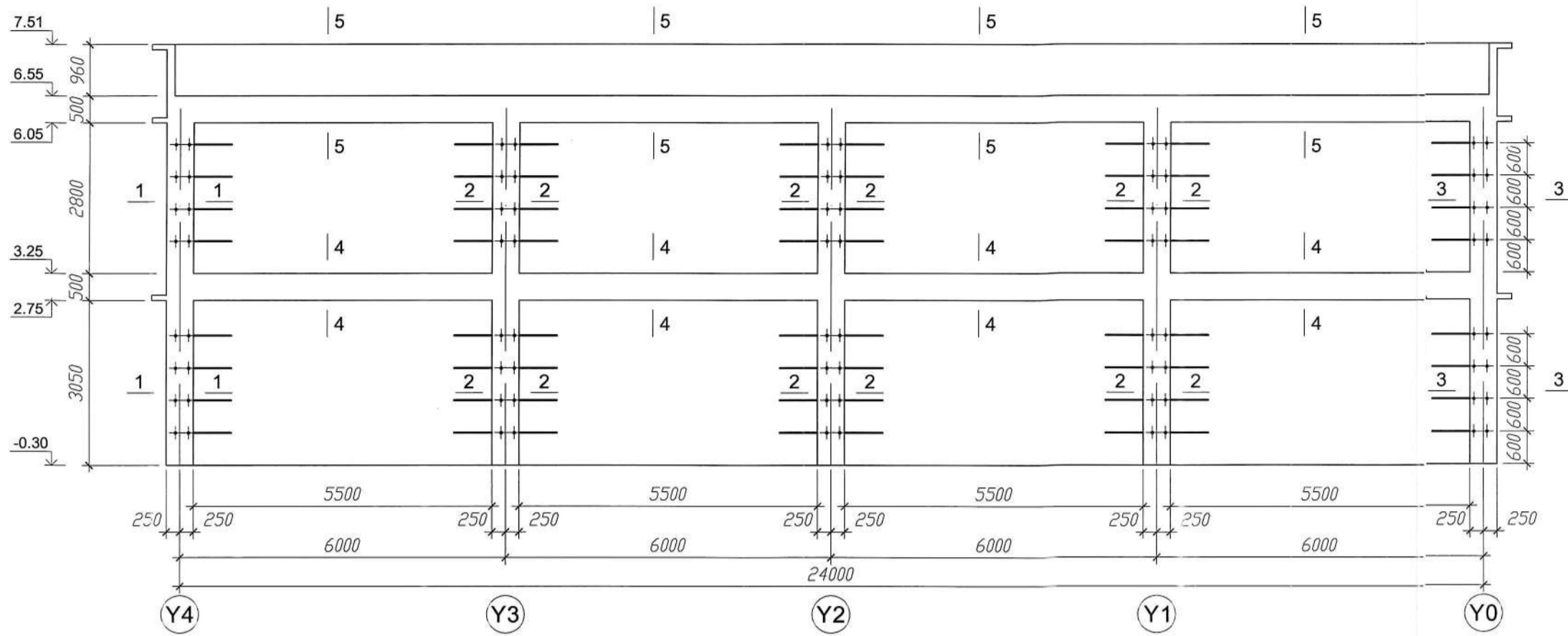
Тайлбар:
 1. Энэ хуудсыг хуудас ББ-19.20.21.22 -тай хамтатгаж үзнэ.
 1. Цутгамал бетоны ажлыг БНБД 52.02-05-ын заалтын дагуу хийж гүйцэтгэнэ.

766

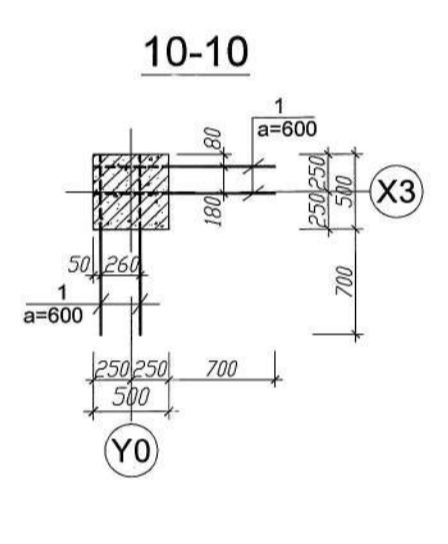
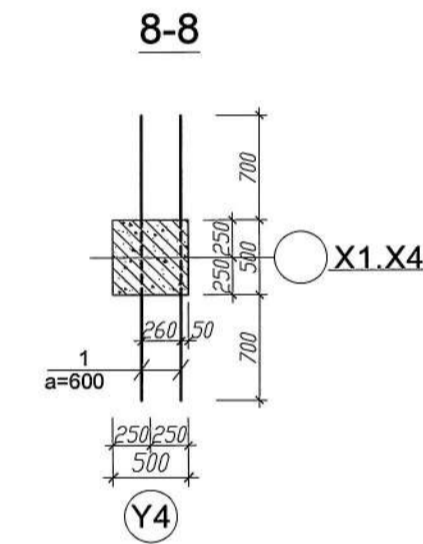
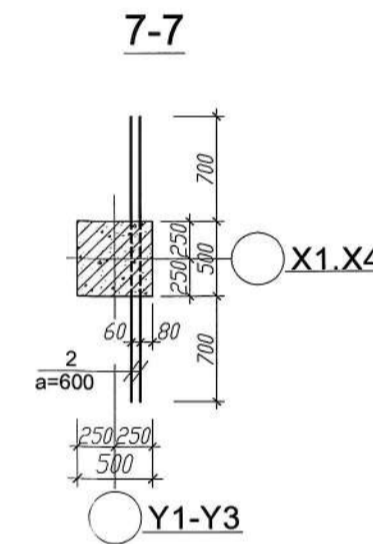
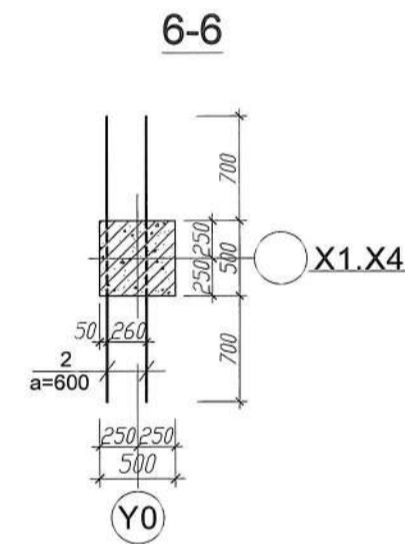
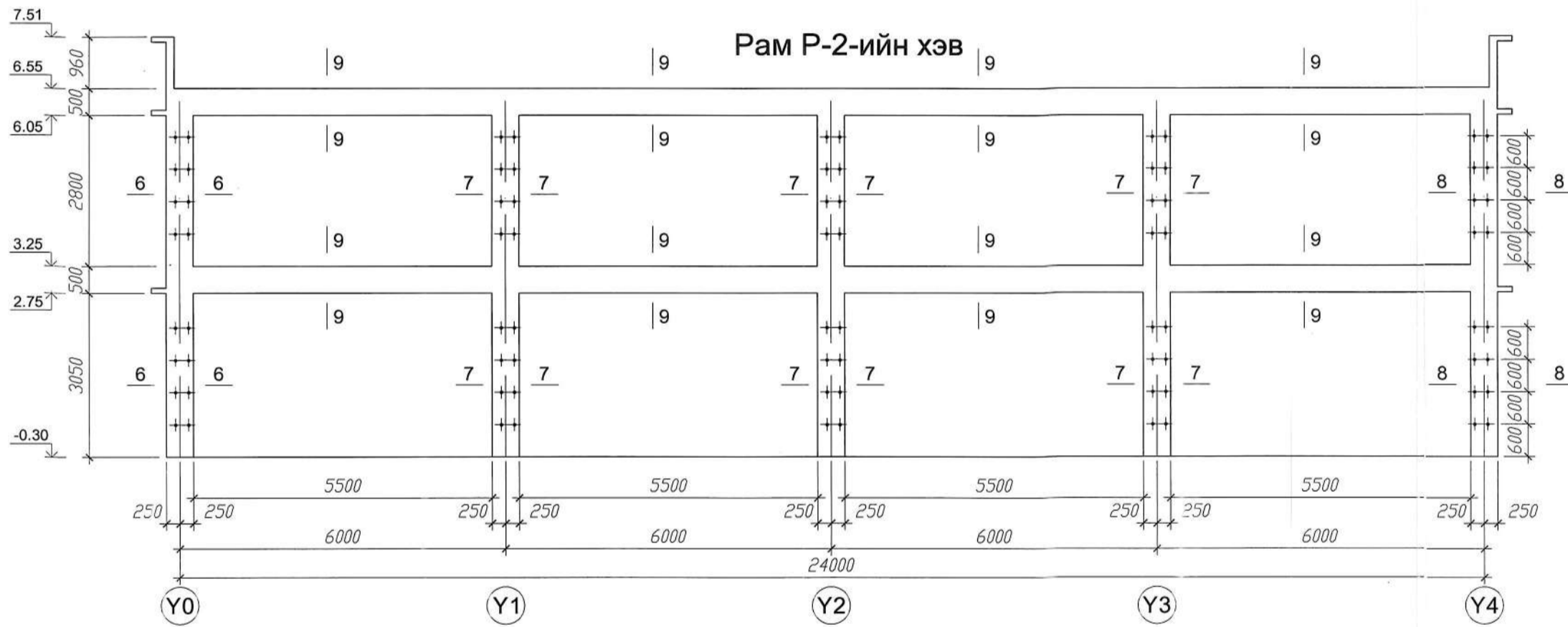


Хөвсгөл аймаг Цагааннуур сум, 150 хүүхдийн цэцэрлэг		ББ	
Инженер	Б.Баярт	Рам, баганын байршлын схем, Р-1-ийн хэв	Масштаб 1:100
Гүйцэтгэсэн	Б.Баярт	Шалгасан	Г.Баасанжав
Шалгасан	Г.Баасанжав	ЕГ шифр 11/21	ТГ шифр
Уе шат	хуудас	бүх хуудас	
A3	18	51	2021

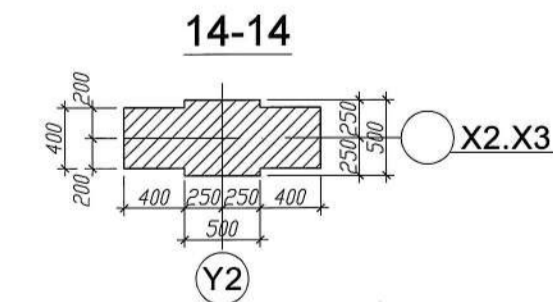
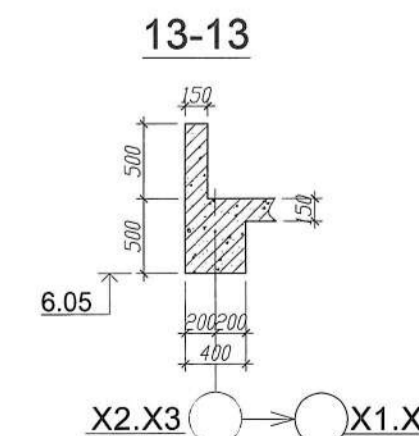
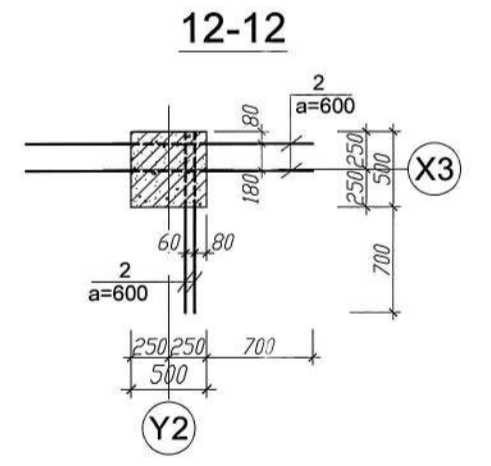
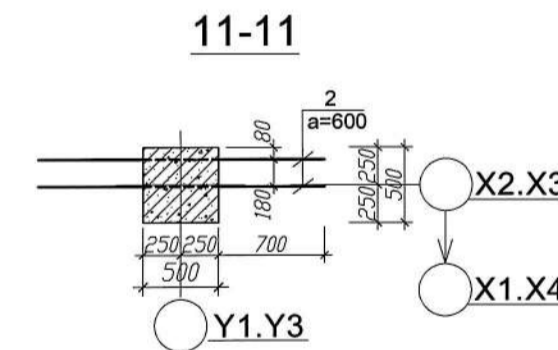
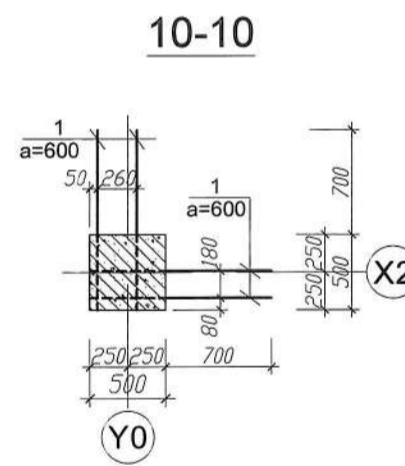
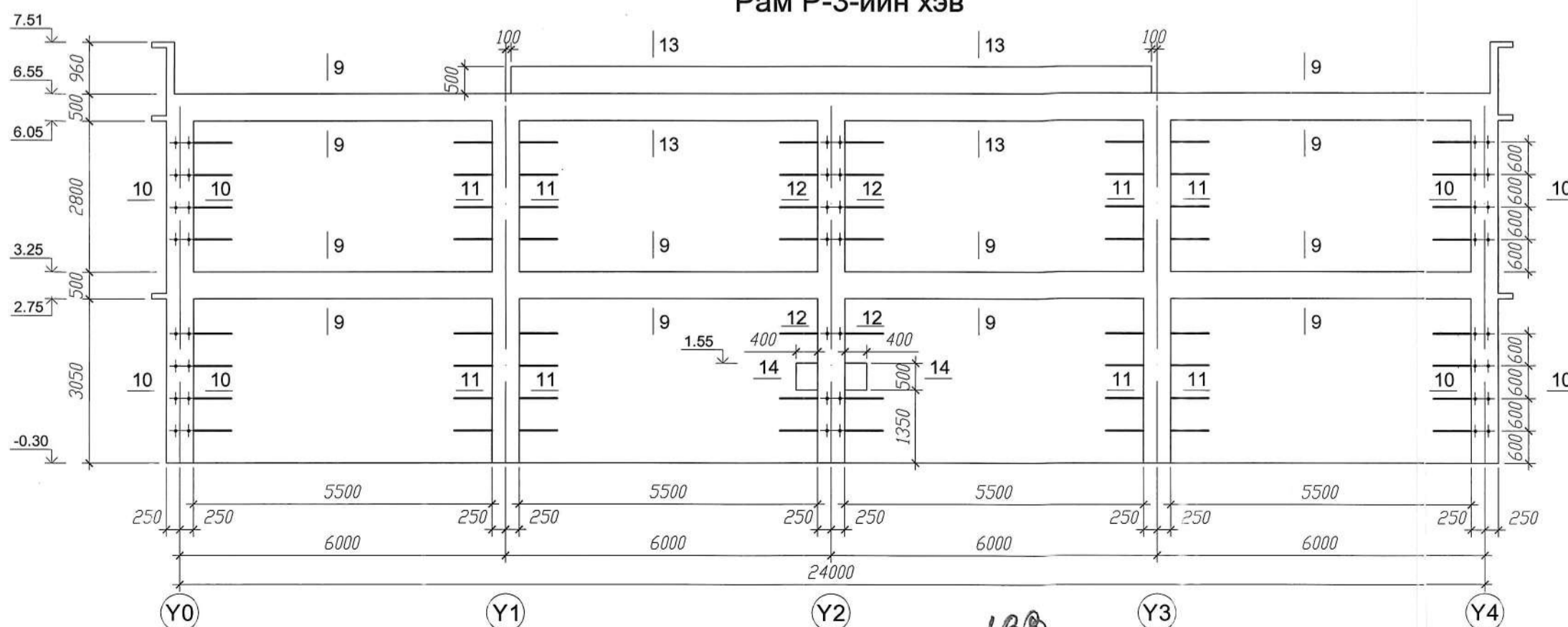
Рам Р-1*-ийн хэв



Рам Р-2-ийн хэв



Рам Р-3-ийн хэв



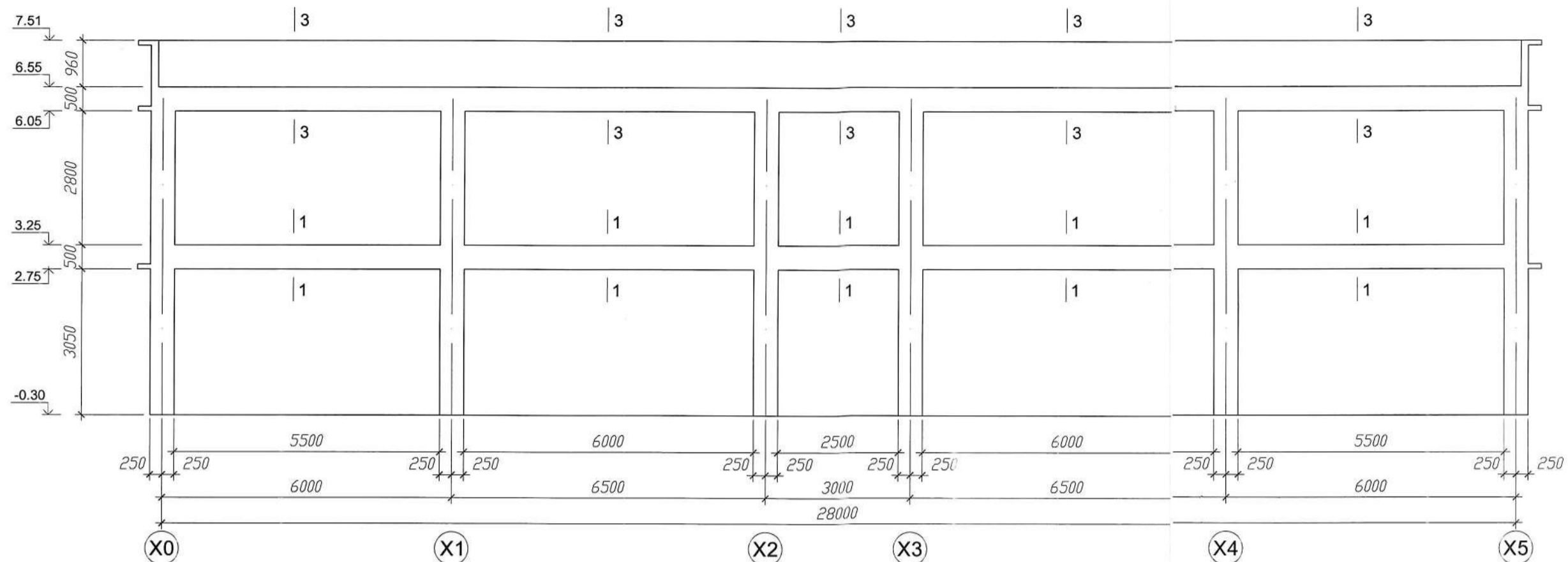
Тайлбар:
1. Энэ хуудсыг хуудас ББ-18 -тай хамтатгаж үзнэ.
1. Цутгамал бетоны ажлыг БНБД 52.02-05-ын заалтын дагуу хийж гүйцэтгэнэ.

-189-

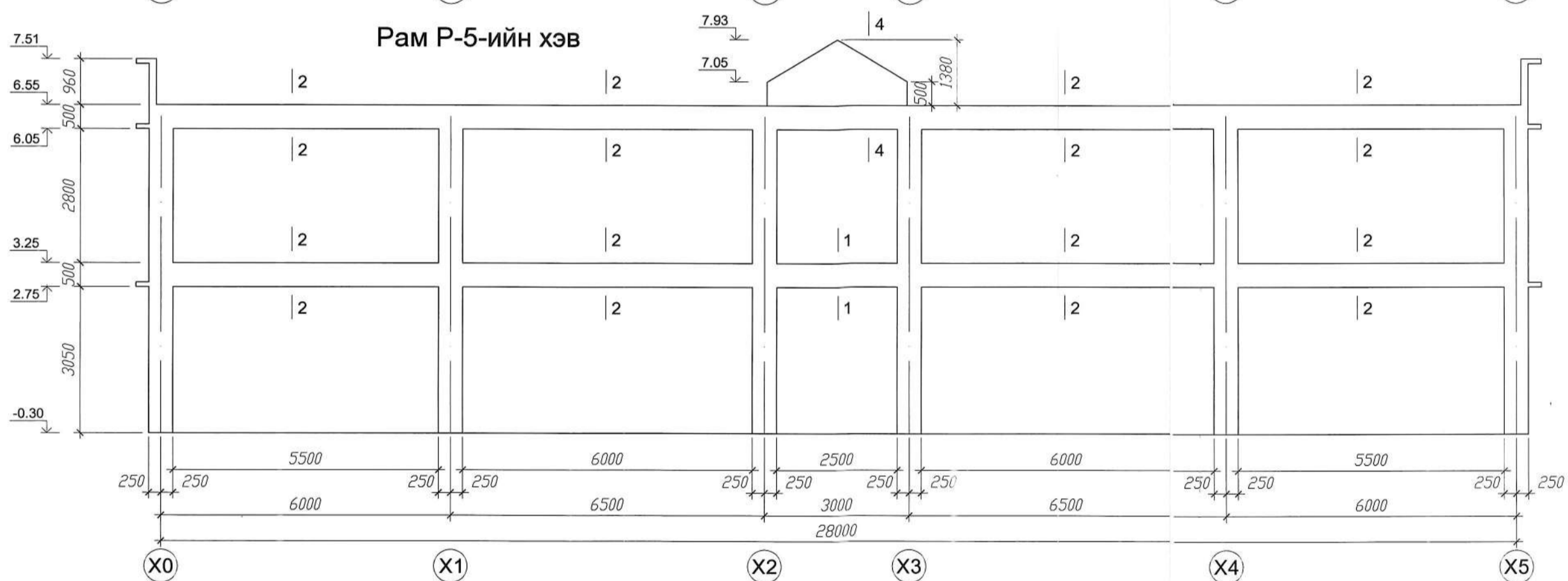
Хөвсгөл аймаг Цагааннуур сум, 150 хүүхдийн цэцэрлэг				ББ	
Инженер	Б.Баярт	Рам Р-1, Р-2, Р-3-ын хэв	Масштаб 1:100		
Гүйцэтгэсэн	Б.Баярт		Үе шат	хуудас	Бүх хуудас
Шалгасан	Г.Баасанжав		А3	19	51
"БАББ" ХХК		ЕГ шифр 11/21	ТГ шифр		2021

180

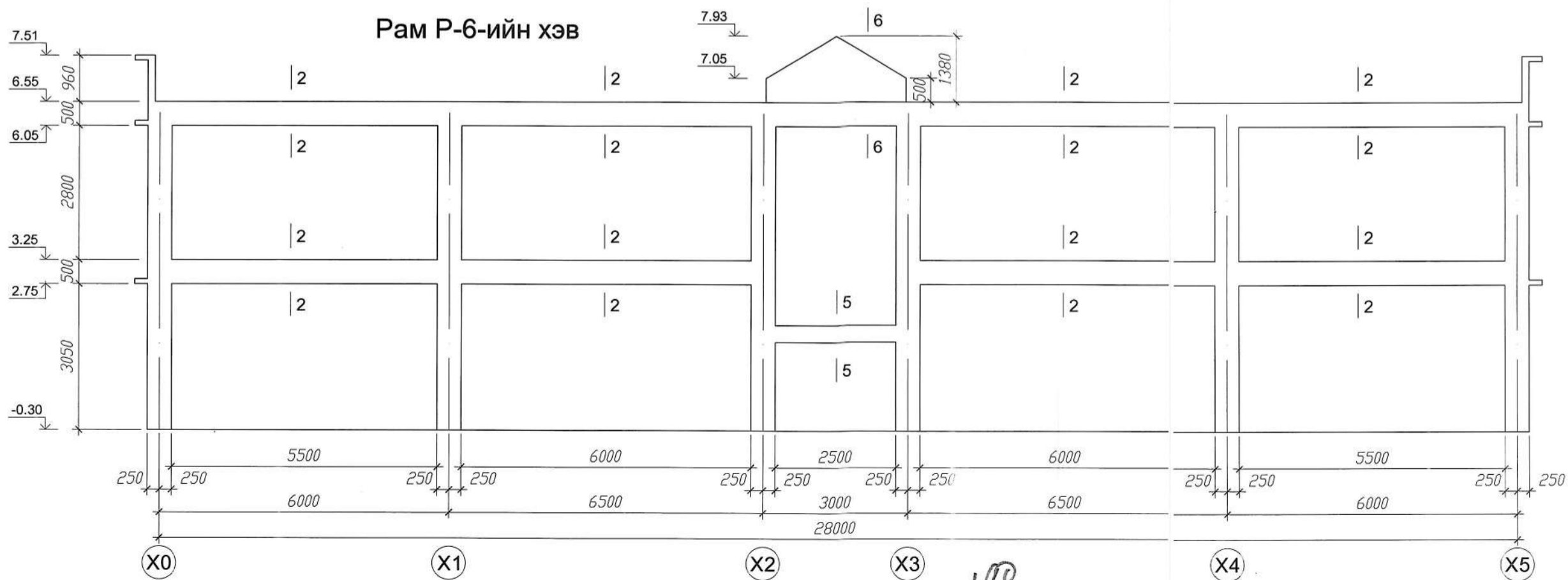
Рам Р-4-ийн хэв



Рам Р-5-ийн хэв

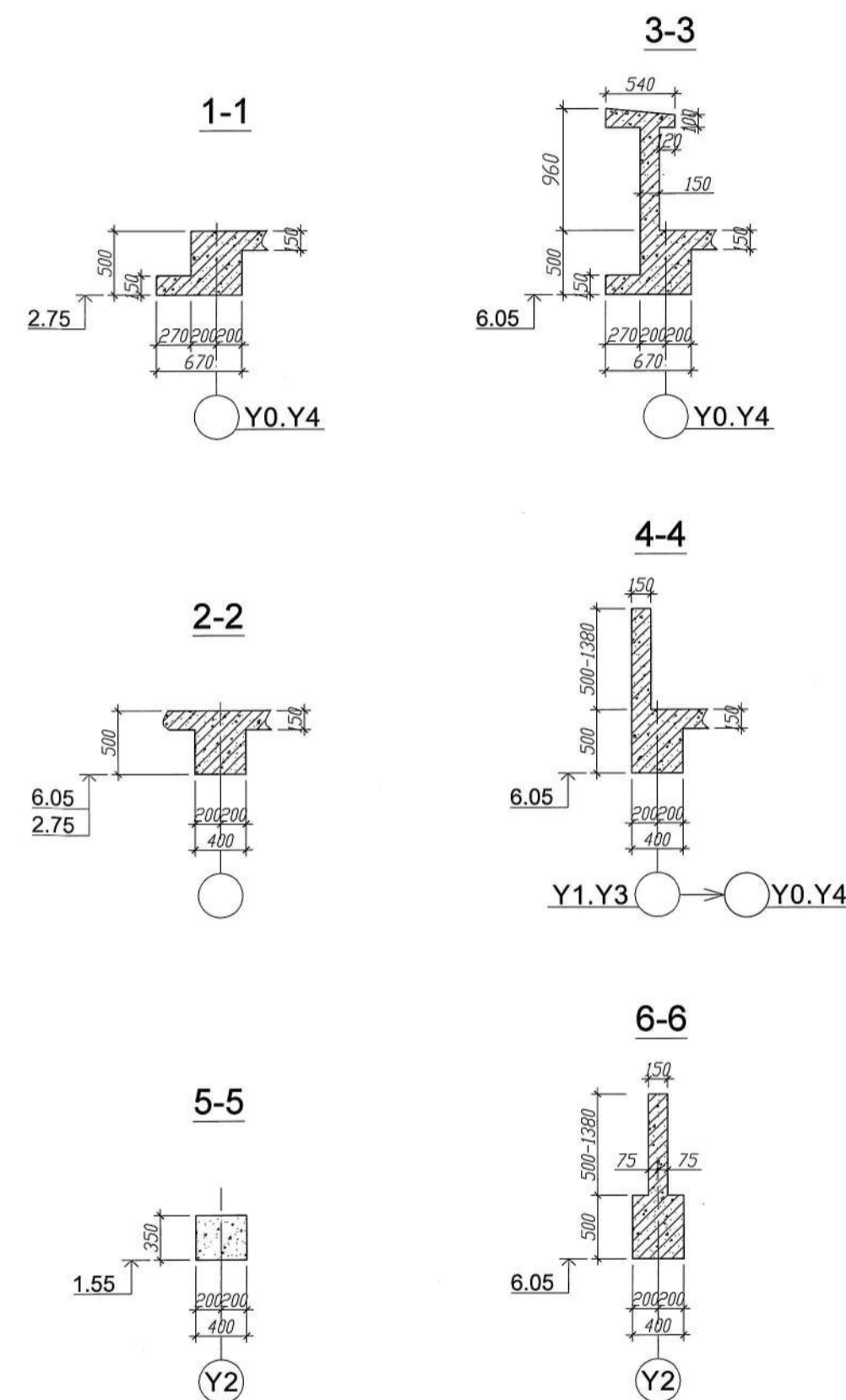


Рам Р-6-ийн хэв



Цутгамал төмөр бетон хийцийн материалын тодорхойлолт

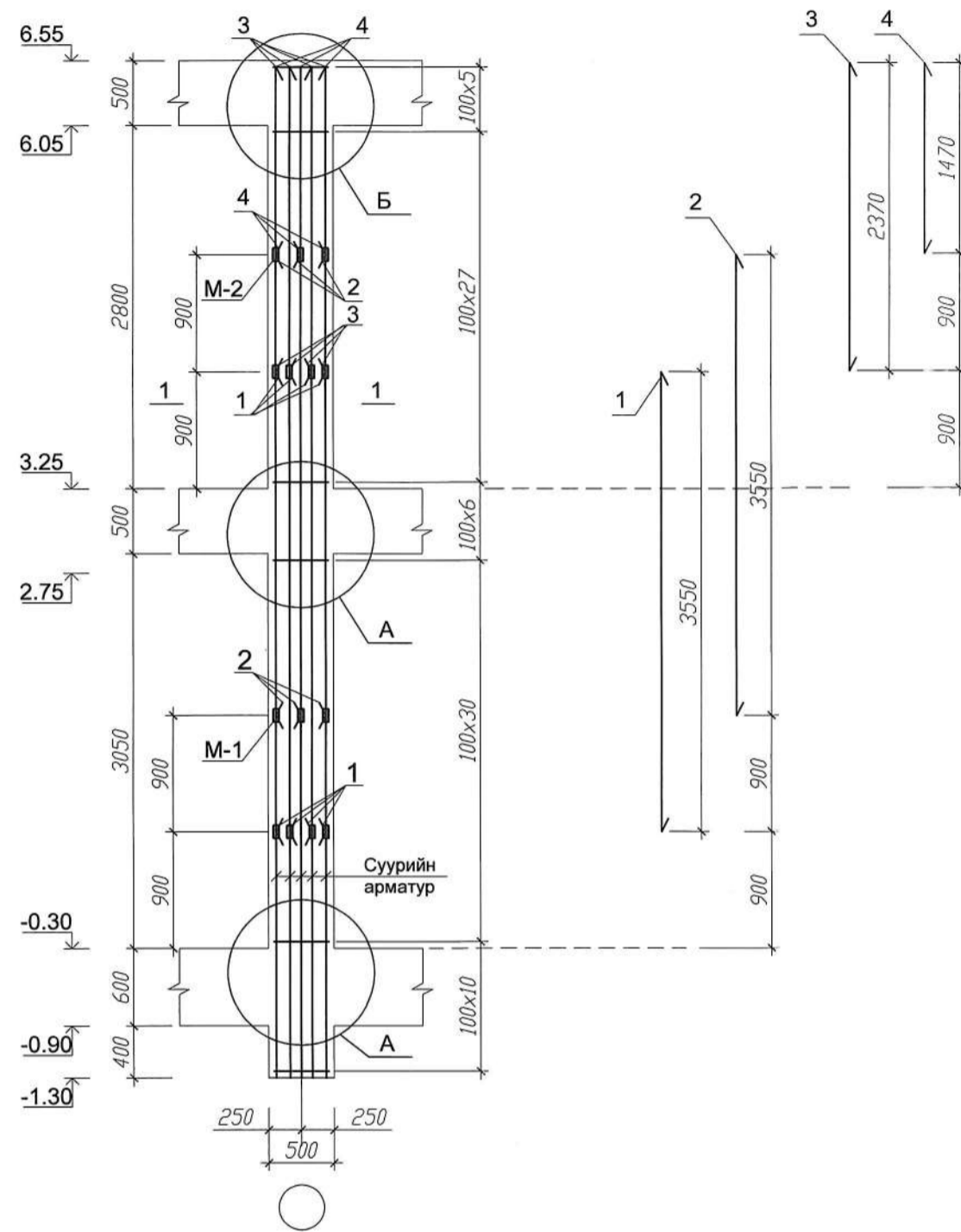
Поз	Тэмдэг лэгээ	Нэр	Тоо /шир/	Хүнд /кг/	
				Нэгж	Нийт
		Хэвний арматур Р-1 -- Р-6		264.2	
1	∅ 6	AI (240) ГОСТ 5781-82 L=1200	384	0.3	102.3
2	∅ 6	AI (240) ГОСТ 5781-82 L=1900	384	0.4	161.9



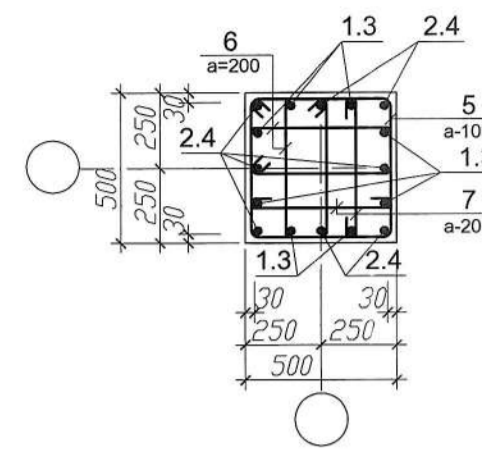
Тайлбар:
1. Энэ хуудсыг хуудас ББ- 18 -тай хамтатгаж үзнэ.
1. Цутгамал бетоны ажлыг БНБД 52.02-05-ын заалтын дагуу хийж гүйцэтгэнэ.

Хөвсгөл аймаг Цагааннуур сум, 150 хүүхдийн цэцэрлэг				ББ		
Инженер	Б.Баярт	[Signature]	Рам Р-4, Р-5, Р-6-ын хэв	Масштаб 1:100		
Гүйцэтгэсэн	Б.Баярт			Үе шат	хуудас	бүх хуудас
Шалгасан	Г.Баасанжав	[Signature]	ЕГ шифр 11/21	A3	20	51
"БАББ" ХХК			ТГ шифр			2021

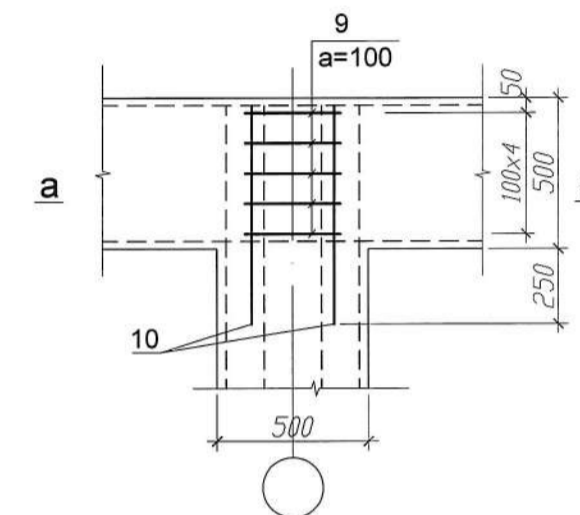
Багана Б-1-ийн арматурчлал



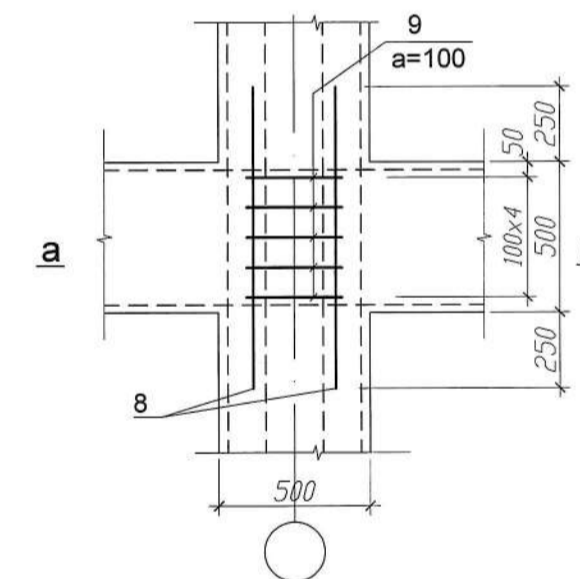
Огтлол 1-1



Хэсэглэл Б



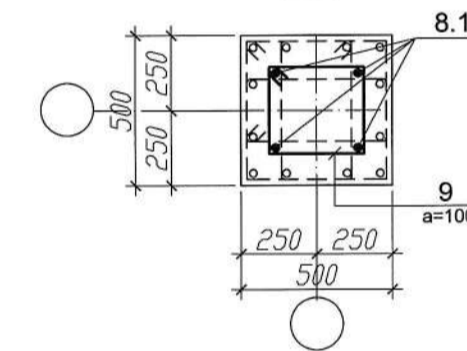
Хэсэглэл А



Цутгамал төмөр бетон хийцийн материалын тодорхойлолт

Поз	Тэмдэг лэгээ	Нэр	Тоо /шир/	Хүнд /кг/	
				Нэгж	Нийт
		Багана Б-1	28	444.0	12432.0
1		Ø 25 A500C ГОСТ 52544-2006 L = 3350	8	12.9	103.3
2		Ø 25 A500C ГОСТ 52544-2006 L = 3350	8	12.9	103.3
3		Ø 22 A500C ГОСТ 52544-2006 L = 2370	8	7.1	56.6
4		Ø 22 A500C ГОСТ 52544-2006 L = 1470	8	4.4	35.1
5		Ø 8 AI (240) ГОСТ 5781-82 L = 2060	79	0.8	64.2
6		Ø 8 AI (240) ГОСТ 5781-82 L = 1420	79	0.6	44.3
7		Ø 8 AI (240) ГОСТ 5781-82 L = 660	80	0.3	20.8
8		Ø 10 A500C ГОСТ 52544-2006 L = 1000	8	0.6	4.9
9		Ø 8 AI (240) ГОСТ 5781-82 L = 1460	8	0.6	4.6
10		Ø 10 A500C ГОСТ 52544-2006 L = 750	15	0.5	6.9
		Материал B20 V= 1.97м ³ x28= 55.2м ³			
M1		муфта Ø25 ГОСТ 10922-2012	448		
M2		муфта Ø25/22 ГОСТ 10922-2012	448		

а-а



ХЭСГИЙН ТОДОРХОЙЛОЛТ

Поз	Загвар
5	
6	
9	
7	



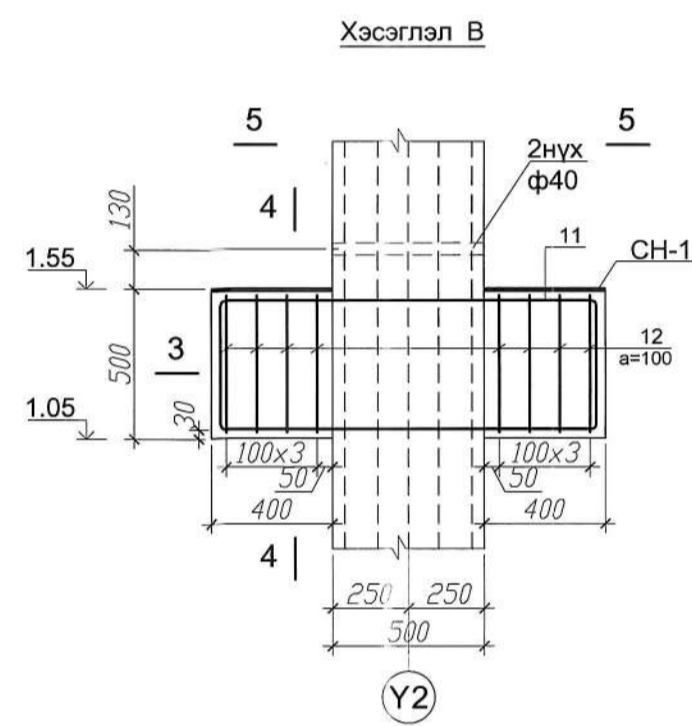
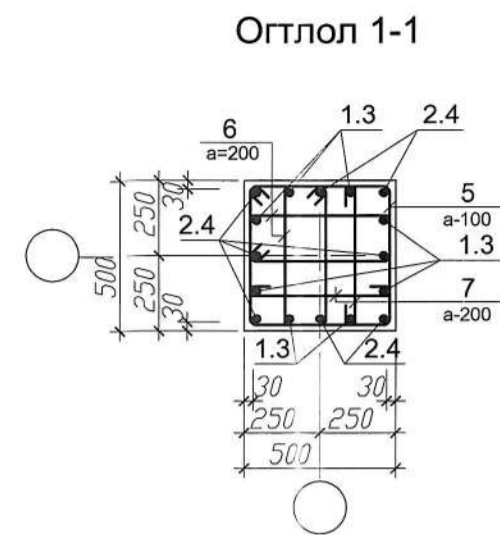
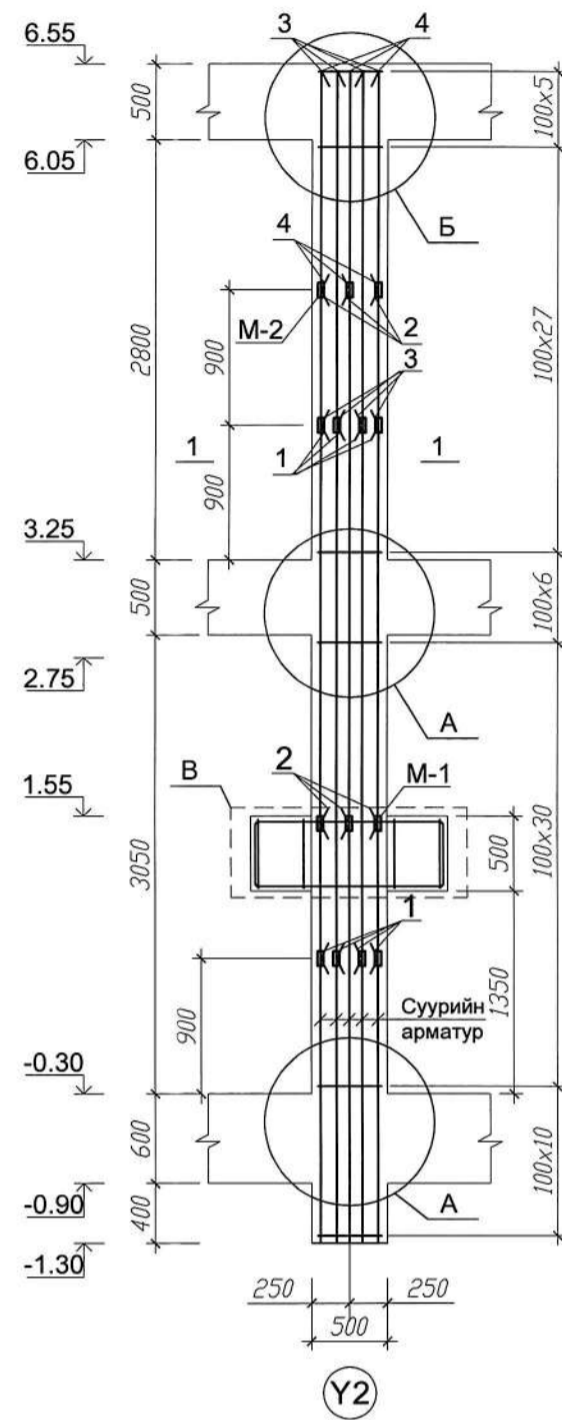
Тайлбар:

- Цутгамал бетоны ажлыг БНБД52.02-05-ын заалтын дагуу хийж гүйцэтгэнэ.
- Баганын дагуу арматурын залгаасыг муфтан холболтоор хийнэ. Арматурыг залгахад MNS 6388-2013 стандартын зуурмаган дүүргэгчтэй муфта болон ГОСТ 10922-2012 стандартын хавчиж түгжих муфта хэрэглэнэ.

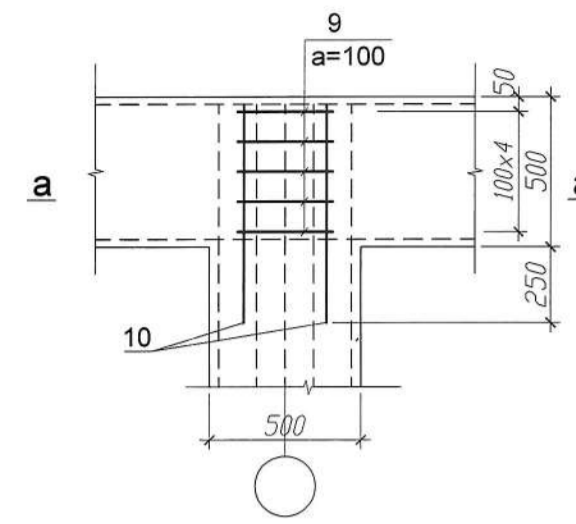
Хөвсгөл аймаг Цагааннуур сум, 150 хүүхдийн цэцэрлэг				ББ		
Захирал	Г.Баасанжав		Багана Б-1-ийн арматурчлал,	Масштаб 1:100		
Инженер	Б.Баярт		түүвэр	Үе шат	хуудас	бүх хуудас
Гүйцэтгэсэн	Б.Баярт		ЕГ шифр 11/21	А3	21	51
"БАББ" ХХК	Шалгасан	Г.Баасанжав	ТГ шифр	2021		

792-

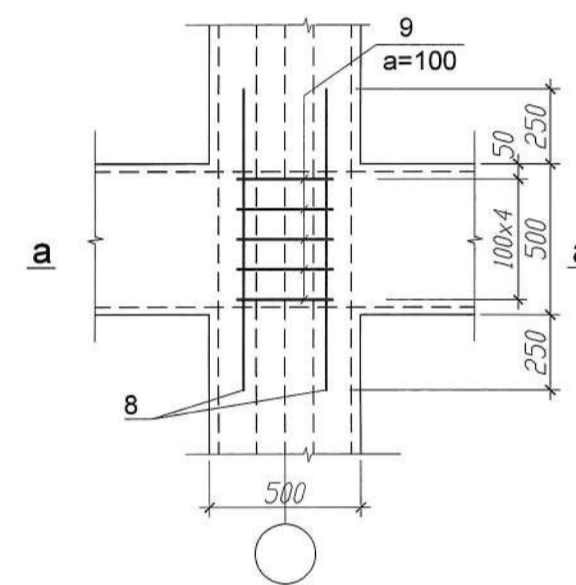
Багана Б-2-ийн арматурчлал



Хэсэглэл Б

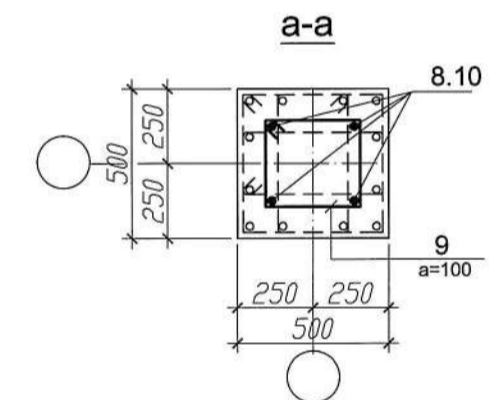


Хэсэглэл А

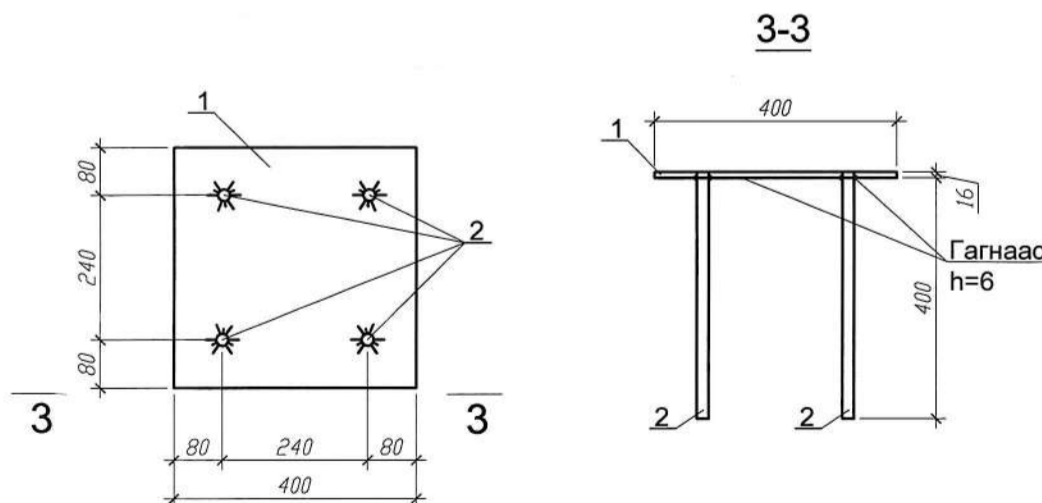


Цутгамал төмөр бетон хийцийн материалын тодорхойлолт

Поз	Тэмдэглэгээ	Нэр	Тоо /шир/	Хүнд /кг/	
				Нэгж	Нийт
		Багана Б-2	2	479.9	959.9
1		∅ 25 A500C ГОСТ 52544-2006 L = 3350	8	12.9	103.3
2		∅ 25 A500C ГОСТ 52544-2006 L = 3350	8	12.9	103.3
3		∅ 22 A500C ГОСТ 52544-2006 L = 2370	8	7.1	56.6
4		∅ 22 A500C ГОСТ 52544-2006 L = 1470	8	4.4	35.1
5		∅ 8 AI (240) ГОСТ 5781-82 L = 2060	79	0.8	64.2
6		∅ 8 AI (240) ГОСТ 5781-82 L = 1420	79	0.6	44.3
7		∅ 8 AI (240) ГОСТ 5781-82 L = 660	80	0.3	20.8
8		∅ 10 A500C ГОСТ 52544-2006 L = 1000	8	0.6	4.9
9		∅ 8 AI (240) ГОСТ 5781-82 L = 1460	8	0.6	4.6
10		∅ 10 A500C ГОСТ 52544-2006 L = 750	15	0.5	6.9
11		∅ 16 A500C ГОСТ 52544-2006 L = 3160	4	5.0	20.0
12		∅ 10 AI (240) ГОСТ 5781-82 L = 1620	16	1.0	16.0
		Материал B20 V = 2.13м³ х2= 4.3м³			✓
M1		муфть ∅25 ГОСТ 10922-2012	32		
M2		муфть ∅25/22 ГОСТ 10922-2012	32		



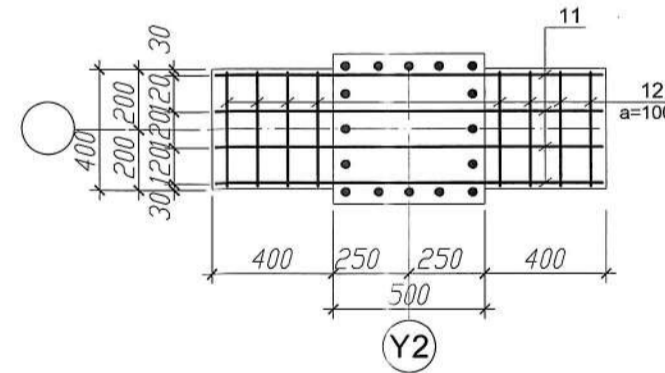
Суулгах нарийвч СН-1 М 1:10



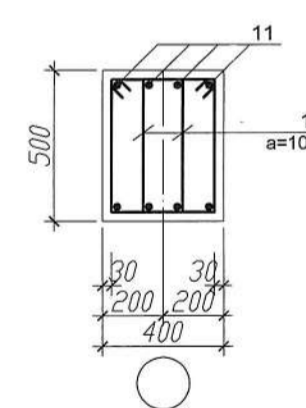
Материалын түүвэр /СН-1/

Поз	Тэмдэглэгээ	Нэр	Тоо шир	Нэгж жин, кг	Нийт жин, кг
		Суулгах нарийвч СН-1	4	26.54	106.2
1		-400x16 ГОСТ82-82 L=400	1	20.1	20.1
2	MNS JIS G3112:2002	D16 SD390 L=416	4	1.58	6.32
		Гайк М20 ГОСТ 5927-70	2	0.06	0.12

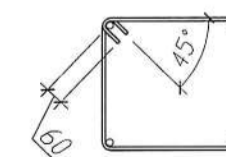
Огтлол 3-3



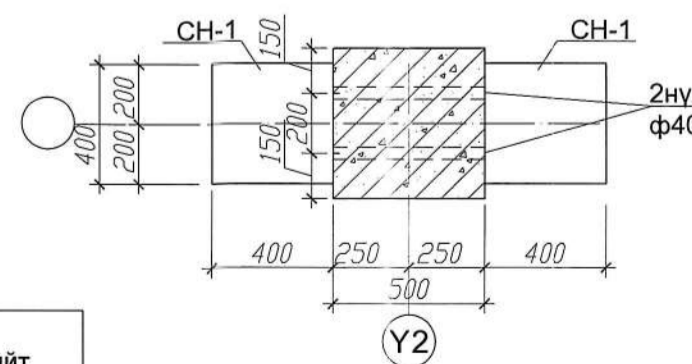
Огтлол 4-4



Хомутын нугалалт



Огтлол 5-5



Тайлбар:

- Цутгамал бетоны ажлыг БНБД52.02-05-ын заалтын дагуу хийж гүйцэтгэнэ.
- Баганын дагуу арматурын залгаасыг муфтын холболтоор хийнэ. Арматурыг залгахад МNS 6388-2013 стандартын зуурмаган дүүргэгчтэй муфтыг болон ГОСТ 10922-2012 стандартын хавчир түгжих муфтыг хэрэглэнэ.
- Суулгах нарийвч СН-1-ийн гагнаасыг электрод Э-42А ГОСТ 9464-75 электродоор гүйцэтгэнэ. Гагнаасын өндөр бмм

ХЭСГИЙН ТОДОРХОЙЛОЛТ

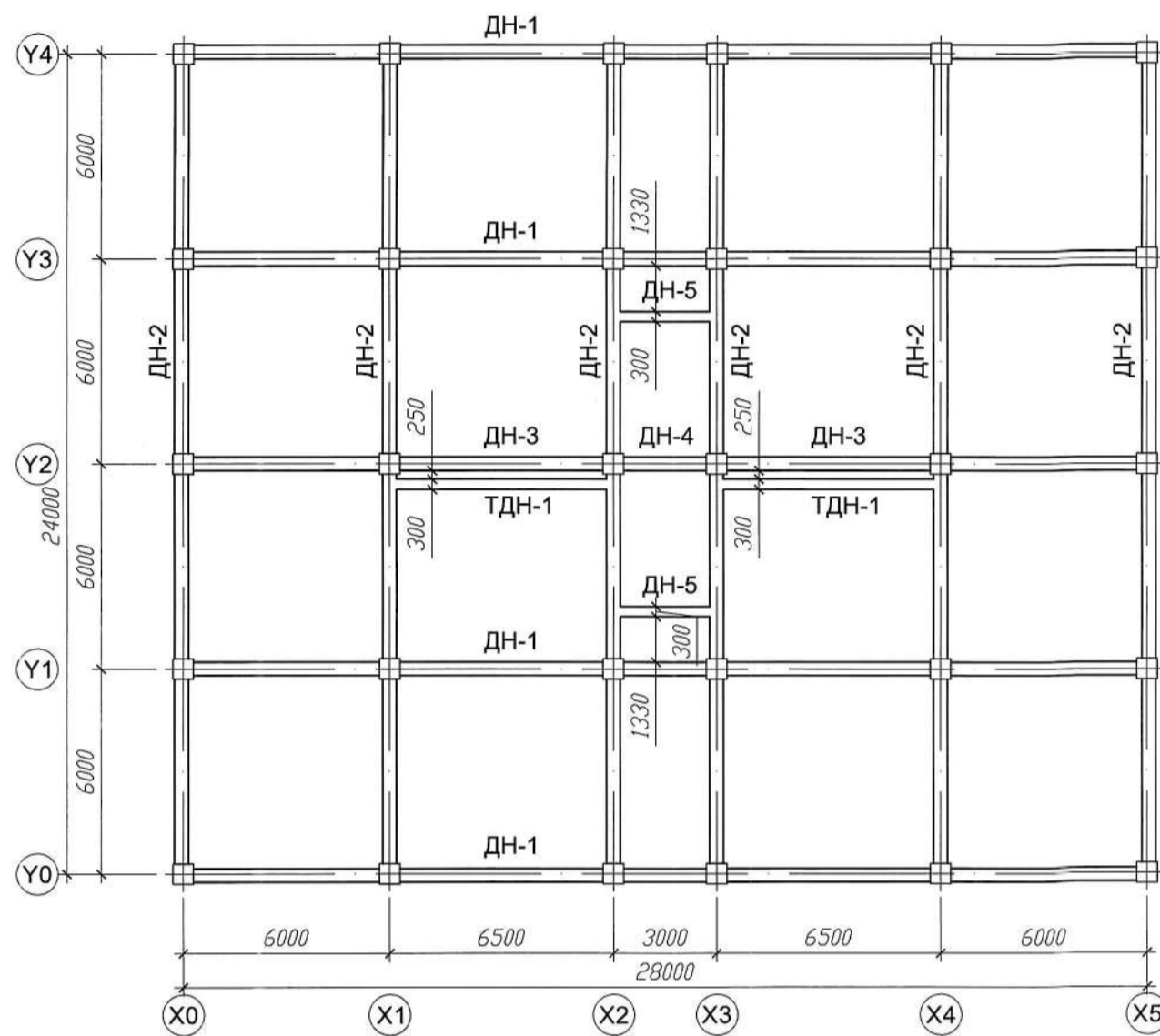
Поз	Загвар	Поз	Загвар
5		7	
6		11	
9		12	



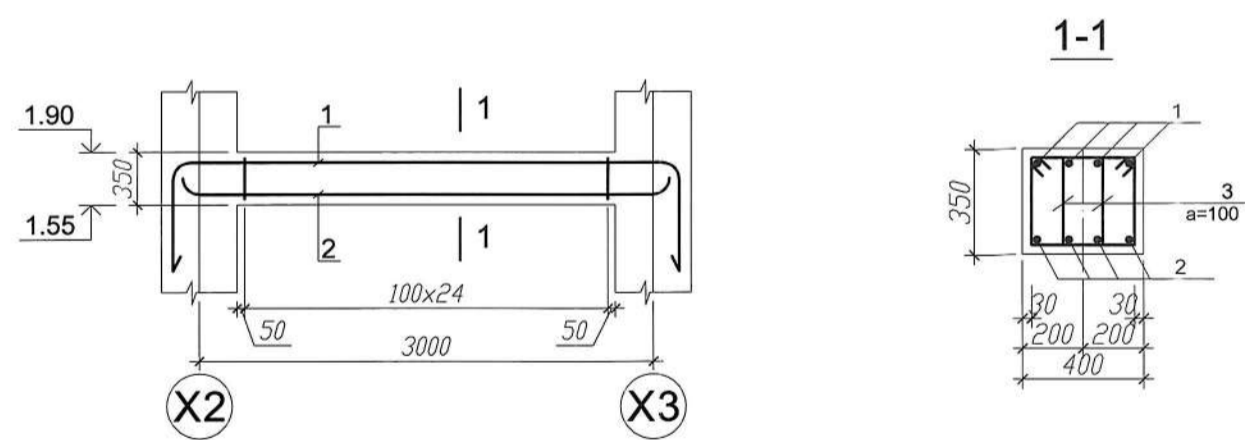
Хөвсгөл аймаг Цагааннуур сум, 150 хүүхдийн цэцэрлэг				ББ		
Захирал	Г.Баасанжав	Багана Б-2-ийн арматурчлал,	Масштаб	1:100		
Инженер	Б.Баярт	Түүвэр	Үе шат	хуудас	бүх хуудас	
Гүйцэтгэсэн	Б.Баярт	ЕГ шифр 11/21	А3	22	51	
"БАББ" ХХК	Шалгасан	Г.Баасанжав	ТГ шифр	2021		

Дам нурууны байршлын схем М1:200

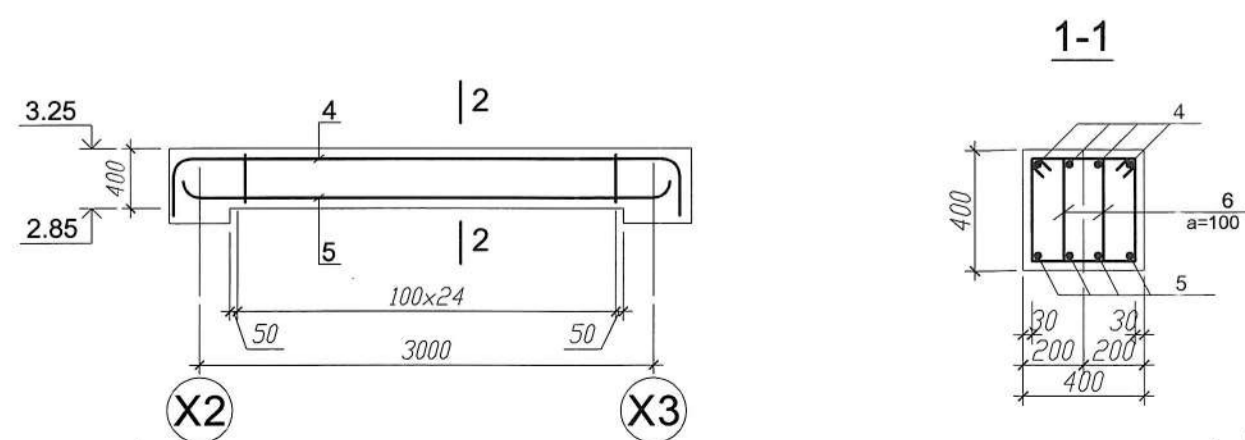
/түвшин 3,25/



Дам нуруу ДН-4-ийн арматурчлал

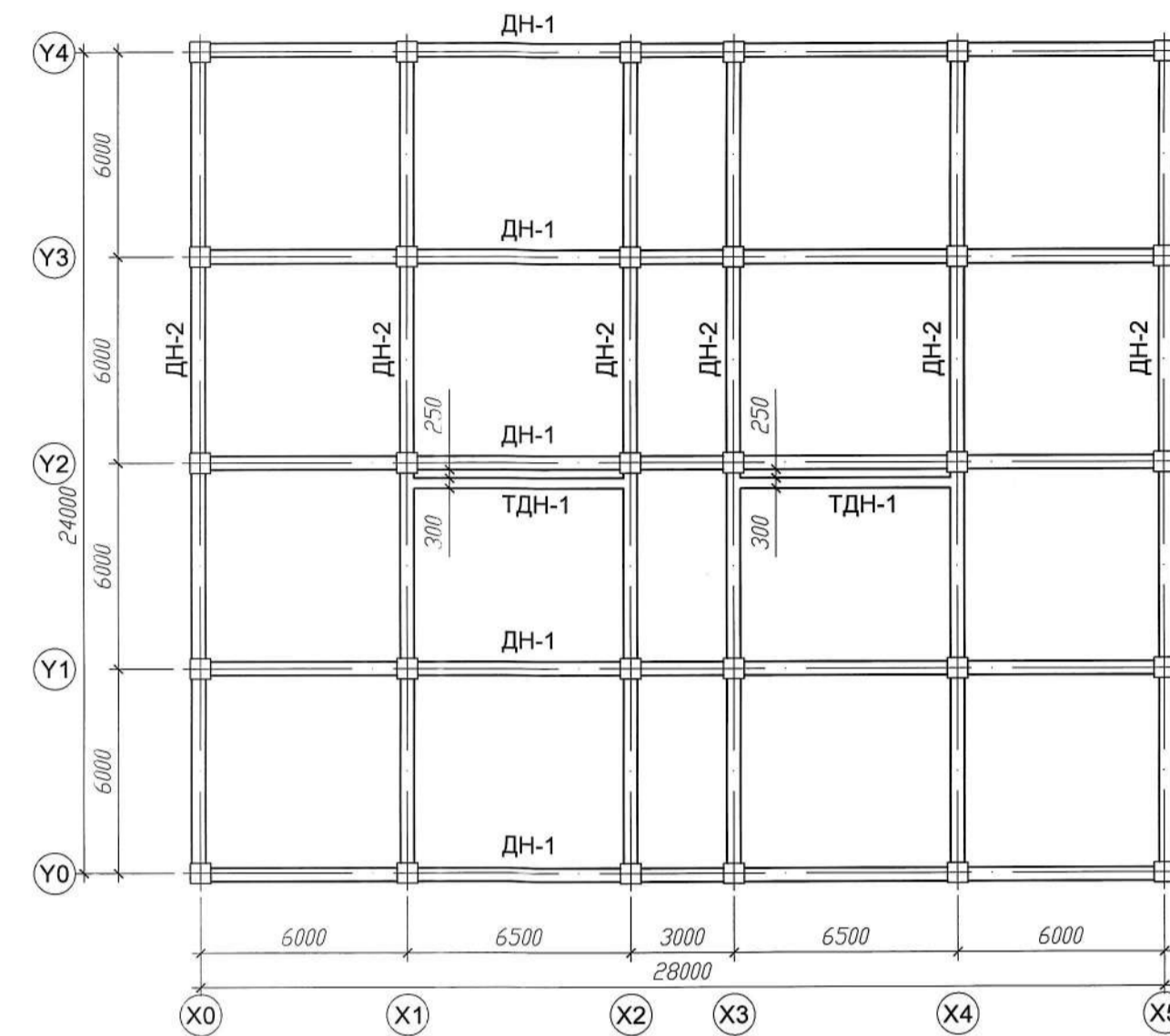


Дам нуруу ДН-5-ийн арматурчлал



Дам нурууны байршлын схем М1:200

/түвшин 6,55/



Дам нурууны нэгдсэн түүвэр /3.25, 6.55 түвшин/

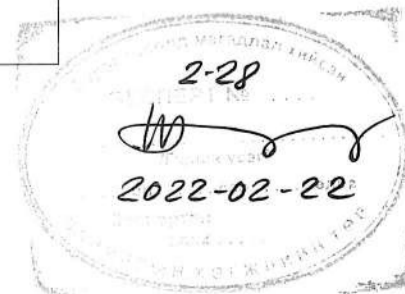
Нэр	Тоо	Нийт бетон /м3/	Нийт арматур /тн/
Дам нуруу ДН-1	9	60.7	11.0
Дам нуруу ДН-2	12	70.8	12.8
Дам нуруу ДН-3	2	5.2	1.0
Дам нуруу ДН-4	1	0.35	0.1
Дам нуруу ДН-5	2	0.84	0.19
Дам нуруу ТДН-1	4	6.4	0.52

ХЭСГИЙН ТОДОРХОЙЛОЛТ

Поз	Загвар
1	
2	
3	
4	
5	
6	

Цутгамал төмөр бетон хийцийн материалын тодорхойлолт

Поз	Тэмдэг лэгээ	Нэр	Тоо /шир/	Хүнд /кг/	
				Нэгж	Нийт
Дам нуруу ДН-4					
1		Ø 20 А500С ГОСТ 52544-2006 L = 4760	4	11.7	47.0
2		Ø 20 А500С ГОСТ 52544-2006 L = 4100	4	10.1	40.4
20		Ø 8 АI (240) ГОСТ 5781-82 L = 1300	25	0.5	12.8
				Материал В20 V= 0.35ми ³ x1= 0.35ми ³	
Дам нуруу ДН-5					
1		Ø 20 А500С ГОСТ 52544-2006 L = 4160	4	10.3	41.0
2		Ø 20 А500С ГОСТ 52544-2006 L = 4100	4	10.1	40.4
20		Ø 8 АI (240) ГОСТ 5781-82 L = 1300	25	0.5	12.8
				Материал В20 V= 0.42ми ³ x2= 0.84ми ³	

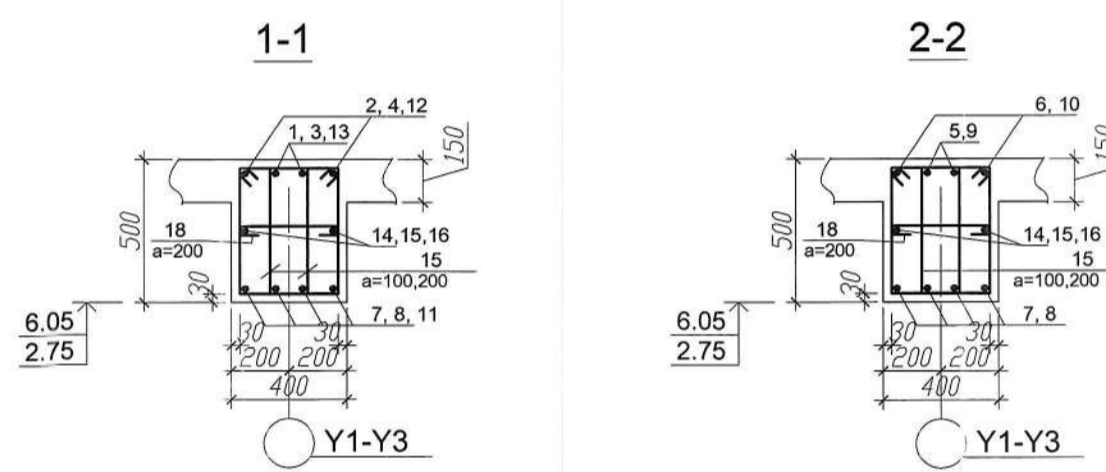
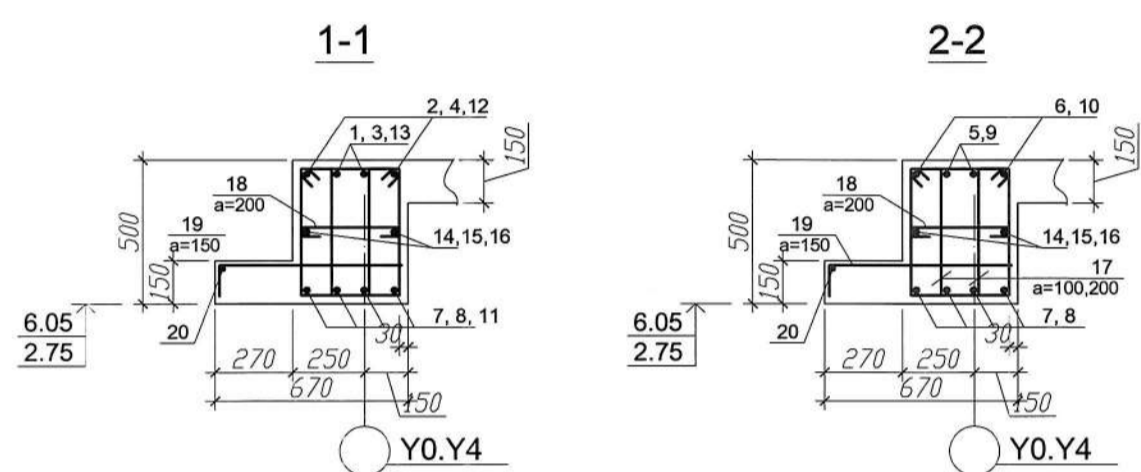
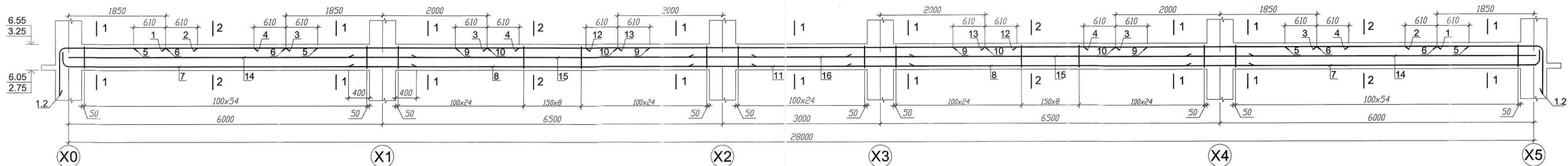


Хөвсгөл аймаг Цагааннуур сум, 150 хүүхдийн цэцэрлэг					ББ		
Инженер	Б.Баярт	3.25, 6.55 түвшний дам нурууны байршлын схем	Масштаб 1:100		Үе шат	хуудас	Бүх хуудас
Гүйцэтгэсэн	Б.Баярт	ЕГ шифр 11/21	А3		23	51	
"БАББ" ХХК	Шалгасан Г.Баасанжав	ТГ шифр			2021		

196

197-

Дам нуруу ДН-1-ийн арматурчлал



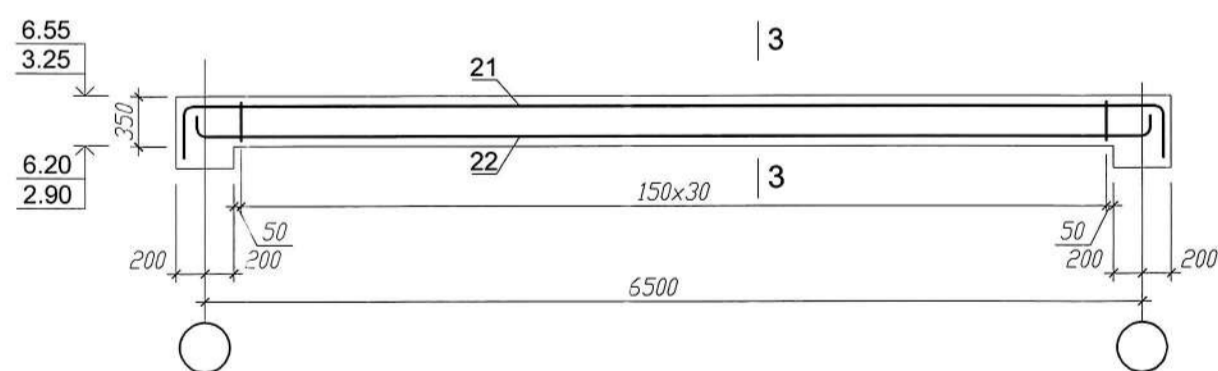
Цутгамал төмөр бетон хийцийн материалын тодорхойлолт

Поз	Тэмдэг лэгээ	Нэр	Тоо /шир/	Хүнд /кг/	
				Нэгж	Нийт
Дам нуруу ДН-1			9	1223.3	11009.3
1	Ø 25	A500С ГОСТ 52544-2006 L = 2900	4	11.2	44.7
2	Ø 25	A500С ГОСТ 52544-2006 L = 3500	4	13.5	53.9
3	Ø 25	A500С ГОСТ 52544-2006 L = 3850	4	14.8	59.3
4	Ø 25	A500С ГОСТ 52544-2006 L = 5070	4	19.5	78.1
5	Ø 12	A500С ГОСТ 52544-2006 L = 3520	4	3.1	12.5
6	Ø 12	A500С ГОСТ 52544-2006 L = 2300	4	2.0	8.2
7	Ø 20	A500С ГОСТ 52544-2006 L = 7200	8	17.8	142.1
8	Ø 20	A500С ГОСТ 52544-2006 L = 7800	8	19.2	153.9
9	Ø 12	A500С ГОСТ 52544-2006 L = 3720	4	3.3	13.2
10	Ø 12	A500С ГОСТ 52544-2006 L = 2500	4	2.2	8.9
11	Ø 20	A500С ГОСТ 52544-2006 L = 4300	4	10.6	42.4
12	Ø 25	A500С ГОСТ 52544-2006 L = 8220	2	31.7	63.3
13	Ø 25	A500С ГОСТ 52544-2006 L = 7000	2	27.0	53.9
14	Ø 12	A500С ГОСТ 52544-2006 L = 7100	4	6.3	25.2
15	Ø 12	A500С ГОСТ 52544-2006 L = 7800	4	6.9	27.7
16	Ø 12	A500С ГОСТ 52544-2006 L = 4300	2	3.8	7.6
17	Ø 8	AI (240) ГОСТ 5781-82 L = 1550	498	0.6	304.6
18	Ø 8	AI (240) ГОСТ 5781-82 L = 560	132	0.2	29.2
19	Ø 10	A500С ГОСТ 52544-2006 L = 710	190	0.4	83.2
20	Ø 8	AI (240) ГОСТ 5781-82 L = 28500	1	11.2	11.2
Материал B20 V= 6.74м³			x9=	60.7м³	

Хэсгийн тодорхойлолт

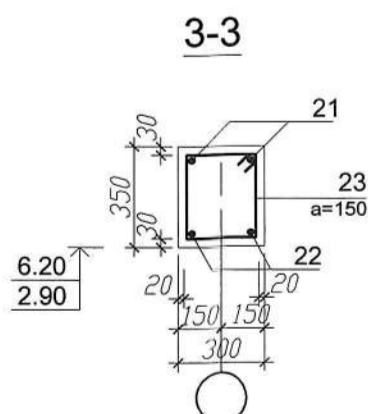
Поз	Загвар	Поз	Загвар	Поз	Загвар
1		2		1*	
7		14		2*	
17		18		19	

Цутгамал дам нуруу ТДН-1-ын арматурчлал

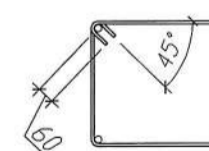


ХЭСГИЙН ТОДОРХОЙЛОЛТ

Поз	Загвар
21	
22	
23	



Хомутын нугалалт



Тайлбар:

- Энэ хуудсыг хуудас Б15-21 -тай хамтатгаж үзнэ.
- Цутгамал бетоны ажлыг БНБД 52.02-05-ын заалтын дагуу хийж гүйцэтгэнэ.

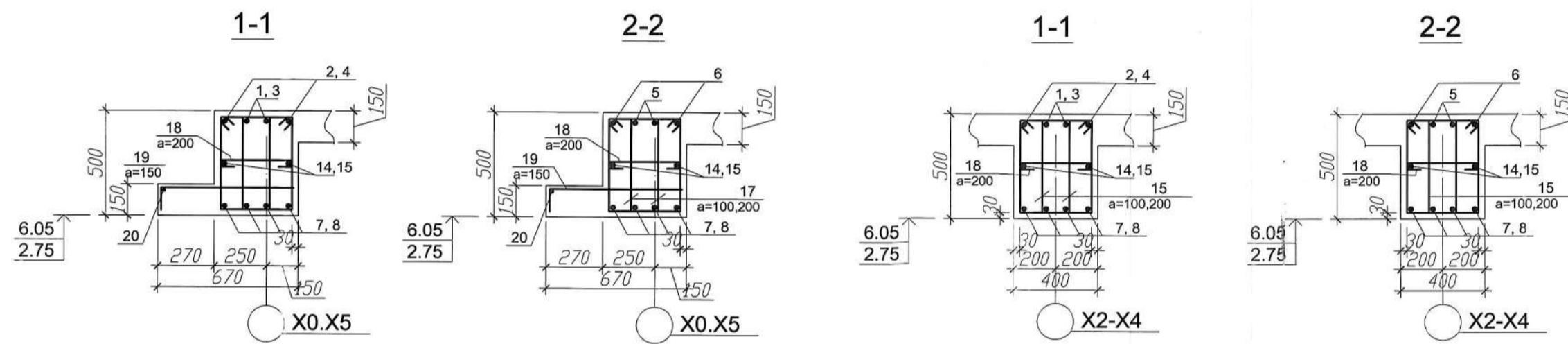
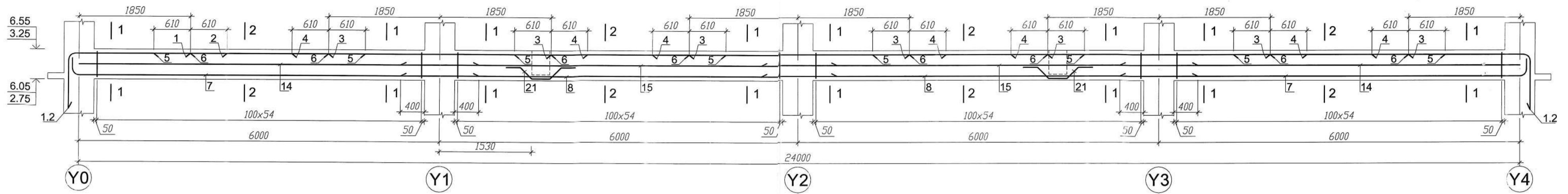
Дам нуруу ТДН-1		4	129.4	517.8
1	Ø 20 A500С ГОСТ 52544-2006 L = 8020	3	19.8	59.3
2	Ø 20 A500С ГОСТ 52544-2006 L = 7260	3	17.9	53.7
3	Ø 8 AI (240) ГОСТ 5781-82 L = 1340	31	0.5	16.4
Материал B20 V= 1.59м³		x4=	6.4м³	



199-

Хөвсгөл аймаг Цагааннуур сум, 150 хүүхдийн цэцэрлэг				ББ		
Захирал	Г.Баасанжав		Цутгамал төмөр бетон дам нуруу ДН-1, ТДН-1	Масштаб	1:100	
Инженер	Б.Баярт			Үе шат	хуудас	бүх хуудас
Гүйцэтгэсэн	Б.Баярт		ЕГ шифр 11/21	A3	24	51
"БАББ" ХХК	Шалгасан	Г.Баасанжав	ТГ шифр	2021		

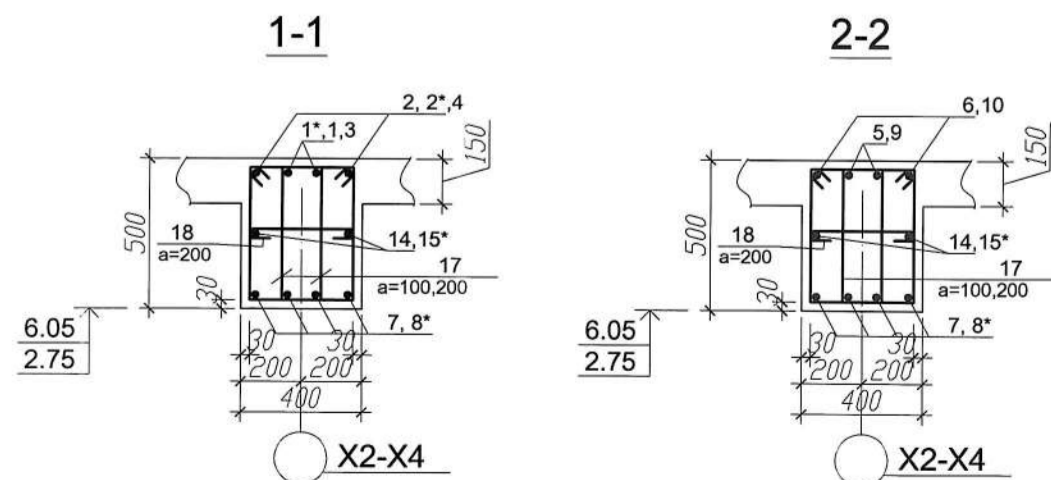
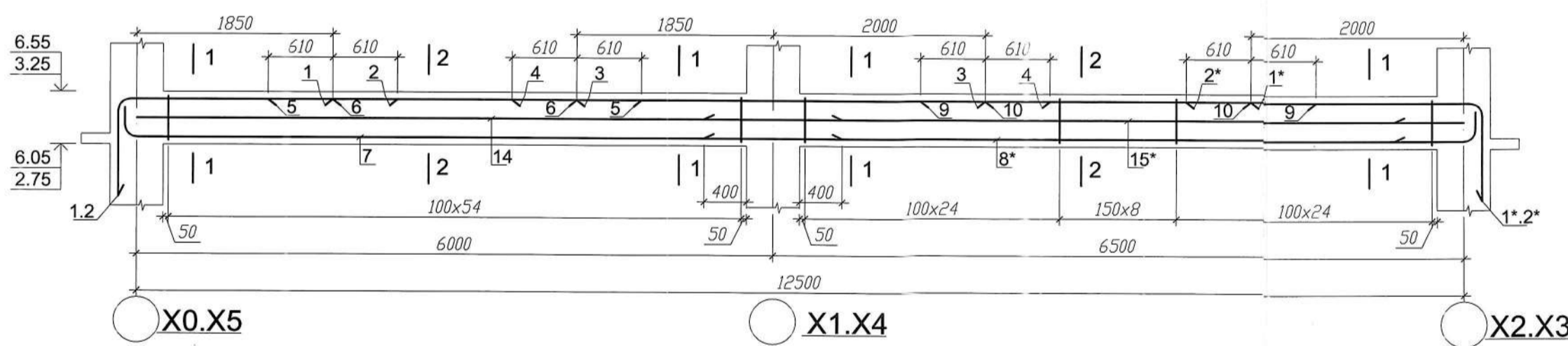
Дам нуруу ДН-2-ийн арматурчлал



Цутгамал төмөр бетон хийцийн материалын тодорхойлолт

Поз	Тэмдэг лэгээ	Нэр	Тоо /шир/	Хүнд /кг/	
				Нэгж	Нийт
		Дам нуруу ДН-2	12	1066.5	12797.7
1		Ø 25 A500С ГОСТ 52544-2006 L = 2900	4	11.2	44.7
2		Ø 25 A500С ГОСТ 52544-2006 L = 3500	4	13.5	53.9
3		Ø 25 A500С ГОСТ 52544-2006 L = 3700	6	14.3	85.5
4		Ø 25 A500С ГОСТ 52544-2006 L = 4920	6	19.0	113.8
5		Ø 12 A500С ГОСТ 52544-2006 L = 3520	8	3.1	25.0
6		Ø 12 A500С ГОСТ 52544-2006 L = 2300	8	2.0	16.3
7		Ø 20 A500С ГОСТ 52544-2006 L = 7200	8	17.8	142.1
8		Ø 20 A500С ГОСТ 52544-2006 L = 7300	8	18.0	144.0
14		Ø 12 A500С ГОСТ 52544-2006 L = 7200	4	6.4	25.6
15		Ø 12 A500С ГОСТ 52544-2006 L = 7300	4	6.5	25.9
17		Ø 8 AI (240) ГОСТ 5781-82 L = 1550	440	0.6	269.1
18		Ø 8 AI (240) ГОСТ 5781-82 L = 560	108	0.2	23.9
19		Ø 10 A500С ГОСТ 52544-2006 L = 710	164	0.4	71.8
20		Ø 8 AI (240) ГОСТ 5781-82 L = 24500	1	9.7	9.7
21		Ø 12 A500С ГОСТ 52544-2006 L = 2140	8	1.9	15.2
		Материал В20 V = 5.9м³ x12=		70.8м³	

Дам нуруу ДН-3-ийн арматурчлал



Хэсгийн тодорхойлолт

Поз	Загвар	Поз	Загвар	Поз	Загвар
1		2		19	
7		14		21	
17		18			

Дам нуруу ДН-3					
			2	504.0	1008.1
1		Ø 25 A500С ГОСТ 52544-2006 L = 2900	2	11.2	22.3
1*		Ø 25 A500С ГОСТ 52544-2006 L = 3050	2	12.7	25.4
2		Ø 25 A500С ГОСТ 52544-2006 L = 3500	2	15.7	31.5
2*		Ø 25 A500С ГОСТ 52544-2006 L = 3650	2	17.6	35.3
3		Ø 25 A500С ГОСТ 52544-2006 L = 3850	2	14.8	29.7
4		Ø 25 A500С ГОСТ 52544-2006 L = 5070	2	19.5	39.1
5		Ø 12 A500С ГОСТ 52544-2006 L = 3520	2	3.1	6.3
6		Ø 12 A500С ГОСТ 52544-2006 L = 2300	2	2.0	4.1
7		Ø 20 A500С ГОСТ 52544-2006 L = 7200	4	17.8	71.0
8*		Ø 20 A500С ГОСТ 52544-2006 L = 7700	4	19.0	76.0
14		Ø 12 A500С ГОСТ 52544-2006 L = 7200	2	6.4	12.8
15*		Ø 12 A500С ГОСТ 52544-2006 L = 7700	2	6.8	13.7
17		Ø 8 AI (240) ГОСТ 5781-82 L = 1550	224	0.6	137.0
		Материал В20 V = 2.6м³ x2=		5.2м³	

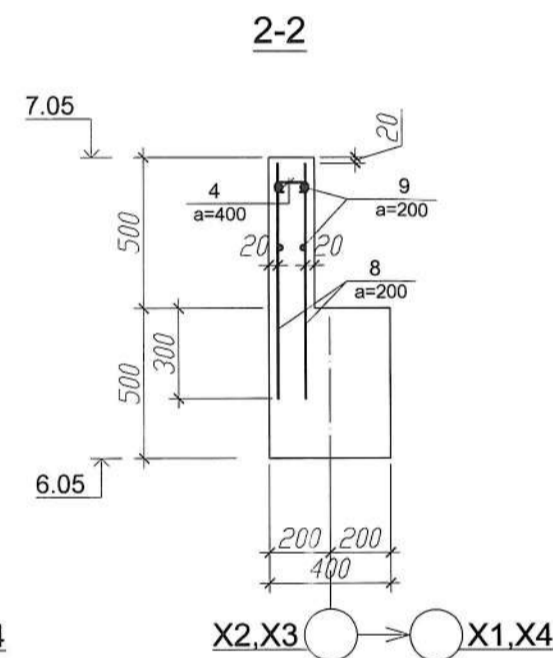
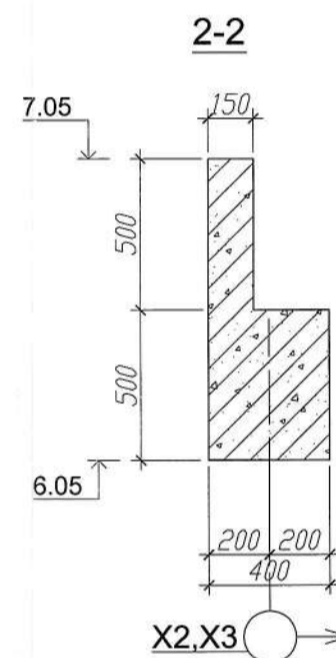
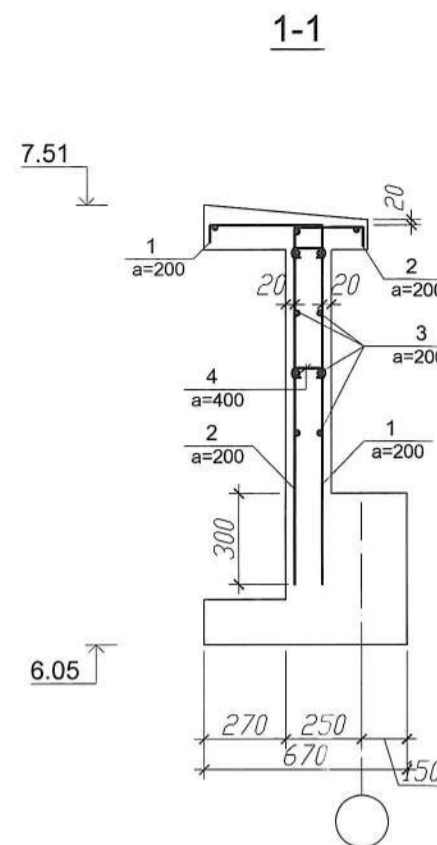
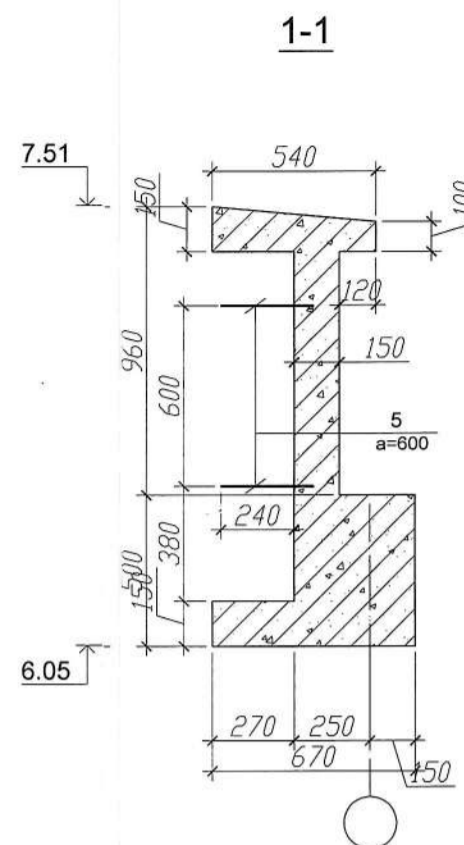
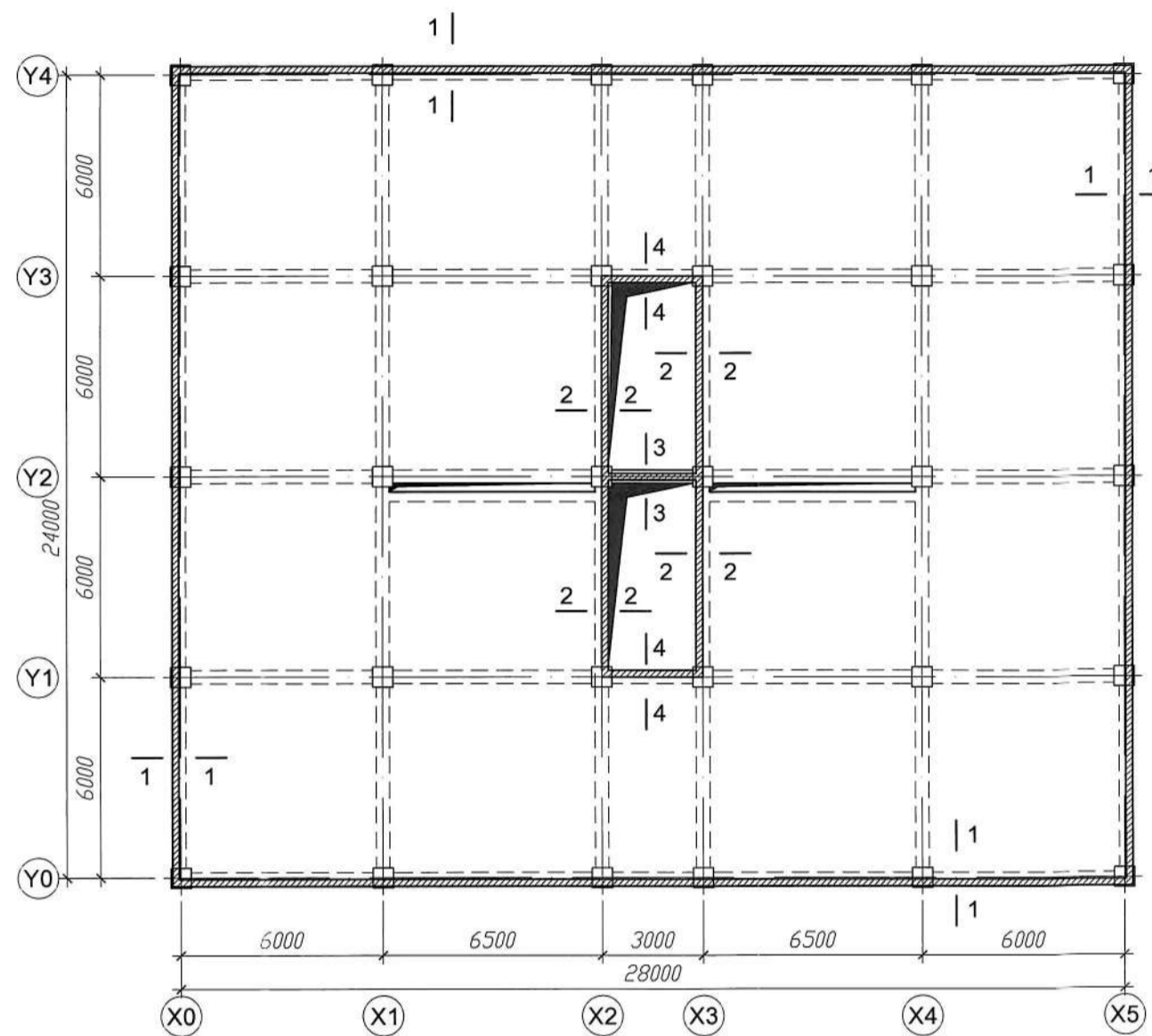
Тайлбар:

- Энэ хуудсыг хуудас ББ-21 -тай хамтатгаж үзнэ.
- Цутгамал бетоны ажлыг Б НБД 52.02-05-ын заалтын дагуу хийж гүйцэтгэнэ.

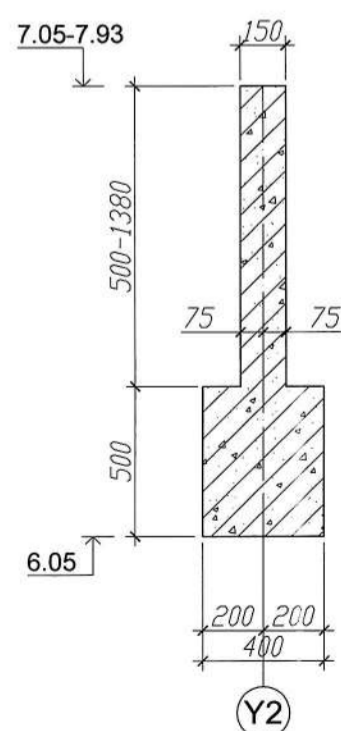
-200-

Хөвсгөл аймаг Цагааннуур сум, 150 хүүхдийн цэцэрлэг				ББ		
Захирал	Г.Баасанжав	Цутгамал төмөр бетон дам нуруу ДН-2, ДН-3	Масштаб	1:100		
Инженер	Б.Баярт	ЕГ шифр 11/21	Үе шат	хуудас	Бүх хуудас	
Гүйцэтгэсэн	Б.Баярт	ТГ шифр	A3	25	51	
"БАБ" ХХК	Шалгасан Г.Баасанжав				2021	

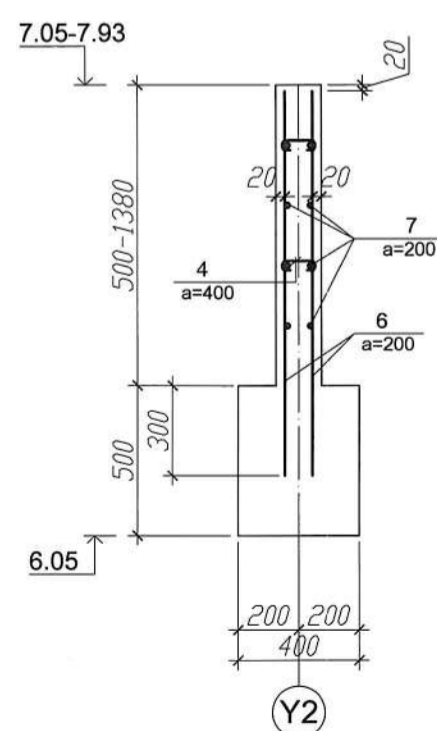
Дээврийн хашлагын хэв M1:200



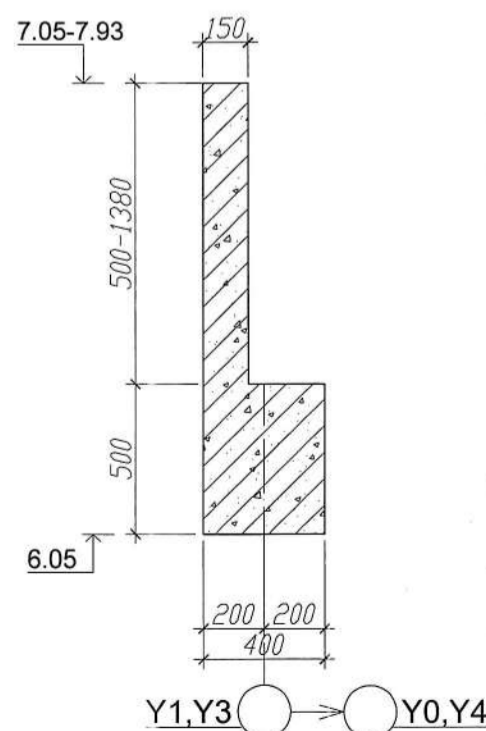
3-3



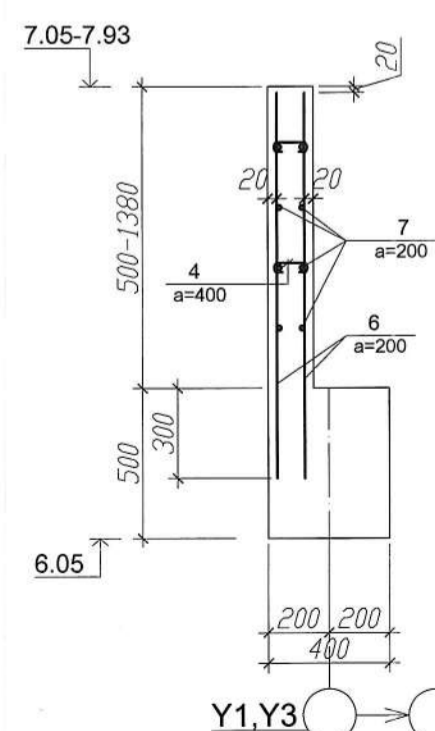
3-3



4-4



4-4



Цутгамал төмөр бетон хийцийн материалын тодорхойлолт

Поз	Тэмдэг лэгээ	Нэр	Тоо /шир/	Хүнд /кг/	
				Нэгж	Нийт
		Дээврийн хашлага	1	2412.7	2412.7
1	Ø 12	A400 ГОСТ 5781-82 L = 1630	520	1.4	752.5
2	Ø 12	A400 ГОСТ 5781-82 L = 1490	520	1.3	687.9
3	Ø 8	AI (240) ГОСТ 5781-82 L = 28000	44	11.0	486.1
4	Ø 6	AI (240) ГОСТ 5781-82 L = 280	626	0.1	38.9
5	Ø 6	AI (240) ГОСТ 5781-82 L = 940	346	0.2	72.2
6	Ø 12	A400 ГОСТ 5781-82 L = 1660	90	1.5	132.6
7	Ø 8	AI (240) ГОСТ 5781-82 L = 3400	24	1.3	32.2
8	Ø 12	A400 ГОСТ 5781-82 L = 800	240	0.7	170.5
9	Ø 8	AI (240) ГОСТ 5781-82 L = 12600	8	5.0	39.8
		Материал B20 V= 24.8м³ x1=			24.8м³

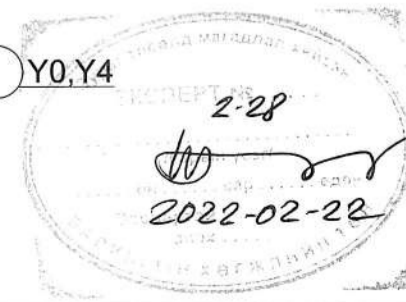
ХЭСГИЙН ТОДОРХОЙЛОЛТ

Поз	Загвар	Поз	Загвар
1	370 60	4	80 80
2	230 60	5	100 100

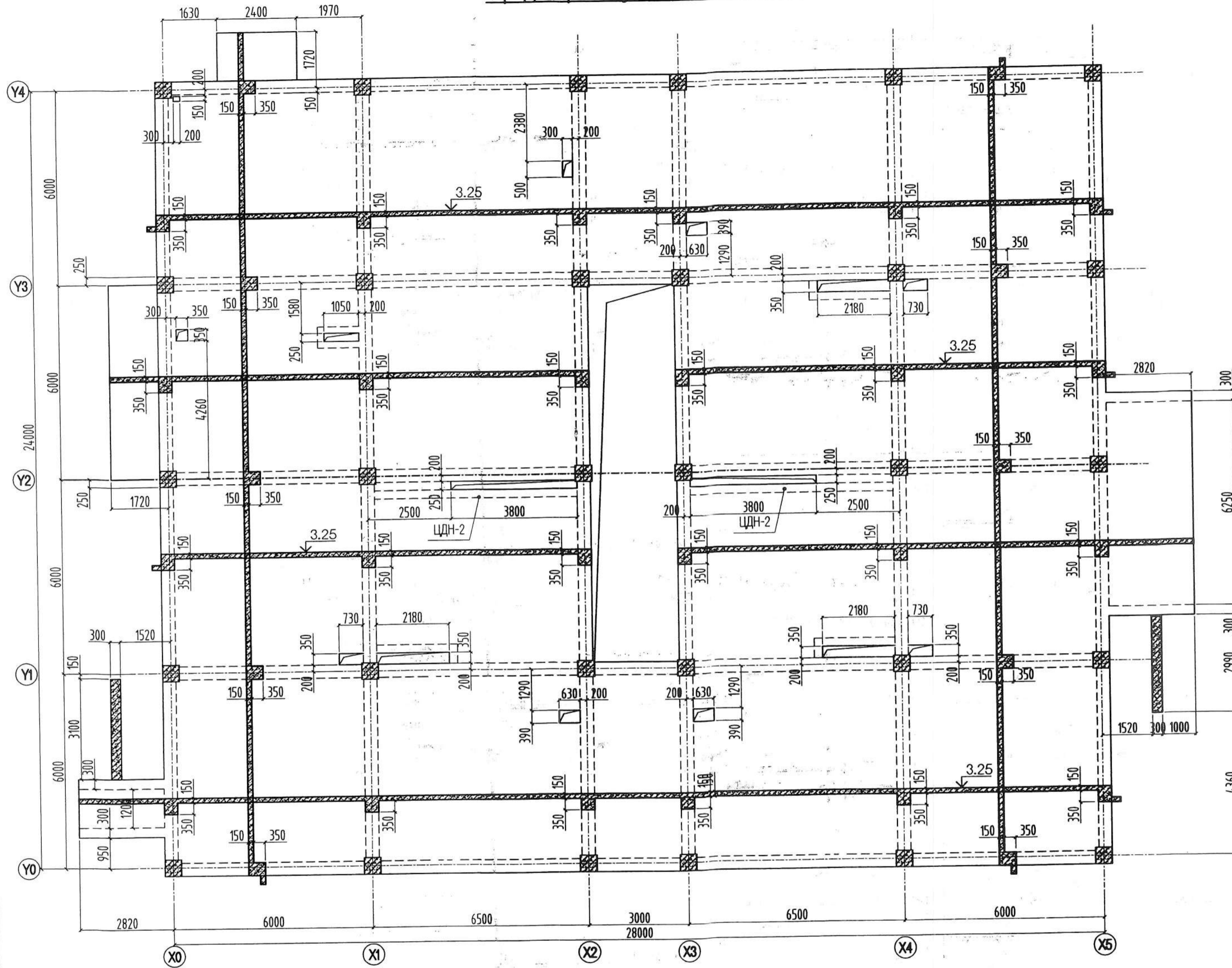
Тайлбар:

- Энэ хуудсыг хуудас ББ-17,18,19,22,23 -тай хамтатгаж үзнэ.
- Цутгамал бетоны ажлыг БНБД 52.02-05-ын заалтын дагуу хийж гүйцэтгэнэ.

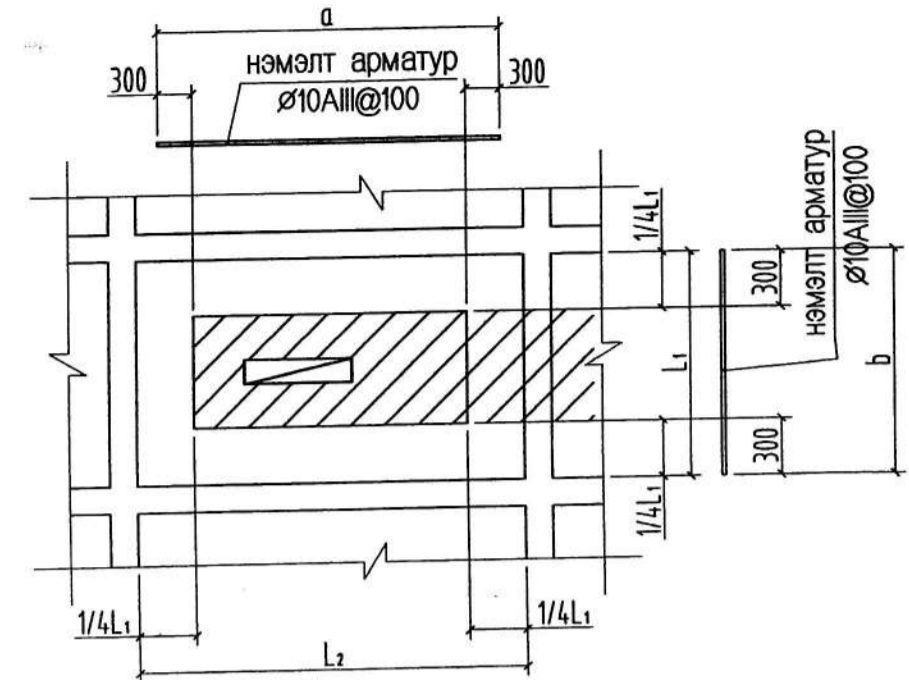
Хөвсгөл аймаг Цагааннуур сум, 150 хүүхдийн цэцэрлэг				ББ		
Захирал	Г.Баасанжав	Дээврийн хашлагын хэв,	Масштаб 1:100			
Инженер	Б.Баярт	арматурчлал, түүвэр	Үе шат	хуудас	бүх хуудас	
Гүйцэтгэсэн	Б.Баярт	ЕГ шифр 11/21	A3	26	51	
Шалгасан	Г.Баасанжав	ТГ шифр	2021			



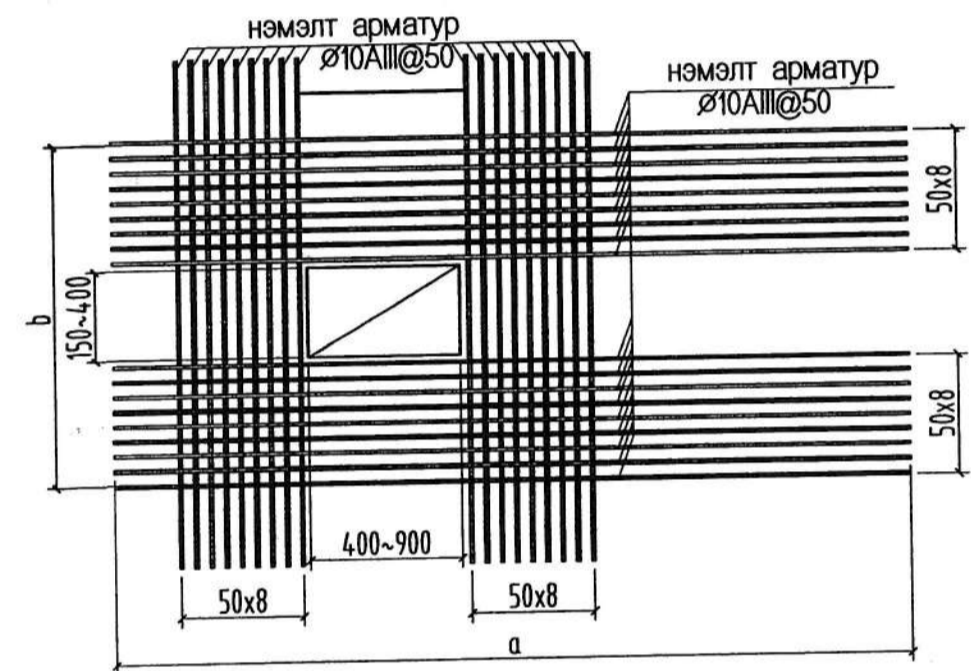
1-р давхрын хучилтын хэв М1:100



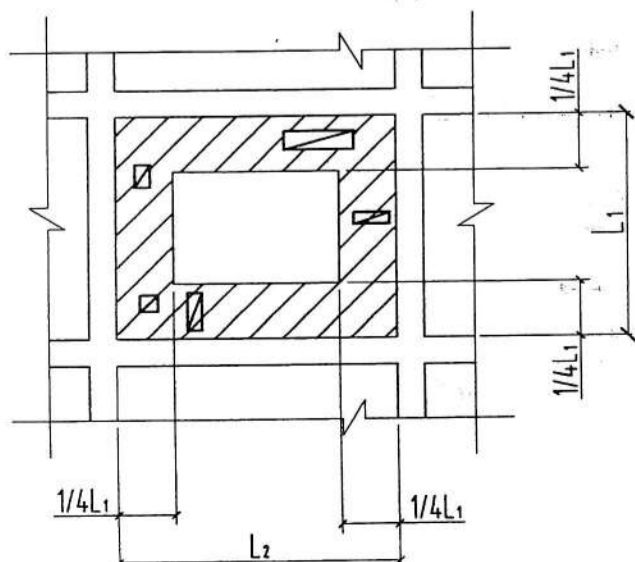
Нүхний байрлал "В"



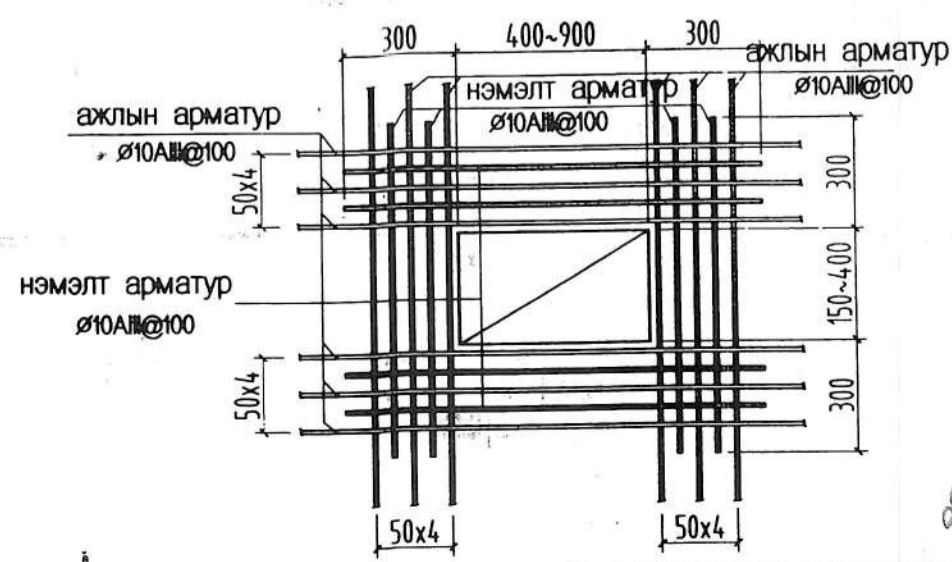
"В" үед нүхний арматурчлал



Нүхний байрлал "А"



"А" үед нүхний арматурчлал



Тайлбар

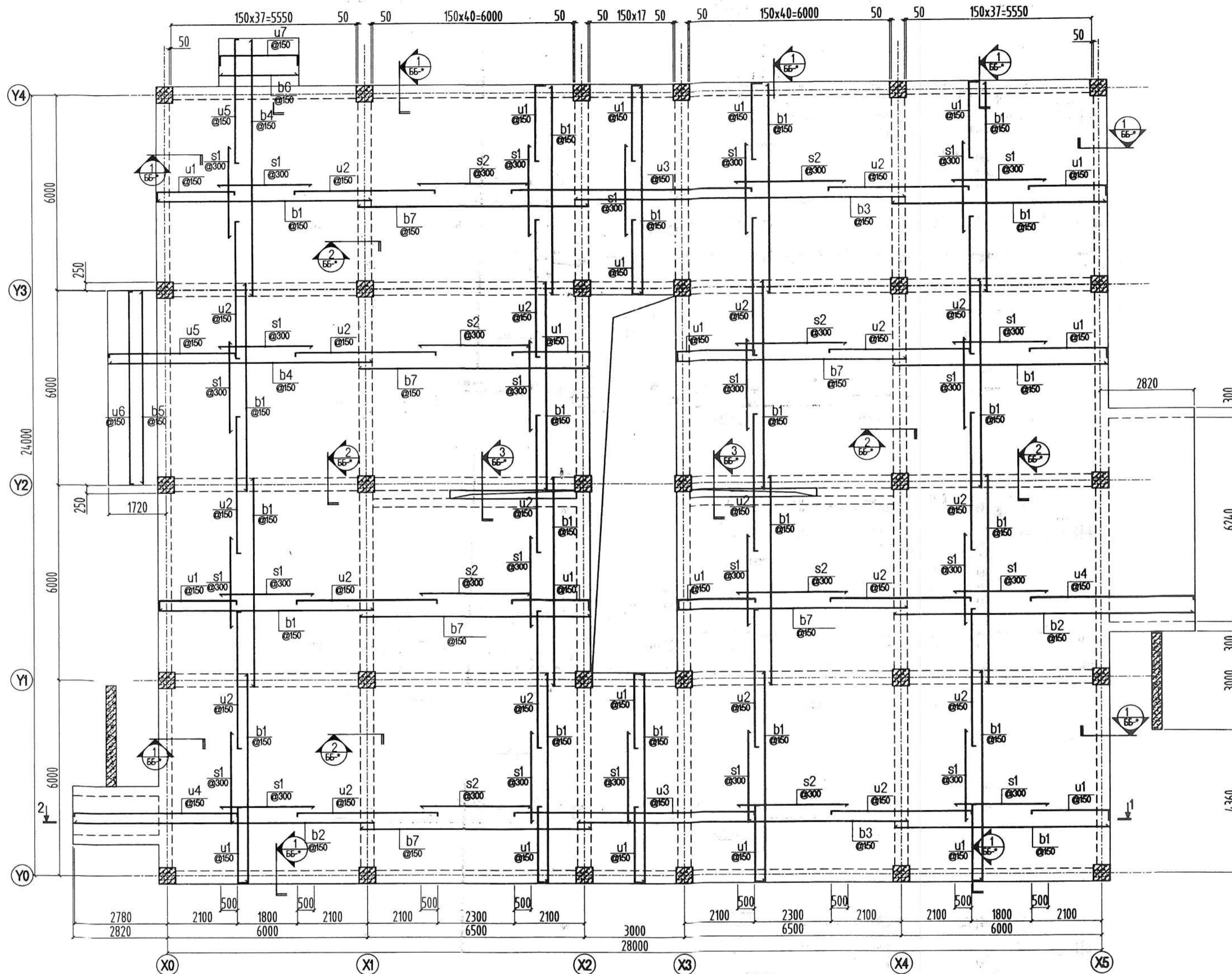
1. Цутгамал төмөр бетоныг өвөл хөлдөөж бэхжүүлэхийг хатуу хориглоно.
2. Цутгалтыг гүйцэтгэхдээ холбогдох цутгамал дам нуруу, шатыг хамтад нь цутгана.
3. Цутгамал төмөр бетоны ажлыг БНБД.52-02-05-ийн заалтын дагуу хийж гүйцэтгэнэ.

Д/Д	Нүхний хэмжээ(мм)	Тэнхлэг	Тайлбар
1	350 x 730	Y1 - Y2 X0 - X1	
2	350 x 2180	Y1 - Y2 X1 - X2	
3	250 x 3800	Y1 - Y2 X1 - X2	
4	390 x 630	Y0 - Y1 X1 - X2	
5	390 x 630	Y0 - Y1 X1 - X2	
6	350 x 730	Y1 - Y2 X4 - X5	
7	350 x 2180	Y1 - Y2 X3 - X4	
8	250 x 3800	Y1 - Y2 X3 - X4	
9	350 x 350	Y2 - Y3 X0 - X1	
10	250 x 1050	Y2 - Y3 X0 - X1	
11	350 x 2180	Y2 - Y3 X3 - X4	
12	350 x 730	Y2 - Y3 X4 - X5	
13	150 x 200	Y3 - Y4 X0 - X1	
14	500 x 200	Y3 - Y4 X1 - X2	
15	390 x 630	Y3 - Y4 X3 - X4	

Зөвшөөрөлцсөн:	
БА	С.Отгонтуяа
ХС, ДМ	Ч.Зулзаяа
ЦЗУ	Х.Отгонбаяр
ДГ, ХТ	Б.Наранбаатар
ХДГ, Д	Ц.Хосбаяр

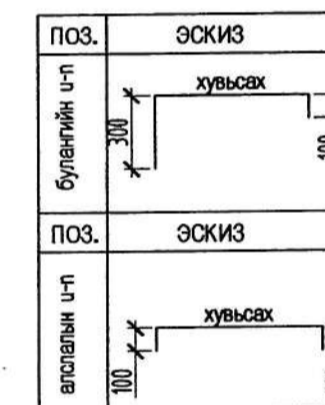
НЭГ МАЯГИЙН ЗУРАГ ТӨСӨЛ 150 ХҮҮХДИЙН ЦЭЦЭРЛЭГИЙН БАРИЛГА				ББ		
ЗЭ инженер	Б.Оюунбилэг	08	1-р давхрын хучилтын хэв	үе шат	хуураг	бүх хуураг
Инженер	Б.Баатар	08		А8	27	57
Гүйцэтгэсэн	Б.Баатар	08	ТГ шифр: -	2023.10.06		
Шалгасан	Ц.Пүрэвдорж	08				

1-р давхрын хучилтын арматурчлал M1:100



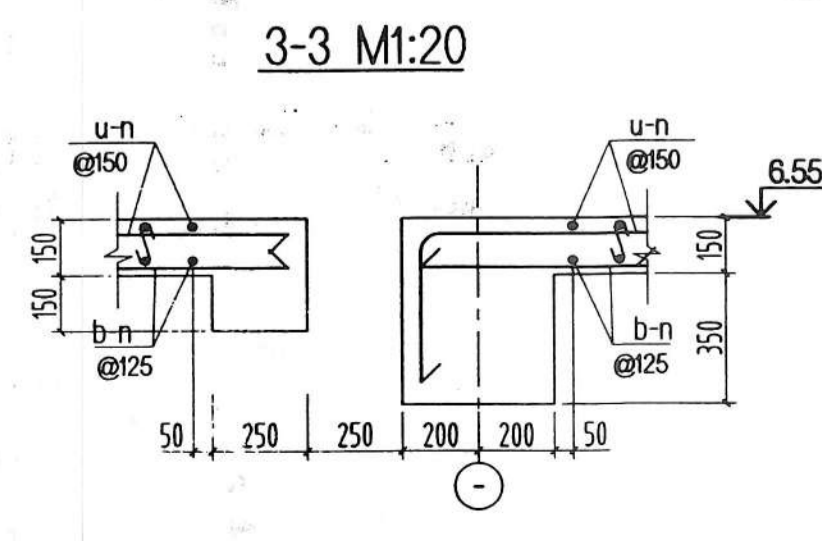
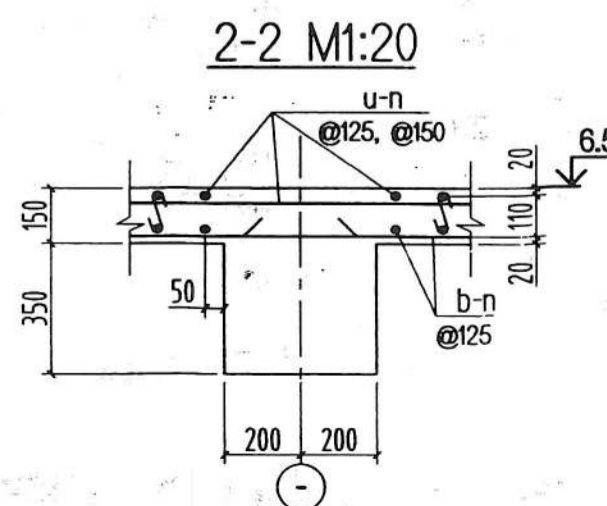
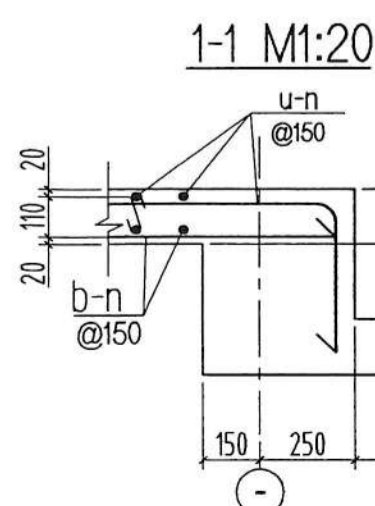
Материалын түүвэр

Д/д	Тэмдэглэгээ	Нэр төрөл	тоо ширхэг	нэгжийн жин /кг/	тайлбар
		8, 9 баллын газар хөдлөлтэй бүс нутаг			
	дээд	1-р давхрын хучилт В20 V= 85.20 м3			14549.67
u-1		∅ 12 A-III ГОСТ 5781-82* L= 2710	736	2.41	1770.80
u-2		∅ 12 A-III ГОСТ 5781-82* L= 4400	796	3.91	3109.48
u-3		∅ 12 A-III ГОСТ 5781-82* L= 7400	76	6.57	499.31
u-4		∅ 12 A-III ГОСТ 5781-82* L= 5080	54	4.51	243.55
u-5		∅ 12 A-III ГОСТ 5781-82* L= 3980	56	3.53	197.88
u-6		∅ 12 A-III ГОСТ 5781-82* L= 6120	10	5.43	54.33
u-7		∅ 12 A-III ГОСТ 5781-82* L= 2920	10	2.59	25.92
	доод				
b-1		∅ 12 A-III ГОСТ 5781-82* L= 6360	864	5.65	4878.57
b-2		∅ 12 A-III ГОСТ 5781-82* L= 8980	54	7.97	430.52
b-3		∅ 12 A-III ГОСТ 5781-82* L= 9900	76	8.79	667.99
b-4		∅ 12 A-III ГОСТ 5781-82* L= 7880	56	7.00	391.77
b-5		∅ 12 A-III ГОСТ 5781-82* L= 5920	10	5.26	52.56
b-6		∅ 12 A-III ГОСТ 5781-82* L= 2320	10	2.06	20.60
b-7		∅ 12 A-III ГОСТ 5781-82* L= 6900	228	6.13	1396.71
	хувиргах				
s-1		∅ 8 A-III ГОСТ 5781-82* L= 2800	468	1.10	517.06
s-2		∅ 8 A-III ГОСТ 5781-82* L= 3300	152	1.30	197.92
sn		∅ 8 A-III ГОСТ 5781-82* L= 240	1000	0.09	94.70



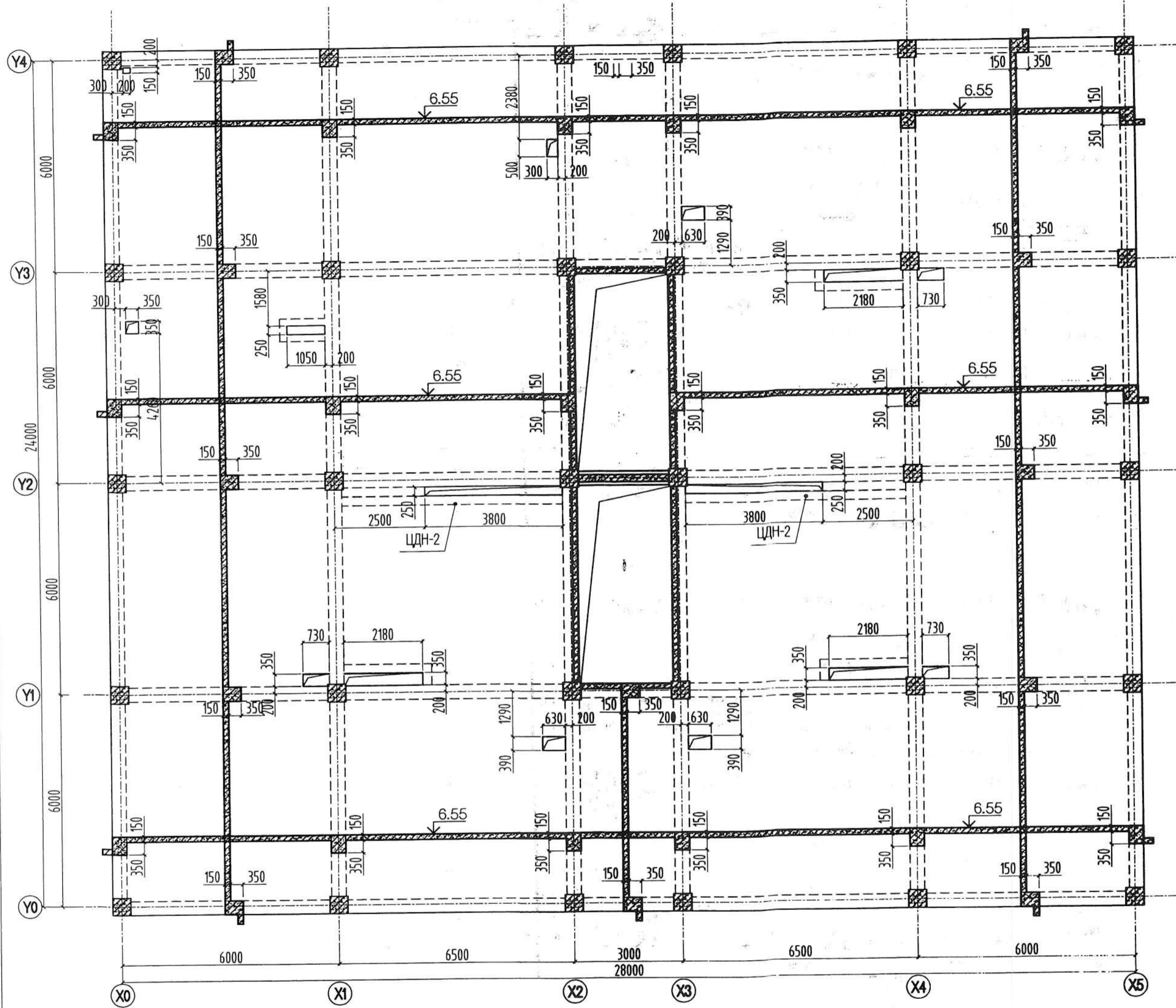
Тайлбар

- Цутгамал төмөр бетоныг өвөл хөлдөөж бэхжүүлэхийг хатуу хориглоно.
- Цутгалтыг гүйцэтгэхдээ холбогдох цутгамал дам нуруу, шатыг хамтад нь цутгана.
- Цутгамал төмөр бетоны ажлыг БНБД 52-02-05-ийн заалтын дагуу хийж гүйцэтгэнэ.



НЭГ МАЯГИЙН ЗУРАГ ТӨСӨЛ 150 ХҮҮХДИЙН ЦЭЦЭРЛЭГИЙН БАРИЛГА				ББ	
ЗЭ инженер	Б.Оюунбилэг		1-р давхрын хучилтын арматурчлал	уо шат	хуули
Инженер	Б.Баатар			аз	бүх хуули
Гүйцэтгэсэн	Б.Баатар				
Шалгасан	Ц.Пүрэвдорж				
ЭГ шифр: ТТХ-00203			ТТ шифр: -		
2019.01.10				2019.01.10	

2-р давхрын хучилтын хэв М1:100

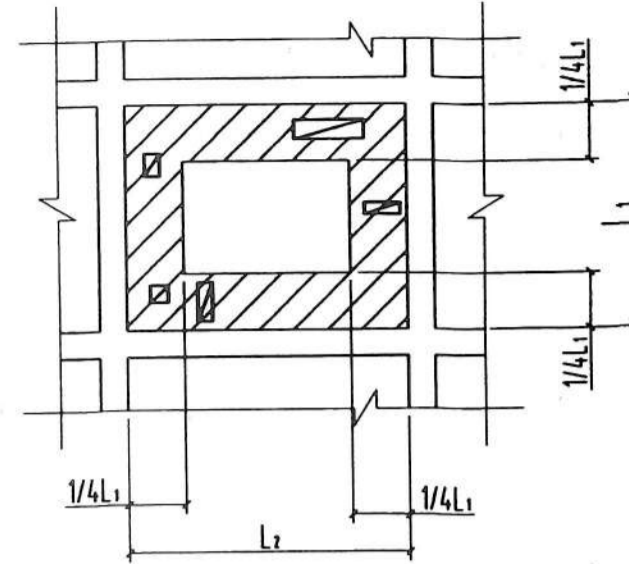


Тайлбар

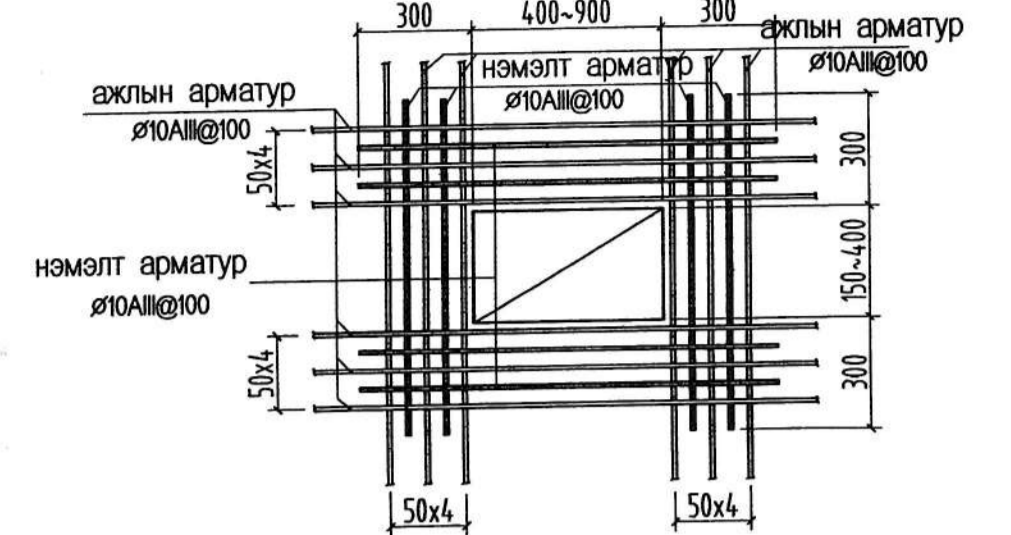
1. Цутгамал төмөр бетоныг өвөл хөлдөөж бэхжүүлэхийг хатуу хориглоно.
2. Цутгалтыг гүйцэтгэхдээ холбогдох цутгамал дам нуруу, шатыг хамтад нь цутгана.
3. Цутгамал төмөр бетоны ажлыг БНБД.52-02-05-ийн заалтын дагуу хийж гүйцэтгэнэ.

208-

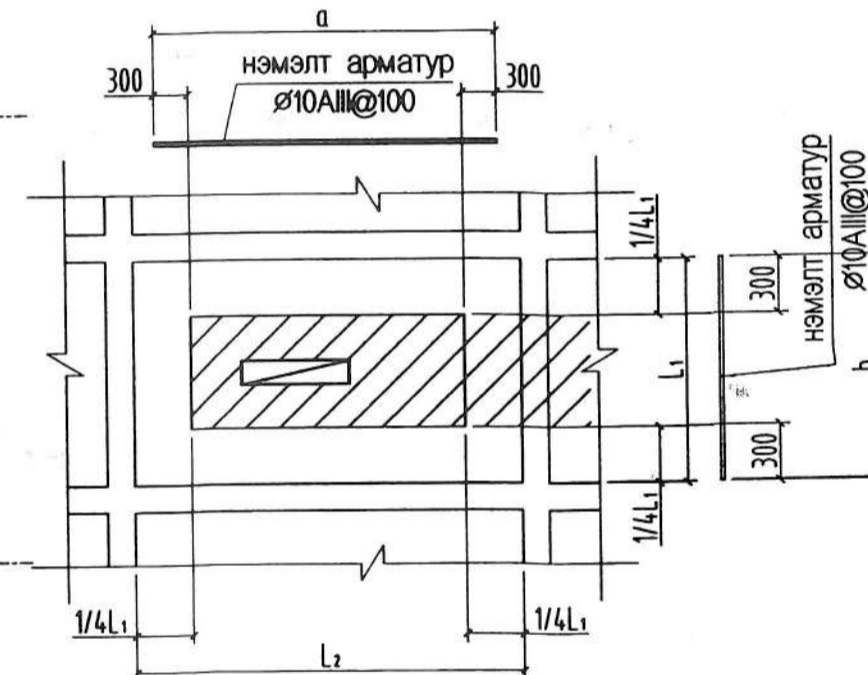
Нүхний байрлал "А"



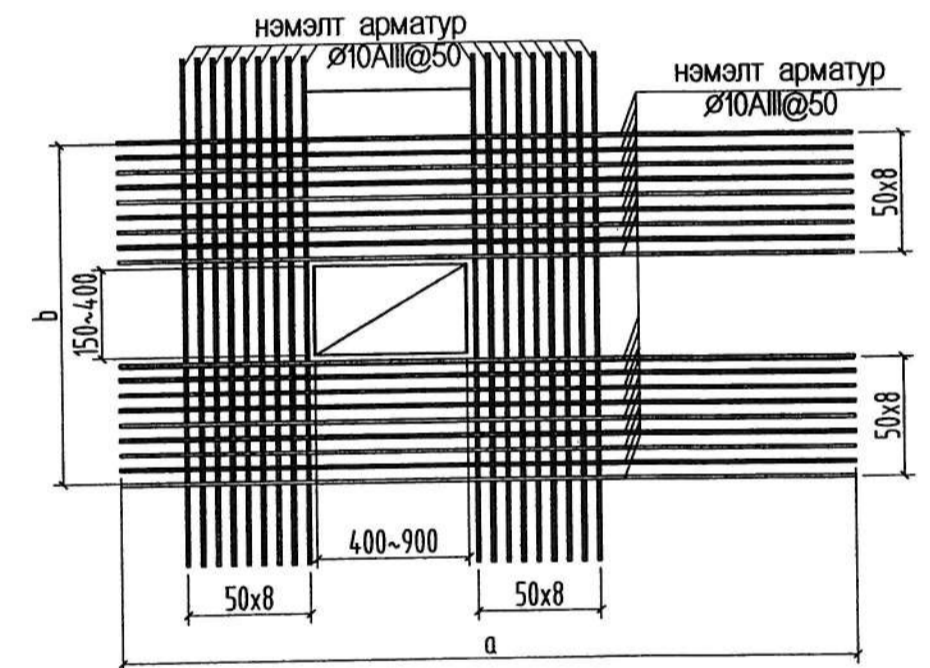
"А" үед нүхний арматурчлал



Нүхний байрлал "В"



"В" үед нүхний арматурчлал



Д/Д	Нүхний хэмжээ(мм)	Тэнхлэг	Тайлбар
1	350 x 730	Y1 - Y2 X0 - X1	
2	350 x 2180	Y1 - Y2 X1 - X2	
3	250 x 3800	Y1 - Y2 X1 - X2	
4	390 x 630	Y0 - Y1 X1 - X2	
5	390 x 630	Y0 - Y1 X1 - X2	
6	350 x 730	Y1 - Y2 X4 - X5	
7	350 x 2180	Y1 - Y2 X3 - X4	
8	250 x 3800	Y1 - Y2 X3 - X4	
9	350 x 350	Y2 - Y3 X0 - X1	
10	250 x 1050	Y2 - Y3 X0 - X1	
11	350 x 2180	Y2 - Y3 X3 - X4	
12	350 x 730	Y2 - Y3 X4 - X5	
13	150 x 200	Y3 - Y4 X0 - X1	
14	500 x 200	Y3 - Y4 X1 - X2	
15	390 x 630	Y3 - Y4 X3 - X4	

Зөвшөөрөлцсөн:

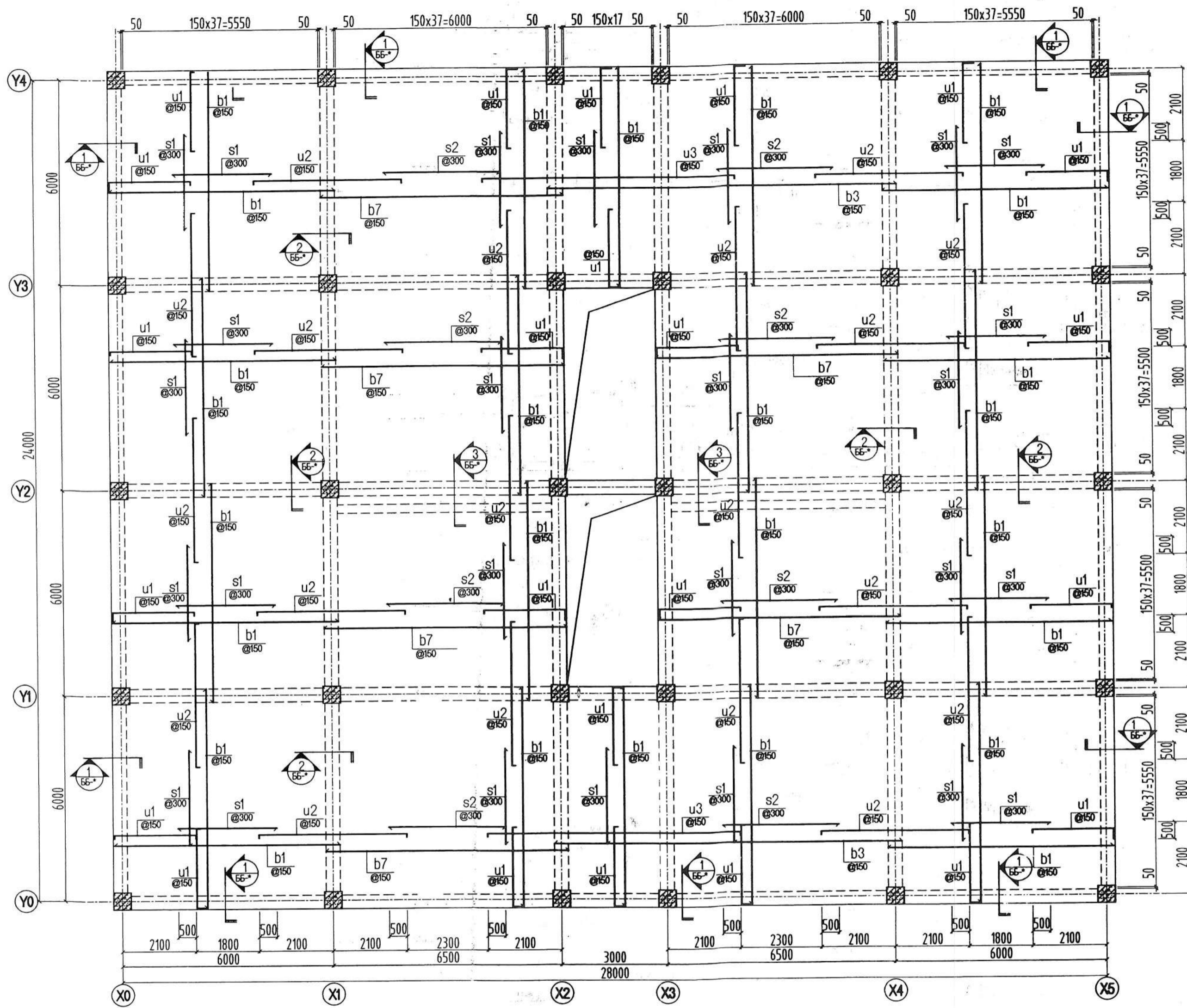
БА	С.Отгонтуяа
ХСДМ	Ч.Зулзаяа
ЦБУ	Х.Отгонбаяр
ДГ.ХТ	Б.Наранбаатар
ХДГД	Ц.Хосбаяр

209-

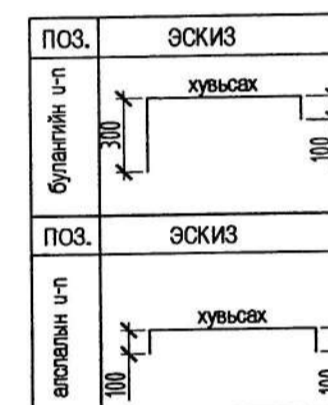
<p>Бүрэлдэн байгуулагдсан ТАТАХ ХҮҮХ ХОО</p>	<p>НЭГ МАЯГИЙН ЗУРАГ ТӨСӨЛ 150 ХҮҮХДИЙН ЦЭЦЭРЛЭГИЙН БАРИЛГА</p>		<p>ББ</p>	
	<p>ЗЭ инженер Б.Оюунбилэг</p>	<p>Инженер Б.Баатар</p>	<p>2-р давхрын хучилтын хэв</p>	<p>М1:100</p>
<p>Гүйцэтгэсэн Б.Баатар</p>	<p>Шалгасан Ц.Пүрэвдорж</p>	<p>БГ ширхэг: ТТХ-08/203</p>	<p>уе шат: АЗ хуудас: 29 бүт хуудас: 51</p>	
<p>ТТ ширхэг: -</p>			<p>2023.10.06</p>	

2-р давхрын хучилтын арматурчлал M1:100

Материалын түүвэр

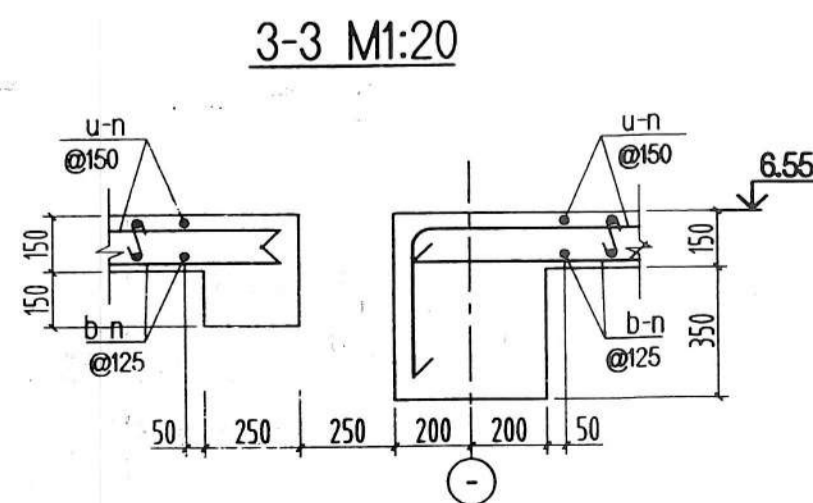
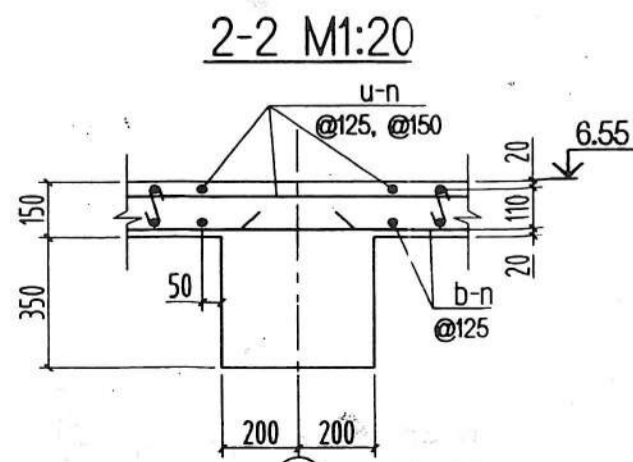
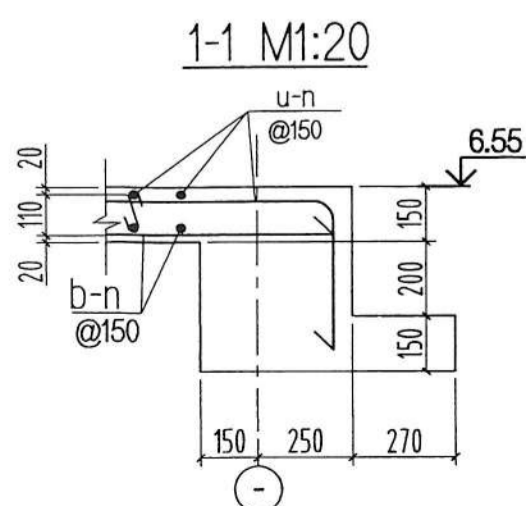


Д/д	Тэмдэглэгээ	Нэр төрөл	Тоо ширхэг	Нэгжийн жин /кг/	Тайлбар
8, 9 баллын газар хөдлөлтэй бүс нутагт					
	дрэд	2-р давхрын хучилт В20	V= 80.48 м ³		13931.90
u-1		∅ 12 A-III ГОСТ 5781-82*	L= 2710	844	2.41 2030.64
u-2		∅ 12 A-III ГОСТ 5781-82*	L= 4400	778	3.91 3039.16
u-3		∅ 12 A-III ГОСТ 5781-82*	L= 7400	76	6.57 499.31
дрод					
b-1		∅ 12 A-III ГОСТ 5781-82*	L= 6360	972	5.65 5488.39
b-3		∅ 12 A-III ГОСТ 5781-82*	L= 9900	76	8.79 667.99
b-7		∅ 12 A-III ГОСТ 5781-82*	L= 6900	228	6.13 1396.71
хувмаргах					
s-1		∅ 8 A-III ГОСТ 5781-82*	L= 2800	468	1.10 517.06
s-2		∅ 8 A-III ГОСТ 5781-82*	L= 3300	152	1.30 197.92
sn		∅ 8 A-III ГОСТ 5781-82*	L= 240	1000	0.09 94.70



Тайлбар

1. Цутгамал төмөр бетоныг өвөл хөлдөөж бэхжүүлэхийг хатуу хориглоно.
2. Цутгалтыг гүйцэтгэхдээ холбогдох цутгамал дам нуруу, шатыг хамтад нь цутгана.
3. Цутгамал төмөр бетоны ажлыг БНБД 52-02-05-ийн заалтын дагуу хийж гүйцэтгэнэ.

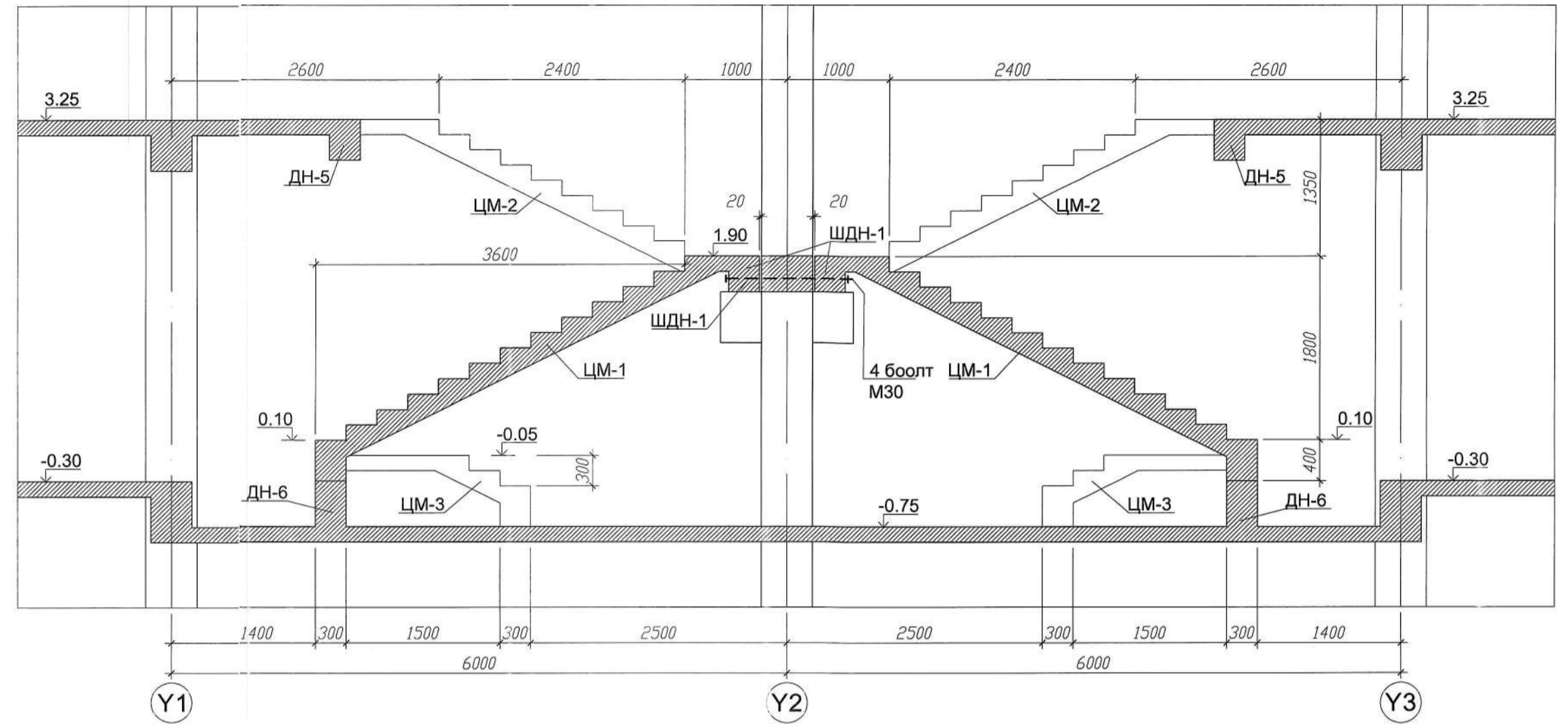
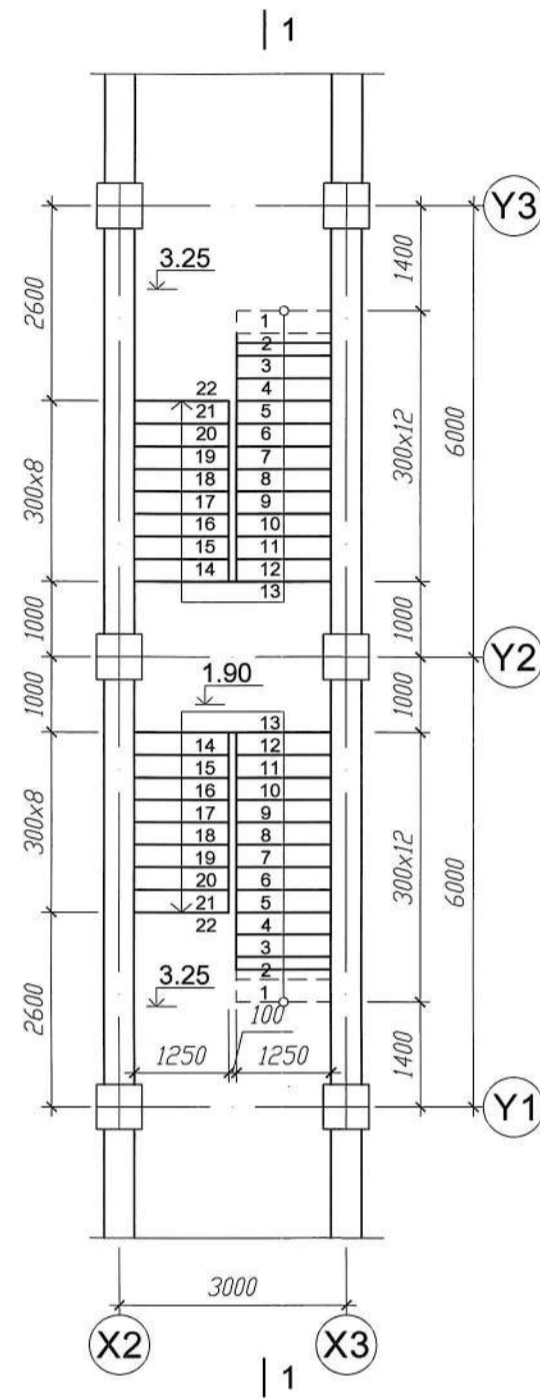
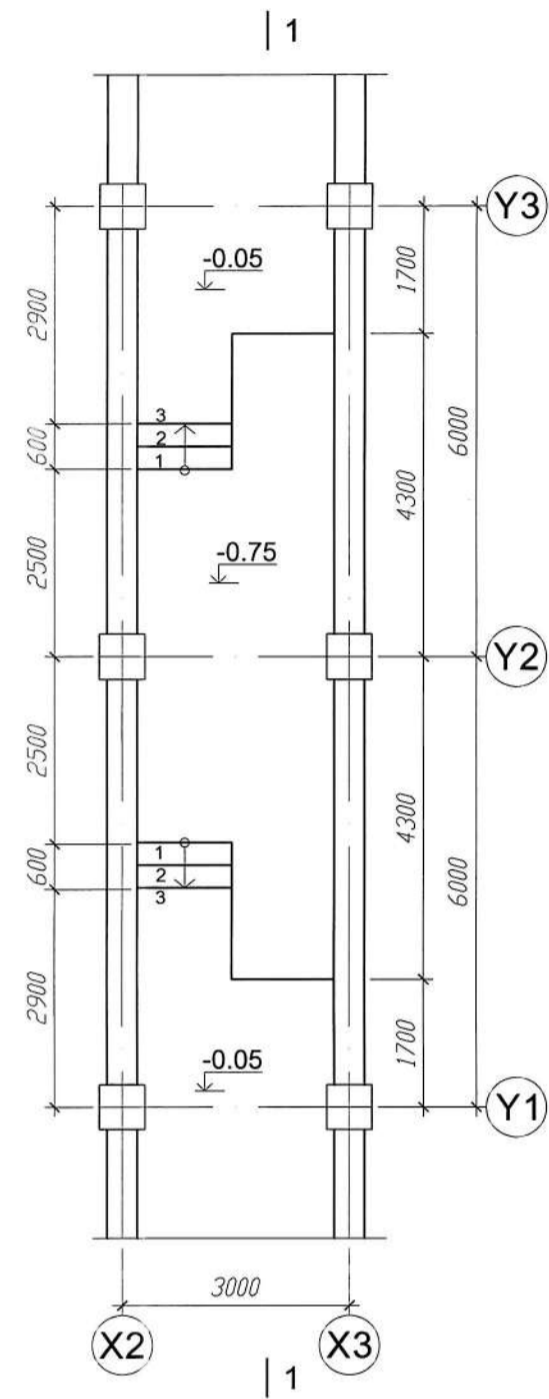


НЭГ МАЯГИЙН ЗУРАГ ТӨСӨЛ				ББ	
150 ХҮҮХДИЙН ЦЭЦЭРЛЭГИЙН БАРИЛГА				M1:100	
ЗЭ инженер	Б.Оюунбилэг		2-р давхрын хучилтын арматурчлал	уу шат	бүх хуудас
Инженер	Б.Баатар			А3	30 51
Гүйцэтгэсэн	Б.Баатар		БГ шифр: ТТХ-002003		
Шалгасан	Ц.Пүрэвдорж		ТТ шифр: -		2013.12.05

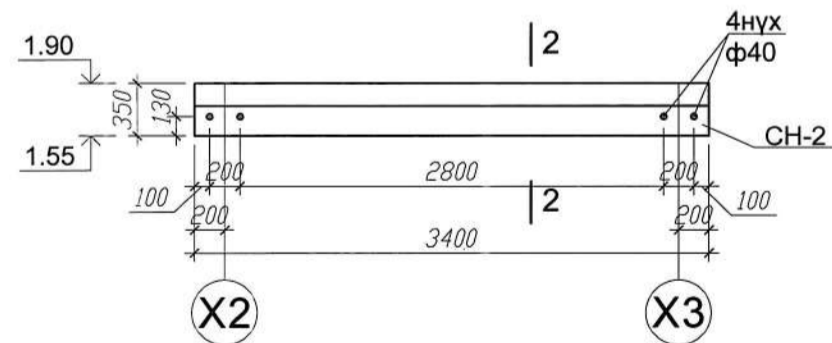
Шатны байгуулалт
/-0,50 -- -0,05 түвшин/

1-р давхрын шатны
байгуулалт М:100

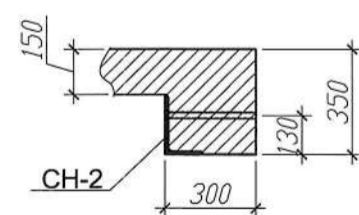
Огтлол 1-1 М1:50



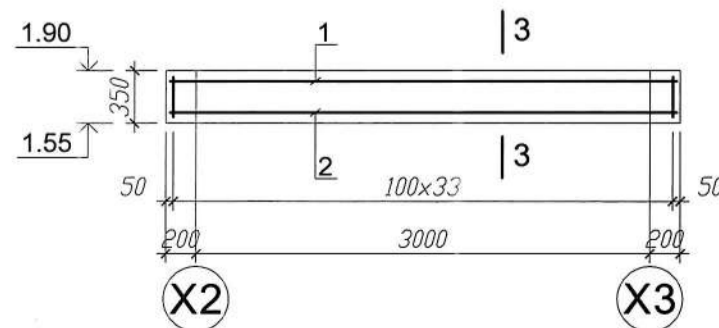
Дам нуруу ШДН-1-ийн хэв



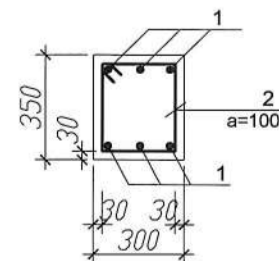
2-2



Дам нуруу ШДН-1-ийн арматурчлал



3-3



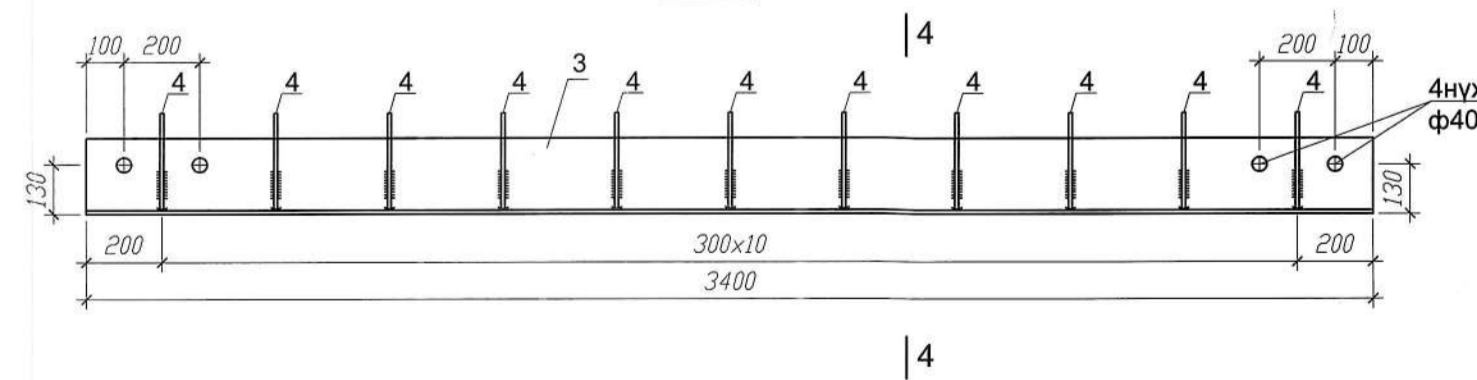
ХЭСГИЙН ТОДОРХОЙЛОЛТ

Поз	Загвар
2	
4	

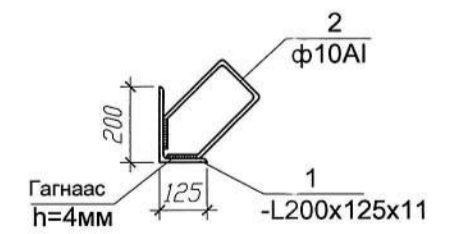
Төмрийн тодорхойлолт /кг/

Эдэлхүүний нэр	Поз	Огтлол /мм/	Урт /мм/	Тоо /шир/	Жин, кг	Нэгж	Бүгд	Тайлбар
СН-2	3	L200x125	L=3400	2	28.060		56.1	
	4	Ф10АІ	L=760	22	0.47		10.3	
Боолт М30		Ф30	L=900	4	6.22		24.9	
							91.3	

СН-2



4-4



Тайлбар:

- Цутгамал бетоны ажлыг БНБД52.02-05-ын заалтын дагуу хийж гүйцэтгэнэ.
- Суулгах нарийвч СН-2-ийн гагнаасыг электрод Э-42А ГОСТ 9464-75 электродоор гүйцэтгэнэ. Гагнаасын өндөр 4мм
- Боолт, гайкийн стандарт - ГОСТ 24379-80.

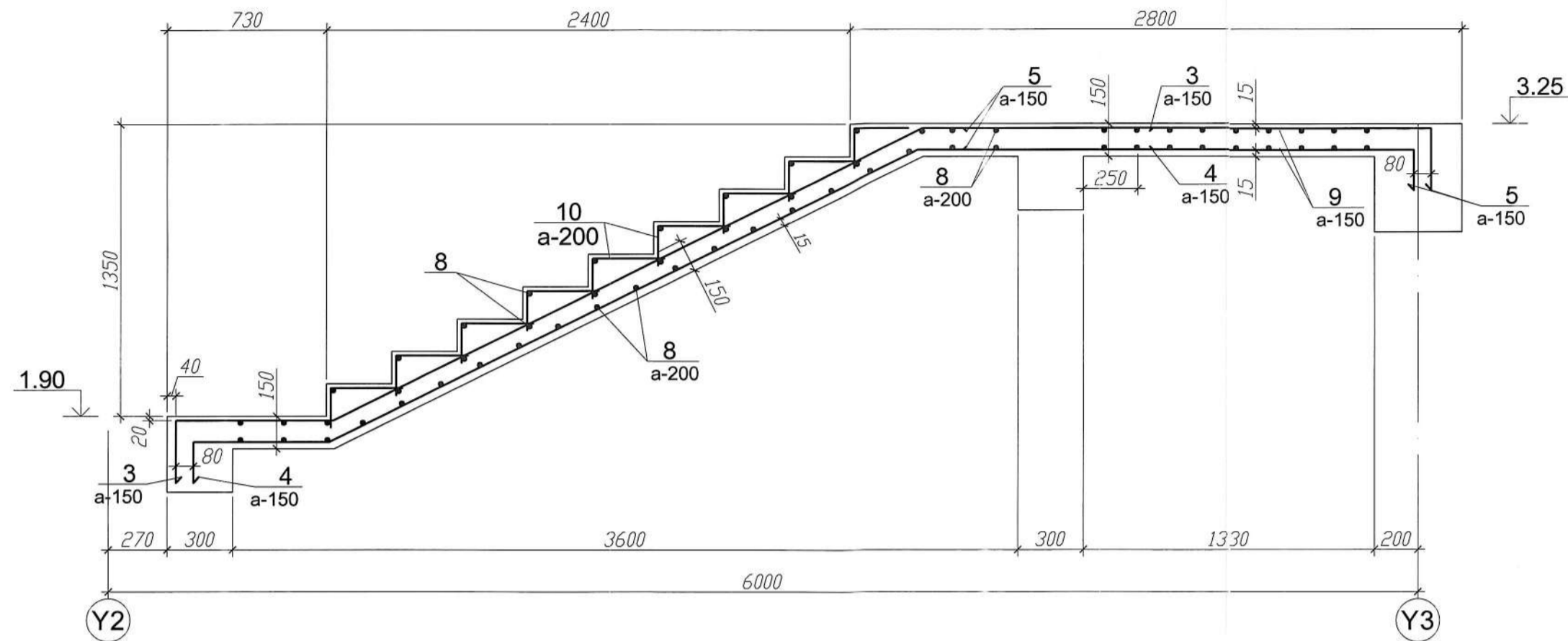
Хөвсгөл аймаг Цагааннуур сум, 150 хүүхдийн цэцэрлэг				ББ		
Захирал	Г.Баасанжав	Шат 1-ийн байгуулалт, огтлол 1-1, ШДМ-1	Масштаб 1:100			
Инженер	Б.Баярт		Үе шат	хуудас	Бүх хуудас	
Гүйцэтгэсэн	Б.Баярт	ЕГ шифр 11/21	А3	31	51	
Шалгасан	Г.Баасанжав	ТГ шифр	2021			

213

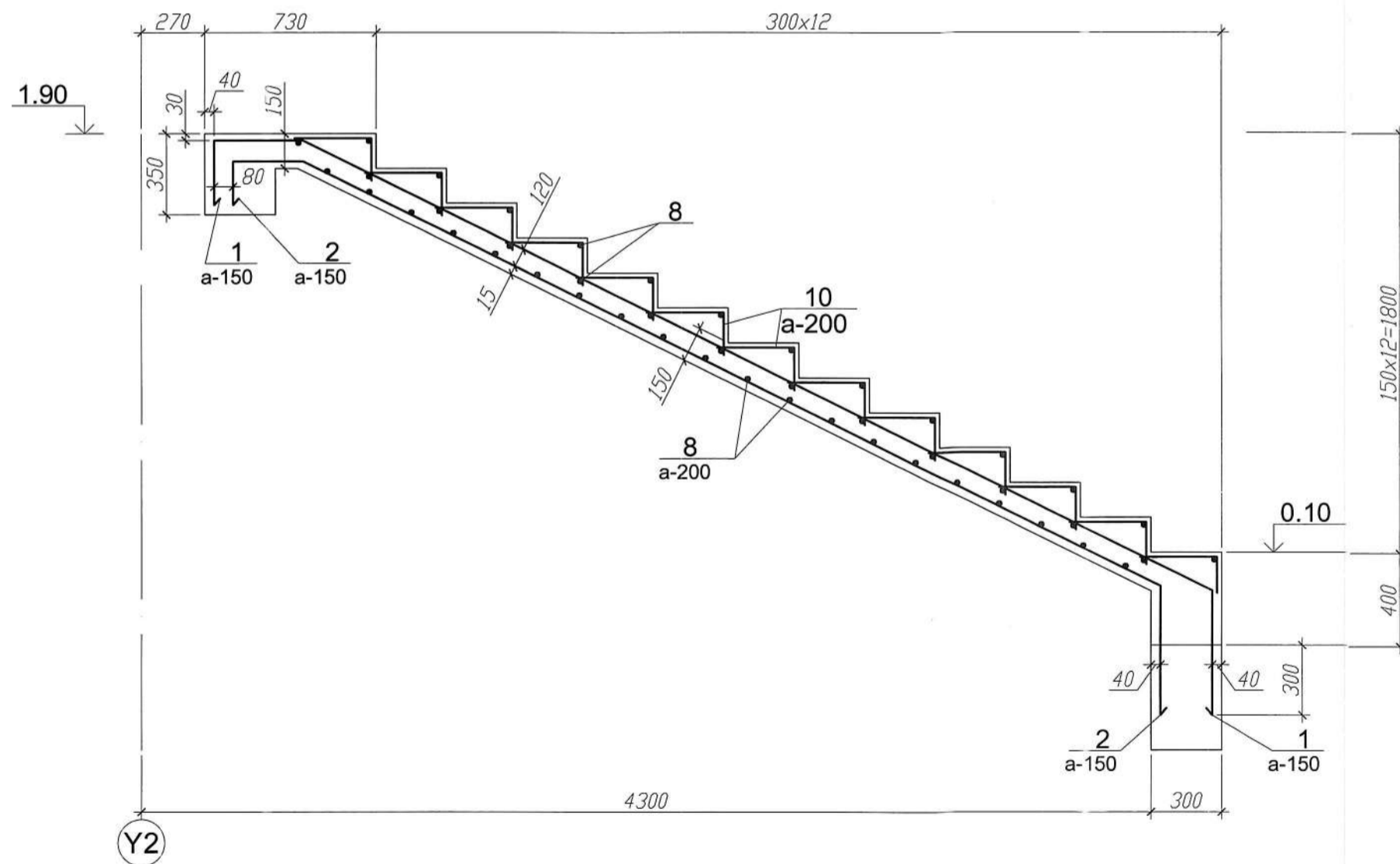
214

2-28
2022-02-22

Цутгамал марш ЦМ-2 М1:25



Цутгамал марш ЦМ-1 М1:25



Цутгамал төмөр бетон хийцийн материалын тодорхойлолт

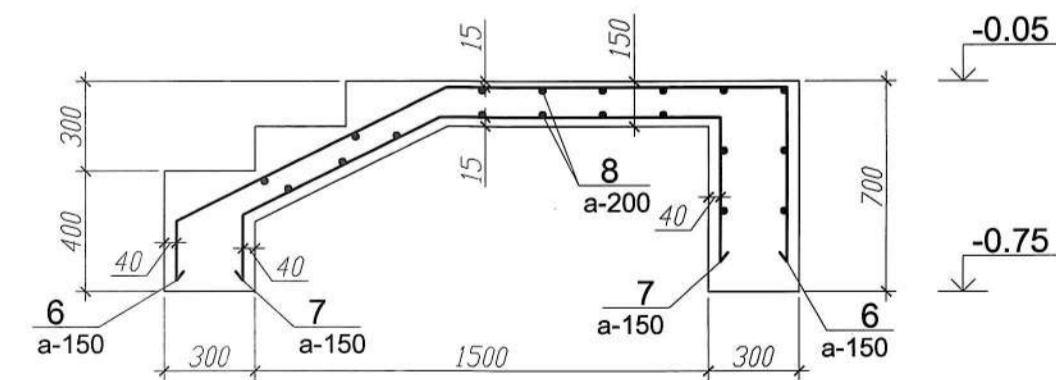
Поз	Тэмдэг лэгээ	Нэр	Тоо /шир/	Хүнд /кг/	
				Нэгж	Нийт
Цутгамал марш ЦМ-1					
1		Ø 12 А500С ГОСТ 52544-2006 L = 5500	2	127.0	254.1
2		Ø 12 А500С ГОСТ 52544-2006 L = 5180	9	4.9	43.9
8		Ø 8 АI (240) ГОСТ 5781-82 L = 1210	9	4.6	41.4
10		Ø 8 АI (240) ГОСТ 5781-82 L = 550	46	0.5	22.0
		Ø 8 АI (240) ГОСТ 5781-82 L = 550	91	0.2	19.7
Материал В20 V= 1.5м ³			x2=	3.0м ³	

Цутгамал марш ЦМ-2					
3		Ø 12 А500С ГОСТ 52544-2006 L = 5150	2	188.7	377.5
4		Ø 12 А500С ГОСТ 52544-2006 L = 4930	9	4.4	39.4
5		Ø 12 А500С ГОСТ 52544-2006 L = 2500	9	2.2	20.0
8		Ø 8 АI (240) ГОСТ 5781-82 L = 1210	36	0.5	17.2
9		Ø 12 А500С ГОСТ 52544-2006 L = 3800	17	3.4	57.4
10		Ø 8 АI (240) ГОСТ 5781-82 L = 550	63	0.2	13.7
Материал В20 V= 2.1м ³			x2=	4.2м ³	

Цутгамал марш ЦМ-3					
6		Ø 12 А500С ГОСТ 52544-2006 L = 2870	2	50.7	101.4
7		Ø 12 А500С ГОСТ 52544-2006 L = 2340	9	2.5	22.9
8		Ø 8 АI (240) ГОСТ 5781-82 L = 1210	9	2.1	18.7
		Ø 8 АI (240) ГОСТ 5781-82 L = 1210	19	0.5	9.1
Материал В20 V= 0.75м ³			x2=	1.5м ³	

Шатны дам нуруу ШДН-1					
1		Ø 18 А500С ГОСТ 52544-2006 L = 3360	2	58.2	116.5
2		Ø 8 АI (240) ГОСТ 5781-82 L = 1340	6	6.7	40.3
		Ø 8 АI (240) ГОСТ 5781-82 L = 1340	34	0.5	18.0
Материал В20 V= 0.36м ³			x2=	0.72м ³	

Цутгамал марш ЦМ-3 М1:25



Хэсгийн тодорхойлолт

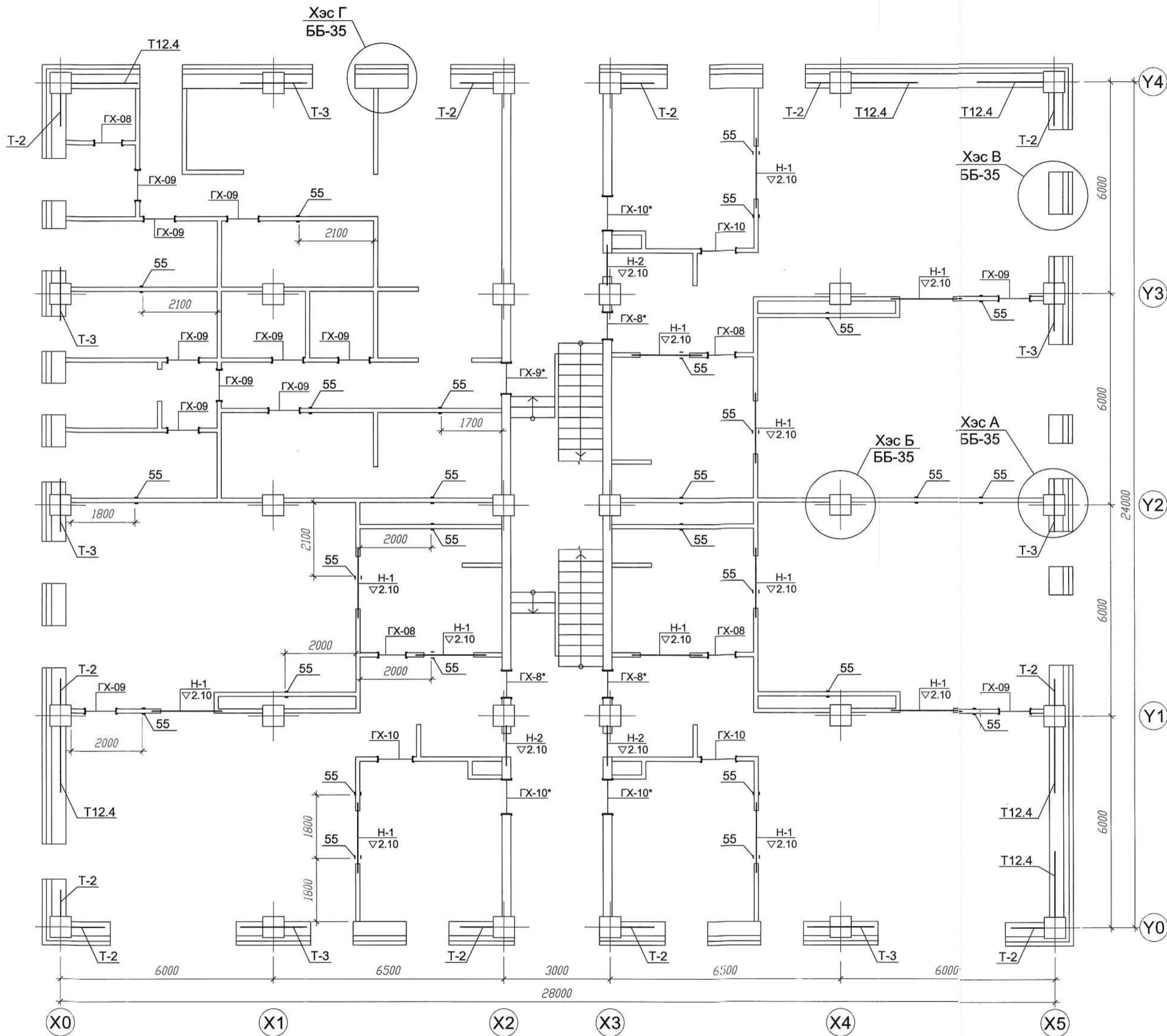
Поз	Загвар	Поз	Загвар	Поз	Загвар	Поз	Загвар
1		3		5		7	
2		4		6		10	

Тайлбар:

- Энэ хуудсыг ББ-32 хуудастай хамт үзнэ.
- Цутгамал бетоны ажлыг БНБД52.02-05-ын заалтын дагуу хийж гүйцэтгэнэ.
- Цутгамал маршны арматурын хамгаалалтын үе 15мм байна.

Хөвсгөл аймаг Цагааннуур сум, 150 хүүхдийн цэцэрлэг				ББ		
Захирал	Г.Баасанжав	Инженер	Б.Баярт	Цутгамал төмөр бетон марш ЦМ-1, ЦМ-2, ЦМ-3	Масштаб 1:100	
Гүйцэтгэсэн	Б.Баярт	Шалгасан	Г.Баасанжав	ЕГ шифр 11/21	А3	32 51
"БАББ" ХХК	Шалгасан	Г.Баасанжав	ТГ шифр	2021		

1-р давхрын ялуу ханын торны байгуулалт

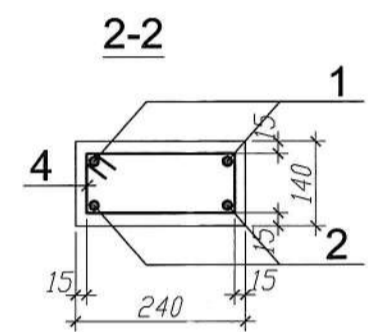
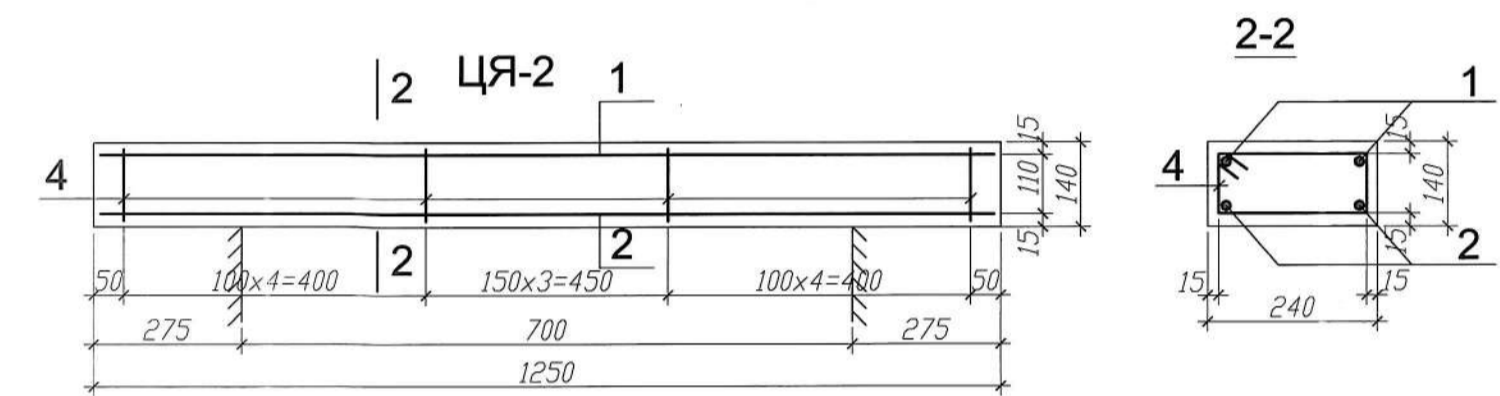
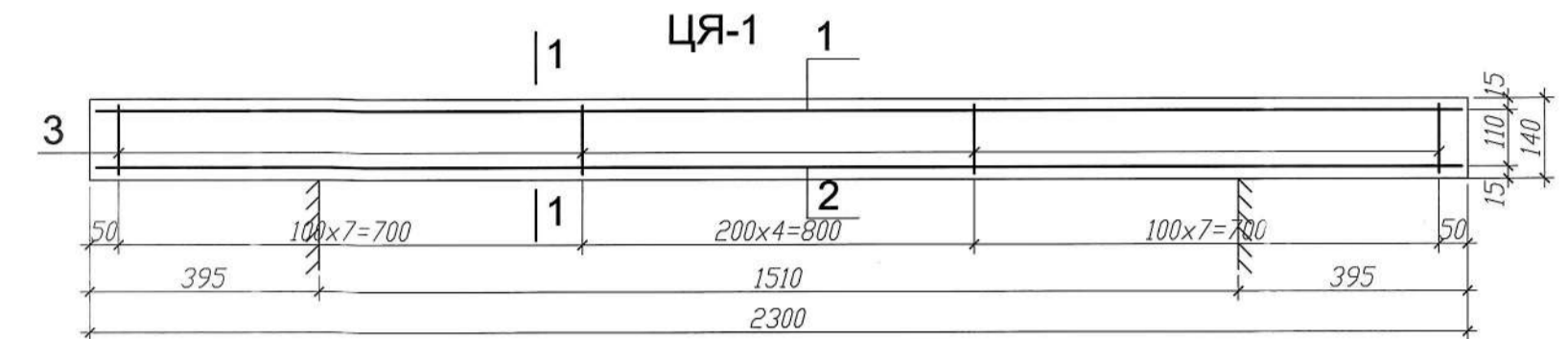
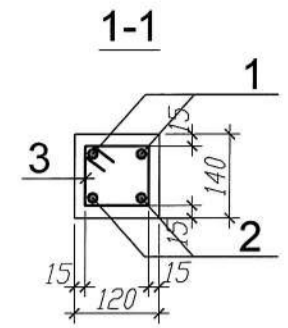


Тайлбар

- Энэ хуудсыг ББ-33, 34-тэй хамт үзнэ
- Дотор гадна ханын өрлөгийн өндрийн 600 мм тутамд төмөр торыг ханын бүх уртын дагуу тавина.
- Өрөгт цемент шохойн зуурмаг хэрэглэх бөгөөд тоосгон өргийн зуурмагийн марк М25 байвал зохино. Өргийн зэрэг -II, нормаль барьцалдагч нь $1.8\text{кг/см} > R > 1.2\text{кг/см}$ байна.
- Дотор хамар ханын 2 талд /ханын нийт талбайн хэмжээгээр/ босоо чиглэлийн 50x50x1,3 гагнамал арматуран тор тавьж 20-30мм зузаантай 100 маркийн цементэн үе хийнэ.
- Хамар хананд гарах хаалганы нүхэнд №14, №24-ын ган швеллэрээр хүрээ хийнэ. Хаалганы хүрээг доод давхрын хучилтанд ф12/16 L=110 анкер боолтоор бэхэлнэ. Анкер боолтыг хучилтанд урьдчилан өрөмдсөн ф16 нүхэнд тогтооно.
- Дотор болон гадна ханыг багана ба дээд дам нуруунаас 20 мм-ийн зайтай өрж энэ зай завсрыг уян зөөлөн материалаар чигжинэ.

Ялууны тодорхойлолт

д/д	Тэмдэглэгээ	Нэр	1 давх	2 давх	бүгд	Тайлбар
Н-1	ЦЯ-1	ЦЯ-1	12	12	24	
Н-2	ЦЯ-2	ЦЯ-2	3	3	6	

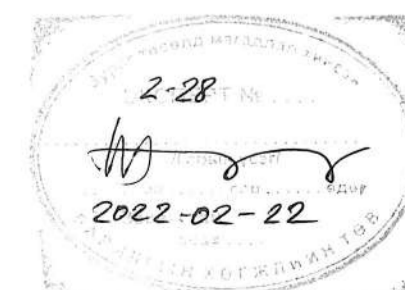


Хэсгийн тодорхойлолт

Поз	Загвар
3	
4	

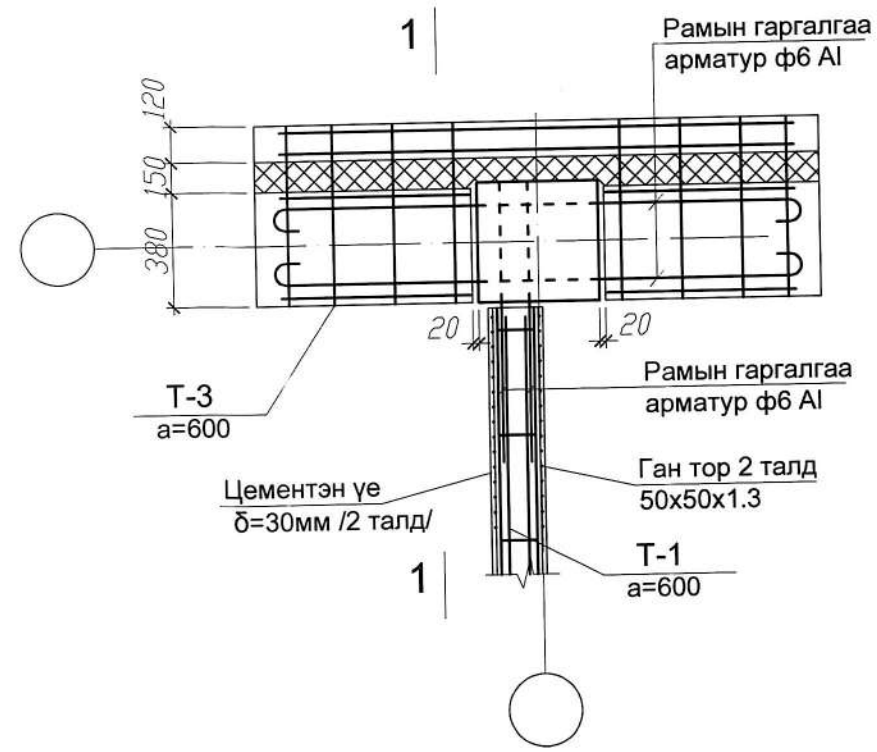
Цутгамал төмөр бетон хийцийн материалын тодорхойлолт

Поз	Тэмдэглэгээ	Нэр	Тоо /шир/	Хүнд /кг/	
				Нэгж	Нийт
		ЦЯ-1	24	14.29	342.95
		Цутгамал ялуу			14.29
1	MNS JIS G3112:2002	Ø 13 SD 390 L = 2260	2	2.35	4.71
2		Ø 16 SD 390 L = 2260	2	3.57	7.13
3		Ø 6 SR 235 L = 580	19	0.13	2.45
		Материал В 20 V= 12x0.04=	0.48м ³		
		ЦЯ-2	6	9.75	58.49
		Цутгамал ялуу			9.75
1	MNS JIS G3112:2002	Ø 13 SD 390 L = 1210	3	1.26	3.78
2		Ø 13 SD 390 L = 1210	3	1.26	3.78
4		Ø 6 SR 235 L = 820	12	0.18	2.18
		Материал В 20 V= 6x0.05=	0.3м ³		

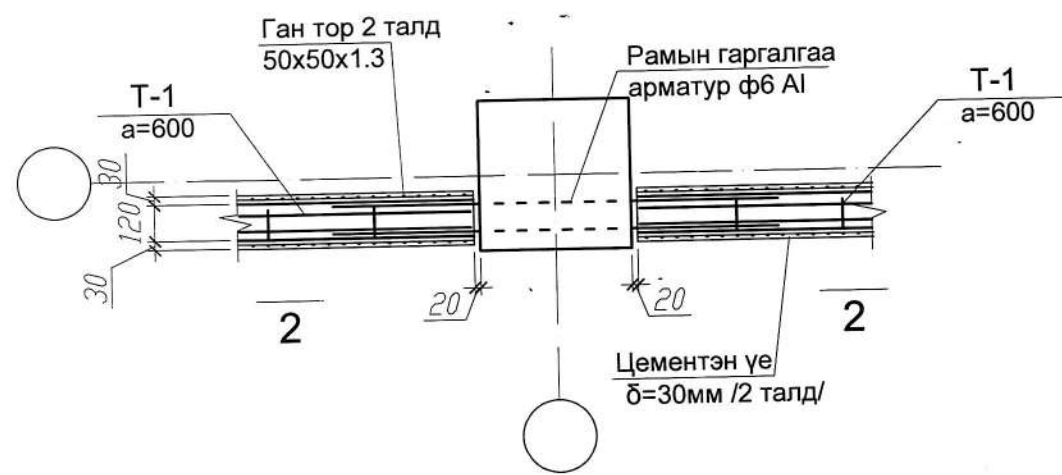


Хөвсгөл аймаг Цагааннуур сум, 150 хүүхдийн цэцэрлэг				ББ		
Захирал	Г.Баасанжав		1-р давхрын ялуу, ханын торны байгуулалт	Масштаб 1:100		
Инженер	Б.Баярт			Үе шат	хуудас	Бүх хуудас
Гүйцэтгэсэн	Б.Баярт			А3	33	51
Шалгасан	Г.Баасанжав		ЕГ шифр 11/21	2021		
"БААБ" ХХК	Шалгасан		ТГ шифр			

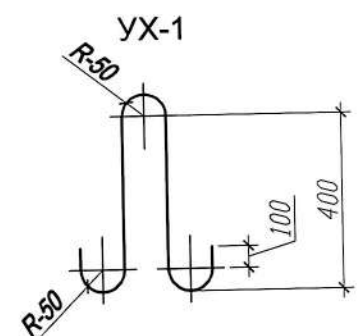
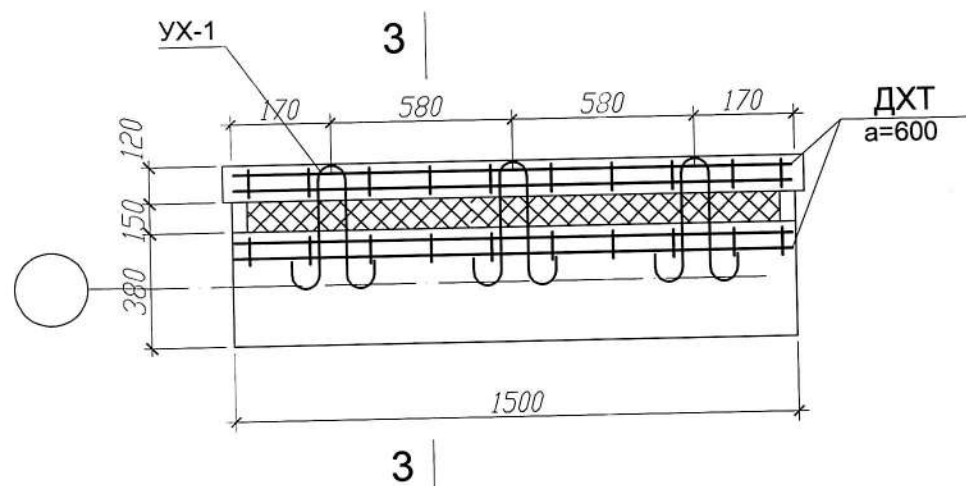
Хэсэглэл А



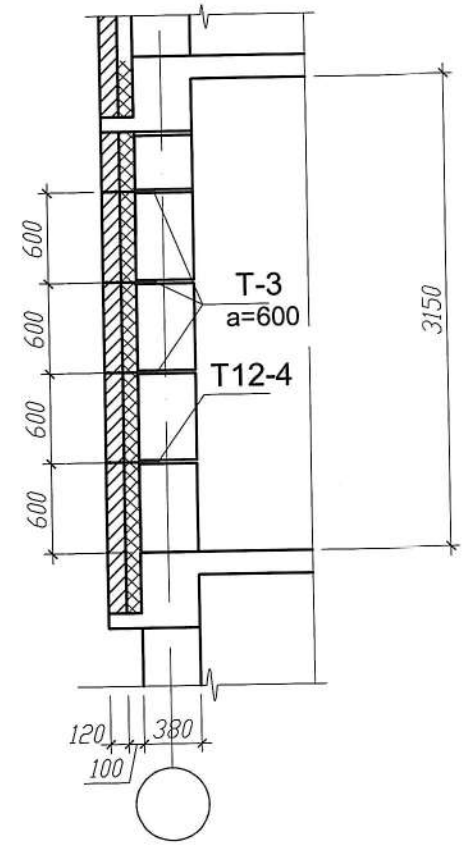
Хэсэглэл Б



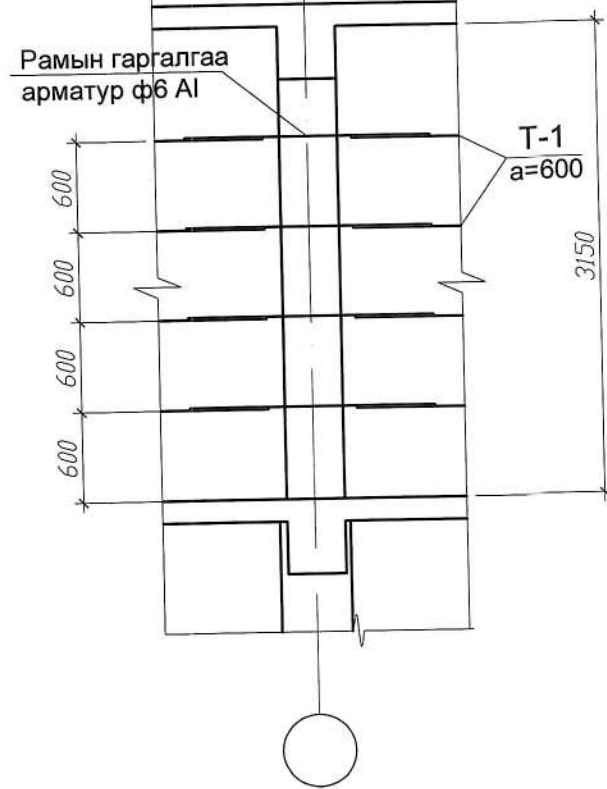
Хэсэглэл В



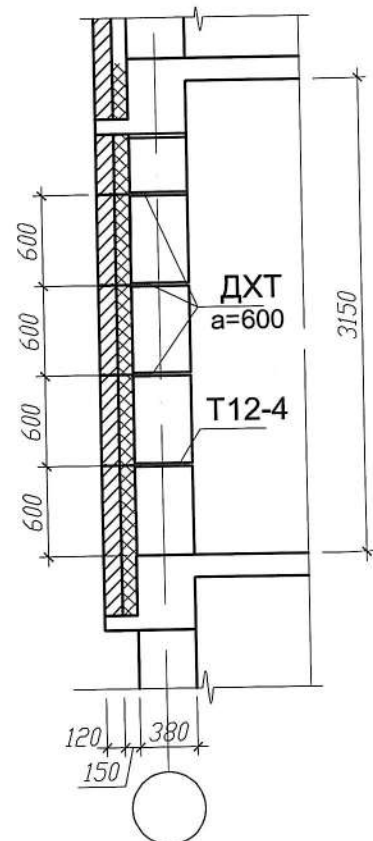
1-1



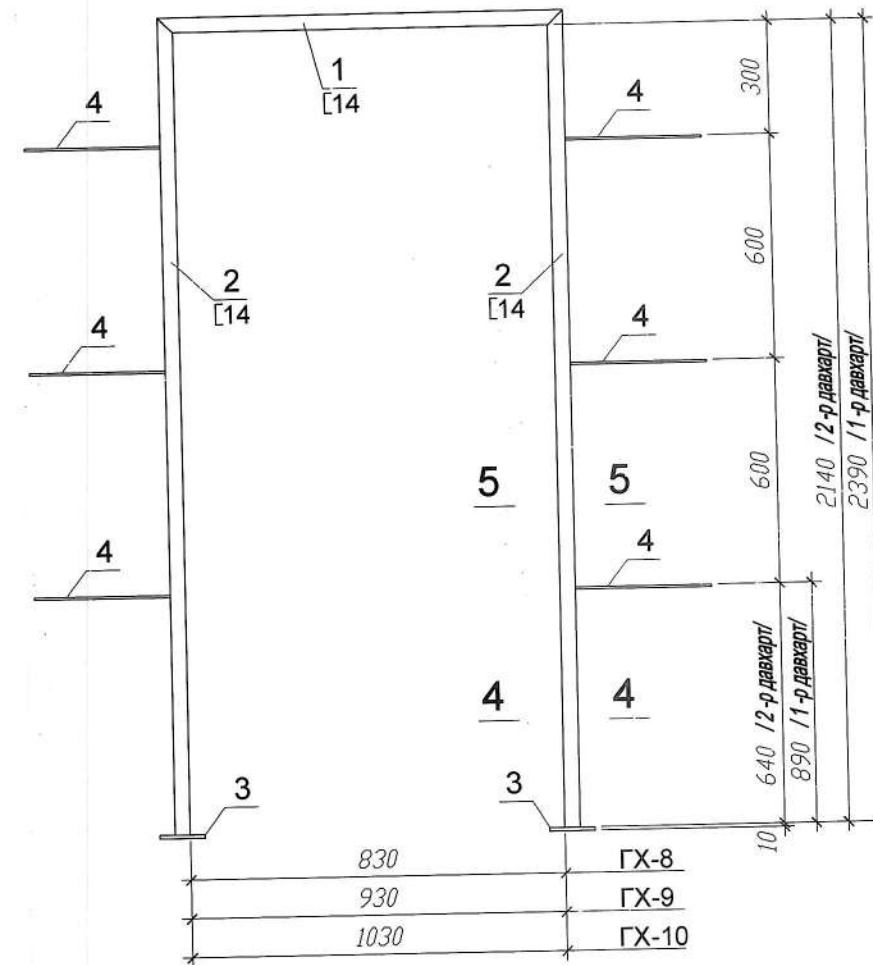
2-2



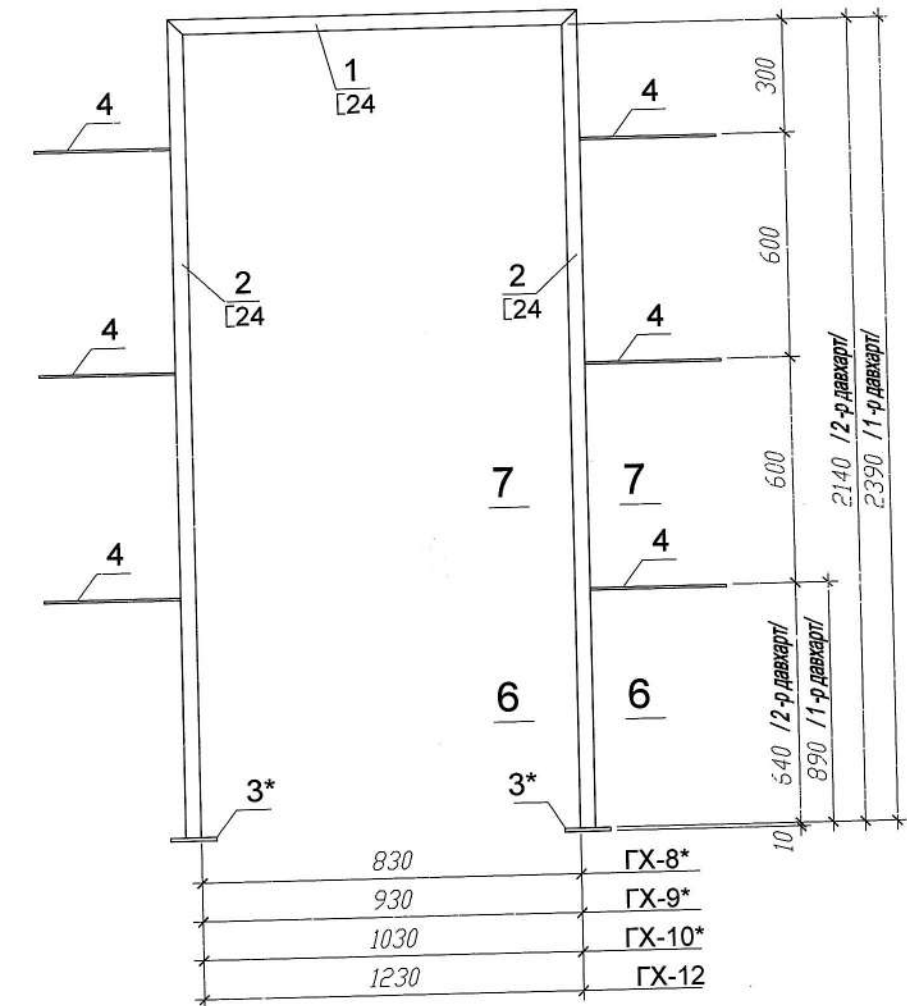
3-3



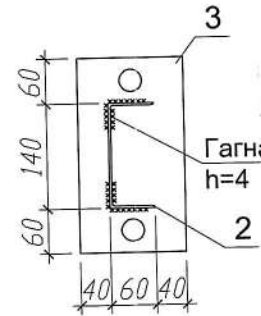
Ган хүрээ ГХ-8, ГХ-9, ГХ-10



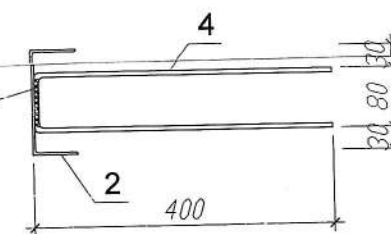
Ган хүрээ ГХ-8*, ГХ-9*, ГХ-10*, ГХ-12



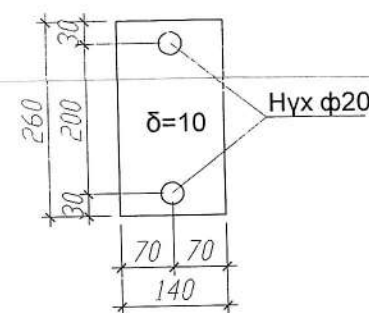
4-4



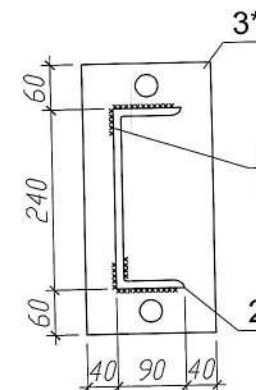
5-5



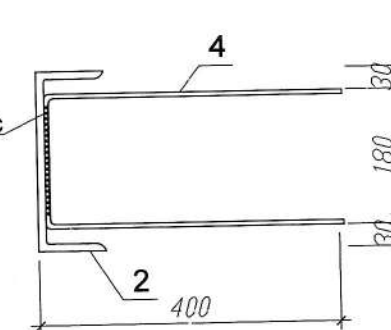
Поз 3



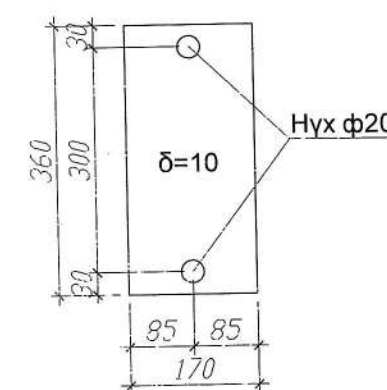
6-6



7-7



Поз 3*



Гангын тодорхойлолт /кг/

Эдэлжүүний нэр	Поз	Сэтгэл /мм/	Урт /мм/	Тоо /шир/	Жинг, кг		Тайлбар
					Нэгж	Бүгд	
Ган хүрээ	1	[14]	L=950	7	11.680	81.8	
	1	[14]	L=1050	18	12.915	232.5	
	1	[14]	L=1150	6	14.145	84.9	
	1	[24]	L=1010	6	24.240	145.4	
	1	[24]	L=1110	1	26.640	26.6	
	1	[24]	L=1210	7	29.040	203.3	
	1	[24]	L=1410	1	33.840	33.8	
	2	[14]	L=2200	24	27.060	649.4	
	2	[14]	L=2450	38	30.135	1145.1	
	2	[24]	L=2230	16	53.520	856.3	
	2	[24]	L=2480	14	59.520	833.3	
	3	-140x10	L=260	62	2.857	177.1	
	3*	-170x10	L=360	14	4.804	67.3	
	4	Ф6АI	L=900	186	0.192	35.7	
	4	Ф6АI	L=1000	84	0.213	17.9	
Тэгдэг боолт		M12/16	L=110	152	0.500	76.0	
							4666.5

Тайлбар

- Энэ хуудсыг ББ-33, 34 хуудастай хамт үзнэ.
- Дотор гадна ханын өргөлийн өндрийн 600 мм тутамд төмөр торыг ханын бүх уртын дагуу тавина.
- Хамар хананд гарах хаалганы нүхэнд №14, №24-ын ган швеллээр хүрээ хийнэ. Хаалганы хүрээг доод давхрын хучилтанд ф12/16 L=110 анкер боолтоор бэхэлнэ. Анкер боолтыг хучилтанд урьдчилан өрөмдсөн ф16 нүхэнд тогтооно.
- Дотор болон гадна ханыг багана ба дээд дам нуруунаас 20 мм-ийн зайтай өрж энэ зай завсрыг уян зөөлөн материалаар чигжинэ.

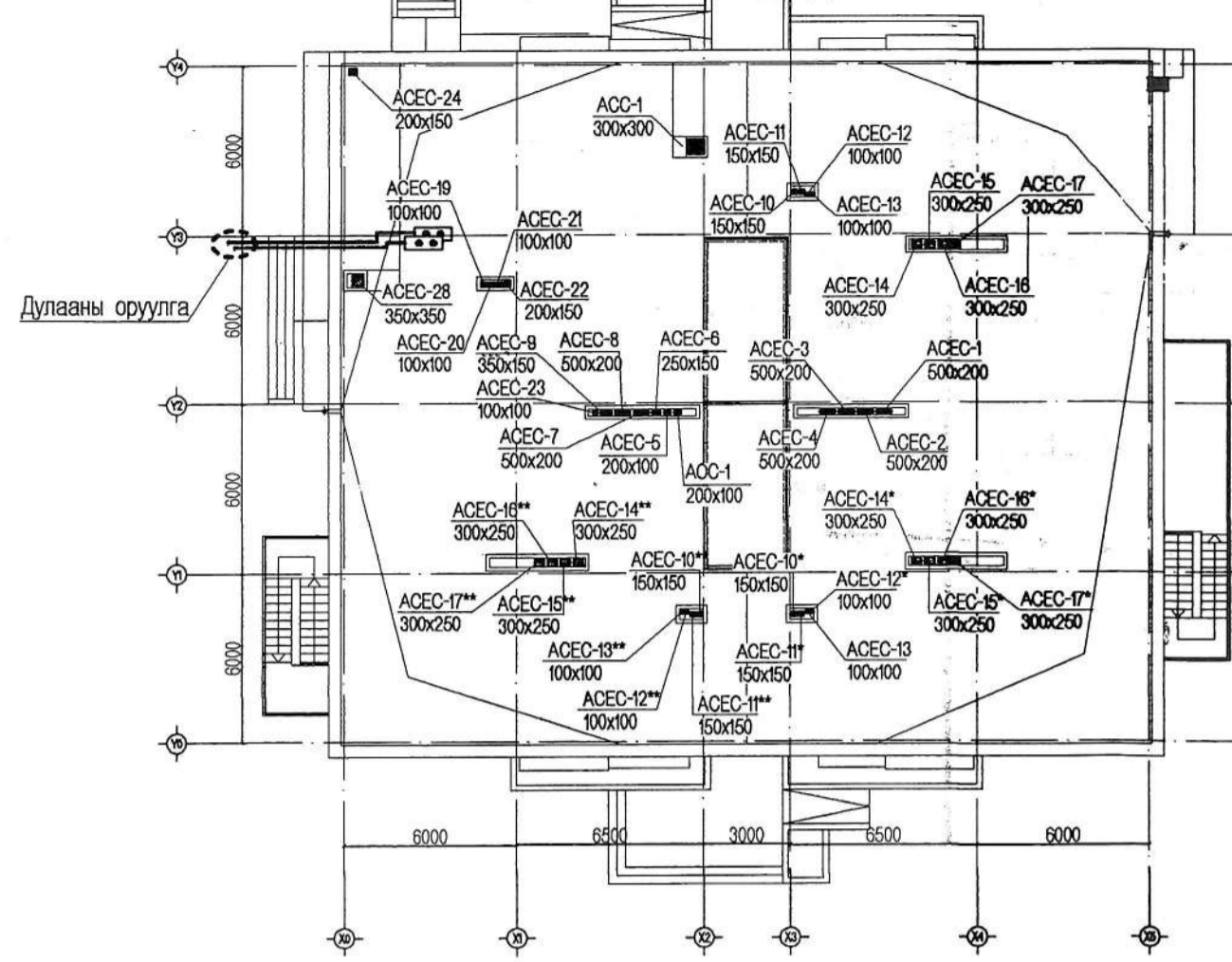
Урьд АЗ хуудсанд үргэлжлэл дээр бий

Хөвсгөл аймаг Цагааннуур сум, 150 хүүхдийн цэцэрлэг				ББ		
Захирал	Г.Баасанжав	Инженер	Б.Баярт	Ханын торны хэсэглэлүүд	Масштаб 1:100	
Гүйцэтгэсэн	Б.Баярт	ЕГ шифр	11/21	Уе шат	хуудас	Бүх хуудас
"БАББ" ХХК	Шалгасан	Г.Баасанжав	ТГ шифр	А3	35	51
				2021		

ХАЛААЛТ АГААР СЭЛГЭЛТ

Нэг маягийн ба давшан хэрэглэх зургийн холболт	Энэ хуудас засвартай, засваргүй, хүчингүй, дүчингүй
Инженер	М/Г Ж.МАГСАР
Гүйцэтгэсэн	В/Б Н.Пүрэвсүрэн
Шалтсан	М/Д Ж.МАГСАР

Барилгын тойм байгуулалт 1:200



Халаалтын ачаалал

Д/Д	Барилгын нэр	Гадна агаарын температур	Нийт дулааны ачаалал, кВт			
			Халаалт	Агаар сэлгэлт	Халуун ус	Бүгд
1	150 Хүүхдийн цэцэрлэг	-47°C	83,4	-	182	265,4
2	150 Хүүхдийн цэцэрлэг	-30°C	82,9	-	182	244,9

Халаалт-агаар сэлгэлтийн хэсгийн зургийн жагсаалт

Д/Д	Зургийн нэр	Хуудас
1	Зургийн жагсаалт, Тайлбар, Таних тэмдэг, Итгэлцүүр	ХАС-01
2	Материалын түүвэр	ХАС-02
3	1-р давхрын шалны доорх сувгийн байгуулалт	ХАС-03
4	1-р давхрын халаалтын системийн байгуулалт	ХАС-04
5	2-р давхрын халаалтын системийн байгуулалт	ХАС-05
6	Халаалтын системийн тойм	ХАС-06
7	1-р давхрын агаар сэлгэлтийн системийн байгуулалт	ХАС-07
8	2-р давхрын агаар сэлгэлтийн системийн байгуулалт	ХАС-08
9	Агаар сэлгэлтийн системийн дээврийн байгуулалт	ХАС-09
10	Агаар сэлгэлтийн системийн тойм, сувгийн хэсэгсэл	ХАС-10

Дулаан дамжилтын итгэлцүүр, Вт/м²·°C

No Д/Д	Хашиг хийцийн нэр	Дулааны эсэргүүцэл м²·°C		Дулаан дамжилтын коэффициент Вт/м²·°C	
		t=-30°C	t=-40°C	t=-30°C	t=-40°C
1	Гадна хана: Гадна шавардлага 20мм Тоосго 120мм Чулуун хөвөн дулаалга 100мм ρ=2кг/м³ λ=0.047 Хөнгөн блок 350мм Дотор шавардлага 20мм	4.27	4.224	0.237	0.237
2	Цоох /3 давхар шиллэгээтэй/	0.45	0.45	2.22	2.22
3	Хаалга	0.55	1.82	0.55	1.61
4	Хучилт: Хуягт хар цаас 1үе зөрүүлэг 100мм Ус тусгаарлагч хар цаас 3үе зөрүүлэг 100мм Налуулгатай керамзит хайрга 80-150мм=600кг/м³ Керамзит бетон үе (5 ø алх 250мм) 50мм Чулуун хөвөн дулаалга 200мм ρ=32кг/м³ λ=0.047 Уур тусгаарлагч 1үе зөрүүлэг 100мм Цементэн тэгшилгээ 20мм Цутгамал төмөр бетон 150мм	5.9	6.19	0.17	0.158
4	Шал: /Дулаалгатай-12см керамзит/ Шал 1-р бүс Шал 2-р бүс Шал 3-р бүс Шал 4-р бүс	2.856 4.836 9.306 15.306	2.856 4.836 9.306 15.306	0.35 0.207 0.107 0.065	0.35 0.207 0.107 0.065

Тайлбар бичиг

Нэг маягийн давтан хэрэглэх "150 хүүхдийн цэцэрлэг"-ийн барилгын Халаалт агаар сэлгэлтийн ажлын зургийг Монгол Улсын Засгийн Газрын 2012-2016 оны үйл ажиллагааны хөтөлбөрийн хүрээнд "Зураг төсөл, эрдэм шинжилгээний институт" УТУГ ба БШУЯ-ны 2013 оны 06-р сарын 22-ны өдрийн №226 тоот тогтоолын дагуу гаргасан дугаар18/2013 зураг төсөл боловсруулах даалгаврыг үндэслэн зураг төслийн "Татах хүч" ХХК-д 2013 онд боловсруулав.

-Дараах стандарт болон норм дүрмүүдийг мөрдлөг болгон хийлээ.

1. Барилгад хэрэглэгдэх уур амьсгал ба геофизикийн үзүүлэлт БНБД 23-01-09
2. Барилгын дулаан хамгаалалт БНБД 23-02-09
3. Халаалт агаар сэлгэлт ба кондиционер БНБД 41-01-11
4. Сургалт- хүмүүжлийн байгууллагын барилга байгууламж БНБД II-66-88
5. Сургуулийн өмнөх боловсрол сургалтын орчны стандарт MNS 5420-12:2011

- Гадна агаарын хэмийг зургийн даалгаврын дагуу хүйтний улиралд t=-47°C гэж тооцов

Халаалт:

Халаалтын системийг төлөвлөхдөө доогуур түгээлттэй 2 хоолойг усан халаалтын системийг сонгосон бөгөөд техникийн өрөөний хуваарилагч зангилаанаас 3 тусдаа системд хуваагдан 1-р давхрын шалны сувагт дулаалгатай байхаар төлөвлөв. Хашлага бүтээцийн дулаалгын материал нь MNS EN 13162-2011 MW стандартыг мөн барилгын цоох нь MNS болон ISO стандартыг хангасан байх ёстой. Сувагт байрлах хоолойн дулаалгын зузаан нь 50мм-ээс доошгүй, дулаан дамжуулалтын итгэлцүүр нь λ=0.05Вт/м·°C-с багагүй шугамын дулаалгын зориулалттай дулаалга байна. Халаалтын системийн дулаан зөөгчийн температурыг te=90°C tб=70°C гэж тооцов. Халаалтын түгээх гол шугам нь техникийн өрөөний дулаан хуваарилагч зангилааруу i=0.003-с багагүй хэвгийг хэвгийг утсрагдана. Дулааны хуваарилагч зангилааны холболтыг тухайн орон нутгийн дулааны эх үүсвэрийн холболтонд тохируулан угсарна ингэхдээ холболтын зургийг дагана. Халаах хэрэгсэлд "Korado classic" маркийн ган хавтгайжин радиатор сонгосон бөгөөд халаах хэрэгсэл бүрт термостаттай вентиль, хийн кран угсарна мөн норм дүрмийн дагуу цэцэрлэгийн бүлэгүүд болон хүүхэд байх өрөөнүүдийн халаах хэрэгсэлд хамгаалалт заавал хийж өгнө. Халаалт агаар сэлгэлтийн утсралтын ажлыг гүйцэтгэхдээ техник асуулгүй ажиллагааны дүрмийг баримтлан ажиллана. Халаалтын системийг угсарч дууссаны дараа заслын ажил эхлэхийн өмнө батм даралттай усаар шахаж шалгана.

Агаар сэлгэлт:

Халаалтын системийг төлөвлөхдөө норм дүрмийн дагуу анги бүлэгүүд, чийрэгжүүлэлтийн танхим, 00-ийн өрөөнүүд болон бусад өрөөнүүдэд агаар сорох ердийн систем харин түгээх цэгтэй гал тогоонд байрн соролттой механик системийг төлөвлөсөн болно.

Ердийн болон механик агаар сэлгэх системийг агаар дамжуулах хоолойг цайрцсан ган хуудас төмрөөр БНБД 41-01-11 д заасны дагуу хийнэ.

Агаар сэлгэлтийн системийн тоног төхөөрөмжид "Systemair" брэндийн тэнхлэгийн сэнс, дээврийн сэнс, агаарын халуун хөшгийг сонгосон.

Халаалт, агаар сэлгэлтийн системийн тоног төхөөрөмж, материалыг зурагт зааснаас зөвөр техник, галын болон эрүүл ахуйн шаардлага хангасан ижил хүчин чадал, чанар бүхий тоног төхөөрөмж, материалаар гүйцэтгэж болно. Ингэхдээ тухайн тоног төхөөрөмж нь Монгол улсын стандартын шаардлага хангасан эсэхийг төст хийж үйлдвэрлэгч болон дистрибьютер компаниас баталгаа гаргасан байна.

Таних тэмдэг

Нэр	Тэмдэглэгээ	
	Байгуулалт	Тойм
Халаалтын өгөх шугам /2-р хэлхээнд/		
Халаалтын буцах шугам /2-р хэлхээнд/		
Халаах хэрэгсэл		
Халаалтын босоо шугам		
Бөмбөлгөн хаалт, ус юүлэгч		
Шугамын налуу		
Шугамын дулаалга		
Агаар сэлгэлтийн суваг		
Агаар сорох сараалж		
Агаар сэлгэлтийн хоолой		
Агаар сэлгэлтийн байрн соролтын зөнт		
Агаарын халуун хөшиг		
Агаар оруулах механик систем		
Агаар сорох механик систем		
Тэнхлэгийн сэнс		
Агаар сэлгэлтийн дээврийн сэнс		

Халаах хэрэгсэлийн бүлэглэл

Д/Д	Барилгын нэр	Гадна агаарын температур	Халаах хэрэгсэлийн марк "Корода классик" / Тоо ширхэг											
			33-600x1600-5	33-600x1400-5	33-600x1200-5	33-600x1100-5	33-600x1000-5	33-600x800-5	33-600x700-5	33-600x600-5	33-600x500-5	22-600x1600-5	22-600x1600-5	
1	150 Хүүхдийн цэцэрлэг	-47°C	4	2	2	2	2	3	-	7	3	-	4	-
2	150 Хүүхдийн цэцэрлэг	-30°C	-	4	-	2	4	-	5	2	7	3	-	4

Д/Д	Барилгын нэр	Гадна агаарын температур	Халаах хэрэгсэлийн марк "Корода классик" / Тоо ширхэг											
			22-600x1600-5	22-600x1400-5	22-600x1200-5	22-600x1100-5	22-600x1000-5	22-600x800-5	22-600x700-5	21-600x400-5				
1	150 Хүүхдийн цэцэрлэг	-47°C	3	4	1	2	3	-	2	-	Нийт=44шир			
2	150 Хүүхдийн цэцэрлэг	-30°C	-	-	6	2	2	1	1	1	Нийт=44шир			



НЭГ МАЯГИЙН ЗУРАГ ТӨСӨЛ 150 ХҮҮХДИЙН ЦЭЦЭРЛЭГИЙН БАРИЛГА				ХАС		
ЗЭ инженер	Б.Оюунбилэг		ЗУРГИЙН ЖАГСААЛТ, ТАЙЛБАР, ТАНИХ ТЭМДЭГ, ИТГЭЛЦҮҮР	үе шат	хуудас	бүх хуудас
Инженер	Б.Бүжинлхам			А3	01	10
Гүйцэтгэсэн	Б.Бүжинлхам			БГ шалт: ТТХ-09/2013		
Шалгасан	Ч.Зулзаяа			ТГ шалт: -		2013.12.02

ХАЛААЛТЫН СИСТЕМИЙН МАТЕРИАЛЫН ТОДОРХОЙЛОЛТ t=-47°C

№	Тэмдэглэгээ, марк	Материалын нэр	Тоо ширхэг			Нэгж жин	Тайлбар
			ХС-1	ХС-2	Бүгд		
1	Гост 3262-75	Ган хоолой Ø50x3,0 Ру=1.6МПа	12	-	12	У.М	
2	Гост 3262-75	Ган хоолой Ø40x2,5 Ру=1.6МПа	44.5	28.8	73.3	У.М	
3	Гост 3262-75	Ган хоолой Ø32x2,5 Ру=1.6МПа	55.2	59.5	114.1	У.М	
4	Гост 3262-75	Ган хоолой Ø25x2,5 Ру=1.6МПа	8.5	37.7	46.2	У.М	
5	Гост 3262-75	Ган хоолой Ø16.8x2,5 Ру=1.6МПа	150.8	122.5	273.3	У.М	
6	ARMSTRONG	Хоолойн дулаалга Ø50x2,5	12	-	12	У.М	
7	ARMSTRONG	Хоолойн дулаалга Ø40x2,5	40.8	26.5	67.3	У.М	
8	ARMSTRONG	Хоолойн дулаалга Ø32x2,5	51.5	54.5	106	У.М	
9	ARMSTRONG	Хоолойн дулаалга Ø25x2,5	8.5	16.4	24.9	У.М	
10	ARMSTRONG	Хоолойн дулаалга Ø16.8x2,5	28	20.5	48.5	У.М	
11	Korado-classic	Халаах хэрэгсэл 33-60x160-5	2	2	4	КОМ	
12	Korado-classic	Халаах хэрэгсэл 33-60x140-5	2	2	4	КОМ	
13	Korado-classic	Халаах хэрэгсэл 33-60x120-5	-	2	2	КОМ	
14	Korado-classic	Халаах хэрэгсэл 33-60x110-5	-	2	2	КОМ	
15	Korado-classic	Халаах хэрэгсэл 33-60x100-5	-	2	2	КОМ	
16	Korado-classic	Халаах хэрэгсэл 33-60x90-5	3	-	3	КОМ	
17	Korado-classic	Халаах хэрэгсэл 33-60x70-5	3	4	7	КОМ	
18	Korado-classic	Халаах хэрэгсэл 33-60x80-5	3	-	3	КОМ	
19	Korado-classic	Халаах хэрэгсэл 22-60x180-5	2	2	4	КОМ	
20	Korado-classic	Халаах хэрэгсэл 22-60x100-5	1	2	3	КОМ	
21	Korado-classic	Халаах хэрэгсэл 22-60x90-5	2	2	4	КОМ	
22	Korado-classic	Халаах хэрэгсэл 22-60x80-5	-	1	1	КОМ	
23	Korado-classic	Халаах хэрэгсэл 22-60x70-5	1	2	3	КОМ	
24	Korado-classic	Халаах хэрэгсэл 22-60x60-5	1	2	3	КОМ	
25	Korado-classic	Халаах хэрэгсэл 22-60x40-5	2	-	2	КОМ	
26		Термостат толгой	22	22	44	КОМ	
27		Термостат хаалт ду15	22	22	44	КОМ	
28		Автомат хий гаргагч ду15	22	22	44	ШИР	
29		Отвод ду15	46	42	88	ШИР	
30		Отвод ду25	2	2	4	ШИР	
31		Отвод ду32	6	6	12	ШИР	
32		Отвод ду40	8	-	8	ШИР	
33		Шилжвэр Ø25xØ15	2	2	4	ШИР	
34		Шилжвэр Ø32xØ25	2	2	4	ШИР	
35		Шилжвэр Ø40xØ32	2	2	4	ШИР	
36		Гуравлагч Ø15/Ø15/Ø15	12	14	26	ШИР	
37		Гуравлагч Ø25xØ15xØ25	2	2	4	ШИР	
38		Гуравлагч Ø32xØ15xØ32	4	6	10	ШИР	
39		Гуравлагч Ø40xØ15xØ40	4	6	10	ШИР	
40		Гуравлагч Ø15/Ø15	-	-	-	ШИР	
41		Дөрөвлөгч Ø15/Ø15	8	8	16	ШИР	
42		Бөмбөлгөн хаалт Ø.40	2	2	4	ШИР	
43		Ус буулгагч Ø15	1	1	2	ШИР	

ХАЛААЛТЫН СИСТЕМИЙН МАТЕРИАЛЫН ТОДОРХОЙЛОЛТ t=-30°C

№	Тэмдэглэгээ, марк	Материалын нэр	Тоо ширхэг			Нэгж жин	Тайлбар
			ХС-1	ХС-2	Бүгд		
1	Гост 3262-75	Ган хоолой Ø45x2,5 Ру=1.6МПа	12	-	12	У.М	
2	Гост 3262-75	Ган хоолой Ø38x2,5 Ру=1.6МПа	44.5	28.8	73.3	У.М	
3	Гост 3262-75	Ган хоолой Ø27x2,5 Ру=1.6МПа	55.2	59.5	114.1	У.М	
4	Гост 3262-75	Ган хоолой Ø21.3x2,5 Ру=1.6МПа	8.5	37.7	46.2	У.М	
5	Гост 3262-75	Ган хоолой Ø16.8x2,5 Ру=1.6МПа	150.8	122.5	273.3	У.М	
6	ARMSTRONG	Хоолойн дулаалга Ø45x2,5	12	-	12	У.М	
7	ARMSTRONG	Хоолойн дулаалга Ø38x2,5	40.8	26.5	67.3	У.М	
8	ARMSTRONG	Хоолойн дулаалга Ø27x2,5	51.5	54.5	106	У.М	
9	ARMSTRONG	Хоолойн дулаалга Ø21.3x2,5	8.5	16.4	24.9	У.М	
10	ARMSTRONG	Хоолойн дулаалга Ø16.8x2,5	28	20.5	48.5	У.М	
11	Korado-classic	Халаах хэрэгсэл 33-5140-5	2	2	4	У.М	
12	Korado-classic	Халаах хэрэгсэл 33-5110-5	-	2	2	У.М	
13	Korado-classic	Халаах хэрэгсэл 33-5100-5	-	4	4	КОМ	
14	Korado-classic	Халаах хэрэгсэл 33-5080-5	3	2	5	КОМ	
15	Korado-classic	Халаах хэрэгсэл 33-5070-5	-	2	2	КОМ	
16	Korado-classic	Халаах хэрэгсэл 33-5060-5	4	3	7	КОМ	
17	Korado-classic	Халаах хэрэгсэл 33-5050-5	-	3	3	КОМ	
18	Korado-classic	Халаах хэрэгсэл 22-5160-5	2	2	4	КОМ	
19	Korado-classic	Халаах хэрэгсэл 22-5060-5	2	4	6	КОМ	
20	Korado-classic	Халаах хэрэгсэл 22-5070-5	2	-	2	КОМ	
21	Korado-classic	Халаах хэрэгсэл 22-5080-5	-	2	2	КОМ	
22	Korado-classic	Халаах хэрэгсэл 22-5050-5	1	-	1	КОМ	
23	Korado-classic	Халаах хэрэгсэл 22-5040-5	1	-	1	КОМ	
24	Korado-classic	Халаах хэрэгсэл 21-5040-5	1	-	1	КОМ	
25		Термостат толгой	22	22	44	КОМ	
26		Термостат хаалт ду15	22	22	44	КОМ	
27		Автомат хий гаргагч ду15	22	22	44	ШИР	
28		Отвод ду15	46	42	88	ШИР	
29		Отвод ду25	2	2	4	ШИР	
30		Отвод ду32	6	-	6	ШИР	
31		Отвод ду50	8	-	8	ШИР	
32		Шилжвэр Ø15/Ø20	2	2	4	ШИР	
33		Шилжвэр Ø20/Ø25	2	2	4	ШИР	
34		Шилжвэр Ø25/Ø32	2	2	4	ШИР	
35		Гуравлагч Ø15/Ø15/Ø15	12	14	26	ШИР	
36		Гуравлагч Ø20/Ø15/Ø20	2	2	4	КОМ	
37		Гуравлагч Ø25/Ø15/Ø25	4	6	10	ШИР	
38		Гуравлагч Ø32/Ø15/Ø32	4	6	10	ШИР	
39		Гуравлагч Ø32/Ø40/Ø32	2	-	2	ШИР	
40		Дөрөвлөгч Ø15/Ø15	8	8	16	ШИР	
41		Бөмбөлгөн хаалт Ø32	2	2	4	ШИР	
42		Ус буулгагч Ø15	1	1	2	ШИР	

АГААР СЭЛГЭЛТИЙН СИСТЕМИЙН МАТЕРИАЛЫН ТОДОРХОЙЛОЛТ

Тэмдэглэгээ, марк	Материалын нэр	Тоо ширхэг							Нэгж жин	Тайлбар
		АС3-1	АС3-2	АС3-3	АС3-6	АС3-9	АСМС	Бүгд		
1	Хоолой 100x100	-	-	12.1x3	-	27.5	-	63.8	У.М	
2	Хоолой 150x100	-	-	-	-	-	4.8	2.8	У.М	
3	Хоолой 150x150	-	-	12.1x3	-	-	-	36.3	У.М	
4	Хоолой 200x100	-	-	-	-	-	19.8	19.8	У.М	
5	Хоолой 300x250	-	-	-	23.1x3	-	-	69.3	У.М	
6	Хоолой 200x150	-	4.2	-	-	4.5	7.65	18.4	У.М	
7	Хоолой 250x150	-	7.5	-	-	-	-	7.5	У.М	
8	Хоолой 250x200	-	-	-	-	-	5.6	5.6	У.М	
9	Хоолой 300x150	-	9	-	-	-	-	9	У.М	
10	Хоолой 300x300	-	-	-	-	-	6.9	6.9	У.М	
11	Хоолой 350x350	-	-	-	-	-	4.2	4.2	У.М	
12	Хоолой 500x200	23.7	11.7	-	-	-	-	35.4	У.М	
13	Дулаалга 100x100	-	-	12.1x3	-	27.5	-	63.8	У.М	
14	Дулаалга 150x100	-	-	-	-	-	2.8	2.8	У.М	
15	Дулаалга 150x150	-	-	12.1x3	-	-	-	36.3	У.М	
16	Дулаалга 200x100	-	-	-	-	-	19.8	19.8	У.М	
17	Дулаалга 300x250	-	-	-	23.1x3	-	-	69.3	У.М	
18	Дулаалга 200x150	-	4.2	-	-	4.5	7.65	18.4	У.М	
19	Дулаалга 250x150	-	7.5	-	-	-	-	7.5	У.М	
20	Дулаалга 250x200	-	-	-	-	-	5.6	5.6	У.М	
21	Дулаалга 300x150	-	9	-	-	-	-	9	У.М	
22	Дулаалга 300x300	-	-	-	-	-	6.9	6.9	У.М	
23	Дулаалга 350x350	-	-	-	-	-	4.2	4.2	У.М	
24	Дулаалга 500x200	23.7	11.7	-	-	-	-	35.4	У.М	
25	Сараалж 100x100	-	1	2x3	-	3	-	10	ШИР	
26	Сараалж 150x100	-	-	-	-	-	4	4	ШИР	
27	Сараалж 150x150	-	1	2x3	-	1	1	9	ШИР	
28	Сараалж 200x150	-	1	-	-	-	-	1	ШИР	
29	Сараалж 350x200	-	-	-	4x3	-	-	12	ШИР	
30	Сараалж 300x300	4	2	-	-	-	-	6	ШИР	
31	Systemair DVC 315 POC+FTG	Дээврийн сэнс L=3050м3/ц H=180Па 381W N=230V	-	-	-	-	1	1	КОМ	
32	Systemair "AR SILEO 200E2"	Тэнхлэгийн сэнс L=250м³/ц H=30Па N=230V	-	-	-	-	1	1	КОМ	
33	"Systemair-PM5"	Агаарын халуун хөшиг N=5KW	-	-	-	-	2	2	КОМ	

ЖИЧ: АС3-3, АС3-4, АС3-5 нь хоорондоо адил тоо хэмжээтэй тул материалын түүвэрт АС3-3-г 3 удаа авч мөн АС3-6, АС3-7, АС3-8 нь хоорондоо адил тоо хэмжээтэй тул материалын түүвэрт АС3-6-г 3 удаа авч нэгдсэн тоо хэмжээнд оруулсан болно.

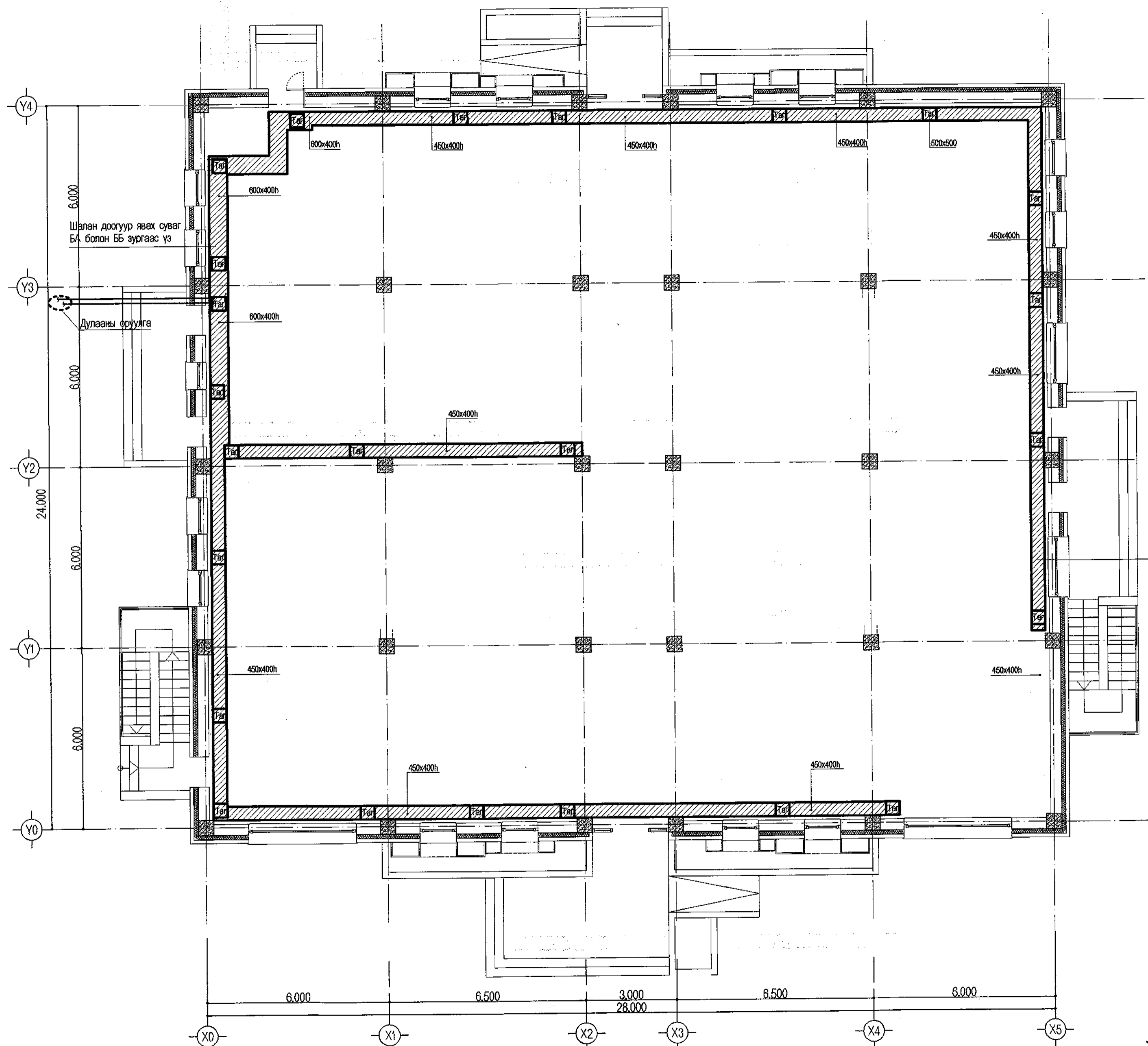
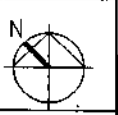
Тайлбар:
 АС3-1 : АСЕС-1,2,3,4
 АС3-2 : АСЕС-5,6,7,8,9,23
 АС3-3 : АСЕС-10,11,12,13
 АС3-6 : АСЕС-14,15,16,17
 АС3-9 : АСЕС-19,20,21,22
 АСМС : АСЕС-1, АСЕС-1, АСЕС-18, АСЕС-24

Тайлбар:

- Халаалт агаар сэлгэлтийн системийн угсралтын явцад захиалагч болон инженерийн зөвшөөрлөөр ижил үзүүлэлт бүхий бусад төрлийн төхөөрөмжийг сонгож болно.
- АС3-Агаар сэлгэлтийн зонт гэж товчилсон бөгөөд материалын түүврийн хүснэгтийг зонт, зонгоор нь салгаж түүсэн.



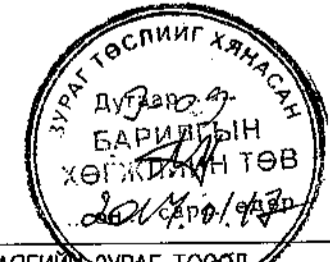
НЭГ МАЯГИЙН ЗУРАГ ТӨСӨЛ 150 ХҮҮХДИЙН ЦЭЦЭРЛЭГИЙН БАРИЛГА				ХАС		
ЗЕ инженер	Б.Оюунбилэг	МАТЕРИАЛЫН ТҮҮВЭР	үн шалт	хуудас	бүх хуудас	
Инженер	Б.Бужингхам		АС	02	10	
Гүйцэтгэсэн	Б.Бужингхам		БГ шалт: ТТХ-062003			
Шалгасан	Ч.Зулзаяа	ТТ шалт:			2023.12.02	



Шалан доогуур явах суваг
БА болон ББ зургаас үз

Нэг маагийн ба давтан хэрэглэх зургийн холболт	Энэ хуучас засвартай, заслаарай, хүчингүй, хүчингэ
Инженер	Э.Оюунбилэг
Гүйцэтгэсэн	М.Бүжигдэхэм
Шалгасан	Ч.Зулаая

49-

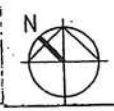


Зөвшөөрөлцсөн:	
БА	С.Отгонтула
ББ	Б.Баттар
ЦБУ	Х.Отгончимэг
ЛГХТ	Б.Наранбаатар
ХАГД	Ц.Хосбаяр

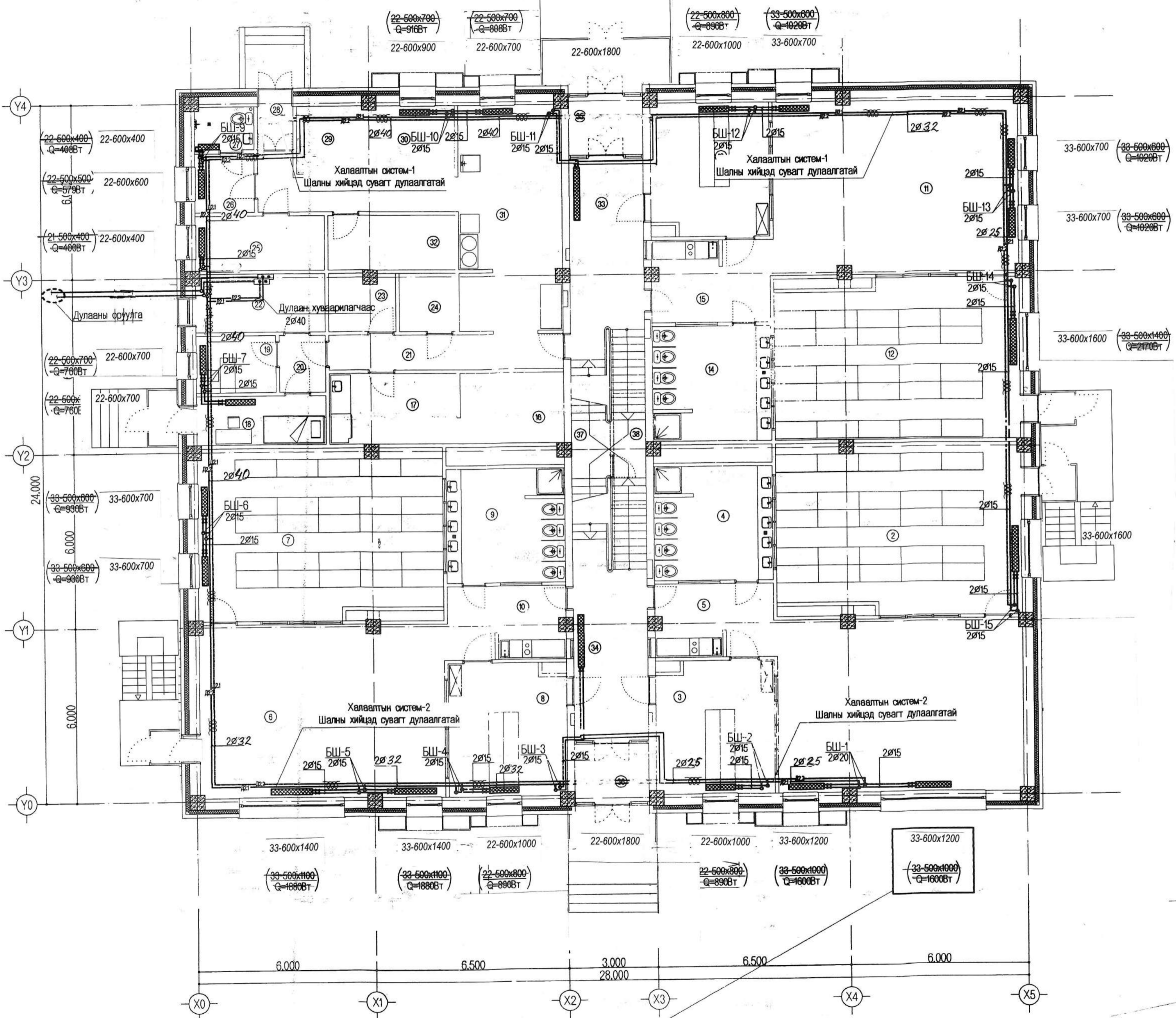
1-Р ДАВХРЫН ШАЛНЫ ДООРХ СУВГИЙН БАЙГУУЛАЛТ

НЭГ МААГИЙН СУВАГ ТӨСӨЛ		150 ХҮҮХДИЙН ЦЭЦЭРЛЭГИЙН БАРИЛГА		ХАС	
3E инженер	Б.Оюунбилэг	1-Р ДАВХРЫН ШАЛНЫ ДООРХ СУВГИЙН БАЙГУУЛАЛТ	М:100	№ өсгө	Бүх хуудас
Инженер	Б.Бүжигдэхэм			А3	03 10
Гүйцэтгэсэн	Б.Бүжигдэхэм	БГ шилдэг: ТХ-09/2013			
Шалгасан	Ч.Зулаая	ТТ шилдэг: -			2014.01.09





ӨРӨНИЙ ТОДОРХОЙЛОЛТ		
Д/а	өрөний нэр	ӨРӨНИЙ ТЕМПЕРАТУР
1	Бага бүлэгийн өрөө	22°C
2	Унтах өрөө	21°C
3	Хувцас солих өрөө	21°C
4	Ариун цэврийн өрөө	25°C
5	Зоогийн өрөө	22°C
6	Бага бүлэгийн өрөө	22°C
7	Унтах өрөө	21°C
8	Хувцас солих өрөө	21°C
9	Ариун цэврийн өрөө	25°C
10	Зоогийн өрөө	22°C
11	Ахлах бүлэгийн өрөө	22°C
12	Унтах өрөө	19°C
13	Хувцас солих өрөө	21°C
14	Ариун цэврийн өрөө	25°C
15	Зоогийн өрөө	22°C
16	Индүүдэх өрөө	16°C
17	Угаах өрөө	16°C
18	Тусгаарлах өрөө	22°C
19	Эмчийн өрөө	22°C
20	Хүлээн авах	16°C
21	Хонгил	16°C
22	Техникийн өрөө	16°C
23	Аж ахуйн агуулах	16°C
24	Цахилгааны өрөө	16°C
25	Хөргөх камер	4°C
26	Ажилчдын өрөө	16°C
27	Ариун цэврийн өрөө	25°C
28	Гонх	16°C
29	Сав угаах өрөө	16°C
30	Бэлтгэх цех	15°C
31	Түгээх цэгтэй гал тогоо	15°C
32	Хүнсний агуулах	16°C
33	Рекреаци	16°C
34	Рекреаци	16°C
35	Гонх	16°C
36	Гонх	16°C
37	Шат	16°C
38	Өлгүүр	16°C



1-Р ДАВХРЫН ХАЛААЛТЫН СИСТЕМИЙН БАЙГУУЛАЛТ

Тайлбар
1. Яндан хоолойг дулааны хуваарилагч зангилаа, босоо шугам өрөнхий өгөх буцах шугамруу чиглэсэн $i=0.003$ -аас багагүй налуутай угсарна.

33-600x1200 } -Гадна агаарын температур $t=-47^\circ\text{C}$ үед сонгосон халаах хэрэгсэл
 (33-500x1000) } -Гадна агаарын температур $t=-30^\circ\text{C}$ үед сонгосон халаах хэрэгсэл

Баянгол урлаг төслийн ТАТАХ ХТЧ ХОХ

НЭГ МАЯГ ИЛ-ЗУРАГ ТӨСӨЛ
150 ХҮҮХДИЙН ЦЭЦЭРЛӨГИЙН БАРИЛГА

ХАС

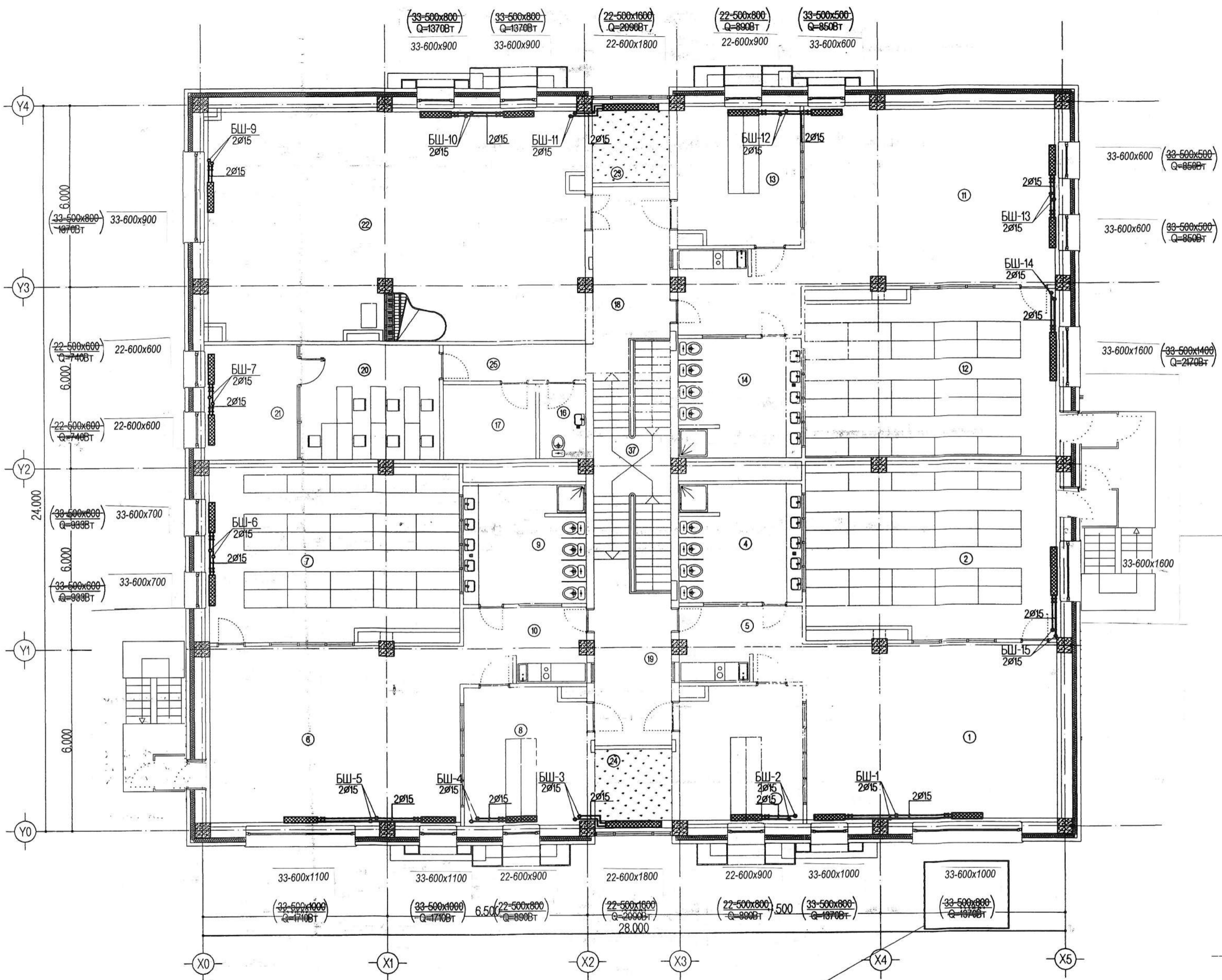
М1:100

2023.12.02

ЗЭ инженер	Б.Оюунбилэг	1-Р ДАВХРЫН ХАЛААЛТЫН СИСТЕМИЙН БАЙГУУЛАЛТ	ҮӨ шат	хуудас	бүх хуудас
Инженер	Б.Буржинпхам		А3	04	10
Гүйцэтгэсэн	Б.Буржинпхам				
Шалгасан	Ч.Зулзаяа				



Зөвшөөрөлцсөн:	
БА инженер	С.Отгонгуяа
ББ инженер	Б.Баятөр
ЦБУ инженер	Х.Отгончимэг
ДГХТ инженер	Б.Наранбаатар
ХДГД инженер	Ц.Хосбаяр



ӨРӨӨНИЙ ТОДОРХОЙЛОЛТ

Д/а	өрөөний нэр	ӨРӨӨНИЙ ТЕМПЕРАТУР
1	Ахлах бүлэгийн өрөө	22°C
2	Унтах өрөө	19°C
3	Хувцас солих өрөө	21°C
4	Ариун цэврийн өрөө	25°C
5	Зоогийн өрөө	22°C
6	Ахлах бүлэгийн өрөө	22°C
7	Унтах өрөө	19°C
8	Хувцас солих өрөө	21°C
9	Ариун цэврийн өрөө	25°C
10	Зоогийн өрөө	18°C
11	Ахлах бүлэгийн өрөө	22°C
12	Унтах өрөө	19°C
13	Хувцас солих өрөө	21°C
14	Ариун цэврийн өрөө	25°C
15	Зоогийн өрөө	18°C
16	Ажилчдын АЦӨ	16°C
17	Агуулах	16°C
18	Рекреаци	16°C
19	Рекреаци	16°C
20	Заах аргын кабинет	18°C
21	Эрхлэгчийн өрөө	18°C
22	Чийрэгжүүлэх өрөө	19°C
23	Цэцэгийн мандал	-
24	Цэцэгийн мандал	-
25	Хонгил	16°C

2-Р ДАВХРЫН ХАЛААЛТЫН СИСТЕМИЙН БАЙГУУЛАЛТ

Тайлбар
1. Яндан хоолойг дулааны хуваарилгач зангилаа, босоо шугам ерөнхий өгөх буцах шугамруу чиглэсэн l=0.003-аас багагүй налуутай угсарна.

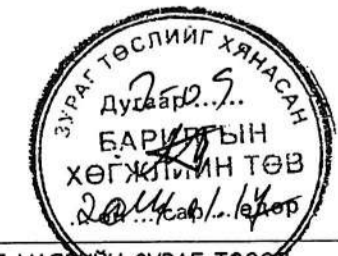
33-600x1000 } -Гадна агаарын температур t= -47°үед сонгосон халаах хэрэгсэл
(33-500x800) } Q=1370Вт
22-600x1800 } -Гадна агаарын температур t= -30°C үед сонгосон халаах хэрэгсэл
(22-500x800) } Q=2090Вт



НЭГ МАЯНД ХУУХДИЙН ЦЭЦЭГЛЭГИЙН БАРИЛГА

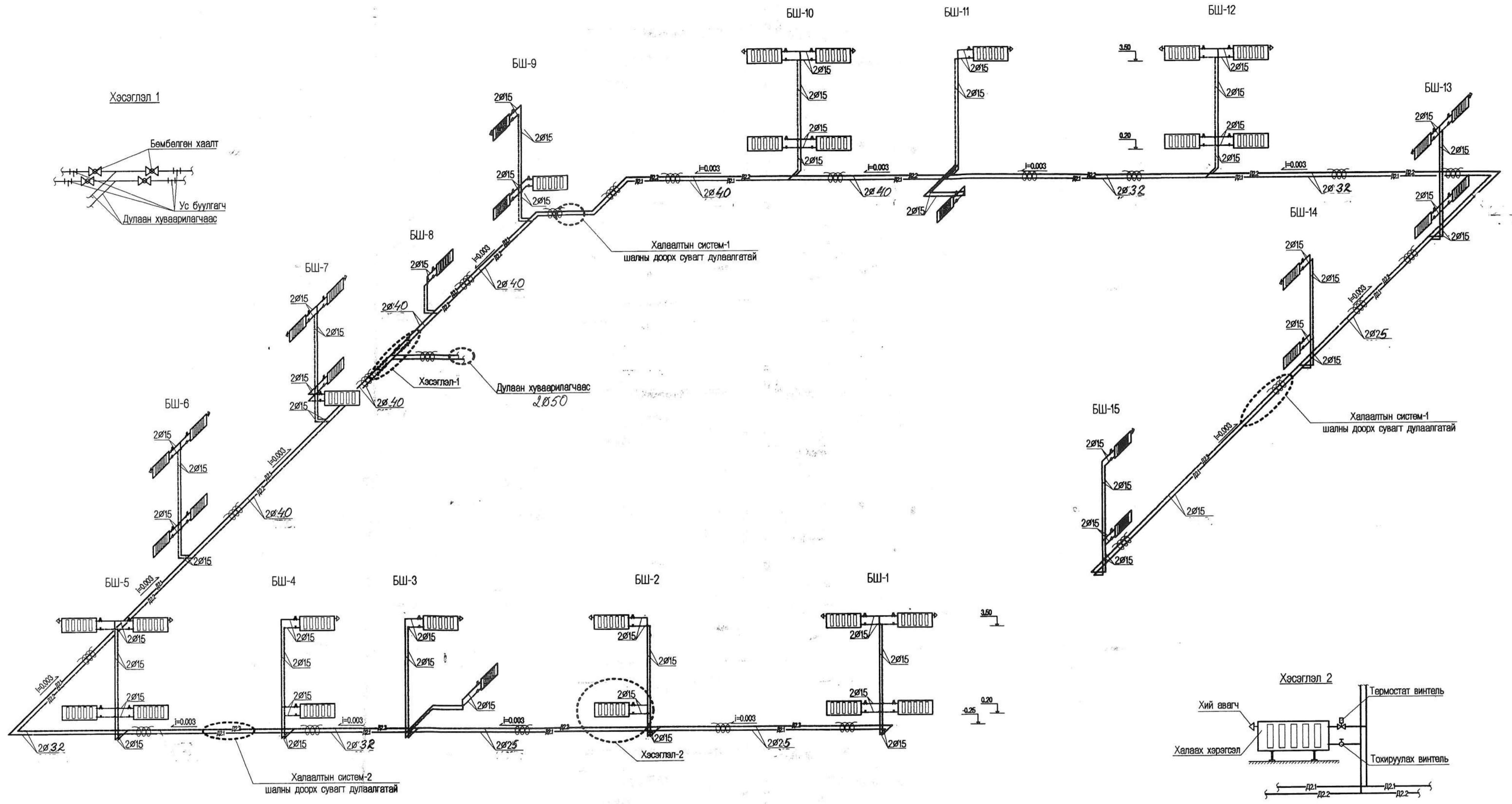
ХАС	ХУУС	БУС ХУУС
3Е инженер	Б.Оюунбилэг	2-Р ДАВХРЫН ХАЛААЛТЫН СИСТЕМИЙН БАЙГУУЛАЛТ
Инженер	Б.Бужингхам	
Гүйцэтгэсэн	Б.Бужингхам	
Шалгасан	Ч.Зулзаяа	

БГ шифр: ТТХ-082013
ТГ шифр: -
2013.12.02

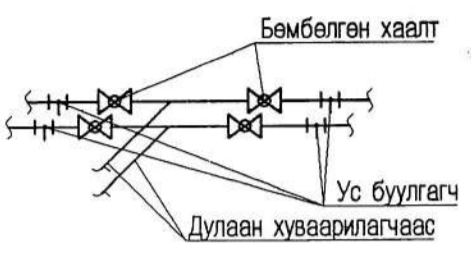


Зөвшөөрөлцсөн:

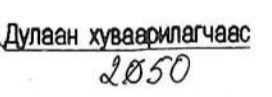
БА	С.Отгонтуяа
ББ	Б.Баятар
ЦБУ	Х.Отгонбаяр
ДГХТ	Б.Наранбаатар
ХДЛД	Ц.Хоосбаяр



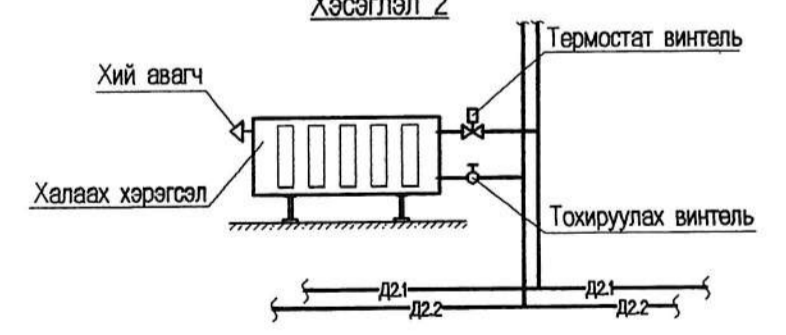
Хэсэглэл 1



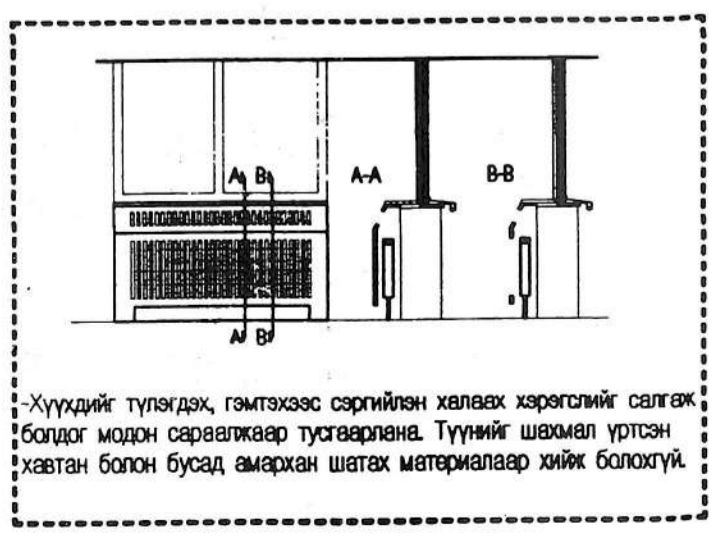
Хэсэглэл-1



Хэсэглэл 2



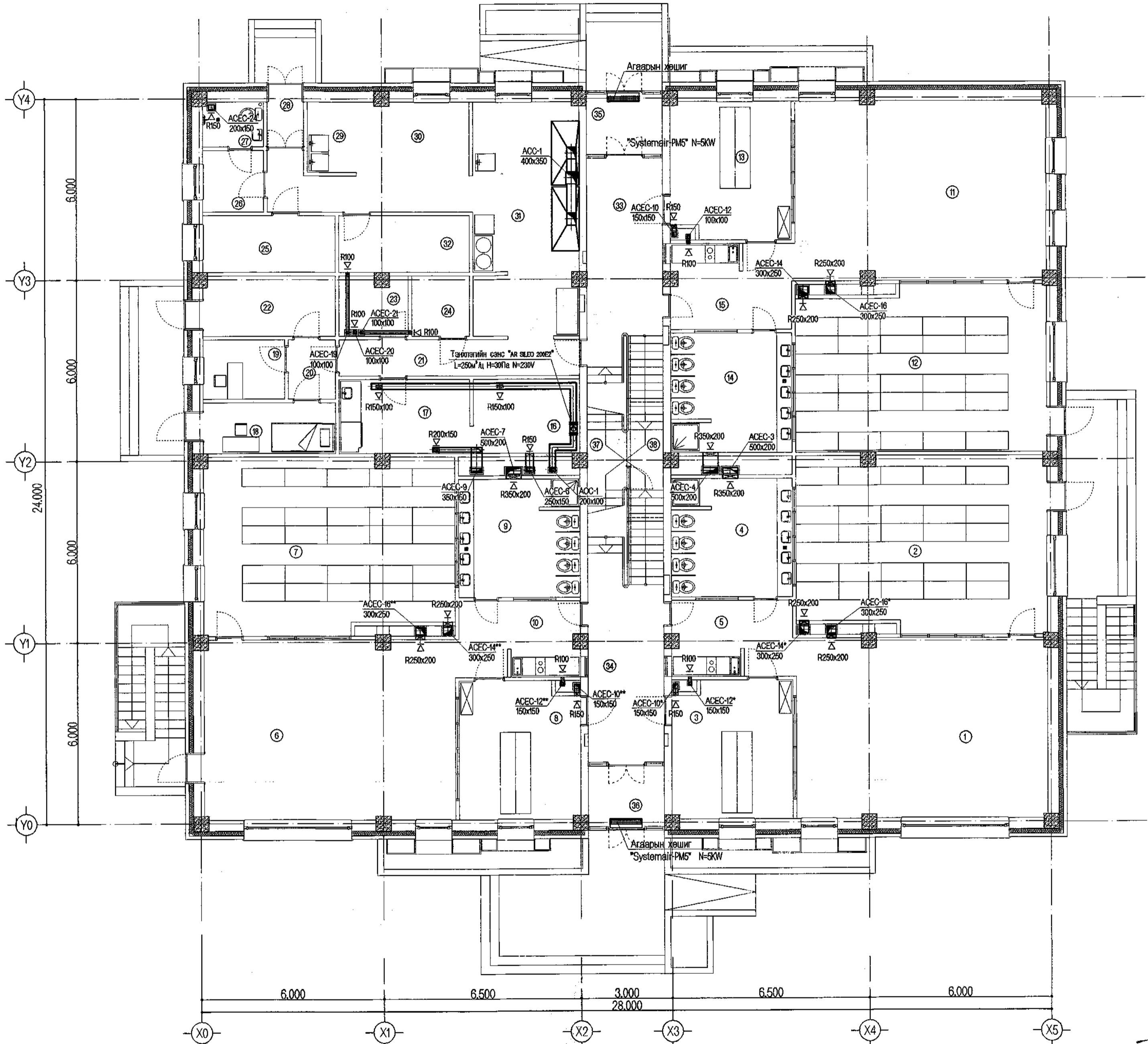
Хэсэглэл-3



-Хүүхдийг түлэгдэх, гэмтэхээс сэргийлэн халаах хэрэгслийг салгах болдог модон сарвалжаар тусгаарлана. Түүнийг шахмал үртсэн хавтан болон бусад амархан шатах материалаар хийж болохгүй.

ХАЛААЛТЫН СИСТЕМИЙН ТОЙМ, ХЭСЭГЛЭЛ

		НЭГ МАЯГИЙН ЗУРАГ ТӨСӨЛ 150 ХҮҮХДИЙН ЦЭЦЭРЛЭГИЙН БАРИЛГА		ХАС	
3E инженер Инженер Гүйцэтгэсэн Шалгасан	Б.Оюунбилэг Б.Бужинлхам Б.Бужинлхам Ч.Зулзаяа	50 <i>(Signature)</i> <i>(Signature)</i>	ХАЛААЛТЫН СИСТЕМИЙН ТОЙМ, ХЭСЭГЛЭЛ	үе шат А3	түүнийг 08
ТТ шифр: -			ТТ шифр: -	бүх хуудас 10	2013.12.02



ӨРӨӨНИЙ ТОДОРХОЙЛОЛТ

Д/д	ӨРӨӨНИЙ НЭР	ӨРӨӨНИЙ ТЕМПЕРАТУР
1	Бага бүлэгийн өрөө	22°C
2	Унтах өрөө	21°C
3	Хувцас солих өрөө	21°C
4	Ариун цэврийн өрөө	25°C
5	Зоогийн өрөө	22°C
6	Бага бүлэгийн өрөө	22°C
7	Унтах өрөө	21°C
8	Хувцас солих өрөө	21°C
9	Ариун цэврийн өрөө	25°C
10	Зоогийн өрөө	22°C
11	Ахлах бүлэгийн өрөө	22°C
12	Унтах өрөө	19°C
13	Хувцас солих өрөө	21°C
14	Ариун цэврийн өрөө	25°C
15	Зоогийн өрөө	22°C
16	Индүүдэх өрөө	18°C
17	Угаах өрөө	18°C
18	Тусгаарлах өрөө	22°C
19	Эмчийн өрөө	22°C
20	Хулээн авах	18°C
21	Хонги	16°C
22	Техникийн өрөө	18°C
23	Аж ахуйн агуулах	16°C
24	Цахилгааны өрөө	18°C
25	Хөргөх камер	4°C
26	Ажилчдын өрөө	18°C
27	Ариун цэврийн өрөө	25°C
28	Гонх	16°C
29	Сав угаах өрөө	16°C
30	Бэлтгэх цех	15°C
31	Түгээх цэгтэй гал тогоо	15°C
32	Хүнсний агуулах	18°C
33	Рекреаци	18°C
34	Рекреаци	18°C
35	Гонх	16°C
36	Гонх	16°C
37	Шет	16°C
38	Өлгүүр	16°C

Нэг маягийн ба давтан хэрэглэх зургийн холболт

Энэ хуудас засвартай, засваргүй, хучингүй, хүчингүй.

Инженер: *Дугар 2-р*
 Гүйцэтгэсэн: *Х.МАНГА*
 Шалгасан: *Х.МАНГА*

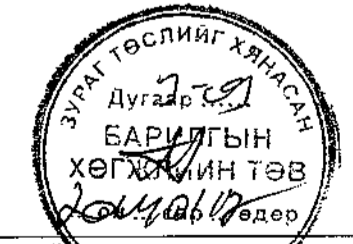
1-Р ДАВХРЫН АГААР СЭЛГЭЛТИЙН СИСТЕМИЙН БАЙГУУЛАЛТ

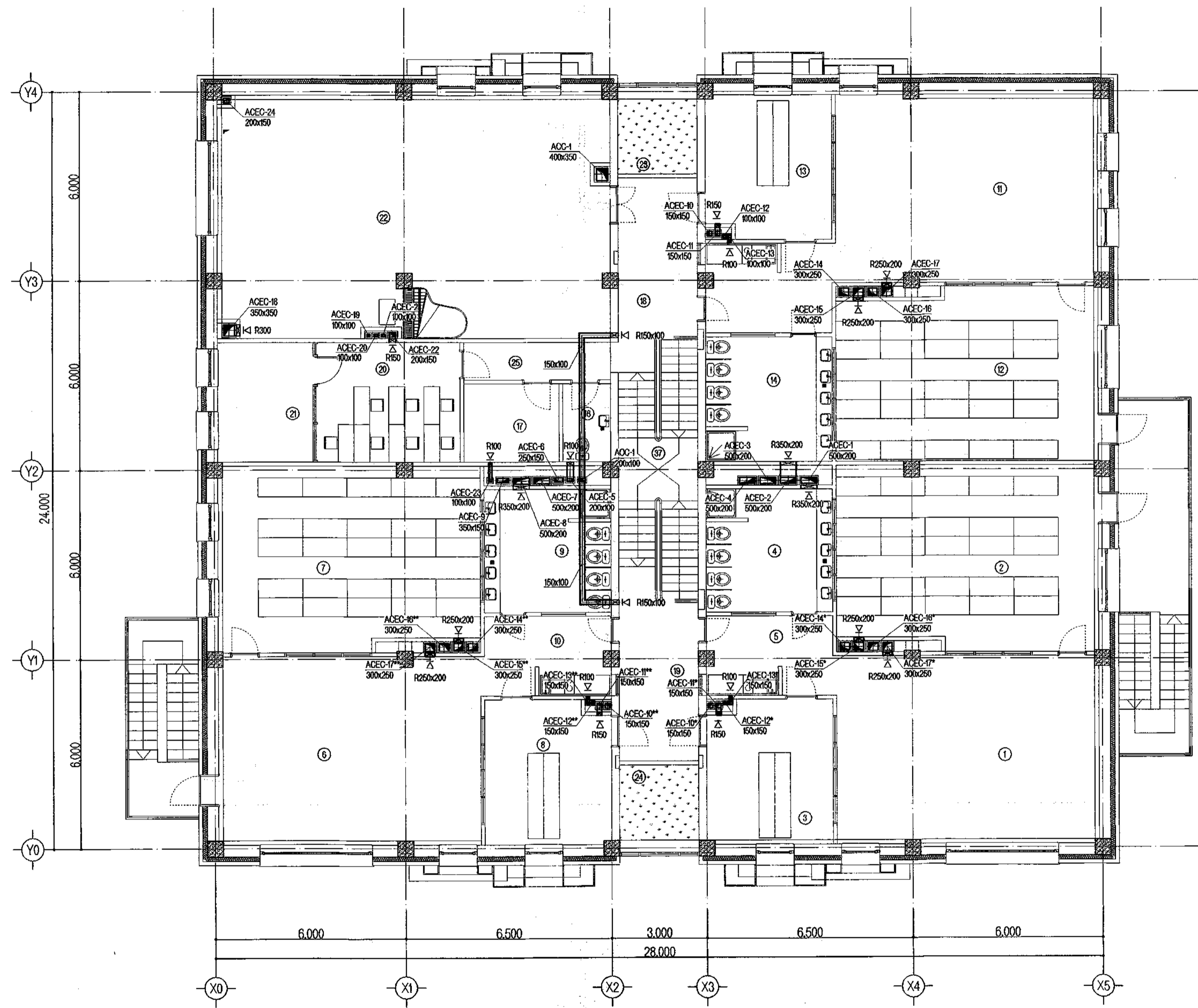
Тайлбар:
 1. Халаалт агаар сэлгэлтийн системийн угсралтын явцад захиалагч болон инженерийн зөвшөөрлөөр ижил үзүүлэлт бүхий бусад төрлийн төхөөрөмжийг сонгож болно.



НЭГ МАЯГИЙН ЦУРАГ ТАСАЛ
 150 ХҮҮХДИЙН ЦЭЦЭРЛЭГНИЙ БАРИЛГА

3E инженер	Б.Оюунбилэг	Ш	1-Р ДАВХРЫН АГААР СЭЛГЭЛТИЙН СИСТЕМИЙН БАЙГУУЛАЛТ	М1:100
Инженер	Б.Бүжинтхам	Ш		уо шет
Гүйцэтгэсэн	Б.Бүжинтхам	Ш		хуудас
Шалгасан	Ч.Зулзаа	Ш		бүх хуудас
			ЭГ номер: ТТХ-08203	А3 07 10
			ТГ номер:	2023.12.02





ӨРӨӨНИЙ ТОДОРХОЙЛОЛТ

Д/д	ӨРӨӨНИЙ НЭР	ӨРӨӨНИЙ ТЕМПЕРАТУР
1	Ахлах бүлэгийн өрөө	22°C
2	Унтах өрөө	19°C
3	Хувцас солих өрөө	21°C
4	Ариун цэврийн өрөө	25°C
5	Зоогийн өрөө	22°C
6	Ахлах бүлэгийн өрөө	22°C
7	Унтах өрөө	19°C
8	Хувцас солих өрөө	21°C
9	Ариун цэврийн өрөө	25°C
10	Зоогийн өрөө	18°C
11	Ахлах бүлэгийн өрөө	22°C
12	Унтах өрөө	19°C
13	Хувцас солих өрөө	21°C
14	Ариун цэврийн өрөө	25°C
15	Зоогийн өрөө	18°C
16	Ажилчдын АЦӨ	18°C
17	Алуулах	16°C
18	Рекреаци	16°C
19	Рекреаци	16°C
20	Заах аргын кабинет	18°C
21	Эрхлэгчийн өрөө	18°C
22	Чийрэгжүүлэх өрөө	19°C
23	Цэцгийн мандал	-
24	Цэцгийн мандал	-
25	Хонгил	16°C

Нэг маягийн ба давтан хэрэглэх зургийн холболт

Энэ хуудас засвартай, засваргүй, хүчингүй, хүчинтэй

Инженер	<i>М. Пунцагтүвшин</i>
Гүйцэтгэсэн	<i>М. Пунцагтүвшин</i>
Шалгасан	<i>Ж. МАГГАР</i>

1-Р ДАВХРЫН АГААР СЭЛГЭЛТИЙН СИСТЕМИЙН БАЙГУУЛАЛТ

Тайлбар:
1. Халаалт агаар сэлгэлтийн системийн угсралтын явцад захиалагч болон инженерийн зөвшөөрлөөр ижил үзүүлэлт бүхий бусад төрлийн техөөрөмжийг сонгож болно.



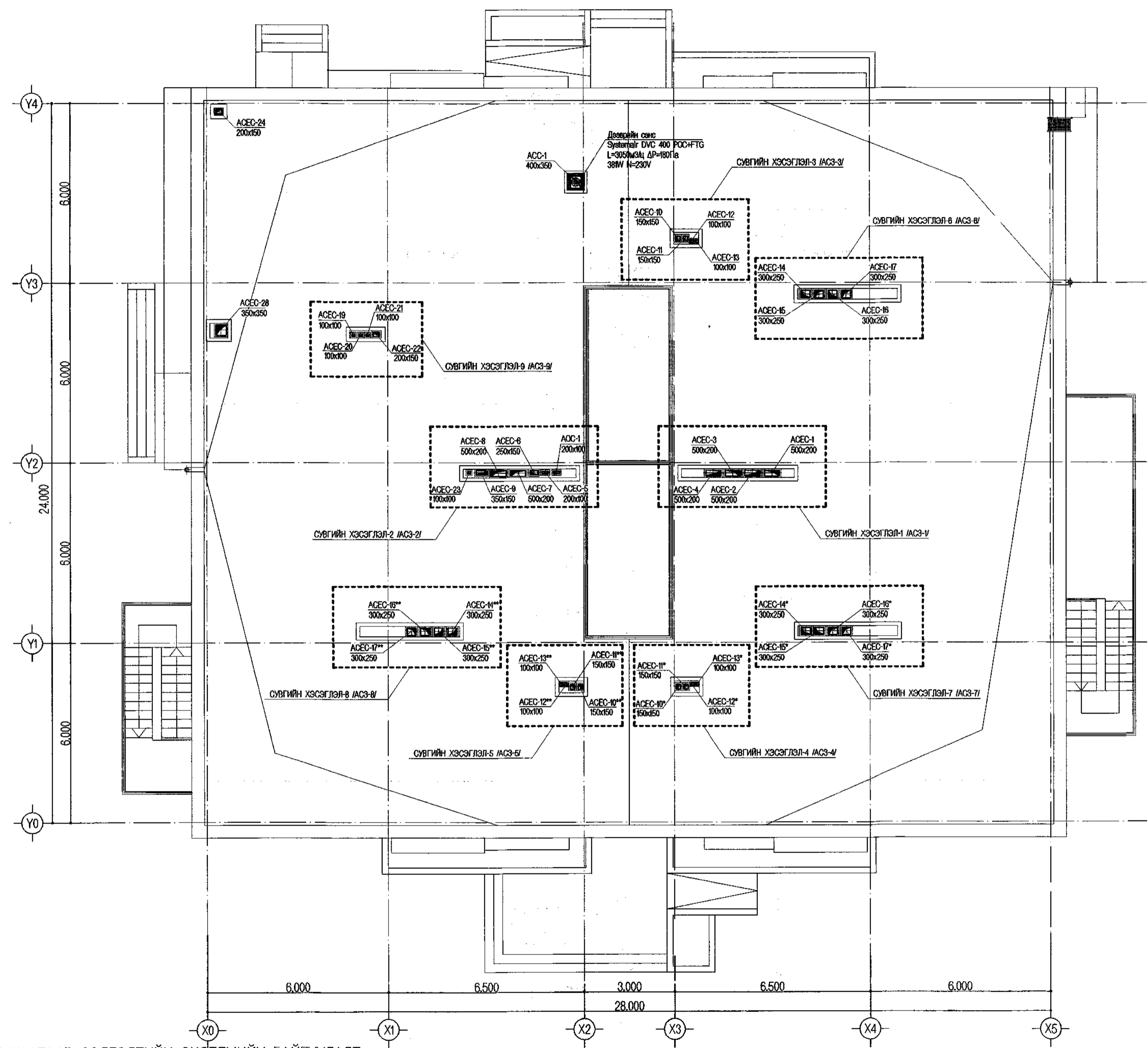
54

Зөвшөөрөлцсөн:

БА	инженер	С.Отгонтуяа	<i>С.Отгонтуяа</i>
ББ	инженер	Б.Баяатар	<i>Б.Баяатар</i>
ЦБУ	инженер	Х.Отгончигэл	<i>Х.Отгончигэл</i>
ДГХТ	инженер	Б.Наранбаатар	<i>Б.Наранбаатар</i>
ХДГА	инженер	Ц.Хосбаяр	<i>Ц.Хосбаяр</i>

НӨГ МАЯГИЙН ЗУРАГ ТӨСӨВ
150 ХҮҮХДИЙН ЦӨЦӨРЛӨГЧИЙН БАРИЛГА

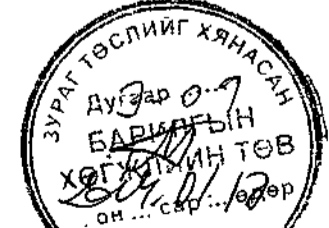
ЗЭ инженер	Б.Оюунбилэг	<i>Б.Оюунбилэг</i>	2-Р ДАВХРЫН АГААР СЭЛГЭЛТИЙН СИСТЕМИЙН БАЙГУУЛАЛТ	М:100
Инженер	Б.Буржинтхам	<i>Б.Буржинтхам</i>		10 10 10
Гүйцэтгэсэн	Б.Буржинтхам	<i>Б.Буржинтхам</i>	БТ өмнөх ТТХ-002002	AS 08 10
Шалгасан	Ч.Зулзала	<i>Ч.Зулзала</i>	ТГ өмнөх:	2023.02.02



2-Р ДАВХРЫН АГААР СЭЛГЭЛТИЙН СИСТЕМИЙН БАЙГУУЛАЛТ

Нэг маягийн ба давган хэрэглэх зургийн хөлбэлт	Энэ хууцаас засвартай, засваргүй, хүчингүй, хүчинтэй
Инженер	<i>Н.Ариунбаяр</i>
Гүйцэтгэсэн	<i>Н.Ариунбаяр</i>
Шалгасан	<i>В.М.Мажид</i>

55

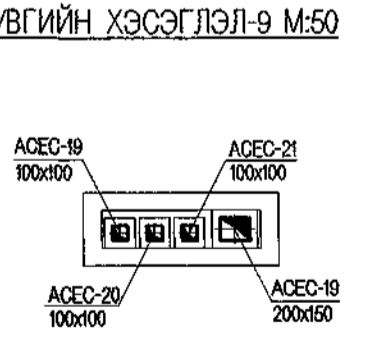
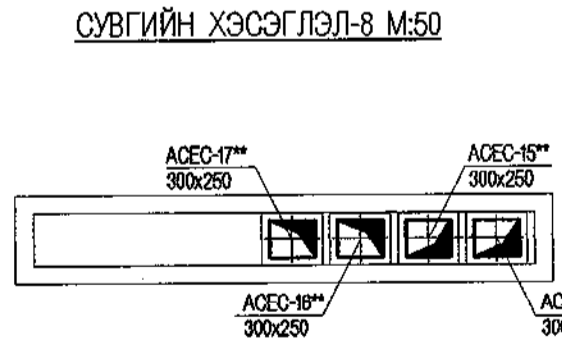
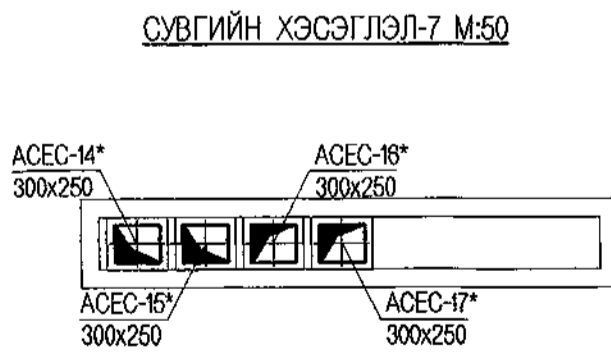
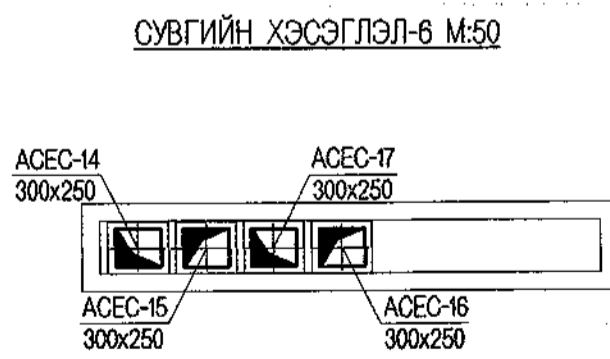
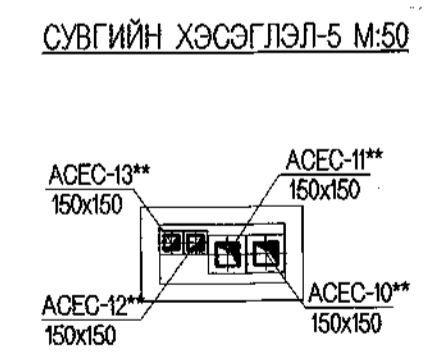
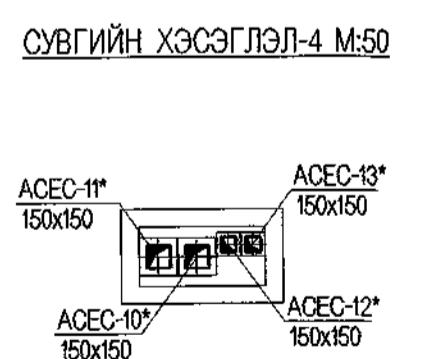
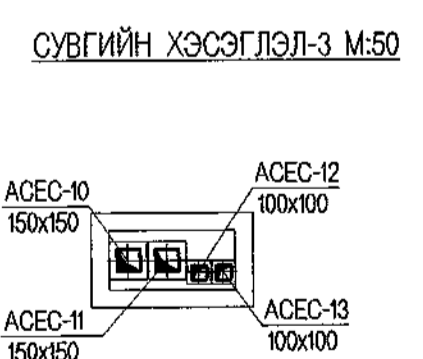
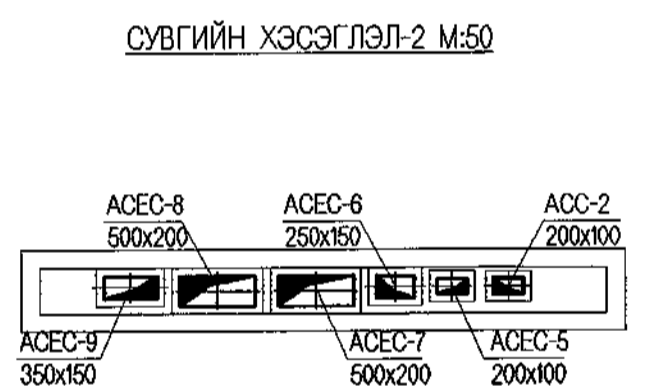
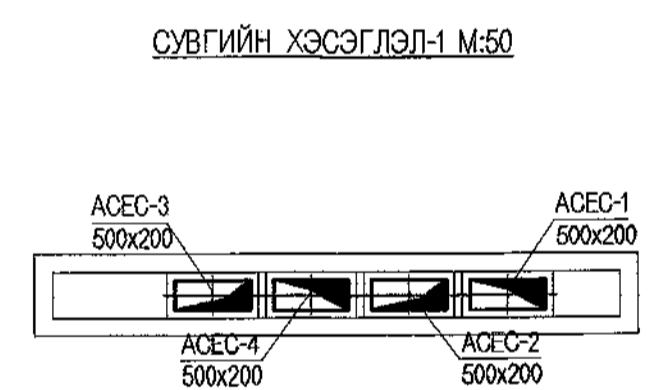
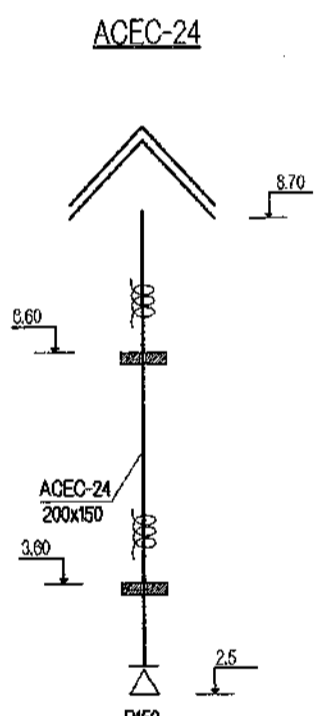
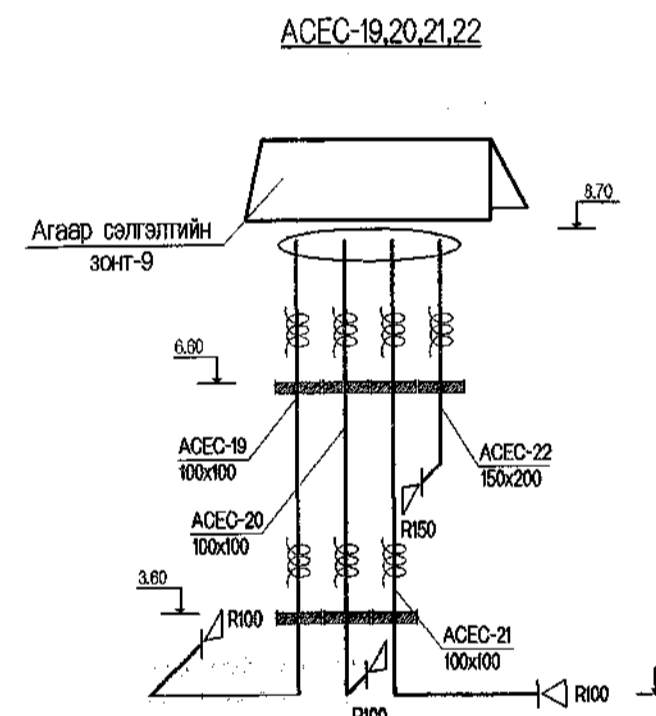
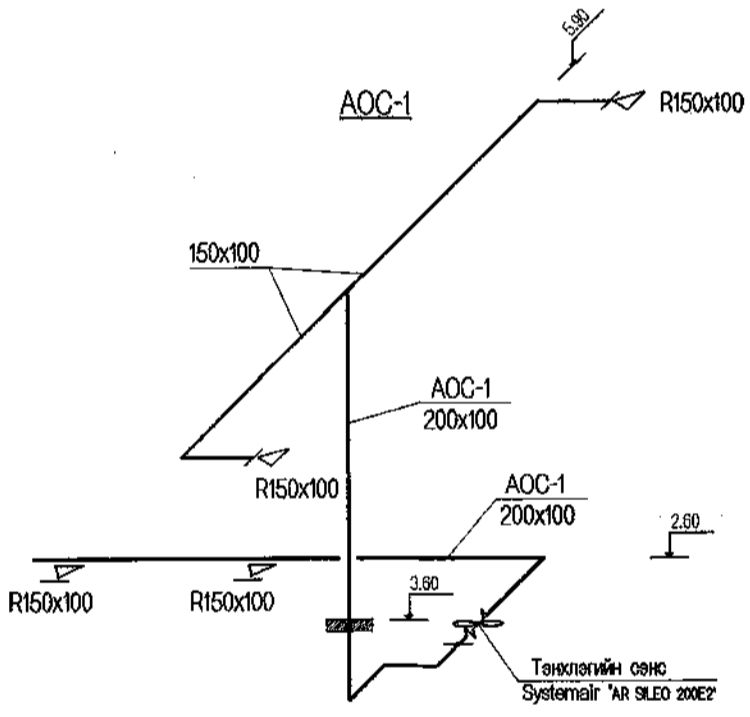
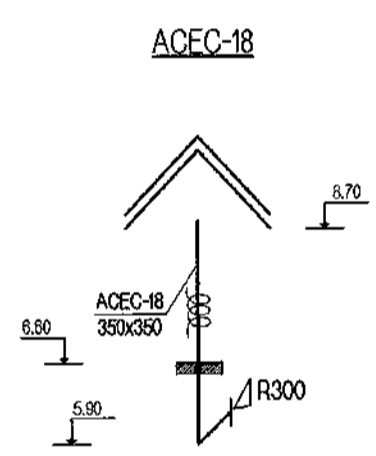
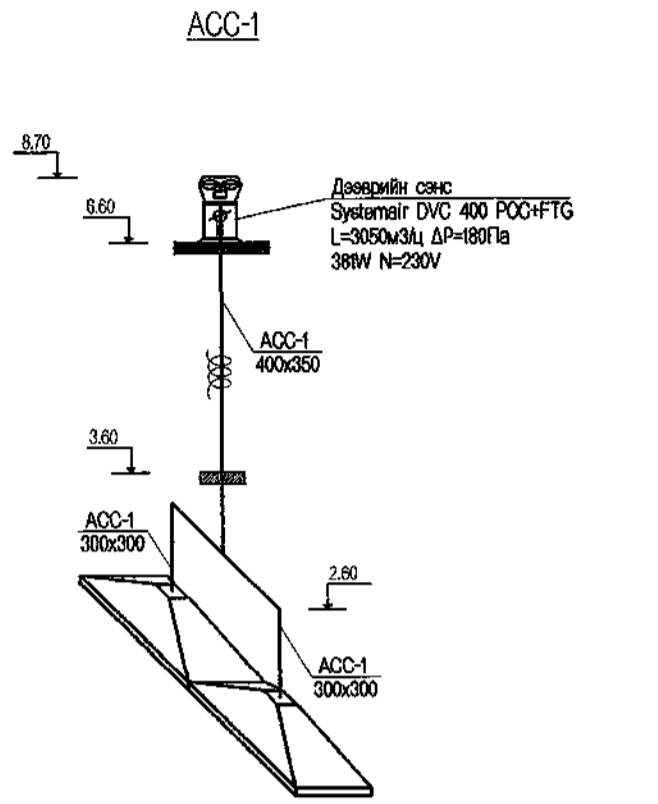
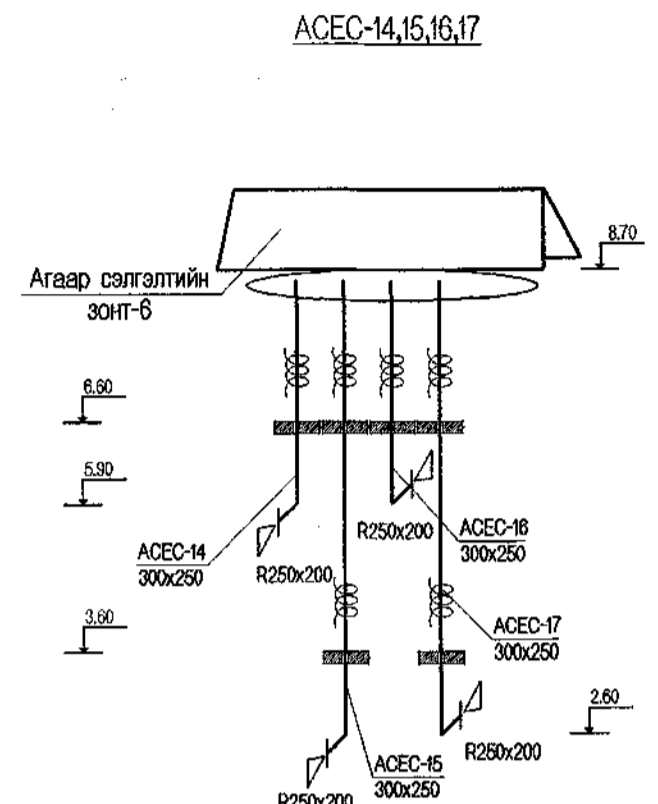
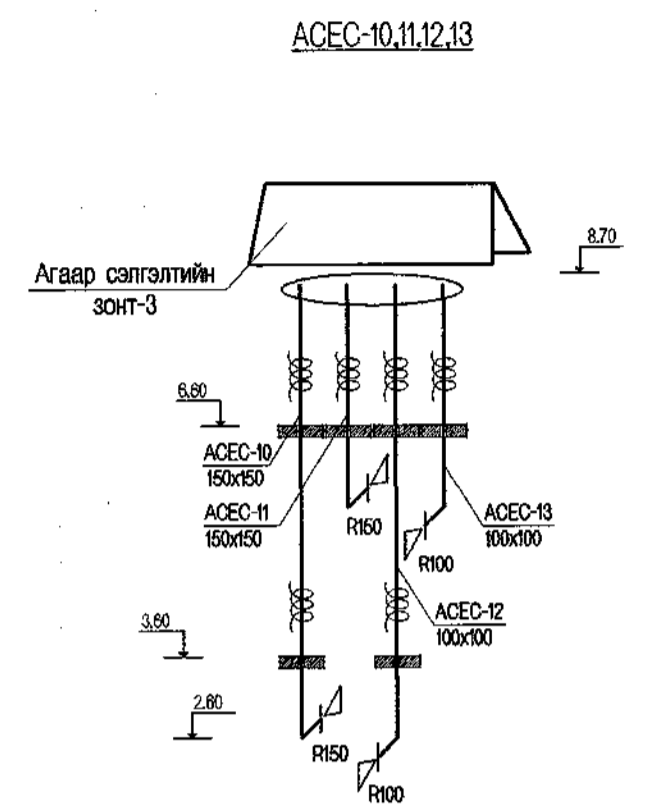
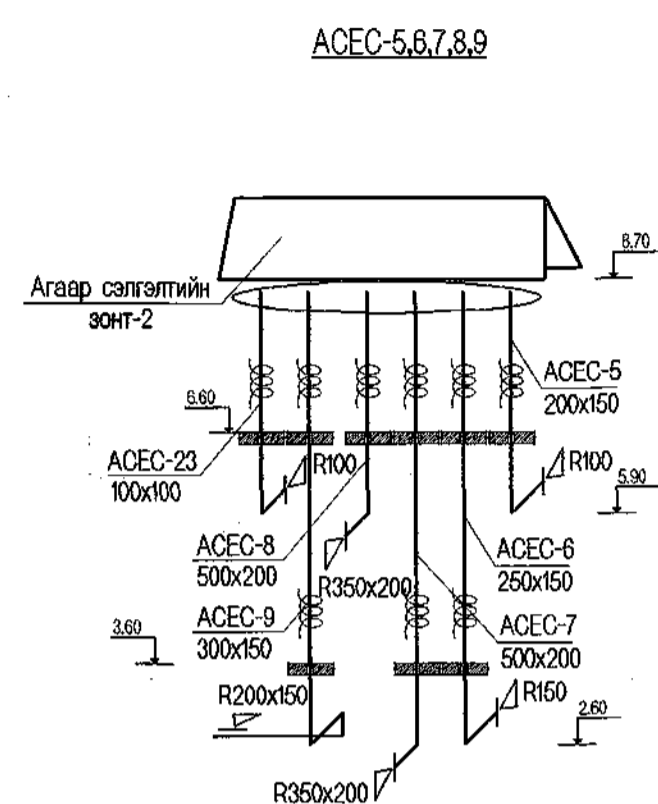
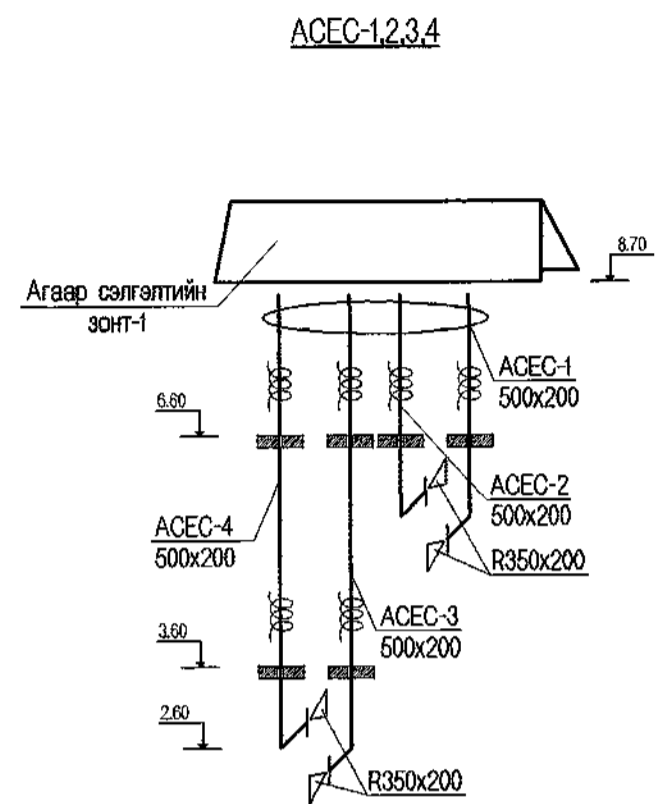


Зөвшөөрөлцсөн:			
БА	инженер	С.Отгонтуяа	<i>С.Отгонтуяа</i>
ББ	инженер	Б.Батер	<i>Б.Батер</i>
ЦБУ	инженер	Х.Отгончимэг	<i>Х.Отгончимэг</i>
ДГХТ	инженер	Б.Наранбаатар	<i>Б.Наранбаатар</i>
ХДГД	инженер	Ц.Хосбаяр	<i>Ц.Хосбаяр</i>

Тайлбар:
1. Халаалт агаар сэлгэлтийн системийн угсралтын явцад захиалагч болон инженерийн зөвшөөрлөөр ижил үзүүлэлт бүхий бусад төрлийн төхөөрөмжийг сонгож болно.
2. АСЗ-Агаар сэлгэлтийн зонг



НЭМ МАЯГИЙН ЗУРАГ ТӨСӨЛ 150 ХҮҮХДИЙН ЦЭЦЭРЛЭГИЙН БАРИЛГА				АГААР СЭЛГЭЛТИЙН СИСТЕМИЙН ДЭЭВРИЙН БАЙГУУЛАЛТ		ХАС	
ЗЭ инженер	Б.Оюунбилэг	<i>Б.Оюунбилэг</i>	АГААР СЭЛГЭЛТИЙН СИСТЕМИЙН ДЭЭВРИЙН БАЙГУУЛАЛТ	үр шалт	хуудас	бүх хуудас	М1:100
Инженер	Б.Бүжигжам	<i>Б.Бүжигжам</i>		А3	00	01	
Гүйцэтгэсэн	Б.Бүжигжам	<i>Б.Бүжигжам</i>	БГ амдр: ТТХ-02203				
Шалгасан	Ч.Зулзаяа	<i>Ч.Зулзаяа</i>	ТГ амдр: -				2023.02



АГААР СЭЛГЭЛТИЙН СИСТЕМИЙН ТОЙМ, ХЭСЭГЛЭЛ

Тайлбар:
1. Халаалт агаар сэлгэлтийн системийн угсарлын явцад захиалагч болон инженерийн завшээрлээр ижил үзүүлэлт бүхий бусад төрлийн тохөөрөмжийг сонгож болно.
2. AOC-1 нь шатны хонгилын дэвэрийн шилэн фонарийн халуун агаарыг осруулж 1-р давхрын угаалга, индүүдэллийн өрөөнд агаар өгөх зориулалттайгаар тооцров.

Энэ хуудас
засвартай, засваргүй,
хувируу, хувируугүй

Инженер
Гүйцэтгэсэн
Шалгасан

Н.Дуушсүрэн
И.Гундсүрэн
У.Малсүрэн

НЭГ МАЯГИЙН ЗУРАГ ТӨСӨЛ 150 ХҮҮХДИЙН ЦЭЦЭРЛЭГИЙН БАРИЛГА		АГААР СЭЛГЭЛТИЙН СИСТЕМИЙН ТОЙМ, ХЭСЭГЛЭЛ		ХАС	
ЗЭ инженер	Б.Оюунбилэг	Инженер	Б.Бүжинпхам	Үе шат	Хуудас
Гүйцэтгэсэн	Б.Бүжинпхам	Шалгасан	Ч.Зулсаяа	ЭГ шифр: ТТХ-002203	Бүх хуудас
ТТ шифр:		ТТ шифр:		А3	10
					2013.12.02

- 56 -

ЦЭВЭР БОХИР УС

ЗУРГИЙН ЖАГСААЛТ

No	Нэр	Хуудас
1	ЗУРГИЙН ЖАГСААЛТ ТООЦООНЫ ҮНДСЭН ҮЗҮҮЛЭЛТ, БАЙРШЛЫН СХЕМ, ТАНИХ ТЭМДЭГ, ТАЙЛБАР БИЧИГ	ЦБУ-1
2	МАТЕРИАЛЫН ТҮҮВЭР-1	ЦБУ-2
3	1-Р ДАВХРЫН ХАЛУУН, ХҮЙТЭН УСНЫ ШУГАМЫН БАЙГУУЛАЛТ М1:100	ЦБУ-3
4	2-Р ДАВХРЫН ХАЛУУН, ХҮЙТЭН УСНЫ ШУГАМЫН БАЙГУУЛАЛТ М1:100	ЦБУ-4
5	1-Р ДАВХРЫН БОХИР УСНЫ ШУГАМЫН БАЙГУУЛАЛТ М1:100	ЦБУ-5
6	2-Р ДАВХРЫН БОХИР УСНЫ ШУГАМЫН БАЙГУУЛАЛТ М1:100	ЦБУ-6
7	ДЭЭВРИЙН ДАВХРЫН БОХИР УСНЫ ШУГАМЫН БАЙГУУЛАЛТ М1:100	ЦБУ-7
8	1-Р ДАВХРЫН ХАЛУУН, ХҮЙТЭН, БОХИР УСНЫ ШУГАМЫН ТОЙМ	ЦБУ-8
9	ХЭСЭГЛЭЛ-2 ХАЛУУН, ХҮЙТЭН УСНЫ ШУГАМЫН БАЙГУУЛАЛТ, ТОЙМ	ЦБУ-9
10	ХЭСЭГЛЭЛ-3-4 ХАЛУУН, ХҮЙТЭН УСНЫ ШУГАМЫН БАЙГУУЛАЛТ, ТОЙМ	ЦБУ-10
11	ХЭСЭГЛЭЛ, 2, 3 БОХИР УСНЫ ШУГАМЫН БАЙГУУЛАЛТ, ТОЙМ	ЦБУ-11
12	ХЭСЭГЛЭЛ-4-5 БОХИР УСНЫ ШУГАМЫН БАЙГУУЛАЛТ, ТОЙМ	ЦБУ-12

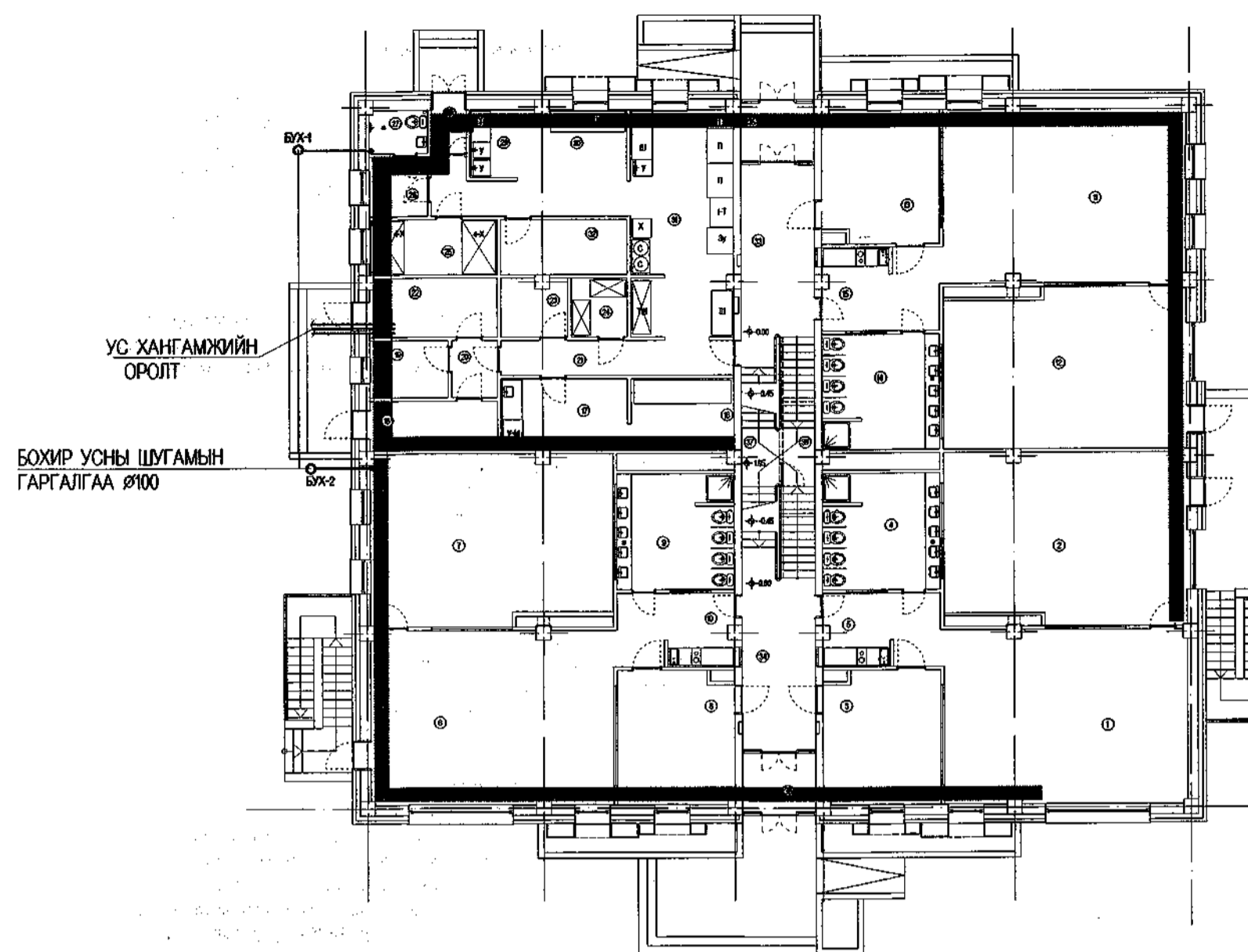
УСНЫ ТООЦООНЫ ҮЗҮҮЛЭЛТ

Системийн нэр	Шаардлагатай даралт м	Усны зарцуулалт			Халуун усан шаардагдах дулаан квт	Галын ус л/с	Тайлбар
		м³/хон	м³/цаг	л/с			
Цэвэр ус /ер/		18.03	7.08	3.15		2.5	
Цэвэр ус	21.0	11.97	4.29	1.99			
Халуун ус	12.0	6.06	3.08	1.52	Q _н =182.00		
Бохир ус		18.03	7.08	3.15			

ТАНИХ ТЭМДЭГ

Таних тэмдэг		Нэр
Байгуулалт	Тойм	
— Б1 —	— Б1 —	Бохир усны шугам
— У1 —	— У1 —	Цэвэр усны шугам
— Д3 —	— Д3 —	Халуун усны шугам
— Д4 —	— Д4 —	Халуун усны эргэлтийн шугам
БШ-Б1-1	БШ-Б1-1	Бохир усны босоо шугам
БШ-У1-1	БШ-У1-1	Цэвэр усны босоо шугам
БШ-Д3-1	БШ-Д3-1	Халуун усны босоо шугам
— Г —	— Г —	Галын гидрант
— С —	— С —	Суутуур
— У —	— У —	Угаагуур
— Т —	— Т —	Тосгуур
— Д —	— Д —	Душ
— АХ —	— АХ —	Алчуур хатаагч
— Х —	— Х —	Ус хэмжигч
— Тр —	— Тр —	Трап
— Х —	— Х —	Хаалт
— Х —	— Х —	Үл буцах хаалт
— Х —	— Х —	Бөмбөлгөн хаалт
— А —	— А —	Автомат хий гаргагч

БАЙРШЛЫН СХЕМ



ТАЙЛБАР БИЧИГ

Нэг маягийн давтагдан хэрэглэх 150 хүүхдийн цэцэрлэгийн барилгын дотор ахуйн ус хангамж, ариутгах татуургын хэсгийн зураг төслийг барилга архитектурын байгуулалт, захиалагчийн болон бусад зургийн хорших мэргэжлийн даалгаврыг үндэслэн гүйцэтгэв. Зураг төслийг гүйцэтгэхдээ "Барилга доторх усан хангамж ариутгах татуурга БНБД 40-05-98", Сургуулийн өмнөх боловсрол сургалтын орчны стандарт MNS5420-12-2011, "Сургалт-Хүмүүжлийн байгууллагын барилга байгууламж БНБД 11-66-88"-г мөрдлөг болгов.

УС ХАНГАМЖ

Тус барилгын үнд ахуйн хэрэгцээний ус нь зургийн даалгаварын дагуу орон нутгийн төвлөрсөн усан хангамжийн сүлжээнээс хангагдана. Ус хангамжийн сүлжээний баталгаат түрэлт 20метр-с доошгүй байх ёстой. Барилгын цэвэр ус нь ус хэмжигчийн үзэлээр дамжин тоног төхөөрөмжид холбогдоно. Цэвэр усны түгээх гол шугам нь 1-р давхарын шалан доорх сувагт дулаалгатай явна. Түгээх гол шугам ба босоо шугам хоолой нь ГОСТ3262-75-н шаардлага хангахуйц цайрласан ган хоолой байна. Тоног төхөөрөмжид холбогдох салбар шугамуудыг хуванцар хоолойгоор хийж ба шалны бетон бэлтгэлд дулаалгатай угсарна.

ХАЛУУН УС:

Ахуйн хэрэгцээний халуун ус нь гадна байрлах ус дулаан дамжуулах төвөөс хангагдана. Халуун усны түгээх шугам нь 1-р давхарын шалан доорх сувагт дулаалгатай явна. Тоног төхөөрөмжид холбогдох салбар шугамуудыг хуванцар хоолойгоор хийж ба шалны бетон бэлтгэлд дулаалгатай угсарна. Сувагт явах халуун, хүйтэн, эргэлтийн шугам хоолойн дулаалга нь 30мм-с доошгүй зузаантай, дулаан дамжуулалтын коэффициент нь 0.05 Вт/(м·С)-с ихгүй байх ба зориулалтын байх шаардлагатай. Шалны хийцээр явах хуванцар хоолойн дулаалгын зузаан нь 10мм байна. Хуванцар хоолой, холбох хэрэгсэл нь нэг үйлдвэрлэгчийн байх шаардлагатай ба холбох арга, хуванцар хоолойн төрлийг захиалагч тал болон угсрах байгууллага шийдвэрлэнэ. Ингэхдээ "Ус хангамж, ариутгах татуургын сүлжээний хуванцар хоолойг төсөлж ба угсрах БД 40-102-06"-г мөрдлөг болгоно. Сувагт явах шугам хоолойнуудыг үзель тал руу 0.003 налууутайгаар угсарна.

БОХИР УС:

Барилгын ариун цэврийн тоног төхөөрөмжөөс гарах бохир ус нь өөрийн урсгалгаар явж бохир усны худаг руу зайлуулагдана. Ариутгах татуургын шугамыг хуванцар хоолойгоор хийж гүйцэтгэнэ. 2-р давхарын сантехникийн тоног төхөөрөмжөөс гарах бохир ус нь доод давхарын таазан доогуур холбогдож босоо шугамд нийлүүлдэг. Шаланд гарах цэвэрлэгээний талууд нь механик үйлчлэлд тэсвэртэй өнгө үзэмжтэй (зэвэрдэггүй ган) байх хэрэгтэй. 1-р давхарын шалнаас доош орж байгаа ариутгах татуургын шугамыг PVC-U материаллаар хийсэн SN4 доошгүй гадна талын даралт даах хоолойгоор хийнэ. Цэцэрлэгийн гал тогооны хэсэгт тосгуурууд дээр байрны тос баригч төхөөрөмж ашиглана. Тос баригчийг байнга цэвэрлэж ариутгаж байх шаардлагатай. Орон нутгийн ариутгах татуургын сүлжээнээс хамаарч бохирын гаргалгааг холболтын зургаар тохируулан гүйцэтгэнэ.

Ус хангамж, ариутгах татуургын шугам хоолой, холбох хэрэгсэл, тоног төхөөрөмжүүд нь чанарын гэрчилгээтэй үйлдвэрлэгчээс баталгаа гаргасан байх шаардлагатай. Барилгын сантехникийн угсралт, тохируулга, шахалтын ажлыг "БНБД 3.05.01-88 Дотор сантехникийн систем"-г мөрдлөг болгон ажиллана. Угсралтын ажлыг хийж гүйцэтгэхдээ техник, аюулгүй ажиллагааны норм дүрмийг баримтлан ажиллавал зохино.

ГАЛЫН УС:

Барилгын нийт эзэлхүүн 1400м³
Гал тэсвэршилтийн зэрэг II
Үйлдвэрлэлийн аюулгүй ажиллагааны зэрэг B
Тус цэцэрлэгийн барилга дээр галын усны зарцуулалт нь нэг цэгт 2,5 л/с бүхий 1 цайраг байхаар тооцов. Галын ус нь цэвэр усны гол шугамнаас галын кран дээр ирнэ. Галын усны шугам нь устай байна. Гал эсэргүүцэх системийн шугам хоолой нь ган хоолой байна. Нэг галын краны усны зарцуулалт нь 2,5 л/с-с доошгүй байна. Галын краны хайрцаг шилэн нүүртэй байна.

Нэг маягийн ба дагалдан хэрэглэх зургийн холболт	Энэ хуудас зөвхөн тухайн зургийн хувиар л хэрэглэгдэнэ.
Инженер	Х.ОТГОНЧИМЭГ
Урьдчилсан	Н.БЭТЧИМЭГ
Шалгалт	В.ТЭМЭГ



НЭГ МАЯГИЙН ЗУРАГ ТӨСӨЛ				150 ХҮҮХДИЙН ЦЭЦЭРЛЭГИЙН БАРИЛГА			ЦБУ		
Инженер	Х.Отгончимэг	Зургийн жагсаалт, тооцооны үндсэн үзүүлэлт, байршлын схем	М1:100	у/агт	хуудас	бар. хуудас			
Гүйцэтгэсэн	Ш.Эрдэнэчимэг	БТ шифр: ТТХМ/2013	А3	01	12				
Шалгасан	Ц.Энхбаяр	ТГ шифр: -				2012.03.03			

Handwritten notes and signatures: 74, 2/2, 2/30, -58-

МАТЕРИАЛЫН ТҮҮВЭР

№	Тэмдэглэгээ	Материалын түүвэр	Тоо ширхэг	Нэгж жин	Тайлбар
Ус хэмжигчийн зангилаа					
1	P 1.6мПа	Хүйтэн усны тоолуур Ø50	1	-	шир
2	P 1.6мПа	Халуун усны тоолуур Ø40	1	-	---//---
3	P 1.6мПа	Халуун усны тоолуур Ø25	1	-	---//---
4	P 1.6мПа	Хаалт Ø50	3 ✓	-	---//---
5	P 1.6мПа	Хаалт Ø40	2 ✓	-	---//---
6	P 1.6мПа	Хаалт Ø25	1	-	---//---
7	P 1.6мПа	Хог шүүгч Ø50	1	-	---//---
8	P 1.6мПа	Хог шүүгч Ø40	1	-	---//---
9	P 1.6мПа	Хог шүүгч Ø25	1	-	---//---
10	P 1.6мПа	Зардал тохируулах хаалт Ø25	1 ✓	-	---//---
11	P 1.6мПа	Юүлэх кран Ø15	3 ✓	-	---//---
12	P 1.6мПа	Үл буцаах хаалт Ø25	1 ✓	-	---//---
12	P 1.6мПа	Манометр	3	-	---//---
12	P 1.6мПа	Термометр	3	-	---//---
Түгээх ба босоо шугам					
1	P 1.6мПа	Цайрдсан ган хоолой Ø20	61.6	-	У/м
2	P 1.6мПа	Цайрдсан ган хоолой Ø25	71.5	-	---//---
3	P 1.6мПа	Цайрдсан ган хоолой Ø32	30.8	-	---//---
4	P 1.6мПа	Цайрдсан ган хоолой Ø40	17.6	-	---//---
5	P 1.6мПа	Цайрдсан ган хоолой Ø50	47.3	-	---//---
6	δ=30mm λ=0.05вт/м°C	Хоолойн дулаалга Ø20	53.0	-	---//---
7	δ=30mm λ=0.05вт/м°C	Хоолойн дулаалга Ø25	62.0	-	---//---
8	δ=30mm λ=0.05вт/м°C	Хоолойн дулаалга Ø32	28.0	-	---//---
9	δ=30mm λ=0.05вт/м°C	Хоолойн дулаалга Ø40	16.0	-	---//---
10	δ=50mm λ=0.05вт/м°C	Хоолойн дулаалга Ø50	40.0	-	---//---
11	P 1.6мПа	Зардал тохируулах хаалт Ø20	3 ✓	-	шир
12		Автомат хий гаргагч	4	-	---//---
13		Бөмбөлгөн хаалт Ø20	4 ✓	-	---//---
14		Бөмбөлгөн хаалт Ø25	3 ✓	-	---//---
15		Бөмбөлгөн хаалт Ø32	1 ✓	-	---//---
16		Бөмбөлгөн хаалт Ø50	1 ✓	-	---//---
17		Ус юүлэх кран Ø15	3 ✓	-	---//---
18		Услах кран Ø25	1 ✓	-	---//---
19		Услах краны хайрцаг	1	-	---//---
Салбар шугам ба тоноглол					
1	P 1.0мПа	PE-RT/AlPE-HD DN16x2.0 Хуванцар хоолой	132.0	-	У/м
2	P 1.0мПа	PE-RT/AlPE-HD DN20x2.0 Хуванцар хоолой	81.4	-	---//---
3	P 1.0мПа	PE-RT/AlPE-HD DN26x3.0 Хуванцар хоолой	8.8	-	---//---

№	Тэмдэглэгээ	Материалын түүвэр	Тоо ширхэг	Нэгж жин	Тайлбар
4	δ=10mm λ=0.05вт/м°C	PE-RT/AlPE-HD DN16x2.0 Хуванцар хоолой	120.0	-	У/м
5	δ=10mm λ=0.05вт/м°C	PE-RT/AlPE-HD DN20x2.0 Хуванцар хоолой	74.0	-	---//---
6	δ=10mm λ=0.05вт/м°C	PE-RT/AlPE-HD DN26x3.0 Хуванцар хоолой	8.0	-	---//---
7	P 1.6мПа	Ган-хуванцар шилжвэр	454	-	шир
8	P 1.0мПа	Бөмбөлгөн отвод	128	-	---//---
9	P 1.0мПа	Хуванцар хоолойн отвод DN16	128	-	---//---
10	P 1.0мПа	Хуванцар хоолойн гуравлагч Ø16/16/16	18	-	---//---
11	P 1.0мПа	Хуванцар хоолойн гуравлагч Ø16/20/16	21	-	---//---
12	P 1.0мПа	Хуванцар хоолойн гуравлагч Ø20/16/20	14	-	---//---
13	P 1.0мПа	Хуванцар хоолойн гуравлагч Ø20/26/20	12	-	---//---
	P 1.0мПа	Хуванцар хоолойн гуравлагч Ø16/20/26	2	-	---//---
14	P 1.0мПа	Уян хоолой 50см	60	-	---//---
15	P 1.0мПа	Уян хоолой 30см	26	-	шир
16		Угаалтуурын холигч	30	-	---//---
17		Ванны холигч	6	-	шир
18		Өндгөн бөмбөлгөн хаалт	128	-	---//---
19	P 1.0мПа	Бөмбөлгөн хаалт DN20	8 ✓	-	---//---
20	P 1.0мПа	Бөмбөлгөн хаалт DN25	12 ✓	-	шир
21	P 1.0мПа	Бөмбөлгөн хаалт DN25	12 ✓	-	---//---
22		Хоолойн бэхлэгээ Ø16	88	-	---//---
23		Алчуур хатаагч	6 ✓	-	---//---
24	P 1.6мПа	Гальн кран Ø50 (ком)	4 ✓	-	шир

№	Тэмдэглэгээ	Материалын түүвэр	Тоо ширхэг	Нэгж жин	Тайлбар
Бохир ус					
1	OSMA HT-System PP	Бурзантай хоолой DN50	23.1	-	У/м
2	OSMA HT-System PP	Бурзантай хоолой DN100	50.0	-	У/м
3	OSMA HT-System PP	Өвдгөөч 90° DN50	25	-	шир
4	OSMA HT-System PP	Өвдгөөч 45° DN50	5	-	---//---
5	OSMA HT-System PP	Өвдгөөч 90° DN100	6	-	---//---
6	OSMA HT-System PP	Өвдгөөч 45° DN100	10	-	---//---
7	OSMA HT-System PP	Гуравлагч 45° DN50	1	-	---//---
8	OSMA HT-System PP	Гуравлагч 90° DN50/100	23	-	---//---
9	OSMA HT-System PP	Гуравлагч 45° DN50/100	4	-	---//---
10	OSMA HT-System PP	Гуравлагч 90° DN100/100	17	-	---//---
11	OSMA HT-System PP	Гуравлагч 45° DN100/100	11	-	---//---
12	OSMA HT-System PP	Ревиз DN50	6	-	---//---
13	OSMA HT-System PP	Ревиз DN100	6	-	---//---


№	Тэмдэглэгээ	Материалын түүвэр	Тоо ширхэг	Нэгж жин	Тайлбар
Бохир ус					
14	OSMA HT-System PP	Агааржуулах таг DN50	4	-	---//---
15	OSMA HT-System PP	Агааржуулах таг DN100	3	-	---//---
16	OSMA HT-System PP	Цэвэрлэгээ DN100	4	-	---//---
17		Шилжвэр DN100/50	4	-	---//---
18		Суулгуурын холбох резин DN100	26	-	---//---
19		Суултуур дошоо гаргалгаатай (ком)	26	-	шир
20		Угаагуур сифоны хамт	32	-	---//---
21		Мойк сифоны хамт	9	-	---//---
22		Шүршүүр	1	-	---//---
23		Гүехэн тэвштэй шүршүүр	6 ✓	-	---//---
24		Трап D50	9	-	---//---
25	OSMA KG-System PVC	Бурзантай хоолой DN50	11.3	-	У/м
26	OSMA KG-System PVC	Бурзантай хоолой DN100	50.55	-	У/м
27	OSMA KG-System PVC	Өвдгөөч 90° DN50	4	-	шир
28	OSMA KG-System PVC	Өвдгөөч 45° DN50	4	-	шир
29	OSMA KG-System PVC	Өвдгөөч 90° DN100	0	-	шир
30	OSMA KG-System PVC	Өвдгөөч 45° DN100	10	-	шир
31	OSMA KG-System PVC	Гуравлагч 90° DN50/100	12	-	шир
32	OSMA KG-System PVC	Гуравлагч 45° DN50/100	4	-	шир
33	OSMA KG-System PVC	Гуравлагч 90° DN100/100	12	-	шир
34	OSMA KG-System PVC	Гуравлагч 45° DN100/100	5	-	шир
35	OSMA KG-System PVC	Дөрөвлөгч 45° DN100/100	2	-	шир
36	OSMA KG-System PVC	Цэвэрлэгээ DN100	3	-	---//---
37		Хоолойн бэхлэгээ Ø50	56	-	---//---
38		Хоолойн бэхлэгээ Ø100	64	-	---//---
39		Тос баригч	2	-	---//---

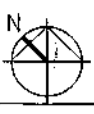
Нэг маягийн ба дахин хэрэглэх зургийн холбоотой Энэ хуудас засвартай, дэвсгэртэй, хүчинтэй, зүйлстэй

Инженер Гүйцэтгэсэн Шалгасан

№ 507/2011
4.507/4.501
18.7.2011

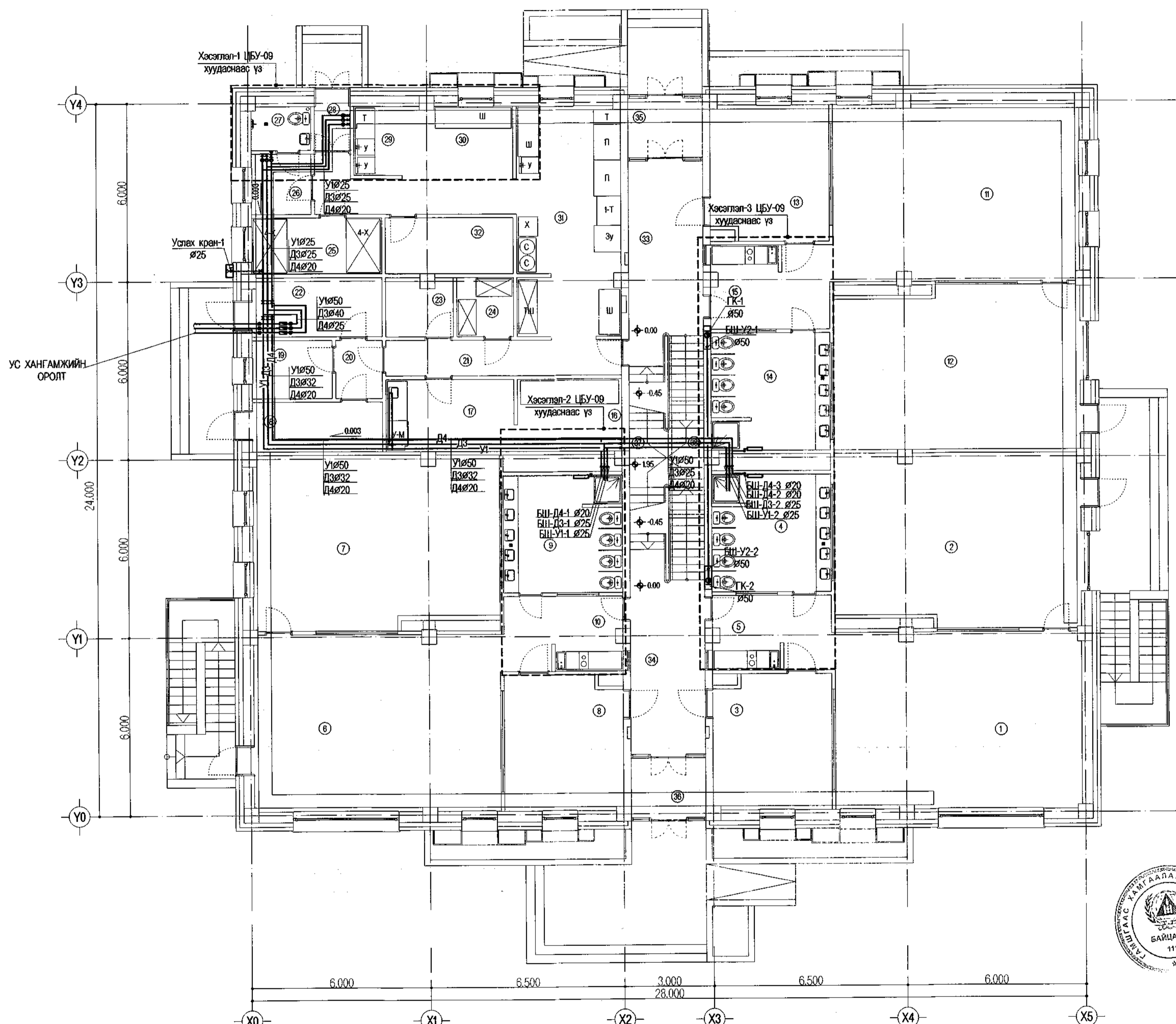
- 59 -

 <p>Борлогын зурга төсвийн ТАТАХ ХҮЧ ХОС</p> <p>Гранд талда, 1002 тоот байртай дугуй, Гр хороо Улаанбаатар, Монгол улс</p>	<p>НЭГ МАЯГИЙН ЗУРАГ ТӨСӨЛ</p> <p>150 ХҮҮХДИЙН ЦЭЦЭРЛЭГИЙН БАРИЛГА</p>			<p>ЦЗУ</p> <p>М1:100</p>			
	<p>ЗЕ инженер Б.Оюунбилэг</p>	<p>Инженер Х.Отгончимэг</p>	<p>Гүйцэтгэсэн Ш.Эрдэнэчимэг</p>	<p>МАТЕРИАЛЫН ТҮҮВЭР-1</p>	<p>10 шат А3</p>	<p>хуудас 02</p>	<p>бүх хуудас 12</p>
	<p>Шалгасан Ц.Энхбаяр</p>	<p>Ш.Эрдэнэчимэг</p>	<p>Шалгасан Ц.Энхбаяр</p>	<p>БГ шифр: ТТХ082013</p>	<p>2022.08.03</p>		
	<p>ТГ шифр: -</p>						



ӨРӨӨНИЙ ТОДОРХОЙЛОЛТ

Д/д	өрөөний нэр	ТАЛБAY M2	ШАЛНЫ БҮТЭЦ
1	Бага бүлэгийн өрөө	49.6	Хулдаасан хавтан
2	Унтах өрөө	46.7	Хивсэнцэр хавтан
3	Хувцас солих өрөө	17.8	Паркет
4	Ариун цэврийн өрөө	15.2	Плита
5	Зоогийн өрөө	9.8	Хулдаасан хавтан
6	Бага бүлэгийн өрөө	49.6	Хулдаасан хавтан
7	Унтах өрөө	46.7	Хивсэнцэр хавтан
8	Хувцас солих өрөө	17.8	Паркет
9	Ариун цэврийн өрөө	14.8	Плита
10	Зоогийн өрөө	9.8	Хулдаасан хавтан
11	Ахлах бүлэгийн өрөө	49.6	Хулдаасан хавтан
12	Унтах өрөө	46.7	Хивсэнцэр хавтан
13	Хувцас солих өрөө	17.8	Паркет
14	Ариун цэврийн өрөө	15.3	Плита
15	Зоогийн өрөө	11	Хулдаасан хавтан
16	Индүүдэх өрөө	8.5	Плита
17	Угаах өрөө	10.7	Плита
18	Тусгаарлах өрөө	7.3	Паркет
19	Эмчийн өрөө	5.2	Паркет
20	Хүлээн авах	3	Паркет
21	Хонгил	9.4	Чулуун хавтан
22	Техникийн өрөө	8.6	Резинэн будаг
23	Аж ахуйн агуулах	4.3	Резинэн будаг
24	Цахилгааны өрөө	3.8	Резинэн будаг
25	Хөргөх камер	8.2	Плита
26	Ажилчдын өрөө	4	Паркет
27	Ариун цэврийн өрөө	3	Плита
28	Гонх	1.7	Чулуун хавтан
29	Сав угаах өрөө	3.5	Плита
30	Бэлтгэх цех	17.9	Плита
31	Түгээх цэгтэй гал тогоо	26.8	Плита
32	Хүнсний агуулах	8	Плита
33	Рекреаци	14.3	Чулуун хавтан
34	Рекреаци	14.3	Чулуун хавтан
35	Гонх	4.9	Чулуун хавтан
36	Гонх	4.9	Чулуун хавтан
37	Шат	10	Чулуун хавтан
38	Шат	10	Чулуун хавтан
Нийт талбай		617m2	



1-Р ДАВХРЫН ХАЛУУН, ХҮЙТЭН УСНЫ ШУГАМЫН БАЙГУУЛАЛТ

Нэг маягийн ба даатан хэрэглэх зургийн холболт

Энэ хуудас засвартай, засваргүй, хүчингүй, хүчинтэй

Инженер: *[Signature]*
 Гүйцэтгэсэн: *[Signature]*
 Шалгасан: *[Signature]*



Зөвшөөрөлцсөн:

Инженер: С.Отгонбаяр
 Инженер: Б.Баатар
 Инженер: Ч.Зулзана
 Инженер: Б.Наранбаатар
 Инженер: Ц.Хосбаяр

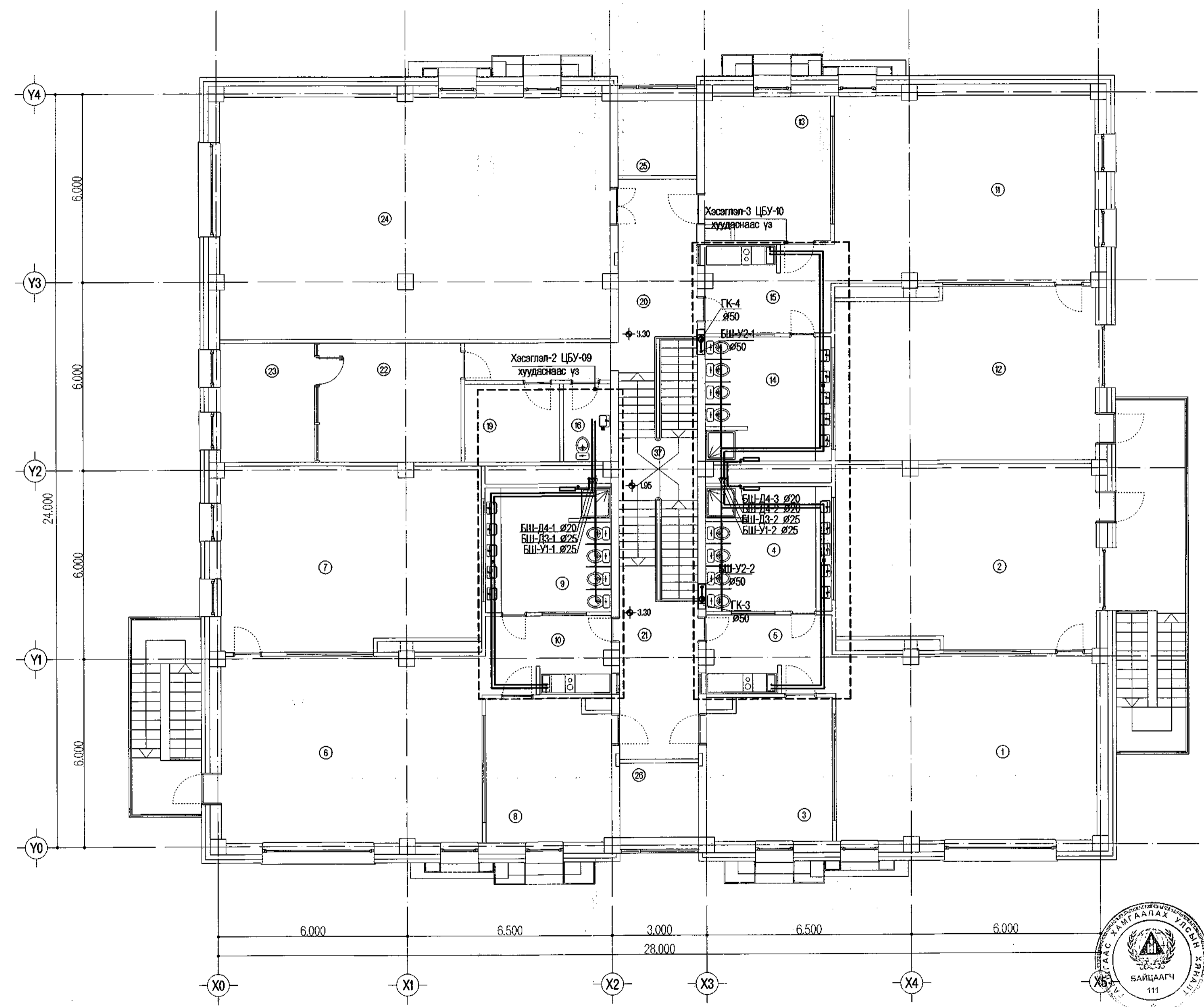
НЭГ МАЯГИЙН ЗУРАГ ТӨСӨЛ		150 ХҮҮХДИЙН ЦЭЦЭРЛЭГИЙН БАРИЛГА		ЦБҮ		
Инженер	Б.Оюунбилэг	Инженер	Х.Отгончимэг	М:1:100	үе эсвэл	хуудас
Гүйцэтгэсэн	Ш.Эрдэнэчимэг	Шалгасан	Ц.Энхбаяр	А3	00	12
Бичигч	Х.Оюунбилэг	ТТ ширээ	-			

-60-



ӨРӨӨНИЙ ТОДОРХОЙЛОЛТ

Д/а	өрөөний нэр	талбай м2	шалны бүтэц
1	Ахлах бүлэгийн өрөө	49.6	Хулдаасан хавтан
2	Унтах өрөө	46.7	Хивсэнцэр хавтан
3	Хувцас солих өрөө	17.8	Паркет
4	Ариун цэврийн өрөө	15.3	Плита
5	Зоогийн өрөө	9.8	Хулдаасан хавтан
6	Ахлах бүлэгийн өрөө	49.6	Хулдаасан хавтан
7	Унтах өрөө	46.7	Хивсэнцэр хавтан
8	Хувцас солих өрөө	17.8	Паркет
9	Ариун цэврийн өрөө	15.3	Плита
10	Зоогийн өрөө	9.8	Хулдаасан хавтан
11	Ахлах бүлэгийн өрөө	49.6	Хулдаасан хавтан
12	Унтах өрөө	46.7	Хивсэнцэр хавтан
13	Хувцас солих өрөө	17.8	Паркет
14	Ариун цэврийн өрөө	15.3	Плита
15	Зоогийн өрөө	11	Хулдаасан хавтан
16	Ажилчдын АЦӨ	3.7	Плита
17	Шат	8.9	Чулуун хавтан
18	Шат	8.9	Чулуун хавтан
19	Агуулах	7.4	Резинэн будаг
20	Рекреаци	19.9	Чулуун хавтан
21	Рекреаци	13.9	Чулуун хавтан
22	Заах аргын кабинет	17	Паркет
23	Эрхлэгчийн өрөө	11.4	Паркет
24	Чийрэгжүүлэх өрөө	95.5	Хивсэнцэр хавтан
25	Цэцгийн мандал	5.9	Хар шороо
26	Цэцгийн мандал	5.9	Хар шороо
Нийт талбай		610м2	



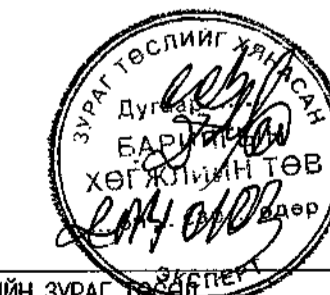
Нэг маягийн ба давтан хэрэглэх зургийн холболт

Энэ хуулаас засвартай, засваргүй, хүчингүй, хүчинтэй

Инженер *Х.Б. ЧЕБЕКОВА*

Гүйцэтгэсэн *Х.Б. Ч.БАТБАЯН*

Шалгасан *В.Т.МОН*



Зөвшөөрөлцсөн:

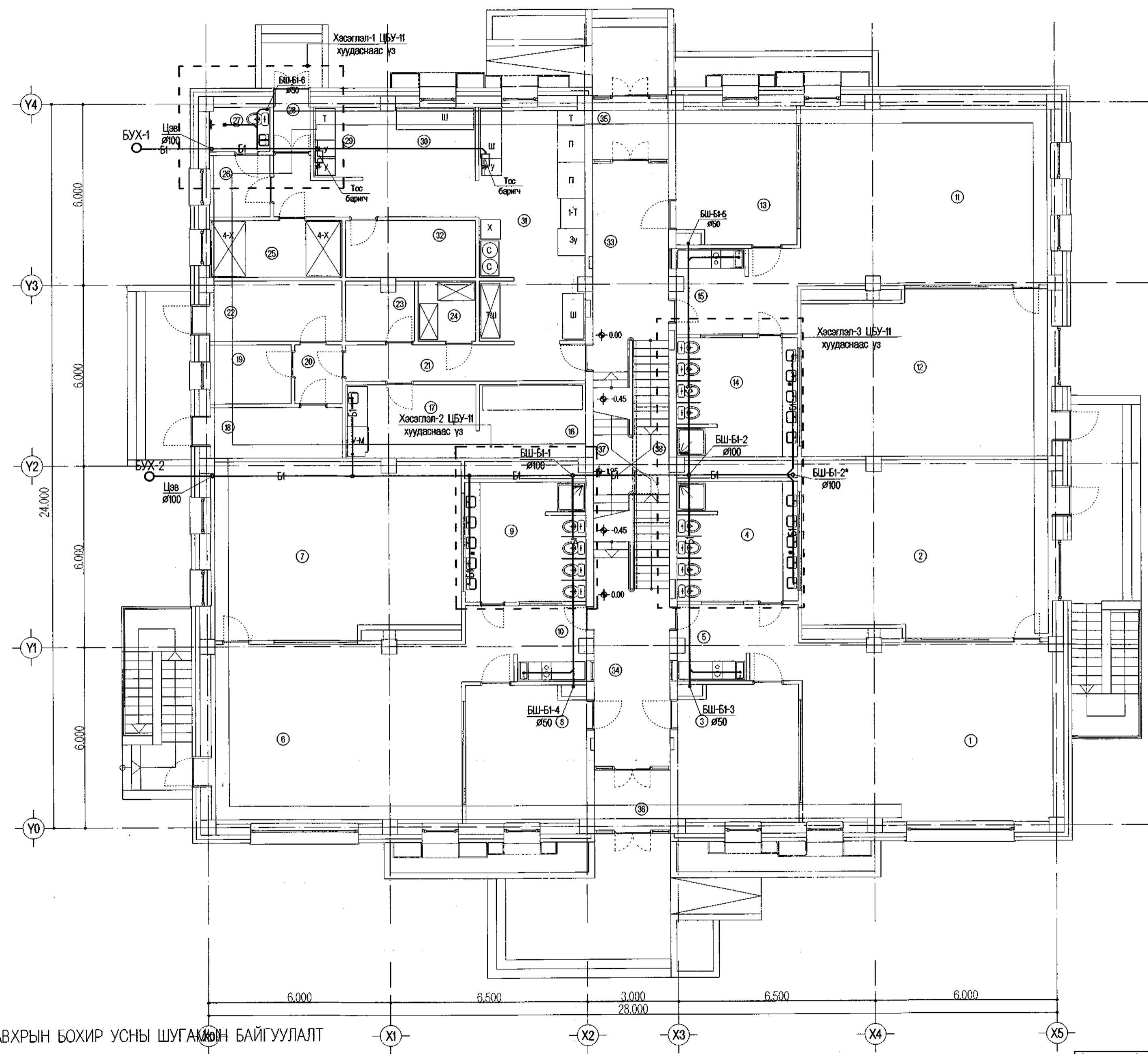
БА	Архитектор	С.Отгонтула
ББ	Инженер	Б.Баятар
ХАС	Инженер	Ч.Зулуван
ДГХТ	Инженер	Б.Наранбаатар
ХДГД	Инженер	Ц.Хосбаяр

2-Р ДАВХРЫН ХАЛУУН, ХҮЙТЭН УСНЫ ШУГАМЫН БАЙГУУЛАЛТ

<p>Бүтээгдэхүүн эзэмшдэг ТӨВ Гранд нэвтр. 1092 нөхөр Бэлэнх дугаар, 1р хороо Улаанбаатар, Монгол улс</p>	НЭГ МАЯГИЙН ЗУРАГ ТӨСӨВ		ЦБУ	
	150 ХҮҮХДИЙН ЦЭЦЭРЛЭГИЙН БАРИЛГА			
	3E инженер	Б.Оюунбилэг	2-Р ДАВХРЫН ХАЛУУН, ХҮЙТЭН УСНЫ ШУГАМЫН БАЙГУУЛАЛТ	М1:100
	Инженер	Х.Отгончимэг	БТ шифр: ТТХ020203	А3 04 12
Гүйцэтгэсэн	Ш.Эрдэнэчимэг	ТТ шифр: -	2012.04.03	
Шалгасан	Ц.Энхбаяр			

ӨРӨӨНИЙ ТОДОРХОЙЛОЛТ

Д/д	өрөөний нэр	талбай м2	шалны бүтэц
1	Бага бүлэгийн өрөө	49.6	Хулдаасан хавтан
2	Унтах өрөө	46.7	Хивсэнцэр хавтан
3	Хувцас солих өрөө	17.8	Паркет
4	Ариун цэврийн өрөө	15.2	Плита
5	Зоогийн өрөө	9.8	Хулдаасан хавтан
6	Бага бүлэгийн өрөө	49.6	Хулдаасан хавтан
7	Унтах өрөө	46.7	Хивсэнцэр хавтан
8	Хувцас солих өрөө	17.8	Паркет
9	Ариун цэврийн өрөө	14.8	Плита
10	Зоогийн өрөө	9.8	Хулдаасан хавтан
11	Ахлах бүлэгийн өрөө	49.6	Хулдаасан хавтан
12	Унтах өрөө	46.7	Хивсэнцэр хавтан
13	Хувцас солих өрөө	17.8	Паркет
14	Ариун цэврийн өрөө	15.3	Плита
15	Зоогийн өрөө	11	Хулдаасан хавтан
16	Индүүдэх өрөө	8.5	Плита
17	Угаах өрөө	10.7	Плита
18	Тусгаарлах өрөө	7.3	Паркет
19	Эмчийн өрөө	5.2	Паркет
20	Хүлээн авах	3	Паркет
21	Хонгил	9.4	Чулуун хавтан
22	Техникийн өрөө	8.6	Резинэн будаг
23	Аж ахуйн агуулах	4.3	Резинэн будаг
24	Цахилгааны өрөө	3.8	Резинэн будаг
25	Хөргөх камер	8.2	Плита
26	Ажигчдын өрөө	4	Паркет
27	Ариун цэврийн өрөө	3	Плита
28	Гонх	1.7	Чулуун хавтан
29	Сав угаах өрөө	3.5	Плита
30	Бэлтгэх цех	17.9	Плита
31	Түгээх цэгтэй гал тогоо	26.8	Плита
32	Хүнсний агуулах	8	Плита
33	Рекреаци	14.3	Чулуун хавтан
34	Рекреаци	14.3	Чулуун хавтан
35	Гонх	4.9	Чулуун хавтан
36	Гонх	4.9	Чулуун хавтан
37	Шат	10	Чулуун хавтан
38	Шат	10	Чулуун хавтан
Нийт талбай		617м2	



Нэг маягийн ба давтан хэрэглэх зургийн холболт

Энэ хуудас засвартай, засваргүй, хүчингүй, бүтчингүй

Инженер: *Х.Огончимэг*
 Гүйцэтгэсэн: *Х.Огончимэг*
 Шалтгаан: *Х.Огончимэг*

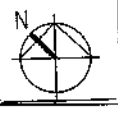
1-Р ДАВХРЫН БОХИР УСНЫ ШУГАМЫН БАЙГУУЛАЛТ



Зөвшөөрөлцсөн:

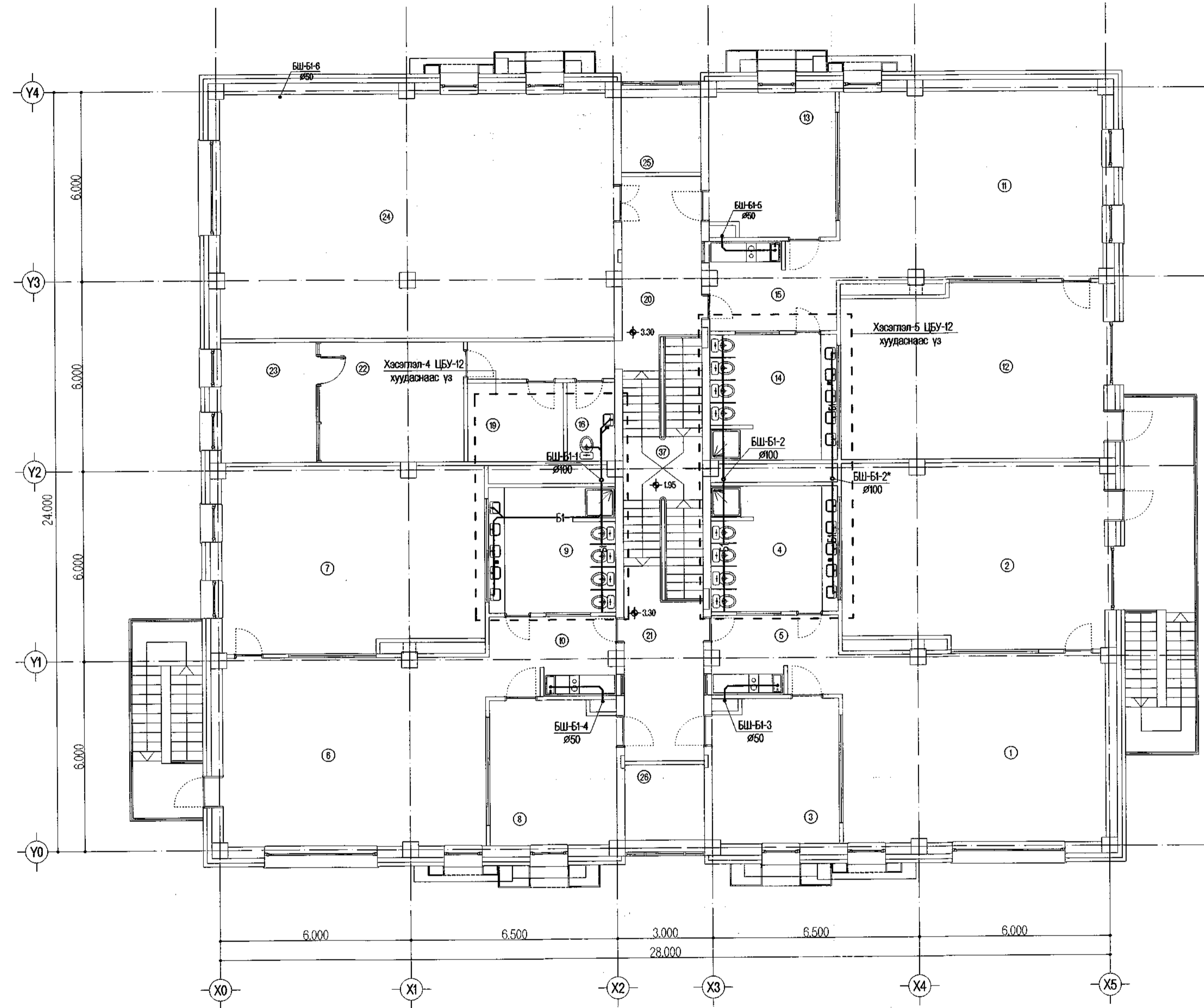
БА	О.Отгонтуяа
ББ	Б.Баатар
ХАС	Ч.Зулуана
ДГ ХТ	Б.Наранбаатар
ХДЛД	Ц.Хосбаяр

НЭГ МАЯГИЙН ЗУРАГ ТӨСӨН				ЦБУ		
150 ХҮҮХДИЙН ЦЭЦЭРЛЭГИЙН БАРИЛГА				М1:100		
ЗЭ инженер	Б.Оюунбилэг		1-Р ДАВХРЫН БОХИР УСНЫ ШУГАМЫН БАЙГУУЛАЛТ	уо нөхт	хуудас	орх хуудас
Инженер	Х.Огончимэг	<i>Х.Огончимэг</i>		А3	05	12
Гүйцэтгэсэн	Ш.Эрдэнэчимэг	<i>Ш.Эрдэнэчимэг</i>				
Шалтгаан	Ц.Энхбаяр	<i>Ц.Энхбаяр</i>				
Бүтээгчийн зураг төслийн ТАТАХ ХЭТГЭЭЛЭГ Говьсүмбэр, Улаанбаатар, Монгол улс 2012.10.03						



ӨРӨӨНИЙ ТОДОРХОЙЛОЛТ

Лд	өрөөний нэр	талбай м2	шалны бүтэц
1	Ахлах бүлэгийн өрөө	49.6	Хулдаасан хавтан
2	Унтах өрөө	46.7	Хивсэнцэр хавтан
3	Хувцас солих өрөө	17.8	Паркет
4	Ариун цэврийн өрөө	15.3	Плита
5	Зоогийн өрөө	9.8	Хулдаасан хавтан
6	Ахлах бүлэгийн өрөө	49.6	Хулдаасан хавтан
7	Унтах өрөө	46.7	Хивсэнцэр хавтан
8	Хувцас солих өрөө	17.8	Паркет
9	Ариун цэврийн өрөө	15.3	Плита
10	Зоогийн өрөө	9.8	Хулдаасан хавтан
11	Ахлах бүлэгийн өрөө	49.6	Хулдаасан хавтан
12	Унтах өрөө	46.7	Хивсэнцэр хавтан
13	Хувцас солих өрөө	17.8	Паркет
14	Ариун цэврийн өрөө	15.3	Плита
15	Зоогийн өрөө	11	Хулдаасан хавтан
16	Ажигчдын АЦӨ	3.7	Плита
17	Шат	8.9	Чулуун хавтан
18	Шат	8.9	Чулуун хавтан
19	Агуулах	7.4	Резинэн будаг
20	Рекреаци	19.9	Чулуун хавтан
21	Рекреаци	13.9	Чулуун хавтан
22	Заах аргын кабинет	17	Паркет
23	Эрхлэгчийн өрөө	11.4	Паркет
24	Чийрэгжүүлэх өрөө	95.5	Хивсэнцэр хавтан
25	Цэцэгийн мандал	5.9	Хар шороо
26	Цэцэгийн мандал	5.9	Хар шороо
Нийт талбай		610м2	



Нэг маягийн ба давтан хэрэглэх зургийн холболт

Энэ хуудас засвартай, засваргүй, хучингүй, хучинтэй

Инженер: *[Signature]* (Н.Б. ЧИМЭГ)
 Гүйцэтгэсэн: *[Signature]* (М. БИТЧИМЭГ)
 Шалгасан: *[Signature]* (В. Т. МН)

2-Р ДАВХРЫН БОХИР УСНЫ ШУГАМЫН БАЙГУУЛАЛТ

-63-

Зөвшөөрөгдсөн:

Инженер: Б.Оюунбилэг
 Инженер: Х.Отгончимэг
 Гүйцэтгэсэн: Ш.Эрдэнэчимэг
 Шалгасан: Ц.Энхбаяр

НЭГ МАЯГИЙН ЗУРАГ ТӨСӨЛ
 150 ХҮҮХДИЙН ЦЭЦЭРЛЭГИЙН БАРИЛГА

2-Р ДАВХРЫН БОХИР УСНЫ ШУГАМЫН БАЙГУУЛАЛТ

М:100

Гүйцэтгэсэн: Ш.Эрдэнэчимэг
 Шалгасан: Ц.Энхбаяр

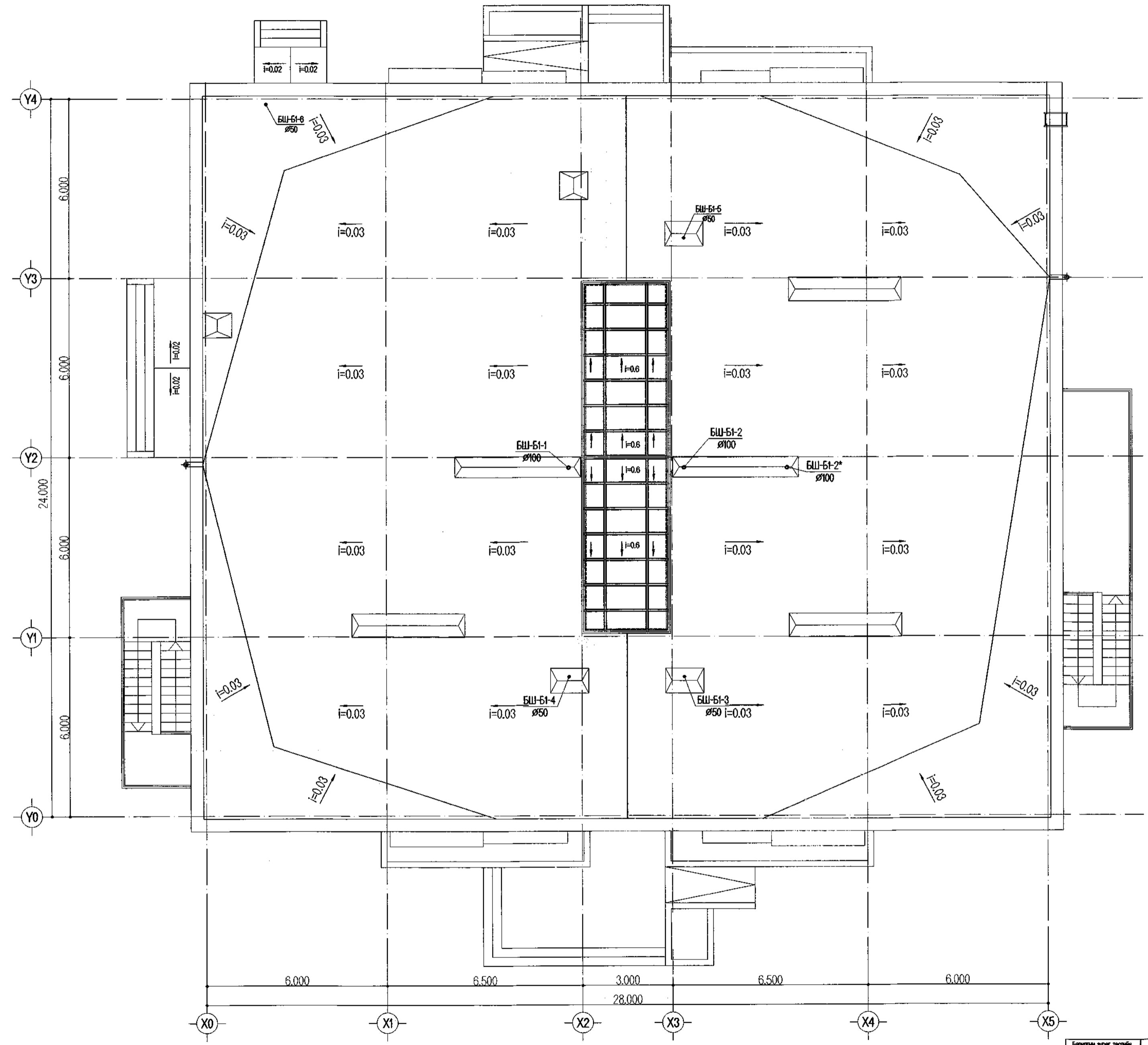
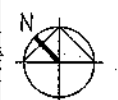
ГЭ шалгуур: ТТХ02/2003
 ГЭ шалгуур: -

ЦБУ

М:100

А3 08 12

2022.03.03



Нэг маягийн ба даван хэрэглэх зургийн холболт	Энэ хуудас засвартай, засваргүй, хүчингүй, хүчинтэй
Инженер	М. ГАНДУУГАЙ
Гүйцэтгэсэн	И. БАТЦАВАГ
Шалгасан	В. ТУУЯН

69

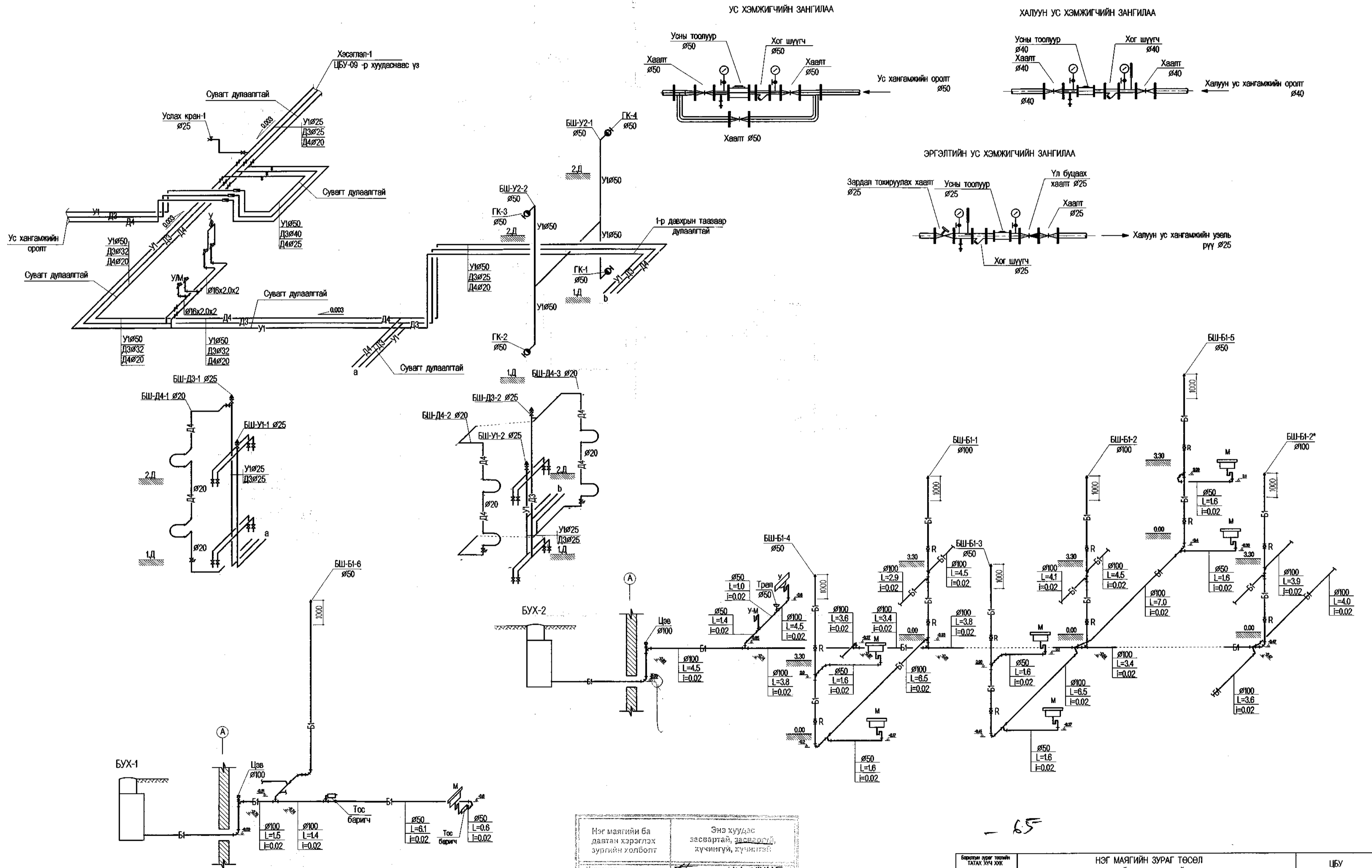


Зөвшөөрөгчсөн:	АХА	С.Огтончимэг
	ИБ	Б.Баатар
	ХАС	Ч.Зулзаа
	ДГ ХТ	Б.Наранбаатар
	ХДГД	Ц.Хоолбаяр

ДЭЭВРИЙН ДАВХРЫН БОХИР УСНЫ ШУГАМЫН БАЙГУУЛАЛТ

<p>Барилгын зураг төслийн ТАЛАХ ХҮЧ ХӨӨ</p> <p>Гранд талбай, 002 талбай, Бөхийн дунд, Ер захирал Улаанбаатар, Монгол улс</p>	<p>НЭГ МАЯГИЙН ЗУРАГ ТӨСӨЛ 150 ХҮҮХДИЙН ЦЭЦЭЭРЛЭГИЙН БАРИЛГА</p>			ЦБҮ		
	ЗЭ инженер	Б.Оюунбилэг	ДЭЭВРИЙН ДАВХРЫН БОХИР	№1:100	үе шат	хуудас
	Инженер	Х.Огтончимэг	УСНЫ ШУГАМЫН БАЙГУУЛАЛТ		А3	07
	Гүйцэтгэсэн	Ш.Эрдэнэчимэг	БТ номер: 1108/2009			12
Шалгасан	Ц.Энхбаяр	ТГ номер: -			2002.0.03	

1-Р ДАВХРЫН ХАЛУУН, ХҮЙТЭН, БОХИР УСНЫ ШУГАМЫН ТОЙМ



Нэг маягийн ба давтан хэрэглэх зургийн холболт

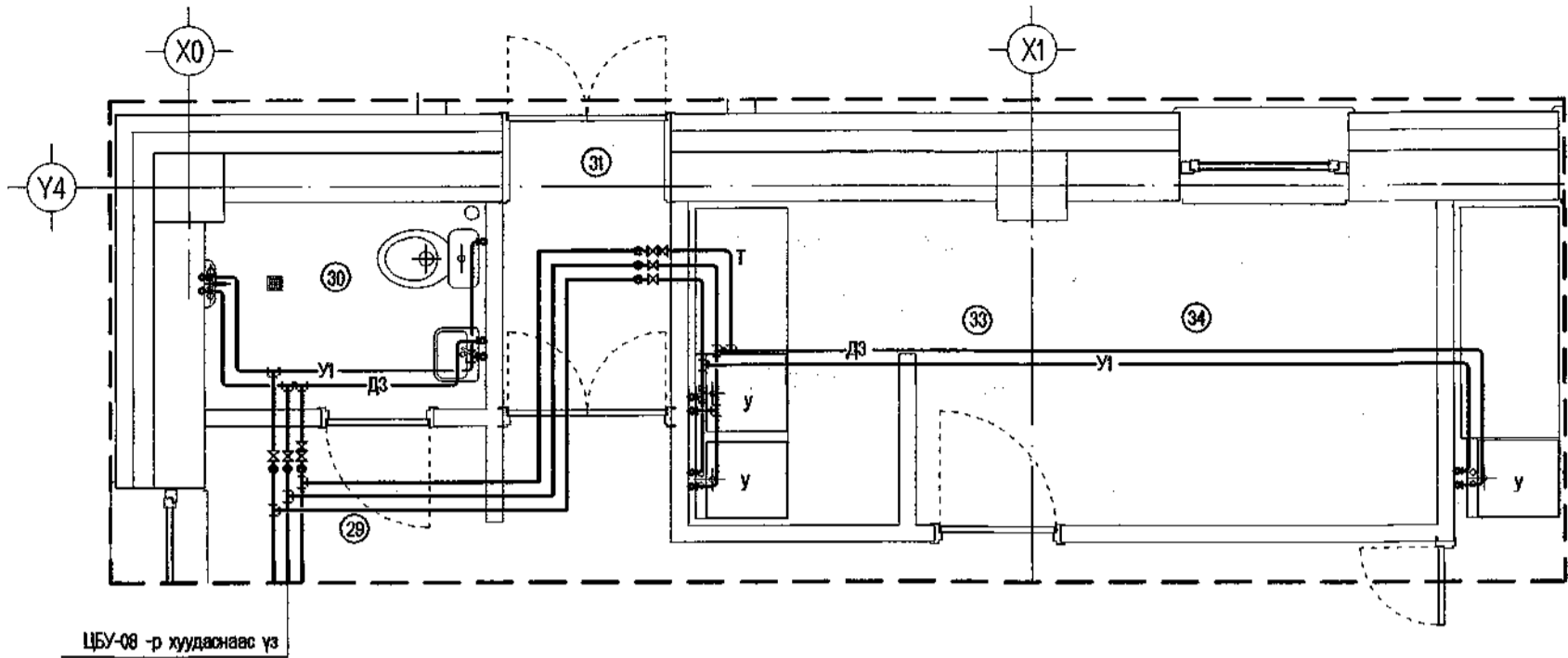
Энэ хуудас засвартай, засваргүй, дүчингүй, хүчингүй

Инженер: *[Signature]*
 Гүйцэтгэсэн: *[Signature]*
 Шалгасан: *[Signature]*

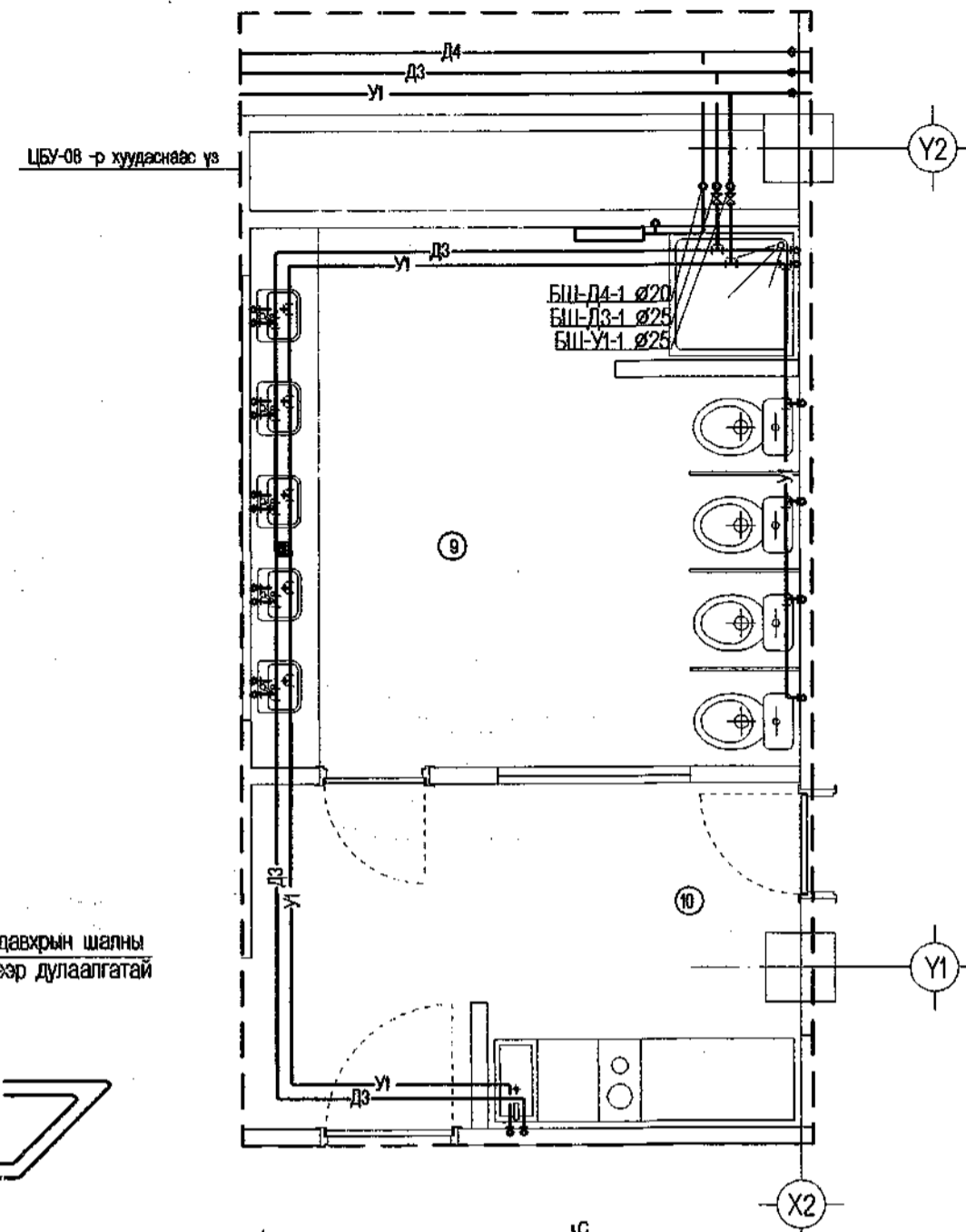
- 65 -

НЭГ МАЯГИЙН ЗУРАГ ТӨСӨЛ				ЦБУ		
150 ХҮҮХДИЙН ЦЭЦЭРЛЭГИЙН БАРИЛГА				М1:100		
ЗЭ инженер	Б.Оюунбилэг	Инженер	Х.Отгончимэг	үе шат	хуудас	бүх хуудас
Гүйцэтгэсэн	Ш.Эрдэнэчимэг	Шалгасан	Ц.Энхбаяр	А3	08	12
Барилгын зургийн төслийн ТАТАХ ХҮЧ ХӨК				БГ шалбар: ТТ0102020		
Гүйцэтгэсэн: 2022.10.02				ТГ шалбар: -		
Барилгын зургийн төслийн ТАТАХ ХҮЧ ХӨК				2022.10.02		

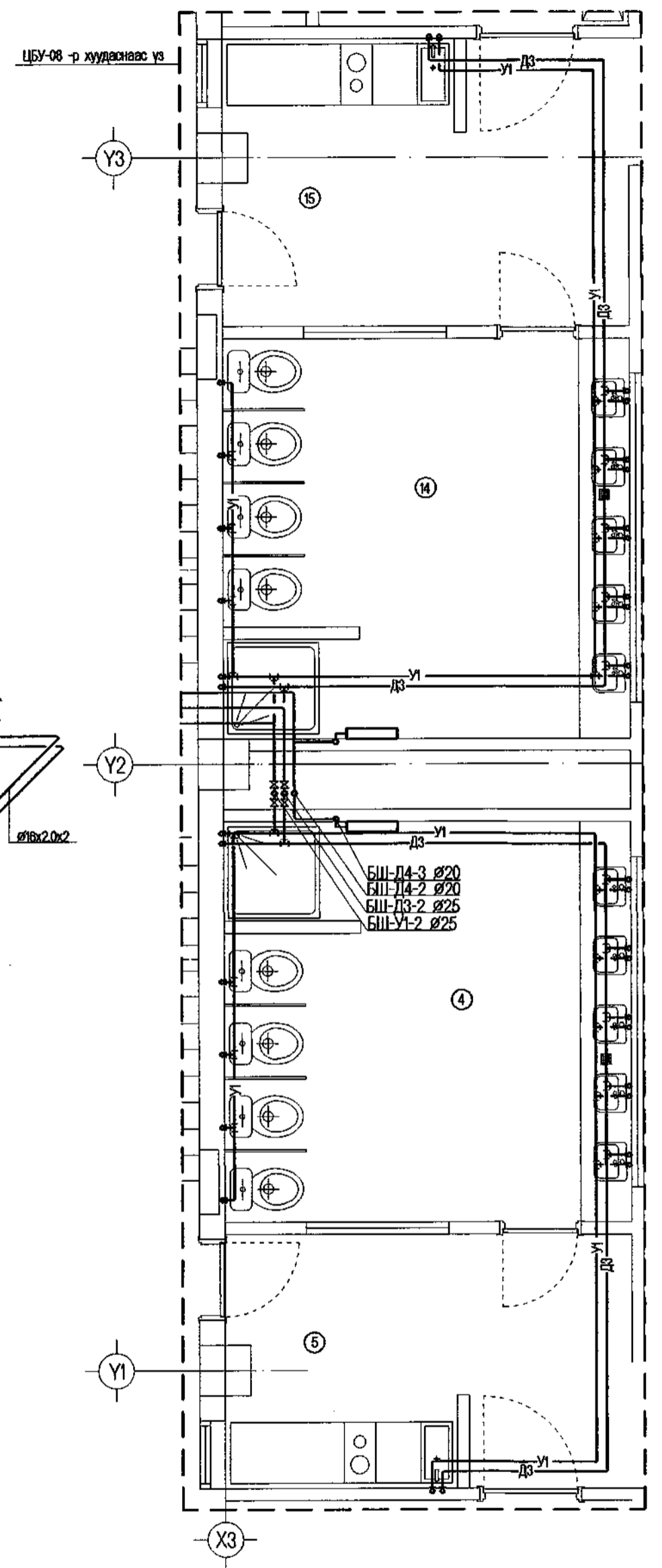
ХЭСЭГЛЭЛ-1
ХАЛУУН, ХҮЙТЭН УСНЫ ШУГАМЫН БАЙГУУЛАЛТ



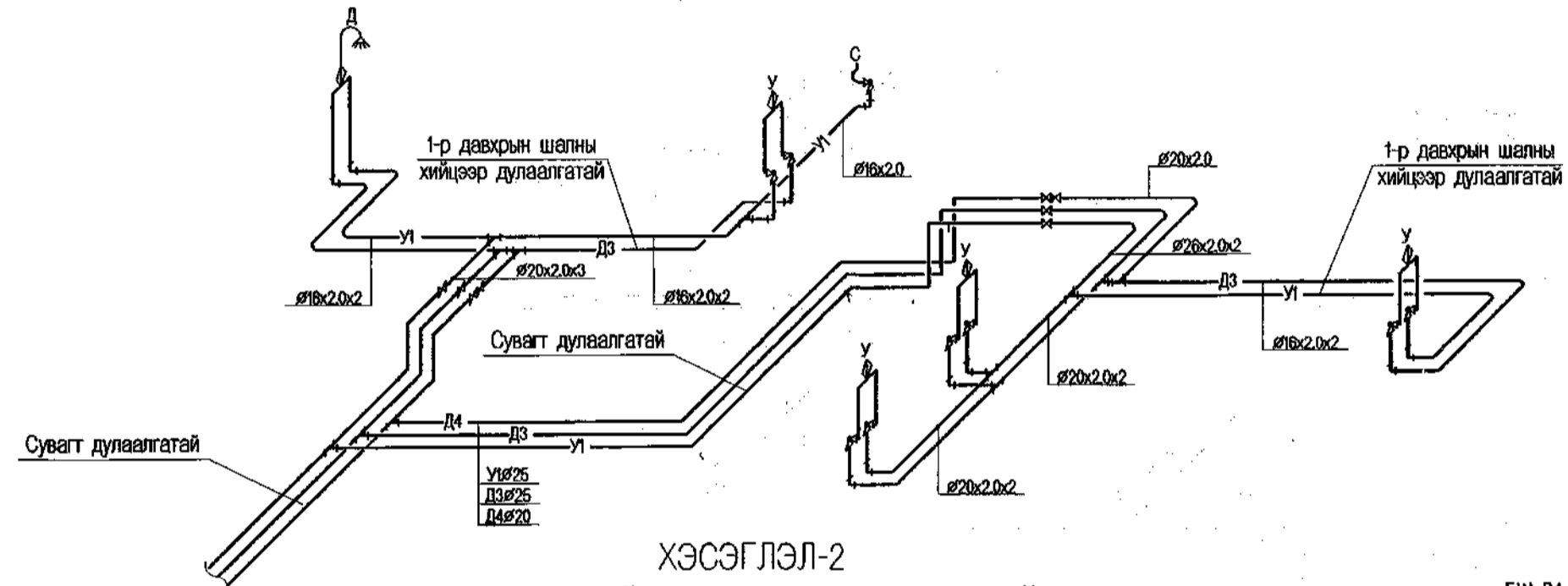
ХЭСЭГЛЭЛ-2
ХАЛУУН, ХҮЙТЭН УСНЫ ШУГАМЫН БАЙГУУЛАЛТ



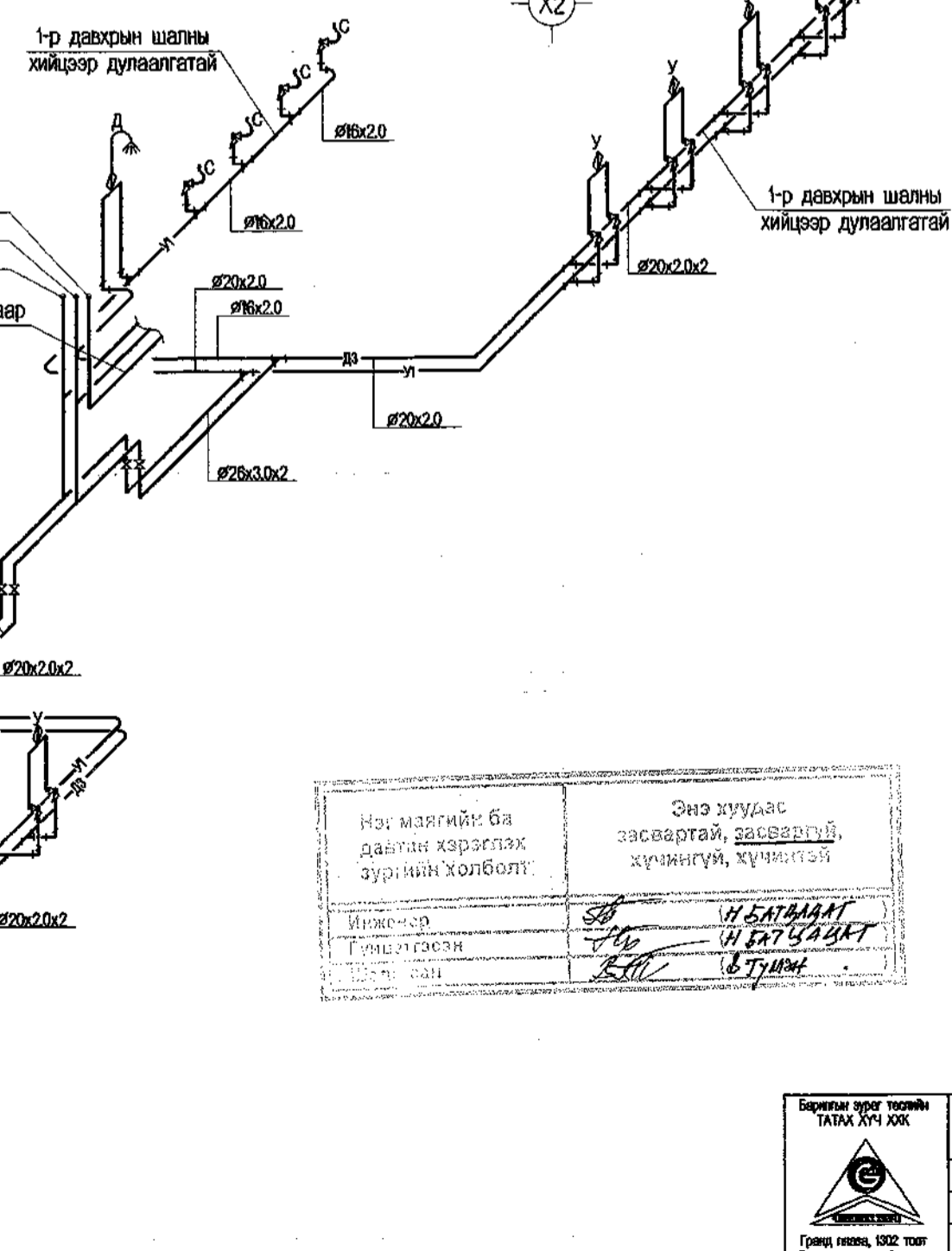
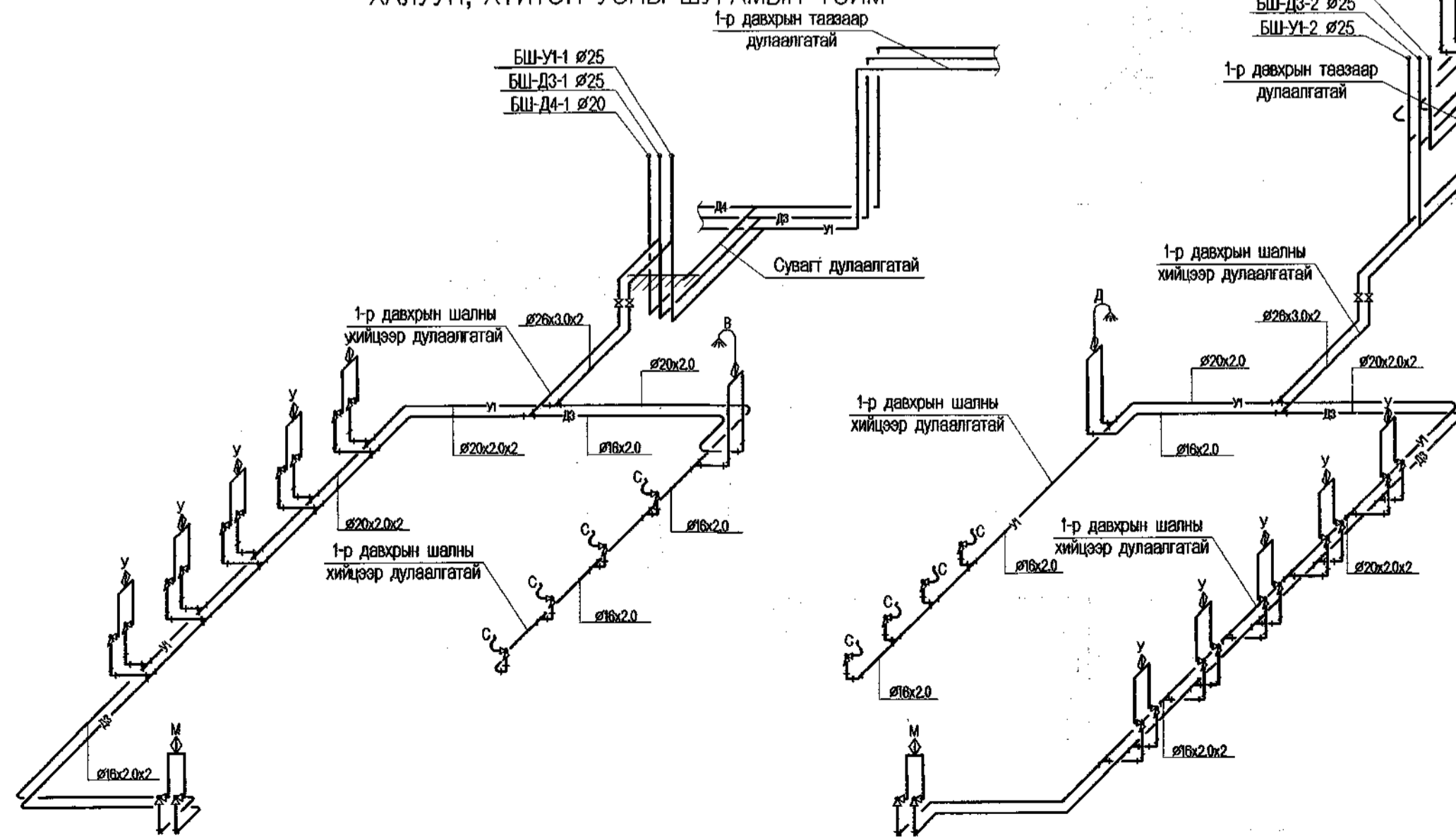
ХЭСЭГЛЭЛ-3
ХАЛУУН, ХҮЙТЭН УСНЫ ШУГАМЫН БАЙГУУЛАЛТ



ХЭСЭГЛЭЛ-1
ХАЛУУН, ХҮЙТЭН УСНЫ ШУГАМЫН ТОЙМ



ХЭСЭГЛЭЛ-2
ХАЛУУН, ХҮЙТЭН УСНЫ ШУГАМЫН ТОЙМ



Нэг маягийн ба даагын хэрэглэх зургийн холболт.

Энэ хуудас засвартай, засваргүй, хүчингүй, хүчинтэй.

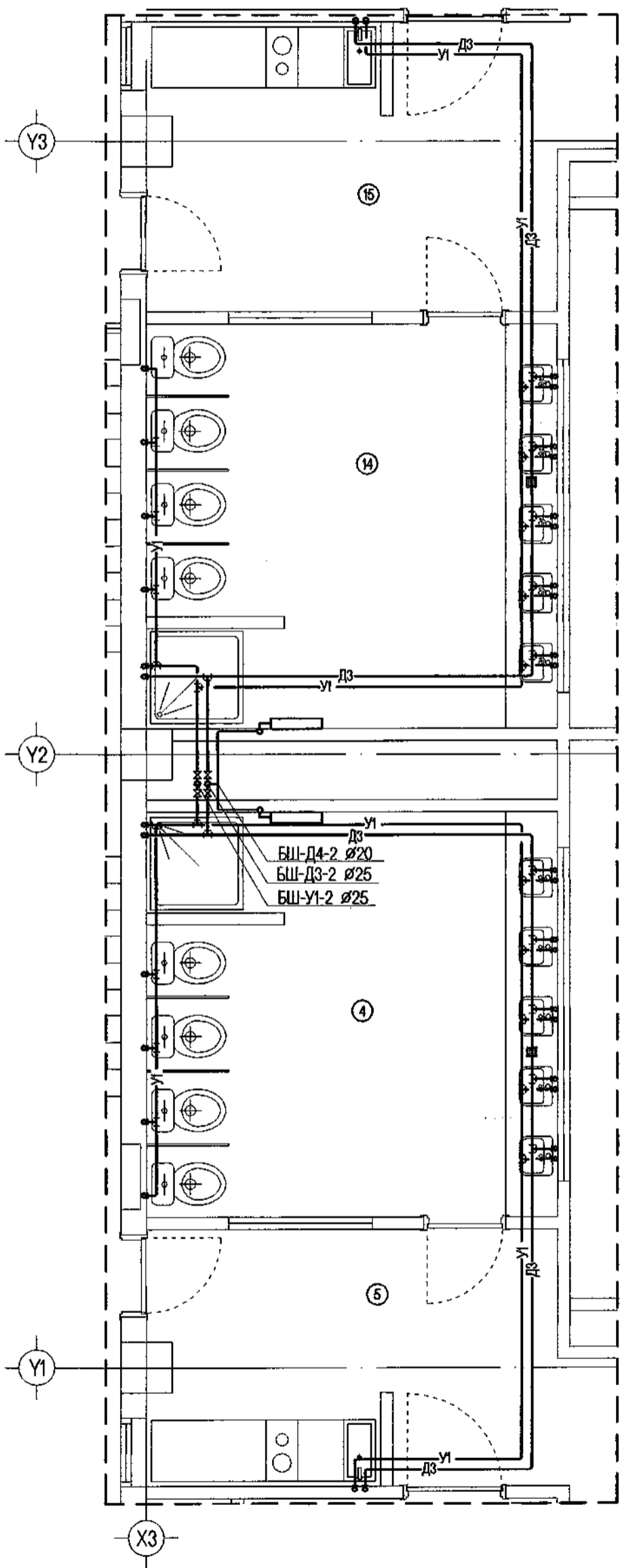
Инженер: Х.Орхончимэг
Гүйцэтгэсэн: Ш.Эрдэнэчимэг
Шалгасан: Ц.Энхбаяр

Н.БАТААМ
Н.БАТСАГАТ
Б.ТУШИ

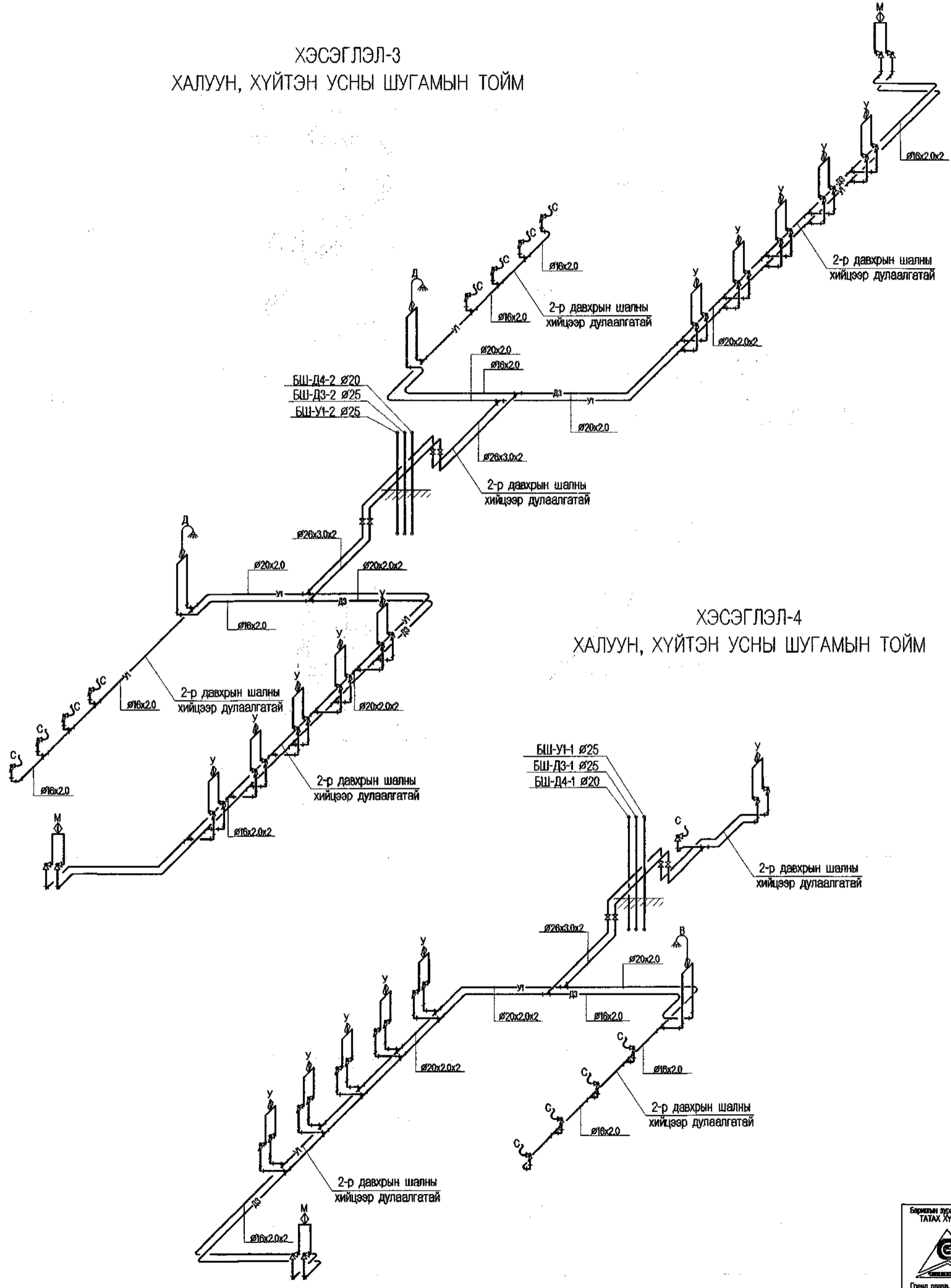
62

<p>Борлуулалтын зургуудыг төсвийн ТАТАХ АЧУ ХОХ</p> <p>Говьсүмбэр, 1022 тусгай Бизнесийн дүүрэг, 8-р хороо Улаанбаатар, Монгол улс</p>	<p>НЭГ МАЯГИЙН ЗУРАГ ТӨСӨЛ 150 ХҮҮХДИЙН ЦЭЦЭРЛЭГИЙН БАРИЛГА</p>			<p>ЦБҮ</p>		
	<p>ЗЭ инженер Б.Оюунбилэг</p> <p>Инженер Х.Орхончимэг</p> <p>Гүйцэтгэсэн Ш.Эрдэнэчимэг</p> <p>Шалгасан Ц.Энхбаяр</p>	<p>ХЭСЭГЛЭЛ-2 ХАЛУУН, ХҮЙТЭН УСНЫ ШУГАМЫН БАЙГУУЛАЛТ, ТОЙМ</p> <p>БГ шифр: ТТ080303</p> <p>ТГ шифр: -</p>	<p>М1:100</p> <p>рр шалт хуудас бүр хуудас</p> <p>А3 08 12</p> <p>2012.0.03</p>			

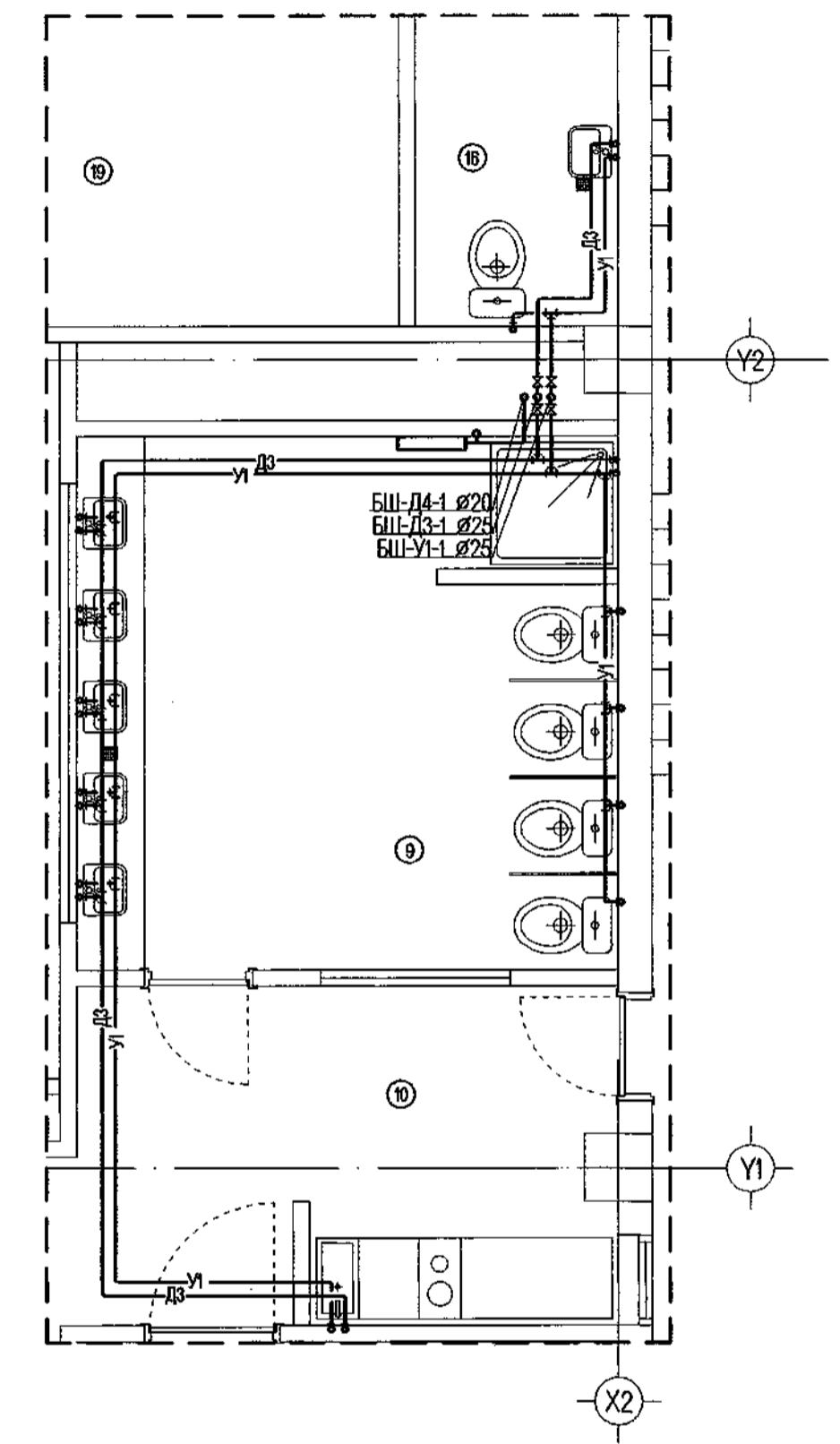
ХЭСЭГЛЭЛ-3, 5
ХАЛУУН, ХҮЙТЭН УСНЫ ШУГАМЫН БАЙГУУЛАЛТ



ХЭСЭГЛЭЛ-3
ХАЛУУН, ХҮЙТЭН УСНЫ ШУГАМЫН ТОЙМ



ХЭСЭГЛЭЛ-4
ХАЛУУН, ХҮЙТЭН УСНЫ ШУГАМЫН БАЙГУУЛАЛТ



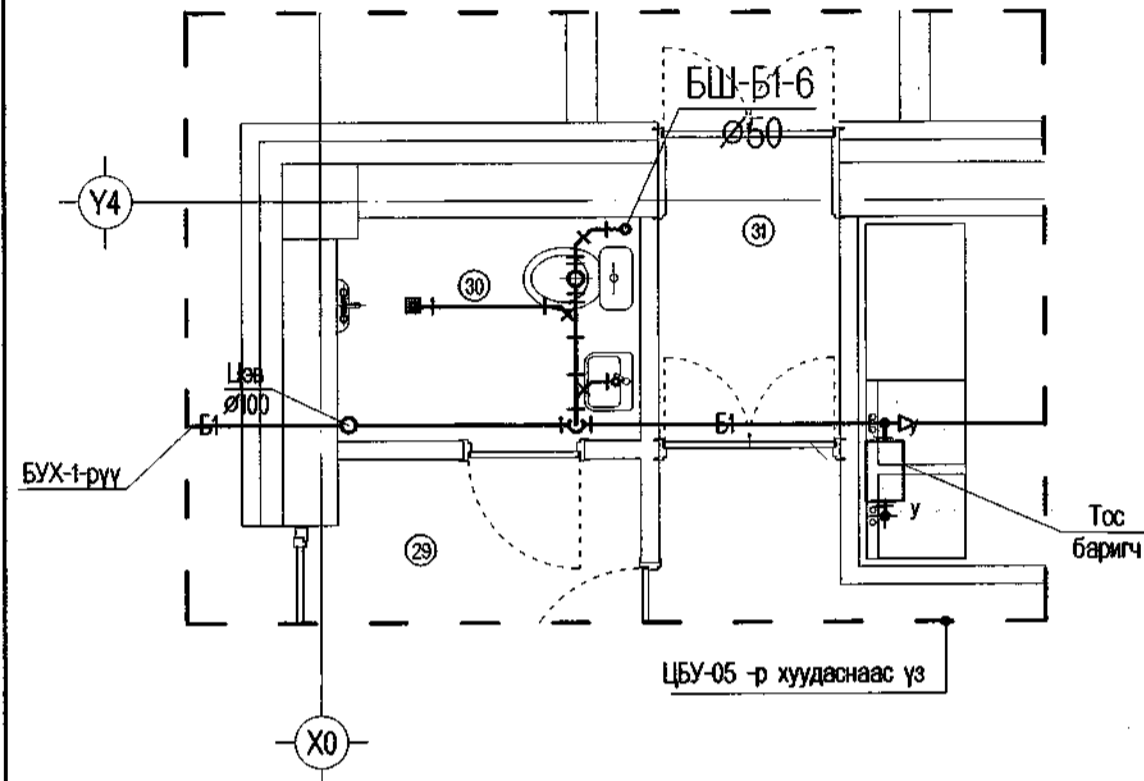
ХЭСЭГЛЭЛ-4
ХАЛУУН, ХҮЙТЭН УСНЫ ШУГАМЫН ТОЙМ

Нэг малгийн ба давган хэрэглэх зургийн холболт	Энэ хуудас засвартай, засваргүй, хүчингүй, хүчинтэй
Инженер	Н.САНЖАА
Гүйцэтгэсэн	Н.САНЖАА
Шалгасан	В.ТУМЭН

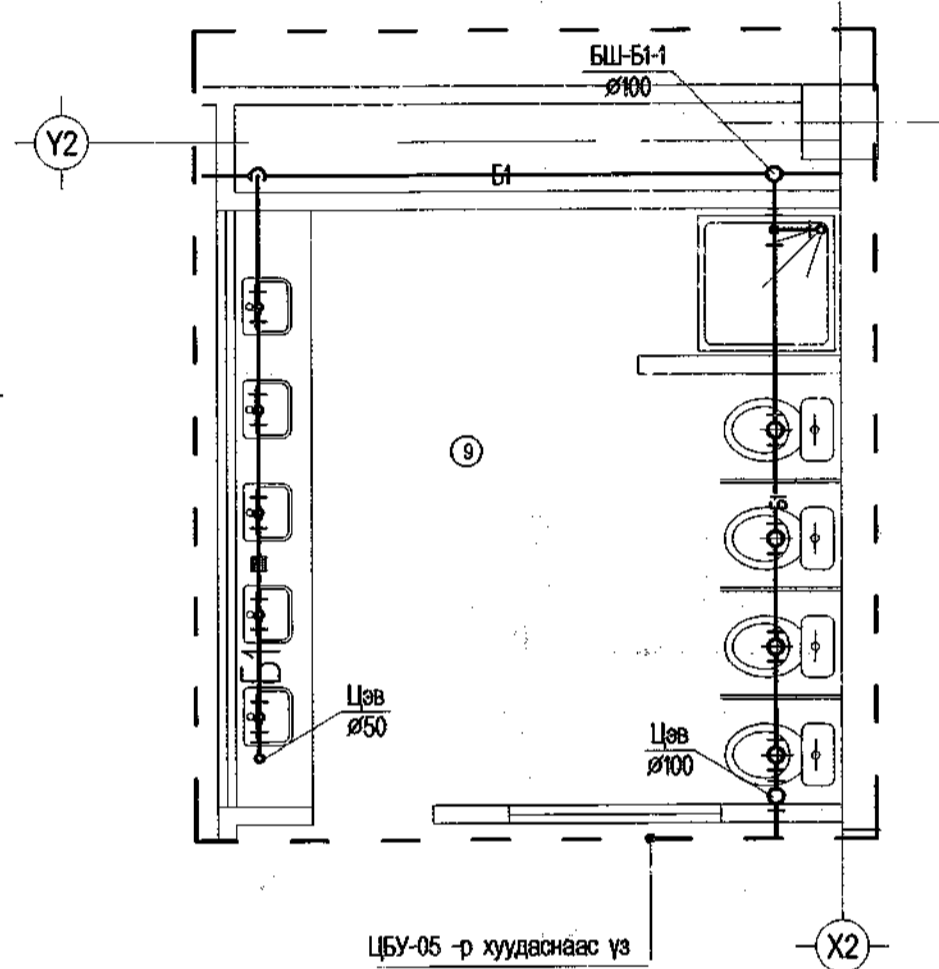
67-

<p>Баримт зургийг төсвийн ТАТАХ АЧ ХХК</p> <p>Гранд, талбай, 1002 тоот Баянгол дүүрэг, 7-р хороо Улаанбаатар, Монгол улс</p>	<p>НЭГ МАЯГИЙН ЗУРАГ ТӨСӨЛ 150 ХҮҮХДИЙН ЦЭЦЭРЛЭГИЙН БАРИЛГА</p>		<p>ЦЗУ</p>			
	<p>Инженер</p>	<p>Б.Оюунбилэг</p>	<p>ХЭСЭГЛЭЛ-3-4 ХАЛУУН, ХҮЙТЭН УСНЫ ШУГАМЫН БАЙГУУЛАЛТ, ТОЙМ</p>	<p>М:100</p>	<p>№ шалт</p>	<p>хуудас</p>
	<p>Гүйцэтгэсэн</p>	<p>Х.Отгончимэг</p>	<p>Ш.Эрдэнэчимэг</p>	<p>ЭГ шифр: Т1208/2013</p>	<p>А3</p>	<p>10</p>
	<p>Шалгасан</p>	<p>Ц.Энхбаяр</p>	<p>Ш.Эрдэнэчимэг</p>	<p>ИГ шифр:</p>	<p>12</p>	<p>2012.01.03</p>
	<p>Шалгасан</p>	<p>Ц.Энхбаяр</p>	<p>Ш.Эрдэнэчимэг</p>	<p>ИГ шифр:</p>	<p>12</p>	<p>2012.01.03</p>

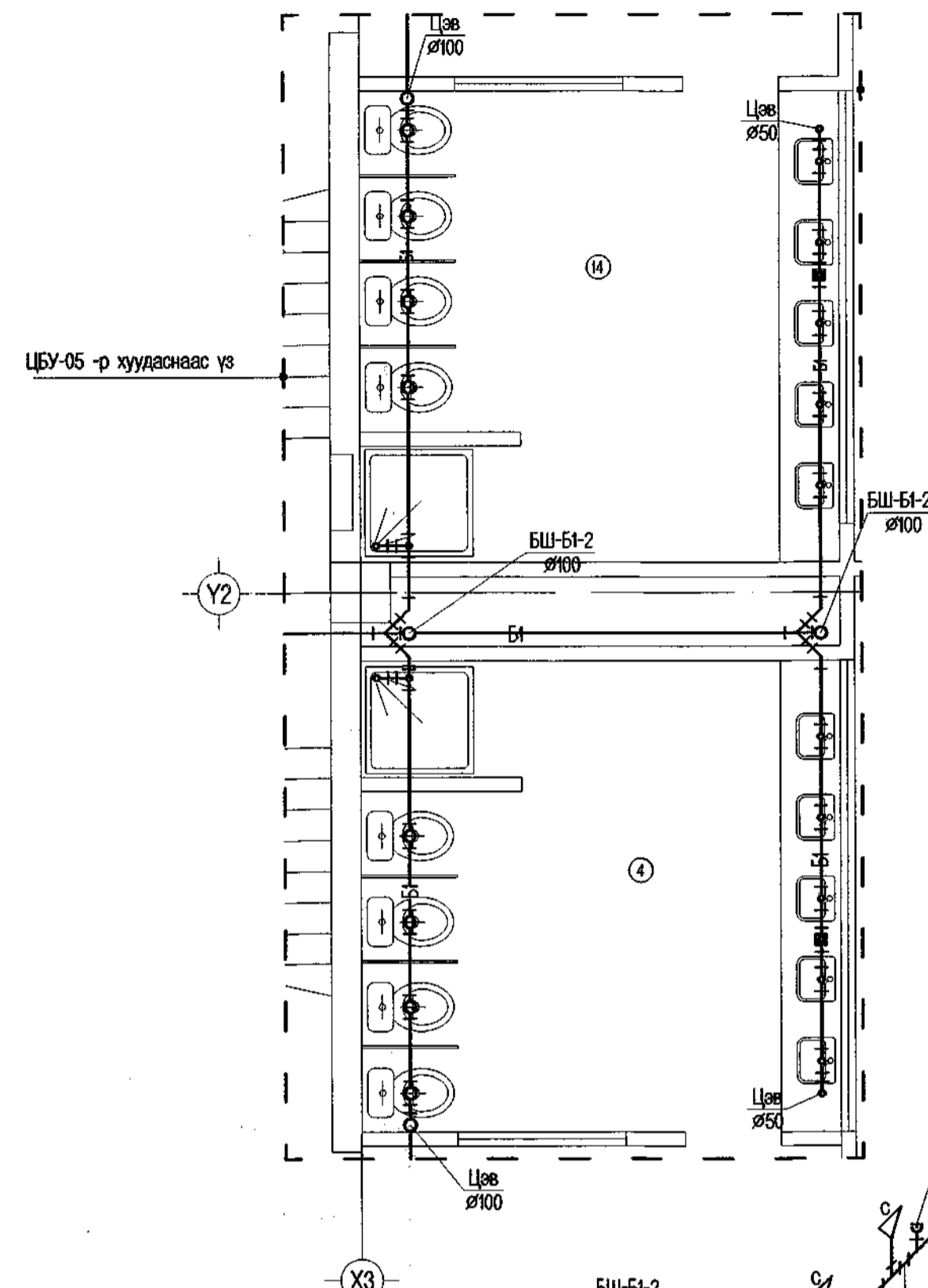
ХЭСЭГЛЭЛ-1
БОХИР УСНЫ ШУГАМЫН БАЙГУУЛАЛТ



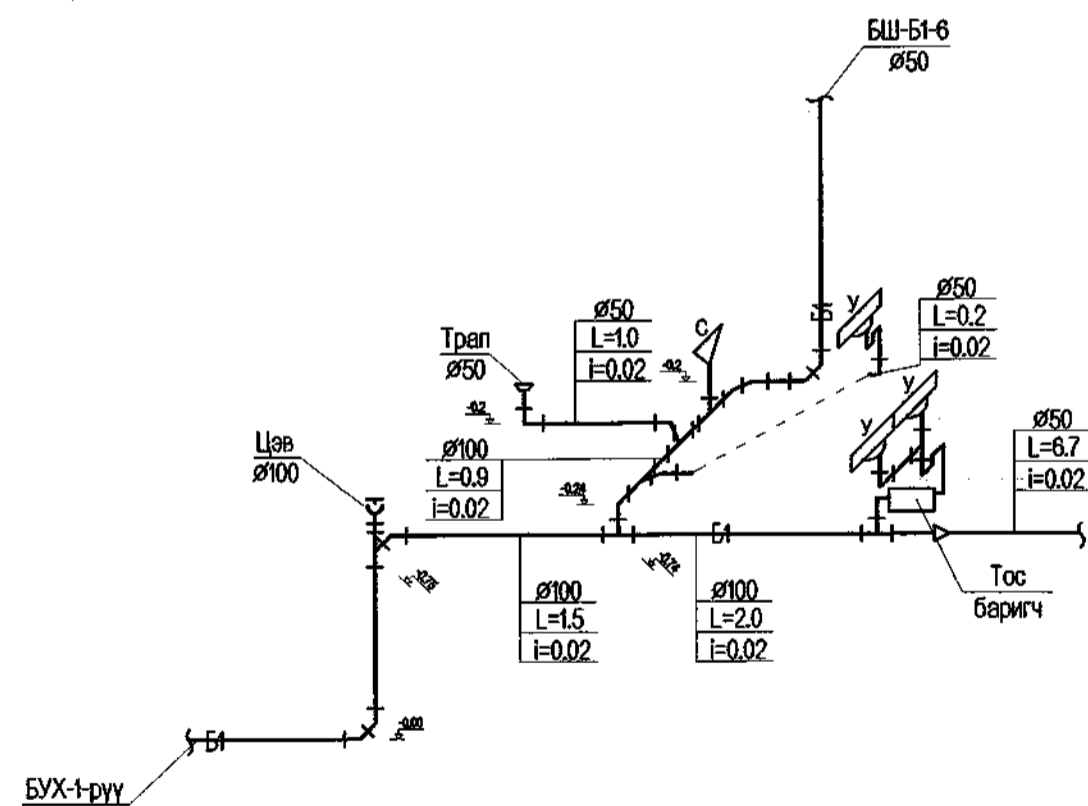
ХЭСЭГЛЭЛ-2
БОХИР УСНЫ ШУГАМЫН БАЙГУУЛАЛТ



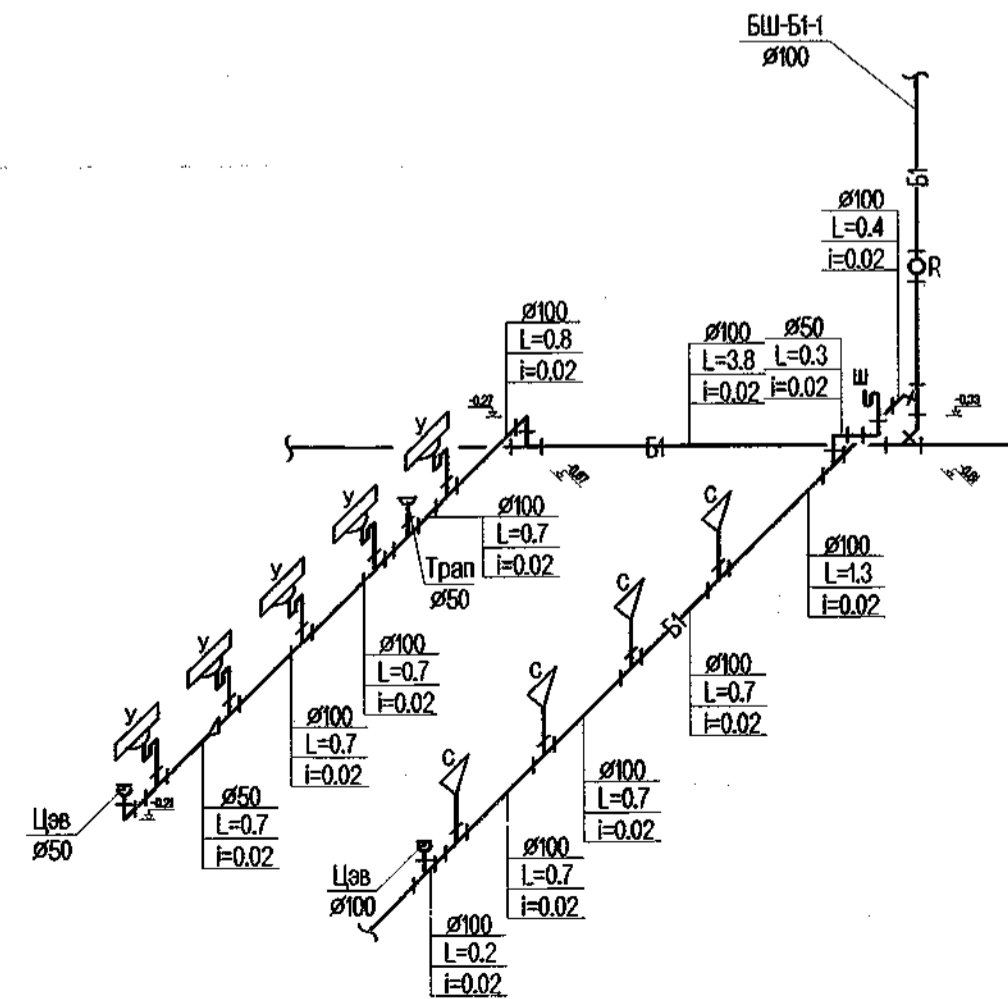
ХЭСЭГЛЭЛ-3
БОХИР УСНЫ ШУГАМЫН БАЙГУУЛАЛТ



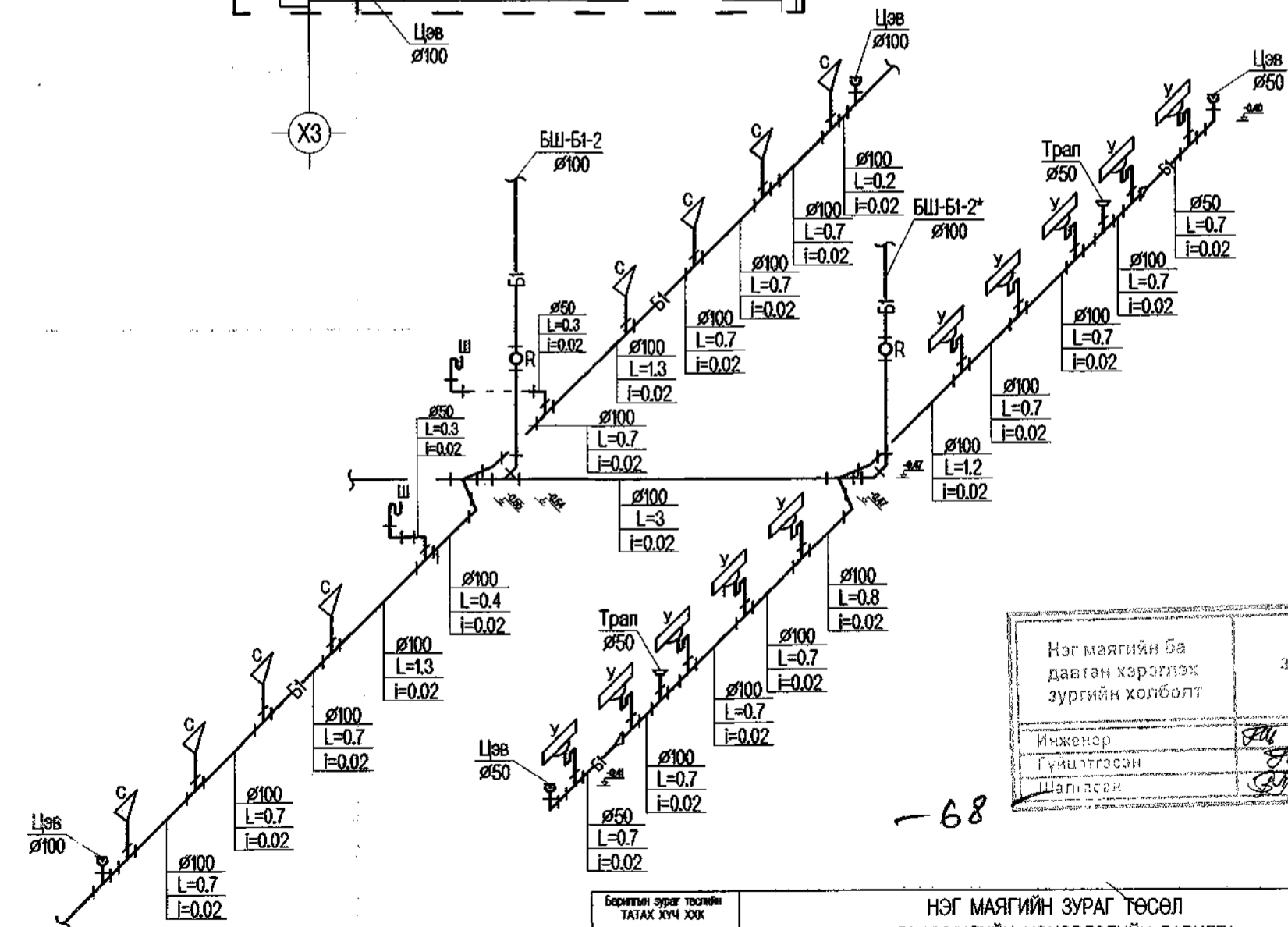
ХЭСЭГЛЭЛ-1
БОХИР УСНЫ ШУГАМЫН ТОЙМ



ХЭСЭГЛЭЛ-2
БОХИР УСНЫ ШУГАМЫН ТОЙМ



ХЭСЭГЛЭЛ-3
БОХИР УСНЫ ШУГАМЫН ТОЙМ



Нэг маягийн ба давтан хэрэглэх зургийн холболт

Энэ хуудас засвартай, засваргүй, хүчингүй, хүчинтэй

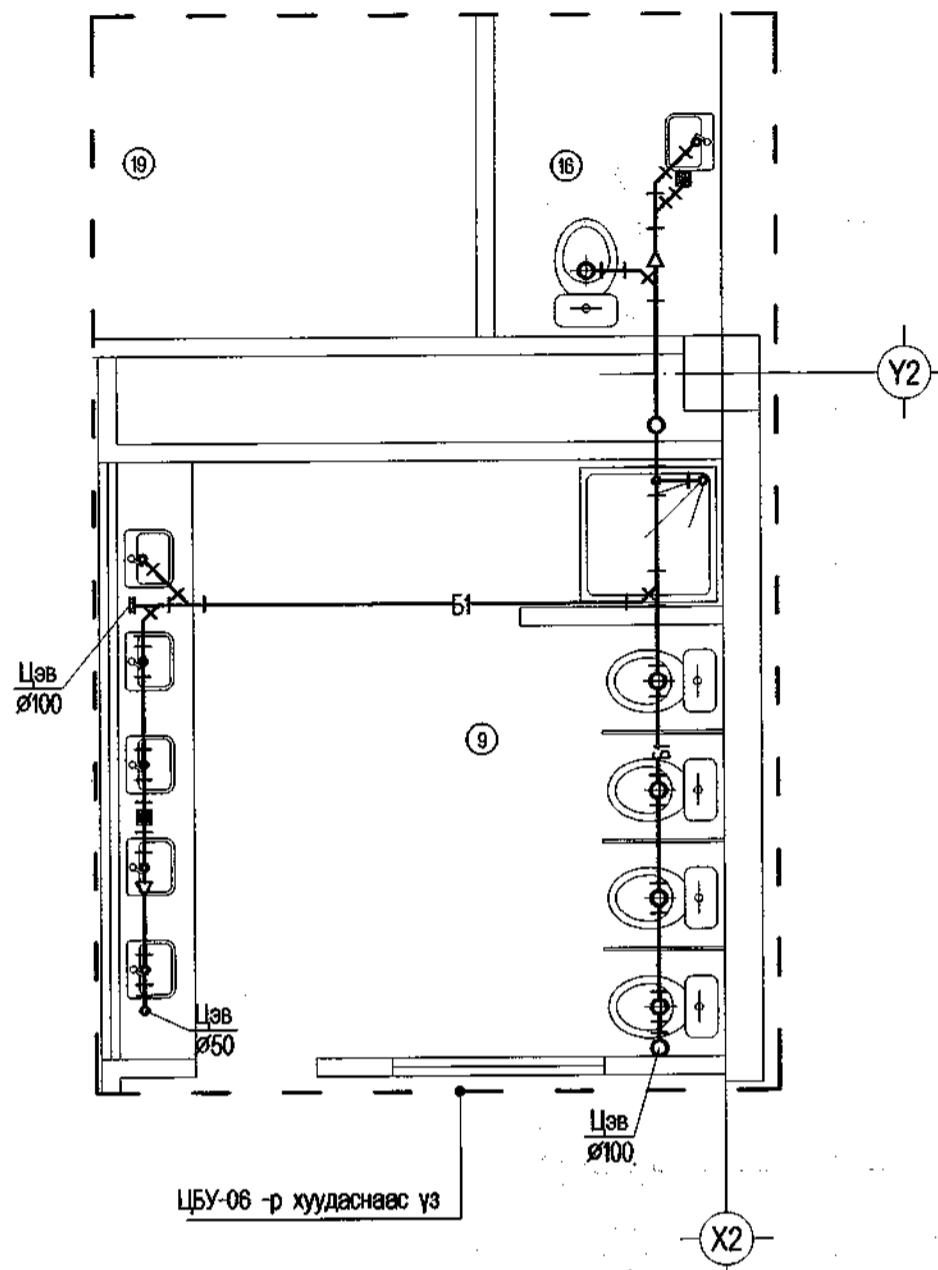
Инженер: *Х.ОТГОНЧИМЭГ*
Гүйцэтгэсэн: *Ш.ЭРДЭНЧИМЭГ*
Шалгасан: *Ц.ЭНХБАЯР*

Н.БЭТШАХУАЙ
Н.САГШАРАА
Б.Т.МАЯ

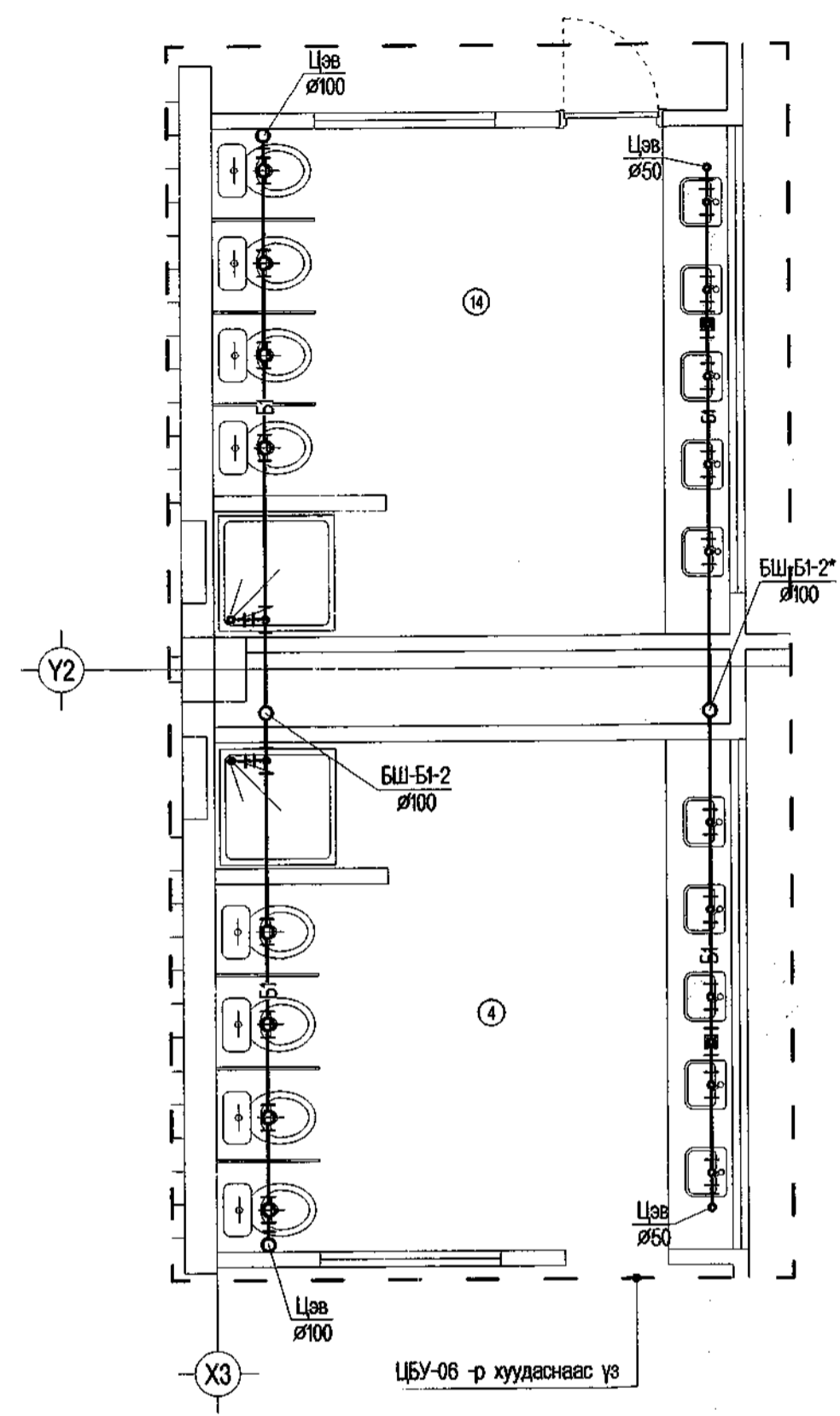
-68

Борилго зургийн таллах хүч хой		НЭГ МАЯГИЙН ЗУРАГ ТӨСӨЛ		ЦБУ	
150 ХҮҮХДИЙН ЦЭЦЭРДЭГИЙН БАРИЛГА					
Инженер	Б.Оюунбилэг	ХЭСЭГЛЭЛ 1, 2, 3 БОХИР УСНЫ ШУГАМЫН БАЙГУУЛАЛТ, ТОЙМ	М:100	уе шат	хуудас
Инженер	Х.Отгончимэг			А3	11
Гүйцэтгэсэн	Ш.Эрдэнэчимэг				12
Шалгасан	Ц.Энхбаяр	БГ амр: ТТХ02/2013	ТГ амр: -	2013.12.03	

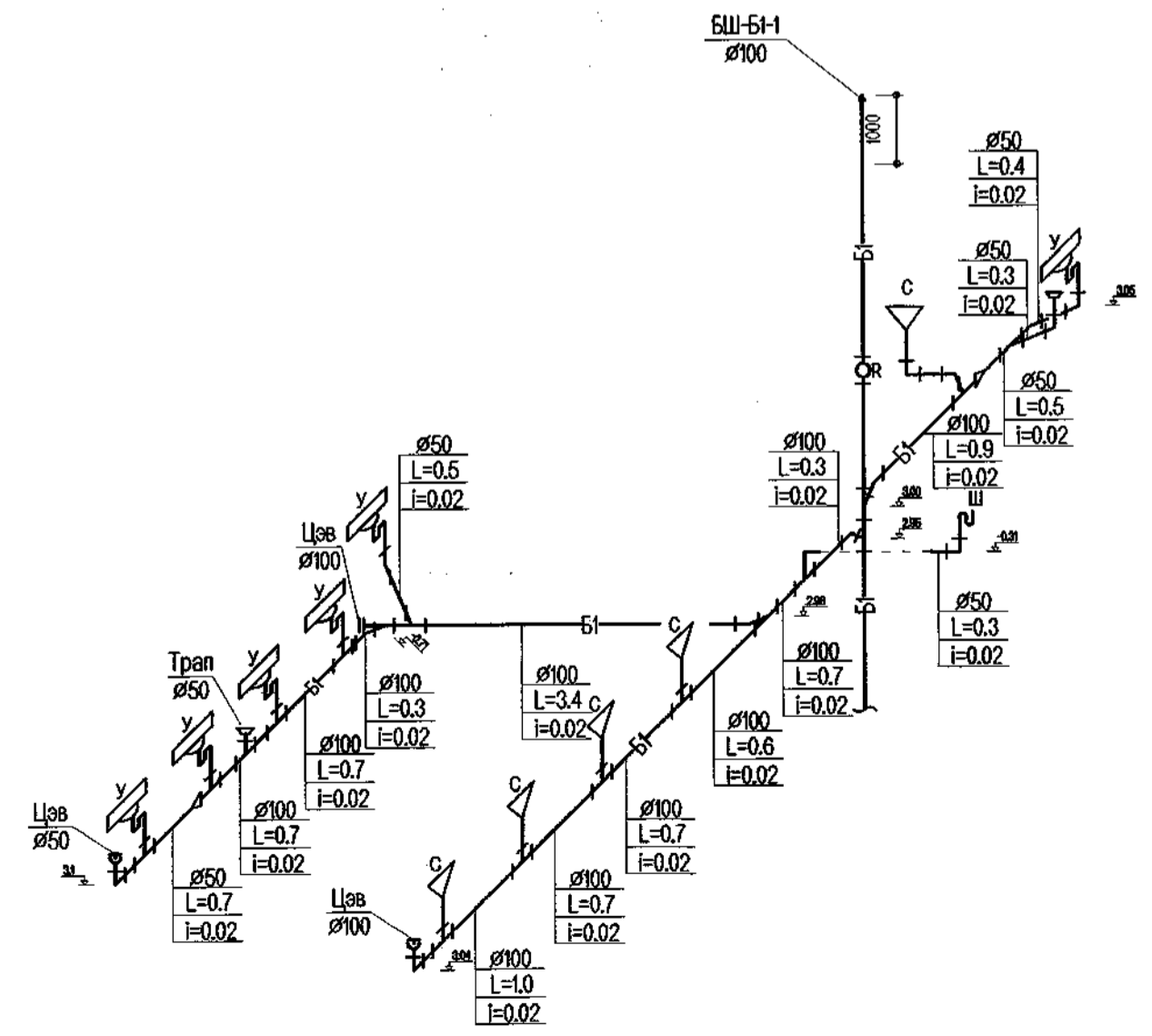
ХЭСЭГЛЭЛ-4
БОХИР УСНЫ ШУГАМЫН БАЙГУУЛАЛТ



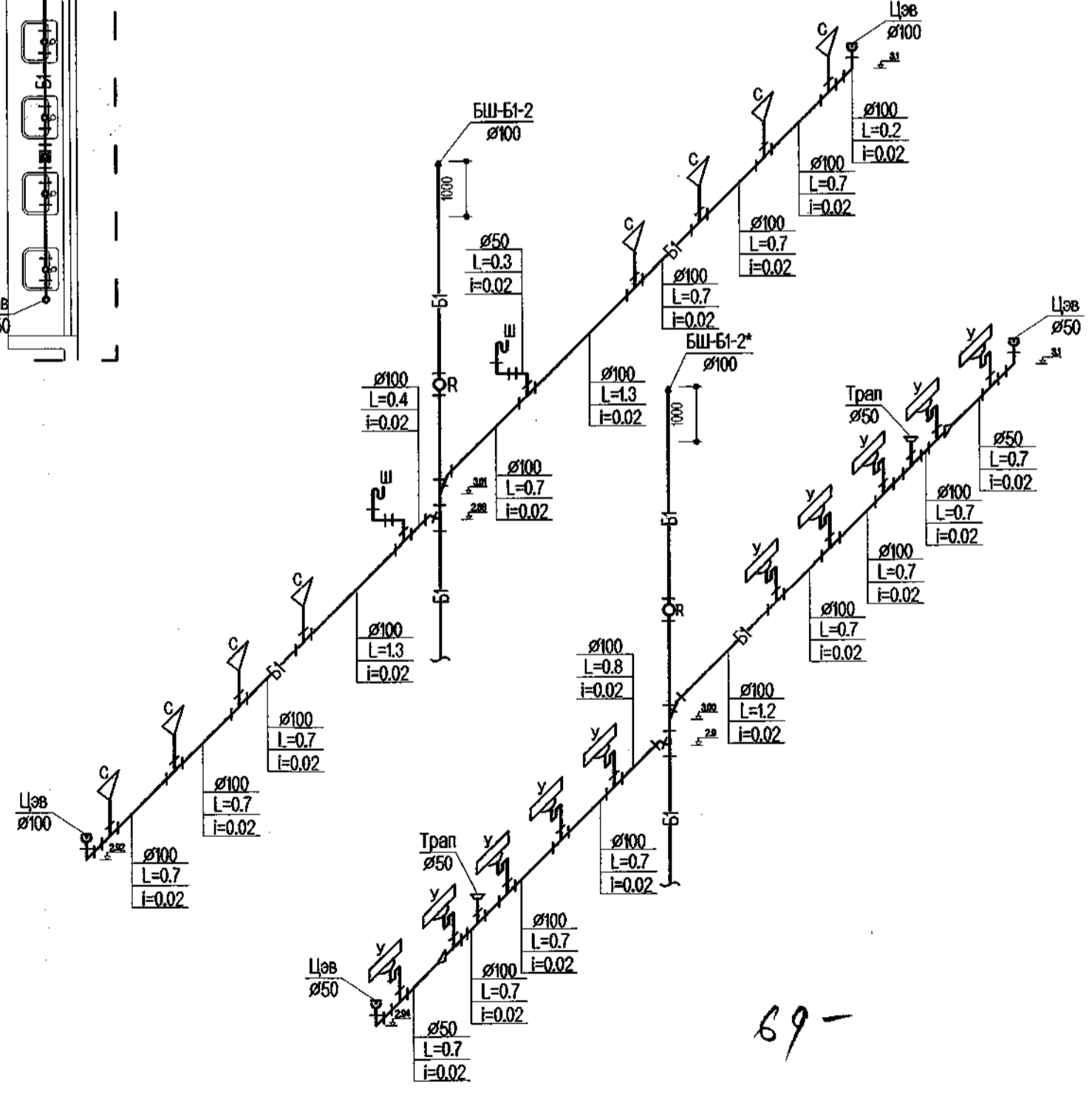
ХЭСЭГЛЭЛ-5
БОХИР УСНЫ ШУГАМЫН БАЙГУУЛАЛТ



ХЭСЭГЛЭЛ-4
БОХИР УСНЫ ШУГАМЫН ТОЙМ



ХЭСЭГЛЭЛ-5
БОХИР УСНЫ ШУГАМЫН ТОЙМ



Нэг маягийн ба давтан хэрэглэх зургийн холболт	Энэ хуудас засвартай, засваргүй, хүчингүй, хүчинтэй
Инженер	Н.Батбаяр
Гүйцэтгэсэн	Н.Батбаяр
Шалгасан	Б.Тумур

<p>Боромын урлаг төслийн ТАТАХ ХҮЧ ХӨК</p> <p>Түрэн галд, 1302 тоот Баянгол дүүрэг, 14 хороо Улаанбаатар, Монгол улс</p>	НЭГ МАЯГИЙН ЗУРАГ ТӨСӨЛ 150 ХҮҮХДИЙН ЦЭЦЭРЛЭГИЙН БАРИЛГА		ЦБУ		
	ЗЭ инженер Инженер Гүйцэтгэсэн Шалгасан	Б.Оюунбилэг Х.Отгончимэг Ш.Эрдэнэчимэг Ц.Энхбаяр	Хэсэглэл-4-6 БОХИР УСНЫ ШУГАМЫН БАЙГУУЛАЛТ, ТОЙМ БГ шифр: ТТ009203 ТТ шифр: -	М:1:100 үе шат хуудас А3	бүх хуудас 12

69-

ХҮЧИТ ТӨХӨӨРӨМЖ, ДОТОР ГЭРЭЛТҮҮЛЭГ

Зургийн иж бүрдэл

Дугаар	НЭР	Тайлбар
ХТ - 1	Зургийн иж бүрдэл, тайлбар бичиг, Ерөнхий самбарын тооцооны тойм	-
ХТ - 2	Материалын түүвэр	-
ХТ - 3	Хүчний болон гэрэлтүүлгийн самбарын тооцооны тойм	-
ХТ - 4	Хүчит төхөөрөмжийн байгуулалт. 1-р давхар	M1:100
ХТ - 5	Хүчит төхөөрөмжийн байгуулалт. 2-р давхар	M1:100
ХТ - 6	Розетканы байгуулалт. 1-р давхар	M1:100
ХТ - 7	Розетканы байгуулалт. 2-р давхар	M1:100
ХТ - 8	Дэвэрийн аянга хамгаалалтын байгуулалт	M1:100
ХТ - 9	Аянга хамгаалалтын буулгын байгуулалт	M1:100
ДГ - 1	Гэрэлтүүлгийн байгуулалт. 1-р давхар	M1:100
ДГ - 2	Гэрэлтүүлгийн байгуулалт. 2-р давхар	M1:100
ДГ - 3	Танх тэмдэг	-

Үндсэн үзүүлэлт EC-1

Дугаар	Үзүүлэлтийн нэр	Хэмжих нэгж	Тоон утга
А	Сүлжээний хүчдэл	В	380/220
Б	Тооцооны ачаалал	кВт	25.55
В	Тооцооны гүйдэл	А	42.65
Г	Хүчдлийн максимум алдагдал	%	0.21

EC-2

Дугаар	Үзүүлэлтийн нэр	Хэмжих нэгж	Тоон утга
А	Сүлжээний хүчдэл	В	380/220
Б	Тооцооны ачаалал	кВт	48.27
В	Тооцооны гүйдэл	А	78.02
Г	Хүчдлийн максимум алдагдал	%	1.12

ТАЙЛБАР

Сумдыг хөгжүүлэх төслийн дагуу баригдах 150 хүүхдийн нэг маягийн цэцэрлэгийн барилгын цахилгааны зургийг барилга - архитектур, технологи, халаалт салхинычлан даалгарыг үндэслэн "Цахилгаан байгууламжийн дүрэм БД 43-101-03", "Орон сууц, олон нийтийн барилгын цахилгаан тоног төхөөрөмжийг төлөвлөх ба угсрах дүрэм БД 43-102-07", "Барилга байгууламжийн аянга хамгаалалтыг төлөвлөх дүрэм БД-43-103-08"-ийг баримтлан гүйцэтгэв.

Цахилгаан хангамж Уг байгууламж нь цахилгаан хангамжийн найдвартай ажиллагааны II зэрэгт хамаарагдана. Тэжээлийг гадна цахилгааны зурагаас үз!

Оролтын ба хуваарилалтын байгууламж Оролтонд MNS 5834:2008 стандартын шаардлага хангах оролтын самбар болон хуваарилалтын самбаруудыг цахилгаан самбарын ерөөнд байрлуулж, цахилгаан эрчим хүчний тооцрог оролтын самбарт суурилуулсан идэвхит чадалын тоолууруудын нийлбэрээр тооцно. EC-1,2-н оролтонд автомат таслагч, тэжээлийн шугам, групп сүлжээг хамгаалах зорилгоор ВА88-32 автомат болон цэнэг шавхагч ОСПН-В/4-ийг төлөвлөсөн болно.

Тэжээлийн группийн шугамууд Самбар, тоног төхөөрөмжийн тэжээлийн ба гэрэлтүүлгийн шугаманд ПВ маркийн утсыг шалны бэлтгэлд, эсвэл хананд пластаасан хоолойд сүлжээ ил болон далд тавина. Гэрэлтүүлгийн группийн шугаманд ПВ маркийн утсыг хана таазаар пластаасан хоолойд сүлжээ далд угсарна.

Дотор гэрэлтүүлэг Гэрэлтүүлгийн сүлжээний хүчдэл 380/220В. Ажлын болон ослын гэрэлтүүлгийн хүчдэл 220в. Уг барилгын ерөө тасалгаануудад флуорисцент ламптай тазвны болон дүүжин тазвны гэрэлтүүлэгчтэй, цахилгаан самбарын ерөө, дулааны узелийн ерөөнүүдэд флуорисцент ламптай хамгаалалттай гэрэлтүүлэгчтэй, 1,2-р давхрын шатны хонгилд олон цэгээс удирдах унтраалгатай флуорисцент ламптай тазвны гэрэлтүүлэгчтэй байхаар төлөвлөв. Зургийн даалгараар нөөц тэжээлийн эх үүсвэр төлөвлөгдсөн учир ослын гэрэлтүүлгийн сүлжээ төлөвлөгөөгүй болно. Унтраалгыг хаалганы баримттай талд шалнаас 1.8м өндөрт тоноглоно.

Хүчит төхөөрөмж Хүчит төхөөрөмжийн цахилгаан хэрэглэгчид гал тогооны цахилгаан тоноглолууд, төв хаалгануудад суурилуулсан агаарын дураан хөшиг, дэвэрт суурилуулсан агаар сорох сэнс зэрэг тоноглолууд орно. Уг тоноглолуудыг ХС-1 самбараас угсралтын бүдүүвчид заасны дагуу тэжээж өгөхөөр төлөвлөв.

Тэжээлийн ПВ маркийн утсыг пластаасан хоолойд сүлжээ хана болон шалаар угсарна. Розетканы тэжээлийг мөн ПВ маркийн утсыг пластаасан сувагт хийж шавардлагын дор далд угсарна. Утас хоолойн хөндлөн огтлол, уртыг самбарын тооцооны бүдүүвчээс үз! Цахилгаан хэрэглэгчийн оролтонд уян оруулга хийж өгнө. Розеткыг гал тогооны ерөөнд технологийн зургийн дагуу 1,3м өндөрт, анги танхимд 1.8м өндөрт суурилуулна.

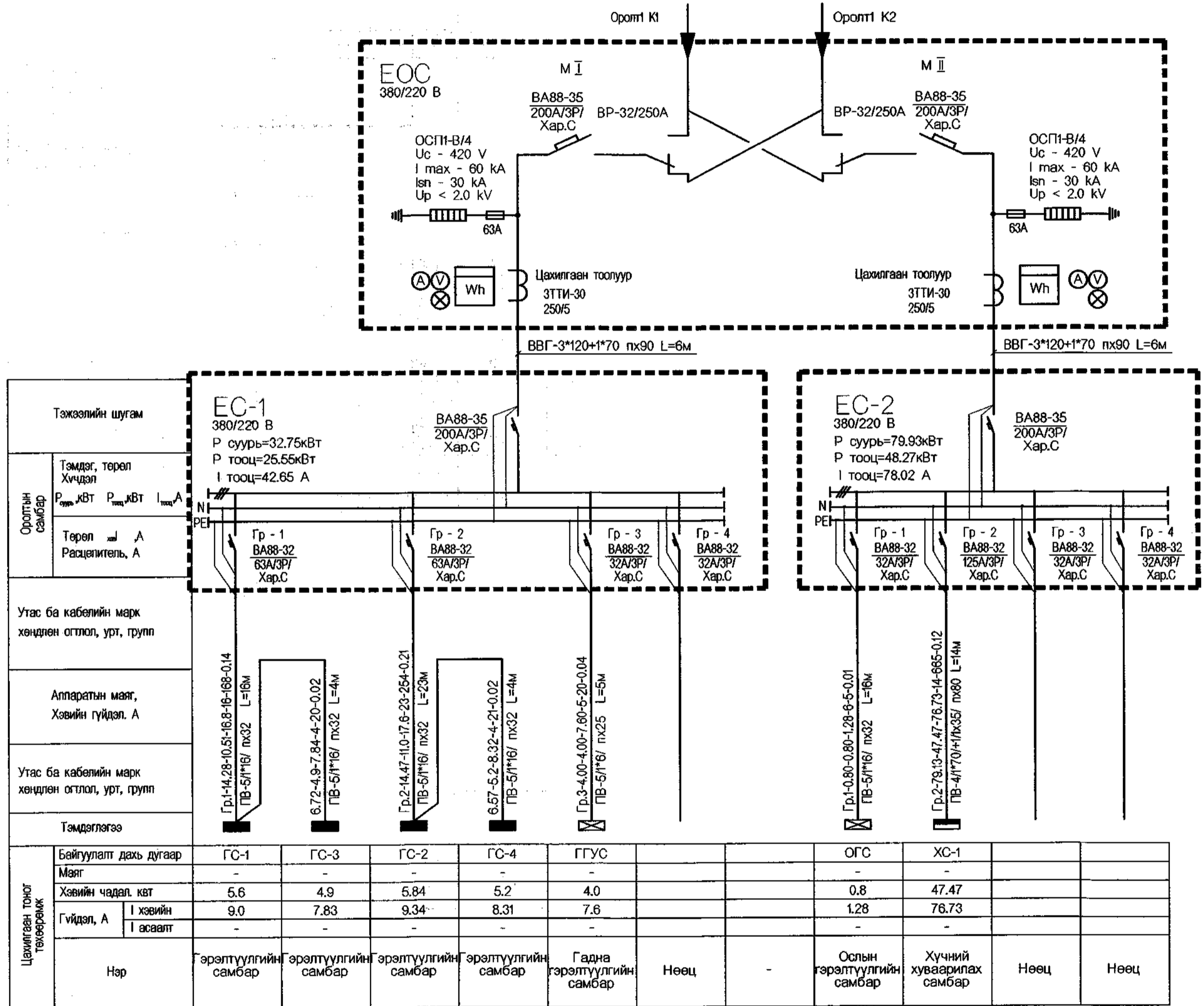
Газардуулга ба аянга хамгаалалт Цахилгаан төхөөрөмжийн тусгаарлагч гэмтэх хүчдэлтэй болох нөхцөлд химийн аюулгүй байдлыг хангахын тулд цахилгаан самбар, тоног төхөөрөмжийн их бие, розетканыг газардуулж өгнө. Үүнд: Дулааны узелийн ерөөнд 25х4мм-ийн туузан төмрөөр дотор хүрээ хийж цахилгаан тоноглолууд, самбаруудыг холбож, түүнийгээ 2-оос доошгүй цэгээр газардуулж өгнө. Газардуулахдаа 40х4мм-ийн туузан төмрөөр 2,5-3м-н гүнд зоосон 50х50х5мм-н булан төмрөөр хийсэн газардуулгын электродуудад газрын хөрснөөс 80см гүнд хооронд нь холбож өгнө. Электродууд нь хоорондоо 3м зайтай, барилгаас 3м, орц гарцнаас 4м зайтай байхаар төлөвлөв. Хөрсний эсэргүүцлийн хэмжээг тухайн объектын инженер геологийн дүгнэлтээс харж газардуулгын электродын тоог ХТ-11 хуудсанд байгаа хүснэгтээс сонгоно. Газардуулгын системийн ерөнхий эсэргүүцэл нь 4 Ом-оос ихгүй байх шаардлагатай.

Уг барилгын аянга хамгаалалтыг барилгын аянга хамгаалах дүрэм БД-43-103-08-ын дагуу III зэргийн хамгаалалтын бүсэд хамруулан зураг төслийг хийж гүйцэтгэв. Аянга зайлуулагчийг дэвэрт дээр Ф8мм-ийн голчтой цайрцсан ган утсаар 12 метр тутамд битүү аянга хүлээн авах тор татаж ус тусгаарлагчийн дор тавина. Буултыг 20метр тутамд 40х4мм-н туузан төмрөөр барилгын хананд далд суурилуулж газардуулгын электродуудтай холбож өгнө. Буултыг 2 метр тутамд хананд бэхлэж өгнө. Газардуулгын бүх холбоосуудыг галнаж гүйцэтгэх ба дэвэрээс дээш цухуйх бүх яндан, салхинычлын хоолой, радиотелевизион антенн зэрэг металл хийцтэй төхөөрөмжийг 12мм голчтой ган утсаар аянга хүлээн авах торонд холбож газардуулна. Аянга зайлуулагчийн буултуудын импульсийн эсэргүүцэл нь 10 Ом-оос ихгүй байх шаардлагатай ба түүнээс их болон нэмэлт электрод эсэж өгнө.

Угсралтын ажлыг цахилгаан байгууламжийн дүрэм БД 43-101-03, цахилгаан техникийн ажил БНБД 3.05.06.90, орон сууц, олон нийтийн барилгын цахилгаан тоног төхөөрөмжийг төлөвлөх ба угсрах дүрэм БД 43-102-07, техник аюулгүйн ажиллагааны дүрмийн дагуу гүйцэтгэх шаардлагатай.

Магистраль ба группийн шугамын тэмдэглэгээ

Шугамын тэмдэглэгээ	Суурилагдсан ачаалал /кВт/	Тооцооны ачаалал /кВт/	Тооцооны гүйдэл /А/	Урт /М/	Момент /кВт*М/	Хүчдлийн алдагдал %/	Дэмж-н тоо х.о	Хоолойн маяг, Ф
---------------------	----------------------------	------------------------	---------------------	---------	----------------	----------------------	----------------	-----------------



Нэг маягийн ба даьсан хэрэглээ зургийн холболт

Энэ хуудас засвартай, засваргүй, хүчингүй, хүчинтэй

Инженер: *[Signature]* Т.ОТГОЙ БАТ

Шалтгаан: *[Signature]* Т.ОТГОЙ БАТ

Шалтгаан: *[Signature]* Ч.БЭН ДОРЖ

71

ЗУРАГ ТӨСЛИЙГ ХАНАСАН

Дугаар: 71

БАРИЛГЫН ХӨГЖИЛИЙН ТӨВ

Эксперт: *[Signature]*

НЭГ МАЯГИЙН ЗУРАГ ТӨСӨЛ			ХТ
150 ХҮҮХДИЙН ЦЭЦЭРЛЭГИЙН БАРИЛГА			
Захирагч	Б.Оюунбилэг	Зургийн иж бүрдэл, тайлбар	Ерөнхий самбарын тооцооны тойм
Инженер	Б.Наранбаатар		
Гүйцэтгэсэн	Х.Бат-Од	ЕГ шифр: ТТХ-08/2013	уе шат
Шалгасан	Б.Наранбаатар		
ТТ шифр: -			бүх хуудас
			А3
			001
			002
			2013.11.25 Rev.2


Материалын түүвэр

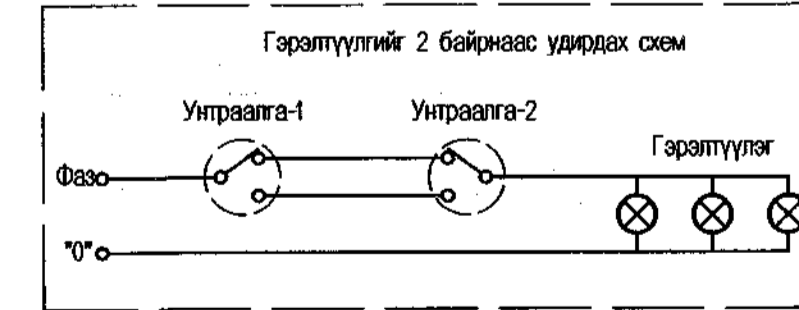
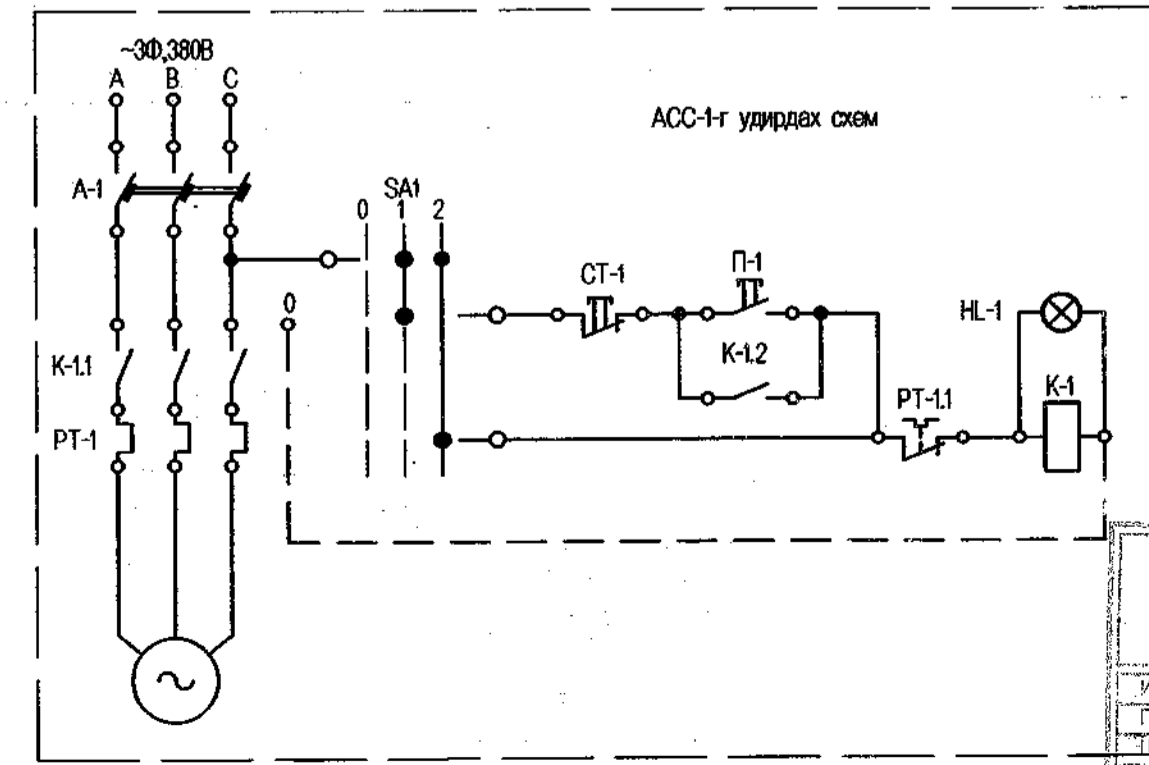
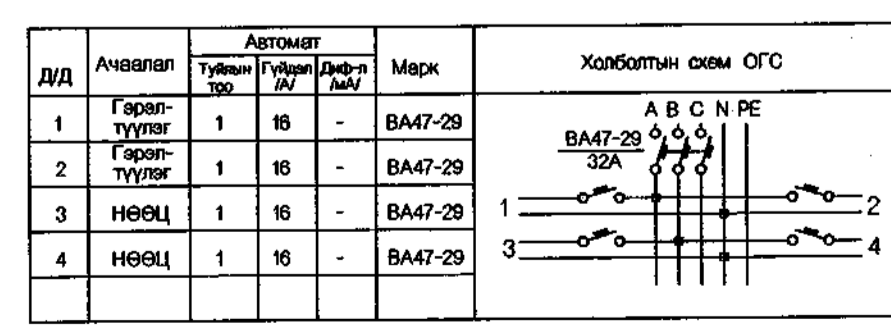
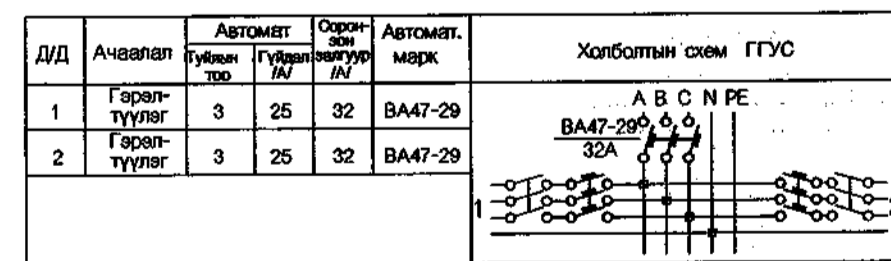
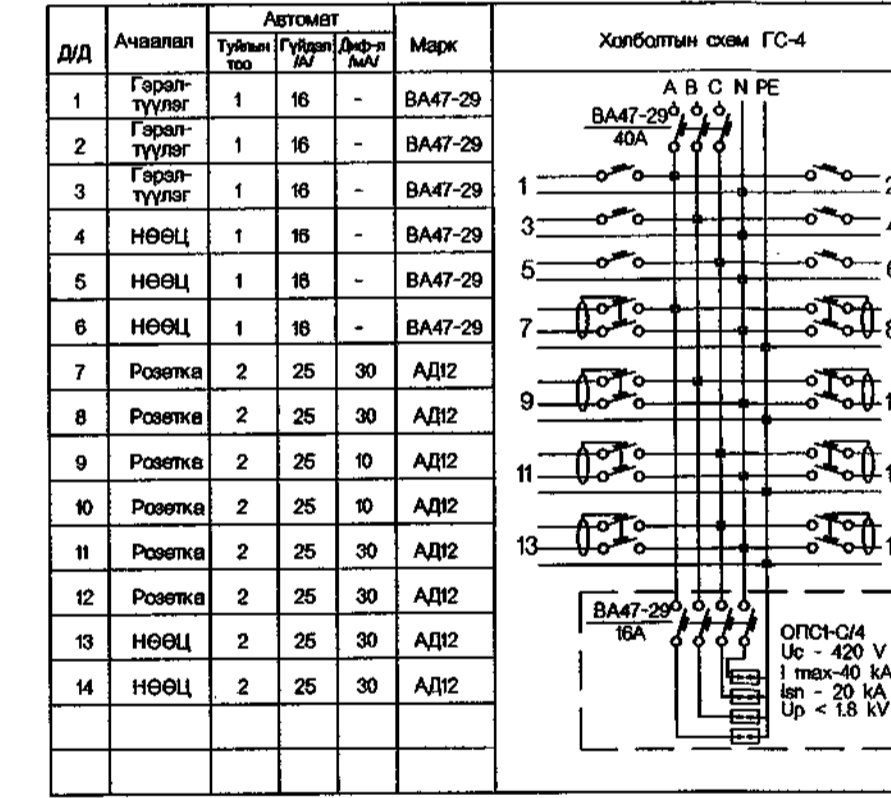
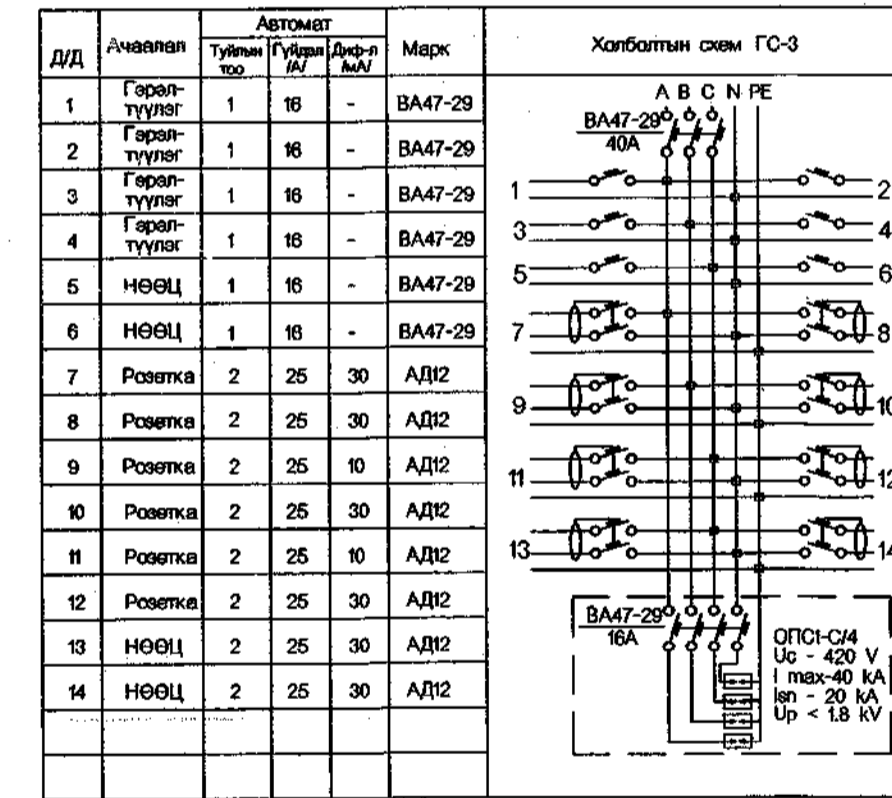
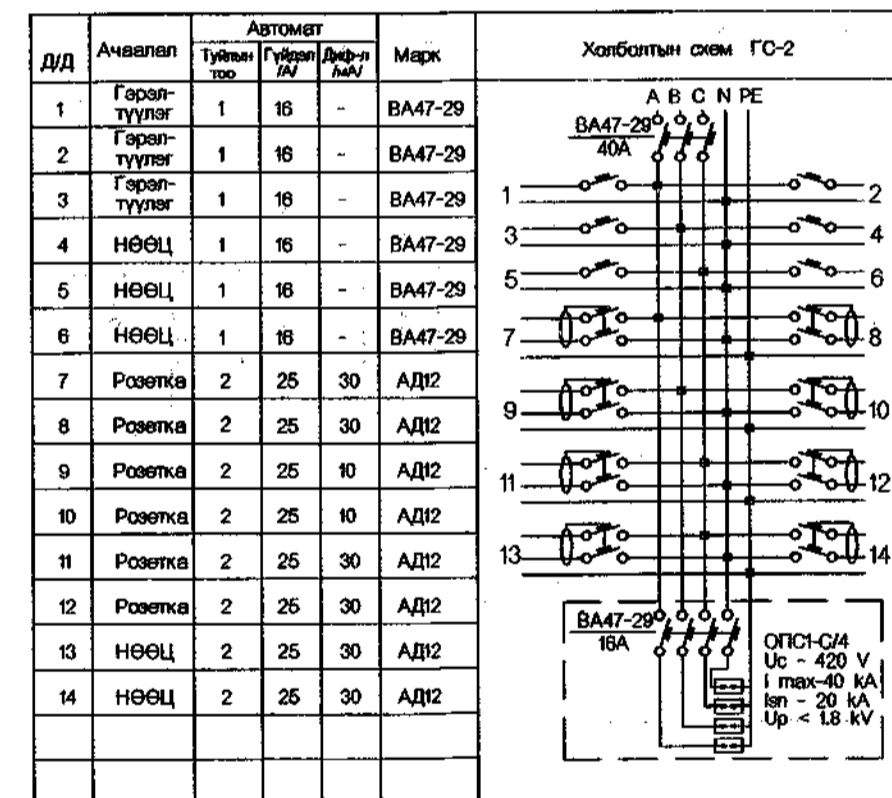
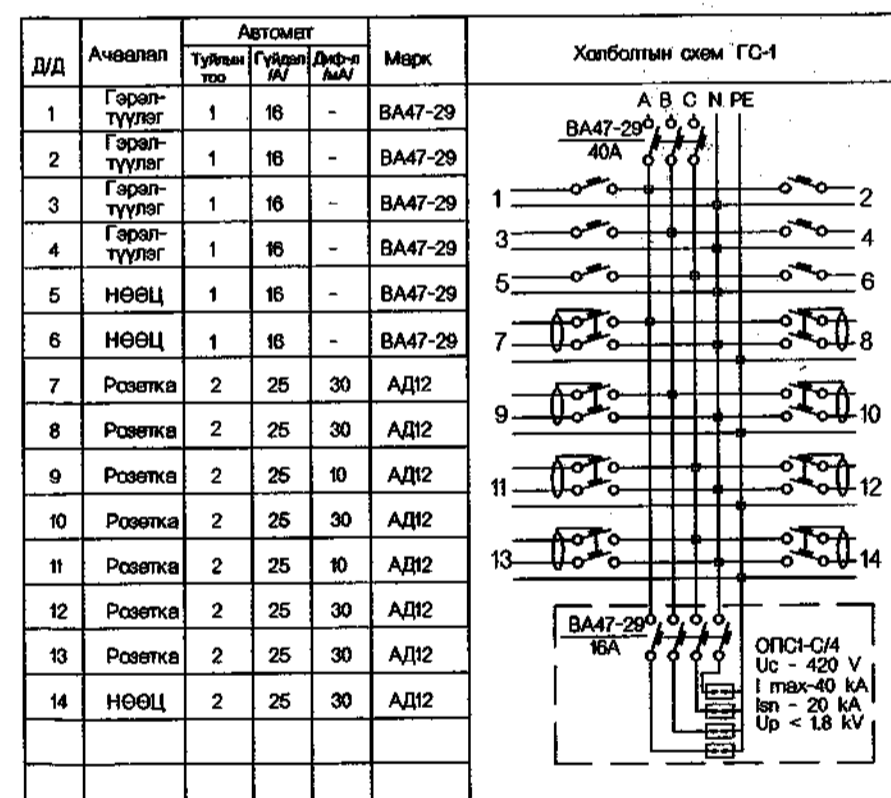
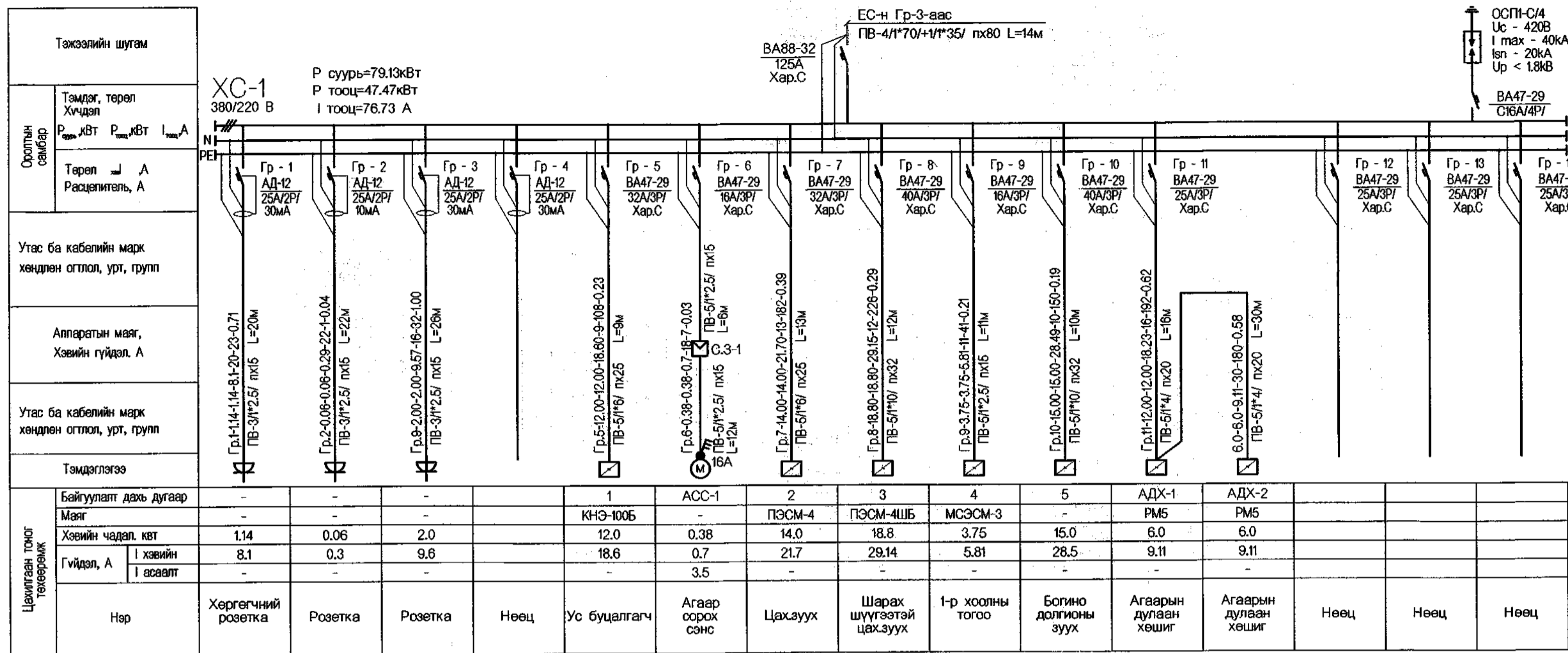
Д/д	Нэр	Маяг, хэмжээ	Хэмж. нэгж	Тоо
1	Оролтын самбар. ЕОС			
	А. Оролтын гар сэлгэн залгуур: ВР-32.3Р-250А	2ш		
	Б. Автомат таслуур: ВА88-35.3Р-200А хар.С	2ш		
	В. Хэмжүүрийн хэлхээнд:			
	3 фазын идэвхит чадлын электрон тоолуур: 380В, 5А	2ш		
	Гүйдлийн трансформатор ТТИ-30 200/5А	6ш		
	Автомат таслуур ВА47-29.3Р-6А хар.В	2ш		
	Амперметр 250А	6ш		
	Вольтметр 450В	2ш		
	Вольтметр сэлгэн залгагч	2ш		
Хяналтын гэрэл 220В	6ш			
Г. Хэт хүчдэл хязгаарлагч: ВА47-29.4Р-16А хар.С	2ш			
ОПС1-В-4Р-30кА	2ш			
Д. РЕ, N-ийн шин:	2ш			
	ЕОС ШМП-6-0 74 У2 1200x750x300мм IP-54		ик	1
2	Ерөнхий самбар. ЕС-1			
	А. Оролтын ерөнхий автомат: ВА88-35.3Р-200А хар.С	1ш		
	Б. Шугамын автомат: ВА88-32.3Р-32А хар.С	2ш		
	ВА88-32.3Р-63А хар.С	2ш		
	В. Хэт хүчдэл хязгаарлагч: ВА47-29.4Р-16А хар.С	1ш		
ОПС1-В-4Р-30кА	1ш			
Г. РЕ, N-ийн шин:	2ш			
	ЕС-1 ШМП-6-0 74 У2 1200x750x300мм IP-54		ик	1
3	Ерөнхий самбар. ЕС-2			
	А. Оролтын ерөнхий автомат: ВА88-35.3Р-200А хар.С	1ш		
	Б. Шугамын автомат: ВА88-32.3Р-32А хар.С	3ш		
	ВА88-32.3Р-125А хар.С	1ш		
	В. Хэт хүчдэл хязгаарлагч: ВА47-29.4Р-16А хар.С	1ш		
ОПС1-В-4Р-30кА	1ш			
Г. РЕ, N-ийн шин:	2ш			
	ЕС-2 ШМП-6-0 74 У2 1200x750x300мм IP-54		ик	1
4	Хүчний хуваарилах самбар. ХС-1			
	А. Оролтын ерөнхий автомат: ВА88-32.3Р-125А хар.С	1ш		
	Б. Шугамын автомат: ВА47-29.3Р-16А хар.С	2ш		
	ВА47-29.3Р-25А хар.С	4ш		
	ВА47-29.3Р-32А хар.С	2ш		
	ВА47-29.3Р-40А хар.С	2ш		
	В. Дифференциал автомат: АД12.2Р-25А/30мА	3ш		
АД12.2Р-25А/10мА	1ш			
Г. Хэт хүчдэл хязгаарлагч: ВА47-29.4Р-16А хар.С	1ш			
ОПС1-С-4Р-20кА	1ш			
Д. РЕ, N-ийн шин:	2ш			
	ХС-1 ЩУРВ-3/4890-1 38 УХЛ3 620x310x120мм 505x565x170мм(нмш) IP-31		ик	1
5	Гэрэлтүүлгийн самбар. ГС-1,2,3,4			
	А. Оролтын ерөнхий автомат: ВА47-100.3Р-40А хар.С	1ш		
	Б. Шугамын автомат: ВА47-29.1Р-16А хар.В	6ш		
	В. Дифференциал автомат: АД12.2Р-25А/10мА	2ш		
	АД12.2Р-25А/30мА	6ш		
Г. Хэт хүчдэл хязгаарлагч: ВА47-29.4Р-16А хар.С	1ш			
ОПС1-С-4Р-20кА	1ш			
Д. РЕ, N-ийн шин:	2ш			
	ГС-1,2,3,4 ЩРВ-549-1 38 УХЛ3 550x450x120мм 505x405x126мм(нмш) IP-31		ик	4
6	Гадна гэрэлтүүлгийн удирдлагын самбар. ГГУС			
	А. Оролтын ерөнхий автомат: ВА47-100.3Р-32А хар.С	1ш		
	Б. Шугамын автомат: ВА47-29.3Р-25А хар.С	2ш		
	В. Соронзон залгуур: КМИ-23210-32А,230В	2ш		
	Г. Удирдлагын тоноглол: Таймер ТЭ15	1ш		
	Удирдлагын түлхүүр LAY5-BD33(I-O-II)	1ш		
	Хяналтын гэрэл AD22-DS,230В	3ш		
Д. РЕ, N-ийн шин:	2ш			
	ГГУС ЩРН-369-1 36 УХЛ3 540x310x120мм IP-31		ик	1
7	1х88т "ТАРАХ" бичигтэй батарейтэй флюорисцент гэрэлтүүлэгч. IP-20	L1	шир	4
8	1х28Вт флюорисцент чийдэнтэй таазны гэрэлтүүлэгч. IP-20	L3	шир	11
9	1х100Вт флюорисцент чийдэнтэй таазны гэрэлтүүлэгч. IP-20	L3	шир	3
10	1х100Вт улайсах чийдэнтэй гэрэлтүүлэгч (ус чийг, механик гэмтлээс хамгаалагдсан). IP-44	L5	шир	16
11	2х36Вт флюорисцент чийдэнтэй гэрэлтүүлэгч (ус чийгнээс хамгаалагдсан). IP-44	L10	шир	17
12	2х36Вт флюорисцент чийдэнтэй гэрэлтүүлэгч. IP-20	L13	шир	208
13	2х36Вт флюорисцент чийдэнтэй гэрэлтүүлэгч. IP-20	L14	шир	3
14	1х13Вт флюорисцент чийдэнтэй дүүжин таазны гэрэлтүүлэгч. IP-20	L21	шир	38
15	Далд тавих нэг туйлт ердийн унтраалга. 220В, 10А. IP-20	-	шир	30
16	Далд тавих нэг туйлт хоёр даралтат унтраалга. 220В, 10А. IP-20	-	шир	30
17	Далд тавих нэг туйлт сэлгэн залгах унтраалга. 220В, 10А. IP-20	-	шир	5
18	Ил тавих нэг туйлт ус чийгнээс хамгаалагдсан унтраалга. 220В, 10А. IP-44	-	шир	14
19	Ил тавих нэг туйлт ус чийгнээс хамгаалагдсан хоёр даралтат унтраалга. 220В, 10А. IP-44	-	шир	2
20	Ил тавих нэг туйлт сэлгэн залгах ус чийгнээс хамгаалагдсан унтраалга. 220В, 10А. IP-44	-	шир	1
21	Далд тавих хоёр туйлт газардуулгын контакттай штепсель залгуур. 220В, 10А. IP-20	-	шир	2
22	Далд тавих хоёр туйлт газардуулгын контакттай хоёрлосон штепсель залгуур. 220В, 10А. IP-20	-	шир	41
23	Ил тавих хоёр туйлт газардуулгын контакттай ус чийгнээс хамгаалагдсан штепсель залгуур. 220В, 10А. IP-44	-	шир	21

Д/д	Нэр	Маяг	Хэмж. нэгж	Тоо
24	Унтраалга, штепсель залгуур далд тавих хайрцаг	-	шир	106
25	Холболтын хайрцаг (далд). IP-20	-	шир	89
26	Холболтын хайрцаг (ил, ус чийгнээс хамгаалагдсан). IP-44	-	шир	14
27	1х2.5мм2 хо-н талбайтай зэс голтой ПВ тусгаарлагчтай утас	-	метр	5500
28	1х4мм2 хо-н талбайтай зэс голтой ПВ тусгаарлагчтай утас	-	метр	260
29	1х6мм2 хо-н талбайтай зэс голтой ПВ тусгаарлагчтай утас	-	метр	185
30	1х10мм2 хо-н талбайтай зэс голтой ПВ тусгаарлагчтай утас	-	метр	125
31	1х16мм2 хо-н талбайтай зэс голтой ПВ тусгаарлагчтай утас	-	метр	260
32	1х35мм2 хо-н талбайтай зэс голтой ПВ тусгаарлагчтай утас	-	метр	16
33	1х70мм2 хо-н талбайтай зэс голтой ПВ тусгаарлагчтай утас	-	метр	62
34	3х120+1х70мм2 хо-н талбайтай зэс голтой ВВГ тусгаарлагчтай утас	-	метр	12
35	Пластмассан хоолой. Ф15	-	метр	2730
36	Пластмассан хоолой. Ф20	-	метр	51
37	Пластмассан хоолой. Ф25	-	метр	39
38	Пластмассан хоолой. Ф32	-	метр	65
39	Пластмассан хоолой. Ф40	-	метр	20
40	Пластмассан хоолой. Ф60	-	метр	6
41	Уян пластмассан хоолой. Ф15	-	метр	700
42	Уян пластмассан хоолой. Ф20	-	метр	13
43	Уян пластмассан хоолой. Ф25	-	метр	10
44	Уян пластмассан хоолой. Ф32	-	метр	18
45	Уян пластмассан хоолой. Ф40	-	метр	4
46	Уян пластмассан хоолой. Ф60	-	метр	6
47	25х4мм туузан төмөр	-	метр	65
48	40х4мм туузан төмөр	-	метр	300
49	50х50х5мм булан төмөр газардуулгын электрод (L=3метр)	-	шир	24
50	Ф8мм бөөрөнхий ган	-	метр	210
51	Ф12мм бөөрөнхий ган	-	метр	4
52	Ф100мм цайрдсан ган хоолой L=3м	-	шир	2
53	Соронзон залгуур, дулааны релетэй хайрцаг. Соронзон залгуур КМИ-10960, 380В, 9А, дулааны реле РТИ-1306, 10А-1.6А	-	шир	1
54	3 туйлт пакетник. 16А. IP-44	-	шир	1

Нэг маягийн ба дэвгэн хэрэглэх зургийн холболт	Энэ хуудас засвартай, зөвсгөлий хүчингүй, хүчинтэй
Инженер	Э.О.О. / Г.ОТГОН БАТ
Гүйцэтгэсэн	Э.О.О. / Г.ОТГОН БАТ
Шалгасан	Н.Н. / Ч.НАМДОРЖ

72

 <p>Бергэлэн зурга төсвийн ТАТАХ ХЯА ХОК</p>	<p>НЭГ МАЯГИЙН ЗУРАГ ТӨСӨЛ 150 ХҮҮХДИЙН ЦЭЦЭРЛЭГИЙН БАРИЛГА</p>		ХТ
	Захирал	Б.Оюунбилэг	<p>Материалын түүвэр</p> <p>ГЭ шифр: ТТХ-09/2003</p> <p>ТГ шифр: -</p>
	Инженер	Б.Наранбаатар	
	Гүйцэтгэсэн	Х.Бат-Од	
Шалгасан	Б.Наранбаатар		
<p>Гранд төсөв, 1002 тоот Бергэлэн дүрэм, 1-р хэсэг Улаанбаатар, Монгол улс</p>	<p>Үе шат</p> <p>А3</p>	<p>Хуудас</p> <p>002</p>	<p>Бүт. зураг</p> <p>002</p>
			2013.11.25 Rev.2



Эг маягийн ба даагч хэрэгдэх зургийн холболт

Энэ хуудас засвартай, засваргүй, хүчингүй, хүчинтэй

Минснер
Гүйцэтгэсэн
Шалгасан

Г.Отгонбат
Г.Отгонбат
Ц.Нямдорж



НЭГ МАЯГИЙН ЗУРАГ ТӨСӨЛ
150 ХҮҮХДИЙН ЦЭЦЭРЛЭГИЙН БАРИЛГА

Зөхицөл	Б.Оюунбилэг	Хүчний болон гэрэлтүүлгийн самбарын тооцорын тойм	уо шат	хуудас	бүх хуудас
Инженер	Б.Наранбаатар		AS	003	012
Гүйцэтгэсэн	Х.Бат-Од		EG	номер: ТТХ-082203	
Шалгасан	Б.Наранбаатар		ТГ	номер: -	

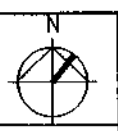
2013.11.25 Rev.2



-73-

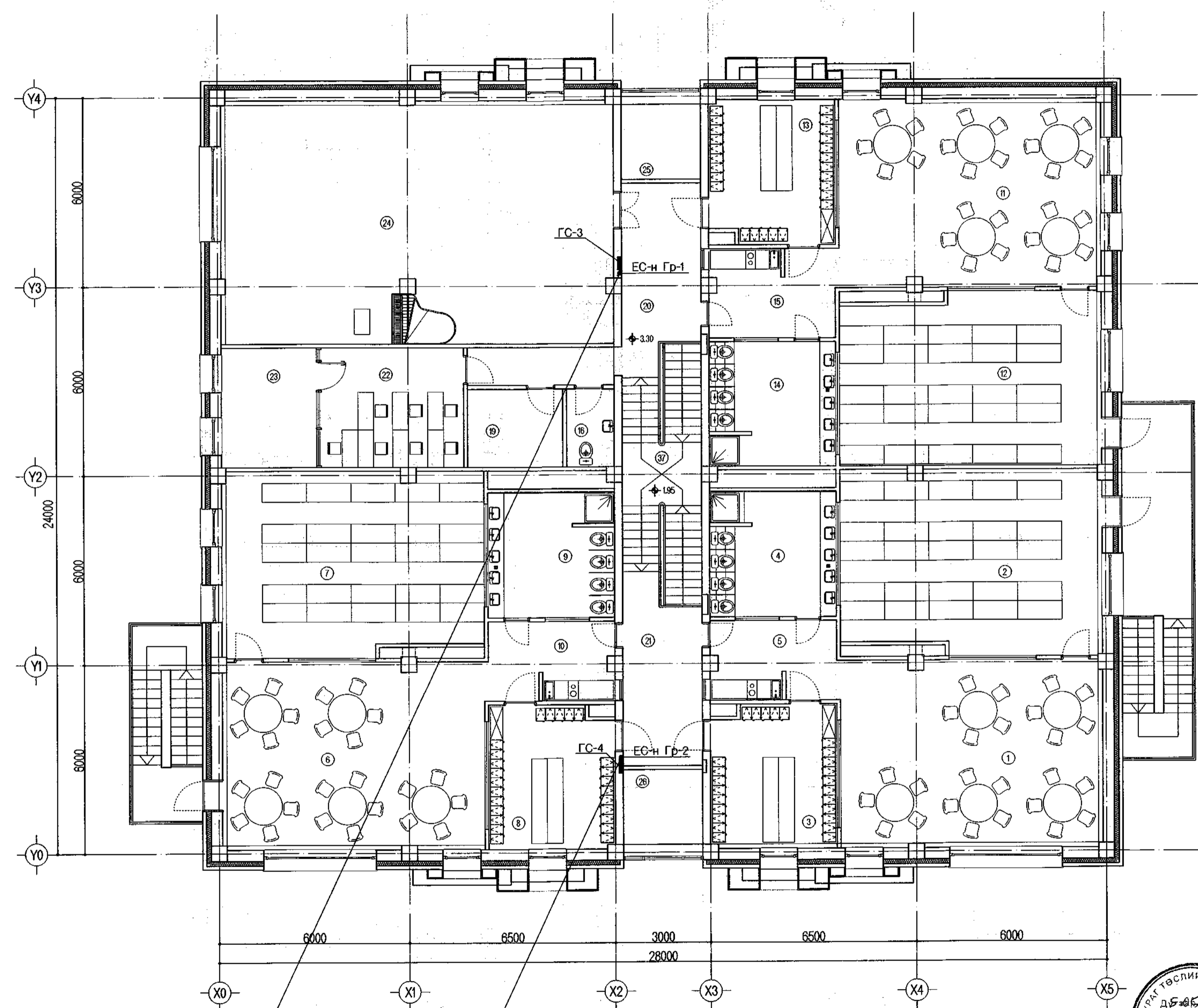
2-Р ДАВХРЫН БАЙГУУЛАЛТ

2-Р ДАВХРЫН БАЙГУУЛАЛТ

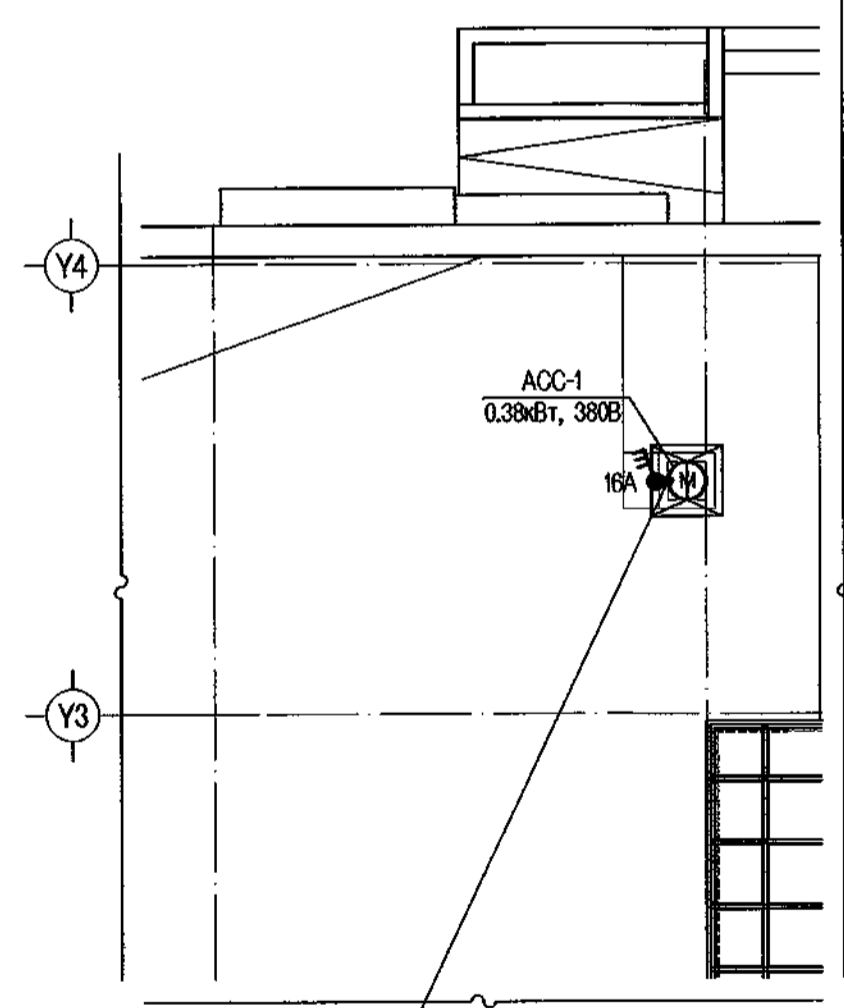


ӨРӨӨНИЙ ТОДОРХОЙЛОЛТ

Д/д	өрөөний нэр	ТАЛБАЙ /м2/	ШАЛНЫ БҮТЭЦ
1	Ахлах бүлэгийн өрөө	49.6	Хулдаасан хавтан
2	Унтах өрөө	46.7	Хивсэнцэр хавтан
3	Хувцас солих өрөө	17.8	Паркет
4	Ариун цэврийн өрөө	15.3	Глига
5	Зоогийн өрөө	9.8	Хулдаасан хавтан
6	Ахлах бүлэгийн өрөө	49.6	Хулдаасан хавтан
7	Унтах өрөө	46.7	Хивсэнцэр хавтан
8	Хувцас солих өрөө	17.8	Паркет
9	Ариун цэврийн өрөө	15.3	Глига
10	Зоогийн өрөө	9.8	Хулдаасан хавтан
11	Ахлах бүлэгийн өрөө	49.6	Хулдаасан хавтан
12	Унтах өрөө	46.7	Хивсэнцэр хавтан
13	Хувцас солих өрөө	17.8	Паркет
14	Ариун цэврийн өрөө	15.3	Глига
15	Зоогийн өрөө	11	Хулдаасан хавтан
16	Ажилчдын АЦӨ	3.7	Глига
17	Агуулах	7.4	Резинэн будаг
18	Рекреаци	19.9	Чулуун хавтан
19	Рекреаци	13.9	Чулуун хавтан
20	Заах аргын кабинет	17	Паркет
21	Эрхлэгчийн өрөө	11.4	Паркет
22	Чийрэгжүүлэх өрөө	95.5	Хивсэнцэр хавтан
23	Цэцэгийн мандал	5.9	Хар шороо
24	Цэцэгийн мандал	5.9	Хар шороо
Нийт талбай		610м2	



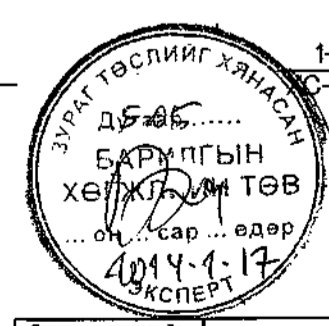
ДЭЭВРИЙН БАЙГУУЛАЛТ М1:100
/ХЭСЭГЛЭЛ/



1-р давхраас
ЕС-н Гр-1, ГС-3-ын тэжээл

1-р давхраас
ЕС-н Гр-2, ГС-4-ийн тэжээл

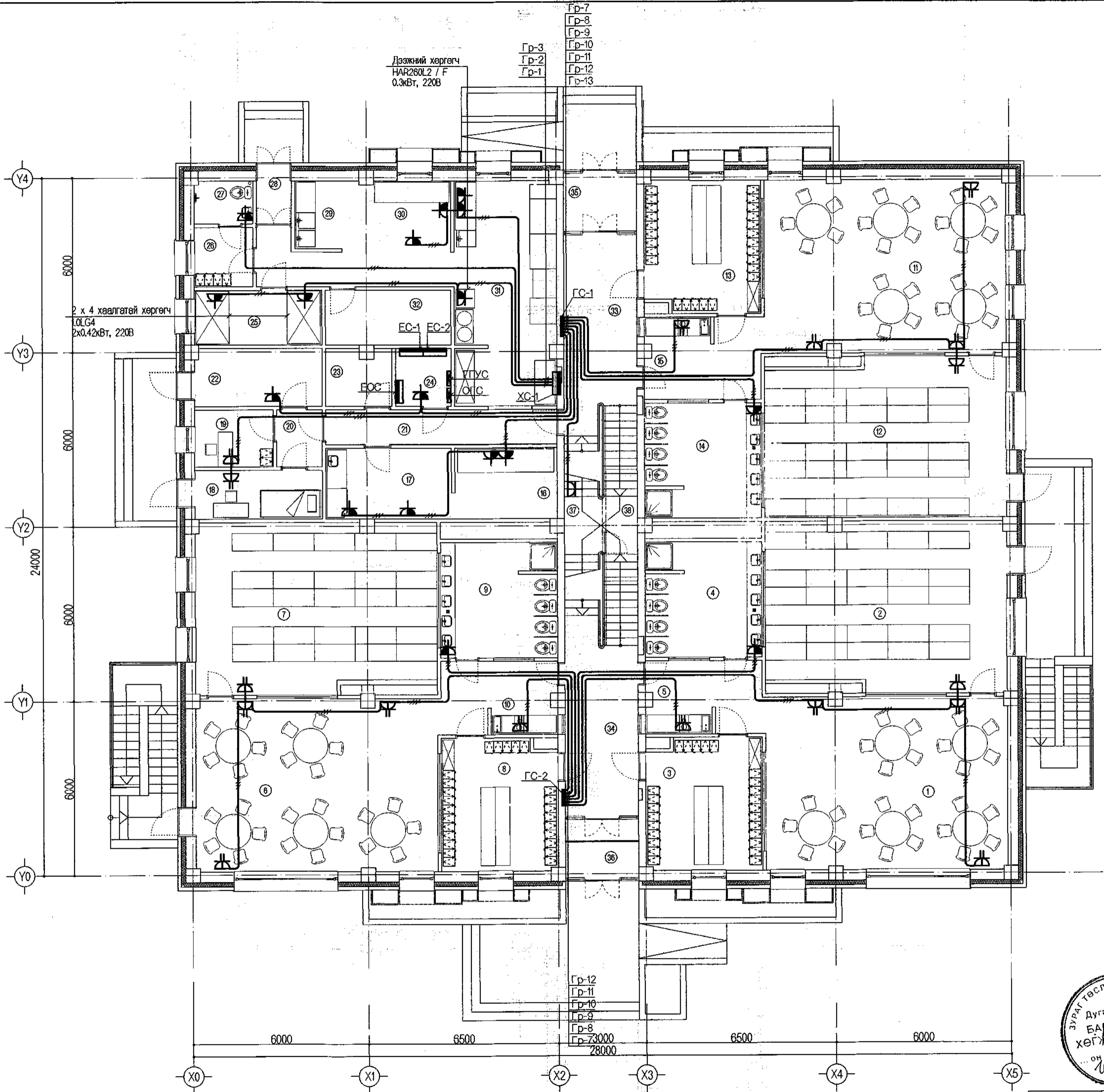
Нэг маягийн ба дагын цэрэглэх зургийн холболт	Энэ хуудас зарвартай, зарваргүй, хүчигүй, дүчинтэй
Мэргэжир	Г.ОТОНЧИМЭГ
Гүйцэтгэсэн	Г.ОТОНЧИМЭГ
Шалгалсан	Б.НАРАНБААТАР



НЭГ МАЯГИЙН ЗУРАГ ТӨСӨЛ		2-р давхрын хүчит төхөөрөмжийн байгуулалт		Масштаб 1:500	
150 ХҮҮХДИЙН ЦЭЦЭРЛЭГИЙН БАРИЛГА					
Захирагч	Б.Оюунбилэг	Гүйцэтгэсэн	Х.Бат-Од	ЭГ шалбар	ТТХ-08/2013
Инженер	Б.Наранбаатар	Шалгалсан	Б.Наранбаатар	ТГ шалбар	
Гүйцэтгэсэн	Х.Бат-Од	Шалгалсан	Б.Наранбаатар	ТГ шалбар	
Шалгалсан	Б.Наранбаатар	ТГ шалбар		2013.11.26 Рав-2	

Зөвшөөрөлцсөн:	
БА	С.Отгонтула
ББ	Б.Баатар
ХАС	Ч.Зулуяа
ЦБУ	Х.Отгончимэг
ХД	Ц.Хосбаяр

- 75 -



1-Р ДАВХРЫН БАЙГУУЛАЛТ

ӨРӨӨНИЙ ТОДОРХОЙЛОЛТ

Д/А	ӨРӨӨНИЙ НЭР	ТАЛБAY M2/	ТАЙЛБАР
1	Бага булгийн өрөө	51.2	
2	Улгах өрөө	46.5	
3	Хуучир салхи өрөө	16.2	
4	Армун цэврийн өрөө	14.8	
5	Хүлээн авах	4.5	
6	Зоогийн өрөө	5	
7	Бага булгийн өрөө	51.2	
8	Улгах өрөө	46.5	
9	Хуучир салхи өрөө	16.2	
10	Армун цэврийн өрөө	14.8	
11	Зоогийн өрөө	5	
12	Хүлээн авах	4.5	
13	Ахлах булгийн өрөө	51.2	
14	Улгах өрөө	46.5	
15	Хуучир салхи өрөө	16.2	
16	Армун цэврийн өрөө	13.5	
17	Зоогийн өрөө	5	
18	Хүлээн авах	4.5	
19	Индүүдэх өрөө	7.3	
20	Улгах өрөө	10.7	
21	Тусгаарлах өрөө	7.3	
22	Эмчийн өрөө	5.2	
23	Хүлээн авах	3	
24	Хонгил	8.9	
25	Төвийн өрөө	8.6	
26	Аж ахуйн агуулах	4.3	
27	Цахилгааны өрөө	3.8	
28	Хөргөх камер	8.2	
29	Ажилчдын өрөө	4	
30	Армун цэврийн өрөө	3	
31	Гонх	1.7	
32	Ачаа хүлээн авах	8.9	
33	Сав угаах өрөө	3.5	
34	Бэлтгэх цех	9	
35	Түгээх цөлтэй ган тогоо	23	
36	Шатны хонгил	26.5	
37	Шатны хонгил	26.5	
38	Гонх	3.7	
39	Гонх	3.7	
40	Хүнжний агуулах	8	
Нийт ашигтай талбай		602m2	

Нэг маягийн ба давтан хэрэглэх зургийн холболт

Энэ хуудас засвартай, засваргүй, хүчингүй, хүчинтэй

Инженер: *С.ОТТОНБАТ*
 Гүйцэтгэсэн: *С.ОТТОНБАТ*
 Шалгасан: *Б.НАРАНБААТАР*



Зөвшөөрөлцрөн:

БА	Инженер	С.Отгонтуяа	<i>С.ОТТОНБАТ</i>
ББ	Инженер	Б.Баатар	<i>Б.НАРАНБААТАР</i>
ХАС	Инженер	Ч.Зулзвьяа	<i>Ч.ЗУЛЗВЯА</i>
ЦБУ	Инженер	Х.Отгончимэг	<i>Х.ОТТОНЧИМЭГ</i>
ХД	Инженер	Ц.Хосбаяр	<i>Ц.ХОСБАЯР</i>

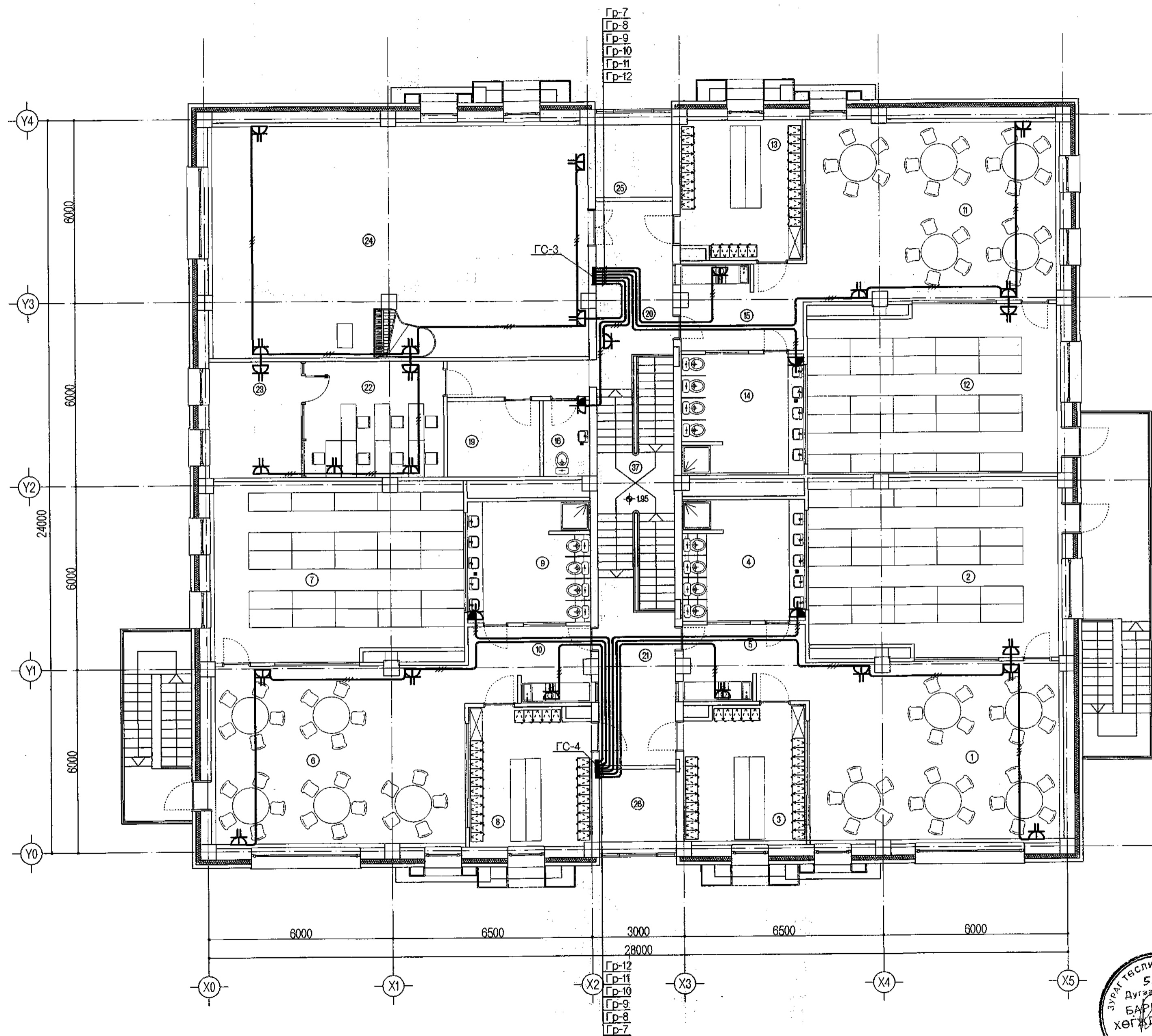
НЭГ МАЯГИЙН ЗУРАГ ТӨСӨЛ
150 ХҮҮХДИЙН ЦЭЦЭРЛЭГИЙН БАРИЛГА

Захираг	Б.Оюунбилэг	Инженер	Б.Наранбаатар	Гүйцэтгэсэн	Х.Бат-Од	Шалгасан	Б.Наранбаатар
1-р давхрын розетканы байгуулалт							
ЕГ шифр: ТТХ-08/2013							
ТГ шифр: -							
Масштаб: 1:100							
№ шиг	хуудас	бүх хуудас					
AS	008	012	2013.11.25 Rev.2				



ӨРӨӨНИЙ ТОДОРХОЙЛОЛТ

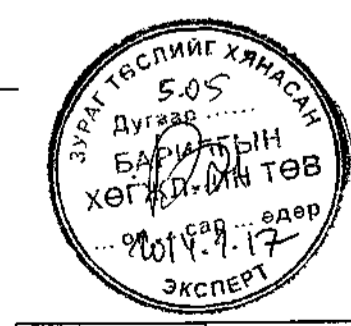
Д/д	ӨРӨӨНИЙ НЭР	ТАЛБAY М2/	ТАЙЛБАР
1	Ахлах бүлэгийн өрөө	51.2	
2	Утгах өрөө	48.5	
3	Хувцас солих өрөө	16.2	
4	Ариун цэврийн өрөө	14.8	
5	Хүлээн авах	4.5	
6	Зоогийн өрөө	5	
7	Ахлах бүлэгийн өрөө	51.2	
8	Утгах өрөө	48.5	
9	Хувцас солих өрөө	16.2	
10	Ариун цэврийн өрөө	14.8	
11	Зоогийн өрөө	5	
12	Хүлээн авах	4.5	
13	Ахлах бүлэгийн өрөө	51.2	
14	Утгах өрөө	48.5	
15	Хувцас солих өрөө	16.2	
16	Ариун цэврийн өрөө	13.5	
17	Зоогийн өрөө	5	
18	Хүлээн авах	4.5	
19	Ажилчдын АЦО	2.85	
20	Шатны хонгил	14.7	
21	Шатны хонгил	14.7	
22	Агуулах	4.7	
23	Хонгил	30	
24	Завх аргын кабинет	17	
25	Эрхлэгчийн өрөө	11.4	
26	Хөлийн өрөө	7.8	
27	Чийрэгжүүлэх өрөө	91.5	
Нийт ашигтай талбай		608м2	



Нэг маягийн ба дагдан хэрэглэх зургийн холболт

Энэ хуудас засвартай, засваргүй, хүчингүй, хүчинтэй

Инженер: *Т.ОТОНБАТ*
 Гүйцэтгэсэн: *Т.ОТОНБАТ*
 Шалгасан: *Б.НАРАНБААТАР*

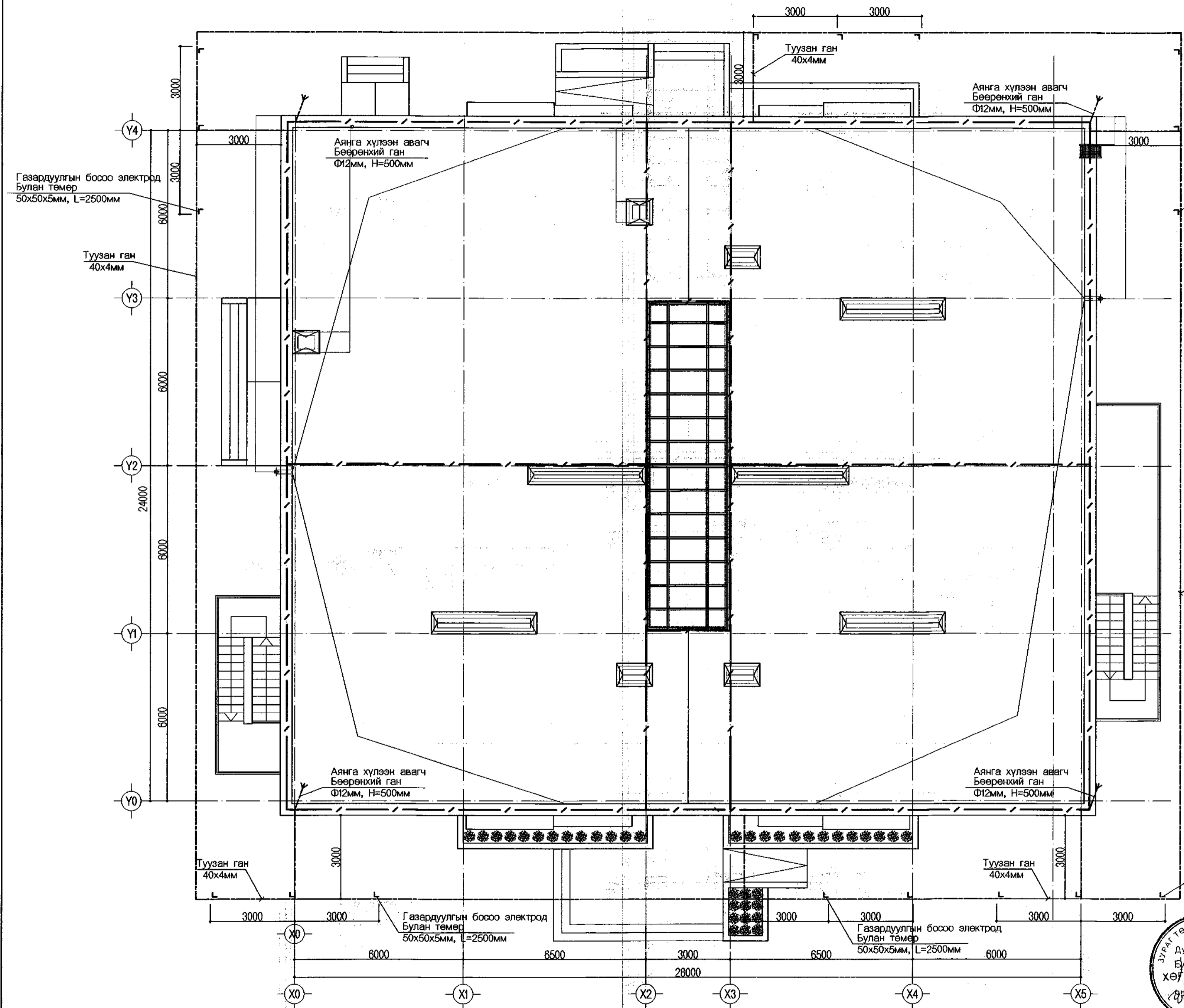
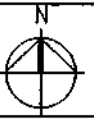


Зөвшөөрөлцсөн:

БА	С.Отгонтуяа
ББ	Б.Баатар
ХАС	Ч.Зулуяа
ЦБУ	Х.Отгончимэг
ХД	Ц.Хосбаяр

77

НЭГ МАЯГИЙН ЗУРАГ ТӨСӨЛ 150 ХҮҮХДИЙН ЦЭЦЭРЛЭГИЙН БАРИЛГА			2-р давхрын розетканы байгуулалт			ХТ												
Засварал	Б.Оюунбилэг	<i>Б.Оюунбилэг</i>	Инженер	Б.Наранбаатар	<i>Б.Наранбаатар</i>	Гүйцэтгэсэн	Х.Бат-Од	<i>Х.Бат-Од</i>	Шалгасан	Б.Наранбаатар	<i>Б.Наранбаатар</i>	Мөхөөгч	ТХ	Хуудас	007	Бүх хуудас	02	2013.11.25 Rev.2
Өргөц: 1:500, 1:500, 1:500 Боловсон дүрэм: 1р зэрэг Улаанбаатар, Монгол улс									ӨГ шифр: ТТХ-08/2013 ТГ шифр: -									



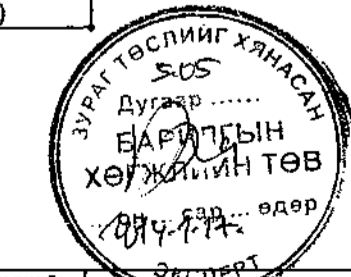
Газардуулгын электрод сонгох хүснэгт

Хөрсний хувийн эсэргүүцэл Ом.см	Босоо электродын тоо	Урт, м		Гангийн орц, кг		
		электрод булан (дугуй)	Холбоос булан (дугуй)	булан (дугуй) ган	Туузан ган	Бүгд
$\rho \leq 100$	11	2.5 (5.0)	54 (70)	74 (44.5)	68 (22)	142 (57.6)
$\rho \leq 1000$	24	2.5 (3.0)	148 (148)	226.3 (64.1)	186.5 (59)	512.8 (165.8)

Тайлбар:

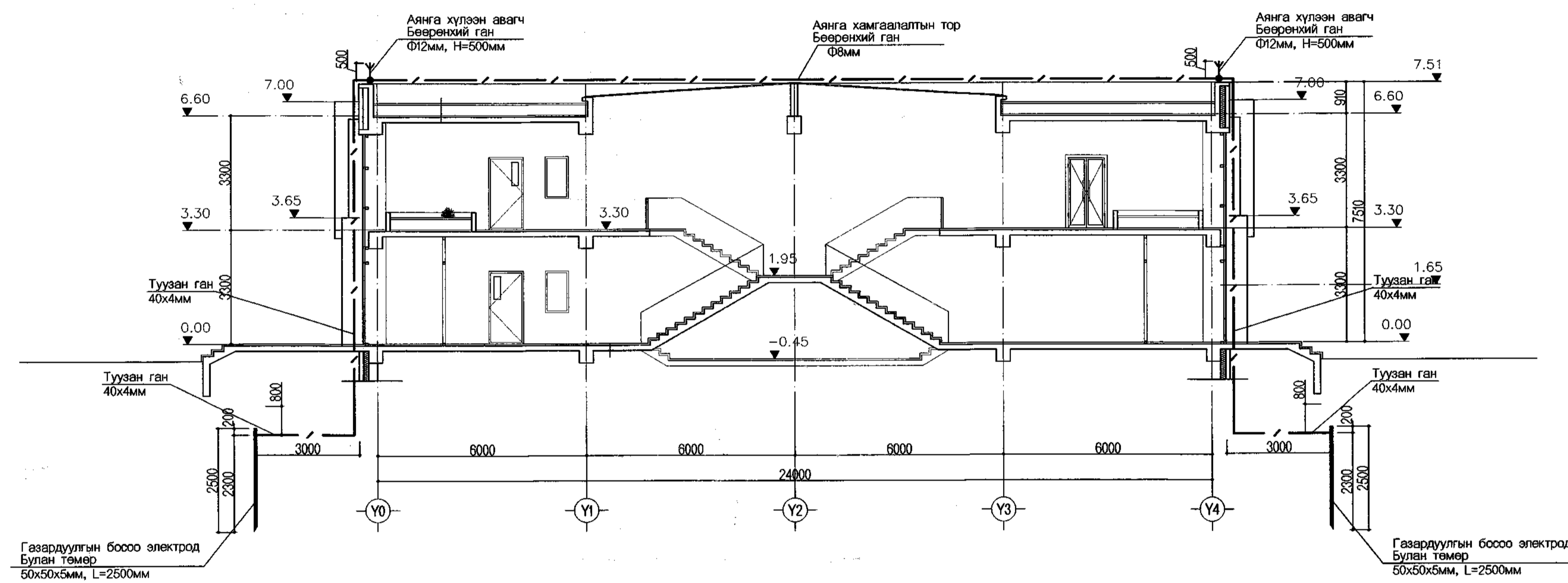
- Хэвтээ газардуулагчийг газарт 0.5-0.7м-ийн гүнд шуудууд суулгана.
- Босоо электродын дээд тал нь шуудууны брлоос 20см-ийн дээр байхаар цохиж оруулах буюу тусгай бөгөөд өрөмдөж оруулна.

Нэг маягийн ба даатган хэрэглэх зургийн холболт	Энэ хуудас засвартай, засваргүй, хүчингүй, хүчинтэй
Инженер	Г.ОТОНБАТ
Гүйцэтгэсэн	Г.ОТОНБАТ
Шалгасан	Б.НАРАНБААТАР



- 78 -

НЭГ МАЯГИЙН ЗУРАГ ТӨСӨЛ 150 ХҮҮХДИЙН ЦЭЦЭРЛЭГИЙН БАРИЛГА		Дэвэрийн аянга хамгаалалтын байгуулалт		Масштаб 1:100	
Захирал	Б.Оюунбилэг	Инженер	Б.Наранбаатар	Үе шат	Хуудас
Гүйцэтгэсэн	Х.Бат-Од	Шалгасан	Б.Наранбаатар	Бүх хуудас	02
ГЭМЖ 1992.10.02 ТООТ Боловсрол, Урвэр, Үр жерийн Улаанбаатар, Монгол улс				ЭГ шифр: ТХ-06/2013	2013.11.25 Rev.2

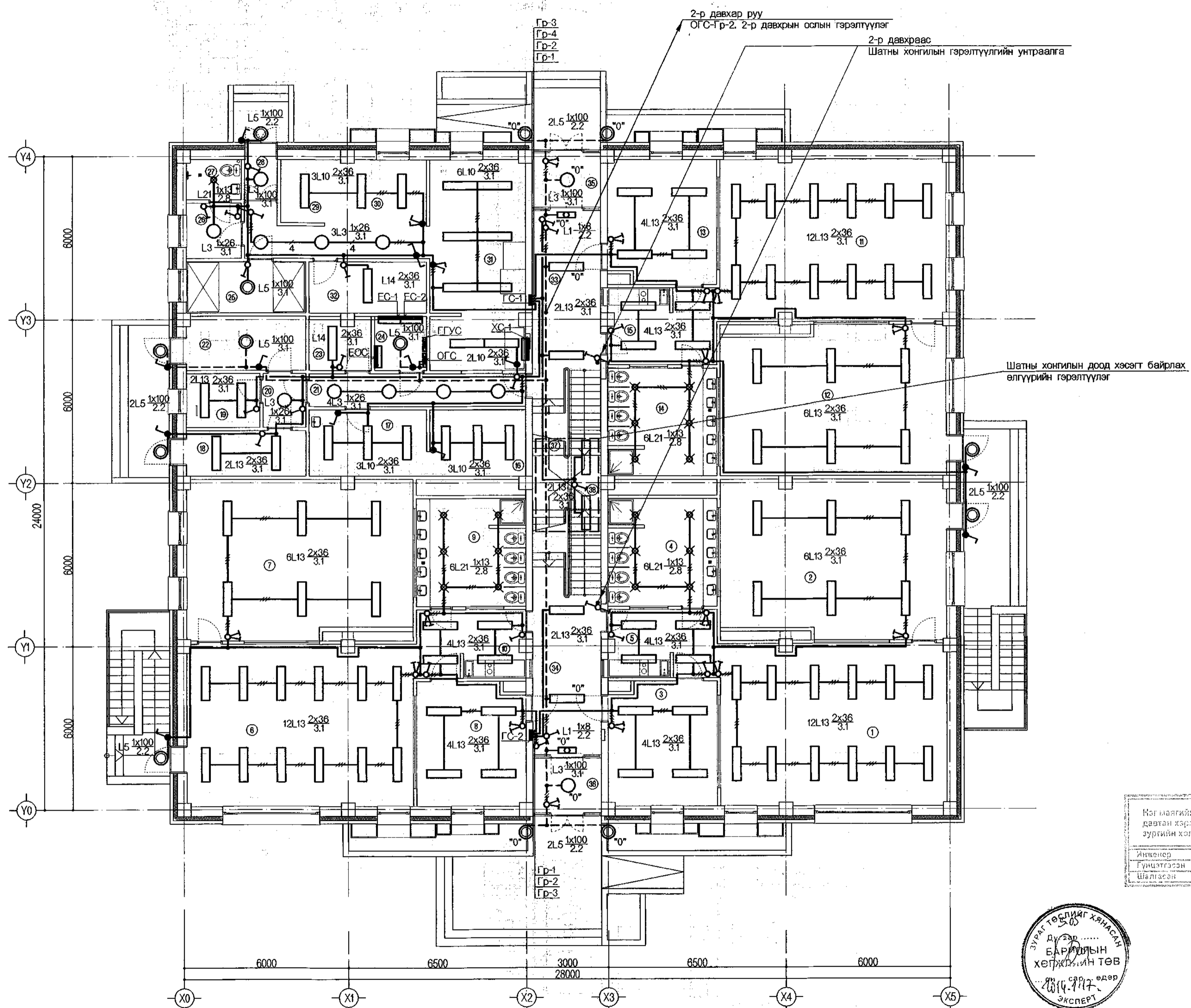


Нэг маягийн ба даатган хэрэглэх зургийн холболт	Энэ хуудас засвартай, засваргүй, хүчингүй, хүчинтэй
Инженер	Б.Н. / 17.07.2014
Гүйцэтгэсэн	Х.Бат-Од / 17.07.2014
Шалтсан	Б.Н. / 18.08.2014



79

<p>Борлогын зурга төслийг ТАТАХ ХҮЧ ХӨК Гранд талбай, 4302 талбай Баянгол дүүрэг, Тр дэвсгэр Улаанбаатар, Монгол улс</p>	<p>НЭГ МАЯГИЙН ЗУРАГ ТӨСӨЛ 160 ХҮҮХДИЙН ЦЭЦЭРЛЭГИЙН БАРИЛГА</p>			<p>ХТ</p>		
	Захирагч	Б.Оюунбилэг		<p>Аянга хамгаалалтын буултын байгуулалт</p>		
	Инженер	Б.Наранбаатар	Х.Бат-Од	<p>Масштаб 1:100</p>		
	Гүйцэтгэсэн	Х.Бат-Од	Б.Наранбаатар	үе шилт	хуудас	бүт хуудас
Шалтсан	Б.Наранбаатар		А3	009	012	
			<p>ЕГ шифр: ТТХ-09/2013 ТГ шифр: -</p>			
			<p>2013.11.25 Rev.2</p>			



1-Р ДАВХРЫН БАЙГУУЛАЛТ

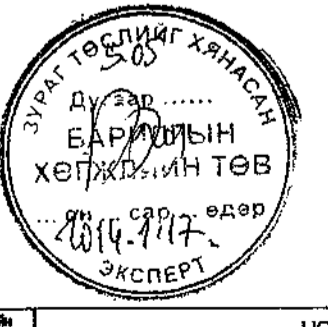
ӨРӨӨНИЙ ТОДОРХОЙЛОЛТ

Д/а	ӨРӨӨНИЙ НЭР	ТАЛБАЙ М2	ГЭРЭЛТЭЛТ ЛКМ
1	Бага бүлэгийн өрөө	49,6	300
2	Унтах өрөө	46,7	150
3	Хувцас солих өрөө	17,8	200
4	Ариун цэврийн өрөө	15,2	75
5	Зоогийн өрөө	9,8	200
6	Бага бүлэгийн өрөө	49,6	300
7	Унтах өрөө	46,7	150
8	Хувцас солих өрөө	17,8	200
9	Ариун цэврийн өрөө	14,8	75
10	Зоогийн өрөө	9,8	200
11	Ахлах бүлэгийн өрөө	49,6	300
12	Унтах өрөө	46,7	150
13	Хувцас солих өрөө	17,8	200
14	Ариун цэврийн өрөө	15,3	75
15	Зоогийн өрөө	11	200
16	Индүүдэх өрөө	8,5	300
17	Угаах өрөө	10,7	200
18	Тусгаарлах өрөө	7,3	200
19	Эмчийн өрөө	5,2	300
20	Хүлээн авах	3	75
21	Хонгил	9,4	75
22	Техникийн өрөө	8,6	30
23	Аж ахуйн агуулах	4,3	50
24	Цахилгааны өрөө	3,8	30
25	Хөргөх камер	8,2	50
26	Ажилчдын өрөө	4	150
27	Ариун цэврийн өрөө	3	75
28	Гонх	1,7	30
29	Сав угаах өрөө	3,5	200
30	Балтгах цех	17,9	200
31	Түгээх цэгтэй гал тогоо	26,8	300
32	Хүнсний агуулах	8	50
33	Рекреаци	14,3	75
34	Рекреаци	14,3	75
35	Гонх	4,9	30
36	Гонх	4,9	30
37	Шат	20	75
38	Өлгүүр	4,17	150
Нийт талбай		617м2	

Нэг наагийн ба давтан хэрэглэх зургийн хэлбэлт

Энэ хууль зарвартай, шалгах хүчингүй, үндэстэй.

Инженер: *Г.Отгонбат*
 Гүйцэтгэсэн: *Х.Бат-Од*
 Шалгасан: *Ц.Хосбаяр*



80

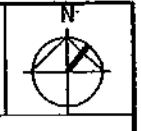
Зөвшөөрөлцөн:

БА	С.Отгонтуяа	<i>[Signature]</i>
ББ	Б.Баатар	<i>[Signature]</i>
ХАС	Ц.Зулзаяа	<i>[Signature]</i>
ЦБУ	Х.Отгончимэг	<i>[Signature]</i>
ХД	Ц.Хосбаяр	<i>[Signature]</i>

НЭГ МАЯГИЙН ЗУРАГ ТӨСӨЛ
150 ХҮҮХДИЙН ЦЭЦЭРЛЭГИЙН БАРИЛГА

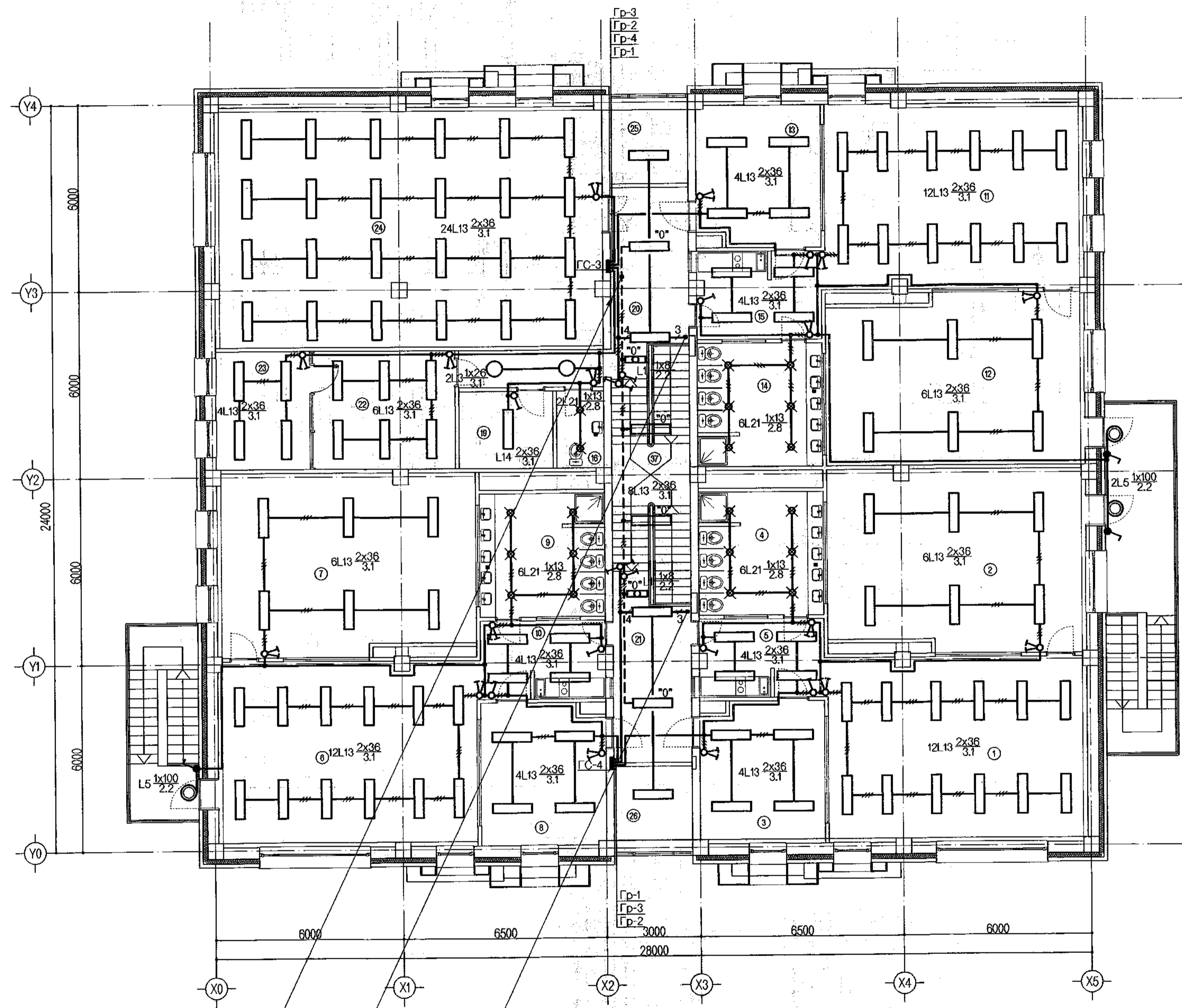
Захирагч	Б.Оюунбилэг	1-р давхрын гэрэлтүүлгийн байгуулалт	Масштаб 1:100
Инженер	Б.Наранбаатар		үе шат зуураг бүх хуудас
Гүйцэтгэсэн	Х.Бат-Од		А3 00 02
Шалгасан	Б.Наранбаатар		2023.11.25 Rev.2

ГЭНГ: ТТХ-09/2023
ТГ шифр: -



ӨРӨӨНИЙ ТОДОРХОЙЛОЛТ

Д/д	өрөөний нэр	ТАЛБАЙ м2	ГЭРЭЛТЭЛТ лж
1	Ахлах бүлэгийн өрөө	49.6	300
2	Унтах өрөө	46.7	150
3	Хувцас солих өрөө	17.8	200
4	Ариун цэврийн өрөө	15.3	75
5	Зоогийн өрөө	9.8	200
6	Ахлах бүлэгийн өрөө	49.6	300
7	Унтах өрөө	46.7	150
8	Хувцас солих өрөө	17.8	200
9	Ариун цэврийн өрөө	15.3	75
10	Зоогийн өрөө	9.8	200
11	Ахлах бүлэгийн өрөө	49.6	300
12	Унтах өрөө	46.7	150
13	Хувцас солих өрөө	17.8	200
14	Ариун цэврийн өрөө	15.3	75
15	Зоогийн өрөө	11	200
16	Ажилчдын АЦӨ	3.7	75
17	Агуулах	7.4	50
18	Рекреаци	19.9	75
19	Рекреаци	13.9	75
20	Зөвх аргын кабинет	17	300
21	Эрхлэгчийн өрөө	11.4	300
22	Чийрэгжүүлэх өрөө	95.5	400
23	Цэцгийн мандал	5.9	75
24	Цэцгийн мандал	5.9	75
Нийт талбай		610м2	



1-р давхраас
ОГ С-Гр-2, 2-р давхрын ослын гэрэлтүүлэг

1-р давхар руу
Шатны хонгилын гэрэлтүүлгийн унтраалга

Нэг маягийн ба давтан хэрэглэх зургийн холболт	Энэ хуудас засвартай, засаггүй, хуучингүй, хуучирч
Инженер	Г.ОТГОНБАТ
Гүйцэтгэсэн	Г.ОТГОНБАТ
Шалгасан	Б.НАРАНБААТ



Зөвшөөрөгчтөн:

БА	С.Отгонтуяа
ББ	Б.Баатар
ХАС	Ч.Зулзаяа
ЦБУ	Х.Отгончимэг
ХД	Л.Хосбаяр

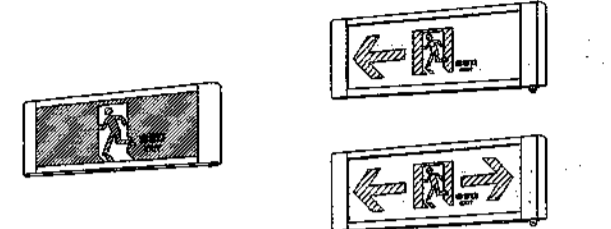

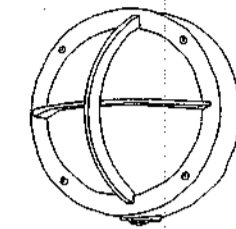
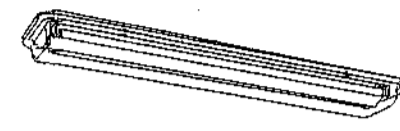
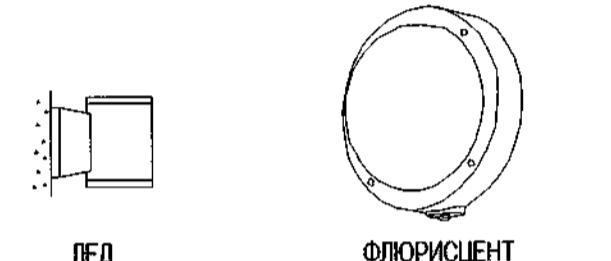
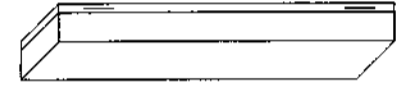
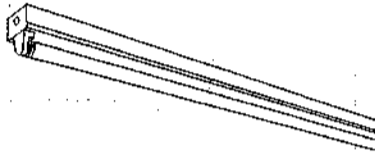
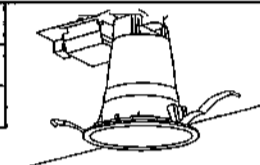
81

Берлин зураг төсвийн ТАЛАХ ХҮЧ ХӨӨ



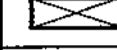
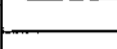
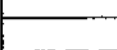
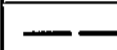


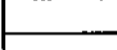

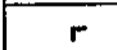
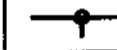
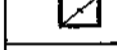
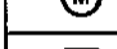
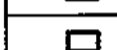


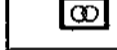




НӨГ МАЯГИЙН ЗУРАГ ТӨСӨЛ
150 ХҮҮХДИЙН ЦЭЦЭРЛЭГИЙН БАРИЛГА

Зөхирагч	Б.Оюунбилэг	2-р давхрын гэрэлтүүлгийн байгуулалт	Масштаб 1:50
Инженер	Б.Наранбаатар		үе шат хуудас бүх хуудас
Гүйцэтгэсэн	Х.Бат-Од	EG шифр: ТХ-082013	А3 О1 02
Шалгасан	Б.Наранбаатар	ТГ шифр: -	2013.11.26 Rev.2

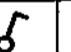
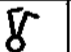


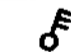



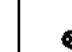

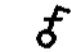

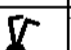




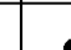
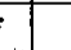

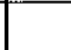









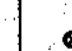

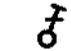
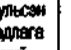
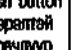
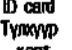
LIGHTING FIXTURE / ГЭРЭЛТҮҮЛЭГЧ

"EXIT" LIGHT		COMPACT FLUORESCENT OR INCANDESCENT LIGHT		ACID RESISTANT & WEATHER PROOF LIGHT		FLUORESCENT LIGHT (WATER PROOF)	
"ГАРАХ" БИЧИГТЭЙ ОСЛЫН ГЭРЭЛ		ФЛЮРИСЦЕНТ БОЛОН УЛАЙСАН ЛАМПТАЙ ГЭРЭЛҮҮЛЭГЧ		УС, ЧИЙГ, МЕХАНИК ГЭМТЛЭЭС ХАМГААЛСАН ГЭРЭЛТҮҮЛЭГ		ФЛЮРИСЦЕНТ ГЭРЭЛТҮҮЛЭГЧ(УС,ЧИЙГНЭЭС ХАМГААЛАГДСАН)	
L1	FL8W x 1 IP-44	L3	FCL26W x 1 IP-44 FCL32W x 1 IP-44 IL60W x 1 IP-44 IL100W x 1 IP-44	L5	FCL26W x 1 IP-65 FCL32W x 1 IP-65 IL60W x 1 IP-65 IL100W x 1 IP-65	L10	FL36W x 1 IP-65 FL36W x 2 IP-65 FL18W x 1 IP-65 FL18W x 2 IP-65
 <p>WITH BATTERY ЦЭНЭГ ХУРИМТЛУУЛАГЧТАЙ</p>							
WALL MOUNTED BOTH SIDE LED OR COMPACT FLUORESCENT LIGHTING		FLUORESCENT LIGHT		FLUORESCENT LIGHT		COMPACT FLUORESCENT SPOT LIGHT	
ЛЭД ЭСВЭЛ ФЛЮРИСЦЕНТ ГЭРЭЛТҮҮЛЭГЧ (ХАНАНД)		ФЛЮРИСЦЕНТ ГЭРЭЛТҮҮЛЭГЧ		ФЛЮРИСЦЕНТ ГЭРЭЛТҮҮЛЭГЧ		ФЛЮРИСЦЕНТ ЦЭГЭН ГЭРЭЛТҮҮЛЭГЧ	
L12	LED 1W x 13 IP-44 FCL26W x 1 IP-44	L13	FHF18W x 1 IP-40 FHF18W x 2 IP-40 FHF36W x 1 IP-40 FHF36W x 2 IP-40	L14	FHF18W x 1 IP-20 FHF18W x 2 IP-20 FHF36W x 1 IP-20 FHF36W x 2 IP-20	L21	FHT10W x 1 IP-20 FHT13W x 1 IP-20 FHT18W x 1 IP-20 FHT26W x 1 IP-20 FHT32W x 1 IP-20 FHT13W x 2 IP-20 FHT18W x 2 IP-20 FHT26W x 2 IP-20 FHT32W x 2 IP-20
 <p>ЛЭД ФЛЮРИСЦЕНТ</p>							
<p>NOTES: ТЭМДЭГЛЭГЭЭ: 1. RATED VOLTAGE : 220V, 50 HZ СУУРИЛАГДСАН ХҮЧДЭЛ : 220В, 50 ГЦ 2. LEGEND ТЭМДЭГЛЭГЭЭ</p> <p>10L1 $\frac{2 \times 26}{4.3}$ — LAMP NUMBER AND LUMINOUS POWER ГЭРЭЛТҮҮЛЭГЧИЙН ТОО, ЧАДАЛ</p> <p>— INSTALLATION HEIGHT СУУРИЛАГДАХ ӨНДӨР</p> <p>— QUANTITY AND TYPE OF LIGHT ГЭРЭЛТҮҮЛЭГЧИЙН ТОО, ТӨРӨЛ</p>		<p>3. FHF : FLUORESCENT LAMP HIGH FREQUENCY ӨНДӨР ДАВТАМЖИЙН ФЛЮРИСЦЕНТ ГЭРЭЛ</p> <p>FCL : FLUORESCENT COMPACT LAMP КОМПАКТ ФЛЮРИСЦЕНТ ГЭРЭЛ</p> <p>FL : LINEAR FLUORESCENT LAMP ФЛЮРИСЦЕНТ ГЭРЭЛ</p> <p>HF : MERCURY VAPOR LAMP МӨНГӨН УСНЫ ГЭРЭЛ</p> <p>HL : HALOGEN LAMP ГАЛОГЕН ГЭРЭЛ</p> <p>IL : INCANDESCENT LAMP УЛАЙСАХ ГЭРЭЛ</p> <p>CDM-T: METAL-HALIDE LAMP МЕТАЛЛ ГАЛОГЕН ГЭРЭЛ</p>					





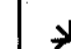
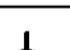



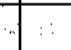
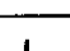
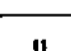
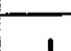
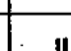
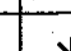

LEGEND / ТАНИХ ТЭМДЭГ

ТАНИХ ТЭМДЭГ	NAME /НЭР/
	LIGHTING DISTRIBUTION BOARD АЖЛЫН ГЭРЭЛТҮҮЛЭГИЙН САМБАР ГС/
	MAIN OR POWER DISTRIBUTION PANEL MDP, P ДОРЛОЛ, ХУЧНИЙ ХУВААРИЛАХ САМБАР ОХБ/ХС/
	EMERGENCY LIGHTING DISTRIBUTION BOARD АЖЛЫН ГЭРЭЛТҮҮЛЭГИЙН САМБАР ОГС/
	GROUNDING STEEL STRIP ГАЗАРДУУЛГЫН ТУУЗАН ТӨМӨР
	LINE WIRE ТЭЖЭЭЛИЙН УТАС
	EMERGENCY LINE WIRE ОСЛЫН ГЭРЭЛТҮҮЛЭГИЙН УТАС
	LIGHTNING CONDUCTOR АЯНГА ЗАЙЛУУЛАГЧИЙН ГАН УТАС
	CABLE ON TRAY КАБЕЛИЙН ТАВИУРТ БАЙРЛАСАН УТАС
	OPERATION AND SIGNAL CIRCUIT CABLE УДИРДАГА, ДОЖИЛЫН УТАС
	WIRE CONDUIT QUANTITY ДАМЖУУЛАГЧИЙН УТАСНЫ ТОО
	JUNCTION BOX УТАС САЛБАРЛАХ ХАЙРЦАГ
	RISE LINE 50000 ШУТАМ
	EARTH ELECTRODE ГАЗАРДУУЛГЫН ЭЛЕКТРОД
	WELDED POINT ГАЛНАХ ХӨЛӨӨС
	ELECTRIC HEATING EQUIPMENT ЦАХИЛГААН ХАДААГЧ ЭЛЕМЕНТ БУХИЙ ТӨХӨӨРӨМЖ
	ELECTRIC MOTOR ЦАХИЛГААН ХӨДӨЛГҮҮРИЙН ТӨХӨӨРӨМЖ
	CONTACTOR СОРОНЗОН ЗАЛГУУР
	SPN & TRN ISOLATION BOX ЗАЛГАХ САЛГАХ АППАРАТУРТАЙ ХАЙРЦАГ
	PUSH BUTTON (1 AND 2BUTTONS) 1 БА 2 ДАРАЛТАТ ТОВЧЛУУР
	EQUIPMENT CONTROL PANEL ЦАХИЛГААН ХӨДӨЛГҮҮР АСААЛТЫН ТӨХӨӨРӨМЖ
	VOLTAGE TRANSFORMER ХОВЬСГУУР(ТРАНСФОРМАТОР) БУХИЙ ХАЙРЦАГТАЙ ТӨХӨӨРӨМЖ
	ELECTRIC MOTOR EQUIPMENT ЦАХИЛГААН ХӨДӨЛГҮҮРИЙН ХАЙРЦАГТАЙ ТӨХӨӨРӨМЖ

SWITCH / УНТРААЛГА


TYPE ТӨРӨЛ	One-Way single Нэг туйлт	One-Way double Нэг туйлт 2-лосон	One-Way triple Нэг туйлт 3-лосон	2 pole 2 туйлт (Фаз-Ф)	3 pole 3 туйлт (3 фаз)	Two-Way Солон залгуур (10 тусгалгүй)	Two-Way Солон залгуур (2 туйлт)	Two-Way 3p Солон залгуур (3 туйлт)	With light indicator Гэрэлтэй	Wire remote Утсан танигчтай	Light level regulation эрэн тогруу- лагчий
Ил тоноглох IP20 - IP23											
Ил тоноглох, хамгаалалттай IP44 - IP55											
Далд тоноглох IP20 - IP23											
Other Бусад											

RECEPTACLE / РОЗЕТКА

TYPE ТӨРӨЛ	2 pole 2 туйлт	2 pole double 2 туйлт 2-лосон	Grounded Газардуул- гын контакстай	Grounded double Газардуул- гын контакстай 2-лосон	3 pole 3 туйлт	Mount on floor Шаланд дурилагад
Ил тоноглох IP20 - IP23						
Ил тоноглох, хамгаалалттай IP44 - IP55						
Далд тоноглох IP20 - IP23						

Нэг маягийн ба даван хэрэглэх зургийн холболт	Энэ хууль засвартай, засваргүй, хүчингүй, хүчинтэй
Инженер	Г.ОТЧИНБАТ
Гүйцэтгэсэн	Г.ОТЧИНБАТ
Шалгасан	Г.ОТЧИНБАТ

82-

 1992 онд байгуулагдсан Бүтээгдэхүүн, Өр хөрөн Улаанбаатар, Монгол улс	НЭГ МАЯГИЙН ЗУРАГ ТӨСӨЛ 150 ХҮҮХДИЙН ЦЭЦЭРЛЭГИЙН БАРИЛГА			ДГ			
	Зөхирал	Б.Оюунбилэг		Масштаб 1:50			
	Инженер	Б.Наранбаатар		Гэрэлтүүлэгчдийн техник тэмдэг	үе шат	хуудар	бүс хуудас
	Гүйцэтгэсэн	Х.Бат-Од		ЭГ номер: ТТХ-08/2013	А3	02	02
	Шалгасан	Б.Наранбаатар	ТТ номер: -	2013.12.25 Rev.2			

ХОЛБОО ДОХИОЛОЛ

Зургийн бүрдэл

№	Зургийн нэр	Тайлбар
1	Зургийн бүрдэл, тайлбар бичиг, Таних тэмдэг	ХД-1
2	Материалын түүвэр	ХД-2
3	Угсралтын бүдүүвч	ХД-3
4	1-р давхарын зарлан мэдээлэх системийн байгуулалт	ХД-4
5	2-р давхарын зарлан мэдээлэх системийн байгуулалт	ХД-5
6	1-р давхарын галын болон хулгайн дохиоллын байгуулалт	ХД-6
7	2-р давхарын галын болон хулгайн дохиоллын байгуулалт	ХД-7
8	1-р давхарын интернэт телефоны байгуулалт	ХД-8
9	2-р давхарын интернэт телефоны байгуулалт	ХД-9

ТАЙЛБАР

Ерөнхий хэсэг

Энэхүү барилгын дотор холбоо дохиоллын ажлын зургийг барилга архитектур, технологийн даалгаврыг үндэслэн "Барилгын төлөвлөлт, байгууллагын зураг холбоо дохиоллын ажлын зураг хийх" МНС 3757.14-84, "Галын дохиоллын төлөвлөлт, угсралт хийх" БНБД 21-04-04, "Барилга байгууламжийн гал унтраах төхөөрөмж, дохиоллын хэрэгсэл" БНБД 21-04-05, "Барилгын дотор холбоо дохиоллын сувагчлал хийх" МНС 5471:2005 норм дүрмийн дагуу хийж гүйцэтгэв.

Телефон

Төлөвлөж буй барилгын телефоны оролтыг 1-р давхраар JF-10x2 хосын кабелиар ф100мм-ын цайрдсан ган хоолойд сүвлэн оруулан салаалж 24 хэрэглэгчийн багтаамжтай дотоод холбооны станц АТС (PBX)-т холбоно. Давхар бүрт шаардлагатай телефоны хуваарилах хайрцаг (DP-10) төлөвлөсөн. Дотоод холбооны станцаас телефоны хуваарилах хайрцаг руу зэс дамжуулагчтай ПЭ тусгаарлагчтай ПЭ бүрхүүлтэй JF 10x2x0.5мм маркийн тосон кабелийг Ф50-н цайрдсан ПВХ хоолойд угсрахаар төлөвлөсөн. Телефоны хуваарилах хайрцагнаас шаардлагатай өрөөнүүдэд телефоны розетка төлөвлөсөн ба UTP-2x2x0.5мм маркийн утсаар шалан доогуур Ф25-ын ПВХ хоолойд угсрахаар төлөвлөв.

Компьютерийн сүлжээ, интернэт

Компьютерийн сүлжээний замчлагч (Router)-ийг 1-р давхрын холбоо дохиоллын өрөөны зогсуурт (rack) суурилуулахаар төлөвлөсөн. Компьютерийн сүлжээний розеткыг шаардлагатай өрөөнүүдэд төлөвлөсөн ба 2 давхрын самбарт байрлах компьютерийн сүлжээний зангилаа (Switch)-с L2 давхрын компьютерийн сүлжээний розеткуудыг холбоно. Давхрын самбарт байрлах Switch-ийн гаргалгааны тоог давхарт байрлах компьютерийн сүлжээний розетканы тооноос хамаарч сонгосон. Тухайн давхарт байрлах Switch рүү UTP-4x2x0.5мм маркийн кабелиар татаж угсарна.

Галын болон хамгаалалтын дохиолол

Төлөвлөж буй барилгыг галын аюулаас хамгаалах зорилгоор 16 чиглэл хянах, автомат залгуур бүхий галын дохиоллын хүлээн авах станцыг хянах самбарын хамт холбооны өрөөнд угсрах шаардлагатай. Галын дохиоллын давхаруудад байрлах нэгтэх хайрцаг (PLB)-г давхрын самбарт байрлуулна. PLB-с өрөөнүүдэд утаа мэдрэх хэт улаан туяаны үүсгэгчтэй галын дохиоллын мэдээлэгч, дулаан мэдрэх хэт улаан туяаны үүсгэгчтэй галын дохиоллын мэдээлэгч, гарц болон нийтийн хэсэгт хамгаалалтын мэдээлэгчүүдийг СВВ 2x2x0.5мм маркийн утсаар тус тус угсарна. Мөн гал гарсан үед мэдээлэх зорилгоор галын дохиоллын гар мэдээлэгч, 80дБ хүртэл авиа үүсгэх чадалтай түгшүүрийн дуут дохио өгөгчийг хонгилууудын гарах хаалганы хажууд, шатны буух хэсэг г.м газруудад тус тус төлөвлөж өгсөн.

Чанга яригчийн систем

Чанга яригчийг шаардлагатай хэсгүүдэд төлөвлөж өгсөн ба чанга яригчийн системийн удирдлагын пульт болон микрофоныг хүлээн авах дээр байрлуулна. Чанга яригчийн угсралтыг КСПВ-2x1,5мм -ийн кабель утсаар хийнэ.

Таних тэмдэг

Нэрс	Тэмдэглэгээ
Холбооны хайрцаг (давхар хоорондын хайрцаг, зогсуур Rack)	
Телефоны хуваарилах хайрцаг	
Дотуур холбооны станц АТС (PBX)	
Кабелийн телевизийн антенны өсгүүр	
Кабелийн телевизийн салаалагч	
Кабелийн хуваарилах бокс	
Кабелийн телевизийн антенн	
Компьютерийн сүлжээний холбох төхөөрөмж	
Компьютерийн сүлжээний зангилаа	
Хэрэглэгчийн үүр (телефон, компьютерийн сүлжээ)	
Дохиоллын хүлээн авах станц (галын / хамгаалалтын)	
Дохиоллын мэдрэгч (утааны / дулааны / хамгаалалтын)	
Галын дохиоллын давхаруудад угсрах нэгтгэх хайрцаг	
Галын дохиоллын гар мэдээлэгч	
Түгшүүрийн дуут дохио өгөгч	
Хуванцар хоолойн холболтын хайрцаг	
Барилгын дотор, гадна суурилуулах ажиглалтын дуран	
Чанга яригч (таазанд, хананд)	
Зарлан мэдээлэх системийн удирдлага, микрофон	
Утас (телефон, КаТВ)	---
Утас (дохиолол)	---
Нимгэн ханатай угсралтын яндан	-----
Зарлан мэдээлэх системийн угсралтын утас	-----
Дамжуулагч, доороос дээш, дээрээс доош өнгөрөн гарахдаа уг байгуулалт дээрх хэвтээ тавигдах хэсэггүй зогсуурт шугам	

Нэг маягийн ба дахин хэрэглэх зургийн холболт	Энх дууд: Эхлэлтэй, даалгаврыг хүмүүсүй, дүчингүй.
Инженер	Г.ОТТОНОВА
Гүйцэтгэсэн	Г.ОТТОНОВА
Шалгалсан	Б.Наранбаатар



84

НЭГ МАЯГИЙН ЗУРАГ ТӨСӨЛ		160 ХҮҮХДИЙН ИСЦЭРЛЭГИЙН БАРИЛГА		ХД-1	
ЗЭ инженер	Б.Оюунбилэг	Инженер	Ц.Хосбаяр	Гүйцэтгэсэн	Ц.Хосбаяр
Инженер	Ц.Хосбаяр	Шалгалсан	Б.Наранбаатар	БГ өмнө	ГТ дараа
Гүйцэтгэсэн	Ц.Хосбаяр	Шалгалсан	Б.Наранбаатар	БГ өмнө	ГТ дараа
Шалгалсан	Б.Наранбаатар	Шалгалсан	Б.Наранбаатар	БГ өмнө	ГТ дараа


Материалын түүвэр

Д/Д	Материалын түүвэр	Марк	ХЭМЖ НЭГЖ	ТОО	ТАЙЛБАР
Телефон холбоо					
1	Телефоны хуваарилах хайрцаг	DP-10 (CL-2.10F)	ш	2	
2	ПВХ хоолой Ф25	DPW-BS4568	м	425	
3	Цайрдсан ган хоолой Ф50	DPW-BS4568	м	50	Босоо шугамд
4	Зогсуур (Rack)	600x400x400	ш	2	
5	Хананд угсардаг сөхдөг тагтай нимгэн төмөр хайрцаг	500x400x130	ш	2	
6	Зэс дамжуулагчтай ПЭ тусгаарлагчтай ПЭ бүрхүүлтэй тосон кабель	JF 10x2x0.5мм	м	30	
7	Зэс дамжуулагчтай ПЭ тусгаарлагчтай ПЭ бүрхүүлтэй тосон кабель	JF 10x2x0.5мм	м	25	Гадна холбооны зурагт тусгах
8	Зэс дамжуулагчтай ПЭ тусгаарлагчтай ПЭ бүрхүүлтэй 2 хос судастай (өрдийн)	UTP 2x2x0.5мм	м	320	
9	Телефоны хэрэглэгчийн розетка	TJC-2C	ш	17	
10	Дотуур холбооны станц (PBX)	24 хэрэглэгчийн багтаамжтай	ш	1	
11	Хуванцар хоолойн холболтын хайрцаг		ш	60	
Компьютерийн сүлжээ интернэт					
12	Компьютерийн сүлжээний замчлагч (Router)		ш	1	
13	Компьютерийн сүлжээний зангилаа (Switch)	Switch 16 port	ш	2	
14	Компьютерийн сүлжээний хэрэглэгчийн розетка		ш	17	
15	Зэс дамжуулагчтай ПЭ тусгаарлагчтай ПЭ бүрхүүлтэй 4 хос судастай (өрдийн)	UTP 4x2x0.5мм	м	320	
16	Шилэн кабель	FOC-12 core	м	50	Гадна холбооны зурагт тусгах
17	Галын болон хамгаалалтын дохиолол				
18	20 чиглэл хянах автомат залгуур бүхий галын дохиоллын хүлээн авах станц	C2000	ш	1	
19	Галын дохиоллын гар мэдээлэгч	ИПР 514-2	ш	5	
20	Утаа мэдрэх хэт улаан туяаны үүсгэгчтэй ГД-н мэдээлэгч	ИП 212-41М	ш	84	
21	Давхруудад байрлах нэгтгэх хайрцаг	Сигнал 20П	ш	4	
22	80дб хүртэг авиа үүсгэх чадалтай түгшүүрийн дуут дохио өгөгч	SIM LD-95	ш	5	
23	Хамгаалалтын дохиоллын мэдрэгч	ИО 409-28 "РАПИД"	ш	9	
24	Угсралтын утас	СВВ 2x2x0.5мм	м	720	

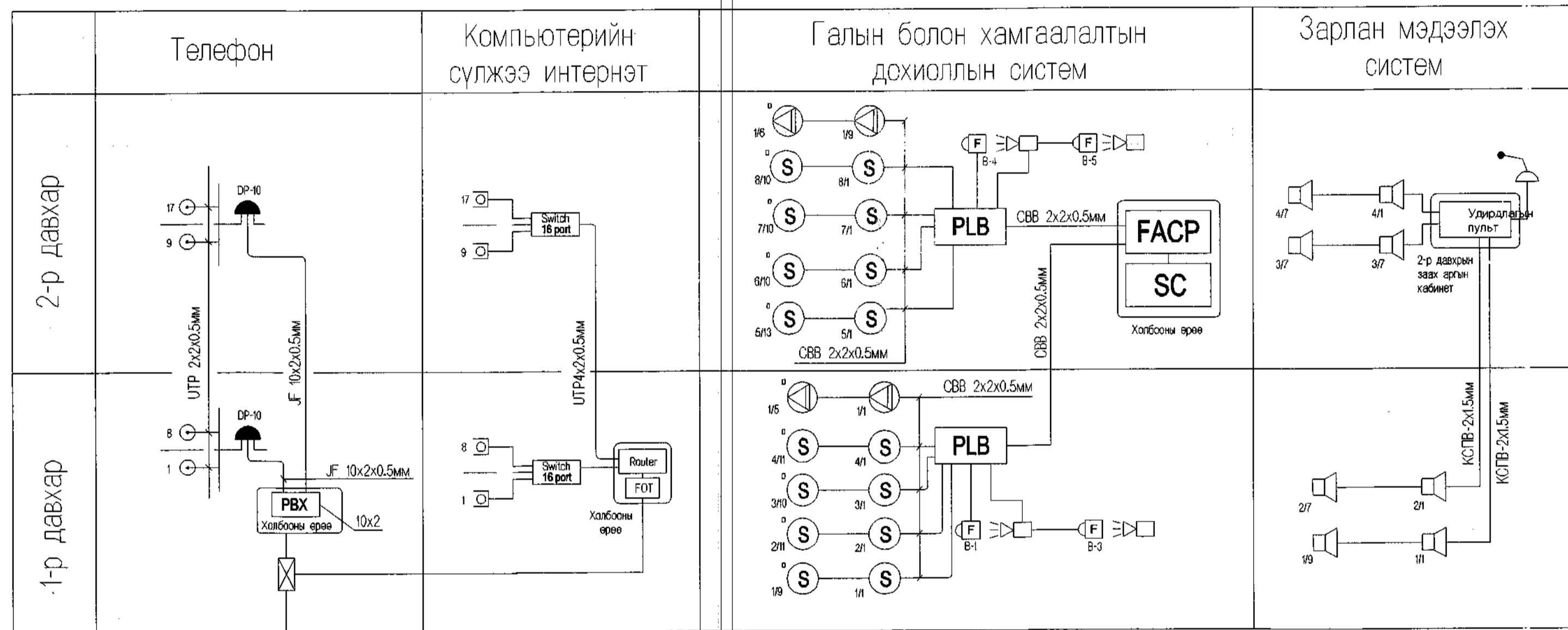
Д/Д	Материалын түүвэр	Марк	ХЭМЖ НЭГЖ	ТОО	ТАЙЛБАР
Зарлан мэдээлэх систем					
25	Зарлан мэдээлэх системийн удирдлагын пульт	Захилагчийн сонголтоор	ш	1	
26	Угсралтын кабель утас	КСГВ 2x1.5мм	м	450	
27	Таазанд угсардаг чанга яригч	10W	ш	30	
28	Микрофон		ш	1	

Нэг маягийн ба даатан хэрэглэх зургийн холбоот	Энэ хууцаас засвартай, засваргүй, хүчингүй, хүчинтэй
Инженер	<i>Н.ОТЧУВАТ</i>
Гүйцэтгэсэн	<i>А.ОТЧУВАТ</i>
Шалгасан	<i>У.ЯАН АЮУХ</i>

85

 БОРЛОН УРАГ ТӨСӨЛ ТАТАХ ХҮЧ ХӨК	НЭГ МАЯГИЙН ЗУРАГ ТӨСӨЛ 150 ХУУЦЛИЙН ЦЭЦЭРЛЭГИЙН БАРИЛГА		ХД-2
	ЗЕ инженер Инженер Гүйцэтгэсэн Шалгасан	Б.Осунбилэг Ц.Хосбаяр Ц.Хосбаяр Б.Наранбаатар	<i>Б.Осунбилэг</i> <i>Ц.Хосбаяр</i> <i>Ц.Хосбаяр</i> <i>Б.Наранбаатар</i>

УГСРАЛТЫН БУДУУВЧ

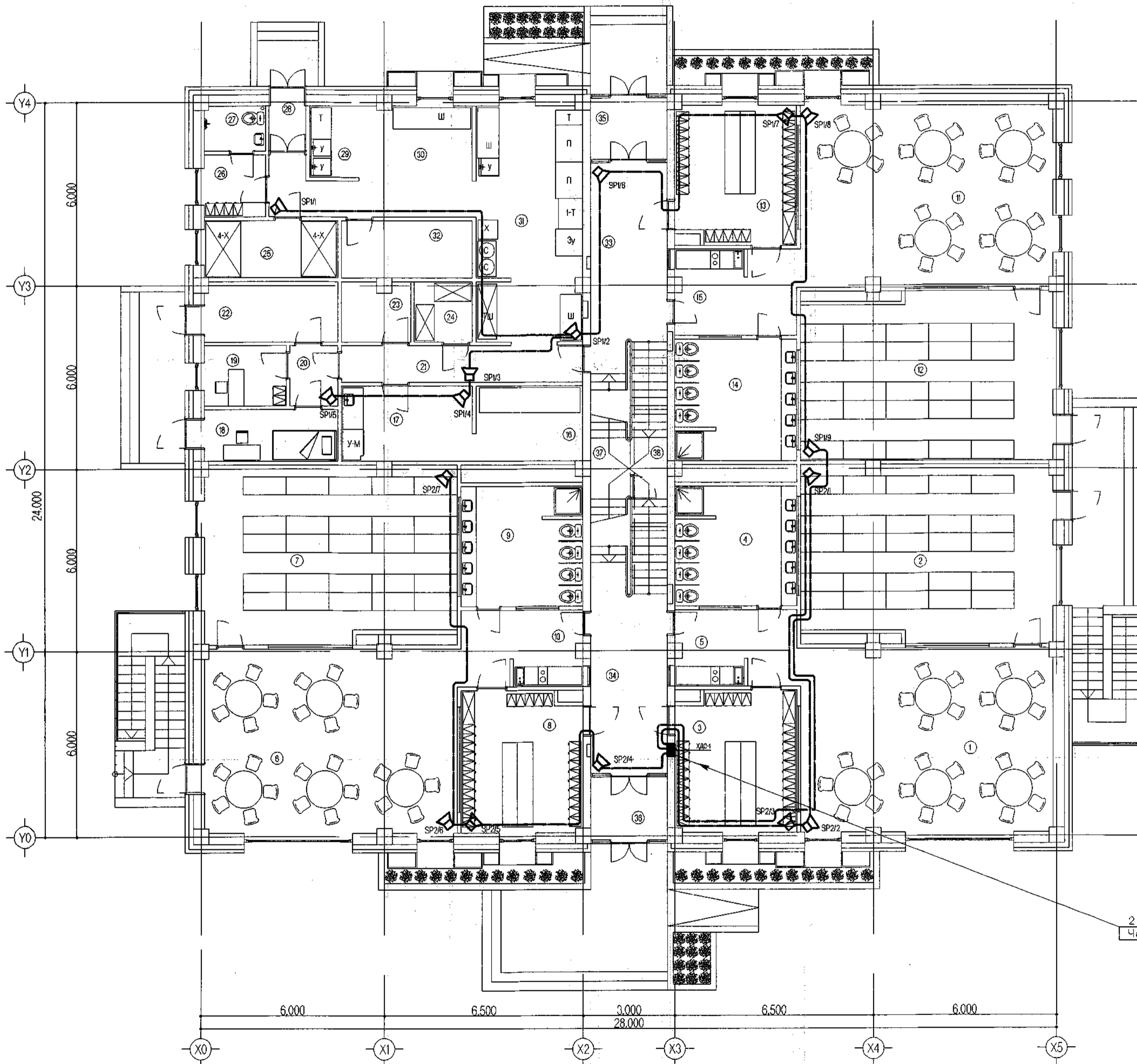


Интернэт телефон оролт
 Балтгах нүх 100x100мм
 PVC Ø100мм, JF10x2x0.5мм, FOC-12 core
 ↓ -10м-т

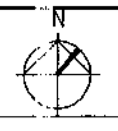
Нэг маягийн ба давтам хэрэглэх зургийн холболт	Энэ хуудас засваргай, засваргүй, хүчингүй, хүчинтэй
Инженер	Х.ОТГОНБАТ
Гүйцэтгэсэн	Ц.ХООСВАР
Шалгалт	Б.НАРЕНБААТАР

86

	НЭГ МАЯГИЙН ЗУРАГ ТӨСӨЛ		ХД-3		
	160 ХУУДИЙН ЦЭЦЭРЛЭГИЙН БАРИЛГА				
ЗЭ инженер	Б.Оюунбилэг	УГСРАЛТЫН БУДУУВЧ	ҮБ шал	Хуудас	Орч нурсал
Инженер	Ц.Хоосвар		A2	02	09
Гүйцэтгэсэн	Ц.Хоосвар		ТГ д.нэр: ТГХ-082803	2014.01.07	
Шалгасан	Б.Наренбаатар		ТГ д.нэр: -		



1-Р ДАВХРЫН ЗАРЛАН МЭДЭЭЛЭХ СИСТЕМИЙН БАЙГУУЛАЛТ



ӨРӨӨНИЙ ТОДОРХОЙЛОЛТ

Д/А	өрөөний нэр	талбай м2	шалны бүтэц
1	Бага бүлэгийн өрөө	49.6	Хулдаасан хавтан
2	Унтах өрөө	46.7	Хивсэндэр хавтан
3	Хувцас солих өрөө	17.8	Паркет
4	Ариун цэврийн өрөө	15.2	Плита
5	Зоогийн өрөө	9.8	Хулдаасан хавтан
6	Бага бүлэгийн өрөө	49.6	Хулдаасан хавтан
7	Унтах өрөө	46.7	Хивсэндэр хавтан
8	Хувцас солих өрөө	17.8	Паркет
9	Ариун цэврийн өрөө	14.8	Плита
10	Зоогийн өрөө	9.8	Хулдаасан хавтан
11	Ахлах бүлэгийн өрөө	49.6	Хулдаасан хавтан
12	Унтах өрөө	46.7	Хивсэндэр хавтан
13	Хувцас солих өрөө	17.8	Паркет
14	Ариун цэврийн өрөө	15.3	Плита
15	Зоогийн өрөө	11	Хулдаасан хавтан
16	Индүүдэх өрөө	8.5	Плита
17	Угаах өрөө	10.7	Плита
18	Тусгаарлах өрөө	7.3	Паркет
19	Эмчийн өрөө	5.2	Паркет
20	Хүлээн авах	3	Паркет
21	Хонгил	9.4	Чулуун хавтан
22	Техникийн өрөө	8.6	Резинэн бичиг
23	Холбооны өрөө	4.3	Резинэн бичиг
24	Цахилгааны өрөө	3.8	Резинэн бичиг
25	Хөргөх камер	8.2	Плита
26	Ажилчдын өрөө	4	Паркет
27	Ариун цэврийн өрөө	3	Плита
28	Гонх	1.7	Чулуун хавтан
29	Сав угаах өрөө	3.5	Плита
30	Бэлтгэх цех	17.9	Плита
31	Түгээх цэгтэй гал тогоо	26.8	Плита
32	Хүнсний агуулах	8	Плита
33	Рекреаци	14.3	Чулуун хавтан
34	Рекреаци	14.3	Чулуун хавтан
35	Гонх	4.9	Чулуун хавтан
36	Гонх	4.9	Чулуун хавтан
37	Шат	20	Чулуун хавтан
38	Өлгүүр	4.17	Бетон
Нийт талбай		617м2	

Энэ зураг засвартай, засваргүй, хүчингүй, хүчинтэй

Нэг нэгжийн ба давтан хэрэглэх зургийн холболт

Инженер Гүйцэтгэсэн Шалгасан

М.Орловт М.Орловт



2 давхраас, ГХ50мм
Чанга яригч, КСПВ2х1.5мм

87

Зөвшөөрөгдсөн:

БА	Сотонгуяа
ББ	Б.Баяр
ХСДМ	Ч.Зулуева
ЦБ	Х.Отгонпилэг
Д,ХТ	Б.Наранбаатар

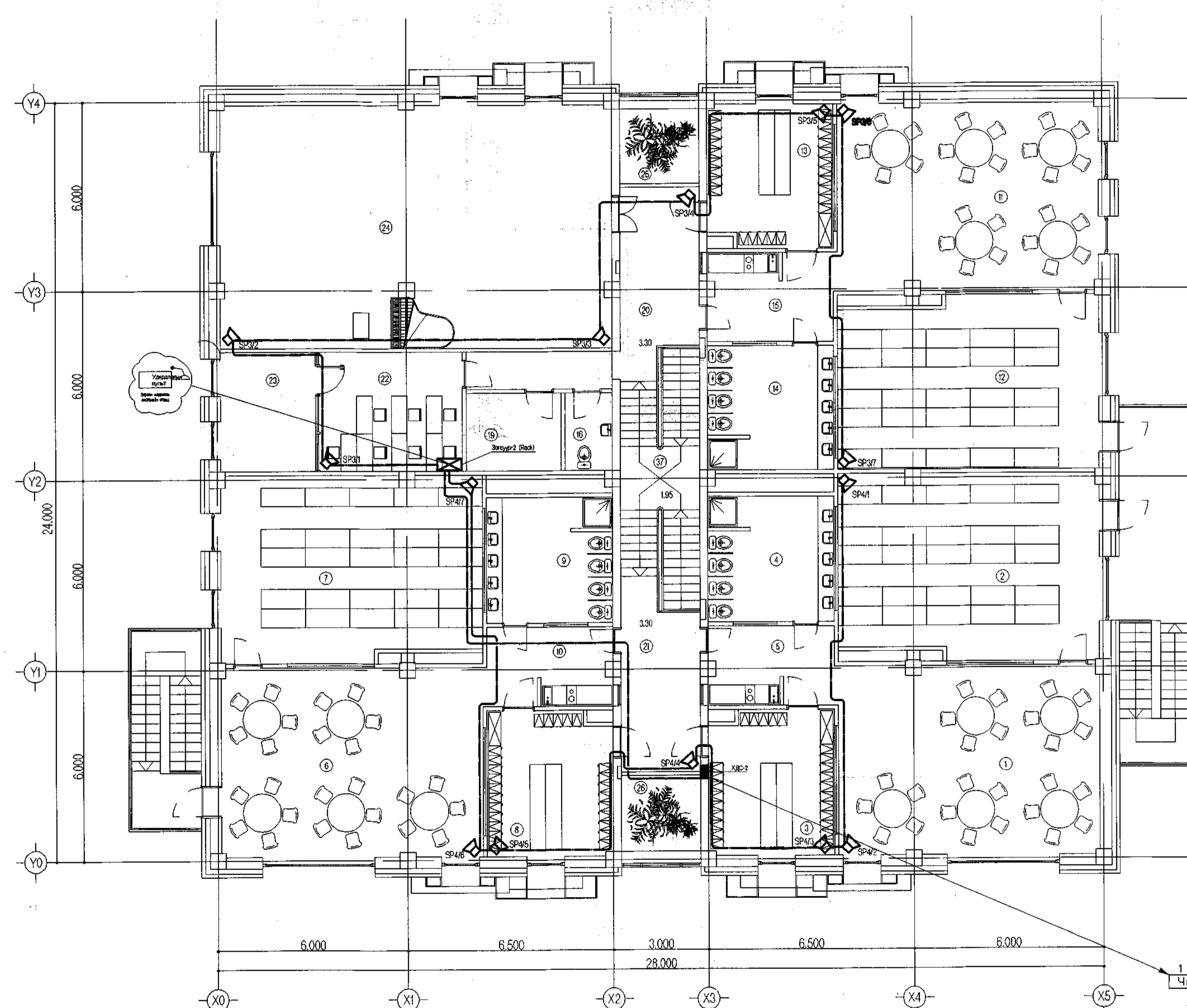
Боловсон зургийн талбай 214 х04		НЭГ МАЯГИ ИН ЗУРАГ ТӨСӨЛ		ХД	
150 ХҮҮХДИЙН ГЭЦЭРЛЭГИЙН БАРИЛГА		1-Р ДАВХРЫН ЗАРЛАН МЭДЭЭЛЭХ СИСТЕМИЙН БАЙГУУЛАЛТ		М:100	
Инженер	Б.Осунбилэг	Инженер	Ц.Хосбаяр	Инженер	М.Орлов
Инженер	Ц.Хосбаяр	Инженер	Ц.Хосбаяр	Инженер	М.Орлов
Гүйцэтгэсэн	Ц.Хосбаяр	Шалгасан	Б.Наранбаатар	Инженер	М.Орлов
Шалгасан	Б.Наранбаатар	Инженер	М.Орлов	Инженер	М.Орлов

2-Р ДАВХРЫН ЗАРЛАН МЭДЭЭЛЭХ СИСТЕМИЙН БАЙГУУЛАЛТ



ӨРӨӨНИЙ ТОДОРХОЙЛОЛТ

№	Өрөөний нэр	Талбай м²	Шалны бүтэц
1	Ахлах бүлэгийн өрөө	49.6	Хулдаасан хавтан
2	Унтах өрөө	46.7	Хивсэнцэр хавтан
3	Хувцас солих өрөө	17.8	Паркет
4	Ариун цэврийн өрөө	15.3	Плита
5	Зоогийн өрөө	9.8	Хулдаасан хавтан
6	Ахлах бүлэгийн өрөө	49.6	Хулдаасан хавтан
7	Унтах өрөө	48.7	Хивсэнцэр хавтан
8	Хувцас солих өрөө	17.8	Паркет
9	Ариун цэврийн өрөө	15.3	Плита
10	Зоогийн өрөө	9.8	Хулдаасан хавтан
11	Ахлах бүлэгийн өрөө	49.6	Хулдаасан хавтан
12	Унтах өрөө	46.7	Хивсэнцэр хавтан
13	Хувцас солих өрөө	17.8	Паркет
14	Ариун цэврийн өрөө	15.3	Плита
15	Зоогийн өрөө	11	Хулдаасан хавтан
16	Ажилчдын АЦӨ	3.7	Плита
17	Агуулах	7.4	Резинэн бундаг
18	Рекреаци	19.9	Чулуун хөнгөн
19	Рекреаци	13.9	Чулуун хөнгөн
20	Заах аргын кабинет	17	Паркет
21	Эрхлэгчийн өрөө	11.4	Паркет
22	Чийрэгжүүлэх өрөө	95.5	Хивсэнцэр хавтан
23	Цэцгийн мандал	5.9	Хар шороо
24	Цэцгийн мандал	5.9	Хар шороо
Нийт талбай		610м²	



Нэг маягийн ба давтан хэрэглэх зургийн холбоот	Энд хуудас засвартай, эсвэл хуучингүй, мучаагүй
Инженер	Н.ОТГОНБАТ
Гүйцэтгэсэн	Н.ОТГОНБАТ
Шалсан	Б.НАСАНДОРЖ

- 88 -

Зөвшөөрөгчсөн:	
БА	Сотомбуяа
ББ	Б.Баатар
ХСДМ	Ч.Элзэвэ
ЦБУ	Х.Отгончимэг
ДТ ХТ	Б.Наранбаатар

Борилго зургааны татах хүч зох

НЭГ МАЯГ ИЙН ЗУРАГ ТӨСӨЛ
150 ХҮҮХДИЙН ЭЦЭРЛЭГИЙН БАРИЛГА

2-Р ДАВХРЫН ЗАРЛАН МЭДЭЭЛЭХ СИСТЕМИЙН БАЙГУУЛАЛТ

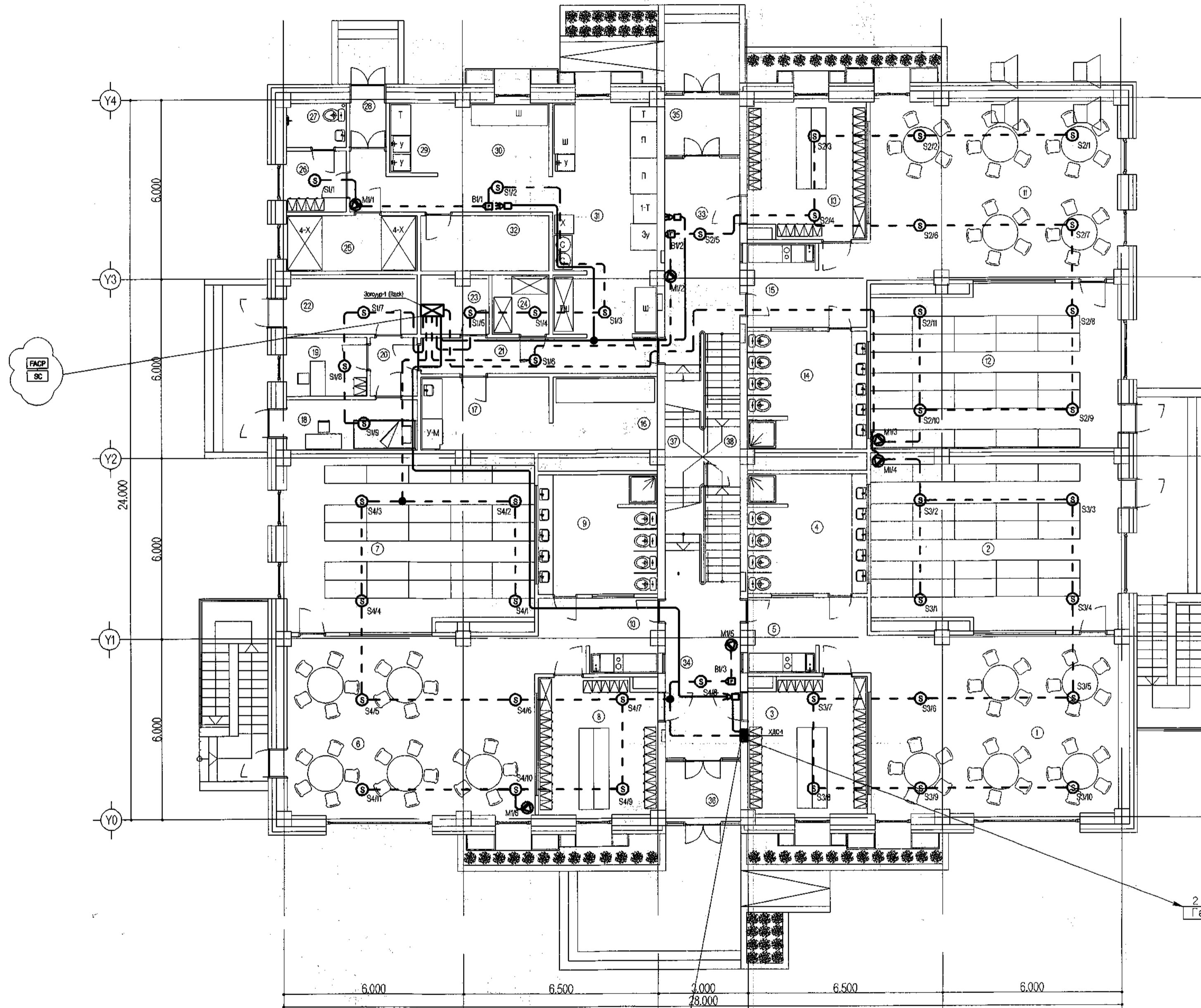
М:100

Инженер Б.Оюунбилэг
Инженер Ц.Хосбаяр
Гүйцэтгэсэн Ц.Хосбаяр
Шалсан Б.Наранбаатар

2023.10.20

ӨРӨӨНИЙ ТОДОРХОЙЛОЛТ

Д/д	Өрөөний нэр	Галбай м ²	Шалны бүтэц
1	Бага бүлэгийн өрөө	49.6	Хулдаасан хавтан
2	Унтах өрөө	46.7	Хивсэнцэр хавтан
3	Хувцас солих өрөө	17.8	Паркет
4	Ариун цэврийн өрөө	15.2	Плита
5	Зоогийн өрөө	9.8	Хулдаасан хавтан
6	Бага бүлэгийн өрөө	49.6	Хулдаасан хавтан
7	Унтах өрөө	46.7	Хивсэнцэр хавтан
8	Хувцас солих өрөө	17.8	Паркет
9	Ариун цэврийн өрөө	14.8	Плита
10	Зоогийн өрөө	9.8	Хулдаасан хавтан
11	Ахлах бүлэгийн өрөө	49.6	Хулдаасан хавтан
12	Унтах өрөө	46.7	Хивсэнцэр хавтан
13	Хувцас солих өрөө	17.8	Паркет
14	Ариун цэврийн өрөө	15.3	Плита
15	Зоогийн өрөө	11	Хулдаасан хавтан
16	Индүүдэх өрөө	8.5	Плита
17	Угаах өрөө	10.7	Плита
18	Тусгаарлах өрөө	7.3	Паркет
19	Эмчийн өрөө	5.2	Паркет
20	Хүлээн авах	3	Паркет
21	Хонгил	9.4	Чулуун хавтан
22	Техникийн өрөө	8.6	Резинэн б/даг
23	Холбооны өрөө	4.3	Резинэн б/даг
24	Цахилгааны өрөө	3.8	Резинэн б/даг
25	Хөргөх камер	8.2	Плита
26	Ажилчдын өрөө	4	Паркет
27	Ариун цэврийн өрөө	3	Плита
28	Гонх	1.7	Чулуун хавтан
29	Сав угаах өрөө	3.5	Плита
30	Бэлтгэх цех	17.9	Плита
31	Түгээх цэгтэй гал тогоо	26.8	Плита
32	Хүнсний агуулах	8	Плита
33	Рекреаци	14.3	Чулуун хавтан
34	Рекреаци	14.3	Чулуун хавтан
35	Гонх	4.9	Чулуун хавтан
36	Гонх	4.9	Чулуун хавтан
37	Шат	20	Чулуун хавтан
38	Өлгүүр	4.17	Бетон
Нийт талбай		617м ²	



Нэг маягийн ба давтан хэрэглэх зургийн холболт

Энэ хуудас загвартай, засваргүй, хүчингүй, хүчинтэй

Инженер: *Б.Орлов*

Гүйцэтгэсэн: *Б.Орлов*

Шалгасан: *Б.Орлов*

2 давхар руу, ГХ50мм
Галын болон хулгайн дохиолол, СПП-2х2х0.5мм

89

Зөвшөөрөлцсөн:

БА	С.Орлов
ББ	Б.Баяр
ХС.ДМ	Ц.Зулуева
ЦБ	Х.Орлов
ДГ.ХТ	Б.Наранбаатар

НЭГ МАЯГИЙН ЗУРАГ ТӨСӨЛ
150 ХҮҮХДИЙН ЦЭЦЭРЛЭГИЙН БАРИЛГА

1-Р ДАВХРЫН ГАЛЫН БОЛОН ХУЛГАЙН ДОХИОЛЛЫН БАЙГУУЛАЛТ

М:100

2013.06.02

Инженер: Б.Орлов
Инженер: Ц.Хосбаяр
Гүйцэтгэсэн: Ц.Хосбаяр
Шалгасан: Б.Наранбаатар

ХТ

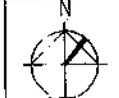
М:100

А3

06

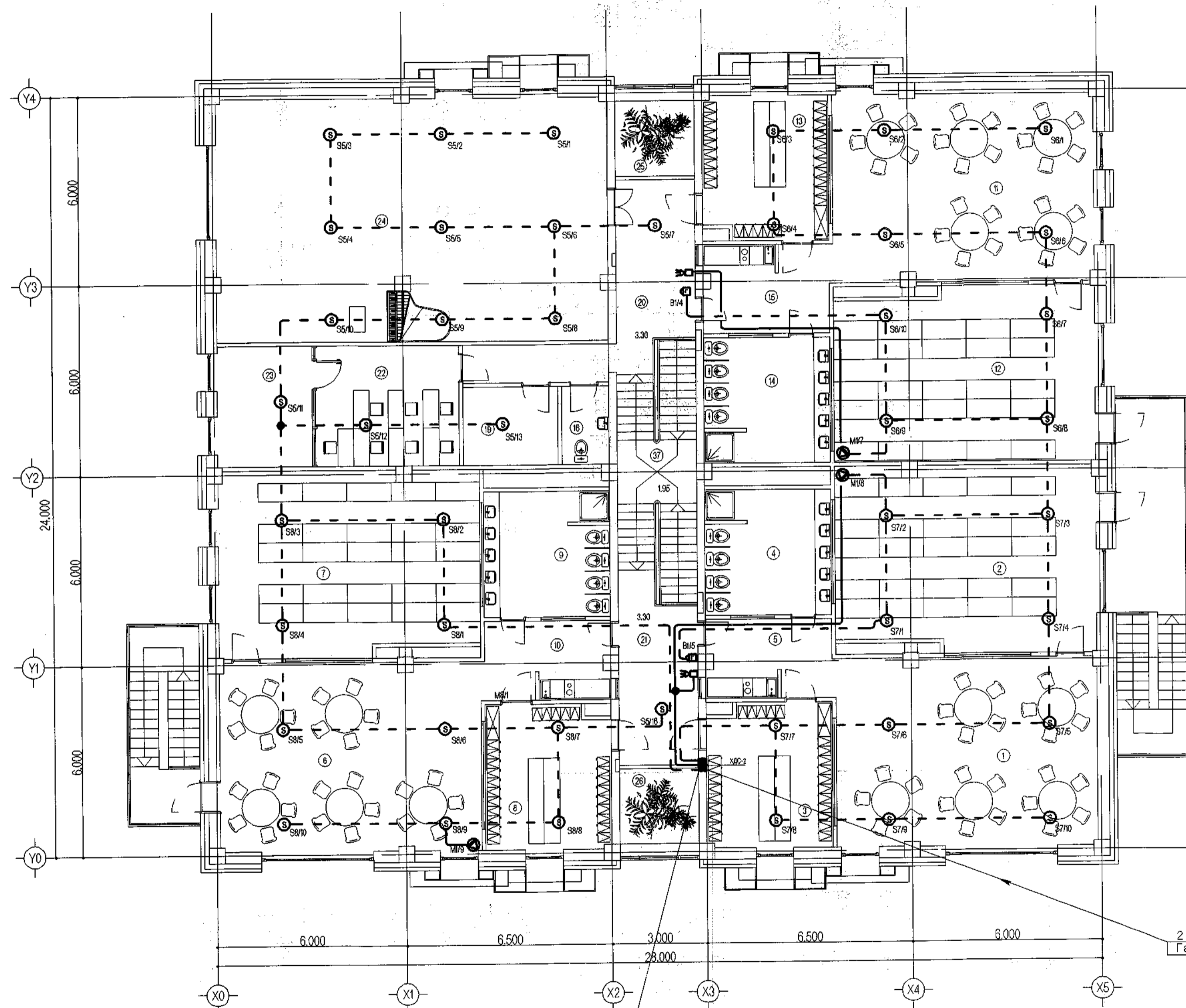
09

2013.06.02



ӨРӨӨНИЙ ТОДОРХОЙЛОЛТ

Д/а	өрөөний нэр	ТАЛБAY / M ²	ШАЛНЫ БҮГЦ
1	Ахлах бүлэгийн өрөө	49.6	Хулдаасан савтан
2	Унтах өрөө	46.7	Хивсэнцэр савтан
3	Хувцас солих өрөө	17.8	Паркет
4	Ариун цэврийн өрөө	15.3	Плита
5	Зоогийн өрөө	9.8	Хулдаасан савтан
6	Ахлах бүлэгийн өрөө	49.6	Хулдаасан савтан
7	Унтах өрөө	46.7	Хивсэнцэр савтан
8	Хувцас солих өрөө	17.8	Паркет
9	Ариун цэврийн өрөө	15.3	Плита
10	Зоогийн өрөө	9.8	Хулдаасан савтан
11	Ахлах бүлэгийн өрөө	49.6	Хулдаасан савтан
12	Унтах өрөө	46.7	Хивсэнцэр савтан
13	Хувцас солих өрөө	17.8	Паркет
14	Ариун цэврийн өрөө	15.3	Плита
15	Зоогийн өрөө	11	Хулдаасан савтан
16	Ажилчдын АЦӨ	3.7	Плита
17	Агуулах	7.4	Резинэн будаг
18	Рекреаци	19.9	Чулуун хавтан
19	Рекреаци	13.9	Чулуун хавтан
20	Завх аргын кабинет	17	Паркет
21	Эрхлэгчийн өрөө	11.4	Паркет
22	Чирэгжүүлэх өрөө	95.5	Хивсэнцэр савтан
23	Цэцгийн мандал	5.9	Хар шорос
24	Цэцгийн мандал	5.9	Хар шорос
Нийт талбай		610m ²	



Нэг маягийн ба давтан хэрэглэх зургийн холболт

Энэ хуудас засвартай, засваргүй, хүчингүй, хүчинтэй

Инженер: *[Signature]* Х.НЭТЧМБАТ

Гүйцэтгэсэн: *[Signature]* А.ОТГОМОНМАТ

Шалтгаан: *[Signature]* Б.НАРАНБААТАР

2 давхраас, ГХ50мм
Галын болон хулгайн дохиолол, СПП-2х2х0.5мм

90

Зөвшөөрөгчтөн:

БА	Сотголтуяа	<i>[Signature]</i>
ББ	Б.Баяат	<i>[Signature]</i>
ХСДМ	Ч.Зулуева	<i>[Signature]</i>
ЦБ	Х.ОТГОМОНМАТ	<i>[Signature]</i>
ДГ.ХТ	Б.НАРАНБААТАР	<i>[Signature]</i>

БЕРЛИНЭ АУРАГ ТӨСӨЙН ТАЛАХ ХТН ХОК

НЭГ МАЯГИЙН ЗУРАГ ТӨСӨЛ
150 ХҮҮХДИЙН ГЭЦЭЭРЛЭГИЙН БАРИЛГА

2-Р ДАВХРЫН ГАЛЫН БОЛОН ХУЛГАЙН ДОХИОЛЛЫН БАЙГУУЛАЛТ

М1:100

2010.10.03

ЗЭ инженер	Б.Оюунбилэг	<i>[Signature]</i>	2-Р ДАВХРЫН ГАЛЫН БОЛОН ХУЛГАЙН ДОХИОЛЛЫН БАЙГУУЛАЛТ	М1:100
Инженер	Ц.Хосбаяр	<i>[Signature]</i>	БГ н.нр ГТХ-00200	А3 07 00
Гүйцэтгэсэн	Ц.Хосбаяр	<i>[Signature]</i>	ТТ н.нр	2010.10.03
Шалтгаан	Б.НАРАНБААТАР	<i>[Signature]</i>		

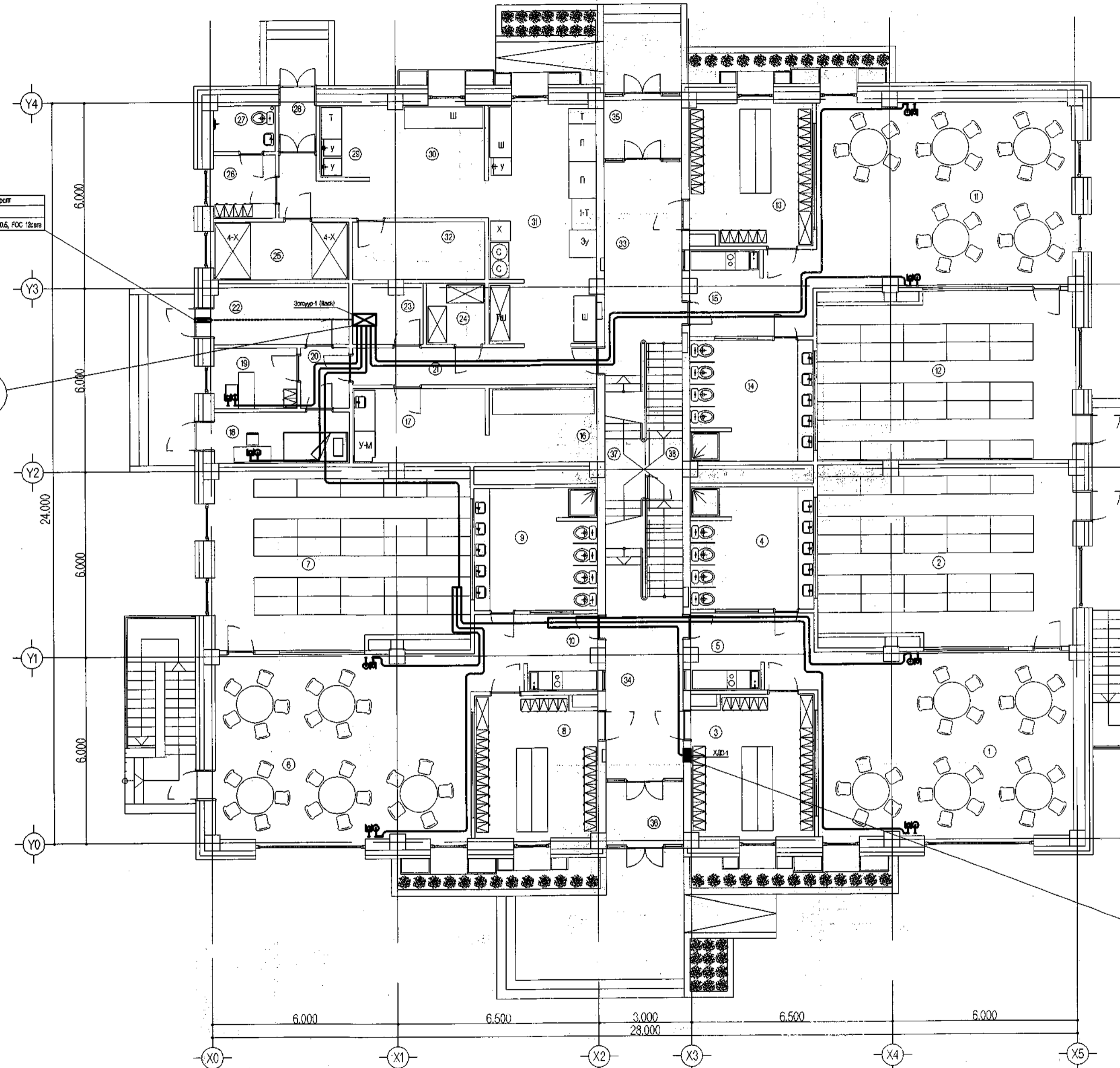
1-Р ДАВХРЫН ИНТЕРНЭТ
ТЕЛЕФОНЫ БАЙГУУЛАЛТ



ӨРӨӨНИЙ ТОДОРХОЙЛОЛТ

Д/д	Өрөөний нэр	Талбай м²	Шалны бүтэц
1	Бага бүлэгийн өрөө	49.6	Хулдвасан хавтан
2	Унтах өрөө	46.7	Хивсэнцэр хавтан
3	Хувцас солих өрөө	17.8	Паркет
4	Ариун цэврийн өрөө	15.2	Плита
5	Зоогийн өрөө	9.8	Хулдвасан хавтан
6	Бага бүлэгийн өрөө	49.6	Хулдвасан хавтан
7	Унтах өрөө	46.7	Хивсэнцэр хавтан
8	Хувцас солих өрөө	17.8	Паркет
9	Ариун цэврийн өрөө	14.8	Плита
10	Зоогийн өрөө	9.8	Хулдвасан хавтан
11	Ахлах бүлэгийн өрөө	49.6	Хулдвасан хавтан
12	Унтах өрөө	46.7	Хивсэнцэр хавтан
13	Хувцас солих өрөө	17.8	Паркет
14	Ариун цэврийн өрөө	15.3	Плита
15	Зоогийн өрөө	11	Хулдвасан хавтан
16	Индүүдэх өрөө	8.5	Плита
17	Угаах өрөө	10.7	Плита
18	Тусгаарлах өрөө	7.3	Паркет
19	Эмчийн өрөө	5.2	Паркет
20	Хүлээн авах	3	Паркет
21	Хонгил	9.4	Чулуун хавтан
22	Техникийн өрөө	8.6	Резинэн бундаг
23	Холбооны өрөө	4.3	Резинэн бундаг
24	Цахилгааны өрөө	3.8	Резинэн бундаг
25	Хөргөх камер	8.2	Плита
26	Ажилчдын өрөө	4	Паркет
27	Ариун цэврийн өрөө	3	Плита
28	Гонх	1.7	Чулуун хавтан
29	Сав угаах өрөө	3.5	Плита
30	Бэлтгэх цех	17.9	Плита
31	Түгээх цэгтэй гал тогоо	26.8	Плита
32	Хүнсний агуулах	8	Плита
33	Рекреаци	14.3	Чулуун хавтан
34	Рекреаци	14.3	Чулуун хавтан
35	Гонх	4.9	Чулуун хавтан
36	Гонх	4.9	Чулуун хавтан
37	Шат	20	Чулуун хавтан
38	Өнгүүр	4.17	Бетон
Нийт талбай		617м²	

Интернет Телефоны орлог
Бэлтгэх үрж 100х200
PVC-900мм, F-20х20х0.5, POC 12кач
↑ 10кач



Нэг маягийн ба давтан хэрэглэх зургийн холболт

Энэ хуудас засвартай, засваргүй, хүчингүй, хүчинтэй

Инженер: Ц.Хосбаяр
Гүйцэтгэсэн: Ц.Хосбаяр
Шалгасан: Б.Наранбаатар



2 давхар руу, GX50мм
Интернэт УТР4х2х0.5мм
Телефон JF10х2х0.5мм

Зөвшөөрөгчсөн:

БА	С.Отгонтуяа
ББ	Б.Баттар
ХС, ДМ	Ц.Зулуева
ЦБУ	Х.Отгончимэг
ДГ, ХТ	Б.Наранбаатар

Борилтын зургийн төслийн ТАТАХ ХӨН ХӨМ

НЭГ МАЯГИЙН ЗУРАГ ТӨСӨЛ
150 ХҮҮХДИЙН ЭЦЭРЛЭГИЙН БАРИЛГА

ЭЕ инженер	Б.Осунбилэг	Инженер	Ц.Хосбаяр	Гүйцэтгэсэн	Ц.Хосбаяр	Шалгасан	Б.Наранбаатар
------------	-------------	---------	-----------	-------------	-----------	----------	---------------

1-Р ДАВХРЫН ИНТЕРНЭТ
ТЕЛЕФОНЫ БАЙГУУЛАЛТ

М:1:100

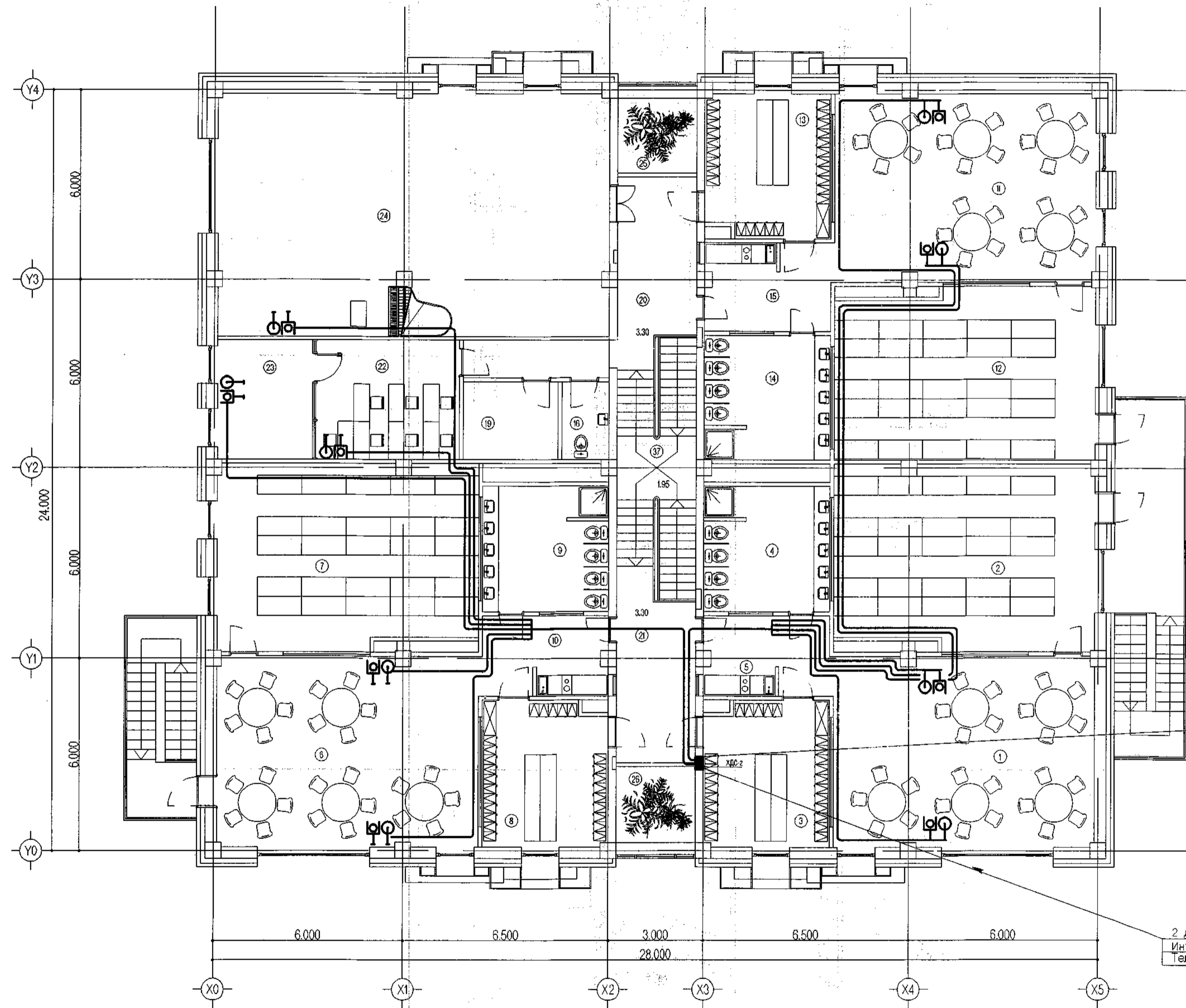
2013.10.03

1-Р ДАВХРЫН ИНТЕРНЭТ
ТЕЛЕФОНЫ БАЙГУУЛАЛТ



ӨРӨӨНИЙ ТОДОРХОЙЛОЛТ

Д/д	ӨРӨӨНИЙ НЭР	ТАЛБАЙ М2	ШАЛНЫ БҮЛЭГ
1	Ахлах бүлэгийн өрөө	49.6	Хулдаасан кабатан
2	Унтах өрөө	46.7	Хивсэнцэр кабатан
3	Хувцас солих өрөө	17.8	Паркет
4	Ариун цэврийн өрөө	15.3	Плита
5	Зоогийн өрөө	9.8	Хулдаасан кабатан
6	Ахлах бүлэгийн өрөө	49.6	Хулдаасан кабатан
7	Унтах өрөө	46.7	Хивсэнцэр кабатан
8	Хувцас солих өрөө	17.8	Паркет
9	Ариун цэврийн өрөө	15.3	Плита
10	Зоогийн өрөө	9.8	Хулдаасан кабатан
11	Ахлах бүлэгийн өрөө	49.6	Хулдаасан кабатан
12	Унтах өрөө	46.7	Хивсэнцэр кабатан
13	Хувцас солих өрөө	17.8	Паркет
14	Ариун цэврийн өрөө	15.3	Плита
15	Зоогийн өрөө	11	Хулдаасан кабатан
16	Ажилчдын А.Ц.Ө	3.7	Плита
17	Агуулах	7.4	Резинэн булаг
18	Рекреаци	19.9	Чулуун хайрхан
19	Рекреаци	13.9	Чулуун хайрхан
20	Зөвх аргын кабинет	17	Паркет
21	Эрхлэгчийн өрөө	11.4	Паркет
22	Чирэгжүүлэх өрөө	96.5	Хивсэнцэр кабатан
23	Цэцэгийн мандал	5.9	Хар шорос
24	Цэцэгийн мандал	5.9	Хар шорос
Нийт талбай		610м2	



Нэг маягийн ба давган хэрэглэх зургийн холболт	Энэ хуудас зассартай, зассаргүй, хүчингүй, хүчинтэй
Инженер	Б.Оюунбилэг
Гүйцэтгэсэн	Ц.Хообаяр
Шалгалсан	Б.Наранбаатар

Зөвшөөрөгчид:	
БА	С.Отгонбаяр
ББ	Б.Баатар
ХСДМ	Ч.Зулзаяа
ЦБУ	Х.Отгонбилэг
ДТХТ	Б.Наранбаатар

92

НЭГ МАЯГ 150 ХҮҮХДИЙН ЭЦЭРЛЭГИЙН БАРИЛГА

2-Р ДАВХРЫН ИНТЕРНЭТ ТЕЛЕФОНЫ БАЙГУУЛАЛТ

ХД М1:100

Борлуулсан: 2013.03.01

ГЭ инженер Б.Оюунбилэг
Инженер Ц.Хообаяр
Гүйцэтгэсэн Ц.Хообаяр
Шалгалсан Б.Наранбаатар

2013.03.01