



"МОНХ ХУР ТУЛГА"
ХХК

УЛААНБААТАР ХОТ. БАГАХАНГАЙ ДҮҮРЭГ. 1-р ХОРОО

ГЭР БҮЛ, ХҮҮХЭД ЗАЛУУЧУУДЫН ХӨГЖЛИЙН ХЭЛТСИЙН БАРИЛГА

/ ажлын зураг /

ГАДНА УС ХАНГАМЖ, АРИУТГАХ ТАТУУРГЫН ЗУРАГ - УАТГ

Захирал..... *Батбаяр* / Б. Батбаяр /



ОРЧНЫ ТОЙМ



МАТЕРИАЛЫН ТҮҮВЭР

№	Тэмдэглэл	Материалын нэр	Тоо шир	Нэг бүр жин	Тайлбар
УС ХАНГАМЖ					
1.	ГОСТ-3262-91	Цайрдсан ган хоолой Ду59x4.5	у/м	16	
2.		Пенополиуретэн дулаалга	— " —	16	хаалмыг мөн дулаална.
3.	Рy>0.6Mpa	Фланцтай хаалт Ду50	шир	1	
4.	— " —	Ус нүүлэгч Ду25	— " —	1	
5.		Ган отвод 90° Ду50		1	
6.	Серия В.493-1	Гулсах тулгуур Ду50	— " —	5	3м тутамд
7.	Серия Г-991-1. Вып-1	Гулсах тулгуурын бетон дэр Ду50	— " —	5	ОП-2
АРИУТГАХ ТАТУУРГА					
1.	PVC-U	Хуванцар хоолой Ду150	у/м	35	дул-тай
2.		Бохир усны төмөр бетон худаг Ф1000	шир	2	
3.		Худгийн таг ба амсар Ф700	— " —	2	
4.	Газар дээр нь хийнэ.	Модон таг Дул-тай	— " —	2	
5.		Кабель дулаалга	у/м	5	
Буулгах ажил					
1.		Ширмэн хоолой Ду100	у/м	40	
2.	Выпуск-901	Худгийн ажлын хэсэг Н=600	шир	2	эргүүлж ашиглана
3.		Худгийн таг		2	эргүүлж ашиглана

ЗУРГИЙН ЖАГСААЛТ

Д/Д	Зургийн нэр	Хуудасны марк
1.	Нүүр хуудас	ЧАТГ-1
2.	Гадна ус хангамж, ариутгах татуургын шугамын байгуулалт, таних тэмдэг	ЧАТГ-2
3.	Дулааны худаг болон сувagt яваа цэвэр усны шугамын байгуулалт, огтлол, угсралтын тойм	ЧАТГ-3
4.	Гадна ариутгах татуургын шугамын дагуугийн зүсэлт, худаг болон сувгийн огтлол	ЧАТГ-4
5.	Ариутгах татуургын төмөр бетон худгийн материалын түүвэр, ховилын тойм модон таг, шатны гишгүүр	ЧАТГ-5

ЕРӨНХИЙ ТАЙЛБАР

Багахангай дүүрэгт баригдах тус орон барилгын ус хангамж, ариутгах татуургын гадна шугам сүлжээний ажлын зургийг дэвсгэр зураг, ерөнхий төлөвлөгөө, өндөржилт, УСУГ-ын 2022.12.08 хурлын шийдвэрээр №857/22 тоот техникийн нөхцөл, инженер геологийн "БАРНАБ" ХХК-д хийгдсэн архив УБН№56/22 тоот инженер геологийн дүгнэлт, Ус хангамж гадна сүлжээ ба байгууламж БНБД40-02-06, Ариутгах татуурга, гадна сүлжээ ба байгууламж БНБД40-01-06 зэрэг норм дүрмийг үндэслэн төлөвлөв.

Цэвэр ус. Уг барилгыг цэвэр усаар хангахдаа одоо байгаа дулааны ДХ-1 худагт яваа Ф76мм-н шугамнаас Ф59мм-н шугамаар огтлолгоо авч дулааны шугамтай хамт барилгын үзелийн өрөөнд орж тараагдана. Цэвэр усны шугамыг ГОСТ3262-92 гэсэн цайрдсан хоолойгоор угсрах шаардлагатай.

Уг зургийг гадна дулааны зурагтай хамтатган үзэх хэрэгтэй. Бохир ус. Барилгаас гадагшлах бохир усыг өөрийн урсгалаар нь цуглуулан Ф150мм шугамаар дамжуулж техникийн нөхцлийн дагуу одоо байгаа бохир усны худагт холдоно. Бохир усны хоногийн зардал $q=3.1\text{м}^3$ болно. Бохир ус зайлуулах хоолойг Ду150мм хуванцар PVC-U хоолой төлөвлөв. Бохир усны шугамыг зургийн дагуу хийж гүйцэтгэх хэрэгтэй. Одоо байгаа бохир усны худаг №3, 4 гэсэн тэмдэглэгээтэй 2 худагны хоорондох Ф100мм-н хоолойг Ф150мм-ийн хоолойгоор солих шаардлагатай.

Угсралтын ажлыг эхлэхийн өмнө цэгүүдийн тэмдэгтийг дахин тогтоож өгөх ба холдох худгаас эхлэн зурагт заасан налуутай угсрах шаардлагатай. Газар шорооны ажлыг эхлэхийн өмнө холбогдох байгууллагаас зөвшөөрөл авбал зохино. Шугам хоолойн угсралтын явцад эвдэлсэн ногоон байгууламж, авто зам, явган хүний замыг сэргээн засварлана.

Угсралтын ажлын явцад дусад инженерийн шугам сүлжээтэй огтлолцох, шугамын дагууд явах үед холбогдох байгууллагын инженер ажилчдыг байлгаж акт үйлдэж баталгуужуулна. Бусад шугам сүлжээтэй ойрхон яваа үед газар шорооны ажлыг гараар ухна. Гадна цахилгаан хангамж, холбоо дохиололын зургийг хийх үед дээрх ус хангамж, ариутгах татуургын зурагтай уялдуулж хийх шаардлагатай.

Геологийн дүгнэлтээр уг барилга нь инженер геологийн энгийн нөхцөлтэй. Улиралын хөлдөлтийн гүн нь 3,2м. Талбай нь газар хөдлөлтийн 6 баллын бүсэд оршино. Судалгааны талбайд хөрсний ус илрээгүй.

Угсралтын ажлын явцад Барилгын үйлдвэрлэлийн хөдөлмөр аюулгүй ажиллагааны дүрэм БНБД 12-04-06, БНБД 12-03-04 мөрдөх шаардлагатай.

	Улаанбаатар хот, Багахангай дүүрэг, 1-р хороо ГЭР БҮЛ, ХҮҮХЭД ЗАЛУУЧУУДЫН ХӨГЖЛИЙН ХЭЛТСИЙН БАРИЛГА				
	Нүүр хуудас				Ye шат А.3
	Инженер	<i>[Signature]</i>	Ц.Дуламсүрэн	ЕГ шифр: ЦА-72/2022	Масштаб: М-гүй
Гүйцэтгэсэн	<i>[Signature]</i>	Б.Батцэцэг	ТГ шифр: МХТ-18/22	Зургийн дугаар ЧАТГ-1	Хуудас 5
МӨНХ ХҮР ТУЛГА ХХК	Шалгасан	<i>[Signature]</i>	Ц.Дуламсүрэн		

Хангай Цогцолбор
Дэлгүүр, эмийн сан

Khan Bank

Хангай цогцолбор
сургуулийн...

Хангай цогцолбор
сургуулийн биеийн...

Layers

Live traffic Fast Slow

Imagery ©2023 CNES / Airbus, Maxar Technologies, Map data ©2023 Mongolia Terms Privacy Send feedback 20 m

Sunset coming MOH 4:43 PM 1/11/2023

10.184
ХЛС-1
ГАДНА УС ХАНГАМЖ, АРИУТГАХ ТАТУУРГЫН ШУГАМЫН БАЙГУУЛАЛТ М1:500

УСУГ-ын ерөнхий инженер

/Ж.Дагвасүрэн/

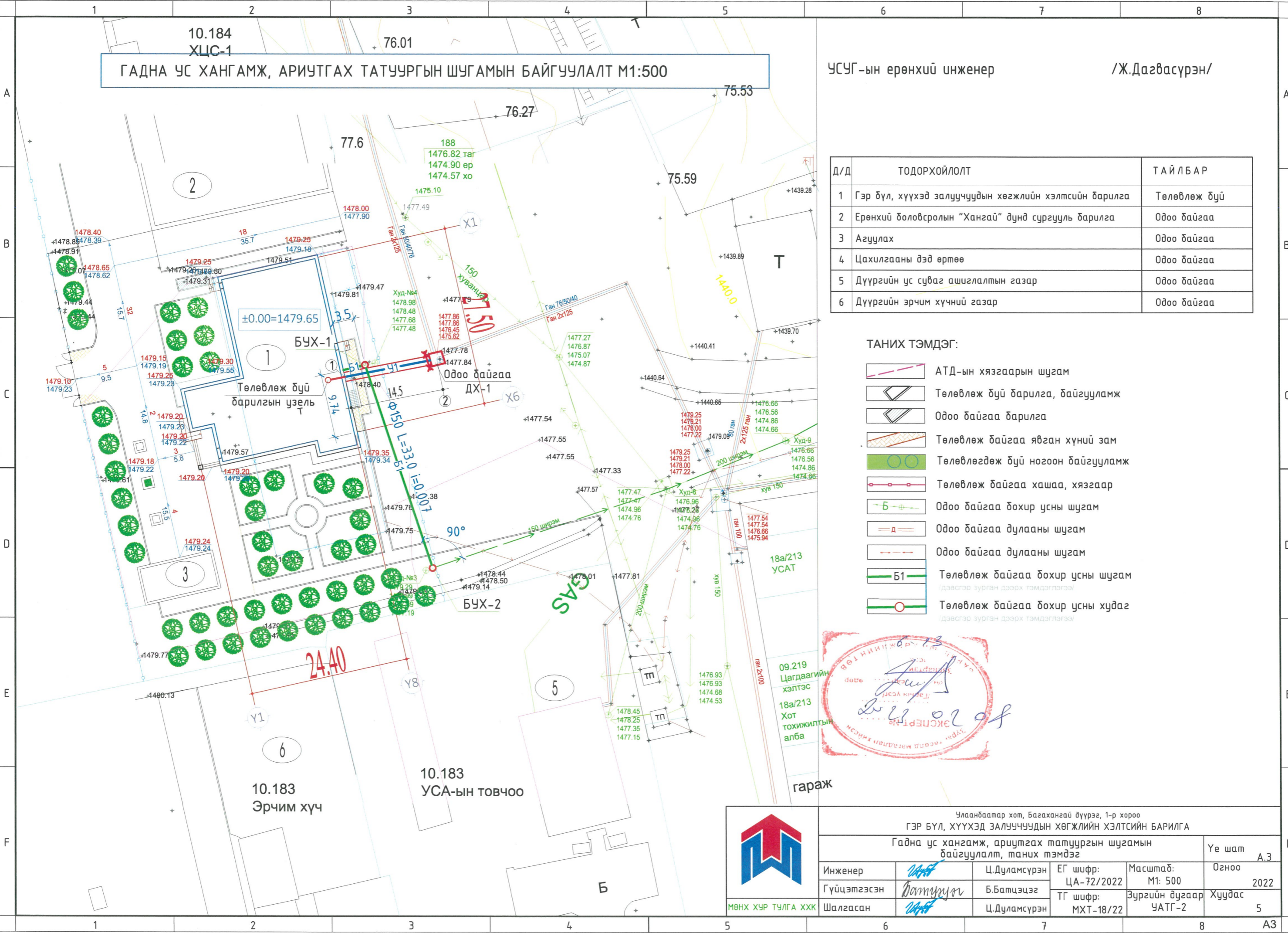
Д/Д	ТОДОРХОЙЛОЛТ	ТАЙЛБАР
1	Гэр бүл, хүүхэд залуучуудын хөгжлийн хэлтсийн барилга	Төлөвлөж дүй
2	Ерөнхий боловсролын "Хангай" дунд сургууль барилга	Одоо байгаа
3	Агуулах	Одоо байгаа
4	Цахилгааны дэд өртөө	Одоо байгаа
5	Дүүргийн ус суваг ашиглалтын газар	Одоо байгаа
6	Дүүргийн эрчим хүчний газар	Одоо байгаа

ТАНИХ ТЭМДЭГ:

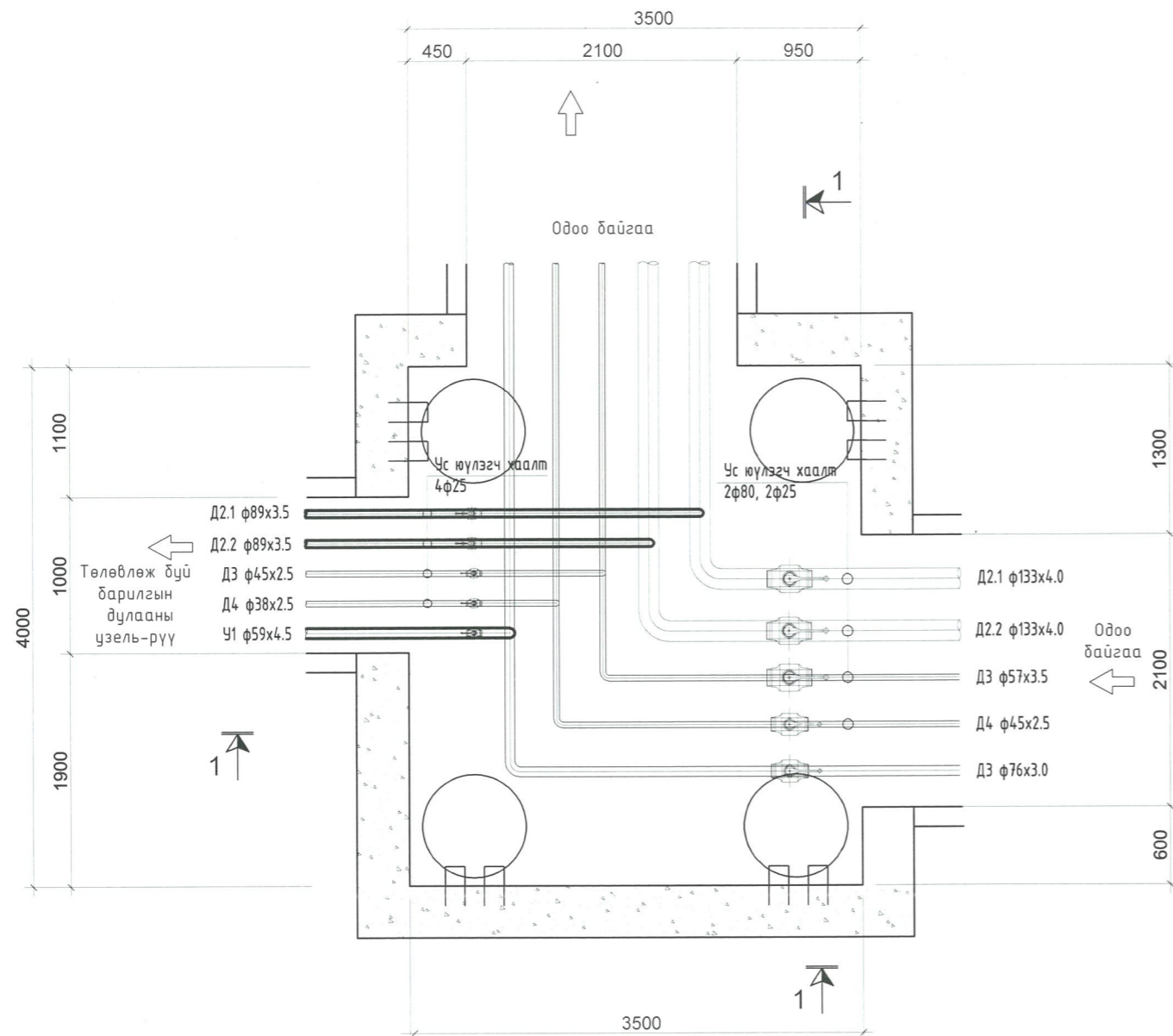
- АТД-ын хязгаарын шугам
- Төлөвлөж дүй барилга, байгууламж
- Одоо байгаа барилга
- Төлөвлөж байгаа явган хүний зам
- Төлөвлөгдөж дүй ногоон байгууламж
- Төлөвлөж байгаа хашаа, хязгаар
- Одоо байгаа дохир усны шугам
- Одоо байгаа дулааны шугам
- Одоо байгаа дулааны шугам
- Төлөвлөж байгаа дохир усны шугам
(дэвсгэр зурган дээрх тэмдэглэгээ)
- Төлөвлөж байгаа дохир усны худаг
(дэвсгэр зурган дээрх тэмдэглэгээ)



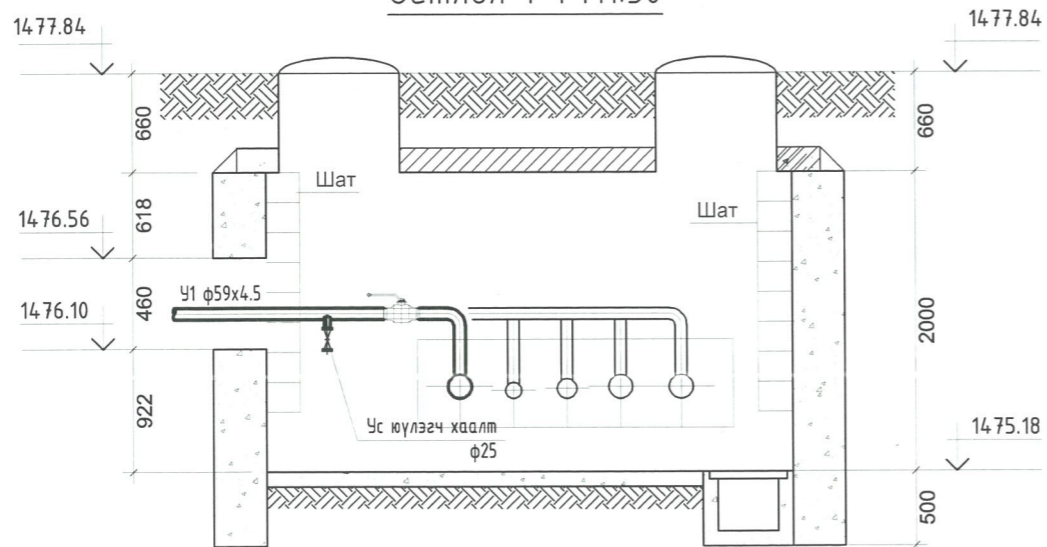
Улаанбаатар хот, Багахангай дүүрэг, 1-р хороо ГЭР БҮЛ, ХҮҮХЭД ЗАЛУУЧУУДЫН ХӨГЖЛИЙН ХЭЛТСИЙН БАРИЛГА					
Гадна ус хангамж, ариутгах татуургын шугамын байгуулалт, таних тэмдэг					Үе шам А.3
Инженер	<i>Ж.Дагвасүрэн</i>	Ц.Дуламсүрэн	ЕГ шифр: ЦА-72/2022	Масштаб: М1: 500	Огноо 2022
Гүйцэтгэсэн	<i>Батцэцэг</i>	Б.Батцэцэг	ТГ шифр: МХТ-18/22	Зургийн дугаар УАТГ-2	Хуудас 5
Шалгасан	<i>Ж.Дагвасүрэн</i>	Ц.Дуламсүрэн			



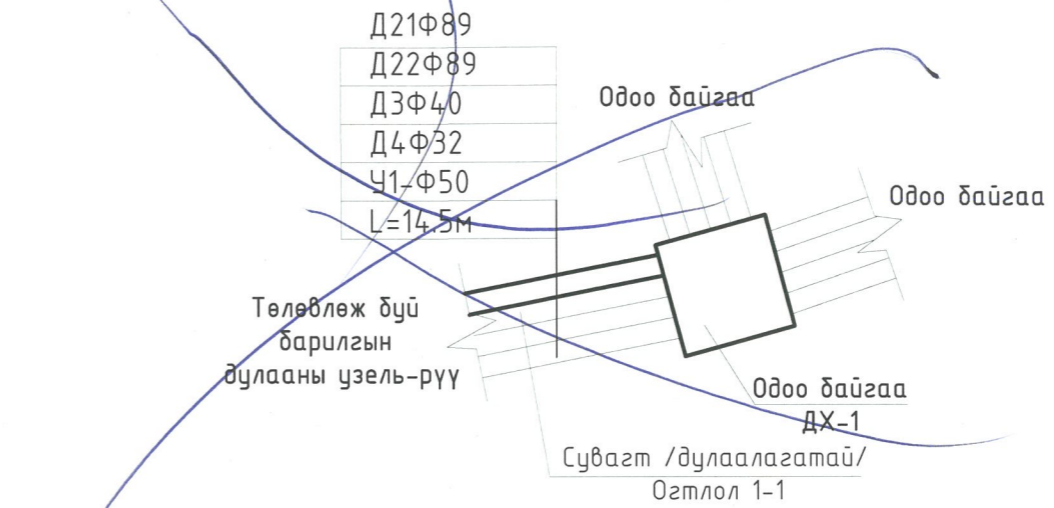
Дулааны худаг-1 М1:50
Одоо байгаа



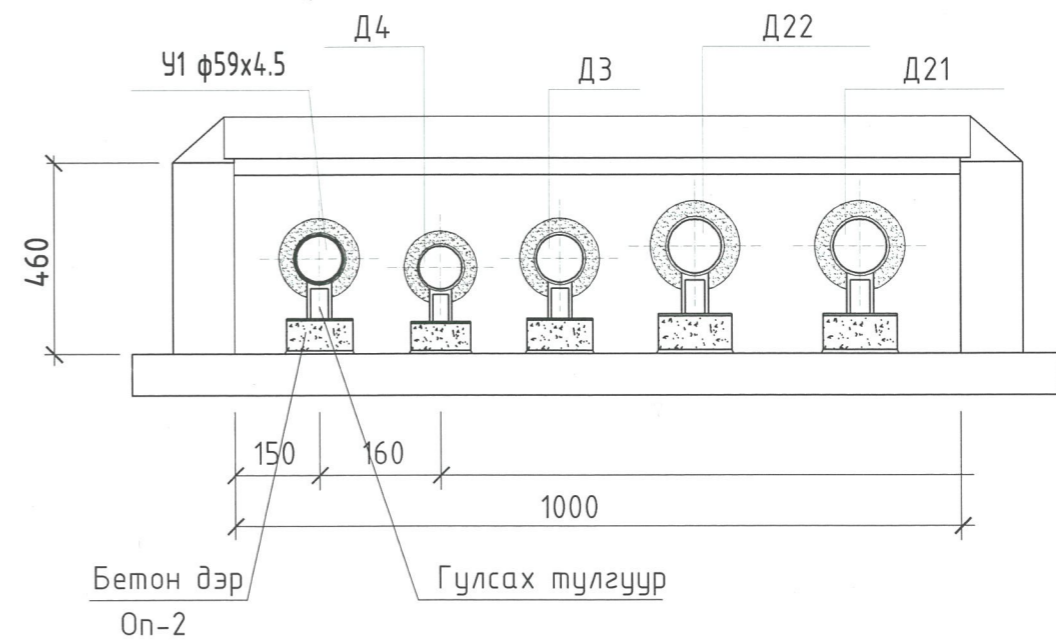
Огтлол 1-1 М1:50



Хоолойн угсралтын тойм
М-зүү



Огтлол 1-1



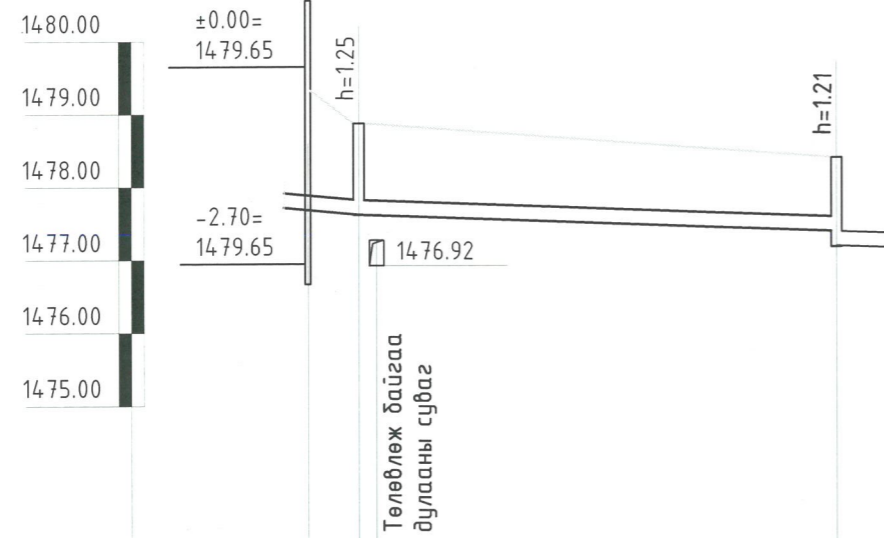
МӨНХ ХҮР ТУЛГА ХХК

Улаанбаатар хот, Багахангай дүүрэг, 1-р хороо
ГЭР БҮЛ, ХҮҮХЭД ЗАЛУУЧУУДЫН ХӨГЖЛИЙН ХЭЛТСИЙН БАРИЛГА

Дулааны худаг болон сувагт яваа цэвэр усны шугамын байгуулалт, огтлол, угсралтын тойм

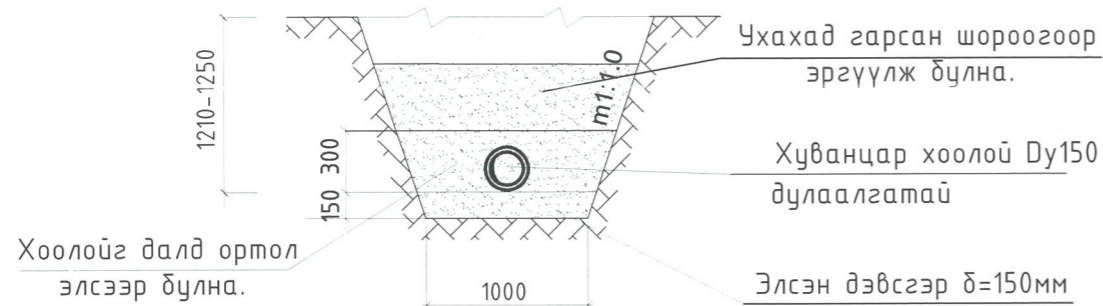
Инженер	<i>[Signature]</i>	Ц.Дуламсүрэн	ЕГ шифр: ЦА-72/2022	Масштаб: М1: 500	Үе шат А.3
Гүйцэтгэсэн	<i>[Signature]</i>	Б.Батцэцэг	ТГ шифр: МХТ-18/22	Зургийн дугаар ЧАТГ-3	Огноо 2022
Шалгасан	<i>[Signature]</i>	Ц.Дуламсүрэн			Хуудас 5

ГАДНА АРИУТГАХ ТАТУУРГЫН ШУГАМЫН ДАГУУГИЙН ЗҮСЭЛТ
МБ1:500
МХ1:100

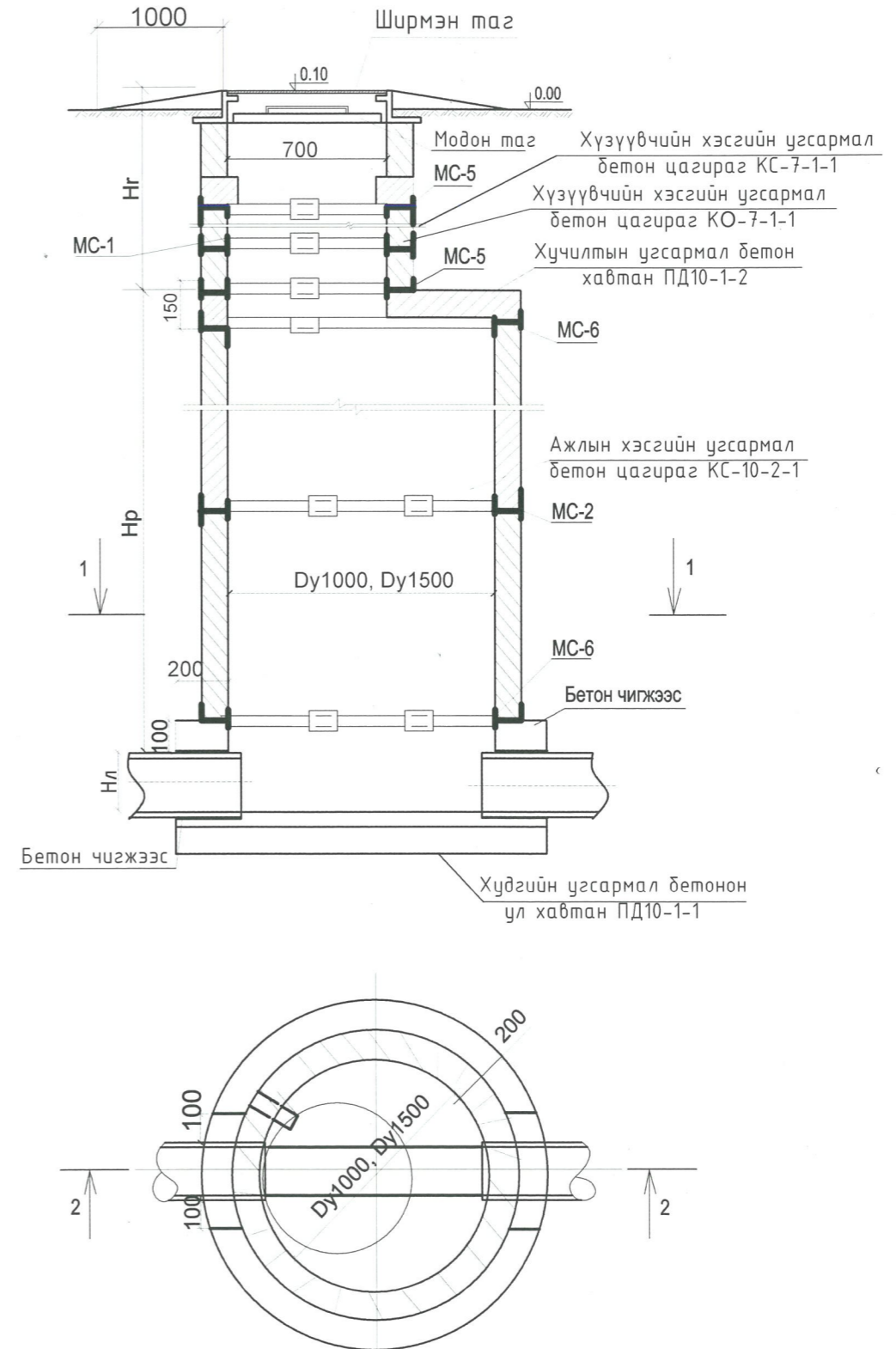


Хоолойн ховил ба ёроолын тэмдэгт	14.77.69	14.77.62	14.77.39	14.77.19
Өндөржилтийн тэмдэгт	14.79.32	14.78.87		
Газрын хөрсний тэмдэгт		14.78.48	14.78.40	
Хоолойн диаметр ба дулаалга	Хуванцар хоолой Ду150,100 PVC-U			
Суурь	Элсэн дэвсгэр 150мм			
Урт, м	L=33.0			
Налуу	i=0.007			
Хоорондын зай /м/	3.5	33.0		
Өнцөг эргэлт				
Хүдгийн диаметр	У8 БУХ-1	БУХ-2		

АРИУТГАХ ТАТУУРГЫН ШУГАМЫН ХӨНДЛӨН ОГТЛОЛ 1-1



АРИУТГАХ ТАТУУРГЫН ХУДГИЙН ОГТЛОЛ 1-1



МӨНХ ХҮР ТУЛГА ХХК

Улаанбаатар хот, Багахангай дүүрэг, 1-р хороо
ГЭР БҮЛ, ХҮҮХЭД ЗАЛУУЧУУДЫН ХӨГЖЛИЙН ХЭЛТСИЙН БАРИЛГА

Гадна ариутгах татуургын шугамын дагуугийн зүсэлт,
хүдгийн болон сүвгийн огтлол

Инженер	<i>[Signature]</i>	Ц.Дуламсүрэн	ЕГ шифр: ЦА-72/2022	Масштаб: М1: 500	Өгнөө 2022
Гүйцэтгэсэн	<i>[Signature]</i>	Б.Батцэцэг	ТГ шифр: МХТ-18/22	Зургийн дугаар УАТГ-4	Хуудас 5
Шалгасан	<i>[Signature]</i>	Ц.Дуламсүрэн			

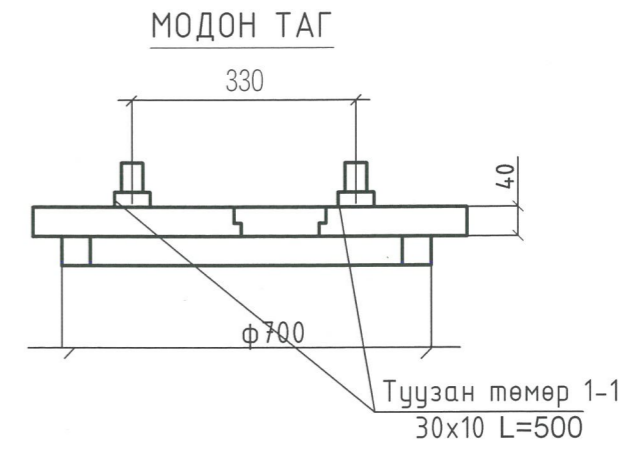
Үе шам А.3

Огноо 2022

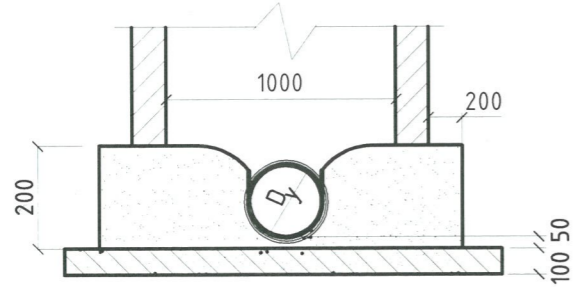
Хуудас 5

АРИУТГАХ ТАТУУРГЫН ТӨМӨР БЕТОН ХУДГИЙН МАТЕРИАЛЫН ТҮҮВЭР

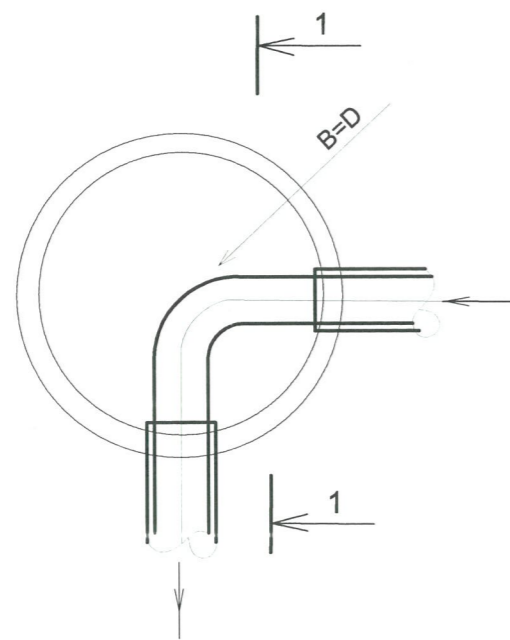
Байгуулалт дээрх худгийн байгуулалт №	Худгийн марк	Нэг маягийн худгийн ховилын дугаар	Худгийн бүрэн өндөр Н(мм)	Худгийн диаметр	Ховилын тоймын дугаар	Ёроолын хавтангийн зузаан	Ховилын гүн h	Худгийн ажлын хэсгийн өндөр h	Хучилтын хавтангийн зузаан	Хүүвчдийн өндөр	Барилгын хийц								Шатны гишгүүрийн тоо	Бетон ховилын эзэлхүүн м³	Цэгжээс бетоны эзэлхүүн м³	Угсармал төмөр бетоны эзэлхүүн м³	Ус тусгаарлагч м²				
											Угсармал төмөр бетон эдэлхүүн				Бэхэлгээний деталь												
											Ч/л хав	Ажлын хэсэг	Хичилт хав	Хүүвчүч Ф700													
														ПД10-1-1	КС10-1-1	КС10-2-1	ПП10-1-1	КО7-1-1						КС7-1-1	КС7-2-1	Цэгжээс Бетоны өндөр М200	МС-1
1	2	3	4	5	6	7	8	9	10	11	12	13	14	15	16	17	18	19	20	21	22	23	24	25	26	27	28
БУХ-1	II	22	1250	1000	II	100	200	600	150	450	1	-	-	1	1	-	-	50	-	-	4	12	2	0.35	0.06	0.50	3.68
БУХ-2	II	22	1210	1000	II	100	200	600	150	410	1	-	-	1	1	-	-	10	-	-	4	12	2	0.35	0.06	0.50	3.68



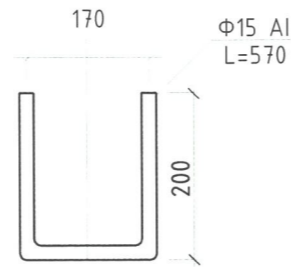
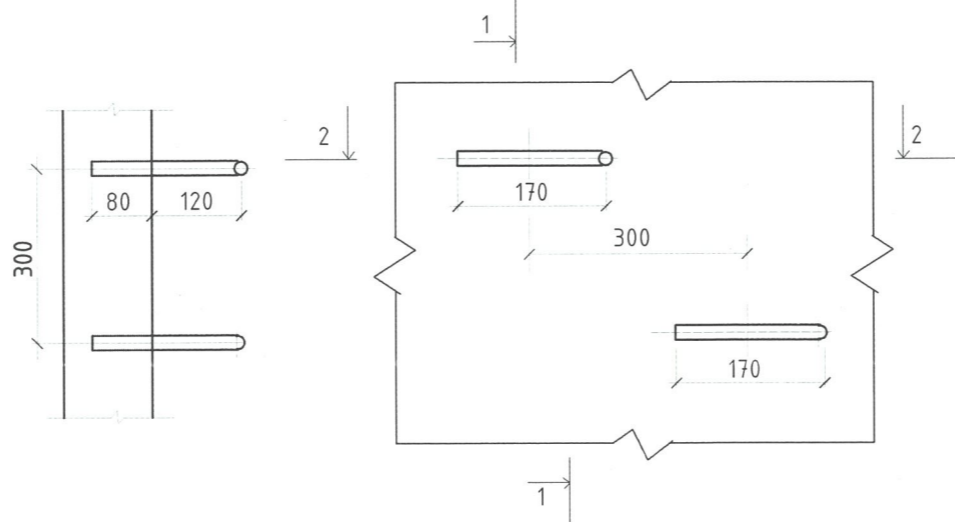
ХОВИЛЫН ТОЙМ



СХЕМ II

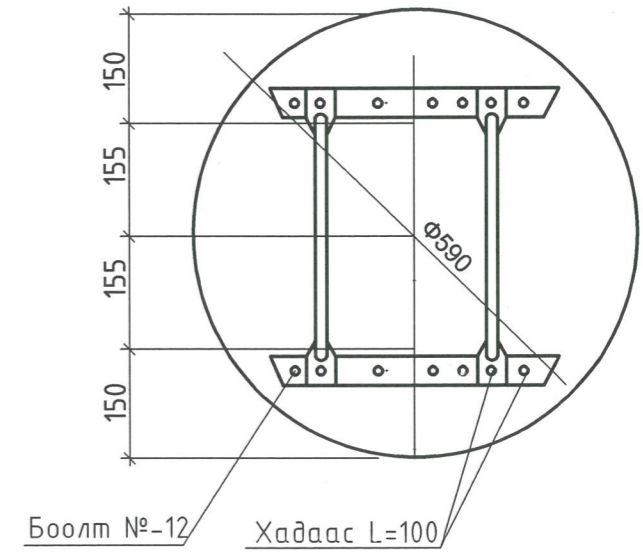


ХУДГИЙН ШАТНЫ ГИШГҮҮР



НЭГ ГИШГҮҮРТ ОРОХ МАТЕРИАЛЫН ТҮҮВЭР

Материал	Хэмжээ (мм)	Урт (мм)	Жин (кг)
Гишгүүр	Ф16 Al	570	0.9



Материал	м²	Жин кг
Самбар S=40мм	0.0115	
Туузан төмөр		2.36
Брус 50x50	0.0025	
Нийт	0.0175	2.36



МӨНХ ХУР ТУЛГА ХХК

Улаанбаатар хот, Багахангай дүүрэг, 1-р хороо ГЭР БҮЛ, ХҮҮХЭД ЗАЛУУЧУУДЫН ХӨГЖЛИЙН ХЭЛТСИЙН БАРИЛГА			
Гадна ариутгах татуургын худгийн материалын түүвэр, ховилын тойм модон таг, шатны гишгүүр			Үе шам А.3
Инженер	<i>Ц.Дуламсүрэн</i>	ЕГ шифр: ЦА-72/2022	Масштаб: М-гүй
Гүйцэтгэсэн	<i>Б.Батцэцэг</i>	ТГ шифр: МХТ-18/22	Зургийн дугаар УАТГ-5
Шалгасан	<i>Ц.Дуламсүрэн</i>		Огноо 2022 Хуудас 5

"ЯЛГУУНБАЯН" ХХК

ТЗ: ЗТ12-133/22

Монгол улс, Улаанбаатар хот, Баянгол дүүрэг, 16-р хороо,
Өндөрзэвээн Занабазарын гудамж 10/1 байр 201 тоот
Утас: 99058698, 70148698; Факс: 70118698

Шифр: ЯБ-АЗ-23-01-1

Улаанбаатар хот, Баянгол дүүрэг, 1-р хороо
Гэр бүл, хүүхэд, залуучуудын хөгжлийн хэлтсийн барилга
/Гадна цахилгаан хангамж/
Ажлын зураг

Захирал



Р.Батбаатар

Гадна цахилгаан хангамж-ГЦ-1-6

2023 он

ЗУРГИЙН БҮРДЭЛ

Хуудас	Нэр	Тайлбар
1	Зургийн бүрдэл, Тайлбар	ГЦ-1
2	Материалын түүвэр, Кабелийн хүснэгт	ГЦ-2
3	Дэд өртөөний зарчмын бүдүүвч	ГЦ-3
4	Инженерийн шугам сүлжээтэй кабель огтлолцох огтлол	ГЦ-4
5	Кабелийн шуудууны огтлол	ГЦ-5
6	Гадна цахилгаан хангамжийн байгуулалт	ГЦ-6


ТАЙЛБАР

Улаанбаатар хот, Багахангай дүүрэг, 1-р хороо Гэр бүл, хүүхэд, залуучуудын хөгжлийн хэлтсийн барилгын гадна цахилгаан хангамжийн зураг төслийг "Цахилгаан байгууламжийн дүрэм" БД43-101-03-ын 2.2, 2.3, 1.7-р заалтууд, "Цахилгаан техникийн ажил" БНБД-3.05.06-90-ын дагуу Хэнтий аймгийн ерөнхий төлөвлөөний газраас баталсан ерөнхий төлөвлөгөө, архитектур төлөвлөлтийн даалгавар, "Улаанбаатар цахилгаан түгээх сүлжээ" ТӨХК-ний 2022 оны 12-р сарын 27-ны өдрийн №15/06194/22 тоот техникийн нөхцлийн дагуу үндэслэн хийж гүйцэтгэв.

35/6кВ-н Өндөртолгү дэд станцаас 6кВ-н Үнэгтэй фидерийн КТПН-7127 дэд өртөөний хийцийг шинэчилэн сольж, 0.4кВ талд рубильник бүхий групп тоноглож, төлөвлөж буй барилгын Оролтын самбарыг АВВБ(3x70+1x35)кВ.мм хөндлөн огтлолтой бүхий кабелт шугамаар тэжээнэ.

Кабель шугамыг инженерийн шугам сүлжээтэй огтлолцоход ф159мм-ийн нөөц ган хоолой төлөвлөсөн.

Кабелийг газрын тэгшлэгдсэн түвшингээс доош -0,7 метрийн гүнд тавьж угсралтын ажлыг хийж гүйцэтгэнэ. Угсралтын ажлыг зураг төслийн дагуу болон "Цахилгаан техникийн ажил" БНБД-3.05.05.0.6-90-ийг мөрдөж гүйцэтгэвэл зохино. Бүх газар шорооны ажил, угсралтын ажлын үед цахилгаан шугам сүлжээний байгууллагаас мэргэжилийн хүмүүс байлцуулах шаардлагатай.

 Цахилгаан, Холбоо дохиолол, Автоматикийн зураг төсөл Зөвлөх үйлчилгээ Утас: 99058698, 70118698	УЛААНБААТАР ХОТ, БАГАХАНГАЙ ДҮҮРЭГ, 1-Р ХОРОО ГЭР БҮЛ, ХҮҮХЭД, ЗАЛУУЧУУДЫН ХӨГЖЛИЙН ХЭЛТСИЙН БАРИЛГА /ГАДНА ЦАХИЛГААН ХАНГАМЖ/					
	Зургийн бүрдэл, Тайлбар					Үе шат: А.3
	Инженер	<i>С.Ганболор</i>	С.Ганболор	ЕГ шифр:	Масштаб: М1:	Огноо: 2023-01
Гүйцэтгэсэн	<i>С.Ганболор</i>	С.Ганболор	ТГ шифр: ЯБ-А3-22-01-1	Зургийн дугаар: ГЦ-1	Хуудас: 6	
"Ялгуунбаян" ХХК	Шалгасан	<i>Б.Бат-Эрдэнэ</i>	Б.Бат-Эрдэнэ			

МАТЕРИАЛЫН ТҮҮВЭР


Д/д	Нэр	Хэв маяг	Хэмж нэгж	Тоо шир	Тайлбар
Одоо байгаа Үнэгтэй фидерийн КТПН-7127-с Төлөвлөж буй барилгын ОС самбар хүртлэх					
1	Хөнгөн цагаан гол дүрээстэй ПВХ тусгаарлагчтай ПВХ гадна дүрээстэй хүчний кабель	АВВБ(3x70+1x35)	м	138	
2	Кабелийн төгсгөлийн муфт(0.4кВ)	4ПКТп-1-16/25 /КВТ/	ком	1	
3	Ган хоолой	φ=159, L=3м	ш	8	
4	Ган хоолой холдох муфт		ш	4	
5	Тоосго		ш	920	
6	Элс		м ³	8.05	
7	Кабелийн хамгаалалтын түүз			115	Lmp

0.4кВ-ын КАБЕЛИЙН ХҮСНЭГТ

Д/д	ГАН ХООЛОЙ		КАБЕЛИЙН ЧИГЛЭЛ		ХҮЧДЭЛ,кВ	КАБЕЛЬ			ТАЙЛБАР
	КАБЕЛИЙН ДУГААР	ДИАМЕТР	ЭХЛЭЛ	ТӨГСГӨЛ		ЗАВОДЫН ХЭЛБЭР МАЯГ	СУДАСНЫ ТОО, кВ.мм	НИЙТ УРТ,м	
Одоо байгаа Үнэгтэй фидерийн КТПН-7127-с Төлөвлөж буй барилгын ОС самбар хүртлэх									
1	К1	159	КТПН-7127	ОС самбар	0.4	АВВБ	3x70+1x35	115	

0.4кВ-ын КАБЕЛЬ ШУГАМ ИНЖЕНЕРИЙН ШУГАМ СҮЛЖЭЭТЭЙ ОГТЛОЛЦОХ ЦЭГҮҮД

Д/д	ОГТЛОЛЦСОН ЦЭГИЙН НЭР	ХҮЧДЭЛ, кВ	ОГТЛОХ ГҮН,м	ОГТЛОЛЦОХ УРТ,м	КАБЕЛИЙН ТОО	ЯНДАНГИЙН ДИАМЕТР,мм	ТАЙЛБАР
№1	КТПН-ы гаралт	0.4	-1.0	3	1.5	159	
№2	Цахилгааны шугам	0.4	-1.0	3	1.5	159	
№3	Дулааны шугам	0.4	-1.0	3	3.5	159	
№4	Бохирын шугам	0.4	-1.0	3	3.5	159	
№5	Бохирын шугам	0.4	-1.0	3	2.5	159	
№5-1	Бохирын шугам	0.4	-1.0	3	4.5	159	
№5-2	Бохирын шугам	0.4	-1.0	3	2	159	
№6	Барилгын оролт	0.4	-1.0	3	3.5	159	



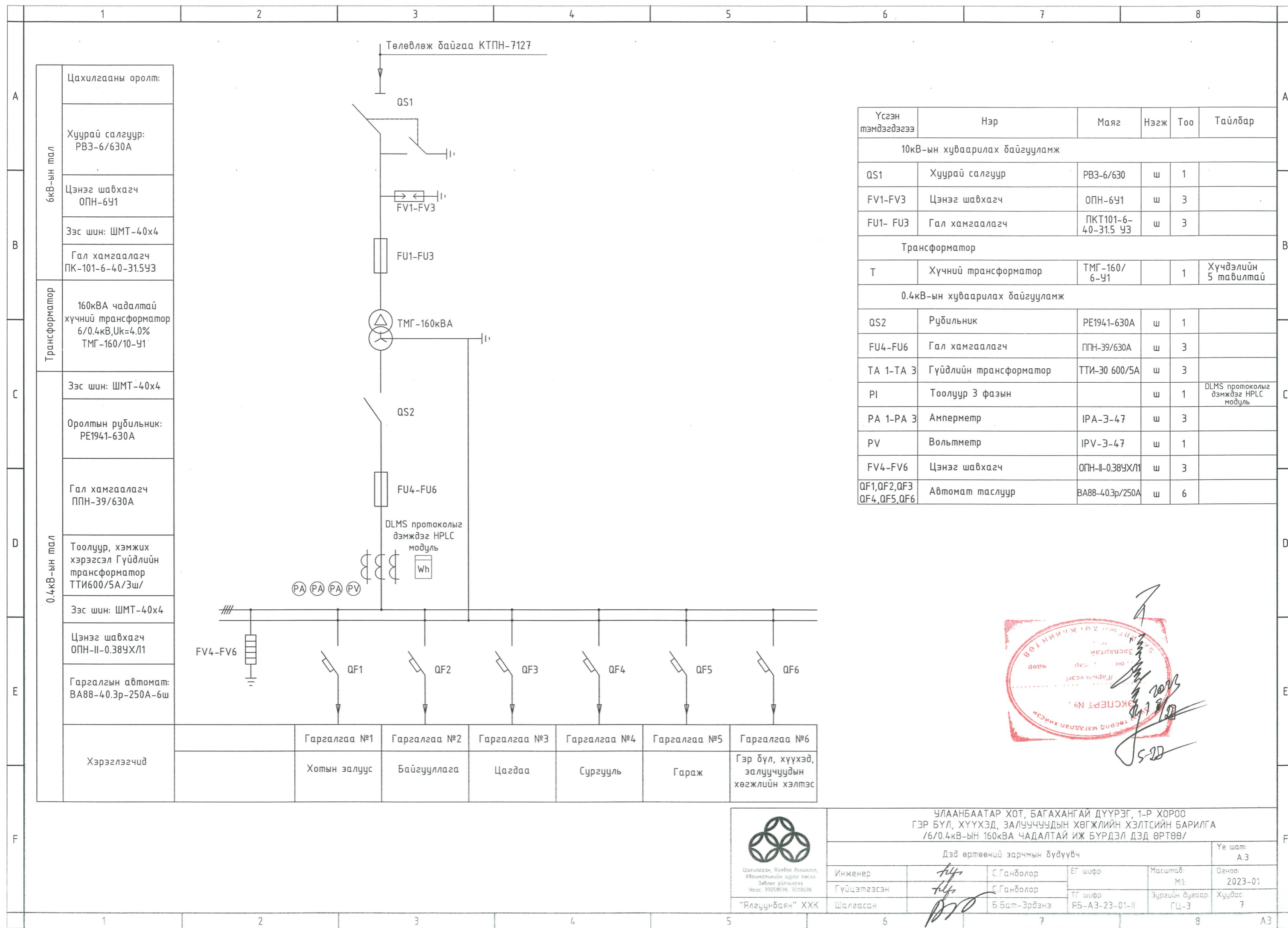
Цахилгаан, Хилбэл дахилгал, Автоматикын зураг төсөл
Зөвлөл үйлчилгээ
Утас: 99058698 7010698

УЛААНБААТАР ХОТ, БАГАХАНГАЙ ДҮҮРЭГ, 1-Р ХОРОО
ГЭР БҮЛ, ХҮҮХЭД, ЗАЛУУЧУУДЫН ХӨГЖЛИЙН ХЭЛТСИЙН БАРИЛГА
/ГАДНА ЦАХИЛГААН ХАНГАМЖ/

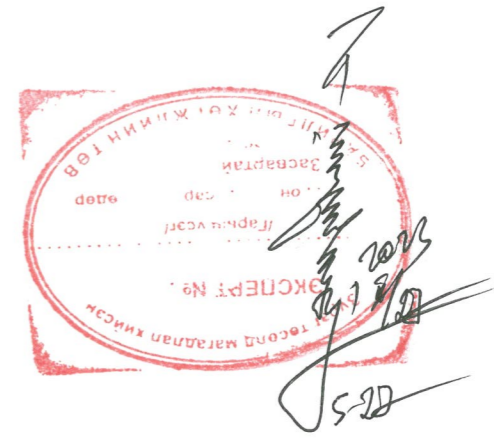
Зургийн бүрдэл, Тайлбар

Үе шат: А.З

Инженер	<i>Ганболор</i>	С.Ганболор	ЕГ шифр:	Масштаб:	Огноо:
Гүйцэтгэсэн	<i>Ганболор</i>	С.Ганболор	ТГ шифр:	М1:	2023-01
"Ялгуунбаян" ХХК	Шалгасан	<i>Б.Бат-Эрдэнэ</i>	ЯБ-А3-22-01-1	Зургийн дугаар: ГЦ-2	Хуудас: 6



Үсгэн тэмдэгдээгээ	Нэр	Маяг	Нэгж	Тоо	Тайлбар
10кВ-ын хуваарилах байгууламж					
QS1	Хуурай салгуур	PB3-6/630	ш	1	
FV1-FV3	Цэнэг шавхагч	ОПН-6У1	ш	3	
FU1- FU3	Гал хамгаалагч	ПКТ101-6-40-31.5 У3	ш	3	
Трансформатор					
T	Хүчний трансформатор	ТМГ-160/6-У1		1	Хүчдэлийн 5 тавилмай
0.4кВ-ын хуваарилах байгууламж					
QS2	Рубильник	PE1941-630A	ш	1	
FU4-FU6	Гал хамгаалагч	ППН-39/630A	ш	3	
ТА 1-ТА 3	Гүйдлийн трансформатор	ТТИ-30 600/5A	ш	3	
PI	Тоолуур 3 фазын		ш	1	DLMS протоколыг дэмждэг HPLC модуль
PA 1-PA 3	Амперметр	IPA-Э-47	ш	3	
PV	Вольтметр	IPV-Э-47	ш	1	
FV4-FV6	Цэнэг шавхагч	ОПН-II-0.38УХ/11	ш	3	
QF1, QF2, QF3, QF4, QF5, QF6	Автомат таслуур	BA88-40.3р/250A	ш	6	



	Гаргалгаа №1	Гаргалгаа №2	Гаргалгаа №3	Гаргалгаа №4	Гаргалгаа №5	Гаргалгаа №6
Хэрэглэгчид	Хотын залуус	Байгууллага	Цагдаа	Сургууль	Гараж	Гэр бүл, хүүхэд, залуучуудын хөгжлийн хэлтэс

УЛААНБААТАР ХОТ, БАГАХАНГАЙ ДҮҮРЭГ, 1-Р ХОРОО
ГЭР БҮЛ, ХҮҮХЭД, ЗАЛУУЧУУДЫН ХӨГЖЛИЙН ХЭЛТСИЙН БАРИЛГА
/6/0.4кВ-ЫН 160кВА ЧАДАЛТАЙ ИЖ БҮРДЭЛ ДЭД ӨРТӨӨ/

Дэд өртөөний зарчмын бүдүүвч

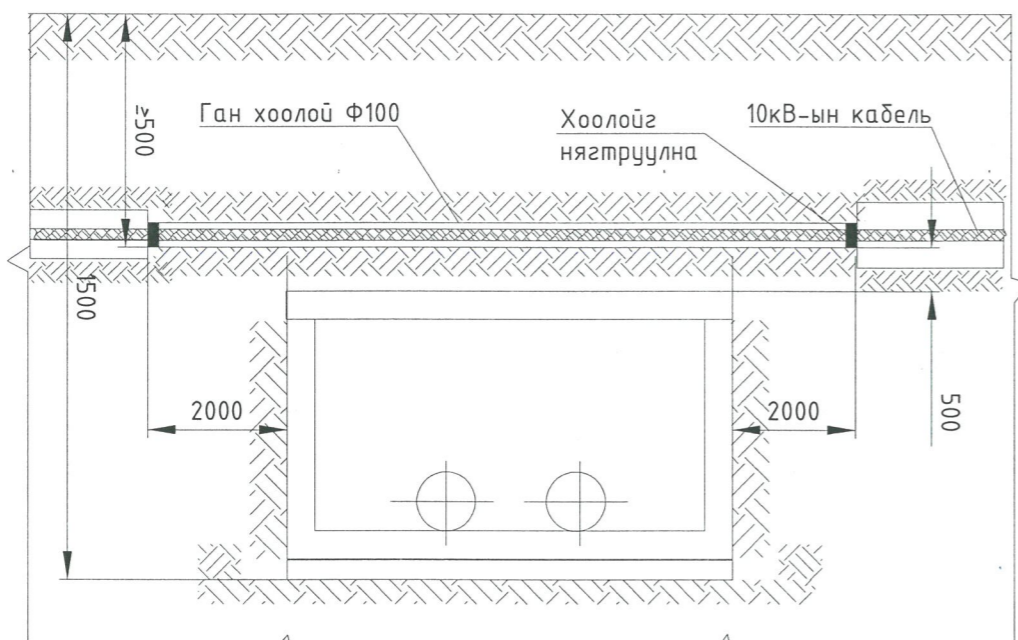
Инженер *С.Ганболор* ЕГ шифр
Гүйцэтгэсэн *С.Ганболор* ТГ шифр
Шалгасан *Б.Бат-Эрдэнэ* ЯБ-АЗ-23-01-II

Үе шат: А.З

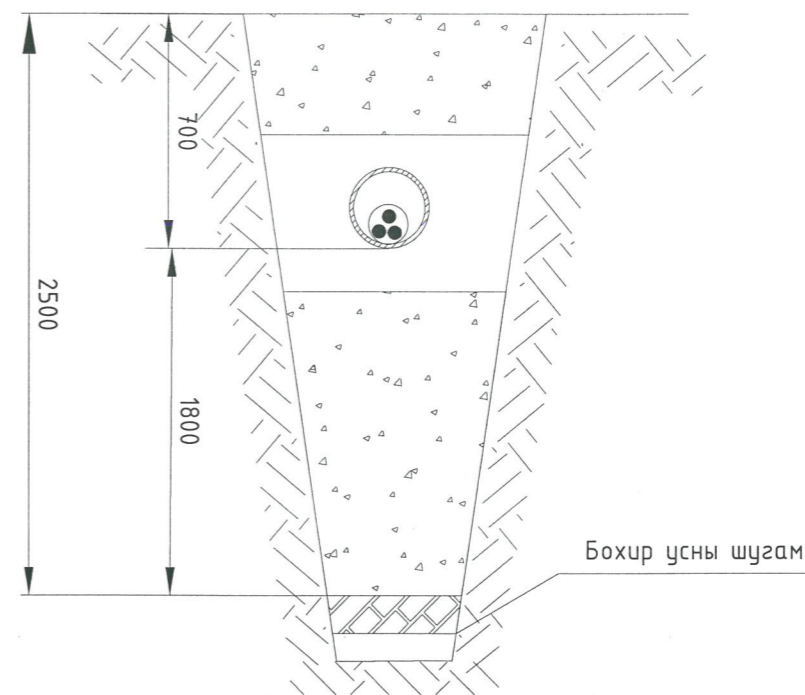
Огноо: 2023-01

Хуудас: 7

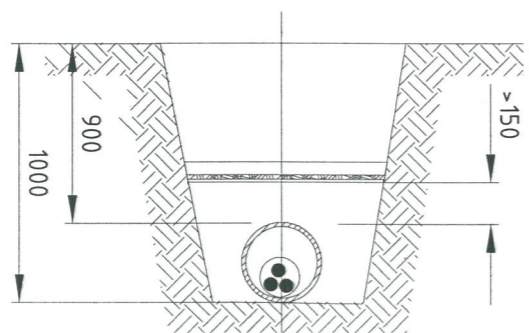
Дулааны шугамтай зэрлэг хийх



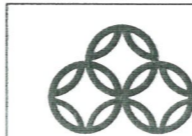
Бохирийн шугамтай зэрлэг хийх



Холбооны шугамтай зэрлэг хийх



Холбооны кабель хуванцар хоолойд
10кВ-ын кабель шугам
Φ=159мм ган хоолой



Цахилгаан, Холбоо, Дижитал,
Автоматичийн зургаа төсөл
Зөвлөх үйлчилгээ
Утас: 99058698, 70118698

"Ялгуунбаян" ХХК

УЛААНБААТАР ХОТ, БАГАХАНГАЙ ДҮҮРЭГ, 1-Р ХОРОО
ГЭР БҮЛ, ХҮҮХЭД, ЗАЛУУЧУУДЫН ХӨГЖЛИЙН ХЭЛТСИЙН БАРИЛГА
/6/0.4кВ-ЫН 160кВА ЧАДАЛТАЙ ИЖ БҮРДЭЛ ДЭД ӨРТӨӨ/

Инженерийн шугам сүлжээтэй кабель огтлолцох огтлол

Үе шат:
АЗ

Инженер

С.Ганболор

ЕГ шифр:

Масштаб:

Огноо:
2023-01

Гүйцэтгэсэн

С.Ганболор

ТГ шифр:

Зургийн дугаар:

Хуудас:
7

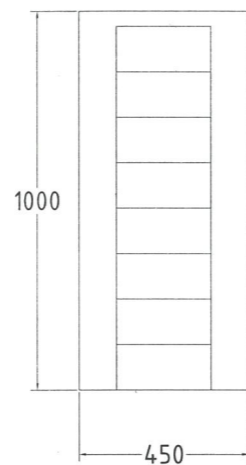
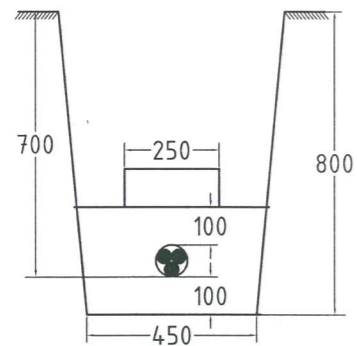
Шалгасан

Б.Бат-Эрдэнэ

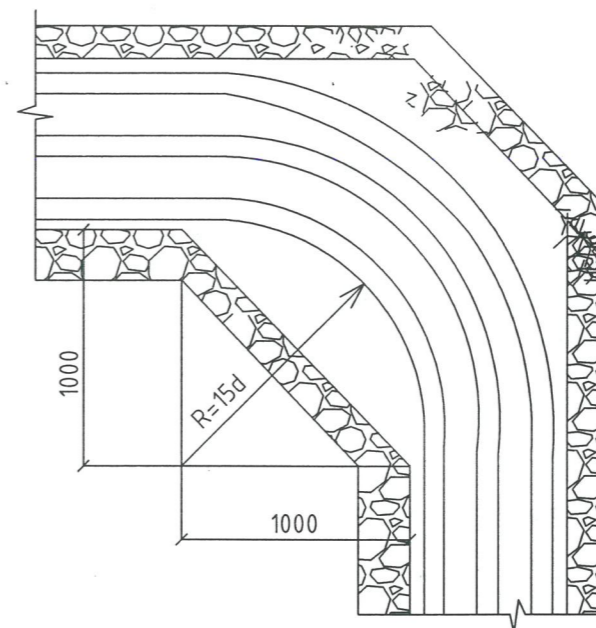
ЯБ-АЗ-23-01-II


ГЦ-4

КАБЕЛИЙН ШУУДУУНЫ ОГТЛОЛ 1-1

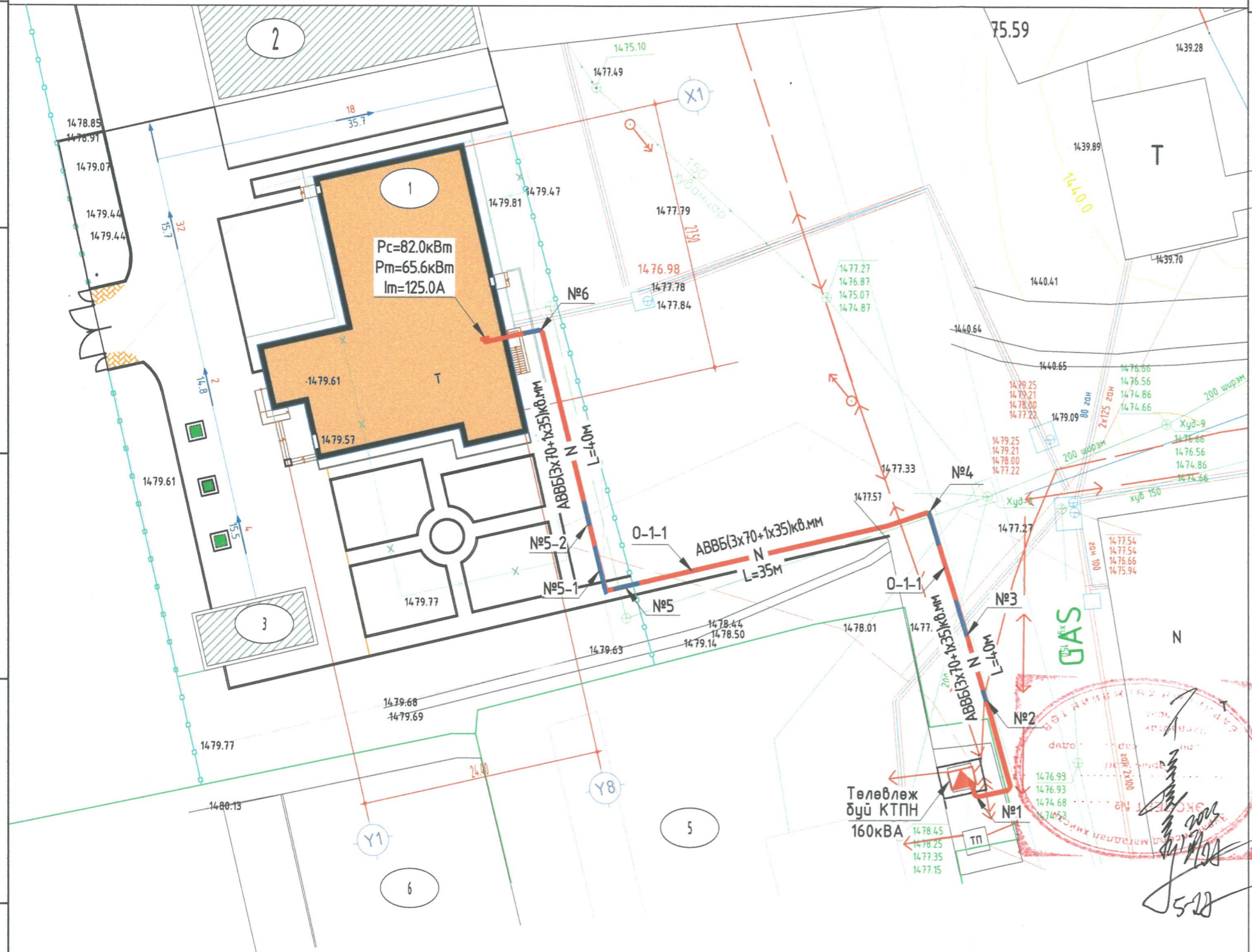
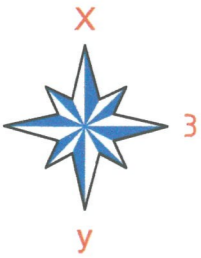


КАБЕЛИЙН ЭРГЭЛТИЙН ХЭСЭГЛЭЛ



 Цахилгаан, Холбоо дохиолол, Автоматикийн зураг төсөл Зөвлөх үйлчилгээ Утас: 99058698, 70118698	УЛААНБААТАР ХОТ, БАГАХАНГАЙ ДҮҮРЭГ, 1-Р ХОРОО ГЭР БҮЛ, ХҮҮХЭД, ЗАЛУУЧУУДЫН ХӨГЖЛИЙН ХЭЛТСИЙН БАРИЛГА /ГАДНА ЦАХИЛГААН ХАНГАМЖ/				Үе шат:	А3
	Кабелийн шуудууны огтлол				Масштаб:	Огноо:
	Инженер	<i>С.Ганболор</i>	С.Ганболор	ЕГ шифр:	М1:	2023-01
	Гүйцэтгэсэн	<i>С.Ганболор</i>	С.Ганболор	ТГ шифр:	Зургийн дугаар	Хуудас:
Шалгасан	<i>Б.Бат-Эрдэнэ</i>	Б.Бат-Эрдэнэ	ЯБ-А3-22-01-1	ГЦ-5	6	

Гадна цахилгаан хангамжийн байгуулалт-М1:500



Д/Д	ТОДОРХОЙЛОЛТ	ТАЙЛБАР
1	Гэр бүл, хүүхэд залуучуудын хөгжлийн хэлтсийн барилга	Төлөвлөж буй
2	Ерөнхий боловсролын "Хангай" дунд сургууль барилга	Одоо байгаа
3	Агуулах	Одоо байгаа
4	Цахилгааны дэд өртөө	Одоо байгаа
5	Дүүргийн ус суваг ашиглалтын газар	Одоо байгаа
6	Дүүргийн эрчим хүчний газар	Одоо байгаа

ЗӨВШӨӨРӨЛЦСӨН:

УЛААНБААТАР ЦАХИЛГААН ТҮГЭЭХ СҮЛЖЭЭ ТӨХК-ИЙН ТЕХНИКИЙН БОДЛОГО ЗОХИЦУУЛАЛТЫН ХЭЛТСИЙН ДАРГА, ҮҮРЭГ ГҮЙЦЭТГЭГЧ /Т.МӨНХБОЛД/

НИЙСЛЭЛИЙН ОНЦГОЙ БАЙДЛЫН ГАЗРЫН ГАЛ ТҮЙМЭРТЭЙ ТЭМЦЭХ ХЭЛТСИЙН БАРИЛГЫН ЗУРАГ ТӨСЛИЙН ХЯНАЛТЫН БАЙЦААГЧ, АХМАД /Б.ДАВААСҮРЭН/

ХОТ ТӨЛӨВЛӨЛТ, ХӨГЖЛИЙН ГАЗАР ИДБТХ-ИЙН ЦАХИЛГААН ХАНГАМЖ ХАРИУЦСАН МЭРГЭЖИЛТЭН



"ИЛЧ ОРД" ОНӨААТҮГ-ЫН ЗАХИРАЛ /Ц.БОЛОРТУНГАЛАГ-2

"УСУГ" ЕРӨНХИЙ ИНЖЕНЕР /Ж.ЛХАГВАСҮРЭН/

БАЙРШЛЫН ТОЙМ ЗУРАГ



ТАНИХ ТЭМДЭГ

- ТӨЛӨВЛӨЖ БУЙ БАРИЛГА
- ТӨЛӨВЛӨЖ БУЙ ГАН ХООЛОЙ
- ОДОО БАЙГАА БОХИРЫН ШУГАМ
- ТӨЛӨВЛӨЖ БУЙ КТПН
- ОДОО БАЙГАА ДУЛААНЫ ШУГАМ
- ТӨЛӨВЛӨЖ БУЙ АВТО ЗАМ
- ТӨЛӨВЛӨЖ БУЙ 0.4кВ-ЫН КШ
- ТӨЛӨВЛӨЖ БУЙ ЦЭВЭР УСНЫ ШУГАМ
- ТӨЛӨВЛӨЖ БУЙ ЯВГАН ХҮНИЙ ЗАМ



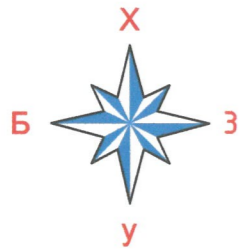
Цахилгаан, Холбоо дохиолол, Автоматиккийн зураг төсөл Зөвлөх үйлчилгээний Утас: 99058698, 70118698

"Ялзуунбаян" ХХК

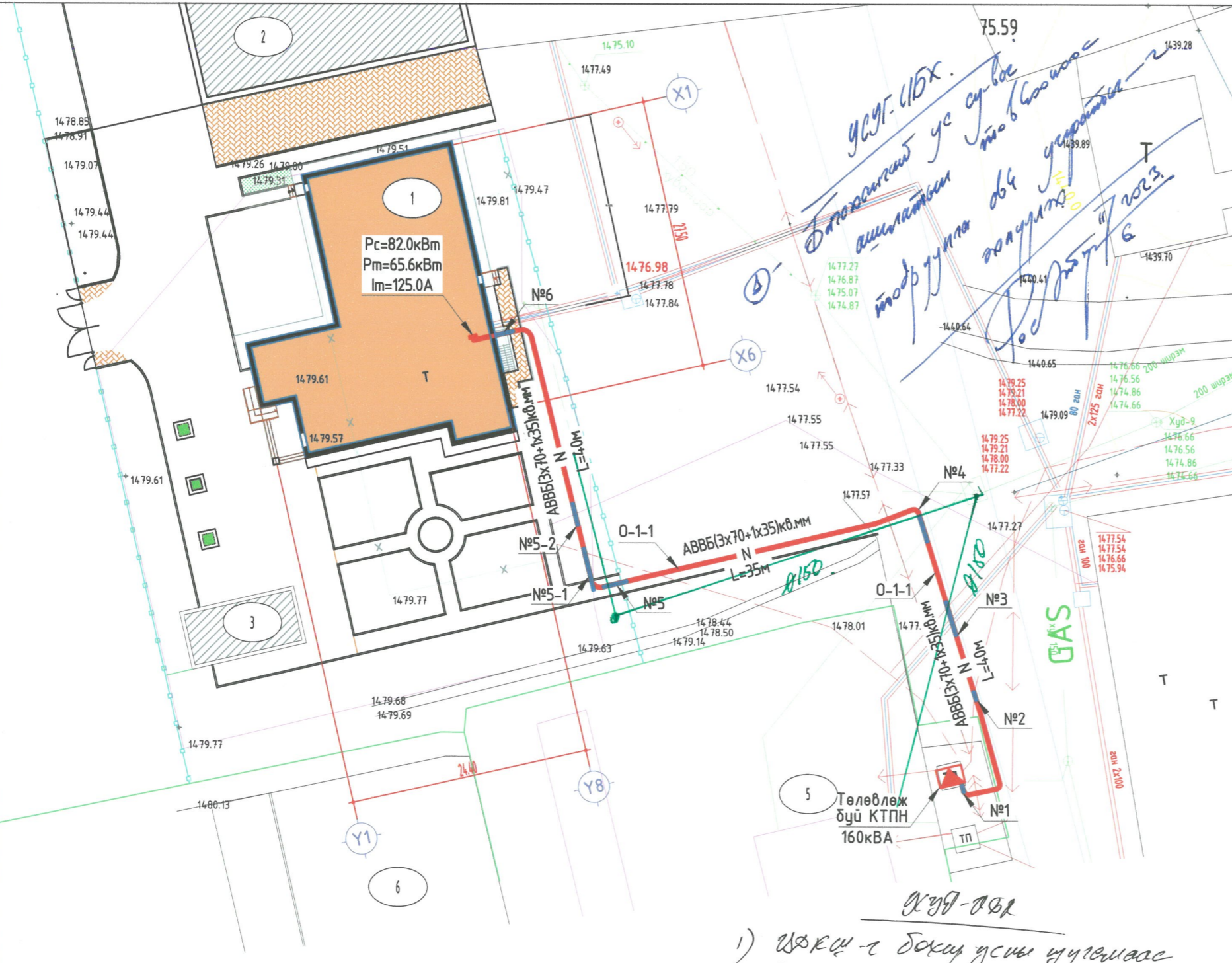
УЛААНБААТАР ХОТ, БАГАХАНГАЙ ДҮҮРЭГ, 1-Р ХОРОО ГЭР БҮЛ, ХҮҮХЭД ЗАЛУУЧУУДЫН ХӨГЖЛИЙН ХЭЛТСИЙН БАРИЛГА /ГАДНА ЦАХИЛГААН ХАНГАМЖ/

Инженер		С.Ганболор	ЕГ шифр:	Масштаб:	Ye шат:
Гүйцэтгэсэн		С.Ганболор	ТГ шифр:	M1:500	A.3
Шалгасан		Б.Бат-Эрдэнэ	Зургийн дугаар:	ГЦ-6	Огноо:
			ЯБ-АЗ-23-01-1	Хуудас:	2023-01
				6	

Гадна цахилгаан хангамжийн байгуулалт-М1:500



Д/Д	ТОДОРХОЙЛОЛТ	ТАЙЛБАР
1	Гэр бүл, хүүхэд залуучуудын хөгжлийн хэлтсийн барилга	Төлөвлөж буй
2	Ерөнхий боловсролын "Хангай" дунд сургууль барилга	Одоо байгаа
3	Азуулах	Одоо байгаа
4	Цахилгааны дэд өртөө	Одоо байгаа
5	Дүүргийн ус суваг ашиглалтын газар	Одоо байгаа
6	Дүүргийн эрчим хүчний газар	Одоо байгаа



ЗӨВШӨӨРӨЛЦСӨН:

УЛААНБААТАР ЦАХИЛГААН ТҮГЭЭХ СҮЛЖЭЭ ТӨХК-ИЙН ТЕХНИКИЙН БОДЛОГО ЗОХИЦУУЛАЛТЫН ХЭЛТСИЙН ДАРГА, ҮҮРЭГ ГҮЙЦЭТГЭГЧ /У.Т.МӨНХБОЛД/

НИЙСЛЭЛИЙН ОНЦГОЙ БАЙДЛЫН ГАЗРЫН БАЛ ТҮЙМЭРТЭЙ ТЭМЦЭХ ХЭЛТСИЙН БАРИЛГЫН ЗУРАГ ТӨСЛИЙН ХЯНАЛТЫН БАЙЦААГЧ, АХМАД /Б.ДАВААСҮРЭН/

"ИЛЧ ОРД" ОНӨААТҮГ-ЫН ЗАХИРАЛ /Д.ГАНТУЛГА/

"УСУГ" ЕРӨНХИЙ ИНЖЕНЕР /Ж.ДАГВАСҮРЭН/

БАЙРШЛЫН ТОЙМ ЗУРАГ



ТАНИХ ТЭМДЭГ

1	ТӨЛӨВЛӨЖ БУЙ БАРИЛГА	ТӨЛӨВЛӨЖ БУЙ ГАН ХООЛОЙ	ОДОО БАЙГАА БОХИРЫН ШУГАМ
2	ТӨЛӨВЛӨЖ БУЙ КТПН	ОДОО БАЙГАА ДУЛААНЫ ШУГАМ	ТӨЛӨВЛӨЖ БУЙ АВТО ЗАМ
3	ТӨЛӨВЛӨЖ БУЙ 0.4кВ-ЫН КШ	ТӨЛӨВЛӨЖ БУЙ ЦЭВЭР УСНЫ ШУГАМ	ТӨЛӨВЛӨЖ БУЙ ЯВГАН ХҮНИЙ ЗАМ

1) ЦЭВЭР-г бохи усны шугамгаар БНБД-г гацуу зай барихи усраар.

2) Бохи усны шугамгаар өгөгдсөх жонги кабели шугамгаар ган ер, шонгоны үсэгг хийнэл баруулаар.



Цахилгаан, Холбоо дохиолол, Автоматикийн зураг төсөл
Зөвлөх үйлчилгээ
Утас: 99058698, 70118698
"Ялгуундаян" ХХК

УЛААНБААТАР ХОТ, БАГАХАНГАЙ ДҮҮРЭГ, 1-Р ХОРОО ГЭР БҮЛ, ХҮҮХЭД ЗАЛУУЧУУДЫН ХӨГЖЛИЙН ХЭЛТСИЙН БАРИЛГА /ГАДНА ЦАХИЛГААН ХАНГАМЖ/

Гадна цахилгаан хангамжийн байгуулалт

Инженер	-2 туфт	С.Ганболор	ЕГ шифр:	Масштаб: М1:500	Ye шам: А.3
Гүйцэтгэсэн	- туфт	С.Ганболор	ТГ шифр:	Огноо: 2023-01	
Шалгасан	10M	Б.Бат-Эрдэнэ	Зургийн дугаар: ЯБ-АЭ-23-01-I	Хуудас: 6	

30.2023

"ЯЛГУУНБАЯН" ХХК

ТЗ: ЭТ12-133/22

Монгол улс, Улаанбаатар хот, Баянгол дүүрэг, 16-р хороо,
Өндөргэгээн Занабазарын гудамж 10/1 байр 201 тоот
Утас: 99058698, 70148698; Факс: 70118698

Шифр: ЯБ-АЗ-23-01-II

Улаанбаатар хот, Багахангай дүүрэг, 1-р хороо
Гэр бүл, хүүхэд, залуучуудын хөгжлийн
хэлтсийн барилга

Ажлын зураг

Захирал



Р.Батбаатар

6/0.4кВ-ын 160кВА чадалтай иж бүрдэл дэд өртөө

2023 он

Зургийн бүрдэл

Д/д	Зургийн нэр	Тайлбар
1	Зургийн бүрдэл, Тайлбар, материалын түүвэр	ДӨ-1
2	Дэд өртөөний зарчмын дүдүүвч, Захиалгын хуудас	ДӨ-2
3	Дэд өртөөний байгуулалт болон харагдах байдал	ДӨ-3
4	Дэд өртөөний огтлолууд	ДӨ-4
5	Дэд өртөөний газардуулгын байгуулалт, Кабелийн оролт гаралт	ДӨ-5
6	Суурийн байгуулалт, огтлол, материалын түүвэр	ДӨ-6
7	Дэд өртөөний төмөр хашаа, материалын түүвэр	ДӨ-7

Тайлбар

Улаанбаатар хот, Багахангай дүүрэг, 1-р хороо Гэр бүл, хүүхэд, залуучуудын хөгжлийн хэлтсийн барилгын гадна цахилгаан хангамжийн ажлын зураг төслийг "Цахилгаан байгууламжийн дүрэм" БД43-101-03-ийн 2.2, 2.3, 1.7 заалт, "Цахилгаан техникийн ажил" БНБД-3.05.0.6-90 дагуу "Улаанбаатар цахилгаан түгээх сүлжээ" ТӨХК-ийн 2022 оны 12-р сарын 27-ны өдөр олгосон №15/06194/22 тоот техникийн нөхцөлийг үндэслэн ажлын зургийг хийж гүйцэтгэв.

Уг техникийн нөхцөлд өгөгдсөний дагуу 35/6кВ-ын Өндөртолгой дэд станц 6кВ-ын Үнэгтэй фидерийн КТПН-7127 дэд өртөөний хийцийг сольж 0.4кВ талд рудильник бүхий групп моноглоно.

Дэд станцын гадна орчны температур нь -45°C-ээс +40°C хүртэл байна.


Дэд өртөөний аюулгүй байдлыг хангаж гадна хашаа төлөвлөв. Гадна хашааг төсөвт тусгаж өгнө. Цахилгаан аюул ослоос урьдчилан сэргийлэх анхааруулах тэмдгийг дэд өртөөний хаалга болон хашааны гадна талд 1.5м өндөрт хаалга голлуулж өлгөнө.

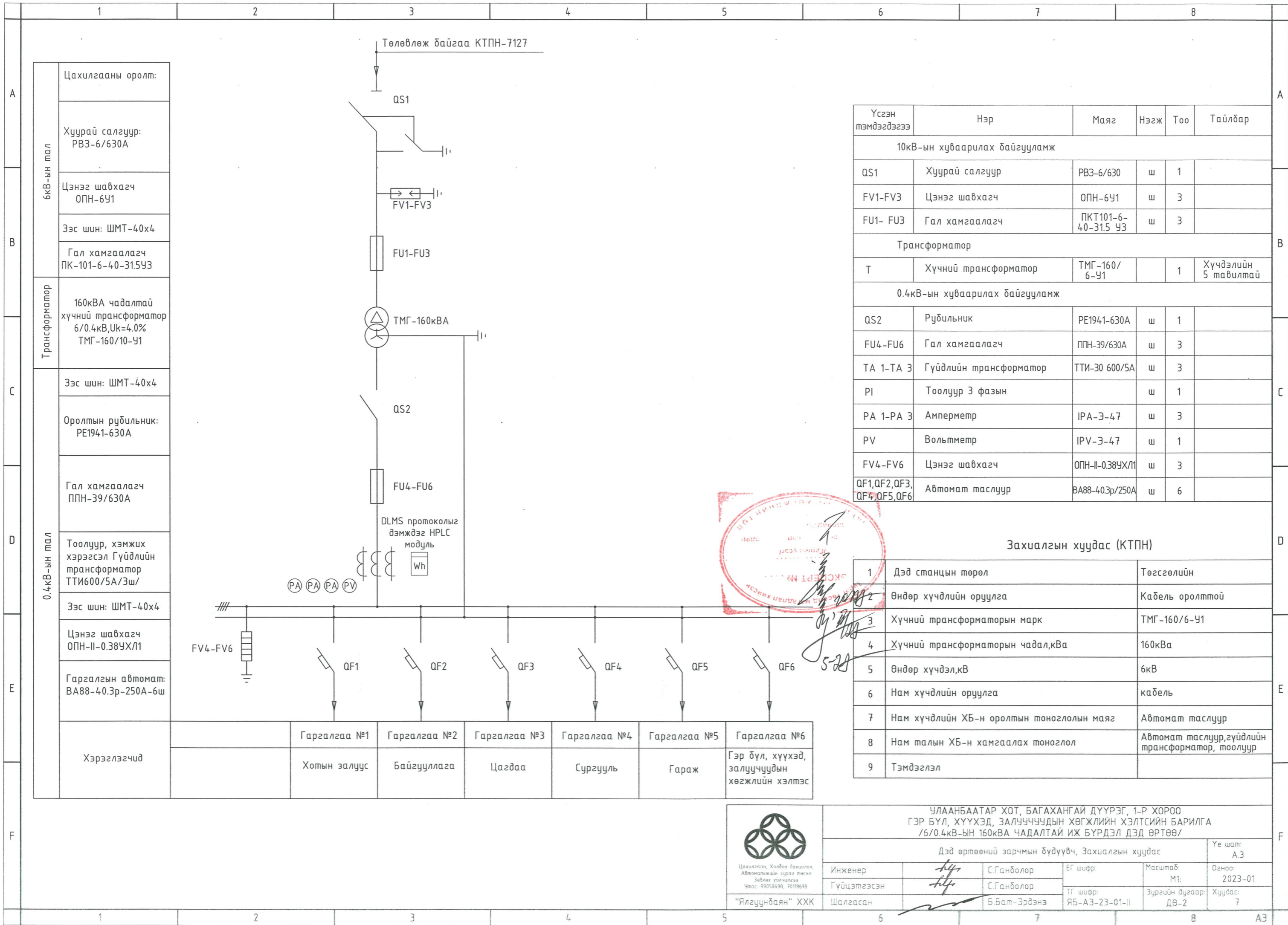
Төлөвлөж дүр дэд өртөөг 0 түвшинээс дээш 0.5м өндөрт суурийг цутгамал бетоноор хийнэ. Энэхүү иж бүрэн дэд өртөөний зарчмын дүдүүвч болон ерөнхий загварыг ОХУ-н Электро комплект компанийн техникийн баримт бичгийг үндэслэн төлөвлөсөн болно.

Бүх газар шорооны ажил, угсралтын ажлын үед цахилгаан шугам сүлжээний байгууллагаас мэргэжлийн хүмүүс байлцуулах шаардлагатай.

Материалын түүвэр

Д/д	Нэр	Маяг	Нэгж	Тоо	Тайлбар
Иж бүрэн трансформаторын дэд өртөө					
1	6/0.4кВ хүчдэлтэй 160кВА чадалтай 3 фазын хүчний тосон трансформатор /холболтын дүдүүвч Д/Ү/	ТМГ-160	ком	1	Хүчдэл тохируулгын 5 тавилтай байна
2	6кВ-ын хуурай салгуур	РВЗ-10/630А	ш	1	
3	Гал хамгаалагч	ПКТ101-6-40-315	ш	3	
4	Хэт хүчдэл хязгаарлагч /6кВ/	ОПН-6У1	ш	3	
5	Оролтын рудильник	РЕ1941-630А	ш	1	
6	Гал хамгаалагч	ППН-39/630А	ш	3	
7	Гүйдлийн трансформатор	ТТИ-30 600/5А	ш	3	
8	3 Фазын бүрэн электрон тоолуур		ш	1	DLMS протоколыг дэмждэг НРЛС модуль
9	Цэнэг шавхагч /0.4кВ/	ОПН-II-0.38УХ/11	ш	3	
10	Шугамын автомат	ВА-88-40.3р/630А	ш	1	
11	Шугамын автомат	ВА-88-40.3р/250А	ш	6	
12	Амперметр	ІРА-Э-47	ш	3	
13	Вольтметр	ІРV-Э-47	ш	1	
14	Тэгш өнцөгт огтлолтой зэс шин /дүрээстэй/	ШМТ-40*4мм	м	12	
15	Газардуулгын туузан төмөр	4*40мм	м	48	
16	Булан төмөр	50*50*3	ш	14	

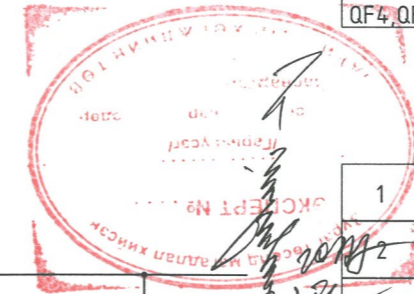
 <p>Цахилгаан, Холбоо бохилол, Автоматикын зураг төсөл Зөвлөх үйлчилгээ Утас: 99058698, 70186698</p> <p>"Ялгуунбаян" ХХК</p>	УЛААНБААТАР ХОТ, БАГАХАНГАЙ ДҮҮРЭГ, 1-Р ХОРОО ГЭР БҮЛ, ХҮҮХЭД, ЗАЛУУЧУУДЫН ХӨГЖЛИЙН ХЭЛТСИЙН БАРИЛГА /6/0.4кВ-ЫН 160кВА ЧАДАЛТАЙ ИЖ БҮРДЭЛ ДЭД ӨРТӨӨ/					
	Зургийн жагсаалт, үндсэн үзүүлэлт, Барилгын дүдүүвч				Үе шат:	А.3
	Инженер	<i>[Signature]</i>	С.Ганболор	ЕГ шифр:	Масштаб:	Огноо:
	Гүйцэтгэсэн	<i>[Signature]</i>	С.Ганболор	ТГ шифр:	М1:	2023-01
			ЯБ-А3-23-01-II	Зургийн дугаар:	Хуудас:	
				ДӨ-1	7	



Үсгэн тэмдэгдэгээ	Нэр	Маяг	Нэгж	Тоо	Тайлбар
10кВ-ын хуваарилах байгууламж					
QS1	Хуурай салгуур	PB3-6/630	ш	1	
FV1-FV3	Цэнэг шавхагч	ОПН-6У1	ш	3	
FU1- FU3	Гал хамгаалагч	ПКТ101-6-40-31.5 У3	ш	3	
Трансформатор					
T	Хүчний трансформатор	ТМГ-160/6-У1		1	Хүчдэлийн 5 тавилтай
0.4кВ-ын хуваарилах байгууламж					
QS2	Рубильник	PE1941-630A	ш	1	
FU4-FU6	Гал хамгаалагч	ППН-39/630A	ш	3	
TA 1-TA 3	Гүйдлийн трансформатор	ТТИ-30 600/5A	ш	3	
PI	Тоолуур 3 фазын		ш	1	
PA 1-PA 3	Амперметр	IPA-Э-47	ш	3	
PV	Вольтметр	IPV-Э-47	ш	1	
FV4-FV6	Цэнэг шавхагч	ОПН-II-0.38УХ/11	ш	3	
QF1, QF2, QF3, QF4, QF5, QF6	Автомат таслуур	BA88-40.3p/250A	ш	6	

Захиалгын хуудас (КТПН)

1	Дэд станцын төрөл	Төгсгөлийн
2	Өндөр хүчдлийн оруулга	Кабель оролттой
3	Хүчний трансформаторын марк	ТМГ-160/6-У1
4	Хүчний трансформаторын чадал,кВа	160кВа
5	Өндөр хүчдэл,кВ	6кВ
6	Нам хүчдлийн оруулга	кабель
7	Нам хүчдлийн ХБ-н оролтын моноглолын маяг	Автомат таслуур
8	Нам талын ХБ-н хамгаалах моноглол	Автомат таслуур, гүйдлийн трансформатор, тоолуур
9	Тэмдэглэл	

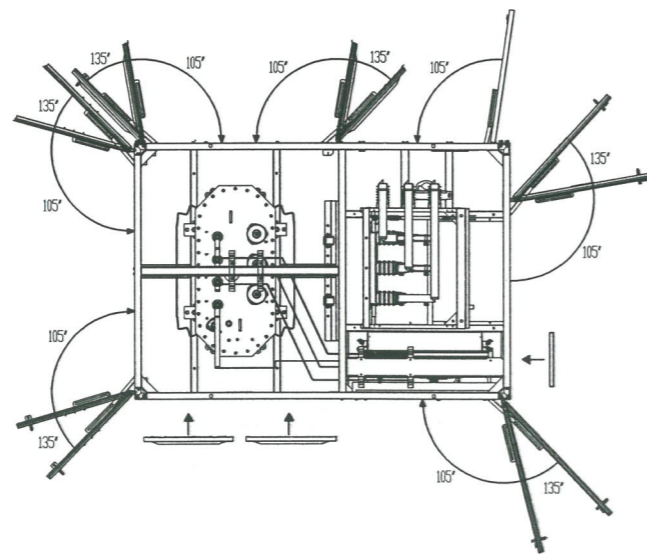
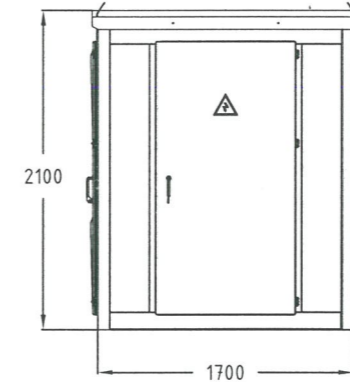
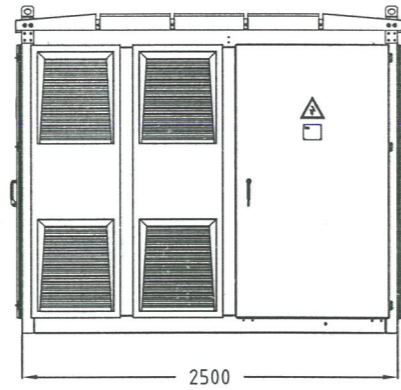


Цахилгаан, Хялбар дохиолол, Автоматиккийн зурга төсөл Зөвлөх үйлчилгээ Утас: 99058698, 70118698 "Ялгуунбаян" ХХК

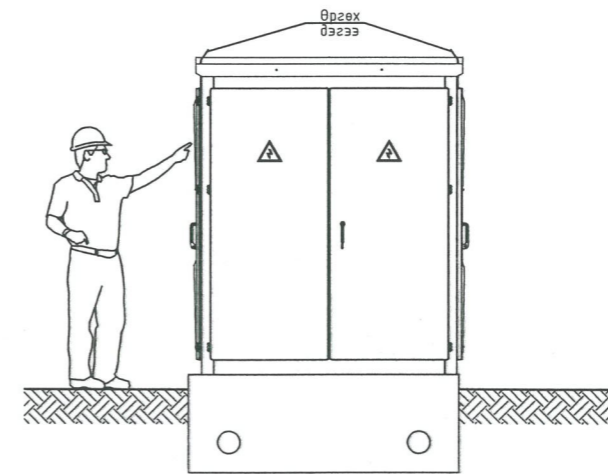
УЛААНБААТАР ХОТ, БАГАХАНГАЙ ДҮҮРЭГ, 1-Р ХОРОО ГЭР БҮЛ, ХҮҮХЭД, ЗАЛУУЧУУДЫН ХӨГЖЛИЙН ХЭЛТСИЙН БАРИЛГА /6/0.4кВ-ЫН 160кВА ЧАДАЛТАЙ ИЖ БҮРДЭЛ ДЭД ӨРТӨӨ/
 Дэд өртөөний зарчмын бүдүүвч, Захиалгын хуудас Үе шат: А.3
 Инженер С.Ганболор ЕГ шифр: Масштаб: Огноо: 2023-01
 Гүйцэтгэсэн С.Ганболор ТГ шифр: ЯБ-А3-23-01-II Зургийн дугаар: ДӨ-2 Хуудас: 7
 Шалгасан Б.Бат-Эрдэнэ

Хэрэглэгчид	Гаргалгаа №1	Гаргалгаа №2	Гаргалгаа №3	Гаргалгаа №4	Гаргалгаа №5	Гаргалгаа №6
	Хотын залуус	Байгууллага	Цагдаа	Сургууль	Гараж	Гэр бүл, хүүхэд, залуучуудын хөгжлийн хэлтэс


Дэд өртөөний байгуулалт болон харагдах байдал



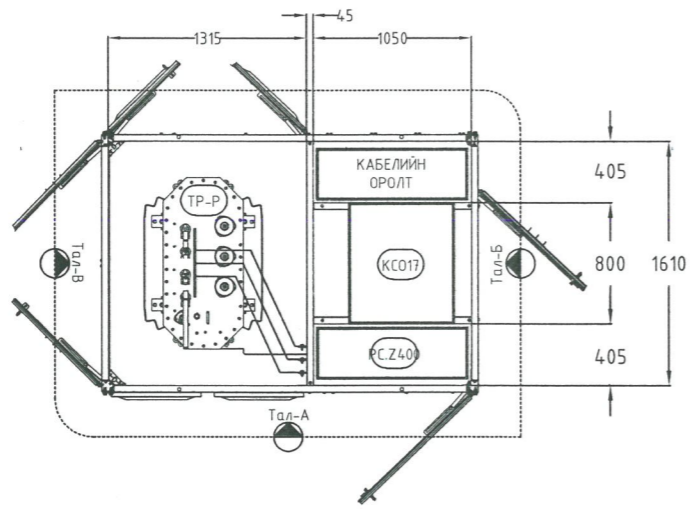
Хаалга ашиглалт: 105 градус, 135 градус онгойлт



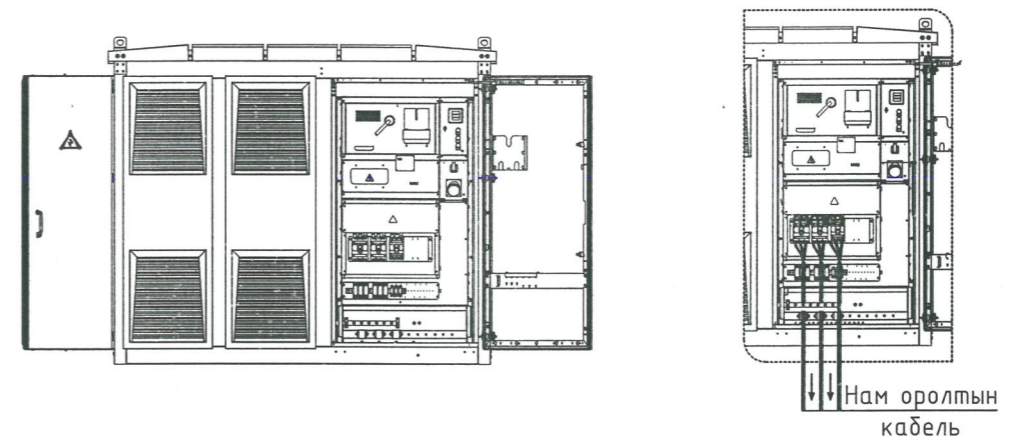
Тээвэрлэлт, суурьлуулалт харагдах байдал
Өргөх: 60-50 градус

 Цахилгаан, Холбоо дахиулах, Автоматикчилсан зэвсэг төсөл Зөвлөх үйлчилгээний Утас: 99058698, 70118698 "Ялгуунбаян" ХХК	УЛААНБААТАР ХОТ, БАГАХАНГАЙ ДҮҮРЭГ, 1-Р ХОРОО ГЭР БҮЛ, ХҮҮХЭД, ЗАЛУУЧУУДЫН ХӨГЖЛИЙН ХЭЛТСИЙН БАРИЛГА /6/0.4кВ-ЫН 160кВА ЧАДАЛТАЙ ИЖ БҮРДЭЛ ДЭД ӨРТӨӨ/					
	Дэд өртөөний байгуулалт болон харагдах байдал					Үе шат: А.3
	Инженер	<i>Signature</i>	С.Ганболор	ЕГ шифр:	Масштаб:	Огноо:
	Гүйцэтгэсэн	<i>Signature</i>	С.Ганболор	ТГ шифр:	М1:	2023-01
Шалгасан	<i>Signature</i>	Б.Бат-Эрдэнэ	ЯБ-АЗ-23-01-И	Зургийн дугаар:	Хуудас:	
				ДӨ-3	7	

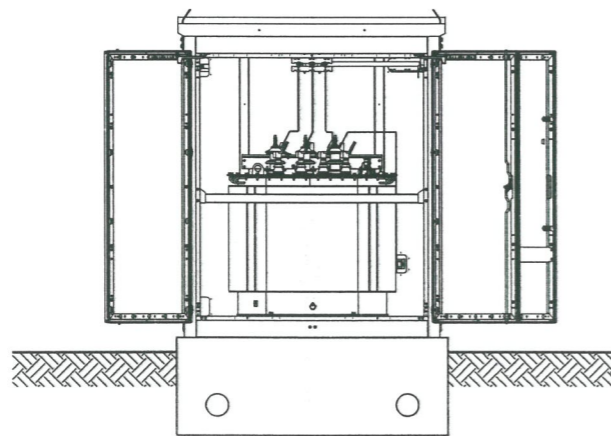
Иж бүрдэл дэд өртөөний байгуулалт



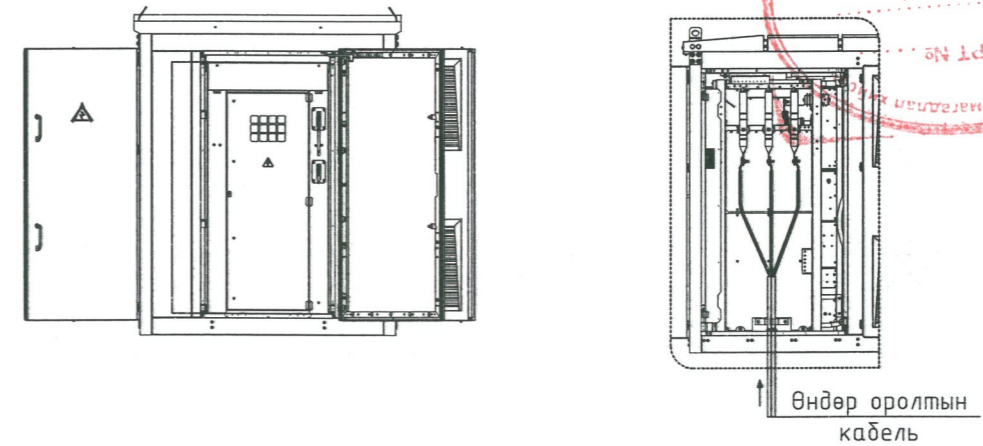
Огтлол-А Нам хүчдэлийн тал




Огтлол-В Трансформаторын тал

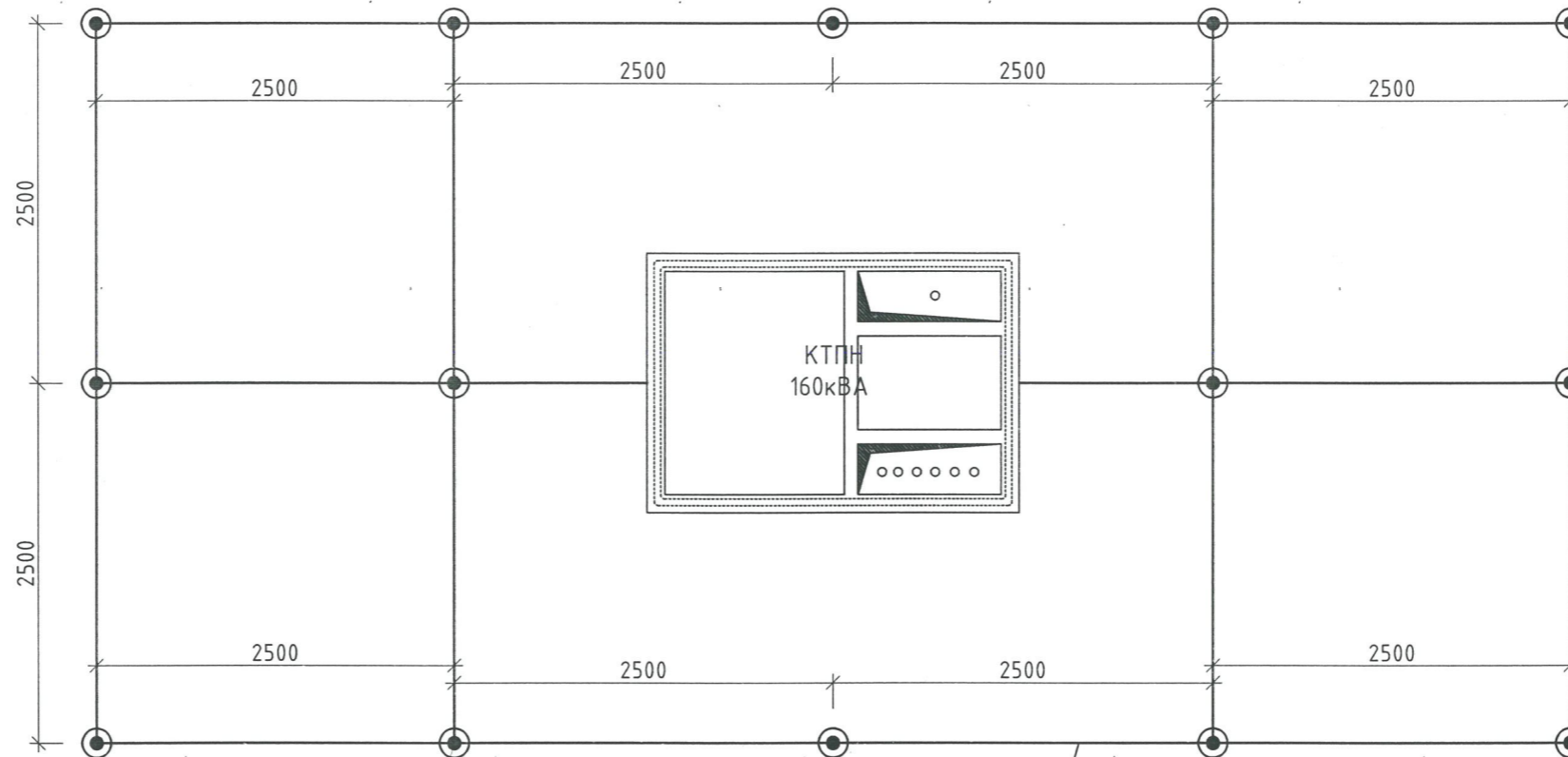
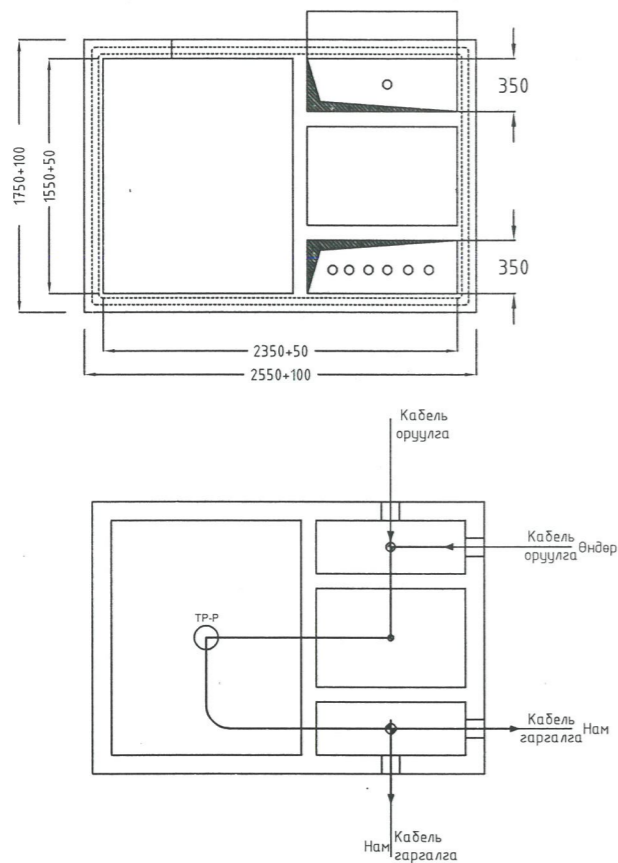


Огтлол-Б Өндөр хүчдэлийн тал



 Цахилгаан, Холбоо, Дэхилгэл, Автоматикийн зэвсэг, төсөл, Зөвлөх үйлчилгээ Утас: 99058698, 70118699 "Ялгуучбаян" ХХК	УЛААНБААТАР ХОТ, БАГАХАНГАЙ ДҮҮРЭГ, 1-Р ХОРОО ГЭР БҮЛ, ХҮҮХЭД, ЗАЛУУЧУУДЫН ХӨГЖЛИЙН ХЭЛТСИЙН БАРИЛГА /6/0.4кВ-ЫН 160кВА ЧАДАЛТАЙ ИЖ БҮРДЭЛ ДЭД ӨРТӨӨ/					
	Дэд өртөөний огтлолууд					Үе шат: А.З
	Инженер	<i>С.Ганболор</i>	С.Ганболор	ЕГ шифр:	Масштаб: М1:	Огноо: 2023-01
	Гүйцэтгэсэн	<i>С.Ганболор</i>	С.Ганболор	ТГ шифр: ЯБ-А3-23-01-II	Зургийн дугаар: ДӨ-4	Хуудас: 7
Шалгасан	<i>Б.Бат-Эрдэнэ</i>	Б.Бат-Эрдэнэ				

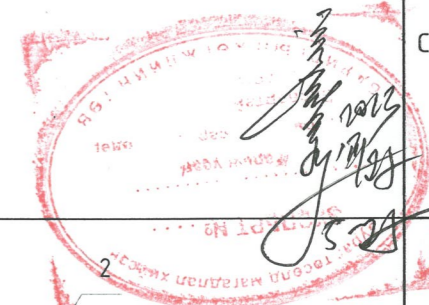
Кабелийн оролт гаралтын нүхний хэмжээ



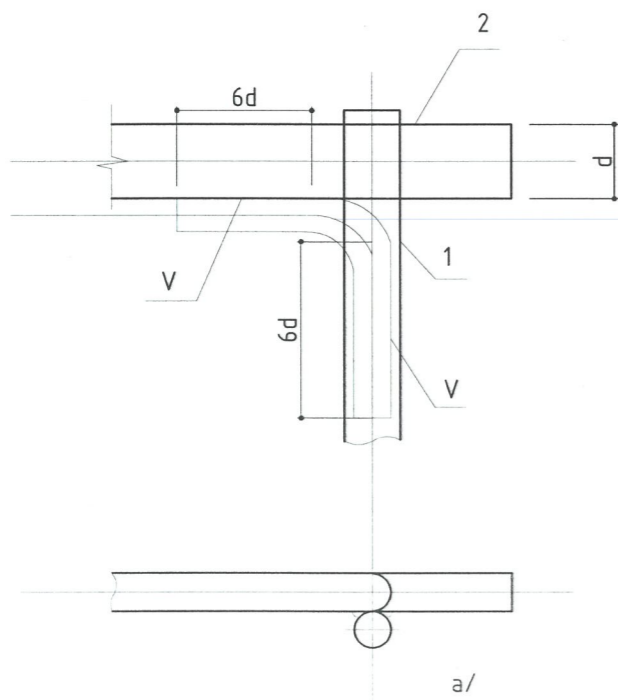
Цайрдсан босоо электрод
50x50x5мм L=3м

Цайрдсан туузан
төмөр 40x4мм

Тайлбар
Иж бүрдэл дэд өртөөний газардуулгын хэвтээ хүрээг 40x4мм-ийн цайрдсан туузан төмрөөр, Босоо электродыг 3м урттай 50x50x5мм цайрдсан булан төмрөөр хийнэ.
Газардуулгын хэвтээ хүрээг газрын тэгшилэгдсэн түвшингээс доош 0,7м-ийн гүнд шуудуунд суулгаж босоо электродыг өрөмдөх замаар газарт зоож өгнө.
Газардуулгын системийн дүх холболтыг гагнаж гүйцэтгэнэ. Гагнаасыг зэтрэлтээс хамгаалын тулд гадуур нь будаж хамгаална.
Дэд өртөөний газардуулгын эсэргүүцэл нь жилийн аль ч улиралд 4 Ом-оос ихгүй байх ёстой.
Газардуулгын эсэргүүцэл 4 Ом-оос хэтэрсэн тохиолдолд нэмэлт электрод зоож өгөх шаардлагатай.

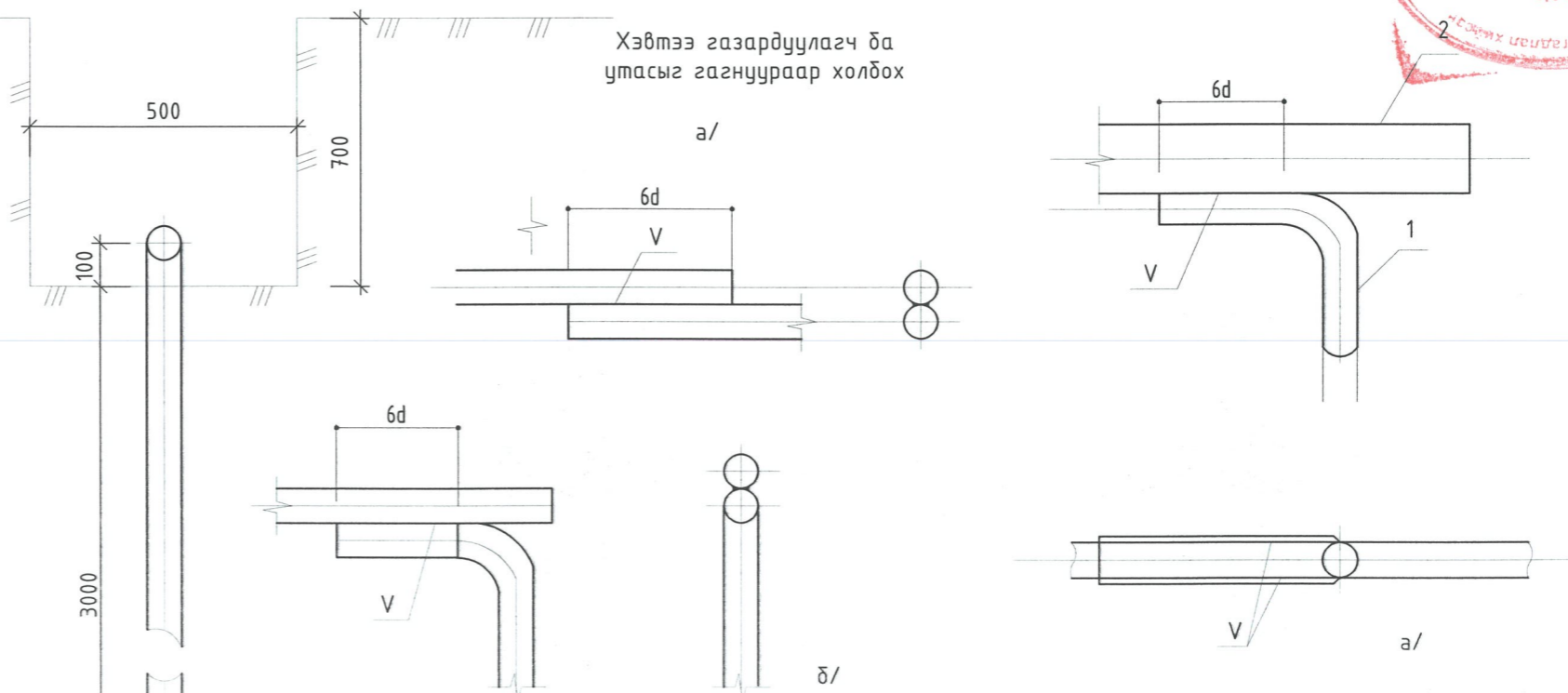



Хэвтээ газардуулагч ба босоо газардуулагчийг гагнуураар холбох



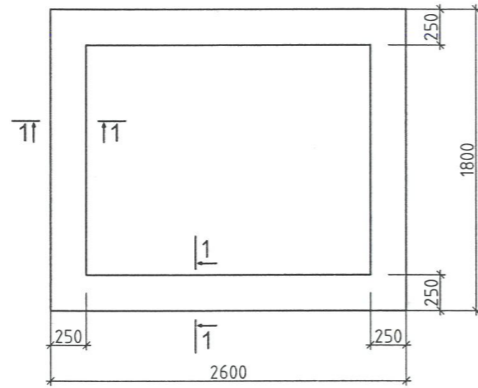
1-Босоо электрод
2-Хэвтээ электрод
V-гагнуур

Хэвтээ газардуулагч ба утасыг гагнуураар холбох



 <p>УЛААНБААТАР ХОТ, БАГАХАНГАЙ ДҮҮРЭГ, 1-Р ХОРОО ГЭР БҮЛ, ХҮҮХЭД, ЗАЛУУЧУУДЫН ХӨГЖЛИЙН ХЭЛТСИЙН БАРИЛГА /6/0.4кВ-ЫН 160кВА ЧАДАЛТАЙ ИЖ БҮРДЭЛ ДЭД ӨРТӨӨ/ Дэд өртөөний газардуулгын байгуулалт, Кабелийн оролт гаралт</p>					Үе шат: А.3
Инженер	<i>[Signature]</i>	С.Ганболор	ЕГ шифр:	Масштаб: М1:	Огноо: 2023-01
Гүйцэтгэсэн	<i>[Signature]</i>	С.Ганболор	ТГ шифр:	Зургийн дугаар: ДӨ-5	Хуудас: 7
Шалгасан		Б.Бат-Эрдэнэ	ЯБ-А3-23-01-II		

Суурийн байгуулалт М1:50



Цутгамал төмөр бетон хийцийн материалын түүвэр

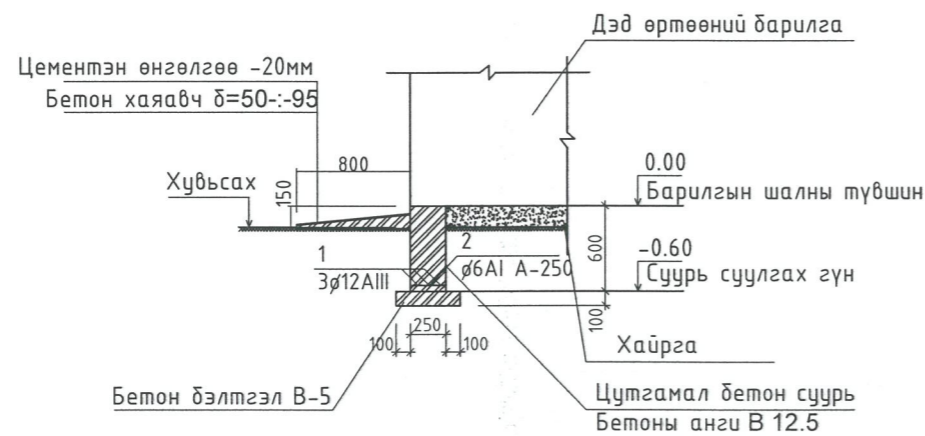
Д/д	Тэмдэглэгээ	Нэр	Тоо шир	Нэгж Жин (кг)	
		Цутгамал суурь В-12,5			
		Суурийн доорхи арматуран үе			25.93
1	ГОСТ 5781-82	∩-12AIII L=27.6	у.м	0.888	24.60
2	ГОСТ 5781-82	∩-8A1 L=230	26	0.051	1.33


Тайлбар

Дэд өртөөний суурь суулгах тухай барилга байрлуулах газрын гадаргуугаас хамаарч эцэслэн шийдвэрлэнэ.

Суурийн доторх хайрцгийг 1,65кг/м.күб болтол сайтар нягтруулж өгнө. Барилгын эргэн тойрон 80см өргөнтэй бетон хаяавчийг барилгаас гадагш 5%-ийн налуутайгаар зурагт үзүүлсний дагуу гаргана. Суурийн ажлыг гүйцэтгэхдээ БНБД 3.02.01-90, "Цутгамал төмөр бетон бүтэц" БНБД 3.03.01.88, БД52-102.04-ийн холбогдох заалтуудыг баримталбал зохино.

ОГТЛОЛ 1-1



 <p>Цахилгаан, Холбоо дохиолол, Автоматичийн зураг төсөл Зөвлөх үйлчилгээ Утас: 99058698, 70118698</p>	<p>УЛААНБААТАР ХОТ, БАГАХАНГАЙ ДҮҮРЭГ, 1-Р ХОРОО ГЭР БҮЛ, ХҮҮХЭД, ЗАЛУУЧУУДЫН ХӨГЖЛИЙН ХЭЛТСИЙН БАРИЛГА /6/0.4кВ-ЫН 160кВА ЧАДАЛТАЙ ИЖ БҮРДЭЛ ДЭД ӨРТӨӨ/ Суурийн байгуулалт</p>					<p>Үе шат: А.3</p>
	Инженер	<i>С.Ганболор</i>	ЕГ шифр:	Масштаб: М1:	Огноо: 2023-01	
	Гүйцэтгэсэн	<i>С.Ганболор</i>	ТГ шифр: ЯБ-АЗ-23-01-II	Зургийн дугаар: ДӨ-6	Хуудас: 7	
"Ялгуунбаян" ХХК	Шалгасан	<i>Б.Бат-Эрдэнэ</i>				