


ӨРӨӨНИЙ ТОДОРХОЙЛОЛТ ∇ 0.00

Ө/д	Өрөөний нэр	талбай м ²	шалны төрөл						
1	Шатны талбай	11.69	чулуун хавтан	В	12	Архив	10.74	хулдаас	С
2	Хонгил	48.44	хулдаас	С	13	Оффис	11.44	хулдаас	С
3	Залуучууд хөгжлийн төв	15.35	хулдаас	С	14	Гэр бүлийн мэргэжилтнүүд	14.97	хулдаас	С
4	Бичиг хэрэг	12.68	хулдаас	С	15	Гэр бүлийн зөвлөгөө өгөх	22.13	хулдаас	С
5	Дарга	16.55	хулдаас	С	16	Түр хамгаалах өрөө-том хүн эр	16.02	хулдаас	С
6	Хүүхэд өрөө удирдлагын байгууллага	33.04	хулдаас	С	17	Ариун цэврийн өрөө	2.71	плита	Д
					18	Хүүхэд хариуцсан мэргэжилтэн	18.77	хулдаас	С
7	Хүүхдийн элч	12.86	хулдаас	С					
8	Уулзалт зөвлөгөөн	23.29	хулдаас	С					
9	Ариун цэврийн өрөө	3.47	плита	Д					
10	Ариун цэврийн өрөө	2.50	плита	Д					
11	Цагаан хэрэглэл угаах	5.06	плита	Д					
						Нийт талбай	281.71		

Улаанбаатар хот, Багахангай дүүрэг, 1-р хороо, Гэр бүл, хүүхэд, залуучуудын хөгжлийн хэлтсийн барилга

Технологийн байгуулалт : 3.30

Архитектор	Ц. Батцэрэн	ЕГ.Шифр:	ЦА-72/2022	Масштаб	1:125	Огноо:	2023.1 сар
Гүйцэтгэсэн	Б.Батмагнай	ТГ.Шифр:	Зургийн дугаар:	ТХ-1	бүх хуудас:	2
Шалгасан	Ц. Батцэрэн						


ATELIER
 "ЦЭЭНТЭЙ АТЕЛИЕР"
 ХХК

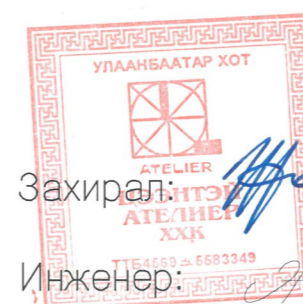


" ЦЭЭНТЭЙ-АТЕЛИЕР " ХХК
БАРИЛГЫН ЗУРАГ ТӨСӨЛ, ТЕХНИКИЙН ХЯНАЛТ
Утас: 99770288

ЕГ Шифр: ЦА-72/2022

УЛААНБААТАР ХОТ, БАГАХАНГАЙ ДҮҮРЭГ, 1-Р ХОРОО
ГЭР БҮЛ, ХҮҮХЭД ЗАЛУУЧУУДЫН ХӨГЖЛИЙН ТӨВИЙН
БАРИЛГА

(ажлын зураг)
БАРИЛГА БҮТЭЭЦИЙН ХЭСЭГ-ББ



Захирал:  / Ц.Батцэрэн /
Инженер:  / Ж.Шинэбаяр /

Улаанбаатар хот
2023 он

ТАЙЛБАР БИЧИГ

Ерөнхий хэсэг

Уг барилга нь тэнхлэгээр 27.5м х 24.4м хэмжээ бүхий зоорьтой 2 давхар 2 блок цутгамал төмөр бетон карасан даацын бүтээцтэй барилга болно. Бүтээцийн тооцоог ЛИРА-САПР 2016 /796021348/, МОНОМАХ САПР 2016 ПРО /796021381/ программаар хийж гүйцэтгэв.

1. "Ачаалал ба үйлчлэл" /БНБД 21-04-16/
"Барилгад хэрэглэх уур амьсгал, геофизикийн нөхцөл" /БНБД 23-01-09/
2. "Барилгын бүтээц ба буурийн найдваршил. Ерөнхий шаардлага" /БНБД 20-01-11/
3. "Барилга байгууламжийн буурь, суурийн зураг төсөл зохиох норм ба дүрэм" /БНБД 51-01-16/
4. "Газар хөдлөлтийн бүс нутагт барилга төлөвлөх барилгын норм ба дүрэм" /БНБД 22.01.21/
5. "Бетон ба төмөр бетон бүтээц" /БНБД 52-01-10/
6. "Барилгын норм ба дүрэмд нэмэлт өөрчлөлт оруулах тухай" БХБСайдын 2013 оны 106 тоот тушаал

- Төлөвлөж байгаа барилга нь байгаль цаг уурын дараах нөхцөлд оршино.
1. Цасны ачаалал - 50 кг/м2
 2. Салхины шахалт - 33 кг/м2
 3. Газар чичирхийллийн эрчим - 6 балл /MSK-64 хэмжүүрээр/

МАТЕРИАЛ:

Барилгын цутгамал хийц бүтээцүүдэд доор дурдсанаас доошгүй ангийн материал хэрэглэвэл зохино.

Суурийн бетон бэлтгэл	- B10 (M150)
Цутгамал төмөр бетон суурь	- B25 (M350)
Төмөр бетон каркас	- B25 (M350)
Хучилт, Шат, Диафрагм	- B25 (M350)
Парапет	- B25 (M350)
Пандус, Довжоо	- B20 (M250)
Ажлын арматур	-A400 (MNS JIS G 3112:2002)
Холбогч арматур	-A400 (MNS JIS G 3112:2002)
Хомут	-A240 (MNS JIS G 3112:2002)

БУУРЬ: Барилгын инженер-хайгуулын "БАРНАБ" ХХК-ийн 2022 оны 11-р сарын 10-22-ний өдөр хийсэн судалгааны дүгнэлтийн дагуу суурь суух хөрс нь: Орчин үеийн дунд дээд дөрөвдөгчийн настай, элюви-деллювийн гаралтай, бор шаргал өнгийн хатуу консистенцтэй, хайргархаг шавранцар хөрс болно. Хөрсний физик механик үзүүлэлтүүдийг ББ-03 хуудсанд үзүүлсэн болно. Энэ хөрсний улиралын хөлдөлтийн норматив гүн нь 3,76м. ГША-н зэрэг нь гар аргаар малтахад -IV болно. Тус талбай газар чичирхийллийн 6 баллын бүсэнд багтана. Судалгааны талбайд 8,0м гүнтэй 2 цооногийн өрөмдлөгөөр хөрсний ус илрээгүй байна.

СУУРЬ: Тус барилгын суурь нь цутгамал төмөр бетон баганан суурь байх ба суурийн доор B10 ангийн 10см зузаан бетон бэлтгэл хийнэ. Цутгамал төмөр бетон суурийн бетоны анги B25, арматурын анги A400, A240 байна. Барилгын суурийн хөрстэй харьцах босоо ба хэвтээ гадаргууд хар тосон түрхлэг хоёр удаа хийнэ. Зоорийн ханын гадуур буцааж дарах хөрс нь овойлт үүсгэхгүй хөрс байх шаардлагатай бөгөөд уг хөрсийг 20см-с хэтрэхгүй зузаантайгаар нягтаршуулна. Суурийн гадуурх асгаасыг хийж нягтруулсны дараагаар барилгын бүх периметрийн дагууд талбайн ус зайлуулалтыг ЕТ, БА-ын зургуудад үзүүлсэний дагуу хийж гүйцэтгэнэ.

ЦУТГАМАЛ ТӨМӨР БЕТОН БҮТЭЭЦ: Барилгын үндсэн хийц нь цутгамал төмөр бетон бүтээц байна. Цутгамал төмөр бетон бүтээцэд "МАТЕРИАЛ" гэсэн хэсэгт зааснаас доошгүй бат бэхийн болон физик, механик шинж чанарын үзүүлэлттэй материал хэрэглэнэ. Бүх төрлийн цутгамал бүтээцэд арматурын хамгаалалтын үеийн зузаан ажлын арматурын диаметрээс багагүй байна. Цутгамал төмөр бетон багана, дам нурууны хомутыг дагуу арматурыг битүү ороосон байхаар нугалж хийнэ. 16мм-ээс илүү диаметртай ажлын арматурыг тэдгээрийн диаметрийг 5 дахин авснаас багагүй радиустайгаар алгуур нугална. Огцом нугалж, язралт үүсгэсэн арматурыг хэрэглэхийг хатуу хориглоно. "Цутгамал төмөр бетон бүтээцийн хийц хэсэглэлийн альбом" Г1.000-1Г.Д1-н дагуу арматурын зөрүүлгийг шахалтын арматурт 47d, суналтын арматурт 62d арматурын тээглүүрийн уртыг 51d-с багагүй байхаар гүйцэтгэсэн ба арматурын хамгаалалтын үе нь ажлын арматурын голч болон 25мм-с багагүй байна.

ЦУТГАМАЛ ТӨМӨР БЕТОН ШАТ: Барилгын төмөр бетон шатны марш, эргэлтийн талбайг цутгахын өмнө шат эхлэх дамнуруунд шаардлагатай гаргалгануудыг хийнэ. Шатыг холбогдох хийц элементүүдтэй хамт цутгана. Гол шатыг цутгахдаа хучилтыг хамтад нь цутгах ба тухайн давхрыг цутгахдаа дараагийн давхрын шат болон нийт уртын ¼ хүртэл хэв хийж хамт цутгана.

ЦУТГАМАЛ ХУЧИЛТ: Цутгамал хучилтыг дам нуруутай нэг хэв хашмалд цутгах ба зураг төсөлд хучилтын бетоныг B25 ангийн бетон байхаар тусгасан. Хучилтыг цутгахын өмнө шатны маршийн болон бусад хийцүүдийн шаардлагатай арматуруудыг дам нуруунд суулгасан байвал зохино. Цутгамал ханыг 1.5 метрээс илүүгүй өндөртэйгээр цутгаж нягтруулна. Цутгамал бетоны ажлыг гүйцэтгэх, хэв хашмал авах, ачаалах зэрэгт барилгын норм ба дүрэм БНБД 52-02-05-ын холбогдох шаардлагуудыг баримтлана. Цутгамал ханын элемент, хучилтын хэсгүүдээс авсан сорьцыг итгэмжлэгдсэн лабораториор баталгаажуулсан байвал зохино. Хучилтын байгуулалтын зургуудад үзүүлснээс бусад байрлалд хучилтанд гарах халаалтын босоо шугамны нүхийг ХС марктай зургуудаас харж шаардлагатай байрлалд ган яндан сүвлэж цутгана. Ган янданг бетоны ажил гүйцэтгэх үед хөдлөхөөргүйгээр сайтар бэхлэх шаардлагатай. Цахилгааны шугам цутгамал төмөр бетон бүтээцүүдийг нэвтэлж гарах нүхийг, төмөр бетон бүтээцийг цутгасны дараа хангалттай диаметртай өрмөөр өрөмдөж гаргана. Хучилтын богино алслалын дагуу байрлалтай арматурыг гадна талд байрлуулна. Хучилт цутгах явцад арматурын хамгаалалтын үе болон ажлын өндөр алдагдахаас хамгаалсан арга хэмжээ авсан байх шаардлагатай. Хучилтанд гарах нүхийг дайрах арматуруудыг нүхний голд тасалж, дээд бүсний арматурын үзүүрийг доод бүсэнд, доод бүсний арматурын үзүүрийг дээд бүсэнд оруулан эргүүлж нугална. Хучилтанд зураг төсөлд заагаагүй нүх гаргах шаардлагатай бол зохиогчидтой заавал зөвшилцөж, холбогдох ажлын зургийг гүйцэтгүүлэх шаардлагатай. Хучилтыг цутгасны дараа цохиж доргиох аргаар нүх гаргахыг хатуу хориглоно.

ХАНА: Барилгын хувьд гадна хана нь 250мм царууц шохойн гулдмайг өрж 150мм зузаан хөөсөн полистрол хавтангаар дулаална. Царууц шохойн гулдмай нь MNS 0831:2001-ийн, дулаалгын хөөсөн полистрол хавтан нь стандарт MNS 4629:1998-ын шаардлагыг тус тус хангасан байвал зохино. Гадна ханын Царууц шохойн гулдмайн эзэлхүүн жин нь 700 кг/м3 байх ба 360 мм-ийн зузаантай блок хана нь дүүргэгч хана болж байгаа тул багана ба дээд дам нуруунаас 20-30 мм зайтай өрж, энэ зай завсрыг уян зөөлөн материалаар дүүргэж чигжинэ. Өргийн зуурмагийн марк 25 байна. Гадна ханын өргийн зэрэг II байна.(1.8 кг/см²>R>1.2кг/см²). Гадна ханыг зурагт үзүүлсэний дагуу хийцэд бэхэлнэ.

ДОВЖОО, ПАНДУС: Гадна довжоо пандусыг сайтар нягтруулсан овойлт үүсгэдэггүй хөрсөн дээр зурагт үзүүлсний дагуу хийж гүйцэтгэнэ. Бетоны анги нь B20-аас багагүй байна.


ПАРАПЕТ: Парапетыг шахалтын бат бэх нь B25-оос багагүй ангийн бетоноор цутгана.

ЯЛУУ: Гадна хананд гаргах цонхны нүх нь рамын дам нуруунд тулж байрлах тул ялуу тавихгүй. Ялууг 100 маркийн шинэхэн зуурмаг дээр суулгаж хоёр талын ханан дээрхи дэрлэлт нь адил хэмжээтэй байхаар суулгах ба 1,5м -ээс илүү өргөнтэй нүхний дээр 35см багагүй, 1,5м хүртэлх нүхэн дээр 25 см-өөс багагүй дэрлүүлж суулгана. Угсармал төмөр бетон ялуу нь хугарч ан цав гараагүй байх шаардлагатай.

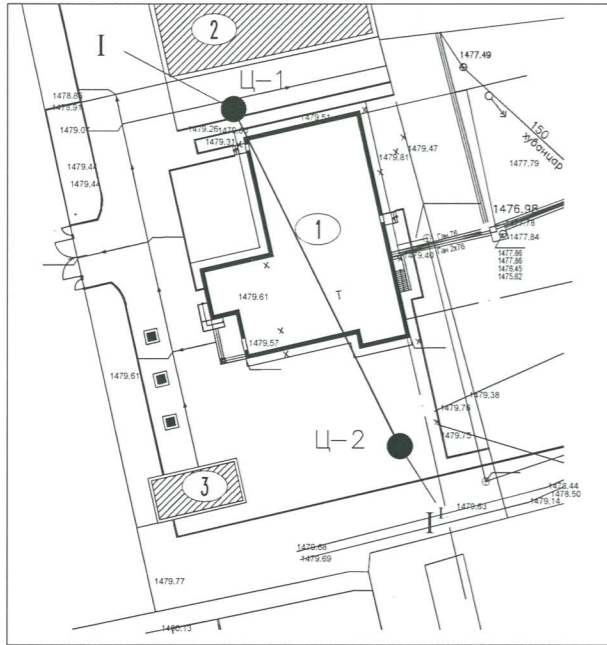
МЕТАЛЛ АРАГ БҮТЭЭЦ: Тус барилгын заалны дээвэр нь метал бүтээц байна. Тус рамын метал дам-нуруунд ГОСТ 26020-83 шаардлагыг хангасан метал бүтээцийг зураг төсөлд тусгасны дагуу угсарна. Бүх төмөр хийцийг ВСт-3пс6 маркийн гангаар хийнэ. Гагнаасыг электрод Э-42А ГОСТТ9467-75-аар хийж гүйцэтгэнэ. Гагнаасын өндөр, уртыг зааж өгснөөс бусад тохиолдолд гагнагдаж байгаа элементийн зузаанаас багагүйгээр авч бүх уртын дагуу гагнана. Метал хийцийг гал ба зэврэлтээс хамгаалах ПФ-170, ПФ171(ГОСТ15907-70) маркийн лакаар угсрахаас өмнө 2удаа түрхэнэ.

Анхаар!!

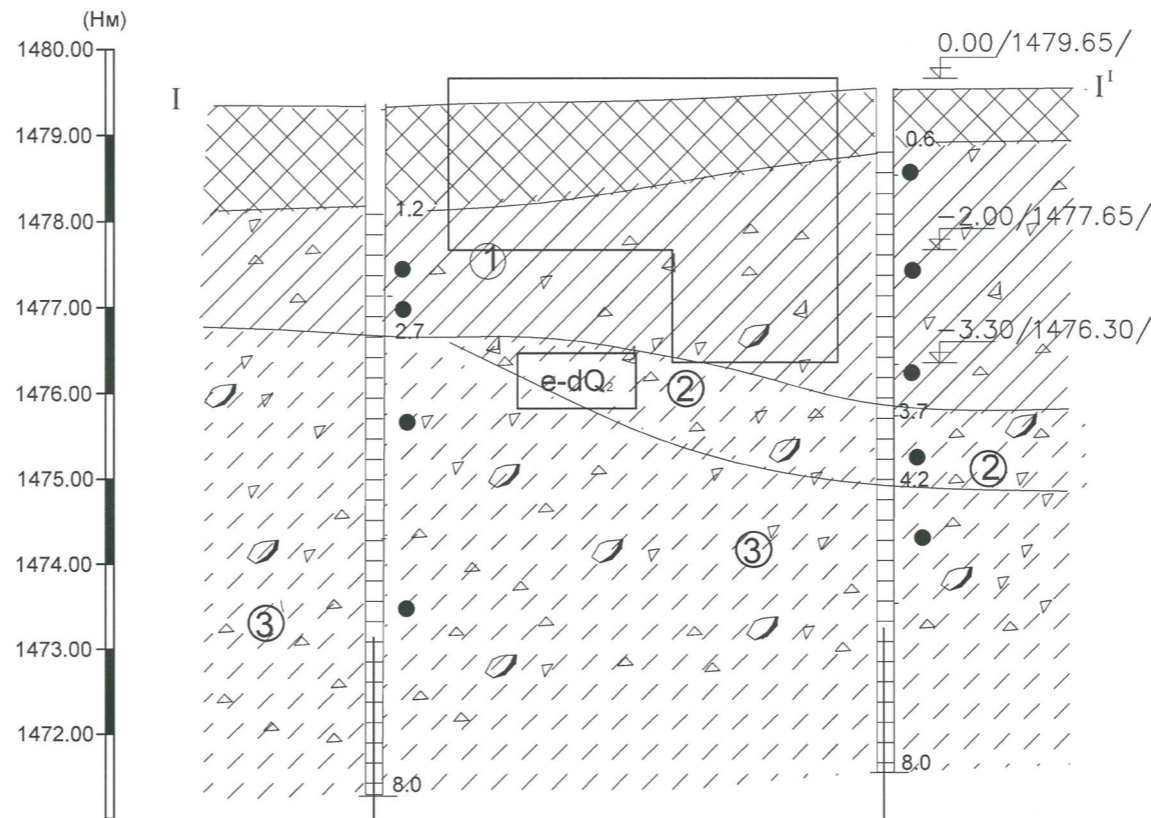
Барилга угсралтын ажлыг гүйцэтгэхээс өмнө ажлын зурагтай нэгбүрчлэн сайн танилцаж, төмөр бетон бүтээцийн угсралтын ажлыг гүйцэтгэх норм дүрэм, стандартуудыг сайтар судлаж үзсэний дараа угсралтын ажлыг гүйцэтгэх шаардлагатай. Цутгамал төмөр бетон бүтээцийг дулааны улиралд цутгаж бэхжүүлэхээр төлөвлөв.

	Улаанбаатар хот, Багахангай дүүрэг, 1-р хороо Гэр бүл, хүүхэд залуучуудын хөгжлийн төвийн барилга				
	Тайлбар бичиг				
	Инженер	Ж.Шинэбаяр	<i>Ж.Шинэбаяр</i>	ЕГ шифр: ЦА-72/2022	Масштаб: Огноо: 2023-01
	Гүйцэтгэсэн	Ж.Шинэбаяр	<i>Ж.Шинэбаяр</i>	ТГ шифр:	Хуудас ББ-02 Бүх хуудас: 45
Шалгасан	Б.Өлзийбилэг	<i>Б.Өлзийбилэг</i>			

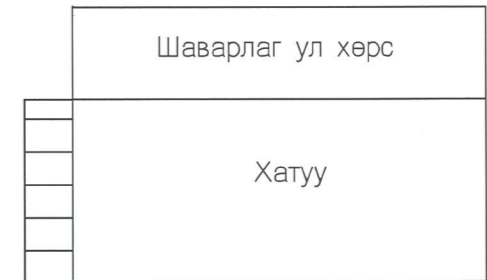
ЦОНОГИЙН БАЙГУУЛАЛТ
M1:1000



ИНЖЕНЕР-ГЕОЛОГИЙН ЗҮСЭЛТ I-I'
Масштаб X-M1:500



Хөрсний төлөв байдал



Цооногийн амсар
0.6 — Хөрсний үеийн хил, м

● Эвдэрсэн бүтэцтэй дээж м
8.0 Цооногийн гүн

$e-dQ_2$ Ул хөрсний нас, гарал үүслийн индекс

① Хөрсний үеийн дугаар

Асгамал хөрс: Хар саарал ба бор хүрэн өнгийн ахуйн хог, барилгын хог хаягдал материал агуулсан асгамал хөрс.

Хайргархаг шавранцар ул хөрс: Цайвар саарал ба бор саарал өнгөтэй, хатуу ул хөрс.

Хайргархаг элсэнцэр ул хөрс: Цайвар саарал ба цайвар шаргал өнгөтэй, хайргархаг элсэнцэр ул хөрс. Ховроор бул чулуутай.

Элсэнцэрээр чигжигдсэн хайрган ул хөрс Бор саарал ба цайвар шаргал өнгөтэй, хатуу хам байдалтай ул хөрс. Хэмхдэс материал нь бутрамтгай занар чулуулгаас бүрдэнэ.

I—I' Инженер-геологийн зүсэлтийн дугаар

Цооногийн дугаар	Ц-1	Ц-2
Амсрын өндөржилт, м	1479.30	1479.60
Цооног хоорондын зай, м	34.00	

ТАЙЛБАР

Хөрсний ширхэгийн бүрэлдэхүүн:

Хайр хайрга - 32.4%, элс - 35.8%, Тоос - 16.9%, шавар - 14.9% тус тус агуулагдана.

1. Хөрсний физик шинж чанарын үзүүлэлт:

Байгалын чийг $W=0.241$ Чийглэгийн зэрэг $S_r=0.65$

Нягт: Хатуу хэсгийн нягт $P_d=1.9г/см^3$ Хөрсний нягт $P=2.1г/см^3$
Хөрсний хэлхээдсийн нягт $P_s=2.72г/см^3$ Сүвшлийн илтгэлцүүр $e=0.434$

2. Уг хөрс улирлын хөлдөлтийн бүсэд сул овойлт үүсгэнэ.

3. Улирлын хөлдөлтийн норматив гүн - 3,76м болно.

4. Газар шорооны ажлын зэрэг гар аргаар малтахад IV болно.

5. Суурийн катлованыг нээсний дараа геологич инженерээр хөрсөнд зохиогчийн хяналт хийлгэж суурийн ажлыг эхлэх шаардлагатай.

6. Суурийн газар шорооны ажлыг гүйцэтгэх явцад гадаргуугийн хур борооны усыг суурийн нүхэнд орохоос хамгаалж далан манаас хийх болон бусад арга хэмжээг авсан байх шаардлагатай.

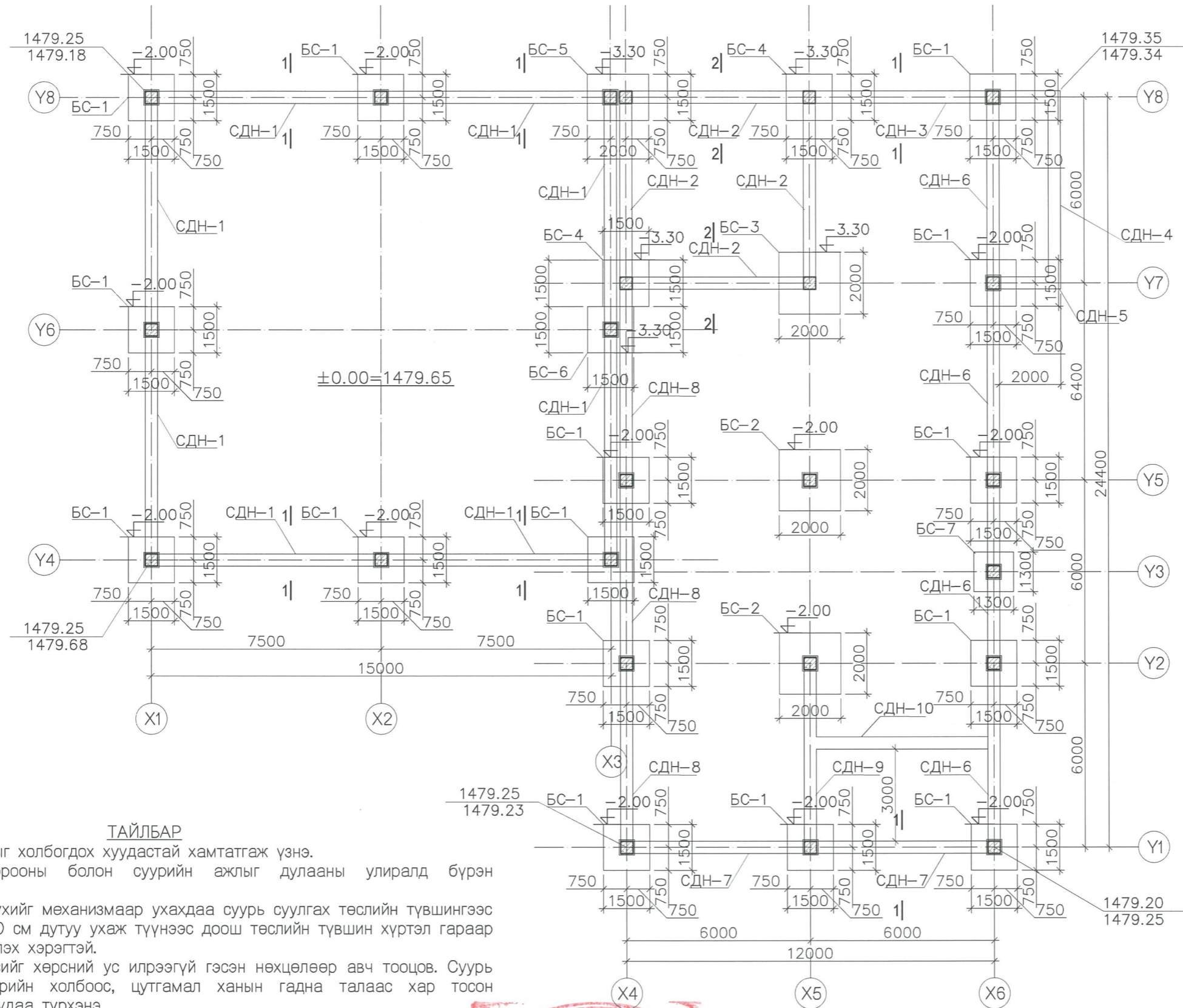


Улаанбаатар хот, Багахангай дүүрэг, 1-р хороо
Гэр бүл, хүүхэд залуучуудын хөгжлийн төвийн барилга

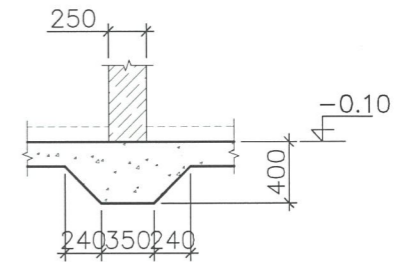
Суурь суулгалтын зураг

Инженер	Ж.Шинэбаяр	ЕГ шифр: ЦА-72/2022	Масштаб:	Огноо: 2023-01
Гүйцэтгэсэн	Ж.Шинэбаяр	ТГ шифр:	Хуудас ББ-03	Бүх хуудас: 45
Шалгасан	Б.Өлзийбилэг			

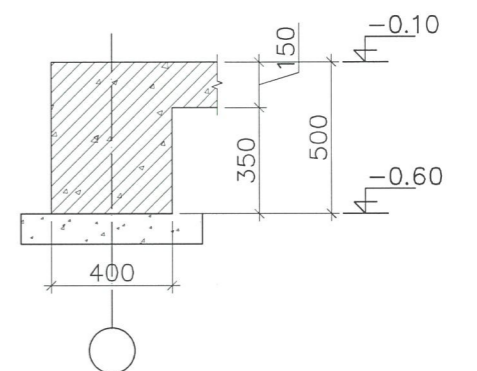
СУУРИЙН БАЙГУУЛАЛТ M1:150



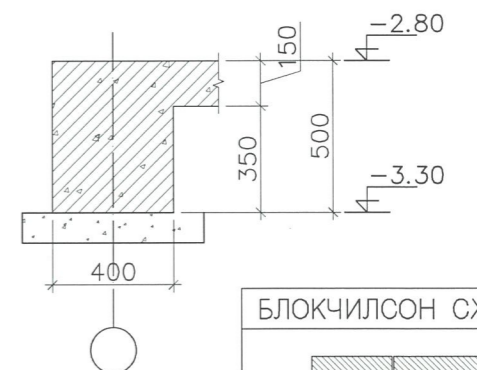
Хамар ханын суурь M1:50



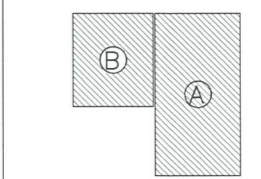
1 - 1 M1:25



2 - 2 M1:25



БЛОКЧИЛСОН СХЕМ



ТАЙЛБАР

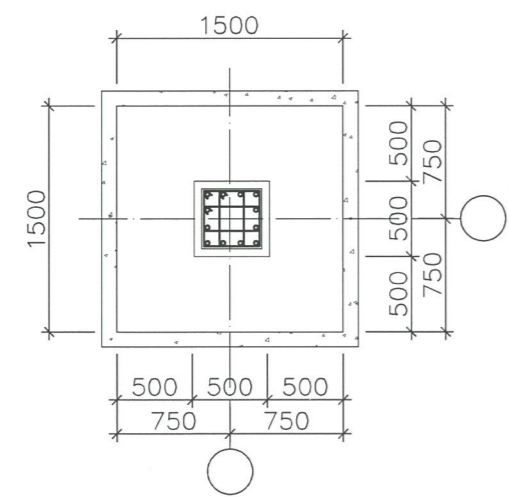
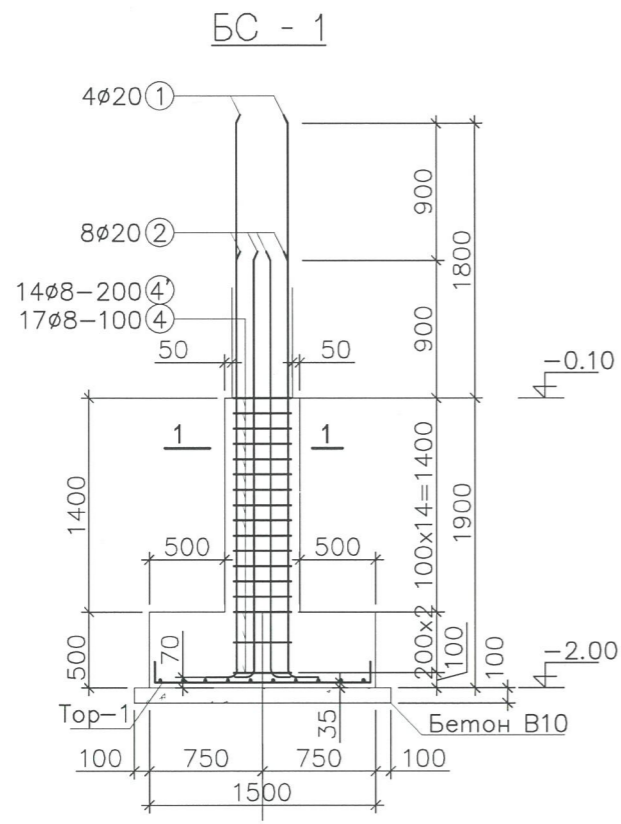
1. Энэ хуудсыг холбогдох хуудастай хамтатгаж үзнэ.
2. Газар шорооны болон суурийн ажлыг дулааны улиралд бүрэн гүйцэтгэнэ.
3. Суурийн нүхийг механизмаар ухахдаа суурь суулгах төслийн түвшингээс дээш 20-30 см дутуу ухаж түүнээс доош төслийн түвшин хүртэл гараар ухаж тэгшлэх хэрэгтэй.
4. Буурь хөрсийг хөрсний ус илрээгүй гэсэн нөхцөлөөр авч тооцов. Суурь болон суурийн холбоос, цутгамал ханын гадна талаас хар тосон түрхлэг 2 удаа түрхэнэ.
5. Газар шорооны ажил хийх үедээ буурь хөрсөнд гадаргуугийн ус орохоос хамгаалсан арга хэмжээг авах шаардлагатай.
6. Суурийн хажуугаар овойлт суулт үүсгэхгүй хайрган хөрсөөр 20см үе тутамд $\gamma_c > 1.65 \text{ т/м}^3$ болтол сайтар нягтруулж чигжинэ.
7. Энэ зурагт харьцангуй өндрийг $\pm 0.00 = 1478.00$ гэж авсан ба уг зургийн холболтыг хийхдээ тухайн газрын түвшинтэй уялдуулан харьцангуй өндрийг зааж өгнө үү.



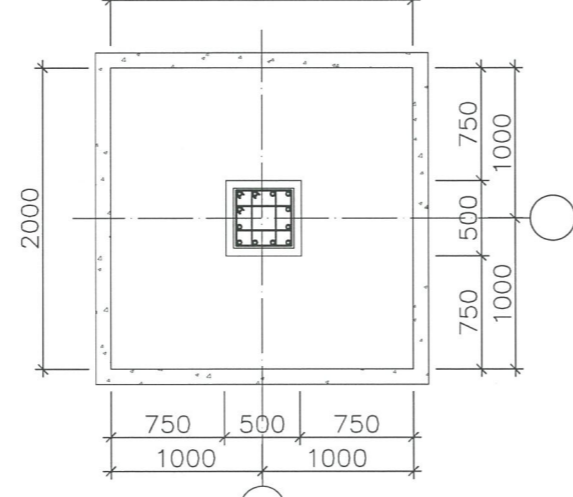
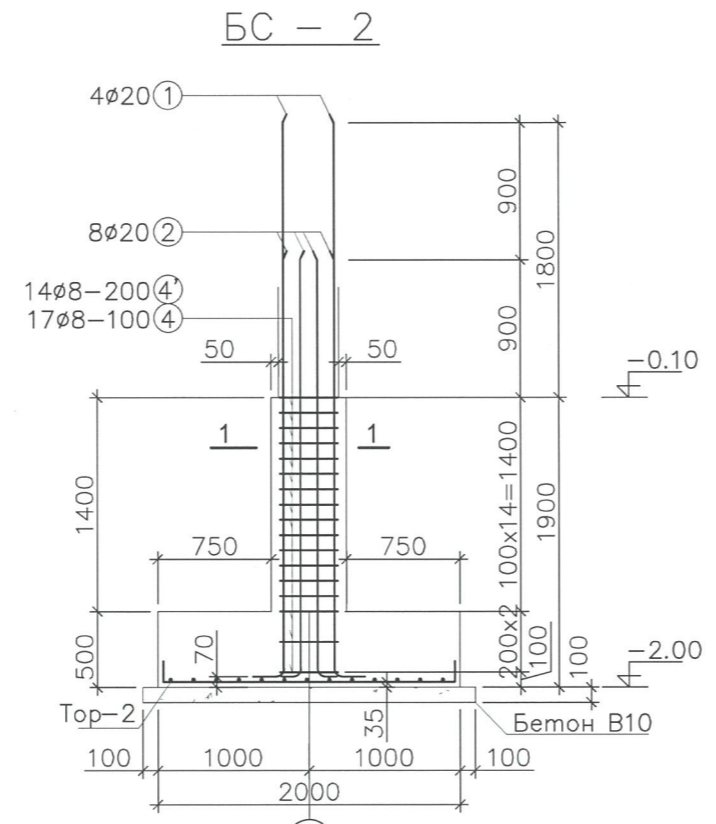
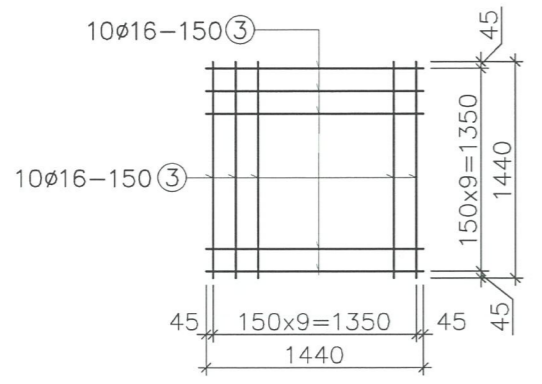
Улаанбаатар хот, Багахангай дүүрэг, 1-р хороо
Гэр бүл, хүүхэд залуучуудын хөгжлийн төвийн барилга

Суурийн байгуулалт

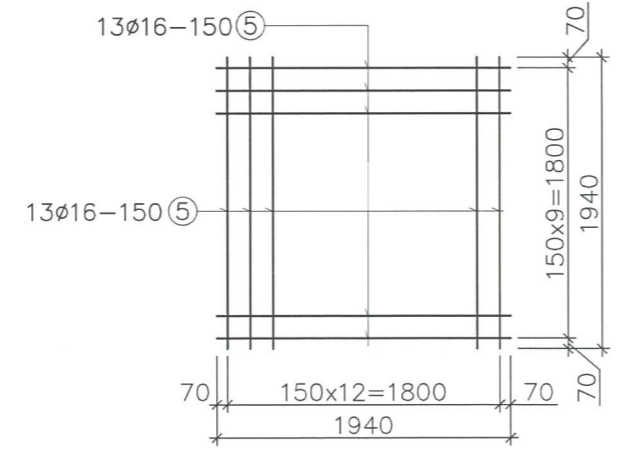
Инженер	Ж.Шинэбаяр	ЕГ шифр: ЦА-72/2022	Масштаб: M1:150	Огноо: 2023-01
Гүйцэтгэсэн	Ж.Шинэбаяр	ТГ шифр:	Хуудас ББ-04	Бүх хуудас: 45
Шалгасан	Б.Өлзийбилэг			



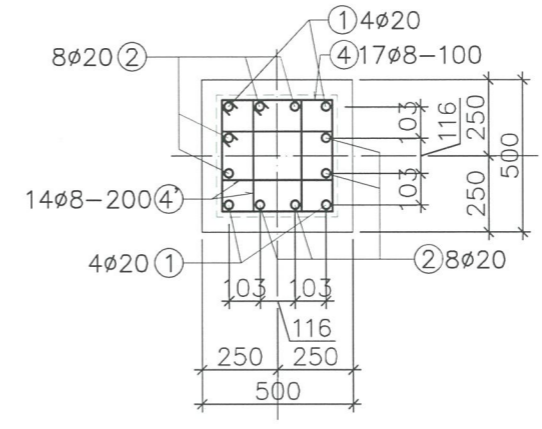
Top - 1



Top - 2



1 - 1 M1:25



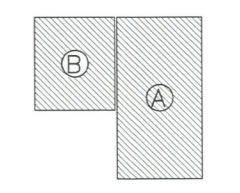
ПОЗИЦ	ЗАГВАР
1	3510 R=125
2	2610 R=125
3	R=80 1280
4	430 340
4'	430 340
5	R=80 1780

ЦУТГАМАЛ ТӨМӨР БЕТОН ЭДЛЭХҮҮНИЙ МАТЕРИАЛЫН ТОДОРХОЙЛОЛТ							
позиц	Тэмдэглэгээ	Нэр			Тоо шир	Жин /кг/	
		А	В	L		НЭГЖ	НИЙТ
BC-1					15	185.6	2783.5
1	MNS JIS G 3112:2002	A400	D 20	L= 4120	4	10.16	40.6
2	MNS JIS G 3112:2002	A400	D 20	L= 3220	8	7.94	63.5
4	MNS JIS G 3112:2002	A240	D 8	L= 1540	17	0.61	10.3
4'	MNS JIS G 3112:2002	A240	D 8	L= 1150	14	0.45	6.4
TOP T-1							
3	MNS JIS G 3112:2002	A400	D 16	L= 2050	20	3.24	64.7
Материал B25 V=1.48x15 м3							
BC-2					2	225.5	451.0
1	MNS JIS G 3112:2002	A400	D 20	L= 4120	4	10.16	40.6
2	MNS JIS G 3112:2002	A400	D 20	L= 3220	8	7.94	63.5
4	MNS JIS G 3112:2002	A240	D 8	L= 1540	17	0.61	10.3
4'	MNS JIS G 3112:2002	A240	D 8	L= 1150	14	0.45	6.4
TOP T-2							
5	MNS JIS G 3112:2002	A400	D 16	L= 2550	26	4.02	104.6
Материал B25 V=2.35x2 м3							

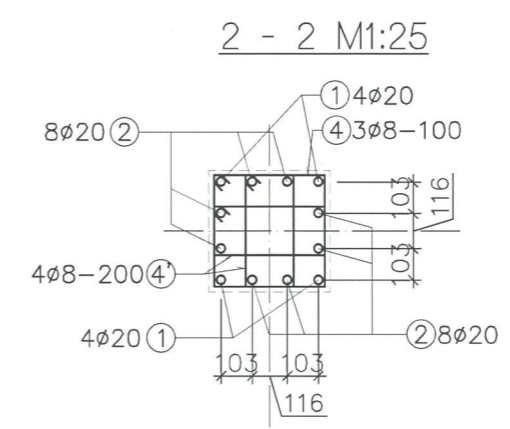
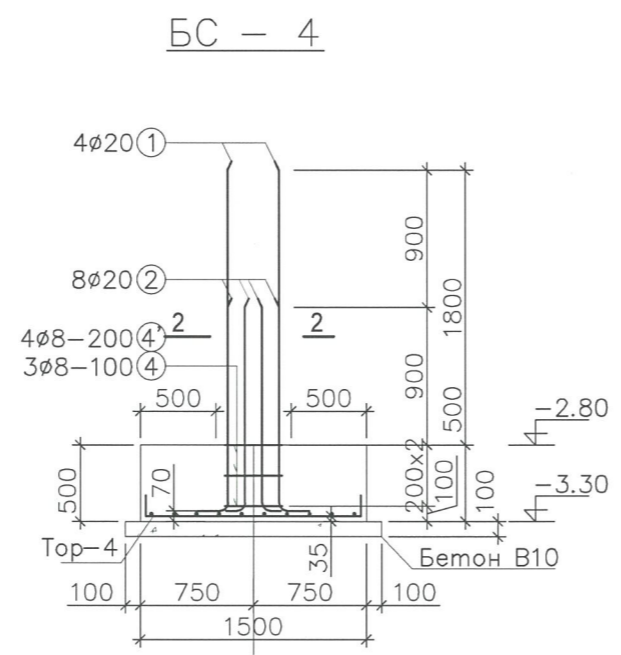
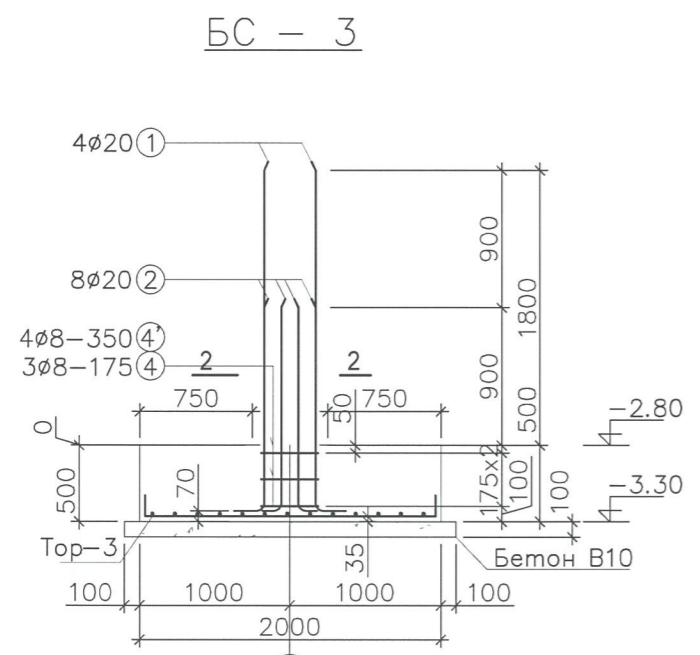
ТАЙЛБАР

- Энэ хуудсыг холбогдох хуудастай хамтатгаж үзнэ.
- Цутгамал хийцэд хэрэглэх арматур нь зэвэрч муудаагүй, тахийж мурийгаагүй, стандартын шаардлага хангасан байх ёстой.
- Цутгамал бетон, төмөрбетоны ажлыг гүйцэтгэхдээ барилгын норм ба дүрэм БНБД 52-02-05, БД-52-102-04-ын зохих заавруудыг дагаж мөрдөх хэрэгтэй.

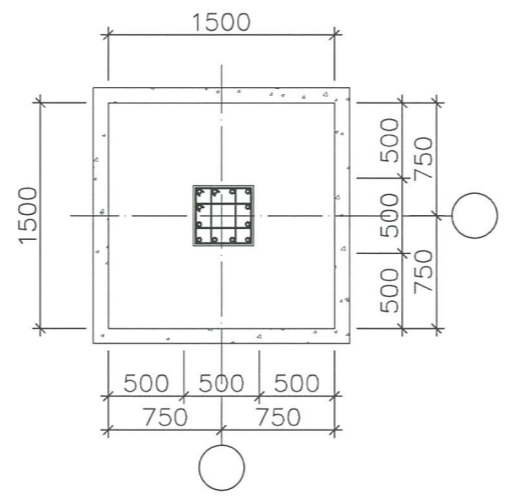
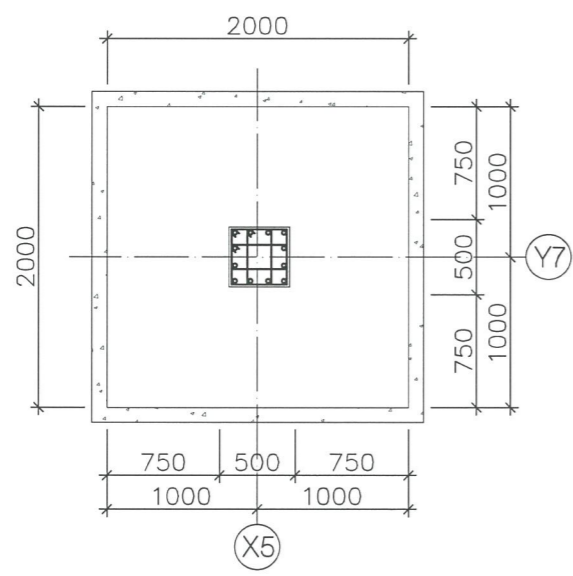
БЛОКЧИЛСОН СХЕМ



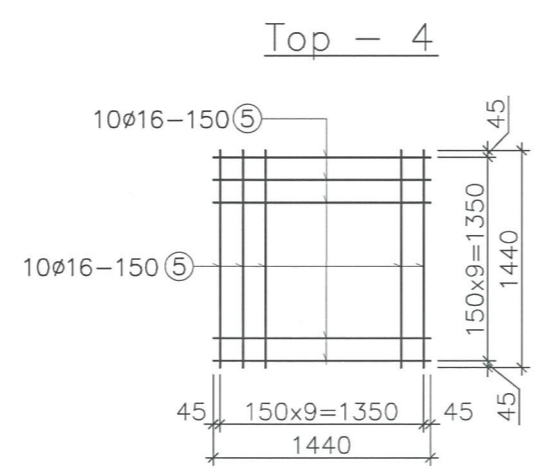
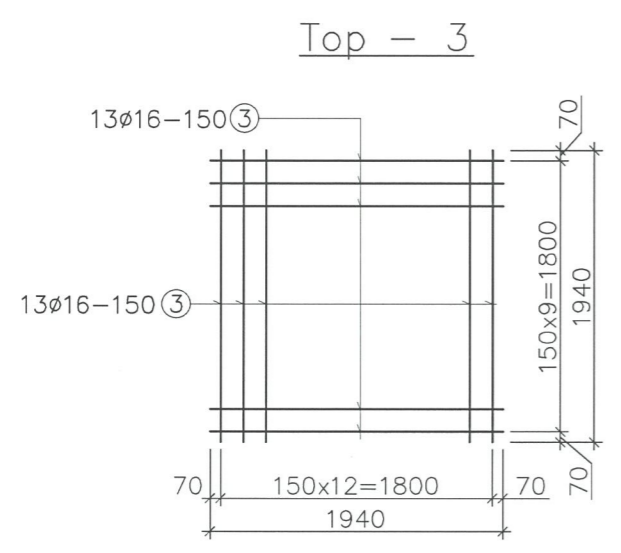
	Улаанбаатар хот, Багахангай дүүрэг, 1-р хороо Гэр бүл, хүүхэд залуучуудын хөгжлийн төвийн барилга				
	BC-1, BC-2 -ийн арматурлал, материалын тодорхойлолт				
	Инженер	Ж.Шинэбаяр	ЕГ шифр: ЦА-72/2022	Масштаб: M1:50	Огноо: 2023-01
	Гүйцэтгэсэн	Ж.Шинэбаяр	ТГ шифр:	Хуудас ББ-05	Бүх хуудас: 45
Шалгасан	Б.Өлзийбилэг				



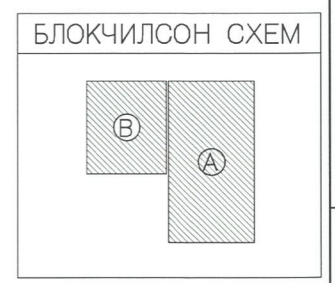
ПОЗИЦ	ЗАГВАР
1	2110 R=125
2	1210 R=125
3	R=80 1780
4	430 340
4'	430 340
5	R=80 1280



ЦУТГАМАЛ ТӨМӨР БЕТОН ЭДЛЭХҮҮНИЙ МАТЕРИАЛЫН ТОДОРХОЙЛОЛТ							
позиц	Тэмдэглэгээ	Нэр			Тоо шир	Жин /кг/	
		нэгж	нийт				
BC-3							
1	MNS JIS G 3112:2002	A400	D 20	L= 2720	4	171.0	171.0
2	MNS JIS G 3112:2002	A400	D 20	L= 1820	8	6.71	26.8
4	MNS JIS G 3112:2002	A240	D 8	L= 1540	3	4.49	35.9
4'	MNS JIS G 3112:2002	A240	D 8	L= 1150	4	0.61	1.8
TOP T-3							
3	MNS JIS G 3112:2002	A400	D 16	L= 2550	26	4.02	104.6
Материал B25 V=2.35x1 м3							
BC-4							
1	MNS JIS G 3112:2002	A400	D 20	L= 2720	4	131.1	393.3
2	MNS JIS G 3112:2002	A400	D 20	L= 1820	8	6.71	26.8
4	MNS JIS G 3112:2002	A240	D 8	L= 1540	3	4.49	35.9
4'	MNS JIS G 3112:2002	A240	D 8	L= 1150	4	0.61	1.8
TOP T-4							
5	MNS JIS G 3112:2002	A400	D 16	L= 2050	20	3.24	64.7
Материал B25 V=1.48x3 м3							



- ТАЙЛБАР**
- Энэ хуудсыг холбогдох хуудастай хамтатгаж үзнэ.
 - Цутгамал хийцэд хэрэглэх арматур нь зөвөрч муудаагүй, тахийж мурийгаагүй, стандартын шаардлага хангасан байх ёстой.
 - Цутгамал бетон, төмөрбетоны ажлыг гүйцэтгэхдээ барилгын норм ба дүрэм БНБД 52-02-05, БД-52-102-04-ын зохих заавруудыг дагаж мөрдөх хэрэгтэй.

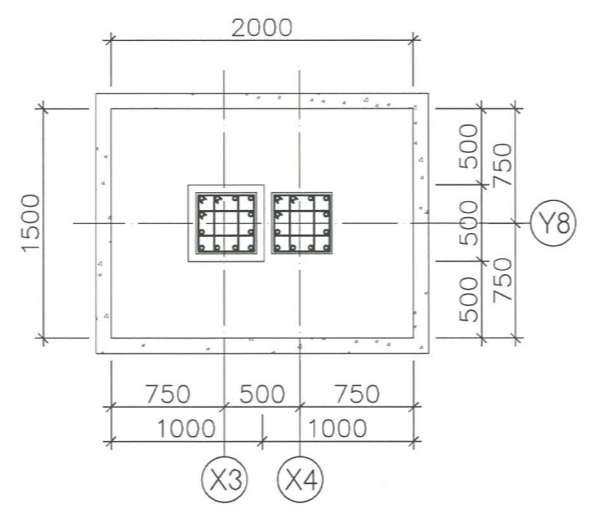
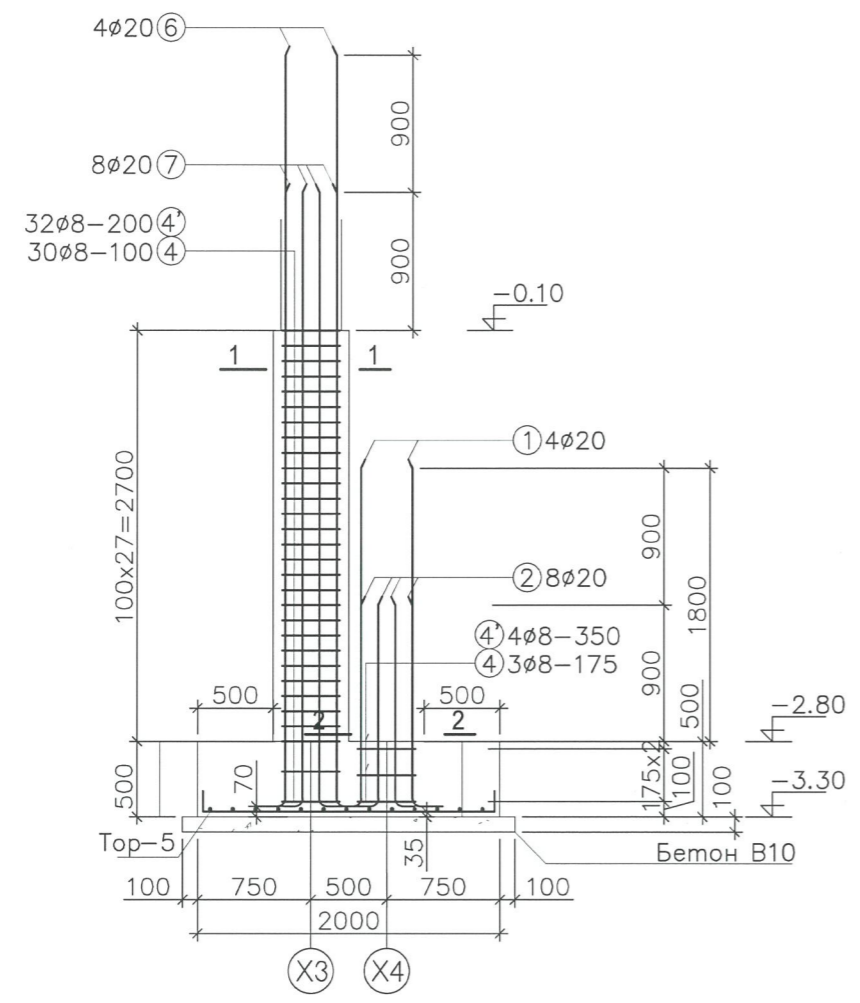


Улаанбаатар хот, Багахангай дүүрэг, 1-р хороо
Гэр бүл, хүүхэд залуучуудын хөгжлийн төвийн барилга

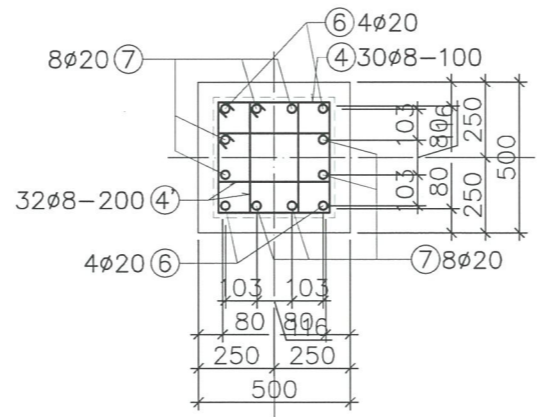
BC-3, BC-4 -ийн арматурлал, материалын тодорхойлолт

Инженер	Ж.Шинэбаяр		ЕГ шифр: ЦА-72/2022	Масштаб: M1:50	Огноо: 2023-01
Гүйцэтгэсэн	Ж.Шинэбаяр		ТГ шифр:	Хуудас ББ-06	Бүх хуудас: 45
Шалгасан	Б.Өлзийбилэг				

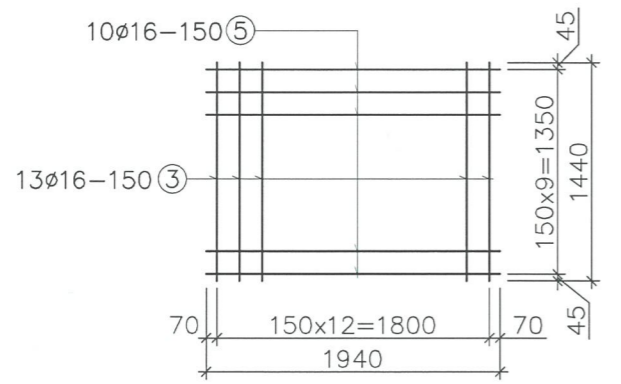
БС - 5



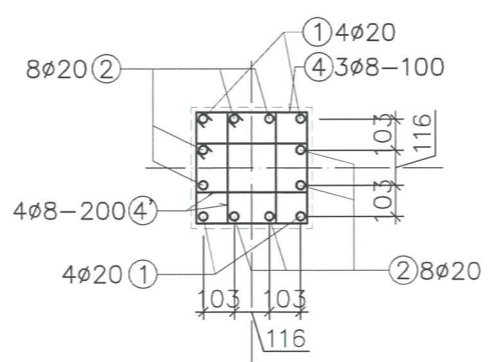
1 - 1 M1:25



Top - 5



2 - 2 M1:25



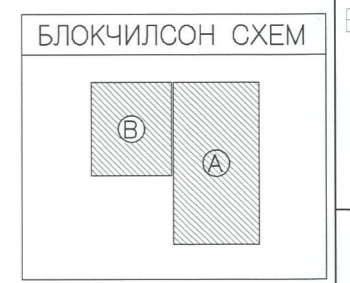
ЦУТГАМАЛ ТӨМӨР БЕТОН ЭДЛЭХҮҮНИЙ МАТЕРИАЛЫН ТОДОРХОЙЛОЛТ

позиц	Тэмдэглэгээ	Нэр			Тоо шир	Жин /кг/		
						нэгж	нийт	
БС-5						1	321.1	321.1
1	MNS JIS G 3112:2002	A400	D 20	L= 2720	4	6.71	26.8	
2	MNS JIS G 3112:2002	A400	D 20	L= 1820	8	4.49	35.9	
6	MNS JIS G 3112:2002	A400	D 20	L= 5320	4	13.12	52.5	
7	MNS JIS G 3112:2002	A400	D 20	L= 4420	8	10.90	87.2	
4	MNS JIS G 3112:2002	A240	D 8	L= 1540	33	0.61	20.1	
4'	MNS JIS G 3112:2002	A240	D 8	L= 1150	36	0.45	16.3	
TOP T-5								
3	MNS JIS G 3112:2002	A400	D 16	L= 2050	13	3.24	42.1	
5	MNS JIS G 3112:2002	A400	D 16	L= 2550	10	4.02	40.2	
Материал В25 V=2.18x1 м3								

ПОЗИЦ	ЗАГВАР	ПОЗИЦ	ЗАГВАР	ПОЗИЦ	ЗАГВАР
1		4		6	
2		4'		7	
3		5			

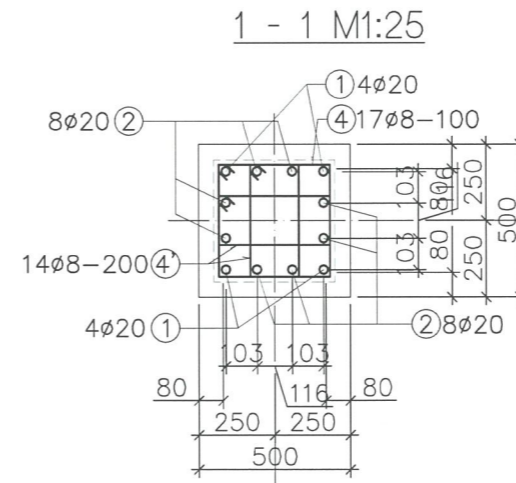
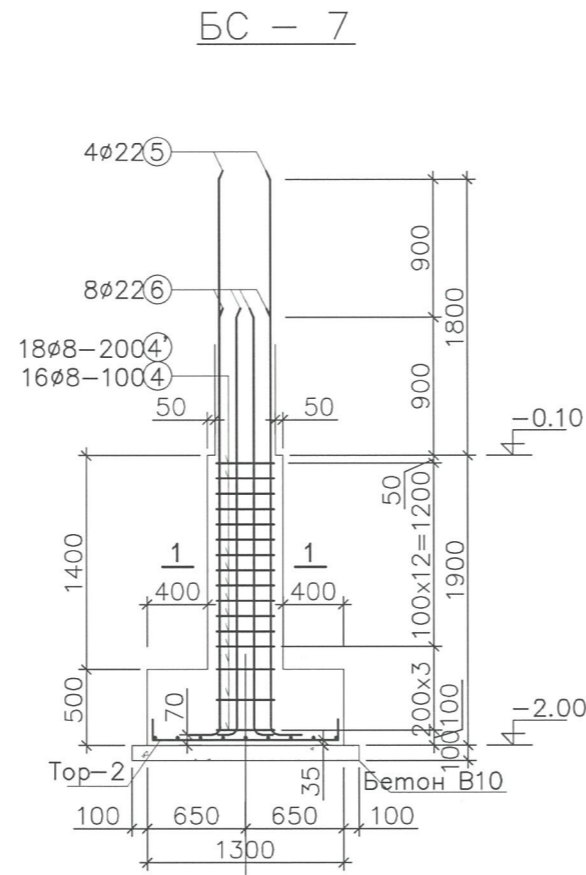
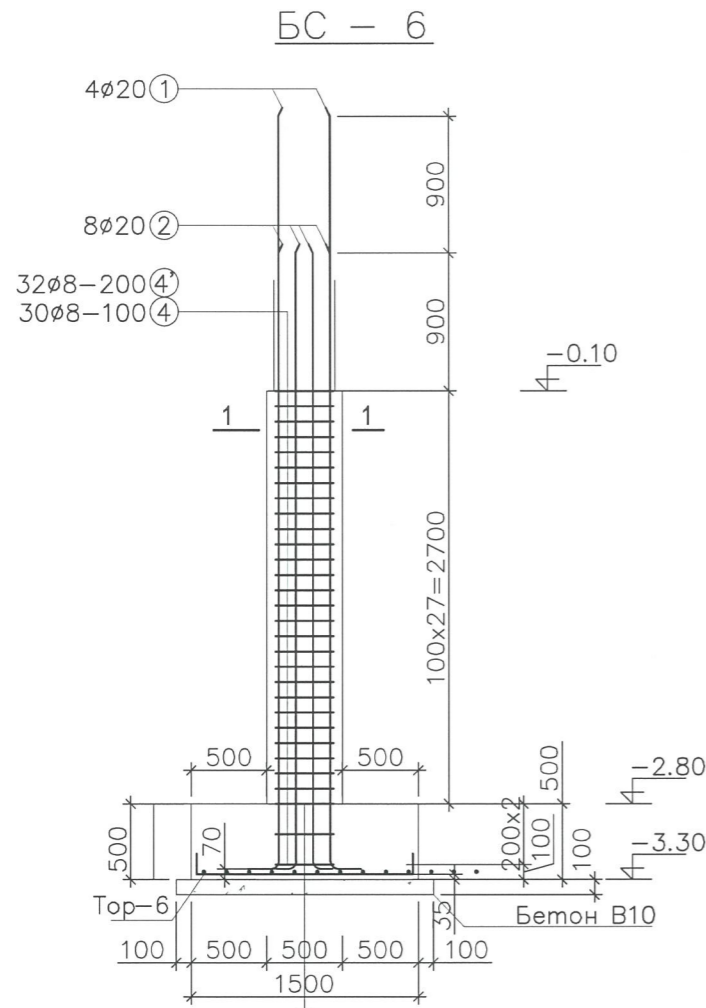
ТАЙЛБАР

- Энэ хуудсыг холбогдох хуудастай хамтатгаж үзнэ.
- Цутгамал хийцэд хэрэглэх арматур нь зөвөрч муудаагүй, тахийж мурийгаагүй, стандартын шаардлага хангасан байх ёстой.
- Цутгамал бетон, төмөрбетоны ажлыг гүйцэтгэхдээ барилгын норм ба дүрэм БНБД 52-02-05, БД-52-102-04-ын зохих заавруудыг дагаж мөрдөх хэрэгтэй.



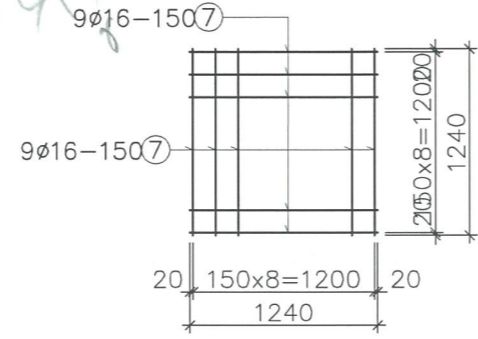
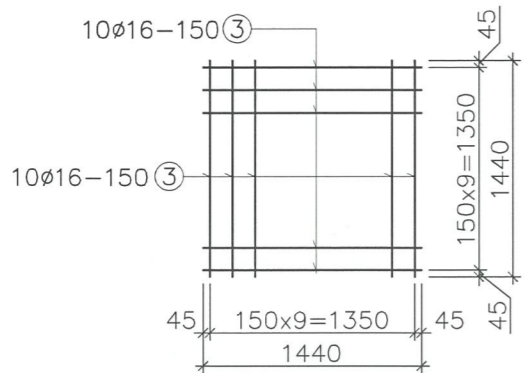
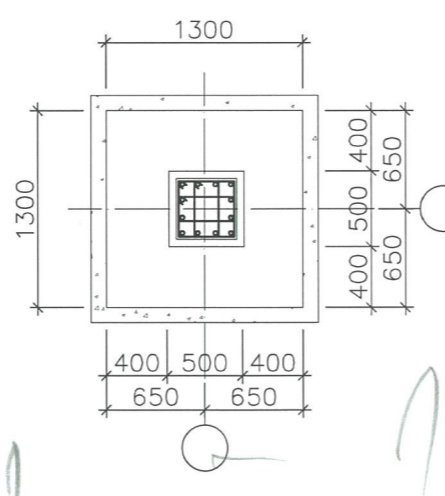
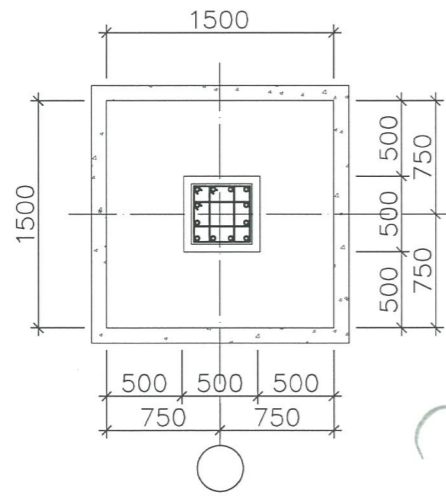
Улаанбаатар хот, Багахангай дүүрэг, 1-р хороо
Гэр бүл, хүүхэд залуучуудын хөгжлийн төвийн барилга
БС-5 -ийн арматурлал, материалын тодорхойлолт

Инженер	Ж.Шинэбаяр		ЕГ шифр: ЦА-72/2022	Масштаб: М1:50	Огноо: 2023-01
Гүйцэтгэсэн	Ж.Шинэбаяр		ТГ шифр:	Хуудас ББ-07	Бүх хуудас: 45
Шалгасан	Б.Өлзийбилэг				



ПОЗИЦ	ЗАГВАР	ПОЗИЦ	ЗАГВАР
5	3510 R=125	1	2110 R=125
6	2610 R=125	2	1210 R=125
3	R=80 1280	3	R=80 250
4	430 340	4	430 340
4'	235 340	4'	430 145
7	R=80 1080	7	R=80 250

ЦУТГАМАЛ ТӨМӨР БЕТОН ЭДЛЭХҮҮНИЙ МАТЕРИАЛЫН ТОДОРХОЙЛОЛТ								
позиц	Тэмдэглэгээ	Нэр			Тоо шир	Жин /кг/		
		А	В	L		нэгж	нийт	
BC-6						1	237.1	237.1
1	MNS JIS G 3112:2002	A400	D 20	L=5320	4	13.12	52.5	
2	MNS JIS G 3112:2002	A400	D 20	L=4420	8	10.90	87.2	
4	MNS JIS G 3112:2002	A240	D 8	L=1540	30	0.61	18.2	
4'	MNS JIS G 3112:2002	A240	D 8	L=1150	32	0.45	14.5	
TOP T-6								
3	MNS JIS G 3112:2002	A400	D 16	L=2050	20	3.24	64.7	
Материал B25 V=1.8x1 м3								
BC-7						1	174.6	174.6
5	MNS JIS G 3112:2002	A400	D 20	L=4120	4	10.16	40.6	
6	MNS JIS G 3112:2002	A400	D 20	L=3220	8	7.94	63.5	
4	MNS JIS G 3112:2002	A240	D 8	L=1540	16	0.61	9.7	
4'	MNS JIS G 3112:2002	A240	D 8	L=1150	18	0.45	8.2	
TOP T-7								
7	MNS JIS G 3112:2002	A400	D 16	L=1850	18	2.92	52.6	
Материал B25 V=1.2x1 м3								

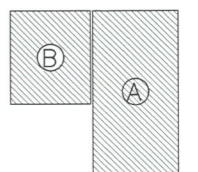


*Тахтгаар
гэржүүлэх*

Тайлбар

- Энэ хуудсыг холбогдох хуудастай хамтатгаж үзнэ.
- Цутгамал хийцэд хэрэглэх арматур нь зөвөрч муудаагүй, тахийж мурийгаагүй, стандартын шаардлага хангасан байх ёстой.
- Цутгамал бетон, төмөрбетоны ажлыг гүйцэтгэхдээ барилгын норм ба дүрэм БНБД 52-02-05, БД-52-102-04-ын зохих заавруудыг дагаж мөрдөх хэрэгтэй.

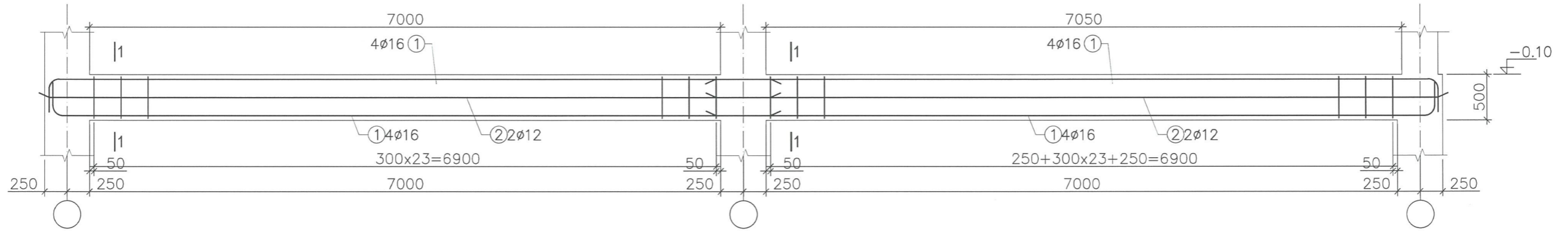
БЛОКЧИЛСОН СХЕМ



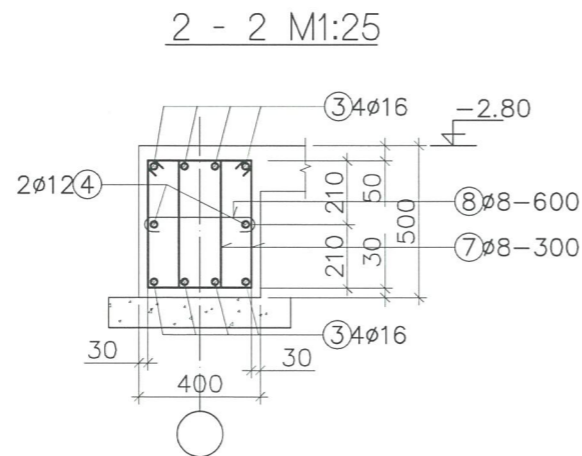
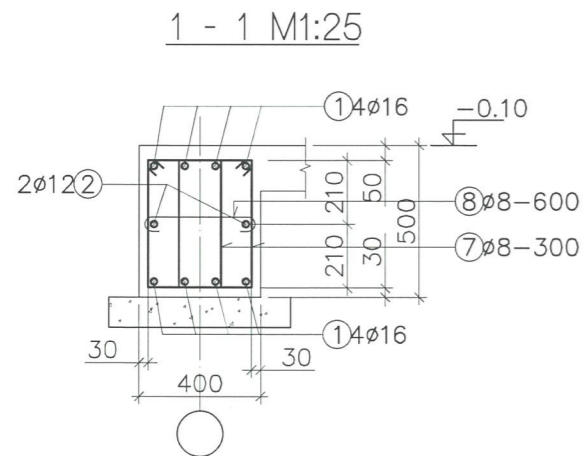
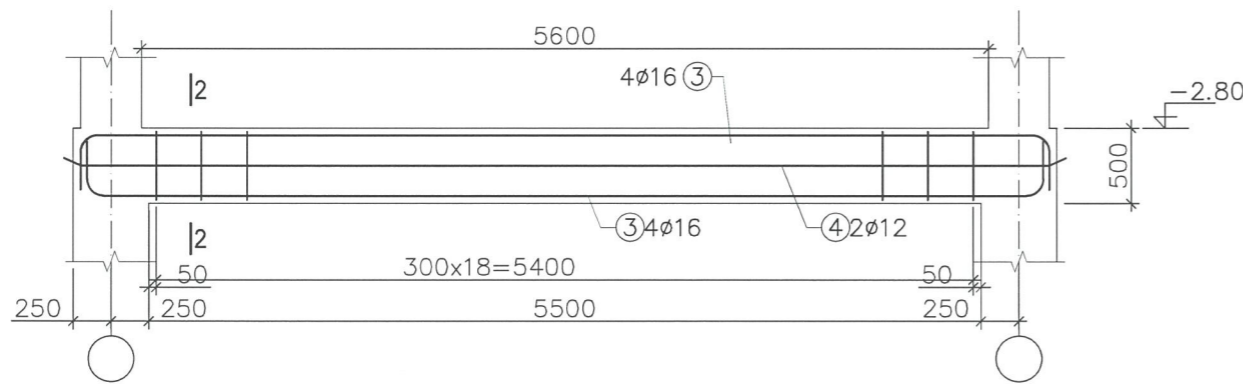
Улаанбаатар хот, Багахангай дүүрэг, 1-р хороо
Гэр бүл, хүүхэд залуучуудын хөгжлийн төвийн барилга
BC-6, BC-7 -ийн арматурлал, материалын тодорхойлолт

Инженер	Ж.Шинэбаяр	ЕГ шифр: ЦА-72/2022	Масштаб: M1:50	Огноо: 2023-01
Гүйцэтгэсэн	Ж.Шинэбаяр	ТГ шифр:	Хуудас ББ-08	Бүх хуудас: 45
Шалгасан	Б.Өлзийбилэг			

СДН-1 -ЫН АРМАТУРЛАЛ М1:50



СДН-2 -ЫН АРМАТУРЛАЛ М1:50



ПОЗИЦ	ЗАГВАР
1	
3	
7	
8	

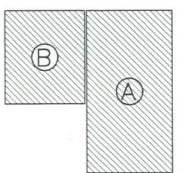
ЦУТГАМАЛ ТӨМӨР БЕТОН ЭДЛЭХҮҮНИЙ МАТЕРИАЛЫН ТОДОРХОЙЛОЛТ

позиц	Тэмдэглэгээ	Нэр			Тоо шир	Жин /кг/	
						нэгж	НИЙТ
СДН-1						4	
1	MNS JIS G 3112:2002	A400	D 16	L=8360	16	13.19	211.1
2	MNS JIS G 3112:2002	A400	D 12	L=8000	4	7.10	28.4
7	MNS JIS G 3112:2002	A240	D 8	L=1500	96	0.59	56.8
8	MNS JIS G 3112:2002	A240	D 8	L=520	24	0.21	4.9
Материал B25 V=3x4 м3							
СДН-2						4	
3	MNS JIS G 3112:2002	A400	D 16	L=7870	8	12.42	99.4
4	MNS JIS G 3112:2002	A400	D 12	L=8000	2	7.10	14.2
7	MNS JIS G 3112:2002	A240	D 8	L=1500	38	0.59	22.5
8	MNS JIS G 3112:2002	A240	D 8	L=520	10	0.21	2.1
Материал B25 V=1.2*4 м3							

ТАЙЛБАР

- Энэ хуудсыг холбогдох хуудастай хамтатгаж үзнэ.
- Цутгамал хийцэд хэрэглэх арматур нь зөвөрч муудаагүй, тахийж мурийгаагүй, стандартын шаардлага хангасан байх ёстой.
- Цутгамал бетон, төмөрбетоны ажлыг гүйцэтгэхдээ барилгын норм ба дүрэм БНБД 52-02-05, БД-52-102-04-ын зохих заавруудыг дагаж мөрдөх хэрэгтэй.

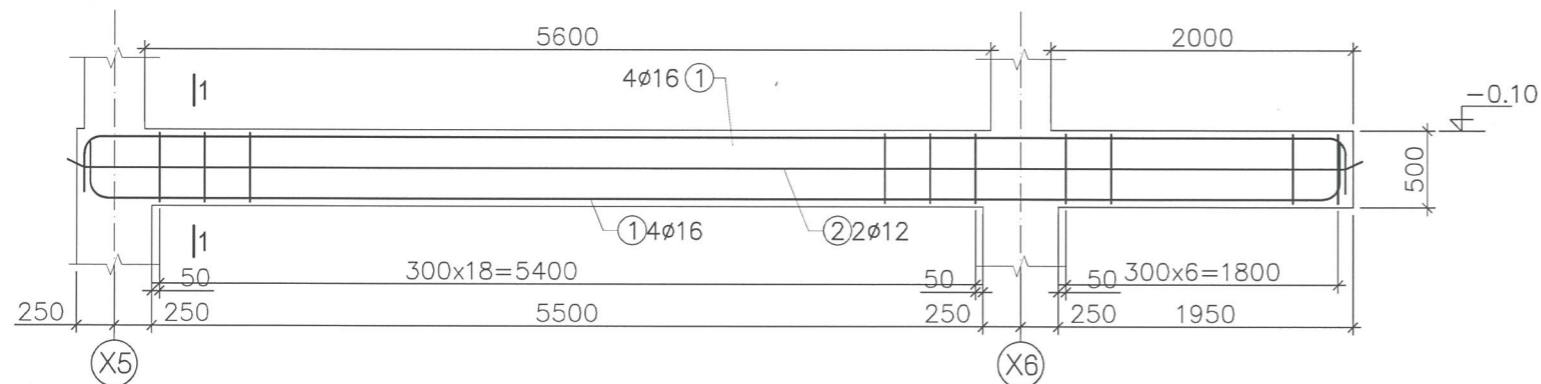
БЛОКЧИЛСОН СХЕМ



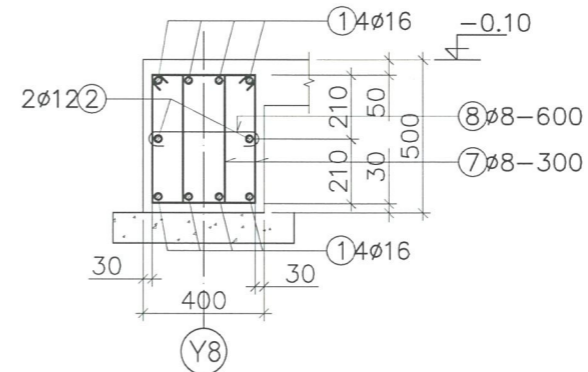
Улаанбаатар хот, Багахангай дүүрэг, 1-р хороо
Гэр бүл, хүүхэд залуучуудын хөгжлийн төвийн барилга
СДН-1, СДН-2 -ийн арматурлал, материалын тодорхойлолт

Инженер	Ж.Шинэбаяр	ЕГ шифр: ЦА-72/2022	Масштаб: М1:50	Огноо: 2023-01
Гүйцэтгэсэн	Ж.Шинэбаяр	ТГ шифр:	Хуудас ББ-09	Бүх хуудас: 45
Шалгасан	Б.Өлзийбилэг			

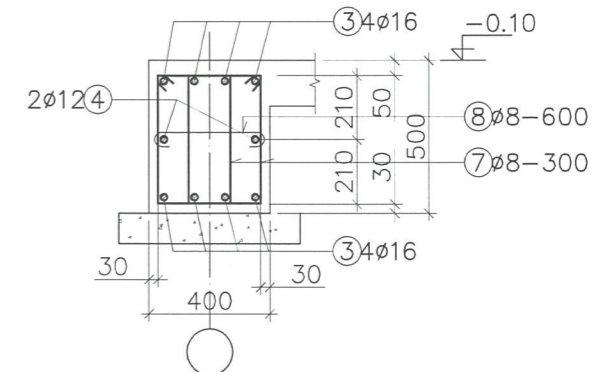
СДН-3 -ЫН АРМАТУРЛАЛ М1:50



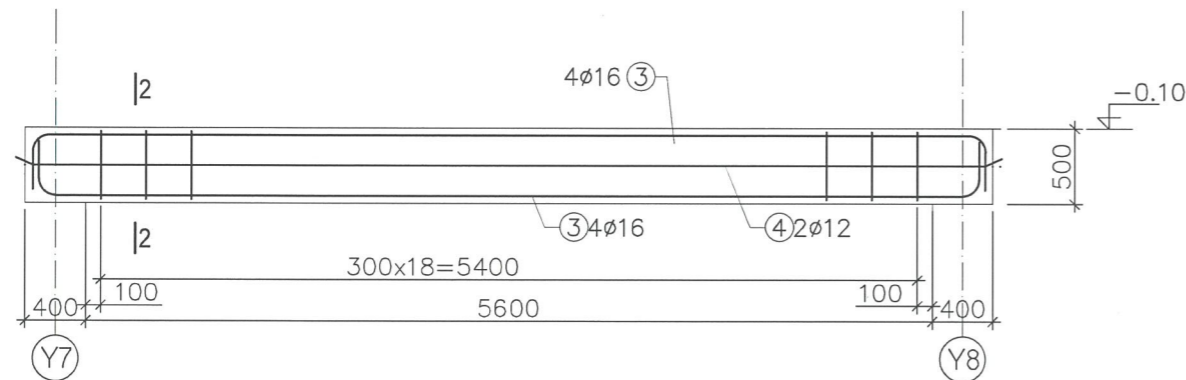
1 - 1 М1:25



2 - 2 М1:25



СДН-4 -ЫН АРМАТУРЛАЛ М1:50

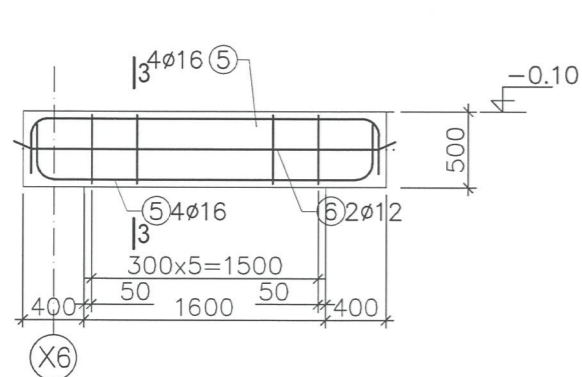


ПОЗИЦ	ЗАГВАР
1	
3	
7	
8	
5	

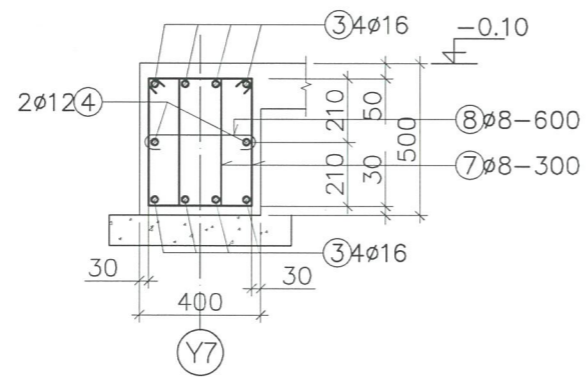
ЦУТГАМАЛ ТӨМӨР БЕТОН ЭДЛЭХҮҮНИЙ МАТЕРИАЛЫН ТОДОРХОЙЛОЛТ

позиц	Тэмдэглэгээ	Нэр			Тоо шир	Жин /кг/	
		СДН-3	СДН-4	СДН-5		нэгж	нийт
Материал В25 V=1.68 м3							
		СДН-3			1	163.8	163.8
1	MNS JIS G 3112:2002	A400	D 16	L= 9160	8	14.46	115.7
2	MNS JIS G 3112:2002	A400	D 12	L= 8300	2	7.37	14.7
7	MNS JIS G 3112:2002	A240	D 8	L= 1500	52	0.59	30.8
8	MNS JIS G 3112:2002	A240	D 8	L= 520	13	0.21	2.7
Материал В25 V=1.28 м3							
		СДН-4			1	126.8	126.8
3	MNS JIS G 3112:2002	A400	D 16	L= 7210	8	11.38	91
4	MNS JIS G 3112:2002	A400	D 12	L= 6300	2	5.59	11.2
7	MNS JIS G 3112:2002	A240	D 8	L= 1500	38	0.59	22.5
8	MNS JIS G 3112:2002	A240	D 8	L= 520	10	0.21	2.1
Материал В25 V=0.48 м3							
		СДН-5			1	51.1	51.1
5	MNS JIS G 3112:2002	A400	D 16	L= 3110	8	4.91	39.3
6	MNS JIS G 3112:2002	A400	D 12	L= 2300	2	2.04	4.1
7	MNS JIS G 3112:2002	A240	D 8	L= 1500	12	0.59	7.1
8	MNS JIS G 3112:2002	A240	D 8	L= 520	3	0.21	.6

СДН-5 -ЫН АРМАТУРЛАЛ М1:50



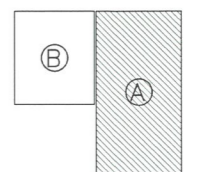
3 - 3 М1:25



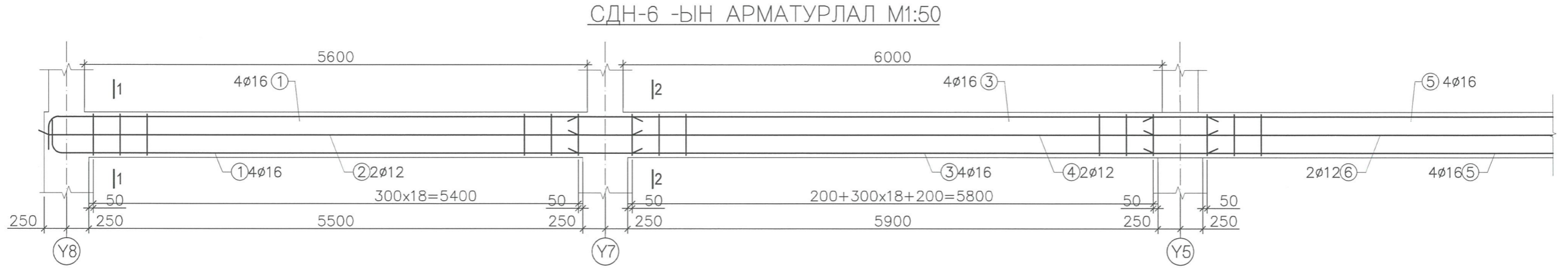
ТАЙЛБАР

- Энэ хуудсыг холбогдох хуудастай хамтатгаж үзнэ.
- Цутгамал хийцэд хэрэглэх арматур нь зэвэрч муудаагүй, тахийж мурийгаагүй, стандартын шаардлага хангасан байх ёстой.
- Цутгамал бетон, төмөрбетоны ажлыг гүйцэтгэхдээ барилгын норм ба дүрэм БНБД 52-02-05, БД-52-102-04-ын зохих заавруудыг дагаж мөрдөх хэрэгтэй.

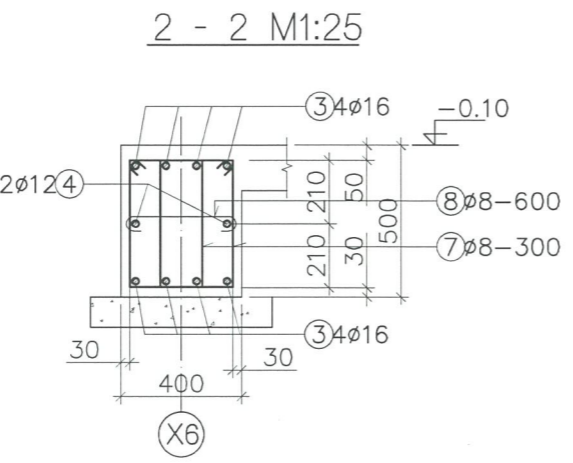
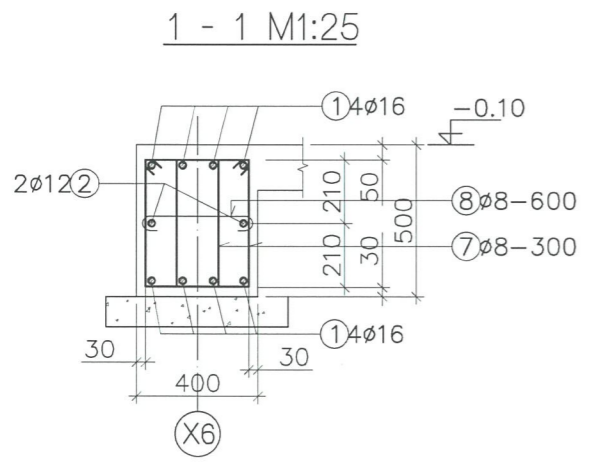
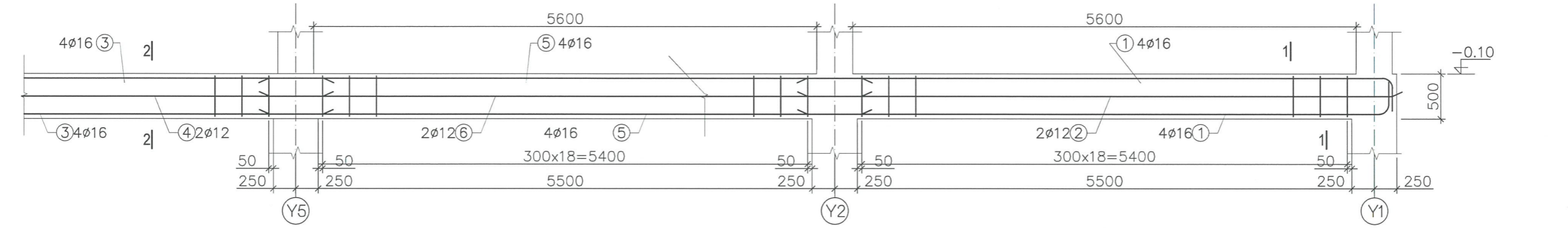
БЛОКЧИЛСОН СХЕМ



Улаанбаатар хот, Багахангай дүүрэг, 1-р хороо Гэр бүл, хүүхэд залуучуудын хөгжлийн төвийн барилга					
СДН-3, СДН-4, СДН-5-ийн арматурлал, материалын тодорхойлолт					
Инженер	Ж.Шинэбаяр		ЕГ шифр: ЦА-72/2022	Масштаб: М1:50	Огноо: 2023-01
Гүйцэтгэсэн	Ж.Шинэбаяр		ТГ шифр:	Хуудас ББ-10	Бүх хуудас: 45
Шалгасан	Б.Өлзийбилэг				

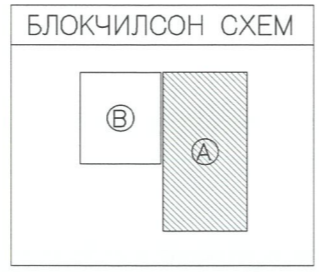


СДН-6 -ЫН АРМАТУРЛАЛ М1:50 /үргэлжлэл/



ПОЗИЦ	ЗАГВАР
1	
7	
8	

ЦУТГАМАЛ ТӨМӨР БЕТОН ЭДЛЭХҮҮНИЙ МАТЕРИАЛЫН ТОДОРХОЙЛОЛТ							
позиц	Тэмдэглэгээ	Нэр			Тоо шир	Жин /кг/	
		СДН-6	нэгж	нийт			
		СДН-6			1	491.0	491.0
1	MNS JIS G 3112:2002	A400	D 16	L=6905	16	10.90	174.4
2	MNS JIS G 3112:2002	A400	D 12	L=6500	4	5.77	23.1
3	MNS JIS G 3112:2002	A400	D 16	L=6900	8	10.89	87.1
4	MNS JIS G 3112:2002	A400	D 12	L=6900	2	6.13	12.3
5	MNS JIS G 3112:2002	A400	D 16	L=6500	8	10.26	82.1
6	MNS JIS G 3112:2002	A400	D 12	L=6500	2	5.77	11.5
7	MNS JIS G 3112:2002	A240	D 8	L=1500	156	0.59	92.3
8	MNS JIS G 3112:2002	A240	D 8	L=520	40	0.21	8.2
Материал B25 V=4.88 м3							



ТАЙЛБАР

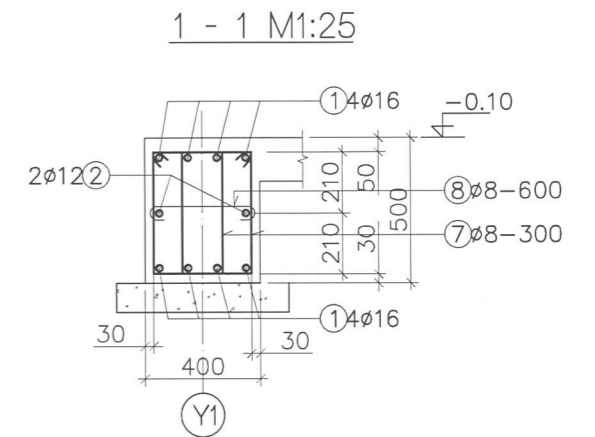
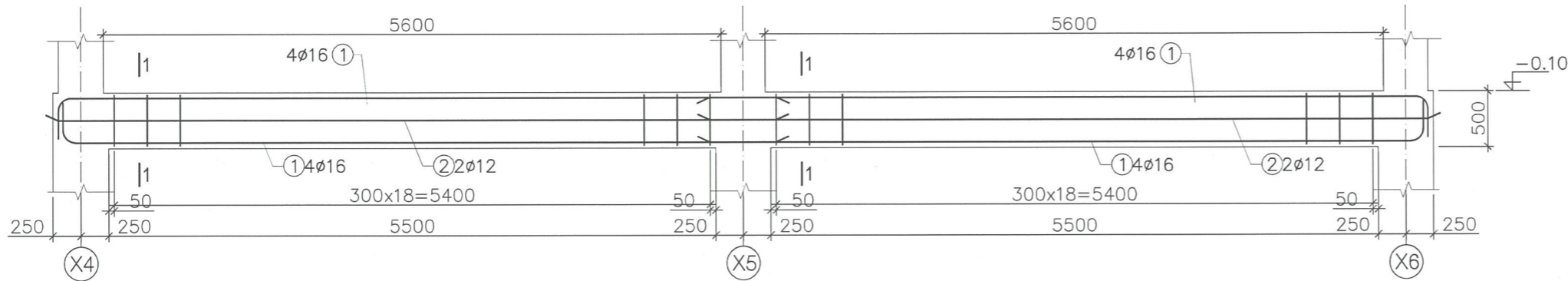
- Энэ хуудсыг холбогдох хуудастай хамтатгаж үзнэ.
- Цутгамал хийцэд хэрэглэх арматур нь зэвэрч муудаагүй, тахийж мурийгаагүй, стандартын шаардлага хангасан байх ёстой.
- Цутгамал бетон, төмөрбетоны ажлыг гүйцэтгэхдээ барилгын норм ба дүрэм БНБД 52-02-05, БД-52-102-04-ын зохих заавруудыг дагаж мөрдөх хэрэгтэй.

Улаанбаатар хот, Багахангай дүүрэг, 1-р хороо
Гэр бүл, хүүхэд залуучуудын хөгжлийн төвийн барилга

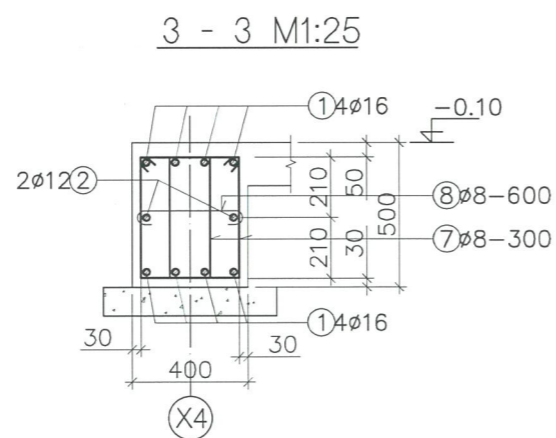
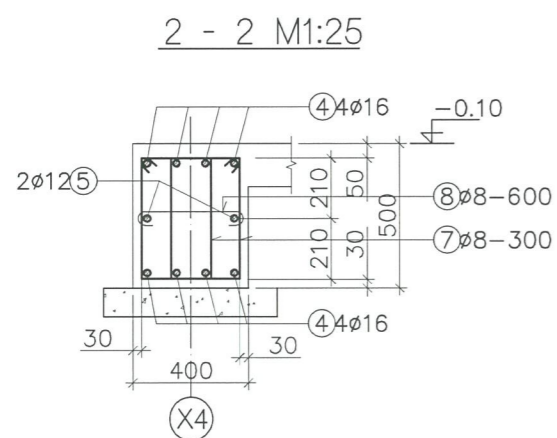
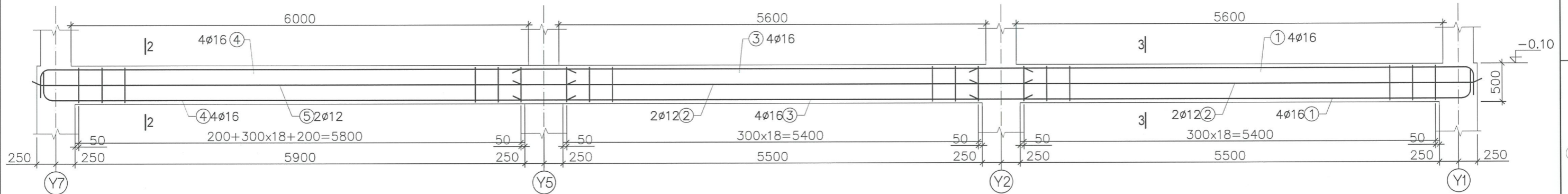
СДН-6 -ийн арматурлал, материалын тодорхойлолт

Инженер	Ж.Шинэбаяр		ЕГ шифр: ЦА-72/2022	Масштаб: М1:50	Огноо: 2023-01
Гүйцэтгэсэн	Ж.Шинэбаяр		ТГ шифр:	Хуудас ББ-11	Бүх хуудас: 45
Шалгасан	Б.Өлзийбилэг				

СДН-7 -ЫН АРМАТУРЛАЛ М1:50



СДН-8 -ЫН АРМАТУРЛАЛ М1:50



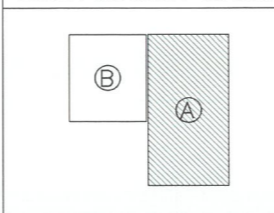
ПОЗИЦ	ЗАГВАР
1	
7	
8	
4	

ЦУТГАМАЛ ТӨМӨР БЕТОН ЭДЛЭХҮҮНИЙ МАТЕРИАЛЫН ТОДОРХОЙЛОЛТ								
позиц	Тэмдэглэгээ	Нэр			Тоо шир	Жин /кг/		
		А	В	L		нэгж	нийт	
СДН-7						1	246.5	246.5
1	MNS JIS G 3112:2002	A 400	D 16	L= 6905	16	10.90	174.4	
2	MNS JIS G 3112:2002	A 400	D 12	L= 6500	4	5.77	23.1	
7	MNS JIS G 3112:2002	A 240	D 8	L= 1500	76	0.59	45	
8	MNS JIS G 3112:2002	A 240	D 8	L= 520	20	0.21	4.1	
Материал В25 V=2.4 м3								
СДН-8						1	371.6	371.6
1	MNS JIS G 3112:2002	A 400	D 16	L= 6905	8	10.90	87.2	
2	MNS JIS G 3112:2002	A 400	D 12	L= 6500	4	5.77	23.1	
3	MNS JIS G 3112:2002	A 400	D 16	L= 6500	8	10.26	82.1	
4	MNS JIS G 3112:2002	A 400	D 16	L= 7305	8	11.53	92.2	
5	MNS JIS G 3112:2002	A 400	D 12	L= 6900	2	6.13	12.3	
7	MNS JIS G 3112:2002	A 240	D 8	L= 1500	116	0.59	68.7	
8	MNS JIS G 3112:2002	A 240	D 8	L= 520	30	0.21	6.2	
Материал В25 V=3.68 м3								

ТАЙЛБАР

- Энэ хуудсыг холбогдох хуудастай хамтатгаж үзнэ.
- Цутгамал хийцэд хэрэглэх арматур нь зөвөрч муудаагүй, тахийж мурийгаагүй, стандартын шаардлага хангасан байх ёстой.
- Цутгамал бетон, төмөрбетоны ажлыг гүйцэтгэхдээ барилгын норм ба дүрэм БНБД 52-02-05, БД-52-102-04-ын зохих заавруудыг дагаж мөрдөх хэрэгтэй.

БЛОКЧИЛСОН СХЕМ



Улаанбаатар хот, Багахангай дүүрэг, 1-р хороо
Гэр бүл, хүүхэд залуучуудын хөгжлийн төвийн барилга
СДН-7, СДН-8 -ийн арматурлал, материалын тодорхойлолт

Инженер	Ж.Шинэбаяр		ЕГ шифр: ЦА-72/2022	Масштаб: М1:50	Огноо: 2023-01
Гүйцэтгэсэн	Ж.Шинэбаяр		ТГ шифр:	Хуудас ББ-12	Бүх хуудас: 45
Шалгасан	Б.Өлзийбилэг				