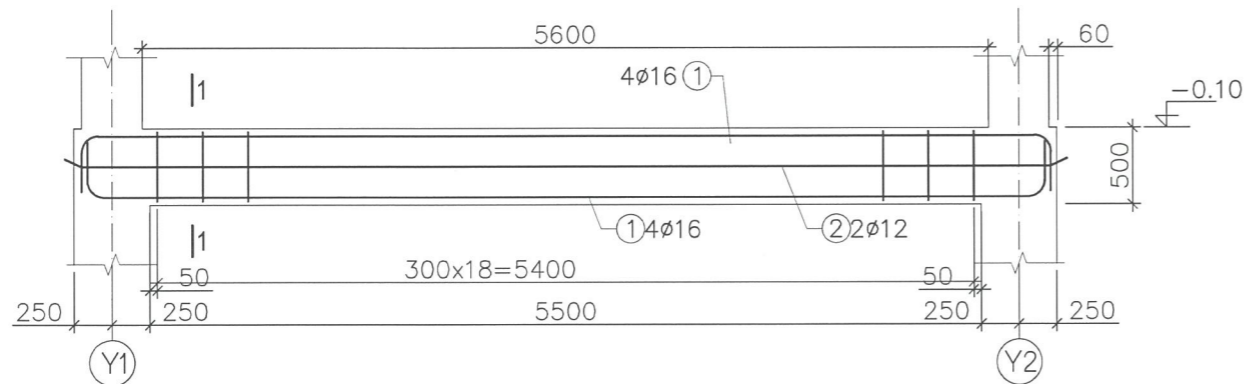
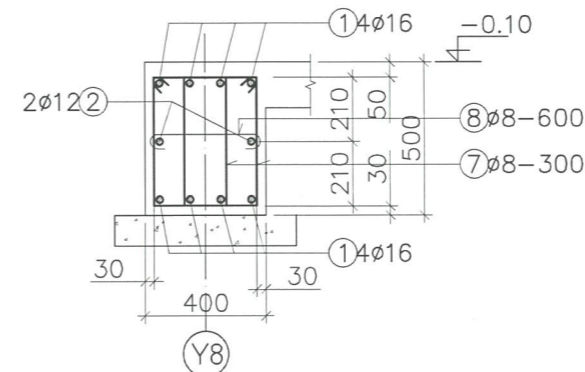


СДН-9 -ЫН АРМАТУРЛАЛ М1:50

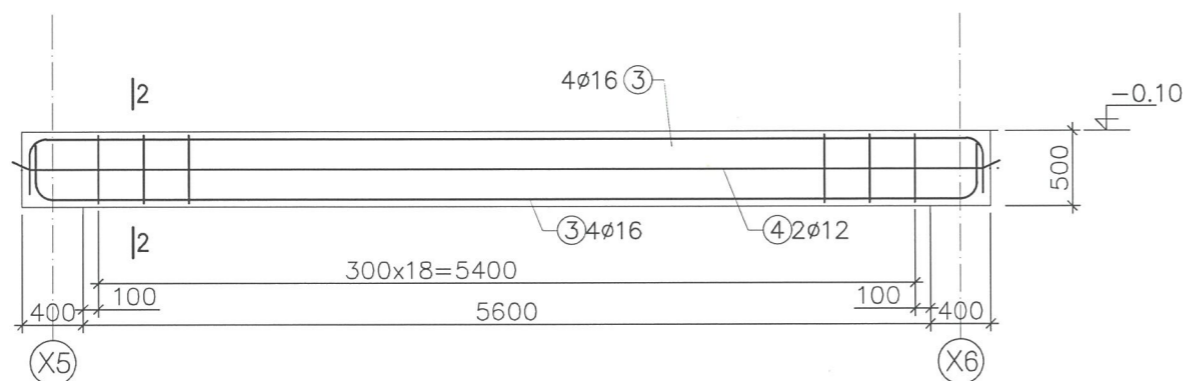


1 - 1 М1:25

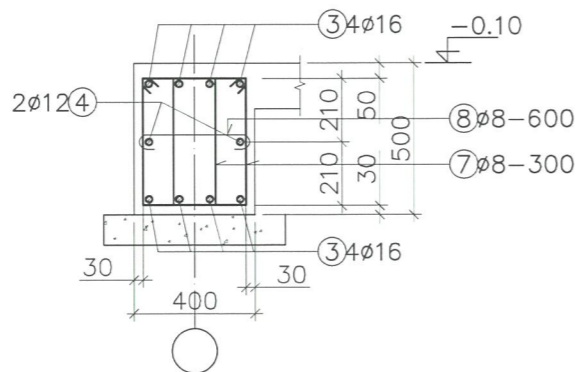


ПОЗИЦ	ЗАГВАР
1	
3	
7	
8	

СДН-10 -ЫН АРМАТУРЛАЛ М1:50



2 - 2 М1:25

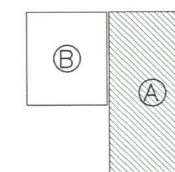


ЦУТГАМАЛ ТӨМӨР БЕТОН ЭДЛЭХҮҮНИЙ МАТЕРИАЛЫН ТОДОРХОЙЛОЛТ							
позиц	Тэмдэглэгээ	Нэр			Тоо шир	Жин /кг/	
		нэгж	нийт				
СДН-9					1	126.8	126.8
1	MNS JIS G 3112:2002	A 400	D 16	L=7210	8	11.38	91
2	MNS JIS G 3112:2002	A 400	D 12	L=6300	2	5.59	11.2
7	MNS JIS G 3112:2002	A 240	D 8	L=1500	38	0.59	22.5
8	MNS JIS G 3112:2002	A 240	D 8	L=520	10	0.21	2.1
Материал В25 V=1.28 м3							
СДН-10					1	126.8	126.8
3	MNS JIS G 3112:2002	A 400	D 16	L=7210	8	11.38	91
4	MNS JIS G 3112:2002	A 400	D 12	L=6300	2	5.59	11.2
7	MNS JIS G 3112:2002	A 240	D 8	L=1500	38	0.59	22.5
8	MNS JIS G 3112:2002	A 240	D 8	L=520	10	0.21	2.1
Материал В25 V=1.28 м3							

ТАЙЛБАР

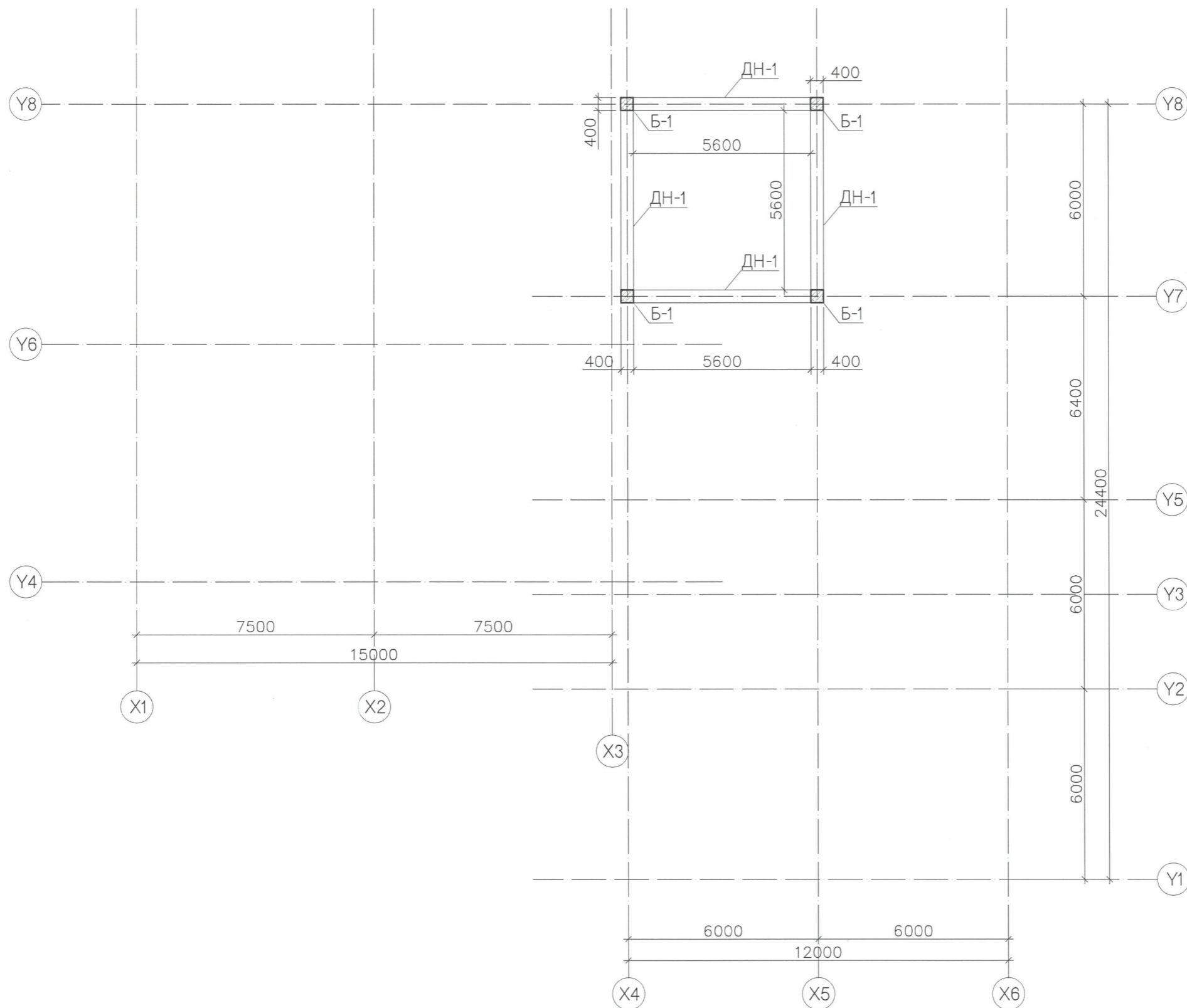
- Энэ хуудсыг холбогдох хуудастай хамтатгаж үзнэ.
- Цутгамал хийцэд хэрэглэх арматур нь зэвэрч муудаагүй, тахийж мурийгаагүй, стандартын шаардлага хангасан байх ёстой.
- Цутгамал бетон, төмөрбетоны ажлыг гүйцэтгэхдээ барилгын норм ба дүрэм БНБД 52-02-05, БД-52-102-04-ын зохих заавруудыг дагаж мөрдөх хэрэгтэй.

БЛОКЧИЛСОН СХЕМ



	Улаанбаатар хот, Багахангай дүүрэг, 1-р хороо Гэр бүл, хүүхэд залуучуудын хөгжлийн төвийн барилга					
	СДН-9, СДН-10 -ийн арматурлал, материалын тодорхойлолт					
	Инженер	Ж.Шинэбаяр		ЕГ шифр: ЦА-72/2022	Масштаб: М1:50	Огноо: 2023-01
	Гүйцэтгэсэн	Ж.Шинэбаяр		ТГ шифр:	Хуудас ББ-13	Бүх хуудас: 45
Шалгасан	Б.Өлзийбилэг					

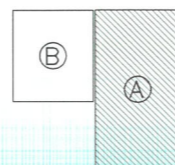
ЗООРИЙН ДАВХРЫН РАМЫН БАЙРШЛЫН БАЙГУУЛАЛТ М1:150



ТАЙЛБАР

1. Энэ хуудсыг холбогдох хуудастай хамтатгаж үзнэ.
2. Цутгамал хийцэд хэрэглэх арматур нь зөвөрч муудаагүй, тахийж мурийгаагүй, стандартын шаардлага хангасан байх ёстой.
3. Цутгамал бетон, төмөрбетоны ажлыг гүйцэтгэхдээ барилгын норм ба дүрэм БНБД 52-02-05, БД-52-102-04-ын зохих заавруудыг дагаж мөрдөх хэрэгтэй.

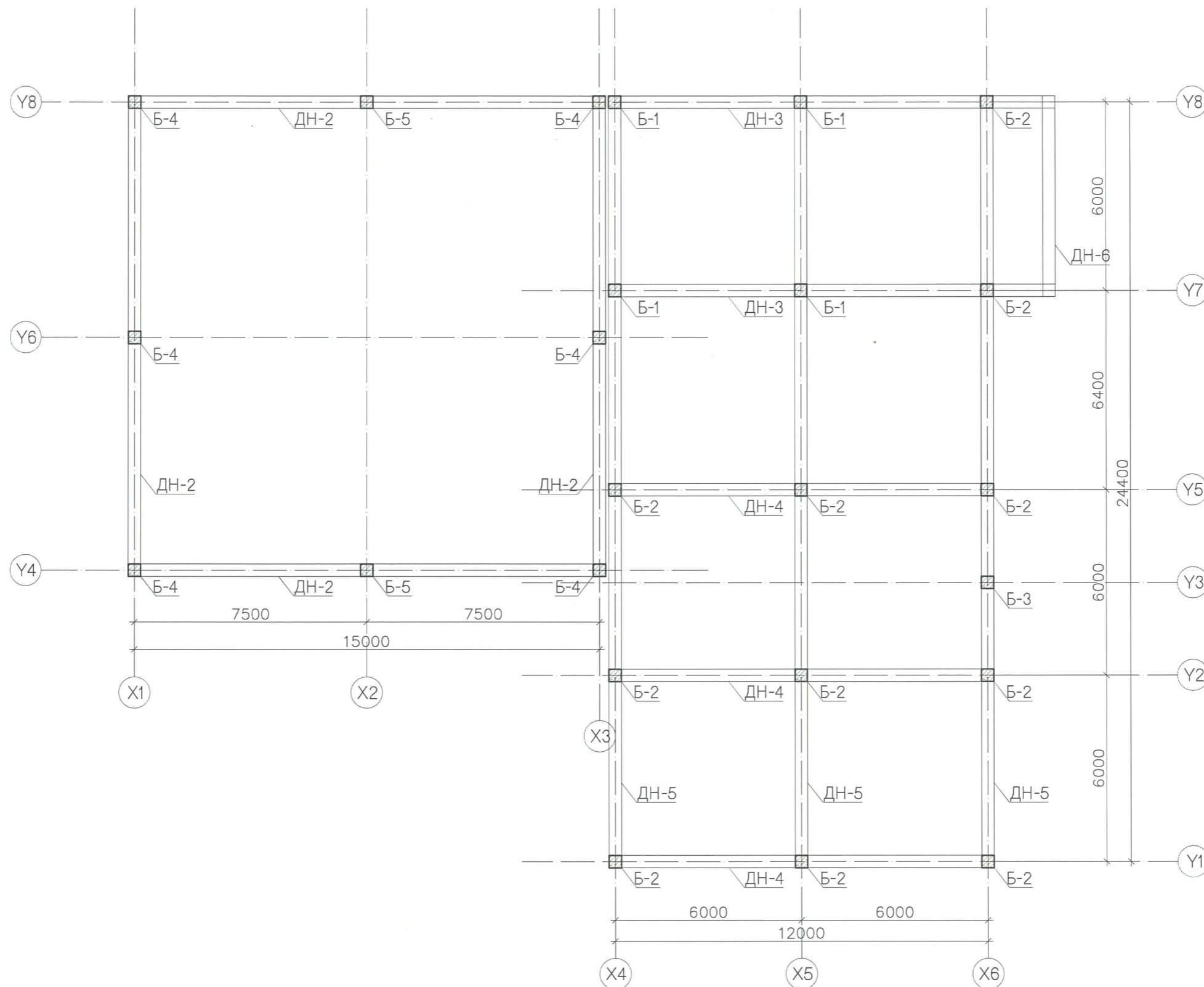
БЛОКЧИЛСОН СХЕМ



Улаанбаатар хот, Багахангай дүүрэг, 1-р хороо
Гэр бүл, хүүхэд залуучуудын хөгжлийн төвийн барилга
Зоорийн давхрын рамын байршлын байгуулалт

Инженер	Ж.Шинэбаяр	<i>Ж.Шинэбаяр</i>	ЕГ шифр: ЦА-72/2022	Масштаб: М1:150	Огноо: 2023-01
Гүйцэтгэсэн	Ж.Шинэбаяр	<i>Ж.Шинэбаяр</i>	ТГ шифр:	Хуудас ББ-14	Бүх хуудас: 45
Шалгасан	Б.Өлзийбилэг	<i>Б.Өлзийбилэг</i>			

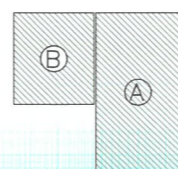
I ДАВХРЫН РАМЫН БАЙРШЛЫН БАЙГУУЛАЛТ М1:150



ТАЙЛБАР

1. Энэ хуудсыг холбогдох хуудастай хамтатгаж үзнэ.
2. Цутгамал хийцэд хэрэглэх арматур нь зөвөрч муудаагүй, тахийж мурийгаагүй, стандартын шаардлага хангасан байх ёстой.
3. Цутгамал бетон, төмөрбетоны ажлыг гүйцэтгэхдээ барилгын норм ба дүрэм БНБД 52-02-05, БД-52-102-04-ын зохих заавруудыг дагаж мөрдөх хэрэгтэй.

БЛОКЧИЛСОН СХЕМ

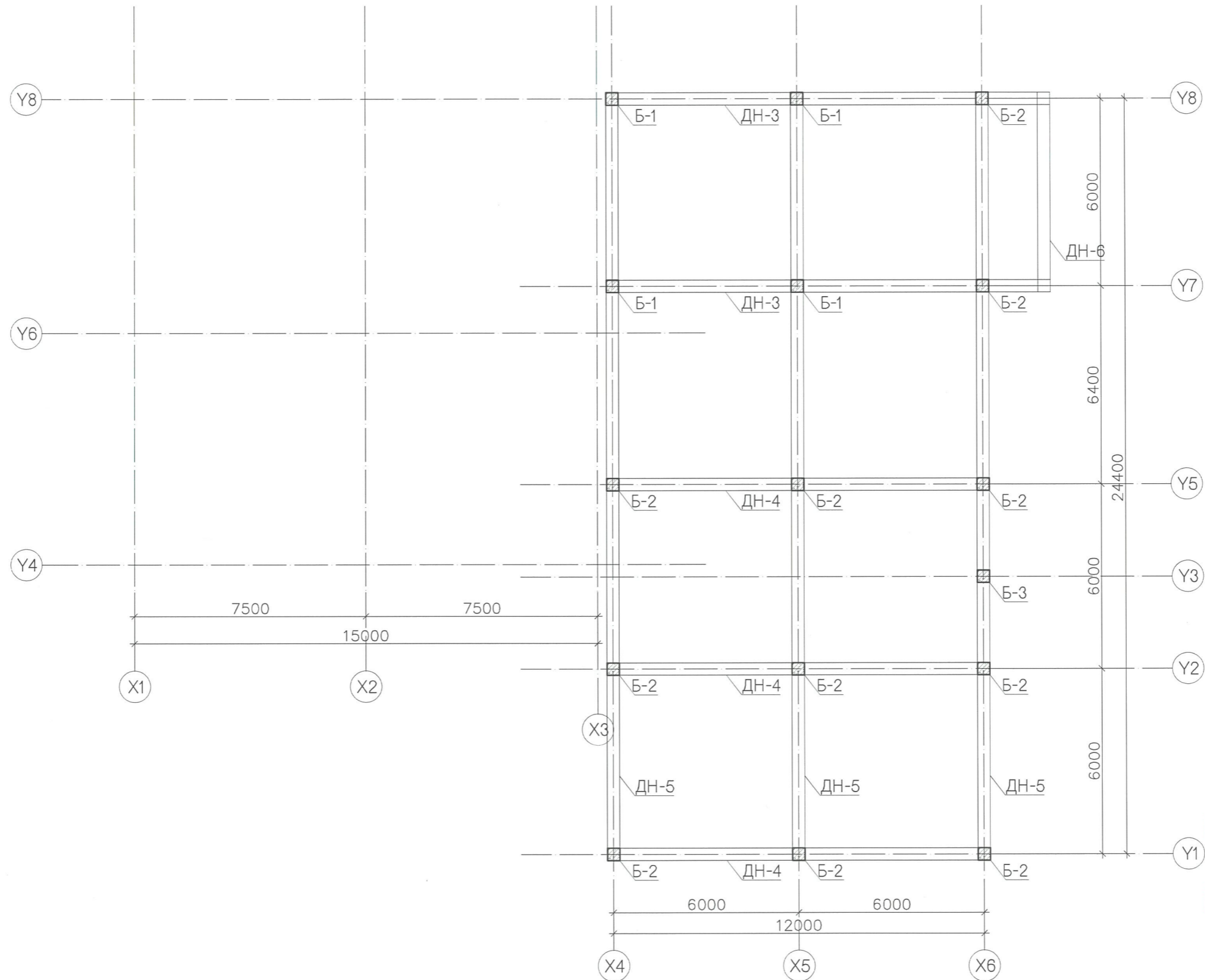


Улаанбаатар хот, Багахангай дүүрэг, 1-р хороо
Гэр бүл, хүүхэд залуучуудын хөгжлийн төвийн барилга

I давхрын рамын байршлын байгуулалт

Инженер	Ж.Шинэбаяр	ЕГ шифр: ЦА-72/2022	Масштаб: М1:150	Огноо: 2023-01
Гүйцэтгэсэн	Ж.Шинэбаяр	ТГ шифр:	Хуудас ББ-15	Бүх хуудас: 45
Шалгасан	Б.Өлзийбилэг			

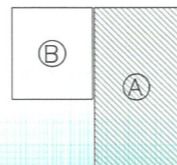
II ДАВХРЫН РАМЫН БАЙРШЛЫН БАЙГУУЛАЛТ М1:150



ТАЙЛБАР

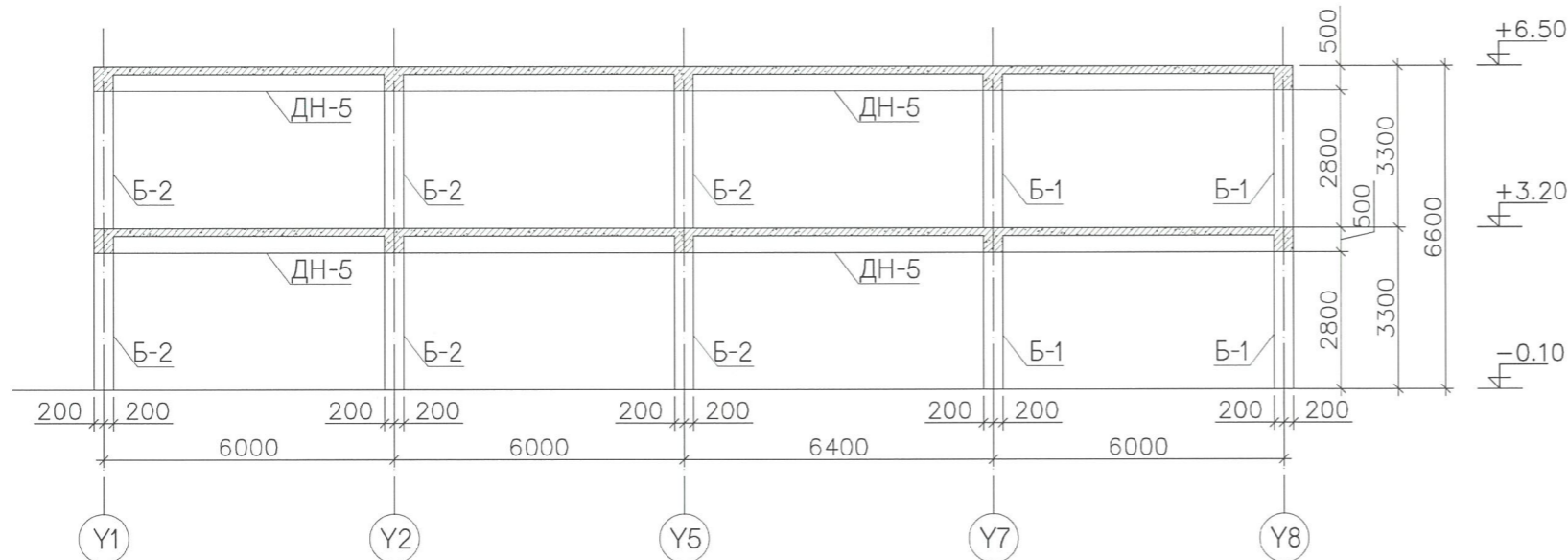
1. Энэ хуудсыг холбогдох хуудастай хамтатгаж үзнэ.
2. Цутгамал хийцэд хэрэглэх арматур нь зөвөрч муудаагүй, тахийж мурийгаагүй, стандартын шаардлага хангасан байх ёстой.
3. Цутгамал бетон, төмөрбетоны ажлыг гүйцэтгэхдээ барилгын норм ба дүрэм БНБД 52-02-05, БД-52-102-04-ын зохих заавруудыг дагаж мөрдөх хэрэгтэй.

БЛОКЧИЛСОН СХЕМ

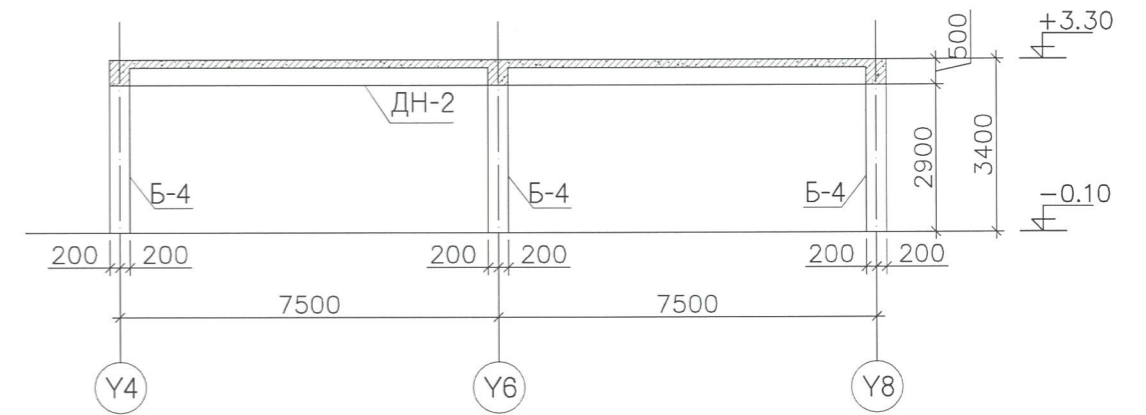


Улаанбаатар хот, Багахангай дүүрэг, 1-р хороо Гэр бүл, хүүхэд залуучуудын хөгжлийн төвийн барилга				
II давхрын рамын байршлын байгуулалт				
Инженер	Ж.Шинэбаяр	<i>Ж.Шинэбаяр</i>	ЕГ шифр: ЦА-72/2022	Масштаб: М1:150
Гүйцэтгэсэн	Ж.Шинэбаяр	<i>Ж.Шинэбаяр</i>	ТГ шифр:	Хуудас ББ-16
Шалгасан	Б.Өлзийбилэг	<i>Б.Өлзийбилэг</i>		Огноо: 2023-01 Бүх хуудас: 45

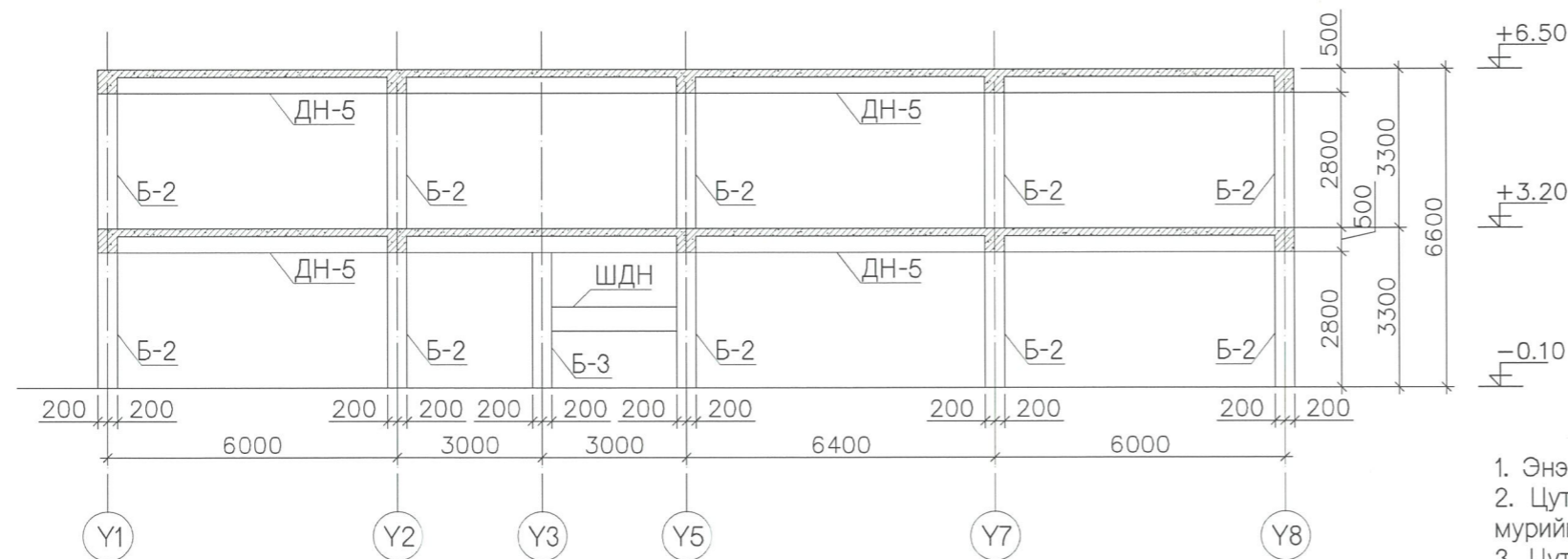
Х4, Х5 ТЭНХЛЭГ ДАГУУХ РАМ М1:150



Х1, Х3 ТЭНХЛЭГ ДАГУУХ РАМ М1:150



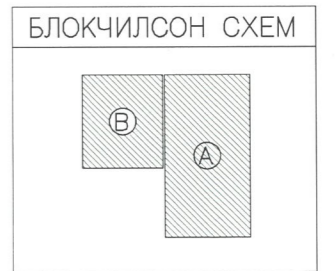
Х6 ТЭНХЛЭГ ДАГУУХ РАМ М1:150



Handwritten signature and date: 2023.02.02

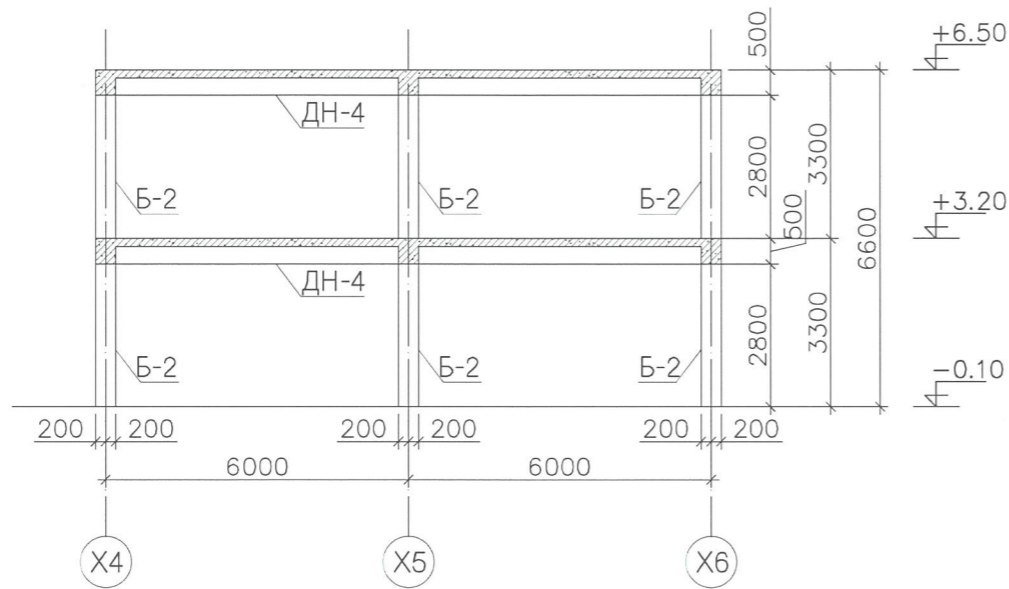
ТАЙЛБАР

1. Энэ хуудсыг холбогдох хуудастай хамтатгаж үзнэ.
2. Цутгамал хийцэд хэрэглэх арматур нь зөвөрч муудаагүй, тахийж мурийгаагүй, стандартын шаардлага хангасан байх ёстой.
3. Цутгамал бетон, төмөрбетоны ажлыг гүйцэтгэхдээ барилгын норм ба дүрэм БНБД 52-02-05, БД-52-102-04-ын зохих заавруудыг дагаж мөрдөх хэрэгтэй.

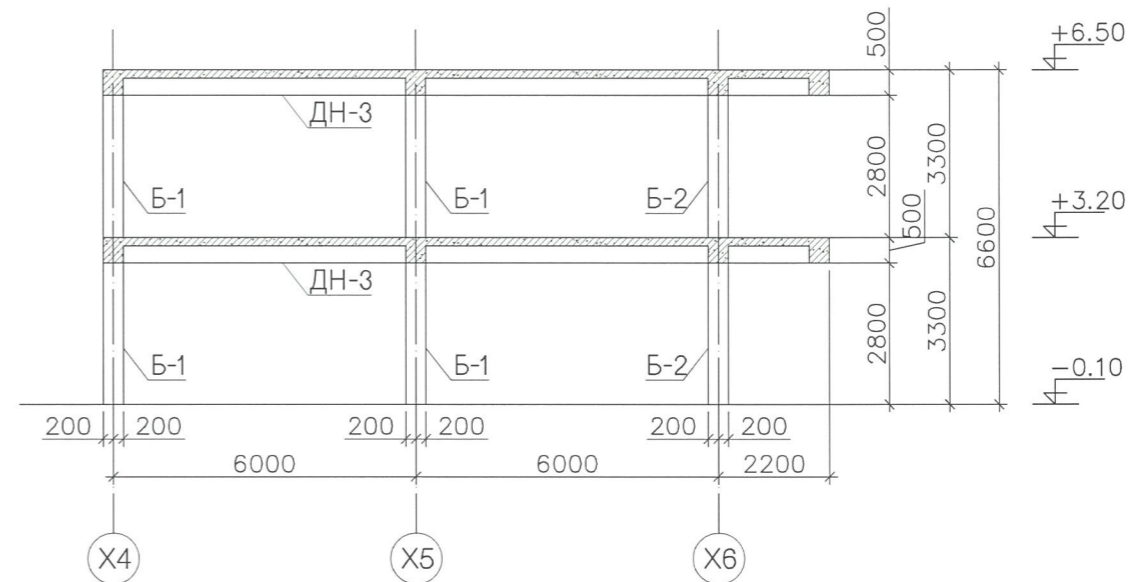


	Улаанбаатар хот, Багахангай дүүрэг, 1-р хороо Гэр бүл, хүүхэд залуучуудын хөгжлийн төвийн барилга					
	Х1,Х3–Х6 тэнхлэг дагуух рамын дэлгээс					
	Инженер	Ж.Шинэбаяр	<i>Handwritten signature</i>	ЕГ шифр: ЦА-72/2022	Масштаб: М1:150	Огноо: 2023-01
	Гүйцэтгэсэн	Ж.Шинэбаяр	<i>Handwritten signature</i>	ТГ шифр:	Хуудас ББ-17	Бүх хуудас: 45
Шалгасан	Б.Өлзийбилэг	<i>Handwritten signature</i>				

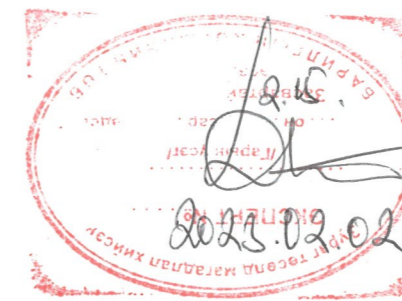
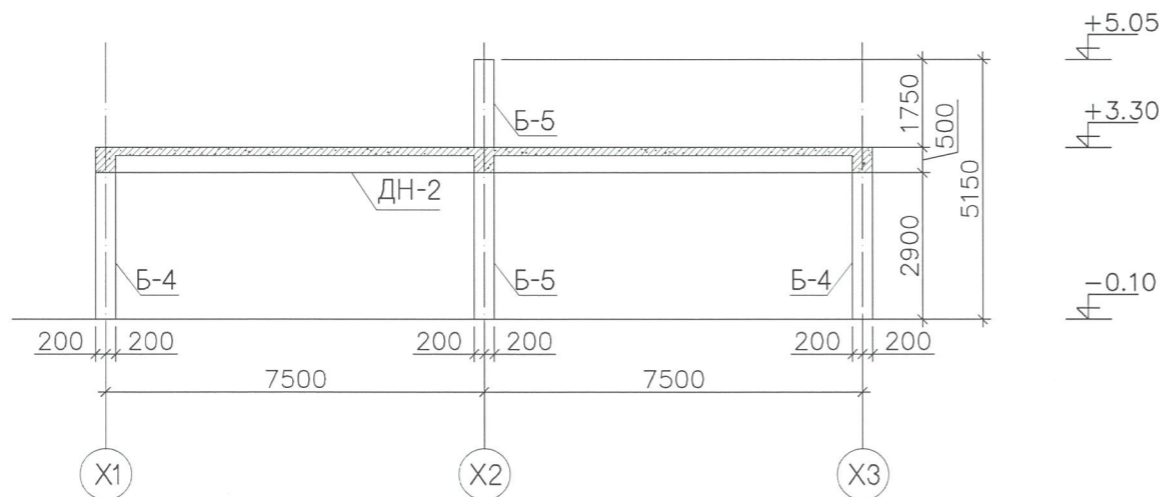
Ү1, Ү2, Ү5 ТЭНХЛЭГ ДАГУУХ РАМ М1:150



Ү7, Ү8 ТЭНХЛЭГ ДАГУУХ РАМ М1:150



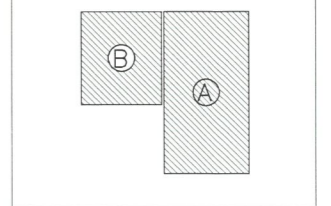
Ү4, Ү8 ТЭНХЛЭГ ДАГУУХ РАМ М1:150



ТАЙЛБАР

1. Энэ хуудсыг холбогдох хуудастай хамтатгаж үзнэ.
2. Цутгамал хийцэд хэрэглэх арматур нь зөвөрч муудаагүй, тахийж мурийгаагүй, стандартын шаардлага хангасан байх ёстой.
3. Цутгамал бетон, төмөрбетоны ажлыг гүйцэтгэхдээ барилгын норм ба дүрэм БНБД 52-02-05, БД-52-102-04-ын зохих заавруудыг дагаж мөрдөх хэрэгтэй.

БЛОКЧИЛСОН СХЕМ

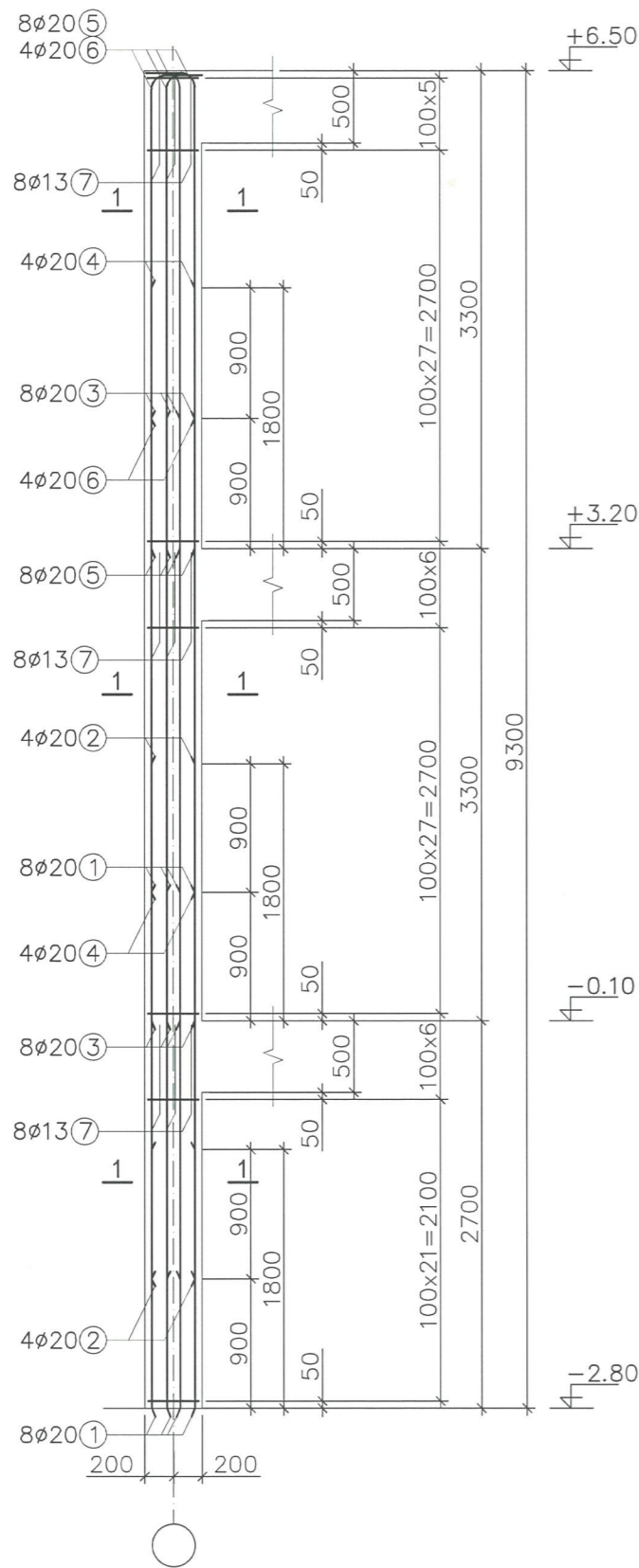


Улаанбаатар хот, Багахангай дүүрэг, 1-р хороо
Гэр бүл, хүүхэд залуучуудын хөгжлийн төвийн барилга

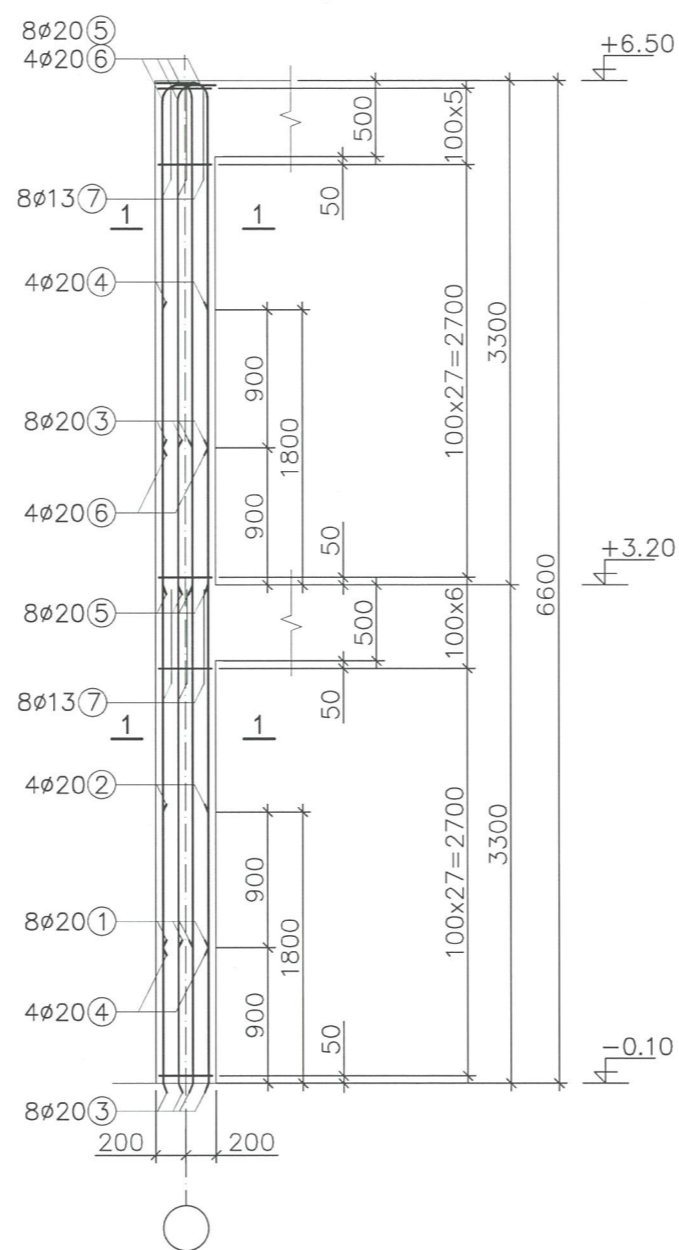
Ү1-Ү8 тэнхлэг дагуух рамын дэлгээс

Инженер	Ж.Шинэбаяр	<i>Ж.Шинэбаяр</i>	ЕГ шифр: ЦА-72/2022	Масштаб: М1:150	Огноо: 2023-01
Гүйцэтгэсэн	Ж.Шинэбаяр	<i>Ж.Шинэбаяр</i>	ТГ шифр:	Хуудас ББ-18	Бүх хуудас: 45
Шалгасан	Б.Өлзийбилэг	<i>Б.Өлзийбилэг</i>			

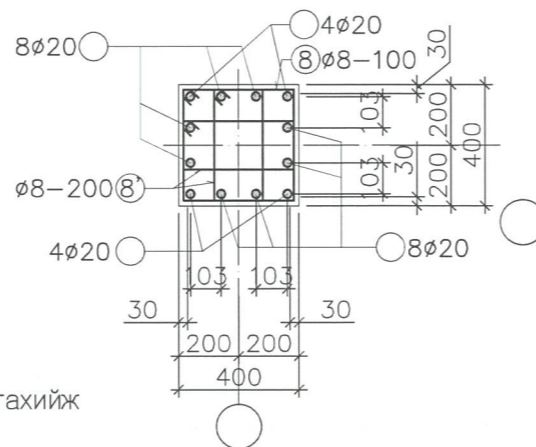
Б-1 -ЫН АРМАТУРЛАЛ М1:50



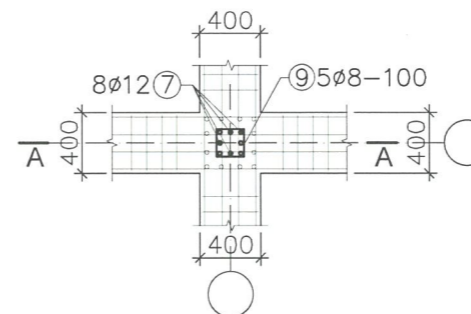
Б-2 -ЫН АРМАТУРЛАЛ М1:50



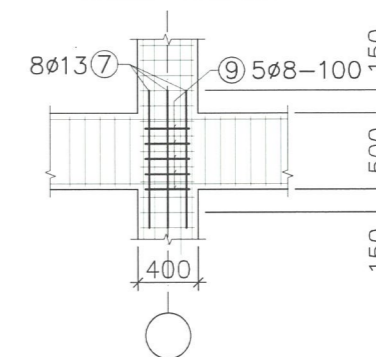
1 - 1 М1:25



ЗАНГИЛААНЫ НЭМЭЛТ АРМАТУР



A - A М1:50



ХЭСГИЙН ТОДОРХОЙЛОЛТ

ПОЗИЦ	ЗАГВАР	ПОЗИЦ	ЗАГВАР	ПОЗИЦ	ЗАГВАР
5		8		9	
6		8'			

ЦУТГАМАЛ ТӨМӨР БЕТОН ЭДЛЭХҮҮНИЙ МАТЕРИАЛЫН ТОДОРХОЙЛОЛТ

позиц	Тэмдэглэгээ	Нэр			Тоо шир	Жин /кг/	
		А	В	С		НЭГЖ	НИЙТ
Б-1					4	419.6	1678.3
1	MNS JIS G 3112:2002	A400	D 20	L=3600	8	8.88	71
2	MNS JIS G 3112:2002	A400	D 20	L=3600	4	8.88	35.5
3	MNS JIS G 3112:2002	A400	D 20	L=4200	8	10.36	82.9
4	MNS JIS G 3112:2002	A400	D 20	L=4200	4	10.36	41.4
5	MNS JIS G 3112:2002	A400	D 20	L=3655	8	9.01	72.1
6	MNS JIS G 3112:2002	A400	D 20	L=2755	4	6.79	27.2
7	MNS JIS G 3112:2002	A400	D 12	L=800	8	0.71	5.7
8	MNS JIS G 3112:2002	A240	D 8	L=1540	94	0.61	57.1
8'	MNS JIS G 3112:2002	A240	D 8	L=1150	47	0.45	21.3
9	MNS JIS G 3112:2002	A240	D 8	L=900	15	0.36	5.3
Материал В25 V=1.488*4 м3							
Б-2					11	287.9	3166.8
3	MNS JIS G 3112:2002	A400	D 20	L=4200	8	10.36	82.9
4	MNS JIS G 3112:2002	A400	D 20	L=4200	4	10.36	41.4
5	MNS JIS G 3112:2002	A400	D 20	L=3655	8	9.01	72.1
6	MNS JIS G 3112:2002	A400	D 20	L=2755	4	6.79	27.2
7	MNS JIS G 3112:2002	A400	D 12	L=800	8	0.71	5.7
8	MNS JIS G 3112:2002	A240	D 8	L=1540	66	0.61	40.1
8'	MNS JIS G 3112:2002	A240	D 8	L=1150	33	0.45	15
9	MNS JIS G 3112:2002	A240	D 8	L=900	10	0.36	3.6
Материал В25 V=1.06*11 м3							

ТАЙЛБАР

- Энэ хуудсыг холбогдох хуудастай хамтатгаж үзнэ.
- Цутгамал хийцэд хэрэглэх арматур нь зөвөрч муудаагүй, тахийж мурийгаагүй, стандартын шаардлага хангасан байх ёстой.
- Цутгамал бетон, төмөрбетоны ажлыг гүйцэтгэхдээ барилгын норм ба дүрэм БНБД 52-02-05, БД-52-102-04-ын зохих заавруудыг дагаж мөрдөх хэрэгтэй.

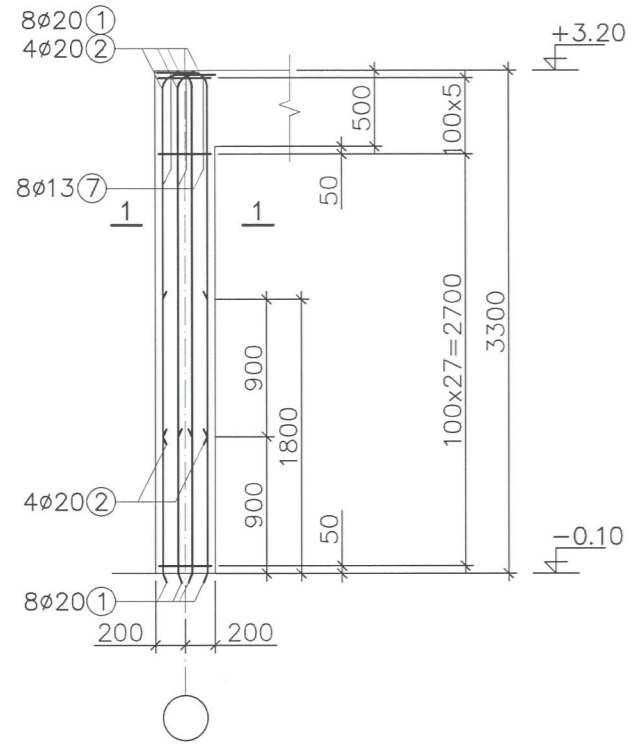


Улаанбаатар хот, Багахангай дүүрэг, 1-р хороо
Гэр бүл, хүүхэд залуучуудын хөгжлийн төвийн барилга

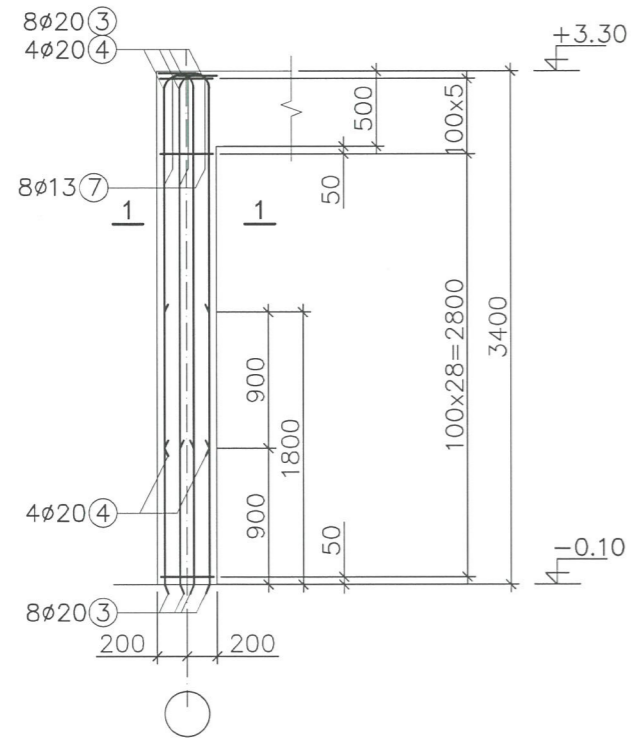
Б-1, Б-2-ын арматурлал, материалын тодорхойлолт

Инженер	Ж.Шинэбаяр	ЕГ шифр: ЦА-72/2022	Масштаб: М1:50	Огноо: 2023-01
Гүйцэтгэсэн	Ж.Шинэбаяр	ТГ шифр:	Хуудас ББ-19	Бүх хуудас: 45
Шалгасан	Б.Өлзийбилэг			

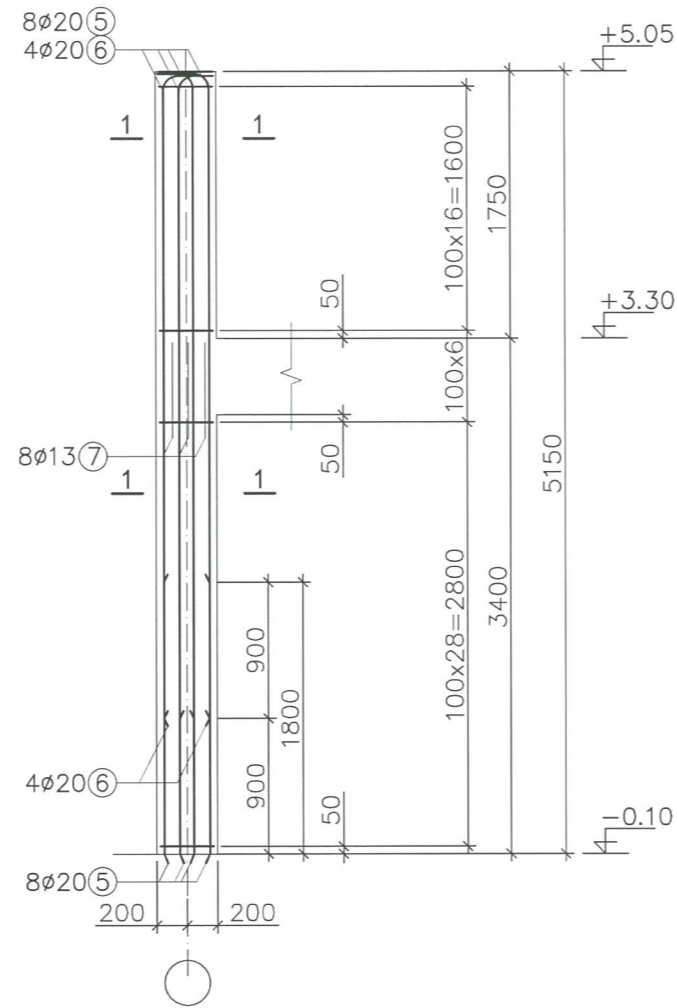
Б-3 -ЫН АРМАТУРЛАЛ М1:50



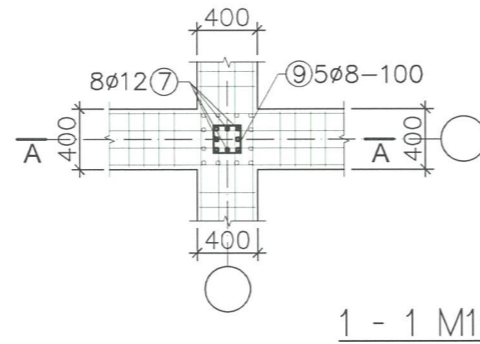
Б-4 -ЫН АРМАТУРЛАЛ М1:50



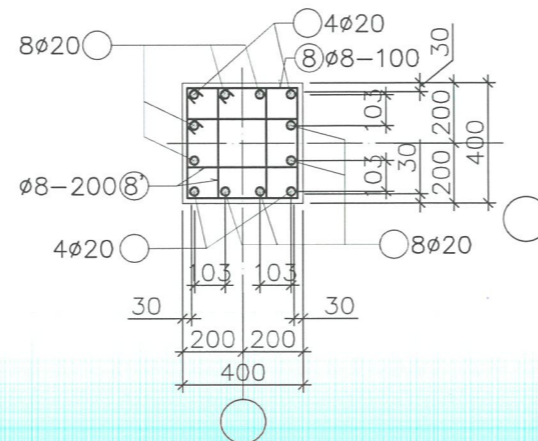
Б-5 -ЫН АРМАТУРЛАЛ М1:50



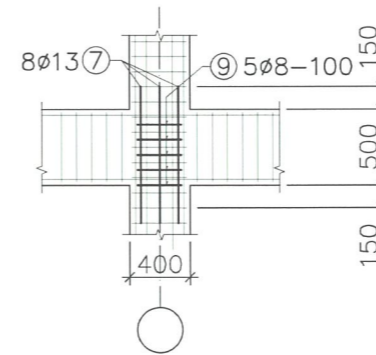
ЗАНГИЛААНЫ НЭМЭЛТ АРМАТУР



1 - 1 М1:25



А - А М1:50



ЦУТГАМАЛ ТӨМӨР БЕТОН ЭДЛЭХҮҮНИЙ МАТЕРИАЛЫН ТОДОРХОЙЛОЛТ								
позиц	Тэмдэглэгээ	Нэр			Тоо шир	Жин /кг/		
						нэгж	НИЙТ	
Б-3						1	134.5	134.5
1	MNS JIS G 3112:2002	A400	D 20	L=3655	8	9.01	72.1	
2	MNS JIS G 3112:2002	A400	D 20	L=2755	4	6.79	27.2	
7	MNS JIS G 3112:2002	A400	D 12	L=800	8	0.71	5.7	
8	MNS JIS G 3112:2002	A240	D 8	L=1540	33	0.61	20.1	
8'	MNS JIS G 3112:2002	A240	D 8	L=1150	17	0.45	7.7	
9	MNS JIS G 3112:2002	A240	D 8	L=900	5	0.36	1.8	
Материал B25 V=0.53 м3								
Б-4						6	138.1	828.5
3	MNS JIS G 3112:2002	A400	D 20	L=3755	8	9.26	74.1	
4	MNS JIS G 3112:2002	A400	D 20	L=2855	4	7.04	28.2	
7	MNS JIS G 3112:2002	A400	D 12	L=800	8	0.71	5.7	
8	MNS JIS G 3112:2002	A240	D 8	L=1540	34	0.61	20.7	
8'	MNS JIS G 3112:2002	A240	D 8	L=1150	17	0.45	7.7	
9	MNS JIS G 3112:2002	A240	D 8	L=900	5	0.36	1.8	
Материал B25 V=0.55*6 м3								
Б-5						2	203.4	406.8
5	MNS JIS G 3112:2002	A400	D 20	L=5475	8	13.50	108	
6	MNS JIS G 3112:2002	A400	D 20	L=4575	4	11.28	45.1	
7	MNS JIS G 3112:2002	A400	D 12	L=800	8	0.71	5.7	
8	MNS JIS G 3112:2002	A240	D 8	L=1540	51	0.61	31	
8'	MNS JIS G 3112:2002	A240	D 8	L=1150	26	0.45	11.8	
9	MNS JIS G 3112:2002	A240	D 8	L=900	5	0.36	1.8	
Материал B25 V=0.83*2 м3								

ХЭСГИЙН ТОДОРХОЙЛОЛТ

ПОЗИЦ	ЗАГВАР	ПОЗИЦ	ЗАГВАР	ПОЗИЦ	ЗАГВАР
1		3		5	
2		4		6	
8		8'		9	

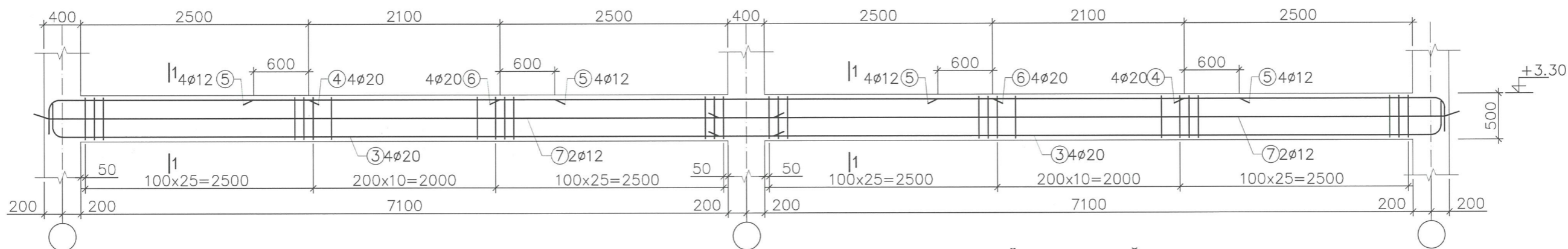
ТАЙЛБАР

- Энэ хуудсыг холбогдох хуудастай хамтатгаж үзнэ.
- Цутгамал хийцэд хэрэглэх арматур нь зэвэрч муудаагүй, тахийж мурийгаагүй, стандартын шаардлага хангасан байх ёстой.
- Цутгамал бетон, төмөрбетоны ажлыг гүйцэтгэхдээ барилгын норм ба дүрэм БНБД 52-02-05, БД-52-102-04-ын зохих заавруудыг дагаж мөрдөх хэрэгтэй.

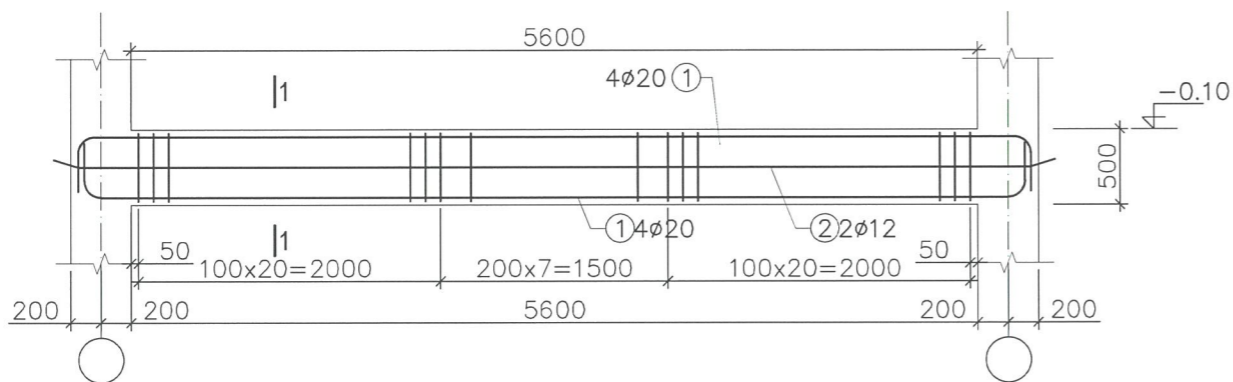


Улаанбаатар хот, Багахангай дүүрэг, 1-р хороо Гэр бүл, хүүхэд залуучуудын хөгжлийн төвийн барилга				
Б-3, Б-4, Б-5-ын арматурлал, материалын тодорхойлолт				
Инженер	Ж.Шинэбаяр	ЕГ шифр: ЦА-72/2022	Масштаб: М1:50	Огноо: 2023-01
Гүйцэтгэсэн	Ж.Шинэбаяр	ТГ шифр:	Хуудас ББ-20	Бүх хуудас: 45
Шалгасан	Б.Өлзийбилэг			

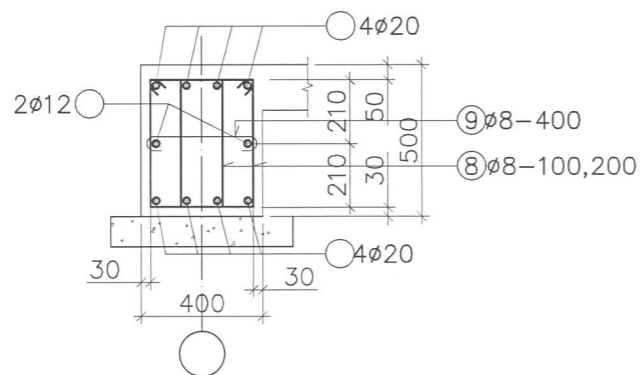
ДН-2 -ЫН АРМАТУРЛАЛ М1:50



ДН-1 -ЫН АРМАТУРЛАЛ М1:50



1 - 1 М1:25



ХЭСГИЙН ТОДОРХОЙЛОЛТ

ПОЗИЦ	ЗАГВАР	ПОЗИЦ	ЗАГВАР	ПОЗИЦ	ЗАГВАР
1		3		4	
8		9			

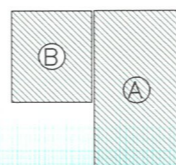
ЦУТГАМАЛ ТӨМӨР БЕТОН ЭДЛЭХҮҮНИЙ МАТЕРИАЛЫН ТОДОРХОЙЛОЛТ

позиц	Тэмдэглэгээ	Нэр			Тоо шир	Жин /кг/	
						нэгж	нийт
ДН-1						4	
1	MNS JIS G 3112:2002	A 400	D 20	L= 6810	8	16.79	134.4
2	MNS JIS G 3112:2002	A 400	D 20	L= 6300	2	15.54	31.1
8	MNS JIS G 3112:2002	A 240	D 8	L= 1500	96	0.59	56.8
9	MNS JIS G 3112:2002	A 240	D 8	L= 520	15	0.21	3.1
Материал В25 V=1.2*4 м3							
ДН-2						4	
3	MNS JIS G 3112:2002	A 400	D 20	L= 8135	8	20.06	160.5
4	MNS JIS G 3112:2002	A 400	D 20	L= 3135	8	7.73	61.9
5	MNS JIS G 3112:2002	A 400	D 12	L= 3300	8	2.93	23.4
6	MNS JIS G 3112:2002	A 400	D 20	L= 5400	4	13.32	53.3
7	MNS JIS G 3112:2002	A 400	D 12	L= 7900	4	7.01	28.1
8	MNS JIS G 3112:2002	A 240	D 8	L= 1500	244	0.59	144.4
9	MNS JIS G 3112:2002	A 240	D 8	L= 520	38	0.21	7.8
Материал В25 V=3*4 м3							

ТАЙЛБАР

- Энэ хуудсыг холбогдох хуудастай хамтатгаж үзнэ.
- Цутгамал хийцэд хэрэглэх арматур нь зөвөрч муудаагүй, тахийж мурийгаагүй, стандартын шаардлага хангасан байх ёстой.
- Цутгамал бетон, төмөрбетоны ажлыг гүйцэтгэхдээ барилгын норм ба дүрэм БНБД 52-02-05, БД-52-102-04-ын зохих заавруудыг дагаж мөрдөх хэрэгтэй.

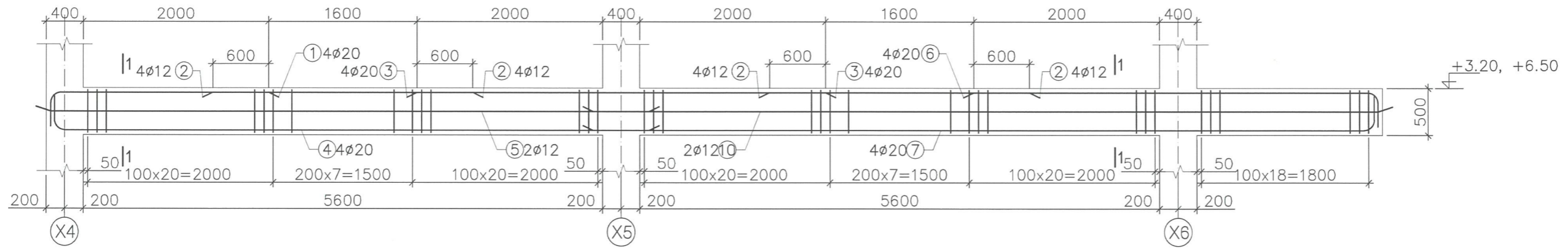
БЛОКЧИЛСОН СХЕМ



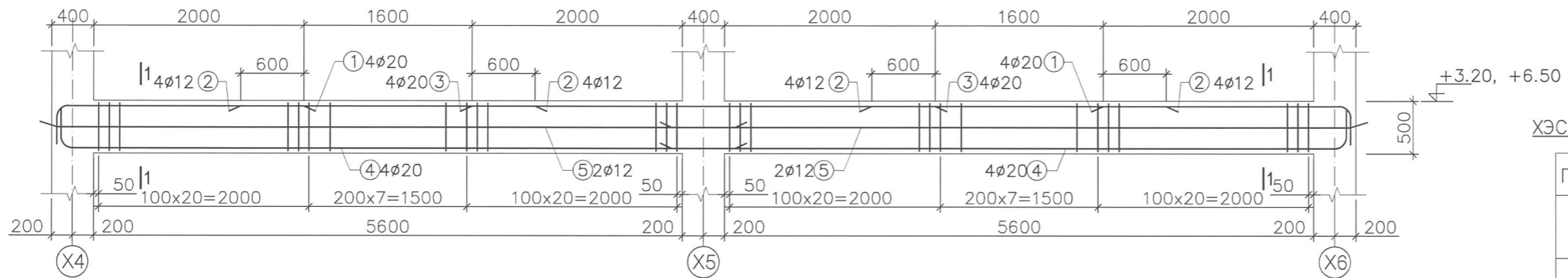
Улаанбаатар хот, Багахангай дүүрэг, 1-р хороо
Гэр бүл, хүүхэд залуучуудын хөгжлийн төвийн барилга
ДН-1, ДН-2-ын арматурлал, материалын тодорхойлолт

Инженер	Ж.Шинэбаяр		ЕГ шифр: ЦА-72/2022	Масштаб: М1:50	Огноо: 2023-01
Гүйцэтгэсэн	Ж.Шинэбаяр		ТГ шифр:	Хуудас ББ-21	Бүх хуудас: 45
Шалгасан	Б.Өлзийбилэг				

ДН-3 -ЫН АРМАТУРЛАЛ М1:50



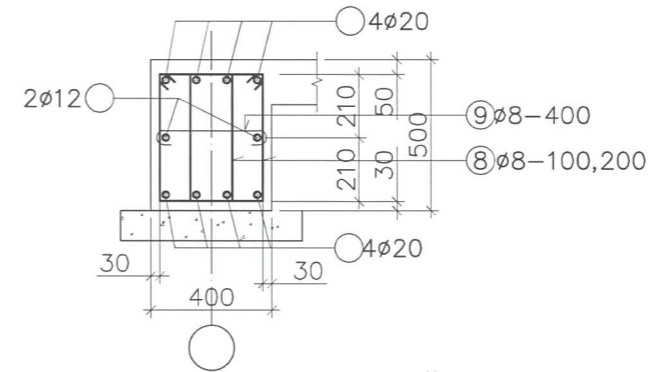
ДН-4 -ЫН АРМАТУРЛАЛ М1:50



ХЭСГИЙН ТОДОРХОЙЛОЛТ

ПОЗИЦ	ЗАГВАР
1	2300 R=80
4	6400 R=80
6	4300 R=80
7	8200 R=80
8	330 510 240
9	340 90 90

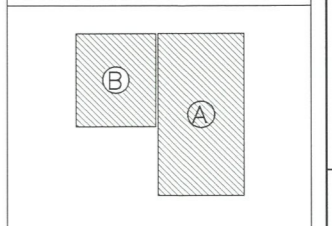
1 - 1 М1:25



ТАЙЛБАР

- Энэ хуудсыг холбогдох хуудастай хамтатгаж үзнэ.
- Цутгамал хийцэд хэрэглэх арматур нь зөвөрч муудаагүй, тахийж мурийгаагүй, стандартын шаардлага хангасан байх ёстой.
- Цутгамал бетон, төмөрбетоны ажлыг гүйцэтгэхдээ барилгын норм ба дүрэм БНБД 52-02-05, БД-52-102-04-ын зохих заавруудыг дагаж мөрдөх хэрэгтэй.

БЛОКЧИЛСОН СХЕМ



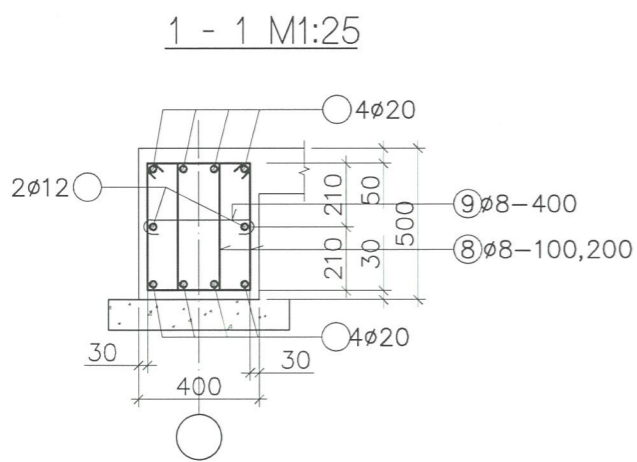
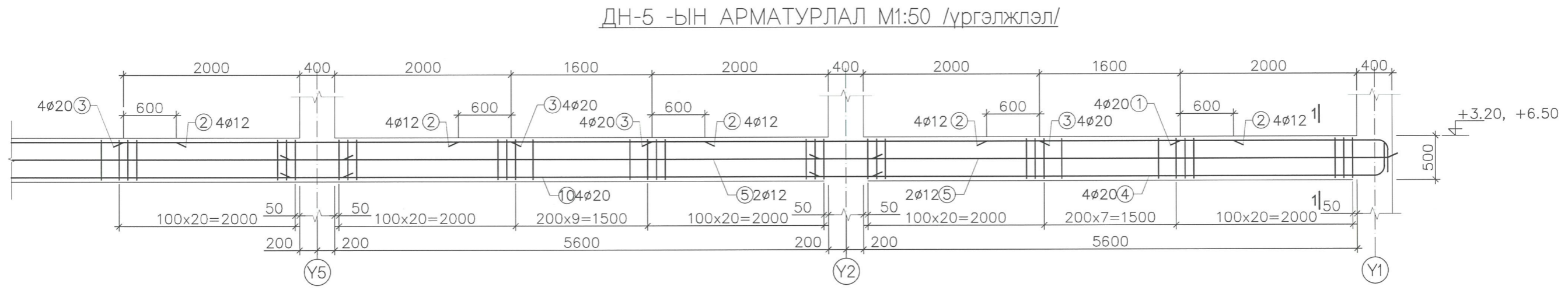
ЦУТГАМАЛ ТӨМӨР БЕТОН ЭДЛЭХҮҮНИЙ МАТЕРИАЛЫН ТОДОРХОЙЛОЛТ

позиц	Тэмдэглэгээ	Нэр			Тоо шир	Жин /кг/	
		ДН-3	Тоо шир	Жин /кг/		нэгж	нийт
ДН-3							
1	MNS JIS G 3112:2002	A400	D 20	L=2635	4	6.50	26
2	MNS JIS G 3112:2002	A400	D 12	L=2800	8	2.49	19.9
3	MNS JIS G 3112:2002	A400	D 20	L=4400	4	10.85	43.4
4	MNS JIS G 3112:2002	A400	D 20	L=6735	4	16.61	66.4
5	MNS JIS G 3112:2002	A400	D 12	L=6400	2	5.68	11.4
6	MNS JIS G 3112:2002	A400	D 20	L=4635	4	11.43	45.7
7	MNS JIS G 3112:2002	A400	D 20	L=8535	4	21.05	84.2
8	MNS JIS G 3112:2002	A240	D 8	L=1500	230	0.59	136.1
9	MNS JIS G 3112:2002	A240	D 8	L=520	38	0.21	7.8
10	MNS JIS G 3112:2002	A400	D 12	L=8400	2	7.46	14.9
Материал В25 V=2.84*2 м3							
ДН-4							
1	MNS JIS G 3112:2002	A400	D 20	L=2635	8	6.50	52
2	MNS JIS G 3112:2002	A400	D 12	L=2800	8	2.49	19.9
3	MNS JIS G 3112:2002	A400	D 20	L=4400	4	10.85	43.4
4	MNS JIS G 3112:2002	A400	D 20	L=6735	8	16.61	132.9
5	MNS JIS G 3112:2002	A400	D 12	L=6400	4	5.68	22.7
8	MNS JIS G 3112:2002	A240	D 8	L=1500	188	0.59	111.3
9	MNS JIS G 3112:2002	A240	D 8	L=520	32	0.21	6.6
Материал В25 V=2.5*3 м3							



Улаанбаатар хот, Багахангай дүүрэг, 1-р хороо
Гэр бүл, хүүхэд залуучуудын хөгжлийн төвийн барилга
ДН-3, ДН-4-ын арматурлал, материалын тодорхойлолт

Инженер	Ж.Шинэбаяр	ЕГ шифр: ЦА-72/2022	Масштаб: М1:50	Огноо: 2023-01
Гүйцэтгэсэн	Ж.Шинэбаяр	ТГ шифр:	Хуудас ББ-22	Бүх хуудас: 45
Шалгасан	Б.Өлзийбилэг			

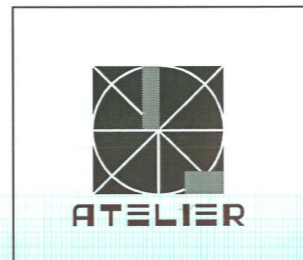
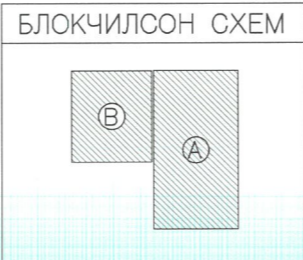


ХЭСГИЙН ТОДОРХОЙЛОЛТ

ПОЗИЦ	ЗАГВАР	ПОЗИЦ	ЗАГВАР
1	2300 R=80	7	8200 R=80
4	6400 R=80	8	330 510 240
6	4300 R=80	9	340 90 90

ЦУТГАМАЛ ТӨМӨР БЕТОН ЭДЛЭХҮҮНИЙ МАТЕРИАЛЫН ТОДОРХОЙЛОЛТ

позиц	Тэмдэглэгээ	Нэр	Тоо шир	Жин /кг/		
				нэгж	нийт	
ДН-5				3	758.2	2274.7
1	MNS JIS G 3112:2002	A400 D 20 L=2635	8	6.50	52	
2	MNS JIS G 3112:2002	A400 D 12 L=2800	12	2.49	29.8	
3	MNS JIS G 3112:2002	A400 D 20 L=4400	12	10.85	130.2	
4	MNS JIS G 3112:2002	A400 D 20 L=6735	8	16.61	132.9	
5	MNS JIS G 3112:2002	A400 D 12 L=6400	6	5.68	34.1	
6	MNS JIS G 3112:2002	A400 D 12 L=3200	2	2.84	5.7	
7	MNS JIS G 3112:2002	A400 D 20 L=6900	4	17.02	68.1	
8	MNS JIS G 3112:2002	A240 D 8 L=1500	388	0.59	229.6	
9	MNS JIS G 3112:2002	A240 D 8 L=520	62	0.21	12.7	
10	MNS JIS G 3112:2002	A400 D 20 L=6400	4	15.78	63.1	
Материал В25 V=4.88*3 м3						

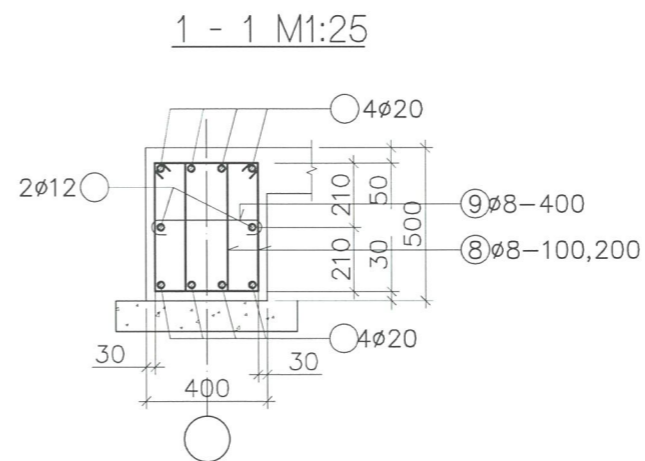
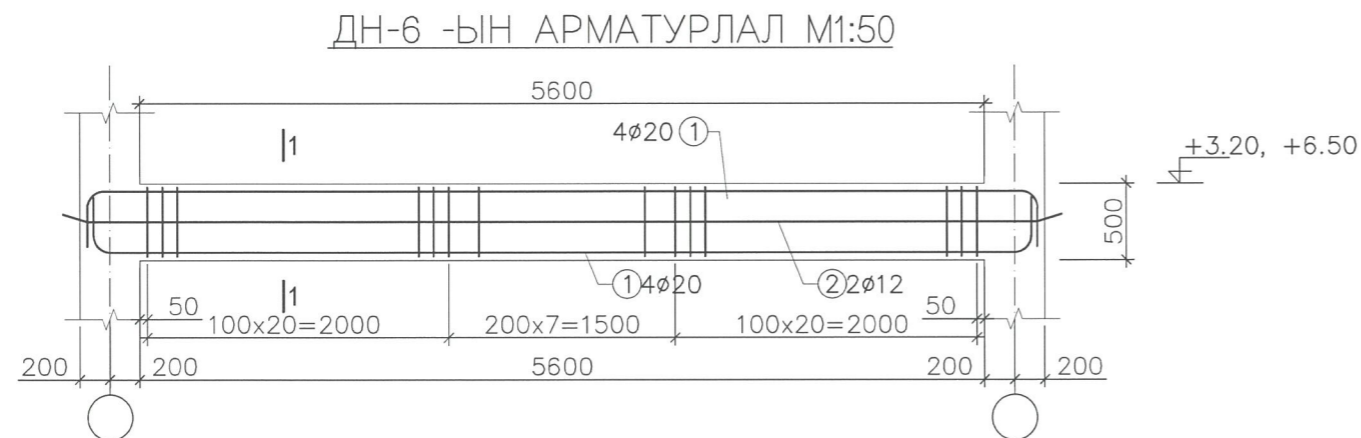


Улаанбаатар хот, Багахангай дүүрэг, 1-р хороо
Гэр бүл, хүүхэд залуучуудын хөгжлийн төвийн барилга

ДН-5-ын арматурлал, материалын тодорхойлолт

Инженер	Ж.Шинэбаяр	ЕГ шифр: ЦА-72/2022	Масштаб: М1:50	Огноо: 2023-01
Гүйцэтгэсэн	Ж.Шинэбаяр	ТГ шифр:	Хуудас ББ-23	Бүх хуудас: 45
Шалгасан	Б.Өлзийбилэг			

- ### ТАЙЛБАР
- Энэ хуудсыг холбогдох хуудастай хамтатгаж үзнэ.
 - Цутгамал хийцэд хэрэглэх арматур нь зөвөрч муудаагүй, тахийж мурийгаагүй, стандартын шаардлага хангасан байх ёстой.
 - Цутгамал бетон, төмөрбетоны ажлыг гүйцэтгэхдээ барилгын норм ба дүрэм БНБД 52-02-05, БД-52-102-04-ын зохих заавруудыг дагаж мөрдөх хэрэгтэй.



ХЭСГИЙН ТОДОРХОЙЛОЛТ

ПОЗИЦ	ЗАГВАР	ПОЗИЦ	ЗАГВАР
1			
8		9	

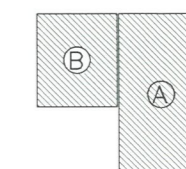
ЦУТГАМАЛ ТӨМӨР БЕТОН ЭДЛЭХҮҮНИЙ МАТЕРИАЛЫН ТОДОРХОЙЛОЛТ

позиц	Тэмдэглэгээ	Нэр			Тоо шир	Жин /кг/	
						нэгж	нийт
		ДН-6			1	225.3	225.3
1	MNS JIS G 3112:2002	A400	D 20	L=6810	8	16.79	134.4
2	MNS JIS G 3112:2002	A400	D 20	L=6300	2	15.54	31.1
8	MNS JIS G 3112:2002	A240	D 8	L=1500	96	0.59	56.8
9	MNS JIS G 3112:2002	A240	D 8	L=520	15	0.21	3.1
Материал B25 V=1.2 м3							

ТАЙЛБАР

- Энэ хуудсыг холбогдох хуудастай хамтатгаж үзнэ.
- Цутгамал хийцэд хэрэглэх арматур нь зөвөрч муудаагүй, тахийж мурийгаагүй, стандартын шаардлага хангасан байх ёстой.
- Цутгамал бетон, төмөрбетоны ажлыг гүйцэтгэхдээ барилгын норм ба дүрэм БНБД 52-02-05, БД-52-102-04-ын зохих заавруудыг дагаж мөрдөх хэрэгтэй.

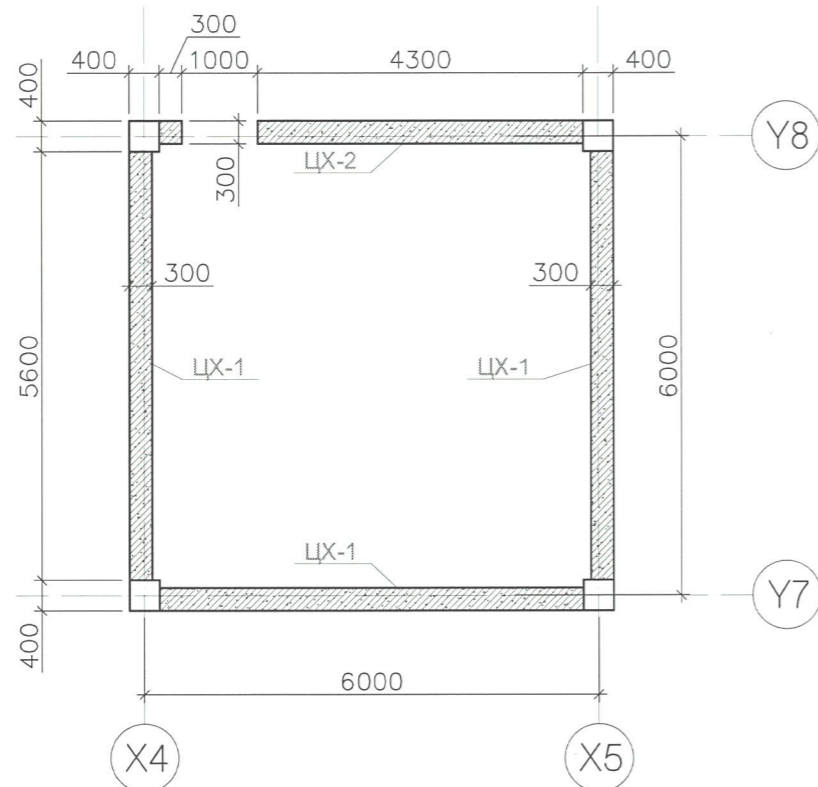
БЛОКЧИЛСОН СХЕМ



Улаанбаатар хот, Багахангай дүүрэг, 1-р хороо
Гэр бүл, хүүхэд залуучуудын хөгжлийн төвийн барилга
ДН-6-ын арматурлал, материалын тодорхойлолт

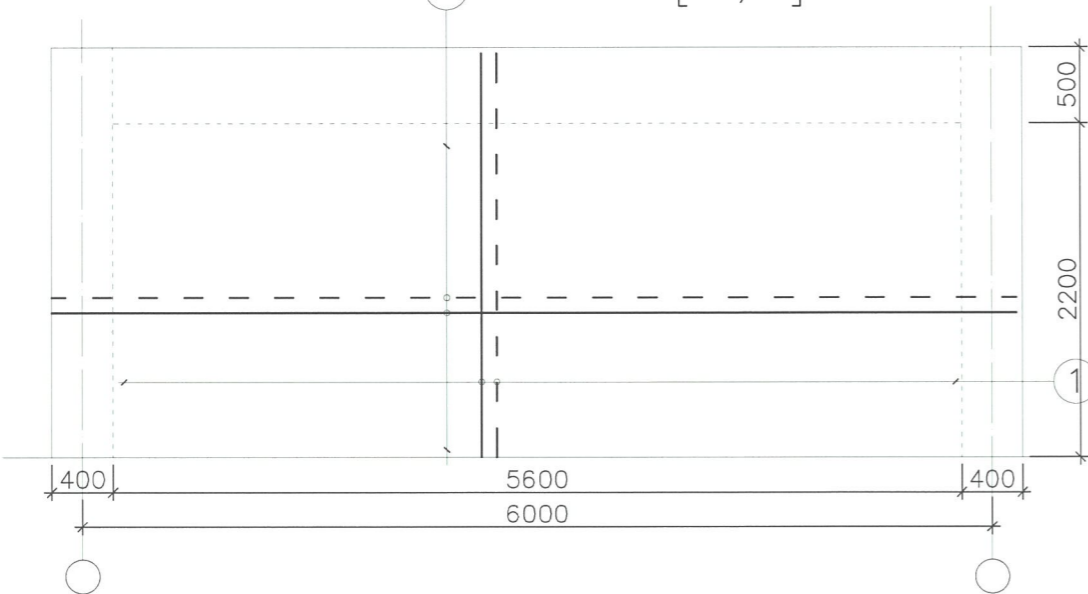
Инженер	Ж.Шинэбаяр		ЕГ шифр: ЦА-72/2022	Масштаб: М1:50	Огноо: 2023-01
Гүйцэтгэсэн	Ж.Шинэбаяр		ТГ шифр:	Хуудас ББ-24	Бүх хуудас: 45
Шалгасан	Б.Өлзийбилэг				

ЗООРИЙН ЦУТГАМАЛ ХАНА M1:100



ЦХ-1 M1:50

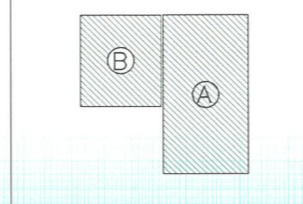
② 16 Φ12-150[N2,F2]



ТАЙЛБАР

- Энэ хуудсыг холбогдох хуудастай хамтатгаж үзнэ.
- Цутгамал хийцэд хэрэглэх арматур нь зөвөрч муудаагүй, тахийж мурийгаагүй, стандартын шаардлага хангасан байх ёстой.
- Цутгамал бетон, төмөрбетоны ажлыг гүйцэтгэхдээ барилгын норм ба дүрэм БНБД 52-02-05, БД-52-102-04-ын зохих заавруудыг дагаж мөрдөх хэрэгтэй.

БЛОКЧИЛСОН СХЕМ

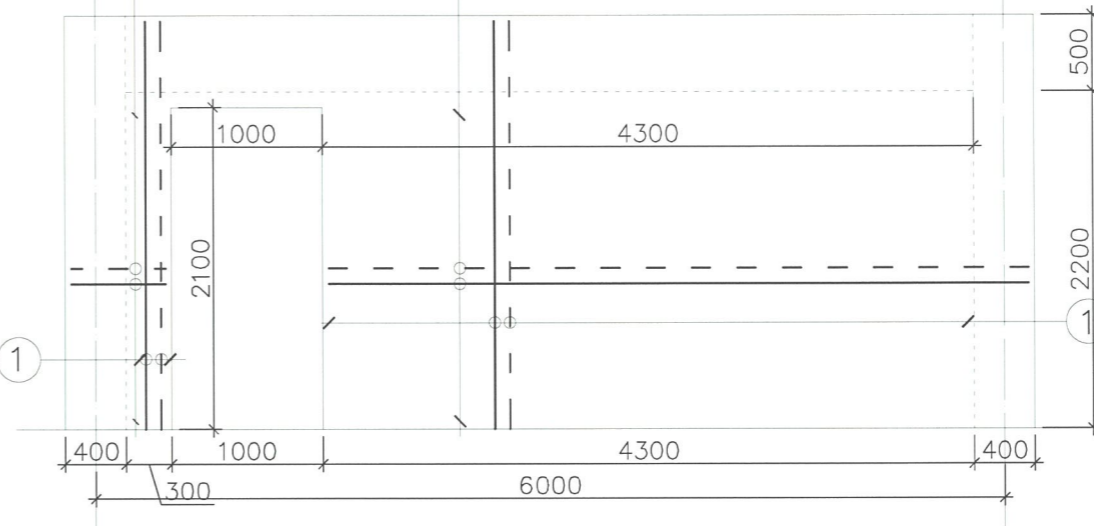


ЦХ-2 M1:50

16 Φ12-150[N2,F2] ③

② 16 Φ12-150[N2,F2]

2 Φ12-150[N1,F1] ①



Н_г-0.10

Н_г-2.80



ХЭСГИЙН ТОДОРХОЙЛОЛТ

ПОЗИЦ	ЗАГВАР	ПОЗИЦ	ЗАГВАР
2		3	

ЦУТГАМАЛ ТӨМӨР БЕТОН ЭДЛЭХҮҮНИЙ МАТЕРИАЛЫН ТОДОРХОЙЛОЛТ

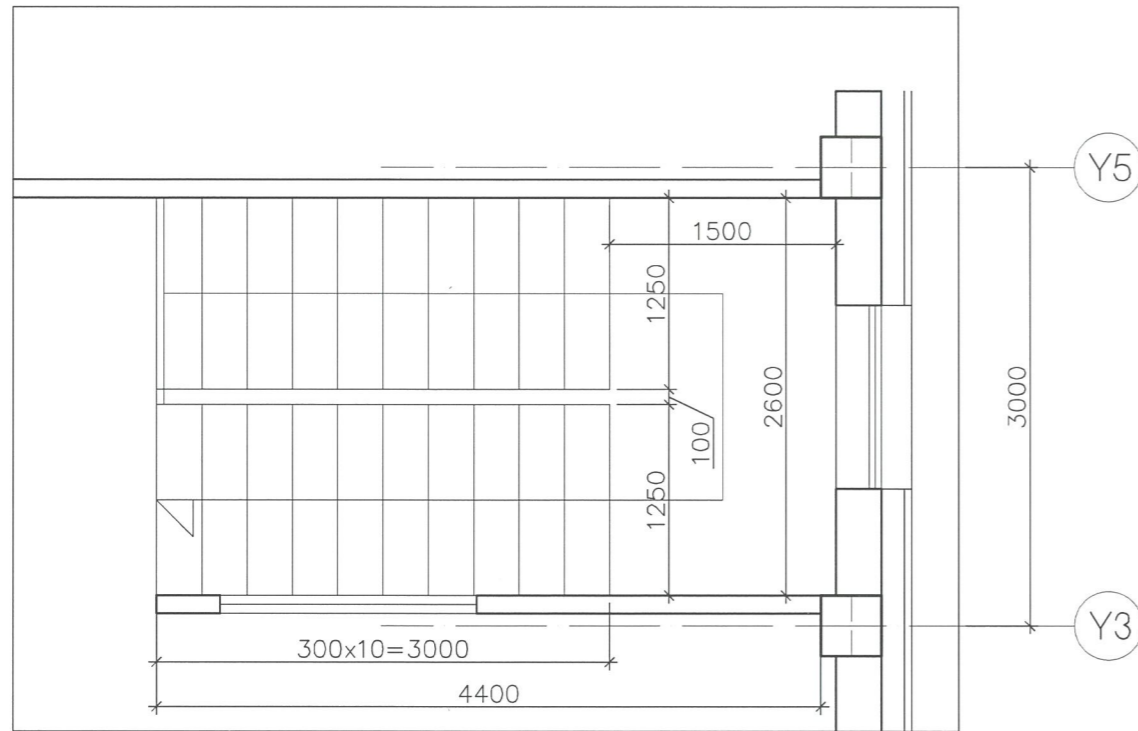
позиц	Тэмдэглэгээ	Нэр			Тоо шир	Жин /кг/	
						нэгж	нийт
ЦХ-1						3	
1	MNS JIS G 3112:2002	A400	D 12	L=2660	74	2.36	174.8
2	MNS JIS G 3112:2002	A400	D 12	L=6360	32	5.65	180.7
Материал B25 V=4.86*3 м3							
ЦХ-2						1	
1	MNS JIS G 3112:2002	A400	D 12	L=2660	62	2.36	146.4
2	MNS JIS G 3112:2002	A400	D 12	L=4820	32	4.28	136.9
2	MNS JIS G 3112:2002	A400	D 12	L=820	32	0.73	23.3
Материал B25 V=4.23 м3							

Улаанбаатар хот, Багахангай дүүрэг, 1-р хороо
Гэр бүл, хүүхэд залуучуудын хөгжлийн төвийн барилга

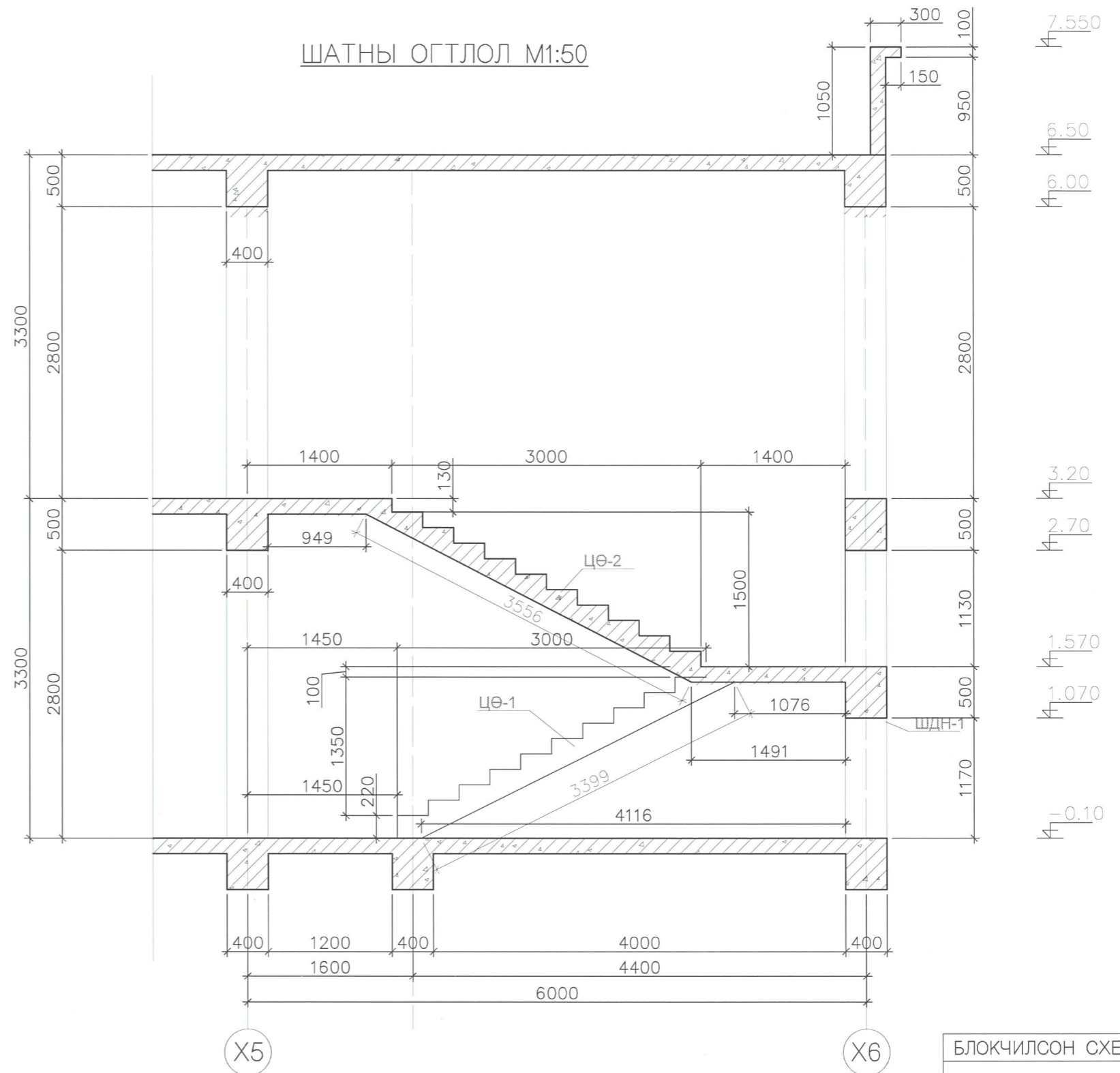
ЦХ-1, ЦХ-2-ын арматурлал, материалын тодорхойлолт

Инженер	Ж.Шинэбаяр	ЕГ шифр: ЦА-72/2022	Масштаб: M1:50	Огноо: 2023-01
Гүйцэтгэсэн	Ж.Шинэбаяр	ТГ шифр:	Хуудас ББ-25	Бүх хуудас: 45
Шалгасан	Б.Өлзийбилэг			

ШАТНЫ БАЙГУУЛАЛТ М1:50



ШАТНЫ ОГТЛОЛ М1:50



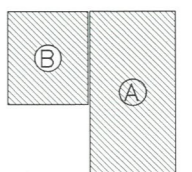
ЦУТГАМАЛ ТӨМӨР БЕТОН ЭДЛЭХҮҮНИЙ МАТЕРИАЛЫН ТОДОРХОЙЛОЛТ

позиц	Тэмдэглэгээ	Нэр			Тоо шир	Жин /кг/	
		ШДН-1	ЦӨ-1	ЦӨ-2		нэгж	нийт
		ШДН-1			1	57.3	57.3
1	MNS JIS G 3112:2002	A 400	D 8	L=1940	13	0.77	10
2	MNS JIS G 3112:2002	A 400	D 18	L=4100	3	8.19	24.6
2	MNS JIS G 3112:2002	A 400	D 18	L=3800	3	7.59	22.8
Материал B25 V=0.6 м3							
		ЦӨ-1			1	212.9	212.9
4	MNS JIS G 3112:2002	A 400	D 12	L=2150	9	1.91	17.2
5	MNS JIS G 3112:2002	A 400	D 14	L=2720	9	3.29	29.6
6	MNS JIS G 3112:2002	A 400	D 14	L=2130	9	2.57	23.2
7	MNS JIS G 3112:2002	A 400	D 14	L=4130	9	4.99	44.9
8	MNS JIS G 3112:2002	A 400	D 12	L=1200	48	1.07	51.1
9	MNS JIS G 3112:2002	A 400	D 12	L=3300	16	2.93	46.9
		ЦӨ-2			1	290.7	290.7
8	MNS JIS G 3112:2002	A 400	D 12	L=1200	50	1.07	53.3
9	MNS JIS G 3112:2002	A 400	D 12	L=3300	18	2.93	52.7
10	MNS JIS G 3112:2002	A 400	D 14	L=6030	9	7.29	65.6
11	MNS JIS G 3112:2002	A 400	D 14	L=2700	9	3.26	29.4
12	MNS JIS G 3112:2002	A 400	D 14	L=1850	9	2.24	20.1
13	MNS JIS G 3112:2002	A 400	D 14	L=2870	9	3.47	31.2
14	MNS JIS G 3112:2002	A 400	D 14	L=2030	9	2.45	22.1
15	MNS JIS G 3112:2002	A 400	D 12	L=2050	9	1.82	16.4
Материал B25 V=2.5 м3							

Тайлбар:

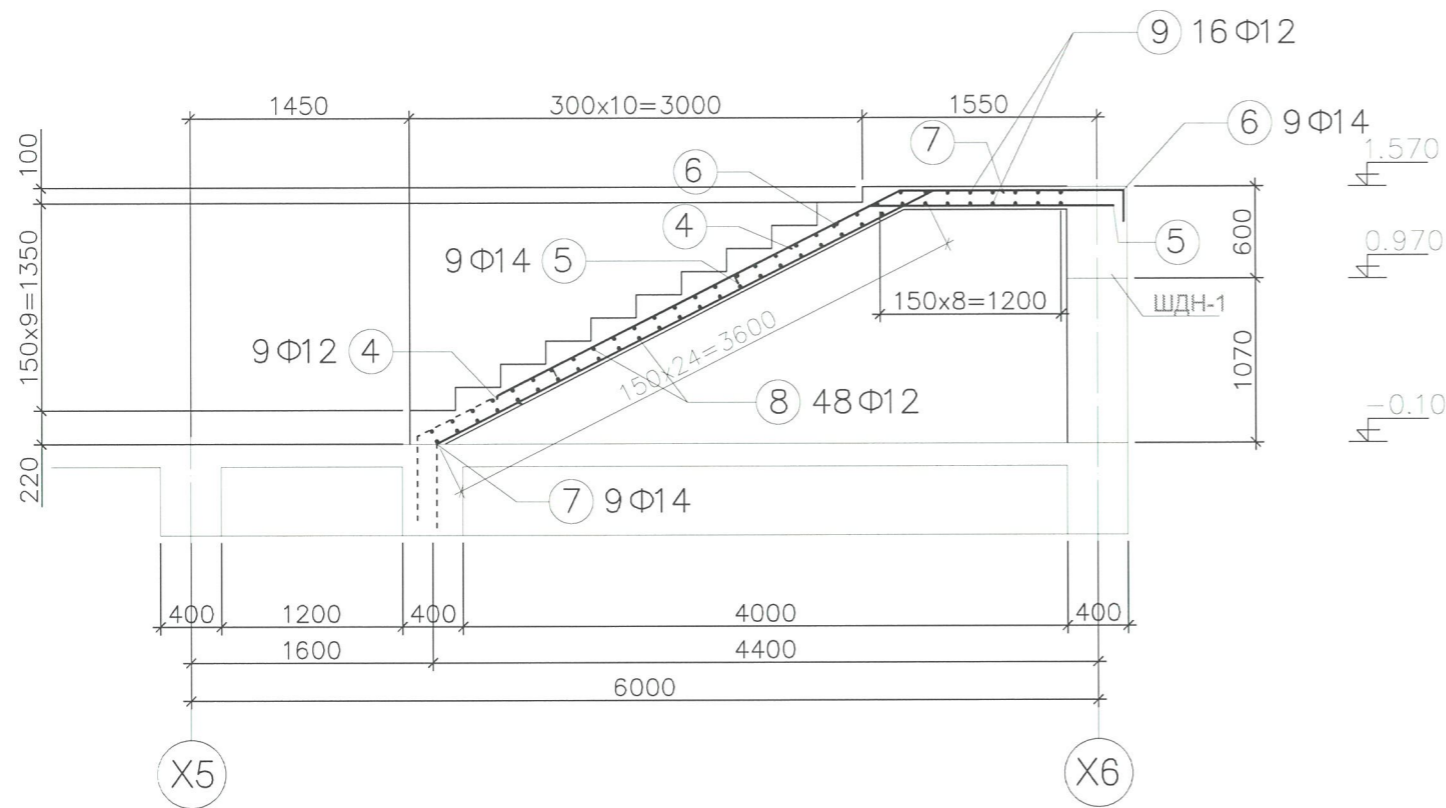
- Энэ хуудсыг холбогдох зургуудтай хамтатган үзнэ.
- Цутгамал шатны бетоны анги B25, арматурын анги A400, A240 болно.
- Бетоны ажлыг гүйцэтгэхдээ "Цутгамал төмөрбетон бүтээц" БНБД52-02-05-н заалтуудыг баримталбал зохино.

БЛОКЧИЛСОН СХЕМ

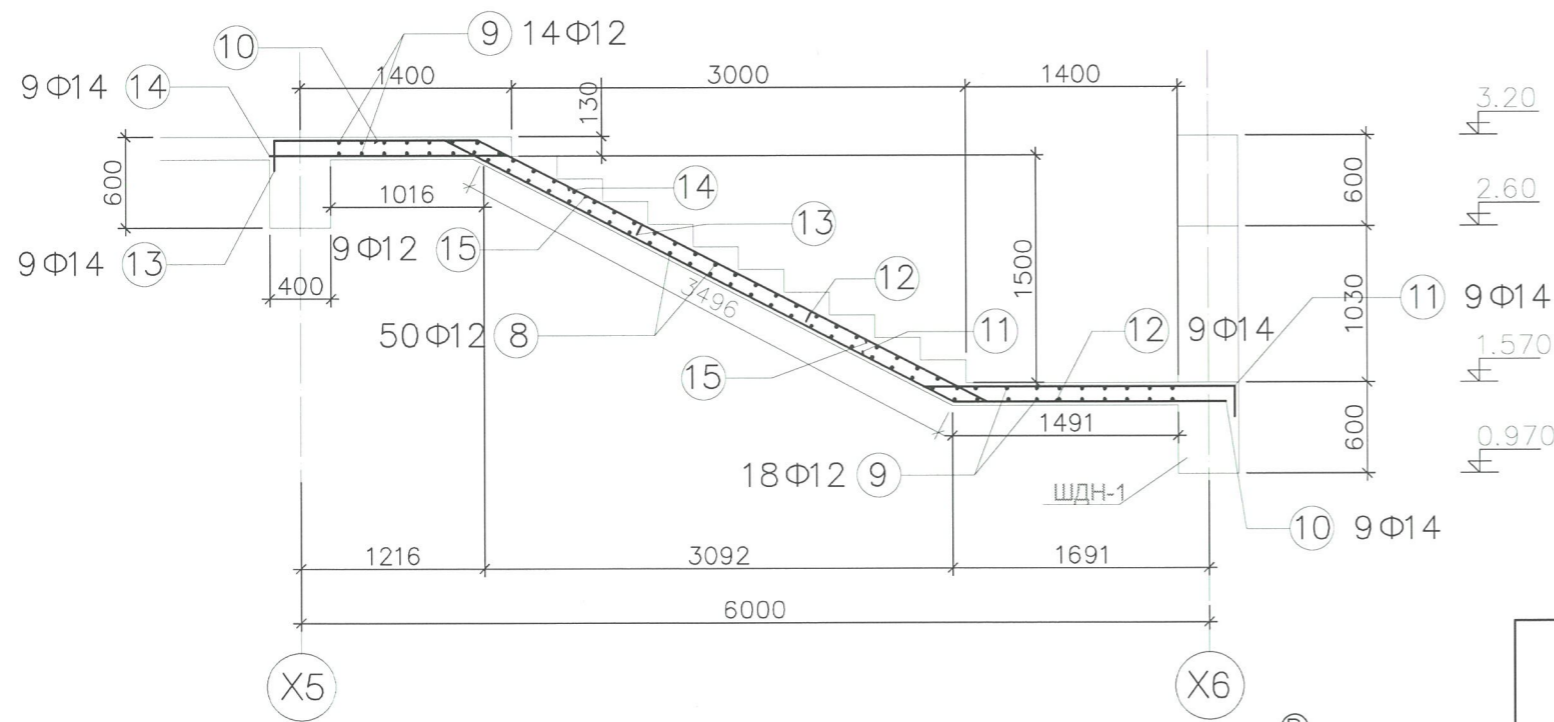


Улаанбаатар хот, Багахангай дүүрэг, 1-р хороо Гэр бүл, хүүхэд залуучуудын хөгжлийн төвийн барилга					
Шатны байгуулалт, огтлол, материалын тодорхойлолт					
Инженер	Ж.Шинэбаяр	ЕГ шифр: ЦА-72/2022	Масштаб: М1:50	Огноо: 2023-01	
Гүйцэтгэсэн	Ж.Шинэбаяр	ТГ шифр:	Хуудас ББ-26	Бүх хуудас: 45	
Шалгасан	Б.Өлзийбилэг				

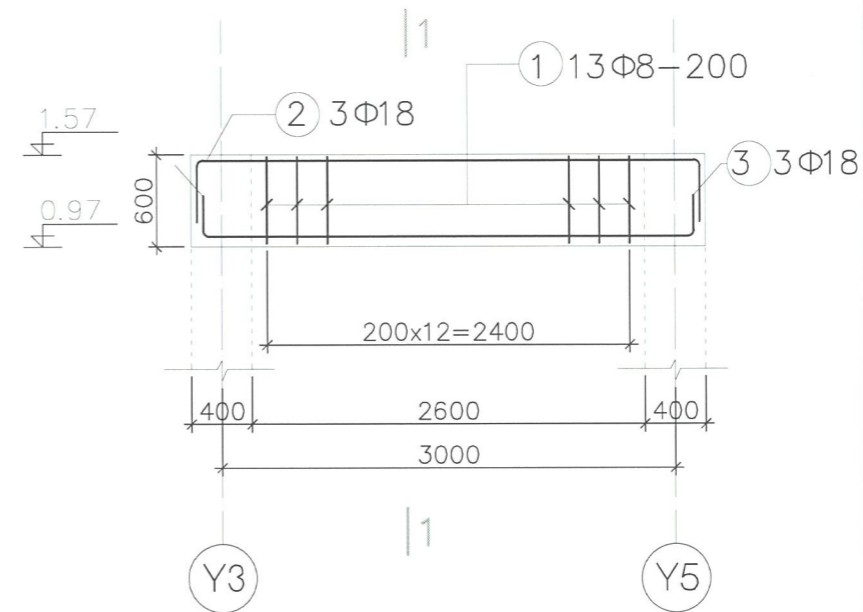
ЦӨ-1 М1:50



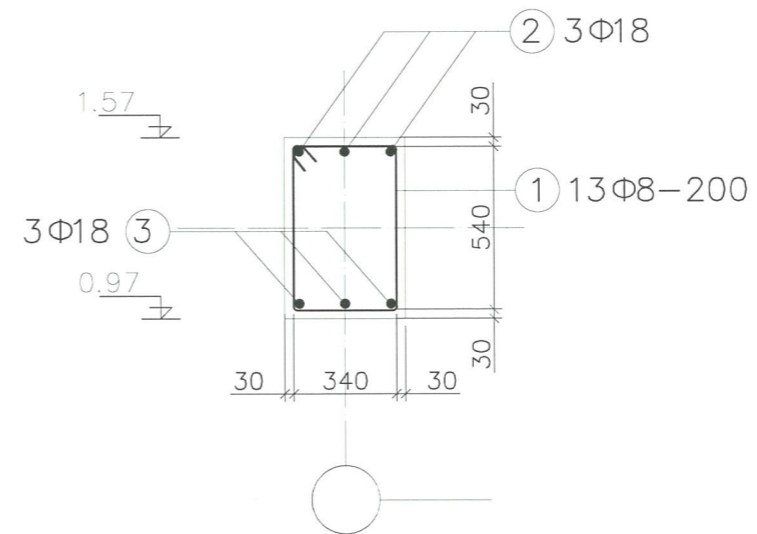
ЦӨ-2 М1:50



ШДН М1:50



ОГТЛОЛ 1-1 М1:25

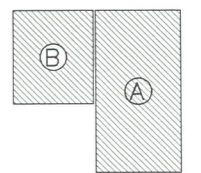


Поз	Загвар
1	
2	
3	
5	
6	
7	
10	
11	
12	
13	
14	

Тайлбар:

- Энэ хуудсыг холбогдох зургуудтай хамтатган үзнэ.
- Цутгамал шатны бетоны анги В25, арматурын анги А400, А240 болно.
- Бетоны ажлыг гүйцэтгэхдээ "Цутгамал төмөрбетон бүтээц" БНБД52-02-05-н заалтуудыг баримталбал зохино.

БЛОКЧИЛСОН СХЕМ

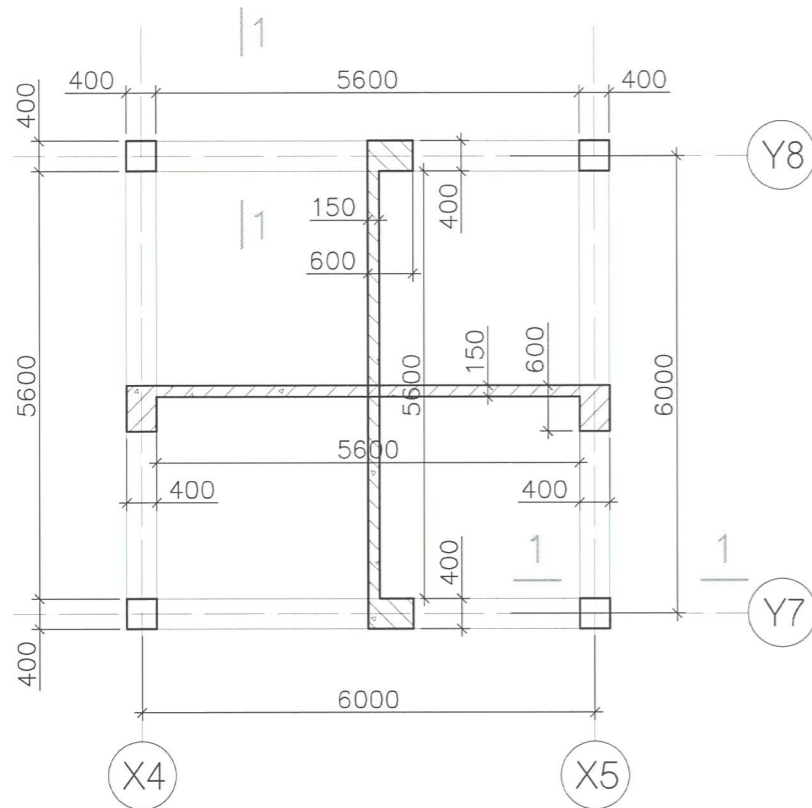


Улаанбаатар хот, Багахангай дүүрэг, 1-р хороо
Гэр бүл, хүүхэд залуучуудын хөгжлийн төвийн барилга

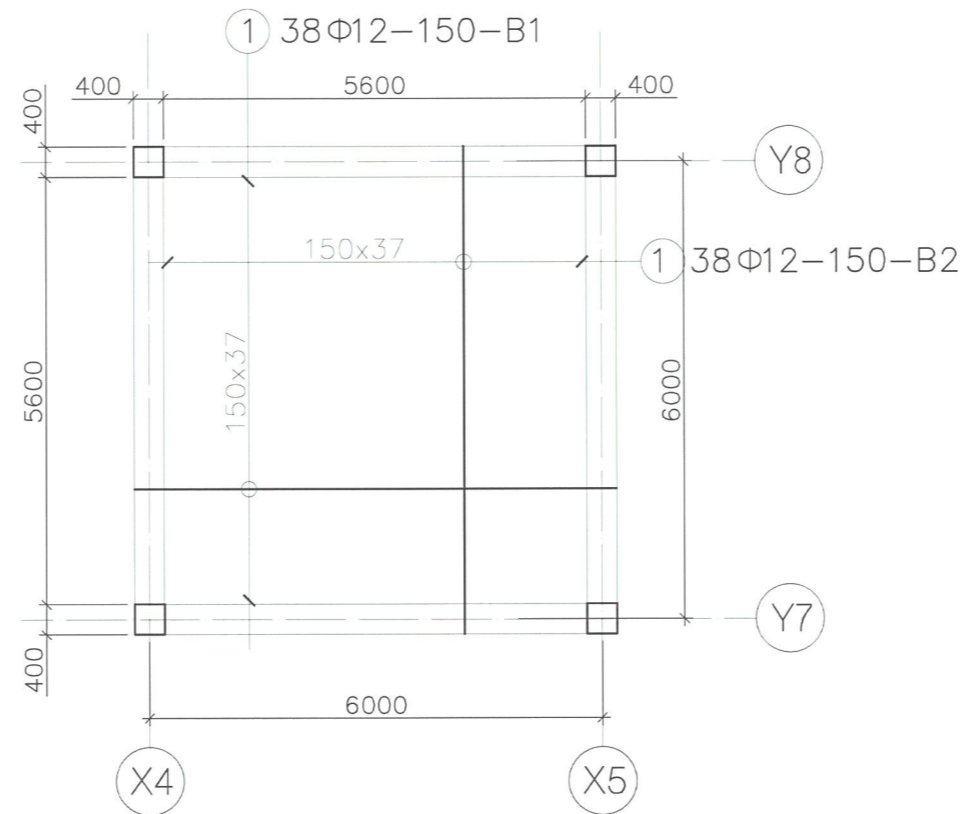
ЦӨ-1, ЦӨ-2, ШДН-ны арматурлал

Инженер	Ж.Шинэбаяр	ЕГ шифр: ЦА-72/2022	Масштаб: М1:50	Огноо: 2023-01
Гүйцэтгэсэн	Ж.Шинэбаяр	ТГ шифр:	Хуудас ББ-27	Бүх хуудас: 45
Шалгасан	Б.Өлзийбилэг			

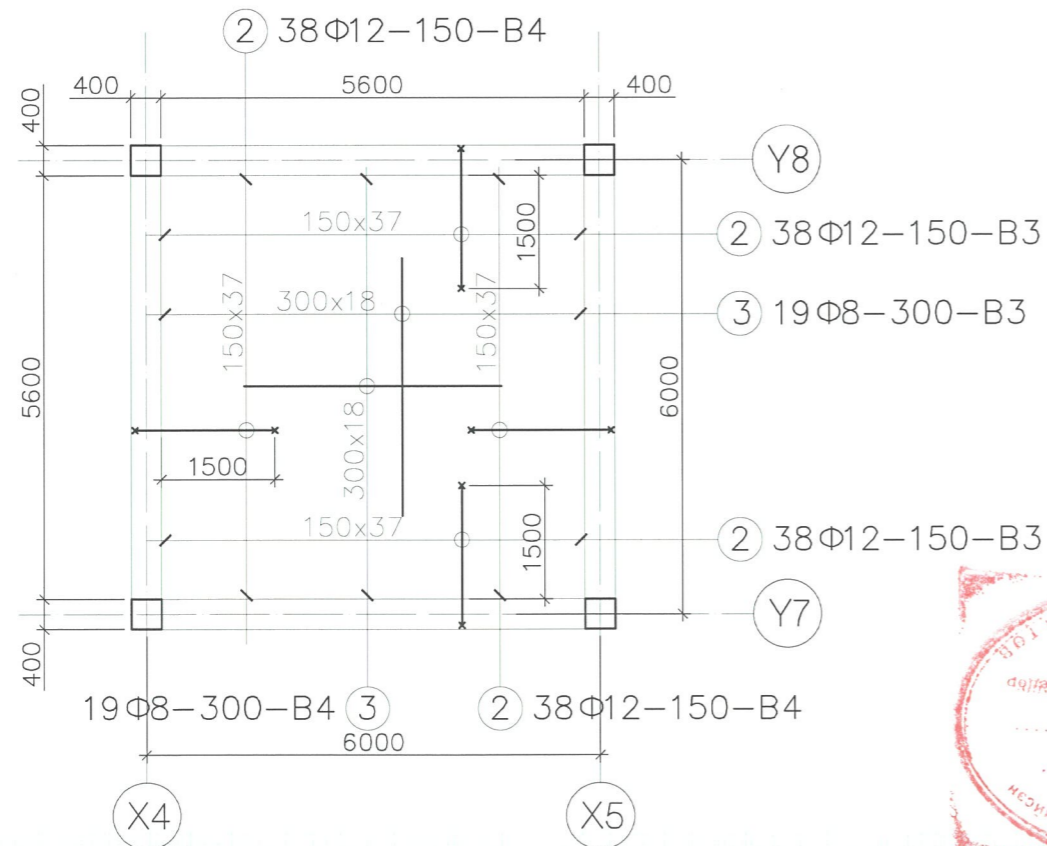
ЗООРИЙН ДАВХРЫН ХУЧИЛТЫН ХЭВНИЙ
БАЙГУУЛАЛТ М1:100


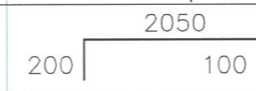

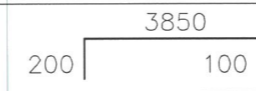





ЗООРИЙН ДАВХРЫН ХУЧИЛТЫН 1-Р ҮЕИЙН
АРМАТУРЧЛАЛ М1:150



ЗООРИЙН ДАВХРЫН ХУЧИЛТЫН 2-Р ҮЕИЙН
АРМАТУРЧЛАЛ М1:150



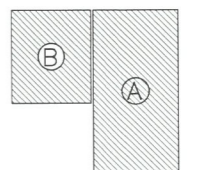
Поз	Загвар	Поз	Загвар
2	200 	10	200 
7	100 	11	200 
8	100 	12	100 
9	200 		

ЦУТГАМАЛ ТӨМӨР БЕТОН ЭДЛЭХҮҮНИЙ МАТЕРИАЛЫН ТОДОРХОЙЛОЛТ							
Позиц	Тэмдэглэгээ	Нэр			Тоо шир	Жин /кг/	
						нэгж	нийт
		Зоорийн давхрын хучилт			1	766.2	766.2
1	MNS JIS G 3112:2002	A400	D 12	L= 6300	76	5.59	425.1
2	MNS JIS G 3112:2002	A400	D 12	L= 2150	152	1.91	290.1
3	MNS JIS G 3112:2002	A240	D 8	L= 3400	38	1.34	51
		Материал В25 V=5.4 м3					
		ЦӨ-1			1	4612.5	4612.5
1	MNS JIS G 3112:2002	A400	D 12	L= 6300	451	5.59	2522.5
2	MNS JIS G 3112:2002	A400	D 12	L= 2150	445	1.91	849.4
3	MNS JIS G 3112:2002	A240	D 8	L= 3400	291	1.34	390.4
4	MNS JIS G 3112:2002	A400	D 12	L= 6700	76	5.95	452.1
5	MNS JIS G 3112:2002	A400	D 12	L= 3400	38	3.02	114.7
6	MNS JIS G 3112:2002	A400	D 12	L= 8400	38	7.46	283.4
7	MNS JIS G 3112:2002	A400	D 12	L= 3800	114	3.37	384.6
8	MNS JIS G 3112:2002	A400	D 12	L= 3600	38	3.20	121.5
9	MNS JIS G 3112:2002	A400	D 12	L= 5150	38	4.57	173.7
10	MNS JIS G 3112:2002	A400	D 12	L= 2350	38	2.09	79.3
11	MNS JIS G 3112:2002	A400	D 12	L= 4150	38	3.68	140
12	MNS JIS G 3112:2002	A400	D 12	L= 3600	124	3.20	396.3
		Материал В25 V=46.8 м3					
		ЦӨ-1			1	4886.8	4886.8
1	MNS JIS G 3112:2002	A400	D 12	L= 6300	507	5.59	2835.8
2	MNS JIS G 3112:2002	A400	D 12	L= 2150	465	1.91	887.6
3	MNS JIS G 3112:2002	A240	D 8	L= 3400	319	1.34	428
4	MNS JIS G 3112:2002	A400	D 12	L= 6700	76	5.95	452.1
6	MNS JIS G 3112:2002	A400	D 12	L= 8400	38	7.46	283.4
7	MNS JIS G 3112:2002	A400	D 12	L= 3800	152	3.37	512.8
11	MNS JIS G 3112:2002	A400	D 12	L= 4150	38	3.68	140
12	MNS JIS G 3112:2002	A400	D 12	L= 3600	154	3.20	492.2
		Материал В25 V=46.8 м3					

Тайлбар:

- Энэ хуудсыг холбогдох зургуудтай хамтатган үзнэ.
- Цутгамал хучилтын бетоны анги В25, арматурын анги А400, А240 болно.
- Бетоны ажлыг гүйцэтгэхдээ "Цутгамал төмөрбетон бүтээц" БНБД52-02-05-н заалтуудыг баримталбал зохино.

БЛОКЧИЛСОН СХЕМ



Улаанбаатар хот, Багахангай дүүрэг, 1-р хороо Гэр бүл, хүүхэд залуучуудын хөгжлийн төвийн барилга				
Зоорийн давхрын хучилтын хэв, арматурлал, материалын тодорхойлолт				
Инженер	Ж.Шинэбаяр	ЕГ шифр: ЦА-72/2022	Масштаб: М1:50	Огноо: 2023-01
Гүйцэтгэсэн	Ж.Шинэбаяр	ТГ шифр:	Хуудас ББ-28	Бүх хуудас: 45
Шалгасан	Б.Өлзийбилэг			