



Барилгын зураг төсөл
зохиогчдын холбоо



Барилгын зураг төслийн
"Өлзий-Иш" ХХК

Зургийн шифр: ӨИ-12-22

Хөвсгөл аймаг. Алаг-Эрдэнэ сум. Хатгал тосгон.
"320 суралцагчтай сургууль. Спорт заал" -ны барилга

/ Ажлын зураг /

Хоёрдугаар дэвтэр

Барилга бүтээц.
Халаалт агаар сэлгэлт.
Ус хангамж ариутгах татуурга.
Хүчит төхөөрөмж дотор гэрэлтүүлэг
Холбоо дохиолол.

Улаанбаатар хот
2022 он


Сүргүүлын барилгын ББ маркын ажлын зургийн үндсэн бүрдлийн жагсаалт

Д/Д	Зургийн нэр	Хуудасны марк	Тайлбар	Д/Д	Зургийн нэр	Хуудасны марк	Тайлбар
1	Зургийн жагсаалт	ББ - 1		57	Дам нуруу ДН-1, 2, 3 -ийн арматурчлал	ББ - 57	
2	Тайлбар бичиг	ББ - 2		58	Дам нуруу ДН-1, 2, 3 -ийн огтлол материалын түүвэр	ББ - 58	
3	Геологийн зүсэлт, суурь суулгалтын зураг	ББ - 3		59	Дам нуруу ДН-4, 5, 6 -ийн арматурчлал	ББ - 59	
4	Баганан суурь, суурийн холбоос дамнурууны байгуулалт	ББ - 4		60	Дам нуруу ДН-4, 5, 6 -ийн огтлол материалын түүвэр	ББ - 60	
5	Суурийн огтлолууд	ББ - 5		61	Дам нуруу ДН-7, 8, 9 -ийн арматурчлал	ББ - 61	
6	Баганан суурь БС-1 -н арматурчлал, мат/түүвэр	ББ - 6		62	Дам нуруу ДН-7, 8, 9 -ийн огтлол материалын түүвэр	ББ - 62	
7	Баганан суурь БС-2 -н арматурчлал, мат/түүвэр	ББ - 7		63	Дам нуруу ДН-10, 11, 12 -ийн арматурчлал	ББ - 63	
8	Баганан суурь БС-3 -н арматурчлал, мат/түүвэр	ББ - 8		64	Дам нуруу ДН-13, 14, 15 -ийн арматурчлал	ББ - 64	
9	Баганан суурь БС-4 -н арматурчлал, мат/түүвэр	ББ - 9		65	Дам нуруу ДН-16, 17, 18 -ийн арматурчлал	ББ - 65	
10	Баганан суурь БС-5 -н арматурчлал, мат/түүвэр	ББ - 10		66	Дам нуруу ДН-19, 20, 21 -ийн арматурчлал	ББ - 66	
11	Баганан суурь БС-6 -н арматурчлал, мат/түүвэр	ББ - 11		67	Дам нуруу ДН-22, 23, 24 -ийн арматурчлал	ББ - 67	
12	Баганан суурь БС-7 -н арматурчлал, мат/түүвэр	ББ - 12		68	Дам нуруу ДН-25, 26, 27, 48 -ийн арматурчлал	ББ - 68	
13	Баганан суурь БС-8, 9 -н арматурчлал, мат/түүвэр	ББ - 13		69	Дам нуруу ДН-28, 29, 30 -ийн арматурчлал	ББ - 69	
14	Баганан суурь БС-10 -н арматурчлал, мат/түүвэр	ББ - 14		70	Дам нуруу ДН-31, 32, 33 -ийн арматурчлал	ББ - 70	
15	Баганан суурь БС-11 -н арматурчлал, мат/түүвэр	ББ - 15		71	Дам нуруу ДН-34, 35, 50 -ийн арматурчлал	ББ - 71	
16	Баганан суурь БС-12 -н арматурчлал, мат/түүвэр	ББ - 16		72	Дам нуруу ДН-36, 37, 38 -ийн арматурчлал	ББ - 72	
17	Баганан суурь БС-13 -н арматурчлал, мат/түүвэр	ББ - 17		73	Дам нуруу ДН-39, 40, 41, 49 -ийн арматурчлал	ББ - 73	
18	Баганан суурь БС-14 -н арматурчлал, мат/түүвэр	ББ - 18		74	Тдн-1 -ийн арматурчлал. ДН-39, 40, 41, 49 -ийн мат/түүвэр	ББ - 74	
19	Баганан суурь БС-15 -н арматурчлал, мат/түүвэр	ББ - 19		75	Дам нуруу ДН-42, 43, 44 -ийн арматурчлал	ББ - 75	
20	Баганан суурь БС-16, 17 -н арматурчлал	ББ - 20		76	Тдн-2 -ийн арматурчлал. ДН-42, 43, 44 -ийн материалын түүвэр	ББ - 76	
21	Баганан суурь БС-16, 17 -н огтлол, мат/түүвэр	ББ - 21		77	Дам нуруу ДН-45, 46, 47 -ийн арматурчлал	ББ - 77	
22	Баганан суурь БС-18, 19, 19* -н арматурчлал	ББ - 22		78	Тдн-3 -ийн арматурчлал. ДН-45, 46, 47 -ийн материалын түүвэр	ББ - 78	
23	Баганан суурь БС-18, 19, 19* -н огтлол, мат/түүвэр	ББ - 23		79	Дам нуруу ДН-51,52,53,54,55,56 -ийн арматурчлал, түүвэр	ББ - 79	
24	Баганан суурь БС-20 -н арматурчлал, мат/түүвэр	ББ - 24		80	Хучилтын хэвний байгуулалт, огтлол. /түвшин -0.25/	ББ - 80	
25	Баганан суурь БС-21 -н арматурчлал, мат/түүвэр	ББ - 25		81	Хучилтын доод үеийн арматурчлал огтлол. /түвшин -0.25/	ББ - 81	
26	Баганан суурь БС-22 -н арматурчлал, мат/түүвэр	ББ - 26		82	Хучилтын дээд үеийн арматурчлал м/түүвэр. /түвшин -0.25/	ББ - 82	
27	Баганан суурь БС-23, 24 -н арматурчлал, мат/түүвэр	ББ - 27		83	Хучилтын хэвний байгуулалт, арматурчлал /түвшин -0.25, 3.25/	ББ - 83	
28	Баганан суурь БС-25, 26 -н арматурчлал, мат/түүвэр	ББ - 28		84	Хучилтын хэвний байгуулалт, огтлол. /түвшин 3.25/	ББ - 84	
29	Баганан суурь БС-27, 28, 29 -н арматурчлал, мат/түүвэр	ББ - 29		85	Хучилтын доод үеийн арматурчлал огтлол. /түвшин 3.25/	ББ - 85	
30	СХДамнурууны арматурчлал, мат/түүвэр тэнхлэг- А, В, 1	ББ - 30		86	Хучилтын дээд үеийн арматурчлал м/түүвэр. /түвшин 3.25/	ББ - 86	
31	СХДамнурууны арматурчлал, мат/түүвэр тэнхлэг- С, D, E, F	ББ - 31		87	Хучилтын хэвний байгуулалт, огтлол. /түвшин 6.55/	ББ - 87	
32	СХДамнурууны арматурчлал, мат/түүвэр тэнхлэг- 2, 3	ББ - 32		88	Хучилтын доод үеийн арматурчлал огтлол. /түвшин 6.55/	ББ - 88	
33	СХДамнурууны арматурчлал, мат/түүвэр тэнхлэг- 4, 5, 6	ББ - 33		89	Хучилтын дээд үеийн арматурчлал м/түүвэр. /түвшин 6.55/	ББ - 89	
34	СХДамнурууны арматурчлал, мат/түүвэр тэнхлэг- 7, 8, 9, 10, В*	ББ - 34		90	Хучилтын хэвний байгуулалт, огтлол. /түвшин 9.85/	ББ - 90	
35	Бохирын гаргалгааны шугамын сувгийн байгуулалт	ББ - 35		91	Хучилтын доод үеийн арматурчлал огтлол. /түвшин 9.85/	ББ - 91	
36	Бохирын гаргалгааны шугамын сувгийн огтлол, материалын түүвэр	ББ - 36		92	Хучилтын дээд үеийн арматурчлал м/түүвэр. /түвшин 9.85/	ББ - 92	
37	Гадна довжоо ГД-1 -ийн дамнурууны байгуулалт	ББ - 37		93	Цутгамал ханын байршлын схем, хэвний байгуулалт	ББ - 93	
38	Гадна довжоо ГД-1 -ийн дамнурууны арматурчлал, мат/түүвэр	ББ - 38		94	Цутгамал ханын хэвний байгуулалт	ББ - 94	
39	Гадна довжоо ГД-1, пандусны байгуулалт, огтлол	ББ - 39		95	Цутгамал хана ЦТБХана-1 -н арматурчлал, мат/түүвэр	ББ - 95	
40	Гадна довжоо ГД-1, пандусны арматурчлал, мат/түүвэр	ББ - 40		96	Цутгамал хана ЦТБХана-2 -н арматурчлал, мат/түүвэр	ББ - 96	
41	Гадна довжоо ГД-2 -н байгуулалт, огтлол, арматурчлал, түүвэр	ББ - 41		97	Цутгамал хана ЦТБХана-3 -н арматурчлал, мат/түүвэр	ББ - 97	
42	Гадна довжоо ГД-3 -н байгуулалт, огтлол, арматурчлал, түүвэр	ББ - 42		98	Цутгамал хана ЦТБХана-4 -н арматурчлал, мат/түүвэр	ББ - 98	
43	Гадна довжоо ГД-4, 5 -н байгуулалт, огтлол	ББ - 43		99	Цутгамал хана ЦТБХана-5 -н арматурчлал, мат/түүвэр	ББ - 99	
44	Гадна довжоо ГД-4, 5 -н хэсэглэл	ББ - 44		100	Нэгдүгээр давхрын ялуу, ханын торны байгуулалт	ББ - 100	
45	Гадна довжоо ГД-4, 5 -н материалын түүвэр	ББ - 45		101	Хоёрдугаар давхрын ялуу, ханын торны байгуулалт	ББ - 101	
46	-0.25м түвшин дэхь рамын байршлын схем, хэвний байгуулалт	ББ - 46		102	Гуравдугаар давхрын ялуу, ханын торны байгуулалт	ББ - 102	
47	3.25м түвшин дэхь рамын байршлын схем, хэвний байгуулалт	ББ - 47		103	1, 2, 3-р давхрын ялуу, ханын торны хэсэглэл, түүвэр	ББ - 103	
48	6.55м түвшин дэхь рамын байршлын схем, хэвний байгуулалт	ББ - 48		104	Цутгамал шат ЦШ-1 -ийн байгуулалт, огтлол	ББ - 104	
49	9.85м түвшин дэхь рамын байршлын схем, хэвний байгуулалт	ББ - 49		105	ЦШ-1 -ийн цутгамал гишгүүр ЦГ-1,2,3 -ын арматурчлал	ББ - 105	
50	Рамын хэвний байгуулалт	ББ - 50		106	Цутгамал шат ЦШ-2 -ийн байгуулалт, огтлол	ББ - 106	
51	Рамын хэвний байгуулалт	ББ - 51		107	ЦШ-2 -ийн цутгамал гишгүүр ЦГ-1,2,3 -ын арматурчлал	ББ - 107	
52	Рамын хэвний байгуулалт, огтлол	ББ - 52					
53	Багана Б-1, 2, 4 -ийн арматурчлал, огтлол	ББ - 53					
54	Багана Б-5, 6, 8 -ийн арматурчлал, огтлол	ББ - 54					
55	Багана Б-3, 7, 9 -ийн арматурчлал, огтлол	ББ - 55					
56	Багана Б-1, 2, 3, 4, 5, 6, 7, 8, 9 -ийн материалын түүвэр	ББ - 56					

Спорт заалны барилгын ББ маркын ажлын зургийн үндсэн бүрдлийн жагсаалт

Д/Д	Зургийн нэр	Хуудасны марк	Тайлбар
1	Тайлбар бичиг	ББ - 1	
2	Геологийн зүсэлт, суурь суулгалтын зураг	ББ - 2	
3	Баганан суурь, суурийн холбоос дамнурууны байгуулалт	ББ - 3	
4	Суурийн огтлолууд	ББ - 4	
5	Баганан суурь БС-1, 2 -ын арматурчлал, мат/түүвэр	ББ - 5	
6	Баганан суурь БС-3, 4 -ийн арматурчлал, мат/түүвэр	ББ - 6	
7	Баганан суурь БС-5, 6 -ын арматурчлал, мат/түүвэр	ББ - 7	
8	Баганан суурь БС-7, 8 -ын арматурчлал, мат/түүвэр	ББ - 8	
9	СХДамнурууны арматурчлал, материалын түүвэр	ББ - 9	
10	Гадна довжоо ГД-1 -н байгуулалт, огтлол, арматурчлал, түүвэр	ББ - 10	
11	Бохирын гаргалгааны шугамын сувгийн байгуулалт	ББ - 11	
12	Рамын байршлын схем, хэвний байгуулалт, огтлол, түүвэр	ББ - 12	
13	Рамын хэвний байгуулалт, огтлол	ББ - 13	
14	Багана Б-1, 2 -ийн арматурчлал, огтлол, түүвэр	ББ - 14	
15	Дам нуруу ДН-1, 2 -ийн арматурчлал, огтлол, түүвэр	ББ - 15	
16	Дам нуруу ДН-3, 4 -ийн арматурчлал, огтлол, түүвэр	ББ - 16	
17	Дам нуруу ДН-5, 6, 7 -ийн арматурчлал, огтлол, түүвэр	ББ - 17	
18	Дам нуруу ДН-8, 9, 10, 11 -ийн арматурчлал, огтлол, түүвэр	ББ - 18	
19	Хучилтын хэвний байгуулалт, огтлол. /түвшин -0.25/	ББ - 19	
20	Хучилтын доод үеийн арматурчлал огтлол. /түвшин -0.25/	ББ - 20	
21	Хучилтын дээд үеийн арматурчлал м/түүвэр. /түвшин -0.25/	ББ - 21	
22	Хучилтын хэвний байгуулалт, огтлол. /түвшин 3.25/	ББ - 22	
23	Хучилтын доод үеийн арматурчлал огтлол. /түвшин 3.25/	ББ - 23	
24	Хучилтын дээд үеийн арматурчлал м/түүвэр. /түвшин 3.25/	ББ - 24	
25	Нэгдүгээр давхрын ялуу, ханын торны байгуулалт	ББ - 25	
26	Нэгдүгээр давхрын ялуу, ханын торны хэсэглэл, түүвэр	ББ - 26	
27	Дээврийн металл хучилтын байгуулалт	ББ - 27	
28	Металл багана, дамнурууны хийцлэл, хэсэглэл, огтлол	ББ - 28	
29	Металл багана, дамнурууны хэсэглэл, огтлол, түүвэр	ББ - 29	

Энэхүү зураг төсөл нь "Өлзий-Иш" ХХК -ийн ОЮУНЫ ӨМЧ тул зохиогчийн зөвшөөрөлгүй өөрчлөх болон олшруулахыг хориглоно.

	Хөвсгөл аймаг. Алаг-Эрдэнэ сум. Хатгал тосгон.		ББ		
	320 суралцагчтай сүргүүлийн барилга				
	Захирал	А. Ичинхорлоо	Зургийн жагсаалт	Масштаб:	
	Инженер	М. Уранбилэг		үе шаг	хуудас
Гүйцэтгэсэн	М. Уранбилэг	ЕГ шифр: ӨИ-12-22	АЗ	1	107
Шалгасан	Д. Ганчимэг	ТГ шифр:	2022 он		

ТАЙЛБАР БИЧИГ

Барилга бүтээцийн төлөвлөлтийг байгаль цаг уурын доорхи нөхцөлд тохируулан төлөвлөв.
 Үүнд: гадна агаарын тооцооны температур -36.0°С /3 хоног/
 цасны ачаалал 50 кг/м²
 газар хөдлөлийн балл 9

Хөвсгөл аймаг. Алаг-Эрдэнэ сумын Хатгал тосгоны нутаг дэвсгэрт баригдах 320 суралцагчтай сургуулийн барилга нь тэнхлэгээрээ 30.6x41.55м зоорьгүй, гурван давхар, 2 блок каркасан барилга болно.

Буурь: Барилгын инженер-геологийн "Таван Үндэс" ХХК-ний 2022 оны 05-р сарын 01, 02-ны өдөр хийсэн инженер геологийн дүгнэлт архив № 2761 тоот судалгааны дүгнэлтийн дагуу буурь хөрс ИГЭ-1 нь үнсэн саарлаас саарал өнгөтэй, бага чийгтэй, нуур-пролювийн гаралтай, гэсгэлэн элсэн чигжээстэй хайрган ул хөрс 2 янзын гүнээс илэрсэн болно. 1 дэхь үе нь асгамал болон өнгөн хөрсний доороос илэрч 4,5-4,6м-ийн гүнд 4,1-4,4м зузаантай үе үүсгэн, 2 дахь үе Цэвдэг элсэнцэр чигжээстэй хайрган ул хөрсний доороос буюу 6,8-7,0м-ийн гүнээс илэрч 10,0м гүнтэй өрөмдлөгт нэвтрэлгүй жигд үргэлжлэн тархана. ИГЭ-2 нь үнсэн саарлаас саарал өнгөтэй, бага чийгтэй, нуур-пролювийн гаралтай, цэвдэг төлөв байдалтай, хатуу консостенцтэй, гэссэн үедээ хатуугаас уян налархай элсэнцэр чигжээстэй хайрган ул хөрс 4,5-4,6м-ийн гүнээс илэрч 6,8-7,0м-ийн гүнд 2,3-2,4м зузаантай үе үүсгэн тархана. Судалгааны талбайд 2022 оны 5-р сарын 01-ний өдөр өрөмдсөн 10.0м-ийн гүнтэй өрөмдлөг болон температурын хэмжилтээр ОЖЦэвдэг ул хөрсний дээд хил 4.4м-ээс илэрч доод хил 6.8м-т илэрч байна. Цэвдгийн зузаан 2.4м байна. Толболог тогтоцтой, мөсжилт багатай цэвдэгт элсэнцэр чигжээстэй хайрган ул хөрс. Мөн 10.0м-ийн гүнтэй өрөмдлөгт хөрсний ус илрээгүй боловч дулааны улиралд ОЖЦэвдгийн дээр бага зэрэг гэсэлтийн ус үүсч болох нөхцөлтэй байна.

Барилгын суурийг цэвдгийн дээрх гэсгэлэн үеэнд суулгаж байгаа тул газар шорооны ажлыг намар 09-р сарын 15 -аас 10-р сарын 15-ны үед гүйцэтгэвэл тохиромжтой. Суурийн хэв хашмал, арматурчлалын ажлыг гүйцэтгэх явцдаа буурь хөрсийг нарны шаралт болон хур борооны уснаас хамгаалж барилгын талбайн хэмжээнд сүүдрэвч хийнэ. Суурийн ажлыг гүйцэтгэхдээ цэвдэг хөрсийг гэсгээхгүйгээр суурийн ажлыг гүйцэтгэх 1-р зарчмыг баримтлах ба баганан суурийн угсралт, суурийн холбоос дамнурууны цутгалтын ажил болон газар шорооны ажил, хөндийн бетон дэвсгэрийн бетон цутгалтын ажлыг намар хүйтрэхээс өмнө хийж гүйцэтгэн суурийн котлованыг бүрэн хаасан байх шаардлагатай.

Суурийн нүхийг ухсаны дараа буцааж булах буурь хөрс нь овойлт үүсгэхгүй хөрс байх ба 20-30см тутамд сайтар нягтруулах шаардлагатай. Суурийн нүхийг ухахад гарсан төрөл бүрийн хог хаягдал агуулсан хөрсөөр суурийг эргүүлж чигжиж болохгүй. Асгамал хөрсийг барилгын талбайгаас зайлуулах шаардлагатай. Суурийн котлованыг нээсний дараа инженер-геологич болон зургийн зохиогч инженерээр хяналт хийлгэсний дараа суурийн угсралтын ажлыг эхлэх хэрэгтэй.

Суурь: Котлованыг механизмаар ухагдаа суурь суулгах төслийн түвшингээс дээш 20-30 см дутуу ухаж түүнээс доош төслийн түвшин хүртэл гараар ухаж хэрэгтэй. Барилгын суурийг угсармал төмөр бетон баганан суурьтайгаар төлөвлөв. Баганан суурийн бетоны марк В20I, арматурын анги А240, А400 байхаар зураг төсөлд тусгасан болно. Угсармал төмөр бетон баганан сууриудын дор 20см зузаан элсэн дэвсгэр хийнэ. Баганан сууриудыг зургийн дагуу цутгамал төмөр бетон бүсээр холбож өгнө. Бетон цутгалтын ажлыг гүйцэтгэхдээ "Цутгамал бетон, төмөр бетон бүтээц"-ийн угсралтын БНБД 52-02-05, цутгамал төмөр бетоны ажил гүйцэтгэх заавар БД52-102-04-ийн холбогдох заалтуудын дагуу гүйцэтгэнэ. Суурийн хөрстэй харьцах гадаргууд шингэн битум 2 үе түрхэж, суурийн хажуугаар эргүүлж чигжих хөрс нь овойлт үүсгэхгүй хөрс байна. Буурь, суурийн ажлыг гүйцэтгэхдээ барилгын газар шороо ба буурь суурийн ажил гүйцэтгэх БНБД 50-02-17-ийг баримталбал зохино.

Цутгамал төмөр бетон каркас: Даацын үндсэн бүтээц нь цутгамал төмөр бетон каркас болно. Төмөр бетон каркасыг В20 ангийн бетон, А400, А240 ангийн арматураар хийхээр зураг төсөлд тооцсон болно. Бетоны цутгалтын ажлыг хийж гүйцэтгэхдээ "Цутгамал бетон, төмөр бетон бүтээц"-ийн норм дүрэм БНБД 52-02-05-ийг баримталбал зохино. Хэв хашмал нь бат бэх, тогтвортой нөхцөлөөр хангагдсан байх шаардлагатай. Бетоны бат бэх 70% -даа хүрэхээс өмнө буюу 28 хоногоос өмнө хэв хашмалыг задалж болохгүй. Бетон зуурмагийг бэлтгэхдээ тухайн орон нутгаас хэрэглэж буй элс, хайрга, уснаас дээж авч эрх бүхий лабораторид орцын норм тодорхойлуулсаны дараа цутгалтын ажлыг эхлэх хэрэгтэй. Каркасыг давхар тус бүрээр нь цутгах ба цутгалтын явцад гарах ажлын зааг буюу тасралтын дараа үргэлжлүүлэн цутгахдаа гадаргууд тогтсон цементэн өнгийг арилгах хэрэгтэй.

Бетоны арчилгаа: Бетоны бэхжилтийн эхний цагуудад өнгөн гадаргад нарны хурц туяа тусах хийгээд салхи, борооны уснаас хамгаалж халхавч хийж хамгаалж өгнө. Энэ нь анхан шатны арчилгаа бөгөөд дараагийн арчилгаа нь уг бетоны бэхжилт буюу гидратацын урвалыг чийг-дулааны хэвийн нөхцөлд явуулахуйц технологийн аргуудыг авж хэрэгжүүлэх хэрэгтэй. Дараагийн арчилгааг бетон цутгаснаас хойш 2 цагийн дараагаас хийж эхэлнэ. 2дахь шатны арчилгааг хийхдээ бетоны гадаргууд нимгэн ус чийг тусгаарлах материалаар хучих, усыг мананцар үүсгэж шүрших, нойтон бүтээлгээр хучих зэрэг аргуудыг ашиглаж болно.

Хана: Барилгын гадна ханын зузаан зурагт үзүүлсэний дагуу 670мм зузаантай хана байна. 360 мм-ийн зузаан 600кг/м³ -ээс багагүй нягттай сийрмэг бетон гулдмайгаар өрж гадна талаас нь 200 мм зузаан эрдэс хөвөн хавтангаар дулаалж 120мм-ийн керамик тоосгоор өнгөлнө. Барилгад хэрэглэх тоосго нь Монгол улсын стандарт MNS 0138:2010, хөнгөн блок нь MNS 0831:2001 -ийн шаардлагуудыг хангасан байх шаардлагатай. Дулаалгын эрдэс хөвөн хавтанг MNS EN 13163:2011 стандартын шаардлагуудад нийцүүлж сонгоно. Ханын өргийн зуурмагийн марк 50 байх ба 360мм-ийн зузаантай блок хана нь дүүргэгч хана болж байгаа тул багана ба дам нурууны доод түвшингээс 20 мм-ийн зайтай өрж энэ зай завсрыг уян зөөлөн материалаар чигжинэ. Өргийн ажил гүйцэтгэхдээ өрөгт бүтээцийн норм дүрэм БНБД 51-02-05-ийг баримталбал зохино. Гадна ханын өндрийн дагуу тоосгон хана, хөнгөн блок хананд 750мм тутамд арматуран торыг ханын торны зургийн дагуу байрлуулна. Хамар ханыг 75 маркийн ердийн улаан тоосгоор өрнө. Өрөгт цемент шохойн зуурмаг хэрэглэх бөгөөд тоосгон өргийн зуурмагийн марк 50 байвал зохино. Өргийн зэрэг нь II бөгөөд нормаль барьцалдалт нь 1.8 кг/см² Rсун >1.2 >см² байна. Ханыг бэхлэх гаргалгаа арматурыг хийхдээ баганыг 15см өрөмдсөний дараагаар доторх бетоны хог шороог сайтар цэвэрлэж үлээлгэсний дараагаар тусгай анкерын цавууг өрөмдсөн нүхэнд хийж дараагаар арматурыг сүвлэж 15см-аас багагүй гүнд суулгаж бэхэлнэ. Баганаас гарах гаргалгаа арматурын урт 30см-аас багагүй гаргана.

Ялуу: Гадна хананд гаргах цонхны нүх нь рамын дам нуруун доор байх тул ялуу тавигдахгүй. Гадна хананд гаргах хаалганы нүх ба хамар хананд гаргах нүхнүүд дээр угсармал төмөр бетон ялуу тавина. Угсармал төмөр бетон ялууг цуврал В1.038-1-ийн дэвтэр 1-ээс сонгов. Ялууны суулт нь 1.5 м-ээс илүү өргөнтэй нүхний дээр 35 см-ээс багагүй, 1.5 м хүртэлх нүхэн дээр 25 см-ээс багагүй дэрлүүлж суулгана. Угсармал төмөр бетон ялууг 100 маркын жигд тараасан бэхжээгүй шинэхэн зуурмаг дээр суулгана.


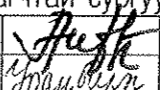
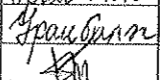
Хучилт: Хучилтыг цутгамалаар гүйцэтгэхээр зураг төсөлд тусгасан болно. Цутгамал хучилтын арматурчлалыг цутгамал төмөр бетон дам нурууны арматурчлалтай хамтад нь хийх шаардлагатай ба хучилтын зузаан 16 см болно. Цутгамал хучилтанд гарах нүхэн дээр нэмэгдэл арматур тавих шаардлагатай. Бетоны анги В20, ажлын арматурын анги А400, хөндлөн арматурын анги А240.

Манаас: Барилгын салхижуулах хөндийн бетон дэвсгэрийг барилгын эргэн тойронд 1400 мм өргөнтэйгээр илүү гаргаж, бетон дэвсгэрийг барилгаас гадагш i=0.02 налуутай В10 ангийн бетоноор 8-12см зузаантайгаар цутгаж 20мм-ийн цементэн өнгөлгөө хийж өгнө. Манаасны доорхи хөрсийг 20-30см тутамд сайтар нягтруулсаны дараа цутгалтын ажлыг хийх шаардлагатай. Орчны тохижилтын ажлыг зургийн дагуу БНБД 3.01.06-90-ийг баримтлан гүйцэтгэх хэрэгтэй.

Анхаарах зүйл:

1. Цутгамал төмөр бетон хийцүүдэд зураг төсөлд тооцсон арматур болон бусад өөр төрлийн арматур ашиглах тохиолдолд тухайн арматурын багц бүрээс 45 см урттай дээж авч зохих эрх бүхий мэргэжлийн байгууллагаар шалгуулж зураг төсөлд тусгасан арматуртай тохирч байгаа бол зохиогчийн зөвшөөрлөөр хэрэглэж болно.
2. Барилгын буурь хөрс болох цэвдэг хөрсөнд хөрсний ус илрээгүй боловч дулааны улиралд гэсэхдээ цэвдгийн дээрх ус үүсгэх боломжтой тул газар шорооны ажлыг хавар 03-р сарын 15 -аас 04р сарын 15 буюу хөрсний цэвдгийн дээрх ус хөлдүү байх үед гүйцэтгэвэл тохиромжтой.

Энэхүү зураг төсөл нь "Өлзий-Иш" ХХК -ийн ОЮУНЫ ӨМЧ тул зохиогчийн зөвшөөрөлгүй өөрчлөх болон олшруулахыг хориглоно.

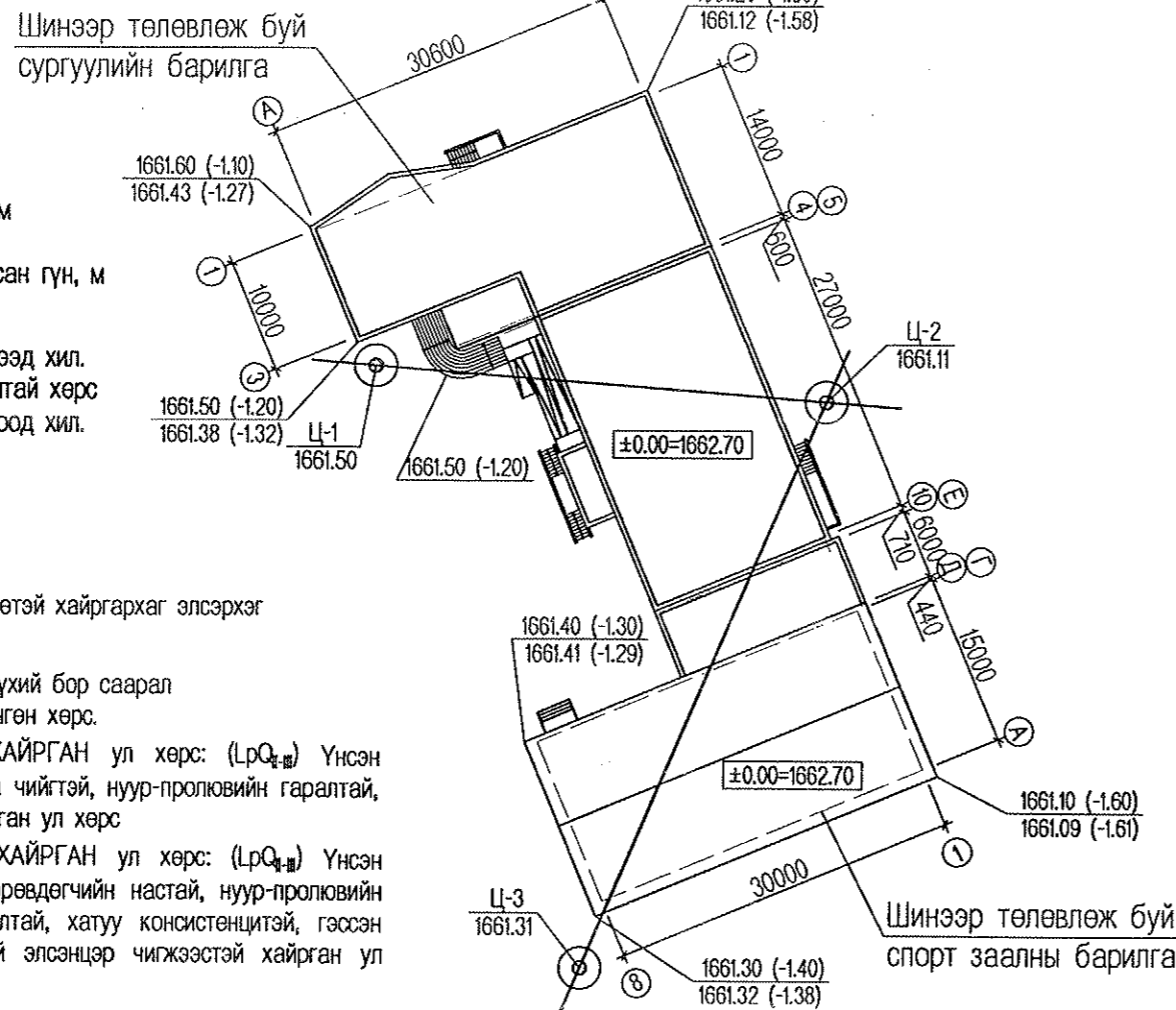
	Хөвсгөл аймаг. Алаг-Эрдэнэ сум. Хатгал тосгон.			ББ		
	320 суралцагчтай сургуулийн барилга					
	Захирал	А. Ичинхорлоо		Ерөнхий тайлбар бичиг		
	Инженер	М. Уранбилэг		Масштаб:	үе шат	хуудас
Гүйцэтгэсэн	М. Уранбилэг		ЕГ шифр: ӨИ-12-22			
Шалгасан	Д. Ганчимэг		ТГ шифр:			
U.ZH-ISH " Co., Ltd			2022 он			

Байршлын схем

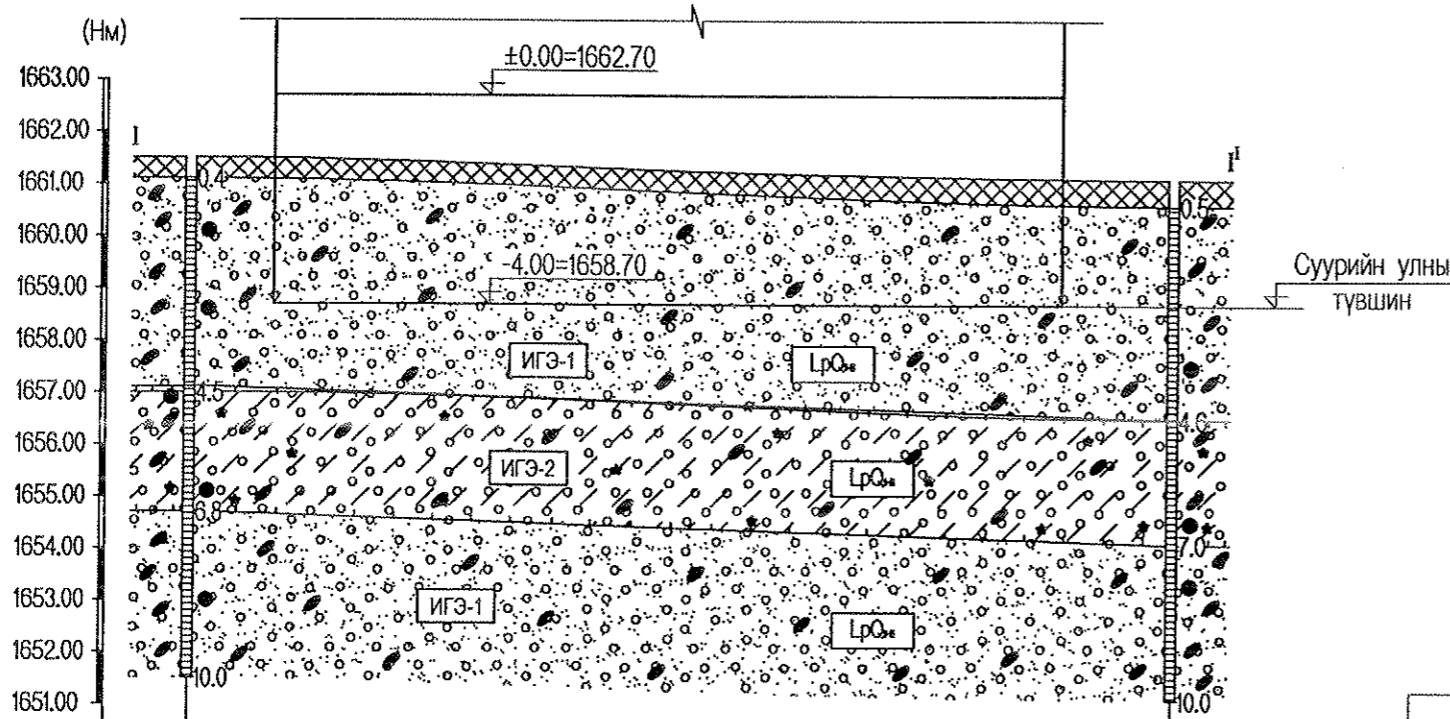
Таних тэмдэг

- Цооногийн амсар
- 0.2 — Хөрсний үеийн хил, м
- Ул хөрсний дээж авсан гүн, м
- Цэвдгийн дээрх ус
- Цэвдэг ул хөрсний дээд хил.
- Цэвдэг төлөв байдалтай хөрс
- Цэвдэг ул хөрсний доод хил.
- 10.0 — Цооногийн гүн, м

- Асгамал хөрс: Бор саарал өнгөтэй хайргархаг элсэрхэг асгамал хөрс.
- Өнгөн хөрс: Ургамлын үндэс бүхий бор саарал өнгөтэй хайргархаг элсэрхэг өнгөн хөрс.
- ИГЭ-1 Гэсгэлэн элсэн чигжээстэй ХАЙРГАН ул хөрс: (LpQ_{4-6}) Үнсэн саарлаас саарал өнгөтэй, бага чийгтэй, нуур-пролювийн гаралтай, гэсгэлэн элсэн чигжээстэй хайрган ул хөрс
- ИГЭ-2 Цэвдэг элсэнцэр чигжээстэй ХАЙРГАН ул хөрс: (LpQ_{4-6}) Үнсэн саарал өнгөтэй, Дунд-Дээд Дөрөвдөгчийн настай, нуур-пролювийн гаралтай, цэвдэг төлөв байдалтай, хатуу консистенцтэй, гэссэн үедээ хатуугаас уян налархай элсэнцэр чигжээстэй хайрган ул хөрс



Инженер-геологийн зүсэлт зураг Масштаб Б 1:100 X 1:200



Цооногийн дугаар	Ц-1	Ц-2
Амсрын үнэмлэхүй өндөржилт, м	1661.50	1661.11
Цооног хоорондын зай, м	37.4	

Тайлбар бичиг

- Барилгын инженер-геологийн "Таван Үндэс" ХХК-ийн 2022 оны 05-р сарын 01, 02-ны өдөр хийсэн инженер геологийн дүгнэлт архив № 2761 тоот судалгааны дүгнэлтийн дагуу буурь хөрс ИГЭ-1 нь үнсэн саарлаас саарал өнгөтэй, бага чийгтэй, нуур-пролювийн гаралтай, гэсгэлэн элсэн чигжээстэй хайрган ул хөрс 2 янзын гүнээс илэрсэн болно. 1 дэхь үе нь асгамал болон өнгөн хөрсний доороос илэрч 4,5-4,6м-ийн гүнд 4,1-4,4м зузаантай үе үүсгэн, 2 дахь үе Цэвдэг элсэнцэр чигжээстэй хайрган ул хөрсний доороос буюу 6,8-7,0м-ийн гүнээс илэрч 10,0м гүнтэй өрөмдлөгт нэвтрэлгүй жигд үргэлжлэн тархана. ИГЭ-2 нь үнсэн саарлаас саарал өнгөтэй, бага чийгтэй, нуур-пролювийн гаралтай, цэвдэг төлөв байдалтай, хатуу консистенцтэй, гэссэн үедээ хатуугаас уян налархай элсэнцэр чигжээстэй хайрган ул хөрс 4,5-4,6м-ийн гүнээс илэрч 6,8-7,0м-ийн гүнд 2,3-2,4м зузаантай үе үүсгэн тархана. Судалгааны талбайд 2022 оны 5-р сарын 01-ний өдөр өрөмдсөн 10,0м-ийн гүнтэй өрөмдлөг болон температурын хэмжилтээр ОЖЦэвдэг ул хөрсний дээд хил 4,4м-ээс илэрч доод хил 6,8м-т илэрч байна. Цэвдгийн зузаан 2,4м байна. Толболог тогтоцтой, мөсжилт багатай цэвдэгт элсэнцэр чигжээстэй хайрган ул хөрс. Мөн 10,0м-ийн гүнтэй өрөмдлөгт хөрсний ус илрээгүй боловч дулааны улиралд ОЖЦэвдгийн дээр бага зэрэг гэсэлтийн ус үүсч болох нөхцөлтэй байна.
- Хөрсний ширхэгийн бүрэлдэхүүнд:

ИГЭ-1: Хайр, хайрга -69.60 %	Элс -25.40 %	Тоос -3.40 %	Шавар -1.60 %
ИГЭ-2: Хайр, хайрга -59.40 %	Элс -27.70 %	Тоос -7.70 %	Шавар -5.20 %
- Хөрсний физик шинж чанарын үзүүлэлт:

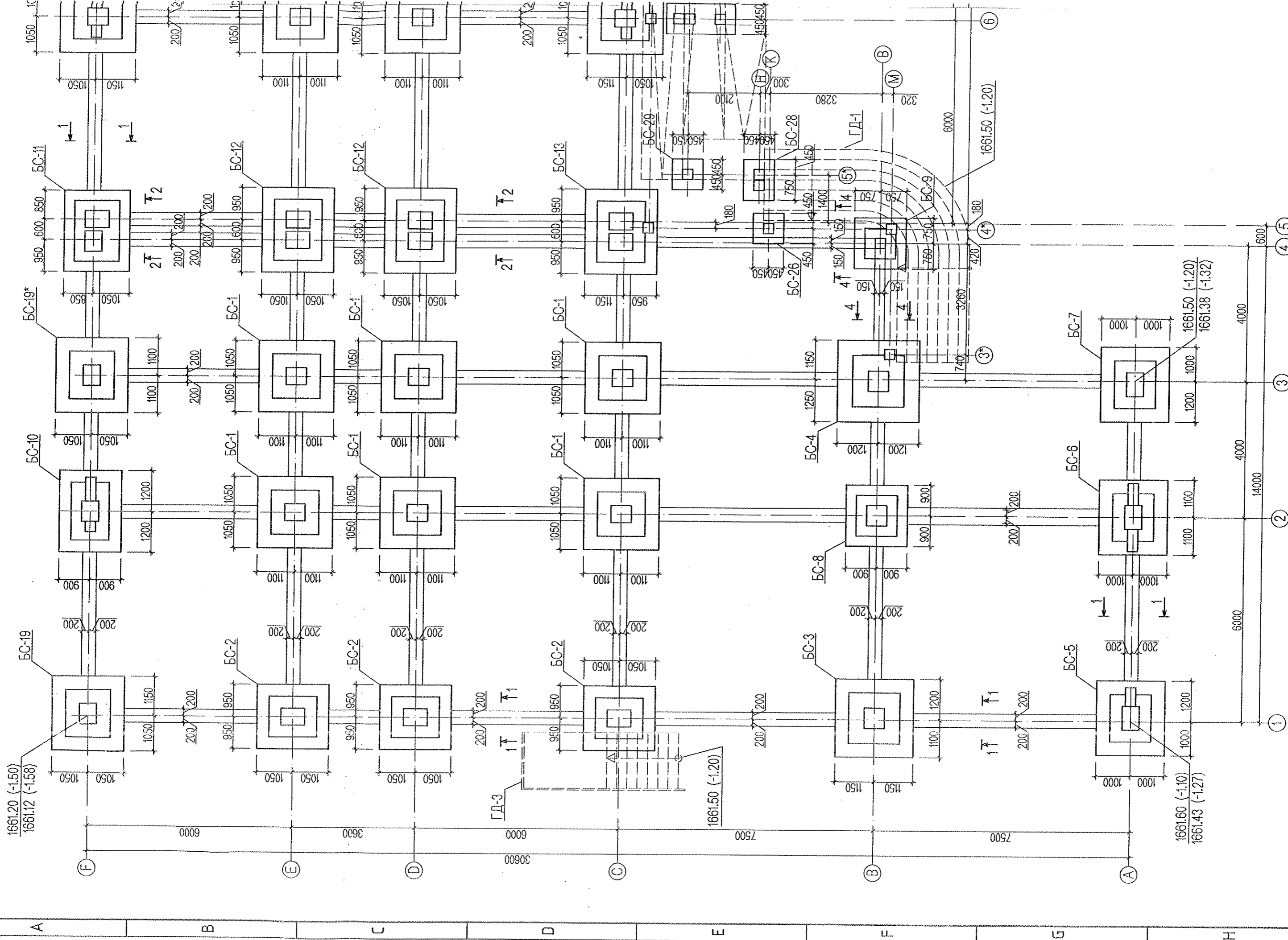
ИГЭ-1:	ИГЭ-2 /хөлдүү/:
Байгалийн чийг.	W = 0.036 %
Урсгалын хязгаар дахь чийг	W _l = 0.154 %
Имрэгдлийн хязгаар дахь чийг	W _p = 0.112 %
Уян налархайн тоо	λ _l = <0-0.26
Чийглэгийн зэрэг.	S _r = 0.39
Хатуу хэсгийн нягт.	P _s = 2.64 г/см ³
Хөрсний нягт	P = 2.20 г/см ³
Хөрсний хэлхээдсийн нягт.	P _d = 2.13 г/см ³
Хөлдүү хөрсний эзэлхүүн жин	P = 1.93 г/см ³
Сүвшил.	n = 19.38 %
Сүвэрхэгийн итгэлцүүр.	e = 0.241
Нийлбэр чийг	W = 0.107 %
Нүх сүв мөсөөр дүүргэгдсэн зэрэг	G _m = 0.575
Мөсжилтийн үзүүлэлтүүд:	
Нийлбэр мөсжилт	L _s = 0.190
Хөлдөөгүй ус	W _n = 0.036
Мөсөн үеийн хоорондох хөрсний чийг	W _r = 0.161
- Хөрсний механик шинж чанарын норматив ба тооцооны үзүүлэлт:

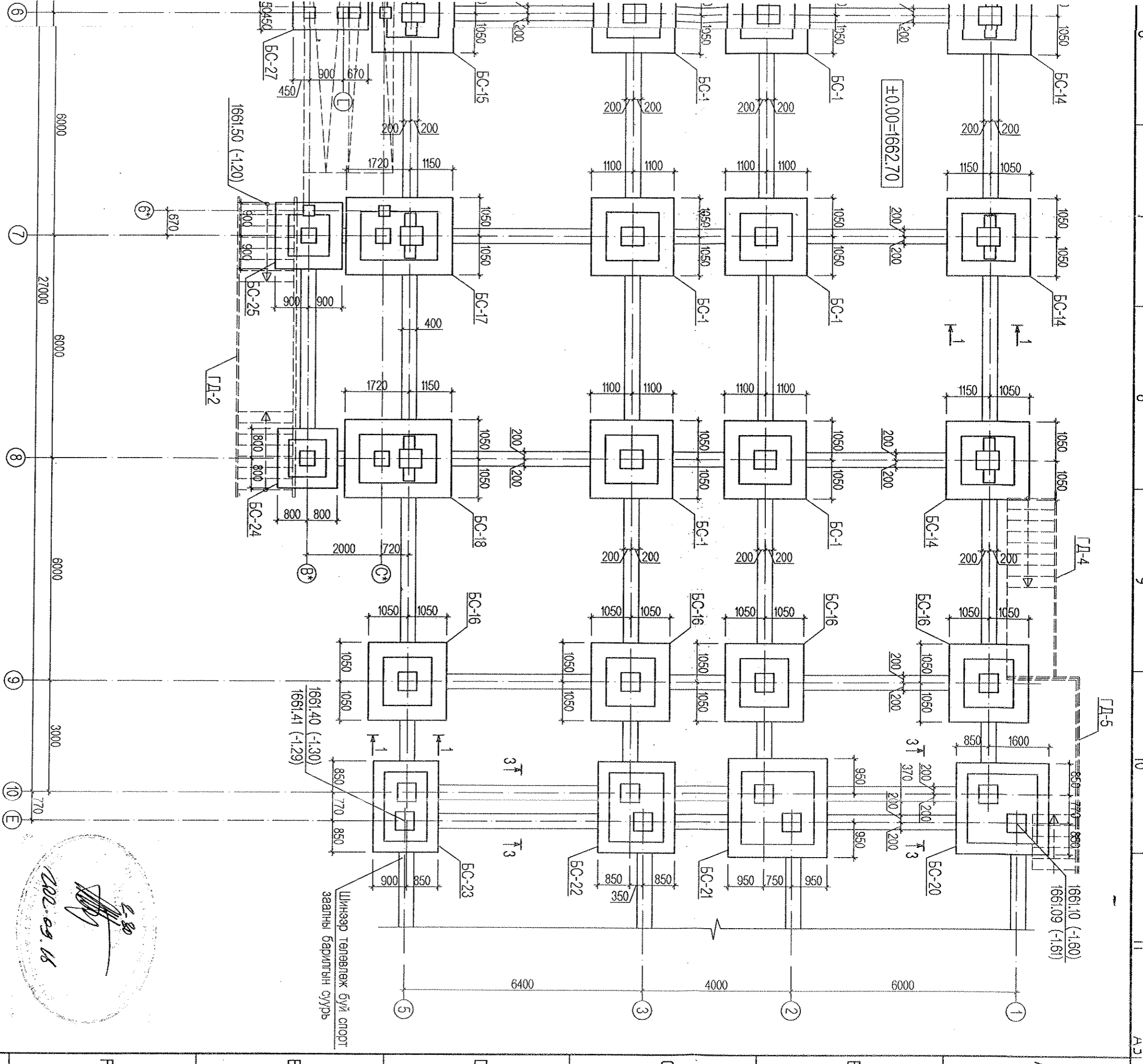
ИГЭ-1:	ИГЭ-2:
Барьцалдах хүч	C ["] = 2.0 кПа
Дотоод үрэлтийн өнцөг	φ ["] = 43.0 °
Хэв гажилтын модуль	E ["] = 50 МПа
Тооцооны эсэргүүцэл	R ₀ = 500 кПа
Харьцангуй суулт	δ _{p1} = 0.097
Гэсэлтийн итгэлцүүр	A = 0.90
- Барилга барихаар сонгосон талбайн буурь хөрс ИГЭ-1, ИГЭ-2 нь улирлын хөлдөлтийн бүсэнд овойлт үүсгэхгүй хөрсөнд нормчлогдоно.
- Улиралын гэсэлтийн норматив гүн - ИГЭ-1 нь 3.99м, ИГЭ-2 нь 3.99м болно.
- Барилга барих талбай нь газар хөдлөлийн 9 баллын бүсэд оршино.
- Газар шороосны ажлын зэрэг гэсгэлэн нөхцөлд гар аргаар малтахад ИГЭ-1 нь II, ИГЭ-2 нь III болно.
- Төлөвлөж буй барилгын талбайн суурийн котлованыг нээсний дараа зохиогчийн хяналт хийлгэж зохих дүгнэлт гаргуулах хэрэгтэй.

Энэхүү зураг төсөл нь "Өлзий-Иш" ХХК -ийн ОЮУНЫ ӨМЧ тул зохиогчийн зөвшөөрөлгүй өөрчлөх болон олшруулахыг хориглоно.

Хөвсгөл аймаг. Алаг-Эрдэнэ сум. Хатгал тосгон.				ББ		
320 суралцагчтай сургуулийн барилга						
Захирал	А. Ичинхорлоо	<i>Уранбилэг</i>	Суурь суулгалтын зураг, геологийн тайлбар бичиг	Масштаб:		
Инженер	М. Уранбилэг			үе шат	хуудас	бүх хуудас
Гүйцэтгэсэн	М. Уранбилэг			А3	3	107
У.Л.И.Ш " Co., Ltd	Шалгасан	Д. Ганчимэг	ТГ шифр:	2022 он		

Баганан сурь, суурин холбоос дамрууны байгуулалт М1:100



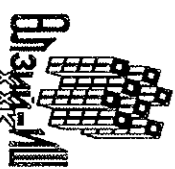


Тайлбар

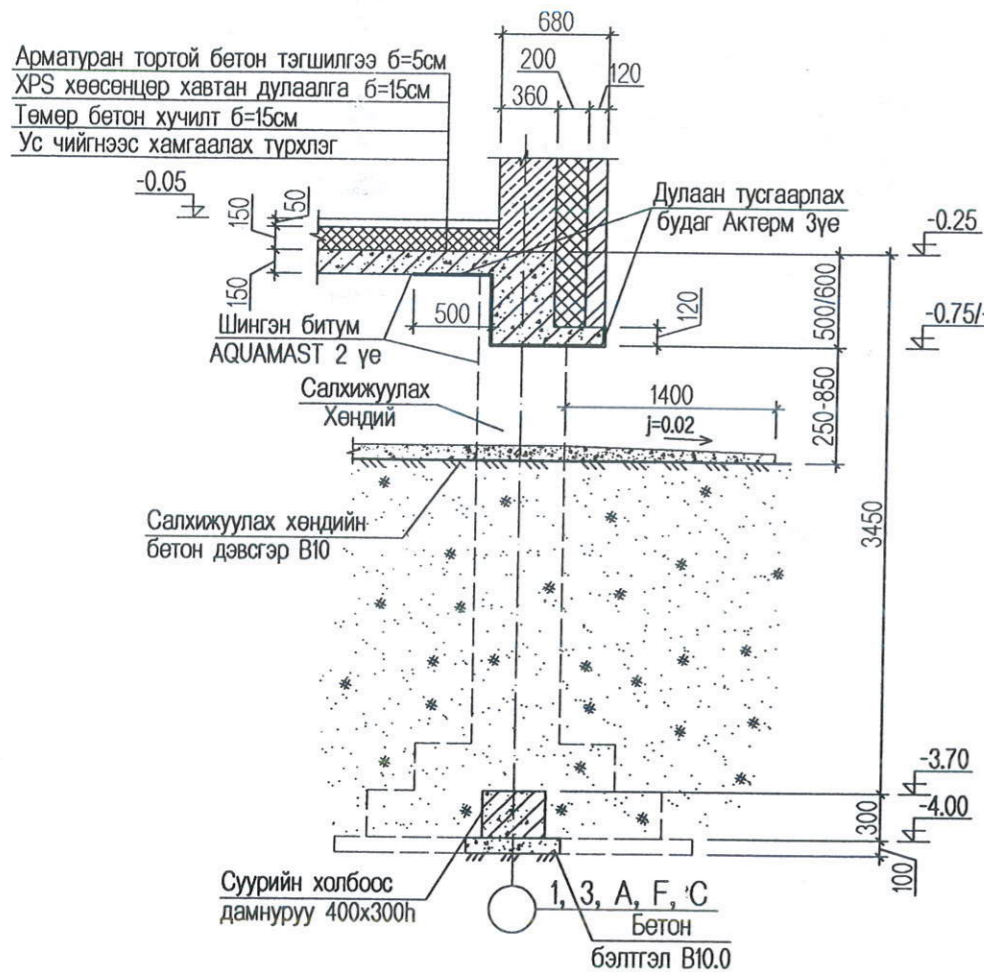
1. Энэ хуудсыг хуудас ББ-5-р хуудас болон архитектурын байгуулалттай хамтгатаж үзнэ.
2. Барилгын суурийг цэвдгийн дээрх гэсгэлэн үеэнд суулгаж байгаа тул газар шорооны ажлыг номер 09-р сарын 15-аас 10-р сарын 15-ны үед гүйцэтгэвэл тохиромжтой. Суурийн хэв хашмал, арматурчлалын ажлыг гүйцэтгэх явцада буюу хөрсийг нарны шарагт болон хур борооны урнаас хамгаалж барилгын талбайг хэмжээнд суудрагч хийнэ.
3. Суурийн ажлыг гүйцэтгэхдээ цэвдэг хөрсийг гэсгээхгүйгээр суурийн ажлыг гүйцэтгэх 1-р зарчмыг барилгалах ба багана суурийн угсралт, суурийн холбоос дамнууны цутгалтын ажил болон газар шорооны ажил, хөндийн бетон дэвсгэрийн бетон цутгалтын ажлыг намар хүйтрэхээс өмнө хийж гүйцэтгэн суурийн котлованыг бүрэн хаасан байх шаардлагатай.
5. Барилгын салхажуулах хөндийн бетон дэвсгэрийг хийсний дараагаар -0.25м түвшний дамнууруу, хучилтын хэв хашмал, арматурчлалын ажлыг хийнэ.
6. Багана суурийн арматурчлал, бетон цутгалтын ажлын явцад зурагт заасан түвшинд суурийн холбоос дамнууны арматурын гаргалгаа гаргана.
7. Суурийн хөрстэй харьцаж байгаа хэсэгт хөрсний ус, чийгнээс хамгаалж шингэн битум АСУМАСТ-ыг 2 үе түрхэж өгнө.
8. Суурийн хажуугаар буцааж чигжих хөрсийг овойлт үүсгэдэггүй харооёр чигжиж өгнө.
9. Барилгын суурийн хэсгийн оглолд үзүүлсний дагуу -0.25м түвшин дэх цутгамал хучилтын дээр 15см ХРС хөөсөнцөр хавтангаар дүүлалга хийж, дээр нь 5см арматуран тортой бетон тэгшилгээ хийнэ. Арматуран торыг 8мм диаметртэй арматурыг 150мм-ийн алхмалтайгаар хучилтын нийт талбайд хийнэ.

Энэхүү зураг төсөл нь "Өлзий-Нийт" ХХК-ийн ОЮУНЫ ӨМЧ тул эзэмшгийн зөвшөөрөлгүй өөрчлөх болон олшруулахыг хориглоно.

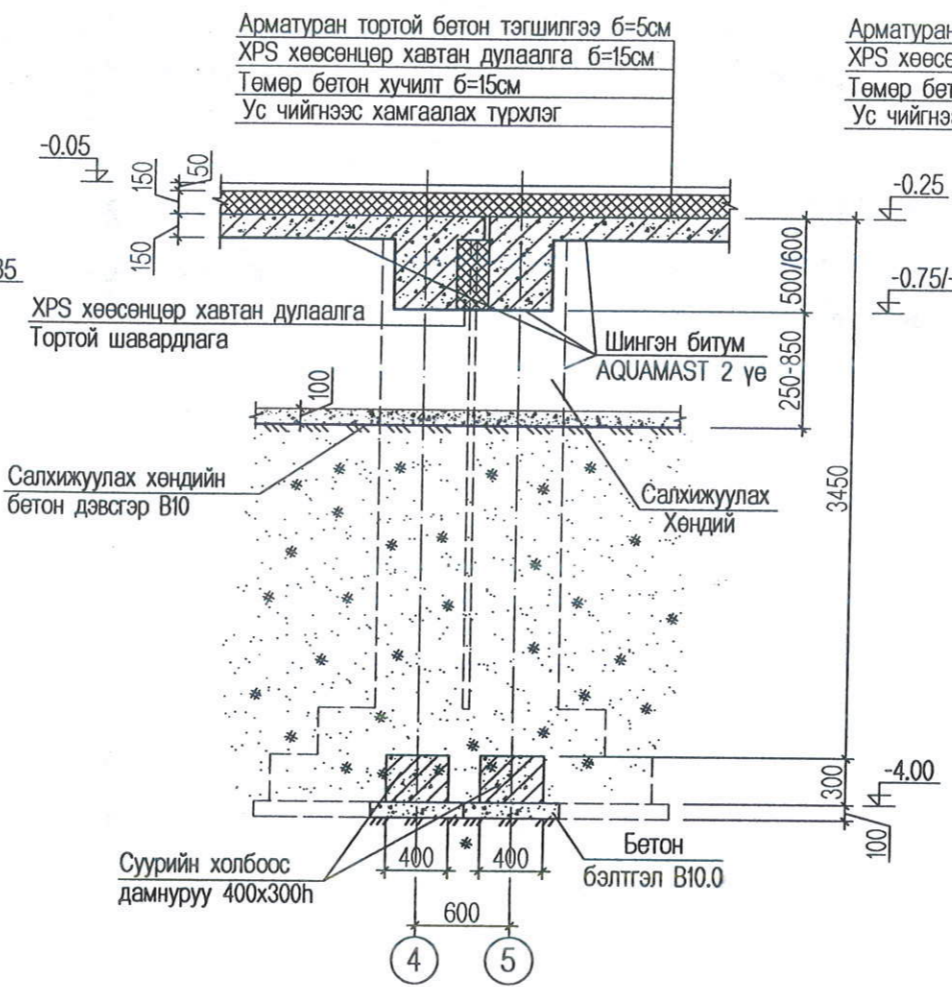
Хөвсгөл аймаг, Алаг-Эрдэнэ сум, Хатгал тосгон.
320 суралцагчтай сургуулийн барилга

	Захирагч	А. Ичинжорлоо	Багана суурь, суурийн холбоос дамнууны байгуулалт	Масштаб: үе шат хуудас бүр хуудас А3 4 107
	Инженер	М. Уранбилэг		
Гүйцэтгэсэн	М. Уранбилэг	Э.Г. Ширср.	ӨИ-12-22	А3 4 107
УЗЛ-ИЭТ-Оо, Ltd	Шалгасан	Д. Ганчимэг	ТГ Ширср.	2022 он

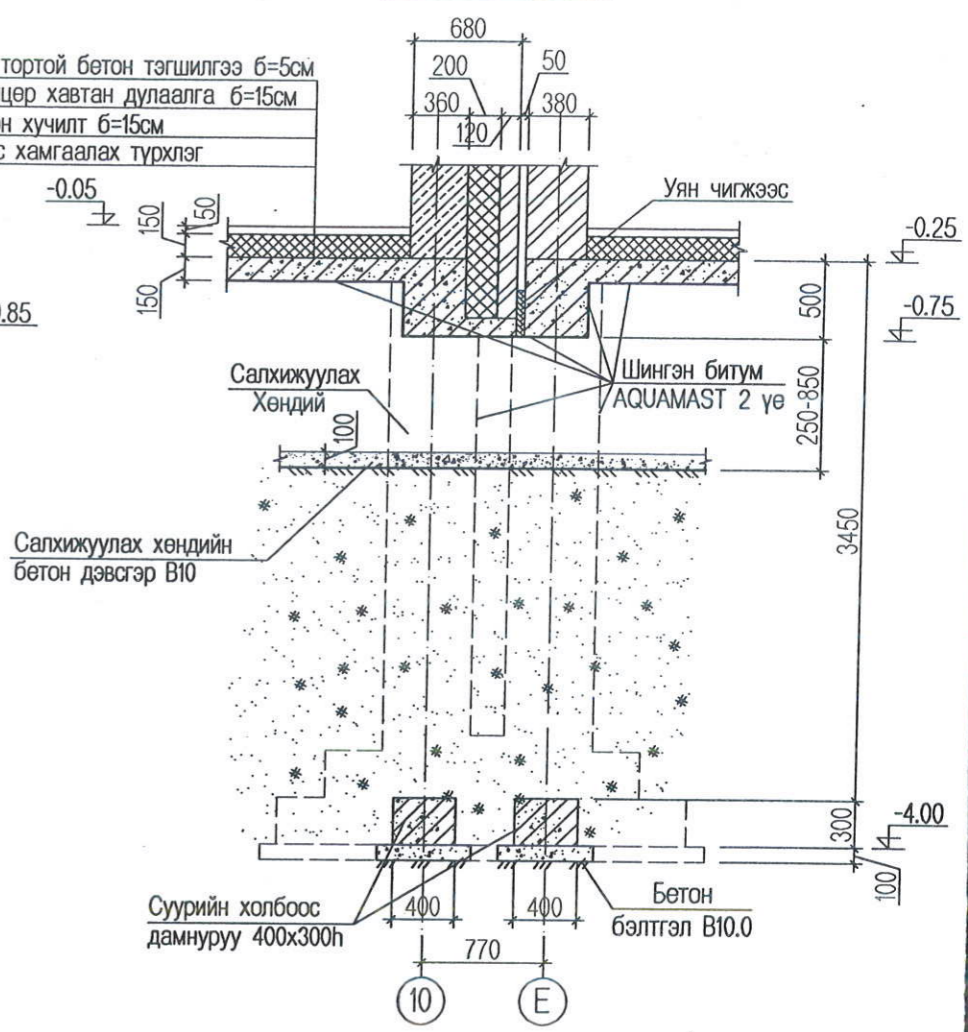
Огтлол 1-1 М1:50



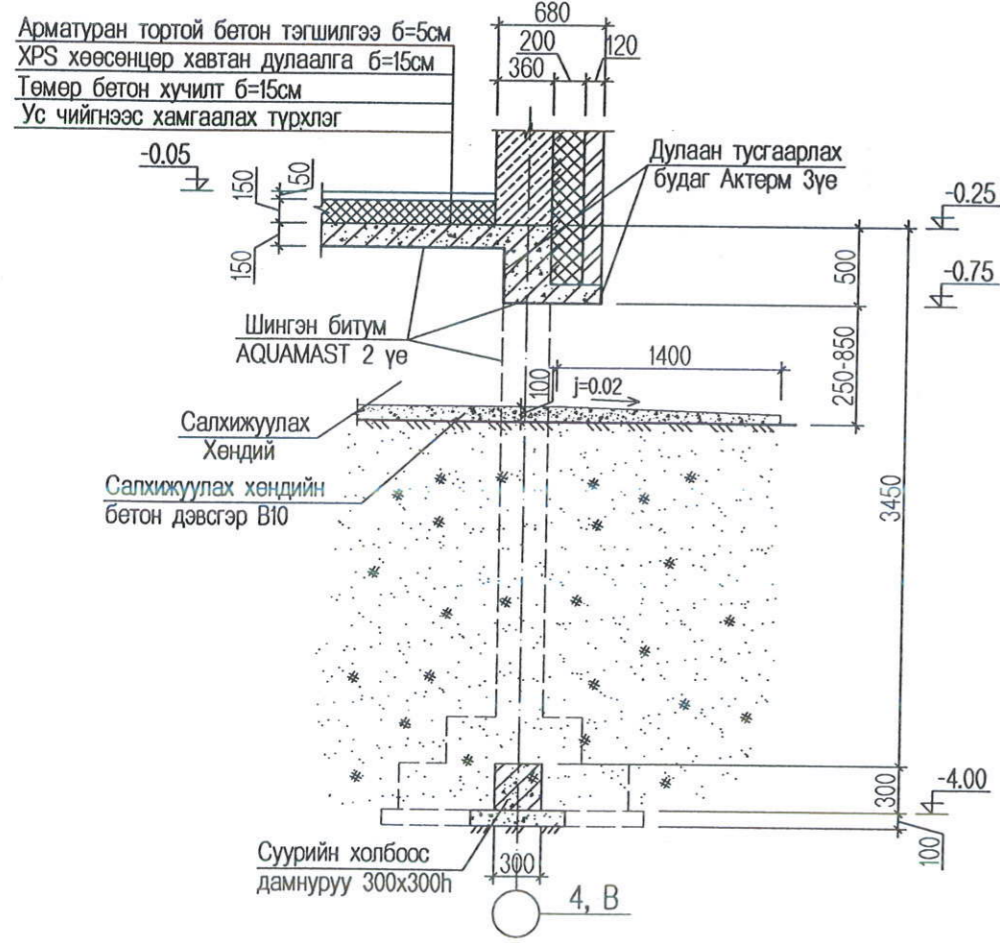
Огтлол 2-2 М1:50



Огтлол 3-3 М1:50



Огтлол 4-4 М1:50



Тайлбар

1. Энэ хуудсыг хуудас ББ-4 -р хуудас болон архитектурын байгуулалттай хамтатгаж үзнэ.
2. Барилгын суурийг цэвдгийн дээрх гэсгэлэн үеэнд суулгаж байгаа тул газар шорооны ажлыг намар 09-р сарын 15 -аас 10-р сарын 15-ны үед гүйцэтгэвэл тохиромжтой. Суурийн хэв хашмал, арматурчлалын ажлыг гүйцэтгэх явцад буурь хөрсийг нарны шаралт болон хур борооны уснаас хамгаалж барилгын талбайн хэмжээнд сүүдрэвч хийнэ.
3. Суурийн ажлыг гүйцэтгэхдээ цэвдэг хөрсийг гэсгээхгүйгээр суурийн ажлыг гүйцэтгэх 1-р зарчмыг баримтлах ба баганан суурийн угсралт, суурийн холбоос дамнуурууны цутгалтын ажил болон газар шорооны ажил, хөндийн бетон дэвсгэрийн бетон цутгалтын ажлыг намар хүйтрэхээс өмнө хийж гүйцэтгэн суурийн котлованыг бүрэн хаасан байх шаардлагатай.
5. Барилгын салхижуулах хөндийн бетон дэвсгэрийг хийсний дараагаар -0.25м түвшний дамнууруу, хучилтын хэв хашмал, арматурчлалын ажлыг хийнэ.
6. Баганан суурийн арматурчлал, бетон цутгалтын ажлын явцад зурагт заасан түвшинд суурийн холбоос дамнуурууны арматурын гаргалгаа гаргана.
7. Суурийн хөрстэй харьцаж байгаа хэсэгт хөрсний ус, чийгнээс хамгаалж шингэн битум AQUAMAST-ыг 2 үе түрхэж өгнө.
8. Суурийн хажуугаар буцааж чигжих хөрсийг овойлт үүсгэдэггүй хөрсөөр чигжиж өгнө.
9. Барилгын суурийн хэсгийн огтлолд үзүүлсний дагуу -0.25м түвшин дэхь цутгамал хучилтын дээр 15см XPS хөөсөнцөр хавтангаар дулаалга хийж, дээр нь 5см арматуран тортой бетон тэгшилгээ хийнэ. Арматуран торыг $\varnothing 8$ мм диаметртэй арматурыг 150мм -ийн алхамтайгаар хучилтын нийт талбайд хийнэ.

Цутгамал төмөр бетон хийцийн материалын тодорхойлолт

№	Тэмдэглэгээ	Нэр	Нийт талбай	Жин /кг/		Тайл бар
				Нэгж	Бүгд	
1	ГОСТ 5781-93	Шалны бетон тэгшилгээний арматуран тор	1	3789.63	3789.63	
				A240 D8	738.00	
		Материал В.20		V=36.90 м ³		
		Салхижуулах хөндийн бетон дэвсгэр		V=108.40 м ³		
		Баганан сууриудын бетон бэлтгэл		V=25.43 м ³		

Энэхүү зураг төсөл нь "Өлзий-Иш" ХХК -ийн ОЮУНЫ ӨМЧ тул зохиогчийн зөвшөөрөлгүй өөрчлөх болон олшруулахыг хориглоно.

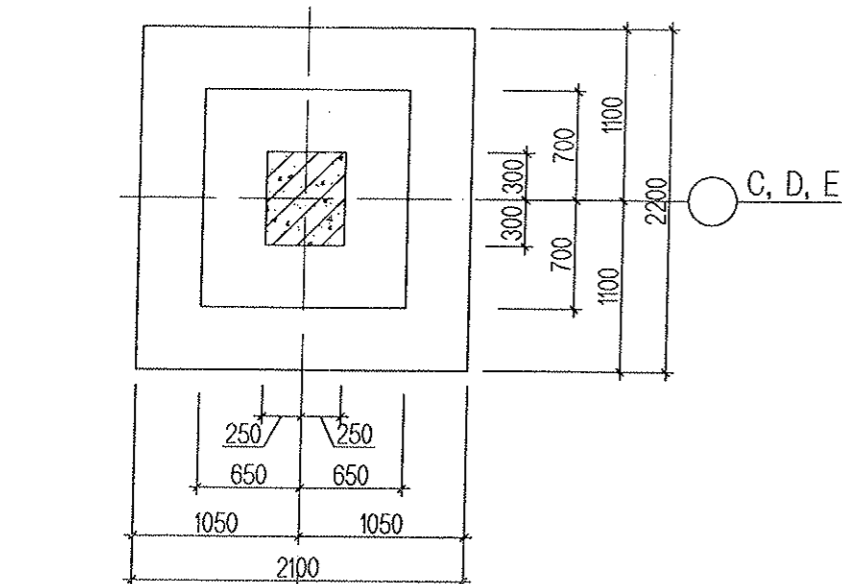
Хөвсгөл аймаг. Алаг-Эрдэнэ сум. Хатгал тосгон.
320 суралцагчтай сургуулийн барилга

ББ

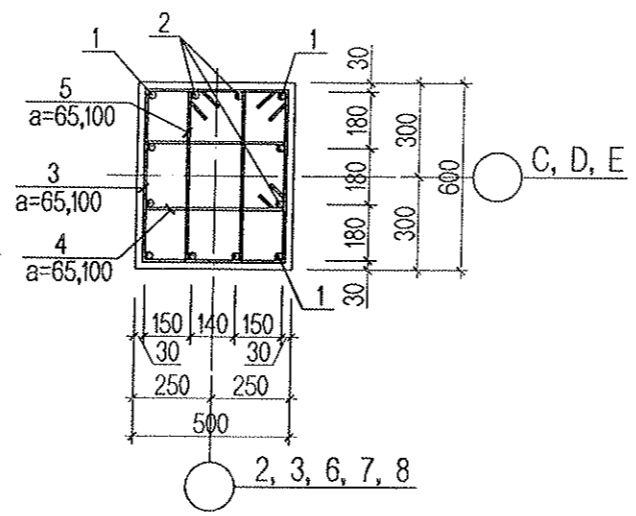
Захирал	А. Ичинхорлоо	Суурийн огтлолууд	Масштаб:		
Инженер	М. Уранбилэг		үе шат	хуудас	бүх хуудас
Гүйцэтгэсэн	М. Уранбилэг	ЕГ шифр: ӨИ-12-22	A3	5	107
Шалгасан	Д. Ганчимэг	ТГ шифр:	2022 он		

U.ZI-ISH " Co., Ltd

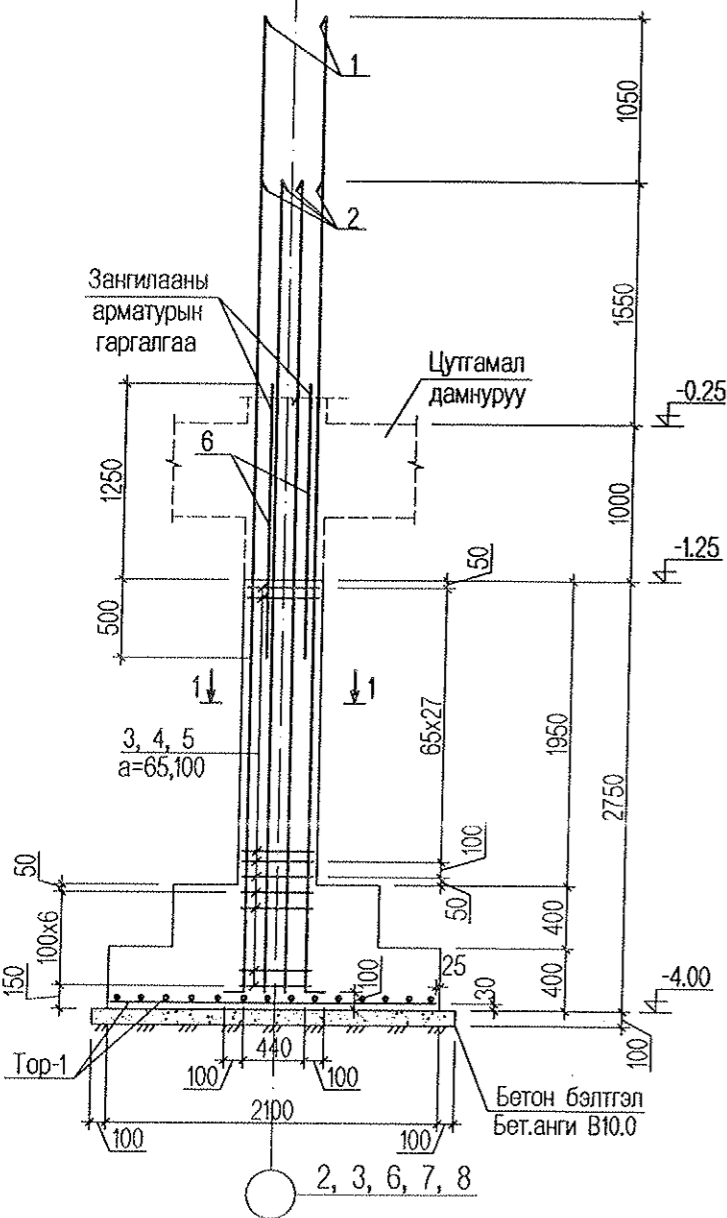
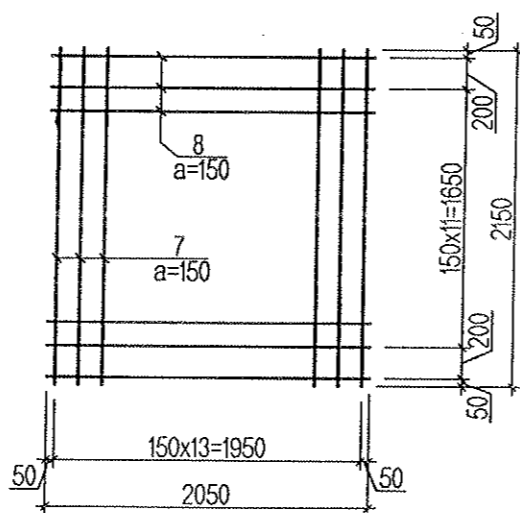
Баганан суурь БС-1 -ийн арматурчлал М1:50



Огтлол 1-1 М1:25



Тор-1 М1:50



Цутгамал төмөр бетон хийцийн материалын тодорхойлолт

№	Тэмдэглэгээ	Нэр	Тоо	Жин /кг/		Тайлбар
				Нэгж	Бүгд	
Баганан суурь БС-1 -ийн арматур				12	383.21	4598.52
1	ГОСТ 5781-93	A400 D22 L=	6430	4	19.19	76.75
2	ГОСТ 5781-93	A400 D22 L=	5380	8	16.05	128.43
3	ГОСТ 5781-93	A240 D8 L=	2200	36	0.87	31.28
4	ГОСТ 5781-93	A240 D8 L=	1520	36	0.60	21.61
5	ГОСТ 5781-93	A240 D8 L=	1680	36	0.66	23.89
6	ГОСТ 5781-93	A400 D14 L=	1750	4	2.11	8.46
Тор-1						
7	ГОСТ 5781-93	A400 D16 L=	2150	14	3.39	47.50
8	ГОСТ 5781-93	A400 D16 L=	2050	14	3.23	45.29
Материал В.20					V=3.16 м³ x12	

Хэсгийн тодорхойлолт

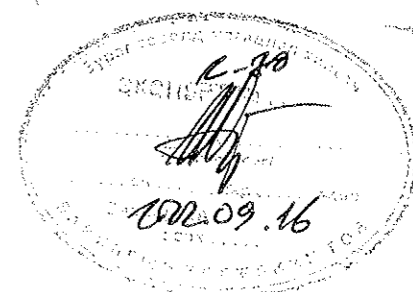
Поз	Загвар	Поз	Загвар
1		2	
3		4	
5			

ТАЙЛБАР

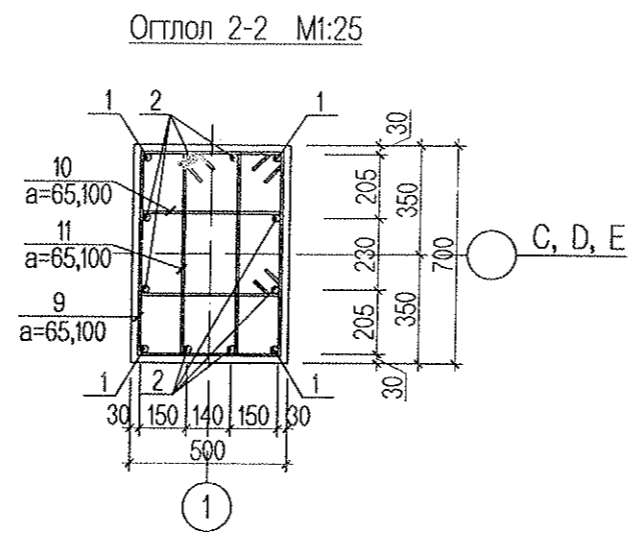
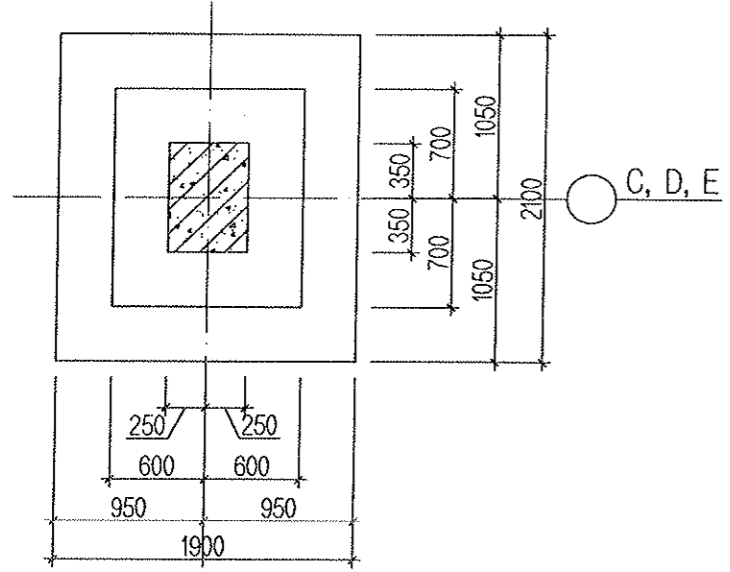
1. Энэ хуудсыг ББ- 4 -р хуудастай хамт үз.
2. Цутгамал суурийг зориулалтын хэв хашмалд бэлтгэж цутгах ба бетоны бэхжилтийн бат бэхийг 70%-д хүрсэний дараа хэв хашмалыг авна.
3. Цутгамал бетон, төмөр бетон бүтээц БНБД 52-02-05-ийн заалтын дагуу хийж гүйцэтгэнэ.
4. Хомутын арматурын уртын хэмжээг дотор ирмэгийн хэмжээгээр авч хэсгийн тодорхойлолтонд тусгасан болно.

Энэхүү зураг төсөл нь "Өлзий-Иш" ХХК -ийн ОЮУНЫ ӨМЧ тул зохиогчийн зөвшөөрөлгүй өөрчлөх болон олшруулахыг хориглоно.

	Хөвсгөл аймаг. Алаг-Эрдэнэ сум. Хатгал тосгон.			ББ			
	320 суралцагчтай сургуулийн барилга						
	Захирал	А. Ичинхорлоо		Баганан суурь БС-1 -ийн арматурчлал, түүвэр		Масштаб:	
	Инженер	М. Уранбилэг		үе шаг	хуудас	Бүх хуудас	
Гүйцэтгэсэн	М. Уранбилэг		ЕГ шифр: ӨИ-12-22		А3	6	107
Шалгасан	Д. Ганчимэг		ТГ шифр:		2022 он		

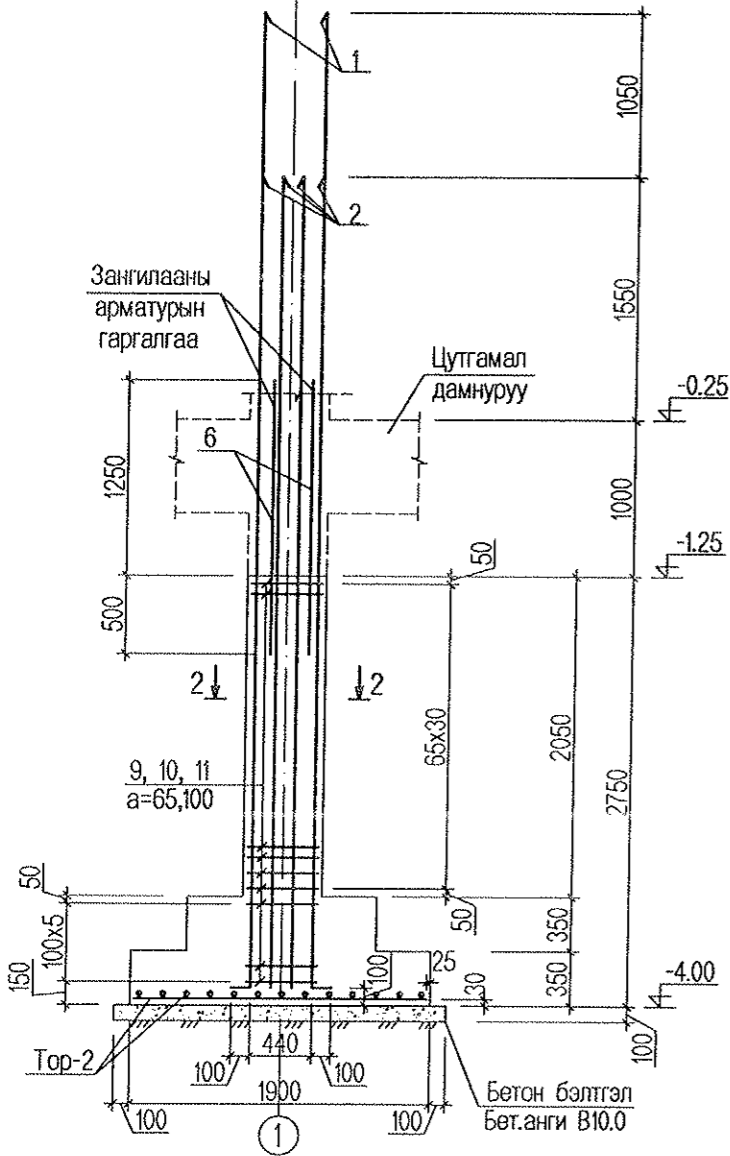
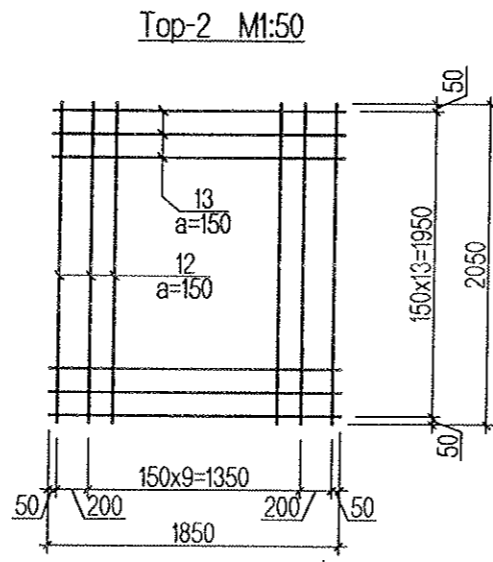


Баганан суурь БС-2 -ийн арматурчлал М1:50



Цутгамал төмөр бетон хийцийн материалын тодорхойлолт

№	Тэмдэглэгээ	Нэр	Тоо	Жин /кг/		Тайлбар	
				Нэгж	Бүгд		
Баганан суурь БС-2 -ийн арматур				3	377.22	1131.67	
1	ГОСТ 5781-93	A400 D22 L= 6430	4	19.19	76.75		
2	ГОСТ 5781-93	A400 D22 L= 5380	8	16.05	128.43		
9	ГОСТ 5781-93	A240 D8 L= 2400	36	0.95	34.13		
10	ГОСТ 5781-93	A240 D8 L= 1620	36	0.64	23.04		
11	ГОСТ 5781-93	A240 D8 L= 1880	36	0.74	26.73		
6	ГОСТ 5781-93	A400 D14 L= 1750	4	2.11	8.46		
Тор-2							
12	ГОСТ 5781-93	A400 D16 L= 2050	12	3.23	38.82		
13	ГОСТ 5781-93	A400 D16 L= 1850	14	2.92	40.87		
Материал В.20					V=2.70 м³ х3		



Хэсгийн тодорхойлолт

Поз	Загвар	Поз	Загвар
1	6050 176 100	2	5000 176 100
9	760 440 640 560	10	560 250 440 370
11	760 180 640 300		

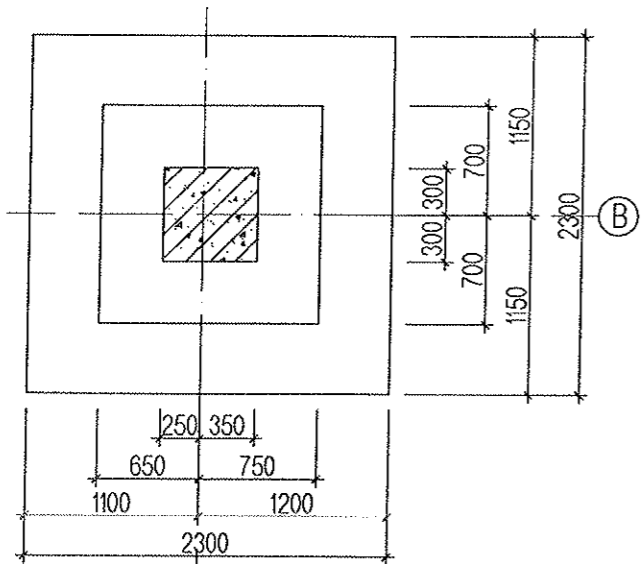
ТАЙЛБАР

- Энэ хуудсыг ББ- 4 -р хуудастай хамт үз.
- Цутгамал суурийг зориулалтын хэв хашмалд бэлтгэж цутгах ба бетоны бэхжилтийн бат бэхийг 70%-д хүрсэний дараа хэв хашмалыг авна.
- Цутгамал бетон, төмөр бетон бүтээц БНБД 52-02-05-ийн заалтын дагуу хийж гүйцэтгэнэ.
- Хомутын арматурын уртын хэмжээг дотор ирмэгийн хэмжээгээр авч хэсгийн тодорхойлолтонд тусгасан болно.

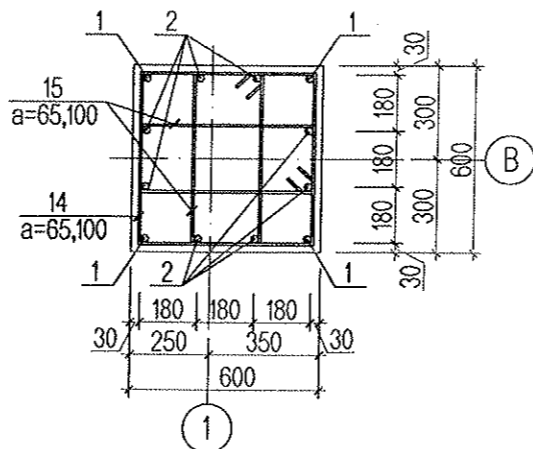
Энэхүү зураг төсөл нь "Өлзий-Иш" ХХК -ийн ОЮУНЫ ӨМЧ тул зохиогчийн зөвшөөрөлгүй өөрчлөх болон олшруулахыг хориглоно.

	Хөвсгөл аймаг. Алаг-Эрдэнэ сум. Хатгал тосгон.			ББ		
	320 суралцагчтай сургуулийн барилга					
	Захирал	А. Ичинхорлоо		Баганан суурь БС-2 -ийн арматурчлал, түүвэр		
	Инженер	М. Уранбилэг		Масштаб: үе шат хуудас бүх хуудас		
Гүйцэтгэсэн	М. Уранбилэг		ЕГ шифр: ӨИ-12-22			
Шалгасан	Д. Ганчимэг		АЗ 7 107			
U.ZHI-ISH " Co., Ltd			ТГ шифр: 2022 он			

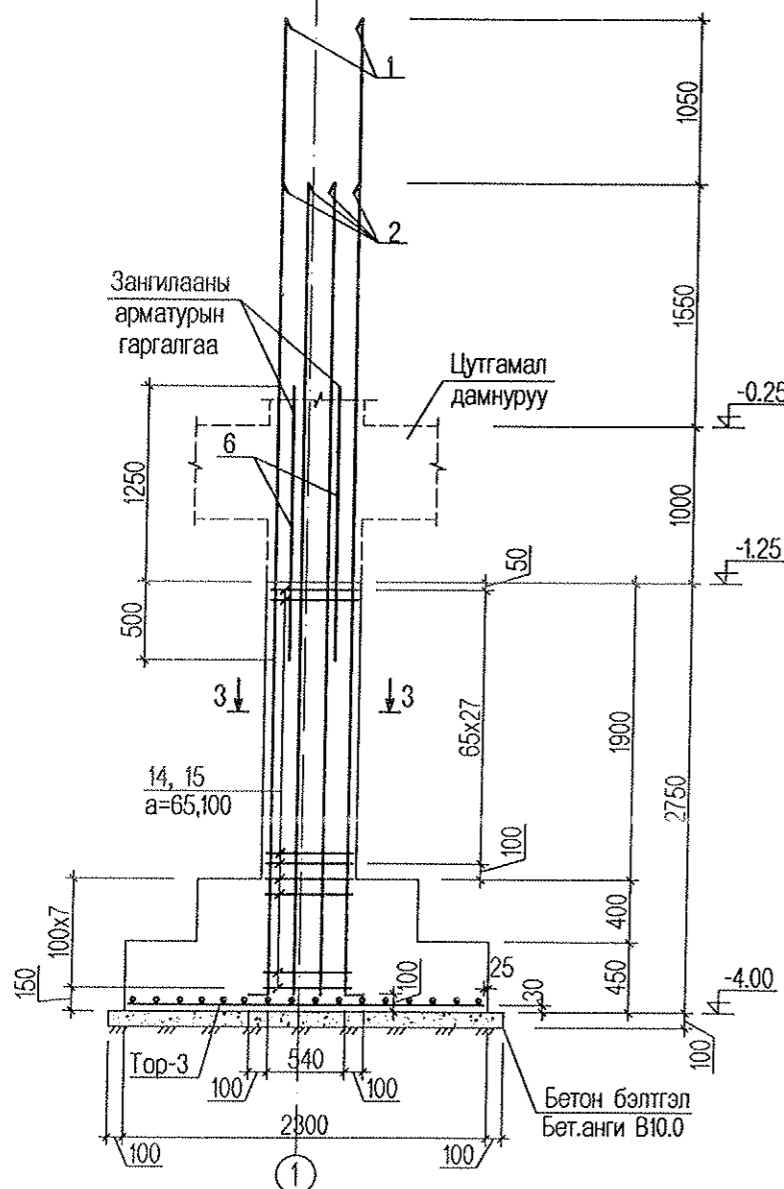
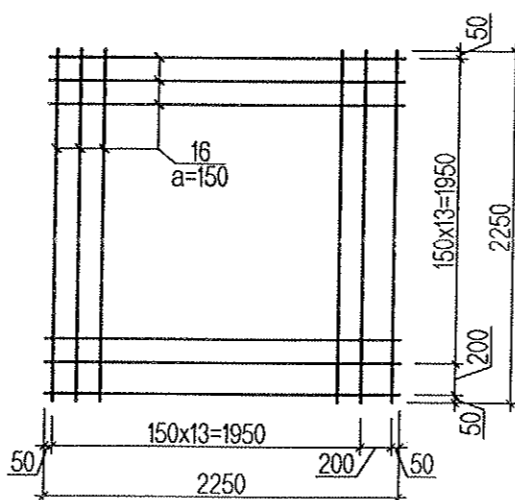
Баганан суурь БС-3 -ийн арматурчлал M1:50



Огтлол 3-3 M1:25



Тор-3 M1:50



Цутгамал төмөр бетон хийцийн материалын тодорхойлолт

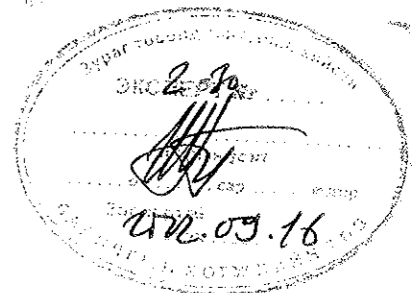
№	Тэмдэглэгээ	Нэр	Тоо	Жин /кг/		Тайлбар	
				Нэгж	Бүгд		
Баганан суурь БС-3 -ийн арматур				1	393.11	393.11	
1	ГОСТ 5781-93	A400 D22 L=	6430	4	19.19	76.75	
2	ГОСТ 5781-93	A400 D22 L=	5380	8	16.05	128.43	
14	ГОСТ 5781-93	A240 D8 L=	2400	37	0.95	35.08	
15	ГОСТ 5781-93	A240 D8 L=	1620	74	0.64	47.35	
6	ГОСТ 5781-93	A400 D14 L=	1750	4	2.11	8.46	
Тор-3							
16	ГОСТ 5781-93	A400 D16 L=	2050	30	3.23	97.05	
Материал В.20				V=3.85 м³			

Хэсгийн тодорхойлолт

Поз	Загвар	Поз	Загвар
1		2	
14		15	

ТАЙЛБАР

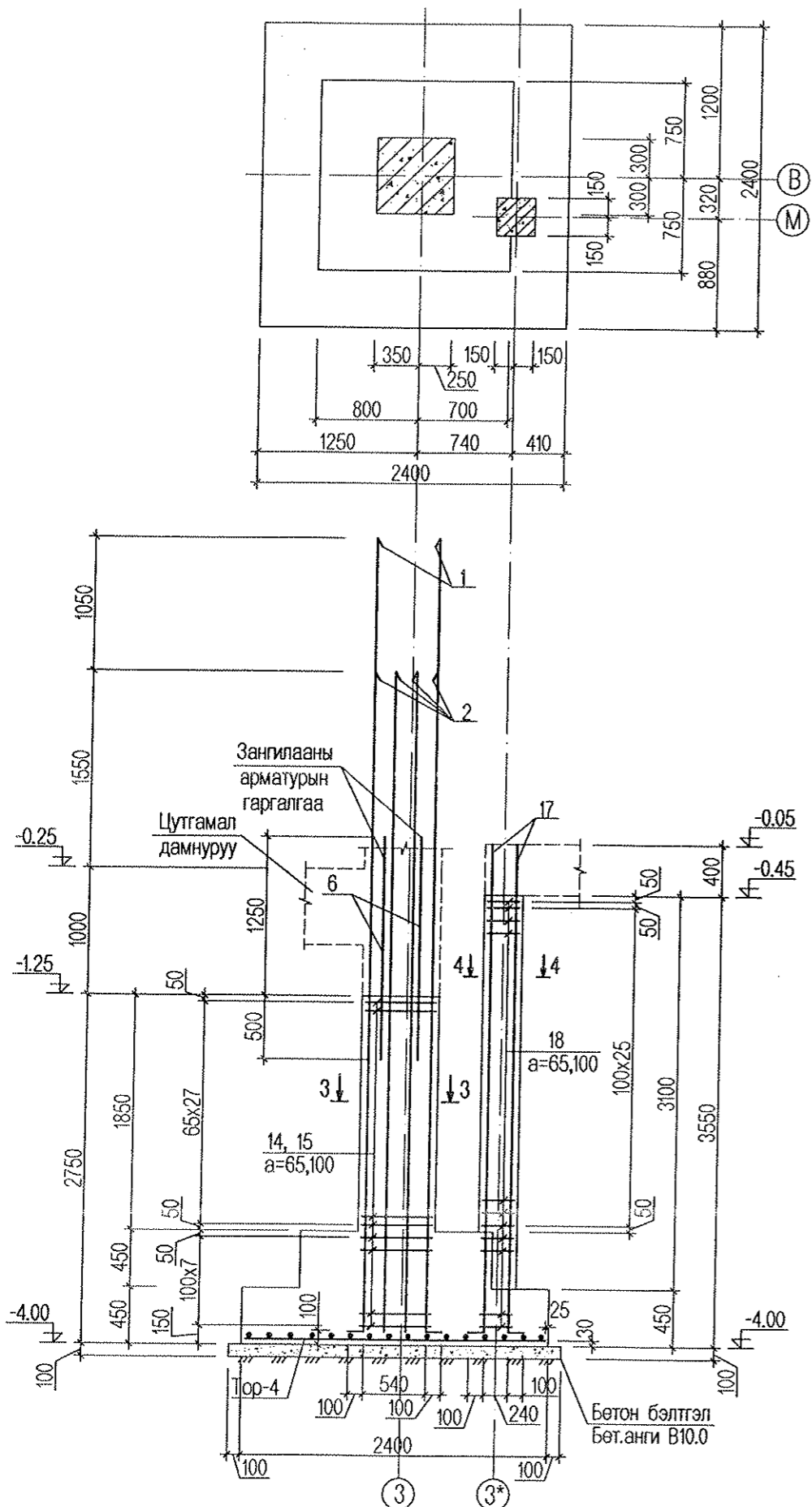
1. Энэ хуудсыг ББ- 4 -р хуудастай хамт үз.
2. Цутгамал суурийг зориулалтын хэв хашмалд бэлтгэж цутгах ба бетоны бэхжилтийн бат бэхийг 70%-д хүрсэний дараа хэв хашмалыг авна.
3. Цутгамал бетон, төмөр бетон бүтээц БНБД 52-02-05-ийн заалтын дагуу хийж гүйцэтгэнэ.
4. Хомутын арматурын уртын хэмжээг дотор ирмэгийн хэмжээгээр авч хэсгийн тодорхойлолтонд тусгасан болно.



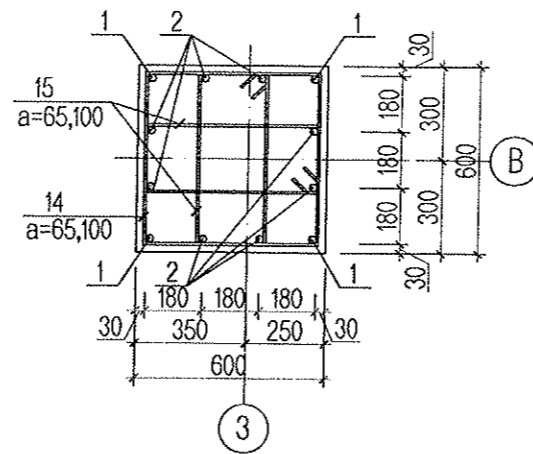
Энэхүү зураг төсөл нь "Өлзий-Иш" ХХК -ийн ОЮУНЫ ӨМЧ тул зохиогчийн зөвшөөрөлгүй өөрчлөх болон олшруулахыг хориглоно.

	Хөвсгөл аймаг. Алаг-Эрдэнэ сум. Хатгал тосгон.			ББ			
	320 суралцагчтай сургуулийн барилга						
	Захирал	А. Ичинхорлоо		Баганан суурь БС-3 -ийн арматурчлал, түүвэр			
	Инженер	М. Уранбилэг		Масштаб: үе шаг хуудас бүх хуудас			
Гүйцэтгэсэн	М. Уранбилэг		ЕГ шифр: ӨИ-12-22				
Шалгасан	Д. Ганчимэг		АЗ 8 107				
U.ZI-ISH " Co., Ltd			ТГ шифр:			2022 о.ж.	

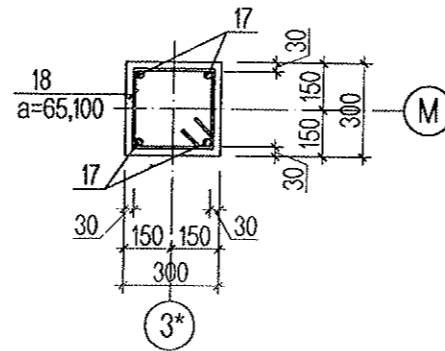
Баганан суурь БС-4 -ийн арматурчлал M1:50



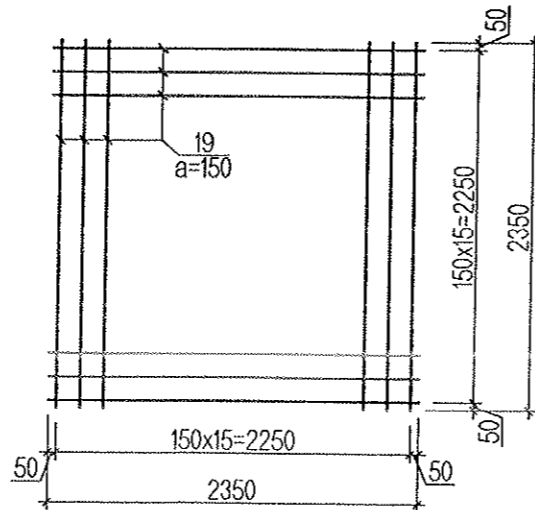
Огтлол 3-3 M1:25



Огтлол 4-4 M1:25



Тор-4 M1:50



Цутгамал төмөр бетон хийцийн материалын тодорхойлолт

№	Тэмдэглэгээ	Нэр	Тоо	Жин /кг/		Тайлбар
				Нэгж	Бүгд	
Баганан суурь БС-4 -ийн арматур				1	463.02	463.02
1	ГОСТ 5781-93	A400 D22 L= 6430	4	19.19	76.75	
2	ГОСТ 5781-93	A400 D22 L= 5380	8	16.05	128.43	
14	ГОСТ 5781-93	A240 D8 L= 2400	37	0.95	35.08	
15	ГОСТ 5781-93	A240 D8 L= 1620	74	0.64	47.35	
6	ГОСТ 5781-93	A400 D14 L= 1750	4	2.11	8.46	
17	ГОСТ 5781-93	A400 D18 L= 3970	4	7.92	31.70	
18	ГОСТ 5781-93	A240 D8 L= 1200	35	0.47	16.59	
Тор-4						
19	ГОСТ 5781-93	A400 D16 L= 2350	32	3.71	118.67	
Материал В.20					V=4.55 м³	

Хэсгийн тодорхойлолт

Поз	Загвар	Поз	Загвар
1		2	
14		15	
17		18	

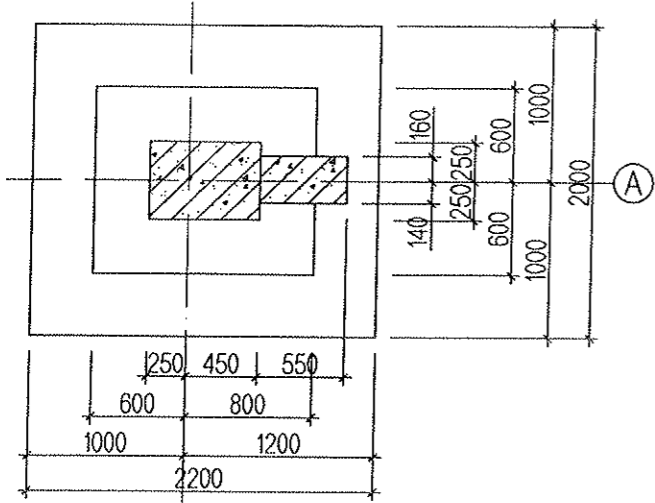
ТАЙЛБАР

- Энэ хуудсыг ББ-4 -р хуудастай хамт үз.
- Цутгамал суурийг зориулалтын хэв хашмалд бэлтгэж цутгах ба бетоны бэхжилтийн бат бэхийг 70%-д хүрсэний дараа хэв хашмалыг авна.
- Цутгамал бетон, төмөр бетон бүтээц БНБД 52-02-05-ийн заалтын дагуу хийж гүйцэтгэнэ.
- Хомутын арматурын уртын хэмжээг дотор ирмэгийн хэмжээгээр авч хэсгийн тодорхойлолтонд тусгасан болно.

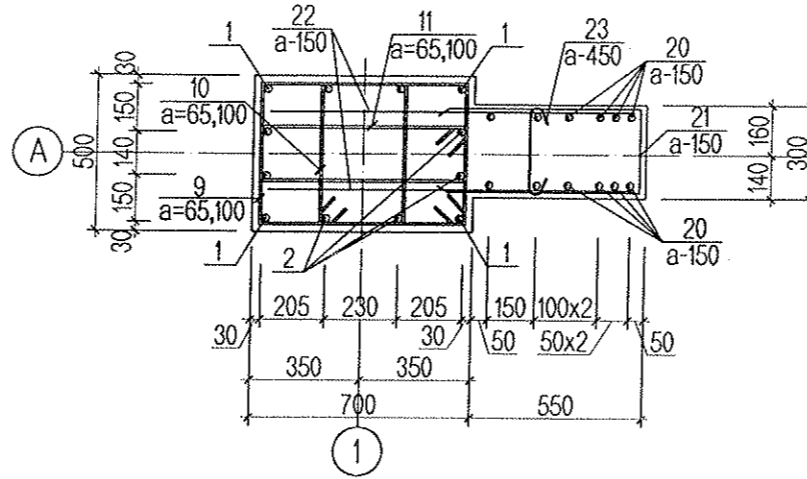
Энэхүү зураг төсөл нь "Өлзий-Иш" ХХК -ийн ОЮУНЫ ӨМЧ тул зохиогчийн зөвшөөрөлгүй өөрчлөх болон олшруулахыг хориглоно.

	Хөвсгөл аймаг. Алаг-Эрдэнэ сум. Хатгал тосгон.			ББ			
	320 суралцагчтай сургуулийн барилга						
	Захирал	А. Ичинхорлоо		Баганан суурь БС-4 -ийн арматурчлал, түүвэр		Масштаб:	
	Инженер	М. Уранбилэг		үе шат	хуудас	бүх хуудас	
Гүйцэтгэсэн	М. Уранбилэг		ЕГ шифр: ӨИ-12-22		А3	9	107
Шалгасан	Д. Ганчимэг		ТГ шифр:		2022 он		

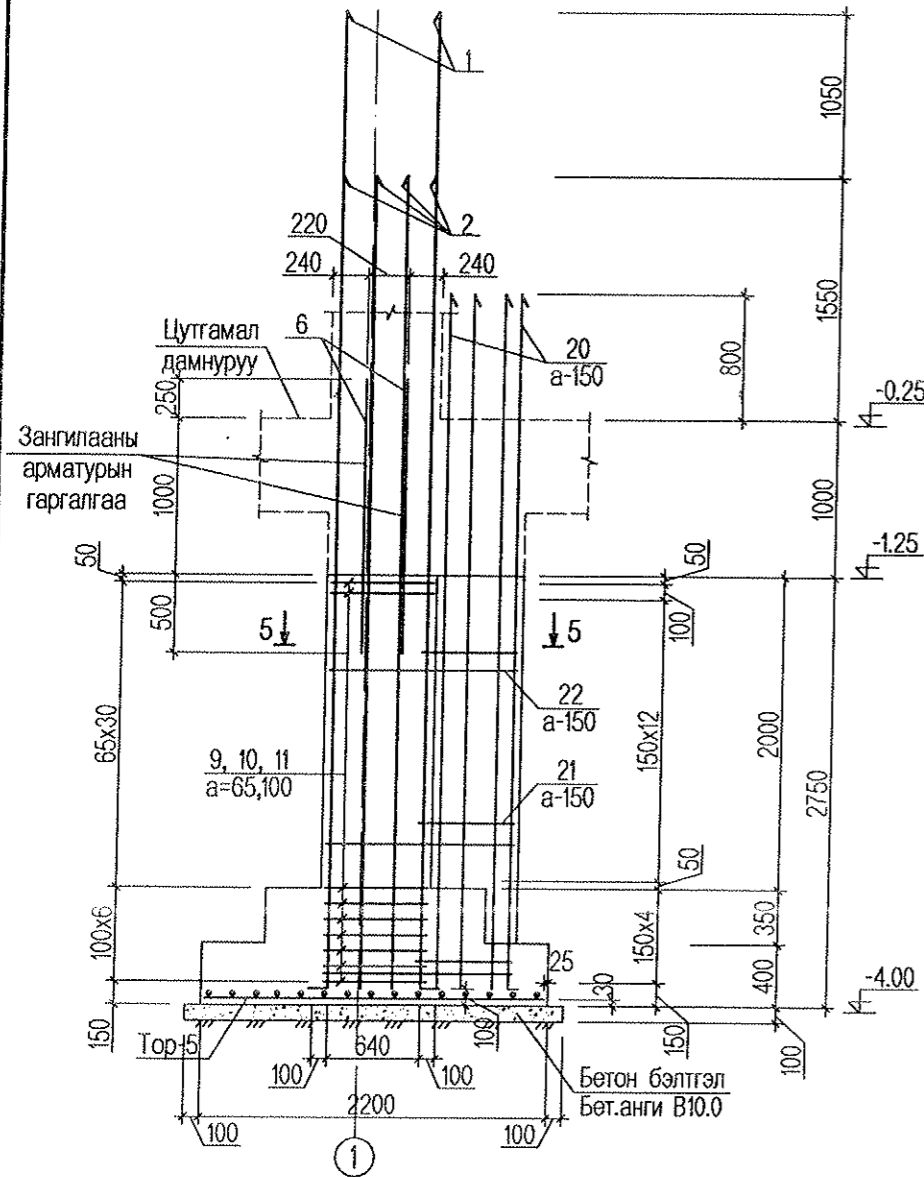
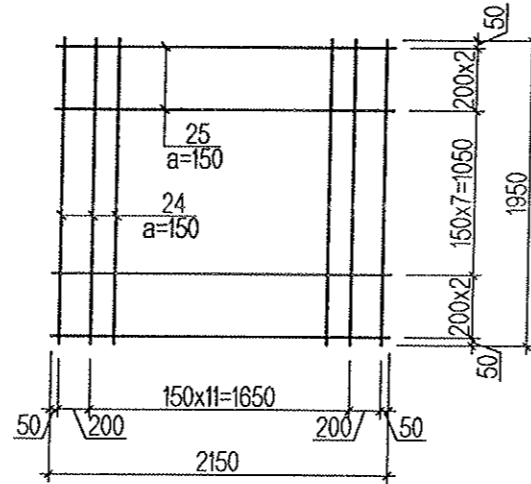
Баганаан суурь БС-5 -ийн арматурчлал M1:50



Огтлол 5-5 M1:25



Тор-5 M1:50



Цутгамал төмөр бетон хийцийн материалын тодорхойлолт

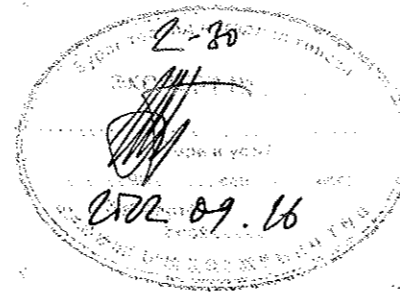
№	Тэмдэглэгээ	Нэр	Тоо	Жин /кг/		Тайлбар	
				Нэгж	Бүгд		
Баганаан суурь БС-5 -ийн арматур				1	659.12	659.12	
1	ГОСТ 5781-93	A400 D22 L= 6430	4	19.19	76.75		
2	ГОСТ 5781-93	A400 D22 L= 5380	8	16.05	128.43		
9	ГОСТ 5781-93	A240 D8 L= 2400	37	0.95	35.08		
10	ГОСТ 5781-93	A240 D8 L= 1620	37	0.64	23.68		
11	ГОСТ 5781-93	A240 D8 L= 1780	37	0.70	26.01		
6	ГОСТ 5781-93	A400 D14 L= 1750	4	2.11	8.46		
20	ГОСТ 5781-93	A400 D20 L= 4620	12	11.39	136.66		
21	ГОСТ 5781-93	A400 D18 L= 1450	18	2.89	52.10		
22	ГОСТ 5781-93	A400 D18 L= 1200	36	2.40	86.23		
23	ГОСТ 5781-93	A240 D8 L= 410	12	0.16	1.94		
Тор-5							
24	ГОСТ 5781-93	A400 D16 L= 1950	14	3.08	43.08		
25	ГОСТ 5781-93	A400 D16 L= 2150	12	3.39	40.71		
Материал В.20					V=3.38 м³		

Хэсгийн тодорхойлолт

Поз	Загвар	Поз	Загвар	Поз	Загвар
1		2		20	
9		10		23	
11		21			

ТАЙЛБАР

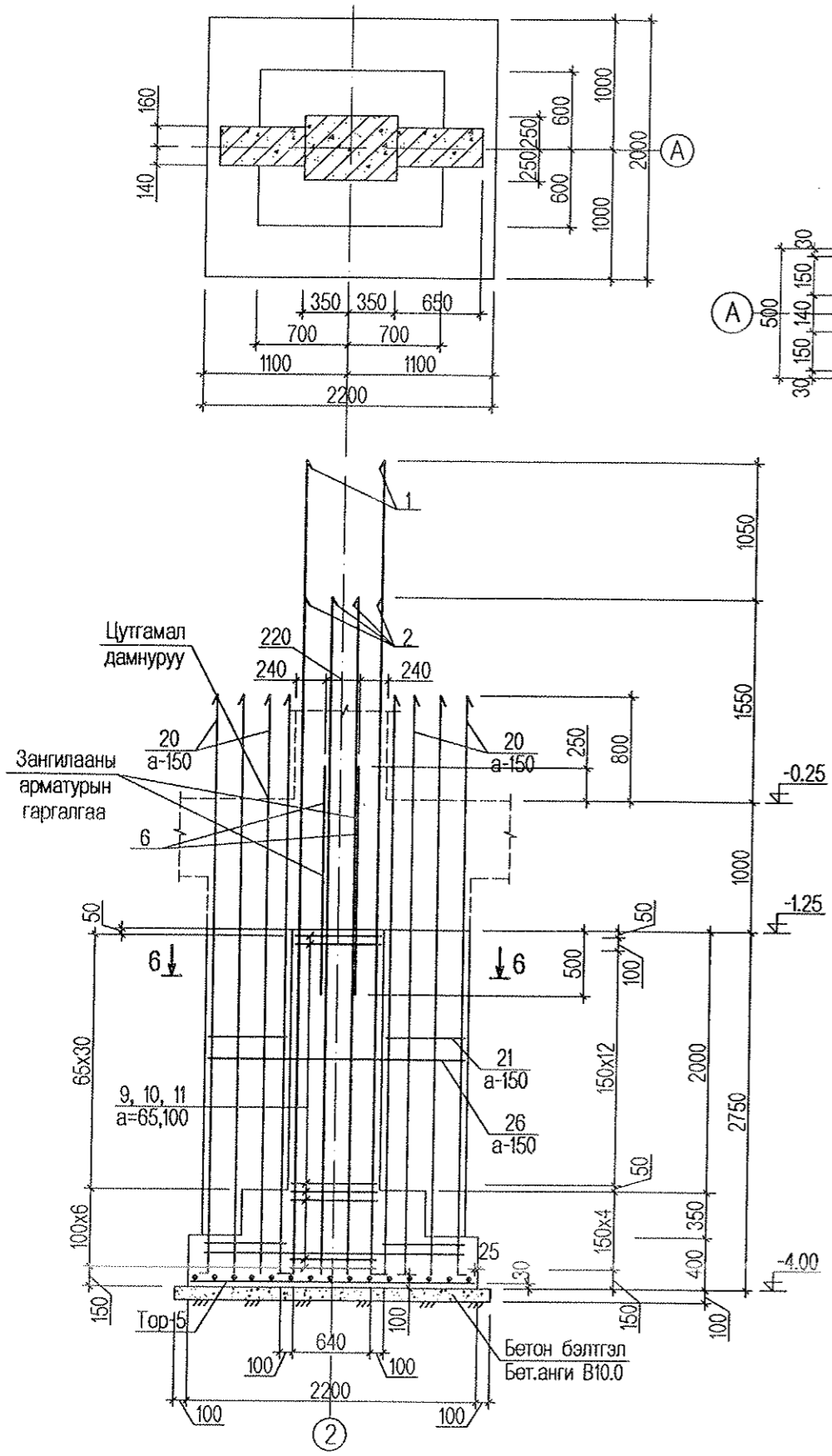
- Энэ хуудсыг ББ- 4 -р хуудастай хамт үз.
- Цутгамал суурийг зориулалтын хэв хашмалд бэлтгэж цутгах ба бетоны бэхжилтийн бат бэхийг 70%-д хүрсэний дараа хэв хашмалыг авна.
- Цутгамал бетон, төмөр бетон бүтээц БНБД 52-02-05-ийн заалтын дагуу хийж гүйцэтгэнэ.
- Хомутын арматурын уртын хэмжээг дотор ирмэгийн хэмжээгээр авч хэсгийн тодорхойлолтонд тусгасан болно.



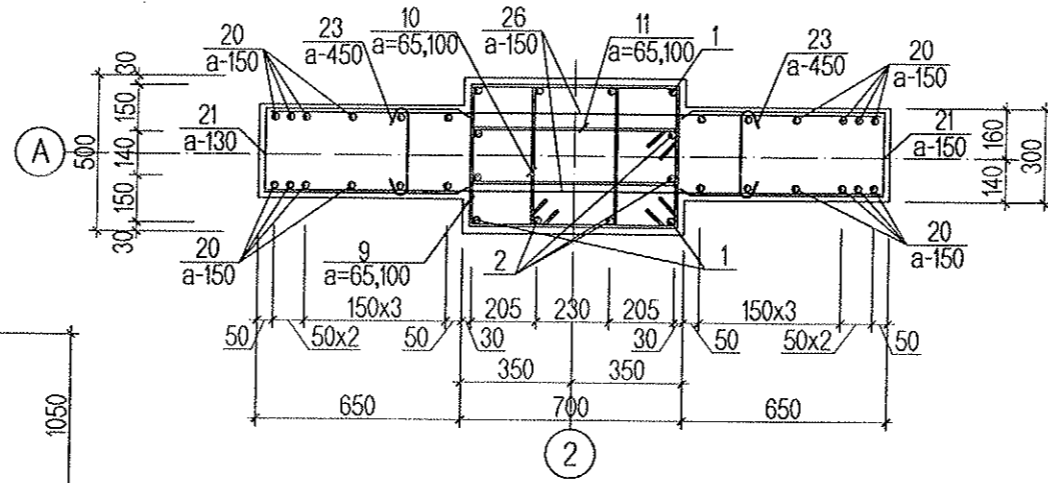
Энэхүү зураг төсөл нь "Өлзий-Иш" ХХК -ийн ОЮУНЫ ӨМЧ тул зохиогчийн зөвшөөрөлгүй өөрчлөх болон олшруулахыг хориглоно.

Хөвсгөл аймаг. Алаг-Эрдэнэ сум. Хатгал тосгон.			ББ		
320 суралцагчтай сургуулийн барилга			Масштаб:		
Захирал	А. Ичинхорлоо		Баганаан суурь БС-5 -ийн арматурчлал, түүвэр		
Инженер	М. Уранбилэг		үе шат	хуудас	бүх хуудас
Гүйцэтгэсэн	М. Уранбилэг		ЕГ шифр: ӨИ-12-22		
Шалгасан	Д. Ганчимэг		A3	10	107
"ULZI-ISH" Co., Ltd			ТГ шифр:		
			2022 он		

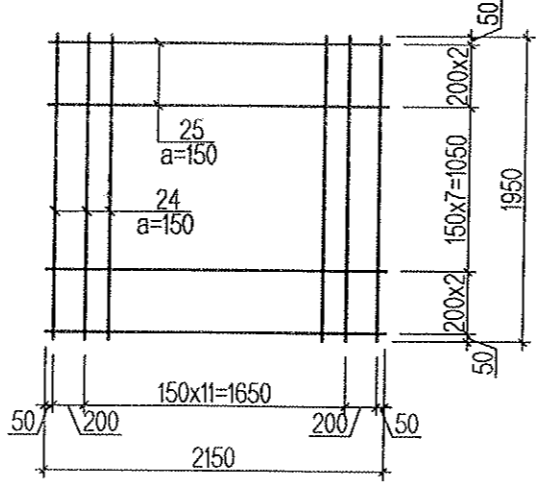
Баганан суурь БС-6 -ийн арматурчлал М1:50



Огтлол 6-6 М1:25



Top-5 М1:50



Цутгамал төмөр бетон хийцийн материалын тодорхойлолт						
№	Тэмдэглэгээ	Нэр	Тоо	Жин /кг/		Тайлбар
				Нэгж	Бүгд	
Баганан суурь БС-6 -ийн арматур				1	903.71	903.71
1	ГОСТ 5781-93	A400 D22 L= 6430	4	19.19	76.75	
2	ГОСТ 5781-93	A400 D22 L= 5380	8	16.05	128.43	
9	ГОСТ 5781-93	A240 D8 L= 2400	37	0.95	35.08	
10	ГОСТ 5781-93	A240 D8 L= 1620	37	0.64	23.68	
11	ГОСТ 5781-93	A240 D8 L= 1780	37	0.70	26.01	
6	ГОСТ 5781-93	A400 D14 L= 1750	4	2.11	8.46	
20	ГОСТ 5781-93	A400 D20 L= 4620	24	11.39	273.32	
21	ГОСТ 5781-93	A400 D18 L= 1450	36	2.89	104.19	
26	ГОСТ 5781-93	A400 D18 L= 1950	36	3.89	140.12	
23	ГОСТ 5781-93	A240 D8 L= 410	24	0.16	3.89	
Top-5						
24	ГОСТ 5781-93	A400 D16 L= 1950	14	3.08	43.08	
25	ГОСТ 5781-93	A400 D16 L= 2150	12	3.39	40.71	
	Материал В.20				V=3.83 м³	

Хэсгийн тодорхойлолт

Поз	Загвар	Поз	Загвар	Поз	Загвар
1	6050 176	2	5000 176	20	4260 160
9	760 440	10	560 250	23	250 80
11	760 180	21	600 600		

ТАЙЛБАР

1. Энэ хуудсыг ББ- 4 -р хуудастай хамт үз.
2. Цутгамал суурийг зориулалтын хэв хашмалд бэлтгэж цутгах ба бетоны бэхжилтийн бат бэхийг 70%-д хүрсэний дараа хэв хашмалыг авна.
3. Цутгамал бетон, төмөр бетон бүтээц БНБД 52-02-05-ийн заалтын дагуу хийж гүйцэтгэнэ.
4. Хомутын арматурын уртын хэмжээг дотор ирмэгийн хэмжээгээр авч хэсгийн тодорхойлолтонд тусгасан болно.

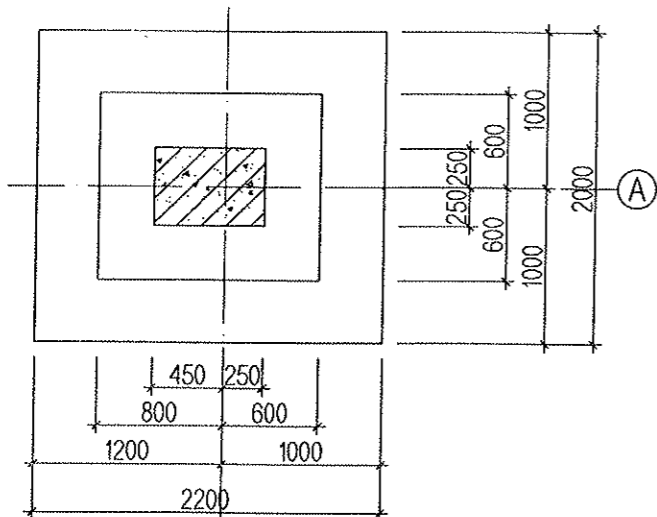
Энэхүү зураг төсөл нь "Өлзий-Иш" ХХК -ийн ОЮУНЫ ӨМЧ тул зохиогчийн зөвшөөрөлгүй өөрчлөх болон олшруулахыг хориглоно.

Хөвсгөл аймаг. Алаг-Эрдэнэ сум. Хатгал тосгон.
320 суралцагчтай сургуулийн барилга

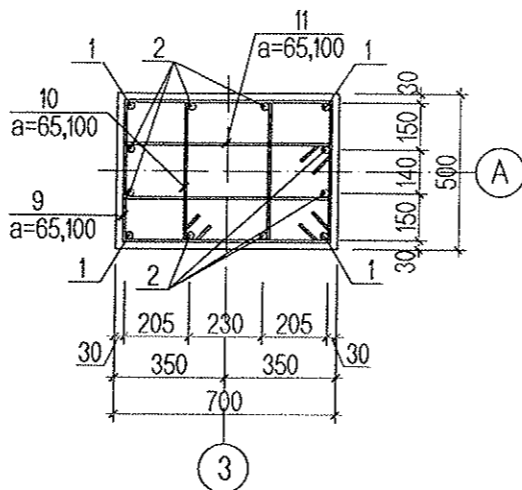
Захирал	А. Ичинхорлоо		Баганан суурь БС-6 -ийн арматурчлал, түүвэр	Масштаб:
Инженер	М. Уранбилэг		ЕГ шифр: ӨИ-12-22	үе шат хуудас бүх хуудас
Гүйцэтгэсэн	М. Уранбилэг		ТГ шифр:	A3 11 107
U.ZH-IKH " Co., Ltd	Шалгасан	Д. Ганчимэг		2022 он

ББ

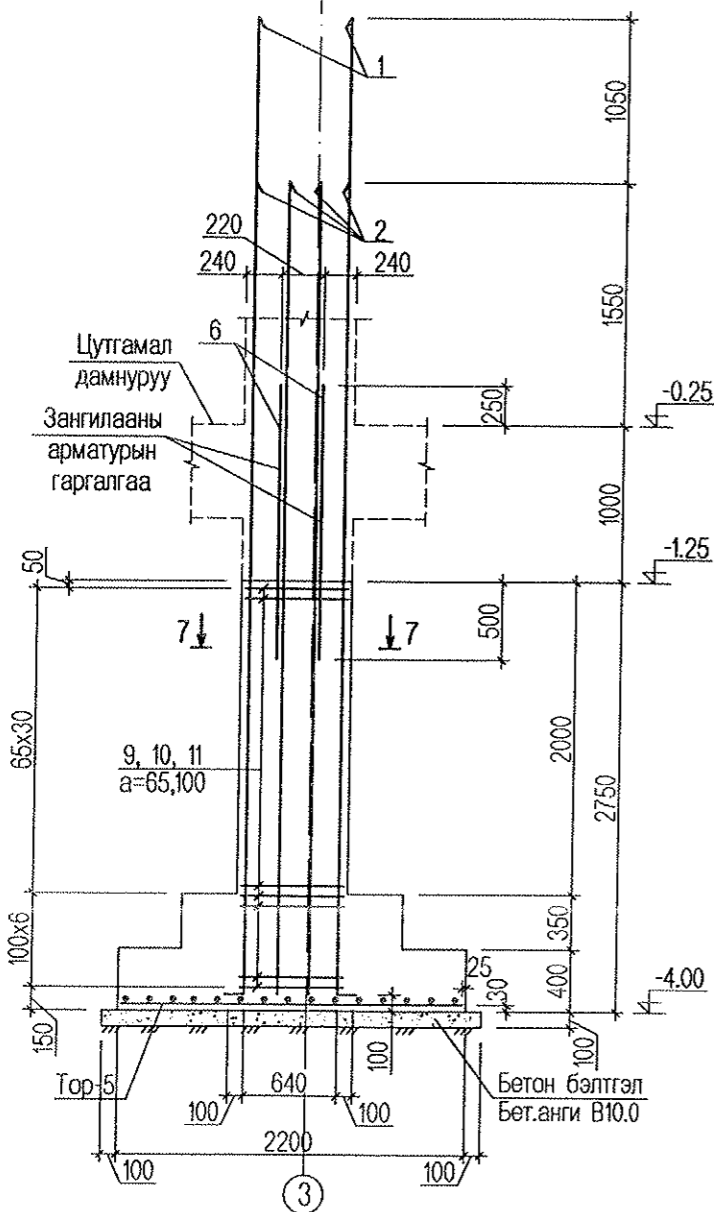
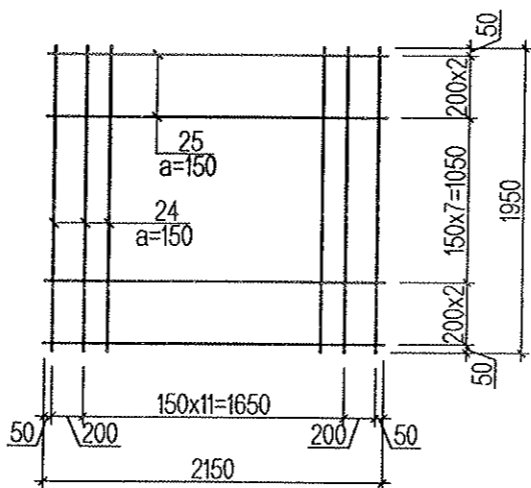
Баганан суурь БС-7 -ийн арматурчлал М1:50



Огтлол 7-7 М1:25



Тор-5 М1:50

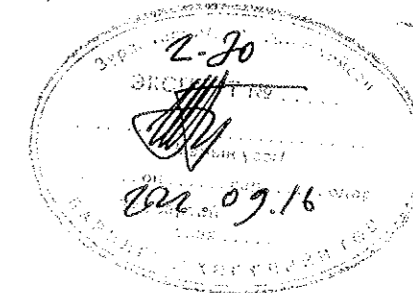


Цутгамал төмөр бетон хийцийн материалын тодорхойлолт

№	Тэмдэглэгээ	Нэр	Тоо	Жин /кг/		Тайлбар
				Нэгж	Бүгд	
Баганан суурь БС-7 -ийн арматур				1	381.33	381.33
1	ГОСТ 5781-93	A400 D22 L=	6430	4	19.19	76.75
2	ГОСТ 5781-93	A400 D22 L=	5380	8	16.05	128.43
9	ГОСТ 5781-93	A240 D8 L=	2400	36	0.95	34.13
10	ГОСТ 5781-93	A240 D8 L=	1620	36	0.64	23.04
11	ГОСТ 5781-93	A240 D8 L=	1880	36	0.74	26.73
6	ГОСТ 5781-93	A400 D14 L=	1750	4	2.11	8.46
Тор-5						
24	ГОСТ 5781-93	A400 D16 L=	1950	14	3.08	43.08
25	ГОСТ 5781-93	A400 D16 L=	2150	12	3.39	40.71
Материал В.20					V=3.05 м³	

Хэсгийн тодорхойлолт

Поз	Загвар	Поз	Загвар
1	6050 176	2	5000 176
9	760 440 560 640	10	560 250 370 440
11	760 180 300 640		



ТАЙЛБАР

1. Энэ хуудсыг ББ- 4 -р хуудастай хамт үз.
2. Цутгамал суурийг зориулалтын хэв хашмалд бэлтгэж цутгах ба бетоны бэхжилтийн бат бэхийг 70%-д хүрсэний дараа хэв хашмалыг авна.
3. Цутгамал бетон, төмөр бетон бүтээц БНБД 52-02-05-ийн заалтын дагуу хийж гүйцэтгэнэ.
4. Хомутын арматурын уртын хэмжээг дотор ирмэгийн хэмжээгээр авч хэсгийн тодорхойлолтонд тусгасан болно.

Энэхүү зураг төсөл нь "Өлзий-Иш" ХХК -ийн ОЮУНЫ ӨМЧ тул зохиогчийн зөвшөөрөлгүй өөрчлөх болон олшруулахыг хориглоно.

	Хөвсгөл аймаг. Алаг-Эрдэнэ сум. Хатгал тосгон.			ББ			
	320 суралцагчтай сургуулийн барилга						
	Захирал	А. Ичинхорлоо		Баганан суурь БС-7 -ийн арматурчлал, түүвэр			Масштаб:
	Инженер	М. Уранбилэг		ЕГ шифр: ӨИ-12-22			үе шаг хуудас бүх хуудас
Гүйцэтгэсэн	М. Уранбилэг	ТГ шифр:			А3 12 107		
"U.ZH-ISH" Co., Ltd	Шалгасан	Д. Ганчимэг				2022 он	

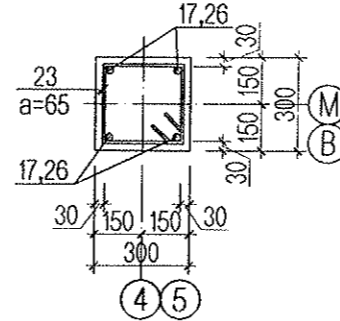
Баганан суурь БС-8 -ийн арматурчлал М1:50

Баганан суурь БС-9 -ийн арматурчлал М1:50

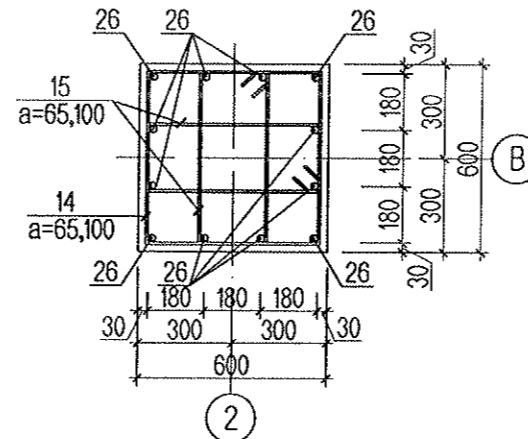
Цутгамал төмөр бетон хийцийн материалын тодорхойлолт

№	Тэмдэглэгээ	Нэр	Тоо	Жин /кг/		Тайлбар
				Нэгж	Бүгд	
Баганан суурь БС-8 -ийн арматур				1	421.48	421.48
26	ГОСТ 5781-93	A400 D22 L=	7300	12	21.78	261.40
14	ГОСТ 5781-93	A240 D8 L=	2400	37	0.95	35.08
15	ГОСТ 5781-93	A240 D8 L=	1720	74	0.68	50.28
6	ГОСТ 5781-93	A400 D14 L=	1750	4	2.11	8.46
Тор-6						
27	ГОСТ 5781-93	A400 D16 L=	1750	24	2.76	66.28
Материал В.20					V=2.18 м³	
Баганан суурь БС-9 -ийн арматур				1	188.30	188.30
17	ГОСТ 5781-93	A400 D18 L=	3970	4	7.92	31.70
18	ГОСТ 5781-93	A240 D8 L=	1200	82	0.47	38.87
26	ГОСТ 5781-93	A400 D22 L=	7300	4	17.99	71.98
Тор-7						
28	ГОСТ 5781-93	A400 D16 L=	1450	20	2.29	45.76
Материал В.20					V=1.42 м³	

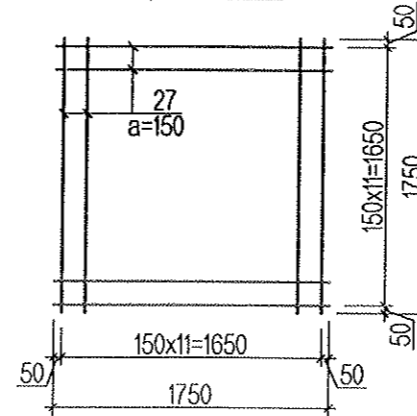
Огтлол 4-4 М1:25



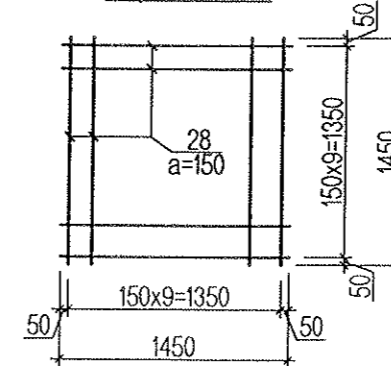
Огтлол 3-3 М1:25



Тор-6 М1:50



Тор-7 М1:50



Хэсгийн тодорхойлолт

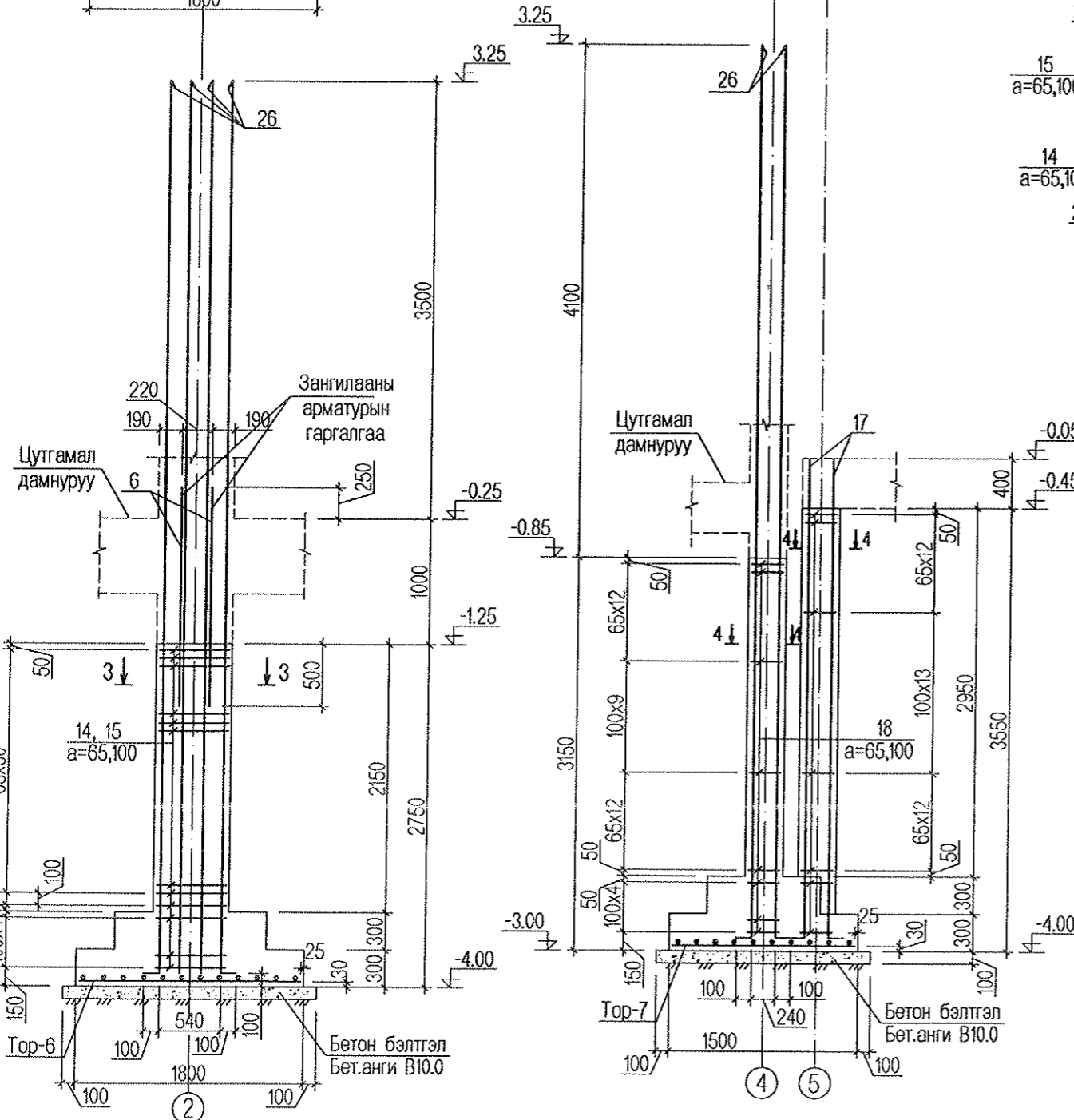
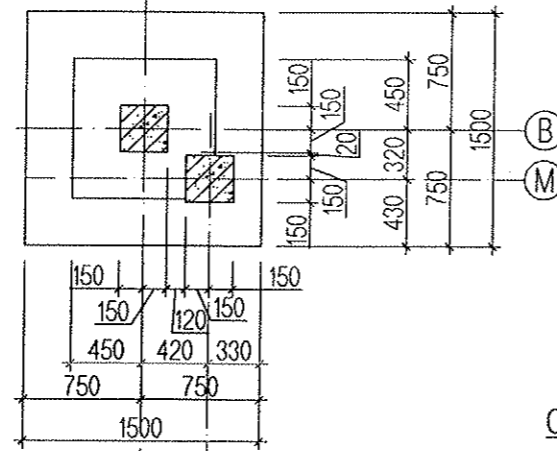
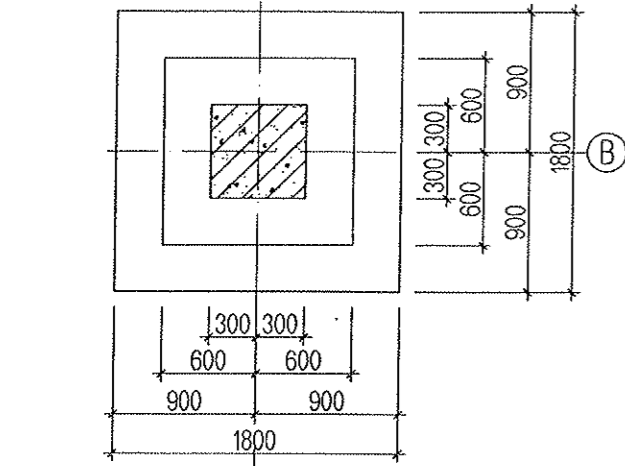
Поз	Загвар	Поз	Загвар
26			
14		15	
17		18	

ТАЙЛБАР

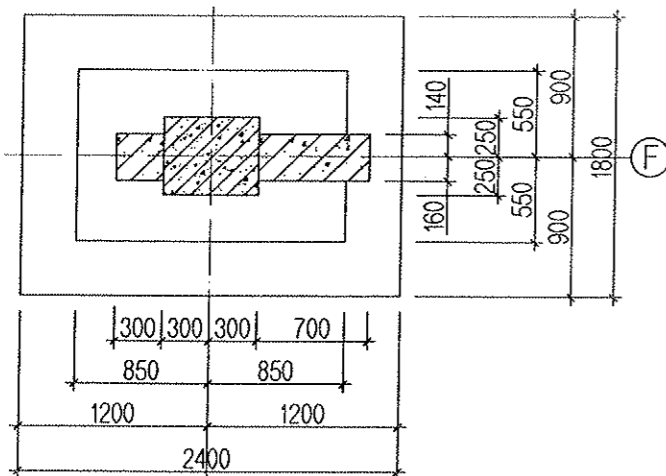
- Энэ хуудсыг ББ- 4 -р хуудастай хамт үз.
- Цутгамал суурийг зориулалтын хэв хашмалд бэлтгэж цутгах ба бетоны бэхжилтийн бат бэхийг 70%-д хүрсэний дараа хэв хашмалыг авна.
- Цутгамал бетон, төмөр бетон бүтээц БНБД 52-02-05-ийн заалтын дагуу хийж гүйцэтгэнэ.
- Хомутын арматурын уртын хэмжээг дотор ирмэгийн хэмжээгээр авч хэсгийн тодорхойлолтонд тусгасан болно.

Энэхүү зураг төсөл нь "Өлзий-Иш" ХХК -ийн ОЮУНЫ ӨМЧ тул зохиогчийн зөвшөөрөлгүй өөрчлөх болон олшруулахыг хориглоно.

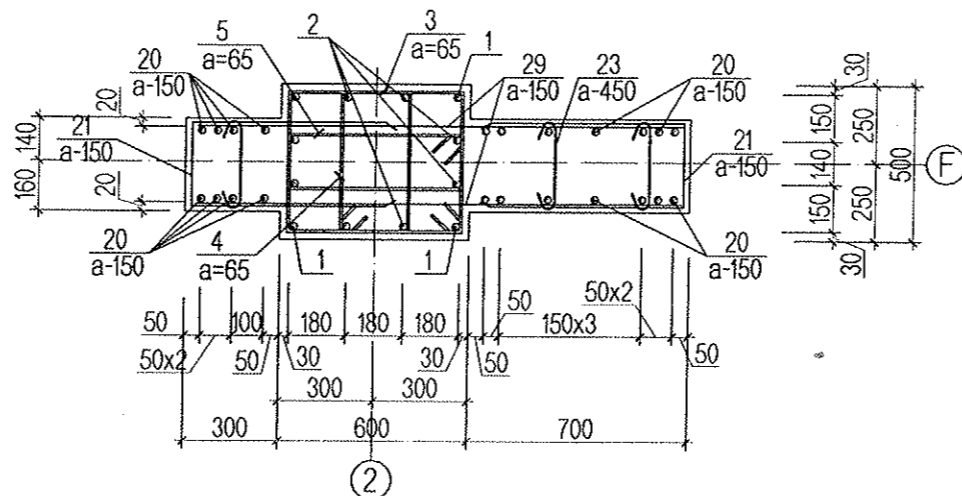
Хөвсгөл аймаг. Алаг-Эрдэнэ сум. Хатгал тосгон.		ББ	
320 суралцагчтай сургуулийн барилга			
Захирал	А. Ичинхорлоо	Баганан суурь БС-8, 9 -ийн	Масштаб:
Инженер	М. Уранбилэг	арматурчлал, түүвэр	үе шаг хуудас бүх хуудас
Гүйцэтгэсэн	М. Уранбилэг	ЕГ шифр: ӨИ-12-22	A3 13 107
Шалгасан	Д. Ганчимэг	ТГ шифр:	2022 он
ULZI-ISH " Co, Ltd			



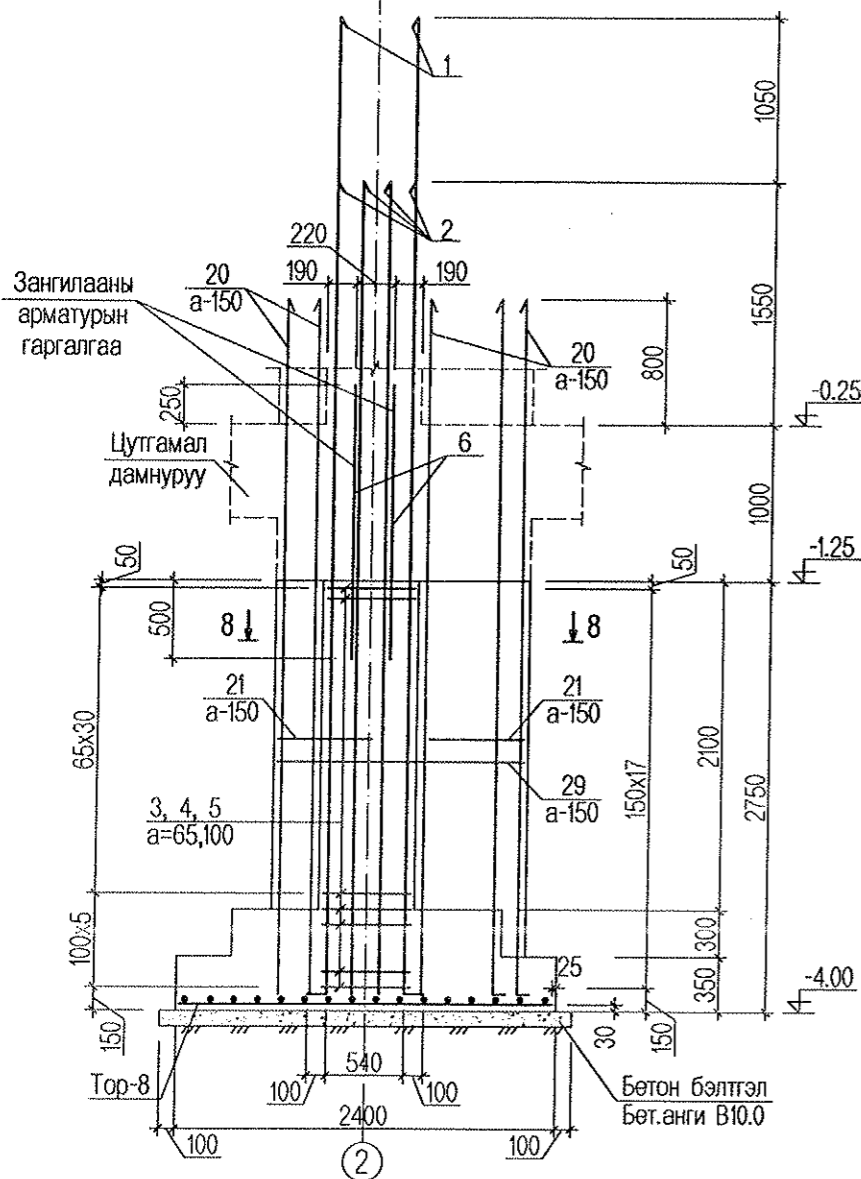
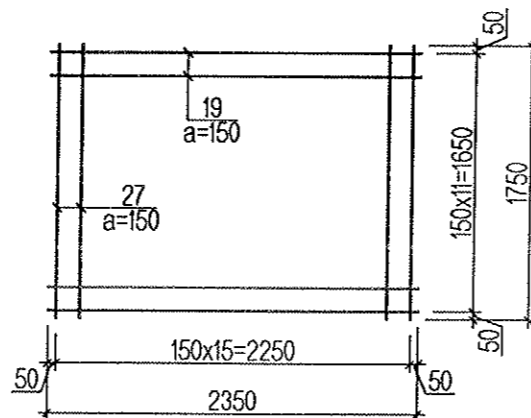
Баганан суурь БС-10 -ийн арматурчлал M1:50



Огтлол 8-8 M1:25



Тор-8 M1:50



Цутгамал төмөр бетон хийцийн материалын тодорхойлолт

№	Тэмдэглэгээ	Нэр	Тоо	Жин /кг/		Тайлбар
				Нэгж	Бүгд	
Баганан суурь БС-10 -ийн арматур				1	885.03	885.03
1	ГОСТ 5781-93	A400 D22 L= 6430	4	19.19	76.75	
2	ГОСТ 5781-93	A400 D22 L= 5380	8	16.05	128.43	
3	ГОСТ 5781-93	A240 D8 L= 2200	36	0.87	31.28	
4	ГОСТ 5781-93	A240 D8 L= 1520	36	0.60	21.61	
5	ГОСТ 5781-93	A240 D8 L= 1680	36	0.66	23.89	
6	ГОСТ 5781-93	A400 D14 L= 1750	4	2.11	8.46	
20	ГОСТ 5781-93	A400 D20 L= 4620	22	11.39	250.54	
21	ГОСТ 5781-93	A400 D18 L= 1950	36	3.89	140.12	
29	ГОСТ 5781-93	A400 D18 L= 1550	36	3.09	111.38	
23	ГОСТ 5781-93	A240 D8 L= 410	24	0.16	3.89	
Тор-8						
19	ГОСТ 5781-93	A400 D16 L= 2350	12	3.71	44.50	
27	ГОСТ 5781-93	A400 D16 L= 1750	16	2.76	44.18	
Материал В.20					V=3.35 м³	

Хэсгийн тодорхойлолт

Поз	Загвар	Поз	Загвар	Поз	Загвар
1		2		20	
3		4		21	
5		23			

ТАЙЛБАР

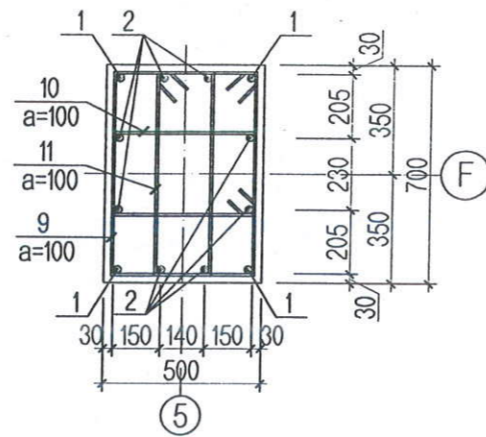
1. Энэ хуудсыг ББ- 4 -р хуудастай хамт үз.
2. Цутгамал суурийг зориулалтын хэв хашмалд бэлтгэж цутгах ба бетоны бэхжилтийн бат бэхийг 70%-д хүрсэний дараа хэв хашмалыг авна.
3. Цутгамал бетон, төмөр бетон бүтээц БНБД 52-02-05-ийн заалтын дагуу хийж гүйцэтгэнэ.
4. Хомутын арматурын уртын хэмжээг дотор ирмэгийн хэмжээгээр авч хэсгийн тодорхойлолтонд тусгасан болно.

Энэхүү зураг төсөл нь "Өлзий-Иш" ХХК -ийн ОЮУНЫ ӨМЧ тул зохиогчийн зөвшөөрөлгүй өөрчлөх болон олшруулахыг хориглоно.

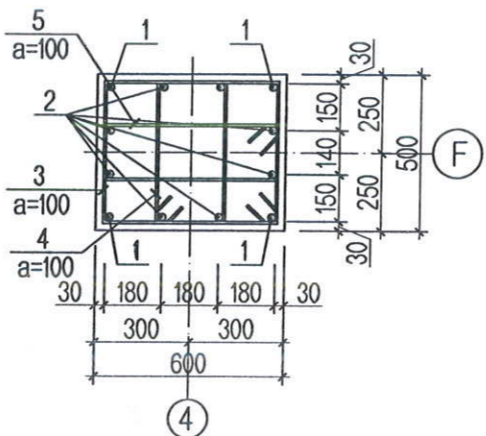
	Хөвсгөл аймаг. Алаг-Эрдэнэ сум. Хатгал тосгон.			ББ		
	320 суралцагчтай сургуулийн барилга					
	Захирал	А. Ичинхорлоо		Баганан суурь БС-10 -ийн арматурчлал, түүвэр		
	Инженер	М. Уранбилэг		Масштаб:	үе шат	хуудас
Гүйцэтгэсэн	М. Уранбилэг		ЕГ шифр: ӨИ-12-22			
Шалгасан	Д. Ганчимэг		ТГ шифр:			
U.ZH-ISH Co, Ltd			2022 он			

Баганан суурь БС-11 -ийн арматурчлал M1:50

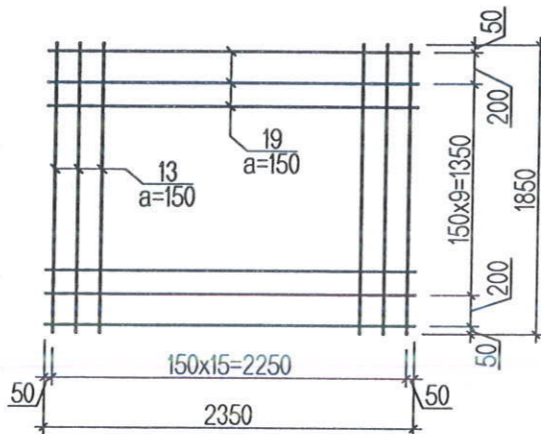
Огтлол 9-9 M1:25



Огтлол 10-10 M1:25



Тор-9 M1:50



Цутгамал төмөр бетон хийцийн материалын тодорхойлолт

№	Тэмдэглэгээ	Нэр	Тоо	Жин /кг/		Тайлбар	
				Нэгж	Бүгд		
Баганан суурь БС-11 -ийн арматур				1	691.05	691.05	
1	ГОСТ 5781-93	A400 D22 L=	6430	8	19.19	153.50	
2	ГОСТ 5781-93	A400 D22 L=	5380	16	16.05	256.86	
3	ГОСТ 5781-93	A240 D8 L=	2200	37	0.87	32.15	
4	ГОСТ 5781-93	A240 D8 L=	1520	37	0.60	22.21	
5	ГОСТ 5781-93	A240 D8 L=	1680	37	0.66	24.55	
9	ГОСТ 5781-93	A240 D8 L=	2400	37	0.95	35.08	
10	ГОСТ 5781-93	A240 D8 L=	1620	37	0.64	23.68	
11	ГОСТ 5781-93	A240 D8 L=	1880	37	0.74	27.48	
6	ГОСТ 5781-93	A400 D14 L=	1750	8	2.11	16.91	
Тор-9							
13	ГОСТ 5781-93	A400 D16 L=	1850	16	2.92	46.71	
19	ГОСТ 5781-93	A400 D16 L=	2350	14	3.71	51.92	
Материал В.20					V=3.47 м³		

Хэсгийн тодорхойлолт

Поз	Загвар	Поз	Загвар	Поз	Загвар
1	6050 176 100	2	5000 176 100	10	250 560 440 370
3	440 660 540	4	200 560 440 320	11	180 760 640 300
5	180 660 540	9	440 760 640		

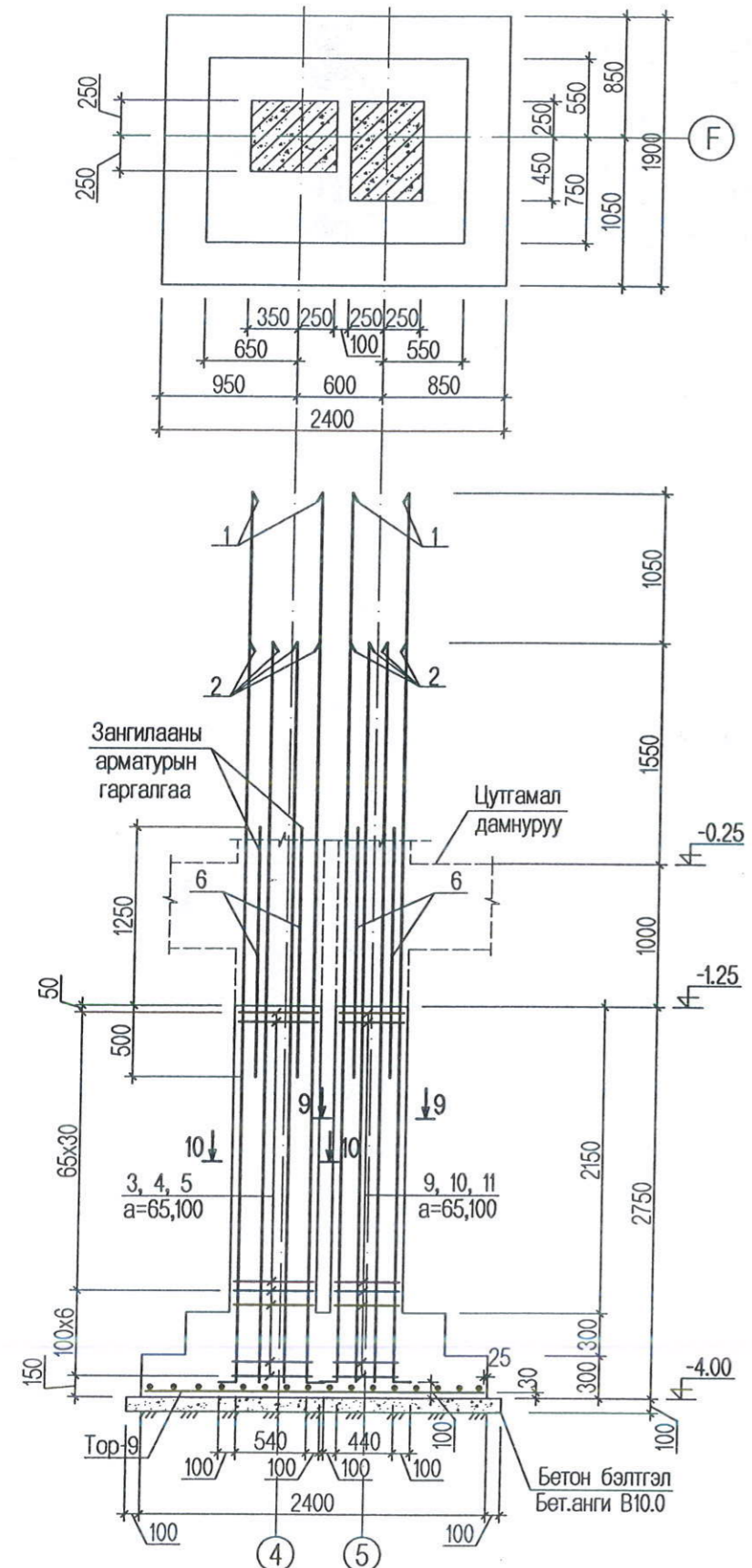
ТАЙЛБАР

- Энэ хуудсыг ББ- 4 -р хуудастай хамт үз.
- Цутгамал суурийг зориулалтын хэв хашмалд бэлтгэж цутгах ба бетоны бэхжилтийн бат бэхийг 70%-д хүрсэний дараа хэв хашмалыг авна.
- Цутгамал бетон, төмөр бетон бүтээц БНБД 52-02-05-ийн заалтын дагуу хийж гүйцэтгэнэ.
- Хомутын арматурын уртын хэмжээг дотор ирмэгийн хэмжээгээр авч хэсгийн тодорхойлолтонд тусгасан болно.

Энэхүү зураг төсөл нь "Өлзий-Иш" ХХК -ийн ОЮУНЫ ӨМЧ тул зохиогчийн зөвшөөрөлгүй өөрчлөх болон олшруулахыг хориглоно.



Хөвсгөл аймаг. Алаг-Эрдэнэ сум. Хатгал тосгон.			ББ		
320 суралцагчтай сургуулийн барилга			Масштаб:		
Захирал	А. Ичинхорлоо	Баганан суурь БС-11 -ийн арматурчлал, түүвэр	үе шат	хуудас	бүх хуудас
Инженер	М. Уранбилэг		А3	15	107
Гүйцэтгэсэн	М. Уранбилэг	ЕГ шифр: ӨИ-12-22	2022 он -		
Шалгасан	Д. Ганчимэг	ТГ шифр:			



Баганан суурь БС-12 -ийн арматурчлал М1:50

Огтлол 9-9 М1:25

Тор-10 М1:50

Цутгамал төмөр бетон хийцийн материалын тодорхойлолт

№	Тэмдэглэгээ	Нэр	Тоо	Жин /кг/		Тайлбар
				Нэгж	Бүгд	
Баганан суурь БС-12 -ийн арматур			2	705.61	1411.22	
1	ГОСТ 5781-93	A400 D22 L= 6430	8	19.19	153.50	
2	ГОСТ 5781-93	A400 D22 L= 5380	16	16.05	256.86	
9	ГОСТ 5781-93	A240 D8 L= 2400	74	0.95	70.15	
10	ГОСТ 5781-93	A240 D8 L= 1620	74	0.64	47.35	
11	ГОСТ 5781-93	A240 D8 L= 1880	74	0.74	54.95	
6	ГОСТ 5781-93	A400 D14 L= 1750	8	2.11	16.91	
Тор-10						
12	ГОСТ 5781-93	A400 D16 L= 2050	16	3.23	51.76	
30	ГОСТ 5781-93	A400 D16 L= 2450	14	3.87	54.13	
Материал В.20				V=4.15 м³ x 2		

Хэсгийн тодорхойлолт

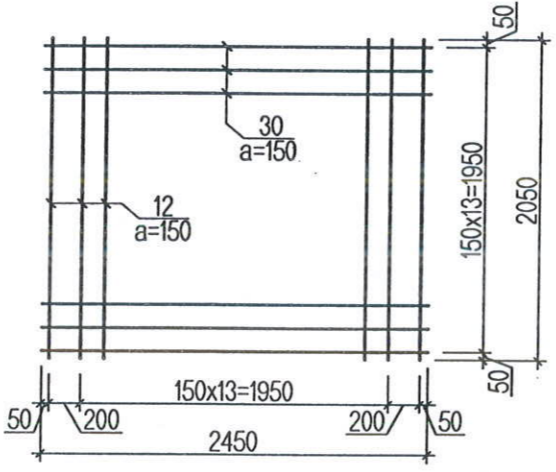
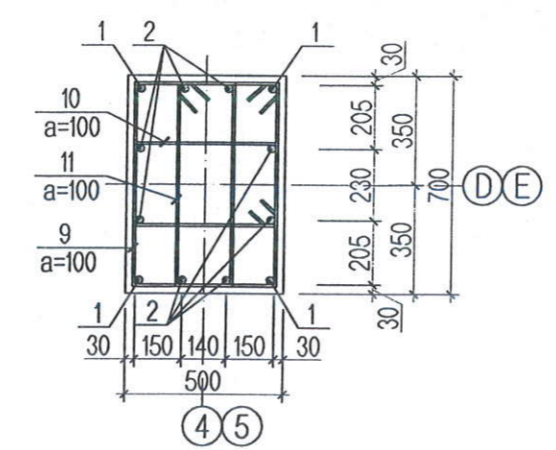
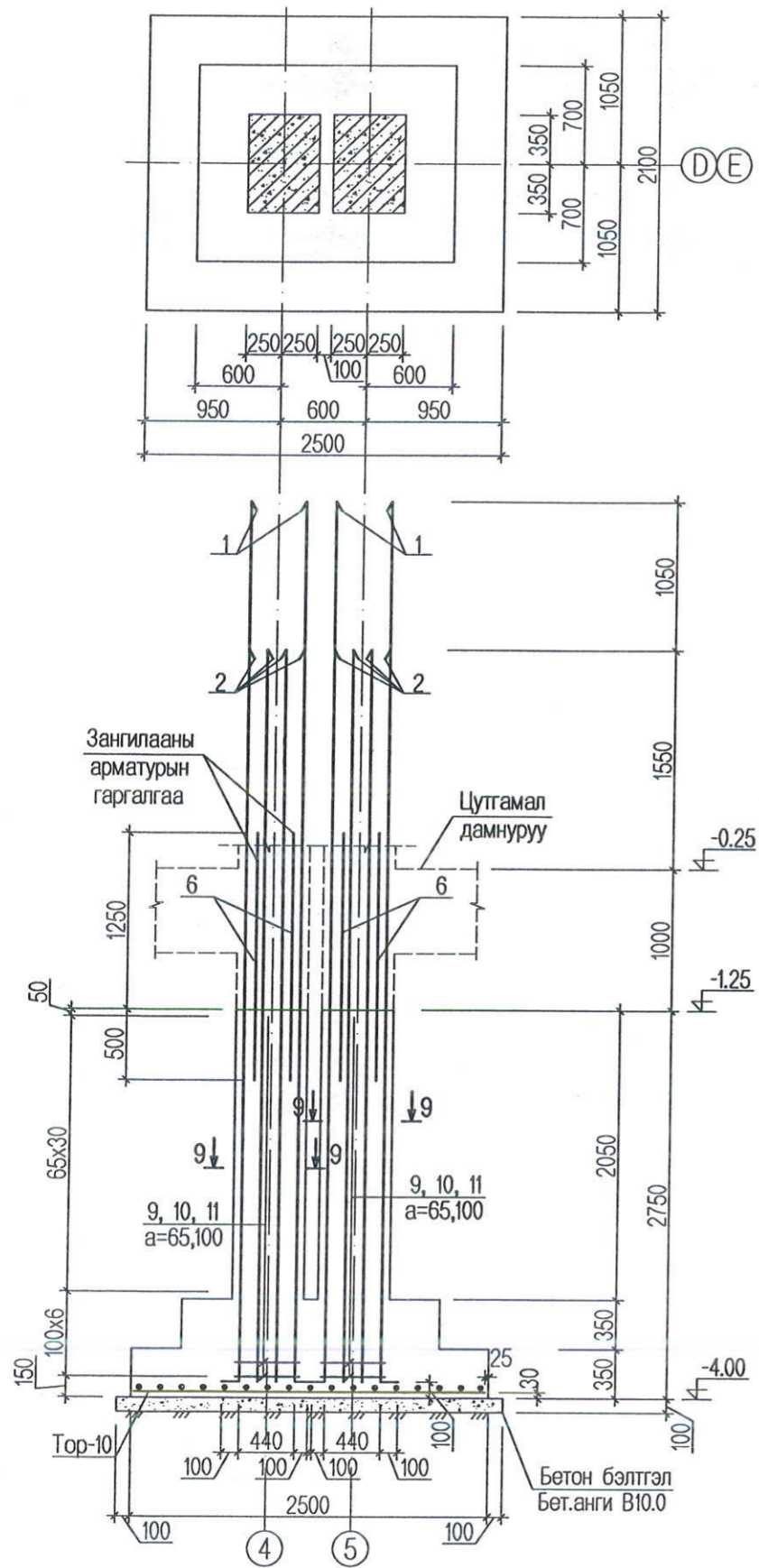
Поз	Загвар	Поз	Загвар
1		2	
9		10	
11			

ТАЙЛБАР

1. Энэ хуудсыг ББ- 4 -р хуудастай хамт үз.
2. Цутгамал суурийг зориулалтын хэв хашмалд бэлтгэж цутгах ба бетоны бэхжилтийн бат бэхийг 70%-д хүрсэний дараа хэв хашмалыг авна.
3. Цутгамал бетон, төмөр бетон бүтээц БНБД 52-02-05-ийн заалтын дагуу хийж гүйцэтгэнэ.
4. Хомутын арматурын уртын хэмжээг дотор ирмэгийн хэмжээгээр авч хэсгийн тодорхойлолтонд тусгасан болно.

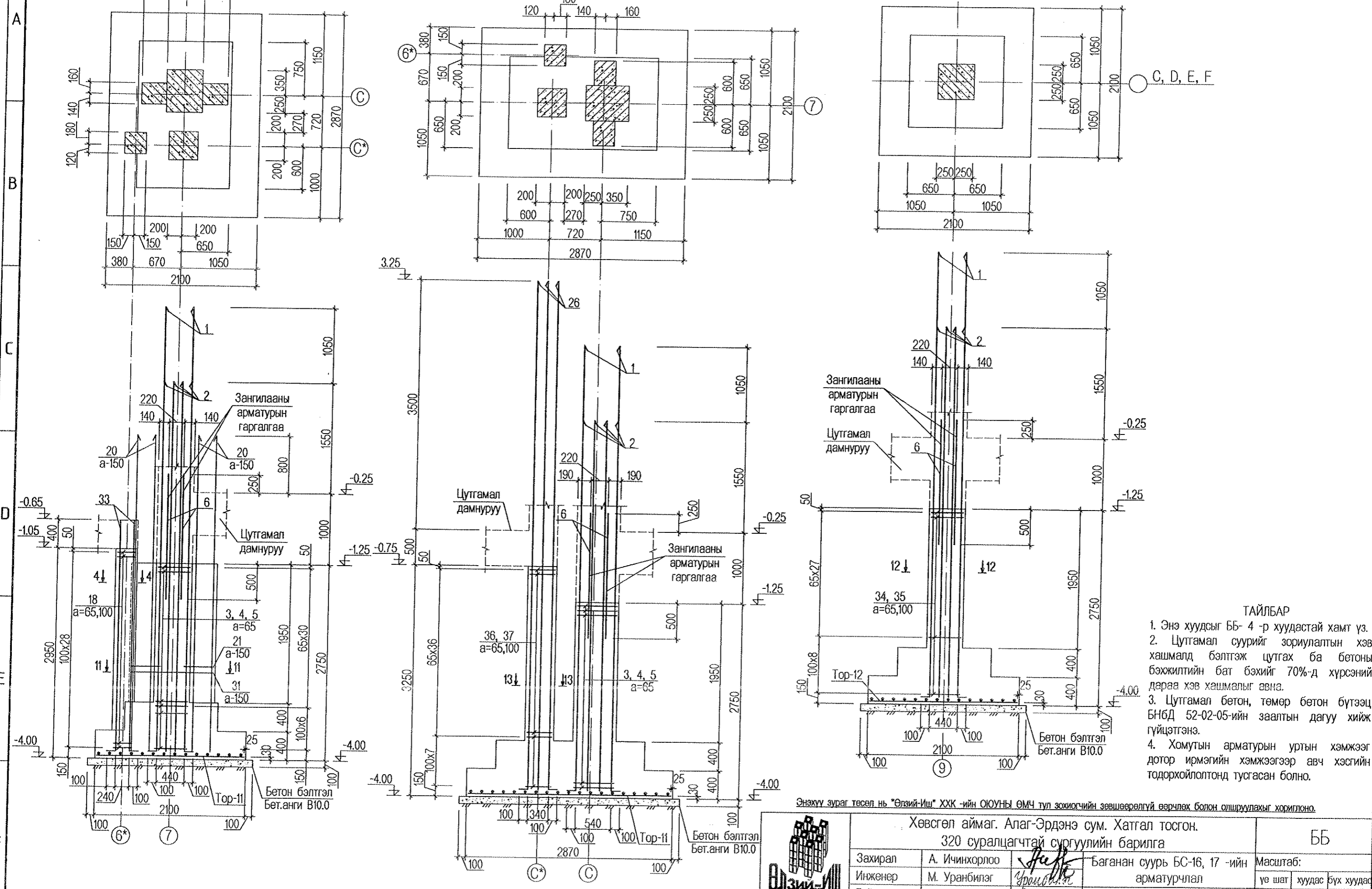
Энэхүү зураг төсөл нь "Өлзий-Иш" ХХК -ийн ОЮУНЫ ӨМЧ тул зохиогчийн зөвшөөрөлгүй өөрчлөх болон олшруулахыг хориглоно.

	Хөвсгөл аймаг. Алаг-Эрдэнэ сум. Хатгал тосгон.			ББ		
	320 суралцагчтай сургуулийн барилга			Масштаб:		
	Захирал	А. Ичинхорлоо		Баганан суурь БС-12 -ийн арматурчлал, түүвэр		
	Инженер	М. Уранбилэг		үе шат	хуудас	бүх хуудас
Гүйцэтгэсэн	М. Уранбилэг		ЕГ шифр: Өи-12-22	А3	16	107
Шалгасан	Д. Ганчимэг		ТГ шифр:	2022 он		



Баганаан суурь БС-17 -ийн арматурчлал М1:50

Баганаан суурь БС-16 -ийн арматурчлал М1:50



- ТАЙЛБАР**
1. Энэ хуудсыг ББ- 4 -р хуудастай хамт үз.
 2. Цутгамал суурийг зориулалтын хэв хашмалд бэлтгэж цутгах ба бетоны бэхжилтийн бат бэхийг 70%-д хүрсэний дараа хэв хашмалыг авна.
 3. Цутгамал бетон, төмөр бетон бүтээц БНБД 52-02-05-ийн заалтын дагуу хийж гүйцэтгэнэ.
 4. Хомутын арматурын уртын хэмжээг дотор ирмэгийн хэмжээгээр авч хэсгийн тодорхойлолтонд тусгасан болно.

Энэхүү зураг төсөл нь "Өлзий-Иш" ХХК -ийн ОЮУНЫ ӨМЧ тул зохиогчийн зөвшөөрөлгүй өөрчлөх болон олшруулахыг хориглоно.

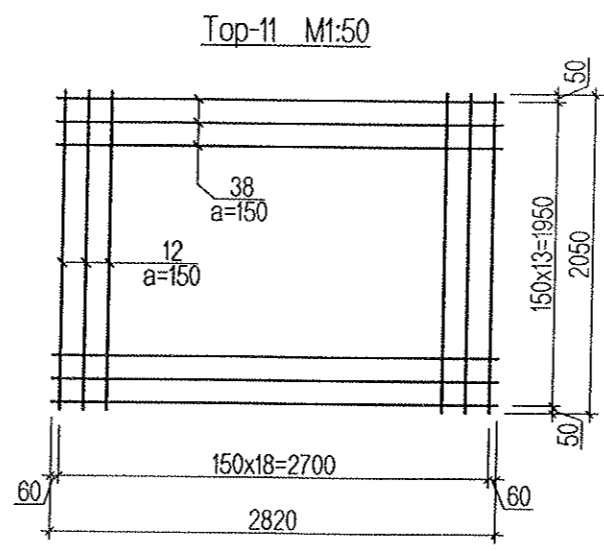
Хөвсгөл аймаг. Алаг-Эрдэнэ сум. Хатгал тосгон.			ББ		
320 суралцагчтай сургуулийн барилга					
Захирал	А. Ичинхорлоо	<i>А. Ичинхорлоо</i>	Баганаан суурь БС-16, 17 -ийн		
Инженер	М. Уранбилэг		арматурчлал		
Гүйцэтгэсэн	М. Уранбилэг	<i>М. Уранбилэг</i>	Масштаб:		
Шалгасан	Д. Ганчимэг		үе шат хуудас бүх хуудас		
U.ZI-ISH " Co, Ltd			ЕГ шифр: ӨИ-12-22	А3	20
			ТГ шифр:	107	
			2022 он		



A3
A
B
C
D
E
F

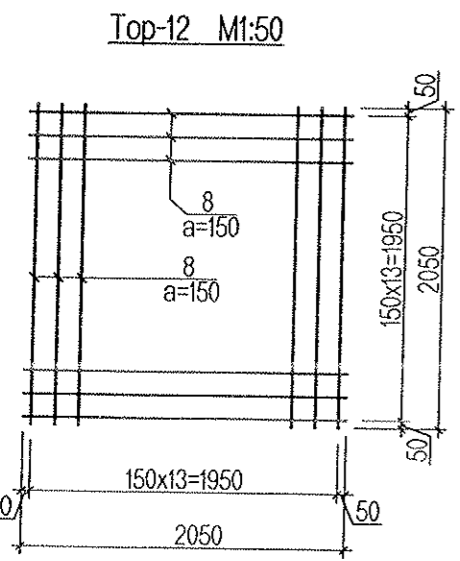
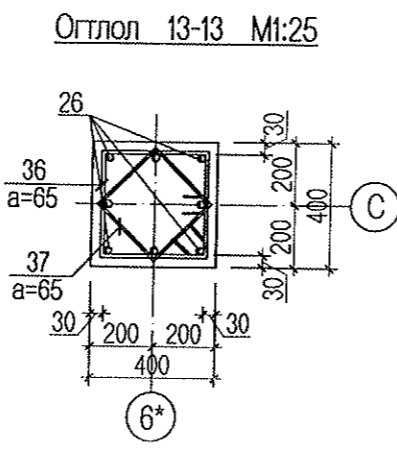
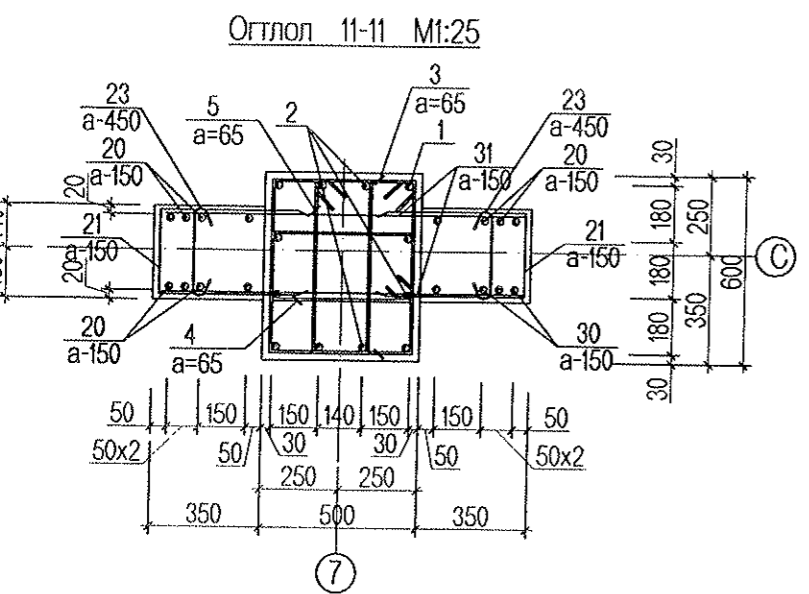
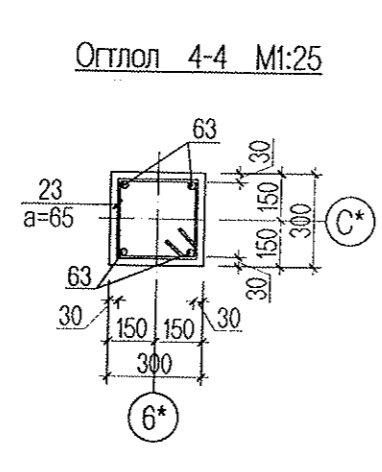
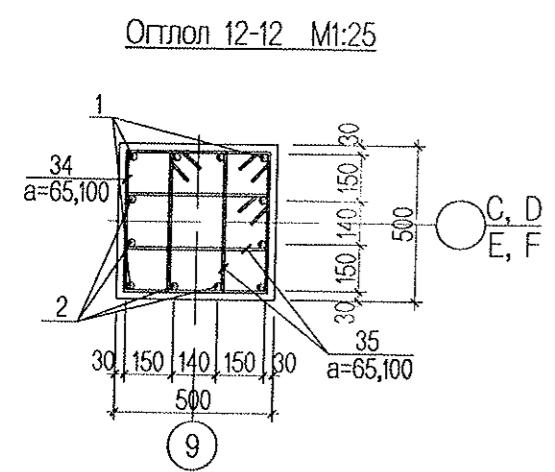
Цутгамал төмөр бетон хийцийн материалын тодорхойлолт

№	Тэмдэглэгээ	Нэр	Тоо	Жин /кг/		Тайлбар
				Нэгж	Бүгд	
Баганан суурь БС-16 -ийн арматур				4	376.70	1506.81
1	ГОСТ 5781-93	A400 D22 L=	6430	4	19.19	76.75
2	ГОСТ 5781-93	A400 D22 L=	5380	8	16.05	128.43
34	ГОСТ 5781-93	A240 D8 L=	2000	37	0.79	29.23
35	ГОСТ 5781-93	A240 D8 L=	1480	74	0.58	43.26
6	ГОСТ 5781-93	A400 D14 L=	1750	4	2.11	8.46
Тор-12						
8	ГОСТ 5781-93	A400 D16 L=	2050	28	3.23	90.58
Материал В.20					V=2.93 м³ x4	
Баганан суурь БС-17 -ийн арматур				1	1091.36	1091.36
1	ГОСТ 5781-93	A400 D22 L=	6430	4	19.19	76.75
2	ГОСТ 5781-93	A400 D22 L=	5380	8	16.05	128.43
3	ГОСТ 5781-93	A240 D8 L=	2200	37	0.87	32.15
4	ГОСТ 5781-93	A240 D8 L=	1520	37	0.60	22.21
5	ГОСТ 5781-93	A240 D8 L=	1680	37	0.66	24.55
6	ГОСТ 5781-93	A400 D14 L=	1750	4	2.11	8.46
20	ГОСТ 5781-93	A400 D20 L=	4620	16	11.39	182.21
21	ГОСТ 5781-93	A400 D18 L=	1950	36	3.89	140.12
31	ГОСТ 5781-93	A400 D18 L=	1150	36	2.30	82.63
23	ГОСТ 5781-93	A240 D8 L=	410	24	0.16	3.89
33	ГОСТ 5781-93	A400 D18 L=	3490	4	6.97	27.86
18	ГОСТ 5781-93	A240 D8 L=	1200	31	0.47	14.69
26	ГОСТ 5781-93	A400 D22 L=	7300	8	21.78	174.27
36	ГОСТ 5781-93	A240 D8 L=	1600	44	0.63	27.81
37	ГОСТ 5781-93	A240 D8 L=	1240	44	0.49	21.55
Тор-11						
12	ГОСТ 5781-93	A400 D16 L=	2050	19	3.23	61.46
38	ГОСТ 5781-93	A400 D16 L=	2820	14	4.45	62.30
Материал В.20					V=4.68 м³	



Хэсгийн тодорхойлолт

Поз	Загвар	Поз	Загвар
1		2	
3		4	
5		23	
20		33	
21		18	
34		26	
35		37	
36			



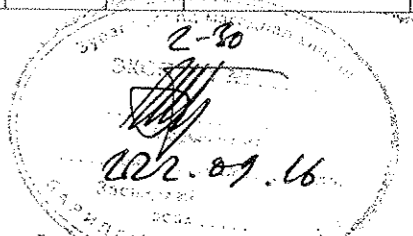
- ТАЙЛБАР
- Энэ хуудсыг ББ- 4 -р хуудастай хамт үз.
 - Цутгамал суурийг зориулалтын хэв хашмалд бэлтгэж цутгах ба бетоны бэхжилтийн бат бэхийг 70%-д хүрсэний дараа хэв хашмалыг авна.
 - Цутгамал бетон, төмөр бетон бүтээц БНБД 52-02-05-ийн заалтын дагуу хийж гүйцэтгэнэ.
 - Хомутын арматурын уртын хэмжээг дотор ирмэгийн хэмжээгээр авч хэсгийн тодорхойлолтонд тусгасан болно.

Энэхүү зураг төсөл нь "Өлзий-Иш" ХХК -ийн ОЮУНЫ ӨМЧ тул зохиогчийн зөвшөөрөлгүй өөрчлөх болон олшруулахыг хориглоно.

Хөвсгөл аймаг. Алаг-Эрдэнэ сум. Хатгал тосгон.
320 суралцагчтай сургуулийн барилга

Захирал	А. Ичинхорлоо	 Баганан суурь БС-16, 17 -ийн огтлол, түүвэр	Масштаб:		
Инженер	М. Уранбилэг		үе шат	хуудас	бүх хуудас
Гүйцэтгэсэн	М. Уранбилэг		А3	21	107
Шалгасан	Д. Ганчимэг		ТГ шифр:	2022 он	

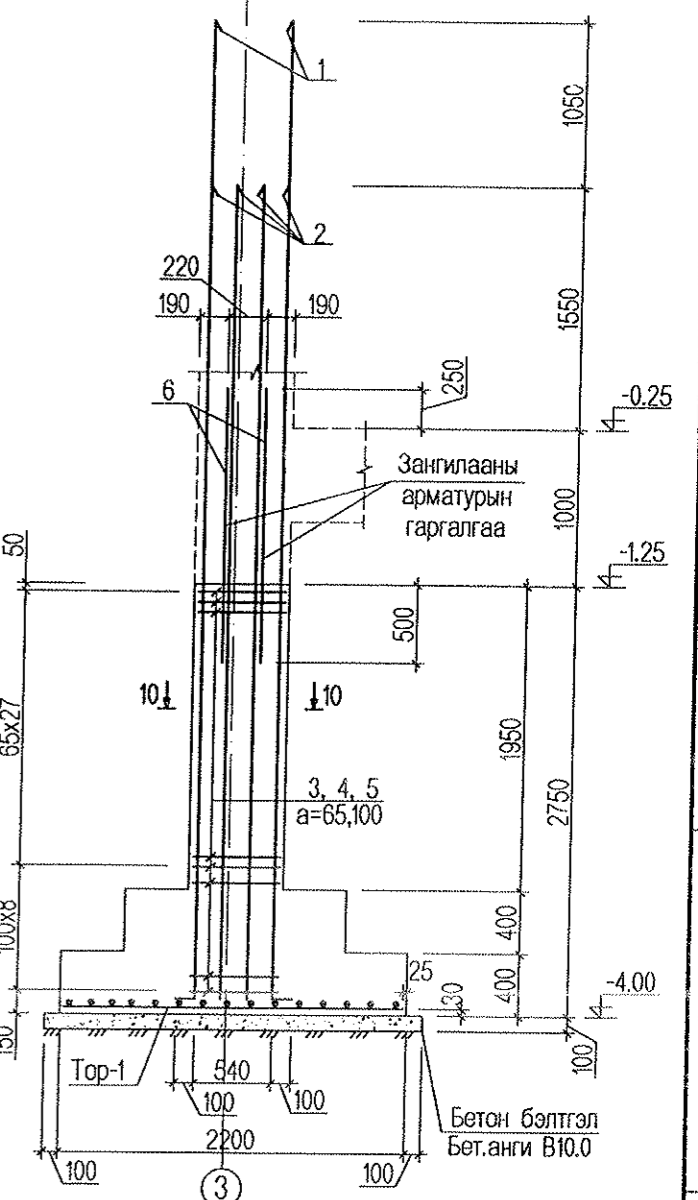
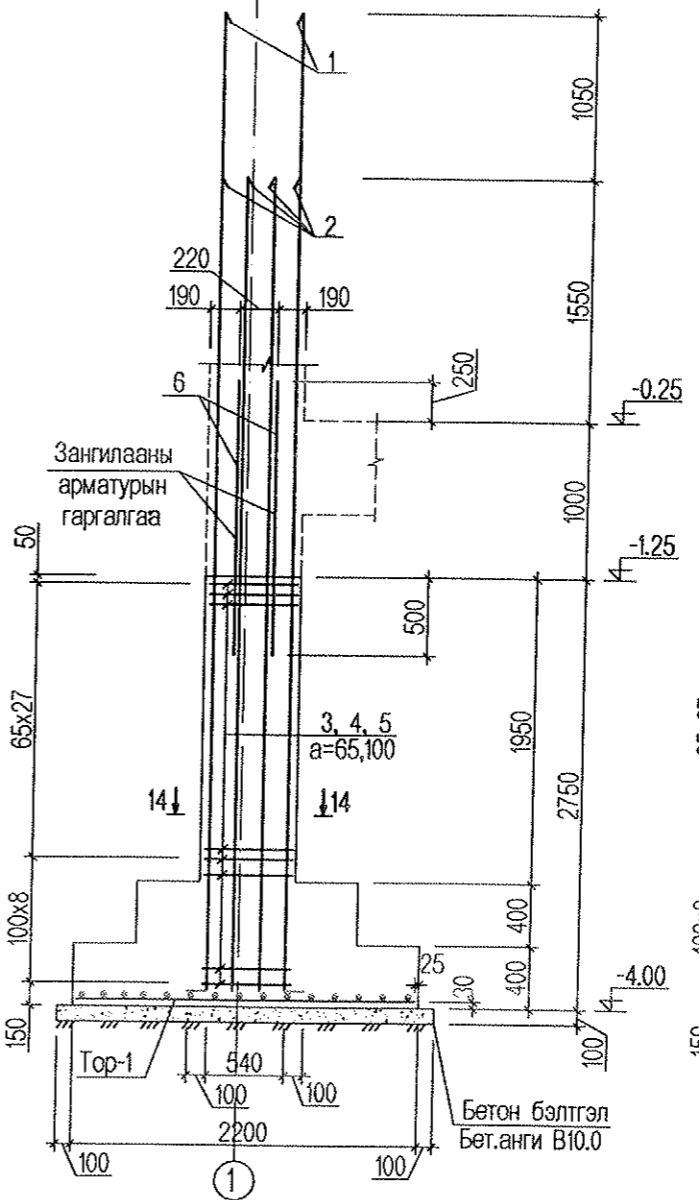
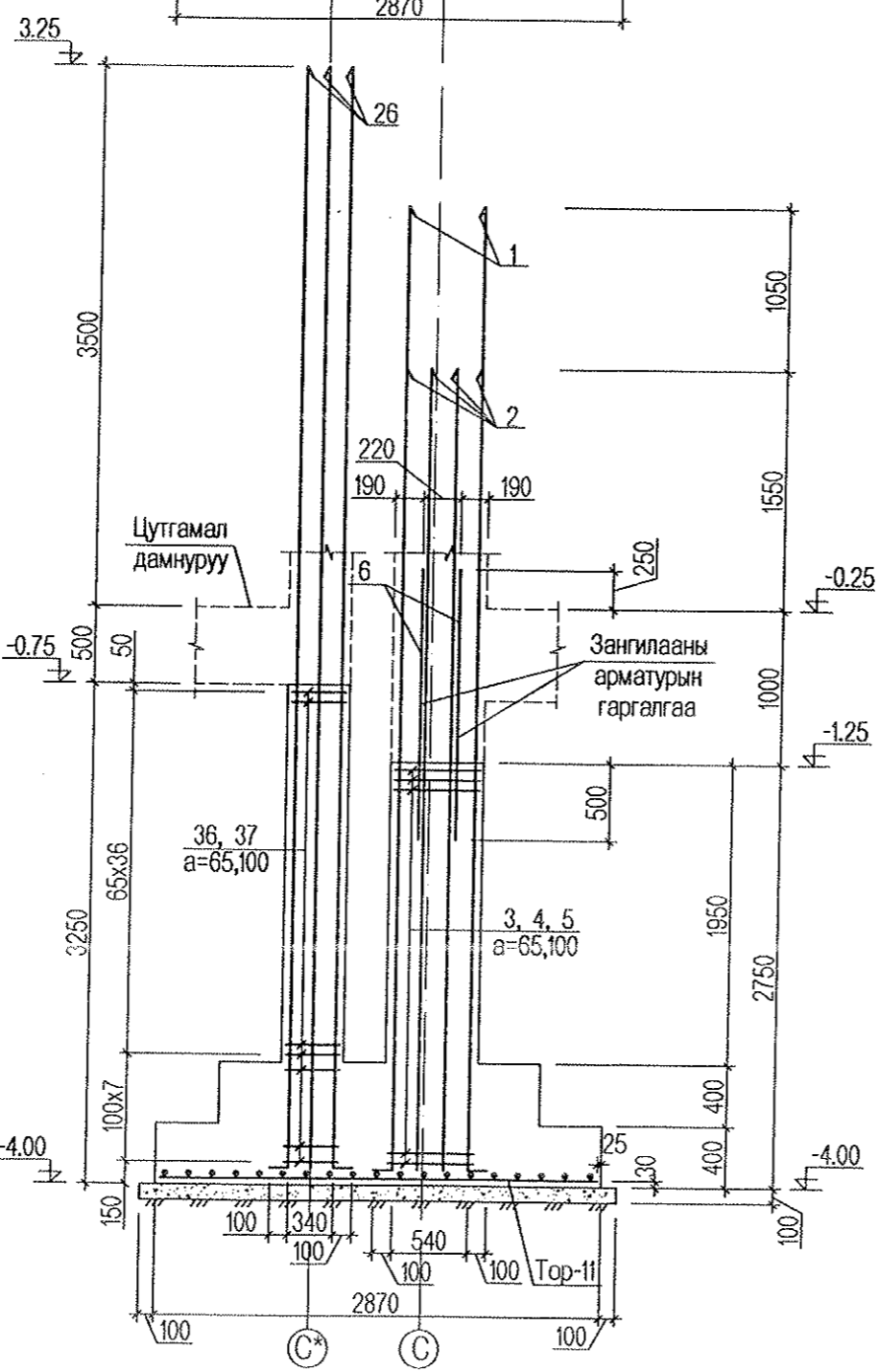
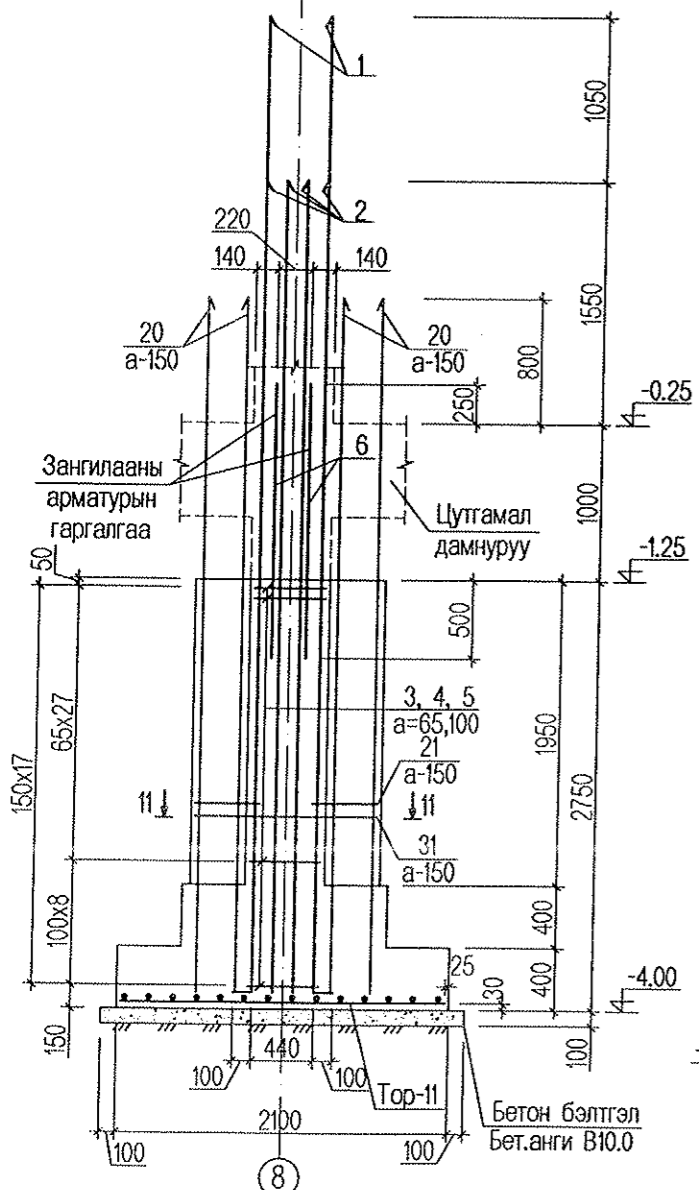
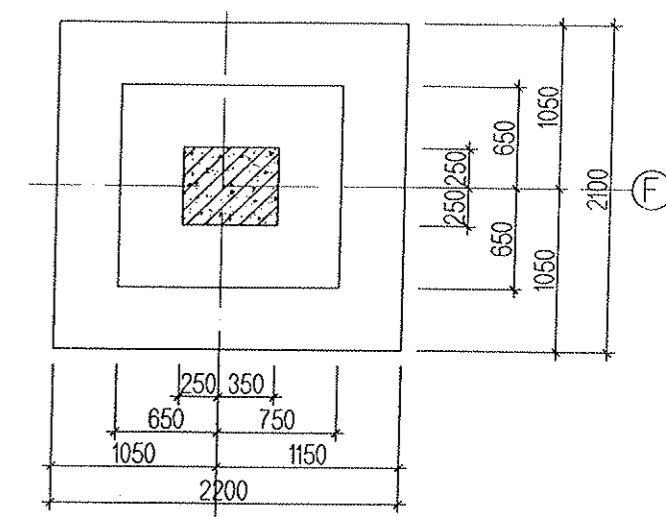
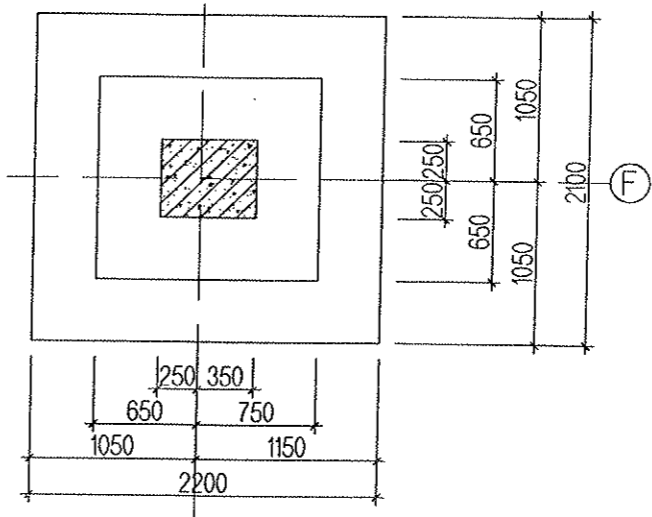
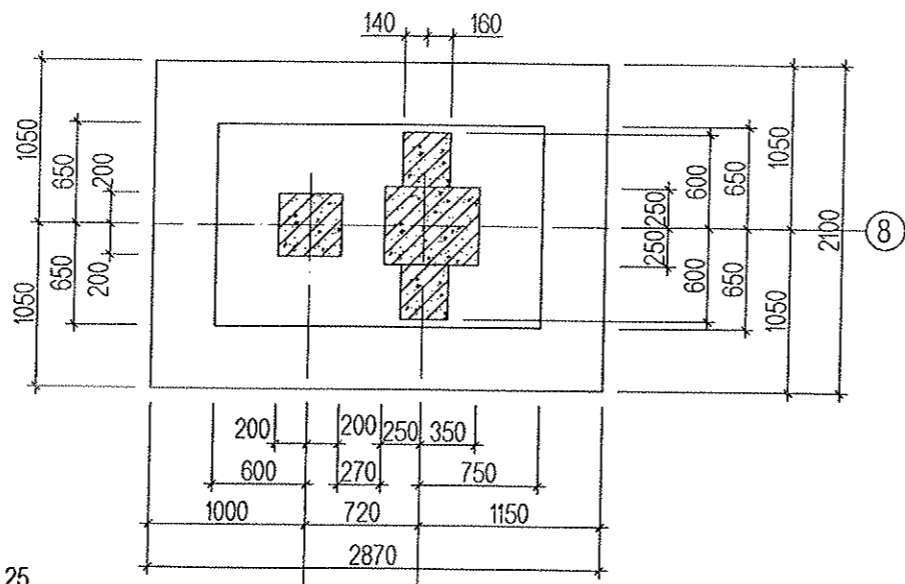
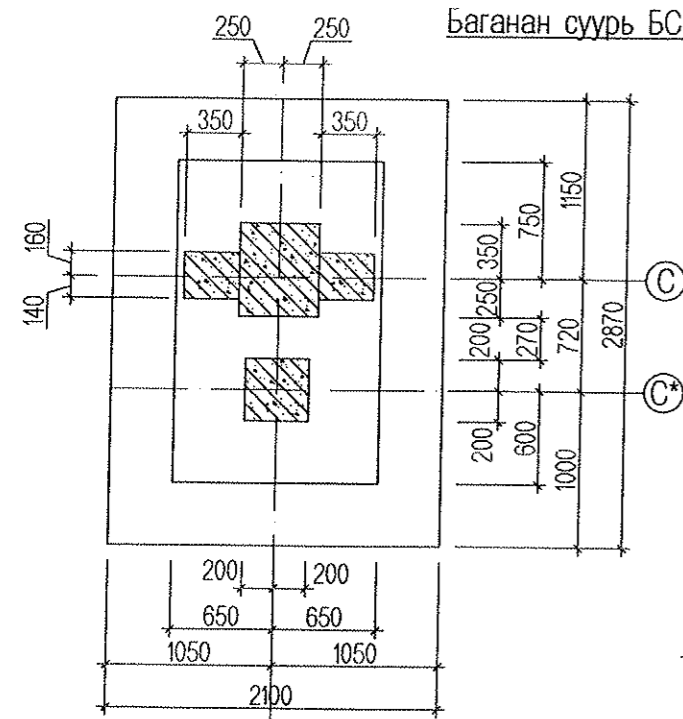
Өлзий-Иш ХХК



Баганан суурь БС-18 -ийн арматурчлал М1:50

Баганан суурь БС-19 -ийн арматурчлал М1:50

Баганан суурь БС-19* -ийн арматурчлал М1:50



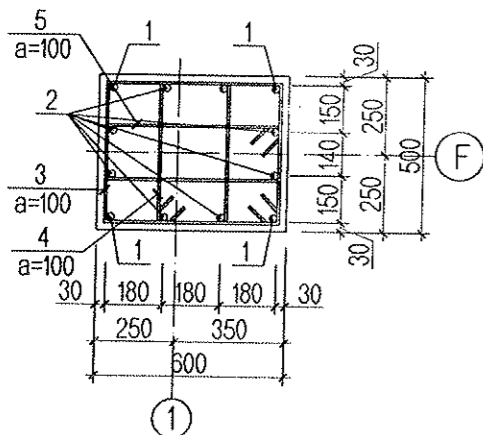
ТАЙЛБАР
1. Энэ хуудсыг ББ- 4 -р хуудастай хамт үз.

Энэхүү зураг төсөл нь "Өлзий-Иш" ХХК -ийн ОЮУНЫ ӨМЧ тул зохиогчийн зөвшөөрөлгүй өөрчлөх болон олшруулахыг хориглоно.

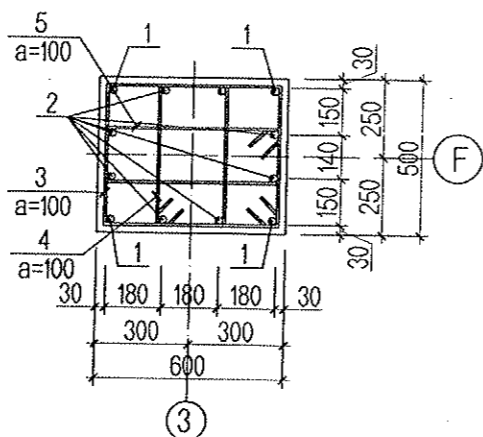
Хөвсгөл аймаг. Алаг-Эрдэнэ сум. Хатгал тосгон. 320 суралцагчтай сургуулийн барилга			ББ		
Захирал	А. Ичинхорлоо	<i>Уранбилэг</i>	Баганан суурь БС-18, 19, 19* -ийн арматурчлал		
Инженер	М. Уранбилэг		Масштаб:	үе шат хуудас бүх хуудас	
Гүйцэтгэсэн	М. Уранбилэг	<i>Уранбилэг</i>	ЕГ шифр: ӨИ-12-22	А3	22
Шалгасан	Д. Ганчимэг		ТГ шифр:	2022 он	
"U.ZH-ISH" Co., Ltd					

A3
A
B
C
D
E
F
A3
A
B
C
D
E
F
A3

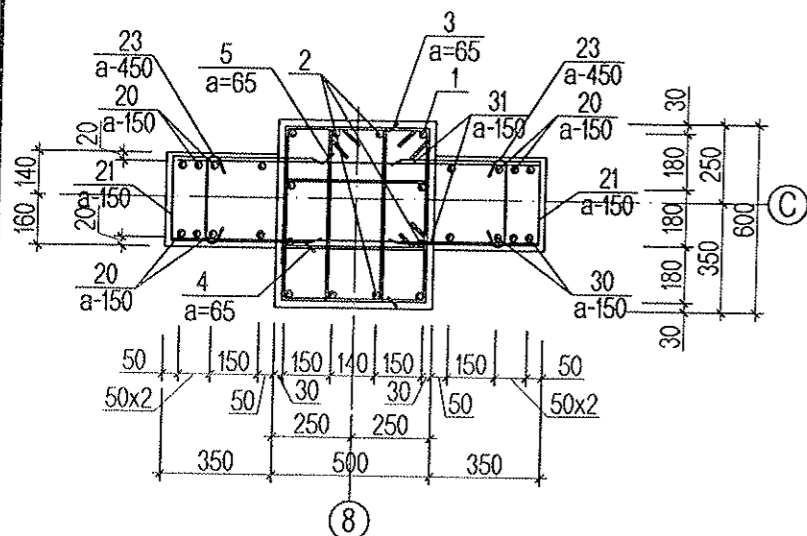
Огллол 14-14 M1:25



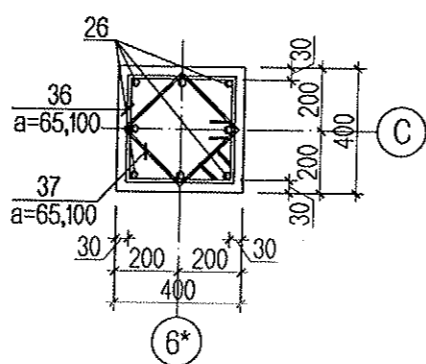
Огллол 10-10 M1:25



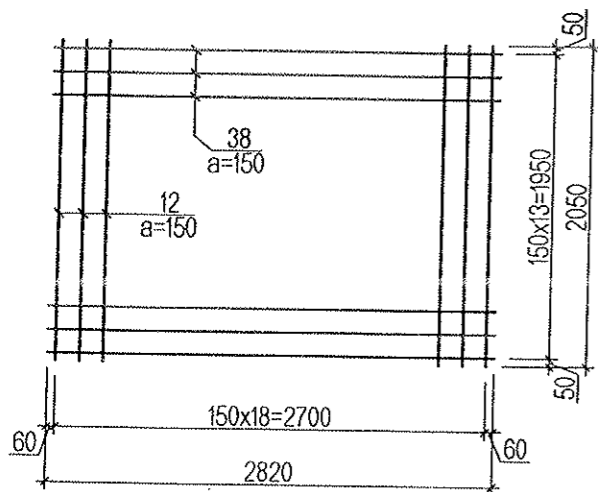
Огллол 11-11 M1:25



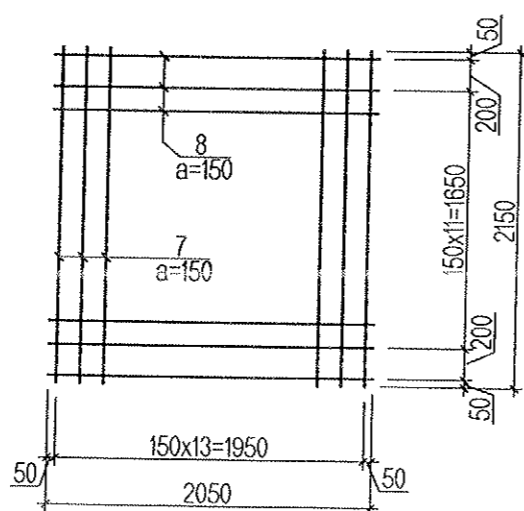
Огллол 13-13 M1:25



Тор-11 M1:50



Тор-1 M1:50



Хэсгийн тодорхойлолт

Поз	Загвар	Поз	Загвар
1		2	
3		4	
5		23	
20		26	
21		36	
		37	

ТАЙЛБАР

- Энэ хуудсыг ББ- 4 -р хуудастай хамт үз.
- Цутгамал суурийг зориулалтын хэв хашмалд бэлтгэж цутгах ба бетоны бэхжилтийн бат бэхийг 70%-д хүрсэний дараа хэв хашмалыг авна.
- Цутгамал бетон, төмөр бетон бүтээц БНБД 52-02-05-ийн заалтын дагуу хийж гүйцэтгэнэ.
- Хомутын арматурын уртын хэмжээг дотор ирмэгийн хэмжээгээр авч хэсгийн тодорхойлолтонд тусгасан болно.

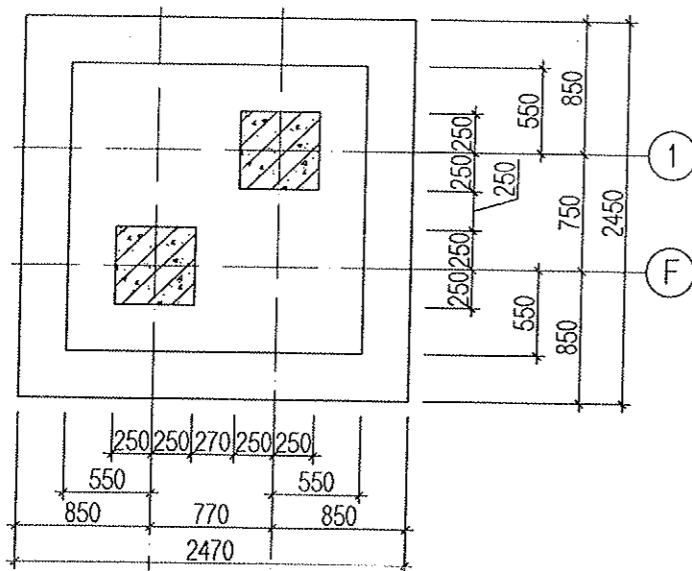
Цутгамал төмөр бетон хийцийн материалын тодорхойлолт

№	Тэмдэглэгээ	Нэр	Тоо	Жин /кг/		Тайлбар
				Нэгж	Бүгд	
Баганан суурь БС-18 -ийн арматур				1	1048.80	1048.80
1	ГОСТ 5781-93	A400 D22 L=	6430	4	19.19	76.75
2	ГОСТ 5781-93	A400 D22 L=	5380	8	16.05	128.43
3	ГОСТ 5781-93	A240 D8 L=	2200	37	0.87	32.15
4	ГОСТ 5781-93	A240 D8 L=	1520	37	0.60	22.21
5	ГОСТ 5781-93	A240 D8 L=	1680	37	0.66	24.55
6	ГОСТ 5781-93	A400 D14 L=	1750	4	2.11	8.46
20	ГОСТ 5781-93	A400 D20 L=	4620	16	11.39	182.21
21	ГОСТ 5781-93	A400 D18 L=	1950	36	3.89	140.12
31	ГОСТ 5781-93	A400 D18 L=	1150	36	2.30	82.63
23	ГОСТ 5781-93	A240 D8 L=	410	24	0.16	3.89
26	ГОСТ 5781-93	A400 D22 L=	7300	8	21.78	174.27
36	ГОСТ 5781-93	A240 D8 L=	1600	44	0.63	27.81
37	ГОСТ 5781-93	A240 D8 L=	1240	44	0.49	21.55
Тор-11						
12	ГОСТ 5781-93	A400 D16 L=	2050	19	3.23	61.46
38	ГОСТ 5781-93	A400 D16 L=	2820	14	4.45	62.30
Материал В.20					V=4.45 м³	
Баганан суурь БС-19, 19* -ийн арматур				2	385.34	770.69
1	ГОСТ 5781-93	A400 D22 L=	6430	4	19.19	76.75
2	ГОСТ 5781-93	A400 D22 L=	5380	8	16.05	128.43
3	ГОСТ 5781-93	A240 D8 L=	2200	37	0.87	32.15
4	ГОСТ 5781-93	A240 D8 L=	1520	37	0.60	22.21
5	ГОСТ 5781-93	A240 D8 L=	1680	37	0.66	24.55
6	ГОСТ 5781-93	A400 D14 L=	1750	4	2.11	8.46
Тор-1						
7	ГОСТ 5781-93	A400 D16 L=	2150	14	3.39	47.50
8	ГОСТ 5781-93	A400 D16 L=	2050	14	3.23	45.29
Материал В.20					V=3.16 м³ x2	

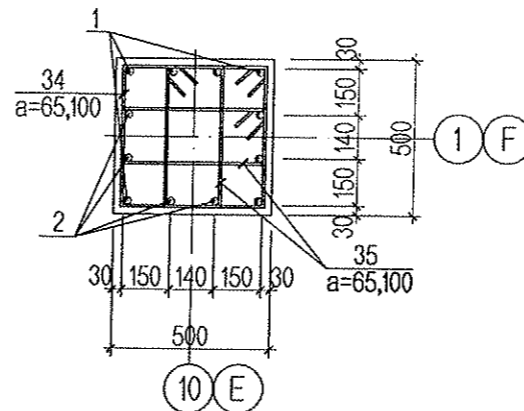
Энэхүү зураг төсөл нь "Өлзий-Иш" ХХК -ийн ОЮУНЫ ӨМЧ тул зохиогчийн зөвшөөрөлдүй өөрчлөх болон олшруулахыг хориглоно.

	Хөвсгөл аймаг. Алаг-Эрдэнэ сум. Хатгал тосгон.			ББ		
	320 суралцагчтай сургуулийн барилга					
	Захирал	А. Ичинхорлоо		Баганан суурь БС-18, 19, 19*		Масштаб:
	Инженер	М. Уранбилэг		-ийн огтлол, түүвэр		
Гүйцэтгэсэн	М. Уранбилэг		ЕГ шифр: ӨИ-12-22		хуудас	бүх хуудас
Шалгасан	Д. Ганчимэг		ТГ шифр:		A3	23
"ULZIY ISH" Co., Ltd						2022 он

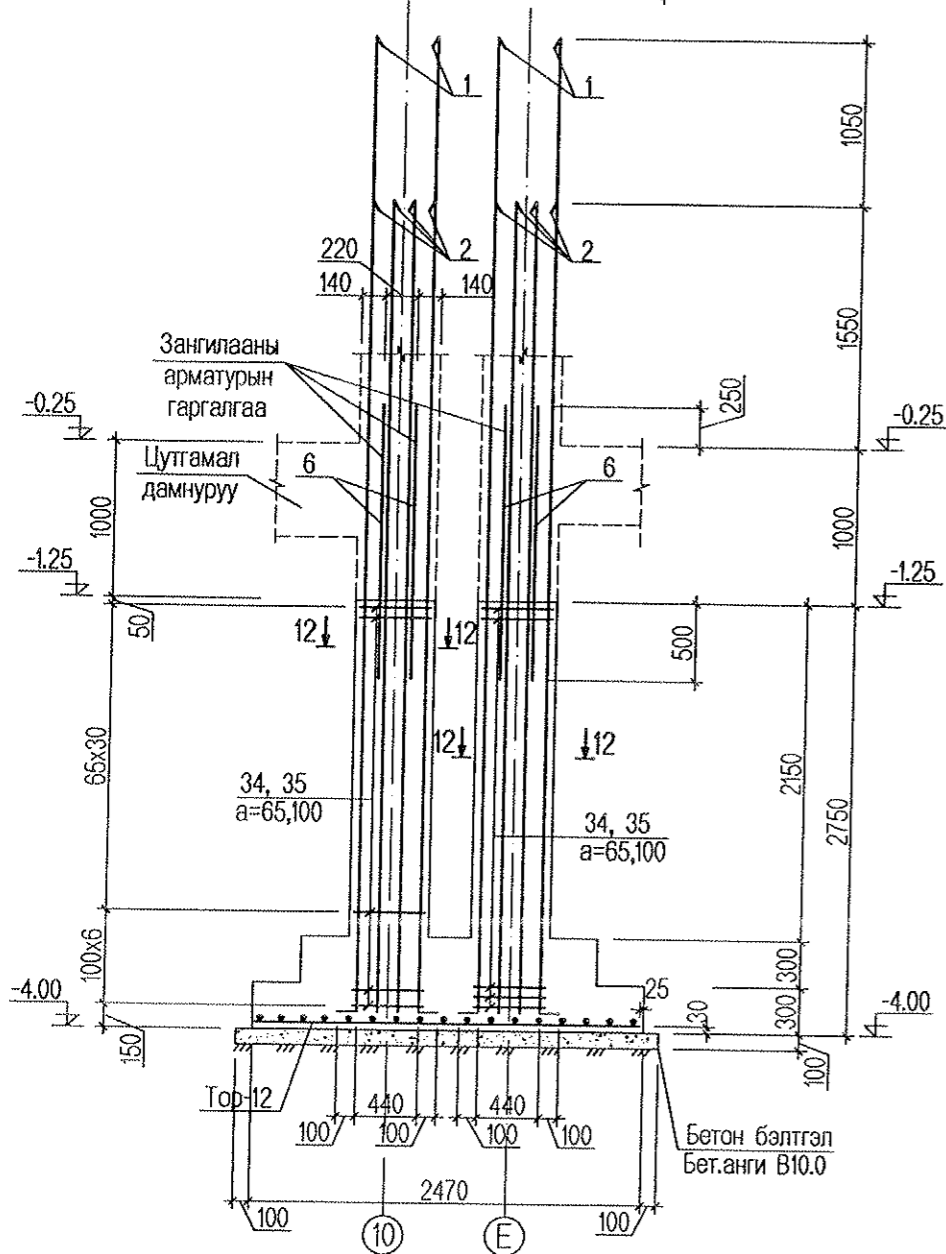
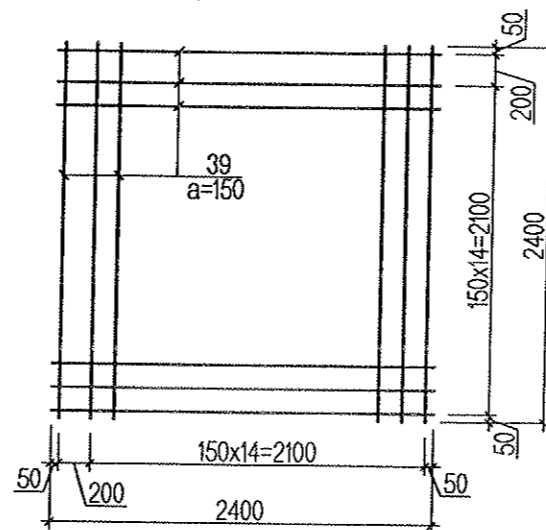
Баганан суурь БС-20 -ын арматурчлал М1:50



Огтлол 12-12 М1:25



Тор-12 М1:50



Цутгамал төмөр бетон хийцийн материалын тодорхойлолт

№	Тэмдэглэгээ	Нэр	Тоо	Жин /кг/		Тайлбар	
				Нэгж	Бүгд		
Баганан суурь БС-20 -ийн арматур				1	613.38	613.38	
1	ГОСТ 5781-93	A400 D22 L= 6430	8	19.19	153.50		
2	ГОСТ 5781-93	A400 D22 L= 5380	16	16.05	256.86		
34	ГОСТ 5781-93	A240 D8 L= 2000	37	0.79	29.23		
35	ГОСТ 5781-93	A240 D8 L= 1480	74	0.58	43.26		
6	ГОСТ 5781-93	A400 D14 L= 1750	8	2.11	16.91		
Тор-12							
39	ГОСТ 5781-93	A400 D16 L= 2400	30	3.79	113.62		
Материал В.20					V=3.93 м³		

Хэсгийн тодорхойлолт

Поз	Загвар	Поз	Загвар
1		2	
34		35	

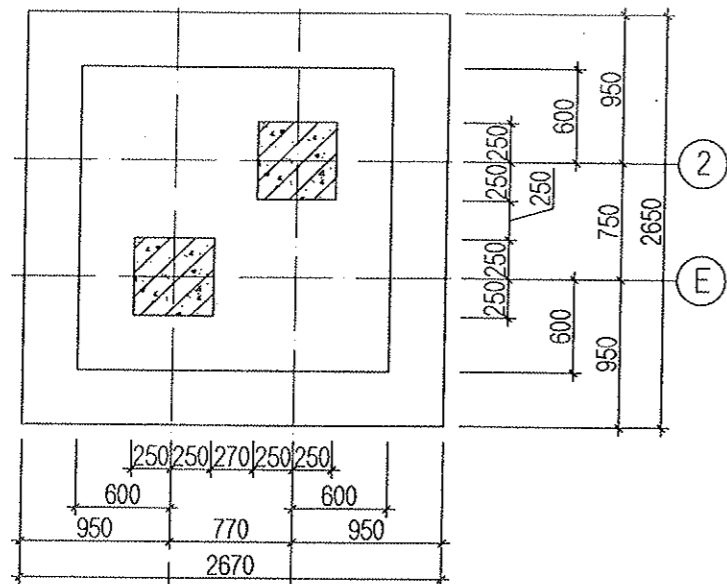
ТАЙЛБАР

- Энэ хуудсыг ББ- 4 -р хуудастай хамт үз.
- Цутгамал суурийг зориулалтын хэв хашмалд бэлтгэж цутгах ба бетоны бэхжилтийн бат бөхийг 70%-д хүрсэний дараа хэв хашмалыг авна.
- Цутгамал бетон, төмөр бетон бүтээц БНБД 52-02-05-ийн заалтын дагуу хийж гүйцэтгэнэ.
- Хомутын арматурын уртын хэмжээг дотор ирмэгийн хэмжээгээр авч хэсгийн тодорхойлолтонд тусгасан болно.

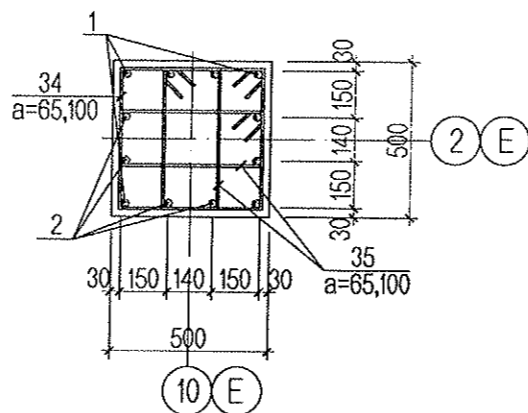
Энэхүү зураг төсөл нь "Өлзий-Иш" ХХК -ийн ОЮУНЫ ӨМЧ тул зохиогчийн зөвшөөрөлгүй өөрчлөх болон олшруулахыг хориглоно.

Хөвсгөл аймаг. Алаг-Эрдэнэ сум. Хатгал тосгон. 320 суралцагчтай сургуулийн барилга				ББ			
Захирал	А. Ичинхорлоо		Баганан суурь БС-20 -ийн арматурчлал, түүвэр		Масштаб:		
Инженер	М. Уранбилэг		ЕГ шифр: ӨИ-12-22		үе шат	хуудас	бүх хуудас
Гүйцэтгэсэн	М. Уранбилэг		ТГ шифр:		А3	24	107
Шалгасан	Д. Ганчимэг				2022 он		

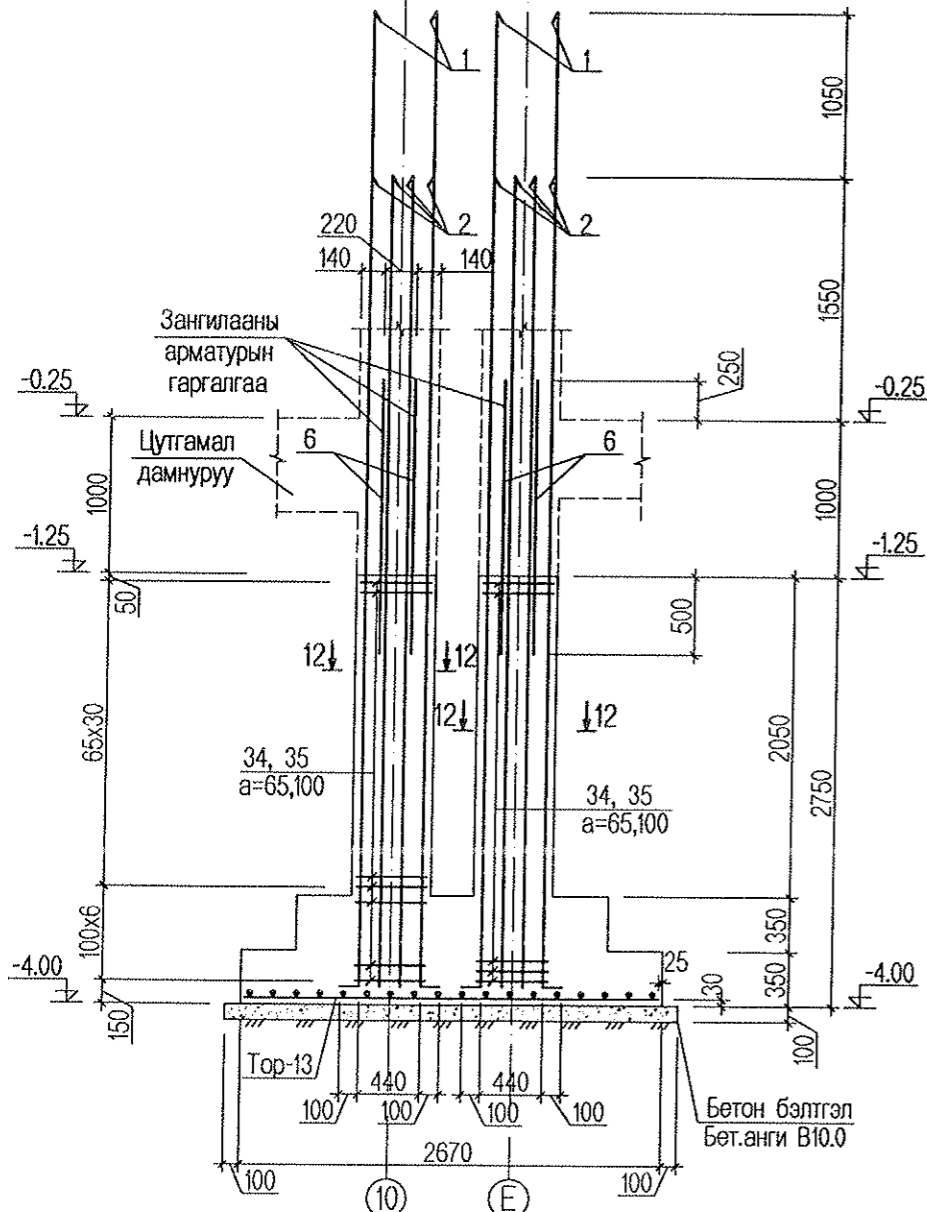
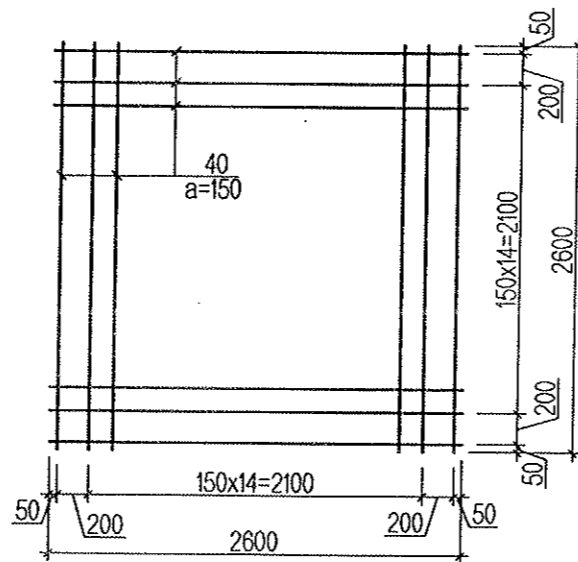
Баганан суурь БС-21 -ийн арматурчлал М1:50



Огтлол 12-12 М1:25



Тор-13 М1:50

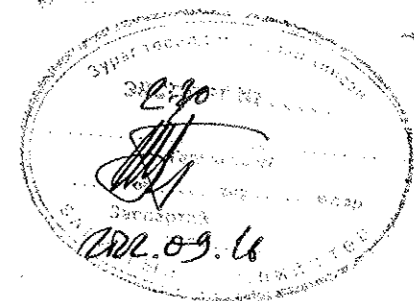


Цутгамал төмөр бетон хийцийн материалын тодорхойлолт

№	Тэмдэглэгээ	Нэр	Тоо	Жин /кг/		Тайлбар	
				Нэгж	Бүгд		
Баганан суурь БС-21 -ийн арматур				1	639.26	639.26	
1	ГОСТ 5781-93	A400 D22 L= 6430	8	19.19	153.50		
2	ГОСТ 5781-93	A400 D22 L= 5380	16	16.05	256.86		
34	ГОСТ 5781-93	A240 D8 L= 2000	37	0.79	29.23		
35	ГОСТ 5781-93	A240 D8 L= 1480	74	0.58	43.26		
6	ГОСТ 5781-93	A400 D14 L= 1750	8	2.11	16.91		
Тор-13							
40	ГОСТ 5781-93	A400 D16 L= 2600	34	4.10	139.50		
Материал В.20					V=4.85 м³		

Хэсгийн тодорхойлолт

Поз	Загвар	Поз	Загвар
1		2	
34		35	

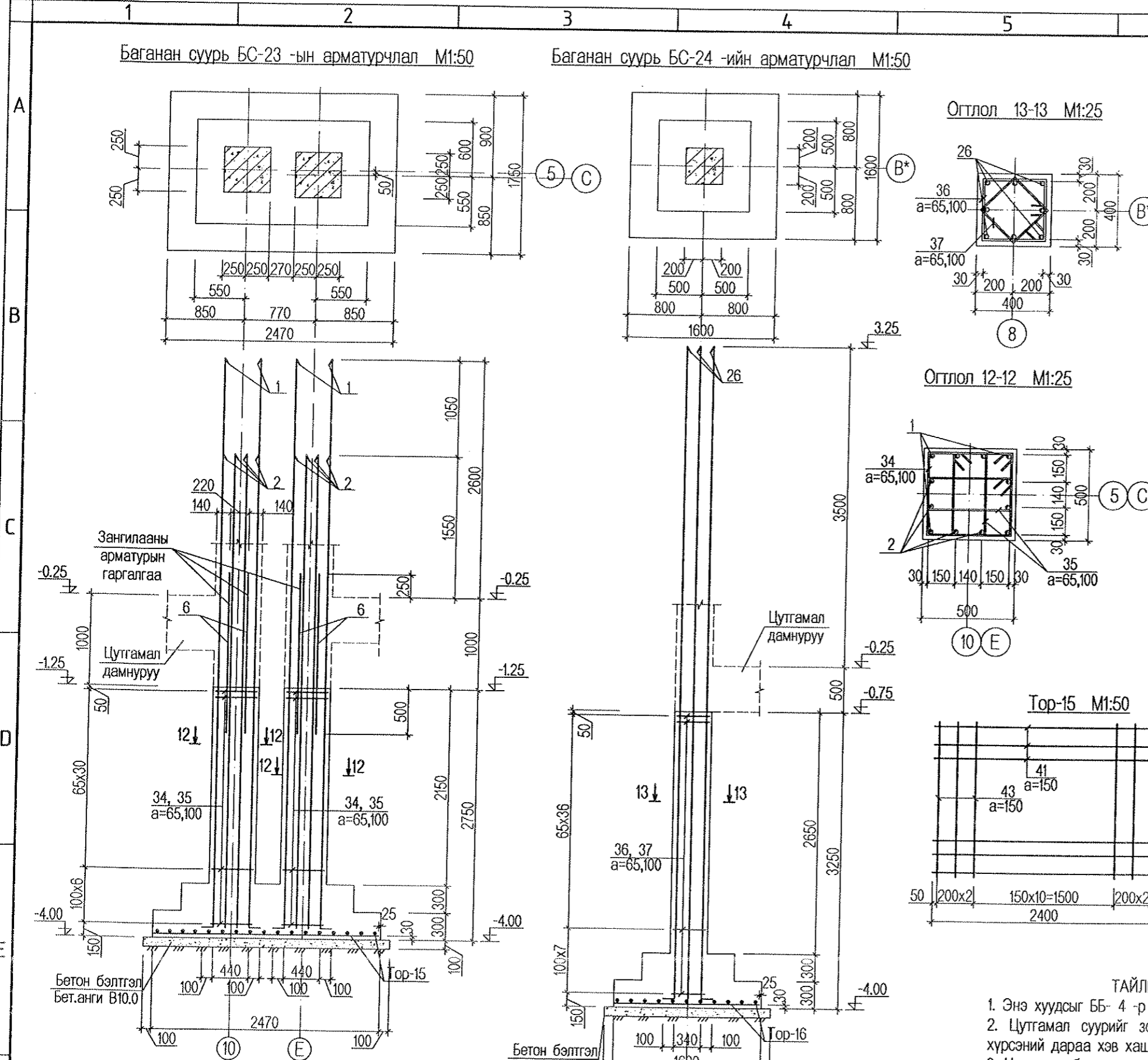


ТАЙЛБАР

- Энэ хуудсыг ББ- 4 -р хуудастай хамт үз.
- Цутгамал суурийг зориулалтын хэв хашмалд бэлтгэж цутгах ба бетоны бэхжилтийн бат бэхийг 70%-д хүрсэний дараа хэв хашмалыг авна.
- Цутгамал бетон, төмөр бетон бүтээц БНБД 52-02-05-ийн заалтын дагуу хийж гүйцэтгэнэ.
- Хомутын арматурын уртын хэмжээг дотор ирмэгийн хэмжээгээр авч хэсгийн тодорхойлолтонд тусгасан болно.

Энэхүү зураг төсөл нь "Өлзий-Иш" ХХК -ийн ОЮУНЫ ӨМЧ түл зохиогчийн зөвшөөрөлгүй өөрчлөх болон олшруулахыг хориглоно.

	Хөвсгөл аймаг. Алаг-Эрдэнэ сум. Хатгал тосгон.			ББ		
	320 суралцагчтай сургуулийн барилга					
	Захирал	А. Ичинхорлоо		Баганан суурь БС-21 -ийн арматурчлал, түүвэр		
	Инженер	М. Уранбилэг		Масштаб: үе шат хуудас бүх хуудас		
Гүйцэтгэсэн	М. Уранбилэг		ЕГ шифр: ӨИ-12-22			
Шалгасан	Д. Ганчимэг		ТГ шифр: 2022 он			



Цутгамал төмөр бетон хийцийн материалын тодорхойлолт

№	Тэмдэглэгээ	Нэр	Тоо	Жин /кг/		Тайлбар
				Нэгж	Бүгд	
Баганан суурь БС-23 -ийн арматур						
			1	584.97	584.97	
1	ГОСТ 5781-93	A400 D22 L=	6430	8	19.19	153.50
2	ГОСТ 5781-93	A400 D22 L=	5380	16	16.05	256.86
34	ГОСТ 5781-93	A240 D8 L=	2000	37	0.79	29.23
35	ГОСТ 5781-93	A240 D8 L=	1480	74	0.58	43.26
6	ГОСТ 5781-93	A400 D14 L=	1750	8	2.11	16.91
Top-15						
41	ГОСТ 5781-93	A400 D16 L=	2400	10	3.79	37.87
43	ГОСТ 5781-93	A400 D16 L=	2000	15	3.16	47.34
				Материал В.20		V=3.01 м³
Баганан суурь БС-24 -ийн арматур						
			1	276.71	276.71	
26	ГОСТ 5781-93	A400 D22 L=	7300	8	21.78	174.27
36	ГОСТ 5781-93	A240 D8 L=	1600	44	0.63	27.81
37	ГОСТ 5781-93	A240 D8 L=	1480	44	0.58	25.72
Top-15						
44	ГОСТ 5781-93	A400 D16 L=	1550	20	2.45	48.92
				Материал В.20		V=1.49 м³

Хэсгийн тодорхойлолт

Поз	Загвар	Поз	Загвар	Поз	Загвар	Поз	Загвар
1		2		26			
34		35		36		37	

ТАЙЛБАР

- Энэ хуудсыг ББ- 4 -р хуудастай хамт үз.
- Цутгамал суурийг зориулалтын хэв хашмалд бэлтгэж цутгах ба бетоны бэхжилтийн бат бэхийг 70%-д хүрсэний дараа хэв хашмалыг авна.
- Цутгамал бетон, төмөр бетон бүтээц БНБД 52-02-05-ийн заалтын дагуу хийж гүйцэтгэнэ.
- Хомутын арматурын уртын хэмжээг дотор ирмэгийн хэмжээгээр авч хэсгийн тодорхойлолтонд тусгасан болно.

Энэхүү зураг төсөл нь "Өлзий-Иш" ХХК -ийн ОЮУНЫ ӨМЧ түл зохиогчийн зөвшөөрөлгүй өөрчлөх болон олшруулахыг хориглоно.

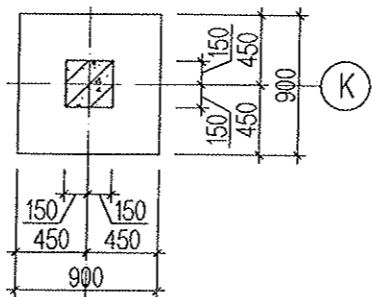
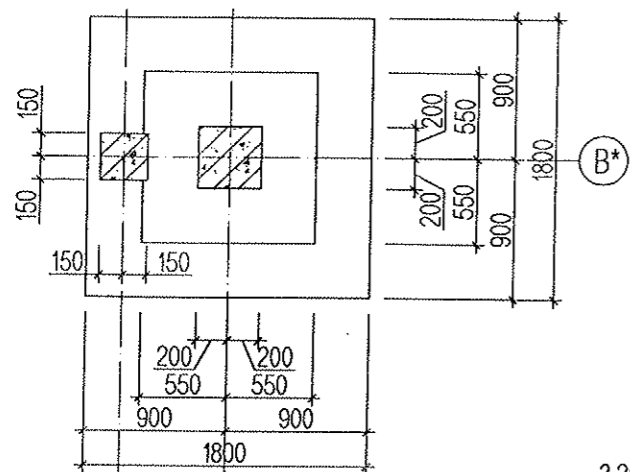
Хөвсгөл аймаг. Алаг-Эрдэнэ сум. Хатгал тосгон.
320 суралцагчтай сургуулийн барилга

Захирал	А. Ичинхорлоо		Баганан суурь БС-23, 24 -ийн арматурчлал, түүвэр	Масштаб:		
Инженер	М. Уранбилэг			үе шат	хуудас	бүх хуудас
Гүйцэтгэсэн	М. Уранбилэг			А3	27	107
Шалгасан	Д. Ганчимэг			2022 он		

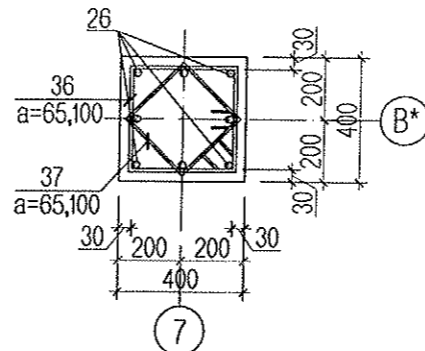
УЗИ-ИШ " Co, Ltd

Баганан суурь БС-25 -ын арматурчлал М1:50

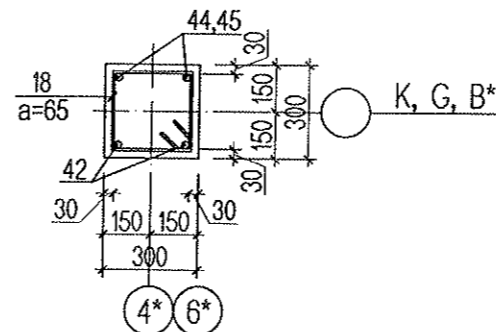
Баганан суурь БС-26 -ын арматурчлал М1:50



Огтлол 13-13 М1:25



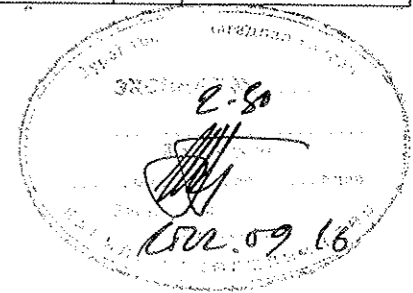
Огтлол 4-4 М1:25



Цутгамал төмөр бетон хийцийн материалын тодорхойлолт						
№	Тэмдэглэгээ	Нэр	Тоо	Жин /кг/		Тайлбар
				Нэгж	Бүгд	
Баганан суурь БС-25 -ийн арматур				1	335.94	335.94
26	ГОСТ 5781-93	A400 D22 L= 7300	8	21.78	174.27	
44	ГОСТ 5781-93	A400 D18 L= 3370	4	6.73	26.91	
36	ГОСТ 5781-93	A240 D8 L= 1600	45	0.63	28.44	
37	ГОСТ 5781-93	A240 D8 L= 1480	45	0.58	26.31	
18	ГОСТ 5781-93	A240 D8 L= 1200	29	0.47	13.75	
Тор-17						
27	ГОСТ 5781-93	A400 D16 L= 1750	24	2.76	66.28	
Материал В.20					V=2.20 м³	
Баганан суурь БС-26 -ийн арматур				1	45.30	45.30
45	ГОСТ 5781-93	A400 D18 L= 2470	4	4.93	19.72	
18	ГОСТ 5781-93	A240 D8 L= 1200	20	0.47	9.48	
Тор-18						
46	ГОСТ 5781-93	A400 D16 L= 850	12	1.34	16.10	
Материал В.20					V=0.43 м³	

Хэсгийн тодорхойлолт

Поз	Загвар	Поз	Загвар	Поз	Загвар
26		44		45	
36		37		18	

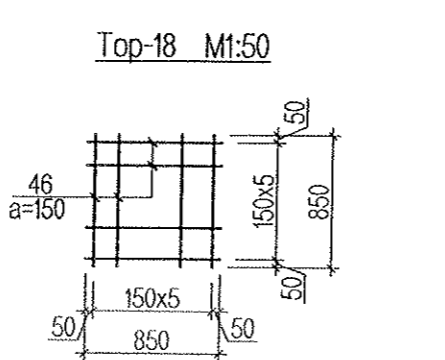
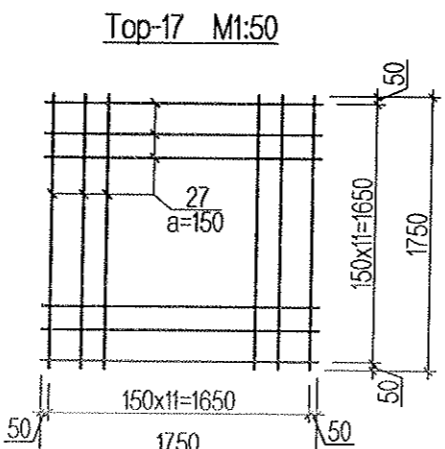
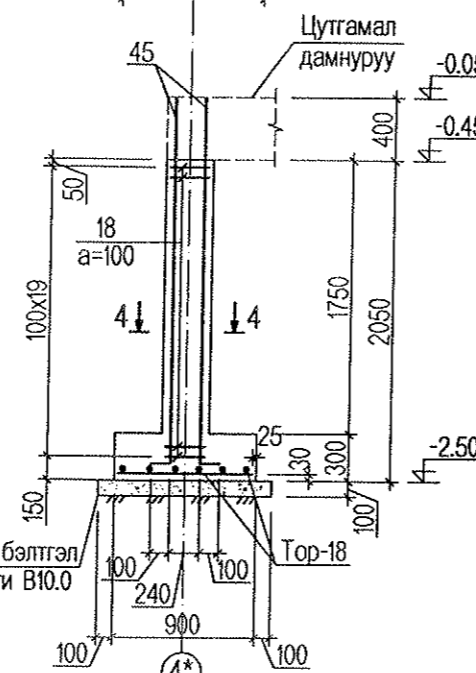
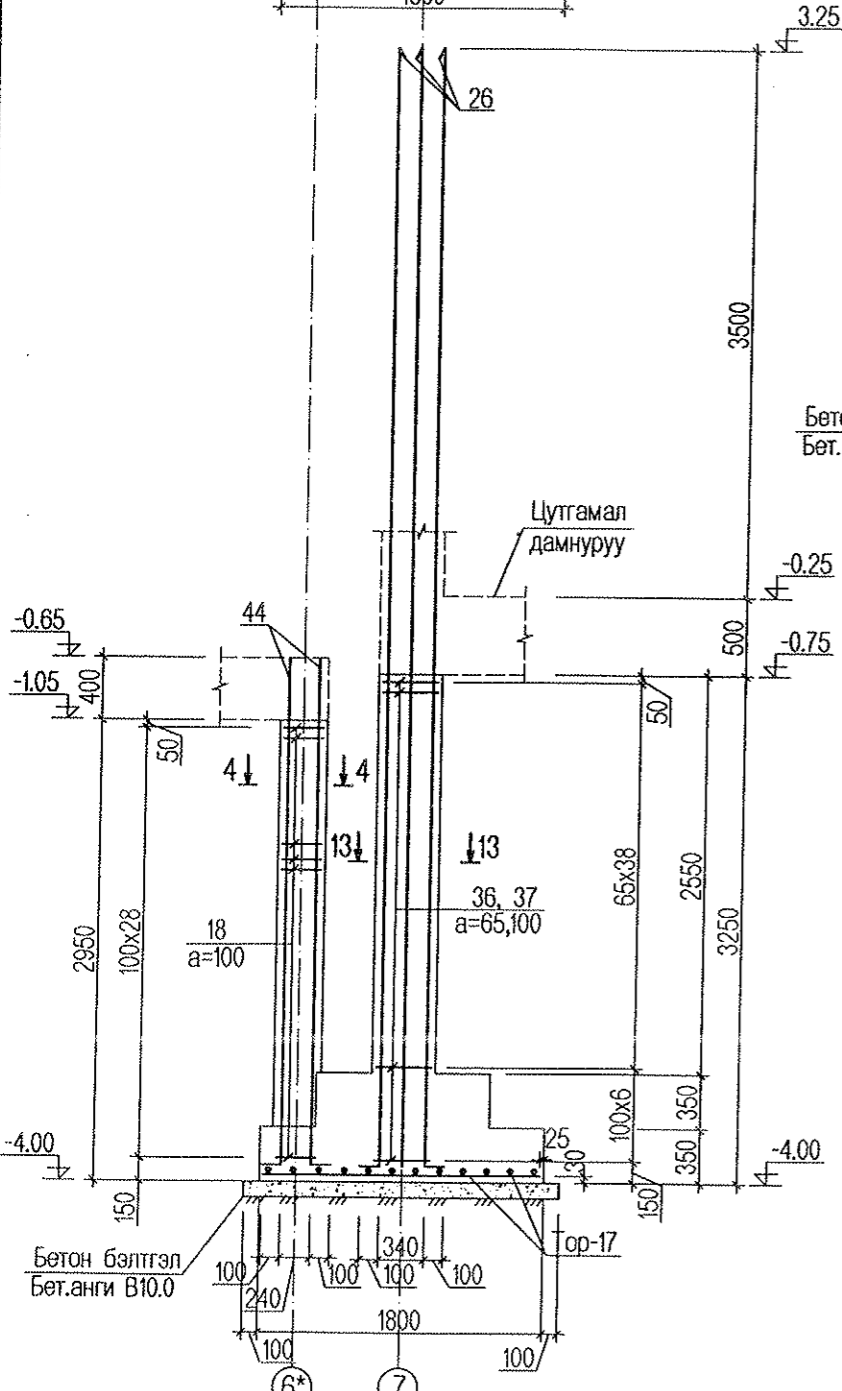


ТАЙЛБАР

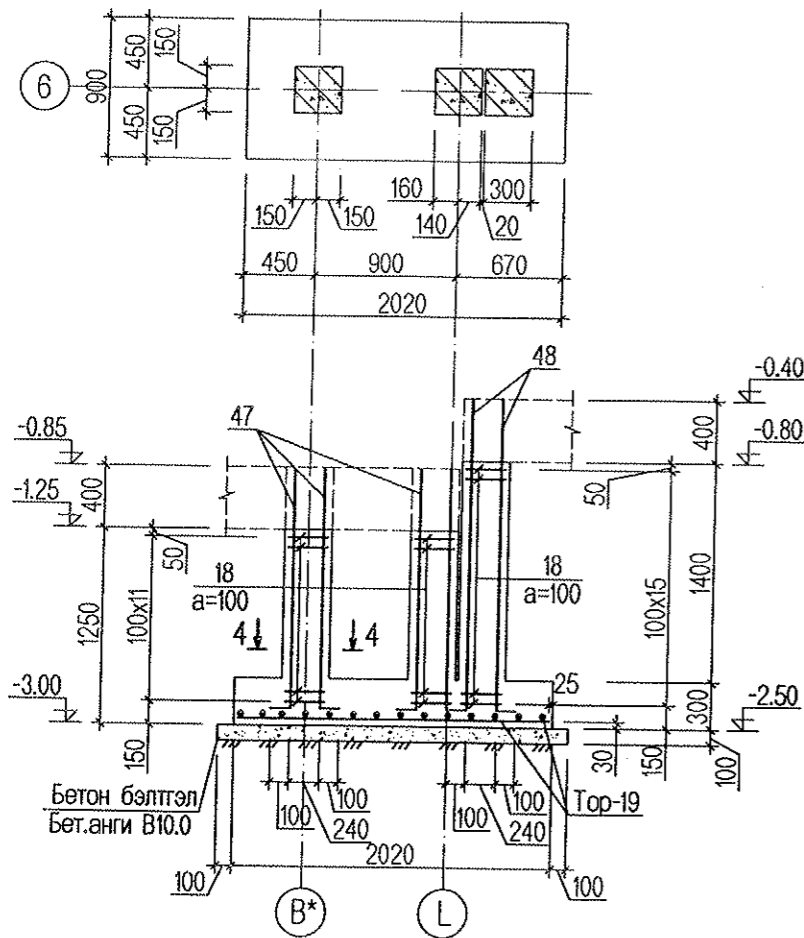
- Энэ хуудсыг ББ- 4 -р хуудастай хамт үз.
- Цутгамал суурийг зориулалтын хэв хашмалд бэлтгэж цутгах ба бетоны бэхжилтийн бат бэхийг 70%-д хүрсэний дараа хэв хашмалыг авна.
- Цутгамал бетон, төмөр бетон бүтээц БНБД 52-02-05-ийн заалтын дагуу хийж гүйцэтгэнэ.
- Хомутын арматурын уртын хэмжээг дотор ирмэгийн хэмжээгээр авч хэсгийн тодорхойлолтонд тусгасан болно.

Энэхүү зураг төсөл нь "Өлзий-Иш" ХХК -ийн ОЮУНЫ ӨМЧ тул зохиогчийн зөвшөөрөлгүй өөрчлөх болон олшруулахыг хориглоно.

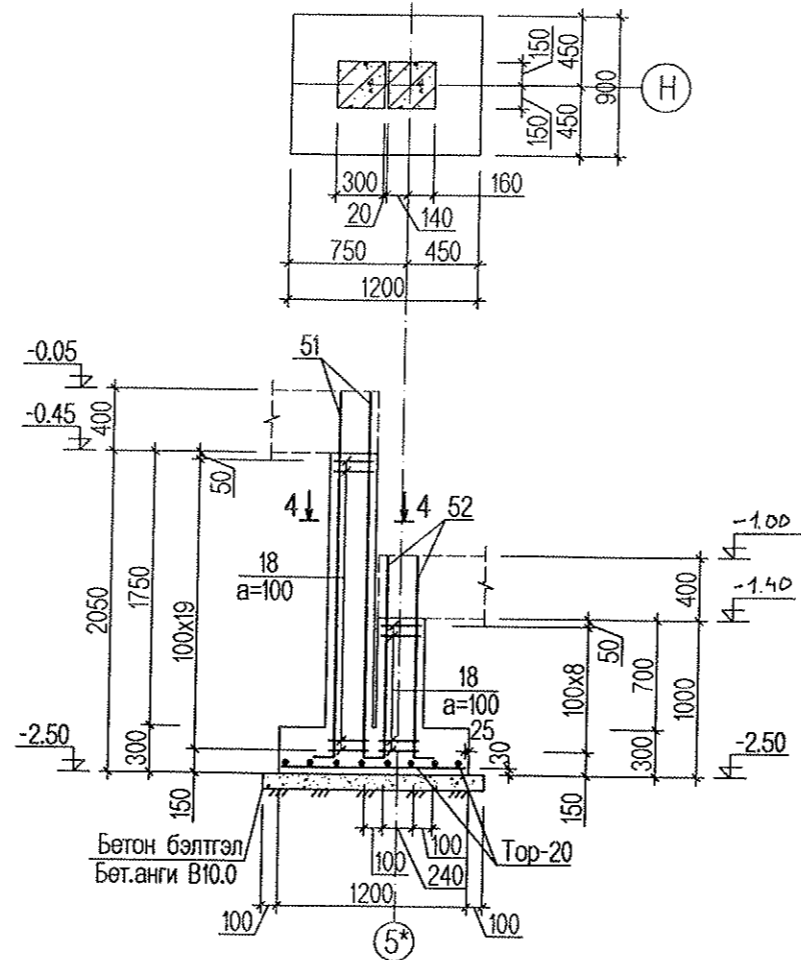
Хөвсгөл аймаг. Алаг-Эрдэнэ сум. Хатгал тосгон.				ББ		
320 суралцагчтай сургуулийн барилга				Масштаб:		
Захирал	А. Ичинхорлоо		Баганан суурь БС-25, 26 -ийн	үе шат		
Инженер	М. Уранбилэг		арматурчлал, түүвэр	хуудас	бүх хуудас	
Гүйцэтгэсэн	М. Уранбилэг		ЕГ шифр: ӨИ-12-22	A3	28	107
УЛЗИ-ИШ" Co., Ltd	Шалгасан	Д. Ганчимэг	ТГ шифр:	2022 он		



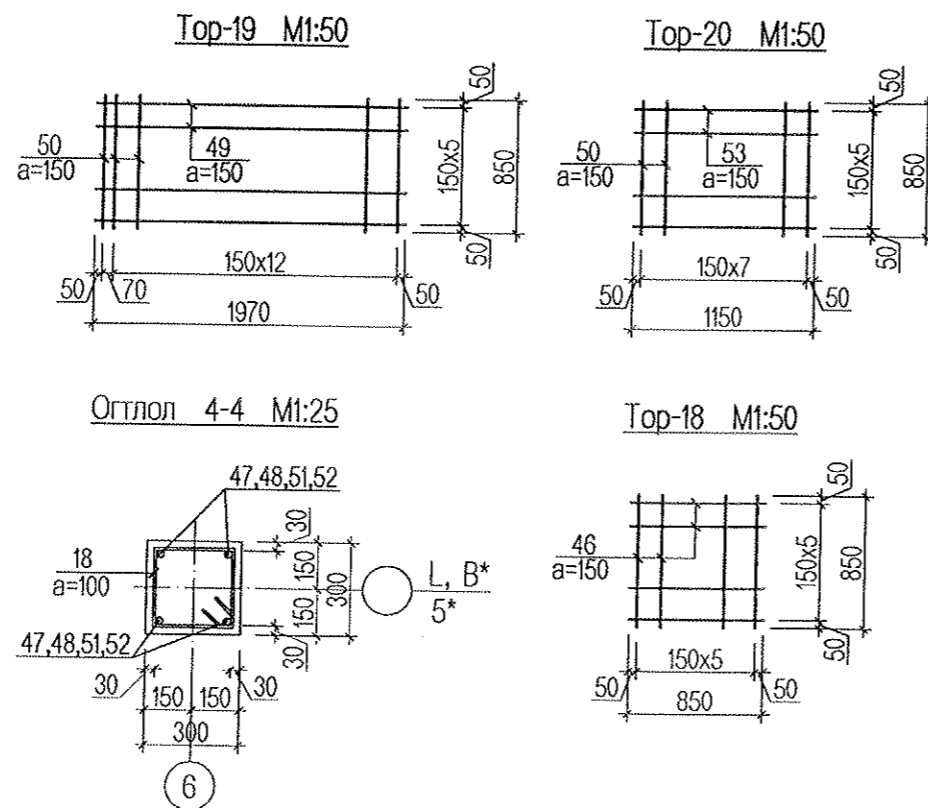
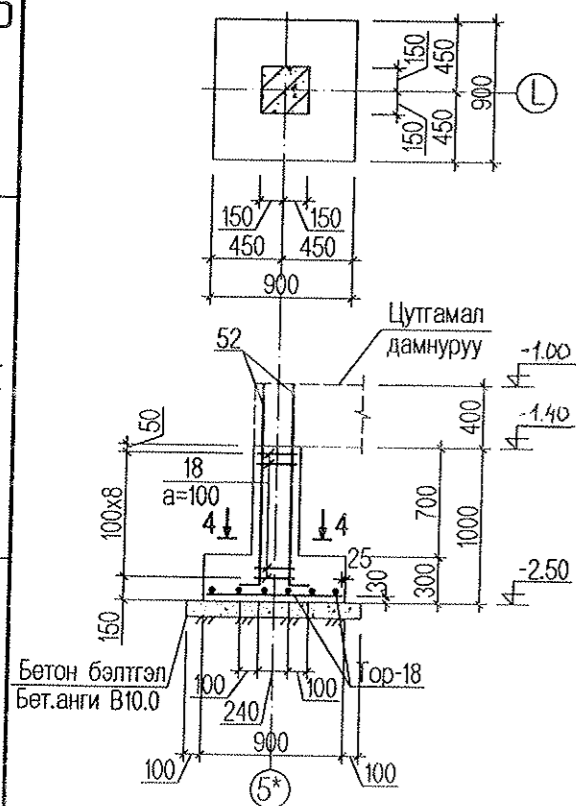
Баганан суурь БС-27 -ын арматурчлал М1:50



Баганан суурь БС-28 -ын арматурчлал М1:50



Баганан суурь БС-29 -ийн арматурчлал М1:50



Цутгамал төмөр бетон хийцийн материалын тодорхойлолт

№	Тэмдэглэгээ	Нэр	Тоо	Жин /кг/		Тайлбар
				Нэгж	Бүгд	
Баганан суурь БС-27 -ийн арматур				1	98.64	98.64
47	ГОСТ 5781-93	A400 D18 L=	1670	8	3.33	26.67
48	ГОСТ 5781-93	A400 D18 L=	2120	4	4.23	16.93
18	ГОСТ 5781-93	A240 D8 L=	1200	40	0.47	18.96
Top-19						
49	ГОСТ 5781-93	A400 D16 L=	1970	6	3.11	18.65
50	ГОСТ 5781-93	A400 D16 L=	850	13	1.34	17.44
Материал В.20					V=0.84 м³	
Баганан суурь БС-28 -ийн арматур				1	66.42	66.42
51	ГОСТ 5781-93	A400 D18 L=	2470	4	4.93	19.72
52	ГОСТ 5781-93	A400 D18 L=	1420	4	2.83	11.34
18	ГОСТ 5781-93	A240 D8 L=	1200	29	0.47	13.75
Top-20						
50	ГОСТ 5781-93	A400 D16 L=	850	8	1.34	10.73
53	ГОСТ 5781-93	A400 D16 L=	1150	6	1.81	10.89
Материал В.20					V=0.54 м³	
Баганан суурь БС-29 -ийн арматур				1	31.70	31.70
52	ГОСТ 5781-93	A400 D18 L=	1420	4	2.83	11.34
18	ГОСТ 5781-93	A240 D8 L=	1200	9	0.47	4.27
Top-18						
46	ГОСТ 5781-93	A400 D16 L=	850	12	1.34	16.10
Материал В.20					V=0.31 м³	

Хэсгийн тодорхойлолт

Поз	Загвар	Поз	Загвар
47		48	
18		51	
52			

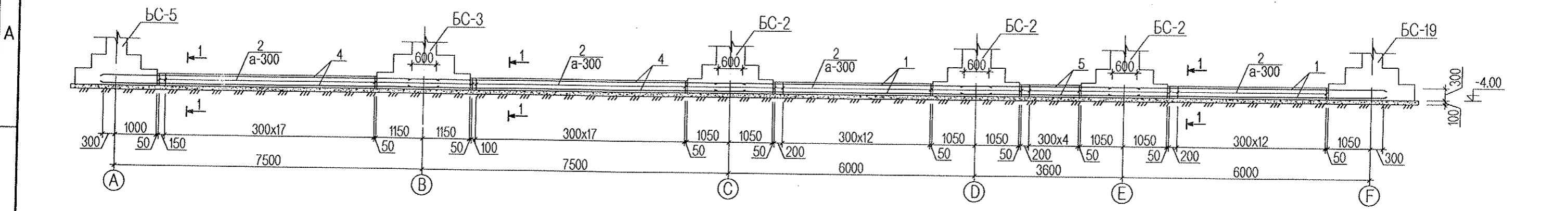
ТАЙЛБАР

- Энэ хуудсыг ББ- 4 -р хуудастай хамт үз.
- Цутгамал суурийг зориулалтын хэв хашмалд бэлтгэж цутгах ба бетоны бэхжилтийн баг бэхийг 70%-д хүрсэний дараа хэв хашмалыг авна.
- Цутгамал бетон, төмөр бетон бүтээц БНБД 52-02-05-ийн заалтын дагуу хийж гүйцэтгэнэ.
- Хомутын арматурын уртын хэмжээг дотор ирмэгийн хэмжээгээр авч хэсгийн тодорхойлолтонд тусгасан болно.

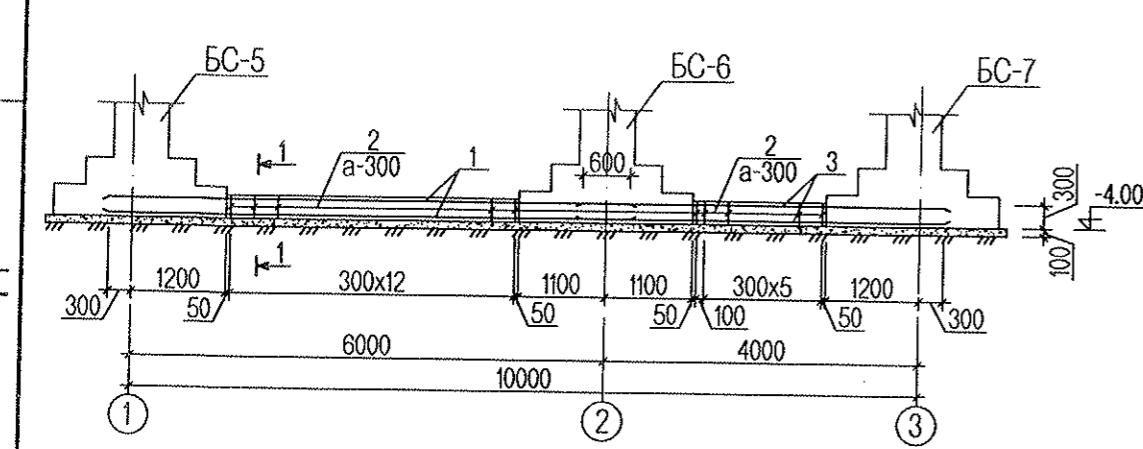
Энэхүү зураг төсөл нь "Өлзий-Иш" ХХК -ийн ОЮУНЫ ӨМЧ тул зохиогчийн зөвшөөрөлгүй өөрчлөх болон олшруулахыг хориглоно.

	Хөвсгөл аймаг. Алаг-Эрдэнэ сум. Хатгал тосгон.		ББ
	320 суралцагчтай сургуулийн барилга		
Захирал	А. Ичинхорлоо		Баганан суурь БС-27, 28, 29 -ийн арматурчлал, түүвэр
Инженер	М. Уранбилэг		
Гүйцэтгэсэн	М. Уранбилэг		ЕГ шифр: өи-12-22
Шалгасан	Д. Ганчимэг		
Масштаб:			үе шат
			хуудас
			бүх хуудас
			А3
			29
			107
			2022 он

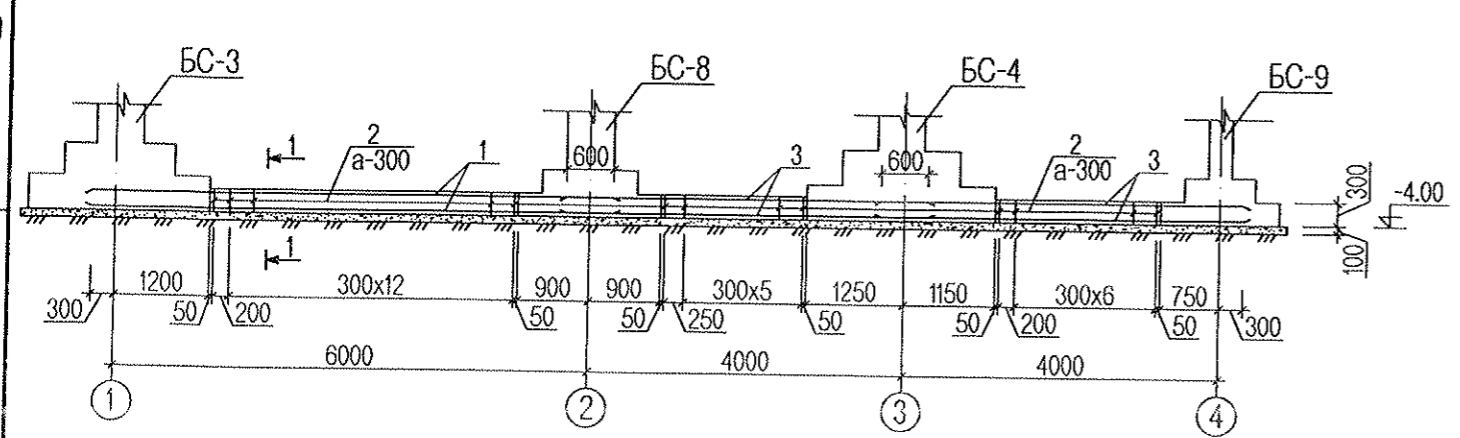
1 -тэнхлэгийн дагуух суурийн холбоос дам нурууны арматурчлал M1:100



A -тэнхлэгийн дагуух суурийн холбоос дам нурууны арматурчлал M1:100

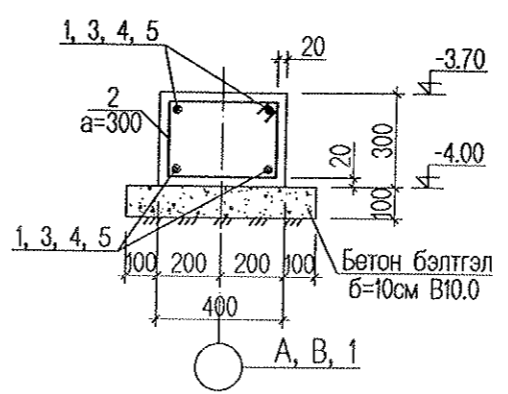


B -тэнхлэгийн дагуух суурийн холбоос дам нурууны арматурчлал M1:100



Цутгамал төмөр бетон хийцийн материалын тодорхойлолт						Цутгамал төмөр бетон хийцийн материалын тодорхойлолт									
№	Тэмдэглэгээ	Нэр	Тоо	Жин /кг/		Тайлбар	№	Тэмдэглэгээ	Нэр	Тоо	Жин /кг/		Тайлбар		
				Нэгж	Бүгд						Нэгж	Бүгд			
B тэнхлэгийн дагуух суурийн холбоос дамнурууны арматур						1	253.04	253.04	A тэнхлэгийн дагуух суурийн холбоос дамнурууны арматур						
1	ГОСТ 5781-93	A400 D16 L=	6600	8	10.41	83.32	1	ГОСТ 5781-93	A400 D16 L=	6600	4	10.41	41.66		
2	ГОСТ 5781-93	A240 D8 L=	1440	72	0.57	40.95	2	ГОСТ 5781-93	A240 D8 L=	1440	20	0.57	11.38		
4	ГОСТ 5781-93	A400 D16 L=	8100	8	12.78	102.25	3	ГОСТ 5781-93	A400 D16 L=	4600	4	7.26	29.04		
5	ГОСТ 5781-93	A400 D16 L=	4200	4	6.63	26.51			Материал B.20			V=0.65 м³			
		Материал B.20			V=2.39 м³				Материал B.10			V=0.32 м³			
		Материал B.10			V=1.20 м³				B тэнхлэгийн дагуух суурийн холбоос дамнурууны арматур				1	116.22	116.22
							1	ГОСТ 5781-93	A400 D16 L=	6600	4	10.41	41.66		
							2	ГОСТ 5781-93	A240 D8 L=	1440	29	0.57	16.50		
							3	ГОСТ 5781-93	A400 D16 L=	4600	8	7.26	58.07		
									Материал B.20			V=0.94 м³			
									Материал B.10			V=0.47 м³			

Огтлол 1-1 M1:50



Хэсгийн тодорхойлолт

Поз	Загвар
2	

ТАЙЛБАР

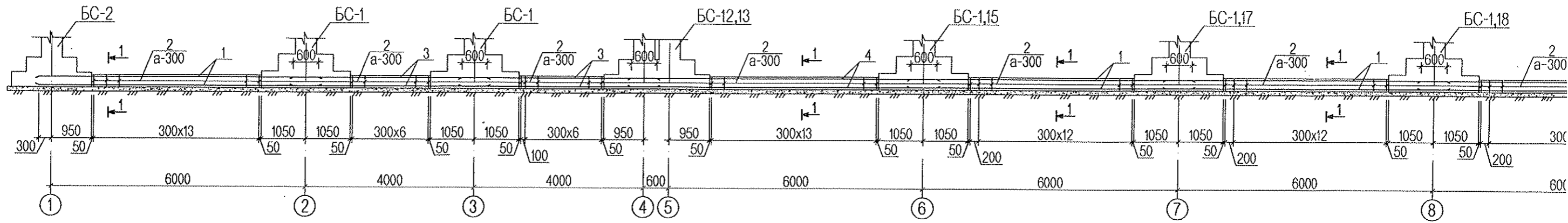
- Энэ хуудсыг ББ-4 -р хуудастай хамт үз.
- Цутгамал суурийн холбоос дамнурууг зориулалтын хэв хашмалд бэлтгэж цутгах ба бетоны бэхжилтийн бат бэхийг 70%-д хүрсэний дараа хэв хашмалыг авна.
- Цутгамал бетон, төмөр бетон бүтээц БНБД 52-02-05-ийн заалтын дагуу хийж гүйцэтгэнэ.

Энэхүү зураг төсөл нь "Өлзий-Иш" ХХК -ийн ОЮУНЫ ӨМЧ тул зохиогчийн зөвшөөрөлгүй өөрчлөх болон олшруулахыг хориглоно.

	Хөвсгөл аймаг. Алаг-Эрдэнэ сум. Хатгал тосгон.		ББ	
	320 суралцагчтай сургуулийн барилга			
	Захирал	А. Ичинхорлоо		СХДамнурууны арматурчлал, түүвэр тэнхлэг-А, В, 1
	Инженер	М. Уранбилэг		
Гүйцэтгэсэн	М. Уранбилэг	ЕГ шифр: ӨИ-12-22	Масштаб: үе шат хуудас бүх хуудас А3 30 107	
Шалгасан	Д. Ганчимэг	ТГ шифр:		2022 он

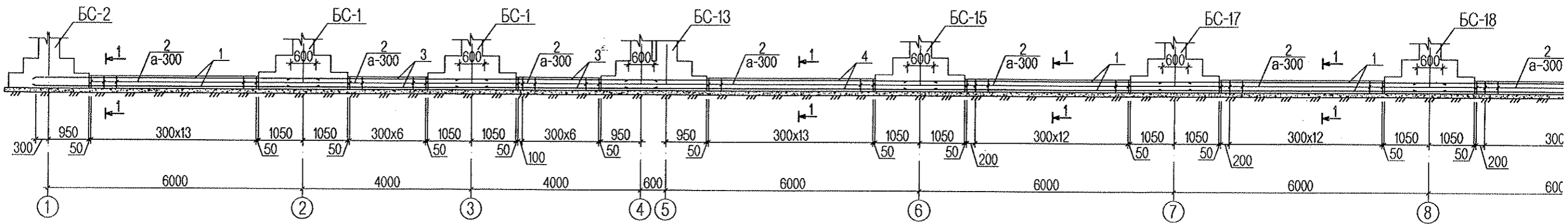
С, D -тэнхлэгийн дагуух суурийн холбоос дам нурууны арматурчлал M1:100

A



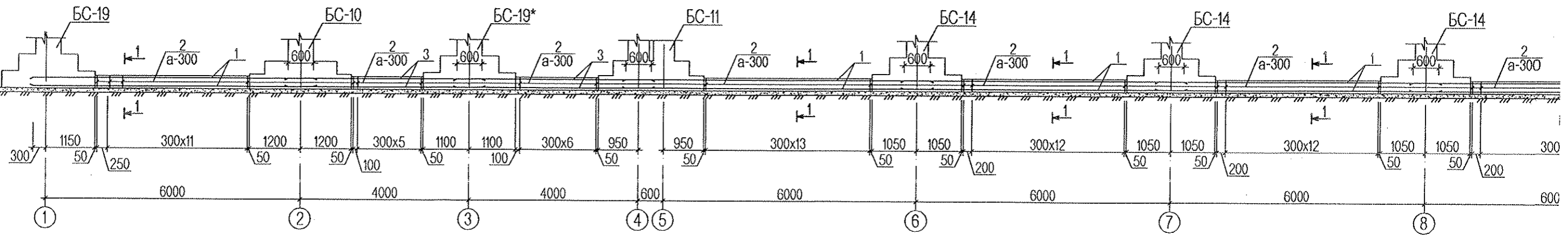
E -тэнхлэгийн дагуух суурийн холбоос дам нурууны арматурчлал M1:100

C

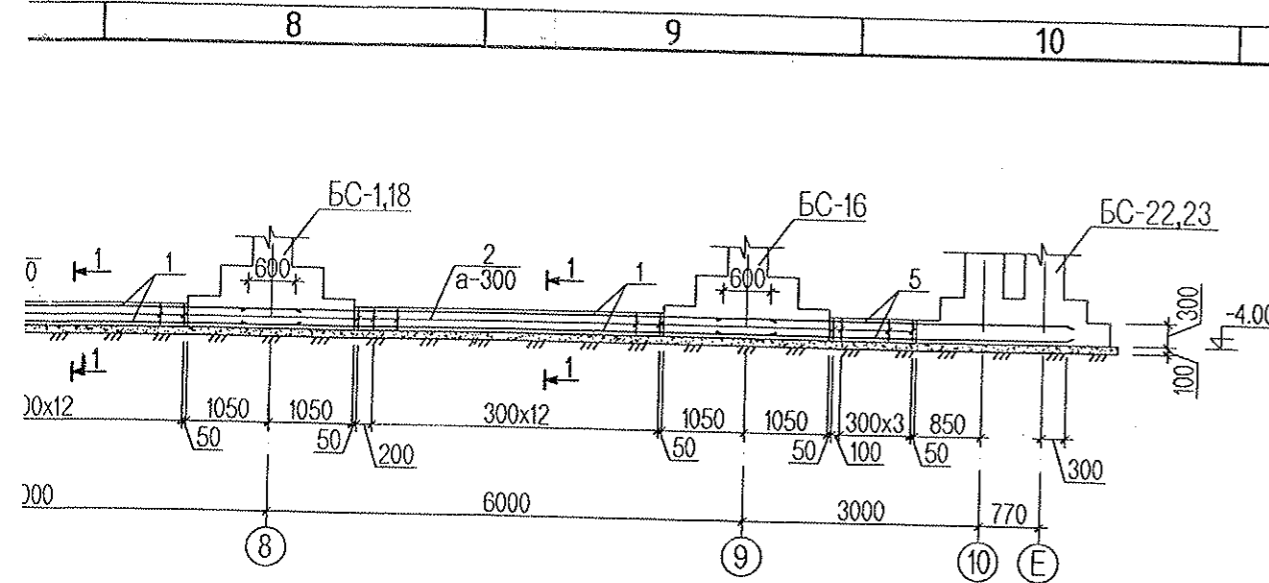


F -тэнхлэгийн дагуух суурийн холбоос дам нурууны арматурчлал M1:100

D



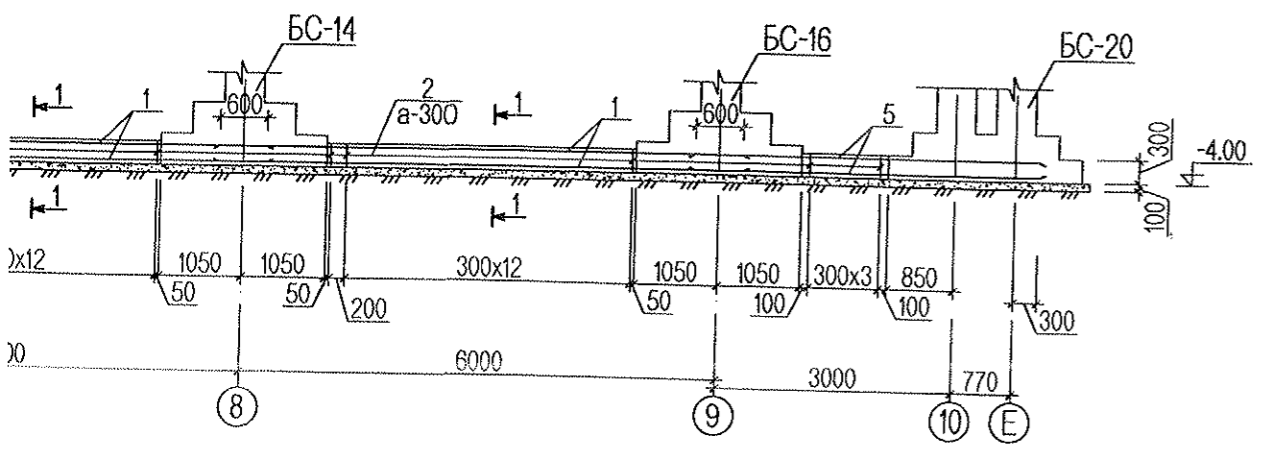
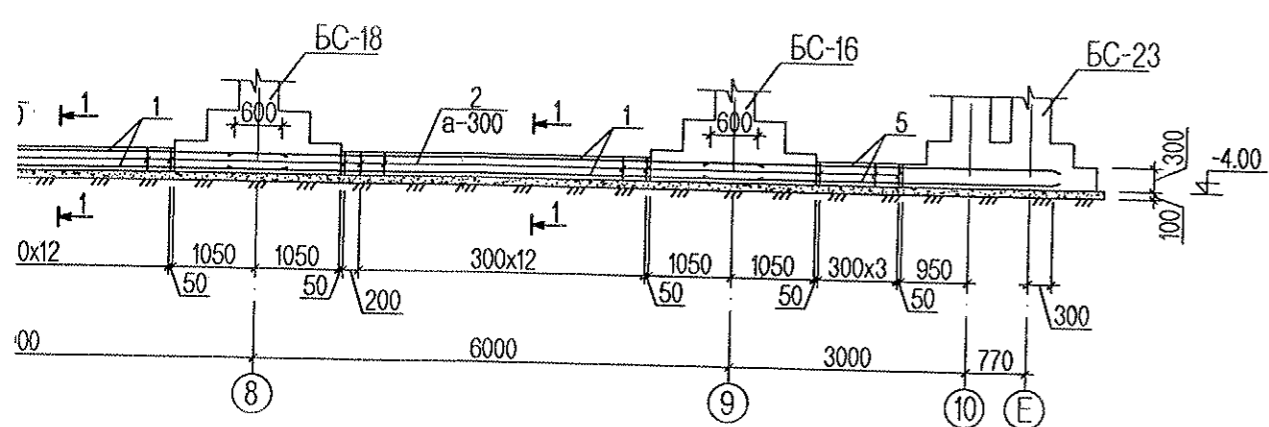
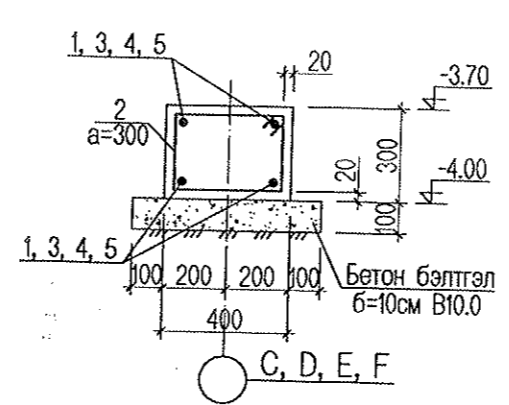
F



Хэсгийн тодорхойлолт

Поз	Загвар
2	

Огтлол 1-1 М1:50



Цутгамал төмөр бетон хийцийн материалын тодорхойлолт

№	Тэмдэглэгээ	Нэр	Тоо	Жин /кг/		Тайлбар		
				Нэгж	Бүгд			
C, D тэнхлэгийн дагуух суурийн холбоос дамнууны арматур				2	349.12	698.24	A	
1	ГОСТ 5781-93	A400 D16 L=	6600	16	10.41	166.64		
2	ГОСТ 5781-93	A240 D8 L=	1440	90	0.57	51.19		
3	ГОСТ 5781-93	A400 D16 L=	4600	8	7.26	58.07		
4	ГОСТ 5781-93	A400 D16 L=	7200	4	11.36	45.45		
5	ГОСТ 5781-93	A400 D16 L=	4400	4	6.94	27.77		
Материал В.20					V=2.96 м³ x2			
Материал В.10					V=1.48 м³ x2			
E тэнхлэгийн дагуух суурийн холбоос дамнууны арматур				1	348.55	348.55		
1	ГОСТ 5781-93	A400 D16 L=	6600	16	10.41	166.64		B
2	ГОСТ 5781-93	A240 D8 L=	1440	89	0.57	50.62		
3	ГОСТ 5781-93	A400 D16 L=	4600	8	7.26	58.07		
4	ГОСТ 5781-93	A400 D16 L=	7200	4	11.36	45.45		
5	ГОСТ 5781-93	A400 D16 L=	4400	4	6.94	27.77		
Материал В.20					V=2.95 м³			
Материал В.10					V=1.48 м³			
F тэнхлэгийн дагуух суурийн холбоос дамнууны арматур				1	349.12	349.12		
1	ГОСТ 5781-93	A400 D16 L=	6600	16	10.41	166.64	C	
2	ГОСТ 5781-93	A240 D8 L=	1440	90	0.57	51.19		
3	ГОСТ 5781-93	A400 D16 L=	4600	8	7.26	58.07		
4	ГОСТ 5781-93	A400 D16 L=	7200	4	11.36	45.45		
5	ГОСТ 5781-93	A400 D16 L=	4400	4	6.94	27.77		
Материал В.20					V=2.96 м³			
Материал В.10					V=1.48 м³			
D тэнхлэгийн дагуух суурийн холбоос дамнууны арматур				1	349.12	349.12		
1	ГОСТ 5781-93	A400 D16 L=	6600	16	10.41	166.64		D
2	ГОСТ 5781-93	A240 D8 L=	1440	90	0.57	51.19		
3	ГОСТ 5781-93	A400 D16 L=	4600	8	7.26	58.07		
4	ГОСТ 5781-93	A400 D16 L=	7200	4	11.36	45.45		
5	ГОСТ 5781-93	A400 D16 L=	4400	4	6.94	27.77		
Материал В.20					V=2.96 м³			
Материал В.10					V=1.48 м³			

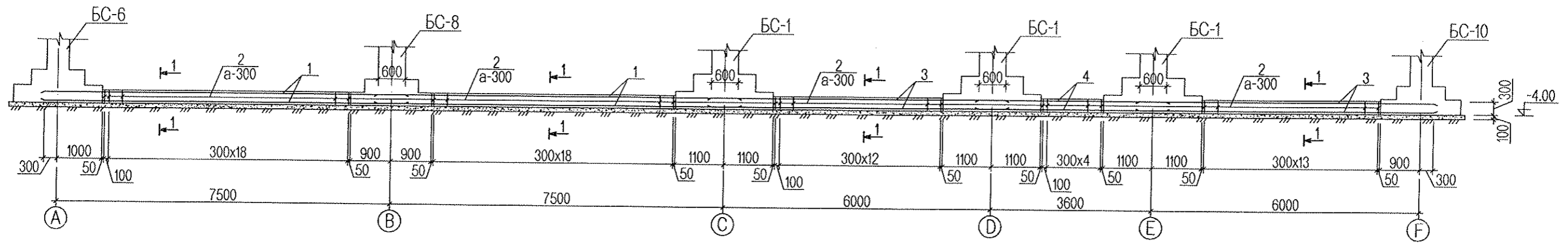
ТАЙЛБАР

- Энэ хуудсыг ББ-4 -р хуудастай хамт үз.
- Цутгамал суурийн холбоос дамнуурууг зориулалтын хэв хашмалд бэлтгэж цутгах ба бетоны бэхжилтийн бат бэхийг 70%-д хүрсэний дараа хэв хашмалыг авна.
- Цутгамал бетон, төмөр бетон бүтээц БНБД 52-02-05-ийн заалтын дагуу хийж гүйцэтгэнэ.

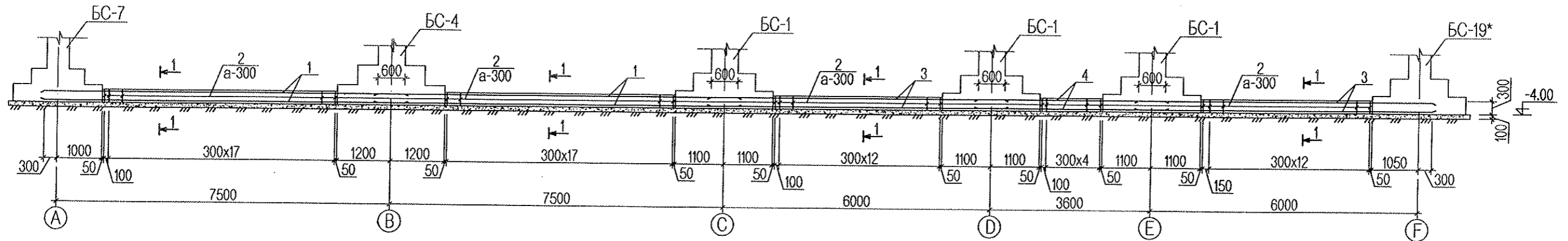
Энэхүү зураг төсөл нь "Өлзий-Иш" ХХК -ийн ОЮУНЫ ӨМЧ тул зохиогчийн зөвшөөрөлгүй өөрчлөх болон олшруулахыг хориглоно.

	Хөвсгөл аймаг. Алаг-Эрдэнэ сум. Хатгал тосгон.			ББ		
	320 суралцагчтай сургуулийн барилга					
	Захирал	А. Ичинхорлоо		СХДамнууны арматурчлал, түүвэр тэнхлэг-С, D, E, F	Масштаб:	
Инженер	М. Уранбилэг	үе шат			хуудас	бүх хуудас
Гүйцэтгэсэн	М. Уранбилэг		ЕГ шифр: ӨИ-12-22	A3	31	107
Шалгасан	Д. Ганчимэг			ТГ шифр:	2022 он	

2 -тэнхлэгийн дагуух суурийн холбоос дам нурууны арматурчлал M1:100



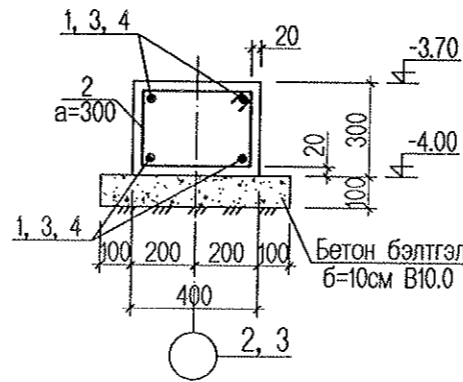
3 -тэнхлэгийн дагуух суурийн холбоос дам нурууны арматурчлал M1:100



Цутгамал төмөр бетон хийцийн материалын тодорхойлолт

№	Тэмдэглэгээ	Нэр	Тоо	Жин /кг/		Тайлбар	
				Нэгж	Бүгд		
2 тэнхлэгийн дагуух суурийн холбоос дамнуурууны арматур				1	253.61	253.61	
1	ГОСТ 5781-93	A400 D16 L=	8100	8	12.78	102.25	
2	ГОСТ 5781-93	A240 D8 L=	1440	73	0.57	41.52	
3	ГОСТ 5781-93	A400 D16 L=	6600	8	10.41	83.32	
4	ГОСТ 5781-93	A400 D16 L=	4200	4	6.63	26.51	
Материал B.20					V=2.44 м³		
Материал B.10					V=1.22 м³		
3 тэнхлэгийн дагуух суурийн холбоос дамнуурууны арматур				1	252.47	252.47	
1	ГОСТ 5781-93	A400 D16 L=	8100	8	12.78	102.25	
2	ГОСТ 5781-93	A240 D8 L=	1440	71	0.57	40.38	
3	ГОСТ 5781-93	A400 D16 L=	6600	8	10.41	83.32	
4	ГОСТ 5781-93	A400 D16 L=	4200	4	6.63	26.51	
Материал B.20					V=2.35 м³		
Материал B.10					V=1.17 м³		

Огтлол 1-1 M1:50



Хэсгийн тодорхойлолт

Поз	Загвар
2	

ТАЙЛБАР

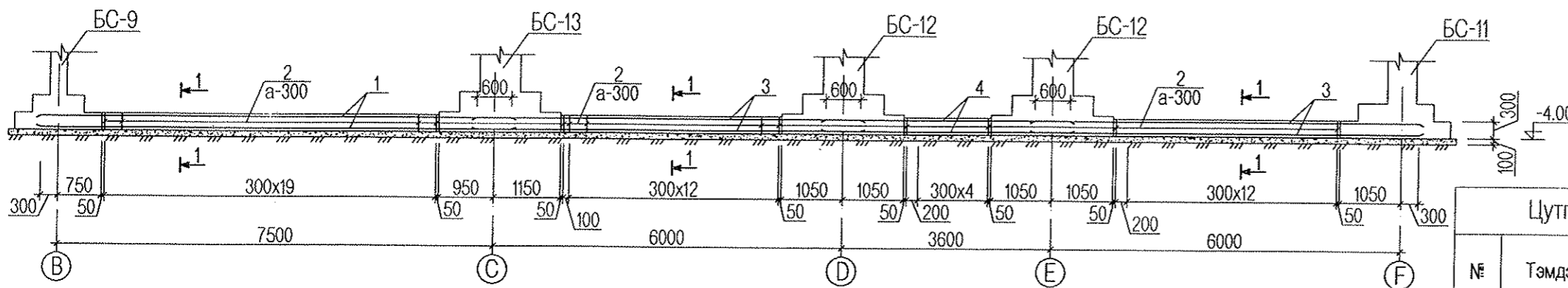
- Энэ хуудсыг ББ-4 -р хуудастай хамт үз.
- Цутгамал суурийн холбоос дамнуурууг зориулалтын хэв хашмалд бэлтгэж цутгах ба бетоны бэхжилтийн бат бэхийг 70%-д хүрсэний дараа хэв хашмалыг авна.
- Цутгамал бетон, төмөр бетон бүтээц БНБД 52-02-05-ийн заалтын дагуу хийж гүйцэтгэнэ.

Энэхүү зураг төсөл нь "Өлзий-Иш" ХХК -ийн ОЮУНЫ ӨМЧ тул зохиогчийн зөвшөөрөлгүй өөрчлөх болон олшруулахыг хориглоно.

Хөвсгөл аймаг. Алаг-Эрдэнэ сум. Хатгал тосгон.				ББ		
320 суралцагчтай сургуулийн барилга						
Захирал	А. Ичинхорлоо	<i>А. Ичинхорлоо</i>	СХДамнуурууны арматурчлал,	Масштаб:		
Инженер	М. Уранбилэг	<i>М. Уранбилэг</i>	түүвэр тэнхлэг-2, 3	үе шат	хуудас	бүх хуудас
Гүйцэтгэсэн	М. Уранбилэг	<i>М. Уранбилэг</i>	ЕГ шифр: ӨИ-12-22	A3	32	107
Шалгасан	Д. Ганчимэг	<i>Д. Ганчимэг</i>	ТГ шифр:	2022 он		
"ULZI-ISH" Co., Ltd						

Ө. 80
Уранбилэг
2022.09.18

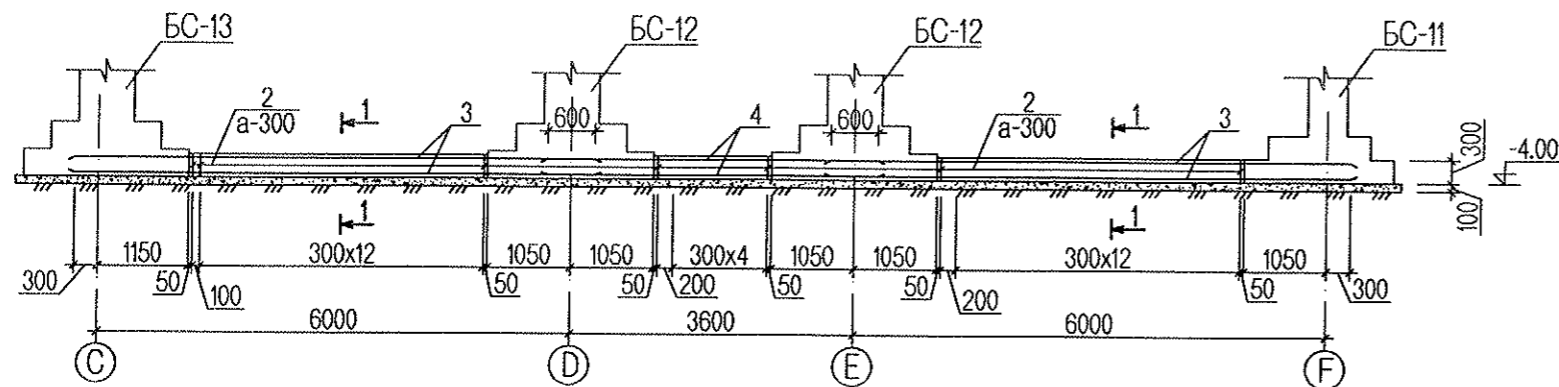
4 -тэнхлэгийн дагуух суурийн холбоос дам нурууны арматурчлал M1:100



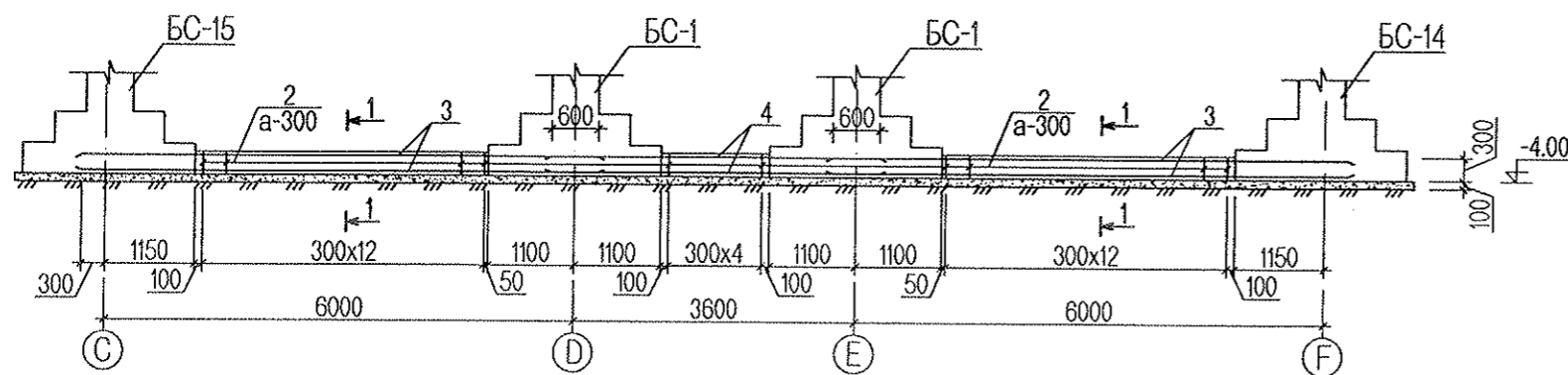
Хэсгийн тодорхойлолт

Поз	Загвар
2	

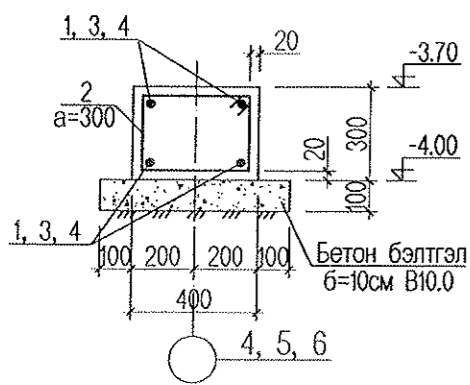
5 -тэнхлэгийн дагуух суурийн холбоос дам нурууны арматурчлал M1:100



6 -тэнхлэгийн дагуух суурийн холбоос дам нурууны арматурчлал M1:100



Огтлол 1-1 M1:50



Цутгамал төмөр бетон хийцийн материалын тодорхойлолт

№	Тэмдэглэгээ	Нэр	Тоо	Жин /кг/		Тайлбар	
				Нэгж	Бүгд		
4 тэнхлэгийн дагуух суурийн холбоос дамнурууны арматур				1	165.16	165.16	
1	ГОСТ 5781-93	A400 D16 L= 8100	4	12.78	51.13		
2	ГОСТ 5781-93	A240 D8 L= 1440	54	0.57	30.72		
3	ГОСТ 5781-93	A400 D16 L= 6600	8	10.41	83.32		
4	ГОСТ 5781-93	A400 D16 L= 4200	4	6.63	26.51		
					Материал B.20		V=1.80 м³
					Материал B.10		V=0.90 м³
5 тэнхлэгийн дагуух суурийн холбоос дамнурууны арматур				1	102.66	102.66	
2	ГОСТ 5781-93	A240 D8 L= 1440	34	0.57	19.34		
3	ГОСТ 5781-93	A400 D16 L= 6600	8	10.41	83.32		
4	ГОСТ 5781-93	A400 D16 L= 4200	4	6.63	26.51		
					Материал B.20		V=1.10 м³
					Материал B.10		V=0.55 м³
6 тэнхлэгийн дагуух суурийн холбоос дамнурууны арматур				1	100.95	100.95	
2	ГОСТ 5781-93	A240 D8 L= 1440	31	0.57	17.63		
3	ГОСТ 5781-93	A400 D16 L= 6600	8	10.41	83.32		
4	ГОСТ 5781-93	A400 D16 L= 4200	4	6.63	26.51		
					Материал B.20		V=1.07 м³
					Материал B.10		V=0.53 м³

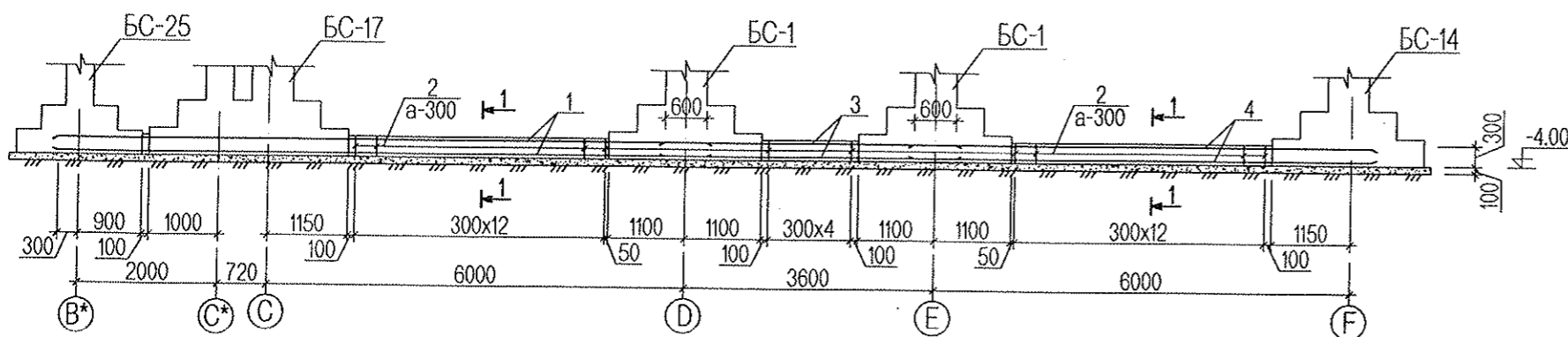
ТАЙЛБАР

- Энэ хуудсыг ББ-4 -р хуудастай хамт үз.
- Цутгамал суурийн холбоос дамнурууг зориулалтын хэв хашмалд бэлтгэж цутгах ба бетоны бэхжилтийн бат бэхийг 70%-д хүрсэний дараа хэв хашмалыг авна.
- Цутгамал бетон, төмөр бетон бүтээц БНБД 52-02-05-ийн заалтын дагуу хийж гүйцэтгэнэ.

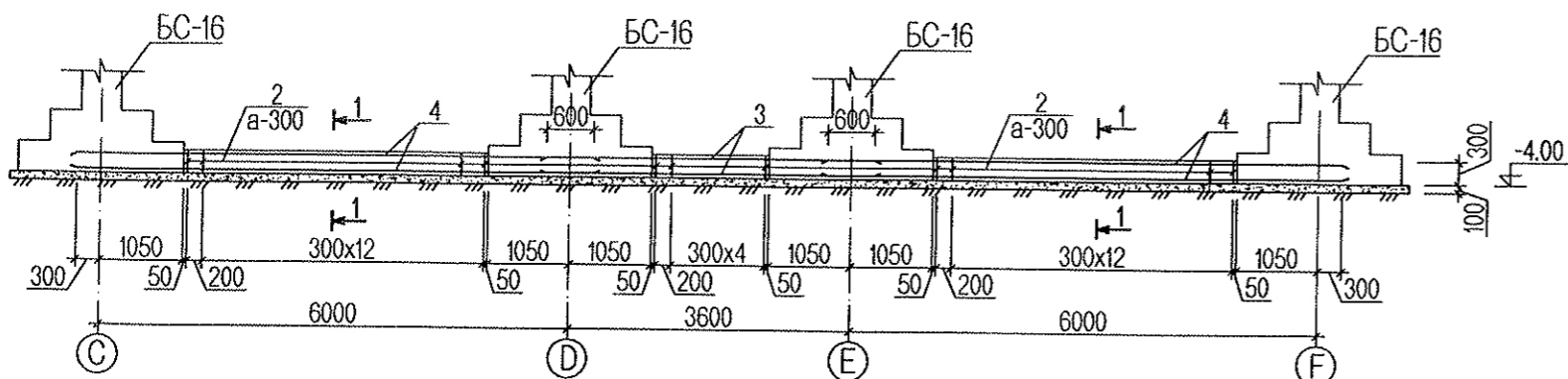
Энэхүү зураг төсөл нь "Өлзий-Иш" ХХК -ийн ОЮУНЫ ӨМЧ тул зохиогчийн зөвшөөрөлгүй өөрчлөх болон олшруулахыг хориглоно.

	Хөвсгөл аймаг. Алаг-Эрдэнэ сум. Хатгал тосгон.			ББ		
	320 суралцагчтай сургуулийн барилга			Масштаб:		
	Захирал	А. Ичинхорлоо		СХДамнурууны арматурчлал, түүвэр тэнхлэг-4, 5, 6		
	Инженер	М. Уранбилэг		үе шат	хуудас	бүх хуудас
Гүйцэтгэсэн	М. Уранбилэг		ЕГ шифр: ӨИ-12-22			
Шалгасан	Д. Ганчимэг		А3	33	107	
UZI-ISH Co., Ltd.			ТГ шифр:			2022 он

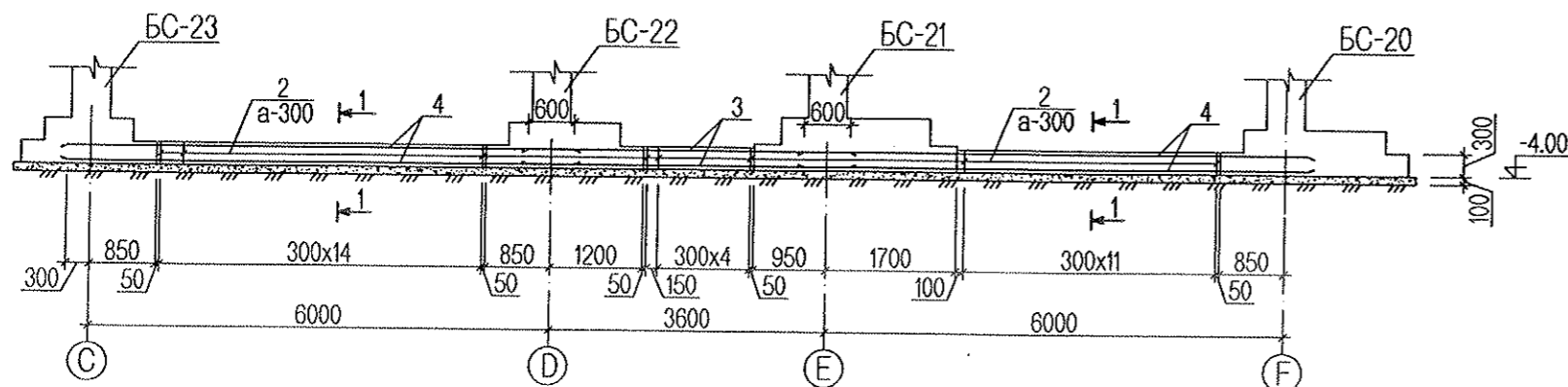
7, 8 -тэнхлэгийн дагуух суурийн холбоос дам нурууны арматурчлал M1:100



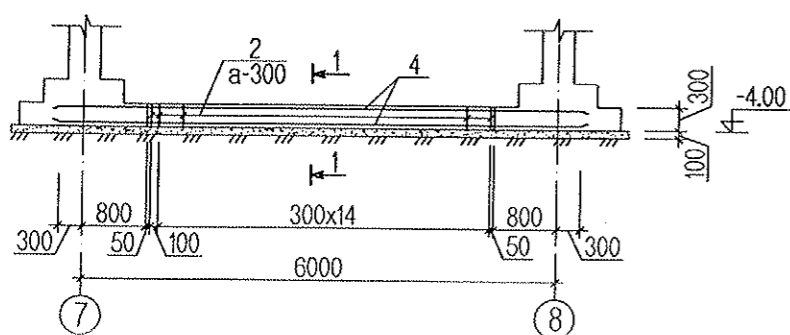
9 -тэнхлэгийн дагуух суурийн холбоос дам нурууны арматурчлал M1:100



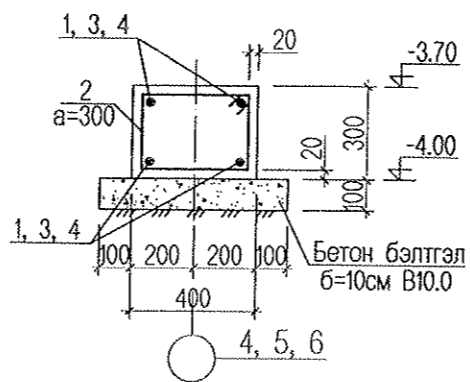
10 -тэнхлэгийн дагуух суурийн холбоос дам нурууны арматурчлал M1:100



B* -тэнхлэгийн дагуух суурийн холбоос дам нурууны арматурчлал M1:100



Огтлол 1-1 M1:50



Хэсгийн тодорхойлолт

Поз	Загвар
2	

Цутгамал төмөр бетон хийцийн материалын тодорхойлолт

№	Тэмдэглэгээ	Нэр	Тоо	Жин /кг/		Тайлбар	
				Нэгж	Бүгд		
7, 8 тэнхлэгийн дагуух суурийн холбоос дамнуурууны арматур				2	144.50	289.01	
1	ГОСТ 5781-93	A400 D16 L=	9300	4	14.68	58.70	
2	ГОСТ 5781-93	A240 D8 L=	1440	31	0.57	17.63	
3	ГОСТ 5781-93	A400 D16 L=	4200	4	6.63	26.51	
4	ГОСТ 5781-93	A400 D16 L=	6600	4	10.41	41.66	
Материал B.20					V=1.08 м³ x2		
Материал B.10					V=0.54 м³ x2		
9 тэнхлэгийн дагуух суурийн холбоос дамнуурууны арматур				1	129.17	129.17	
2	ГОСТ 5781-93	A240 D8 L=	1440	34	0.57	19.34	
3	ГОСТ 5781-93	A400 D16 L=	4200	4	6.63	26.51	
4	ГОСТ 5781-93	A400 D16 L=	6600	8	10.41	83.32	
Материал B.20					V=1.12 м³		
Материал B.10					V=0.56 м³		
10 тэнхлэгийн дагуух суурийн холбоос дамнуурууны арматур				1	128.60	128.60	
2	ГОСТ 5781-93	A240 D8 L=	1440	33	0.57	18.77	
3	ГОСТ 5781-93	A400 D16 L=	4200	4	6.63	26.51	
4	ГОСТ 5781-93	A400 D16 L=	6600	8	10.41	83.32	
Материал B.20					V=1.10 м³		
Материал B.10					V=0.55 м³		
B* тэнхлэгийн дагуух суурийн холбоос дамнуурууны арматур				1	92.42	92.42	
2	ГОСТ 5781-93	A240 D8 L=	1440	16	0.57	9.10	
4	ГОСТ 5781-93	A400 D16 L=	6600	8	10.41	83.32	
Материал B.20					V=0.53 м³		
Материал B.10					V=0.26 м³		

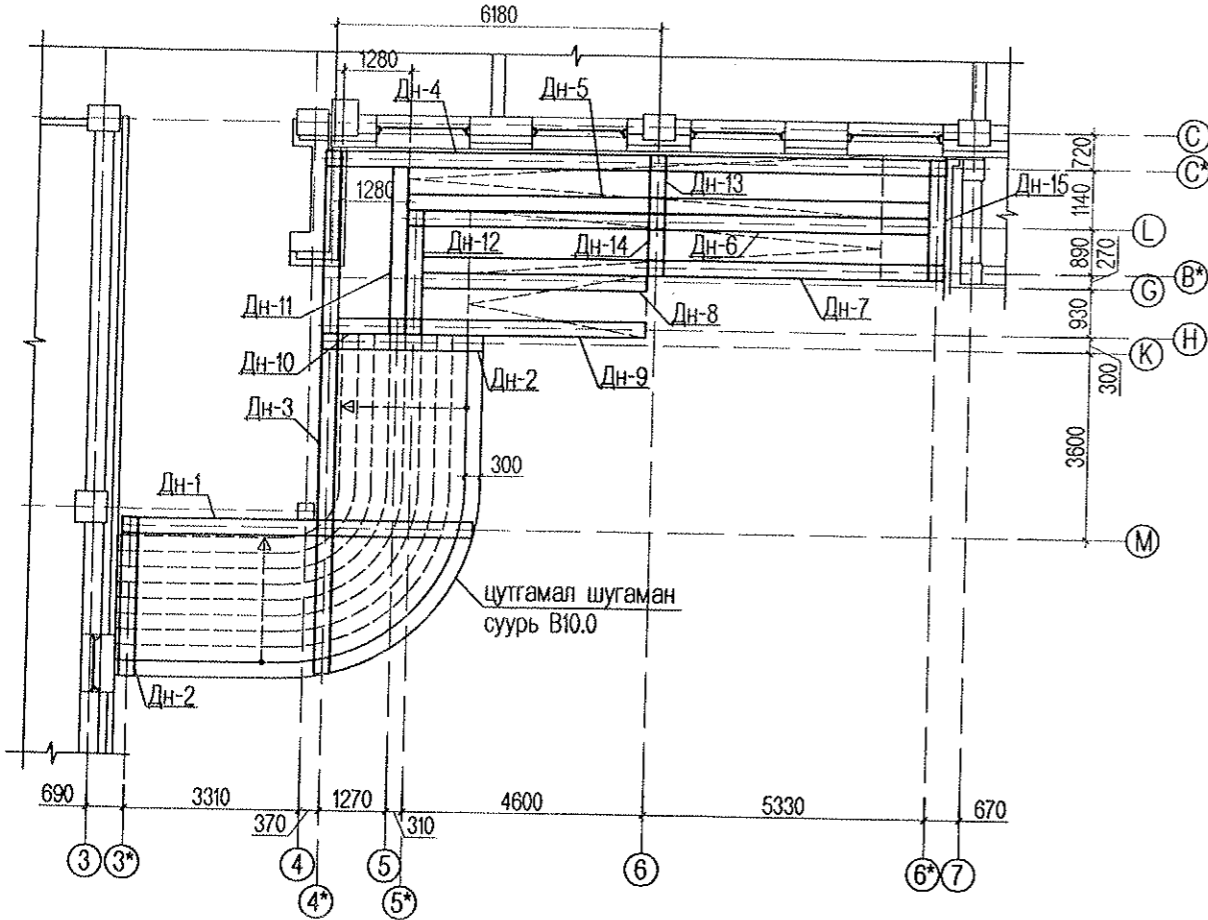
ТАЙЛБАР

- Энэ хуудсыг ББ-4 -р хуудастай хамт үз.
- Цутгамал суурийн холбоос дамнуурууг зориулалтын хэв хашмалд бэлтгэж цутгах ба бетоны бэхжилтийн бат бэхийг 70%-д хүрсэний дараа хэв хашмалыг авна.
- Цутгамал бетон, төмөр бетон бүтээц БНБД 52-02-05-ийн заалтын дагуу хийж гүйцэтгэнэ.

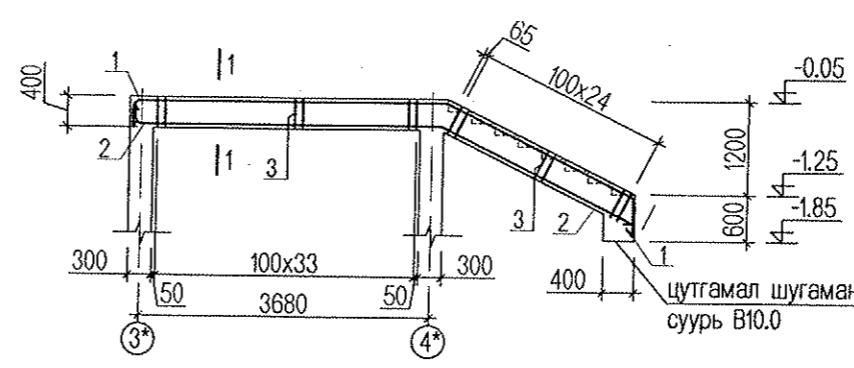
Энэхүү зураг төсөл нь "Өлзий-Иш" ХХК -ийн ОЮУНЫ ӨМЧ тул зохиогчийн зөвшөөрөлгүй өөрчлөх болон олшруулахыг хориглоно.

Хөвсгөл аймаг. Алаг-Эрдэнэ сум. Хатгал тосгон.				ББ		
320 суралцагчтай сургуулийн барилга				Масштаб:		
Захирал	А. Ичинхорлоо	<i>А. Ичинхорлоо</i>	СХДамнуурууны арматурчлал,	үе шат	хуудас	бүх хуудас
Инженер	М. Уранбилэг	<i>М. Уранбилэг</i>	түүвэр тэнхлэг-7, 8, 9, 10, B*	A3	34	107
Гүйцэтгэсэн	М. Уранбилэг	<i>М. Уранбилэг</i>	ЕГ шифр: ӨИ-12-22			
Шалгасан	Д. Ганчимэг	<i>Д. Ганчимэг</i>	ТГ шифр:	2022 он		
U.ZH-ISH " Co, Ltd						

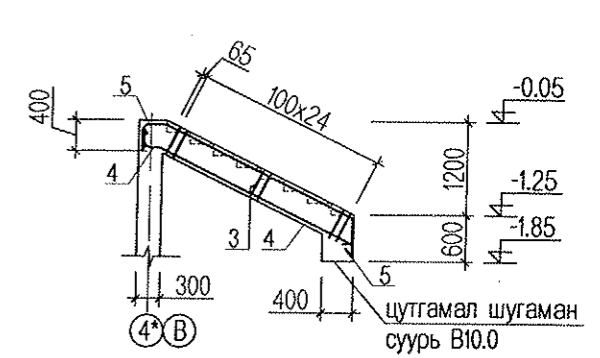
Гадна довжоо ГД-1 -ийн дамнуууны байршлын схем байгуулалт М1:150



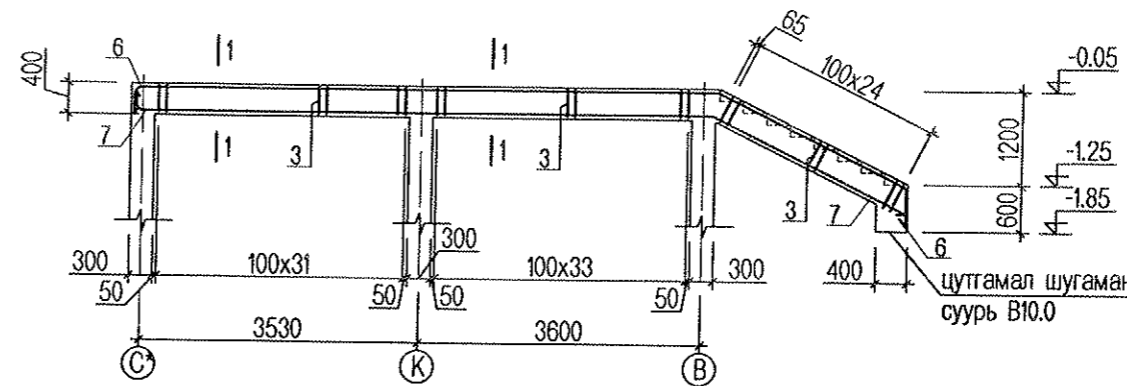
Дамнууу Дн-1 -ийн арматурчлал М1:100



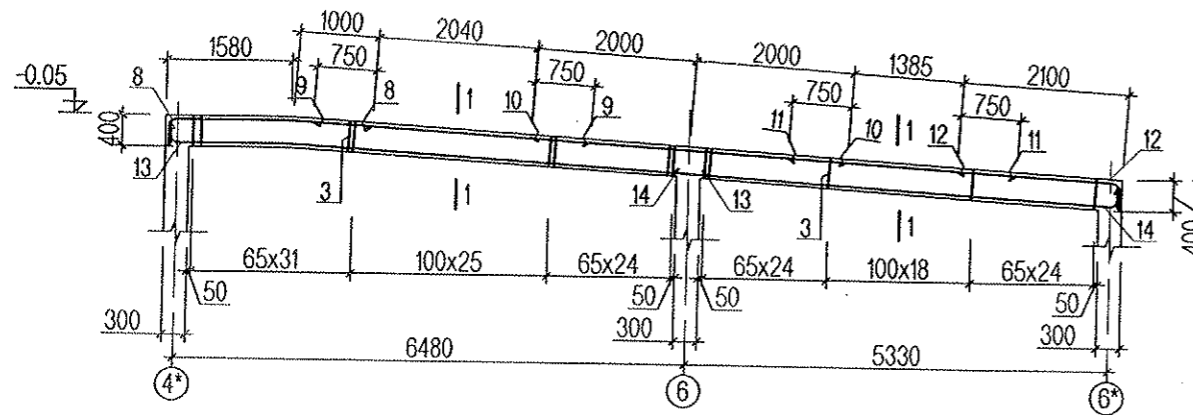
Дамнууу Дн-2 -ийн арматурчлал М1:100



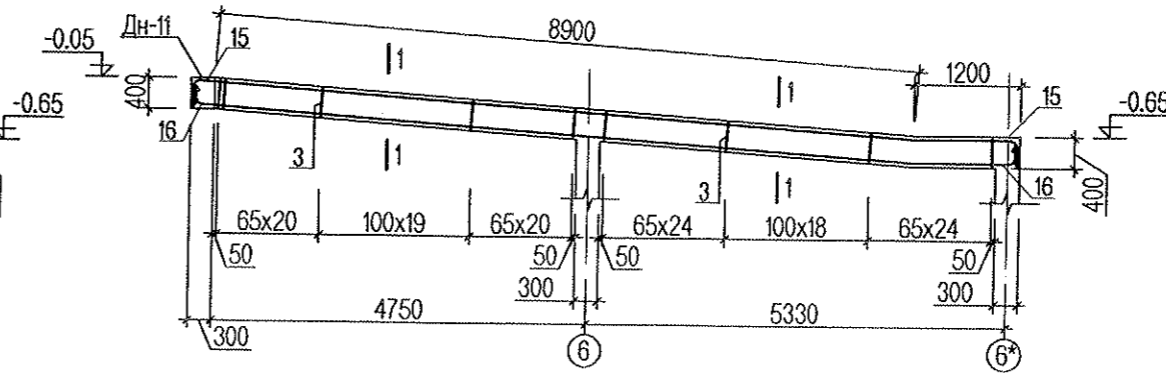
Дамнууу Дн-3 -ийн арматурчлал М1:100



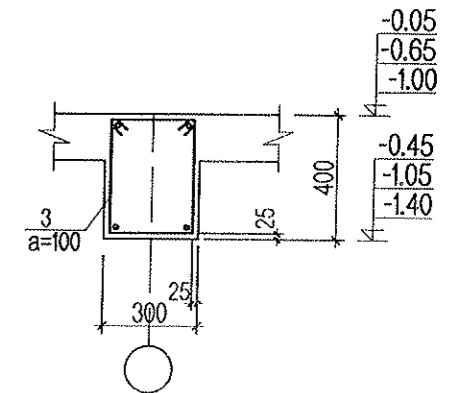
Дамнууу Дн-4 -ийн арматурчлал М1:100



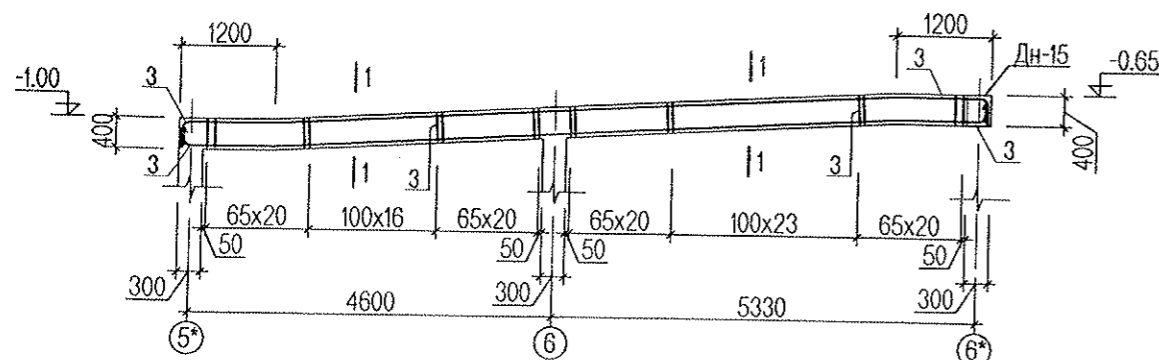
Дамнууу Дн-5 -ийн арматурчлал М1:100



Огллол 1-1 М1:25



Дамнууу Дн-6 -ийн арматурчлал М1:100



ТАЙЛБАР

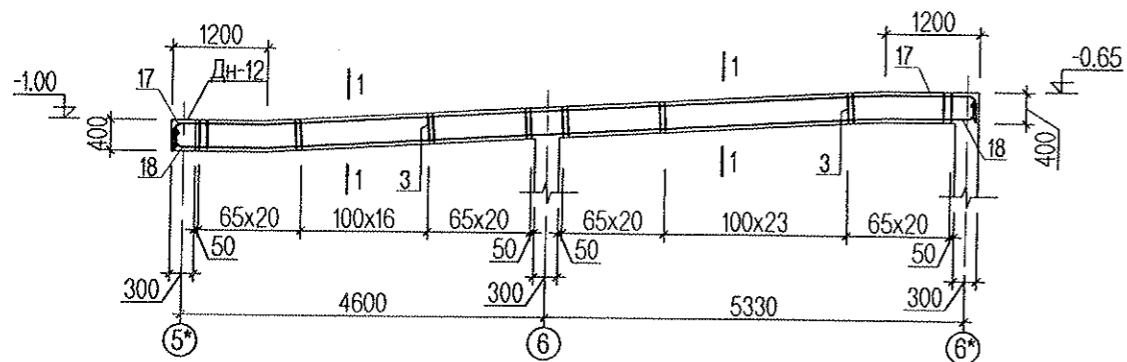
- Энэ хуудсыг ББ- 4, 38, 38* -р хуудастай хамт үз.
- Цутгамал төмөр бетон дамнуууны бетоны марк В20. Хамгаалалтын үе 25мм.
- Дамнуууг зориулалтын хэв хашмалд бэлтгэж цутгах ба бетоны бэхжилтийн бат бэхийг 70%-д хүрсэний дараа хэв хашмалыг авна.
- Цутгамал бетон, төмөр бетон бүтээц БНБД 52-02-05-ийн заалтын дагуу хийж гүйцэтгэнэ.

Энэхүү зураг төсөл нь "Өлзий-Иш" ХХК -ийн ОЮУНЫ ӨМЧ түл зохиогчийн зөвшөөрөлгүй өөрчлөх болон олшруулахыг хориглоно.

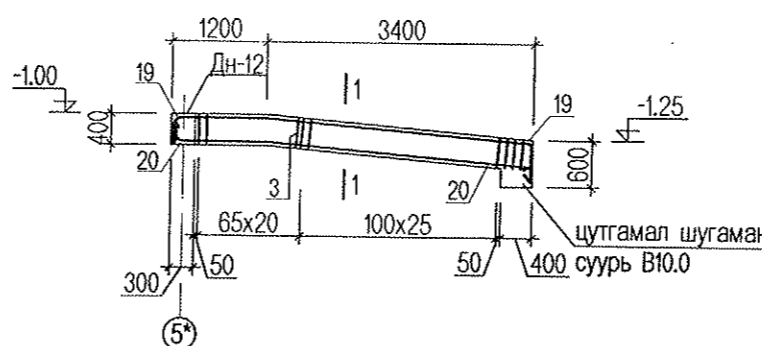
Хөвсгөл аймаг. Алаг-Эрдэнэ сум. Хатгал тосгон.		ББ			
320 суралцагчтай сургуулийн барилга		Масштаб:			
Захирал	А. Ичинхорлоо	Гадна довжоо ГД-1 -ийн дамнуууны байршлын схем, арматурчлал	үе шаг	хуудас	бүх хуудас
Инженер	М. Уранбилэг		А3	36	107
Гүйцэтгэсэн	М. Уранбилэг	ЕГ шифр: ӨИ-12-22			
Шалгасан	Д. Ганчимэг	ТГ шифр:	2022 он		



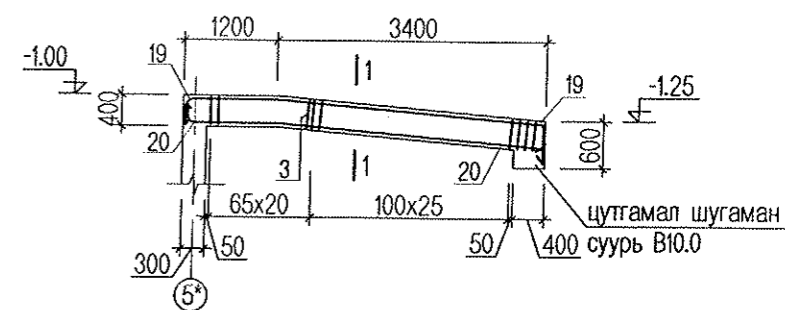
Дамнууу Дн-7 -ийн арматурчлал М1:100



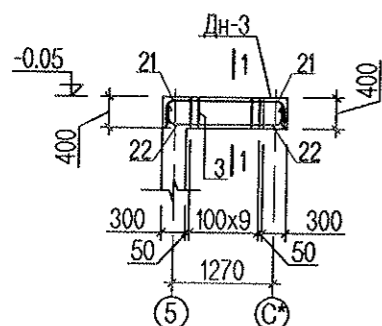
Дамнууу Дн-8 -ийн арматурчлал М1:100



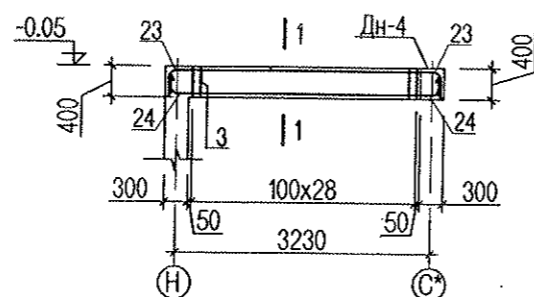
Дамнууу Дн-9 -ийн арматурчлал М1:100



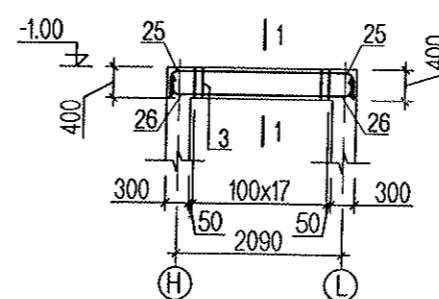
Дамнууу Дн-10 -ийн арматурчлал М1:100



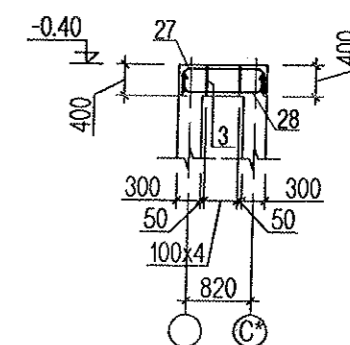
Дамнууу Дн-11 -ийн арматурчлал М1:100



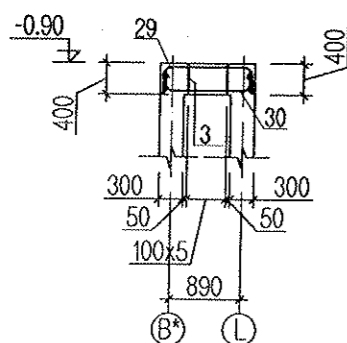
Дамнууу Дн-12 -ийн арматурчлал М1:100



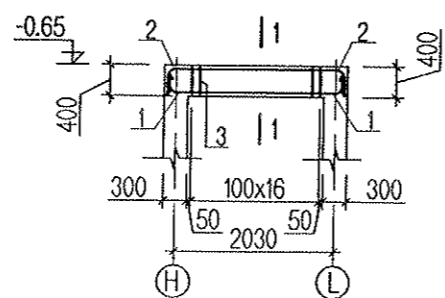
Дамнууу Дн-13 -ийн арматурчлал М1:100



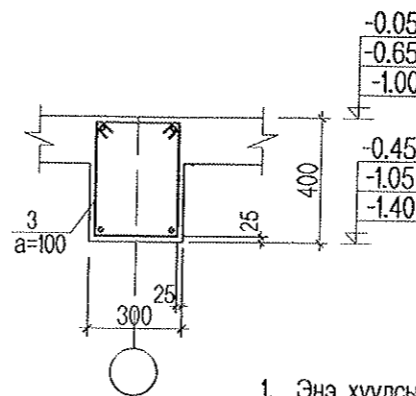
Дамнууу Дн-14 -ийн арматурчлал М1:100



Дамнууу Дн-15 -ийн арматурчлал М1:100




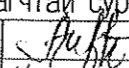
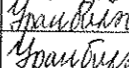
Огтлол 1-1 М1:25



ТАЙЛБАР

1. Энэ хуудсыг ББ- 4, 37, 38* -р хуудастай хамт үз.
2. Цутгамал төмөр бетон дамнуууны бетоны марк В20. Хамгаалалтын үе 25мм.
3. Дамнуууг зориулалтын хэв хашмалд бэлтгэж цутгах ба бетоны бэхжилтийн бат бэхийг 70%-д хүрсэний дараа хэв хашмалыг авна.
4. Цутгамал бетон, төмөр бетон бүтээц БНБД 52-02-05-ийн заалтын дагуу хийж гүйцэтгэнэ.

Энэхүү зураг төсөл нь "Өлзий-Иш" ХХК -ийн ОЮУНЫ ӨМЧ тул зохиогчийн зөвшөөрөлгүй өөрчлөх болон олшруулахыг хориглоно.

 <p>U.ZH-ISH * Co., Ltd</p>	Хөвсгөл аймаг. Алаг-Эрдэнэ сум. Хатгал тосгон.			ББ			
	320 суралцагчтай сургуулийн барилга			Масштаб:			
	Захирал	А. Ичинхорлоо		Гадна довжоо ГД-1 -ийн дамнуууны арматурчлал	үе шат	хуудас	бүх хуудас
	Инженер	М. Уранбилэг			А3	37	107
Гүйцэтгэсэн	М. Уранбилэг		ЕГ шифр: өи-12-22	2022 он			
Шалгасан	Д. Ганчимэг			ТГ шифр:			

Цутгамал төмөр бетон хийцийн материалын тодорхойлолт							
№	Тэмдэглэгээ	Нэр	Тоо	Жин /кг/			
				Нэгж	Бүгд		
Дам нуруу ДН-1 -ын арматур				1	86.57	86.57	
1	ГОСТ 5781-93	A400 D18 L= 7420	2	14.81	29.62		
2	ГОСТ 5781-93	A400 D16 L= 6830	2	10.78	21.56		
3	ГОСТ 5781-93	A240 D8 L= 1400	64	0.55	35.39		
Материал В.20					V=0.81 м³		
Дам нуруу ДН-2 -ын арматур				2	41.13	82.26	
4	ГОСТ 5781-93	A400 D16 L= 3270	2	5.16	10.32		
5	ГОСТ 5781-93	A400 D18 L= 3700	2	7.39	14.77		
3	ГОСТ 5781-93	A240 D8 L= 1400	29	0.55	16.04		
Материал В.20					V=0.36 м³ x2		
Дам нуруу ДН-3 -ын арматур				1	128.81	128.81	
6	ГОСТ 5781-93	A400 D18 L= 10870	2	21.70	43.39		
7	ГОСТ 5781-93	A400 D16 L= 10420	2	16.44	32.89		
3	ГОСТ 5781-93	A240 D8 L= 1400	95	0.55	52.54		
Материал В.20					V=1.22 м³		
Дам нуруу ДН-4 -ын арматур				1	170.55	170.55	
8	ГОСТ 5781-93	A400 D18 L= 2670	2	5.33	10.66		
9	ГОСТ 5781-93	A400 D12 L= 3540	2	3.14	6.29		
10	ГОСТ 5781-93	A400 D18 L= 4000	2	7.98	15.97		
11	ГОСТ 5781-93	A400 D12 L= 2900	2	2.58	5.15		
12	ГОСТ 5781-93	A400 D18 L= 2630	2	5.25	10.50		
13	ГОСТ 5781-93	A400 D16 L= 6800	2	10.73	21.46		
14	ГОСТ 5781-93	A400 D16 L= 5920	2	9.34	18.68		
3	ГОСТ 5781-93	A240 D8 L= 1400	148	0.55	81.84		
Материал В.20					V=1.45 м³		
Дам нуруу ДН-5 -ын арматур				1	148.24	148.24	
15	ГОСТ 5781-93	A400 D18 L= 10860	2	21.68	43.35		
16	ГОСТ 5781-93	A400 D16 L= 10980	2	17.33	34.65		
3	ГОСТ 5781-93	A240 D8 L= 1400	127	0.55	70.23		
Материал В.20					V=1.25 м³		

Хэсгийн тодорхойлолт							
Поз	Загвар	Поз	Загвар	Поз	Загвар	Поз	Загвар
1		3		12		16	
2		4		13		17	
6		5		14		18	
7		8		15		19	

Цутгамал төмөр бетон хийцийн материалын тодорхойлолт							
№	Тэмдэглэгээ	Нэр	Тоо	Жин /кг/			
				Нэгж	Бүгд		
Дам нуруу ДН-6 -ын арматур				1	148.24	148.24	
15	ГОСТ 5781-93	A400 D18 L= 10860	2	21.68	43.35		
16	ГОСТ 5781-93	A400 D16 L= 10980	2	17.33	34.65		
3	ГОСТ 5781-93	A240 D8 L= 1400	127	0.55	70.23		
Материал В.20					V=1.25 м³		
Дам нуруу ДН-7 -ын арматур				1	143.37	143.37	
17	ГОСТ 5781-93	A400 D18 L= 10710	2	21.38	42.75		
18	ГОСТ 5781-93	A400 D16 L= 10680	2	16.85	33.71		
3	ГОСТ 5781-93	A240 D8 L= 1400	121	0.55	66.91		
Материал В.20					V=1.23 м³		
Дам нуруу ДН-8 -ын арматур				1	61.85	61.85	
19	ГОСТ 5781-93	A400 D18 L= 5310	2	10.60	21.20		
20	ГОСТ 5781-93	A400 D16 L= 4820	2	7.61	15.21		
3	ГОСТ 5781-93	A240 D8 L= 1400	46	0.55	25.44		
Материал В.20					V=0.56 м³		
Дам нуруу ДН-9 -ын арматур				1	61.85	61.85	
19	ГОСТ 5781-93	A400 D18 L= 5310	2	10.60	21.20		
20	ГОСТ 5781-93	A400 D16 L= 4820	2	7.61	15.21		
3	ГОСТ 5781-93	A240 D8 L= 1400	46	0.55	25.44		
Материал В.20					V=0.56 м³		
Дам нуруу ДН-10 -ын арматур				1	20.04	20.04	
21	ГОСТ 5781-93	A400 D18 L= 2030	2	4.05	8.10		
22	ГОСТ 5781-93	A400 D16 L= 2030	2	3.20	6.41		
3	ГОСТ 5781-93	A240 D8 L= 1400	10	0.55	5.53		
Материал В.20					V=0.19 м³		
Дам нуруу ДН-11 -ын арматур				1	44.56	44.56	
23	ГОСТ 5781-93	A400 D18 L= 3990	2	7.96	15.93		
24	ГОСТ 5781-93	A400 D16 L= 3990	2	6.30	12.59		
3	ГОСТ 5781-93	A240 D8 L= 1400	29	0.55	16.04		
Материал В.20					V=0.42 м³		

Цутгамал төмөр бетон хийцийн материалын тодорхойлолт							
№	Тэмдэглэгээ	Нэр	Тоо	Жин /кг/			
				Нэгж	Бүгд		
Дам нуруу ДН-12 -ын арматур				1	30.33	30.33	
25	ГОСТ 5781-93	A400 D18 L= 2850	2	5.69	11.38		
26	ГОСТ 5781-93	A400 D16 L= 2850	2	4.50	8.99		
3	ГОСТ 5781-93	A240 D8 L= 1400	18	0.55	9.95		
Материал В.20					V=0.29 м³		
Дам нуруу ДН-13 -ын арматур				1	14.06	14.06	
27	ГОСТ 5781-93	A400 D18 L= 1580	2	3.15	6.31		
28	ГОСТ 5781-93	A400 D16 L= 1580	2	2.49	4.99		
3	ГОСТ 5781-93	A240 D8 L= 1400	5	0.55	2.77		
Материал В.20					V=0.13 м³		
Дам нуруу ДН-14 -ын арматур				1	15.11	15.11	
29	ГОСТ 5781-93	A400 D18 L= 1650	2	3.29	6.59		
30	ГОСТ 5781-93	A400 D16 L= 1650	2	2.60	5.21		
3	ГОСТ 5781-93	A240 D8 L= 1400	6	0.55	3.32		
Материал В.20					V=0.14 м³		
Дам нуруу ДН-15 -ын арматур				1	29.34	29.34	
31	ГОСТ 5781-93	A400 D18 L= 2790	2	5.57	11.14		
32	ГОСТ 5781-93	A400 D16 L= 2790	2	4.40	8.81		
3	ГОСТ 5781-93	A240 D8 L= 1400	17	0.55	9.40		
Материал В.20					V=0.28 м³		

Хэсгийн тодорхойлолт							
Поз	Загвар	Поз	Загвар	Поз	Загвар	Поз	Загвар
20		24		28			
21		25		29			
22		26		30			
23		27		31			
				32			

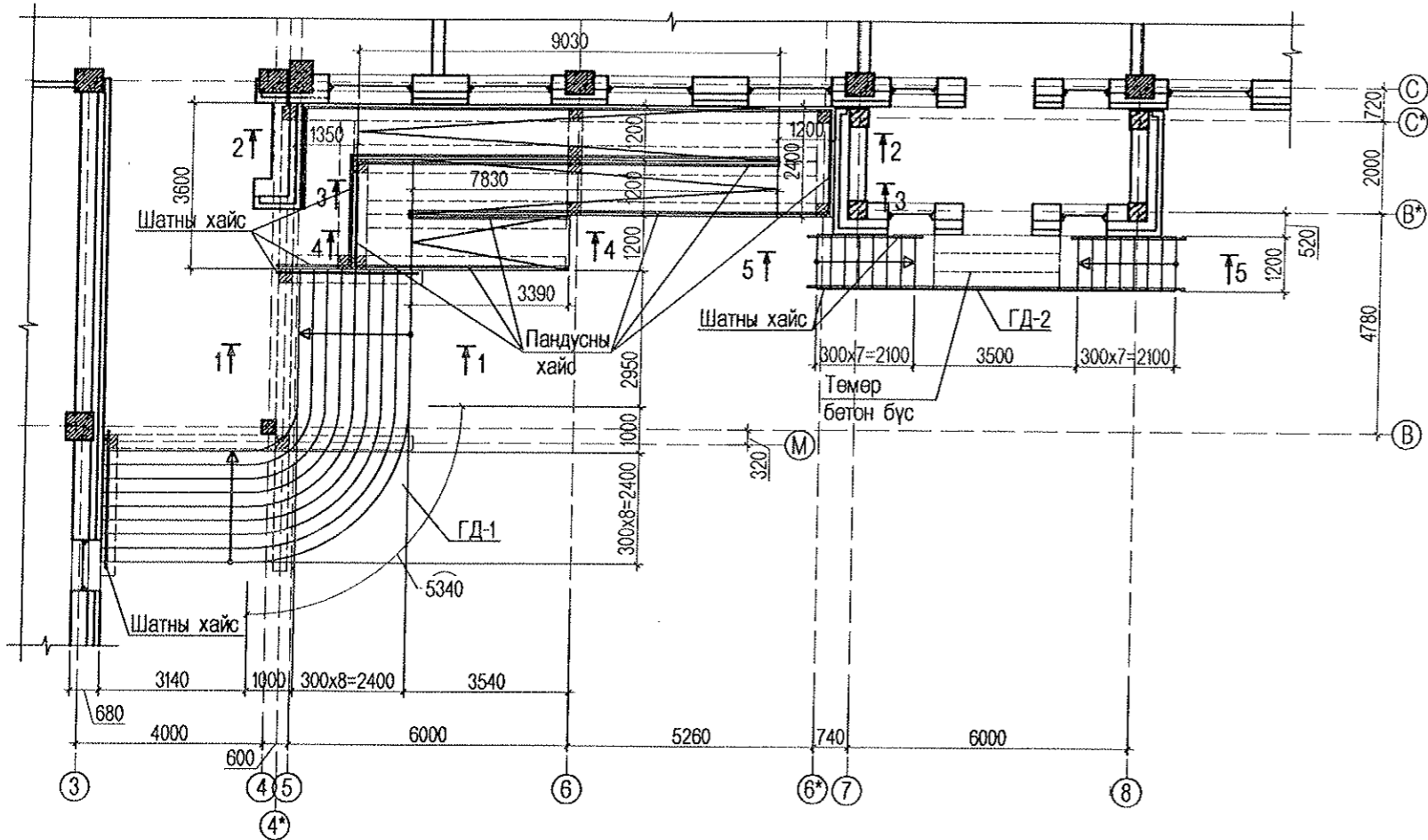
ТАЙЛБАР

- Энэ хуудсыг ББ- 37, 38 -р хуудастай хамт үз.
- Цутгамал төмөр бетон дамнурууны бетоны марк В20. Хамгаалалтын үе 25мм.
- Дамнурууг зориулалтын хэв хашмалд бэлтгэж цутгах ба бетоны бэхжилтийн бат бэхийг 70%-д хүрсэний дараа хэв хашмалыг авна.
- Цутгамал бетон, төмөр бетон бүтээц БНБД 52-02-05-ийн заалтын дагуу хийж гүйцэтгэнэ.

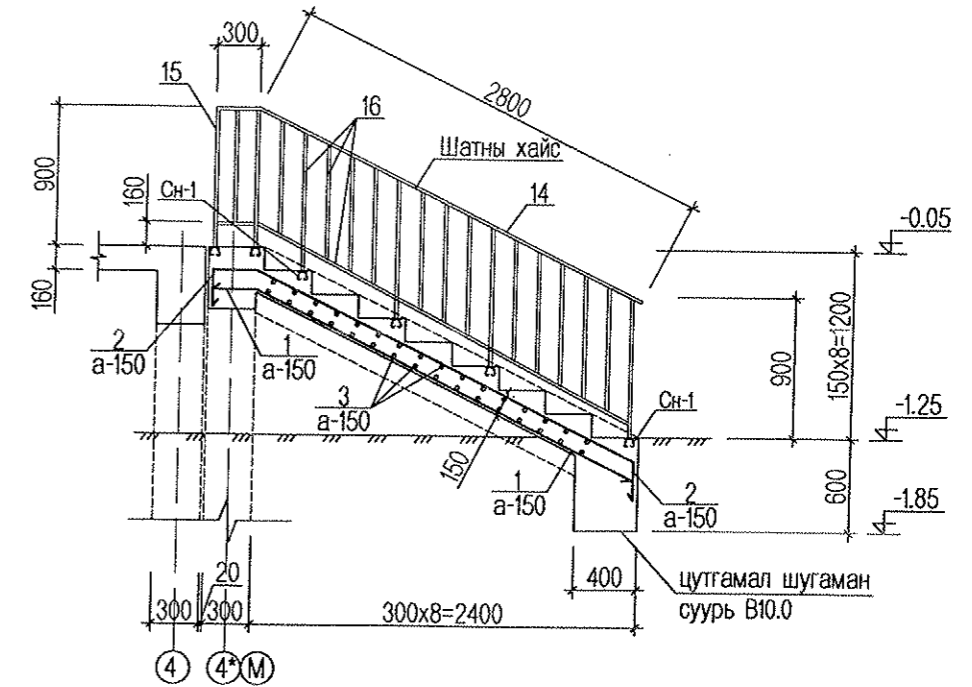
Энэхүү зураг төсөл нь "Өлзий-Иш" ХХК -ийн ОЮУНЫ ӨМЧ түл зохиогчийн зөвшөөрөлгүй өөрчлөх болон олшруулахыг хориглоно.

Хөвсгөл аймаг. Алаг-Эрдэнэ сум. Хатгал тосгон.				ББ	
320 суралцагчтай сургуулийн барилга				Масштаб:	
Захирал	А. Ичинхорлоо	Гадна довжоо ГД-1 -ийн	дамнурууны арматурчлал, түүвэр		
Инженер	М. Уранбилэг	Гүйцэтгэсэн	М. Уранбилэг	ЕГ шифр: өи-12-22	үе шат хуудас бүх хуудас
УЗЛ-ИШ " Co, Ltd	Шалгасан	Д. Ганчимэг	ТГ шифр:	2022 он	

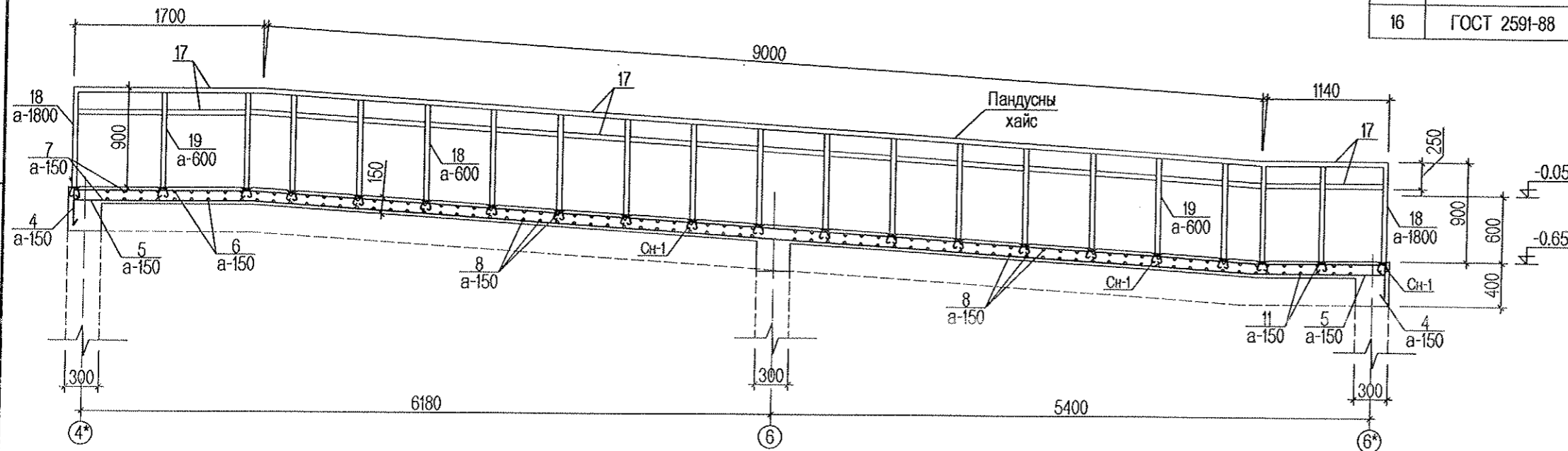
Гадна довжоо ГД-1, 2 -ийн байгуулалт М1:150



Гадна довжоо ГД-1 -ийн арматурчлал Огтлол 1-1 М1:50

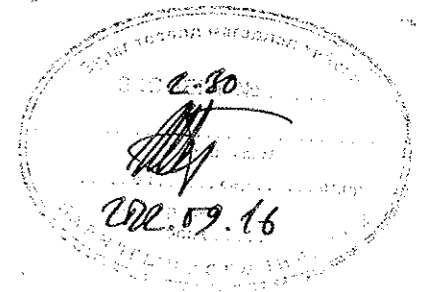


Гадна довжоо ГД-1 -ийн арматурчлал Огтлол 2-2 М1:50



Ган хийцийн тодорхойлолт

№	Тэмдэглэгээ	Нэр	Тоо	Жин /кг/		Тайлбар
				Нэгж	Бүгд	
				Шатны хайс		
			1	547.86	547.86	
14	ГОСТ 2590-88	● Ø45 L= 6.20	1	77.41	77.41	
15	ГОСТ 2591-88	■ 50x50 L= 1.00	14	19.63	274.75	
16	ГОСТ 2591-88	■ 30x30 L= 27.70	1	195.70	195.70	



ТАЙЛБАР

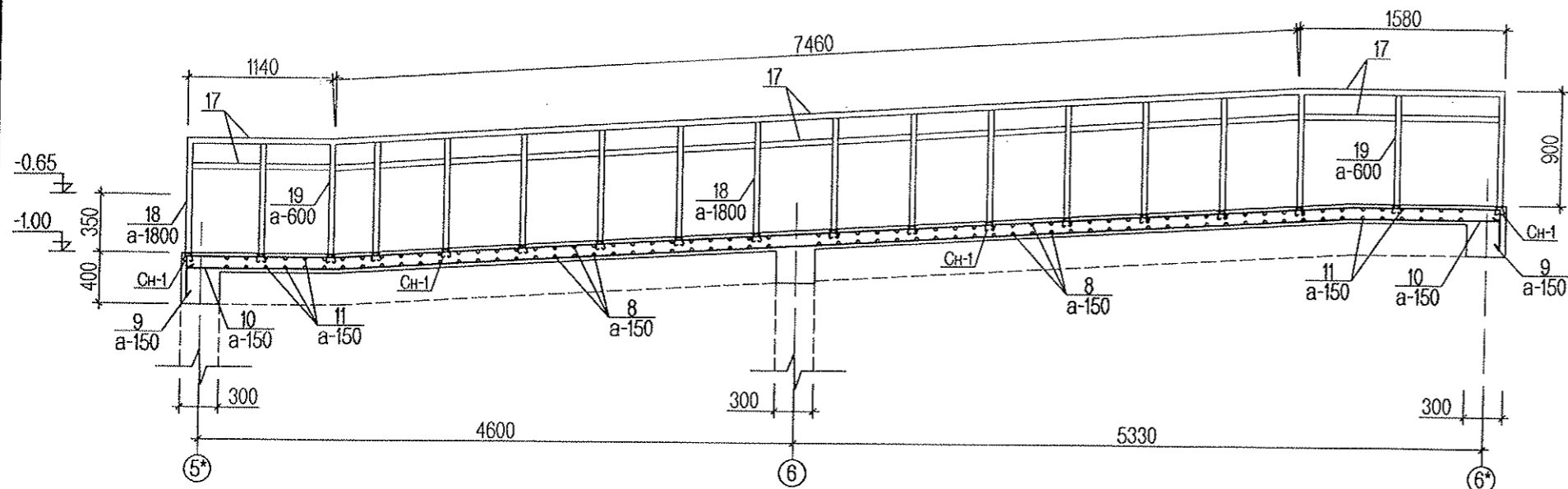
- Энэ хуудсыг ББ- 4 -р хуудас болон архитектурын байгуулалттай хамт үзнэ.
- Цутгамал шатыг зориулалтын хэв хашмалд бэлтгэж цутгах ба бетоны бэхжилтийн бат бэхийг 70%-д хүрсэний дараа хэв хашмалыг авна.
- Цутгамал бетон, төмөр бетон бүтээц БНБД 52-02-05-ийн заалтын дагуу хийж гүйцэтгэнэ.

Энэхүү зураг төсөл нь "Өлзий-Иш" ХХК -ийн ОЮУНЫ ӨМЧ тул зохиогчийн зөвшөөрөлгүй өөрчлөх болон опшлуулахыг хориглоно.

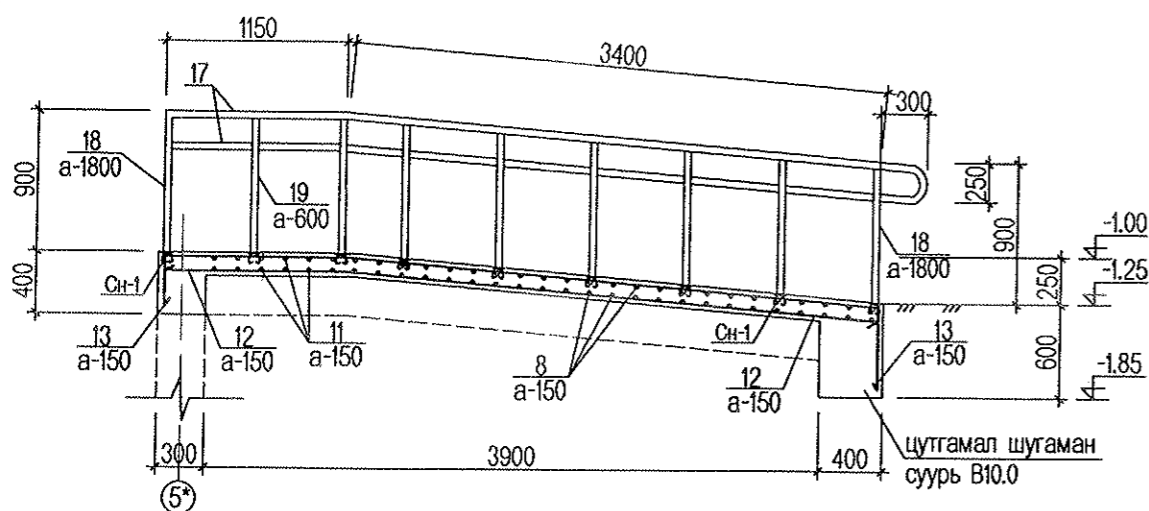
	Хөвсгөл аймаг, Алаг-Эрдэнэ сум, Хатгал тосгон.			ББ			
	320 суралцагчтай сургуулийн барилга						
	Захирал	А. Ичинхорлоо		Гадна довжоо ГД-1, 2 -ийн байгуулалт, огтлол, арматурчлал		Масштаб:	
	Инженер	М. Уранбилэг		үе шат	хуудас	бүх хуудас	
Гүйцэтгэсэн	М. Уранбилэг		ЕГ шифр: ӨИ-12-22		А3	39	107
Шалгасан	Д. Ганчимэг		ТГ шифр:		2022 он		

U.ZI-ISH " Co, Ltd

Гадна довжоо ГД-1 -ийн арматурчлал Огтлол 3-3 М1:50



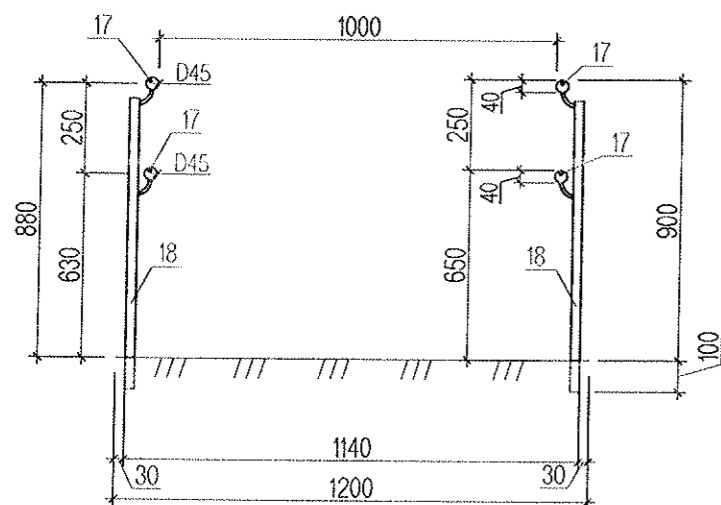
Гадна довжоо ГД-1 -ийн арматурчлал Огтлол 4-4 М1:50



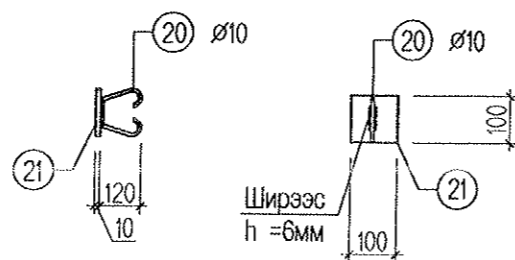
Хэсгийн тодорхойлолт

Поз	Загвар	Поз	Загвар
1	280 / 2700	9	400 / 1160 7850 1160 / 1300
2	200 / 250 / 2700 / 1400	10	1160 7850 1160
4	300 / 1600 9050 1160 / 1400	12	300 / 1160 3380 / 1450
5	1600 9050 1160	13	1160 3380

Пандусны хайсны огтлол



Суулгах нарийвч СН-1



Цутгамал төмөр бетон хийцийн материалын тодорхойлолт

№	Тэмдэглэгээ	Нэр	Тоо	Жин /кг/		Тайлбар
				Нэгж	Бүгд	
Гадна довжоо ГД-1 -ийн арматур				1	1357.61	1357.61
1	ГОСТ 5781-82*	A400 D12 L= 2980	78	2.65	206.41	
2	ГОСТ 5781-82*	A400 D12 L= 3550	78	3.15	245.89	
3	ГОСТ 5781-82*	A400 D12 L= 11400	40	10.12	404.93	
4	ГОСТ 5781-82*	A400 D12 L= 12410	5	11.02	55.10	
5	ГОСТ 5781-82*	A400 D12 L= 11810	5	10.49	52.44	
6	ГОСТ 5781-82*	A400 D12 L= 3550	18	3.15	56.74	
7	ГОСТ 5781-82*	A400 D12 L= 1600	24	1.42	34.10	
8	ГОСТ 5781-82*	A400 D12 L= 1150	137	1.02	139.90	
9	ГОСТ 5781-82*	A400 D12 L= 10820	5	9.61	48.04	
10	ГОСТ 5781-82*	A400 D12 L= 10220	5	9.08	45.38	
11	ГОСТ 5781-82*	A400 D12 L= 2350	12	2.09	25.04	
12	ГОСТ 5781-82*	A400 D12 L= 4540	5	4.03	20.16	
13	ГОСТ 5781-82*	A400 D12 L= 5290	5	4.70	23.49	
Материал В.20					V=15.12 м³	

Ган хийцийн тодорхойлолт

№	Тэмдэглэгээ	Нэр	Тоо	Жин /кг/		Тайлбар
				Нэгж	Бүгд	
Пандусны хайс				1	2497.21	2497.21
17	ГОСТ 2590-88	● Ø45 L= 113.50	1	1417.05	1417.05	
18	ГОСТ 2591-88	■ 50x50 L= 1.00	32	19.63	628.00	
19	ГОСТ 2591-88	■ 30x30 L= 1.00	64	7.07	452.16	
Суулгах нарийвч				106	1.00	105.77
20	ГОСТ 34028-2016	A400 D10 L= 380	1	0.21	0.21	
21		100x100x10	1	0.79	0.79	

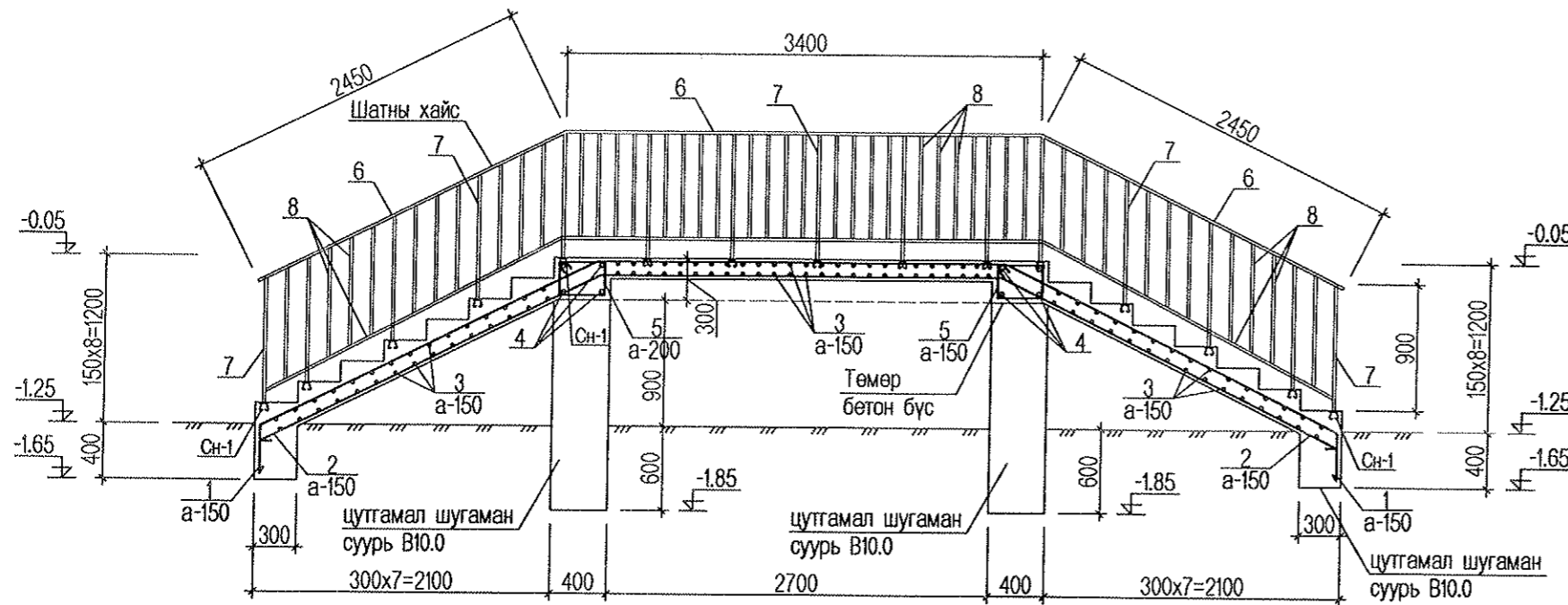
ТАЙЛБАР

- Энэ хуудсыг ББ-4 -р хуудас болон архитектурын байгуулалттай хамт үзнэ.
- Цутгамал шатыг зориулалтын хэв хашмалд бэлтгэж цутгах ба бетоны бэхжилтийн бат бэхийг 70%-д хүрсэний дараа хэв хашмалыг авна.
- Цутгамал бетон, төмөр бетон бүтээц БНБД 52-02-05-ийн заалтын дагуу хийж гүйцэтгэнэ.

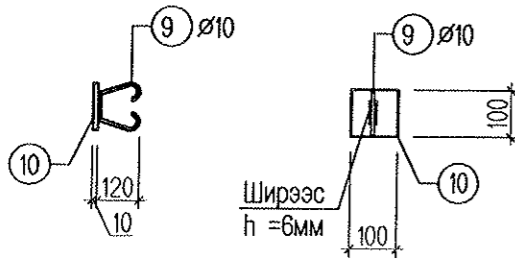
Энэхүү зураг төсөл нь "Өлзий-Иш" ХХК -ийн ОЮУНЫ ӨМЧ тул зохиогчийн зөвшөөрөлгүй өөрчлөх болон олшруулахыг хориглоно.

Хөвсгөл аймаг. Алаг-Эрдэнэ сум. Хатгал тосгон. 320 суралцагчтай сургуулийн барилга			ББ		
Захирал	А. Ичинхорлоо	<i>Handwritten signature</i>	Гадна довжоо ГД-1 -ийн огтлол, арматурчлал, түүвэр		
Инженер	М. Уранбилэг		Масштаб: үе шат хуудас бүх хуудас		
Гүйцэтгэсэн	М. Уранбилэг		А3 40 107		
У.З.И.Ш. Co., Ltd	Шалгасан	Д. Ганчимэг	ТГ шифр: 2022 он		

Гадна довжоо ГД-2 -ийн арматурчлал Огтлол 5-5 М1:50



Суулгах нарийвч СН-1



Цутгамал төмөр бетон хийцийн материалын тодорхойлолт

№	Тэмдэглэгээ	Нэр	Тоо	Жин /кг/		Тайлбар
				Нэгж	Бүгд	
Гадна довжоо ГД-2 -ийн арматур				1	396.24	396.24
1	ГОСТ 5781-82*	A400 D14 L=	8780	9	10.61	95.46
2	ГОСТ 5781-82*	A400 D14 L=	8180	9	9.88	88.93
3	ГОСТ 5781-82*	A400 D12 L=	1150	122	1.02	124.59
4	ГОСТ 5781-82*	A400 D16 L=	9500	4	14.99	59.96
5	ГОСТ 5781-82*	A240 D8 L=	1440	48	0.57	27.30
Материал В.20					V=3.85 м³	

Ган хийцийн тодорхойлолт

№	Тэмдэглэгээ	Нэр	Тоо	Жин /кг/		Тайлбар
				Нэгж	Бүгд	
Шатны хайс				1	1562.09	1562.09
6	ГОСТ 2590-88	● Ø45 L=	13.40	1	167.30	167.30
7	ГОСТ 2591-88	■ 50x50 L=	1.00	26	19.63	510.25
8	ГОСТ 2591-88	■ 30x30 L=	125.20	1	884.54	884.54
Суулгах нарийвч				23	1.00	22.95
9	ГОСТ 34028-2016	A400 D10 L=	380	1	0.21	0.21
10		100x100x10	-	1	0.79	0.79

Хэсгийн тодорхойлолт

Поз	Загвар
1	
2	
5	

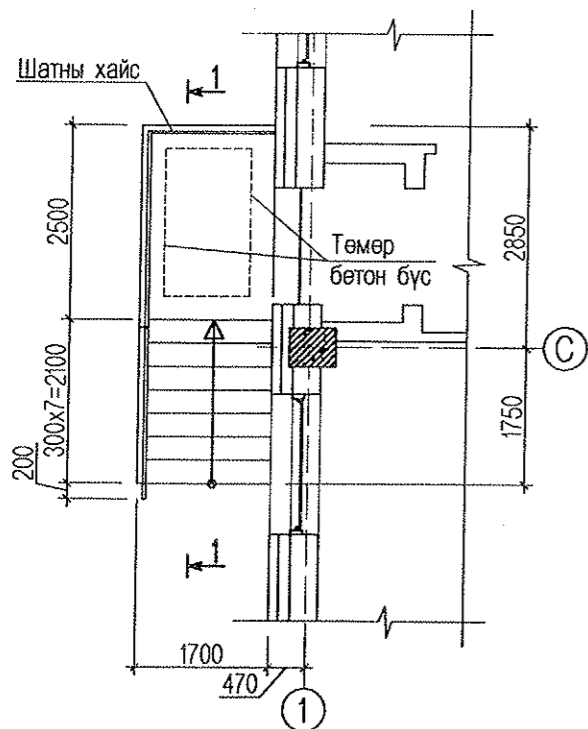
ТАЙЛБАР

- Энэ хуудсыг ББ-4 -р хуудас болон архитектурын байгуулалттай хамт үзнэ.
- Цутгамал шатыг зориулалтын хэв хашмалд бэлтгэж цутгах ба бетоны бэхжилтийн бат бэхийг 70%-д хүрсэний дараа хэв хашмалыг авна.
- Цутгамал бетон, төмөр бетон бүтээц БНБД 52-02-05-ийн заалтын дагуу хийж гүйцэтгэнэ.

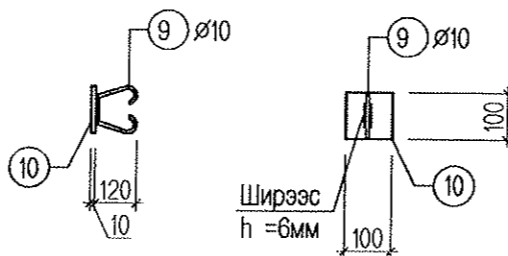
Энэхүү зураг төсөл нь "Өлзий-Иш" ХХК -ийн ОЮУНЫ ӨМЧ тул зохиогчийн зөвшөөрөлгүй өөрчлөх болон олшруулахыг хориглоно.

	Хөвсгөл аймаг. Алаг-Эрдэнэ сум. Хатгал тосгон.			ББ		
	320 суралцагчтай сургуулийн барилга					
	Захирал	А. Ичинхорлоо		Гадна довжоо ГД-2 -ийн	Масштаб:	
	Инженер	М. Уранбилэг		огтлол, арматурчлал, түүвэр	үе шат	хуудас
Гүйцэтгэсэн	М. Уранбилэг		ЕГ шифр: ӨИ-12-22	А3	41	107
Шалгасан	Д. Ганчимэг		ТГ шифр:	2022 он		

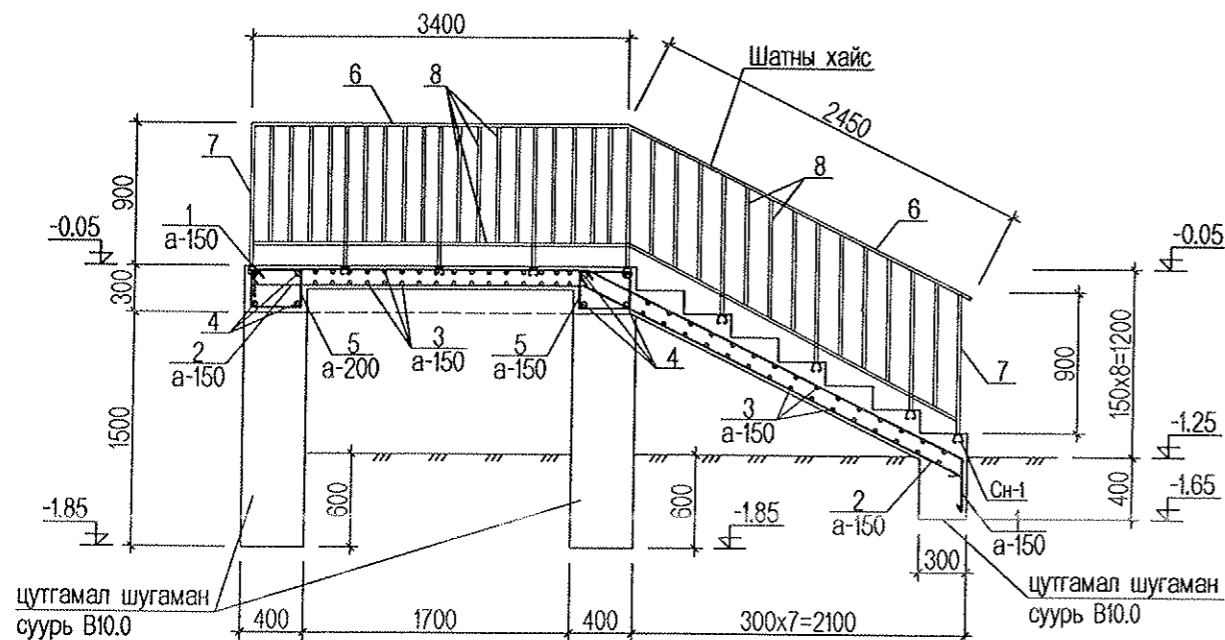
Гадна довжоо ГД-3 -ийн байгуулалт М1:100



Суулгах нарийвч СН-1



Гадна довжоо ГД-3 -ийн арматурчлал Огтлол 1-1 М1:50



Цутгамал төмөр бетон хийцийн материалын тодорхойлолт

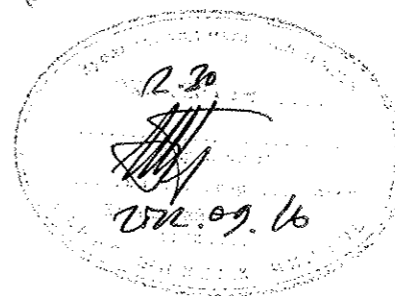
№	Тэмдэглэгээ	Нэр	Тоо	Жин /кг/		Тайлбар
				Нэгж	Бүгд	
Гадна довжоо ГД-3 -ийн арматур				1	382.73	382.73
1	ГОСТ 5781-82*	A400 D14 L=	5380	12	6.50	77.99
2	ГОСТ 5781-82*	A400 D14 L=	8800	12	10.63	127.56
3	ГОСТ 5781-82*	A400 D12 L=	1650	68	1.47	99.63
4	ГОСТ 5781-82*	A400 D16 L=	8500	4	13.41	53.65
5	ГОСТ 5781-82*	A240 D8 L=	1440	42	0.57	23.89
Материал В.20					V=4.42 м³	

Ган хийцийн тодорхойлолт

№	Тэмдэглэгээ	Нэр	Тоо	Жин /кг/		Тайлбар
				Нэгж	Бүгд	
Шатны хайс				1	741.69	741.69
6	ГОСТ 2590-88	● Ø45 L=	7.00	1	87.40	87.40
7	ГОСТ 2591-88	■ 50x50 L=	1.00	13	19.63	255.13
8	ГОСТ 2591-88	■ 30x30 L=	56.50	1	399.17	399.17
Суулгах нарийвч				12	1.00	11.97
9	ГОСТ 34028-2016	A400 D10 L=	380	1	0.21	0.21
10		100x100x10	-	1	0.79	0.79

Хэсгийн тодорхойлолт

Поз	Загвар
1	2130 200 2650 1400
2	3170 2670 1400
5	470 250 370 350



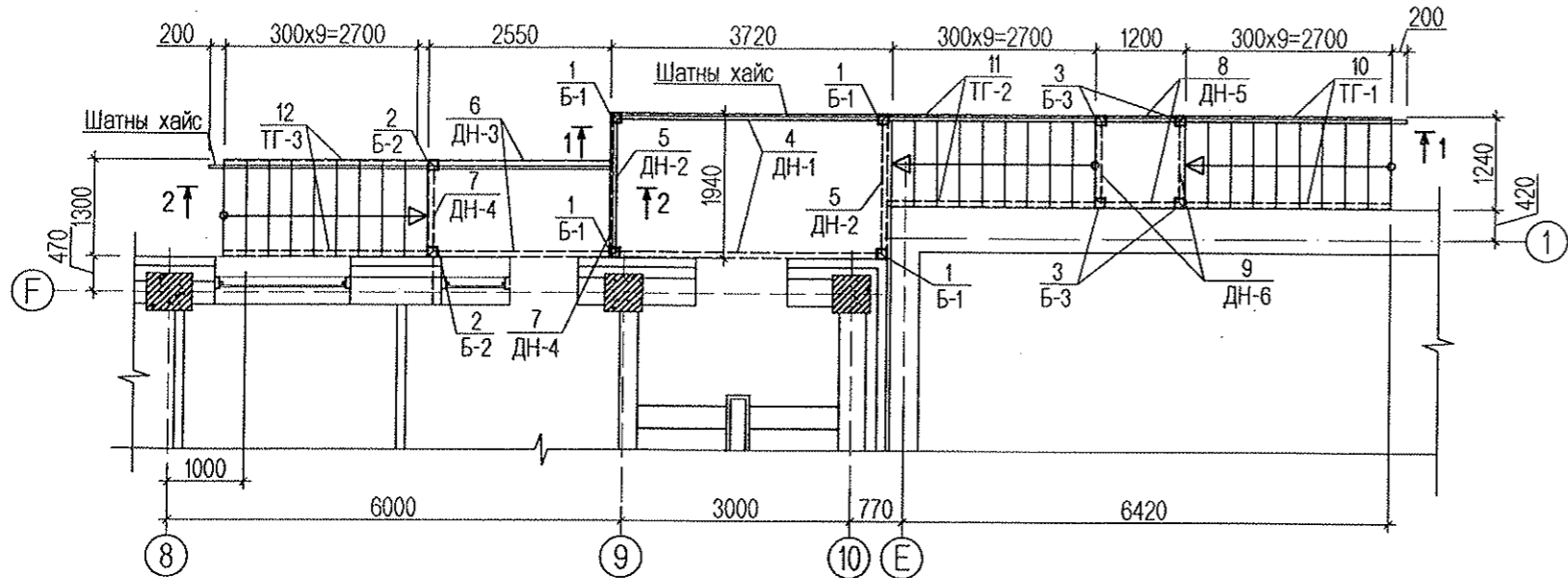
ТАЙЛБАР

- Энэ хуудсыг ББ- 4 -р хуудас болон архитектурын байгуулалттай хамт үзнэ.
- Цутгамал шатыг зориулалтын хэв хашмалд бэлтгэж цутгах ба бетоны бэхжилтийн бат бэхийг 70%-д хүрсэний дараа хэв хашмалыг авна.
- Цутгамал бетон, төмөр бетон бүтээц БНБД 52-02-05-ийн заалтын дагуу хийж гүйцэтгэнэ.

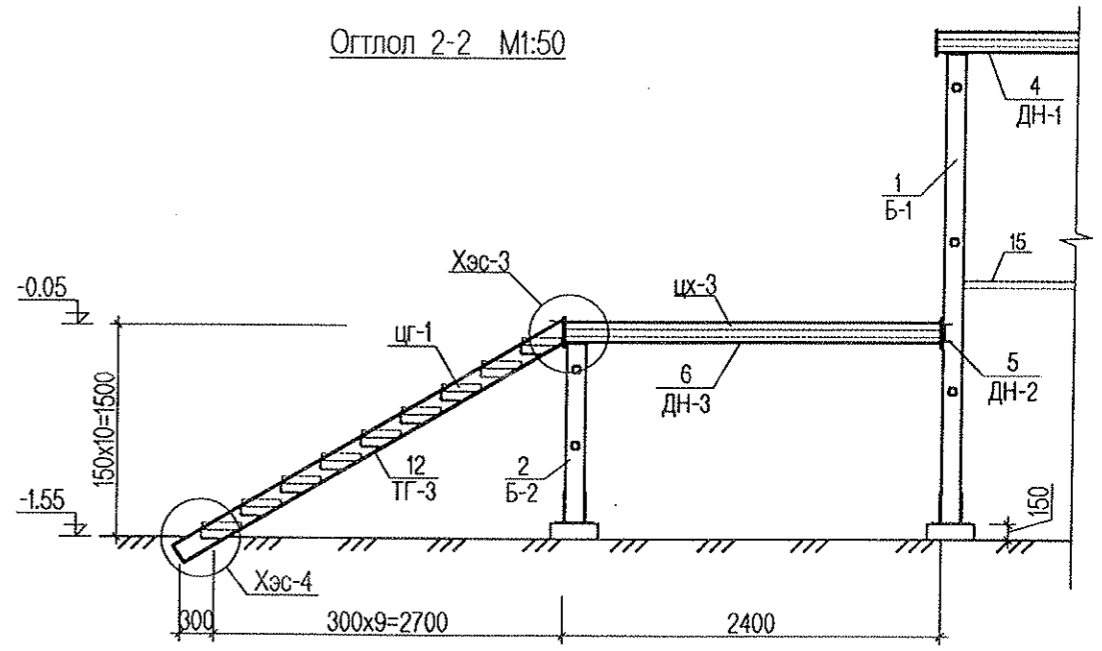
Энэхүү зураг төсөл нь "Өлзий-Иш" ХХК -ийн ОЮУНЫ ӨМЧ тул зохиогчийн зөвшөөрөлгүй өөрчлөх болон олшруулахыг хориглоно.

Хөвсгөл аймаг. Алаг-Эрдэнэ сум. Хатгал тосгон.			ББ		
320 суралцагчтай сургуулийн барилга			Масштаб:		
Захирал	А. Ичинхорлоо	Гадна довжоо ГД-3 -ийн байгуулалт, огтлол, арматурчлал	үе шат	хуудас	бүх хуудас
Инженер	М. Уранбилэг		A3	42	107
Гүйцэтгэсэн	М. Уранбилэг		ЕГ шифр: ӨИ-12-22		
У.ЗИ-ИШ" Co., Ltd	Шалгасан	Д. Ганчимэг	ТГ шифр: 2022 он		

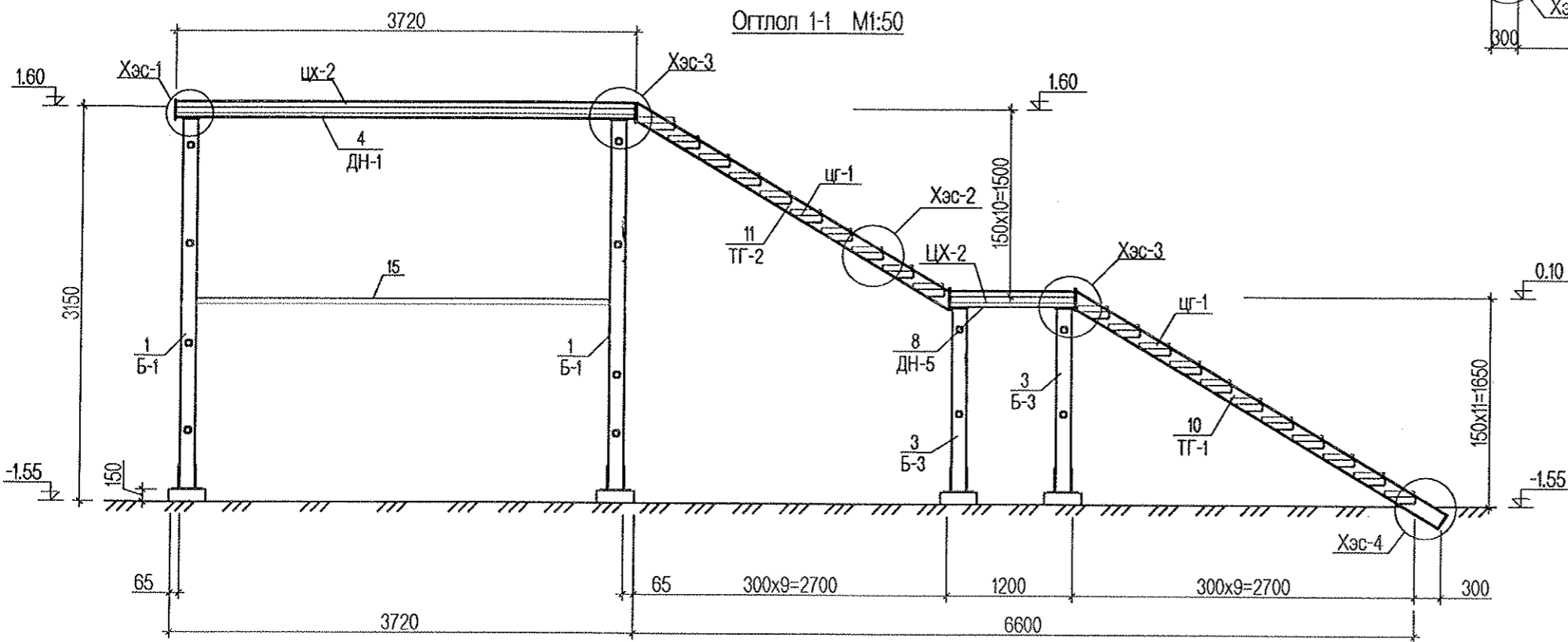
Гадна довжоо ГД-4, 5 -ийн байгуулалт М1:100



Огтлол 2-2 М1:50

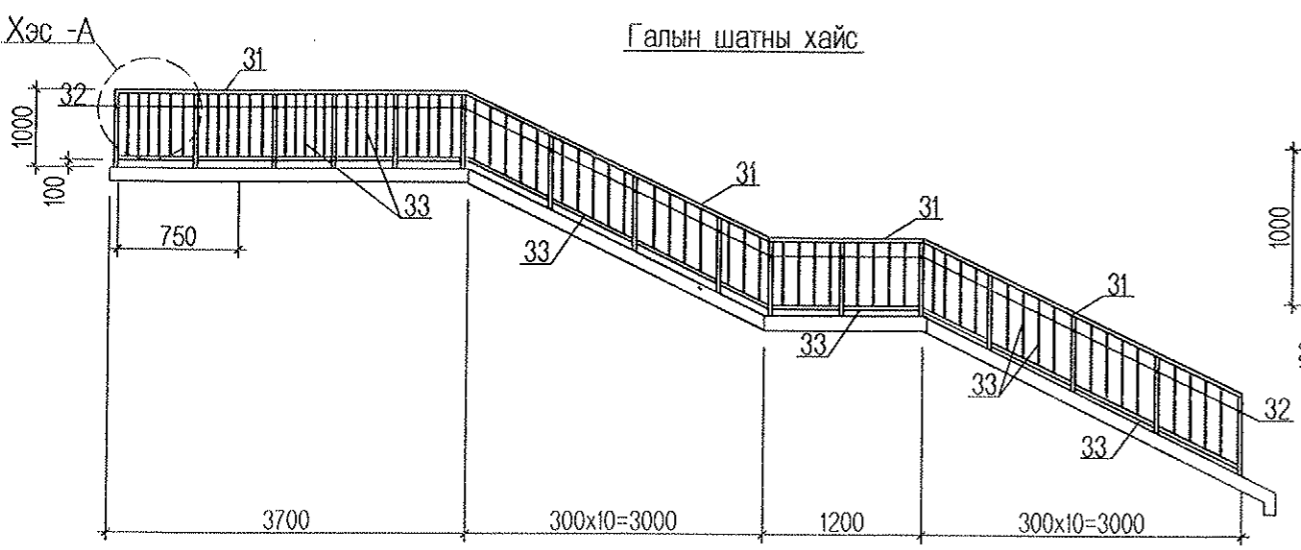


Огтлол 1-1 М1:50



Ган хийцийн тодорхойлолт

№	Тэмдэглэгээ	Нэр	Тоо	Жин /кг/		Тайлбар	
				Нэгж	Бүгд		
Шатны хайс Хс-1				1	1783.29	1783.29	
31	ГОСТ 2590-88	● Ø45 L=у/м	19.80	1	247.20	247.20	
32	ГОСТ 2590-88	■ 50x50 L=	1.15	32	22.57	722.20	
33	ГОСТ 2590-88	■ 30x30 L=у/м	115.20	1	813.89	813.89	

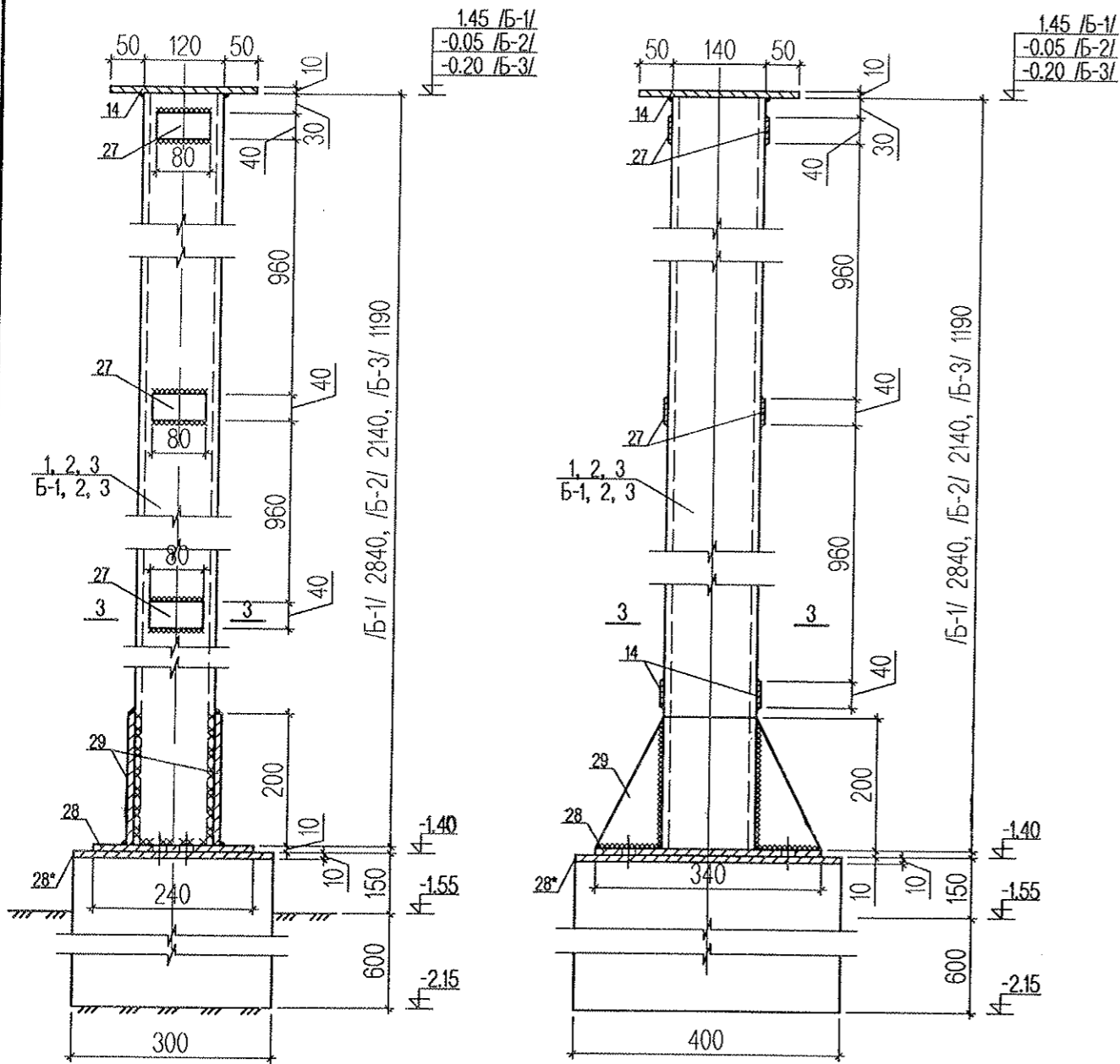


- Тайлбар
- Уг хуудсыг ББ-44, 45 -р хуудастай хамт үз.
 - Гагнаасыг электрод тила Э-42А, стандарт ГОСТ9467-75-аар гүйцэтгэнэ. Гагнаасны өндөр h=6мм ба ширээгдэж буй элементүүдийн зузаанаас багагүй байна.
 - Бүх төмөр хийцийг угсралт хийж дууссаны дараа гагнуурын шаваас, зэв зэргийг нь сайтар цэвэрлэсний дараа төмрийн сурикээр өнгө тавьж, төмрийн будгаар 2 удаа будна.
 - Өндөр бэхжилттэй болтыг ГОСТ 22356-77 стандартын дагуу сонгох ба түүнд хэрэглэх эрэг, жийрэгийг ГОСТ 22354-77 -ийн дагуу сонгож авна.

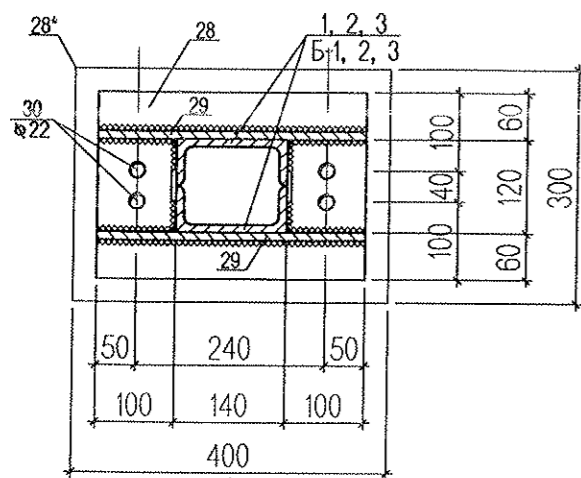
Энэхүү зураг төсөл нь "Өлзий-Иш" ХХК -ийн ОЮУНЫ ӨМЧ тул зохиогчийн зөвшөөрөлгүй өөрчлөх болон олшруулахыг хориглоно.

	Хөвсгөл аймаг. Алаг-Эрдэнэ сум. Хатгал тосгон.			ББ		
	320 суралцагчтай сургуулийн барилга					
	Захирал	А. Ичинхорлоо		Гадна довжоо ГД-4, 5 -ийн байгуулалт, огтлол, шатны хайс		
	Инженер	М. Уранбилэг		Масштаб:	үе шаг	хуудас
Гүйцэтгэсэн	М. Уранбилэг		ЕГ шифр: ӨИ-12-22			
Шалгасан	Д. Ганчимэг		ТГ шифр:			
U.ZI-ISH " Co., Ltd			2022 он			

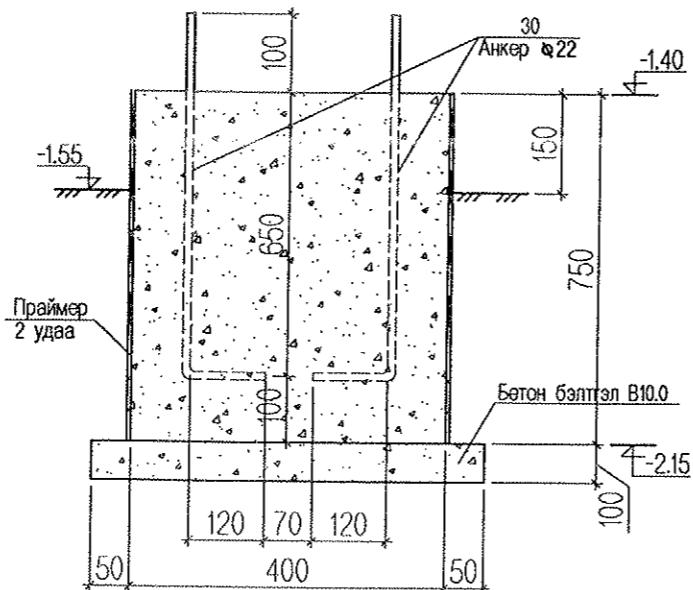
Багана Б-1, Б-2, Б-3 М1:10



Огтлол 3-3 М1:10



Суурийн огтлол М1:10



Тайлбар

- Уг хуудсыг ББ-43, 44 -р хуудастай хамт үз.
- Гагнаасыг электрод типа Э-42А, стандарт ГОСТ9467-75-аар гүйцэтгэнэ. Гагнаасны өндөр h=6мм ба ширээгдэж буй элементүүдийн зузаанаас багагүй байна.
- Бүх төмөр хийцийг угсралт хийж дууссаны дараа гагнуурын шаваас, зэв зэргийг нь сайтар цэвэрлэсний дараа төмрийн сурикээр өнгө тавьж, төмрийн будгаар 2 удаа будна.
- Өндөр бэхжилттэй болтыг ГОСТ 22356-77 стандартын дагуу сонгох ба түүнд хэрэглэх эрэг, жийрэгийг ГОСТ 22354-77 -ийн дагуу сонгож авна.

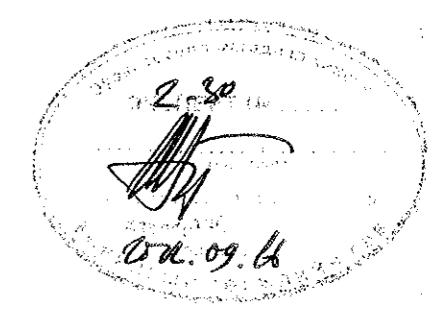
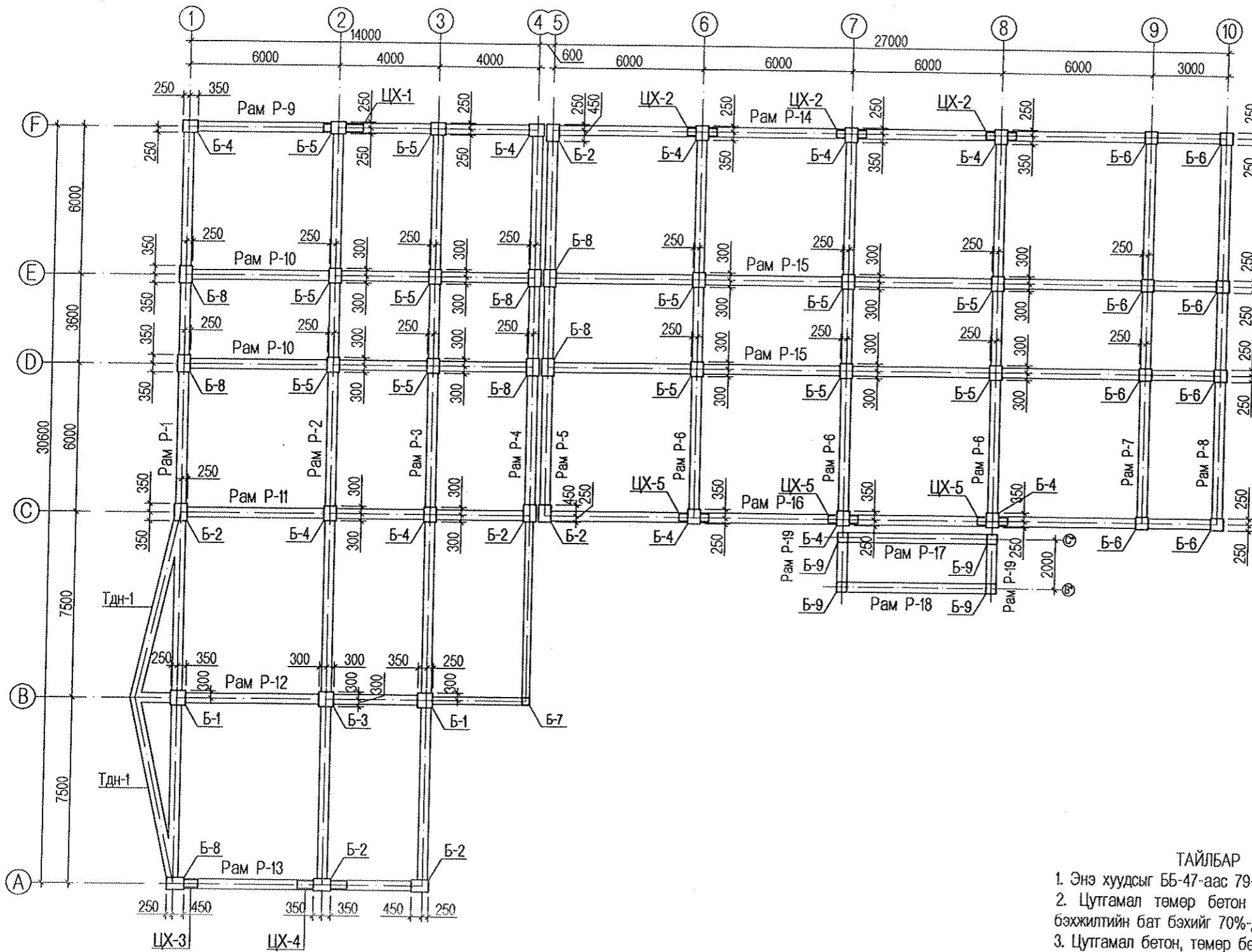
Материалын тодорхойлолт

№	Тэмдэглэгээ	Нэр	Тоо	Жин /кг/		Тайлбар
				Нэгж	Бүгд	
Гадна довжоо ГД-4, 5			1		2263.32	
Металл багана			1	886.30	886.30	
1	ГОСТ 8240-89	С14 L=	2840	8	34.93	279.46 Б-1
2	ГОСТ 8240-89	С14 L=	2140	4	26.32	105.29 Б-2
3	ГОСТ 8240-89	С14 L=	1190	8	14.64	117.10 Б-3
27		40x80x10	-	48	0.03	1.20
14		240x220x10	-	10	4.14	41.40
28		200x340x10	-	10	5.34	53.40
28*		400x300x10	-	10	9.42	94.20
29		240x340x10	-	20	6.41	128.20
30	ГОСТ 5781-93	A400 D22 L=	670	40	1.65	66.06
Шайб			-	40		
Материал В20					V=0.09 м³ x10	
Материал В10					V=0.02 м³ x10	
Металл дамнууруу, гишгүүр			1	1377.02	1377.02	
4	ГОСТ 8240-89	С14 L=	3700	2	45.51	91.02 ДН-1
5	ГОСТ 8240-89	С14 L=	1900	3	23.37	70.11 ДН-2
6	ГОСТ 8240-89	С14 L=	2400	2	29.52	59.04 ДН-3
7	ГОСТ 8240-89	С14 L=	1300	2	15.99	31.98 ДН-4
8	ГОСТ 8240-89	С14 L=	1200	2	14.76	29.52 ДН-5
9	ГОСТ 8240-89	С14 L=	1250	2	15.38	30.75 ДН-6
10	ГОСТ 8240-89	С14 L=	3400	2	41.82	83.64 ТГ-1
11	ГОСТ 8240-89	С14 L=	3100	2	38.13	76.26 ТГ-2
12	ГОСТ 8240-89	С14 L=	3350	2	41.21	82.41 ТГ-3
15	ГОСТ 8509-86	100x50x5 L=у/мм	37500	1	282.75	282.75
13		170x1940x10	-	2	25.89	51.78
18		170x1300x10	-	4	17.35	69.40
16	ГОСТ 8509-86	50x5 L=у/мм	35400	2	133.46	266.92
17	ГОСТ 8509-86	50x5 L=	200	52	0.75	39.21
19	ГОСТ 5781-93	A240 D8 L=	3700	10	1.46	14.62
20	ГОСТ 5781-93	A240 D8 L=	1900	19	0.75	14.26
21	ГОСТ 5781-93	A240 D8 L=	1200	7	0.47	3.32
22	ГОСТ 5781-93	A240 D8 L=	1950	7	0.77	5.39
23	ГОСТ 5781-93	A240 D8 L=	2350	8	0.93	7.43
24	ГОСТ 5781-93	A240 D8 L=	1250	12	0.49	5.93
26	ГОСТ 5781-93	A240 D8 L=у/мм	35400	3	13.98	41.95
25	ГОСТ 5781-93	A240 D8 L=	250	196	0.10	19.36
Материал В20					V=1.12 м³	

Энэхүү зураг төсөл нь "Өлзий-Иш" ХХК -ийн ОЮУНЫ ӨМЧ тул зохиогчийн зөвшөөрөлгүй өөрчлөх болон олшруулахыг хориглоно.

Хөвсгөл аймаг. Алаг-Эрдэнэ сум. Хатгал тосгон.			ББ		
320 суралцагчтай сургуулийн барилга					
Захирал	А. Ичинхорлоо	Гадна довжоо ГД-4, 5 -ийн материалын түүвэр	Масштаб:		
Инженер	М. Уранбилэг		үе шат	хуудас	бүх хуудас
Гүйцэтгэсэн	М. Уранбилэг	ЕГ шифр: ӨИ-12-22	A3	45	107
УЗЛ-ИШ * Co., Ltd	Шалгасан Д. Ганчимэг	ТГ шифр:	2022 он		


▼ -0.25 түвшин дэхь рамын байршлын схем М1:200



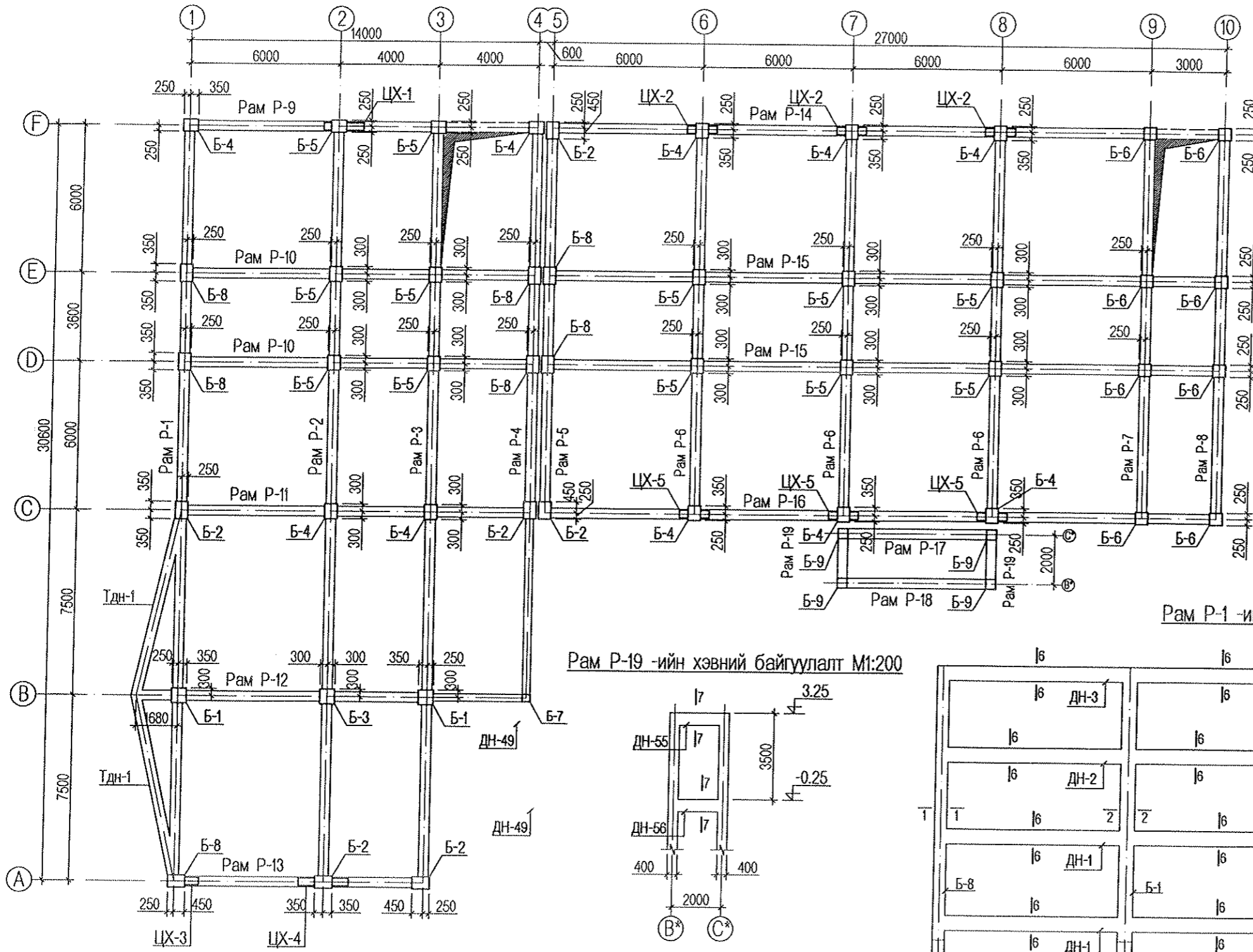
ТАЙЛБАР

1. Энэ хуудсыг ББ-47-аас 79-р хуудастай хамт үз.
2. Цутгамал төмөр бетон рамыг зориулалтын хэв хашмалд бэлтгэж цутгах ба бетоны бэхжилтийн бат бэхийг 70%-д хүрсэний дараа хэв хашмалыг авна.
3. Цутгамал бетон, төмөр бетон бүтээц БНБД 52-02-05-ийн заалтын дагуу хийж гүйцэтгэнэ.
4. Багануудын тэнхлэгийн шилжилтийн хэмжээг суурийн зурагтай хамт үз.
5. Багана Б-3 -ын арматурыг баганан суурь БС-8 -аас, Багана Б-7 -ын арматурыг баганан суурь БС-9 -с уртаар нь гаргаж арматурчилсан тул ББ-4 -р хуудаснаас үзнэ.

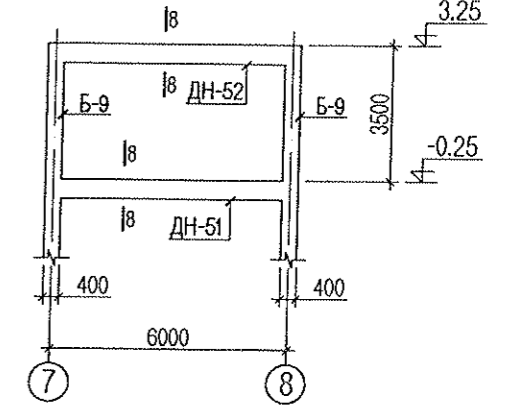
Энэхүү зураг төсөл нь "Өлзий-Иш" ХХК -ийн ОЮУНЫ ӨМЧ тул зохиогчийн зөвшөөрөлгүй өөрчлөх болон олшруулахыг хориглоно.

	Хөвсгөл аймаг. Алаг-Эрдэнэ сум. Хатгал тосгон.			ББ		
	320 суралцагчтай сургуулийн барилга					
	Захирал	А. Ичинхорлоо	<i>А. Ичинхорлоо</i>	-0.25м түвшин дэхь рамын байршлын схем, хэвний байгуулалт	Масштаб:	
	Инженер	М. Уранбилэг	<i>М. Уранбилэг</i>		үе шат	хуудас
Гүйцэтгэсэн	М. Уранбилэг	<i>М. Уранбилэг</i>	ЕГ шифр: ӨИ-12-22	А3	46	107
Шалгасан	Д. Ганчимэг	<i>Д. Ганчимэг</i>	ТГ шифр:	2022 он		

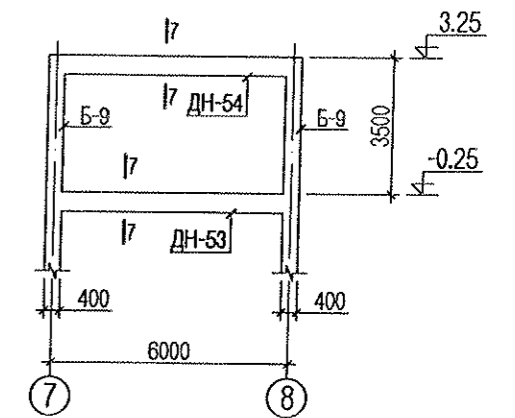
▼ 3.25 түвшин дэхь рамын байршлын схем М1:200



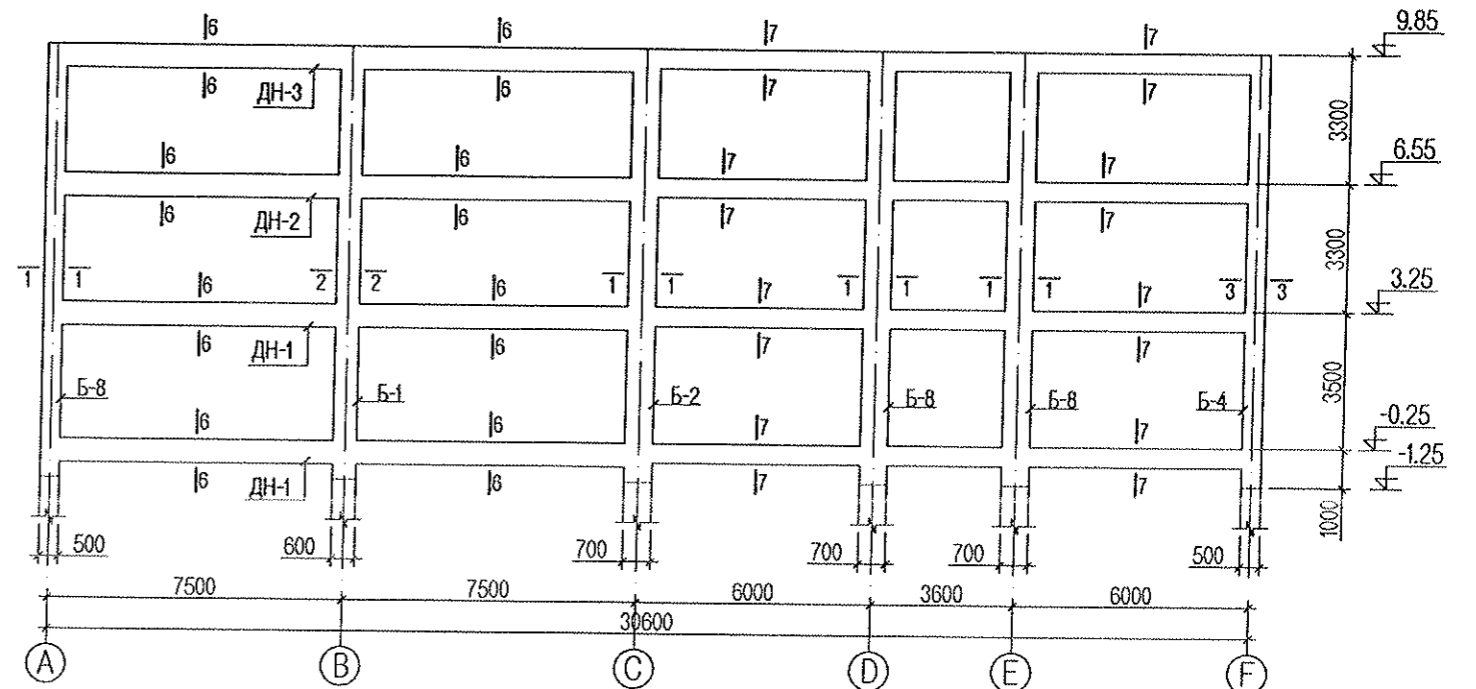
Рам Р-17 -ын хэвний байгуулалт М1:200



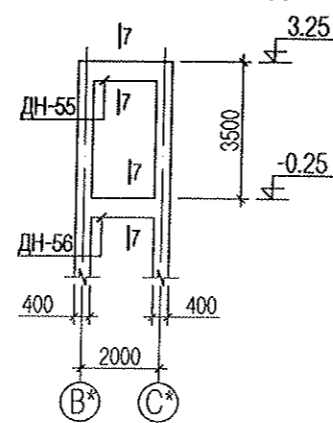
Рам Р-18 -ын хэвний байгуулалт М1:200



Рам Р-1 -ийн хэвний байгуулалт М1:200




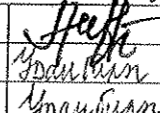
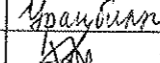
Рам Р-19 -ийн хэвний байгуулалт М1:200



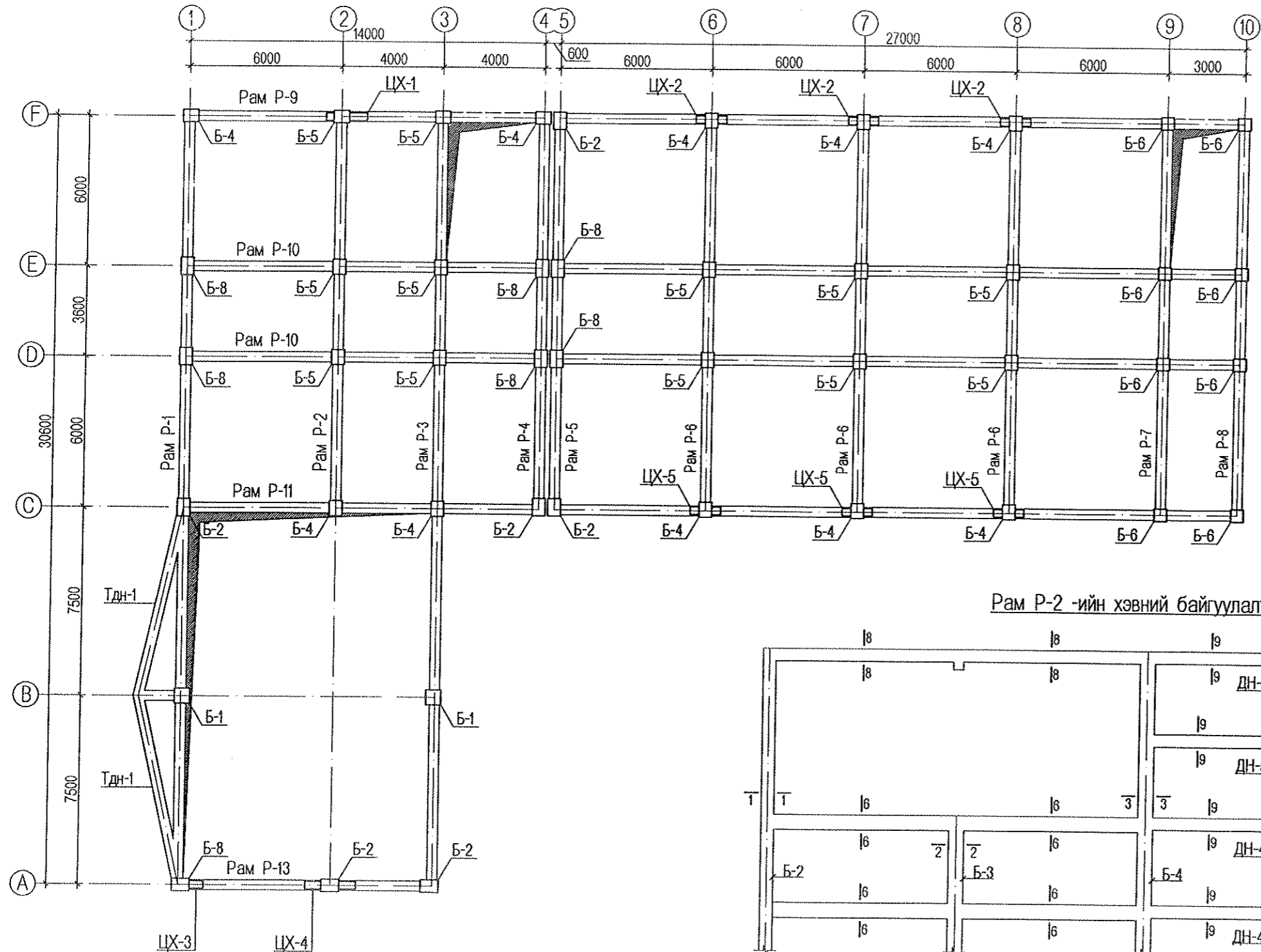
ТАЙЛБАР

1. Энэ хуудсыг ББ-46-аас 79-р хуудастай хамт үз.
2. Цутгамал төмөр бетоны рамыг зориулалтын хэв хашмалд бэлтгэж цутгах ба бетоны бэхжилтийн бат бэхийг 70%-д хүрсэний дараа хэв хашмалыг авна.
3. Цутгамал бетон, төмөр бетон бүтээц БНБД 52-02-05-ийн заалтын дагуу хийж гүйцэтгэнэ.
4. Багануудын тэнхлэгийн шилжилтийн хэмжээг суурийн зурагтай хамт үз.
5. Багана Б-3 -ын арматурыг баганан суурь БС-8 -аас, Багана Б-7 -ын арматурыг баганан суурь БС-9 -с уртаар нь гаргаж арматурчилсан тул ББ-4 -р хуудаснаас үзнэ.

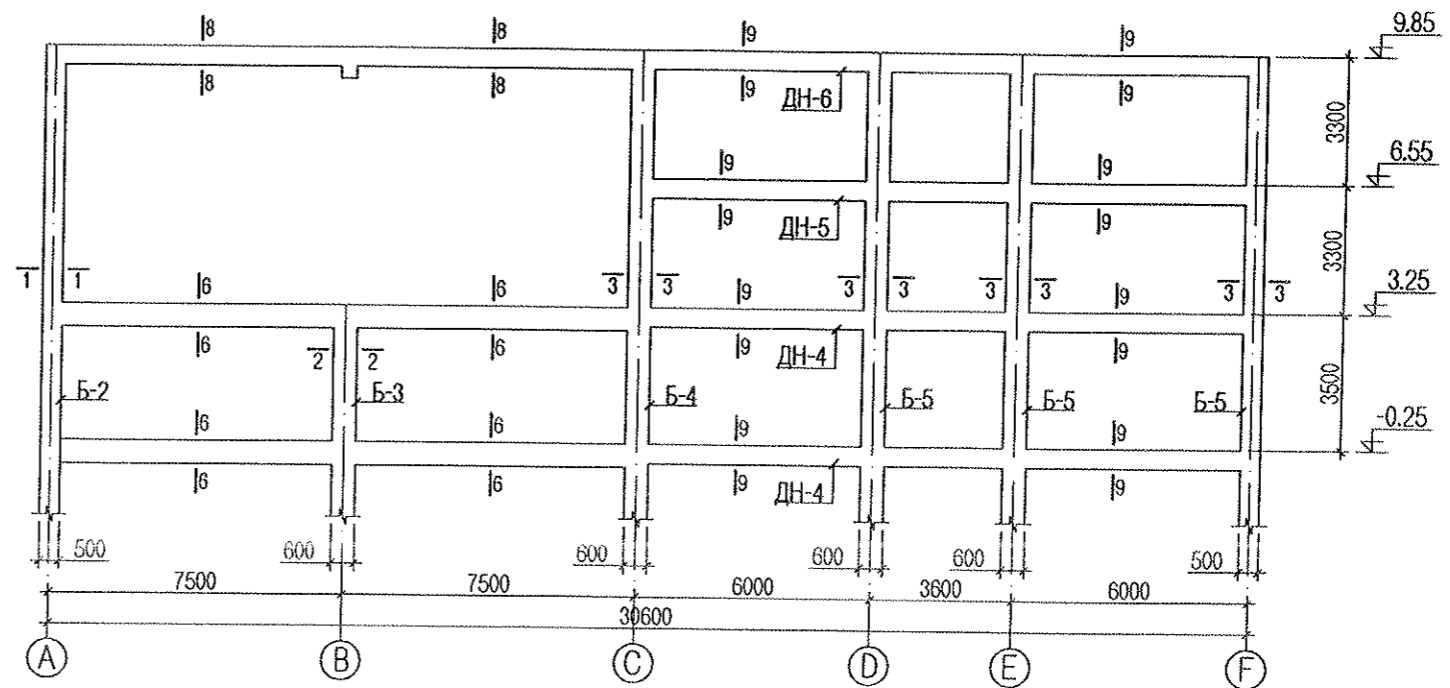
Энэхүү зураг төсөл нь "Өлзий-Иц" ХХК -ийн ОЮУНЫ ӨМЧ тул зохиогчийн зөвшөөрөлгүй өөрчлөх болон олшруулахыг хориглоно.

		Хөвсгөл аймаг, Алаг-Эрдэнэ сум, Хатгал тосгон.		ББ		
		320 суралцагчтай сургуулийн барилга				
Захирал	А. Ичинхорлоо		3.25м түвшин дэхь рамын байршлын схем, хэвний байгуулалт	Масштаб:		
Инженер	М. Уранбилэг			үе шаг	хуудас	бүх хуудас
Гүйцэтгэсэн	М. Уранбилэг		ЕГ шифр: ӨИ-12-22	A3	47	107
У.З.И-ИШ * Co., Ltd	Шалгасан			Д. Ганчимэг	ТГ шифр:	2022 он

▼ 6.55 түвшин дэхь рамын байршлын схем М1:200



Рам Р-2 -ийн хэвний байгуулалт М1:200



ТАЙЛБАР

1. Энэ хуудсыг ББ-46-аас 79-р хуудастай хамт үз.
2. Цутгамал төмөр бетон рамыг зориулалтын хэв хашмалд бэлтгэж цутгах ба бетоны бэхжилтийн бат бэхийг 70%-д хүрсэний дараа хэв хашмалыг авна.
3. Цутгамал бетон, төмөр бетон бүтээц БНБД 52-02-05-ийн заалтын дагуу хийж гүйцэтгэнэ.
4. Багануудын тэнхлэгийн шилжилтийн хэмжээг суурийн зурагтай хамт үз.
5. Багана Б-3 -ын арматурыг баганан суурь БС-8 -аас, Багана Б-7 -ын арматурыг баганан суурь БС-9 -с уртаар нь гаргаж арматурчилсан тул ББ-4 -р хуудаснаас үзнэ.

Энэхүү зураг төсөл нь "Өлзий-Иш" ХХК -ийн ОЮУНЫ ӨМЧ тул зохиогчийн зөвшөөрөлгүй өөрчлөх болон олшруулахыг хориглоно.



Хөвсгөл аймаг, Алаг-Эрдэнэ сум, Хатгал тосгон.
320 суралцагчтай сургуулийн барилга

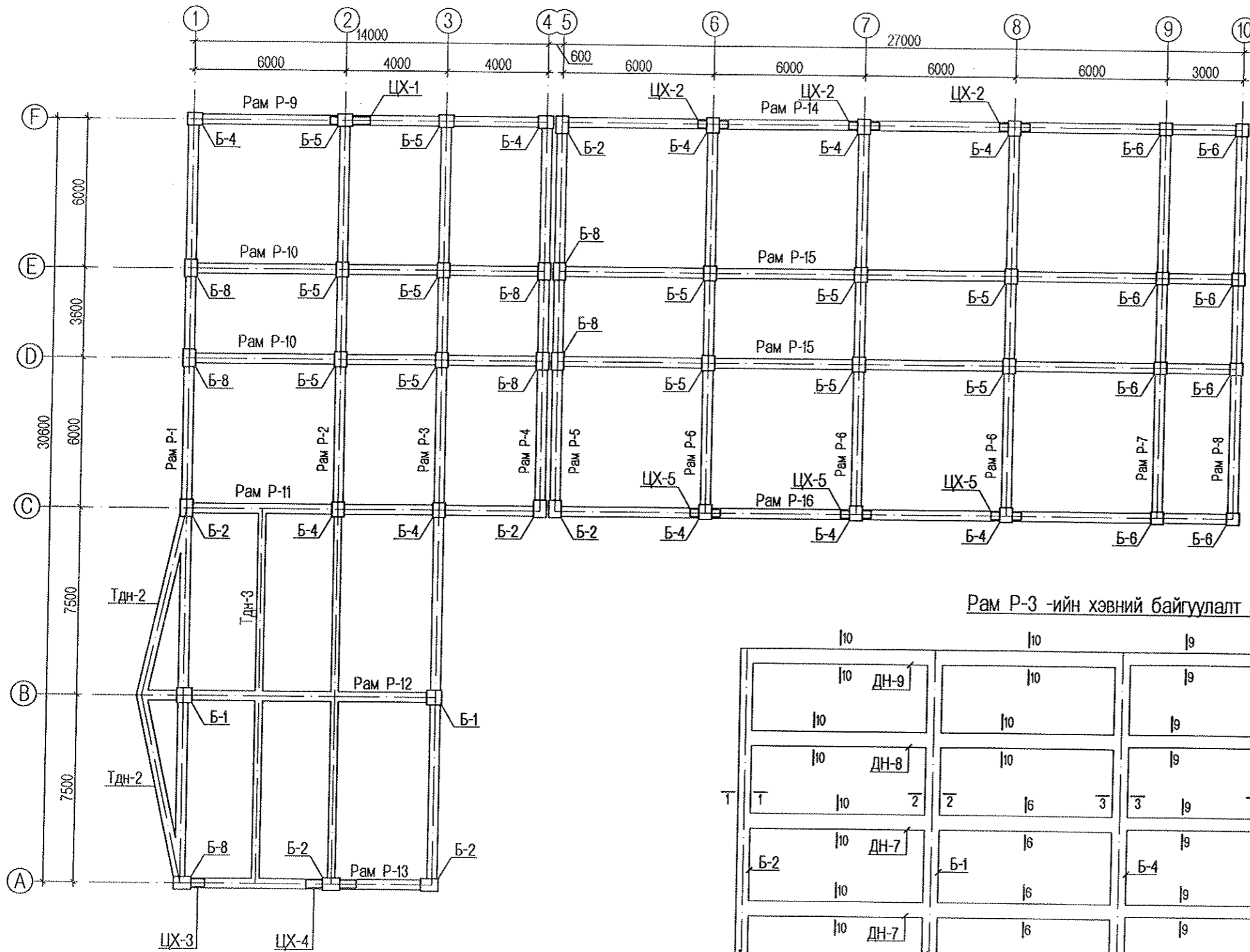
Захирал	А. Ичинхорлоо
Инженер	М. Уранбилэг
Гүйцэтгэсэн	М. Уранбилэг
Шалгасан	Д. Ганчимэг

6.55м түвшин дэхь рамын байршлын схем, хэвний байгуулалт
ЕГ шифр: ӨИ-12-22
ТГ шифр:

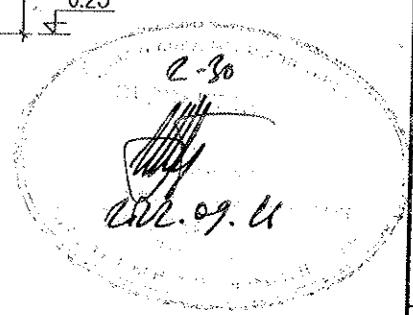
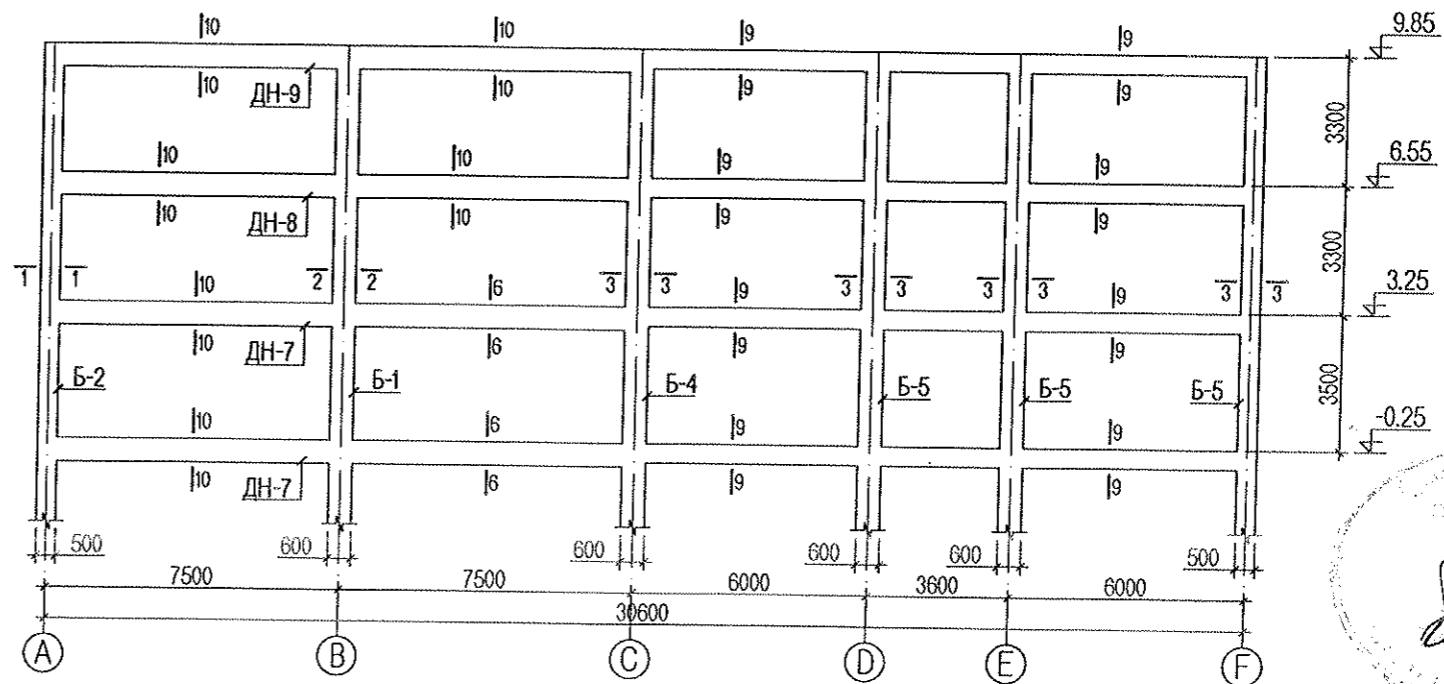
Масштаб:
үе шат хуудас бүх хуудас
А3 48 107
2022 он

ББ

▼ 9.85 түвшин дэхь рамын байршлын схем М1:200



Рам Р-3 -ийн хэвний байгуулалт М1:200



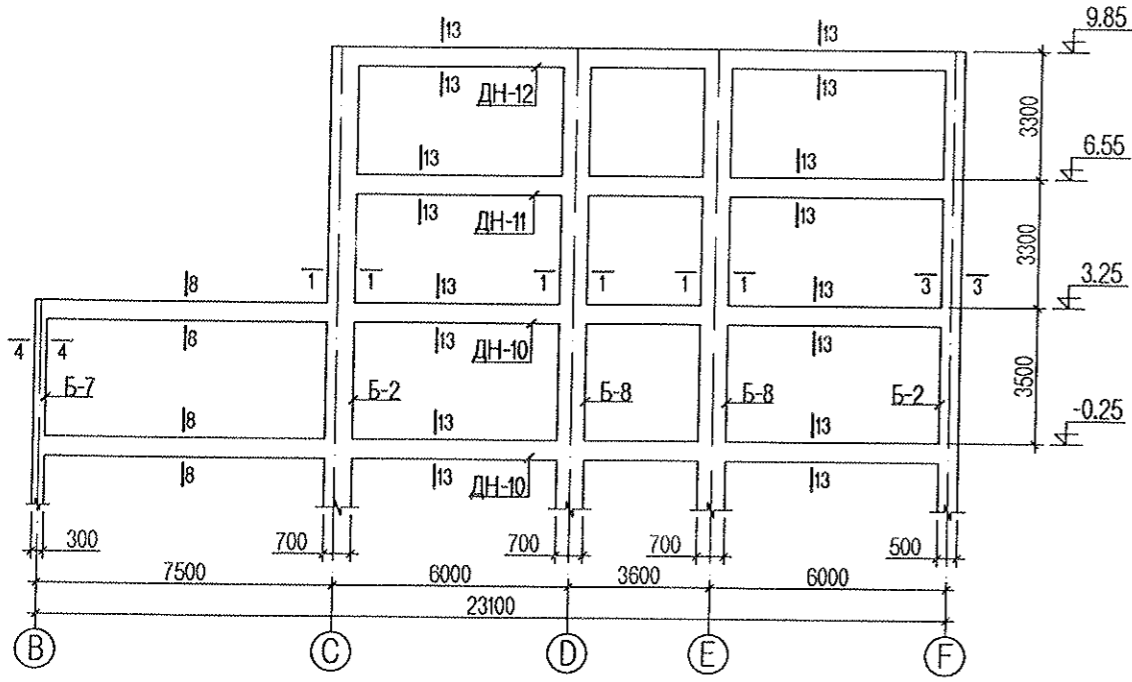
ТАЙЛБАР

1. Энэ хуудсыг ББ-46-аас 79-р хуудастай хамт үз.
2. Цутгамал төмөр бетон рамыг зориулалтын хэв хашмалд бэлтгэж цутгах ба бетоны бэхжилтийн бат бэхийг 70%-д хүрсэний дараа хэв хашмалыг авна.
3. Цутгамал бетон, төмөр бетон бүтээц БНБД 52-02-05-ийн заалтын дагуу хийж гүйцэтгэнэ.
4. Багануудын тэнхлэгийн шилжилтийн хэмжээг суурийн зурагтай хамт үз.
5. Багана Б-3 -ын арматурыг баганан суурь БС-8 -аас, Багана Б-7 -ын арматурыг баганан суурь БС-9 -с уртаар нь гаргаж арматурчилсан тул ББ-4 -р хуудаснаас үзнэ.

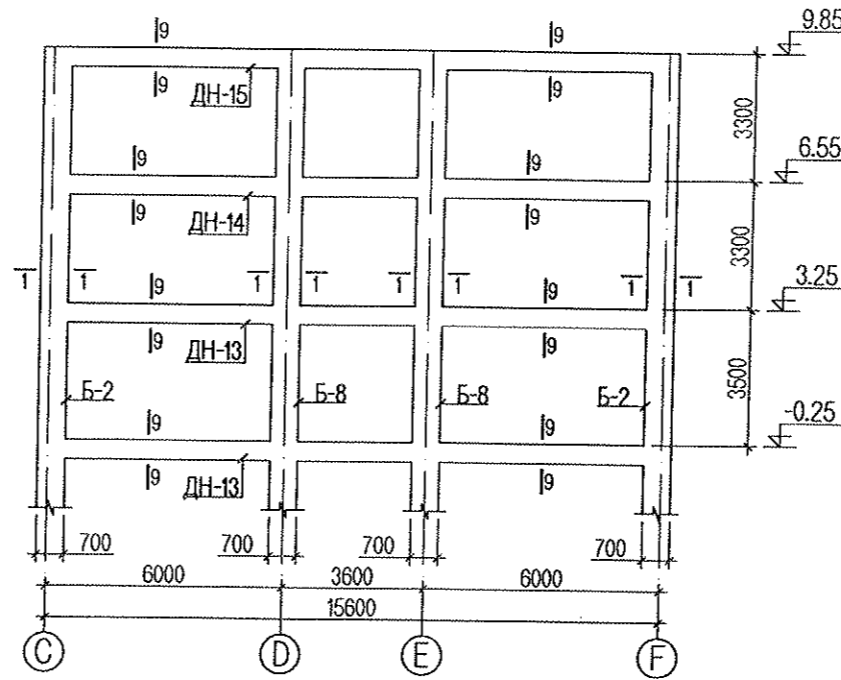
Энэхүү зураг төсөл нь "Өлзий-Иш" ХХК -ийн ОЮУНЫ ӨМЧ тул зохиогчийн зөвшөөрөлгүй өөрчлөх болон олшруулахыг хориглоно.

		Хөвсгөл аймаг, Алаг-Эрдэнэ сум, Хатгал тосгон.		ББ		
		320 суралцагчтай сургуулийн барилга				
Захирал	А. Ичинхорлоо		9.85м түвшин дэхь рамын байршлын схем, хэвний байгуулалт	Масштаб:		
Инженер	М. Уранбилэг			үе шат	хуудас	бүх хуудас
Гүйцэтгэсэн	М. Уранбилэг		ЕГ шифр: ӨИ-12-22	A3	49	107
Шалгасан	Д. Ганчимэг			ТГ шифр:		2022 он

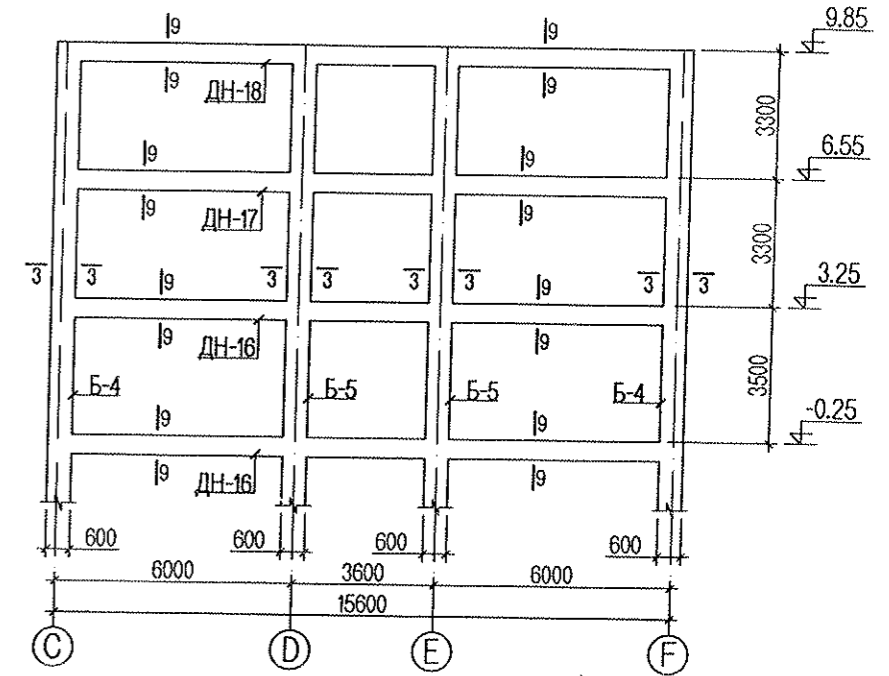
Рам Р-4 -ийн хэвний байгуулалт М1:200



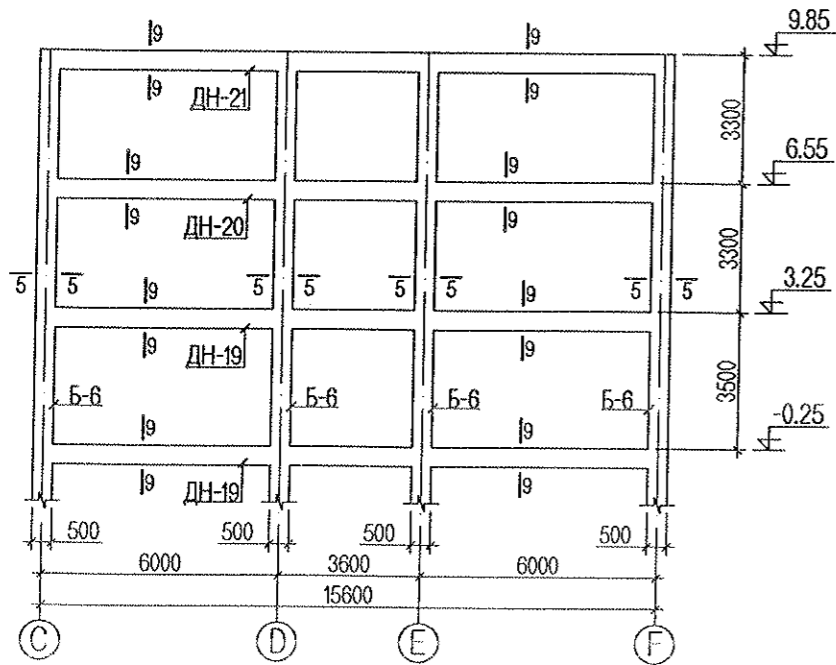
Рам Р-5 -ийн хэвний байгуулалт М1:200



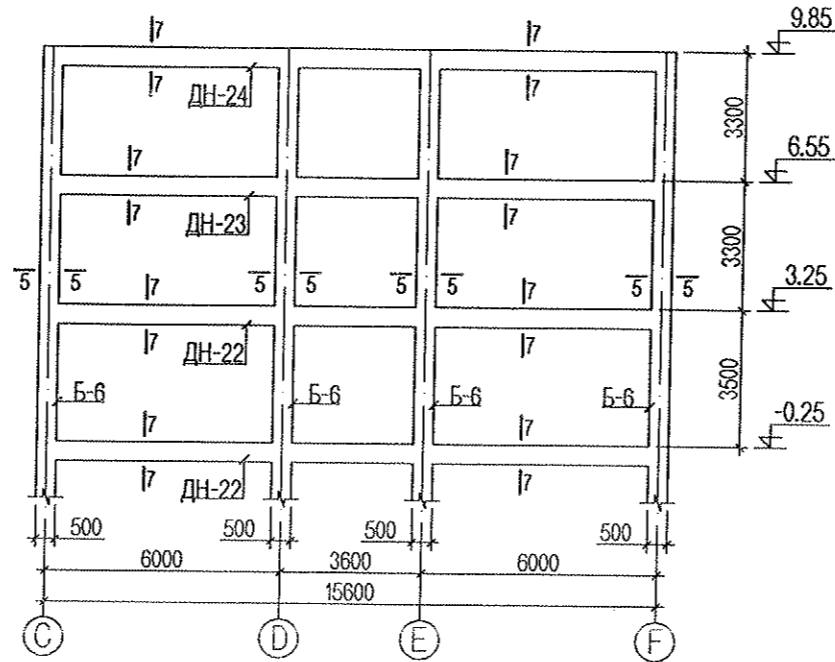
Рам Р-6 -ийн хэвний байгуулалт М1:200



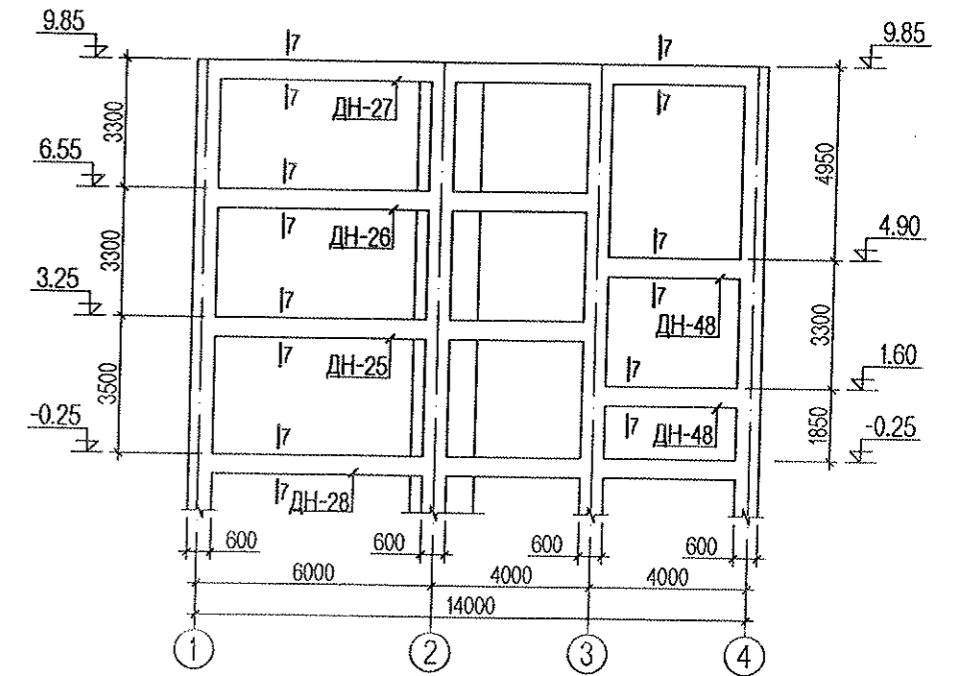
Рам Р-7 -ийн хэвний байгуулалт М1:200



Рам Р-8 -ийн хэвний байгуулалт М1:200



Рам Р-9 -ийн хэвний байгуулалт М1:200



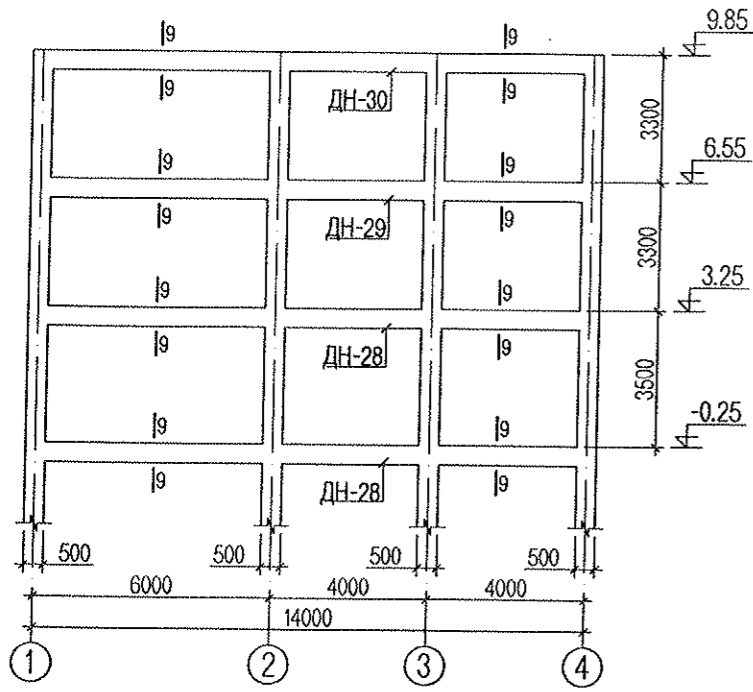
ТАЙЛБАР

1. Энэ хуудсыг ББ-46-аас 79-р хуудастай хамт үз.
2. Цутгамал төмөр бетон рамыг зориулалтын хэв хашмалд бэлтгэж цутгах ба бетоны бэхжилтийн бат бэхийг 70%-д хүрсэний дараа хэв хашмалыг авна.
3. Цутгамал бетон, төмөр бетон бүтээц БНБД 52-02-05-ийн заалтын дагуу хийж гүйцэтгэнэ.
4. Багануудын тэнхлэгийн шилжилтийн хэмжээг суурийн зурагтай хамт үз.
5. Багана Б-3 -ын арматурыг баганан суурь БС-8 -аас, Багана Б-7 -ын арматурыг баганан суурь БС-9 -с уртаар нь гаргаж арматурчилсан тул ББ-4 -р хуудаснаас үзнэ.

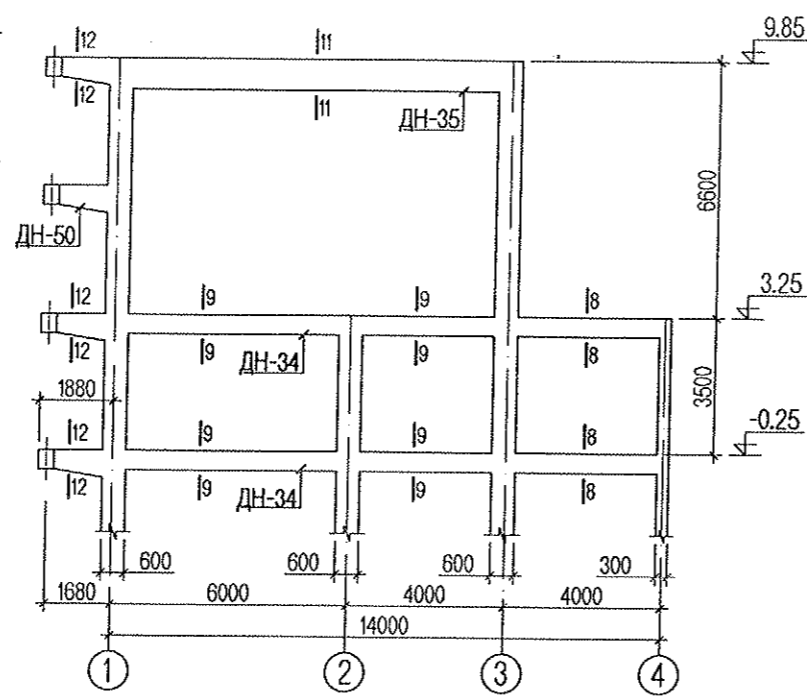
Энэхүү зураг төсөл нь "Өлзий-Иш" ХХК -ийн ОЮУНЫ ӨМЧ тул зохиогчийн зөвшөөрөлгүй өөрчлөх болон олшруулахыг хориглоно.

Хөвсгөл аймаг, Алаг-Эрдэнэ сум, Хатгал тосгон. 320 суралцагчтай сургуулийн барилга				ББ	
Захирал	А. Ичинхорлоо	 	Рамын хэвний байгуулалт		Масштаб:
Инженер	М. Уранбилэг		ЕГ шифр: ӨИ-12-22		үе шат
Гүйцэтгэсэн	М. Уранбилэг		ТГ шифр:		хуудас бүх хуудас
UZI-ISH " Co, Ltd	Шалгасан	Д. Ганчимэг			А3 50 107
					2022 он

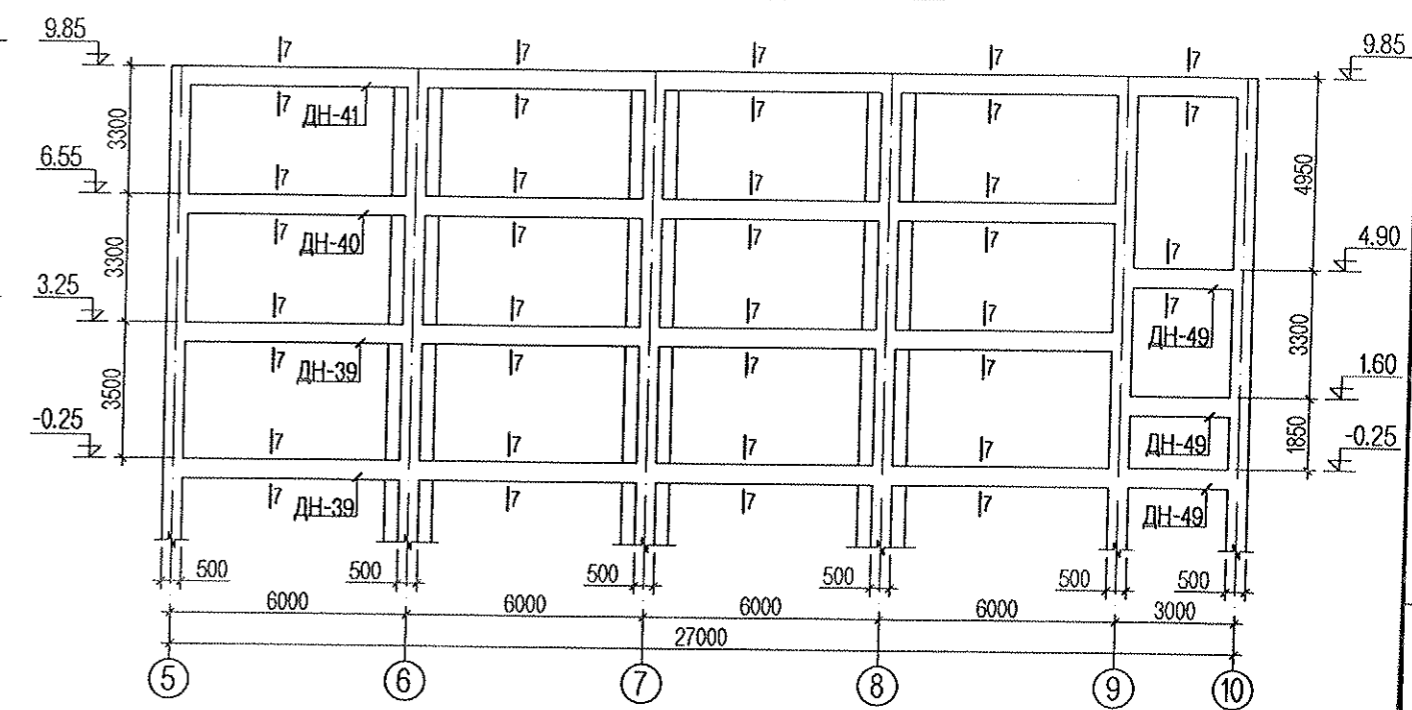
Рам Р-10 -ийн хэвний байгуулалт М1:200



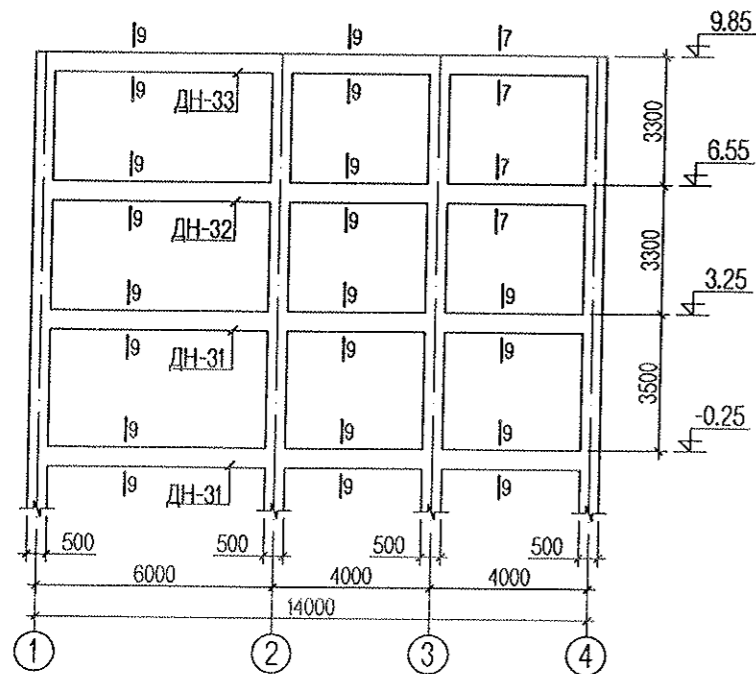
Рам Р-12 -ийн хэвний байгуулалт М1:200



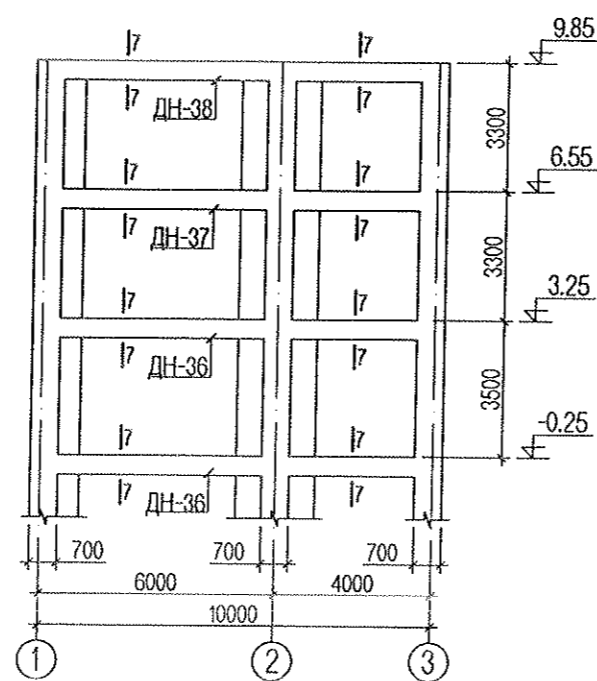
Рам Р-14 -ийн хэвний байгуулалт М1:200



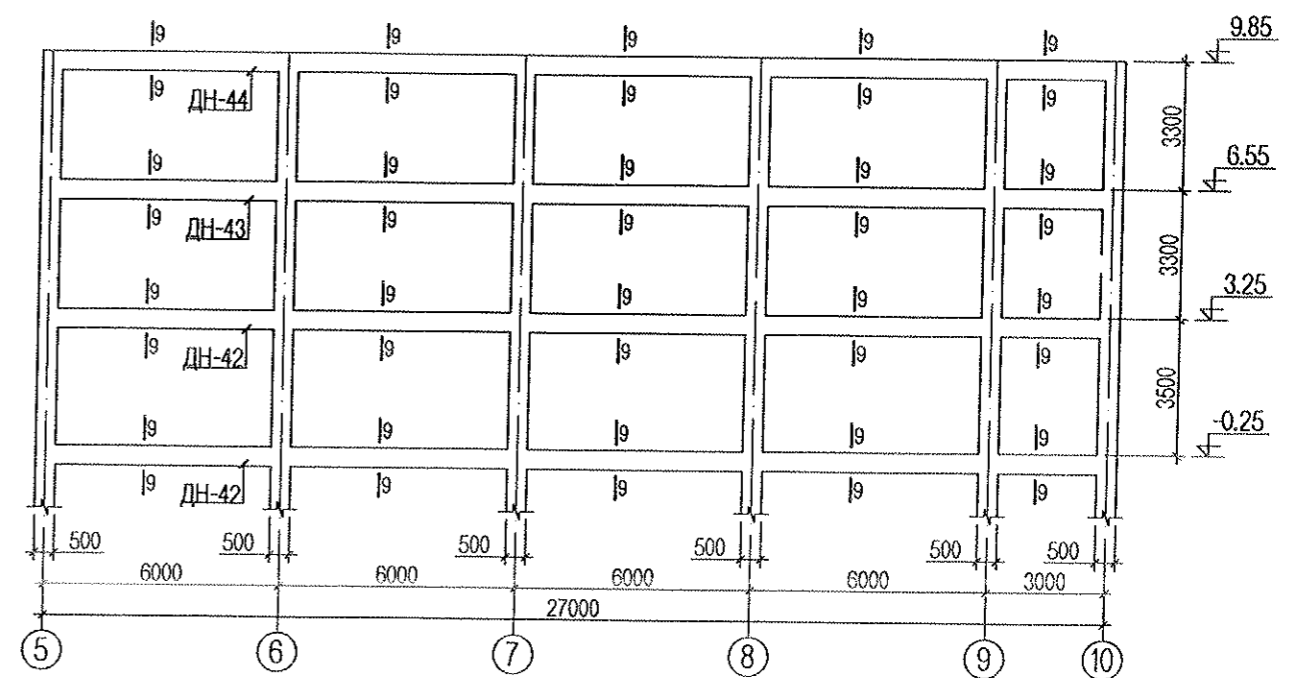
Рам Р-11 -ийн хэвний байгуулалт М1:200



Рам Р-13 -ийн хэвний байгуулалт М1:200




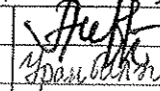
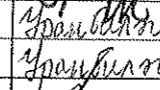
Рам Р-15 -ийн хэвний байгуулалт М1:200



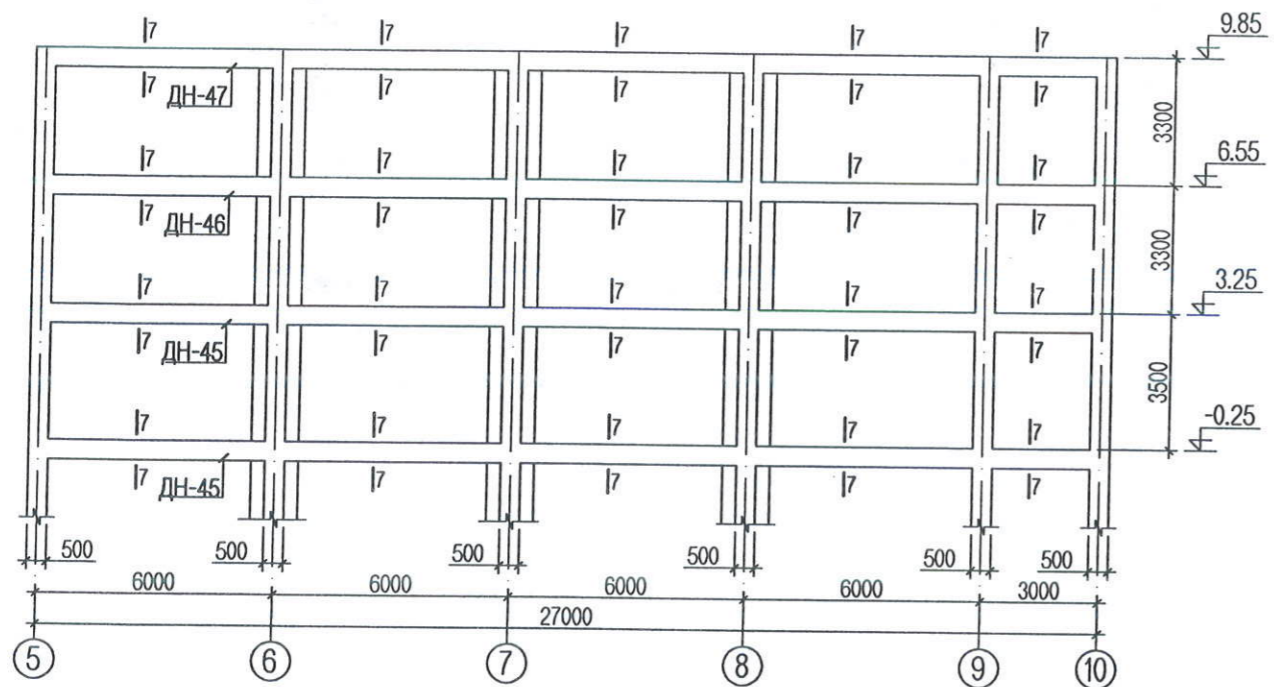
ТАЙЛБАР

1. Энэ хуудсыг ББ-46-аас 79-р хуудастай хамт үз.
2. Цутгамал төмөр бетон рамыг зориулалтын хэв хашмалд бэлтгэж цутгах ба бетоны бэхжилтийн бат бэхийг 70%-д хүрсэний дараа хэв хашмалыг авна.
3. Цутгамал бетон, төмөр бетон бүтээц БНБД 52-02-05-ийн заалтын дагуу хийж гүйцэтгэнэ.
4. Багануудын тэнхлэгийн шилжилтийн хэмжээг суурийн зурагтай хамт үз.
5. Багана Б-3 -ын арматурыг баганан суурь БС-8 -аас, Багана Б-7 -ын арматурыг баганан суурь БС-9 -с уртаар нь гаргаж арматурчилсан тул ББ-4 -р хуудаснаас үзнэ.

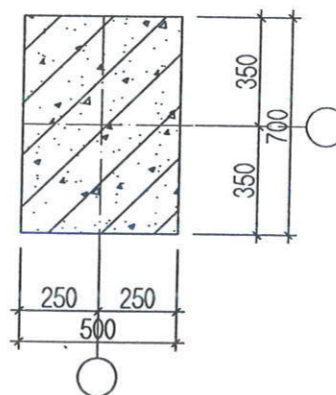
Энэхүү зураг төсөл нь "Өлзий-Иш" ХХК -ийн ОЮУНЫ ӨМЧ тул зохиогчийн зөвшөөрөлгүй өөрчлөх болон олшруулахыг хориглоно.

		Хөвсгөл аймаг, Алаг-Эрдэнэ сум, Хатгал тосгон.			ББ		
		320 суралцагчтай сургуулийн барилга			Масштаб:		
Захирал	А. Ичинхорлоо		Рамын хэвний байгуулалт		үе шат	хуудас	бүх хуудас
Инженер	М. Уранбилэг		ЕГ шифр: ӨИ-12-22	А3	51	107	
Гүйцэтгэсэн	М. Уранбилэг		Шалгасан		ТГ шифр:		
У.У.И.Ш. " Co, Ltd	Д. Ганчимэг				2022 он		

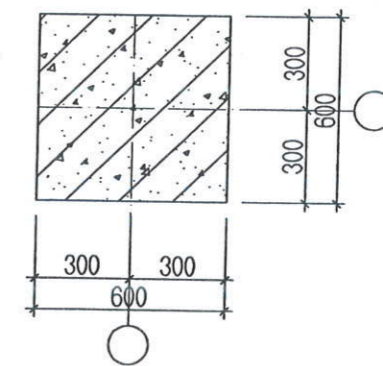
Рам Р-16 -ийн хэвний байгуулалт М1:200



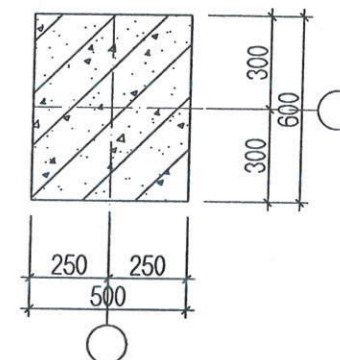
Огтлол 1-1 М1:25



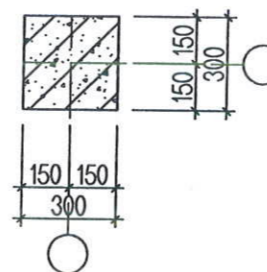
Огтлол 2-2 М1:25



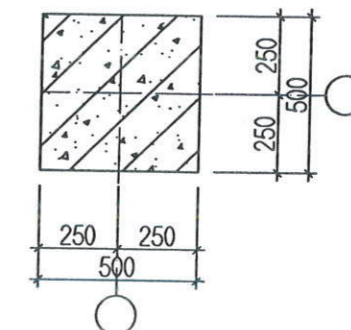
Огтлол 3-3 М1:25



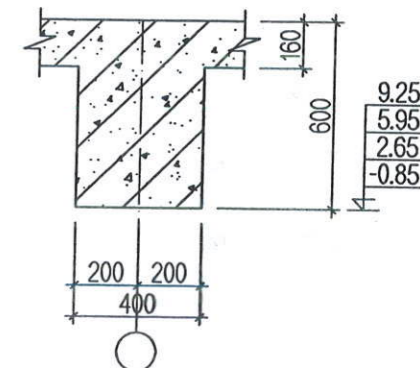
Огтлол 4-4 М1:25



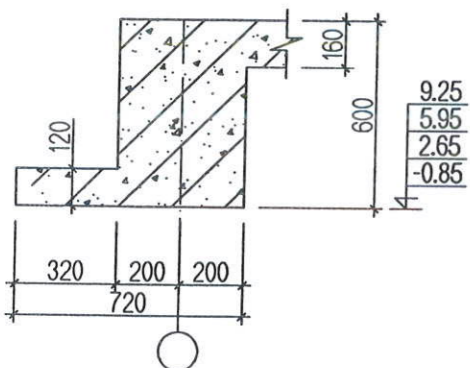
Огтлол 5-5 М1:25



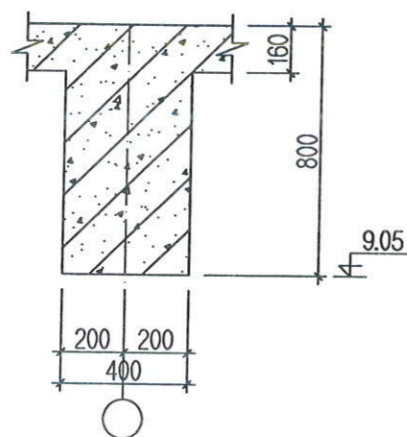
Огтлол 6-6 М1:25



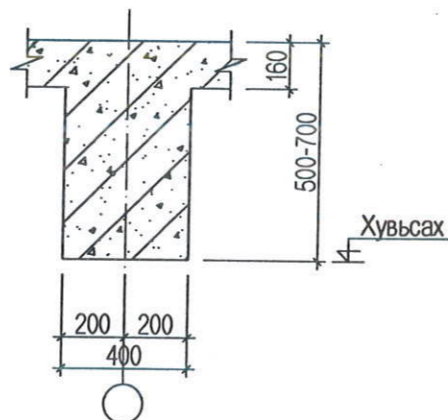
Огтлол 10-10 М1:25



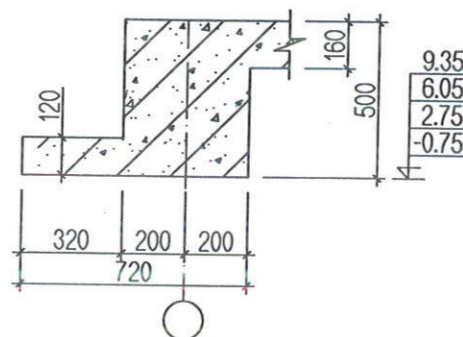
Огтлол 11-11 М1:25



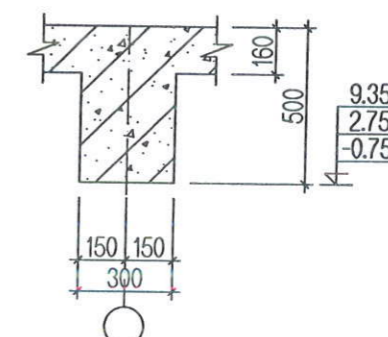
Огтлол 12-12 М1:25



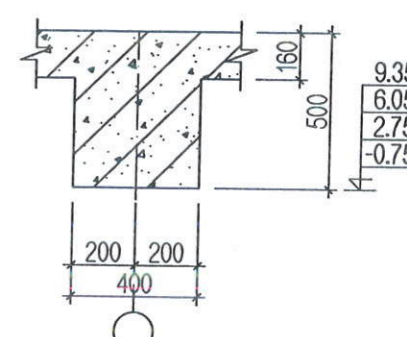
Огтлол 7-7 М1:25



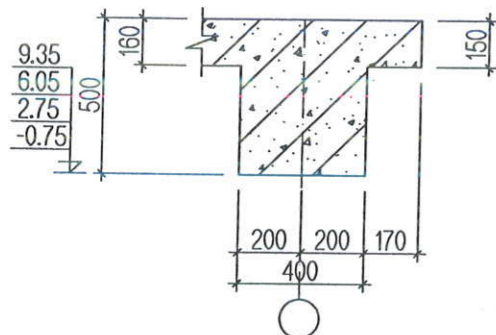
Огтлол 8-8 М1:25



Огтлол 9-9 М1:25



Огтлол 13-13 М1:25

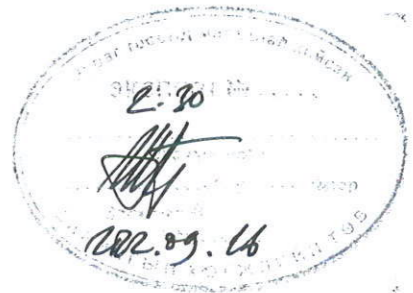
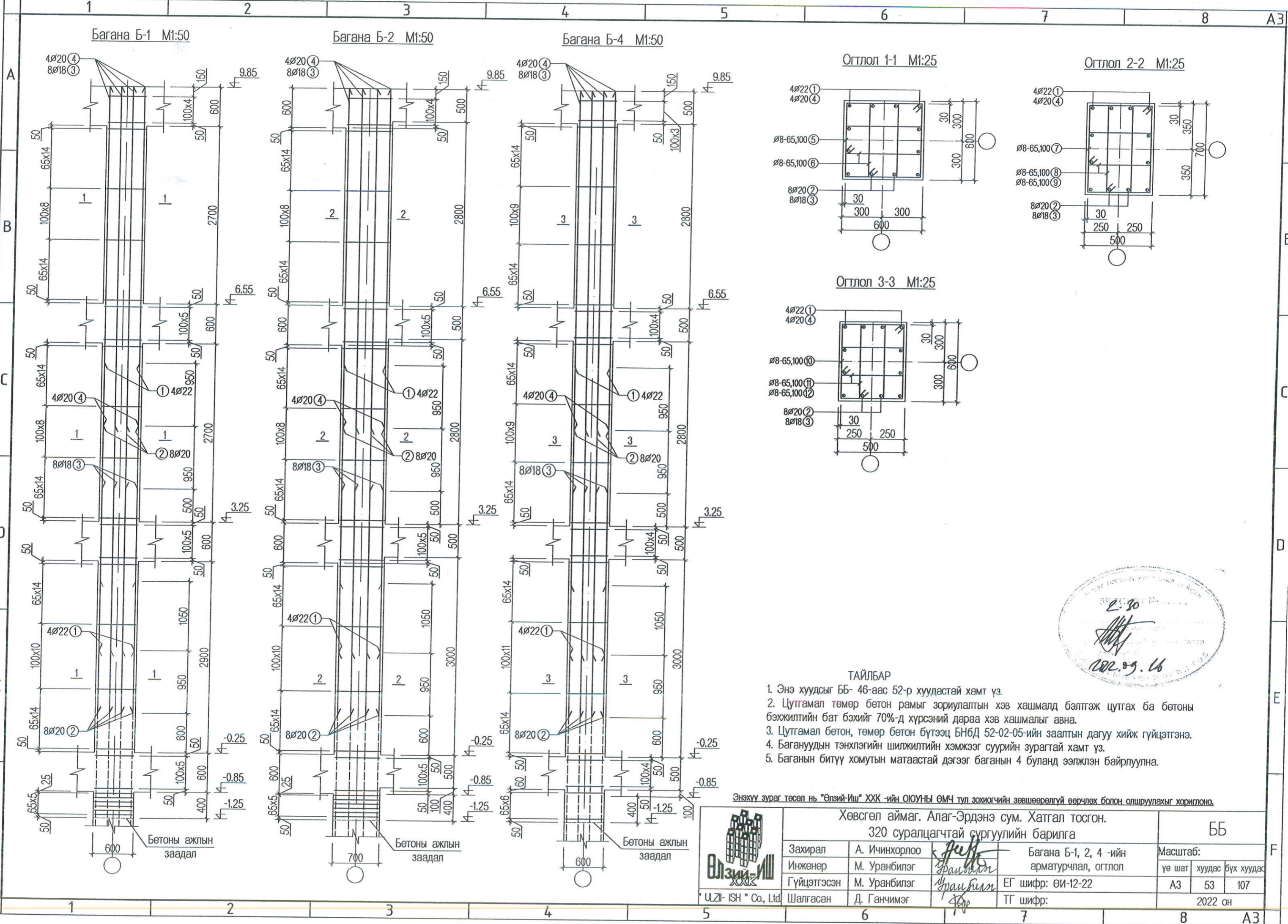


ТАЙЛБАР

1. Энэ хуудсыг ББ-46-аас 79-р хуудастай хамт үз.
2. Цутгамал төмөр бетон рамыг зориулалтын хэв хашмалд бэлтгэж цутгах ба бетоны бэхжилтийн бат бэхийг 70%-д хүрсэний дараа хэв хашмалыг авна.
3. Цутгамал бетон, төмөр бетон бүтээц БНБД 52-02-05-ийн заалтын дагуу хийж гүйцэтгэнэ.
4. Багануудын тэнхлэгийн шилжилтийн хэмжээг суурийн зурагтай хамт үз.
5. Багана Б-3 -ын арматурыг баганан суурь БС-8 -аас, Багана Б-7 -ын арматурыг баганан суурь БС-9 -с уртаар нь гаргаж арматурчилсан тул ББ-4 -р хуудаснаас үзнэ.

Энэхүү зураг төсөл нь "Өлзий-Иш" ХХК -ийн ОЮУНЫ ӨМЧ тул зохиогчийн зөвшөөрөлгүй өөрчлөх болон олшруулахыг хориглоно.

Хөвсгөл аймаг. Алаг-Эрдэнэ сум. Хатгал тосгон. 320 суралцагчтай сургуулийн барилга			ББ		
Захирал	А. Ичинхорлоо	<i>[Signature]</i>	Рамын хэвний байгуулалт, огтлол		
Инженер	М. Уранбилэг				
Гүйцэтгэсэн	М. Уранбилэг	<i>[Signature]</i>	Масштаб:		
Шалгасан	Д. Ганчимэг		үе шат	хуудас	бүх хуудас
"ULZI-ISH" Co., Ltd			ЕГ шифр: ӨИ-12-22		
			ТГ шифр:		
			2022 он		
			А3		

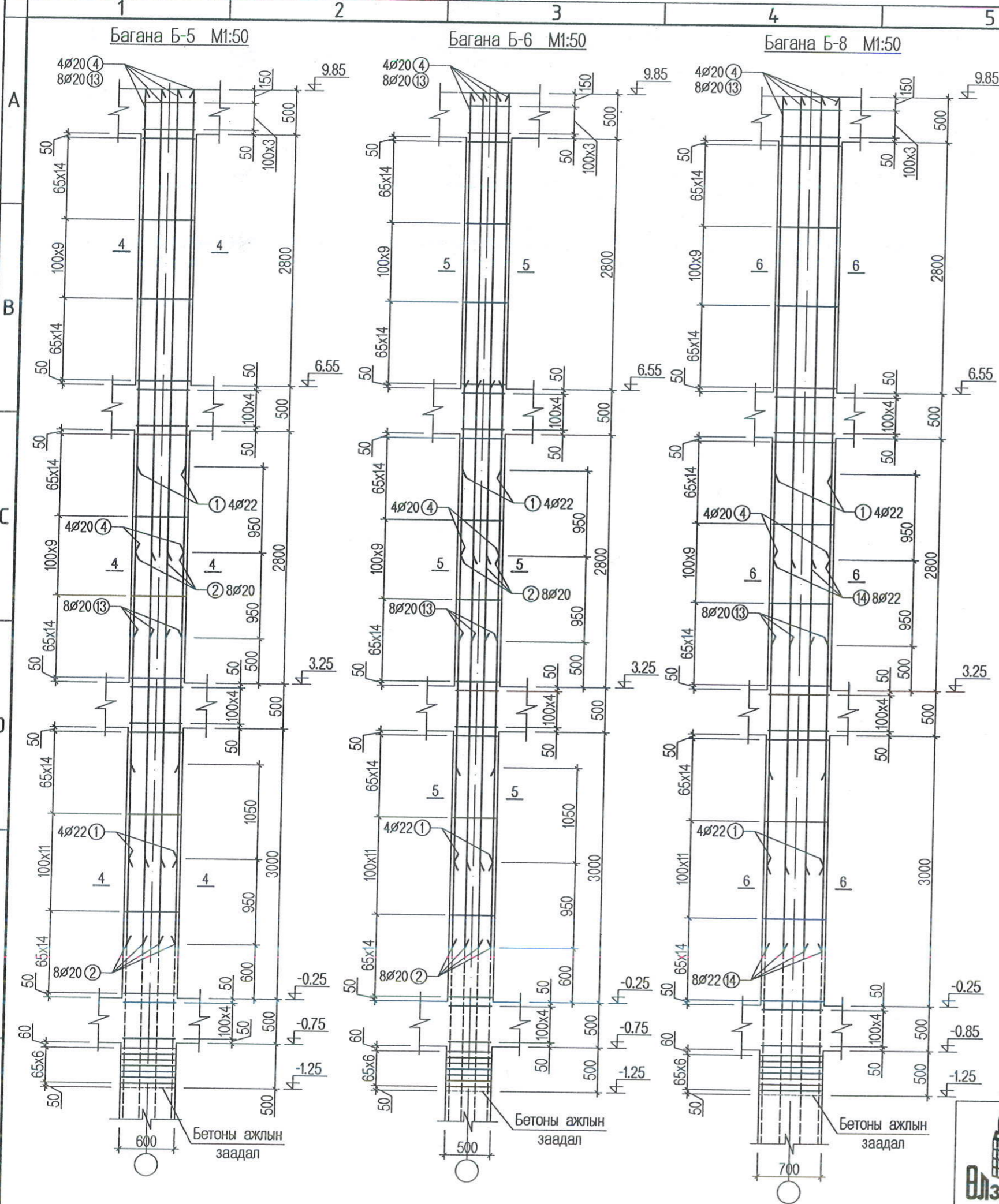


ТАЙЛБАР

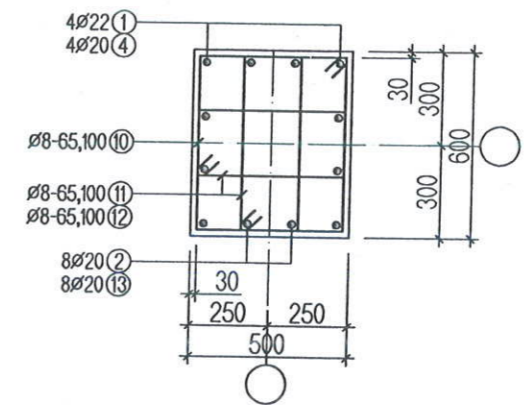
1. Энэ хуудсыг ББ- 46-аас 52-р хуудастай хамт үз.
2. Цутгамал төмөр бетон рамьг зориулалтын хэв хашмалд бэлтгэж цутгах ба бетоны бэхжилтийн бат бэхийг 70%-д хүрсэний дараа хэв хашмалыг авна.
3. Цутгамал бетон, төмөр бетон бүтээц БНБД 52-02-05-ийн заалтын дагуу хийж гүйцэтгэнэ.
4. Багануудын тэнхлэгийн шилжилтийн хэмжээг суурийн зурагтай хамт үз.
5. Баганын битүү хомутын матаастай дэгээг баганын 4 буланд ээлжлэн байрлуулна.

Энэхүү зураг төсөл нь "Өлзий-Иш" ХХК -ийн ОЮУНЫ ӨМЧ тул зохиогчийн зөвшөөрөлгүй өөрчлөх болон олшруулахыг хориглоно.

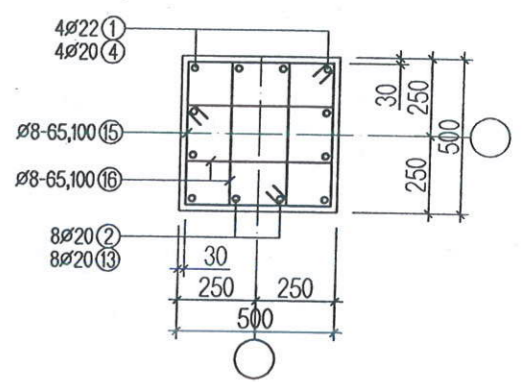
Хөвсгөл аймаг. Алаг-Эрдэнэ сум. Хатгал тосгон. 320 суралцагчтай сургуулийн барилга			ББ				
Захирал	А. Ичинхорлоо	<i>Уранбилэг</i>	Багана Б-1, 2, 4 -ийн арматурчлал, огтлол		Масштаб:		
Инженер	М. Уранбилэг				үе шат	хуудас	бүх хуудас
Гүйцэтгэсэн	М. Уранбилэг				А3	53	107
U.ZI-ISH " Co, Ltd	Шалгасан	Д. Ганчимэг	ТГ шифр:		2022 он		



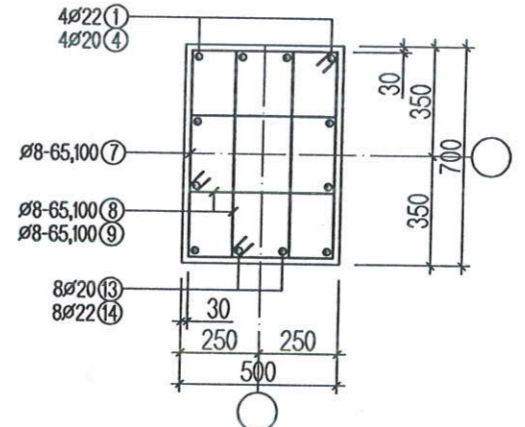
Огтлол 4-4 М1:25



Огтлол 5-5 М1:25



Огтлол 6-6 М1:25



ТАЙЛБАР

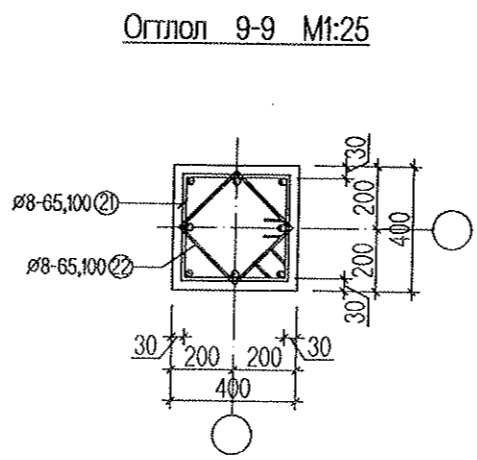
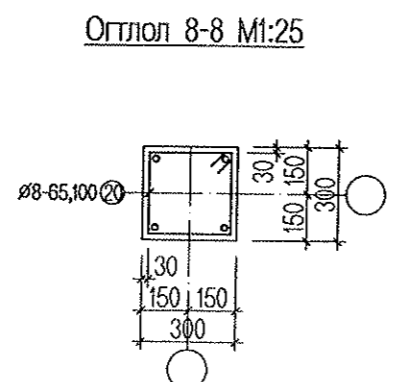
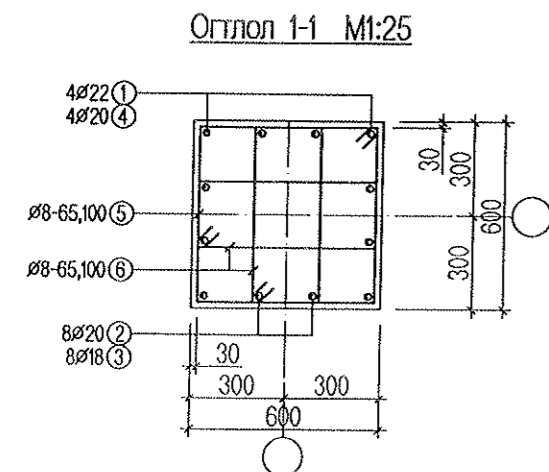
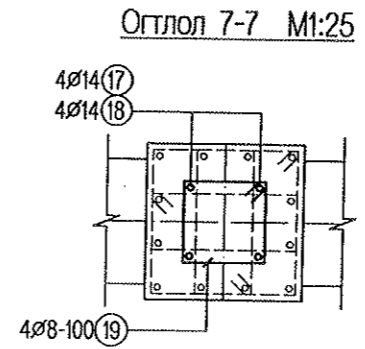
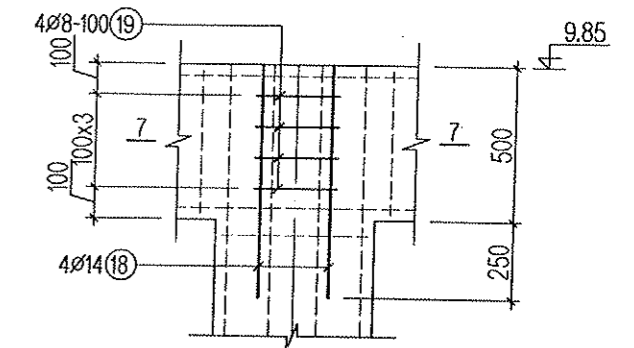
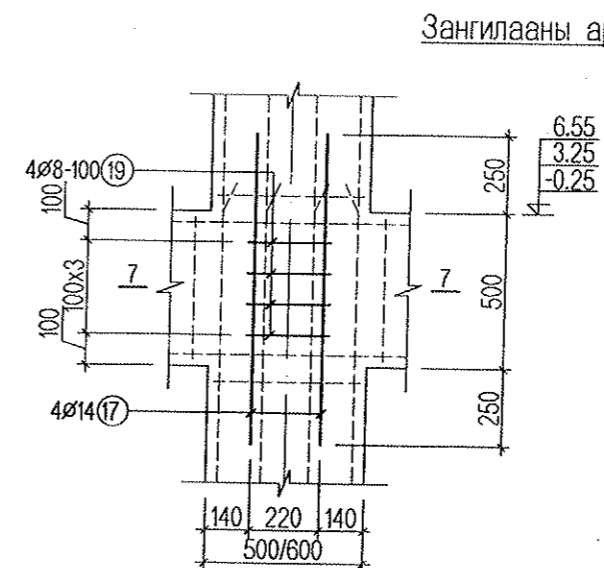
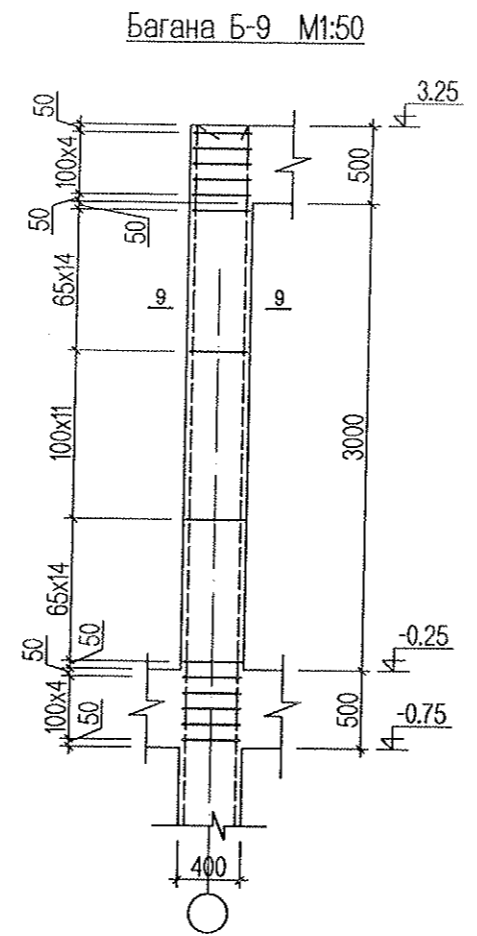
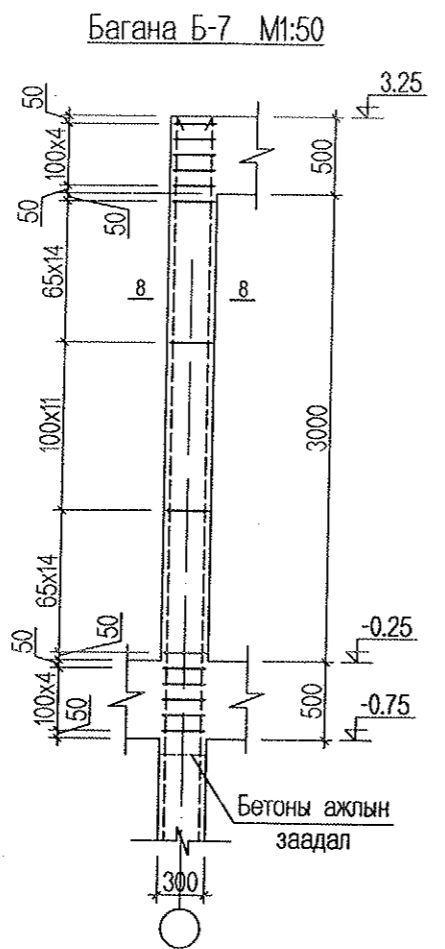
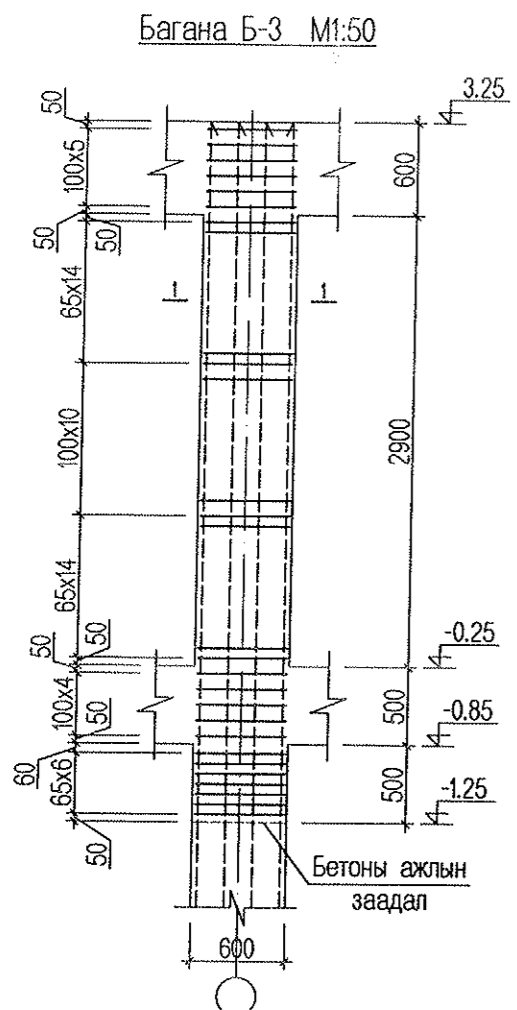
1. Энэ хуудсыг ББ- 46-аас 52-р хуудастай хамт үз.
2. Цутгамал төмөр бетон рамьг зориулалтын хэв хашмалд бэлтгэж цутгах ба бетоны бэхжилтийн бат бэхийг 70%-д хүрсэний дараа хэв хашмалыг авна.
3. Цутгамал бетон, төмөр бетон бүтээц БНБД 52-02-05-ийн заалтын дагуу хийж гүйцэтгэнэ.
4. Багануудын тэнхлэгийн шилжилтийн хэмжээг суурийн зурагтай хамт үз.
5. Баганын битүү хомутын матаастай дэгээг баганын 4 буланд ээлжлэн байрлуулна.

Энэхүү зураг төсөл нь "Өлзий-Иш" ХХК-ийн ОЮУНЫ ӨМЧ тул зохиогчийн зөвшөөрөлгүй өөрчлөх болон олшруулахыг хориглоно.



Хөвсгөл аймаг. Алаг-Эрдэнэ сум. Хатгал тосгон.			ББ		
320 суралцагчтай сургуулийн барилга			Масштаб:		
Захирал	А. Ичинхорлоо	[Signature]	Багана Б-5, 6, 8 -ийн		үе шат хуудас бүх хуудас
Инженер	М. Уранбилэг		арматурчлал, огтлол		
Гүйцэтгэсэн	М. Уранбилэг	[Signature]	ЕГ шифр: ӨИ-12-22		A3 54 107
Шалгасан	Д. Ганчимэг		ТГ шифр:		2022 он

U.ZI-ISH Co., Ltd



- ТАЙЛБАР
- Энэ хуудсыг ББ- 46-аас 52-р хуудастай хамт үз.
 - Цутгамал төмөр бетон рамьг зориулалтын хэв хашмалд бэлтгэж цутгах ба бетоны бэхжилтийн бат бэхийг 70%-д хүрсэний дараа хэв хашмалыг авна.
 - Цутгамал бетон, төмөр бетон бүтээц БНБД 52-02-05-ийн заалтын дагуу хийж гүйцэтгэнэ.
 - Багануудын тэнхлэгийн шилжилтийн хэмжээг суурийн зурагтай хамт үз.
 - Баганын битүү хомутын матаастай дэгээг баганын 4 буланд ээлжлэн байрлуулна.
 - Багана Б-3 -ын ажлын арматурыг баганан суурь БС-8 -аас, Багана Б-7 -ын ажлын арматурыг баганан суурь БС-9 -с, Б-9 -ийн ажлын арматурыг БС-17,18,24,25 -аас уртаар нь гаргаж арматурчилсан тул ББ-4 -р хуудаснаас үзнэ.

Энэхүү зураг төсөл нь "Өлзий-Иш" ХХК -ийн ОЮУНЫ ӨМЧ тул зохиогчийн зөвшөөрөлгүй өөрчлөх болон олшруулахыг хориглоно.

	Хөвсгөл аймаг. Алаг-Эрдэнэ сум. Хатгал тосгон.			ББ			
	320 суралцагчтай сургуулийн барилга			Масштаб:			
	Захирал	А. Ичинхорлоо		Багана Б-3, 7, 9 -ийн арматурчлал, огтлол	үе шат	хуудас	бүх хуудас
	Инженер	М. Уранбилэг			А3	55	107
Гүйцэтгэсэн	М. Уранбилэг		ЕГ шифр: ӨИ-12-22	2022 он			
Шалгасан	Д. Ганчимэг			ТГ шифр:			

Цутгамал төмөр бетон хийцийн материалын тодорхойлолт

№	Тэмдэглэгээ	Нэр	Тоо	Жин /кг/	
				Нэгж	Бүгд
Багана Б-8 -ийн арматурчлал			7	740.47	5183.26
1	ГОСТ 5781-93	A400 D22 L= 4350	4	12.98	51.92
14	ГОСТ 5781-93	A400 D22 L= 4350	8	12.98	103.84
4	ГОСТ 5781-93	A400 D20 L= 5120	12	12.62	151.45
13	ГОСТ 5781-93	A400 D20 L= 6070	8	14.96	119.70
7	ГОСТ 5781-93	A240 D8 L= 2400	135	0.95	127.98
8	ГОСТ 5781-93	A240 D8 L= 1880	135	0.74	100.25
9	ГОСТ 5781-93	A240 D8 L= 1600	135	0.63	85.32
Материал В.20			V=3.75x7 м³		
Зангилааны арматурчлал			1	654.28	654.28
17	ГОСТ 5781-93	A400 D14 L= 1000	248	1.21	299.58
18	ГОСТ 5781-93	A400 D14 L= 750	120	0.91	108.72
19	ГОСТ 5781-93	A240 D8 L= 1120	556	0.44	245.97

Хэсгийн тодорхойлолт

Поз	Загвар	Поз	Загвар	Поз	Загвар
7		8		9	
10		11		12	
15		16		19	
20		21		22	

Цутгамал төмөр бетон хийцийн материалын тодорхойлолт

№	Тэмдэглэгээ	Нэр	Тоо	Жин /кг/	
				Нэгж	Бүгд
Багана Б-4 -ийн арматурчлал			10	588.00	5879.99
1	ГОСТ 5781-93	A400 D22 L= 4350	4	12.98	51.92
2	ГОСТ 5781-93	A400 D20 L= 4350	8	10.72	85.78
3	ГОСТ 5781-93	A400 D18 L= 6070	8	12.12	96.93
4	ГОСТ 5781-93	A400 D20 L= 5120	4	12.62	50.48
10	ГОСТ 5781-93	A240 D8 L= 2200	142	0.87	123.40
11	ГОСТ 5781-93	A240 D8 L= 1680	142	0.66	94.23
12	ГОСТ 5781-93	A240 D8 L= 1520	142	0.60	85.26
Материал В.20			V=3.33x10 м³		
Багана Б-5 -ийн арматурчлал			12	610.77	7329.28
1	ГОСТ 5781-93	A400 D22 L= 4350	4	12.98	51.92
2	ГОСТ 5781-93	A400 D20 L= 4350	8	10.72	85.78
4	ГОСТ 5781-93	A400 D20 L= 5120	4	12.62	50.48
13	ГОСТ 5781-93	A400 D20 L= 6070	8	14.96	119.70
10	ГОСТ 5781-93	A240 D8 L= 2200	142	0.87	123.40
11	ГОСТ 5781-93	A240 D8 L= 1680	142	0.66	94.23
12	ГОСТ 5781-93	A240 D8 L= 1520	142	0.60	85.26
Материал В.20			V=3.33x12 м³		
Багана Б-6 -ийн арматурчлал			8	586.09	4688.75
1	ГОСТ 5781-93	A400 D22 L= 4350	4	12.98	51.92
2	ГОСТ 5781-93	A400 D20 L= 4350	8	10.72	85.78
4	ГОСТ 5781-93	A400 D20 L= 5120	4	12.62	50.48
13	ГОСТ 5781-93	A400 D20 L= 6070	8	14.96	119.70
15	ГОСТ 5781-93	A240 D8 L= 2000	142	0.79	112.18
16	ГОСТ 5781-93	A240 D8 L= 1480	284	0.58	166.03
Материал В.20			V=2.78x8 м³		

Цутгамал төмөр бетон хийцийн материалын тодорхойлолт

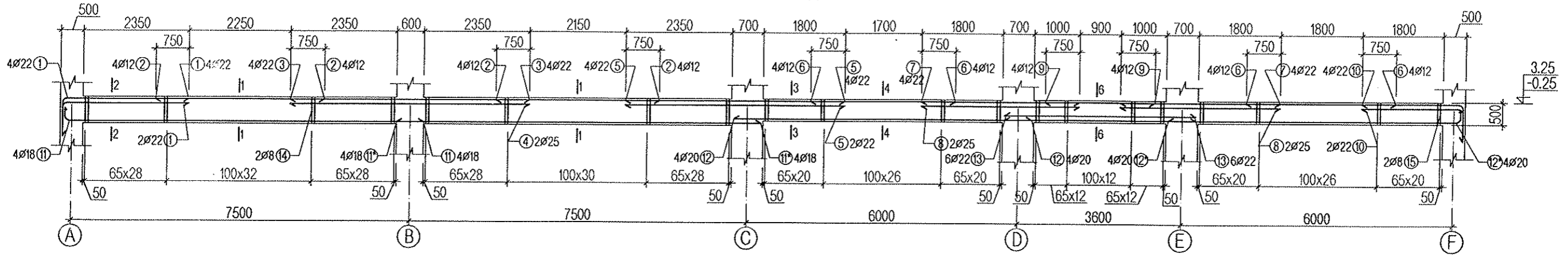
№	Тэмдэглэгээ	Нэр	Тоо	Жин /кг/	
				Нэгж	Бүгд
Багана Б-1 -ийн арматурчлал			2	612.68	1225.36
1	ГОСТ 5781-93	A400 D22 L= 4350	4	12.98	51.92
2	ГОСТ 5781-93	A400 D20 L= 4350	8	10.72	85.78
3	ГОСТ 5781-93	A400 D18 L= 6070	8	12.12	96.93
4	ГОСТ 5781-93	A400 D20 L= 5120	4	12.62	50.48
5	ГОСТ 5781-93	A240 D8 L= 2400	142	0.95	134.62
6	ГОСТ 5781-93	A240 D8 L= 1720	284	0.68	192.95
Материал В.20			V=4.00x2 м³		
Багана Б-2 -ийн арматурчлал			6	614.92	3689.53
1	ГОСТ 5781-93	A400 D22 L= 4350	4	12.98	51.92
2	ГОСТ 5781-93	A400 D20 L= 4350	8	10.72	85.78
3	ГОСТ 5781-93	A400 D18 L= 6070	8	12.12	96.93
4	ГОСТ 5781-93	A400 D20 L= 5120	4	12.62	50.48
7	ГОСТ 5781-93	A240 D8 L= 2400	142	0.95	134.62
8	ГОСТ 5781-93	A240 D8 L= 1880	142	0.74	105.45
9	ГОСТ 5781-93	A240 D8 L= 1600	142	0.63	89.74
Материал В.20			V=3.89x6 м³		
Багана Б-3 -ийн арматурчлал			1	131.49	131.49
5	ГОСТ 5781-93	A240 D8 L= 2400	57	0.95	54.04
6	ГОСТ 5781-93	A240 D8 L= 1720	114	0.68	77.45
Материал В.20			V=1.62 м³		
Багана Б-7 -ийн арматурчлал			1	21.33	21.33
20	ГОСТ 5781-93	A240 D8 L= 1200	45	0.47	21.33
Материал В.20			V=0.41 м³		
Багана Б-9 -ийн арматурчлал			4	50.48	201.92
21	ГОСТ 5781-93	A240 D8 L= 1600	45	0.63	28.44
22	ГОСТ 5781-93	A240 D8 L= 1240	45	0.49	22.04
Материал В.20			V=0.72x4 м³		

- ТАЙЛБАР
- Энэ хуудсыг ББ- 53, 54, 55 хуудастай хамт үз.
 - Цутгамал төмөр бетон рамыг зориулалтын хэв хашмалд бэлтгэж цутгах ба бетоны бэхжилтийн бат бэхийг 70%-д хүрсэний дараа хэв хашмалыг авна.
 - Цутгамал бетон, төмөр бетон бүтээц БНБД 52-02-05-ийн заалтын дагуу хийж гүйцэтгэнэ.

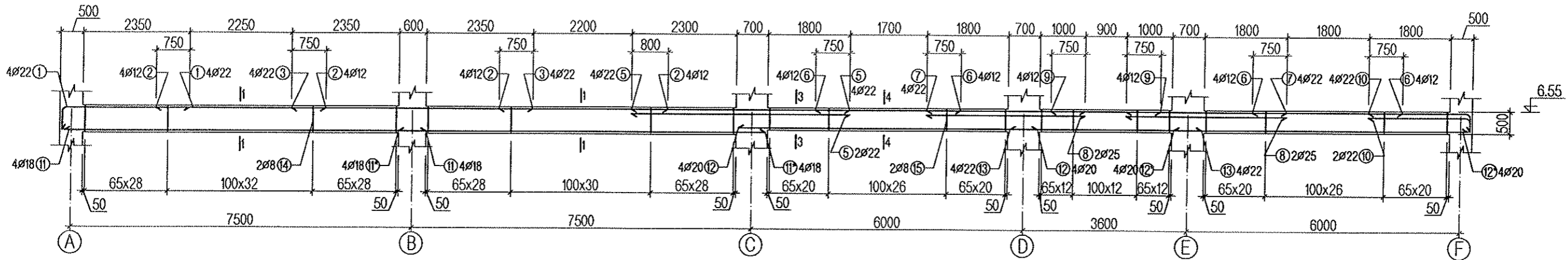
Энэхүү зураг төсөл нь "Өлзий-Иш" ХХК -ийн ОЮУНЫ ӨМЧ тул зохиогчийн зөвшөөрөлгүй өөрчлөх болон олшруулахыг хориглоно.

Хөвсгөл аймаг. Алаг-Эрдэнэ сум. Хатгал тосгон.			ББ		
320 суралцагчтай сургуулийн барилга			Масштаб:		
Захирал	А. Ичинхорлоо		Багана Б-1, 2, 4, 5, 6, 8 -ийн материалын түүвэр		
Инженер	М. Уранбилэг		үе шат	хуудас	бүх хуудас
Гүйцэтгэсэн	М. Уранбилэг		А3	56	107
ULZI-ISH " Co., Ltd	Шалгасан	Д. Ганчимэг	ТГ шифр:		
			2022 он		

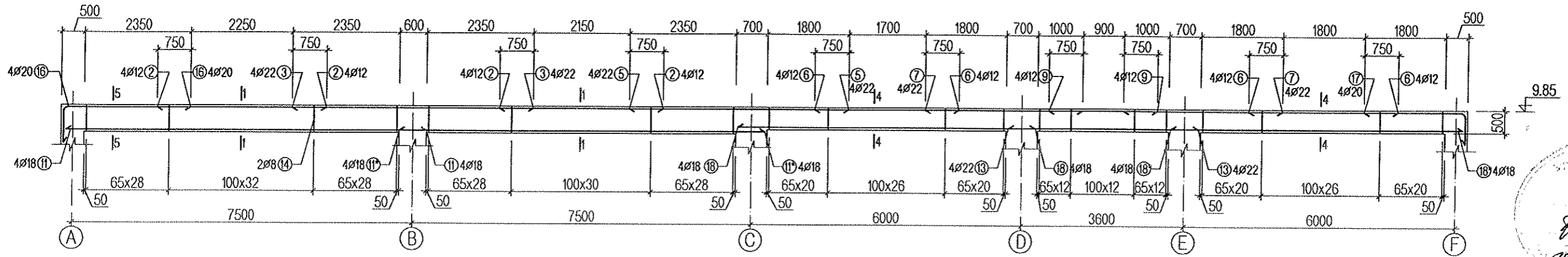
Дам нуруу ДН-1 -ийн арматурчлал М1:100



Дам нуруу ДН-2 -ийн арматурчлал М1:100

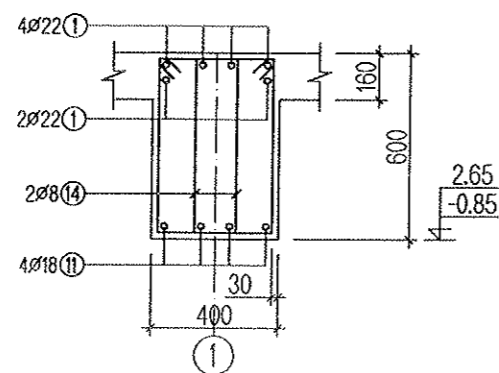
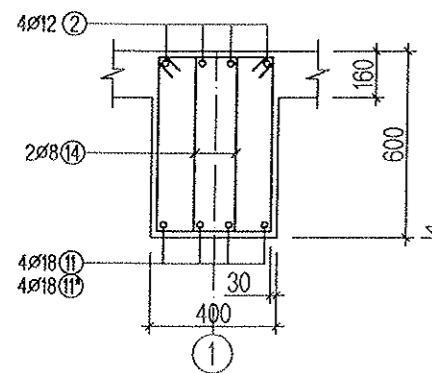


Дам нуруу ДН-3 -ийн арматурчлал М1:100



Огллол 1-1 М1:25

Огллол 2-2 М1:25

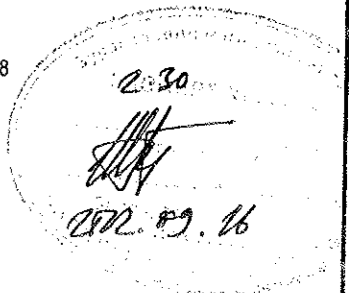


ТАЙЛБАР

1. Энэ хуудсыг ББ- 58, 46-аас 52-р хуудастай хамт үз.
2. Цутгамал төмөр бетон рамьг зориулалтын хэв хашмалд бэлтгэж цутгах ба бетоны бэхжилтийн бат бэхийг 70%-д хүрсэний дараа хэв хашмалыг авна.
3. Цутгамал бетон, төмөр бетон бүтээц БНБД 52-02-05-ийн заалтын дагуу хийж гүйцэтгэнэ.

Энэхүү зураг төсөл нь "Өлзий-Иш" ХХК -ийн ОЮУНЫ ӨМЧ тул зохиогчийн зөвшөөрөлгүй өөрчлөх болон олшруулахыг хориглоно.

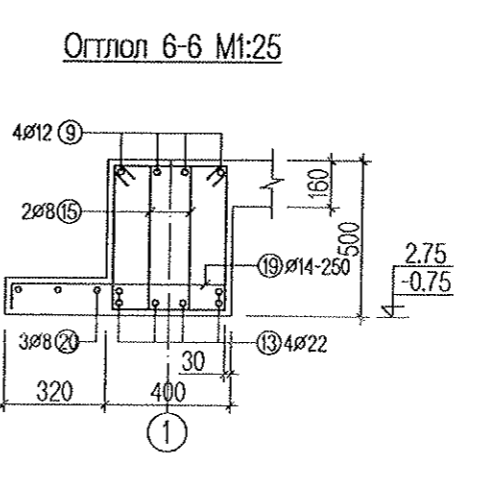
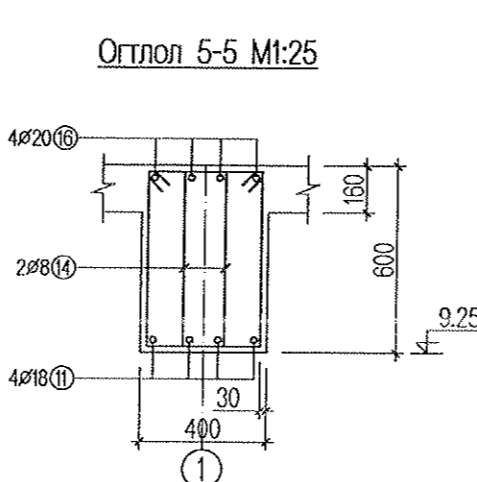
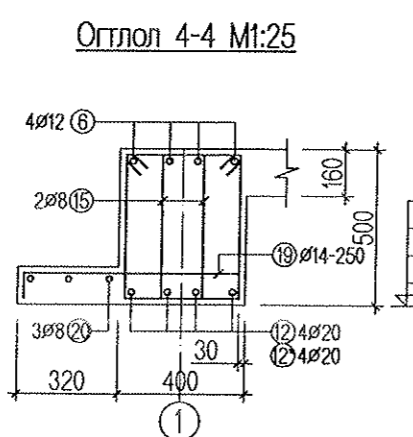
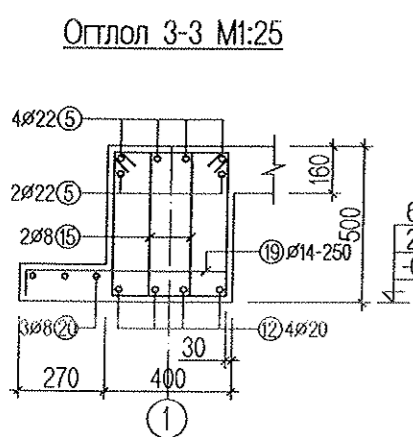
Хөвсгөл аймаг. Алаг-Эрдэнэ сум. Хатгал тосгон.			ББ		
320 суралцагчтай сургуулийн барилга			Масштаб:		
Захирал	А. Ичинхорлоо	<i>[Signature]</i>	Дам нуруу ДН-1, 2, 3 -ийн		үе шат хуудас бүх хуудас
Инженер	М. Уранбилэг		арматурчлал /Рам-1/		
Гүйцэтгэсэн	М. Уранбилэг	<i>[Signature]</i>	ЕГ шифр: ӨИ-12-22		A3 57 107
Шалгасан	Д. Ганчимэг	<i>[Signature]</i>	ТГ шифр:		2022 он



Цутгамал төмөр бетон хийцийн материалын тодорхойлолт							Цутгамал төмөр бетон хийцийн материалын тодорхойлолт							Цутгамал төмөр бетон хийцийн материалын тодорхойлолт						
№	Тэмдэглэгээ	Нэр	Тоо	Жин /кг/		№	Тэмдэглэгээ	Нэр	Тоо	Жин /кг/		№	Тэмдэглэгээ	Нэр	Тоо	Жин /кг/				
				Нэгж	Бүгд					Нэгж	Бүгд					Нэгж	Бүгд			
ДН-1 -ийн арматурчлал				2	1387.74	2775.48	ДН-2 -ийн арматурчлал				1	1299.47	1299.47	ДН-3 -ийн арматурчлал						
1	ГОСТ 5781-93	A400 D22 L=	3470	6	10.35	62.13	1	ГОСТ 5781-93	A400 D22 L=	3470	4	10.35	41.42	16	ГОСТ 5781-93	A400 D20 L=	3770	4	9.29	37.17
2	ГОСТ 5781-93	A400 D12 L=	3750	8	3.33	26.64	2	ГОСТ 5781-93	A400 D12 L=	3750	8	3.33	26.64	2	ГОСТ 5781-93	A400 D12 L=	3750	8	3.33	26.64
3	ГОСТ 5781-93	A400 D22 L=	5300	4	15.82	63.26	3	ГОСТ 5781-93	A400 D22 L=	5300	4	15.82	63.26	3	ГОСТ 5781-93	A400 D22 L=	5300	4	15.82	63.26
4	ГОСТ 5781-93	A400 D25 L=	5300	2	20.35	40.70	5	ГОСТ 5781-93	A400 D22 L=	4850	6	14.47	86.83	5	ГОСТ 5781-93	A400 D22 L=	4850	4	14.47	57.89
5	ГОСТ 5781-93	A400 D22 L=	4850	6	14.47	86.83	6	ГОСТ 5781-93	A400 D12 L=	3200	8	2.84	22.73	6	ГОСТ 5781-93	A400 D12 L=	3200	8	2.84	22.73
6	ГОСТ 5781-93	A400 D12 L=	3200	8	2.84	22.73	7	ГОСТ 5781-93	A400 D22 L=	3500	8	10.44	83.55	7	ГОСТ 5781-93	A400 D22 L=	3500	8	10.44	83.55
7	ГОСТ 5781-93	A400 D22 L=	3500	8	10.44	83.55	8	ГОСТ 5781-93	A400 D25 L=	3500	4	13.44	53.76	9	ГОСТ 5781-93	A400 D12 L=	2400	4	2.13	8.52
8	ГОСТ 5781-93	A400 D25 L=	3500	4	13.44	53.76	9	ГОСТ 5781-93	A400 D12 L=	2400	4	2.13	8.52	17	ГОСТ 5781-93	A400 D20 L=	3220	4	7.94	31.75
9	ГОСТ 5781-93	A400 D12 L=	2400	4	2.13	8.52	10	ГОСТ 5781-93	A400 D22 L=	2920	6	8.71	52.28	11	ГОСТ 5781-93	A400 D18 L=	8310	4	16.59	66.35
10	ГОСТ 5781-93	A400 D22 L=	2920	6	8.71	52.28	11	ГОСТ 5781-93	A400 D18 L=	8310	4	16.59	66.35	11*	ГОСТ 5781-93	A400 D18 L=	8150	4	16.27	65.07
11	ГОСТ 5781-93	A400 D18 L=	8310	4	16.59	66.35	11*	ГОСТ 5781-93	A400 D18 L=	8150	4	16.27	65.07	18	ГОСТ 5781-93	A400 D18 L=	6700	4	13.37	53.49
11*	ГОСТ 5781-93	A400 D18 L=	8150	4	16.27	65.07	12	ГОСТ 5781-93	A400 D20 L=	6700	4	16.52	66.06	18*	ГОСТ 5781-93	A400 D18 L=	6860	4	13.69	54.77
12	ГОСТ 5781-93	A400 D20 L=	6700	4	16.52	66.06	12*	ГОСТ 5781-93	A400 D20 L=	6920	4	17.06	68.23	13	ГОСТ 5781-93	A400 D22 L=	4200	4	12.53	50.13
12*	ГОСТ 5781-93	A400 D20 L=	6920	4	17.06	68.23	13	ГОСТ 5781-93	A400 D22 L=	4200	4	12.53	50.13	14	ГОСТ 5781-93	A240 D8 L=	1820	352	0.72	253.05
13	ГОСТ 5781-93	A400 D22 L=	4300	6	12.83	76.99	14	ГОСТ 5781-93	A240 D8 L=	1820	352	0.72	253.05	15	ГОСТ 5781-93	A240 D8 L=	1620	342	0.64	218.85
14	ГОСТ 5781-93	A240 D8 L=	1820	352	0.72	253.05	15	ГОСТ 5781-93	A240 D8 L=	1620	342	0.64	218.85	19	ГОСТ 5781-93	A400 D14 L=	750	60	0.91	54.36
15	ГОСТ 5781-93	A240 D8 L=	1620	342	0.64	218.85	19	ГОСТ 5781-93	A400 D14 L=	750	60	0.91	54.36	20	ГОСТ 5781-93	A240 D8 L=	15500	3	6.12	18.37
19	ГОСТ 5781-93	A400 D14 L=	750	60	0.91	54.36	20	ГОСТ 5781-93	A240 D8 L=	15500	3	6.12	18.37	Материал B.20		V=6.69 м³				
20	ГОСТ 5781-93	A240 D8 L=	15500	3	6.12	18.37	Материал B.20		V=6.69 м³		Материал B.20		V=6.69 м³							
Материал B.20				V=6.69 м³ x2			Материал B.20				V=6.69 м³									

Хэсгийн тодорхойлолт

Поз	Загвар	Поз	Загвар
1		14	
10		15	
19		17	
16		11	
18		12*	

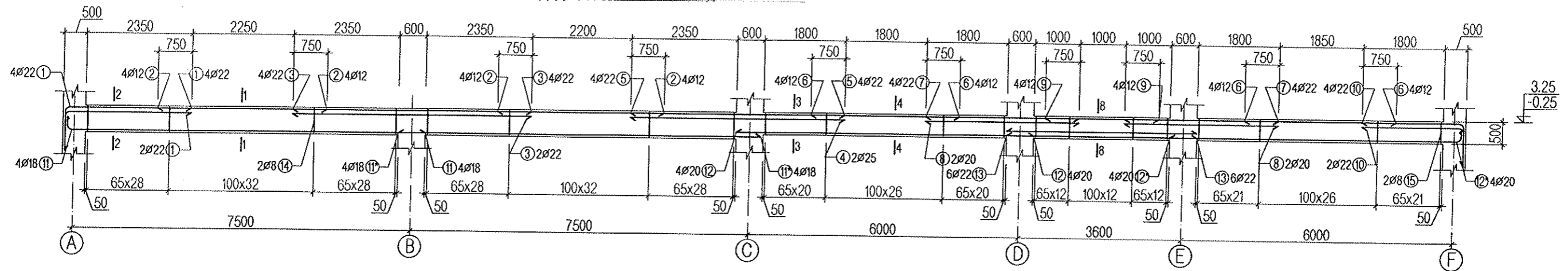


ТАЙЛБАР
1. Энэ хуудсыг ББ- 57 хуудастай хамт үз.
2. Цутгамал төмөр бетон рамыг зориулалтын хэв хашмалд бэлтгэж цутгах ба бетоны бэхжилтийн бат бэхийг 70%-д хүрсэний дараа хэв хашмалыг авна.
3. Цутгамал бетон, төмөр бетон бүтээц БНБД 52-02-05-ийн заалтын дагуу хийж гүйцэтгэнэ.

Энэхүү зураг төсөл нь "Өлзий-Иш" ХХК -ийн ОЮУНЫ ӨМЧ тул зохиогчийн зөвшөөрөлгүй өөрчлөх болон олшруулахыг хориглоно.

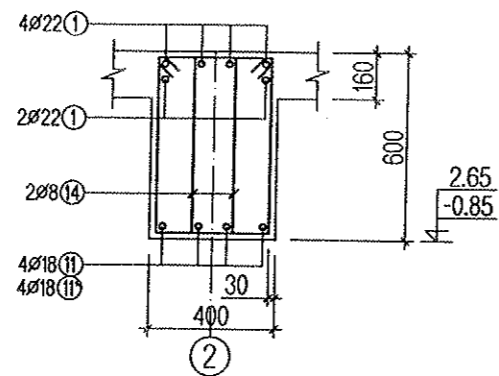
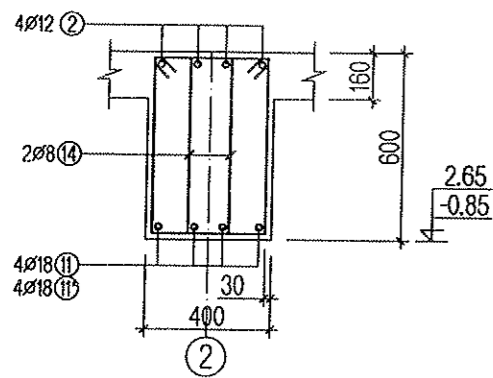
Хөвсгөл аймаг. Алаг-Эрдэнэ сум. Хатгал тосгон. 320 суралцагчтай сургуулийн барилга		ББ
Захирал Инженер Гүйцэтгэсэн	А. Ичинхорлоо М. Уранбилэг М. Уранбилэг	Дам нуруу ДН-1, 2, 3 -ийн огтлол материалын түүвэр ЕГ шифр: ӨИ-12-22
УЗН-ИШ * Co., Ltd	Шалгасан Д. Ганчимэг	Масштаб: үе шат хуудас бүх хуудас А3 58 107
ТГ шифр:		2022 он

Дам нуруу ДН-4 -ийн арматурчлал М1:100

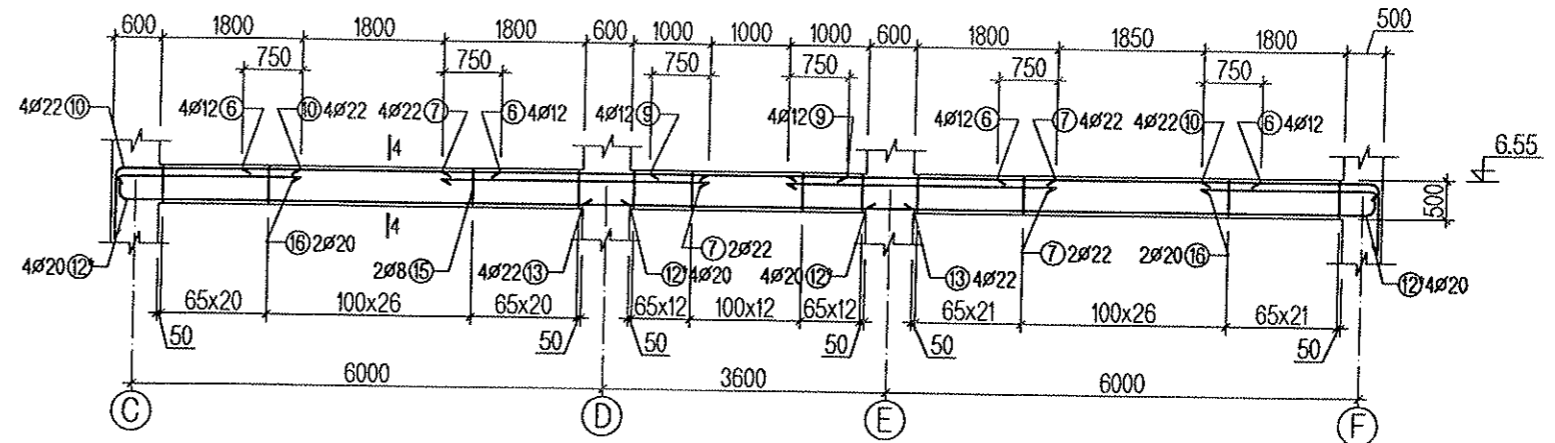


Огтлол 1-1 М1:25

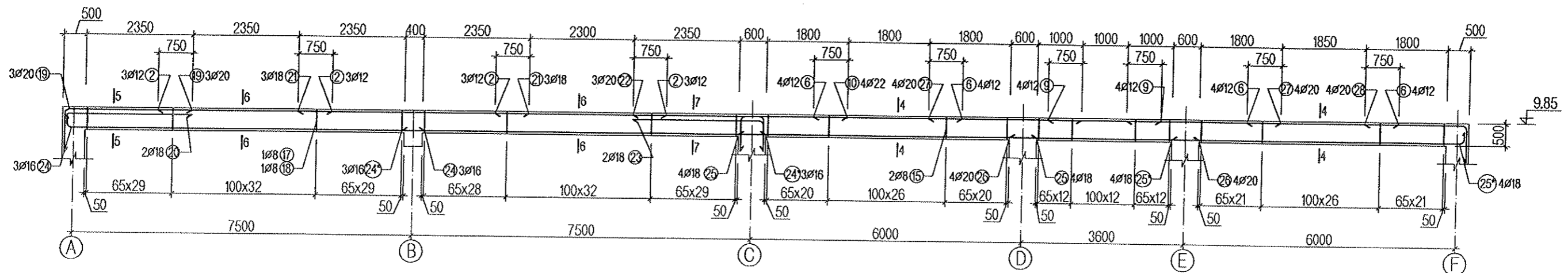
Огтлол 2-2 М1:25



Дам нуруу ДН-5 -ийн арматурчлал М1:100

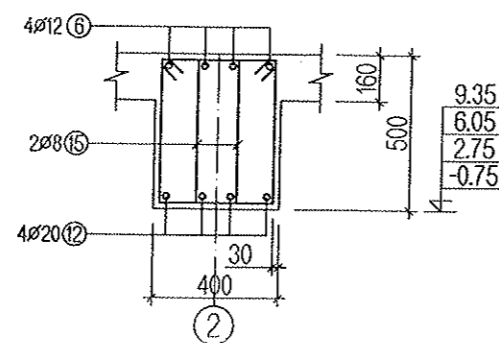
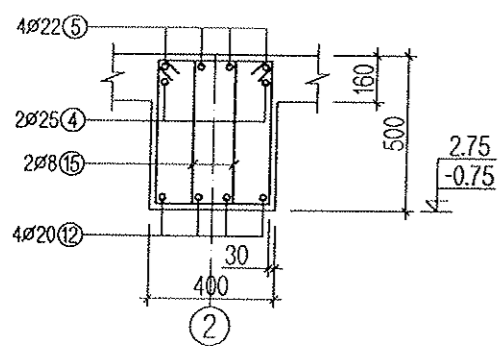


Дам нуруу ДН-6 -ийн арматурчлал М1:100



Огтлол 3-3 М1:25

Огтлол 4-4 М1:25



ТАЙЛБАР

- Энэ хуудсыг ББ- 60, 46-аас 52-р хуудастай хамт үз.
- Цутгамал төмөр бетон рамьг зориулалтын хэв хашмалд бэлтгэж цутгах ба бетоны бэхжилтийн бат бэхийг 70%-д хүрсэний дараа хэв хашмалыг авна.
- Цутгамал бетон, төмөр бетон бүтээц БНБД 52-02-05-ийн заалтын дагуу хийж гүйцэтгэнэ.

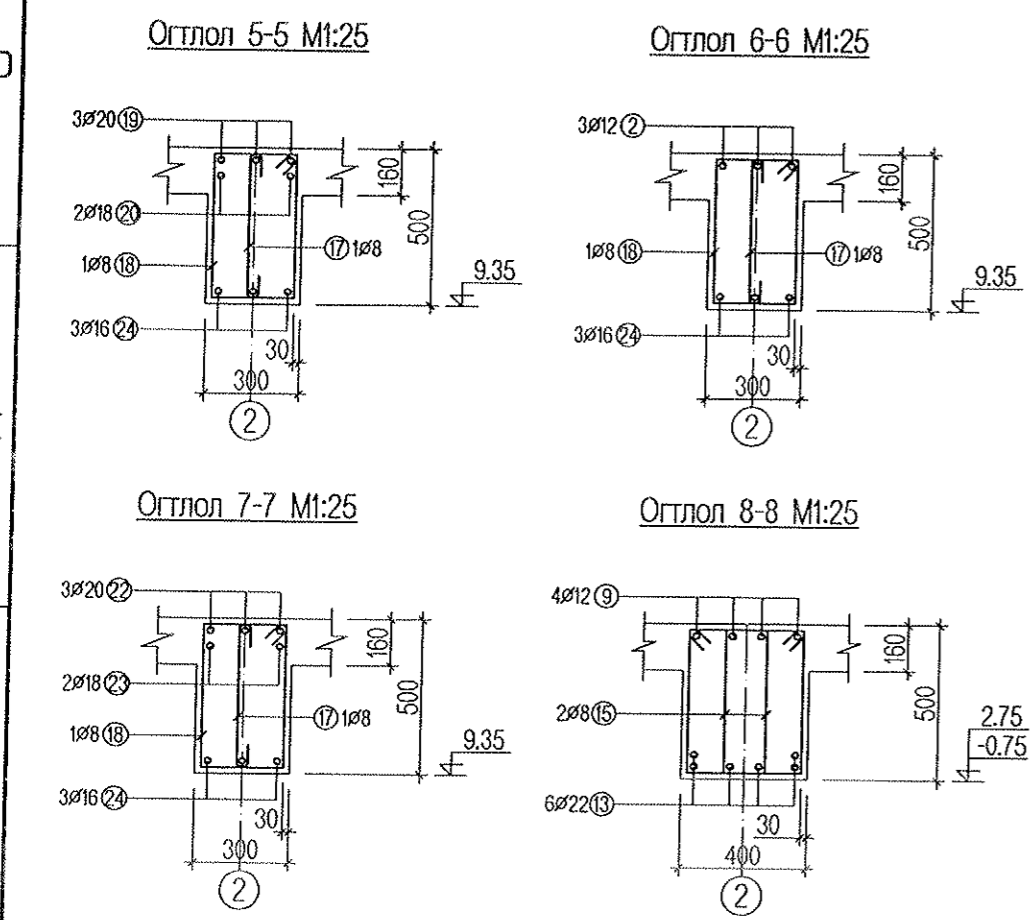
Энэхүү зураг төсөл нь "Өлзий-Иш" ХХК -ийн ОЮУНЫ ӨМЧ тул зохиогчийн зөвшөөрөлгүй өөрчлөх болон олшруулахыг хориглоно.

Хөвсгөл аймаг. Алаг-Эрдэнэ сум. Хатгал тосгон. 320 суралцагчтай сургуулийн барилга			ББ
Захирал	А. Ичинхорлоо	<i>Уранбилэг</i>	Дам нуруу ДН-4, 5, 6 -ийн арматурчлал /Рам-2/
Инженер	М. Уранбилэг		
Гүйцэтгэсэн	М. Уранбилэг	<i>Уранбилэг</i>	ЕГ шифр: ӨИ-12-22
Шалгасан	Д. Ганчимэг		ТГ шифр:
У.ЗИ-ISH " Co, Ltd			Масштаб: үе шат хуудас бүх хуудас А3 59 107 2022 он

Цутгамал төмөр бетон хийцийн материалын тодорхойлолт							Цутгамал төмөр бетон хийцийн материалын тодорхойлолт							Цутгамал төмөр бетон хийцийн материалын тодорхойлолт						
№	Тэмдэглэгээ	Нэр	Тоо	Жин /кг/		№	Тэмдэглэгээ	Нэр	Тоо	Жин /кг/		№	Тэмдэглэгээ	Нэр	Тоо	Жин /кг/				
				Нэгж	Бүгд					Нэгж	Бүгд					Нэгж	Бүгд			
ДН-4 -ийн арматурчлал				2	1287.01	2574.02	ДН-5 -ийн арматурчлал				1	659.58	659.58	ДН-6 -ийн арматурчлал						
1	ГОСТ 5781-93	A400 D22 L=	3470	6	10.35	62.13	6	ГОСТ 5781-93	A400 D12 L=	3300	8	2.93	23.44	6	ГОСТ 5781-93	A400 D12 L=	3300	8	2.93	23.44
2	ГОСТ 5781-93	A400 D12 L=	3750	8	3.33	26.64	7	ГОСТ 5781-93	A400 D22 L=	3400	12	10.15	121.75	27	ГОСТ 5781-93	A400 D20 L=	3400	8	8.38	67.05
3	ГОСТ 5781-93	A400 D22 L=	5300	6	15.82	94.89	9	ГОСТ 5781-93	A400 D12 L=	2500	4	2.22	8.88	9	ГОСТ 5781-93	A400 D12 L=	2500	4	2.22	8.88
4	ГОСТ 5781-93	A400 D25 L=	4500	2	17.28	34.56	10	ГОСТ 5781-93	A400 D22 L=	2920	8	8.71	69.71	28	ГОСТ 5781-93	A400 D20 L=	3220	4	7.94	31.75
5	ГОСТ 5781-93	A400 D22 L=	4750	4	14.17	56.70	12*	ГОСТ 5781-93	A400 D20 L=	6920	8	17.06	136.46	10	ГОСТ 5781-93	A400 D22 L=	2920	4	8.71	34.85
6	ГОСТ 5781-93	A400 D12 L=	3300	8	2.93	23.44	13	ГОСТ 5781-93	A400 D22 L=	4200	4	12.53	50.13	22	ГОСТ 5781-93	A400 D20 L=	3370	3	8.31	24.92
7	ГОСТ 5781-93	A400 D22 L=	3400	8	10.15	81.16	15	ГОСТ 5781-93	A240 D8 L=	1620	346	0.64	221.41	23	ГОСТ 5781-93	A400 D18 L=	3270	2	6.53	13.05
8	ГОСТ 5781-93	A400 D20 L=	3400	4	8.38	33.52	16	ГОСТ 5781-93	A400 D20 L=	2820	4	6.95	27.81	2	ГОСТ 5781-93	A400 D12 L=	3750	8	3.33	26.64
9	ГОСТ 5781-93	A400 D12 L=	2500	4	2.22	8.88	Материал В.20				V=2.8 м³		21	ГОСТ 5781-93	A400 D18 L=	5000	3	9.98	29.94	
10	ГОСТ 5781-93	A400 D22 L=	2920	6	8.71	52.28							19	ГОСТ 5781-93	A400 D20 L=	3770	3	9.29	27.88	
11	ГОСТ 5781-93	A400 D18 L=	8310	4	16.59	66.35							20	ГОСТ 5781-93	A400 D18 L=	3630	2	7.25	14.49	
11*	ГОСТ 5781-93	A400 D18 L=	8150	4	16.27	65.07							24	ГОСТ 5781-93	A400 D16 L=	8210	3	12.96	38.87	
12	ГОСТ 5781-93	A400 D20 L=	6700	4	16.52	66.06							24*	ГОСТ 5781-93	A400 D16 L=	8050	3	12.70	38.11	
12*	ГОСТ 5781-93	A400 D20 L=	6920	4	17.06	68.23							25	ГОСТ 5781-93	A400 D18 L=	6600	4	13.17	52.69	
13	ГОСТ 5781-93	A400 D22 L=	4200	6	12.53	75.20							25*	ГОСТ 5781-93	A400 D18 L=	6780	4	13.53	54.13	
14	ГОСТ 5781-93	A240 D8 L=	1820	352	0.72	253.05							26	ГОСТ 5781-93	A400 D20 L=	4200	4	10.35	41.41	
15	ГОСТ 5781-93	A240 D8 L=	1620	342	0.64	218.85							15	ГОСТ 5781-93	A240 D8 L=	1620	346	0.64	221.41	
Материал В.20				V=6.1 м³ x2								Материал В.20				V=4.9 м³				

Хэсгийн тодорхойлолт

Поз	Загвар	Поз	Загвар
1		14	
10		15	
16		17	
18		19	
28		22	
23		20	
11		12*	
24		25*	



- ТАЙЛБАР
- Энэ хуудсыг ББ- 59 хуудастай хамт үз.
 - Цутгамал төмөр бетон рамыг зориулалтын хэв хашмалд бэлтгэж цутгах ба бетоны бэхжилтийн бат бэхийг 70%-д хүрсэний дараа хэв хашмалыг авна.
 - Цутгамал бетон, төмөр бетон бүтээц БНБД 52-02-05-ийн заалтын дагуу хийж гүйцэтгэнэ.

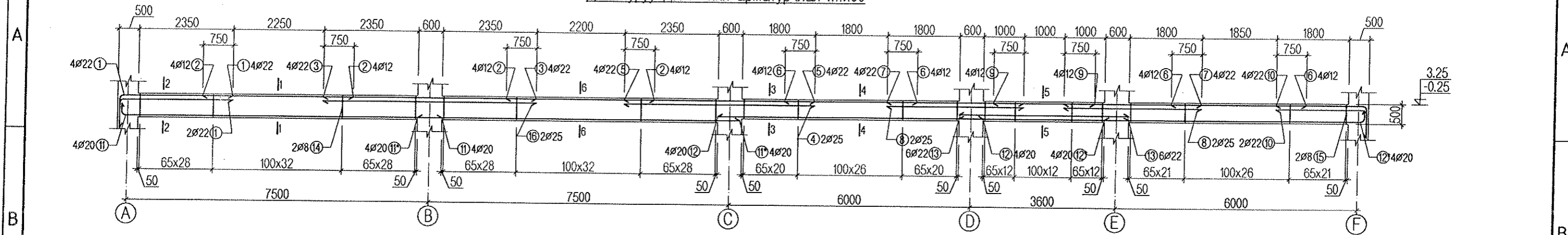
Энэхүү зураг төсөл нь "Өлзий-Иш" ХХК -ийн ОЮУНЫ ӨМЧ тул зохиогчийн зөвшөөрөлгүй өөрчлөх болон олшруулахыг хориглоно.

Хөвсгөл аймаг. Алаг-Эрдэнэ сум. Хатгал тосгон.
320 суралцагчтай сургуулийн барилга

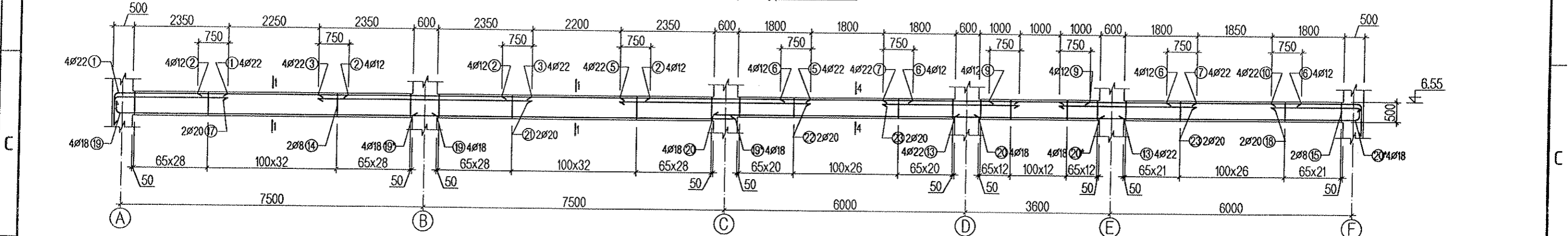
Захирал	А. Ичинхорлоо		Дам нуруу ДН-4, 5, 6 -ийн огтлол материалын түүвэр	Масштаб:		
Инженер	М. Уранбилэг			үе шат	хуудас	бүх хуудас
Гүйцэтгэсэн	М. Уранбилэг			А3	60	107
Шалгасан	Д. Ганчимэг	У.Ц.И-ИШ " Co, Ltd	ЕГ шифр: ӨИ-12-22	ТГ шифр:		

2022 он

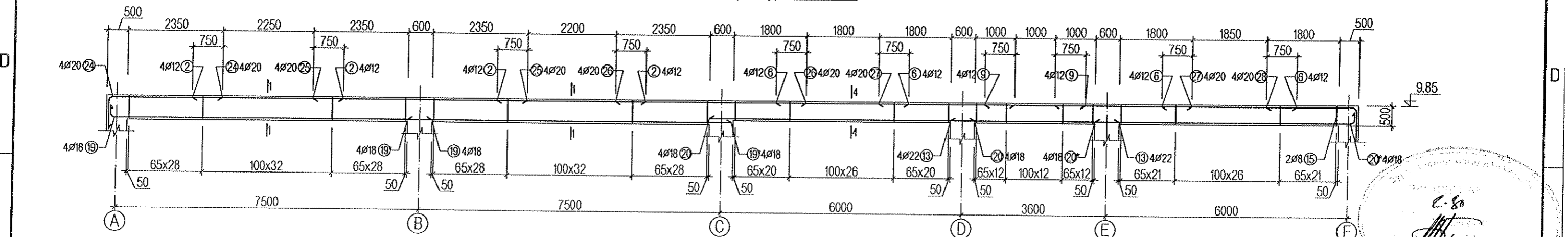
Дам нуруу ДН-7 -ийн арматурчлал М1:100



Дам нуруу ДН-8 -ийн арматурчлал М1:100

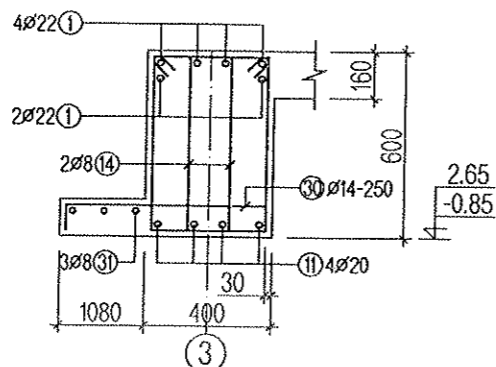
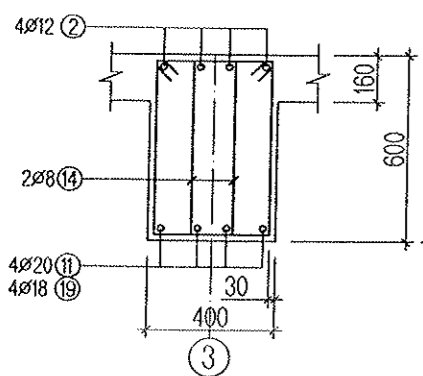


Дам нуруу ДН-9 -ийн арматурчлал М1:100



Огтлол 1-1 М1:25


Огтлол 2-2 М1:25

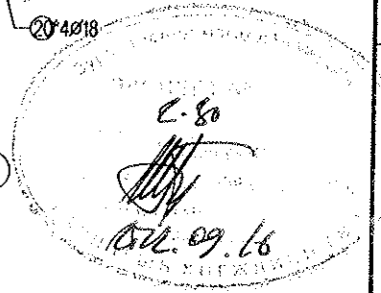


ТАЙЛБАР

1. Энэ хуудсыг ББ- 62, 46-аас 52-р хуудастай хамт үз.
2. Цутгамал төмөр бетон рамыг зориулалтын хэв хашмалд бэлтгэж цутгах ба бетоны бэхжилтийн бат бэхийг 70%-д хүрсэний дараа хэв хашмалыг авна.
3. Цутгамал бетон, төмөр бетон бүтээц БНБД 52-02-05-ийн заалтын дагуу хийж гүйцэтгэнэ.

Энэхүү зураг төсөл нь "Өлзий-Иш" ХХК -ийн ОЮУНЫ ӨМЧ тул зохиогчийн зөвшөөрөлгүй өөрчлөх болон олшруулахыг хориглоно.

Хөвсгөл аймаг. Алаг-Эрдэнэ сум. Хатгал тосгон.			ББ		
320 суралцагчтай сургуулийн барилга			Масштаб:		
Захирал	А. Ичинхорлоо	 Уранбилэг М. Уранбилэг	Дам нуруу ДН-7, 8, 9 -ийн арматурчлал /Рам-3/		
Инженер	М. Уранбилэг		үе шат	хуудас	бүх хуудас
Гүйцэтгэсэн	М. Уранбилэг		А3	61	107
УЗН-ИШ" Co, Ltd	Шалгасан	Д. Ганчимэг	ЕГ шифр: ӨИ-12-22		
			ТГ шифр:		
			2022 он		

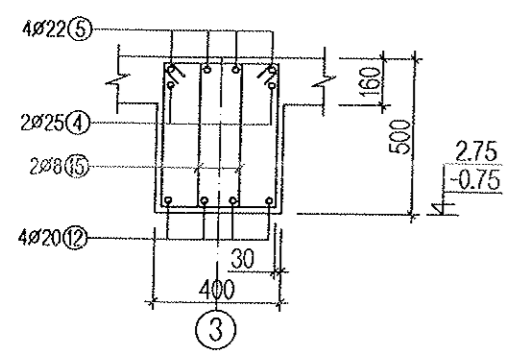


Цутгамал төмөр бетон хийцийн материалын тодорхойлолт							Цутгамал төмөр бетон хийцийн материалын тодорхойлолт							Цутгамал төмөр бетон хийцийн материалын тодорхойлолт						
№	Тэмдэглэгээ	Нэр	Тоо	Жин /кг/		№	Тэмдэглэгээ	Нэр	Тоо	Жин /кг/		№	Тэмдэглэгээ	Нэр	Тоо	Жин /кг/				
				Нэгж	Бүгд					Нэгж	Бүгд					Нэгж	Бүгд			
ДН-7 -ийн арматурчлал				2	1382.94	2765.88	ДН-8 -ийн арматурчлал				1	1277.55	1277.55	ДН-9 -ийн арматурчлал						
1	ГОСТ 5781-93	A400 D22 L=	3470	6	10.35	62.13	1	ГОСТ 5781-93	A400 D22 L=	3150	4	9.40	37.60	24	ГОСТ 5781-93	A400 D20 L=	3770	4	9.29	37.17
2	ГОСТ 5781-93	A400 D12 L=	3750	8	3.33	26.64	2	ГОСТ 5781-93	A400 D12 L=	3750	8	3.33	26.64	2	ГОСТ 5781-93	A400 D12 L=	3750	8	3.33	26.64
3	ГОСТ 5781-93	A400 D22 L=	5300	4	15.82	63.26	3	ГОСТ 5781-93	A400 D22 L=	5300	4	15.82	63.26	25	ГОСТ 5781-93	A400 D20 L=	5300	4	13.06	52.26
4	ГОСТ 5781-93	A400 D25 L=	4750	2	18.24	36.48	5	ГОСТ 5781-93	A400 D22 L=	4750	4	14.17	56.70	26	ГОСТ 5781-93	A400 D20 L=	4750	4	11.71	46.84
5	ГОСТ 5781-93	A400 D22 L=	4750	4	14.17	56.70	6	ГОСТ 5781-93	A400 D12 L=	3300	8	2.93	23.44	6	ГОСТ 5781-93	A400 D12 L=	3300	8	2.93	23.44
6	ГОСТ 5781-93	A400 D12 L=	3300	8	2.93	23.44	7	ГОСТ 5781-93	A400 D22 L=	3400	8	10.15	81.16	27	ГОСТ 5781-93	A400 D20 L=	3400	8	8.38	67.05
7	ГОСТ 5781-93	A400 D22 L=	3400	8	10.15	81.16	9	ГОСТ 5781-93	A400 D12 L=	2500	4	2.22	8.88	9	ГОСТ 5781-93	A400 D12 L=	2500	4	2.22	8.88
8	ГОСТ 5781-93	A400 D25 L=	3400	4	13.06	52.22	10	ГОСТ 5781-93	A400 D22 L=	2920	4	8.71	34.85	28	ГОСТ 5781-93	A400 D20 L=	3220	4	7.94	31.75
9	ГОСТ 5781-93	A400 D12 L=	2500	4	2.22	8.88	17	ГОСТ 5781-93	A400 D20 L=	3270	2	8.06	16.12	19	ГОСТ 5781-93	A400 D18 L=	8310	4	16.59	66.35
10	ГОСТ 5781-93	A400 D22 L=	2920	6	8.71	52.28	21	ГОСТ 5781-93	A400 D20 L=	5300	2	13.06	26.13	19*	ГОСТ 5781-93	A400 D18 L=	8150	4	16.27	65.07
16	ГОСТ 5781-93	A400 D25 L=	5300	2	20.35	40.70	22	ГОСТ 5781-93	A400 D20 L=	4750	2	11.71	23.42	20	ГОСТ 5781-93	A400 D18 L=	6600	4	13.17	52.69
11	ГОСТ 5781-93	A400 D20 L=	8310	4	20.41	81.64	23	ГОСТ 5781-93	A400 D20 L=	3400	4	8.38	33.52	20*	ГОСТ 5781-93	A400 D18 L=	6810	4	13.59	54.37
11*	ГОСТ 5781-93	A400 D20 L=	8150	4	20.02	80.07	18	ГОСТ 5781-93	A400 D20 L=	2720	2	6.70	13.41	13	ГОСТ 5781-93	A400 D22 L=	4200	4	12.53	50.13
12	ГОСТ 5781-93	A400 D20 L=	6700	4	16.52	66.06	19	ГОСТ 5781-93	A400 D18 L=	8310	4	16.59	66.35	14	ГОСТ 5781-93	A240 D8 L=	1820	352	0.72	253.05
12*	ГОСТ 5781-93	A400 D20 L=	6920	4	17.06	68.23	19*	ГОСТ 5781-93	A400 D18 L=	8150	4	16.27	65.07	15	ГОСТ 5781-93	A240 D8 L=	1620	342	0.64	218.85
13	ГОСТ 5781-93	A400 D22 L=	4200	6	12.53	75.20	20	ГОСТ 5781-93	A400 D18 L=	6600	4	13.17	52.69	30	ГОСТ 5781-93	A400 D14 L=	750	60	0.91	54.36
14	ГОСТ 5781-93	A240 D8 L=	1820	352	0.72	253.05	20*	ГОСТ 5781-93	A400 D18 L=	6810	4	13.59	54.37	31	ГОСТ 5781-93	A240 D8 L=	7400	6	2.92	17.54
15	ГОСТ 5781-93	A240 D8 L=	1620	342	0.64	218.85	13	ГОСТ 5781-93	A400 D22 L=	4200	4	12.53	50.13	Материал В.20		V=6.45 м³				
30	ГОСТ 5781-93	A400 D14 L=	750	30	0.91	27.18	14	ГОСТ 5781-93	A240 D8 L=	1820	352	0.72	253.05	Материал В.20		V=6.45 м³				
31	ГОСТ 5781-93	A240 D8 L=	7400	3	2.92	8.77	15	ГОСТ 5781-93	A240 D8 L=	1620	342	0.64	218.85	Материал В.20		V=6.45 м³				
Материал В.20				V=6.57 м³ x2		30	ГОСТ 5781-93	A400 D14 L=	750	60	0.91	54.36	Материал В.20		V=6.45 м³					
Материал В.20				V=6.57 м³ x2		31	ГОСТ 5781-93	A240 D8 L=	7400	6	2.92	17.54	Материал В.20		V=6.45 м³					

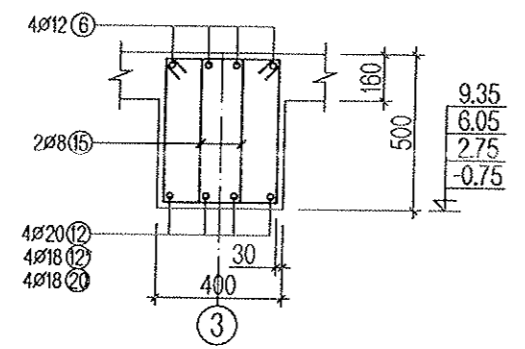
Хэсгийн тодорхойлолт

Поз	Загвар	Поз	Загвар
1		14	
10		15	
11		12*	
19		20*	
17		28	
24		30	

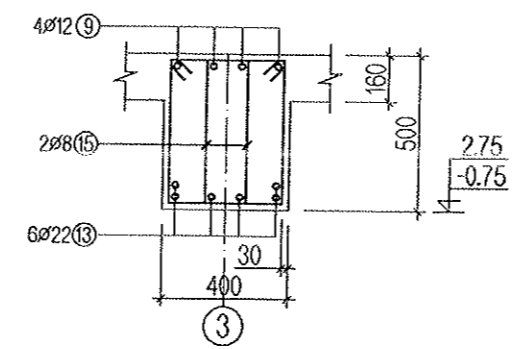
Огллол 3-3 М1:25



Огллол 4-4 М1:25



Огллол 5-5 М1:25



Хэсгийн тодорхойлолт

Поз	Загвар
18	
10	
17	

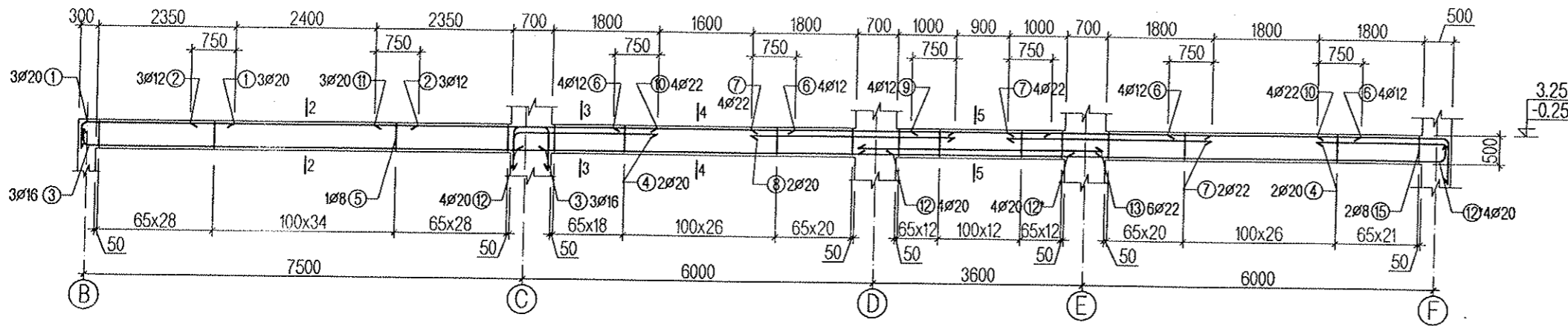
ТАЙЛБАР

- Энэ хуудсыг ББ- 61 хуудастай хамт үз.
- Цутгамал төмөр бетон рамьг зориулалтын хэв хашмалд бэлтгэж цутгах ба бетоны бэхжилтийн бат бэхийг 70%-д хүрсэний дараа хэв хашмалыг авна.
- Цутгамал бетон, төмөр бетон бүтээц БНБД 52-02-05-ийн заалтын дагуу хийж гүйцэтгэнэ.

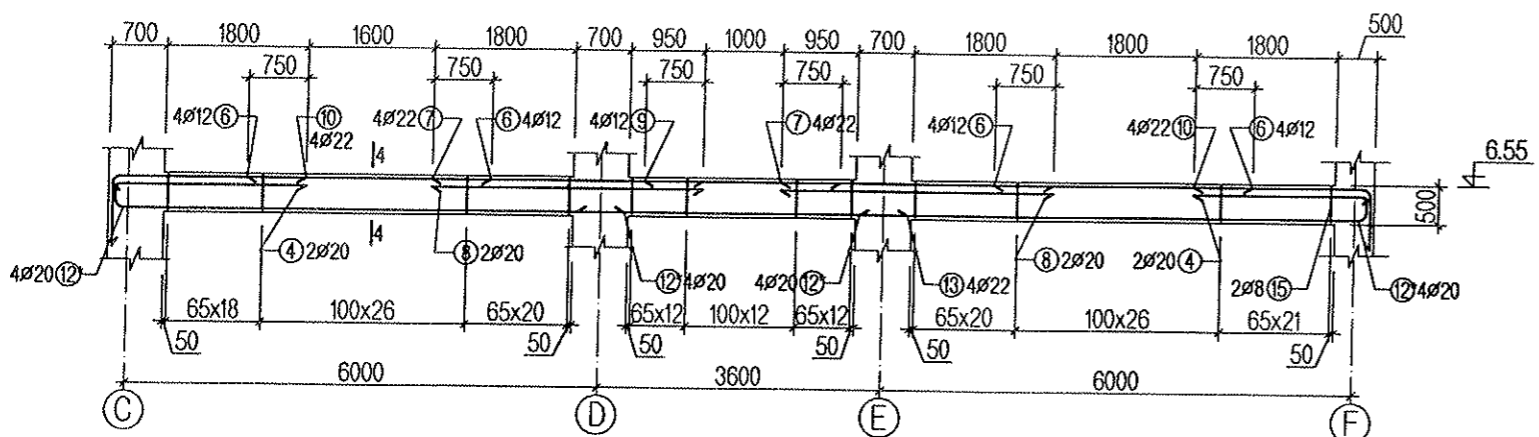
Энэхүү зураг төсөл нь "Өлзий-Иш" ХХК -ийн ОЮУНЫ ӨМЧ тул зохиогчийн зөвшөөрөлгүй өөрчлөх болон олшруулахыг хориглоно.

Хөвсгөл аймаг. Алаг-Эрдэнэ сум. Хатгал тосгон.		ББ	
320 суралцагчтай сургуулийн барилга			
Захирал	А. Ичинхорлоо	Инженер	М. Уранбилэг
Гүйцэтгэсэн	М. Уранбилэг	Гүйцэтгэсэн	М. Уранбилэг
УЗЛ- ИШ " Co, Ltd	Шалгасан	Д. Ганчимэг	ТГ шифр: ӨИ-12-22
Дам нуруу ДН-7, 8, 9 -ийн огтлол материалын түүвэр		Масштаб: үе шат хуудас бүх хуудас	
ТГ шифр:		А3 62 107	
2022 он			

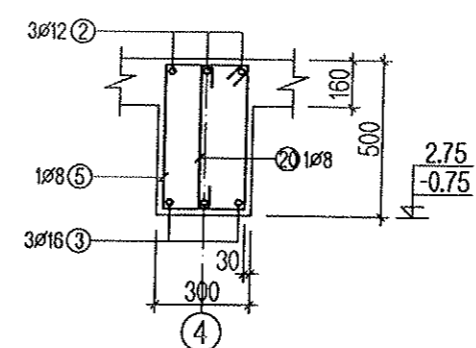
Дам нуруу ДН-10 -ийн арматурчлал М1:100



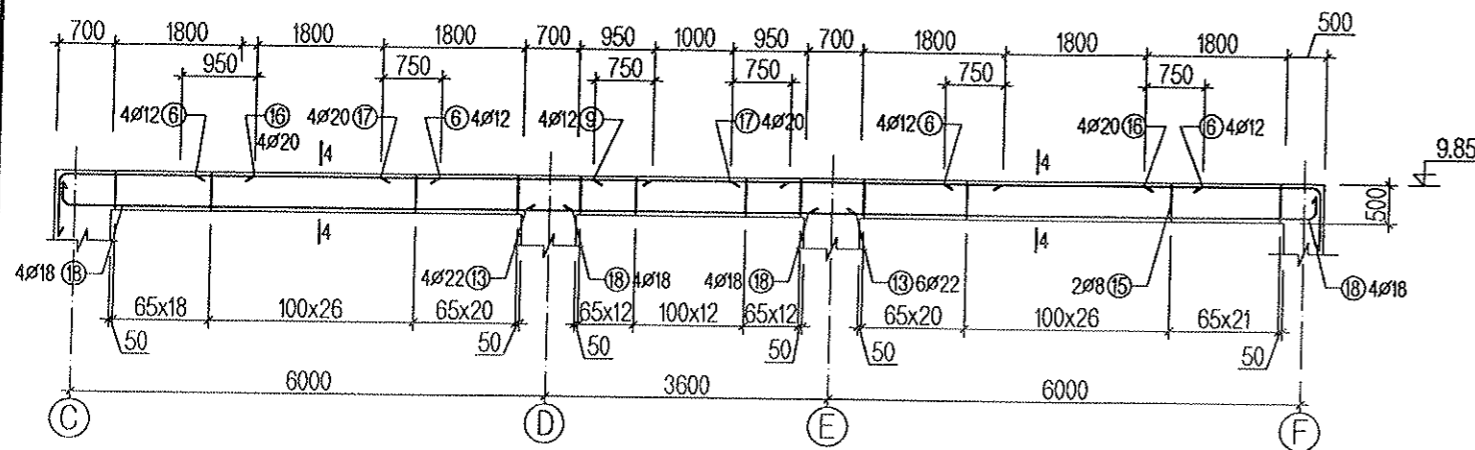
Дам нуруу ДН-11 -ийн арматурчлал М1:100



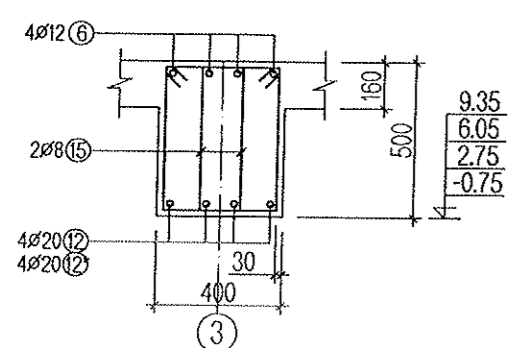
Огллол 2-2 М1:25



Дам нуруу ДН-12 -ийн арматурчлал М1:100



Огллол 4-4 М1:25



Хэсгийн тодорхойлолт

Поз	Загвар	Поз	Загвар
1		5	
11		15	
4		3	
10		12*	
20		18	
16			

Цутгамал төмөр бетон хийцийн материалын тодорхойлолт

№	Тэмдэглэгээ	Нэр	Тоо	Жин /кг/		
				Нэгж	Бүгд	
ДН-10 -ийн арматурчлал				2	854.41	1708.83
1	ГОСТ 5781-93	A400 D20 L=	2930	3	7.22	21.67
2	ГОСТ 5781-93	A400 D12 L=	3900	3	3.46	10.39
11	ГОСТ 5781-93	A400 D20 L=	3370	3	8.31	24.92
4	ГОСТ 5781-93	A400 D20 L=	2650	4	6.53	26.13
6	ГОСТ 5781-93	A400 D12 L=	3100	8	2.75	22.02
7	ГОСТ 5781-93	A400 D22 L=	3500	10	10.44	104.44
9	ГОСТ 5781-93	A400 D12 L=	2400	4	2.13	8.52
10	ГОСТ 5781-93	A400 D22 L=	3120	8	9.31	74.48
8	ГОСТ 5781-93	A400 D20 L=	3500	2	8.63	17.26
3	ГОСТ 5781-93	A400 D16 L=	8330	3	13.14	39.43
12	ГОСТ 5781-93	A400 D20 L=	6600	4	16.27	65.08
12*	ГОСТ 5781-93	A400 D20 L=	6920	4	17.06	68.23
13	ГОСТ 5781-93	A400 D22 L=	4200	6	12.53	75.20
15	ГОСТ 5781-93	A240 D8 L=	1620	340	0.64	217.57
5	ГОСТ 5781-93	A240 D8 L=	1600	91	0.63	57.51
20	ГОСТ 5781-93	A240 D8 L=	600	91	0.24	21.57
Материал В.20					V=3.70 м³ x2	
ДН-11 -ийн арматурчлал				1	651.41	651.41
4	ГОСТ 5781-93	A400 D20 L=	2650	4	6.53	26.13
6	ГОСТ 5781-93	A400 D12 L=	3100	8	2.75	22.02
7	ГОСТ 5781-93	A400 D22 L=	3500	8	10.44	83.55
9	ГОСТ 5781-93	A400 D12 L=	2400	4	2.13	8.52
10	ГОСТ 5781-93	A400 D22 L=	3120	8	9.31	74.48
8	ГОСТ 5781-93	A400 D20 L=	3300	4	8.13	32.54
12*	ГОСТ 5781-93	A400 D20 L=	6920	8	17.06	136.46
13	ГОСТ 5781-93	A400 D22 L=	4200	4	12.53	50.13
15	ГОСТ 5781-93	A240 D8 L=	1620	340	0.64	217.57
Материал В.20					V=2.70 м³	
ДН-12 -ийн арматурчлал				1	533.40	533.40
6	ГОСТ 5781-93	A400 D12 L=	3100	8	2.75	22.02
17	ГОСТ 5781-93	A400 D20 L=	3350	8	8.26	66.06
9	ГОСТ 5781-93	A400 D12 L=	2400	4	2.13	8.52
16	ГОСТ 5781-93	A400 D20 L=	3020	8	7.44	59.55
18	ГОСТ 5781-93	A400 D18 L=	6860	8	13.69	109.54
13	ГОСТ 5781-93	A400 D22 L=	4200	4	12.53	50.13
15	ГОСТ 5781-93	A240 D8 L=	1620	340	0.64	217.57
Материал В.20					V=2.70 м³	

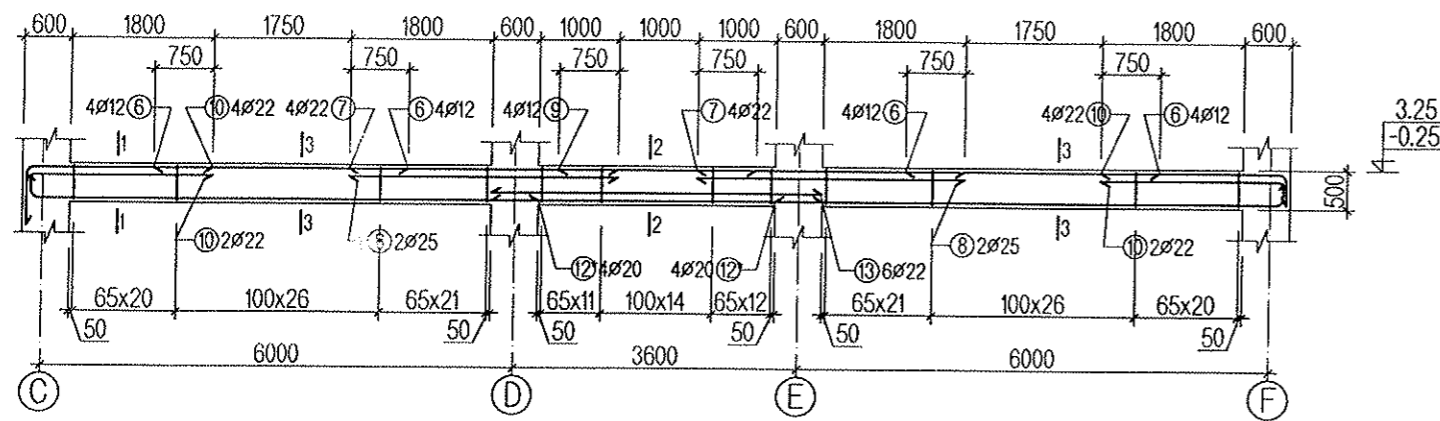
ТАЙЛБАР

- Энэ хуудсыг ББ- 46-аас 52-р хуудастай хамт үз.
- Цутгамал төмөр бетон замыг зориулалтын хэв хашмалд бэлтгэж цутгах ба бетоны бэхжилтийн бат бэхийг 70%-д хүрсэний дараа хэв хашмалыг авна.
- Цутгамал бетон, төмөр бетон бүтээц БНБД 52-02-05-ийн заалтын дагуу хийж гүйцэтгэнэ.

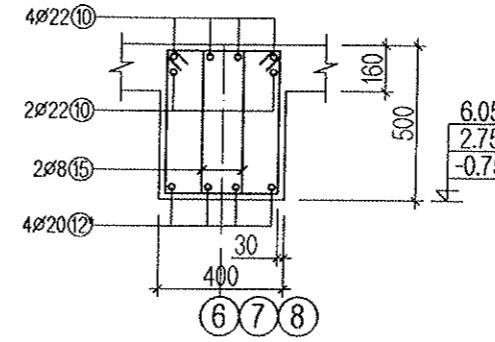
Энэхүү зураг төсөл нь "Өлзий-Иш" ХХК -ийн ОЮУНЫ ӨМЧ тул зохиогчийн зөвшөөрөлгүй өөрчлөх болон олшруулахыг хориглоно.

	Хөвсгөл аймаг. Алаг-Эрдэнэ сум. Хатгал тосгон.			ББ		
	320 суралцагчтай сургуулийн барилга					
Захирал	А. Ичинхорлоо		Дам нуруу ДН-10, 11, 12 -ийн арматурчлал, түүвэр /Рам-4/	Масштаб:		
Инженер	М. Уранбилэг				үе шат	хуудас
Гүйцэтгэсэн	М. Уранбилэг		ЕГ шифр: ӨИ-12-22	А3	63	107
УЗИ-ИШ " Co., Ltd	Шалгасан			Д. Ганчимэг	ТГ шифр:	2022 он

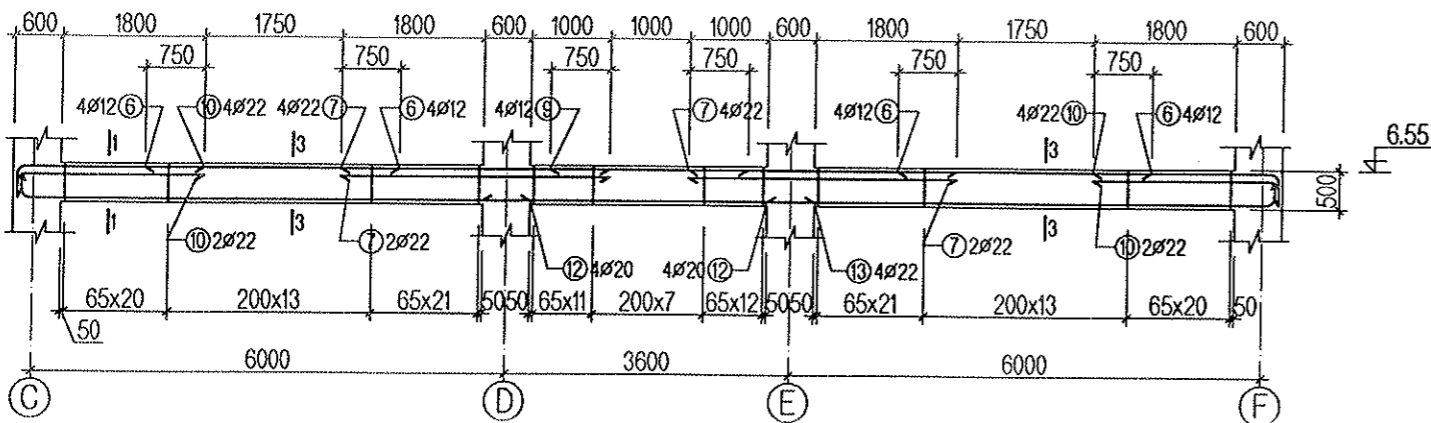
Дам нуруу ДН-16 -ийн арматурчлал М1:100



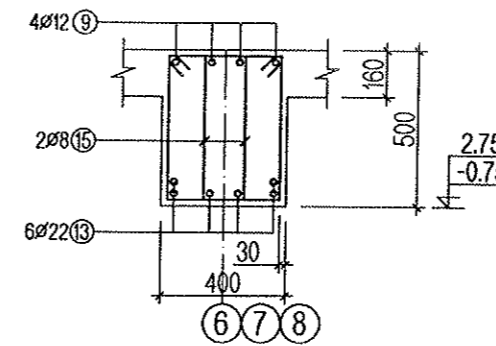
Огтлол 1-1 М1:25



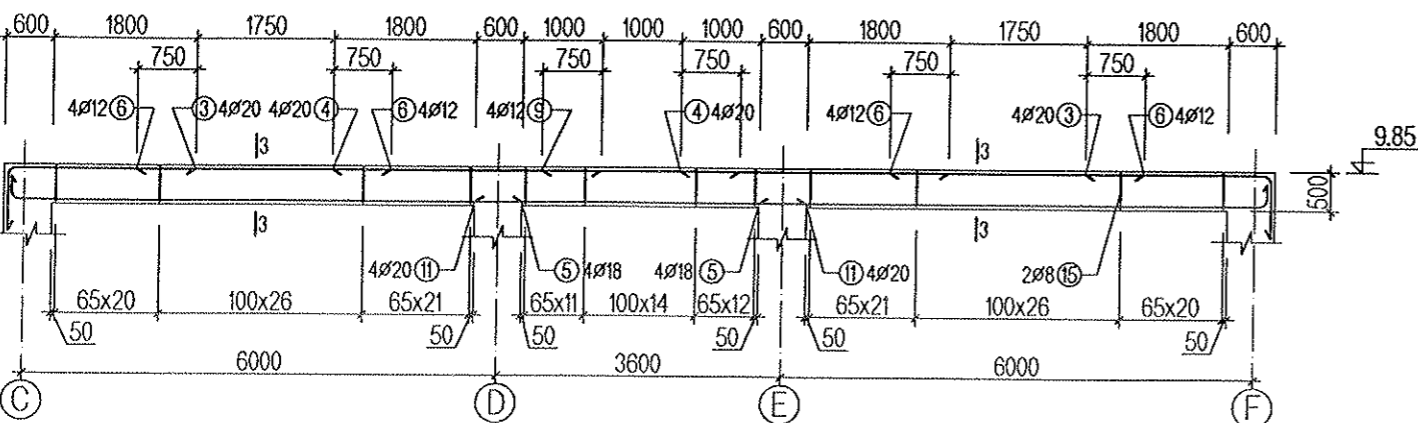
Дам нуруу ДН-17 -ийн арматурчлал М1:100



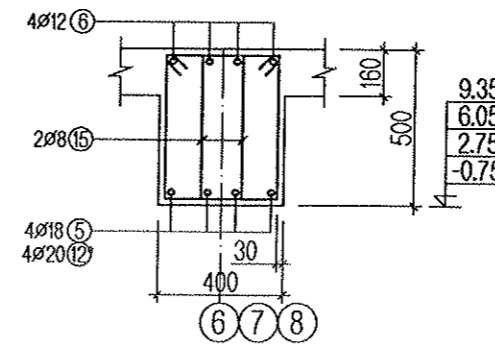
Огтлол 2-2 М1:25



Дам нуруу ДН-18 -ийн арматурчлал М1:100



Огтлол 3-3 М1:25



Цутгамал төмөр бетон хийцийн материалын тодорхойлолт

№	Тэмдэглэгээ	Нэр	Тоо	Жин /кг/	
				Нэгж	Бүгд
ДН-16 -ийн арматурчлал					
6	ГОСТ 5781-93	A400 D12 L=	3250	8	704.26
7	ГОСТ 5781-93	A400 D22 L=	3400	8	4225.56
9	ГОСТ 5781-93	A400 D12 L=	2500	4	2.89
10	ГОСТ 5781-93	A400 D22 L=	2920	12	10.15
8	ГОСТ 5781-93	A400 D25 L=	3400	4	8.88
12*	ГОСТ 5781-93	A400 D20 L=	6920	8	13.06
13	ГОСТ 5781-93	A400 D22 L=	4200	6	52.22
15	ГОСТ 5781-93	A240 D8 L=	1620	348	17.06
Материал В.20				V=2.75x6 м³	
ДН-17 -ийн арматурчлал					
6	ГОСТ 5781-93	A400 D12 L=	3250	8	2.89
7	ГОСТ 5781-93	A400 D22 L=	3400	12	121.75
9	ГОСТ 5781-93	A400 D12 L=	2500	4	2.22
10	ГОСТ 5781-93	A400 D22 L=	2920	12	8.71
12*	ГОСТ 5781-93	A400 D20 L=	6920	8	17.06
13	ГОСТ 5781-93	A400 D22 L=	4200	4	50.13
15	ГОСТ 5781-93	A240 D8 L=	1620	348	222.69
Материал В.20				V=2.75x3 м³	
ДН-18 -ийн арматурчлал					
6	ГОСТ 5781-93	A400 D12 L=	3250	8	2.89
4	ГОСТ 5781-93	A400 D20 L=	3400	8	8.38
9	ГОСТ 5781-93	A400 D12 L=	2500	4	2.22
3	ГОСТ 5781-93	A400 D20 L=	3220	8	7.94
5	ГОСТ 5781-93	A400 D18 L=	6820	8	108.90
11	ГОСТ 5781-93	A400 D20 L=	4200	4	10.35
15	ГОСТ 5781-93	A240 D8 L=	1620	348	41.41
Материал В.20				V=2.75x3 м³	

Хэсгийн тодорхойлолт

Поз	Загвар	Поз	Загвар	Поз	Загвар
10		12*		15	
5		3			

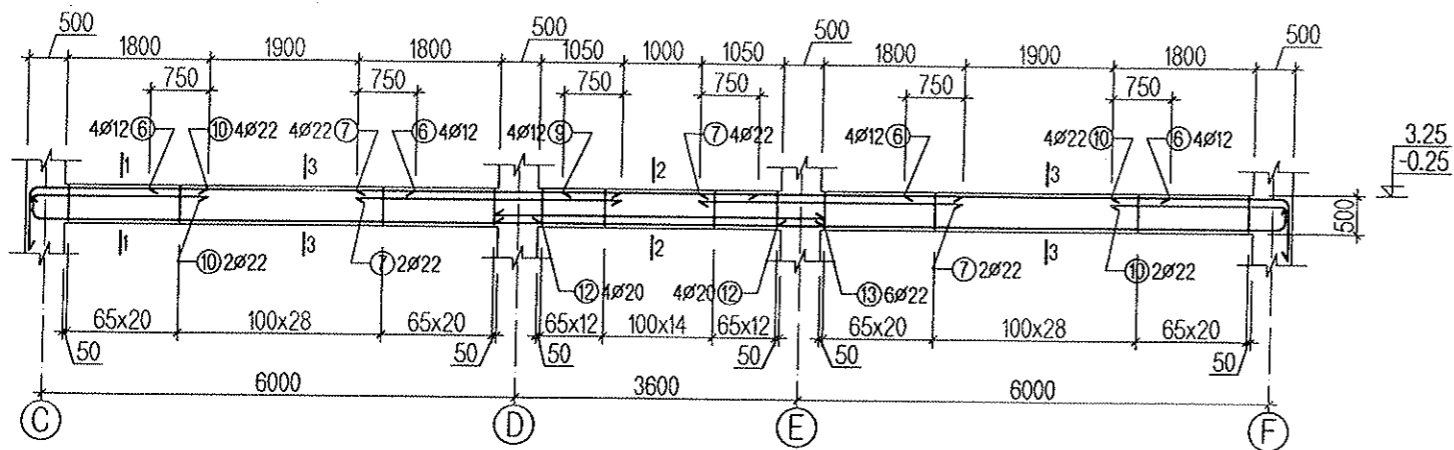
ТАЙЛБАР

- Энэ хуудсыг ББ- 46-аас 52-р хуудастай хамт үз.
- Цутгамал төмөр бетон замыг зориулалтын хэв хашмалд бэлтгэж цутгах ба бетоны бэхжилтийн баг бэхийг 70%-д хүрсэний дараа хэв хашмалыг авна.
- Цутгамал бетон, төмөр бетон бүтээц БНБД 52-02-05-ийн заалтын дагуу хийж гүйцэтгэнэ.

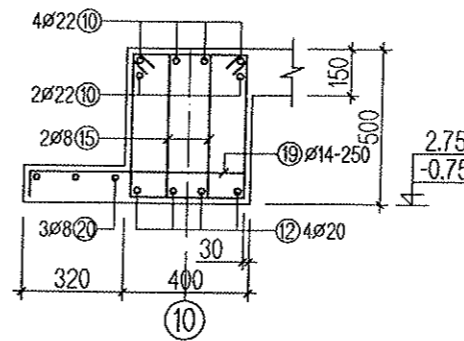
Энэхүү зураг төсөл нь "Өлзий-Иш" ХХК -ийн ОЮУНЫ ӨМЧ тул зохиогчийн зөвшөөрөлгүй өөрчлөх болон олшруулахыг хориглоно.

Хөвсгөл аймаг. Алаг-Эрдэнэ сум. Хатгал тосгон.			ББ		
320 суралцагчтай сургуулийн барилга			Масштаб:		
Захирал	А. Ичинхорлоо		Дам нуруу ДН-16, 17, 18 -ийн арматурчлал, түүвэр /Рам-6/		
Инженер	М. Уранбилэг		үе шат	хуудас	бүх хуудас
Гүйцэтгэсэн	М. Уранбилэг		А3	65	107
У.З.И-ИШ " Co, Ltd	Шалгасан		Д. Ганчимэг	ТГ шифр: 2022 он	

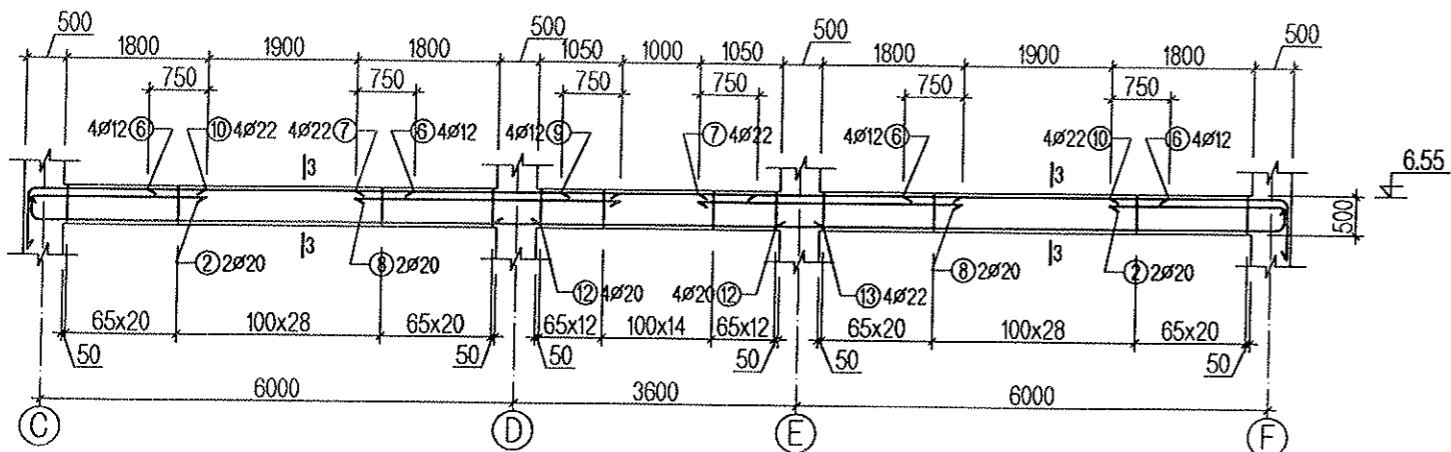
Дам нуруу ДН-22 -ийн арматурчлал М1:100



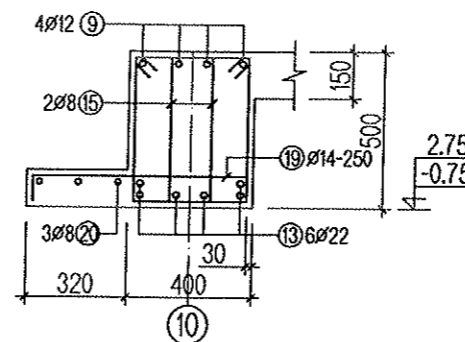
Огллол 1-1 М1:25



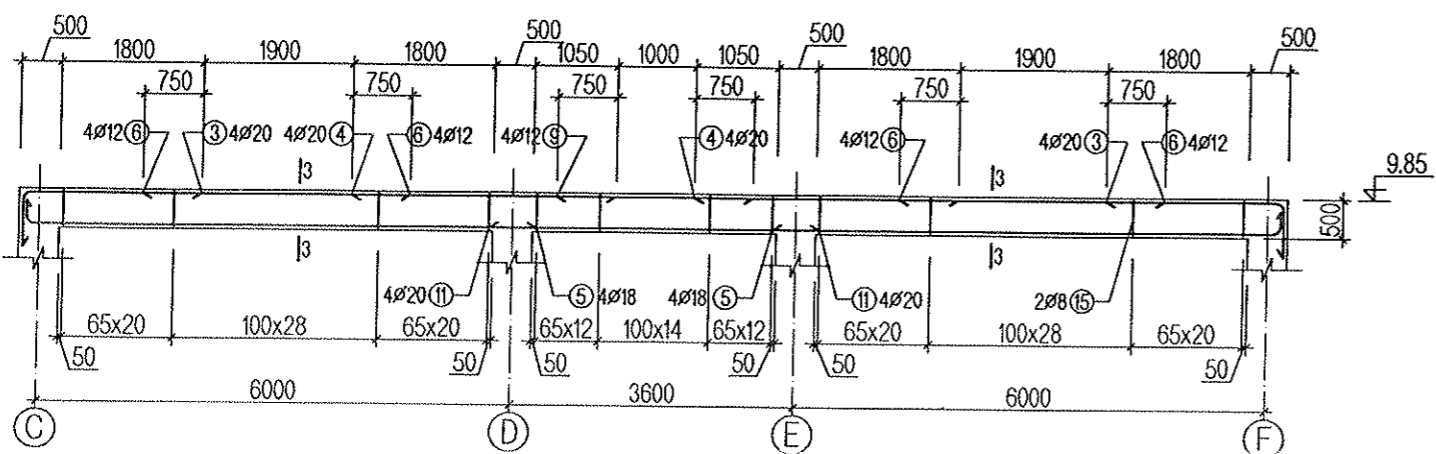
Дам нуруу ДН-23 -ийн арматурчлал М1:100



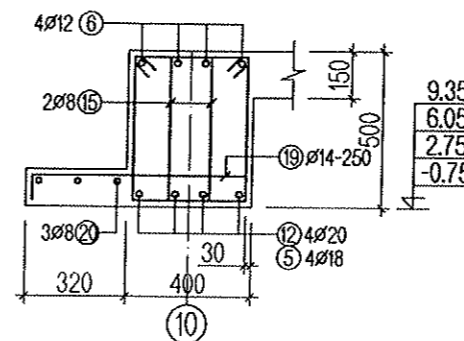
Огллол 2-2 М1:25



Дам нуруу ДН-24 -ийн арматурчлал М1:100



Огллол 3-3 М1:25



Цутгамал төмөр бетон хийцийн материалын тодорхойлолт

№	Тэмдэглэгээ	Нэр	Тоо	Жин /кг/		
				Нэгж	Бүгд	
ДН-22 -ийн арматурчлал				2	768.46	1536.92
6	ГОСТ 5781-93	A400 D12 L=	3400	8	3.02	24.15
7	ГОСТ 5781-93	A400 D22 L=	3350	12	10.00	119.96
9	ГОСТ 5781-93	A400 D12 L=	2500	4	2.22	8.88
10	ГОСТ 5781-93	A400 D22 L=	2920	12	8.71	104.56
12	ГОСТ 5781-93	A400 D20 L=	6920	8	17.06	136.46
13	ГОСТ 5781-93	A400 D22 L=	4200	6	12.53	75.20
15	ГОСТ 5781-93	A240 D8 L=	1620	354	0.64	226.52
19	ГОСТ 5781-93	A400 D14 L=	750	60	0.91	54.36
20	ГОСТ 5781-93	A240 D8 L=	15500	3	6.12	18.37
Материал В.20					V=2.94 м³ x2	
ДН-23 -ийн арматурчлал				1	729.39	729.39
6	ГОСТ 5781-93	A400 D12 L=	3400	8	3.02	24.15
7	ГОСТ 5781-93	A400 D22 L=	3350	8	10.00	79.97
9	ГОСТ 5781-93	A400 D12 L=	2500	4	2.22	8.88
10	ГОСТ 5781-93	A400 D22 L=	2920	8	8.71	69.71
2	ГОСТ 5781-93	A400 D20 L=	2820	4	6.95	27.81
8	ГОСТ 5781-93	A400 D20 L=	3350	4	8.26	33.03
12	ГОСТ 5781-93	A400 D20 L=	6920	8	17.06	136.46
13	ГОСТ 5781-93	A400 D22 L=	4200	4	12.53	50.13
15	ГОСТ 5781-93	A240 D8 L=	1620	354	0.64	226.52
19	ГОСТ 5781-93	A400 D14 L=	750	60	0.91	54.36
20	ГОСТ 5781-93	A240 D8 L=	15500	3	6.12	18.37
Материал В.20					V=2.94 м³	
ДН-24 -ийн арматурчлал				1	612.16	612.16
6	ГОСТ 5781-93	A400 D12 L=	3400	8	3.02	24.15
4	ГОСТ 5781-93	A400 D20 L=	3350	8	8.26	66.06
9	ГОСТ 5781-93	A400 D12 L=	2500	4	2.22	8.88
3	ГОСТ 5781-93	A400 D20 L=	3220	8	7.94	63.50
5	ГОСТ 5781-93	A400 D18 L=	6820	8	13.61	108.90
11	ГОСТ 5781-93	A400 D20 L=	4200	4	10.35	41.41
15	ГОСТ 5781-93	A240 D8 L=	1620	354	0.64	226.52
19	ГОСТ 5781-93	A400 D14 L=	750	60	0.91	54.36
20	ГОСТ 5781-93	A240 D8 L=	15500	3	6.12	18.37
Материал В.20					V=2.94 м³	

Хэсгийн тодорхойлолт

Поз	Загвар	Поз	Загвар	Поз	Загвар
10		12		15	
5		2		3	

ТАЙЛБАР

- Энэ хуудсыг ББ- 46-аас 52-р хуудастай хамт үз.
- Цутгамал төмөр бетон рамыг зориулалтын хэв хашмалд бэлтгэж цутгах ба бетоны бэхжилтийн бат бэхийг 70%-д хүрсэний дараа хэв хашмалыг авна.
- Цутгамал бетон, төмөр бетон бүтээц БНБД 52-02-05-ийн заалтын дагуу хийж гүйцэтгэнэ.

Энэхүү зураг төсөл нь "Өлзий-Иш" ХХК -ийн ОЮУНЫ ӨМЧ тул зохиогчийн зөвшөөрөлгүй өөрчлөх болон олшруулахыг хориглоно.



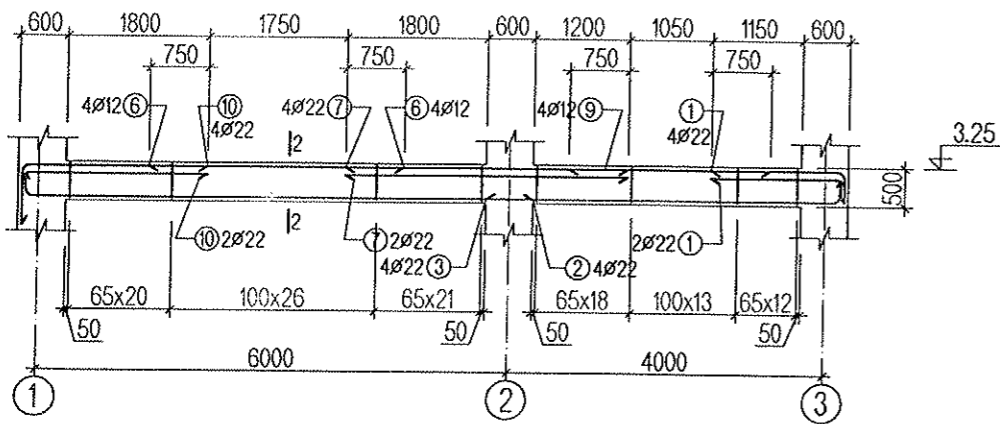
Хөвсгөл аймаг. Алаг-Эрдэнэ сум. Хатгал тосгон.
320 суралцагчтай сургуулийн барилга

Захирал	А. Ичинхорлоо
Инженер	М. Уранбилэг
Гүйцэтгэсэн	М. Уранбилэг
Шалгасан	Д. Ганчимэг

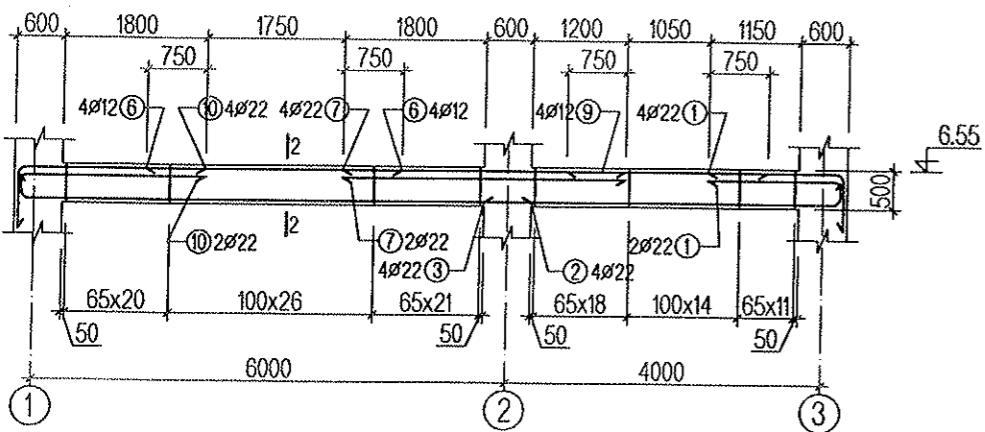
Дам нуруу ДН-22, 23, 24 -ийн арматурчлал, түүвэр /Рам-8/
ЕГ шифр: ӨИ-12-22
ТГ шифр:

Масштаб:	ББ
үе шат	хуудас бүх хуудас
АЗ	67 107
2022 он	

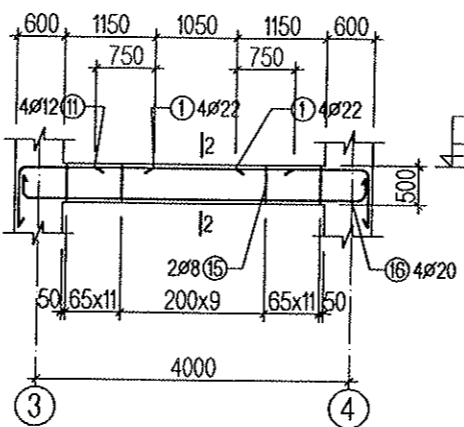
Дам нуруу ДН-25 -ийн арматурчлал М1:100



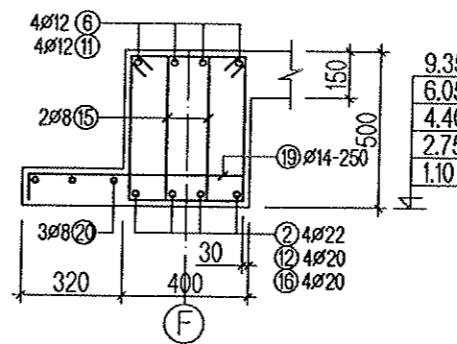
Дам нуруу ДН-26 -ийн арматурчлал М1:100



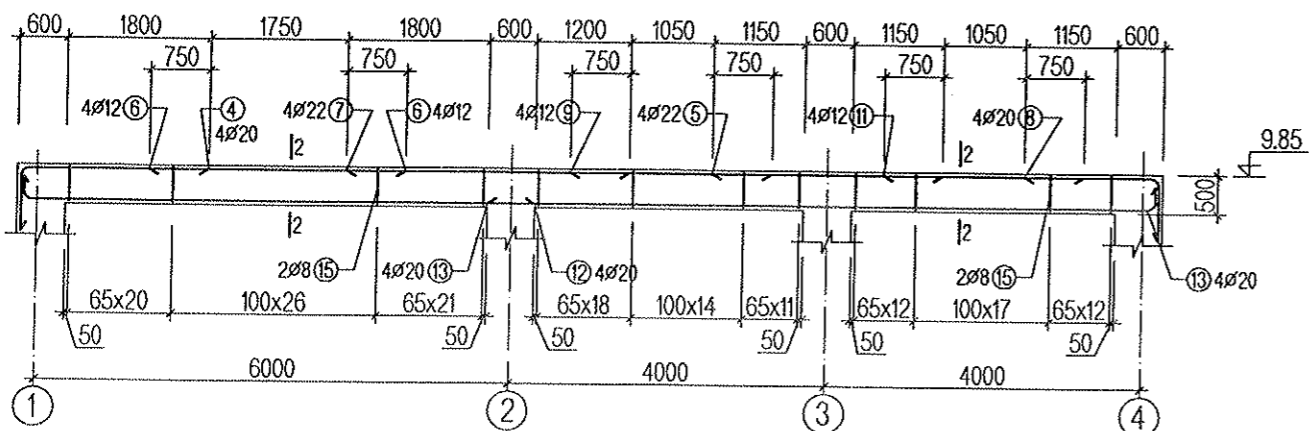
Дам нуруу ДН-48 -ийн арматурчлал М1:100



Огтлол 2-2 М1:25



Дам нуруу ДН-27 -ийн арматурчлал М1:100



Хэсгийн тодорхойлолт

Поз	Загвар	Поз	Загвар
1		2	
10		3	
4		12	
8		13	
15		19	

2.80

 2022.09.16
 ТАЙЛБАР

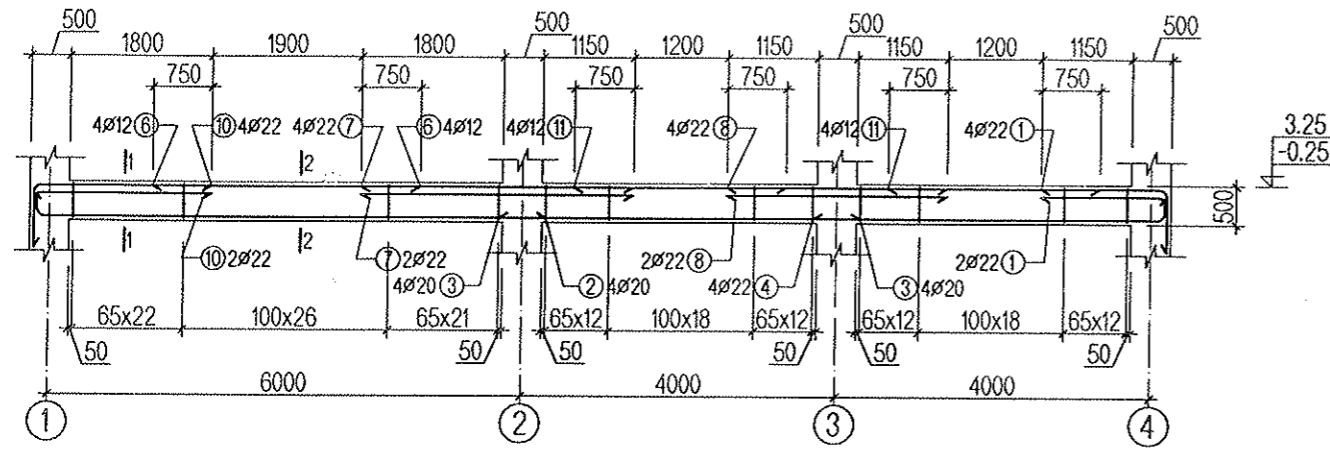
- Энэ хуудсыг ББ- 46-аас 52-р хуудастай хамт үз.
- Цутгамал төмөр бетон рамыг зориулалтын хэв хашмалд бэлтгэж цутгах ба бетоны бэхжилтийн бат бэхийг 70%-д хүрсэний дараа хэв хашмалыг авна.
- Цутгамал бетон, төмөр бетон бүтээц БНБД 52-02-05-ийн заалтын дагуу хийж гүйцэтгэнэ.

Цутгамал төмөр бетон хийцийн материалын тодорхойлолт						Цутгамал төмөр бетон хийцийн материалын тодорхойлолт							
№	Тэмдэглэгээ	Нэр	Тоо	Жин /кг/		№	Тэмдэглэгээ	Нэр	Тоо	Жин /кг/			
				Нэгж	Бүгд					Нэгж	Бүгд		
ДН-48 -ийн арматурчлал				2	157.14	314.28	ДН-25 -ийн арматурчлал				1	510.49	510.49
1	ГОСТ 5781-93	A400 D22 L=	1900	8	5.67	45.36	6	ГОСТ 5781-93	A400 D12 L=	3250	4	2.89	11.54
11	ГОСТ 5781-93	A400 D12 L=	2750	4	2.44	9.77	1	ГОСТ 5781-93	A400 D22 L=	2270	6	6.77	40.64
16	ГОСТ 5781-93	A400 D20 L=	4400	4	10.85	43.38	9	ГОСТ 5781-93	A400 D12 L=	2550	4	2.26	9.06
15	ГОСТ 5781-93	A240 D8 L=	1620	64	0.64	40.95	10	ГОСТ 5781-93	A400 D22 L=	2920	6	8.71	52.28
19	ГОСТ 5781-93	A400 D14 L=	700	16	0.85	13.53	7	ГОСТ 5781-93	A400 D22 L=	3600	6	10.74	64.45
20	ГОСТ 5781-93	A240 D8 L=	3500	3	1.38	4.15	2	ГОСТ 5781-93	A400 D22 L=	6910	4	20.62	82.48
Материал В.20				V=0.80 м³ x2		3	ГОСТ 5781-93	A400 D22 L=	4960	4	14.80	59.20	
						15	ГОСТ 5781-93	A240 D8 L=	1620	224	0.64	143.34	
						19	ГОСТ 5781-93	A400 D14 L=	750	40	0.91	36.24	
						20	ГОСТ 5781-93	A240 D8 L=	9500	3	3.75	11.26	
						Материал В.20				V=2.06 м³			
						ДН-26 -ийн арматурчлал				1	510.49	510.49	
						6	ГОСТ 5781-93	A400 D12 L=	3250	4	2.89	11.54	
						1	ГОСТ 5781-93	A400 D22 L=	2270	6	6.77	40.64	
						9	ГОСТ 5781-93	A400 D12 L=	2550	4	2.26	9.06	
						10	ГОСТ 5781-93	A400 D22 L=	2920	6	8.71	52.28	
						7	ГОСТ 5781-93	A400 D22 L=	3600	6	10.74	64.45	
						2	ГОСТ 5781-93	A400 D22 L=	6910	4	20.62	82.48	
						3	ГОСТ 5781-93	A400 D22 L=	4960	4	14.80	59.20	
						15	ГОСТ 5781-93	A240 D8 L=	1620	224	0.64	143.34	
						19	ГОСТ 5781-93	A400 D14 L=	750	40	0.91	36.24	
						20	ГОСТ 5781-93	A240 D8 L=	9500	3	3.75	11.26	
						Материал В.20				V=2.06 м³			
						ДН-27 -ийн арматурчлал				1	575.96	575.96	
						6	ГОСТ 5781-93	A400 D12 L=	3250	4	2.89	11.54	
						4	ГОСТ 5781-93	A400 D20 L=	2820	4	6.95	27.81	
						9	ГОСТ 5781-93	A400 D12 L=	2550	4	2.26	9.06	
						5	ГОСТ 5781-93	A400 D22 L=	2900	4	8.65	34.61	
						7	ГОСТ 5781-93	A400 D22 L=	3600	4	10.74	42.97	
						8	ГОСТ 5781-93	A400 D20 L=	2170	4	5.35	21.40	
						11	ГОСТ 5781-93	A400 D12 L=	2550	4	2.26	9.06	
						12	ГОСТ 5781-93	A400 D20 L=	6920	4	17.06	68.23	
						13	ГОСТ 5781-93	A400 D20 L=	8870	4	21.86	87.46	
						15	ГОСТ 5781-93	A240 D8 L=	1620	308	0.64	197.09	
						19	ГОСТ 5781-93	A400 D14 L=	750	56	0.91	50.74	
						20	ГОСТ 5781-93	A240 D8 L=	13500	3	5.33	16.00	
						Материал В.20				V=2.81 м³			

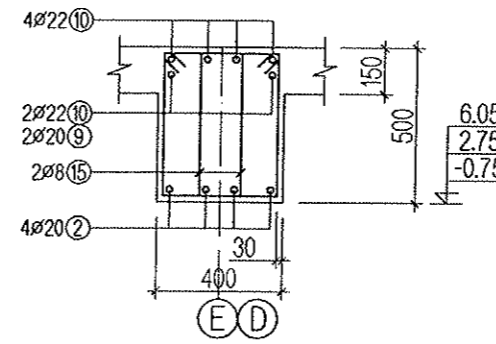
Энэхүү зураг төсөл нь "Өлзий-Иш" ХХК -ийн ОЮУНЫ ӨМЧ тул зохиогчийн зөвшөөрөлгүй өөрчлөх болон олшруулахыг хориглоно.

Хөвсгөл аймаг. Алаг-Эрдэнэ сум. Хатгал тосгон. 320 суралцагчтай сургуулийн барилга			ББ			
Захирал	А. Ичинхорлоо		Дам нуруу ДН-25, 26, 27, 48 -ийн	Масштаб:		
Инженер	М. Уранбилэг		арматурчлал, түүвэр /Рам-9/	үе шат	хуудас	бүх хуудас
Гүйцэтгэсэн	М. Уранбилэг		ЕГ шифр: ӨИ-12-22	A3	68	107
УЗЛ-ИШ " Co., Ltd.	Шалгасан	Д. Ганчимэг	ТГ шифр:	2022 он		

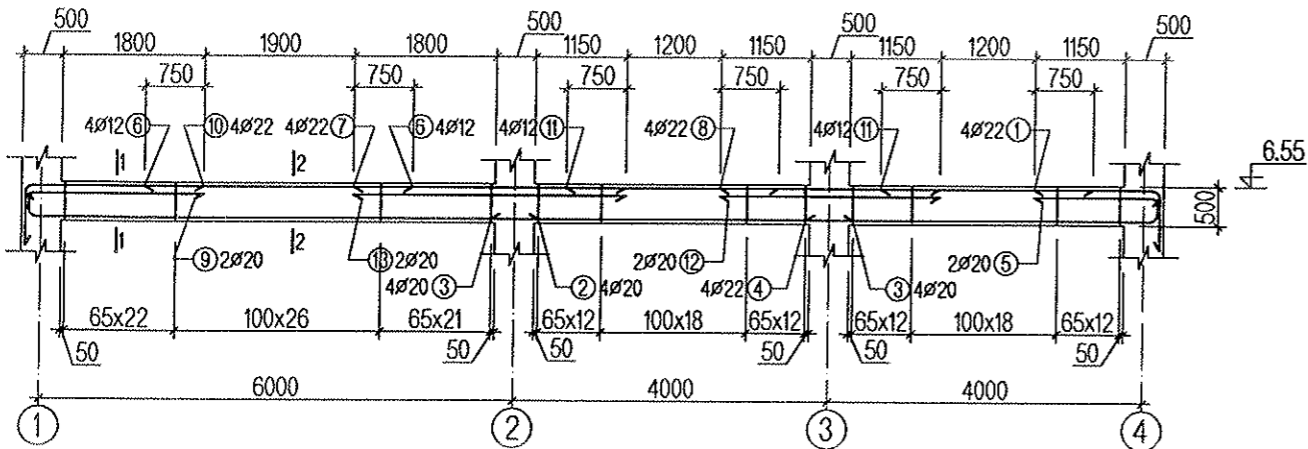
Дам нуруу ДН-28 -ийн арматурчлал М1:100



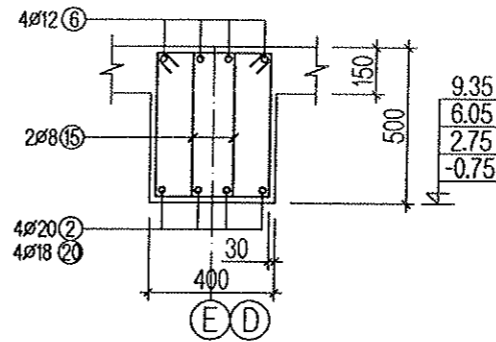
Огтлол 1-1 М1:25



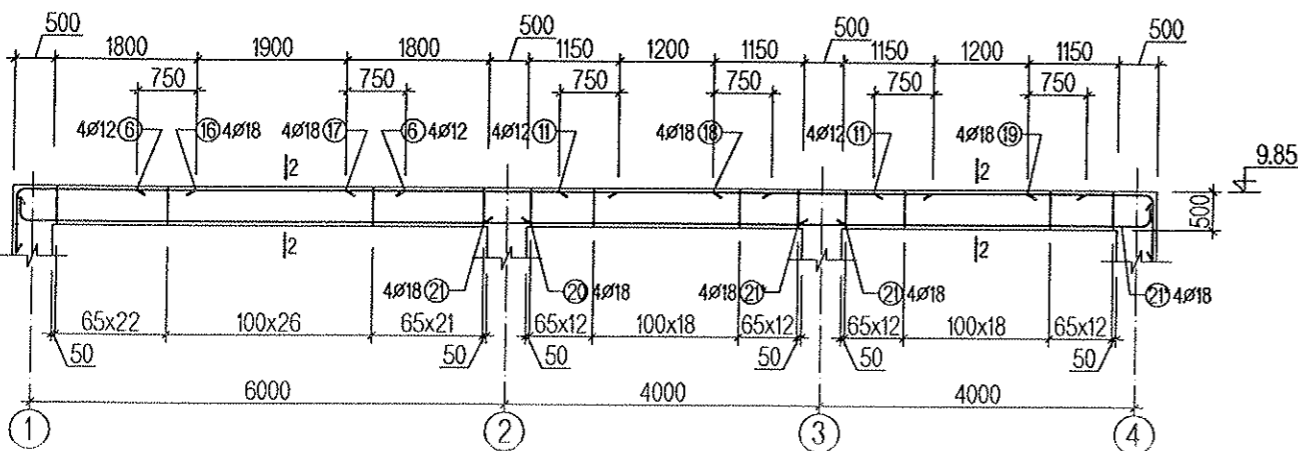
Дам нуруу ДН-29 -ийн арматурчлал М1:100



Огтлол 2-2 М1:25



Дам нуруу ДН-30 -ийн арматурчлал М1:100



Хэсгийн тодорхойлолт

Поз	Загвар	Поз	Загвар
1		2	
10		4	
5		16	
9		19	
15		20	
		21*	

Цутгамал төмөр бетон хийцийн материалын тодорхойлолт

№	Тэмдэглэгээ	Нэр	Тоо	Жин /кг/		
				Нэгж	Бүгд	
ДН-28 -ийн арматурчлал				5	604.87	3024.37
6	ГОСТ 5781-93	A400 D12 L=	3400	4	3.02	12.08
1	ГОСТ 5781-93	A400 D22 L=	2270	6	6.77	40.64
11	ГОСТ 5781-93	A400 D12 L=	2700	8	2.40	19.18
10	ГОСТ 5781-93	A400 D22 L=	2920	6	8.71	52.28
7	ГОСТ 5781-93	A400 D22 L=	3450	6	10.29	61.77
8	ГОСТ 5781-93	A400 D22 L=	2800	6	8.36	50.13
2	ГОСТ 5781-93	A400 D20 L=	6820	4	16.81	67.25
3	ГОСТ 5781-93	A400 D20 L=	4500	4	11.09	44.37
4	ГОСТ 5781-93	A400 D22 L=	4820	4	14.38	57.53
15	ГОСТ 5781-93	A240 D8 L=	1620	312	0.64	199.65
Материал В.20					V=2.5x5 м³	
ДН-29 -ийн арматурчлал				2	592.01	1184.03
6	ГОСТ 5781-93	A400 D12 L=	3400	4	3.02	12.08
1	ГОСТ 5781-93	A400 D22 L=	2270	4	6.77	27.09
11	ГОСТ 5781-93	A400 D12 L=	2700	8	2.40	19.18
10	ГОСТ 5781-93	A400 D22 L=	2920	4	8.71	34.85
7	ГОСТ 5781-93	A400 D22 L=	3450	4	10.29	41.18
8	ГОСТ 5781-93	A400 D22 L=	2800	4	8.36	33.42
5	ГОСТ 5781-93	A400 D20 L=	2170	2	5.35	10.70
9	ГОСТ 5781-93	A400 D20 L=	2820	2	6.95	13.90
12	ГОСТ 5781-93	A400 D20 L=	2800	2	6.90	13.80
13	ГОСТ 5781-93	A400 D20 L=	3450	2	8.50	17.01
2	ГОСТ 5781-93	A400 D20 L=	6820	4	16.81	67.25
3	ГОСТ 5781-93	A400 D20 L=	4500	4	11.09	44.37
4	ГОСТ 5781-93	A400 D22 L=	4820	4	14.38	57.53
15	ГОСТ 5781-93	A240 D8 L=	1620	312	0.64	199.65
Материал В.20					V=2.5x2 м³	
ДН-30 -ийн арматурчлал				2	407.75	815.50
6	ГОСТ 5781-93	A400 D12 L=	3400	4	3.02	12.08
16	ГОСТ 5781-93	A400 D18 L=	2990	4	5.97	23.87
11	ГОСТ 5781-93	A400 D12 L=	2700	8	2.40	19.18
19	ГОСТ 5781-93	A400 D18 L=	2340	4	4.67	18.68
17	ГОСТ 5781-93	A400 D18 L=	3450	4	6.89	27.54
18	ГОСТ 5781-93	A400 D18 L=	2800	4	5.59	22.36
20	ГОСТ 5781-93	A400 D18 L=	6760	4	13.49	53.97
21	ГОСТ 5781-93	A400 D18 L=	4500	4	8.98	35.93
21*	ГОСТ 5781-93	A400 D18 L=	4760	4	9.50	38.00
15	ГОСТ 5781-93	A240 D8 L=	1620	244	0.64	156.14
Материал В.20					V=2.5x2 м³	

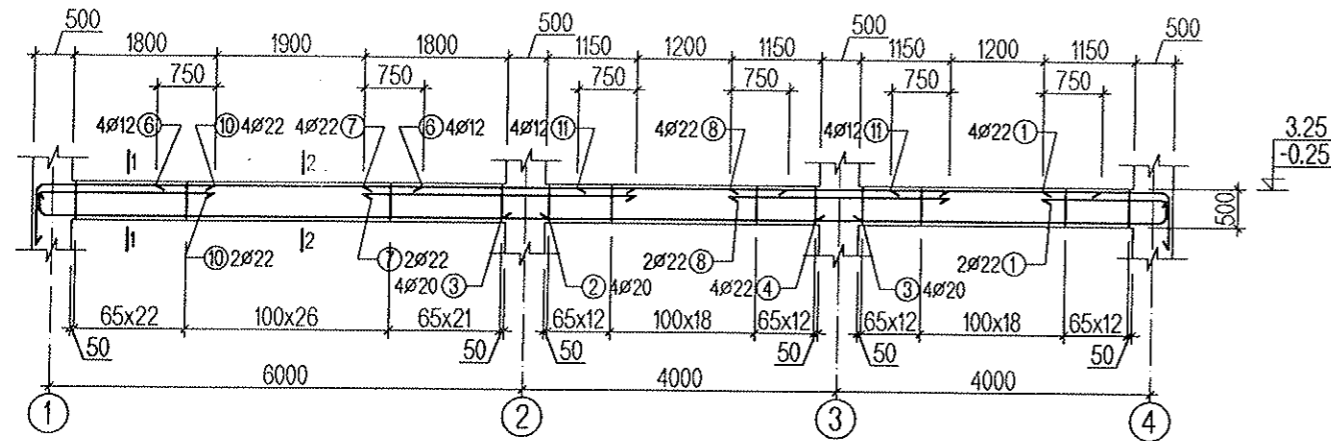
ТАЙЛБАР

- Энэ хуудсыг ББ- 46-аас 52-р хуудастай хамт үз.
- Цутгамал төмөр бетон замыг зориулалтын хэв хашмалд бэлтгэж цутгах ба бетоны бэхжилтийн бат бэхийг 70%-д хүрсэний дараа хэв хашмалыг авна.
- Цутгамал бетон, төмөр бетон бүтээц БНБД 52-02-05-ийн заалтын дагуу хийж гүйцэтгэнэ.

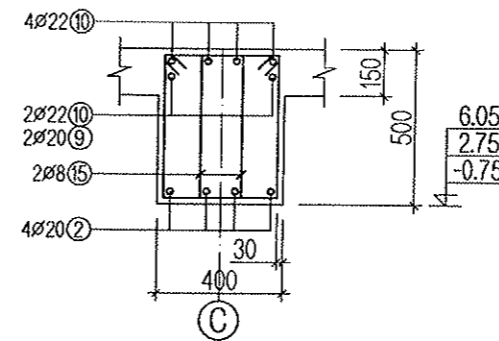
Энэхүү зураг төсөл нь "Өлзий-Иш" ХХК -ийн ОЮУНЫ ӨМЧ тул зохиогчийн зөвшөөрөлгүй өөрчлөх болон олшруулахыг хориглоно.

Хөвсгөл аймаг. Алаг-Эрдэнэ сум. Хатгал тосгон.		ББ	
320 суралцагчтай сургуулийн барилга			
Захирал	А. Ичинхорлоо	Дам нуруу ДН-28, 29, 30 -ийн арматурчлал, түүвэр /Рам-10/	Масштаб:
Инженер	М. Уранбилэг		үе шат
Гүйцэтгэсэн	М. Уранбилэг	ЕГ шифр: ӨИ-12-22	Бүх хуудас
УЗЛ-ИШ " Co, Ltd	Шалгасан	Д. Ганчимэг	АЗ
		ТГ шифр:	69
			107
			2022 он

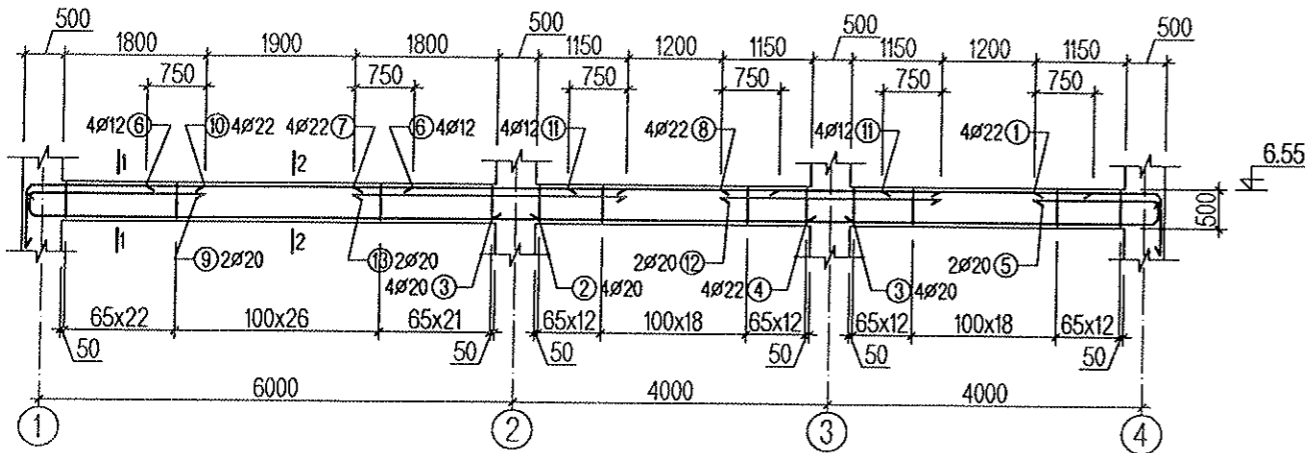
Дам нуруу ДН-31 -ийн арматурчлал М1:100



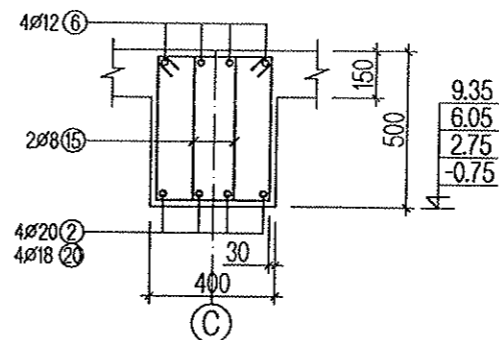
Огтлол 1-1 М1:25



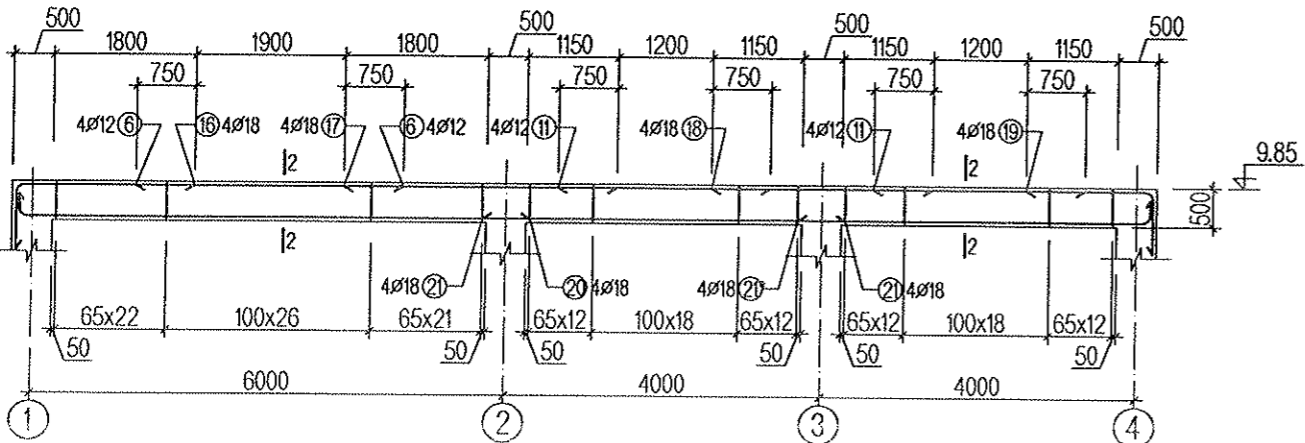
Дам нуруу ДН-32 -ийн арматурчлал М1:100



Огтлол 2-2 М1:25



Дам нуруу ДН-33 -ийн арматурчлал М1:100



Хэсгийн тодорхойлолт

Поз	Загвар	Поз	Загвар
1		2	
10		4	
5		16	
9		19	
15		20	
		21*	

Цутгамал төмөр бетон хийцийн материалын тодорхойлолт

№	Тэмдэглэгээ	Нэр	Тоо	Жин /кг/		
				Нэгж	Бүгд	
ДН-31 -ийн арматурчлал				2	605.86	1211.72
6	ГОСТ 5781-93	A400 D12 L=	3400	4	3.02	12.08
1	ГОСТ 5781-93	A400 D22 L=	2270	6	6.77	40.64
11	ГОСТ 5781-93	A400 D12 L=	2700	8	2.40	19.18
10	ГОСТ 5781-93	A400 D22 L=	2920	6	8.71	52.28
7	ГОСТ 5781-93	A400 D22 L=	3450	6	10.29	61.77
8	ГОСТ 5781-93	A400 D22 L=	2800	6	8.36	50.13
2	ГОСТ 5781-93	A400 D20 L=	6820	4	16.81	67.25
3	ГОСТ 5781-93	A400 D20 L=	4600	4	11.34	45.36
4	ГОСТ 5781-93	A400 D22 L=	4820	4	14.38	57.53
15	ГОСТ 5781-93	A240 D8 L=	1620	312	0.64	199.65
Материал В.20					V=2.5 м³ x2	
ДН-32 -ийн арматурчлал				1	587.10	587.10
6	ГОСТ 5781-93	A400 D12 L=	3400	4	3.02	12.08
1	ГОСТ 5781-93	A400 D22 L=	1900	4	5.67	22.68
11	ГОСТ 5781-93	A400 D12 L=	2700	8	2.40	19.18
10	ГОСТ 5781-93	A400 D22 L=	2920	4	8.71	34.85
7	ГОСТ 5781-93	A400 D22 L=	3450	4	10.29	41.18
8	ГОСТ 5781-93	A400 D22 L=	2800	4	8.36	33.42
5	ГОСТ 5781-93	A400 D20 L=	2170	2	5.35	10.70
9	ГОСТ 5781-93	A400 D20 L=	2820	2	6.95	13.90
12	ГОСТ 5781-93	A400 D20 L=	2500	2	6.16	12.33
13	ГОСТ 5781-93	A400 D20 L=	3450	2	8.50	17.01
2	ГОСТ 5781-93	A400 D20 L=	6820	4	16.81	67.25
3	ГОСТ 5781-93	A400 D20 L=	4600	4	11.34	45.36
4	ГОСТ 5781-93	A400 D22 L=	4820	4	14.38	57.53
15	ГОСТ 5781-93	A240 D8 L=	1620	312	0.64	199.65
Материал В.20					V=2.5 м³	
ДН-33 -ийн арматурчлал				1	451.26	451.26
6	ГОСТ 5781-93	A400 D12 L=	3400	4	3.02	12.08
16	ГОСТ 5781-93	A400 D18 L=	2990	4	5.97	23.87
11	ГОСТ 5781-93	A400 D12 L=	2700	8	2.40	19.18
19	ГОСТ 5781-93	A400 D18 L=	2340	4	4.67	18.68
17	ГОСТ 5781-93	A400 D18 L=	3450	4	6.89	27.54
18	ГОСТ 5781-93	A400 D18 L=	2800	4	5.59	22.36
20	ГОСТ 5781-93	A400 D18 L=	6760	4	13.49	53.97
21	ГОСТ 5781-93	A400 D18 L=	4500	4	8.98	35.93
21*	ГОСТ 5781-93	A400 D18 L=	4760	4	9.50	38.00
15	ГОСТ 5781-93	A240 D8 L=	1620	312	0.64	199.65
Материал В.20					V=2.5 м³	

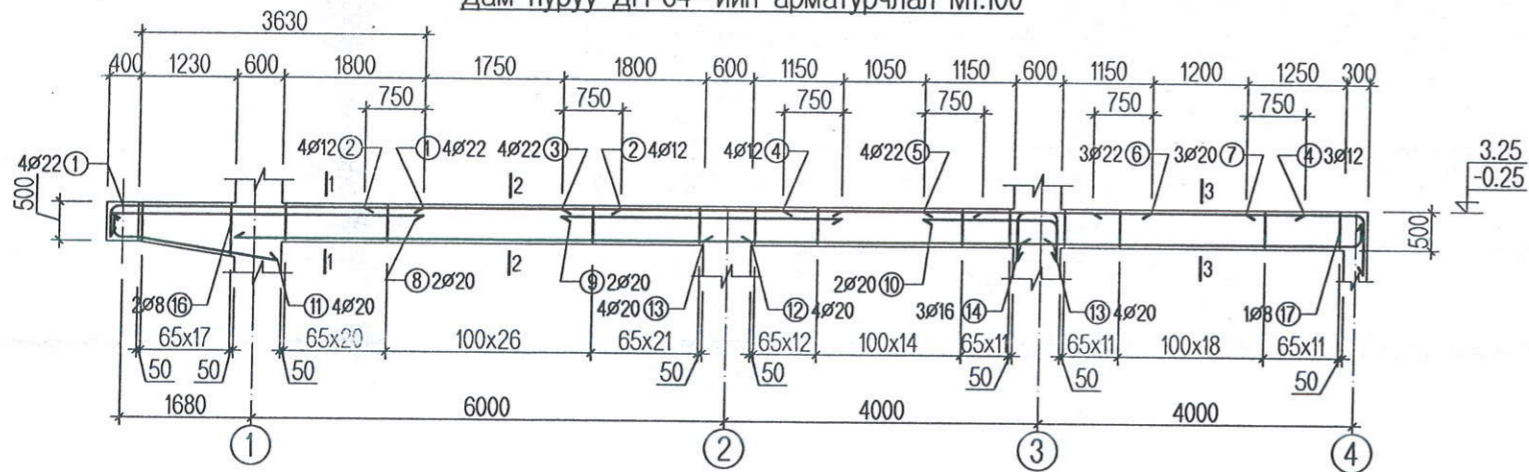
ТАЙЛБАР

- Энэ хуудсыг ББ- 46-аас 52-р хуудастай хамт үз.
- Цутгамал төмөр бетон рамыг зориулалтын хэв хашмалд бэлтгэж цутгах ба бетоны бэхжилтийн бат бэхийг 70%-д хүрсэний дараа хэв хашмалыг авна.
- Цутгамал бетон, төмөр бетон бүтээц БНБД 52-02-05-ийн заалтын дагуу хийж гүйцэтгэнэ.

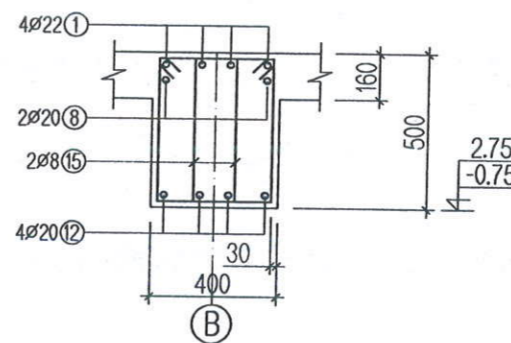
Энэхүү зураг төсөл нь "Өлзий-Иш" ХХК -ийн ОЮУНЫ ӨМЧ тул зохиогчийн зөвшөөрөлгүй өөрчлөх болон олшруулахыг хориглоно.

Хөвсгөл аймаг. Алаг-Эрдэнэ сум. Хатгал тосгон.			ББ		
320 суралцагчтай сургуулийн барилга					
Захирал	А. Ичинхорлоо	<i>А. Ичинхорлоо</i>	Дам нуруу ДН-31, 32, 33 -ийн арматурчлал, түүвэр /Рам-11/	Масштаб:	
Инженер	М. Уранбилэг	<i>М. Уранбилэг</i>		үе шат	хуудас бүх хуудас
Гүйцэтгэсэн	М. Уранбилэг	<i>М. Уранбилэг</i>	ЕГ шифр: ӨИ-12-22	А3	70 107
U.ZH-ISH * Co., Ltd	Шаггасан	Д. Ганчимэг	ТГ шифр:	2022 он	

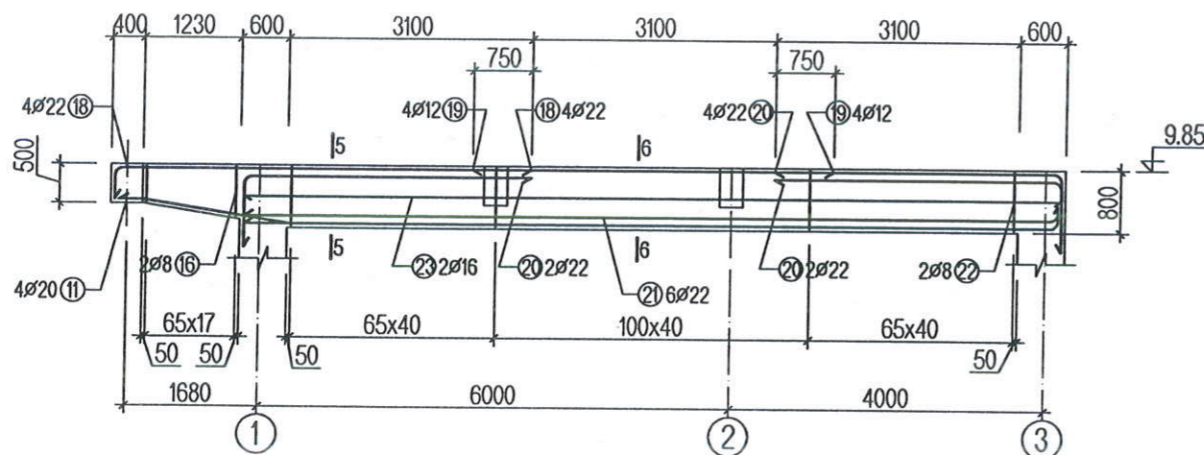
Дам нуруу ДН-34 -ийн арматурчлал М1:100



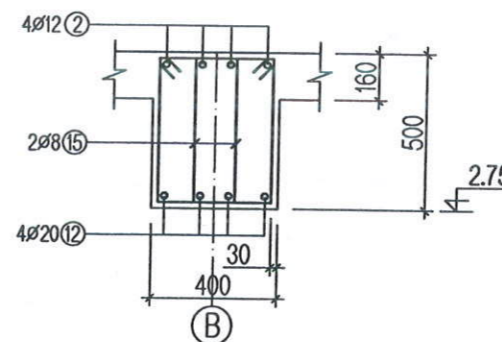
Огтлол 1-1 М1:25



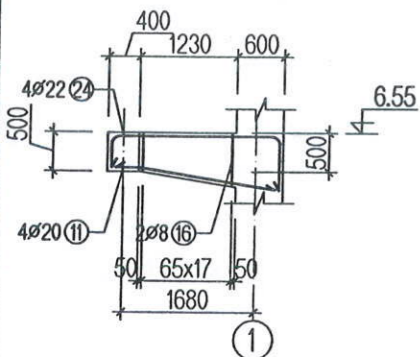
Дам нуруу ДН-35 -ийн арматурчлал М1:100



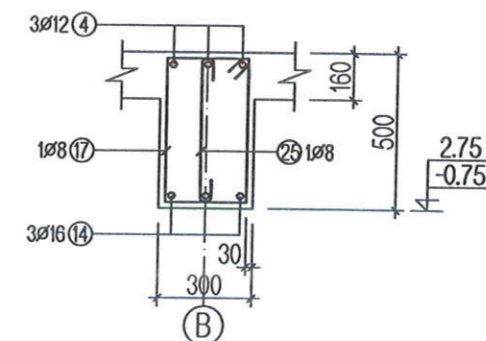
Огтлол 2-2 М1:25



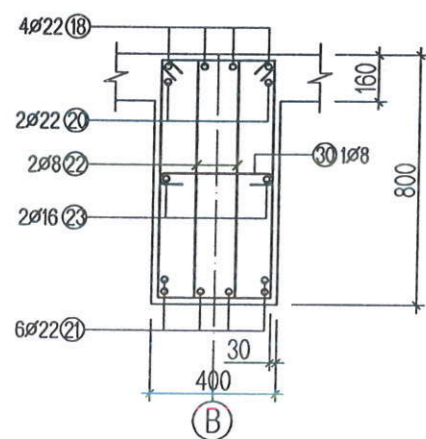
ДН-50 М1:100



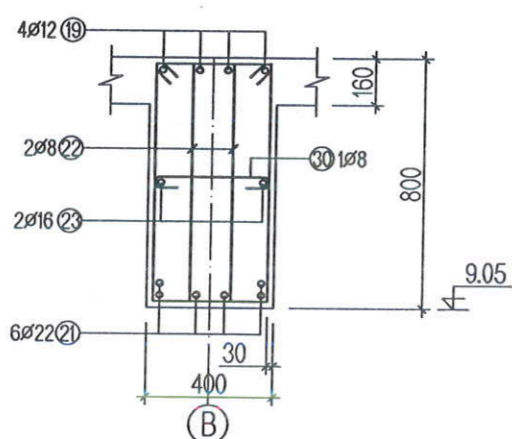
Огтлол 3-3 М1:25



Огтлол 5-5 М1:25



Огтлол 6-6 М1:25



Хэсгийн тодорхойлолт

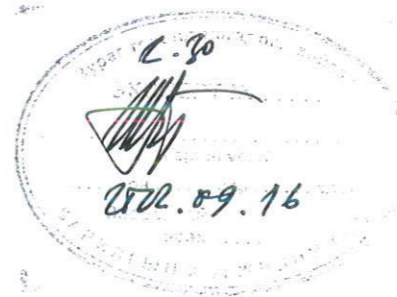
Поз	Загвар	Поз	Загвар	Поз	Загвар	Поз	Загвар
1		10		18		16	
5,6		11		20		15	
7		14		24		17	

Цутгамал төмөр бетон хийцийн материалын тодорхойлолт

№	Тэмдэглэгээ	Нэр	Тоо	Жин кг/	
				Нэгж	Бүгд
				ДН-34 -ийн арматурчлал	
			2	616.95	1233.91
1	ГОСТ 5781-93	A400 D22 L=	4310	4	12.86
2	ГОСТ 5781-93	A400 D12 L=	3200	4	2.84
3	ГОСТ 5781-93	A400 D22 L=	3550	4	10.59
4	ГОСТ 5781-93	A400 D12 L=	2550	7	2.26
5	ГОСТ 5781-93	A400 D22 L=	2270	4	6.77
6	ГОСТ 5781-93	A400 D22 L=	2270	3	6.77
7	ГОСТ 5781-93	A400 D22 L=	2670	3	7.97
8	ГОСТ 5781-93	A400 D20 L=	3950	2	9.74
9	ГОСТ 5781-93	A400 D20 L=	3550	2	8.75
10	ГОСТ 5781-93	A400 D20 L=	2170	2	5.35
11	ГОСТ 5781-93	A400 D20 L=	2520	4	6.21
12	ГОСТ 5781-93	A400 D20 L=	6550	4	16.15
13	ГОСТ 5781-93	A400 D20 L=	4550	4	11.22
14	ГОСТ 5781-93	A400 D16 L=	4730	3	7.46
15	ГОСТ 5781-93	A240 D8 L=	1620	253	0.64
16	ГОСТ 5781-93	A240 D8 L=	1820	36	0.72
17	ГОСТ 5781-93	A240 D8 L=	1600	36	0.63
25	ГОСТ 5781-93	A240 D8 L=	600	41	0.24
				Материал В.20	
				V=2.70 м³ x2	
				ДН-35 -ийн арматурчлал	
			1	688.81	688.81
18	ГОСТ 5781-93	A400 D22 L=	5610	4	16.74
19	ГОСТ 5781-93	A400 D12 L=	4600	4	4.08
20	ГОСТ 5781-93	A400 D22 L=	4660	8	13.91
21	ГОСТ 5781-93	A400 D22 L=	10400	6	31.03
22	ГОСТ 5781-93	A240 D8 L=	2200	242	0.87
23	ГОСТ 5781-93	A400 D16 L=	10400	2	16.41
11	ГОСТ 5781-93	A400 D20 L=	2520	4	6.21
16	ГОСТ 5781-93	A240 D8 L=	1820	36	0.72
30	ГОСТ 5781-93	A240 D8 L=	500	72	0.20
				Материал В.20	
				V=3.30 м³	
				ДН-50 -ийн арматурчлал	
			1	85.14	85.14
24	ГОСТ 5781-93	A400 D22 L=	3230	4	9.64
11	ГОСТ 5781-93	A400 D20 L=	2100	4	5.18
16	ГОСТ 5781-93	A240 D8 L=	1820	36	0.72
				Материал В.20	
				V=0.30 м³	

ТАЙЛБАР

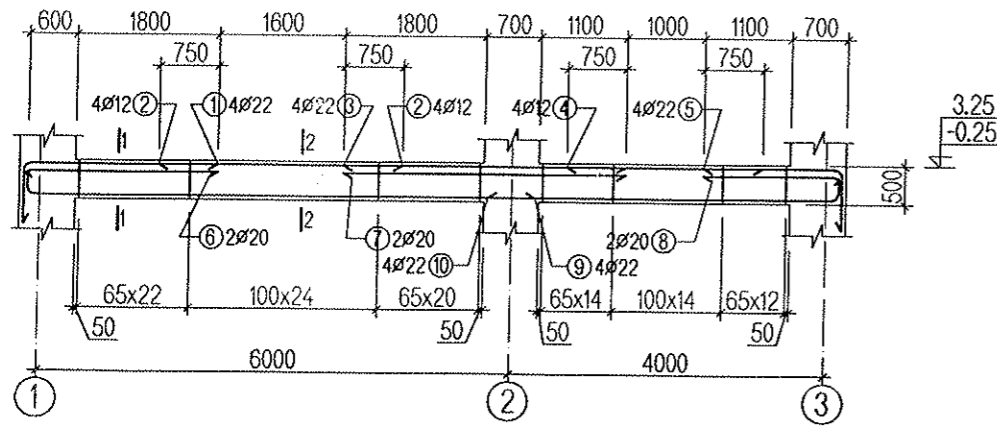
- Энэ хуудсыг ББ- 46-аас 52-р хуудастай хамт үз.
- Цутгамал төмөр бетон рамьг зориулалтын хэв хашмалд бэлтгэж цутгах ба бетоны бэхжилтийн бат бэхийг 70%-д хүрсэний дараа хэв хашмалыг авна.
- Цутгамал бетон, төмөр бетон бүтээц БНБД 52-02-05-ийн заалтын дагуу хийж гүйцэтгэнэ.



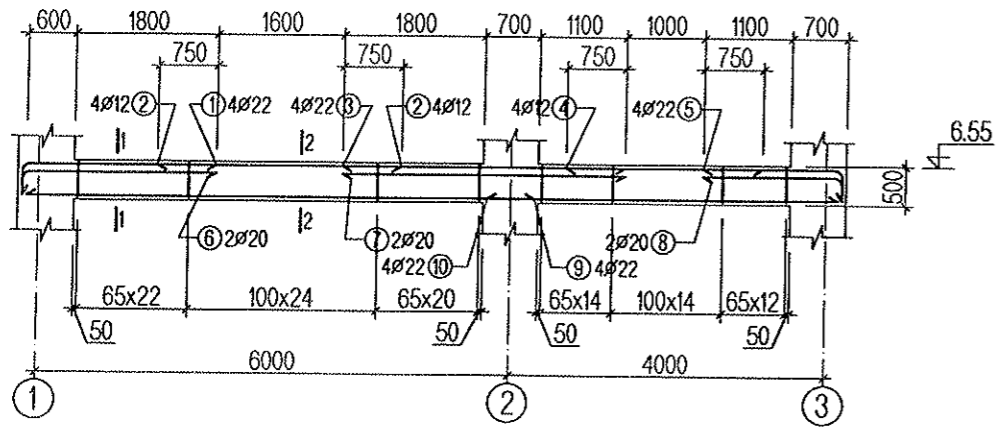
Энэхүү зураг төсөл нь "Өлзий-Иш" ХХК -ийн ОЮУНЫ ӨМЧ тул зохиогчийн зөвшөөрөлгүй өөрчлөх болон олшруулахыг хориглоно.

Хөвсгөл аймаг. Алаг-Эрдэнэ сум. Хатгал тосгон.				ББ	
320 суралцагчтай сургуулийн барилга					
Захирал	А. Ичинхорлоо		Дам нуруу ДН-34, 35, 50 -ийн арматурчлал, түүвэр /Рам-12/		
Инженер	М. Уранбилэг		Масштаб:		
Гүйцэтгэсэн	М. Уранбилэг		үе шат	хуудас	бүх хуудас
У.ЗИ-ИШ " Co, Ltd	Шалгасан	Д. Ганчимэг	А3	71	107
			ТГ шифр:		
			2022 он		

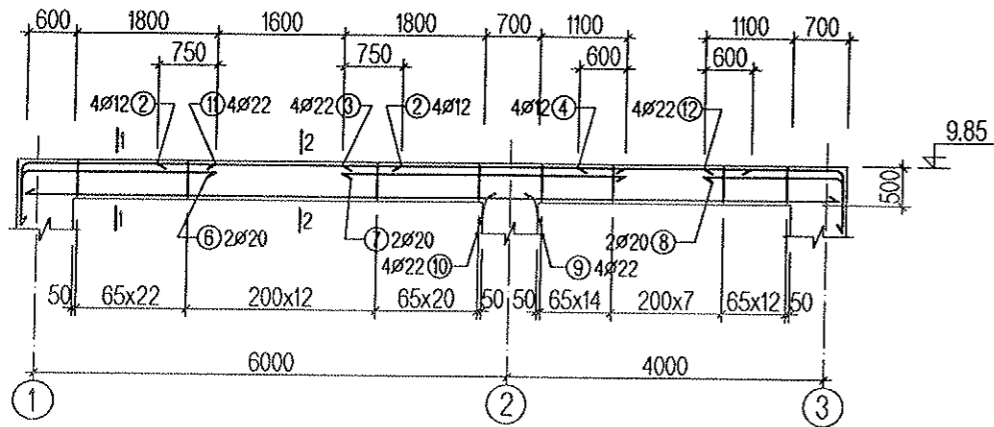
Дам нуруу ДН-36 -ийн арматурчлал М1:100



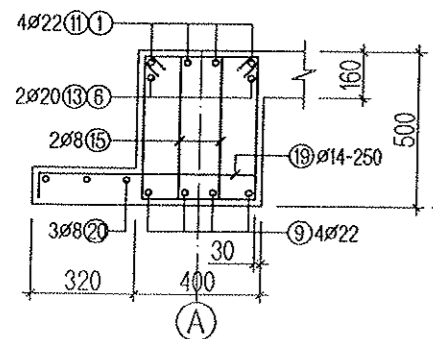
Дам нуруу ДН-37 -ийн арматурчлал М1:100



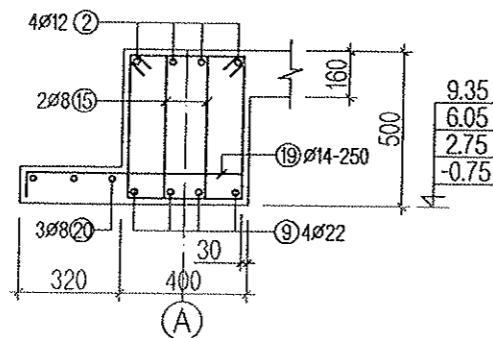
Дам нуруу ДН-38 -ийн арматурчлал М1:100



Огтлол 1-1 М1:25



Огтлол 2-2 М1:25



Цутгамал төмөр бетон хийцийн материалын тодорхойлолт

№	Тэмдэглэгээ	Нэр	Тоо	Жин /кг/	
				Нэгж	Бүгд
ДН-38 -ийн арматурчлал					
11	ГОСТ 5781-93	A400 D22 L=	3360	4	10.03
2	ГОСТ 5781-93	A400 D12 L=	3100	4	2.75
3	ГОСТ 5781-93	A400 D22 L=	3600	4	10.74
4	ГОСТ 5781-93	A400 D12 L=	2500	4	2.22
12	ГОСТ 5781-93	A400 D22 L=	2660	4	7.94
6	ГОСТ 5781-93	A400 D20 L=	3260	2	8.04
7	ГОСТ 5781-93	A400 D20 L=	3600	2	8.87
8	ГОСТ 5781-93	A400 D20 L=	2560	2	6.31
9	ГОСТ 5781-93	A400 D22 L=	6860	4	20.47
10	ГОСТ 5781-93	A400 D22 L=	4860	4	14.50
15	ГОСТ 5781-93	A240 D8 L=	1620	216	0.64
19	ГОСТ 5781-93	A400 D14 L=	750	40	0.91
20	ГОСТ 5781-93	A240 D8 L=	9500	3	3.75
Материал В.20				V=2.06 м³	

Цутгамал төмөр бетон хийцийн материалын тодорхойлолт

№	Тэмдэглэгээ	Нэр	Тоо	Жин /кг/	
				Нэгж	Бүгд
ДН-36 -ийн арматурчлал					
1	ГОСТ 5781-93	A400 D22 L=	2920	4	8.71
2	ГОСТ 5781-93	A400 D12 L=	3100	4	2.75
3	ГОСТ 5781-93	A400 D22 L=	3600	4	10.74
4	ГОСТ 5781-93	A400 D12 L=	2500	4	2.22
5	ГОСТ 5781-93	A400 D22 L=	2220	4	6.62
6	ГОСТ 5781-93	A400 D20 L=	2820	2	6.95
7	ГОСТ 5781-93	A400 D20 L=	3600	2	8.87
8	ГОСТ 5781-93	A400 D20 L=	2120	2	5.23
9	ГОСТ 5781-93	A400 D22 L=	6860	4	20.47
10	ГОСТ 5781-93	A400 D22 L=	4860	4	14.50
15	ГОСТ 5781-93	A240 D8 L=	1620	216	0.64
19	ГОСТ 5781-93	A400 D14 L=	750	40	0.91
20	ГОСТ 5781-93	A240 D8 L=	9500	3	3.75
Материал В.20				V=2.06 м³ x2	

Хэсгийн тодорхойлолт

Поз	Загвар	Поз	Загвар
1		9	
5		10	
6		11	
8		12	
15			

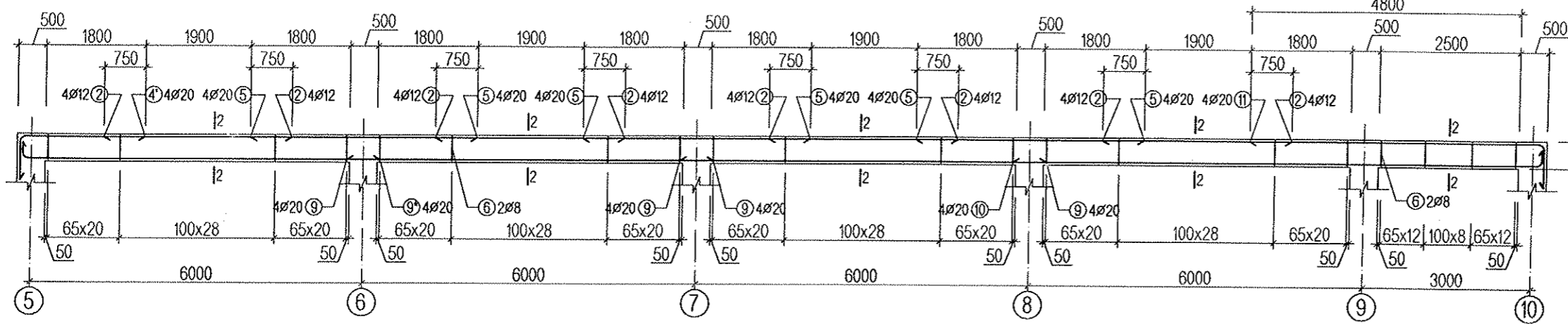
ТАЙЛБАР

- Энэ хуудсыг ББ- 46-аас 52-р хуудастай хамт үз.
- Цутгамал төмөр бетон рамыг зориулалтын хэв хашмалд бэлтгэж цутгах ба бетоны бэхжилтийн бат бэхийг 70%-д хүрсэний дараа хэв хашмалыг авна.
- Цутгамал бетон, төмөр бетон бүтээц БНБД 52-02-05-ийн заалтын дагуу хийж гүйцэтгэнэ.

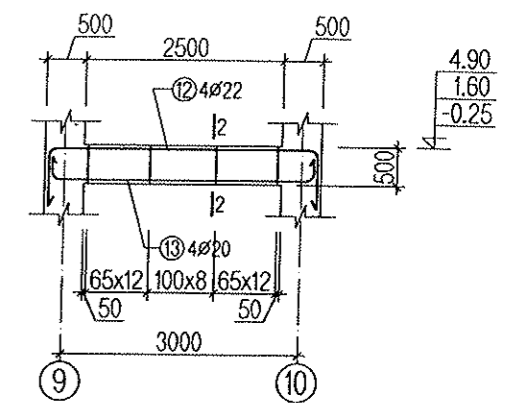
Энэхүү зураг төсөл нь "Өлзий-Иш" ХХК -ийн ОЮУНЫ ӨМЧ түл зохиогчийн зөвшөөрөлгүй өөрчлөх болон олшруулахыг хориглоно.

	Хөвсгөл аймаг. Алаг-Эрдэнэ сум. Хатгал тосгон.		ББ
	320 суралцагчтай сургуулийн барилга		
Захирал	А. Ичинхорлоо		Дам нуруу ДН-36, 37, 38 -ийн арматурчлал, түүвэр /Рам-13/
Инженер	М. Уранбилэг		
Гүйцэтгэсэн	М. Уранбилэг		ЕГ шифр:ӨИ-12-22
УЗЛИ-ИШ " Co., Ltd	Шалгасан		
	Д. Ганчимэг	ТГ шифр:	Масштаб: үе шат хуудас бүх хуудас
			А3 72 107
			2022 он

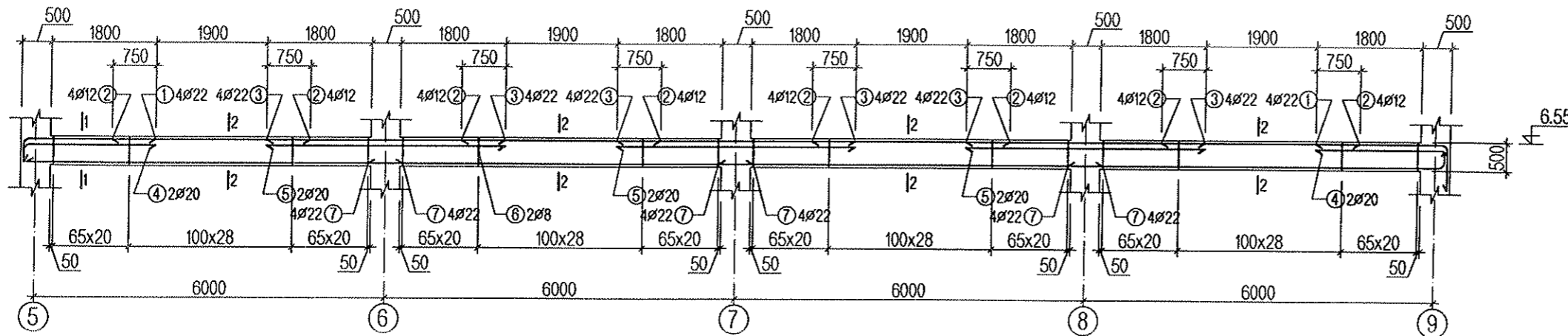
Дам нуруу ДН-41 -ийн арматурчлал М1:100



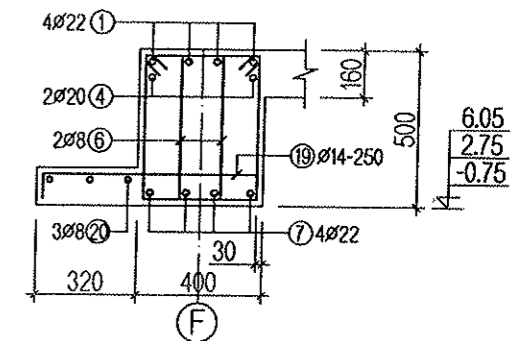
ДН-49 -ийн арматурчлал М1:100



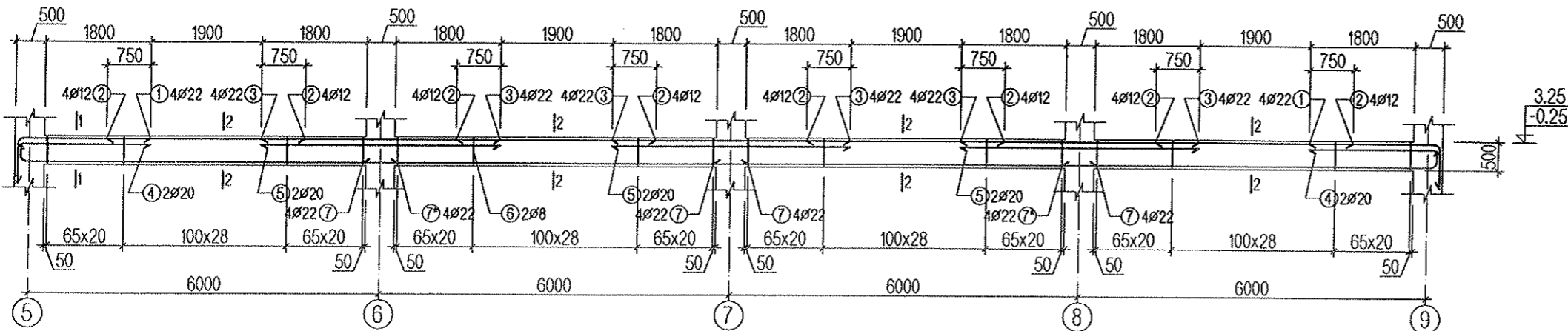
Дам нуруу ДН-40 -ийн арматурчлал М1:100



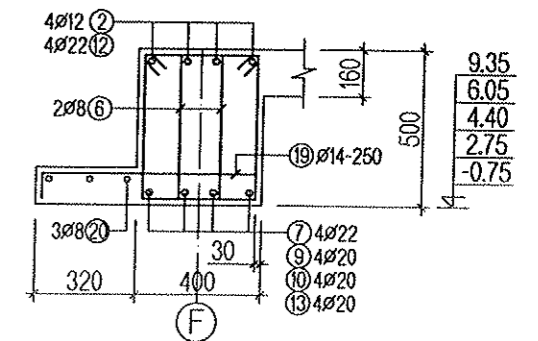
Огтлол 1-1 М1:25



Дам нуруу ДН-39 -ийн арматурчлал М1:100




Огтлол 2-2 М1:25



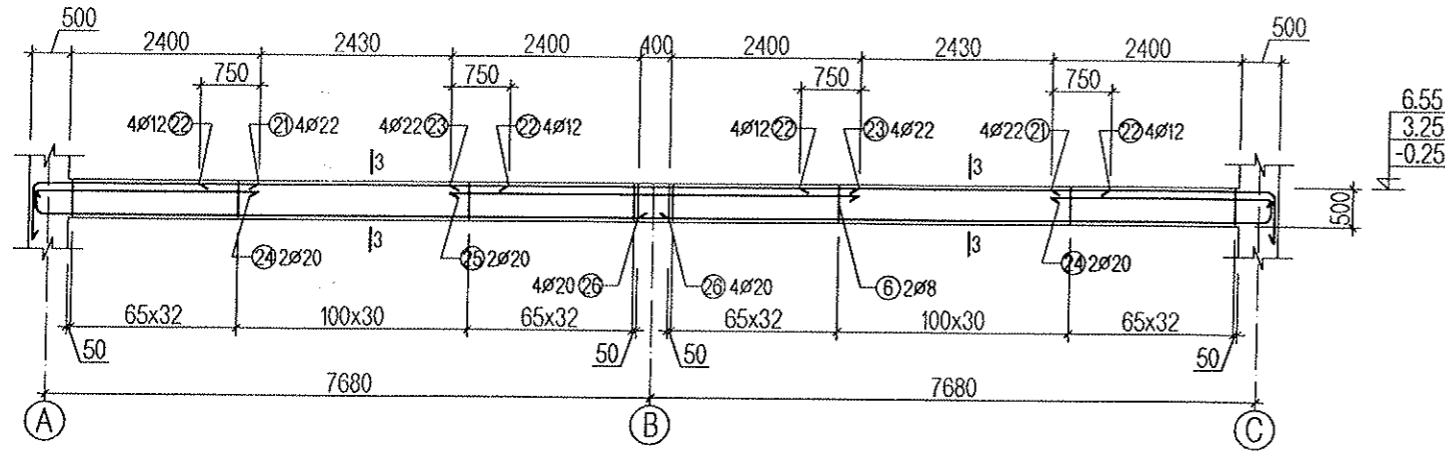
ТАЙЛБАР

1. Энэ хуудсыг ББ- 74, 46-аас 52-р хуудастай хамт үз.
2. Цутгамал төмөр бетон рамьг зориулалтын хэв хашмалд бэлтгэж цутгах ба бетоны бэхжилтийн бат бэхийг 70%-д хүрсэний дараа хэв хашмалыг авна.
3. Цутгамал бетон, төмөр бетон бүтээц БНБД 52-02-05-ийн заалтын дагуу хийж гүйцэтгэнэ.

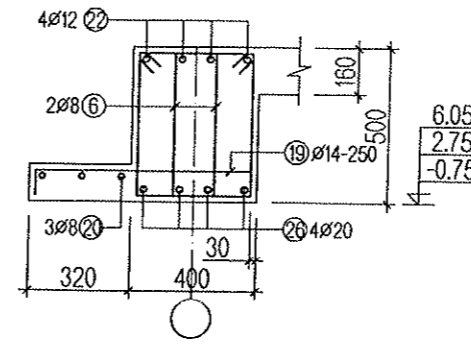
Энэхүү зураг төсөл нь "Өлзий-Иш" ХХК -ийн ОЮУНЫ ӨМЧ тул зохиогчийн зөвшөөрөлгүй өөрчлөх болон олшруулахыг хориглоно.

 <p>ULZI-ISH " Co, Ltd</p>	Хөвсгөл аймаг. Алаг-Эрдэнэ сум. Хатгал тосгон.			ББ	
	320 суралцагчтай сургуулийн барилга				Масштаб:
	Захирал	А. Ичинхорлоо	Дам нуруу ДН-39, 40, 41, 49 -ийн		
	Инженер	М. Уранбилэг	арматурчлал /Рам-14/		хуудас
Гүйцэтгэсэн	М. Уранбилэг	ЕГ шифр: ӨИ-12-22	бүх хуудас	73 107	
Шалгасан	Д. Ганчимэг	ТГ шифр:	2022 он		

Туслах дам нуруу Тдн-1 -ийн арматурчлал М1:100



Огтлол 3-3 М1:25



Цутгамал төмөр бетон хийцийн материалын тодорхойлолт

№	Тэмдэглэгээ	Нэр	Тоо	Жин /кг/		
				Нэгж	Бүгд	
ДН-39 -ийн арматурчлал				2	1140.25	2280.50
1	ГОСТ 5781-93	A400 D22 L=	2920	8	8.71	69.71
2	ГОСТ 5781-93	A400 D12 L=	3400	16	3.02	48.31
3	ГОСТ 5781-93	A400 D22 L=	4100	12	12.23	146.81
4	ГОСТ 5781-93	A400 D20 L=	2820	4	6.95	27.81
5	ГОСТ 5781-93	A400 D20 L=	4100	6	10.11	60.64
7	ГОСТ 5781-93	A400 D22 L=	6500	8	19.40	155.17
7*	ГОСТ 5781-93	A400 D22 L=	6860	8	20.47	163.76
6	ГОСТ 5781-93	A240 D8 L=	1620	552	0.64	353.22
19	ГОСТ 5781-93	A400 D14 L=	750	96	0.91	86.98
20	ГОСТ 5781-93	A240 D8 L=	23500	3	9.28	27.85
Материал В.20					V=5.35 м³ x2	
ДН-40 -ийн арматурчлал				1	1131.65	1131.65
1	ГОСТ 5781-93	A400 D22 L=	2920	8	8.71	69.71
2	ГОСТ 5781-93	A400 D12 L=	3400	16	3.02	48.31
3	ГОСТ 5781-93	A400 D22 L=	4100	12	12.23	146.81
4	ГОСТ 5781-93	A400 D20 L=	2820	4	6.95	27.81
5	ГОСТ 5781-93	A400 D20 L=	4100	6	10.11	60.64
7	ГОСТ 5781-93	A400 D22 L=	6500	16	19.40	310.34
6	ГОСТ 5781-93	A240 D8 L=	1620	552	0.64	353.22
19	ГОСТ 5781-93	A400 D14 L=	750	96	0.91	86.98
20	ГОСТ 5781-93	A240 D8 L=	23500	3	9.28	27.85
Материал В.20					V=5.35 м³	
ДН-49 -ийн арматурчлал				3	158.39	475.18
12	ГОСТ 5781-93	A400 D22 L=	4740	4	14.14	56.58
13	ГОСТ 5781-93	A400 D20 L=	4640	4	11.44	45.75
6	ГОСТ 5781-93	A240 D8 L=	1620	66	0.64	42.23
19	ГОСТ 5781-93	A400 D14 L=	750	12	0.91	10.87
20	ГОСТ 5781-93	A240 D8 L=	2500	3	0.99	2.96
Материал В.20					V=0.62x3 м³	

Цутгамал төмөр бетон хийцийн материалын тодорхойлолт

№	Тэмдэглэгээ	Нэр	Тоо	Жин /кг/		
				Нэгж	Бүгд	
Тдн-1 -ийн арматурчлал				3	715.45	2146.34
22	ГОСТ 5781-93	A400 D12 L=	3950	8	3.51	28.06
21	ГОСТ 5781-93	A400 D22 L=	3520	8	10.50	84.03
23	ГОСТ 5781-93	A400 D22 L=	5200	4	15.52	62.07
24	ГОСТ 5781-93	A400 D20 L=	3420	4	8.43	33.72
25	ГОСТ 5781-93	A400 D20 L=	5200	2	12.82	25.64
26	ГОСТ 5781-93	A400 D20 L=	8450	8	20.83	166.63
6	ГОСТ 5781-93	A240 D8 L=	1620	380	0.64	243.16
19	ГОСТ 5781-93	A400 D14 L=	750	60	0.91	54.36
20	ГОСТ 5781-93	A240 D8 L=	15000	3	5.93	17.78
Материал В.20					V=3.49x3 м³	

Цутгамал төмөр бетон хийцийн материалын тодорхойлолт

№	Тэмдэглэгээ	Нэр	Тоо	Жин /кг/		
				Нэгж	Бүгд	
ДН-41 -ийн арматурчлал				1	1081.00	1081.00
2	ГОСТ 5781-93	A400 D12 L=	3400	16	3.02	48.31
4*	ГОСТ 5781-93	A400 D20 L=	3360	4	8.28	33.13
5	ГОСТ 5781-93	A400 D20 L=	4100	12	10.11	121.28
11	ГОСТ 5781-93	A400 D20 L=	6220	4	15.33	61.33
9	ГОСТ 5781-93	A400 D20 L=	6500	8	16.02	128.18
9*	ГОСТ 5781-93	A400 D20 L=	6820	4	16.81	67.25
10	ГОСТ 5781-93	A400 D20 L=	9820	4	24.21	96.83
6	ГОСТ 5781-93	A240 D8 L=	1620	618	0.64	395.46
19	ГОСТ 5781-93	A400 D14 L=	750	108	0.91	97.85
20	ГОСТ 5781-93	A240 D8 L=	26500	3	10.47	31.40
Материал В.20					V=5.97 м³	

Хэсгийн тодорхойлолт

Поз	Загвар	Поз	Загвар	Поз	Загвар	Поз	Загвар
1		4		7*		6	
4*		11		9*		19	
10		12		13			
21		24		26			

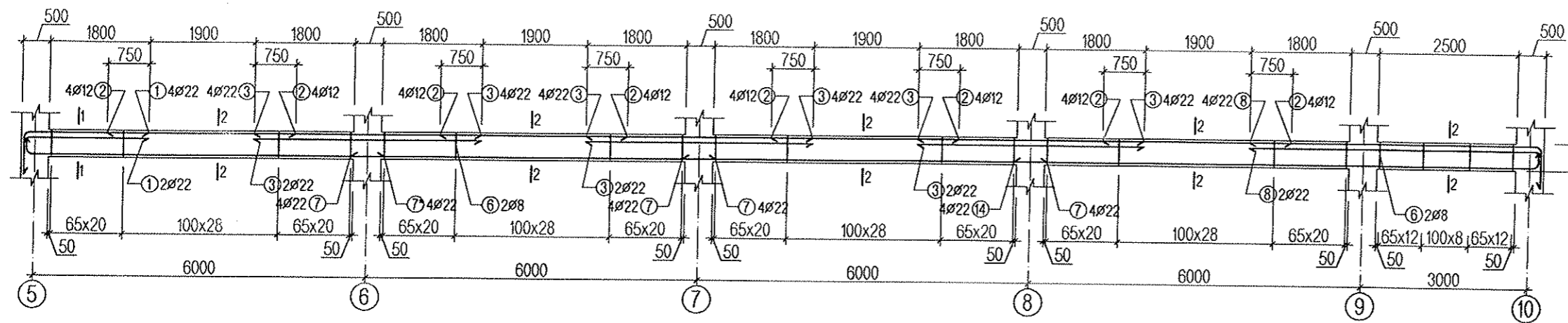
ТАЙЛБАР

- Энэ хуудсыг ББ- 73, 46-аас 52-р хуудастай хамт үз.
- Цутгамал төмөр бетон рамьг зориулалтын хэв хашмалд бэлтгэж цутгах ба бетоны бэхжилтийн бат бэхийг 70%-д хүрсэний дараа хэв хашмалыг авна.
- Цутгамал бетон, төмөр бетон бүтээц БНБД 52-02-05-ийн заалтын дагуу хийж гүйцэтгэнэ.

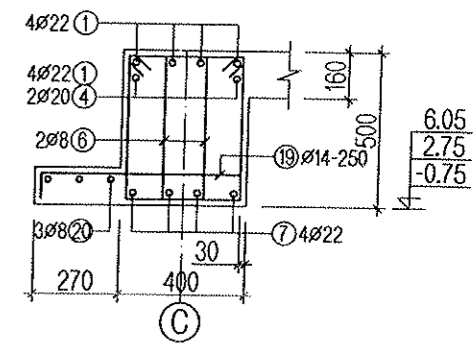
Энэхүү зураг төсөл нь "Өлзий-Иш" ХХК -ийн ОЮУНЫ ӨМЧ түл зохиогчийн зөвшөөрөлгүй өөрчлөх болон олшруулахыг хориглоно.

Хөвсгөл аймаг, Алаг-Эрдэнэ сум, Хатгал тосгон. 320 суралцагчтай сургуулийн барилга				ББ	
Захирал	А. Ичинхорлоо	Инженер	М. Уранбилэг	Тдн-1 -ийн арматурчлал. ДН-39, 40, 41, 49 -ийн материалын түүвэр	Масштаб: үе шат хуудас бүх хуудас
Гүйцэтгэсэн	М. Уранбилэг	Шалгасан	Д. Ганчимэг	ЕГ шифр: ӨИ-12-22	А3 74 107
УЗЛ- ИШ " Co., Ltd				ТГ шифр:	2022 он

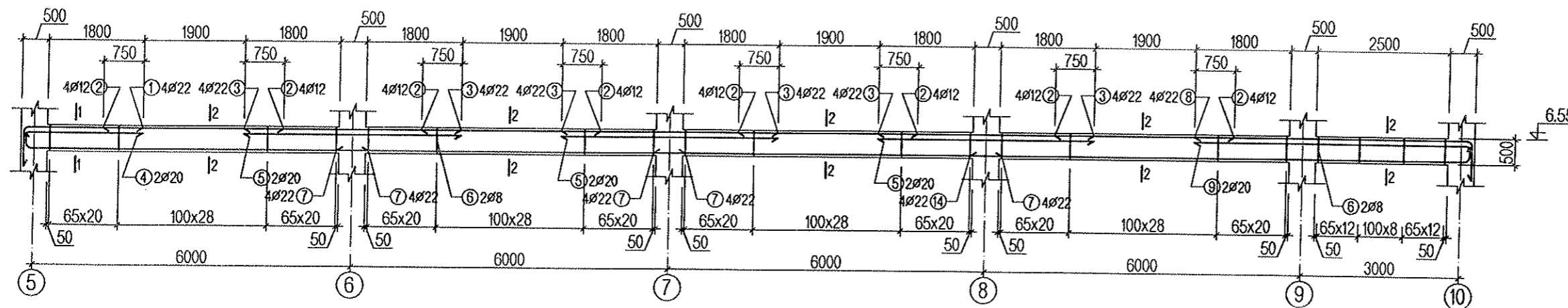
Дам нуруу ДН-45 -ийн арматурчлал М1:100



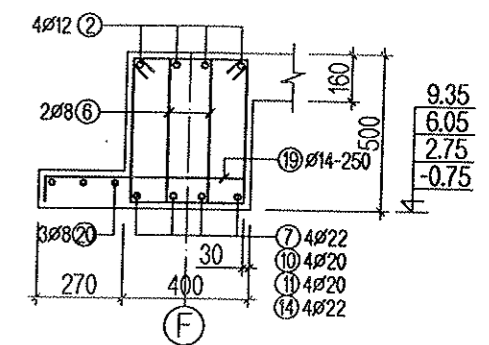
Огтлол 1-1 М1:25



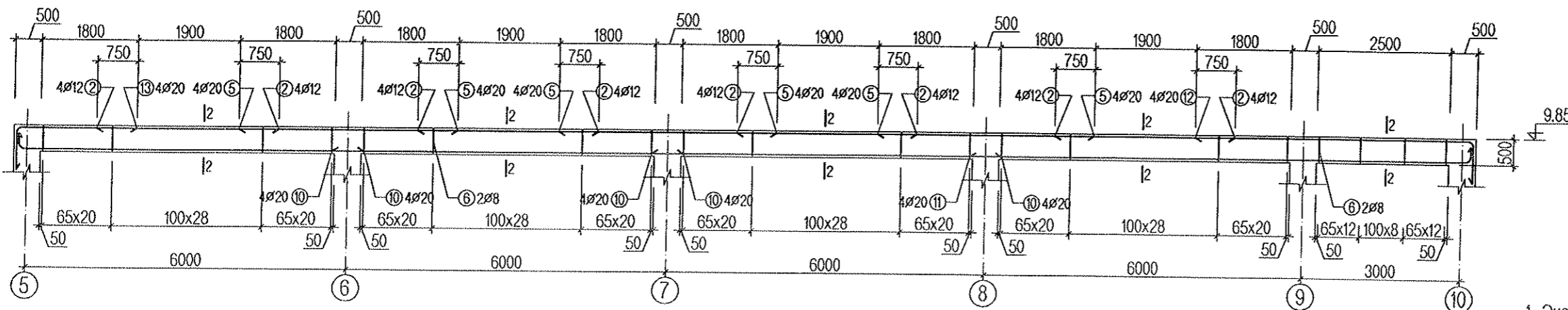
Дам нуруу ДН-46 -ийн арматурчлал М1:100



Огтлол 2-2 М1:25



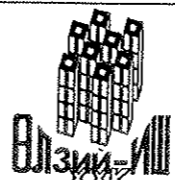
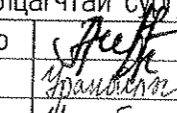
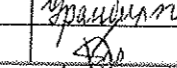
Дам нуруу ДН-47 -ийн арматурчлал М1:100



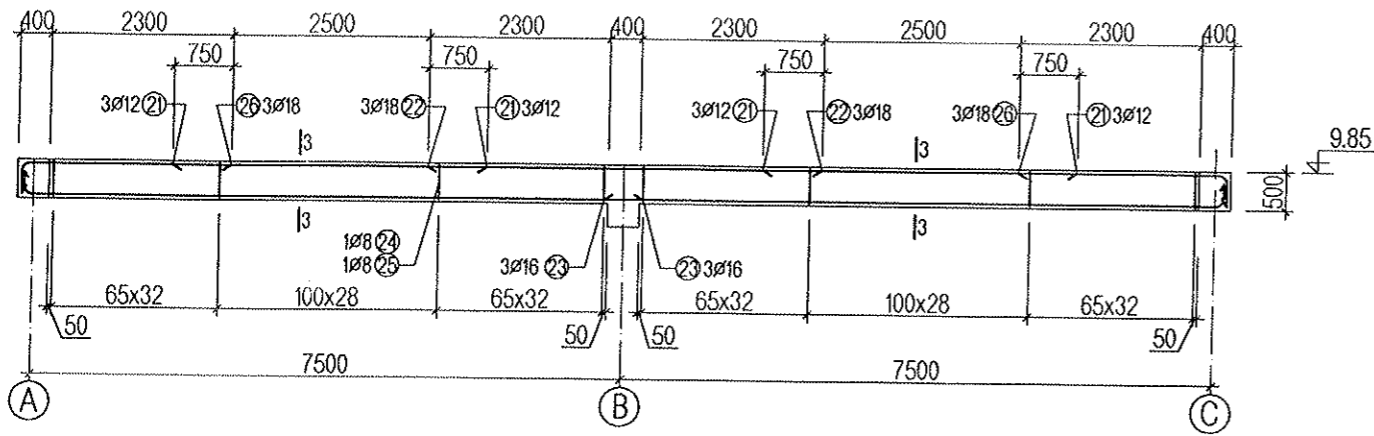
ТАЙЛБАР

1. Энэ хуудсыг ББ- 78, 46-аас 52-р хуудастай хамт үз.
2. Цутгамал төмөр бетон рамыг зориулалтын хэв хашмалд бэлтгэж цутгах ба бетоны бэхжилтийн бат бэхийг 70%-д хүрсэний дараа хэв хашмалыг авна.
3. Цутгамал бетон, төмөр бетон бүтээц БНБД 52-02-05-ийн заалтын дагуу хийж гүйцэтгэнэ.

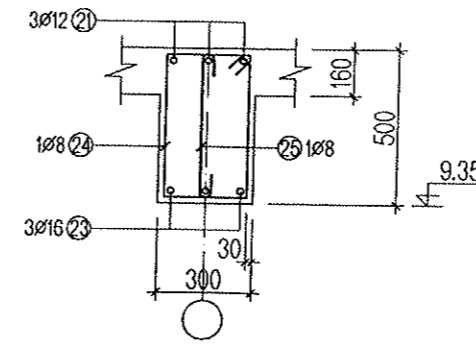
Энэхүү зураг төсөл нь "Өлзий-Иш" ХХК -ийн ОЮУНЫ ӨМЧ тул зохиогчийн зөвшөөрөлгүй өөрчлөх болон олшруулахыг хориглоно.

 <p>U.ZI-ISH * Co., Ltd</p>	Хөвсгөл аймаг. Алаг-Эрдэнэ сум. Хатгал тосгон. 320 суралцагчтай сургуулийн барилга			ББ			
	Захирал	А. Ичинхорлоо		Дам нуруу ДН-45, 46, 47 -ийн арматурчлал /Рам-16/			
	Инженер	М. Уранбилэг		Масштаб:			
	Гүйцэтгэсэн	М. Уранбилэг		ЕГ шифр: ӨИ-12-22		үе шат	хуудас
Шалгасан	Д. Ганчимэг	ТГ шифр:		А3	77	107	
					2022 он		

Туслах дам нуруу Тдн-3 -ийн арматурчлал М1:100



Огтлол 3-3 М1:25



Цутгамал төмөр бетон хийцийн материалын тодорхойлолт

№	Тэмдэглэгээ	Нэр	Тоо	Жин /кг/		
				Нэгж	Бүгд	
				ДН-45 -ийн арматурчлал		
			2	1306.24	2612.49	
1	ГОСТ 5781-93	A400 D22 L=	2920	6	8.71	52.28
2	ГОСТ 5781-93	A400 D12 L=	3400	16	3.02	48.31
3	ГОСТ 5781-93	A400 D22 L=	4100	18	12.23	220.22
8	ГОСТ 5781-93	A400 D22 L=	5920	6	17.67	105.99
7	ГОСТ 5781-93	A400 D22 L=	6500	8	19.40	155.17
7*	ГОСТ 5781-93	A400 D22 L=	6860	4	20.47	81.88
14	ГОСТ 5781-93	A400 D22 L=	9860	4	29.42	117.69
6	ГОСТ 5781-93	A240 D8 L=	1620	618	0.64	395.46
19	ГОСТ 5781-93	A400 D14 L=	750	108	0.91	97.85
20	ГОСТ 5781-93	A240 D8 L=	26500	3	10.47	31.40
				Материал В.20		
				V=5.37 м³ x2		
				ДН-46 -ийн арматурчлал		
			1	1278.18	1278.18	
1	ГОСТ 5781-93	A400 D22 L=	2920	4	8.71	34.85
2	ГОСТ 5781-93	A400 D12 L=	3400	16	3.02	48.31
3	ГОСТ 5781-93	A400 D22 L=	4100	12	12.23	146.81
8	ГОСТ 5781-93	A400 D22 L=	5920	4	17.67	70.66
4	ГОСТ 5781-93	A400 D20 L=	2820	2	6.95	13.90
5	ГОСТ 5781-93	A400 D20 L=	4100	6	10.11	60.64
9	ГОСТ 5781-93	A400 D20 L=	5650	2	13.93	27.85
7	ГОСТ 5781-93	A400 D22 L=	6500	8	19.40	155.17
7*	ГОСТ 5781-93	A400 D22 L=	6860	4	20.47	81.88
14	ГОСТ 5781-93	A400 D22 L=	9500	4	28.35	113.39
6	ГОСТ 5781-93	A240 D8 L=	1620	618	0.64	395.46
19	ГОСТ 5781-93	A400 D14 L=	750	108	0.91	97.85
20	ГОСТ 5781-93	A240 D8 L=	26500	3	10.47	31.40
				Материал В.20		
				V=5.37 м³		

Цутгамал төмөр бетон хийцийн материалын тодорхойлолт

№	Тэмдэглэгээ	Нэр	Тоо	Жин /кг/		
				Нэгж	Бүгд	
				Тдн-3 -ийн арматурчлал		
			1	324.55	324.55	
21	ГОСТ 5781-93	A400 D12 L=	3700	6	3.29	19.71
26	ГОСТ 5781-93	A400 D18 L=	3030	6	6.05	36.29
22	ГОСТ 5781-93	A400 D18 L=	5000	3	9.98	29.94
23	ГОСТ 5781-93	A400 D16 L=	8130	6	12.83	76.97
25	ГОСТ 5781-93	A240 D8 L=	600	186	0.24	44.08
24	ГОСТ 5781-93	A240 D8 L=	1600	186	0.63	117.55
				Материал В.20		
				V=2.1 м³		

Цутгамал төмөр бетон хийцийн материалын тодорхойлолт

№	Тэмдэглэгээ	Нэр	Тоо	Жин /кг/		
				Нэгж	Бүгд	
				ДН-47 -ийн арматурчлал		
			1	1078.44	1078.44	
2	ГОСТ 5781-93	A400 D12 L=	3400	16	3.02	48.31
13	ГОСТ 5781-93	A400 D20 L=	3220	4	7.94	31.75
5	ГОСТ 5781-93	A400 D20 L=	4100	12	10.11	121.28
12	ГОСТ 5781-93	A400 D20 L=	6220	4	15.33	61.33
10	ГОСТ 5781-93	A400 D20 L=	6500	8	16.02	128.18
10*	ГОСТ 5781-93	A400 D20 L=	6760	4	16.66	66.65
11	ГОСТ 5781-93	A400 D20 L=	9760	4	24.06	96.23
6	ГОСТ 5781-93	A240 D8 L=	1620	618	0.64	395.46
19	ГОСТ 5781-93	A400 D14 L=	750	108	0.91	97.85
20	ГОСТ 5781-93	A240 D8 L=	26500	3	10.47	31.40
				Материал В.20		
				V=5.37 м³		

Хэсгийн тодорхойлолт

Поз	Загвар	Поз	Загвар	Поз	Загвар
1		7*		6	
8		14		4	
9		12		13	
10*		11		26	
23					

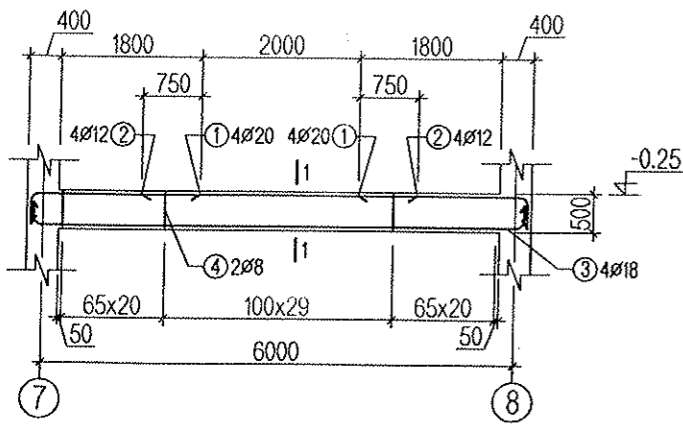
ТАЙЛБАР

- Энэ хуудсыг ББ- 77, 46-аас 52-р хуудастай хамт үз.
- Цутгамал төмөр бетон рамьг зориулалтын хэв хашмалд бэлтгэж цутгах ба бетоны бэхжилтийн бат бэхийг 70%-д хүрсэний дараа хэв хашмалыг авна.
- Цутгамал бетон, төмөр бетон бүтээц БНБД 52-02-05-ийн заалтын дагуу хийж гүйцэтгэнэ.

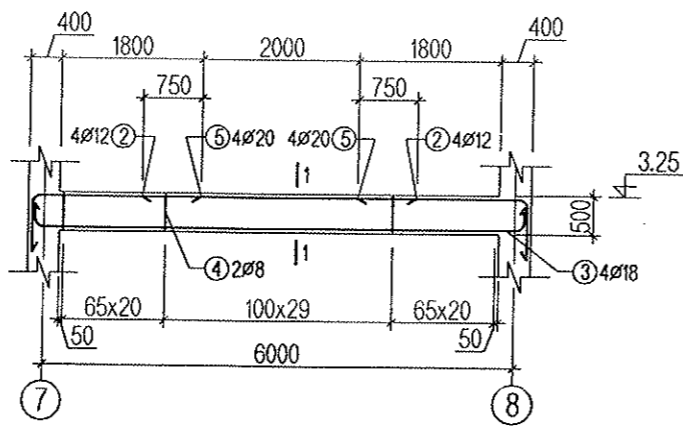
Энэхүү зураг төсөл нь "Өлзий-Иш" ХХК -ийн ОЮУНЫ ӨМЧ тул зохиогчийн зөвшөөрөлгүй өөрчлөх болон олшруулахыг хориглоно.

Хөвсгөл аймаг. Алаг-Эрдэнэ сум. Хатгал тосгон. 320 суралцагчтай сургуулийн барилга			ББ			
Захирал	А. Ичинхорлоо		Тдн-3 -ийн арматурчлал. ДН-45,	Масштаб:		
Инженер	М. Уранбилэг		46, 47 -ийн материалын түүвэр	үе шат	хуудас	бүх хуудас
Гүйцэтгэсэн	М. Уранбилэг		ЕГ шифр: ӨИ-12-22	А3	78	107
У.З.И.Ш. Co., Ltd	Шалгасан	Д. Ганчимэг	ТГ шифр:	2022 он		

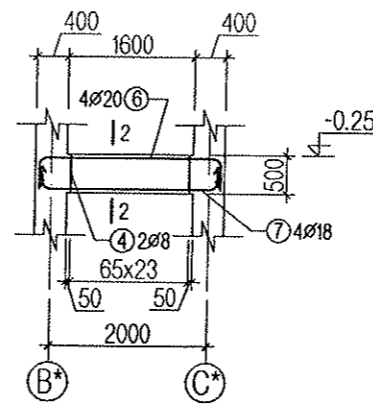
Дам нуруу ДН-51 -ийн арматурчлал М1:100



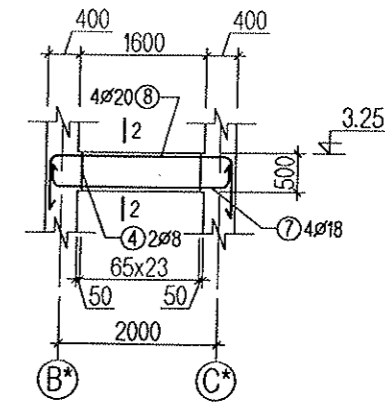
Дам нуруу ДН-52 -ийн арматурчлал М1:100



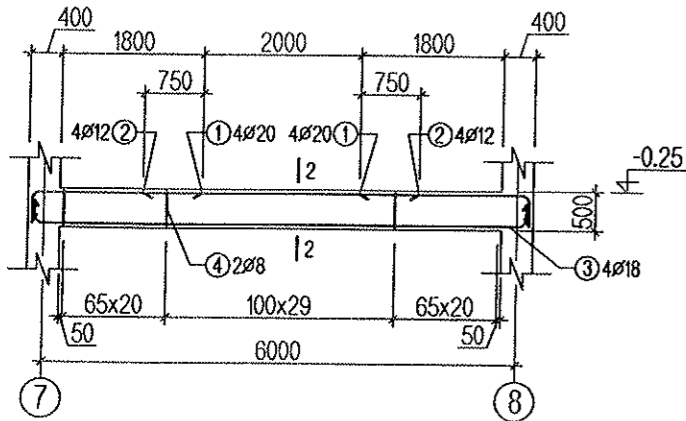
Дам нуруу ДН-55 -ийн арматурчлал М1:100



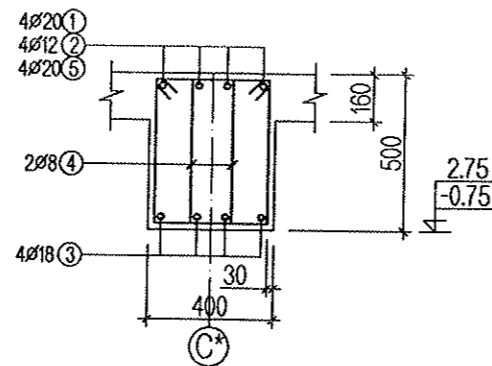
Дам нуруу ДН-56 -ийн арматурчлал М1:100



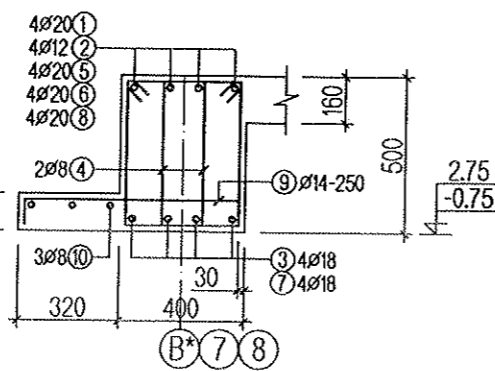
Дам нуруу ДН-53 -ийн арматурчлал М1:100



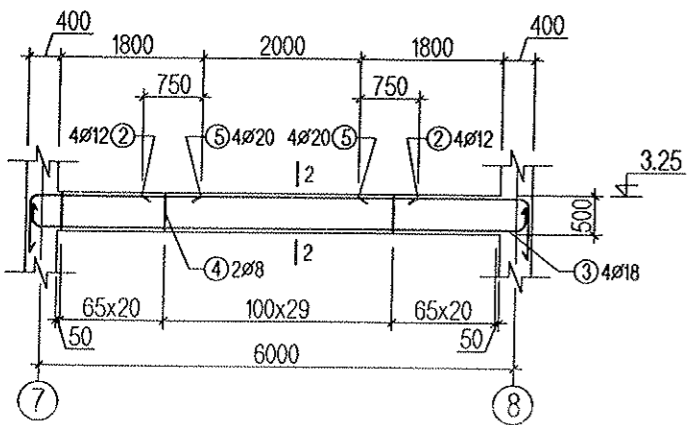
Огтлол 1-1 М1:25



Огтлол 2-2 М1:25



Дам нуруу ДН-54 -ийн арматурчлал М1:100



Цутгамал төмөр бетон хийцийн материалын тодорхойлолт							Цутгамал төмөр бетон хийцийн материалын тодорхойлолт						
№	Тэмдэглэгээ	Нэр	Тоо	Жин /кг/		№	Тэмдэглэгээ	Нэр	Тоо	Жин /кг/			
				Нэгж	Бүгд					Нэгж	Бүгд		
ДН-54 -ийн арматурчлал				1	369.92	369.92	ДН-51 -ийн арматурчлал				1	206.17	206.17
5	ГОСТ 5781-93	A400 D20 L=	2880	4	7.10	28.40	1	ГОСТ 5781-93	A400 D20 L=	2480	8	6.11	48.91
2	ГОСТ 5781-93	A400 D12 L=	3500	16	3.11	49.73	2	ГОСТ 5781-93	A400 D12 L=	3500	4	3.11	12.43
3	ГОСТ 5781-93	A400 D18 L=	6920	12	13.81	165.75	3	ГОСТ 5781-93	A400 D18 L=	6920	4	13.81	55.25
4	ГОСТ 5781-93	A240 D8 L=	1620	140	0.64	89.59	4	ГОСТ 5781-93	A240 D8 L=	1620	140	0.64	89.59
9	ГОСТ 5781-93	A400 D14 L=	750	32	0.91	28.99	Материал В.20		V=1.12 м³				
10	ГОСТ 5781-93	A240 D8 L=	6300	3	2.49	7.47	ДН-52 -ийн арматурчлал				1	214.06	214.06
Материал В.20				V=1.37 м³			5	ГОСТ 5781-93	A400 D20 L=	2880	8	7.10	56.79
ДН-55 -ийн арматурчлал				2	114.50	228.99	2	ГОСТ 5781-93	A400 D12 L=	3500	4	3.11	12.43
6	ГОСТ 5781-93	A400 D20 L=	2960	4	8.83	35.33	3	ГОСТ 5781-93	A400 D18 L=	6920	4	13.81	55.25
7	ГОСТ 5781-93	A400 D18 L=	2920	4	8.71	34.85	4	ГОСТ 5781-93	A240 D8 L=	1620	140	0.64	89.59
4	ГОСТ 5781-93	A240 D8 L=	1620	48	0.64	30.72	Материал В.20		V=1.12 м³				
9	ГОСТ 5781-93	A400 D14 L=	750	12	0.91	10.87	ДН-53 -ийн арматурчлал				1	242.63	242.63
11	ГОСТ 5781-93	A240 D8 L=	2300	3	0.91	2.73	1	ГОСТ 5781-93	A400 D20 L=	2480	8	6.11	48.91
Материал В.20				V=0.42 м³ x2			2	ГОСТ 5781-93	A400 D12 L=	3500	4	3.11	12.43
ДН-56 -ийн арматурчлал				2	124.05	248.09	3	ГОСТ 5781-93	A400 D18 L=	6920	4	13.81	55.25
8	ГОСТ 5781-93	A400 D22 L=	3760	4	11.22	44.88	4	ГОСТ 5781-93	A240 D8 L=	1620	140	0.64	89.59
7	ГОСТ 5781-93	A400 D22 L=	2920	4	8.71	34.85	9	ГОСТ 5781-93	A400 D14 L=	750	32	0.91	28.99
4	ГОСТ 5781-93	A240 D8 L=	1620	48	0.64	30.72	10	ГОСТ 5781-93	A240 D8 L=	6300	3	2.49	7.47
9	ГОСТ 5781-93	A400 D14 L=	750	12	0.91	10.87	Материал В.20		V=1.37 м³				
11	ГОСТ 5781-93	A240 D8 L=	2300	3	0.91	2.73	Материал В.20				V=1.37 м³		
Материал В.20				V=0.42 м³ x2									

Хэсгийн тодорхойлолт

Поз	Загвар	Поз	Загвар	Поз	Загвар
1		3		4	
5		7			
6		8			

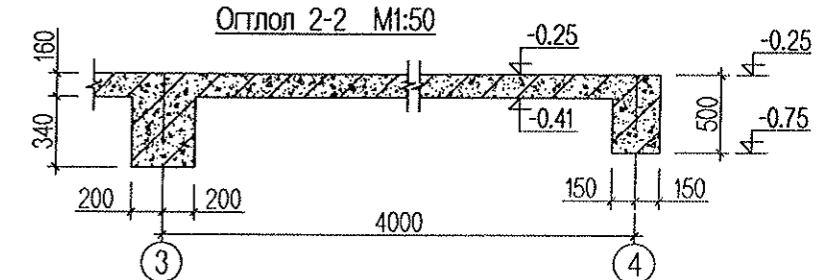
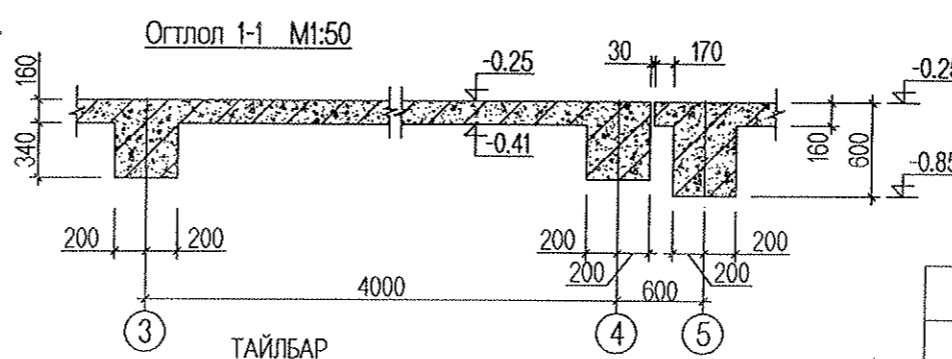
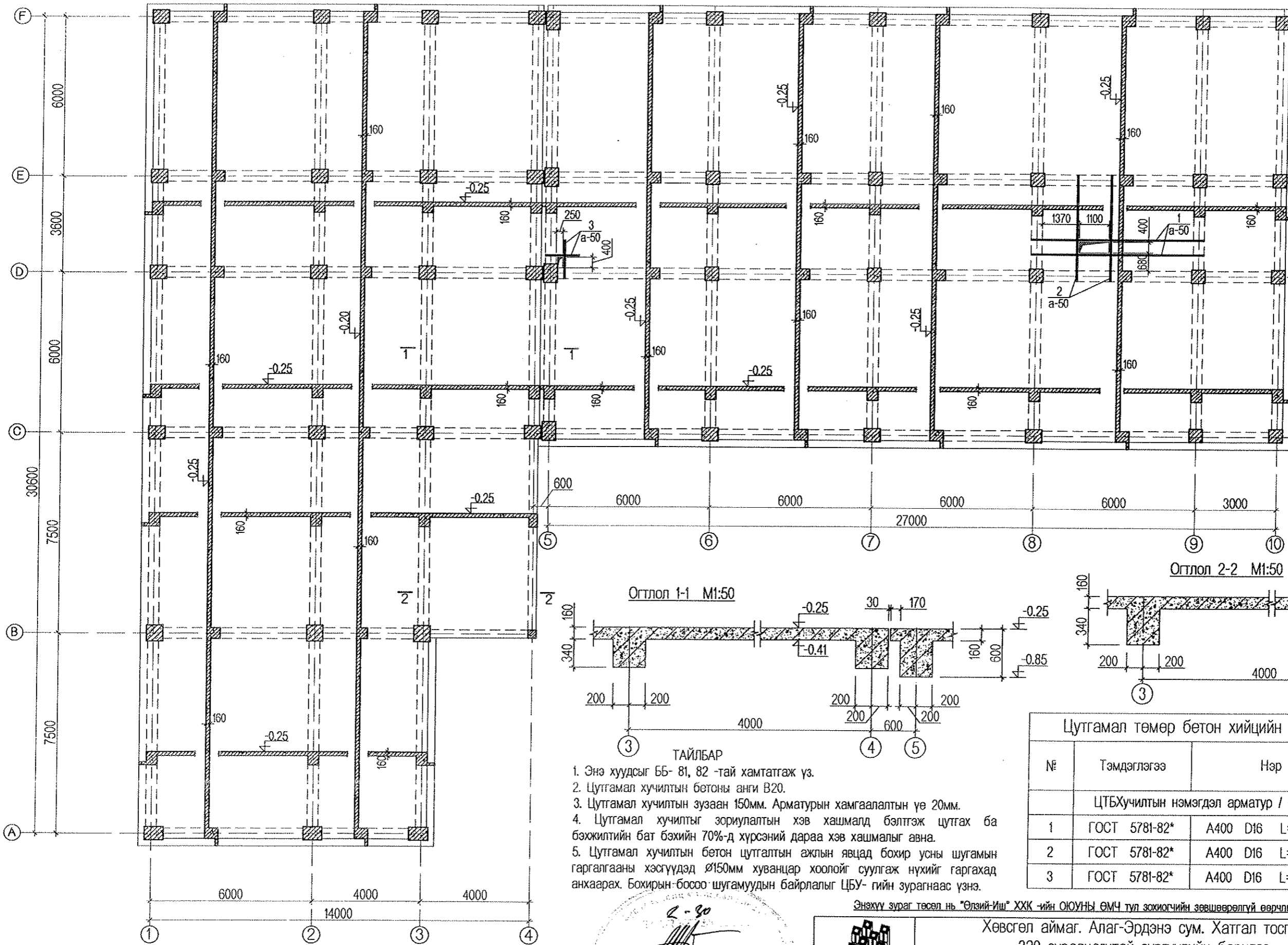
ТАЙЛБАР

- Энэ хуудсыг ББ- 46-аас 52-р хуудастай хамт үз.
- Цутгамал төмөр бетон замыг зориулалтын хэв хашмалд бэлтгэж цутгах ба бетоны бэхжилтийн бат бэхийг 70%-д хүрсэний дараа хэв хашмалыг авна.
- Цутгамал бетон, төмөр бетон бүтээц БНБД 52-02-05-ийн заалтын дагуу хийж гүйцэтгэнэ.

Энэхүү зураг төсөл нь "Өлзий-Иш" ХХК -ийн ОЮУНЫ ӨМЧ тул зохиогчийн зөвшөөрөлгүй өөрчлөх болон олшруулахыг хориглоно.

Хөвсгөл аймаг. Алаг-Эрдэнэ сум. Хатгал тосгон.				ББ		
320 суралцагчтай сургуулийн барилга						
Захирал	А. Ичинхорлоо		Дам нуруу ДН-51,52,53,54,55,56		Масштаб:	
Инженер	М. Уранбилэг		-ийн арматурчлал /Рам-17,18,19/			үе шат хуудас бүх хуудас
Гүйцэтгэсэн	М. Уранбилэг		ЕГ шифр: ӨИ-12-22			
У.Л.И.Ш. Co., Ltd	Шалгасан	Д. Ганчимэг	ТГ шифр:		2022 он	

Цутгамал төмөр бетон хучилтын хэвний байгуулалт /түвшин -0.25/ М1:150



- ТАЙЛБАР**
- Энэ хуудсыг ББ- 81, 82 -тай хамтатгаж үз.
 - Цутгамал хучилтын бетоны анги В20.
 - Цутгамал хучилтын зузаан 150мм. Арматурын хамгаалалтын үе 20мм.
 - Цутгамал хучилтыг зориулалтын хэв хашмалд бэлтгэж цутгах ба бэхжилтийн бат бэхийн 70%-д хүрсэний дараа хэв хашмалыг авна.
 - Цутгамал хучилтын бетон цутгалтын ажлын явцад бохир усны шугамын гаргалгааны хэсгүүдэд Ø150мм хуванцар хоолойг суулгаж нүхийг гаргахад анхаарах. Бохирын-босоо шугамуудын байрлалыг ЦБУ- гийн зурагнаас үзнэ.

Цутгамал төмөр бетон хийцийн материалын тодорхойлолт

№	Тэмдэглэгээ	Нэр	Тоо	Жин /кг/	
				Нэгж	Бүгд
ЦТБХучилтын нэмэгдэл арматур / -0.25м /					
1	ГОСТ 5781-82*	A400 D16 L= 6400	8	150.23	150.23
2	ГОСТ 5781-82*	A400 D16 L= 4000	8	6.31	50.50
3	ГОСТ 5781-82*	A400 D16 L= 1500	8	2.37	18.94

Энэхүү зураг төсөл нь "Өлзий-Иш" ХХК -ийн ОЮУНЫ ӨМЧ тул зохиогчийн зөвшөөрөлгүй өөрчлөх болон олшруулахыг хориглоно.

2-80

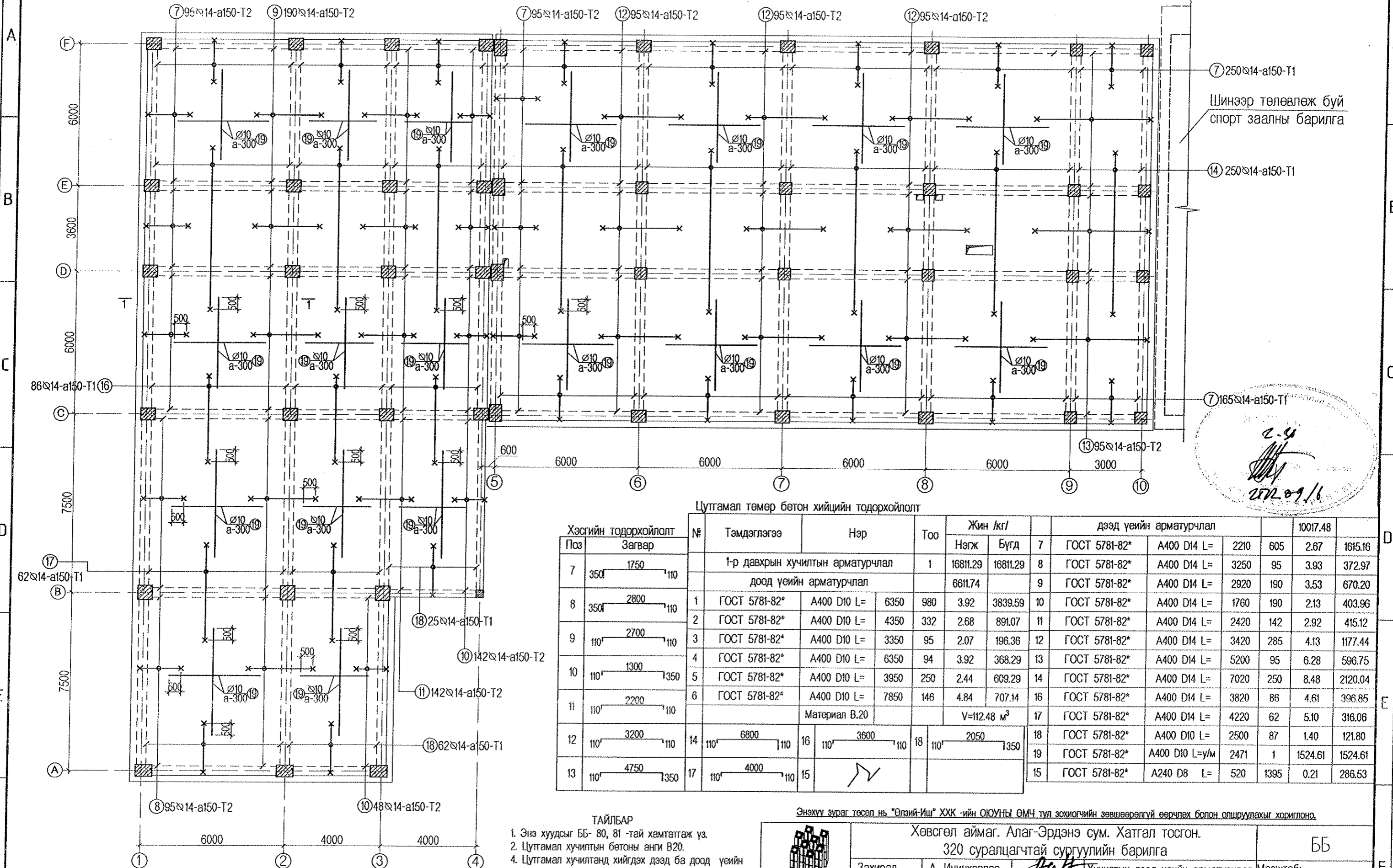
 2022.09.16

Хөвсгөл аймаг. Алаг-Эрдэнэ сум. Хатгал тосгон.
 320 суралцагчтай сургуулийн барилга

Захирал	А. Ичинхорлоо	 Хучилтын хэвний байгуулалт, огтлол. /түвшин -0.25м/	Масштаб:		
Инженер	М. Уранбилэг		үе шат	хуудас	бүх хуудас
Гүйцэтгэсэн	М. Уранбилэг		А3	80	107
Шалгасан	Д. Ганчимэг		2022 он		

УЗИ-ИШ " Co, Ltd

Цутгамал төмөр бетон хучилтын доод үеийн арматурчлал /түвшин -0.25/ M1:150



2.4
25.09.16

Цутгамал төмөр бетон хийцийн тодорхойлолт

Хэсгийн тодорхойлолт Поз	Загвар	№	Тэмдэглэгээ	Нэр	Тоо	Жин /кг/		дээд үеийн арматурчлал				10017.48			
						Нэгж	Бүгд	7	ГОСТ 5781-82*	A400 D14 L=	2210	605	2.67	1615.16	
7	350 1750 110			1-р давхрын хучилтын арматурчлал	1	16811.29	16811.29	8	ГОСТ 5781-82*	A400 D14 L=	3250	95	3.93	372.97	
				доод үеийн арматурчлал		6611.74		9	ГОСТ 5781-82*	A400 D14 L=	2920	190	3.53	670.20	
8	350 2800 110	1	ГОСТ 5781-82*	A400 D10 L=	6350	980	3.92	3839.59	10	ГОСТ 5781-82*	A400 D14 L=	1760	190	2.13	403.96
		2	ГОСТ 5781-82*	A400 D10 L=	4350	332	2.68	891.07	11	ГОСТ 5781-82*	A400 D14 L=	2420	142	2.92	415.12
9	110 2700 110	3	ГОСТ 5781-82*	A400 D10 L=	3350	95	2.07	196.36	12	ГОСТ 5781-82*	A400 D14 L=	3420	285	4.13	1177.44
		4	ГОСТ 5781-82*	A400 D10 L=	6350	94	3.92	368.29	13	ГОСТ 5781-82*	A400 D14 L=	5200	95	6.28	596.75
10	110 1300 1350	5	ГОСТ 5781-82*	A400 D10 L=	3950	250	2.44	609.29	14	ГОСТ 5781-82*	A400 D14 L=	7020	250	8.48	2120.04
		6	ГОСТ 5781-82*	A400 D10 L=	7850	146	4.84	707.14	16	ГОСТ 5781-82*	A400 D14 L=	3820	86	4.61	396.85
11	110 2200 110	Материал B.20			V=112.48 м³		17	ГОСТ 5781-82*	A400 D14 L=	4220	62	5.10	316.06		
12	110 3200 110	14	110 6800 110	16	110 3600 110	18	110 2050 1350	18	ГОСТ 5781-82*	A400 D10 L=	2500	87	1.40	121.80	
		15	110 4000 110	15				19	ГОСТ 5781-82*	A400 D10 L=y/m	2471	1	1524.61	1524.61	
13	110 4750 1350	17	110 4000 110	15				15	ГОСТ 5781-82*	A240 D8 L=	520	1395	0.21	286.53	

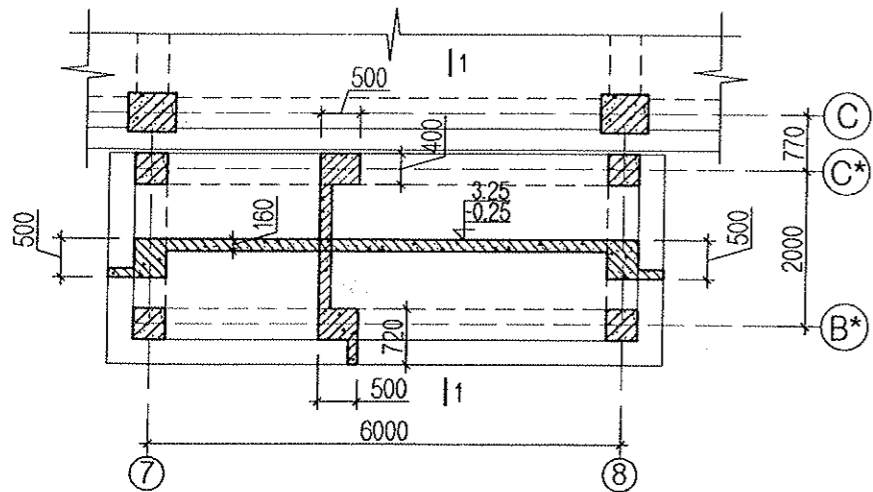
ТАЙЛБАР

- Энэ хуудсыг ББ- 80, 81 -тай хамтатгаж үз.
- Цутгамал хучилтын бетоны анги B20.
- Цутгамал хучилтанд хийгдэх дээд ба доод үеийн арматуруудын хоорондын зай, хамгаалалтын үеийг барьж байх зориулалтын хөндийрүүлэгч ивээс эсвэл арматураар (Эмээл) хийж 600х600мм алхамтайгаар байрлуулна.

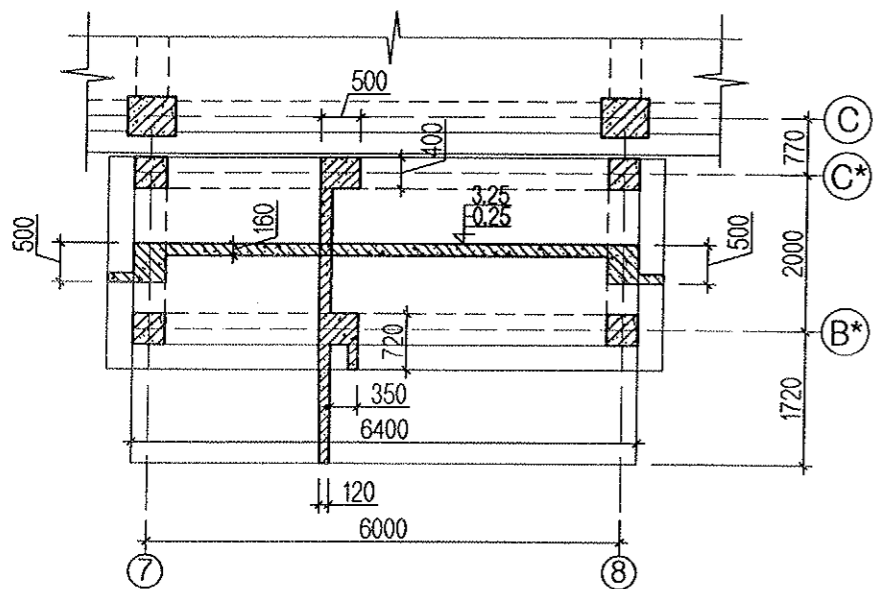
Энэхүү зураг төсөл нь "Өлзий-Иш" ХХК -ийн ОЮУНЫ ӨМЧ тул зохиогчийн зөвшөөрөлгүй өөрчлөх болон олшруулахыг хориглоно.

Хөвсгөл аймаг. Алаг-Эрдэнэ сум. Хатгал тосгон.		ББ	
320 суралцагчтай сургуулийн барилга			
Захирал	А. Ичинхорлоо	Хучилтын дээд үеийн арматурчлал	Масштаб:
Инженер	М. Уранбилэг	матлүүвэр. Түвшин -0.25м/	үе шат хуудас бүх хуудас
Гүйцэтгэсэн	М. Уранбилэг	ЕГ шифр: ӨИ-12-22	A3 82 107
Шалгасан	Д. Ганчимэг	ТГ шифр:	2022 он
UZI-ISH * Co., Ltd			

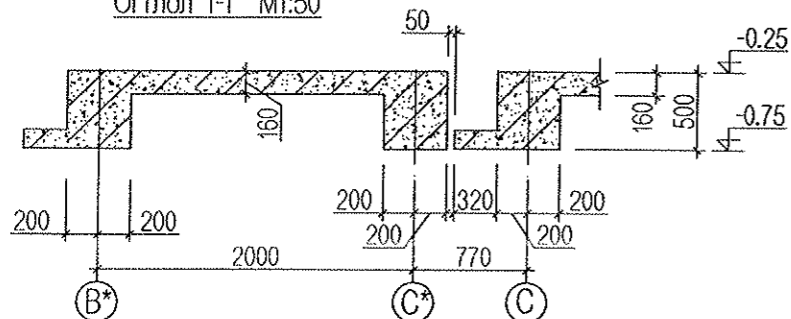
Цутгамал төмөр бетон хучилтын хэвний байгуулалт
/түвшин -0.25м/ М1:100



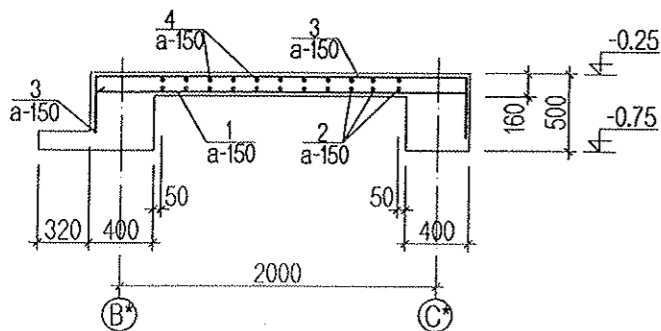
Цутгамал төмөр бетон хучилтын хэвний байгуулалт
/түвшин 3.25м/ М1:100



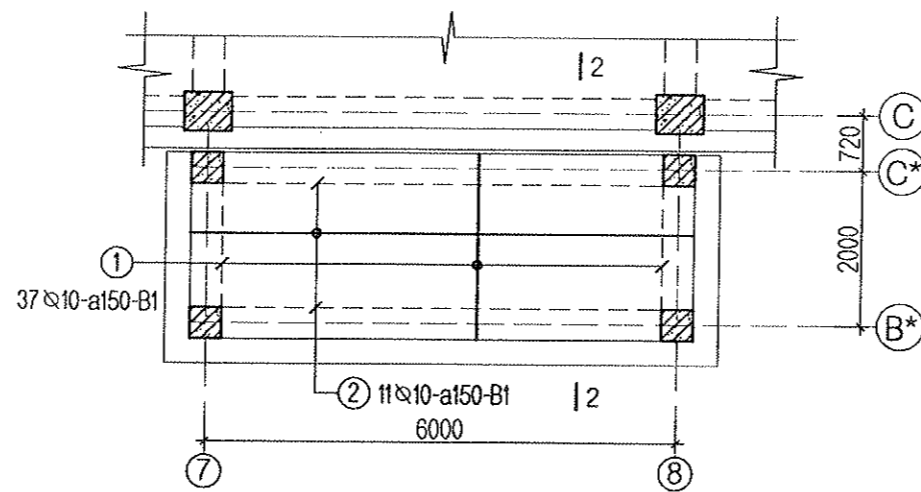
Огтлол 1-1 М1:50



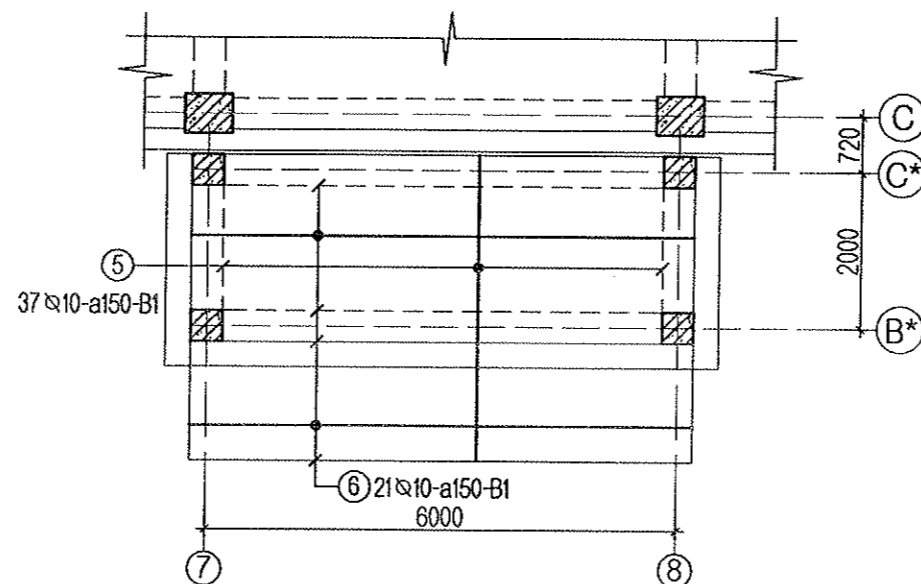
Огтлол 2-2 М1:50



Цутгамал төмөр бетон хучилтын доод үеийн
арматурчлал /түвшин -0.25/ М1:100



Цутгамал төмөр бетон хучилтын доод үеийн
арматурчлал /түвшин 3.25м/ М1:100



Хэсгийн тодорхойлолт

Поз	Загвар
3	250Г 2340 1250
4	250Г 6340 1250
7	250Г 3850 180
8	250Г 6340 1250
9	80Г 6340 180

ТАЙЛБАР

- Энэ хуудсыг ББ-тай хамтатгаж үз.
- Цутгамал хучилтын бетоны анги В20.
- Цутгамал хучилтыг зориулалтын хэв хашмалд бэлтгэж цутгах ба бэхжилтийн бат бэхийн 70%-д хүрсэний дараа хэв хашмалыг авна.

Цутгамал төмөр бетон хийцийн материалын тодорхойлолт

№	Тэмдэглэгээ	Нэр	Тоо	Жин /кг/		№	Тэмдэглэгээ	Нэр	Тоо	Жин /кг/	
				Нэгж	Бүгд					Нэгж	Бүгд
		Хучилтын доод үеийн арматур 3.25м	1	170.17	170.17			Хучилтын доод үеийн арматур -0.25м	1	96.75	96.75
5	ГОСТ 5781-93	A400 D10 L= 3850	37	2.38	87.89	1	ГОСТ 5781-93	A400 D10 L= 2350	37	1.45	53.65
6	ГОСТ 5781-93	A400 D10 L= 6350	21	3.92	82.28	2	ГОСТ 5781-93	A400 D10 L= 6350	11	3.92	43.10
		Хучилтын дээд үеийн арматур 3.25м	1	314.57	314.57			Хучилтын дээд үеийн арматур -0.25м	1	217.83	217.83
7	ГОСТ 5781-93	A400 D14 L= 4180	37	5.05	186.83	3	ГОСТ 5781-93	A400 D14 L= 2840	37	3.43	126.94
8	ГОСТ 5781-93	A400 D14 L= 6840	11	8.26	90.89	4	ГОСТ 5781-93	A400 D14 L= 6840	11	8.26	90.89
9	ГОСТ 5781-93	A400 D10 L= 6500	10	3.69	36.86			Материал В.20			V=1.43 м³
		Материал В.20			V=2.74 м³						

Энэхүү зураг төсөл нь "Өлзий-Иш" ХХК-ийн ОЮУНЫ ӨМЧ тул зохиогчийн зөвшөөрөлгүй өөрчлөх болон олшруулахыг хориглоно.

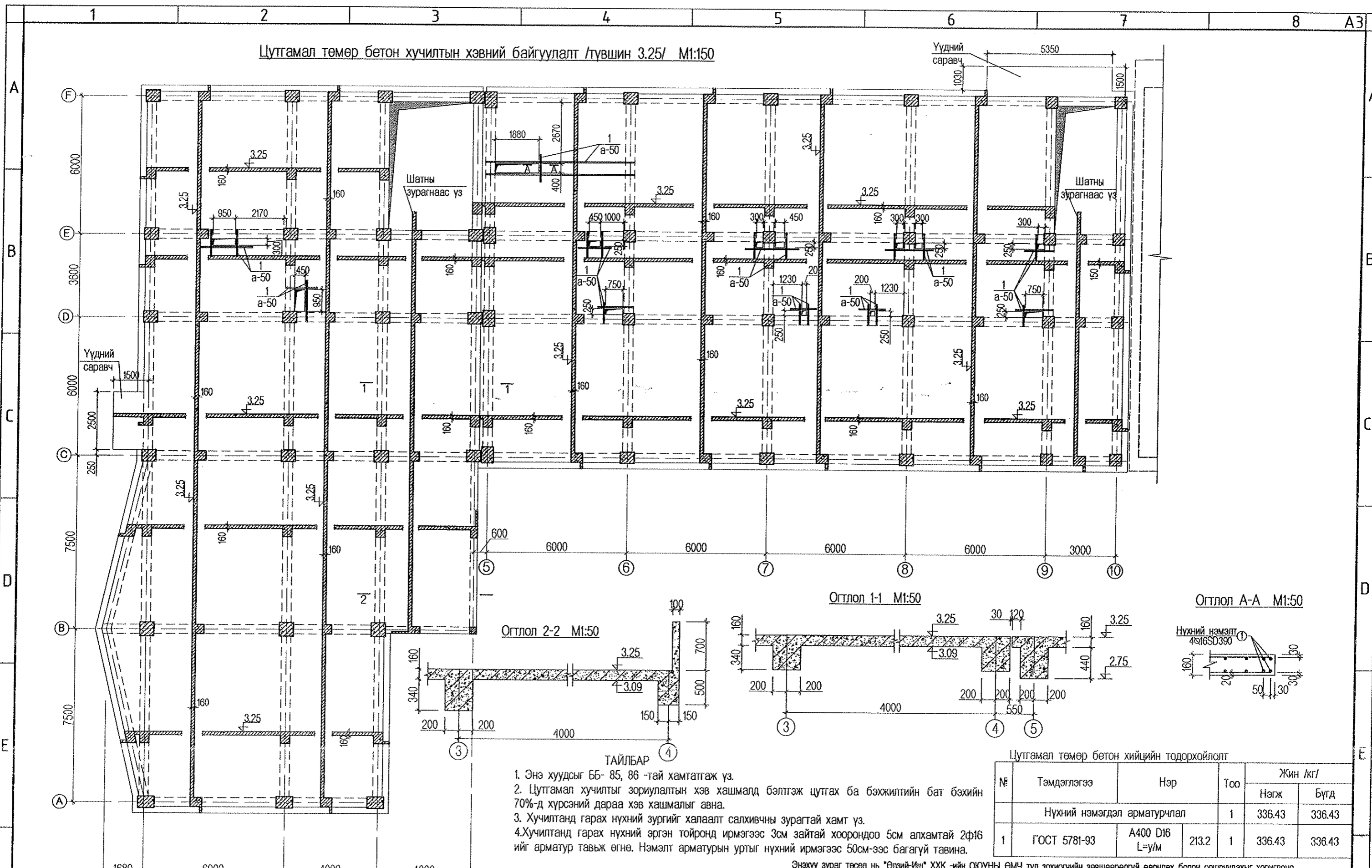
Хөвсгөл аймаг. Алаг-Эрдэнэ сум. Хатгал тосгон. 320 суралцагчтай сургуулийн барилга		ББ	
Захирал	А. Ичинхорлоо	Хучилтын хэвний байгуулалт, огтлол. /түвшин -0.25м, 3.25м/	Масштаб:
Инженер	М. Уранбилэг		үе шат хуудас бүх хуудас
Гүйцэтгэсэн	М. Уранбилэг	ЕГ шифр: ӨИ-12-22	A3 83 107
Шалгасан	Д. Ганчимэг	ТГ шифр:	2022 он



UZI-ISH * Co., Ltd

A3
A
B
C
D
E
F
A3

Цутгамал төмөр бетон хучилтын хэвний байгуулалт /түвшин 3.25/ M1:150



- ТАЙЛБАР
- Энэ хуудсыг ББ- 85, 86 -тай хамтатгаж үз.
 - Цутгамал хучилтыг зориулалтын хэв хашмалд бэлтгэж цутгах ба бэхжилтийн бат бэхийн 70%-д хүрсэний дараа хэв хашмалыг авна.
 - Хучилтанд гарах нүхний зургийг халаалт салхивчны зурагтай хамт үз.
 - Хучилтанд гарах нүхний эргэн тойронд ирмэгээс 3см зайтай хоорондоо 5см алхамтай 2ф16 ийг арматур тавьж өгнө. Нэмэлт арматурын уртыг нүхний ирмэгээс 50см-ээс багагүй тавина.

Цутгамал төмөр бетон хийцийн тодорхойлолт

№	Тэмдэглэгээ	Нэр	Тоо	Жин /кг/		
				Нэгж	Бүгд	
Нүхний нэмэгдэл арматурчлал				1	336.43	336.43
1	ГОСТ 5781-93	A400 D16 L=y/m	213.2	1	336.43	336.43

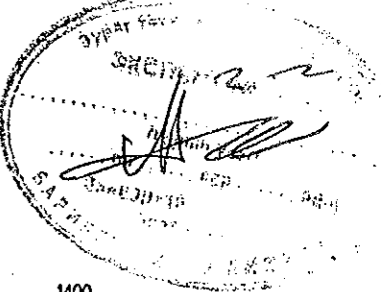
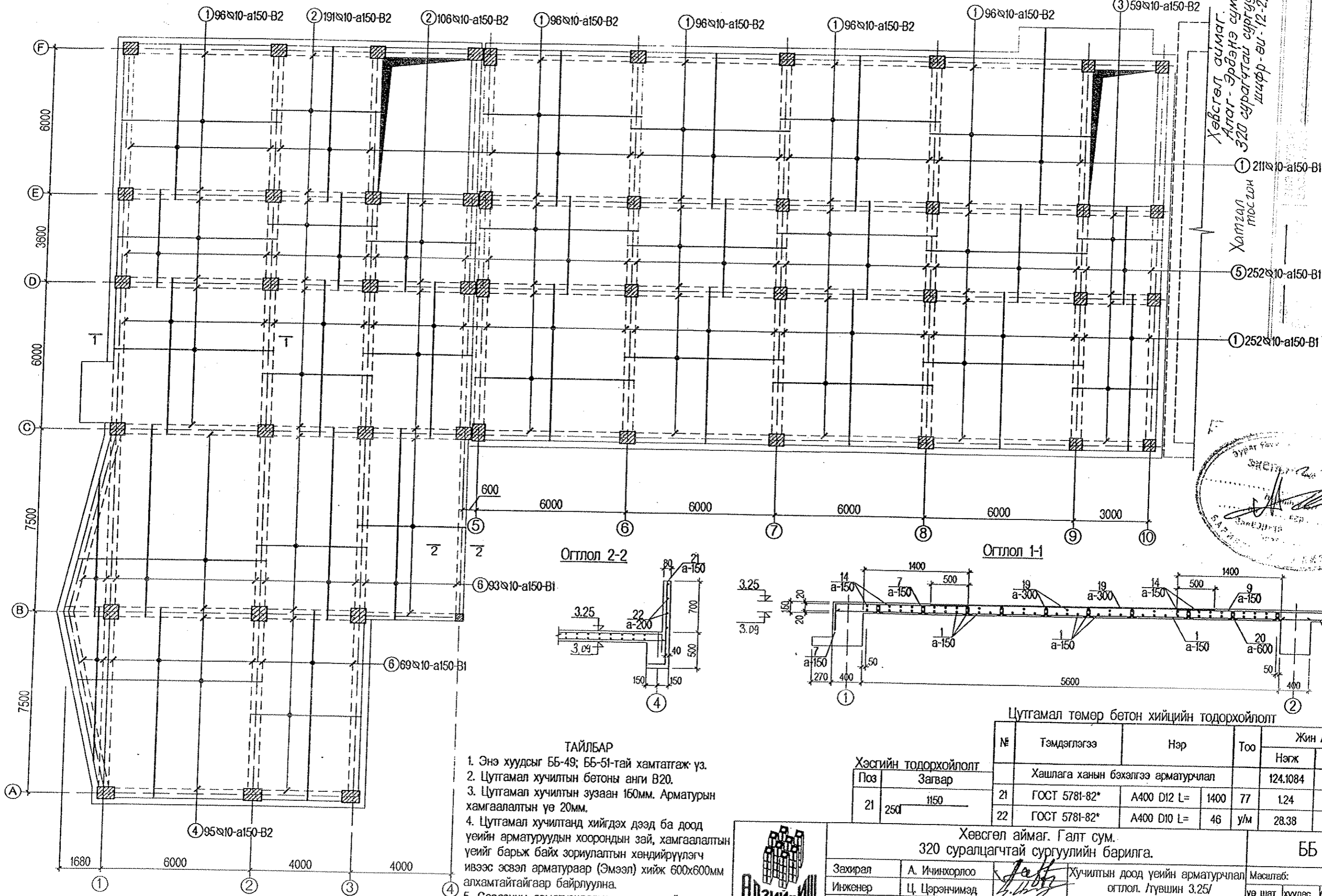
Энэхүү зураг төсөл нь "Өлзий-Иш" ХХК -ийн ОЮУНЫ ӨМЧ түл зохирогчийн зөвшөөрөлгүй өөрчлөх болон олшруулахыг хориглоно.

Зөвшөөрөлцсөн			Хөвсгөл аймаг. Алаг-Эрдэнэ сум. Хатгал тосгон. 320 суралцагчтай сургуулийн барилга			ББ		
БА	А. Болдбаатар	<i>Т. Болдбаатар</i>	Захирал	А. Ичинхорлоо	<i>Хулга</i>	Хучилтын хэвний байгуулалт, огтлол. /түвшин 3.25/ Масштаб: үе шат хуудас Бүх хуудас		
ХАС	А. Солонго	<i>А. Солонго</i>	Инженер	М. Уранбилэг	<i>Уранбилэг</i>			
ЦБУ	В. Анхзаяа	<i>В. Анхзаяа</i>	Гүйцэтгэсэн	М. Уранбилэг	<i>Уранбилэг</i>	ЕГ шифр: ӨИ-12-22 ТГ шифр: 2022 он		
			Шалгасан	Д. Ганчимэг	<i>Д. Ганчимэг</i>			



ULZII-ISH Co., Ltd

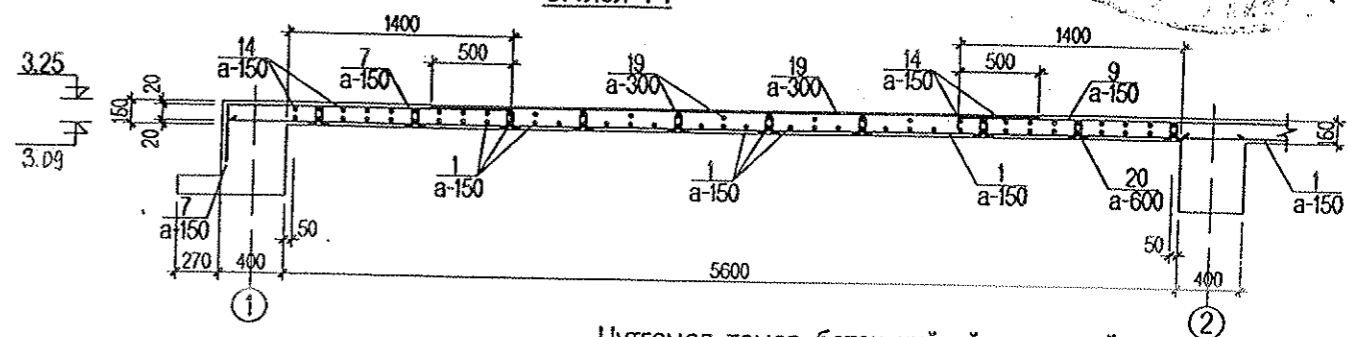
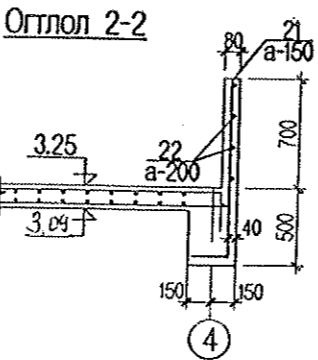
Хучилтын доод үеийн арматурчлал /түвшин 3.25/



Хөвсгөл аймаг,
Алаг-Эрдэнэ сум,
320 суралцагчтай сургууль,
шифр-01-12-22

Хамгал
мосон

Урьдчил
М.Уранбилэг
Д.Ганчимэг



- ТАЙЛБАР**
1. Энэ хуудсыг ББ-49; ББ-51-тай хамтгаж үз.
 2. Цутгамал хучилтын бетоны анги В20.
 3. Цутгамал хучилтын зузаан 160мм. Арматурын хамгаалалтын үе 20мм.
 4. Цутгамал хучилтанд хийгдэх дээд ба доод үеийн арматуруудын хоорондын зай, хамгаалалтын үеийг барьж байх зориулалтын хөндийрүүлэгч ивээс эсвэл арматураар (Эмээл) хийж 600x600мм алхамтайгаар байрлуулна.
 5. Саравчны арматурчлалыг дамнуруутай хамтад нь цутгах шаардлагатай.

Хэсгийн тодорхойлолт

Поз	Загвар
21	1150
22	250

Цутгамал төмөр бетон хийцийн тодорхойлолт

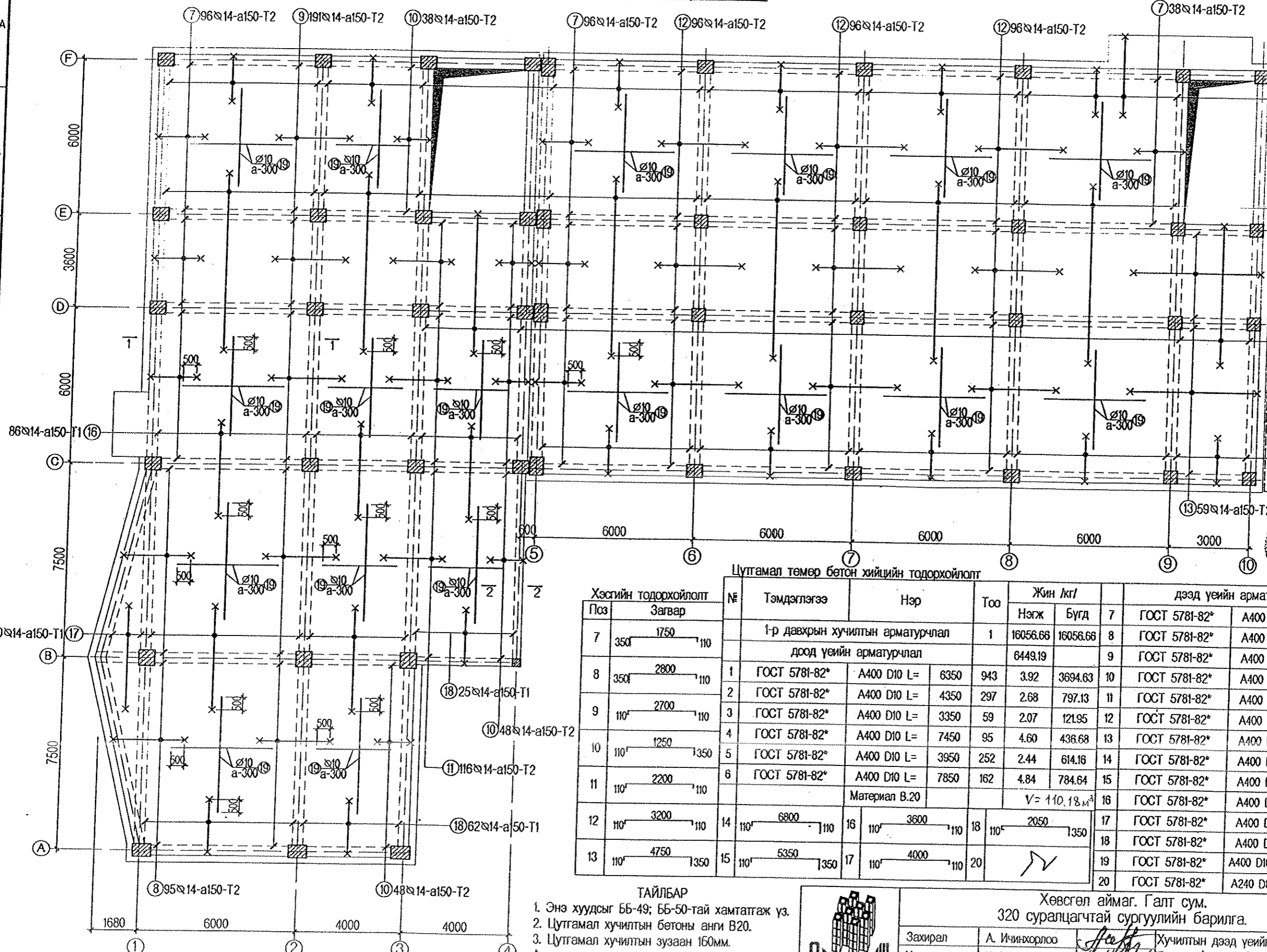
№	Тэмдэглэгээ	Нэр	Тоо	Жин /кг/	
				Нэгж	Бүгд
Хашлага ханын бэхлэгээ арматурчлал				124.1084	
21	ГОСТ 5781-82*	A400 D12 L= 1400	77	1.24	95.7264
22	ГОСТ 5781-82*	A400 D10 L= 46	у/м	28.38	28.3820

Хөвсгөл аймаг. Галт сум.
320 суралцагчтай сургуулийн барилга.

Захирал	А. Ичинхорлоо	Хучилтын доод үеийн арматурчлал	Масштаб:
Инженер	Ц. Цэрэнчимэд	огтлол. /түвшин 3.25/	үе шат хуудас бүх хуудас
Гүйцэтгэсэн	Ц. Цэрэнчимэд	ЕГ шифр: ӨИ-02-20	A3 85 107
УЛЗИ-ИШ Co., Ltd	Шалгарсан Д.Ганчимэг	ТГ шифр:	2020 он

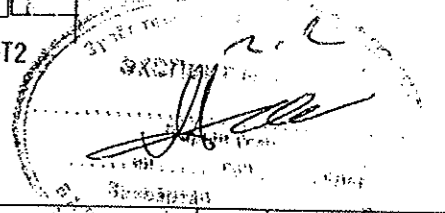
ББ

Хучилтын дээд үеийн арматурчлал /түвшин 3.25/



М.Уранбилэг
Урьдчилж
А.Ганчимэг
320 суралцагчтай сургууль. Шифр - өч - 12-22

Хөвсгөл аймаг
Алаг-Эрдэнэ сум
Хамгал
тосгон



Цутгамал төмөр бетон хийцийн тодорхойлолт

Хэсгийн тодорхойлолт		№	Тэмдэглэгээ	Нэр	Тоо	Жин кг/		дээд үеийн арматурчлал				9607.47			
Поз	Загвар					Нэгж	Бүгд	7	ГОСТ 5781-82*	A400 D14 L=	2200	608	2.66	1615.82	
7	350 1750 110	1-р давхрын хучилтын арматурчлал		1	16056.66	16056.66	8	ГОСТ 5781-82*	A400 D14 L=	3250	95	3.93	372.97		
		доод үеийн арматурчлал			6449.19		9	ГОСТ 5781-82*	A400 D14 L=	2920	191	3.53	673.73		
8	350 2800 110	1	ГОСТ 5781-82*	A400 D10 L=	6350	943	3.92	3694.63	10	ГОСТ 5781-82*	A400 D14 L=	1700	134	2.05	275.18
		2	ГОСТ 5781-82*	A400 D10 L=	4350	297	2.68	797.13	11	ГОСТ 5781-82*	A400 D14 L=	2420	116	2.92	339.11
9	110 2700 110	3	ГОСТ 5781-82*	A400 D10 L=	3350	59	2.07	121.95	12	ГОСТ 5781-82*	A400 D14 L=	3420	288	4.13	1189.83
		4	ГОСТ 5781-82*	A400 D10 L=	7450	95	4.60	436.68	13	ГОСТ 5781-82*	A400 D14 L=	5200	59	6.28	370.61
10	110 1250 1350	5	ГОСТ 5781-82*	A400 D10 L=	3950	252	2.44	614.16	14	ГОСТ 5781-82*	A400 D14 L=	7020	211	8.48	1789.31
		6	ГОСТ 5781-82*	A400 D10 L=	7850	162	4.84	784.64	15	ГОСТ 5781-82*	A400 D14 L=	5800	42	7.01	294.27
		Материал В.20							16	ГОСТ 5781-82*	A400 D14 L=	3820	86	4.61	396.85
		V=110.18 м³							17	ГОСТ 5781-82*	A400 D14 L=	4220	70	5.10	356.84
12	110 3200 110	14	110 6800 110	16	110 3600 110	18	110 2050 1350	17	ГОСТ 5781-82*	A400 D10 L=	2500	87	1.40	121.80	
		15	110 5350 1350	17	110 4000 110	20		18	ГОСТ 5781-82*	A400 D10 L=у/м	2471	1	1524.61	1524.61	
13	110 4750 1350							19	ГОСТ 5781-82*	A240 D8 L=	520	1395	0.21	286.53	

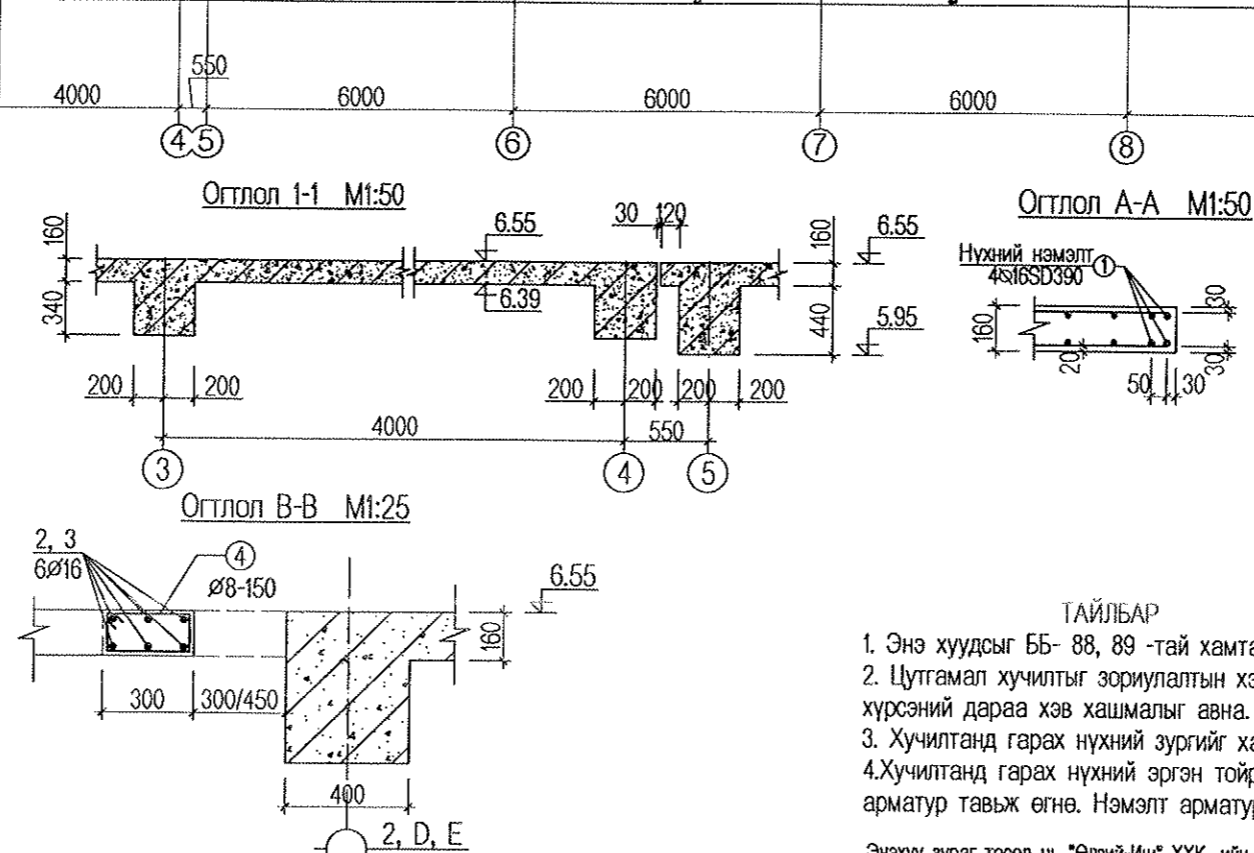
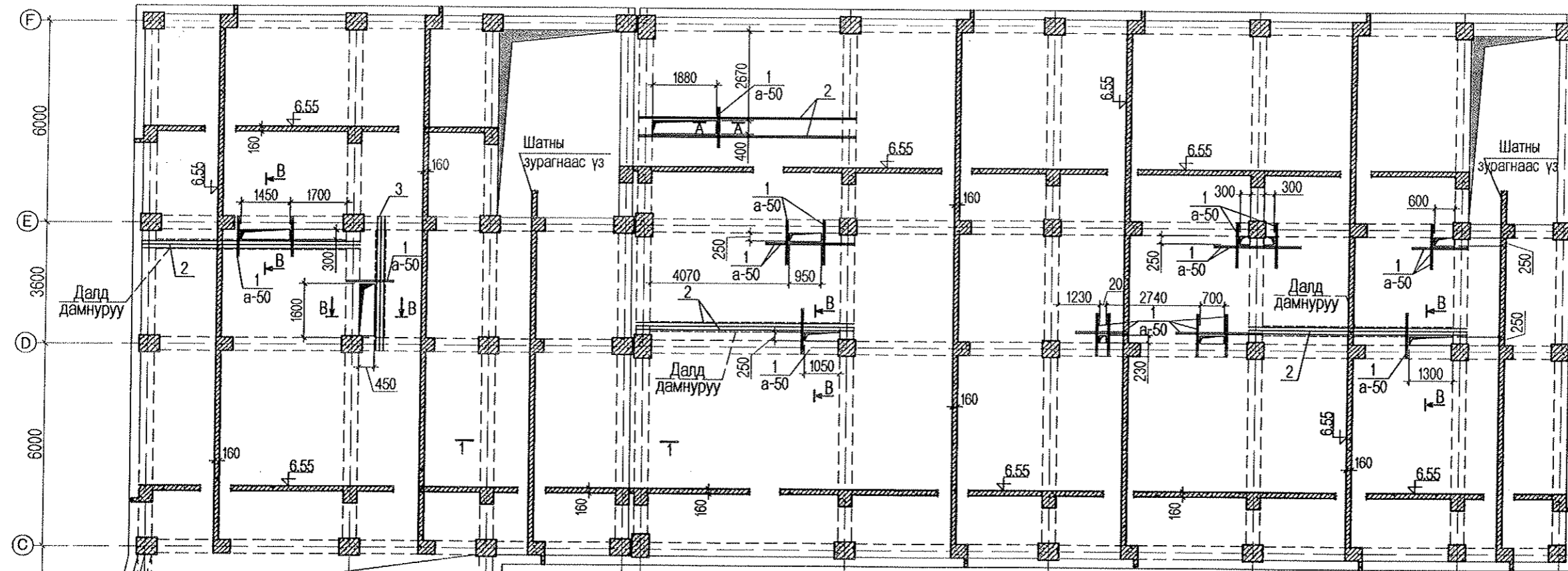
ТАЙЛБАР

- Энэ хуудсыг ББ-49; ББ-50-тай хамтатгаж үз.
- Цутгамал хучилтын бетоны анги В20.
- Цутгамал хучилтын зузаан 150мм. Арматурын хамгаалалтын үе 20мм.
- Саравчны арматурчлалыг дамнуруутай хамтад нь цутгах шаардлагатай.



Хөвсгөл аймаг. Галт сум. 320 суралцагчтай сургуулийн барилга.				ББ	
Захирал	А. Ичинхорлоо	Хучилтын дээд үеийн арматурчлал	Масштаб:		
Инженер	Ц. Цэрэнчимэд	м/түүвэр. /түвшин 3.25/	үе шат	хуудас	бүх хуудас
Гүйцэтгэсэн	Ц. Цэрэнчимэд	ЕГ шифр: өи-02-20	A3	86	107
УЛЗИИ Co., Ltd	Шалгасан	Д.Ганчимэг	ТГ шифр:		
			2020 он		

Цутгамал төмөр бетон хучилтын хэвний байгуулалт /түвшин 6.55/ М1:150



Цутгамал төмөр бетон хийцийн материалын тодорхойлолт

№	Тэмдэглэгээ	Нэр	Тоо	Жин /кг/	
				Нэгж	Бүгд
ЦТБХучилтын нэмэгдэл арматур / 6.55м /					
1	ГОСТ 5781-93	A400 D16 L=y/mm	115200	1	181.79 181.79
2	ГОСТ 5781-93	A400 D16 L=	6300	26	9.94 258.48
3	ГОСТ 5781-93	A400 D16 L=	4000	6	6.31 37.87
4	ГОСТ 5781-93	A240 D8 L=	900	138	0.36 49.06

- ТАЙЛБАР
- Энэ хуудсыг ББ- 88, 89 -тай хамтатгаж үз.
 - Цутгамал хучилтыг зориулалтын хэв хашмалд бэлтгэж цутгах ба бэхжилтийн бат бэхийн 70%-д хүрсэний дараа хэв хашмалыг авна.
 - Хучилтанд гарах нүхний зургийг халаалт салхиачны зурагтай хамт үз.
 - Хучилтанд гарах нүхний эргэн тойронд ирмэгээс 3см зайтай хоорондоо 5см алхамтай 2ф16 ийг арматур тавьж өгнө. Нэмэлт арматурын уртыг нүхний ирмэгээс 40см-ээс багагүй тавина.

Энэхүү зураг төсөл нь "Өлзий-Иш" ХХК -ийн ОЮУНЫ ӨМЧ тул зохиогчийн зөвшөөрөлгүй өөрчлөх болон олшруулахыг хориглоно.

Зөвшөөрөлцсөн			Хөвсгөл аймаг. Алаг-Эрдэнэ сум. Хатгал тосгон. 320 суралцагчтай сургуулийн барилга			ББ					
БА	А. Болдбаатар	<i>А. Болдбаатар</i>	Захирал	А. Ичинхорлоо	<i>А. Ичинхорлоо</i>	Хучилтын хэвний байгуулалт, огтлол. /түвшин 6.55/			Масштаб: үе шат хуудас бүх хуудас		
ХАС	А. Солонго	<i>А. Солонго</i>	Инженер	М. Уранбилэг	<i>М. Уранбилэг</i>						
ЦБУ	В. Анхзаяа	<i>В. Анхзаяа</i>	Гүйцэтгэсэн	М. Уранбилэг	<i>М. Уранбилэг</i>	ЕГ шифр: ӨИ-12-22			A3	87	107
			Шалгасан	Д. Ганчимэг	<i>Д. Ганчимэг</i>	ТГ шифр:			2022 он		

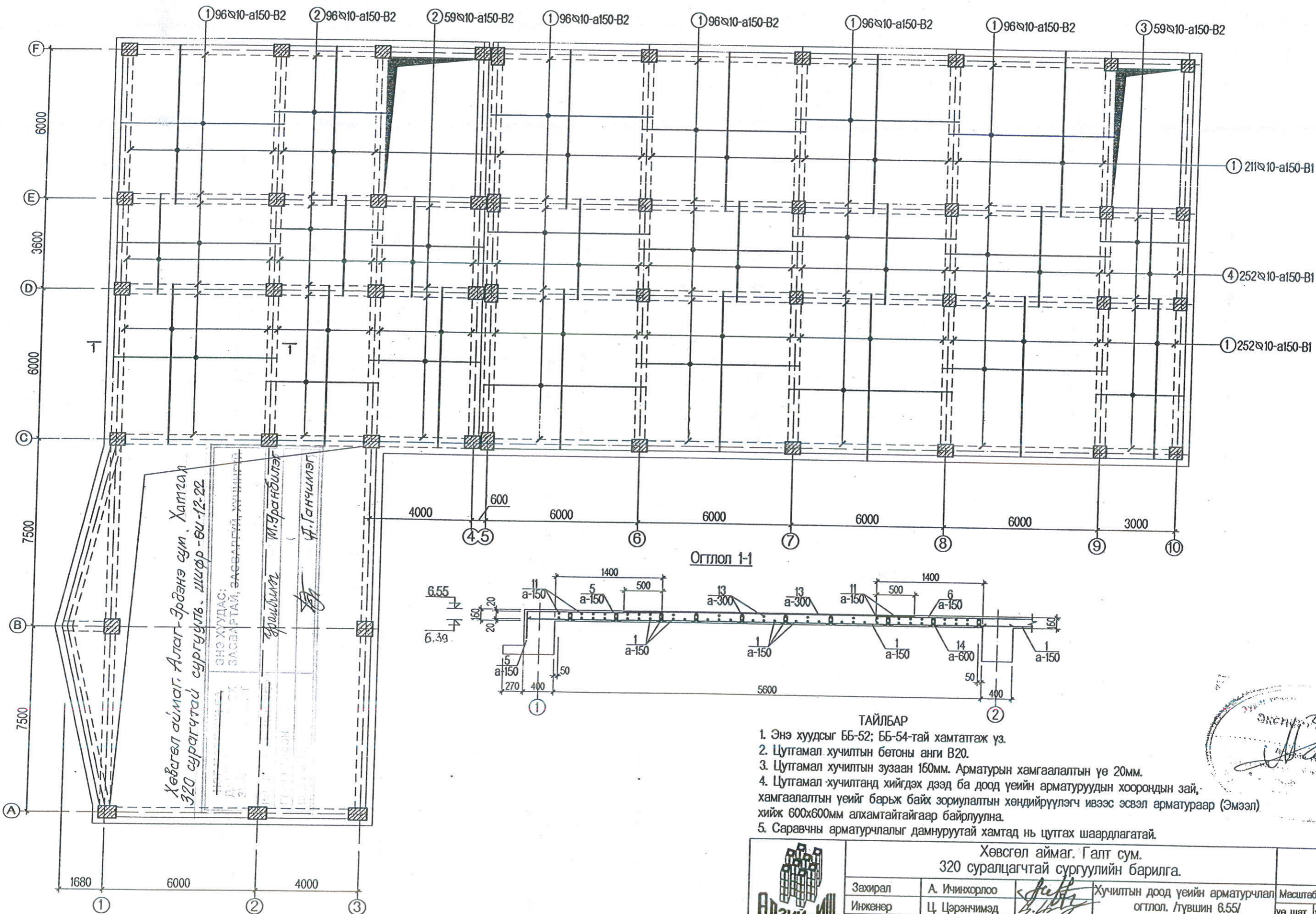


UZI-ISH Co., Ltd

F

A3

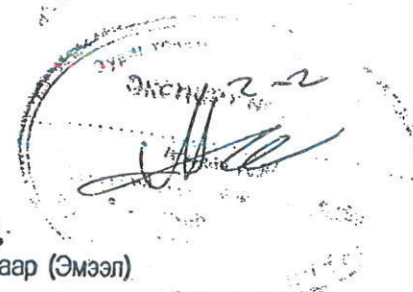
Хучилтын доод үеийн арматурчлал /түвшин 6.55/



Огтлол 1-1

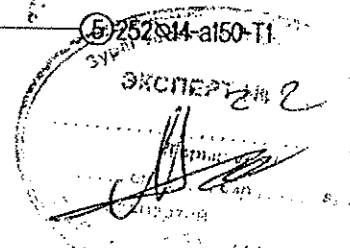
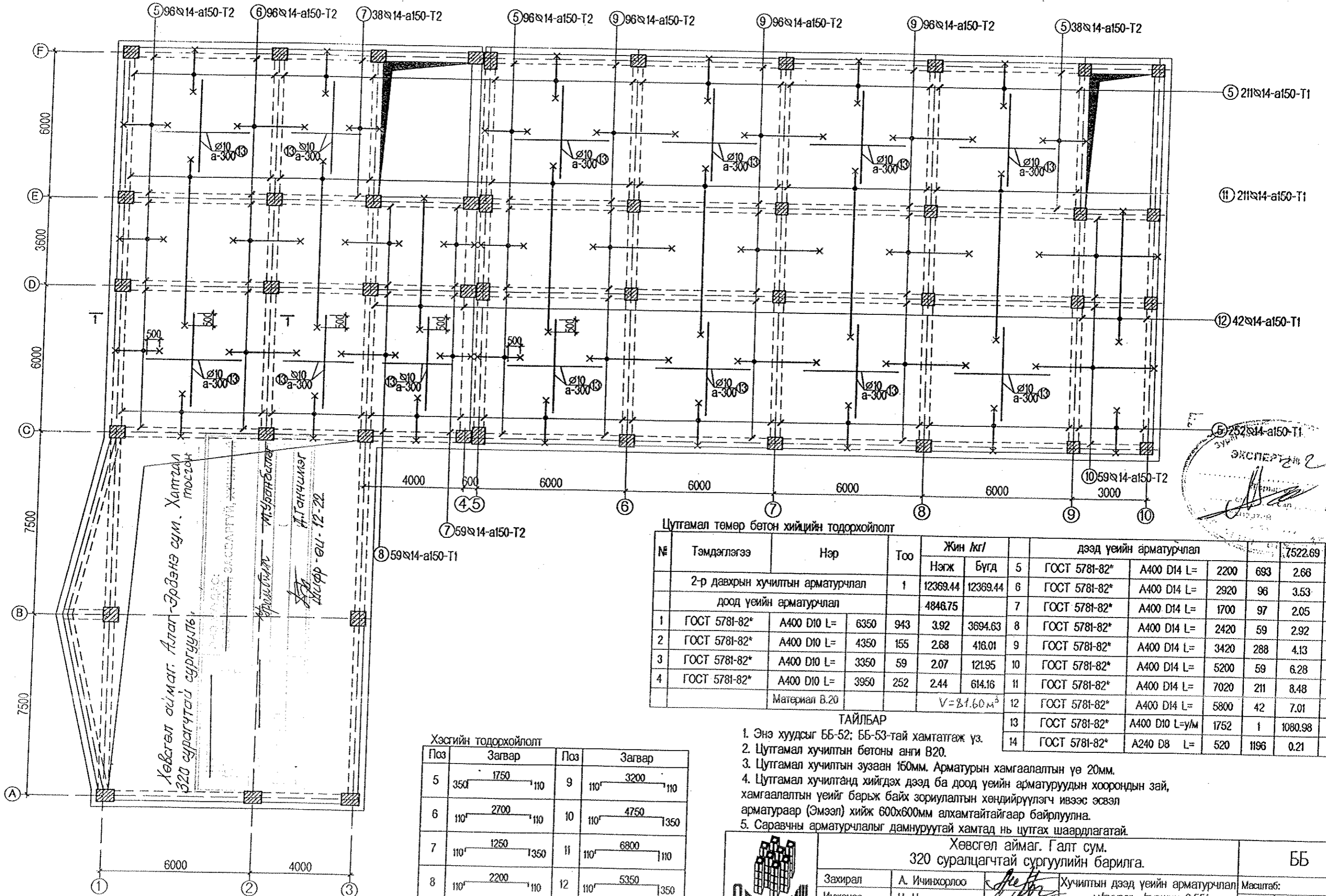
ТАЙЛБАР

1. Энэ хуудсыг ББ-52; ББ-54-тай хамтаггаж үз.
2. Цутгамал хучилтын бетоны анги В20.
3. Цутгамал хучилтын зузаан 160мм. Арматурын хамгаалалтын үе 20мм.
4. Цутгамал хучилтанд хийгдэх дээд ба доод үеийн арматуруудын хоорондын зай, хамгаалалтын үеийг барьж байх зориулалтын хөндийрүүлэгч ивээс эсвэл арматураар (Эмээл) хийж 600x600мм алхамтайгаар байрлуулна.
5. Саравчны арматурчлалыг дамнуруутай хамтад нь цутгах шаардлагатай.



			Хөвсгөл аймаг, Галт сум.			ББ
			320 суралцагчтай сургуулийн барилга.			
Захирал	А. Ичинхорлоо		Хучилтын доод үеийн арматурчлал	үе шат	хуудас	бүх хуудас
Инженер	Ц. Цэрэнчимэд			огтлол. /түвшин 6.55/	А3	88
Гүйцэтгэсэн	Ц. Цэрэнчимэд		ЕГ шифр:ӨИ-02-20	2020 он.		
Шалгасан	Д.Ганчимэг		ТГ шифр:			

Хучилтын дээд үеийн арматурчлал /түвшин 6.55/



Цутгамал төмөр бетон хийцийн тодорхойлолт

№	Тэмдэглэгээ	Нэр	Тоо	Жин кг/		дээд үеийн арматурчлал						7522.69	
				Нэгж	Бүгд	5	ГОСТ 5781-82*	A400 D14 L=	2200	693	2.66		1841.72
		2-р давхрын хучилтын арматурчлал	1	12369.44	12369.44	6	ГОСТ 5781-82*	A400 D14 L=	2920	96	3.53	338.63	
		доод үеийн арматурчлал		4846.75		7	ГОСТ 5781-82*	A400 D14 L=	1700	97	2.05	199.20	
1	ГОСТ 5781-82*	A400 D10 L=	6350	943	3.92	3694.63	8	ГОСТ 5781-82*	A400 D14 L=	2420	59	2.92	172.48
2	ГОСТ 5781-82*	A400 D10 L=	4350	155	2.68	416.01	9	ГОСТ 5781-82*	A400 D14 L=	3420	288	4.13	1189.83
3	ГОСТ 5781-82*	A400 D10 L=	3350	59	2.07	121.95	10	ГОСТ 5781-82*	A400 D14 L=	5200	59	6.28	370.61
4	ГОСТ 5781-82*	A400 D10 L=	3950	252	2.44	614.16	11	ГОСТ 5781-82*	A400 D14 L=	7020	211	8.48	1789.31
	Материал В.20					V=81.60 м³	12	ГОСТ 5781-82*	A400 D14 L=	5800	42	7.01	294.27
							13	ГОСТ 5781-82*	A400 D10 L=у/м	1752	1	1080.98	1080.98
							14	ГОСТ 5781-82*	A240 D8 L=	520	1196	0.21	245.66

ТАЙЛБАР

1. Энэ хуудсыг ББ-52; ББ-53-тай хамтгаж үз.
2. Цутгамал хучилтын бетоны анги В20.
3. Цутгамал хучилтын зузаан 160мм. Арматурын хамгаалалтын үе 20мм.
4. Цутгамал хучилтанд хийгдэх дээд ба доод үеийн арматуруудын хоорондын зай, хамгаалалтын үеийг барьж байх зориулалтын хөндийрүүлэгч ивээс эсвэл арматураар (Эмээл) хийж 600x600мм алхамтайгаар байрлуулна.
5. Саравчны арматурчлалыг дамнууруутай хамтад нь цутгах шаардлагатай.

Хэсгийн тодорхойлолт

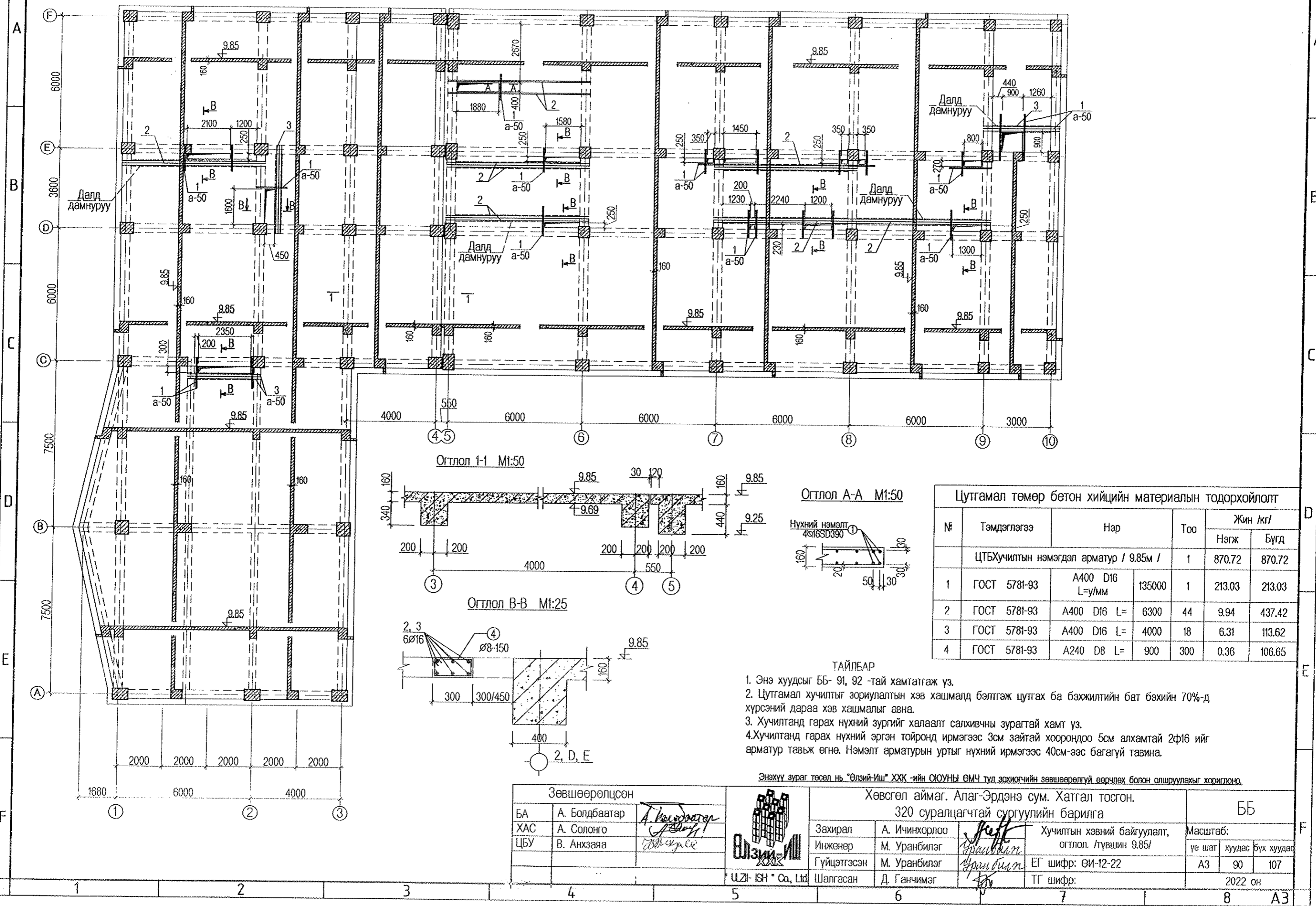
Поз	Загвар	Поз	Загвар
5	350 1750 110	9	110 3200 110
6	110 2700 110	10	110 4750 1350
7	110 1250 1350	11	110 6800 110
8	110 2200 110	12	110 5350 1350
14			



UZI-ISH Co., Ltd

Захирал		А. Ичинхорлоо	Хучилтын дээд үеийн арматурчлал		Масштаб:	
Инженер		Ц. Цэрэнчимэд	м/түүвэр. /түвшин 6.55/		үе шат хуудас бүх хуудас	
Гүйцэтгэсэн		Ц. Цэрэнчимэд	EG шифр:ӨИ-02-20		A3 89 107	
УЛЗИ-ИШ Ко, Лтд		Шалгасан Д.Ганчимэг	ТГ шифр:		2020 он	

Цутгамал төмөр бетон хучилтын хэвний байгуулалт /түвшин 9.85/ М1:150



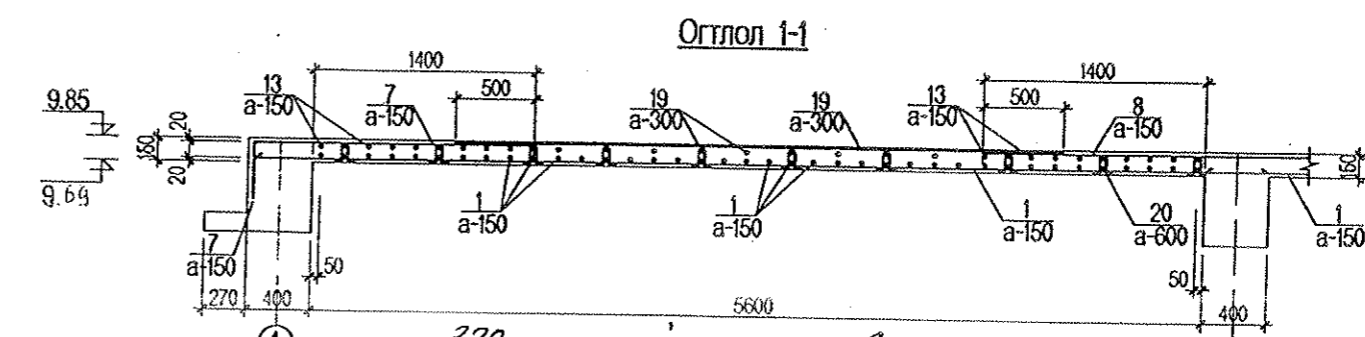
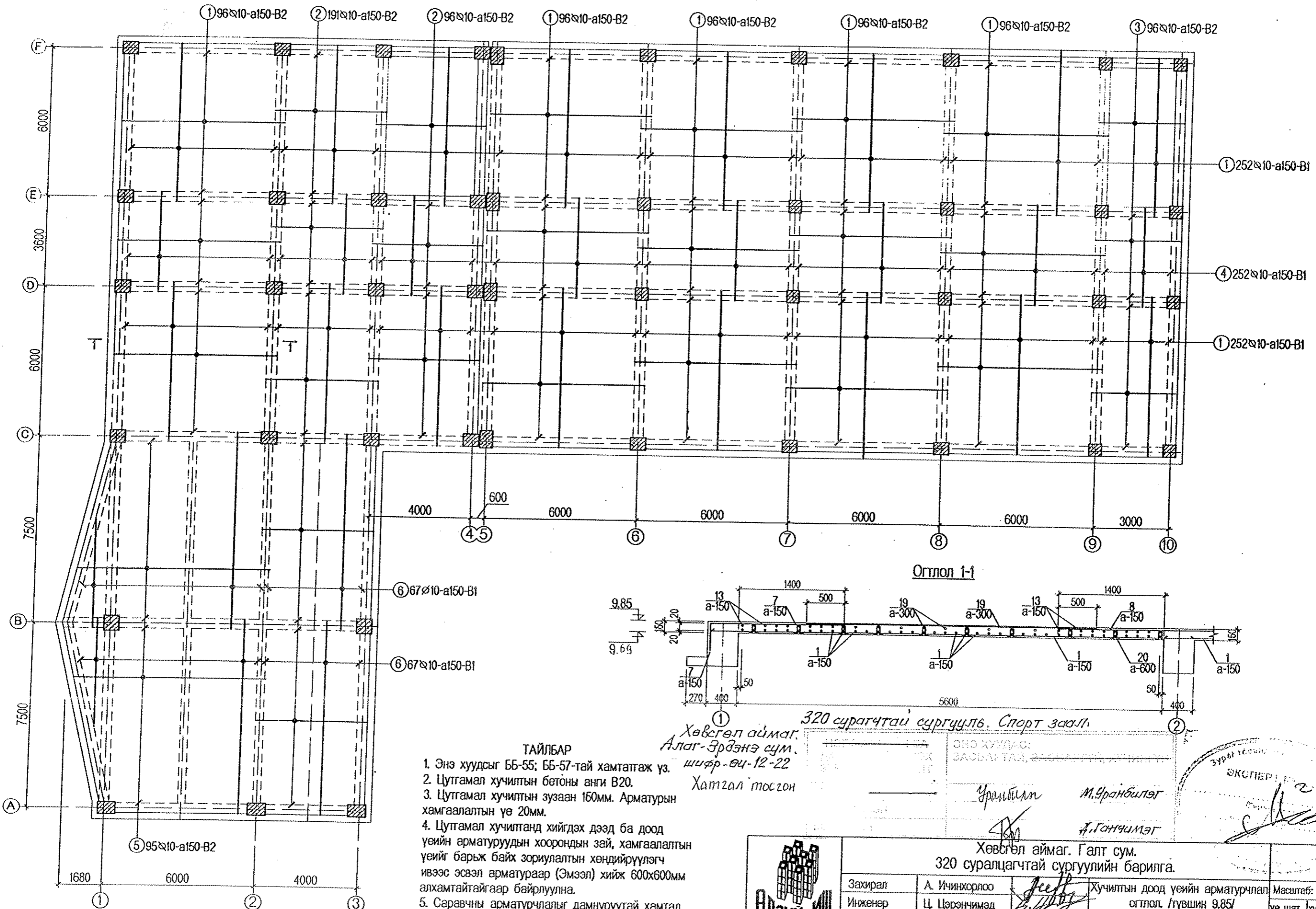
Цутгамал төмөр бетон хийцийн материалын тодорхойлолт					
№	Тэмдэглэгээ	Нэр	Тоо	Жин /кг/	
				Нэгж	Бүгд
ЦТБХучилтын нэмэгдэл арматур / 9.85м /					
1	ГОСТ 5781-93	A400 D16 L=y/мм	135000	1	870.72 870.72
2	ГОСТ 5781-93	A400 D16 L=	6300	44	9.94 437.42
3	ГОСТ 5781-93	A400 D16 L=	4000	18	6.31 113.62
4	ГОСТ 5781-93	A240 D8 L=	900	300	0.36 106.65

- ТАЙЛБАР
- Энэ хуудсыг ББ- 91, 92 -тай хамтатгаж үз.
 - Цутгамал хучилтыг зориулалтын хэв хашмалд бэлтгэж цутгах ба бэхжилтийн бат бэхийн 70%-д хүрсэний дараа хэв хашмалыг авна.
 - Хучилтанд гарах нүхний зургийг халаалт салхивчны зурагтай хамт үз.
 - Хучилтанд гарах нүхний эргэн тойронд ирмэгээс 3см зайтай хоорондоо 5см алхамтай 2ф16 ийг арматур тавьж өгнө. Нэмэлт арматурын уртыг нүхний ирмэгээс 40см-ээс багагүй тавина.

Энэхүү зураг төсөл нь "Өлзий-Иш" ХХК -ийн ОЮУНЫ ӨМЧ тул зохиогчийн зөвшөөрөлгүй өөрчлөх болон олшруулахыг хориглоно.

Зөвшөөрөлцсөн			Хөвсгөл аймаг. Алаг-Эрдэнэ сум. Хатгал тосгон. 320 суралцагчтай сургуулийн барилга			ББ		
БА	А. Болдбаатар	<i>[Signature]</i>	Захирал	А. Ичинхорлоо	<i>[Signature]</i>	Хучилтын хэвний байгуулалт, огтлол. /түвшин 9.85/		
ХАС	А. Солонго	<i>[Signature]</i>	Инженер	М. Уранбилэг	<i>[Signature]</i>	Масштаб:		
ЦБУ	В. Анхзаяа	<i>[Signature]</i>	Гүйцэтгэсэн	М. Уранбилэг	<i>[Signature]</i>	үе шат хуудас Бүх хуудас		
			Шалгасан	Д. Ганчимэг	<i>[Signature]</i>	ЕГ шифр: ӨИ-12-22		
			U.ZH-ISH " Co., Ltd			А3 90 107		
						ТГ шифр:		
						2022 он		

Хучилтын доод үеийн арматурчлал /түвшин 9.85/



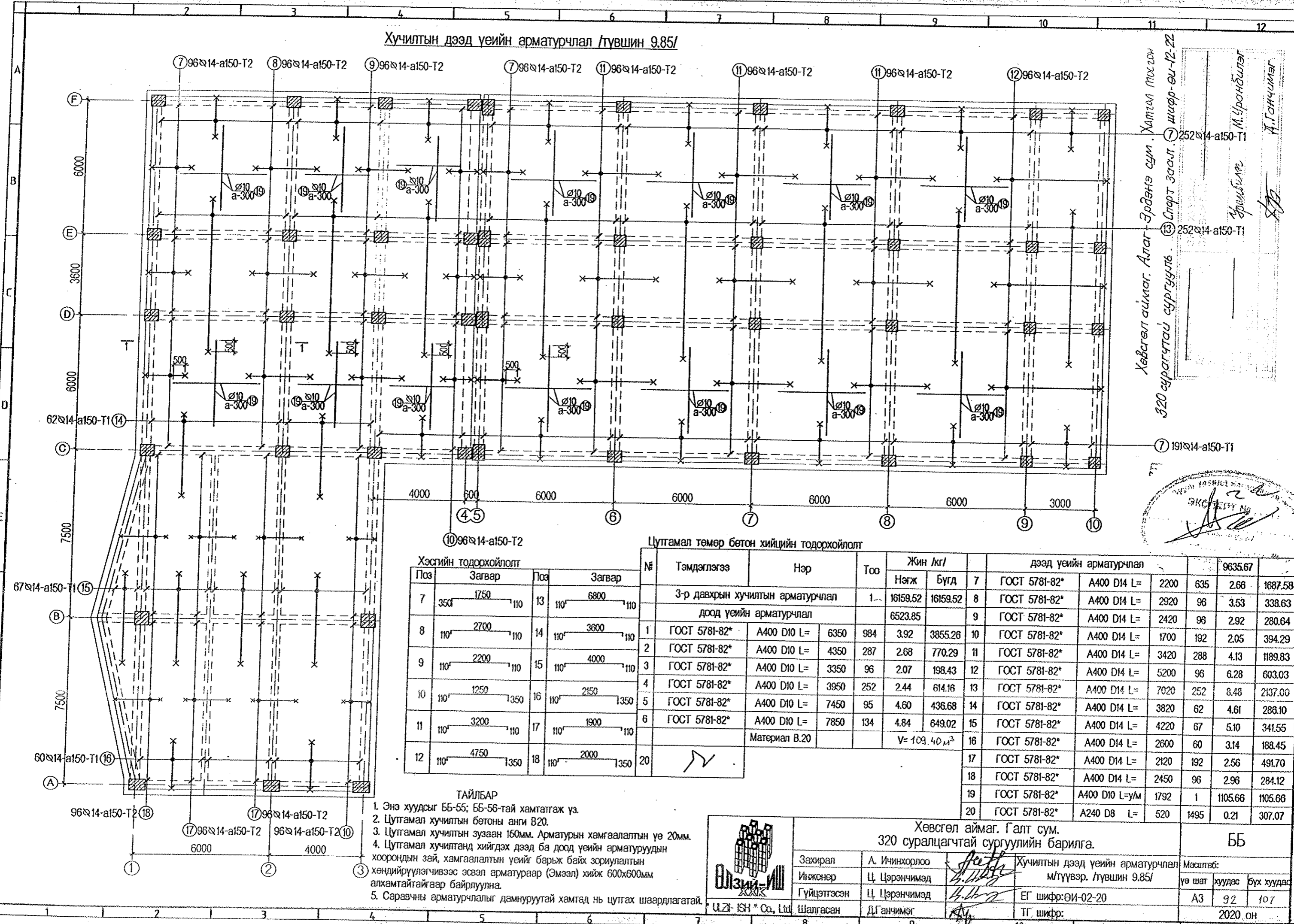
- ТАЙЛБАР**
1. Энэ хуудсыг ББ-55; ББ-57-тай хамтатгаж үз.
 2. Цутгамал хучилтын бетоны анги В20.
 3. Цутгамал хучилтын зузаан 160мм. Арматурын хамгаалалтын үе 20мм.
 4. Цутгамал хучилтанд хийгдэх дээд ба доод үеийн арматуруудын хоорондын зай, хамгаалалтын үеийг барьж байх зориулалтын хөндийрүүлэгч ивээс эсвэл арматураар (Эмээл) хийж 600х600мм алхамтайгаар байрлуулна.
 5. Саравчны арматурчлалыг дамнуруутай хамтад нь цутгах шаардлагатай.

Хөвсгөл аймаг
Алаг-Эрдэнэ сум
шифр-ӨЧ-12-22
Хамтгал тосгон

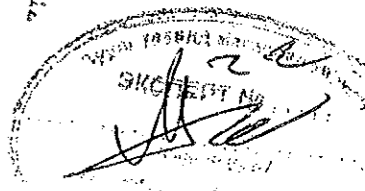
ЭНЭ ХУУДАС:
ЗАСАЛГАТ АЙМ,
М.Уранбилэг
А.Гончимэг

		Хөвсгөл аймаг, Галт сум. 320 суралцагчтай сургуулийн барилга.		ББ	
Захирал	А. Ичинхорлоо	Инженер	Ц. Цэрэнчимэд	Хучилтын доод үеийн арматурчлал	Масштаб:
Гүйцэтгэсэн	Ц. Цэрэнчимэд	Шалгасан	Д.Ганчимэг	огтлол, /түвшин 9.85/	үе шат
УЛЗИ-ИШ * Co., Ltd	Шалгасан	Д.Ганчимэг	Уранбилэг	ЕГ шифр:ӨИ-02-20	хуудас
				ТГ шифр:	бүх хуудас
					А3 91 107
					2020 он

Хучилтын дээд үеийн арматурчлал /түвшин 9.85/



Хөвсгөл аймаг. Алаг-Эрдэнэ сум. Хамтгай тосгон
 320 суралцагчтай сургууль. Шифр-ӨИ-12-22
 Спортын зардал 7 252 14-a150-T1
 М.Цэрэнчимэг
 Д.Ганчимэг



Хэсгийн тодорхойлолт				Цутгамал төмөр бетон хийцийн тодорхойлолт													
№	Тэмдэглэгээ	Нэр	Тоо	Жин кг/		дээд үеийн арматурчлал						9635.67					
№	Загвар	№	Загвар	Нэгж	Бүгд	7	ГОСТ 5781-82*	A400 D14 L=	2200	635	2.66	1687.58					
7	350 1750 110	13	110 6800 110	3-р давхрын хучилтын арматурчлал		1	ГОСТ 5781-82*	A400 D14 L=	2920	96	3.53	338.63					
8	110 2700 110	14	110 3600 110	доод үеийн арматурчлал		2	ГОСТ 5781-82*	A400 D14 L=	2420	96	2.92	280.64					
9	110 2200 110	15	110 4000 110	1	ГОСТ 5781-82*	A400 D10 L=	6350	984	3.92	3855.26	10	ГОСТ 5781-82*	A400 D14 L=	1700	192	2.05	394.29
10	110 1250 1350	16	110 2150 1350	2	ГОСТ 5781-82*	A400 D10 L=	4350	287	2.68	770.29	11	ГОСТ 5781-82*	A400 D14 L=	3420	288	4.13	1189.83
11	110 3200 110	17	110 1900 110	3	ГОСТ 5781-82*	A400 D10 L=	3350	96	2.07	198.43	12	ГОСТ 5781-82*	A400 D14 L=	5200	96	6.28	603.03
12	110 4750 1350	18	110 2000 1350	4	ГОСТ 5781-82*	A400 D10 L=	3950	252	2.44	614.16	13	ГОСТ 5781-82*	A400 D14 L=	7020	252	8.48	2137.00
				5	ГОСТ 5781-82*	A400 D10 L=	7450	95	4.60	436.68	14	ГОСТ 5781-82*	A400 D14 L=	3820	62	4.61	286.10
				6	ГОСТ 5781-82*	A400 D10 L=	7850	134	4.84	649.02	15	ГОСТ 5781-82*	A400 D14 L=	4220	67	5.10	341.55
					Материал В.20						16	ГОСТ 5781-82*	A400 D14 L=	2600	60	3.14	188.45
											17	ГОСТ 5781-82*	A400 D14 L=	2120	192	2.56	491.70
											18	ГОСТ 5781-82*	A400 D14 L=	2450	96	2.96	284.12
											19	ГОСТ 5781-82*	A400 D10 L=у/м	1792	1	1105.66	1105.66
											20	ГОСТ 5781-82*	A240 D8 L=	520	1495	0.21	307.07

ТАЙЛБАР

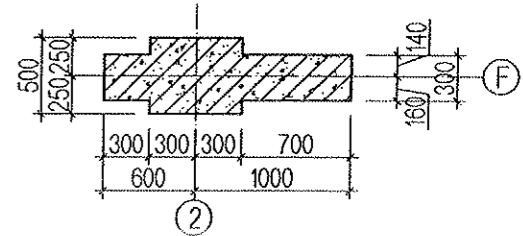
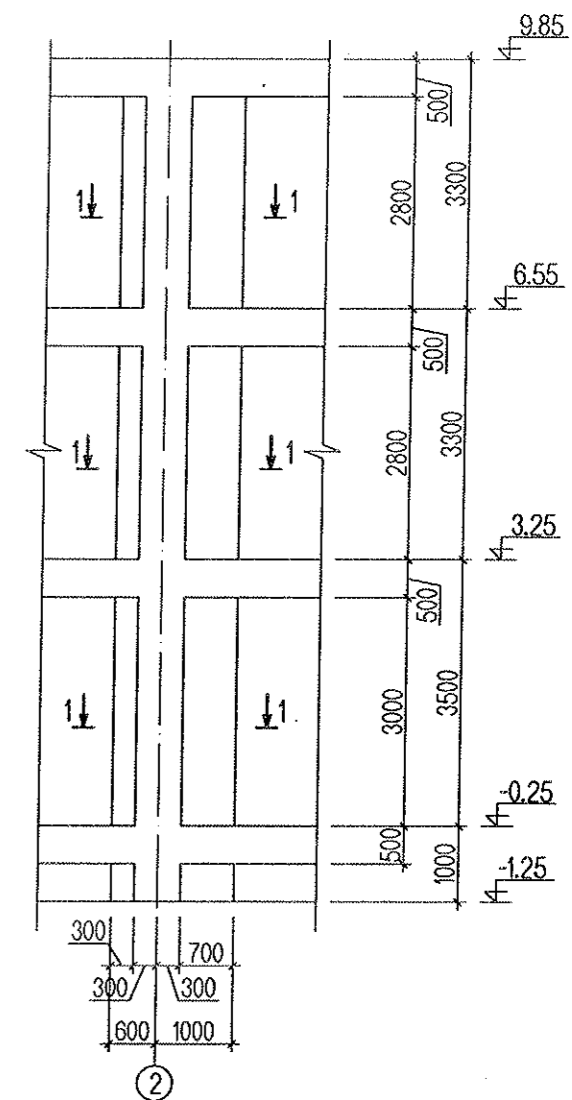
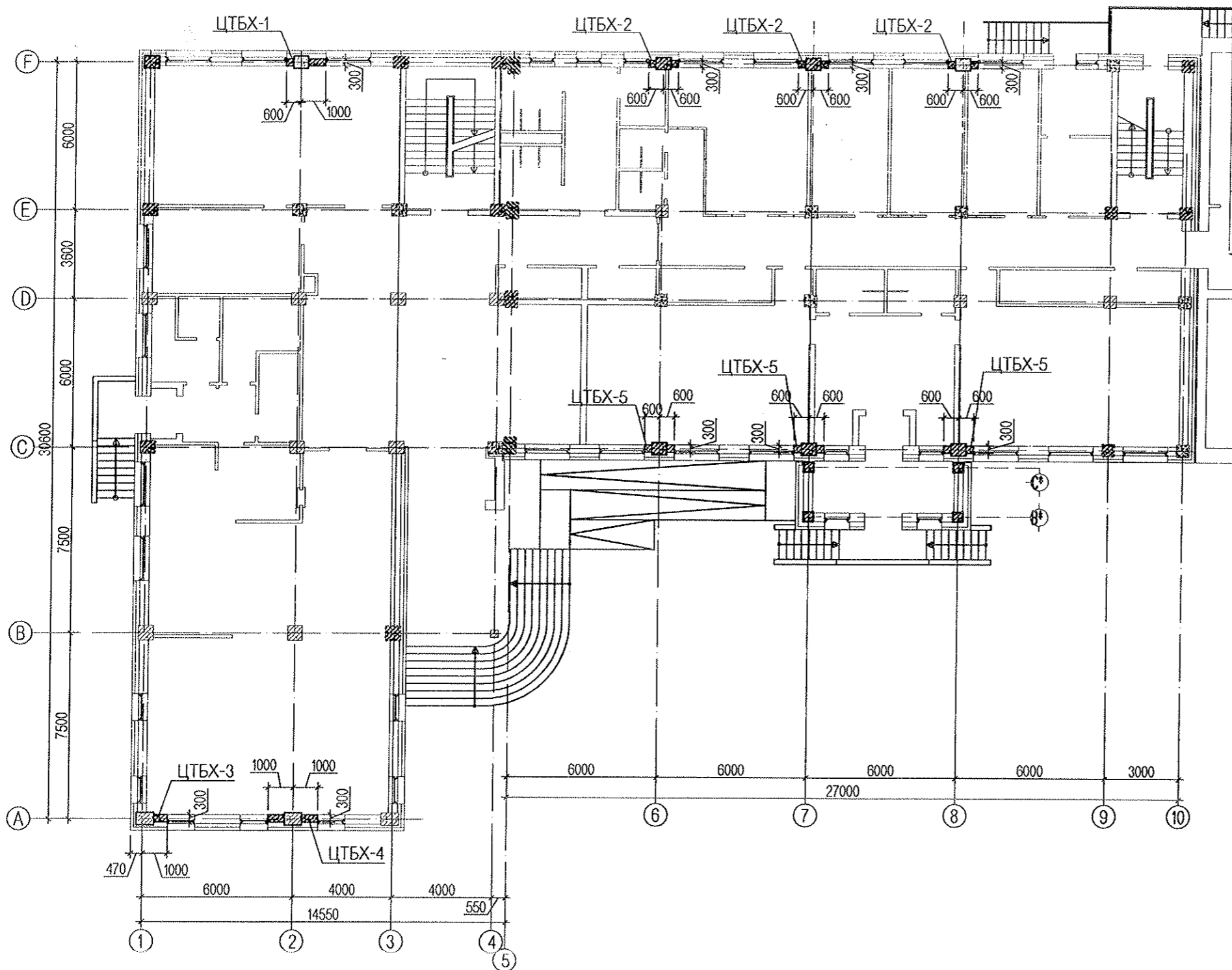
- Энэ хуудсыг ББ-55; ББ-56-тай хамтагаж үз.
- Цутгамал хучилтын бетоны анги В20.
- Цутгамал хучилтын зузаан 160мм. Арматурын хамгаалалтын үе 20мм.
- Цутгамал хучилтанд хийгдэх дээд ба доод үеийн арматуруудын хоорондын зай, хамгаалалтын үеийг барьж байх зориулалтын хөндийрүүлэгчээс эсвэл арматураар (Эмээл) хийж 600x600мм алхамтайгаар байрлуулна.
- Саравчны арматурчлалыг дамнуруутай хамтад нь цутгах шаардлагатай.



Хөвсгөл аймаг. Галт сум. 320 суралцагчтай сургуулийн барилга.				ББ		
Захирал	А. Ичинхорлоо	Хучилтын дээд үеийн арматурчлал	Масштаб:			
Инженер	Ц. Цэрэнчимэг	м/гүүвэр. Түвшин 9.85/	үе шат	хуудас	бүх хуудас	
Гүйцэтгэсэн	Ц. Цэрэнчимэг	ЕГ шифр:ӨИ-02-20	A3	92	107	
УЛЗИ-ИШ * Co., Ltd	Шалгарсан	Д.Ганчимэг	2020 он			

Цутгамал төмөр бетон ханын байршлын схем М1:200


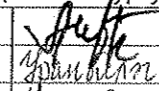

Цутгамал төмөр бетон хана ЦТБХ-1 -ийн хэв М1:100



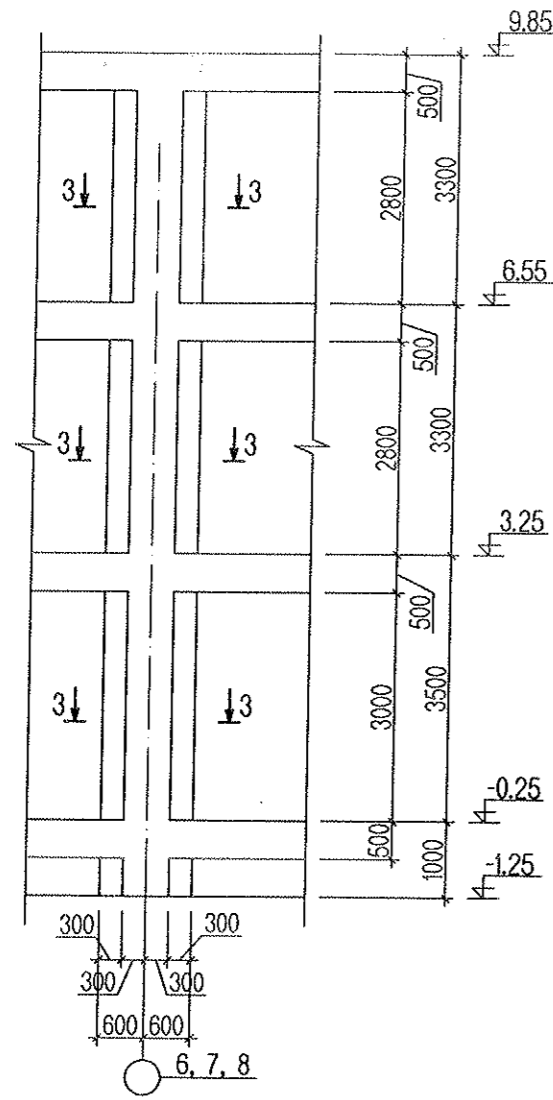
ТАЙЛБАР

1. Энэ хуудсыг ББ-94, 95 -р хуудастай хамт үз.
2. Цутгамал ханыг зориулалтын хэв хашмалд бэлтгэж цутгах ба бетоны бэхжилтийн бат бэхийг 70%-д хүрсэний дараа хэв хашмалыг авна.

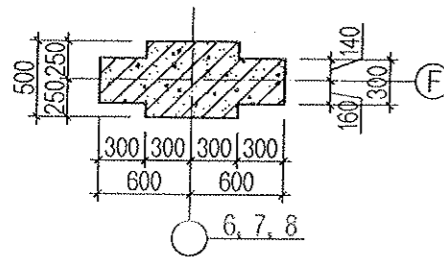
Энэхүү зураг төсөл нь "Өлзий-Иш" ХХК -ийн ОЮУНЫ ӨМЧ тул зохиогчийн зөвшөөрөлгүй өөрчлөх болон олшруулахыг хориглоно.

	Хөвсгөл аймаг, Алаг-Эрдэнэ сум, Хатгал тосгон.			ББ			
	320 суралцагчтай сургуулийн барилга			Масштаб:			
	Захирал	А. Ичинхорлоо		Цутгамал төмөр бетон ханын байршлын схем, хэвний байгуулалт	үе шат	хуудас	бүх хуудас
	Инженер	М. Уранбилэг			А3	93	107
Гүйцэтгэсэн	М. Уранбилэг		ЕГ шифр: ӨИ-12-22	2022 он			
УЛЗИ-ИШ * Co, Ltd	Шалгасан		Д. Ганчимэг	ТГ шифр:			

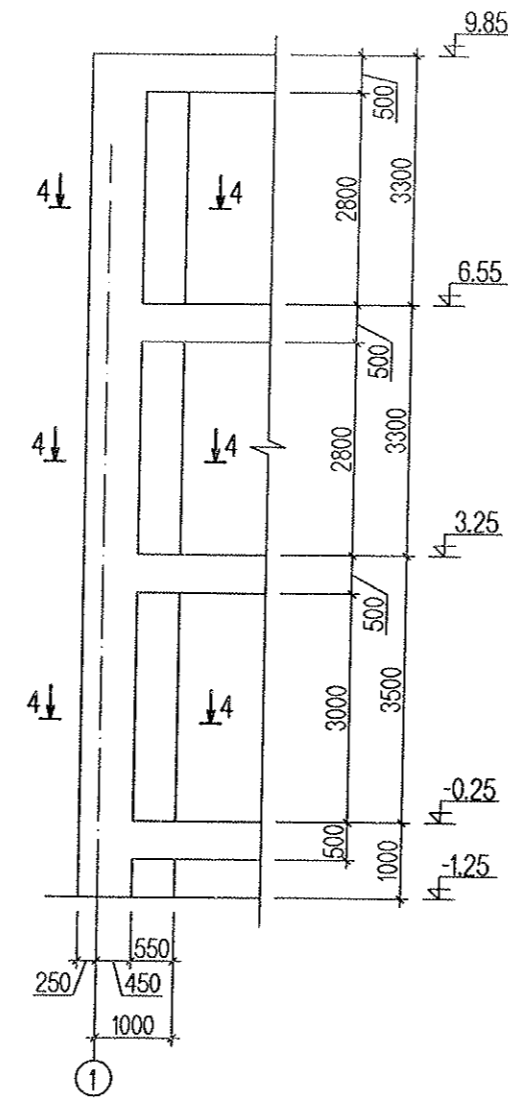
Цутгамал төмөр бетон хана
ЦТБХ-2 -ын хэв М1:100



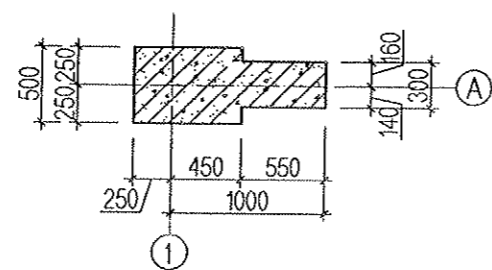
Огллол 3-3 М1:50



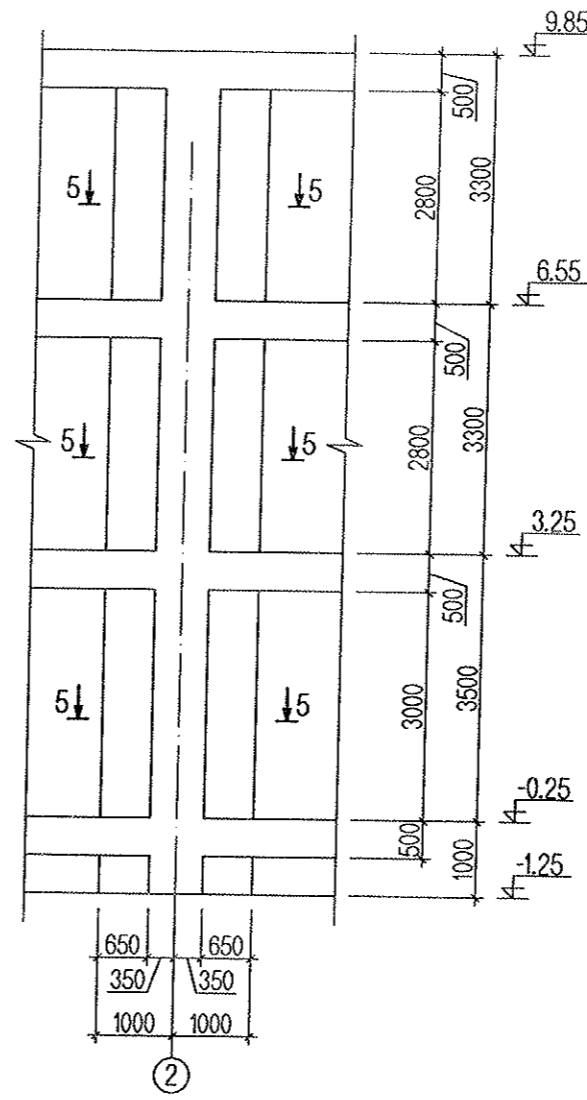
Цутгамал төмөр бетон хана
ЦТБХ-3 -ын хэв М1:100



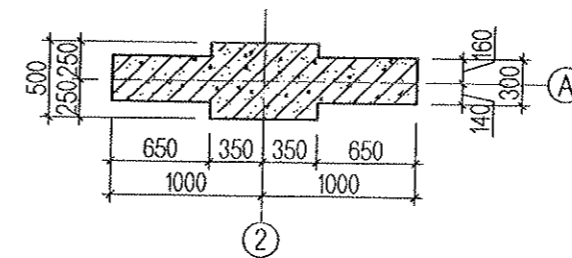
Огллол 4-4 М1:50



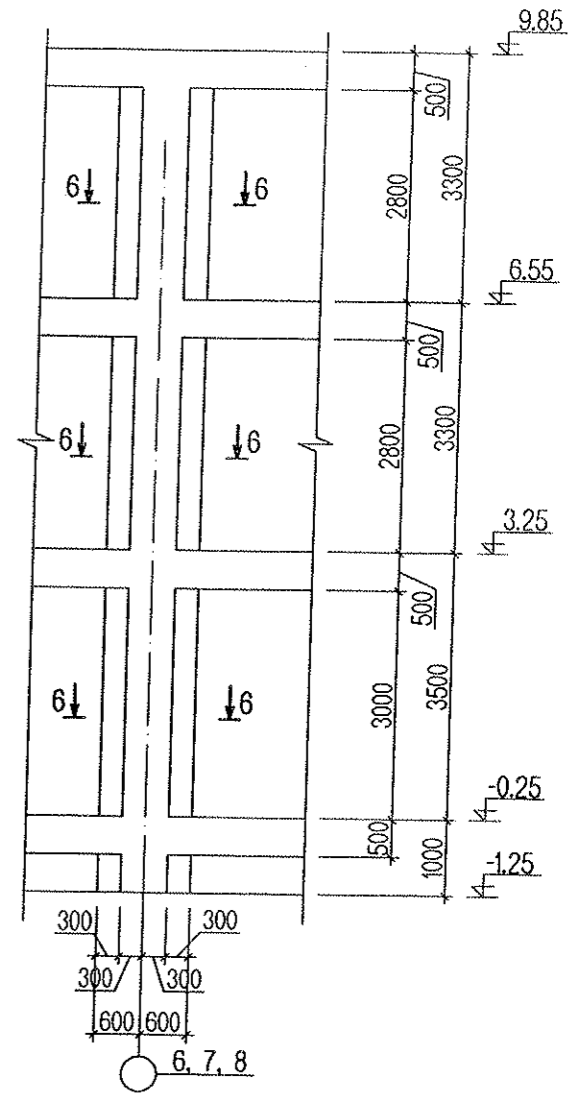
Цутгамал төмөр бетон хана
ЦТБХ-4 -ийн хэв М1:100



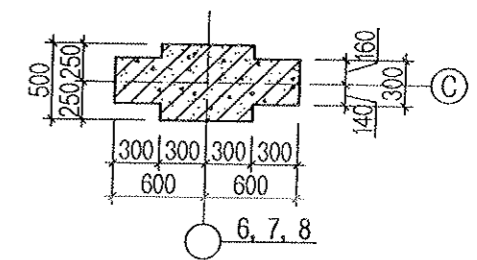
Огллол 5-5 М1:50



Цутгамал төмөр бетон хана
ЦТБХ-5 -ын хэв М1:100




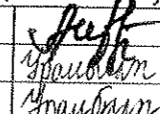
Огллол 6-6 М1:50



ТАЙЛБАР

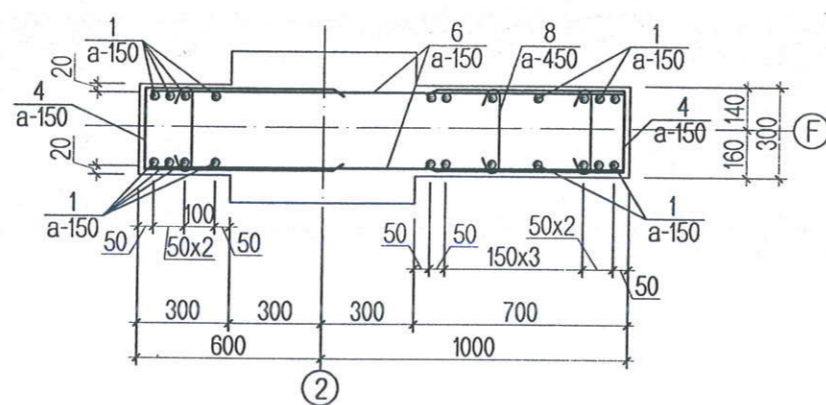
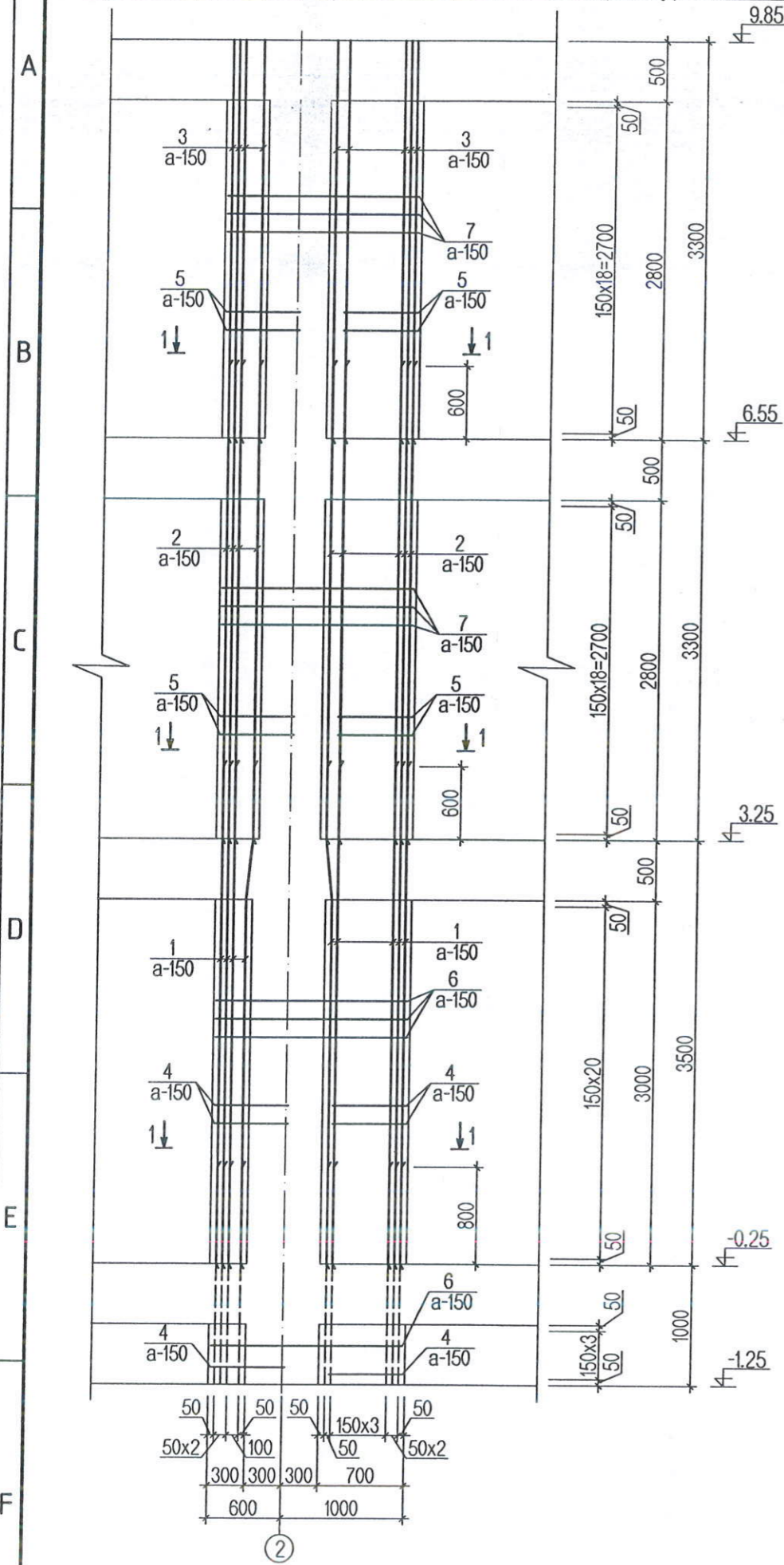
- Энэ хуудсыг ББ-93 -р хуудастай хамт үз.
- Цутгамал ханыг зориулалтын хэв хашмалд бэлтгэж цутгах ба бетоны бэхжилтийн бат бэхийг 70%-д хүрсэний дараа хэв хашмалыг авна.

Энэхүү зураг төсөл нь "Өлзий-Иш" ХХК -ийн ОЮУНЫ ӨМЧ тул зохиогчийн зөвшөөрөлгүй өөрчлөх болон опшруулахыг хориглоно.

		Хөвсгөл аймаг, Алаг-Эрдэнэ сум, Хатгал тосгон.			ББ
		320 суралцагчтай сургуулийн барилга			
Захирал	А. Ичинхорлоо		Цутгамал төмөр бетон ханын хэвний байгуулалт		Масштаб:
Инженер	М. Уранбилэг		үе шат	хуудас	бүх хуудас
Гүйцэтгэсэн	М. Уранбилэг		ЕГ шифр: ӨИ-12-22	А3	94
Шалгасан	Д. Ганчимэг	ТГ шифр:	2022 он		

Цутгамал төмөр бетон хана ЦТБХ-1 -ийн арматурчлал M1:50

Огтлол 11 M1:25



Цутгамал төмөр бетон хийцийн материалын тодорхойлолт								
№	Тэмдэглэгээ	Нэр	Тоо	Жин /кг/		Тайлбар		
				Нэгж	Бүгд			
Цутгамал төмөр бетон хана-1 -ийн арматур				1	1458.23	1458.23		
1	ГОСТ 5781-82*	A400 D20 L=	4100	22	10.11	222.34		
2	ГОСТ 5781-82*	A400 D18 L=	3900	22	7.78	171.26		
3	ГОСТ 5781-82*	A400 D16 L=	3250	22	5.13	112.83		
4	ГОСТ 5781-82*	A400 D18 L=	1450	88	2.89	254.69		
5	ГОСТ 5781-82*	A400 D16 L=	1450	152	2.29	347.79		
6	ГОСТ 5781-82*	A400 D18 L=	1550	50	3.09	154.69		
7	ГОСТ 5781-82*	A400 D16 L=	1550	76	2.45	185.89		
8	ГОСТ 5781-82*	A240 D8 L=	410	54	0.16	8.75		
Материал В.20					V=2.84 м³			

Хэсгийн тодорхойлолт

Поз	Загвар	Поз	Загвар
4, 5		8	

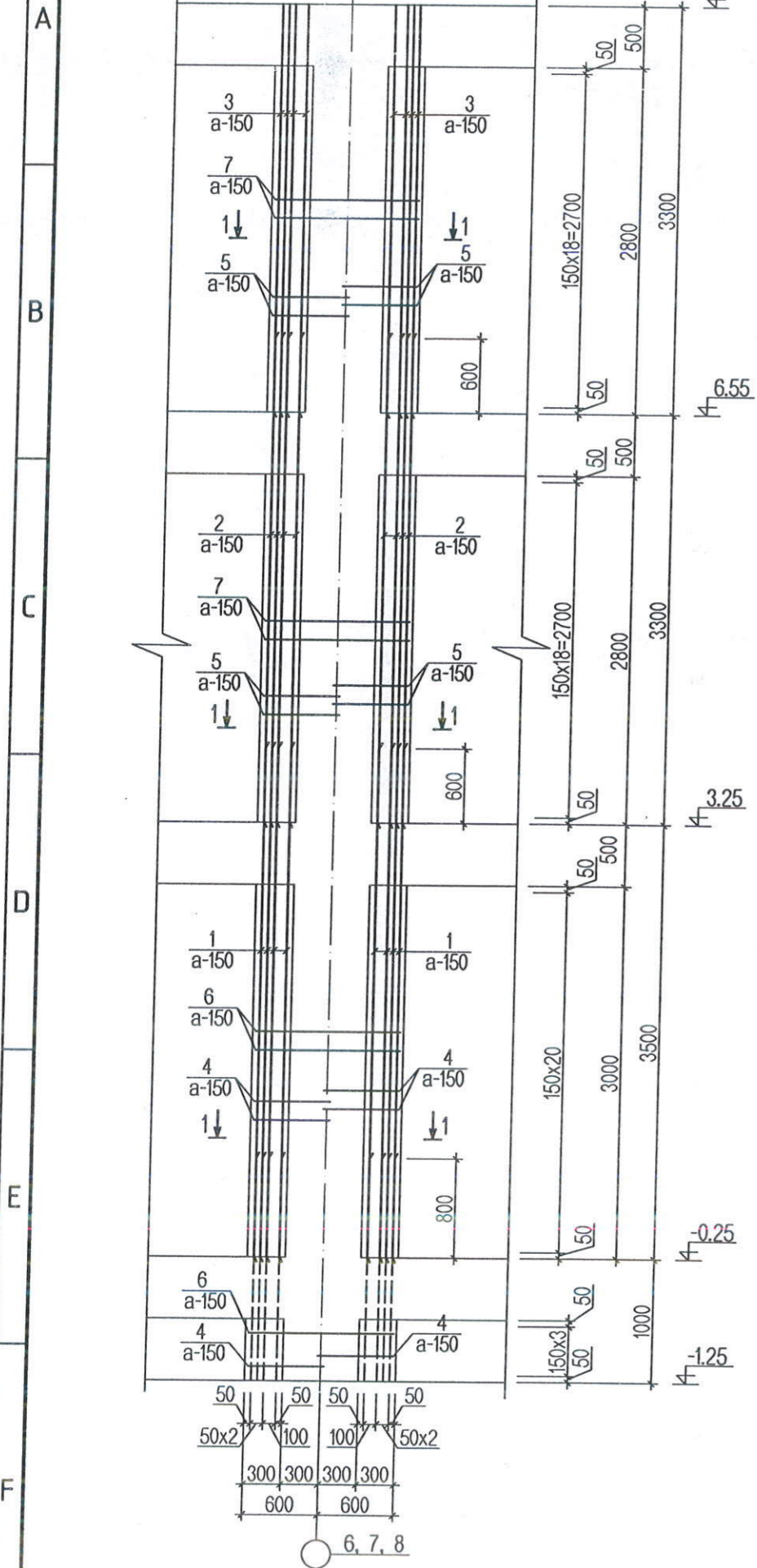
- ТАЙЛБАР
- Энэ хуудсыг ББ-93, 94 -р хуудастай хамт үз.
 - Цутгамал ханыг зориулалтын хэв хашмалд бэлтгэж цутгах ба бетоны бэхжилтийн бат бэхийг 70%-д хүрсэний дараа хэв хашмалыг авна.
 - Цутгамал бетон, төмөр бетон бүтээц БНБД 52-02-05-ийн заалтын дагуу хийж гүйцэтгэнэ.

Энэхүү зураг төсөл нь "Өлзий-Иш" ХХК -ийн ОЮУНЫ ӨМЧ тул зохиогчийн зөвшөөрөлгүй өөрчлөх болон олшруулахыг хориглоно.

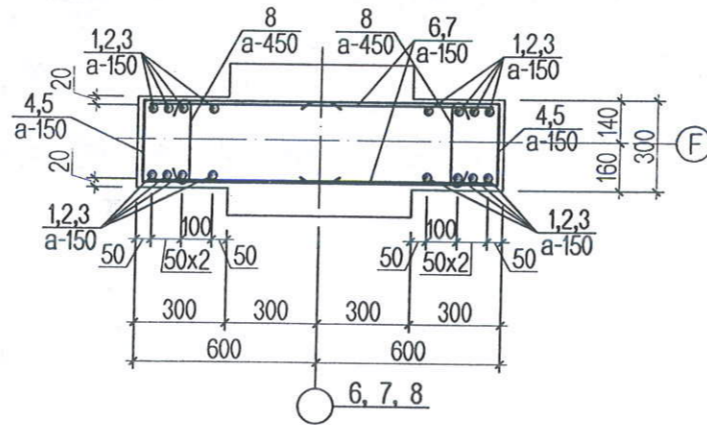
Хөвсгөл аймаг. Алаг-Эрдэнэ сум. Хатгал тосгон.		ББ			
320 суралцагчтай сургуулийн барилга		Масштаб:			
Захирал	А. Ичинхорлоо	ЦТБХ-1 -ийн арматурчлал, огтлол, материалын түүвэр	үе шат	хуудас	бүх хуудас
Инженер	М. Уранбилэг		А3	95	107
Гүйцэтгэсэн	М. Уранбилэг	ЕГ шифр: ӨИ-12-22			
Шалгасан	Д. Ганчимэг	ТГ шифр:	2022 он		

ULZI-ISH * Co., Ltd

Цутгамал төмөр бетон хана ЦТБХ-2 -ын арматурчлал М1:50



Огтлол 1-1 М1:25



Цутгамал төмөр бетон хийцийн материалын тодорхойлолт

№	Тэмдэглэгээ	Нэр	Тоо	Жин /кг/		Тайлбар
				Нэгж	Бүгд	
Цутгамал төмөр бетон хана-2 -ын арматур				3	1217.73	3653.20
1	ГОСТ 5781-82*	A400 D20 L=	4100	16	10.11	161.70
2	ГОСТ 5781-82*	A400 D18 L=	3900	16	7.78	124.55
3	ГОСТ 5781-82*	A400 D16 L=	3250	16	5.13	82.06
4	ГОСТ 5781-82*	A400 D18 L=	1450	84	2.89	243.11
5	ГОСТ 5781-82*	A400 D16 L=	1450	152	2.29	347.79
6	ГОСТ 5781-82*	A400 D18 L=	1150	50	2.30	114.77
7	ГОСТ 5781-82*	A400 D16 L=	1150	76	1.81	137.92
8	ГОСТ 5781-82*	A240 D8 L=	410	36	0.16	5.83
Материал В.20					V=1.60 м³ х3	


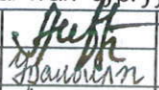

Хэсгийн тодорхойлолт

Поз	Загвар	Поз	Загвар
4, 5	600	8	250
	250		80
	600		80

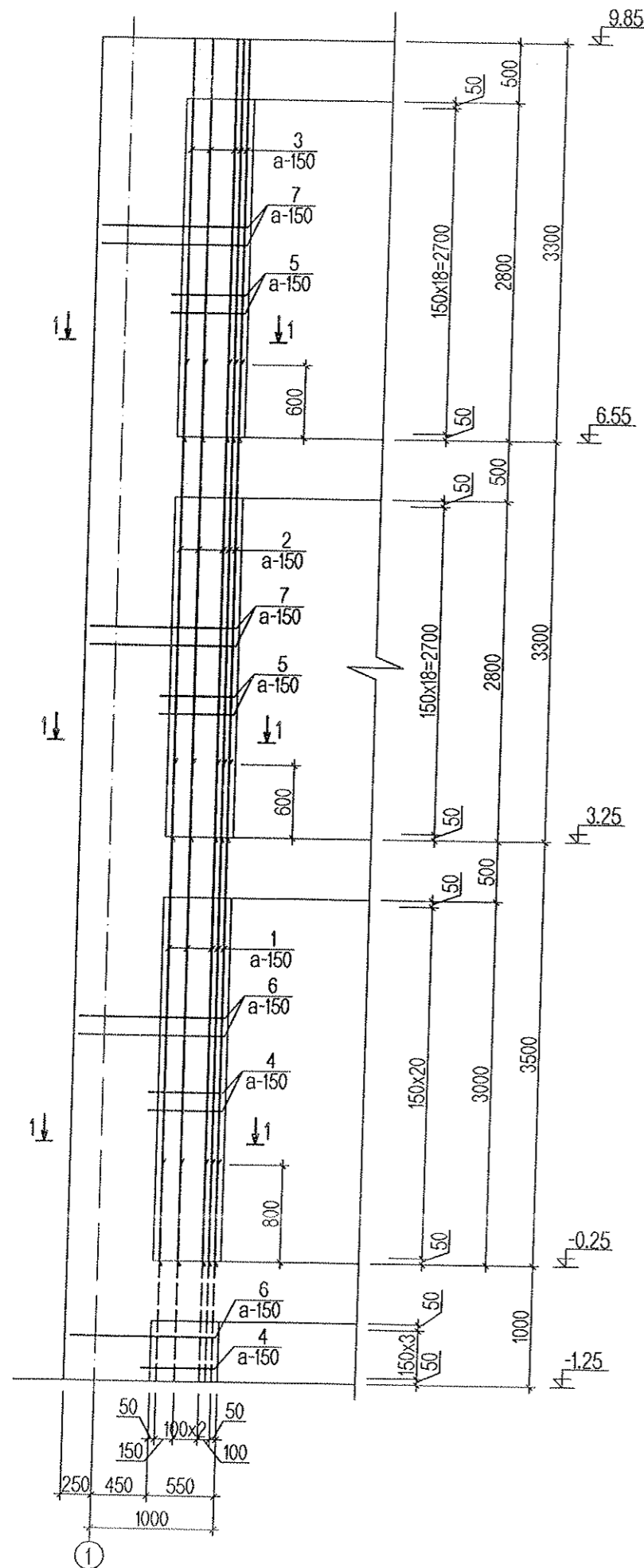
ТАЙЛБАР

- Энэ хуудсыг ББ-93, 94 -р хуудастай хамт үз.
- Цутгамал ханыг зориулалтын хэв хашмалд бэлтгэж цутгах ба бетоны бэхжилтийн бат бэхийг 70%-д хүрсэний дараа хэв хашмалыг авна.
- Цутгамал бетон, төмөр бетон бүтээц БНБД 52-02-05-ийн заалтын дагуу хийж гүйцэтгэнэ.

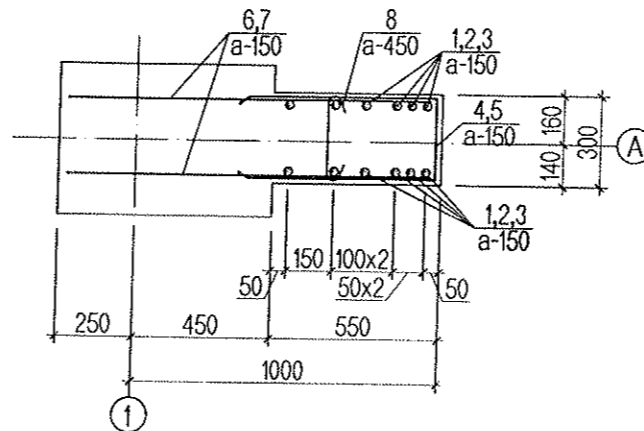
Энэхүү зураг төсөл нь "Өлзий-Иш" ХХК -ийн ОЮУНЫ ӨМЧ тул зохиогчийн зөвшөөрөлгүй өөрчлөх болон олшруулахыг хориглоно.

 "ULZI-Ish" Co., Ltd	Хөвсгөл аймаг. Алаг-Эрдэнэ сум. Хатгал тосгон.			ББ			
	320 суралцагчтай сургуулийн барилга						
	Захирал	А. Ичинхорлоо		ЦТБХ-2 -ын арматурчлал, огтлол, материалын түүвэр	Масштаб:		
	Инженер	М. Уранбилэг			үе шат	хуудас	бүх хуудас
Гүйцэтгэсэн	М. Уранбилэг		ЕГ шифр: ӨИ-12-22	A3	96	107	
Шалгасан	Д. Ганчимэг			ТГ шифр:	2022 он		

Цутгамал төмөр бетон хана ЦТБХ-3 -ын арматурчлал M1:50



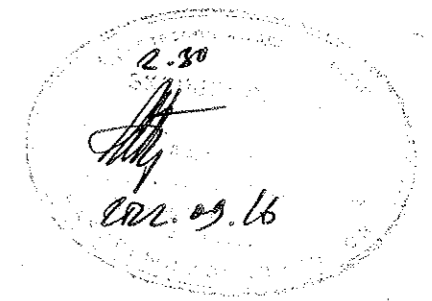
Огтлол 1-1 M1:25



Цутгамал төмөр бетон хийцийн материалын тодорхойлолт						
№	Тэмдэглэгээ	Нэр	Тоо	Жин /кг/		Тайлбар
				Нэгж	Бүгд	
Цутгамал төмөр бетон хана-3 -ын арматур				1	861.75	861.75
1	ГОСТ 5781-82*	A400 D20 L= 4100	12	10.11	121.28	
2	ГОСТ 5781-82*	A400 D18 L= 3900	12	7.78	93.41	
3	ГОСТ 5781-82*	A400 D16 L= 3250	12	5.13	61.54	
4	ГОСТ 5781-82*	A400 D18 L= 1450	50	2.89	144.71	
5	ГОСТ 5781-82*	A400 D16 L= 1450	76	2.29	173.90	
6	ГОСТ 5781-82*	A400 D18 L= 1200	50	2.40	119.76	
7	ГОСТ 5781-82*	A400 D16 L= 1200	76	1.89	143.91	
8	ГОСТ 5781-82*	A240 D8 L= 410	20	0.16	3.24	
Материал В.20				V=1.47 м³		

Хэсгийн тодорхойлолт

Поз	Загвар	Поз	Загвар
4, 5	600 250 600	8	250 80 80



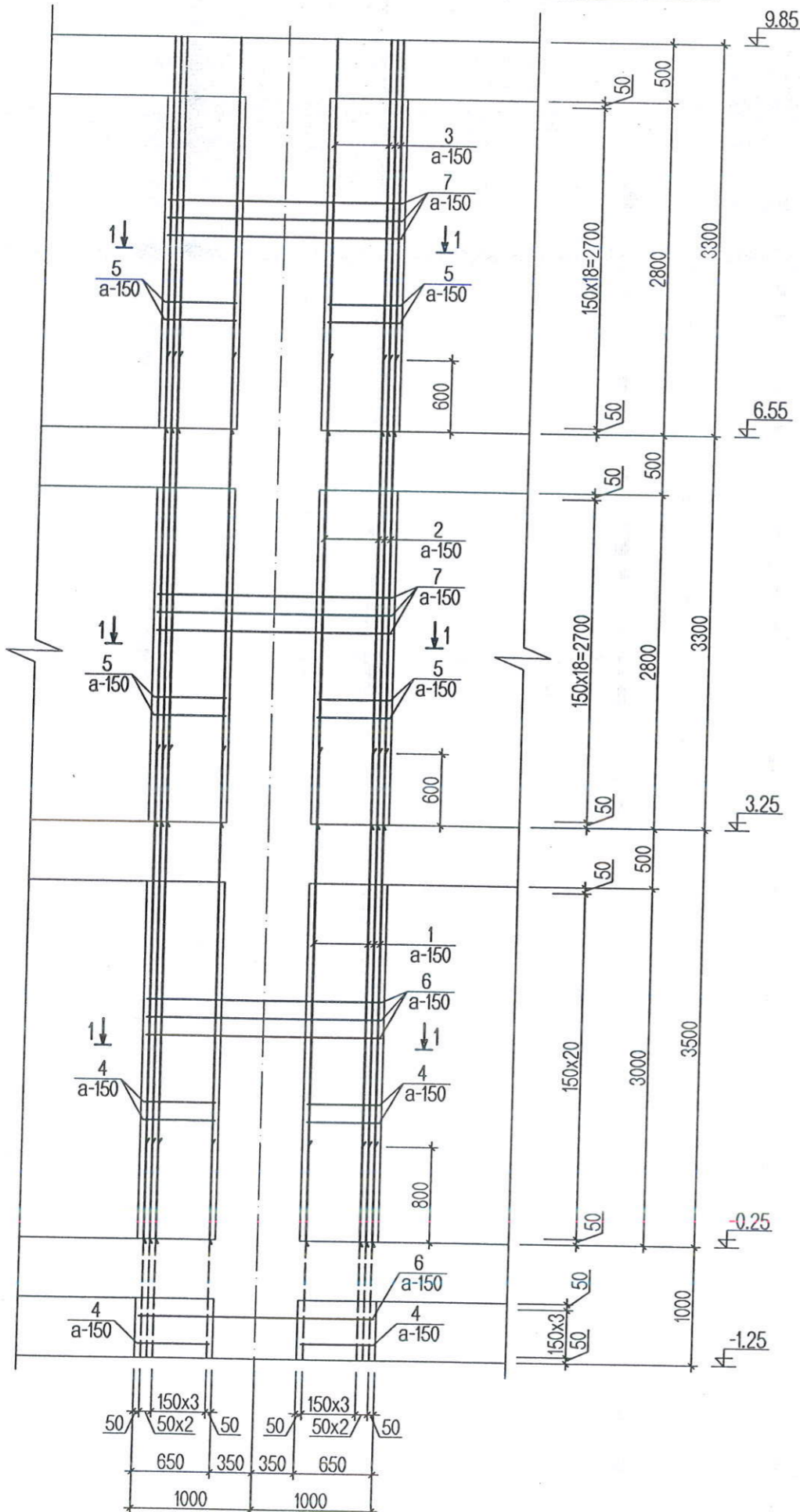
ТАЙЛБАР

- Энэ хуудсыг ББ-93, 94 -р хуудастай хамт үз.
- Цутгамал ханыг зориулалтын хэв хашмалд бэлтгэж цутгах ба бетоны бэхжилтийн бат бэхийг 70%-д хүрсэний дараа хэв хашмалыг авна.
- Цутгамал бетон, төмөр бетон бүтээц БНБД 52-02-05-ийн заалтын дагуу хийж гүйцэтгэнэ.

Энэхүү зураг төсөл нь "Өлзий-Иш" ХХК -ийн ОЮУНЫ ӨМЧ тул зохиогчийн зөвшөөрөлгүй өөрчлөх болон олшруулахыг хориглоно.

Хөвсгөл аймаг. Алаг-Эрдэнэ сум. Хатгал тосгон.				ББ			
320 суралцагчтай сургуулийн барилга				Масштаб:			
Захирал	А. Ичинхорлоо	Инженер	М. Уранбилэг	ЦТБХ-3 -ын арматурчлал, огтлол, материалын түүвэр	үе шат	хуудас	бүх хуудас
Гүйцэтгэсэн	М. Уранбилэг				А3	97	107
Шалгасан	Д. Ганчимэг	ЕГ шифр:	ӨИ-12-22	ТГ шифр:			2022 он

Цутгамал төмөр бетон хана ЦТБХ-4 -ийн арматурчлал М1:50



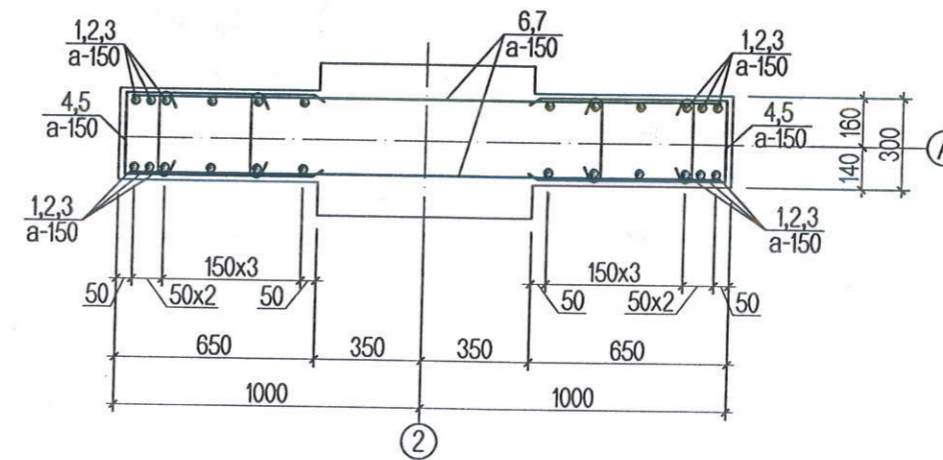
Хэсгийн тодорхойлолт

Поз	Загвар	Поз	Загвар
4, 5		8	

Цутгамал төмөр бетон хийцийн материалын тодорхойлолт

№	Тэмдэглэгээ	Нэр	Тоо	Жин /кг/		Тайлбар
				Нэгж	Бүгд	
Цутгамал төмөр бетон хана-4 -ийн арматур						
1	ГОСТ 5781-82*	A400 D20 L= 4100	24	10.11	242.56	
2	ГОСТ 5781-82*	A400 D18 L= 3900	24	7.78	186.83	
3	ГОСТ 5781-82*	A400 D16 L= 3250	24	5.13	123.08	
4	ГОСТ 5781-82*	A400 D18 L= 1450	88	2.89	254.69	
5	ГОСТ 5781-82*	A400 D16 L= 1450	152	2.29	347.79	
6	ГОСТ 5781-82*	A400 D18 L= 1950	50	3.89	194.61	
7	ГОСТ 5781-82*	A400 D16 L= 1950	76	3.08	233.86	
8	ГОСТ 5781-82*	A240 D8 L= 410	70	0.16	11.34	
				Материал В.20		V=3.48 м³

Огтлол 1-1 М1:25



ТАЙЛБАР

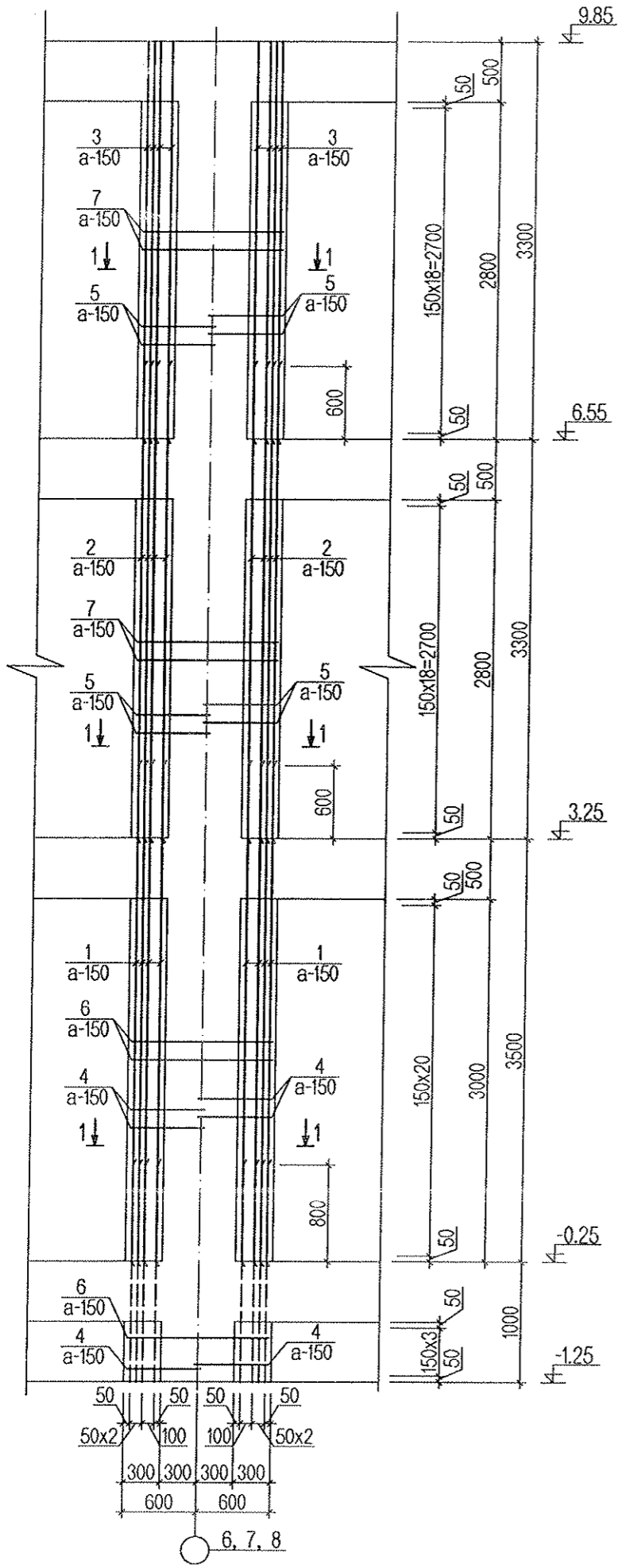
- Энэ хуудсыг ББ-93, 94 -р хуудастай хамт үз.
- Цутгамал ханыг зориулалтын хэв хашмалд бэлтгэж цутгах ба бетоны бэхжилтийн бат бэхийг 70%-д хүрсэний дараа хэв хашмалыг авна.
- Цутгамал бетон, төмөр бетон бүтээц БНБД 52-02-05-ийн заалтын дагуу хийж гүйцэтгэнэ.

Энэхүү зураг төсөл нь "Өлзий-Иш" ХХК -ийн ОЮУНЫ ӨМЧ тул зохиогчийн зөвшөөрөлгүй өөрчлөх болон олшруулахыг хориглоно.

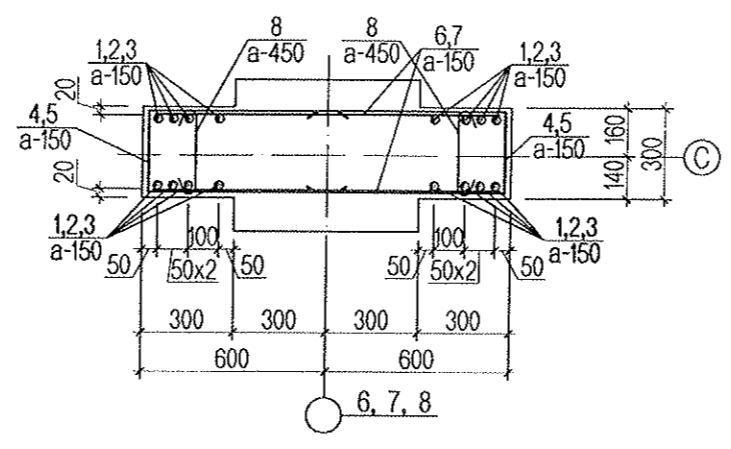
Хөвсгөл аймаг. Алаг-Эрдэнэ сум. Хатгал тосгон.		320 суралцагчтай сургуулийн барилга		ББ	
Захирал	А. Ичинхорлоо	ЦТБХ-4 -ийн арматурчлал, огтлол, материалын түүвэр	Масштаб:		
Инженер	М. Уранбилэг		үе шат	хуудас	бүх хуудас
Гүйцэтгэсэн	М. Уранбилэг	ЕГ шифр: ӨИ-12-22	А3	98	107
УЗЛ-ИШ " Co., Ltd	Шалгасан Д. Ганчимэг	ТГ шифр:	2022 он		

Цутгамал төмөр бетон хана ЦТБХ-5 -ын арматурчлал М1:50

A
B
C
D
E
F



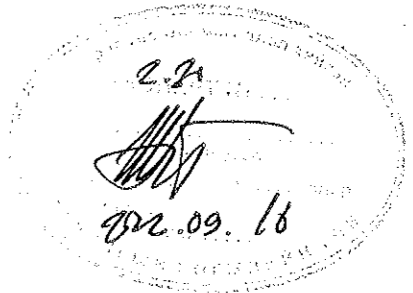
Огтлол 1-1 М1:25



Цутгамал төмөр бетон хийцийн материалын тодорхойлолт								
№	Тэмдэглэгээ	Нэр	Тоо	Жин /кг/		Тайлбар		
				Нэгж	Бүгд			
Цутгамал төмөр бетон хана-5 -ын арматур				3	1229.31	3687.93		
1	ГОСТ 5781-82*	A400 D20 L=	4100	16	10.11	161.70		
2	ГОСТ 5781-82*	A400 D18 L=	3900	16	7.78	124.55		
3	ГОСТ 5781-82*	A400 D16 L=	3250	16	5.13	82.06		
4	ГОСТ 5781-82*	A400 D18 L=	1450	88	2.89	254.69		
5	ГОСТ 5781-82*	A400 D16 L=	1450	152	2.29	347.79		
6	ГОСТ 5781-82*	A400 D18 L=	1150	50	2.30	114.77		
7	ГОСТ 5781-82*	A400 D16 L=	1150	76	1.81	137.92		
8	ГОСТ 5781-82*	A240 D8 L=	410	36	0.16	5.83		
Материал В.20					V=1.60 м³ х3			

Хэсгийн тодорхойлолт

Поз	Загвар	Поз	Загвар
4, 5		8	

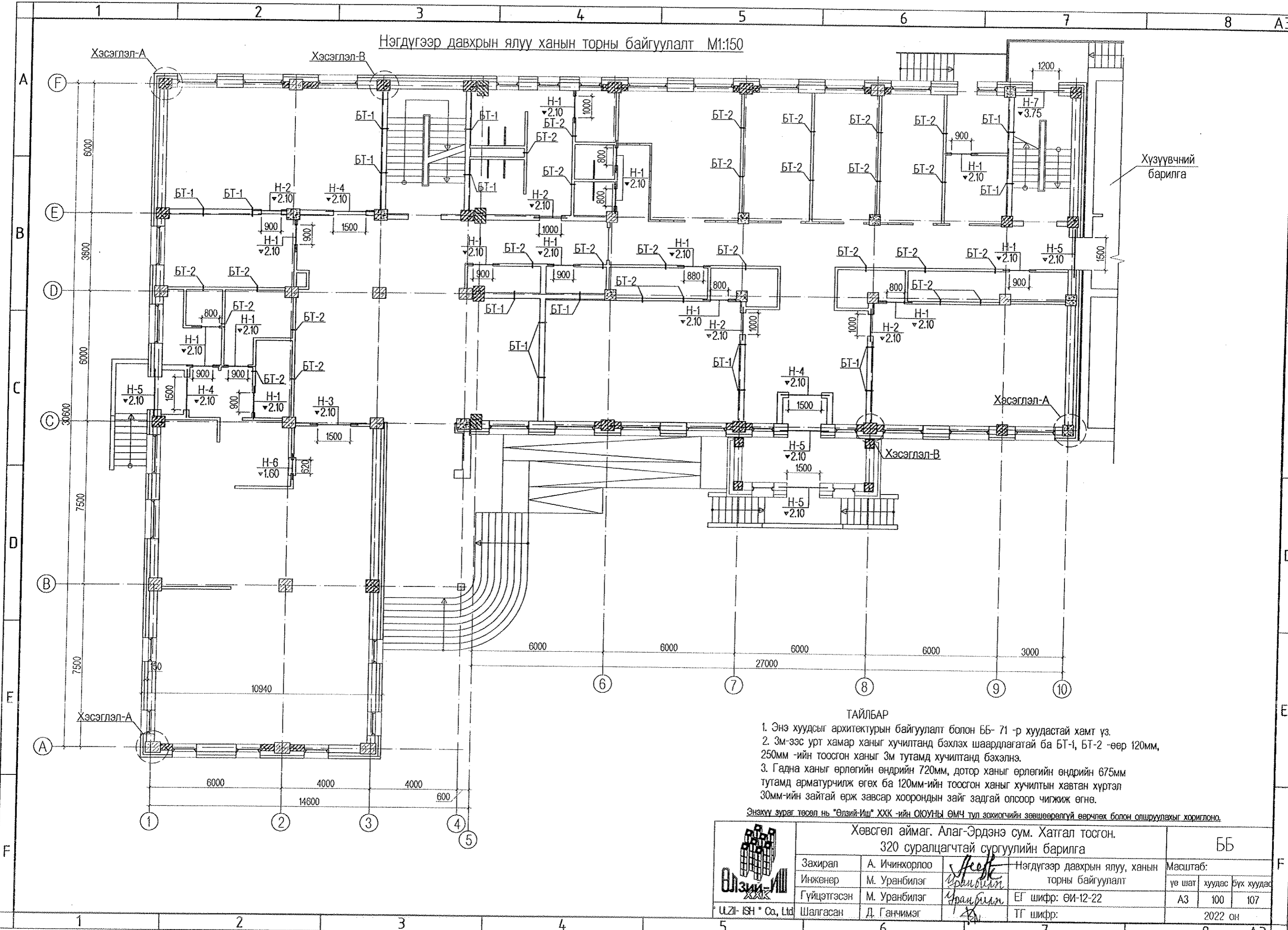


- ТАЙЛБАР
- Энэ хуудсыг ББ-93, 94 -р хуудастай хамт үз.
 - Цутгамал ханыг зориулалтын хэв хашмалд бэлтгэж цутгах ба бетоны бэхжилтийн бат бэхийг 70%-д хүрсэний дараа хэв хашмалыг авна.
 - Цутгамал бетон, төмөр бетон бүтээц БНБД 52-02-05-ийн заалтын дагуу хийж гүйцэтгэнэ.

Энэхүү зураг төсөл нь "Өлзий-Иш" ХХК -ийн ОЮУНЫ ӨМЧ тул зохиогчийн зөвшөөрөлгүй өөрчлөх болон олшруулахыг хориглоно.

	Хөвсгөл аймаг. Алаг-Эрдэнэ сум. Хатгал тосгон.			ББ				
	320 суралцагчтай сургуулийн барилга			Масштаб:				
	Захирал	А. Ичинхорлоо		ЦТБХ-5 -ын арматурчлал, огтлол, материалын түүвэр				
	Инженер	М. Уранбилэг		үе шат	хуудас	бүх хуудас		
Гүйцэтгэсэн	М. Уранбилэг		ЕГ шифр: ӨИ-12-22					
Шалгасан	Д. Ганчимэг		А3 99 107					
ULZI-ISH * Co., Ltd			ТГ шифр:			2022 он		

Нэгдүгээр давхрын ялуу ханы торны байгуулалт М1:150



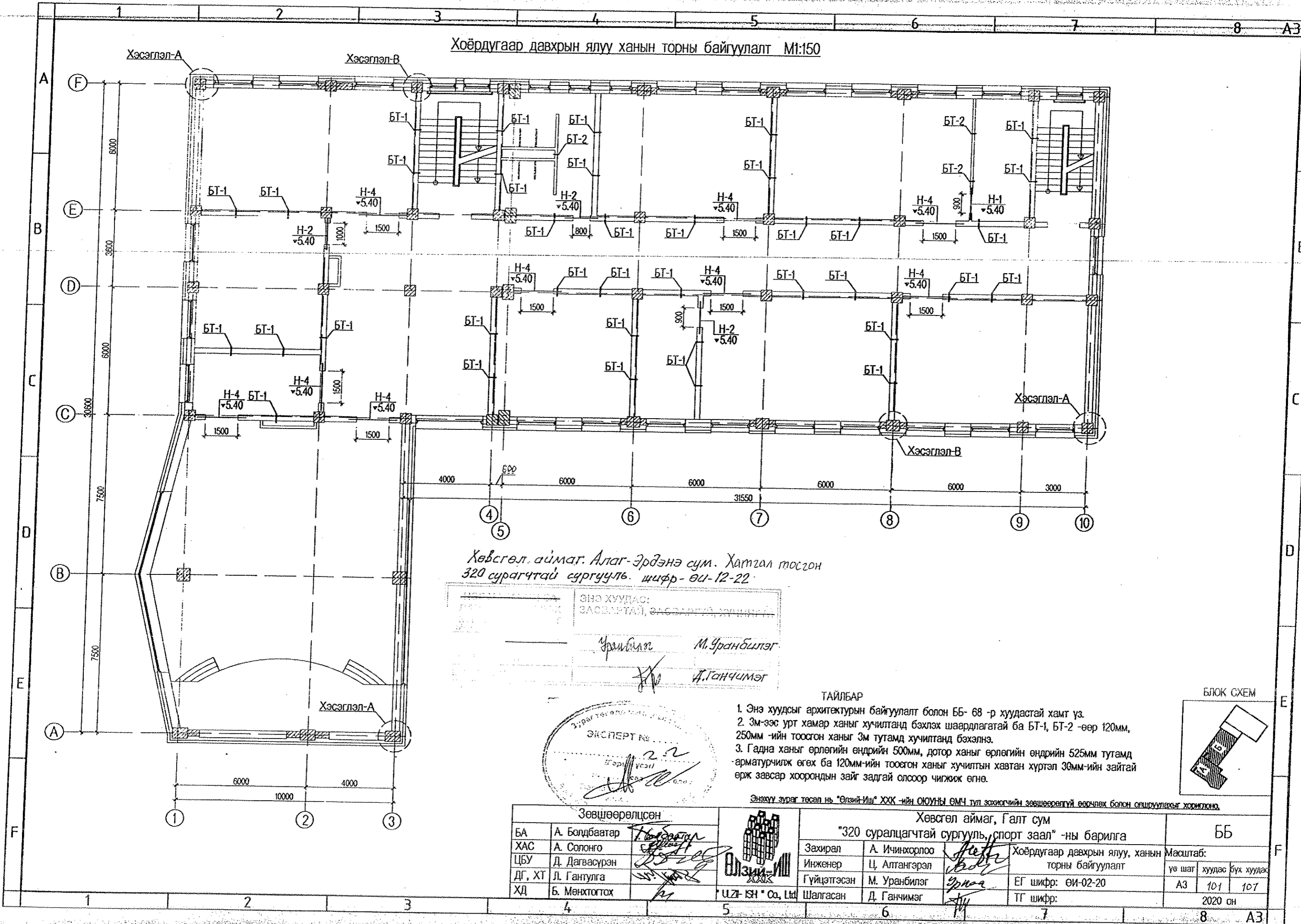
ТАЙЛБАР

1. Энэ хуудсыг архитектурын байгуулалт болон ББ-71-р хуудастай хамт үз.
2. 3м-ээс урт хамар ханыг хучилтанд бэхлэх шаардлагатай ба БТ-1, БТ-2 -өөр 120мм, 250мм -ийн тоосгон ханыг 3м тутамд хучилтанд бэхэлнэ.
3. Гадна ханыг өрлөгийн өндрийн 720мм, дотор ханыг өрлөгийн өндрийн 675мм тутамд арматурчилж өгөх ба 120мм-ийн тоосгон ханыг хучилтын хавтан хүртэл 30мм-ийн зайтай өрж завсар хоорондын зайг задгай олсоор чигжиж өгнө.

Энэхүү зураг төсөл нь "Өлзий-Иш" ХХК-ийн ОЮУНЫ ӨМЧ тул зохиогчийн зөвшөөрөлгүй өөрчлөх болон олшруулахыг хориглоно.

	Хөвсгөл аймаг, Алаг-Эрдэнэ сум, Хатгал тосгон.			ББ			
	320 суралцагчтай сургуулийн барилга			Нэгдүгээр давхрын ялуу, ханын торны байгуулалт			
	Захирал	А. Ичинхорлоо		Масштаб:	үе шат	хуудас	бүх хуудас
	Инженер	М. Уранбилэг			А3	100	107
Гүйцэтгэсэн	М. Уранбилэг		ЕГ шифр:	ӨИ-12-22			
Шалгасан	Д. Ганчимэг		ТГ шифр:	2022 он			

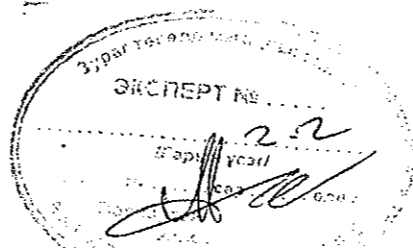
Хоёрдугаар давхрын ялуу ханын торны байгуулалт М1:150



Хөвсгөл аймаг, Алаг-Эрдэнэ сум, Хатгал тосгон
320 суралцагчтай сургууль, шифр-ӨИ-12-22

ЭНЭ ХУУДАС:
ЗАСВАРТАЙ, ЗАСВАРТАЙ, ЗАСВАРТАЙ

Уранбилэг М.Уранбилэг
Д.Ганчимэг

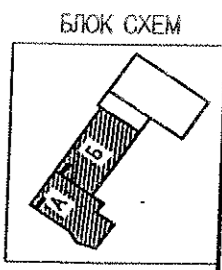


ТАЙЛБАР

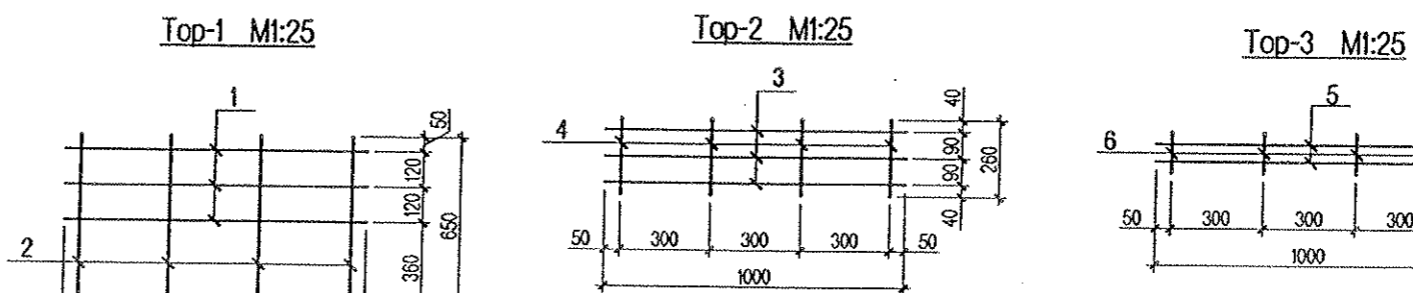
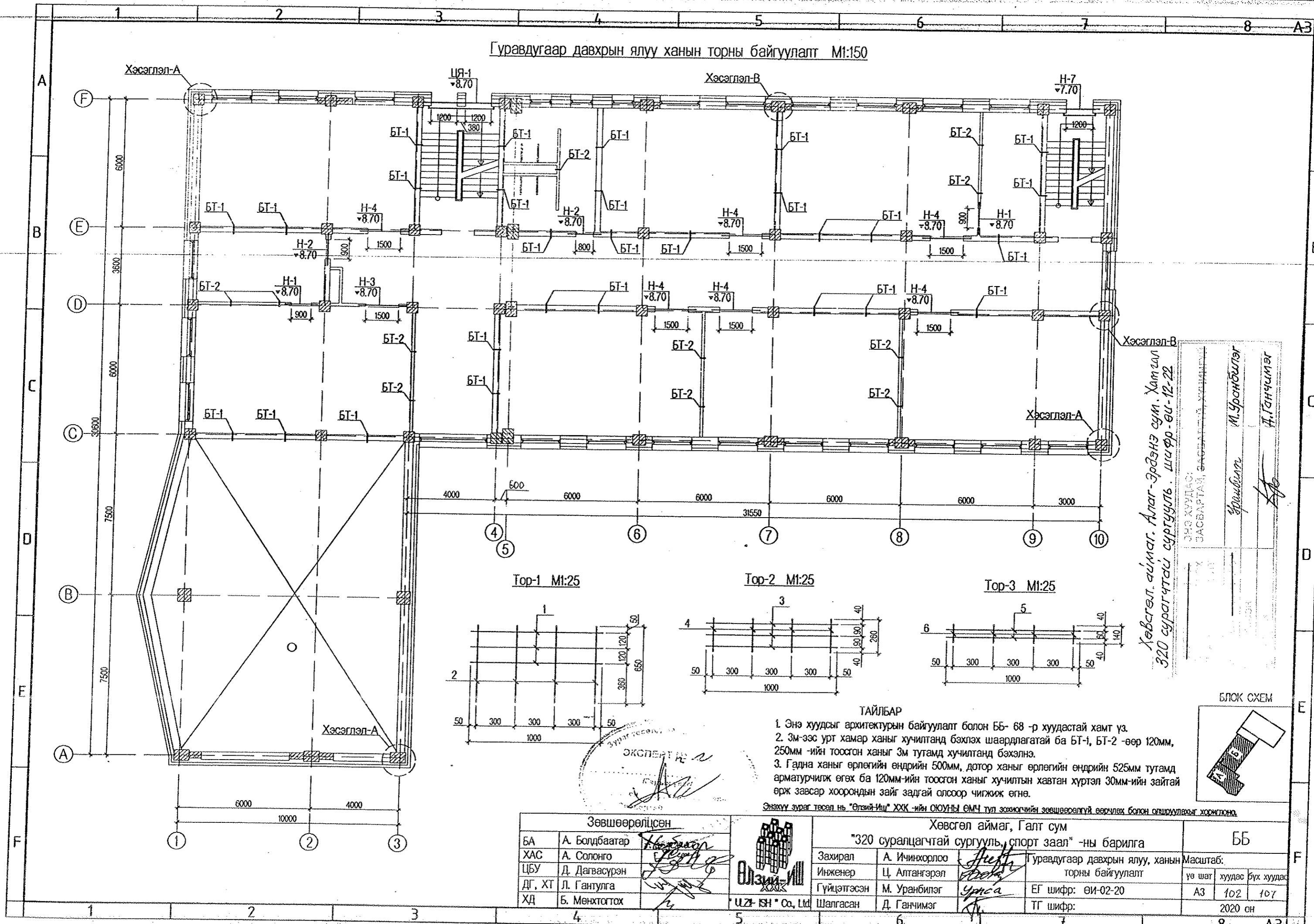
- Энэ хуудсыг архитектурын байгуулалт болон ББ-68-р хуудастай хамт үз.
- 3м-ээс урт хамар ханыг хучилтанд бэхлэх шаардлагатай ба БТ-1, БТ-2-өөр 120мм, 250мм-ийн тоосгон ханыг 3м тутамд хучилтанд бэхэлнэ.
- Гадна ханыг өрлөгийн өндрийн 500мм, дотор ханыг өрлөгийн өндрийн 525мм тутамд арматурчилж өгөх ба 120мм-ийн тоосгон ханыг хучилтын хавтан хүртэл 30мм-ийн зайтай ерж завсар хоорондын зайг задгай олоор чигжиж өгнө.

Энэхүү зураг төсөл нь "Өлзий-Иш" ХХК-ийн ОЮУНЫ ӨМЧ тул зохиогчийн зөвшөөрөлгүй өөрчлөх болон олшруулахыг хориглоно.

Зөвшөөрөлцсөн			Хөвсгөл аймаг, Галт сум "320 суралцагчтай сургууль, спорт заал" -ны барилга				ББ	
БА	А. Болдбаатар	<i>[Signature]</i>	Захирал	А. Ичинхорлоо	<i>[Signature]</i>	Хөёрдугаар давхрын ялуу, ханын торны байгуулалт		Масштаб:
ХАС	А. Солонго	<i>[Signature]</i>	Инженер	Ц. Алтангэрэл	<i>[Signature]</i>			үе шат
ЦБУ	Д. Дагвасүрэн	<i>[Signature]</i>	Гүйцэтгэсэн	М. Уранбилэг	<i>[Signature]</i>	ЕГ шифр: ӨИ-02-20		хуудас
ДГ, ХТ	Л. Гантулга	<i>[Signature]</i>	Шалгасан	Д. Ганчимэг	<i>[Signature]</i>	ТГ шифр:		бүх хуудас
ХД	Б. Мөнхтогтох	<i>[Signature]</i>	UZI-KH Co, Ltd			2020 он		101 107
								2020 он
								8 АЗ



Гуравдугаар давхрын ялуу ханы торны байгуулалт М1:150



ТАЙЛБАР

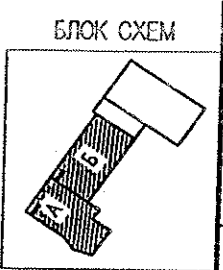
- Энэ хуудсыг архитектурын байгуулалт болон ББ-68-р хуудастай хамт үз.
- 3м-ээс урт хамар ханыг хучилтанд бэхлэх шаардлагатай ба БТ-1, БТ-2-өөр 120мм, 250мм-ийн тоосгон ханыг 3м тутамд хучилтанд бэхэлнэ.
- Гадна ханыг өрлөгийн өндрийн 500мм, дотор ханыг өрлөгийн өндрийн 525мм тутамд арматурчилж өгөх ба 120мм-ийн тоосгон ханыг хучилтын хавтан хүртэл 30мм-ийн зайтай өрж завсар хоорондын зайг задгай олсоор чигжиж өгнө.

Энэхүү зураг төсөл нь "Өлзий-Иц" ХХК-ийн ОЮУНЫ ӨМЧ тул зохилчийн завшааргүй өөрчлөх болон олшруулахыг хориглоно.

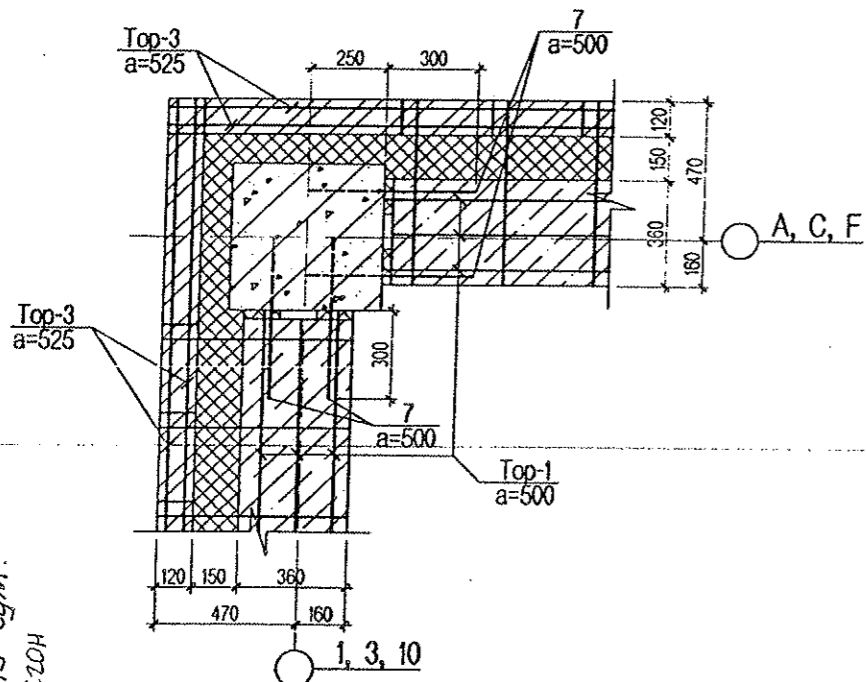
Зөвшөөрөлийсөн			Хөвсгөл аймаг, Галт сум				
БА	А. Болдбаатар	 	"320 суралцагчтай сургууль, спорт заал" -ны барилга			ББ	
ХАС	А. Солонго		Захирал	А. Ичинхорлоо	Гуравдугаар давхрын ялуу, ханын торны байгуулалт	Масштаб:	
ЦБУ	Д. Дагвасүрэн		Инженер	Ц. Алтангэрэл		үе шат	
ДГ, ХТ	Л. Гантулга		Гүйцэтгэсэн	М. Уранбилэг	ЕГ шифр: ӨИ-02-20	хуудас	
ХД	Б. Мөнхтогтох		Шалгасан	Д. Ганчимэг	ТГ шифр:	бүх хуудас	
		UZI-KH Co, Ltd			А3	102	107
						2020 он	

Хөвсгөл аймаг, Алаг-Эрдэнэ сум, Хамгал 320 суралцагчтай сургууль. Шифр-ӨИ-12-22

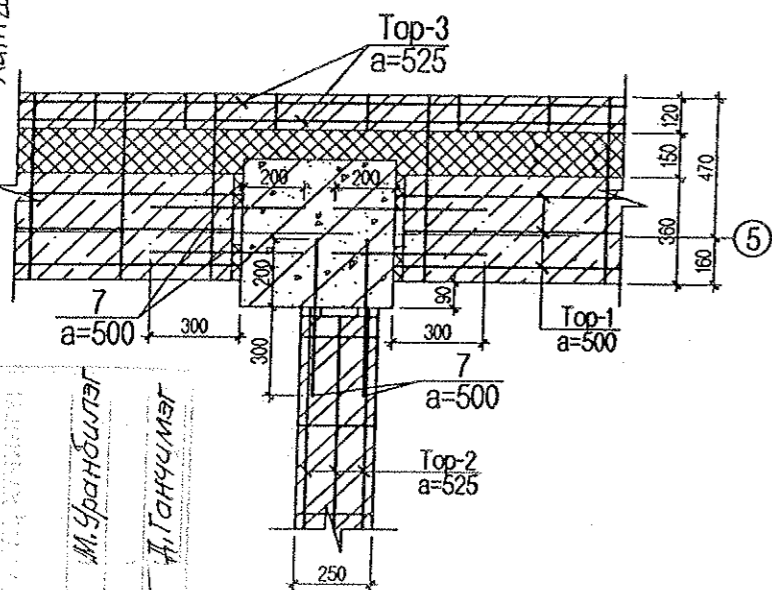
ЭНЭ ХУУДАС:
 ЗАСАРТАЙ, ЗАСАГАТЭЙ, ХУЧИЛГА
 Урьдчилж М.Уранбилэг
 Д.Ганчимэг



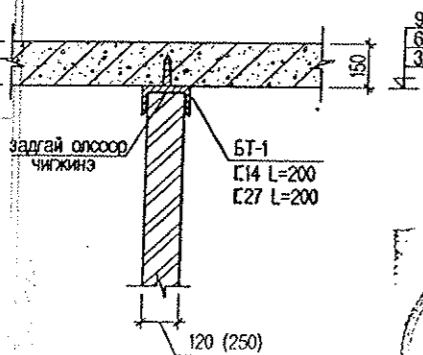
Хэсэглэл-А М1:25



Хэсэглэл-В М1:25



Бэхэлгээ төмөр БТ-1, БТ-2



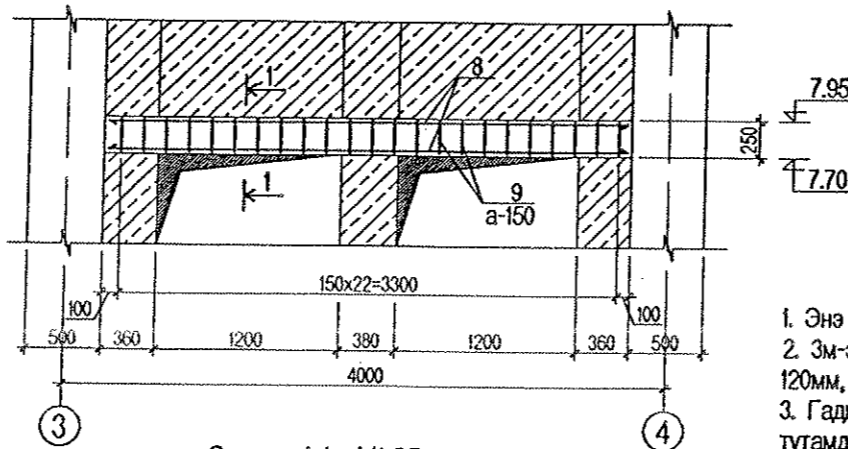
Ялууны тодорхойлолт

НХ Д/Д	Загвар	Ялууны марк	Тоо	1 давхар	2 давхар	3 давхар	Бүгд
Н-1		Я15.12.14	1	15	1	2	18
Н-2		Я15.12.14	2	3	3	2	16
Н-3		Я22.12.14	1	2	-	1	3
Н-4		Я22.12.14	2	2	9	6	32
Н-5		Я22.12.14	4	2	-	-	8
Н-6		Я12.12.8	1	1	-	-	1
Н-7		Я18.12.14	4	-	-	1	4

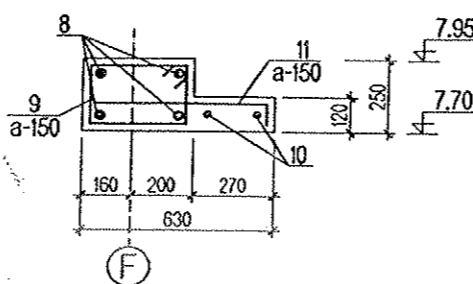
Угсармал төмөр бетон хийцийн тодорхойлолт

Поз	Тэмдэглэгээ	Нэр	Тоо шир	Жин /тн/		Тайлбар
				Нэгж	Бүгд	
Угсармал төмөр бетон ялуу						
1	Цув. В1.038-1 Дэвтэр-1	Я12.12.8	1	0.03	0.03	
2		Я15.12.14	34	0.06	2.04	
3		Я22.12.14	43	0.09	3.87	
4		Я18.12.14	4	0.07	0.28	

ЦЯ-1 -ийн арматурчлал М1:50



Огллол 1-1 М1:25



Материалын тодорхойлолт

№	Тэмдэглэгээ	Нэр	Тоо	Жин /кг/		Тайлбар
				Нэгж	Бүгд	
Тор-1						
1	MNS JIS G 3112:2002	SR235 D6 L=	1000	3	1.3944	1.3944
2	MNS JIS G 3112:2002	SR235 D6 L=	650	4	0.1619	0.6474
Тор-2						
3	MNS JIS G 3112:2002	SR235 D6 L=	1000	3	0.2490	0.7470
4	MNS JIS G 3112:2002	SR235 D6 L=	260	4	0.0647	0.2590
Тор-3						
5	MNS JIS G 3112:2002	SR235 D6 L=	1000	2	0.2490	0.4980
6	MNS JIS G 3112:2002	SR235 D6 L=	140	4	0.0349	0.1394
Ханын тор						
					-	7939.96
120мм- ийн хана		Тор-3 L=215.34м	0.637	6	137.171	823.03
250мм- ийн хана		Тор-2 L=302.38м	1.006	6	304.194	1825.16
630мм- ийн хана		Тор-1 L=434.25м	1.394	6	605.345	3632.07
		Тор-3 L=434.25м	0.637	6	276.617	1659.70
Бэхэлгээ төмөр БТ-1						
				81	5.5898	452.7738
MNS JIS G 3112:2002		SR235 D6 L=	200	1	0.0498	0.0498
		E27 L=200	200	1	5.5400	5.5400
Бэхэлгээ төмөр БТ-2						
				46	2.5098	115.4508
MNS JIS G 3112:2002		SR235 D6 L=	200	1	0.0498	0.0498
		E14 L=200	200	1	2.4600	2.4600
Анкер						
				1	1084.275	1084.275
7	MNS JIS G 3112:2002	SR235 D8 L=	500	5490	0.1975	1084.2750
Цутгамал ялуу ЦЯ-1 -ийн арматур						
				1	21.776	21.776
8	ГОСТ 5781-82*	A400 D16 L=	3450	4	5.4441	21.7764
9	ГОСТ 5781-82*	A240 D8 L=	1280	23	0.5056	11.6288
10	ГОСТ 5781-82*	A400 D16 L=	660	23	1.0415	23.9540
11	ГОСТ 5781-82*	A240 D8 L=	3450	2	1.3628	2.7255
Материал В.20						V=0.43 м3

Хэсгийн тодорхойлолт

Поз	Загвар
2	
4	

ТАЙЛБАР

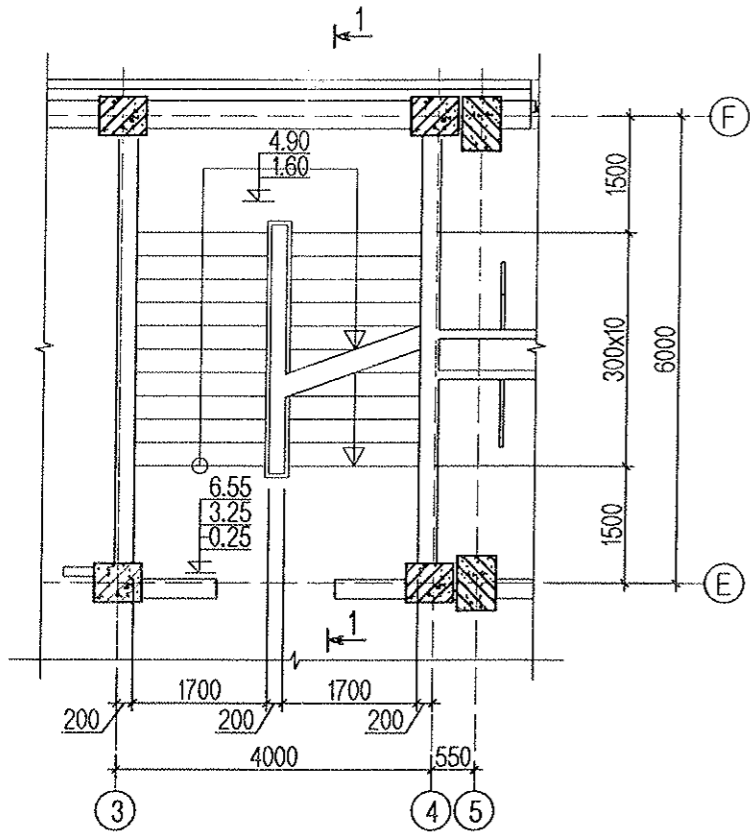
- Энэ хуудсыг ББ- 65, 66, 67 -р хуудастай хамт үз.
- 3м-ээс урт хамар ханыг хучилтанд бэхлэх шаардлагатай ба БТ-1, БТ-2 -өөр 120мм, 250мм -ийн тоосгон ханыг 3м тутамд хучилтанд бэхэлнэ.
- Гадна ханыг өрлөлийн өндрийн 500мм, дотор ханыг өрлөлийн өндрийн 525мм тутамд арматурчилж өгөх ба 120мм-ийн тоосгон ханыг хучилтын хавтан хүртэл 30мм-ийн зайтай өрж завсар хоорондын зайг задгай олсоор чигжиж өгнө.
- Ханын торыг анкерийн арматуртай 300мм-ийн зөрүүлэгтэй хийнэ.
- Торыг ханын гадаргуугаас 2-3мм цухуйлгаж байрлуулна.

Энэхүү зураг төсөл нь "Өлзий-Иш" ХХК -ийн ОЮУНЫ ӨМЧ тул зохиогчийн зөвшөөрөлгүй өөрчлөх болон олшруулахыг хориглоно.

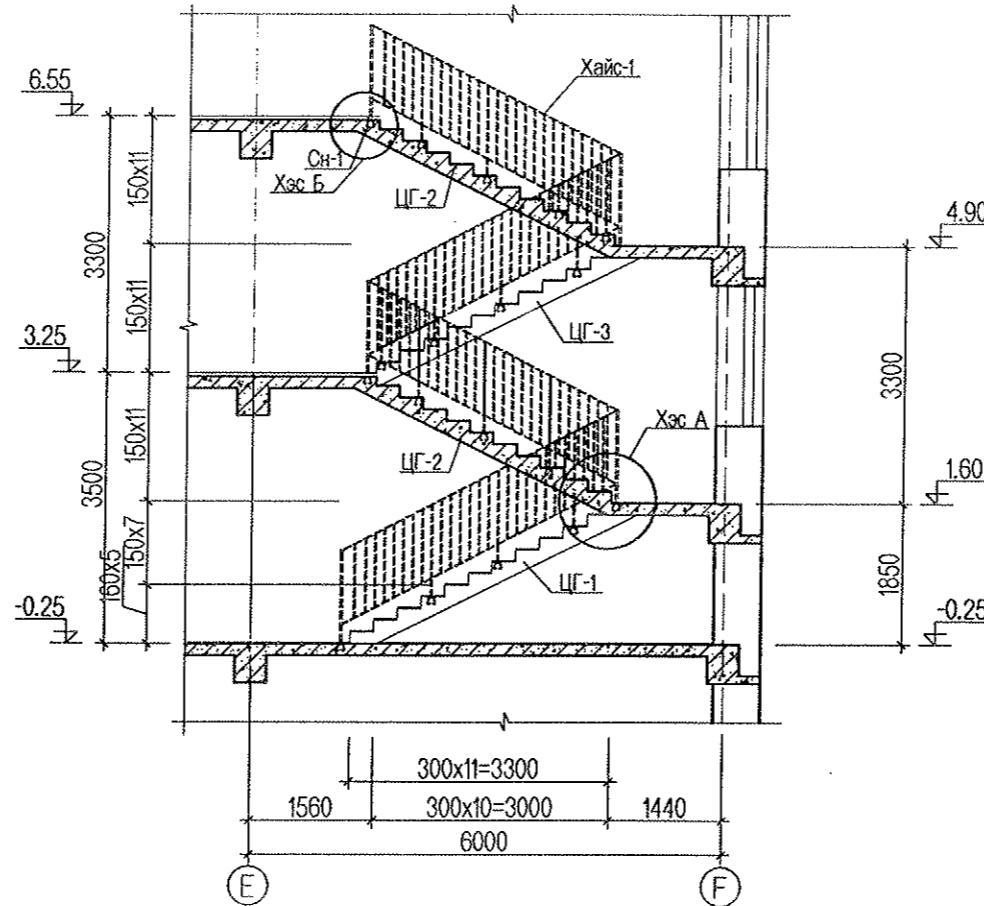
		Хөвсгөл аймаг, Галт сум "320 суралцагчтай сургууль, спорт заал" -ны барилга		ББ		
Захирал	А. Ичинхорлоо		1, 2, 3-р давхрын ялуу, ханын торны хэсэглэл, түүвэр	Масштаб:		
Инженер	Ц. Алтангэрэл			үе шаг	хуудас	бүх хуудас
Гүйцэтгэсэн	М. Уранбилэг	Урса	ЕГ шифр: ӨИ-02-20	А3	163	107
Шалгасан	Д. Ганчимэг	Ду	ТГ шифр:	2020 он		
UZI-ISH Co., Ltd				2020 он		

320 суралцагчтай сургууль. шифр-өИ-12-22
 Хөвсгөл аймаг, Галт сум
 Хамгал төсгөл
 М.Уранбилэг
 Д.Ганчимэг

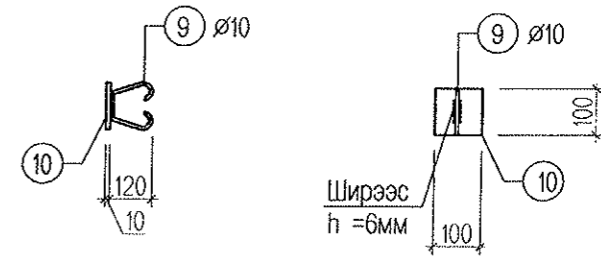
Цутгамал шат ЦШ-1 -ийн байгуулалт M1:100



Огтлол 1-1 M1:100



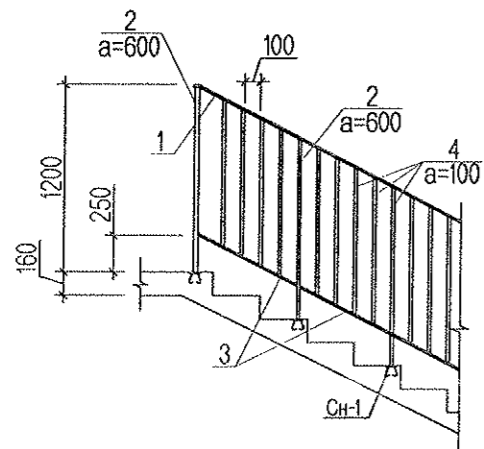
Суулгах нарийвч СН-1



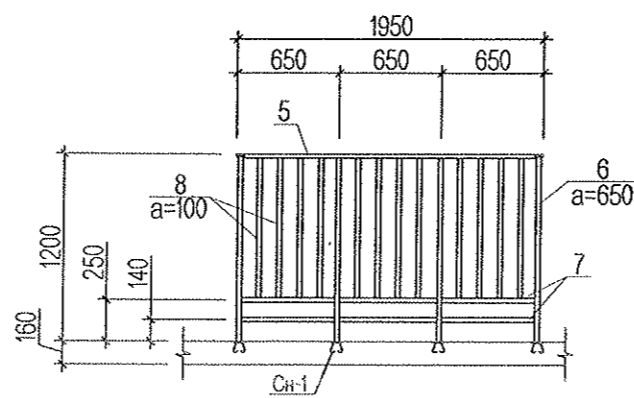
Ган хийцийн тодорхойлолт

№	Тэмдэглэгээ	Нэр	Тоо	Жин /кг/		Тайлбар
				Нэгж	Бүгд	
Суулгах нарийвч				30	1.00	29.93
9	ГОСТ 34028-2016	A400 D10 L=	380	1	0.21	0.21
10		100x100x10	-	1	0.79	0.79
Шатны хайс				1	1898.94	1898.94
1	ГОСТ 2590-88	● Ø45 L=	3.60	4	44.95	179.78
2	ГОСТ 2591-88	■ 40x40 L=	1.20	32	18.84	602.88
3	ГОСТ 2591-88	■ 30x30 L=	3.60	4	25.43	101.74
4	ГОСТ 2591-88	■ 30x30 L=	0.95	120	6.71	805.41
5	ГОСТ 2590-88	● Ø45 L=	2.00	1	24.97	24.97
6	ГОСТ 2591-88	■ 40x40 L=	1.20	4	18.84	75.36
7	ГОСТ 2591-88	■ 30x30 L=	2.00	2	14.13	28.26
8	ГОСТ 2591-88	■ 30x30 L=	0.95	12	6.71	80.54

Цутгамал шатны налуу хайсны хийцлэл M1:50



Цутгамал шатны амрах тавцангийн хайсны хийцлэл M1:50



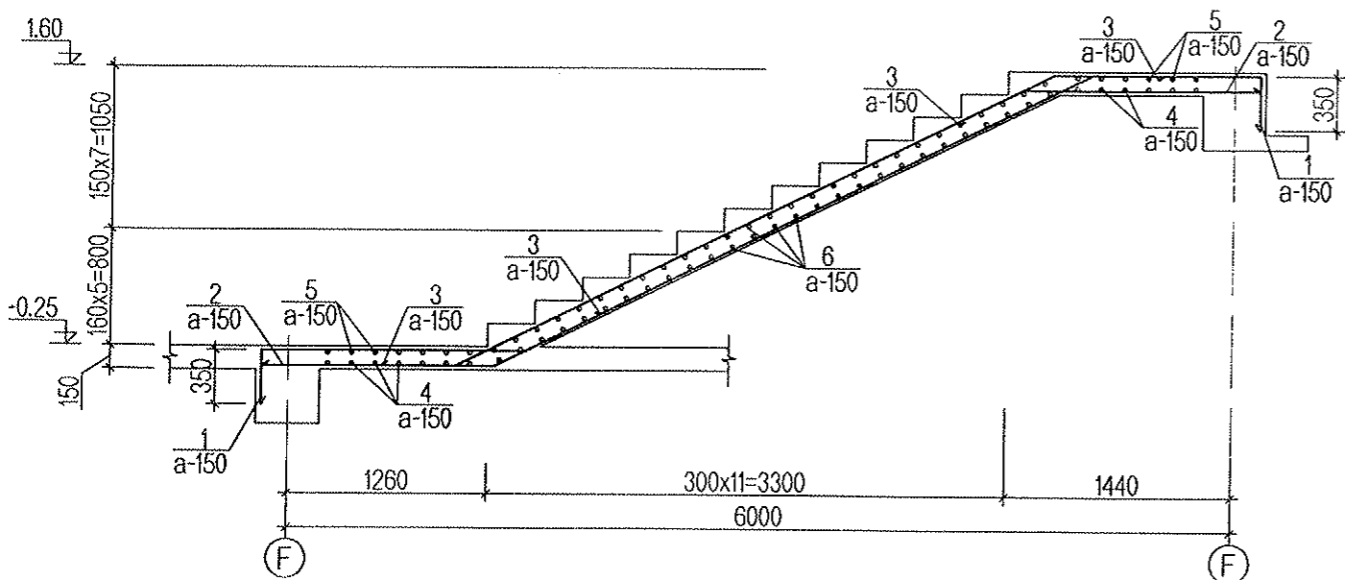
ТАЙЛБАР

1. Энэ хуудсыг ББ-105-р хуудастай болон архитектурын байгуулалттай хамт үзнэ.
2. Цутгамал шатыг зориулалтын хэв хашмалд бэлтгэж цутгах ба бетоны бэхжилтийн бат бэхийг 70%-д хүрсэний дараа хэв хашмалыг авна.
3. Цутгамал бетон, төмөр бетон бүтээц БНБД 52-02-05-ийн заалтын дагуу хийж гүйцэтгэнэ.
4. Ширээлтийг Св-08А маркийн утсаар Э42 электродоор 6 мм-н өндөртэй гүйцэтгэнэ.
5. Цутгамал шатны хайсыг цагаан тосон будгаар 2 үе будна.

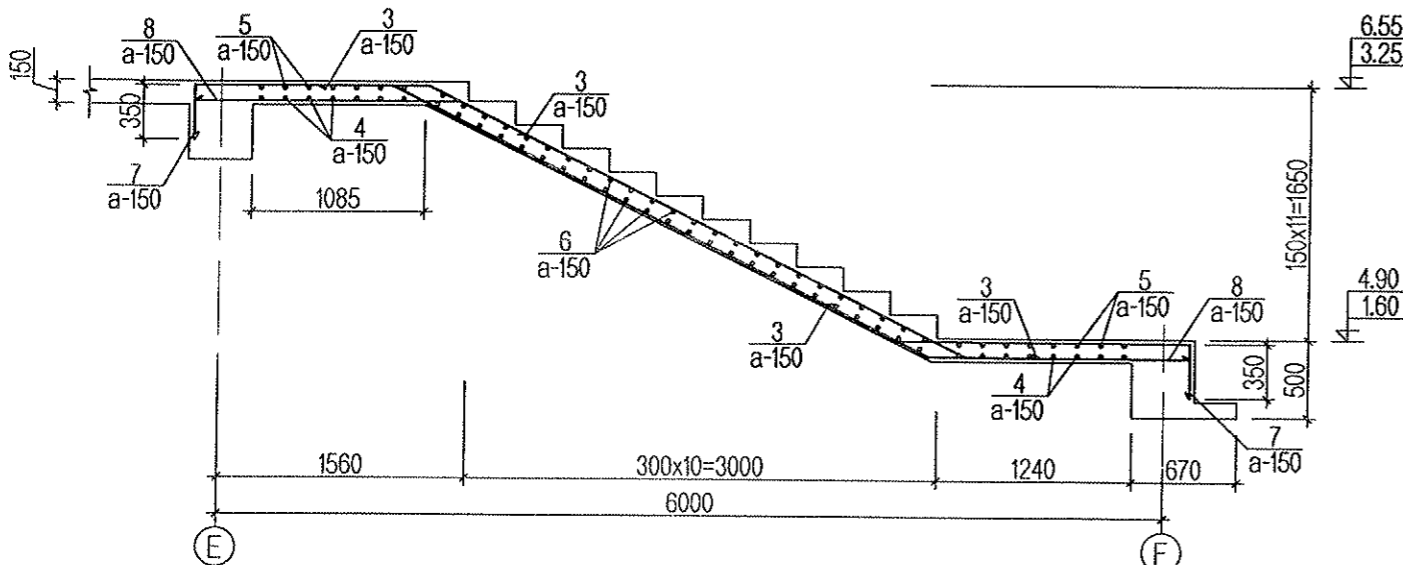
Энэхүү зураг төсөл нь "Өлзий-Иш" ХХК-ийн ОЮУНЫ ӨМЧ түл зохиогчийн зөвшөөрөлгүй өөрчлөх болон олшруулахыг хориглоно.

Хөвсгөл аймаг, Алаг-Эрдэнэ сум, Хатгал тосгон. 320 суралцагчтай сургуулийн барилга			ББ		
Захирал	А. Ичинхорлоо	Цутгамал шат ЦШ-1-ийн байгуулалт, огтлол	Масштаб:		
Инженер	М. Уранбилэг		үе шат	хуудас	бүх хуудас
Гүйцэтгэсэн	М. Уранбилэг		А3	104	107
У.ЗИ-ИШ " Co, Ltd	Шалгасан	Д. Ганчимэг	ТГ шифр: 2022 он		

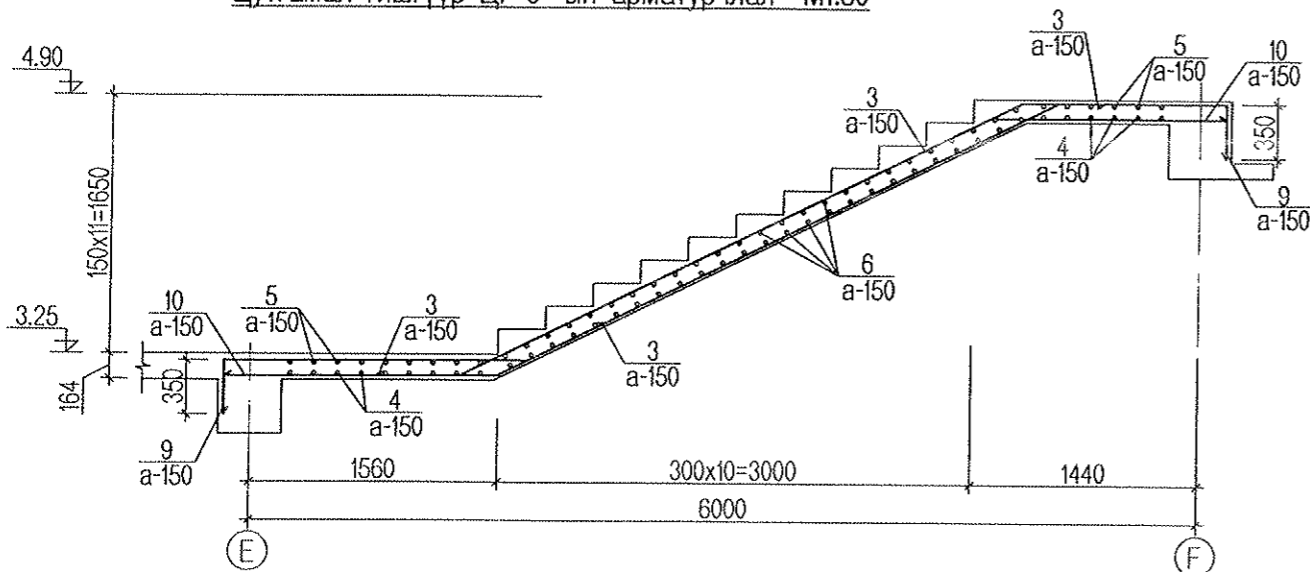
Цутгамал гишгүүр ЦГ-1 -ийн арматурчлал M1:50



Цутгамал гишгүүр ЦГ-2 -ын арматурчлал M1:50



Цутгамал гишгүүр ЦГ-3 -ын арматурчлал M1:50



Хэсгийн тодорхойлолт

Поз	Загвар
1	
2	
3	
5	
7	
8	
9	
10	

Цутгамал төмөр бетон хийцийн материалын тодорхойлолт

№	Тэмдэглэгээ	Нэр	Тоо	Жин /кг/		Тайлбар
				Нэгж	Бүгд	
Цутгамал гишгүүр ЦГ-1 -ийн арматур						
1	ГОСТ 5781-82*	A400 D16 L= 7500	12	11.84	142.02	
2	ГОСТ 5781-82*	A400 D16 L= 6800	12	10.73	128.76	
3	ГОСТ 5781-82*	A400 D16 L= 1400	24	2.21	53.02	
4	ГОСТ 5781-82*	A400 D14 L= 3350	13	4.05	52.61	
5	ГОСТ 5781-82*	A400 D14 L= 4850	13	5.86	76.16	
6	ГОСТ 5781-82*	A400 D14 L= 1350	54	1.63	88.06	
				Material B.20		V=2.60 м³
Цутгамал гишгүүр ЦГ-2 -ын арматур						
7	ГОСТ 5781-82*	A400 D16 L= 7410	12	11.69	140.32	
8	ГОСТ 5781-82*	A400 D16 L= 6720	12	10.60	127.25	
3	ГОСТ 5781-82*	A400 D16 L= 1400	24	2.21	53.02	
4	ГОСТ 5781-82*	A400 D14 L= 3350	7	4.05	28.33	
5	ГОСТ 5781-82*	A400 D14 L= 4850	7	5.86	41.01	
6	ГОСТ 5781-82*	A400 D14 L= 1350	58	1.63	94.59	
				Material B.20		V=1.75 м³ x2
Цутгамал гишгүүр ЦГ-3 -ын арматур						
9	ГОСТ 5781-82*	A400 D16 L= 7430	12	11.72	140.69	
10	ГОСТ 5781-82*	A400 D16 L= 6720	12	10.60	127.25	
3	ГОСТ 5781-82*	A400 D16 L= 1400	12	2.21	26.51	
4	ГОСТ 5781-82*	A400 D14 L= 3350	8	4.05	32.37	
5	ГОСТ 5781-82*	A400 D14 L= 3850	8	4.65	37.21	
6	ГОСТ 5781-82*	A400 D14 L= 1350	50	1.63	81.54	
				Material B.20		V=1.73 м³

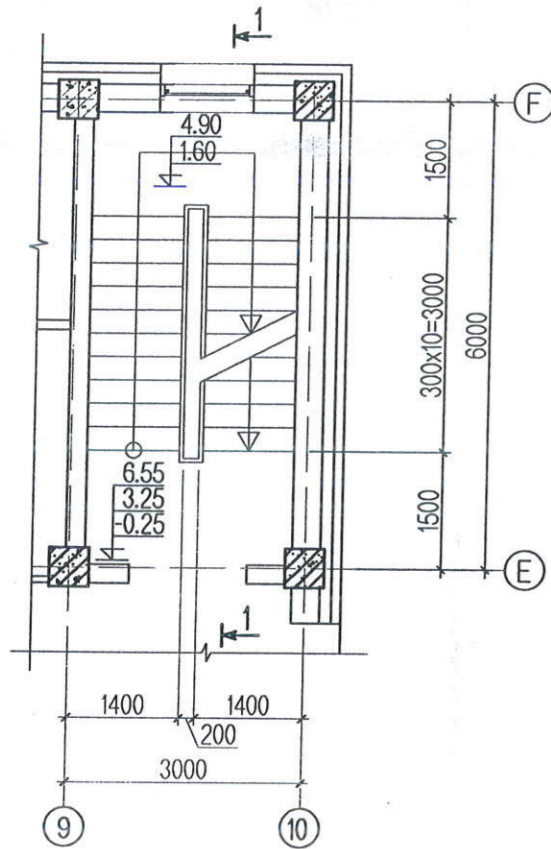
ТАЙЛБАР

- Энэ хуудсыг ББ-104 -р хуудастай хамт үзнэ.
- Цутгамал шатыг зориулалтын хэв хашмалд бэлтгэж цутгах ба бетоны бэхжилтийн баг бэхийг 70%-д хүрсэний дараа хэв хашмалыг авна.
- Цутгамал бетон, төмөр бетон бүтээц БНБД 52-02-05-ийн заалтын дагуу хийж гүйцэтгэнэ.

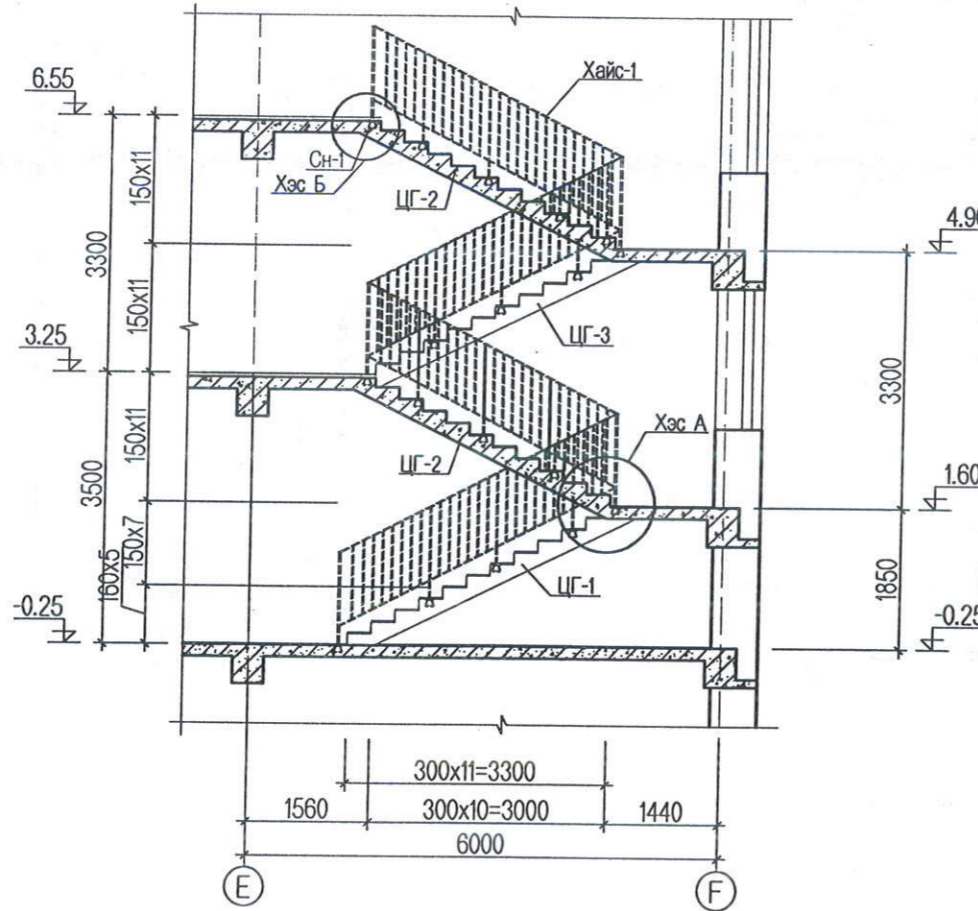
Энэхүү зураг төсөл нь "Өлзий-Иш" ХХК -ийн ОЮУНЫ ӨМЧ тул зохиогчийн зөвшөөрөлгүй өөрчлөх болон олшруулахыг хориглоно.

Хөвсгөл аймаг. Алаг-Эрдэнэ сум. Хатгал тосгон.		ББ	
320 суралцагчтай сургуулийн барилга			
Захирал	А. Ичинхорлоо		ЦШ-1 -ийн цутгамал гишгүүр
Инженер	М. Уранбилэг		ЦГ-1,2,3 -ын арматурчлал
Гүйцэтгэсэн	М. Уранбилэг		Масштаб:
Шалгасан	Д. Ганчимэг		үе шаг хуудас бүх хуудас
UZI-ISH * Co, Ltd		ЕГ шифр: ӨИ-12-22	А3 105 107
		ТГ шифр:	2022 он

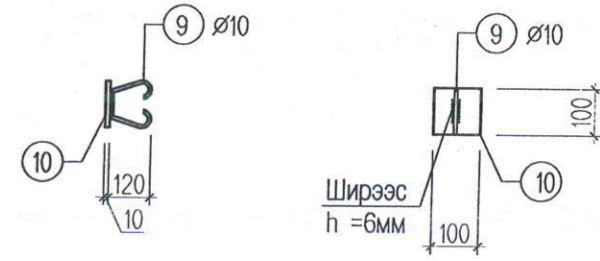
Цутгамал шат Ш-2 -ын байгуулалт М1:100



Огтлол 1-1 М1:100



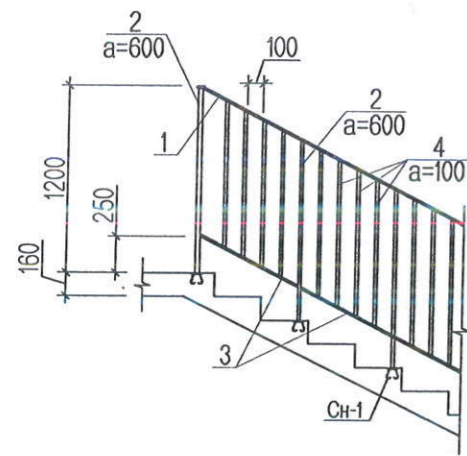
Суулгах нарийвч СН-1



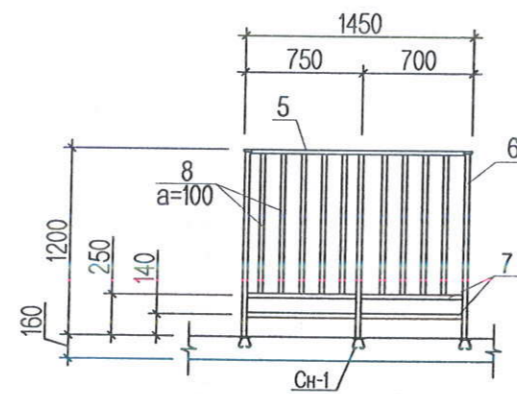
Ган хийцийн тодорхойлолт

№	Тэмдэглэгээ	Нэр	Тоо	Жин /кг/		Тайлбар
				Нэгж	Бүгд	
Суулгах нарийвч				30	1.00	29.93
9	ГОСТ 34028-2016	A400 D10 L=	380	1	0.21	0.21
10		100x100x10	-	1	0.79	0.79
Шатны хайс				1	1846.66	1846.66
1	ГОСТ 2590-88	● Ø45 L=	3.60	4	44.95	179.78
2	ГОСТ 2591-88	■ 40x40 L=	1.20	32	18.84	602.88
3	ГОСТ 2591-88	■ 30x30 L=	3.60	4	25.43	101.74
4	ГОСТ 2591-88	■ 30x30 L=	0.95	120	6.71	805.41
5	ГОСТ 2590-88	● Ø45 L=	1.50	1	18.73	18.73
6	ГОСТ 2591-88	■ 40x40 L=	1.20	3	18.84	56.52
7	ГОСТ 2591-88	■ 30x30 L=	1.50	2	10.60	21.20
8	ГОСТ 2591-88	■ 30x30 L=	0.95	9	6.71	60.41

Цутгамал шатны налуу хайсны хийцлэл М1:50




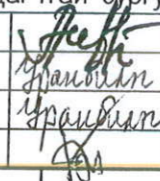
Цутгамал шатны амрах тавцангийн хайсны хийцлэл М1:50



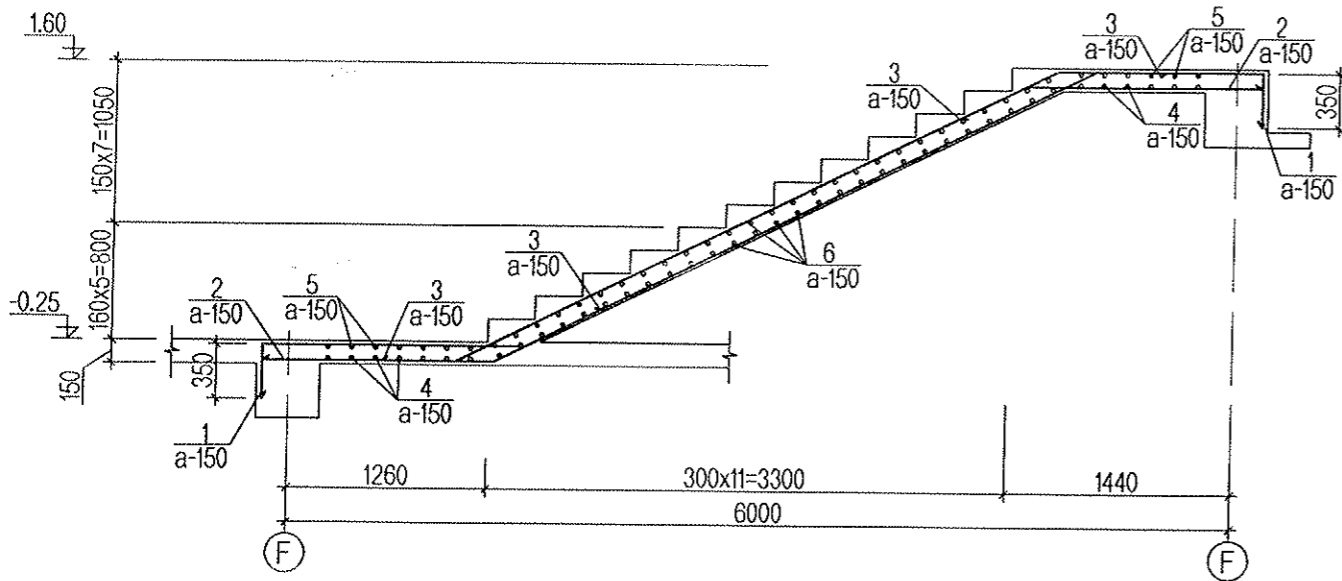
ТАЙЛБАР

- Энэ хуудсыг ББ- 107 -р хуудастай болон архитектурын байгуулалттай хамт үзнэ.
- Цутгамал шатыг зориулалтын хэв хашмалд бэлтгэж цутгах ба бетоны бэхжилтийн бат бэхийг 70%-д хүрсэний дараа хэв хашмалыг авна.
- Цутгамал бетон, төмөр бетон бүтээц БНБД 52-02-05-ийн заалтын дагуу хийж гүйцэтгэнэ.
- Ширээлтийг Св-08А маркийн утсаар Э42 электродоор 6 мм-н өндөртэй гүйцэтгэнэ.
- Цутгамал шатны хайсыг цагаан тосон будгаар 2 үе будна.

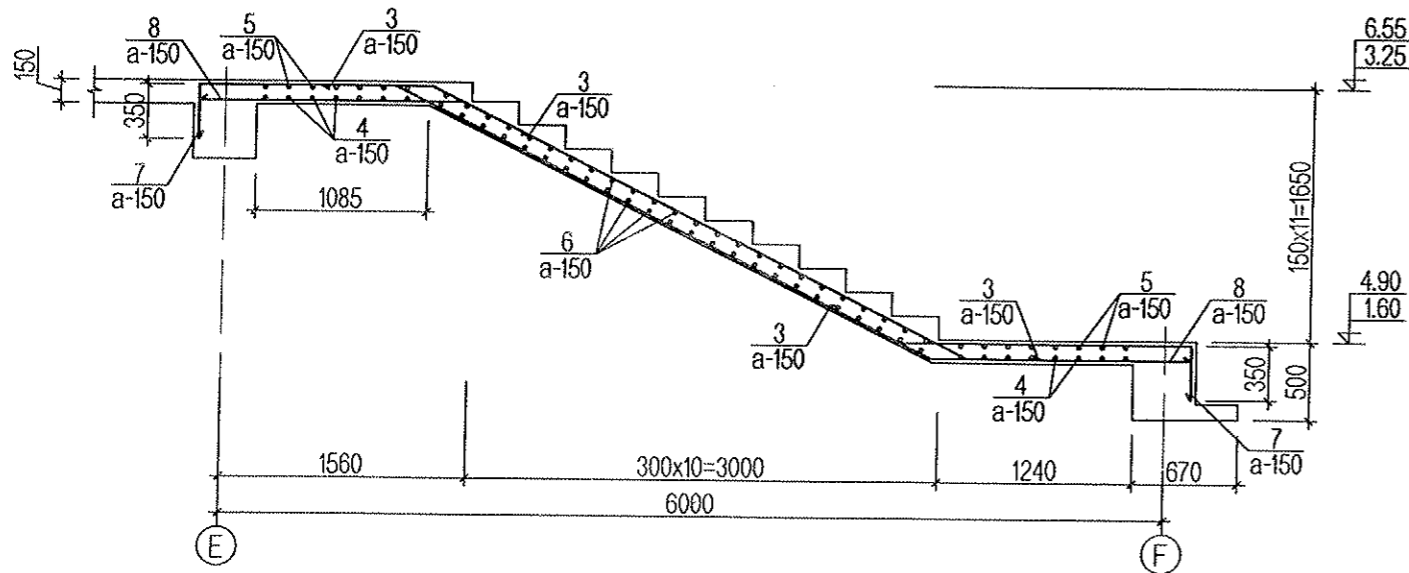
Энэхүү зураг төсөл нь "Өлзий-Иш" ХХК -ийн ОЮУНЫ ӨМЧ тул зохиогчийн зөвшөөрөлгүй өөрчлөх болон олшруулахыг хориглоно.

	Хөвсгөл аймаг. Алаг-Эрдэнэ сум. Хатгал тосгон.			ББ						
	320 суралцагчтай сургуулийн барилга									
	Захирал	А. Ичинхорлоо		Цутгамал шат ЦШ-2 -ын байгуулалт, огтлол						
	Инженер	М. Уранбилэг								
Гүйцэтгэсэн	М. Уранбилэг	ЕГ шифр: ӨИ-12-22					Масштаб:	үе шат	хуудас	бүх хуудас
Шалгасан	Д. Ганчимэг	ТГ шифр:					A3	106	107	
UZI-ISH Co., Ltd			2022 он							

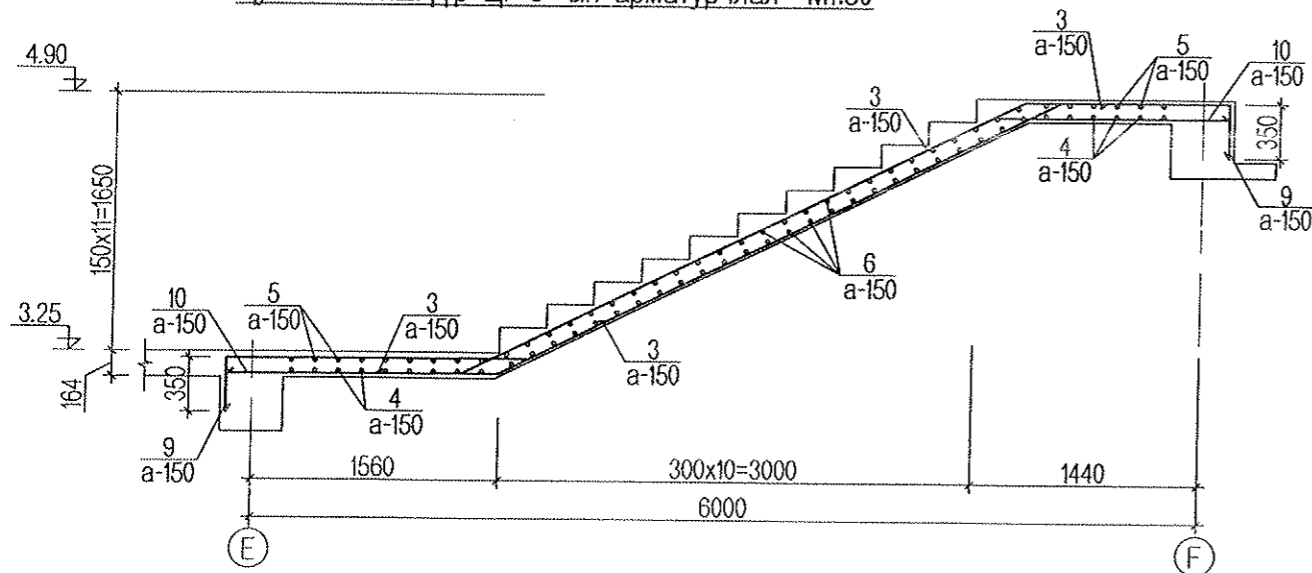
Цутгамал гишгүүр ЦГ-1 -ийн арматурчлал M1:50



Цутгамал гишгүүр ЦГ-2 -ын арматурчлал M1:50



Цутгамал гишгүүр ЦГ-3 -ын арматурчлал M1:50



Хэсгийн тодорхойлолт

Поз	Загвар
1	1660 1060 350 4080 1350
2	1220 1500 4080
3	700 700
5	4350 250 250
7	1850 1240 1350 350 3620
8	1680 3620 1420
9	1910 1070 1350 350 3750
10	1480 3750

Цутгамал төмөр бетон хийцийн материалын тодорхойлолт

№	Тэмдэглэгээ	Нэр	Тоо	Жин /кг/		Тайлбар	
				Нэгж	Бүгд		
Цутгамал гишгүүр ЦГ-1 -ийн арматур				1	375.83	375.83	
1	ГОСТ 5781-82*	A400 D16 L= 7500	9	11.84	106.52		
2	ГОСТ 5781-82*	A400 D16 L= 6800	9	10.73	96.57		
3	ГОСТ 5781-82*	A400 D16 L= 1400	18	2.21	39.77		
4	ГОСТ 5781-82*	A400 D12 L= 3350	13	2.97	38.67		
5	ГОСТ 5781-82*	A400 D12 L= 4850	13	4.31	55.99		
6	ГОСТ 5781-82*	A400 D10 L= 1150	54	0.71	38.32		
Материал B.20					V=1.85 м³		
Цутгамал гишгүүр ЦГ-2 -ын арматур				2	377.10	754.19	
7	ГОСТ 5781-82*	A400 D16 L= 7410	9	11.69	105.24		
8	ГОСТ 5781-82*	A400 D16 L= 6720	9	10.60	95.44		
3	ГОСТ 5781-82*	A400 D16 L= 1400	12	2.21	26.51		
4	ГОСТ 5781-82*	A400 D14 L= 3350	7	4.05	28.33		
5	ГОСТ 5781-82*	A400 D14 L= 4850	7	5.86	41.01		
6	ГОСТ 5781-82*	A400 D14 L= 1150	58	1.39	80.57		
Материал B.20					V=1.24 м³ x2		
Цутгамал гишгүүр ЦГ-3 -ын арматур				1	359.88	359.88	
9	ГОСТ 5781-82*	A400 D16 L= 7430	9	11.72	105.52		
10	ГОСТ 5781-82*	A400 D16 L= 6720	9	10.60	95.44		
3	ГОСТ 5781-82*	A400 D16 L= 1400	9	2.21	19.88		
4	ГОСТ 5781-82*	A400 D14 L= 3350	8	4.05	32.37		
5	ГОСТ 5781-82*	A400 D14 L= 3850	8	4.65	37.21		
6	ГОСТ 5781-82*	A400 D14 L= 1150	50	1.39	69.46		
Материал B.20					V=1.22 м³		

ТАЙЛБАР

- Энэ хуудсыг ББ-106 -р хуудастай хамт үзнэ.
- Цутгамал шатыг зориулалтын хэв хашмалд бэлтгэж цутгах ба бетоны бэхжилтийн бат бэхийг 70%-д хүрсэний дараа хэв хашмалыг авна.
- Цутгамал бетон, төмөр бетон бүтээц БНБД 52-02-05-ийн заалтын дагуу хийж гүйцэтгэнэ.

Энэхүү зураг төсөл нь "Өлзий-Иш" ХХК -ийн ОЮУНЫ ӨМЧ тул зохиогчийн зөвшөөрөлгүй өөрчлөх болон олшруулахыг хориглоно.

Хөвсгөл аймаг. Алаг-Эрдэнэ сум. Хатгал тосгон. 320 суралцагчтай сургуулийн барилга		ББ	
Захирал	А. Ичинхорлоо	ЦШ-2 -ын цутгамал гишгүүр ЦГ-1,2,3 -ын арматурчлал	Масштаб: үе шаг хуудас бүх хуудас
Инженер	М. Уранбилэг		
Гүйцэтгэсэн	М. Уранбилэг	ЕГ шифр: ӨИ-12-22	А3 107 107
УЗЛ-ИШ " Co, Ltd	Шалгасан Д. Ганчимэг	ТГ шифр:	2022 он

ТАЙЛБАР БИЧИГ

Барилга бүтээцийн төлөвлөлтийг байгаль цаг уурын доорхи нөхцөлд тохируулан төлөвлөв.
 Үүнд: гадна агаарын тооцооны температур -36.0°С /3 хоног/
 цасны ачаалал 50 кг/м²
 газар хөдлөлийн балл 9

Хөвсгөл аймаг. Цагаан-нуур сумын 1-р багийн нутаг дэвсгэрт баригдах 320 суралцагчтай сургуулийн барилгын спорт заалны барилга нь тэнхлэгээрээ 30.0x15.0м зоорьгүй, нэг давхар, 15.6x6.0м хэмжээтэй туслах барилга бүхий 2 блок каржасан барилга болно.

Буурь: Барилгын инженер-геологийн "Таван Үндэс" ХХК-ний 2022 оны 05-р сарын 01, 02-ны өдөр хийсэн инженер геологийн дүгнэлт архив №2761 тоот судалгааны дүгнэлтийн дагуу буурь хөрс ИГЭ-1 нь үнсэн саарлаас саарал өнгөтэй, бага чийгтэй, нуур-пролювийн гаралтай, гэсгэлэн элсэн чигжээстэй хайрган ул хөрс 2 янзын гүнээс илэрсэн болно. 1 дэхь үе нь асгамал болон өнгөн хөрсний доороос илэрч 4,5-4,6м-ийн гүнд 4,1-4,4м зузаантай үе үүсгэн, 2 дахь үе Цэвдэг элсэнцэр чигжээстэй хайрган ул хөрсний доороос буюу 6,8-7,0м-ийн гүнээс илэрч 10,0м гүнтэй өрөмдлөгт нэвтрэлгүй жигд үргэлжлэн тархана. ИГЭ-2 нь үнсэн саарлаас саарал өнгөтэй, бага чийгтэй, нуур-пролювийн гаралтай, цэвдэг төлөв байдалтай, хатуу консоستنцтэй, гэссэн үедээ хатуугаас уян налархай элсэнцэр чигжээстэй хайрган ул хөрс 4,5-4,6м-ийн гүнээс илэрч 6,8-7,0м-ийн гүнд 2,3-2,4м зузаантай үе үүсгэн тархана. Судалгааны талбайд 2022 оны 5-р сарын 01-ний өдөр өрөмдсөн 10.0м-ийн гүнтэй өрөмдлөг болон температурын хэмжилтээр ОЖЦэвдэг ул хөрсний дээд хил 4.4м-ээс илэрч доод хил 6.8м-т илэрч байна. Цэвдгийн зузаан 2.4м байна. Толболог тогтоцтой, мөсжилт багатай цэвдэгт элсэнцэр чигжээстэй хайрган ул хөрс. Мөн 10.0м-ийн гүнтэй өрөмдлөгт хөрсний ус илрээгүй боловч дулааны улиралд ОЖЦэвдгийн дээр бага зэрэг гэсэлтийн ус үүсч болох нөхцөлтэй байна. Барилгын суурийг цэвдгийн дээрх гэсгэлэн үеэнд суулгаж байгаа тул газар шорооны ажлыг намар 09-р сарын 15 -аас 10-р сарын 15-ны үед гүйцэтгэвэл тохиромжтой. Суурийн хэв хашмал, арматурчлалын ажлыг гүйцэтгэх явцдаа буурь хөрсийг нарны шаралт болон хур борооны уснаас хамгаалж барилгын талбайн хэмжээнд сүүдрэвч хийнэ. Суурийн ажлыг гүйцэтгэхдээ цэвдэг хөрсийг гэсгээхгүйгээр суурийн ажлыг гүйцэтгэх 1-р зарчмыг баримтлах ба баганан суурийн угсралт, суурийн холбоос дамнуурууны цутгалтын ажил болон газар шорооны ажил, хөндийн бетон дэвсгэрийн бетон цутгалтын ажлыг намар хүйтрэхээс өмнө хийж гүйцэтгэн суурийн котлованыг бүрэн хаасан байх шаардлагатай.

Суурийн нүхийг ухсаны дараа буцааж булаах буурь хөрс нь овойлт үүсгэхгүй хөрс байх ба 20-30см тутамд сайтар нягтруулах шаардлагатай. Суурийн нүхийг ухахад гарсан төрөл бүрийн хог хаягдал агуулсан хөрсөөр суурийг эргүүлж чигжиж болохгүй. Асгамал хөрсийг барилгын талбайгаас зайлуулах шаардлагатай. Суурийн котлованыг нээсний дараа инженер-геологич болон зургийн зохиогч инженерээр хяналт хийлгэсний дараа суурийн угсралтын ажлыг эхлэх хэрэгтэй.

Суурь: Котлованыг механизмаар ухагдаа суурь суулгах төслийн түвшингээс дээш 20-30 см дутуу ухаж түүнээс доош төслийн түвшин хүртэл гараар ухах хэрэгтэй. Барилгын суурийг угсармал төмөр бетон баганан суурьтайгаар төлөвлөв. Баганан суурийн бетоны марк В20I, арматурын анги А240, А400 байхаар зураг төсөлд тусгасан болно. Угсармал төмөр бетон баганан сууриудын дор 20см зузаан элсэн дэвсгэр хийнэ. Баганан сууриудыг зургийн дагуу цутгамал төмөр бетон бүсээр холбож өгнө. Бетон цутгалтын ажлыг гүйцэтгэхдээ "Цутгамал бетон, төмөр бетон бүтээц"-ийн угсралтын БНБД 52-02-05, цутгамал төмөр бетоны ажил гүйцэтгэх заавар БД52-102-04-ийн холбогдох заалтуудын дагуу гүйцэтгэнэ. Суурийн хөрстэй харьцах гадаргууд шингэн битум 2 үе түрхэж, суурийн хажуугаар эргүүлж чигжих хөрс нь овойлт үүсгэхгүй хөрс байна. Буурь, суурийн ажлыг гүйцэтгэхдээ барилгын газар шороо ба буурь суурийн ажил гүйцэтгэх БНБД 50-02-17-ийг баримталбал зохино.

Цутгамал төмөр бетон каркас: Даацын үндсэн бүтээц нь цутгамал төмөр бетон каркас болно. Төмөр бетон каркасыг В20 ангийн бетон, А400, А240 ангийн арматураар хийхээр зураг төсөлд тооцсон болно. Бетоны цутгалтын ажлыг хийж гүйцэтгэхдээ "Цутгамал бетон, төмөр бетон бүтээц"-ийн норм дүрэм БНБД 52-02-05-ийг баримталбал зохино. Хэв хашмал нь бат бэх, тогтвортой нөхцөлөөр хангагдсан байх шаардлагатай. Бетоны бат бэх 70% -даа хүрэхээс өмнө буюу 28 хоногоос өмнө хэв хашмалыг задалж болохгүй. Салхижуулах хөндий дэхь багана, дамнуруу, хучилтын доод гадаргууд ус, чийгнээс хамгаалж шингэн битум AQUAMAST-ыг 2 үе түрхэж өгнө.

Бетон зуурмагийг бэлтгэхдээ тухайн орон нутгаас хэрэглэж буй элс, хайрга, уснаас дээж авч эрх бүхий лабораторид орцын норм тодорхойлуулсаны дараа цутгалтын ажлыг эхлэх хэрэгтэй. Каркасыг давхар тус бүрээр нь цутгах ба цутгалтын явцад гарах ажлын зааг буюу тасралтын дараа үргэлжлүүлэн цутгахдаа гадаргууд тогтсон цементэн өнгийг арилгах хэрэгтэй.

Хана: Барилгын гадна ханын зузаан зурагт үзүүлсэний дагуу 630мм зузаантай хана байна. 360 мм-ийн зузаан 600кг/м³ -ээс багагүй нягттай сийрмэг бетон гулдмайгаар өрж гадна талаас нь 150 мм зузаан эрдэс хөвөн хавтангаар дулаалж 120мм-ийн керамик тоосгоор өнгөлнө. Барилгад хэрэглэх тоосго нь Монгол улсын стандарт MNS 0138:2010, хөнгөн блок нь MNS 0831:2001 -ийн шаардлагуудыг хангасан байх шаардлагатай. Дулаалгын эрдэс хөвөн хавтанг MNS EN 13163:2011 стандартын шаардлагуудад нийцүүлж сонгоно. Ханын өргийн зуурмагийн марк 50 байх ба 360мм-ийн зузаантай блокон хана нь дүүргэгч хана болж байгаа тул багана ба дам нурууны доод түвшингээс 20 мм-ийн зайтай өрж энэ зай завсрыг уян зөөлөн материалаар чигжинэ. Өргийн ажил гүйцэтгэхдээ өрөгт бүтээцийн норм дүрэм БНБД 51-02-05-ийг баримталбал зохино. Гадна ханын өндрийн дагуу тоосгон хана, хөнгөн блокон хананд 750мм тутамд арматуран торыг ханын торны зургийн дагуу байрлуулна. Хамар ханыг 75 маркийн ердийн улаан тоосгоор өрнө. Өрөгт цемент шохойн зуурмаг хэрэглэх бөгөөд тоосгон өргийн зуурмагийн марк 50 байвал зохино. Өргийн зэрэг нь II бөгөөд нормаль барьцалдалт нь 1.8 кг/см² Рсун >1.2 >см² байна. Ханыг бэхлэх гаргалгаа арматурыг хийхдээ баганыг 15см өрөмдсөний дараагаар доторх бетоны хог шороог сайтар цэвэрлэж үлээлгэсний дараагаар тусгай анкерын цавууг өрөмдсөн нүхэнд хийж дараагаар арматурыг сүвлэж 15см-аас багагүй гүнд суулгаж бэхэлнэ. Баганаас гарах гаргалгаа арматурын урт 30см-аас багагүй гаргана.

Ялуу: Гадна хананд гаргах цонхны нүх нь рамын дам нуруун доор байх тул ялуу тавигдахгүй. Гадна хананд гаргах хаалганы нүх ба хамар хананд гаргах нүхнүүд дээр угсармал төмөр бетон ялуу тавина. Угсармал төмөр бетон ялууг цуврал В1.038-1-ийн дэвтэр 1-ээс сонгов. Ялууны суулт нь 1.5 м-ээс илүү өргөнтэй нүхний дээр 35 см-ээс багагүй, 1.5 м хүртэлх нүхэн дээр 25 см-ээс багагүй дэрлүүлж суулгана. Угсармал төмөр бетон ялууг 100 маркын жигд тараасан бэхжээгүй шинэхэн зуурмаг дээр суулгана.


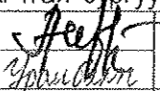
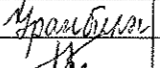
Хучилт: Спорт заалны хучилтыг металл рамтай сандвичэн хучилт хийж өгнө. Металл хийцийг зурагт тусгасны дагуу С345, С245 маркын гангаар хийнэ. Бүх металл хийцийн угсралт хийж дууссаны дараа гагнуурын шаваас, зэв зэргийг нь сайтар цэвэрлэсний дараа төмрийн сурикээр өнгө тавьж, төмрийн будгаар 2 удаа будна. Металл хийцүүдийг угсарсаны дараа хэвтээ холбоос (XX-1)-ийг чангалж тэгш хэмтэй байдлыг хангах шаардлагатай. Металл хийцийн угсралтын ажлыг БНБД 53-02-05 -ын дагуу гүйцэтгэнэ. Ган татангын бүтээцүүдийг барилгын талбайд түр хадгалж, хураахдаа бэлтгэсэн тэгш талбайд нэр төрөл, маркаар нь ангилж, угсрах дарааллыг харгалзан байрлуулах ба ямарч бүтээцийг чирж зөөхийг хориглоно. Мөн ган бүтээц түүний бэхэлгээ, боолтын эрээс, ширээсэн холбоосын эд ангийг зэврэх, буцалтгүй хэв гажилтанд орохоос хамгаалсан байвал зохино. Ган татангын бүтээц эдлэхүүнийг өргөж угсрахдаа савлалт, эргэлт, огцом дугтралт үүсгэлгүй жигд хурдаар өргөх ба угсралтын түр татуурга, оосор хэрэглэнэ. Сандвичэн дээврийн хөссөнцөрийн нягт 35кг/м³ багагүй нягттай, полуритан хавтан төмрийн зузаан 0.8мм багагүй зузаантай MNS EN 13164-2011 стандартыг хангасан байна. Туслах барилгын хучилтыг цутгамалаар гүйцэтгэхээр зураг төсөлд тусгасан болно. Цутгамал хучилтын арматурчлалыг цутгамал төмөр бетон дам нурууны арматурчлалтай хамтад нь хийх ба хучилтын зузаан 15см, арматурчлалын хамгаалалтын үе 2см болно. Цутгамал хучилтанд гарах нүхэн дээр нэмэгдэл арматур тавих шаардлагатай. Бетоны анги В20, ажлын арматурын анги А400, хөндлөн арматурын анги А240.

Манаас: Барилгын салхижуулах хөндийн бетон дэвсгэрийг барилгын эргэн тойронд 1400 мм өргөнтэйгээр илүү гаргаж, бетон дэвсгэрийг барилгаас гадагш i=0.02 налуутай В10 ангийн бетоноор 8-12см зузаантайгаар цутгаж 20мм-ийн цементэн өнгөлгөө хийж өгнө. Манаасны доорхи хөрсийг 20-30см тутамд сайтар нягтруулсаны дараа цутгалтын ажлыг хийх шаардлагатай. Орчны тохижилтын ажлыг зургийн дагуу БНБД 3.01.06-90-ийг баримтлан гүйцэтгэх хэрэгтэй.

Анхаарах зүйл:

1. Цутгамал төмөр бетон хийцүүдэд зураг төсөлд тооцсон арматур болон бусад өөр төрлийн арматур ашиглах тохиолдолд тухайн арматурын багц бүрээс 45 см урттай дээж авч зохих эрх бүхий мэргэжлийн байгууллагаар шалгуулж зураг төсөлд тусгасан арматуртай тохирч байгаа бол зохиогчийн зөвшөөрлөөр хэрэглэж болно.
2. Барилгын буурь хөрс болох цэвдэг хөрсөнд хөрсний ус илрээгүй боловч дулааны улиралд гэсэхдээ цэвдгийн дээрх ус үүсгэх боломжтой тул газар шорооны ажлыг хавар 03-р сарын 15 -аас 04р сарын 15 буюу хөрсний цэвдгийн дээрх ус хөлдүү байх үед гүйцэтгэвэл тохиромжтой.

Энэхүү зураг төсөл нь "Өлзий-Иш" ХХК -ийн ОЮУНЫ ӨМЧ түл зохиогчийн зөвшөөрөлгүй өөрчлөх болон олшруулахыг хориглоно.

	Хөвсгөл аймаг. Алаг-Эрдэнэ сум. Хатгал тосгон.			ББ		
	320 суралцагчтай сургуулийн барилга/Спорт заал/					
	Захирал	А. Ичинхорлоо		Ерөнхий тайлбар бичиг		
	Инженер	М. Уранбилэг				
Гүйцэтгэсэн	М. Уранбилэг		ЕГ шифр: өи-12-22			
Шалгасан	Д. Ганчимэг		ТГ шифр: 2022 он			

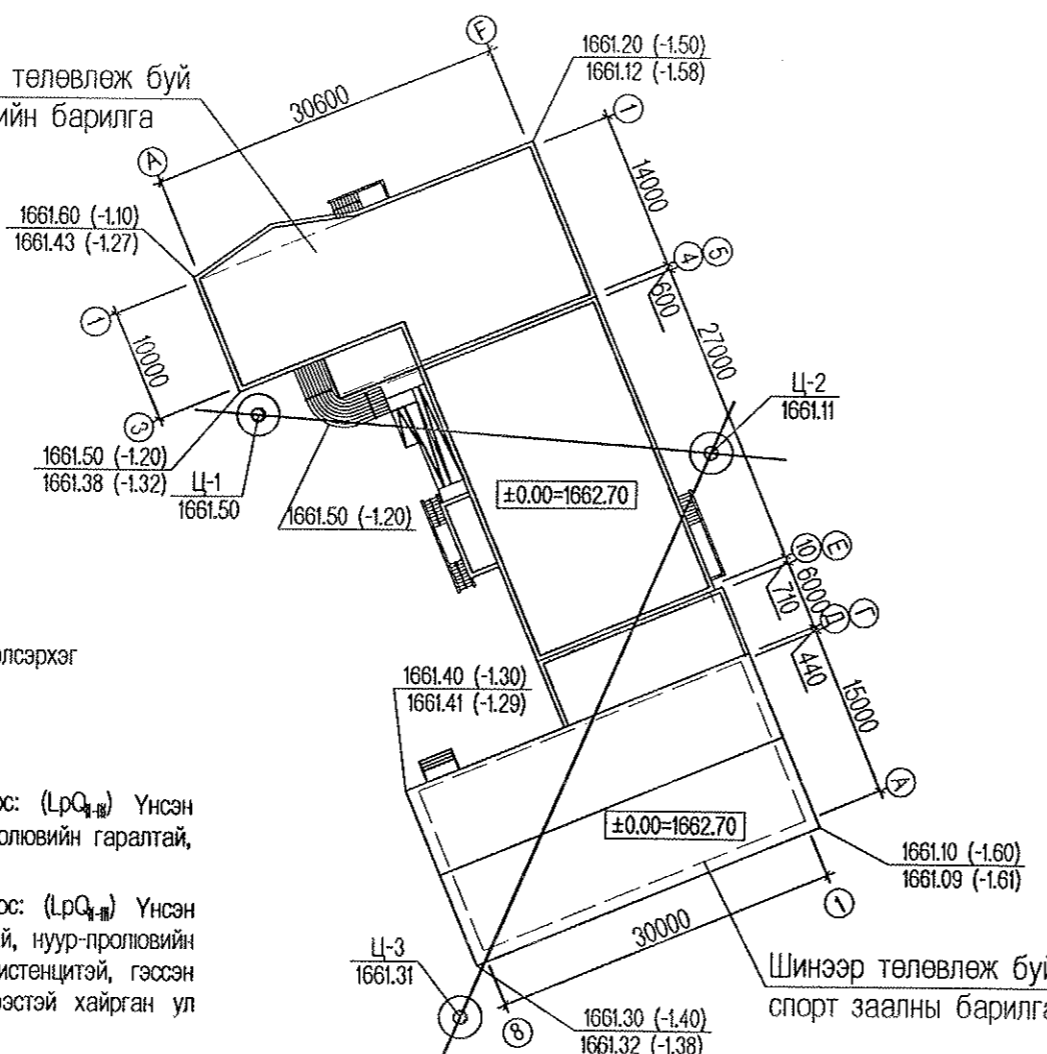
Байршлын схем

Таних тэмдэг

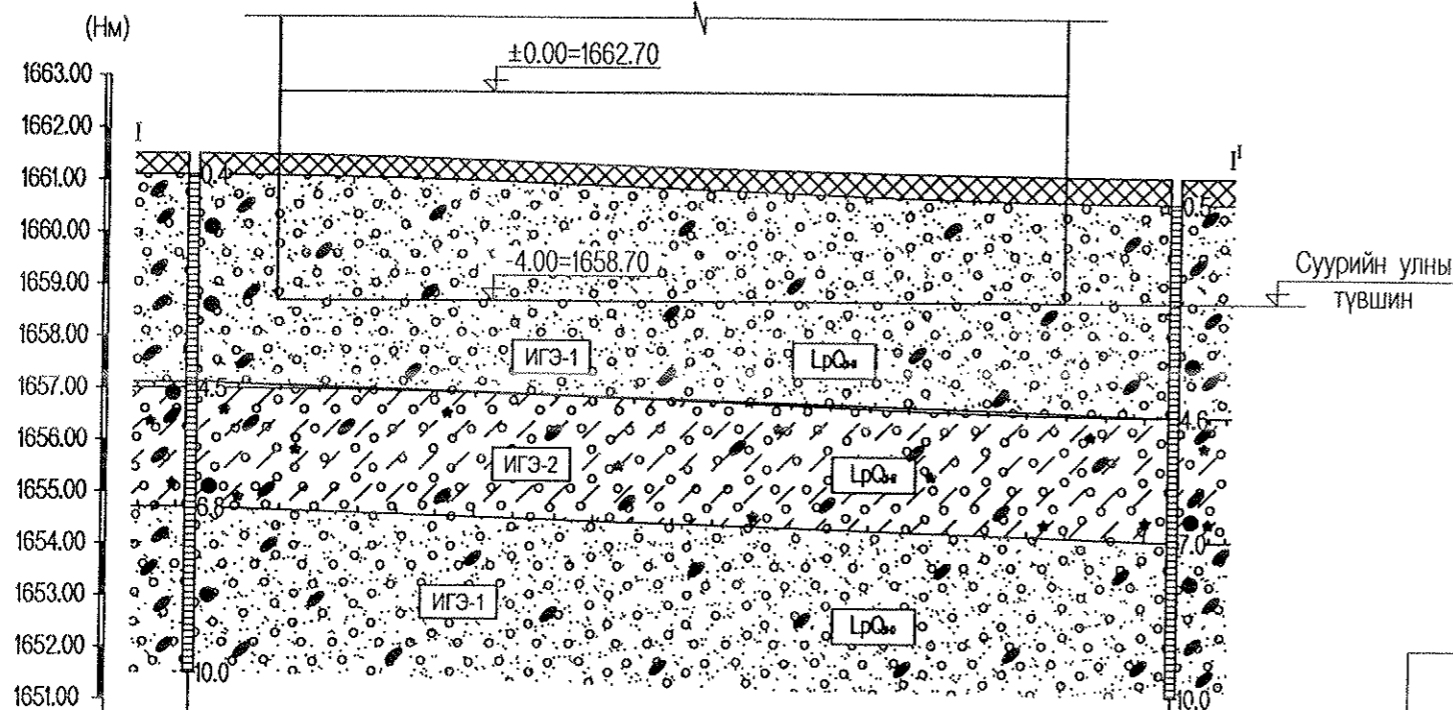
- Цооногийн амсар
- 0.2 — Хөрсний үеийн хил, м
- Ул хөрсний дээж авсан гүн, м
- Цэвдгийн дээрх ус
- Цэвдэг ул хөрсний дээд хил.
- Цэвдэг төлөв байдалтай хөрс
- Цэвдэг ул хөрсний доод хил.
- 10.0 — Цооногийн гүн, м

- Асгамал хөрс: Бор саарал өнгөтэй хайргархаг элсэрхэг асгамал хөрс.
- Өнгөн хөрс: Ургамлын үндэс бүхий бор саарал өнгөтэй хайргархаг элсэрхэг өнгөн хөрс.
- ИГЭ-1 Гэсгэлэн элсэн чигжээстэй ХАЙРГАН ул хөрс: (LpQ₄₋₈) Үнсэн саарлаас саарал өнгөтэй, бага чийгтэй, нуур-пролювийн гаралтай, гэсгэлэн элсэн чигжээстэй хайрган ул хөрс
- ИГЭ-2 Цэвдэг элсэнцэр чигжээстэй ХАЙРГАН ул хөрс: (LpQ₄₋₈) Үнсэн саарал өнгөтэй, Дунд-Дээд Дөрөвдөгчийн настай, нуур-пролювийн гаралтай, цэвдэг төлөв байдалтай, хатуу консистенцтэй, гэссэн үедээ хатуугаас уян налархай элсэнцэр чигжээстэй хайрган ул хөрс

Шинээр төлөвлөж буй сургуулийн барилга



Инженер-геологийн зүсэлт зураг Масштаб Б 1:100 X 1:200



Цооногийн дугаар	Ц-1	Ц-2
Амсрын үнэмлэхүй өндөржилт, м	1661.50	1661.11
Цооног хоорондын зай, м	37.4	

Тайлбар бичиг

- Барилгын инженер-геологийн "Таван Үндэс" ХХК-ний 2022 оны 05-р сарын 01, 02-ны өдөр хийсэн инженер геологийн дүгнэлт архив №2761 тоот судалгааны дүгнэлтийн дагуу буурь хөрс ИГЭ-1 нь үнсэн саарлаас саарал өнгөтэй, бага чийгтэй, нуур-пролювийн гаралтай, гэсгэлэн элсэн чигжээстэй хайрган ул хөрс 2 янзын гүнээс илэрсэн болно. 1 дахь үе нь асгамал болон өнгөн хөрсний доороос илэрч 4,5-4,6м-ийн гүнд 4,1-4,4м зузаантай үе үүсгэн, 2 дахь үе Цэвдэг элсэнцэр чигжээстэй хайрган ул хөрсний доороос буюу 6,8-7,0м-ийн гүнээс илэрч 10,0м гүнтэй өрөмдлөгт нэвтрэлгүй жигд үргэлжлэн тархана. ИГЭ-2 нь үнсэн саарлаас саарал өнгөтэй, бага чийгтэй, нуур-пролювийн гаралтай, цэвдэг төлөв байдалтай, хатуу консистенцтэй, гэссэн үедээ хатуугаас уян налархай элсэнцэр чигжээстэй хайрган ул хөрс 4,5-4,6м-ийн гүнээс илэрч 6,8-7,0м-ийн гүнд 2,3-2,4м зузаантай үе үүсгэн тархана. Судалгааны талбайд 2022 оны 5-р сарын 01-ний өдөр өрөмдсөн 10.0м-ийн гүнтэй өрөмдлөг болон температурын хэмжилтээр ОЖЦэвдэг ул хөрсний дээд хил 4.4м-ээс илэрч доод хил 6.8м-т илэрч байна. Цэвдгийн зузаан 2.4м байна. Толболог тогтоцтой, мөсжилт багатай цэвдэгт элсэнцэр чигжээстэй хайрган ул хөрс. Мөн 10.0м-ийн гүнтэй өрөмдлөгт хөрсний ус илрээгүй боловч дулааны улиралд ОЖЦэвдгийн дээр бага зэрэг гэсэлтийн ус үүсч болох нөхцөлтэй байна.
- Хөрсний ширхэгийн бүрэлдэхүүнд:

ИГЭ-1: Хайр, хайрга -69.60 %, Элс -25.40 %, Тоос -3.40 %, Шавар -1.60 %
ИГЭ-2: Хайр, хайрга -59.40 %, Элс -27.70 %, Тоос -7.70 %, Шавар -5.20 %
- Хөрсний физик шинж чанарын үзүүлэлт:

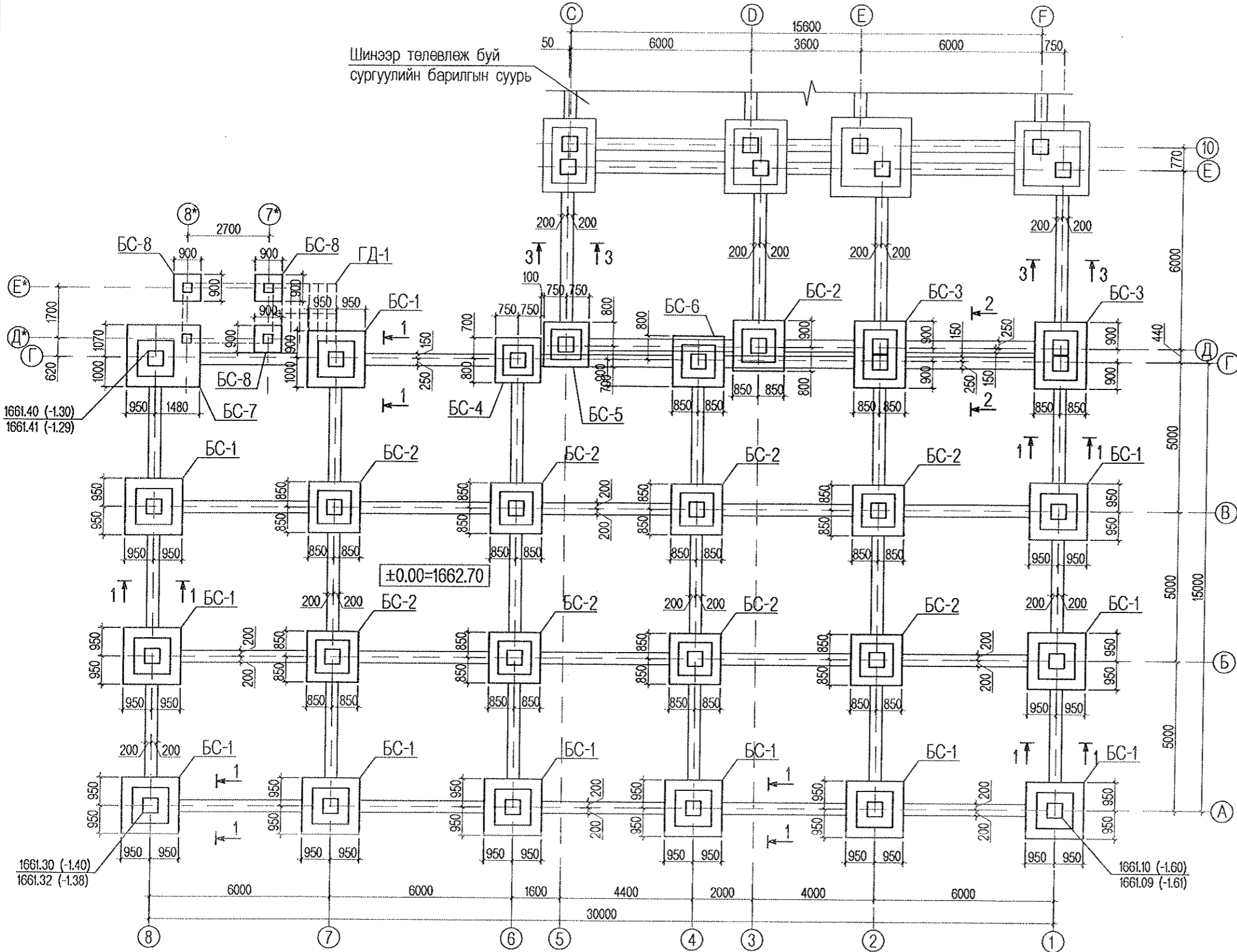
Байгалийн чийг.	W = 0.036 %	ИГЭ-1:	ИГЭ-2 /хөлдүү/:
Урсгалтын хязгаар дахь чийг			W _L = 0.154 %
Имрэгдлийн хязгаар дахь чийг			W _p = 0.112 %
Уян налархайн тоо			λ = < 0.26
Чийглэгийн зэрэг.	Sr = 0.39		
Хатуу хэсгийн нягт.	Ps = 2.64 г/см ³	Ps = 2.68 г/см ³	
Хөрсний нягт	P = 2.20 г/см ³	P = 2.14 г/см ³	
Хөрсний хэлхээдсийн нягт.	Pd = 2.13 г/см ³	Pd = 1.67 г/см ³	
Хөлдүү хөрсний эзэлхүүн жин		P = 1.93 г/см ³	
Сүвшил.	n = 19.38 %	n = 28.12 %	
Сүвэрхэгийн итгэлцүүр.	e = 0.241	e _n = 0.306	
Нийлбэр чийг		W = 0.107 %	
Нүх сүв мөсөөр дүүргэгдсэн зэрэг		G _m = 0.575	
Мөсжилтийн үзүүлэлтүүд:			J _с = 0.190
Нийлбэр мөсжилт			W _n = 0.036
Хөлдөөгүй ус			W _r = 0.161
Мөсөн үеийн хоорондох хөрсний чийг			
- Хөрсний механик шинж чанарын норматив ба тооцооны үзүүлэлт:

Барьцалдах хүч	C ["] = 2.0 кПа	ИГЭ-1:	ИГЭ-2:
Дотоод үрэлтийн өнцөг	φ ["] = 43.0 °		
Хэв гажилтын модуль	E ["] = 50 МПа		
Тооцооны эсэргүүцэл	R ₀ = 500 кПа		
Харьцангуй суулт	δ _{p1} = 0.097		
Гэсэлтийн итгэлцүүр	A = 0.90		
- Барилга барихаар сонгосон талбайн буурь хөрс ИГЭ-1, ИГЭ-2 нь улирлын хөлдөлтийн бүсэнд овойлт үүсгэхгүй хөрсөнд нормчлогдоно.
- Улиралын гэсэлтийн норматив гүн - ИГЭ-1 нь 3.99м, ИГЭ-2 нь 3.99м болно.
- Барилга барих талбай нь газар хөдлөлийн 9 баллын бүсэд оршино.
- Газар шорооны ажлын зэрэг гэсгэлэн нөхцөлд гар аргаар малтахад ИГЭ-1 нь II, ИГЭ-2 нь III болно.
- Төлөвлөж буй барилгын талбайн суурийн котлованыг нээсний дараа зохиогчийн хяналт хийлгэж зохих дүгнэлт гаргуулах хэрэгтэй.

Энэхүү зураг төсөл нь "Өлзий-Иш" ХХК -ийн ОЮУНЫ ӨМЧ тул зохиогчийн зөвшөөрөлгүй өөрчлөх болон олшруулахыг хориглоно.

Хөвсгөл аймаг. Алаг-Эрдэнэ сум. Хатгал тосгон.		ББ	
320 суралцагчтай сургуулийн барилга/Спорт заал/			
Захирал	А. Ичинхорлоо	Суурь суулгалтын зураг, геологийн тайлбар бичиг	Масштаб:
Инженер	М. Уранбилэг		үе шат хуудас бүх хуудас
Гүйцэтгэсэн	М. Уранбилэг	EG шифр: ӨИ-12-22	A3 2 29
У.ЗИ-ИШ" Co, Ltd	Шалгасан Д. Ганчимэг	TГ шифр:	2022 он

Баганаан суурь, суурийн холбоос дамнууруу, шугаман суурийн байгуулалт М1:150



Тайлбар

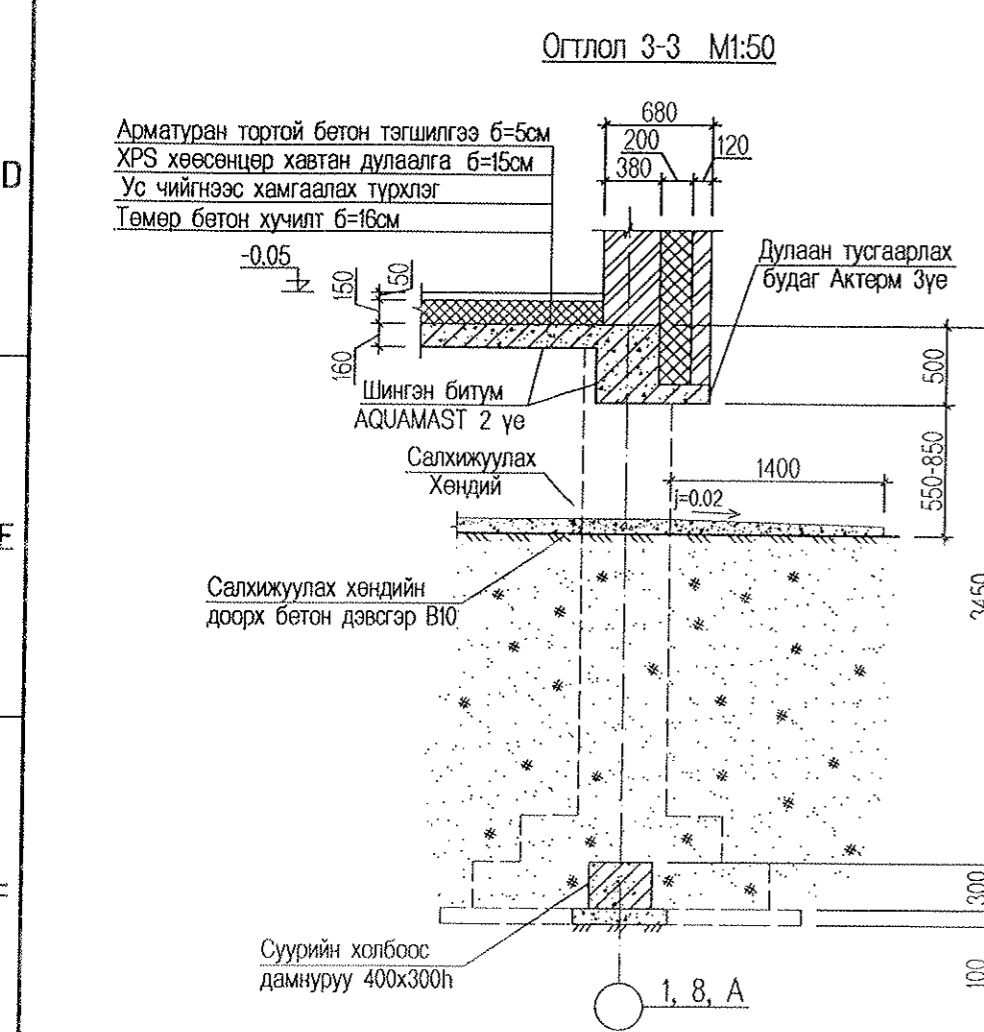
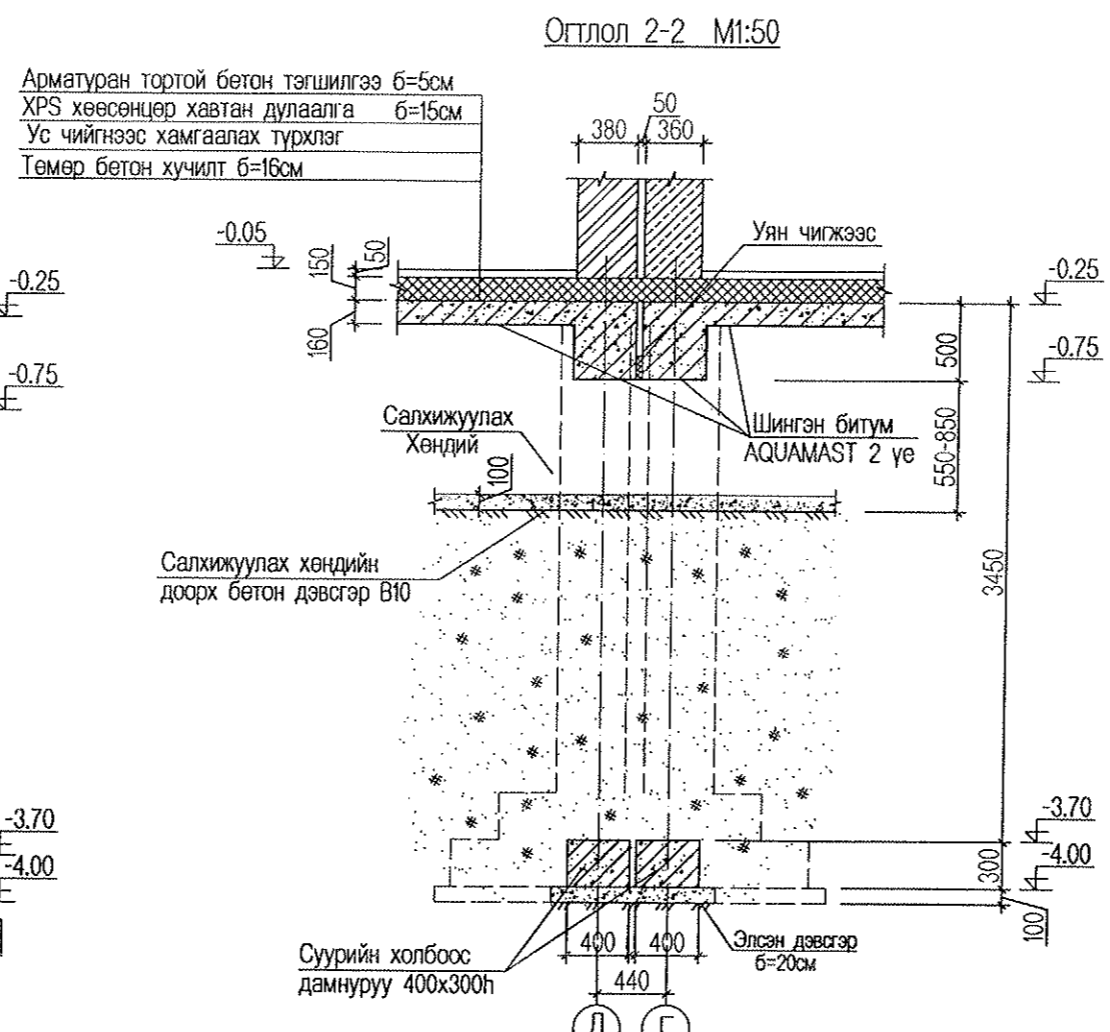
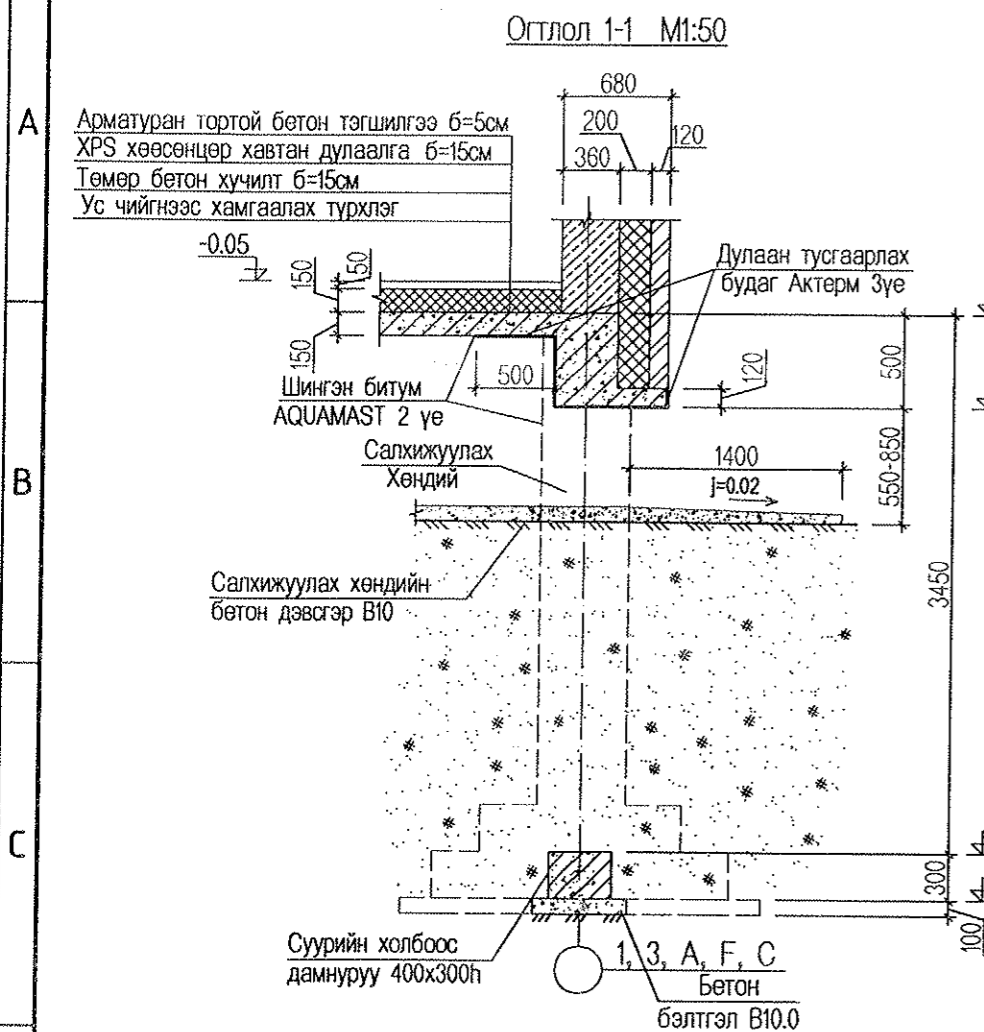
1. Энэ хуудсыг хуудас ББ- 4 болон 5-аас 9 -р хуудас болон архитектурын байгуулалттай хамтатгаж үзнэ.
2. Барилгын буурь хөрс болох цэвдэг хөрсөнд хөрсний ус илрээгүй боловч дулааны улиралд гэсэхдээ цэвдгийн дээрх ус үүсгэх боломжтой тул газар шорооны ажлыг хавар 03-р сарын 15 -аас 04р сарын 15 буюу хөрсний цэвдгийн дээрх ус хөлдүү байх үед гүйцэтгэвэл тохиромжтой.
3. Барилгын баганаан сууриудыг ажлын зурагт дулааны улиралд барилгын ажлын талбайд ил хэв хашмалд цутгаж бэхжүүлсэн угсармал баганаан суурь байхаар төлөвлөж тусгасан ба суурийн угсралтын ажлын явцад автокранаар өргөхөд зориулагдсан угсралтын дэгээ төмрүүдийг баганаан суурийн цутгалтын ажлын үед заасан байрлалд хөдөлгөөнгүй байх нөхцлийг хангаж цутгах хэрэгтэй.
4. Суурийн ажлыг гүйцэтгэхдээ цэвдэг хөрсийг гэсгээхгүйгээр суурийн ажлыг гүйцэтгэх 1-р зарчмыг баримтлах ба баганаан суурийн угсралт, суурийн холбоос дамнуурууны цутгалтын ажил болон газар шорооны ажил, хөндийн бетон дэвсгэрийн бетон цутгалтын ажлыг хавар 4-р сарын 15 -аас өмнө хийж гүйцэтгэн суурийн котлованыг бүрэн хаасан байх шаардлагатай.
5. Угсармал төмөр бетон баганаан сууриудын дор 20см зузаан элсэн дэвсгэр хийнэ.
6. Барилгын салхижуулах хөндийн бетон дэвсгэрийг хийсний дараагаар -0.25м түвшний дамнууруу, хучилтын хэв хашмал, арматурчлалын ажлыг хийнэ.
7. Баганаан суурийн арматурчлал, бетон цутгалтын ажлын явцад зурагт заасан түвшинд суурийн холбоос дамнуурууны арматурын гаргалгаа гаргана.
8. хөрстэй харьцаж байгаа хэсэг болон салхижуулах хөндий дэхь багана, дамнууруу, хучилтын доод гадаргууд ус, чийгнээс хамгаалж шингэн битум AQUAMAST-ыг 2 үе түрхэж өгнө.
9. Суурийн хажуугаар буцааж чигжих хөрсийг овойлт үүсгэдэггүй хөрсөөр чигжиж өгнө.

Энэхүү зураг төсөл нь "Өлзий-Иш" ХХК -ийн ОЮУНЫ ӨМЧ тул зохиогчийн зөвшөөрөлгүй өөрчлөх болон олшруулахыг хориглоно.

12-30

 2022.09.16

Хөвсгөл аймаг. Алаг-Эрдэнэ сум. Хатгал тосгон.		ББ	
320 суралцагчтай сургуулийн барилга/Спорт заал/			
Захирал	А. Ичинхорлоо	Баганаан суурь, суурийн холбоос	Масштаб: үе шат хуудас бүх хуудас
Инженер	М. Уранбилэг	дамнуурууны байгуулалт	
Гүйцэтгэсэн	М. Уранбилэг	ЕГ шифр: ӨИ-12-22	A3 3 29
У.З.И-ИШ " Co, Ltd	Шалгасан Д. Ганчимэг	ТГ шифр:	2022 он



Цутгамал төмөр бетон хийцийн материалын тодорхойлолт

№	Тэмдэглэгээ	Нэр	Нийт талбай	Жин кг/		Тайлбар
				Нэгж	Бүгд	
		Шалны бетон тэгшилгээний арматуран тор	1	2744.66	2744.66	
1	ГОСТ 5781-93	A240 D8	534.50	5.1350	2744.66	
		Материал В.20		V=26.73 м³		
		Салхижуулах хөндийн бетон дэвсгэр		V=75.08 м³		
		Баганан сууриудын бетон бэлтгэл		V=10.46 м³		

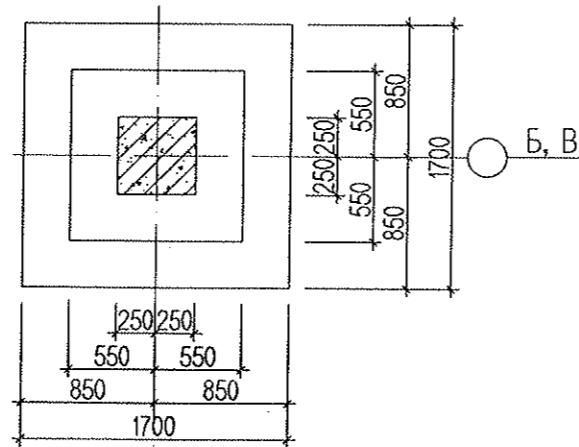
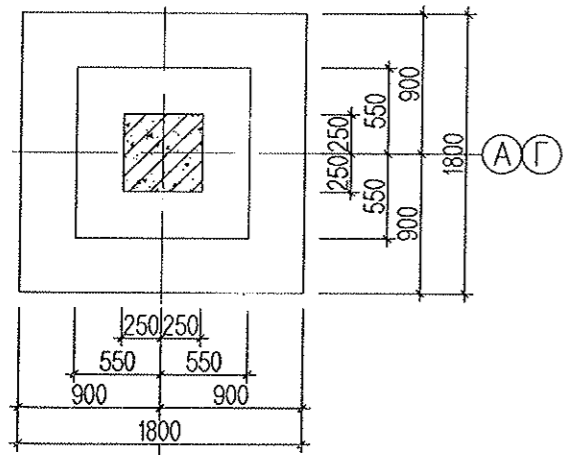
- Тайлбар
- Энэ хуудсыг хуудас ББ-4 -р хуудас болон архитектурын байгуулалттай хамтатгаж үзнэ.
 - Барилгын суурийг цэвдгийн дээрх гэсгэлэн үеэнд суулгаж байгаа тул газар шорооны ажлыг намар 09-р сарын 15 -аас 10-р сарын 15-ны үед гүйцэтгэвэл тохиромжтой. Суурийн хэв хашмал, арматурчлалын ажлыг гүйцэтгэх явцдаа буурь хөрсийг нарны шаралт болон хур борооны уснаас хамгаалж барилгын талбайн хэмжээнд сүүдрэвч хийнэ.
 - Суурийн ажлыг гүйцэтгэхдээ цэвдэг хөрсийг гэсгээхгүйгээр суурийн ажлыг гүйцэтгэх 1-р зарчмыг баримтлах ба баганан суурийн угсралт, суурийн холбоос дамнууны цутгалтын ажил болон газар шорооны ажил, хөндийн бетон дэвсгэрийн бетон цутгалтын ажлыг намар хүйтрэхээс өмнө хийж гүйцэтгэн суурийн котлованыг бүрэн хаасан байх шаардлагатай.
 - Барилгын салхижуулах хөндийн бетон дэвсгэрийг хийсний дараагаар -0.25м түвшний дамнууруу, хучилтын хэв хашмал, арматурчлалын ажлыг хийнэ.
 - Баганан суурийн арматурчлал, бетон цутгалтын ажлын явцад зурагт заасан түвшинд суурийн холбоос дамнуурууны арматурын гаргалгаа гаргана.
 - Суурийн хөрстэй харьцаж байгаа хэсэгт хөрсний ус, чийгнээс хамгаалж шингэн битум AQUAMAST-ыг 2 үе түрхэж өгнө.
 - Суурийн хажуугаар буцааж чигжих хөрсийг овойлт үүсгэдэггүй хөрсөөр чигжиж өгнө.
 - Барилгын суурийн хэсгийн огтлолд үзүүлсний дагуу -0.25м түвшин дэхь цутгамал хучилтын дээр 15см XPS хөөсөнцөр хавтангаар дулаалга хийж, дээр нь 5см арматуран тортой бетон тэгшилгээ хийнэ. Арматуран торыг Ø8мм диаметртэй арматурыг 150мм -ийн алхамтайгаар хучилтын нийт талбайд хийнэ.

Энэхүү зураг төсөл нь "Өлзий-Иш" ХХК -ийн ОЮУНЫ ӨМЧ тул зохиогчийн зөвшөөрөлгүй өөрчлөх болон олшруулахыг хориглоно.

	Хөвсгөл аймаг. Алаг-Эрдэнэ сум. Хатгал тосгон.			ББ		
	320 суралцагчтай сургуулийн барилга/Спорт заал/					
	Захирал	А. Ичинхорлоо		Суурийн огтлолууд		
	Инженер	М. Уранбилэг				
Гүйцэтгэсэн	М. Уранбилэг		ЕГ шифр: ӨИ-12-22			
Шалгасан	Д. Ганчимэг		ТГ шифр:			
U.ZI-ISH " Co., Ltd			Масштаб:			
			үе шат	хуудас	бүх хуудас	
			А3	4	29	
			2022 он			

Баганан суурь БС-1 -ийн арматурчлал M1:50

Баганан суурь БС-2 -ын арматурчлал M1:50

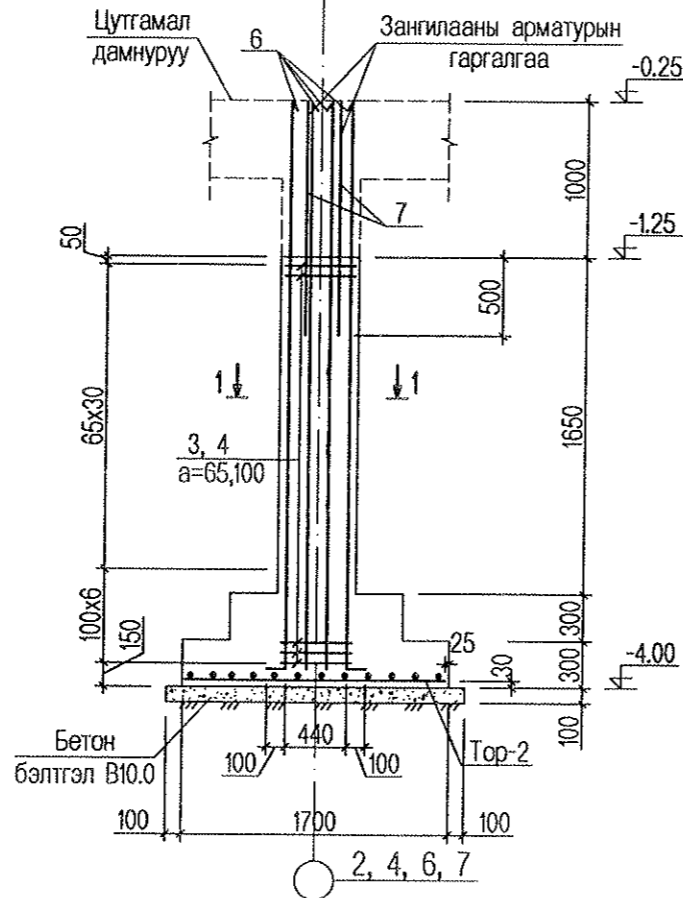
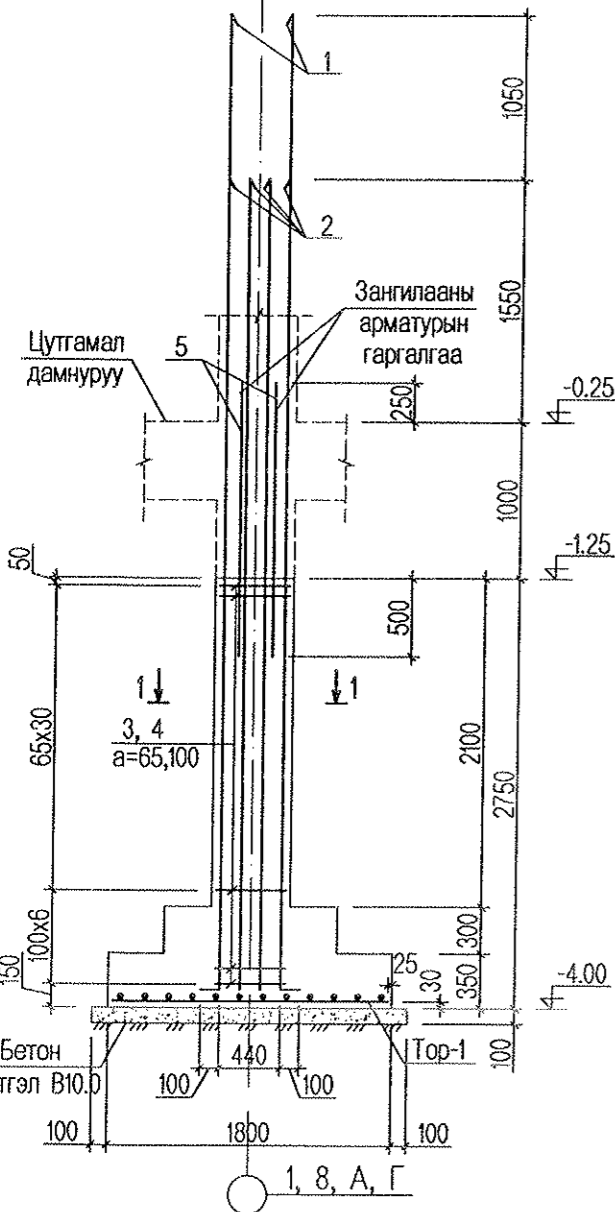


Хэсгийн тодорхойлолт

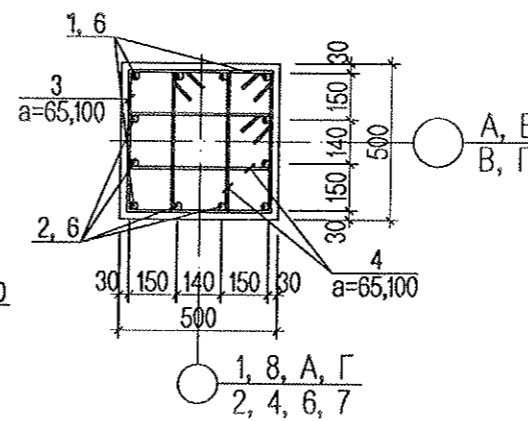
Поз	Загвар
1	
2	
6	
3	
4	

Цутгамал төмөр бетон хийцийн материалын тодорхойлолт

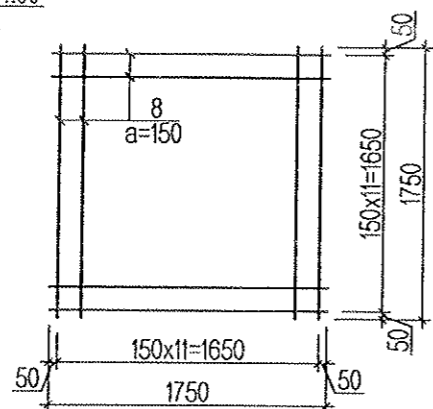
№	Тэмдэглэгээ	Нэр	Тоо	Жин /кг/		Тайлбар	
				Нэгж	Бүгд		
Баганан суурь БС-1 -ийн арматур				11	352.40	3876.42	
1	ГОСТ 5781-93	A400 D22 L= 6430	4	19.19	76.75		
2	ГОСТ 5781-93	A400 D22 L= 5380	8	16.05	128.43		
3	ГОСТ 5781-93	A240 D8 L= 2000	37	0.79	29.23		
4	ГОСТ 5781-93	A240 D8 L= 1480	74	0.58	43.26		
5	ГОСТ 5781-93	A400 D14 L= 1750	4	2.11	8.46		
Top-1							
8	ГОСТ 5781-93	A400 D16 L= 1750	24	2.76	66.28		
Материал В.20					V=2.02 м³ x11		
Баганан суурь БС-2 -ийн арматур				9	283.26	2549.37	
6	ГОСТ 5781-93	A400 D22 L= 3800	12	11.34	136.07		
3	ГОСТ 5781-93	A240 D8 L= 2000	37	0.79	29.23		
4	ГОСТ 5781-93	A240 D8 L= 1480	74	0.58	43.26		
7	ГОСТ 5781-93	A400 D14 L= 1450	4	1.75	7.01		
Top-2							
9	ГОСТ 5781-93	A400 D16 L= 1650	26	2.60	67.70		
Материал В.20					V=1.64 м³ x9		



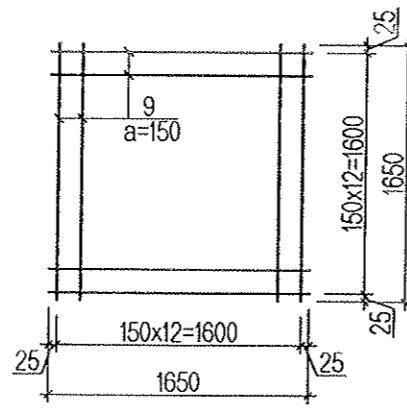
Огтлол 1-1 M1:25



Top-1 M1:50



Top-2 M1:50

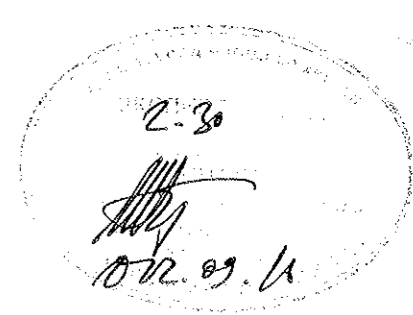


ТАЙЛБАР

- Энэ хуудсыг ББ-4-р хуудастай хамт үз.
- Цутгамал суурийг зориулалтын хэв хашмалд бэлтгэж цутгах ба бетоны бэхжилтийн бат бэхийг 70%-д хүрсэний дараа хэв хашмалыг авна.
- Цутгамал бетон, төмөр бетон бүтээц БНБД 52-02-05-ийн заалтын дагуу хийж гүйцэтгэнэ.
- Хомутын арматурын уртын хэмжээг дотор ирмэгийн хэмжээгээр авч хэсгийн тодорхойлолтонд тусгасан болно.

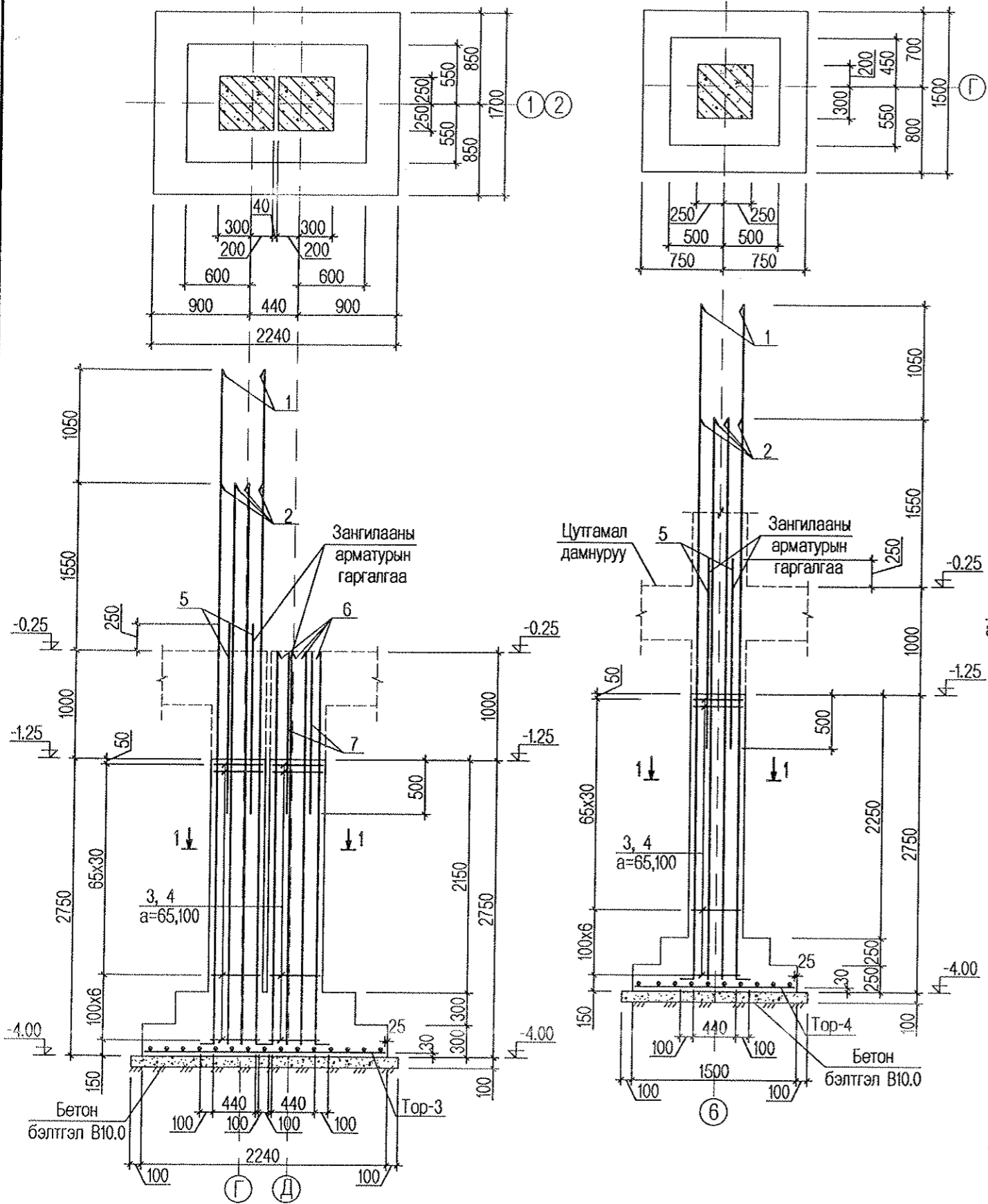
Энэхүү зураг төсөл нь "Өлзий-Иш" ХХК-ийн ОЮУНЫ ӨМЧ тул зохиогчийн зөвшөөрөлгүй өөрчлөх болон олшруулахыг хориглоно.

	Хөвсгөл аймаг. Алаг-Эрдэнэ сум. Хатгал тосгон.			ББ			
	320 суралцагчтай сургуулийн барилга/спорт заалт						
	Захирал	А. Ичинхорлоо		Баганан суурь БС-1, 2 -ын арматурчлал, түүвэр		Масштаб:	
	Инженер	М. Уранбилэг		үе шат	хуудас	бүх хуудас	
Гүйцэтгэсэн	М. Уранбилэг		ЕГ шифр: ӨИ-12-22		А3	5	29
У.ЗИ-ИШ " Co., Ltd	Шалгасан		Д. Ганчимэг	ТГ шифр:		2022 он	



Баганан суурь БС-3 -ын арматурчлал M1:50

Баганан суурь БС-4 -ийн арматурчлал M1:50



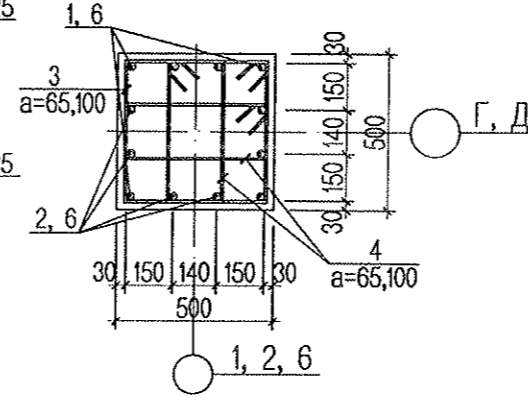
Хэсгийн тодорхойлолт

Поз	Загвар
1	
2	
6	
3	
4	

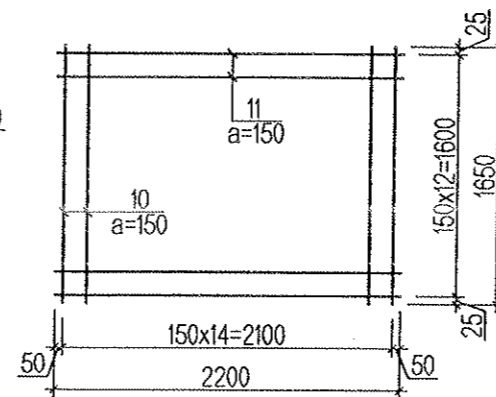
Цутгамал төмөр бетон хийцийн материалын тодорхойлолт

№	Тэмдэглэгээ	Нэр	Тоо	Жин /кг/		Тайлбар	
				Нэгж	Бүгд		
Баганан суурь БС-3 -ийн арматур				2	579.04	1158.07	
1	ГОСТ 5781-93	A400 D22 L=	6430	4	19.19	76.75	
2	ГОСТ 5781-93	A400 D22 L=	5380	8	16.05	128.43	
6	ГОСТ 5781-93	A400 D22 L=	3800	12	11.34	136.07	
3	ГОСТ 5781-93	A240 D8 L=	2000	74	0.79	58.46	
4	ГОСТ 5781-93	A240 D8 L=	1480	148	0.58	86.52	
5	ГОСТ 5781-93	A400 D14 L=	1750	4	2.11	8.46	
7	ГОСТ 5781-93	A400 D14 L=	1450	4	1.75	7.01	
Тор-3							
10	ГОСТ 5781-93	A400 D16 L=	1750	15	2.76	41.42	
11	ГОСТ 5781-93	A400 D16 L=	1751	13	2.76	35.92	
Материал В.20					V=2.76 м³ x2		
Баганан суурь БС-4 -ийн арматур				1	331.89	331.89	
1	ГОСТ 5781-93	A400 D22 L=	6430	4	19.19	76.75	
2	ГОСТ 5781-93	A400 D22 L=	5380	8	16.05	128.43	
3	ГОСТ 5781-93	A240 D8 L=	2000	37	0.79	29.23	
4	ГОСТ 5781-93	A240 D8 L=	1480	74	0.58	43.26	
5	ГОСТ 5781-93	A400 D14 L=	1750	4	2.11	8.46	
Тор-4							
12	ГОСТ 5781-93	A400 D16 L=	1450	20	2.29	45.76	
Материал В.20					V=1.38 м³		

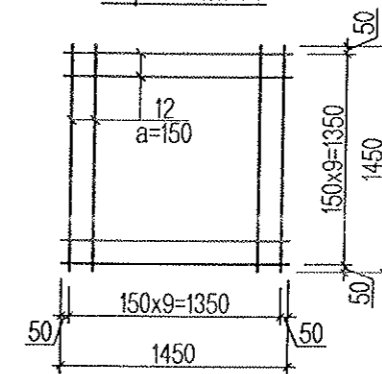
Огтлол 1-1 M1:25



Тор-3 M1:50



Тор-4 M1:50



ТАЙЛБАР

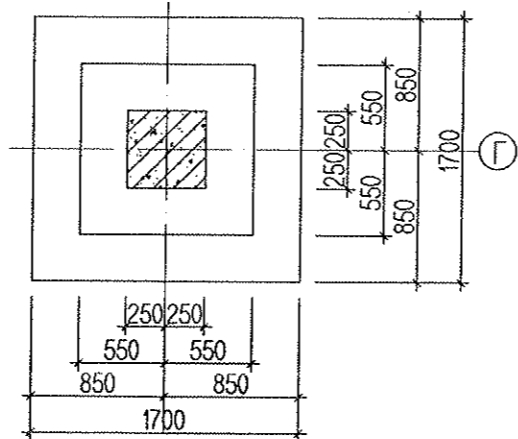
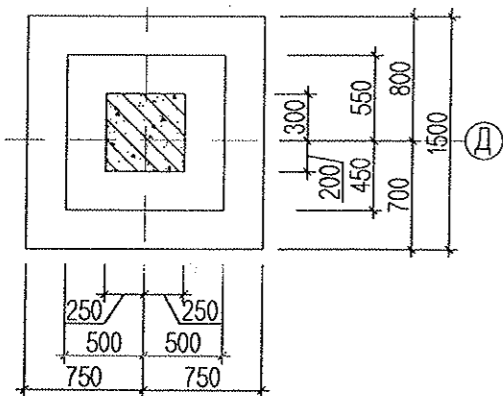
- Энэ хуудсыг ББ- 4 -р хуудастай хамт үз.
- Цутгамал суурийг зориулалтын хэв хашмалд бэлтгэж цутгах ба бетоны бэхжилтийн бат бэхийг 70%-д хүрсэний дараа хэв хашмалыг авна.
- Цутгамал бетон, төмөр бетон бүтээц БНБД 52-02-05-ийн заалтын дагуу хийж гүйцэтгэнэ.
- Хомутын арматурын уртын хэмжээг дотор ирмэгийн хэмжээгээр авч хэсгийн тодорхойлолтонд тусгасан болно.

Энэхүү зураг төсөл нь "Өлзий-Иш" ХХК -ийн ОЮУНЫ ӨМЧ тул зохиогчийн зөвшөөрөлгүй өөрчлөх болон олшруулахыг хориглоно.

	Хөвсгөл аймаг. Алаг-Эрдэнэ сум. Хатгал тосгон.			ББ		
	320 суралцагчтай сургуулийн барилга/Спорт заал/					
	Захирал	А. Ичинхорлоо		Баганан суурь БС-3, 4 -ийн арматурчлал, түүвэр		
	Инженер	М. Уранбилэг		Масштаб:	үе шаг	хуудас
Гүйцэтгэсэн	М. Уранбилэг		ЕГ шифр: ӨИ-12-22			
Шалгасан	Д. Ганчимэг		ТГ шифр:			
"ULZI-ISH" Co., Ltd			2022 он			

Баганан суурь БС-5 -ын арматурчлал M1:50

Баганан суурь БС-6 -ын арматурчлал M1:50

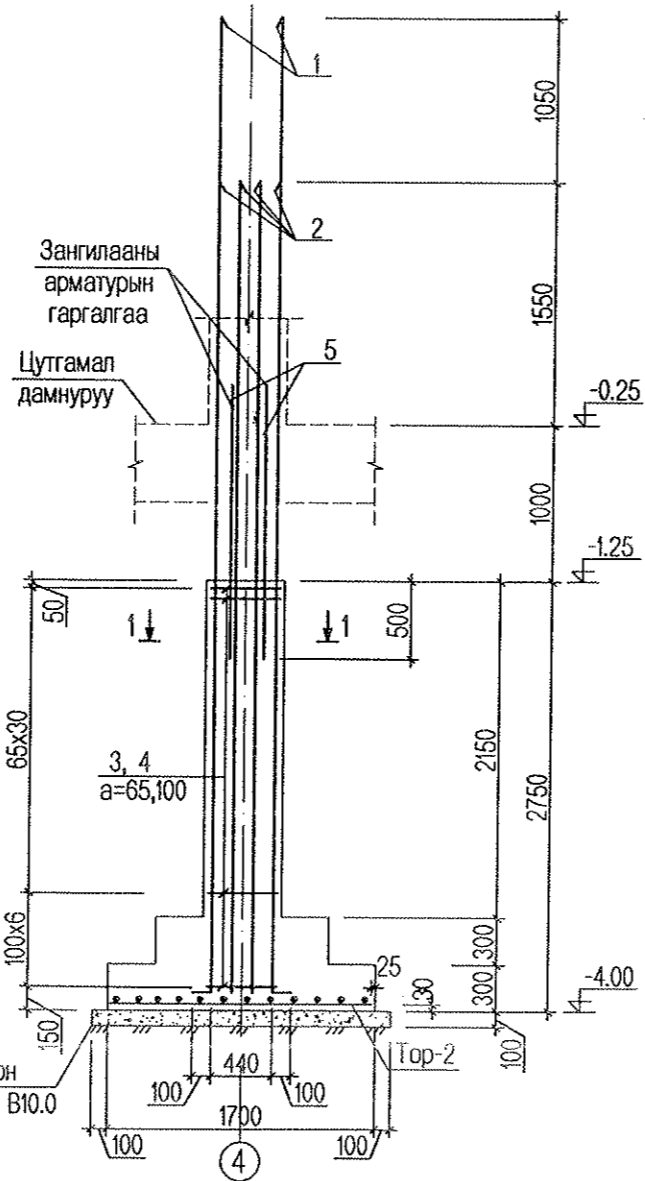
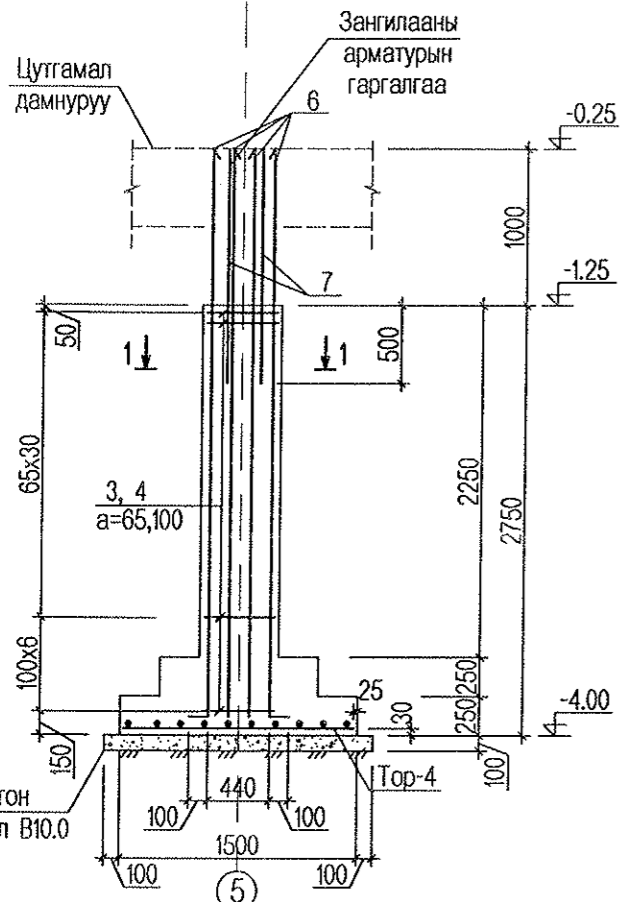


Хэсгийн тодорхойлолт

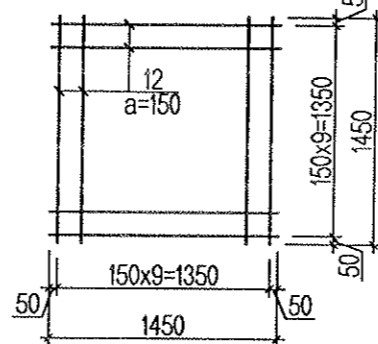
Поз	Загвар
1	
2	
6	
3	
4	

Цутгамал төмөр бетон хийцийн материалын тодорхойлолт

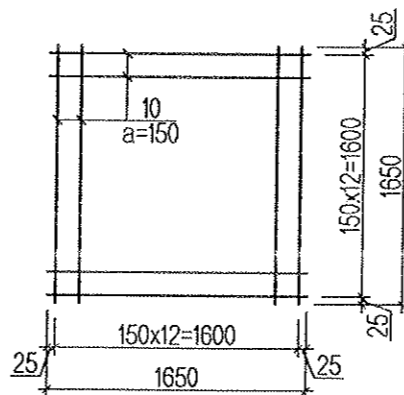
№	Тэмдэглэгээ	Нэр	Тоо	Жин /кг/		Тайлбар	
				Нэгж	Бүгд		
Баганан суурь БС-5 -ийн арматур				1	261.33	261.33	
6	ГОСТ 5781-93	A400 D22 L=	3800	12	11.34	136.07	
3	ГОСТ 5781-93	A240 D8 L=	2000	37	0.79	29.23	
4	ГОСТ 5781-93	A240 D8 L=	1480	74	0.58	43.26	
7	ГОСТ 5781-93	A400 D14 L=	1450	4	1.75	7.01	
Тор-4							
12	ГОСТ 5781-93	A400 D16 L=	1450	20	2.29	45.76	
Материал В.20					V=1.38 м³		
Баганан суурь БС-6 -ийн арматур				1	353.82	353.82	
1	ГОСТ 5781-93	A400 D22 L=	6430	4	19.19	76.75	
2	ГОСТ 5781-93	A400 D22 L=	5380	8	16.05	128.43	
3	ГОСТ 5781-93	A240 D8 L=	2000	37	0.79	29.23	
4	ГОСТ 5781-93	A240 D8 L=	1480	74	0.58	43.26	
5	ГОСТ 5781-93	A400 D14 L=	1750	4	2.11	8.46	
Тор-2							
10	ГОСТ 5781-93	A400 D16 L=	1650	26	2.60	67.70	
Материал В.20					V=1.78 м³		



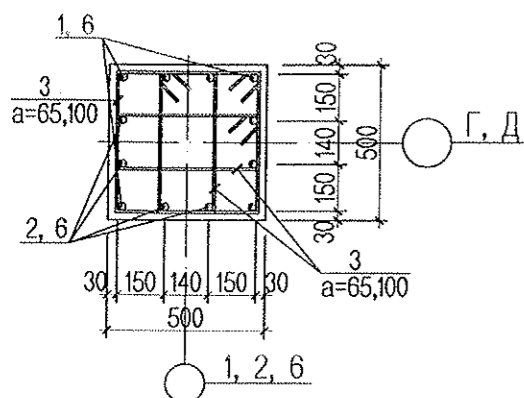
Тор-4 M1:50



Тор-2 M1:50



Огллол 1-1 M1:25



ТАЙЛБАР

- Энэ хуудсыг ББ- 4 -р хуудастай хамт үз.
- Цутгамал суурийг зориулалтын хэв хашмалд бэлтгэж цутгах ба бетоны бэхжилтийн бат бэхийг 70%-д хүрсэний дараа хэв хашмалыг авна.
- Цутгамал бетон, төмөр бетон бүтээц БНБД 52-02-05-ийн заалтын дагуу хийж гүйцэтгэнэ.
- Хомутын арматурын уртын хэмжээг дотор ирмэгийн хэмжээгээр авч хэсгийн тодорхойлолтонд тусгасан болно.

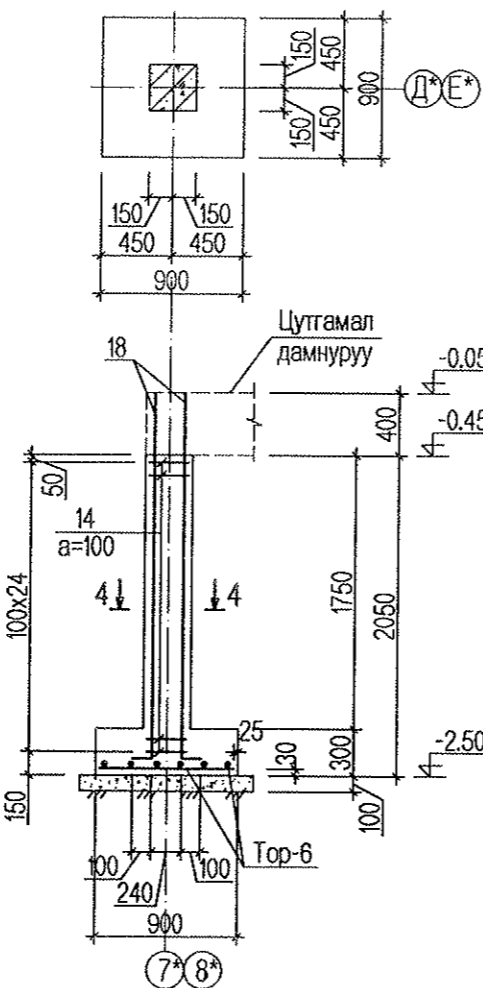
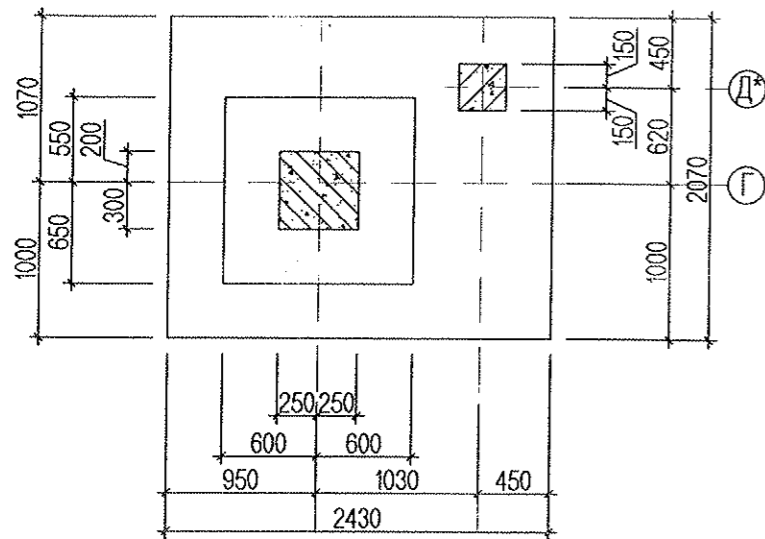
Энэхүү зураг төсөл нь "Өлзий-Иш" ХХК -ийн ОЮУНЫ ӨМЧ тул зохиогчийн зөвшөөрөлгүй өөрчлөх болон олшруулахыг хориглоно.

	Хөвсгөл аймаг, Алаг-Эрдэнэ сум, Хатгал тосгон.			ББ		
	320 суралцагчтай сургуулийн барилга/Спорт заал/					
	Захирал	А. Ичинхорлоо		Баганан суурь БС-5, 6 -ын арматурчлал, түүвэр		
	Инженер	М. Уранбилэг		Масштаб:	үе шат	хуудас
Гүйцэтгэсэн	М. Уранбилэг		ЕГ шифр: ӨИ-12-22			
Шалгасан	Д. Ганчимэг		ТГ шифр:			
"U.ZI-ISH" Co., Ltd			2022 он			

Баганан суурь БС-7 -ын арматурчлал M1:50

Баганан суурь БС-8 -ын арматурчлал M1:50

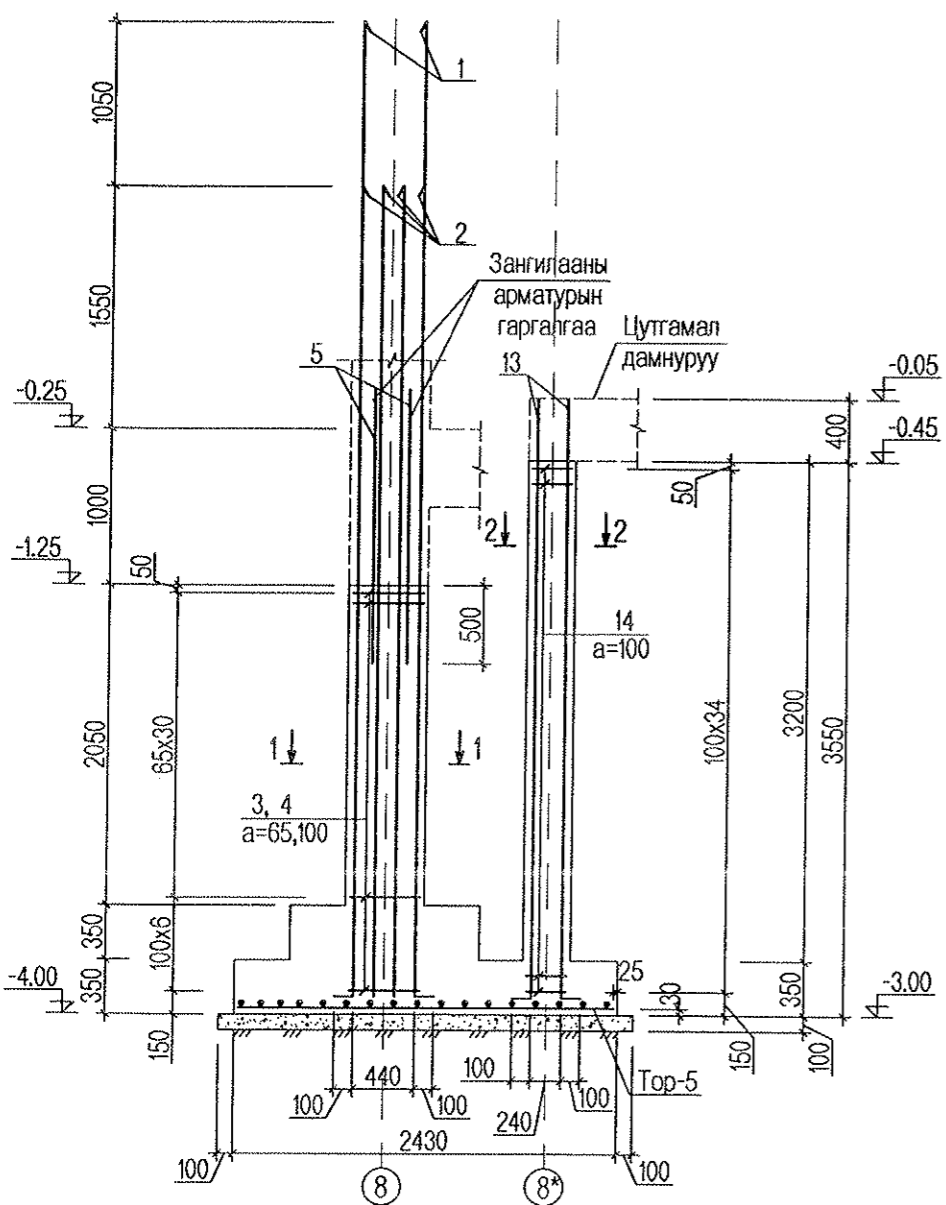
Цутгамал төмөр бетон хийцийн материалын тодорхойлолт



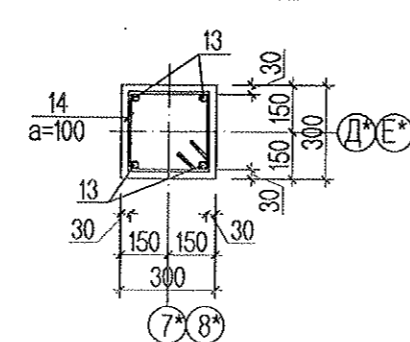
Хэсгийн тодорхойлолт

Поз	Загвар
1	6050 176
2	5000 176
13	3740 90
3	560 440 440
4	180 440 300
14	360 240 240
18	2220 90

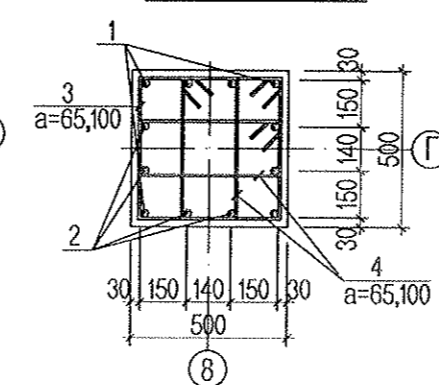
№	Тэмдэглэгээ	Нэр	Тоо	Жин /кг/		Тайлбар
				Нэгж	Бүгд	
Баганан суурь БС-7 -ийн арматур				1	418.04	418.04
1	ГОСТ 5781-93	A400 D22 L= 6430	4	19.19	76.75	
2	ГОСТ 5781-93	A400 D22 L= 5380	8	16.05	128.43	
13	ГОСТ 5781-93	A400 D18 L= 3990	4	11.91	47.62	
3	ГОСТ 5781-93	A240 D8 L= 2000	37	0.79	29.23	
4	ГОСТ 5781-93	A240 D8 L= 1480	74	0.58	43.26	
14	ГОСТ 5781-93	A240 D8 L= 1200	35	0.47	16.59	
5	ГОСТ 5781-93	A400 D14 L= 1750	4	2.11	8.46	
Тор-5						
15	ГОСТ 5781-93	A400 D16 L= 1650	26	2.60	67.70	
16	ГОСТ 5781-93	A400 D16 L= 1651	27	2.61	70.34	
Материал В.20					V=1.78 м³	
Баганан суурь БС-5 -ийн арматур				3	57.43	172.28
18	ГОСТ 5781-93	A400 D18 L= 2470	4	7.37	29.48	
14	ГОСТ 5781-93	A240 D8 L= 1200	25	0.47	11.85	
Тор-6						
17	ГОСТ 5781-93	A400 D16 L= 850	12	1.34	16.10	
Материал В.20					V=0.40 м³ x3	



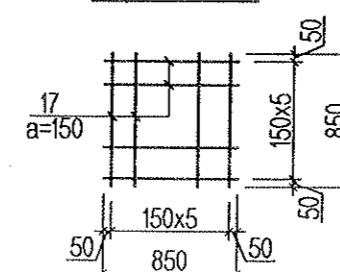
Огтлол 2-2 M1:25



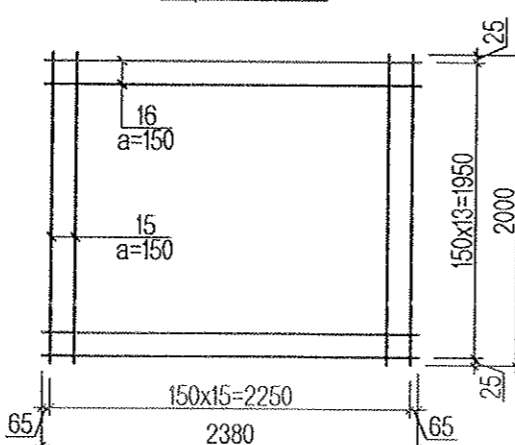
Огтлол 1-1 M1:25



Тор-6 M1:50



Тор-5 M1:50

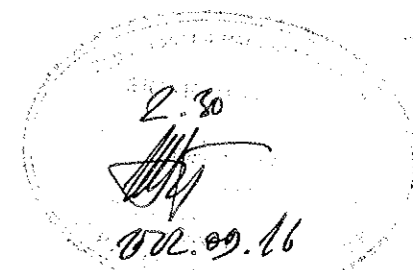


ТАЙЛБАР

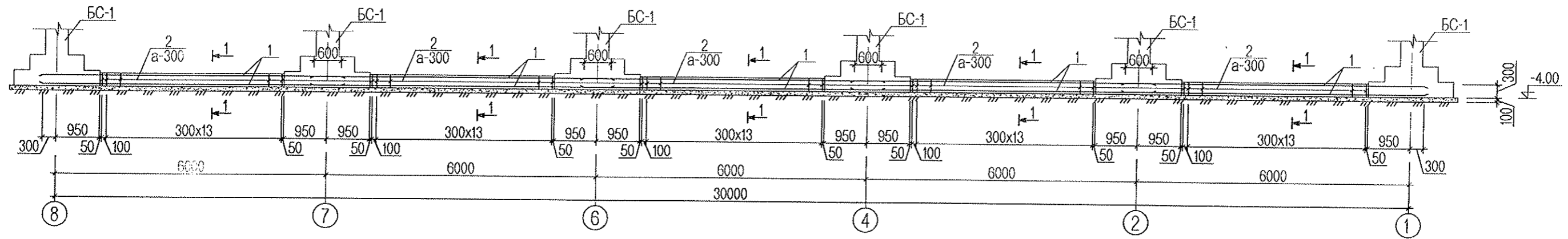
1. Энэ хуудсыг ББ- 4 -р хуудастай хамт үз.
2. Цутгамал суурийг зориулалтын хэв хашмалд бэлтгэж цутгах ба бетоны бэхжилтийн бат бэхийг 70%-д хүрсэний дараа хэв хашмалыг авна.
3. Цутгамал бетон, төмөр бетон бүтээц БНБД 52-02-05-ийн заалтын дагуу хийж гүйцэтгэнэ.
4. Хомутын арматурын уртын хэмжээг дотор ирмэгийн хэмжээгээр авч хэсгийн тодорхойлолтонд тусгасан болно.

Энэхүү зураг төсөл нь "Өлзий-Иш" ХХК -ийн ОЮУНЫ ӨМЧ тул зохиогчийн зөвшөөрөлгүй өөрчлөх болон олшруулахыг хориглоно.

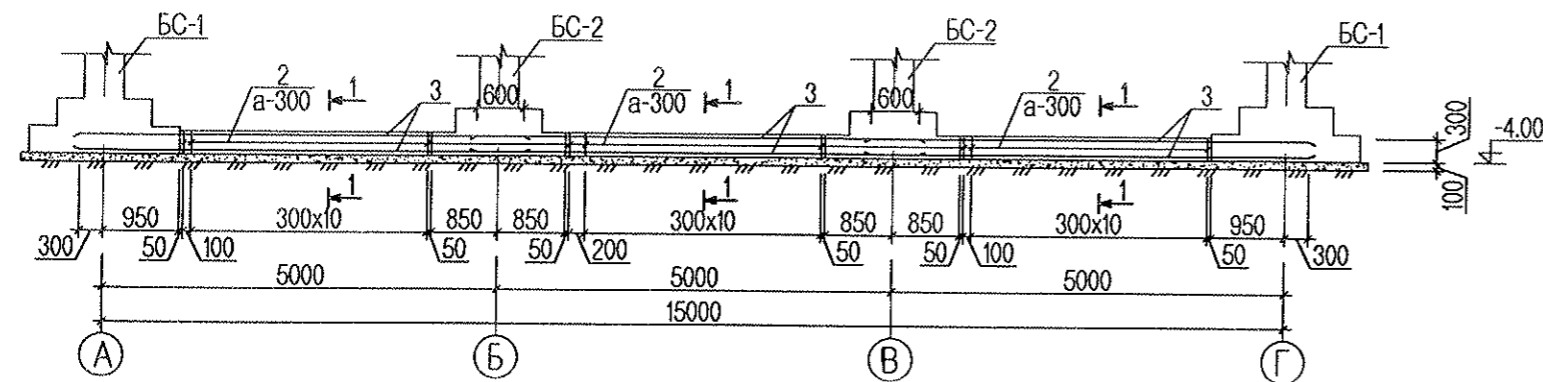
Хөвсгөл аймаг, Алаг-Эрдэнэ сум, Хатгал тосгон.		ББ	
320 суралцагчтай сургуулийн барилга/Спорт зээл/			
Захирал	А. Ичинорлоо	Баганан суурь БС-7, 8 -ын арматурчлал, түүвэр	Масштаб:
Инженер	М. Уранбилэг		үе шат
Гүйцэтгэсэн	М. Уранбилэг	ЕГ шифр: ӨИ-12-22	хуудас
Шалгасан	Д. Ганчимэг	ТГ шифр:	бүх хуудас
			2022 он



А, Б, В, Г -тэнхлэгийн дагуух суурийн холбоос дам нурууны арматурчлал М1:100



1, 2, 4, 6, 7, 8 -тэнхлэгийн дагуух суурийн холбоос дам нурууны арматурчлал М1:100



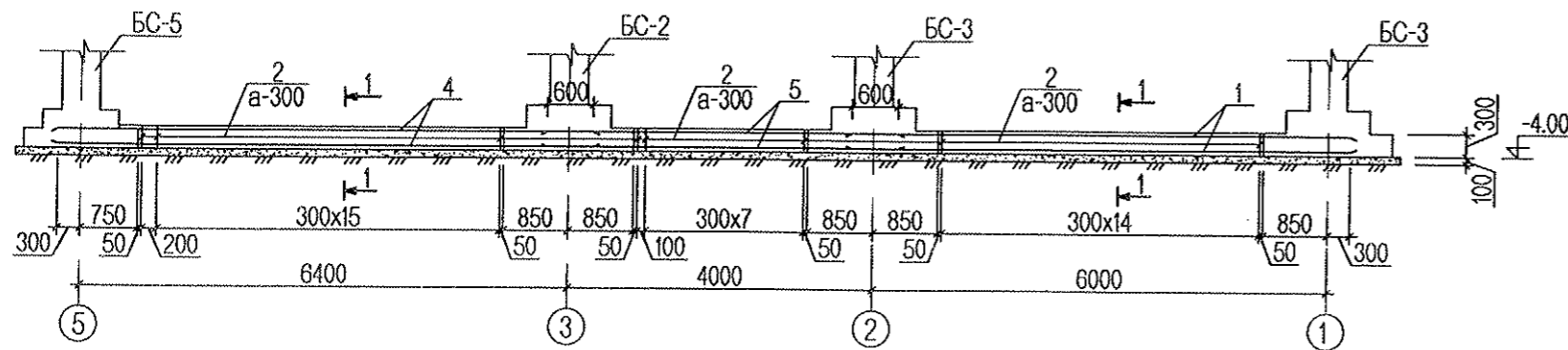
Хэсгийн тодорхойлолт

Поз	Зарвар
2	

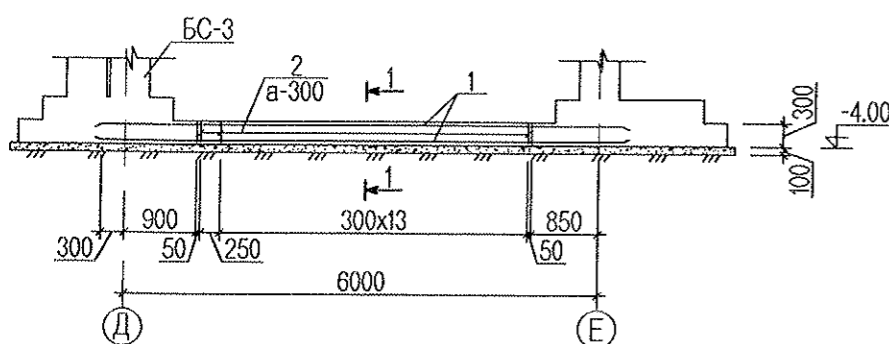
Цутгамал төмөр бетон хийцийн материалын тодорхойлолт

№	Тэмдэглэгээ	Нэр	Тоо	Жин кг/		Тайлбар
				Нэгж	Бүгд	
А, Б, В, Г тэнхлэгийн дагуух суурийн холбоос дамнуурууны арматур				4	250.96	1003.82
1	ГОСТ 5781-93	A400 D16 L= 6600	20	10.41	208.30	V=2.52 м³ x4
2	ГОСТ 5781-93	A240 D8 L= 1440	75	0.57	42.66	
Материал В.20				V=1.26 м³ x4		
Материал В.10				V=1.26 м³ x4		
1, 2, 4, 6, 7, 8 тэнхлэгийн дагуух суурийн холбоос дамнуурууны арматур				6	126.52	759.11
2	ГОСТ 5781-93	A240 D8 L= 1440	36	0.57	20.48	V=1.15 м³ x6
3	ГОСТ 5781-93	A400 D16 L= 5600	12	8.84	106.04	
Материал В.20				V=0.58 м³ x6		
Материал В.10				V=0.58 м³ x6		
Д, Е тэнхлэгийн дагуух суурийн холбоос дамнуурууны арматур				2	250.96	501.91
1	ГОСТ 5781-93	A400 D16 L= 6600	20	10.41	208.30	V=1.40 м³ x2
2	ГОСТ 5781-93	A240 D8 L= 1440	75	0.57	42.66	
4	ГОСТ 5781-93	A400 D16 L= 6600	20	10.41	208.30	V=0.70 м³ x2
5	ГОСТ 5781-93	A400 D16 L= 6600	20	10.41	208.30	
Материал В.20				V=1.40 м³ x2		
Материал В.10				V=0.70 м³ x2		
1, 2, 3, 5 тэнхлэгийн дагуух суурийн холбоос дамнуурууны арматур				4	50.19	200.76
2	ГОСТ 5781-93	A240 D8 L= 1440	15	0.57	8.53	V=0.51 м³ x4
1	ГОСТ 5781-93	A400 D16 L= 6600	4	10.41	41.66	
Материал В.20				V=0.26 м³ x4		
Материал В.10				V=0.26 м³ x4		

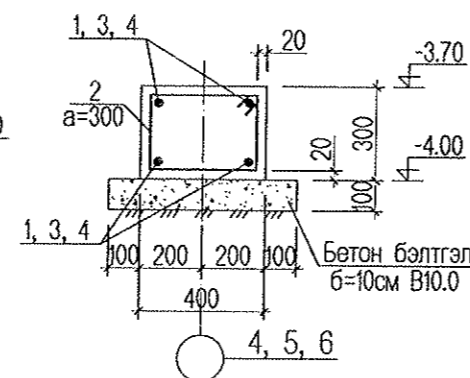
Д, Е -тэнхлэгийн дагуух суурийн холбоос дам нурууны арматурчлал М1:100



1, 2, 3, 5 -тэнхлэгийн дагуух суурийн холбоос дам нурууны арматурчлал М1:100



Огтлол 1-1 М1:50



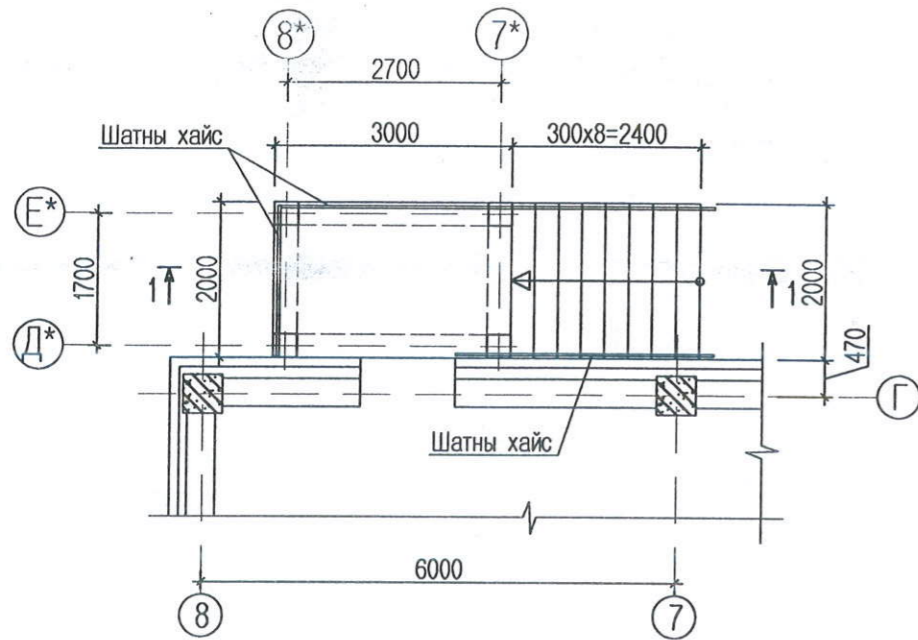
ТАЙЛБАР

- Энэ хуудсыг ББ-4 -р хуудастай хамт үз.
- Цутгамал суурийн холбоос дамнуурууг зориулалтын хэв хашмалд бэлтгэж цутгах ба бетоны бэхжилтийн бат бэхийг 70%-д хүрсэний дараа хэв хашмалыг авна.
- Цутгамал бетон, төмөр бетон бүтээц БНБД 52-02-05-ийн заалтын дагуу хийж гүйцэтгэнэ.

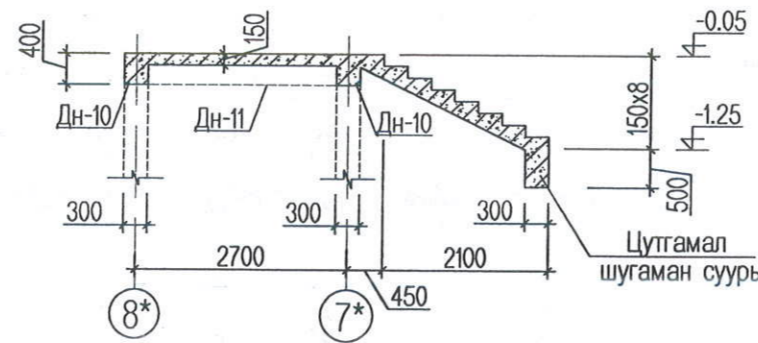
Энэхүү зураг төсөл нь "Өлзий-Иш" ХХК -ийн ОЮУНЫ ӨМЧ тул зохиогчийн зөвшөөрөлгүй өөрчлөх болон олшруулахыг хориглоно.

Хөвсгөл аймаг. Алаг-Эрдэнэ сум. Хатгал тосгон.		320 суралцагчтай сургуулийн барилга/Спорт заал/		ББ	
Захирал	А. Ичинхорлоо	Суурийн холбоос дамнуурууны арматурчлал, түүвэр	Масштаб:		
Инженер	М. Уранбилэг		үе шат	хуудас	Бүх хуудас
Гүйцэтгэсэн	М. Уранбилэг	ЕГ шифр: ӨИ-12-22	A3	9	29
У.ЗИ-ИШ " Co., Ltd	Шалгасан Д. Ганчимэг	ТГ шифр:	2022 он		

Гадна довжоо ГД-1 -ийн байгуулалт М1:100



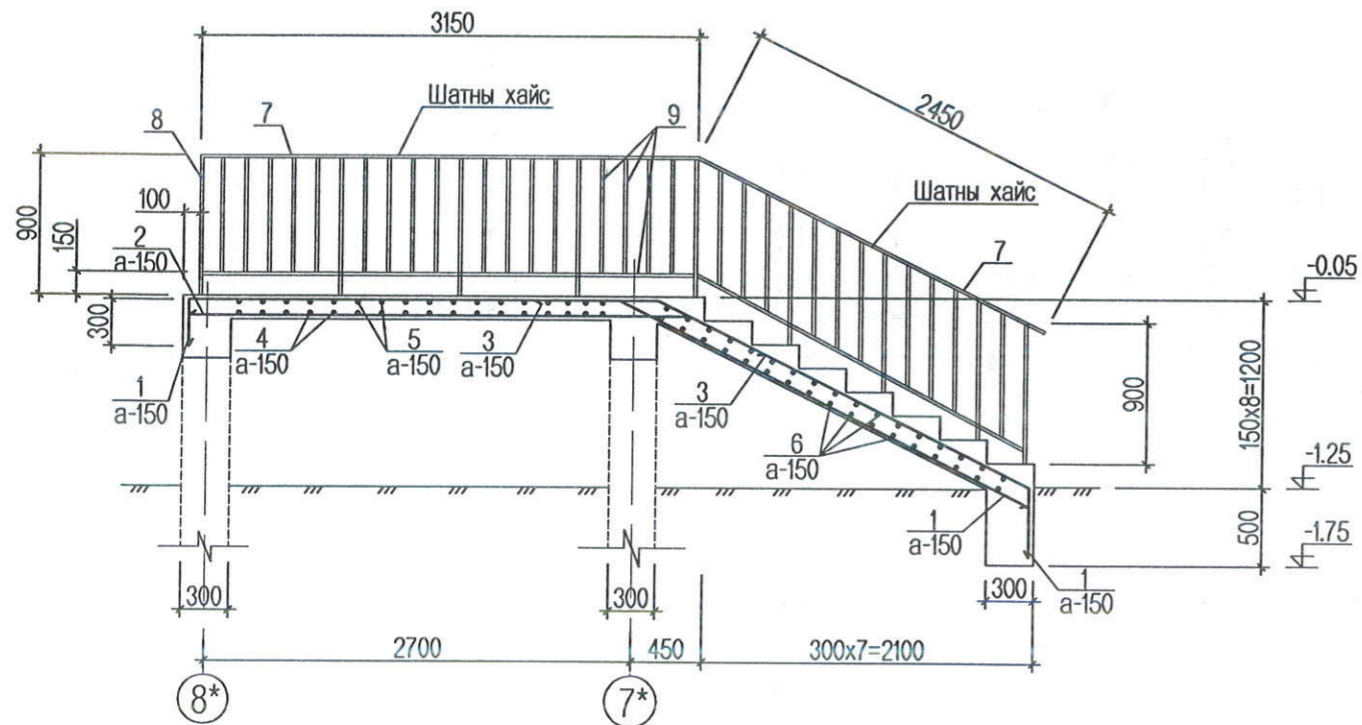
Огтлол 1-1 М1:100



Хэсгийн тодорхойлолт

Поз	Загвар
1	
2	
3	
5	

Гадна довжоо ГД-1 -ийн арматурчлал М1:50



Цутгамал төмөр бетон хийцийн материалын тодорхойлолт								
№	Тэмдэглэгээ	Нэр	Тоо	Жин /кг/		Тайлбар		
				Нэгж	Бүгд			
				Гадна довжоо ГД-1 -ийн арматур		1	415.88	415.88
1	ГОСТ 5781-82*	A400 D16 L=	5940	14	9.37	131.23		
2	ГОСТ 5781-82*	A400 D16 L=	5990	14	9.45	132.33		
3	ГОСТ 5781-82*	A400 D16 L=	1400	14	2.21	30.93		
4	ГОСТ 5781-82*	A400 D12 L=	1950	16	1.73	27.71		
5	ГОСТ 5781-82*	A400 D12 L=	2450	16	2.18	34.81		
6	ГОСТ 5781-82*	A400 D12 L=	1950	34	1.73	58.87		
				Материал В.20	V=1.88 м³			

Ган хийцийн тодорхойлолт								
№	Тэмдэглэгээ	Нэр	Тоо	Жин /кг/		Тайлбар		
				Нэгж	Бүгд			
				Шатны хайс		1	960.85	960.85
7	ГОСТ 2590-88	● Ø45 L=	10.60	1	136.21	136.21		
8	ГОСТ 2591-88	■ 50x50 L=	1.00	17	19.63	333.63		
9	ГОСТ 2591-88	■ 30x30 L=	69.50	1	491.02	491.02		

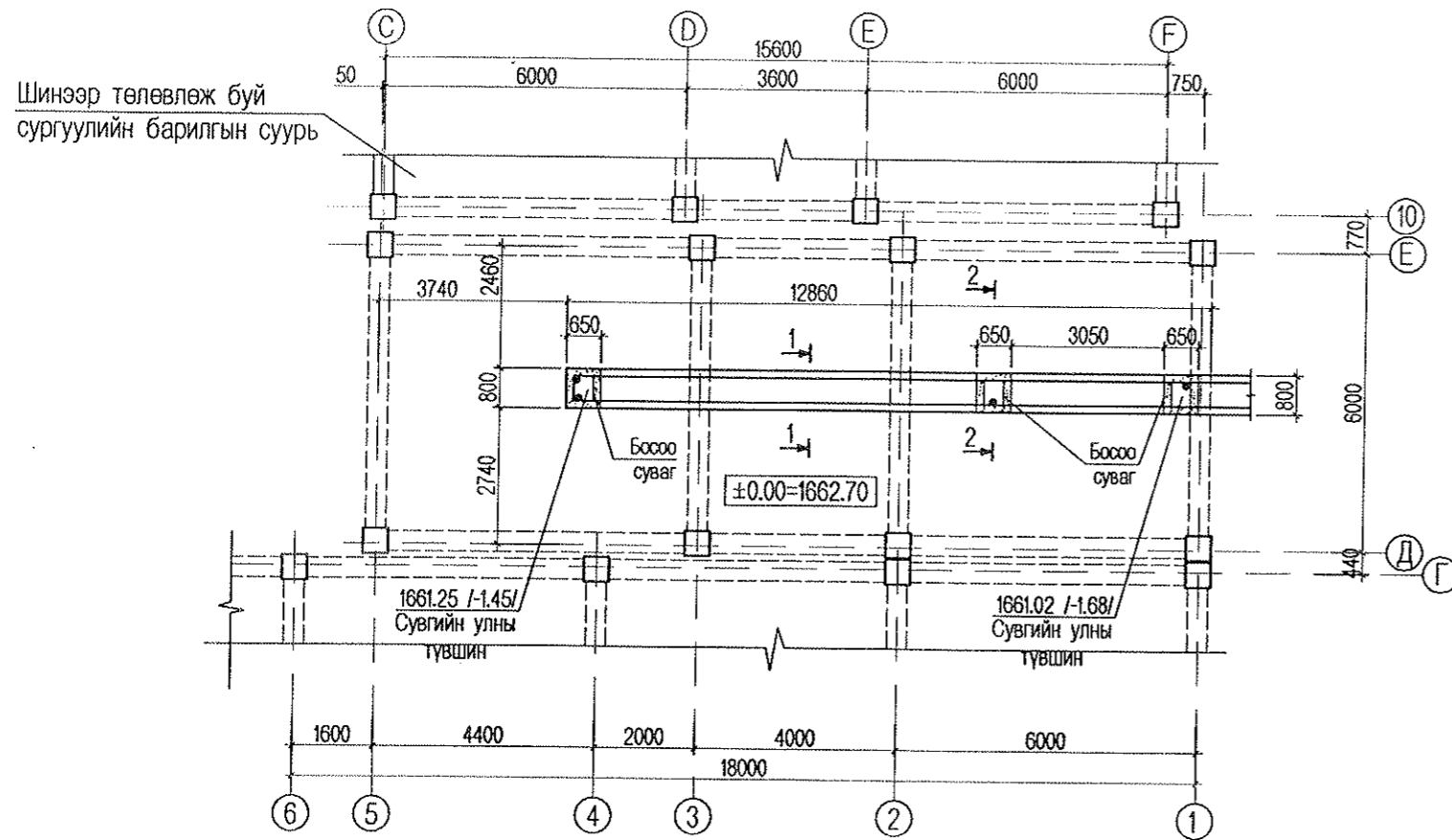
ТАЙЛБАР

- Энэ хуудсыг ББ- 3 -р хуудас болон архитектурын байгуулалттай хамт үзнэ.
- Цутгамал шатыг зориулалтын хэв хашмалд бэлтгэж цутгах ба бетоны бэхжилтийн бат бэхийг 70%-д хүрсэний дараа хэв хашмалыг авна.
- Цутгамал бетон, төмөр бетон бүтээц БНБД 52-02-05-ийн заалтын дагуу хийж гүйцэтгэнэ.

Энэхүү зураг төсөл нь "Өлзий-Иш" ХХК -ийн ОЮУНЫ ӨМЧ тул зохиогчийн зөвшөөрөлгүй өөрчлөх болон олшруулахыг хориглоно.

	Хөвсгөл аймаг. Алаг-Эрдэнэ сум. Хатгал тосгон.				ББ			
	320 суралцагчтай сургуулийн барилга. /Спорт заал/							
	Захирал	А. Ичинхорлоо		Гадна довжоо ГД-1 -ийн байгуулалт, огтлол, арматурчлал			Масштаб:	
	Инженер	М. Уранбилэг					үе шаг	хуудас
Гүйцэтгэсэн	М. Уранбилэг	ЕГ шифр: ӨИ-12-22			А3	10	29	
Шалгасан	Д. Ганчимэг		ТГ шифр:			2022 он		

Барилгын салхижуулах хөндий дэхь бохир усны шугамын сувгийн байгуулалт M1:150



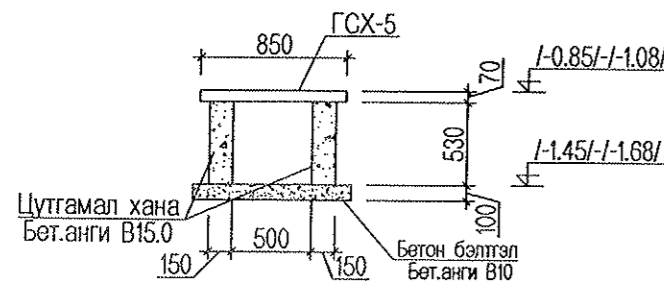
Угсармал эдлэхүүний тодорхойлолт

№	Тэмдэглэгээ	Нэр	Тоо	Жин /кг/	
				Нэгж	Бүгд
1	01-1-8 дэвтэр-1	ГСХ-5	26	72.0	1872.0

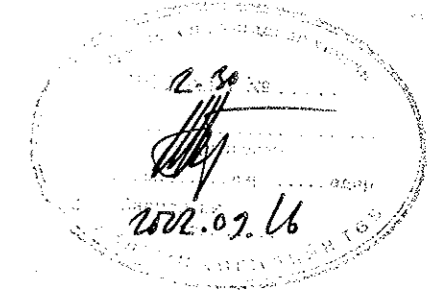
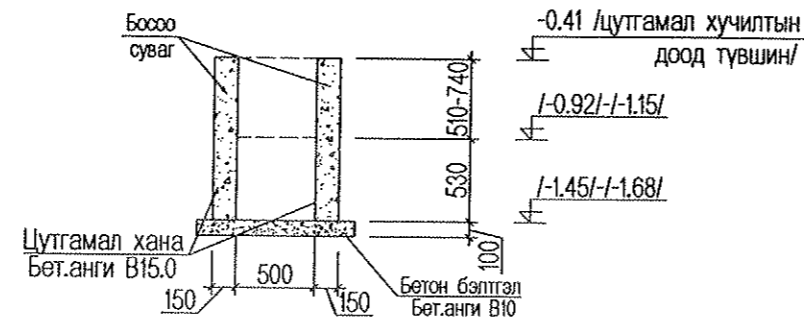
Цутгамал хийцийн материалын тодорхойлолт

1	Цутгамал суваг	Материал В.20	V=2.98 м³
2	Бетон бэлтгэл	Материал В.10	V=1.29 м³

Огтлол 1-1 M1:50



Огтлол 2-2 M1:50



Тайлбар

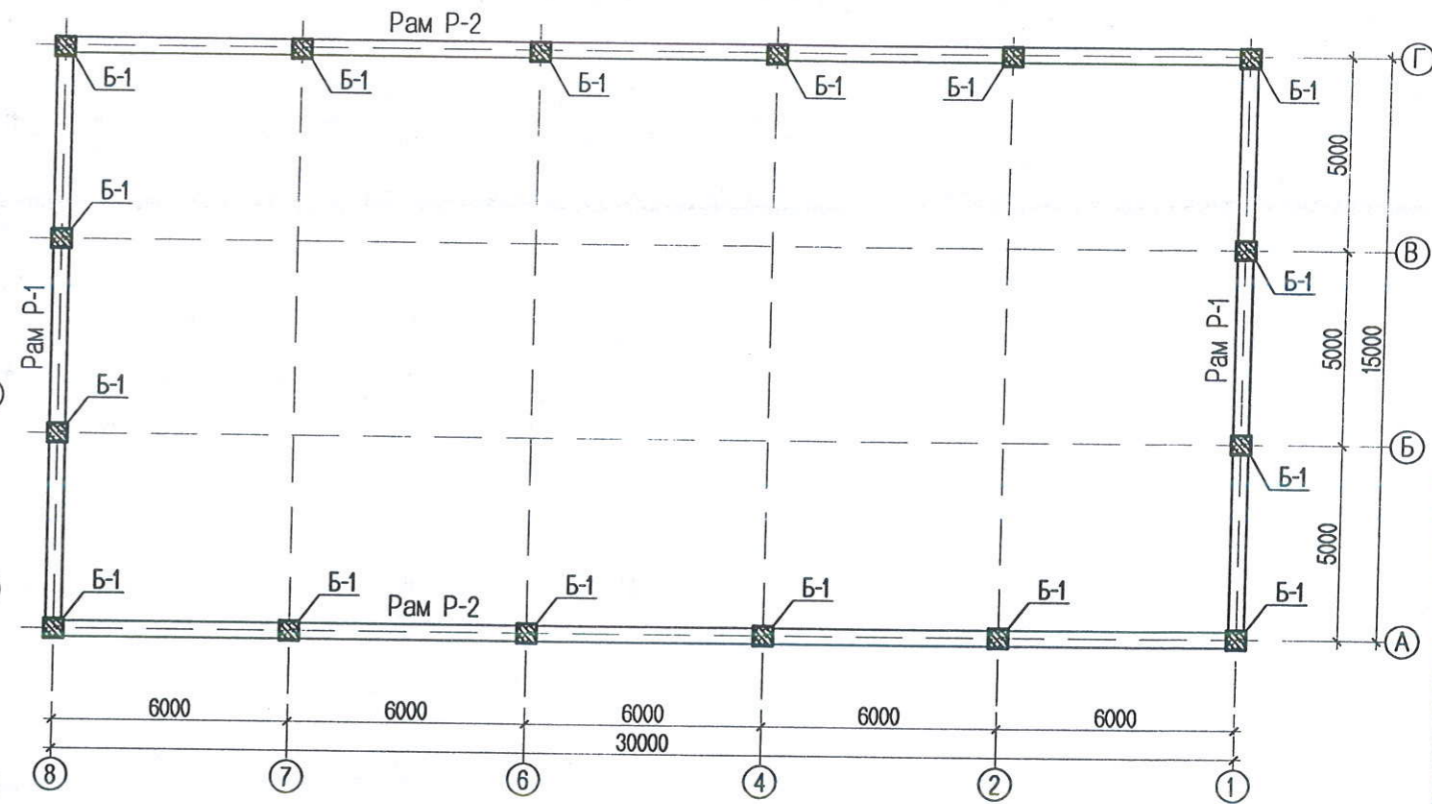
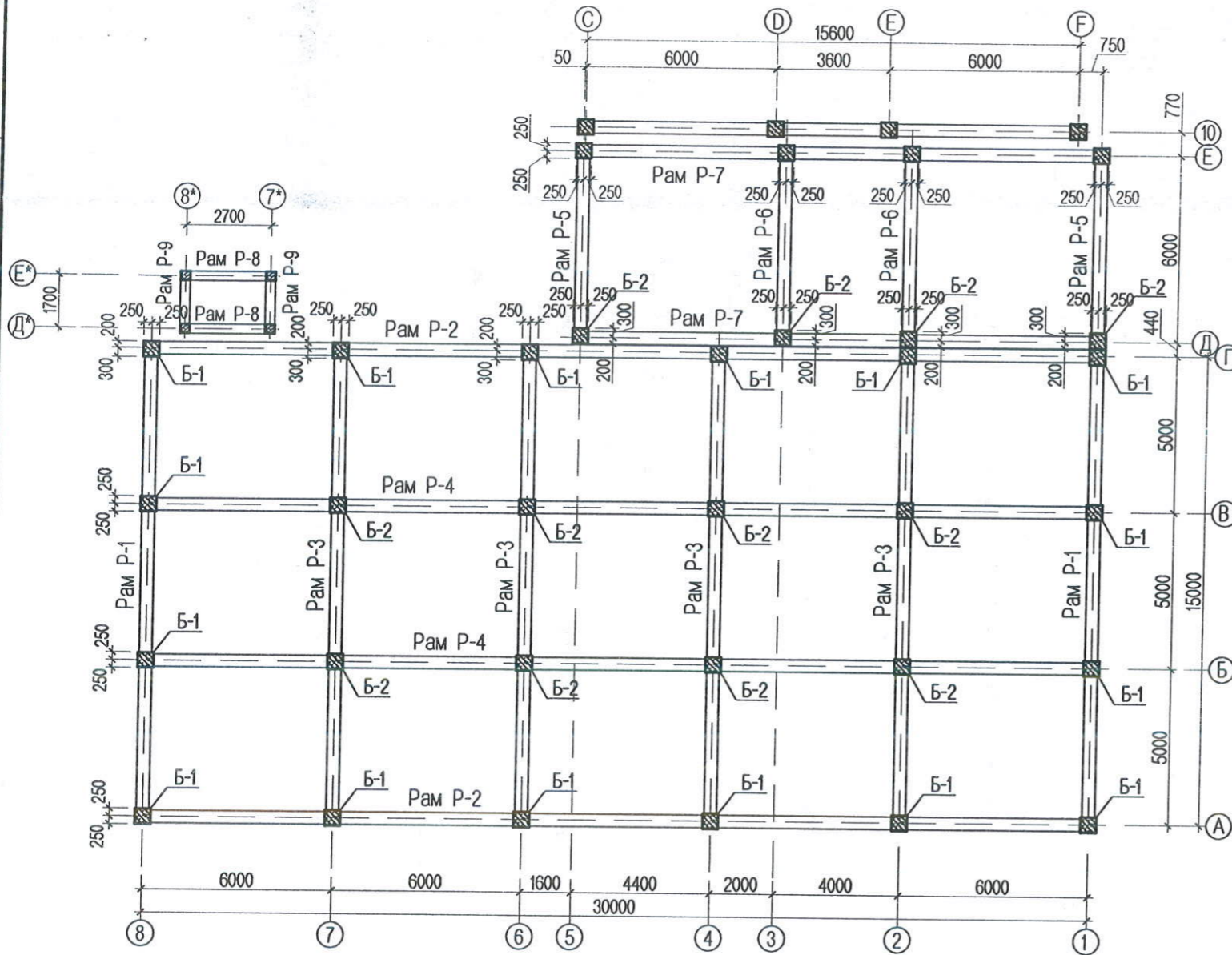
- Энэ хуудсыг хуудас ББ-3 -р хуудастай хамтатгаж үзнэ.
- Цутгамал сувгийн дотор ханын гадаргуу болон улны бетонод шингэн битум AQUAMAST-ыг 2 үе түрхэж өгнө.
- Бохир усны шугамын сувгийн тагийг -0.25м түвшинд хийгдэх дамнурууны 2тапаас эхлэн тавих ба бохир усны босоо шугам бууж ирж байгаа хэсгүүдэд цутгамал босоо суваг хийж өгөхөөр төлөвлөсөн.
- Бохир усны шугамын сувгийг байгуулалт дээр тэмдэглэсэн сувгийн улны түвшинд тааруулж 53см өндөртэйгээр бохирын усны шугамын налуулганд тохируулж хийнэ.
- Барилгын салхижуулах хөндийд хийгдэх бохирын гаргалгааны сувгийн цутгалтын ажлыг -0.25м түвшний цутгамал дамнуруу, хучилтыг хийхээс өмнө бохирын шугамын угсралтын ажлыг хийж гүйцэтгэх шаардлагатай.

Энэхүү зураг төсөл нь "Өлзий-Иш" ХХК -ийн ОЮУНЫ ӨМЧ тул зохиогчийн зөвшөөрөлгүй өөрчлөх болон олшруулахыг хориглоно.

Зөвшөөрөлцсөн			Хөвсгөл аймаг. Алаг-Эрдэнэ сум. Хатгал тосгон.			ББ		
ЦБУ	В. Анхзаяа		320 суралцагчтай сургуулийн барилга - Спорт заал			Масштаб:		
			Захирал	А. Ичинхорлоо	[Signature]	Барилгын салхижуулах хөндий дэхь бохир усны шугамын сувгийн байгуулалт		
			Инженер	М. Уранбилэг		үе шат	хуудас	бүх хуудас
			Гүйцэтгэсэн	М. Уранбилэг	[Signature]	ЕГ шифр: ӨИ-12-22		
			Шалгасан	Д. Ганчимэг		ТГ шифр:		
			"ULZI-ISH" Co., Ltd.			2022 он		

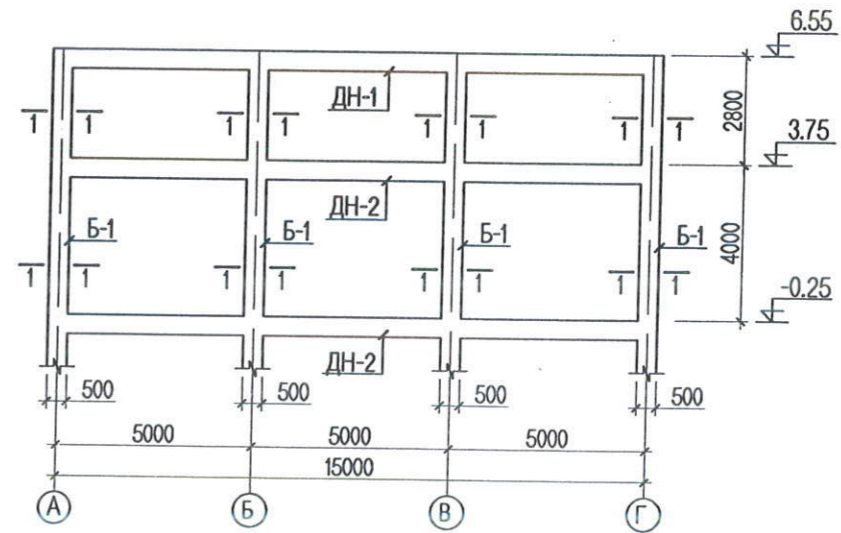
▼ -0.05м, -0.25м түвшин дэхь рамьн байршлын схем М1:200

▼ 3.75м, 6.55м түвшин дэхь рамьн байршлын схем М1:200



Рам P-2 -ын хэвний байгуулалт М1:200

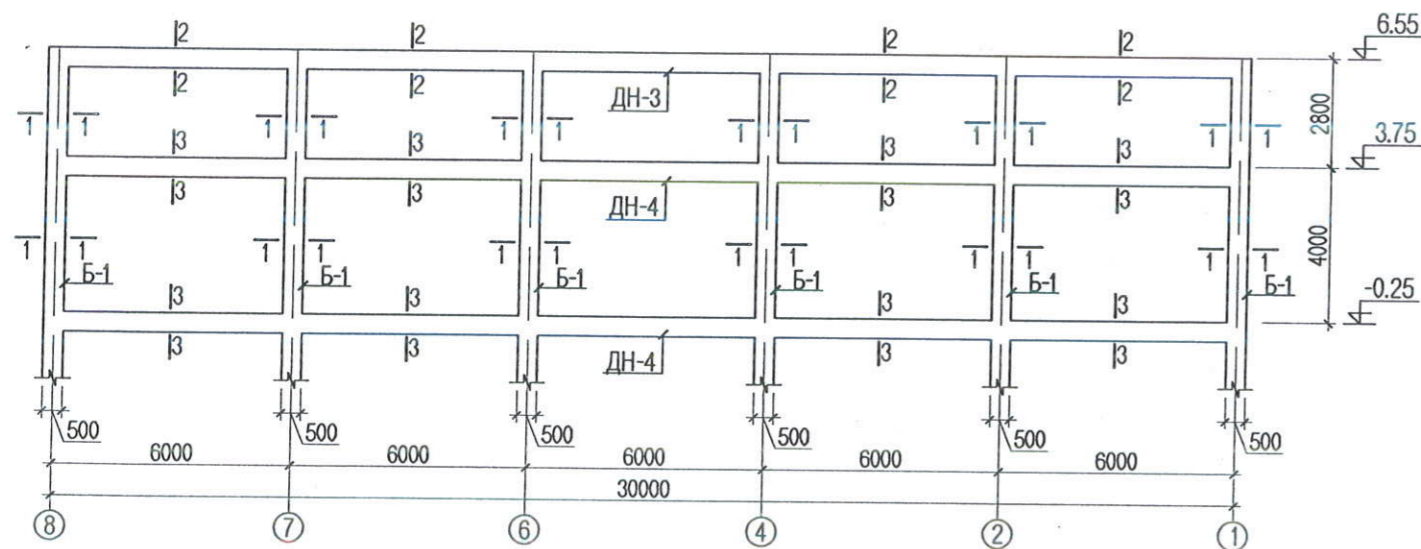
Рам P-1 -ийн хэвний байгуулалт М1:200



ТАЙЛБАР

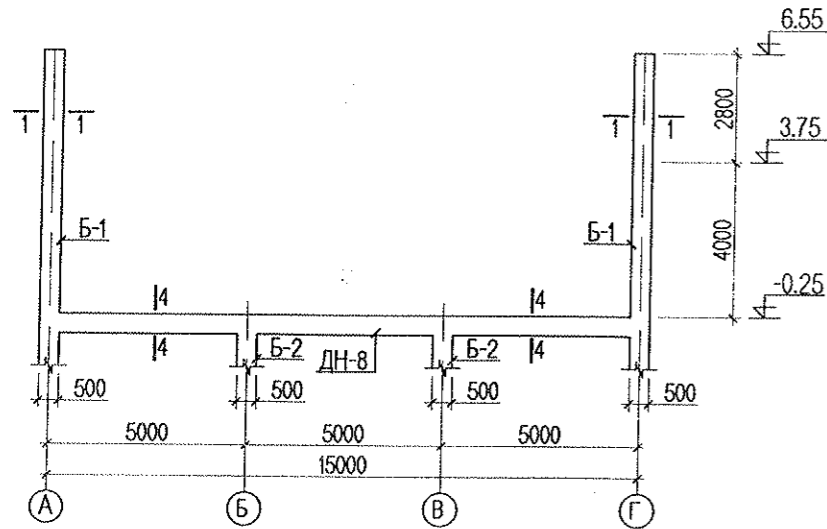
1. Энэ хуудсыг ББ-13, 14, 15, 16, 17, 18 хуудастай хамт үз.
2. Цутгамал төмөр бетон рамьг зориулалтын хэв хашмалд бэлтгэж цутгах ба бетоны бэхжилтийн бат бэхийг 70%-д хүрсэний дараа хэв хашмалыг авна.
3. Цутгамал бетон, төмөр бетон бүтээц БНБД 52-02-05-ийн заалтын дагуу хийж гүйцэтгэнэ.
4. Багануудын тэнхлэгийн шилжилтийн хэмжээг суурийн зурагтай хамт үз.

Энэхүү зураг төсөл нь "Өлзий-Иш" ХХК -ийн ОЮУНЫ ӨМЧ тул зохиогчийн зөвшөөрөлгүй өөрчлөх болон олшруулахыг хориглоно.

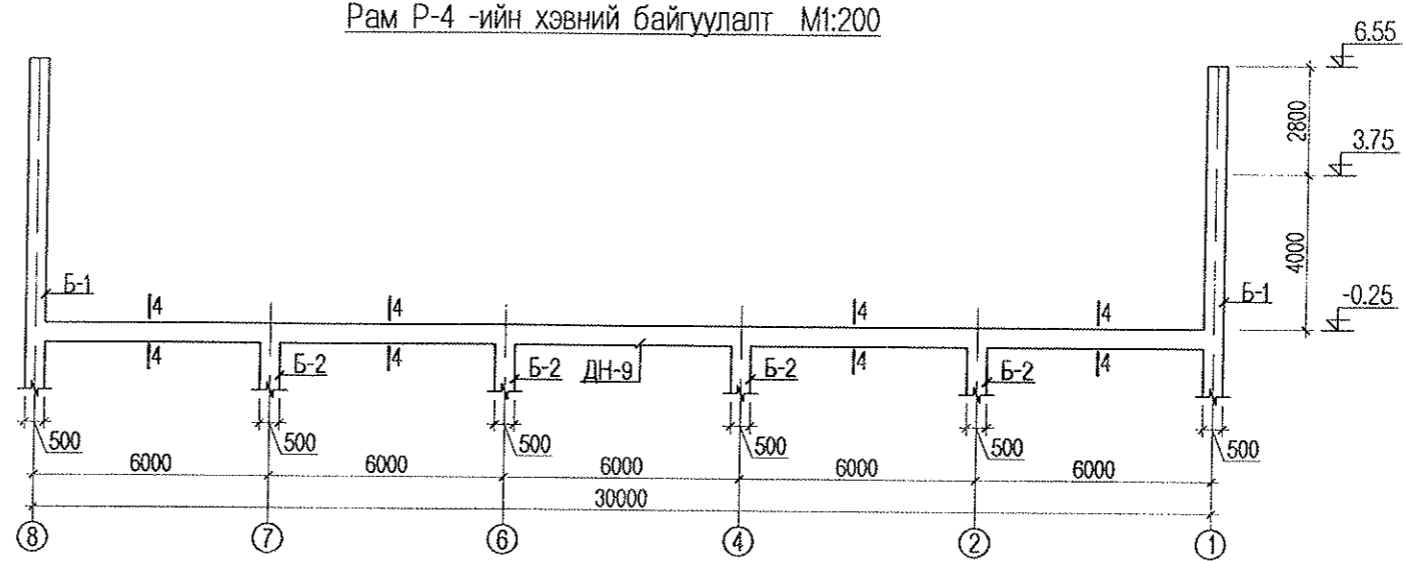


Хөвсгөл аймаг. Алаг-Эрдэнэ сум. Хатгал тосгон.				ББ	
320 суралцагчтай сургуулийн барилга /Спорт заал/				Масштаб:	
Захирал	А. Ичинхорлоо	[Signature]	-0.25м, 3.75м, 6.55м түвшин дэхь цутгамал рамьн байршлын схем	үе шат	хуудас бүх хуудас
Инженер	М. Уранбилэг			А3	12
Гүйцэтгэсэн	М. Уранбилэг	[Signature]	ЕГ шифр: ӨИ-12-22		
УЗЛ-ИШ" ХХК	Шалгасан	Д. Ганчимэг	ТГ шифр:	2022 он	

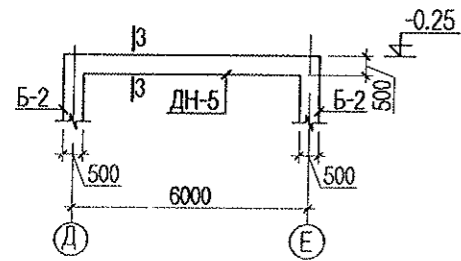
Рам Р-3 -ын хэвний байгуулалт М1:200



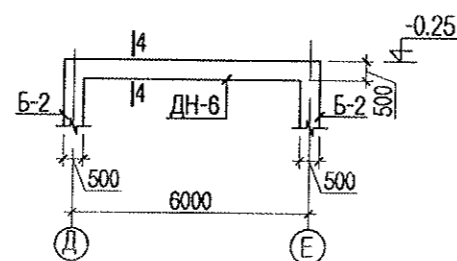
Рам Р-4 -ийн хэвний байгуулалт М1:200



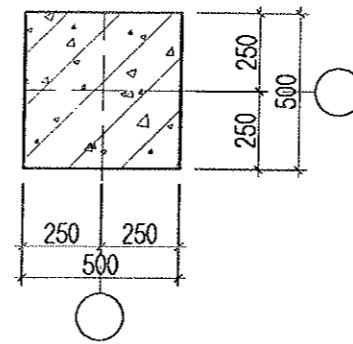
Рам Р-5 -ын хэвний байгуулалт М1:200



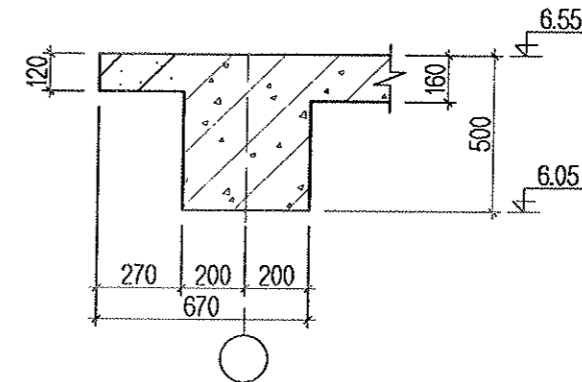
Рам Р-6 -ын хэвний байгуулалт М1:200



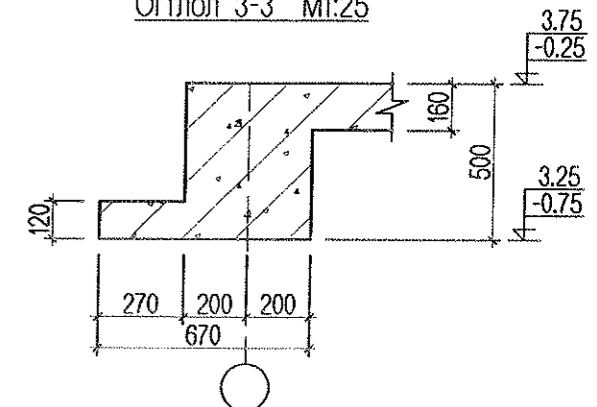
Огтлол 1-1 М1:25



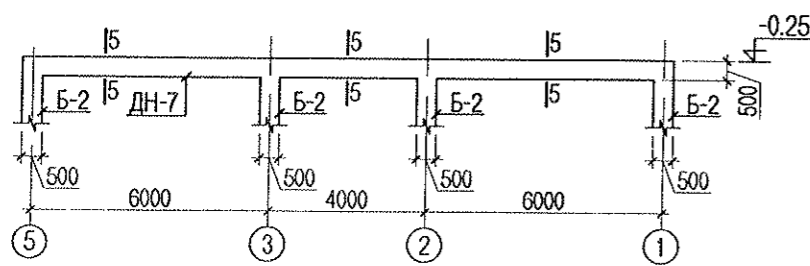
Огтлол 2-2 М1:25



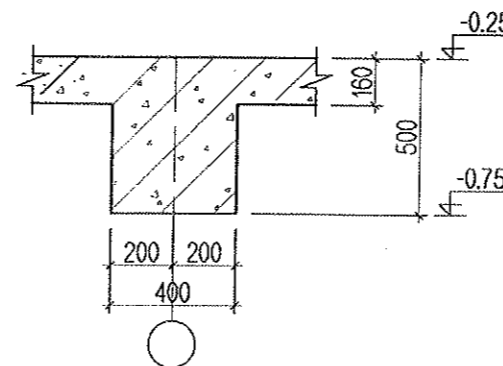
Огтлол 3-3 М1:25



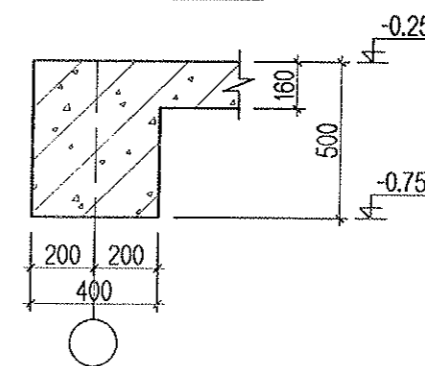
Рам Р-7 -ын хэвний байгуулалт М1:200



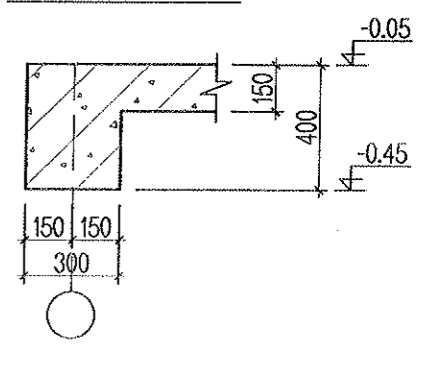
Огтлол 4-4 М1:25



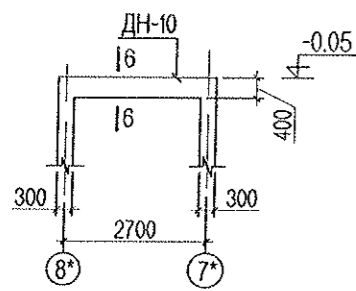
Огтлол 5-5 М1:25



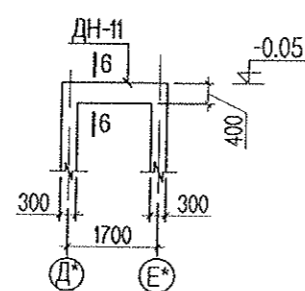
Огтлол 6-6 М1:25



Рам Р-8 -ын хэвний байгуулалт М1:150



Рам Р-9 -ийн хэвний байгуулалт М1:200

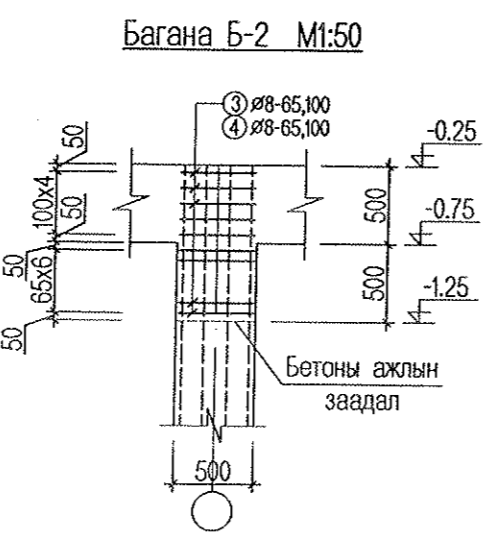
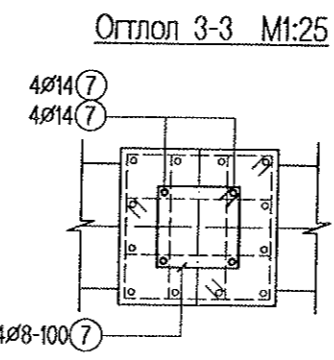
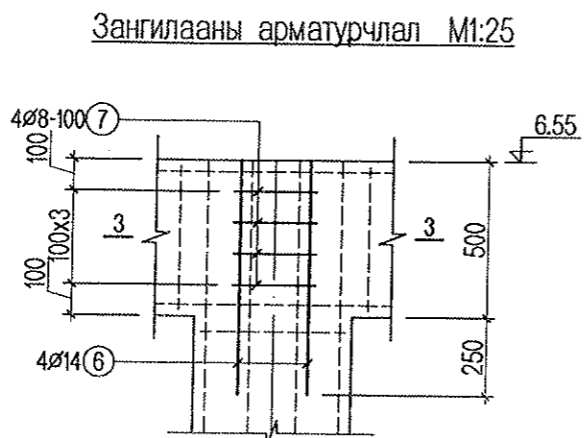
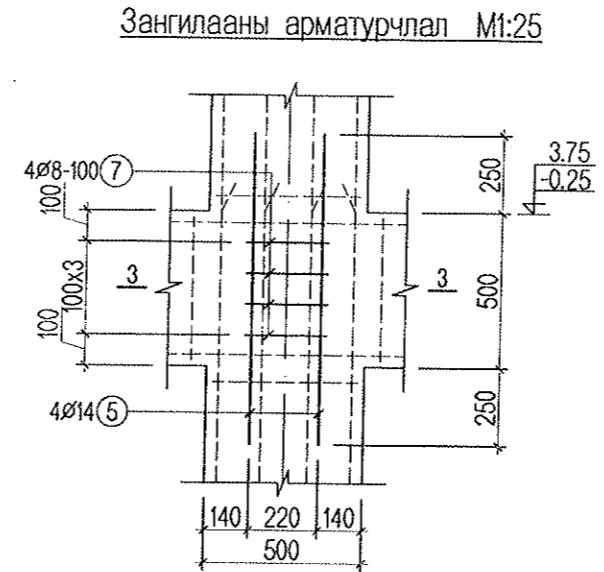
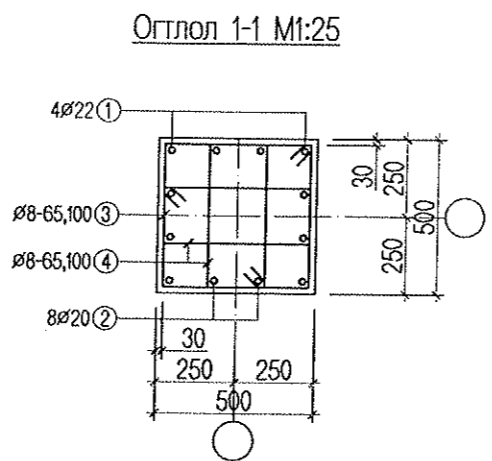
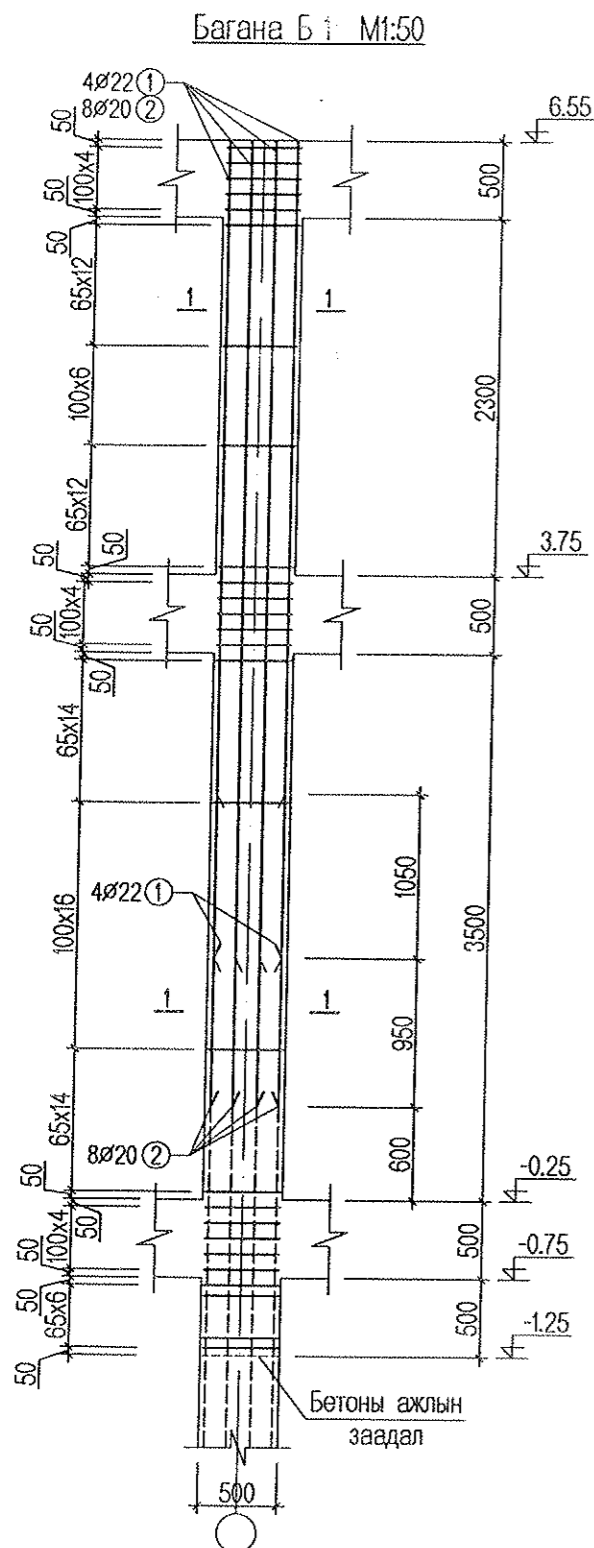


ТАЙЛБАР

1. Энэ хуудсыг ББ-12 хуудастай хамт үз.
2. Цутгамал төмөр бетон рамыг зориулалтын хэв хашмалд бэлтгэж цутгах ба бетоны бэхжилтийн бат бэхийг 70%-д хүрсэний дараа хэв хашмалыг авна.
3. Цутгамал бетон, төмөр бетон бүтээц БНБД 52-02-05-ийн заалтын дагуу хийж гүйцэтгэнэ.
4. Багануудын тэнхлэгийн шилжилтийн хэмжээг суурийн зурагтай хамт үз.

Энэхүү зураг төсөл нь "Өлзий-Иш" ХХК-ийн ОЮУНЫ ӨМЧ тул зохиогчийн зөвшөөрөлгүй өөрчлөх болон олшруулахыг хориглоно.

Хөвсгөл аймаг. Алаг-Эрдэнэ сум. Хатгал тосгон.				ББ		
320 суралцагчтай сургуулийн барилга. /Спорт заал/						
Захирал	А. Ичинхорлоо	[Signature]	Цутгамал төмөр бетон рамын хэвний байгуулалт, огтлол	Масштаб:		
Инженер	М. Уранбилэг			үе шаг	хуудас	бүх хуудас
Гүйцэтгэсэн	М. Уранбилэг	[Signature]	ЕГ шифр: ӨИ-12-22	А3	13	29
УЗЛ-ИШ * Co, Ltd	Шалгасан	Д. Ганчимэг	ТГ шифр:	2022 он		



Цутгамал төмөр бетон хийцийн материалын тодорхойлолт							
№	Тэмдэглэгээ	Нэр	Тоо	Жин /кг/		Тайлбар	
				Нэгж	Бүгд		
Багана Б-1 -ийн арматурчлал				16	375.98	6015.68	
1	ГОСТ 5781-93	A400 D22 L=	5220	4	15.58	62.31	
2	ГОСТ 5781-93	A400 D20 L=	6170	8	15.21	121.67	
3	ГОСТ 5781-93	A240 D8 L=	2000	98	0.79	77.42	
4	ГОСТ 5781-93	A240 D8 L=	1480	196	0.58	114.58	
Материал В.20				V=1.96 м³ x16			
Багана Б-2 -ийн арматурчлал				16	23.51	376.17	
3	ГОСТ 5781-93	A240 D8 L=	2000	12	0.79	9.48	
4	ГОСТ 5781-93	A240 D8 L=	1480	24	0.58	14.03	
Материал В.20				V=0.26 м³ x16			
Зангилааны арматурчлал				1	297.09	297.09	
5	ГОСТ 5781-93	A400 D14 L=	1000	64	1.21	77.31	
6	ГОСТ 5781-93	A400 D14 L=	750	64	0.91	57.98	
7	ГОСТ 5781-93	A240 D8 L=	1280	320	0.51	161.79	

Хэсгийн тодорхойлолт			
Поз	Загвар	Поз	Загвар
3	L=2000	9	L=1280
4	L=1480		

- ТАЙЛБАР**
- Энэ хуудсыг ББ-12, 13 хуудастай хамт үз.
 - Цутгамал төмөр бетон рамыг зориулалтын хэв хашмалд бэлтгэж цутгах ба бетоны бэхжилтийн бат бэхийг 70%-д хүрсэний дараа хэв хашмалыг авна.
 - Цутгамал бетон, төмөр бетон бүтээц БНБД 52-02-05-ийн заалтын дагуу хийж гүйцэтгэнэ.
 - Багануудын тэнхлэгийн шилжилтийн хэмжээг суурийн зурагтай хамт үз.
 - Баганын битүү хомутын матаастай дэгээг баганын 4 буланд ээлжлэн байрлуулна.
 - Багана Б-2 нь -1.25м түвшин хүртэл баганаан сууриас арматурчлагдсан ба материалын түүвэрт дамнурууны дээд түвшин хүртэл хийгдэх хөндлөн арматурын тоо хэмжээг тусгасан болно.
 - 0.25м түвшний багана, дамнурууны зангилааны дагуу ажлын арматурыг багана сууриас гаргаж багана суурийн материалын түүвэрт нь тусгасан ба хөндлөн арматурыг баганын зангилааны арматурын түүвэрт тусгасан болно.

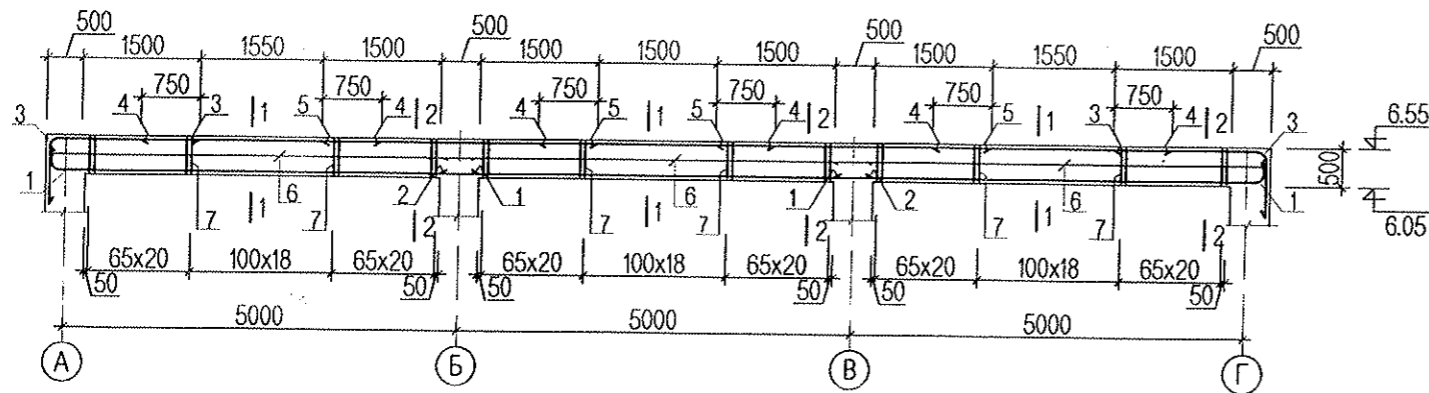
2-8

 2022.07.16

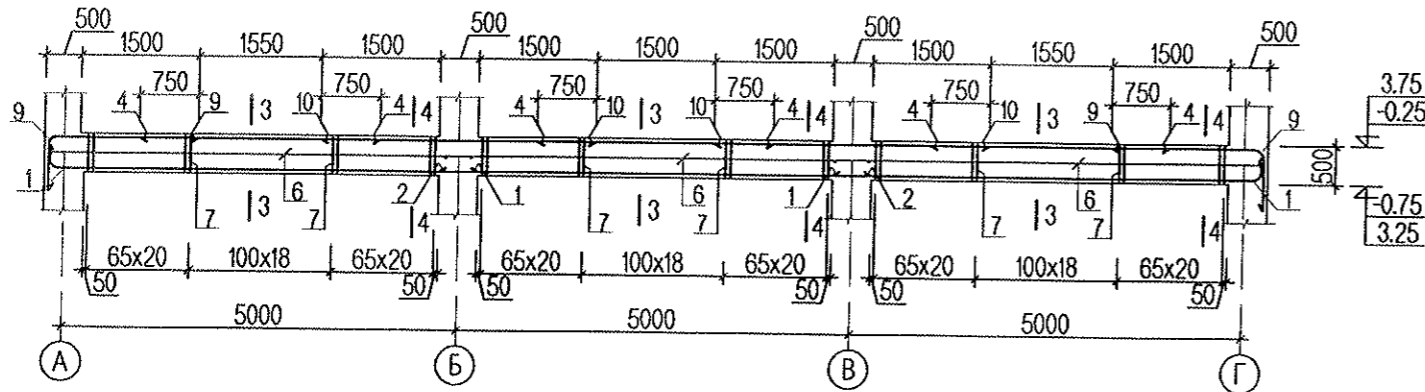
Энэхүү зураг төсөл нь "Өлзий-Иш" ХХК -ийн ОЮУНЫ ӨМЧ тул зохиогчийн зөвшөөрөлгүй өөрчлөх болон олшруулахыг хориглоно.

Хөвсгөл аймаг. Алаг-Эрдэнэ сум. Хатгал тосгон.		320 суралцагчтай сургуулийн барилга /Спорт Заал/		ББ		
Захирал	А. Ичинхорлоо		Багана Б-1, 2 -ийн арматурчлал, огтлол, материалын түүвэр	Масштаб:		
Инженер	М. Уранбилэг			үе шат	хуудас	бүх хуудас
Гүйцэтгэсэн	М. Уранбилэг		ЕГ шифр: ӨИ-12-22	А3	14	29
УЗ-ИШ * Co., Ltd	Шалгасан	Д. Ганчимэг	ТГ шифр:	2022 он		

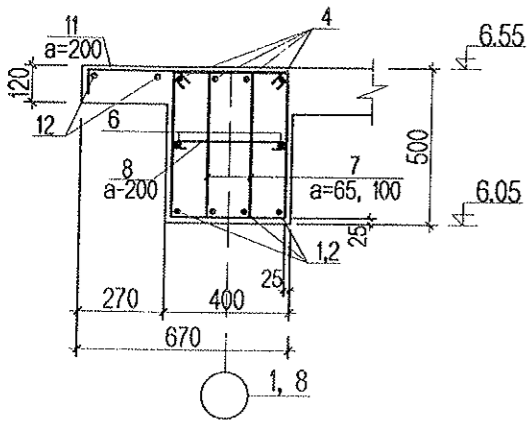
Дам нуруу ДН-1 -ийн арматурчлал М1:100



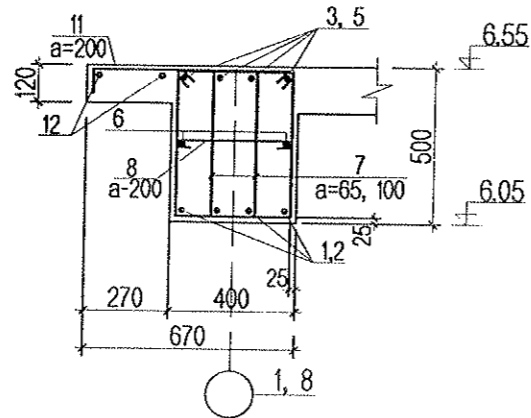
Дам нуруу ДН-2 -ийн арматурчлал М1:100



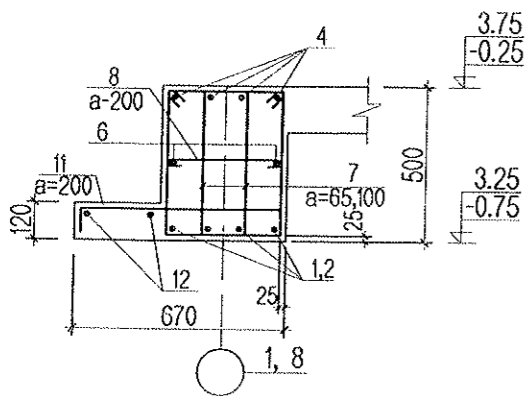
Огллол 1-1 М1:25



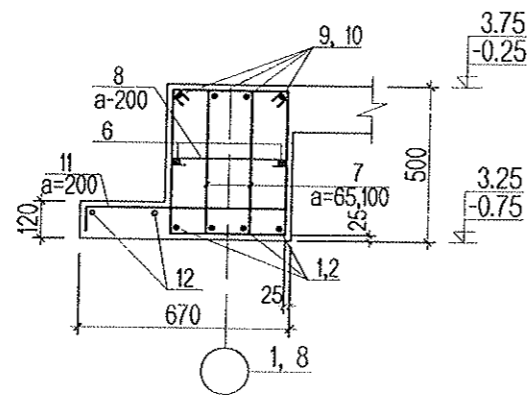
Огллол 2-2 М1:25



Огллол 3-3 М1:25



Огллол 4-4 М1:25



Цутгамал төмөр бетон хийцийн материалын тодорхойлолт

№	Тэмдэглэгээ	Нэр	Тоо	Жин кг/		Тайлбар
				Нэгж	Бүгд	
Дам нуруу ДН-1 -ийн арматур				2	692.63	1385.27
1	ГОСТ 5781-93	A400 D20 L=	5820	8	14.35	114.77
2	ГОСТ 5781-93	A400 D20 L=	5500	4	13.56	54.23
3	ГОСТ 5781-93	A400 D22 L=	3060	8	9.13	73.05
4	ГОСТ 5781-93	A400 D12 L=	3050	12	2.71	32.50
5	ГОСТ 5781-93	A400 D22 L=	3500	8	10.44	83.55
6	ГОСТ 5781-93	A400 D12 L=	5400	6	4.80	28.77
7	ГОСТ 5781-93	A240 D8 L=	1620	354	0.64	226.52
8	ГОСТ 5781-93	A240 D8 L=	500	70	0.20	13.83
11	ГОСТ 5781-93	A400 D12 L=	670	78	0.59	46.41
12	ГОСТ 5781-93	A400 D10 L=у/мм	15400	2	9.50	19.00
Материал В.20					V=3.50 м³ х2	
Дам нуруу ДН-2 -ийн арматур				4	626.13	2504.53
1	ГОСТ 5781-93	A400 D20 L=	5820	8	14.35	114.77
2	ГОСТ 5781-93	A400 D20 L=	5500	4	13.56	54.23
9	ГОСТ 5781-93	A400 D25 L=	2780	8	10.68	85.40
4	ГОСТ 5781-93	A400 D12 L=	3050	12	2.71	32.50
10	ГОСТ 5781-93	A400 D25 L=	3500	8	13.44	107.52
6	ГОСТ 5781-93	A400 D12 L=	5400	6	4.80	28.77
7	ГОСТ 5781-93	A240 D8 L=	1620	204	0.64	130.54
8	ГОСТ 5781-93	A240 D8 L=	500	70	0.20	13.83
11	ГОСТ 5781-93	A400 D12 L=	670	78	0.59	46.41
12	ГОСТ 5781-93	A240 D8 L=у/мм	15400	2	6.08	12.17
Материал В.20					V=3.50 м³ х4	

Хэсгийн тодорхойлолт

Поз	Загвар	Поз	Загвар
3		7	
9		8	
1			

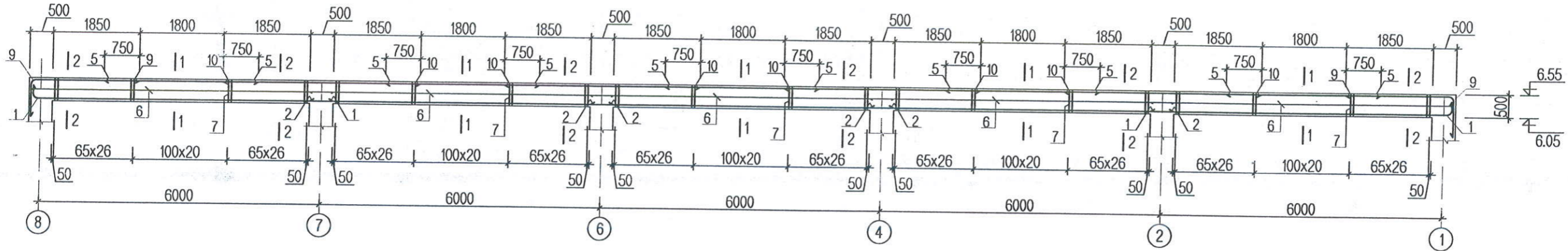
ТАЙЛБАР

- Энэ хуудсыг ББ-10 -р хуудастай хамт үз.
- Цутгамал төмөр бетон дамнурууны бетоны марк В20. Хамгаалалтын үе 25мм.
- Дамнурууг зориулалтын хэв хашмалд бэлтгэж цутгах ба бетоны бэхжилтийн бат бэхийг 70%-д хүрсэний дараа хэв хашмалыг авна.
- Цутгамал бетон, төмөр бетон бүтээц БНБД 52-02-05-ийн заалтын дагуу хийж гүйцэтгэнэ.

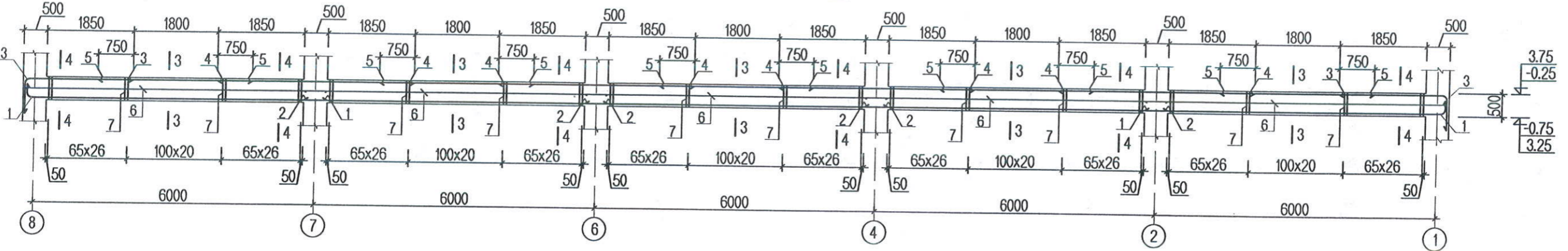
Энэхүү зураг төсөл нь "Өлзий-Иш" ХХК -ийн ОЮУНЫ ӨМЧ тул зохиогчийн зөвшөөрөлгүй өөрчлөх болон олшруулахыг хориглоно.

	Хөвсгөл аймаг. Алаг-Эрдэнэ сум. Хатгал тосгон.			ББ		
	320 суралцагчтай сургуулийн барилга /Спорт заал/					
	Захирал	А. Ичинхорлоо			Цутгамал төмөр бетон дамнуруу	
	Инженер	М. Уранбилэг			ДН-1, 2 -ын арматурчлал, түүвэр	
Гүйцэтгэсэн	М. Уранбилэг		Масштаб:			
Шалгасан	Д. Ганчимэг		үе шат	хуудас	Бүх хуудас	
UZI-ISH * Co., Ltd			ЕГ шифр: ӨИ-12-22	А3	15	29
			ТГ шифр:	2022 он		

Дам нуруу ДН-3 -ын арматурчлал М1:100



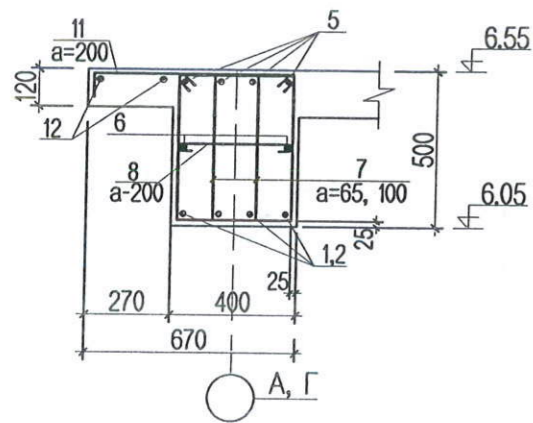
Дам нуруу ДН-4 -ийн арматурчлал М1:100



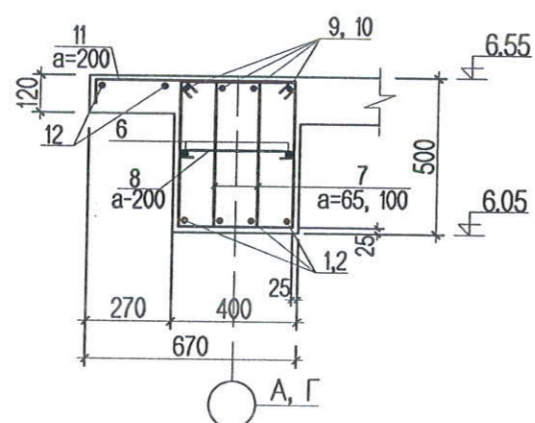
Хэсгийн тодорхойлолт

Пос	Загвар
3	
9	
1	
7	
8	

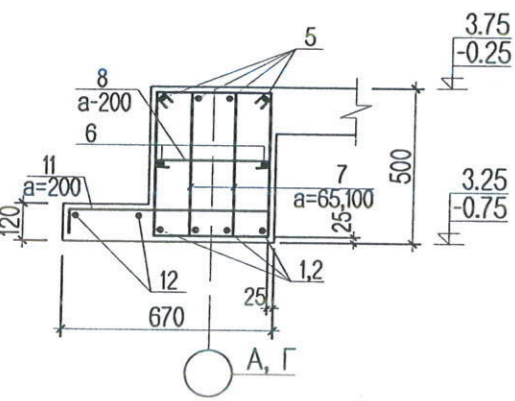
Огтлол 1-1 М1:25



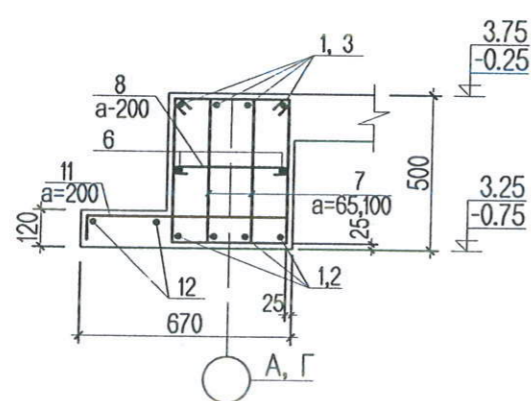
Огтлол 2-2 М1:25



Огтлол 3-3 М1:25



Огтлол 4-4 М1:25



№	Тэмдэглэгээ	Нэр	Тоо	Жин /кг/		№	Тэмдэглэгээ	Нэр	Тоо	Жин /кг/			
				Нэгж	Бүгд					Нэгж	Бүгд		
Дам нуруу ДН-4 -ийн арматур				4	1419.13	5676.51	Дам нуруу ДН-3 -ын арматур						
1	ГОСТ 5781-93	A400 D20 L=	6820	8	16.81	134.49	1	ГОСТ 5781-93	A400 D20 L=	6820	8	16.81	134.49
2	ГОСТ 5781-93	A400 D20 L=	6500	12	16.02	192.27	2	ГОСТ 5781-93	A400 D20 L=	6500	12	16.02	192.27
3	ГОСТ 5781-93	A400 D25 L=	3130	8	12.02	96.15	9	ГОСТ 5781-93	A400 D22 L=	3410	8	10.18	81.40
4	ГОСТ 5781-93	A400 D25 L=	4200	16	16.13	258.05	10	ГОСТ 5781-93	A400 D22 L=	4200	16	12.53	200.52
5	ГОСТ 5781-93	A400 D12 L=	3300	20	2.93	58.61	5	ГОСТ 5781-93	A400 D12 L=	3300	20	2.93	58.61
6	ГОСТ 5781-93	A400 D12 L=	6400	10	5.68	56.83	6	ГОСТ 5781-93	A400 D12 L=	6400	10	5.68	56.83
7	ГОСТ 5781-93	A240 D8 L=	1620	730	0.64	467.13	7	ГОСТ 5781-93	A240 D8 L=	1620	730	0.64	467.13
8	ГОСТ 5781-93	A240 D8 L=	500	140	0.20	27.65	8	ГОСТ 5781-93	A240 D8 L=	500	140	0.20	27.65
11	ГОСТ 5781-93	A400 D12 L=	670	152	0.59	90.43	11	ГОСТ 5781-93	A400 D12 L=	670	152	0.59	90.43
12	ГОСТ 5781-93	A400 D10 L=у/мм	30400	2	18.76	37.51	12	ГОСТ 5781-93	A400 D10 L=у/мм	30400	2	18.76	37.51
Материал В.20				V=6.49 м³ x4		Материал В.20				V=6.49 м³ x2			

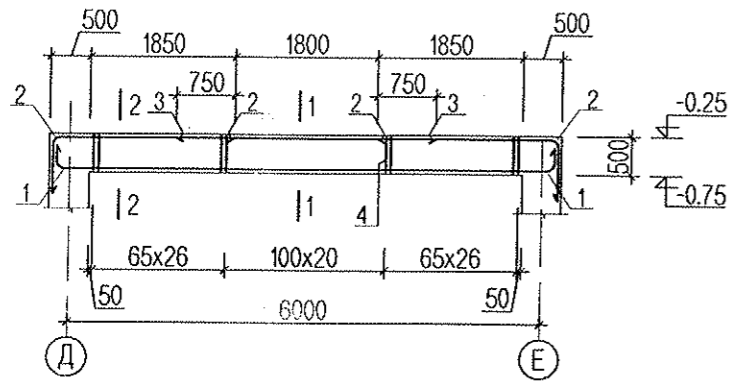
ТАЙЛБАР

- Энэ хуудсыг ББ-10 -р хуудастай хамт үз.
- Цутгамал төмөр бетон дамнурууны бетоны марк В20. Хамгаалалтын үе 25мм.
- Дамнурууг зориулалтын хэв хашмалд бэлтгэж цутгах ба бетоны бэхжилтийн бат бэхийг 70%-д хүрсэний дараа хэв хашмалыг авна.
- Цутгамал бетон, төмөр бетон бүтээц БНБД 52-02-05-ийн заалтын дагуу хийж гүйцэтгэнэ.

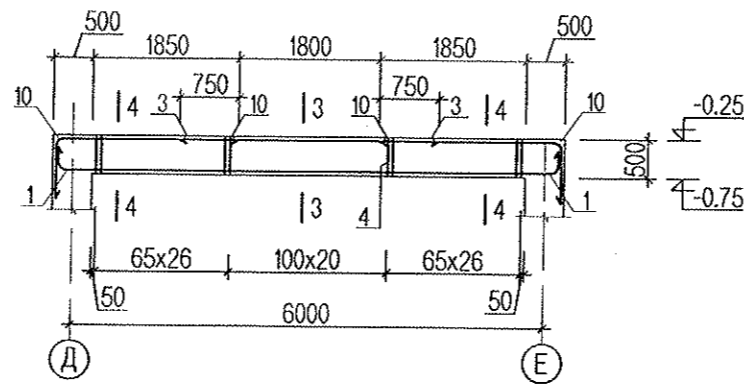
Энэхүү зураг төсөл нь "Өлзий-Иш" ХХК -ийн ОЮУНЫ ӨМЧ тул зохиогчийн зөвшөөрөлгүй өөрчлөх болон олшруулахыг хориглоно.

	Хөвсгөл аймаг. Алаг-Эрдэнэ сум. Хатгал тосгон.			ББ		
	320 суралцагчтай сургуулийн барилга /Спорт заал/					
	Захирал	А. Ичинхорлоо		Цутгамал төмөр бетон дамнуруу	Масштаб:	
	Инженер	М. Уранбилэг		Дн-3, 4 -ийн арматурчлал, түүвэр	үе шат	хуудас
Гүйцэтгэсэн	М. Уранбилэг		ЕГ шифр: ӨИ-12-22	А3	16	29
Шалгасан	Д. Ганчимэг		ТГ шифр:	2022 он		
ULZI-ISH " Co., Ltd			2022 он			

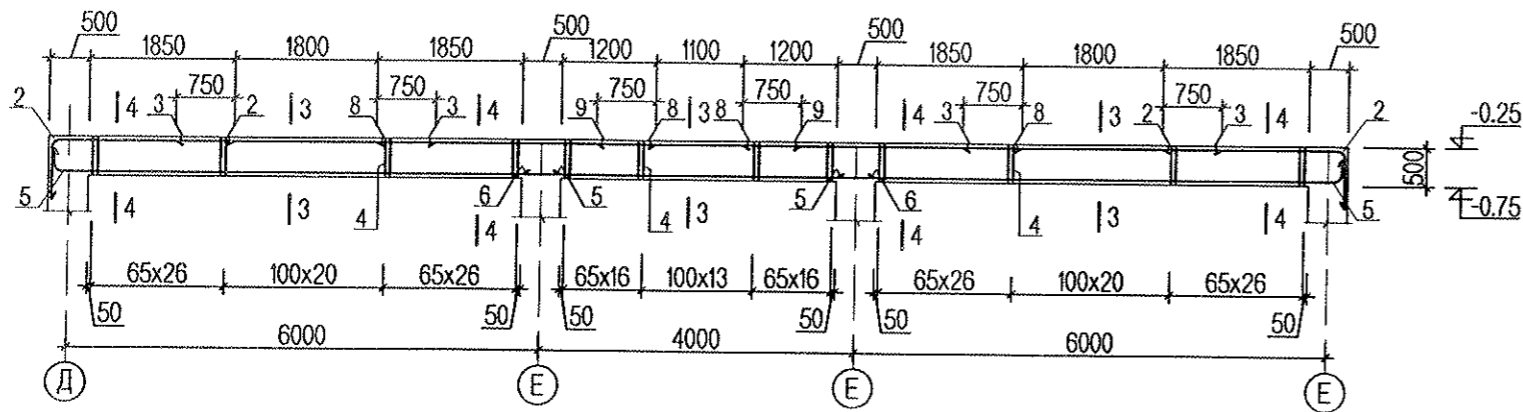
Дам нуруу ДН-5 -ын арматурчлал М1:100



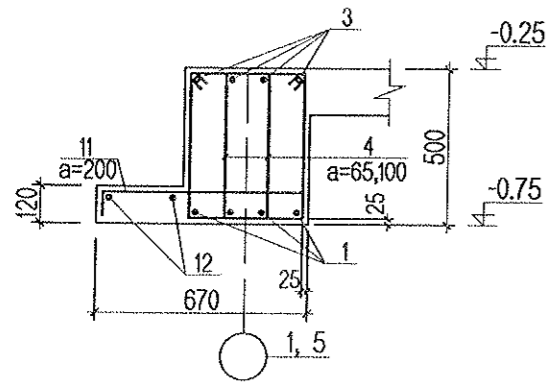
Дам нуруу ДН-6 -ын арматурчлал М1:100



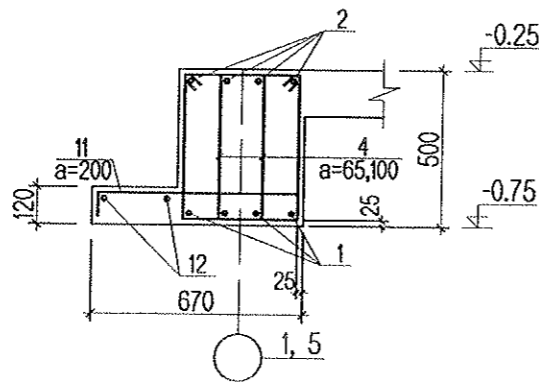
Дам нуруу ДН-7 -ын арматурчлал М1:100



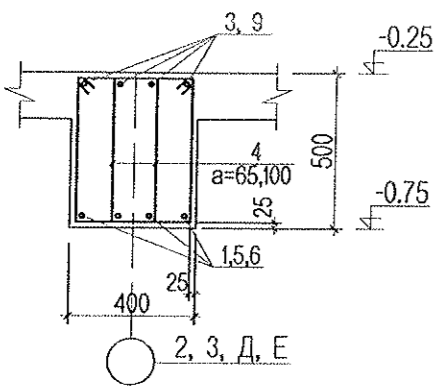
Огллол 1-1 М1:25



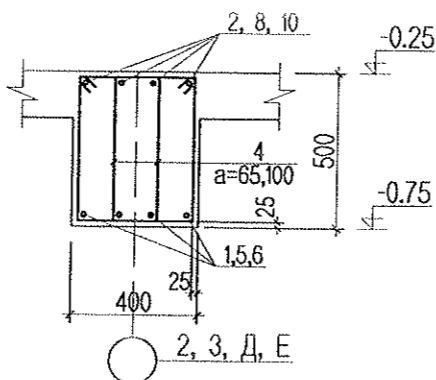
Огллол 2-2 М1:25



Огллол 3-3 М1:25



Огллол 4-4 М1:25



Цутгамал төмөр бетон хийцийн материалын тодорхойлолт						
№	Тэмдэглэгээ	Нэр	Тоо	Жин /кг/		Тайлбар
				Нэгж	Бүгд	
Дам нуруу ДН-5 -ын арматур				2	273.38	546.77
1	ГОСТ 5781-93	A400 D20 L=	7140	4	17.60	70.40
2	ГОСТ 5781-93	A400 D22 L=	2970	8	8.86	70.90
3	ГОСТ 5781-93	A400 D12 L=	3300	4	2.93	11.72
4	ГОСТ 5781-93	A240 D8 L=	1620	146	0.64	93.43
11	ГОСТ 5781-93	A400 D12 L=	670	32	0.59	19.04
12	ГОСТ 5781-93	A400 D10 L=у/мм	6400	2	3.95	7.90
Материал В.20					V=1.28 м³ x2	
Дам нуруу ДН-6 -ын арматур				2	271.70	543.40
1	ГОСТ 5781-93	A400 D20 L=	7140	4	17.60	70.40
10	ГОСТ 5781-93	A400 D25 L=	3130	8	12.02	96.15
3	ГОСТ 5781-93	A400 D12 L=	3300	4	2.93	11.72
4	ГОСТ 5781-93	A240 D8 L=	1620	146	0.64	93.43
Материал В.20					V=1.10 м³ x2	
Дам нуруу ДН-7 -ын арматур				2	612.91	1225.81
5	ГОСТ 5781-93	A400 D20 L=	6820	8	16.81	134.49
6	ГОСТ 5781-93	A400 D20 L=	4500	4	11.09	44.37
2	ГОСТ 5781-93	A400 D22 L=	2970	8	8.86	70.90
8	ГОСТ 5781-93	A400 D22 L=	3550	8	10.59	84.75
3	ГОСТ 5781-93	A400 D12 L=	3300	8	2.93	23.44
9	ГОСТ 5781-93	A400 D12 L=	2600	4	2.31	9.24
4	ГОСТ 5781-93	A240 D8 L=	1620	384	0.64	245.72
Материал В.20					V=2.90 м³ x2	

Хэсгийн тодорхойлолт

Поз	Загвар	Поз	Загвар
2		4	
10		5	
1			

2.80
1972.09.16

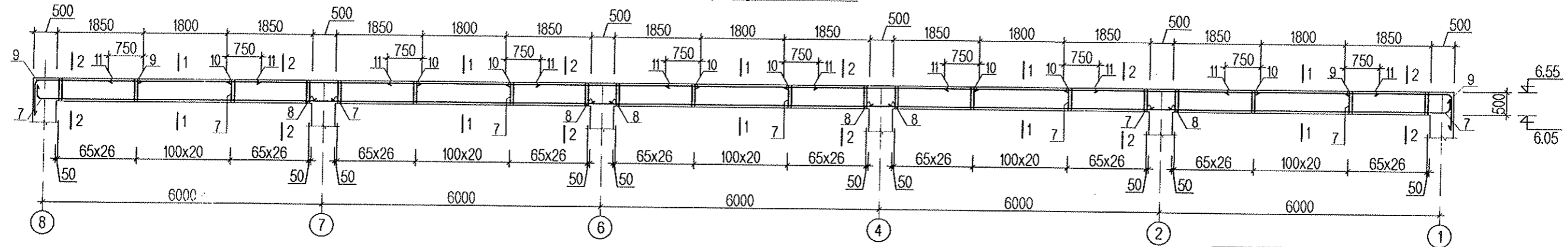
ТАЙЛБАР

- Энэ хуудсыг ББ-10 -р хуудастай хамт үз.
- Цутгамал төмөр бетон дамнурууны бетоны марк В20. Хамгаалалтын үе 25мм.
- Дамнурууг зориулалтын хэв хашмалд бэлтгэж цутгах ба бетоны бэхжилтийн бат бэхийг 70%-д хүрсэний дараа хэв хашмалыг авна.
- Цутгамал бетон, төмөр бетон бүтээц БНБД 52-02-05-ийн заалтын дагуу хийж гүйцэтгэнэ.

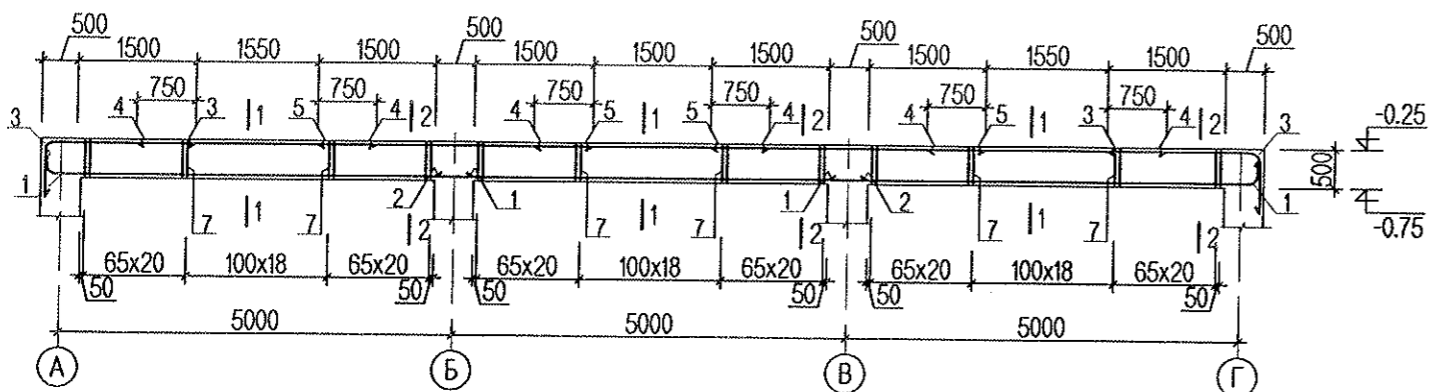
Энэхүү зураг төсөл нь "Өлзий-Иш" ХХК -ийн ОЮУНЫ ӨМЧ тул зохиогчийн зөвшөөрөлгүй өөрчлөх болон олшруулахыг хориглоно.

Хөвсгөл аймаг. Алаг-Эрдэнэ сум. Хатгал тосгон.		320 суралцагчтай сургуулийн барилга. /Спорт заал/		ББ	
Захирал	А. Ичинхорлоо	Цутгамал төмөр бетон дамнуруу	Масштаб:		
Инженер	М. Уранбилэг	Дн-5,6,7 -ын арматурчлал, түүвэр	үе шаг	хуудас	бүх хуудас
Гүйцэтгэсэн	М. Уранбилэг	ЕГ шифр: ӨИ-12-22	А3	17	29
УЗЛ-ИШ * Co, Ltd	Шалгасан	Д. Ганчимэг	ТГ шифр:	2022 он	

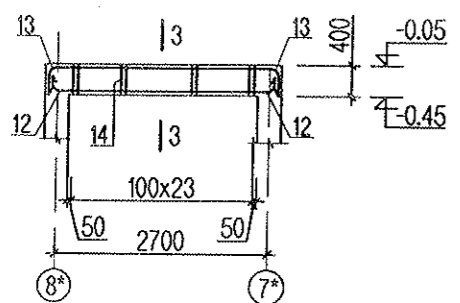
Дам нуруу ДН-9 -ийн арматурчлал М1:100



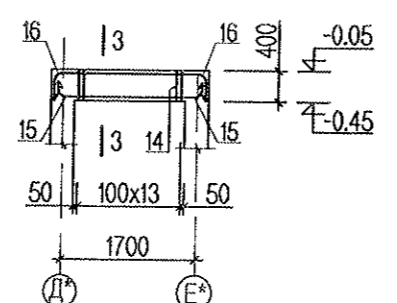
Дам нуруу ДН-8 -ын арматурчлал М1:100



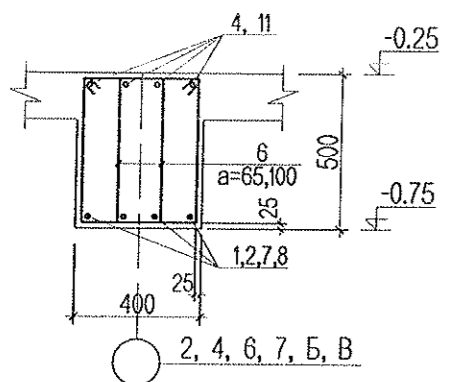
Дам нуруу ДН-10 -ын арматурчлал М1:100



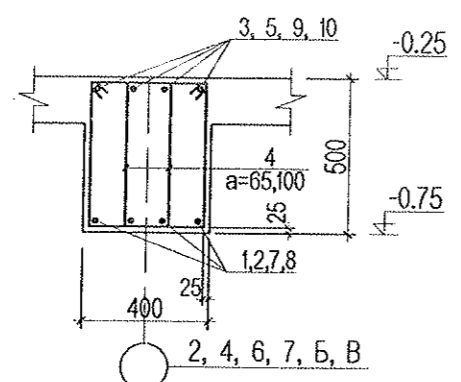
Дам нуруу ДН-11 -ийн арматурчлал М1:100



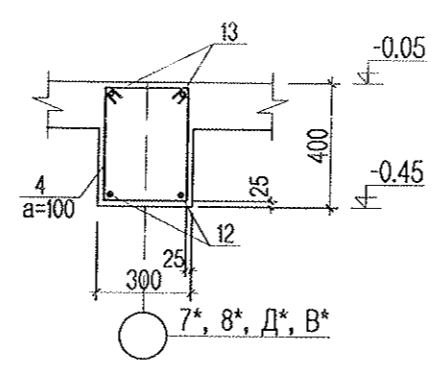
Огтлол 1-1 М1:25



Огтлол 2-2 М1:25



Огтлол 3-3 М1:25



Хэсгийн тодорхойлолт

Поз	Загвар	Тоо
1		5260
3		1750
7		6260
6		440
9		2100
12		2680
13		2520
15		1680
16		1520
14		340

Цутгамал төмөр бетон хийцийн материалын тодорхойлолт

№	Тэмдэглэгээ	Нэр	Тоо	Жин /кг/		Тайлбар
				Нэгж	Бүгд	
Дам нуруу ДН-8 -ын арматур				4	573.59	2294.36
1	ГОСТ 5781-93	A400 D20 L=	5820	8	14.35	114.77
2	ГОСТ 5781-93	A400 D20 L=	5500	4	13.56	54.23
3	ГОСТ 5781-93	A400 D22 L=	2620	8	7.82	62.54
4	ГОСТ 5781-93	A400 D12 L=	3000	12	2.66	31.97
5	ГОСТ 5781-93	A400 D22 L=	3500	8	10.44	83.55
6	ГОСТ 5781-93	A240 D8 L=	1620	354	0.64	226.52
Материал В.20					V=2.70 м³ x4	
Дам нуруу ДН-9 -ийн арматур				2	1123.92	2247.84
7	ГОСТ 5781-93	A400 D20 L=	6820	8	16.81	134.49
8	ГОСТ 5781-93	A400 D20 L=	6500	12	16.02	192.27
9	ГОСТ 5781-93	A400 D22 L=	2970	8	8.86	70.90
11	ГОСТ 5781-93	A400 D12 L=	3300	20	2.93	58.61
10	ГОСТ 5781-93	A400 D22 L=	4200	16	12.53	200.52
6	ГОСТ 5781-93	A240 D8 L=	1620	730	0.64	467.13
Материал В.20					V=5.50 м³ x4	
Дам нуруу ДН-10 -ын арматур				2	54.63	109.26
12	ГОСТ 5781-93	A400 D20 L=	3460	2	8.53	17.06
13	ГОСТ 5781-93	A400 D22 L=	4040	2	12.06	24.11
14	ГОСТ 5781-93	A240 D8 L=	1420	24	0.56	13.46
Материал В.20					V=0.29 м³ x2	
Дам нуруу ДН-11 -ийн арматур				2	38.12	76.25
15	ГОСТ 5781-93	A400 D20 L=	2460	2	6.06	12.13
16	ГОСТ 5781-93	A400 D22 L=	3040	2	9.07	18.14
14	ГОСТ 5781-93	A240 D8 L=	1420	14	0.56	7.85
Материал В.20					V=0.17 м³ x2	

ТАЙЛБАР

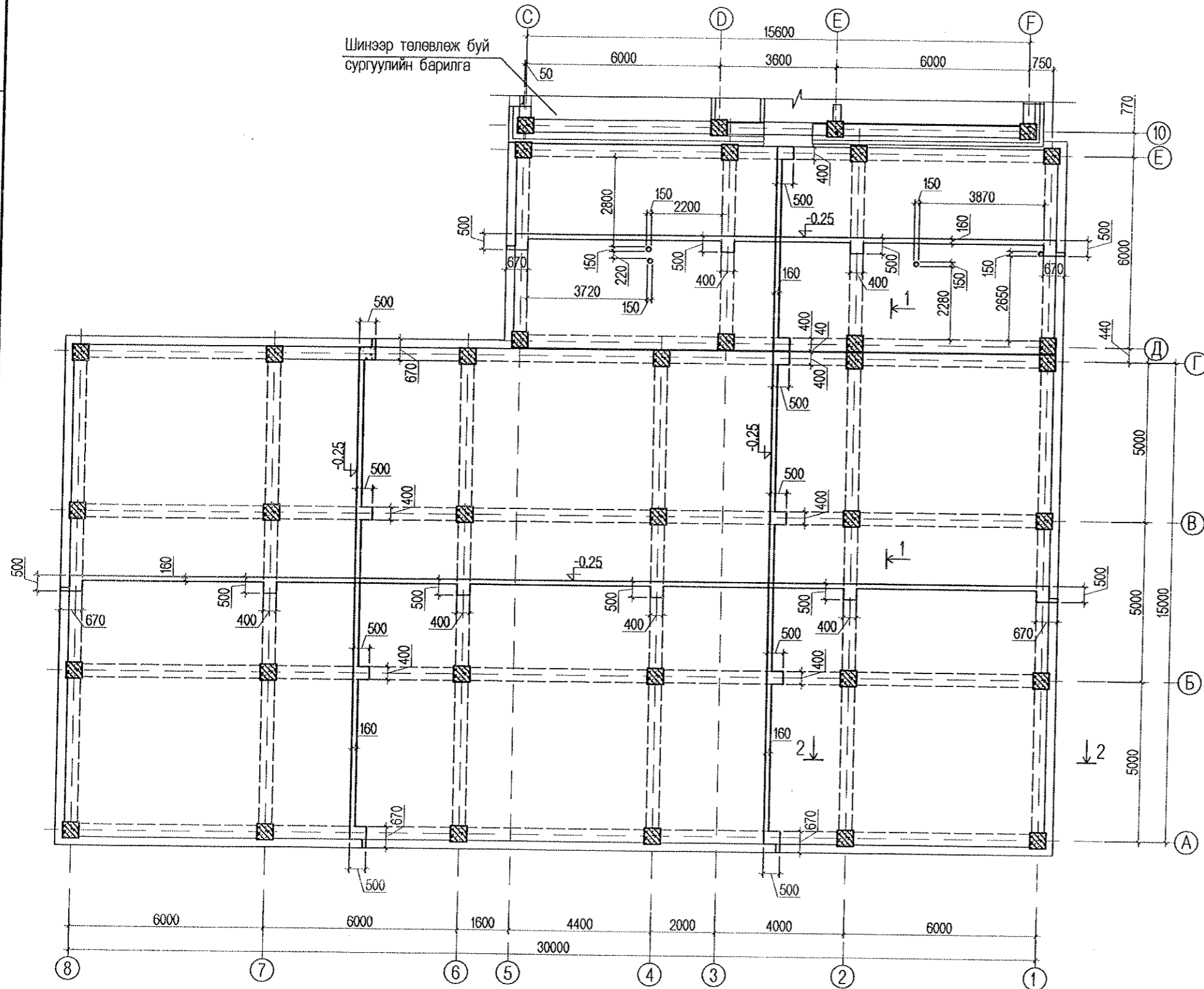
- Энэ хуудсыг ББ-10 -р хуудастай хамт үз.
- Цутгамал төмөр бетон дамнурууны бетоны марк В20. Хамгаалалтын үе 25мм.
- Дамнурууг зориулалтын хэв хашмалд бэлтгэж цутгах ба бетоны бэхжилтийн бат бэхийг 70%-д хүрсэний дараа хэв хашмалыг авна.
- Цутгамал бетон, төмөр бетон бүтээц БНБД 52-02-05-ийн заалтын дагуу хийж гүйцэтгэнэ.

Энэхүү зураг төсөл нь "Өлзий-Иш" ХХК -ийн ОЮУНЫ ӨМЧ тул зохиогчийн зөвшөөрөлгүй өөрчлөх болон олшруулахыг хориглоно.

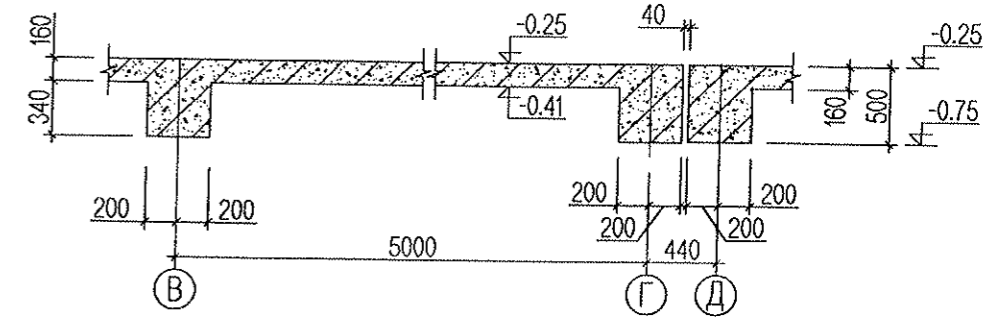
Хөвсгөл аймаг. Алаг-Эрдэнэ сум. Хатгал тосгон.			ББ			
320 суралцагчтай сургуулийн барилга /Спорт заал/			Масштаб:			
Захирал	А. Ичинхорлоо		Цутгамал төмөр бетон дамнуруу Дн-8,9,10,11 -ийн арматурчлал	үе шат	хуудас	Бүх хуудас
Инженер	М. Уранбилэг			А3	18	29
Гүйцэтгэсэн	М. Уранбилэг		ЕГ шифр: ӨИ-12-22	2022 он		
Шалгасан	Д. Ганчимэг			ТГ шифр:		

UZI-ISH Co., Ltd

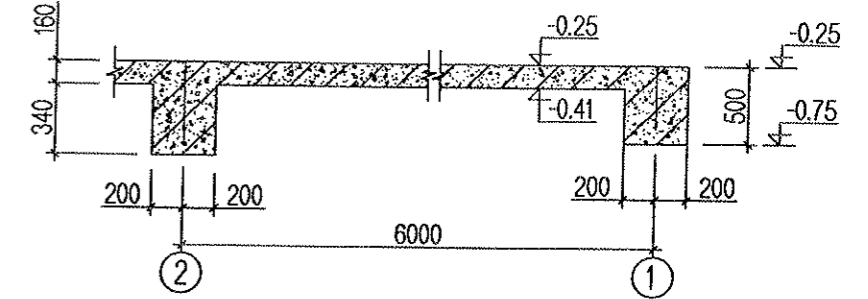
Цутгамал төмөр бетон хучилтын хэвний байгуулалт /түвшин -0.25м/ М1:150



Огтлол 1-1 М1:50




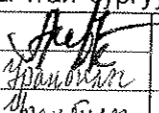
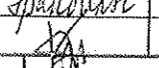
Огтлол 2-2 М1:50



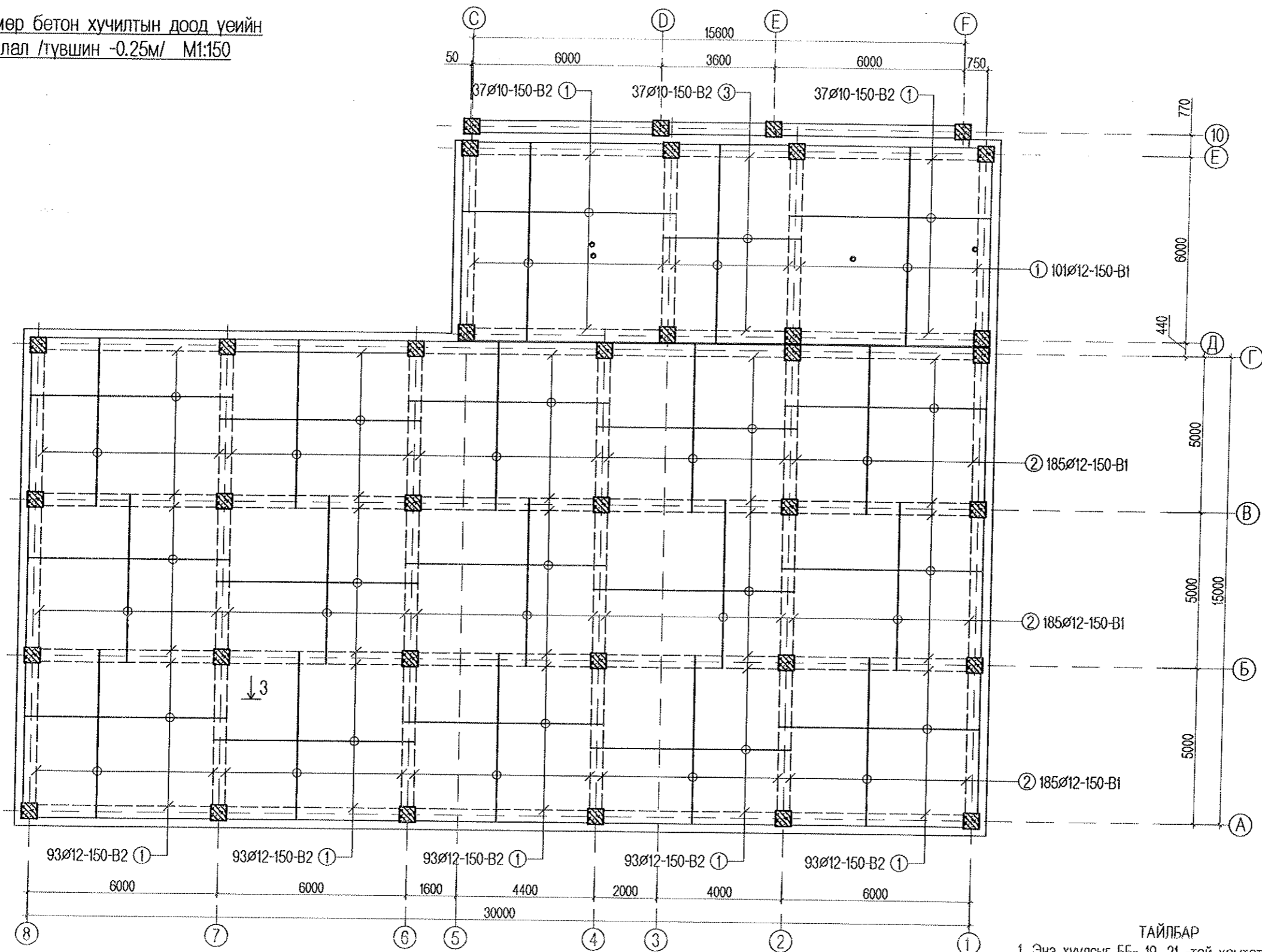
ТАЙЛБАР

1. Энэ хуудсыг ББ- 20, 21 -тай хамтатгаж үз.
2. Цутгамал хучилтын бетоны анги В20.
3. Цутгамал хучилтын зузаан 150мм. Арматурын хамгаалалтын үе 20мм.
4. Цутгамал хучилтыг зориулалтын хэв хашмалд бэлтгэж цутгах ба бэхжилтийн бат бэхийн 70%-д хүрсэний дараа хэв хашмалыг авна.
5. Бохирын босоо шугамыг гаргаж буй хучилтанд гарах нүхийг хучилтын бетоны ажлын явцад $\varnothing 150$ мм хуванцар хоолойг ашиглан гаргана.

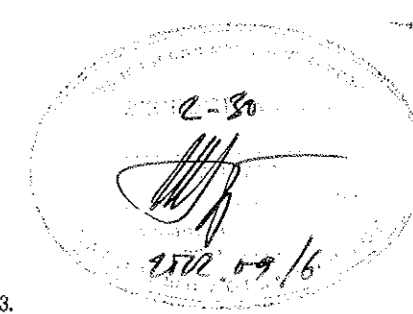
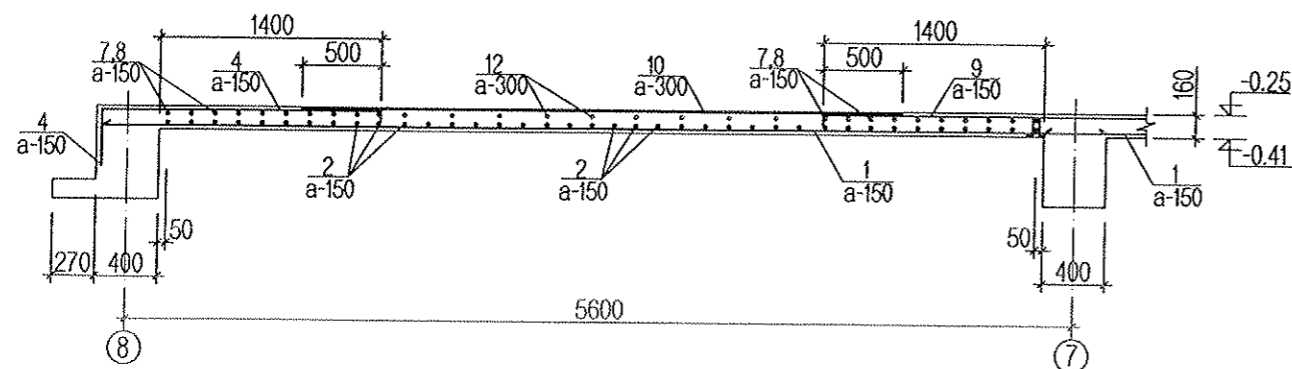
Энэхүү зураг төсөл нь "Өлзий-Иш" ХХК-ийн ОЮУНЫ ӨМЧ тул зохиогчийн зөвшөөрөлгүй өөрчлөх болон олшруулахыг хориглоно.

		Хөвсгөл аймаг. Алаг-Эрдэнэ сум. Хатгал тосгон.		ББ		
		320 суралцагчтай сургуулийн барилга. /Спорт заал/				
Захирал	А. Ичинхорлоо		Хучилтын хэвний байгуулалт, огтлол. /түвшин -0.25м/	Масштаб:		
Инженер	М. Уранбилэг			үе шат	хуудас	бүх хуудас
Гүйцэтгэсэн	М. Уранбилэг		ЕГ шифр: ӨИ-12-22	А3	19	29
Шалгасан	Д. Ганчимэг			ТГ шифр:	2022 он	

Цутгамал төмөр бетон хучилтын доод үеийн
арматурчлал /түвшин -0.25м/ М1:150



Огтлол 3-3 М1:50



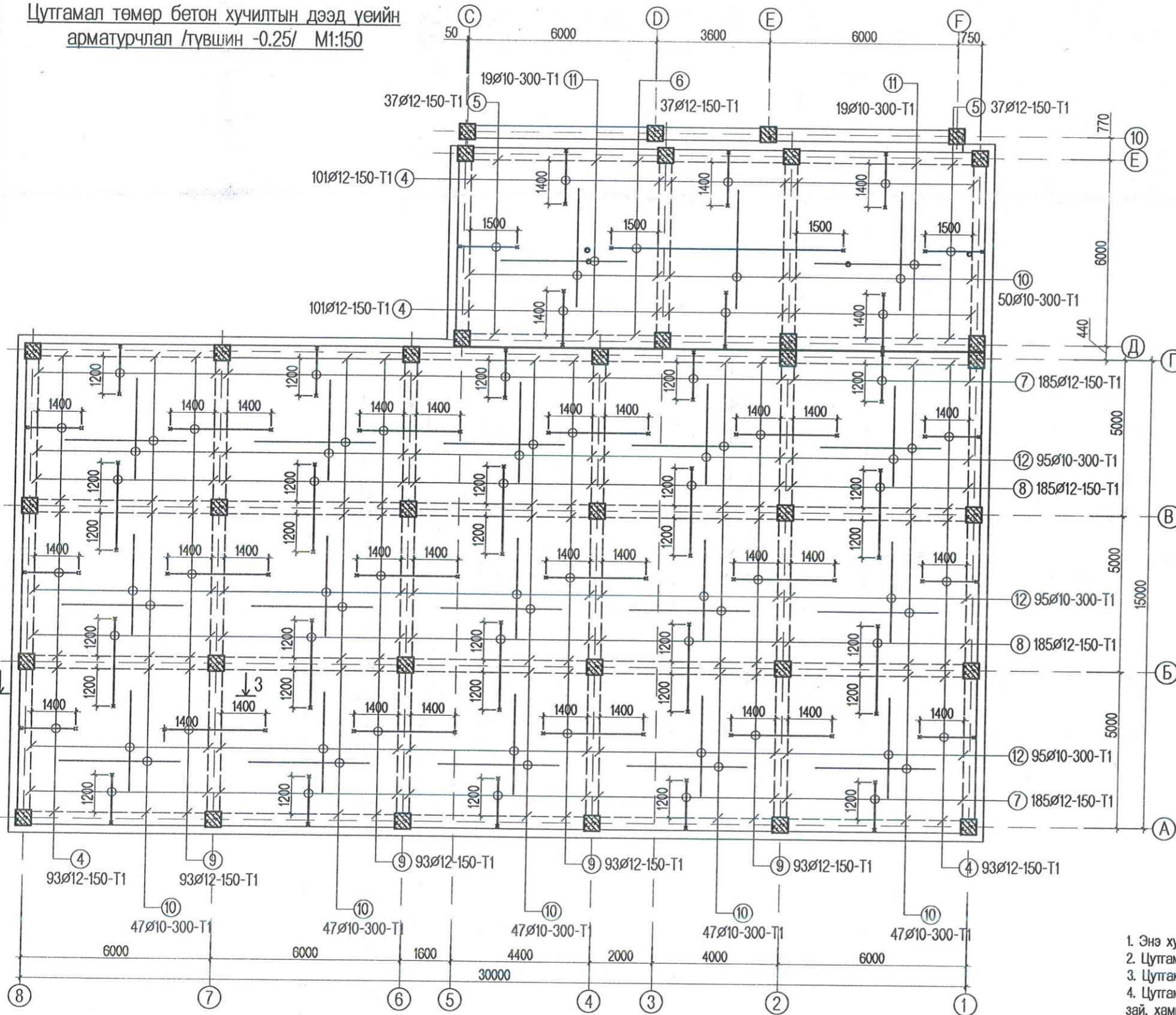
ТАЙЛБАР

1. Энэ хуудсыг ББ- 19, 21 -тай хамтатгаж үз.
2. Цутгамал хучилтын бетоны анги В20.
3. Цутгамал хучилтын зузаан 160мм. Арматурын хамгаалалтын үе 20мм.
4. Цутгамал хучилтанд хийгдэх дээд ба доод үеийн арматуруудын хоорондын зай, хамгаалалтын үеийг барьж байх зориулалтын хөндийрүүлэгч ивээс эсвэл арматураар (Эмээл) хийж 600х600мм алхамтайгаар байрлуулна.

Энэхүү зураг төсөл нь "Өлзий-Иш" ХХК -ийн ОЮУНЫ ӨМЧ тул зохиогчийн зөвшөөрөлгүй өөрчлөх болон олшруулахыг хориглоно.

Хөвсгөл аймаг. Алаг-Эрдэнэ сум. Хатгал тосгон.			ББ		
320 суралцагчтай сургуулийн барилга. /Шерт заал/			Хучилтын доод үеийн арматурчлал		
Захирал	А. Ичинхорлоо	<i>[Signature]</i>	огтлол. түвшин -0.25м/		Масштаб:
Инженер	М. Уранбилэг		үе шаг	хуудас	бүх хуудас
Гүйцэтгэсэн	М. Уранбилэг	<i>[Signature]</i>	А3	20	29
УЗЛ-ИШ "Co, Ltd	Шалгасан	Д. Ганчимэг	ЕГ шифр: ӨИ-12-22		2022 он
			ТГ шифр:		

Цутгамал төмөр бетон хучилтын дээд үеийн
арматурчлал /түвшин -0.25/ М1:150



№	Тэмдэглэгээ	Нэр	Тоо	Жин /кг/		Тайлбар	
				Нэгж	Бүгд		
Цутгамал хучилтын доод үеийн арматур /-0.25м/				1	6388.45	6388.45	
1	ГОСТ 5781-93	A400 D12 L= 6350	640	5.64	3608.83		
2	ГОСТ 5781-93	A400 D12 L= 5350	555	4.75	2636.69		
3	ГОСТ 5781-93	A400 D12 L= 4350	37	3.86	142.92		
Цутгамал хучилтын дээд үеийн арматур /-0.25м/				1	5211.60	5211.60	
4	ГОСТ 5781-93	A400 D12 L= 2130	388	1.89	733.88		
5	ГОСТ 5781-93	A400 D12 L= 2230	74	1.98	146.54		
6	ГОСТ 5781-93	A400 D12 L= 7620	37	6.77	250.36		
7	ГОСТ 5781-93	A400 D12 L= 1930	370	1.71	634.12		
8	ГОСТ 5781-93	A400 D12 L= 3020	370	2.68	992.25		
9	ГОСТ 5781-93	A400 D12 L= 3420	372	3.04	1129.75		
10	ГОСТ 5781-93	A400 D10 L= 3800	285	2.34	668.21		
11	ГОСТ 5781-93	A400 D10 L= 4000	38	2.47	93.78		
12	ГОСТ 5781-93	A400 D10 L= 3200	285	1.97	562.70		
Материал В.20					V=75.45 м³		

Поз	Загвар	Поз	Загвар
4	180° 1750 110		
5	180° 1100 110	11	90° 570 90
6	110° 1750 110	13	120° 730

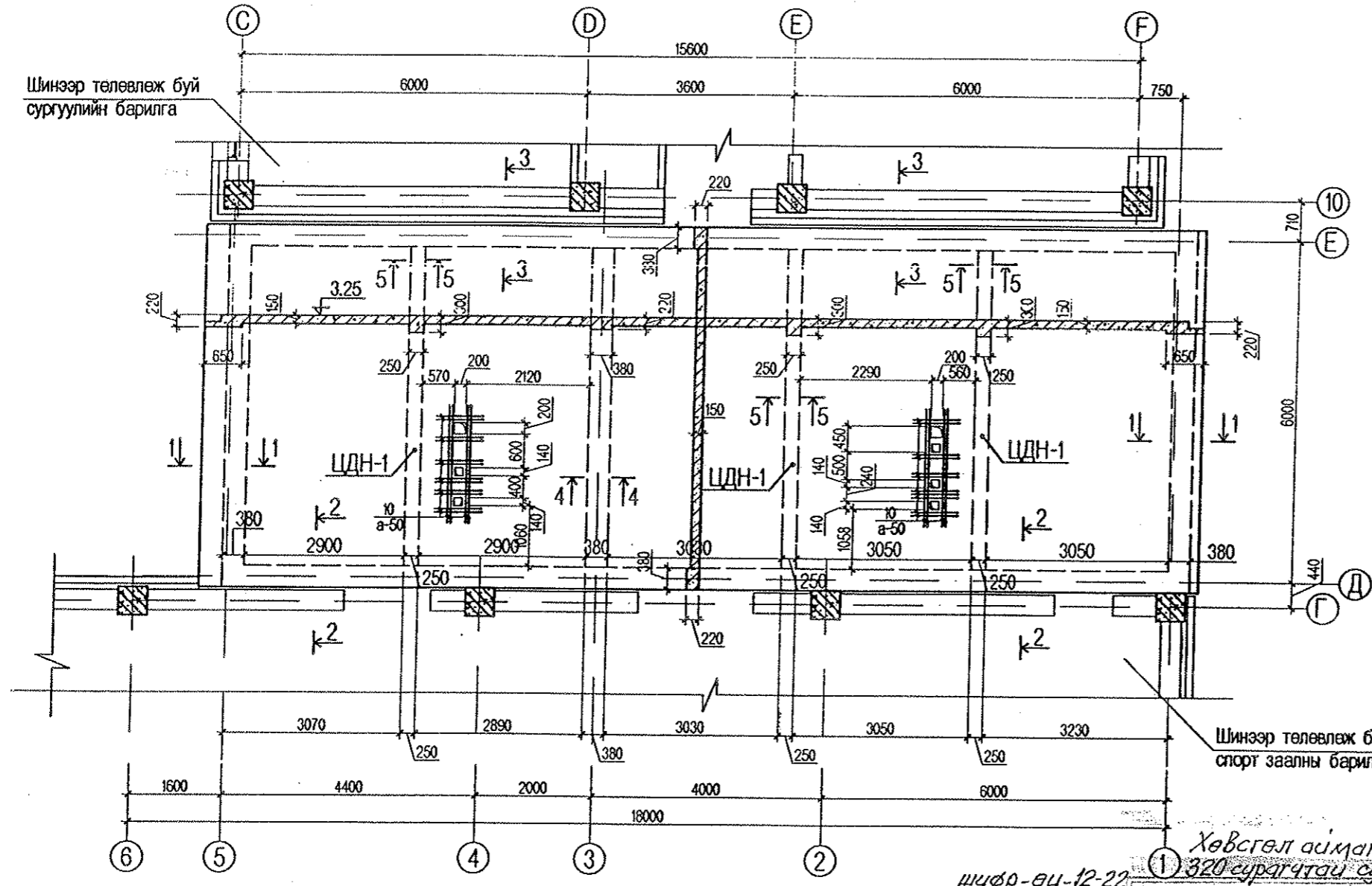
- ТАЙЛБАР
- Энэ хуудсыг ББ- 19, 20 -тай хамтатгаж үз.
 - Цутгамал хучилтын бетоны анги В20.
 - Цутгамал хучилтын зузаан 150мм. Арматурын хамгаалалтын үе 20мм.
 - Цутгамал хучилтанд хийгдэх дээд ба доод үеийн арматуруудын хоорондын зай, хамгаалалтын үеийг барьж байх зориулалтын хөндийрүүлэгч ивээс эсвэл арматураар (Эмээл) хийж 600х600мм алхамтайгаар байрлуулна.

Энэхүү зураг төсөл нь "Элзий-Иш" ХХК -ийн ОЮУНЫ ӨМЧ тул зохиогчийн зөвшөөрөлгүй өөрчлөх болон олшруулахыг хориглоно.

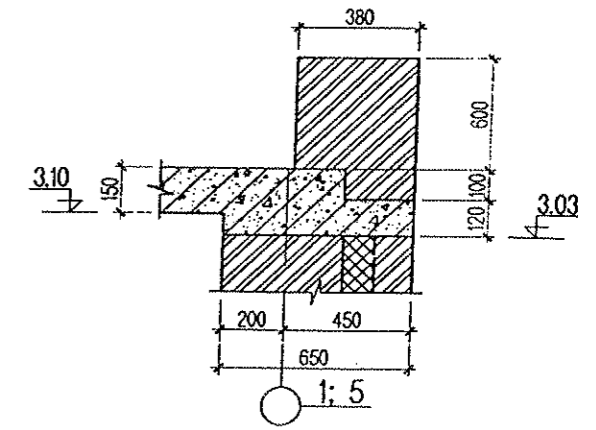
		Хөвсгөл аймаг, Алаг-Эрдэнэ сум, Хатгал тосгон. 320 суралцагчтай сургуулийн барилга. /Спорт заал/		ББ		
Захирал	А. Ичинхорлоо		Хучилтын дээд үеийн арматурчлал мат/түвэр. /түвшин -0.25м/	Масштаб:		
Инженер	М. Уранбилэг			үе шат	хуудас	бүх хуудас
Гүйцэтгэсэн	М. Уранбилэг		ЕГ шифр: ӨИ-12-22 ТГ шифр:	А3	21	29
Шалгасан	Д. Ганчимэг			2022 он		

Цутгамал хучилтын хэвний байгуулалт /түвшин 3.25/

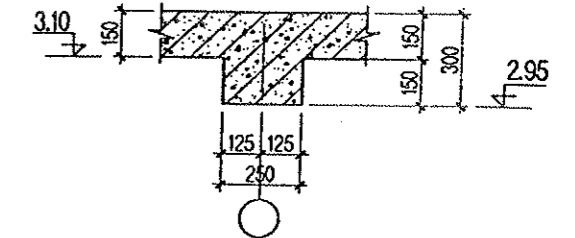
Шинээр төлөвлөж буй сургуулийн барилга



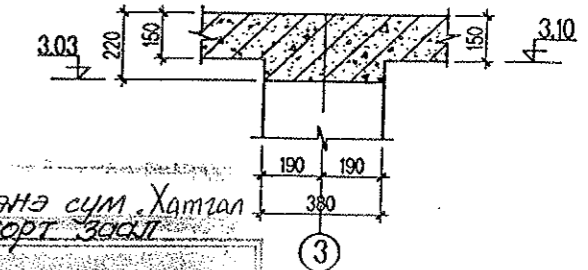
Огтлол 1-1 М1:25



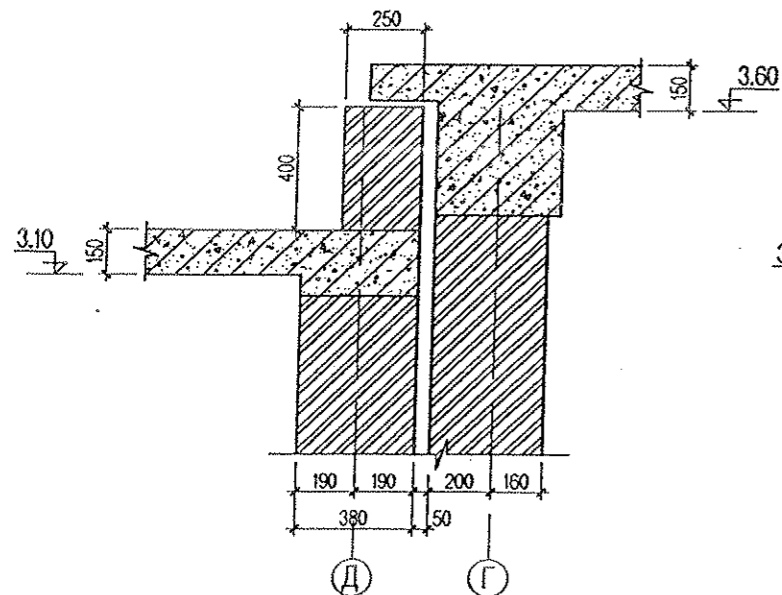
Огтлол 5-5 М1:25



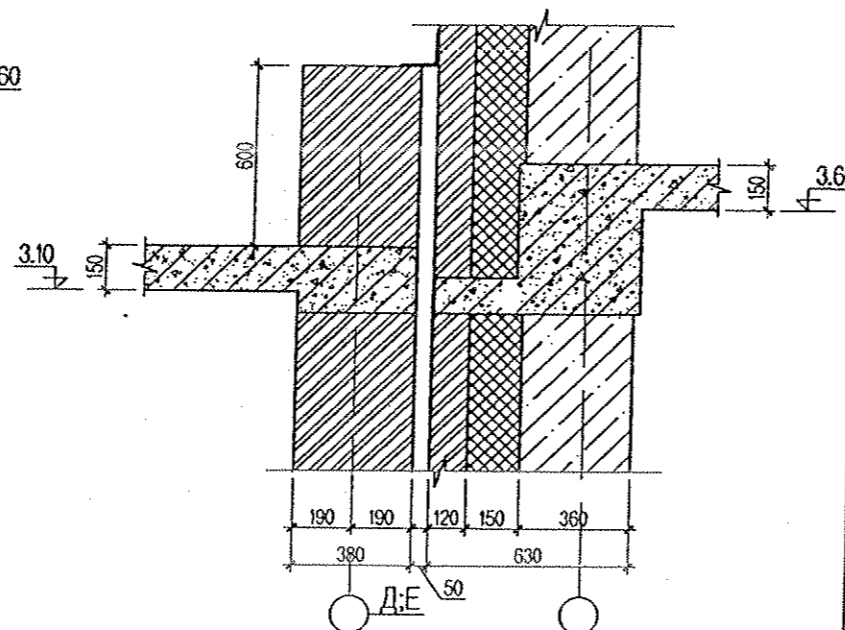
Огтлол 4-4 М1:25



Огтлол 2-2 М1:25



Огтлол 3-3 М1:25



шчфр-вч-12-22

Хөвсгөл аймаг, Алаг-Эрдэнэ сум, Хатгал 320 сурагчтай сургууль, Спорт заал

ЭНЭ ХУУДАС:	ЗАСВАРТАЙ, ЗАСВАРГУЙ, ХУЧИНГУЙ
Уранбил	М.Уранбилэг
Д.Ганчимэг	Д.Ганчимэг

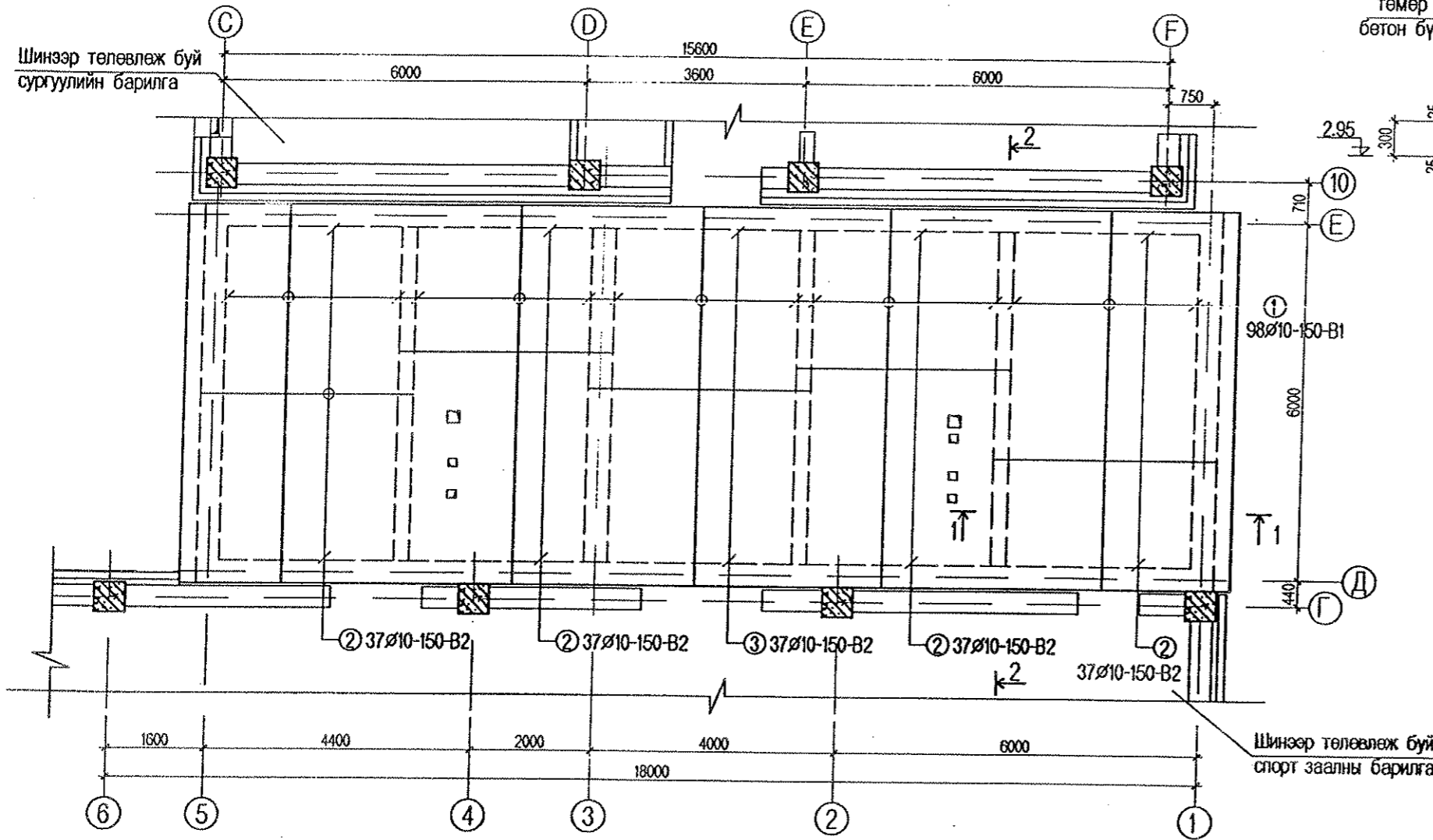
ТАЙЛБАР

1. Энэ хуудсыг ББ-12, 13-тай хамтатгаж үз.
2. Цутгамал хучилтыг зориулалтын хэв хашмалд бэлтгэж цугтах ба бэхжилтийн бат бөхийн 70%-д хүрсэний дараа хэв хашмалыг авна.
3. Цутгамал бетон, төмөр бетон бүтээц БНБД 52-02-05-ийн заалтын дагуу хийж гүйцэтгэнэ.
4. Д, Е тэнхлэг дагуух параллельн өргөлийг 40см өндөртэйгээр бусад хэсэг дэх параллельн өндрийг 60см өндөртэйгээр өрж өгнө.
5. Хучилтанд гарах нүхний эргэн тойронд ирмэгээс 3см зайтай хоорондоо 5см алхамтай 2ф16 ийг арматур тавьж өгнө.

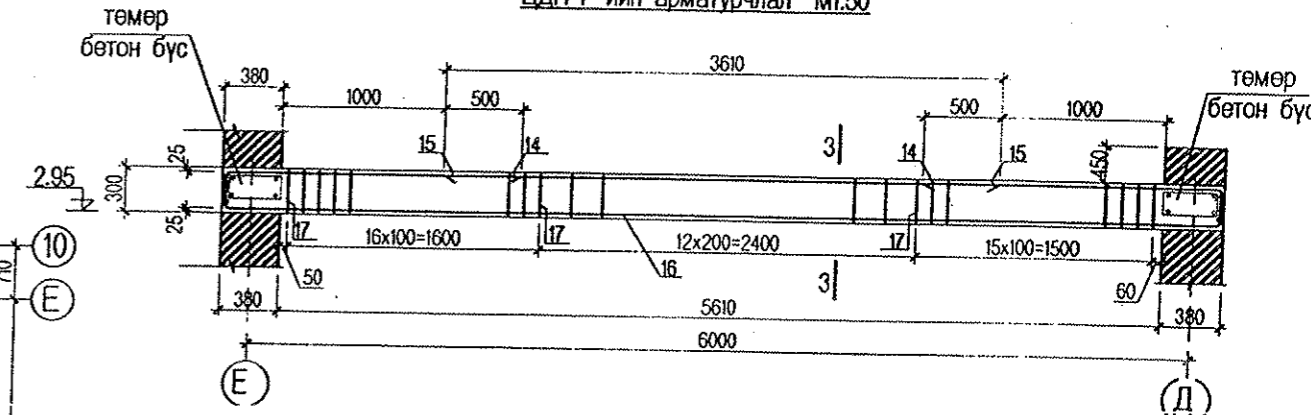
Энэхүү зураг төсөл нь "Өлзий-Иш" ХХК-ийн ОЮУНЫ ӨМЧ тул зохиогчийн зөвшөөрөлгүй өөрчлөх болон охируулахыг хяарна.

Хөвсгөл аймаг, Галт сум, Спорт заалны барилга			ББ
Захирал	А. Ичинхорлоо	Цутгамал хучилтын хэвний байгуулалт, огтлол	Масштаб:
Инженер	Ц. Цэрэнчимэд		үе шат
Гүйцэтгэсэн	Ц. Цэрэнчимэд		хуудас
УЗТ-ИШ Co, Ltd	Шалгасан	Д.Ганчимэг	Бүх хуудас
			А3
			2.2
			2.4
			2020 он

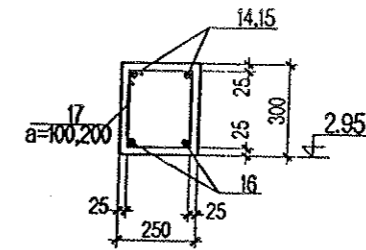
Цутгамал хучилтын доод үеийн арматурчлал M1:100



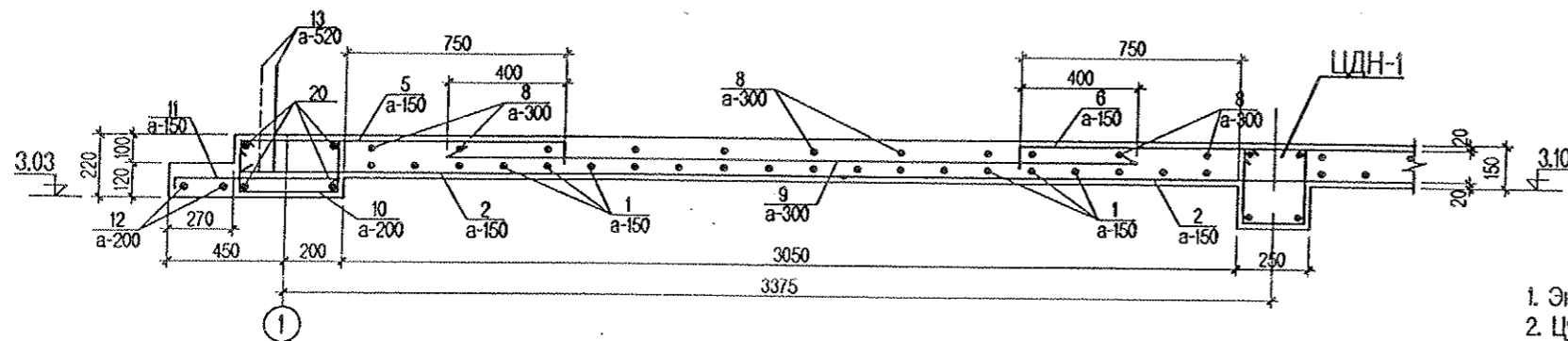
ЦДН-1-ийн арматурчлал M1:50



Оглол 3-3



Оглол 1-1 M1:50



Хөвсгөл аймаг, Алаг-Эрдэнэ сум, Хатгал 320 сурагчтай сургууль, Спорт заал, шифр-ӨИ-12-22

ЭНЭ ХУУДАС:
 Урьдчилсан М.Уранбилэг
 А.Танчимэг

ТАЙЛБАР

1. Энэ хуудсыг ББ-11, 13-тай хамтатгаж үз.
2. Цутгамал хучилтын бетоны анги В20.
3. Цутгамал хучилтын зузаан 150мм. Арматурын хамгаалалтын үе 20мм.
4. Цутгамал хучилтанд хийгдэх дээд ба доод торон арматуруудын хоорондын зай хооронд нь барьж байх ба зориулалтын Ф10 арматураар 600х600мм алхамтай хөндийрүүлэгч арматур (Эмээл) заавал хийнэ.
5. Позиц 13 зөвхөн дээд давхарт 520мм-ийн алхамтайгаар шатрын хөлгийн эрэмбээр хашлага ханын өрлөгийн бэхэлгээг 1, 5, Д, Е тэнхлэгийн дагууд байрлуулна.

ӨЛЗИЙ-ИШ

Энэхүү зураг төсөл нь "Өлзий-Иш" ХХК-ийн ОЮУНЫ ӨМЧ тул зохиогчийн зөвшөөрөлгүй өөрчлөх болон өгцрүүлэхг хориглоно.

Хөвсгөл аймаг, Галт сум, Спорт заалны барилга			ББ			
Захирал	А. Ичинхорлоо	[Signature]	Цутгамал хучилтын доод үеийн арматурчлал			
Инженер	Ц. Цэрэнчимэд		Масштаб:	үе шат	хуудас	бүх хуудас
Гүйцэтгэсэн	Ц. Цэрэнчимэд		ӨГ шифр: ӨИ-02-20	А3	23	29
УЛЗИ-ИШ Co, Ltd	Шалгасан	Д.Ганчимэг	Т.С шифр:	2020 он		

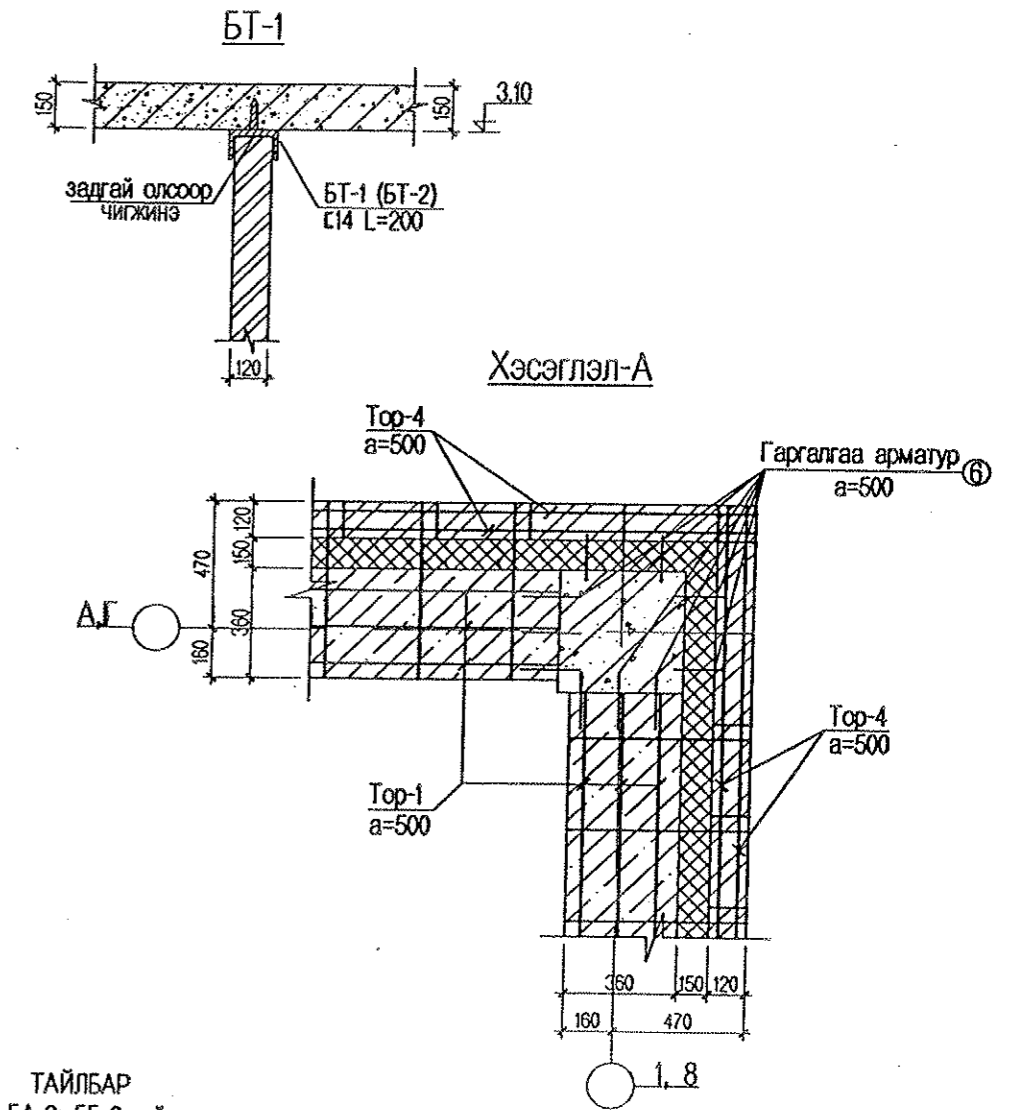
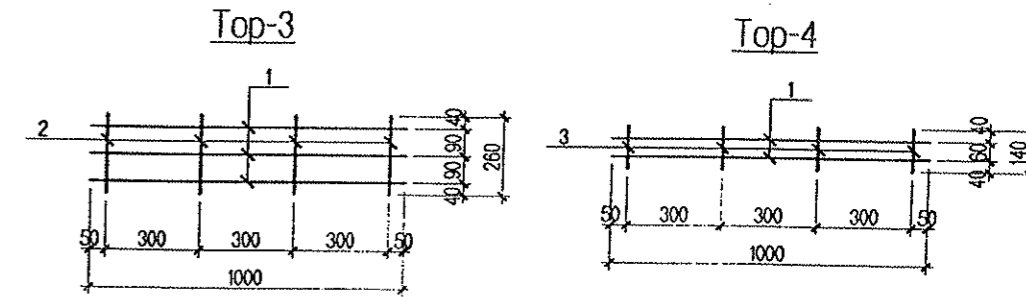
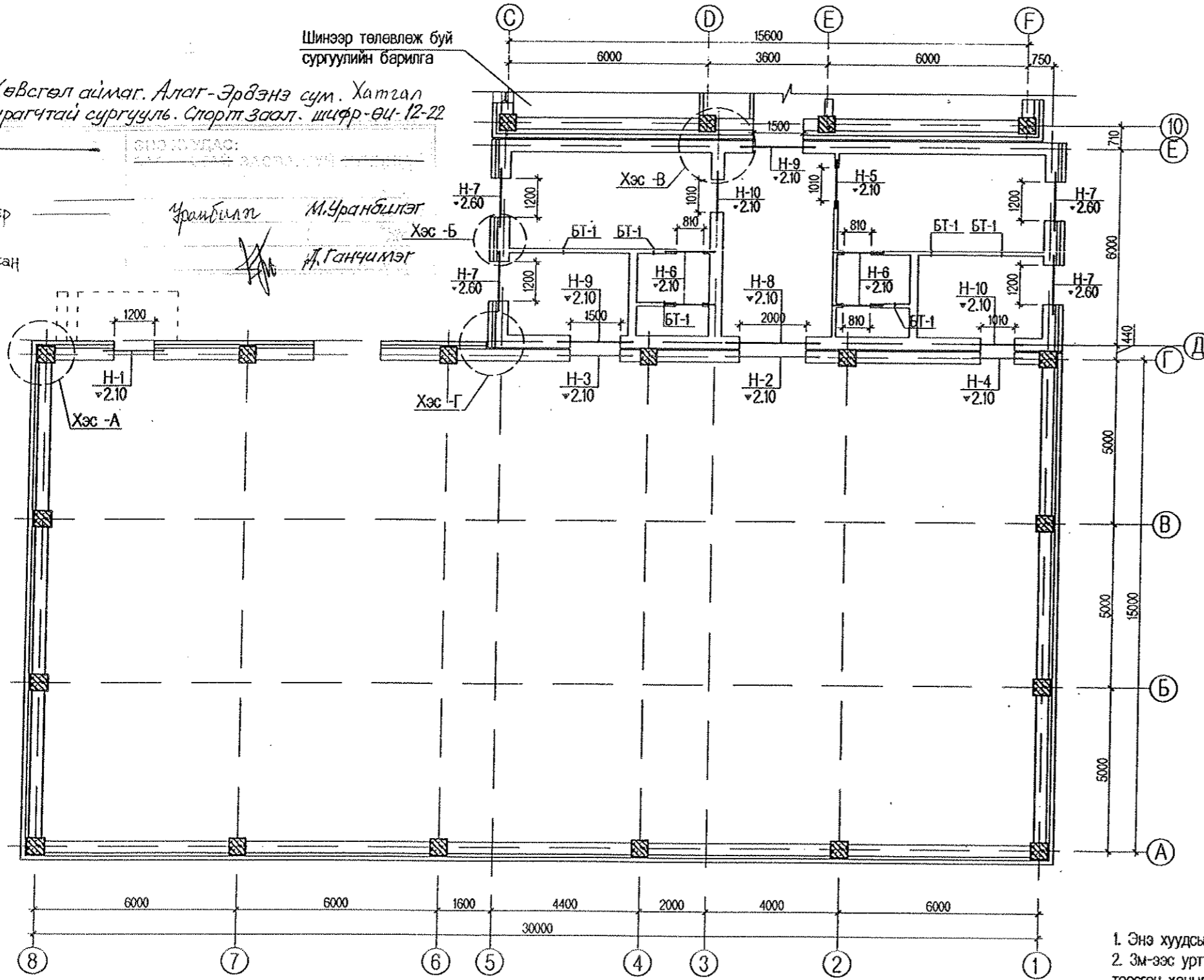
Нэгдүгээр давхрын ялуу ханын торны байгуулалт М1:150

Хөвсгөл аймаг, Алаг-Эрвэнэ сум, Хатгал
320 сурагчтай сургууль, Спорт Заал, шифр-ӨИ-12-22

ИНЖЕНЕР
Шалгасан

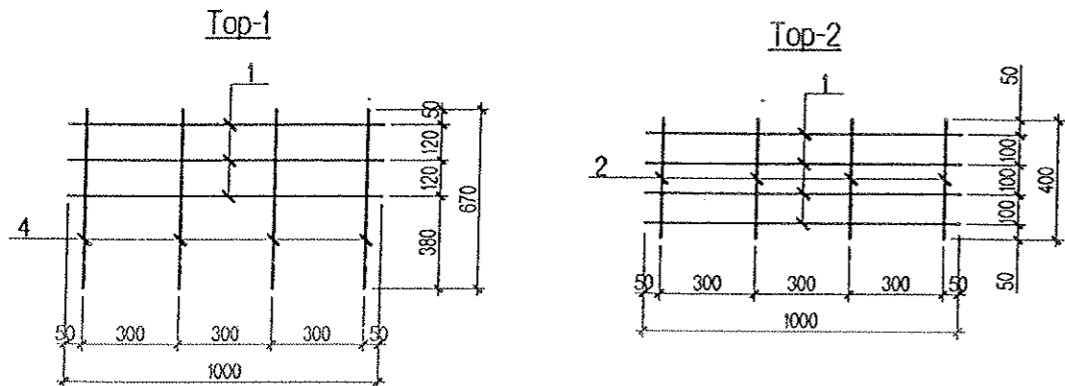
Уранбичигч
М.Уранбилэг
Д.Ганчимэг

Шинээр төлөвлөж буй
сургуулийн барилга



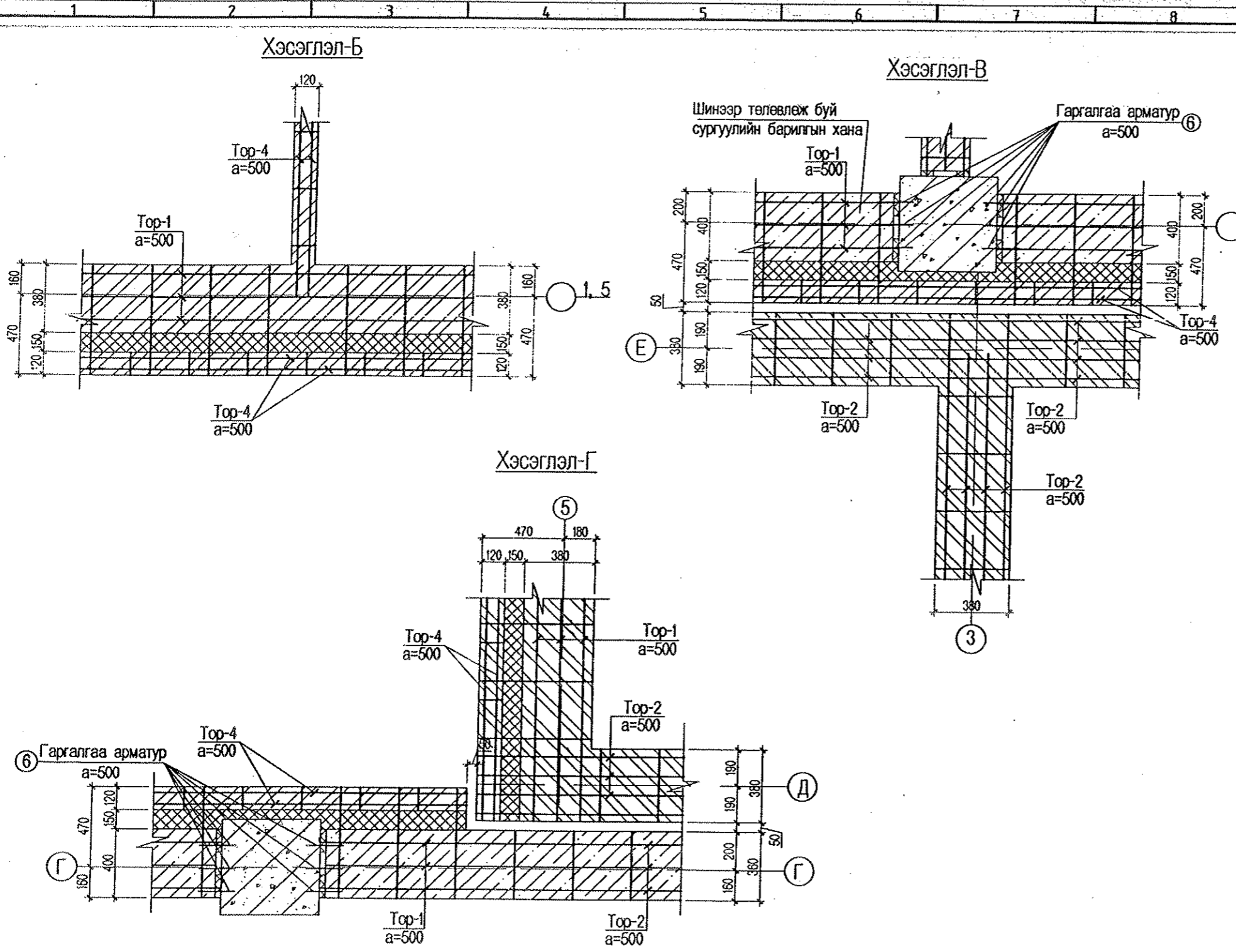
ТАЙЛБАР

1. Энэ хуудсыг БА-2; ББ-6-тай хамтатгаж үз.
2. 3м-ээс урт хамар ханыг хучилтанд бэхлэх шаардлагатай ба БТ-1-ээр 120мм, -ийн тоосгон ханыг 2м тутамд хучилтанд бэхэлнэ.
3. Заалны барилгын гадна дотор ханыг, 500мм тутамд арматурчилж өгнө.
4. 120мм-ийн тоосгон ханыг хучилт хүртэл 30мм-ийн зайтай өрж завсар хоорондын зайг задгай олсоор чигжиж өгнө.
4. Ханын арматурчлалд цуврал Г1.030-3Г, Д1-ийг ашиглав.
5. Торыг ханын гадаргуугаас 2-3мм цухуйлгаж байрлуулна.
6. Заалны барилга болон заалны туслах барилгын хоорондох заадсаар уян чигжээс хийнэ.



Уранбичигч
М.Уранбилэг
Д.Ганчимэг

Энэхүү зураг төсөл нь "Өлзий-Иш" ХХК-ийн ОЮУНЫ ӨМЧ тул зохиогчийн зөвшөөрөлгүй өөрчлөх болон өндөрлөгөөр хорилогддог.		
Хөвсгөл аймаг, Галт сум, Спорт заалны барилга		
Захирал	А. Ичинхорлоо	Ялуу, ханын торны байгуулалт
Инженер	Ц. Цэрэнчимэд	
Гүйцэтгэсэн	Ц. Цэрэнчимэд	Месситаб:
Шалгасан	Д.Ганчимэг	үе шат
		хуудас
		Бүх хуудас
		АЗ
		2.5
		2.9
		2020 он



Ялууны тодорхойлолт

нүх д/д	Загвар	ялууны марж	ялууны тоо	нүхний тоо	нийт ялуу
H-1		Я18.12.14	4	1	4
H-2		Я28.12.14	3	1	3
H-3		Я22.12.14	3	1	3
H-4		Я15.12.14	3	1	3
H-5		Я15.12.14	1	1	1
H-6		Я12.12.14	1	4	4
H-7		ДЯ18.12.22	1	4	4
		Я18.12.14	3		12
H-8		ДЯ28.38.22	1	1	1
H-9		ДЯ22.38.22	1	2	2
H-10		ДЯ15.12.22	2	2	4
		Я15.12.14	1		2

Материалын тодорхойлолт

Поз	Тэмдэглэгээ	Нэр	Тоо шир	Жин кг/		Тайлбар
				Нэгж	Бүгд	
		Тор Т-1	1	-	1.4143	
1	ГОСТ 5781-82*	A240 D5 L=1000	3	0.249	0.747	
4	ГОСТ 5781-82*	A240 D6 L=670	4	0.1668	0.667	
		Тор Т-2	1	-	1.3944	
1	ГОСТ 5781-82*	SR235 D6 L=1000	4	0.249	0.996	
2	ГОСТ 5781-82*	SR235 D6 L=400	4	0.0996	0.3984	
		Тор Т-3	1	-	1.005	
1	ГОСТ 5781-82*	SR235 D6 L=1000	3	0.249	0.747	
3	ГОСТ 5781-82*	SR235 D6 L=260	4	0.0647	0.2589	
		Тор Т-4	1	-	0.6374	
1	ГОСТ 5781-82*	SR235 D6 L=1000	2	0.249	0.498	
3	ГОСТ 5781-82*	SR235 D6 L=140	4	0.0348	0.1394	
		Ханын тор	у/м	-	1975.68	
		600мм-ийн хана	Тор Т-1	798.2	1.4143	1128.9
		380мм-ийн хана	Тор Т-2	225.6	1.3944	314.57
		250мм-ийн хана	Тор Т-3	21.12	1.005	21.22
		120мм-ийн хана	Тор Т-4	684.8	0.6374	436.49
		БТ-1	8	2.572	20.576	
		SR235 D10 L=200	1	0.112	0.112	
5	ГОСТ 5781-82*	Г14 L=200	1	2.46	2.46	
		Гаргалгаа арматур		51.35		
6	ГОСТ 5781-82*	А1 D8 L=500	260	0.1975	51.35	

Хөвсгөл аймаг. Алаг-Эрдэнэ сум. Хатгал тосгон
320 сурагчтай сургууль. Спорт заал. шифр- өи-12-22.

ЭНЭ ХУУДАС:
Уранбилэг М.Уранбилэг
Д.Ганчимэг

ТАЙЛБАР

- Энэ хуудсыг БА-2; ББ-5-тай хамтатгаж үз.
- 3м-ээс урт хамар ханыг хучилтанд бэхлэх шаардлагатай ба БТ-1-ээр 120мм, -ийн тоосгон ханыг 2м тутамд хучилтанд бэхэлнэ.
- Заалны барилгын гадна дотор ханыг, 500мм тутамд арматурчилж өгнө.
- 120мм-ийн тоосгон ханыг хучилт хүртэл 30мм-ийн зайтай өрж завсар хоорондын зайг задгай олсоор чигжиж өгнө.
- Ханын арматурчлалд цуврал Г1.030-ЗГ.Д1-ийг ашиглав.
- Торыг ханын гадаргуугаас 2-3мм цухуйлгаж байрлуулна.
- Заалны барилга болон заалны туслах барилгын хоорондох заадсаар уян чигжээс хийнэ.

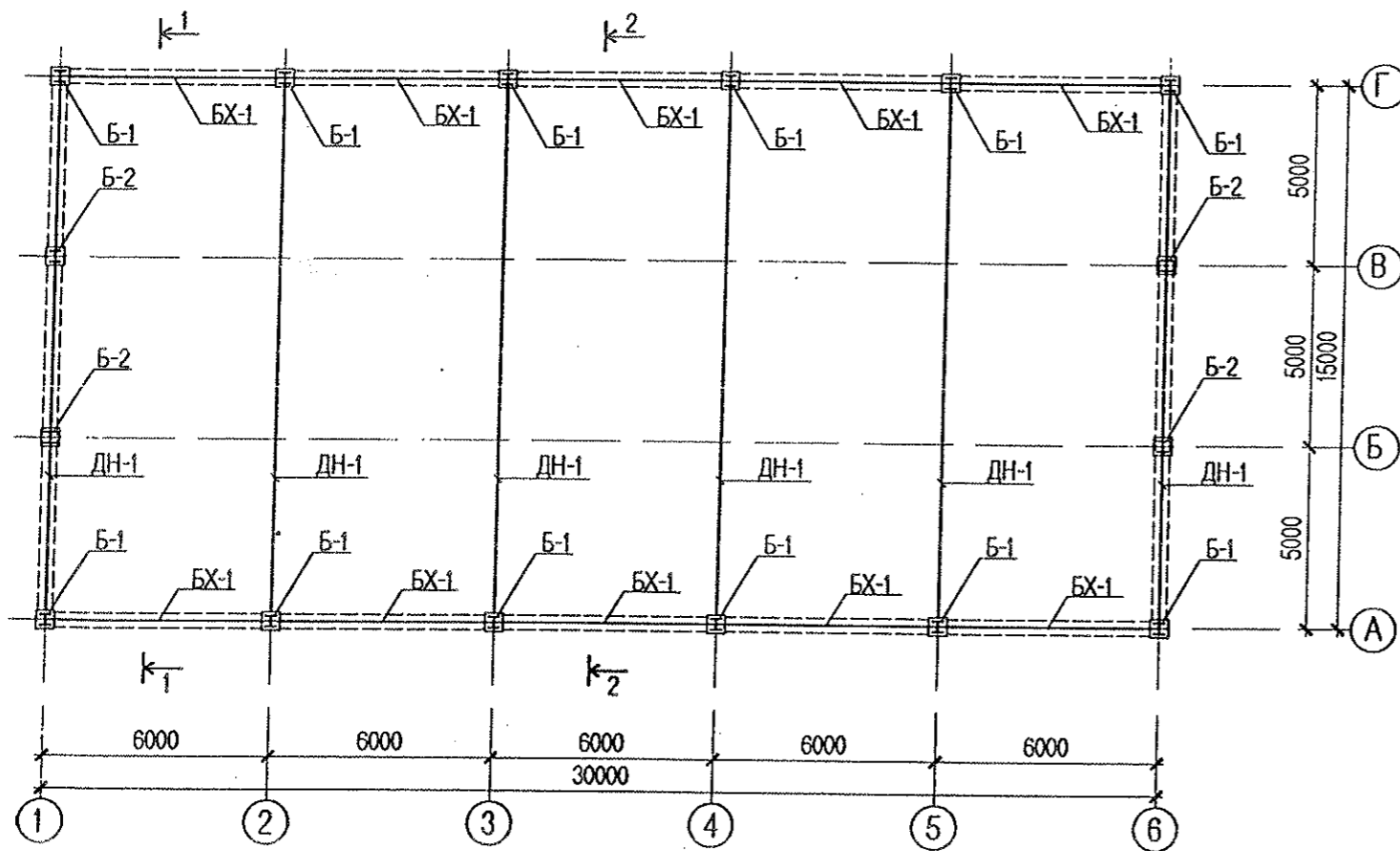
ЭЗЭХЭЭР
[Signature]

Хөвсгөл аймаг. Галт сум. Спорт заалны барилга

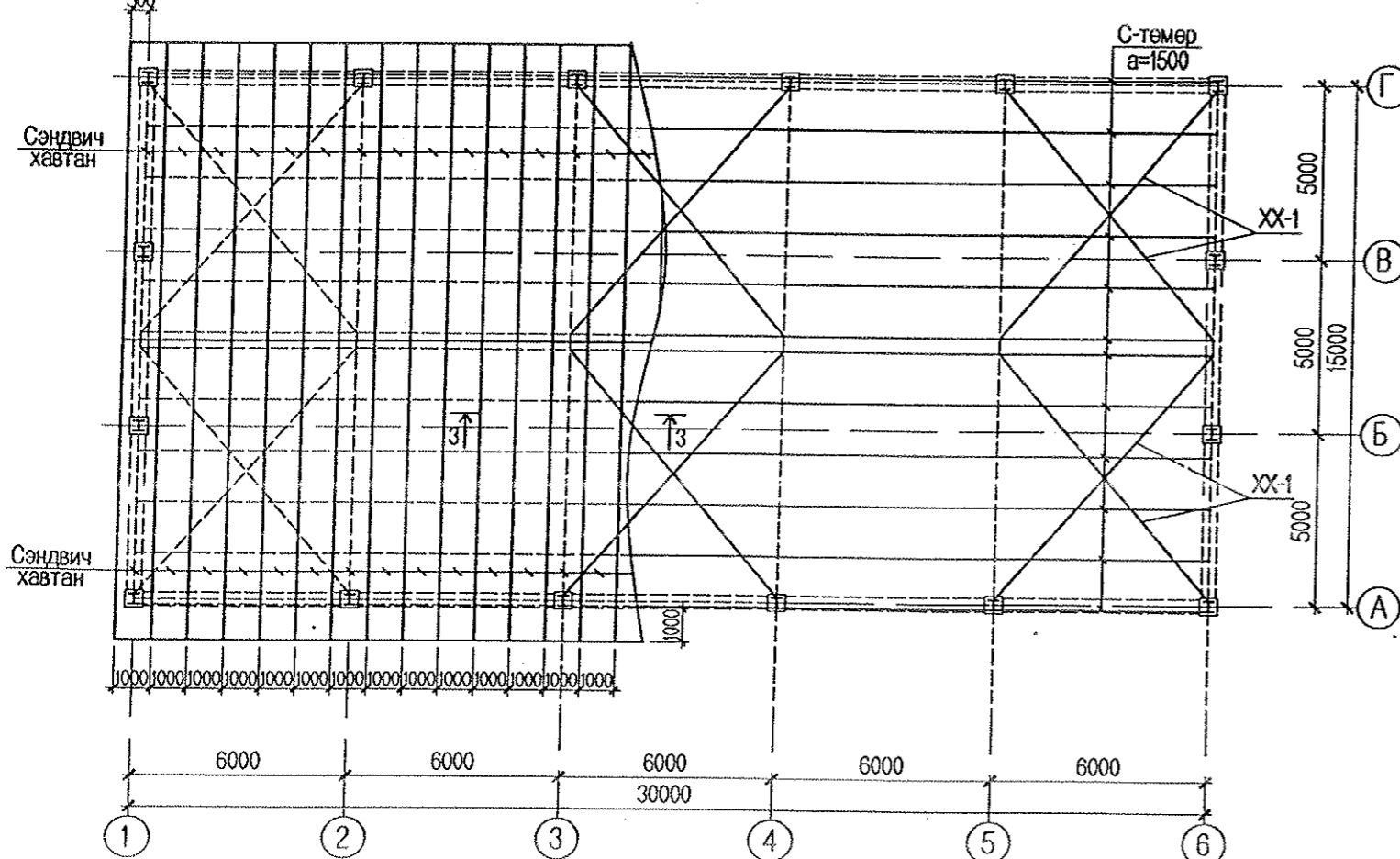
Захирал	А. Ичинхорлоо	Ялуу, ханын торны хэсэглэл, м/түүвэр	Масштаб:		
Инженер	Ц. Цэрэнчимэд		үе шат	хуудас	бүх хуудас
Гүйцэтгэсэн	Ц. Цэрэнчимэд		А3	26	29

УЗЛ-ИШ Co., Ltd Шалгасан Д.Ганчимэг ТГ шифр: 2020 он.

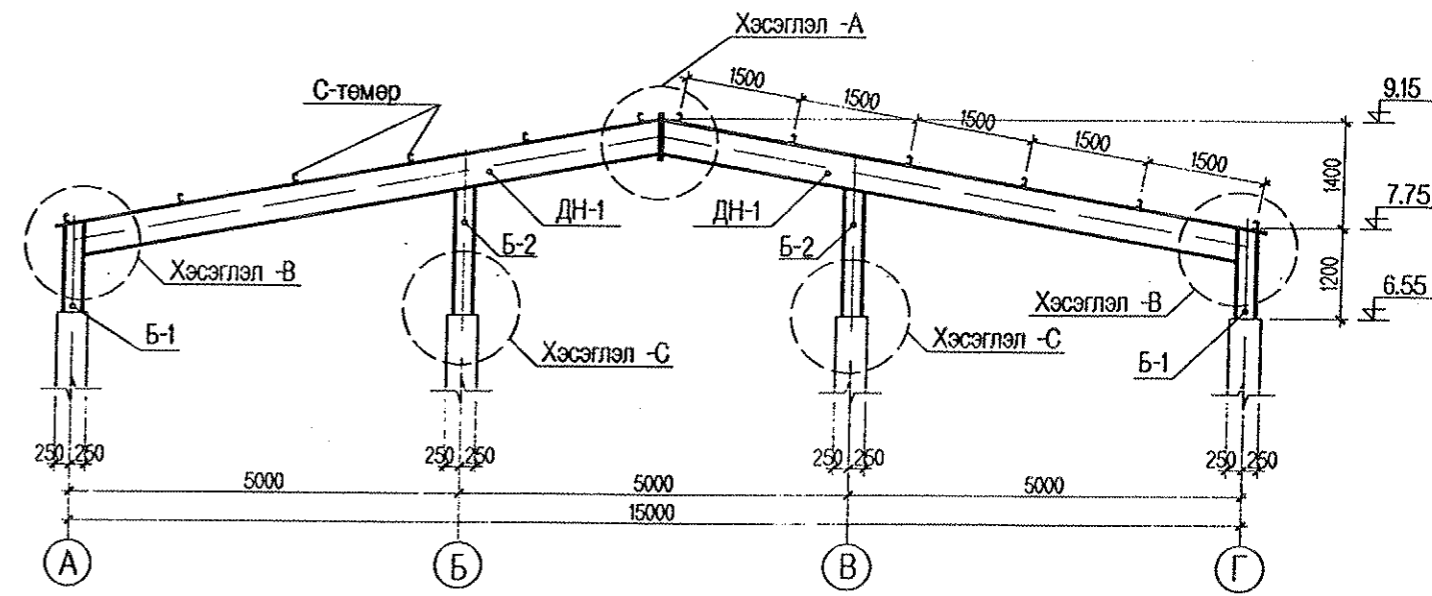
Дээврийн хүчилтэн металл багана, дам нурууны байгуулалт



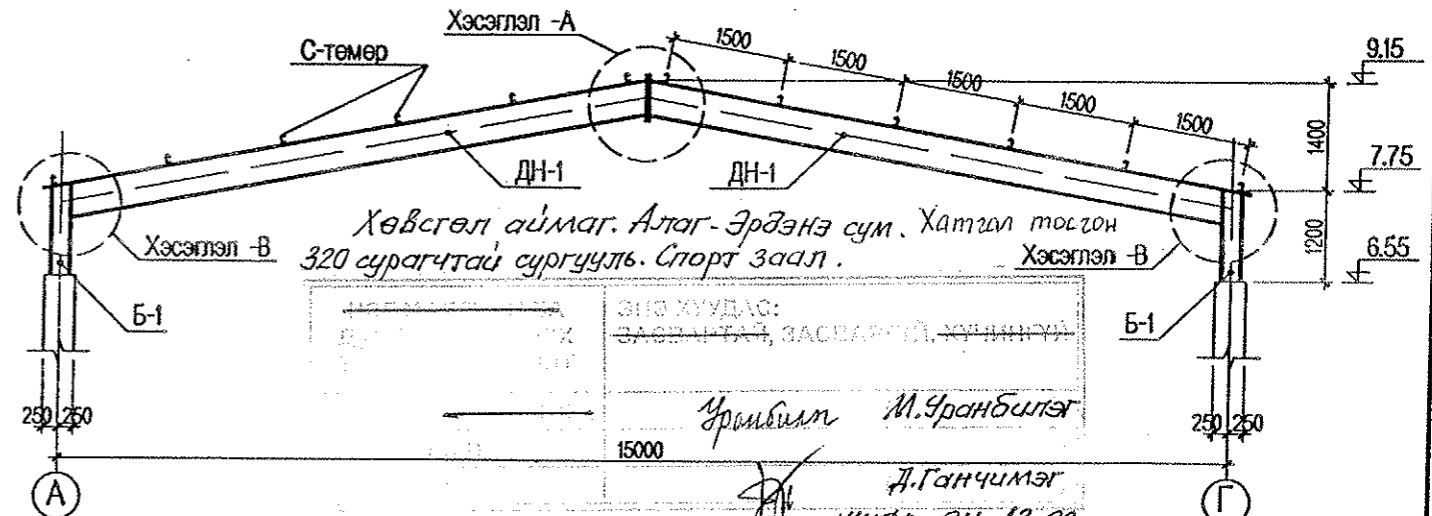
Дээврийн хүчилтэн сэндвич хавтангийн байгуулалт



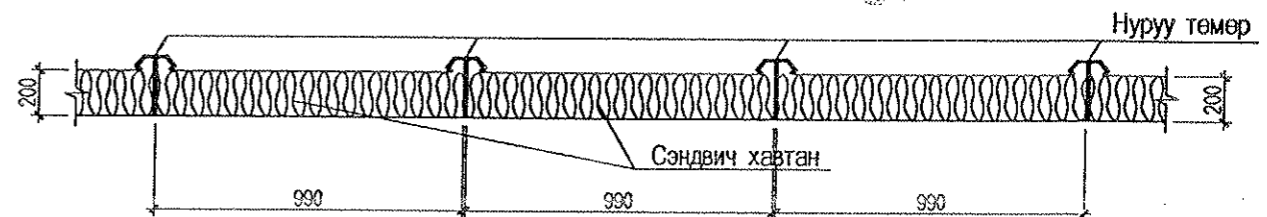
Огтлол 1-1



Огтлол 2-2



Огтлол 3-3



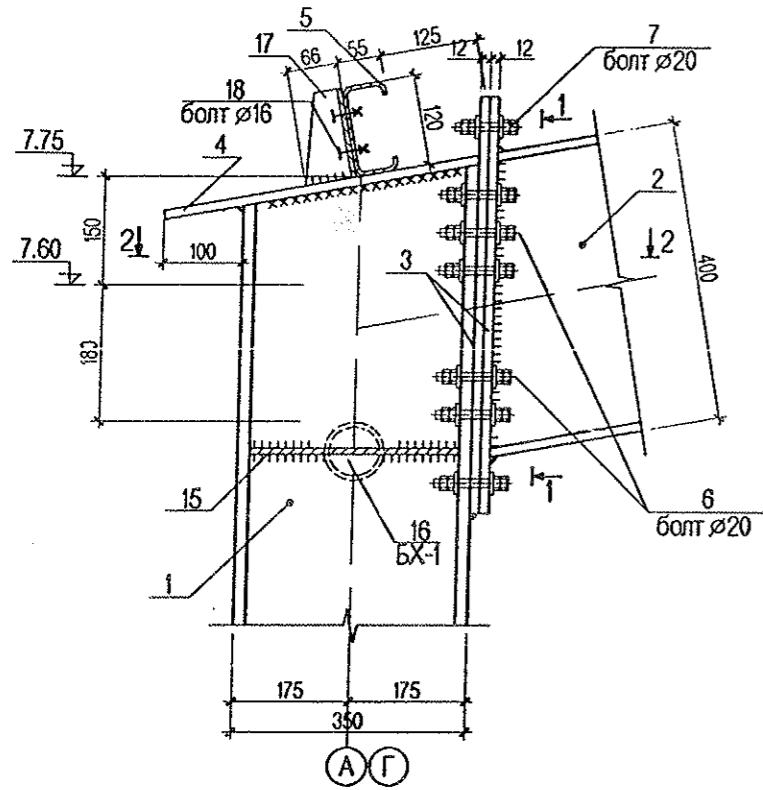
ТАЙЛБАР

- Энэ хуудсыг хуудас ББ-15, 16 -тай хамтатгаж үзнэ.
- Төмөр хийцийг материалын түүвэрт тусгасны дагуу С345, С245 маркын гангаар хийнэ.
- Ширээлтийн урт нь хоёр элементийн уулзаж байгаа урттай тэнцүү байх ба ширээлтийн өндөр нь гагнаж байгаа элементийн зузаанаас багагүй байна.
- Бүх төмөр хийцийг угсралт хийж дууссаны дараа гагнуурын шаваас, зөв зэргийг нь сайтар цэвэрлэсний дараа төмрийн сурикээр өнгө тавьж, төмрийн будгаар 2 удаа будна.

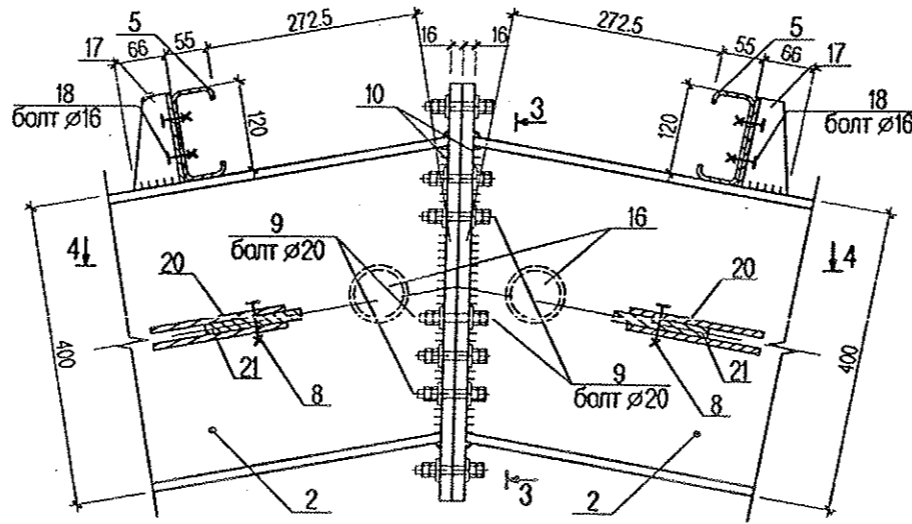
Энэхүү зураг төсөл нь "Өлзийт" ХХК-ийн ОЮУНЫ ӨМЧ тул зохиогчийн зөвшөөрөлгүй өөрчлөх болон олшруулахыг хориглоно.

Хөвсгөл аймаг, Галт сум, Спорт заалны барилга				ББ		
Захирал	А. Ичинхорлоо	[Signature]	Дээврийн металл хүчилтэн байгуулалт	Масштаб:		
Инженер	Ц. Цэрэнчимэд			үе шат	хуудас	бүх хуудас
Гүйцэтгэсэн	Ц. Цэрэнчимэд			А3	27	29
УЛЗИ-ИШ " Co, Ltd	Шалгасан	Д.Ганчимэг	ТГ шифр:	2020 он		

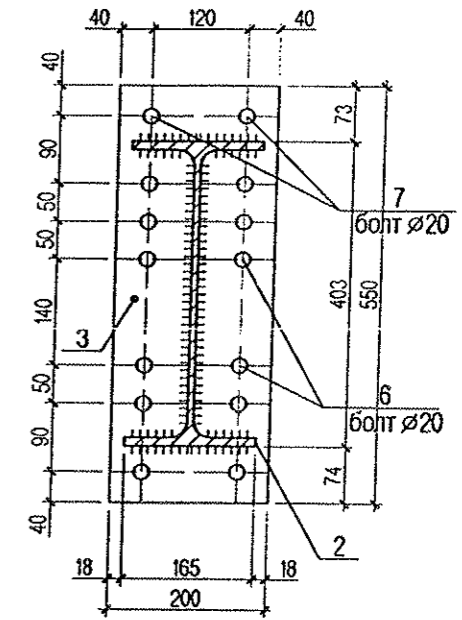
Хэсэглэл В



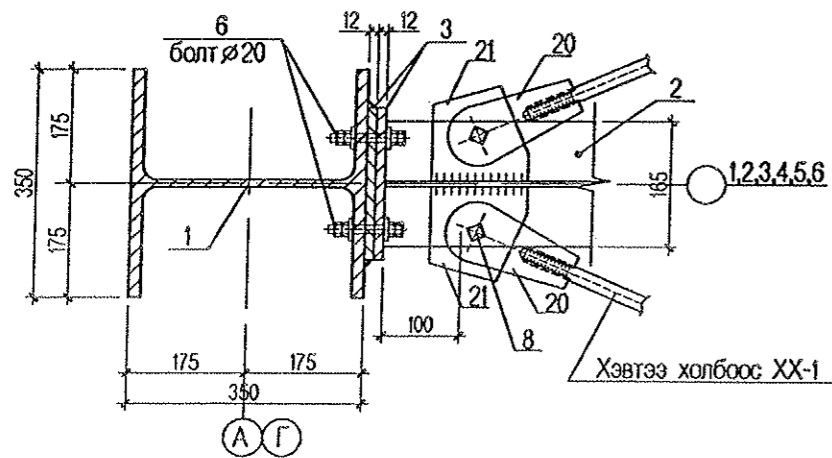
Хэсэглэл А



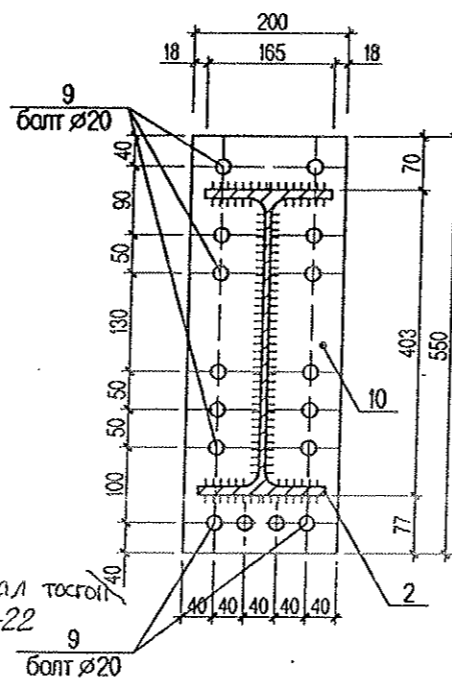
Огллол 1-1



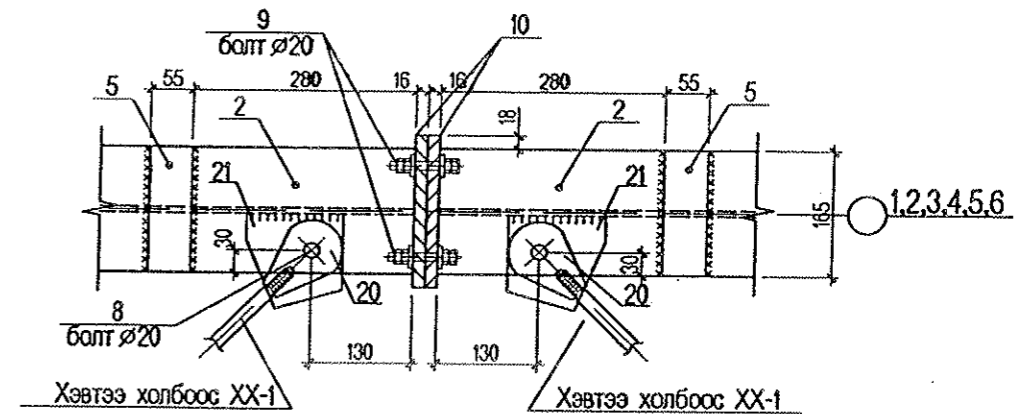
Огллол 2-2



Огллол 3-3



Огллол 4-4



ТАЙЛБАР

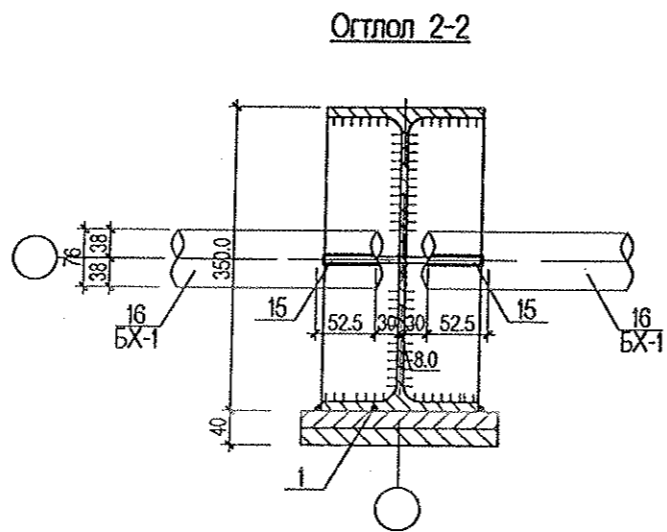
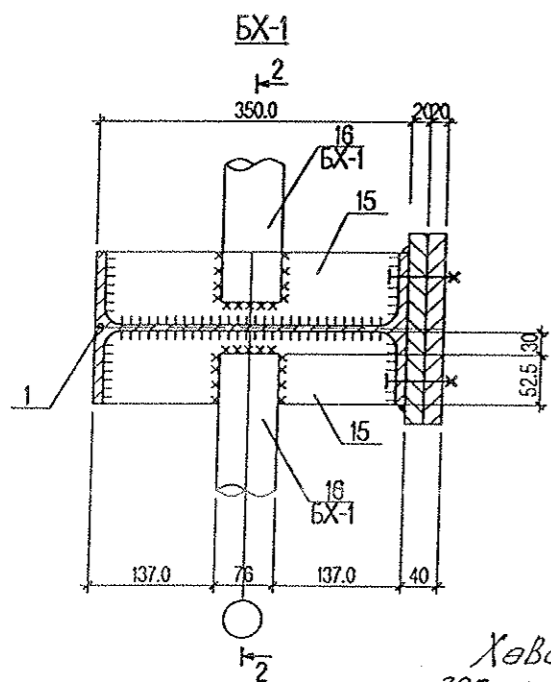
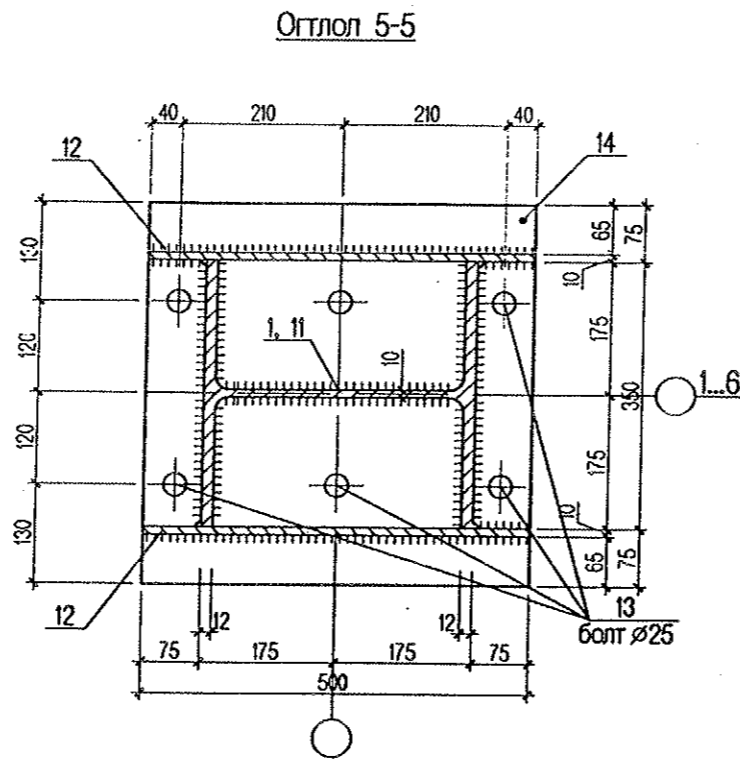
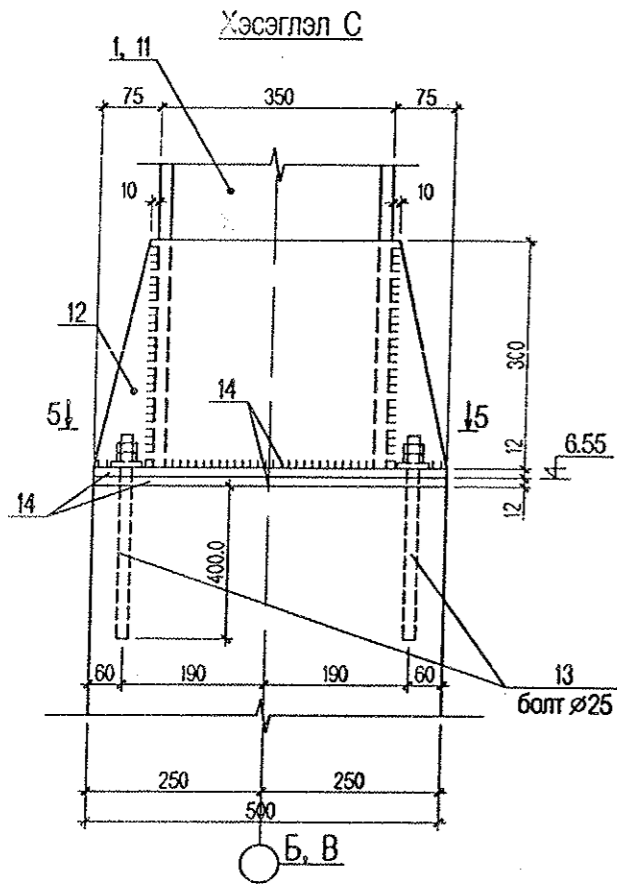
1. Энэ хуудсыг хуудас ББ-14, 16 -тай хамтатгаж үзнэ.
2. Төмөр хийцийг материалын түүвэрт тусгасны дагуу С345, С245 маркын гангаар хийнэ.
3. Ширээлтийн урт нь хоёр элементийн уулзаж байгаа урттай тэнцүү байх ба ширээлтийн өндөр нь гагнаж байгаа элементийн зузаанаас багагүй байна.
4. Бүх төмөр хийцийг угсралт хийж дууссаны дараа гагнуурын шаваас, зэв зэргийг нь сайтар цэвэрлэсний дараа төмрийн сурикээр өнгө тавьж, төмрийн будгаар 2 удаа будна.
5. Металл хийцүүдийг угсарсаны дараа хэвтээ холбоос (ХХ-1)-ийг чангалж тэгш хэмтэй байдлыг хангах шаардлагатай.
6. Бүх боолтыг давхарлаж бооно.

Хөвсгөл аймаг, Алаг-Эрдэнэ сум, Хатгал тосгон
320 сурагчтай сургууль, Спорт заал, шифр-01-12-22

ЭНЭ ХУУДАС: САХААРТАЙ, ЗАСВАРГУЙ, ХҮҮНИЙГЭЛ	Урьчилсан М.Уранбилэг
	Д.Ганчимэг

Энэхүү зураг төсөл нь "Өлзий-Иш" ХХК-ий ОЮУНЫ ӨМН тул зохиогчийн зөвшөөрөлгүй өөрчлөх болон олшруулахыг хориглоно.

Хөвсгөл аймаг, Галт сум, Спорт заалны барилга				ББ		
Захирал	А. Ичинхорлоо		Метал багана дам нурууны хийцлэл, хэсэглэл, огтлол	Масштаб:		
Инженер	Ц. Цэрэнчимэд		ЕГ шифр: 01-02-20	үв шат	хуудас	бүх хуудас
Гүйцэтгэсэн	Ц. Цэрэнчимэд		ТГ шифр:	А3	28	29
У.З.И.Ш. Co., Ltd	Шалгасан	Д.Ганчимэг				



Хөвсгөл аймаг, Алаг-Эрдэнэ сум, Хатгал тосгон
320 сурагчтай сургууль, Спорт заал, шифр-ВИ-12-22

ЭНЭ ХУУДАС
Уранбилт М.Уранбилэг
Д.Ганчимэг

ган хийцийн тодорхойлолт

№	Тэмдэглэгээ	Нэр	Тоо	Жин /кг/		Тайлбар	
				Нэгж	Бүгд		
Хучилтын ган бүтээц				1	17112.3692	17112.3692	
1	C345 ГОСТ27772-88	±350x350x10 L=	1180	12	103.8400	1246.0800	Б-1
2	C345 ГОСТ27772-88	±400x165x9 L=	7460	12	656.4800	7877.7600	ДН-1
3	C245 ГОСТ27772-88	600x200x12		24	10.362	248.6880	
4	C245 ГОСТ27772-88	400x300x10		12	9.42	113.0400	
5	C275 ГОСТ27772-88	C120x55x18x5 L=	6000	72	54.9	3952.8000	С-төмөр
6	40X ГОСТ22356-77	болт Ø20 L=	70	144	0.1575	22.6800	
7	40X ГОСТ22356-77	болт Ø20 L=	50	24	0.1125	2.7000	
8	В/5.8 ГОСТ22356-70	болт Ø20 L=	40	24	0.0900	2.1600	
9	40X ГОСТ22356-77	болт Ø20 L=	50	84	0.1125	9.4500	
10	C245 ГОСТ27772-88	550x200x16		12	12.56	150.7200	
11	C345 ГОСТ27772-88	±350x350x8 L=	2000	4	176.0000	704.0000	Б-2
12	C245 ГОСТ27772-88	400x300x10		24	11.775	282.6000	
13	C245/ГОСТ24379.0-81	болт Ø25 L=	350	96	1.9500	187.2000	Анкер
14	C245 ГОСТ27772-88	500x500x12		32	18.84	602.8800	
15	C245 ГОСТ27772-88	328x84x8		32	1.695	40.6800	
16	C245 ГОСТ27772-88	труба d=76 мм	6000	20	57.36	1147.2000	БХ-1
17	C245 ГОСТ27772-88	120x60x8		170	0.452	76.84	
18	40X ГОСТ22356-77	болт М16 L=	30	412			
20	C245 ГОСТ27772-88	175x80x8		224	0.879	196.8960	
21	C245 ГОСТ27772-88	125x125x14		112	1.7171	192.3152	
	ГОСТ3063-80	круг d=20мм	9300	12	4.64	55.6800	XX-1
	MNS 4629-98	Сэндвич хавтан	м2		540.0	540.0	

ТАЙЛБАР

- Энэ хуудсыг хуудас ББ-14, 15 -тай хамт үзнэ.
- Метал хийцийг материалын түүвэрт тусгасны дагуу С245, С345 маркын гангаар хийнэ.
- Өндөр бэхжилттэй болтыг ГОСТ 22356-77 стандартын дагуу сонгох ба түүнд хэрэглэх эрэг, жийрэгийг ГОСТ 22354-77 -ийн дагуу сонгож авна.
- Нүхний голч нь болтны шилбэний голчоос 0.25-0.3мм том байна.
- Бүх боолтыг давхарлаж бооно.

Энэхүү зураг төсөл нь "Өлзий-Иш" ХХК-ийн ОЮУНЫ ӨМЧ тул зөвхөн түүний зөвшөөрөлгүй өөрчлөх болон өргөжүүлэх хоригоно.

Хөвсгөл аймаг, Галт сум, Спорт заалны барилга				ББ			
Захирал	А. Ичинхорлоо	Инженер	Ц. Цэрэнчимэд	Метал багана дам нурууны хэсэглэл, огтлол, м/түүвэр	Масштаб:		
	Гүйцэтгэсэн		Ц. Цэрэнчимэд		үе шат	хуудас	бүх хуудас
Шалгасан	Д.Ганчимэг			ЕГ шифр: ӨИ-02-20	А3	29	29
				ТГ шифр:			