



БАРИЛГЫН ЗУРАГ ТӨСЛИЙН

"ӨЛЗИЙ-ИШ" ХХК

ЗУРГИЙН ШИФР: ӨИ - 12 - 22

# ХАЛААЛТЫН ТОГООНЫ БАРИЛГА

/ Ажлын зураг. /


2022 ОН

" БА ", " ББ " МАРКИЙН АЖЛЫН ЗУРГИЙН ЖАГСААЛТ.

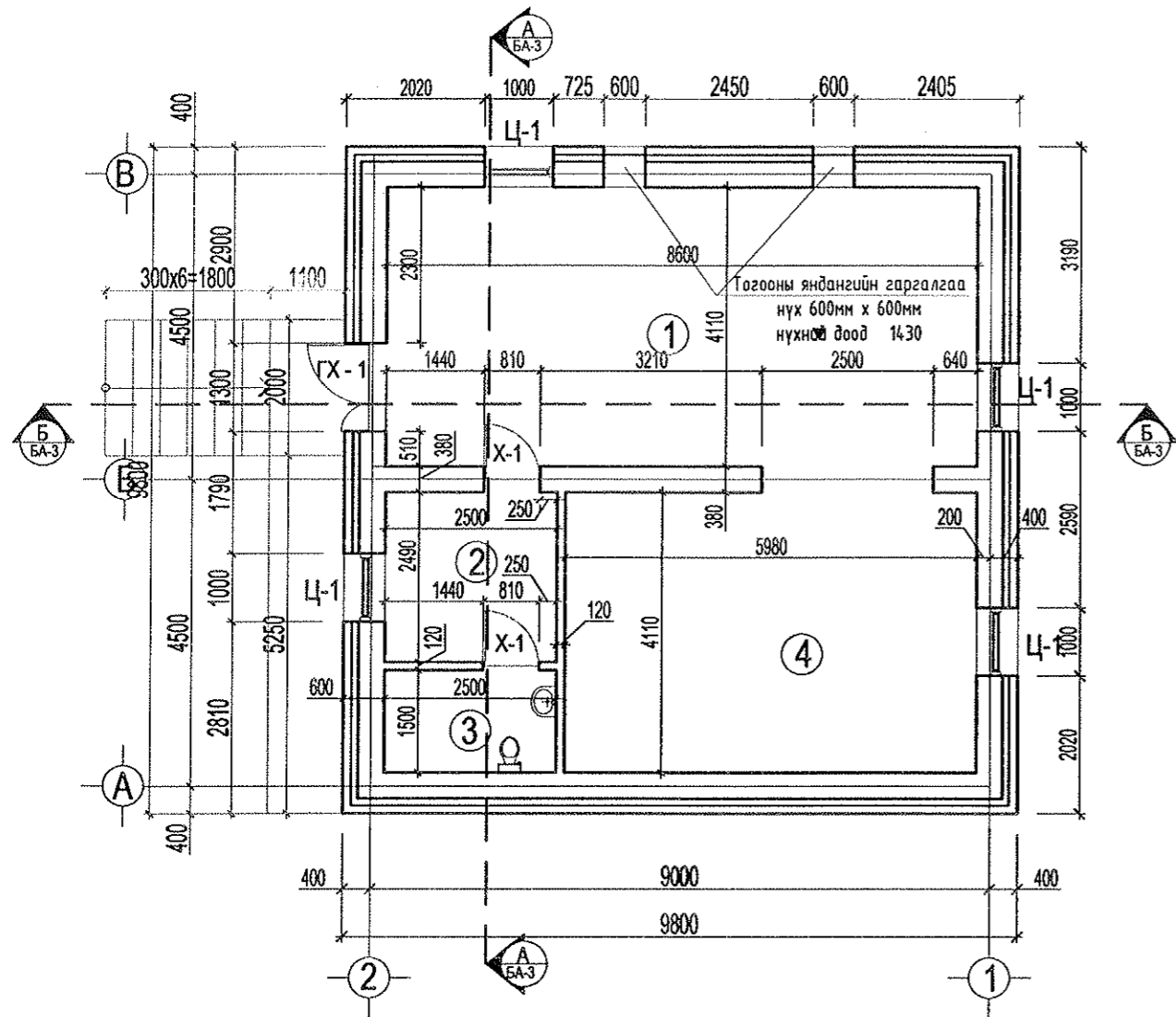
д/д.	Зургийн нэр.	Тайлбар.
1	Нүүр хуудас.	
2	Зургийн жагсаалт, тайлбар бичиг.	БА - 1
3	Халаалтын тогооны өрөөний байгуулалт, технологийн багуулалт цонх хаалганы түүвэр хэсэглэл	БА - 2
4	Огтлол "А - А" "Б - Б" Хэсэглэл "А, Б" Дээврийн байгуулалт	БА - 3
5	Нүүр тал тэнхлэг "А - В" "1 - 2" "В - А" "2 - 1", Огтлол "1 - 1"	БА - 4

ТАЙЛБАР БИЧИГ.

- Хөвсгөл аймаг Цагааннуур суманд баригдах 320 суралцагчтай дунд сургууль, спорт заалны барилгын " Халаалтын тогооны барилгын зураг төслийг " Газар эзэмшүүлэх, ашиглуулах тухай" захирамж, батлагдсан эдэлбэр газрын байршлын схем, кадастрын зураглал, зургийн даалгавар, захиалагчийн санал, эскиз, Барилгын зураг төсөл боловсруулах гэрээг үндэслэн Барилгын зураг төслийн "Өлзий - Иш" ХХК - д боловсруулав.
- Барилгын зураг төслийг дараахи байгаль цаг уурын нөхцөлд тохируулан төсөллөв. Үүнд: Газар чичирхийлэлийн балл - 7, Гадна агаарын тооцооны температур - /-39.4 С/, Цасны ачаалал - 50 кг/м2, Салхины шахац - 35 кг/м2.
- Уг барилгыг технологийн даавгарыг үндэслэн тэнхлэгээрээ 9.0 x 9.0 м хэмжээтэй 1 давхар барилга байхаар төлөвлөв.
- Барилгын эзэлхүүн төлөвлөлтийн шийдлийг технологийн даалгаврын дагуу халаалтын тогооны болон галчийн өрөөтэй төлөвлөсөн болно.
- Барилгын гадна ханыг 380мм тоосгон даацын, 100мм эрдэс хөвөн хавтангаар дулаалж гадна талдаа 120мм зузаантай хашлага хана, дотор хамар ханыг 100 маркийн цул улаан тоосгыг 50 маркийн зуурмагаар гагнаж өрөх ба өргийн суналтын үеийн бат бэхийн эсэргүүцэл  $R = 1.2 < 1.8 \text{ кг/см}^2$  байх шаардлагатай бөгөөд гадна, дотор ханын уулзваруудын бэхэлгээ, арматурчлал, цутгамал төмөр бетон каркас, хучилт, шат, угсармал, цутгамал төмөр бетон ялууны зургийг ББ маркийн ажлын зурагт заасны дагуу хийнэ. Өргийн ажлыг хийх явцад цонх, хаалганы нүхний хоёр хажуу талд өндрийн дагуу 2 - оос доошгүй антисептэгдсэн модон тоосго буюу бэхэлгээг суулгаж өгнө.
- Цонх, хаалганы эвлүүлгийн загвар хэмжээ, марк, түүврийг БА - 2 хуудсанд тусгасан ба дотор хаалгыг босгогүйгээр модон материалаар, цонхыг хуванцар эдлэхүүнээр захиалж хийлгэн вакуум шилээр шиллэнэ.
- Дээврийн хийц бүтэц, уулзвар, хэсэглэлүүдийг Огтлол. Б - Б, А - А, / хуудас БА - 3 / - д үзүүлсний дагуу хийнэ.
- Гадна, дотор заслалын ажлыг хийхээс өмнө ханын нийт гадаргуугийн нүх, сүвүүдийг сайтар бөглөж, тэгшилж цэвэрлэнэ. Гадна заслалын ажлыг тодорхойлолтонд / хуудас БА - 4 / зааснаар технологийн дагуу хийнэ. Заслалын ажлыг хүйтний улиралд хийхийг хатуу хориглоно.
- Барилгын төмөр болон модон хийц бүтээцүүдийг зэврэлт, шаталт, өмхрөлт, ялзалт, мөөгөнцөртөхөөс хамгаалах арга хэмжээг холбогдох норм, дүрмүүдэд заасны дагуу авсан байх шаардлагатай. Барилгын зураг төслийг боловсруулахдаа барилга угсралтын ажлыг дулааны улиралд гүйцэтгэхээр тусгасан бөгөөд хэрэв хүйтний улиралд барилга угсралтын ажлыг гүйцэтгэхээр болвол холбогдох норм дүрмүүдийн заалтыг мөрдлөг болгоно.
- Холбогдох тайлбарыг тухайн ажлын зургийн хуудсанд нь үз.

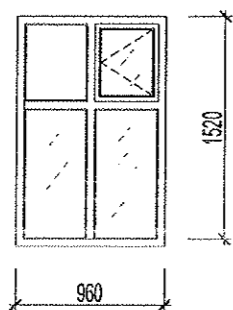
 "ULZI-IKH" Co., Ltd.	Хөвсгөл аймаг. Алаг-Эрдэнэ сум. Хатгал тосгон.			<b>БА</b> Масштаб: М1:100		
	320 суралцагчтай сургуулийн барилга.					
	Захирал	А. Ичинхорлоо	<i>А. Ичинхорлоо</i>	Зургийн жагсаалт		
	Архитектор	А. Болдбаатар	<i>А. Болдбаатар</i>			
Гүйцэтгэсэн	А. Болдбаатар	<i>А. Болдбаатар</i>	ЕГ шифр: ӨИ-12-22	А3	1	бүх хуудас
Шалгасан	Д. Ганчимэг	<i>Д. Ганчимэг</i>	ТГ шифр:	2022 он		

Халаалтын тогооны өрөөний байгуулалт

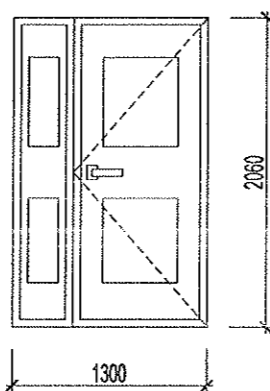


Цонх, хаалганы загвар хэмжээ

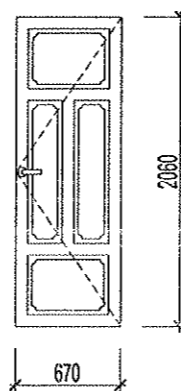
Ц-1



Хаалга ГХ-1



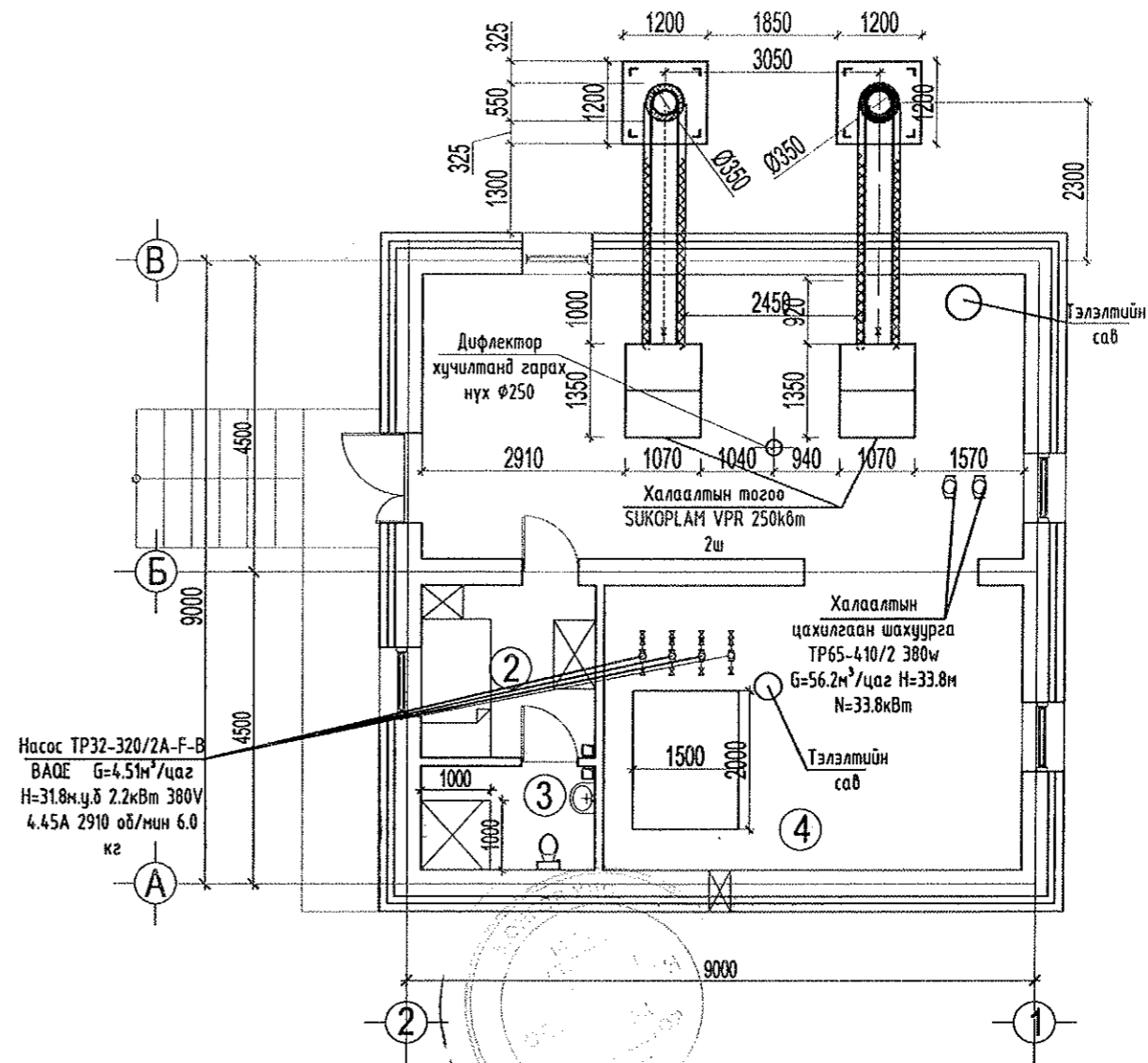
Хаалга Х-2



Хаалга цонхны марк түүвэр

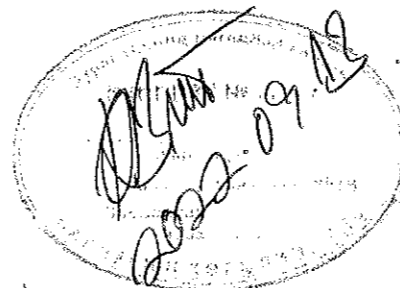
№	Тэмдэглэгээ	Цонх хаалганы хэмжээ hxb /мм/	Тоо ширхэг			Талбар
			баруун	Зүүн	бүгд	
1.	ГХ - 1	2060x1260	1		1	Төмөр хаалга
2.	Х - 1	2060x760	2		2	Модон хаалга
3.	Ц - 1	1520x960	4		4	Вакум

Халаалтын тогооны технологийн байгуулалт



Өрөөний тодорхойлт

№	Өрөөний нэр	Талбай м2	Талбар
1.	Тогооны өрөө	35.35	Төмөр хаалга
2.	Ажилтны өрөө	6.22	Модон хаалга
3.	Ариун цэврийн өрөө „душ“	3.75	Модон хаалга
4.	Усны нөөцийн өрөө	24.57	Вакум



- Хаалгыг сайтар хатаасан модон эдлэхүүнээр босгогуйгээр өгөгдсөн загвар, хэмжээгээр захиалж хийлгэн угсарна.

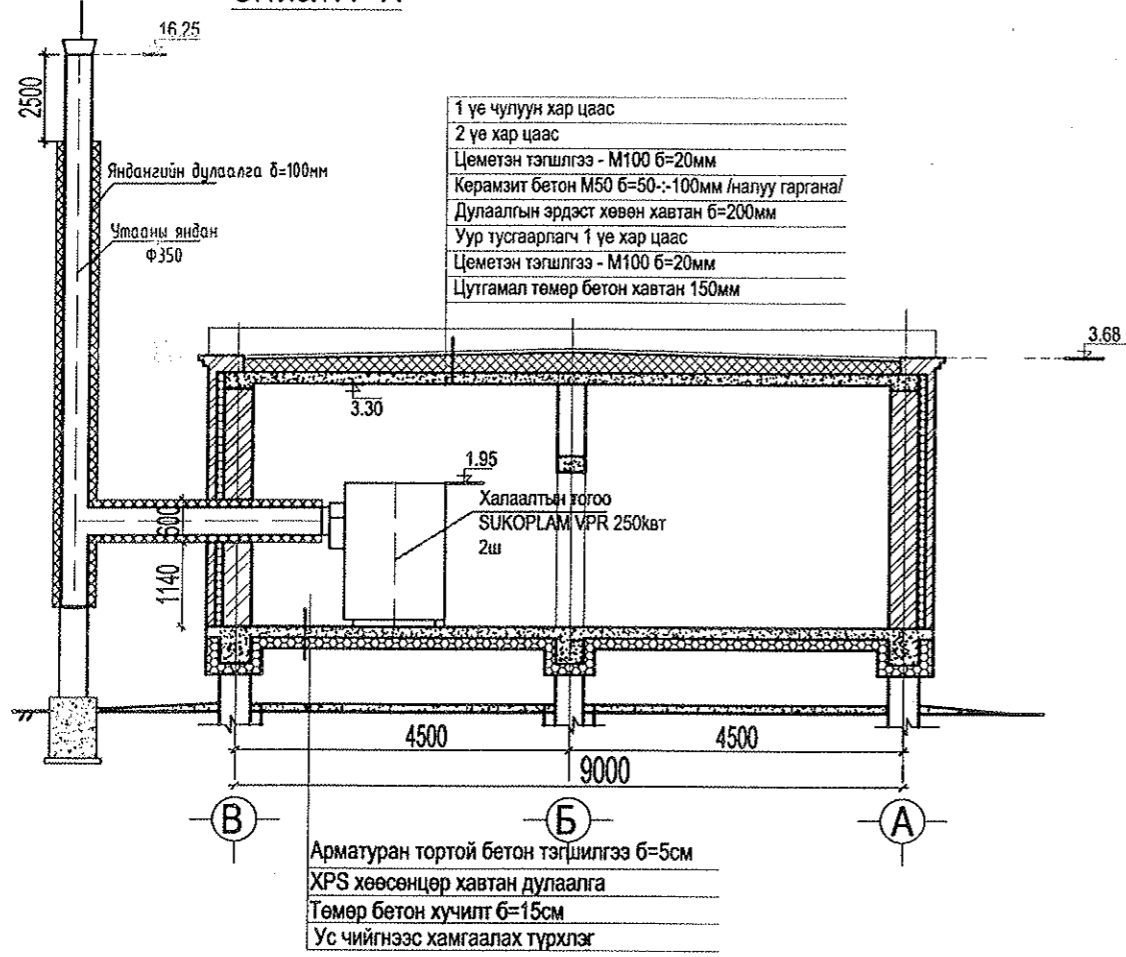
Зөвшөөрөлцсөн

ББ	М. Уранбилэг	<i>Уранбилэг</i>
ХС	А. Солонго	<i>Солонго</i>
ЦБУ	В. Анхзаяа	<i>Анхзаяа</i>
ДГ, ХТ	Л. Гантулга	<i>Гантулга</i>

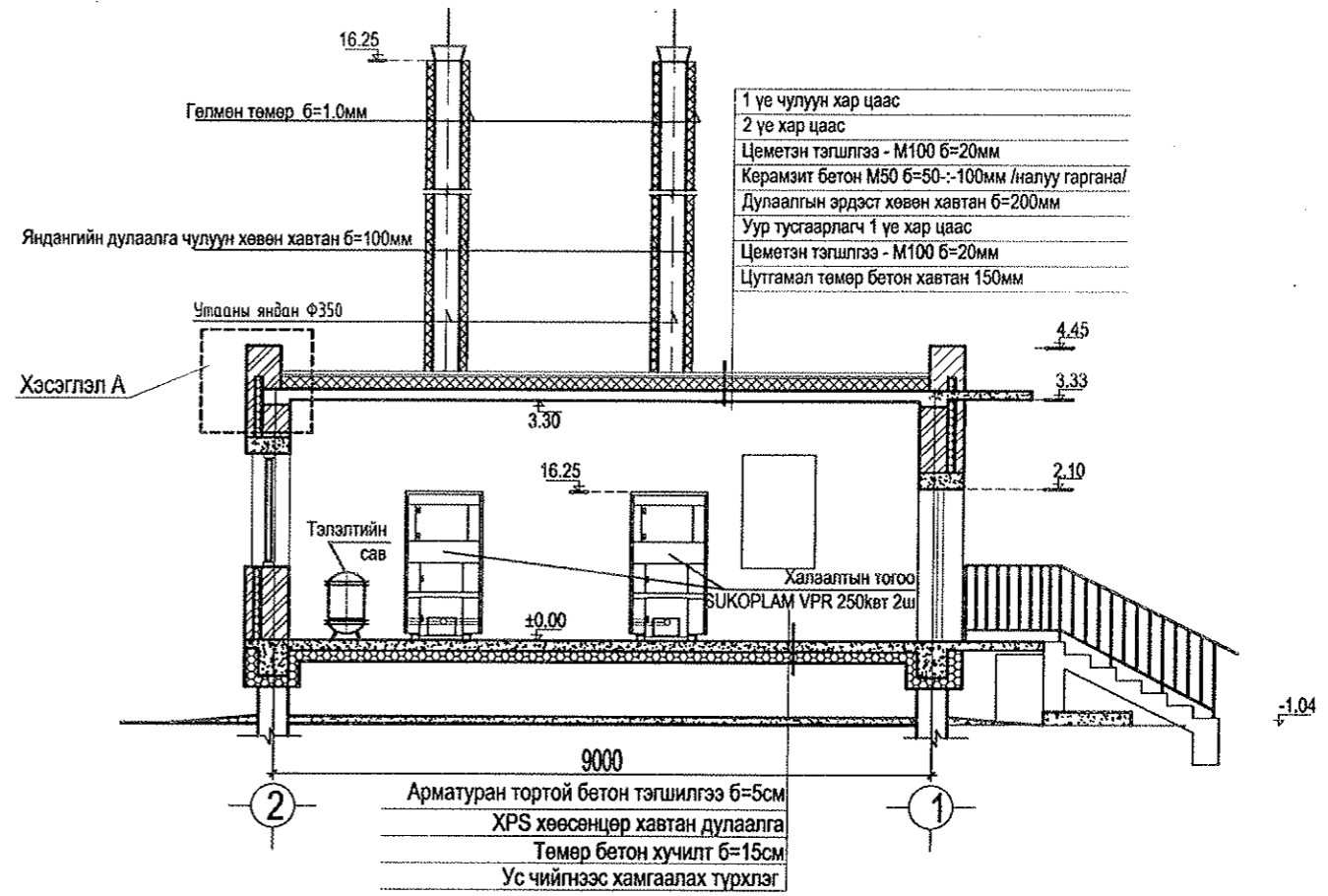
Хөвсгөл аймаг. Алаг-Эрдэнэ сум. Хатгал тосгон. 320 суралцагчтай сургуулийн барилга.			БА		
Захирал	А. Ичинхорлоо	<i>Ичинхорлоо</i>	Халаалтын тогооны өрөөний байгуулалт		
Архитектор	А.Болдбаатар	<i>Болдбаатар</i>	Технологийн байгуулалт		
Гүйцэтгэсэн	А.Болдбаатар	<i>Болдбаатар</i>	Цонх хаалганы түүвэр		
Шалгасан	Д.Ганчимэг	<i>Ганчимэг</i>	ЕГ шифр: ӨИ-12-22		
"ULZII-ISH" Co., Ltd.			ТГ шифр:		
			Масштаб: М1:100		
			үе шат		
			хуудас		
			бүх хуудас		
			А3		
			2		
			2022 он		



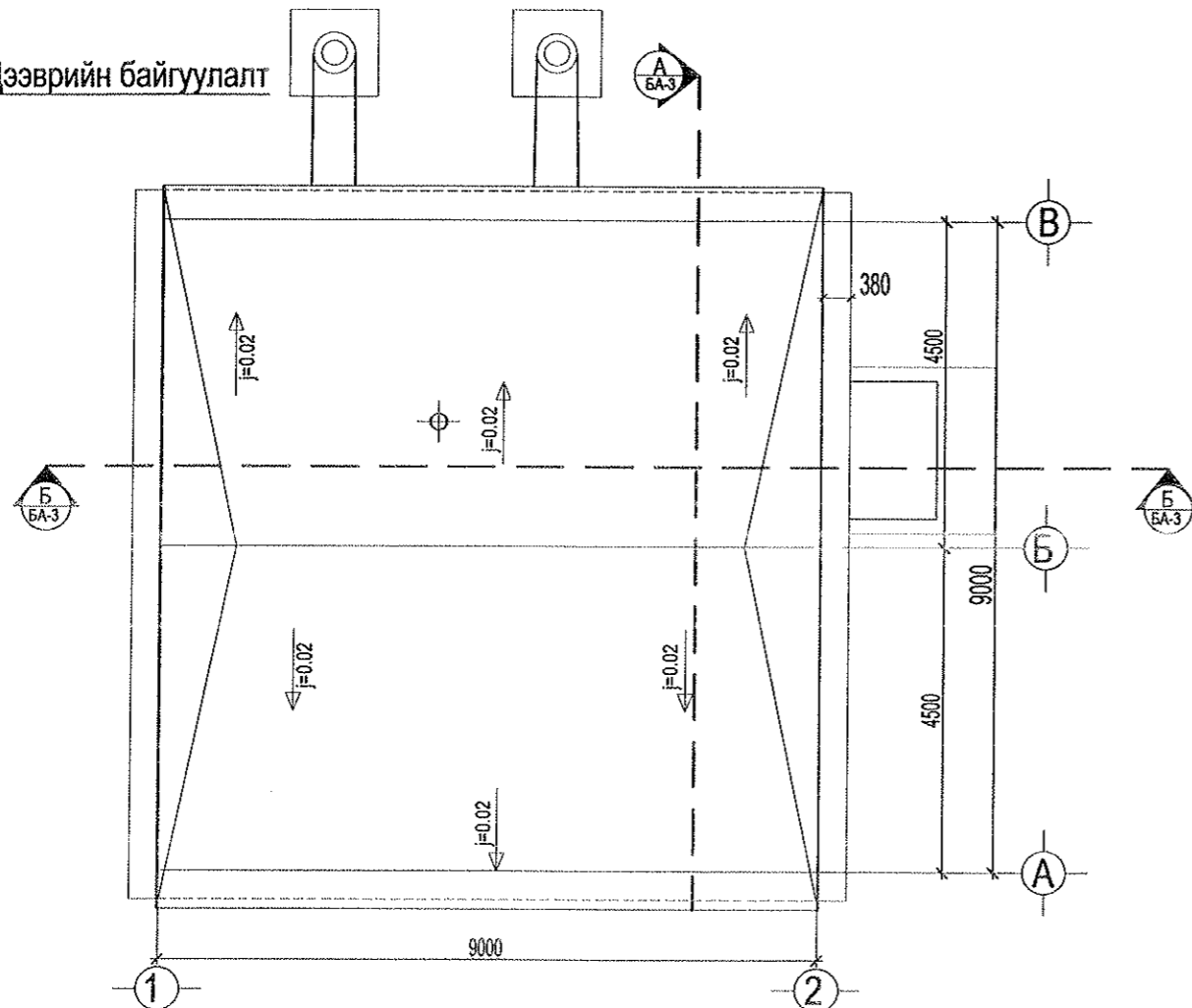
Огтлол А - А



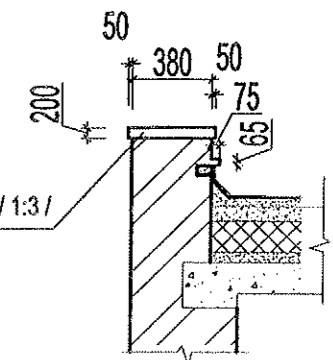
Огтлол Б - Б



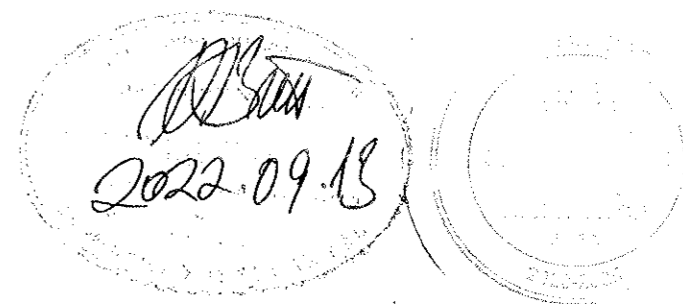
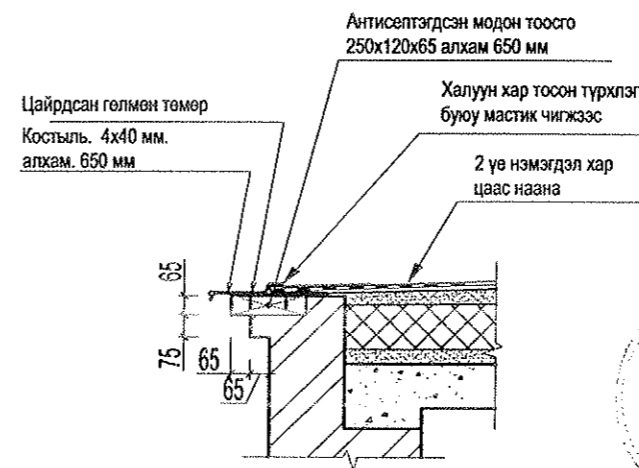
Дээврийн байгуулалт


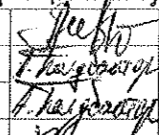
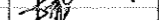


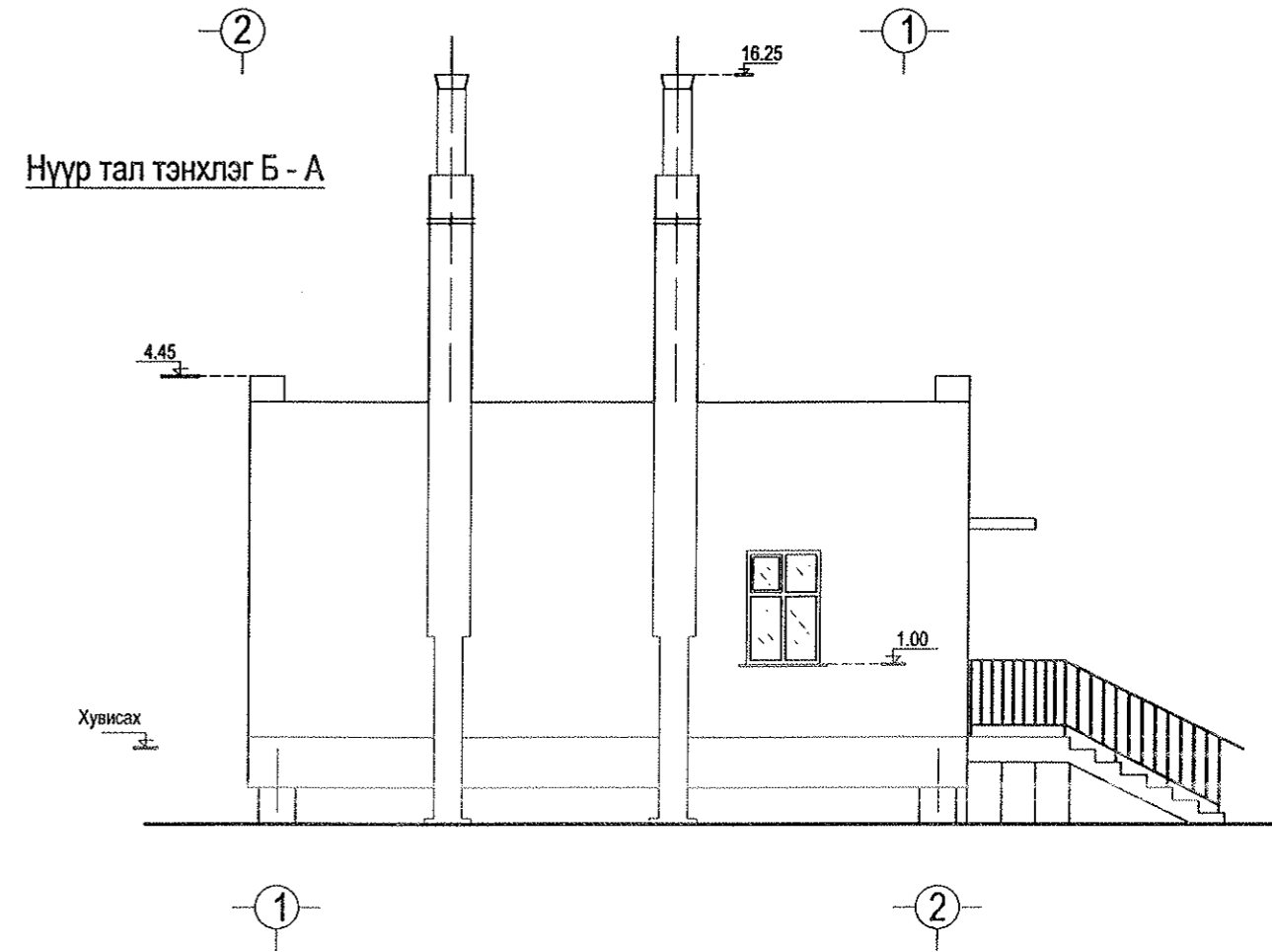
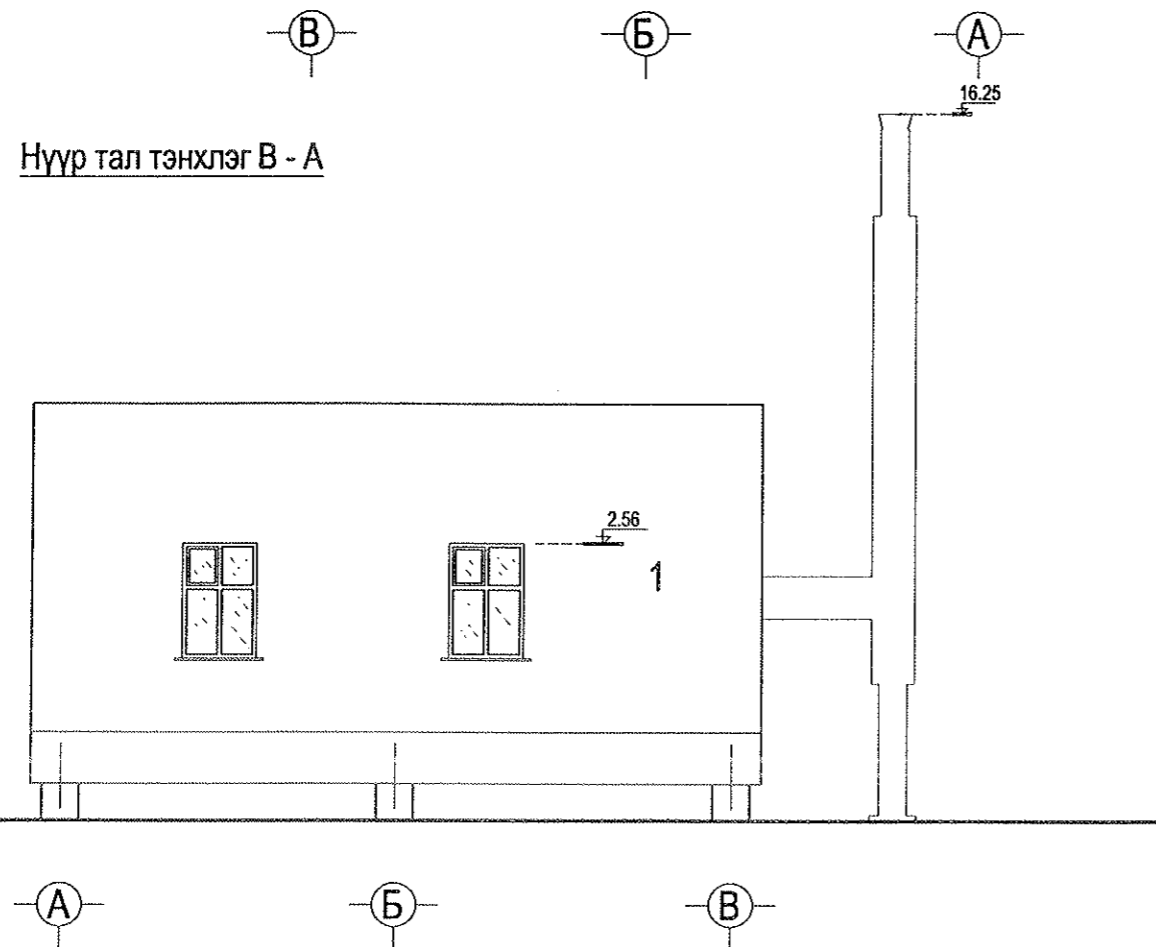
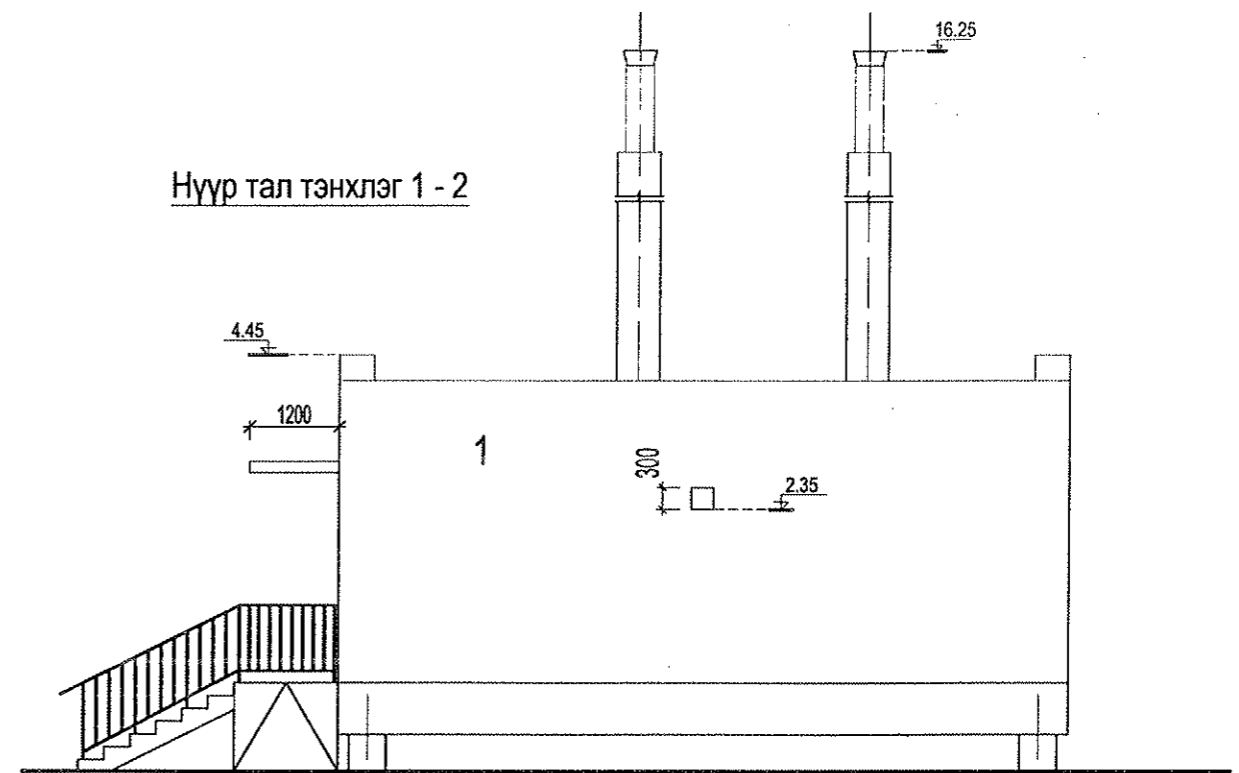
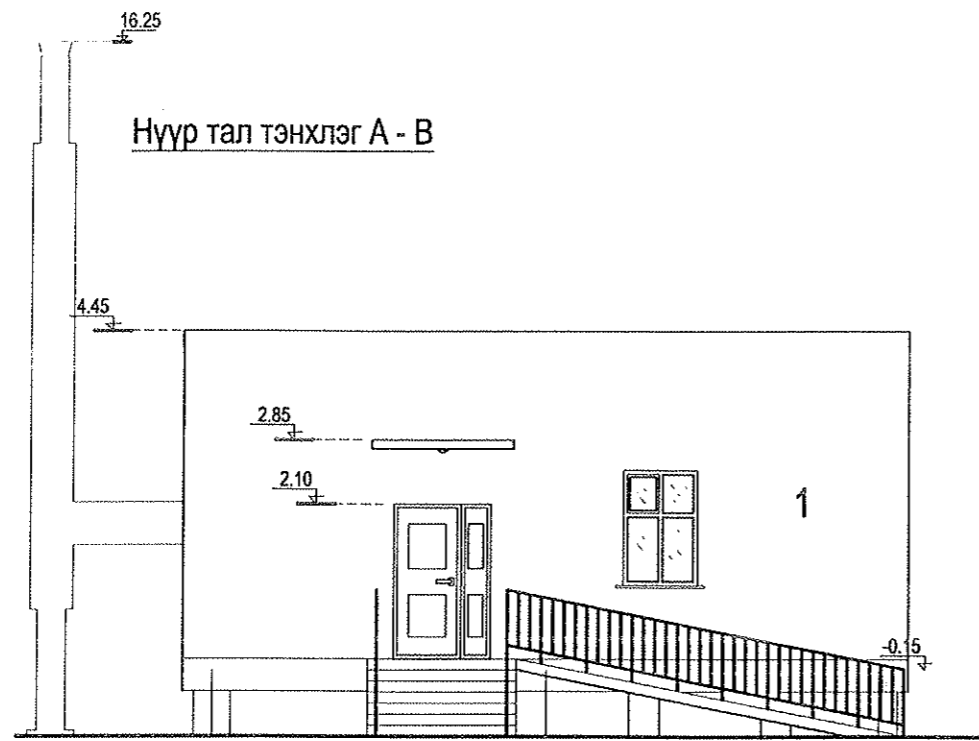
Хэсэглэл / А /





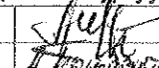
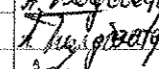
Хэсэглэл / Б /



		Хөвсгөл аймаг, Алаг-Эрдэнэ сум, Хатгал тосгон, 320 суралцагчтай сургуулийн барилга.			БА	
Захирал	А. Ичинхорлоо		Огтлол "А - А" * Б - Б"	Масштаб:	М1:100	
Архитектор	А.Болдбаатар		Хэсэглэл "А, Б" Дээврийн байгуулалт	үе шат	хуудас	бүх хуудас
Гүйцэтгэсэн	А.Болдбаатар		ЕГ шифр: ӨИ-12-22	А3	3	9
Шалгасан	Д.Ганчимэг		ТГ шифр:	2022 он		



1  - Сайн чанарын шавардлага хийсний дараа улаан хүрэн өнгийн эмулссээр 2 удаа будна.

 "ULZHI-ISH" Co., Ltd.	Хөвсгөл аймаг, Алаг-Эрдэнэ сум, Хатгал тосгон. 320 суралцагчтай сургуулийн барилга.			<b>БА</b>		
	Захирал	А. Ичинхорлоо	 Нүүр тал тэнхлэг "А - В", "1 - 2", "В - А" "2 - 1" Огтлол "1 - 1"	Масштаб:	М1:100	
	Архитектор	А.Болдбаатар		үе шат	хуудас	бүх хуудас
	Гүйцэтгэсэн	А.Болдбаатар	 ЕГ шифр: ӨИ-12-22 ТГ шифр:	A3	4	
Шалгасан	Д.Ганчимэг	2022 он				

ББ маркын ажлын зургийн үндсэн бүрдлийн жагсаалт

Д/Д	Зургийн нэр	Хуудасны марк	Тайлбар
1	Зургийн жагсаалт, тайлбар бичиг	ББ - 1	
2	Геологийн зүсэлт, суурь суулгалтын зураг	ББ - 2	
3	Суурийн байгуулалт, огтлол 1-1	ББ - 3	
4	БС-1 арматурчлал, мат/түүвэр	ББ - 4	
5	ГД-1 арматурчлал, мат/түүвэр	ББ - 5	
6	Багана Б-1, Дам нуруу ДН-1-ийн арматурчлал	ББ - 6	
7	Дам нуруу ДН-2, ДН-3, ДН-4-ийн арматурчлал	ББ - 7	
8	Хучилтын арматурчлал /түвшин -0.25/	ББ - 8	
9	Хучилтын арматурчлал /түвшин 3.45/	ББ - 9	
10	Ялуу ханын торны байгуулалт хэсэглэл, М/түүвэр	ББ - 10	
11	Яндангийн бэхлэгээний байгуулалт, огтлол	ББ - 11	
12	Татлага Т-1, Т-2 огтлол, М/түүвэр	ББ - 12	

ТАЙЛБАР БИЧИГ

Барилга бүтээцийн төлөвлөлтийг байгаль цаг уурын доорхи нөхцөлд тохируулан төлөвлөв.

Үүнд: гадна агаарын тооцооны температур -36.0°С /3 хоног/  
цасны ачаалал 50 кг/м<sup>2</sup>  
газар хөдлөлийн балл 9

Хөвсгөл аймаг. Алаг-Эрдэнэ сум. Хатгал тосгоны нутаг дэвсгэрт баригдах 320 суралцагчтай сургуулийн халаалтын тогооны барилга нь тэнхлэгээрээ 9.0х9.0м зоорьгүй, нэг давхар, 1 блок каркасан салхижуулах хөндийтэй, тоосгон барилга болно.

Буурь: Барилгын инженер-геологийн "Таван Үндэс" ХХК-ний 2022 оны 05-р сарын 01, 02-ны өдөр хийсэн инженер геологийн дүгнэлт архив №2761 тоот судалгааны дүгнэлтийн дагуу буурь хөрс ИГЭ-1 нь үнсэн саарлаас саарал өнгөтэй, бага чийгтэй, нуур-пролювийн гаралтай, гэсгэлэн элсэн чигжээстэй хайрган ул хөрс 2 янзын гүнээс илэрсэн болно. 1 дэхь үе нь асгамал болон өнгөн хөрсний доороос илэрч 4,5-4,6м-ийн гүнд 4,1-4,4м зузаантай үе үүсгэн, 2 дахь үе Цэвдэг элсэнцэр чигжээстэй хайрган ул хөрсний доороос буюу 6,8-7,0м-ийн гүнээс илэрч 10,0м гүнтэй өрөмдлөгт нэвтрэлгүй жигд үргэлжлэн тархана. ИГЭ-2 нь үнсэн саарлаас саарал өнгөтэй, бага чийгтэй, нуур-пролювийн гаралтай, цэвдэг төлөв байдалтай, хатуу консостенцтэй, гэссэн үедээ хатуугаас уян налархай элсэнцэр чигжээстэй хайрган ул хөрс 4,5-4,6м-ийн гүнээс илэрч 6,8-7,0м-ийн гүнд 2,3-2,4м зузаантай үе үүсгэн тархана. Судалгааны талбайд 2022 оны 5-р сарын 01-ний өдөр өрөмдсөн 10.0м-ийн гүнтэй өрөмдлөг болон температурын хэмжилтээр ОЖЦэвдэг ул хөрсний дээд хил 4.4м-ээс илэрч доод хил 6.8м-т илэрч байна. Цэвдгийн зузаан 2.4м байна. Толболог тогтоцтой, мөсжилт багатай цэвдэгт элсэнцэр чигжээстэй хайрган ул хөрс. Мөн 10.0м-ийн гүнтэй өрөмдлөгт хөрсний ус илрээгүй боловч дулааны улиралд ОЖЦэвдгийн дээр бага зэрэг гэсэлтийн ус үүсч болох нөхцөлтэй байна.

Барилгын суурийг цэвдгийн дээрх гэсгэлэн үеэнд суулгаж байгаа тул газар шорооны ажлыг намар 09-р сарын 15 -аас 10-р сарын 15-ны үед гүйцэтгэвэл тохиромжтой. Суурийн хэв хашмал, арматурчлалын ажлыг гүйцэтгэх явцдаа буурь хөрсийг нарны шаралт болон хур борооны уснаас хамгаалж барилгын талбайн хэмжээнд сүүдрэвч хийнэ. Суурийн ажлыг гүйцэтгэхдээ цэвдэг хөрсийг гэсгээхгүйгээр суурийн ажлыг гүйцэтгэх 1-р зарчмыг баримтлах ба баганан суурийн угсралт, суурийн холбоос дамнурууны цутгалтын ажил болон газар шорооны ажил, хөндийн бетон дэвсгэрийн бетон цутгалтын ажлыг намар хүйтрэхээс өмнө хийж гүйцэтгэн суурийн котлованыг бүрэн хаасан байх шаардлагатай.

Суурийн нүхийг ухсаны дараа буцааж булаах буурь хөрс нь овойлт үүсгэхгүй хөрс байх ба 20-30см тутамд сайтар нягтруулах шаардлагатай. Суурийн нүхийг ухахад гарсан төрөл бүрийн хог хаягдал агуулсан хөрсөөр суурийг эргүүлж чигжиж болохгүй. Асгамал хөрсийг барилгын талбайгаас зайлуулах шаардлагатай. Суурийн котлованыг нээсний дараа инженер-геологич болон зургийн зохиогч инженерээр хяналт хийлгэсний дараа суурийн угсралтын ажлыг эхлэх хэрэгтэй.

Суурь: Котлованыг механизмаар ухахдаа суурь суулгах төслийн түвшингээс дээш 20-30 см дутуу ухаж түүнээс доош төслийн түвшин хүртэл гараар ухах хэрэгтэй. Барилгын суурийг цутгамал төмөр бетон баганан суурьтайгаар төлөвлөв. Баганан суурийн бетоны марк В20/, арматурын анги А240, А400 байхаар зураг төсөлд тусгасан болно. Угсармал төмөр бетон баганан сууриудын дор 20см зузаан элсэн дэвсгэр хийнэ. Баганан сууриудыг зургийн дагуу цутгамал төмөр бетон бүсээр холбож өгнө. Бетон цутгалтын ажлыг гүйцэтгэхдээ "Цутгамал бетон, төмөр бетон бүтээц"-ийн угсралтын БНБД 52-02-05, цутгамал төмөр бетоны ажил гүйцэтгэх заавар БД52-102-04-ийн холбогдох заалтуудын дагуу гүйцэтгэнэ. Суурийн хөрстэй харьцах гадаргууд шингэн битум 2 үе түрхэж, суурийн хажуугаар эргүүлж чигжих хөрс нь овойлт үүсгэхгүй хөрс байна. Буурь, суурийн ажлыг гүйцэтгэхдээ барилгын газар шороо ба буурь суурийн ажил гүйцэтгэх БНБД 50-02-17-ийг баримталбал зохино.

Цутгамал төмөр бетон каркас: -0.25 түвшин хүртэлх Даацын үндсэн бүтээц нь цутгамал төмөр бетон каркас болно. Төмөр бетон каркасыг М250 В20/ маркын бетон, А400, А240 ангийн арматураар хийхээр зураг төсөлд тооцсон болно. Бетоны цутгалтын ажлыг хийж гүйцэтгэхдээ "Цутгамал бетон, төмөр бетон бүтээц"-ийн норм дүрэм БНБД 52-02-05-ийг баримталбал зохино. Хэв хашмал нь бат бэх, тогтвортой нөхцөлөөр хангагдсан байх шаардлагатай. Бетоны бат бэх 70% -даа хүрэхээс өмнө буюу 28 хоногоос өмнө хэв хашмалыг задалж болохгүй. Бетон зуурмагаас холбогдох журмын дагуу дээж авч төслийн төлөвлөлтийн маркад хүрч байгаа эсэхийг тодорхойлуулсаны дараа цутгалтын ажлыг эхлэх хэрэгтэй.

Хана: Барилгын гадна ханын зузаан зурагт үзүүлсэний дагуу 600 мм зузаантай хана байна. Ханын өргийн зуурмагийн марк 50. Өргийн ажил гүйцэтгэхдээ өрөгт бүтээцийн норм дүрэм БНБД 2.03.02-90-ийг баримталбал зохино. Гадна ханын өндрийн 500 мм тутамд арматуран торыг ханын торны зургийн дагуу байрлуулна. Хамар ханыг 75 маркийн ердийн улаан тоосгоор өрнө. Өрөгт цемент шохойн зуурмаг хэрэглэх бөгөөд тоосгон өргийн зуурмагийн марк 25 байвал зохино. Өргийн зэрэг нь II бөгөөд нормаль барьцалдалт нь 1.8 кг/см<sup>2</sup> Rcu >1.2 >cm2 байна.

Ялуу: Гадна хананд гаргах цонх хаалганы нүх ба хамар хананд гаргах нүхнүүд дээр угсармал, (цутгамал) төмөр бетон ялуу тавина. Угсармал төмөр бетон ялууг цуврал В1.038-1-ийн дэвтэр 1-ээс сонгов. Ялууны суулт нь 1.5 м-ээс илүү өргөнтэй нүхний дээр 35 см-ээс багагүй, 1.5 м хүртлэх нүхэн дээр 25см-ээс багагүй дэрлүүлж суулгана. Угсармал төмөр бетон ялууг 100 маркийн жигд тараасан бэхжээгүй шинэхэн зуурмаг дээр суулгана.

Хучилт: Хучилтыг цутгамалаар гүйцэтгэхээр зураг төсөлд тусгасан болно. Цутгамал хучилтын арматурчлалыг цутгамал төмөр бетон дам нурууны арматурчлалтай хамтад нь хийх шаардлагатай ба -0.05 түвшинд хучилтын зузаан 17 см бол 3.45 түвшинд хучилтын зузаан 15см болно. Цутгамал хучилтанд гарах нүхэн дээр нэмэгдэл арматур тавих шаардлагатай. Бетоны марк В20, ажлын арматурын анги А400, хөндлөн арматурын анги А240.

Т/Б бүс: Цутгамал төмөр бетон бүсийг барилгын даацын ханатай бүх хэсэгт цутгамал хучилтын төвшинд 220мм-н өндөртэй цутгана. Т/Б бүсний бетоны марк В20 байна. Хамгаалалтын үе 20мм.

Саравч: Цутгамал төмөр бетон саравчыг дамнуруутай хамт цутгаж зургийн дагуу гүйцэтгэнэ.

Хаяавч/манаас: Барилгын эргэн тойронд 120 см өргөнтэй бетон манаасыг барилгаас гадагш налууугай l=0.02/ хийж өгнө. Орчны тохижилтын ажлыг зургийн дагуу БНБД 3.01.06-90-ийг баримтлан гүйцэтгэх хэрэгтэй. Тогооны барилгын доорх салхижуулах хөндийд мал амьтан орохоос сэргийлж хамгаалалтын төмөр хайс хийж өгнө.

Анхаарах зүйл: 1. Цутгамал төмөр бетон хийцүүдэд зураг төсөлд тооцсон арматураас өөр төрлийн арматур ашиглах тохиолдолд тухайн арматурын багц бүрээс 45 см урттай дээж авч зохих эрх бүхий мэргэжлийн байгууллагаар шалгуулж зураг төсөлд тусгасан арматуртай тохирч байгаа бол зохиогчийн зөвшөөрлөөр хэрэглэж болно.

2. Барилгын суурийн ажлыг хүйтний улиралд, угсралтын ажлыг дулааны улиралд гүйцэтгэхээр зураг төсөлд тусгав.

Энэхүү зураг төсөл нь "Өлзий-Иш" ХХК -ийн ОЮУНЫ ӨМЧ тул зохиогчийн зөвшөөрөлгүй өөрчлөх болон олшруулахыг хориглоно.

Хөвсгөл аймаг. Алаг-Эрдэнэ сум. Хатгал тосгон.		320 суралцагчтай сургууль. Халаалтын тогооны барилга		ББ	
Захирал	А. Ичинхорлоо	Зургийн жагсаалт ерөнхий тайлбар бичиг	Масштаб:		
Инженер	М. Уранбилэг		үе шат	хуудас	бүх хуудас
Гүйцэтгэсэн	М. Уранбилэг	ЕГ шифр: ӨИ-12-22	А3	1	12
У.ЗИ-ИШ " Co., Ltd	Шалгасан	Д. Ганчимэг	ТГ шифр: 2022 он		

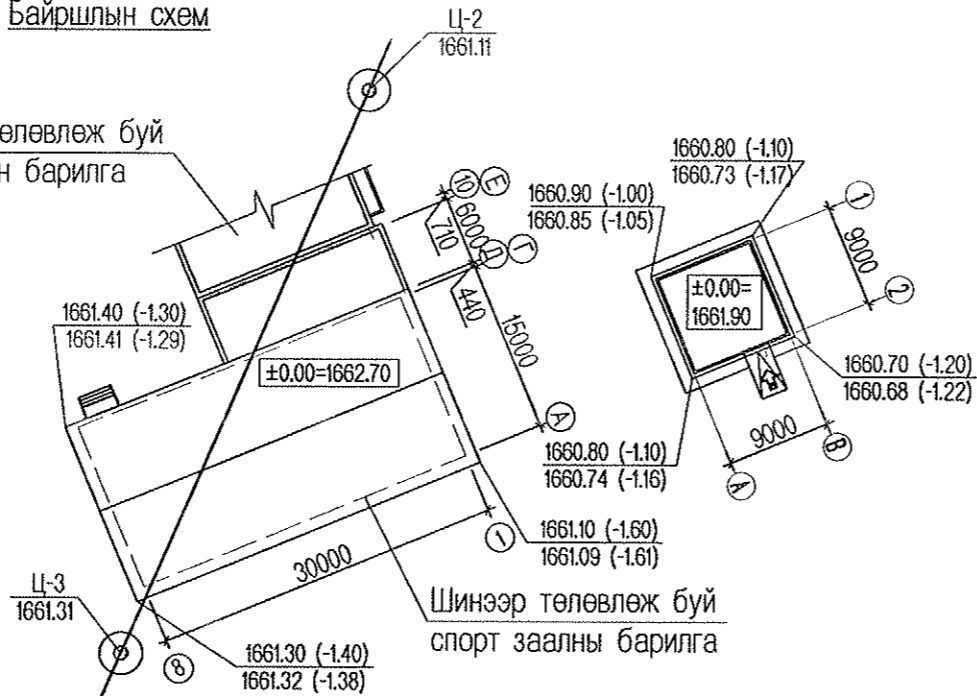
Байршлын схем

Тайлбар бичиг

Таних тэмдэг

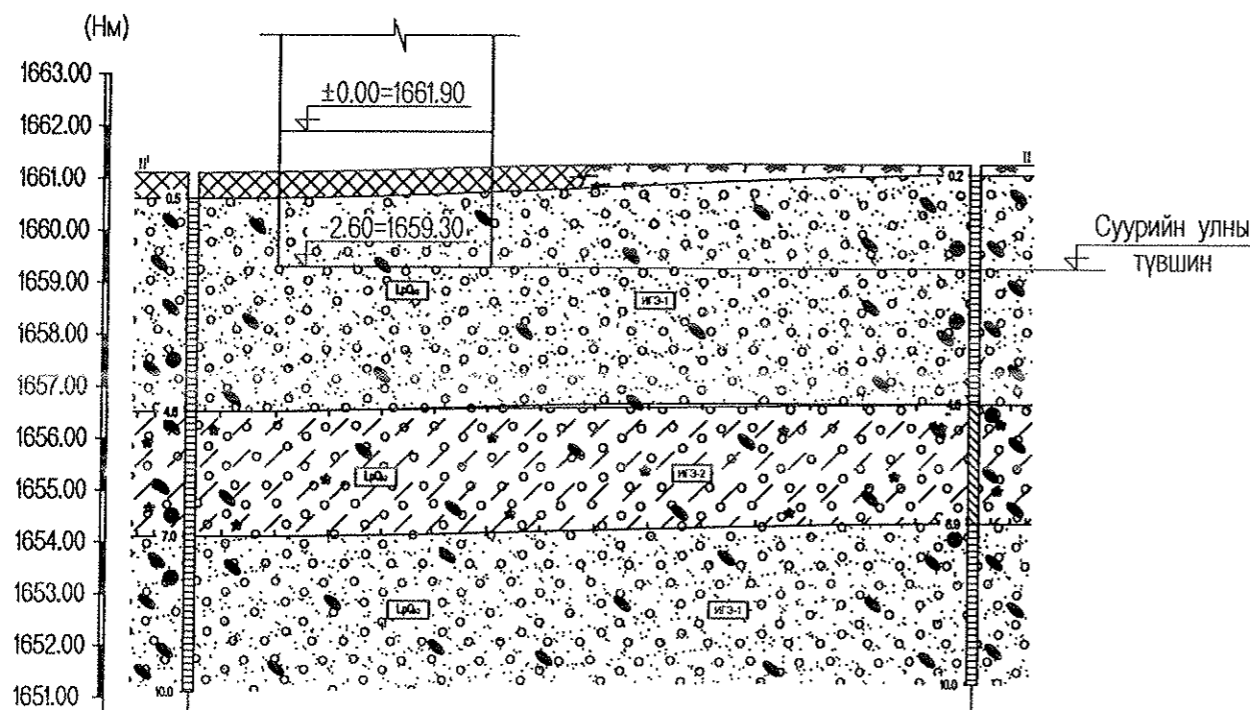
- Цооногийн амсар
- 0.2 — Хөрсний үеийн хил, м
- Ул хөрсний дээж авсан гүн, м
- Цэвдгийн дээрх ус
- Цэвдэг ул хөрсний дээд хил.
- Цэвдэг төлөв байдалтай хөрс
- Цэвдэг ул хөрсний доод хил.
- 10.0 — Цооногийн гүн, м

Шинээр төлөвлөж буй сургуулийн барилга



- Асгамал хөрс: Бор саарал өнгөтэй хайргархаг элсэрхэг асгамал хөрс.
- Өнгөн хөрс: Ургамлын үндэс бүхий бор саарал өнгөтэй хайргархаг элсэрхэг өнгөн хөрс.
- ИГЭ-1 Гэсгэлэн элсэн чигжээстэй ХАЙРГАН ул хөрс: ( $LpQ_{4-II}$ ) Үнсэн саарлаас саарал өнгөтэй, бага чийгтэй, нуур-пролювийн гаралтай, гэсгэлэн элсэн чигжээстэй хайрган ул хөрс
- ИГЭ-2 Цэвдэг элсэнцэр чигжээстэй ХАЙРГАН ул хөрс: ( $LpQ_{4-II}$ ) Үнсэн саарал өнгөтэй, Дунд-Дээд Дөрөвдөгчийн настай, нуур-пролювийн гаралтай, цэвдэг төлөв байдалтай, хатуу консистенцитэй, гэссэн үедээ хатуугаас уян налархай элсэнцэр чигжээстэй хайрган ул хөрс

Инженер-геологийн зүсэлт зураг Масштаб Б 1:100 X 1:200



1. Барилгын инженер-геологийн "Таван Үндэс" ХХК-ийн 2022 оны 05-р сарын 01, 02-ны өдөр хийсэн инженер геологийн дүгнэлт архив №2761 тоот судалгааны дүгнэлтийн дагуу буурь хөрс ИГЭ-1 нь үнсэн саарлаас саарал өнгөтэй, бага чийгтэй, нуур-пролювийн гаралтай, гэсгэлэн элсэн чигжээстэй хайрган ул хөрс 2 янзын гүнээс илэрсэн болно. 1 дэхь үе нь асгамал болон өнгөн хөрсний доороос илэрч 4,5-4,6м-ийн гүнд 4,1-4,4м зузаантай үе үүсгэн, 2 дахь үе Цэвдэг элсэнцэр чигжээстэй хайрган ул хөрсний доороос буюу 6,8-7,0м-ийн гүнээс илэрч 10,0м гүнтэй өрөмдлөгт нэвтрэлгүй жигд үргэлжлэн тархана. ИГЭ-2 нь үнсэн саарлаас саарал өнгөтэй, бага чийгтэй, нуур-пролювийн гаралтай, цэвдэг төлөв байдалтай, хатуу консистенцтэй, гэссэн үедээ хатуугаас уян налархай элсэнцэр чигжээстэй хайрган ул хөрс 4,5-4,6м-ийн гүнээс илэрч 6,8-7,0м-ийн гүнд 2,3-2,4м зузаантай үе үүсгэн тархана.

Судалгааны талбайд 2022 оны 5-р сарын 01-ний өдөр өрөмдсөн 10.0м-ийн гүнтэй өрөмдлөг болон температурын хэмжилтээр ОЖЦэвдэг ул хөрсний дээд хил 4.4м-ээс илэрч доод хил 6.8м-т илэрч байна. Цэвдгийн зузаан 2.4м байна. Толболог тогтоцтой, мөсжилт багатай цэвдэгт элсэнцэр чигжээстэй хайрган ул хөрс. Мөн 10.0м-ийн гүнтэй өрөмдлөгт хөрсний ус илрээгүй боловч дулааны улиралд ОЖЦэвдгийн дээр бага зэрэг гэсэлтийн ус үүсч болох нөхцөлтэй байна.

2. Хөрсний ширхэгийн бүрэлдэхүүнд:
- ИГЭ-1: Хайр, хайрга -69.60 %, Элс -25.40 %, Тоос -3.40 %, Шавар -1.60 %
  - ИГЭ-2: Хайр, хайрга -59.40 %, Элс -27.70 %, Тоос -7.70 %, Шавар -5.20 %

3. Хөрсний физик шинж чанарын үзүүлэлт:
- |                                    |                             |                             |                  |
|------------------------------------|-----------------------------|-----------------------------|------------------|
| Байгалийн чийг.                    | W = 0.036 %                 | ИГЭ-1:                      | ИГЭ-2 /хөлдүү/:  |
| Урсалтын хязгаар дахь чийг         |                             |                             | $W_L = 0.154 %$  |
| Имрэгдлийн хязгаар дахь чийг       |                             |                             | $W_p = 0.112 %$  |
| Уян налархайн тоо                  |                             |                             | $\mu = < 0-0.26$ |
| Чийглэгийн зэрэг.                  | Sr = 0.39                   |                             |                  |
| Хатуу хэсгийн нягт.                | Ps = 2.64 г/см <sup>3</sup> | Ps = 2.68 г/см <sup>3</sup> |                  |
| Хөрсний нягт                       | P = 2.20 г/см <sup>3</sup>  | P = 2.14 г/см <sup>3</sup>  |                  |
| Хөрсний хэлхээдсийн нягт.          | Pd = 2.13 г/см <sup>3</sup> | Pd = 1.67 г/см <sup>3</sup> |                  |
| Хөлдүү хөрсний эзэлхүүн жин        |                             | P = 1.93 г/см <sup>3</sup>  |                  |
| Сүвшил.                            | n = 19.38 %                 | n = 28.12 %                 |                  |
| Сүвэрхэгийн итгэлцүүр.             | e = 0.241                   | $e_m = 0.306$               |                  |
| Нийлбэр чийг                       |                             | W = 0.107 %                 |                  |
| Нүх сүв мөсөөр дүүргэгдсэн зэрэг   |                             | $G_m = 0.575$               |                  |
| Мөсжилтийн үзүүлэлтүүд:            |                             |                             |                  |
| Нийлбэр мөсжилт                    |                             | Lс = 0.190                  |                  |
| Хөлдөөгүй ус                       |                             | Wн = 0.036                  |                  |
| Мөсөн үеийн хоорондох хөрсний чийг |                             | Wг = 0.161                  |                  |

4. Хөрсний механик шинж чанарын норматив ба тооцооны үзүүлэлт:
- |                       |                       |        |
|-----------------------|-----------------------|--------|
| Барьцалдах хүч        | ИГЭ-1: C" = 2.0 кПа   | ИГЭ-2: |
| Дотоод үрэлтийн өнцөг | $\phi'' = 43.0^\circ$ |        |
| Хэв гажилтын модуль   | E" = 50 МПа           |        |
| Тооцооны эсэргүүцэл   | $R_0 = 500$ кПа       |        |
| Харьцангуй суулт      | $\delta_{r1} = 0.097$ |        |
| Гэсэлтийн итгэлцүүр   | A = 0.90              |        |

5. Барилга барихаар сонгосон талбайн буурь хөрс ИГЭ-1, ИГЭ-2 нь улирлын хөлдөлийн бүсэнд овойлт үүсгэхгүй хөрсөнд нормчлогдоно.
6. Улиралын гэсэлтийн норматив гүн - ИГЭ-1 нь 3.99м, ИГЭ-2 нь 3.99м болно.
7. Барилга барих талбай нь газар хөдлөлийн 9 баллын бүсэд оршино.
8. Газар шорооны ажлын зэрэг гэсгэлэн нөхцөлд гар аргаар малтахад ИГЭ-1 нь II, ИГЭ-2 нь III болно.
9. Төлөвлөж буй барилгын талбайн суурийн котлованыг нээсний дараа зохиогчийн хяналт хийлгэж зохих дүгнэлт гаргуулах хэрэгтэй.

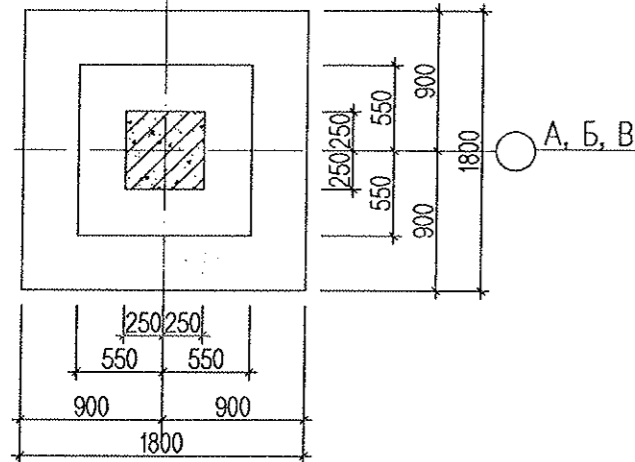
Энэхүү зураг төсөл нь "Өлзий-Иш" ХХК -ийн ОЮУНЫ ӨМЧ тул зохиогчийн зөвшөөрөлгүй өөрчлөх болон олшруулахыг хориглоно.

	Хөвсгөл аймаг. Алаг-Эрдэнэ сум. Хатгал тосгон.			ББ		
	320 суралцагчтай сургууль. Халаалтын тогооны барилга					
	Захирал	А. Ичинхорлоо	<i>[Signature]</i>	Суурь суулгалтын зураг, геологийн тайлбар бичиг	Масштаб:	
Инженер	М. Уранбилэг	<i>[Signature]</i>		үе шаг	хуудас	Бүх хуудас
Гүйцэтгэсэн	М. Уранбилэг	<i>[Signature]</i>	ЕГ шифр: ӨИ-12-22	А3	2	12
УЛЗИ-ИШ " Co, Ltd	Шалгасан	Д. Ганчимэг	ТГ шифр:	2022 он		

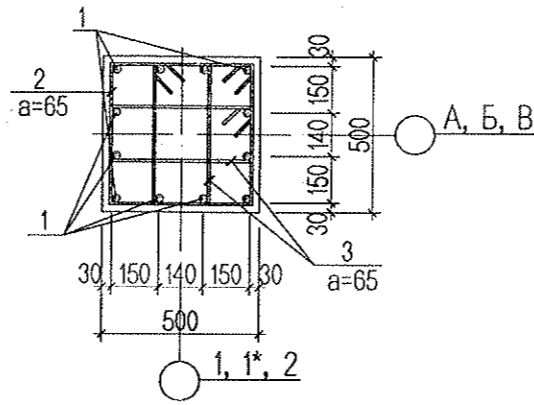




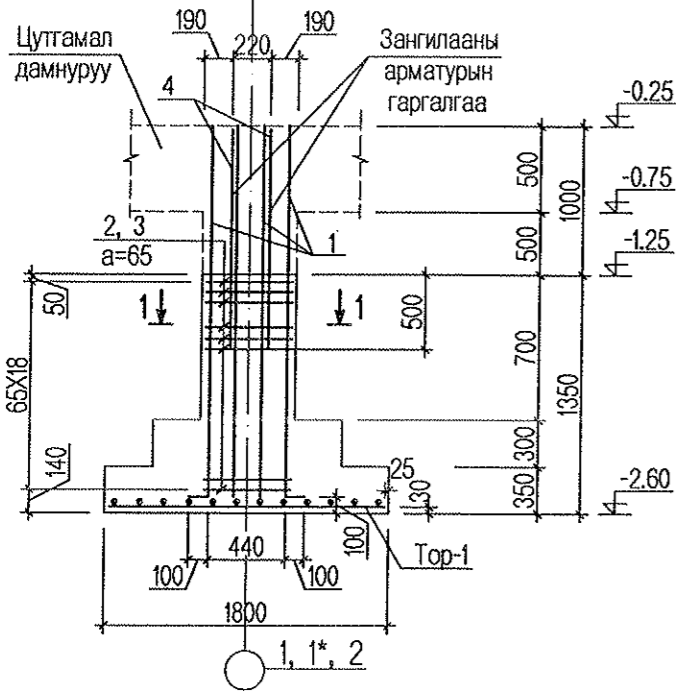
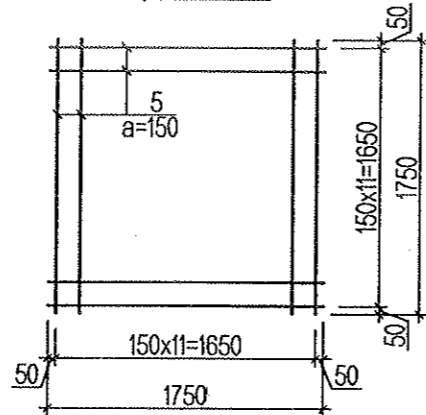
Баганан суурь БС-1 -ийн арматурчлал M1:50



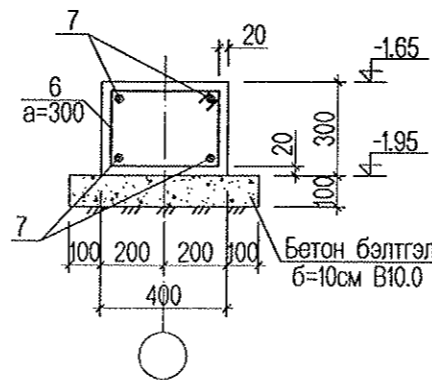
Огтлол 1-1 M1:25



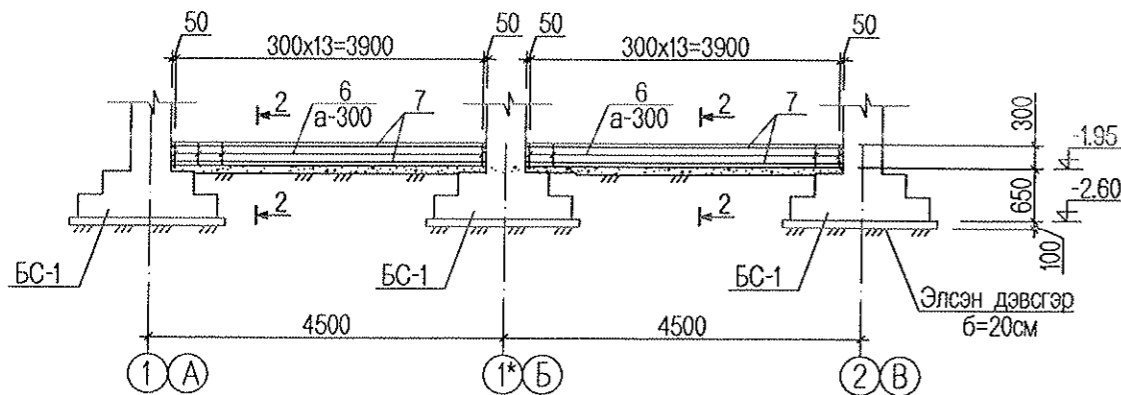
Тор-1 M1:50



Огтлол 2-2 M1:50



Суурийн холбоос дам нурууны арматурчлал M1:100



Цутгамал төмөр бетон хийцийн материалын тодорхойлолт

№	Тэмдэглэгээ	Нэр	Тоо	Жин /кг/		Тайлбар
				Нэгж	Бүгд	
Баганан суурь БС-1 -ийн арматур				9	204.56	1841.07
1	ГОСТ 5781-93	A400 D22 L= 2380	12	7.10	85.22	
2	ГОСТ 5781-93	A240 D8 L= 2000	25	0.79	19.75	
3	ГОСТ 5781-93	A240 D8 L= 1480	50	0.58	29.23	
4	ГОСТ 5781-93	A400 D12 L= 1150	4	1.02	4.08	
Тор-1						
5	ГОСТ 5781-93	A400 D16 L= 1750	24	2.76	66.28	
Материал B.20					V=1.67 м³ x9	
Суурийн холбоос дамнуурууны арматур				6	65.79	394.75
6	ГОСТ 5781-93	A240 D8 L= 1440	28	0.57	15.93	
7	ГОСТ 5781-93	A400 D16 L= 3950	8	6.23	49.86	
Материал B.20					V=0.96 м³ x6	
Материал B.10					V=0.48 м³ x6	

Хэсгийн тодорхойлолт

Поз	Загвар	Поз	Загвар
1		2	
6		3	

ТАЙЛБАР

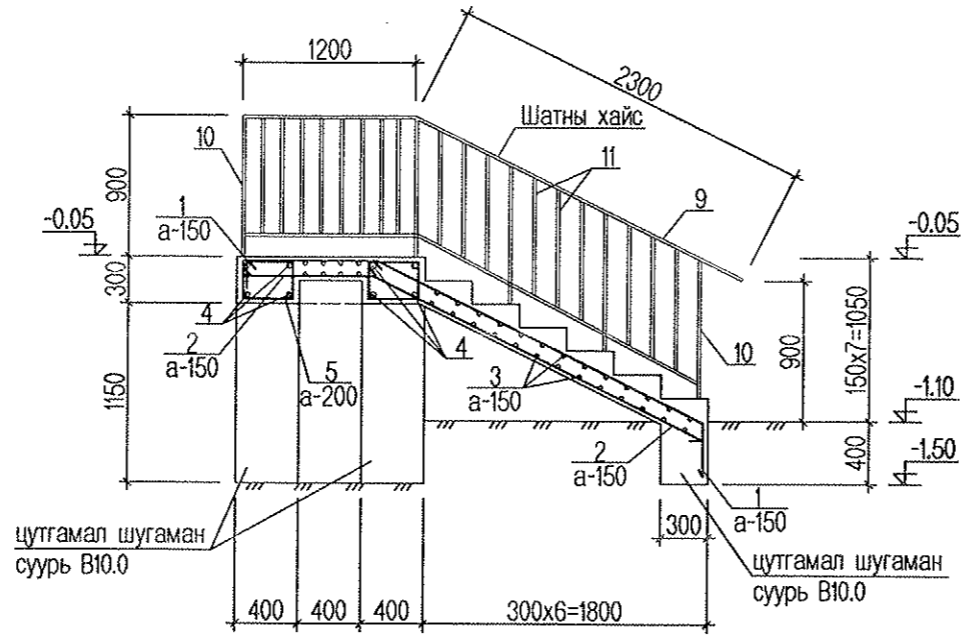
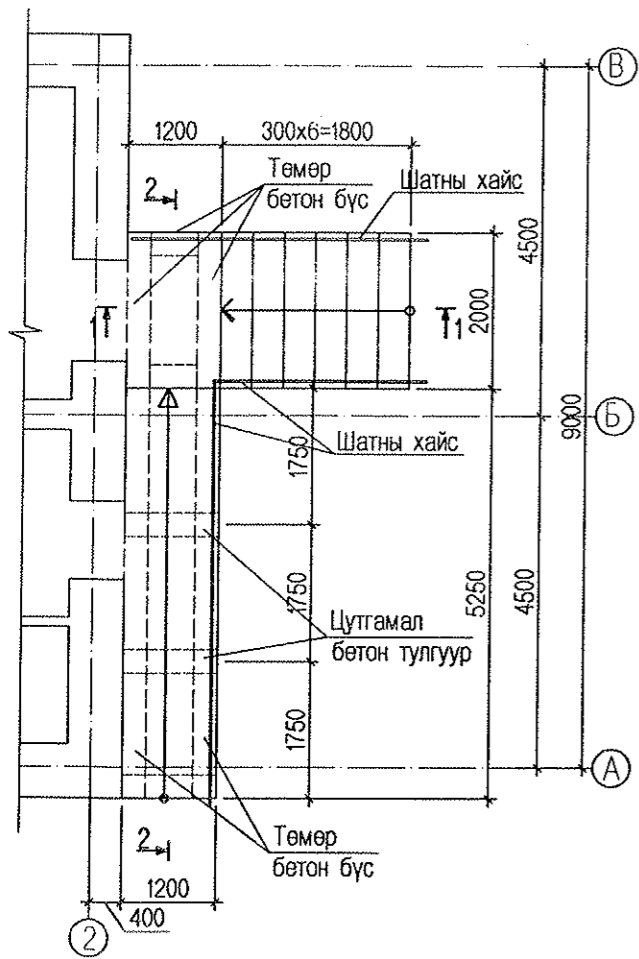
- Энэ хуудсыг ББ- 3 -р хуудастай хамт үз.
- Цутгамал суурийг зориулалтын хэв хашмалд бэлтгэж цутгах ба бетоны бэхжилтийн бат бэхийг 70%-д хүрсэний дараа хэв хашмалыг авна.
- Цутгамал бетон, төмөр бетон бүтээц БНБД 52-02-05-ийн заалтын дагуу хийж гүйцэтгэнэ.
- Хомутын арматурын уртын хэмжээг дотор ирмэгийн хэмжээгээр авч хэсгийн тодорхойлолтонд тусгасан болно.

Энэхүү зураг төсөл нь "Өлзий-Иш" ХХК -ийн ОЮУНЫ ӨМЧ тул зохиогчийн зөвшөөрөлгүй өөрчлөх болон олшруулахыг хориглоно.

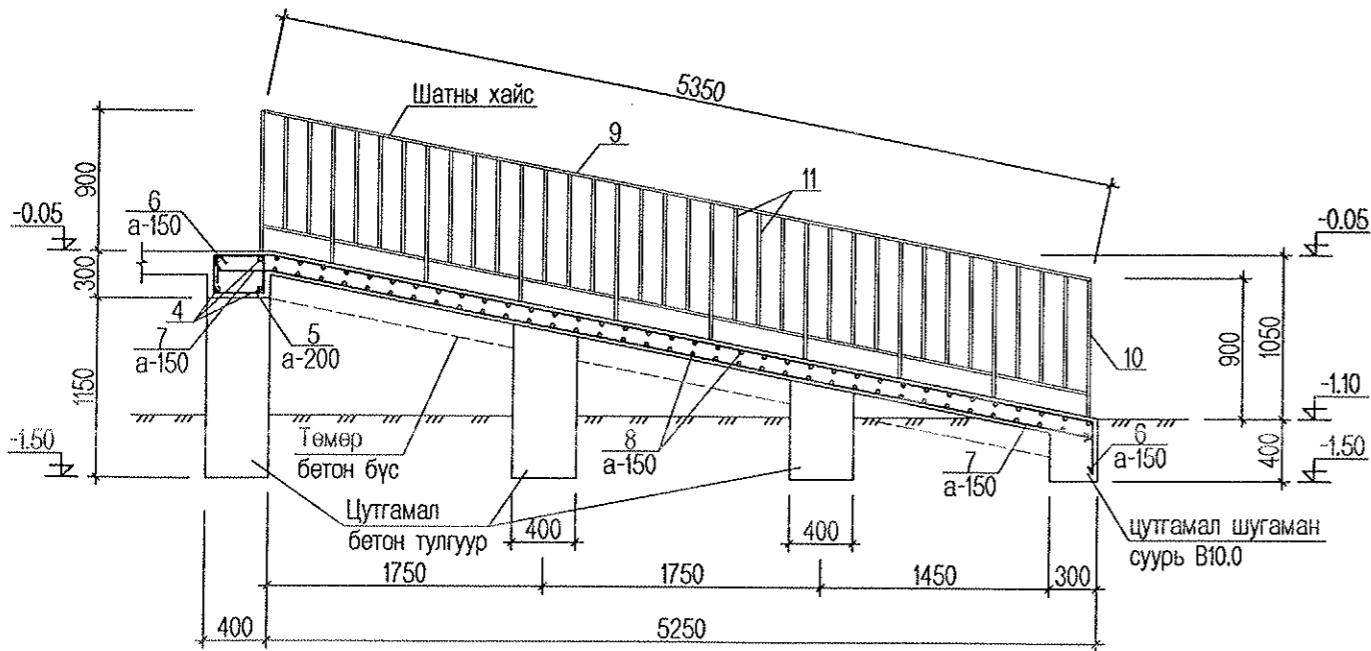
	Хөвсгөл аймаг. Алаг-Эрдэнэ сум. Хатгал тосгон.			ББ		
	320 суралцагчтай сургууль. Халаалтын тогооны барилга					
	Захирал	А. Ичинхорлоо		Баганан суурь БС-1, СХД -ны арматурчлал, материалын түүвэр		
	Инженер	М. Уранбилэг		Масштаб: үе шат хуудас бүх хуудас		
Гүйцэтгэсэн	М. Уранбилэг		ЕГ шифр: ӨИ-12-22			
Шалгасан	Д. Ганчимэг		А3 4 12			
"U.ZI-ISH" Co., Ltd.			ТГ шифр: 2022 он			

Гадна довжоо ГД-1 -ийн байгуулалт M1:100

Гадна довжоо ГД-1 -ийн арматурчлал Огтлол 1-1 M1:50



Гадна довжоо ГД-1 -ийн арматурчлал Огтлол 2-2 M1:50



Цутгамал төмөр бетон хийцийн материалын тодорхойлолт

№	Тэмдэглэгээ	Нэр	Тоо	Жин /кг/		Тайлбар
				Нэгж	Бүгд	
Гадна довжоо ГД-1 -ийн арматур			1	451.91	451.91	
1	ГОСТ 5781-82*	A400 D14 L=	3750	14	4.53	63.42
2	ГОСТ 5781-82*	A400 D14 L=	3160	14	3.82	53.44
3	ГОСТ 5781-82*	A400 D12 L=	1950	26	1.73	45.02
4	ГОСТ 5781-82*	A400 D16 L=	9650	4	15.23	60.91
5	ГОСТ 5781-82*	A240 D8 L=	1440	48	0.57	27.30
6	ГОСТ 5781-82*	A400 D14 L=	6150	9	7.43	66.86
7	ГОСТ 5781-82*	A400 D14 L=	5650	9	6.83	61.43
8	ГОСТ 5781-82*	A400 D12 L=	1150	72	1.02	73.53
Материал В.20				V=7.53 м³		

Хэсгийн тодорхойлолт

Поз	Загвар
1	
2	
5	
6	
7	

Ган хийцийн тодорхойлолт

№	Тэмдэглэгээ	Нэр	Тоо	Жин /кг/		Тайлбар
				Нэгж	Бүгд	
Шатны хайс			1	1098.55	1098.55	
9	ГОСТ 2590-88	● Ø45 L=	11.20	1	139.83	139.83
10	ГОСТ 2591-88	■ 50x50 L=	1.00	18	19.63	353.25
11	ГОСТ 2591-88	■ 30x30 L=	85.70	1	605.47	605.47

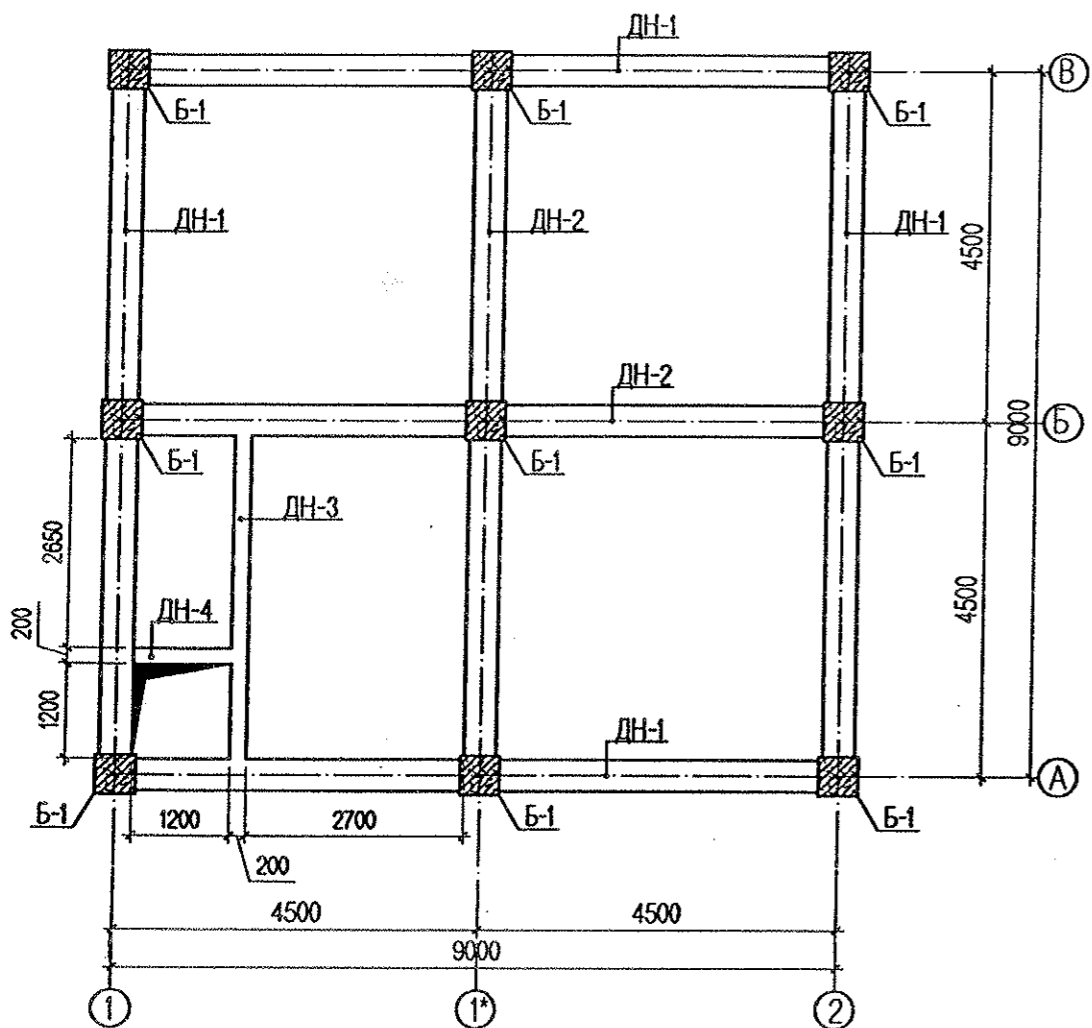
ТАЙЛБАР

- Энэ хуудсыг ББ- 3 -р хуудас болон архитектурын байгуулалттай хамт үзнэ.
- Цутгамал шатыг зориулалтын хэв хашмалд бэлтгэж цутгах ба бетоны бэхжилтийн бат бэхийг 70%-д хүрсэний дараа хэв хашмалыг авна.
- Цутгамал бетон, төмөр бетон бүтээц БНБД 52-02-05-ийн заалтын дагуу хийж гүйцэтгэнэ.

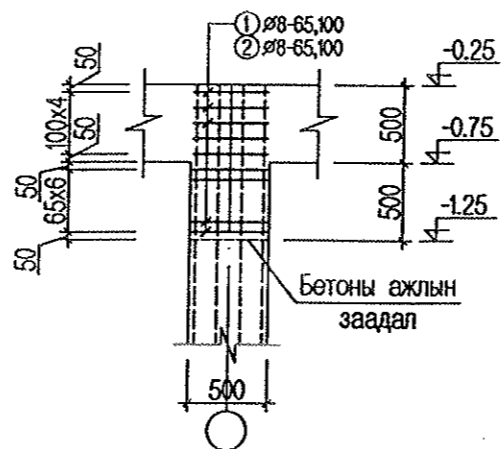
Энэхүү зураг төсөл нь "Өлзий-Иш" ХХК -ийн ОЮУНЫ ӨМЧ тул зохиогчийн зөвшөөрөлгүй өөрчлөх болон олшруулахыг хориглоно.

	Хөвсгөл аймаг, Алаг-Эрдэнэ сум, Хатгал тосгон.			ББ		
	320 суралцагчтай сургууль, Халаалтын тогооны барилга					
	Захирал	А. Ичинхорлоо		Гадна довжоо ГД-1 -ийн	Масштаб:	
	Инженер	М. Уранбилэг		байгуулалт, огтлол, арматурчлал	үе шат	хуудас
Гүйцэтгэсэн	М. Уранбилэг		ЕГ шифр: ӨИ-12-22	А3	5	12
Шалгасан	Д. Ганчимэг		ТГ шифр:	2022 он		

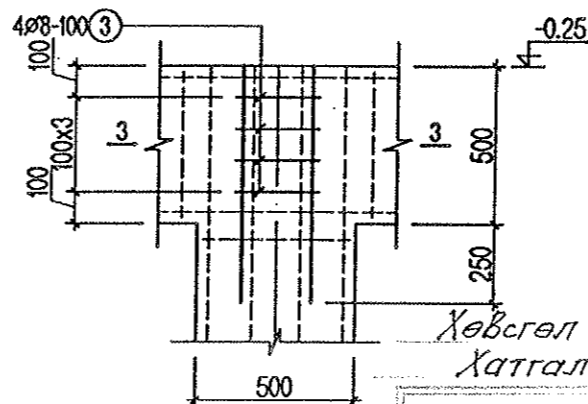
-0.25 түвшин дэхь багана  
дамнуурууны байршлын схем М1:100



Багана Б-1 М1:50

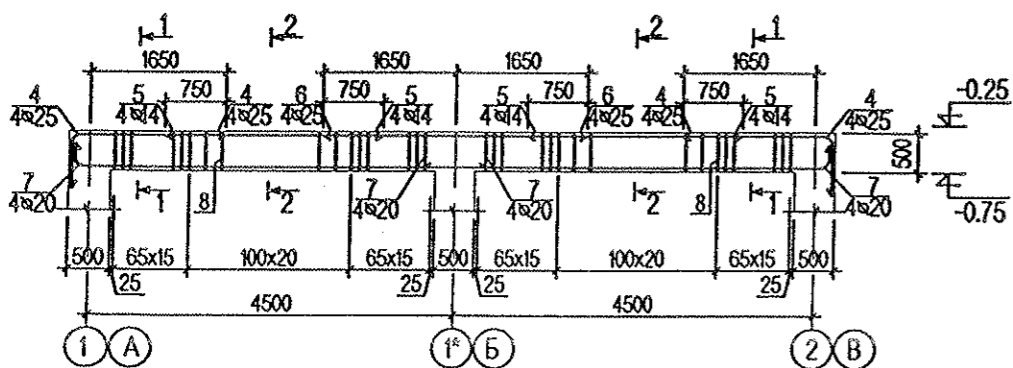


Зангилааны арматурчлал М1:25

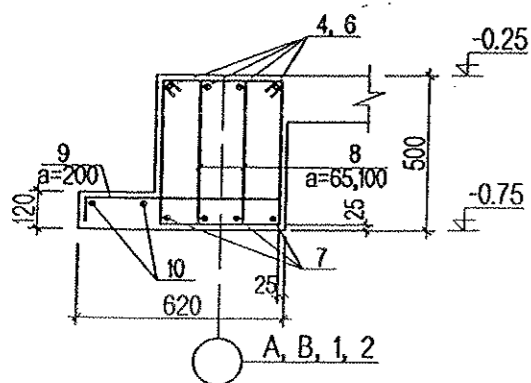


Цутгамал төмөр бетон хийцийн материалын тодорхойлолт						
№	Тэмдэглэгээ	Нэр	Тоо	Жин /кг/		Тайлбар
				Нэгж	Бүгд	
Багана Б-1 -ын арматурчлал				9	23.51	211.59
1	ГОСТ 5781-93	A240 D8 L=	2000	12	0.79	9.48
2	ГОСТ 5781-93	A240 D8 L=	1480	24	0.58	14.03
Материал В.20				V=0.25 м³ x9		
Зангилааны арматурчлал				1	15.93	15.93
3	ГОСТ 5781-93	A240 D8 L=	1120	36	0.44	15.93
Дам нуруу ДН-1 -ийн арматур				4	386.99	1547.98
4	ГОСТ 5781-93	A400 D25 L=	2680	8	8.00	63.98
5	ГОСТ 5781-93	A400 D14 L=	2700	4	3.26	13.05
6	ГОСТ 5781-93	A400 D25 L=	3300	4	9.85	39.39
7	ГОСТ 5781-93	A400 D20 L=	5320	8	13.11	104.91
8	ГОСТ 5781-93	A240 D8 L=	1620	204	0.64	130.54
9	ГОСТ 5781-93	A400 D12 L=	650	48	0.58	27.71
10	ГОСТ 5781-93	A240 D8 L=у/мм	9400	2	3.71	7.43
Материал В.20				V=1.85 м³ x4		

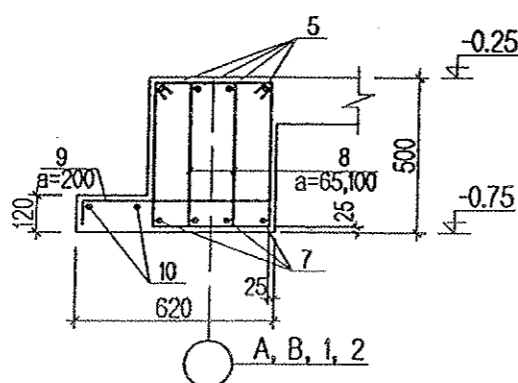
Дам нуруу ДН-1 -ийн арматурчлал М1:100



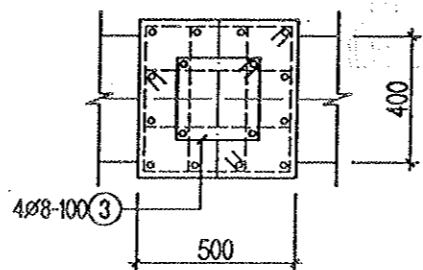
Огтлол 1-1 М1:25



Огтлол 2-2 М1:25



Огтлол 3-3 М1:25



Хөвсгөл аймаг, Алаг-Эрдэнэ сум.  
Хатгал тосгон. шифр-ӨИ-12-22

Уранбилэг (М.Уранбилэг)  
Д.Ганчимэг

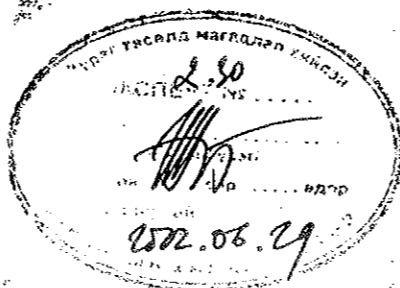
Хэсгийн тодорхойлолт

Поз	Загвар	Поз	Загвар
1		3	
4		8	

ТАЙЛБАР

- Энэ хуудсыг ББ-7 хуудастай хамт үз.
- Цутгамал төмөр бетон рамьг зориулалтын хэв хашмалд бэлтгэж цутгах ба бетоны бэхжилтийн баг бэхийг 70%-д хүрсэний дараа хэв хашмалыг авна.
- Цутгамал бетон, төмөр бетон бүтээц БНБД 52-02-05-ийн заалтын дагуу хийж гүйцэтгэнэ.
- Багануудын тэнхлэгийн шилжилтийн хэмжээг суурийн зурагтай хамт үз.
- Баганын битүү хомутын матаастай дэгээг баганын 4 буланд ээлжлэн байрлуулна.
- Багана Б-1 нь -1.25м түвшин хүртэл баганаан сууриас арматурчлагдсан ба материалын түүвэрт дамнуурууны дээд түвшин хүртэл хийгдэх хөндлөн арматурын тоо хэмжээг тусгасан болно.
- 0.25м түвшний багана, дамнуурууны зангилааны дагуу ажлын арматурыг багана сууриас гаргаж багана суурийн материалын түүвэрт нь тусгасан ба хөндлөн арматурыг баганын зангилааны арматурын түүвэрт тусгасан болно.

Энэхүү зураг төсөл нь "Өлзий-Иш" ХХК -ийн ОЮУНЫ ӨМЧ тул зохиогчийн зөвшөөрөлгүй өөрчлөх болон олшруулахыг хориглоно.

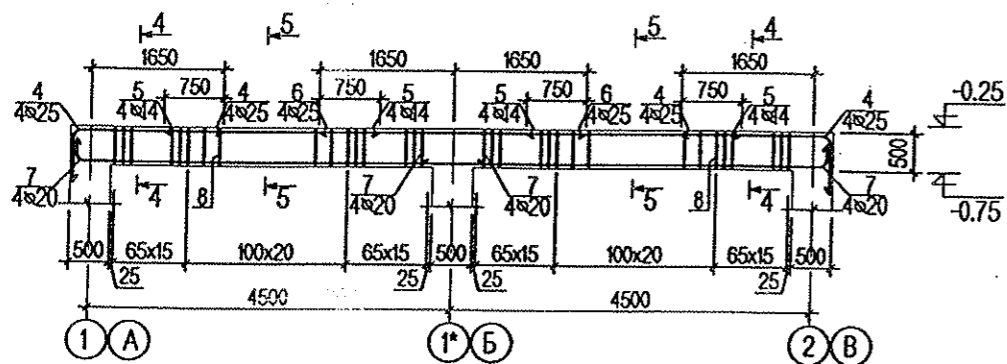


Хөвсгөл аймаг, Цагаан-нуур сум. 1-р баг. 320 суралцагчтай сургууль. Халаалтын тогооны барилга				ББ		
Захирал	А. Ичинхорлоо	М.Уранбилэг	-0.25м түвшин дэхь цутгамал рамьн байршлын схем, арматурчлал	Масштаб:		
Инженер	М. Уранбилэг			үе шат	хуудас	бүх хуудас
Гүйцэтгэсэн	М. Уранбилэг	Д.Ганчимэг	ӨГ шифр: ӨИ-19-21	A3	6	12
Шалгасан	Д. Ганчимэг		ТГ шифр:	2021 он		



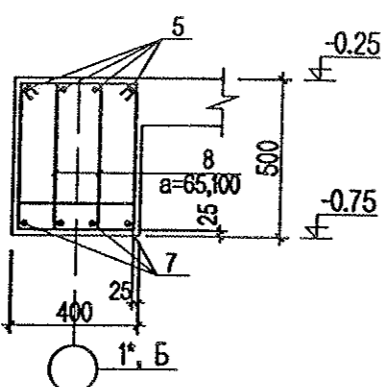
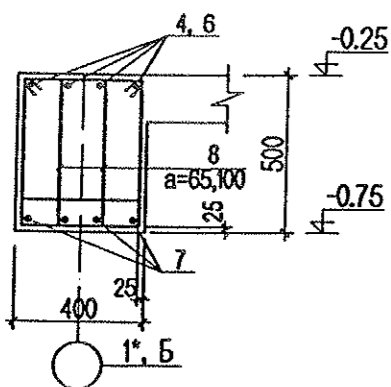
UZI-ISH Co., Ltd

Дам нуруу ДН-2 -ийн арматурчлал M1:100

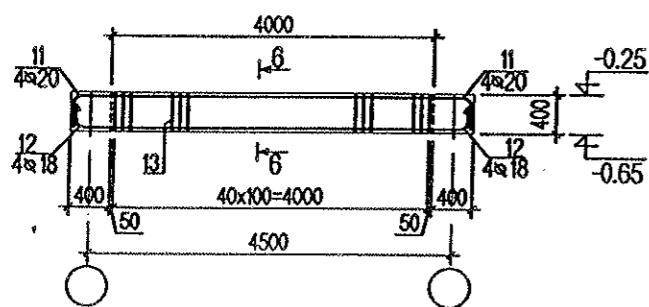


Огтлол 4-4 M1:25

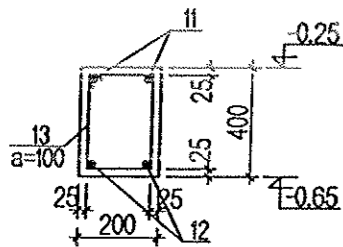
Огтлол 5-5 M1:25



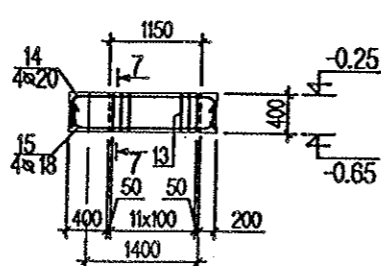
Дам нуруу ДН-3 -ийн арматурчлал M1:100



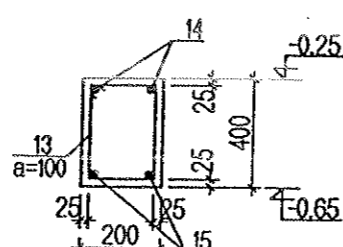
Огтлол 6-6 M1:25



Дам нуруу ДН-4 -ийн арматурчлал M1:100



Огтлол 7-7 M1:25



Цутгамал төмөр бетон хийцийн материалын тодорхойлолт

№	Тэмдэглэгээ	Нэр	Тоо	Жин /кг/		Тайлбар	
				Нэгж	Бүгд		
Дам нуруу ДН-2 -ийн арматур				2	351.86	703.72	
4	ГОСТ 5781-93	A400 D25 L= 2680	8	8.00	63.98		
5	ГОСТ 5781-93	A400 D14 L= 2700	4	3.26	13.05		
6	ГОСТ 5781-93	A400 D25 L= 3300	4	9.85	39.39		
7	ГОСТ 5781-93	A400 D20 L= 5320	8	13.11	104.91		
8	ГОСТ 5781-93	A240 D8 L= 1620	204	0.64	130.54		
Материал В.20					V=1.60 м³ x2		
Дам нуруу ДН-3 -ийн арматур				1	65.88	65.88	
11	ГОСТ 5781-93	A400 D20 L= 5160	2	12.72	25.44		
12	ГОСТ 5781-93	A400 D18 L= 5180	2	10.34	20.68		
13	ГОСТ 5781-93	A240 D8 L= 1220	41	0.48	19.76		
Материал В.20					V=0.32 м³		
Дам нуруу ДН-3 -ийн арматур				1	25.58	25.58	
14	ГОСТ 5781-93	A400 D20 L= 2210	2	5.45	10.90		
15	ГОСТ 5781-93	A400 D18 L= 2230	2	4.45	8.90		
13	ГОСТ 5781-93	A240 D8 L= 1220	12	0.48	5.78		
Материал В.20					V=0.09 м³		

Хэсгийн тодорхойлолт

Поз	Загвар	Поз	Загвар
4		11	
7		12	
8		14	
13		15	

Хөвсгөл аймаг, Алаг-Эрдэнэ сум,  
Хатгал тосгон, шифр-ӨИ-12-22

ЭНЭ ХУУДАС:  
ТАСГААРТАЙ, СЭЖИМЧИЙН ХҮВЬСЭЛ

Уранбилэг М.Уранбилэг  
Д.Ганчимэг

ТАЙЛБАР

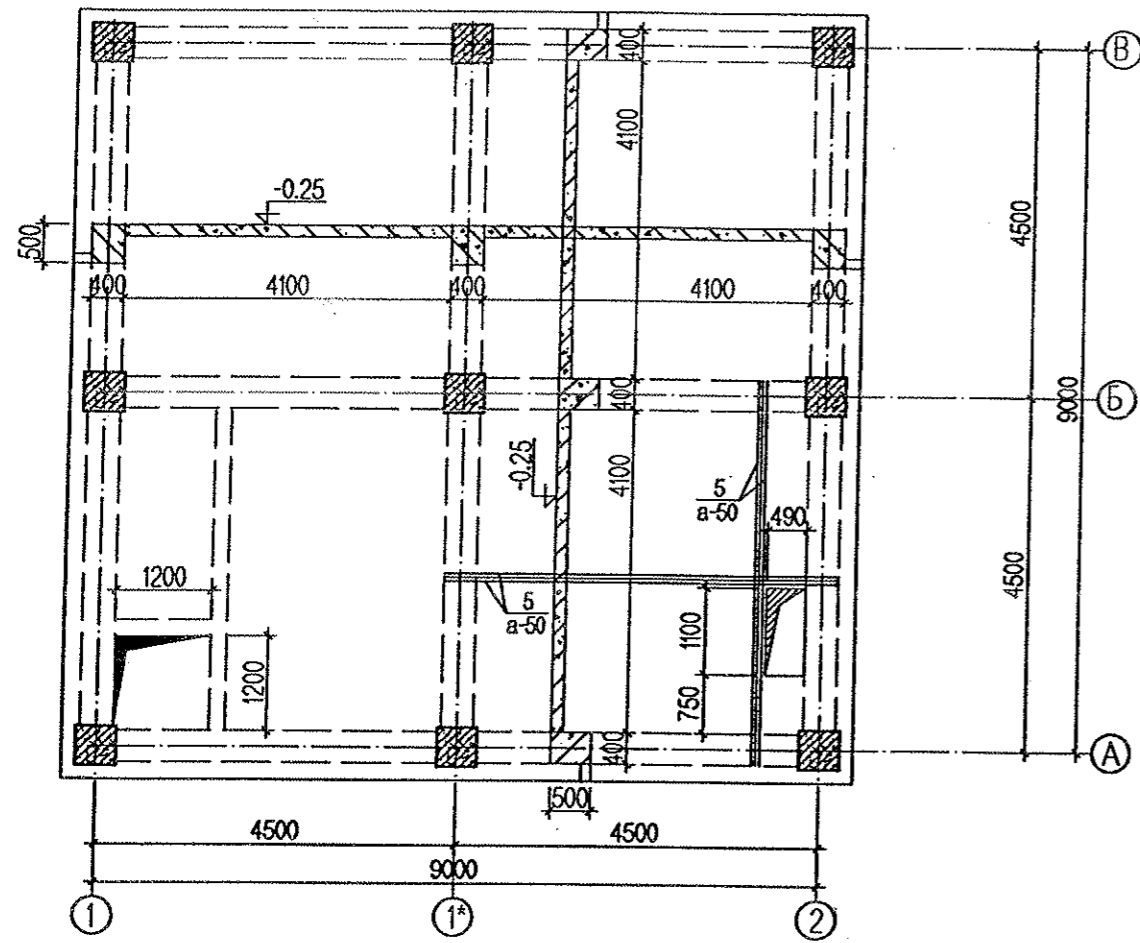
- Энэ хуудсыг ББ-6 -р хуудастай хамт үз.
- Цутгамал төмөр бетон дамнурууны бетоны марк В20. Хамгаалалтын үе 25мм.
- Дамнурууг зориулалтын хэв хашмалд бэлтгэж цутгах ба бетоны бэхжилтийн бат бэхийг 70%-д хүрсэний дараа хэв хашмалыг авна.
- Цутгамал бетон, төмөр бетон бүтээц БНБД 52-02-05-ийн заалтын дагуу хийж гүйцэтгэнэ.

Энэхүү зураг төсөл нь "Өлзий-Иш" ХХК -ийн ОЮУНЫ ӨМЧ тул зохиогчийн зөвшөөрөлгүй өөрчлөх болон олшруулахыг хориглоно.

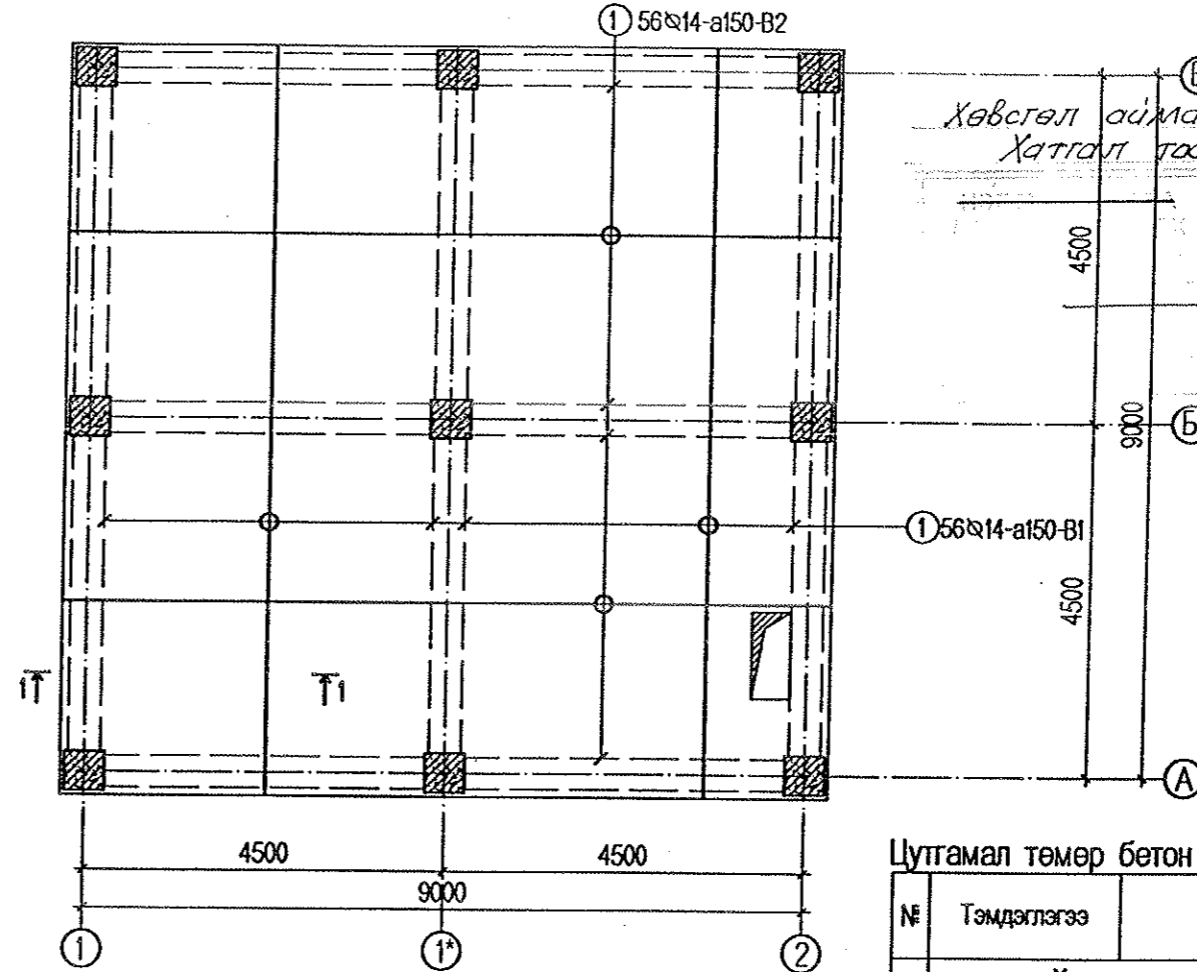
Хөвсгөл аймаг, Цагаан-нуур сум. 1-р баг. 320 суралцагчтай сургууль. Хөдөөгийн тоогооны барилга		ББ	
Захирал	А. Ичинхорлоо	Масштаб:	
Инженер	М. Уранбилэг	үе шат хуудас бүх хуудас	
Гүйцэтгэсэн	М. Уранбилэг	ЕГ шифр: ӨИ-19-21	
Шалгасан	Д. Ганчимэг	ТГ шифр:	
U.ZI-ISH * Co, Ltd		2021 он	



Хучилтын хэвний байгуулалт /түвшин -0.25м/ М1:100



Хучилтын доод үеийн арматурчлал /түвшин -0.25/ М1:100



Хөвсгөл аймаг, Алаг-Эрдэнэ сум.  
Хатгал тасгал. шифр - ӨИ-12-22

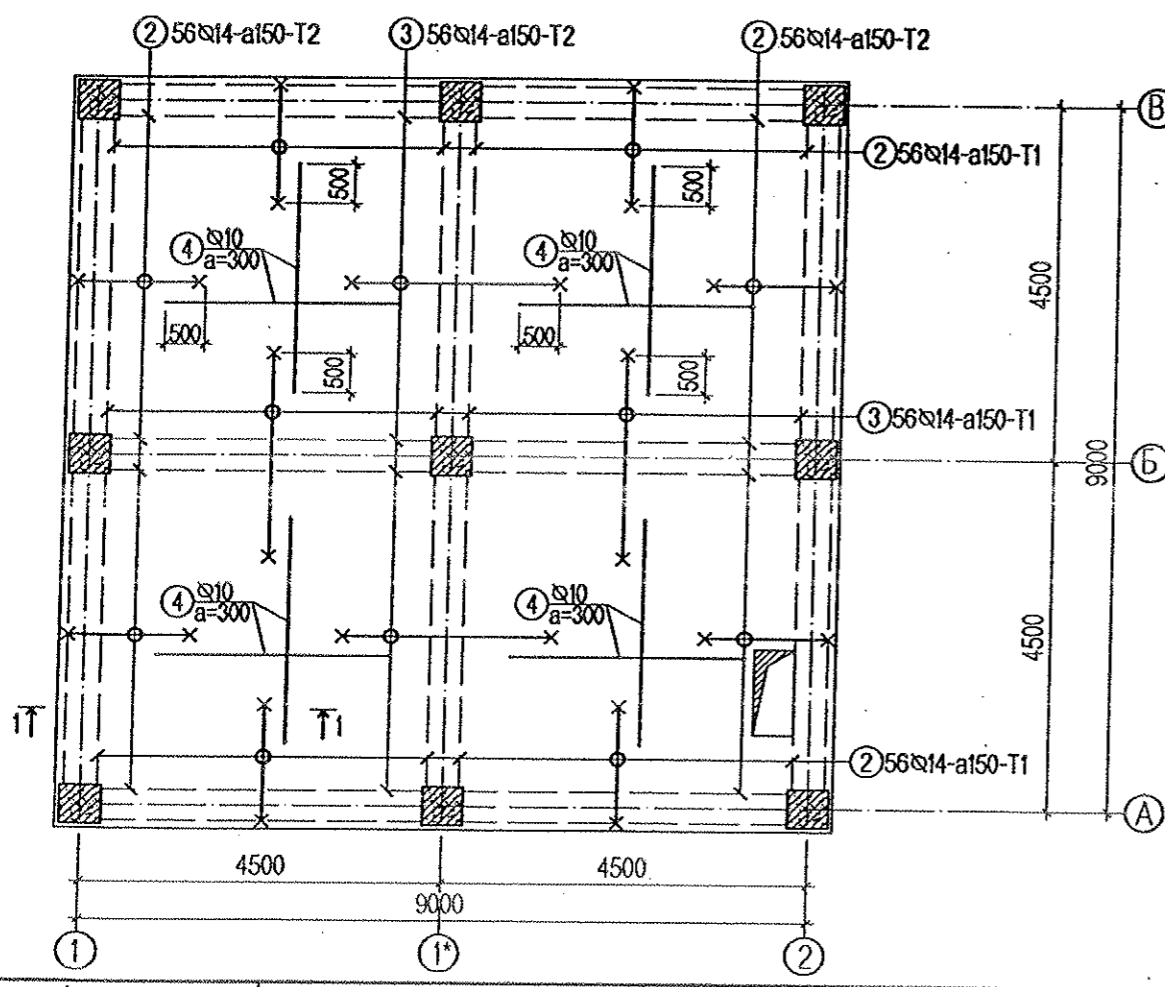
ЭНЭ ХУУДАС:  
ЗАСГАМТАЙ, БАСГ...

Уранбилэг М.Уранбилэг  
Д.Ганчимэг

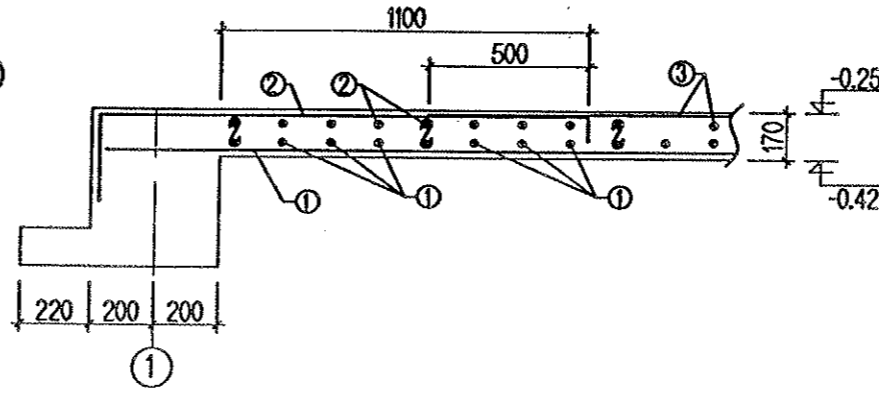
Хэсгийн тодорхойлолт

Поз	Загвар
2	120° 1550 120
3	120° 2600 120

Хучилтын дээд үеийн арматурчлал /түвшин -0.25м/ М1:100



Огтлол I-I М1:25



Цутгамал төмөр бетон хийцийн тодорхойлолт

№	Тэмдэглэгээ	Нэр	Тоо	Жин кг/		Тайлбар
				Нэгж	Бүгд	
Хучилтын арматур			1	2338.5062	2338.51	
доод үеийн арматур				1285.31		
1	ГОСТ 5781-93	A400 D14 L=	9500	11.48	1285.31	
дээд үеийн арматур				1053.19		
2	ГОСТ 5781-93	A400 D14 L=	1800	2.17	487.07	
3	ГОСТ 5781-93	A400 D14 L=	2840	3.43	384.24	
4	ГОСТ 5781-93	A400 D10 L=	2900	1.62	181.89	
Материал В.20				V=11.5 м³		
нэмэгдэл арматур				83.32		
5	ГОСТ 5781-93	A400 D16 L=	4400	6.94	83.32	

ТАЙЛБАР

1. Цутгамал хучилтын бетоны анги В20.
2. Цутгамал хучилтын зузаан 170мм. Арматурын хамгаалалтын үе 20мм.
3. Цутгамал хучилтанд хийгдэх дээд ба доод торон арматуруудын хоорондын зайг хооронд нь барьж байх ба зориулалтын Ф10 арматураар 600х600мм алхамтай хөндийрүүлэгч арматур (Эмээл) заавал хийнэ.
5. Хучилтанд гарах нүхний зургийг халаалт салхивчны зурагтай хамт үз.

Энэхүү зураг төсөл нь "Өлзий-Иш" ХХК -ийн ОЮУНЫ ӨМЧ тул зохиогчийн зөвшөөрөлгүй өөрчлөх болон олшруулахыг хориглоно.

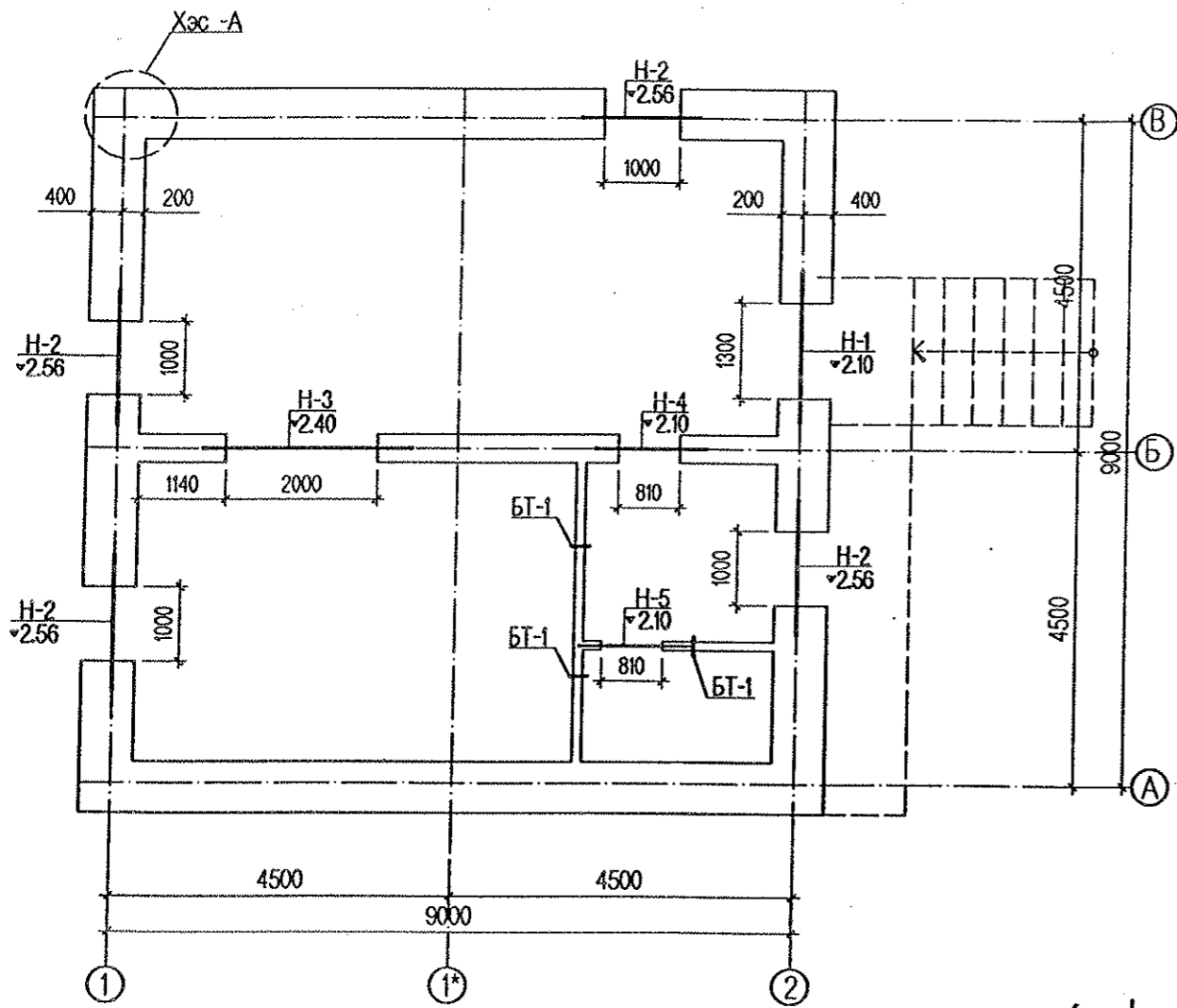
	Хөвсгөл аймаг, Цагаан-нуур сум. 1-р баг.			ББ	
	320 суралцагчтай сургууль. Халаалтын тогооны барилга				
	Захирал	А. Ичинхорлоо	Цутгамал хучилтын хэв, арматурчлал /түвшин -0.25м/		Масштаб:
Инженер	М. Уранбилэг	ЕГ шифр: ӨИ-19-21	үе шат	хуудас	бүх хуудас
Гүйцэтгэсэн	М. Уранбилэг	ТГ шифр:	А3	8	12
УЛЗИ-ИШ " Co., Ltd	Шалгасан	Д. Ганчимэг	2021 он		







Ядуу ханын торны байгуулалт M1:100



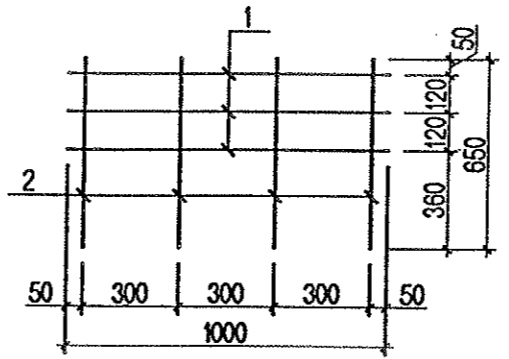
Ялууны тодорхойлолт

Нүх д/д	Завсар	Ялууны марк	Тоо	1 давхар	Бүгд
H-1		Я18.12.14	4	1	4
H-2		Я15.12.14	4	4	16
H-3		Я28.12.22	3	1	3
H-4		Я15.12.14	3	1	3
H-5		Я15.12.14	1	1	1

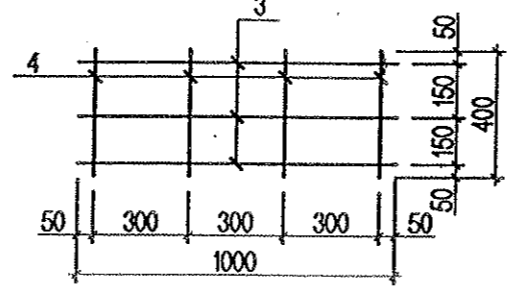
Материалын тодорхойлолт

№	Тэмдэглэгээ	Нэр	Тоо	Жин /кг/		Тайлбар
				Нэгж	Бүгд	
Тор-1				1	1.39	1.39
1	ГОСТ 5781-93	A240 D6 L= 1000	3	0.25	0.75	
2	ГОСТ 5781-93	A240 D6 L= 650	4	0.16	0.65	
Тор-2				1	1.15	1.15
3	ГОСТ 5781-93	A240 D6 L= 1000	3	0.25	0.75	
4	ГОСТ 5781-93	A240 D6 L= 400	4	0.10	0.40	
Тор-3				1	0.64	0.64
5	ГОСТ 5781-93	A240 D6 L= 1000	2	0.25	0.50	
6	ГОСТ 5781-93	A240 D6 L= 140	4	0.03	0.14	
Ханын тор				-	-	568.55
120мм-н хана		Тор-3 L=6.60м	0.64	6	4.22	25.34
380мм-н хана		Тор-2 L=9.0м	1.15	6	10.35	62.10
600мм-н хана		Тор-1 L=39.50м	1.39	6	54.91	329.43
		Тор-3 L=39.50м	0.64	6	25.28	151.68
Бэхэлгээ төмөр БТ-1				3	2.31	6.93
ГОСТ 5781-93		A240 D8 L= 200	1	0.05	0.05	
		Г14 L=200	200	1	2.26	2.26

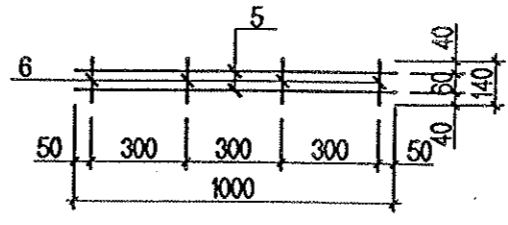
Тор-1 M1:25



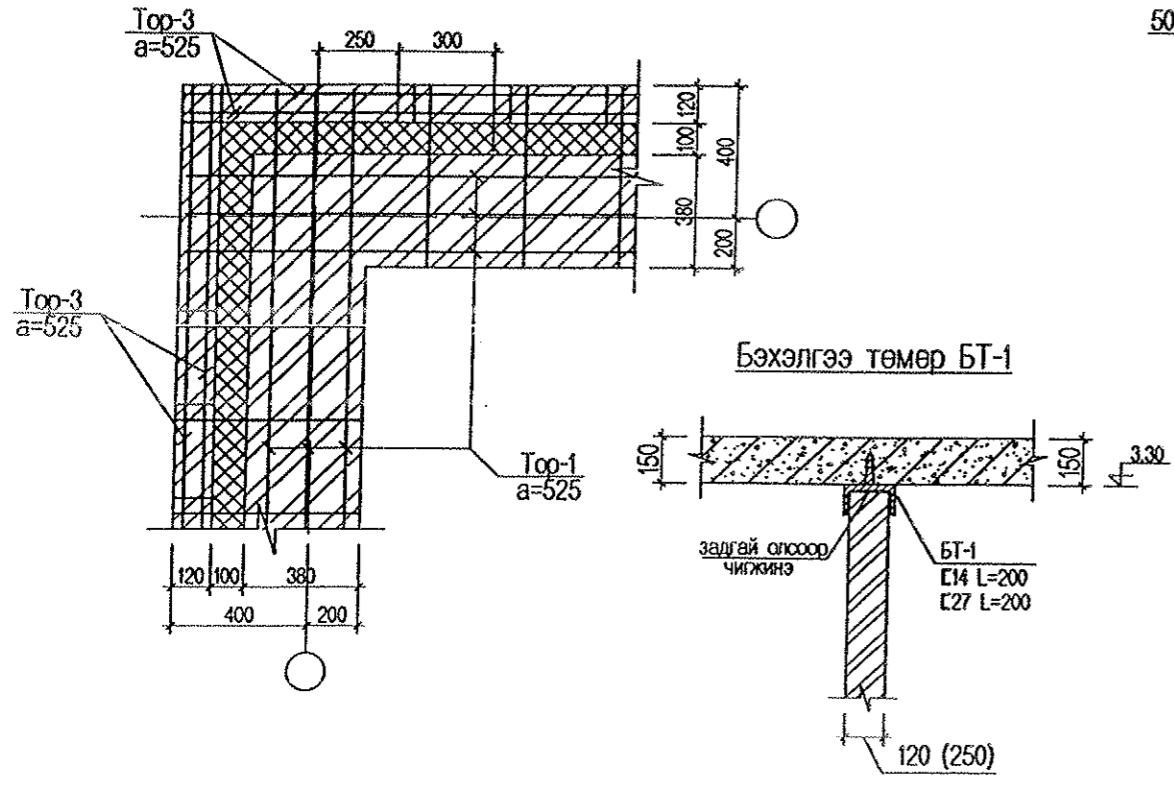
Тор-2 M1:25



Тор-3 M1:25



Хэсэглэл-А M1:25



Хөвсгөл аймаг, Алаг-Эрдэнэ сум.  
Хатгал тосгон. шифр-ӨИ-12-22

ЭНЭ ХУУДАС:  
ТАСВАРТАЙ, ТАСВАНД АМТГАВЧИЛ  
Уранбил М.Уранбилэг  
Д.Ганчимэг

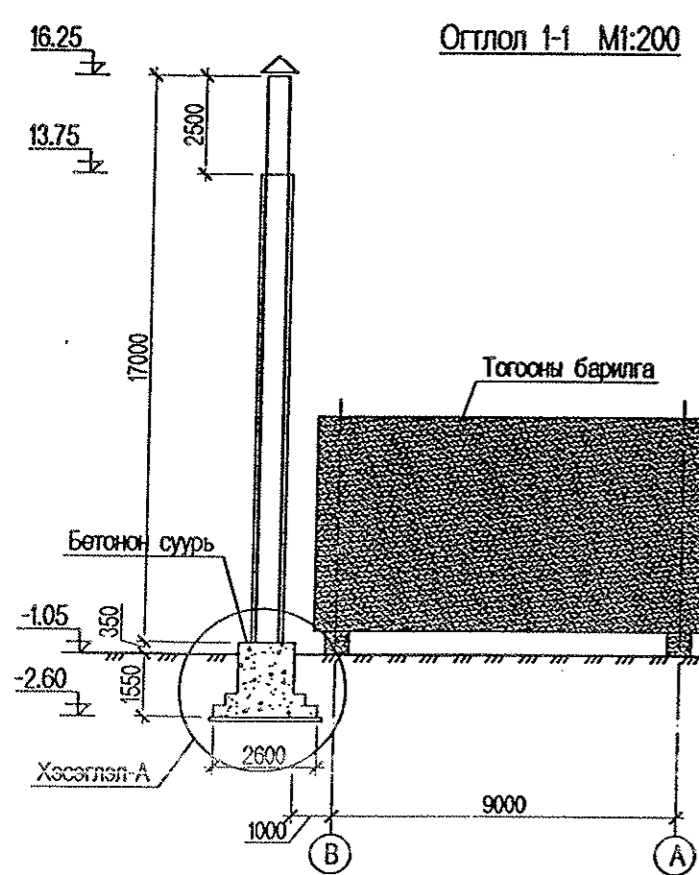
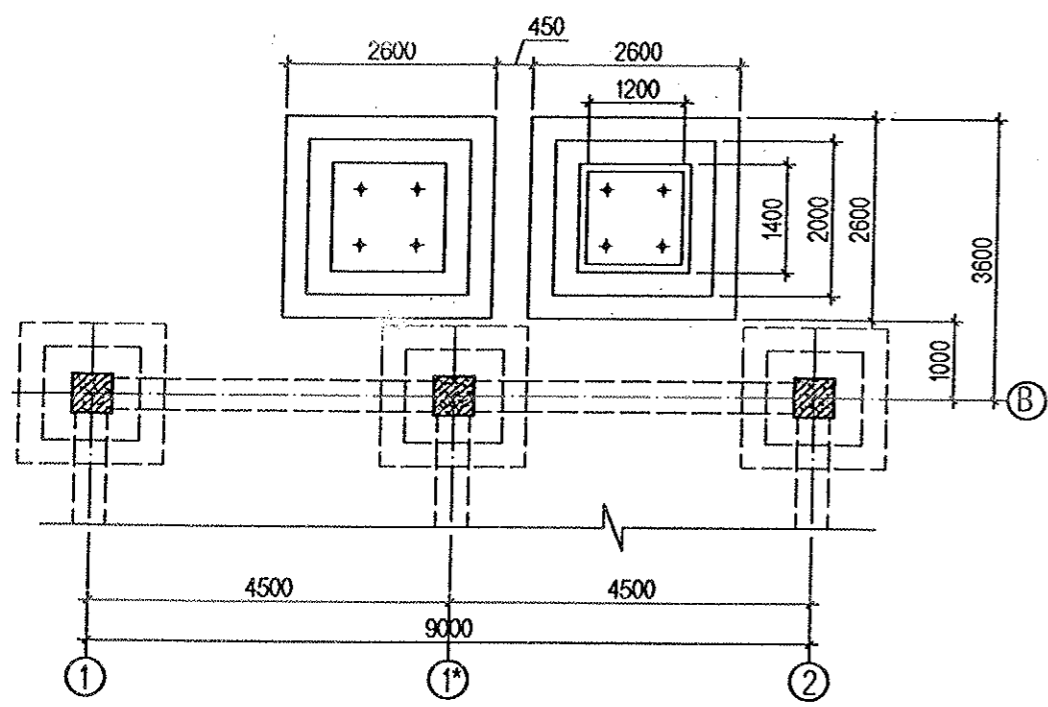
ТАЙЛБАР

- Энэ хуудсыг архитектурын байгуулалттай хамт үз.
- 3м-ээс урт хамар ханыг хучилтанд бэхлэх шаардлагатай ба БТ-1 -өөр 120мм -ийн тоосгон ханыг 2м -ын алхамтайгаар хучилтанд бэхэлнэ.
- Гадна ханыг өрлөгийн өндрийн 525мм, дотор ханыг өрлөгийн өндрийн 525мм тутамд арматурчилж өгөх ба 120мм-ийн тоосгон ханыг хучилтын хавтан хүртэл 30мм-ийн зайтай өрж завсар хоорондын зайг задгай олооор чигжиж өгнө.
- Ханын торыг анкерийн арматуртай 300мм-ийн зөрүүлэгтэй хийнэ.
- Торыг ханын гадаргуугаас 2-3мм цухуйлгаж байрлуулна.

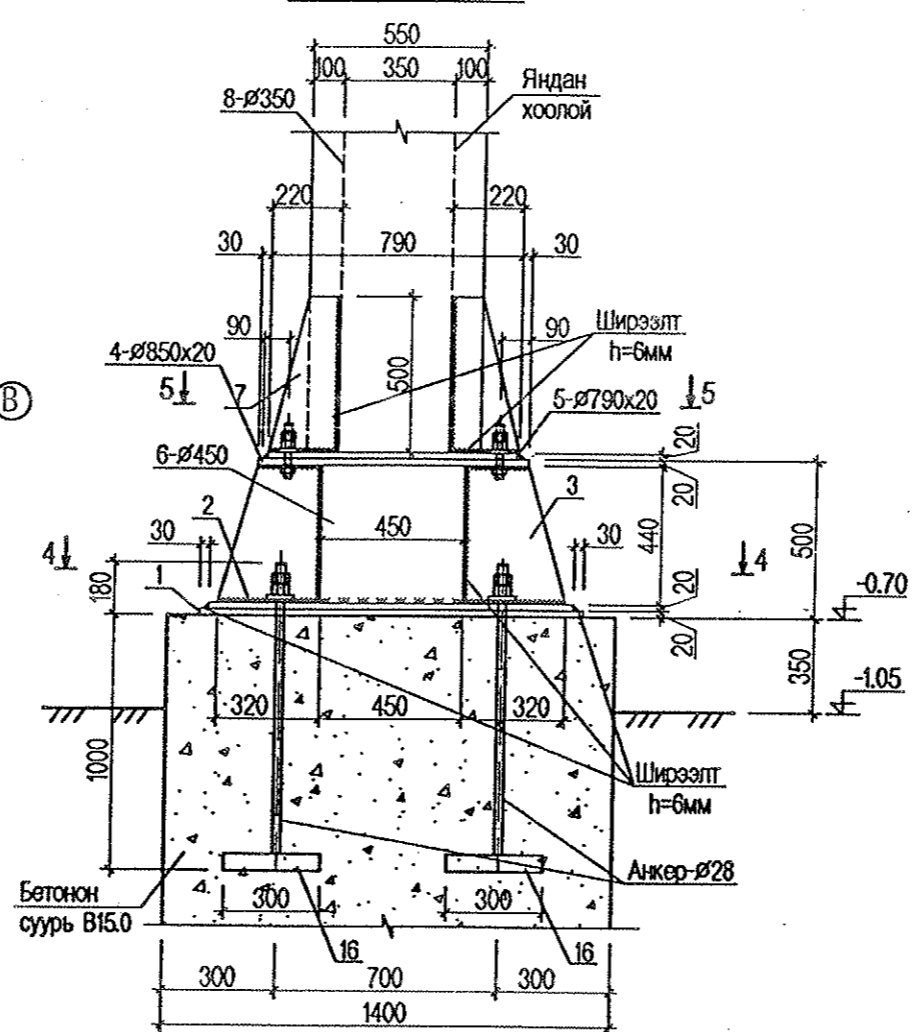
Энэхүү зураг төсөл нь "Өлзий-Иш" ХХК -ийн ОЮУНЫ ӨМЧ тул зохиогчийн зөвшөөрөлгүй өөрчлөх болон олшруулахыг хориглоно.

	Хөвсгөл аймаг, Цагаан-нуур сум. 1-р баг. 320 суралцагчтай сургууль. Халаалтын тогооны барилга			ББ			
	Захирал	А. Ичинхорлоо		Ялуу ханын торны байгуулалт	Масштаб:		
	Инженер	М. Уранбилэг		хэсэглэл, М/түүвэр	үе шаг	хуудас	бүх хуудас
	Гүйцэтгэсэн	М. Уранбилэг		ЕГ шифр: ӨИ-19-21	A3	10	12
Шалгасан	Д. Ганчимэг	ТГ шифр:		2021 он			
UZI-ISH Co., Ltd					A3		

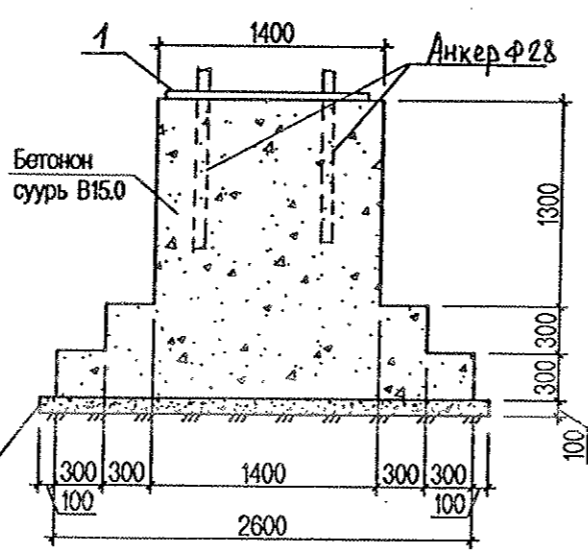
Яндангийн бэхлэгээний бетон суурин байгуулалт М1:100



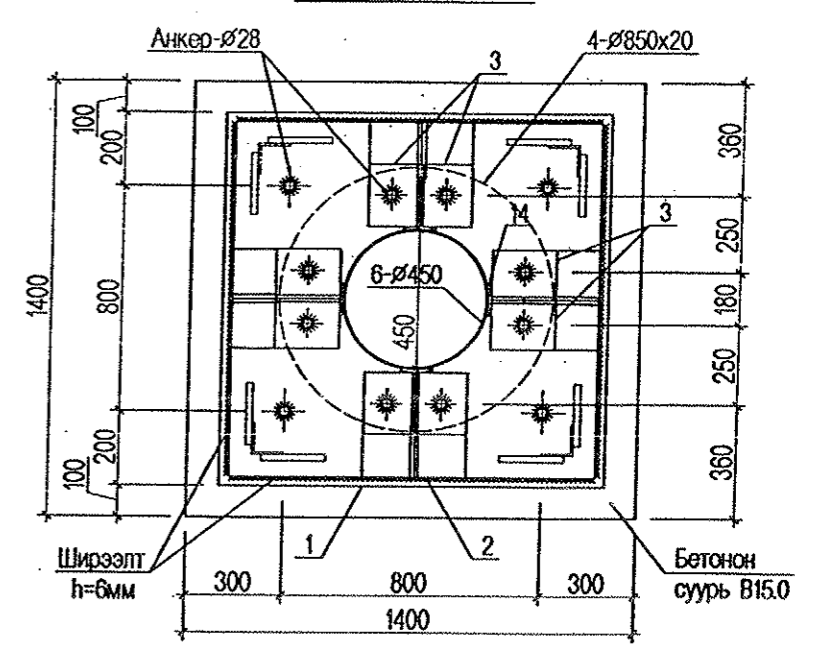
Огтлол 2-2 М1:25



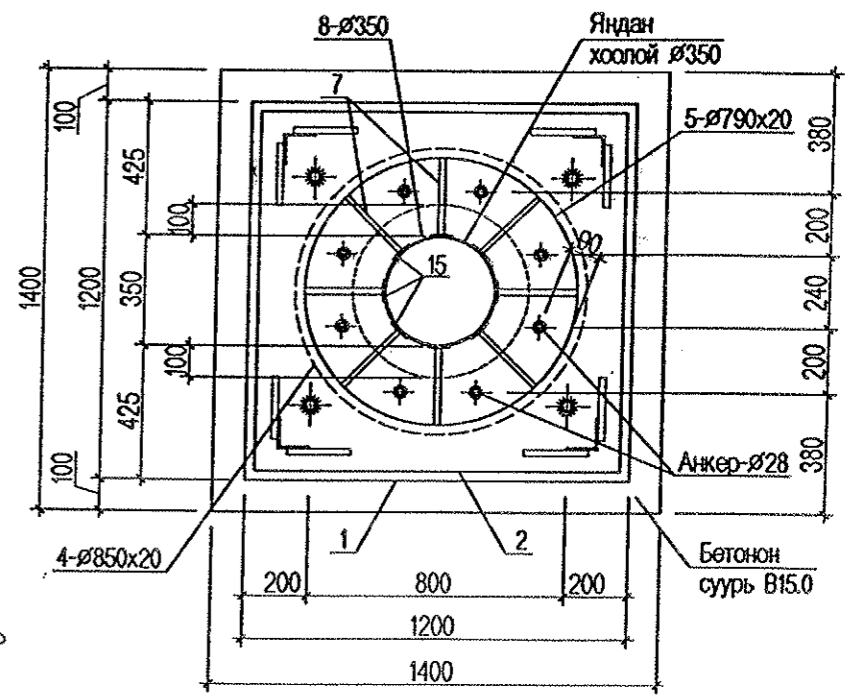
Хэсэглэл-А М1:50



Огтлол 4-4 М1:25



Огтлол 5-5 М1:25



Тайлбар

1. Уг хуудсыг ББ-11\*, 12 -р хуудастай хамт үз.
2. Халаалтын тогооны барилгын яндангийн бэхлэгээний хийцлэлийг зурагт үзүүлсний дагуу хийх ба яндангийн цэвэрлэгээний хэсэгт 10 позицтой деталийг газар дээр нь тохируулан угсрах ба цэвэрлэгээний тагийн түвшин болон хэмжээг ХАС -ын зурагтай хамтатгаж үзнэ.
3. Гагнаасыг электрод типа Э-42А, стандарт ГОСТ9467-75-аар гүйцэтгэнэ. Гагнаасы өндөр h=6мм ба ширээгдэж буй элементүүдийн зузаанаас багагүй байна.
4. Бүх төмөр хийцийг угсралт хийж дууссаны дараа гагнуурын шаваас, зэв зэргийг нь сайтар цэвэрлэсний дараа төмрийн сурикээр өнгө тавьж, төмрийн будгаар 2 удаа будна.
5. Өндөр бэхжилтэй болтыг ГОСТ 22356-77 стандартын дагуу сонгох ба түүнд хэрэглэх эрэг, жийрэгийг ГОСТ 22354-77 -ийн дагуу сонгож авна. Болтыг конторлож буюу 2 давхар хийнэ.

Хөвсгөл аймаг, Алаг-Эрдэнэ сум.  
Хатгал тасган. Шифр - ӨИ-12-22

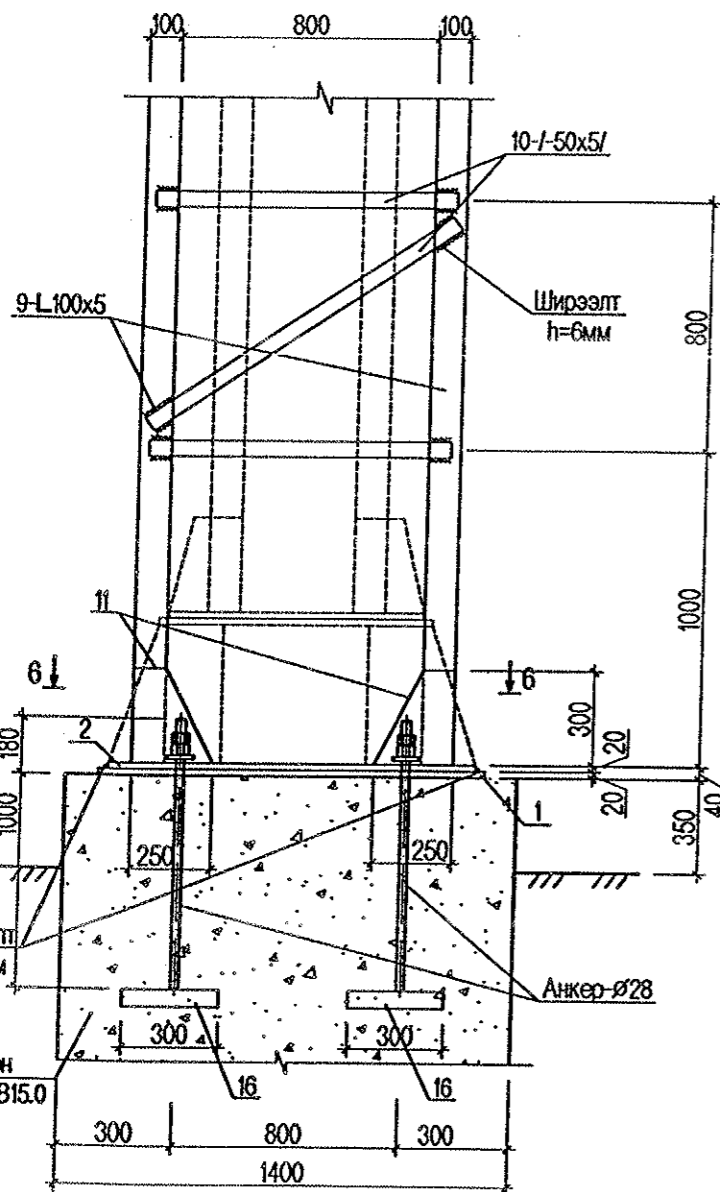
Урьдчилсан  
М.Уранбилэг  
Д.Ганчимэг

Энэхүү зураг төсөл нь "Өлзий-Иш" ХХК-ийн ОЮУНЫ ӨМЧ тул зохиогчийн зөвшөөрөлгүй өөрчлөх болон охируулахыг хориглоно.

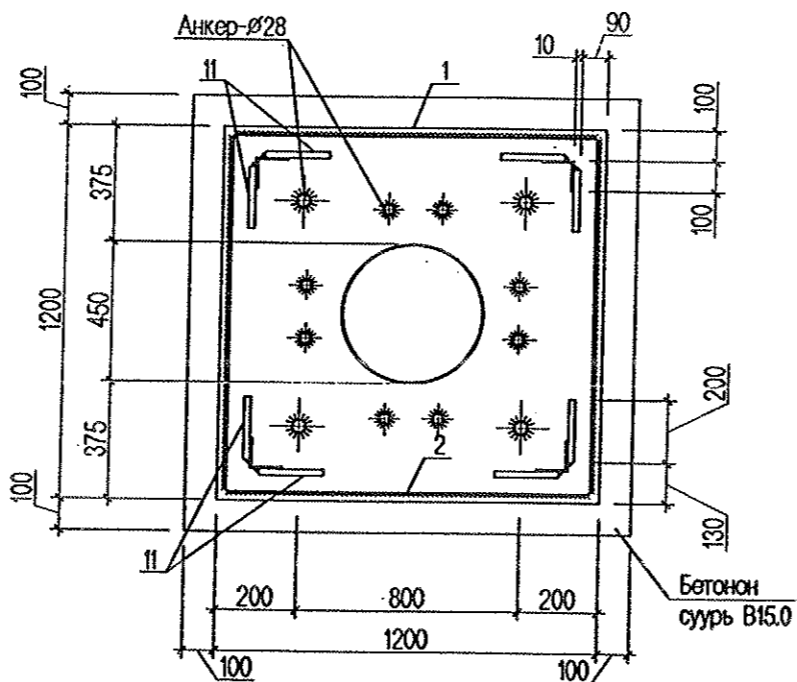
Хөвсгөл аймаг, Цагаан-нуур сум. 1-р баг.		ББ	
320 суралцагчтай сургууль. Халаалтын тогооны барилга			
Захирал	А. Ичинхорлоо	Яндангийн бэхлэгээний байгуулалт, хэсэглэл, огтлол	Масштаб:
Инженер	М. Уранбилэг		үе шат хуудас бүх хуудас
Гүйцэтгэсэн	М. Уранбилэг	ӨГ шифр: ӨИ-19-21	A3 11 12
У.З.И.Ш. Co, Ltd	Шалгасан	ТГ шифр:	2021 он
	Д. Ганчимэг		



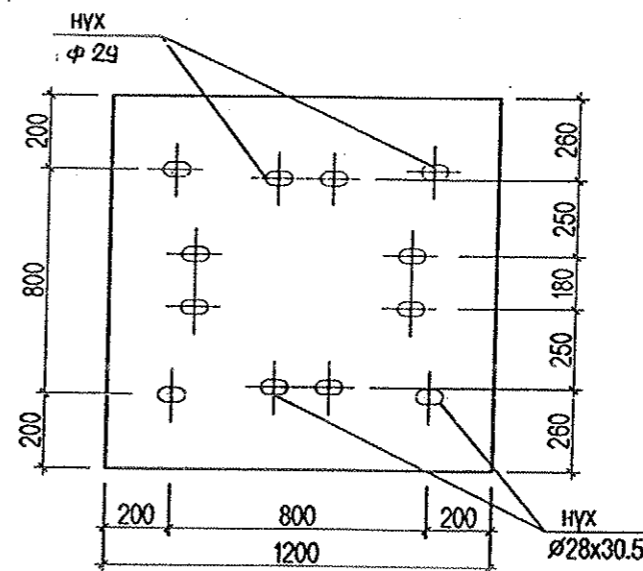
Огтлол 3-3 М1:50



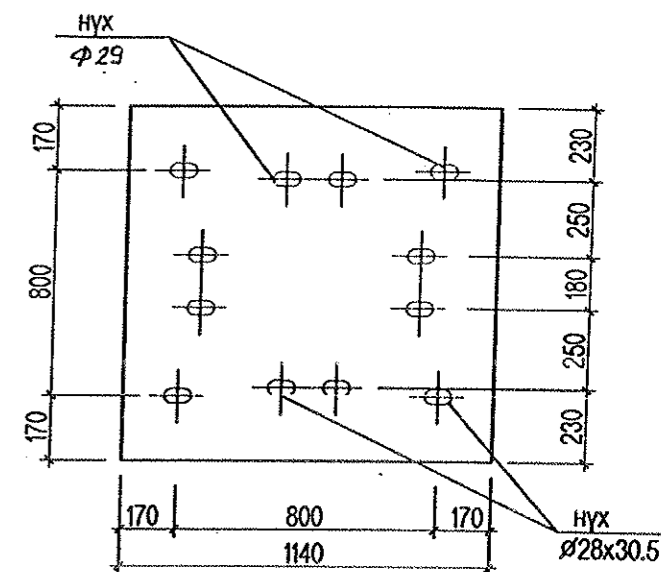
Огтлол 6-6 М1:50



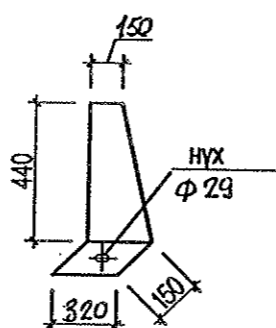
Позиц-1 М1:50



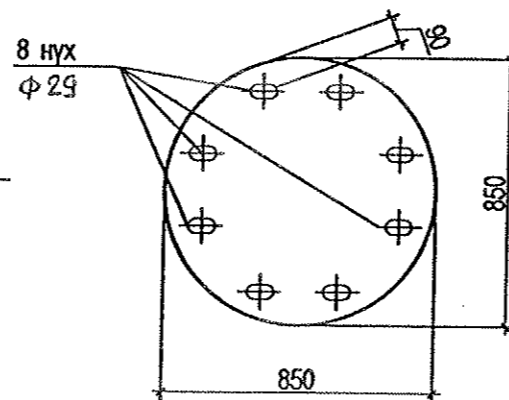
Позиц-2 М1:50



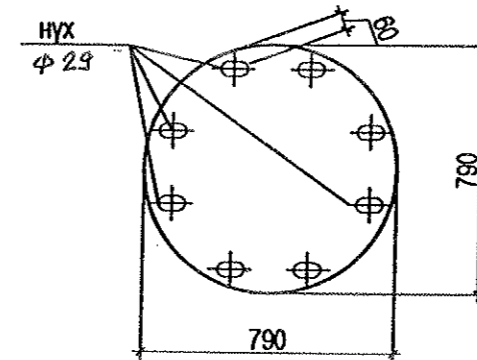
Позиц-3 М1:25



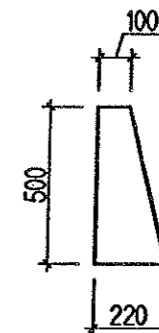
Позиц-4 М1:50



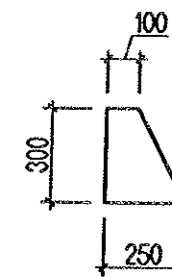
Позиц-5 М1:50



Позиц-7 М1:50



Позиц-11 М1:50



Тайлбар

- Уг хуудсыг ББ-11, 12 -р хуудастай хамт үз.
- Халаалтын тогооны барилгын яндангийн бэхлэгээний хийцлэлийг зурагт үзүүлсний дагуу хийх ба яндангийн цэвэрлэгээний хэсэгт 10 позицтой деталийг газар дээр нь тохируулан угсах ба цэвэрлэгээний тагийн түвшин болон хэмжээг ХАС -ын зурагтай хамтатгаж үзнэ.
- Гагнаасыг электрод типа Э-42А, стандарт ГОСТ9467-75-аар гүйцэтгэнэ. Гагнаасны өндөр h=6мм ба ширээгдэж буй элементүүдийн зузаанаас багагүй байна.
- Бүх төмөр хийцийг угсралт хийж дууссаны дараа гагнуурын шаваас, зэв зэргийг нь сайтар цэвэрлэсний дараа төмрийн сурикээр өнгө тавьж, төмрийн будгаар 2 удаа будна.
- Өндөр бэхжилттэй болтыг ГОСТ 22356-77 стандартын дагуу сонгох ба түүнд хэрэглэх эрэг, жийрэгийг ГОСТ 22354-77 -ийн дагуу сонгож авна. Болтыг конторлож буюу 2 давхар хийнэ.

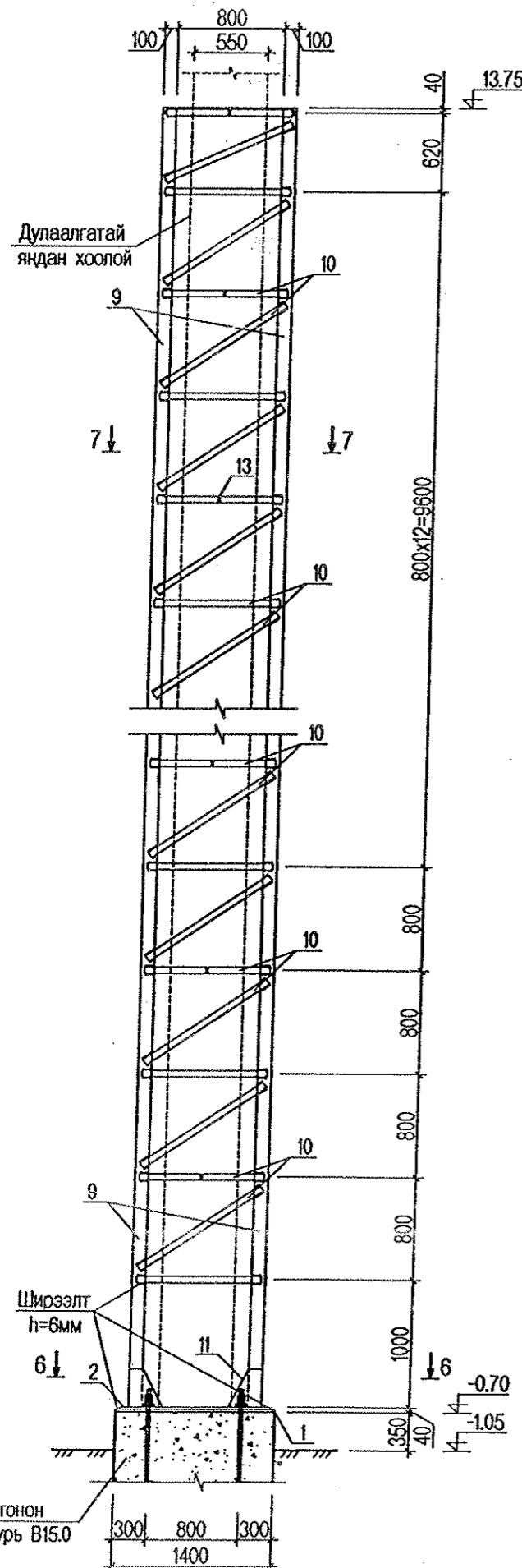
Энэхүү зураг төсөл нь "Өлзий-Иш" ХХК -ийн ОЮУНЫ ӨМЧ тул зохиогчийн зөвшөөрөлгүй өөрчлөх болон олшруулахыг хориглоно.

Хөвсгөл аймаг, Алаг-Эрдэнэ сум,  
Хатгал тосгон, шифр-01-12-22

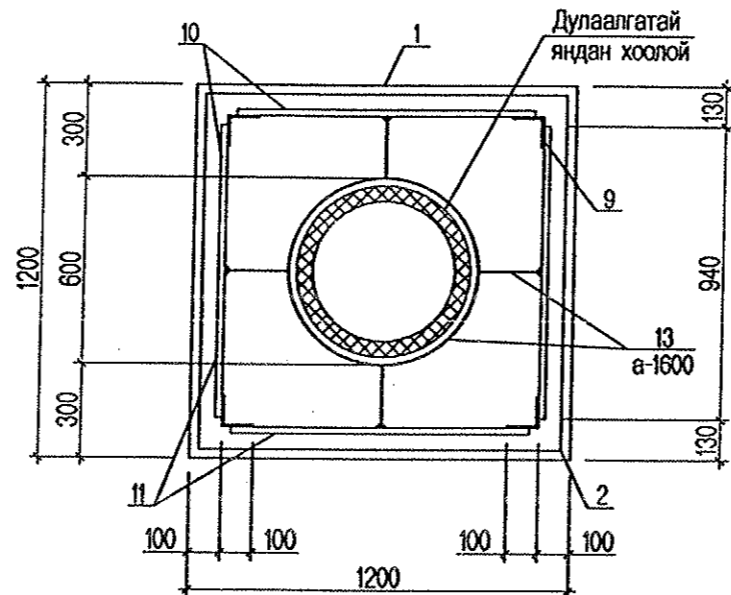
ЭНЭ ХУУДАС: ЗАСВАРТАЙ, ЗАСВАРИУЛ, ХУНАГЛИ	Уранбилэг	М.Уранбилэг
		Д.Ганчимэг

	Хөвсгөл аймаг, Цагаан-нуур сум. 1-р баг.			ББ		
	320 суралцагчтай сургууль. Халаалтын тогооны барилга					
	Захирал	А. Ичинхорлоо		Яндангийн бэхлэгээний байгуулалт, огтлол		
	Инженер	М. Уранбилэг				
Гүйцэтгэсэн	М. Уранбилэг					
Шалгасан	Д. Ганчимэг					
УЗ-ИШ " Co., Ltd	ТГ шифр:			Масштаб:		
	ЕГ шифр: ӨИ-19-21			үе шаг	хуудас	бүх хуудас
	ТГ шифр:			А3	11*	12
				2021 он		

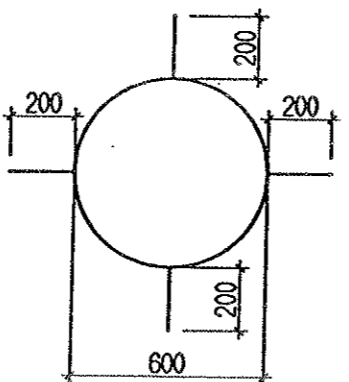
Яндангийн бэхлэгээний хийцлэл M1:50



Огтлол 7-7 M1:25



Позиц-13 M1:25



Материалын тодорхойлолт

№	Тэмдэглэгээ	Нэр	Тоо	Жин /кг/		Тайлбар
				Нэгж	Бүгд	
Тогооны барилгын яндангийн бэхлэгээ			2	3185.13	6370.26	
1		1200 x 1200 x 20	-	1	226.08	226.08
2		1140 x 1140 x 20	-	1	204.04	204.04
3		590 x 320 x 10	-	8	9.26	74.08
4		∅850 x 20	-	1	178.08	178.08
5		∅790 x 20	-	1	165.52	165.52
6	ГОСТ 8732-78	труба ∅450 L=	440	1	47.74	47.74
7		500 x 220 x 10	-	8	8.64	69.12
8	ГОСТ 10704-91	труба ∅350x8 L=	16480	1	1199.74	1199.74
9	ГОСТ 8509-86	L 100x5 L=	14460	4	146.05	584.18
10	ГОСТ 8509-86	- 40x5 L=y/мм	146800	1	287.73	287.73
11		300 x 250 x 10	-	8	5.89	47.12
12	ГОСТ 5781-93	A400 D28 L=	1200	4	5.80	23.18
		∅28	-	24		Болт ∅28
		∅20	-	24		Болт ∅20
13	ГОСТ 8509-86	- 40x5 L=y/мм	2700	8	5.29	42.34
14		440 x 50 x 10	-	4	1.73	6.92
15		500 x 50 x 10	-	8	1.96	15.68
16	ГОСТ 8509-86	L 50x5 L=	300	12	1.13	13.57
		Материал B20			V=5.78 м³ x2	
		Материал B10			V=0.78 м³ x2	

Тайлбар

- Уг хуудсыг ББ-11, 11\* -р хуудастай хамт үз.
- Халаалтын тогооны барилгын яндангийн бэхлэгээний хийцлэлийг зурагт үзүүлсний дагуу хийх ба яндангийн цэвэрлэгээний хэсэгт 10 позицтой деталийг газар дээр нь тохируулан угсах ба цэвэрлэгээний тагийн түвшин болон хэмжээг ХАС -ын зурагтай хамтатгаж үзнэ.
- Гагнаасыг электрод типа Э-42А, стандарт ГОСТ9467-75-аар гүйцэтгэнэ. Гагнаасны өндөр h=6мм ба ширээгдэж буй элементүүдийн зузаанаас багагүй байна.
- Бүх төмөр хийцийг угсралт хийж дууссаны дараа гагнуурын шаваас, зэв зэргийг нь сайтар цэвэрлэсний дараа төмрийн сурижээр өнгө тавьж, төмрийн будгаар 2 удаа будна.
- Өндөр бэхжилттэй болтыг ГОСТ 22356-77 стандартын дагуу сонгох ба түүнд хэрэглэх эрэг, жийрэгийг ГОСТ 22354-77 -ийн дагуу сонгож авна. Болтыг контролож буюу 2 давхар хийнэ.

Энэхүү зураг төсөл нь "Өлзий-Иш" ХХК -ийн ОЮУНЫ ӨМЧ тул зохиогчийн зөвшөөрөлгүй өөрчлөх болон олшруулахыг хориглоно.

Хөвсгөл аймаг, Алаг-Эрдэнэ сум,  
Хамтгал тосгон. шифр - өи-12-22

МОНГОЛ	ЭНЭ ХУУДАС:
Д.А.Н.	ЗАСАГЧИЙН, ЗАСАГАРЧ, АЖ, АХУЙЧИЙН
	Уранбилэг М.Уранбилэг
	Д.Ганчимэг

	Хөвсгөл аймаг, Цагаан-нуур сум. 1-р баг.		ББ Масштаб: үе шаг хуудас бүх хуудас А3 12 12 2021 он
	320 суралцагчтай сургууль. Халаалтын тогооны барилга		
	Захирал А. Ичинхорлоо	Инженер М. Уранбилэг	
	Гүйцэтгэсэн М. Уранбилэг	Шалгасан Д. Ганчимэг	
Яндангийн бэхлэгээний хийцлэл, материалын түүвэр		ЕГ шифр: өи-19-21	ТГ шифр:

**ЗУРГИЙН ЖАГСААЛТ**

Д/д	Формат	Зургийн нэр	Тайлбар
1	A3	Зургийн жагсаалт, Тайлбар бичиг, Таних тэмдэг, Дулааны ачаалал.	ДМ-1
2	A3	Халаалтын тогооны тоног төхөөрөмж яндан хоолойн байгуулалт.	ДМ-2
3	A3	Халаалтын тогооны тоног төхөөрөмжийн огтлол 1-1.	ДМ-3
4	A3	Халаалтын тогооны тоног төхөөрөмжийн огтлол 2-2.	ДМ-4
5	A3	Яндан хоолойн холболтын тойм.	ДМ-5
6	A3	Тогооны материалын тодорхойлолт.	ДМ-6

**ДУЛААНЫ АЧААЛАЛ МВт, /ГКАЛ/ЦАГ/**

Ерөнхий төлөвлөгөөний дугаар	Хэрэглэгчдийн нэр	Дулааны ачаалал Мвт (Гкал /цаг)			
		Халаалт	Салхивч	Халуун ус хангамж	Технологийн хэрэгцээ
1	320 суралцагчтай сургуулийн барилга	0.201 0.173			
2	Спорт залны барилга	0.065 0.056			
	<b>НИЙТ</b>	<b>0.266 0.229</b>			

Охс=229 450 ккал/цаг Гхс=9.18тн/цаг  $\Phi 89 \times 3.5$  V=0.55м/сек h=5.79кг/м<sup>2</sup>

**ТАЙЛБАР БИЧИГ**

Ерөнхий хэсэг

Халаалтын тогооны дулаан механикийн зургийг тогооны барилга архитектурын зураг, ерөнхий төлөвлөгөө болон орчны дэвсгэр зураг,

Дараахь норм дүрэм стандартыг мөрдлөгөө болгон гүйцэтгэв.

- БНБД 41-03-13 Зуухны тоног төхөөрөмж
- БНБД 23-01-09 Барилгад хэрэглэх уур амьсгал, геофизикийн үзүүлэлт.
- БНБД 41-02-13 Дулааны сүлжээ
- MNS 5045-2001 Хатуу түлшээр ажилладаг ус халаах зуух
- БНБД 41-103-11 Дулаан хуваарилах төв.

Тогооны дулааны тооцоог дараах нөхцлөөр тооцно.

Гадна агаарын хэм хүйтний улиралд  $-33,6^{\circ}\text{C}$  /5хоног /

2. Дулаан зөөгчийн температур

2.1 Халаалтын системийн  
 өгөх усны хэм  $90^{\circ}\text{C}$   
 буцах усны хэм  $70^{\circ}\text{C}$

Барилгын дулааны ачаалал  $Q_{\text{хал}}=266\ 850\ \text{Вт} / 229\ 450\ \text{ккал/цаг/}$  болно.

Тус барилгад "Еврозиги Инженеринг" ХХК-ийн Серби улсад үйлдвэрлэсэн "SUKOM" фирмын SUKOPLAM VPR 250кВт маркийн тогоо 2ш төлөвлөсөн ба халуун усыг хэрэглэгчийн дэргэд байрлах агшин зуурын цахилгаан ус халаагчаар бэлтгэнэ. Тогооны хүчин чадал нь  $Q=250\ \text{кВт}$ .

Халаалтын системийн нэмэлт усыг зөврөөр авчран халаалтын тогооны өрөөнд байрлах  $6\ \text{м}^3$ -ын ган саванд хадгална.

Халаалтын системд /зууханд/ хэрэглэх усны чанар техникийн шаардлагын шинжилгээ хийгдээгүй тул ус цэвэрлэгээний HYDRO-X FIL төхөөрөмжийг зуухыг тэжээж байгаа усны шугам дээр суурилуулж угсарна.

Дулааны өгөх буцах усны шугамыг зэврэлтээс хамгаалж, будаж пенополиуритан  $\delta=50\ \text{мм}$ ;  $\lambda=0.035\ \text{Вт/м}^2 \cdot \text{м}$  түүнтэй ижил шинж чанартай дулаалгын материалаар дулаалж зурагт заасны дагуу налуутайгаар угсарна.

Халаалтын тогоо, түүгээх гол шугамны өндөр цэгт автомат хий авагч урьдчилан сэргийлэх хавхлагууд байрлуулна. Цахилгаан хангамж тасарсан нөхцөлд эргэлтийн насос, бусад цахилгаан төхөөрөмжүүдийг ажиллуулах зорилгоор зөврийн цахилгаан үүсгүүртэй байх шаардлагатай. Халаалтын тогооны утааны янданг ДМ-3 зурагт зааснаар дулаалж оч баригч, аянга зайлуулагч, угсрах ба бэхлэгээг ББ-ийн зургаас үзнэ. Тоног төхөөрөмж шугам хоолойг угсарч дуусаад нормын дагуу 1,25 Па ажлын даралтаар шахаж шалгасны дараа хоолойг тосон будгаар 2 дахин будна. Угсралтын ажлыг хийхдээ техник аюулгүйн ажиллагааны норм дүрмийг баримтлан ажиллахаас гадна "SUKOM" маркийн тогооны үйлдвэрийн батламжийг мөрдлөгөө болгон ажиллах хэрэгтэй.

Барилгын зураг төсөл, инженер геологийн судалгааны "Инженер Геодези" ХХК-д 2015 онд боловсруулсан архив №15/067, ЗТ19-615/14 тоот дүгнэлт.

1. Төлөвлөж буй барилгажилтын талбайд улирлын хөлдөлт гэсэлтийн гүнд сул обойдог инженер геологийн 1 төрлийн элемент илэрсэн, хөрсний ус илрээгүй, үргэлжилсэн тархалттай олон жилийн цэвдэг хөрс илэрсэн зэргээс инженер геологийн төвөгтэй нөхцөлтэй болно. Газар хөдлөлтийн 8 баллтай бүсэд оршино.

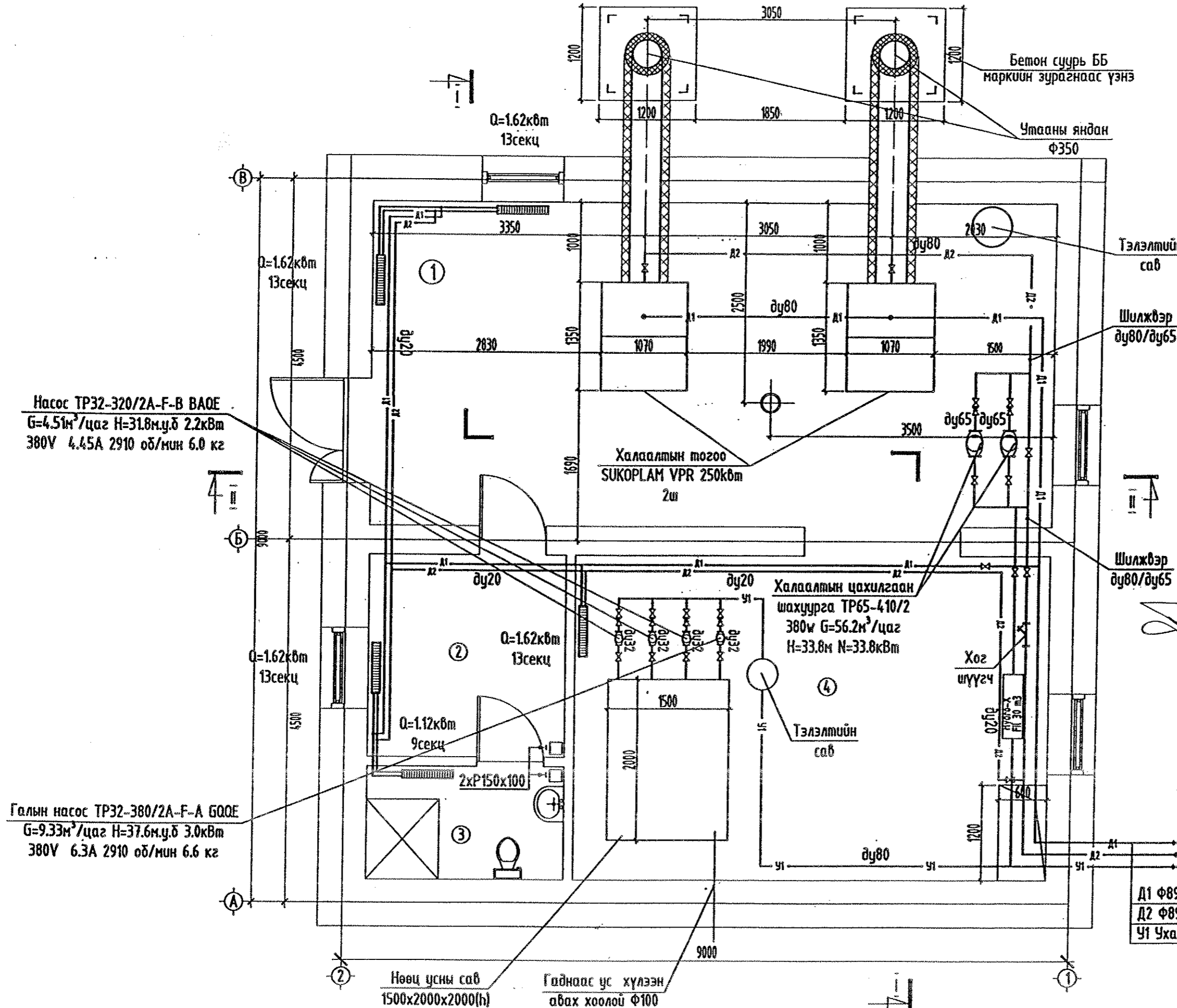
**ТАНИХ ТЭМДЭГ**

Д/д	Нэр	Тэмдэглэгээ	
		Тойм дээрх	Байгуулалт дээрх
2	Дулааны өгөх усны шугам		
3	Дулааны буцах усны шугам		
4	Хүйтэн усны шугам		
5	Шугамын налуу		
6	Хаалт		
7	Үл буцах хавхлага		
8	Хог шүүгч		
9	Температур хэмжигч		
10	Даралт хэмжигч		
11	Ус юлэгч		
12	Сүлжээний насос		
13	Хангаалах хавхлага		
14	Диффлектор		

Хөвсгөл аймаг, Алаг-Эрдэнэ сум, дийрэг-Өв-12-22  
 Хатгал тосгон.

Хөвсгөл аймаг, Цагааннуур сум, Тогооны барилга.					
Зургийн жагсаалт, тайлбар бичиг, дулааны ачаалал, таних тэмдэг.					Ye шат А3
Захирал		А.Ичинхорлоо	ЕГ шифр: ӨИ-19-21	Масштаб М1:Гүй	Бүх хуудас 6
Инженер		А.Солонго	ТГ шифр:	Зургийн дугаар: ДМ-1	Огноо: 2021
"Өлзий-Иш" ХХК	Шалгасан		Ч.Мартааш		

# ХАЛААЛТЫН ТОГООНЫ ӨРӨӨНИЙ БАЙГУУЛАЛТ М1:50.



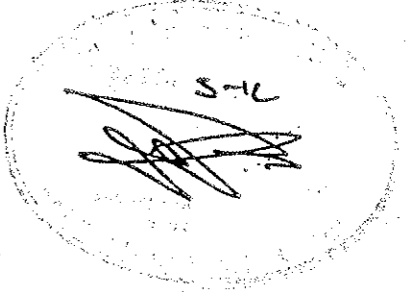
Хөвсгөл аймаг, Аллаг-Эрдэнэ сум, шифр - ӨИ-12-22  
Хатгал тосгон.

А.Оюова  
Ч.Мартал

Хөвсгөл аймаг, Цагааннуур сум, Тогооны барилга.		Үе шат АЗ
Халаалтын тогооны өрөөний байгуулалт.		Бүх хуудас 6
Захирагч	Инженер	Масштаб М1:50
А.Минхорлоо	А.Солонго	Бүрлийн дугаар ДМ-2
Шалгасан	Ч.Мартал	Огноо: 2021
"Өлзий-Ум" ХХК		

Өрөөний тодорхойлолт	Тайлбар
Өрөөний нэр	Өрөөний хэм °C
1 Тогооны өрөө	12 °C
2 Ажилтны өрөө	18 °C
3 Ариун цэврийн өрөө	25 °C
4 Усны нөөцийн өрөө	16 °C

Д1 Ф89х3.5  
Д2 Ф89х3.5  
У1 Ухам-с



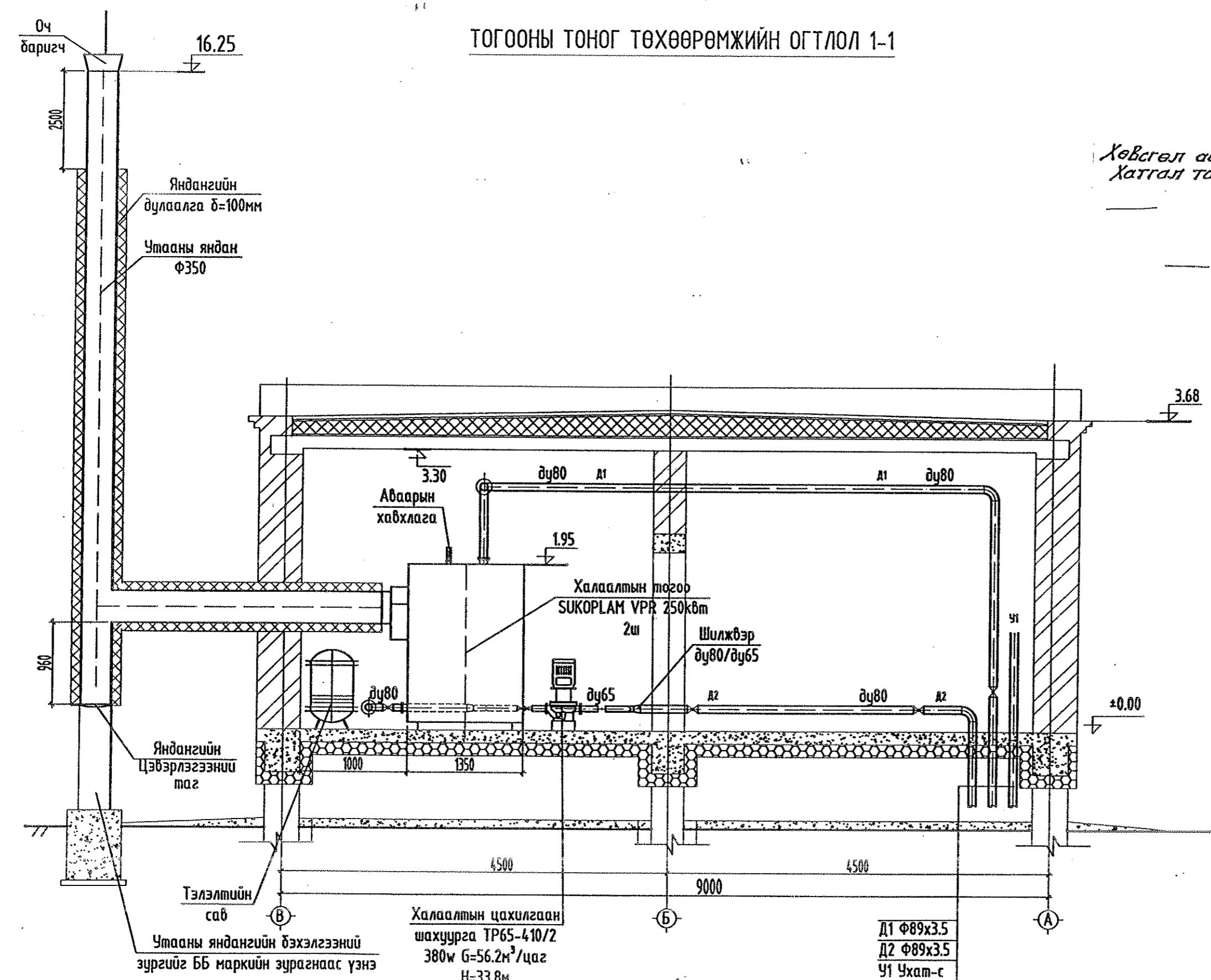
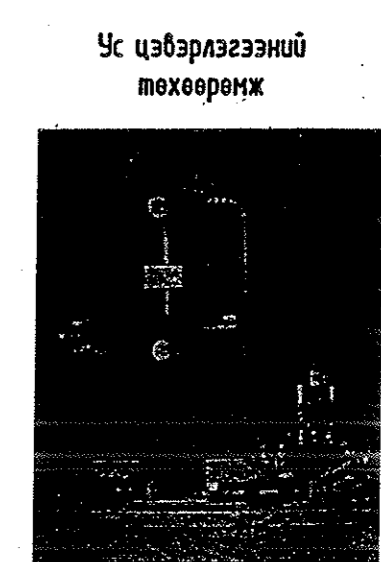
Нөөц усны сав 1500x2000x2000(h)  
Гаднаас ус хүлээн авах хоолой Ф100



ТОГООНЫ ТОНОГ ТӨХӨӨРӨМЖИЙН ОГТЛОЛ 1-1

Хөвсгөл аймаг, Алаг-Эрдэнэ сум.  
Хатгал тосгон. Шифр-ӨИ-12-22

А.Солонго  
Ч.Мартуаш



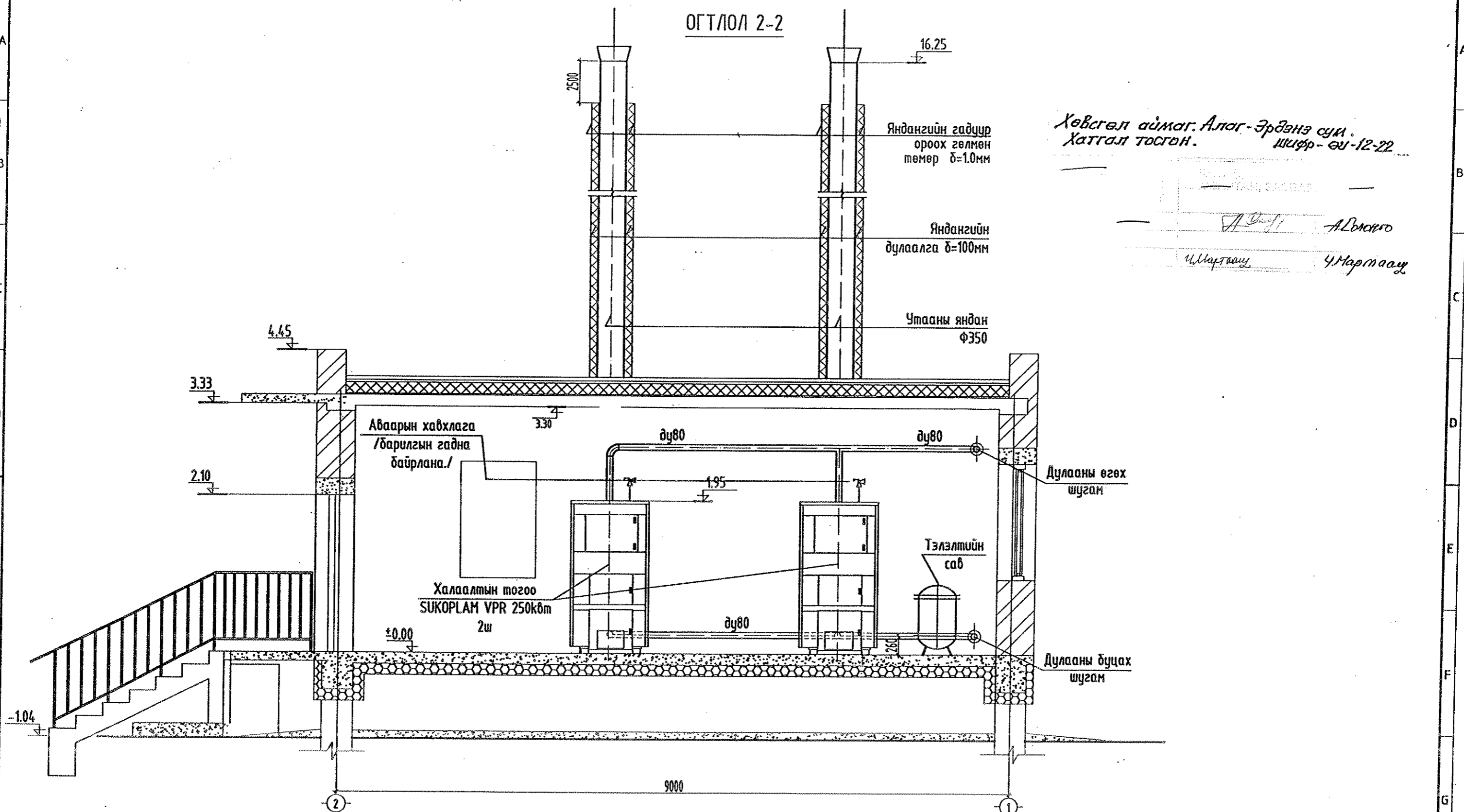
Тэлэлтийн сав  
Утааны яндангийн бэхлэгээний зургийг ББ маркийн зурагнаас үзнэ

Халаалтын цахилгаан шахуурга TP65-410/2  
380W G=56.2м³/цаг  
H=33.8м

Д1 Ф89х3.5  
Д2 Ф89х3.5  
У1 Ухат-с

	Хөвсгөл аймаг, Цагааннуур сум. Тогооны барилга.			
	Тогооны тоног төхөөрөмжийн огтлол 1-1.			
	Захирал	Инженер	Шалгасан	Үе шат А3
	А.Ичинхорлоо	А.Солонго	Ч.Мартуаш	ЕГ шифр: ӨИ-19-21
				Масштаб М1: 50
				ТГ шифр: Зургийн дугаар: ДМ-3
				Бүх хуудас 6 Огноо: 2021


ОГТЛОЛ 2-2



Хөвсгөл аймаг, Алаг-Эрдэнэ сум.  
Хатгал тосгон. Шифр- ӨИ-12-22

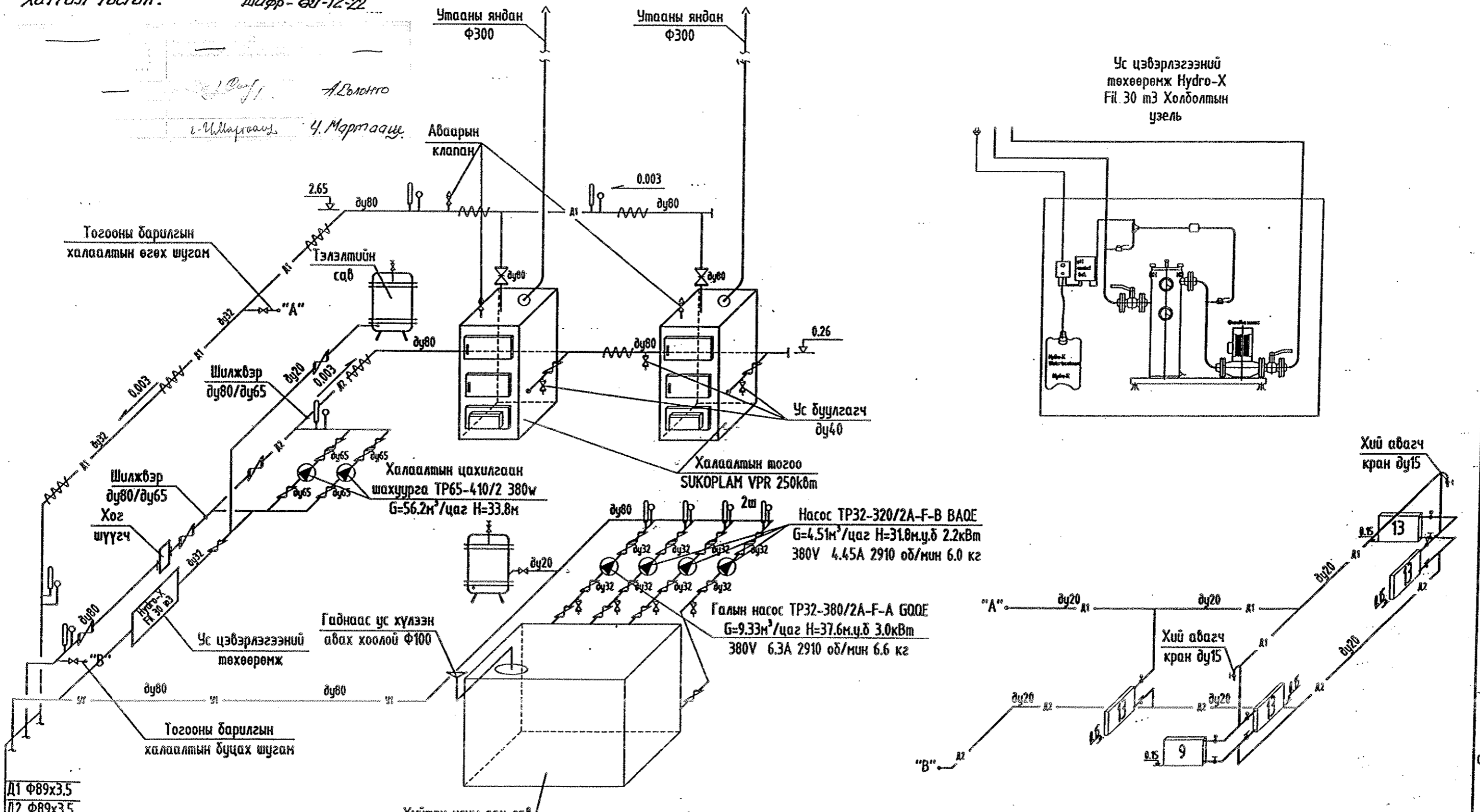
Т.А.М. С.А.М.М.  
А.Солонго  
Ч.Мартааш

АНХААРУУЛГА:  
Утааны яндангийн бэхлэгээний зургийг ББ маркийн зурагнаас үзнэ.

 "Өлзий-Иш" ХХК	Хөвсгөл аймаг, Цагааннуур сум. Тогооны барилга.				Үе шат А3 Бүх хуудас 6 Огноо: 2021
	Тогооны тоног төхөөрөмжийн огтлол 2-2.				
	Захирал	Инженер	Шалгасан	Тогооны тоног төхөөрөмжийн огтлол 2-2.	
			А.Ичинхорлоо	ЕГ шифр: ӨИ-19-21	Масштад М1: 50
			А.Солонго	ТГ шифр:	Зургийн дугаар: ДМ- 4
			Ч.Мартааш		

# ЯНДАН ХООЛОЙН УГСРАЛТЫН ТОЙМ

Хөвсгөл аймаг, Алаг-Эрдэнэ сум.  
Хатгал тосгон. Шифр- 01-12-22



- Д1 Ф89х3.5
- Д2 Ф89х3.5
- У1 Ду80

**АНХААРУУЛГА:**  
Уг тойм зургийн дагуу угсралтыг хийхдээ толин хувиргалтаар хувирган угсарна.

3-1/2  
*[Signature]*

Хөвсгөл аймаг, Цагааннуур сум. Тогооны дарилга.					
Яндан хоолойн холболтын тойм.					
Захирал Инженер Шалгасан	<i>[Signature]</i> <i>[Signature]</i> <i>[Signature]</i>	А.Ичинхорлоо	ЕГ шифр: 0И-19-21	Масштаб М1:Гүй	Үе шат А3
		А.Солонго	ТГ шифр:	Зургийн дугаар: ДМ- 5	Бүх хуудас 6
		Ч.Мартааш		Огноо: 2021	
"Өлзий-Иш" ХХК					

МАТЕРИАЛЫН ТОДОРХОЙЛОЛТ

Д/Д	Тэмдэглэгээ	Материалын нэр	Тоо шир	Нэгж жин	Тайлбар
1	2	3	4	5	6
Тогоо					
1	SUKOPLAM VPR	Халаалтын тогоо 250кВт	2.0	-	ш
2		Утааны яндан ду350 h=15.0м +3,30м	2.0	-	ш
3		Диффлектор ду250мм	1.0	-	ш
4		Тэлэлтийн сав 500л	1.0	-	ш
5		Тэлэлтийн сав 300л	1.0	-	ш
6	ОБМ 1-100	Манометр 0-6 атм. гуравлагч кран, суурь.	8.0	-	ш
7		Сүлжээний усны хог шүүгч ду80мм	1.0	-	ш
8	Grundfos TP65-410/2	Сүлжээний усны цахилгаан шахуулга G=56.2м³/цаг H=33.8м	2.0	-	ш
9	Grundfos TP32-320/2A-F-B BAQE	Сүлжээний усны цахилгаан шахуулга G=4.51м³/цаг H=31.8м.ц.δ 2.2кВт 380V 4.45А 2910 об/мин 6.0 кг	3.0	-	ш
10	Grundfos TP32-380/2A-F-A GQOE	Галын усны цахилгаан шахуулга G=9.33м³/цаг H=37.6м.ц.δ 3.0кВт 380V 6.3А 2910 об/мин 6.6 кг	1.0	-	ш
11	ГОСТ 2823-73	Техникийн термометр 0-150°C гильз, суурьтай.	8.0	-	ш
12		Ган хаалт ду80 бөмбөлгөн хаалт	3.0	6.5	ш
13		Ган хаалт ду32 бөмбөлгөн хаалт	5.0	1.2	ш
14		Ган хаалт ду20 бөмбөлгөн хаалт	3.0	0.7	ш
15		Ган хаалт ду80 фланец, долт, гайк, жийргэвчийн хамт	6.0	6.5	ш
16		Ган хаалт ду65 фланец, долт, гайк, жийргэвчийн хамт	5.0	5.0	ш
17		Ган хаалт ду32 фланец, долт, гайк, жийргэвчийн хамт	8.0	1.2	ш
18		Юүлэгч гуравлагч ду40	3.0	-	ш
19		Юүлэгч гуравлагч ду25	4.0	-	ш
20	ГОСТ 3262-75	Ус хий дамжуулах ган хоолой ду20мм	65.0	1.66	у/м
21	T ≥ 200°C; P <sub>y</sub> ≥ 1.6Па	ду32мм	5.0	2.39	у/м
22		ду76мм	8.0	7.05	у/м
23		ду80мм	45.0	8.34	у/м
24		Ус хий дамжуулах цайрдагсан ган хоолой ду80мм	10.0	1.08	у/м
25		ду32мм	5.0	1.08	у/м
26	Гост 3262-80 T ≥ 100°C; P <sub>y</sub> ≥ 1.0Па	90°C отвод ду20мм	12.0	-	ш
27		90°C отвод ду32мм	2.0	-	ш
28		90°C отвод ду76мм	2.0	-	ш

29		90°C отвод ду80мм	10.0	1.6	ш
30	Гост 3262-80	Үл дуцаах хавхлага ду32	4.0	-	ш
31	T ≥ 100°C; P <sub>y</sub> ≥ 1.0Па	Үл дуцаах хавхлага ду65	2.0	-	ш
32		Хий хураагч ду150	1.0	-	ш
33		Гаднаас ус юүлэх хоолой ду100	4.0	-	м
34	Гост 3262-80	Шилжвэр ду80мм/ду76мм	2.0	-	ш
35	T ≥ 100°C; P <sub>y</sub> ≥ 1.0Па	Шилжвэр ду32мм/ду80мм	4.0	-	ш
36		Нөөц усны ган сав 2000x1500x2000(h)	1.0	-	ш
37		Урьдчилан сэргийлэх клапан ду25мм	3.0	-	ш
38		Хог шүүгч ду80мм	1.0	0.7	ш
39	Hydro-X Fil 30 м3	Ус цэвэрлэгээний төхөөрөмж	1.0	-	ком
40	M-140-MC	Халаах хэрэгсэл ширмэн радиатор	61	-	ш
41	T ≥ 100°C; P <sub>y</sub> ≥ 1.0МПа	Моевский кран ду15мм	5	-	ш
42	T ≥ 100°C; P <sub>y</sub> ≥ 1.0МПа	Буцах вентиль	5	-	ш
43		Агаар гаргагч	2	-	ш
44		Хуванцар тохируулгатай сараалж 150x150	2.0	-	ш
45	MON PTH	Ус зөөлрүүлэх төхөөрөмж ду80мм	1.0	-	ш
46		Дулааны тоолуур ду50мм	1.0	-	ш
47					

Хөвсгөл аймаг, Алаг-Эрдэнэ сум.  
Хатгал тосгон. Шифр-01-12-22

*А.Оюу* *А.Олонто*  
*Ч.Мартуаш* *Ч.Мартуаш*

Хөвсгөл аймаг, Цагааннуур сум. Тогооны барилга.					
Материалын түүвэр.					
Захирал	Инженер	Шалгасан	ЕГ шифр:	Масштаб	Үе шат АЗ
<i>А.Оюу</i>	<i>А.Олонто</i>	<i>Ч.Мартуаш</i>	01-19-21	М1:Гүй	Бүх хуудас 6
"Өлзий-Иш" ХХК			ТГ шифр:	Зургийн дугаар:	Огноо: 2021
				ДМ- 6	



**ХТ, ДГ маркийн ажлын зургийн жагсаалт**

Хуудас	Зургийн нэр	Тайлбар
1	ХТ, ДГ маркийн ажлын зургийн жагсаалт, тайлбар	ХТ-01
2	Материал, тоног төхөөрөмжийн түүвэр	ХТ-02
3	ХС-2. Хүчний самбарын тооцооны бүдүүвч	ХТ-03
4	Хүчит төхөөрөмжийн байгуулалт	ХТ-04
5	Аянга хамгаалалтын байгуулалт	ХТ-05
6	Гэрэлтүүлгийн байгуулалт	ДГ-01

**Тайлбар**

Хөвсгөл аймаг, Алаг-Эрдэнэ сум, Хатгал тосгоны нутаг дэвсгэрт баригдах 320 суралцагчтай сургуулийн халаалтын тогооны барилгын цахилгааны хэсгийн ажлын зураг төслийг барилга архитектур, технологи, дулаан механик, сантехникийн хэсгийн баалгавруудыг үндэслэн "Орон сууц, олон нийтийн барилгын цахилгаан тоног төхөөрөмжийг төлөвлөх ба угсрах" БД43-102-07, "Байгалийн ба зохиомол гэрэлтүүлэг" БНБД23-02-08, "Барилга байгууламжийн аянга хамгаалалтын зураг төсөл зохиох заавар" БД43-103-08, "Цахилгаан байгууламжийн дүрэм" БД43-101-03-ын дагуу хийж гүйцэтгэв.

**Цахилгаан хангамж:** Сургуулийн барилгын бэлтгэл тэжээл автоматаар залгах самбараас (БТАЗС) халаалтын тогооны барилга руу ~400/230 В хүчдэлтэй TN-C-S (3 фазы+N) хамгаалалтын газардуулгын системийн 4 судалтай тэжээлийн кабелийг татсан. Барилгын дотор сүлжээг TN-S /5-үстаст: нойлийн (N) ба хамгаалалтын нойлийн (PE) дамжуулагчид нь бүх системд тусдаа 3 фаз+N+PE/ системээр гүйцэтгэхээр тусгасан.

Хэрэглэгчид нь цахилгаан хангамжийн найдвартай ажиллагааны II зэрэгт орно.

**Хүчний, удирдлагын самбарууд:** Хүчний болон халаалтын тогооны сэнсний удирдлагын самбарыг хаалганы дэргэд байрлуулсан. "Олон нийтийн болон үйлдвэрлэлийн барилгын хуваарилах самбар" MNS 5644:2006 стандартын дагуу үйлдвэрлэсэн самбар тавих шаардлагатай.

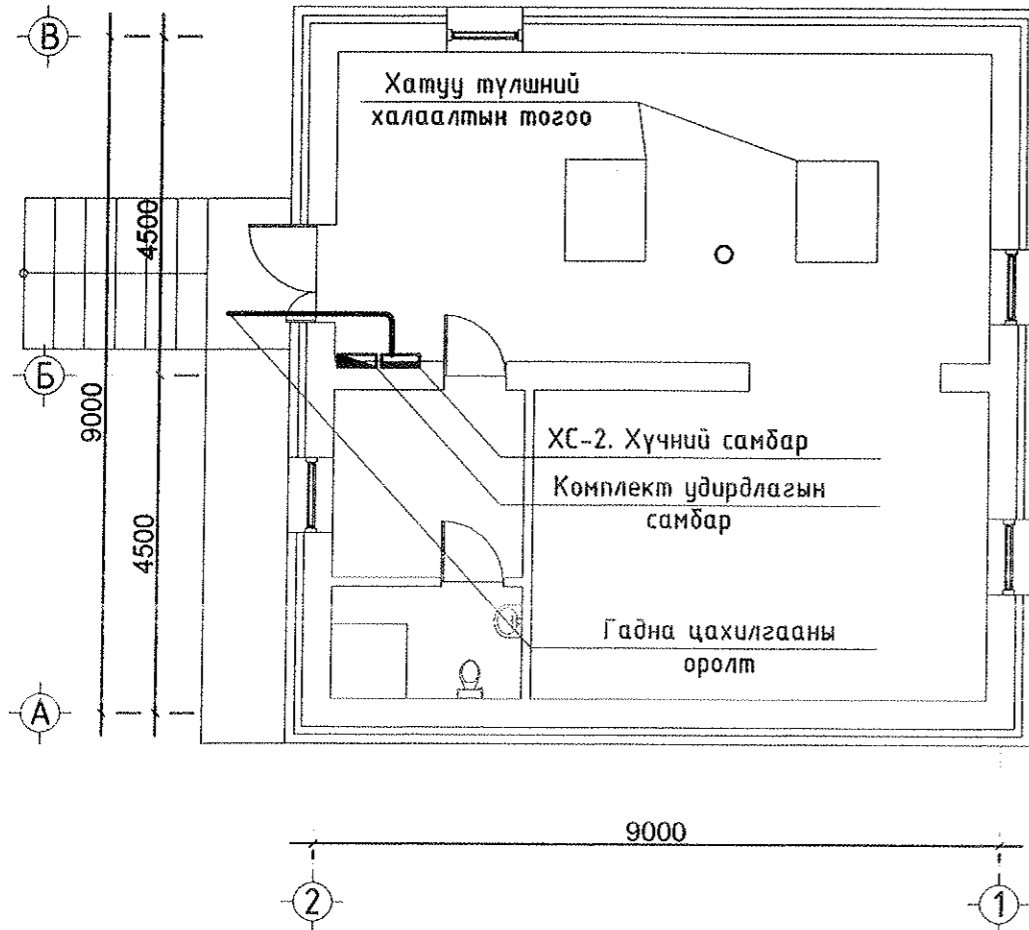
**Тэжээлийн ба группын шугам:** Самбар, тоног төхөөрөмжийн тэжээлийн ба гэрэлтүүлгийн магистраль, группын шугаманд ВВГнг маркийн кабелийг хана ба шалны бэлтгэлд хуванцар хоолойд сүвлэн далд тавина. **Дотор гэрэлтүүлэг:** Гэрэлтүүлгийн сүлжээний хүчдэл 380/220В. Гэрэлтүүлгийн тооцоог "DIALux evo" програмаар гүйцэтгэж, гэрэлтүүлгийг "Байгалийн ба зохиомол гэрэлтүүлэг" БНБД23-02-08-н дагуу төлөвлөн, гэрэлтүүлэгчдийг өрөөний нөхцөлөөс хамааруулан сонгож авсан болно. Унтраалгуудыг шалнаас 1.5 метр, штепсель залгууруудыг 0.5 метр өндөрт тоноглоно.

**Хүчит төхөөрөмж:** Хүчит төхөөрөмжийн цахилгаан хэрэглэгчдэд сүлжээний насос, агаар сорох сэнс, галын усны насос орно. Тоног төхөөрөмжийн угсралтыг үйлдвэрээс ирэх зааврын дагуу гүйцэтгэх шаардлагатай.

**Газардуулга ба аянга хамгаалалт:** Барилгын инженер геологийн судалгааг 2022 онд "Таван үндэс" ХХК-д хийсэн, Архив №2761. Хөрсний товч тодорхойлолт: ИГЭ-1: -Элсэн чигжээстэй хайрган хөрс, -0.40-4.50 метр. ИГЭ-2: -Элсэнцэр чигжээстэй хайрган хөрс, -6.80-10.00 метр. ИГЭ-2а: -Элсэнцэр чигжээстэй хайрган хөрс, хөлдүү: -4.50-6.80 метр. -Нормоор тогтоосон хөрсний хувийн цахилгаан эсэргүүцэл: ИГЭ-1: 480 Ом.м, ИГЭ-2: 480 Ом.м, ИГЭ-2а: 1000 Ом.м, -Улирлын хөлдөлтийн гүн: -3.99 метр. Хөрсний ус илрээгүй.

Аянгын гүйдэл хүлээн авагч нь дээвэрт татсан ф8мм-н цайрдсан дөөрөнхий (ц/д) төмөр. Аянгын гүйдэл дамжуулагчийн буултыг ф8 мм-ийн ц/д ган төмрөөр хийж барилгын гадна ханын дагуу ил буулган гадна газардуулгын хүрээ, босоо электродтой гагнаж холбоно. Гадна газардуулгын хүрээг 40x4 мм-ийн цайрдсан туузан төмрөөр, электродыг 50x50x5 мм-ийн цайрдсан булан төмрөөр хийх ба гадна газардуулгын эсэргүүцлийн хэмжээ 4 Ом-оос хэтрэхгүй байх шаардлагатай. Дээдэр дээр гарсан яндан, ус зайлуулах шугамын хоолойн металл элементүүд, галын гарцын төмөр шатыг аянга хүлээн авагчийн тортой холбоно. Халаалтын тогооны барилгад шалнаас 0.5м-т өндөрт 25x4мм туузан төмрөөр хийсэн дотор газардуулгын хүрээг гадна газардуулгын хүрээтэй холбоно. Штепсель залгуурын тэжээлийн шугамд газардуулгын гүйдэл мэдрэгчтэй диф/автомат таслуур тоноглоно. Хэт хүчдлээс тоног төхөөрөмжийг хамгаалах зорилгоор Хүчний самбарт ОПС1-В маягийн цэнэг шавхагч тусгав. Газардуулгыг ногоон судалтай утсаар гүйцэтгэнэ. Цахилгааны угсралтын ажлыг "Цахилгаан техникийн ажил" БНБД3.05.06.90-ийн дагуу мэргэжлийн байгууллагаар гүйцэтгүүлбэл зохино.

**Барилгын бүдүүвч**

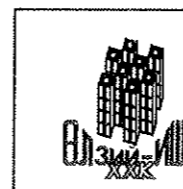


	Халаалтын тогооны барилга.				Хөвсгөл аймаг, Хатгал тосгон.	
	ХТ, ДГ маркийн ажлын зургийн жагсаалт, тайлбар					Үе шат: А.3
	Захирал	<i>[Signature]</i>	А.Ичинхорлоо	Е.Г шифр: ӨИ-12/22	Масштаб:	Хуудас: 6
	Инженер	<i>[Signature]</i>	Л.Гантулга	Т.Г шифр:	Зургийн дугаар: ХТ-01	Огноо: 2022
"ӨЛЗИЙ-ИШ" ХХК	Шалгасан	<i>[Signature]</i>	Б.Ванчигмаа			

МАТЕРИАЛ, ТОНОГ ТӨХӨӨРӨМЖИЙН ТҮҮВЭР

№	Нэр	Нэгж тоо	Маяг	Хэмжих нэгж	Тоо	Тайлбар
1	Хүчний самбар: ХС-2		ЩМП-3-0		Ком	ХС-2 Хананд ул моноглох, зэс шинтэй. IP-31. 650x500x x220 мм
	Оролт	3 фазын хүчний автомат таслуур 32А	1	ВА47-100 3P/32А		
		Цэнэг шавхагч U=420В I=20кА	1	ОПС1-В4		
		Гал хамгаалагч 25А	3	ППНИ-25А		
	Групп	1 фазын автомат таслуур 16А	1	ВА47-29 1P/16А		
		3 фазын автомат таслуур 25А	11	ВА47-100 3P/25А		
2 фазын дифф/автомат таслуур 25А 10мА		3	АД12 2P/25А 10мА			

№	Нэр	Маяг	Нэгж	Тоо	Тайлбар	№	Нэр	Маяг	Нэгж	Тоо	Тайлбар
1	Ил тавих ус чийгний хамг-лалттай 1 туйлт унтраалга, 230В,10А	ИЭК Гермес	ш	3	IP54	24	3x2.5 мм <sup>2</sup> хөндлөн огтлолтой, зэс голтой, поливинилхлоридын /ПВХ/ пластик, шаталт өрнүүлэхгүй тусгаарлагчтай кабель	ВВГнг-0.66	м	80	
2	Ил тавих ус чийгний хамг-лалттай 2 туйлт унтраалга, 230В,10А	ИЭК Гермес	ш	1	IP54						
3	Далд тавих, хамг-лагдсан газар/кон/ттай шт/залгуур, 230В,15А	ИЭК Гермес	ш	3	IP54						
4	Унтраалга, штенсель залгуур далд тавих хайрцаг	КУВ-1М	ш	7		25	3x4 мм <sup>2</sup> хөндлөн огтлолтой, зэс голтой, поливинилхлоридын /ПВХ/ пластик, шаталт өрнүүлэхгүй тусгаарлагчтай кабель	ВВГнг-0.66	м	45	
5	Лэд чийдэнтэй ердийн хана, таазанд тавих цэнэглэгддэг гэрэлтүүлэгч /ослын/ 2x4 Вт, 220В	ULTRALIGHT	ш	2	IP20						
6	Цахилгааны пластмассан уян хоолой. ф16. /lδ=100м/	PVC	м	75		27	5x6 мм <sup>2</sup> хөндлөн огтлолтой, зэс голтой, поливинилхлоридын /ПВХ/ пластик, шаталт өрнүүлэхгүй тусгаарлагчтай кабель	ВВГнг-0.66	м	3	
7	Цахилгааны пластмассан уян хоолой. ф20. /lδ=100м/	PVC	м	45							
8	Цахилгааны пластмассан уян хоолой. ф25. /lδ=100м/	PVC	м	120							
9	Соронзон залгуур. 9А	КМИ10960	ш	9		29	Цайрдсан туузан төмөр 25x4 мм. Дотор газардуулгын хүрээ		м	45	
10	Цахилгаан дулааны реле. 4А	РТИ 1308	ш	2		30	Ц/туузан төмөр 40x4 мм. Гадна газардуулгын хүрээ		м	110	
11	Цахилгаан дулааны реле. 6А	РТИ 1310	ш	3		31	Цайрдсан дулан төмөр 50x50x5 мм /3.0 метр урттай/		м	6	
12	Цахилгаан дулааны реле. 8А	РТИ 1312	ш	2		32	Газардуулга хэмжих худаг		ком	1	
13	Цахилгаан дулааны реле. 10А	РТИ 1314	ш	2		33	Тусгаарлагч дэр		ш	20	
14	Шулуун төгсгөвч, 2.5мм <sup>2</sup>	ИЭК Е-2508	δ-дол	3		34	Бууруулагч трансформатортай хайрцаг	ЯТП025	ком	1	
15	Шулуун төгсгөвч, 4мм <sup>2</sup>	ИЭК Е-4009	δ-дол	5		35	Төмөр хоолой. ф80		м	2	
16	Кабелийн төгсгөвч, 6мм <sup>2</sup>	DT-6	ш	10							
17	Кабелийн төгсгөвч, 10мм <sup>2</sup> , хөнгөн цагаан	ТА-10	ш	4							
18	Улайсах чийдэнтэй ус, чийгнээс хамгаалагдсан хана, таазанд тавих гэрэлтүүлэгч. 100Вт, 220В	НПП 1101	ш	1	IP54						
19	Лэд чийдэнтэй ус, чийгнээс хамгаалагдсан хана, таазанд тавих гэрэлтүүлэгч. 24Вт, 220В /ИЭК/	ДПБ3005	ш	11	IP65						
20	Лэд чийдэнтэй ус, чийгнээс хамгаалагдсан хана, таазанд тавих гэрэлтүүлэгч. 40Вт, 220В /ИЭК/	ДСП14-22	ш	1	IP65						
21	Утас холболтын хавчаар /клемм/ EMPP 2.5мм 10А	ЗВИ-10/2.5-6/	ш	4	ИЭК						
22	Кабель салбарлах далд тавих хайрцаг	T160	ш	4							
23	100 Вт чадалтай улайсах чийдэн. 220В	Б220-235-100	ш	1							



"ӨЛЗИЙ-ИШ" ХХК

Халаалтын тогооны барилга.

Хөвсгөл аймаг.  
Хатгал мөсгөн.

Материал тоног төхөөрөмжийн түүвэр

Үе шат: А.3

Захирал

А.Ичинхорлоо

Е.Г шифр:

Масштаб:

Хуудас:

Инженер

Л.Гантулга

ӨИ-12/22

Зургийн дугаар:

Огноо:

Шалгасан

Б.Ванчигмаа

Т.Г шифр:

ХТ-02

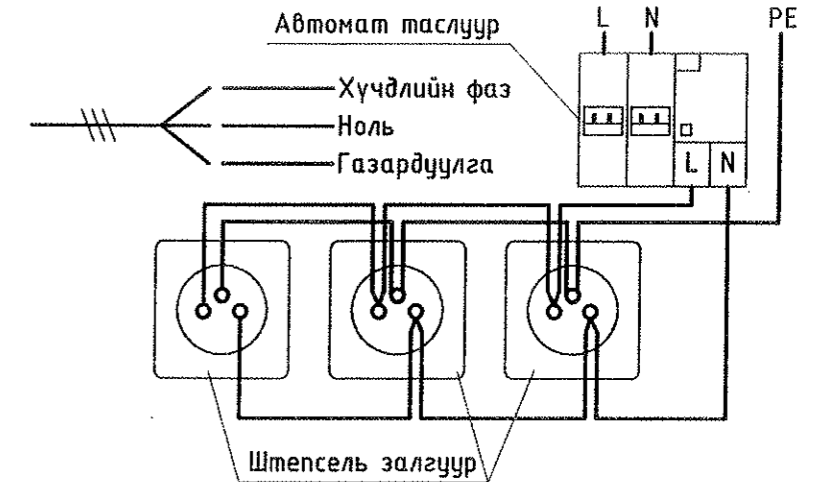
2022

ХҮЧИТ ТӨХӨӨРӨМЖИЙН БАЙГУУЛАЛТ. М1:100

Өрөөний тодорхойлолт

№	Өрөөний нэр	Талбай /м²/
1	Тогооны өрөө	35.4
2	Ажилтны өрөө	6.2
3	Ариун цэврийн өрөө, дүш	3.8
4	Усны нөөцийн өрөө	24.6

Штепсель залгуур холбох схем

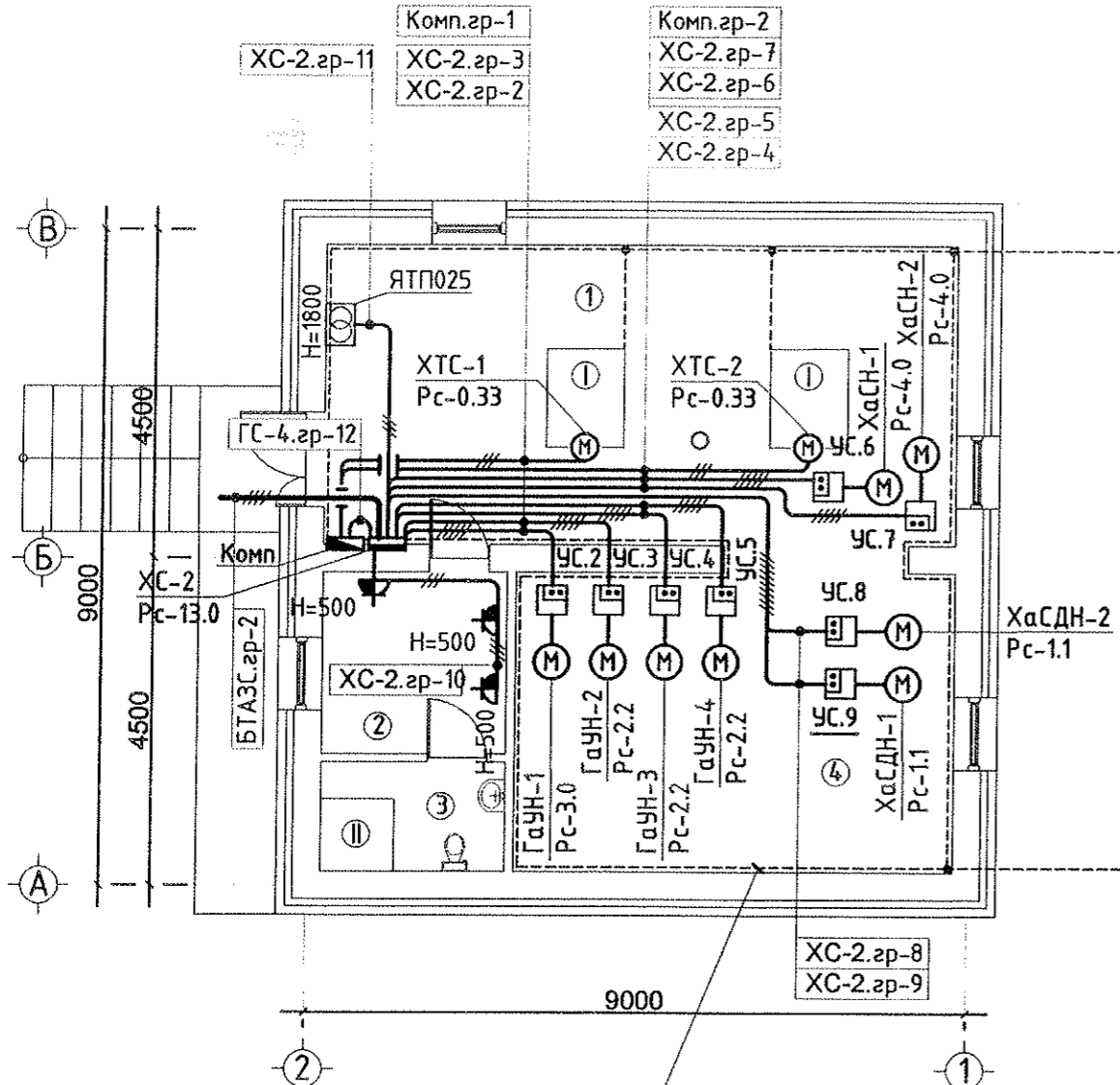


Гадна газардуулгын хүрээнд холбоно  
25x4 мм цайрдсан туузан төмөр

Товчилсон үсгийн тайлал

- ХТС - Халаалтын тогооны сэнс
- ГаУН - Галын усны насос
- ХасН - Халаалтын сүлжээний насос
- ХасДН - Халаалтын сүлжээний дүүргэлтийн насос
- ЯТП025 - Бууруулагч трансформатортай хайрцаг
- УС.8 - Контактёр КМИ, дулааны реле РТИ

- ⓪ - Халаалтын тогоо
- ⓑ - Босоо дүш



Төгсгөвч, гэрэлтүүлэгч холболтын хавчаар

Шулуун төгсгөвч. 2.5-6мм²	ЗВИ-10. 2.5-6мм² Хавчаар 400В, 10А
Ээс хавчаартай	Гуулин хавчаартай
Их биеийн урт-9мм	Полиэтилен их биетэй
	Хамгаалалт IP-00

Дотор газардуулгын хүрээ  
25x4 мм цайрдсан туузан төмөр

Тайлбар

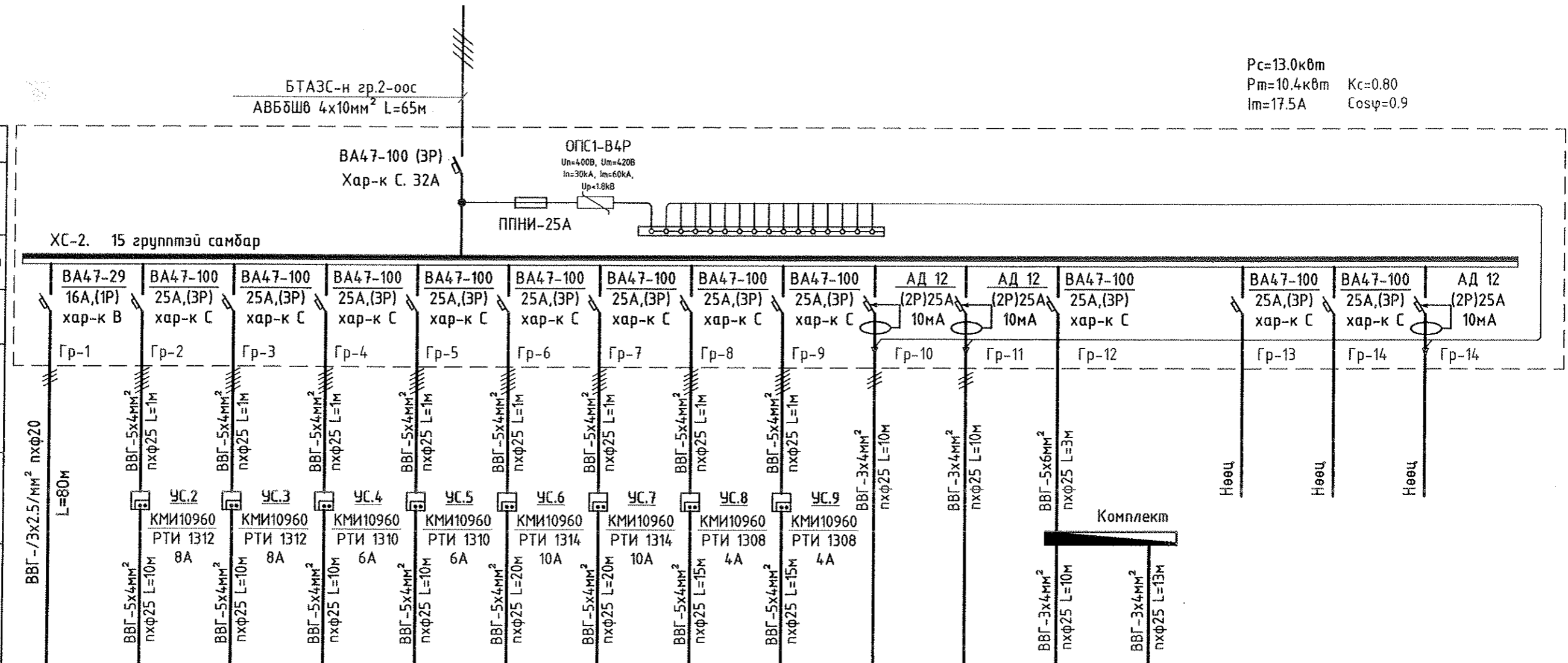
- Энэ хуудсыг ХТ-04, ХТ-12, ХТ-19 хуудастай хамт үзнэ.
- Ажилтны өрөөнд хамгаалагдсан штепсель залгуур угсарна.
- Самбаруудын их биеийг 2 цэгээр дотор газардуулгын хүрээнд холбоно.
- Тоног төхөөрөмжийн их биеийг дотор газардуулгын хүрээнд холбоно.
- Салхивч, агаар сэлгэлтийн тоног төхөөрөмжийн нарийвчилсан байршлыг ХАС зургаас үз!
- Тоног төхөөрөмж, штепсель залгуур, гэрэлтүүлэгчдийг холбохдоо зориулалтын төгсгөвч, холболтын хавчаар ашиглана.

Зөвшөөрөлцсөн		Халаалтын тогооны барилга.				Хөвсгөл аймаг. Хатгал тосгон.	
БА	А. Болдбаатар	Хүчит төхөөрөмжийн байгуулалт				Үе шат: А.Э	
ХС	А. Солонго						
ЦБУ	В. Анхзаяа						
"ӨЛЗИЙ-ИШ" ХХК		Захирал	А.Ичинхорлоо	Е.Г шифр:	Масштаб:	Хуудас:	
		Инженер	Л.Гантулга	ӨИ-12/22	М1:100	6	
		Шалгасан	Б.Ванчигмаа	Т.Г шифр:	Зургийн дугаар:	Огноо:	
					ХТ-03	2022	



ХС-02. ХҮЧНИЙ САМБАРЫН ТООЦООНЫ БҮДҮҮВЧ. /ХАЛААЛТЫН ТОГООНЫ БАРИЛГА/

Рс=13.0кВт  
Рт=10.4кВт Кс=0.80  
Iт=17.5А Cosφ=0.9



Таних тэмдэг	⊗2+13	Ⓜ 1	Ⓜ 1	Ⓜ 1	Ⓜ 1	Ⓜ 1	Ⓜ 1	Ⓜ 1	Ⓜ 1	Ⓜ 1	Ⓜ 1	Ⓜ 1	Ⓜ 1				
Байгуулалт дээрхи №		ГаУН-1	ГаУН-2	ГаУН-3	ГаУН-4	ХаСН-1	ХаСН-2	ХаСДН-1	ХаСДН-2	ШЗ.2	ЯТП025	ХТС-1	ХТС-2				
Маяг		2A-F-AGQE	2A-F-BBAQE	2A-F-BBAQE	2A-F-BBAQE	TD65-22G/2	TD65-22G/2	TD32-18G/2	TD32-18G/2								
Рхэвийн, кВт	0.5	3.0	2.2	2.2	2.2	4.0	4.0	1.1	1.1	0.90	0.64	0.33	0.33				
Гүйдэл, А	I хэвийн	2.3	6.3	4.45	4.45	4.45	8.2	8.2	3.0	3.0	4.0	2.9	1.54	1.54			
		I явуулах															
Нэр	Халаалтын тогооны барилга	ТР32-380 Галын усны насос-1	ТР32-320 Галын усны насос-2	ТР32-320 Галын усны нөөц насос-1	ТР32-320 Галын усны нөөц насос-2	Халаалтын сүлжээний насос	Халаалтын сүлжээний нөөц насос	Халаалтын сүлжээний дүүргэлт-н насос	Халаалтын сүлжээний дүүргэлт-н нөөц насос	Тогооны барилгын штепсель залгуур	Бууруулагч трансформатортай хайрцаг	Халаалтын тогооны утааны сэнс	Халаалтын тогооны утааны сэнс	Нөөц	Нөөц	Нөөц	

Халаалтын тогооны барилга. Хөвсгөл аймаг. Хатгал тосгон.

ХС-02. Хүчний самбарын тооцооны бүдүүвч

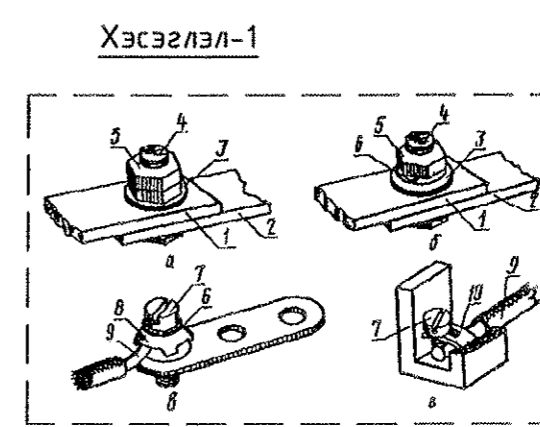
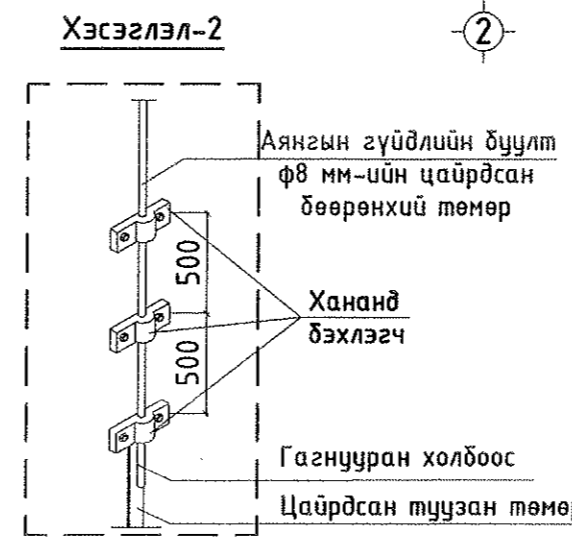
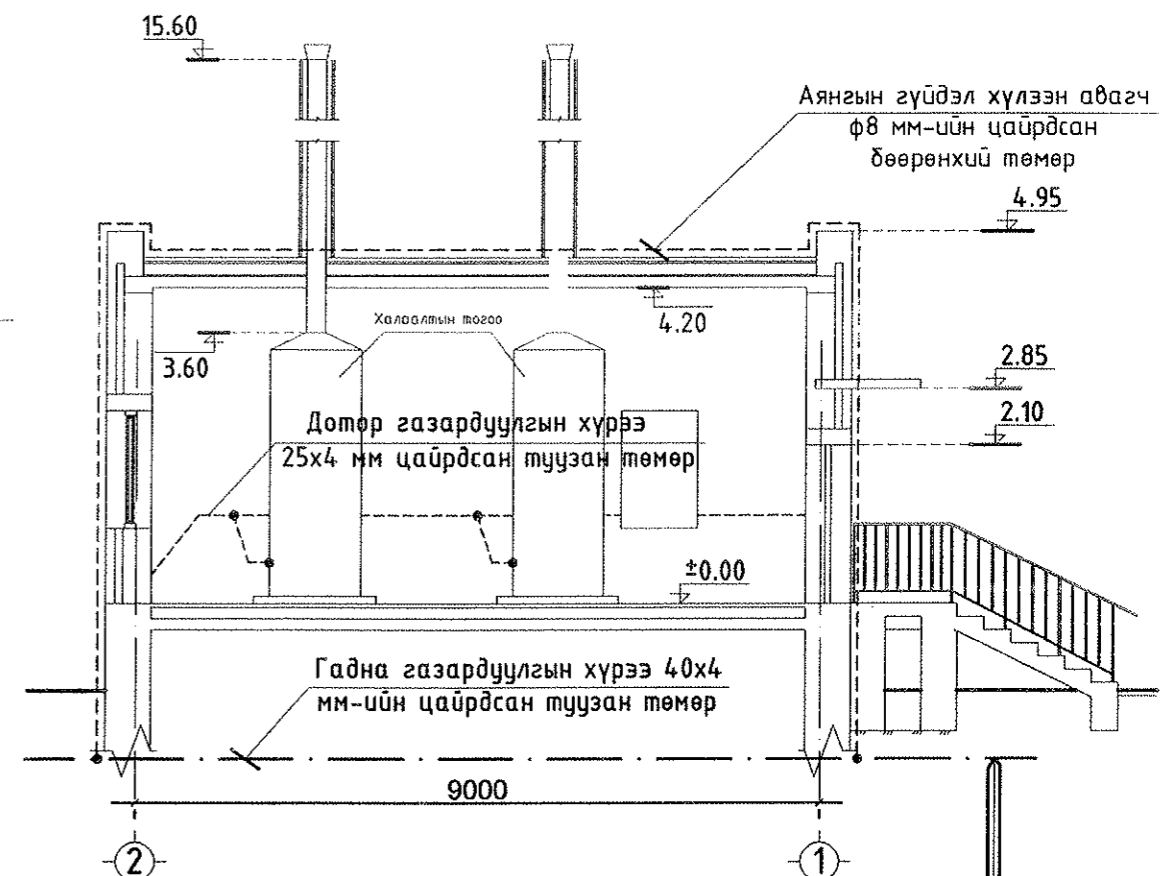
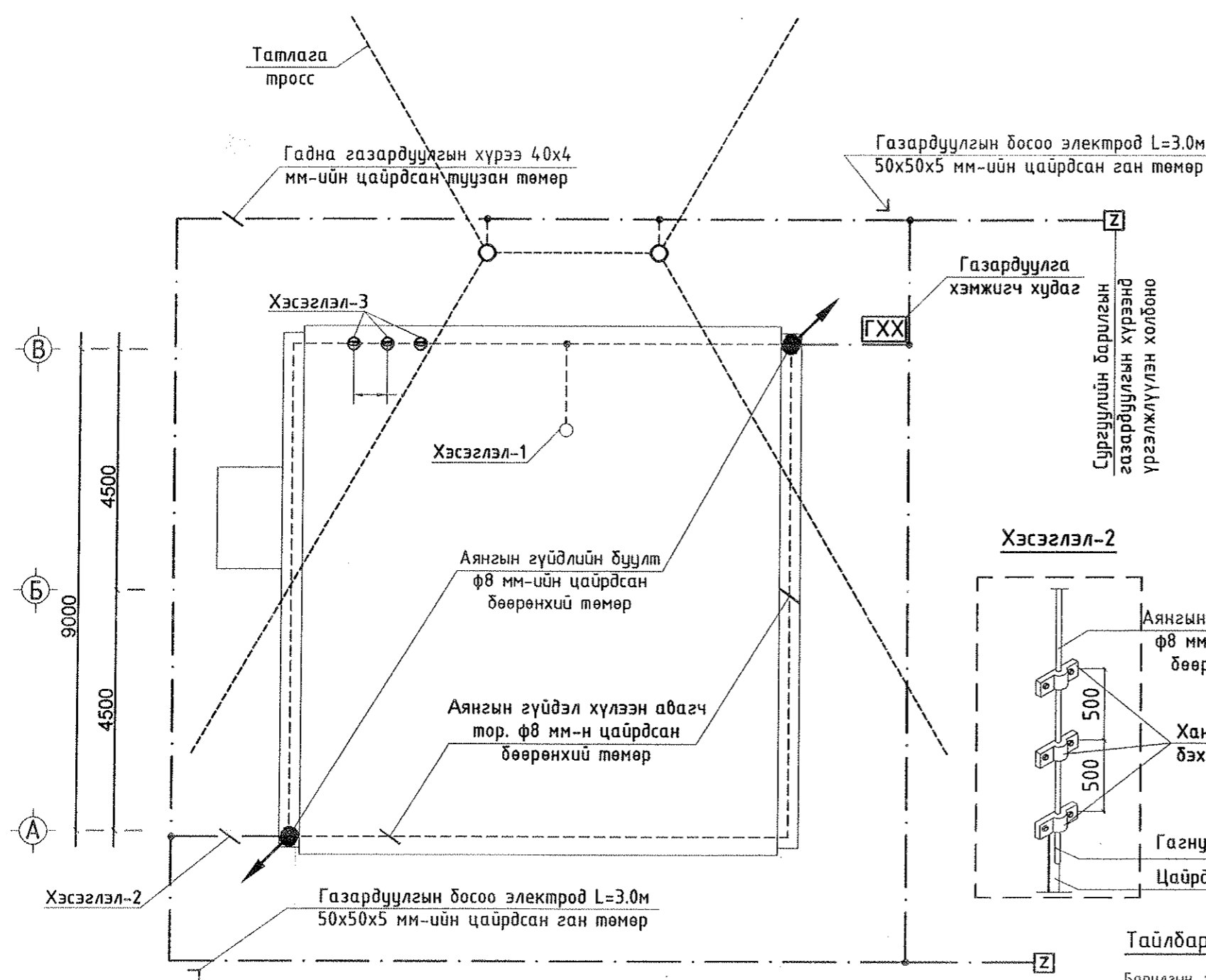
Захирагч: А.Ичинхорлоо  
Инженер: Л.Гантулга  
Шалгасан: Б.Ванчигмаа

Е.Г шифр: ВИ-12/22  
Т.Г шифр:

Масштаб:  
Зургийн дугаар: ХТ-04

Үе шат: А.3  
Хуудас: 6  
Огноо: 2022

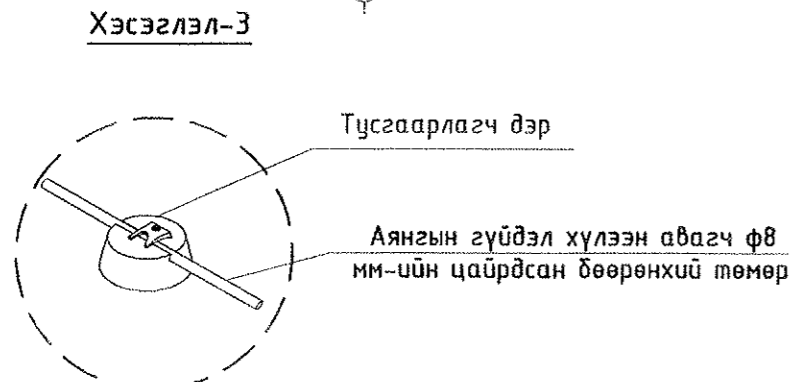
АЯНГА ХАМГААЛАЛТЫН БАЙГУУЛАЛТ. М1:100



- а - конгр гайктай;  
 б - амсартай шайдтай;  
 в - олон болон нэг судалт 10 мм2 хүртэл огтлолтой кабель, цагираган даравчтай;  
 г - олон болон нэг судалт 10 мм2 хүртэл огтлолтой кабель, хомутан даравчтай;  
 1 - пласа төмөр;  
 2 - пласа (дээврийн хийцийн төгсгөл);  
 3, 4, 5 - ган шайд, болт болон гайк;  
 6 - амсартай шайд;  
 7 - боолт;  
 8 - цагираган шайд (од хэлдэрийн шайд);  
 9 - кабелийн утас;  
 10 - нугардаг шайд (хомутан шайд)

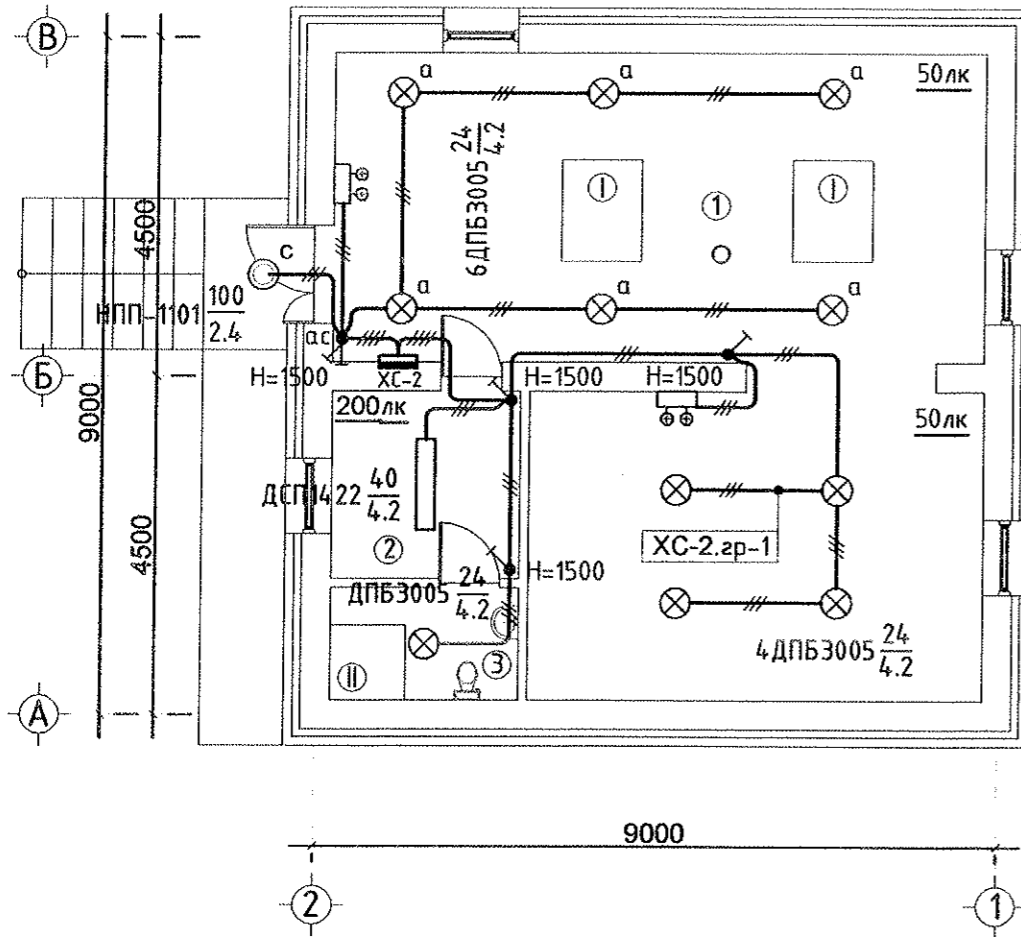
Тайлбар

Барилгын газардуулгын хэсгийн зураг төслийг барилга архитектурын байгуулалтыг үндэслэн БД43-103-08 болон бусад холбогдох норм дүрэм, стандартын дагуу гүйцэтгэв. Аянгын гүйдэл хүлээн авагч нь 8 мм-н цайрдсан бөөрөнхий төмөр болно. Аянгын гүйдэл хүлээн авагч торыг дээврийн ус тусгаарлагчаас хөндийрүүлж татна. Ингэхдээ тусгаарлагч дэр ашиглах ба дэр хоорондын зай нь цайрдсан бөөрөнхий төмөр, дээврийн ус тусгаарлагч хоорондоо шүргэлцэхгүй байх нөхцөлийг хангасан байна. Сургуулийн барилга, халаалтын тогооны барилга нь нэгдсэн нэг газардуулгын системтэй байна. Дээвэрт гарсан салхивч, ус зайлуулах хоолойн металл элементүүдийг аянгын гүйдэл хүлээн авагчтай холбоно. Энэ хуудсыг ХТ-18 хуудастай хамт үзнэ.



Зөвшөөрөлцсөн			Халаалтын тогооны барилга.			Хөвсгөл аймаг. Хатгал тосгон.
БА	А. Болдбаатар		Аянга хамгаалалтын байгуулалт			Үе шат: А.3
ХС	А. Солонго		Захирал	А.Ичинхорлоо	Е.Г шифр: ӨИ-12/22	Масштаб: М1:100
ЦБУ	В. Анхзаяа	Инженер	Л.Гантулга	Т.Г шифр:	Зургийн дугаар: 02	Хуудас: 6
		Шалгасан	Б.Ванчигмаа	ХТ-05	Огноо: 2022	

ГЭРЭЛТҮҮЛГИЙН БАЙГУУЛАЛТ. М1:100



Таних тэмдэг

⊙ Гэрэлтүүлэгчийг эгнээгээр эсвэл бүлэглэн асааж унтраах

ХС-2.гр-1 Самбар, групп

— Дамжуулагч утасны тоо

H=1500 Тоноглол суурилуулах өндөр

4ДПБ3005 24/4.2 Гэрэлтүүлэгчийн тоо, маяг  
4.2 чадал, суурилуулах өндөр

Ⓜ 1. ULTRALIGHT маркийн цэнэг баригчтай нүүлгэн, шилжүүлэлтийн гэрэлтүүлгийг шалнаас 2.4 метр өндөрт; /220В, 6Вт/

Ⓜ - Халаалтын тогоо

Ⓜ - Босоо дүш

Тайлбар

1. Энэ хуудсыг ХТ-04, ХТ-12 хуудастай хамт үзнэ.

2. Тоног төхөөрөмж, штепсель залгуур, гэрэлтүүлэгчдийг холбохдоо зориулалтын төгсгөвч, холболтын хавчаар ашиглана.

Өрөөний тодорхойлолт

№	Өрөөний нэр	Талбай /м²/
1	Тогооны өрөө	35.4
2	Ажилтны өрөө	6.2
3	Ариун цэврийн өрөө, дүш	3.8
4	Усны нөөцийн өрөө	24.6

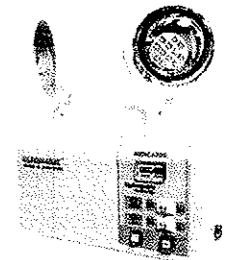
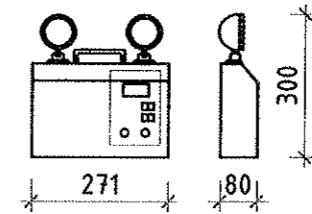
Зөвшөөрөлцсөн	
БА	А. Болдбаатар
ХС	А. Солонго
ЦБУ	В. Анхзаяа



"ӨЛЗИЙ-ИШ" ХХК

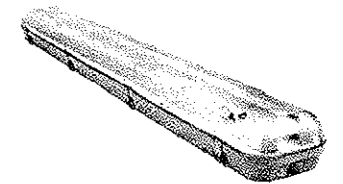
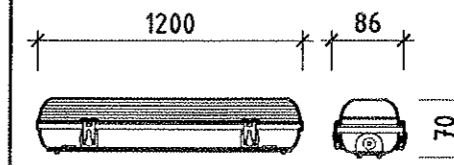
Гэрэлтүүлэгчийн маяг

ULTRALIGHT 49414 UL-5038 2x12 Led 6Вт, 220В



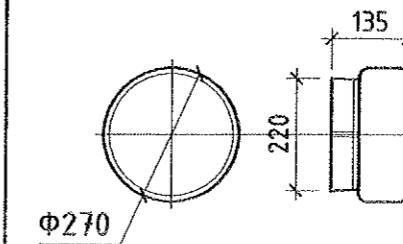
Цэнэг хураагууртай гэрэлтүүлэгч  
Хананд тоноглох  
Пластик бүрхүүлтэй  
Хамгаалалт IP-20

ДСП14.22, ИЭК 40Вт, 220В



Лэд чийдэнтэй  
Таазанд тоноглох  
Металл бүрхүүлтэй  
Хамгаалалт IP-65

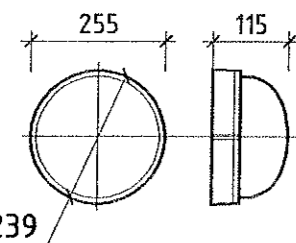
ДПБ3005 24Вт, 220В



Лэд чийдэнтэй  
Хана, таазанд тоноглох  
Пластик бүрхүүлтэй  
Хамгаалалт IP-54

Гэрэлтүүлэгчийн маяг

НПП 1101 60Вт, 220В



Улайсах чийдэнтэй  
Хана, таазанд тоноглох  
Пластик бүрхүүлтэй  
Хамгаалалт IP-54

Халаалтын тогооны барилга.

Хөвсгөл аймаг.  
Хатгал тосгон.

Гэрэлтүүлгийн байгуулалт

Үе шат: А.3

Захирал	А.Ичинхорлоо	Е.Г шифр: ӨИ-12/22	Масштаб: М1:100	Хуудас: 6
Инженер	Л.Гантулга	Т.Г шифр:	Зургийн дугаар: ДГ-01	Огноо: 2022
Шалгасан	Б.Ванчигмаа			