



Барилгын зураг төсөл
зохиогчдын холбоо



Барилгын зураг төслийн
"Өлзий-Иш" ХХК

Зургийн шифр: ӨИ-12-22

МОНГОЛ УЛС
УЛААНБААТАР ХОТ БАЙГУУЛАЛТЫН ЯАМ
Барилгын хөгжлийн төв
Барилгын дүгнэлтийн нэгтгэл
Барилгын дугаар: 1913/2022
ДАГАДЛАЛ ХИЙГДСЭН
Дагадлал харилцаа
Төрийн дарга: [Signature]
Төрийн үсэг /
2022 оны 10 сарын 10 өдөр

Хөвсгөл аймаг. Алаг-Эрдэнэ сум. Хатгал тосгон.
"320 суралцагчтай сургууль. Спорт заал" -ны барилга

/ Ажлын зураг /

ЗӨВШӨӨРСӨН.

БОЛОВСРУУЛСАН.

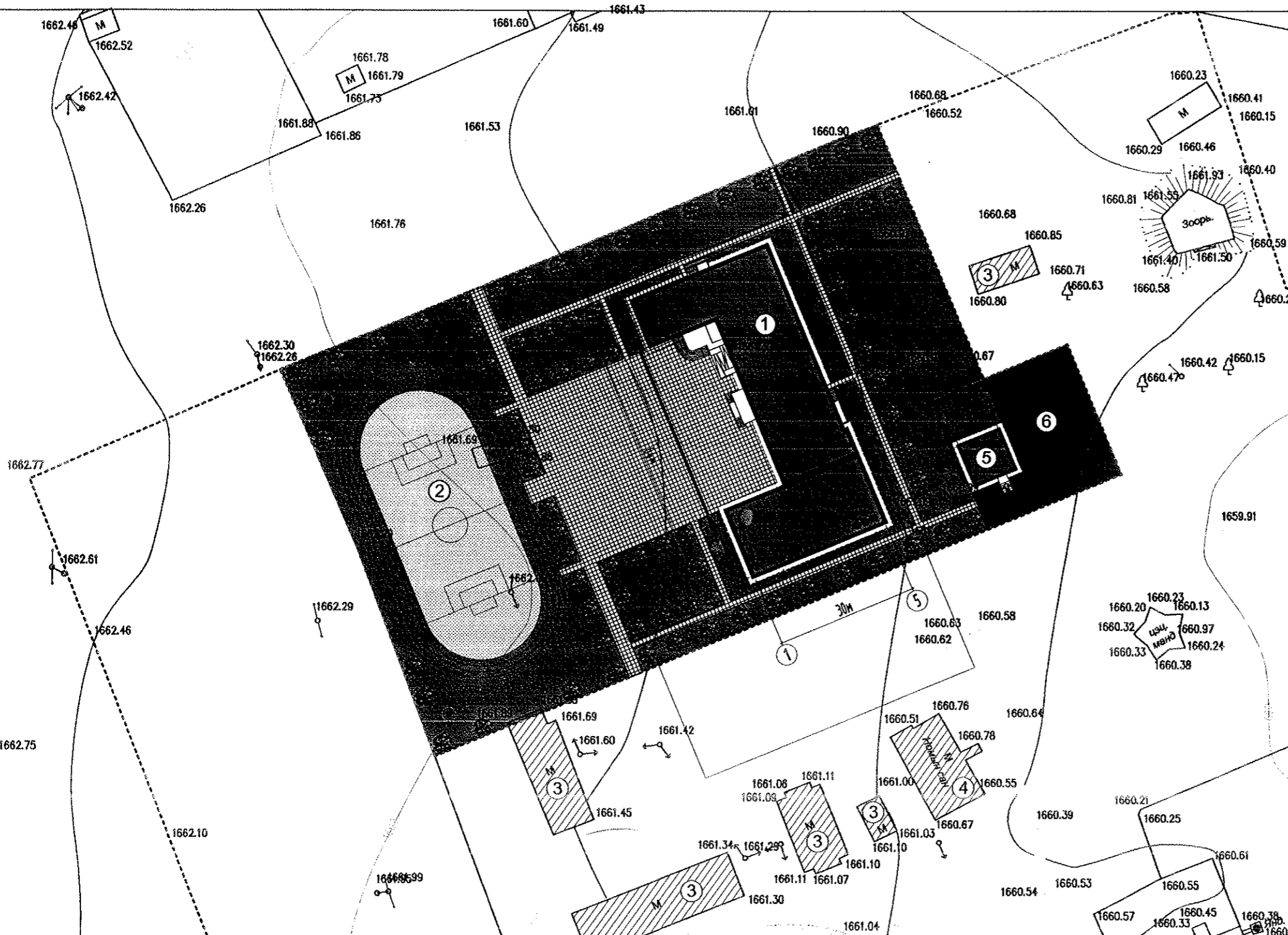
| Албан тушаал | Гарын үсэг | Нэр | Гүйцэтгэгч | Нэр |
|---------------------------------------|-------------|---------------|--|--------------|
| Хөвсгөл аймгийн ГХБХБГазрын дарга | [Signature] | Б.Ганзориг | Албан тушаал "ӨЛЗИЙ-ИШ" ХХК захирал | А.Ичинхорлоо |
| ОБГ-ын дарга хурандаа | [Signature] | Ё. Пүрэвсүрэн | Захиалагч | Нэр |
| Хөвсгөл аймгийн ерөнхий архитектор | [Signature] | Х. Даваасүрэн | Албан тушаал / иргэн Хөвсгөл аймгийн ЗДТГ-ын даргын үүргийг түр орлон гүйцэтгэгч | П. Ариунбат |
| Хөвсгөл аймгийн МХГ дарга | [Signature] | Д.Түмэнбаяр | | |

Улаанбаатар хот
2022 он

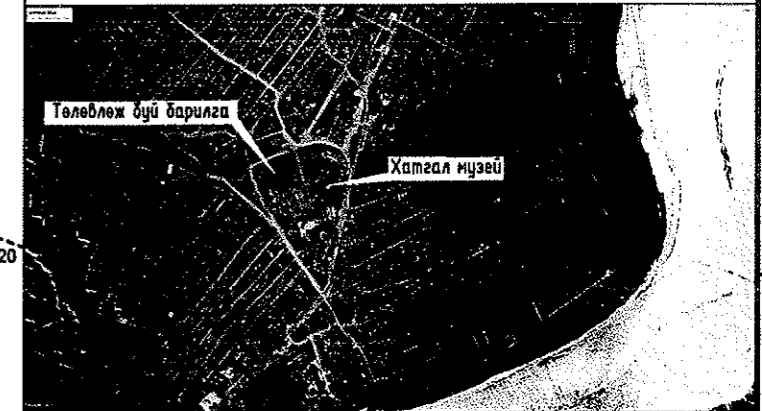
ҮНДЭСЛЭЛ:

- Хөвсгөл аймгийн Алаг-Эрдэнэ сум, Хатгал тосгон Засаг даргын 2021 оны 03 сарын 09-ны өдрийн 06704-А/43/2021 тоот дугаар шийдвэрээр олгосон Хөвсгөл аймгийн Алаг-Эрдэнэ сумын нутаг дэвсгэрт 177606м² газар олголт.
- "Агар од инженеринг" ХХК-д 2019 онд боловсруулсан дэвсгэр зураг.
- Хот тосгоны төлөвлөлт, барилгажилтын норм ба дүрэм БНБД 30.01.04-ийн үндэслэн ерөнхий төлөвлөгөөний зургийг гүйцэтгэв.
- ХБХГ-ын ... оны ... сарын ... өдрийн дугаартай архитектур төлөвлөлтийн даалгаварыг үндэслэв.

ЕРӨНХИЙ ТӨЛӨВЛӨГӨӨ М1:1000



БАЙРШЛЫН СХЕМ М1:10000



ТАНИХ ТЭМДЭГ:

- Төлөвлөж буй барилга, байгууламж
- Одоо байгаа барилга
- Төлөвлөж буй авто зам, талбай
- Явган хүний зам
- Төлөвлөгдөж буй ногоон байгууламж
- Гадна гэрэлтүүлэг
- Бохир усны шугам
- Дулааны шугам
- Цэвэр усны шугам
- Цахилгааны шугам
- Ус зайлуулах сүваг
- Эдэлбэр газрын хил, хязгаар
- Төлөвлөлтийн талбайн хэмжээ

Хөвсгөл аймаг, Алаг-Эрдэнэ сум, Хатгал тосгон, 6-р баг.
320 ХҮҮХДИЙН СУРГУУЛЬ, СПОРТ ЗААЛНЫ БАРИЛГА

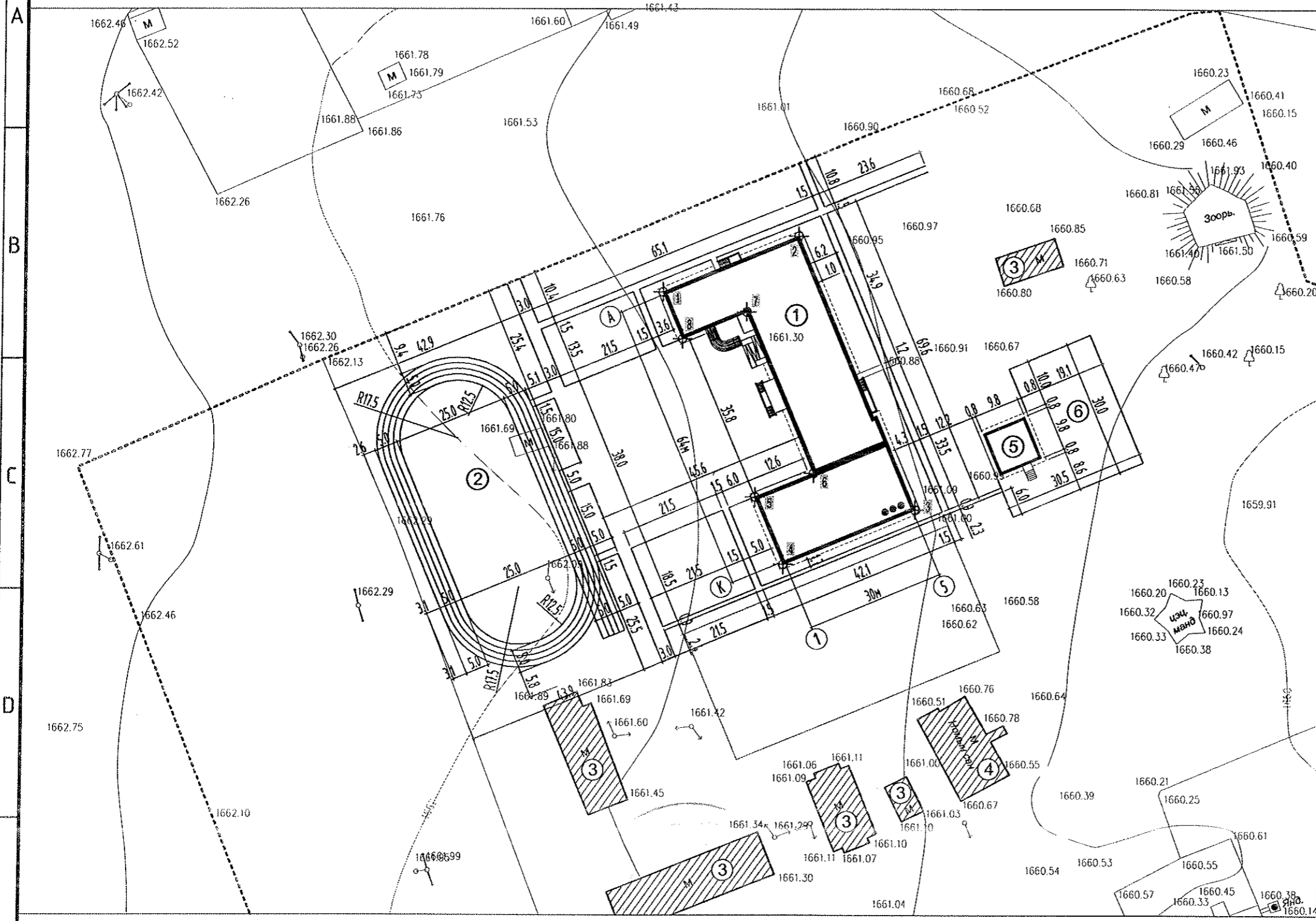
ЕРӨНХИЙ ТӨЛӨВЛӨГӨӨ

| | | | | | |
|------------|---------------------|--------------|----------|-----------------|----------|
| Захирал | <i>А.Ичинхорлоо</i> | А.Ичинхорлоо | ЕГ шифр: | Масштаб: | 2022 |
| Архитектор | <i>Т.Алтангэрэл</i> | Т.Алтангэрэл | ӨИ-12-22 | М1:1000 | |
| Шалгасан | <i>Д.Жагар</i> | Д.Жагар | ТГ шифр: | Зургийн дугаар: | Хуудас 5 |
| | | | | ЕТ-01 | |

2022.09.19



ЗАЙ ХЭМЖЭЭ М1:1000



| Д/Д | ТОДОРХОЙЛОЛТ | ТАЙЛБАР |
|-----|---------------------------|--------------|
| 1 | Төлөвлөж буй барилга | Төлөвлөж буй |
| 2 | Спорт талбай | Төлөвлөж буй |
| 3 | Одоо байгаа барилга | Одоо байгаа |
| 4 | Номын сан | Одоо байгаа |
| 5 | Халаалтын тогооны барилга | Төлөвлөж буй |
| 6 | Нүүрс дуулгах талбай | Төлөвлөж буй |

| ЦЭГҮҮДИЙН ТОДОРХОЙЛОЛТ | | | |
|------------------------|--------------|--------------|---------|
| № | Уртрага - Y | Өргөрөг - X | Тайлбар |
| 1 | 5588298.4691 | 582298.8253 | |
| 2 | 5588310.6089 | 5888310.6089 | |
| 3 | 5588251.2645 | 582353.4422 | |
| 4 | 5588239.3941 | 582324.9782 | |
| 5 | 5588254.0214 | 582318.8550 | |
| 6 | 5588259.2484 | 582331.4336 | |
| 7 | 5588294.1455 | 582316.8805 | |
| 8 | 5588288.3720 | 582303.0361 | |

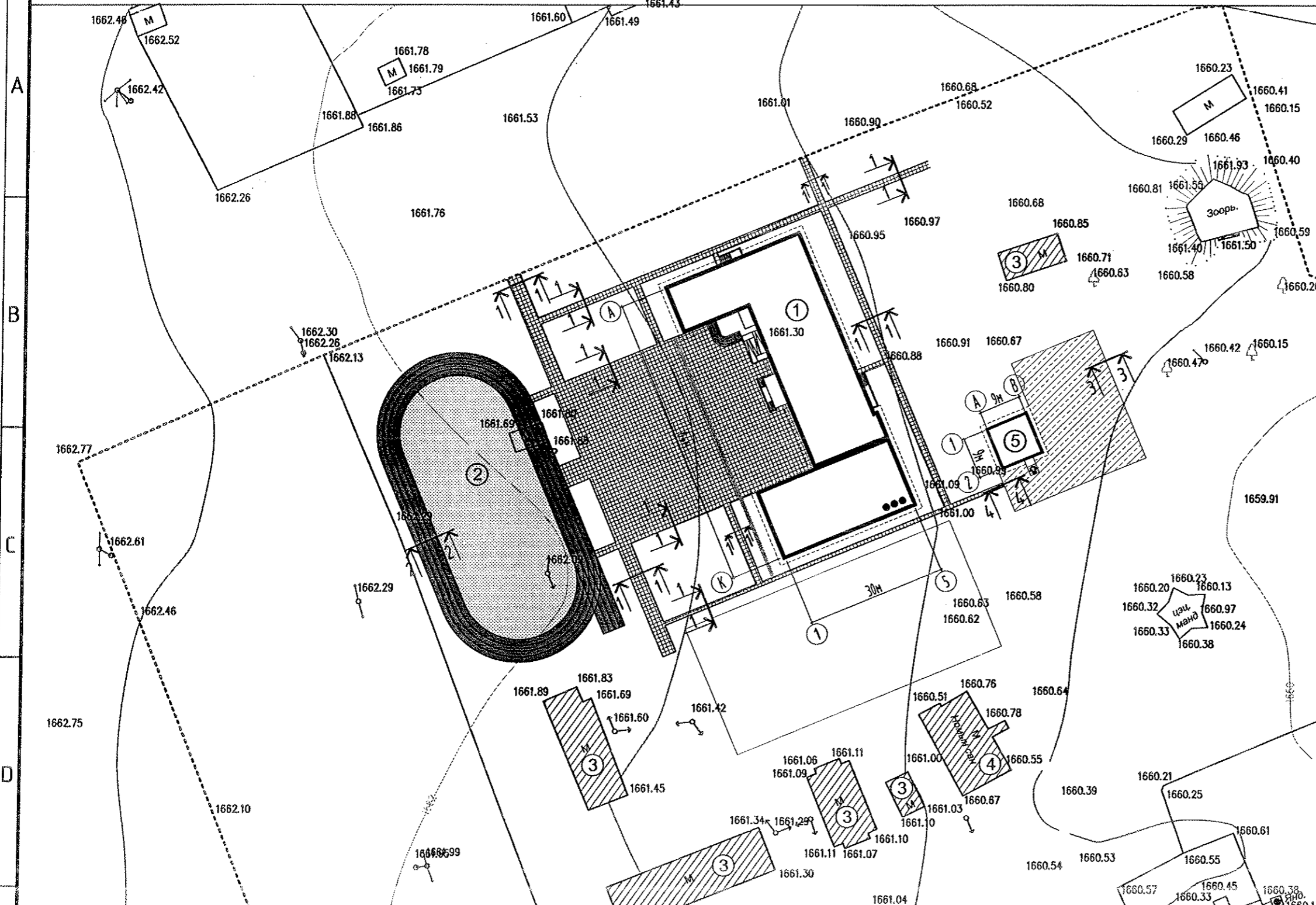
- ТАНИХ ТЭМДЭГ:**
- Барилга, байгууламж
 - Авто зам, талбай
 - Эдэлбэр газрын хил, хязгаар
 - Төлөвлөлтийн талбайн хэмжээ

- Тайлбар:**
- Зурагт зай хэмжээг метрээр тодорхойлов.
 - Барилгын 4 булангийн тэнхлэгийн цэгийг уртраг, өргөрөгийг хамт хэмжиж тогтооно.
 - Үз зургийг бусад зураг/ЕТ маркийн/-тай хамтатган үзнэ.
 - Тус барилгын улаан шугамыг эрх бүхий ААН-ээр тавиулж актаар хүлээн авна.

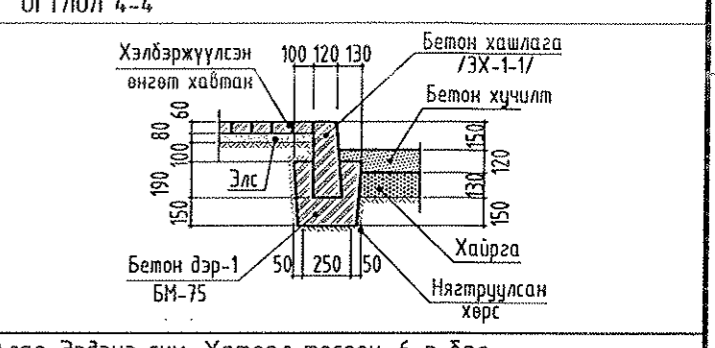
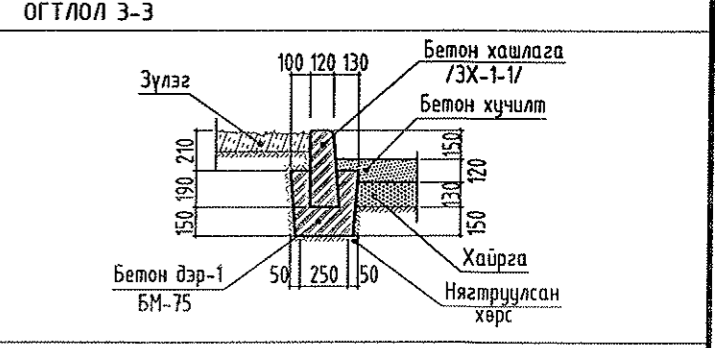
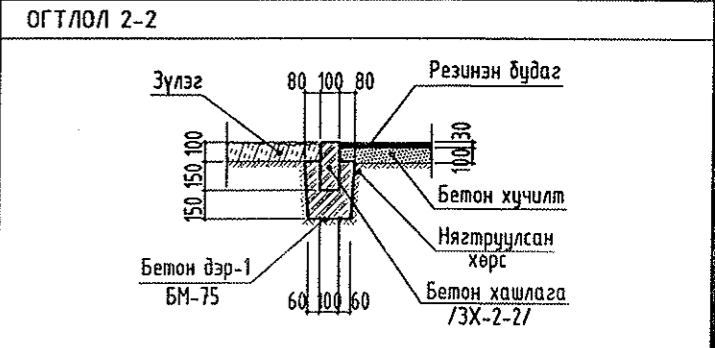
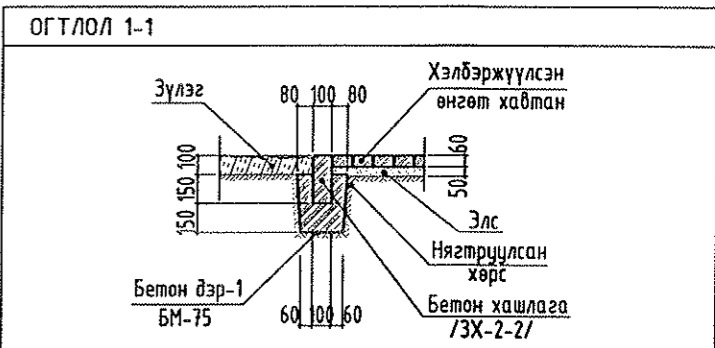
Handwritten signature and date: 2022-09-19

| | | | | | |
|---------------------|---|--------------|----------|-----------------|----------|
| | Хөвсгөл аймаг, Алаг-Эрдэнэ сум, Хатгал тосгон, 6-р баг. | | | | |
| | 320 ХҮҮХДИЙН СУРГУУЛЬ, СПОРТ ЗААЛНЫ БАРИЛГА | | | | |
| | ЗАЙ ХЭМЖЭЭ | | | | |
| Захирал | <i>Асеев</i> | А.Ичинхорлоо | ЕГ шифр: | Масштаб: | 2022 |
| Архитектор | <i>Р.Алтангэрэл</i> | Т.Алтангэрэл | ВИ-12-22 | М1:1000 | |
| "ULZII-ISH" Co.,Ltd | Шалгасан | Д.Жагар | ТГ шифр: | Зургийн дугаар: | Хуудас 5 |
| | | | ЕТ-02 | | |

ЗАМ ТАЛБАЙН ХУЧИЛТ М1:1000



| Д/Д | ТОДОРХОЙЛОЛТ | ТАЙЛБАР |
|-----|---------------------------|--------------|
| 1 | Төлөвлөж буй барилга | Төлөвлөж буй |
| 2 | Спорт талбай | Төлөвлөж буй |
| 3 | Одоо байгаа барилга | Одоо байгаа |
| 4 | Номын сан | Одоо байгаа |
| 5 | Халаалтын тогооны барилга | Төлөвлөж буй |
| 6 | Нүүрс буулгах талбай | Төлөвлөж буй |



АЖЛЫН ТОО ХЭМЖЭЭ

| № | Тодорхойлолт | Хэмжих нэгж | Тоо хэмжээ | Тайлбар |
|---|-----------------------------|----------------|------------|------------|
| 1 | Явган зам талбай | м ² | 2139.0 | Огтлол 1-1 |
| 2 | Явган замын бетон хашлага | м | 719.0 | Огтлол 1-1 |
| 3 | Бетон хучилт | м ² | 1532.1 | Огтлол 3-3 |
| 4 | Зүлэгжүүлэх талбай | м ² | 1366.0 | Огтлол 2-2 |
| 5 | Гүйлтийн зам /резин будаг./ | м ² | 866.6 | Огтлол 2-2 |
| 6 | Мод | ш | 79 | |
| 7 | Ус зайлуулах суваг | м | 56.3 | |
| 8 | Гэрэлтүүлэг | ш | 15 | |

ТАНИХ ТЭМДЭГ:

| | | | |
|--|--------------------|--|----------------------|
| | Явган замын хавтан | | Бетон зам талбай |
| | Зүлэгжүүлэлт | | Резинэн гүйлтийн зам |
| | Ус зайлуулах суваг | | |

| | | | |
|----|--------------|---|----|
| 9 | Модон сандал | ш | 12 |
| 10 | Хогийн сав | ш | 4 |

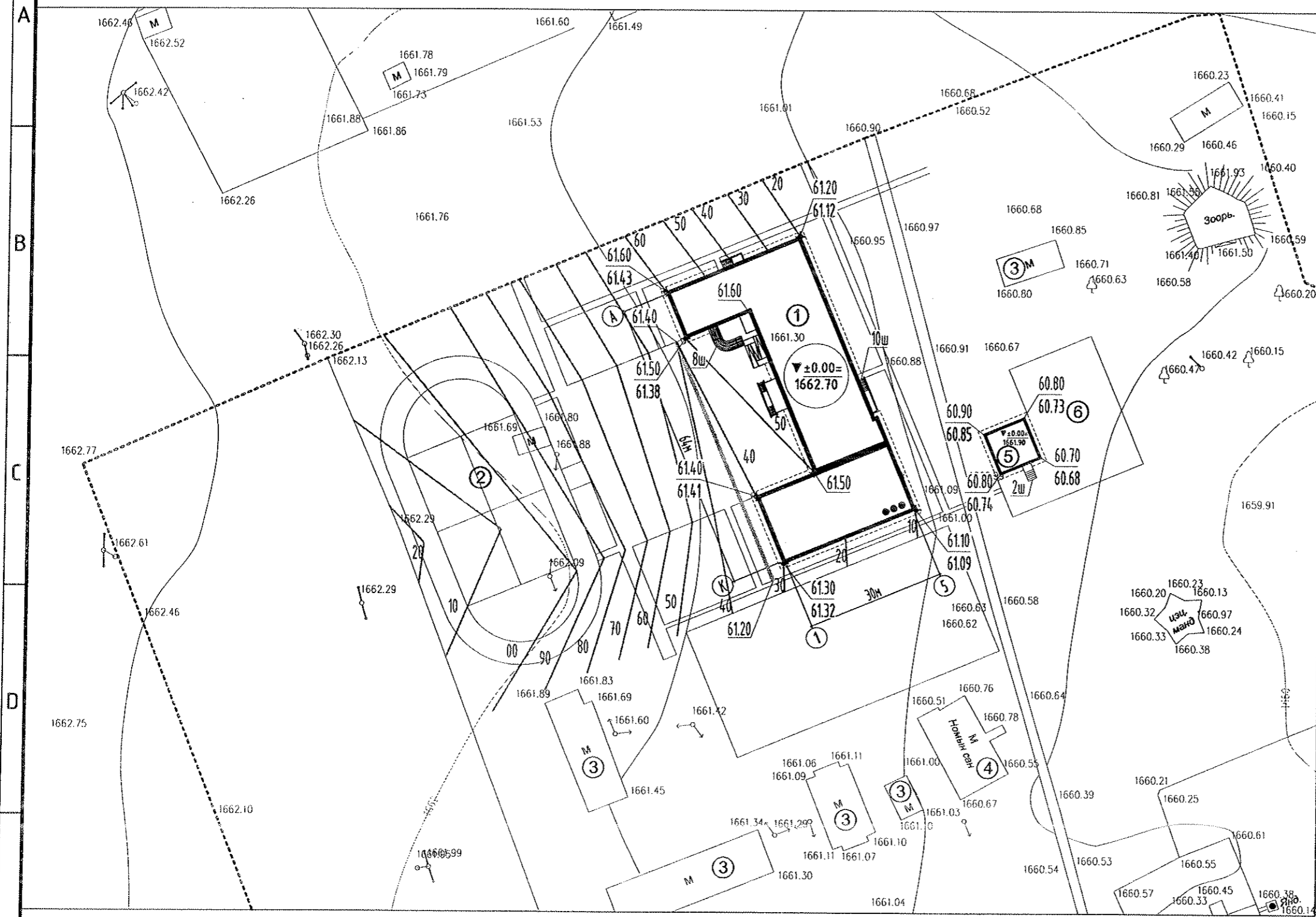
Хөвсгөл аймаг, Алаг-Эрдэнэ сум, Хатгал тосгон, 6-р баг.
320 ХҮҮХДИЙН СУРГУУЛЬ, СПОРТ ЗААЛНЫ БАРИЛГА

ЗАМ ТАЛБАЙН ХУЧИЛТ

| | | | | | |
|------------|--|--------------|-------------------|-----------------------|----------|
| Захирал | | А.Ичинхорлоо | ЕГ шифр: ВИ-12-22 | Масштаб: М1:1000 | 2022 |
| Архитектор | | Т.Алтангэрэл | ТГ шифр: | Зургийн дугаар: ЕТ-04 | Хуудас 5 |
| Шалгасан | | Д.Жагар | | | |

“ULZII-ISH” Co.,Ltd

ӨНДӨРЖИЛТ М1:1000



| Д/Д | ТОДОРХОЙЛОЛТ | ТАЙЛБАР |
|-----|---------------------------|--------------|
| 1 | Төлөвлөж дүй барилга | Төлөвлөж дүй |
| 2 | Спорт талбай | Төлөвлөж дүй |
| 3 | Одоо байгаа барилга | Одоо байгаа |
| 4 | Номын сан | Одоо байгаа |
| 5 | Халаалтын тогооны барилга | Төлөвлөж дүй |
| 6 | Нүүрс буулгах талбай | Төлөвлөж дүй |

ТАНИХ ТЭМДЭГ:

- Барилга, байгууламж
- Авто зам, талбай
- Төлөвлөж дүй барилгын шалны түвшин
- Төлөвлөж дүй зүүхны барилгын шалны түвшин
- Төлөвлөж дүй өндөр
Одоо байгаа өндөр
- Ус зайлуулах судаг
- Эдэлдэр газрын хил, хязгаар
- Төлөвлөлтийн талбайн хэмжээ

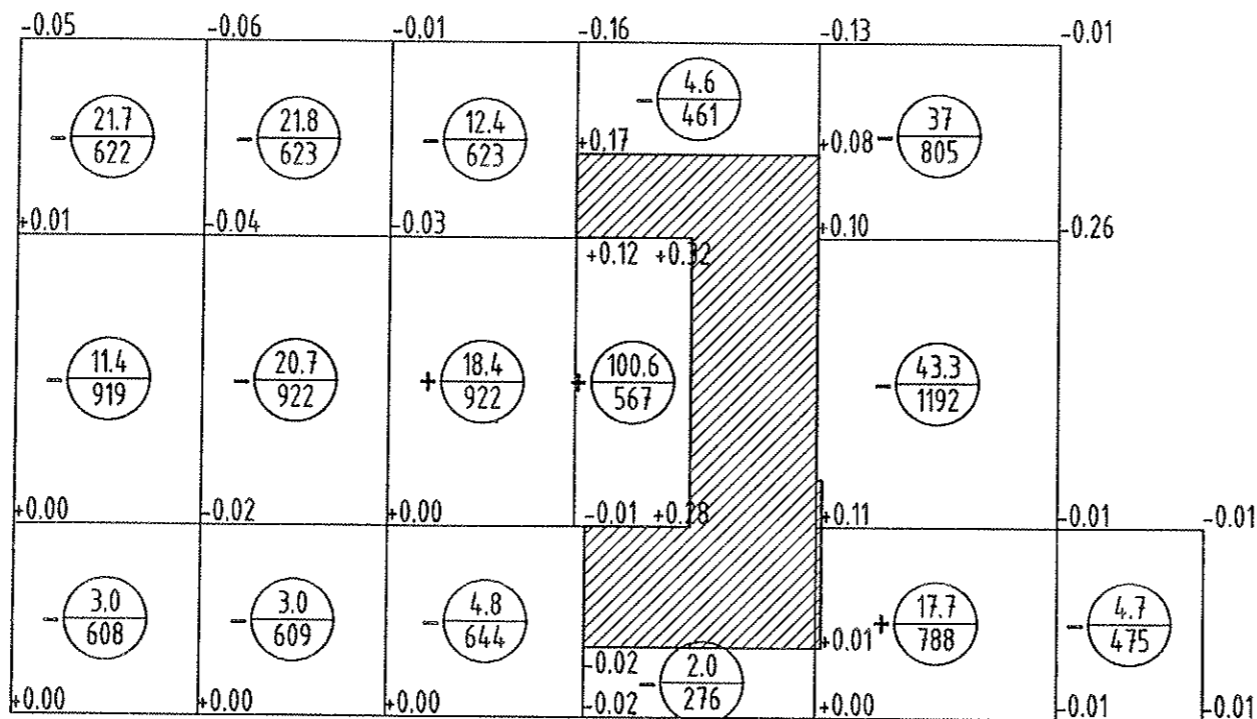
Тайлбар:

- Үг зургийг дусад зураг/ET маркийн/-тай хамтатган үзнэ.
- Тус барилгын улаан шугамыг эрх бүхий ААН-ээр тавиулж актаар хүлээн адна.

[Handwritten signature]
2022.09.15

| | | | | | |
|----------------------------|---|--------------|----------|-----------------------|----------|
| <p>“ULZII-ISH” Co.,Ltd</p> | Хөвсгөл аймаг, Алаг-Эрдэнэ сум, Хатгал тосгон, 6-р баг. | | | | |
| | 320 ХҮҮХДИЙН СУРГУУЛЬ, СПОРТ ЗААЛНЫ БАРИЛГА | | | | |
| | ӨНДӨРЖИЛТ | | | | |
| Захирал | <i>[Signature]</i> | А.Ичинхорлоо | ЕГ шифр: | Масштаб: | 2022 |
| Архитектор | <i>[Signature]</i> | Т.Алтангэрэл | ӨИ-12-22 | М1:1000 | |
| Шалгасан | | Д.Жагар | ТГ шифр: | Зургийн дугаар: ET-03 | Хуудас 5 |

КАРТОГРАММ М1:1000



ТАНИХ ТЭМДЭГ:

- $\frac{13.1}{210.0}$ Ажлын хэмжээ /м³/
- $\frac{13.1}{210.0}$ Ажлын талбай /м²/
- +0.10 Ажлын өндөр

| № | Уртлага | 1 | 2 | 3 | 4 | 5 | 6 | Нийт |
|---|----------------------------------|-------|-------|-------|------|-------|------|-------|
| 1 | Нэмэгдэх шороо /м ³ / | 0 | 0 | 18.4 | 0 | 17.7 | 0 | 36.1 |
| 2 | Нэмэгдэх шороо /м ² / | 0 | 0 | 922 | 0 | 788 | 0 | 1710 |
| 3 | Хасагдах шороо /м ³ / | 35.7 | 45.1 | 16.5 | 5.9 | 80.3 | 4.7 | 188.2 |
| 4 | Хасагдах шороо /м ² / | 214.9 | 215.4 | 126.7 | 73.7 | 199.7 | 4.75 | 684.9 |

Handwritten signature and date: 2022.09.19

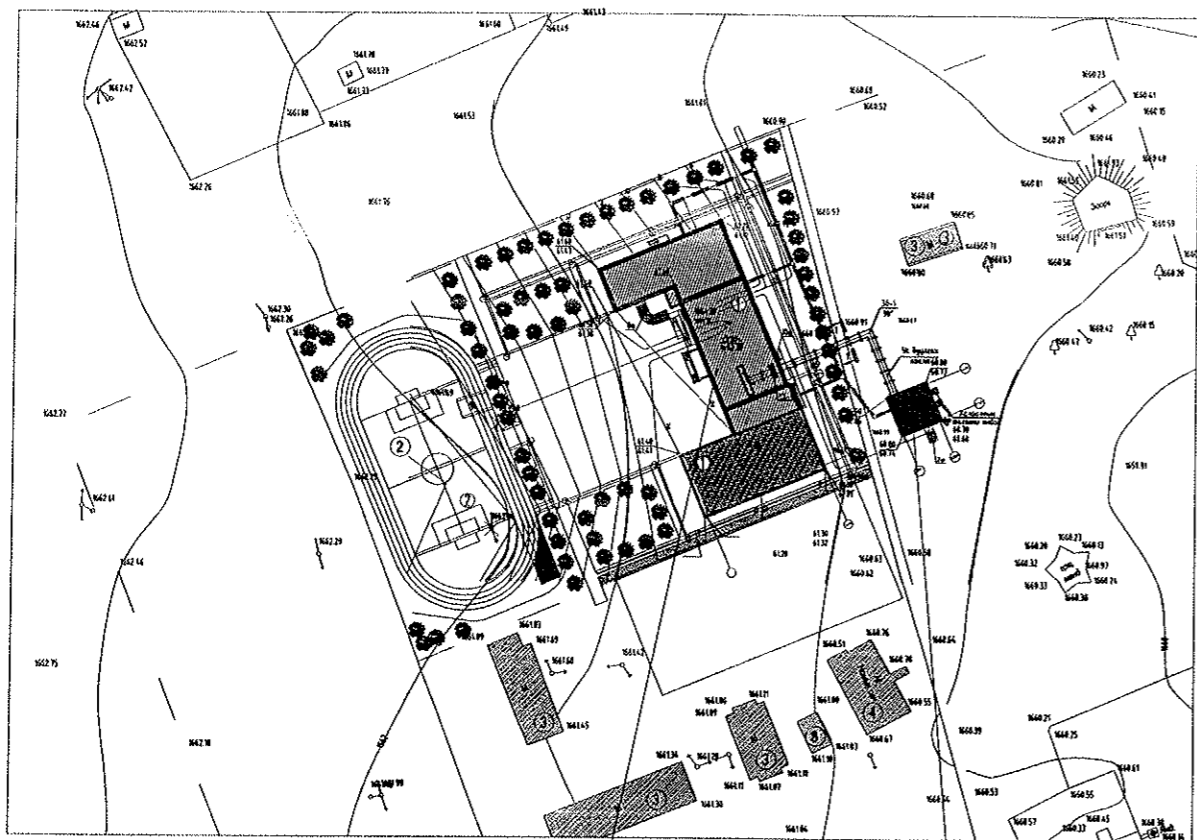
Хөвсгөл аймаг, Алаг-Эрдэнэ сум, Хатгал тосгон, 6-р баг.
320 ХҮҮХДИЙН СУРГУУЛЬ, СПОРТ ЗААЛНЫ БАРИЛГА



| КАРТОГРАММ | | | | | |
|------------|------------------------------|--------------|----------|-----------------------|----------|
| Захирагч | <i>Handwritten signature</i> | А.Ичинхорлоо | ЕГ шифр: | Масштаб: | 2022 |
| Архитектор | <i>Handwritten signature</i> | Т.Алтангэрэл | ВИ-12-22 | М1:1000 | |
| Шалгасан | | Д.Жагар | ТГ шифр: | Зургийн дугаар: ЕТ-05 | Хуудас 5 |



ТОЙМЧИЛСОН БАЙГУУЛАЛТ



Төлөвлөж байгаа 320 суралцагчтай сургууль, спорт залны барилга

Төлөвлөж байгаа тогооны барилга

ЗУРГИЙН БҮРДЭЛ ГДШ

| Д/д | Хуудасны Марк | Зургийн нэр | Тайлбар |
|-----|---------------|--|---------|
| 1 | ГДШ-1 | Тоймчилсон байгуулалт, зургийн бүрдэл, дулааны ачаалал. Гадна дулааны шугамын материалын тодорхойлолт. | |
| 2 | ГДШ-2 | Тайлбар бичиг. | |
| 3 | ГДШ-3 | Гадна дулааны шугамын байгуулалт. Томъёолсон тэмдэглэгээ. байршлын тойм. | |
| 4 | ГДШ-4 | Угсралтын тойм, огтлол 1-1. | |
| 5 | ГДШ-5 | Шуудууны дагуугийн зүсэлт. | |
| 6 | ГДШ-6 | ҮТ-1-ийн байгуулалт, огтлол, материалын тодорхойлолт. | |
| 7 | ГДШ-7 | Металл шатны байгуулалт, хэсэглэл, материалын түүвэр | |

ДУЛААНЫ АЧААЛАЛ ВТ, /ККАЛ/ЦАГ/

| Ерөнхий төлөвлөгөөний дугаар | Хэрэглэгчдийн нэр | Дулааны ачаалал вт (Ккал /цаг) | | | |
|------------------------------|---|--------------------------------|---------|----------------------|----------------------|
| | | Халаалт | Салхивч | Халуун ус хангамж | Технологийн хэрэгцээ |
| 1 | 320 суралцагчтай сургууль, спорт залны барилга. | 266 804 (229 450) | | | |
| | НИЙТ | 266 804 (229 450) | | 266 804 (229 450) | |

Q_{хс}=229 450 ккал/цаг G_{хс}=9.18тн/цаг φ89х3.5 V=0.55м/сек h=5.79кг/м²м

ГАДНА ДУЛААНЫ ШУГАМЫН МАТЕРИАЛЫН ТОДОРХОЙЛОЛТ

| Д/д | Тэмдэглэгээ | Материалын нэр | Тоо шир | Нэгж жин | Тайлбар |
|--|-------------------------------------|--|---------|----------|----------------|
| 1 | 2 | 3 | 4 | 5 | 6 |
| Онцлох цэг 1-4 хүртлэх гадна шугамын материалын тодорхойлолт | | | | | |
| 1 | ГОСТ 10704-91 | Цахилгаан гагнааст шулуун заадаст ган яндан φ89х3.5: T100°C | 102.0 | 6.36кг | у/м |
| 2 | Пенополиуретан δ=100мм λ=0.03вт/м°C | Яндангийн хагас цилиндр хэлбэртэй дулаалга φ89х3.5 | 102.0 | | у/м |
| 3 | | Яндангийн дулаалгын гадуур ороох гөлмөн төмөр δ=1.0мм | 145.0 | | м ² |
| 4 | ГДГ-6 хуудаснаас харна | Яндангийн үл хөдлөх тулгуур φ89х3.5 ТЗ-06 | 1.0 | 1.18кг | ком |
| 5 | | Ган хоолойн тулц дү80 | 34.0 | 0.32 | ш |
| 6 | ГОСТ 17375-2001 Py16 | Хэвлэмэл ган отвод 90° дү80 | 12.0 | 1.6кг | ш |
| 7 | LD. ГОСТ 12815-80 T≥150°C | Бөмбөлгөн хаалт дү80 | 2.0 | 6.5кг | ш |
| 8 | LD. ГОСТ 12815-80 T≥150°C | Ус дуулгах бөмбөлгөн хаалт дү40 | 4.0 | 0.6кг | ш |
| 9 | Бетон В15 | Цутгамал бетон тулгуур 1500х650(н)х400(δ) V=0.39м ³ | 17.0 | | ш |
| 10 | Гост 8240-72 | Тулгуур хийц Швеллер N10 [100х50х4.8(δ)] | 33.0 | 8.59 | м |
| 11 | | Хавтгай төмөр 20х3 (Полоса) | 8.5 | 0.47 | м |
| 12 | | Булан төмөр 50х50х5(δ) L=150мм | 5.1 | 3.77 | ш |
| 13 | | | | | |

| | | | | |
|--|--|---------|-----------------------|-----------|
| | Хөвсгөл аймаг. Алаг-Эрдэнэ сүм. Хатгал тосгон. 320 суралцагчтай хичээлийн байр, Спорт заал. | | | |
| | Тоймчилсон байгуулалт, зургийн бүрдэл, дулааны ачаалал, Гадна дулааны шугамын материалын тодорхойлолт. | | | |
| | Захирал | Инженер | Шалгасан | Үе шат АЗ |
| | | | Масштаб М1:Гүй | |
| | | | Бүх хуудас 7 | |
| | | | Огноо: 2022 | |
| | | | Зургийн дугаар: ГДШ-1 | |

ЗУРГИЙН ЕРӨНХИЙ ТАЙЛБАР

Хөвсгөл аймаг Алаг эрдэнэ сумын хатгал тосгонд баригдах 320 суралцагчтай сургууль, спорт залны барилгын дулаан хангамжийн шугам сүлжээний ажлын зургийг "Өлзий Иш" ХХК-д боловсруулсан ерөнхий төлөвлөгөө, өндөржилт, зай хэмжээний зураг, дотор халаалт, агаар сэлгэлтийн хэсгийн ажлын зураг төслийг ашиглан, газар дээр нь үзэж хийсэн хэмжилт судалгааг үндэслэн,

БНБД 41-02-13 "Дулааны сүлжээ",
БНБД 3.05.03-95 "Дулаан шугам сүлжээ"

MNS 3238:2001 Дулааны шугам сүлжээ, Ажлын зураг зэрэг стандарт, норм, дүрэм, баримт бичгүүдийг мөрдлөг болгон баримталж, зураг төслийн "Өлзий Иш" ХХК-д боловсруулж гүйцэтгэв. Дулааныг Хөвсгөл аймаг Алаг-Эрдэнэ сумын Хатгал тосгоны захирагчийн 2022 оны 05 сарын 10 ны өдрийн №1/512 тоот албан бичгийн дагуу шинээр баригдах 320 суралцагчтай сургууль, спорт залны барилгын дулааныг нам даралтын тогооноос дулаанаар хангахаар ажлын зургийг хийж гүйцэтгэв.

1. Зураг төслийн тооцоонд ашигласан үзүүлэлтүүд:

- Халаалт төсөллөх үеийн гадна агаарын температур хүйтний улиралд -33.6°C (5 хоног)
- Халаалт өгөх усны хэм 2-р хэлхээнд 90°C
- Халаалт буцах усны хэм 2-р хэлхээнд 70°C
- Галлагааны үеийн дундаж хэм -9.2°C
- Галлагааны үеийн үргэлжлэх хугацаа 258 хоног

2. Барилгын инженер геологийн "Таван үндэс" ХХК-д 2022 оны 5 сард боловсруулсан архив №2761. Төлөвлөж буй барилгажилтын талбай нь геоморфологийн тогтоц, гидрогеологийн нөхцөл, хүний инженерийн үйл ажиллагаа, хүчин зүйлийн нөхцөл нөлөөлөл, геологийн тогтоц ба ул хөрс чулуулгийн нөхцөлөөр энгийн нөхцөлтэй боловч судалгааны талбайд ОЖЦэвдэг төлөв байдалтай ул хөрс илэрч тархах ба түүнтэй дагалдах физик-геологийн үзэгдэл үйл явц үүсэх нөхцөлтэй түй инженер-геологийн нөхцлийн зэрэглэлээр хүнд нөхцөлтэй болно.

Газар хөдлөлтийн 9 баллтай.

3. 320 суралцагчтай сургууль, спорт залны барилгын дулааны эх үүсвэр нь техникийн нөхцлийн дагуу нам даралтын тогоо болно. Тус сум нь цэвдэгтэй хөрстэй учраас шугам сүлжээг бетон тулгуур дээр ул төлөвлөсөн болно.

Бетон тулгуурыг БНБД 41-02-13 "Дулааны сүлжээ" нормын хавсралт 8-ын тайлбар 2-ын дагуу дулааны шугамын газар дээр ул угсрагдсан намхан тулгуурын өргөн 1.5м урт үед тулгуурийн өндөр 0.35м, 1.5м ээс их үед 0.5м байна. Манай нөхцөлд тулгуурын өндөр 0.35м байхаар нөхцөл биелэж байна. Бетон тулгуур бүрийн хоорондын зайг яндангийн голчоос нь хамааруулан угсарна. Дулааны шугам сүлжээний газар доорхи угсралт Ф89х3.5мм-т тулгуур хоорондын зай 4.0 м байх бол Газар дээрхи угсралтыг БНБД 41-02-13 "Дулааны сүлжээ" нормын 17.3.14 заалтын дагуу тулгуур хоорондын зайг 0.7 мтгэлцүүрээр үржүүлж тооцов. Бетон суурийг хийхдээ буурь хөрсний хөлдүү төлөв байдлыг хангахын тулд хаврын улиралд 4 сарын 15наас 5 сарын 15 ны хооронд намрын улиралд 10 сарын 15наас 11 сарын 15 ны хооронд цэвдэг хөрсийг гэсгээхгүйгээр хийх хэрэгтэйг анхаарна уу.

Дулааны шугамын ул угсралтын явцад явган хүний замтай огтлолцож байгаа хэсэгт дулааны шугамыг хамгаалж дээгүүр нь металл шат төлөвлөж өгөв. Металл шатны хийцлэлийг ГДШ-7 хуудаснаас харна.

Угсралтыг зургийн дагуугийн огтлолд үзүүлсэн $i=0.002$ -оос доошгүй налцууцагчаар гүйцэтгэнэ. Гадна дулааны сүлжээнд ердийн ган яндан хоолой хэрэглэнэ. Шугамын гадна талыг эвдрэлтээс хамгаалж, ус тусгаарлалыг сайтар хийх ба хар тосон түрхлэгийг 2 удаа хийнэ.

Бетон тулгууртай явах шугам хоолойг $\delta=100\text{мм}$ зузаантай хагас цилиндр хэлбэртэй пенополиуретан $\lambda=0.03 \text{ Вт/м}^2\text{C}$ буюу түүнтэй адил шинж чанартай хүчитгэсэн, өндөр нягтралтай дулаалгын

материалаар дулаалж гадна талыг $\delta=0.7\text{мм}$ зузаантай гөлмөн төмрөөр ороож хамгаална. Тогооны барилгаас 5м таслах хаалт угсран системийн усыг юүлнэ.

Тогооны барилга болон гадна шугам хоолойн усыг юүлэхдээ БНБД 41-02-13 "Дулааны сүлжээ" нормын 17.3.10 заалтыг үндэслэн уян хоолойн ашиглан тогооны барилга, сургуулийн барилгатай хамгийн ойр байрлах бохир усны худаг руу нийлүүлнэ.

Дулааны сүлжээнд гагнадаг ган дөмбөлгөн хаалтыг угсарна. Хаалтын загвар дизайн Броен үйлдвэрлэгчийн хаалттай ижил төстэй хаалтыг хүлээн зөвшөөрнө. Дулааны ул шугамд угсрах хаалтыг мөн сайтар дулаалж хамгаална.

Зурагт үзүүлсэн цэгүүдэд үл хөдлөх тулгуурыг угсарна. Үл хөдлөх тулгуурыг ГДШ-6 зурагт заасны дагуу гүйцэтгэнэ.

Дулааны шугамын угсралтын түвшинг дагуугийн зүсэлтэнд үзүүлсний дагуу гүйцэтгэнэ. Гэхдээ зурагт үзүүлсэн өндөржилтийн түвшинг талбай дээр дахин сайн тулгаж шалгана. Хэрэв зөрүүтэй байх бол зохиогчтой зөвшилцөж зурагт өөрчлөлт оруулах асуудлыг шийднэ. Шугамын өндөр цэгт агаар гаргагч, нам цэгт ус буулгагчийг зурагт үзүүлсний дагуу тавина.

Дулааны шугамын угсралтын ажил дууссаны дараа системийг даралттай усаар шахаж шалгаад далд ажлын акт бүрдүүлнэ. Шахалтын ажил дууссаны дараа угаалгын ажлыг барилгын норм дүрмийн дагуу чанартай сайн гүйцэтгэнэ.


Шахалтын ажлыг гүйцэтгэх үед мэргэжлийн инженер техникийн хүн байлцуулан яндан хоолойн гагнуурын ажлыг гагнуурын ажлын технологийн дагуу гүйцэтгэнэ. Шахах ажлын даралт 1.6МПа-с багагүй байна.

Дулааны шугамыг угсарч дууссаны дараа эвдэрч сүйдсэн зам талбай, ногоон байгууламжийг нөхөн сэргээх ажлыг заавал гүйцэтгэнэ.

Гадна дулааны шугамын газар шорооны ажил эхлэхээс өмнө газар доорхи инженерийн шугам сүлжээ байгаа эсэхийг сайн нягталж шалган холбогдох газруудад мэдэгдэж ажлыг гүйцэтгэвэл зохино. Хэрвээ шугам сүлжээтэй огтлолцож байгаа болон ойролцоо зэрэгцэн байршиж угсрагдах хэсгүүдэд газар шорооны ажлыг заавал гараар гүйцэтгэнэ.

Дулааны шугамд хэрэглэсэн бүх материалыг тохирлын гэрчилгээ, гарал үүслийн гэрчилгээ, ажил гүйцэтгэсэн хүмүүсийн бүх шаардлагатай бичиг баримтыг улсын комиссын бичиг баримтанд хавсаргана. Дулааны шугамд өөрчлөлт орох тохиолдолд зохиогчтой зөвшилцөх шаардлагатай.

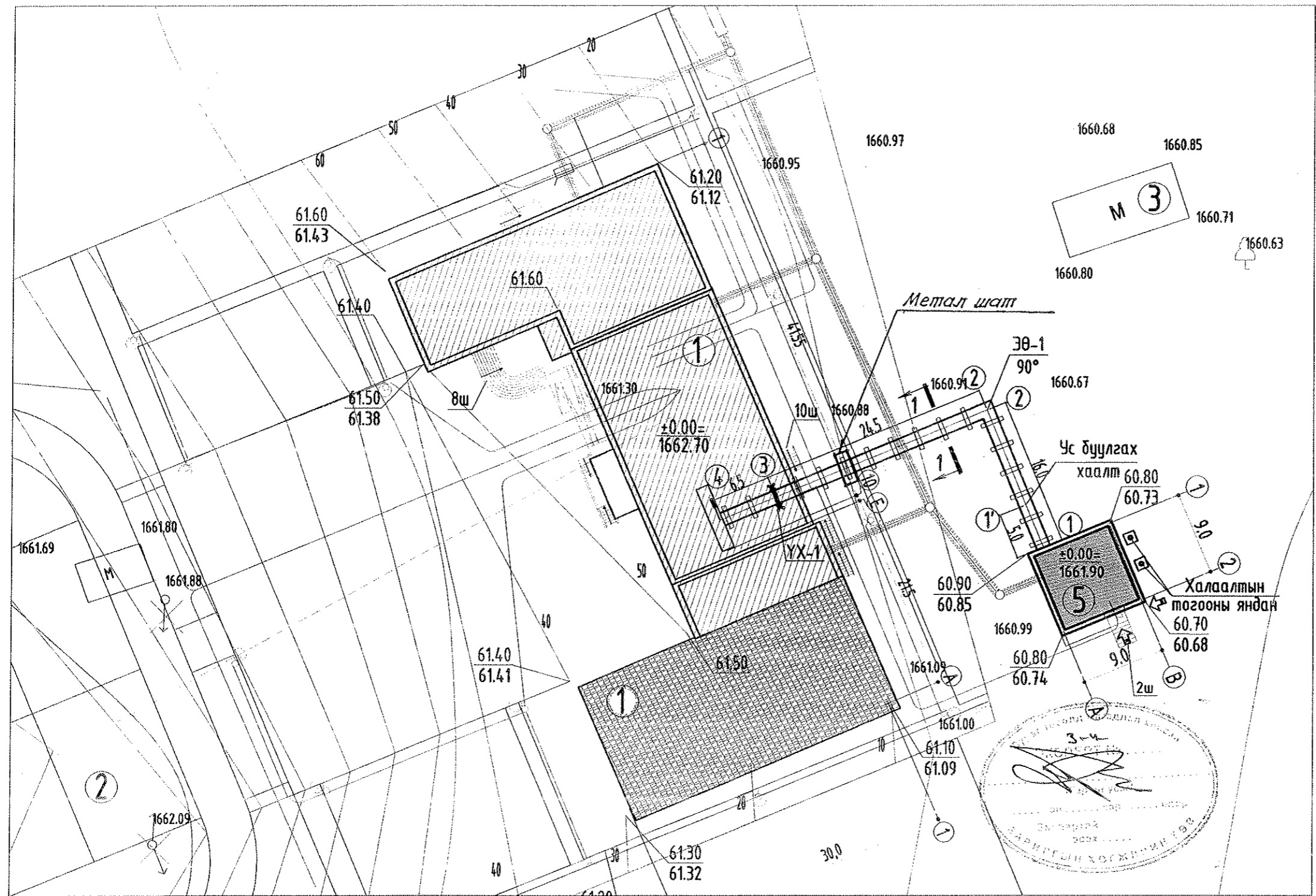
Дулааны шугамын угсралт, туршилтын ажлыг гүйцэтгэх үедээ БНБД 3-05.03-95 "Дулааны шугам сүлжээ", БНБД 3.02.01-90 "Барилгын газар шороо ба буурь, суурийн ажил" болон дусад холбогдох норм дүрэм, журамын заалтуудын дагуу чанартай гүйцэтгэх, Гагнуурын ажлыг гүйцэтгэхдээ СНИП 3.0503-8-ын 5.13-р зүйлүүдийг мөрдлөгө болгон ажиллах хэрэгтэй. Гадна дулааны шугамын угсрах, угаах, турших ажлыг гүйцэтгэхдээ БНБД 3.05.01-88-ыг баримтлах ба угсралтын ажлыг БНБД 12-03-04 "Барилгын үйлдвэрлэлийн хөдөлмөрийн аюулгүй ажиллагааны дүрэм", БД 12-101-05 БУА-д мөрдөх хөдөлмөр хамгаалалын үлгэрчилсэн дүрмийг баримтлан ажиллах хэрэгтэй.

| | | | | | | |
|---|--|---------|----------------------|--------------------------|-----------------|-----------|
|  "Өлзий-Иш" ХХК | Хөвсгөл аймаг, Алаг-Эрдэнэ сум, Хатгал тосгон. 320 суралцагчтай хичээлийн байр, Спорт заал. | | | | | |
| | Зургийн ерөнхий талбар. | | | | | Үе шат А3 |
| | Захирал | Инженер | Шалгасан | А.Ичинхорлоо | А.Солонго | Ч.Мартааш |
| | | | ЕГ шифр: ӨИ-12-22 | Масштаб М1:Гүй | Бүх хуудас 7 | |
| | | | ТГ шифр: | Зургийн дугаар: ГДШ-2 | Огноо: 2022 | |



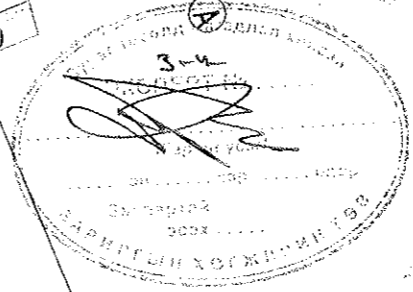
ГАДНА ДУЛААНЫ ШУГАМЫН БАЙГУУЛАЛТ М1:500

ЗӨВШӨӨРСӨН:
ХӨВСГӨЛ АЙМАГ АЛАГ-ЭРДЭНЭ СУМ ХАТГАЛ тосгоны захиргааны газар А.БАТТУШИГ/



- Барилгын тодорхойлолт
1. Төлөвлөж буй барилга
 2. Спорт талбай
 3. Одоо байгаа барилга
 5. Халаалтын тогооны барилга

- Томъёолсон тэмдэглэгээ
- Төлөвлөж байгаа дулаан
 - Одоо байгаа дулаан
 - Бохир усны шугам
 - Цэвэр усны шугам
 - 0.6 кВа цахилгаан кабель
 - 0.4 кВа цахилгаан кабель
 - Холбооны кабель
 - Үл хөдлөх тулгуур
 - Онцлох цэгийн дугаар



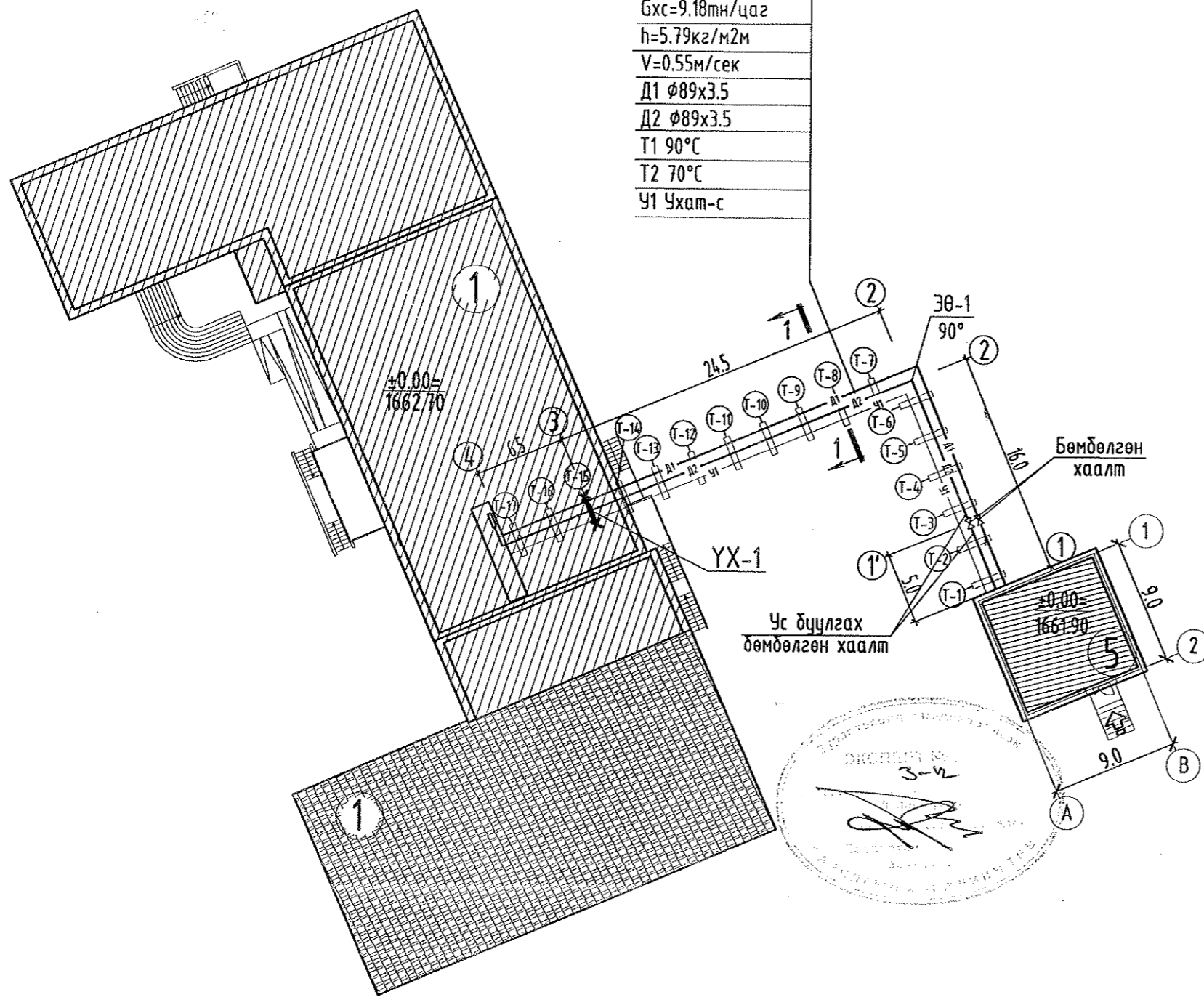
| Зөвшөөрөлцсөн | | |
|---------------|----------------|--------------------|
| ЕТ | А.Болдбаатар | <i>[Signature]</i> |
| УХАТ | В.Анхзаяа | <i>[Signature]</i> |
| ГЦ | Л.Гантулга | <i>[Signature]</i> |
| ГХ | Ч.Чүлтэмнамдар | <i>[Signature]</i> |

| | | | | | |
|----------|--|--------------------|--------------|--------------------------|-------------------|
| | Хөвсгөл аймаг, Алаг-Эрдэнэ сум, Хатгал тосгон. 320 суралцагчтай хичээлийн байр, Спорт заал. | | | | |
| | Гадна дулааны шугамын байгуулалт | | | | Үе шат АЗ |
| | Захирал | <i>[Signature]</i> | А.Ичинхорлоо | ЕТ шифр: ӨИ-12-22 | Масштаб М1:500 |
| Инженер | <i>[Signature]</i> | А.Солонго | ТГ шифр: | Зургийн дугаар: ГДШ-3 | Огноо: 2022 |
| Шалгасан | <i>[Signature]</i> | Ч.Мартааш | | | |

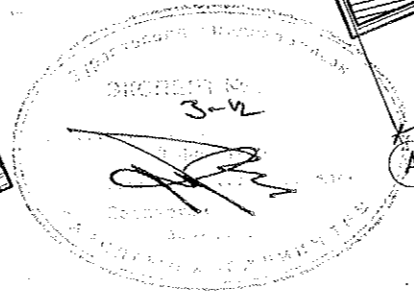
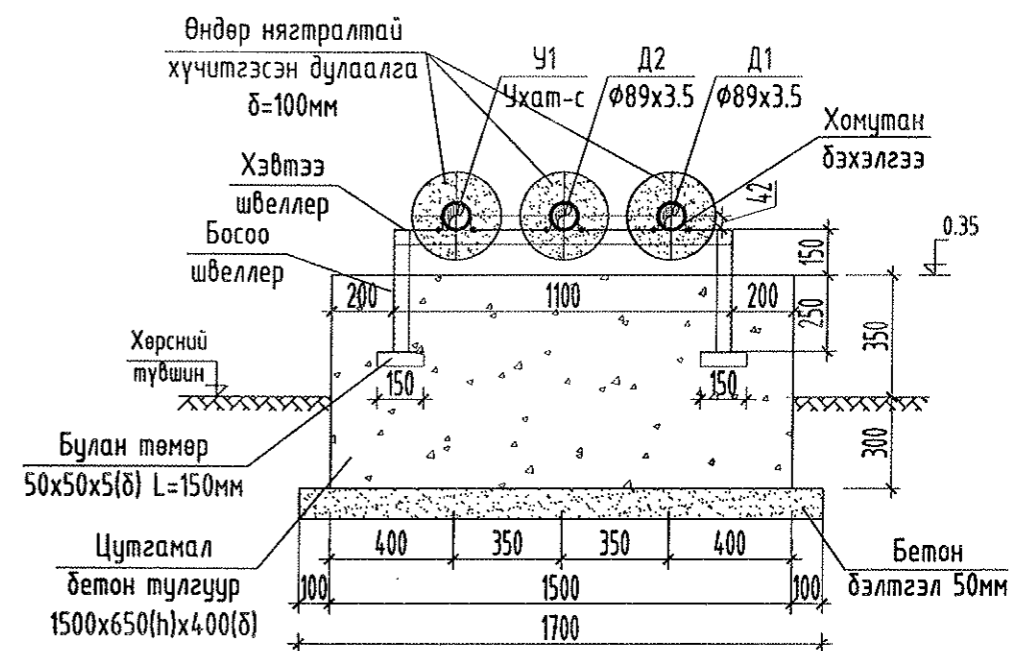
УГСРАЛТЫН ТОЙМ, ОГТЛОЛ 1-1.

УГСРАЛТЫН ТОЙМ

| |
|--------------------------------|
| Q _{хс} =229 450ккал/ц |
| G _{хс} =9.18тн/цаг |
| h=5.79кz/м2м |
| V=0.55м/сек |
| Д1 Ø89х3.5 |
| Д2 Ø89х3.5 |
| T1 90°C |
| T2 70°C |
| У1 Ухат-с |



ЦУТГАМАЛ БЕТОН
ТУЛГУУРЫН ОГТЛОЛ 1-1



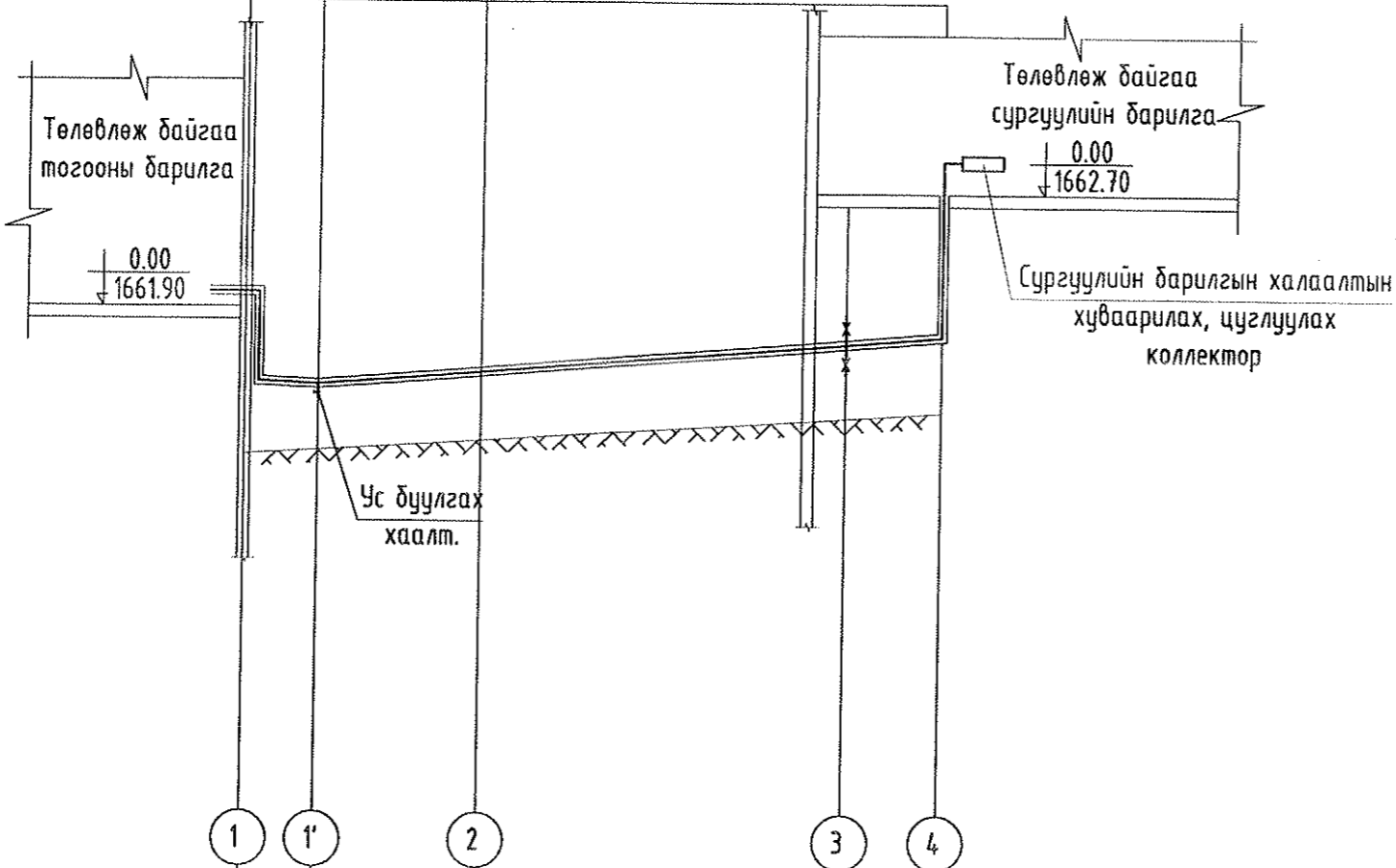
Тодорхойлолт
1. Төлөвлөж буй барилга.
5. Халаалтын тогоо.

| | | | | | |
|----------------|--|-----------|-----------|-------------------------------|--------------------------------------|
| | Хөвсгөл аймаг, Алаг-Эрдэнэ сум, Хатгал тосгон. 320 суралцагчтай хичээлийн байр, Спорт заал. | | | | Үе шат АЗ |
| | Угсралтын тойм, огтлол 1-1. | | | | |
| | Захирал | Инженер | Шалгасан | Масштаб М1:Гүй | |
| "Өлзий-Иш" ХХК | А.Ичинхорлоо | А.Солонго | Ч.Мартааш | ЕГ шифр: ӨИ-12-22 ТГ шифр: | Зургийн дугаар: ГДШ-4 Огноо: 2022 |

ШУГАМЫН ДАГУУГИЙН ЗҮСЭЛТ.

Масштаб
Босоо М1:50
Хэвтээ М1:500

1663.00
1662.00
1661.00
1660.00
1659.00



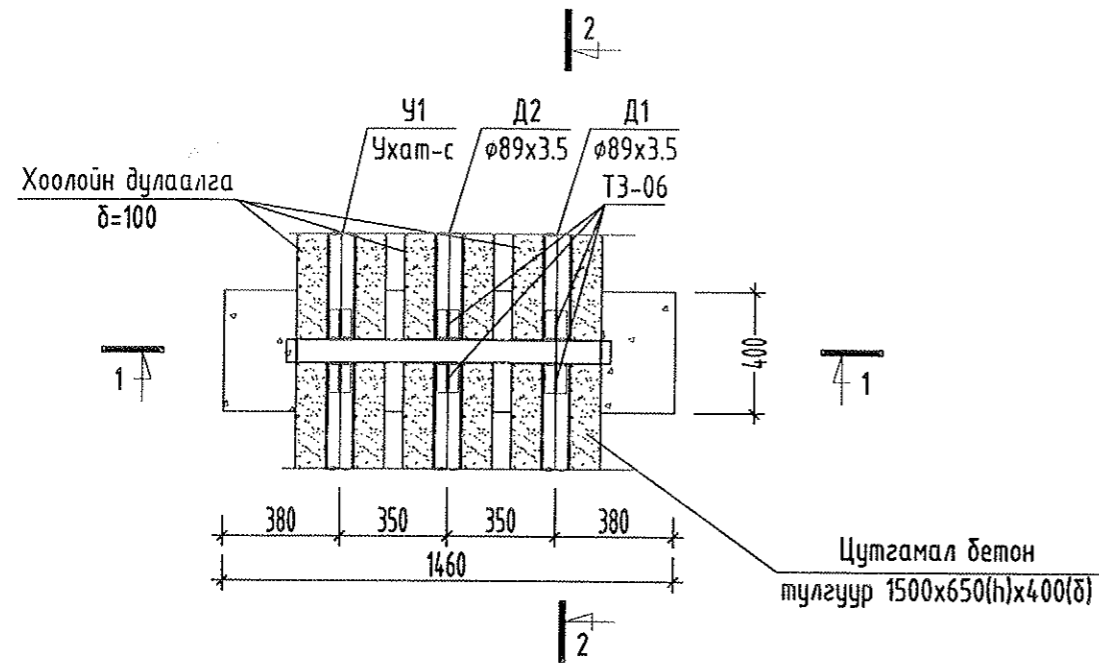
| | | | | | | | |
|---|---------|-------|-------------------|-------|--|-------|-------|
| Газрын хөрсний төлөвлөсөн түвшин | | 60.90 | 46.66 | 46.66 | | 61.15 | 61.15 |
| Газрын хөрсний бодит түвшин | | | | | | | |
| Тулгуурын хэвтээ швеллерийн дээд түвшин | | 61.40 | 61.38 | 46.66 | | 61.65 | 61.65 |
| Тулгуурын төмөр бетоны дээд түвшин | | 61.25 | 61.23 | 46.66 | | 61.50 | 61.50 |
| Чрт м | Налуу i | | 0.003 | 0.003 | | | |
| Огтлол | | 5.0 | | | | 42.0 | |
| Бетон тулгуурын хөрсөнд суух өндөр | | 0.30 | 0.30 | 0.30 | | 0.30 | 0.30 |
| Сувгийн байгуулалт | | ⑥ | Ус буулгах хаалт. | УХ-1 | | УХ-1 | ① |

Шугам хоолой газар дээрхи бетон тулгуур дээр явна.

| | | | | | | | | |
|-----------------------|--|---------------------|--------------|-------------------|---------------------------|-----------|-----------------------|--------------|
| <p>"Өлзий-Иш" ХХК</p> | Хөвсгөл аймаг, Алаг-Эрдэнэ сум, Хатгал тосгон. 320 суралцагчтай хичээлийн байр, Спорт заал. | | | | Шуудууны дагуугийн зүсэлт | Үе шат АЗ | | |
| | Захирал | <i>А.Ичинхорлоо</i> | А.Ичинхорлоо | ЕГ шифр: ӨИ-12-22 | | | Масштаб М1:Гүй | Бүх хуудас 7 |
| | Инженер | <i>А.Солонго</i> | А.Солонго | ТГ шифр: | | | Зургийн дугаар: ГДШ-5 | Огноо: 2022 |
| Шалгасан | <i>Ч.Мартааш</i> | Ч.Мартааш | | | | | | |

ҮҮХТ-1/ ҮЛ ХӨДЛӨХ ТУЛГУУРЫН БАЙГУУЛАЛТ, ОГТЛОЛ, ТҮҮВЭР

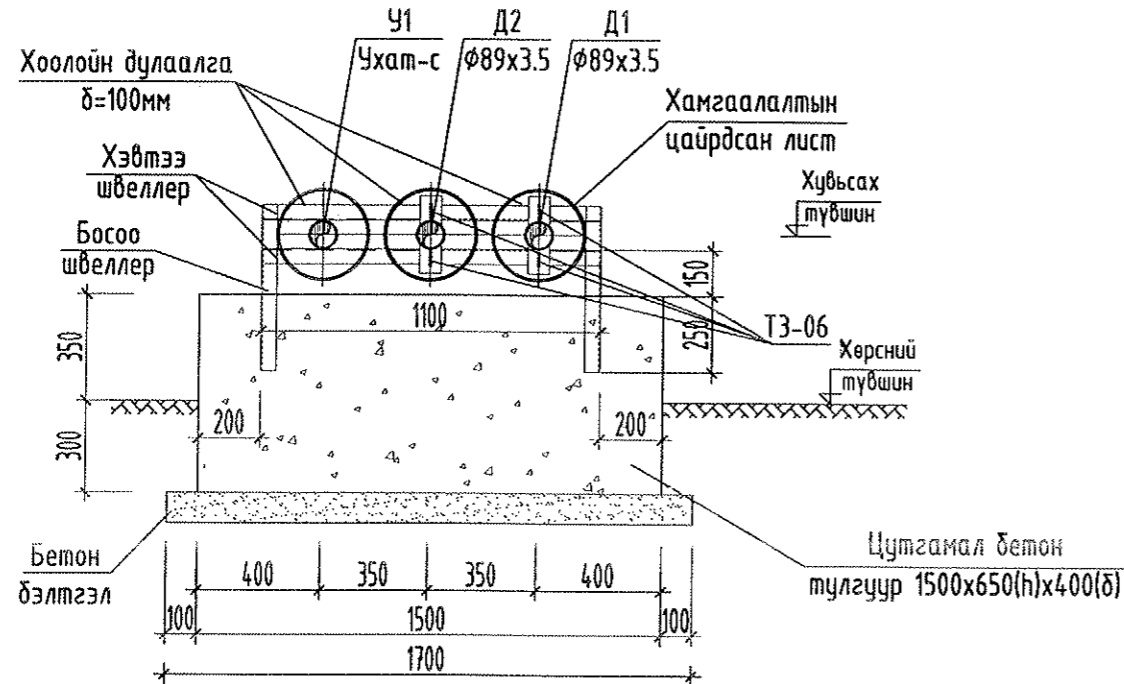
ГАЗАР ДЭЭРХ ҮЛ ХӨДЛӨХ ТУЛГУУРЫН БАЙГУУЛАЛТ М1:25



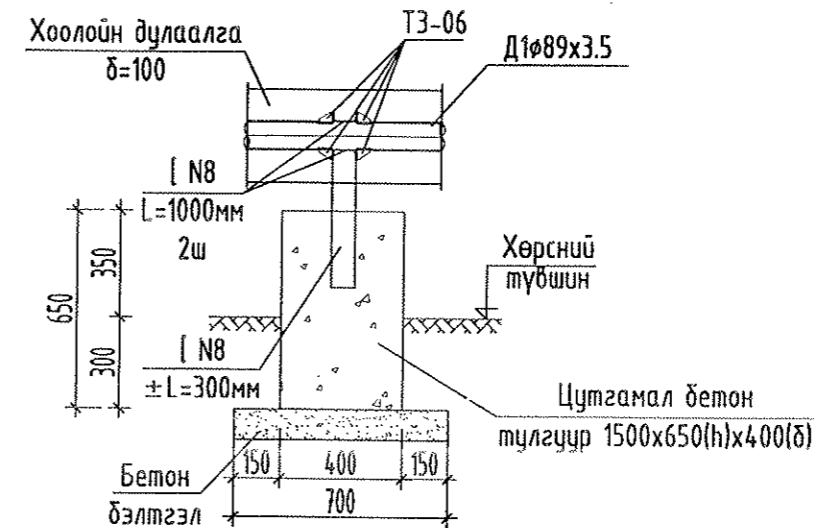
ҮЛ ХӨДЛӨХ ТУЛГУУРЫН МАТЕРИАЛЫН ТОДОРХОЙЛОЛТ

| Д/δ | Тэмдэглэгээ | Материалын нэр | Тоо шир | Нэгж жин | Тайлбар |
|-------|--------------------------------|--|---------|----------|----------------|
| 1 | 2 | 3 | 4 | 5 | 6 |
| ҮХТ-1 | | | | | |
| 1 | ГОСТ 8240-56 | Тулгуур хийц Швеллер N10 урт нь L=1160мм L=400мм . [100x50x4.8(δ)] | 2.0 | 8.59 | ш |
| 2 | Серия. Г-015-1. Выпуск. Лист-3 | Суваг дахь үл хөдлөх тулгуур φ89x3.5 II ТЗ-06 /ком/ | 2.0 | 1.18 | ком |
| 3 | | Цутгамал бетон тулгуур, ул БМ-100 | 0.38 | | м ³ |
| 4 | | Бетон хийцийн гадна гадаргууг халуун битцмээр 2 дахин бүдэх | 2.42 | | м ² |
| 5 | | | | | |

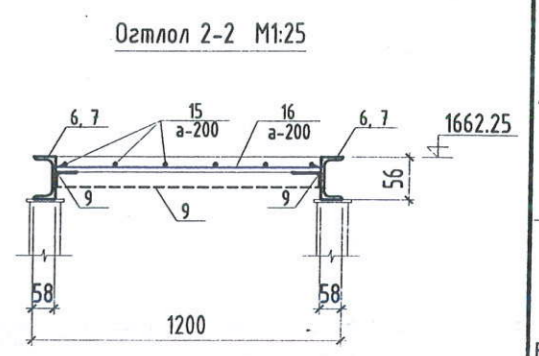
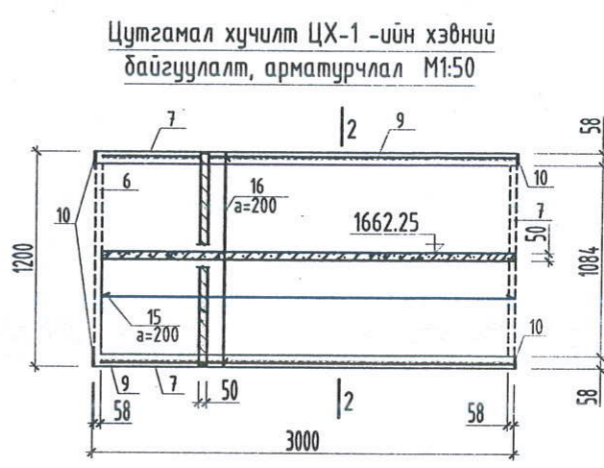
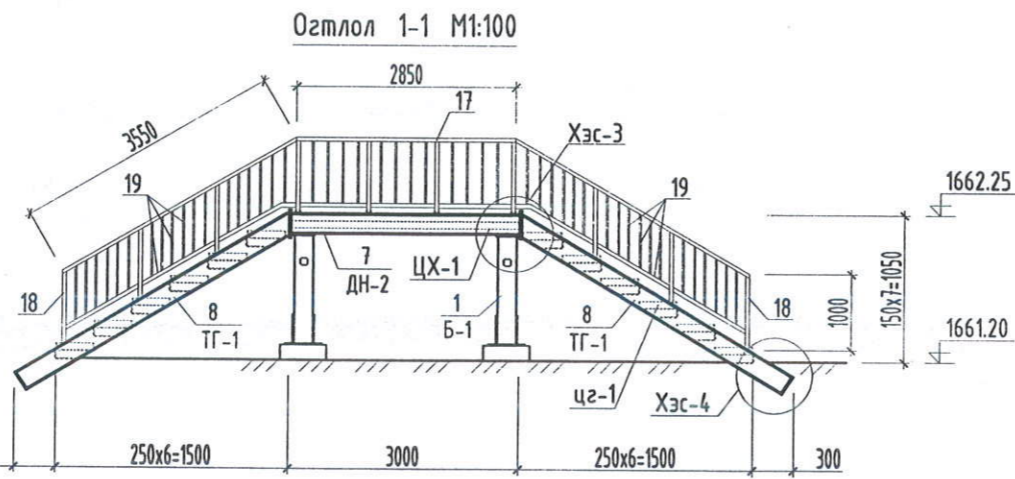
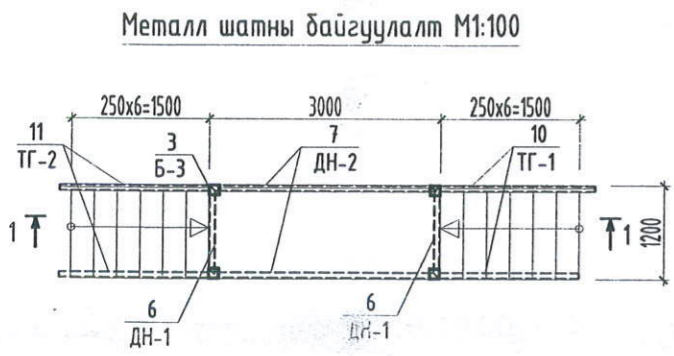
ОГТЛОЛ 1-1 М1:25



ОГТЛОЛ 2-2 М1:25

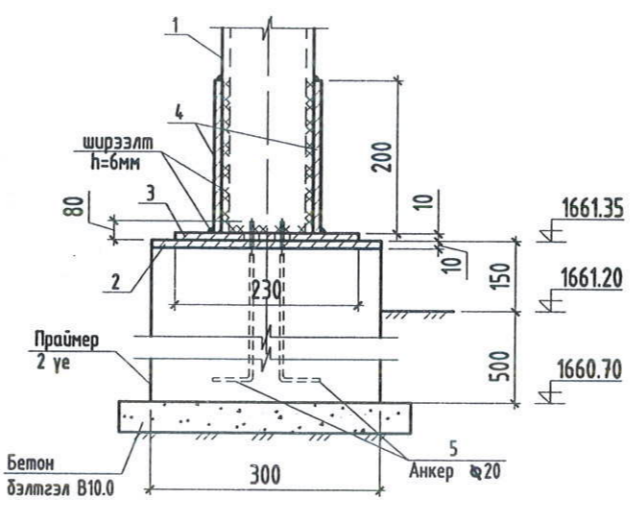
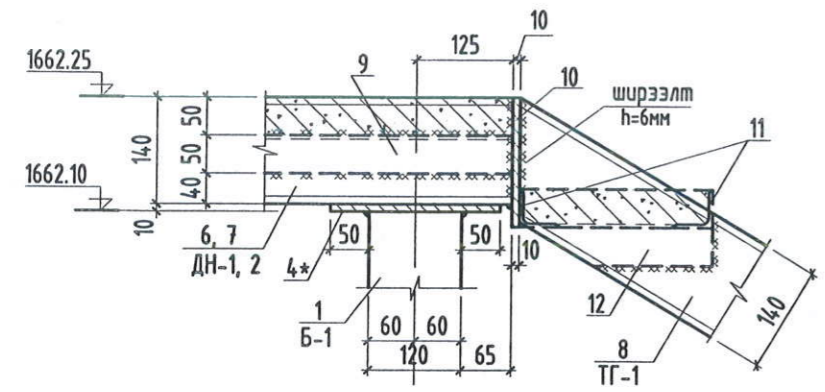


| | | | | | |
|----------------|---|---------------------|--------------|-----------------------|---------------|
| | Хөвсгөл аймаг, Алаг-Эрдэнэ сүм, Хатгал тосгон, 320 суралцагчтай хичээлийн байр, Спорт заал. | | | | |
| | ҮТ-1-ийн байгуулалт, огтлол, материалын тодорхойлолт | | | | Ye шат АЗ |
| | Захирал | <i>А.Ичинхорлоо</i> | А.Ичинхорлоо | ЕГ шифр: ВИ-12-22 | Масштаб М1:25 |
| Инженер | <i>А.Солонго</i> | А.Солонго | ТГ шифр: | Зургийн дугаар: ГДШ-6 | Огноо: 2022 |
| "Өлзий-Иш" ХХК | Шалгасан | <i>Ч.Мартуаш</i> | Ч.Мартуаш | | |



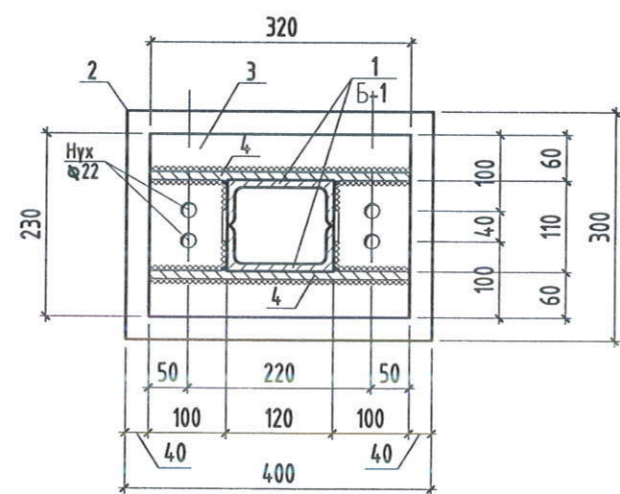
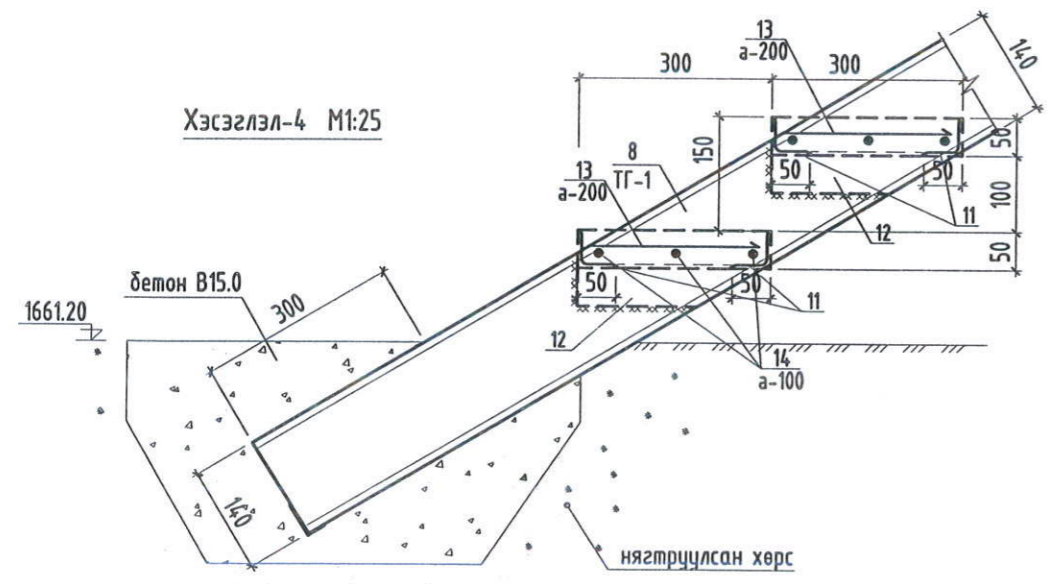
Хэсэглэл-3 М1:25

Хэсэглэл-3 М1:25



Хэсэглэл-4 М1:25

Огтлол 3-3 М1:10



| Материалын тодорхойлолт | | | | | | | |
|--------------------------|--------------|-----------------|------|----------|--------------|---------|--|
| № | Тэмдэглэгээ | Нэр | Тоо | Жин /кг/ | | Тайлбар | |
| | | | | Нэгж | Бүгд | | |
| Металл шат | | | | 1 | 693.23 | 693.23 | |
| Металл багана | | | | 1 | 243.94 | 243.94 | |
| 1 | ГОСТ 8240-89 | [12 L= 750 | 8 | 7.80 | 62.40 | Б-1 | |
| 2 | | 300x400x10 | - | 4 | 9.42 | 37.68 | |
| 3 | | 230x320x10 | - | 4 | 5.78 | 23.12 | |
| 4 | | 200x320x10 | - | 8 | 5.02 | 40.16 | |
| 4* | | 210x220x10 | - | 4 | 3.63 | 14.52 | |
| 5 | ГОСТ 5781-93 | A400 D22 L= | 670 | 40 | 1.65 | 66.06 | |
| Шайд | | | | - | 40 | | |
| Материал В20 | | | | | V=0.08 м³ x4 | | |
| Материал В10 | | | | | V=0.03 м³ x4 | | |
| Металл дамнуруу, гишгүүр | | | | 1 | 449.29 | 449.29 | |
| 6 | ГОСТ 8240-89 | [14 L= 1200 | 2 | 14.76 | 29.52 | ДН-1 | |
| 7 | ГОСТ 8240-89 | [14 L= 3000 | 2 | 36.90 | 73.80 | ДН-2 | |
| 8 | ГОСТ 8240-89 | [14 L= 1860 | 4 | 22.88 | 91.51 | ТГ-1 | |
| 9 | ГОСТ 8509-86 | 100x50x5 L=у/мм | 8400 | 1 | 63.34 | 63.34 | |
| 10 | | 170x1200x10 | - | 2 | 16.01 | 32.03 | |
| 11 | ГОСТ 8509-86 | 50x5 L= | 1080 | 24 | 4.07 | 97.72 | |
| 12 | ГОСТ 8509-86 | 50x5 L= | 200 | 24 | 0.75 | 18.10 | |
| 13 | ГОСТ 5781-93 | A240 D8 L= | 220 | 84 | 0.09 | 7.30 | |
| 14 | ГОСТ 5781-93 | A240 D8 L= | 1150 | 36 | 0.45 | 16.35 | |
| 15 | ГОСТ 5781-93 | A240 D8 L= | 1080 | 6 | 0.43 | 2.56 | |
| 16 | ГОСТ 5781-93 | A240 D8 L= | 2880 | 15 | 1.14 | 17.06 | |
| Материал В20 | | | | | V=0.36 м³ | | |

| Ган хийцийн тодорхойлолт | | | | | | |
|--------------------------|--------------|---------------|--------|----------|---------|---------|
| № | Тэмдэглэгээ | Нэр | Тоо | Жин /кг/ | | |
| | | | | Нэгж | Бүгд | |
| Шатны хайс Хс-1 | | | | 1 | 1159.37 | 1159.37 |
| 17 | ГОСТ 2590-88 | ● φ35 L=у/м | 20.00 | 1 | 195.00 | 195.00 |
| 18 | ГОСТ 2590-88 | ■ 30x30 L= | 1.00 | 20 | 7.07 | 141.30 |
| 19 | ГОСТ 2590-88 | ■ 30x30 L=у/м | 116.50 | 1 | 823.07 | 823.07 |

- Тайлбар
- Уг хуудсыг ББ-44, 45 -р хуудастай хамт үз.
 - Гагнаасыг эликтрод типа Э-42А, стандарт ГОСТ9467-75-аар гүйцэтгэнэ. Гагнаасны өндөр нь h=6мм ба ширээгдэж буй элементүүдийн зузаанаас багагүй байна.
 - Бүх төмөр хийцийг угсалт хийж дууссаны дараа гагнуурын шаваас, эв зэргийг эь сайтар цэвэрлэсний дараа төмрийн сурикээр өнгө тавьж, төмрийн будгаар 2 удаа будна.
 - Өндөр бэхжилттэй болтыг ГОСТ 22356-77 стандартын дагуу сонгох ба түүнд хэрэглэх эрэг, жийрэгийг ГОСТ 22354-77 -ийн дагуу сонгож авна.

Хөвсгөл аймаг, Алаг-Эрдэнэ сум, Хатгал тосгон.
320 суралцагчтай хичээлийн байр, Спорт заал.

Металл шатны байгуулалт, хэсэглэл, материалын түүвэр

| | | | | | | | | | | |
|---------|---------|----------|--------------|-------------|------------|-------------------|----------|---------------|--------------|-------------|
| Захирал | Инженер | Шалгасан | А.Ичинхорлоо | М.Уранбилэг | Д.Ганчимэг | ЕГ шифр: ӨИ-12-22 | ТГ шифр: | Масштаб М1:25 | Бүх хуудас 7 | Огноо: 2022 |
|---------|---------|----------|--------------|-------------|------------|-------------------|----------|---------------|--------------|-------------|

Үе шат АЗ

Зургийн дугаар: ГДШ-7

ЗУРГИЙН БҮРДЭЛ

| Д/Д | Хуудасны марк | Зургийн нэр | Тайлбар |
|-----|------------------|--|---------|
| 1 | УХАТ-1 | Зургийн бүрдэл, таних тэмдэг, тайлбар дичиг, | |
| 2 | УХАТ-2 | Гадна ус хангамж, ариутгах татцуургын шугамын байгуулалт | |
| 3 | УХАТ-3 | Бохир усны шугамын дагуугийн зүсвэр-1 | |
| 4 | УХАТ-4 | Бохир усны шугамын дагуугийн зүсвэр-2 | |
| 5 | УХАТ-5 | Бохир усны худгийн түүвэр, материалын түүвэр, огтлол | |
| 6 | УХАТ-6 | Угсралтын тойм, огтлол 1-1. | |
| 7 | УХАТ-7 | Бохир усны угсармал төмөр бетон худаг | |

ТАНИХ ТЭМДЭГ

| Тэмдэглэгээ | Нэр |
|-------------|--|
| | Төлөвлөж буй цэвэр усны шугам |
| | Төлөвлөж буй бохир усны шугам |
| | Төлөвлөж буй бохир усны худаг |
| | Бохир усны бага оборын цэвэрлэх станц /Евролос ГРУНТ 30+/ Холбооны кабель |
| | Цахилгааны шугам |

ТАЙЛБАР

Хөвсгөл аймаг. Алаг-Эрдэнэ сумын Хатгал тосгонд баригдах 320 суралцагчтай сургууль, спорт заалны барилгын гадна усан хангамж, ариутгах татцуургын шугамын ажлын зургийг Хөвсгөл аймгийн Хатгал тосгоны захирагчийн 2022-ны 05 сарын 10-ны өдрийн №1/512 тоот албан дичиг, "ӨЛЗИЙ-ИШ" ХХК-д хийгдсэн ерөнхий төлөвлөгөө өндөржилт зэргийг үндэслэн зураг төслийг хийж гүйцэтгэв.

-Барилгын ерөнхий төлөвлөгөө, өндөржилт

-Инженер геологийн судалгааны дүгнэлт

-БНБД 40-01-14 "Ариутгах татцуурга, гадна сүлжээ ба байгууламж"-г баримтлан хийв.

Усан хангамж:

Хэрэгцээний цэвэр ус нь зуухны барилгад байрлах нөөц усны савнаас хангагдах ба Ø50-ийн хоолойгоор явна.

Тус сум нь цэвдэг хөрстэй учраас шугам сүлжээг бетон тулгуур дээр дулааны шугамтай хамт ил явахаар төлөвлөсөн болно. Бетон тулгууртай явах шугам хоолойг шугамын уртын дагуу халаагч кабельтай, δ=100мм зузаантай хагас цилиндр хэлбэртэй пенополиуретан λ=0.03 Вт/м²°С дүүж түүнтэй адил шинж чанартай хүчитгэсэн, өндөр нягтралтай дулаалгын материалаар дулаалж гадна талыг гөлмөн төмрөөр ороож хамгаална. Цайрdsан ган шугам хоолойг эвэрэлтээс хамгаалж тосон бүдгээр 2 дахин бүднэ. ГДШ-ын зурагтай хамтатган үзнэ.

Бохир ус:

Тус барилгаас гарах бохир усыг Хатгал тосгоны захирагчийн №1/512 тоот албан дичгийн дагуу дэвшилтэт технологи бүхий олон улсын болон ОХУ-ын саарал усны стандартуудыг хангасан сертификатууд болон ISO 2001 Эрүүл ахуйн байгаль орчинд ээлтэй технологийн сертификатуудтай мөн 2021 оны 01-р сарын 25-ны Ус сувгийн удирдах газрын лабораторийн дүгнэлт, 2020 оны 11-р сарын 12-ны МХЕГ-ын дүгнэлтүүдтэй ОХУ-ын ууган үйлдвэр ТОПОЛ ЭКО группын Монгол улс дахь албан ёсны төлөөлөгч "Алтай Эколог" ХХК-ны цэвдэгтэй болон хөрсний устай нөхцөлд зориулагдсан бие даасан бага обрын бохир ус цэвэрлэх станцад /ЕВРОЛОС ГРУНТ 30+ / холбохоор төлөвлөв. Барилгаас гарах бохир усыг салхижуулах хөндийд цутгамал бетон сувгагт хийн халаагч кабель, дулаалгатай явуулна. Инженер геологийн дүгнэлтээр цэвдэгийн гээсэлтийн түвшин газраас доош 1.50м-д илэрсэн тул худаг болон хоолойг гээсэлтийн түвшинээс дээр явахаар зураг төслийг хийж гүйцэтгэв. Бохир усны худаг нь газар дээр ил гарах ба шугамын дагуу 0.20-1.20м-ийн зузаантай шороо нэмж нуруулдана. Явган хүний зам огтлох хэсэгт гишгүүр хийж өгнө. Бохир усны худгийг дулаалахдаа УХАТ-7 хуудаснаас үзнэ. Сувгагт явах хоолойг OSMA KG-System PVC-U хуванцар хоолойгоор δ=100мм-ын зузаантай пенополиуретанаар дулаалж шаарган үнсээр битүү чигжиж угсарна.

Газар шорооны ажил эхлэхээс өмнө инженерийн шугам сүлжээ хариуцсан байгууллагуудтай зөвшилцөн ажил эхлэх үед эрх бүхий байгууллагаас хүн байлцуулах шаардлагатай. Шугам угсралтын ажлын явцад зураг төсөлд өөрчлөлт орох шаардлага гарвал зураг зохиогчтой зөвшилцөн хийж гүйцэтгэнэ. Уг шугамын угсралтын ажлыг хийхдээ шугам сүлжээтэй огтлолцсон хэсгийн газар шорооны ажлыг гар аргаар ухна. Усан хангамж, ариутгах татцуургын системийн угаалт, шахалт, түршилт, тохирцуулгын ажлын зардлыг төсөвт тусгах шаардлагатай. Угсралтын ажлыг хийхдээ ХАБЭА-н хуулийг баримтлан ажилна.

"Таван үндэс" ХХК Архив №2761 тоот инженер геологийн судалгааны дүгнэлтээр:

1. Инженер геологийн энгийн нөхцөлтэй боловч судалгааны талбайд ОЖЦэвдэг төлөв байдалтай үл хөрс илэрсэн тул инженер геологийн хүнд нөхцөлтэй.
2. Судалгааны талбайд 2022-05-01ны өдөр өрөмдсөн 10м-ийн гүнтэй өрөмдлөг болон температурын хэмжилтээр ОЖЦэвдэг үл хөрсний дээд хил 4.4м-ээс илэрч доод хил 6.8м-т илэрч байна. Цэвдэгийн зузаан 2.4м байна. Цэвдэгийн зузаан 2,4м байна.
3. 2022-05-01, 02ны өдөр өрөмдсөн 10м-ийн гүнтэй өрөмдлөгт хөрсний ус илэрээгүй боловч дулааны улиралд ОЖЦэвдэгийн дээр бага зэрэг гээсэлтийн ус үүсч болох нөхцөлтэй байна.

Улирлын гээсэлтийн норматив гүн:

-Элсэн чигжээстэй хайрган хөрсөнд -3.99м

-Элсэнцэр чигжээстэй хайрган хөрсөнд -3.99м

Газар чичирхийлэлийн 9 баллын бүсэд хамаарна.

Жич: Гадна бохир усны шугамыг угсрахдаа БНБД 40-01-14 "Ариутгах татцуурга, гадна сүлжээ ба байгууламж"-ын "МӨНХ ЦЭВДЭГТЭЙ ГАЗАРТ БАРИЛГА БАЙГУУЛАМЖ, ДАМЖУУЛАХ ХООЛОЙ БАРИХ" заалтын дагуу баримтлан хийнэ.

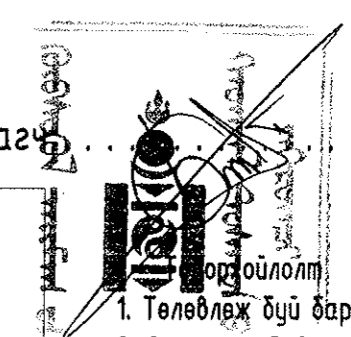
| | | | | | |
|----------------|---|-----------|-------------------|----------|-----------------------------|
| | Хөвсгөл аймаг. Алаг-Эрдэнэ сум. Хатгал тосгон. 320 суралцагчтай хичээлийн байр, Спорт заал | | | | |
| | Зургийн бүрдэл, таних тэмдэг, тайлбар дичиг, | | | | Үе шат А3 |
| | Захирал | Инженер | Шалгасан | Масштаб | Бүх хуудас |
| | | | М1: үгүй | 7 | |
| "Өлзий-Иш" ХХК | А.Ичинхорлоо | Р.Анхзаяа | ЕГ шифр: ӨИ-12-22 | ТГ шифр: | Зургийн дугаар: 02ноо: 2021 |
| | Р.Батсэргэлэн | | | УХАТ-1 | |

ГАДНА УС ХАНГАМЖ, АРИУТГАХ ТАТУУРГЫН ШУГАМЫН БАЙГУУЛАЛТ М1:500

ЗӨВШӨӨРӨЛЦСӨН:

Хөвсгөл аймгийн Хатгал тосгоны захирга...

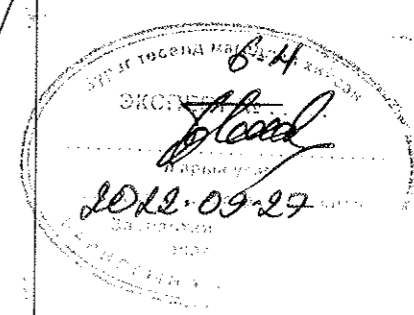
/А.Баттүшиг/



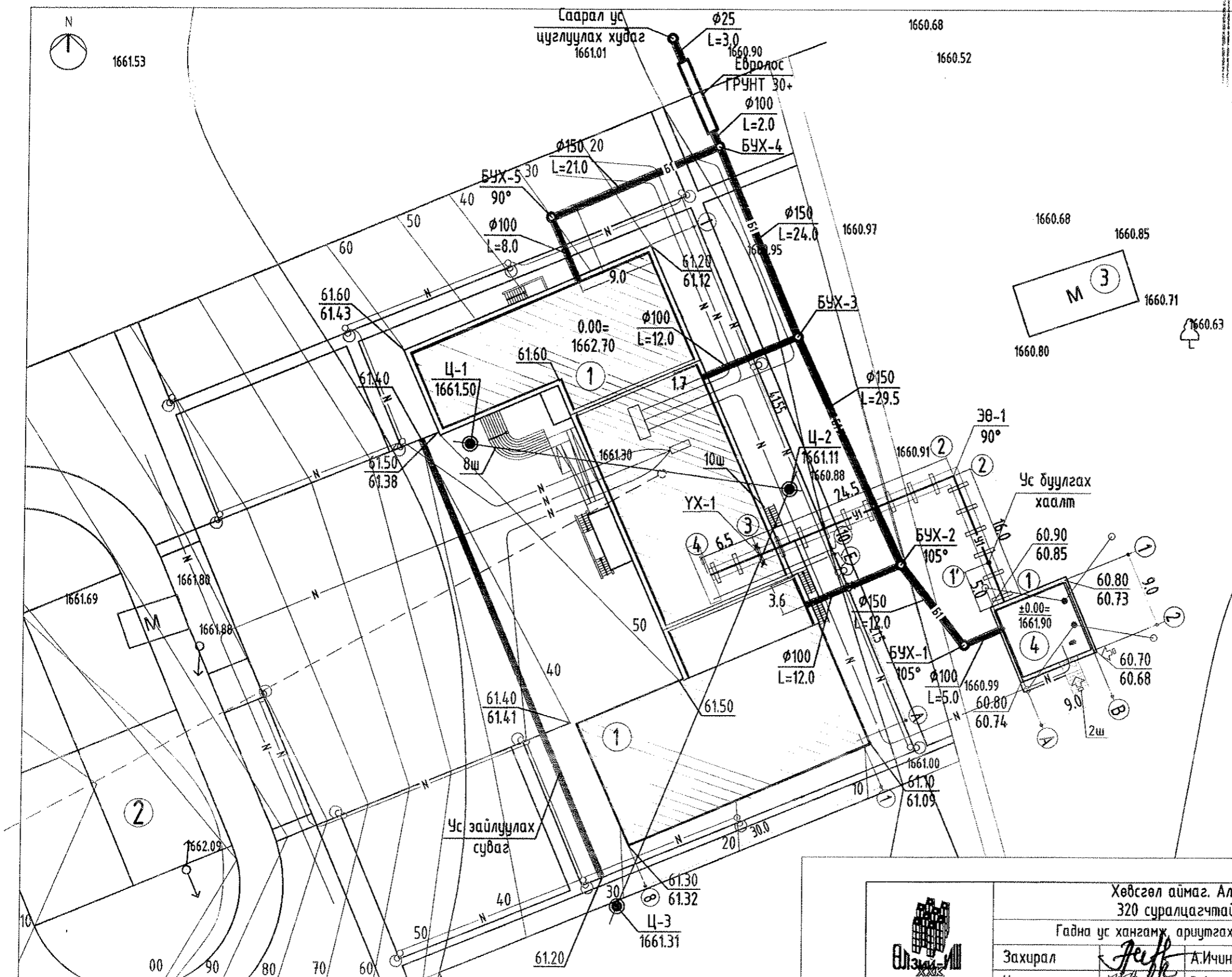
1. Төлөвлөж буй барилга
2. Спорт талбай
3. Одоо байгаа барилга
4. Халаалтын тогооны барилга

ТАНИХ ТЭМДЭГ

- У1 — Төлөвлөж буй цэвэр усны шугам
- Б1 — Төлөвлөж буй бохир усны шугам
- Д — Төлөвлөж буй бохир усны шугам
- Одоо байгаа бохир усны худаг
- Ц — Одоо байгаа цэвэр усны шугам
- ДЦ — Одоо байгаа дулааны шугам /цэвэр устай хамт/
- Б — Одоо байгаа бохир усны шугам
- Холбооны кабель
- N — Цахилгааны шугам



| Зөвшөөрөлцсөн | | |
|---------------|----------------|--------------------|
| ЕТ | Д.Жагар | <i>[Signature]</i> |
| ГДШ | А.Солонго | <i>[Signature]</i> |
| ГЦ | Л.Гантулга | <i>[Signature]</i> |
| ГХ | Ч.Чүлтэмнамбар | <i>[Signature]</i> |



Хөвсгөл аймаг, Алаг-Эрдэнэ сум, Хатгал тосгон.
320 суралцагчтай хичээлийн байр, Спорт заал

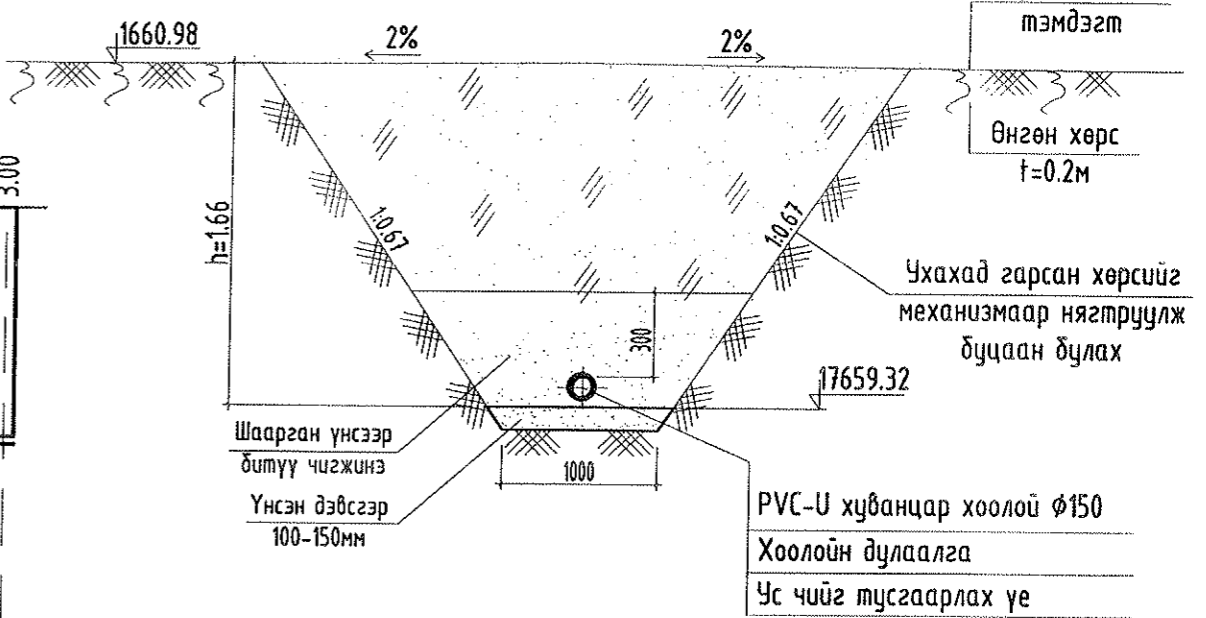
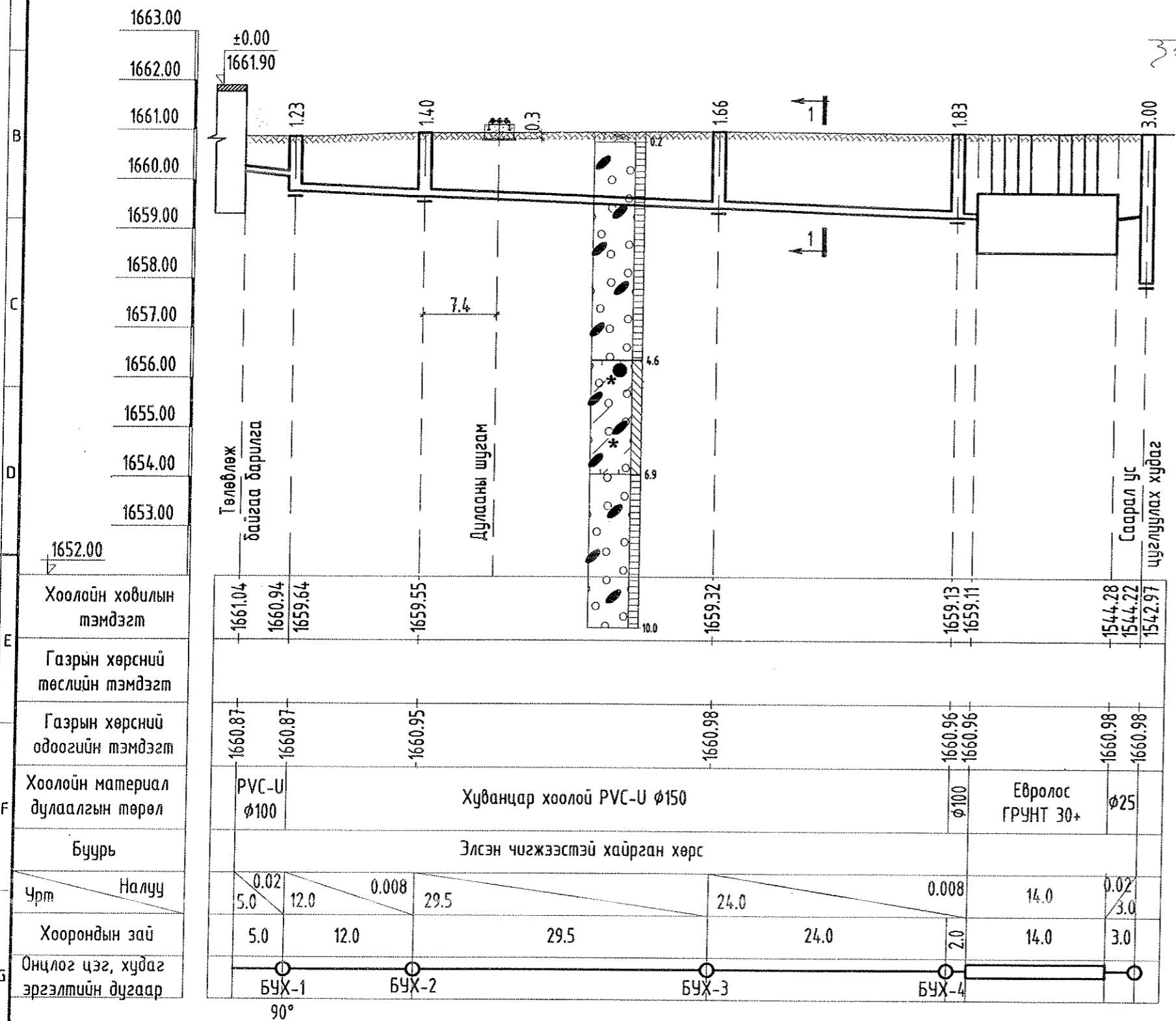
| Гадна ус хангамж, ариутгах татуургын шугамын байгуулалт | | Үе шат АЗ | |
|---|----------------------------------|-----------|------------------------|
| Захирал | <i>[Signature]</i> А.Ичинхорлоо | ЕГ шифр: | Масштаб |
| Инженер | <i>[Signature]</i> В.Анхзаяа | ӨИ-12-22 | М1: 500 |
| Шалгасан | <i>[Signature]</i> Р.Батсэргэлэн | ТГ шифр: | Бүх хуудас 7 |
| | | | Зургийн дугаар: Огноо: |
| | | | УХАТ-2 2021 |



БОХИР УСНЫ ШУГАМЫН ДАГУУГИЙН ЗҮСВЭР-1

Масштаб
босоо М1:100
хэвтээ М1:500

ХӨНДЛӨН ОГТЛОЛ 1-1
МАСШТАБГУЙ



| | | | | | | | | | |
|------------------------------------|-------------------------------|----------------------------|---------|---------|---------|---------|----------------------|---------|---------|
| Хоолойн ховилын тэмдэгт | 1661.04 | 1660.94 | 1659.64 | 1659.55 | 1659.32 | 1659.13 | 1659.11 | 1544.28 | 1542.97 |
| Газрын хөрсний төслийн тэмдэгт | | | | | | | | | |
| Газрын хөрсний одоогийн тэмдэгт | 1660.87 | 1660.87 | | 1660.95 | 1660.98 | 1660.96 | 1660.96 | 1660.98 | 1660.98 |
| Хоолойн материал дулаалгын төрөл | PVC-U φ100 | Хуванцар хоолой PVC-U φ150 | | | | φ100 | Евролос ГРУНТ 30+ | φ25 | |
| Буурь | Элсэн чигжээстэй хайрган хөрс | | | | | | | | |
| Чрт | 0.02 | 0.008 | | | | 0.008 | | 0.02 | |
| Хоорондын зай | 5.0 | 12.0 | 29.5 | 24.0 | 2.0 | 14.0 | 3.0 | | |
| Онцлог цэг, худаг эргэлтийн дугаар | БҮХ-1 | БҮХ-2 | БҮХ-3 | БҮХ-4 | | | | | |

- Асгамал хөрс: Бор саарал өнгөтэй хайргархаг элсэрхэг асгамал хөрс.
- Өнгөн хөрс: Ургамлын үндэс бүхий бор саарал өнгөтэй хайргархаг элсэрхэг өнгөн хөрс.
- Гэсгэлэн элсэн чигжээстэй ХАЙРГАН ул хөрс: (LpO_{III}) Үнсэн саарлаас саарал өнгөтэй, бага чийгтэй, нуур-пролювийн гаралтай, гэсгэлэн элсэн чигжээстэй хайрган ул хөрс
- Цэвдэг элсэнцэр чигжээстэй ХАЙРГАН ул хөрс: (LpO_{III}) Үнсэн саарал өнгөтэй, Дунд-Дээд Дөрөвдөгчийн настай, нуур-пролювийн гаралтай, цэвдэг төлөв байдалтай, хатуу консистенцтэй, гэссэн үедээ хатуугаас уян налархай элсэнцэр чигжээстэй хайрган ул хөрс

Хөвсгөл аймаг, Алаг-Эрдэнэ сум, Хатгал тосгон.
320 суралцагчтай хичээлийн байр, Спорт заал

Бохир усны шугамын дагуугийн зүсвэр-1

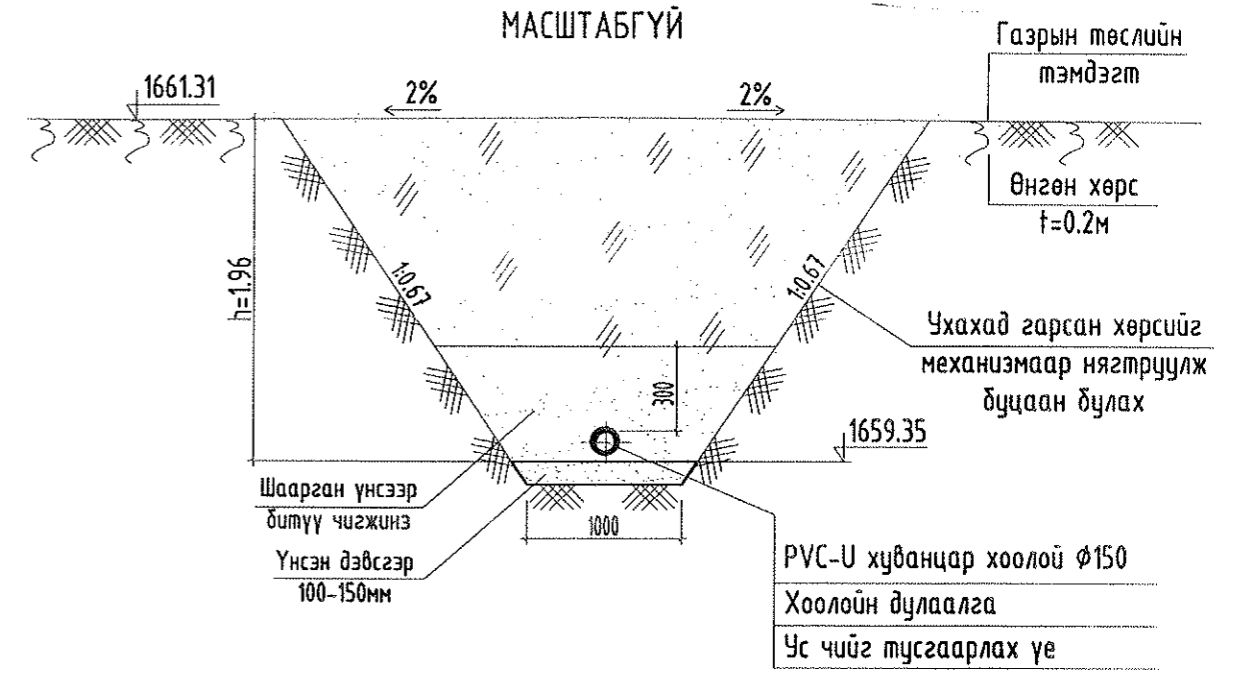
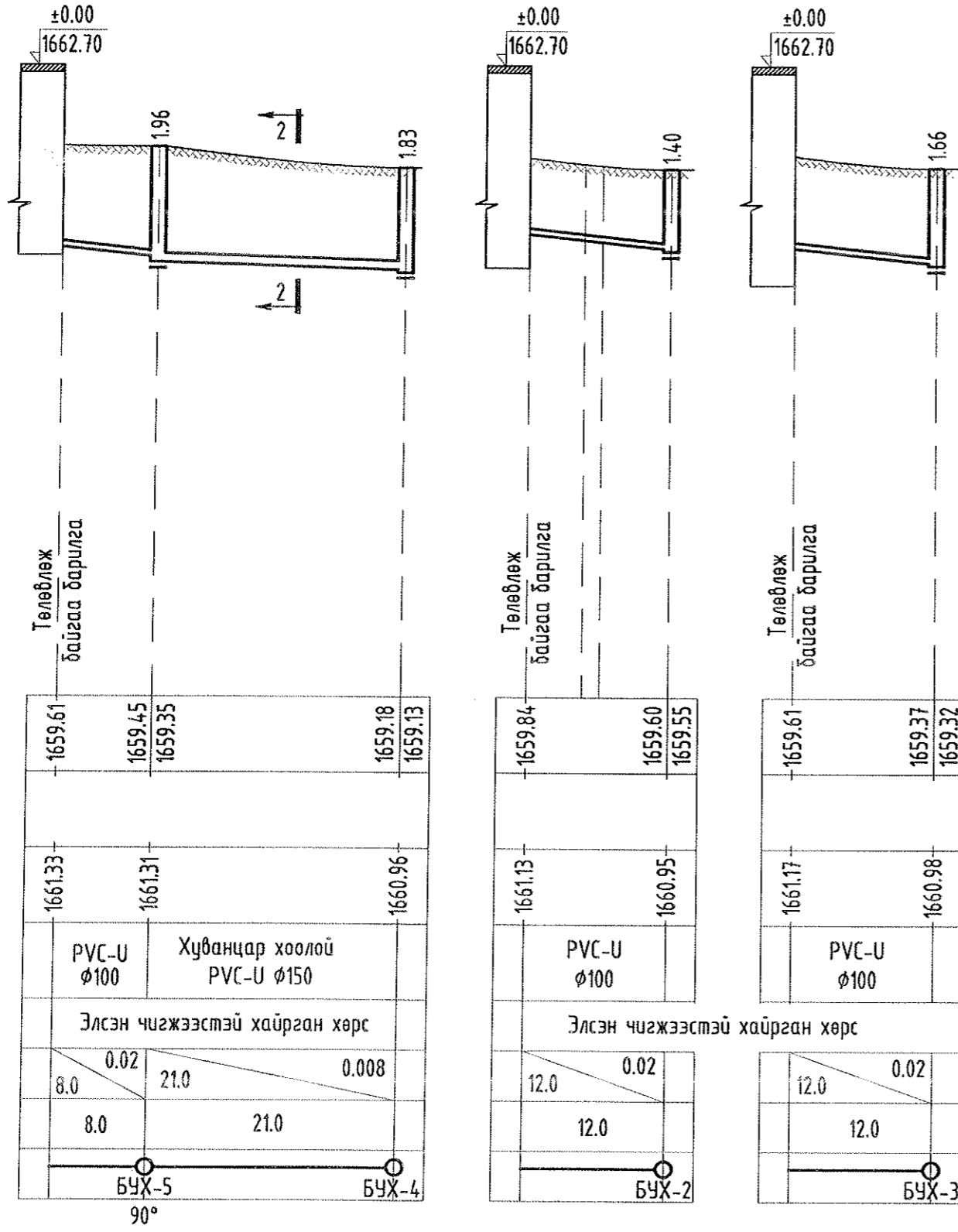
| | | | | | |
|----------|--------------------|---------------|----------------------|---------------------------|-----------------|
| Захирал | <i>[Signature]</i> | А.Ичинхорлоо | ЕГ шифр: ӨИ-12-22 | Масштаб М1: 500 | Үе шат А3 |
| Инженер | <i>[Signature]</i> | В.Анхзаяа | ТГ шифр: | Зургийн дугаар: УХАТ-3 | Бүх хуудас 7 |
| Шалгасан | <i>[Signature]</i> | Р.Батсэргэлэн | | | |

БОХИР УСНЫ ШУГАМЫН ДАГУУГИЙН ЗҮСВЭР-2

Масштаб
босоо М1:100
хэвтээ М1:500

ХӨНДЛӨН ОГТЛОЛ 1-1
МАСШТАБГУЙ

| |
|------------------------------------|
| 1663.00 |
| 1662.00 |
| 1661.00 |
| 1660.00 |
| 1659.00 |
| 1658.00 |
| 1657.00 |
| 1656.00 |
| 1655.00 |
| 1654.00 |
| 1653.00 |
| 1652.00 |
| Хоолойн ховилын тэмдэгт |
| Газрын хөрсний төслийн тэмдэгт |
| Газрын хөрсний одоогийн тэмдэгт |
| Хоолойн материал дулаалгын төрөл |
| Буурь |
| Чрт |
| Хоорондын зай |
| Онцлог цэг, худаг эргэлтийн дугаар |



- Асгамал хөрс: Бор саарал өнгөтэй хайргархаг элсэрхэг асгамал хөрс.
- Өнгөн хөрс: Чургамлын үндэс бүхий бор саарал өнгөтэй хайргархаг элсэрхэг өнгөн хөрс.
- Гэсгэлэн элсэн чигжээстэй ХАЙРГАН ул хөрс: (LpQ_{III}) Үнсэн саарлаас саарал өнгөтэй, бага чийгтэй, нуур-пролювийн гаралтай, гэсгэлэн элсэн чигжээстэй хайрган ул хөрс
- Цэвдэг элсэнцэр чигжээстэй ХАЙРГАН ул хөрс: (LpQ_{IV}) Үнсэн саарал өнгөтэй, Дунд-Дээд Дөрөвдөгчийн настай, нуур-пролювийн гаралтай, цэвдэг төлөв байдалтай, хатуу консистенцтэй, гэссэн үедээ хатуугаас цян налархай элсэнцэр чигжээстэй хайрган ул хөрс

| | | | | | |
|--|---|---------|-----------------|------------------------|--|
| | Хөвсгөл аймаг, Алаг-Эрдэнэ сум, Хатгал тосгон. 320 суралцагчтай хичээлийн байр, Спорт заал | | | | |
| | Бохир усны шугамын дагуугийн зүсвэр-2 | | | | |
| | Захирал | Инженер | Шалгасан | ЕГ шифр: ӨИ-12-22 | ТГ шифр: |
| | | | А.Ичинхорлоо | В.Анхзаяа | Р.Батсэргэлэн |
| | | | Масштаб М1: 500 | Зургийн дугаар: ЧХАТ-4 | Үе шат АЗ Бүх хуудас 7 Огноо: 2021 |

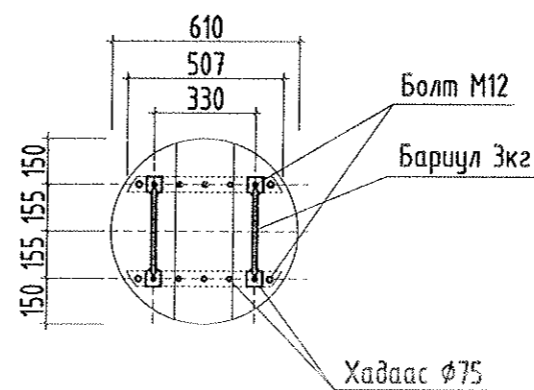
БОХИР УСНЫ ХУДГИЙН ТҮҮВЭР

| Худгийн дугаар | Худгийн марк | Нэг маягийн зургийн дугаар | Худгийн бүрэн өндөр | Худгийн диаметр | Лотокийн схемийн дугаар | Ероолын хавтангийн зураг | Хобилын гүн / h, / | Хуучилтын хавтангийн зураг | Худгийн ажлын хэсгийн өндөр | Хүзүүвчийн өндөр | Барилгын хийц | | | | | | | | | | | | | | Гушгүүр шатны тоо | Ус тусгаарлагч хийх талбай м ² | Лотокийн бетоны эзэлхүүн м ³ | Чигжээс бетоны эзэлхүүн м ³ | Угсармал төмөр бетоны эзэлхүүн м ³ | | |
|----------------|-----------------|----------------------------|---------------------|-----------------|-------------------------|--------------------------|--------------------|----------------------------|-----------------------------|------------------|----------------------------|-------------|-------------|-----------|------------|-------------|-------------|-----------|----------|----------|--------------------|----------------------|--------------------|------|-------------------|---|---|--|---|------|------|
| | | | | | | | | | | | Угсармал төмөр бетон эдлэл | | | | | | | | | | Бэхэлгээний деталл | | | | | | | | | | |
| | | | | | | | | | | | Ер. хавтан | | Ажлын хэсэг | | Ер. хавтан | | Ажлын хэсэг | | Хүзүүвч | | | | Бэхэлгээний деталл | | | | | | | | |
| | | | | | | | | | | | ПД 10-1-1 | Хуч. хавтан | КС 10-1-1 | КС 10-2-1 | ПД 15-1-1 | Хуч. хавтан | КС 15-1-1 | КС 15-2-1 | КО 7-1-1 | КС 7-1-1 | КС 7-1-2 | Чигжээс бетоны өндөр | МС-1 | МС-2 | | | | | | МС-5 | МС-6 |
| 1 | 22 | 1230 | 1000 | II | 100 | 200 | 150 | 600 | 330 | 1 | 1 | 1 | - | - | - | - | - | 1 | - | - | - | 4 | - | 8 | 16 | 2 | - | 0.36 | - | - | |
| 2 | 36 ^a | 1400 | 1000 | III | 100 | 200 | 150 | 600 | 500 | 1 | 1 | 1 | - | - | - | - | - | 1 | - | - | 100 | 4 | - | 8 | 16 | 2 | - | 0.35 | 0.06 | - | |
| 3 | 36 ^a | 1660 | 1000 | III | 100 | 200 | 150 | 900 | 460 | 1 | 1 | - | 1 | - | - | - | - | 1 | - | - | 60 | 4 | - | 8 | 16 | 3 | - | 0.35 | 0.03 | - | |
| 4 | 36 ^a | 1830 | 1000 | III | 100 | 200 | 150 | 900 | 630 | 1 | 1 | 1 | - | - | - | - | - | 1 | - | - | 230 | 4 | - | 8 | 16 | 3 | - | 0.35 | 0.13 | - | |
| 5 | 22 | 1960 | 1000 | II | 100 | 200 | 150 | 1200 | 460 | 1 | 1 | 2 | - | - | - | - | - | 1 | - | - | 60 | 4 | 8 | 8 | 16 | 4 | - | 0.36 | 0.03 | - | |
| 6 | 22 | 3000 | 1500 | - | 100 | 200 | 150 | 1800 | 950 | - | - | - | - | 1 | 1 | - | 2 | 1 | 1 | - | 250 | 4 | 8 | 8 | 16 | 8 | - | 0.36 | 0.14 | - | |

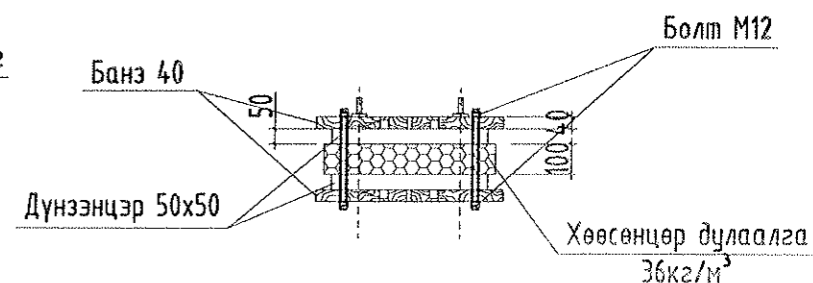
МАТЕРИАЛЫН ТҮҮВЭР

| Д/Д | Тэмдэглэгээ | Материалын нэр | Тоо | Нэгж жин | Тайлбар |
|-----|---|---|---------|----------|----------------|
| 1 | PVC-U | Хуванцар хоолой φ150 | 87.0 | - | у/м |
| 2 | Пенополиуретан | Хоолойн дулаалга φ150мм | 87.0 | - | у/м |
| 3 | PVC-U | Хуванцар хоолой φ100/дулаалга | 39 / 39 | - | у/м |
| 4 | PVC-U | Хуванцар хоолой φ25/дулаалга | 3 / 3 | - | у/м |
| 5 | | Төмөр бетон худаг φ1000мм | 5 | - | ш |
| 6 | | Төмөр бетон худаг φ1500мм | 1 | - | ш |
| 7 | | Ширмэн таг φ700мм | 6 | - | ш |
| 8 | Газар дээр нь хийнэ. | Дулаалгатай модон таг φ700 | 6 | - | ш |
| 9 | Газар дээр нь хийнэ. | Халаагч кабель | 129.0 | - | у/м |
| 10 | 150мм-ийн зузаантай δ=125м ³ -ын нягттай | Эрдэс хөвөн хавтан | 7.0 | - | м ² |
| 11 | Зөөврийн насос | Зөөврийн насос. WILO PDV-A400EA Q=150 L/min. H=7.0м P=0.5кВт 220v | 1 | - | ш |
| 12 | Бага оврын цэвэрлэх станц | Евролос ГРЧНТ 30+ | 1 | - | ш |
| 12 | | Хүзүүвч h=1.20м | 4 | - | ш |

МОДОН ТАГНЫ БАЙГУУЛАЛТ



МОДОН ТАГНЫ ОГТЛОЛ



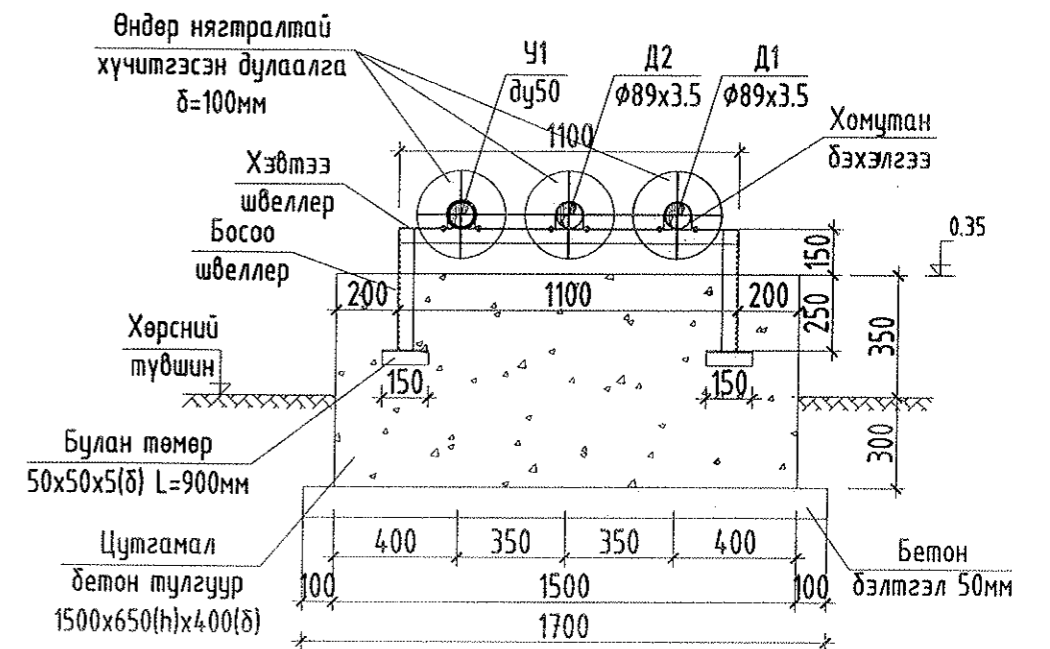
| | | | | | |
|--|--|---------|-------------------|------------------------|--------------|
| | Хөвсгөл аймаг, Алаг-Эрдэнэ сум, Хатгал тосгон. 320 суралцагчтай хичээлийн байр, Спорт заал | | | | |
| | Бохир усны худгийн түүвэр, материалын түүвэр, огтлол | | | | |
| | Захирал | Инженер | Шалгасан | Үе шат | АЗ |
| | | | ЕГ шифр: ӨИ-12-22 | Масштаб М1: үгүй | Бүх хуудас 7 |
| | | | ТГ шифр: | Зургийн дугаар: ЧХАТ-5 | Огноо: 2021 |

УГСРАЛТЫН ТОЙМ, ОГТЛОЛ 1-1.

МАТЕРИАЛЫН ТҮҮВЭР

| Д/д | Материалын нэр | Тоо шир | Нэгж жин | Тайлбар | |
|----------|----------------|---|----------|---------|-----|
| Цэвэр ус | | | | | |
| 1 | ГОСТ 3262-75 | Цайрdsан ган яндан дү50 | 47.0 | 6.36 | ц/м |
| 2 | | Яндангийн хагас цилиндр хэлдэртэй дүлаалга φ50 | 47.0 | | ц/м |
| 3 | | Ус нүлэх бөмдөлгөн хаалт φ25 Pу16 жийргэвчийн хамт. | 1.0 | | ш |
| 4 | | Бөмдөлгөн хаалт φ50 фланц | 2.0 | | ш |
| 5 | | Отвод 90° φ50 | 6.0 | | ш |
| 6 | | Халаагч кабель | 47.0 | | ц/м |
| 7 | Зөөврийн насос | WILO PB-088EA H=8.0м P=0.14кВт 220v | 1.0 | | ш |

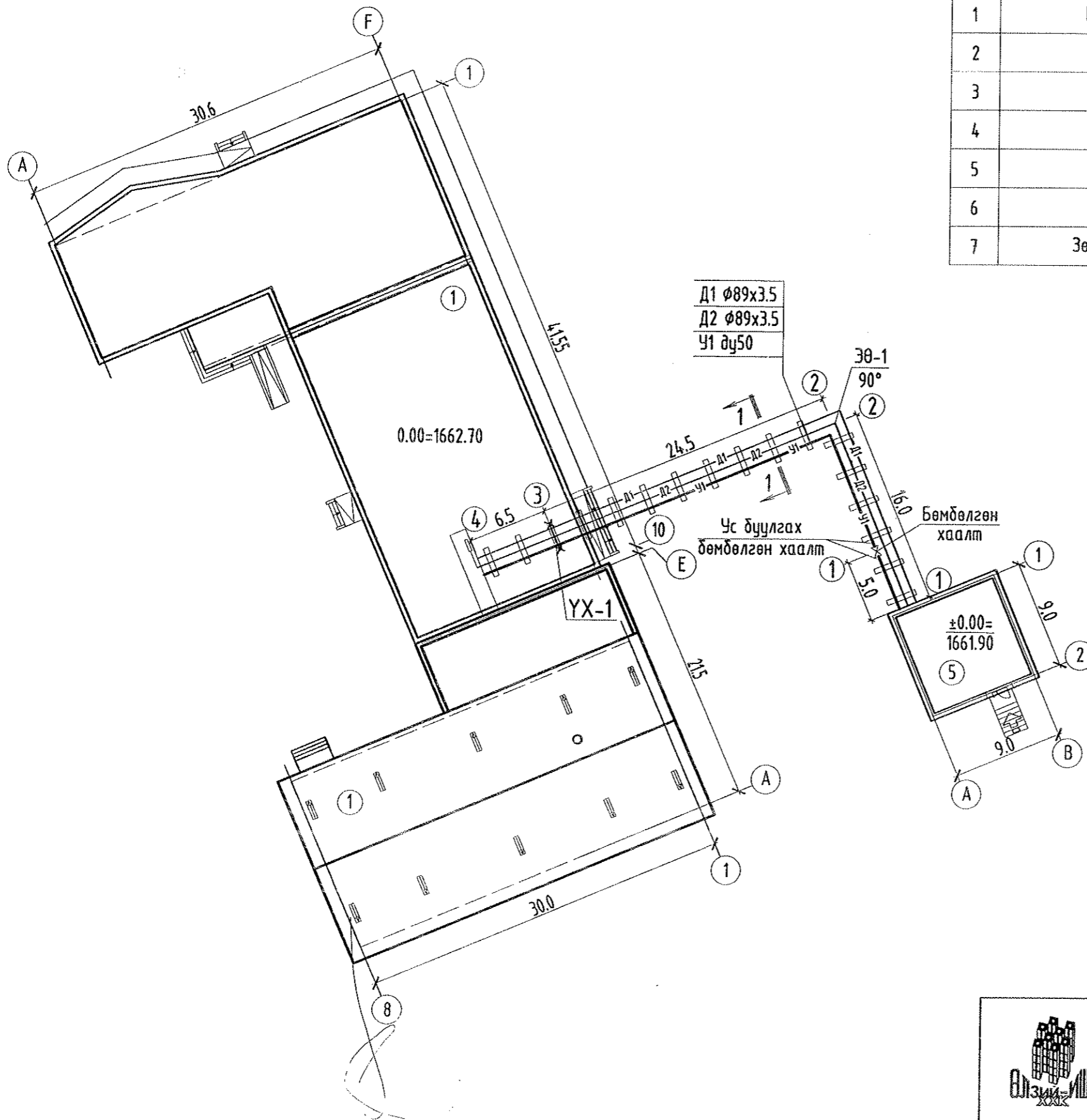
ЦУТГАМАЛ БЕТОН ТҮЛГҮҮР-Т1



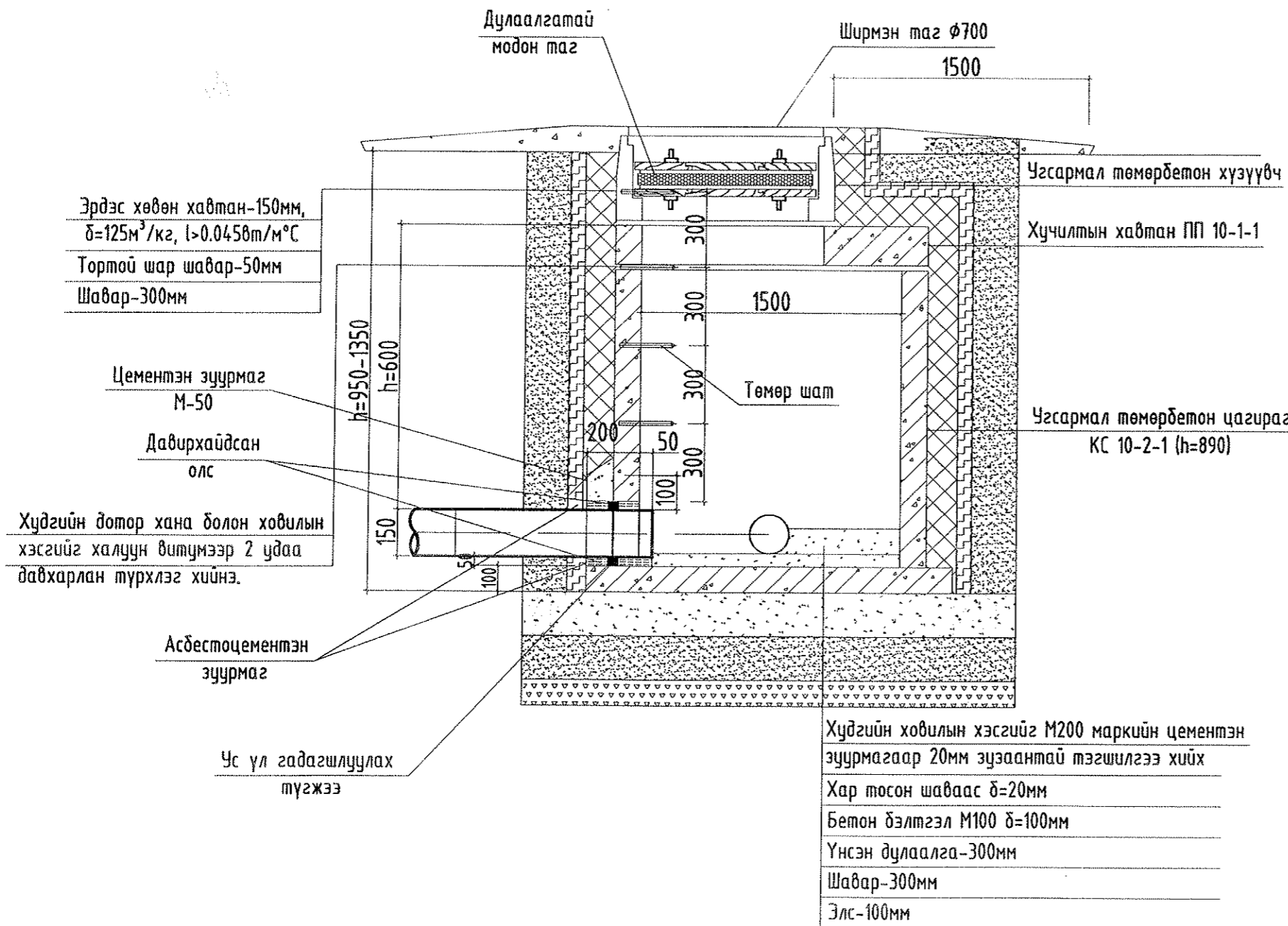
ТАЙЛБАР

Бетон түлгүүрийн хэвтээ швеллерийн хувьсах түвшинг материалын тодорхойлолтоос харна.

| | | | | | |
|-----------------------|---|---------|----------|-------------------|------------------|
| <p>"Өлзий-Иш" ХХК</p> | Хөвсгөл аймаг, Алаг-Эрдэнэ сум, Хатгал тосгон. 320 суралцагчтай хичээлийн байр, Спорт заал | | | | |
| | Угсралтын тойм, огтлол 1-1. | | | | |
| | Захирал | Инженер | Шалгасан | ЕГ шифр: ӨИ-12-22 | Масштад М1: үгүй |
| | | | ТГ шифр: | Зургийн дугаар: 6 | Бүх хуудас 7 |
| | | | | | Огноо: 2021 |



БОХИР УСНЫ УГСАРМАЛ ТӨМӨР БЕТОН ХУДАГ



Эрдэс хөвөн хавтан-150мм,
 $\delta=125\text{м}^3/\text{кг}$, $l>0.045\text{Вт}/\text{м}^\circ\text{C}$
 Тортгой шар шавар-50мм
 Шавар-300мм

Цементэн зуурмаг
 М-50
 Давирхайдсан
 олс

Хүдгийн дотор хана болон ховилын
 хэсгийг халуун битумээр 2 удаа
 давхарлан түрхлэг хийнэ.

Асбестоцементэн
 зуурмаг

Ус үл гадагшлуулах
 түгжээ


Хүдгийн ховилын хэсгийг М200 маркийн цементэн
 зуурмагаар 20мм зузаантай тэгшилгээ хийх
 Хар тосон шавраас $\delta=20\text{мм}$
 Бетон бэлтгэл М100 $\delta=100\text{мм}$
 Үнсэн дулаалга-300мм
 Шавар-300мм
 Элс-100мм

ТАЙЛБАР

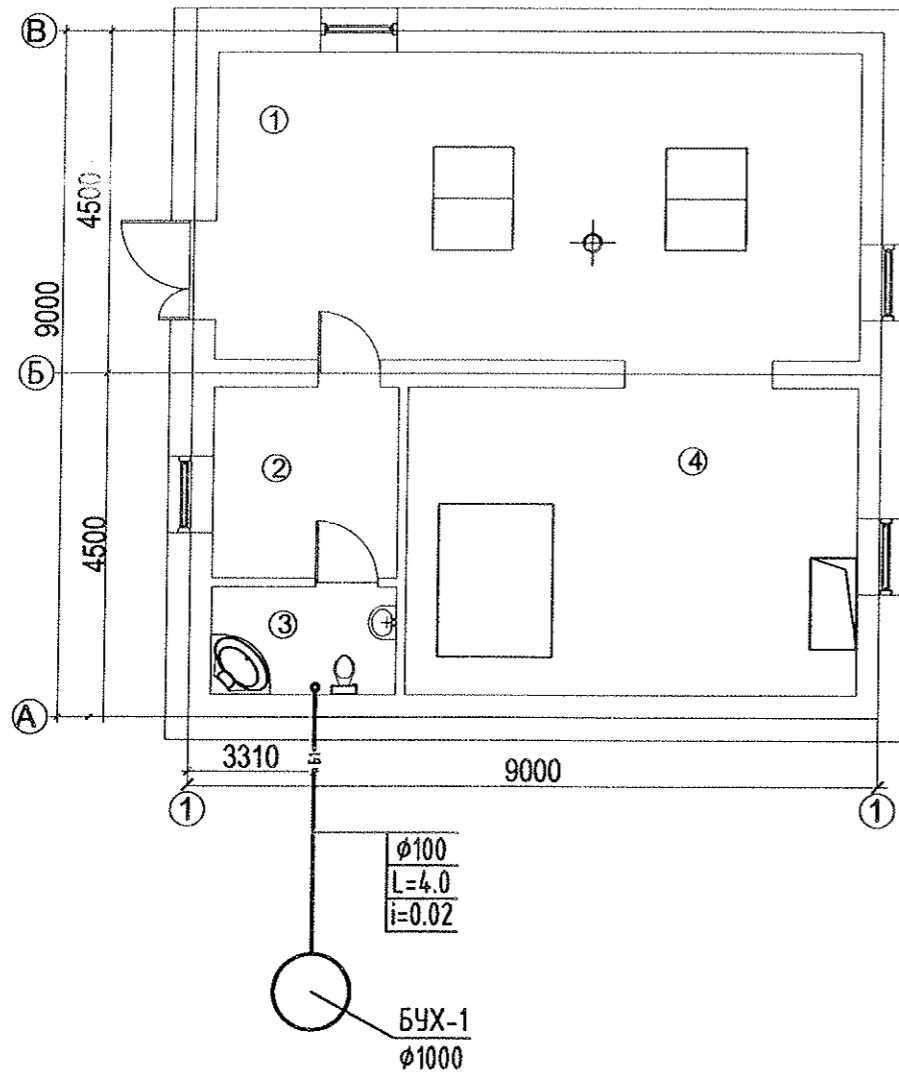
- Угсармал төмөр бетон хүдгийн гадуур хар тосон түрхлэгийг 2 үе хийсний дараа дулаалгын ажлыг хийнэ.
 -150мм-ийн зузаантай $\delta=125\text{м}^3$ -ын нягттай эрдэс хөвөн хавтанг хар тосон түрхлэгээр нааж дулаална.
 - 50мм-ийн зузаантай тортгой шар шавар хийнэ.
 - 300мм-ийн зузаантай шавараар эргэн тойрон чигжиж булна.
- Хүдгийн сууринд:
 Ул бетоны доор
 -300мм-ийн зузаантай үнсэн дулаалга
 -300мм-ийн зузаантай шавар
 -100мм-ийн элсэн дэвсгэр тус тус хийнэ.

ТАЙЛБАР

Гадна бохир усны хүдгийг угсрахдаа залгаас болгон дээр газар хөдлөлийн баллаас шалтгаалж бэхэлгээ хийх шаардлагатай. УХАТ-5-р хуудаснаас харах.

| | | | | | |
|---|---|---------|----------|-------------------|-------------|
|  "Өлзий-Иш" ХХК | Хөвсгөл аймаг, Алаг-Эрдэнэ сум, Хатгал тосгон. 320 суралцагчтай хичээлийн байр, Спорт заал | | | | Үе шат АЗ |
| | Бохир усны угсармал төмөр бетон худаг | | | | |
| | Захирал | Инженер | Шалгасан | ТГ шифр: | |
| | | | ӨИ-12-22 | Бүх хуудас 7 | Огноо: 2021 |
| | | | ӨИ-12-22 | Зургийн дугаар: 7 | |

УС ХАНГАМЖИЙН ШУГАМЫН ОРОЛТ, АРИУТГАХ ТАТУУРГЫН ШУГАМЫН ГАРГАЛГААНЫ ТОЙМЧЛОЛ



ЗУРГИЙН ЖАГСААЛТ

| Д/д | Формат | Зургийн нэр | Тайлбар |
|-----|--------|---|---------|
| 1 | A3 | Бүрдүүлч зураг, зургийн бүрдэл, усны зарцуулалтын тооцоо, тайлбар бичиг | ЦБҮ-1 |
| 2 | A3 | Цэвэр, дохир усны шугамын байгуулалт | ЦБҮ-2 |
| 3 | A3 | Цэвэр, дохир усны шугамын тойм, материалын түүвэр | ЦБҮ-3 |

УСНЫ ЗАРЦУУЛАЛТЫН ТООЦОО

| Системийн нэр | Шаардлагам даралт м | Тооцоот зардал | | | | Халуун усанд даралт шаардагдах ккал/цаг | Тайлбар |
|---------------|---------------------|---------------------|---------------------|-------|-----------------|---|-------------------------|
| | | м ³ /хон | м ³ /цаг | л/сек | галын үед л/сек | | |
| Ерөнхий ус | | 8.68 | 2.64 | 1.34 | | | Үндсэн барилгын ачаалал |
| Халуун ус | 12.0 | 3.16 | 1.32 | 0.74 | | | |
| Хүйтэн ус | 14.0 | 5.25 | 1.45 | 0.80 | 2.5 | | |
| Бохир ус | | 8.68 | 2.64 | 2.94 | | | |

ТАЙЛБАР БИЧИГ

Хөвсгөл аймаг, Алаг-Эрдэнэ сумын, Хатгал тосгоны нутаг дэвсгэрт баригдах тогооны барилгын ажлын зураг төслийг дотор ус хангамж, ариутгах татуургын шугамын хэсгийн зургийг хийхдээ Барилга архитектурын даалгаврыг үндэслэн Монгол улсад /зургийн байгууллагуудад/ мөрдөгдөж байгаа БНБД40-05-16 "Барилга доторхи усан хангамж, ариутгах татуурга"-ыг баримтлан боловсруулав.

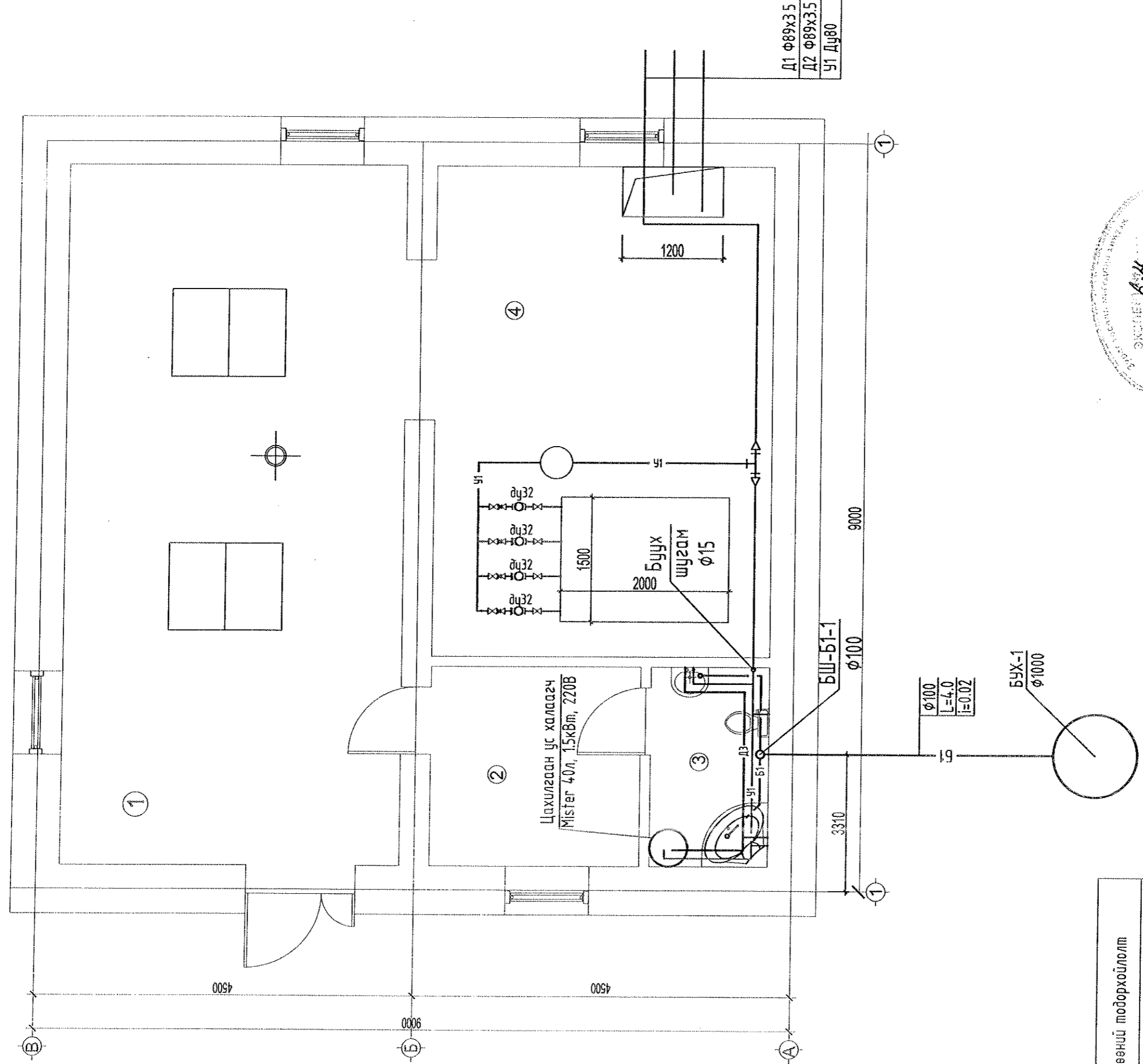
Ус хангамжийн шугам: 320 суралцагчтай сургуулийн барилгын ус хангамжийн хэрэглээг хангахаар тус тогооны барилгад нөөц усны сав, галын үеийн болон ахуйн хэрэгцээний насос, хаалтыг нормын дагуу төлөвлөв. Хатгал тосгоны захирагчийн №1/512 тоот албан тоотын дагуу зөврийн усаар хангах болон гүний хүдгээс хүлээн авах боломжтойгоор төлөвлөв. Сургуулийн барилгаруу орох усан хангамжийн шугамыг дулааны шугамтай нэг цувагт угсарна. Ус хангамж, халуун усны түгээх болон босоо шугамыг цайрндсан ган хоолойгоор /ГОСТ 3262-80/-аар дусад салбар шугамуудыг PPR-хуванцар хоолойгоор угсрахаар төлөвлөв. Ус хангамж, халуун усны шугам сүлжээг угсрахаар төлөвлөсөн шугам хоолойг эрүүл ахуйн шаардлага, даралт даах чадварыг харгалзан металл хуванцар болон дусад хоолойгоор угсралт хийхийг зөвшөөрнө. Таазаар явж буй ус хангамж болон халуун усны шугамыг дулаалж шугамыг $i=0.003$ налуутай угсарч дууссаны дараа дотор заслын ажил эхлэхийн өмнө 10ат ажлын даралтаар шахаж шалгах шаардлагатай. Хоолойг хана хучилт нэвтрэх хэсэгт гильз хийж өгнө.

Ариутгах татуургын шугам: Тогооны барилгын ариун цэврийн өрөөнөөс гарах ариутгах татуургын шугамыг сургуулийн гадна ариутгах татуургын шугаманд холдоно. Уг барилгын талбайн хөрс нь инженер геологийн дүгнэлтээр цэвдэгтэй хөрстэй гарсан тул барилга нь салхижуулах хөндийтэй хийгдэх ба 1-р давхарын шалан доогуур дохир усны шугамыг 100мм зузаантай дулаалгаар дулаалж сувагт явуулна. Шугамын доор үнсэн дэвсгэр хийж өгнө. Ариутгах татуургын шугам сүлжээг PVC-U маркын хуванцар хоолойгоор төлөвлөв. Хуванцар хоолойг угсрахдаа БД40-102-06-г баримтлан угсарна. Ариутгах татуургын шугам сүлжээнд агаар солилцуулах босоо шугам, шалгах таг зэргийг нормын дагуу төлөвлөв. Ариутгах татуургын шугам хоолойг техникийн шаардлага хангасан хуванцар болон дусад хоолойгоор угсрахыг зөвшөөрнө. Хоолойн холдох цэгийн ховилын тэмдэгтийг барилгын шалны $\pm 0.00=1548.10$ -тай харьцуулж авав.

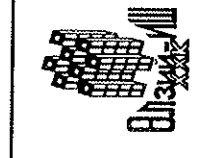
Шугам хоолойн угсралт дууссаны дараа усаар шахаж шалгах хэрэгтэй. Барилгын дотор усан хангамж, ариутгах татуургын шугамыг угсрахдаа "Дотор сантехникийн систем" БНБД 3.05.01-88-ийн тухайлсан заалтын дагуу угсарч, шахаж шалгаж, угааж цэвэрлэн эрүүл ахуйн шаардлагад нийцүүлэн хийнэ. Системийн угсралтыг норм дүрмийн дагуу гүйцэтгэх ба зохиогчтой зөвшилцөж ил далд ажлын актыг тухай дүрд хөтлөн фото зургаар баримтжуулах шаардлагатай.

| | | | | | | |
|----------------|---|--------------------|---------------|-----------------------|----------------|--------------|
| | Хөвсгөл аймаг, Алаг-Эрдэнэ сум, Хатгал тосгон, Тогооны барилга. | | | | | |
| | Цэвэр, дохир усны шугамын тойм, материалын түүвэр | | | | | Үе шат А3 |
| | Захирал | <i>[Signature]</i> | А.Ичинхорлоо | ЕГ шифр: ӨИ-19-21 | Масштаб М1:Гүй | Бүх хуудас 3 |
| Инженер | <i>[Signature]</i> | В.Анхзаяа | ТГ шифр: | Зургийн дугаар: ЦБҮ-1 | Огноо: 2021 | |
| "Өлзий-Иш" ХХК | Шалгасан | <i>[Signature]</i> | Р.Батсэргэлэн | | | |

ЦЭВЭР, БОХИР УСНЫ ШУГАМЫН БАЙГУУЛАЛТ М1:50



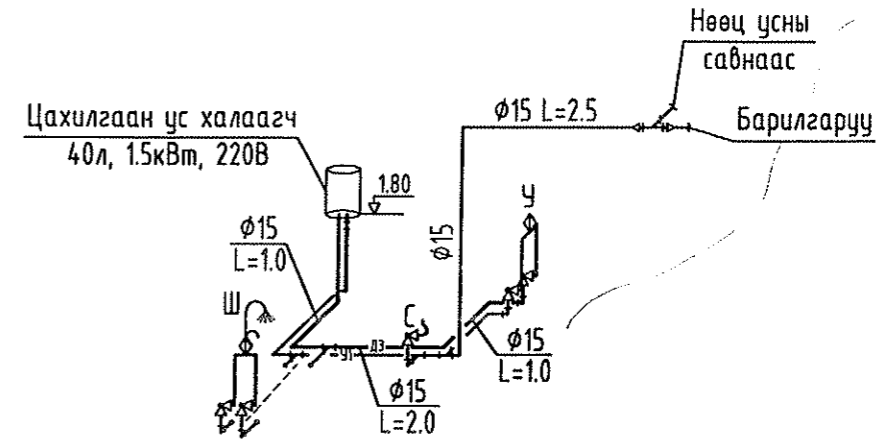
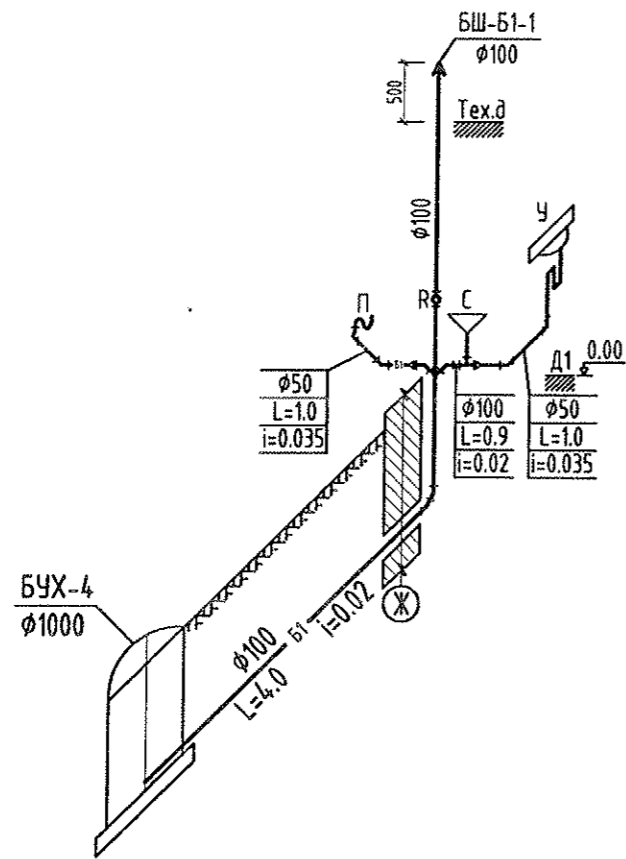
| Өрөөний тодорхойлолт |
|----------------------|
| Өрөөний нэр |
| 1 Тогооны өрөө |
| 2 Ажилтны өрөө |
| 3 Арцун цэврийн өрөө |
| 4 Усны нөөцийн өрөө |



Хөвсгөл аймаг, Алаг-Эрдэнэ сум, Хатгал тосгон.
Тогооны барилдагч.
Цэвэр, бохир усны шугамын байгуулалт.

| Захирал | | Масштаб | | Үе шат | |
|----------------|---------------|----------|-----------------|--------|------|
| А.Ичинхорлоо | А.Ичинхорлоо | М1: 50 | М1: 50 | А3 | А3 |
| Инженер | В.Анхзаяа | ЕГ шифр: | М1: 50 | Бүх | Бүх |
| Шалгасан | Р.Батсэргэлэн | ВИ-19-21 | М1: 50 | хуудас | 3 |
| "Өлзий-Иш" ХХК | Р.Батсэргэлэн | ТГ шифр: | Зургийн дугаар: | Огноо: | 2022 |
| | | | ЦБУ-2 | | |

ЦЭВЭР, БОХИР УСНЫ ШУГАМЫН ТОЙМ М1:ҮГҮЙ



| № | Тэмдэглэгээ | Материалын түүвэр | Тоо ширхэг | Нэгж жин | Тайлбар |
|----|-------------------|-------------------------------|------------|----------|---------|
| 1 | OSMA HT-System PP | Бүрэнтай хоолой φ50/дулаалга | 3.0 / 2.0 | - | у/м |
| 2 | OSMA HT-System PP | Бүрэнтай хоолой φ100/дулаалга | 7.0 / 6.0 | - | у/м |
| 3 | OSMA HT-System PP | Өвдгөвч 90° φ50 | 3 | - | шир |
| 4 | OSMA HT-System PP | Өвдгөвч 45° φ50 | 1 | - | шир |
| 5 | OSMA HT-System PP | Өвдгөвч 45° φ100 | 4 | - | шир |
| 6 | OSMA HT-System PP | Гуравлагч 90° φ100/100 | 1 | - | шир |
| 7 | OSMA HT-System PP | Дөрөвлөгч 45° φ100/100 | 1 | - | шир |
| 8 | OSMA HT-System PP | Шилжвэр 90° φ100/50 | 7 | - | шир |
| 9 | OSMA HT-System PP | Шалгах таг φ100 | 5 | - | шир |
| 10 | OSMA HT-System PP | Агааржуулах хоолой φ100 | 1 | - | шир |
| 11 | | Суултуур ташуу гаргалгаатай | 1 | - | ком |
| 12 | | Чгаагуур сифоны хамт | 1 | - | шир |
| 13 | | Поддон сифоны хамт | 1 | - | шир |
| 14 | | Хоолойн дэхэлгээ φ50 | 6 | - | шир |
| 15 | | Хоолойн дэхэлгээ φ100 | 1 | - | шир |

| № | Тэмдэглэгээ | Материалын түүвэр | Тоо ширхэг | Нэгж жин | Тайлбар |
|----|--------------|--|-------------|----------|---------|
| 1 | ГОСТ 3262-75 | Цайрдсан ган хоолой φ15 /хоолойн дулаалга/ | 30.0 / 27.0 | - | у/м |
| 2 | | Гуравлагч φ80/80/80 | 1 | - | шир |
| 3 | | Гуравлагч φ15/15/15 | 3 | - | шир |
| 4 | | Шилжвэр φ80/50 | 1 | - | шир |
| 5 | | Шилжвэр φ50/15 | 1 | - | шир |
| 6 | | Булан φ15 | 6 | - | шир |
| 7 | | Эн тогтоогчтой дулан φ15 | 5 | - | шир |
| 8 | | Өнцгөн хаалт φ15 | 5 | - | шир |
| 9 | | Чян хоолой L=20-30см | 1 | - | шир |
| 10 | | Чян хоолой L=50-60см | 2 | - | шир |
| 11 | | Чгаагуурын холигч | 1 | - | шир |
| 12 | | Шүршүүрийн холигч | 1 | - | шир |
| 13 | 2кВт, 220В | Цахилгаан ус халаагч 50л | 1 | - | шир |
| 14 | | Хоолойн дэхэлгээ φ15 | 10 | - | шир |

| | | | | | |
|----------|---|---------------|----------|-----------------|--------------|
| | Хөвсгөл аймаг, Алаг-Эрдэнэ сум, Хатгал тосгон. | | | | |
| | Тогооны барилга. | | | | |
| | Цэвэр, бохир усны шугамын тойм, материалын түүвэр | | | | |
| Захирал | | А.Ичинхорлоо | ЕГ шифр: | Масштаб | Үе шат АЗ |
| Инженер | | В.Анхзаяа | ӨИ-19-21 | М1:Гүй | |
| Шалгасан | | Р.Батсэргэлэн | ТГ шифр: | Зургийн дугаар: | Бүх хуудас 3 |
| | | | | ЦБУ-3 | Огноо: 2022 |


ГЦ-НЫ АЖЛЫН ЗУРГИЙН ЖАГСААЛТ, ҮНДСЭН ҮЗҮҮЛЭЛТ

Зургийн жагсаалт

| Хуудас | Зургийн нэр | Тайлбар |
|--------|---|---------|
| 1 | ГЦ-ны ажлын зургийн жагсаалт, үндсэн үзүүлэлт | ГЦ-01 |
| 2 | Тайлбар, хавсаргасан ба иш татсан даримт дичиг | ГЦ-02 |
| 3 | Материал тоног төхөөрөмжийн түүвэр | ГЦ-03 |
| 4 | 0.4 кВ-н, гадна гэрэлтүүлгийн кабель шугамын трасс | ГЦ-04 |
| 5 | Кабелийн хүснэгт, кабелийн тодорхойлолт, ажлын тоо хэмжээ | ГЦ-05 |
| 6 | ИШС-тэй кабель огтлолцох цэгүүд | ГЦ-06 |
| 7 | Завсрын тулгуурт хуурай салгуур суурилуулах ерөнхий байдал | ГЦ-07 |
| 8 | БW4-15/400 хуурай салгуур суурилуулах /хэсэглэл/ | ГЦ-08 |
| 9 | Тулгуурт УЗПН-15 хэт хүчдэл хязгаарлагч суурилуулах | ГЦ-09 |
| 10 | Төмөр бетон тулгуурын газардуулгын тооцоо, дуулт | ГЦ-10 |
| 11 | 0.4 кВ-н кабель ИШС, автотамтай огтлолцох цэгийн хэсэглэл | ГЦ-11 |
| 12 | 0.4кВ-н кабель шуудуунд байрлуулах, барилгын оролт | ГЦ-12 |
| 13 | Гэрлийн самбарын тооцооны бүдүүвч, гэрэлтүүлэгчийн тулгуурын маяг-1 | ГЦ-13 |
| 14 | Гэрэлтүүлэгчийн тулгуурын маяг-2 | ГЦ-14 |
| 15 | Гэрэлтүүлэг удирдах бүдүүвч | ГЦ-15 |

Үндсэн үзүүлэлт

| № | Нэр | Үзүүлэлтүүд | |
|---|--|---|---------------------------------------|
| 1 | Захиалагч | Хөвсгөл аймгийн Засаг даргын тамгын газар | |
| 2 | Зураг төслийн байгууллага | "Өлзий-Иш" ХХК | |
| 3 | Барихаар төлөвлөж байгаа он | 2023 | |
| 4 | Ил дэд станцын чадал | 250 кВА | |
| 5 | Дизель цахилгаан үүсгүүрийн чадал | 31 кВА | |
| 6 | 0.4 кВ-н кабель шугамын трассын нийт урт, км | 0.895 | |
| 7 | Дэд станцын тулгуурын үндсэн хийц | Төмөр бетон | |
| 8 | Салбарлах тулгуур №02 | Одоо байгаа тулгуур ЗБ15-2 | |
| 9 | Кабель утасны марк | W-1 | АС-50/8-20кВ 3x50мм ² |
| | | N-1,2 | АВБШВ-1кВ 2/3x70+1x35/мм ² |
| | | N-3 | АВБШВ-0.66кВ 4x10мм ² |
| | | N-4 | АВБШВ-1кВ 3x50+1x25мм ² |
| | | N-5 | АВБШВ-0.66кВ 4x10мм ² |
| | | N-6 | КВВГЭнг- /7x1.5мм ² / |
| | | N-7,8,9 | АВБШВ-0.66кВ 4x10мм ² |
| | | N-10 | АВБШВ-0.66кВ 3x4мм ² |

| | | | | |
|---|--|--------------------|-------------------------------|-----------------------------|
|  | 320 суралцагчтай сургууль, спорт заалны барилга. /Гадна цахилгаан хангамж/ | | Хөвсгөл аймаг. Хатгал тосгон. | |
| | ГЦ-ны ажлын зургийн жагсаалт, үндсэн үзүүлэлт | | | Үе шат: А.3 |
| | Захирал | <i>[Signature]</i> | А.Ичинхорлоо | Е.Г шифр: ВИ-12/22 |
| Инженер | <i>[Signature]</i> | Л.Гантулга | Т.Г шифр: | Зургийн дугаар: Огноо: 2022 |
| "Өлзий-Иш" ХХК | Шалгасан | <i>[Signature]</i> | Б.Ванчигмаа | ГЦ-01 |

ТАЙЛБАР, ХАВСАРГАСАН БА ИШ ТАТСАН БАРИМТ БИЧИГ

Тайлбар

Хөвсгөл аймаг, Алаг-Эрдэнэ сум, Хатгал тосгоны нутаг дэвсгэрт барихаар төлөвлөсөн 320 суралцагчтай сургууль, спорт заалны барилгын /цаашид "барилга" гэх/ гадна цахилгааны зураг төслийг хийхдээ: "Хөвсгөл эрчим хүч" ХХ Компаний 2021 оны 08 дугаар сарын 03-ны өдрийн № 170/2021 тоот техникийн нөхцөл, боловсруулсан ерөнхий төлөвлөгөө, дэвсгэр зураг ашиглан гүйцэтгэв.

Цахилгаан хангамжийн техникийн нөхцөлд заасны дагуу 35/15 кВ-н "Хатгал" дэд станцын 15 кВ-н Хатгал гаргалгааны АТП-16 дэд станц руу салбарласан 15 кВ-н цахилгаан дамжуулах агаарын шугамын (ЦДАШ) 02 дугаар тулгуураас салбарлан АС-50/8 маркийн утас татан төгсгөлд нь хэрэглэгчийн дэргэд, хамгаалалтын төмөр хашаанд суурилуулсан 250 кВА чадалтай трансформатор бүхий, 15/0.4 кВ-н хүчдэлтэй, АТП маягийн дэд станцыг тэжээнэ. Завсрын тулгуурт хуурай салгуур, хэт хүчдэл хязгаарлагч суурилуулна.

АТП дэд станцын 0.4 кВ-н хуваарилах байгууламжийн группээс АВБШ0-1кВ, 3x70+1x35мм² хөндлөн огтлолтой, хуягласан, газарт дулах зориулалттай хос кабелиар дамжуулан барилгын ерөнхий самбаруудыг холбоно. Барилгын гадна гэрэлтүүлгийг ГГ-УС самбарын асааж унтраах цагийн тохируулгатай релений гаргалгаанаас дамжуулан холбоно. 3 метрийн өндөр металл тулгууртай гэрэлтүүлэгчид 1x50 Вт чадалтай эрчим хүчний хэмнэлттэй чийдэн тоноглож АВБШ0-0.66кВ 4x10мм² хөндлөн огтлолтой кабелиар тэжээхээр зураг төслийг боловсруулав.

0.4 кВ-н кабель шугам автотамтай огтлолцсон хэсэгт газрын түвшинээс нэг метрийн гүнд, дулааны шугамын доогуур ф100мм-н ган яндан сүвлэн татна. 0.4 кВ-н кабелиудыг шуудуунд тавина. Ингэхдээ газрын тэгшлэгдсэн түвшингээс доош 0.7 метрийн гүнд элсэн дэвсгэр үеэн дээр тавьж зөөлөн хөрс-тууз-тоосго-зөөлөн хөрс гэсэн дарааллаар хучина. Кабелийг барилгын оролт гаралт, инженерийн шугам сүлжээтэй /ИШС/ огтлолцох хэсэгт хуванцар янданд сүвлэнэ. Кабелийн ИШС-тэй огтлолцох хэсгийг хүснэгтээс үз.

Т/б тулгуурын металл хийцүүдийг газардуулгын хүрээнд холбоно. Тулгуурын газардуулгын хүрээний эсэргүүцэл нь жилийн аль ч улиралд 10 Ом-оос ихгүй байх шаардлагатай. Үгсралтын явцад газардуулгын эсэргүүцлийг хэмжиж зөвшөөрөгдөх хэмжээнд хүрэхгүй тохиолдолд нэмэлт электрод зоох буюу эсэргүүцэл бууруулах арга хэмжээг авна. Газардуулгын хүрээний бүх холбоосыг загнана.

15 кВ-н ЦДАШ-ын салбарлаж байгаа, тоноглол суурилуулсан тулгуурд хэт хүчдлээс хамгаалж РВС-15 маркийн цэнэг шавхагч тавина.

Барилгын инженер геологийн судалгааг 2022 онд "Таван үндэс" ХХК-д хийсэн, Архив №2761. Хөрсний товч тодорхойлолт: ИГЭ-1: -Элсэн чигжээстэй хайрган хөрс, -0.40-4.50 метр. ИГЭ-2: -Элсэнцэр чигжээстэй хайрган хөрс, -6.80-10.00 метр. ИГЭ-2а: -Элсэнцэр чигжээстэй хайрган хөрс, хөлдүү: -4.50-6.80 метр. -Нормоор тогтоосон хөрсний хувийн цахилгаан эсэргүүцэл: ИГЭ-1: 480 Ом.м, ИГЭ-2: 480 Ом.м, ИГЭ-2а: 1000 Ом.м, -Улирлын хөлдөлтийн гүн: -3.99 метр. Хөрсний ус илрээгүй.

Цаг агаарын өгөгдөл:


Салхины ачаалал; 50 кг/м² Мөстөлтийн муж: II, бэ=15мм.
Агаарын хамгийн их хэм; 31.8°C, хамгийн бага хэм; -46.5°C, жилийн дундаж хэм; -4.4°C

Үгсралтын ажлыг "Цахилгаан байгууламжийн дүрэм" БД43-101-03, "Цахилгаан техникийн ажил" БНБД 3.05-06-90, "Цахилгаан техник аюулгүй ажиллагааны дүрэм"-ийн шаардлагын дагуу мэргэжлийн байгууллагаар хийлгэх хэрэгтэй.

Жич: Гадна шугам сүлжээний үгсралтын ажлыг эхлэхээс өмнө ба хийсний дараа "Хөвсгөл эрчим хүч" ХХК-аас зөвшөөрөл авч, хянуулах шаардлагатай.

Хавсаргасан ба иш татсан баримт бичгийн жагсаалт

| Тэмдэглэгээ | Нэр | Тайлбар |
|------------------------|---|-----------|
| | Иш татсан баримт бичиг | |
| Шифр: В2.405.1.01 | 15 кВ-ын агаарын шугамын төмөр бетон тулгуурууд /А.3/ | Дэвтэр I |
| Цуврал -Д,1,405-35 | 35 кВ хүртлэх хүчдэлтэй кабелийг шуудуунд тавих./А.3/ | 45 хуудас |
| | Хавсаргасан баримт бичиг | |
| № 170/2021. 2021-08-03 | "Хөвсгөл эрчим хүч" ХХК-ний техникийн нөхцөл | 1 хуудас |
| Шифр: ХТ/АТП-250 | Монголд үйлдвэрлэсэн АТП 250кВА. /А.3/ | 16 хуудас |

| | | | | | |
|---|--|---------|-------------------------------|---|---------------------------------------|
|  "Өлзий-Иш" ХХК | 320 суралцагчтай сургууль, спорт заалны барилга. /Гадна цахилгаан хангамж/ | | Хөвсгөл аймаг, Хатгал тосгон. | | |
| | Тайлбар, хавсаргасан ба иш татсан баримт бичиг | | | | Үе шат: А.3 |
| | Захирал | Инженер | Шалгасан | А.Ичинхорлоо Л.Гантулга Б.Ванчигмаа | Е.Г шифр: ӨИ-12/22 Т.Г шифр: ГЦ-02 |
| | | | Масштаб: | Хуудас: 15 | |
| | | | Зургийн дугаар: ГЦ-02 | Огноо: 2022 | |


МАТЕРИАЛ, ТОНОГ ТӨХӨӨРӨМЖИЙН ТҮҮВЭР

| № | Нэр | Маяг | ХЭГН ХИЖЭЖ | Тоо | Тайлбар |
|--|--|---------------|----------------|-------|-------------------------|
| I. 15кВ-н агаарын шугам | | | | | |
| 1 | 15 кВ-н 50 мм ² хөндлөн огтлолтой, хөнгөн цагаан болон ган голтой, өөрөө даац авах, тулгуурт өлгөж тавих утас | АС-50/8 | м | 35 | Тулгуурт өлгөх |
| 2 | 15кВ-н хуурай салгуур | GW4-15/400 | ком | 1 | |
| 3 | 15кВ-н хуурай салгуурын дамжуурга | CS-11 | ком | 1 | |
| 4 | 15кВ-н хэт хүчдэл хязгаарлагч | УЗПН-15 | ш | 3 | |
| II. 0.4кВ-н кабель шугам | | | | | |
| 5 | 0.4 кВ-н 3x70+1x35мм ² хөндлөн огтлолтой ПВХ тусгаарлагчтай 4 судалт, хөнгөн цагаан голтой, хуягласан хүчний кабель | АВБДШВ-1кВ | м | 110 | Ерөнхий оролтын самбарт |
| 6 | Кабелийн төгсгөвчтэй цорго, ф70 | ПКВЭ-И | ком | 4 | |
| 7 | Элс /дүх кабель шугам орсон/ | | м ³ | 16.58 | |
| 8 | Члаан тоосго /дүх кабель шугам орсон/ | | ш | 5530 | |
| 9 | Хяналтын түүз /дүх кабель шугам орсон/ | | м | 880 | |
| 10 | Хуванцар хоолой ф50 | PVC | м | 30 | |
| 11 | Хуванцар хоолой ф65 | PVC | м | 4 | |
| 12 | Хуванцар хоолой ф80 | PVC | м | 16 | |
| 13 | Төмөр хоолой, ф100 | | м | 9 | |
| III. 0.4кВ-н кабель шугам (Дизель цахилгаан үүсгүүр) | | | | | |
| 14 | 0.4 кВ-н 3x50+1x25мм ² хөндлөн огтлолтой ПВХ тусгаарлагчтай 4 судалт, хөнгөн цагаан голтой, хуягласан хүчний кабель | АВБДШВ-1кВ | м | 55 | |
| 15 | 0.4 кВ-н 4x10мм ² хөндлөн огтлолтой ПВХ тусгаарлагчтай 4 судалт, хөнгөн цагаан голтой, хуягласан кабель | АВБДШВ 0.66кВ | м | 55 | ДЦҮ дотоод хэрэгцээнд |
| 16 | 7x1.5мм ² хөндлөн огтлолтой ПВХ тусгаарлагчтай 7 судалт, зэс голтой, удирдлагын кабель | КВВГЭнз | м | 55 | |
| 17 | Кабелийн төгсгөвчтэй цорго, ф50 | ПКВЭ-И | ком | 2 | |
| 18 | Кабелийн төгсгөвчтэй цорго, ф10 | ПКВЭ-И | ком | 2 | |
| IV. 0.4кВ-н кабель шугам (Халаалтын тогооны барилга) | | | | | |
| 19 | 0.4 кВ-н 4x10мм ² хөндлөн огтлолтой ПВХ тусгаарлагчтай 4 судалт, хөнгөн цагаан голтой, хуягласан кабель | АВБДШВ 0.66кВ | м | 85 | |
| 20 | Кабелийн төгсгөвчтэй цорго, ф10 | ПКВЭ-И | ком | 2 | |
| V. 0.4кВ-н кабель шугам (Эколог системийн тэжээл) | | | | | |
| 21 | 0.4 кВ-н 3x4мм ² хөндлөн огтлолтой ПВХ тусгаарлагчтай 3 судалт, хөнгөн цагаан голтой, хуягласан кабель | АВБДШВ 0.66кВ | м | 50 | |
| 22 | Хуванцар хоолой ф32 | PVC | м | 8 | |

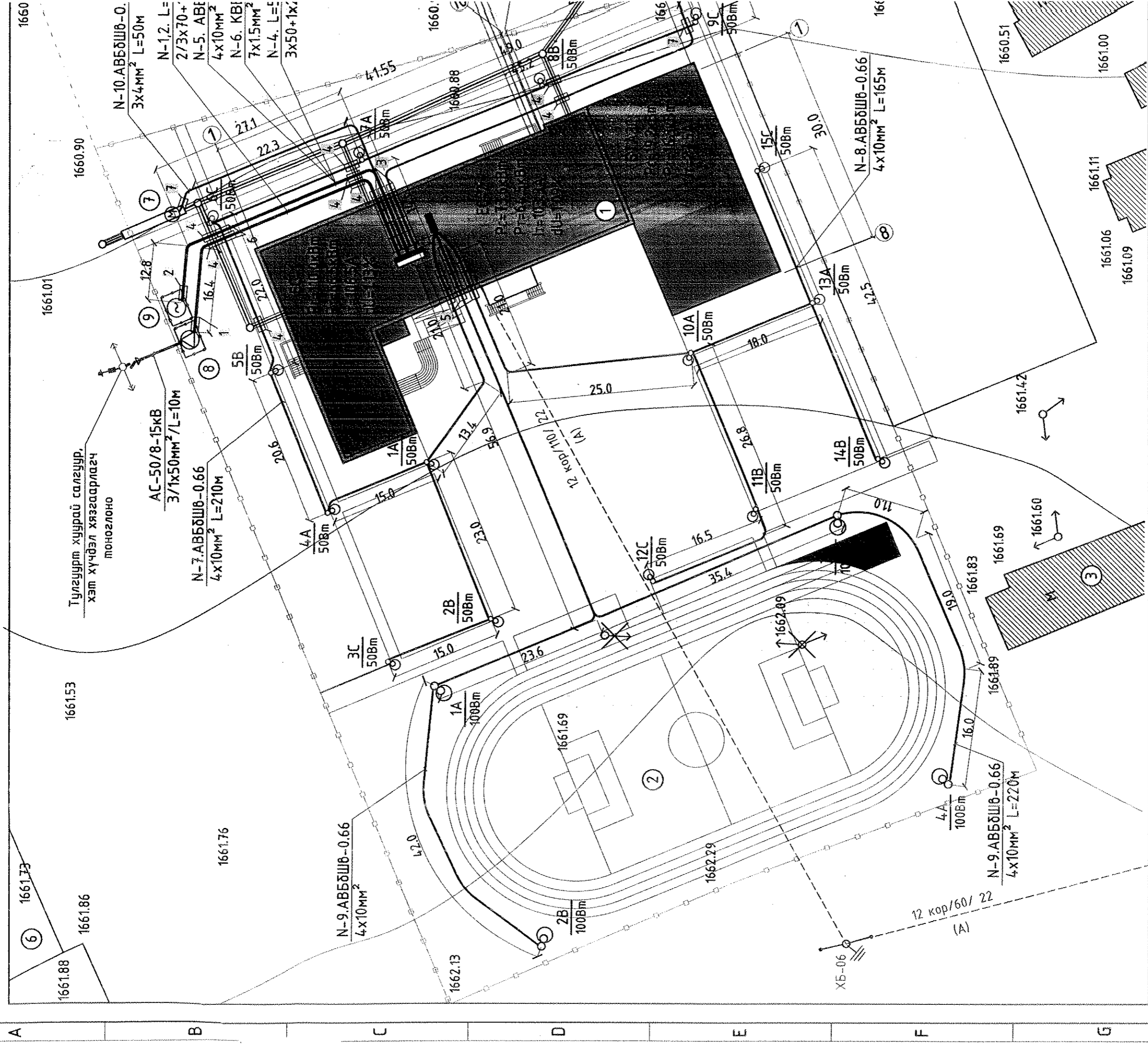
| VI. Гадна гэрэлтүүлгийн кабель шугам, моног төхөөрөмж | | | | | |
|--|--|-------------|-----|-----|-------------------------------|
| 23 | 0.4 кВ-н 4x10мм ² хөндлөн огтлолтой ПВХ тусгаарлагчтай дөрвөн судалт, хөнгөн цагаан голтой, хуягласан хүчний кабель | АВББ-1кВ | м | 595 | |
| 24 | Кабелийн төгсгөвчтэй цорго | ПКВЭ-И | ш | 3 | |
| 25 | 3 м өндөртэй 1 толгойтой гэрэлтүүлгийн тулгуур, гэрэлтүүлэгч, 1x50Вт, суурьтай | | ком | 15 | Төмөр тулгуур |
| 26 | 9 м өндөртэй 1 толгойтой гэрэлтүүлгийн шон, гэрэлтүүлэгч, 1x100Вт, суурьтай | | ком | 4 | Төмөр тулгуур |
| 27 | Зажим | ZK79 | ш | 76 | |
| 28 | Хуванцар хоолой, ф20 | PVC | м | 81 | |
| 29 | Хуванцар хоолой ф50 | PVC | м | 30 | |
| 30 | Гэрэлтүүлэгч цэнэглэх утас. Зэс голтой, ПВХ тусгаарлагчтай 2/1x2.5/ мм2 | ПВ-660 | м | 190 | |
| 31 | 3 фазын автомат таслуур, 25А х-ка С Гал хамгаалагч. 25А Цэнэг шавхагч. U=420В I=20 кА 1 фазын автомат таслуур, 16А х-ка В Цагийн тохируулгатай реле Соронзон залгуур. ЗР, 9А | ВА47-100 | ш | 1 | ГГС.1-д моноглоно |
| | | ППНИ 25А | ш | 3 | |
| | | ОПС1-С | ш | 1 | |
| | | ВА47-29 | ш | 6 | |
| | | КГЗ16Т | ш | 1 | |
| 32 | 1 фазын автомат таслуур, 1Р,6А | ВА47-29,6А | ш | 19 | Тулгуурт байрлуулах, дэхэлгээ |
| 33 | Текстолит хавтан | | ш | 19 | |
| 34 | Эрэг, боолт, даравч | | кг | 3.5 | |
| VII. Тулгуурын давтан газардуулга, АТН дэд станц газардуулга | | | | | |
| 35 | Газардуулгын электрод 50x50x5мм. L=3.5м | ц/ган төмөр | м | 133 | |
| 36 | Зэлэн газардуулга 40x4мм | ц/ган төмөр | м | 280 | |
| VIII. Тулгуурын салбарлалтанд | | | | | |
| 37 | Хуурай салгуур суурилуулах кронштейн | РА1-1 | ком | 1 | 32.6кг |
| 38 | Хөндийрүүлэгч | ШФ-20Г | ш | 4 | |
| 39 | Хөндлөвч L75x6x1700 | | ком | 1 | B2.405.2.01-1000 01 |
| 40 | Болт, эрэг, даравч | M18x90, M18 | ш | 2 | |
| 41 | Болт, эрэг, даравч M18x260/360, M18 | M18 | ш | 4 | |
| 42 | Дизель генератор HFW60TS-31кВА/25кВт | Himoisa | ком | 1 | 50Гц/400/230В |

Төсөвт тусгах зүйл:

- Нэг кабелийн шугамын урт-710 метр.
- Хоёр кабелийн шугамын урт-80 метр.
- Модон тулгуур, утасны хамт буулгах-2ш
- Тулгуурын газардуулгын газар шорооны ажил 4.8м³
- Газардуулгын шугамуу булаах 4.65 м³

| | | | | | | |
|---|--|---------|-------------|--------------|-------------------------------|------------|
|  | 320 суралцагчтай сургууль, спорт заалны барилга. /Гадна цахилгаан хангамж/ | | | | Хөвсгөл аймаг. Хатгал тосгон. | |
| | Материал, моног төхөөрөмжийн түүвэр | | | | | |
| | Захирал | Инженер | Шалгасан | А.Ичинхорлоо | Е.Г шифр: ӨИ-12/22 | Масштаб: |
| | | | Л.Гантулга | Т.Г шифр: | Зургийн дугаар: | Хуудас: 15 |
| | | | Б.Ванчигмаа | ГЦ-03 | Огноо: 2022 | |

0.4кВ-н, ГАДНА ГЭРЭЛТҮҮЛГИЙН КАБЕЛЬ ШУГАМУУДЫН ТРАСС. М1:500



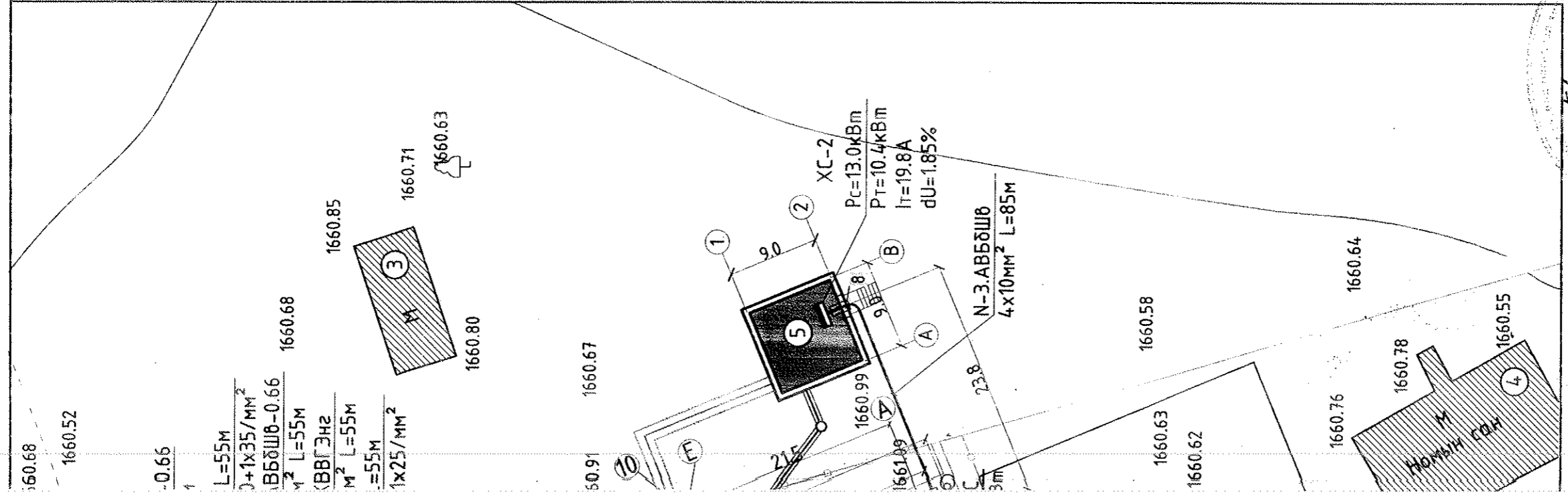
Тайлбар

- 0.4 кВ-н кабель шугамууд дулааны шугамтай огтлолцох үед доогуур нь, ариутгах татвуртын шугамтай огтлолцох үед дээш нь төмөр болон хуванцар хоолойд сүблэн гаргана. Кабелүүд ИШС-тэй огтлолцох цэгийн хэсэглэлийг ГЦ-14, ГЦ-15 хуудаснаас
- Төлөвлөж буй АТП дэд станц, дизель цахилгаан үүсгүүрийг хамгаалалтын төмөр хашаан дотор, дэлгэсэн суурин суурилуулна.

ЗӨВШӨӨРСӨН: "Хөбсгөл эрчим хүч"
ХХК-ийн ерөнхий инженер

[Signature]
Г. Даваадорж

БАЙРШЛЫН ТОЙМ



БАЙГУУЛАМЖИЙН ТОДОРХОЙЛОЛТ

| № | Тодорхойлолт | Тайлбар |
|---|--|--------------|
| 1 | Сургууль, спорт заалны барилга | Төлөвлөж дүй |
| 2 | Спорт талбай | Төлөвлөж дүй |
| 3 | Барилга байгууламж | Одоо байгаа |
| 4 | Номын сангийн барилга | Одоо байгаа |
| 5 | Халсгалтын тогооны барилга | Төлөвлөж дүй |
| 6 | Гудамж, хашаа | Одоо байгаа |
| 7 | Эколог цэвэрлэх байгууламж | Төлөвлөж дүй |
| 8 | 15/0.4кВ, 250кВА АТП дэд станц | Төлөвлөж дүй |
| 9 | Дизель цахилгаан үүсгүүр. 31кВА, 25кВт | Төлөвлөж дүй |

ТАНИХ ТЭМДЭГ:

- Төлөвлөж дүй барилга байгууламж
- Одоо байгаа барилга
- Автозам, зогсоол
- Явган хүний зам, талбай
- Төлөвлөж дүй гадна гэрэлтүүлэг
- Кабель шугамыг хоолойд сүблэх
- Кабель шугам автозам ИШС-тэй огтлолцох цэг
- Дизель генератор Energo ED. 31 кВА 25кВт, 50Гц 400/230В
- Тулгуурт цэнэг шавхагч, хуурай салгуур угсрах
- Ариутгах татуурцын шугам, худаг, цооног
- Холбооны агаарын шугам, тулгуур
- Дулаан цэвэр усны шугам, худаг
- Одоо байгаа цахилгаан дамжуулах агаарын шугам /ЦДАШ/ 15 кВ
- Одоо байгаа ЦДАШ 0.4 кВ
- Төлөвлөж дүй 15/0.4 кВ-н 250 кВА АТП
- 0.4 кВ-н буулгах тулгуур

Зөвшөөрөлцсөн

| | |
|-------|-------------------------|
| ЕТ | Т. Алтангэрэл |
| ГДГ | А. Солонго |
| УХАТГ | Н.Ванчигмаа, В. Анхзаяа |
| ГХ | Ч.Чулэмнамдар |

[Signature]
2022.09.14

| | | | |
|--|----------|-------------------------------|--------------------|
| 320 суралцагчтай сургууль, спорт заалны барилга. /Гадна цахилгаан хангамж/ | | Хөбсгөл аймаг. Хатгал тосгон. | |
| 0.4 кВ, гадна гэрэлтүүлгийн кабель шугамуудын трасс | Захирал | Е.Г шифр: | Уе шат: А.3 |
| | Инженер | ӨИ-12/22 | Хуудас: 15 |
| | Шалгасан | Б.Ванчигмаа | Зургийн дугаар: 04 |
| | | Т.Г шифр: | ХТ-04 |
| | | | 2022 |

ДЭЭГҮҮР
ДС ҮЗ.
ИН ДЭЭР

КАБЕЛИЙН ХҮСНЭГТ, КАБЕЛИЙН ТОДОРХОЙЛОЛТ, АЖЛЫН ТОО ХЭМЖЭЭ

I. Кабелийн хүснэгт


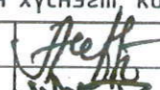
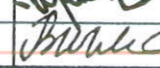
| № | Эхлэл | Төгсгөл | Маяг | Огтлол мм ² | Урт.м | Тайлбар |
|------|--|--|---------------|---------------------------|-------|----------------|
| W-1 | Тулгуур №02 | АТП-250кВА | АС-50/8. 15кВ | 1х50мм ² | 35 | Тулгуурт өлгөх |
| N-1 | АТП. 250кВА. 0.4кВ-н ХБ. 1-р гаргалгаа | Барилгын ЕС-1 самбар | АВБШ0.1кВ | 3х70+1х35/мм ² | 55 | Шуудуунд тавих |
| N-2 | АТП. 250кВА. 0.4кВ-н ХБ. 2-р гаргалгаа | Барилгын ЕС-2 самбар | АВБШ0.1кВ | 3х70+1х35/мм ² | 55 | Шуудуунд тавих |
| N-3 | Барилгын ЕС-2 самбараас | Халаалтын тогооны барилгын ХС-2 самбар | АВБШ0.0.66кВ | 4х10мм ² | 85 | Шуудуунд тавих |
| N-4 | Дизель цахилгаан үүсгүүрээс | Бэлтгэл тэжээл автоматаар залгах самбар | АВБШ0.1кВ | 3х50+1х25/мм ² | 55 | Шуудуунд тавих |
| N-5 | Барилгын ЕС-2 самбараас | Дизель цахилгаан үүсгүүрийн комплект удирдлагын самбар | АВБШ0.0.66кВ | 4х10мм ² | 55 | Шуудуунд тавих |
| N-6 | Дизель цахилгаан үүсгүүрийн комплект удирдлагын самбараас | Бэлтгэл тэжээл автоматаар залгах самбар | КВВГЭнг | 7х1.5мм ² | 55 | Шуудуунд тавих |
| N-7 | Барилгын ГГС-н асааж унтраах цагийн тохируулгатай релений гаргалгаанаас. | Гадна гэрэлтүүлэгт | АВБШ0.0.66кВ | 4х10мм ² | 210 | Шуудуунд тавих |
| N-8 | Барилгын ГГС-н асааж унтраах цагийн тохируулгатай релений гаргалгаанаас. | Гадна гэрэлтүүлэгт | АВБШ0.0.66кВ | 4х10мм ² | 165 | Шуудуунд тавих |
| N-9 | Барилгын ГГС-н асааж унтраах цагийн тохируулгатай релений гаргалгаанаас. | Гадна гэрэлтүүлэгт | АВБШ0.0.66кВ | 4х10мм ² | 220 | Шуудуунд тавих |
| N-10 | Барилгын ЕС-2 самбарын гр.1-ээс | Эколос системийн комплект удирдлагын самбар | АВБШ0.0.66кВ | 3х4мм ² | 50 | Шуудуунд тавих |
| | Бүх утас, кабель | | АС-50/8. 15кВ | 1х50мм ² | 35 | |
| | | | АВБШ0.1кВ | 3х70+1х35мм ² | 110 | |
| | | | АВБШ0.1кВ | 3х50+1х25мм ² | 55 | |
| | | | АВБШ0.0.66кВ | 4х10мм ² | 730 | |
| | | | АВБШ0.0.66кВ | 3х4мм ² | 50 | |
| | | | КВВГЭнг | 7х1.5мм ² | 55 | |

II. Кабелийн тодорхойлолт

| № | Кабелийн марк | Утасны трассын урт /м/ | Нөөц мооцсон урт /м/ | Утасны цэвэр жин, кг | | Утас дамартай /№14 нэг дамараар мооцсон/ | | |
|---|-------------------------------------|------------------------|----------------------|----------------------|-------|--|-----------|----------|
| | | | | 1 м | Бүгд | Дамар | Дамар жин | Нийт жин |
| 1 | АВБШ0.1кВ, 3х70+1х35мм ² | (48)х2 | 110 | 1.764 | 194.0 | №10 | 56кг | 250кг |
| 2 | АВБШ0.0.66кВ, 4х10мм ² | 664 | 730 | 0.604 | 440.9 | №12а | 151кг | 591.9кг |
| 3 | АВБШ0.1кВ, 3х50+1х25мм ² | 48 | 55 | 1.416 | 77.9 | - | - | 77.9кг |
| 4 | АВБШ0.0.66кВ, 3х4мм ² | 45 | 50 | 0.377 | 18.9 | - | - | 18.9кг |
| 5 | КВВГЭнг, 7х1.5мм ² | 48 | 55 | 0.191 | 10.5 | - | - | 10.5кг |

III. Кабелийн газар шорооны ажлын тоо хэмжээ

| № | Ажлын нэр | Кабелийн маяг | Кабелийн тоо | Газар шорооны ажлын хэмжээ, м ³ | | Хөрсний зэрэг | Тайлбар |
|---|-----------------|---------------|--------------|--|--------|---------------|--------------------------------------|
| | | | | Ухах | Булах | | |
| 1 | Кабелийн шуудуу | АВБШ0-1кВ | 2 | 19.2 | 18.62 | III | |
| 2 | Кабелийн шуудуу | АВБШ0-0.66кВ | 1 | 142.5 | 138.22 | III | |
| | Бүгд | | | | | | Зайлуулах шороо. 4.86 м ³ |

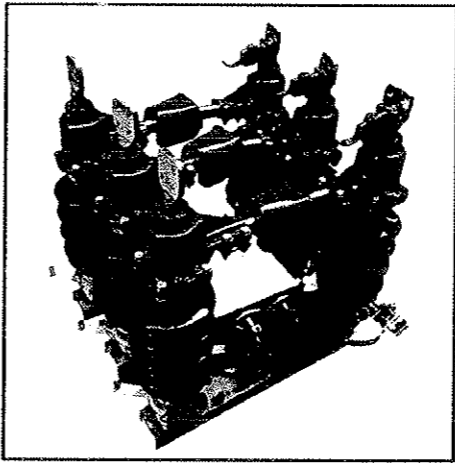
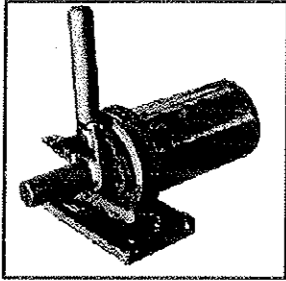
| | | | | | | |
|---|---|---|-----------------------|--------------------|-------------------------------|-------------|
|  | 320 суралцагчтай сургууль, спорт заалны барилга. /Гадна цахилгаан хангамж/ | | | | Хөвсгөл аймаг. Хатгал тосгон. | |
| | Кабелийн хүснэгт, кабелийн тодорхойлолт, ажлын тоо хэмжээ | | | | | |
| | Захирал |  | А.Ичинхорлоо | Е.Г шифр: ӨИ-12/22 | Масштаб: | Үе шат: А.3 |
| | Инженер | | Л.Гантулга | Т.Г шифр: | Хуудас: 15 | |
| Шалгасан |  | Б.Ванчигмаа | Зургийн дугаар: ГЦ-05 | Огноо: 2022 | | |


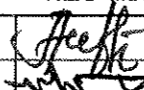
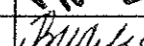
ИНЖЕНЕРИЙН ШУГАМ СҮЛЖЭЭ /ИШС/-ТЭЙ КАБЕЛЬ ОГТЛОЛЦОХ ЦЭГҮҮД

ИШС-тэй кабель огтлолцох цэгүүд

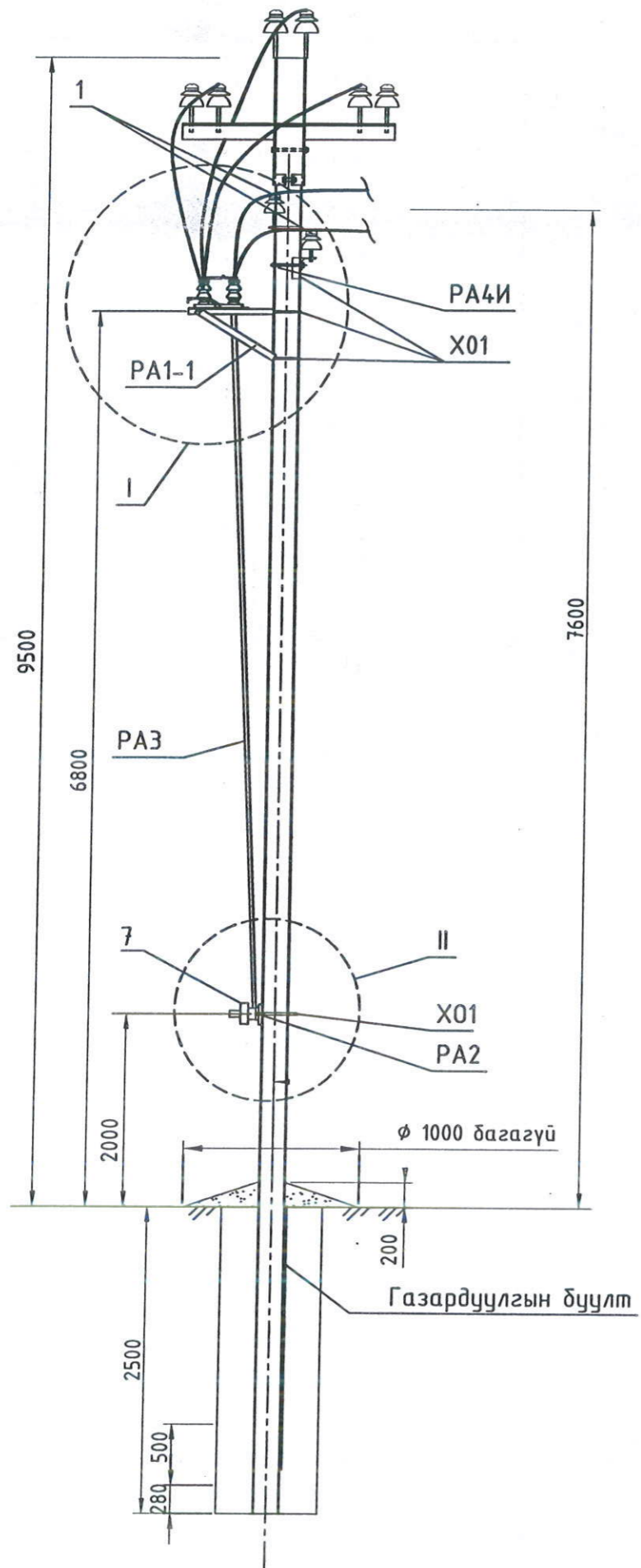
| № | Нэр | Огтлолцох гүн, метр | Огтлолцох урт, метр | Кабелийн тоо | Янгангийн диаметр, мм | Тайлбар |
|--|----------------------------|---------------------|---------------------|--------------|-----------------------|----------|
| А Барилгын ерөнхий самбаруудыг тэжээх 0.4 кВ-н кабель шугам | | | | | | |
| 1 | Дэд өртөөний гаргалгаа | -0.7 | 4 | 2 | 2x80 | Хуванцар |
| 3 | Барилгын оролт | -0.0 | 3 | 2 | 2x100 | Төмөр |
| 4 | ИШС-тэй огтлолцох /УХАТ/ | -0.7 | 4 | 2 | 2x80 | Хуванцар |
| 6 | ИШС-тэй огтлолцох (ГЦ) | -0.7 | 2 | 2 | 2x65 | Хуванцар |
| Б Гадна гэрэлтүүлэг тэжээх 0.4 кВ-н кабель шугам | | | | | | |
| 5 | Барилгын гаргалгаа | -0.7 | 11 | 3 | 3x50 | Хуванцар |
| 6 | ИШС-тэй огтлолцох (ГЦ) | -0.9 | 6 | 1 | 50 | Хуванцар |
| 4 | ИШС-тэй огтлолцох /УХАТ/ | -0.7 | 4 | 1 | 50 | Хуванцар |
| В БТАЗС тэжээх 0.4 кВ-н кабель шугам /дизель үүсгүүрээс/ | | | | | | |
| 2 | Дизель үүсгүүрийн оролт | -0.7 | 4 | 2 | 50 | Хуванцар |
| 3 | Барилгын гаргалгаа (0.4кВ) | -0.7 | 3 | 2 | 2x100 | Төмөр |
| 3 | Барилгын гаргалгаа (КВВЭ) | -0.7 | 3 | 1 | 50 | Хуванцар |
| 4 | ИШС-тэй огтлолцох /УХАТ/ | -0.7 | 4 | 3 | 3x50 | Хуванцар |
| Г ХС-2 самбар тэжээх 0.4 кВ-н кабель шугам | | | | | | |
| 3 | Барилгын гаргалгаа | -0.7 | 3 | 1 | 100 | Төмөр |
| 8 | Барилгын оролт | -0.7 | 4 | 1 | 50 | Хуванцар |
| 4 | ИШС-тэй огтлолцох /УХАТ/ | -0.7 | 2 | 1 | 50 | Хуванцар |
| 6 | ИШС-тэй огтлолцох (ГЦ) | -0.7 | 2 | 1 | 50 | Хуванцар |
| Д Эколос систем тэжээх 0.4 кВ-н кабель шугам | | | | | | |
| 3 | Барилгын гаргалгаа (0.4кВ) | -0.7 | 4 | 1 | 32 | Хуванцар |
| 7 | Эколос оролт | -0.7 | 3 | 1 | 32 | Хуванцар |

Тулгуурт суурилуулах хуурай салгуурын маяг

| Хуурай салгуур. 15кВ, 400А | | Дамжуурга | |
|---|--------|---|--------|
|  | |  | |
| Загвар | Жин кг | Загвар | Жин кг |
| GW4-15/400 | 240.0 | CS-11 | 28.0 |

| | | | | | | |
|---|--|---|--------------|--------------------|-------------------------------|-------------|
|  | 320 суралцагчтай сургууль, спорт заалны барилга. /Гадна цахилгаан хангамж/ | | | | Хөвсгөл аймаг. Хатгал тосгон. | |
| | ИШС-тэй кабель огтлолцох цэгүүд | | | | | Үе шат: А.3 |
| | Захирал |  | А.Ичинхорлоо | Е.Г шифр: ВИ-12/22 | Масштаб: | Хуудас: 15 |
| | Инженер | | Л.Гантулга | Т.Г шифр: | Зургийн дугаар: ГЦ-06 | Огноо: 2022 |
| "Өлзий-Иш" ХХК | Шалгасан |  | Б.Ванчигмаа | | | |

ЗАВСРЫН ТУЛГУУРТ GW4-15/400 ХУУРАЙ САЛГУУР СУУРИЛУУЛАХ ЕРӨНХИЙ БАЙДАЛ



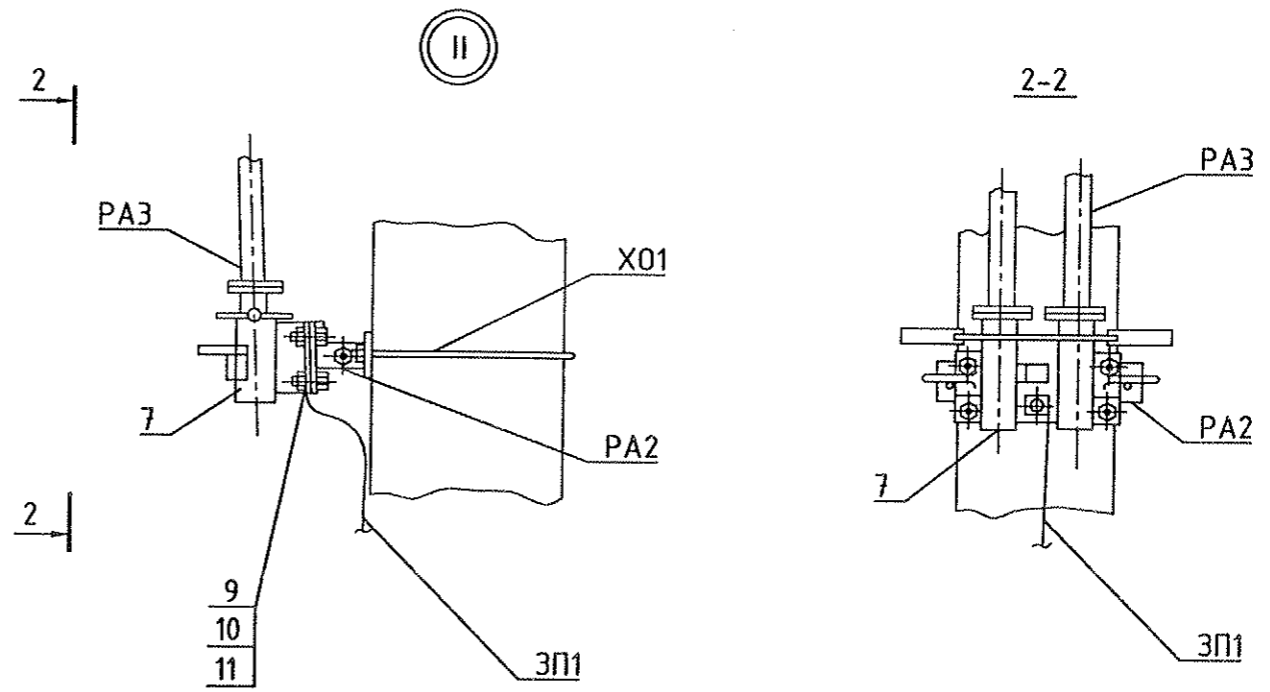
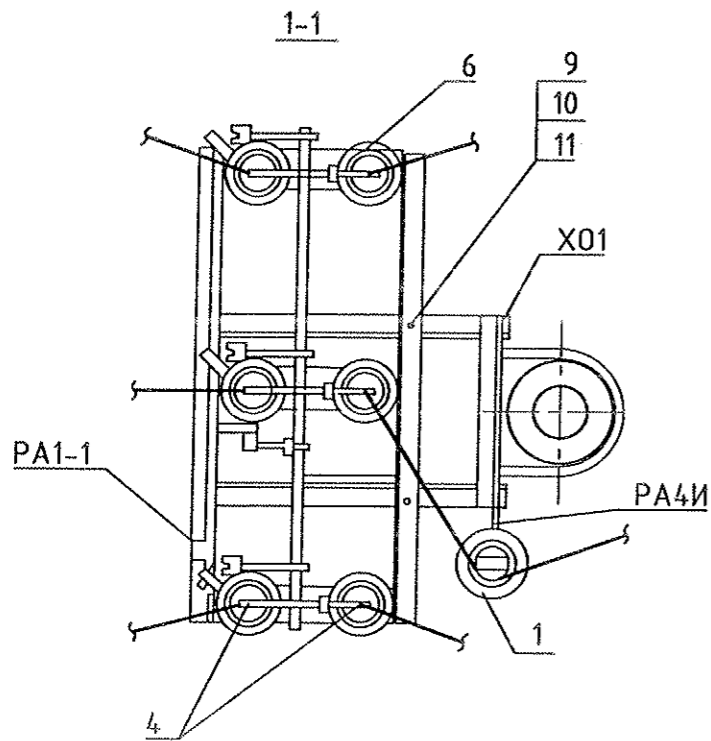
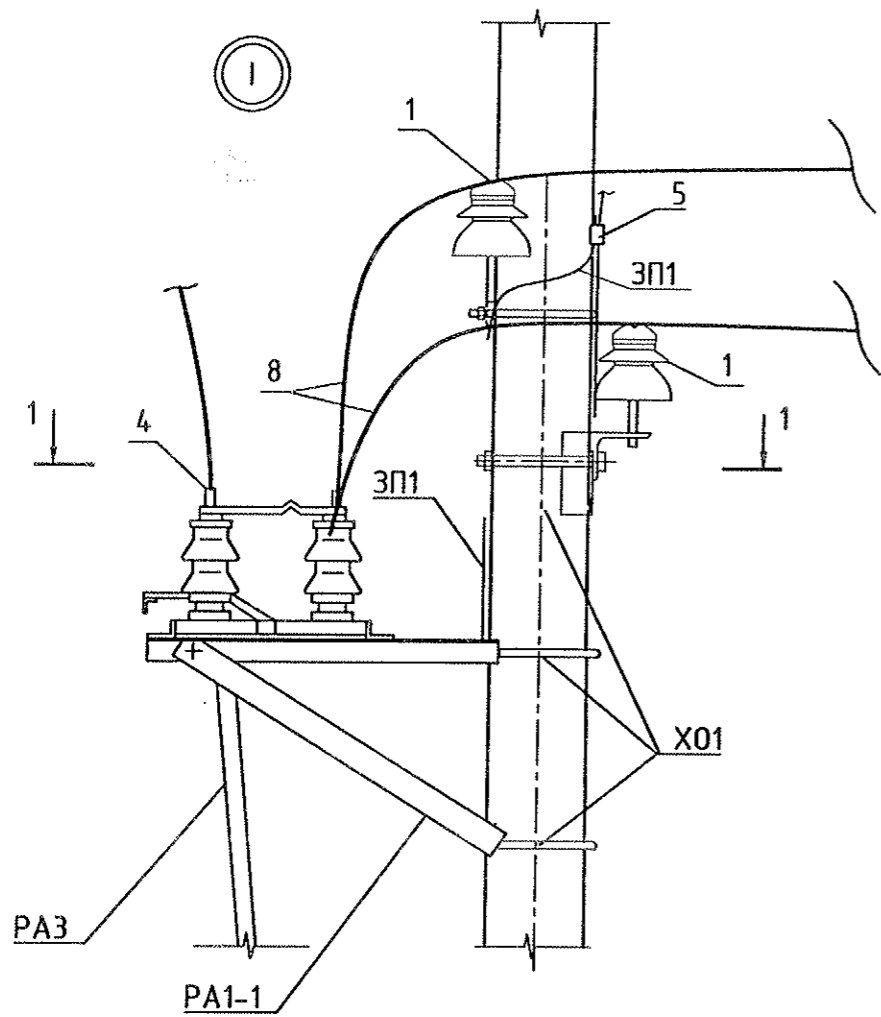
Материал, моног төхөөрөмж

| № | Төрөл | Нэр | Тоо | Жин н.,кг | Тайлбар |
|------------------|----------------|---|-----|-----------|---------|
| Төмөр бетон хийц | | | | | |
| УКШ-12 | MNS: 4232:2011 | Тулгуур. УКШ-12.35.19 | - | 1000 | |
| Ган хийц | | | | | |
| PA1-1 | | Хөндлөвч PA1-1 | 1 | 32.6 | |
| | | Хөндлөвч L75x6x1700 | 1 | 11.71 | |
| PA2 | | Кронштейн PA2 | 1 | | |
| PA3 | | Хуурай салгуурын дамжуурга PA3 | 1 | | |
| PA4И | | Кронштейн PA4И | 1 | | |
| ЗП1 | | Газардүүлгын дамжуулагч ЗП1 | 4м | | |
| X01 | | Хомут X01 | 4 | 2.0 | |
| Шугамын арматур | | | | | |
| 1 | | Хөндийрүүлэгч ШФ20У0 | 4 | 3.4 | НИЛЕД |
| 4 | | Хавчаар А2А | 6 | 0.1 | НИЛЕД |
| 5 | | Анкерны хавчаар CD-150 | 1 | 0.44 | НИЛЕД |
| 6 | | Хуурай салгуур GW4-15/400 | 1 | | |
| 7 | | Хуурай салгуурын дамжлага CS-11 | 1 | | |
| 8 | | Дамжуулагч утас AC-50/8 1x50мм ² | 11м | | |
| 9 | ГОСТ 7798-70 | Болт M12x40 | 8 | 0.05 | |
| 10 | ГОСТ 5915-70 | Гайка M12 | 8 | 0.02 | |
| 11 | ГОСТ 11371-78 | Шайда 12 | 8 | 0.01 | |

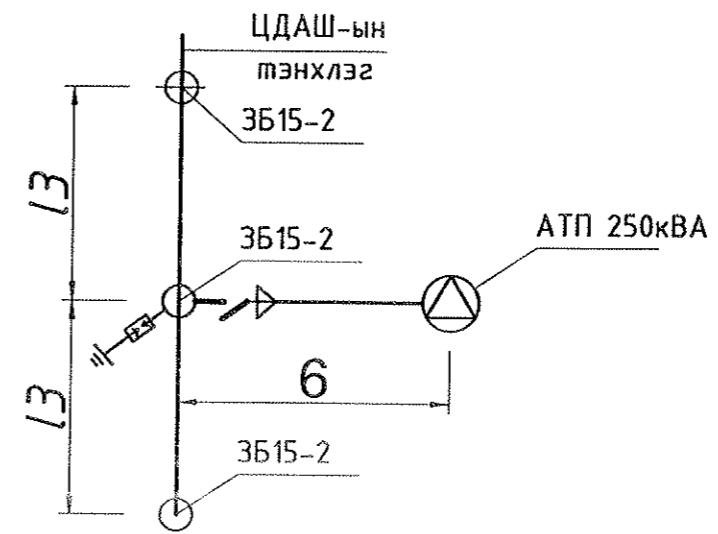


| | | | | | | |
|----------|--|--------------------|---------------|-----------------------|--------------------------------|-------------|
| | 320 суралцагчтай сургууль, спорт заалны барилга. /Гадна цахилгаан хангамж/ | | | | Хөвсгөл аймаг Хатгал тосгон | |
| | Завсрын тулгуурт хуурай салгуур суурилуулах ерөнхий байдал | | | | | Үе шат: А.3 |
| | Захирал | <i>[Signature]</i> | А. Ичинхорлоо | Е.Г шифр: ӨИ-12/22 | Масштаб: | Хуудас: 15 |
| Инженер | <i>[Signature]</i> | Л. Гантулга | Т.Г шифр: | Зургийн дугаар: ГЦ-07 | Огноо: 2022 | |
| Шалгасан | <i>[Signature]</i> | Б. Ванчигмаа | | | | |


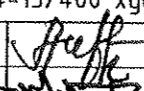
GW4-15/400 ХУУРАЙ САЛГУУР СУУРИЛУУЛАХ /ХЭСЭГЛЭЛ/



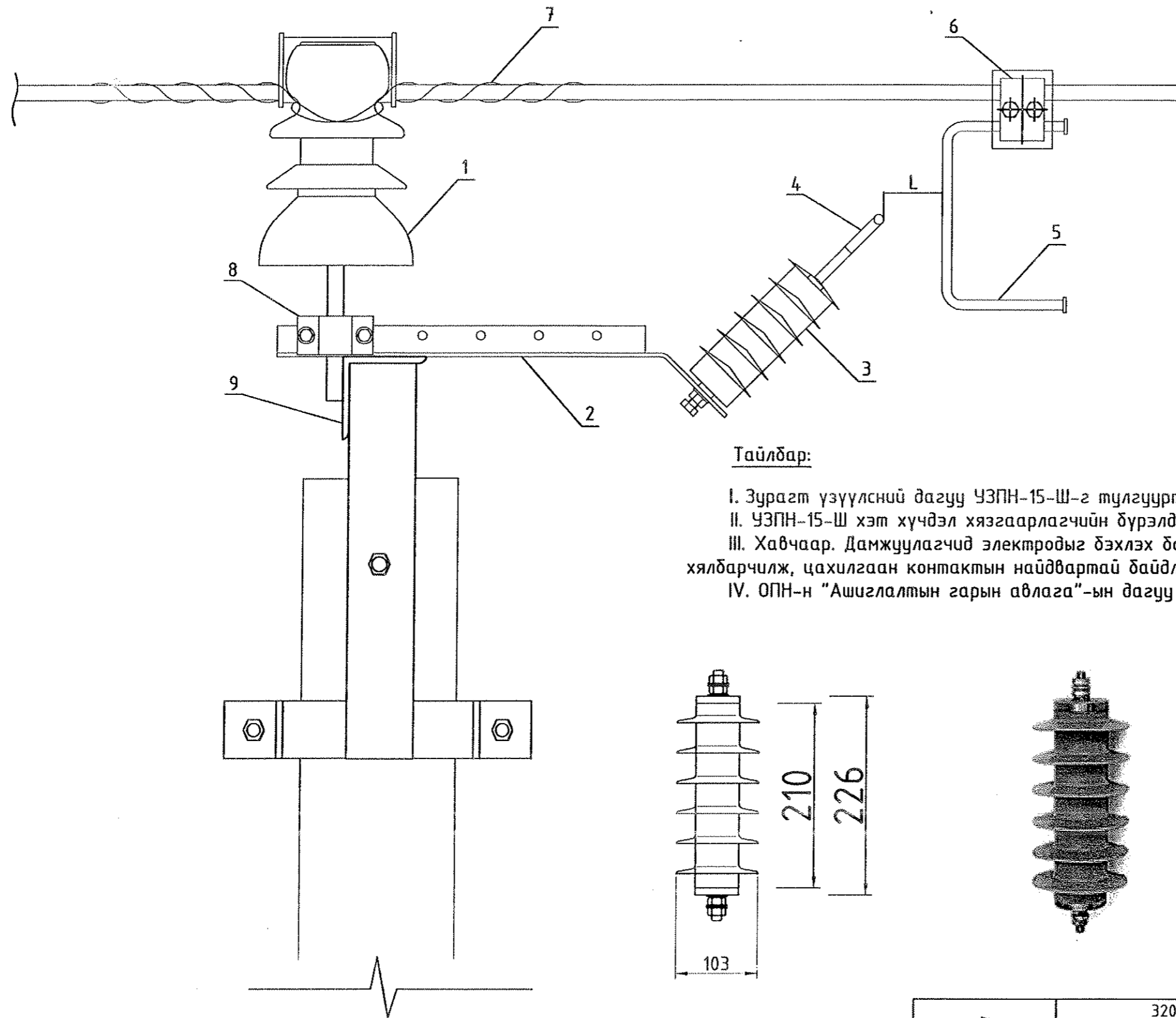
ЦДАШ-н тулгуурын байрлал



(Пролет) l3, тулгуур хоорондын зай тооцоогоор

| | | | | | | | |
|---|--|--|---------------|-----------------|--------------------------------|---------|-----|
|  "Өлзий-Иш" ХХК | 320 суралцагчтай сургууль, спорт заалны барилга. /Гадна цахилгаан хангамж/ | | | | Хөвсгөл аймаг Хатгал тосгон | | |
| | GW4-15/400 хуурай салгуур суурилуулах /хэсэглэл/ | | | | | Үе шат: | A.3 |
| | Захирал |  Л. Гантулга | А. Ичинхорлоо | Е.Г шифр: | Масштаб: | Хуудас: | 15 |
| | Инженер | | Т.Г шифр: | Зургийн дугаар: | Огноо: | 2022 | |
| Шалгасан | | Б. Ванчигмаа | ГЦ-08 | | | | |

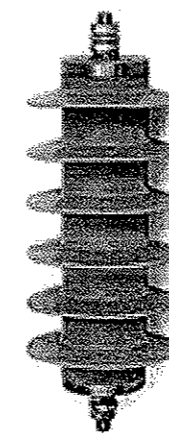
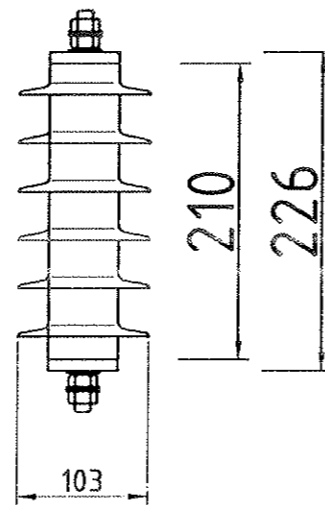
ТУЛГУУРТ ҮЗПН-15-Ш ХЭТ ХҮЧДЭЛ ХЯЗГААРЛАГЧ СУУРИЛУУЛАХ




- 1 - Хөндийрүүлэгч
- 2 - Кронштейн
- 3 - ОПН
- 4 - Электрод №01
- 5 - Электрод №02
- 6 - Хавчаар
- 7 - Ороомог хавчаар
- 8 - Хомут
- 9 - Толгой /Оголовок/

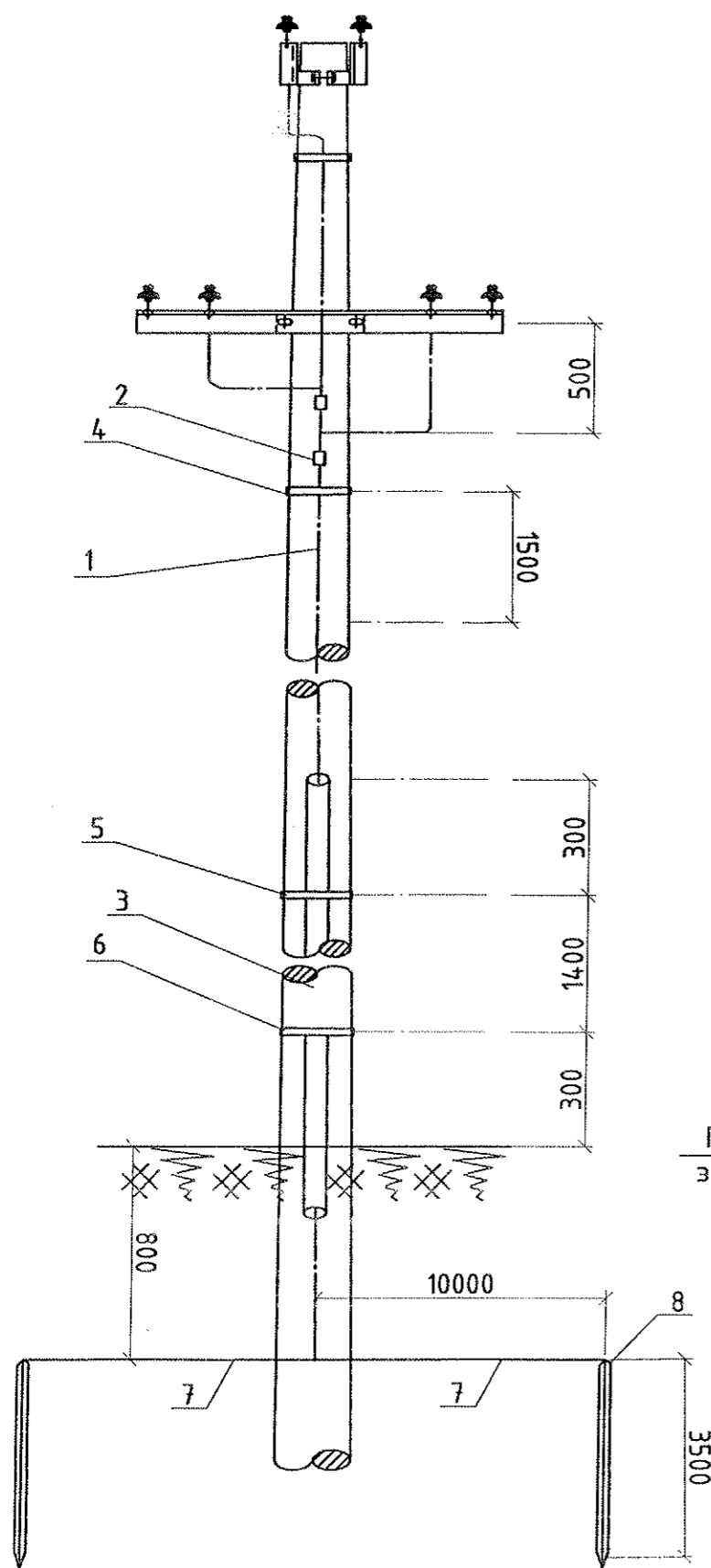
Тайлбар:

- I. Зурагт үзүүлсний дагуу ҮЗПН-15-Ш-г тулгуурт суурилуулна.
- II. ҮЗПН-15-Ш хэт хүчдэл хязгаарлагчийн дүрэлдэхүүнд №02-06,08 хамт ирнэ.
- III. Хавчаар. Дамжуулагчид электродыг бэхлэх болтоор тоноглогдсон. Энэ нь суурилуулах технологийг хялбарчилж, цахилгаан контактын найдвартай байдлыг баталгаажуулдаг.
- IV. ОПН-н "Ашиглалтын гарын авлага"-ын дагуу "L" оч хаялтын зай хэмжээг тохируулж суурилуулна.



| | | | | | | |
|---|--|--------------------|---------------|-----------------------|--------------------------------|----------------|
|  "Өлзий-Иш" ХХК | 320 суралцагчтай сургууль, спорт заалны барилга. /Гадна цахилгаан хангамж/ | | | | Хөвсгөл аймаг Хатгал тосгон | |
| | Тулгуурт ҮЗПН-15Ш хэт хүчдэл хязгаарлагч суурилуулах | | | | | Үе шат: А.З |
| | Захирал | <i>[Signature]</i> | А. Ичинхорлоо | Е.Г шифр: ӨИ-12/22 | Масштаб: | Хуудас: 15 |
| | Инженер | <i>[Signature]</i> | Л. Гантулга | Т.Г шифр: | Зургийн дугаар: ГЦ-09 | Огноо: 2022 |
| Шалгасан | <i>[Signature]</i> | Б. Ванчигмаа | | | | |

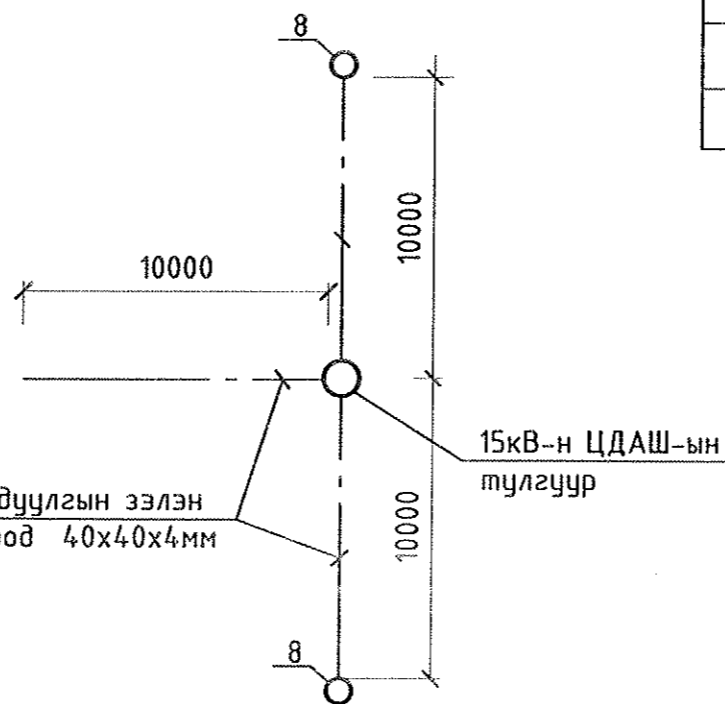
ТУЛГУУРЫН ГАЗАРДУУЛГЫН ТООЦОО, БУУЛТ



Тайлбар

1. Зурагт тулгуурыг тоймлон үзүүлэв.
2. Зэлэн газардуулагчийн шуудууны гүн 0.8 метр байна.
3. 15кВ-н төмөр бетон тулгуурын газардуулга нь хөрсний эсэргүүцэл $\rho=100-500$ Ом.м байх тохиолдолд 15 Ом-оос ихгүй байна.

Салбарлах тулгуурт /3 цацраг/



Тулгуурын газардуулагчийн тооцооны өгөгдөл, үр дүн. /БД43-107-19-н дагуу/

| Тэмдэглэгээ | Нэрс, тооцооны томъёо: | Хэмжих нэгж | Тоо хэмжээ |
|-------------|--|-------------|------------|
| | $\rho_{np} = \frac{\rho_0}{R_n \rho_0}$ | | |
| | $R_{газ} = \frac{R_r R_3}{R_r \rho_3 + R_3 \rho_0 \rho_r}$ | | |
| ρ_3 | Хөрсний эквивалент цахилгаан эсэргүүцэл | Ом.м | 212.8 |
| ψ_r | Босоо газардуулагчийн цаг уурын итгэлцүүр | | 1.8 |
| L | Босоо газардуулагчийн урт | м | 3.5 |
| R_r | 1 ш босоо газардуулагчийн эсэргүүцэл | Ом | 102.4 |
| R_n | Гүйдлийн газарт тархах нормчилсон эсэргүүцэл | Ом | 15 |
| ρ_0 | Босоо газардуулагчийн ашиглалтын итгэлцүүр | | 0.92 |
| l_0 | Босоо газардуулагчийн төлөвлөж дүй тоо | ш | 4 |
| ρ_3 | Зэлэн газардуулагчийн ашиглалтын итгэлцүүр | | 0.94 |
| l_3 | Зэлэн газардуулагчийн цацрагийн урт | м | 10 |
| | Зэлэн газардуулагчийн цацрагийн тоо | ш | 3 |
| $N(n)$ | Зэлэн газардуулагчийн цацрагаас хамаарах итгэлцүүр | | 1.53 |
| R_3 | Цацрагаар тооцсон зэлэн газардуулагчийн эсэргүүцэл | Ом | 15.8 |
| $R_{газ}$ | Газардуулгын байгууламжийн дүрэн эсэргүүцэл | Ом | 11.65 |

Материал, тоног төхөөрөмж

| № | Нэр | Хэлбэр | ЖСЛ | Тоо | Жин/кг/ | | | Хуудас |
|------------|-------------------|-----------|-----|-----|---------|------|---------|--------|
| | | | | | Нэгж | Бүгд | Бүгд кг | |
| ТӨМӨР ХИЙЦ | | | | | | | | |
| 1 | Буултын утас | φ10 | м | 11 | 0.4 | 4.4 | 74.6 | |
| 2 | "0"-ын салбарлагч | CD-150 | ш | 4 | 0.71 | 2.84 | | |
| 3 | Хамгаалах хоолой | φ20 | м | 2.2 | | | | |
| 4 | Бүслүүр | φ210 | ш | 1 | 1.1 | 1.1 | | |
| 5 | Бүслүүр | φ280 | ш | 1 | 1.1 | 1.1 | | |
| 6 | Бүслүүр | φ300 | ш | 1 | 1.1 | 1.1 | | |
| 7 | Татам төмөр | 40x4 | м | 30 | 1.25 | 37.5 | | |
| 8 | Электрод L=3.5м | 50x50x5мм | ш | 2 | 3.8 | 26.6 | | |
| | Нийт | | | | | | 74.6 | |

54
2022.09.14

320 суралцагчтай сургууль, спорт заалны барилга. /Гадна цахилгаан хангамж/ Хөвсгөл аймаг Хатгал тосгон

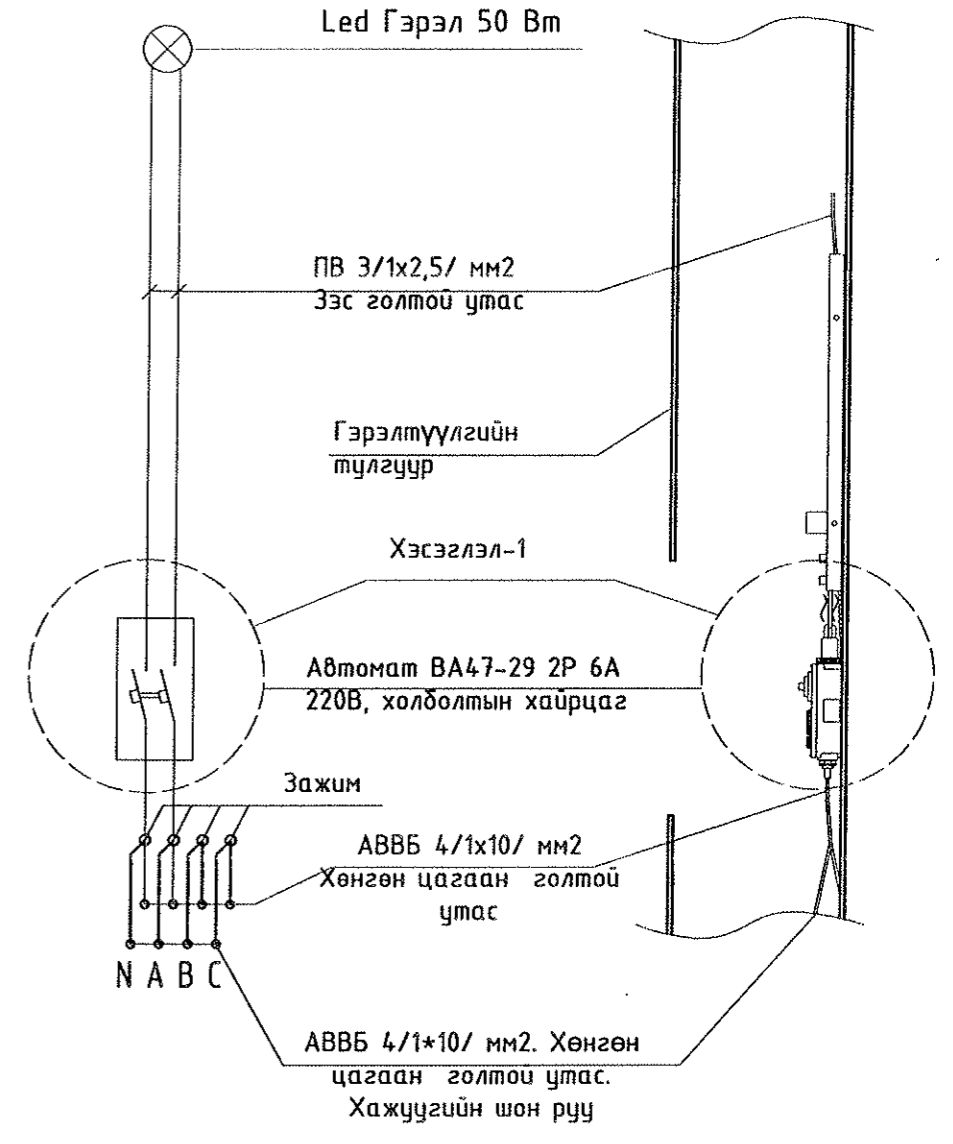
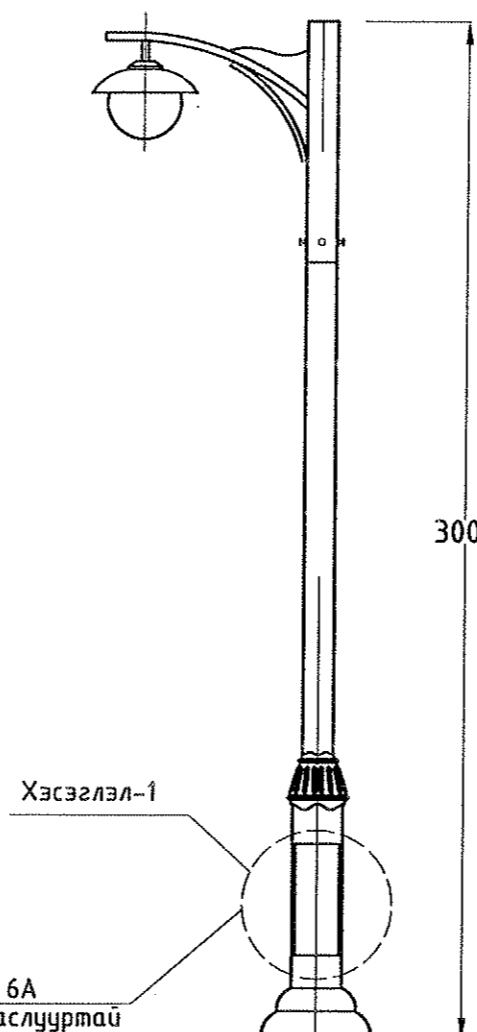
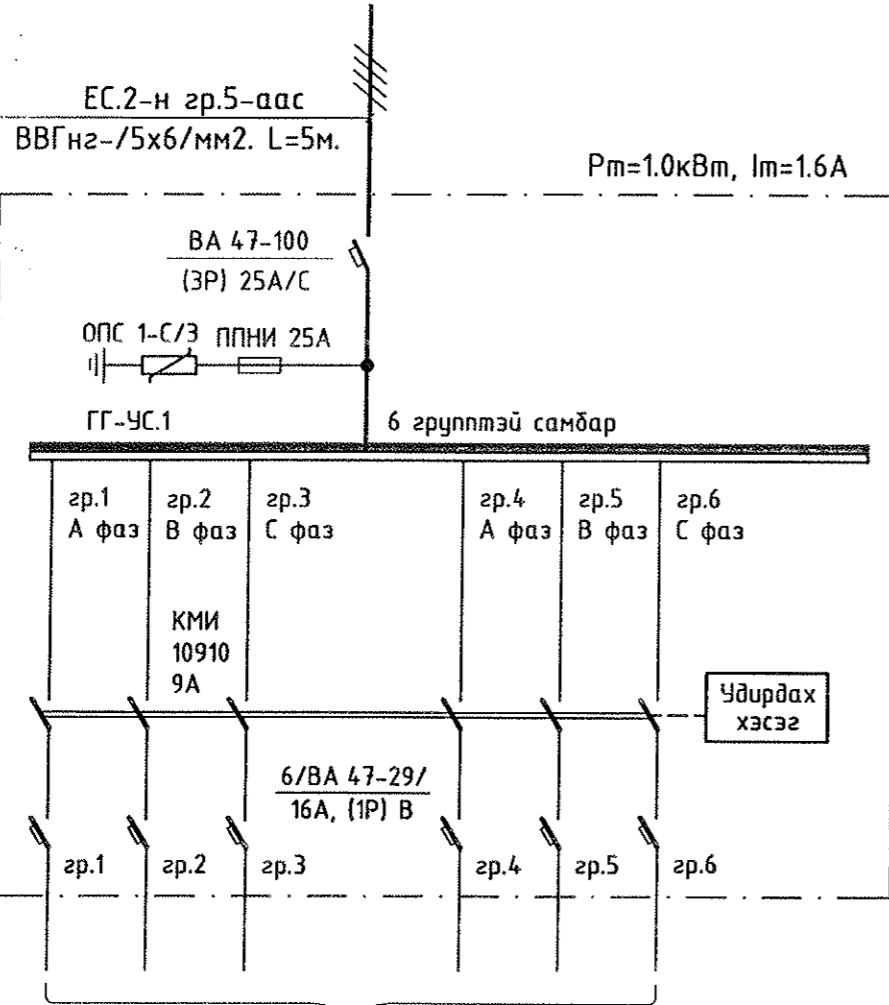
Тулгуурын газардуулгын тооцоо, буулт Үе шат: А.З

| | | | | |
|----------|--------------|--------------------|-----------------------|-------------|
| Захирал | А.Ичинхорлоо | Е.Г шифр: ӨИ-12/22 | Масштад: | Хуудас: 15 |
| Инженер | Л.Гантулга | Т.Г шифр: | Зургийн дугаар: ГЦ-10 | Огноо: 2022 |
| Шалгасан | Б.Ванчигмаа | | | |

"Өлзий-Иш" ХХК

ГС-УС. ГЭРЭЛТҮҮЛГИЙН САМБАРЫН БҮДҮҮВЧ

Хэсэглэл-1



| | | | | | | | |
|---------------------------------|------|------|---------------------------------|------|------|-----|---------------------------|
| ⊗ | ⊗ | ⊗ | ⊗ | ⊗ | ⊗ | ⊗ | |
| 0.15 | 0.15 | 0.15 | 0.15 | 0.15 | 0.15 | 0.4 | |
| 0.6 | 0.6 | 0.6 | 0.6 | 0.6 | 0.6 | 1.8 | |
| Гадна гэрэлтүүлэг Трасс N-07 | | | Гадна гэрэлтүүлэг Трасс N-08 | | | | Спорт талбайн гэрэлтүүлэг |
| ГГ-УС.1 | | | ГГ-УС.1 | | | | |

Гадна гэрэлтүүлгийн кабель шугамын трассыг ГЦ-04-р хуудаснаас үз.

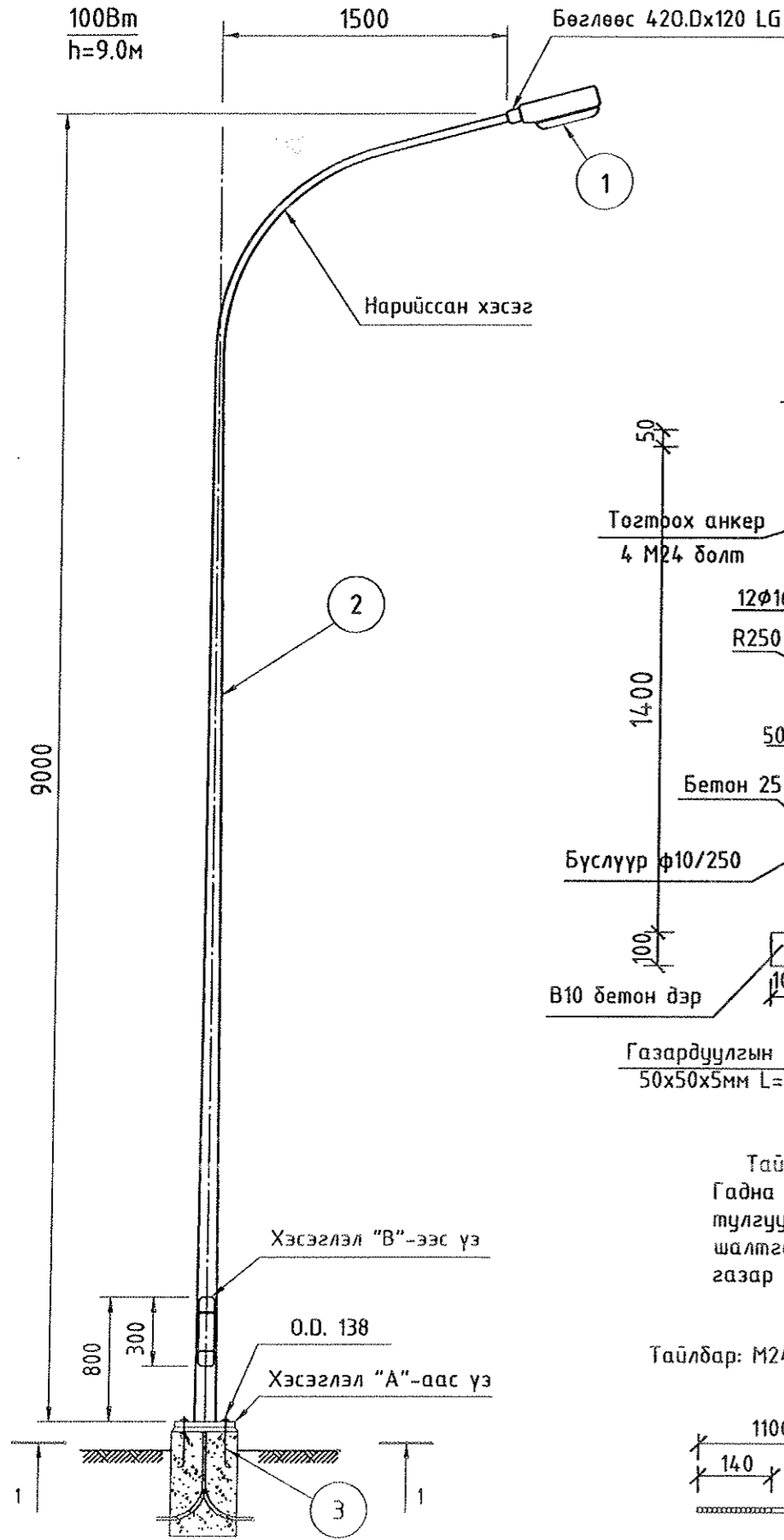
5-4
2022.09.14.

| | | | | | |
|-----------------------|--|---------|----------|---|--|
| <p>"Өлзий-Иш" ХХК</p> | 320 суралцагчтай сургууль, спорт заалны барилга. /Гадна цахилгаан хангамж/ | | | | Хөвсгөл аймаг Хатгал мөсгөн |
| | ГГ-УС. Гэрэлтүүлгийн самбарын бүдүүвч | | | | |
| | Захирал | Инженер | Шалгасан | А.Ичинхорлоо Л.Гантулга Б.Ванчигмаа | Е.Г шифр: ӨИ-12/22 Т.Г шифр: |
| | | | | | Үе шат: А.3 Хуудас: 15 Огноо: 2022 |

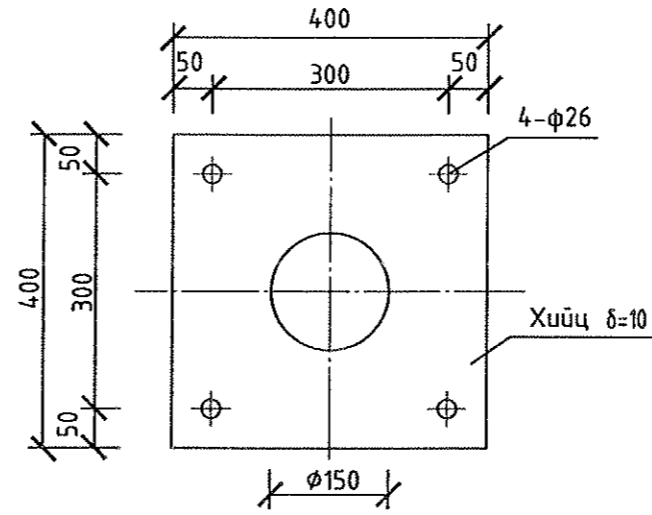
ГАДНА ГЭРЭЛТҮҮЛЭГЧИЙН ТУЛГУУРЫН МАЯГ

Хэсэглэл # 8 350 P.C.D

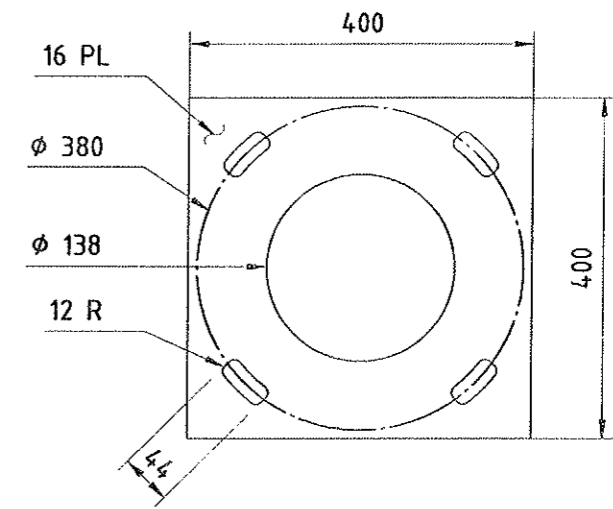
Сферт талбайн гэрэлтүүлэг



① Хийц

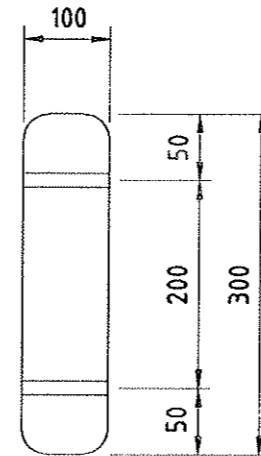


Хэсэглэл "А"
суурийн хэсэг

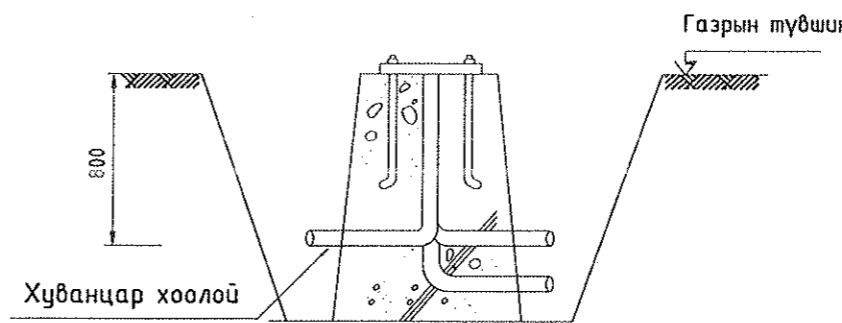


Талбайн гэрэлтүүлэгч
суурилуулах

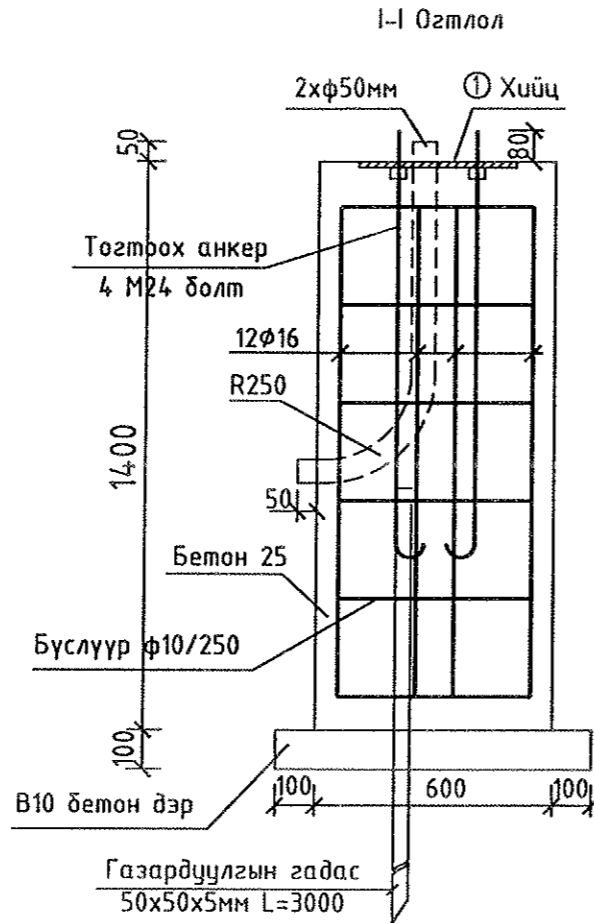
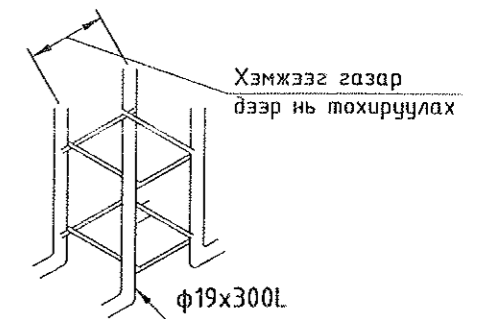
Хэсэглэл "В"
Тагны хэсэг



Тулгуур суулгах суурь

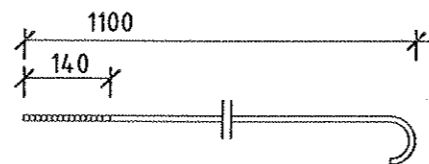


Гэрэлтүүлгийн тулгуур
суулгах анкер дэхэлгээ




Тайлбар
Гадна гэрэлтүүлгийн металл тулгуурын сонгосон хийцээс шалтгаалан суурийн хэмжээг газар дээр нь тохируулна.

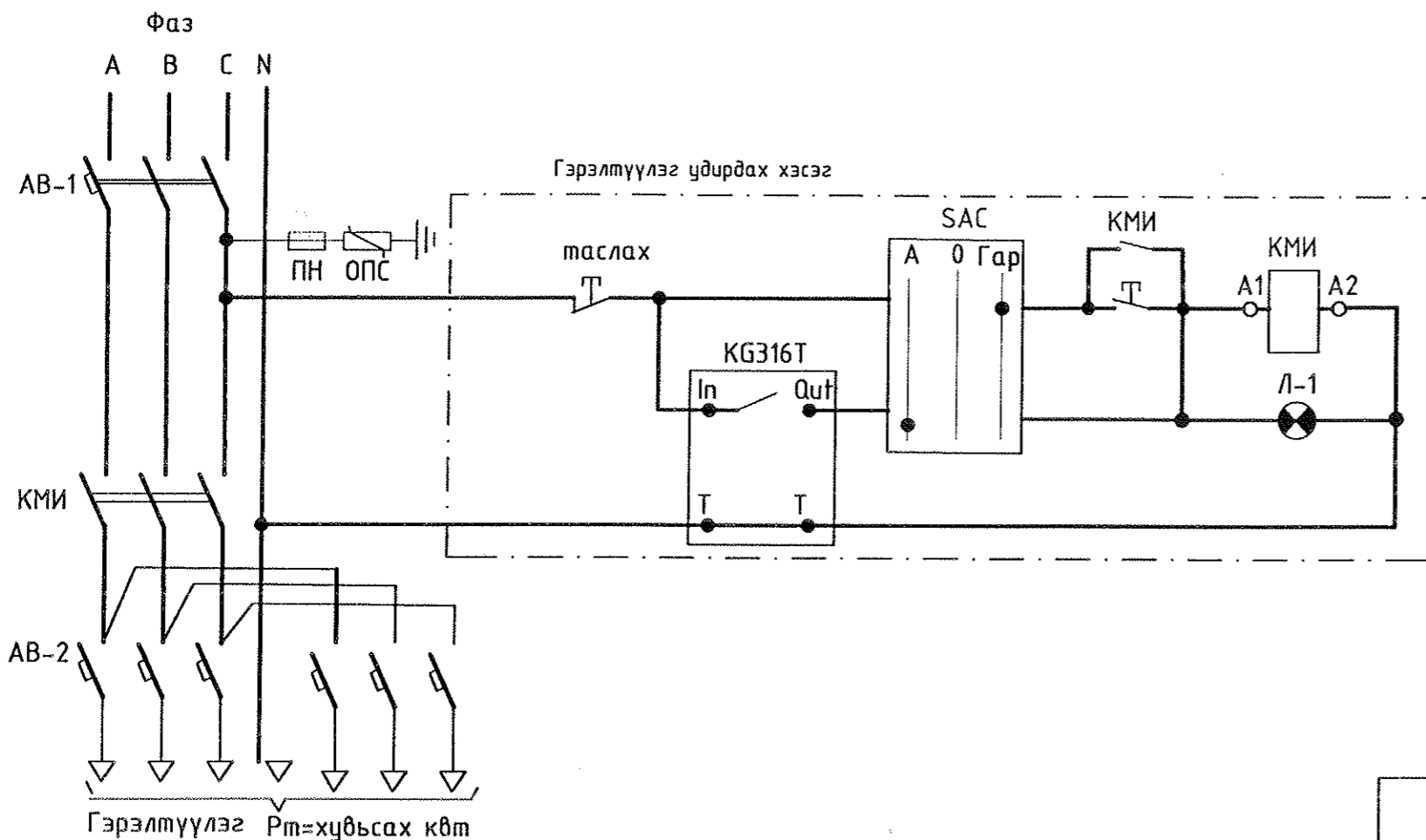
Тайлбар: M24x1100 болт. Болттой саваа төмөр. 3xM24



5-4
Lpmm
20 22.09.24

| | | | | | |
|---|--|--------------------|-----------------|-----------------------------|--|
|  | 320 суралцагчтай сургууль, спорт заалны дарилга. /Гадна цахилгаан хангамж/ | | | Хөвсгөл аймаг Хатгал тосгон | |
| | Гэрэлтүүлэгчийн тулгуурын маяг-2 | | | | |
| Инженер | Л.Гантулга | Е.Г шифр: ӨИ-12/22 | Масштаб: | Үе шат: А.3 | |
| Гүйцэтгэсэн | Л.Гантулга | Т.Г шифр: | Зургийн дугаар: | Хуудас: 15 | |
| Шалгасан | Б.Ванчигмаа | ГЦ-12 | Огноо: | 2022 | |

ГС-УС. ГЭРЭЛТҮҮЛЭГ УДИРДАХ БҮДҮҮВЧ.



220В
Гэрэлтүүлэг удирдах/гар/
Гэрэлтүүлгийн автомат удирдлага "гэрэл асч байна" дохиоллын чийдэн

МАТЕРИАЛЫН ТҮҮВЭР

| БАЙРЛАЛЫН ТЭМДЭГЛЭГЭЭ | НЭР | ТОО | ТАЙЛБАР |
|-----------------------------------|---|-----|----------------|
| Гэрэлтүүлэг удирдах самбар/ГГ-УС/ | | | |
| AB-1 | 3 туйлт автомат салгуур ВА47-100.3P.C. Ix=25A | 1 | |
| ОПС | Цэнэг шавхагч . ОПС-1 С/ЗР | 1 | |
| ПН | Гал хамгаалагч НПН-25А | 3 | |
| КМИ | Соронзон залгуур КМИ10960 Ix=9A,230В | 1 | |
| | Явуулах товчлууртай пост /ногоон/ | 1 | |
| | Зогсоох товчлууртай пост /улаан/ | 1 | |
| KG316T | Гэрэлтүүлэг удирдах микрокомпьютер 230В. 3А | 1 | |
| SAC | 0 байрлалтай, 2 туйш залгах сэлгэн залгагч | 1 | 230В. 10А |
| Л-1 | Дохионы гэрэл 220В, 15Вт | 3 | Ногоон өнгөтэй |
| | Төмөр хайрцаг 440x310x136мм IP31 | 1 | |
| AB-2 | 1 туйлт автомат салгуур ВА47-29.1P.B. Ix=16A | 9 | |

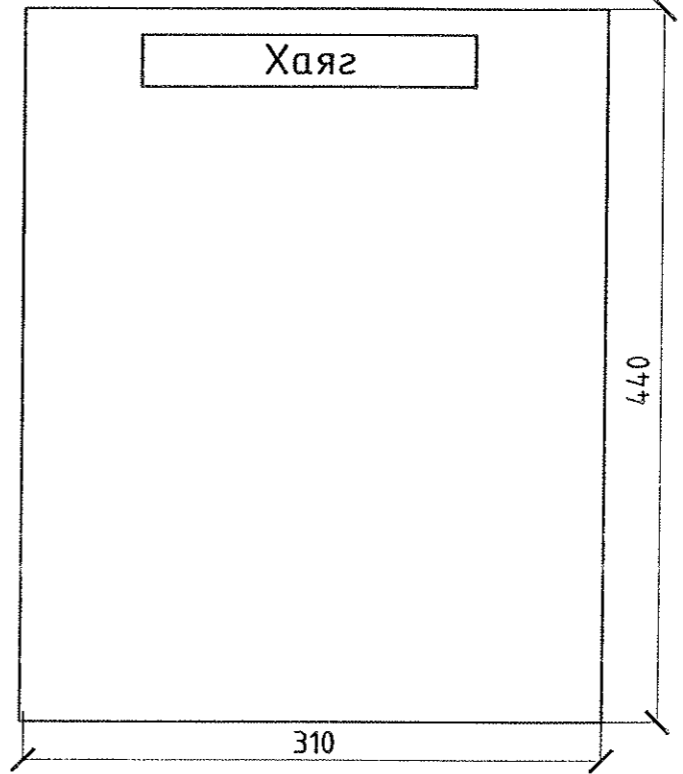
Барилгын материалын сорил-шинжилгээний лабораторийн барилгын гадна гэрэлтүүлгийн нэгдсэн удирдлаганд KG316T маягийн микрокомпьютер бүхий гэрэлтүүлэг удирдах самбарыг барилгын цахилгааны өрөөнд байрлуулж уг бүдүүвчийн дагуу угсарна. Самбарын доторхи моноглолын байрлалын зургийг тоймлон үзүүлэв.
Гэрэлтүүлгийг нэгдсэн нэг цэгээс самбар дотор тавьсан микрокомпьютерын тусламжаар автоматаар удирдах ба сэлгэн залгагчийн тавилыг "0" дээр тавихад унтарч, "Авт" дээр тавихад микрокомпьютер дээр тавьсан тохируулгын тусламжаар автоматаар асч унтарна.
"Гар" тавил дээр асаах унтраах нь гараар гүйцэтгэнэ.

KG316T микрокомпьютерт тохируулга хийх танилцуулга

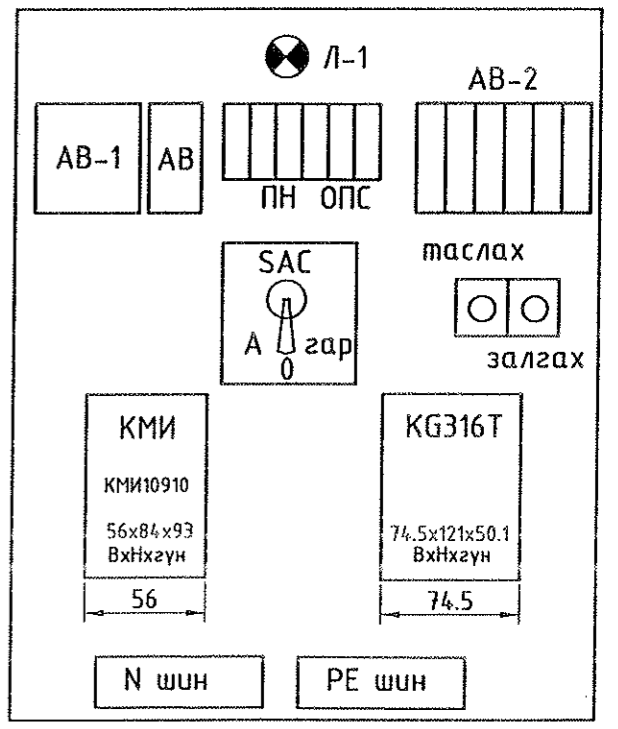
KG316T маягийн микрокомпьютерын түгжээг гаргана.

- Түгжээг тайлах-Reset/recall товчлуур дээр 4 удаа дарахад 6 тоо алга болж түгжээ тайлагдана.
- Орон нутгийн цаг тохируулах - CLOSK товч дээр гараа салгалгүй дарж дагуудад "HOUR"-товчлуур дээр дарж цагийг тохируулна.
"MINUTE" - минутыг;
"WEEK" - гаригийг;
"CLOSK" дарж тохируулгыг сануулна. 8-16 удаа асааж, унтраах тохируулга хийх боломжтой.
- Асааж унтраах цагийг программд оруулахдаа "TIMER" дээр дарахад дэлгэцэн дээр "10п" бичиг гарч ирэх ба дээрх 2-д заасан тохируулгыг оруулна.
"TIMER" дээр дахин дарахад "1of" бичиг гарахад 1 дэх өгөгдлийн унтраах хугацааг тохируулж "CLOSK" товчыг дарж сануулна.
- Дэлгэцэн дээр хийх тохиргоо-дэлгэцэн дээрх сүмны байрлалыг "AUTO/MENI" товчлуурыг дарж байрлалыг өөрчилнө.
- Сүм дундаа байрлалтай үед тохируулгын дагуу автоматаар удирдана.
- Сүм баруун талд байвал орон нутгийн цагийг тохируулах боломжтой.
- Сүм зүүн талд байвал гар удирдлаганд байна гэсэн үг, өөрөөр хэлбэл асаах болоогүй үед асаах бол "AUTO/MENI" товчлуураар сүмэг зүүн талд байрлуулж гараар удирдаж болно.

Самбарын нүүр тал



Самбарын дотор тал

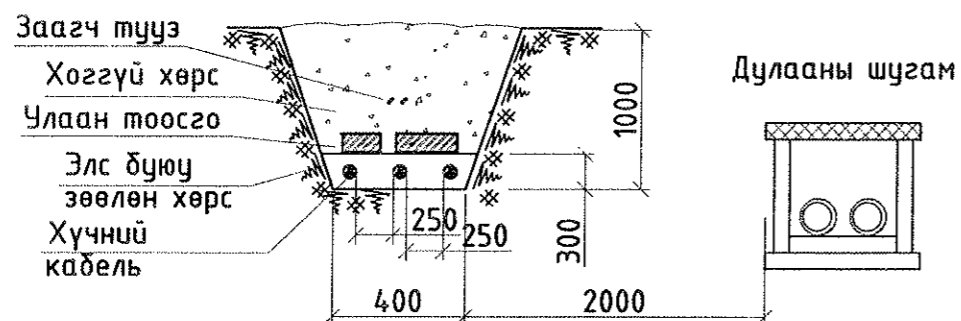


| | | | | | | |
|--|--|---------|-------------|-----------------------|-----------------------------|-----------|
| | 320 суралцагчтай сургууль, спорт заалны барилга. /Гадна цахилгаан хангамж/ | | | | Хөвсгөл аймаг Хатгал тосгон | |
| | ГГ-УС. Гэрэлтүүлэг удирдах бүдүүвч | | | | | |
| | Захирал | Инженер | Шалгасан | А.Ичинхорлоо | Е.Г шифр: ӨИ-12/22 | Т.Г шифр: |
| | | | Б.Ванчигмаа | Зургийн дугаар: ГЦ-13 | | Огноо: |

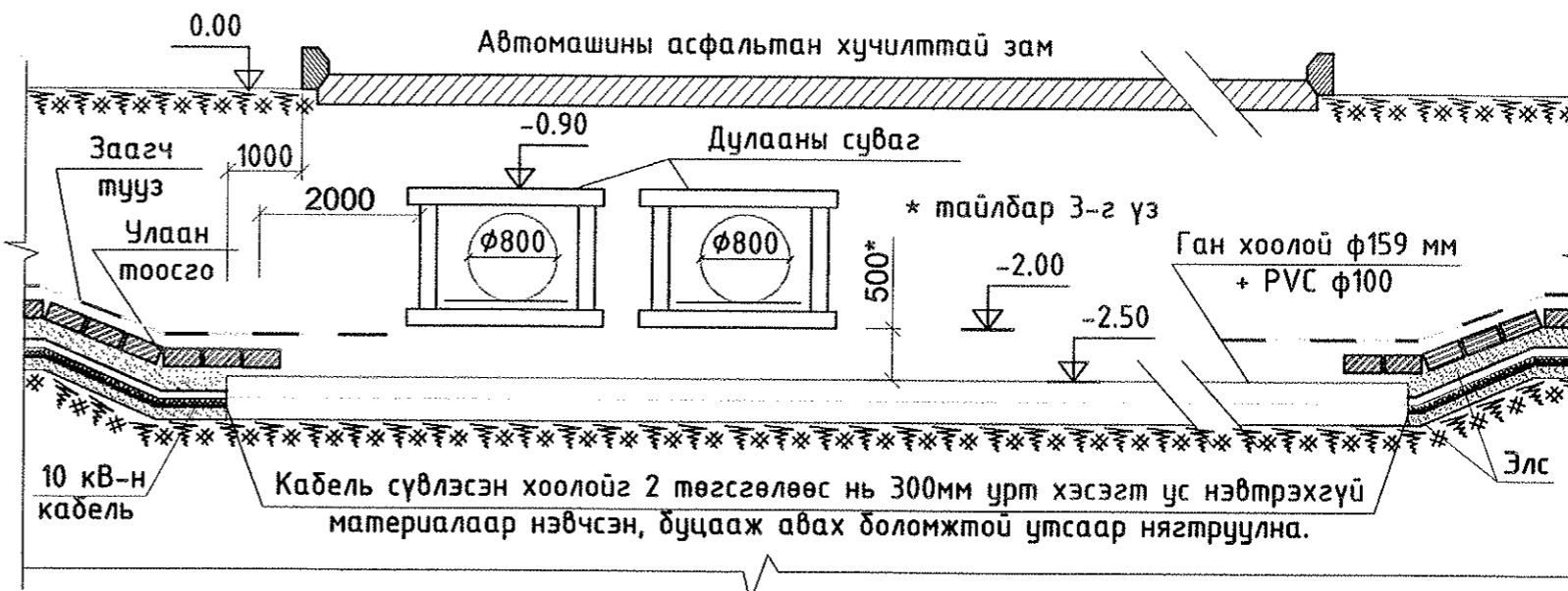
0.4 КВ-Н КАБЕЛЬ ИНЖЕНЕРИЙН ШУГАМ СҮЛЖЭЭТЭЙ ОГТЛОЛЦОХ ЦЭГИЙН ХЭСЭГЛЭЛ

Дулааны шугам ба автомашины замын доогуур кабель шугам тавих

Кабелийг дулааны шугамтай зэрэгцээ байрлуулах

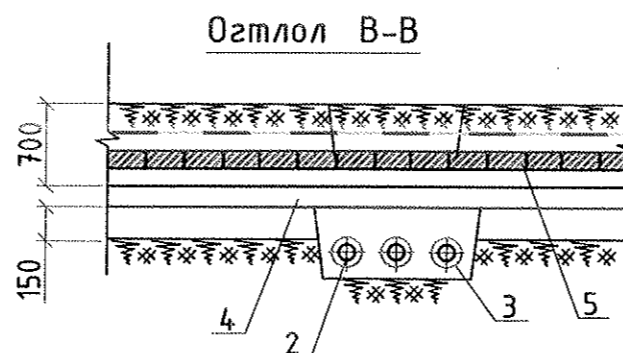
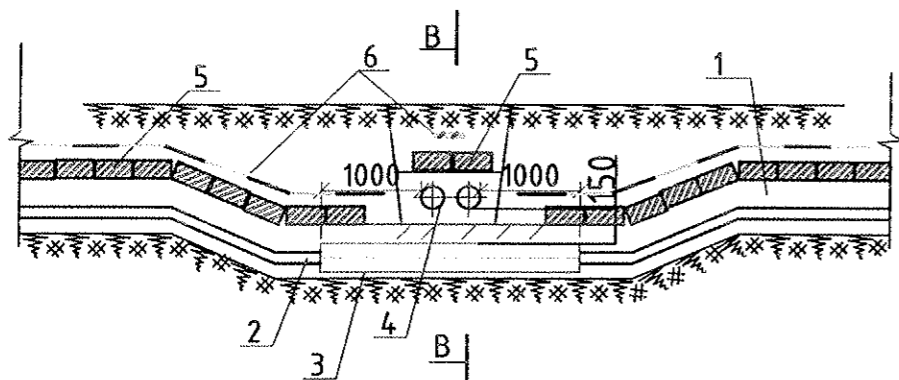


10 кВ хүртэл хүчдэлтэй кабель шугам нь дулааны шугамтай уг заагдсан хэмжээнээс ойртоход кабельд нөлөөлөх хөрсний нэмэгдэл температур 10 С-аас ихгүй байхаар, нэмэлт халалт үүсгэхээргүй дулаан тусгаарлалт хийж өгнө. /БД43-101-03. Цахилгаан байгууламжийн дүрэм 2.3.38, 2.3.43-р заалт мөрдөх/



1. Зурагт үзүүлсэн хэмжээс нь боломжит хамгийн бага утгыг заасан болно.
2. Дулаан тусгаарлагчийг сонгохдоо: -Зуны улирлын хамгийн их температуртай үед хөрсний температур 10°C-аас ихгүй байхаар ба өвлийн хамгийн бага температуртай үед хөрсийг 15°C-ээс ихгүй байхаар тооцож сонгоно.
3. Нягтрал ихтэй шахагдсан хэсэгт кабель ба дулааны шугамын тусгаарлагчийн хоорондох зайг 250мм болгохыг зөвшөөрнө.
4. Дулааны шугамын дээгүүр кабель тавихад ашиглалтын явцад дулааны шугамыг засахаар уух учир аль болох кабелийг түүний дээгүүр тавихгүй байх.

10 кВ, 0.4 кВ-н кабель шугамууд огтлолцох үед доод талын кабелийг хоолойд сүвлэн тусгаарлаж зөрүүлэх байдал

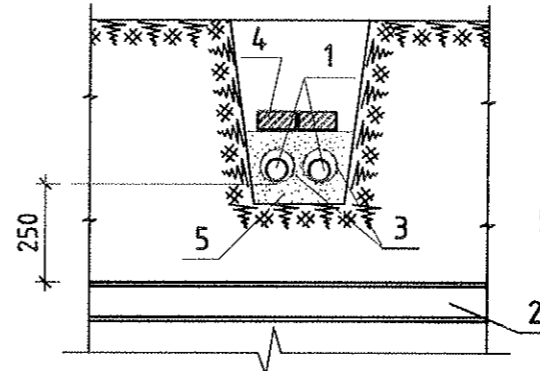
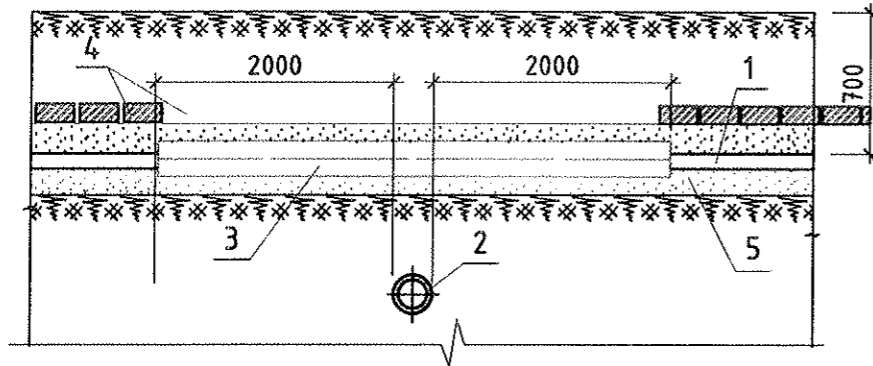


1. Чулуу шаврын хольцгүй элс
2. Шинээр тавих кабель
3. Хуванцар хоолой
4. Одоо байгаа кабель
5. Улаан тоосго
6. Заагч түүз

| | | | | | | |
|----------|--|--------------------|--------------|-----------------------|--------------------------------|----------------|
| | 320 суралцагчтай сургууль, спорт заалны барилга. /Гадна цахилгаан хангамж/ | | | | Хөвсгөл аймаг Хатгал тосгон | |
| | 0.4 кВ-н кабель ИШС-тэй огтлолцох цэгийн хэсэглэл | | | | Үе шат: А.З | |
| | Захирал | <i>[Signature]</i> | А.Ичинхорлоо | Е.Г шифр: ӨИ-12/22 | Масштаб: | Хуудас: 15 |
| | Инженер | <i>[Signature]</i> | Л.Гантулга | Т.Г шифр: | Зургийн дугаар: ГЦ-14 | Огноо: 2022 |
| Шалгасан | <i>[Signature]</i> | Б.Ванчигмаа | | | | |

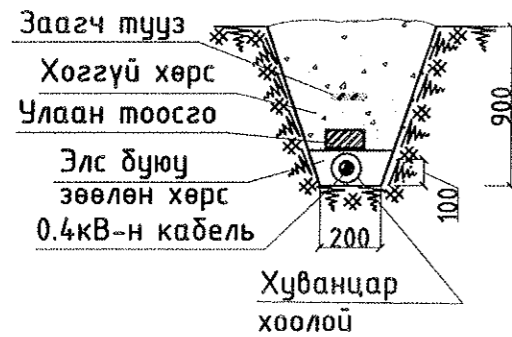
0.4кВ-н КАБЕЛЬ ШУУДУУНД БАЙРЛУУЛАХ, БАРИЛГЫН ОРОЛТ

Кабель шугам ариутгах
татуургын шугамтай огтлолцох

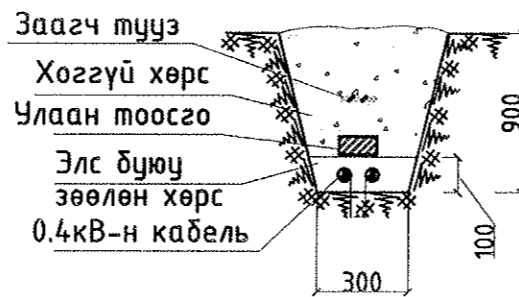


1. 0.4 кВ-н кабель шугам
2. Ариутгах татуургын шугам хоолой
3. Хуванцар хоолой
4. Улаан тоосго
5. Зөөлөн хөрс, элс

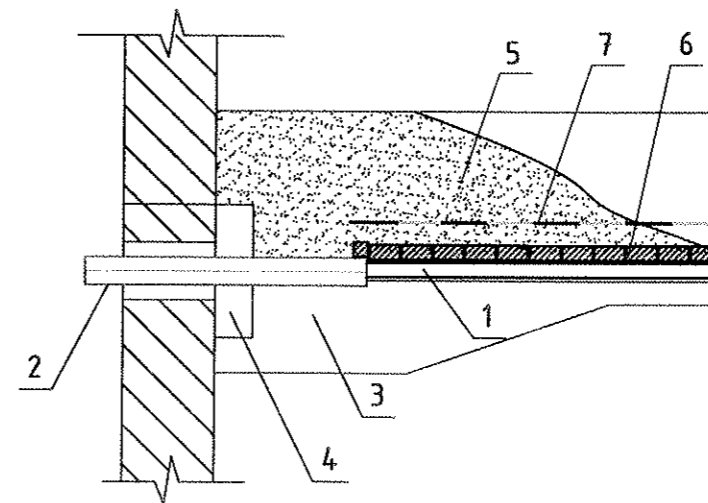
T-1. Кабелийн шуудуу



T-2. Кабелийн шуудуу

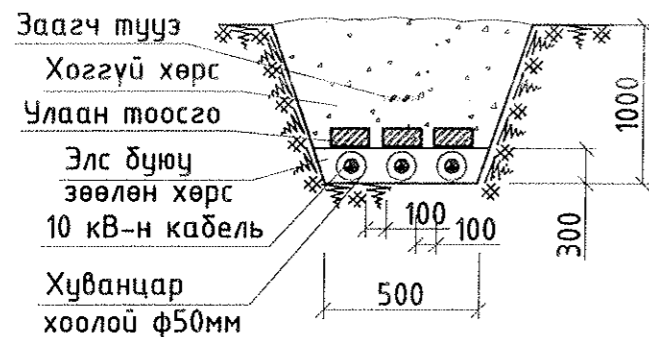


Барилгад кабелийн шуудуунаас оролт хийх байдал

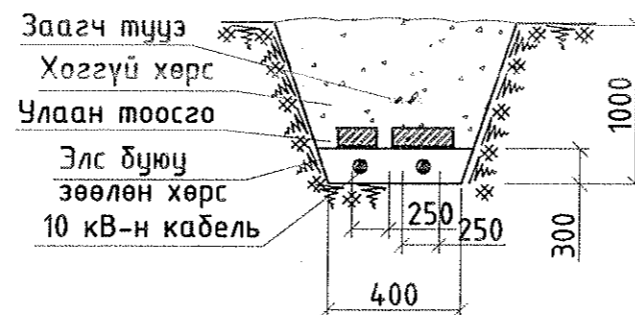



1. 0.4 кВ-н кабель шугам
2. Хуванцар хоолой
3. Нягтруулга
4. Ус чийгний хамгаалалт
5. Зөөлөн хөрс буюу элс
6. Улаан тоосго
7. Заагч түүз

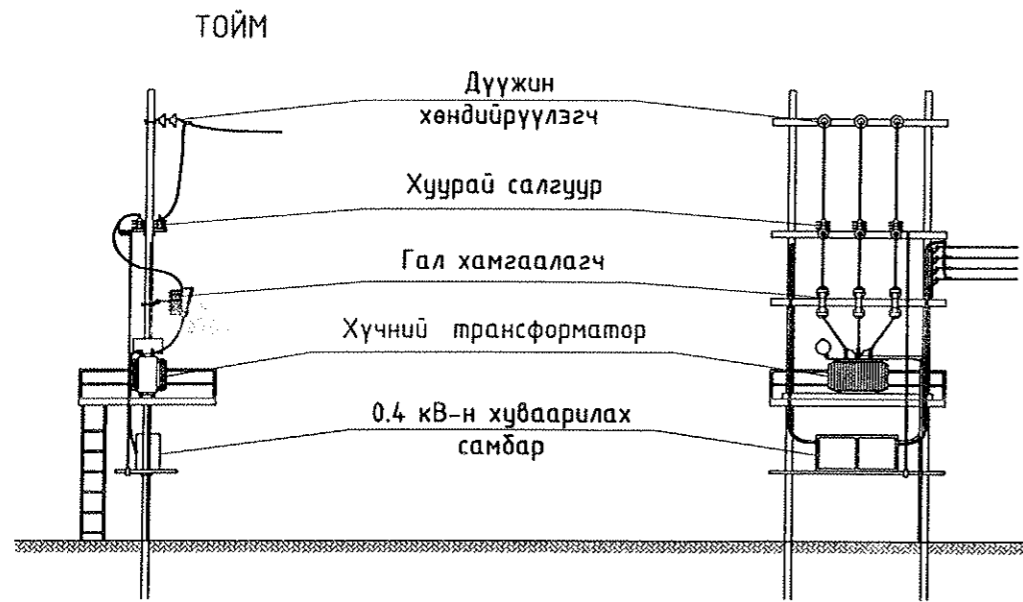
T-3. Кабелийн шуудуу



T-2-1. Кабелийн шуудуу



| | | | | | | |
|---|--|--------------------|--------------|-----------------------|--------------------------------|----------------|
|  "Өлзий-Иш" ХХК | 320 суралцагчтай сургууль, спорт заалны барилга. /Гадна цахилгаан хангамж/ | | | | Хөвсгөл аймаг Хатгал тосгон | |
| | 0.4кВ-н кабель шуудуунд байрлуулах | | | | | Үе шат: А.3 |
| | Захирал | <i>[Signature]</i> | А.Ичинхорлоо | Е.Г шифр: ӨИ-12/22 | Масштаб: | Хуудас: 15 |
| | Инженер | <i>[Signature]</i> | Л.Гантулга | Т.Г шифр: | Зургийн дугаар: ГЦ-15 | Огноо: 2022 |
| Шалгасан | <i>[Signature]</i> | Б.Ванчигмаа | | | | |



ХТ МАРКИЙН ИЖ БҮРЭН АЖЛЫН ЗУРГИЙН ЖАГСААЛТ

| № | Нэр | Тайлбар |
|----|--|---------|
| 1 | Зургийн жагсаалт, тайлбар | ХТ-1 |
| 2 | Тоног төхөөрөмжийн түүвэр | ХТ-2 |
| 3 | Дэд өртөөний холболтын дүдүүвч. АТП 250 кВА | ХТ-3 |
| 4 | Ерөнхий байдал | ХТ-4 |
| 5 | GW4-15/400 хуурай салгуурын суурилуулалт | ХТ-5 |
| 6 | 0.4-н шугамын гаргалгаа | ХТ-6 |
| 7 | Гал хамгаалагч ба трансформаторын суурь | ХТ-7 |
| 8 | Трансформатор ба хэт хүчдэл хязгаарлагч суурилуулах | ХТ-8 |
| 9 | 0.4 кВ-н хэт хүчдэл хязгаарлагч суурилуулах | ХТ-9 |
| 10 | Хэмжүүр ба гэрэлтүүлгийн дүдүүвч | ХТ-10 |
| 11 | Дэд өртөөний 0.4 кВ-н хуваарилах самбар | ХТ-11 |
| 12 | Газардуулгын тооцоо | ХТ-12 |
| 13 | Дэд өртөөний газардуулга | ХТ-13 |
| 14 | Дэд өртөөний түлгуурын ерөнхий байдал | ХТ-14 |
| 15 | 0.4 кВ-н самбар, таталтын хөндийрүүлэгчийн суурь, эвхдэг шат | ХТ-15 |
| 16 | Дэд өртөө АТП-ын хамгаалалтын төмөр хашаа | ХТ-16 |

Тайлбар

Ерөнхий зүйл: Хөвсгөл аймаг, Алаг-Эрдэнэ сум, Хатгал тосгоны 320 суралцагчтай сургууль, спорт заалны барилгын гадна цахилгаан хангамжийн ажлын зургийн хавсралт болгон иж бүрэн ул дэд өртөөний зургийг гүйцэтгэв. Төлөвлөж байгаа 15кВ-н ЦДАШ-ын оролттой, 0.4кВ-н кабель гаргалгаатай 250кВА чадалтай иж бүрэн трансформаторын ул дэд өртөө (АТП)-г хэрэглэгчдийн дэргэд, тусдаа хамгаалалтын төмөр хашаан дотор байрлуулна. Дэд өртөө нь 15/0.4 кВ-н 250 кВА чадалтай хүчний трансформатор, гал хамгаалагч, хуурай салгууртай, П хэлбэрээр холбосон 2 ширхэг төмөр бетон багана дээр суурилагдана. Дэд өртөөний 0.4 кВ-н хуваарилах самбараас кабель ба агаарын кабель шугам гаргалгатай төлөвлөж болно.

Трансформаторын хүчин чадал: Трансформаторын хүчин чадлыг цахилгааны ачаалал болон "Хөвсгөл эрчим хүч" ХХК-ийн 2021 оны 08-р сарын 03-ны өдрийн №170/2021 тоот техникийн нөхцөлийн холбогдох заалтаас хамааруулан сонгов. Трансформаторын хэвийн бүрэн хүчин чадал нь 250 кВА байна.

Цахилгаан холболтын ерөнхий схем: Дэд өртөөнд 250 кВА чадалтай, 15/0.4 кВ-н нэг трансформатор сонгов. Дэд өртөөний 15 кВ-н тал хуурай салгуур, гал хамгаалагч бүхий шугам-трансформатор гэсэн бүдүүвчтэй байна. 0.4 кВ-н тал 1-4 гаргалгатай байна.

Хүчдэлийн горимын тохируулга: Хүчдэлийн горимыг тохируулахдаа трансформаторын хүчдэл өөрчлөгч төхөөрөгийг ашиглах ба ачааллын хэмжээ, түүний горимыг харгалзан хүчдэлгүй үед байрлалыг өөрчлөнө. Хүчдэл өөрчлөх хуваарь нь 4*2.5% байна.

Хэт хүчдэлээс хамгаалах арга хэмжээ: Дэд өртөөний цахилгаан моноглолыг хэт хүчдэлээс хамгаалахын тулд 15 кВ талд НДА-15-NHP маягийн хэт хүчдэл хязгаарлагч, 0.4 кВ-н талд ОПС1-В маягийн хэт хүчдэл хязгаарлагчийг хүчний трансформаторын 0.4 кВ-н хуваарилах шүүгээнд суурилуулна. Дэд өртөөний 15 кВ-н оруулгын шугам дээр түлгуурын төрлөөс хамааруулан БД43-101-03-д заасны дагуу газардуулах ба газардуулгын эсэргүүцэл жилийн аль ч улиралд 15 Ом-оос бага байх ёстой. Газардуулгыг 40*4 мм-ийн хэмжээтэй түүзэн төмрөөр хийнэ.

0.4 кВ-н самбар: 0.4 кВ-н самбар нь гар салгуур бүхий ерөнхий оруулга, 1-4 гаргалга шугамтай ба таслах, залгах төхөөрөг, хэмжүүр, тоолуур, гэрэлтүүлгийн сүлжээтэй байна.

Гэрэлтүүлэг: Дэд өртөөний гэрэлтүүлгэнд 0.4 кВ-н шүүгээнээс тэжээгдэх 60 Вт чадалтай чийдэн бүхий гэрэлтүүлэгчийг ашиглана. Мөн 0.4 кВ-н самбар дотор 60 Вт чадалтай чийдэн суурилуулна. Гэрэлтүүлгийн сүлжээний ерөнхий удирдлага шүүгээн дотор байна.

Хэмжилт тоолуур: Дэд өртөөний 0.4 кВ-н шүүгээн дотор фаз бүрийн хүчдэл хэмжих сэлгэгч түлхүүр бүхий 1 ширхэг Вольтметр, фазуудын ачааллыг хэмжих 3 ширхэг Амперметр суурилуулна. Цахилгаан эрчим хүчний зарцуулалтыг 0.4 кВ-н ерөнхий оруулга шугам дээр тавьсан 3 фазын тоолуураар хэмжинэ. Хэрэв гаргалганд тоолуур тавих бол зурагт тусгана.

Газардуулах байгууламж: Дэд өртөөний газардуулах байгууламжийн эсэргүүцэл жилийн аль улиралд 4 Ом-оос бага байх ёстой. Үзсралтын ажлыг дууссаны дараа эрх бүхий байгууллагаар газардуулгын эсэргүүцлийг хэмжүүлж нормын зөвшөөрөгдөх хэмжээнээс илүү гарсан тохиолдолд бууруулах арга хэмжээг авна. Газардуулах байгууламжийг битүү хүрээ бүхий хөндлөн газардуулагч хэлбэрээр хийнэ. Хөндлөн газардуулагчийг 0.7 м-ийн гүнд шуудуунд, аливаа моноглол болон хашааны сууриас 0.8 м зайд тавина. Цахилгаан моноглол бүрийг газардуулагчтай сайтар холдох шаардлагатай. Газардуулах байгууламжийн элементүүдийг будахыг хориглоно. Үзсралтын ажлыг "Цахилгаан байгууламжийн дүрэм" БД43-101-03, "Цахилгаан техникийн ажил" БНД 3.05-06-90, "Цахилгаан техник аюулгүй ажиллагааны дүрэм"-ийн шаардлагын дагуу мэргэжлийн байгууллагаар хийлгэх хэрэгтэй.


Үзсралтын ажлыг эхлэхээс өмнө ба хийсний дараа "Хөвсгөл эрчим хүч" ХХК-иас зөвшөөрөл авч, хянуулах шаардлагатай.

| | | | | | |
|--|---|---------|------------------------------|---|--|
| | 320 суралцагчтай сургууль, спорт заалны барилга /Гадна цахилгаан, 15/0.4 кВ-н 250 кВА ул дэд өртөө/ | | Хөвсгөл аймаг /Хатгал тосгон | | |
| | Тойм, зургийн жагсаалт, тайлбар | | | | Үе шат: А.З |
| | Захирал | Инженер | Шалгасан | А.Ичинхорлоо Л.Гантулга Б.Ванчигмаа | Е.Г шифр: ӨИ-12/22 Т.Г шифр: ХТ/АТП-250 |
| | | | Масштаб: | Хуудас: 16 | |
| | | | Зургийн дугаар: | Огноо: 2022 | |
| | | | ХТ-01 | | |

ТОНОГ ТӨХӨӨРӨМЖИЙН ТҮҮВЭР

| № | Материал, тоног төхөөрөмжийн нэр | Маяг | Нэгж | Тоо | Жин, кг | | Тайлбар |
|---|--|-------------|------|-----|---------|-------|-----------------|
| | | | | | 1 дүр | Бүгд | |
| 1. Трансформатор болон трансформаторын тоног төхөөрөмж | | | | | | | |
| 1 | Хүчний трансформатор, 15/0.4 кВ, Sн=250кВА | S11-250/15 | ш | 1 | 510 | 800 | Масло нэмэгдсэн |
| 2 | Гал хамгаалагч, Ун=15кВ, 20А | RW11-15/100 | ш | 3 | 8.5 | 25.5 | |
| 3 | 3-н туйлт хуурай салгуур Ун=15кВ, Ip=400А | GW4-15/400 | ком | 1 | 75 | 75 | |
| 4 | Хуурай салгуурын дамжуурга, Ун=15кВ | GS11 | ш | 1 | 5 | 5 | |
| 5 | Хэт хүчдэл хязгаарлагч, Ун=15кВ | HDA-15-NHP | ш | 3 | 5.9 | 17.7 | |
| 2. 1000В хүртэл хүчдэлийн төхөөрөмж | | | | | | | |
| 6 | 0.4 кВ-н хуваарилах самбар | IP-43 | ш | 1 | 100 | 100 | |
| 7 | 0.4 кВ-н хэт хүчдэл хязгаарлагч | ОПС1-В4 | ш | 3 | 0.6 | 1.8 | |
| 8 | 3 фазын гал салгуур, Ip=400А | P-34 | ш | 1 | 2.8 | 2.8 | |
| 9 | Гүйдлийн трансформатор 400/5А | ТТИ-40 | ш | 3 | 0.75 | 2.25 | |
| 10 | 3 фазын автомат таслуур, Im=400А | BA88-37/3P | ш | 1 | 1.26 | 1.26 | |
| 11 | 3 фазын автомат таслуур, Im=100А | BA88-33/3P | ш | 1 | 1.26 | 1.26 | |
| 12 | 3 фазын автомат таслуур, Im=160А | BA88-35/3P | ш | 3 | 1.26 | 1.26 | |
| 3. Дэд станцын арматурууд | | | | | | | |
| 14 | Аппаратны хавчаар | A2A-50-7 | ш | 15 | 0.104 | 1.56 | |
| 15 | Салбарлалтын хавчаар | OA-50-1 | ш | 3 | 0.075 | 0.225 | |
| 16 | Бэхэлгээний хавчаар | КГБ-7-2Б | ш | 3 | 1.12 | 3.36 | |
| 17 | Тамалтын хавчаар | НБ-2-6А | ш | 3 | 1.15 | 3.45 | |
| 18 | Ушко | У1-7-16 | ш | 3 | 0.76 | 2.28 | |
| 19 | Бэхэлгээний хавчаар | ПА-1 | ш | 8 | 0.12 | 0.96 | |
| 4. Гэрэлтүүлгийн төхөөрөмж | | | | | | | |
| 20 | Розетка, 250В, 10А | | ш | 1 | 0.05 | 0.05 | |
| 21 | Патрон, чийдэнгийн хамт, 250В, 60Вт | | ш | 1 | 0.05 | 0.05 | |
| 22 | Ил унтраалга, 250В, 10А | | ш | 1 | 0.05 | 0.05 | |
| 1. Тусгаарлагч | | | | | | | |
| 23 | Тамалтын хөндийрүүлэгч | PS-70 | ш | 6 | 3.45 | 20.7 | |
| 5. Хэмжүүрийн багаж | | | | | | | |
| 24 | 3 фазын электрон тоолуур, 380В, 5А | EA05RT | ш | 1 | 1 | 1 | |
| 25 | Амперметр, 0-400А | ЗЗ65 | ш | 3 | 1 | 3 | |
| 26 | Вольтметр, сэлгэн залгагчийн хамт, 500В | ЗЗ65 | ш | 1 | 1 | 1 | |
| 5. Дамжуулагч утас, газардуулгын ган хийцүүд | | | | | | | |
| 27 | СИП-3 маягийн 15 кВ-н хүчний кабель 3/1*50/мм ² | СИП-3 | м | 12 | 0.15 | 1.5 | |
| 28 | Туузан ган | 40*4мм | м | 335 | | | |
| 29 | Булан ган | 50*50*5мм | м | 192 | | | |
| 6. Дамжуулагч шин | | | | | | | |
| 30 | Зэс шин, 40*4мм | | м | 3.3 | 1.42 | 4.68 | |
| 7. 1000В хүртэл хүчдэлийн хүчний кабель | | | | | | | |
| 31 | ВВГ 3*35+1*16мм ² зэс голтой хүчний кабель | ВВГ-0.66 | м | 4 | | | |

| № | Материал, тоног төхөөрөмжийн нэр | Маяг | Нэгж | Тоо | Жин, кг | | Тайлбар |
|--------------------------------------|---|-----------|------------------|-------|---------|--------|---------|
| | | | | | 1 дүр | Бүгд | |
| 8. Холболтын утас | | | | | | | |
| 32 | ПВХ тусгаарлагч бүхий зэс голтой утас. 1*2.5мм ² | ПВ-0.66 | м | 10 | 0.189 | 1.89 | |
| 9. Кабелийн тусгаарлагч | | | | | | | |
| 33 | Кабелийн хөнгөн цагаан төгсгөвч | 95-12-13 | ш | 16 | 0.041 | 0.656 | |
| 34 | Кабелийн хөнгөн цагаан төгсгөвч | 120-12-14 | ш | 8 | 0.064 | 0.512 | |
| 10. Барилгын төмөр бетон хийц | | | | | | | |
| 35 | Тулгуур, ф300 L=12000 | ЗБ | ш | 2 | 575 | 2300 | |
| 36 | Ризель | P-1 | ш/м ³ | 2 | 200 | 400 | |
| 37 | Хавтан | ГСХ-6 | ш/м ³ | 2 | 75 | 150 | |
| 11. Ган хийц | | | | | | | |
| 38 | Адил талт булан төмөр, ГОСТ 8509-86 | L50*5 | м | 4 | 3.77 | 15.08 | |
| 39 | Мөн адил | L40*4 | м | 44 | 2.42 | 106.5 | |
| 40 | Мөн адил | L70*5 | м | 17.5 | 5.38 | 94.15 | |
| 41 | Мөн адил | L75*6 | м | 0.4 | 6.89 | 2.75 | |
| 42 | Мөн адил | L63*5 | м | 0.4 | 4.81 | 1.92 | |
| 43 | Швеллер, ГОСТ 8240-72 | [10 | м | 24.0 | 8.59 | 206.16 | |
| 44 | Нимгэн төмөр, ГОСТ 103-76 /зузаан 0.8мм/ | | м ² | 0.04 | 6.28 | 0.25 | |
| 45 | Мөн адил | | м ² | 0.32 | 6.28 | 2.0 | |
| 46 | Туузан төмөр, 40*4 | 40*4 | м | 695 | 1.26 | 875.7 | |
| 47 | Туузан төмөр, 30*5 | 30*5 | м | 6.0 | 1.18 | 7.08 | |
| 48 | Бөөрөнхий төмөр, ГОСТ 2590-71 | φ16 | м | 6.4 | 1.58 | 10.1 | |
| 49 | Мөн адил | φ12 | м | 129.5 | 0.888 | 114.9 | |
| 50 | Ган хоолой | φ32 | м | 15.0 | 2.47 | 37.05 | |
| 51 | Болт, ГОСТ 7798-70 | M10 | ш | 10 | 0.019 | 0.19 | |
| 52 | Мөн адил | M16 | ш | 15 | 0.068 | 1.02 | |
| 53 | Энгийн гайк, ГОСТ 5915-70 | M10 | ш | 20 | 0.010 | 0.2 | |
| 54 | Мөн адил | M16 | ш | 15 | 0.025 | 0.38 | |
| 55 | Мөн адил | 16 | ш | 36 | 0.025 | 0.9 | |
| 56 | Дөрвөлжин даравч /шайба/ | 60*60*6 | ш | 34 | 0.050 | 0.17 | |
| 57 | Хадаас | ДГ4.5*40 | кг | 5 | - | 5 | |
| 58 | Бүслүүр | M16*640 | ш | 2 | 1.55 | 3.1 | |
| 59 | Электрод | Э-42 | доодол | 3 | 6 | 18 | |
| 80 | Хуванцар хоолой, φ50 | φ50 | м | 5 | - | 5 | |
| 81 | Мөн адил | φ50 | м | 6 | - | 6 | |



“Өлзий-Иш” ХХК

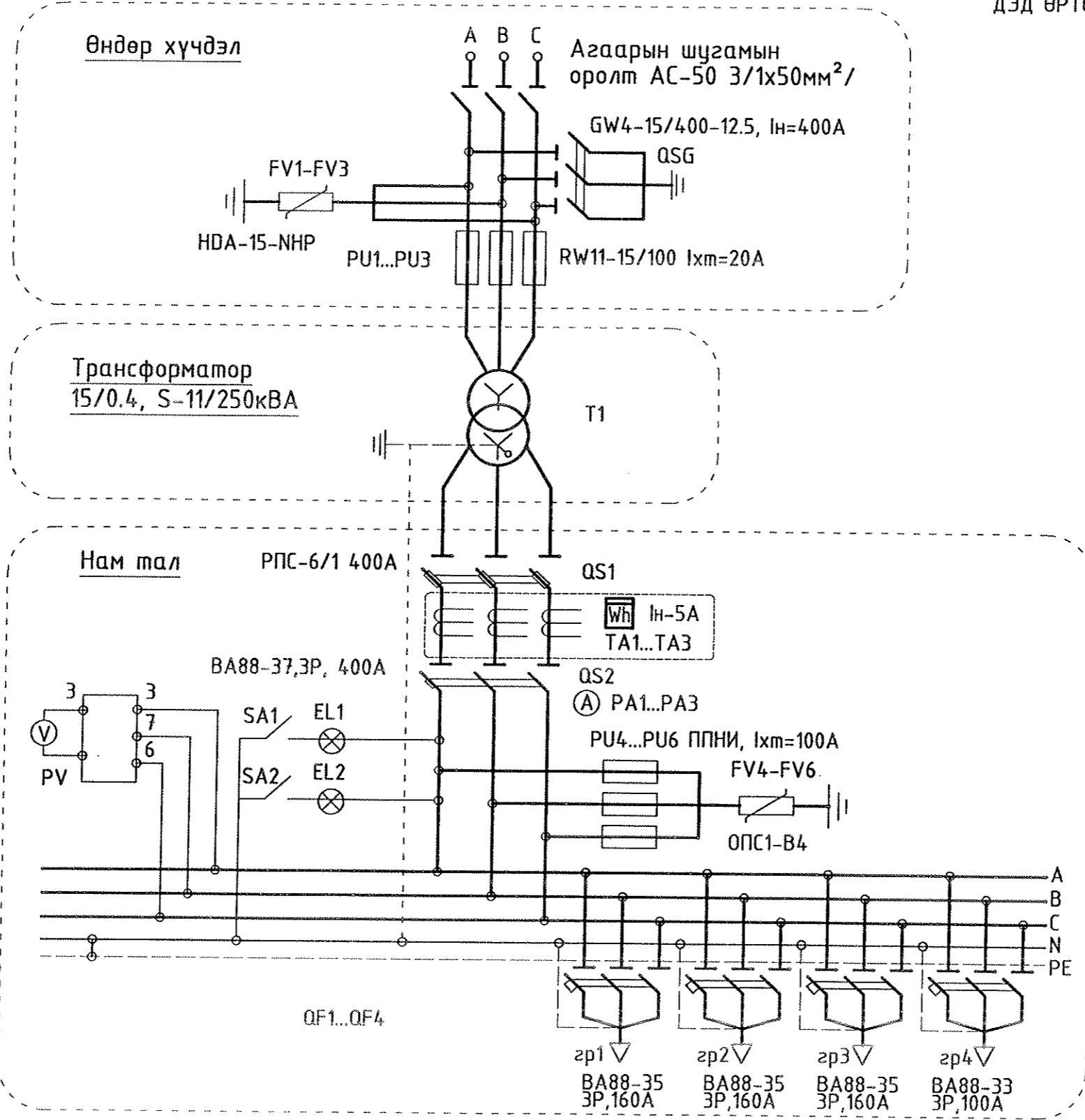
320 суралцагчтай сургууль, спорт заалны барилга /Гадна цахилгаан, 15/0.4 кВ-н 250 кВА ул дэд өртөө/ Хөвсгөл аймаг Хатгал тосгон

Тоног төхөөрөмжийн түүвэр

Ye шат: А.3

| | | | | |
|----------|--------------|----------------------|-----------------------|-------------|
| Захирал | А.Ичинхорлоо | Е.Г шифр: ӨИ-12/22 | Масштаб: | Хуудас: 16 |
| Инженер | Л.Гантулга | Т.Г шифр: ХТ/АТП-250 | Зургийн дугаар: ХТ-02 | Огноо: 2022 |
| Шалгасан | Б.Ванчигмаа | | | |

ДЭД ӨРТӨӨНИЙ ХОЛБОЛТЫН БУДУУВЧ. АТП 250 кВА



| | |
|--------------------------------|--|
| 15 кВ-н ХБ | 15 кВ-н оролт |
| | GS11 дамжуургатай 15 кВ-н GW4-15/400-12.5 маягийн хуурай салгуур, I _н =400А |
| | 15 кВ-н HDA-15-NHP маягийн хэт хүчдэл хязгаарлагч |
| Трансформатор | 15 кВ-н RW11-15/100 Маягийн гал хамгаалагч: I _{хт} =20А |
| | 15/0.4 кВ-н 250 кВа чадалтай S-11 маягийн хүчний трансформатор. D/Y _n =11, U _к =4% |
| 0.4 кВ-н хуваарилах байгууламж | 0.4 кВ-н хүчний кабель шугам ААГ 3x70+1x35 мм ² |
| | 0.4кВ-н гал хамгаалагчтай 3 туйлт салгуур, РПС-6/1 400А |
| | ТТИ-40 маягийн гүйдлийн трансформатор: K _{тр} =400/5А. 3 фазын бүрэн электрон тоолуур: 380В/5А |
| | Амперметр: 5-400А Вольметр: 0-500В Сэлгэн залгагч |
| | 3 фазын хүчний автомат: ВА88-37,3Р, 400А |
| | 0.4 кВ-н гал хамгаалагч, I _{хт} =100А, LVA-05 хэт хүчдэл хязгаарлагч |
| | 0.4 кВ-н шин: АД31Т-80x8 0-н шин: АД31Т-50x5 |
| | 0.4 кВ-н кабель шугам: АВВБ-1кВ, 3x70+1x35мм ² АВВБ-1кВ, 3x70+1x35мм ² |

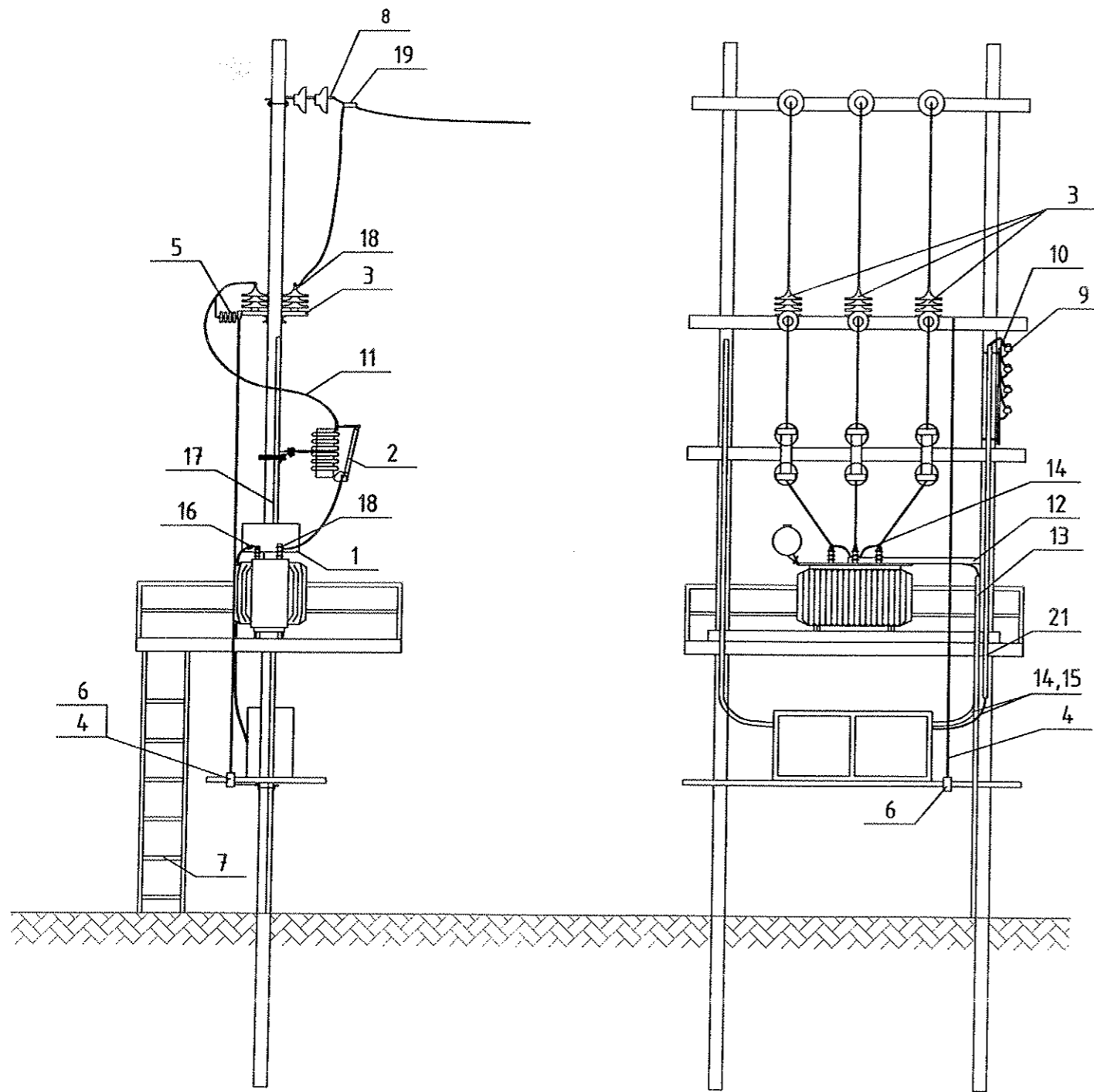
| U _п | Тэмдэг-лэгээ | Нэр, үзүүлэлт |
|----------------|--------------|--------------------------------|
| 15кВ | T1 | Хүчний трансформатор |
| | QSG | Хуурай салгуур |
| | FU1-FU3 | 15 кВ-н гал хамгаалагч |
| | FV1-FV3 | Хэт хүчдэл хязгаарлагч |
| 0.4кВ | QS1 | 0.4 кВ-н 3 туйлт гал салгуур |
| | TA1-TA6 | Гүйдлийн трансформатор |
| | Wh | 3 фазын электрон тоолуур |
| | A | Амперметр |
| | V | Вольметр |
| | SA | Сэлгэн залгагч |
| | QS2 | 3 туйлт хүчний автомат |
| | QF1-2 | 3 туйлт хүчний автомат |
| | FV4-FV6 | 0.4кВ-н хэт хүчдэл хязгаарлагч |
| | FU4-FU6 | 0.4кВ-н гал хамгаалагч |
| EL1-EL2 | Гэрэлтүүлэг | |
| SA1-SA2 | Унтраалга | |

| | | | | | |
|-----|-------------------------------------|----------------|----------------|------|------|
| Нэр | Сургуулийн барилгын ерөнхий самбарт | ЕС-1 106.5А | ЕС-2 103.3А | Нөөц | Нөөц |
|-----|-------------------------------------|----------------|----------------|------|------|



| | | | | |
|----------------|---|---|--|--|
| | 320 суралцагчтай сургууль, спорт заалны барилга /Гадна цахилгаан, 15/0.4 кВ-н 250 кВА ил дэд өртөө/ | | Хөвсгөл аймаг /Хатгал тосгон | |
| | Дэд өртөөний холболтын будуувч. АТП 250 кВА | | | |
| | Захирал | Инженер | Шалгасан | Уг шат: А.3 |
| "Өлзий-Иш" ХХК | | А.Ичинхорлоо Л.Гантулга Б.Ванчигмаа | Е.Г шифр: ӨИ-12/22 Т.Г шифр: ХТ/АТП-250 | Масштаб: Хуудас: 16 Зургийн дугаар: 0222 Огноо: 2022 |

ЕРӨНХИЙ БАЙДАЛ



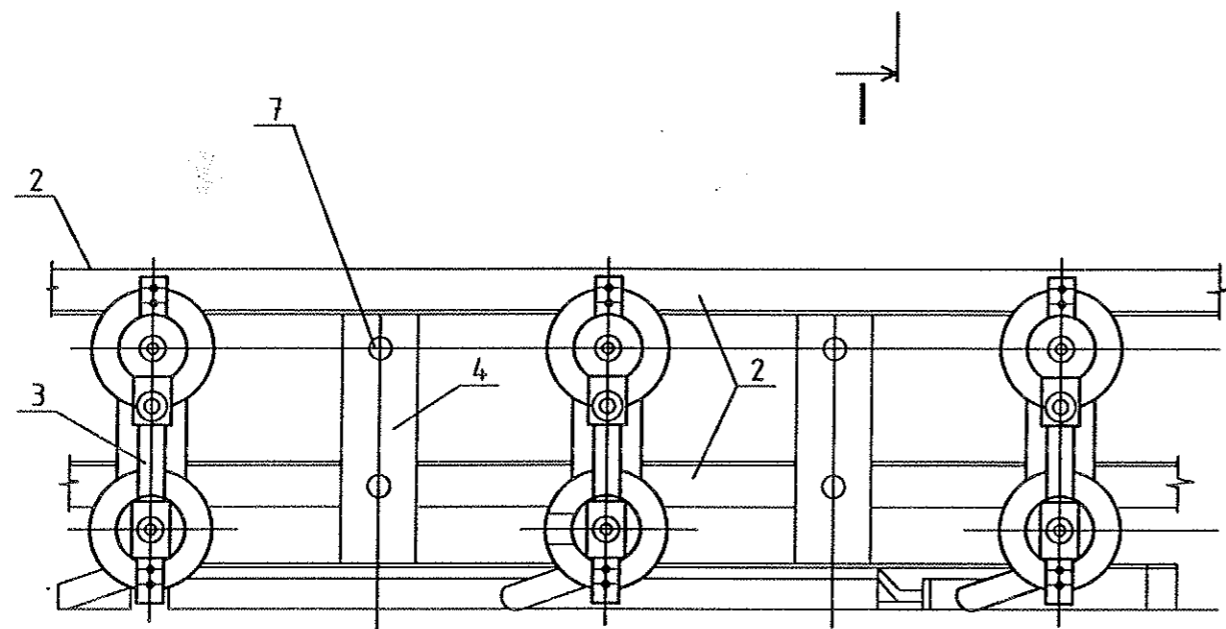
Тоног төхөөрөмжийн түүвэр

| № | Материал, тоног төхөөрөмжийн нэр | Маяг | Нэгж | Тоо | Жин, кг | | Тайлбар |
|----|--|---------------|------|------|---------|-------|---------|
| | | | | | 1 дүр | Бүгд | |
| 1 | Хүчний хувьсгуур, 15/0.4 кВ, S _н =250 кВА | S11-M-250/15 | ш | 1 | | 960 | |
| 2 | Гал хамгаалагч, I _н =20А | RW11-15/100 | ш | 3 | 15 | 45 | |
| 3 | Хуурай салгуур 15 кВ, 400А | GW4-15/400 | ком | 1 | 50 | 50 | |
| 4 | Хуурай салгуурын дамжуурга | Ф30, L=5300 | ш | 1 | 13.6 | 13.6 | |
| 5 | Хэт хүчдэл хязгаарлагч | HDA-17-NHP | ш | 3 | 5.9 | 17.7 | |
| 6 | Хуурай салгуурын дамжуургын залгуур, хориг | С17, DSW3 | ш | 1 | 3 | 3 | |
| 7 | Зөөврийн шат | | ш | 1 | 17.58 | 17.58 | |
| 8 | Дүүжин хөндийрүүлэгч | PS-70 | ш | 6 | 3.5 | 21 | |
| 9 | 0.4 кВ-н тусгаарлагч лонх | ТФ-18 | ш | 16 | 2.5 | 40 | |
| 10 | Нам хүчдэлийн хөндийрүүлэгчийн кронштейн | | ш | 2 | 9.4 | 18.8 | |
| 11 | Дамжуулагч утас | AC-70 | м | 12 | 0.215 | 2.6 | |
| 12 | Кабелийн хайрцаг | 100*100*1250 | м | 1.25 | 4.0 | 5.0 | |
| 13 | Кабелийн хайрцаг | 100*100*2000 | м | 2.0 | 4.0 | 8.0 | |
| 14 | Кабель | АБГ-3*35+1*16 | м | - | | | |
| 15 | Кабель | АВВБ3*35+1*16 | м | - | | | |
| 16 | Кабелийн муфт | | м | | | | |
| 17 | Газардуулгын буулт | СТ-3 | м | 20 | 0.395 | 7.9 | |
| 18 | Аппаратын хавчаар | A2A-50-7 | ш | 15 | 0.25 | 3.8 | |
| 19 | Таталтын хавчаар | НБ-2-6А | ш | 3 | 0.69 | 2.1 | |
| 20 | Салбарлалтын хавчаар | 0А-50 | ш | 3 | 0.25 | 0.75 | |
| 21 | Ган хоолой, L=4.8м | Ф 80 | ш | 4 | 40.7 | 162.8 | |
| 22 | | | | | | | |
| 23 | | | | | | | |

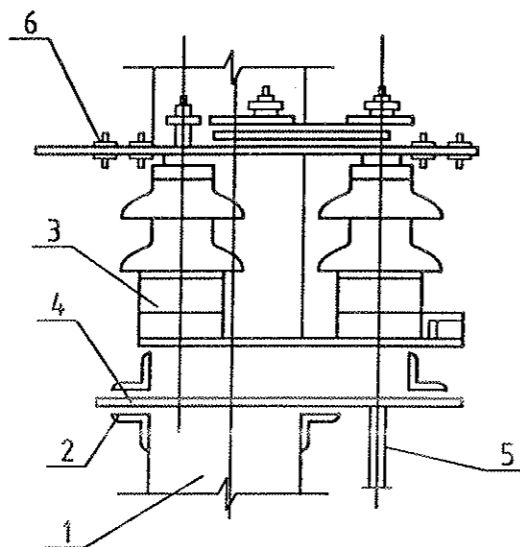
5-4
2022.09.14

| | | | | | | |
|----------------|---|----------|--------------|----------------------|-------------------------------|-------------|
| | 320 суралцагчтай сургууль, спорт заалны барилга /Гадна цахилгаан, 15/0.4 кВ-н 250 кВА ил дэд өртөө/ | | | | Хөвсгөл аймаг /Хатгал тосгон/ | |
| | Ерөнхий байдал | | | | | |
| Захирал | Инженер | Шалгасан | А.Ичинхорлоо | Е.Г шифр: ӨИ-12/22 | Масштаб: | Хуудас: 16 |
| "Өлзий-Иш" ХХК | | | Л.Гантулга | Т.Г шифр: ХТ/АТП-250 | Зургийн дугаар: ХТ-04 | Огноо: 2022 |

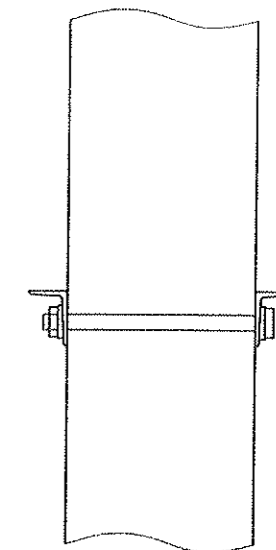
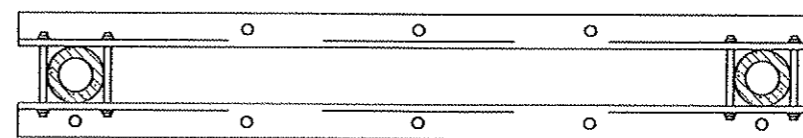
GW4-15/400 ХУУРАЙ САЛГУУРЫН СУУРИЛУУЛАЛТ



Огтлол I-I



Хуурай салгуурын суурь



Тулгуурын тэнхлэг

Материалын түүвэр

| № | ГОСТ | Материалын нэр | Маяг | Нэгж | Тоо | Жин, кг | | Тайлбар |
|----|---------|------------------------|------------|------|-----|---------|------|---------|
| | | | | | | 1 дүр | Бүгд | |
| 1 | | Хуурай салгуур | GW4-15/400 | ш | 1 | 75 | 75 | |
| 2 | | Дамжуурга | GS11 | ш | 1 | 5 | 5 | |
| 3 | | Цоож | | ш | 1 | 0.7 | 0.7 | |
| 4 | | φ30 ган хоолой, L=4000 | СТ-3 | ш | 3 | | | |
| 5 | 7798-62 | Болт, M16*40 | СТ-3 | ш | 6 | 0.3 | 2.4 | |
| 6 | 5915-62 | Эрэг, M16 | СТ-3 | ш | 6 | 0.064 | 0.38 | |
| 7 | 5915-62 | Даравч, M16 | СТ-3 | ш | 6 | 0.064 | 0.38 | |
| 8 | | φ30 ган хоолой | L=720 | ш | 1 | | | |
| 9 | | Булан төмөр | | ш | 2 | 18.83 | 37.7 | |
| 10 | 7798-62 | Болт, M16*40 | СТ-3 | ш | 4 | 0.74 | 2.96 | |
| 11 | 5915-62 | Эрэг, M16 | СТ-3 | ш | 4 | 0.064 | 0.26 | |
| 12 | 5915-62 | Даравч, M16 | СТ-3 | ш | 4 | 0.064 | 0.26 | |



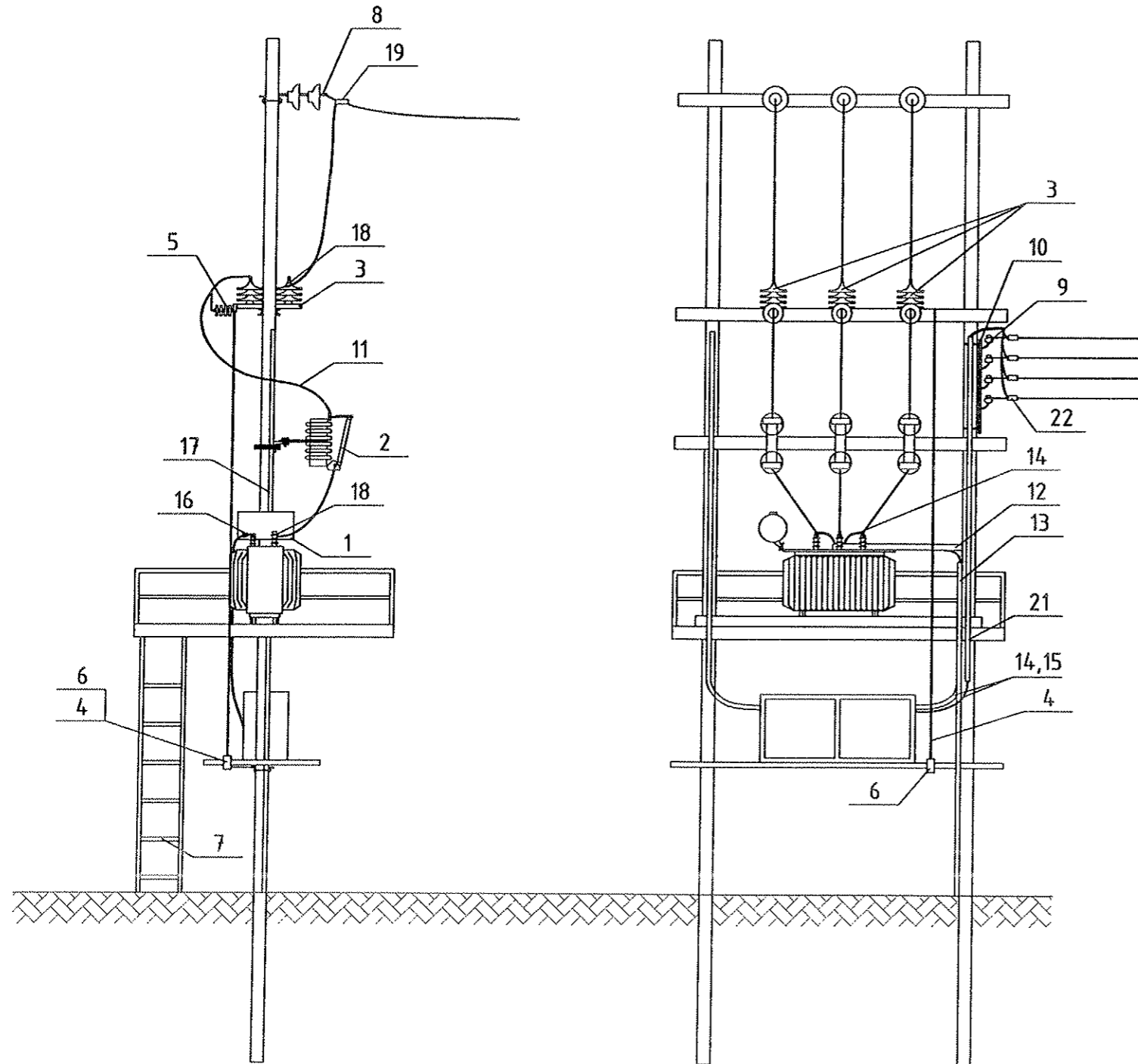
320 суралцагчтай сургууль, спорт заалны барилга Хөвсгөл аймаг
/Гадна цахилгаан, 15/0.4 кВ-н 250 кВА ил дэд өртөө/ Хатгал тосгон

GW4-15/400 хуурай салгуурын суурилуулалт

Үе шат: А.3


| | | | | | |
|----------|--------------------|--------------|-------------------------|--------------------------|----------------|
| Захирал | <i>[Signature]</i> | А.Ичинхорлоо | Е.Г шифр: ӨИ-12/22 | Масштаб: | Хуудас: 16 |
| Инженер | <i>[Signature]</i> | Л.Гантулга | Т.Г шифр: ХТ/АТП-250 | Зургийн дугаар: ХТ-05 | Огноо: 2022 |
| Шалгасан | <i>[Signature]</i> | Б.Ванчигмаа | | | |

0.4 КВ-Н ШУГАМЫН ГАРГАЛГАА

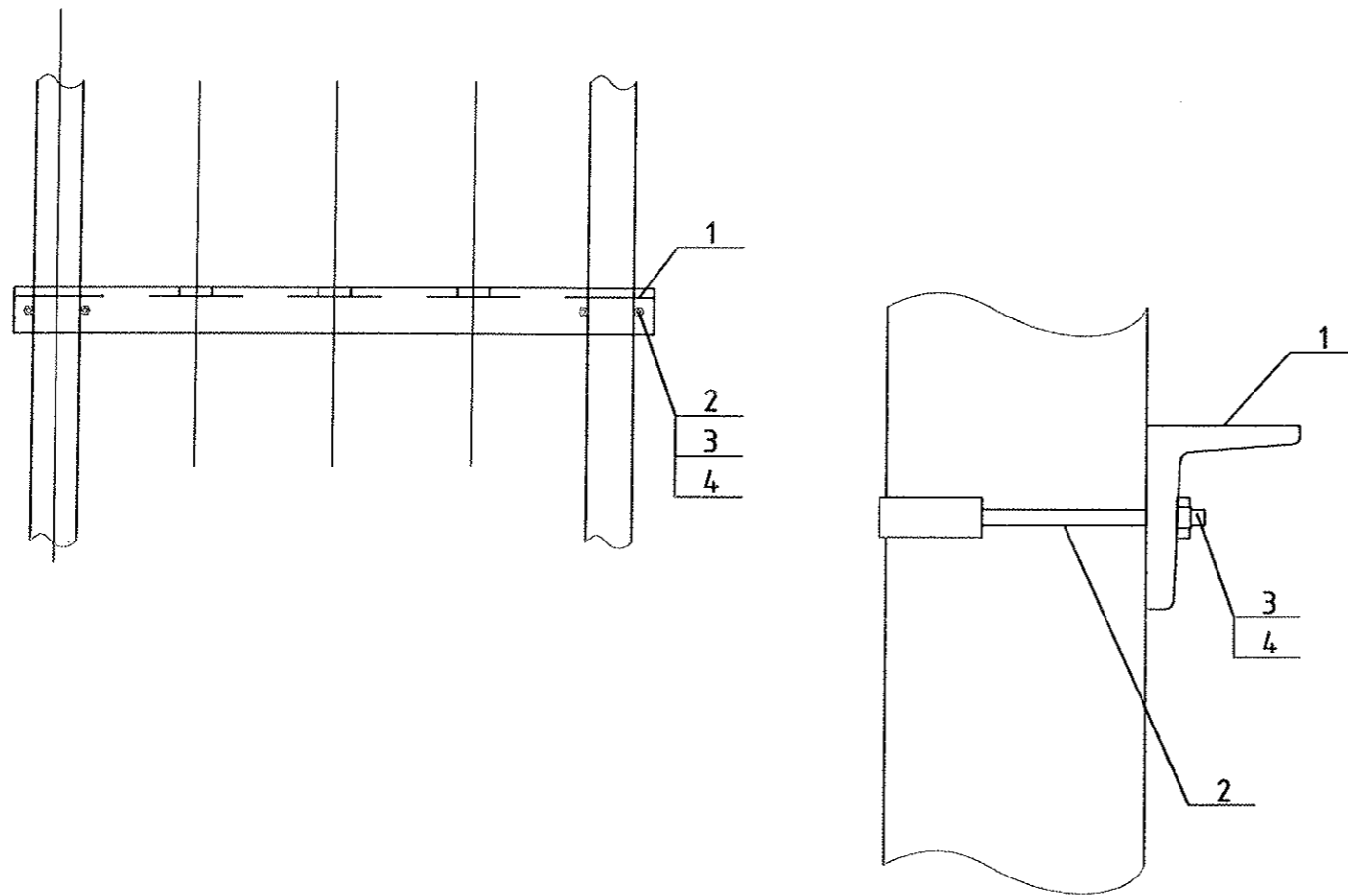


Тоног төхөөрөмжийн түүвэр

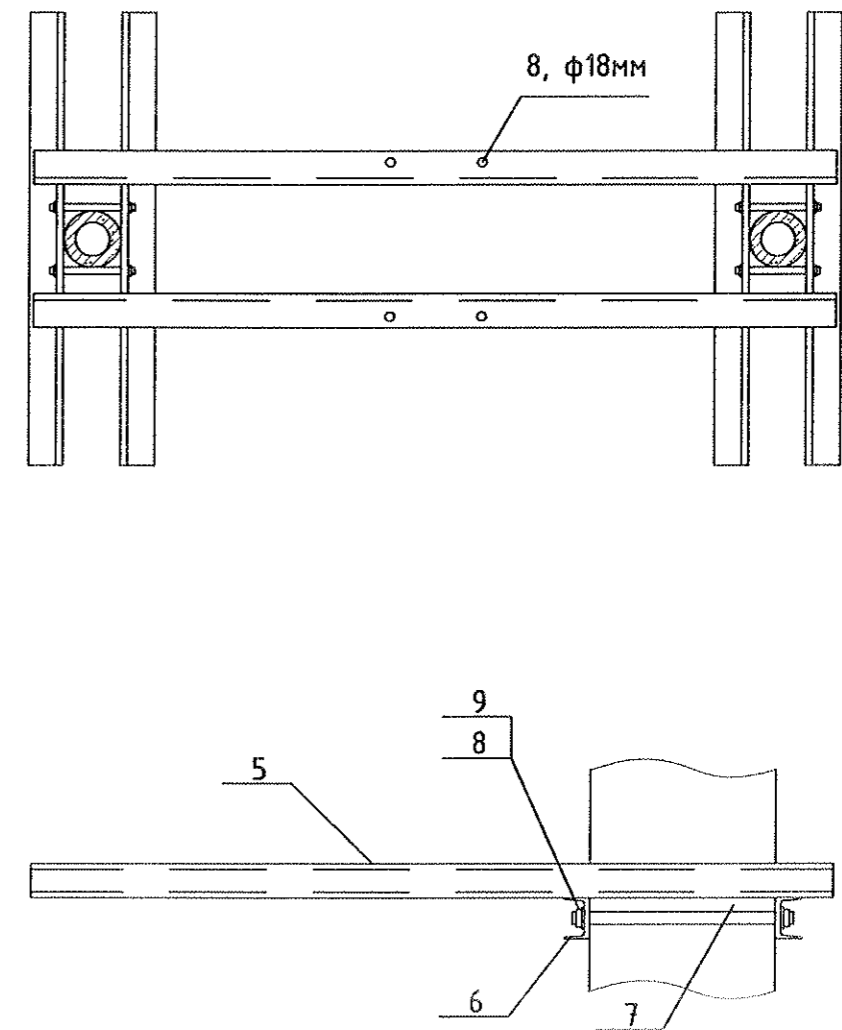
| № | Материал, тоног төхөөрөмжийн нэр | Маяг | Нэгж | Тоо | Жин, кг | | Тайлбар |
|---|---------------------------------------|------|------|-----|---------|------|---------|
| | | | | | 1 дүр | Бүгд | |
| 1 | Ган яндан L=4800 | СТ-3 | ш | 2 | | | |
| 2 | Ган яндан L=4600 | СТ-3 | ш | 2 | | | |
| 3 | Ган яндан L=2200 | СТ-3 | ш | 2 | | | |
| 4 | Нам хүчдэлийн хөндийрүүлэгчийн тулаас | СТ-3 | ком | 4 | 4.5 | 18.0 | |
| 5 | Эрэг, М10 | СТ-3 | ш | 4 | 0.05 | 0.2 | |
| 6 | Даравч, М10 | СТ-3 | ш | 4 | 0.02 | 0.1 | |
| 7 | Бүслүүр, бөөрөнхий төмөр ф10, L=950 | СТ-3 | ш | 8 | 0.62 | 4.96 | |

| | | | | | | |
|---|---|---------|----------|---|--|--------------------------------------|
|  | 320 суралцагчтай сургууль, спорт заалны барилга /Гадна цахилгаан, 15/0.4 кВ-н 250 кВА ул дэд өртөө/ | | | | Хөвсгөл аймаг /Хатгал тосгон | |
| | 0.4-н шугамын гаргалгаа | | | | | |
| | Захирал | Инженер | Шалгасан | А.Ичинхорлоо Л.Гантулга Б.Ванчигмаа | Е.Г шифр: ӨИ-12/22 Т.Г шифр: ХТ/АТП-250 | Масштаб: Зургийн дугаар: ХТ-06 |

RW-15 МАЯГИЙН ГАЛ ХАМГААЛАГЧИЙН СУУРЬ




15/0.4 КВ-Н 160 КВА ЧАДАЛТАЙ ТРАНСФОРМАТОРЫН СУУРЬ



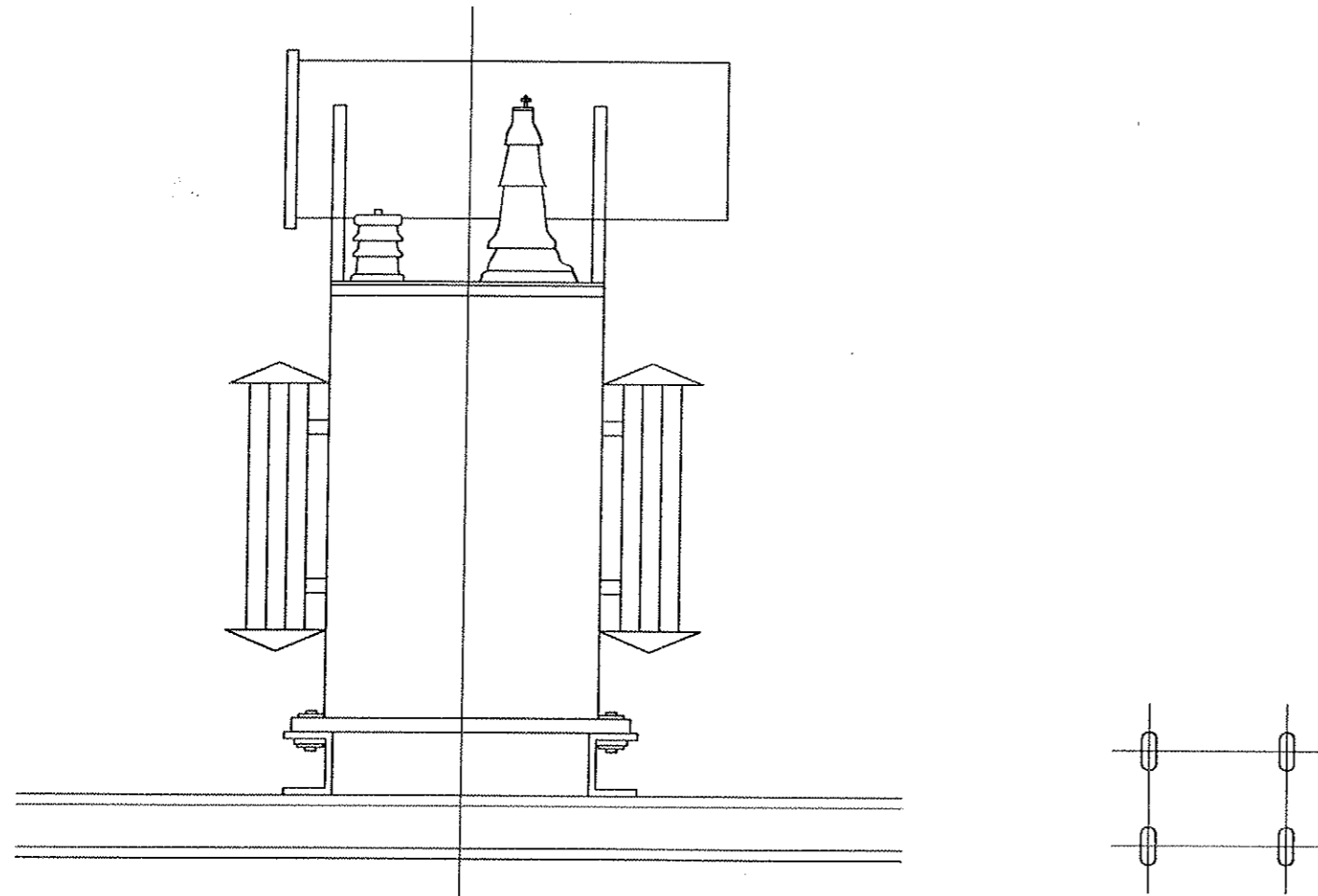
Материалын түүвэр

| № | ГОСТ | Материалын нэр | Маяг | Нэгж | Тоо | Жин, кг | | Тайлбар |
|---|---------|------------------------|---------|------|-----|---------|------|---------|
| | | | | | | 1 дүр | Бүгд | |
| 1 | | Булан төмөр, 70*5*3500 | СТ-3 | ш | 1 | 18.8 | 18.8 | |
| 2 | 7798-62 | Болт, М16*350 | СТ-3 | ш | 3 | 0.06 | 0.18 | |
| 3 | 5915-62 | Эрэг, М16 | СТ-3 | ш | 3 | 0.01 | 0.03 | |
| 4 | 6402-62 | Даравч, М16 | СТ-3 | ш | 3 | 0.003 | 0.01 | |
| 5 | | Швеллер | 10х3500 | ш | 2 | 30.1 | 60.2 | |
| 6 | | Швеллер | 10х2500 | ш | 2 | 21.5 | 43.0 | |
| 7 | 7798-62 | Болт, М16*350 | СТ-3 | ш | 4 | 0.55 | 2.2 | |
| 8 | 5915-62 | Эрэг, М16 | СТ-3 | ш | 4 | 0.011 | 0.05 | |
| 9 | 6402-52 | Даравч, М16 | СТ-3 | ш | 4 | 0.003 | 0.01 | |

| | | | | | | |
|---|---|------------------------------|--------------|----------------------|------------------------------|-------------|
|  "Өлзий-Иш" ХХК | 320 суралцагчтай сургууль, спорт заалны барилга /Гадна цахилгаан, 15/0.4 кВ-н 250 кВА ул дэд өртөө/ | | | | Хөвсгөл аймаг /Хатгал тосгон | |
| | Гал хамгаалагч ба трансформаторын суурь | | | | | Үе шат: А.3 |
| | Захирал | <i>Handwritten signature</i> | А.Ичинхорлоо | Е.Г шифр: ӨИ-12/22 | Масштаб: | Хуудас: 16 |
| | Инженер | <i>Handwritten signature</i> | Л.Гантулга | Т.Г шифр: ХТ/АТП-250 | Зургийн дугаар: ХТ-07 | Огноо: 2022 |
| Шалгасан | <i>Handwritten signature</i> | Б.Ванчигмаа | | | | |

ТРАНСФОРМАТОР БА ХЭТ ХҮЧДЭЛ ХЯЗГААРЛАГЧ СУУРИЛУУЛАХ

15/0.4 КВ-Н 250 КВА ЧАДАЛТАЙ ТРАНСФОРМАТОРЫН СУУРИЛУУЛАЛТ

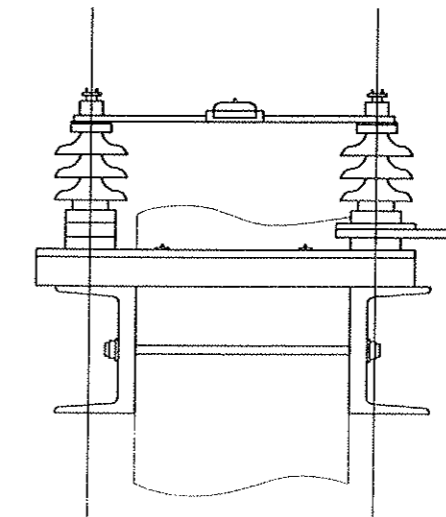
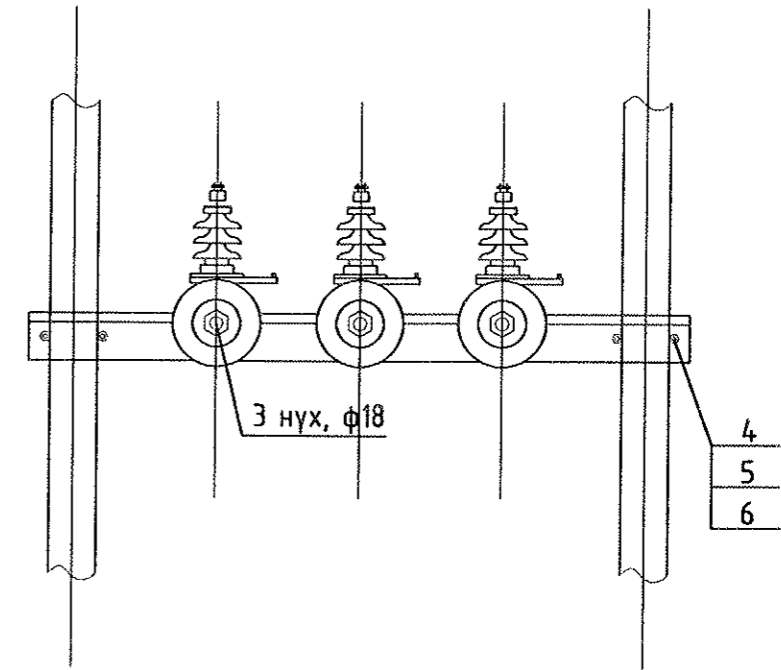


Трансформаторын доод хөндлөвч

Материалын түүвэр

| № | ГОСТ | Материалын нэр | Маяг | Нэгж | Тоо | Жин, кг | | Тайлбар |
|---|---------|----------------|------|------|-----|---------|------|---------|
| | | | | | | 1 дүр | Бүгд | |
| 1 | 7798-62 | Болт, М20*40 | СТ-3 | ш | 4 | 0.55 | 2.2 | |
| 2 | 5915-62 | Эрэг, М20 | СТ-3 | ш | 4 | 0.011 | 0.05 | |
| 3 | 6402-62 | Даравч, М20 | СТ-3 | ш | 4 | 0.003 | 0.01 | |
| 4 | 7798-62 | Болт, М16*40 | СТ-3 | ш | 3 | 0.06 | 0.18 | |
| 5 | 5915-62 | Эрэг, М16 | СТ-3 | ш | 3 | 0.01 | 0.03 | |
| 6 | 6402-62 | Даравч, М16 | СТ-3 | ш | 3 | 0.003 | 0.01 | |

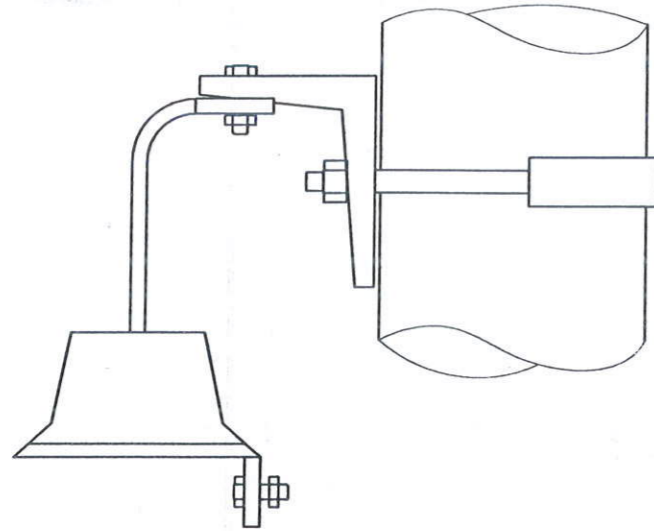
15 КВ-Н НДА-15-ННР МАЯГИЙН ХЭТ ХҮЧДЭЛ ХЯЗГААРЛАГЧИЙН СУУРИЛУУЛАЛТ



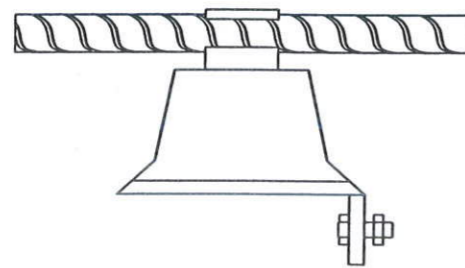
| | | | | | |
|---|--------------------|--------------|----------------------|-----------------------|-------------|
| 320 суралцагчтай сургууль, спорт заалны барилга /Гадна цахилгаан, 15/0.4 кв-н 250 квА ул дэд өртөө/ Хөвсгөл аймаг Хатгал тосгон | | | | | |
| Трансформатор ба хэт хүчдэл хязгаарлагч суурилуулах | | | | | Үе шат: А.3 |
| Захирал | <i>[Signature]</i> | А.Ичинхорлоо | Е.Г шифр: ӨИ-12/22 | Масштаб: | Хуудас: 16 |
| Инженер | | Л.Гантулга | Т.Г шифр: ХТ/АТП-250 | Зургийн дугаар: ХТ-08 | Огноо: 2022 |
| Шалгасан | <i>[Signature]</i> | Б.Ванчигмаа | | | |

Тоолуур, гүйдлийн трансформатор байрлуулах

Хувилбар №1



Хувилбар №2



УБЦТС ХК-ын техникийн зөвлөлийн хуралдааны 2008 оны 4-р сарын 4-ний өдрийн №01/2008 тоот шийдвэрийг үндэслэн 0,4кВ-ын хуваарилах байгууламжинд ерөнхий оролтын тоолуур, гүйдлийн трансформаторыг байрлуулах ажлын зургийг боловсруулав.

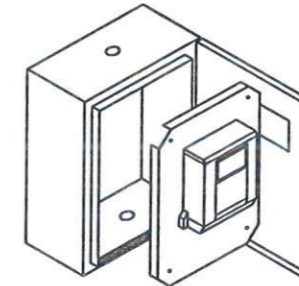
Гүйдлийн трансформаторыг 0,4кВ-ын хуваарилах байгууламжинд оролтын салгуурын дараа, оролтын шин дээр зургийн дагуу байрлуулж, ЦЭХ-ний хулгайн алдагдлаас сэргийлж тунгалаг хуванцар /целлиод/-аар хаалт хийнэ. Хаалтын хэмжээг газар дээр нь тохируулна.

Гүйдлийн трансформатор байрлуулах шинийн урт нь 0,5м-ээс багагүй байх шаардлагатай. Энэ зай дэд өртөө бүрт өөр өөр байгаа тул газар дээр нь тохируулна.

Хаалт нь оролтын рубильникийн хөдлөх хутганы доолтон холболтуудыг хааж байхаар хийнэ. Гүйдлийн трансформаторын холболтыг оролтын рубильникийн хөдлөх хутганы доороос давхар гайкаар даруулж хийнэ. Тоолуурыг 0,4кВ-ын ХБ-д тусгай хайрцагт /целлиод нүүртэй/ хийж, шалны түвшнээс 1,6м-ийн өндөрт байрлуулна.

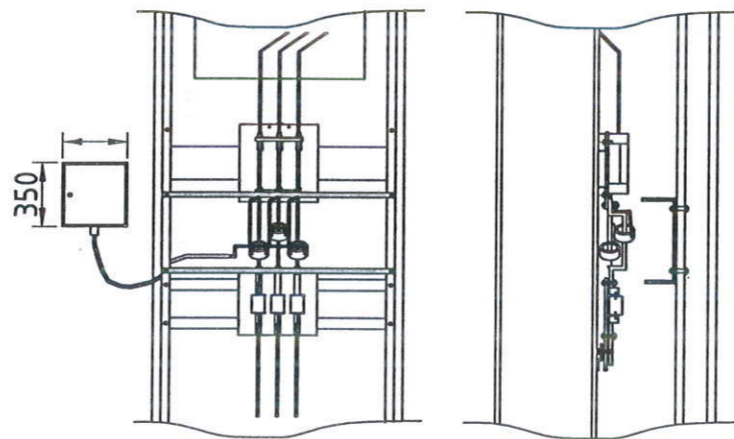
Тоолуур, гүйдлийн трансформаторын холболтыг АКВВГ-1 10х1,5мм² кабелиар хийх ба гүйдлийн трансформатор дээр холболт хийж ил гарсан утаснуудыг хамгаалалтын хуванцар хоолойд хийж хамгаална. Ажлын зургийг "Цахилгаан байгууламжийн дүрэм" БД 43-101-03-ын 1.5-ын дагуу хийж гүйцэтгэв.

Ерөнхий дайдал



Урд талаас

Хажуу талаас



Материалын түүвэр

| № | Нэр | Нэгж | Тоо хэмжээ |
|---|---|------|------------|
| 1 | Тоолуурын самбар, /150*350*25/ | ш | 1 |
| 2 | Целлиод хаалт, /250*370*2/ | ш | 1 |
| 3 | Хөндийрүүлэгч текстолит, 230*330 | ш | 1 |
| 4 | Кабелийн оролтын /ган яндан/, Ф30, L=40 | ш | 1 |
| 5 | Болт, М10 | ш | 4 |
| 6 | Шайда, М10 | ш | 4 |
| 7 | Нууц цоож | ш | 1 |

Материалын түүвэр

| № | ГОСТ | Материалын нэр | Маяг | Нэгж | Тоо | Жин, кг | | Тайлбар |
|---|---------|----------------|------|------|-----|---------|-------|---------|
| | | | | | | 1 дүр | Бүгд | |
| 1 | 5915-62 | Эрэг, М16 | СТ-3 | ш | 1 | 0.01 | 0.01 | |
| 2 | | Даравч, М16 | СТ-3 | ш | 1 | 0.003 | 0.003 | |

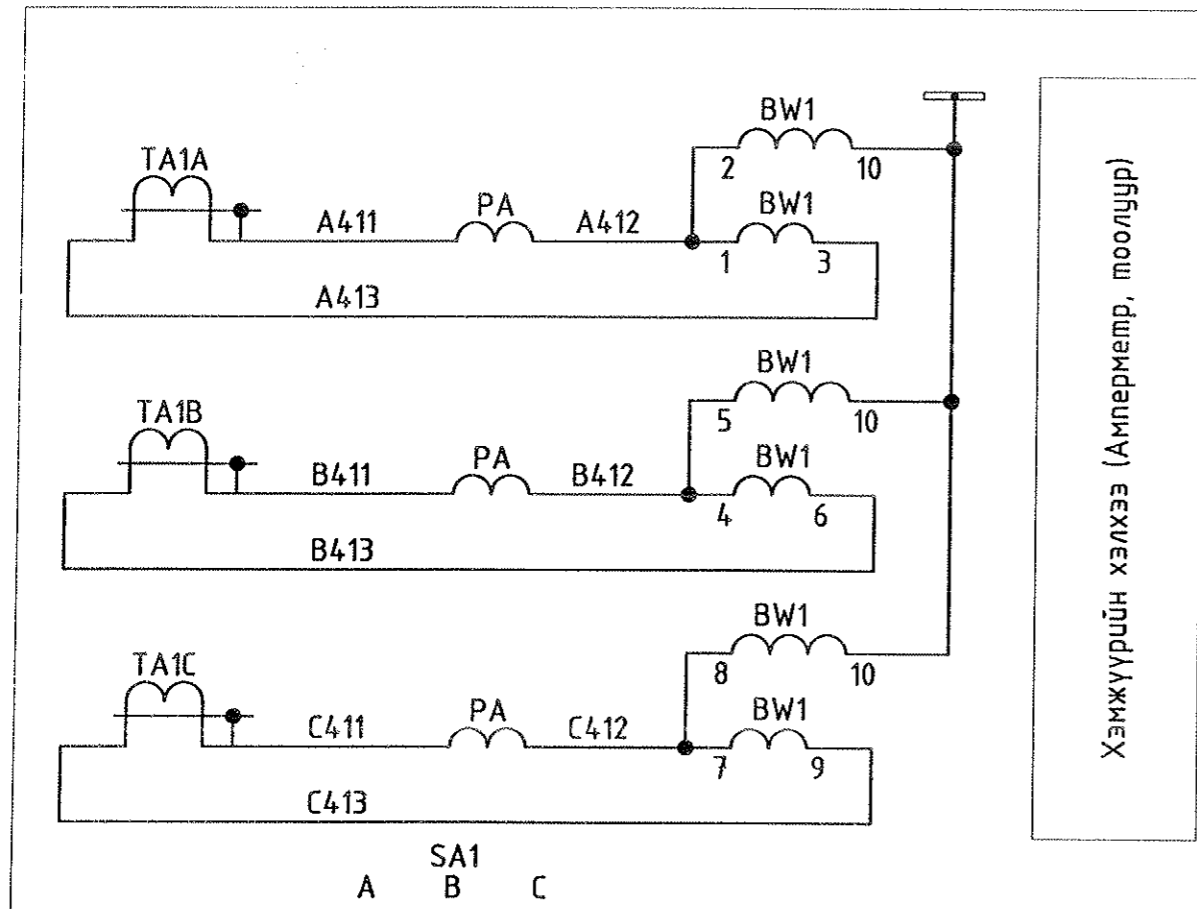
320 суралцагчтай сургууль, спорт заалны барилга Хөвсгөл аймаг /Гадна цахилгаан, 15/0.4 кВ-н 250 кВА ул дэд өртөө/ Хатгал мөсгөн

0.4 кВ-н хэт хүчдэл хязгаарлагч суурилуулах Үе шат: А.3

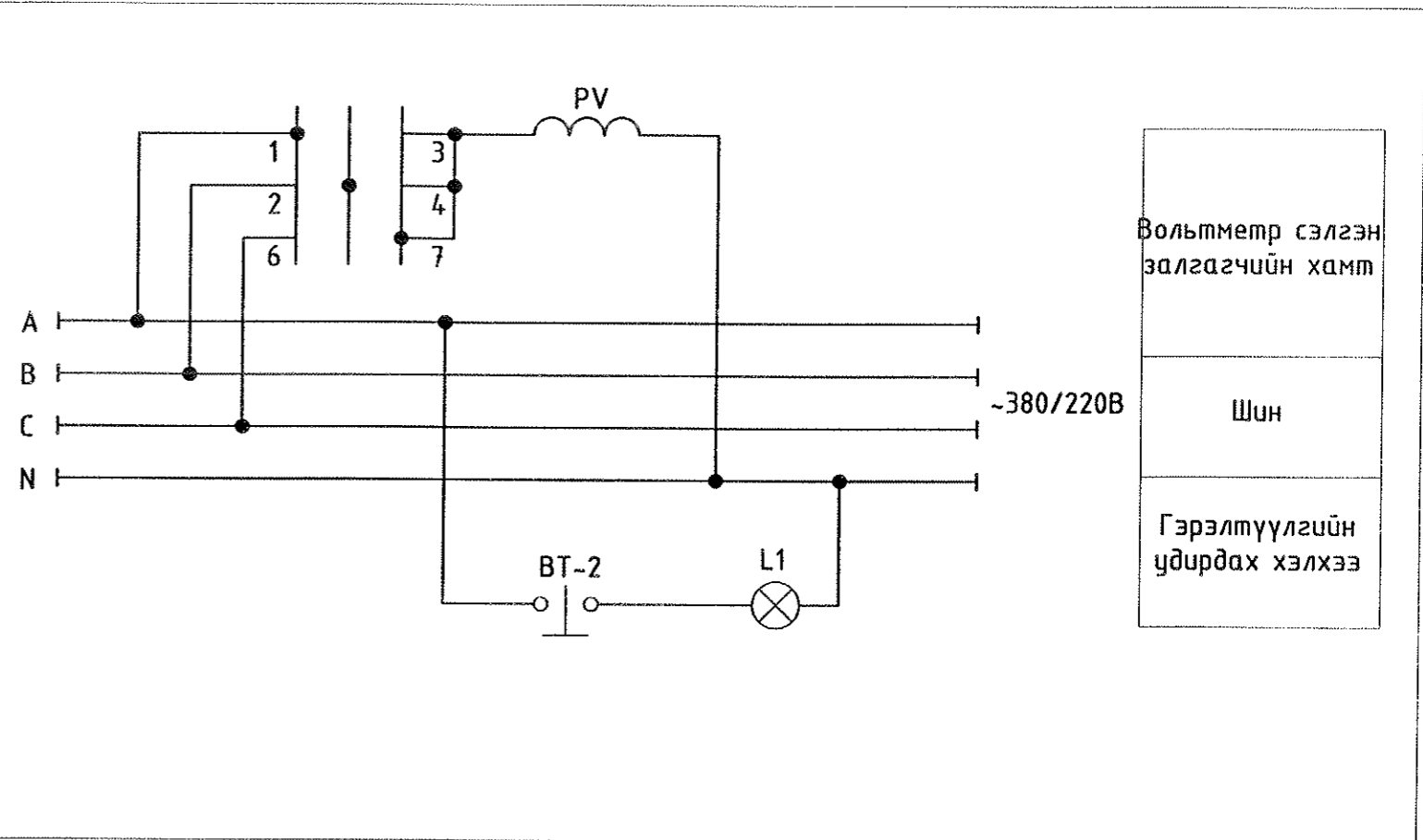
| | | | | | | |
|----------------|---------|----------|--------------|----------------------|-----------------------|-------------|
| Захирал | Инженер | Шалгасан | А.Ичинхорлоо | Е.Г шифр: ӨИ-12/22 | Масштаб: | Хуудас: 16 |
| "Өлзий-Иш" ХХК | | | Л.Гантулга | Т.Г шифр: ХТ/АТП-250 | Зургийн дугаар: ХТ-09 | Огноо: 2022 |

ХЭМЖҮҮР БА ГЭРЭЛТҮҮЛГИЙН БҮДҮҮВЧ

Хэмжүүрийн хэлхээний схем

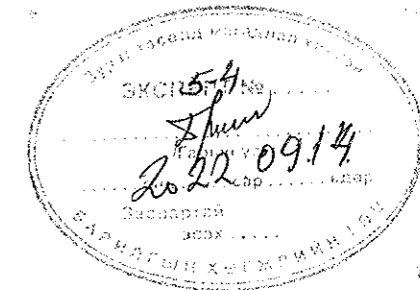


Гэрэлтүүлгийн схем



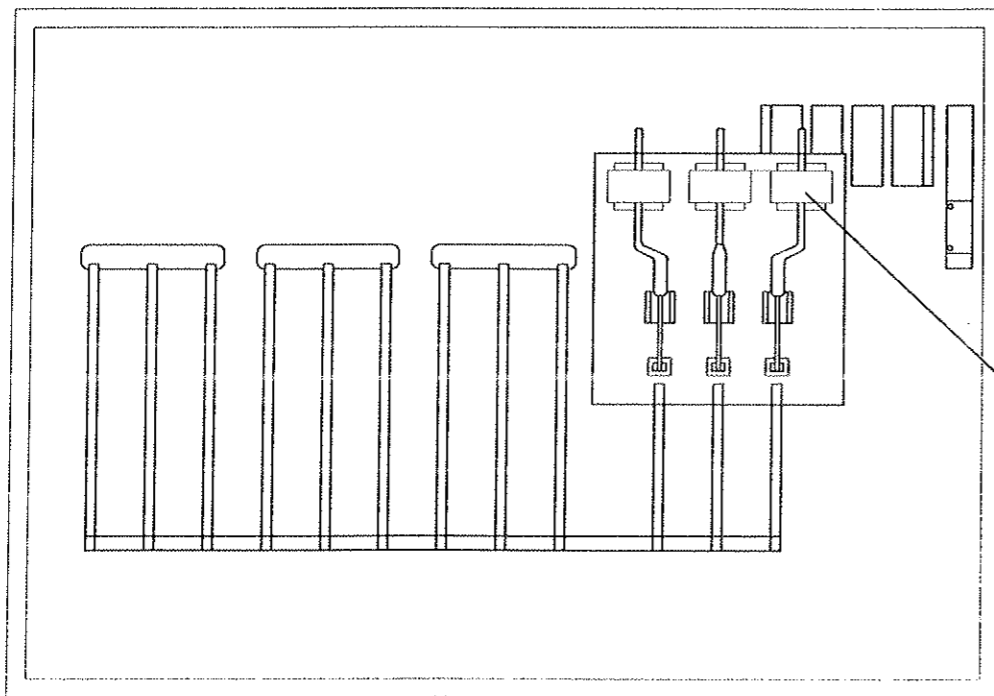
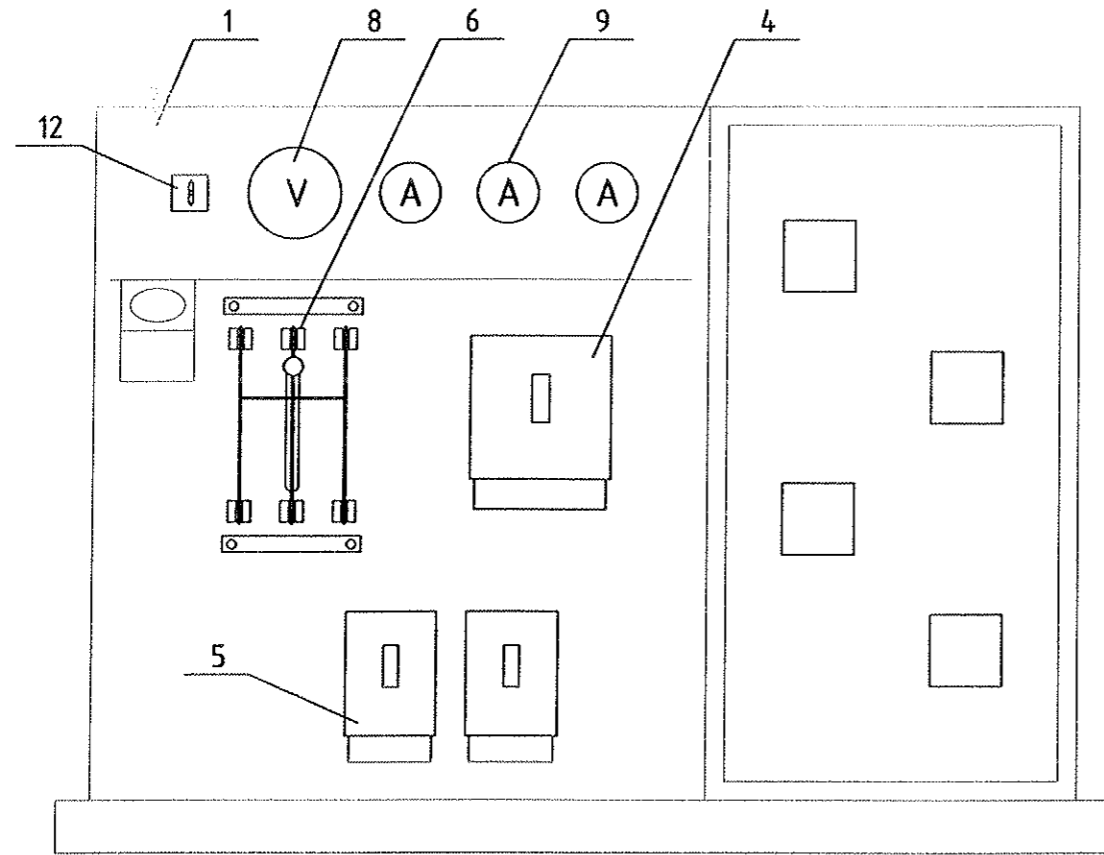
Тоног төхөөрөмжийн түүвэр

| Хийц № | Тэмдэглэгээ | Нэр | Маяг | Техникийн үзүүлэлт | Тоо | Тайлбар |
|--------|-------------|------------------------------|--------|--------------------|-----|---------|
| 1 | TA1 A,B,C | Гүйдлийн трансформатор | TK-120 | 300/5 | 3 | |
| 2 | BW1 | Тоолуур | EA-0.5 | 380В, 5А | 1 | |
| 3 | PA | Амперметр | ЭЗ65 | 0-300А | 3 | |
| 4 | BT1,2 | Читраалга | | 220В, 10А | 2 | |
| 5 | HL1 | Гэрэлтүүлгийн патрон, чийдэн | | 220В, 150m | 1 | |
| 6 | SA1 | Сэлгэн залгагч | PMOF | 45-11222/II | 1 | |
| 7 | PV | Вольтметр | ЭЗ65 | 380В | 1 | |



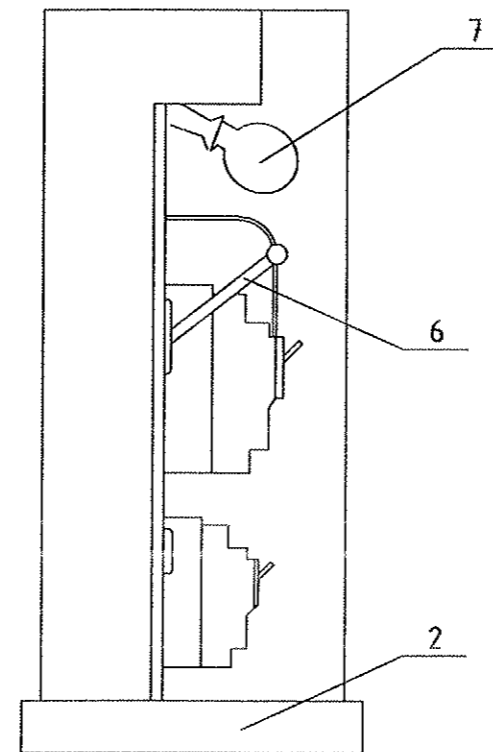
| | | | | | |
|--|---|---------|----------|--|--|
| | 320 суралцагчтай сургууль, спорт заалны барилга /Гадна цахилгаан, 15/0.4 кВ-н 250 кВА ул дэд өртөө/ Хөвсгөл аймаг Хатгал мөсгон | | | | |
| | Хэмжүүр ба гэрэлтүүлгийн бүдүүвч Үе шат: А.З | | | | |
| | Захирал | Инженер | Шалгасан | Е.Г шифр: ӨИ-12/22 Т.Г шифр: ХТ/АТП-250 | Масштаб: Хуудас: 16 Зургийн дугаар: Огноо: 2022 |


ДЭД ӨРТӨӨНИЙ 0.4 КВ-Н ХУВААРИЛАХ САМБАР



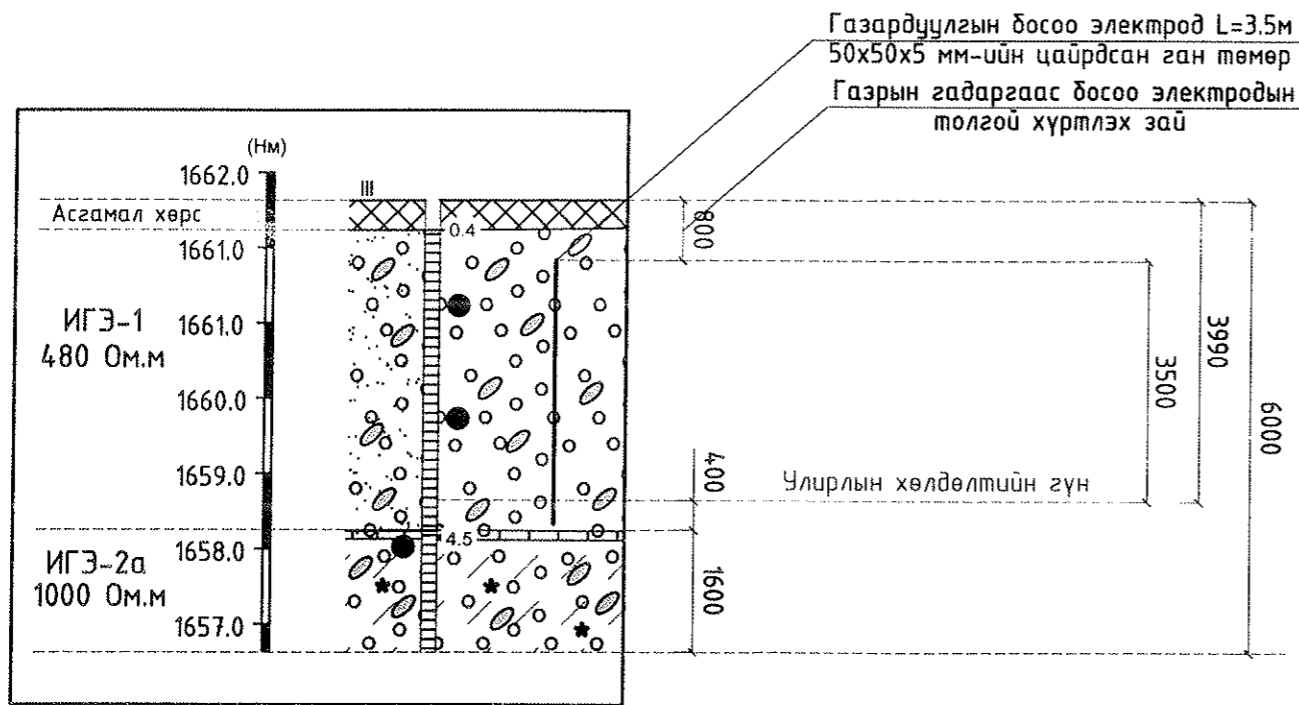
Тоног төхөөрөмжийн түүвэр

| № | Материал, тоног төхөөрөмжийн нэр | Маяг | Нэгж | Тоо | Жин, кг | | Тайлбар |
|----|----------------------------------|------------|------|-----|---------|------|---------|
| | | | | | 1 дүр | Бүгд | |
| 1 | Их бие | | ш | 1 | 75 | 75 | |
| 2 | Самбарын суурь | | ш | 1 | | | |
| 3 | Гүйдлийн трансформатор | 400/5А | ш | 1 | 9.8 | 9.8 | |
| 4 | Автомат таслуур, 3 туйлтай. 160А | ВА88-35.3Р | ш | 3 | 5.7 | 5.7 | |
| 5 | Автомат таслуур, 3 туйлтай. 100А | ВА88-33.3Р | ш | 1 | 4.5 | 13.5 | |
| 6 | Гал салгуур, 3 туйлтай. 400А | 380В,400А | ком | 1 | 7.5 | 7.5 | |
| 7 | Чийдэн, ташуу патроны хамт | НБ 220/60 | ш | 1 | 0.05 | 0.05 | |
| 8 | Сэлгэн залгагчтай вольтметр | 0-500В | ш | 1 | 1.2 | 1.2 | |
| 9 | Амперметр | 0-300А | ш | 3 | 1.2 | 3.6 | |
| 10 | Шилжилтийн шин | ТЭН-120 | м | 12 | 0.12 | 1.44 | |
| 11 | Гол шин | ТЭН-120 | м | 3 | 0.15 | 0.45 | |
| 12 | Унтраалга | 10А,220В | ш | 1 | 0.1 | 0.1 | |



| | | | | | | |
|---|---|--------------------|----------------------|-----------------------|------------------------------|-------------|
|  | 320 суралцагчтай сургууль, спорт заалны барилга /Гадна цахилгаан, 15/0.4 кВ-н 250 кВА ил дэд өртөө/ | | | | Хөвсгөл аймаг /Хатгал тосгон | |
| | Дэд өртөөний 0.4 кВ-н хуваарилах самбар | | | | | Үе шат: А.Э |
| | Захирал | <i>[Signature]</i> | А.Ичинхорлоо | Е.Г шифр: ВИ-12/22 | Масштаб: | Хуудас: 16 |
| Инженер | <i>[Signature]</i> | Л.Гантулга | Т.Г шифр: ХТ/АТП-250 | Зургийн дугаар: ХТ-11 | Огноо: 2022 | |
| Шалгасан | <i>[Signature]</i> | Б.Ванчигмаа | | | | |

ГАЗАРДУУЛГЫН ТООЦОО



Газардуулгын босоо электрод L=3.5м
50x50x5 мм-ийн цайрdsан ган төмөр
Газрын гадаргаас босоо электродын
толгой хүртлэх зай

Улирлын хөлдөлтийн гүн

Инженер геологийн судалгааг 2022 онд
"Таван үндэс" ХХК-д гүйцэтгэсэн.
Архив №2761

Хөрсний 2 үет загварын эквивалент хувийн цахилгаан эсэргүүцэл

| Тэмдэглэгээ | Нэрс, тооцооны томъёо: $R_3 = \frac{(P_1 P_2 L)}{(P_1(L-H+t_{\text{тууз}}) + P_2 L(H-t_{\text{тууз}}))}$ | Хэмжих нэгж | Тоо хэмжээ |
|-------------------|--|-------------|------------|
| r_1 | Хөрсний дээд үеийн хувийн цахилгаан эсэргүүцэл | Ом.м | 266.8 |
| r_2 | Хөрсний доод үеийн хувийн цахилгаан эсэргүүцэл | Ом.м | 187.6 |
| L | Босоо газардуулагчийн урт | м | 3.5 |
| H | Хөрсний дээд үеийн зузаан | м | 3.99 |
| $t_{\text{тууз}}$ | Хэвтээ газардуулагчийг суулгах гүн | м | 0.8 |

Нэг ширхэг булан төмөр босоо газардуулагчийн эсэргүүцэл. 50x50x5мм

| Тэмдэглэгээ | Нэрс, тооцооны томъёо: $R_6 = \frac{0.366p}{L} \left(Lg \frac{2L}{0.95b} + \frac{1}{2} Lg \frac{4t+L}{4t-L} \right)$ | Хэмжих нэгж | Тоо хэмжээ |
|---|---|-------------|------------|
| b | Булан төмрийн өргөн | мм | 50 |
| t | Газрын гадаргаас босоо газардуулагчийн дунд хүртлэх зай | м | 2.575 |
| 1 ширхэг булан төмөр босоо газардуулагчийн эсэргүүцэл | | Ом | 102.4 |

Газардуулгын тооцоонд ашигласан мэдээлэл

| Босоо электродын цаг уурын коэффициент | Улирлын хөлдөлтийн гүн.м | Хөрсний ус илэрсэн гүн.м | Нормоор тогтоосон хөрсний цахилгаан эсэргүүцэл. Ом.м | | |
|--|--------------------------|--------------------------|--|-------|--------|
| | | | ИГЭ-1 | ИГЭ-2 | ИГЭ-2а |
| 1.8 | -3.99 | илрээгүй | 480 | 480 | 1000 |

Гадсан электрод суулгасан харьцангуй гүн.

| Тэмдэглэгээ | Нэрс, тооцооны томъёо: $t_{\text{хар}} = \frac{h_{12} + t_0}{\sqrt{s}}$ | Тоо хэмжээ |
|------------------|---|------------|
| $t_{\text{хар}}$ | Гадсан электрод суулгасан харьцангуй гүн | 0.30 |

Гадсан электродын хөрсний дээд үед харгалзах харьцангуй урт.

| Тэмдэглэгээ | Нэрс, тооцооны томъёо: $l_{\text{хар}} = \frac{h_{12} - t_0}{l_b}$ | Тоо хэмжээ |
|------------------|--|------------|
| $l_{\text{хар}}$ | Гадсан электродын хөрсний дээд үед харгалзах харьцангуй урт. | 0.7975 |

АТП дэд станцын торон газардуулгын тооцоо

Газардуулах талбай нь 20x20 метр хэмжээтэй квадрат болно.

Хөрсний дээд үеийн эсэргүүцлийг доод үеийн эсэргүүцэлд харьцуулсан харьцаа.

$$\frac{P_{12}}{P_{23}} = \frac{266.8}{187.6} = 1.42 \quad 1 < \frac{P_{12}}{P_{23}} < 10 \quad \text{харьцааг хангаж байна.}$$

$$\text{итгэлцүүр } k = 0.43 \left(l_{\text{хар}} + 0.272 \ln \frac{l_{23} \sqrt{2}}{l_b} \right) = 0.36$$

Хөрсний эквивалент цахилгаан эсэргүүцэл

Зохиомол газардуулгын эсэргүүцэл.

$$P_3 = P_{23} \left(\frac{P_{12}}{P_{23}} \right)^k = 187.6 \left(\frac{266.8}{187.6} \right)^{0.36} = 212.8 \text{ Ом.м}$$

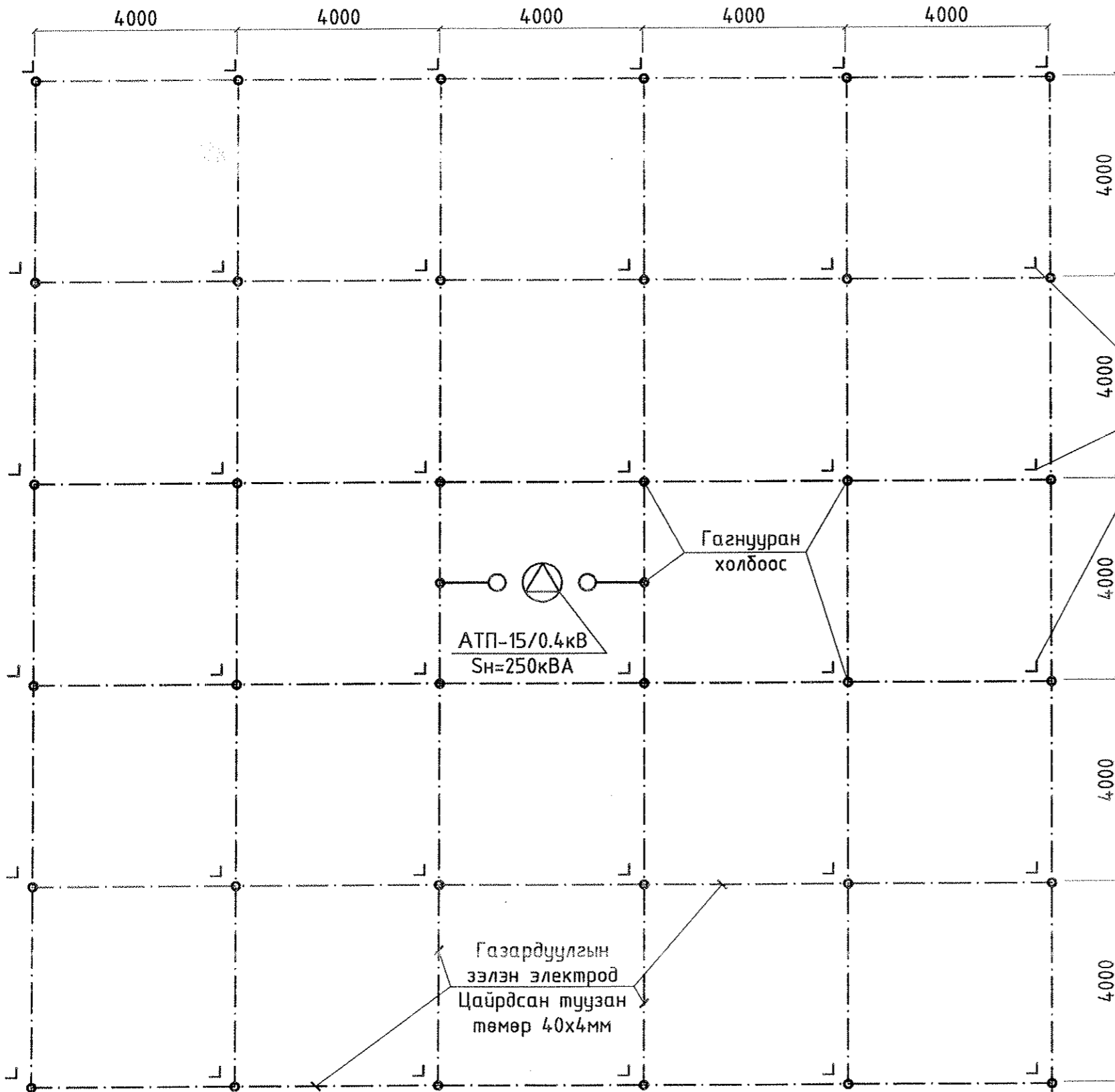
$$R_{\text{ээг}} = A \frac{P_3}{\sqrt{s}} + \frac{P_3}{l_3 + l_b * n} = 3.73 \text{ Ом}$$

$$R_{\text{ээг}} = 3.94 \text{ Ом} < 4.0 \text{ Ом} \quad \text{болж газардуулга шаардлага хангаж байна.}$$

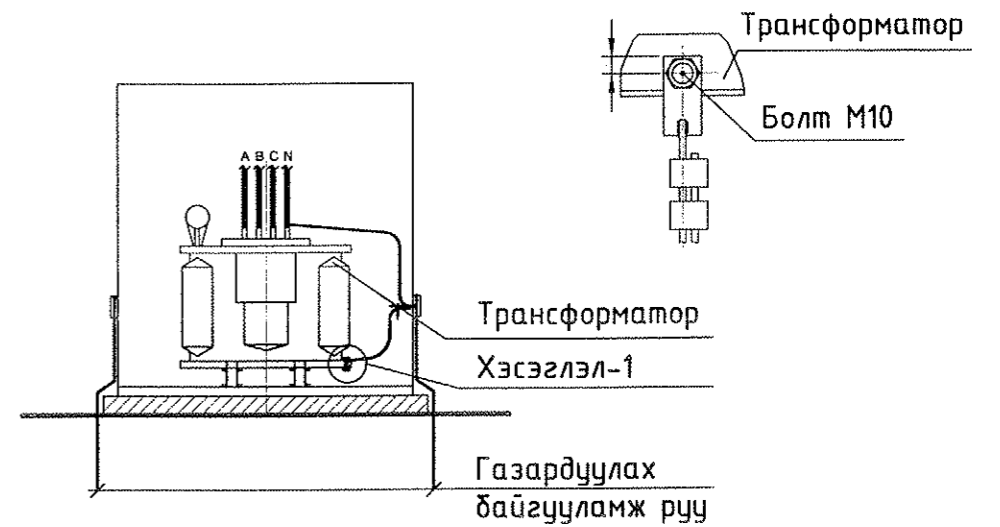
Нийт: 50x50x5 мм-н цайрdsан булан төмөр /босоо электрод L=3.5м/ -36 ширхэг, 40x4мм-н цайрdsан туузан төмөр /зэлэн электрод/ -240 метр угсрахаар төлөвлөв.

| | | | | | |
|----------------|---|---------|---|----------------------|--------------------------------|
| | 320 суралцагчтай сургууль, спорт заалны барилга /Гадна цахилгаан, 15/0.4 кВ-н 250 кВА ул дэд өртөө/ | | | | Хөвсгөл аймаг Хатгал тосгон |
| | Газардуулгын тооцоо | | | | |
| | Захирал | Инженер | Шалгасан | Е.Г шифр: ӨИ-12/22 | Масштаб: ХТ-12 |
| "Өлзий-Иш" ХХК | | | А.Ичинхорлоо Л.Гантулга Б.Ванчигмаа | Т.Г шифр: ХТ/АТП-250 | Зургийн дугаар: ХТ-12 |

ДЭД ӨРТӨӨНИЙ ГАЗАРДУУЛГЫН БАЙГУУЛАЛТ. М1:100

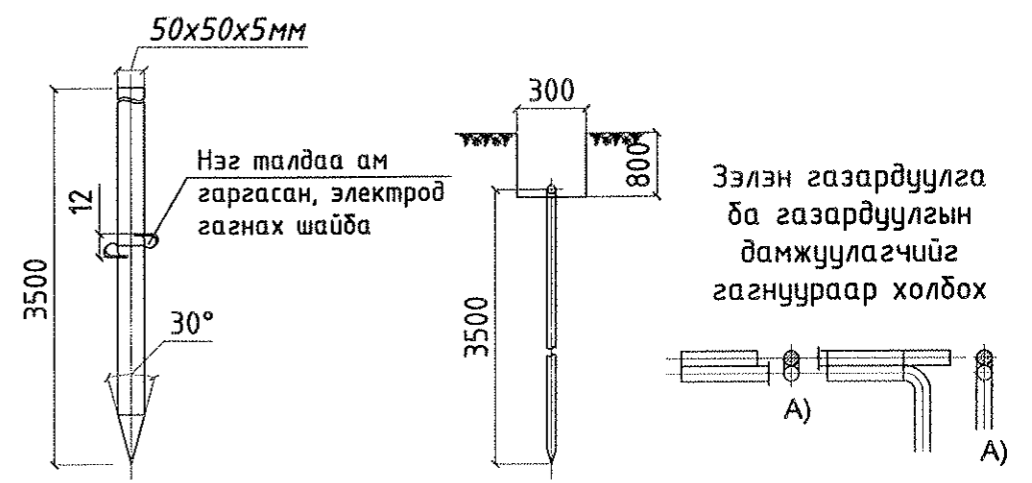


Хэсэглэл-1



Газардуулгын босоо электрод
L=3.5м 50x50x5 мм-ийн
цайрдсан ган төмөр

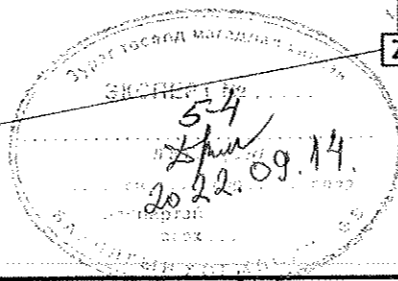
Газардуулгын гадсан электрод
Цайрдсан булан төмөр 50x50x5мм. L=3.5м




Тайлбар

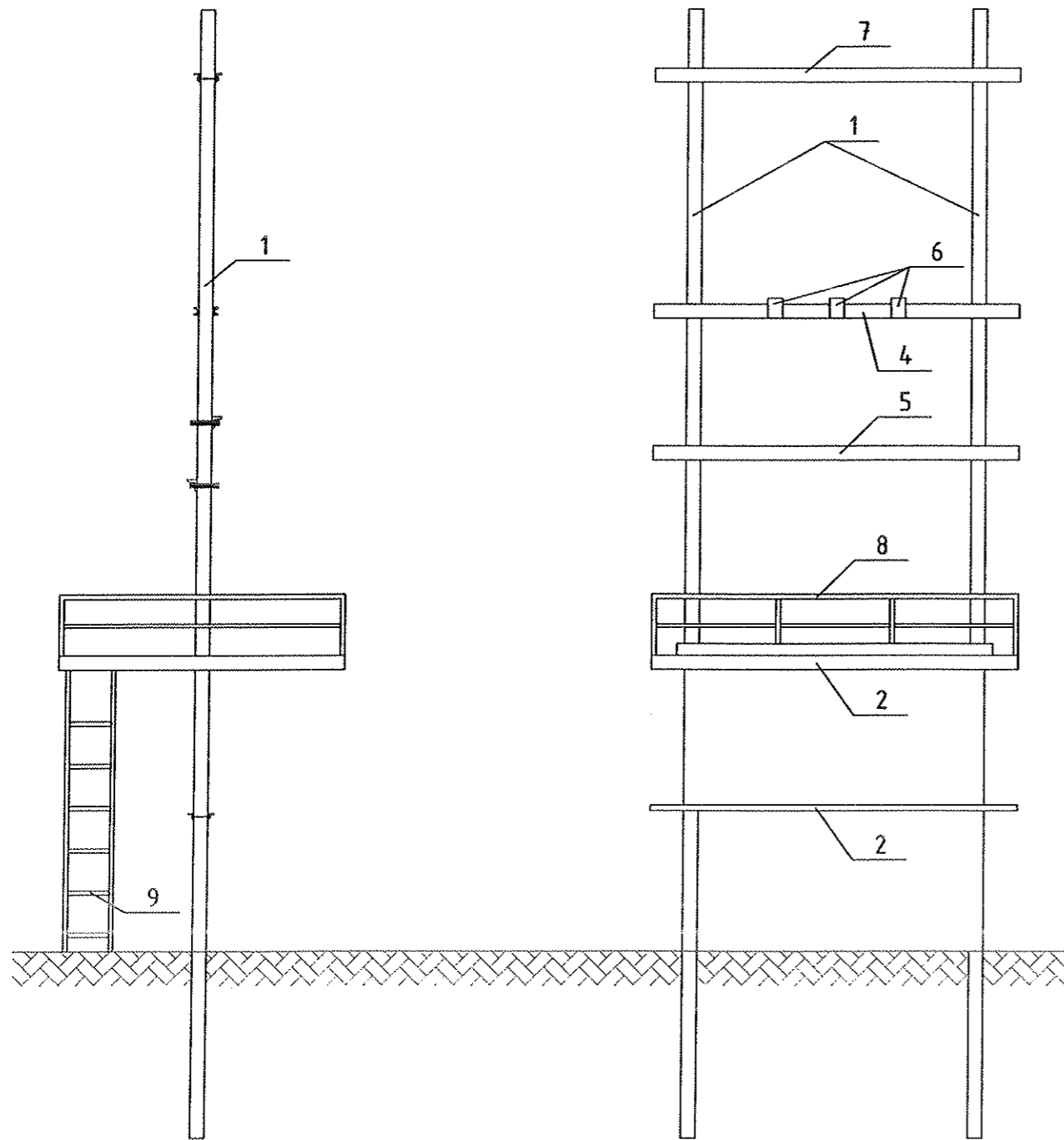
Газардуулгын босоо электродуудын дээд үзүүрийг газрын гадаргаас -0.8 метрийн гүнд зоож, цайрдсан туйзан ган төмрөөр гагнаж холбоно. 50x50x5 мм, 36 ширхэг, 3.5 метрийн урттай гадас зоохоор төлөвлөв. Энэ хуудсыг ХТ-12 хуудастай хамт үзнэ.

Сургуулийн барилгын газардуулгын хүрээнд үргэлжлүүлэн холбоно




| | | | | | |
|---|--|---------------|-------------------------|--------------------------|--------------------------------|
|  | 320 суралцагчтай сургууль, спорт заалны барилга, Гадна цахилгаан хангамж (10/0.4кВ, 250кВА КТПН) | | | | Хөвсгөл аймаг Хатгал тосгон |
| | Дэд өртөөний газардуулгын байгуулалт | | | | |
| Захирал | <i>[Signature]</i> | А. Ичинхорлоо | Е.Г шифр: ӨИ-12/22 | Масштаб: М1:100 | Үе шат: А.3 |
| Инженер | <i>[Signature]</i> | Л. Гантулга | Т.Г шифр: ХТ/АТП-250 | Зургийн дугаар: ХТ-13 | Хуудас: 16 |
| Шалгасан | <i>[Signature]</i> | Б. Ванчигмаа | | Огноо: 2022 | |

ДЭД ӨРТӨӨНИЙ ТУЛГУУРЫН ЕРӨНХИЙ БАЙДАЛ



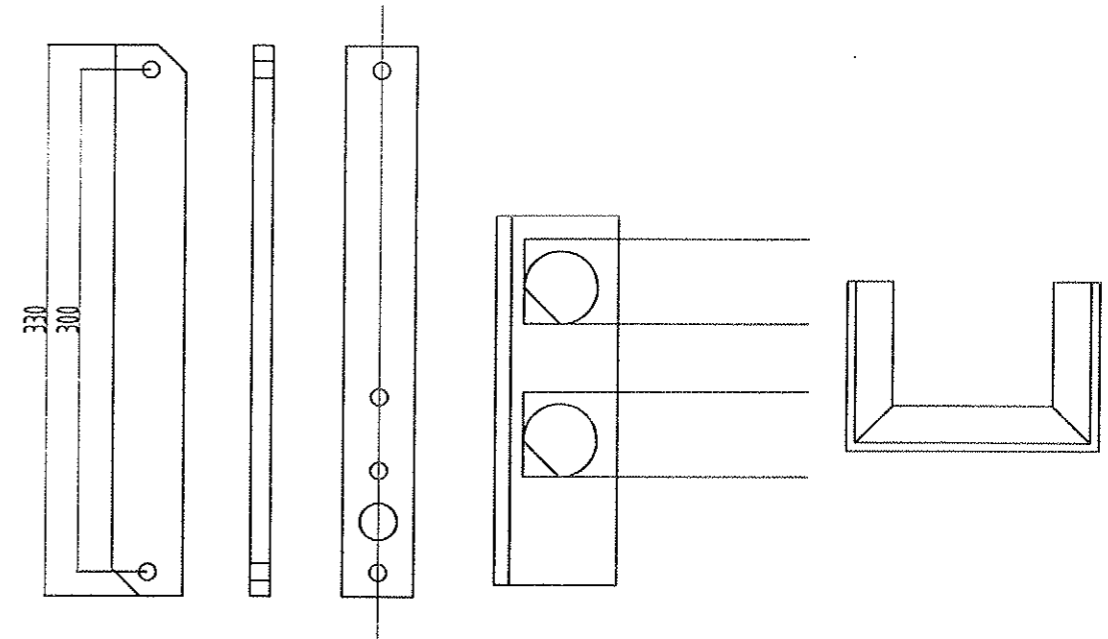
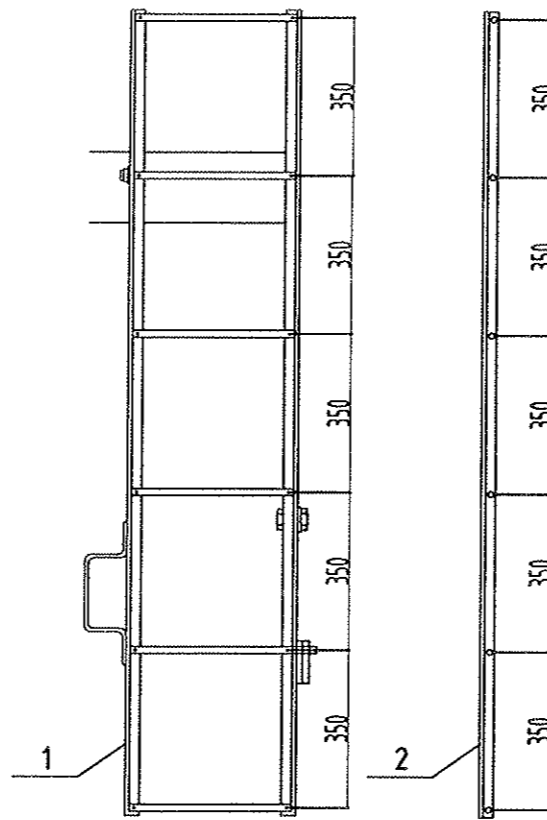
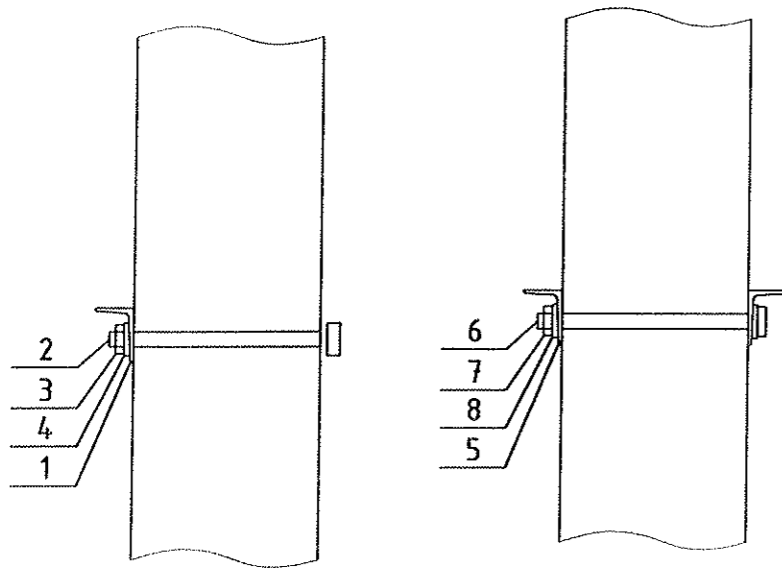
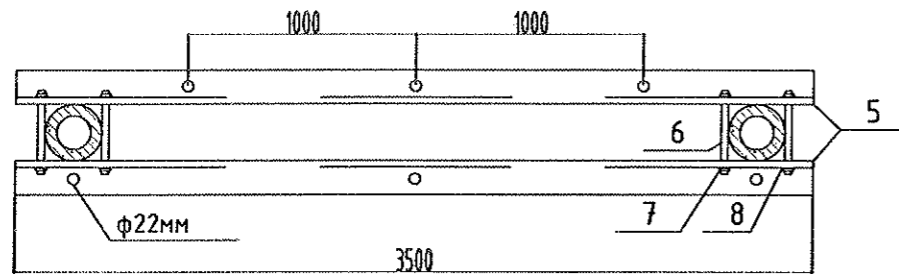
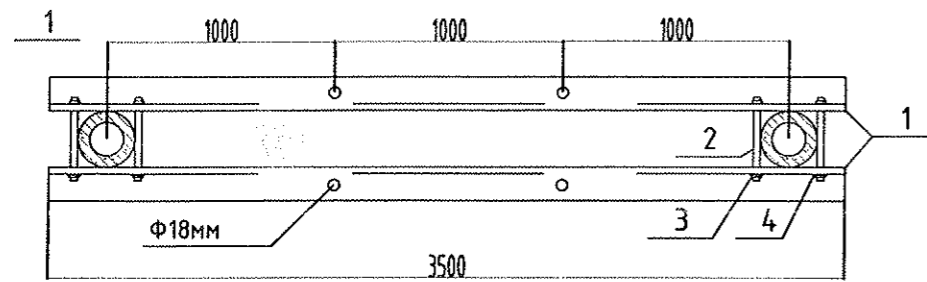
Тоног төхөөрөмжийн түүвэр

| № | Нэр | Тоо | Төмөр бетон хийц | | | | Ган хийц | | | | | |
|----|---------------------------------|-----|------------------|-------------|------|------------|------------|------------------|-------------|------|----------|-------|
| | | | Маяг | Тоо | | Түвшин | | Маяг | Тоо | | Жин, кг | |
| | | | | Нэг тулгуур | Бүгд | Газар дээр | Газар доор | | Нэг тулгуур | Бүгд | Нэгж жин | Бүгд |
| 1 | Тулгуур, ф300, L=12000 | | ЗБ | 1 | 2 | 9.80 | -2.20 | [16, L=550 | 1 | 2 | 7.8 | 15.6 |
| 2 | Ригель | 2 | Р-1 | 1 | 2 | | -0.60 | L90*7, L=290 | 2 | 4 | 2.8 | 11.2 |
| | | | | | | | | 6*90, L=90 | 2 | 4 | 0.5 | 2 |
| 3 | Хавтан | | ГСХ-6 | 1 | 2 | | -2.20 | 10*50, L=130 | 2 | 4 | 1 | 4 |
| | | | | | | | | L125*8, L=620 | 1 | 2 | 12 | 24 |
| 4 | Хүчний трансформаторын суурь | 1 | | | | | | Болт ф27, L130 | 1 | 2 | 5 | 10 |
| | | | | | | | | [10, L=3500 | 2 | 2 | 30.1 | 60.2 |
| | | | | | | | | [10, L=2500 | 4 | 4 | 21.5 | 86 |
| | | | | | | | | Болт, M16*350 | 4 | 4 | 0.55 | 2.2 |
| | | | | | | | | Эрэг, M16 | 4 | 4 | 0.011 | 0.044 |
| 5 | Гал хамгаалагчийн суурь | 1 | | | | | | Даравч, M16 | 4 | 4 | 0.003 | 0.012 |
| | | | | | | | | L70*50, L=3500 | 1 | 1 | 19 | 19 |
| | | | | | | | | Буслуур, M16*640 | 2 | 2 | 0.74 | 1.48 |
| | | | | | | | | Эрэг, M16 | 4 | 4 | 0.011 | 0.044 |
| | | | | | | | | Даравч, M16 | 4 | 4 | 0.003 | 0.012 |
| 6 | Хуурай салгуурын суурь | 1 | | | | | | [10, L=3500 | 2 | 2 | 30.1 | 60.2 |
| | | | | | | | | Болт, M16*270 | 4 | 4 | 0.48 | 1.92 |
| | | | | | | | | Эрэг, M16 | 4 | 4 | 0.011 | 0.044 |
| | | | | | | | | Даравч, M16 | 4 | 4 | 0.003 | 0.012 |
| | | | | | | | | 60*3, L=200 | 1 | 3 | 0.06 | 0.18 |
| 8 | 0.4 кВ-н самбарын суурь | 1 | | | | | | L70*50, L=3500 | 2 | 2 | 19 | 38 |
| | | | | | | | | Болт, M16*350 | 4 | 4 | 0.55 | 2.2 |
| | | | | | | | | Эрэг, M16 | 4 | 4 | 0.011 | 0.044 |
| | | | | | | | | Даравч, M16 | 4 | 4 | 0.003 | 0.012 |
| | | | | | | | | L70*50, L=1500 | 2 | 2 | 19 | 38 |
| 9 | Таталтын хөндийрүүлэгчийн суурь | 1 | | | | | | Болт, M16*350 | 4 | 4 | 0.55 | 2.2 |
| | | | | | | | | Эрэг, M16 | 4 | 4 | 0.011 | 0.044 |
| | | | | | | | | Даравч, M16 | 4 | 4 | 0.003 | 0.012 |
| | | | | | | | | L40*4 | | | | 105 |
| 10 | Трансформаторын тавцан | 1 | | | | | | | | | | |
| 11 | Эвхдэг шат | 1 | | | | | | | | | | 17.58 |

| | | | | | | |
|---|--|---------|----------|---|--|--------------------------------------|
|  <p>"Өлзий-Иш" ХХК</p> | 320 суралцагчтай сургууль, спорт заалны барилга /Гадна цахилгаан, 15/0.4 кВ-н 250 кВА ул дэд өртөө/ Дэд өртөөний тулгуурын ерөнхий байдал | | | | Хөвсгөл аймаг Хатгал тосгон | |
| | Захирал | Инженер | Шалгасан | А.Ичинхорлоо Л.Гантулга Б.Ванчигмаа | Е.Г шифр: ӨИ-12/22 Т.Г шифр: ХТ/АТП-250 | Масштад: Зургийн дугаар: ХТ-14 |
| | Үе шат: А.З Хуудас: 16 Огноо: 2022 | | | | | |

0.4 КВ-Н САМБАР, ТАТАЛТЫН ХӨНДИЙРҮҮЛЭГЧИЙН СУУРЬ, ЭВХДЭГ ШАТ

Эвхдэг шат

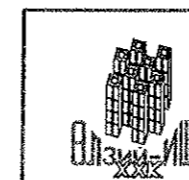


Материалын түүвэр

| № | ГОСТ | Материалын нэр | Маяг | Нэгж | Тоо | Жин, кг | | Тайлбар |
|---|---------|------------------------|------|------|-----|---------|------|---------|
| | | | | | | 1 бүр | Бүгд | |
| 1 | | Булан төмөр, 70*5*3500 | СТ-3 | ш | 2 | 18.8 | 37.6 | |
| 2 | 7798-62 | Болт, М16*350 | СТ-3 | ш | 4 | 0.06 | 2.2 | |
| 3 | 5915-62 | Эрэг, М16 | СТ-3 | ш | 4 | 0.011 | 0.05 | |
| 4 | 6402-62 | Даравч, М16 | СТ-3 | ш | 4 | 0.003 | 0.01 | |
| 5 | | Булан төмөр, 70*5*3500 | СТ-3 | ш | 2 | 18.8 | 37.6 | |
| 6 | 7798-62 | Болт, М16*350 | СТ-3 | ш | 4 | 0.06 | 2.2 | |
| 7 | 5915-62 | Эрэг, М16 | СТ-3 | ш | 4 | 0.011 | 0.05 | |
| 8 | 6402-62 | Даравч, М16 | СТ-3 | ш | 4 | 0.003 | 0.01 | |

Материалын түүвэр

| № | Материалын нэр | Маяг | Нэгж | Тоо | Жин, кг | | Тайлбар |
|----|---------------------------|------|------|-----|---------|------|---------|
| | | | | | 1 бүр | Бүгд | |
| 1 | Булан төмөр, 45*3 L=2850 | СТ-3 | ш | 1 | 5.95 | 5.95 | |
| 2 | Булан төмөр, 45*3 L=2850 | СТ-3 | ш | 1 | 5.95 | 5.95 | |
| 3 | Булан төмөр | СТ-3 | ш | 1 | 0.24 | 0.24 | |
| 4 | Булан төмөр | СТ-3 | ш | 1 | 0.07 | 0.07 | |
| 5 | Татам төмөр | СТ-3 | ш | 10 | 0.39 | 3.9 | |
| 6 | Татам төмөр | СТ-3 | ш | 1 | 0.48 | 0.48 | |
| 7 | Бөөрөнхий төмөр | СТ-3 | ш | 1 | 0.39 | 0.39 | |
| 8 | Закленка, ф8 L=22 | СТ-3 | ш | 16 | 0.012 | 0.19 | |
| 9 | Даравч | СТ-3 | ш | 52 | 0.006 | 0.42 | |
| 10 | Шүрэг, М10*200, Эрэг М10 | СТ-3 | ш | 1 | 0.14 | 0.14 | |
| 11 | Дөрвөлжин даравч, 60*60*6 | СТ-3 | ш | 1 | 0.17 | 0.17 | |
| 12 | Косиль | СТ-3 | ш | 1 | 0.38 | 0.38 | |
| 13 | Булан төмөр | СТ-3 | ш | 1 | 1.23 | 1.23 | |
| 14 | Болт, М10*30, Эрэг М10 | СТ-3 | ш | 1 | 0.04 | 0.04 | |



"Өлзий-Иш" ХХК

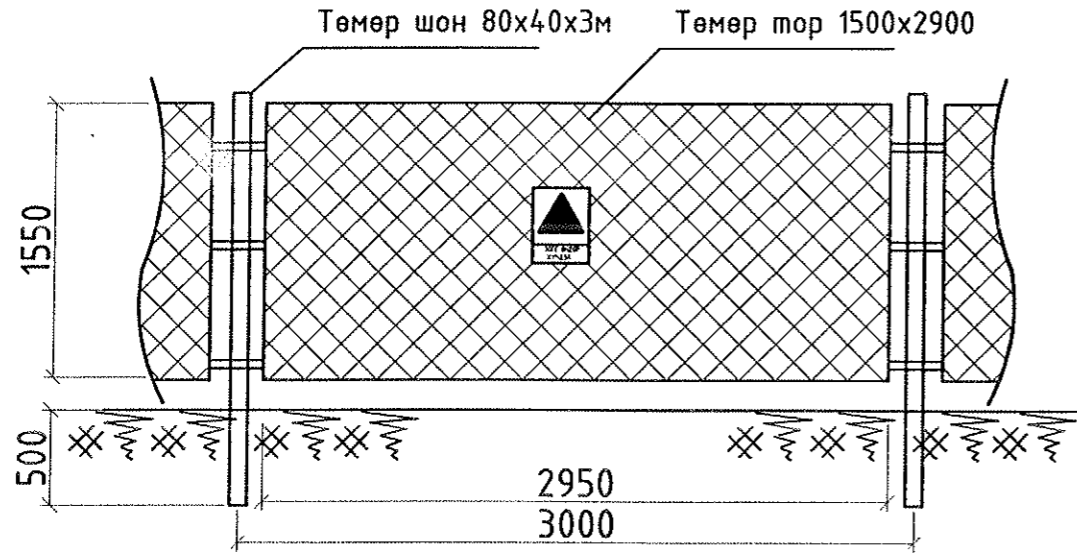
320 суралцагчтай сургууль, спорт заалны барилга Хөвсгөл аймаг
/Гадна цахилгаан, 15/0.4 КВ-н 250 кВА ул дэд өртөө/ Хатгал тосгон

0.4 КВ-н самбар, таталтын хөндийрүүлэгчийн суурь, эвхдэг шат Үе шат: А.З

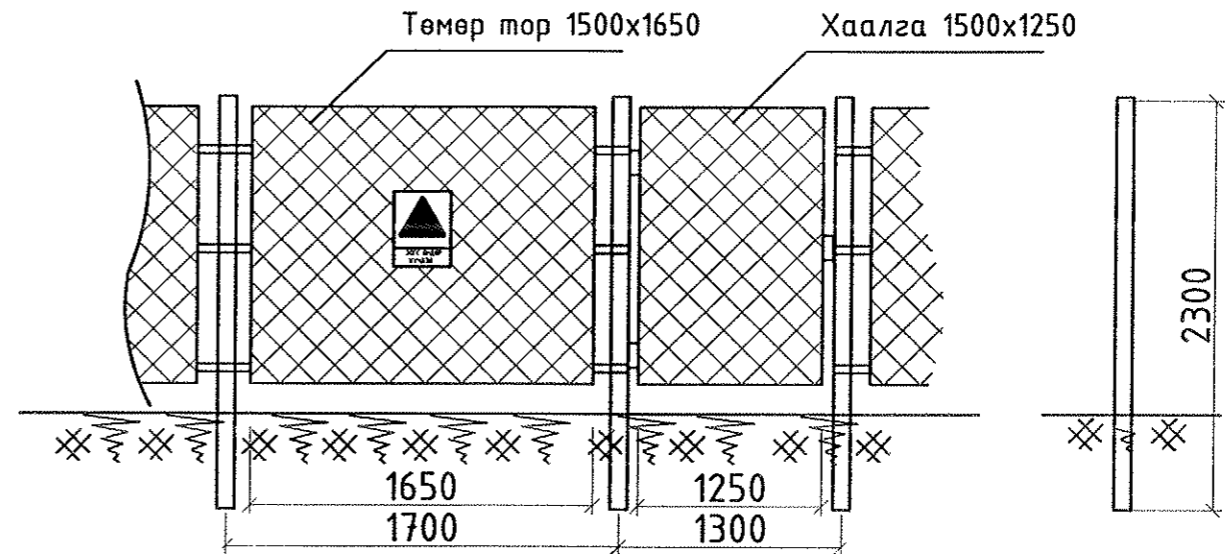
| | | | | | |
|----------|---------------------|--------------|-------------------------|--------------------------|----------------|
| Захирал | <i>Хөвсгөл</i> | А.Ичинхорлоо | Е.Г шифр: ӨИ-12/22 | Масштаб: | Хуудас: 16 |
| Инженер | <i>Л.Гантулга</i> | Л.Гантулга | Т.Г шифр: ХТ/АТП-250 | Зургийн дугаар: ХТ-15 | Огноо: 2022 |
| Шалгасан | <i>Б.Ванчигзмаа</i> | Б.Ванчигзмаа | | | |

ДЭД ӨРТӨӨ КТПН-ЫН ХАМГААЛАЛТЫН ТӨМӨР ХАШАА

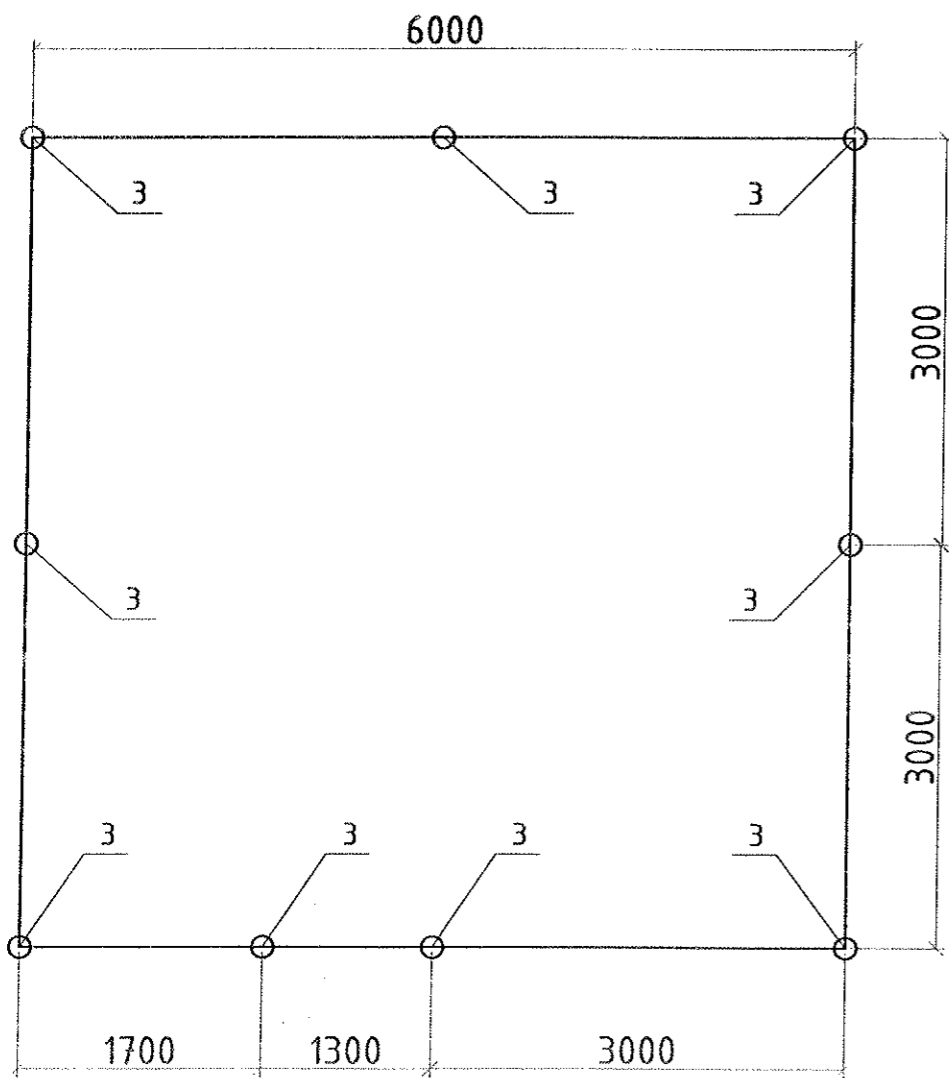
Төмөр торон хашаа ТТХ-1



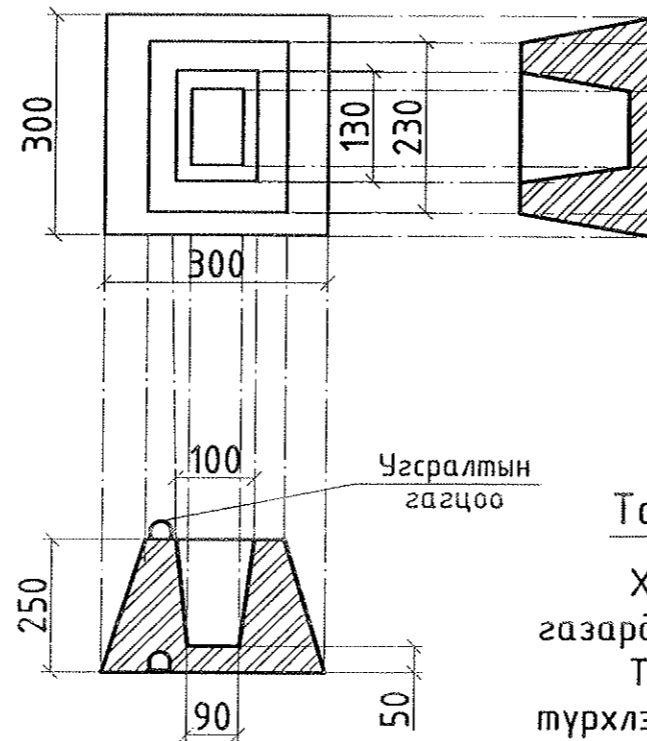
Төмөр торон хашаа ТТХ-2



Хашааны байгуулалт



Хашааны суурь

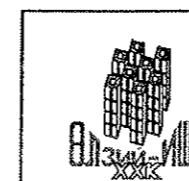


Материалын түүвэр

| № | Нэр | Хэлбэр | Нэгж | Тоо | Жин/кг/эзэл-н /м³/ | | | Тайлбар |
|-------------|-------------------|--------|------|------|--------------------|-------|---------|---------|
| | | | | | Нэгж | Бүгд | Нийт кг | |
| ТӨМӨР ЭДЛЭЛ | | | | | | | | |
| 1 | Төмөр торон хашаа | ТТХ-1 | ш | 7 | 21.2 | 148.4 | 366.2 | |
| 2 | Төмөр торон хашаа | ТТХ-2 | ш | 1 | 21.5 | 21.5 | | |
| 3 | Төмөр шонφ80 | ТШ-1 | м | 20.7 | 8.4 | 173.9 | | |
| 4 | Өргөст тор | - | м | 48 | 0.27 | 12.9 | | |
| 5 | Нугас, цоож | - | хос | 1 | 0.4 | 0.4 | | |
| 6 | Холбоос төмөр | 40x100 | ш | 54 | 0.16 | 8.6 | | |
| 7 | Электрод | J422 | δ | 3 | - | - | | |
| 8 | Цоож | | ком | 1 | 0.5 | 0.5 | | |
| 9 | Хар тосон түрхлэг | | м² | 9 | 2.3 | - | | |
| БЕТОН ЭДЛЭЛ | | | | | | | | |
| 1 | Ха/шонгийн суурь | M100 | м³ | 9 | 0.014 | 0.13 | 0.13 | |

Тайлбар

Хашааны төмөр хийц эдлэл нь /шон/ АПТ дэд өртөөний торон газардуулгын хүрээтэй шүргэлцэхгүй байх нөхцөлийг хангаж угсарна. Төмөр шонгийн газрын хөрсөнд шүргэлцэх хэсэгт хар тосон түрхлэг хийнэ.



"Өлзий-Иш" ХХК

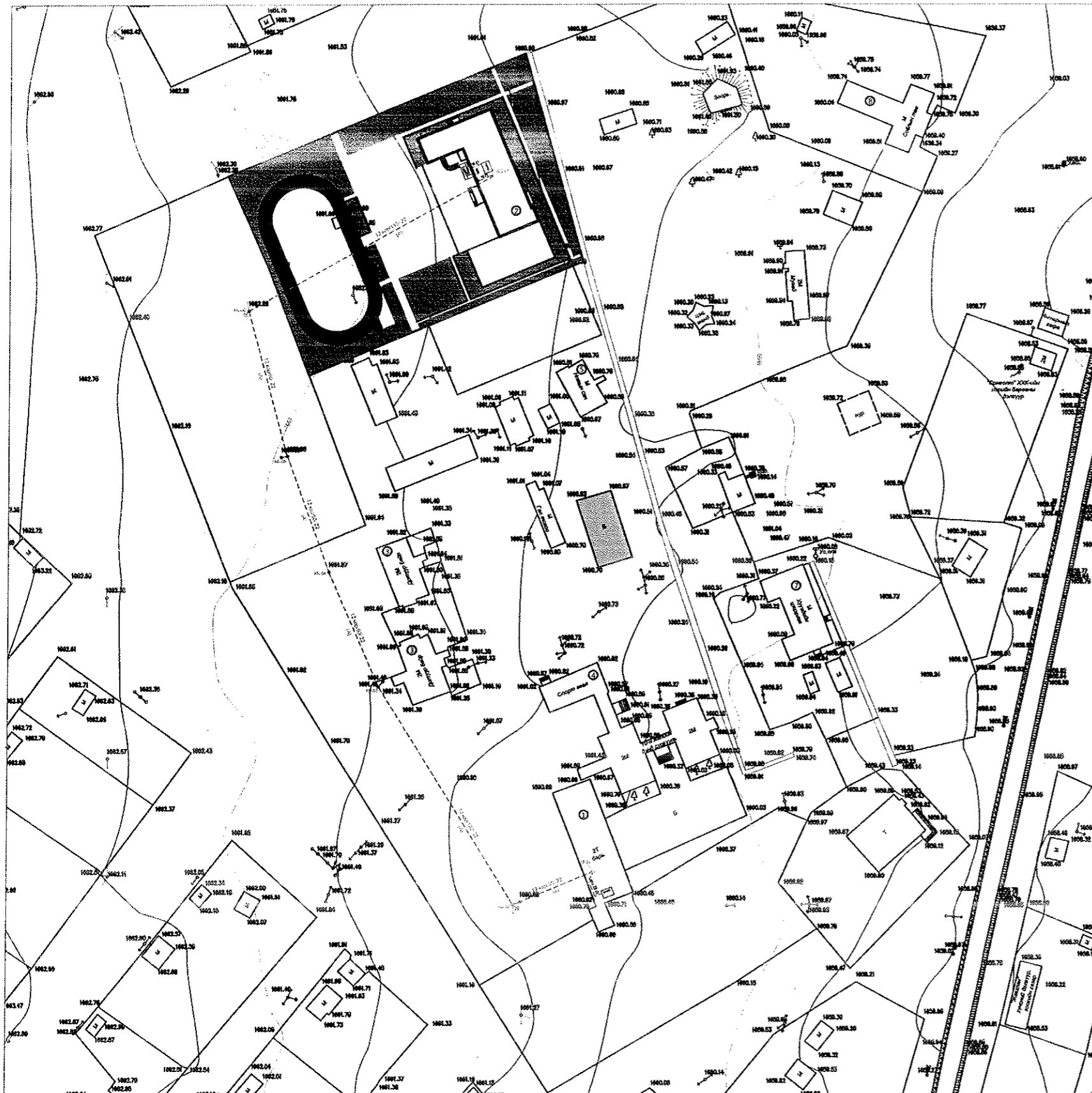
320 суралцагчтай сургууль, спорт заалны барилга /Гадна цахилгаан, 15/0.4 кВ-н 250 кВА ул дэд өртөө/ Хөвсгөл аймаг Хатгал тосгон

Дэд өртөө АТП-н хамгаалалтын төмөр хашаа

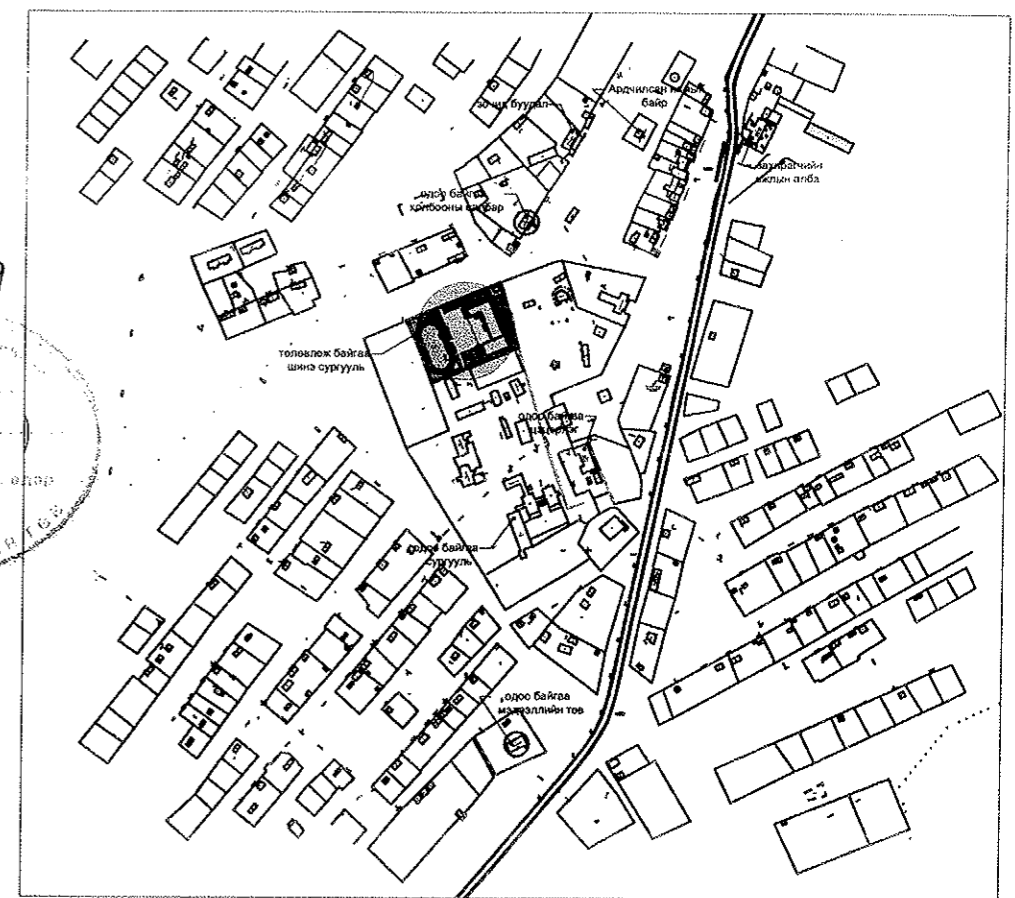
| | | | | | | |
|---------|---------|----------|---------------|----------------------|-----------------------|-------------|
| Захирал | Инженер | Шалгасан | А. Ичинхорлоо | Е.Г шифр: ӨИ-12/22 | Масштаб: | Хуудас: 16 |
| | | | Л. Гантулга | Т.Г шифр: ХТ/АТП-250 | Зургийн дугаар: ХТ-16 | Огноо: 2022 |
| | | | Б. Ванчигмаа | | | |

Үе шат: А.3

ХӨВСГӨЛ АЙМГИЙН АЛАГ-ЭРДЭНЭ СУМЫН ХАТГАЛ ТОСГОН 6-Р БАГ. 320 ХҮҮХДИЙН СУРГУУЛЬ, СПОРТ ЗААЛНЫ БАРИЛГА.
МЭДЭЭЛЭЛ ХОЛБООНЫ СҮЛЖЭЭНИЙ ГАДНА ХОЛБООНЫ АЖЛЫН ЗУРАГ



БАЙРШЛЫН ТОЙМ: /М1:10000/



4-9
Зөвшөөрөлцсөн
09.12
ХӨВСГӨЛ АЙМГИЙН ХУУЛЬЧИЙН ТӨСӨ

| Д/Д | ТОДОРХОЙЛОЛТ | ТАЙЛБАР |
|-----|-----------------------|--------------|
| 1 | Одоо байгаа сургууль | Одоо байгаа |
| 2 | Төлөвлөж буй сургууль | Төлөвлөж буй |
| 3 | Дотуур байр | Одоо байгаа |
| 4 | Номын сан | Одоо байгаа |
| 5 | Спорт заал | Одоо байгаа |
| 6 | Холбооны салбар | Одоо байгаа |
| 7 | Цэцэрлэг | Одоо байгаа |
| 8 | Соёлын төв | Одоо байгаа |



ЗӨВШӨӨРӨЛЦСӨН

МХС ХХК-ИЙН ХӨВСГӨЛ АЙМГИЙН ГАЗРЫН ЕРӨНХИЙ
ИНЖЕНЕР / Ж.ЛУВСАННЯМ /

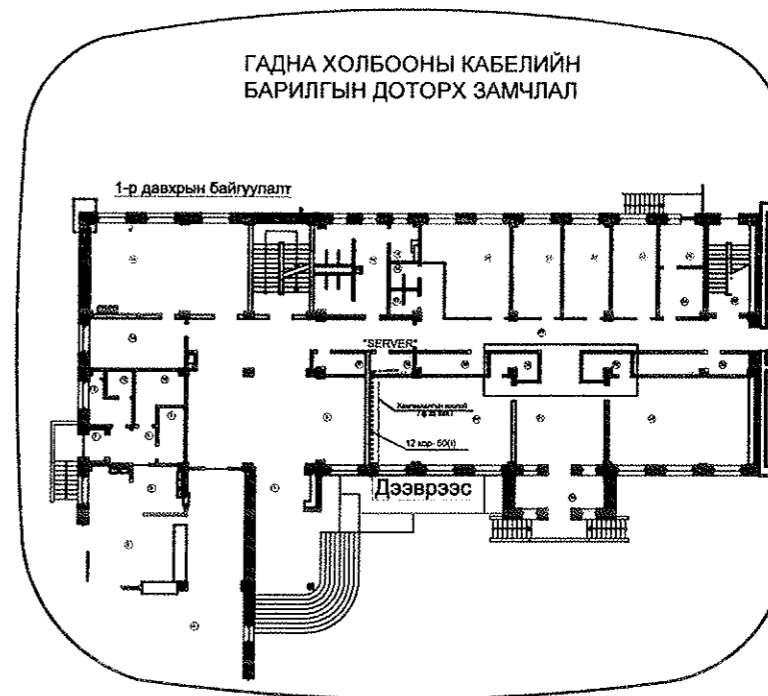


| | | | | | |
|--|----------------|--------------------|---|--------|------------|
| ХӨВСГӨЛ АЙМАГ, АЛАГ-ЭРДЭНЭ СУМЫН ХАТГАЛ ТОСГОН, 6-Р БАГ. 320 ХҮҮХДИЙН СУРГУУЛЬ, СПОРТ ЗААЛНЫ БАРИЛГА. МЭДЭЭЛЭЛ ХОЛБООНЫ ГАДНА ХОЛБООНЫ АЖЛЫН ЗУРАГ | | | ГХ | | |
| Захирал | А.Ичинхорлоо | <i>[Signature]</i> | БАЙРШЛЫН СХЕМ холбооны шугамын трасс | | |
| Инженер | Ч.Чүлтэмнамбар | <i>[Signature]</i> | М1:1000 | Үе шат | Бүх хуудас |
| Гүйцэтгэсэн | Ч.Чүлтэмнамбар | <i>[Signature]</i> | А3 | 2 | 5 |
| Гүйцэтгэсэн | А.Жайнаган | <i>[Signature]</i> | ЕГ шифр: ТГ шифр: 07/22 | | |
| | | | 2022 оны 08 сар | | |

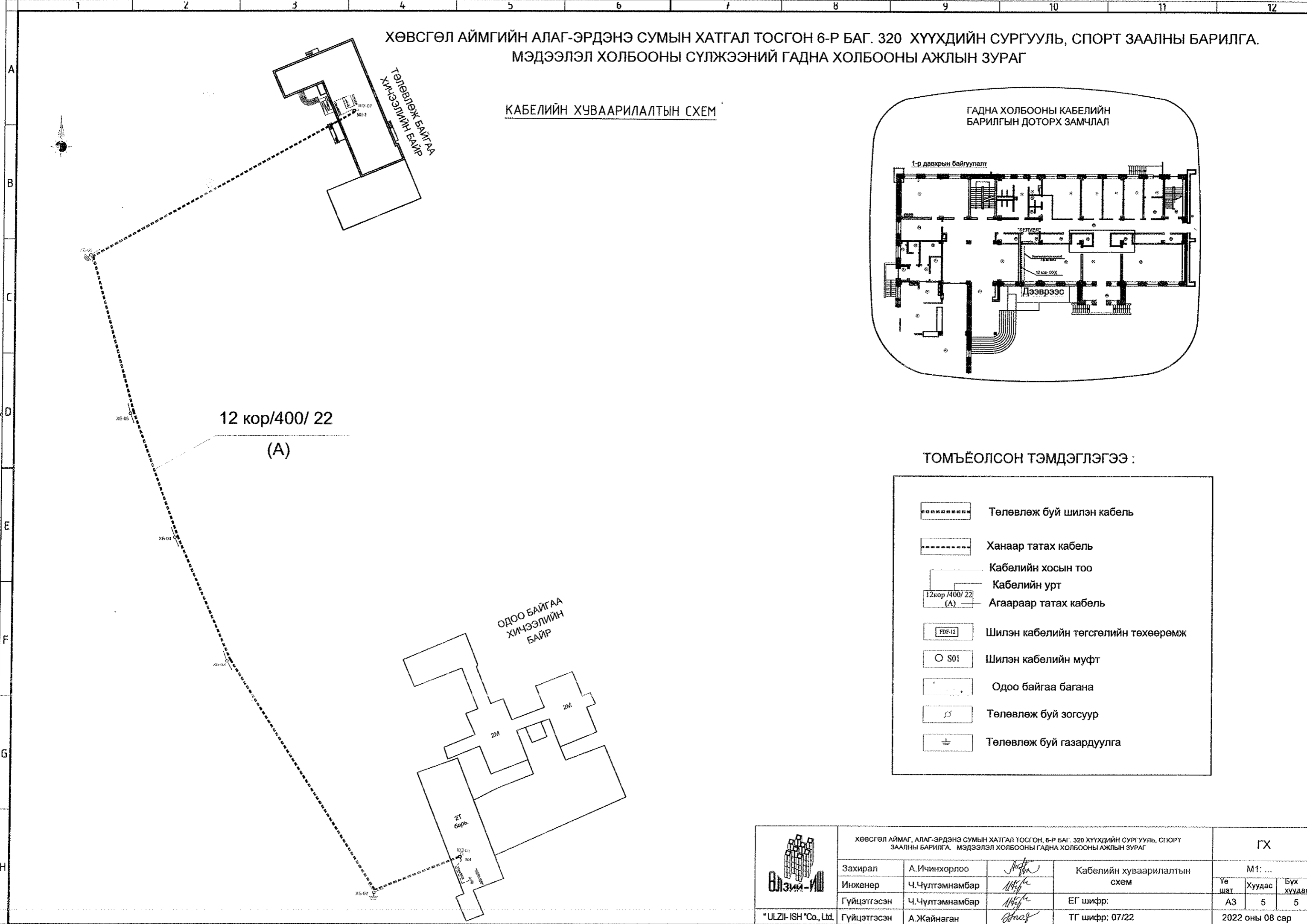
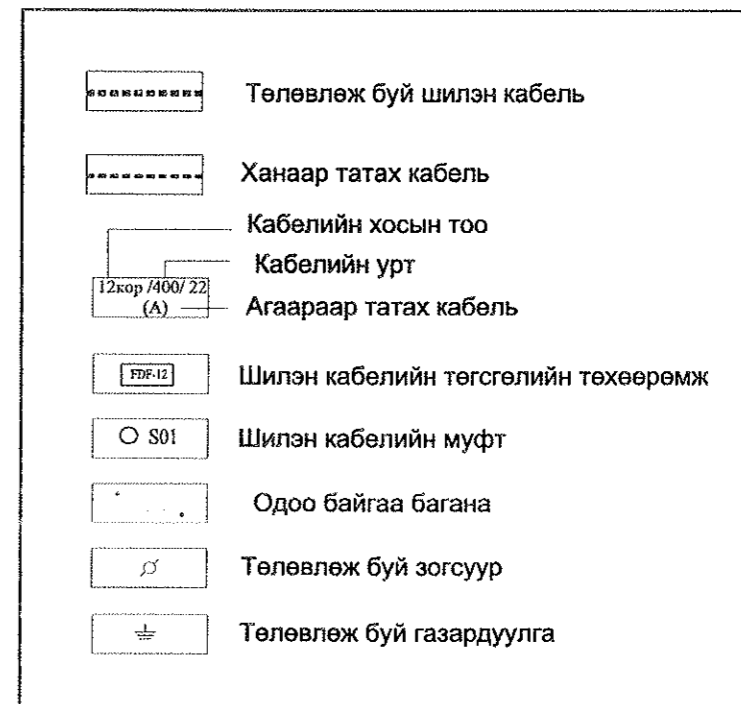
ХӨВСГӨЛ АЙМГИЙН АЛАГ-ЭРДЭНЭ СУМЫН ХАТГАЛ ТОСГОН 6-Р БАГ. 320 ХҮҮХДИЙН СУРГУУЛЬ, СПОРТ ЗААЛНЫ БАРИЛГА. МЭДЭЭЛЭЛ ХОЛБООНЫ СҮЛЖЭЭНИЙ ГАДНА ХОЛБООНЫ АЖЛЫН ЗУРАГ

КАБЕЛИЙН ХУВААРИЛАЛТЫН СХЕМ

ГАДНА ХОЛБООНЫ КАБЕЛИЙН БАРИЛГЫН ДОТОРХ ЗАМЧЛАЛ



ТОМЪЁОЛСОН ТЭМДЭГЛЭГЭЭ :



| | | | | | | | |
|-----------------------|--|----------------|--------------------|-----------------------------|-----------------|--------|------------|
| | ХӨВСГӨЛ АЙМАГ, АЛАГ-ЭРДЭНЭ СУМЫН ХАТГАЛ ТОСГОН, 6-Р БАГ. 320 ХҮҮХДИЙН СУРГУУЛЬ, СПОРТ ЗААЛНЫ БАРИЛГА. МЭДЭЭЛЭЛ ХОЛБООНЫ ГАДНА ХОЛБООНЫ АЖЛЫН ЗУРАГ | | | ГХ | | | |
| | Захирал | А.Ичинхорлоо | <i>[Signature]</i> | М1: ... | | | |
| | Инженер | Ч.Чүлтэмнамбар | <i>[Signature]</i> | Кабелийн хуваарилалтын схем | Үе шат | Хуудас | Бүх хуудас |
| | Гүйцэтгэсэн | Ч.Чүлтэмнамбар | <i>[Signature]</i> | ЕГ шифр: | A3 | 5 | 5 |
| "ULZII-ISH" Co., Ltd. | Гүйцэтгэсэн | А.Жайнаган | <i>[Signature]</i> | ТГ шифр: 07/22 | 2022 оны 08 сар | | |