

Ажлын зургийн үндсэн бүрдэлийн жагсаалт

Д/Д	Зургийн нэр	Зургийн марк	Хуудас дугаар
1	Ерөнхий төлөвлөгөө, зай хэмжээ, өндөржилт	ЕТ	
2	Гадна дулаан	ГДГ	
3	Ус хангамж, ариутгах татуурга	УАТГ	
4	Гадна цахилгаан	ГЦ	
5	Гадна холбоо	ГХ	
6	Барилга архитектур	БА	1-26
7	Технологи	ТХ	1-3
8	Барилга бүтээц	ББ	1-44
9	Халаалт салхивч	ХС	
10	Цэвэр бохир ус	ЦБУ	1-11
11	Цахилгаан хангамж	ХТ, ДГ	1-17
12	Холбоо дохиолол	ХД	1-7

БА-ын ажлын зургийн жагсаалт

Д/Д	Зургийн нэр	Зургийн марк	Хуудас дугаар
16	Нүүр тал тэнхлэг / 10-1 /	БА	15
17	Нүүр тал тэнхлэг / А-Ү /	БА	16
18	Нүүр тал тэнхлэг / Ү-А /	БА	17
19	Цонхны түүвэр, загварын зураг	БА	18
20	Хаалганы түүвэр, загварын зураг	БА	19
21	Дотор шилэн ханын дэлгээс	БА	20
22	1-р давхрын дүүжин таазны байгуулалт, огтлол	БА	21
23	2-р давхрын дүүжин таазны байгуулалт, огтлол	БА	22
24	3-р давхрын дүүжин таазны байгуулалт, огтлол	БА	23
25	Галын шат / ГШ - 1 /	БА	24
26	Шатны хэсэгчилсэн байгуулалт ЦШ-1, ЦШ-2	БА	25
27	Шалны тодлрхойлолт	БА	26

Техник эдийн засгийн үзүүлэлтийн хүснэгт

Д/Д	Үзүүлэлтийн нэр	Хэмжих нэгж	Үзүүлэлт
1	Давхрын тоо	Тоо	3
2	Хүчин чадал	Ор	Сургууль
3	Барилгын эзэлхүүн IV/	М³	10063.99
4	Барилгажилтын талбай	М²	986.7
5	Нийт талбай /S н/	М²	2062.41
6	Ашигтай талбай /S аш/	М²	1723.31
7	Ажлын талбай /S аж/	М²	1648.44
8	Кэффициент K1 S аж/S аш	-	0.96
9	Кэффициент K2 S V/S аш	-	5.84

БА-ын ажлын зургийн жагсаалт

Д/Д	Зургийн нэр	Зургийн марк	Хуудас дугаар
1	Нүүр хуудас	—	—
2	Зургийн жагсаалт	БА	1
3	Тайлбар бичиг	БА	2
4	1-р давхрын байгуулалт	БА	3
5	2-р давхрын байгуулалт	БА	4
6	3-р давхрын байгуулалт	БА	5
7	Дээврийн байгуулалт, хэсэглэл	БА	6
8	Хэсэглчилсэн байгуулалт	БА	7
9	Хэсэглчилсэн байгуулалт	БА	8
10	Огтлол 1-1	БА	9
11	Огтлол 2-2	БА	10
12	Огтлол 3-3	БА	11
13	Огтлол 4-4	БА	12
14	Хэсэглэл -1,2,3,4,5	БА	13
15	Нүүр тал тэнхлэг / 1-10 /	БА	14

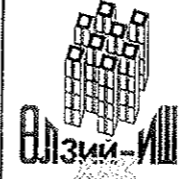
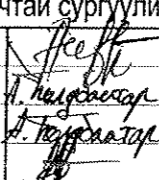
ТХ-ийн зургийн жагсаалт

Д/Д	Зургийн нэр	Зургийн марк	Хуудас дугаар
1	1-р давхрын технологийн байгуулалт	ТХ	1
2	2-р давхрын технологийн байгуулалт	ТХ	2
3	3-р давхрын технологийн байгуулалт	ТХ	3

Дотор засал

Нэр	Дотор засал	
	Хана	Тааз
Ариун цэврийн өрөөнүүд, гал тогооны хэсэг	Цайвар шаргал өнгийн сайн чанартай ханын хавтанцраар таазнаас 10см үлдээж өнгөлнө.	Цагаан өнгийн эмульсэн будгаар 2 удаа будна.
Урлаг танхим	Нийт талбайн 50% саарал 30% улбар шар 20% ягаан өнгийн дуу шингээх акустик хавтанг өнгө зохицуулж 9мм зузаантай хавтангаар нааж хийнэ.	Дуу шингээх акустик дүүжин тааз хийнэ. ханын өнгтэй зохицуулна
Анги болон бусад өрөөнүүд	Сайн чанарын цайвар шар өнгийн угаадаг эмульсээр таазнаас доош 10см зай үлдээж 2 удаа будна.	Цагаан өнгийн эмульсэн будгаар 2 удаа будна.
Хонгил, шатны хонгил	H=2м хүртэл шар ногоон өнгийн тосон будгаар 2 удаа будна 2м-с дээш цагаан өнгийн эмульсээр 2 удаа будна.	Цагаан өнгийн эмульсэн будгаар 2 удаа будна.
Завсралгааны танхим		Гипс дүүжин тааз хийнэ.
Захиргааны хэсэг, багш нарын өрөө	Сайн чанарын бор шаргал угаадаг эмульсээр таазнаас доош 10см зай үлдээж 2 удаа будна.	Гипс дүүжин тааз хийнэ.

Энэхүү зураг төсөл нь "Өлзий-Иш" ХХК-ий ОЮУНЫ ӨМЧ тул зохиогчийн зөвшөөрөлгүй өөрчлөх болон олшруулахыг хориглоно.

		Хөвсгөл аймаг. Алаг-Эрдэнэ сум. Хатгал тосгон. 320 суралцагчтай сургуулийн барилга.		БА		
Захирал	А. Ичинхорлоо		Ажлын зургийн үндсэн бүрдлийн жагсаалт	үе шат	хуудас	
Архитектор	А.Болдбаатар			А3	1	26
Гүйцэтгэсэн	А.Болдбаатар			ЕГ шифр: -ӨИ-12-22 ТГ шифр:		
"ULZII-ISH" Co., Ltd.	Шалгасан	П.Энхбаатар		2022 он		

Тайлбар бичиг

Ерөнхий үндэслэл

Хөвсгөл аймгийн Алаг-Эрдэнэ сум Хатгал тосгонд баригдах 320 суралцагчтай сургууль, спорт заалны барилгын иж бүрэн зураг төслийг Хөвсгөл аймгийн Алаг-Эрдэнэ сумын засаг даргын 2021 оны 03-р сарын 09-ны өдрийн А/ 43 тоот захирамж, батлагдсан эдэлбэр газрын байршлын схем, кадастрын зураглал, барилгын зураг төсөл боловсруулах даалгавар, гэрээг үндэслэн Хөвсгөл аймгийн Галт сумын 320 суралцагчтай сургуулийн барилга, спорт заалны барилгын зураг төслийг барилгын зураг төслийн " Өлзий-Иш " ХХК-д 2022 оны 8-р сард холбон гүйцэтгэв.

Ерөнхий өгөгдөл:

Барилгын төлөвлөлтийг дараах байгаль цаг уурын нөхцөлд тохируулан гүйцэтгэв.

- Гадна агаарын температур: -34.8С° 5 хоногт 1 удаа
- Цасны ачаалал: 50кг/м²
- Салхины ачаалал: 25кг/м²
- Эдэлгээний зэрэг: II
- Гал тэсвэрлэлтийн зэрэг: II
- Газар чичирхийлэлтийн зэрэг: 9 балл

-Тус ерөнхий төлөвлөгөөг газар олголтын захирамж, байршлын схем, дэвсгэр зураг зэргийг үндэслэн тухайн газрын нөхцөлд уялдуулан зурж гүйцэтгэсэн ба барилга барихаар сонгосон талбай нь инженер-геологийн нөхцлийн зэрэглэлээр хүнд нөхцөлтэй. Судалгааны талбайд "Таван үндэс" ХХК-ийн 2022 оны 05-р сарын 01 ний өдөрт хийгдсэн архивын №2761 дугаар бүхий инженер геологийн судалгааны дүгнэлтээр 10.0м-н гүнтэй өрөмдлөг, температурын хэмжилтээр "ОЖЦэвдэгт" ул нь хөрсний дээд хил 4.4м-т, доод хил 6.8м-т тус тус илэрч байна. Цэвдгийн зузаан 2.4м.

Барилга архитектурын хэсэг

Төлөвлөлт

Барилгын эзэлхүүн төлөвлөлтийн шийдэл:

- Сургалт хүмүүжлийн байгууллагын барилга байгууламж БНБД II-66-88
- Олон нийт иргэний барилга БНБД 31-03-03
- Барилга байгууламжийн зураг төсөл зохиох галын аюулгүйн норм БНБД 21-02-02
- Ерөнхий боловсролын сургуулийн барилгын төлөвлөлт БД 31-113-11

зэргийг үндэслэн захиалагчийн зураг төсөл боловсруулах даалгаврын дагуу төлөвлөв. Уг 320 хүүхдийн сургуулийн барилга нь туслах барилгаар заалны барилгатай холбогдоно. 320 суралцагчтай сургуулийн давтан хэрэглэгдэж буй тус зургаар урьд жилүүдэд ашиглалтанд оруулсан барилгын бодит байдлаас дүгнэлт хийж зурагт өөрчлөлт оруулж шинэчлэв. 1-р давхарт вестибюль, өлгүүр, цайны газар, дулаан цахилгаан өрөө, бага анги буюу 6 настай хүүхдүүдэд зориулсан хичээлийн анги болон насны онцлог тохирсон ариун цэврийн өрөөнүүд, хөдөлмөрийн кабинет, багш, нийгмийн ажилтан, эмч, менежерийн өрөөнүүдийг төлөвлөсөн. 2-р давхарт соёлын танхим, завсарлагааны танхим, захирал, багш хөгжлийн өрөө, 2туслах өрөө бүхий анги, 3 энгийн анги. 3-р давхарт уншлагын танхим, номын фонд, завсарлагааны танхим, болон бусад анги болон туслах өрөөнүүдийг төлөвлөв.

Хана

Гадна ханыг 600кг/м³ нягттай 360мм блокон өрлөгийг 200мм-ийн эрдэс хөвөн хавтангаар дулаалж гадна талдаа 120мм-ийн өнгөлгөөний тоосго бүхий 680мм зузаан байхаар дулаан техникийн тооцоогоор сонгов. Шат болон өрөө хоорондын тусгаарлах ханануудыг 120, 250мм-ийн зузаантай 1800кг/м³ нягттай тоосгон өрлөгөөр өрнө. Ариун цэврийн өрөөний суултуурын кабинийг тусгайлан үйлдвэрлэсэн зориулалтын хавтангуудаар хийнэ.

Дээвэр

Дээврийн материалд унифлекс маркийн уян хуйлмал материалаар хийхээр сонгов. Энэ материалыг хийхдээ эхлээд уян унифлекс наагаад дээр нь чулуутай унифлекс парафон хийгээр халааж наана. Материал нь чанарын шаардлага хангасан байх ёстой. Дээврийн усыг гадуур яндан хоолойгоор зайлуулна.

Дээврийг Тэгшилгээ цементэн зуурмаг М100 б=40мм, хөрсжүүлэгч праймер, уур ус тусгаарлагч 1 үе унифлекс / уян /, хөөсөнцөр хавтан б=250-370мм нягт 35кг м³ / налуу гаргана /, тортой бетон тэгшилгээ М100 б=50мм, хөрсжүүлэгч / праймер /, унифлекс 4мм / уян /, унифлекс 4мм / чулуутай / зэрэг бүтэцтэй төлөвлөж өгөв.

Шат

Шатыг болон шатны талбайг төмөр бетоноор цутгах ба шахмал чулуун хавтангаар өнгөлж төмөр хайс модон бариул хийнэ. Шатны хайсыг БА-20-оос үз. Б блокийн шатны хонгилоос дээвэрт гарах гарц төлөвлөсөн, БА-20-ийн огтлол 1-1-с үзнэ.

Цонх

Цонхнуудыг зурагт үзүүлсэн схемийн дагуу тусгай захиалгаар хийхдээ 3 давхар шилтэй хуванцар жаазтай хийж угсрахаар тусгав.

Цонхнуудыг дараах шаардлагад нийцүүлж хийнэ:

- "MNS:5802:2007" барилгын цонх, техникийн ерөнхий шаардлага

- "MNS:5830:2007" барилгын хуванцар цонх, хаалга техникийн ерөнхий шаардлага

Ерөнхий гол орцны хэсэг, багш нар, захиргаа аж ахуйн хэсгүүдэд металл рамтай шилэн хана "ШХ" өгсөн. Шилэн хананы шилийг ганжуулсан шилээр хийх бөгөөд сайн чанарын материалаар тусгай захиалан зургийн дагуу хийж гүйцэтгэнэ. Өндөр температураар шилийг дахин боловсруулж, ганжуулснаар халуун, хүйтний шилжилтэнд тэсвэртэй, төрөл бүрийн эрдсийг даах чадамжтай, EPDM жийргэвч резинтэй байхаар хийж гүйцэтгэнэ.

Хаалга

Бүх хаалгануудыг зурагт заасан хэмжээ маркийн дагуу захиалж, угсралтын технологийн дагуу гүйцэтгэнэ. Дотор хаалгануудыг довжоогүйгээр угсарч гүйцэтгэнэ. Гадна орцны хаалгыг металл жаазтай ганжуулсан шилтэй гадна зориулалтын хаалга хийж өгнө.

Шал

Бүх шалыг зурагт зурагт заасны дагуу гүйцэтгэнэ. Ариун цэврийн өрөө, шүршүүрийн өрөөг цайвар өнгийн хальтардаггүй гялгар биш хавтангаар шаллана. Мөн тайзны шаланд чанар стандартын дагуу хальтиргаа үүсдэггүй паркетан шал хийж гүйцэтгэнэ.

Тааз

Захиргааны хэсэг, багш нарын өрөө, завсарлагааны танхимд EN ийн 13964 стандартын шаардлагад нийцсэн, галын аюулгүй байдлыг хангасан С төмрөөр рам зангидаж гипсэн хавтангаар дүүжин тааз хийнэ. Урлагын танхимын хэсэгт дуу шингээх акустик дүүжин тааз хийхээр сонгов. Үлдсэн өрөөний таазыг зуурмагаар тэгшилгээ хийж цагаан өнгийн эмульсээр 2 удаа будна.


Гадна засал

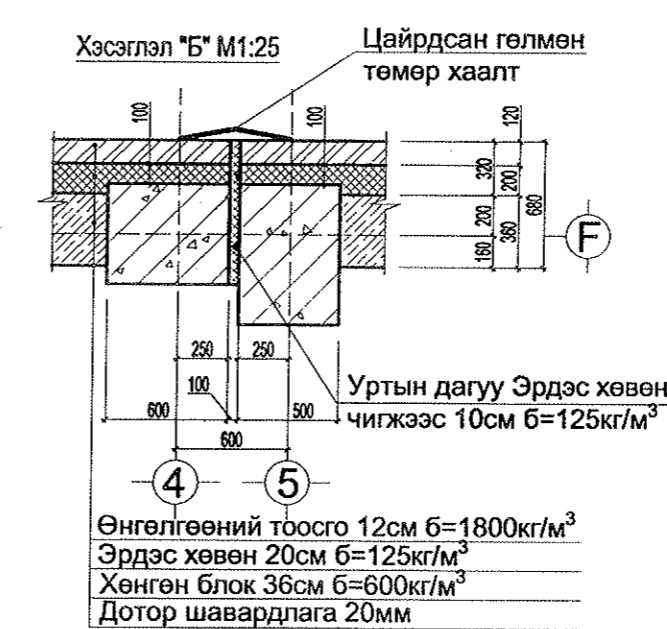
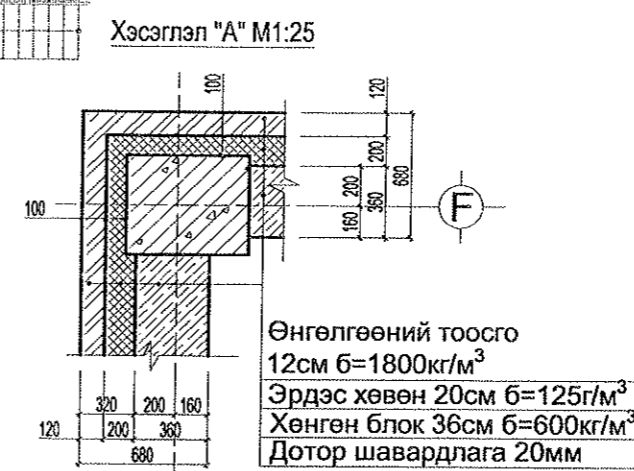
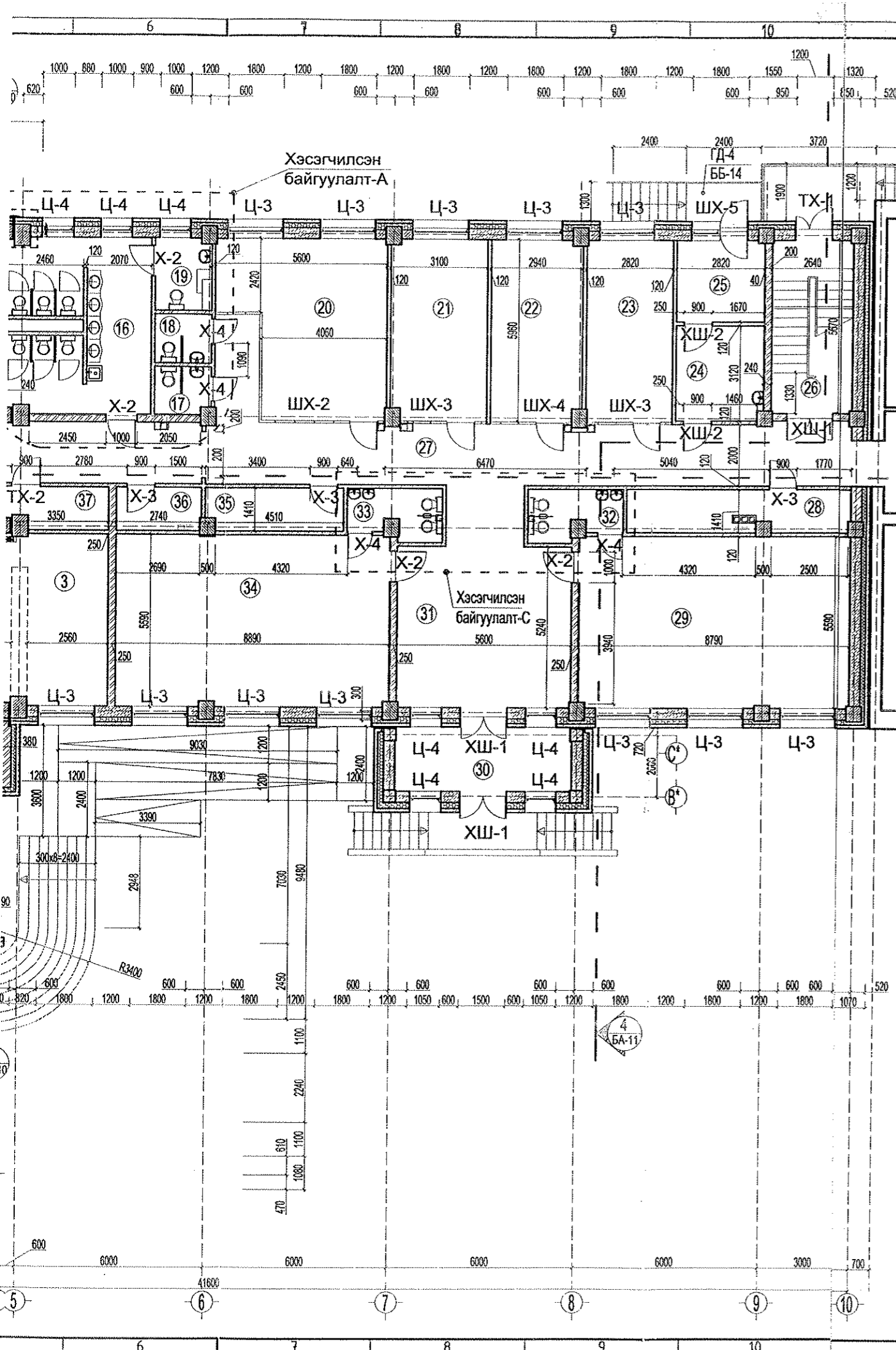
Барилгын гадна талыг БА-12-15 хуудсанд заасан өнгөлгөөний төрлүүдээр зургийн дагуу хийж гүйцэтгэнэ.

Дотор засал

Бүх хамар хана, ангиудын хананд тэгшилгээ хийж сайн чанарын цайвар шаргал өнгийн угаадаг эмульсээр таазнаас доош 10 см үлдээж 2 удаа будаж өгнө. Ариун цэврийн өрөө /гал тогоо, ажилчдын, сурагчдын/-ний хананд сайн чанарын цагаан өнгийн хавтанцаар таазнаас 10см үлдээж өнгөлнө. Угаагуур байрласан хананд 1.2x0.8м хавтанцар нааж өгнө. Мөн урлагийн танхимын хананд дуу шингээх акустик хавтан хийнэ. хонгил, завсарлагааны танхим, шатны хонгилуудын хананд эрүүл ахуйн шаардлага хангасан цэнхэр өнгийн тосон будгаар 2м хүртэл будаж дээшхи хэсгийг цагаан өнгийн эмульсээр 2 удаа будаж өгнө. Агаар оруулах хоолой болон бохирын янданг гипсэн хавтангаар хаалт хийнэ.

Энэхүү зураг төсөл нь "Өлзий-Иш" ХХК-ийн ОЮУНЫ ГМЧ тул зохиогчийн зөвшөөрөлгүй өөрчлөх болон олшруулахыг хориглоно.

Хөвсгөл аймаг, Алаг-Эрдэнэ сум, Хатгал тосгон. 320 суралцагчтай сургуулийн барилга.				БА			
 "ULZII-ISH" Co., Ltd.	Захирал	А. Ичинхорлоо	Тайлбар бичиг	үе шат	хуудас	бүх хуудас	
	Архитектор	А.Болдбаатар					
	Гүйцэтгэсэн	А.Болдбаатар					
	Шалгасан	П. Энхбаатар					
				ЕГ шифр: -ӨИ-12-22	A3	2	26
				ТГ шифр:	2022 он		



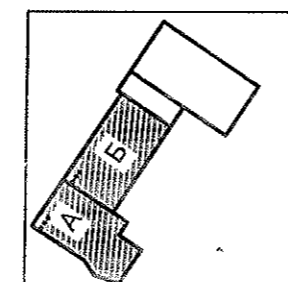
ТАЙЛБАР:

1. Зай хэмжээ миллиметрээр үзүүлсэн болно
2. Энэ хуудсыг БА -7,8,9,10,11, хуудастай хамтатган үз.
3. Салхивчийн хоолойны хананд гарах нүхний түвшинг ХАС 8-с үз
4. Хэсэгчилсэн байгуулалт А,В,С-г БА - 7-с үз.
5. Ил гарсан агаар оруулах хоолой болон бохир усны босоо шугамыг гипсэн хавтангаар хаалт хийнэ.
6. Галын краныбайрлалыг ЦБУ-2с үз, Бохир усны босоо шугамын байрлалг ЦБУ-5-с үз.
7. Хаалга цонхны түүвэр БА 18,19 -с үз.
8. Шалны тодорхойлолт БА 21-с үз.

Өрөөний тодорхойлолт

д/д	Өрөөний нэр	Талбай /м2/	Шалны төрөл
1-р давхар			
1	Гонх	7.4	Шахмал чулуун хавтан
2	Үүдний танхим	74.62	Шахмал чулуун хавтан
3	Өлгүүр	14.43	Хулдаасан хавтан
4	Цайны газар	95.20	Хавтанцар
5	Халуун цех	25.58	Хавтанцар
6	Угаалга	9.5	Хавтанцар
7	Гонх	2.09	Шахмал чулуун хавтан
8	Хонгил	6.63	Шахмал чулуун хавтан
9	Агуулах	5.85	Хавтанцар
10	Хөргүүрт агуулах	9.32	Хавтанцар
11	Ажилчдын хувцас солих	6.14	Хулдаасан хавтан
12	Шүршүүр, ариун цэврийн өрөө	2.72	Хавтанцар
13	Технологийн өрөө	18.88	Хавтанцар
14	Технологийн танхим	56.43	Хавтанцар
15	Шатны хонгил	20.81	Шахмал чулуун хавтан
16	Ариун цэврийн өрөө	24.63	Хавтанцар
17	Ариун цэврийн өрөө /эм/	2.79	Хавтанцар
18	Ариун цэврийн өрөө /эр/	2.91	Хавтанцар
19	Хөгжлийн бэрхшээлтэй иргэдийн ариун цэврийн өрөө	4.28	Хавтанцар
20	Багш нар	27.89	Паркет
21	Ажлын өрөө	18.30	Паркет
22	Ажлын өрөө	17.35	Паркет
23	Ажлын өрөө	16.76	Паркет
24	Эмчийн өрөө	8.83	Паркет
25	Тусгаарлах өрөө	7.52	Паркет
26	Шатны хонгил	15.24	Шахмал чулуун хавтан
27	Хонгил	54.38	Хулдаасан хавтан
28	Байрын дулаан хувиарлах өрөө	10.0	Хавтанцар
29	Бэлтгэл анги	51.53	Хулдаасан хавтан
30	Гонх	11.83	Шахмал чулуун хавтан
31	Завсарлагааны танхим	34.32	Хулдаасан хавтан
32	Ариун цэврийн өрөө	4.65	Хавтанцар
33	Ариун цэврийн өрөө	4.65	Хавтанцар
34	Бэлтгэл анги	52.12	Хулдаасан хавтан
35	Агуулах	6.23	Хавтанцар
36	Холбооны өрөө	3.84	Хавтанцар
37	Цахилгааны өрөө	4.42	Хавтанцар
38	Нийт талбай	723.51	

БЛОК СХЕМ



Энэхүү зураг төсөл нь "Өлзий-Иш" ХХК-ийн ОЮУНЫ ГМЧ тул зохиогчийн эвшээр өлзийтэй бичигдсэн болон өгөгүүлэгч зорилгоно.

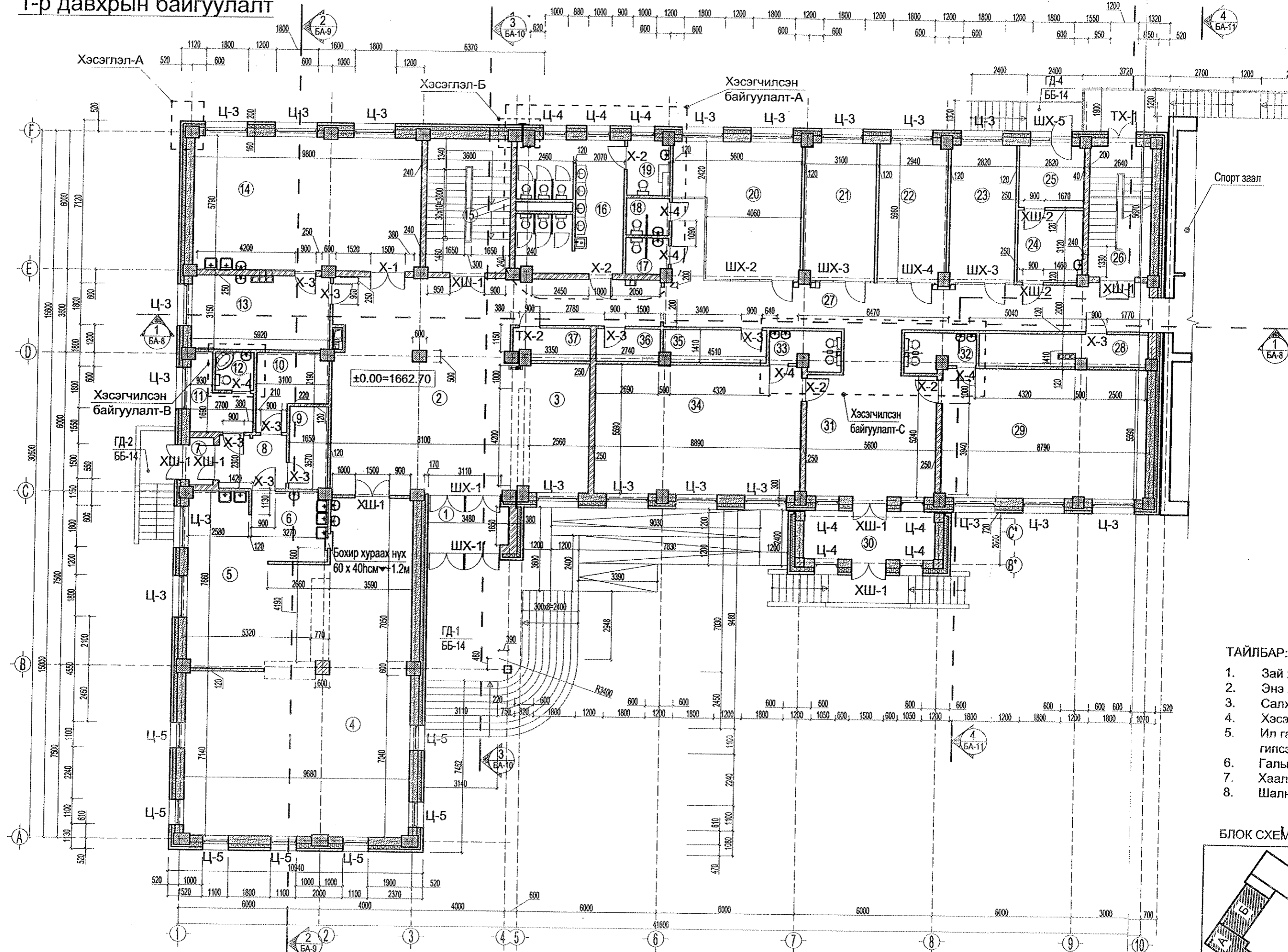
Хөвсгөл аймаг. Алаг-Эрдэнэ сум. Хатгал тосгон. 320 суралцагчтай сургуулийн барилга.			БА		
Захирал	А. Ичинхорлоо	1-р давхрын байгуулалт	Масштаб:	М1:150	
Архитектор	А.Болдбаатар		үе шат	хуудас	бүх хуудас
Гүйцэтгэсэн	А.Болдбаатар		А3	3	26
Шалгасан	Л. Энхбаатар	ЕГ шифр: -ӨИ-12-22	2022 он		
ТГ шифр:					

Зөвшөөрөлцсөн

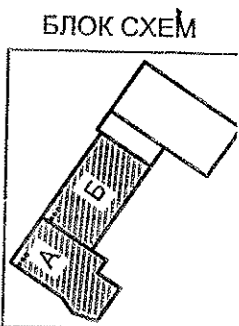
ББ	М.Уранбилэг	<i>Уранбилэг</i>
ХС	А. Солонго	<i>Солонго</i>
ЦБУ	В. Анхзаяа	<i>Анхзаяа</i>
ДГ, ХТ	Л. Гантулга	
ХД, ГД	Г. Урантуяа	

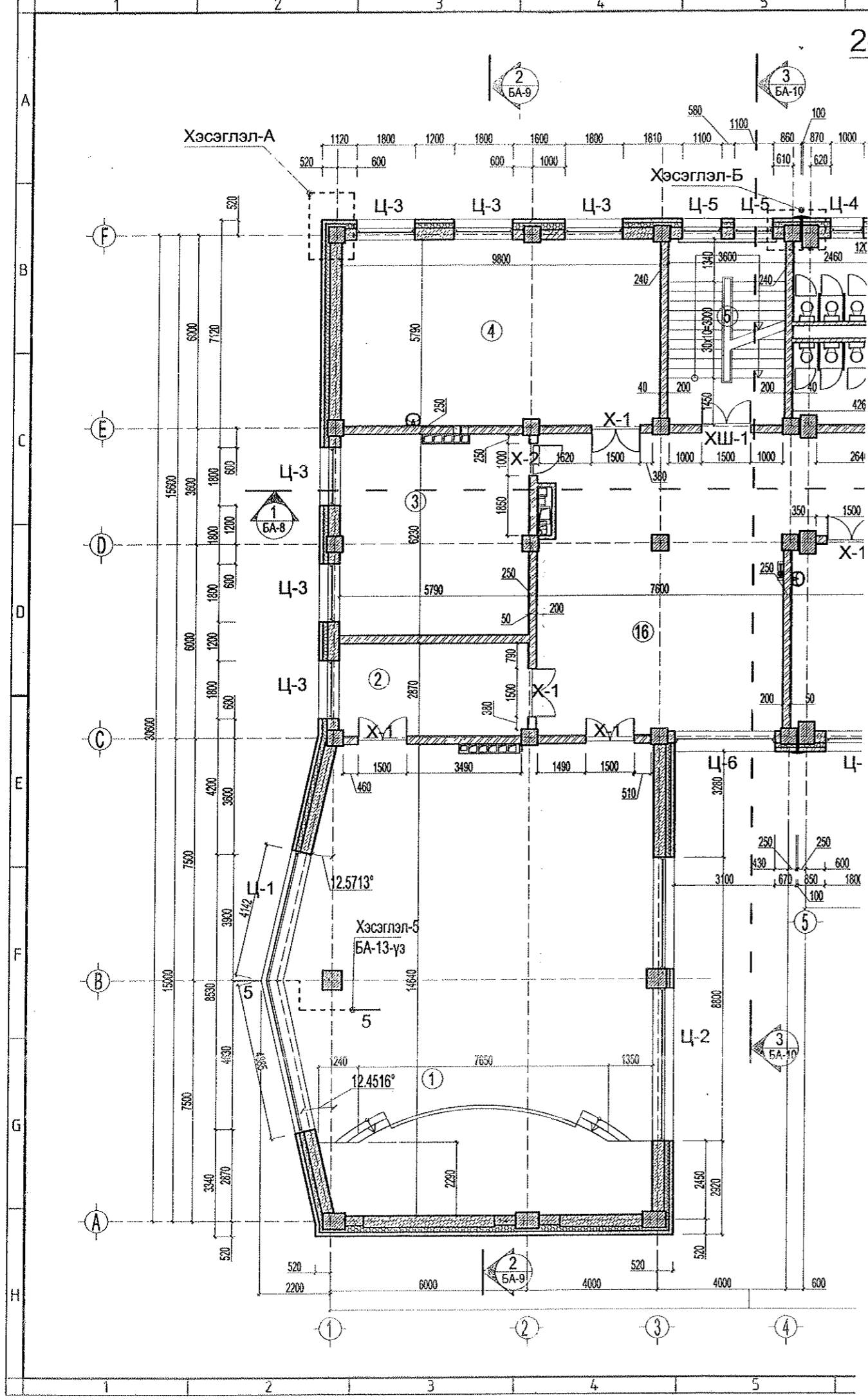
2022.09.12

1-р давхрын байгуулалт



- ТАЙЛБАР:**
1. Зай хэм
 2. Энэ хууд
 3. Салхивч
 4. Хэсэгчил
 5. Ил гарса
 6. Галын кр
 7. Хаалга ц
 8. Шалны т

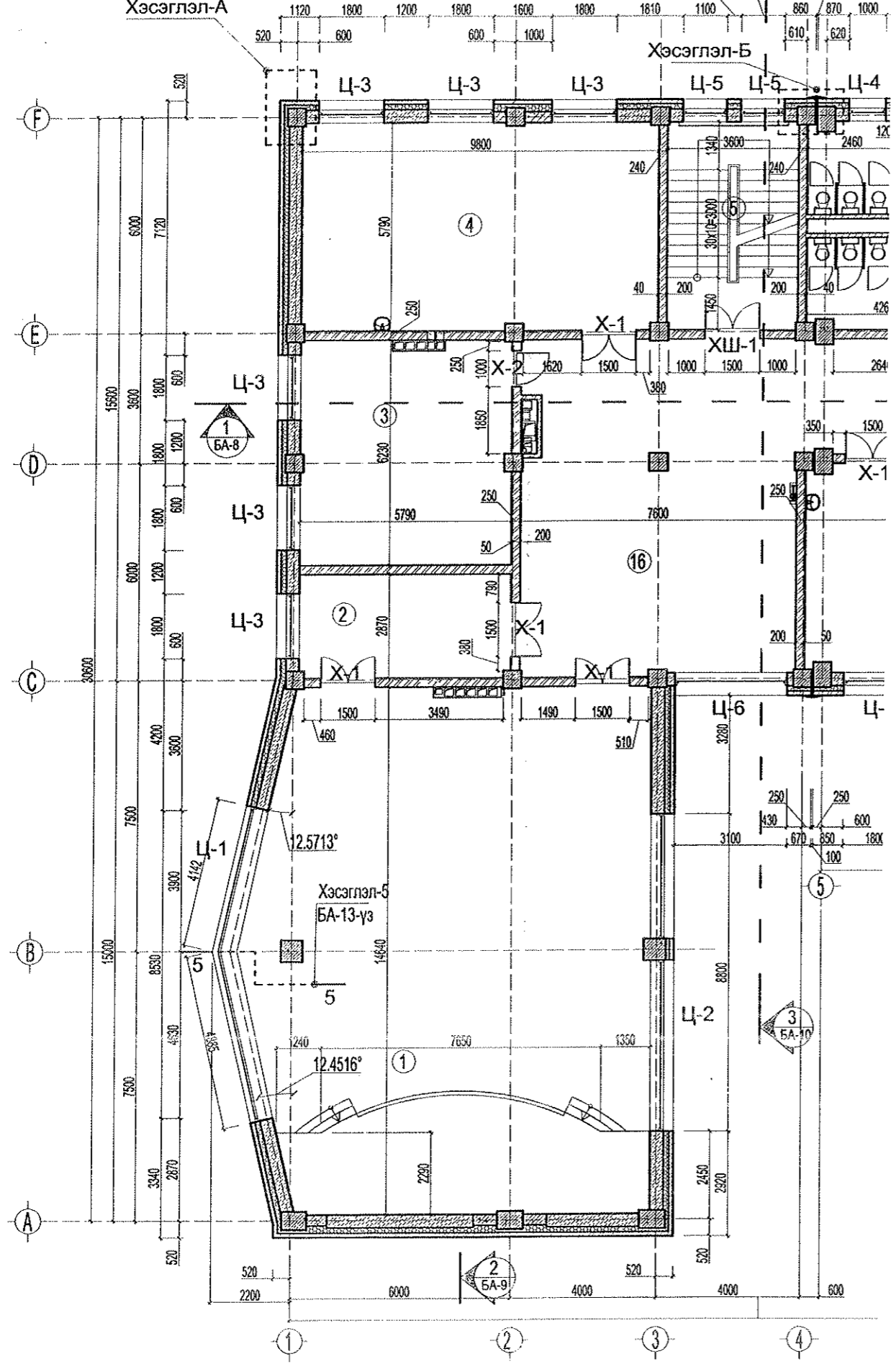




Хэсэглэл-А

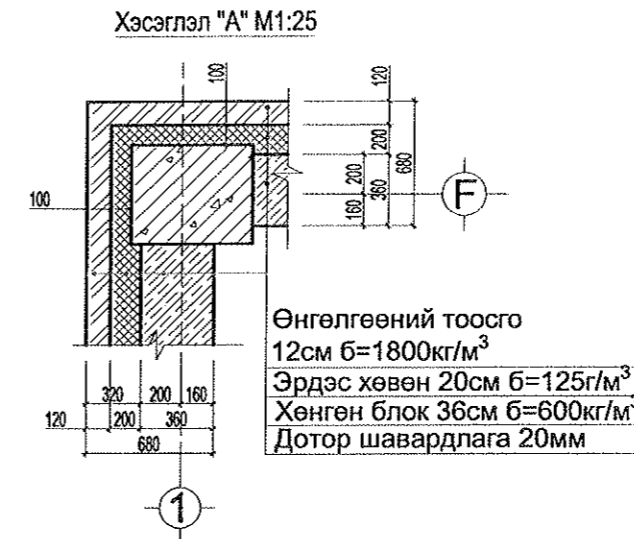
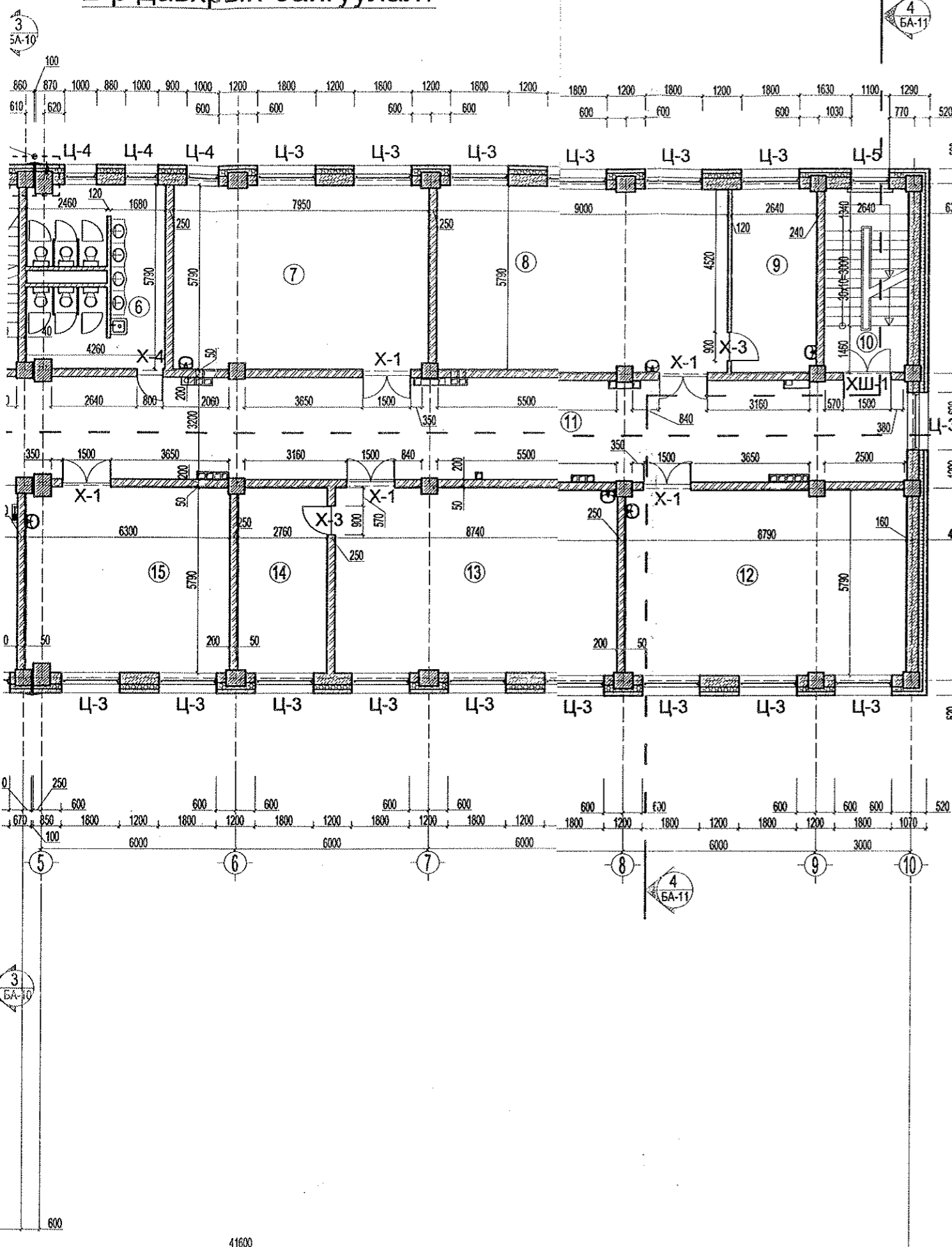
Хэсэглэл-Б

Хэсэглэл-5
БА-13-үз

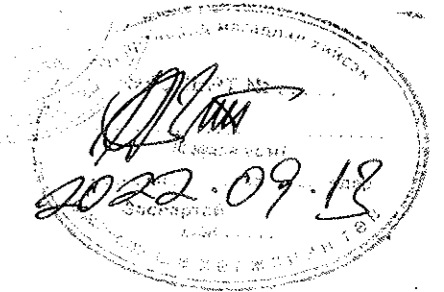


2-р давхрын байгуулалт

Өрөөний тодорхойлолт



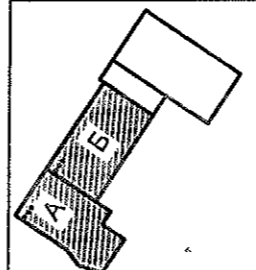
д/д	Өрөөний нэр	Талбай /м2/	Шалны төрөл
2-р давхар			
1	Урлагийн танхим	154.16	Паркет
2	Туслах өрөө	16.53	Паркет
3	Багш хөгжлийн өрөө	35.88	Хулдаасан хавтан
4	Анги	55.79	Хулдаасан хавтан
5	Шатны хонгил	20.81	Шахмал чулуун хавтан
6	Ариун цэврийн өрөө	24.39	Хавтанцар
7	Анги	45.80	Хулдаасан хавтан
8	Анги	51.93	Хулдаасан хавтан
9	Туслах өрөө	15.21	Хулдаасан хавтан
10	Шатны хонгил	15.24	Шахмал чулуун хавтан
11	Хонгил	85.98	Хулдаасан хавтан
12	Анги	50.60	Хулдаасан хавтан
13	Анги	50.41	Хулдаасан хавтан
14	Туслах өрөө	15.91	Хулдаасан хавтан
15	Захирал	36.20	Паркет
16	Завсарлагааны танхим	71.04	Шахмал чулуун хавтан
17	Нийт талбай	745.79	



ТАЙЛБАР:

1. Зай хэмжээ миллиметрээр үзүүлсэн болно
2. Энэ хуудсыг БА -,8,9,10,11, хуудастай хамтатган үз.
3. Салхивчийн хоолойны хананд гарах нүхний түвшинг ХАС 9-с үз
4. Ил гарсан агаар оруулах хоолой болон бохир усны босоо шугамыг гипсэн хавтангаар хаалт хийнэ.
5. Галын краныбайрлалыг ЦБУ-3-с үз, Бохир усны босоо шугамын байрлалг ЦБУ-6-с үз.
6. Энэ хуудсыг БА - 13 тай хамтатган үз.
7. Шалны тодорхойлолт БА 21-с үз.

БЛОК СХЕМ



Энэхүү зураг төсөл нь "Өлзий-Иш" ХХК-ний ОЮУНЫ ӨМЧ тул зохиогчийн зөвшөөрөлгүй өөрчлөх болон олшруулахыг хориглоно.

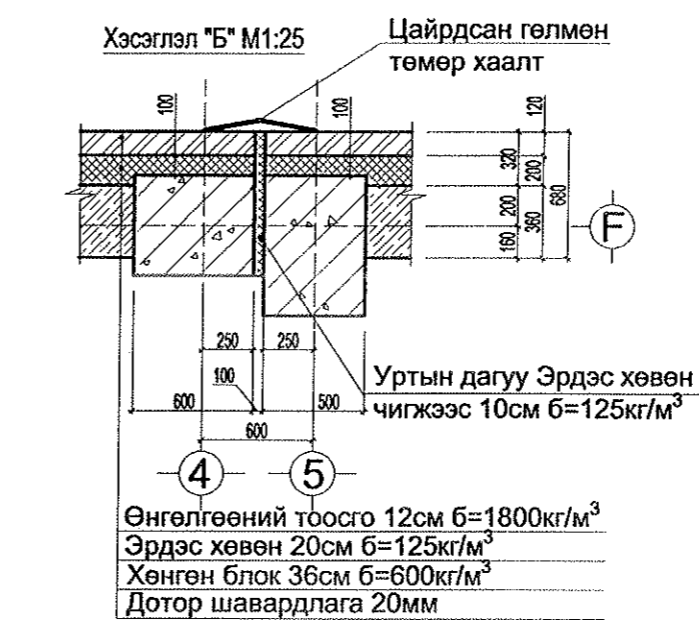
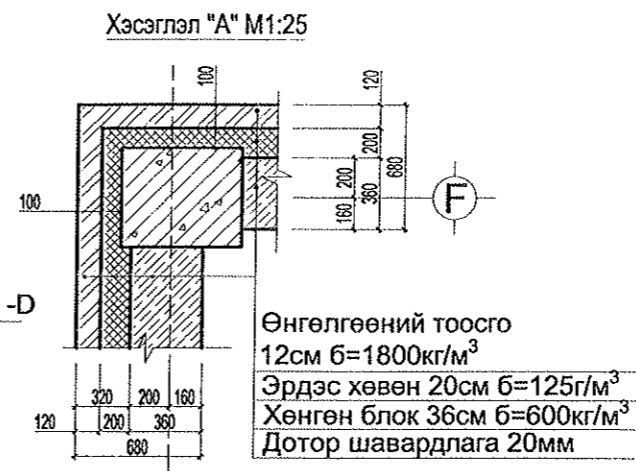
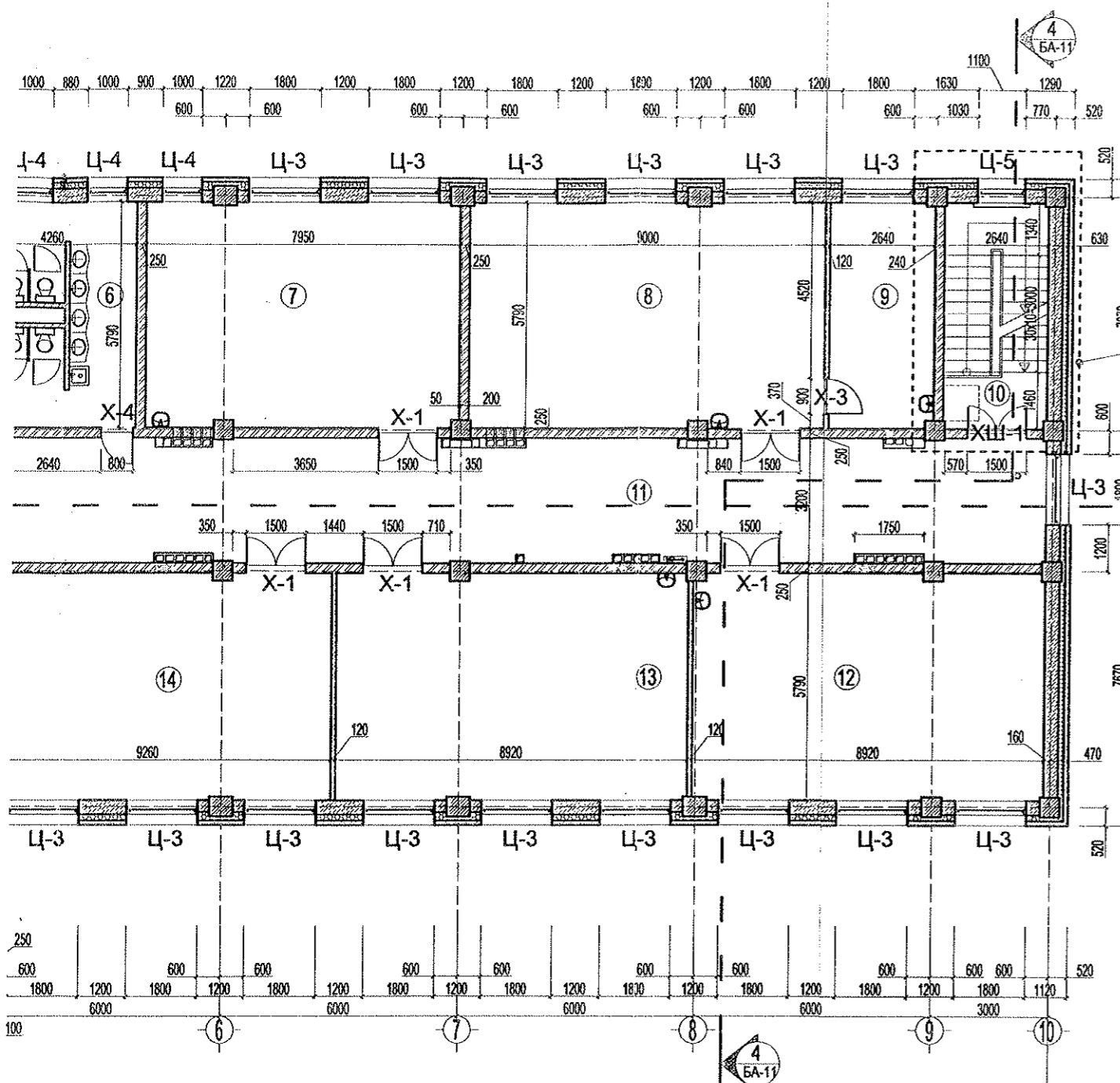
Хөвсгөл аймаг. Алаг-Эрдэнэ сум. Хатгал тосгон. 320 суралцагчтай сургуулийн барилга.				БА		
Захирал	А. Ичинхорлоо	 	2-р давхрын байгуулалт	Масштаб: М1:150		
Архитектор	А.Болдбаатар			үе шат	хуудас	бүх хуудас
Гүйцэтгэсэн	А.Болдбаатар			А3	4	26
"ULZII-ISH" Co., Ltd.	Шалгасан			ӨИ-12-22	2022 он	
	Ө.Энхбаатар	ТГ шифр:				

Зөвшөөрөлцсөн		
ББ	М.Уранбилэг	
ХС	А. Солонго	
ЦБУ	В. Анхзаяа	
ДГ, ХТ	Л. Гантулга	
ХД, ГД	Г. Урантуяа	

3-р давхрын байгуулалт

Өрөөний тодорхойлолт

д/д	Өрөөний нэр	Талбай /м2/	Шалны төрөл
3-р давхар			
1	Завсарлагааны танхим	46.84	Шахмал чулуун хавтан
2	Уншлагын танхим	58.52	Хулдаасан хавтан
3	Номын фонд	18.76	Хулдаасан хавтан
4	Анги	55.70	Хулдаасан хавтан
5	Шатны хонгил	20.81	Шахмал чулуун хавтан
6	Ариун цэврийн өрөө	24.39	Хавтанцар
7	Анги	45.80	Хулдаасан хавтан
8	Мэдээлэл зүйн кабинет	51.93	Хулдаасан хавтан
9	Туслах өрөө	15.21	Хулдаасан хавтан
10	Шатны хонгил	15.24	Шахмал чулуун хавтан
11	Хонгил	83.96	Хулдаасан хавтан
12	Анги	51.31	Хулдаасан хавтан
13	Анги	51.45	Хулдаасан хавтан
14	Анги	53.19	Хулдаасан хавтан
14	Нийт	593.11	



Хэсэгчилсэн -D байгуулалт БА -20-с үз

1 БА-8

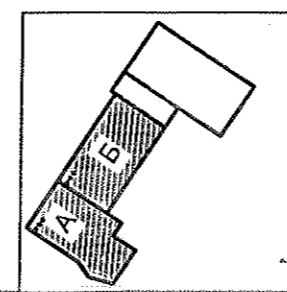
4 БА-11

ТАЙЛБАР:

1. Зай хэмжээ миллиметрээр үзүүлсэн болно
2. Энэ хуудсыг БА -8,9,10,11, хуудастай хамтатган үз.
3. Салхивчийн хоолойны хананд гарах нүхний түвшинг ХАС 10-с үз
4. Ил гарсан агаар оруулах хоолой болон бохир усны босоо шугамыг гипсэн хавтангаар хаалт хийнэ.
5. Галын краныбайрлалыг ЦБУ-2с үз, Бохир усны босоо шугамын байрлалг ЦБУ-5-с үз.
6. Энэ хуудсыг БА 20-р хуудастай хамтатган үз
7. Шалны тодорхойлолт БА 21-с үз.

2022.09.19

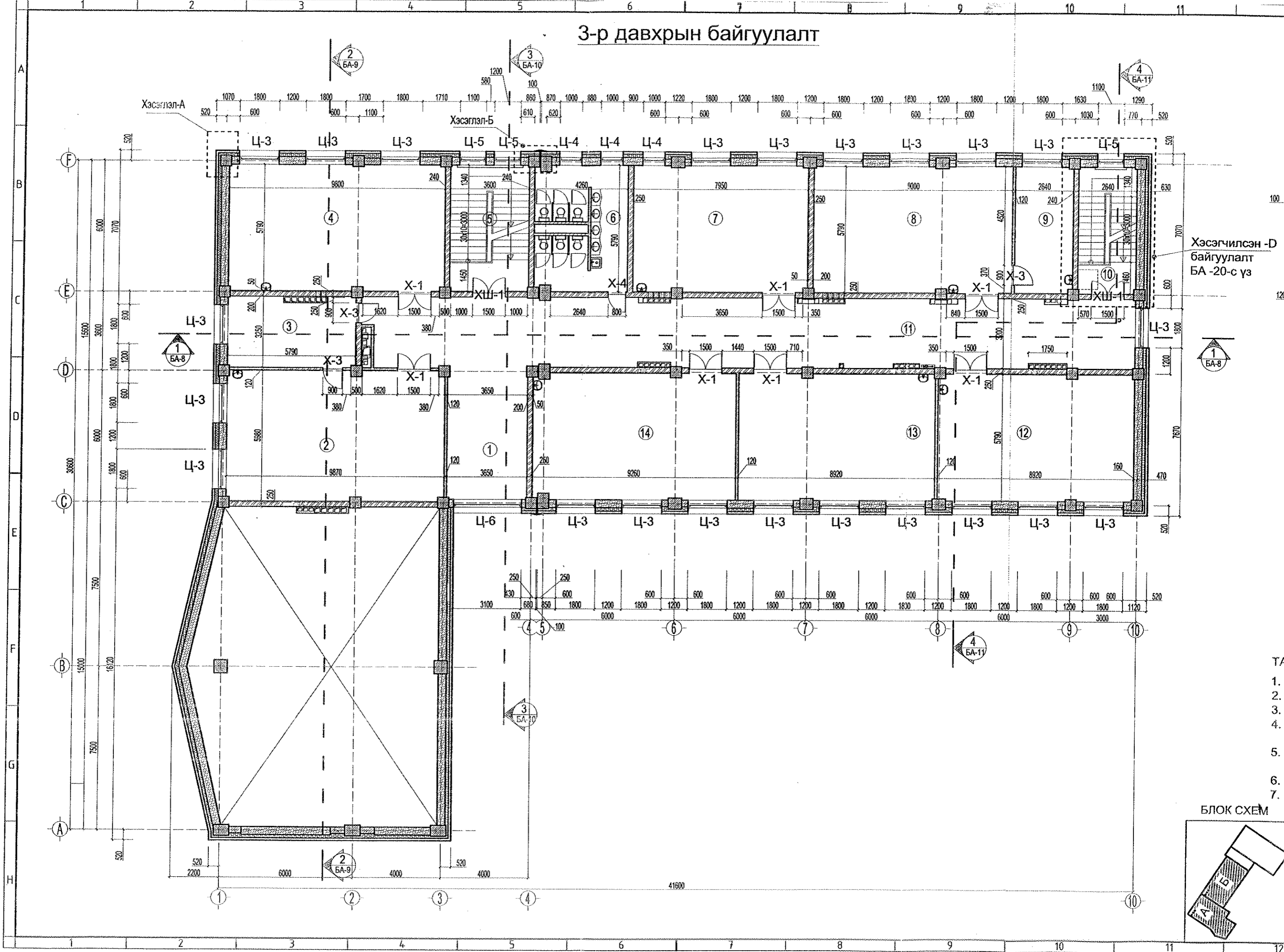
БЛОК СХЕМ



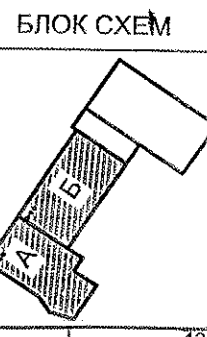
Зөвшөөрөлцсөн		
ББ	М.Уранбилэг	<i>Уранбилэг</i>
ХС	А. Солонго	<i>А. Солонго</i>
ЦБУ	В. Анхзаяа	<i>В. Анхзаяа</i>
ДГ, ХТ	Л. Гантулга	
ХД, ГД	Г. Урантуяа	

Энэхүү зураг төсөл нь "Өлзий-ИШ" ХХК-ийн ОЮУНЫ ОНЧ тул эзэмшигчийн зөвшөөрөлгүй өөрчлөх болон олшруулахыг хориглоно.		
Хөвсгөл аймаг, Алаг-Эрдэнэ сум, Хатгал тосгон. 320 суралцагчтай сургуулийн барилга.		
Захирал	А. Ичинхорлоо	3-р давхрын байгуулалт
Архитектор	А.Болдбаатар	
Гүйцэтгэсэн	А.Болдбаатар	ЕГ шифр: -ӨИ-12-22 ТГ шифр:
Шалгасан	П.Энхбаатар	
"ULZII-ISH" Co., Ltd.		Масштаб: М1:150
		үе шат хуудас бүх хуудас
		А3 5 26
		2022 он

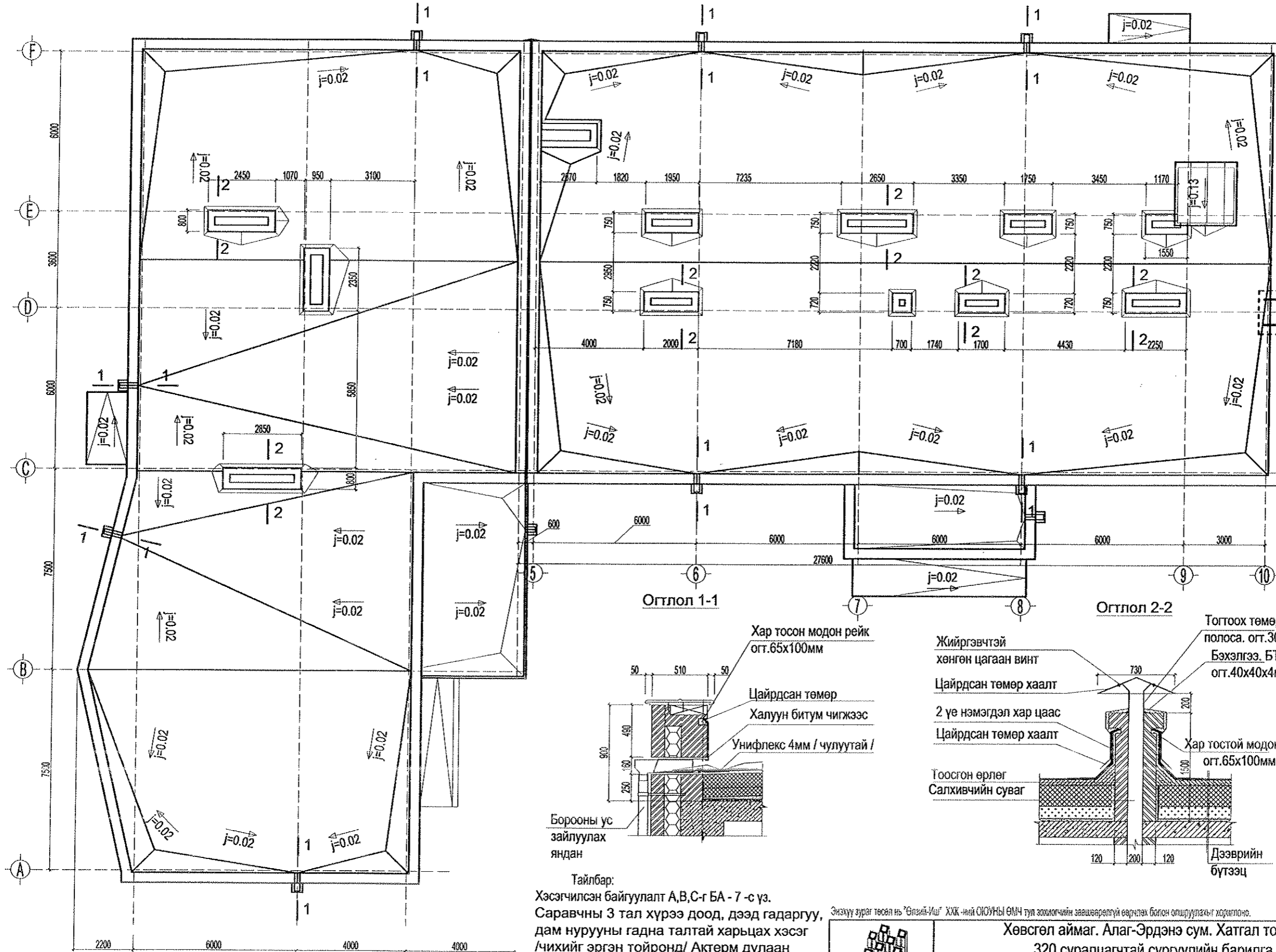
3-р давхрын байгуулалт



- ТА
- 1.
 - 2.
 - 3.
 - 4.
 - 5.
 - 6.
 - 7.



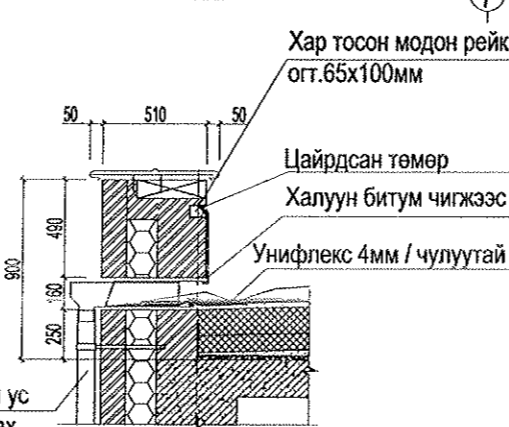
Дээврийн байгуулалт



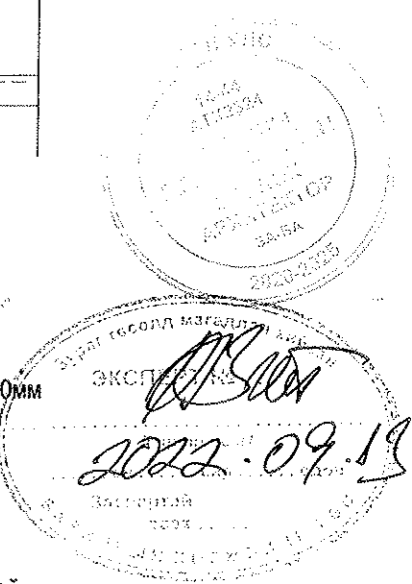
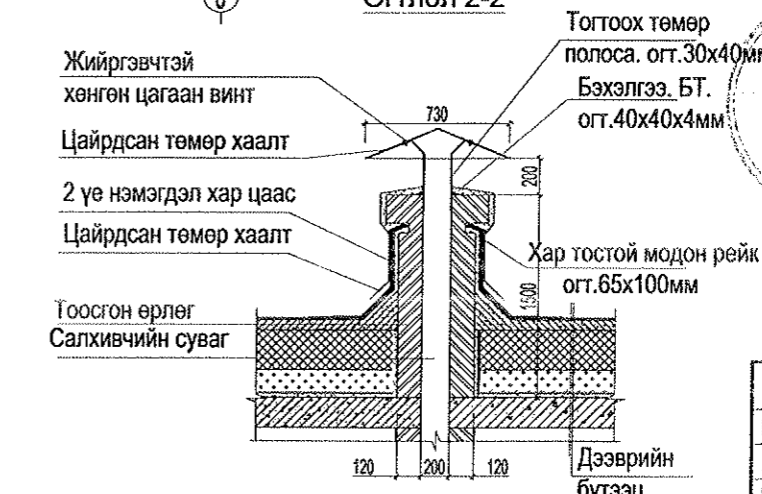
Спорт заал

Галын шат / ГШ-1 /
БА-24-с үз.

Огтлол 1-1



Огтлол 2-2



Тайлбар:
Хэсэгчилсэн байгуулалт А,В,С-г БА - 7 - с үз.
Саравчны 3 тал хүрээ доод, дээд гадаргуу, дам нурууны гадна талтай харьцах хэсэг /чихийг эргэн тойронд/ Актерм дулаан тусгаарлагч будгаар 3 үе будна.
Бохир усны босоо шугамын байрлалыг ЦБУ-5, 6, 7-с үз.
Агаар оруулах хоолой, яндан өрлөгийг ХАС 14, 18-р хуудастай хамтатган үз.

Энэхүү зураг төсөл нь "Өлзий-Иш" ХХК-ийн ОЮУНЫ ӨМЧ тул зохиогчийн завшваралгүй өөрчлөх болон олшруулалзыг хориглоно.

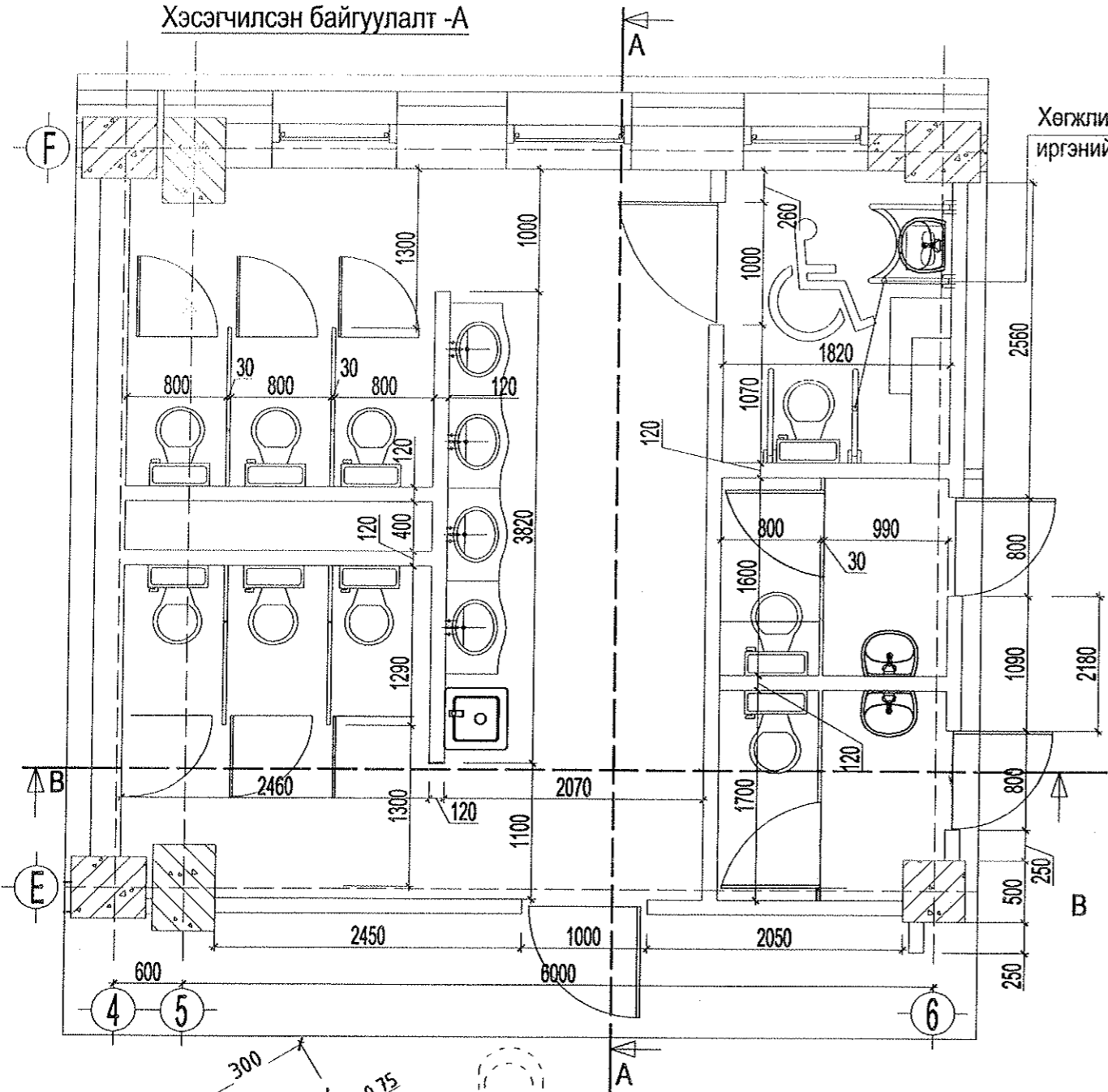


Хөвсгөл аймаг. Алаг-Эрдэнэ сум. Хатгал тосгон.		Дээврийн байгуулалт	
320 суралцагчтай сургуулийн барилга.			
Захирал	А. Ичинхорлоо	Гүйцэтгэсэн	А.Болдбаатар
Архитектор	А.Болдбаатар	Шалгагсан	Л.Энхбаатар
ЕГ шифр: -ӨИ-12-22		ТГ шифр:	

Зөвшөөрөлцсөн		
ББ	М. Уранбилэг	<i>Уранбилэг</i>
ХС	А. Солонго	<i>А. Солонго</i>
ЦБУ	В. Анхзаяа	<i>В. Анхзаяа</i>
ДГ, ХТ	Л. Гантулга	
ХД, ГД	Б. Мөнхтогтох	

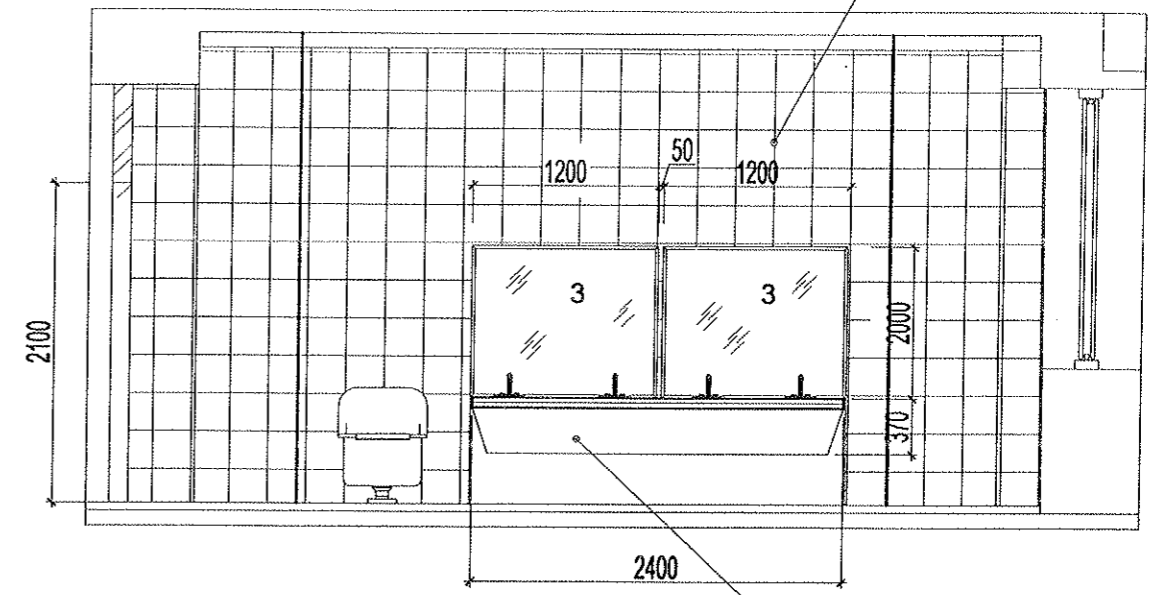
Масштаб: М1:150		
үе шат	хуудас	бүх хуудас
А3	6	26
2022 он		

Хэсэгчилсэн байгуулалт -А

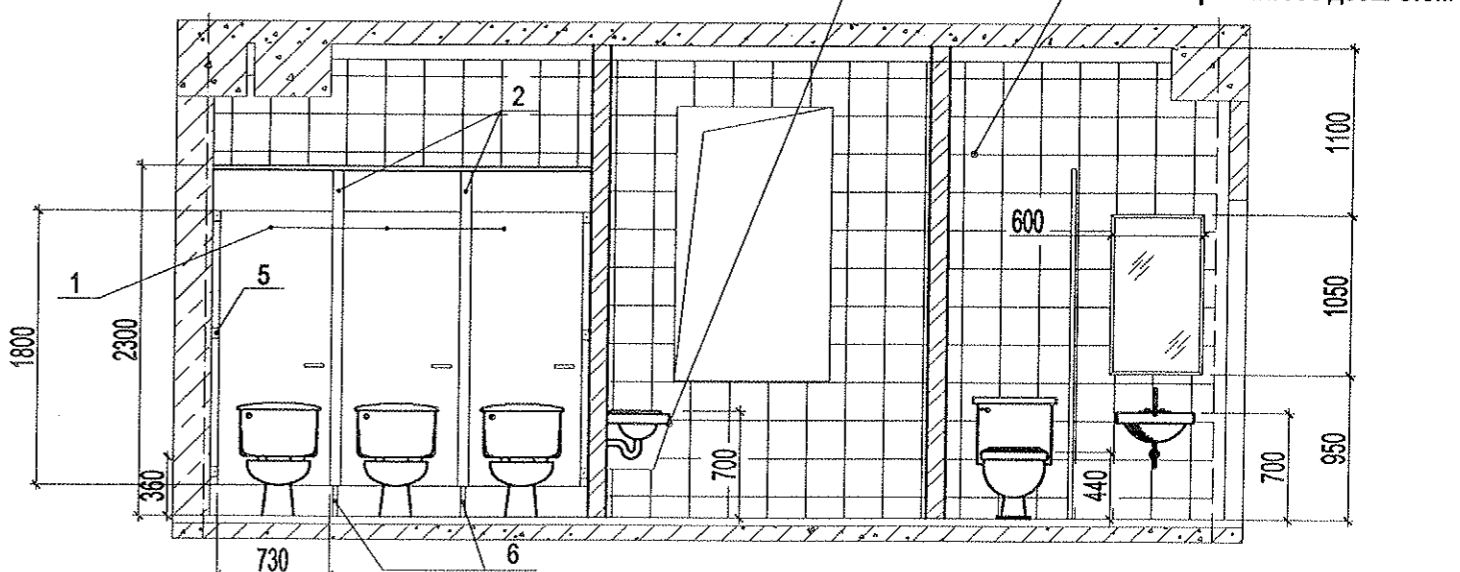


Хөгжлийн бэрхшээлтэй иргэний тоноглол

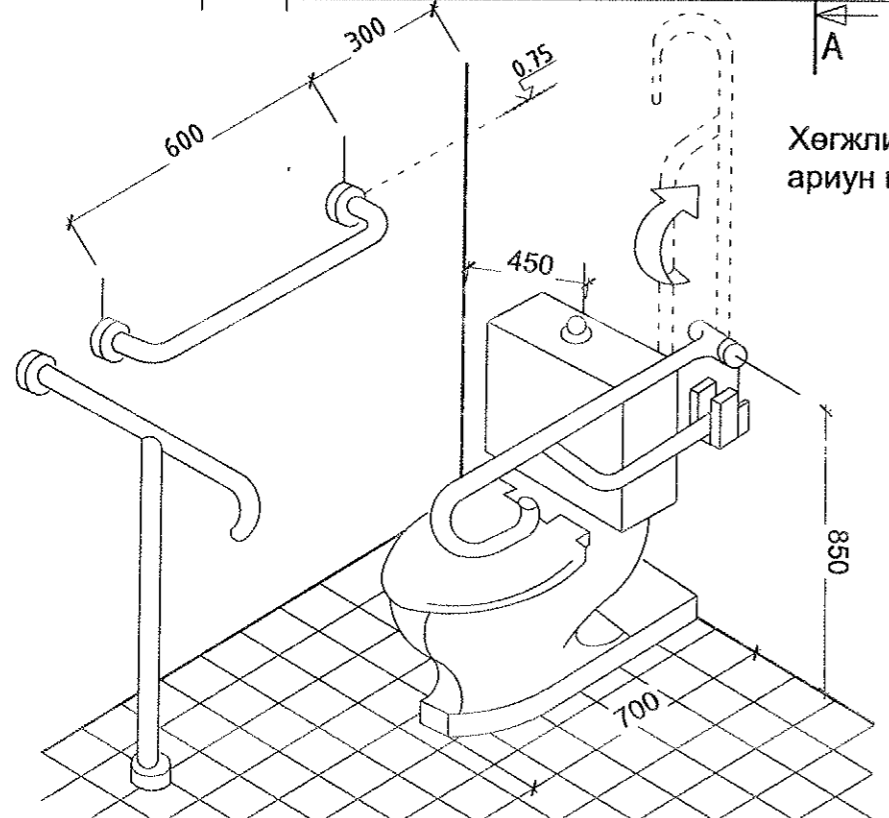
Дэлгээс А-А



Дэлгээс В-В



Хөгжлийн бэрхшээлтэй иргэдийн ариун цэврийн өрөөний тоноглол жишээ

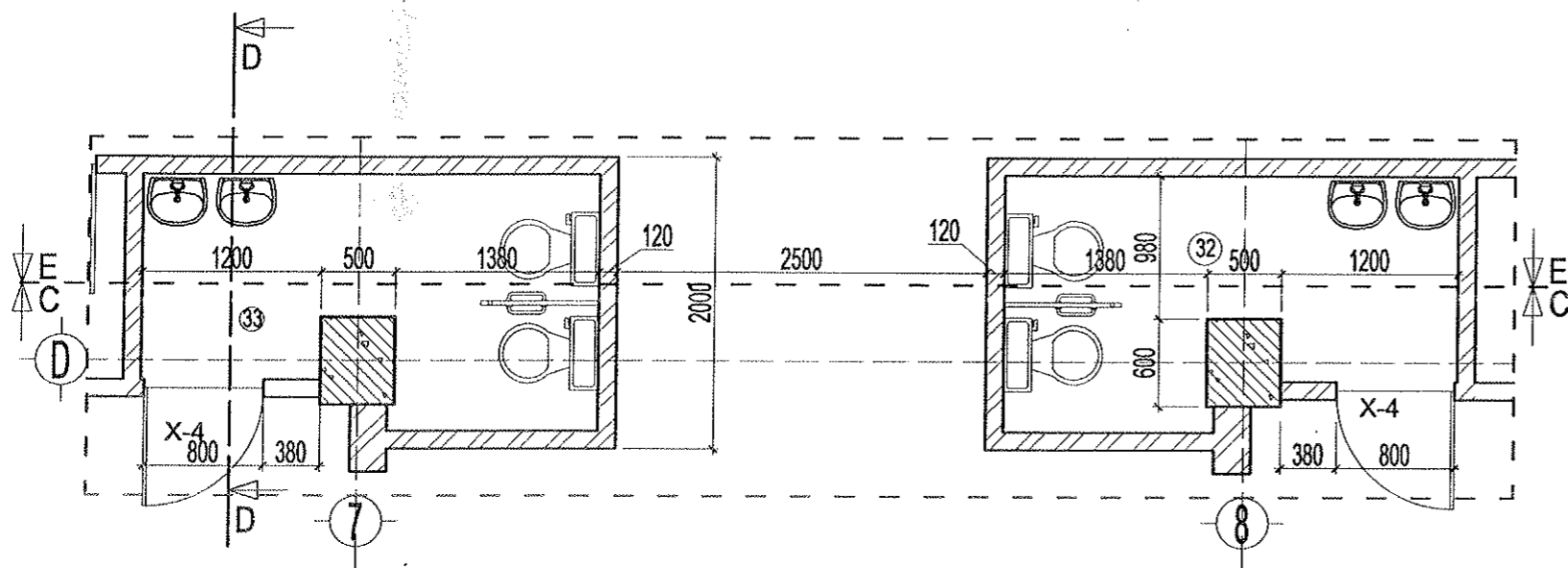


- Тайлбар:
- 1 -Хаалга гадагш онгойдог байх.
 - 2 -Хөгжлийн бэрхшээлтэй иргэдэд зориулсан орох хэсэг, хаалганы өргөн 80 см -ээс баггүй байх.
 - 3 -Дохиолол тавьж өгөх .
 - 4 -Хаалганд довжоо хийхгүй байх.
 - 5 -Хөгжлийн бэрхшээлтэй иргэдэд зориулсан L Хэлбэртэй бариул суултуурын хажуу талд байх.
 - 6 -Шал нь хальтардаггүй материалаар хийгдсэн байх.
 - 7 -Бэлтгэл бүлгийн ариун цэврийн өрөөний крант болон суултуурны овор хэмжээ бага насны хүүхдэд тохирсон байх.
 - 8 -Танаг төхөөрөмжийн түүврийг БА -8 -с үз.

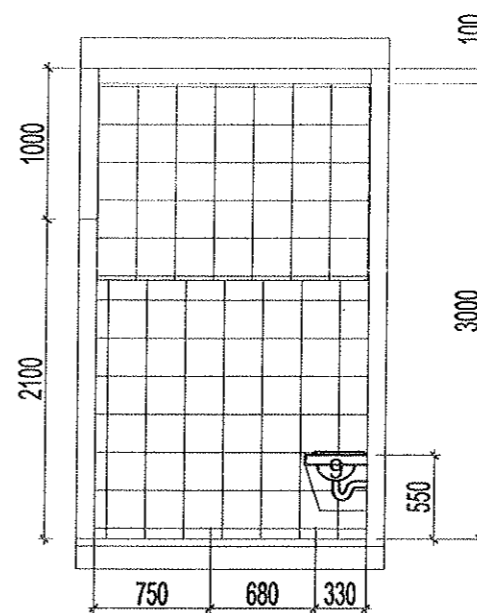
Энэхүү зураг төсөл нь "Өлзий-Иш" ХХК -ний ОЮУНЫ ӨМЧ тул зохиогчийн зөвшөөрөлгүй өөрчлөх болон олшруулахыг хориглоно.

Хөвсгөл аймаг, Алаг-Эрдэнэ сум, Хатгал тосгон..			БА		
320 суралцагчтай сургуулийн барилга.			Масштаб: М1:50		
Захирал	А. Ичинхорлоо	Хэсэгчилсэн байгуулалт	үе шаг	хуудас	бүх хуудас
Архитектор	А.Болдбаатар		А3	7	26
Гүйцэтгэсэн	А.Болдбаатар	ЕГ шифр: -ӨИ-02-20			
"ULZII-ISH" Co., Ltd.	Шалгасан	П.Энхбаатар	ТГ шифр: 2020 он		

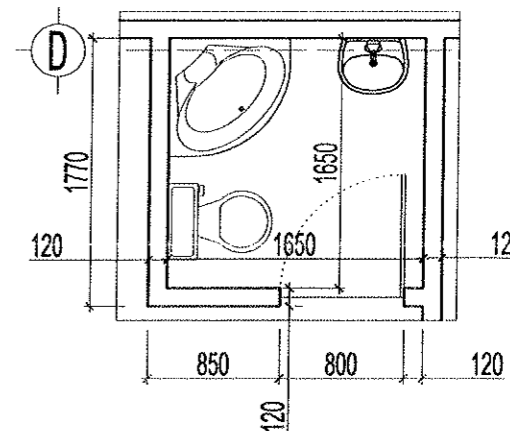
Хэсэгчилсэн байгуулалт -С



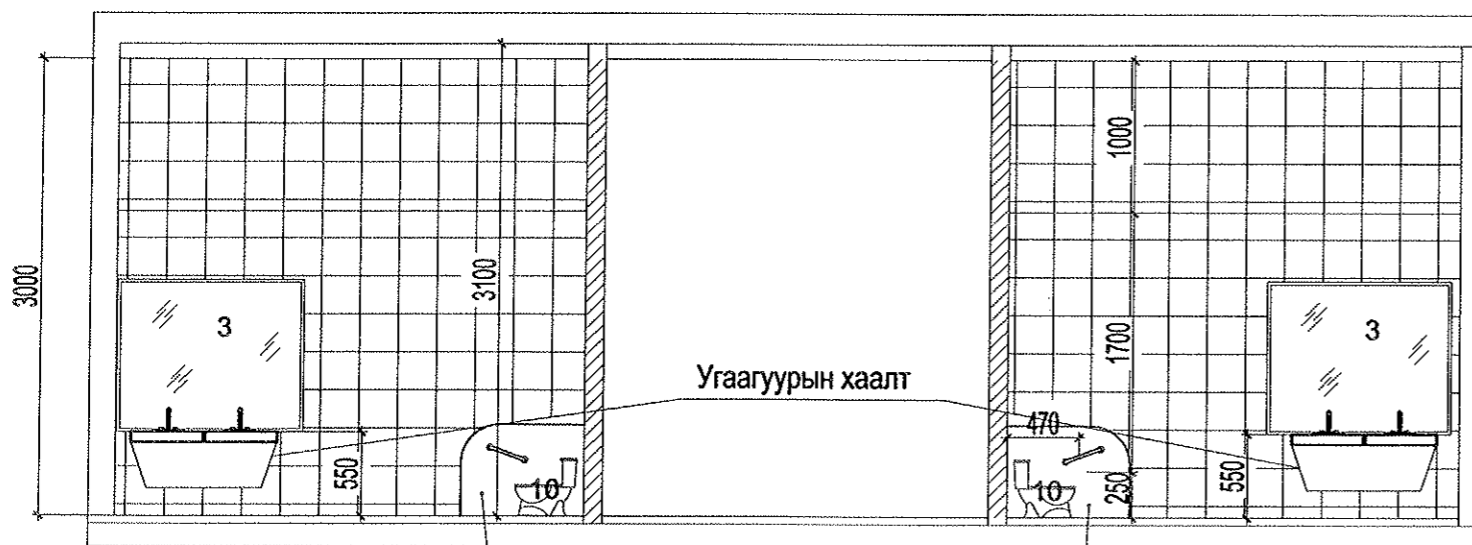
Дэлгээс D-D



Хэсэгчилсэн байгуулалт -В



Дэлгээс С-С



Тоног төхөөрөмжийн тодорхойлолт

№	Эдэлхүүний нэр	Овор хэмжээ /LxWxH/	Тоо шир	Тайлбар
1	Хаалга	20x730x1800	18	Өнгөлгөөтэй шахмал хавтан
2	Тусгаарлах хана	20x1290x1800	14	
3	Толь-1	1200x1000	8	-
4	Толь-2	1050x600	4	-
5	Бэхэлгээ	-	48	Металл
6	Бэхэлгээ	-	28	Металл
7	Суултуур	700x380x400	28	-
8	Угаагуур	700x500x850	28	-
9	Хүүхдийн угаагуур	-	4	-
10	Хүүхдийн суултуур	-	4	-
11	Шүршүүр	800x800x2000	1	-

Дэлгээс E-E



Тайлбар:

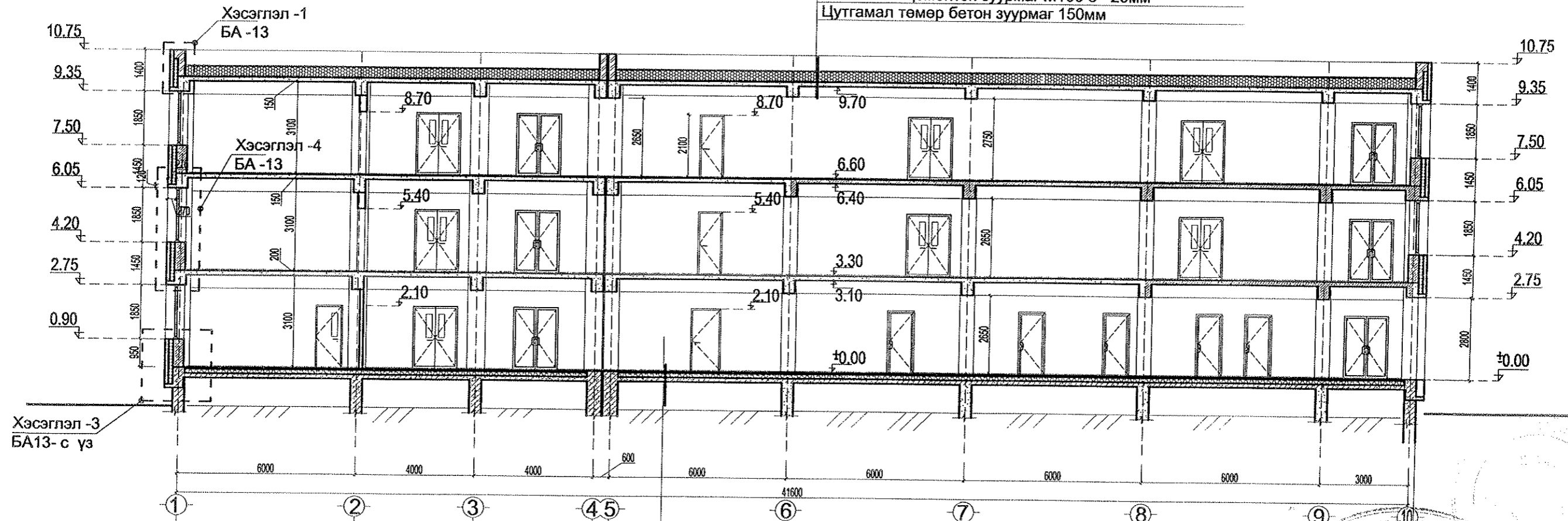
- 1 -Хаалга гадагш онгойдог байх.
- 2 -Хөгжлийн бэрхшээлтэй иргэдэд зориулсан орох хэсэг, хаалганы өргөн 80 см -ээс баггүй байх.
- 3 -Дохиолол тавьж өгөх .
- 4 -Хаалганд довжоо хийхгүй байх.
- 5 -Хөгжлийн бэрхшээлтэй иргэдэд зориулсан L Хэлбэртэй бариул суултуурын хажуу талд байх.
- 6 -Шал нь хальтардаггүй материалаар хийгдсэн байх.
- 7 -Бэлтгэл бүлгийн ариун цэврийн өрөөний крант болон суултуурны овор хэмжээ бага насны хүүхдэд тохирсон байх.

Энэхүү зураг төсөл нь "Өлзий-Иш" ХХК-ийг ОЮУНЫ ӨМЧ тул захирлын зөвшөөрөлгүй өөрчлөх болон олшруулахыг хориглоно.

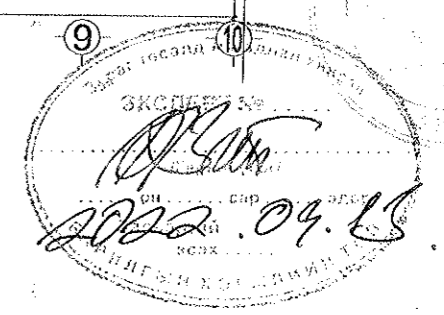
Хөвсгөл аймаг. Алаг-Эрдэнэ сум. Хатгал тосгон.. 320 суралцагчтай сургуулийн барилга.				БА		
Захирал Архитектор Гүйцэтгэсэн Шалгасан	А. Ичинхорлоо	[Signature]	Хэсэгчилсэн байгуулалт	Масштаб:	М1:50	
	А.Болдбаатар			үе шат	хуудас	бүх хуудас
"ULZII-ISH" Co., Ltd.	П. Энхбаатар	ТГ шифр:	ЕГ шифр: -ӨИ-12-22	A3	8	26
				2022 он		

Огтлол /1-1/

Унифлекс 4мм / чулуутай/
 Унифлекс 4мм / уян /
 Тортой бетон тэгшилгээ M100 б=50мм
 Хөөсөнцөр хавтан б=250-370мм 35кг м³ / налуу гаргана/
 Унифлекс 4мм / уян /
 Хөрсжүүлэгч / праймер /
 Тэгшилгээ цементэн зуурмаг M100 б= 20мм
 Цутгамал төмөр бетон зуурмаг 150мм



Шалны хийцлэл
 Арматуран тортой бетон тэгшилгээ б=5см
 XPS хөөсөнцөр хавтан дулаалгатай б=15см
 Төмөр бетон хучилт б=15см
 Ус чийгнээс хамгаалах түрхлэг



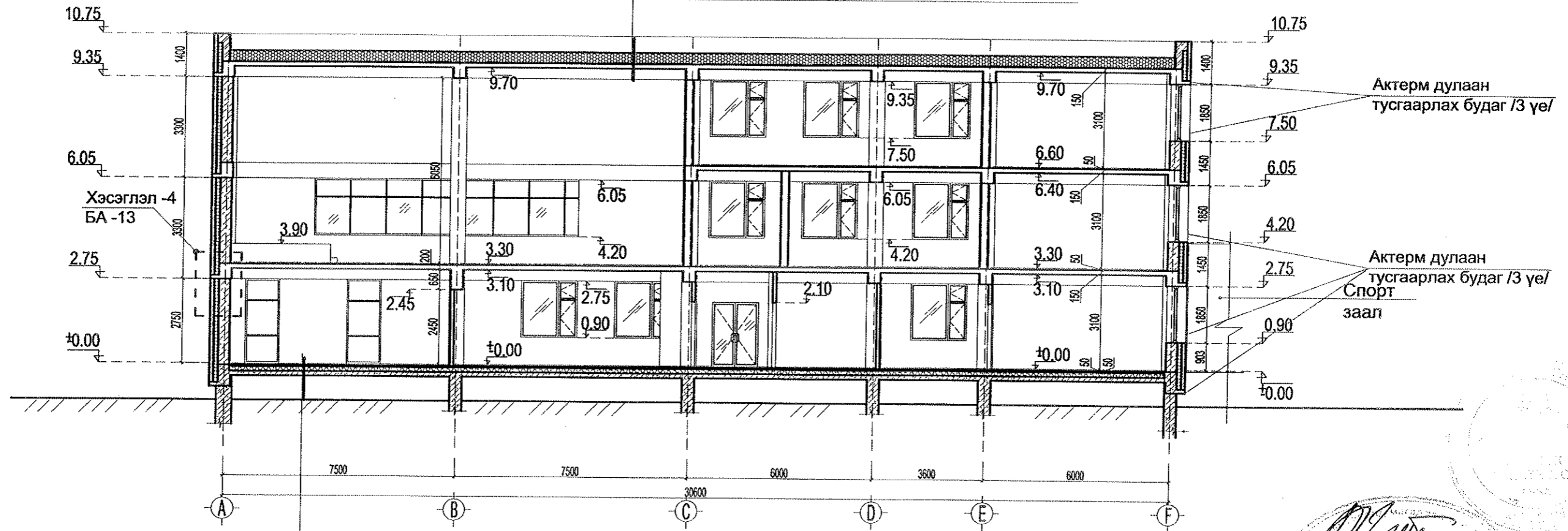
ТАЙЛБАР:
 Зай хэмжээг миллиметрээр, өндрийн түвшинг метрээр үзүүлсэн болно.
 Энэ хуудсыг БА -13 хуудастай хамтатган үз.

Энэхүү зураг төсөл нь "Өлзий-Иш" ХХК-ийн ОХУНЫ ГМЧ тул эзэмчлэлийн зөвшөөрөлгүй өөрчлөх болон олшруулахыг хориглоно.

	Хөвсгөл аймаг, Алаг-Эрдэнэ сум, Хатгал тосгон.			БА		
	320 суралцагчтай сургуулийн барилга.					
Захирал	А. Ичинхорлоо		Огтлол /1-1/	Масштаб:	М1:150	
Архитектор	А.Болдбаатар		ЕГ шифр: -ӨИ-12-22	үе шат	хуудас	бүх хуудас
Гүйцэтгэсэн	А.Болдбаатар		ТГ шифр:	А3	9	26
Шалгасан	Л.Энхбаатар				2022 он	
"ULZHI-ISH" Co., Ltd.						А3

Огтлол /2-2/

Унифлекс 4мм / чулуутай/
Унифлекс 4мм / уян /
Тортой бетон тэгшилгээ M100 б=50мм
Хөөсөнцөр хавтан б=250-370мм 35кг м ³ / налуу гаргана/
Унифлекс 4мм / уян /
Хөрсжүүлэгч / праймер /
Тэгшилгээ цементэн зуурмаг M100 б= 20мм
Цутгамал төмөр бетон зуурмаг 150мм



Актерм дулаан тусгаарлах будаг /3 үе/

Актерм дулаан тусгаарлах будаг /3 үе/ Спорт заал

Шалны хийцлэл

Арматуран тортой бетон тэгшилгээ б=5см
XPS хөөсөнцөр хавтан дулаалгатай б=15см
Төмөр бетон хучилт б=15см
Ус чийгнээс хамгаалах түрхлэг

Handwritten signature and date: 2022.09.13

ТАЙЛБАР:
Зай хэмжээг миллиметрээр, өндрийн түвшинг метрээр үзүүлсэн болно. Энэ хуудсыг БА -13 хуудастай хамтатган үз.

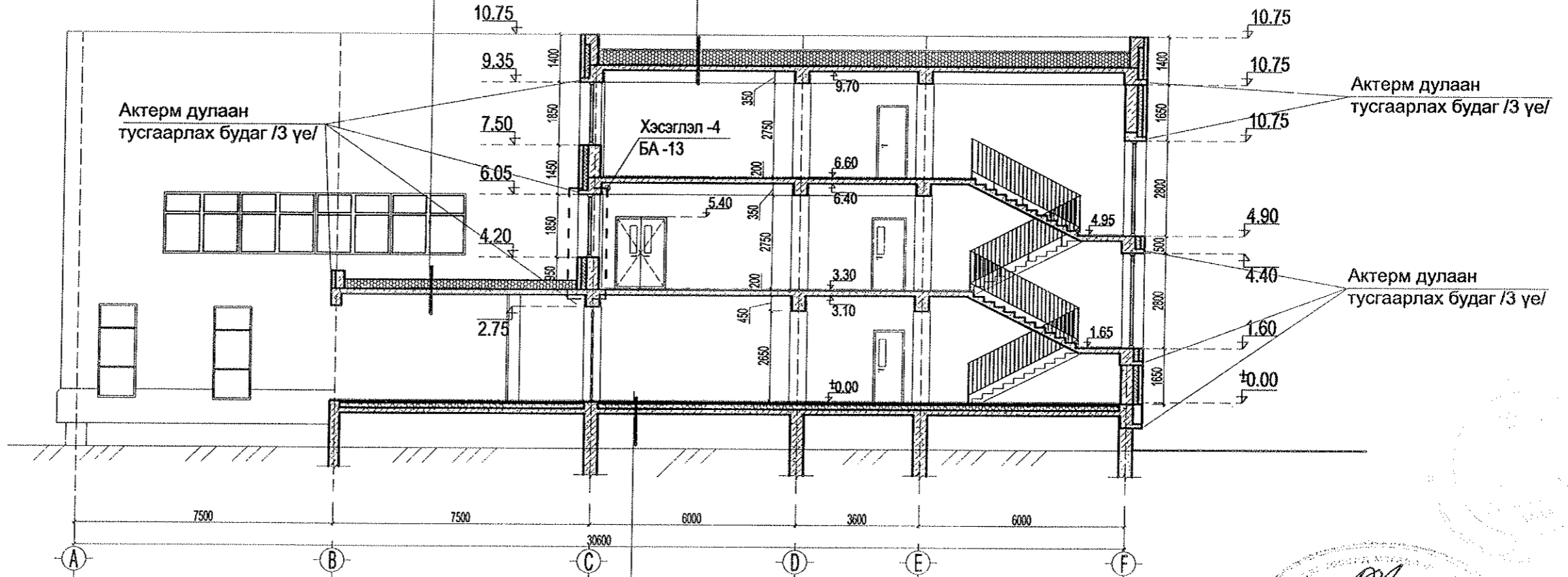
Энэхүү зураг төсөл нь "Өлзий-Иш" ХХК-ийн ОЮУНЫ ГМЧ тул зөвлөхчийн зөвшөөрөлгүй өөрчлөх болон олшруулахыг хоригтоно.

<p>УЛЗИЙ-ИШ "ULZII-ISH" Co., Ltd.</p>	Хөвсгөл аймаг, Алаг-Эрдэнэ сум, Хатгал тосгон.		БА		
	320 суралцагчтай сургуулийн барилга.		Масштаб: М1:150		
	Захирал	А. Ичинхорлоо	Огтлол /2-2/	үе шат	хуудас
	Архитектор	А.Болдбаатар	ЕГ шифр: -ӨИ-19-21	А3	10
Гүйцэтгэсэн	А.Болдбаатар	ТГ шифр:	бүх хуудас	26	
Шалгасан	П.Энхбаатар		2022 он		

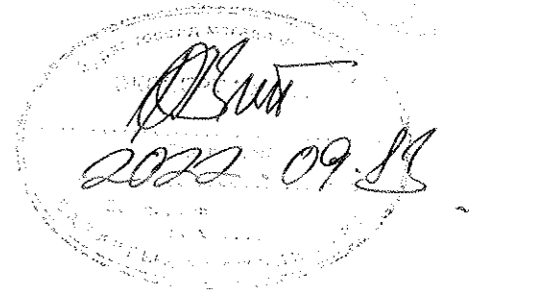
Оглол /3-3/

Унифлекс 4мм / чулуутай/
 Унифлекс 4мм / уян /
 Тортой бетон тэгшилгээ M100 б=50мм
 Хөөсөнцөр хавтан б=150-200мм 35кг м³ / налуу гаргана/
 Унифлекс 4мм / уян /
 Хөрсжүүлэгч / праймер /
 Тэгшилгээ цементэн зуурмаг M100 б= 20мм
 Цутгамал төмөр бетон зуурмаг 150мм

Унифлекс 4мм / чулуутай/
 Унифлекс 4мм / уян /
 Тортой бетон тэгшилгээ M100 б=50мм
 Хөөсөнцөр хавтан б=250-370мм 35кг м³ / налуу гаргана/
 Унифлекс 4мм / уян /
 Хөрсжүүлэгч / праймер /
 Тэгшилгээ цементэн зуурмаг M100 б= 20мм
 Цутгамал төмөр бетон зуурмаг 150мм




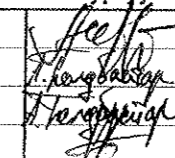
Шалны хийцлэл
 Арматуран тортой бетон тэгшилгээ б=5см
 XPS хөөсөнцөр хавтан дулаалгатай б=15см
 Төмөр бетон хучилт б=15см
 Ус чийгнээс хамгаалах түрхлэг



ТАЙЛБАР:

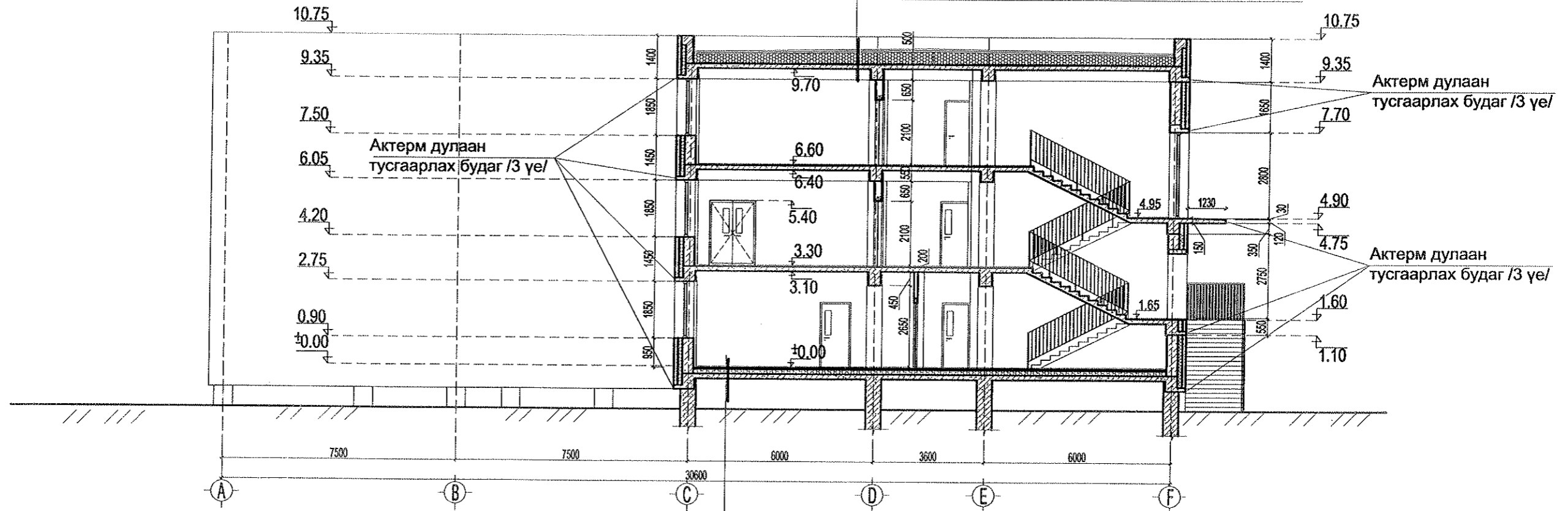
Зай хэмжээг миллиметрээр, өндрийн түвшинг метрээр үзүүлсэн болно.
 Энэ хуудсыг БА -13 хуудастай хамтатган үз.

Энэхүү зураг төсөл нь "Өлзий-Иш" ХХК-ийн ОЮУНЫ ӨМЧ тул зохиогчийн эзлэхөөрөлгүй өөрчлөх болон алшруулахыг хориглоно.

 "ULZII-ISH" Co., Ltd.	Хөвсгөл аймаг. Алаг-Эрдэнэ сум. Хатгал тосгон. 320 суралцагчтай сургуулийн барилга.			БА	
	Захирал	А. Ичинхорлоо	 Оглол /3-3/	Масштаб: M1:150	
Архитектор	А.Болдбаатар	Огтлол /3-3/		үе шат	хуудас
Гүйцэтгэсэн	А.Болдбаатар	ЕГ шифр: -ӨИ-12-22	A3	11	26
Шалгасан	Л.Энхбаатар	ТГ шифр:	2022 он		

Оглол /4-4/

Унифлекс 4мм / чулуутай/
 Унифлекс 4мм / уян /
 Тортой бетон тэгшилгээ M100 б=50мм
 Хөөсөнцөр хавтан б=250-370мм 35кг м³ / налуу гаргана/
 Унифлекс 4мм / уян /
 Хөрсжүүлэгч / праймер /
 Тэгшилгээ цементэн зуурмаг M100 б= 20мм
 Цутгамал төмөр бетон зуурмаг 150мм

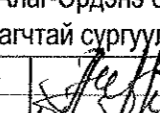


Шалны хийцлэл
 Арматуран тортой бетон тэгшилгээ
 XPS хөөсөнцөр хавтан дулаалгатай б=15см
 Төмөр бетон хучилт б=15см
 Ус чийгнээс хамгаалах түрхлэг

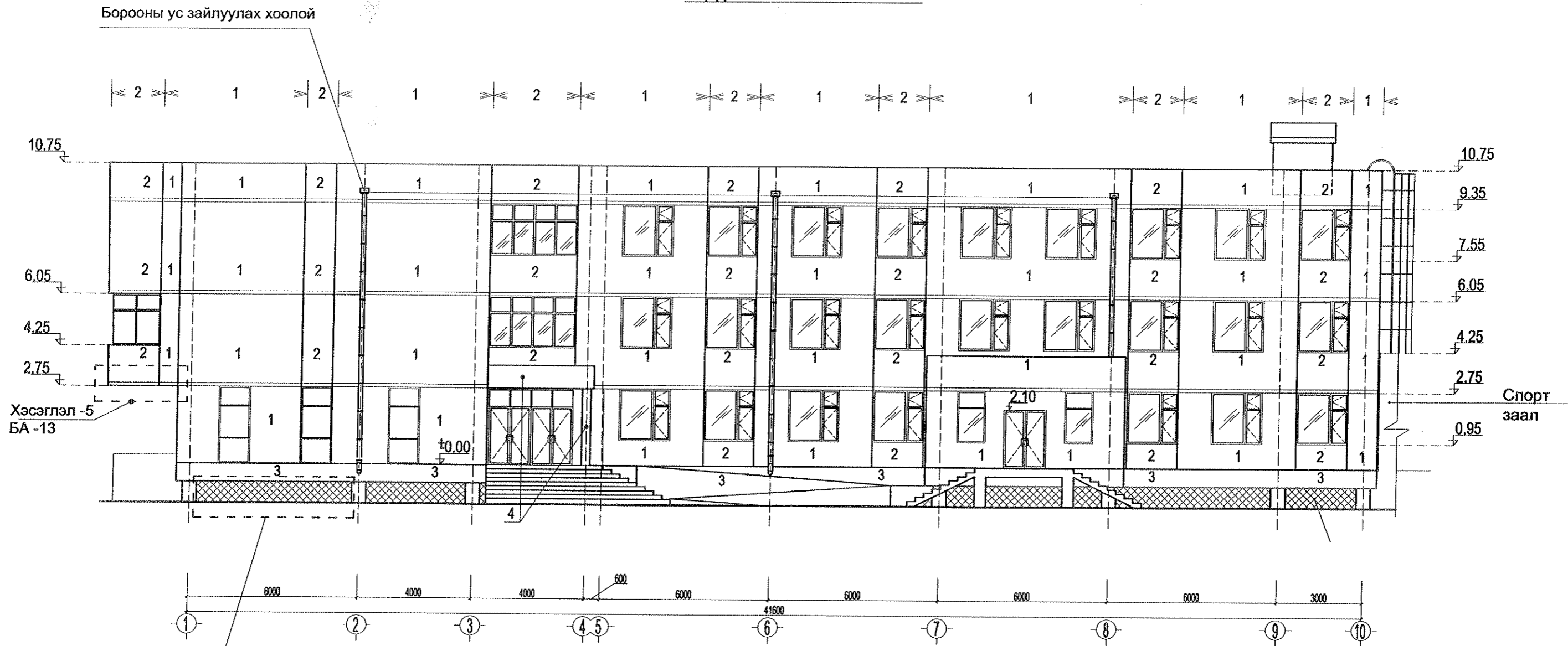
ТАЙЛБАР:
 Зай хэмжээг миллиметрээр, өндрийн түвшинг метрээр үзүүлсэн болно.
 Саравчны 3 тал хүрээ доод, дээд гадаргуу, дам нурууны гадна талтай харьцах хэсэг /чихийг эргэн тойронд/ Актерм дулаан тусгаарлагч будгаар 3 үе будна.
 Энэ хуудсыг БА -13 хуудастай хамтатган үз.

Handwritten signature and date: 2022.09.13

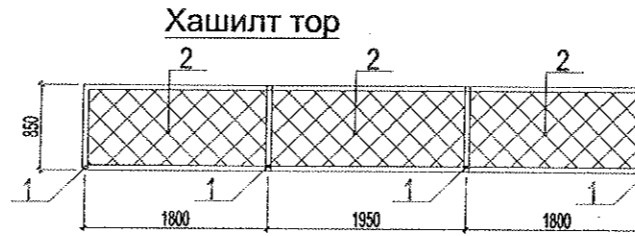
Энэхүү зураг төсөл нь "Өлзий-Иш" ХХК-ий ОЮУНЫ ӨМЧ тул зохиогчийн зөвшөөрөлгүй өөрчлөх болон олшруулахыг хориглоно.

Хөвсгөл аймаг, Алаг-Эрдэнэ сум, Хатгал тосгон. 320 суралцагчтай сургуулийн барилга.			БА		
Захирал	А. Ичинхорлоо	 Оглол /4-4/ ӨГ шифр: -ӨИ-12-22 ТГ шифр:	Масштаб: М1:150		
Архитектор	А.Болдбаатар		үе шат	хуудас	бүх хуудас
Гүйцэтгэсэн	А.Болдбаатар		A3	12	26
"ULZII-ISH" Co., Ltd.	Шалгасан	П.Энхбаатар	2022 он		

Нүүр тал тэнхлэг /1-10/



Барилгын салхижуулах хөндийг хамгаалах хашилт тор.



Материалын тодорхойлолт

Д/д	Тэмдэглэгээ	Нэр	Тоо ш	Жин /кг/		Тайлбар
				Нэгж	Бүгд	
Хашилт тор						
1	ГОСТ 8509-86	L50x5	L=257.3	1	3.77	970.021
2	Төмөр сараалж тор			1	M ²	82.82

Гадна заслын тодорхойлолт

- 1 Улбар шар өнгийн өнгөлгөөний тоосго
- 2 Хүрэн өнгийн өнгөлгөөний тоосго
- 3 Хүрэн өнгийн хиймэл чулуун хавтан
- 4 Хүрэн өнгийн чулуун замаскан будаг

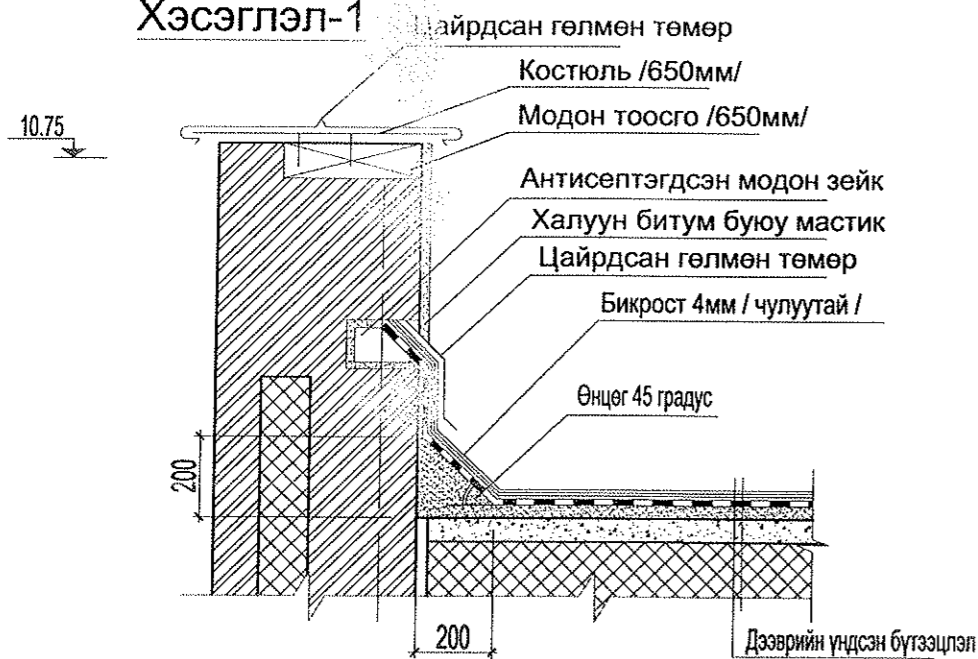
ТАЙЛБАР:

Борооны ус зайлуулах хоолойн доод түвшин газрын түвшин ээс дээш 30см -д байна. Барилгын салхижуулах хөндийг төмөр сараалж тороор хамгаалж өгнө. Гатна довжоо шатны хайс бариулыг ББ- 39-43-р хуудсанд үз.

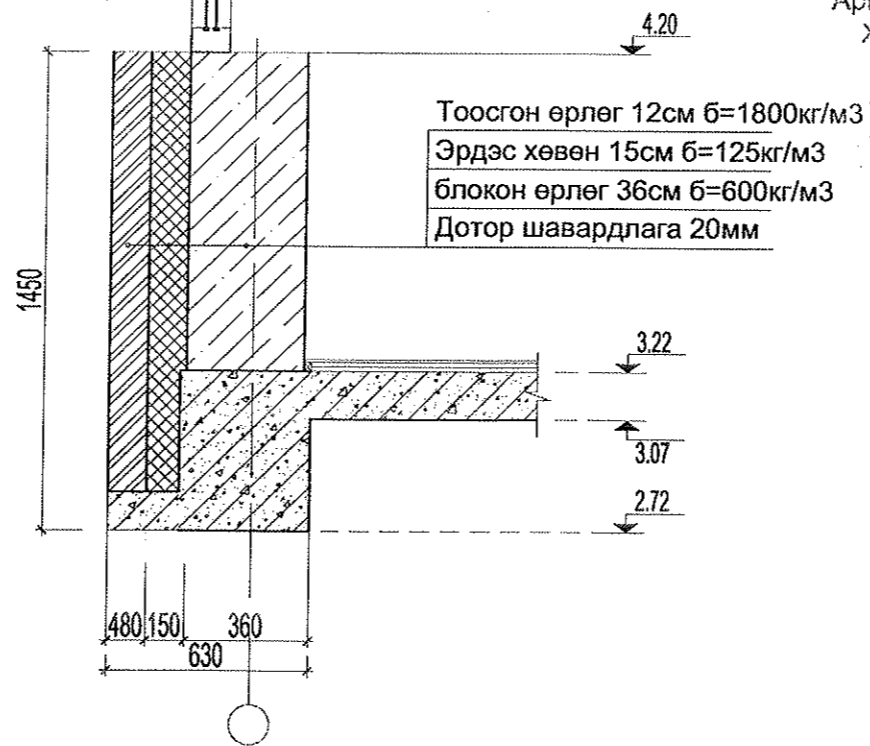
Энэхүү зураг төсөл нь "Өлзий-Иш" ХХК -ний ОЮУНЫ ӨМЧ тул зохиогчийн зөвшөөрөлгүй өөрчлөх болон олшруулахыг хориглоно.

Хөвсгөл аймаг. Алаг-Эрдэнэ сум. Хатгал тосгон. 320 суралцагчтай сургуулийн барилга.			БА		
Захирал	А. Ичинхорлоо	Нүүр тал тэнхлэг /1-10/	Масштаб: М1:150		
Архитектор	А.Болдбаатар		үе шат	хуудас	бүх хуудас
Гүйцэтгэсэн	А.Болдбаатар	ЕГ шифр: -ӨИ-12-22	A3	14	26
"ULZII-ISH" Co., Ltd.	Шалгасан П.Энхбаатар	ТГ шифр:	2022 он		

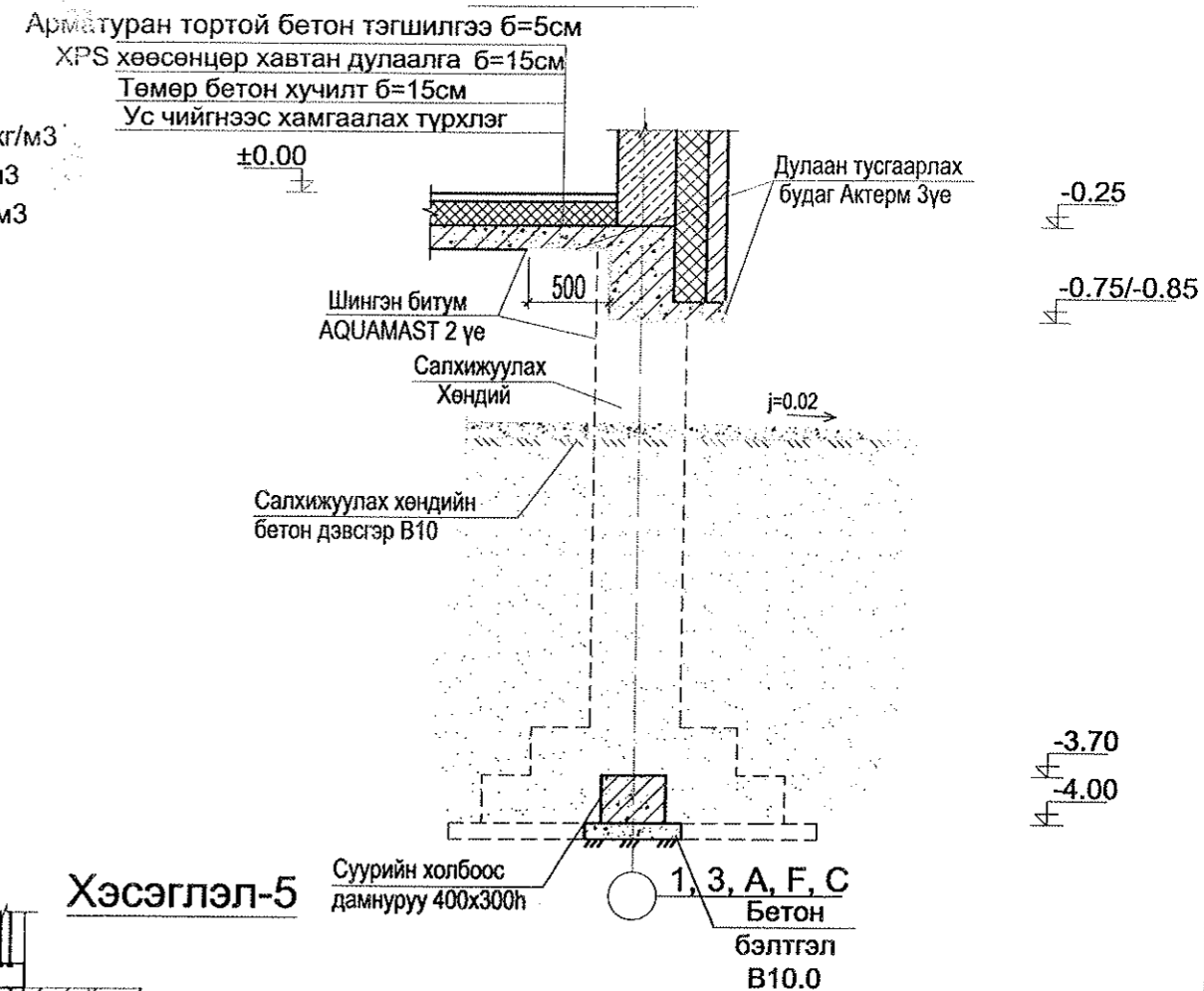
Хэсэглэл-1



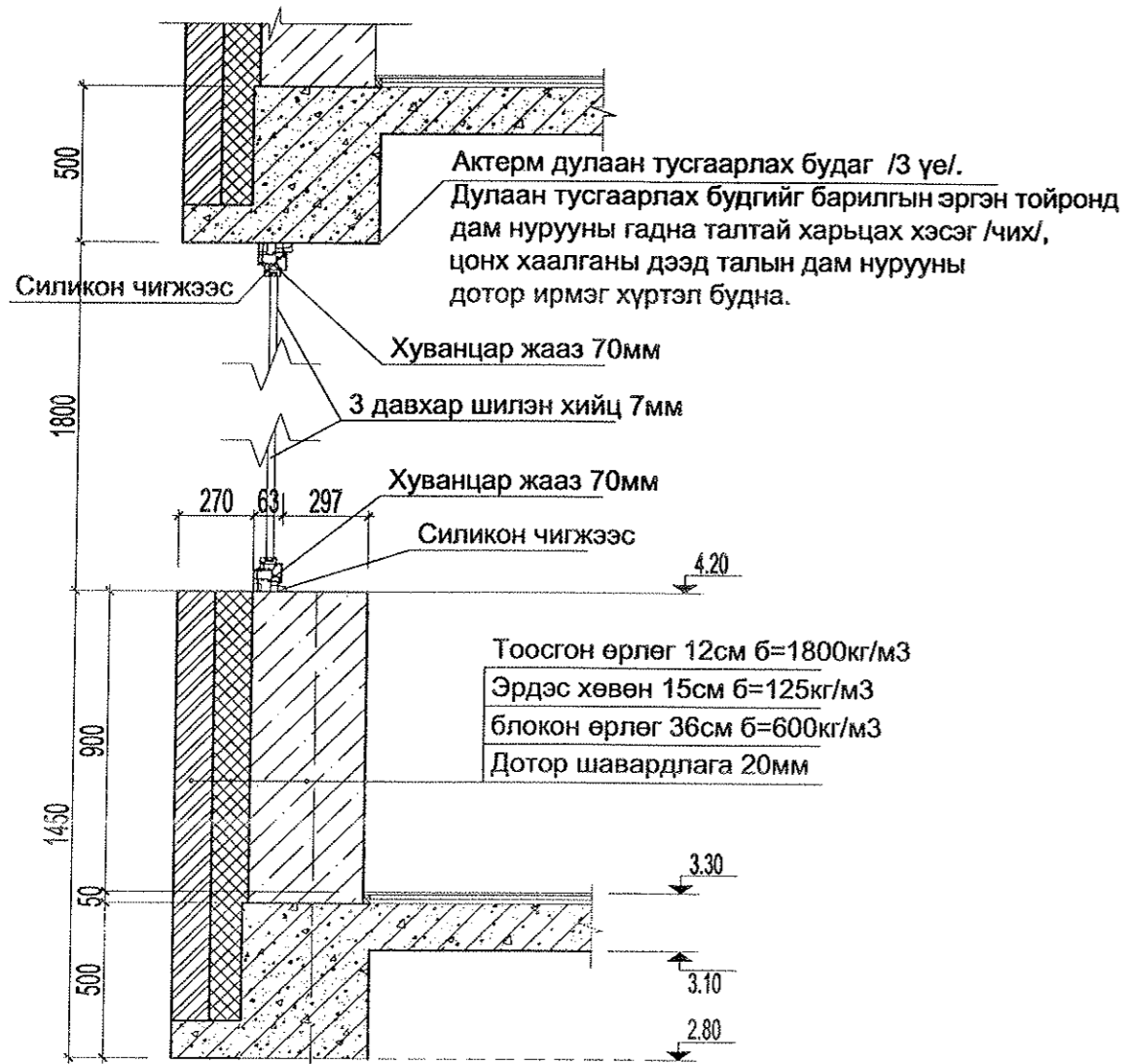
Хэсэглэл-2



Хэсэглэл-3



Хэсэглэл-4




Тоосгон өрлөг 12см б=1800кг/м3
Эрдэс хөвөн 15см б=125кг/м3
блокон өрлөг 36см б=600кг/м3
Дотор шавардлага 20мм

Хэсэглэл-5



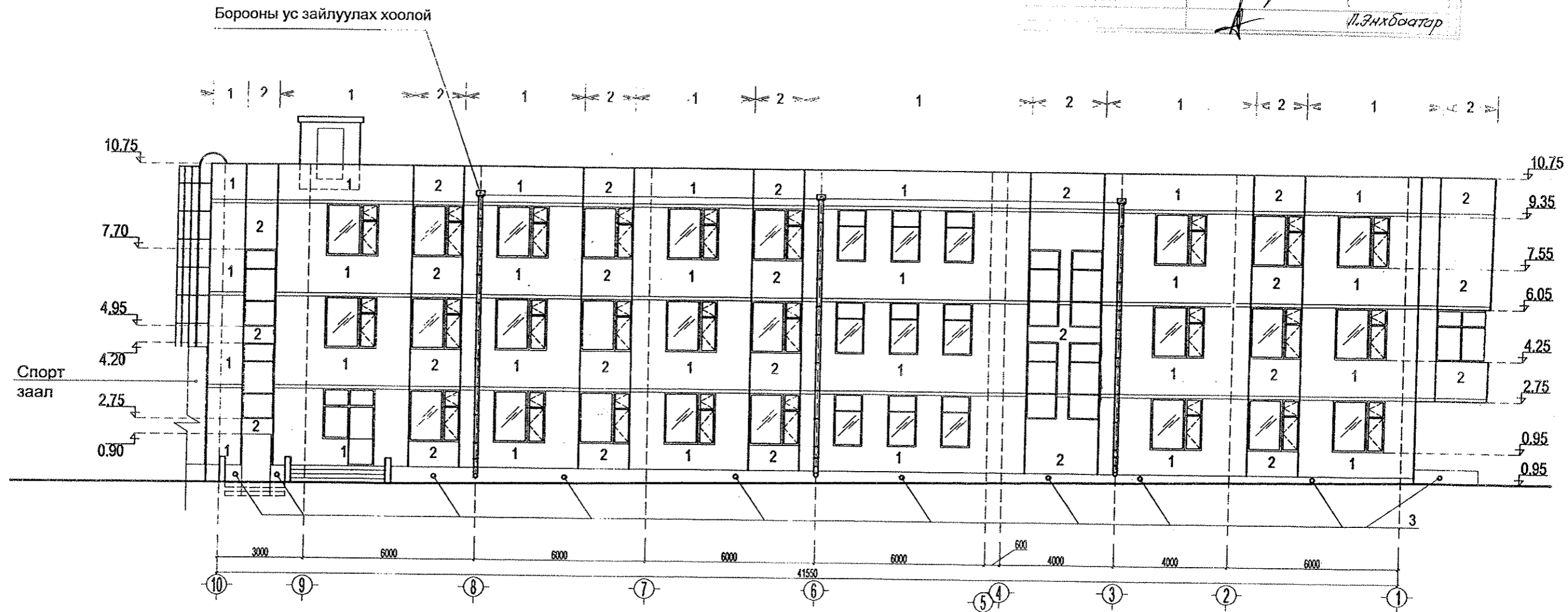
Энэхүү зураг төсөл нь "Өлзий-Иш" ХХК-ий ОЮУНЫ ӨМЧ тул зохиогчийн зөвшөөрөлгүй өөрчлөх болон олшруулахыг хориглоно.

	Хөвсгөл аймаг. Алаг-Эрдэнэ сум. Хатгал тосгон.			БА		
	320 суралцагчтай сургуулийн барилга.					
	Захирал	А. Ичинхорлоо	Хэсэглэл -1,2,3,4,5	Масштаб: М1:100		
Архитектор	А.Болдбаатар	үе шат		хуудас	бүх хуудас	
Гүйцэтгэсэн	А.Болдбаатар	ЕГ шифр: -ӨИ-12-22	A3	13	26	
Шалгасан	П. Энхбаатар	ТГ шифр:	2022 он			

Хөвсгөл аймаг, Алаг-Эрдэнэ сум, Хатгал тосгон
320 сурагчтай сургууль. шифр-ӨИ-12-22

Нүүр тал тэнхлэг /10-1/

НОМ ХУУДАСЫН БА ДЭМЖЭГЧИЙН ЗУРГААГААРИЙН ТӨЛӨӨНИЙ АХУЙ	ЭНЭ ХУУДАС: ЗАСВАРТАЙ, ЗАСВАРГУЙ, ХҮЧИНГҮЙ
АРХИТЕКТОР / ГҮЙЦЭТГЭСЭН	А.Болдбаатар А.Болдбаатар П.Энхбаатар



Гадна заслын тодорхойлолт

- 1 Улбар шар өнгийн өнгөлгөөний тоосго
- 2 Хүрэн өнгийн өнгөлгөөний тоосго
- 3 Хүрэн өнгийн хиймэл чулуун хавтан
- 4 Хүрэн өнгийн чулуун замаскан будаг

ТАЙЛБАР:

Борооны ус зайлуулах хоолойн доод түвшин газрын түвшин ээс дээш 30см -д байна.

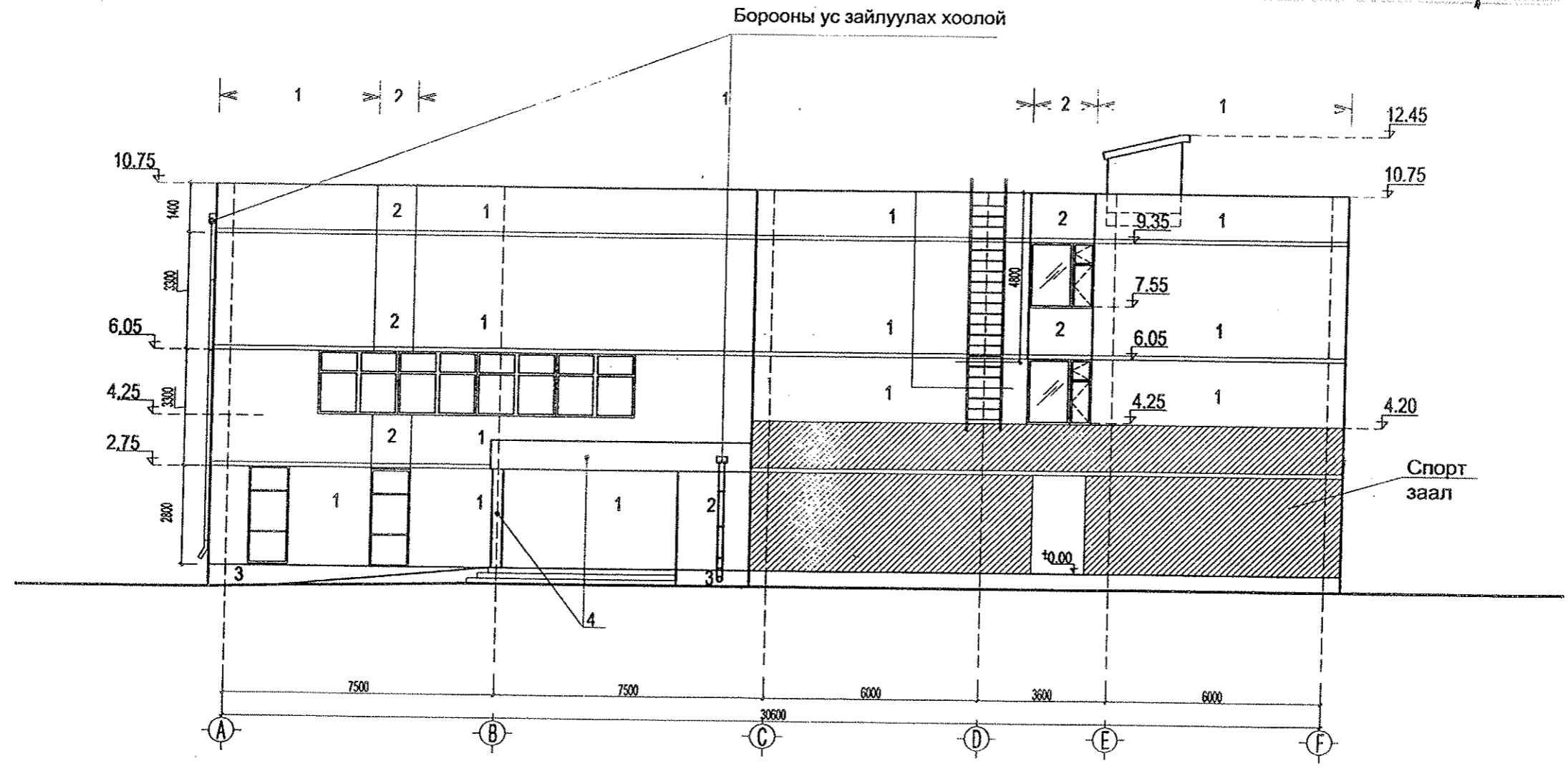
Энэхүү зураг төсөл нь "Өлзий-Иш" ХХК-ийн ОЮУНЫ ӨМЧ тул зохиогчийн завшөөрөлгүй өөрчлөх болон олшруулахыг хориглоно.

	Хөвсгөл аймаг, Галт сум.		Нүүр тал тэнхлэг /1-10/	БА		
	320 сурагчтай сургуулийн барилга.			Масштаб: М1:150		
Захирал	А. Ичинхорлоо		ЕГ шифр: -ӨИ-02-20	үе шаг	хуудас	бүх хуудас
Архитектор	А.Болдбаатар			А3	15	26
Гүйцэтгэсэн	А.Болдбаатар		ТГ шифр:	2020 он		
Шалгасан	О.Шинэбаяр			2020 он		

Хөвсгөл аймаг, Алаг-Эрдэнэ сум, Хатгал тасган
320 суралцагчтай сургууль. шифр - өи-12-22

Нүүр тал тэнхлэг /A-F/


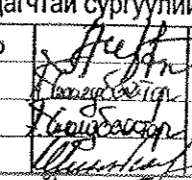
ЭНЭ ХУУДАС: ЗАСВАРТАЙ, ЗАСВАРГАЛ, ХҮҮШИЛГҮЙ	
ХАМГААГАГЧИЙН ТАЛБАР:	А.Болдбаатар
ХАМГААГАГЧИЙН ТАЛБАР:	Н.Энхбаатар



- Гадна заслын тодорхойлолт
- 1 Улбар шар өнгийн өнгөлгөөний тоосго
 - 2 Хүрэн өнгийн өнгөлгөөний тоосго
 - 3 Хүрэн өнгийн хиймэл чулуун хавтан
 - 4 Хүрэн өнгийн чулуун замаскан будаг

ТАЙЛБАР:
Борооны ус зайлуулах хоолойн доод түвшин газрын түвшин зэс дээш 30см -д байна.

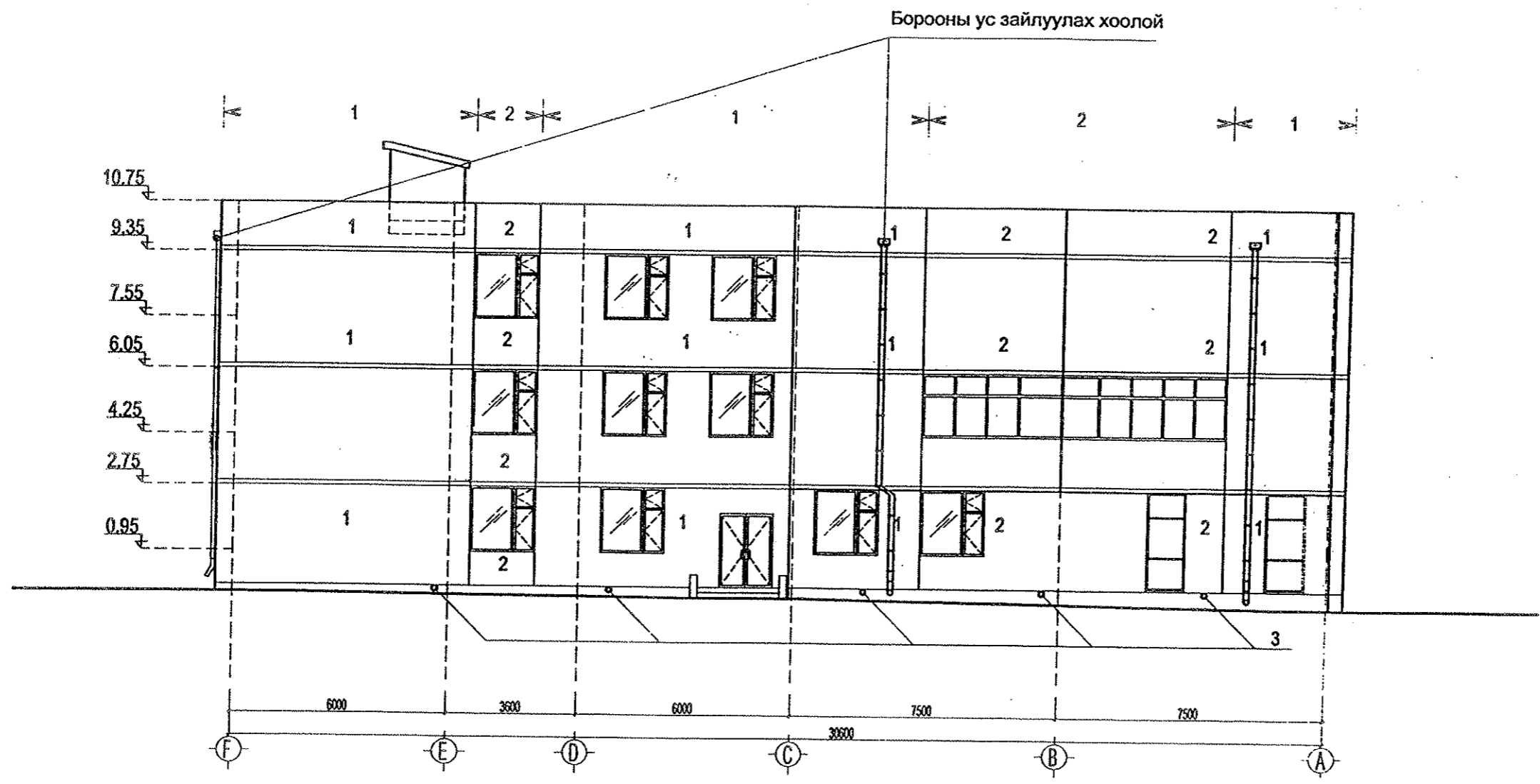
Энэхүү зураг төсөл нь "Өлзий-Иш" ХХК-ийн ОЮУНЫ ӨМЧ тул зохиогчийн зөвшөөрөлгүй өгсгөх болон олшруулахыг хориглоно

 "ULZHIY-ISH" Co., Ltd.	Хөвсгөл аймаг, Галт сум, 320 суралцагчтай сургуулийн барилга.			БА	
	Захирал	А. Ичинхорлоо		Нүүр тал тэнхлэг /A-F/	
	Архитектор	А.Болдбаатар		Масштаб:	M1:150
	Гүйцэтгэсэн	А.Болдбаатар		үе шат	хуудас
Шалгасан	О.Шинэбаяр	А3		16	26
				2020 он	
				12 А3	

Хөвсгөл аймаг, Алаг-Эрдэнэ сум, Хатгал тосгон
320 суралцагчтай сургууль. шифр-ӨИ-12-22

МОНГОЛ УИХЫН БА ДАРГААЙН ЭРЭГЛЭХ ЗУРГААНИЙ ГЭЛБӨЛТ	ЭНЭ ХУУДАС: ЗАСВАРТАЙ, ЗАСВАРГУЙ, ХУШИГУЙ
ДИЗАЙНЧИЙН ОБЪЕКТОР	Т.Болдбаатар А.Болдбаатар
ГҮЙЦЭТГЭСЭН	Т.Болдбаатар
ШАЛГАСАН	П.Энхбаатар


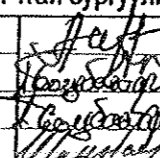
Нүүр тал тэнхлэг /F-A/

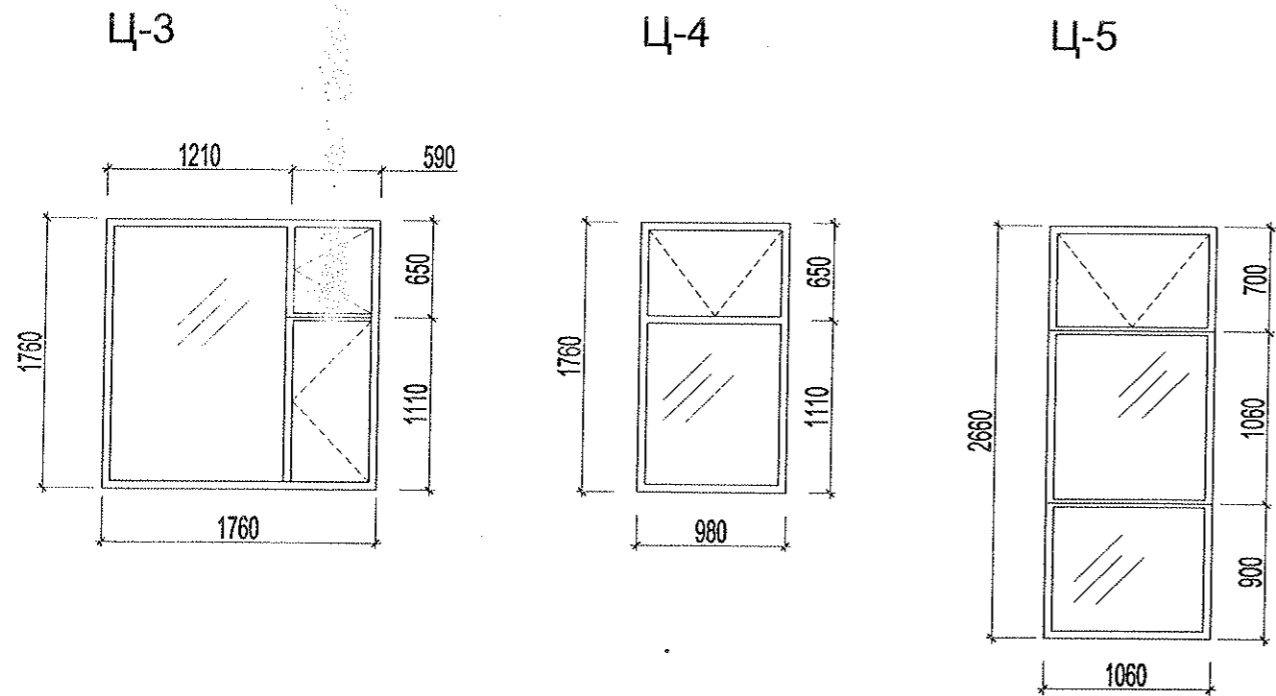


- Гадна заслын тодорхойлолт
- 1 Улбар шар өнгийн өнгөлгөөний тоосго
 - 2 Хүрэн өнгийн өнгөлгөөний тоосго
 - 3 Хүрэн өнгийн хиймэл чулуун хавтан
 - 4 Хүрэн өнгийн чулуун замаскан будаг

ТАЙЛБАР:
Борооны ус зайлуулах хоолойн доод түвшин газрын түвшин ээс дээш 30см -д байна.

Энэхүү зураг төсөл нь "Өлзий-Иш" ХХК-ийн ОЮУНЫ ӨМЧ тул эрхлэгчийн завшээрэлгүй өөрчлөх болон олшруулахыг хориглоно.

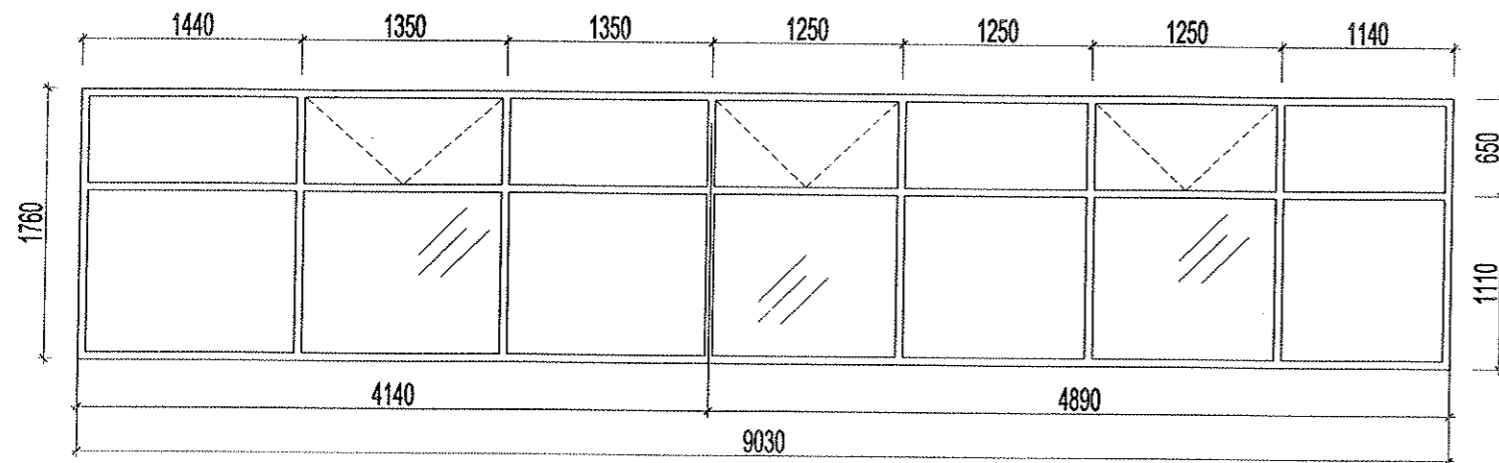
 *ULZI-ISH* Co., Lk.	Хөвсгөл аймаг, Галт сум. 320 суралцагчтай сургуулийн барилга.			БА		
	Захирал	А. Ичинхорлоо	 Нүүр тал тэнхлэг /F-A/	Масштаб:	M1:150	
	Архитектор	А.Болдбаатар		үе шат	хуудас	бүх хуудас
	Гүйцэтгэсэн	А.Болдбаатар		A3	17	26
Шалгасан	О.Шинэбаяр	ЕГ шифр: -ӨИ-02-20		2020 он		
			ТГ шифр:	12 А3		



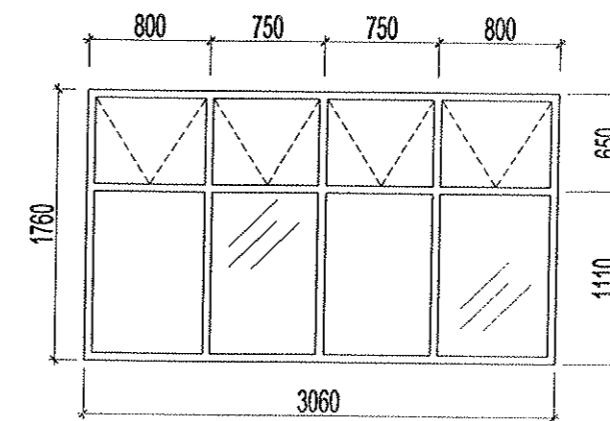
Цонх хаалганы марк түүвэр

№	Марк	Цонх, хаалганы хэмжээ hxb /мм/	1-р давхар		2-р давхар		3-р давхар		Бүгд	Тайлбар
			Баруун	Зүүн	Баруун	Зүүн	Баруун	Зүүн		
Цонх										
1	Ц-1	1760x9030	-	-	1	-	-	-	1	Вакум цонх
2	Ц-2	1760x4720 1760x3420	-	-	1	-	-	-	1	Вакум цонх
3	Ц-3	1760 x 1760	19	-	22	-	22	-	63	Вакум цонх
4	Ц-4	1760x980	7	-	3	-	3	-	13	Вакум цонх
5	Ц-5	2660x1060	7	-	3	-	3	-	13	Вакум цонх
6	Ц-6	1760x3060	-	-	1	-	1	-	2	Вакум цонх

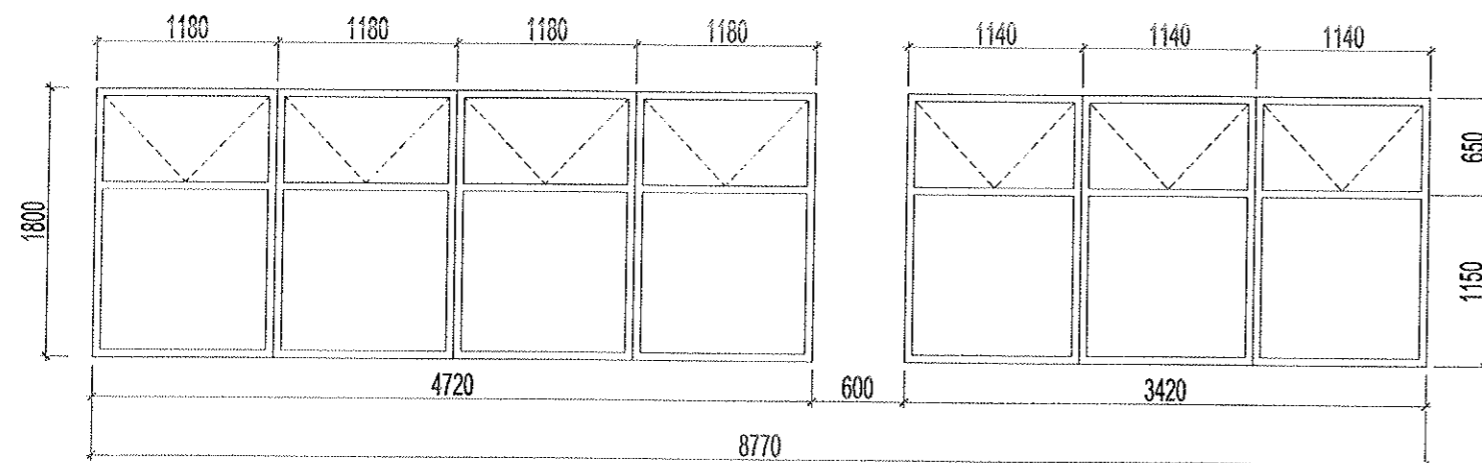
Ц-1



Ц-6



Ц-2



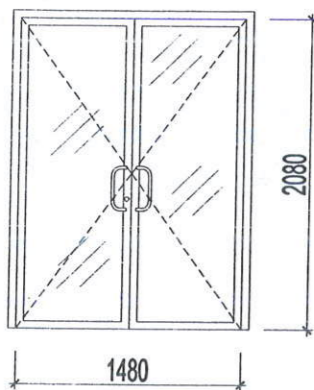
ТАЙЛБАР:

- Цонхыг хуванцар жаазтай эдлэхүүнээр вакум шиллэгээтэйгээр өгөгдсөн загвар, хэмжээгээр MNS 4629:2007 стандартын шаардлага хангасан чанарсайтай материалаар угсралтын технологийн дагуу захиалан хийлгэх шаардлагатай.
- Сургуулийн цонхыг 3 давхар шиллэгээтэй хийнэ.

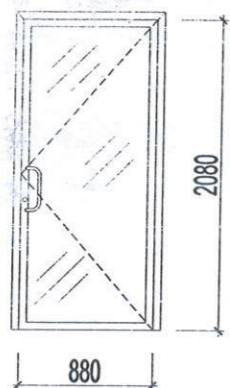
Энэхүү зураг төсөл нь "Өлзий-Иш" ХХК-ий ОЮУНЫ ӨМЧ тул зохиогчийн зөвшөөрөлгүй өөрчлөх болон олшруулахыг хориглоно.

<p>ӨЛЗИЙ-ИШ "ULZII-ISH" Co., Ltd.</p>	Хөвсгөл аймаг, Алаг-Эрдэнэ сум, Хатгал тосгон. 320 суралцагчтай сургуулийн барилга.			БА			
	Захирал	А.Ичинхорлоо		Цонх хаалганы марк түүвэр			Масштаб: М1:25
	Архитектор	А.Болдбаатар		үе шат	хуудас	бүх хуудас	
	Гүйцэтгэсэн	А.Болдбаатар		А3	18	26	
Шалгасан	П.Энхбаатар	EG шифр: -ӨИ-12-22		2022 он			
				ТГ шифр:			

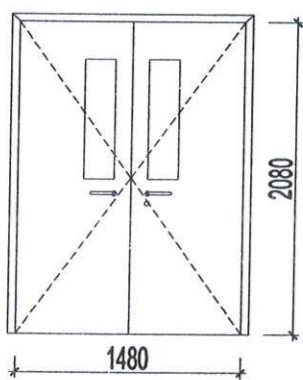
XШ - 1



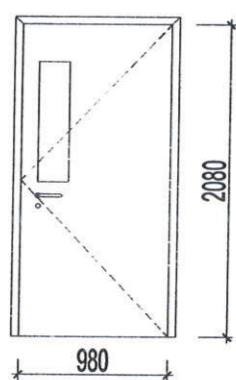
XШ - 2



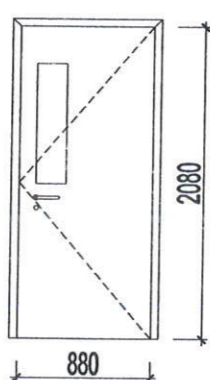
X - 1



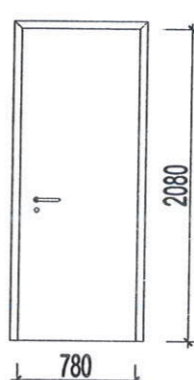
X - 2



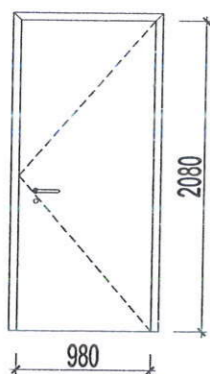
X - 3



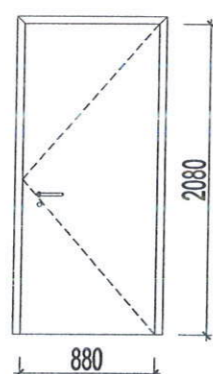
X - 4



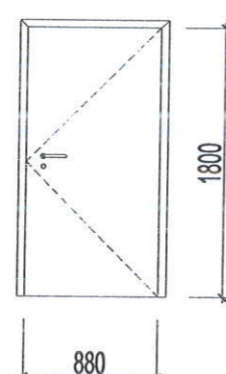
TX - 1



TX - 2



TX - 3




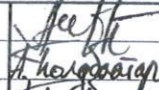
Цонх хаалганы марк түүвэр

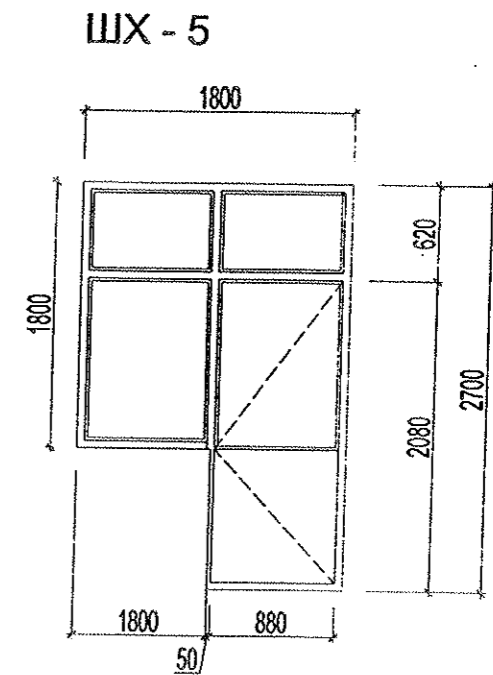
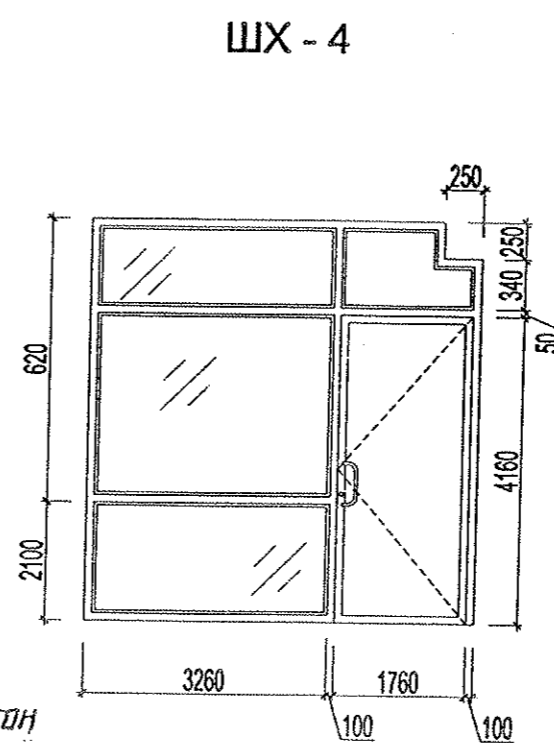
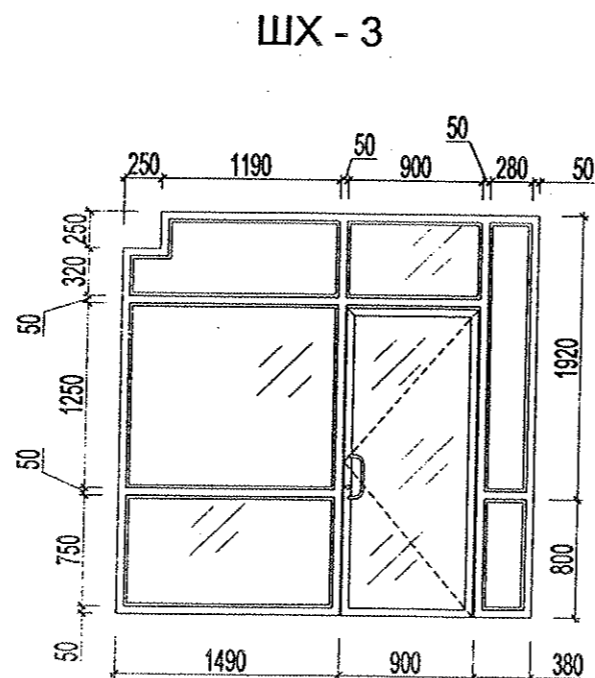
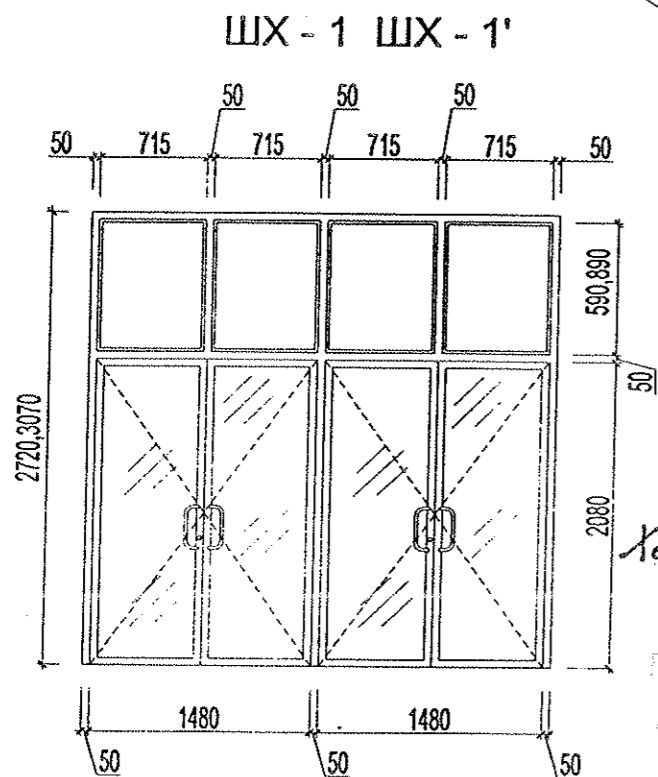
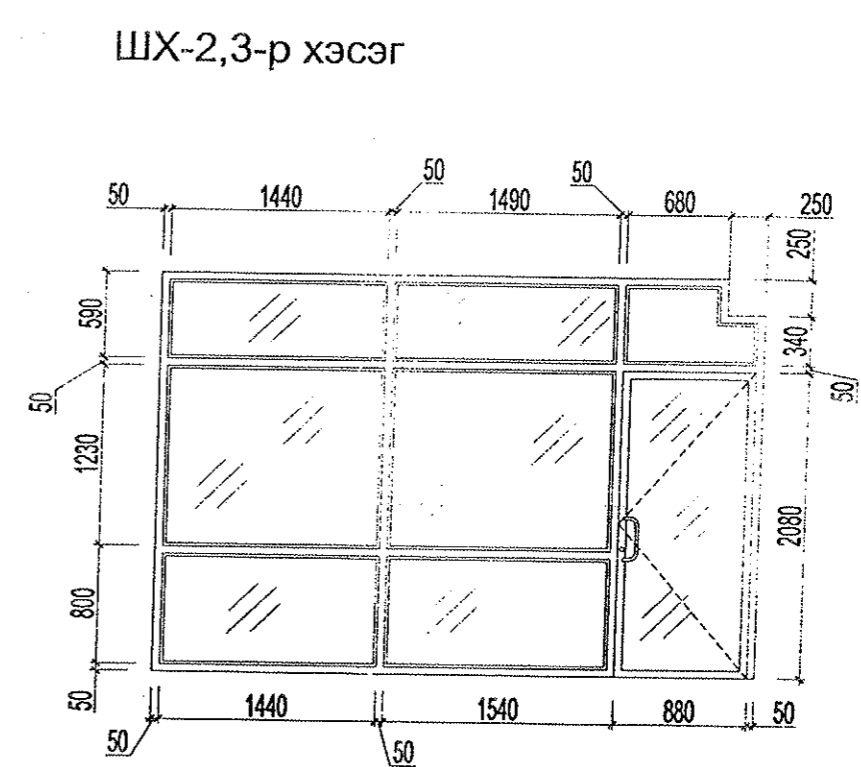
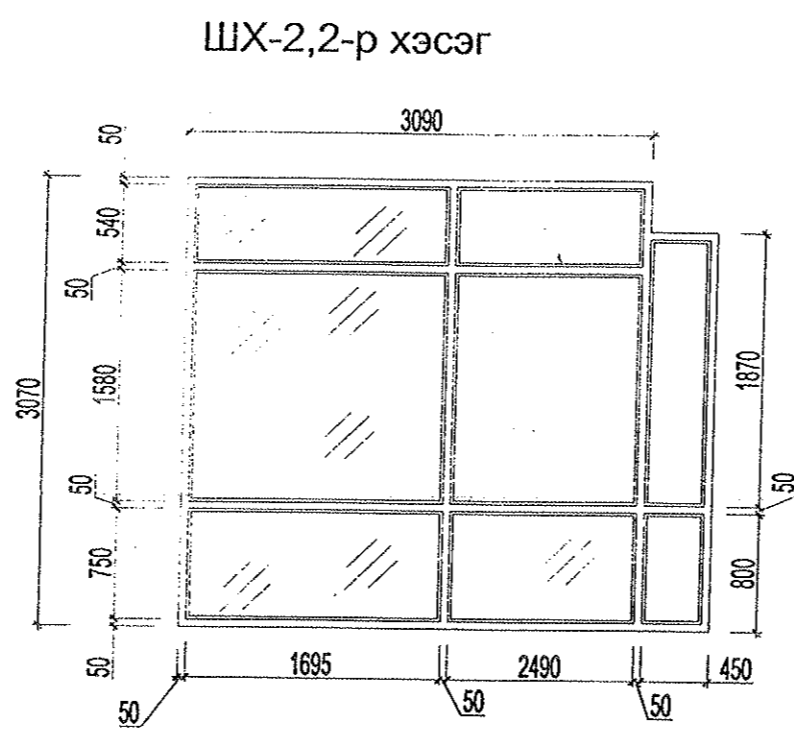
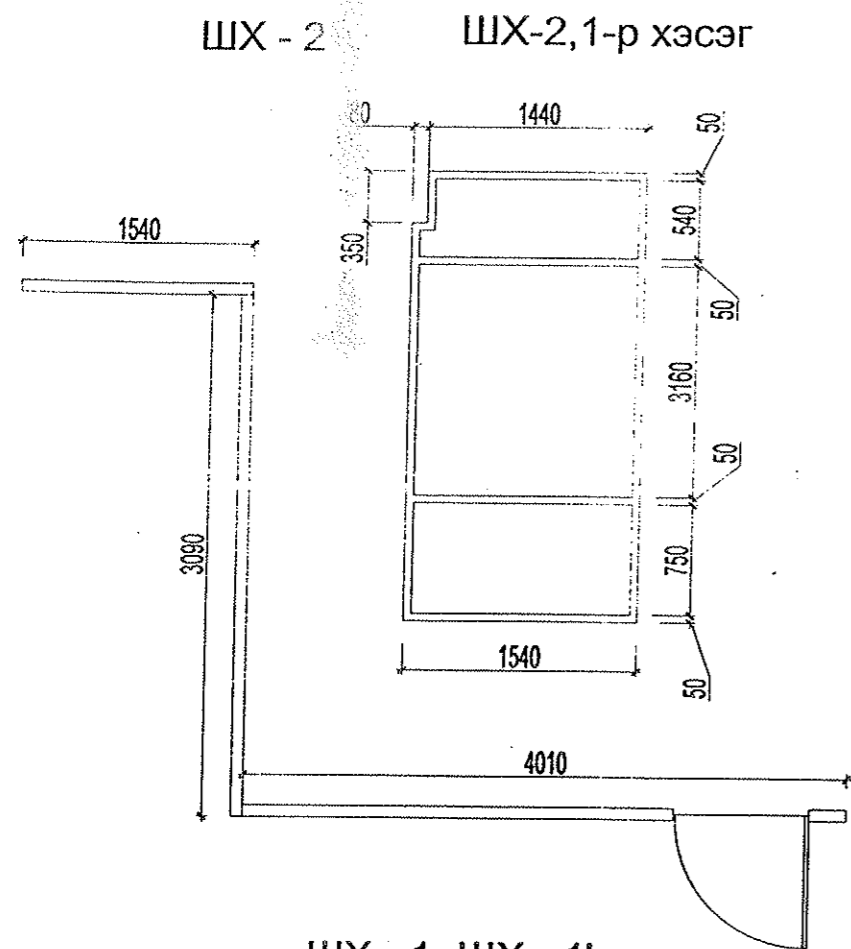
№	Марк	Цонх, хаалганы хэмжээ hxb /мм/	1-р давхар		2-р давхар		3-р давхар		Бүгд	Тайлбар
			Баруун	Зүүн	Баруун	Зүүн	Баруун	Зүүн		
Хаалга										
1	XШ - 1	2080 x 1480	7	-	2	-	-	2	11	Металл рамтай шилэн хаалга
2	XШ - 2	2080 x 880	-	2	-	-	-	-	2	Металл рамтай шилэн хаалга
3	X - 1	2080 x 1480	1	-	-	9	-	7	17	Дулаалгатай төмөр хаалга
4	X - 2	2080 x 980	2	2	1	-	-	-	5	Металл хаалга
5	X - 3	2080x 880	6	5	-	2	2	1	16	Металл хаалга
6	X - 4	2080 x 780	3	2	1	-	1	-	7	Металл хаалга
7	TX - 1	2080 x 980	-	1	-	-	-	-	1	Дулаалгатай төмөр хаалга
8	TX - 2	2080 x 880	-	1	-	-	-	-	1	Төмөр хаалга
9	TX - 3	1800 x 880	-	-	-	-	1	-	1	Дулаалгатай төмөр хаалга

ТАЙЛБАР:

- Хаалгыг металл жаазтай эдлэхүүнээр вакум шиллэгээтэйгээр өгөгдсөн загвар, хэмжээгээр шаардлага хангасан чанар сайтай материалаар угсралтын технологийн дагуу захиалан хийлгэх шаардлагатай. Дотор хаалгануудыг довжоогүйгээр угсарч гүйцэтгэнэ.

Энэхүү зураг төсөл нь "Өлзий-Иш" ХХК-ний ОЮУНЫ ӨМЧ тул зохиогчийн зөвшөөрөлгүй өөрчлөх болон олшруулахыг хориглоно.

 "ULZII-ISH" Co., Ltd.	Хөвсгөл аймаг, Цагааннуур сум. 320 суралцагчтай сургуулийн барилга.				БА		
	Захирал	А. Ичинхорлоо	 Хаалганы марк түүвэр		Масштаб: М1:50		
	Архитектор	А. Болдбаатар			үе шат	хуудас	бүх хуудас
	Гүйцэтгэсэн	А. Болдбаатар	EG шифр: -ӨИ-19-21		А3	19	26
Шалгасан	П. Энхбаатар	ТГ шифр:		2021 он			



Хөвсгөл аймаг, Алаг-Эрдэнэ сум, Хатгал тосгон
320 суралцагчтай сургууль. шифр-ӨИ-12-22.

ЭНЭ ХУУДАС: ЗАСВАРТАЙ, ЗАСВАРГУЙ, ХУЧИЛГА	Г.Болдбаатар	А.Болдбаатар
Гүйцэтгэсэн	О.Шинэбаяр	П.Энхбаатар

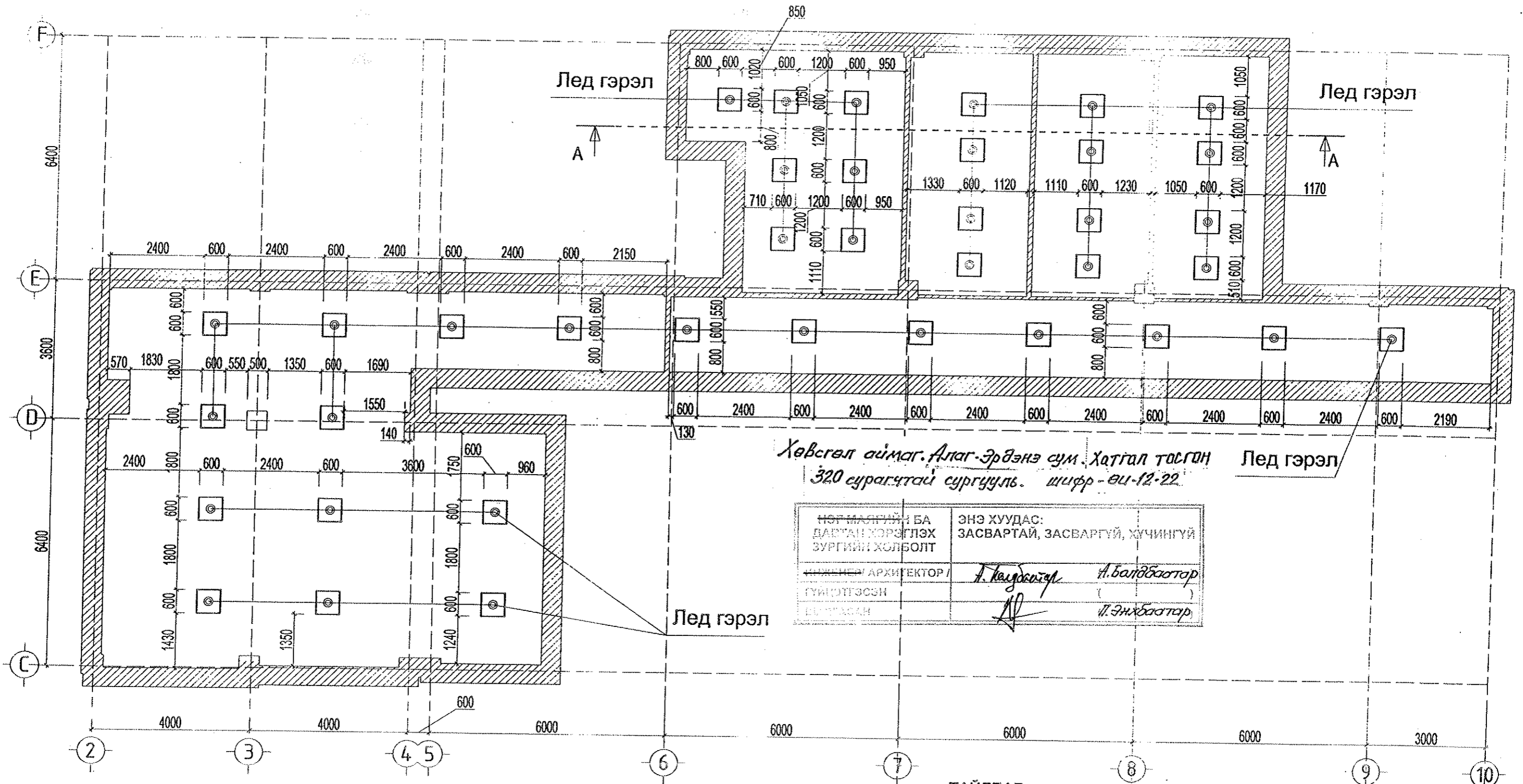
ТАЙЛБАР:

- Шилэн хана, хаалгыг металл жаазтай эдлэхүүнээр вакум шиллэгээтэйгээр өгөгдсөн загвар, хэмжээгээр шаардлага хангасан чанар сайтай материалаар угсралтын технологийн дагуу захиалан хийлгэх шаардлагатай.

Энэхүү зураг төсөл нь "Өлзий-Иш" ХХК-ний ОЮУНЫ ӨМЧ тул зохиогчийн зөвшөөрөлгүй өөрчлөх болон олшруулахыг хориглоно

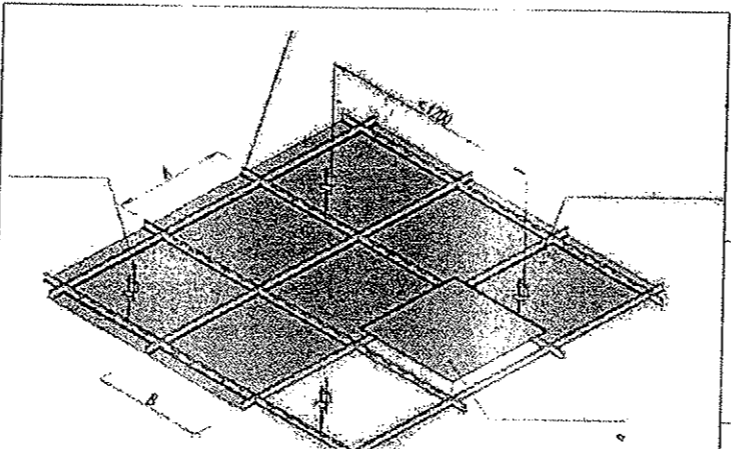
	Хөвсгөл аймаг, Галт сум. 320 суралцагчтай сургуулийн барилга.			БА		
	Захирал	А. Ичинхорлоо	Шилэн хана	Масштаб: М1:50		
	Архитектор	А.Болдбаатар		үе шат	хуудас	бүх хуудас
	Гүйцэтгэсэн	А.Болдбаатар	EG шифр: -ӨИ-02-20	A3	20	26
"ULZII-ISH" Co., Ltd.	Шалгасан	О.Шинэбаяр	IG шифр: -	2020 он		

1-р давхрын дүүжин таазны байгуулалт



Хөвсгөл аймаг, Алаг-Эрдэнэ сум, Хатгал тосгон
320 сурагчтай сургууль. шифр-ӨИ-12-22

НОГМААРИЙН БА ДАВХАН ХӨРЭГЛЭХ ЗУРГИЙН ХӨЛБӨЛТ	ЭНЭ ХУУДАС: ЗАСВАРТАЙ, ЗАСВАРГҮЙ, ХҮЧИНГҮЙ
ИНЖЕНЕР / АРХИТЕКТОР / ГҮЙЦЭТГЭСЭН БҮТЭГСЭН	<i>А. Болдбаатар</i> <i>А. Болдбаатар</i> () <i>О. Шинэбаяр</i> <i>П. Энхбаатар</i>



ТАЙЛБАР:

Барилгын таазаны ажлыг хийхээс өмнө таазанд хийгдэх суваг болон цахилгааны ажлыг хийж дуусгасан байх шаардлагтай. хөнгөн цагаан заманд 60x60 хэмжээтэй таазны зориулалттай гипсэн хавтангаар технологийн дагуу хийж гүйцэтгэнэ.
Энэ хуудсыг БА - 9-12 хуудастай хамтатган үз

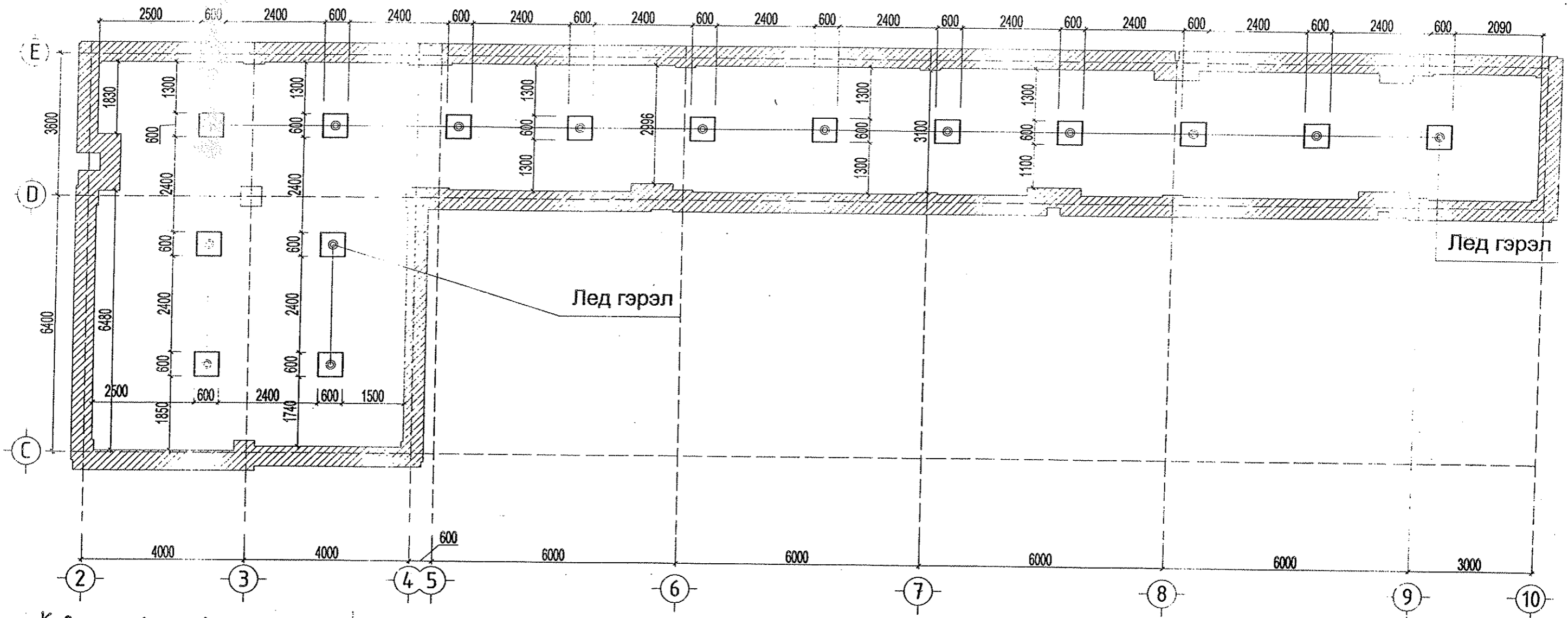
Энэхүү зураг төсөл нь "Өлзий-Иш" ХХК-ний ОЮУНЫ ӨМЧ тул зохиогчийн зөвшөөрөлгүй өөрчлөх болон элсруулахыг хориглоно.

Хөвсгөл аймаг, Галт сум. 320 суралцагчтай сургуулийн барилга.		БА
Захирал	А. Ичинорлоо	1-р давхрын дүүжин таазны байгуулалт
Архитектор	А. Болдбаатар	
Гүйцэтгэсэн	А. Болдбаатар	Масштаб: М1:
Шагласан	О. Шинэбаяр	үе шат хуудас бүх хуудас
"ULZII-ISH" Co., Ltd.		A3 21 26
		2019 он



"ULZII-ISH" Co., Ltd.

2-р давхрын дүүжин таазны байгуулалт



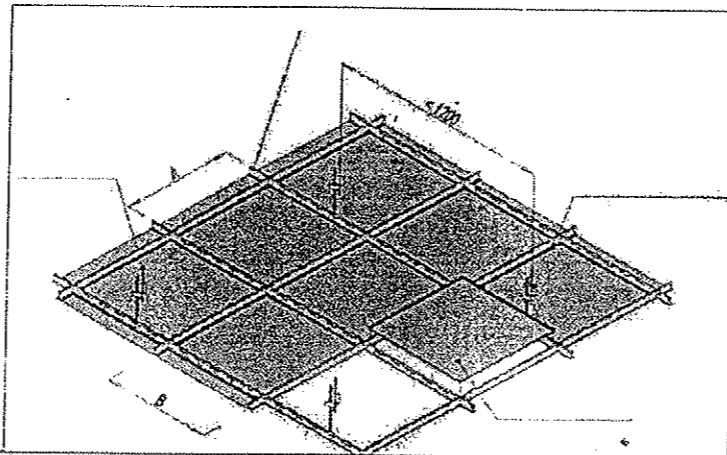
Хөвсгөл аймаг, Алаг-Эрдэнэ сум, Хатгал тосгон
320 суралцагчтай сургууль, шифр - өи-12-22

ЭНЭ ХУУДАС: ЗАСВАРТАЙ, ЗАСВАРГУЙ, ХИЧАНГУЙ	
А. Болдбаатар	А. Болдбаатар
Л. Энхбаатар	Л. Энхбаатар

ТАЙЛБАР:

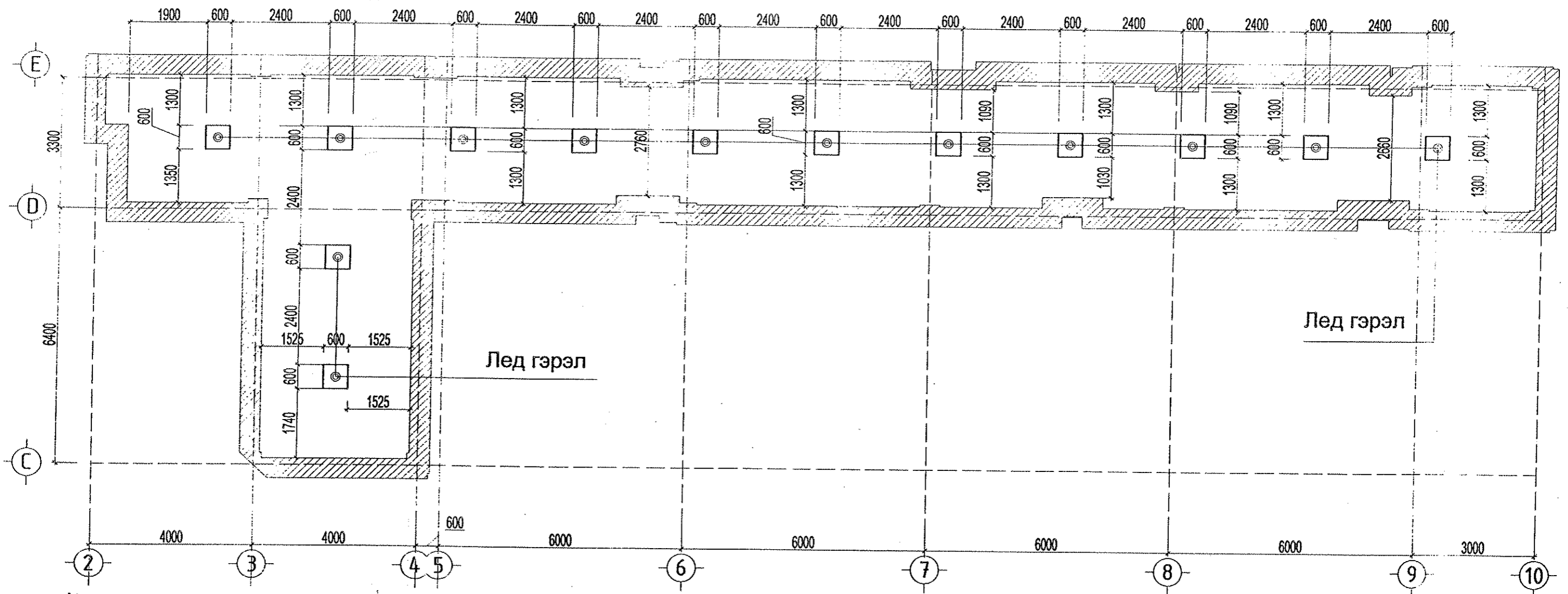
Барилгын таазаны ажлыг хийхээс өмнө таазанд хийгдэх суваг болон цахилгааны ажлыг хийж дуусгасан байх шаардлагтай. хөнгөн цагаан заманд 60х60 хэмжээтэй таазны зориулалттай гипсэн хавтангаар технологийн дагуу хийж гүйцэтгэнэ.
Энэ хуудсыг БА - 9-12 хуудастай хамтатган үз
Урлагийн танхимын таазыг дуу дэсгаарлагч акустик хавтангаар хийж гүйцэтгэнэ.

Энэхүү зураг төсөл нь "Өлзий-Иш" ХХК-ний ОЮУНЫ ӨМЧ тус захиралын зөвшөөрөлгүй өөрчлөх болон олшруулахыг хориглоно.



Хөвсгөл аймаг, Галт сум. 320 суралцагчтай сургуулийн барилга.			БА	
Захирал	А. Ичинхорлоо	2-р давхрын дүүжин таазны байгуулалт	Масштаб:	M1:
Архитектор	А. Болдбаатар		үе шаг	хуудас бүх хуудас
Гүйцэтгэсэн	А. Болдбаатар	ЕГ шифр: - өи-02-20	A3	22 26
Шалгасан	О.Шинэбаяр	Т.Г шифр:	2019 он	

3-р давхрын дүүжин таазны байгуулалт

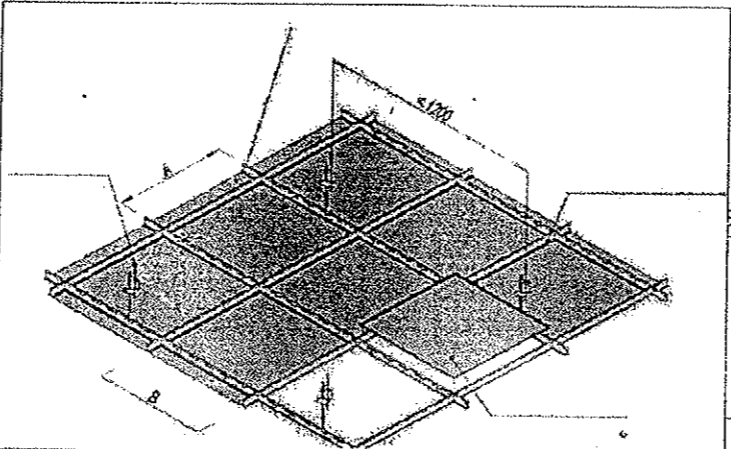


Хөвсгөл аймаг, Алаг-Эрдэнэ сум, Хатгал тасган
320 суралцагчтай сургууль, шифр-ӨИ-12-22

НЭГ МАСНЫН БА ДАВХАМ ДЭРГЛЭХ ЗУРИГЧИЙН ДАХИЙН	ЭНЭ ХУУДАС: ЗАСВАРТАЙ, ЗАСВАРГҮЙ, ХҮЧИНГҮЙ
ДИЗАЙНЧИЙН АРХИТЕКТОР / ГҮЙЦЭТГЭСЭН	<i>А. Болдбаатар</i> <i>А. Болдбаатар</i>
ШАЛГАСАН	<i>О. Шинэбаяр</i> <i>О. Шинэбаяр</i>

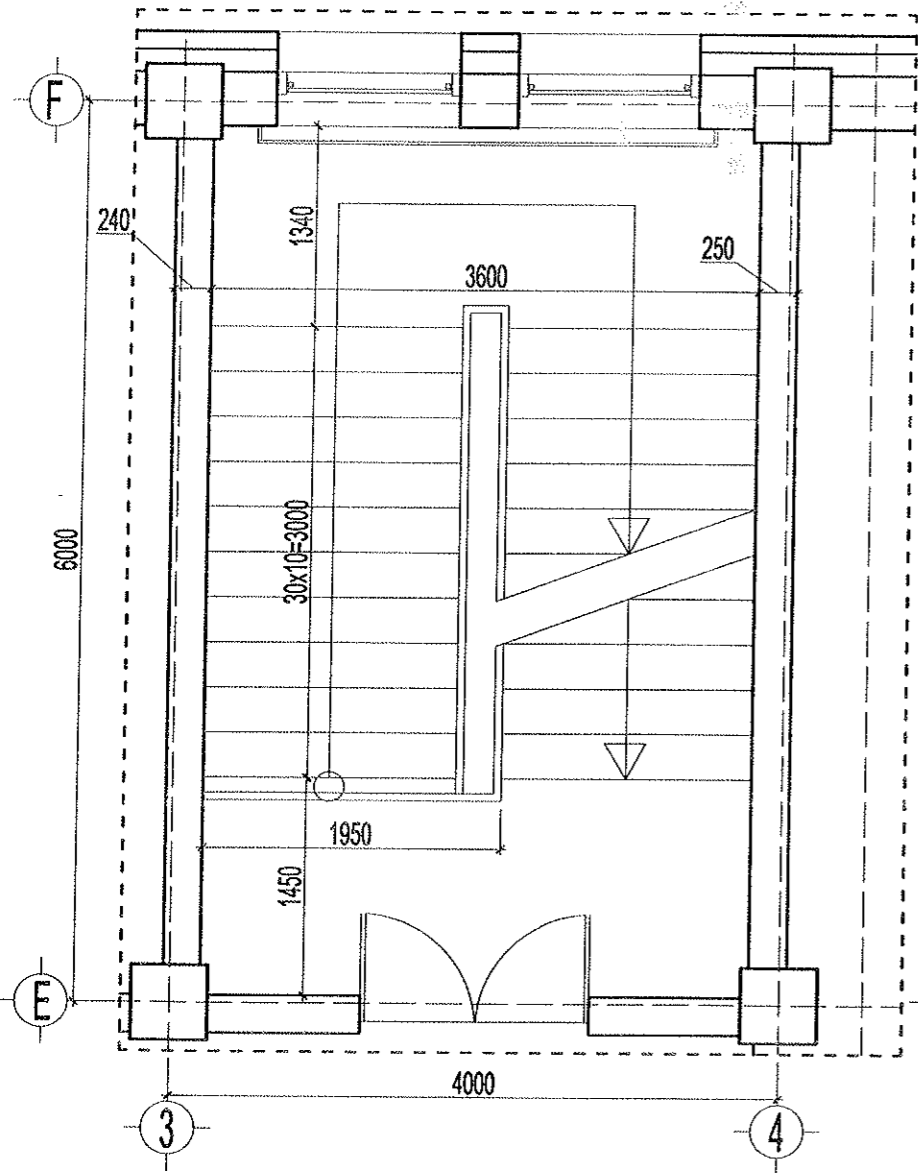
ТАЙЛБАР:
Барилгын таазаны ажлыг хийхээс өмнө таазанд хийгдэх суваг болон цахилгааны ажлыг хийж дуусгасан байх шаардлагтай. хөнгөн цагаан заманд 60х60 хэмжээтэй таазны зориулалттай гипсэн хавтангаар технологийн дагуу хийж гүйцэтгэнэ.
Энэ хуудсыг БА - 9-12 хуудастай хамтатган үз
Урлагийн танхимын таазыг дуу дэсгаарлагч акустик хавтангаар хийж гүйцэтгэнэ.

Энэхүү зураг төсөл нь "Өлзий-Иш" ХХК -ний ОЮУНЫ ӨМЧ тул зохиогчийн зөвшөөрөлгүй өөрчлөх болон олшруулахыг хориглоно.

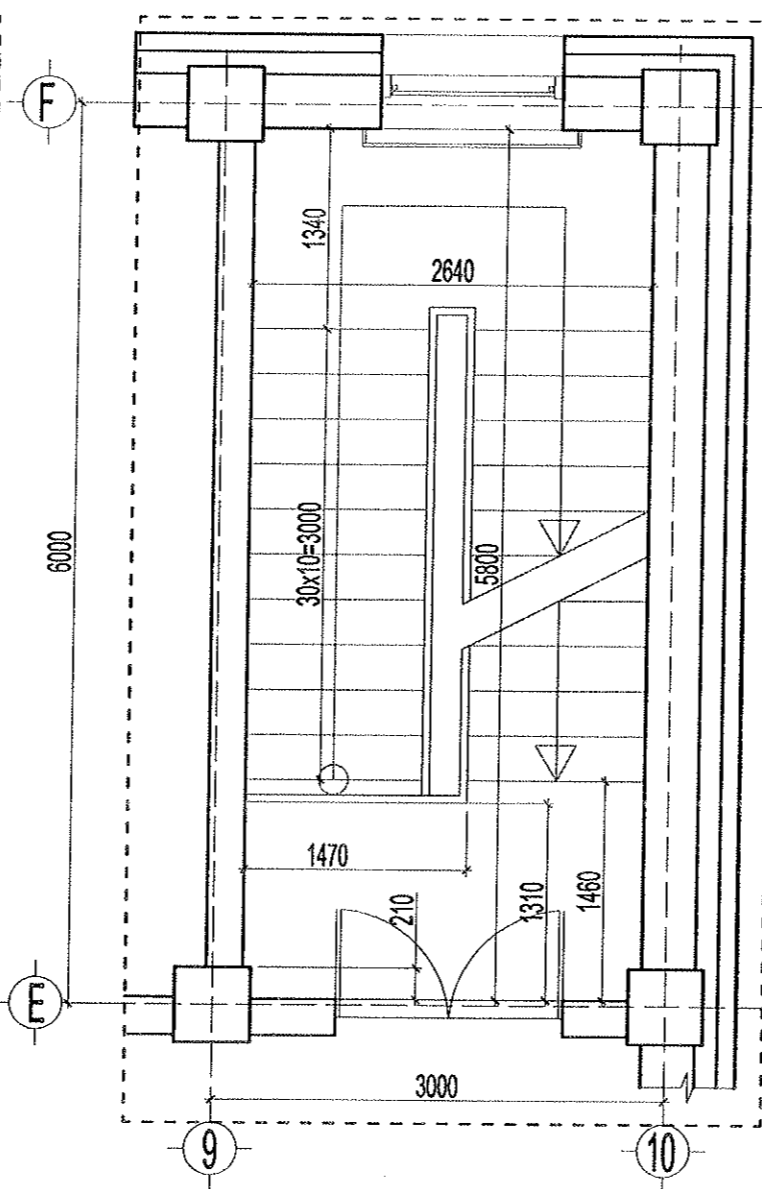


Хөвсгөл аймаг, Галт сум. 320 суралцагчтай сургуулийн барилга.			БА		
Захирал	А. Ичинхорлоо		3-р давхрын дүүжин таазны байгуулалт ЕГ шифр: - ӨИ-02-20 ТГ шифр:		
Архитектор	А. Болдбаатар				
Гүйцэтгэсэн	А. Болдбаатар				
Шалгасан	О. Шинэбаяр	Масштаб: М1:	үе шат	хуудас	бүх хуудас
		А3	23	26	
			2019 он		

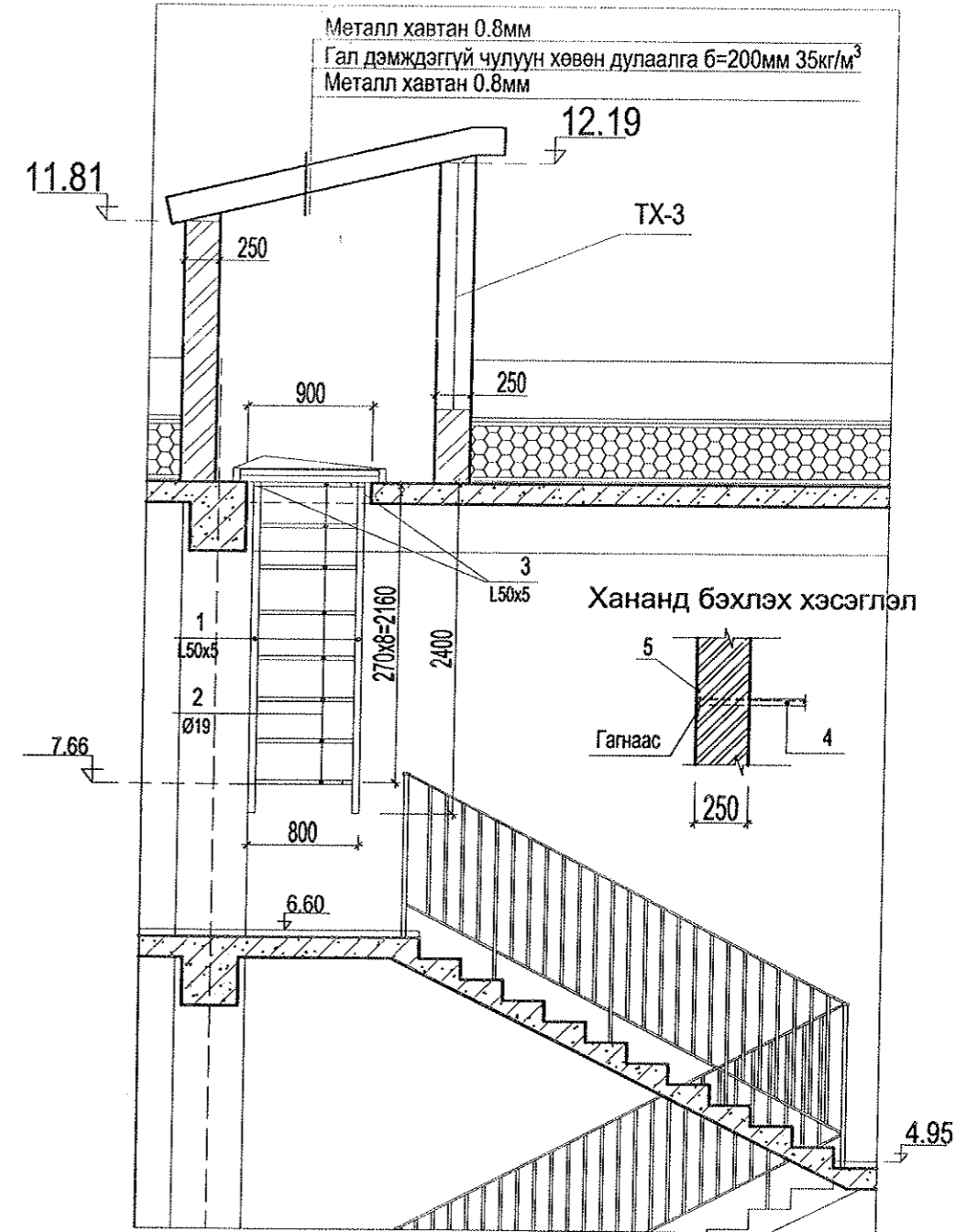
Шатны хэсэгчилсэн байгуулалт 1
Цутгамал шат ЦШ-1 М1 : 50



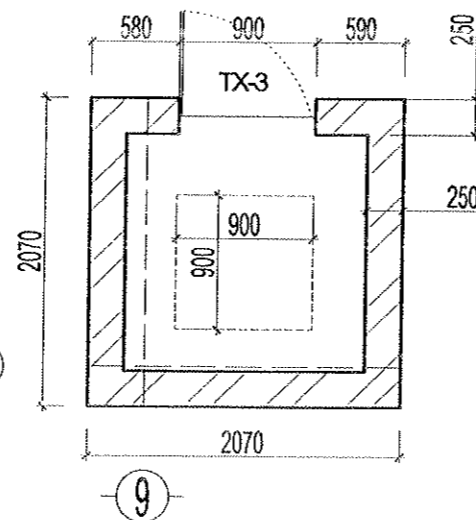
Шатны хэсэгчилсэн байгуулалт 2
Цутгамал шат ЦШ-2 М1 : 50



Огтлол 1 - 1



Дээвэрт гарах гонхны хэсэгчилсэн байгуулалт М1:50



Материалын тодорхойлолт

Д/д	Тэмдэглэгээ	Нэр	Тоо ш	Жин /кг/		Тайлбар
				Нэгж	Бүгд	
ГШ-2			1	61.29	-	
1	ГОСТ 8509-86	L50x5 L=2400	2	9.05	18.1	
2	MNS.JIS.G31122020	SD39D D19 L=800	8	1.8	14.4	
3		L50x5 L=120	2	0.45	0.90	
4		L50x5 L=600	4	2.26	9.05	
5	ГОСТ 19903-82	-150x20 L=200	4	4.71	18.84	

ТАЙЛБАР:

- Энэ хуудсыг БА 3, 4, 5,- р хуудастай хамтатган үз.
- Мөн дотор шатны хайс бариулыг ББ - 104, 106-р хуудсанд үз.

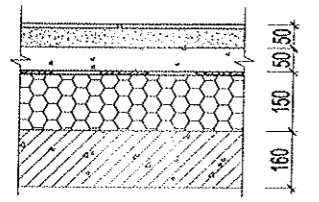

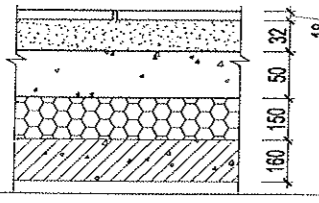

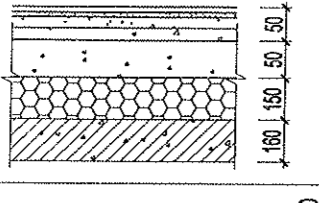

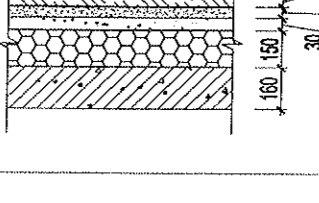

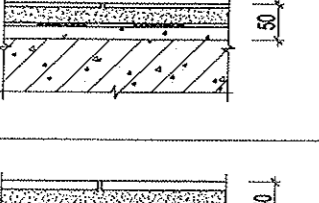

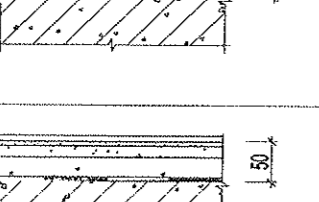

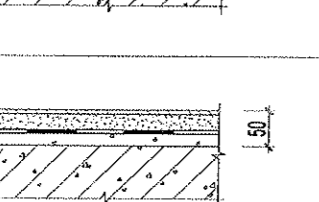
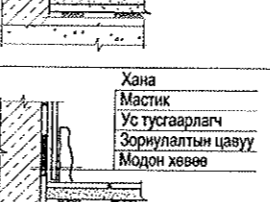
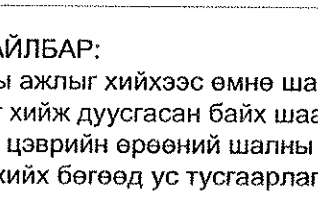
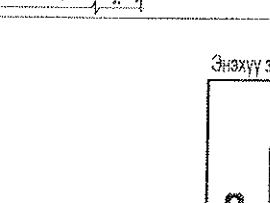
Энэхүү зураг төсөл нь "Өлзий-Иш" ХХК-ний ОЮУНЫ ӨМЧ тул зохиогчийн зөвшөөрөлгүй өөрчлөх болон олшруулахыг хориглоно.

Хөвсгөл аймаг. Алаг-Эрдэнэ сум. Хатгал тосгон. 320 суралцагчтай сургуулийн барилга.			БА		
Захирал	А. Ичинхорлоо	Дотор шатны хэсэгчилсэн байгуулалт		Масштаб:	М1:50
Архитектор	А.Болдбаатар	ЕГ шифр: -ӨИ-12-22		үе шат	хуудас бүх хуудас
Гүйцэтгэсэн	А.Болдбаатар	ТГ шифр:		А3	25 26
Шалгасан	П. Энхбаатар			2022 он	



"ULZII-ISH" Co., Ltd.

Шалны тодорхойлолт

Шалны огтлол	Шалны бүтэц, хэмжээ	Шалны уулзвар	1-р давхрын өрөөний дугаар	2-р давхрын өрөөний дугаар	3-р давхрын өрөөний дугаар
1 	<ul style="list-style-type: none"> -Хавтанцар /каталог-с/ б=8мм, 300х300мм -Барьцалдуулагч, цементэн тусгай зуурмаг -Ус тусгаарлагч 2 үе стеклорубероид ГОСТ-15878-70 -Цементэн тэгшилгээ М-150, б=15мм -Арматуртай тортой бетон тэгшилгээ б=50мм -XPS хөөсөнцөр хавтан б=15см -Ус тусгаарлагч 1 үе стеклорубероид ГОСТ-15878-70 -Төмөр бетон хучилт б=160мм 	3 	5 4,5,6,8,10,12-19, 28,32,33,35,36,37 /292.16м2/	6	
	<ul style="list-style-type: none"> -Шахмал чулуун хавтан /каталог-с/ б=18мм, 300х300мм -Элс цементний холимог /багсармал/ б=32мм -Арматуртай тортой бетон тэгшилгээ б=50мм -XPS хөөсөнцөр хавтан б=15см -Ус тусгаарлагч 2 үе стеклорубероид ГОСТ-15878-70 -Төмөр бетон хучилт б=160мм 		1, 2, 7, 8, 15, 26, 30 /129.22м2/		
	<ul style="list-style-type: none"> -Хулдаасан хавтан -Зориулалтын цавуу -Арматуртай тортой бетон тэгшилгээ б=50мм -XPS хөөсөнцөр хавтан б=15см -Ус тусгаарлагч 2 үе стеклорубероид ГОСТ-15878-70 -Төмөр бетон хучилт б=160мм -Хар тосон түрхлэг ус тусгаарлагч 2 үе 		3, 11, 27, 31, 34 /152.73м2/		
	<ul style="list-style-type: none"> -Паркет -Усанд тэсвэртэй аргуун суурьтай хүйтэн шаваасан үе =15мм -Цементэн тэгшилгээ М-150, б=30мм -Арматуртай тортой бетон тэгшилгээ б=50мм -XPS хөөсөнцөр хавтан б=15см -Ус тусгаарлагч 1 үе стеклорубероид ГОСТ-15878-70 -Төмөр бетон хучилт б=160мм 		20, 21, 22, 23, 24, 25 /96.65м2/		
	<ul style="list-style-type: none"> -Хавтанцар /каталог-с/ б=8мм, 300х300мм -Барьцалдуулагч, цементэн тусгай зуурмаг -Ус тусгаарлагч 2 үе стеклорубероид ГОСТ-15878-70 -Цементэн тэгшилгээ М-150, б=15мм -Цутгамал т/б хучилтын хавтан, 150мм 			6 /24.39м2/	6 /24.39м2/
	<ul style="list-style-type: none"> -Шахмал чулуун хавтан /каталог-с/ б=18мм, 600х600мм -Барьцалдуулагч, цементэн тусгай зуурмаг, б=30мм -Ус тусгаарлагч 2 үе стеклорубероид ГОСТ-15878-70 -Цутгамал т/б хучилтын хавтан 			5, 10, 16 /107.09м2/	1, 5, 10 /82.89м2/
	<ul style="list-style-type: none"> -Хулдаасан хавтан -Зориулалтын цавуу -Цементэн тэгшилгээ М-150, б=15мм -Ус тусгаарлагч 1 үе стеклорубероид ГОСТ-15878-70 -Цутгамал т/б хучилтын хавтан, 150мм 			3, 4, 7, 8, 9, 11, 12, 13, 14 /407.51м2/	2, 3, 4, 7, 8, 9, 11, 12, 13, 14 /485.83м2/
	<ul style="list-style-type: none"> -Паркет -Усанд тэсвэртэй аргуун суурьтай хүйтэн шаваасан үе =15мм -Цементэн тэгшилгээ М-150, б=15мм -Дуу тусгаарлагч чулуун хөвөн хавтан -125кг/м3, б=30мм -Цутгамал т/б хучилтын хавтан, 150мм 			1, 2, 15 /206.89м2/	

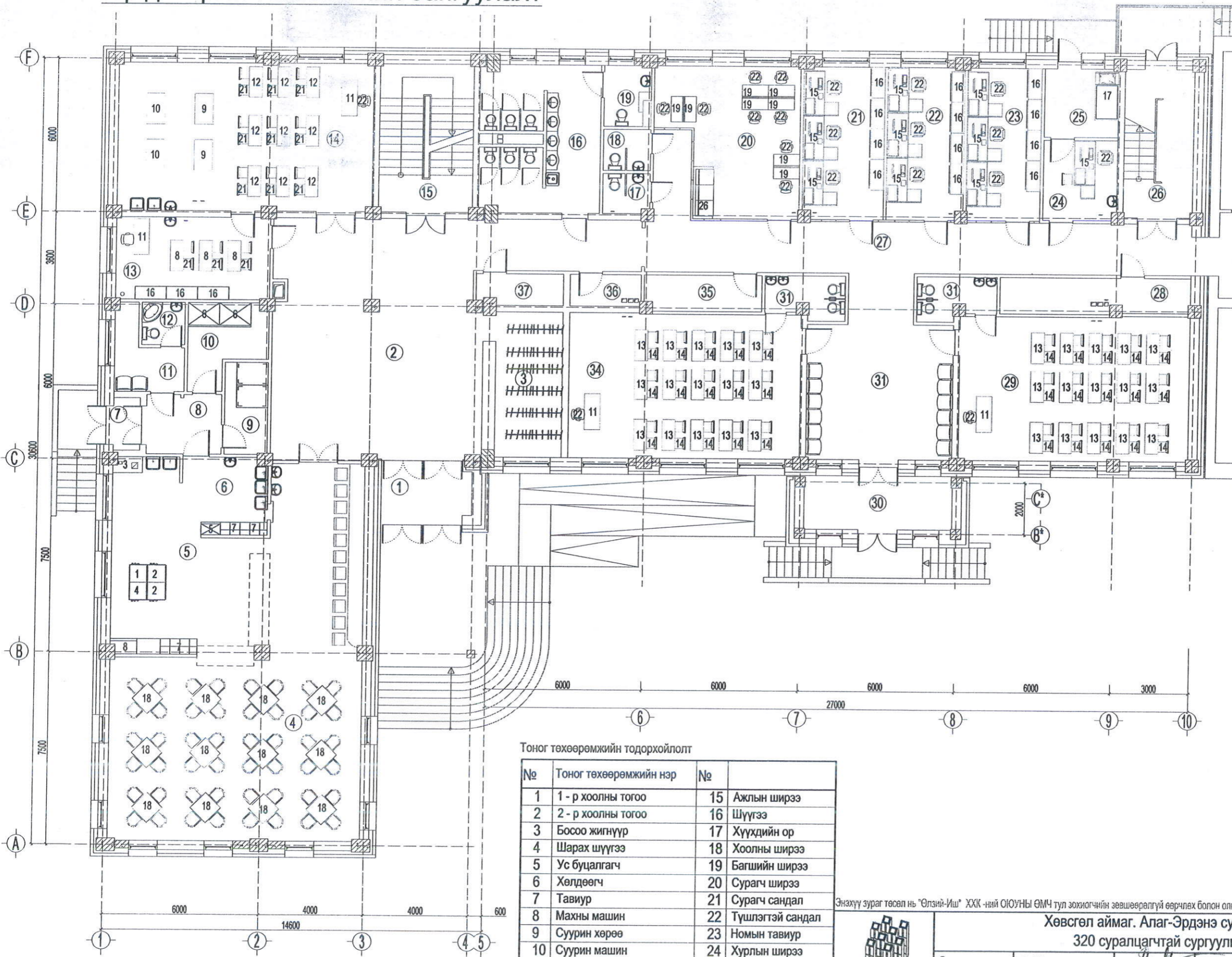
ТАЙЛБАР:

1. Шалны ажлыг хийхээс өмнө шал доор хийгдэх суваг болон сантехник, цахилгааны угсралтын ажлыг хийж дуусгасан байх шаардлагатай.
2. Ариун цэврийн өрөөний шалны түвшинг бусад харьцаж байгаа шалныхаа түвшингээс 20мм доор хийх бөгөөд ус тусгаарлагч үеийг шалнаас дээш хананд 300мм өндөр өгсүүлж нааж өгнө.

Энэхүү зураг төсөл нь "Өлзий-Иш" ХХК-ний ОЮУНЫ ГМЧ тул зохиогчийн зөвшөөрөлгүй өөрчлөх болон олшруулахыг хориглоно.

Хөвсгөл аймаг. Алаг-Эрдэнэ сум. Хатгал тосгон.		БА	
320 суралцагчтай сургуулийн барилга.		Масштаб: М1:50	
Захирал	А. Ичинхорлоо	Шалны тодорхойлолт	Масштаб: М1:50
Архитектор	А.Болдбаатар	ЕГ шифр: -ӨИ-12-22	үе шал хуудас бүх хуудас
Гүйцэтгэсэн	А.Болдбаатар	ТГ шифр:	А3 26 26
"ULZII-ISH" Co., Ltd.	Шалгасан П. Энхбаатар		2022 он

1-р давхрын технологийн байгуулалт



Өрөөний тодорхойлолт

д/д	Өрөөний нэр	Талбай /м2/
1-р давхар		
1	Гонх	7.4
2	Үүдний танхим	74.62
3	Өлгүүр	14.43
4	Цайны газар	95.20
5	Халуун цех	25.58
6	Угаалга	9.5
7	Гонх	2.09
8	Хонгил	6.63
9	Агуулах	5.85
10	Хөргүүрт агуулах	9.32
11	Ажилчдын хувцас солих	6.14
12	Шүршүүр, ариун цэврийн өрөө	2.72
13	Мастерийн өрөө	18.88
14	Технологийн танхим	56.43
15	Шатны хонгил	20.81
16	Ариун цэврийн өрөө	24.63
17	Ариун цэврийн өрөө /эм/	2.79
18	Ариун цэврийн өрөө /эр/	2.91
19	Хөгжлийн бэрхшээлтэй иргэдийн ариун цэврийн өрөө	4.28
20	Багш нар	27.89
21	Ажлын өрөө	18.30
22	Ажлын өрөө	17.35
23	Ажлын өрөө	16.76
24	Эмчийн өрөө	8.83
25	Тусгаарлах өрөө	7.52
26	Шатны хонгил	15.24
27	Хонгил	54.38
28	Байрын дулаан хувиарлах өрөө	10.0
29	Бэлтгэл анги	51.53
30	Гонх	11.83
31	Завсарлагааны танхим	34.32
32	Ариун цэврийн өрөө	4.65
33	Ариун цэврийн өрөө	4.65
34	Бэлтгэл анги	52.12
35	Агуулах	6.23
36	Холбооны өрөө	3.84
37	Цахилгааны өрөө	4.42
38	Нийт талбай	723.51

Тоног төхөөрөмжийн тодорхойлолт

№	Тоног төхөөрөмжийн нэр	№	Тоног төхөөрөмжийн нэр
1	1 - р хоолны тогоо	15	Ажлын ширээ
2	2 - р хоолны тогоо	16	Шүүгээ
3	Босоо жигнүүр	17	Хүүхдийн ор
4	Шарах шүүгээ	18	Хоолны ширээ
5	Ус буцалгагч	19	Багшийн ширээ
6	Хөлдөөгч	20	Сурагч ширээ
7	Тавиур	21	Сурагч сандал
8	Махны машин	22	Түшлэгтэй сандал
9	Суурин хөрөө	23	Номын тавиур
10	Суурин машин	24	Хурлын ширээ
11	Багшийн ширээ	25	Багшийн ширээ
12	Мужааны ширээ	26	Буйдан
13	Бага бүлгийн сурагч ширээ	27	Хурлын ширээ
14	Бага бүлгийн сурагч сандал	28	Ажлын ширээ

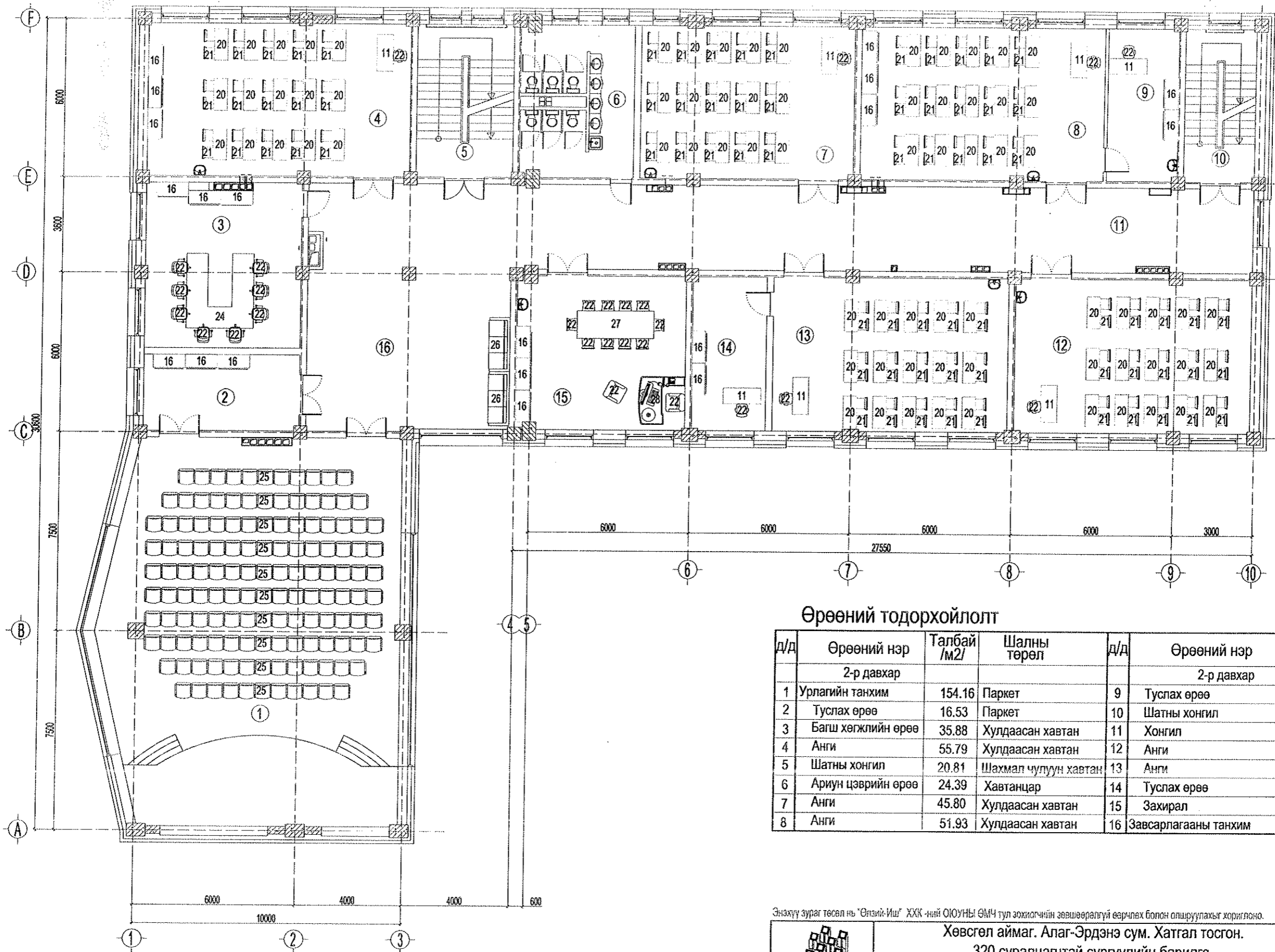
Энэхүү зураг төсөл нь "Өлзий-Иш" ХХК-ийн ОЮУНЫ ӨМЧ тул зохиогчийн зөвшөөрөлгүй өөрчлөх болон олшруулахыг хориглоно.



Хөвсгөл аймаг, Алаг-Эрдэнэ сум, Хатгал тосгон.
320 суралцагчтай сургуулийн барилга.

Захирал	А. Ичинхорлоо		1-р давхрын технологийн байгуулалт		Масштаб: М1:150
Архитектор	А.Болдбаатар		үе шат	хуудас	бүх хуудас
Гүйцэтгэсэн	А.Болдбаатар		А3	1	3
Шалгасан	Л.Энхбаатар		ТГ шифр: _____		

2-р давхрын технологийн байгуулалт



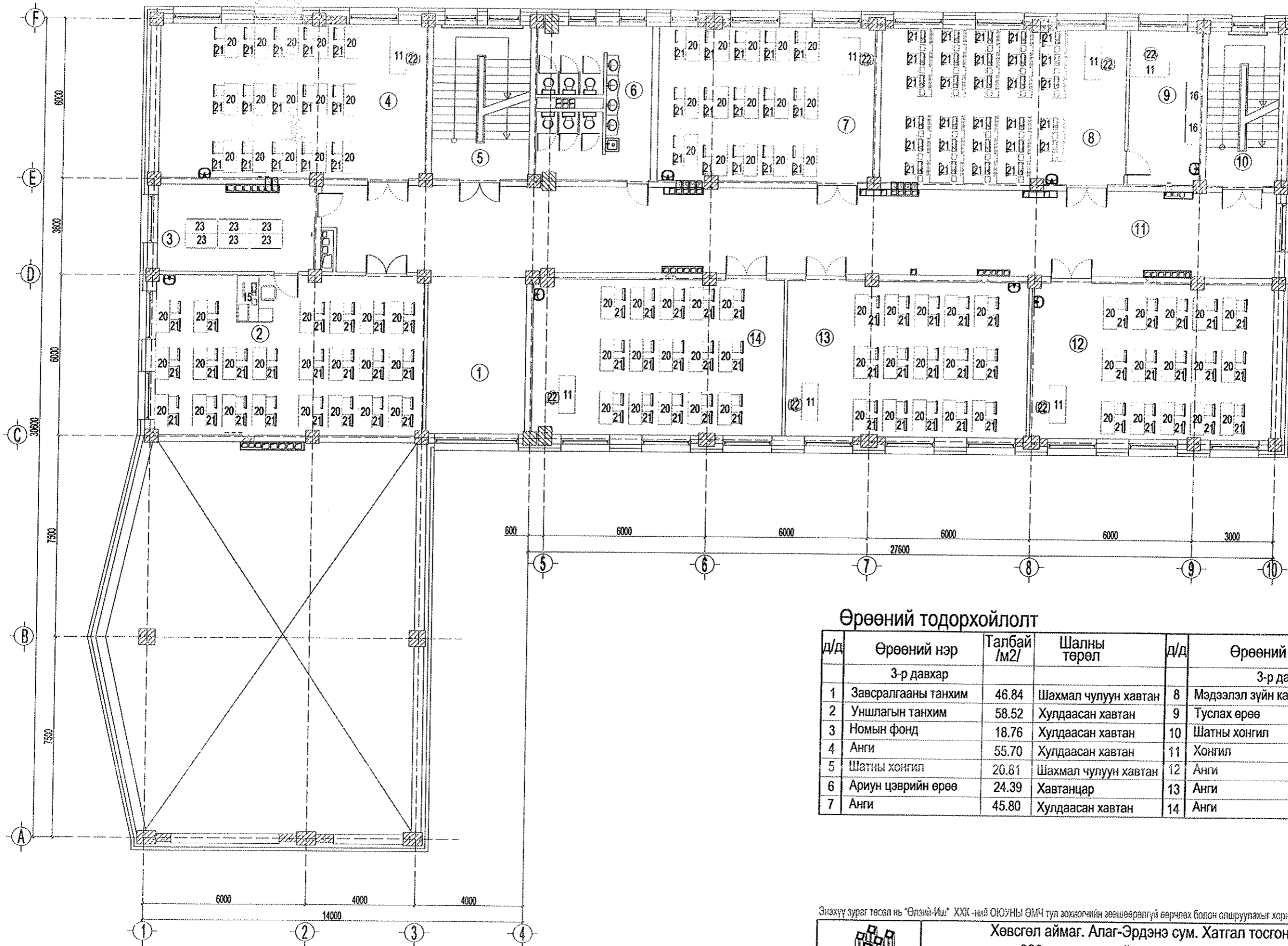
Өрөөний тодорхойлолт

д/д	Өрөөний нэр	Талбай /м2/	Шалны төрөл	д/д	Өрөөний нэр	Талбай /м2/	Шалны төрөл
2-р давхар				2-р давхар			
1	Урлагийн танхим	154.16	Паркет	9	Туслах өрөө	15.21	Хулдаасан хавтан
2	Туслах өрөө	16.53	Паркет	10	Шатны хонгил	15.24	Шахмал чулуун хавтан
3	Багш хөгжлийн өрөө	35.88	Хулдаасан хавтан	11	Хонгил	85.98	Хулдаасан хавтан
4	Анги	55.79	Хулдаасан хавтан	12	Анги	50.60	Хулдаасан хавтан
5	Шатны хонгил	20.81	Шахмал чулуун хавтан	13	Анги	50.41	Хулдаасан хавтан
6	Ариун цэврийн өрөө	24.39	Хавтанцар	14	Туслах өрөө	15.91	Хулдаасан хавтан
7	Анги	45.80	Хулдаасан хавтан	15	Захирал	36.20	Паркет
8	Анги	51.93	Хулдаасан хавтан	16	Завсарлагааны танхим	71.04	Шахмал чулуун хавтан

Энэхүү зураг төсөл нь "Өлзий-Иш" ХХК-ний ОЮУНЫ ӨМЧ тул зохиогчийн зөвшөөрөлгүй өөрчлөх болон олшруулахыг хориглоно.

<p>ULZII-ISH *ULZII-ISH*Co., Ltd.</p>	Хөвсгөл аймаг. Алаг-Эрдэнэ сум. Хатгал тосгон. 320 суралцагчтай сургуулийн барилга.			ТХ Масштаб: М1:150 үе шат хуудас бүх хуудас А3 2 3 2022 он		
	Захирал	А. Ичинхорлоо				
	Архитектор	А. Болдбаатар		Гүйцэтгэсэн	А. Болдбаатар	EG шифр: -ӨИ-12-22
Шалгасан	Л. Энхбаатар					


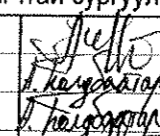
3-р давхрын технологийн байгуулалт



Өрөөний тодорхойлолт

д/д	Өрөөний нэр	Талбай /м2/	Шалны төрөл	д/д	Өрөөний нэр	Талбай /м2/	Шалны төрөл
3-р давхар				3-р давхар			
1	Завсралгааны танхим	46.84	Шахмал чулуун хавтан	8	Мэдээлэл зүйн кабинет	51.93	Хулдаасан хавтан
2	Уншлагын танхим	58.52	Хулдаасан хавтан	9	Туслах өрөө	15.21	Хулдаасан хавтан
3	Номын фонд	18.76	Хулдаасан хавтан	10	Шатны хонгил	15.24	Шахмал чулуун хавтан
4	Анги	55.70	Хулдаасан хавтан	11	Хонгил	83.96	Хулдаасан хавтан
5	Шатны хонгил	20.81	Шахмал чулуун хавтан	12	Анги	51.31	Хулдаасан хавтан
6	Ариун цэврийн өрөө	24.39	Хавтанцар	13	Анги	51.45	Хулдаасан хавтан
7	Анги	45.80	Хулдаасан хавтан	14	Анги	53.19	Хулдаасан хавтан

Энэхүү зураг төсөл нь "Өлзий-Иш" ХХК-ий ОЮУНЫ ӨМЧ тул зохиогчийн зөвшөөрөлгүй өөрчлөх болон олшруулахыг хориглоно.

				Хөвсгөл аймаг. Алаг-Эрдэнэ сум. Хатгал тосгон. 320 суралцагчтай сургуулийн барилга.				ТХ	
Захирал	А. Ичинхорлоо			3-р давхрын технологийн байгуулалт		Масштаб:	М1:150		
Архитектор	А.Болдбаатар			үе шаг	хуудас	бүх хуудас			
Гүйцэтгэсэн	А.Болдбаатар			А3	3	3			
*ULZII-ISH*Co., Ltd.	Шалгасан	П.Энхбаатар	ТГ шифр:		2022 он				

Ажлын зургийн үндсэн бүрдлийн жагсаалт

Д.Д	Зургийн нэр	Зургийн марк	Хуудас дугаар
1	Барилга архитектур	БА	1-12
2	Технологи	ТХ	1-1
3	Барилга бүтээц	ББ	1-16
4	Халаалт салхивч	ХС	1-5
5	Цэвэр бохир ус	ЦБУ	1-4
6	Цахилгаан хангамж	ХТ,ДГ	1-10
7	Холбоо дохиолол	ХД	1-3

Ерөнхий үндэслэл

Хөвсгөл аймгийн Алагэрдэнэ сум Хатгал тосгонд баригдах 320 суралцагчтай сургууль, спорт заалны барилгын иж бүрэн зураг төслийг Хөвсгөл аймгийн Алаг-Эрдэнэ сумын засаг даргын 2021 оны 03-р сарын 09-ны өдрийн А/43 тоот захирамж, батлагдсан эдэлбэр газрын байршлын схем, кадастрын зураглал, барилгын зураг төсөл боловсруулах даалгавар, гэрээг үндэслэн Хөвсгөл аймгийн Галт сумын 320 суралцагчтай сургуулийн барилга, спорт заалны барилгын зураг төслийг барилгын зураг төслийн "Өлзий-Иш" ХХК-д 2022 оны 08-р сард холбон гүйцэтгэв.

Ерөнхий өгөгдөл:

Барилгын төлөвлөлтийг дараах байгаль цаг уурын нөхцөлд тохируулан гүйцэтгэв.

- Гадна агаарын температур: -34.8 С°
- Цасны ачаалал: 50кг/м²
- Салхины ачаалал: 25кг/м²
- Эдэлгээний зэрэг: II
- Гал тэсвэрлэлтийн зэрэг: II
- Газар чичирхийлэлтийн зэрэг: 9 балл

БА маркийн ажлын зургийн үндсэн бүрдлийн жагсаалт

Д.Д	Зургийн нэр	Зургийн марк	Хуудас дугаар
1	Нүүр хуудас	—	
2	Зургийн жагсаалт, тайлбар	БА-1	
3	±0.00 Түвшингийн давхрын байгуулалт	БА-2	
4	5.30 Түвшингийн давхрын байгуулалт	БА-3	
5	Огтлол / 1-1 /	БА-4	
6	Огтлол / 2-2 /	БА-5	
7	Дээврийн байгуулалт	БА-6	
8	Нүүр тал тэнхлэг / 1-8/	БА-7	
9	Нүүр тал тэнхлэг / E-A /	БА-8	
10	Хэсэгчилсэн байгуулалт	БА-9	
11	Хаалга, цонх, марк түүвэр	БА-10	
12	Шалны байгуулалт	БА-11	
13	Галын шат ГШ-1	БА-12	

Хана

Гадна ханыг 600кг/м³ нягттай 360мм блокон өрлөгийг 200мм-ийн эрдэс хөвөн хавтангаар дулаалж гадна талдаа 120мм-ийн өнгөлгөөний тоосго бүхий 680мм зузаан байхаар дулаан техникийн тооцоогоор сонгов. Шат болон өрөө хоорондын тусгаарлах ханануудыг 120, 250мм-ийн зузаантай 1800кг/м³ нягттай тоосгон өрлөгөөр өрнө. Ариун цэврийн өрөөний суултуурын кабинийг тусгайлан үйлдвэрлэсэн зориулалтын хавтангуудаар хийнэ.

Дээвэр

Туслах барилгын дээвэр:Цутгамал төмөр бетон хучилт 150мм, Тэгшилгээ цементэн зуурмаг М100 б=20мм, хөрсжүүлэгч /праймер/, Уур ус тусгаарлагч 1 үе /Унифлекс 4мм уян/, цаас, Хөөсөнцөр хавтан б=250-360мм Х=35кг/м³ налуу гаргана. Тортой бетон тэгшилгээ В10 б=50мм, Цементэн тэгшилгээ В10 б=15мм, Хөрсжүүлэгч / праймер /, Унифлекс 4мм / уян /, Унифлекс 4мм / чулуутай / төлөвлөж өгөв. Заалны дээвэр: Металл рамтай сэндвичэн дээвэр б=20см хийж өгнө.

Цонх

Цонхнуудыг зурагт үзүүлсэн схемийн дагуу тусгай захиалгаар хийхдээ 3 давхар шилтэй хуванцар жаазтай хийж угсрахаар тусгав. Ц-3 -буюу шилэн блокыг угсралтын технологийн дагуу хийж гүйцэтгэнэ. Цонхнуудыг дараах шаардлагад нийцүүлж хийнэ:

- "MNS:5802:2007" барилгын цонх, техникийн ерөнхий шаардлага
- "MNS:5830:2007" барилгын хуванцар цонх, хаалга техникийн ерөнхий шаардлага

Хаалга

Бүх хаалгануудыг зурагт заасан хэмжээ маркийн дагуу захиалж, угсралтын технологийн дагуу гүйцэтгэнэ. Дотор модон хаалгыг 20 хувийн чийгшэлтэй наамал бус модоор босгоггүйгээр хийнэ. Модны чийгшлийн зэргийг БНБД 54-01-07 Модон бүтээц-ээс авсан болно.

Шал

Бүх шалыг зурагт заасан дугаар, шалны хэсэглэл, болон нормын дагуу угсарна. Мөн спорт заалны туслах өрөөнүүдийн шаланд чанар стандартын дагуу хулдаасан хавтан шал хийж гүйцэтгэнэ.

Тааз

Хүзүүвч, туслах өрөөнүүдийн таазыг зуурмагаар тэгшилгээ хийж цагаан өнгийн эмульсээр 2 удаа будна.

Гадна засал

Гадна нүүр талыг улаан хүрэн, шаргал өнгийн өнгөлгөөний тоосгоор, зурагт заасны дагуу хийнэ. Мөн гадна довжоо, цоклыг улаан хүрэн өнгийн шахмал чулуун хавтангаар өнгөлнө.


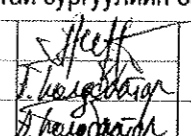
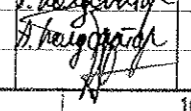
Дотор засал

Спорт заалны туслах өрөөний хананд тэгшилгээ хийж эрүүл ахуйн шаардлага хангасан, сайн чанарын угаадаг цагаан өнгийн эмульсээр будаж өгнө. Ариун цэврийн өрөөнд цэнхэр өнгийн сайн чанарын хавтанцраар өнгөлгөө хийнэ. Заалны дотор хана, коридор, хүзүүвчний өрөөний ханыг эрүүл ахуйн шаардлага хангасан ногоон өнгийн тосон будаг 2.10м хүртэл будаж дээш хэсгийг цагаан өнгийн эмульсээр 2 удаа будаж өгнө. Мөн дотор ханын булангуудад хүүхдийг бэртэж гэмтхээс сэргийлж HS-005A маркийн зөөлөвчтэй буланг 2.10м-ийн өндөртэйгээр нааж өгнө.

Техник эдийн засгийн үзүүлэлтийн хүснэгт

Д/Д	Үзүүлэлтийн нэр	Хэмжих нэгж	Үзүүлэлт
1	Давхрын тоо	Тоо	1
2	Хүчин чадал	Ор	Спорт заал
3	Барилгын эзэлхүүн IV/	М ³	3636.66
4	Барилгажилтын талбай	М ²	986.7
5	Нийт талбай /S н/	М ²	518.2
6	Ашигтай талбай /S аш/	М ²	509.3
7	Ажлын талбай /S аж/	М ²	500.3
8	Коэффициент K1 S аж/S аш	-	0.98
9	Коэффициент K2 S V/S аш	-	7.14

Энэхүү зураг төсөл нь "Өлзий-Иш" ХХК-ний ОЮУНЫ ӨМЧ тул зохиогчийн зөвшөөрөлгүй өөрчлөх болон олшруулахыг хориглоно.

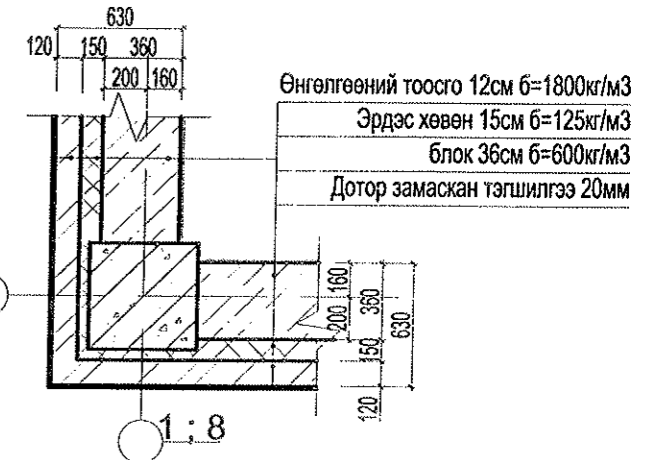
		Хөвсгөл аймаг, Алаг-Эрдэнэ сум, Хатгал тосгон.		БА Масштаб: 1:100		
		320 суралцагчтай сургуулийн барилга. /Спорт заал/				
Захирал	А.Ичинхорлоо			ТАЙЛБАР БИЧИГ		
Архитектор	А. Болдбаатар					
Гүйцэтгэсэн	А. Болдбаатар			ЕГ шифр: -ӨИ-12-22 ТГ шифр:		
Шалгасан	П. Энхбаатар					
"ULZII-ISH" Co., Ltd				А3	1	12
				2022 он		

+0.00 ТҮВШИН ДЭХ ДАВХРЫН БАЙГУУЛАЛТ М1:150

Сургуулийн барилга

1	Өрөөний тодорхойлолт	Талбай /м2/	Шалны материал
	1-р давхар		
1	Багш нарын өрөө	9.4	Хулдаасан хавтан
2	Техник хадгалах өрөө	9.0	Хулдаасан хавтан
3	Спорт заал	435.0	Зүймэл модон шал
4	Коридор	18.7	Хулдаасан хавтан
5	Хувцас солих өрөө / эм /	17.9	Хулдаасан хавтан
6	Хувцас солих өрөө / эр /	18.4	Хулдаасан хавтан
7	Ариун цэврийн өрөө 2ш	6	Хавтанцар
8	Душ 2ш	3.8	Хавтанцар

Хэсэглэл "А"

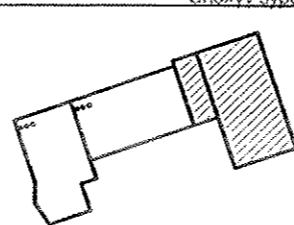


Өнгөлгөөний тоосго 12см б=1800кг/м3
Эрдэс хөвөн 15см б=125кг/м3
Блок 36см б=600кг/м3
Дотор замаскан тэгшилгээ 20мм

Тайлбар

- Энэ хуудсыг БА-4 болон БА-5 хуудастай хамт үз.

БЛОК СХЕМ



"ULZII-ISH" Co., Ltd

Хөвсгөл аймаг. Алаг-Эрдэнэ сум. Хатгал тосгон.

Спорт заалны барилга.

Захирал А.Ичинхорлоо
Архитектор А.Болдбаатар
Гүйцэтгэсэн А.Болдбаатар
Шалгасан Л.Энхбаатар

Масштаб: 1:150
Уе шал Хуудас Бүх хуудас
А3 2 12
2022 он

Зөвшөөрөлцсөн

ББ	М.Уранбилэг	<i>Уранбилэг</i>
ХС	А. Солонго	<i>А. Солонго</i>
ЦБУ	Д. Дагвасүрэн	<i>Д. Дагвасүрэн</i>
ДГ, ХТ	Л. Гантулга	<i>Л. Гантулга</i>
ХД, БД	Г. Урантуяа	<i>Г. Урантуяа</i>

БА

Масштаб: 1:150

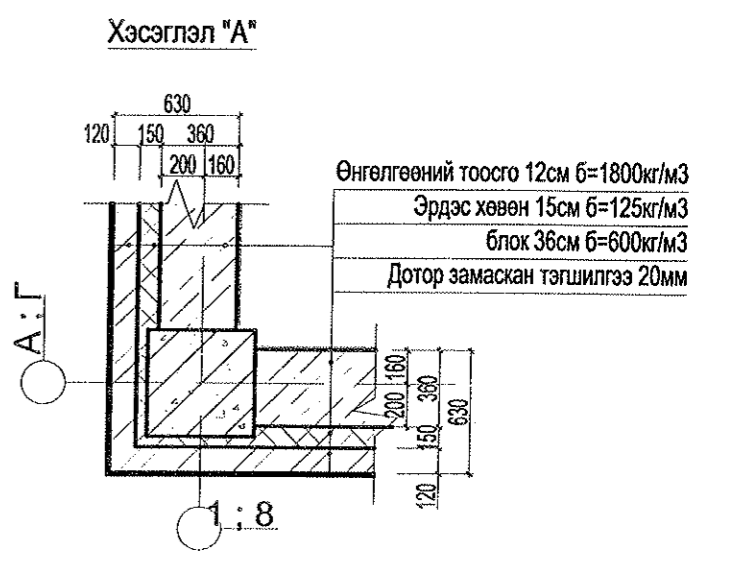
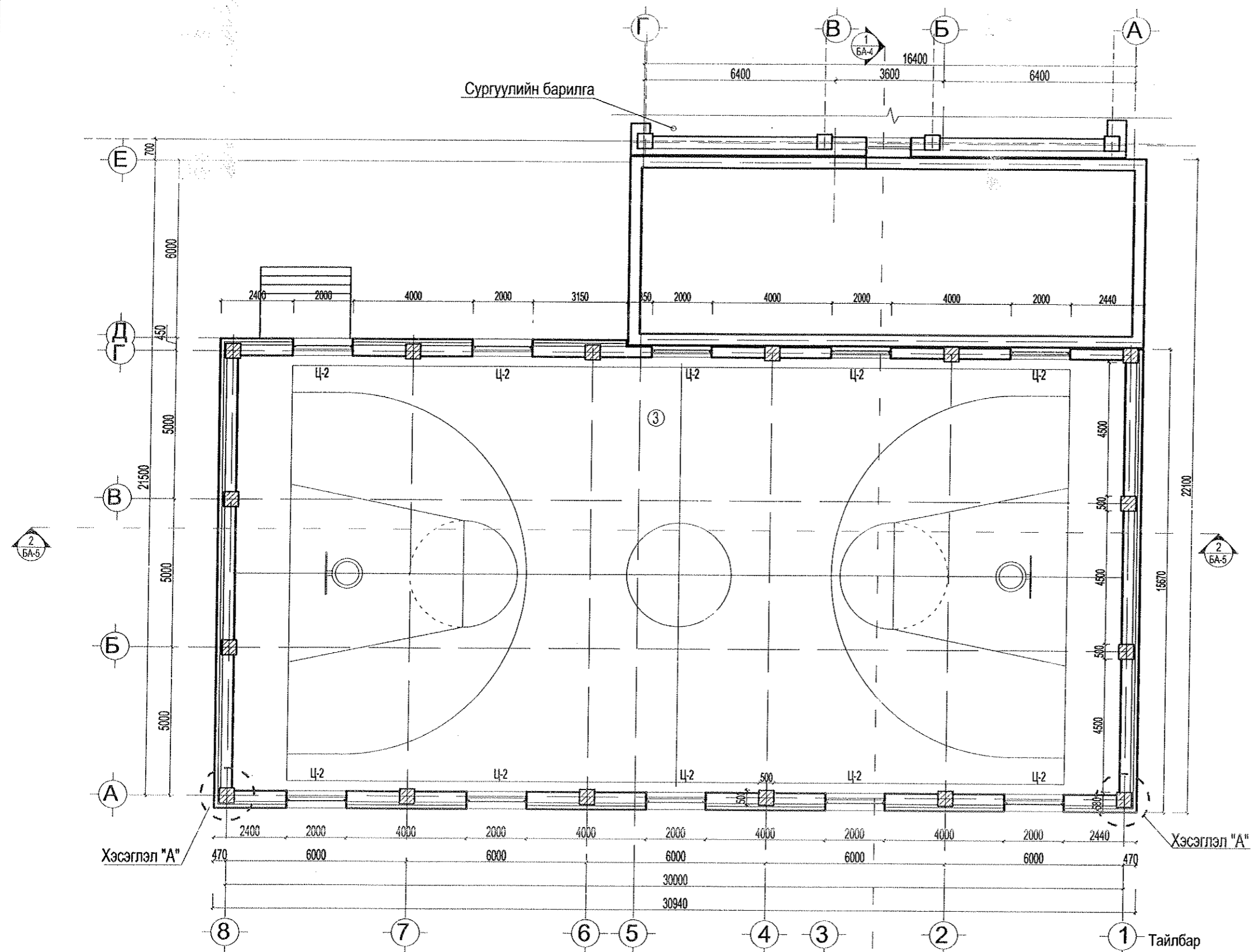
Уе шал Хуудас Бүх хуудас

А3 2 12

2022 он

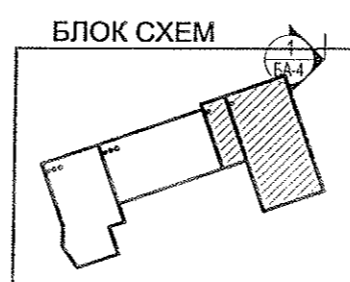
5.30 ТҮВШИН ДЭХ БАЙГУУЛАЛТ М1:150

Сургуулийн барилга



Зөвшөөрөлцсөн		
ББ	М.Уранбилэг	<i>Уранбилэг</i>
ХС	А. Солонго	<i>Солонго</i>
ЦБУ	Д. Дагвасүрэн	<i>Дагвасүрэн</i>
ДГ, ХТ	Л. Гантулга	<i>Гантулга</i>
	ХД, ГД	Г. Урантуяа

Тайлбар
 - Энэ хуудсыг БА-4 болон БА-5 хуудастай хамт үз.

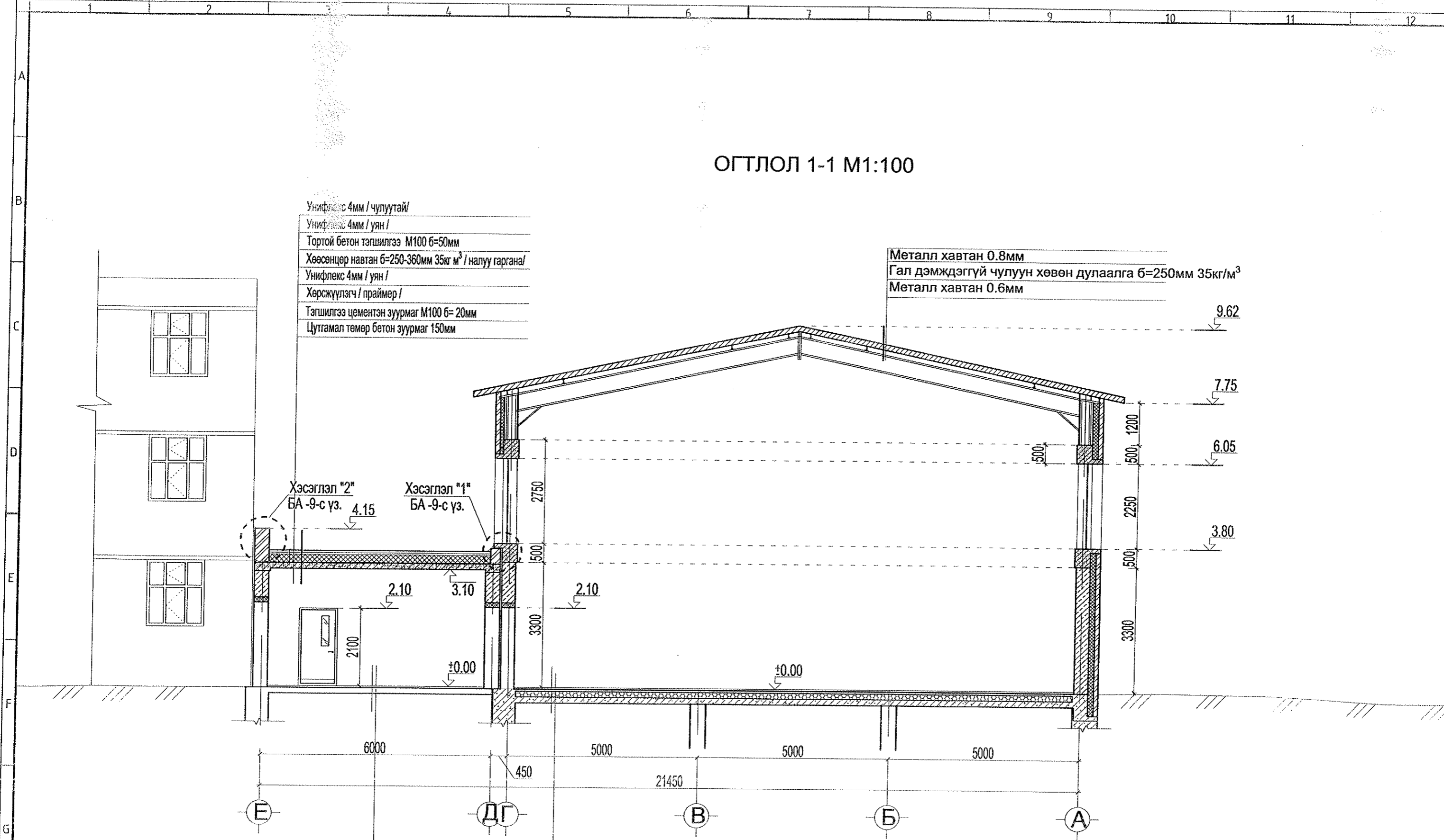


Энэхүү зураг төсөл нь "Өлзий-Иш" ХХК-ний ОЮУНЫ ӨМЧ тул зохиогчийн зөвшөөрөлгүй өөрчлөх болон олшлуулахыг хориглоно.			Хөвсгөл аймаг, Алаг-Эрдэнэ сум, Хатгал тосгон.		
Спорт заалны барилга.			БА		
Захирал	А.Ичинхорлоо	<i>А.Ичинхорлоо</i>	Масштаб: 1:150		
Архитектор	А.Болдбаатар		Үе шат	Хуудас	Бүх хуудас
Гүйцэтгэсэн	А.Болдбаатар		A3	3	12
Шалгасан	Л. Энхбаатар		2020 он		
"ULZII-ISH" Co., Ltd			5.30 төвшин дэх давхрын байгуулалт ЕГ шифр: - ӨИ-12-22 ТГ шифр:		

ОГТЛОЛ 1-1 М1:100

- Унифлекс 4мм / чулуутай/
- Унифлекс 4мм / уян /
- Тортой бетон тэгшилгээ М100 б=50мм
- Хөөсөнцөр навтан б=250-360мм 35кг/м³ / налуу гаргана/
- Унифлекс 4мм / уян /
- Хөрсжүүлэгч / праймер /
- Тэгшилгээ цементэн зуурмаг М100 б= 20мм
- Цутгамал төмөр бетон зуурмаг 150мм

- Металл хавтан 0.8мм
- Гал дэмждэггүй чулуун хөвөн дулаалга б=250мм 35кг/м³
- Металл хавтан 0.6мм



Хэсэглэл "2"
БА-9-с үз. 4.15


Хэсэглэл "1"
БА-9-с үз.

- Шалны хийцлэл
- Арматуран тортой бетон тэгшилгээ б=5см
 - XPS хөөсөнцөр хавтан дулаалгатай б=15см
 - Төмөр бетон хүчилт б=15см
 - Ус чийгнээс хамгаалах түрхлэг

- Зүймэл модон шал б=30мм
- OSB хавтан б=12мм 2 үе
 - чийг тусгаарлагч 1 үе
 - цементэн тэгшилгээ 50мм
 - XPS хөөсөнцөр хавтан дулаалга б=150мм
 - Бетон шал 150мм
 - Ус чийгнээс хамгаалах түрхлэг

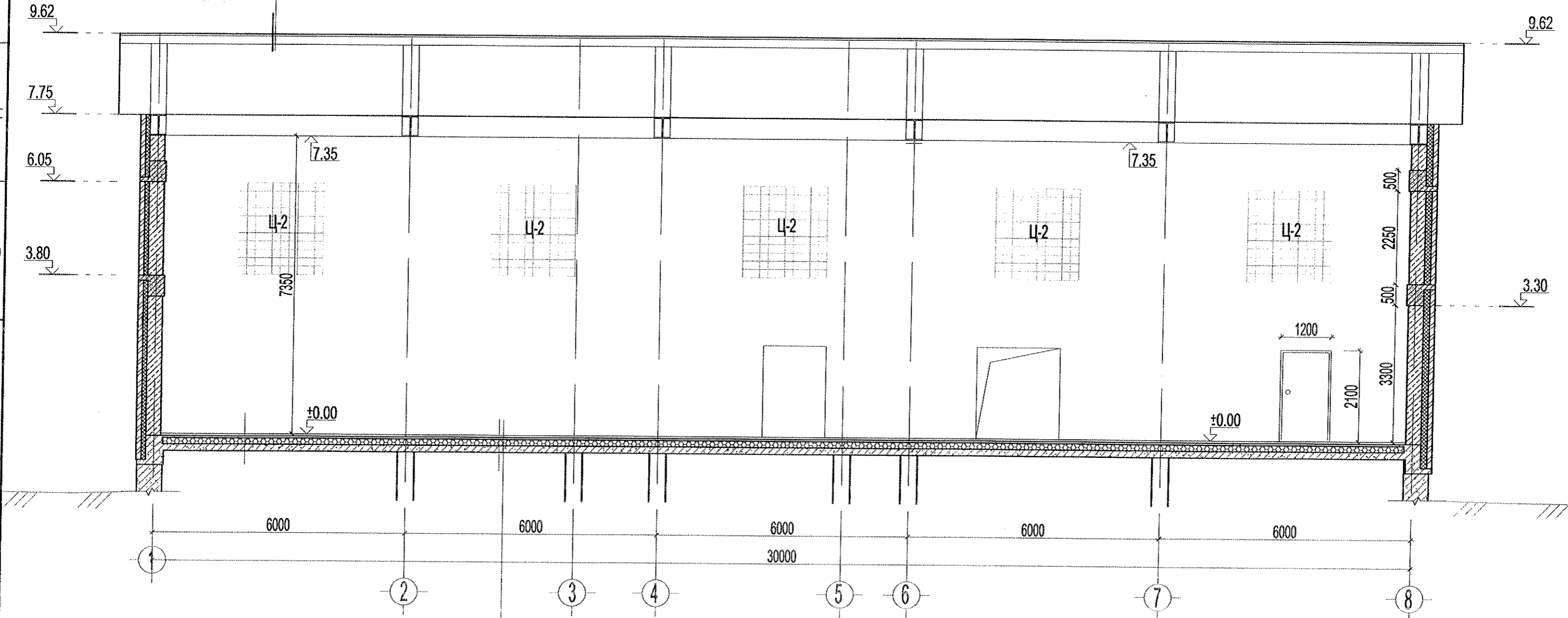
Тайлбар
- Энэ хуудсыг БА-2 болон БА-3 хуудастай хамт үз.

Энэхүү зураг төсөл нь "Өлзий-Иш" ХХК-ийн ОЮУНЫ ӨМЧ тул зохиогчийн зөвшөөрөлгүй өөрчлөх болон өширүүлэхыг хориглоно.

 "ULZII-ISH" Co., Ltd.		Хөвсгөл аймаг, Алаг-Эрдэнэ сум, Хатгал тосгон.		БА Масштаб: 1:100 320 суралцагчтай сургуулийн барилга. /Спорт звал/ Огтлол 1-1/ Огтлол 1-1/ ЕГ шифр: - ӨИ-12-22 ТГ шифр:
		Захирал	А.Ичинхорлоо	
Архитектор	А.Болдбаатар	Гүйцэтгэсэн	А.Болдбаатар	
Шалгасан	П. Энхбаатар			

ОГТЛОЛ 2-2 М1:100


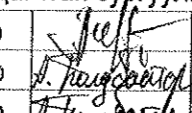

Металл хавтан 0.8мм
 Гал дэмждэггүй чулуун хөвөн дулаалга б=250мм 35кг/м³
 Металл хавтан 0.6мм



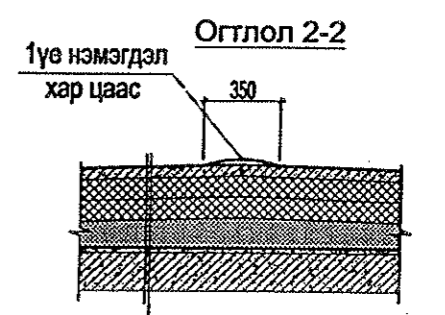
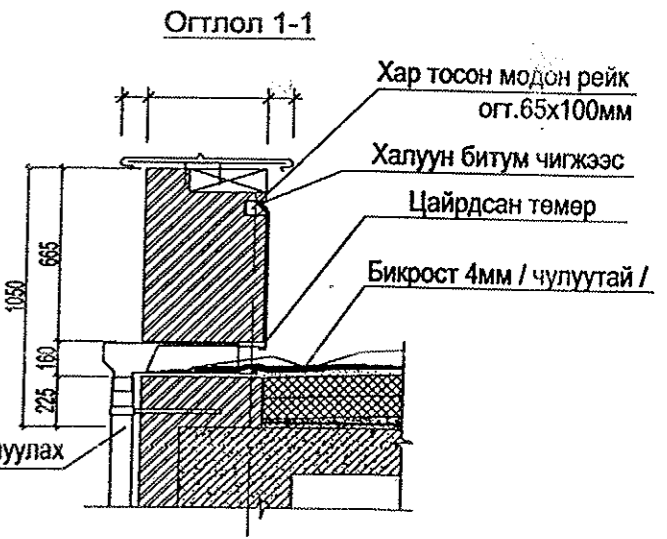
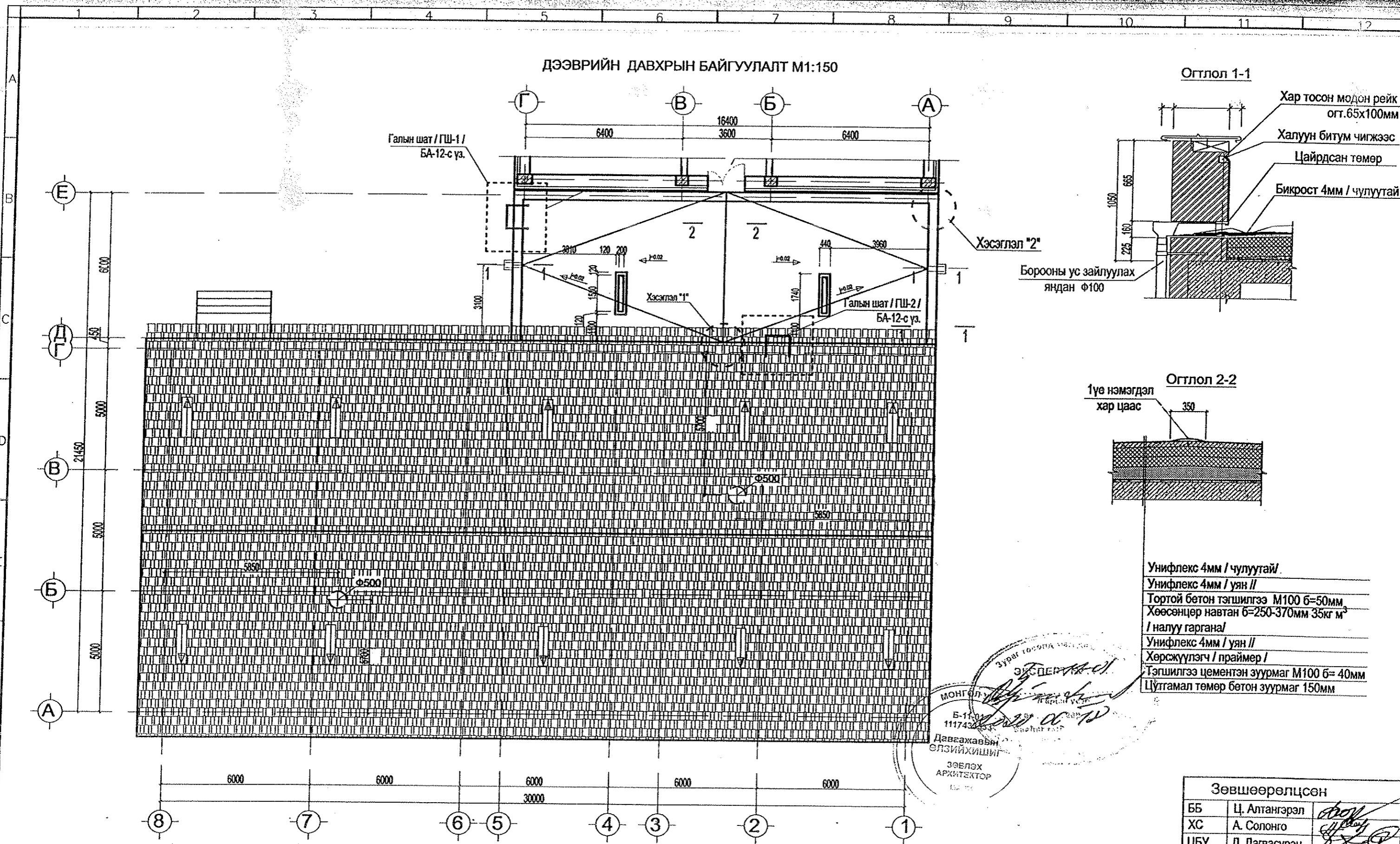
Зүймэл модон шал б=30мм
 OSB хавтан б=12мм 2 үе
 чийг тусгаарлагч 1 үе
 цементэн тэгшилгээ 50мм
 XPS хөөсөнцөр хавтан дулаалга б=150мм
 Бетон шал 160мм
 Ус чийгнээс хамгаалах түрхлэг

Тайлбар
 - Энэ хуудсыг БА-2 болон БА-3 хуудастай хамт үз.

Энэхүү зураг төсөл нь "Өлзий-Иш" ХХК-ний ОЮУНЫ ӨМЧ тул зохиогчийн зөвшөөрөлгүй өөрчлөх болон олшруулахыг хориглоно.

 "ULZII-ISH" Co., Ltd.			Хөвсгөл аймаг. Алаг-Эрдэнэ сум. Хатгал тосгон.			БА Масштаб: 1:100
			320 суралцагчтай сургуулийн барилга. /Спорт заал/			
Захирал	А.Ичинхорлоо	 А. Болдбаатар	ЕГ шифр: - ӨИ-12-22	Үе шат	Хуудас	Бүх хуудас
Архитектор	А.Болдбаатар			ТГ шифр:	A3	5
Гүйцэтгэсэн	А.Болдбаатар	 П. Энхбаатар		2022 он		
Шалгасан	П. Энхбаатар					

ДЭЭВРИЙН ДАВХРЫН БАЙГУУЛАЛТ М1:150



- Унифлекс 4мм / чулуутай /
- Унифлекс 4мм / уян //
- Тортой бетон тэгшилгээ М100 б=50мм
- Хөөсөнцөр навтан б=250-370мм 35кг м³
- / налуу гаргана /
- Унифлекс 4мм / уян //
- Хөрсжүүлэгч / праймер /
- Тэгшилгээ цементэн зуурмаг М100 б= 40мм
- Цутгамал төмөр бетон зуурмаг 150мм

МОНГОЛ УЛСЫН
 Б-11, 01-01
 111743-03
 ДАВГАЖАВЫН
 ӨЛЗГИЙХИШИГ
 ЗЭВЛЭХ
 АРХИТЕКТОР
 БА

Зөвшөөрөлцсөн		
ББ	Ц. Алтангэрэл	<i>[Signature]</i>
ХС	А. Солонго	<i>[Signature]</i>
ЦБУ	Д. Давасүрэн	<i>[Signature]</i>
ДГ, ХТ	Л. Гантулга	<i>[Signature]</i>
ХД, ӨБ	Б. Мөнхтогтох	<i>[Signature]</i>

Хөвсгөл аймаг.
 Алаг-Эрдэнэ сум.

Хатгал тасал. Спорт заалт. шифр-ӨИ-12-22

ӨМНӨ ХҮҮМБАС:
 БАЛДБААТАР
 А. Болдбаатар
 И. Энхбаатар

Тайлбар
 - Дээврийн ажлыг хийхээс өмнө салхивчийн суваг болон сантехник, цахилгааны угсралтын ажлыг хийж дуусгасан байх шаардлагатай.

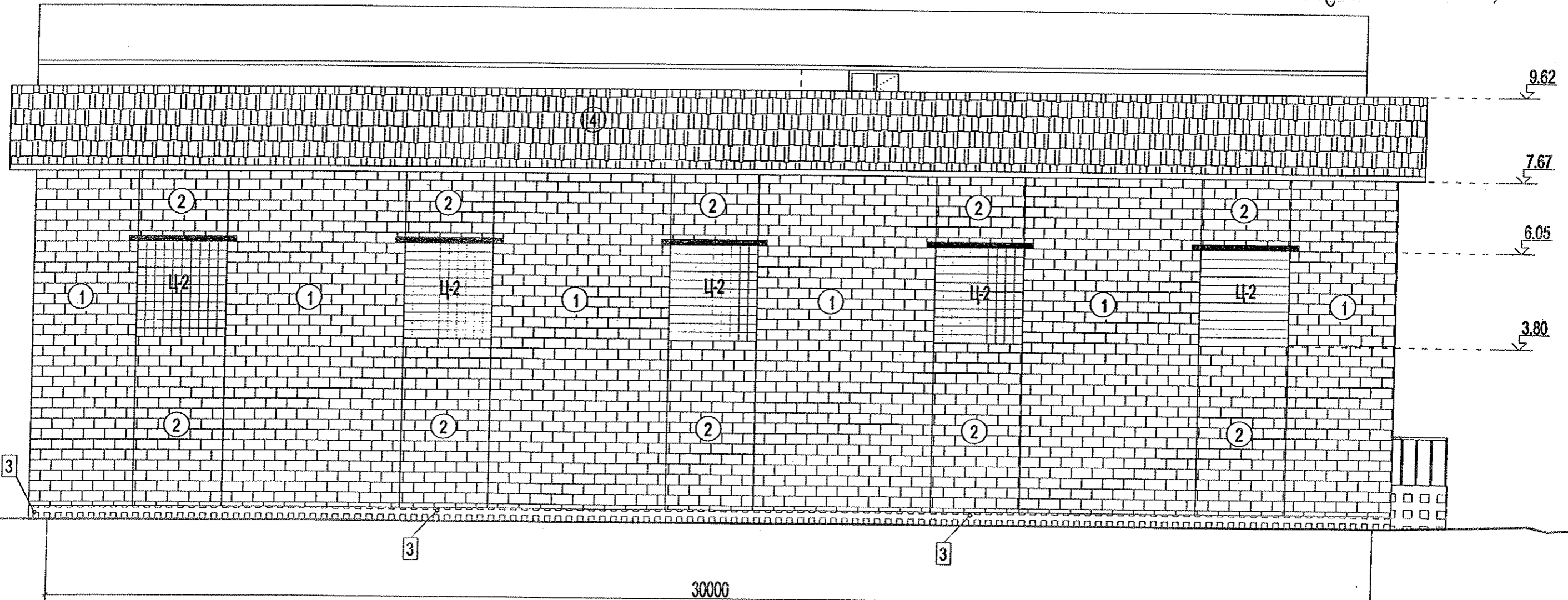
Энэхүү зураг төсөл нь "Өлзий-Иш" ХХК-ийн ОЮУНЫ ӨМЧ тул зохиогчийн зөвшөөрөлтэй өөрчлөх болон олшруулж ашиглахыг хориглоно.		Хөвсгөл аймаг, Галт сум. Спорт заалны барилга.		Дээврийн байгуулалт	
Захирал	А.Ичинхорлоо	<i>[Signature]</i>	Дээврийн байгуулалт		
Архитектор	А.Болдбаатар	<i>[Signature]</i>	ЕГ шифр: - ӨИ-02-20		
Гүйцэтгэсэн	А.Болдбаатар	<i>[Signature]</i>	ТГ шифр:		
Шалгасан	О.Шинэбаяр	<i>[Signature]</i>			
ULZII-ISH Co., Ltd					

Масштаб: 1:150		
Үе шат	Хуудас	Бүх хуудас
А3	6	12
2020 он		

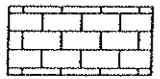
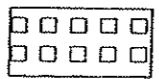
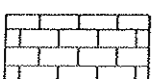

НҮҮР ТАЛ / 1-8 / М1:100

Хөвсгөл аймаг, Алаг-Эрдэнэ сум.
Хатгал тасгын, Спорт заал, шифр - ӨИ-12-22

А. Болдбаатар
П. Энхбаатар




Гадна заслын тэмдэглэгээ:

- | | | | |
|--|--|--|---|
| 1.  | Шаргал өнгийн
Өнгөлгөөний тоосго | 3.  | Хүрэн өнгийн хиймэл
чулуун хавтанцар |
| 2.  | Улаан хүрэн өнгийн
Өнгөлгөөний тоосго | 4.  | Хар ногоон өнгийн
сэндвичэн дэвэр |

Тайлбар бичиг

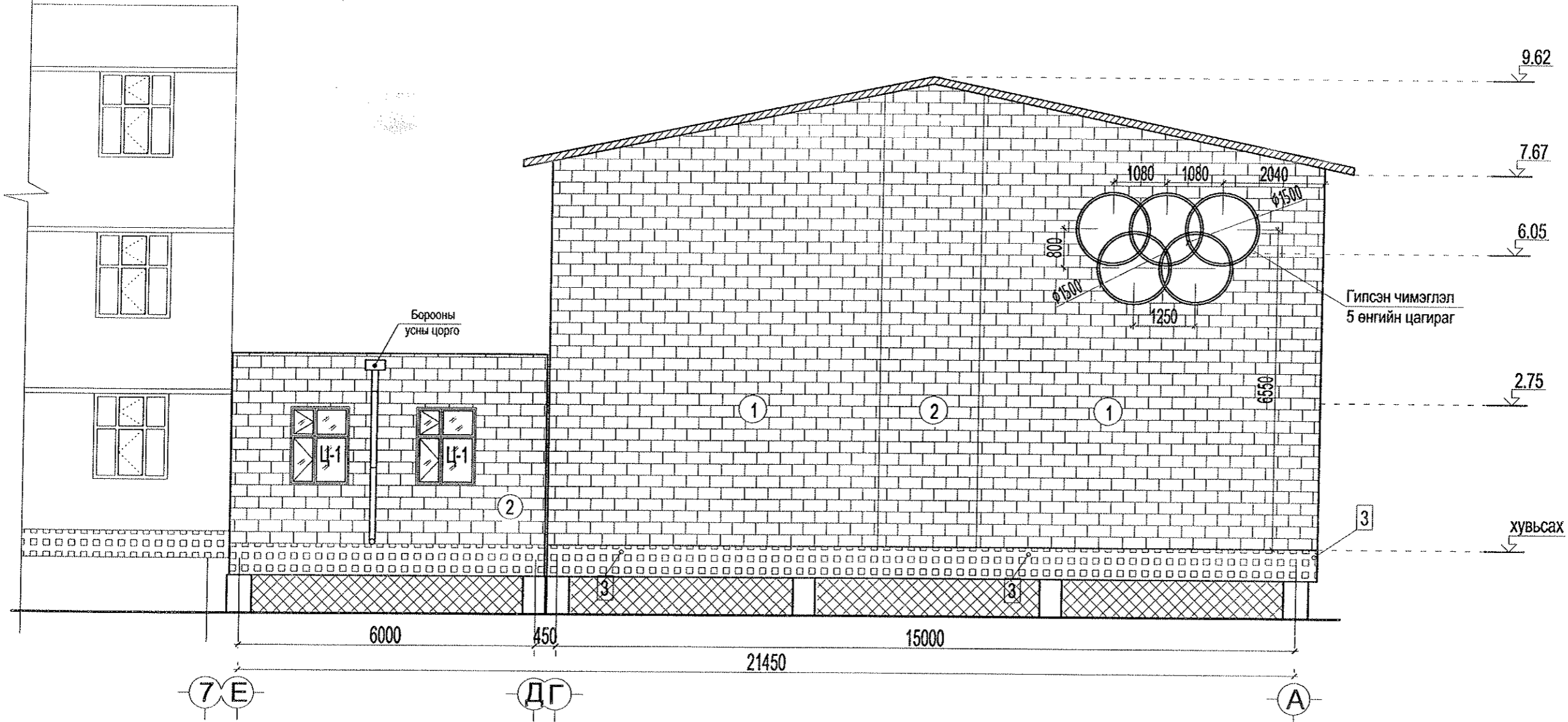
1. Цонх, хаалганы загвар, хэмжээ, марк түүврийг хуудас БА - 10-с үз.

Энэхүү зураг төсөл нь "Өлзий-Иш" ХХК-ний ОЮУНЫ ӨМЧ тул зохиогчийн зөвшөөрөлгүй өөрчлөх болон олшруулахыг хориглоно.

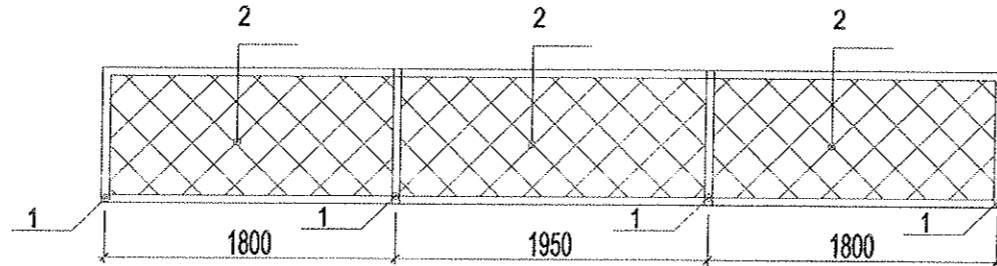
 "ULZII-ISH" Co., Ltd	Хөвсгөл аймаг, Галт сум. Спорт заалны барилга.		Нүүр тал /1-8/		БА	
	Захирал	А.Ичинхорлоо	Архитектор	А.Болдбаатар	Масштаб: 1:100	
Гүйцэтгэсэн	А.Болдбаатар	Шалгасан	О.Шинэбаяр	ЕГ шифр: - ӨИ-02-20	Үе шат	Хуудас
				ТГ шифр:	А3	7
						Бүх хуудас
						12
						2020 он

НҮҮР ТАЛ / E-A / M1:100

Сургуулийн барилга



Хэсэглэл В M1:50



Материалын тодорхойлолт

Д/д	Тэмдэглэгээ	Нэр	Тоо ш	Жин /кг/		Тайлбар
				Нэгж	Бүгд	
Хашилт тор						
1	ГОСТ 8509-86	L50x5 L=196.5м	1	3.77	740.805	
2	Төмөр сараалж тор		1	M ²	58.5	

Гадна заслын тэмдэглэгээ:

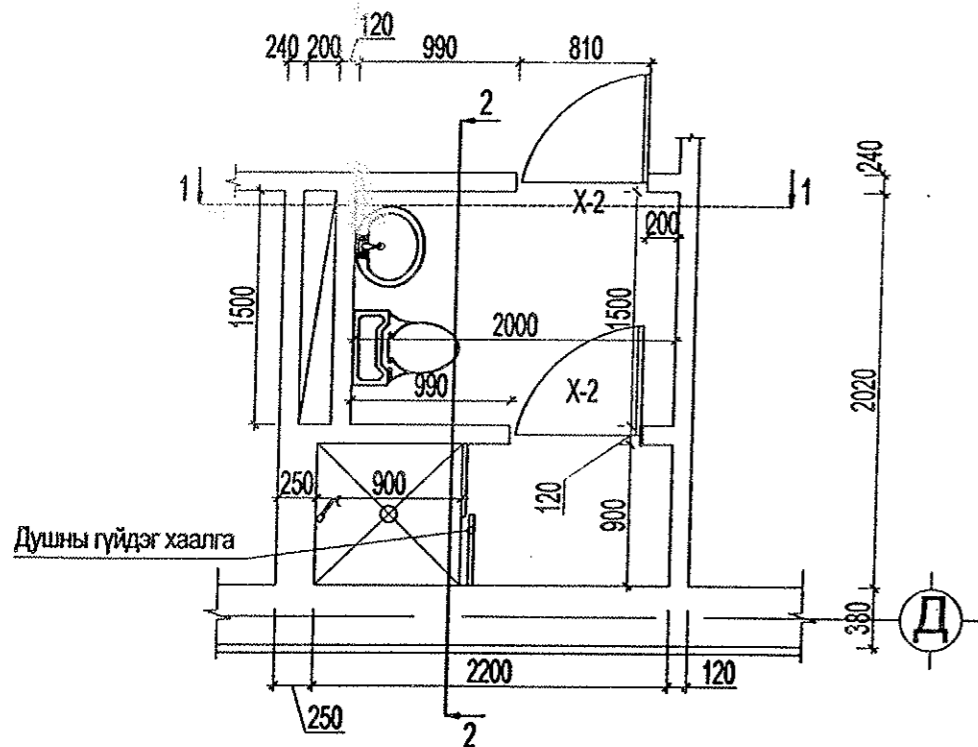
- | | | | | | |
|----|--|--|----|--|---|
| 1. | | Шаргал өнгийн
Өнгөлгөөний тоосго | 3. | | Хүрэн өнгийн хиймэл
чулуун хавтанцар |
| 2. | | Улаан хүрэн өнгийн
Өнгөлгөөний тоосго | 4. | | Хар ногоон өнгийн
сандвичэн дээвэр |

Тайлбар

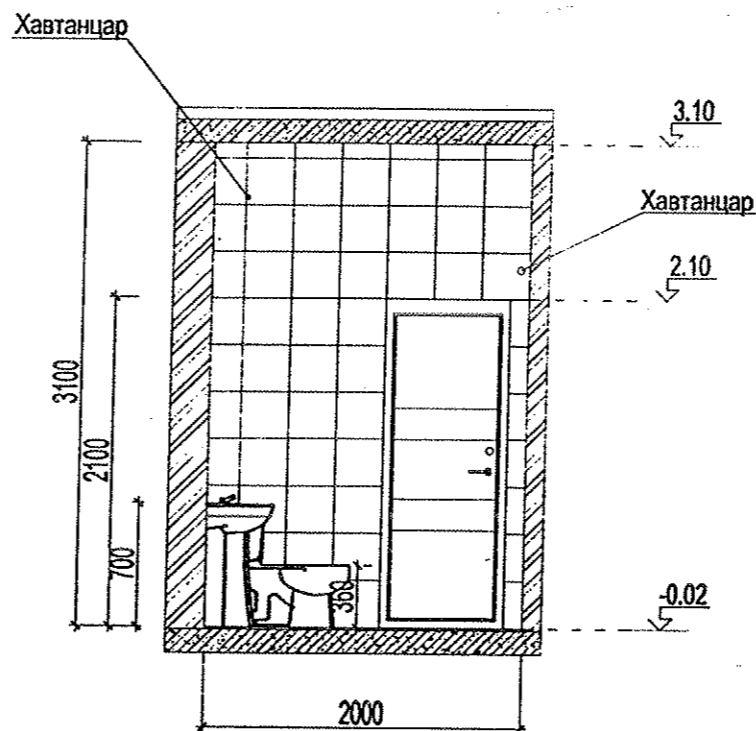
Борооны ус зайлуулах хоолойн доод түвшин газрын түвшин эзс дээш 30см -д байна.
Барилгын салхижуулах хөнийг төмөр сараалж тороор хамгаалж өгнө.
Гатна довжоо шатны хайс бариулыг ББ- 39-43-р хуудсанд үз.
Энэхүү зураг төсөл нь "Өлзий-Иш" ХХК-ний ОЮУНЫ ӨМЧ тул зохиогчийн зөвшөөрөлгүй өөрчлөх болон охируулахыг хориглоно.

Хөвсгөл аймаг. Алаг-Эрдэнэ сум. Хатгал тосгон. 320 суралцагчтай сургуулийн барилга. /Спорт заал/			БА		
Захирал	А.Ичинхорлоо	Нүүр тал /E-A/ ЕГ шифр: - ӨИ-12-22 ТГ шифр:	Масштаб: 1:100		
Архитектор	А.Болдбаатар		Үе шат	Хуудас	Бүх хуудас
Гүйцэтгэсэн	А.Болдбаатар		A3	8	12
Шалгасан	П. Энхбаатар		2021 он		
"ULZII-ISH" Co., Ltd					

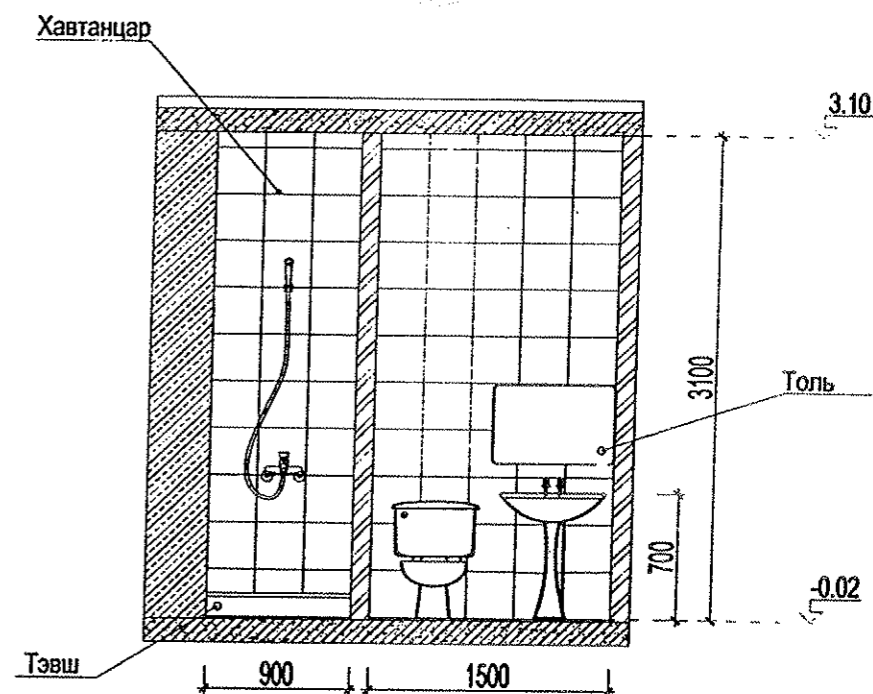
Хэсэгчилсэн байгуулалт " А "



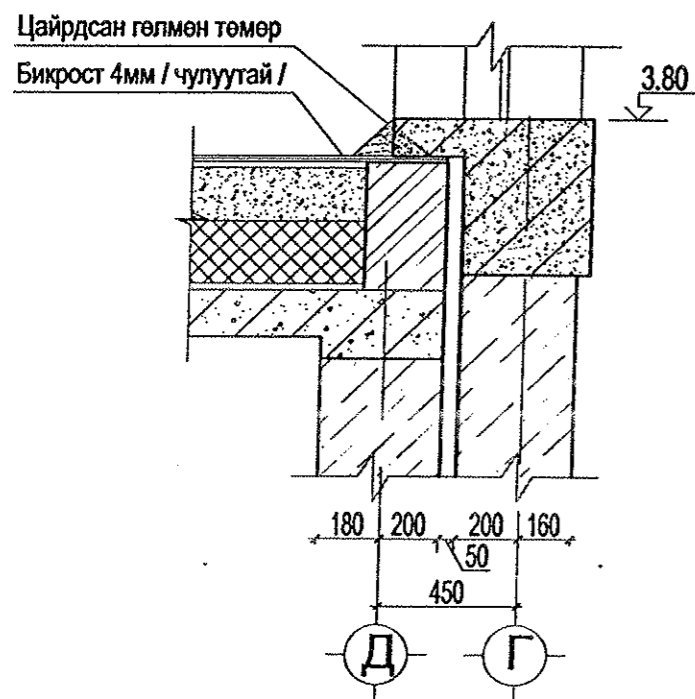
Огтлол 1-1



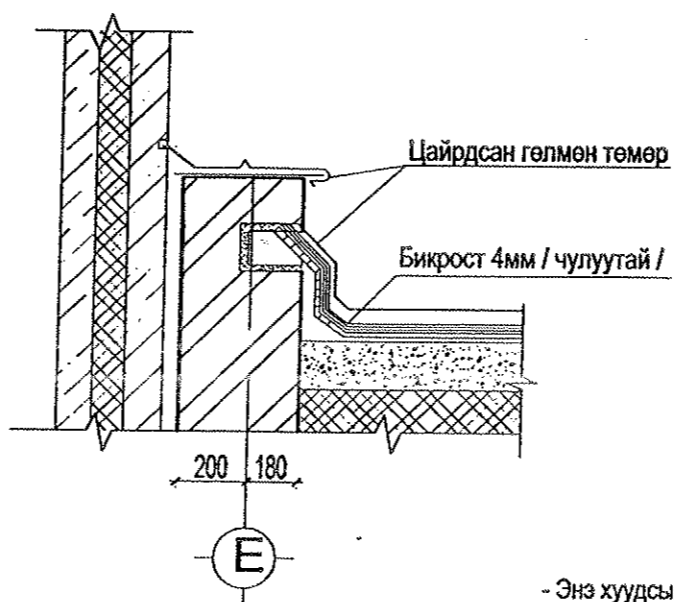
Огтлол 2-2



Хэсэглэл - "1"



Хэсэглэл - "2"



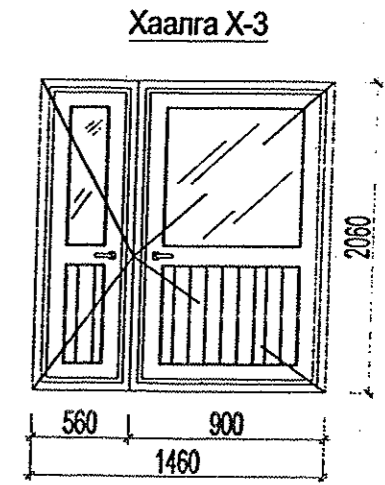
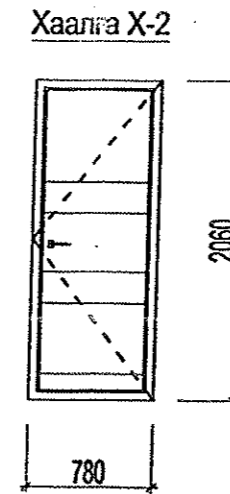
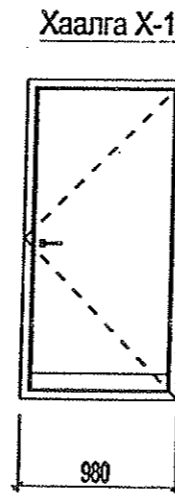
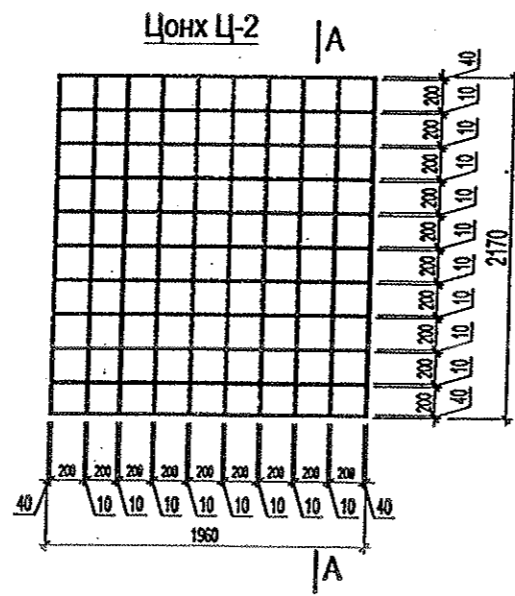
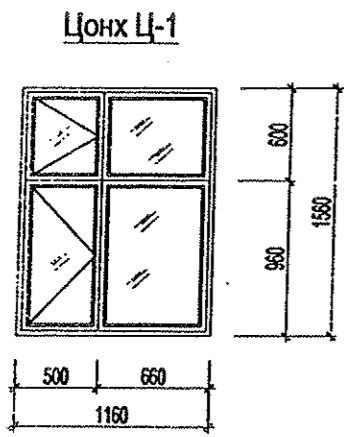
Хөвсгөл аймаг, Алаг-Эрдэнэ сум,
Хатгал тасга, Спорт заал. шифр- өи-12-22

ЭНЭ ХУУДАС:
ЗАСВАРТАЙ, ЗАСГААР
А. Болдбаатар
П. Энхбаатар

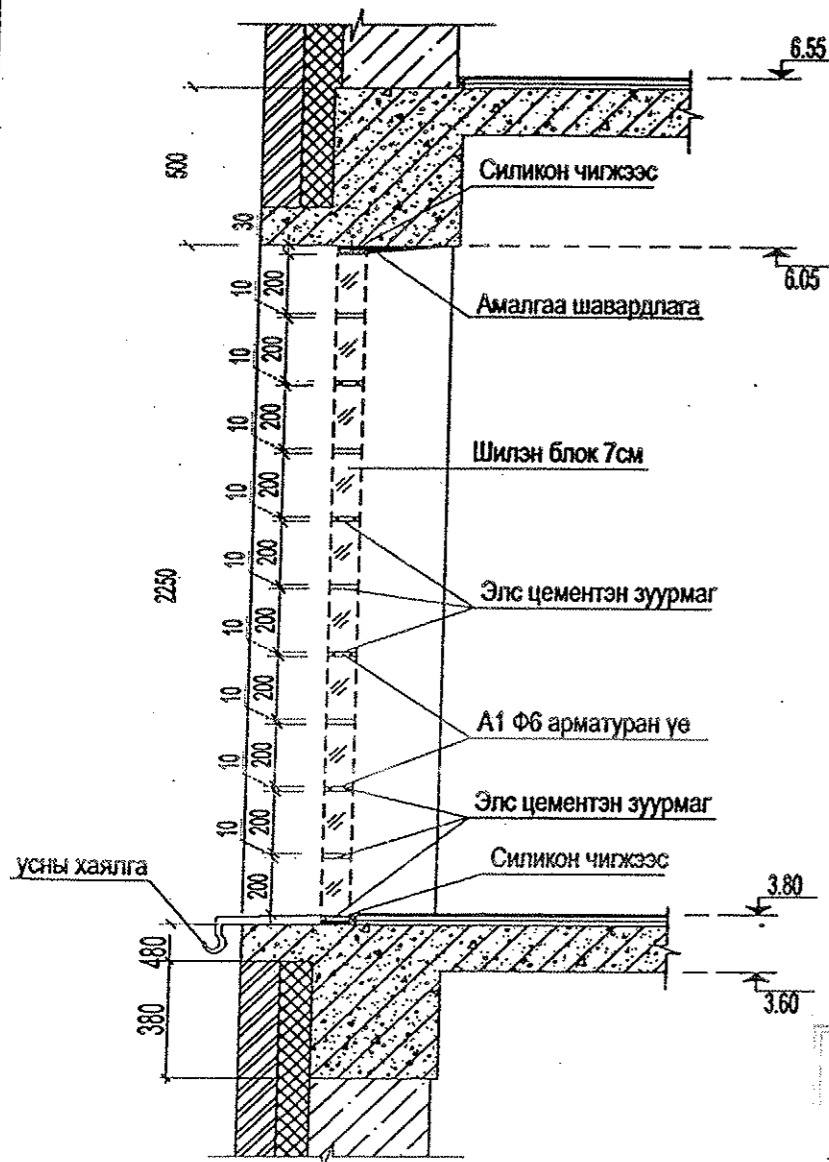
Тайлбар
- Энэ хуудсыг БА-2 хуудастай хамт үз.

Энэхүү зураг төсөл нь "Өлзий-Иш" ХХК-ний ОЮУНЫ ӨМЧ тул захиралын зөвшөөрөлгүй өөрчлөх болон олшруулахыг хориглоно.

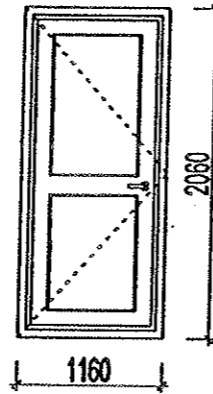
	Хөвсгөл аймаг, Галт сум.		Хэсэгчилсэн байгуулалт "А"	БА		
	Спорт заалны барилга.			Масштаб: 1:100		
Захирал	А.Ичинхорлоо		ЕГ шифр: - ӨИ-02-20	Үе шат	Хуудас	Бүх хуудас
Архитектор	А.Болдбаатар			А3	9	12
Гүйцэтгэсэн	А.Болдбаатар		ТГ шифр:	2020 он		
Шалгасан	О.Шинэбаяр			2020 он		



Огллол А-А
М1:25



Гадна хаалга ГХ-1



Цонх, хаалганы марк тодорхойлолт

№	Тэмдэглэгээ	Цонх, хаалганы хэмжээ hxb /мм/	1-р давхар		2-р давхар		Бүгд	Тайлбар
			Баруун	Зүүн	Баруун	Зүүн		
Цонх								
1	Ц-1	1560 x 1160	2	2	-	-	4	Вакум цонх
2	Ц-2	2170 x 1960	-	-	-	-	10	Шилэн блок
Хаалга								
3	Х-1	2060 x 980	1	2	-	-	3	Модон хаалга
4	Х-2	2060 x 780	2	2	-	-	4	Модон хаалга / босготой/
5	Х-3	2060 x 1460	-	-	-	-	2	Металл рамтай шилэн хаалга
6	ГХ-1	2060 x 1160	-	1	-	-	1	Дулаалгатай төмөр хаалга

Тайлбар

- Цонх, хаалтыг хуванцар жаазтай эдлэхүүнээр вакум шиллэгээтэйгээр өгөгдсөн загвар, хэмжээгээр MNS 4629:2007 стандартын шаардлага хангасан чанар сайтай материалаар угсралтын технологийн дагуу захиалан хийлгэх шаардлагатай.
- Дотор хаалгыг технологийн дагуу хатаасан модон эдлэхүүнээр босготойгээр өгөгдсөн загвар хэмжээгээр захиалж хийлгэн угсарна. Зөвхөн ариун цэврийн ерөөний хаалгыг босготой хийнэ. Шилэн блокыг зурагт тусгасны дагуу 3.80 түвшин дэх дамнуруунаас 6.05 түвшин дэх дамнурууны хооронд 20x20см хэмжээтэй шилэн блокоор өрнө. Өрлөг хооронд арматуртай элс цементэн зуурмагаар хооронд нь холбож, угсралтын технологийн дагуу өрнө. Арматурыг 2 үе тутамд тавьж өгнө.

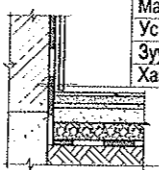
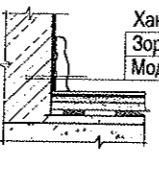

Энэхүү зураг төсөл нь "Өлзий-Иш" ХХК-ний ОЮУНЫ ӨМЧ түл зохиогчийн зөвшөөрөлгүй өөрчлөх болон олшруулахыг хориглоно.

Хөвсгөл аймаг. Галт сум. Спорт заалны барилга.				БА		
Захирал	А.Ичинхорлоо	Хаалга, цонх, марк түүвэр		Масштаб: 1:100		
Архитектор	А.Болдбаатар			Үе шат	Хуудас	Бүх хуудас
Гүйцэтгэсэн	А.Болдбаатар	EG шифр: - ӨИ-02-20		A3	10	12
Шалгасан	О.Шинэбаяр	ТГ шифр:		2020 он		

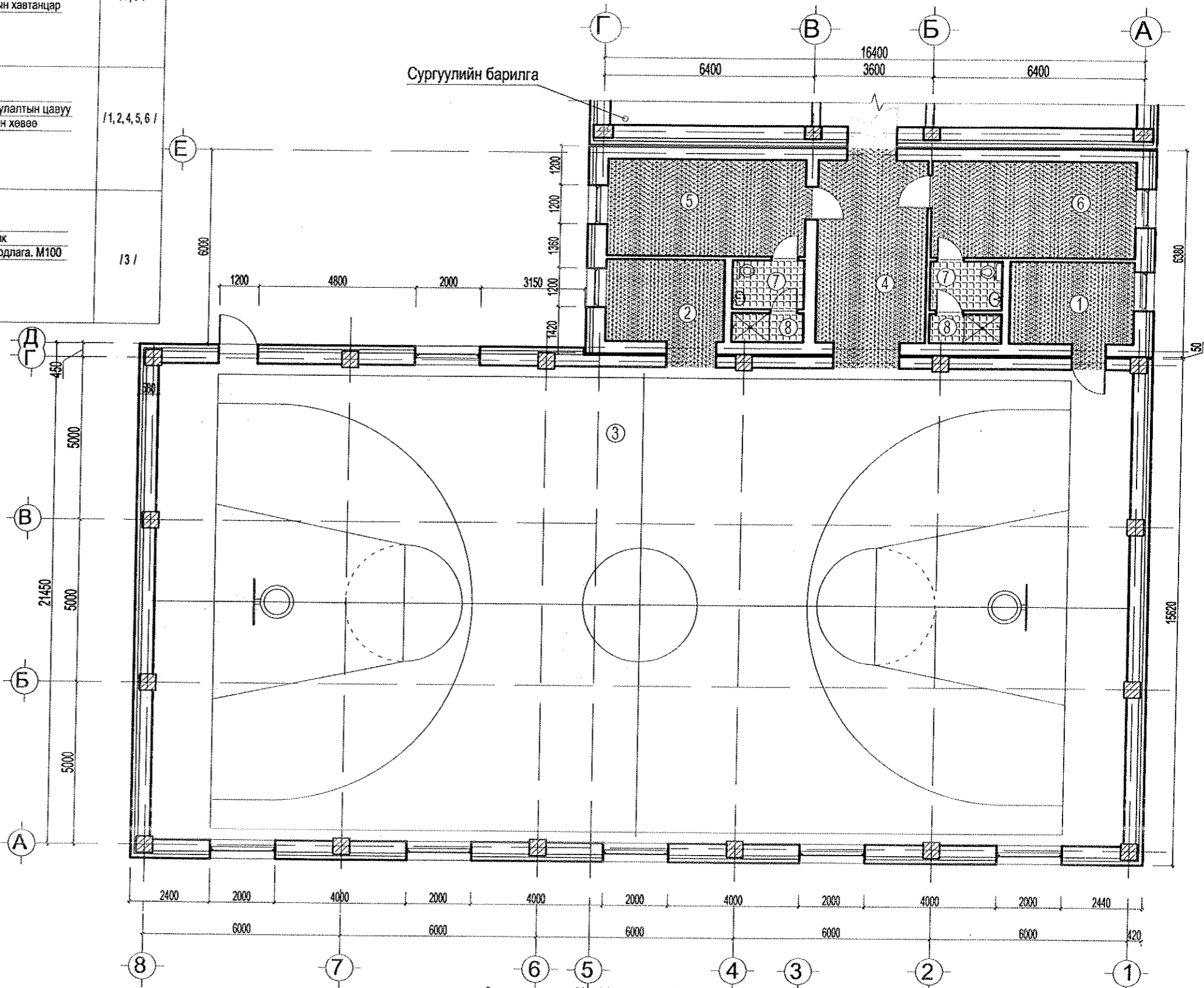
Хөвсгөл аймаг. Алаг-Эрдэнэ сум.
Хатгал төсөл. Спорт заал. шижр-ӨИ-12-22

Урьдчилсан зураг	ЭГ-10/11/12	ЗАСГАРТАР, ЗАСГАРТ, А. ГҮЙЦЭТГЭГЧ
А. Болдбаатар	А. Болдбаатар	А. Энхбаатар


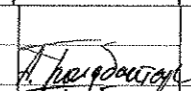
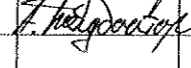
Шалны тодорхойлолт

Шалны огтлол	Шалны бүтэц, хэмжээ	Шалны уулзвар	Өрөөний дугаар
1	-Хавтанцар /каталог-с/ б=8мм, 300х300мм -Барьцалдуулагч, цементэн тусгай зуурмаг -Цементэн тэгшилгээ М-150, б=20мм -Арматуртай тортой бетон тэгшилгээ б=50мм -XPS хөөсөнцөр хавтан б=15см -Ус тусгаарлагч 1 үе стеклорубероид ГОСТ-15878-70 -Төмөр бетон хучилт б=160мм	 Хана Мастик Ус тусгаарлагч Зуурмаг, М-100 Ханын хавтанцар	17, 8 /
2	-Сайн чанарын хулдаасан хавтан -Зориулалтын цавуу -Цементэн тэгшилгээ М-150, б=20мм -Арматуртай тортой бетон тэгшилгээ б=50мм -XPS хөөсөнцөр хавтан б=15см -Ус тусгаарлагч 1 үе стеклорубероид ГОСТ-15878-70 -Төмөр бетон хучилт б=160мм	 Хана Зориулалтын цавуу Модон хөвөө	1, 2, 4, 5, 6 /
3	-Зүймэл модон шал б=30мм -OSB хавтан б=12мм 2 үе -чийг тусгаарлагч 1 үе -Арматуртай тортой бетон тэгшилгээ б=50мм -XPS хөөсөнцөр хавтан б=15см -Ус тусгаарлагч 1 үе стеклорубероид ГОСТ-15878-70 -Төмөр бетон хучилт б=160мм	 Хана Мастик Шавардлага, М100	13 /

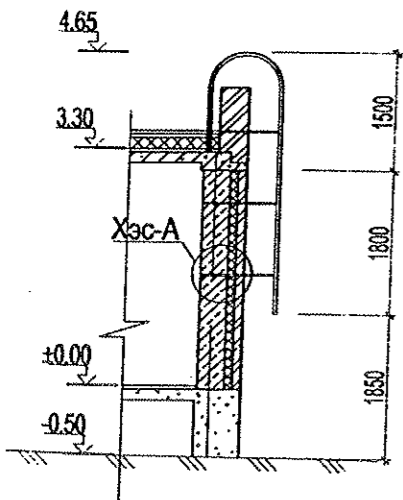
1	Өрөөний тодорхойлолт	Талбай /м2/	Шалны материал
	1-р давхар		
1	Багш нарын өрөө	9.4	Хулдаасан хавтан
2	Техник хадгалах өрөө	9.0	Хулдаасан хавтан
3	Спорт заал	435.0	Зүймэл модон шал
4	Коридор	18.7	Хулдаасан хавтан
5	Хувцас солих өрөө / эм /	17.9	Хулдаасан хавтан
6	Хувцас солих өрөө / эр /	18.4	Хулдаасан хавтан
7	Ариун цэврийн өрөө	3.3	Хавтанцар
8	Душ	1.9	Хавтанцар



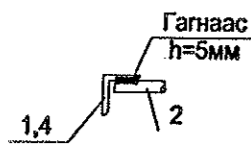
Энэхүү зураг төсөл нь "Өлзий-Иш" ХХК-ний ОЮУНЫ ӨМЧ тул зохиогчийн эвчлэлгүй өөрчлөх болон олшруулахыг хориглоно.

 "ULZII-ISH" Co., Ltd	Хөвсгөл аймаг, Алаг-Эрдэнэ сум, Хатгал тосгон. Спорт заалны барилга.			БА		
	Захирал	А.Ичинхорлоо	 Шалны байгуулалт	Масштаб: 1:150		
	Архитектор	А.Болдбаатар		Үе шат	Хуудас	Бүх хуудас
	Гүйцэтгэсэн	А.Болдбаатар	 ЕГ шифр: - ӨИ-12-22	А3	11	12
Шалгасан	П.Энхбаатар	ТГ шифр:	2022 он			

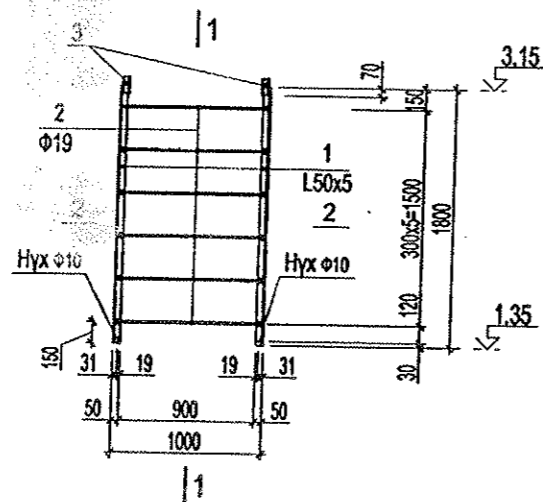
Галын шат / ГШ-1 /
M1:100



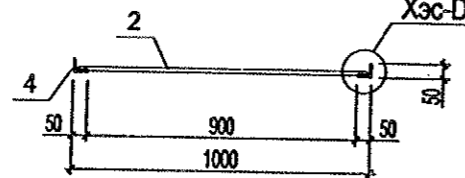
Хэсэглэл D



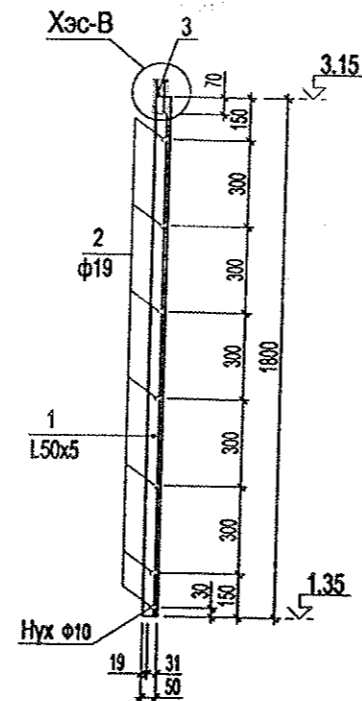
Галын шатны гишгүүр / ГШ-1 /
M1:50



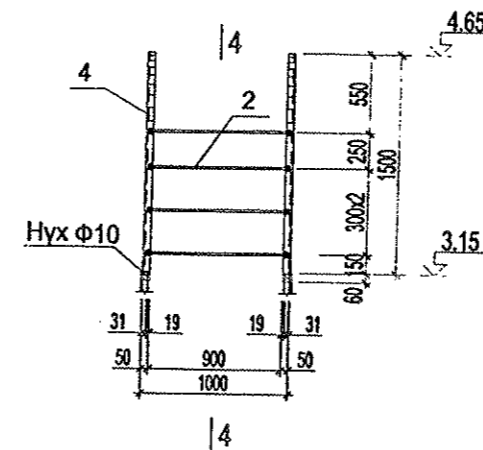
Огтлол 2-2



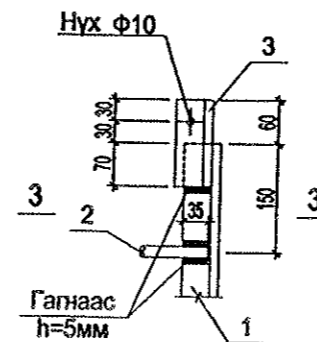
Огтлол 1-1
M1:25



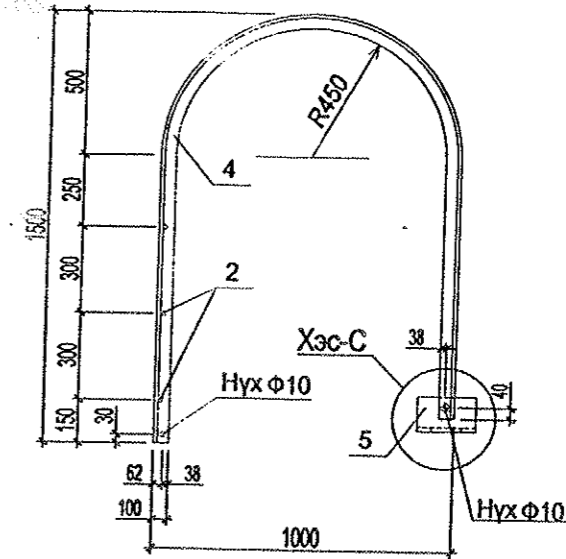
Галын шат дээд хэсэг ГШ-1
M1:50



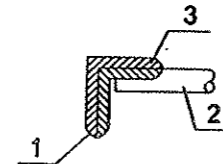
Хэсэглэл B



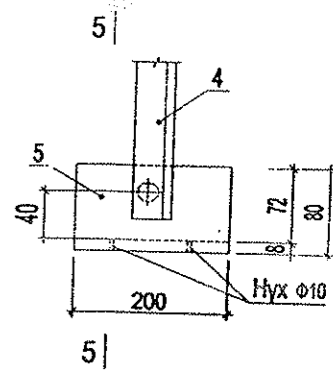
Огтлол 4-4
M1:10



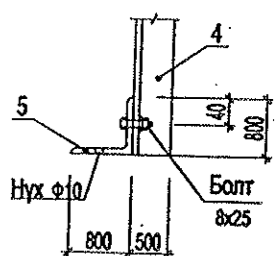
Огтлол 3-3



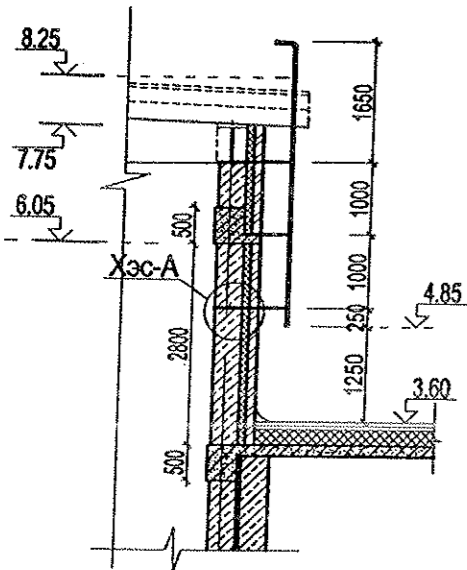
Хэсэглэл "C"



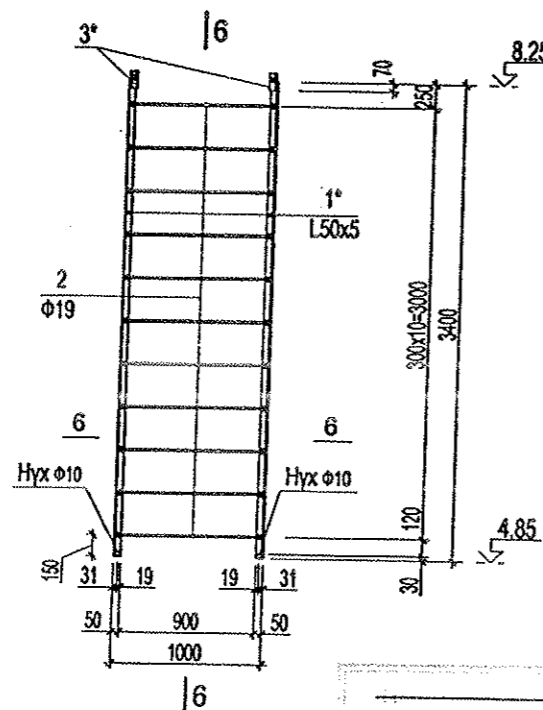
Огтлол 5-5



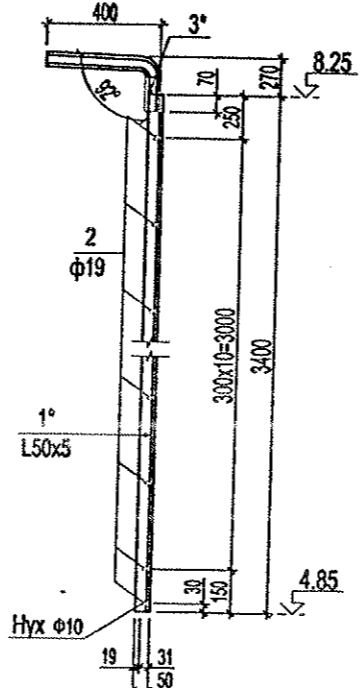
Галын шат / ГШ-2/



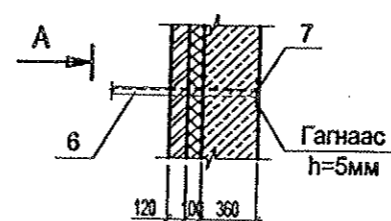
Галын шатны гишгүүр / ГШ-2 /
M1:50



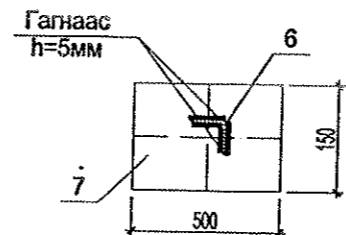
Огтлол 6-6
M1:25



Хэсэглэл A



Байдал A



Материалын тодорхойлолт

Поз	Тэмдэглэгээ	Нэр	Тоо	Жин /кг/		Тайлбар
				Нэгж	Бүгд	
Галын шат ГШ-1						
1	L50x5	L=1800	2	6.78	13.57	
2	φ19	L=970	6	2.18	13.08	
3	L50x5	L=120	2	0.452	0.904	
4	L50x5	L=3415	2	12.87	25.74	
5	L50x5	L=200	2	0.754	1.508	
6	L50x5	L=1,020	6	3.85	23.07	
7	150x10	L=500	6	5.88	35.32	
Галын шат ГШ-2						
1*	L50x5	L=3400	2	12.81	25.63	
2	φ19	L=970	10	2.18	21.82	
3*	L50x5	L=805	2	2.71	5.42	
6	L50x5	L=1,020	6	3.85	23.1	
7	150x10	L=500	6	5.88	35.32	

Тайлбар

- Гагнуурын бүх гагнаасын зузаан нь 5мм.
- Галын шатны доод гишгүүр газрын түвшингээс дээш 1800мм байна.

Хөвсгөл аймаг, Алаг-Эрдэнэ сум.
Спорт заал. Хатгал тосгон.
шифр- өи-12-22

Архитектор

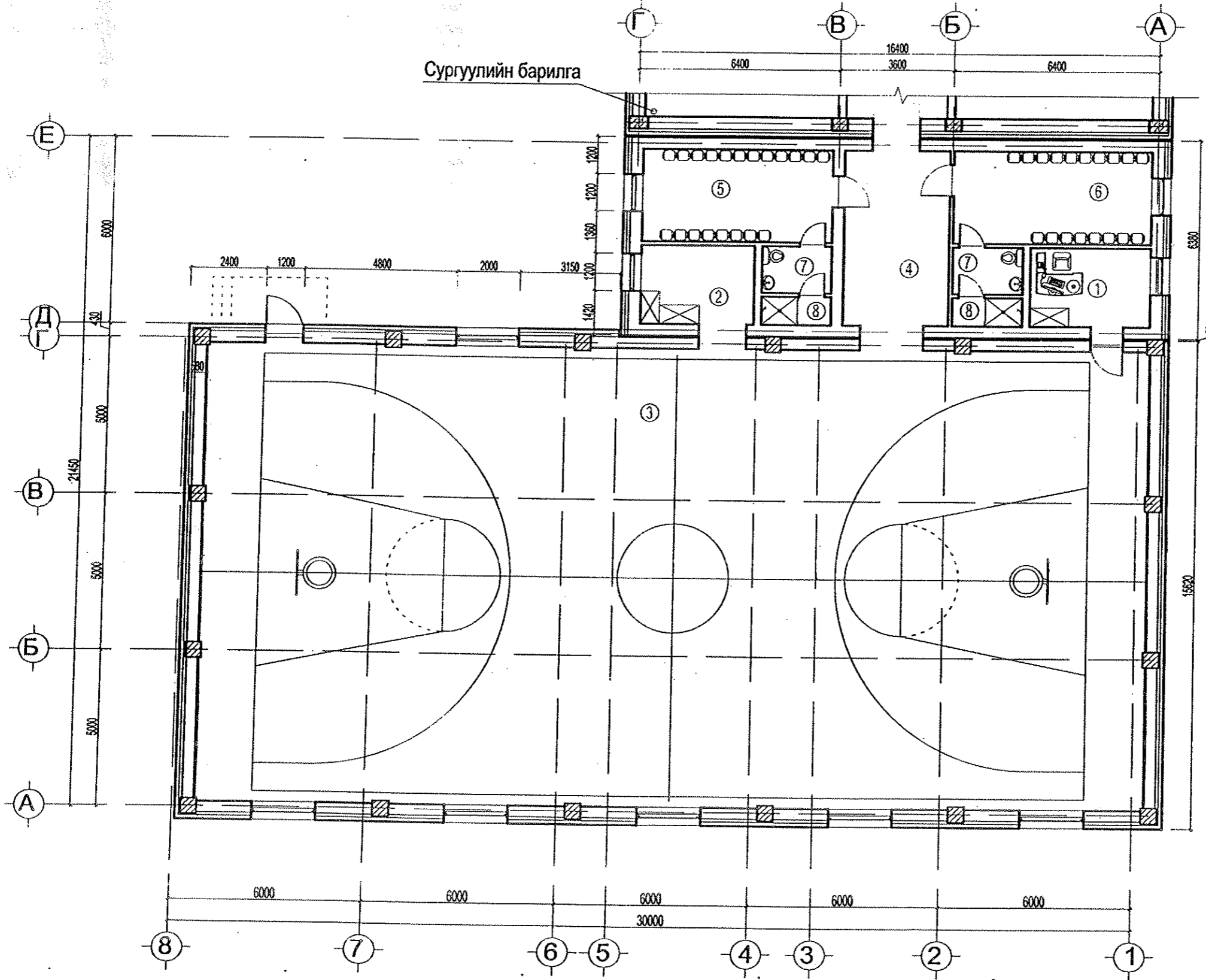
ЭНЭ АГУУЛАС:
БАСБИРТГАЙ, ЗАУВАГААЙ, ХАГАМГАЙ
А.Толдбаатар А.Болдбаатар
И.Энхбаатар



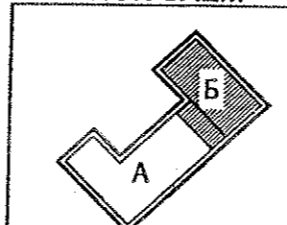
Хөвсгөл аймаг, Галт сум.
Спорт заалны барилга.
Захирал А.Ичинхорлоо
Архитектор А.Болдбаатар
Гүйцэтгэсэн А.Болдбаатар
Шалгасан О.Шинэбаяр

БА
Масштаб: 1:100
Үе шат Хуудас Бүх хуудас
А3 12 12
2020 он

1-Р ДАВХРЫН ТЕХНОЛОГИЙН БАЙГУУЛАЛТ М1:150



БЛОК СХЕМ



Энэхүү зураг тасал нь "Өлзий-Иш" ХХК - ний ОХУНЫ ӨМЧ тул зохиогчийн эвчлэлгүй өөрчлөх болон олшруулахыг хориглоно.



Захирал	А.Ичинхорлоо
Архитектор	А.Болдбаатар
Гүйцэтгэсэн	А.Болдбаатар
Шалгасан	О.Шинэбаяр

1-р давхрын технологийн байгуулалт
 ЕГ шифр: - ӨИ-02-20
 ТГ шифр:

ТХ		
Масштаб: 1:150		
Үе шат	Хуудас	Бүх хуудас
А3	1	1
2020 он		

Project information and signatures, including the name 'А. Болдбаатар' and a signature.