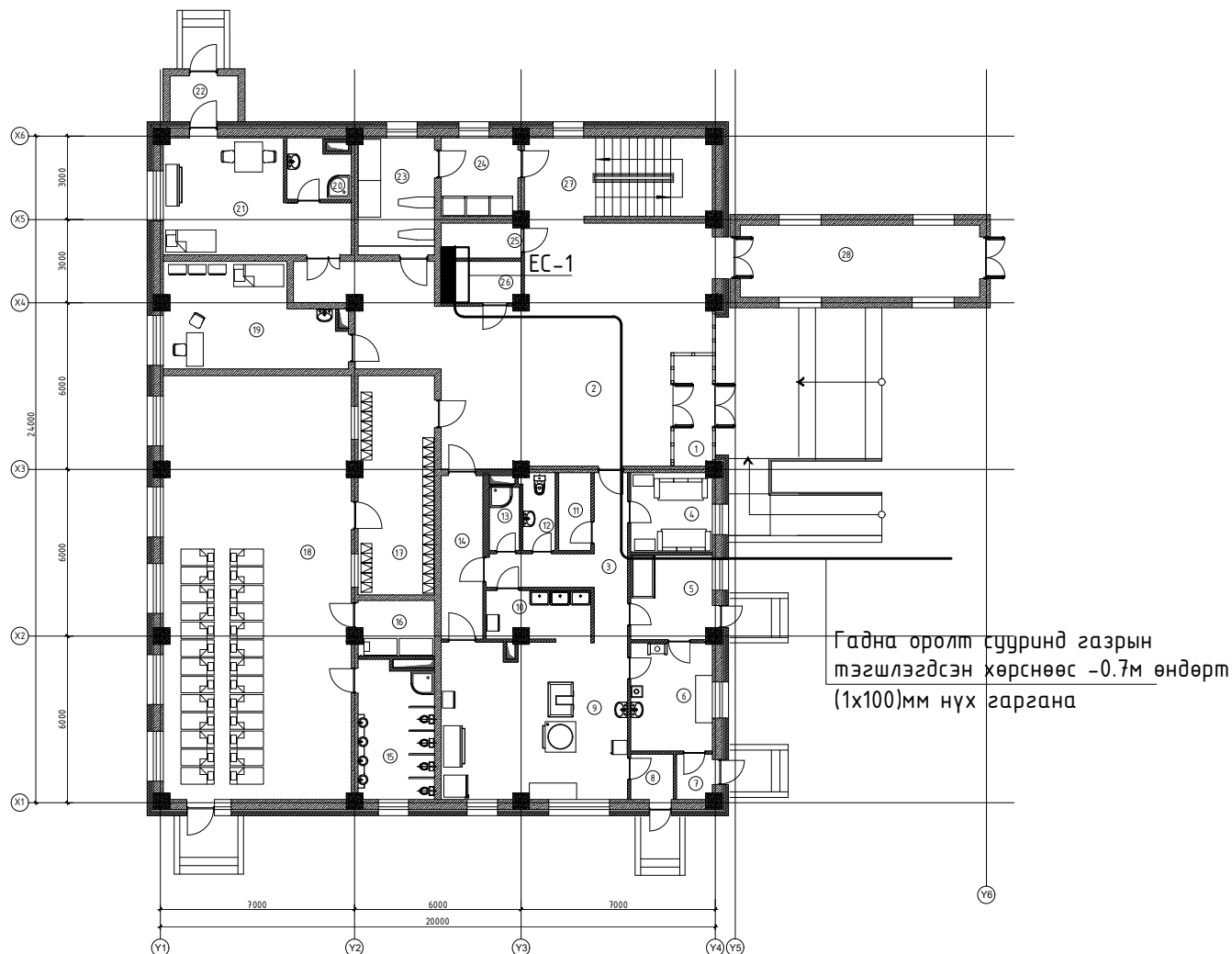


БҮДҮҮВЧ, ҮНДСЭН ҮЗҮҮЛЭЛТ, ЗУРГИЙН ЖАГСААЛТ



ҮНДСЭН ҮЗҮҮЛЭЛТ

№	Үндсэн нэр	Хэмжих нэгж	EC-1
1	Сүлжээний хүчдэл	В	400
2	Суурилагдсан чадал	кВт	96.56
3	Тооцооны гүйдэл	кВт	77.24
4	Тооцооны гүйдэл	А	123.50

ИШ ТАТСАН БОЛОН ХАВСАРГАСАН БИЧИГ БАРИМТ

Тэмдэглэгээ	Нэр	Тайлбар
БД 43-102-07	Орон сууц ,олон нийтийн барилгын цахилгаан тоног төхөөрөмж төлөвлөх ба угсрах	
БНБД 23-0208	Байгалийн да зохиомол гэрэлтүүлэг	
БД 43-103-08	Барилга байгууламжийн аянга хамгаалалтын зураг төсөл зохиох заавар	
БД 43-101-03	Цахилгаан байгууламжийн дүрэм	
MNS3757-16:2007	Байгуулалт дээрхи цахилгаан тоног төхөөрөмж болон дамжуулагчийн таних тэмдэг	

д/д	Хуудас	Нэр	Тайлбар
1	ХТ-1	Бүдүүвч, үндсэн үзүүлэлт, зургийн жагсаалт	
2	ХТ-2	Тайлбар	
3	ХТ-3	Материалын түүвэр-1	
4	ХТ-4	0.4кВ-ын тооцооны үндсэн үзүүлэлт, таних тэмдэг	
5	ХТ-5	Хуваарилах самбарын бүдүүвч ХС-1, Ослын гэрэлтүүлгийн самбарын бүдүүвч ОГС-1	
6	ХТ-6	Гэрэлтүүлгийн самбарын бүдүүвч ГС-1	
7	ХТ-7	Гэрэлтүүлгийн самбарын бүдүүвч ГС-2	
8	ХТ-8	Барилгын доторхи потенциалыг тэгшитгэх	
9	ХТ-9	Ерөнхий оролт самбарыг дотор ба гадна газардуулгын хүрээнд холбох	
10	ХТ-10	1-р давхрын хүчит төхөөрөмжийн байгуулалт	
11	ХТ-11	2-р давхрын хүчит төхөөрөмжийн байгуулалт	
12	ХТ-12	Аянга хамгаалалтын байгуулалт	
13	ХТ-13	Аянга хамгаалалтын ерөнхий байгуулалт	
14	ХТ-14	Аянга хамгаалалт газардуулгын тооцоо	
15	ХТ-15	Аянга хамгаалалт.газардуулгын тоног төхөөрөмжийн хэсэглэл	
16	ДГ-1	1-р давхрын дотор гэрэлтүүлгийн байгуулалт	
17	ДГ-2	2-р давхрын дотор гэрэлтүүлгийн байгуулалт	



"АСЛАН" ХХК
 Улаанбаатар хот, Чингэлтэн дүүрэг, 2-р хороо
 Ж.Төррүү-25 "БРИГАД" ТӨӨ АЖ АХуйн ТУУС
 УТАС: 89079021, 99006168

БҮЛГАН АЙМАГ, РАШААНТ СУМ 75 ХҮҮХДИЙН ЦЭЦЭРЛЭГИЙН БАРИЛГА					
Бүдүүвч, үндсэн үзүүлэлт, зургийн жагсаалт					Үе шат: А3
Инженер	<i>[Signature]</i>	Э.Энхжаргал	ЕГ ШИФР: 01/2021	Масштаб: М1:	Огноо: 2021 он
Гүйцэтгэсэн	<i>[Signature]</i>	Э.Энхжаргал	ТГ ШИФР:	Зургийн дугаар: ХТ-1	Хуудас: 17
Шалгасан	<i>[Signature]</i>	Г.Энхчимэг			

АЖЛЫН ЗУРГИЙН ЖАГСААЛТ

д/д	Хуудас	Нэр	Тайлбар
1	ГЦ-1	Зургийн жагсаалт. Тайлбар дичиг	
2	ГЦ-2	Кабель шугамын материалын түүвэр	
3	ГЦ-3	Кабель шугамын трасс-1	
4	ГЦ-4	Гэрэлтүүлгчийн ерөнхий дайдал	

ИШ ТАТСАН БОЛОН ХАВСАРГАСАН МАТЕРИАЛЫН ЖАГСААЛТ

Тэмдэглэл	Нэр	Тайлбар
	Иш татсан баримт дичиг	
	Кабель шугамыг шуудуунд тавьх альбом	
	Хавсаргасан баримт дичиг	
	Техникийн нөхцөл	

ТАЙЛБАР

Булган аймаг, Рашаант сумын 75 хүүхдийн цэцэрлэгийн барилгын гадна цахилгаан хангамжийн зураг төслийг "ЭБЦТС" ТӨХК-ийн 2022 оны 01-р сарын 31-ний өдрийн №36/22 тоот техникийн нөхцлийг үндэслэн ерөнхий төлөвлөгөө, 1:500 маштабтай дэвсгэр зураг ашиглан газар дээр нь хийсэн судалгааны дагуу гүйцэтгэв.

Одоо байгаа ХТП-1 дэд станцын 0.4кВ хуваарилах байгууламжаас шинээр гаргалгаа гарган АВБШВ-3х95+50мм² кабель шугамаар төлөвлөж дүү 75 хүүхдийн цэцэрлэгийн барилгыг тэжээнэ.

Гадна гэрэлтүүлгийг ГГҮС-1 самбараас АВБШВ-4х6мм² хөндлөн огтлолтой кабель шугамаар тэжээхээр төлөвлөв.

6/0,4кВ-ын кабель шугамыг шуудуунд газрын тэгшлэгдсэн түвшингээс доош 0.7м-ийн гүнд 10см-ийн элсэн дэвсгэр хийж могойчлон байрлуулах ба 10см-ийн элсээр хучиж дээр нь улаан тоосгоор хамгаална.

Кабелийг авто замын ирмэгний хашлагаас 1м-ийн зайд байрлуулна.

Авто машины замтай кабель огтлолцохдоо авто замын зорчих хэсгийн нийт уртад замаас 1м-ээс багагүй гүнд ган хоолойд сүвлэж гаргана.

Кабель шугам нь өөр кабель шугамтай 10(6)кВ, 0.4кВ-ын кабель шугам, холбооны шугам/ зөрлөг хийхдээ түүнтэй 0.15м-с багагүй зузаантай хөрсөөр тусгаарлагдана. Холбооны кабель нь хүчний кабелийн дээр байрлана.

Кабель дулааны шугамтай огтлолцохдоо кабель ба дулааны шугамын хучилтын хоорондох зай нь 0.25м-с багагүй байна. Энэ нөхцөлд дамжуулан шугамын огтлолцоос захын кабелийн 2 тал руу нь 2м нэмсэн хэсэгт дулааны тусгаарлага хийж өгнө.

Кабелиас барилгын довжоо, суурь хүртлэх зай нь 0.6м-с багагүй байна.


Зэрэгцээ тавигдсан 10кВ хүртэл хүчний ба хяналтын кабелиудын хоорондох зай 0.1м байна.

Кабелийг зэрэгцээ байрлалд дамжуулах хоолой, усны хоолой, инженерийн сувагжуулалт, дренаж хүртэл 1м-с багагүй, дулаан дамжуулах хоолой хүртэл 2м-с багагүй зайд тавих ба давчуу байранд дээрх зайг багасгаж 0.5м хүртэл ойртуулж тавихыг зөвшөөрнө.

Барилга угсралтын ажлын явцад зураг төсөлд тусгагдсан тоноглолыг /кабель болон дамжуулах утас, цэнэг шавхагч г.м/ ижил техникийн үзүүлэлт бүхий тоноглолоор сольж болох бөгөөд солих тоноглолын техникийн үзүүлэлтийг лаборатороор баталгаажуулсан байвал зохино.

Угсралтын ажлыг БД43-101-03, БНД3,05,06-90-ийн дагуу мэргэжлийн байгууллагаар гүйцэтгүүлэх хэрэгтэй.

Жмч: Угсралтын ажлыг эхлэхээс өмнө холбогдох албан байгууллагуудаас зөвшөөрөл авах шаардлагатай.

	БУЛГАН АЙМАГ. РАШААНТ СУМ 75 ХҮҮХДИЙН ЦЭЦЭРЛЭГИЙН БАРИЛГА					
	Зургийн жагсаалт. Тайлбар дичиг					Үе шат:
	Инженер	<i>[Signature]</i>	Э.Энхжаргал	ЕГ Шифр: ЕГ-01-2021	Масштаб:	Огноо: 2022
	Гүйцэтгэсэн	<i>[Signature]</i>	Э.Энхжаргал	ТГ Шифр:	Зургийн дугаар: ГЦ-1	Хуудас: 4
Шалгасан	<i>[Signature]</i>	Г.Энхчимэг				

Материалын түүвэр

д/д	Нэр	Тайлбар	Хэм.нэгж	Тоо
0.4кВ-ын кабель шугамын нэгдсэн түүвэр				
1	Хөнгөн цагаан голтой, пластмассан тусгаарлагчтай хүчний кабель 3x95+1x50мм ²	АВБШВ-1кВ	м	185
2	Кабелийн төгсгөвч		ш	8
3	Хуванцар хоолой	L=100, L=3000мм	ш	1
4	Ган хоолой	L=100, L=3000мм	ш	2
5	Элс		мЗ	8.8
6	Тоосго		м	1038
7	Кабелийн хамгаалалтын түүз	ЛЭС-150	м	125
Газар шорооны ажлын хэмжээ				
1	Кабель шугамын нүх		мЗ	39.37
2	Эргүүлж дулах		мЗ	33.46

Кабель инженерийн байгууламжтай огтлолцох цэгүүд


№	Нэрс	Огтлолцох гүн, м	Огтлолцох урт, м	Кабелийн тоо	Яндангийн диаметр, мм ган хоолой	Тайлбар
1	Цахилгааны шугам	0.7	3.0	2	100.0	

Кабелийн хүснэгт

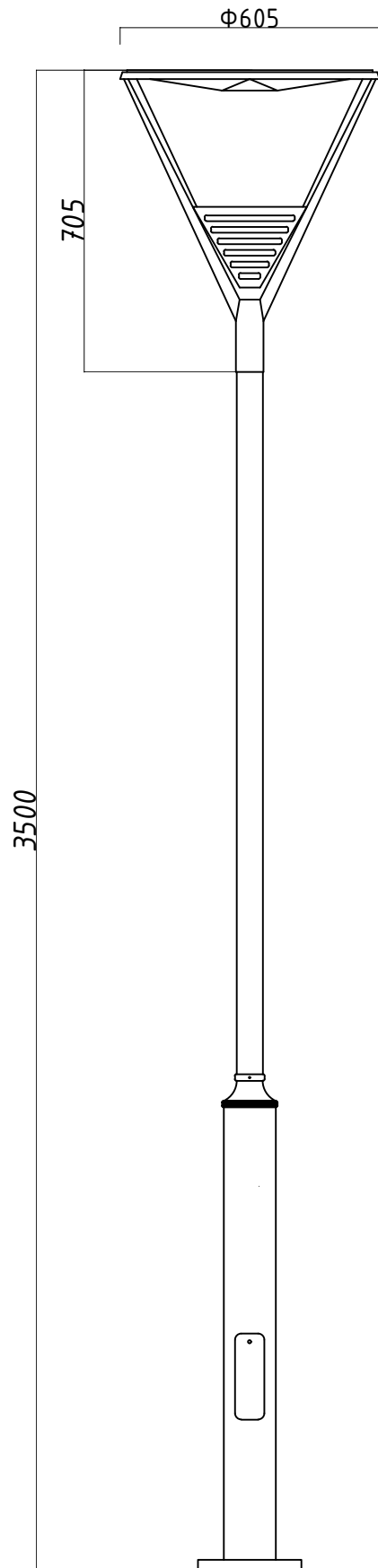
Кабелийн тэмдэг-лэгээ	Чиглэл		Кабель /Зургаар/		
	Эхлэл	Төгсгөл	Маяг	Хөндлөн огтлол	Урт, /м/
1	Дэд станц ХТП-1-ын 0.4кВ малаас	Төлөвлөж буй 75 хүүхдийн цэцэрлэгийн барилга ЕС-1	АВБШВ	3x95+1x50кв.мм	185

Тохижилтын гэрэлтүүлгийн материалын түүвэр

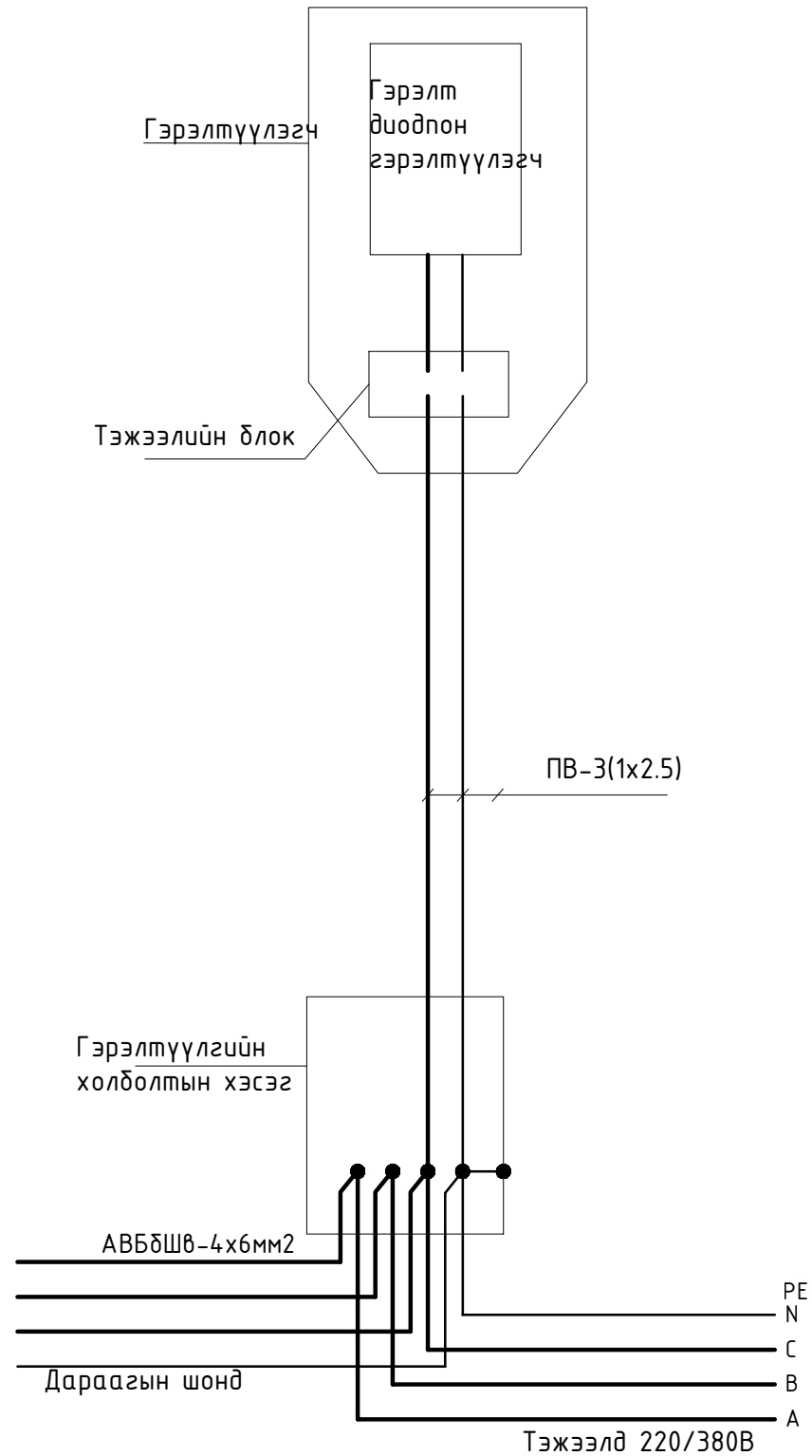
1	Гадна гэрэлтүүлгийн удирдлагын самбар	ГГУС-1	ком	1
2	Хөнгөнцагаан дамжуулагчтай поливинилхлоридийн пластикат тусгаарлагч болон хамгаалалттай, галд тэсвэртэй хүчний кабель. АВБШВ-4*6мм ²	АВБШВ-1кВ	м	270
3	ПВ-600 2x2.5мм хөндлөн огтлолтой мантажны утас	ВВГнг-1кВ	м	180
4	Нэг толгойтой гэрэлтүүлгийн шон 3.5м		ш	11
5	Гадна гэрэлтүүлэгч LED 1*90Вт IP-66		ш	11
7	Хуванцар хоолой Ф100мм L=3.0м		ш	22
	Кабелийн хамгаалалтын түүз		м	165
8	Элс		мЗ	10.5
9	Тоосго		м	1245
Газар шорооны ажлын хэмжээ				
1	Кабель шугамын нүх		мЗ	47.25
2	Эргүүлж дулах		мЗ	40.16

 "АСЛААН"ХХК УЛААНБААТАР ХУТ, ЧИНГЭЛЭЙ ДУРГАГ, 2-р ХИРЭГ УТАС: 10899525 "FENALON" ТБХ 479 1007 УТАС: 890790219900698	БУЛГАН АЙМАГ. РАШААНТ СУМ 75 ХҮҮХДИЙН ЦЭЦЭРЛЭГИЙН БАРИЛГА				
	Материалын түүвэр				Үе шат:
	Инженер	<i>[Signature]</i>	Э.Энхжаргал	ЕГ Шифр: ЕГ-01-2021	Масштаб:
Гүйцэтгэсэн	<i>[Signature]</i>	Э.Энхжаргал	ТГ Шифр:	Зургийн дугаар:	Хуудас: 4
Шалгасан	<i>[Signature]</i>	Г.Энхчимэг		ГЦ-2	

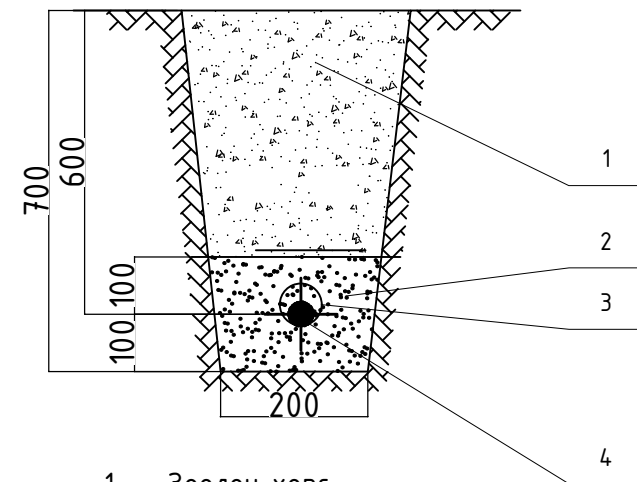
Гэрэлтүүлгийн шонгийн ерөнхий дайдал



Цахилгааны холболтын схем

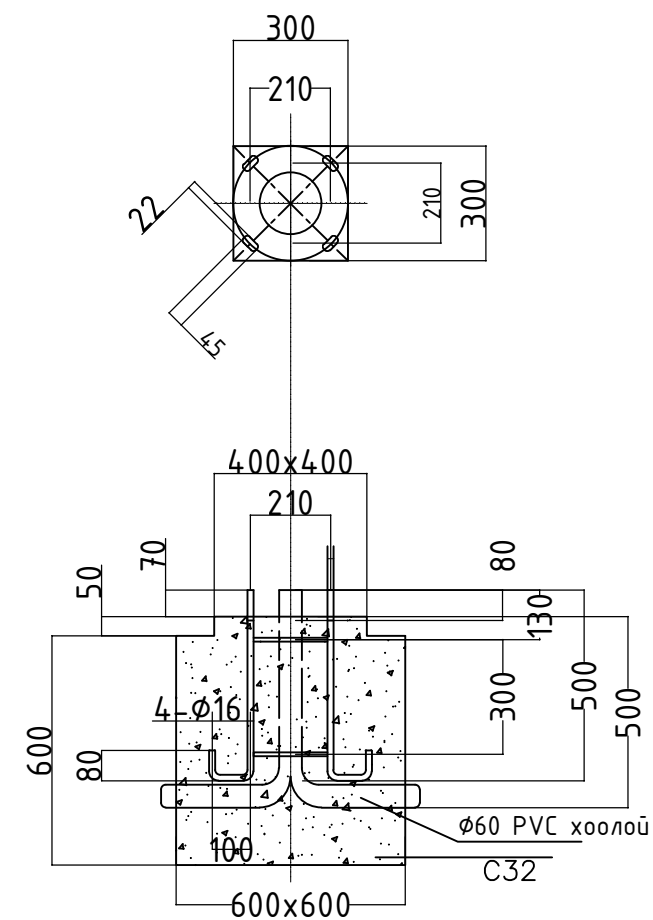



Гэрэлтүүлэгийн кабелийн сүвгийн огтлол



1. Зөөлөн хөрс
2. Элс
3. PVC хоолой Ф32мм
4. 0.4кВ-ын кабель шугам

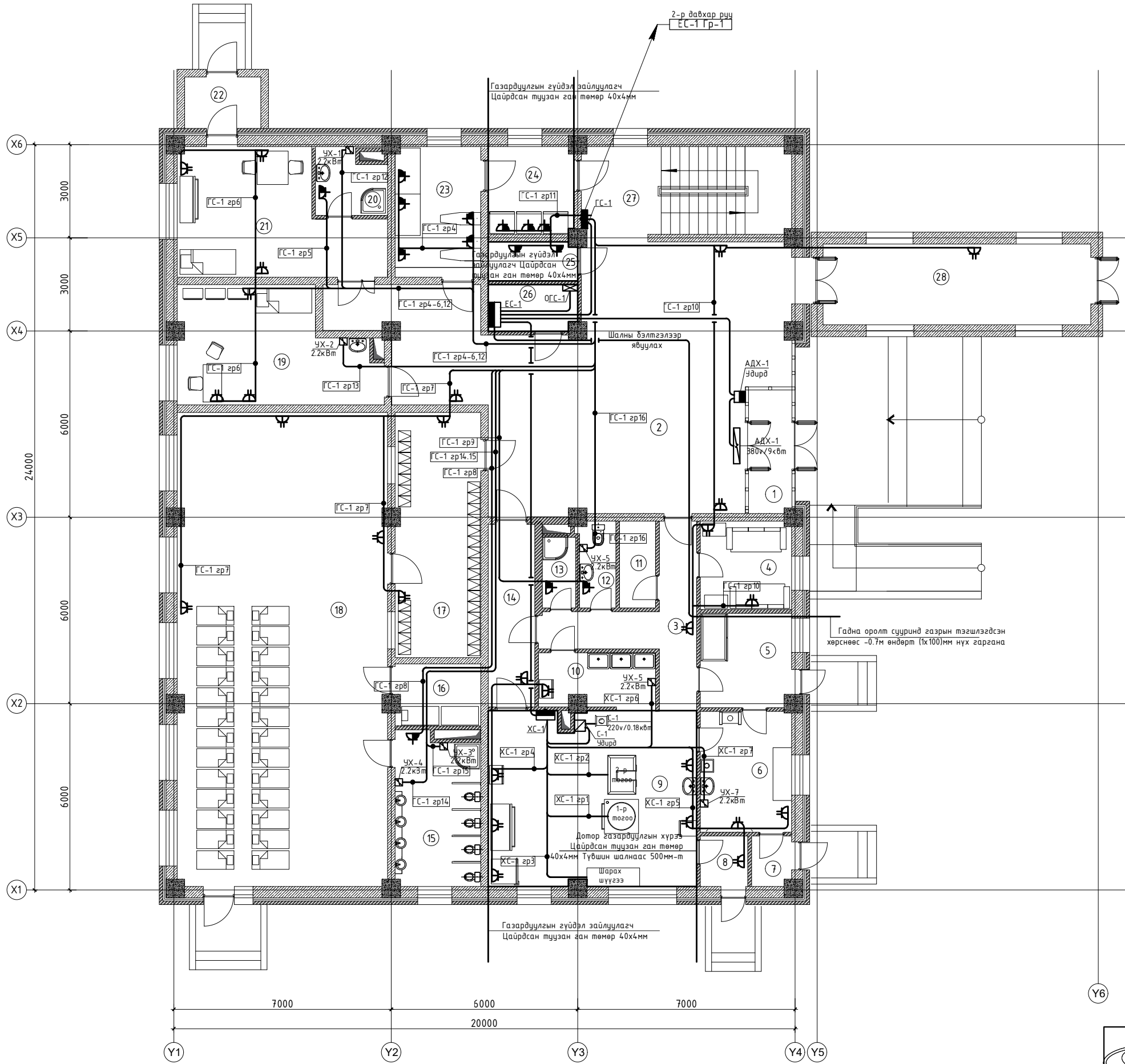
Тулгуурын суурь



 БУЛГАН АЙМАГ. РАШААНТ СУМ 75 ХҮҮХДИЙН ЦЭЦЭРЛЭГИЙН БАРИЛГА					
Гэрэлтүүлэгчийн ерөнхий дайдал					Үе шат:
Инженер	<i>[Signature]</i>	Э.Энхжаргал	ЕГ Шифр: ЕГ-01-2021	Масштаб:	Огноо: 2022
Гүйцэтгэсэн	<i>[Signature]</i>	Э.Энхжаргал	ТГ Шифр:	Зургийн дугаар: ГЦ-4	Хуудас: 4
Шалгасан	<i>[Signature]</i>	Г.Энхчимэг			

"АСЛААН"ХХК
 УЛААНБААТАР ХОТ, ЧИНГЭЛЭЙН ДУЙРГАГ, 2-Р ХИРЭЭ
 ИХ-10/Р/95-25 "PENTAGON" ТООД 4/9 ТООТ
 УТАС: 89607902199006988

1-Р ДАВХРЫН ХҮЧИТ ТӨХӨӨРӨМЖИЙН БАЙГУУЛАЛТ М1:100



ӨРӨӨНИЙ ТОДОРХОЙЛОЛТ		
	ӨРӨӨНИЙ НЭР	ТАЛБАЙ М2
1.	ГОНХ	5.53
2.	ҮҮДНИЙ ВЕСТИБҮЛЬ	82.39
3.	КОРИДОР	11.90
4.	ХУВЦАС СОЛИХ ӨРӨӨ	8.33
5.	АГЧУУЛАХ ӨРӨӨ	8.83
6.	БЭЛТГЭЛИЙН ӨРӨӨ	11.42
7.	АНГИЛАХ ӨРӨӨ	2.04
8.	ХОГ ТҮР ХАДГАЛАХ ӨРӨӨ	2.49
9.	ГАЛ ТОГООНЫ ӨРӨӨ	37.44
10.	УГААЛГА	6.33
11.	ХҮЙТЭН АГЧУУЛАХ	3.24
12.	АРИУН ЦЭВРИЙН ӨРӨӨ	3.25
13.	АРИУН ЦЭВРИЙН ӨРӨӨ	2.45
14.	КОРИДОР	8.82
15.	АРИУН ЦЭВРИЙН ӨРӨӨ	13.21
16.	ОР ХУРААХ ӨРӨӨ	5.41
17.	ХУВЦАС СОЛИХ ӨРӨӨ	21.69
18.	БҮЛГИЙН ТАНХИМ	103.87
19.	ЭМЧИЙН ӨРӨӨ	22.65
20.	АРИУН ЦЭВРИЙН ӨРӨӨ	4.54
21.	ТУСГААРЛАХ ӨРӨӨ	22.94
22.	ГОНХ	4.05
23.	ХАТААХ ӨРӨӨ	11.57
24.	УГААЛГЫН ӨРӨӨ	7.73
25.	ДЧЛААНЫ ӨРӨӨ	3.57
26.	ЦАХИЛГААНЫ ӨРӨӨ	4.22
27.	ШАТНЫ ТАЛБАЙ	18.63
28.	ХҮЗҮҮВЧ	23.96
НИЙТ =		462.50 М2

<p>АСЛААН ХХК УЛААНБААТАР ХААД, ЧИНГЭЛЭЖ БУЛАГАА, Д.П. ХУВИР ИЛ-ТӨМӨРЦО, Д.С. "УРТАЛАН" 1004 АН 10007 УТАС: 9929379900000</p>	БУЛГАН АЙМАГ, РАШААНТ СУМ 75 ХҮҮХДИЙН ЦЭЦЭРЛЭГИЙН БАРИЛГА			1-р давхрын хүчит төхөөрөмжийн байгуулалт	Үе шат: А3	
	Инженер	<i>[Signature]</i>	Э.Энхжаргал	ЕГ ШИФР:	Огноо:	
	Гүйцэтгэсэн	<i>[Signature]</i>	Э.Энхжаргал	01/2021	Масштаб:	2021 он
	Шалгасан	<i>[Signature]</i>	Г.Энхчимэг	ТГ ШИФР:	Зургийн дугаар:	Хуудас:
				ХТ-10	17	

Зөвшөөрөлцсөн:
"ЭБЦТС" ТӨХК-ийн Ерөнхий инженер

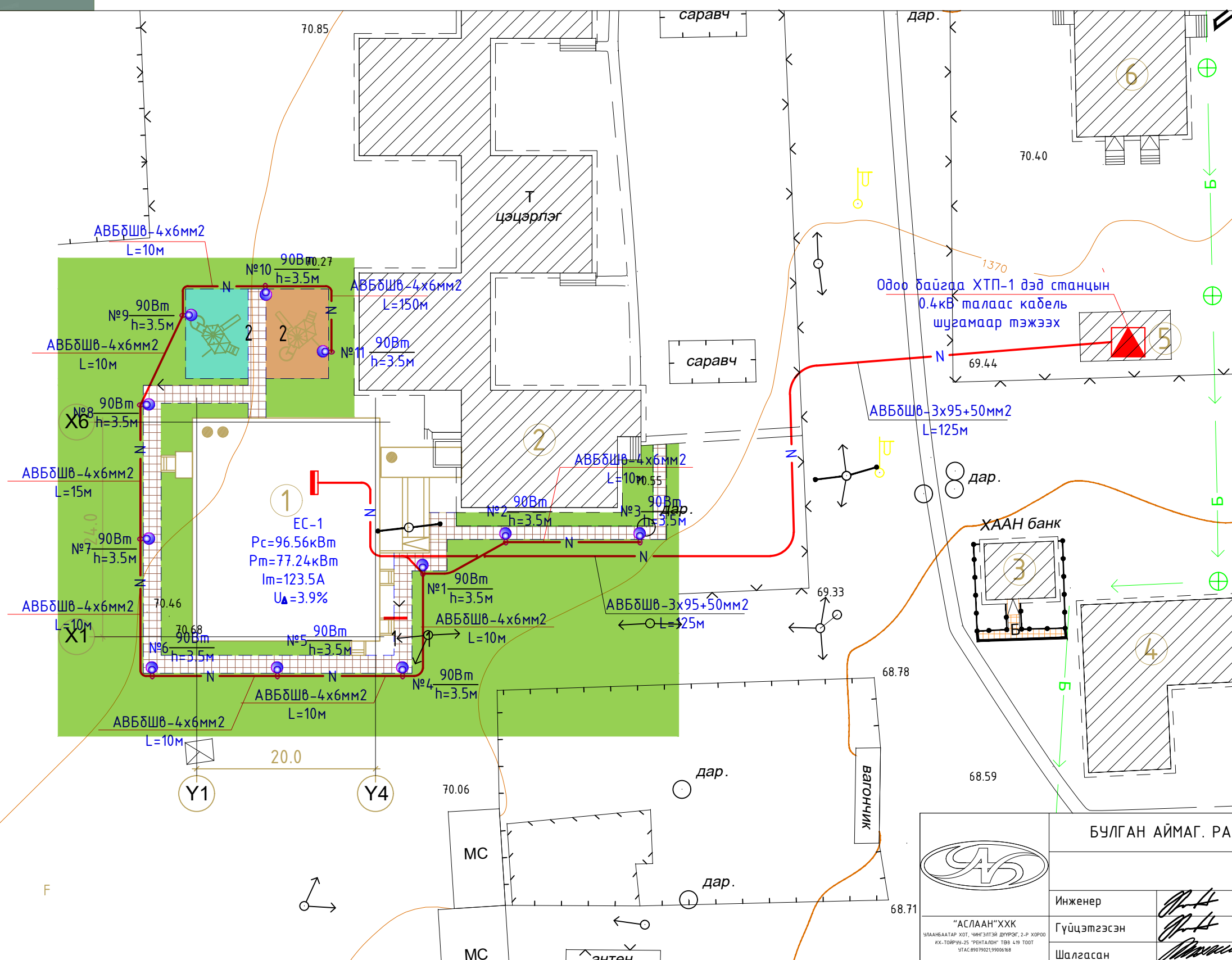
Б.ЭРДЭНЭЦОГТ

ТОДОРХОЙЛОЛТ:

1.	Төлөвлөж дүй 75 хүүхдийн цэцэрлэг	Төлөвлөж байгаа
2.	Одоо байгаа цэцэрлэг	Одоо байгаа
3.	Хаан банк	Одоо байгаа
4.	Спорт заал	Одоо байгаа
5.	Дэд өртөө	Одоо байгаа

ТАНИХ ТЭМДЭГ:

-  Одоо байгаа барилга
-  Одоо байгаа дуулгах барилга
-  Одоо байгаа явган зам талбай
-  Төлөвлөж дүй авто зам
-  Явган хүний зам
-  Явган замын хашлага
-  Одоо байгаа ногоон байгууламж
-  Одоо байгаа ХТП-1 дэд өртөө
-  Төлөвлөж дүй кабель шугам
-  Төлөвлөж дүй ерөнхий самбар
-  Төлөвлөж дүй гэрэлтүүлэг
-  Дугаар чадал өндөр



БУЛГАН АЙМАГ. РАШААНТ СУМ 75 ХҮҮХДИЙН ЦЭЦЭРЛЭГИЙН БАРИЛГА




Инженер		Э.Энхжаргал	ЕГ Шифр:	Масштаб:	Үе шат:
Гүйцэтгэсэн		Э.Энхжаргал	ЕГ-01-2021	M1:500	Огноо:
Шалгасан		Г.Энхчимэг	ТГ Шифр:	Зургийн дугаар:	Хуудас:
				ГЦ-3	4

"АСЛАН"ХХК
УЛААНБААТАР ХӨТ, ЧИНГЭЛЭЙН ДУРГАГ, 2.П. 10/000
ИХ-10/095-25 "РЕНТАЛОГ" ТӨӨ АТН ТООТ
УТАС: 890790219900698

МАТЕРИАЛЫН ТҮҮВЭР

Д/Д	Тэмдэглэгээ	Нэр	Хэмжих нэгж	Тоо	Нэгж жин кг	Тайлбар
1	2		4	5	6	7
1	PURMO	Панель С22 400х500	ком	6.0		
2	PURMO	Панель С22 600х500	ком	11.0		
3	PURMO	Панель С22 800х500	ком	27.0		
4	PURMO	Панель С22 1000х500	ком	3.0		
5	PURMO	Панель С22 1200х500	ком	1.0		
6	ГОСТ 3262-75	Ус хий дамжуулах ган хоолой Ф15мм	у.м	124	1.28	
7	ГОСТ 3262-75	Ус хий дамжуулах ган хоолой Ф20мм	у.м	90	1.66	
8	ГОСТ 3262-75	Ус хий дамжуулах ган хоолой Ф25мм	у.м	48	2.39	
9	ГОСТ 3262-75	Ус хий дамжуулах ган хоолой Ф32мм	у.м	60	3.09	
10	ГОСТ 3262-75	Ус хий дамжуулах ган хоолой Ф40мм	у.м	18	3.09	
11	ГОСТ 3262-75	Ус хий дамжуулах ган хоолой Ф50мм	у.м	36	3.09	
12	Herz	Бөмбөлгийн хаалт Ф15мм	шир	108.0	0.40	
13	Herz	Бөмбөлгийн хаалт Ф20мм	шир	22.0	0.52	
14	Herz	Бөмбөлгийн хаалт Ф32мм	шир	2.0	0.52	
15	Herz	Бөмбөлгийн хаалт Ф40мм	шир	2.0	0.52	
16	Herz	Бөмбөлгийн хаалт Ф40мм	шир	2.0	0.52	
17	ГОСТ. 17375-85	Хэвэлмэл отвод Ф20мм	шир	4.0	—	
18	ГОСТ. 17375-85	Хэвэлмэл отвод Ф25мм	шир	2.0	—	
19	ГОСТ. 17375-85	Хэвэлмэл отвод Ф32мм	шир	4.0		
20	ГОСТ. 17375-85	Хэвэлмэл отвод Ф40мм	шир	2.0		
21	ГОСТ. 17375-85	Хэвэлмэл отвод Ф50мм	шир	12.0		
22	Пенополиуретан $\lambda=0.05$ Вт/м ² С	Хоолойн дулаалга Ф15мм. $\delta=50$ мм, $\rho=150$ кг/м ³ , t-95°С	у.м	12		
23	Пенополиуретан $\lambda=0.05$ Вт/м ² С	Хоолойн дулаалга Ф20мм. $\delta=50$ мм, $\rho=150$ кг/м ³ , t-95°С	у.м	24		
24	Пенополиуретан $\lambda=0.05$ Вт/м ² С	Хоолойн дулаалга Ф25мм. $\delta=50$ мм, $\rho=150$ кг/м ³ , t-95°С	у.м	48		
25	Пенополиуретан $\lambda=0.05$ Вт/м ² С	Хоолойн дулаалга Ф32мм. $\delta=50$ мм, $\rho=150$ кг/м ³ , t-95°С	у.м	60		
26	Пенополиуретан $\lambda=0.05$ Вт/м ² С	Хоолойн дулаалга Ф40мм. $\delta=50$ мм, $\rho=150$ кг/м ³ , t-95°С	у.м	18		
27	Пенополиуретан $\lambda=0.05$ Вт/м ² С	Хоолойн дулаалга Ф50мм. $\delta=50$ мм, $\rho=150$ кг/м ³ , t-95°С	у.м	36		
28	ГОСТ. 17375-85	Ус үүлэх гуравлагч Ф15мм	шир	15.0	—	
29	ГОСТ. 17375-85	Шилжвэр Ф50-Ф40мм	шир	4.0	0.15	
21	ГОСТ. 17375-85	Шилжвэр Ф40-Ф32мм	шир	4.0	0.15	

22	ГОСТ. 17375-85	Шилжвэр Ф32-Ф25мм	шир	4.0	0.15	
23	ГОСТ. 17375-85	Шилжвэр Ф25-Ф20мм	шир	4.0	0.12	
24	ГОСТ. 17375-85	Шилжвэр Ф20-Ф15мм	шир	22.0	0.10	
25	ГОСТ. 17375-85	Гуравлагч Ф40*Ф50*Ф40мм	шир	2.0	0.16	
26	ГОСТ. 17375-85	Гуравлагч Ф32*Ф20*Ф32мм	шир	10.0	0.16	
27	ГОСТ. 17375-85	Гуравлагч Ф32*Ф15*Ф32мм	шир	4.0	0.13	
28	ГОСТ. 17375-85	Гуравлагч Ф25*Ф20*Ф25мм	шир	6.0	0.11	
29	ГОСТ. 17375-85	Гуравлагч Ф25*Ф15*Ф25мм	шир	4.0	0.11	
30	ГОСТ. 17375-85	Гуравлагч Ф15*Ф15*Ф15мм	шир	30.0	0.11	
31	ГОСТ. 17375-85	Булан Ф20мм	шир	6.0	0.11	
32	ГОСТ. 17375-85	Булан Ф15мм	шир	8.0	0.11	
33						


 Барилгын зураг төслийн "АСЛАН" ХХК	БУЛГАН АЙМАГ РАШААНТ СУМ 75 ХҮҮХДИЙН ЦЭЦЭРЛЭГИЙН БАРИЛГЫН ӨРГӨТГӨЛ				
	Материалын түүвэр				Үе шат: А.3
	Инженер		М.Хайрош	ЕГ Шифр: 01-2021	Масштаб: 1:100
	Гүйцэтгэсэн		М.Хайрош	ТГ Шифр:	Зургийн дугаар: ХАС-3
Шалгасан		Н.Намансүрэн		Хуудас: 12	

МАТЕРИАЛЫН ТҮҮВЭР

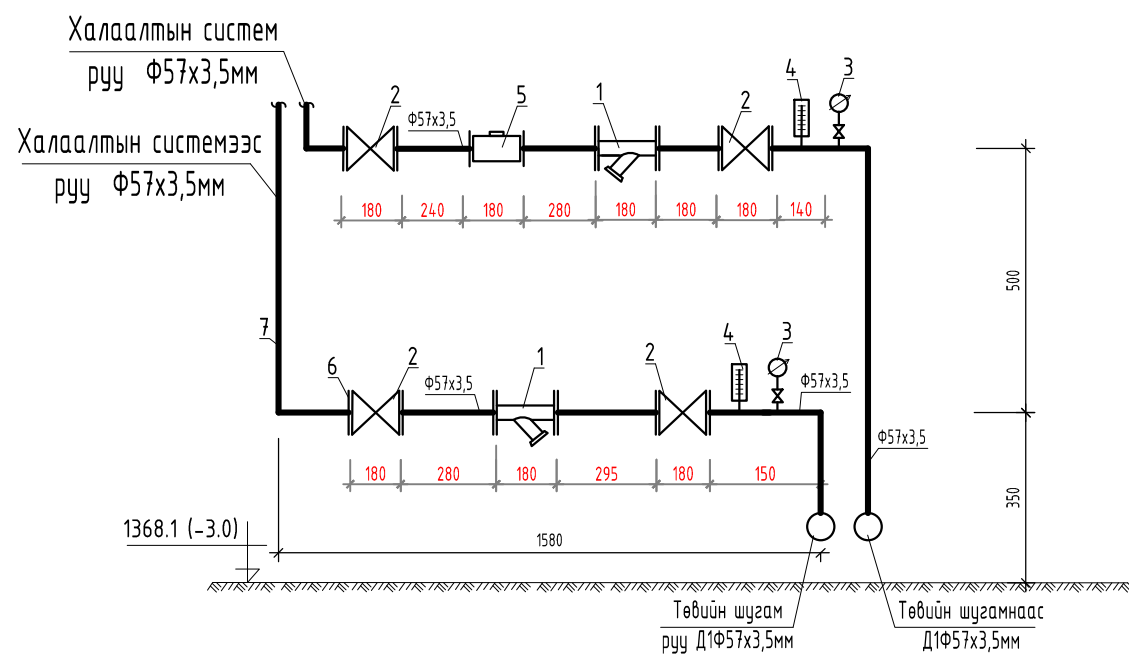
ЕС-5					
1	Гост. 19904-75	Салхивчийн хоолой 150x150мм	у,м	12.0	
2	Гост. 19904-75	Салхивчийн хоолой 150x200мм	у,м	2.5	
3	Гост. 19904-75	Салхивчийн хоолой 200x200мм	у,м	25.0	
4	Гост. 19904-75	Шилжүүлэг Ф150x150-200x200мм	шир	2.0	
5	Гост. 19904-75	Шилжүүлэг Ф150x150-150x200мм	шир	2.0	
6	Гост. 19904-75	Шилжүүлэг Ф150x200-200x200мм	шир	2.0	
7	Гост. 19904-75	Тройник 150x150/150x150/150x150мм	шир	2.0	
8	Гост. 19904-75	Тройник 200x200/150x150/200x200мм	шир	8.0	
9	Гост. 19904-75	Тройник 200x150/150x150/150x200мм	шир	4.0	
10	Гост. 19904-75	Салхивчийн отвод 150x150мм	шир	2.0	
11	Гост. 19904-75	Салхивчийн отвод 200x200мм	шир	8.0	
12	PB-1-150x150	Сараалж	шир	12.0	
13	PB-1-200x200	Сараалж	шир	6.0	
ACC-6					
1	Гост. 19904-75	Салхивчийн хоолой 150x150мм	у,м	8.0	
2	Гост. 19904-75	Салхивчийн хоолой 150x200мм	у,м	3.0	
3	Гост. 19904-75	Салхивчийн хоолой 200x200мм	у,м	20.0	
4	Гост. 19904-75	Шилжүүлэг Ф150x150-200x200мм	шир	2.0	
5	Гост. 19904-75	Шилжүүлэг Ф150x150-150x200мм	шир	2.0	
6	Гост. 19904-75	Шилжүүлэг Ф150x200-200x200мм	шир	2.0	
7	Гост. 19904-75	Тройник 200x200/150x150/200x200мм	шир	2.0	
8	Гост. 19904-75	Тройник 200x150/150x150/150x200мм	шир	6.0	
9	Гост. 19904-75	Салхивчийн отвод 150x150мм	шир	2.0	
10	Гост. 19904-75	Салхивчийн отвод 200x200мм	шир	6.0	
11	PB-1-150x150	Сараалж	шир	12.0	
12	PB-1-200x200	Сараалж	шир	6.0	
ACC-1					
1	Гост. 19904-75				
2	Гост. 19904-75	Салхивчийн хоолой 200x200мм	у,м	2.0	
3	Гост. 19904-75	Салхивчийн хоолой 250x250мм	у,м	11.0	
4	Гост. 19904-75	Шилжүүлэг Ф200x200-250x250мм	шир	1.0	
5	Гост. 19904-75	Тройник 250x250/200x200/250x250мм	шир	1.0	
6	Гост. 19904-75	Салхивчийн отвод 200x200мм	шир	1.0	
7	Гост. 19904-75	Салхивчийн отвод 250x250мм	шир	2.0	
8	Q-650мЭ/цаг, А-0.85А, Н-220В	Сэнс СА 200 VO W-180Вт, Р-280Pa	ком	1.0	
9	1.5x1.0м	Зонт δ-0.7мм	ком	2.0	

МАТЕРИАЛЫН ТҮҮВЭР

Д/Д	ТЭМДЭГЛГЭЭ	МАТЕРИАЛЫН НЭР	ХЭМЖИХ НЭГЖ	ТОО	НЭГЖ ЖИН	ТАЙЛБАР
ЕС-1						
1	Гост. 19904-75	Салхивчийн хоолой 150x150мм	у,м	5.0		
2	Гост. 19904-75	Салхивчийн хоолой 200x200мм	у,м	16.0		
3	Гост. 19904-75	Шилжүүлэг Ф150x200мм	шир	1.0		
4	Гост. 19904-75	Салхивчийн отвод 150x150мм	шир	1.0		
5	Гост. 19904-75	Салхивчийн отвод 200x200мм	шир	6.0		
6	Гост. 19904-75	Тройник 200x200/150x150/200x200мм	шир	6.0		
7	PB-1-150x150	Сараалж	шир	8.0		
ЕС-2						
8	Гост. 19904-75	Салхивчийн хоолой 150x150мм	у,м	4.0		
9	Гост. 19904-75	Салхивчийн хоолой 200x200мм	у,м	5.0		
10	Гост. 19904-75	Шилжүүлэг Ф150x200мм	шир	1.0		
11	Гост. 19904-75	Салхивчийн отвод 150x150мм	шир	2.0		
12	Гост. 19904-75	Салхивчийн отвод 200x200мм	шир	1.0		
13	Гост. 19904-75	Тройник 200x200/150x150/200x200мм	шир	2.0		
14	PB-1-150x150	Сараалж	шир	4.0		
ЕС-3						
15	Гост. 19904-75	Салхивчийн хоолой 150x150мм	у,м	13.0		
16	Гост. 19904-75	Салхивчийн хоолой 200x200мм	у,м	10.0		
17	Гост. 19904-75	Салхивчийн отвод 150x150мм	шир	3.0		
18	Гост. 19904-75	Салхивчийн отвод 200x200мм	шир	2.0		
19	Гост. 19904-75	Тройник 200x200/150x150/200x200мм	шир	3.0		
20	PB-1-150x150	Сараалж	шир	5.0		
Гост. 19904-75 ЕС-4						
21	Гост. 19904-75	Салхивчийн хоолой 150x150мм	у,м	1.0		
22	Гост. 19904-75	Салхивчийн хоолой 200x200мм	у,м	8.0		
23	Гост. 19904-75	Салхивчийн отвод 200x200мм	шир	2.0		
24	Гост. 19904-75	Шилжүүлэг Ф150x200мм	шир	1.0		
25	Гост. 19904-75	Тройник 200x200/150x150/200x200мм	шир	2.0		
26	PB-1-150x150	Сараалж	шир	3.0		

 Барилгын зураг төслийн "АСЛААН" ХХК	БУЛГАН АЙМАГ РАШААНТ СУМ 75 ХҮҮХДИЙН ЦЭЦЭРЛЭГИЙН БАРИЛГЫН ӨРГӨТГӨЛ				
	Материалын мүүвэр				Үе шат: А.3
	Инженер	М.Хайрош	ЕГ Шифр: 01-2021	Масштаб: 1:100	Огноо: 2021-11
	Гүйцэтгэсэн	М.Хайрош	ТГ Шифр:	Зургийн дугаар: ХАС-4	Хуудас: 12
Шалгасан	Н.Намансүрэн				

Оролтын узель М1:35




Тодорхойлолт

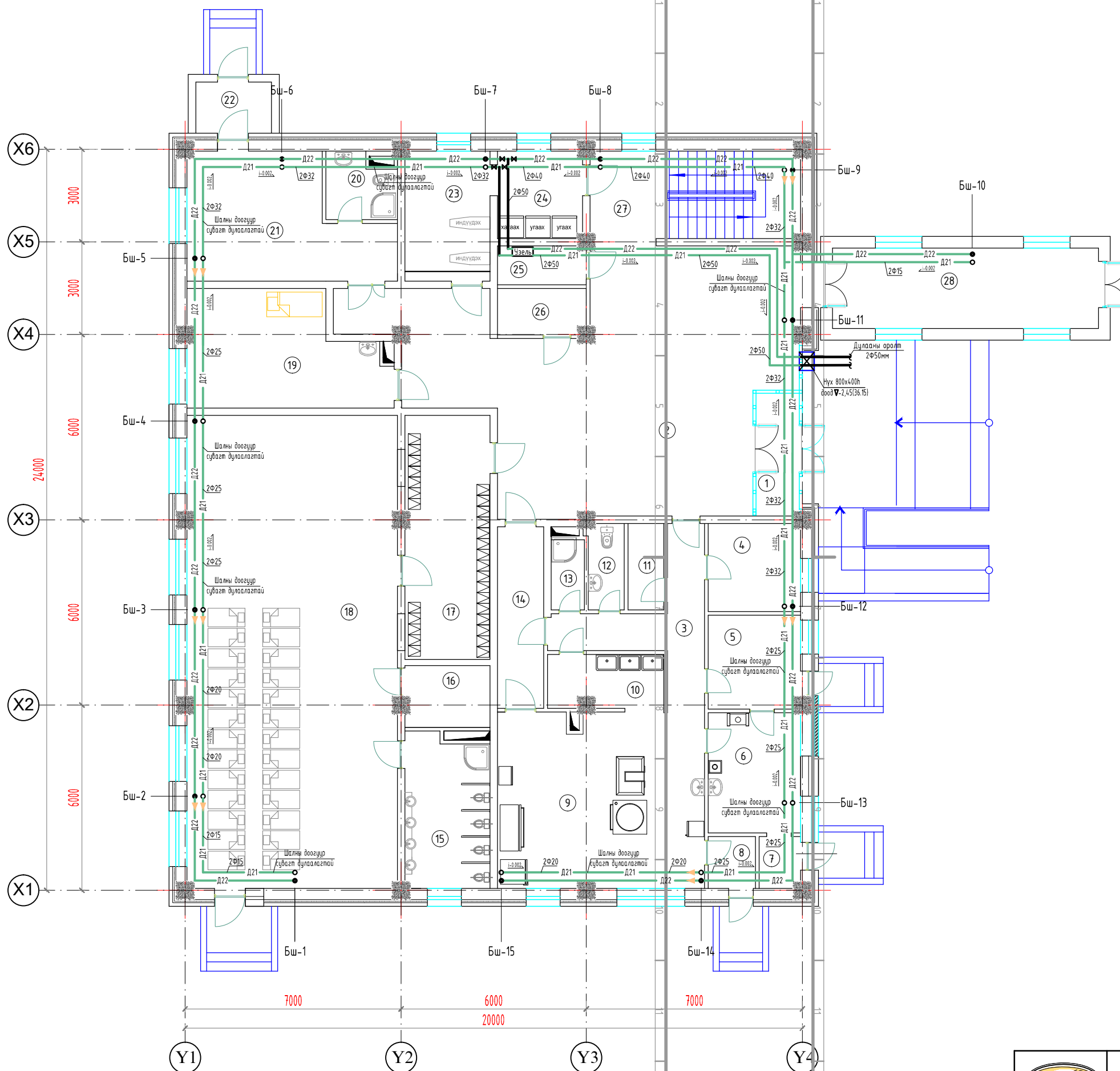
- 1 Хог шүүгч
- 2 Хаалт
- 3 Термометр
- 4 Монометр
- 5 Дулааны тоолуур
- 6 Фланц Ф50мм
- 7 Ган яндан Ф50мм

Материалын түүвэр

Д/Д	Тэмдэглээ	Материалын нэр	Хэмж нэгж	Тоо	Нэгж жин	Тайлбар
1	2	3	4	5	6	
1	ГОСТ. 17375-85	Хог шүүгч Ф50мм	ш	2	—	
2	30 ч 6 δч	Бөмбөлгийн хаалт Ф50мм	ш	4	—	
3	ОБМ1-100	Монометр Р _у -25, t-100°C	ком	2	0.7	
4	ГОСТ. 2823-73	Термометр t-100°C	ш	2		
5	Ф-32мм	Дулааны тоолуур	ком	1.0		
6	ГОСТ. 17378.83	Фланц Ф50мм	ш	8	2.1	
7	ГОСТ. 3262-75	Ган яндан Ф50мм	у,м	4	3,84	
8	L-6см	Боолт гайк М16	ш	40	0.07	

 Зураг төслийн "АСЛААН" ХХК	БУЛГАН АЙМАГ РАШААНТ СУМ 75 ХҮҮХДИЙН ЦЭЦЭРЛЭГИЙН БАРИЛГЫН ӨРГӨТГӨЛ					
	Оролтын узель, материалын түүвэр				Ye шат: А.3	
	Инженер		М.Хайрош	ЕГ Шифр: 01-2021	Масштаб: 1:100	Огноо: 2021-11
	Гүйцэтгэсэн		М.Хайрош	ЕГ Шифр:	Зургийн дугаар: ХАС-12	Хуудас: 12
Шалгасан						


Нэгдүгээр давхрын халаалтын шугамын байгуулалт М1:100



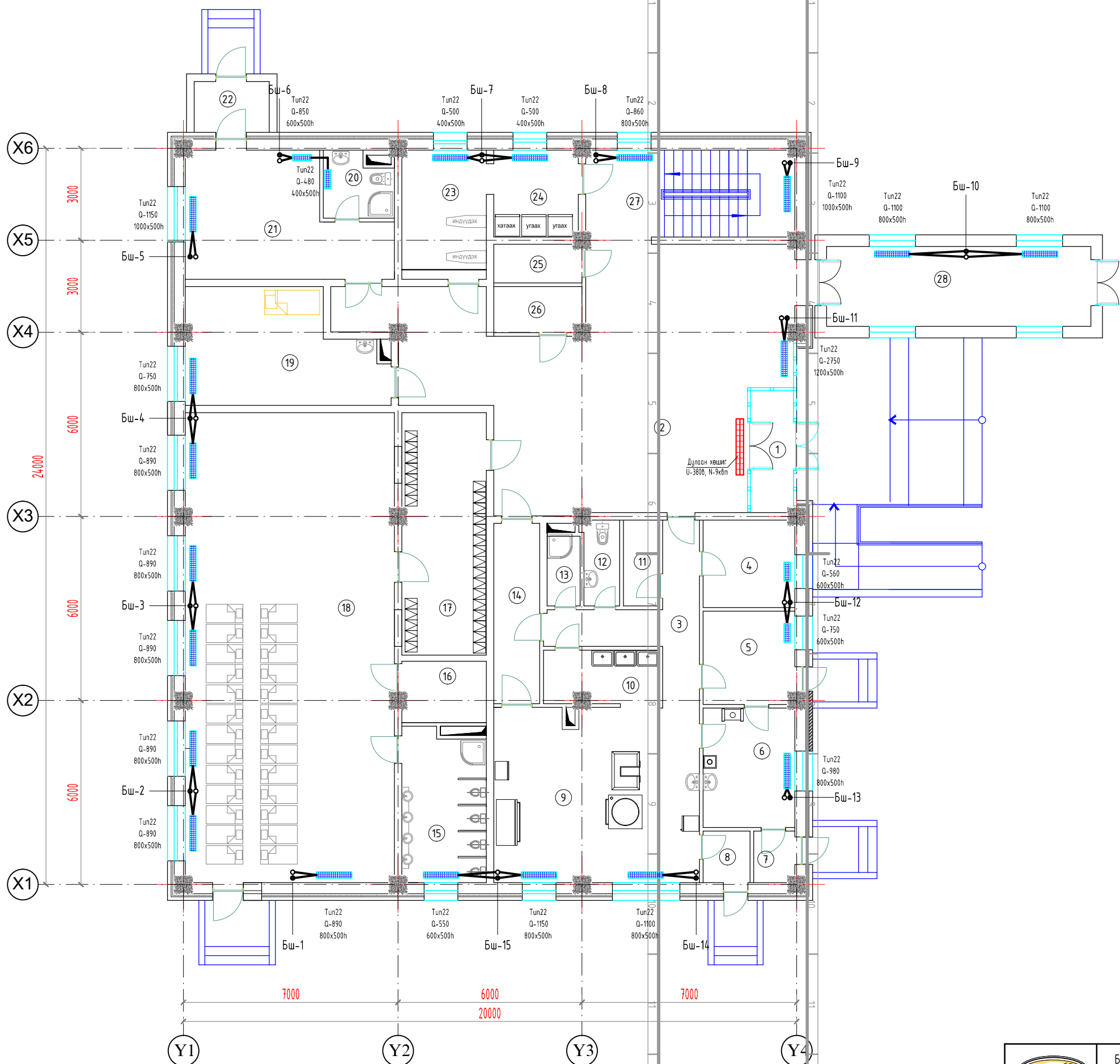
ӨРӨӨНИЙ ТОДОРХОЙЛОЛТ

Д/Д	Өрөөний нэр	Талбай М ²	өрөөний температур
1.	ГОНХ	5.53	
2.	ҮҮДНИЙ ВЕСТИБЮЛЬ	85.45	16°C
3.	КОРИДОР	11.90	16°C
4.	ХУВЦАС СОЛИХ ӨРӨӨ	8.47	18°C
5.	АГЧУЛАХ ӨРӨӨ	8.98	10°C
6.	БЭЛТГЭЛИЙН ӨРӨӨ	11.61	16°C
7.	АНГИЛАХ ӨРӨӨ	2.19	
8.	ХОГ ТҮР ХАДГАЛАХ ӨРӨӨ	2.58	16°C
9.	ГАЛ ТОГООНЫ ӨРӨӨ	37.90	15°C
10.	ЧГААЛГА	6.33	16°C
11.	ХҮЙТЭН АГЧУЛАХ	3.24	
12.	АРИУН ЦЭВРИЙН ӨРӨӨ	3.25	16°C
13.	АРИУН ЦЭВРИЙН ӨРӨӨ	2.45	25°C
14.	КОРИДОР	8.82	16°C
15.	АРИУН ЦЭВРИЙН ӨРӨӨ	13.35	16°C
16.	ОР ХУРААХ ӨРӨӨ	5.41	16°C
17.	ХУВЦАС СОЛИХ ӨРӨӨ	21.69	18°C
18.	БҮЛГИЙН ТАНХИМ	103.87	18°C
19.	ЭМЧИЙН ӨРӨӨ	22.65	18°C
20.	АРИУН ЦЭВРИЙН ӨРӨӨ	4.54	16°C
21.	ТУСГААРЛАХ ӨРӨӨ	22.94	18°C
22.	ГОНХ	4.05	
23.	ХАТААХ ӨРӨӨ	11.57	16°C
24.	ЧГААЛГЫН ӨРӨӨ	7.73	16°C
25.	ДУЛААНЫ ӨРӨӨ	3.57	10°C
26.	ЦАХИЛГААНЫ ӨРӨӨ	4.22	10°C
27.	ШАТНЫ ТАЛБАЙ	19.12	16°C
28.	ХҮЗҮҮВЧ	23.96	16°C
НИЙТ = 466.378		М2	

Зөвшөөрөлцсөн:	
БА	Ө.Эрдэнэсүрэн
ББ	Н.Энхчимэг
ЦБЧ	М.Хайрш
ДГ,ХТ	Э.Энхжаргал

 Барилгын зураг төслийн "АСЛААН" ХХКомпани	БУЛГАН АЙМАГ РАШААНТ СУМ 75 ХҮҮХДИЙН ЦЭЦЭРЛЭГИЙН БАРИЛГЫН ӨРГӨТГӨЛ			
	Нэгдүгээр давхрын халаалтын шугамын байгуулалт			
	Инженер	М.Хайрш	ЕГ Шифр: 01-2021	Масштаб: 1:100
	Гүйцэтгэсэн	М.Хайрш	ТГ Шифр:	Зургийн дугаар: ХАС-5
Шалгасан	С.Мянмаржав		Хуудас: 12	
			Үе шат: А.3	Огноо: 2021-11


Нэгдүгээр давхрын халаалтын системийн байгуулалт М1:100



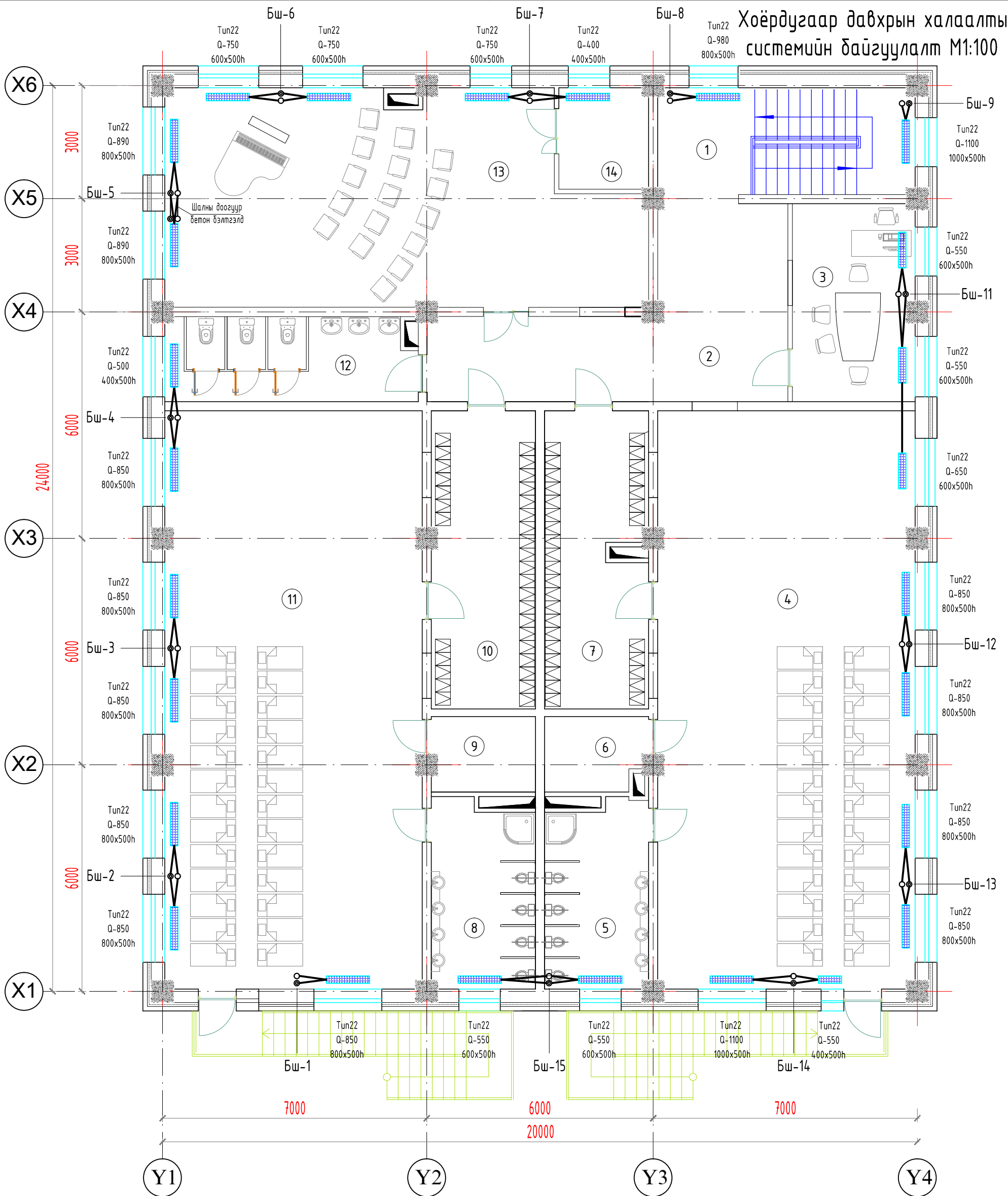
ӨРӨӨНИЙ ТОДОРХОЙЛОЛТ

Д/Д	Өрөөний нэр	Талбай М ²	өрөөний температур
1.	ГОНХ	5.53	
2.	ҮҮДНИЙ ВЕСТИБЮЛЬ	85.45	16°C
3.	КОРИДОР	11.90	16°C
4.	ХУВЦАС СОЛИХ ӨРӨӨ	8.47	18°C
5.	АГЧУЛАХ ӨРӨӨ	8.98	10°C
6.	БЭЛТГЭЛИЙН ӨРӨӨ	11.61	16°C
7.	АНГИЛАХ ӨРӨӨ	2.19	
8.	ХОГ ТҮР ХАДГАЛАХ ӨРӨӨ	2.58	16°C
9.	ГАЛ ТОГООНЫ ӨРӨӨ	37.90	15°C
10.	ЧГААЛГА	6.33	16°C
11.	ХҮЙТЭН АГЧУЛАХ	3.24	
12.	АРИУН ЦЭВРИЙН ӨРӨӨ	3.25	16°C
13.	АРИУН ЦЭВРИЙН ӨРӨӨ	2.45	25°C
14.	КОРИДОР	8.82	16°C
15.	АРИУН ЦЭВРИЙН ӨРӨӨ	13.35	16°C
16.	ОР ХУРААХ ӨРӨӨ	5.41	16°C
17.	ХУВЦАС СОЛИХ ӨРӨӨ	21.69	18°C
18.	БҮЛГИЙН ТАНХИМ	103.87	18°C
19.	ЭМЧИЙН ӨРӨӨ	22.65	18°C
20.	АРИУН ЦЭВРИЙН ӨРӨӨ	4.54	16°C
21.	ТУСГААРЛАХ ӨРӨӨ	22.94	18°C
22.	ГОНХ	4.05	
23.	ХАТААХ ӨРӨӨ	11.57	16°C
24.	ЧГААЛГЫН ӨРӨӨ	7.73	16°C
25.	ДУЛААНЫ ӨРӨӨ	3.57	10°C
26.	ЦАХИЛГААНЫ ӨРӨӨ	4.22	10°C
27.	ШАТНЫ ТАЛБАЙ	19.12	16°C
28.	ХҮЗҮҮВЧ	23.96	16°C
НИЙТ = 466.378		М2	

Зөвшөөрөгч:	
БА	Ө.Эрдэнэзэрэл
ББ	Н.Энхчимэг
ЦБЧ	М.Хайршоо
ДГ,ХТ	Э.Энхжаргал

 Барилгын зураг төслийн "АСЛААН" ХХКомпани	БУЛГАН АЙМАГ РАШААНТ СУМ 75 ХҮҮХДИЙН ЦЭЦЭРЛЭГИЙН БАРИЛГЫН ӨРГӨТГӨЛ			Үе шам: А.3
	Нэгдүгээр давхрын халаалтын системийн байгуулалт			
	Инженер	М.Хайршоо	ЕГ Шифр: 01-2021	Масштаб: 1:100
	Гүйцэтгэсэн	М.Хайршоо	ТГ Шифр:	Зургийн дугаар: ХАС-6
Шалгасан	С.Мягмаржав		Хуудас: 12	

Хоёрдугаар давхрын халаалтын системийн байгуулалт М1:100




ӨРӨӨНИЙ ТОДОРХОЙЛОЛТ

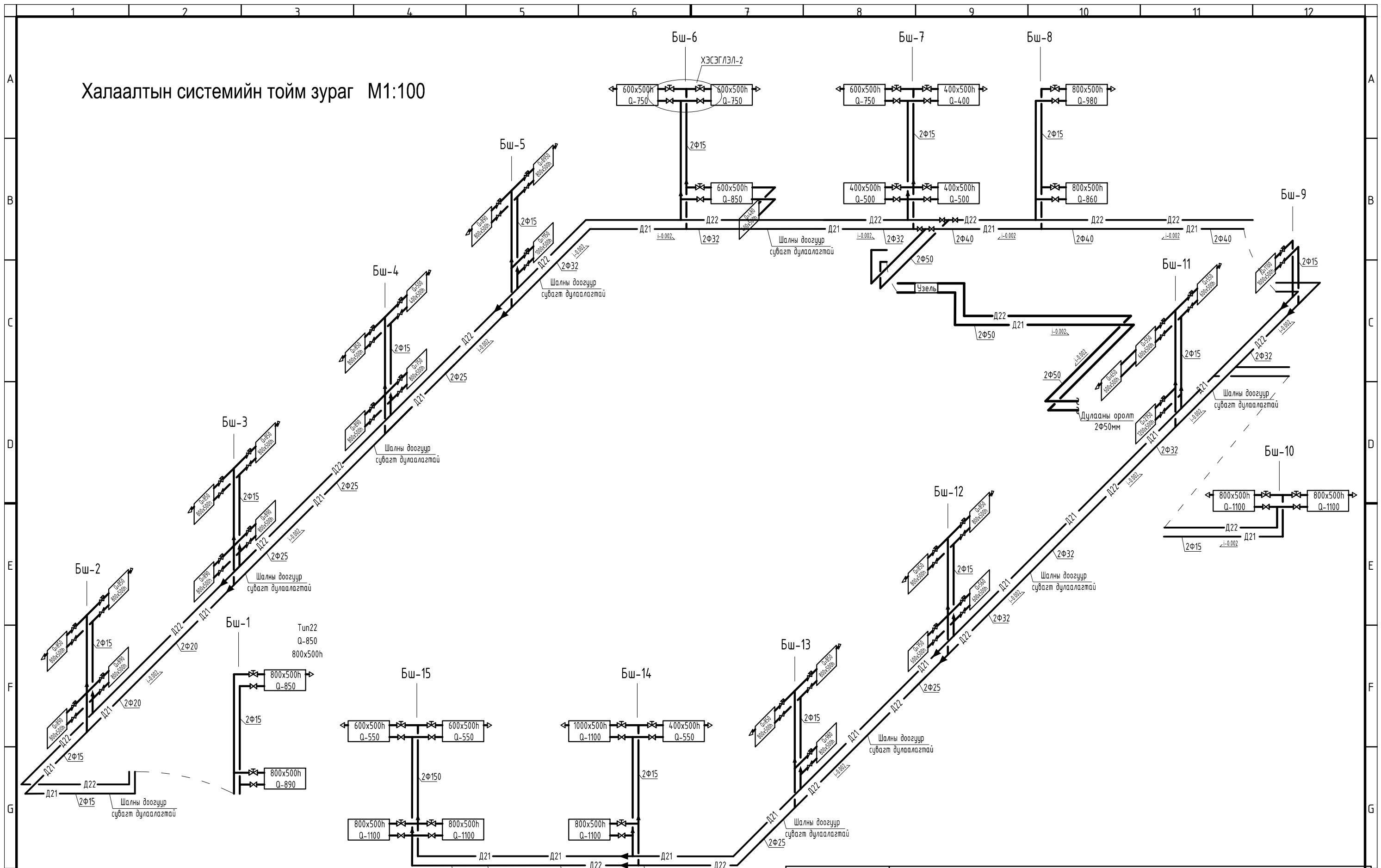
Д/Д	Өрөөний нэр	Талбай м ²	өрөөний температур
1.	ШАТНЫ ТАЛБАЙ	19.12	16°C
2.	КОРИДОР	32.11	16°C
3.	ЭРХЛЭГЧ	16.87	18°C
4.	БҮЛГИЙН ТАНХИМ	103.87	20°C
5.	АРИУН ЦЭВРИЙН ӨРӨӨ	13.29	18°C
6.	ОР ХУРААХ ӨРӨӨ	5.12	16°C
7.	ХУВЦАС СОЛИХ ӨРӨӨ	21.11	18°C
8.	АРИУН ЦЭВРИЙН ӨРӨӨ	13.35	18°C
9.	ОР ХУРААХ ӨРӨӨ	5.41	16°C


10.	ХУВЦАС СОЛИХ ӨРӨӨ	21.69	18°C
11.	БҮЛГИЙН ТАНХИМ	103.87	20°C
12.	АРИУН ЦЭВРИЙН ӨРӨӨ	14.67	18°C
13.	ХӨГЖМИЙН ХИЧЭЭЛИЙН ТАНХИМ	66.51	18°C
14.	ХӨГЖМИЙН АГУЧЛАХ	6.35	18°C

Зөвшөөрөлцсөн:		
БА	Ө.Эрдэнэжэрэл	
ББ	Н.Энхчимэг	
ЦБЧ	М.Хайрош	
ДГ,ХТ	Э.Энхжаргал	

 Барилгын зураг төслийн "АСЛААН" ХХКомпани	БУЛГАН АЙМАГ РАШААНТ СУМ 75 ХҮҮХДИЙН ЦЭЦЭРЛЭГИЙН БАРИЛГЫН ӨРГӨТГӨЛ		
	Хоёрдугаар давхрын халаалтын системийн байгуулалт		
	Инженер	М.Хайрош	ЕГ Шифр: 01-2021
	Гүйцэтгэсэн	М.Хайрош	ТГ Шифр:
Шалгасан	С.Мягмаржав	Масштаб: 1:100	Зургийн дугаар: ХАС-7
		Үе шат: А.3	Огноо: 2021-11
		Хуудас: 12	

Халаалтын системийн тойм зураг M1:100

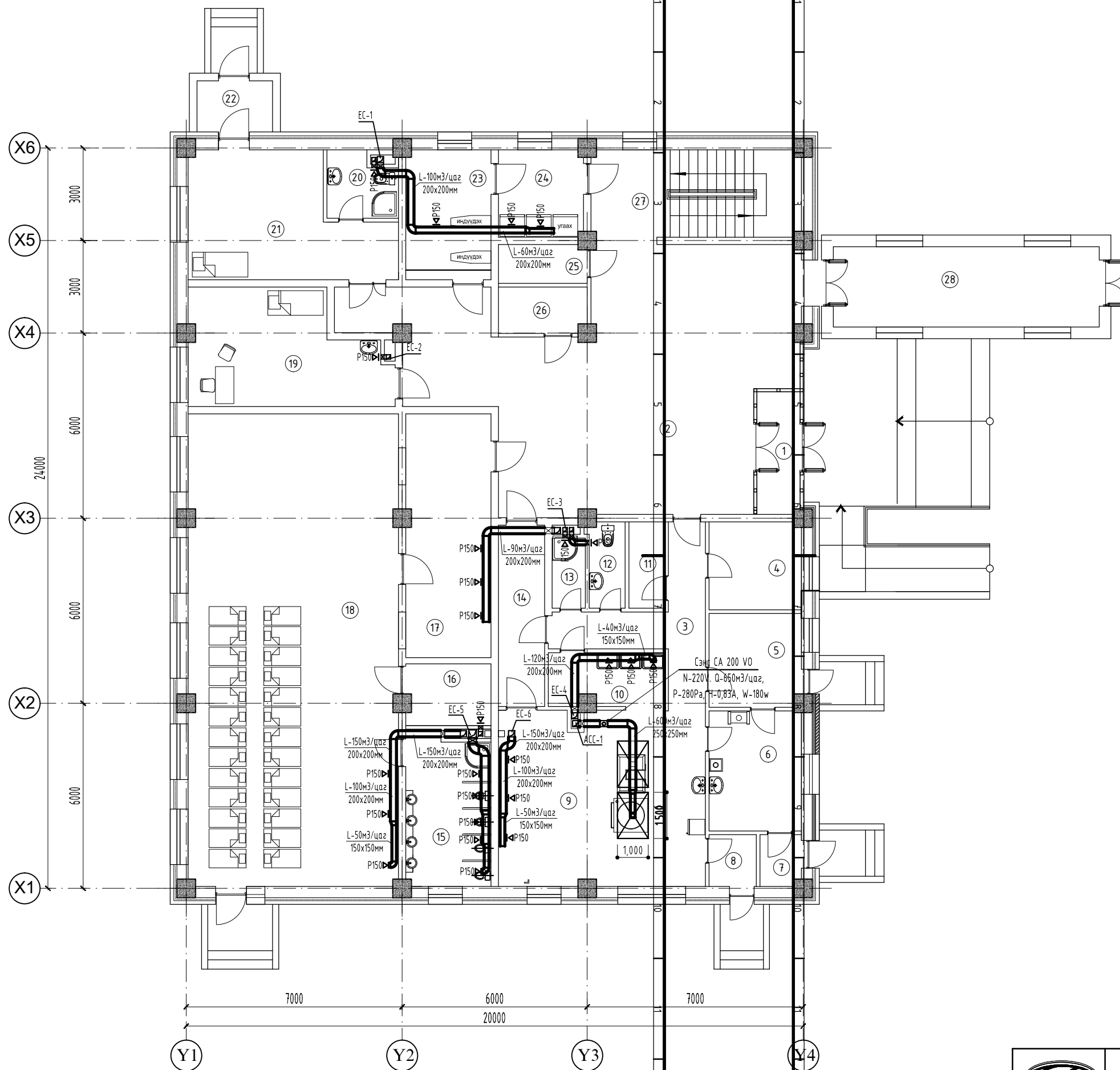


 БУЛГАН АЙМАГ РАШААНТ СУМ 75 ХҮҮХДИЙН ЦЭЦЭРЛЭГИЙН БАРИЛГЫН ӨРГӨТГӨЛ Халаалт, агаар сэлгэлтийн системийн тойм зураг					Үе шат:
					А.3
Инженер	М.Хайрош	ЕГ Шифр:	Масштаб: 1:100	Огноо: 2021-11	
Гүйцэтгэсэн	М.Хайрош	01-2021	Зургийн дугаар:	Хуудас:	
Шалгасан	С.Мягмаржав	ТГ Шифр:			ХАС-8


Нэгдүгээр давхрын агаар сэлгэлтийн системийн байгуулалт

ӨРӨӨНИЙ ТОДОРХОЙЛОЛТ

Д/Д	Өрөөний нэр	Талбай м ²	өрөөний температур
1.	ГОНХ	5.53	
2.	ҮҮДНИЙ ВЕСТИБЮЛЬ	85.45	16°C
3.	КОРИДОР	11.90	16°C
4.	ХУВЦАС СОЛИХ ӨРӨӨ	8.47	18°C
5.	АГЧУЛАХ ӨРӨӨ	8.98	10°C
6.	БЭЛТГЭЛИЙН ӨРӨӨ	11.61	16°C
7.	АНГИЛАХ ӨРӨӨ	2.19	
8.	ХОГ ТҮР ХАДГАЛАХ ӨРӨӨ	2.58	16°C
9.	ГАЛ ТОГООНЫ ӨРӨӨ	37.90	15°C
10.	ЧГААЛГА	6.33	16°C
11.	ХҮЙТЭН АГЧУЛАХ	3.24	
12.	АРИУН ЦЭВРИЙН ӨРӨӨ	3.25	16°C
13.	АРИУН ЦЭВРИЙН ӨРӨӨ	2.45	25°C
14.	КОРИДОР	8.82	16°C
15.	АРИУН ЦЭВРИЙН ӨРӨӨ	13.35	16°C
16.	ОР ХУРААХ ӨРӨӨ	5.41	16°C
17.	ХУВЦАС СОЛИХ ӨРӨӨ	21.69	18°C
18.	БҮЛГИЙН ТАНХИМ	103.87	18°C
19.	ЭМЧИЙН ӨРӨӨ	22.65	18°C
20.	АРИУН ЦЭВРИЙН ӨРӨӨ	4.54	16°C
21.	ТУСГААРЛАХ ӨРӨӨ	22.94	18°C
22.	ГОНХ	4.05	
23.	ХАТААХ ӨРӨӨ	11.57	16°C
24.	ЧГААЛГЫН ӨРӨӨ	7.73	16°C
25.	ДУЛААНЫ ӨРӨӨ	3.57	10°C
26.	ЦАХИЛГААНЫ ӨРӨӨ	4.22	10°C
27.	ШАТНЫ ТАЛБАЙ	19.12	16°C
28.	ХҮЗҮҮВЧ	23.96	16°C
НИЙТ = 466.378		М2	

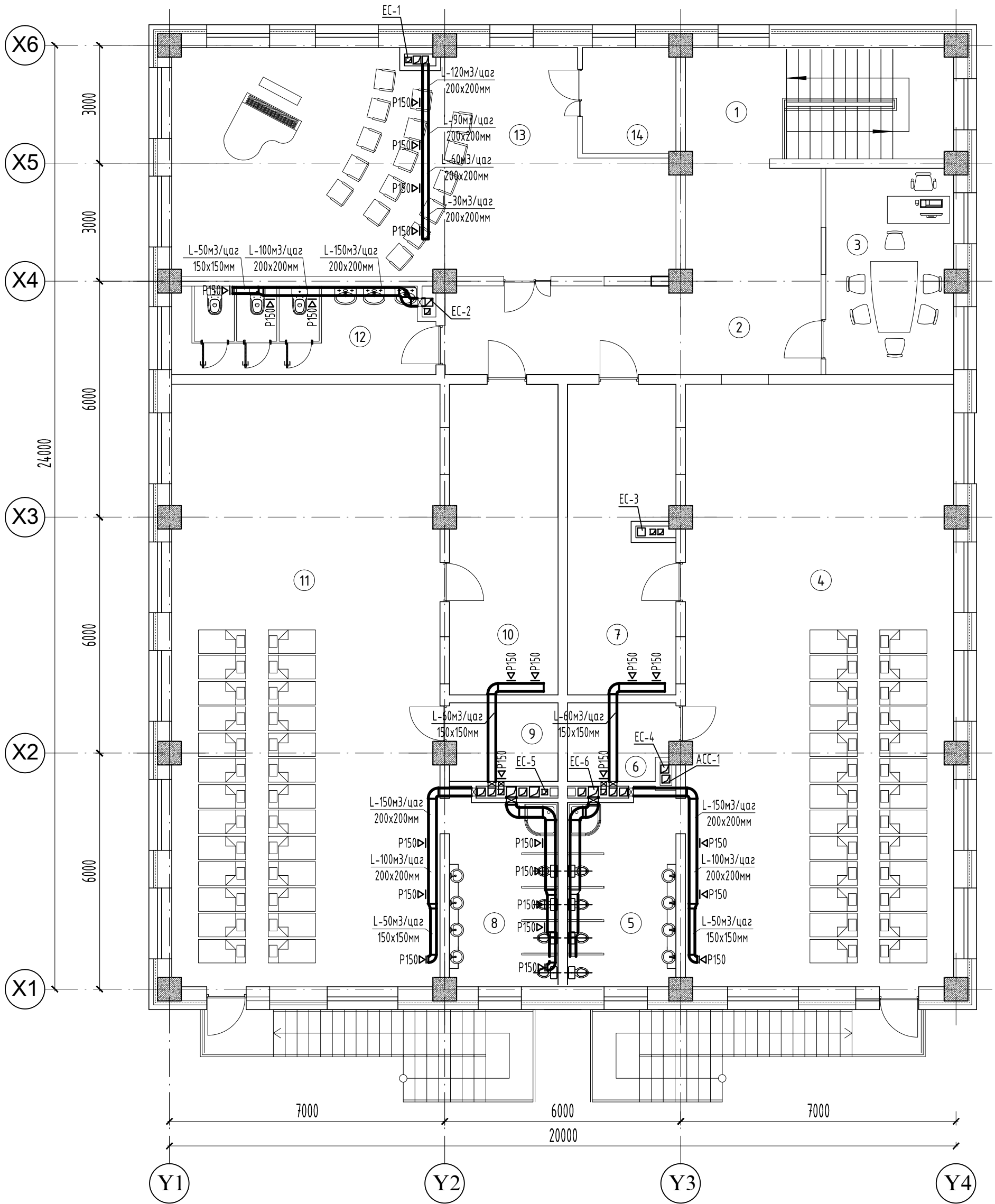


Зөвшөөрөгчсөн:	
БА	Ө.Эрдэнэзэрэл
ББ	Н.Энхчимэг
ЦБУ	М.Хайрш
ДГ,ХТ	Э.Энхжаргал


БУЛГАН АЙМАГ РАШААНТ СУМ 75 ХҮҮХДИЙН ЦЭЦЭРЛЭГИЙН БАРИЛГЫН ӨРГӨТГӨЛ
 Нэгдүгээр давхрын агаар сэлгэлтийн системийн байгуулалт

Инженер	М.Хайрш	ЕГ Шифр:	Масштаб:	1:100	Үе шам:	А.3
Гүйцэтгэсэн	М.Хайрш	01-2021	Зургийн дугаар:	ХАС-9	Огноо:	2021-11
Шалгасан	С.Мягмаржав	ТГ Шифр:	Хуудас:			12

Хоёрдугаар давхрын агаар сэлгэлтийн системийн байгуулалт




ӨРӨӨНИЙ ТОДОРХОЙЛОЛТ

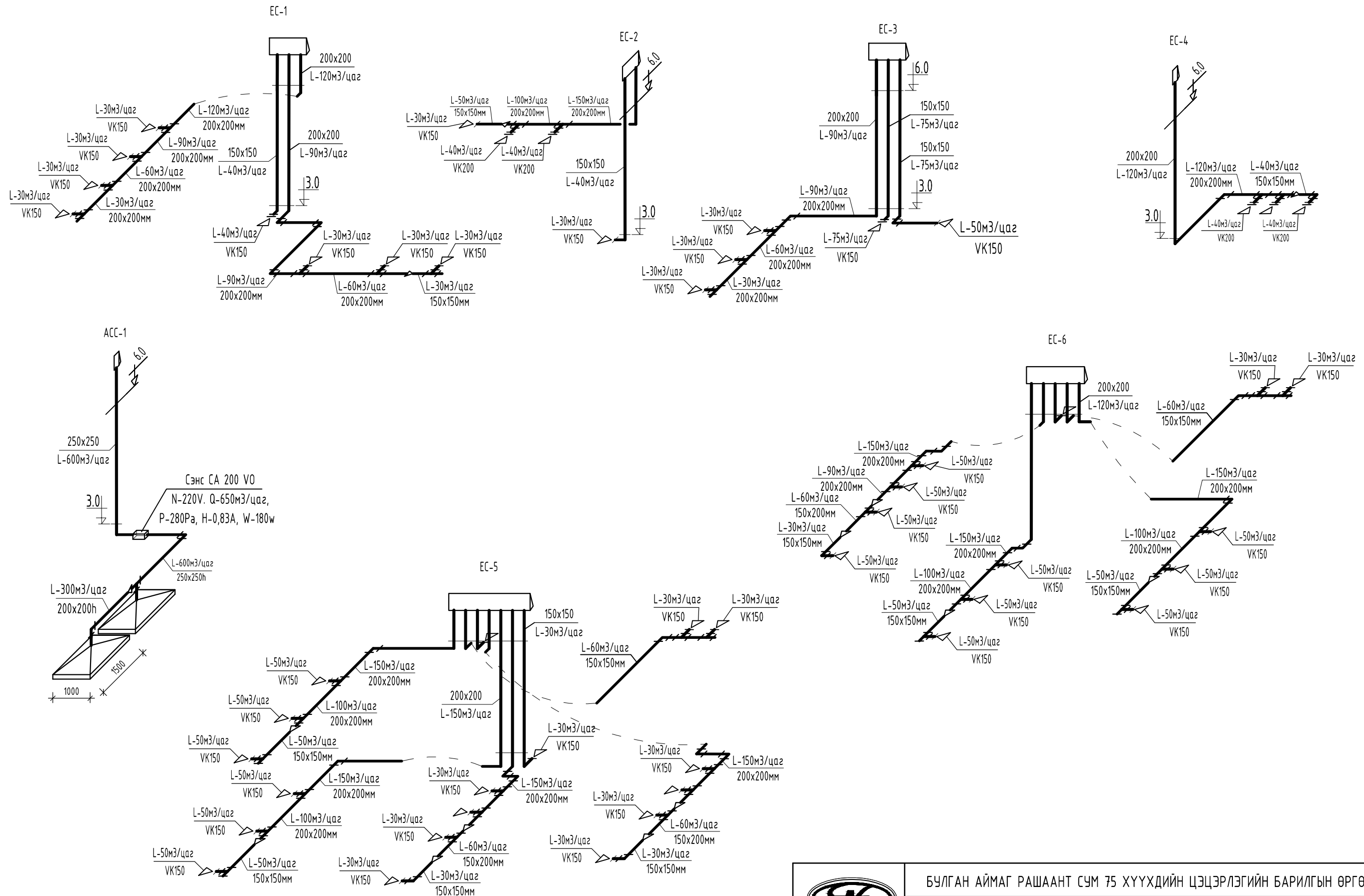
Д/Д	Өрөөний нэр	Талбай м ²	өрөөний температур
1.	ШАТНЫ ТАЛБАЙ	19.12	16°C
2.	КОРИДОР	32.11	16°C
3.	ЭРХЛЭГЧ	16.87	18°C
4.	БҮЛГИЙН ТАНХИМ	103.87	20°C
5.	АРИУН ЦЭВРИЙН ӨРӨӨ	13.29	18°C
6.	ОР ХУРААХ ӨРӨӨ	5.12	16°C
7.	ХУВЦАС СОЛИХ ӨРӨӨ	21.11	18°C
8.	АРИУН ЦЭВРИЙН ӨРӨӨ	13.35	18°C
9.	ОР ХУРААХ ӨРӨӨ	5.41	16°C


10.	ХУВЦАС СОЛИХ ӨРӨӨ	21.69	18°C
11.	БҮЛГИЙН ТАНХИМ	103.87	20°C
12.	АРИУН ЦЭВРИЙН ӨРӨӨ	14.67	18°C
13.	ХӨГЖМИЙН ХИЧЭЭЛИЙН ТАНХИМ	66.51	18°C
14.	ХӨГЖМИЙН АГУУЛАХ	6.35	18°C

Зөвшөөрөлцсөн:		
БА	Ө.Эрдэнэжаргал	
ББ	Н.Энхчимэг	
ЦБЧ	М.Хайрош	
ДГ,ХТ	Э.Энхжаргал	

 Барилгын зураг төслийн "АСЛААН" ХХКомпани	БУЛГАН АЙМАГ РАШААНТ СУМ 75 ХҮҮХДИЙН ЦЭЦЭРЛЭГИЙН БАРИЛГЫН ӨРГӨТГӨЛ			
	Хоёрдугаар давхрын агаар сэлгэлтийн системийн байгуулалт			
	Инженер	М.Хайрош	ЕГ Шифр:	01-2021
	Гүйцэтгэсэн	М.Хайрош	ТГ Шифр:	ХАС-10
Шалгасан	С.Мягмаржав	Масштаб:	1:100	
		Зургийн дугаар:	ХАС-10	
		Хуудас:	12	
		Огноо:	2021-11	
		Үе шат:	А.3	

Агаар сэлгэлтийн системийн тойм зураг



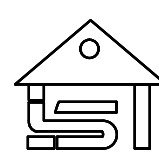
 Барилгын зураг төслийн "АСЛААН" ХХКомпани	БУЛГАН АЙМАГ РАШААНТ СУМ 75 ХҮҮХДИЙН ЦЭЦЭРЛЭГИЙН БАРИЛГЫН ӨРГӨТГӨЛ				Үе шат: А.3
	Агаар сэлгэлтийн системийн тойм зураг				Огноо: 2021-11
	Инженер	М.Хайрш	ЕГ Шифр: 01-2021	Масштаб: 1:100	Хуудас: ХАС-11
	Гүйцэтгэсэн	М.Хайрш	ТГ Шифр:	Зургийн дугаар: ХАС-11	12
Шалгасан	С.Мягмаржаб				

МАТЕРИАЛЫН ТҮҮВЭР

Д/Д	Тэмдэглэгээ	Нэр	Хэмжих нэгж	Тоо	Нэгж жин кг	Тайлбар
	2		4	5	6	7
А. Цэвэр ус						
1	ГОСТ 3262-75	Ус хий дамжуулах ган хоолой Ф15мм	у.м	180.0	1.26	
2	ГОСТ 3262-75	Ус хий дамжуулах ган хоолой Ф20мм	у.м	30.0	1.66	
3	ГОСТ 3262-75	Ус хий дамжуулах ган хоолой Ф25мм	у.м	12.0	2.39	
4	ГОСТ 3262-75	Ус хий дамжуулах ган хоолой Ф32мм	у.м	15.0	3.39	
5	ГОСТ 3262-75	Ус хий дамжуулах ган хоолой Ф50мм	у.м	36.0	4.88	
6	Herz	Бөмдөлгийн хаалт Ф15мм	шур	66.0	0.40	
7	Herz	Бөмдөлгийн хаалт Ф20мм	шур	6.0	0.52	
8	Herz	Бөмдөлгийн хаалт Ф25мм	шур	1.0	0.52	
9	Herz	Бөмдөлгийн хаалт Ф32мм	шур	1.0	0.52	
10	Herz	Бөмдөлгийн хаалт Ф50мм	шур	2.0	0.52	
11	ГОСТ. 17375-85	Хэвэлмэл отвод Ф20мм	шур	4.0	—	
12	ГОСТ. 17375-85	Хэвэлмэл отвод Ф25мм	шур	8.0	—	
13	ГОСТ. 17375-85	Хэвэлмэл отвод Ф32мм	шур	2.0	—	
14	ГОСТ. 17375-85	Хэвэлмэл отвод Ф50мм	шур	6.0	—	
15	ГОСТ. 17375-85	Ус юүлэх гуравлагч Ф20мм	шур	4.0	—	
16	ГОСТ. 17375-85	Шилжвэр Ф20-Ф15мм	шур	12.0	0.10	
17	ГОСТ. 17375-85	Гуравжлагч Ф32*Ф20*Ф32мм	шур	3.0	0.13	
18	ГОСТ. 17375-85	Гуравжлагч Ф32*Ф25*Ф32мм	шур	1.0	0.11	
19	ГОСТ. 17375-85	Гуравжлагч Ф20*Ф15*Ф20мм	шур	20.0	0.11	
20	ГОСТ. 17375-85	Гуравжлагч Ф15*Ф15*Ф15мм	шур	35.0	0.11	
21	ГОСТ. 17375-85	Булан Ф15мм	шур	20.0	0.11	
22	ГОСТ. 17375-85	Булан Ф20мм	шур	12.0	0.11	
23	АНО-3мм	Электрод	кг	10.0	0.11	
24		Төмрийн будаг	кг	10.0	0.11	
25	ГОСТ. 17375-85	Хог шүүгч Ф25мм	шур	1.0	0.11	
26	Willo-Ф25мм	Хүйтэн усны тоолуур Ф25мм	шур	1.0	0.11	
27		Монометр	шур	1.0	0.11	
28		Термометр	шур	1.0	0.11	
29	N-2.2кВт, Н-220В, U-75а	Эзэлхүүний цахилгаан ус халаагч V-30л	ком	6.0	0.11	
30	N-2.2кВт, Н-220В, U-75а	Эзэлхүүний цахилгаан ус халаагч V-80л	ком	3.0	0.11	
31	N-2.2кВт, Н-220В, U-75а	Эзэлхүүний цахилгаан ус халаагч V-100л	ком	3.0	0.11	

МАТЕРИАЛЫН ТҮҮВЭР

Д/Д	Тэмдэглэгээ	Нэр	Хэмжих нэгж	Тоо	Нэгж жин кг	Тайлбар
1	2	3	4	5	6	7
Б. Бохир ус						
1	PLASTIMEX PP	Пластмассан хоолой Ф100 мм	у.м	42.0	3.1	
2	PLASTIMEX PP	Пластмассан хоолой Ф50 мм	у.м	36.0	4.2	
3	PLASTIMEX PP	Ф100х50 мм шилжүүлэг	шур	1.0	5.4	
4	PLASTIMEX PP	Ф100х100 мм тэгш тройник	шур	20.0	1.66	
5	PLASTIMEX PP	Ф100х100 мм ташуу тройник	шур	8.0	1.66	
6	PLASTIMEX PP	Ф100х50 мм тэгш тройник	шур	7.0	1.66	
7	PLASTIMEX PP	Ф100х50мм ташуу тройник	шур	4.0	2.5	
8	PLASTIMEX PP	Ф50мм-ийн отвод	шур	20.0	2.6	
9	PLASTIMEX PP	Ф50х50мм-ийн тэгш тройник	шур	16.0	2.6	
10	PLASTIMEX PP	Ф50х50мм-ийн ташуу тройник	шур	5.0	2.5	
11	PLASTIMEX PP	Ф100мм-ийн ревиз	шур	6.0	2.6	
12	PLASTIMEX PP	Ф50мм-ийн ревиз	шур	4.0	2.6	
13	PLASTIMEX PP	Ф100мм-ийн отвод 90	шур	6.0	0,12	
14	PLASTIMEX PP	Ф100мм-ийн отвод 135	шур	4.0	0,12	
15	PLASTIMEX PP	Ф100мм-ийн яндан L-0.5м	шур	16.0	13.18	
16	PLASTIMEX PP	Ф50мм-ийн яндан L-0.5м	шур	18.0	12.0	
17	PLASTIMEX PP	Ф100мм-ийн таглаа	ком	4	28.10	
18	ГОСТ.23759-85	Суултуур	ком	5.0	1.66	
19	ГОСТ.25809-90	Угаалтуур	ком	8.0	2.5	
20	ГОСТ.23759-85	Суултуур /хүүхдийн/	ком	12.0	1.66	
21	ГОСТ.25809-90	Угаалтуур /Хүүхдийн/	ком	12.0	2.5	
22	ГОСТ.25809-90	Угаалтуур холигч	ком	20.0	2.6	
23	ГОСТ.24843-81	Угаалтуур сифон	ком	20.0	2.6	
24	ГОСТ.24843-81	Төмөр угаалтуур	ком	3.0	2.6	
25	ГОСТ.24843-81	Поддон душь	ком	5.0	2.6	
26						



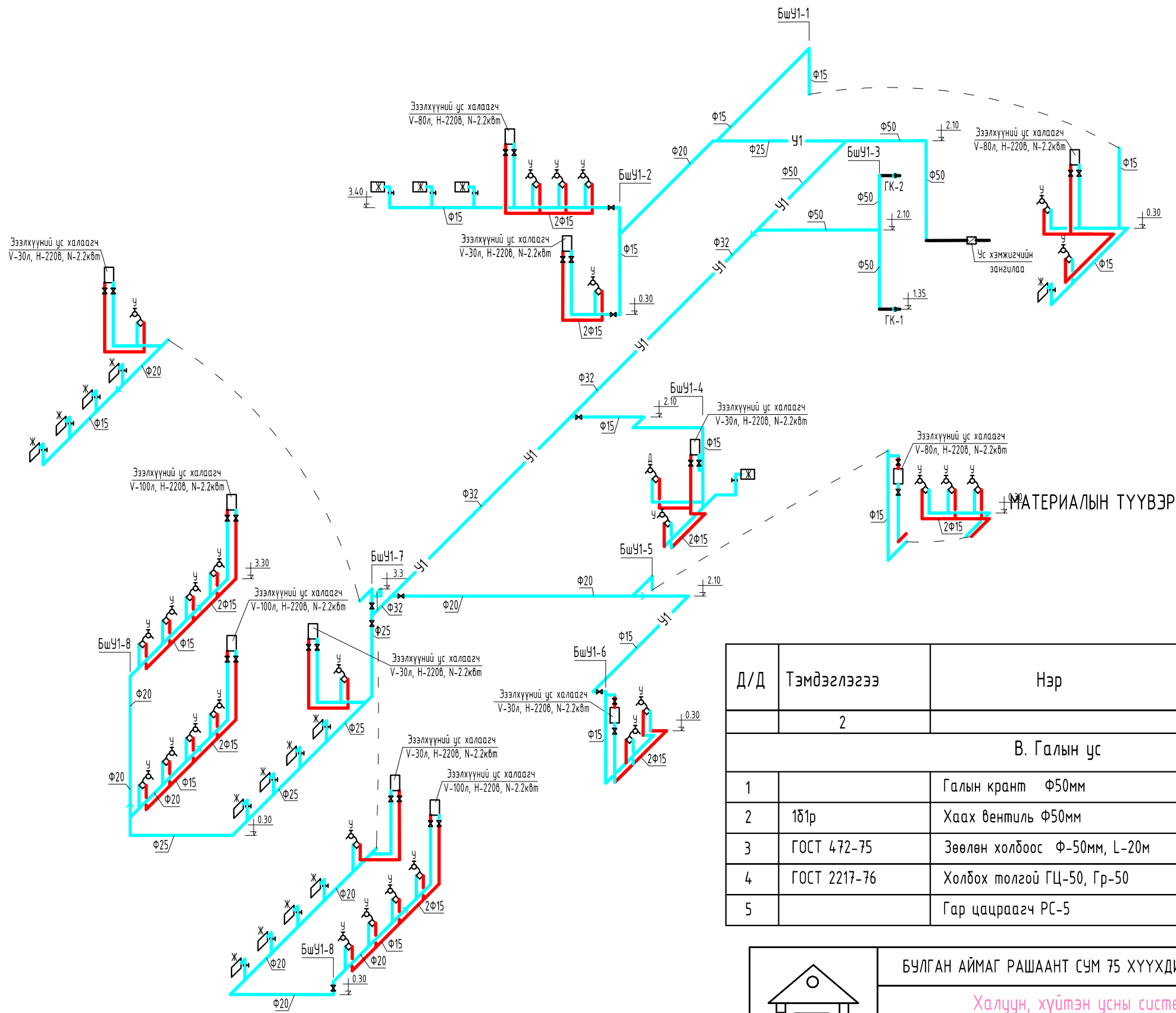
"Чулуутын багш"
ХХК

БУЛГАН АЙМАГ РАШААНТ СУМ 75 ХҮҮХДИЙН ЦЭЦЭРЛЭГИЙН БАРИЛГЫН ӨРГӨТГӨЛ

Материалын мүүвэр

					Үе шат: А.3
Инженер	М.Хайрш	ЕГ Шифр:	Масштаб: 1:100	Огноо: 2021-11	
Гүйцэтгэсэн	М.Хайрш	01-2021			
Шалгасан	Ж.Мөнх-Очир	ТГ Шифр:	Зургийн дугаар: ЦБҮ-2	Хуудас: 8	
		11-2021			

ХАЛУУН, ХҮЙТЭН УСНЫ СИСТЕМИЙН ТОЙМ ЗУРАГ М1:100

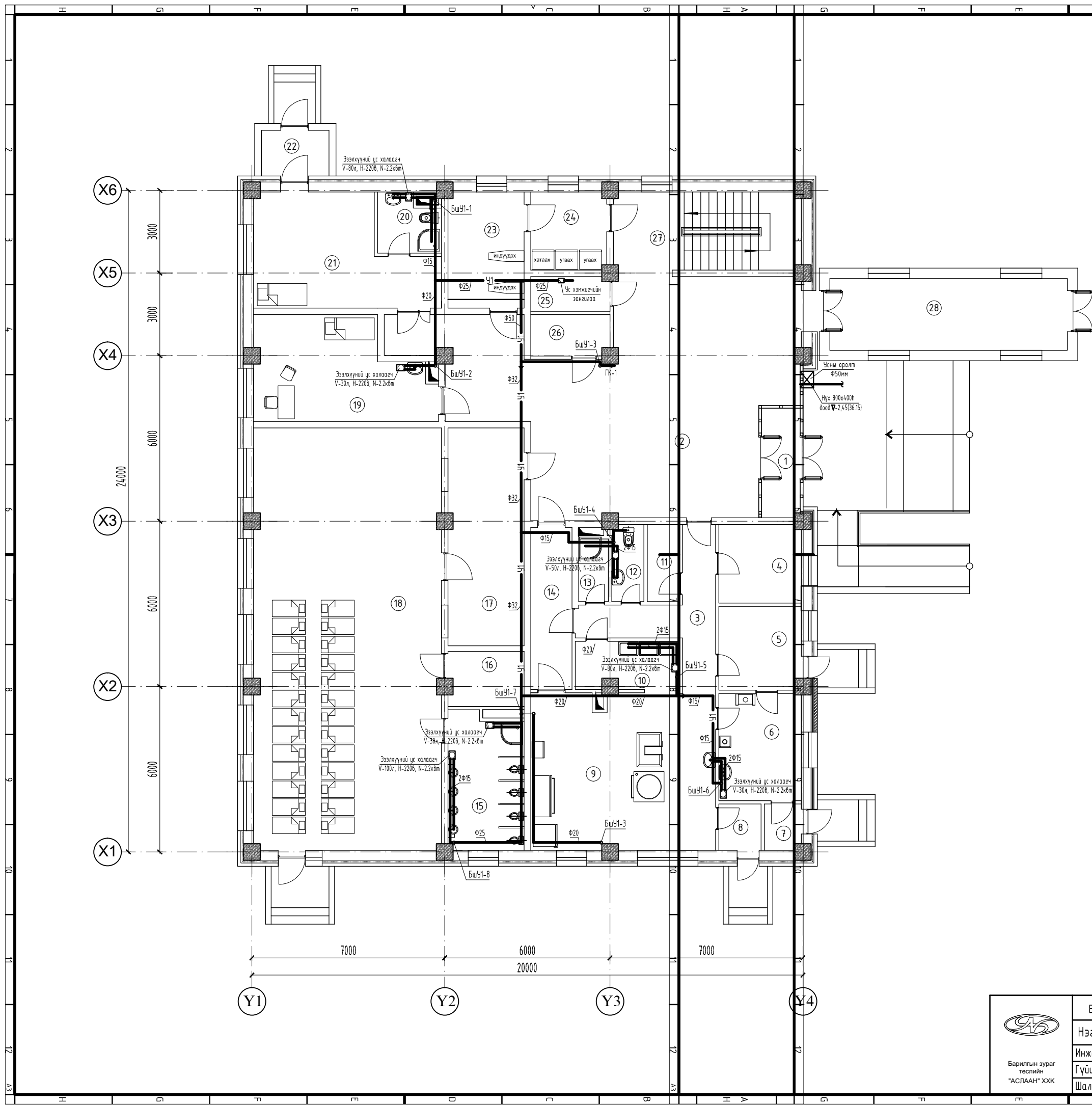


Д/Д	Тэмдэглэгээ	Нэр	Хэмжих нэгж	Тоо	Нэгж жин кг	Тайлбар
	2	В. Галын ус				
1		Галын крант Φ50мм	шир	2.0	1.26	
2	181р	Хаах вентиль Φ50мм	шир	2.0	1.66	
3	ГОСТ 472-75	Зөвлөн холбоос Φ-50мм, L-20м	шир	2.0	2.39	
4	ГОСТ 2217-76	Холдох толгой ГЦ-50, Гр-50	шир	2.0	4.88	
5		Гар цацраагч РС-5	шир	2.0	4.88	

<p>“Чулууны дэглэгч” ХХК</p>	БУЛГАН АЙМАГ РАШААНТ СУМ 75 ХҮҮХДИЙН ЦЭЦЭРЛЭГИЙН БАРИЛГЫН ӨРГӨТГӨЛ			
	Халуун, хүйтэн усны системийн тойм зураг			
	Инженер	М.Хайрш	ЕГ Шифр:	Масштаб: 1:100
Гүйцэтгэсэн	М.Хайрш	01-2021	Огноо: 2021-11	
Шалгасан	Ж.Мөнх-Очир	ТГ Шифр:	Зургийн дугаар: ЦБҮ-5	
		11-2021	Хуудас: 8	

ӨРӨӨНИЙ ТОДОРХОЙЛОЛТ

Д/д	Өрөөний нэр	Талбай м ²	өрөөний температур
1.	ГОНХ	5.53	
2.	ҮҮДНИЙ ВЕСТИБЮЛЬ	85.45	16°C
3.	КОРИДОР	11.90	16°C
4.	ХУВЦАС СОЛИХ ӨРӨӨ	8.47	18°C
5.	АГЧУЛАХ ӨРӨӨ	8.98	10°C
6.	БЭЛТГЭЛИЙН ӨРӨӨ	11.61	16°C
7.	АНГИЛАХ ӨРӨӨ	2.19	
8.	ХОГ ТҮР ХАДГАЛАХ ӨРӨӨ	2.58	16°C
9.	ГАЛ ТОГООНЫ ӨРӨӨ	37.90	15°C
10.	ЧГААЛГА	6.33	16°C
11.	ХҮЙТЭН АГЧУЛАХ	3.24	
12.	АРИУН ЦЭВРИЙН ӨРӨӨ	3.25	16°C
13.	АРИУН ЦЭВРИЙН ӨРӨӨ	2.45	25°C
14.	КОРИДОР	8.82	16°C
15.	АРИУН ЦЭВРИЙН ӨРӨӨ	13.35	16°C
16.	ОР ХУРААХ ӨРӨӨ	5.41	16°C
17.	ХУВЦАС СОЛИХ ӨРӨӨ	21.69	18°C
18.	БҮЛГИЙН ТАНХИМ	103.87	18°C
19.	ЭМЧИЙН ӨРӨӨ	22.65	18°C
20.	АРИУН ЦЭВРИЙН ӨРӨӨ	4.54	16°C
21.	ТУСГААРЛАХ ӨРӨӨ	22.94	18°C
22.	ГОНХ	4.05	
23.	ХАТААХ ӨРӨӨ	11.57	16°C
24.	ЧГААЛГЫН ӨРӨӨ	7.73	16°C
25.	ДУЛААНЫ ӨРӨӨ	3.57	10°C
26.	ЦАХИЛГААНЫ ӨРӨӨ	4.22	10°C
27.	ШАТНЫ ТАЛБАЙ	19.12	16°C
28.	ХҮЗҮҮВЧ	23.96	16°C
НИЙТ = 466.378		М2	



Зөвшөөрөгчтэй:	
БА	Ө.Эрдэнэзэрэл
ББ	Н.Энхчимэг
ХАС	М.Хайрош
ДГ,ХТ	Э.Энхжаргал

Булган аймаг рашаант сум 75 хүүхдийн цэцэрлэгийн барилгын өргөтгөл

Нэгдүгээр давхрын халуун, хүйтэн усны системийн байгуулалт

Инженер: М.Хайрош
Гүйцэтгэсэн: М.Хайрош
Шалгасан: С.Мягмаржав

ЕГ Шифр: 01-2021
ТГ Шифр: Зургийн дугаар: ЦБҮ-3

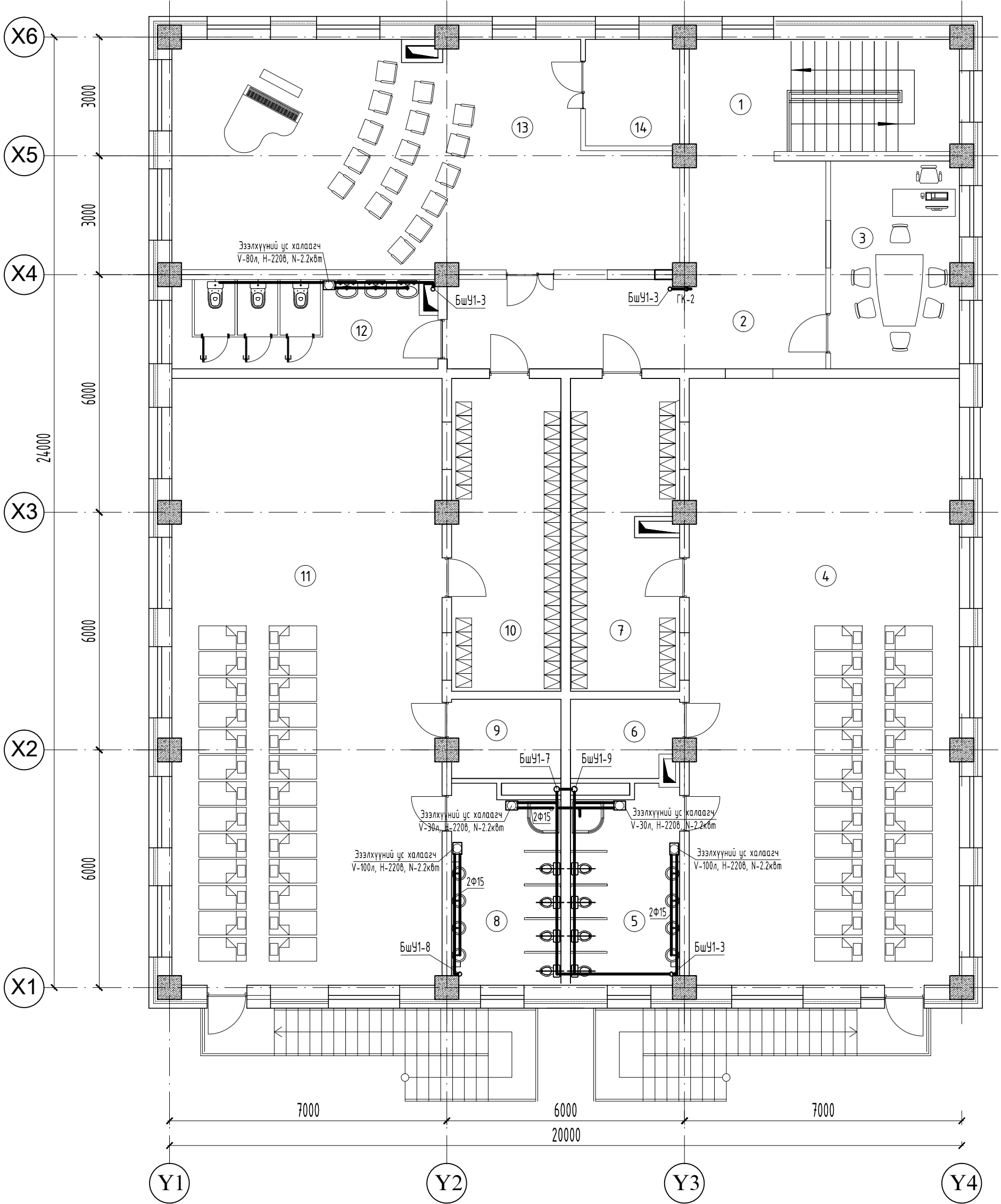
Масштаб: 1:100
Зурагын дугаар: ЦБҮ-3

Үе шат: А.3
Огноо: 2021-11
Хуудас: 8



Барилгын зураг төслийн "АСЛАН" ХХК

Хоёрдугаар давхрын халуун, хүйтэн усны системийн байгуулалт M1:100




ӨРӨӨНИЙ ТОДОРХОЙЛОЛТ

Д/Д	Өрөөний нэр	Талбай м ²	өрөөний температур
1.	ШАТНЫ ТАЛБАЙ	19.12	16°C
2.	КОРИДОР	32.11	16°C
3.	ЭРХЛЭГЧ	16.87	18°C
4.	БҮЛГИЙН ТАНХИМ	103.87	20°C
5.	АРИУН ЦЭВРИЙН ӨРӨӨ	13.29	18°C
6.	ОР ХУРААХ ӨРӨӨ	5.12	16°C
7.	ХУВЦАС СОЛИХ ӨРӨӨ	21.11	18°C
8.	АРИУН ЦЭВРИЙН ӨРӨӨ	13.35	18°C
9.	ОР ХУРААХ ӨРӨӨ	5.41	16°C

10.	ХУВЦАС СОЛИХ ӨРӨӨ	21.69	18°C
11.	БҮЛГИЙН ТАНХИМ	103.87	20°C
12.	АРИУН ЦЭВРИЙН ӨРӨӨ	14.67	18°C
13.	ХӨГЖМИЙН ХИЧЭЭЛИЙН ТАНХИМ	66.51	18°C
14.	ХӨГЖМИЙН АГУУЛАХ	6.35	18°C

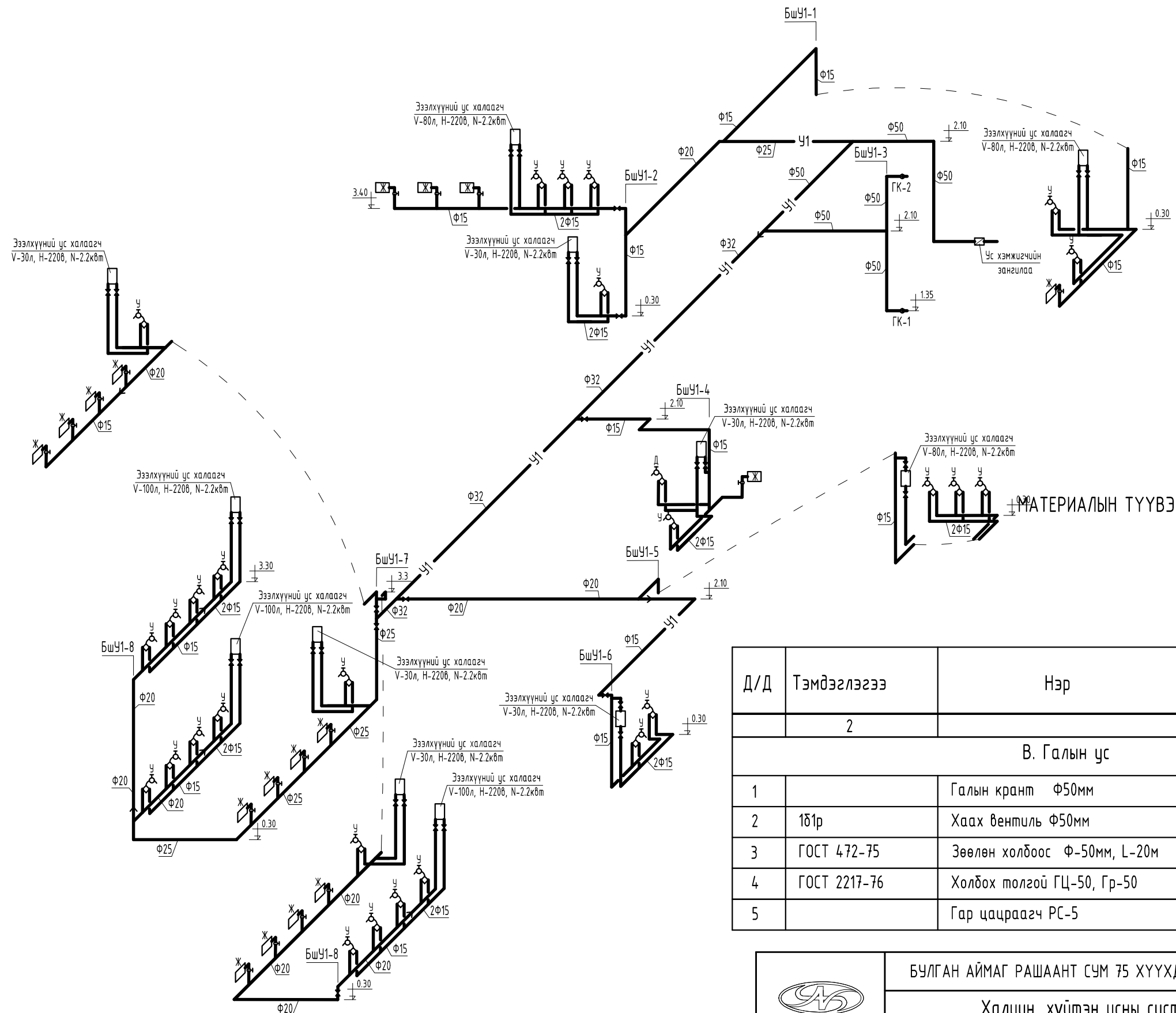
Зөвшөөрөлцсөн:		
БА	Ө.Эрдэнэсгэрэл	
ББ	Н.Энхчимэг	
ХАС	М.Хайрош	
ДГ,ХТ	Э.Энхжаргал	

 Барилгын зураг төслийн "АСЛААН" ХХКомпани	БУЛГАН АЙМАГ РАШААНТ СУМ 75 ХҮҮХДИЙН ЦЭЦЭРЛЭГИЙН БАРИЛГЫН ӨРГӨТГӨЛ			
	Хоёрдугаар давхрын халуун, хүйтэн усны системийн байгуулалт			
	Инженер	М.Хайрош	ЕГ Шифр:	01-2021
	Гүйцэтгэсэн	М.Хайрош	ТГ Шифр:	Зургийн дугаар: ЦБУ-4
Шалгасан	С.Мягмаржав	Масштаб:	1:100	
		Огноо:	2021-11	
		Хуудас:	8	


Үе шат:

А.3

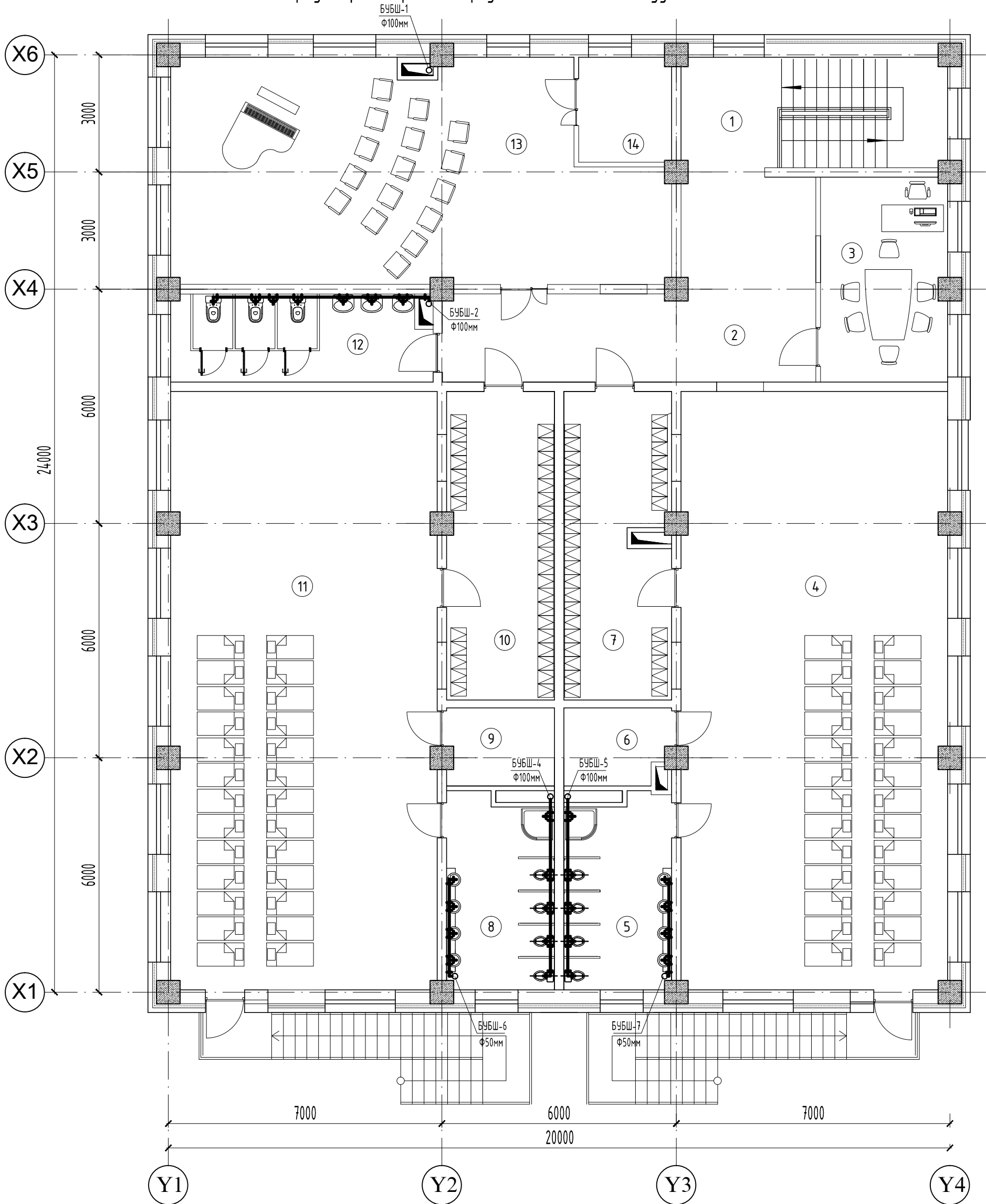
ХАЛУУН, ХҮЙТЭН УСНЫ СИСТЕМИЙН ТОЙМ ЗУРАГ М1:100



Д/Д	Тэмдэглэгээ	Нэр	Хэмжих нэгж	Тоо	Нэгж жин кг	Тайлбар
В. Галын ус						
1		Галын крант φ50мм	шир	2.0	1.26	
2	1б1р	Хаах вентиль φ50мм	шир	2.0	1.66	
3	ГОСТ 472-75	Зөөлөн холбоос φ-50мм, L-20м	шир	2.0	2.39	
4	ГОСТ 2217-76	Холдох толгой ГЦ-50, Гр-50	шир	2.0	4.88	
5		Гар цацраагч РС-5	шир	2.0	4.88	

 Барилгын зураг төслийн "АСЛААН" ХХК	БУЛГАН АЙМАГ РАШААНТ СУМ 75 ХҮҮХДИЙН ЦЭЦЭРЛЭГИЙН БАРИЛГЫН ӨРГӨТГӨЛ			
	Халуун, хүйтэн усны системийн тойм зураг			
	Инженер	М.Хайрш	ЕГ Шифр: 01-2021	Масштаб: 1:100
	Гүйцэтгэсэн	М.Хайрш	ТГ Шифр:	Зургийн дугаар: ЦБЧ-5
Шалгасан	С.Мягмаржав		Хуудас: 8	
			Үе шат: А.3	
			Огноо: 2021-11	

Хоёрдугаар давхрын дохир усны системийн байгуулалт M1:100




ӨРӨӨНИЙ ТОДОРХОЙЛОЛТ

Д/Д	Өрөөний нэр	Талбай м ²	өрөөний температур
1.	ШАТНЫ ТАЛБАЙ	19.12	16°C
2.	КОРИДОР	32.11	16°C
3.	ЭРХЛЭГЧ	16.87	18°C
4.	БҮЛГИЙН ТАНХИМ	103.87	20°C
5.	АРИУН ЦЭВРИЙН ӨРӨӨ	13.29	18°C
6.	ОР ХУРААХ ӨРӨӨ	5.12	16°C
7.	ХУВЦАС СОЛИХ ӨРӨӨ	21.11	18°C
8.	АРИУН ЦЭВРИЙН ӨРӨӨ	13.35	18°C
9.	ОР ХУРААХ ӨРӨӨ	5.41	16°C

10.	ХУВЦАС СОЛИХ ӨРӨӨ	21.69	18°C
11.	БҮЛГИЙН ТАНХИМ	103.87	20°C
12.	АРИУН ЦЭВРИЙН ӨРӨӨ	14.67	18°C
13.	ХӨГЖМИЙН ХИЧЭЭЛИЙН ТАНХИМ	66.51	18°C
14.	ХӨГЖМИЙН АГУУЛАХ	6.35	18°C

Зөвшөөрөлцсөн:	
БА	Ө.Эрдэнэсгэрэл
ББ	Н.Энхчимэг
ХАС	М.Хайрош
ДГ,ХТ	Э.Энхжаргал



Барилгын зураг
төслийн
"АСЛААН" ХХК

БУЛГАН АЙМАГ РАШААНТ СУМ 75 ХҮҮХДИЙН ЦЭЦЭРЛЭГИЙН БАРИЛГЫН ӨРГӨТГӨЛ

Хоёрдугаар давхрын ариутгах татцуургын системийн байгуулалт

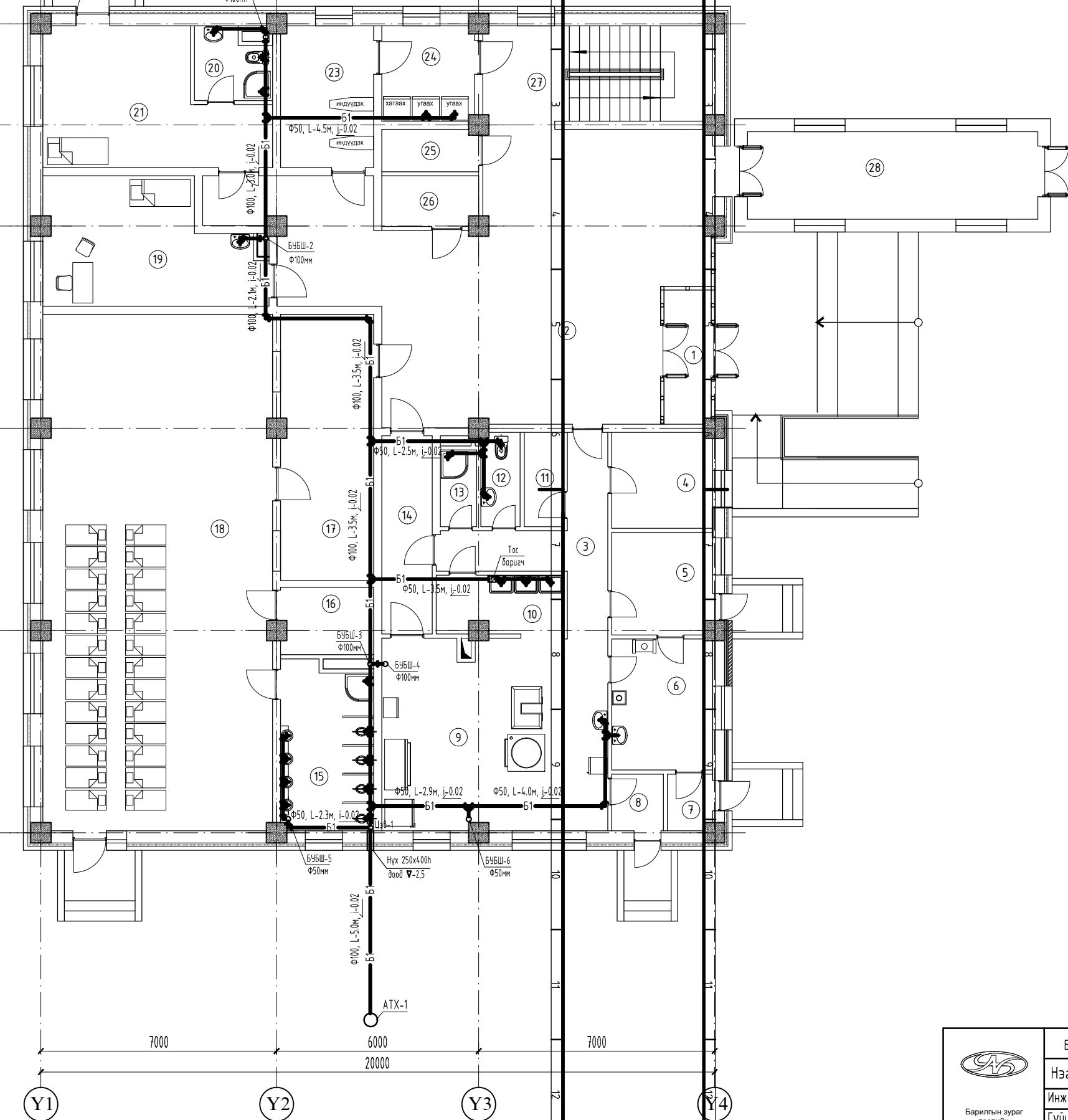
Инженер	М.Хайрош	ЕГ Шифр:	01-2021	Масштаб:	1:100	Үе шат:	А.3
Гүйцэтгэсэн	М.Хайрош	ТГ Шифр:		Зургийн дугаар:	ЦБУ-7	Огноо:	2021-11
Шалгасан	С.Мягмаржав			Хуудас:	8		

Нэгдүгээр давхрын дохир усны системийн байгуулалт M1:100

ӨРӨӨНИЙ ТОДОРХОЙЛОЛТ

Д/д	Өрөөний нэр	Талбай м ²	өрөөний температур
1.	ГОНХ	5.53	
2.	ҮҮДНИЙ ВЕСТИБЮЛЬ	85.45	16°C
3.	КОРИДОР	11.90	16°C
4.	ХУВЦАС СОЛИХ ӨРӨӨ	8.47	18°C
5.	АГЧУЛАХ ӨРӨӨ	8.98	10°C
6.	БЭЛТГЭЛИЙН ӨРӨӨ	11.61	16°C
7.	АНГИЛАХ ӨРӨӨ	2.19	
8.	ХОГ ТҮР ХАДГАЛАХ ӨРӨӨ	2.58	16°C
9.	ГАЛ ТОГООНЫ ӨРӨӨ	37.90	15°C
10.	ЧГААЛГА	6.33	16°C
11.	ХҮЙТЭН АГЧУЛАХ	3.24	
12.	АРИУН ЦЭВРИЙН ӨРӨӨ	3.25	16°C
13.	АРИУН ЦЭВРИЙН ӨРӨӨ	2.45	25°C
14.	КОРИДОР	8.82	16°C
15.	АРИУН ЦЭВРИЙН ӨРӨӨ	13.35	16°C
16.	ОР ХУРААХ ӨРӨӨ	5.41	16°C
17.	ХУВЦАС СОЛИХ ӨРӨӨ	21.69	18°C
18.	БҮЛГИЙН ТАНХИМ	103.87	18°C
19.	ЭМЧИЙН ӨРӨӨ	22.65	18°C
20.	АРИУН ЦЭВРИЙН ӨРӨӨ	4.54	16°C
21.	ТУСГААРЛАХ ӨРӨӨ	22.94	18°C
22.	ГОНХ	4.05	
23.	ХАТААХ ӨРӨӨ	11.57	16°C
24.	ЧГААЛГЫН ӨРӨӨ	7.73	16°C
25.	ДУЛААНЫ ӨРӨӨ	3.57	10°C
26.	ЦАХИЛГААНЫ ӨРӨӨ	4.22	10°C
27.	ШАТНЫ ТАЛБАЙ	19.12	16°C
28.	ХҮЗҮҮВЧ	23.96	16°C
НИЙТ = 466.378		М2	

X6
3000
X5
3000
X4
6000
X3
6000
X2
6000
X1



Зөвшөөрөгдсөн:

БА	Ө.Эрдэнэзэрэл
ББ	Н.Энхчимэг
ХАС	М.Хайрош
ДГ,ХТ	Э.Энхжаргал

Булган аймаг рашаант сум 75 хүүхдийн цэцэрлэгийн барилгын өргөтгөл

Нэгдүгээр давхрын ариутгах татуургын системийн байгуулалт

Инженер: М.Хайрош
Гүйцэтгэсэн: М.Хайрош
Шалгасан: С.Мягмаржав

ЕГ Шифр: 01-2021
ТГ Шифр: ЦБУ-6

Масштаб: 1:100
Зургийн дугаар: ЦБУ-6

Үе шам: А.3
Огноо: 2021-11
Хуудас: 8

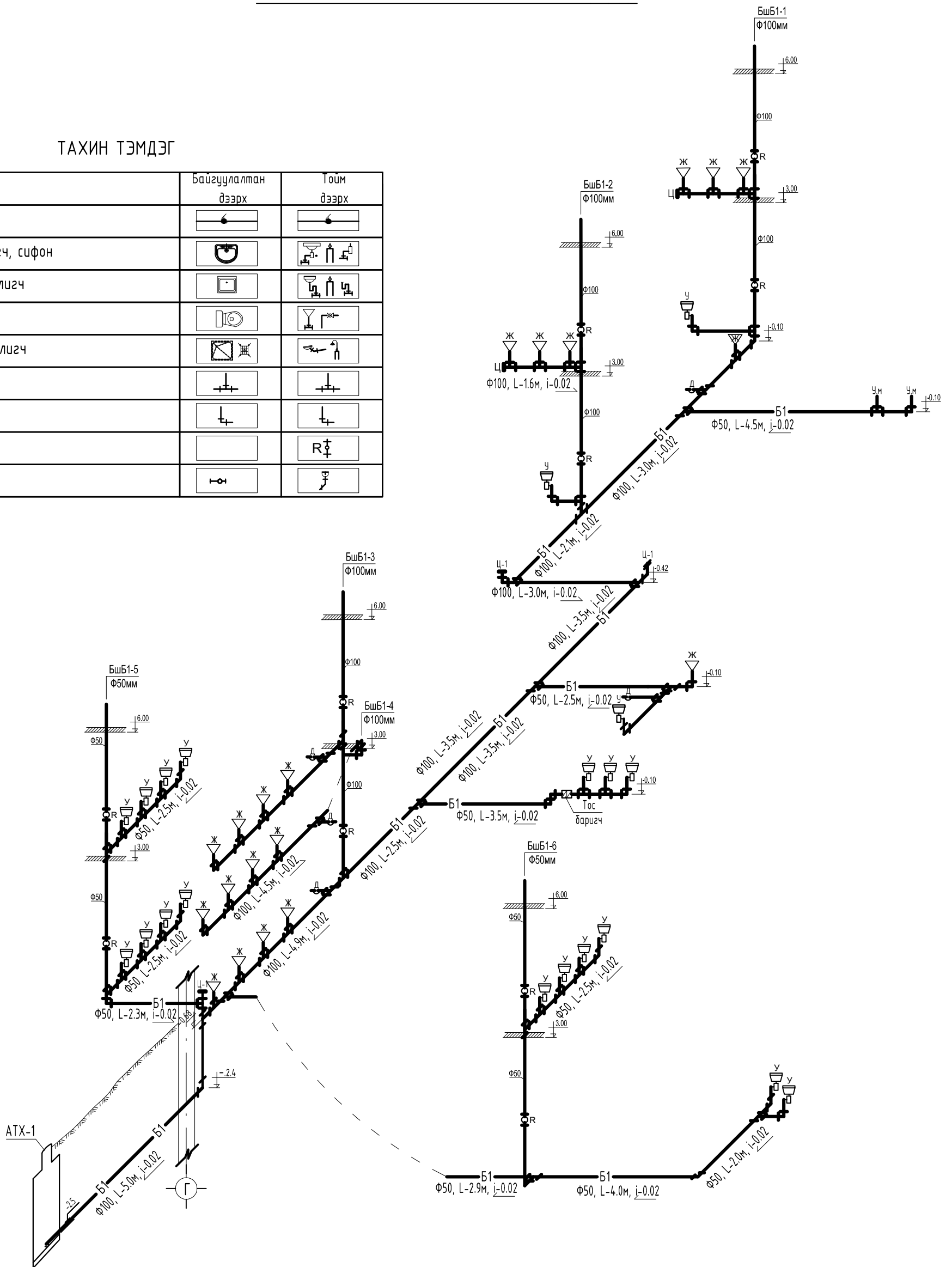



Барилгын зураг төслийн "АСЛАН" ХХК

БОХИР УСНЫ СИСТЕМИЙН ТОЙМ ЗУРАГ М1:100

ТАХИН ТЭМДЭГ

Нэр	Байгуулалтан дээрх	Тойм дээрх
Вентиль		
Угаагуур, холигч, сифон		
Моек, сифон, холигч		
Суултуур		
Душ, сифон, холигч		
Гуравлагч		
Отвод 90		
Ревиз		
Цэвэрлэгээ		



 Барилгын зураг төслийн "АСЛАН" ХХК	БУЛГАН АЙМАГ РАШААНТ СУМ 75 ХҮҮХДИЙН ЦЭЦЭРЛЭГИЙН БАРИЛГЫН ӨРГӨТГӨЛ				Үе шат:	
	Бохир усны системийн тойм зураг				А.3	
	Инженер		М.Хайрош	ЕГ Шифр:	Масштаб: 1:100	Огноо: 2021-11
	Гүйцэтгэсэн		М.Хайрош	01-2021	Зургийн дугаар:	Хуудас:
Шалгасан		С.Мягмаржав	ТГ Шифр:	ЦБҮ-8	8	



Барилгын зураг төслийн
"АСЛААН" ХХК

ЕГ Шифр: 01/2021



БУЛГАН АЙМГИЙН ЕРӨНХИЙ АРХИТЕКТОР

Б.ГАНЗОРИГ



БУЛГАН АЙМАГ, РАШААНТ СУМ, 2-Р БАГ

75 ХҮҮХДИЙН

ЦЭЦЭРЛЭГИЙН ӨРГӨТГӨЛИЙН БАРИЛГА

(ажлын зураг)

ЗӨВШӨӨРСӨН:

Албан тушаал	Нэр	Гарын үсэг
Булган аймгийн ОБГазрын дарга Хурандаа	Ш.БААСАНДОРЖ	
Булган аймгийн Мэргэжлийн хяналтын газрын дарга	Б.БАТБОЛД	

БОЛОВСРУУЛСАН:

Албан тушаал	Нэр	Гарын үсэг
"АСЛААН" ХХК-ийн захирал	Ж.БАНЗРАЙ	
Захиалагч		
Албан тушаал	Нэр	Гарын үсэг
Булган аймгийн ГХБХБГазрын дарга	Г.ГАНБААТАР	
Албан тушаал	Нэр	Гарын үсэг
Булган аймгийн Рашаант сумын засаг дарга	Б.БАТ-ЭРДЭНЭ	

Улаанбаатар хот
2021 он

Ган Цэндорж - Улаанбаатар хотын төлөөлөгч, төлөвлөгчийн газрын дарга
2021.03.18-ны өдөр /07/105 дугаарын үйлчилгээний үндсэн дээр
Хяналтын газрын дарга /07/105 дугаарын үйлчилгээний үндсэн дээр
Хэр Ш.Бээсэндорж





Барилгын зураг төслийн
"АСЛААН" ХХК

ЕГ Шифр:01/2021

БУЛГАН АЙМАГ, РАШААНТ СУМ
75 ХҮҮХДИЙН
ЦЭЦЭРЛЭГИЙН ӨРГӨТГӨЛИЙН БАРИЛГА

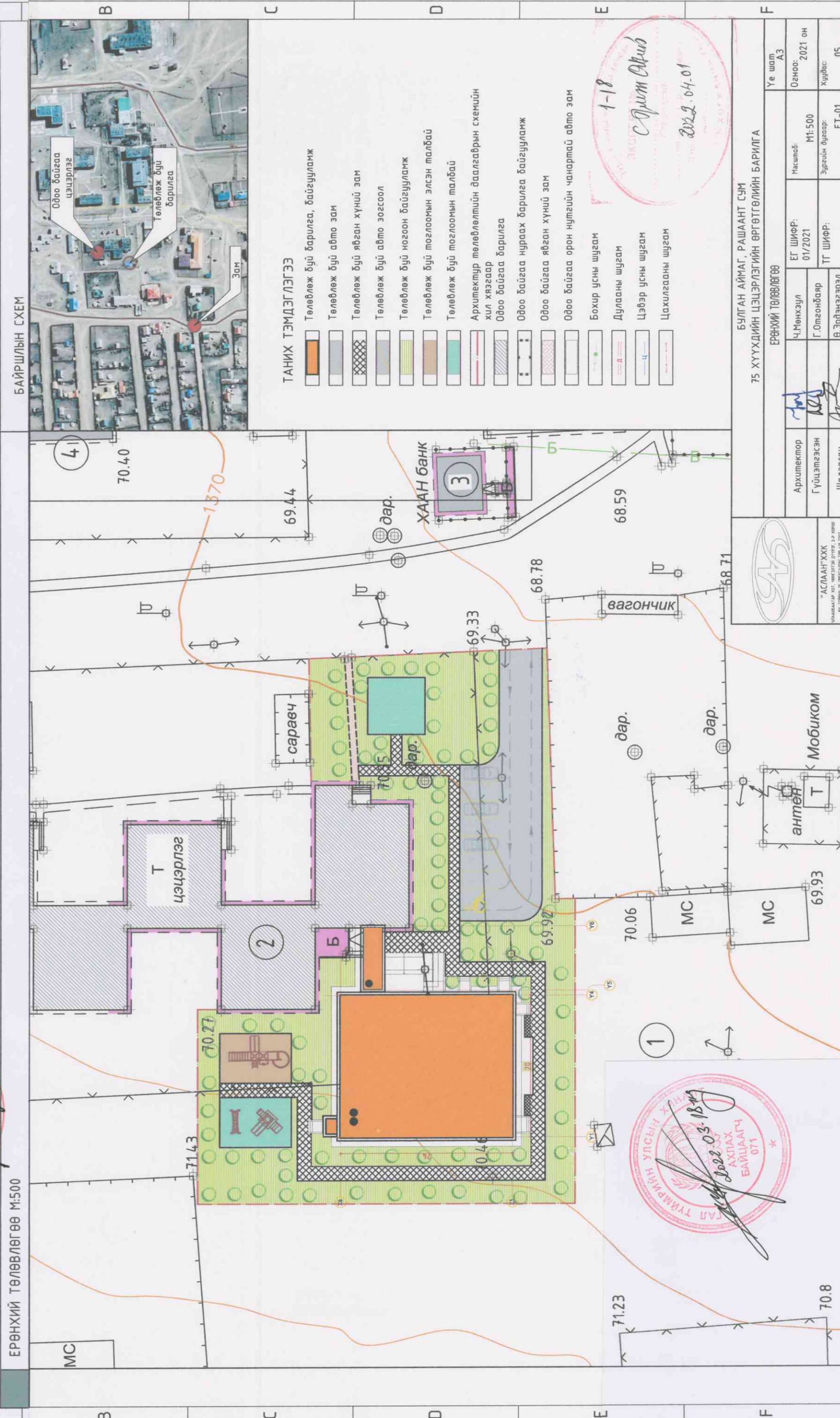
(ажлын зураг)
ЕРӨНХИЙ ТӨЛӨВЛӨГӨӨНИЙ ХЭСЭГ - ЕТ

"Аслаан" ХХК-ны захирал **Ж.Банзрай**
архитектор
шалгасан **Ч.Мөнхзул** **Ө.Эрдэнэгэрэл**



Улаанбаатар хот
2021 он

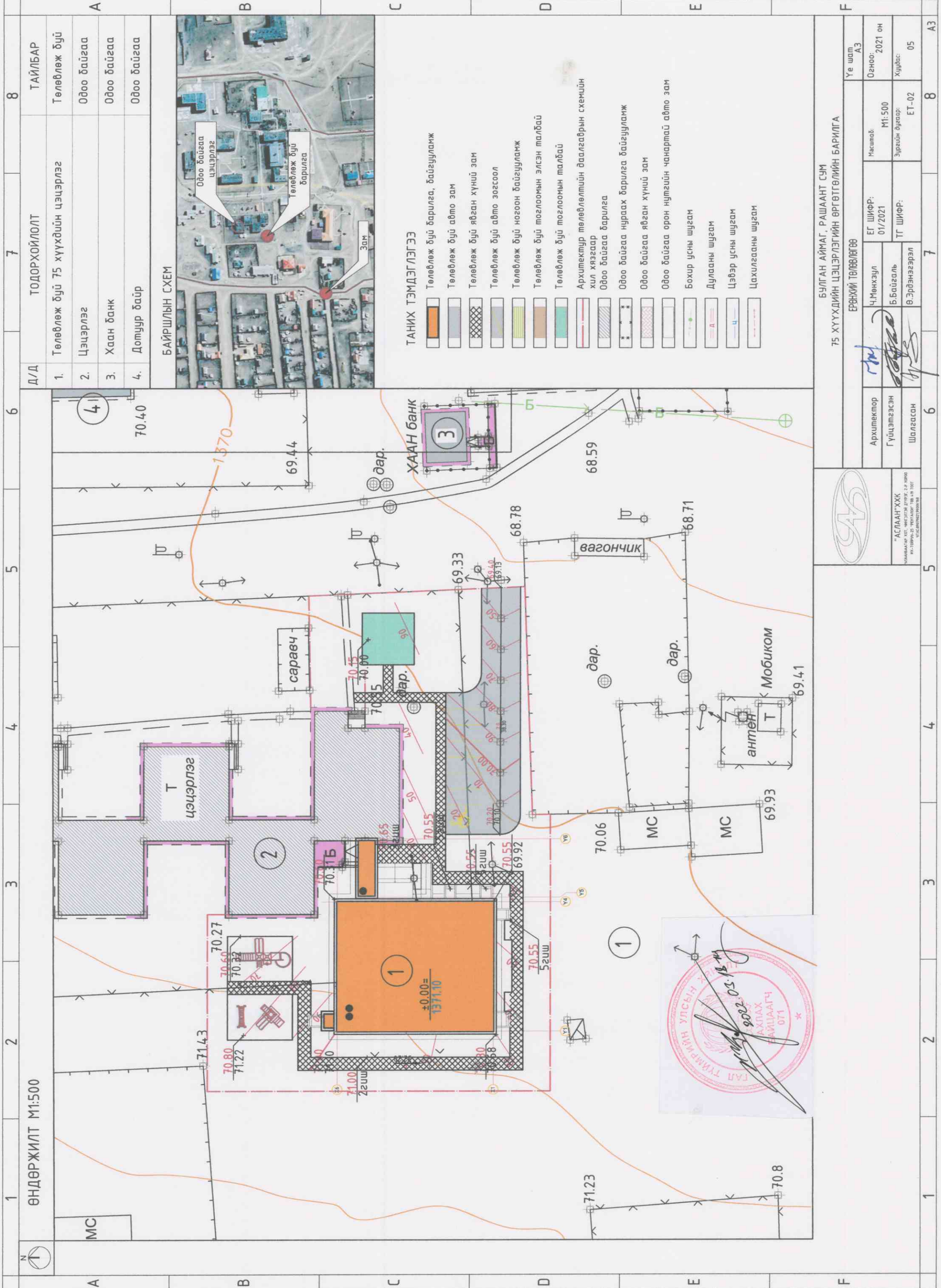
БАТЛАВ. Булган аймгийн ерөнхий архитектор.		БҮЛГЭЭНИЙ БҮЛГЭЭНИЙ АРХИТЕКТОР		ҮНДЭСЛЭЛ - Булган аймгийн Засаг даргын 2004 оны 01 сарын 21-ны өдрийн 07 тоот шийдвэртэй нэгж талбай 184202494.490 дугаар захирамжаар ологсон 0177264 дугаар бүхий 2011 оны 11 сарын 01 өдрийн Рашаант сумын нутаг дэвсгэр 5153 м2 газар олголт.		ТОДОРХОЙЛОЛТ		ТАЙЛБАР	
ЗӨВШӨӨРСӨН. Булган аймгийн ОБГазрын дарга хурандаа		ШАХАСАНДОРХ БҮЛГЭЭНИЙ АРХИТЕКТОР		" ХХК-нд онд боловсруулсан дэвсгэр зураг. -Хот тосгоны төлөвлөлт барилгажилтын норм ба дүрм БНБД 30.01.04-ийг үндэслэн ерөнхий төлөвлөгөөний зургийг гүйцэтгэв.		1. Төлөвлөж буй 75 хүүхдийн цэцэрлэг		Төлөвлөж буй	
Булган аймгийн ГХБХБГазрын дарга		Г. АНБААТАР				2. Цэцэрлэг		Одоо байгаа	
						3. Хаан банк		Одоо байгаа	
						4. Дотуур байр		Одоо байгаа	



1-18
С.Дунт Олиш
2022.04.01

Архитектор		Ч.Мөнхзул		ЕГ ШИФР: 01/2021		Масштаб: М1:500		Огноо: 2021 он	
Гүйцэтгэсэн		Г.Омгонбаяр		ТГ ШИФР:		Зургийн дугаар: ЕТ-01		Хуудас: 05	
Шалгасан		Ө.Эрэнзэвэрэл						Үе шат: АЗ	

2022.03.18
АХЛАХ
БАЙЦААГЧ
071



ТАНИХ ТЭМДЭГ ЛЭГЭЭ

- Төлөвлөж буй барилга, байгууламж
- Төлөвлөж буй авто зам
- Төлөвлөж буй явган хүний зам
- Төлөвлөж буй авто загсоол
- Төлөвлөж буй ногоон байгууламж
- Төлөвлөж буй тоглоомын элсэн талбай
- Төлөвлөж буй тоглоомын талбай
- Архитектур төлөвлөлийн даалгаврын схемийн хил хязгаар
- Одоо байгаа барилга
- Одоо байгаа нураах барилга байгууламж
- Одоо байгаа явган хүний зам
- Одоо байгаа орон нутгийн чанартай авто зам
- Бохир усны шугам
- Дулааны шугам
- Цэвэр усны шугам
- Цахилгааны шугам

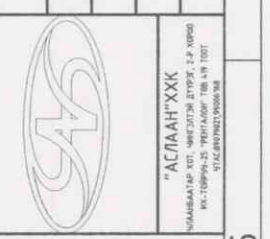
БАЙРШЛЫН СХЕМ



Д/Д	ТОДОРХОЙЛОЛТ	ТАЙЛБАР
1.	Төлөвлөж буй 75 хүүхдийн цэцэрлэг	Төлөвлөж буй
2.	Цэцэрлэг	Одоо байгаа
3.	Хаан банк	Одоо байгаа
4.	Дотуур байр	Одоо байгаа

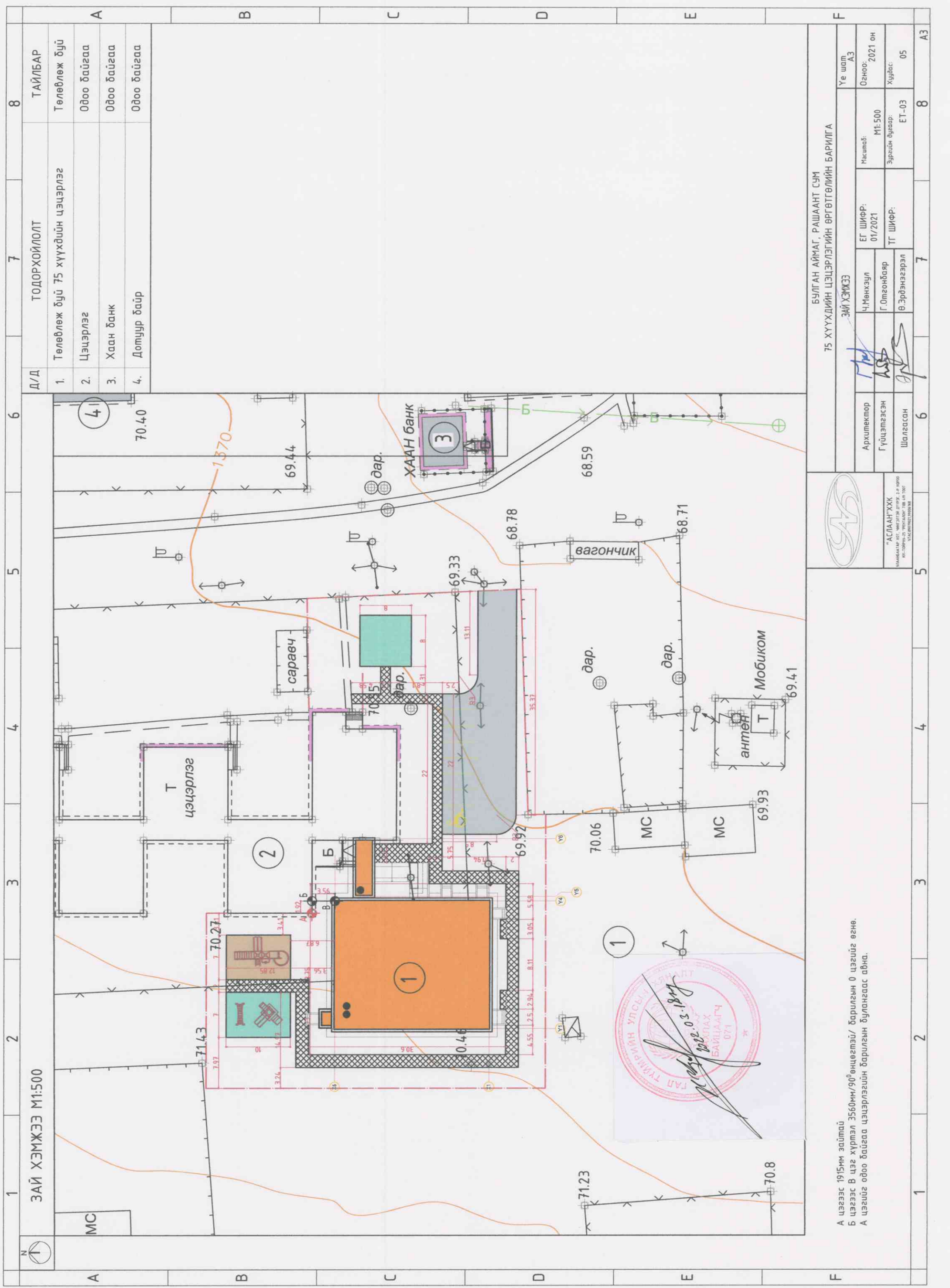
**БУЛГАН АЙМАГ, РАШААНТ СУМ
75 ХҮҮХДИЙН ЦЭЦЭРЛЭГИЙН ӨРГӨТГӨЛИЙН БАРИЛГА**

ЕРӨНХИЙ ТӨЛӨӨЛГӨӨ		Үе шат	АЗ
Архитектор	Ч.Мөнхзул	EG ШИФР:	01/2021
Гүйцэтгэсэн	Б.Байгаль	Масштаб:	M1:500
Шалсан	Ө.Эрдэнэзэрэл	ТГ ШИФР:	ET-02
		Зургийн дугаар:	05



ӨНДӨРЖИЛТ М1:500





ЗАЙ ХЭМЖЭЭ М1:500

ТОДОРХОЙЛОЛТ

ТАЙЛБАР

1.	Төлөвлөж буй 75 хүүхдийн цэцэрлэг	Төлөвлөж буй
2.	Цэцэрлэг	Одоо байгаа
3.	Хаан банк	Одоо байгаа
4.	Дотуур байр	Одоо байгаа

БУЛГАН АЙМАГ, РАШААНТ СҮМ
75 ХҮҮХДИЙН ЦЭЦЭРЛЭГИЙН ӨРГӨТГӨЛИЙН БАРИЛГА



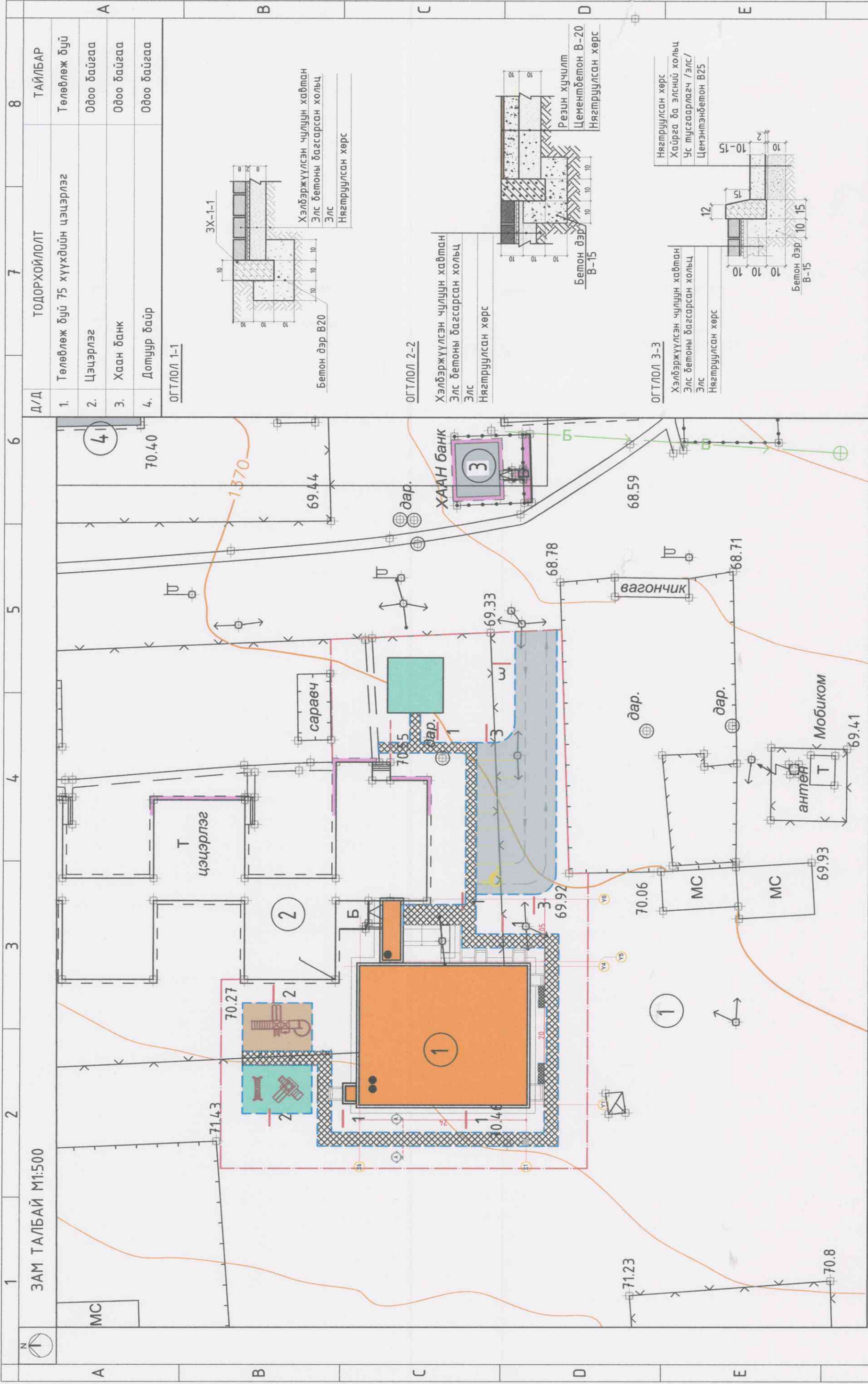
"АСЛААН" ХХК
УЛААНБААТАР УУС УЛСЫН ХӨГЖИЛТ, ТЭГЭРХЭН, ХААГАХ
ИХ, ТӨРӨГЧИЛЭГ "ЭНГЭЛЭГ" ТӨМ АН 1000
УТАС: 0112121212121212

Архитектор	Ч.Мөнхзул	ЕГ ШИФР:	01/2021	Масштаб:	М1:500	Үе шам:	АЗ
Гүйцэтгэсэн	Г.Олгонбаяр	ТГ ШИФР:		Зургийн дугаар:	ЕТ-03	Огноо:	2021 он
Шалгасан	Ө.Эрдэнэсүрэн					Хугацаа:	05

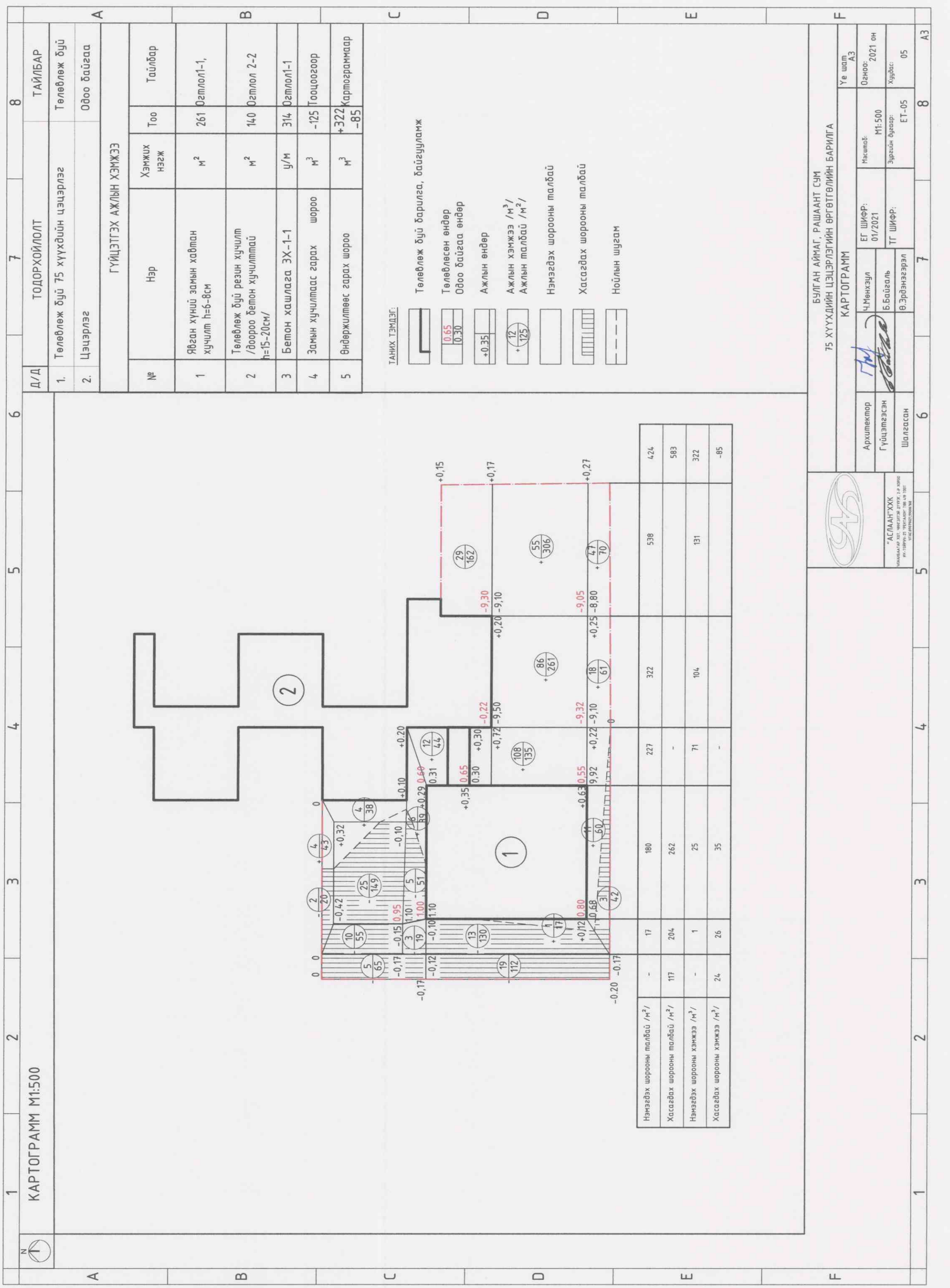
А цэгээс 1915мм зайтай
Б цэгээс В цэг хүртэл 3560мм/90° өнцөгтэй/ барилгын 0 цэгийг өгнө.
А цэгийг одоо байгаа цэцэрлэгийн барилгын булангаас авна.



1 2 3 4 5 6 7 8



ЗАМ ТАЛБАЙ М1:500		ТОДОРХОЙЛОЛТ		ТАЙЛБАР	
1		Төлөвлөж буй 75 хүүхдийн цэцэрлэг		Төлөвлөж буй	
2		Цэцэрлэг		Одоо байгаа	
3		Хаан банк		Одоо байгаа	
4		Дотуур байр		Одоо байгаа	
ОГТЛОЛ 1-1					
ОГТЛОЛ 2-2					
ОГТЛОЛ 3-3					
ТАНИХ ТЭМДЭГЛЭГЭЭ					
	Төлөвлөж буй барилга, байгууламж		Төлөвлөж буй авто зогсоол		Төлөвлөж буй ногоон байгууламж
	Төлөвлөж буй авто зам		Төлөвлөж буй тоглоомын элсэн талбай/70м2/		Төлөвлөж буй тоглоомын талбай/70м2/
	Төлөвлөж буй явган хүний зам/268.5м2/		Төлөвлөж буй дугуйн зам		
ТАНИХ ТЭМДЭГЛЭГЭЭ					
БУЛГАН АЙМАГ, РАШААНТ СҮМ					
75 ХҮҮХДИЙН ЦЭЦЭРЛЭГИЙН ӨРГӨТГӨЛИЙН БАРИЛГА					
ЗАМ ТАЛБАЙ					
Архитектор	Гүйцэтгэгч	Шалгасан	ЕГ ШИФР:	Масштаб:	Үе шат:
			01/2021	М1:500	АЗ
			ТГ ШИФР:	Эргэлийн дугаар:	Огноо:
				ЕТ-04	2021 он
					Хуудас:
					05
1	2	3	4	5	6
7	8	А3			



1 КАРТОГРАММ М1:500

2 Д/Д ТОДОРХОЙЛОЛТ ТАЙЛБАР

3 Төлөвлөж дүй 75 хүүхдийн цэцэрлэг Төлөвлөж дүй

4 Цэцэрлэг Одоо байгаа

5 ГҮЙЦЭТГЭХ АЖЛЫН ХЭМЖЭЭ

№	Нэр	Хэмжих нэгж	Тоо	Тайлбар
1	Явган хүний замын хавтан хучилт h=6-8см	м²	261	02тлол1-1,
2	Төлөвлөж дүй резин хучилт /доороо бетон хучилттай h=15-20см/	м²	140	02тлол 2-2
3	Бетон хашлага ЭХ-1-1	у/м	314	02тлол1-1
4	Замын хучилтаас гарах шороо	м³	-125	Тооцоогоор
5	Өндөржилтөөс гарах шороо	м³	+322	Картограммаар -85

- ТАНИХ ТЭМДЭГ:
- Төлөвлөж дүй барилга, байгууламж
 - Төлөвлөсөн өндөр
 - Одоо байгаа өндөр
 - Ажлын өндөр
 - Ажлын хэмжээ /м³/
 - Ажлын талбай /м²/
 - Нэмэгдэх шорооны талбай
 - Хасагдах шорооны талбай
 - Нойлын шугам

БУЛАН АЙМАГ, РАШААНТ СУМ
75 ХҮҮХДИЙН ЦЭЦЭРЛЭГИЙН ӨРГӨТГӨЛИЙН БАРИЛГА

КАРТОГРАММ

Архитектор	Ч.Мөнхзүл	EG ШИФР:	01/2021	Масштаб:	M1:500	Огноо:	2021 он
Гүйцэтгэсэн	Б.Байгаль	ТГ ШИФР:		Зургийн буцаар:	ET-05	Хуудас:	05
Шалгасан	Ө.Эрбэнзэврэл						

Үе шат АЗ



Барилгын зураг төслийн
"АСЛААН" ХХК

ЕГ Шифр:01/2021

БУЛГАН АЙМАГ, РАШААНТ СУМ
75 ХҮҮХДИЙН
ЦЭЦЭРЛЭГИЙН ӨРГӨТГӨЛИЙН БАРИЛГА

(ажлын зураг)
БАРИЛГА АРХИТЕКТУРЫН ХЭСЭГ - БА

"Аслаан" ХХК-ны захирал

архитектор

шалгасан

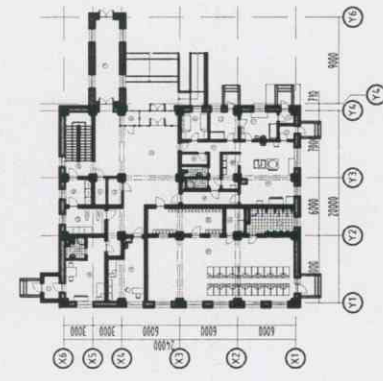
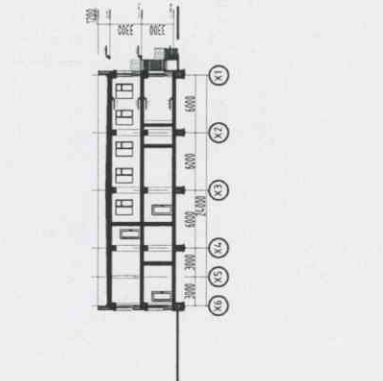
Ж.Банзрай

Ч.Мөнхзул

Ө.Эрдэнэгэрэл



Улаанбаатар хот
2021 он

1	2	3	4	5	6	7	8	9	10	11	12																																																																																				
<p>ЕРӨНХИЙ СХЕМ М1:500</p>  																																																																																															
<p>Барилгын техник эдийн засгийн үзүүлэлт</p> <table border="1"> <thead> <tr> <th>Д/д</th> <th>Үзүүлэлтийн нэр</th> <th>Хэмжих нэгж</th> <th>Үзүүлэлт</th> </tr> </thead> <tbody> <tr><td>1</td><td>Давхрын тоо</td><td>Тоо</td><td>2</td></tr> <tr><td>2</td><td>Хүчин чадал</td><td>Хүн</td><td>75</td></tr> <tr><td>3</td><td>Барилгын эзэлхүүн</td><td>М³</td><td>3585.43</td></tr> <tr><td>4</td><td>Барилгажилтын талбай</td><td>М²</td><td>564.3</td></tr> <tr><td>5</td><td>Ашигтай талбай</td><td>М²</td><td>1002.2</td></tr> <tr><td>6</td><td>Ажлын талбай</td><td>М²</td><td>16.4</td></tr> <tr><td>7</td><td>Козф K1 Sаж/Sаш</td><td>-</td><td>0.016</td></tr> <tr><td>8</td><td>Козф K2 V/Sаш</td><td>-</td><td>3.57</td></tr> <tr><td>9</td><td>Бүгд</td><td>ккал/цаг</td><td>36485</td></tr> <tr><td>10</td><td>Халуун ус</td><td>кВт</td><td>7.5</td></tr> <tr><td>11</td><td>Халаалт</td><td>ккал/цаг</td><td>36485</td></tr> <tr><td>12</td><td>Салхивч</td><td>ккал/цаг</td><td>--</td></tr> <tr><td>13</td><td>Бүгд</td><td>М³/хоног</td><td>4.00</td></tr> <tr><td>14</td><td>Халуун ус</td><td>М³/хоног</td><td>1.8</td></tr> <tr><td>15</td><td>Хүйтэн ус</td><td>М³/хоног</td><td>2.20</td></tr> <tr><td>16</td><td>зарцуулалт</td><td>л/сек</td><td>2.5</td></tr> <tr><td>17</td><td>Бохир ус</td><td>М³/хоног</td><td>4.00</td></tr> <tr><td>18</td><td>Даралт</td><td>Н</td><td>6.4</td></tr> <tr><td>19</td><td>Тооцооны гүйдэл</td><td>Р,</td><td>77.24</td></tr> <tr><td>20</td><td>Цахилгаан</td><td>Гүйдэл/ампер/</td><td>1</td></tr> </tbody> </table>												Д/д	Үзүүлэлтийн нэр	Хэмжих нэгж	Үзүүлэлт	1	Давхрын тоо	Тоо	2	2	Хүчин чадал	Хүн	75	3	Барилгын эзэлхүүн	М³	3585.43	4	Барилгажилтын талбай	М²	564.3	5	Ашигтай талбай	М²	1002.2	6	Ажлын талбай	М²	16.4	7	Козф K1 Sаж/Sаш	-	0.016	8	Козф K2 V/Sаш	-	3.57	9	Бүгд	ккал/цаг	36485	10	Халуун ус	кВт	7.5	11	Халаалт	ккал/цаг	36485	12	Салхивч	ккал/цаг	--	13	Бүгд	М³/хоног	4.00	14	Халуун ус	М³/хоног	1.8	15	Хүйтэн ус	М³/хоног	2.20	16	зарцуулалт	л/сек	2.5	17	Бохир ус	М³/хоног	4.00	18	Даралт	Н	6.4	19	Тооцооны гүйдэл	Р,	77.24	20	Цахилгаан	Гүйдэл/ампер/	1
Д/д	Үзүүлэлтийн нэр	Хэмжих нэгж	Үзүүлэлт																																																																																												
1	Давхрын тоо	Тоо	2																																																																																												
2	Хүчин чадал	Хүн	75																																																																																												
3	Барилгын эзэлхүүн	М³	3585.43																																																																																												
4	Барилгажилтын талбай	М²	564.3																																																																																												
5	Ашигтай талбай	М²	1002.2																																																																																												
6	Ажлын талбай	М²	16.4																																																																																												
7	Козф K1 Sаж/Sаш	-	0.016																																																																																												
8	Козф K2 V/Sаш	-	3.57																																																																																												
9	Бүгд	ккал/цаг	36485																																																																																												
10	Халуун ус	кВт	7.5																																																																																												
11	Халаалт	ккал/цаг	36485																																																																																												
12	Салхивч	ккал/цаг	--																																																																																												
13	Бүгд	М³/хоног	4.00																																																																																												
14	Халуун ус	М³/хоног	1.8																																																																																												
15	Хүйтэн ус	М³/хоног	2.20																																																																																												
16	зарцуулалт	л/сек	2.5																																																																																												
17	Бохир ус	М³/хоног	4.00																																																																																												
18	Даралт	Н	6.4																																																																																												
19	Тооцооны гүйдэл	Р,	77.24																																																																																												
20	Цахилгаан	Гүйдэл/ампер/	1																																																																																												
<p>Архитектурын тэмдэглэгээ</p> <table border="1"> <thead> <tr> <th>Тэмдэг</th> <th>Тайлбар</th> </tr> </thead> <tbody> <tr> <td>+0.00</td> <td>Огтлол нүүр тал дээр түвшин заах тэмдэглэгээ</td> </tr> <tr> <td>1</td> <td>Барилгын тэнхлэг, алхам алгасал</td> </tr> <tr> <td>Х/Хэсэгчилсэн байгуулалт №1 БА-17-д үз/</td> <td>Барилгын хэсэгчил зурсан хуудасны дугаар /хэсэгчлэлийн дугаар/</td> </tr> <tr> <td>1</td> <td>Өрөөний дугаар</td> </tr> <tr> <td>Ц-2</td> <td>Цонхны марк</td> </tr> <tr> <td>Х-2</td> <td>Хаалганы марк</td> </tr> </tbody> </table>												Тэмдэг	Тайлбар	+0.00	Огтлол нүүр тал дээр түвшин заах тэмдэглэгээ	1	Барилгын тэнхлэг, алхам алгасал	Х/Хэсэгчилсэн байгуулалт №1 БА-17-д үз/	Барилгын хэсэгчил зурсан хуудасны дугаар /хэсэгчлэлийн дугаар/	1	Өрөөний дугаар	Ц-2	Цонхны марк	Х-2	Хаалганы марк																																																																						
Тэмдэг	Тайлбар																																																																																														
+0.00	Огтлол нүүр тал дээр түвшин заах тэмдэглэгээ																																																																																														
1	Барилгын тэнхлэг, алхам алгасал																																																																																														
Х/Хэсэгчилсэн байгуулалт №1 БА-17-д үз/	Барилгын хэсэгчил зурсан хуудасны дугаар /хэсэгчлэлийн дугаар/																																																																																														
1	Өрөөний дугаар																																																																																														
Ц-2	Цонхны марк																																																																																														
Х-2	Хаалганы марк																																																																																														
<p>Барилгын байршил: Булган аймаг, Рашаант сум, 2-р баг. Архитектур төлөвлөлт: Барилга нь тэнхлэгээрээ 24x20м хэмжээтэй хоёр давхар төмөр бетон араг бүтээцтэй барилга бөгөөд 1-р давхарт үүдний вестибль, бүлгийн өрөө, гал тогоо, ажилчдын хувцас солих, агуулах, гал тогоо, эрхлэгч болон ажилчдын өрөө байхаар төлөвлөсөн ба 2-р давхарт 2 бүлгийн өрөө болон хөгжмийн хичээлийн өрөөн, эрхлэгчийн өрөө байхаар төлөвлөв. Дээвэр: Дээвэр нь гадуур ус зайлуулах хоолойтой, хабтгай дээвэртэй ба 3% налуутай байна. Үз дээврийг БА-04 зурагт заасны дагуу хийж гүйцэтгэнэ. Дээвэрт гаргасан салхивчны суваг, аянга зайлуулах сүлжүүдийг технологийн дагуу ус чийг нэвтрэхээргүй, цахилгаан гүйдэл дамжин шатахгүй хийнэ. Дээвэр нь нягт35-38 кг/м³ пенополистрол дулаалгатай байна. Дээврийн хийцлэлийг БА-04-өөс үзнэ үү. Гадна засал: Гадна хангын заслын ажлын материал болон өнгөнийг БА-07-10-д заасны дагуу өнгөлгөөний тоосго байна. Гадна шат болон довтог хальтрахгүй барзгар гадаргуутай ISO стандартын шаардлага хангасан чулуугаар өнгөлнө. Хаявч:Барилгын эргэн тойронд 1,0м өргөнтэй 100 маркийн бетонон манасныг 4 хувиин налуутай байна. ББ зурагтай хам үзэх. Дотор засал: Өрөөний дотор заслын ажлын хүснэгтийг үндэслэн өрөөнүүдийн ханыг гадаргууг сайжруулсан шаардлага, тэвшлэгээг сайтар хийнэ. Ханыг дудахдаа мөсөн суурьтай ISO 23321:2019 стандартын шаардлага хангасан эко дугаар байна. Хана: Гадна хана нь өнгөлгөөний тоосго 120мм, дулаалга хөвсөнцөр /пенополистрол d=10см g=25-28кг/м.куб/, хөнгөн блок 360мм g=800кг/м.куб/ дотор өнгөлгөөний шаардлага байна. Дотор өрөө тусгаарлах хана 240мм хөнгөн блок хана байна. Шал: шатыг цутгамал төмөр бетоноор гүйцэтгэж хиймэл чулуун хабтангаар өнгөлнө. Шалны хашлагын хөндлөн тэрбэг 30мм, босоог 40мм-тэй тэрбэгээр цэвэр үзэмжтэй чанартай тэгш хэмтэй хийж гүйцэтгэнэ. Хэсэгчлэл хийцлэлийг БА-12,14-өөс үзнэ үү. Гадна аврах шатыг металл хийцлэлээр хийх ба БА-15 дугаартай зурагтай хамт үзнэ. Шал: шалыг БА-19-д тусгасан шалны нэг маягын альбомийн хэсэгчлэл, хийцлэлийн дагуу чанартай хийж гүйцэтгэнэ. Ариун цэврийн өрөө, хангалын өрөөнүүдийн шалны түвшинг 2см-ийн доор хийгдэнэ. Шалны пилта нь хальтрахгүй ISO стандартын шаардлага хангасан байна. Бүлгийн өрөө, коридор, эрхлэгчийн зэрэг өрөөнүүдэд MNS ISO10581:2014 стандартын шаардлага хангасан PVC хулдаас ашиглана. PVC хулдаасыг дэбсэхээс өмнө шалны тэвшлэгээ, өнгөлгөөг сайтар шалгана. Цонх: Бүх цонх, шилэн ханыг БА-17,18-д тусгасан загвар, хэмжээний дагуу захиалгаар MNS5802:2007 стандартыг хангасан, металл рамтай 3 давхар шилэн багцтай шилтэй 5-7 үүртэй, дитүмжлэгдсэн цонх байна. Цонхны чулуун табцангийн доогуур хөвсөнцөрөөр дулаална. Барилгын бүх тагтны цонх хаалгыг сайн чанрын хөнгөн цагаан рамтай 2 давхар шилэн багцтай дитүмжлэгдсэн цонхоор хийж засвар зайг хөөс, силиконоор агаар ус нэвтрэхгүй болгоно. Хаалга: Бүх хаалгыг БА-16-д үзүүлсэн дугаар, загвар, хэмжээний дагуу захиалгаар стандартын шаардлага хангасан халга байна.</p>																																																																																															
<p>Ерөнхий хэсэг</p> <ul style="list-style-type: none"> Газар хөдлөлийн балл -9 Гадна агаарын тооцоо температур -37.3° Цасны ачаалал -50 кг/м² Галын ангилалын категор -В Галд тэсвэрлэлтийн зэрэг -II Салхивны ачаалал даацыг барилга бүтээцийн зурагт үзнэ үү - 45кг/м² байх ба хөрсний геологийн бүтэц 																																																																																															
<p>Барилга архитектурын хэсэг</p> <p>Барилгын байршил: Булган аймаг, Рашаант сум, 2-р баг. Барилгын төлөвлөлт: Барилга нь тэнхлэгээрээ 24x20м хэмжээтэй хоёр давхар төмөр бетон араг бүтээцтэй барилга бөгөөд 1-р давхарт үүдний вестибль, бүлгийн өрөө, гал тогоо, ажилчдын хувцас солих, агуулах, гал тогоо, эрхлэгч болон ажилчдын өрөө байхаар төлөвлөсөн ба 2-р давхарт 2 бүлгийн өрөө болон хөгжмийн хичээлийн өрөөн, эрхлэгчийн өрөө байхаар төлөвлөв. Дээвэр: Дээвэр нь гадуур ус зайлуулах хоолойтой, хабтгай дээвэртэй ба 3% налуутай байна. Үз дээврийг БА-04 зурагт заасны дагуу хийж гүйцэтгэнэ. Дээвэрт гаргасан салхивчны суваг, аянга зайлуулах сүлжүүдийг технологийн дагуу ус чийг нэвтрэхээргүй, цахилгаан гүйдэл дамжин шатахгүй хийнэ. Дээвэр нь нягт35-38 кг/м³ пенополистрол дулаалгатай байна. Дээврийн хийцлэлийг БА-04-өөс үзнэ үү. Гадна засал: Гадна хангын заслын ажлын материал болон өнгөнийг БА-07-10-д заасны дагуу өнгөлгөөний тоосго байна. Гадна шат болон довтог хальтрахгүй барзгар гадаргуутай ISO стандартын шаардлага хангасан чулуугаар өнгөлнө. Хаявч:Барилгын эргэн тойронд 1,0м өргөнтэй 100 маркийн бетонон манасныг 4 хувиин налуутай байна. ББ зурагтай хам үзэх. Дотор засал: Өрөөний дотор заслын ажлын хүснэгтийг үндэслэн өрөөнүүдийн ханыг гадаргууг сайжруулсан шаардлага, тэвшлэгээг сайтар хийнэ. Ханыг дудахдаа мөсөн суурьтай ISO 23321:2019 стандартын шаардлага хангасан эко дугаар байна. Хана: Гадна хана нь өнгөлгөөний тоосго 120мм, дулаалга хөвсөнцөр /пенополистрол d=10см g=25-28кг/м.куб/, хөнгөн блок 360мм g=800кг/м.куб/ дотор өнгөлгөөний шаардлага байна. Дотор өрөө тусгаарлах хана 240мм хөнгөн блок хана байна. Шал: шатыг цутгамал төмөр бетоноор гүйцэтгэж хиймэл чулуун хабтангаар өнгөлнө. Шалны хашлагын хөндлөн тэрбэг 30мм, босоог 40мм-тэй тэрбэгээр цэвэр үзэмжтэй чанартай тэгш хэмтэй хийж гүйцэтгэнэ. Хэсэгчлэл хийцлэлийг БА-12,14-өөс үзнэ үү. Гадна аврах шатыг металл хийцлэлээр хийх ба БА-15 дугаартай зурагтай хамт үзнэ. Шал: шалыг БА-19-д тусгасан шалны нэг маягын альбомийн хэсэгчлэл, хийцлэлийн дагуу чанартай хийж гүйцэтгэнэ. Ариун цэврийн өрөө, хангалын өрөөнүүдийн шалны түвшинг 2см-ийн доор хийгдэнэ. Шалны пилта нь хальтрахгүй ISO стандартын шаардлага хангасан байна. Бүлгийн өрөө, коридор, эрхлэгчийн зэрэг өрөөнүүдэд MNS ISO10581:2014 стандартын шаардлага хангасан PVC хулдаас ашиглана. PVC хулдаасыг дэбсэхээс өмнө шалны тэвшлэгээ, өнгөлгөөг сайтар шалгана. Цонх: Бүх цонх, шилэн ханыг БА-17,18-д тусгасан загвар, хэмжээний дагуу захиалгаар MNS5802:2007 стандартыг хангасан, металл рамтай 3 давхар шилэн багцтай шилтэй 5-7 үүртэй, дитүмжлэгдсэн цонх байна. Цонхны чулуун табцангийн доогуур хөвсөнцөрөөр дулаална. Барилгын бүх тагтны цонх хаалгыг сайн чанрын хөнгөн цагаан рамтай 2 давхар шилэн багцтай дитүмжлэгдсэн цонхоор хийж засвар зайг хөөс, силиконоор агаар ус нэвтрэхгүй болгоно. Хаалга: Бүх хаалгыг БА-16-д үзүүлсэн дугаар, загвар, хэмжээний дагуу захиалгаар стандартын шаардлага хангасан халга байна.</p>																																																																																															
<p>АЖЛЫН ЗҮРГИЙН ҮНДСЭН БҮРДЛИЙН ЖАГСААЛТ</p> <table border="1"> <thead> <tr> <th>Д/д</th> <th>Зургийн нэр</th> <th>Зургийн марк</th> <th>Хуудасны тоо</th> </tr> </thead> <tbody> <tr><td>1</td><td>Ерөнхий төлөвлөгөө</td><td>ЕТ</td><td>5</td></tr> <tr><td>2</td><td>Барилга архитектур</td><td>БА</td><td>19</td></tr> <tr><td>3</td><td>Барилга бүтээц</td><td>ББ</td><td></td></tr> <tr><td>4</td><td>Халаалт салхивч</td><td>ХС</td><td></td></tr> <tr><td>5</td><td>Цэвэр, бохир ус</td><td>ЦБУ</td><td>8</td></tr> <tr><td>6</td><td>Цахилгаан хангамж</td><td>ХТ, ДГ</td><td>17</td></tr> <tr><td>7</td><td>Холбоо дохиолол</td><td>ХД</td><td></td></tr> </tbody> </table>												Д/д	Зургийн нэр	Зургийн марк	Хуудасны тоо	1	Ерөнхий төлөвлөгөө	ЕТ	5	2	Барилга архитектур	БА	19	3	Барилга бүтээц	ББ		4	Халаалт салхивч	ХС		5	Цэвэр, бохир ус	ЦБУ	8	6	Цахилгаан хангамж	ХТ, ДГ	17	7	Холбоо дохиолол	ХД																																																					
Д/д	Зургийн нэр	Зургийн марк	Хуудасны тоо																																																																																												
1	Ерөнхий төлөвлөгөө	ЕТ	5																																																																																												
2	Барилга архитектур	БА	19																																																																																												
3	Барилга бүтээц	ББ																																																																																													
4	Халаалт салхивч	ХС																																																																																													
5	Цэвэр, бохир ус	ЦБУ	8																																																																																												
6	Цахилгаан хангамж	ХТ, ДГ	17																																																																																												
7	Холбоо дохиолол	ХД																																																																																													
<p>БА маркийн ажлын зургийн үндсэн бүрдлийн жагсаалт</p> <table border="1"> <thead> <tr> <th>Д/д</th> <th>Зургийн жагсаалт</th> <th>Зургийн марк</th> </tr> </thead> <tbody> <tr><td>1</td><td>Ерөнхий төлөвлөгөө</td><td>ЕТ-1</td></tr> <tr><td>2</td><td>Зай хэмжээ</td><td>ЕТ-2</td></tr> <tr><td>3</td><td>Өндөржилт</td><td>ЕТ-3</td></tr> <tr><td>4</td><td>Зам талбай</td><td>ЕТ-4</td></tr> <tr><td>5</td><td>Нүүр хуудас</td><td>БА-0</td></tr> <tr><td>6</td><td>Зургийн жагсаалт, тайлбар дүгчиг</td><td>БА-1</td></tr> <tr><td>7</td><td>1-р давхрын байгуулалт</td><td>БА-2</td></tr> <tr><td>8</td><td>2-р давхрын байгуулалт</td><td>БА-3</td></tr> <tr><td>9</td><td>Дээврийн байгуулалт</td><td>БА-4</td></tr> <tr><td>10</td><td>Огтлол 1-1</td><td>БА-5</td></tr> <tr><td>11</td><td>Огтлол 2-2</td><td>БА-6</td></tr> <tr><td>12</td><td>Нүүр тал Х1-Х6</td><td>БА-7</td></tr> <tr><td>13</td><td>Нүүр тал Y1-Y6</td><td>БА-8</td></tr> <tr><td>14</td><td>Нүүр тал Х6-Х1</td><td>БА-9</td></tr> <tr><td>15</td><td>Нүүр тал Y6-Y1</td><td>БА-10</td></tr> <tr><td>16</td><td>Шатны хэсэгчилсэн байгуулалт</td><td>БА-11</td></tr> <tr><td>17</td><td>Ариун цэврийн өрөө хэсэгчилсэн байгуулалт</td><td>БА-12</td></tr> <tr><td>18</td><td>Гадна довтогны хэсэгчилсэн байгуулалт 1,2</td><td>БА-13</td></tr> <tr><td>19</td><td>Гадна довтогны хэсэгчилсэн байгуулалт 3</td><td>БА-14</td></tr> <tr><td>20</td><td>Аврах шатны хэсэгчилсэн байгуулалт</td><td>БА-15</td></tr> <tr><td>21</td><td>Хаалганы бүтэц, түүвэр</td><td>БА-16</td></tr> <tr><td>22</td><td>Цонхны бүтэц, түүвэр</td><td>БА-17</td></tr> <tr><td>23</td><td>Шилэн ханын хэсэгчилсэн байгуулалт</td><td>БА-18</td></tr> <tr><td>24</td><td>Хатар хана, шалны бүтэц тодорхойлолт</td><td>БА-19</td></tr> <tr><td>25</td><td>1-р давхрын технологийн байгуулалт</td><td>ТХ-1</td></tr> <tr><td>26</td><td>2-р давхрын технологийн байгуулалт</td><td>ТХ-2</td></tr> </tbody> </table>												Д/д	Зургийн жагсаалт	Зургийн марк	1	Ерөнхий төлөвлөгөө	ЕТ-1	2	Зай хэмжээ	ЕТ-2	3	Өндөржилт	ЕТ-3	4	Зам талбай	ЕТ-4	5	Нүүр хуудас	БА-0	6	Зургийн жагсаалт, тайлбар дүгчиг	БА-1	7	1-р давхрын байгуулалт	БА-2	8	2-р давхрын байгуулалт	БА-3	9	Дээврийн байгуулалт	БА-4	10	Огтлол 1-1	БА-5	11	Огтлол 2-2	БА-6	12	Нүүр тал Х1-Х6	БА-7	13	Нүүр тал Y1-Y6	БА-8	14	Нүүр тал Х6-Х1	БА-9	15	Нүүр тал Y6-Y1	БА-10	16	Шатны хэсэгчилсэн байгуулалт	БА-11	17	Ариун цэврийн өрөө хэсэгчилсэн байгуулалт	БА-12	18	Гадна довтогны хэсэгчилсэн байгуулалт 1,2	БА-13	19	Гадна довтогны хэсэгчилсэн байгуулалт 3	БА-14	20	Аврах шатны хэсэгчилсэн байгуулалт	БА-15	21	Хаалганы бүтэц, түүвэр	БА-16	22	Цонхны бүтэц, түүвэр	БА-17	23	Шилэн ханын хэсэгчилсэн байгуулалт	БА-18	24	Хатар хана, шалны бүтэц тодорхойлолт	БА-19	25	1-р давхрын технологийн байгуулалт	ТХ-1	26	2-р давхрын технологийн байгуулалт	ТХ-2			
Д/д	Зургийн жагсаалт	Зургийн марк																																																																																													
1	Ерөнхий төлөвлөгөө	ЕТ-1																																																																																													
2	Зай хэмжээ	ЕТ-2																																																																																													
3	Өндөржилт	ЕТ-3																																																																																													
4	Зам талбай	ЕТ-4																																																																																													
5	Нүүр хуудас	БА-0																																																																																													
6	Зургийн жагсаалт, тайлбар дүгчиг	БА-1																																																																																													
7	1-р давхрын байгуулалт	БА-2																																																																																													
8	2-р давхрын байгуулалт	БА-3																																																																																													
9	Дээврийн байгуулалт	БА-4																																																																																													
10	Огтлол 1-1	БА-5																																																																																													
11	Огтлол 2-2	БА-6																																																																																													
12	Нүүр тал Х1-Х6	БА-7																																																																																													
13	Нүүр тал Y1-Y6	БА-8																																																																																													
14	Нүүр тал Х6-Х1	БА-9																																																																																													
15	Нүүр тал Y6-Y1	БА-10																																																																																													
16	Шатны хэсэгчилсэн байгуулалт	БА-11																																																																																													
17	Ариун цэврийн өрөө хэсэгчилсэн байгуулалт	БА-12																																																																																													
18	Гадна довтогны хэсэгчилсэн байгуулалт 1,2	БА-13																																																																																													
19	Гадна довтогны хэсэгчилсэн байгуулалт 3	БА-14																																																																																													
20	Аврах шатны хэсэгчилсэн байгуулалт	БА-15																																																																																													
21	Хаалганы бүтэц, түүвэр	БА-16																																																																																													
22	Цонхны бүтэц, түүвэр	БА-17																																																																																													
23	Шилэн ханын хэсэгчилсэн байгуулалт	БА-18																																																																																													
24	Хатар хана, шалны бүтэц тодорхойлолт	БА-19																																																																																													
25	1-р давхрын технологийн байгуулалт	ТХ-1																																																																																													
26	2-р давхрын технологийн байгуулалт	ТХ-2																																																																																													
<p>БУЛГАН АЙМАГ, РАШААНТ СУМ, 2-Р БАГ 75 ХҮҮХДИЙН ЦЭЦЭРЛЭГИЙН ӨРГӨТТӨЛИЙН БАРИЛГА</p> <p>ЗҮРГИЙН ЖАГСААЛТ, ТАЙЛБАР БИЧИГ</p> <table border="1"> <thead> <tr> <th>Архитектор</th> <th>Ө.Эрдэнэзэрэл</th> <th>Мэсэл: 01/2021</th> <th>Үе шал: Огноо: 2021 он</th> </tr> </thead> <tbody> <tr> <td>Гүйцэтгэсэн</td> <td>Ц.Мөнхзүл</td> <td>ТГ ШИФР:</td> <td>Хуудас: 19</td> </tr> <tr> <td>Шалгасан</td> <td>Ө.Эрдэнэзэрэл</td> <td>ЭЗГИЙН ДУГААР:</td> <td>БА-01</td> </tr> </tbody> </table>												Архитектор	Ө.Эрдэнэзэрэл	Мэсэл: 01/2021	Үе шал: Огноо: 2021 он	Гүйцэтгэсэн	Ц.Мөнхзүл	ТГ ШИФР:	Хуудас: 19	Шалгасан	Ө.Эрдэнэзэрэл	ЭЗГИЙН ДУГААР:	БА-01																																																																								
Архитектор	Ө.Эрдэнэзэрэл	Мэсэл: 01/2021	Үе шал: Огноо: 2021 он																																																																																												
Гүйцэтгэсэн	Ц.Мөнхзүл	ТГ ШИФР:	Хуудас: 19																																																																																												
Шалгасан	Ө.Эрдэнэзэрэл	ЭЗГИЙН ДУГААР:	БА-01																																																																																												

ӨРӨӨНИЙ ТОДОРХОЙЛОЛТ

№	ӨРӨӨНИЙ НЭР	ТАЛБАЙ M2	Шал	
			Хэсэглэл	Өнгөлгөө
1.	ГОНХ	5.53	Хэсэглэл-2	Вааран хамтанцар
2.	ҮҮДНИЙ ВЕСТИБЮЛЬ	85.45	Хэсэглэл-1	Хулбаас
3.	КОРИДОР	9.64	Хэсэглэл-1	Хулбаас
4.	ХУВЦАС СОЛИХ ӨРӨВ/АЖИЛЧИД/	8.47	Хэсэглэл-2	Вааран хамтанцар
5.	АГУУЛАХ ӨРӨВ	8.98	Хэсэглэл-2	Вааран хамтанцар
6.	БЭЛТГЭЛИЙН ӨРӨВ	11.61	Хэсэглэл-2	Вааран хамтанцар
7.	ГОНХ/англилах өрөв/	2.19	Хэсэглэл-2	Вааран хамтанцар
8.	ХОГ ТҮР ХАДГАЛАХ ӨРӨВ	2.58	Хэсэглэл-2	Вааран хамтанцар
9.	ГАЛ ТОГООНЫ ӨРӨВ	37.90	Хэсэглэл-2	Вааран хамтанцар
10.	УГААЛГА	6.33	Хэсэглэл-2	Вааран хамтанцар
11.	АЖИЛЧДЫН УГААЛГЫН ӨРӨВ	3.24	Хэсэглэл-2	Вааран хамтанцар
12.	АРИУН ЦЭВРИЙН ӨРӨВ	3.25	Хэсэглэл-2	Вааран хамтанцар
13.	АРИУН ЦЭВРИЙН ӨРӨВ	2.45	Хэсэглэл-2	Вааран хамтанцар
14.	КОРИДОР	8.82	Хэсэглэл-1	Хулбаас
15.	АРИУН ЦЭВРИЙН ӨРӨВ	13.35	Хэсэглэл-2	Вааран хамтанцар
16.	ОР ХУРААХ ӨРӨВ	5.41	Хэсэглэл-4	Хулбаас
17.	ХУВЦАС СОЛИХ ӨРӨВ	21.69	Хэсэглэл-4	Хулбаас
18.	БУЛГИЙН ТАНХИМ	103.87	Хэсэглэл-4	Хулбаас
19.	ЭМЧИЙН ӨРӨВ	22.65	Хэсэглэл-1	Хулбаас
20.	АРИУН ЦЭВРИЙН ӨРӨВ	4.54	Хэсэглэл-2	Вааран хамтанцар
21.	ТУСГААРЛАХ ӨРӨВ	22.94	Хэсэглэл-1	Хулбаас
22.	ГОНХ	4.05	Хэсэглэл-1	Вааран хамтанцар
23.	ХАТААХ ӨРӨВ	11.57	Хэсэглэл-2	Вааран хамтанцар
24.	УГААЛГЫН ӨРӨВ	7.73	Хэсэглэл-2	Вааран хамтанцар
25.	ДУЛААНЫ ӨРӨВ	3.57	Хэсэглэл-1	Вааран хамтанцар
26.	ЦАХИЛГААНЫ ӨРӨВ	4.22	Хэсэглэл-1	Вааран хамтанцар
27.	ХОЛБООНЫ ӨРӨВ	2.26	Хэсэглэл-1	Вааран хамтанцар
28.	ШАТНЫ ТАЛБАЙ	19.12	Хэсэглэл-2	Вааран хамтанцар
29.	ХҮЗҮҮВЧ	23.96	Хэсэглэл-2	Хулбаас

НИЙТ = 466.37 M2

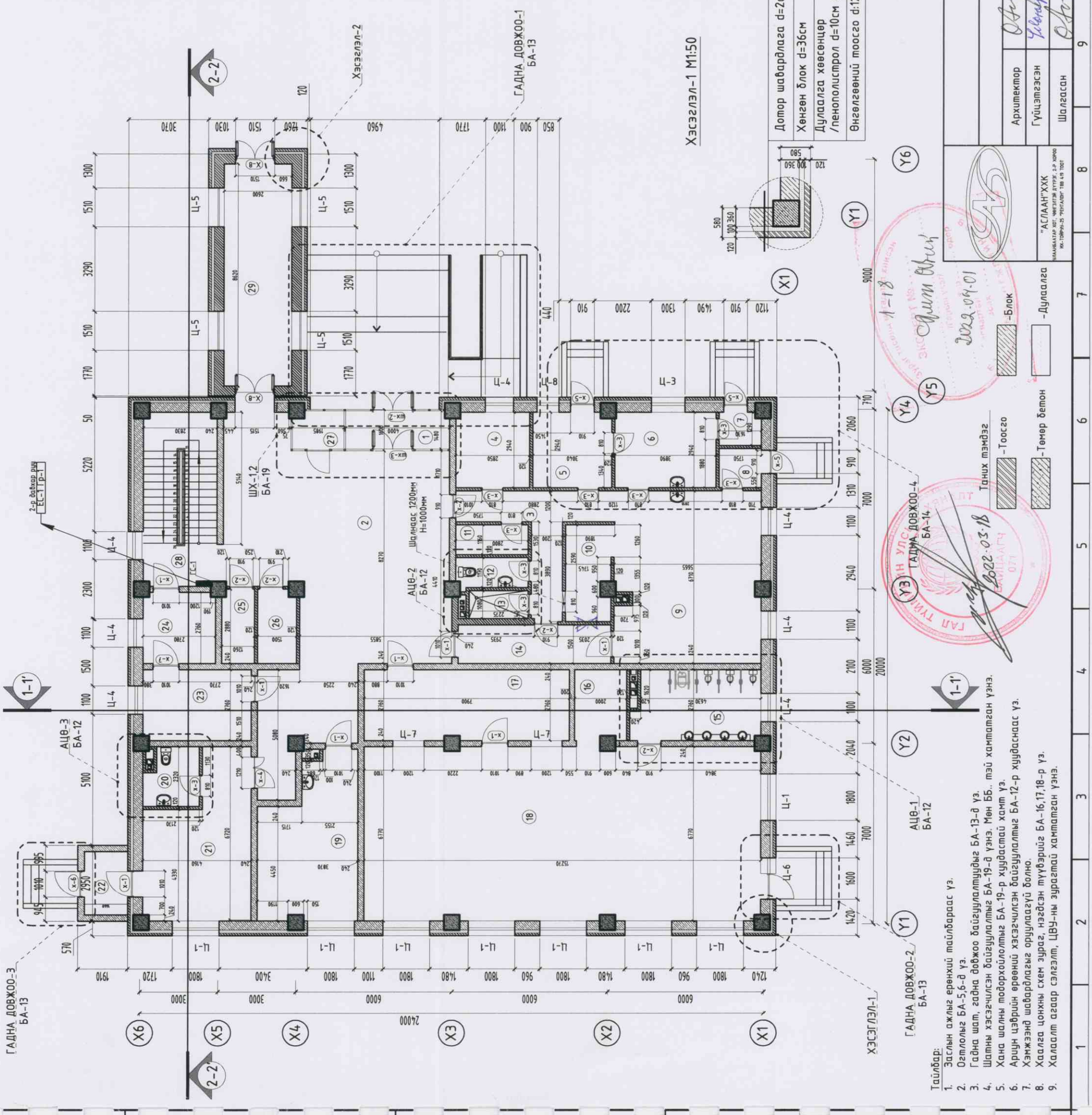
ЗӨВШӨӨРӨЛЦСӨН

Гарын үсэг	Нэр
ББ	Н.Энхчимэгэ
ХАС	М.Хайраш
ЦБУ	М.Хайраш
ХТ.ДГ	С.Энхжин
ЦАХ	Э.Энхжаргал

БУЛГАН АЙМАГ, РАШААНТ СУМ, 2-Р БАГ
75 ХҮҮХДИЙН ЦЭЦЭРЛЭГИЙН ӨРГӨТГӨЛИЙН БАРИЛГА

1-Р ДАВХАРЫН БАЙГУУЛАЛТ

Архитектор	Ө.Эрдэнэзэрэл
Гүйцэтгэсэн	Ч.Мөнхзул
Шалгасан	Ө.Эрдэнэзэрэл
ЕГ ШИФР:	01/2021
Масштаб:	M:150
Огноо:	2021 он
Үе шал:	АЗ
ТГ ШИФР:	
Зургийн дугаар:	БА-02
Хуудас:	19



Хэсэглэл-1 M:1:50

Допор шаардлага d=2cm
Хөнгөн блок d=36cm
Дулаалга хөвсөнцөр /пенлолистрол d=10cm g=25-28kg/m.kуб/

Өнгөлгөөний тоосго d:12cm

- Тайлбар:
- Заслын ажлыг ерөнхий тайлбараас үз.
 - Огтлолыг БА-5,6-д үз.
 - Гадна шат, гадна довжоо байгуулалтуудыг БА-13-д үз.
 - Шатны хэсэгчилсэн байгуулалтыг БА-19-д үзэнэ. Мөн ББ, тэй хамтамсан үзнэ.
 - Хана шалны тодорхойлолыг БА-19-р хуудастай хамт үз.
 - Ариун цэврийн өрөөний хэсэгчилсэн байгуулалтыг БА-12-р хуудаснаас үз.
 - Хэнжээнд шаардлагыг оруулаагүй болно.
 - Хаалга цонхны схем зураг, нээгдсэн түүвэрийг БА-16,17,18-р үз.
 - Халаалт агаар сэлгэлт, ЦВУ-ны зурагтай хамтамсан үзнэ.

1-18

2022.04.01

2022.03.18

ТАНХ МЭНДЭГ

Танх мэндэг

Тоосго

Төмөр бетон

Дулаалга

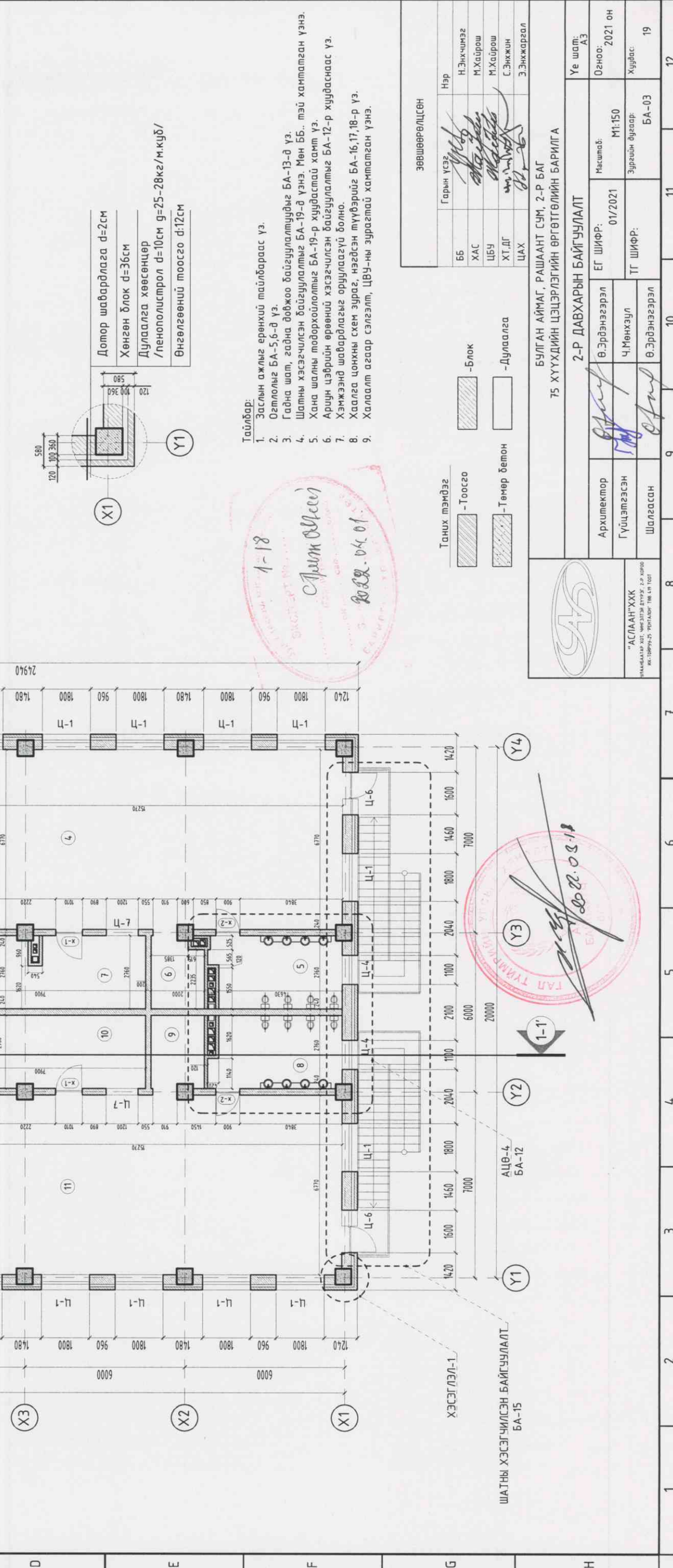
Блок

Дулаалга

ӨРӨӨНИЙ ТОДОРХОЙЛОЛТ

№	ӨРӨӨНИЙ НЭР	ТАЛБАЙ M2	Шал	
			Хэсэглэл	Өнгөлгөө
1.	ШАТНЫ ТАЛБАЙ	18.63	Хэсэглэл-2	Вааран хавтанцар
2.	КОРИДОР	32.11	Хэсэглэл-1	Хулдаас
3.	ЭРХЛЭГЧ	16.60	Хэсэглэл-1	Хулдаас
4.	БУЛГИЙН ТАНХИМ	102.77	Хэсэглэл-4	Хулдаас
5.	АРИУН ЦЭВРИЙН ӨРӨӨ	13.15	Хэсэглэл-2	Вааран хавтанцар
6.	ОР ХУРААХ ӨРӨӨ	5.12	Хэсэглэл-4	Хулдаас
7.	ХУВЦАС СОЛИХ ӨРӨӨ	21.11	Хэсэглэл-1	Хулдаас
8.	АРИУН ЦЭВРИЙН ӨРӨӨ	13.21	Хэсэглэл-2	Вааран хавтанцар
9.	ОР ХУРААХ ӨРӨӨ	5.41	Хэсэглэл-4	Хулдаас
10.	ХУВЦАС СОЛИХ ӨРӨӨ	21.69	Хэсэглэл-1	Хулдаас
11.	БУЛГИЙН ТАНХИМ	102.77	Хэсэглэл-4	Хулдаас
12.	АРИУН ЦЭВРИЙН ӨРӨӨ	14.67	Хэсэглэл-2	Вааран хавтанцар
13.	ХӨГЖИЙН ХИЧЭЭЛИЙН ТАНХИМ	65.72	Хэсэглэл-4	Хулдаас
14.	ХӨГЖИЙН АГУУЛАХ	6.35	Хэсэглэл-4	Хулдаас

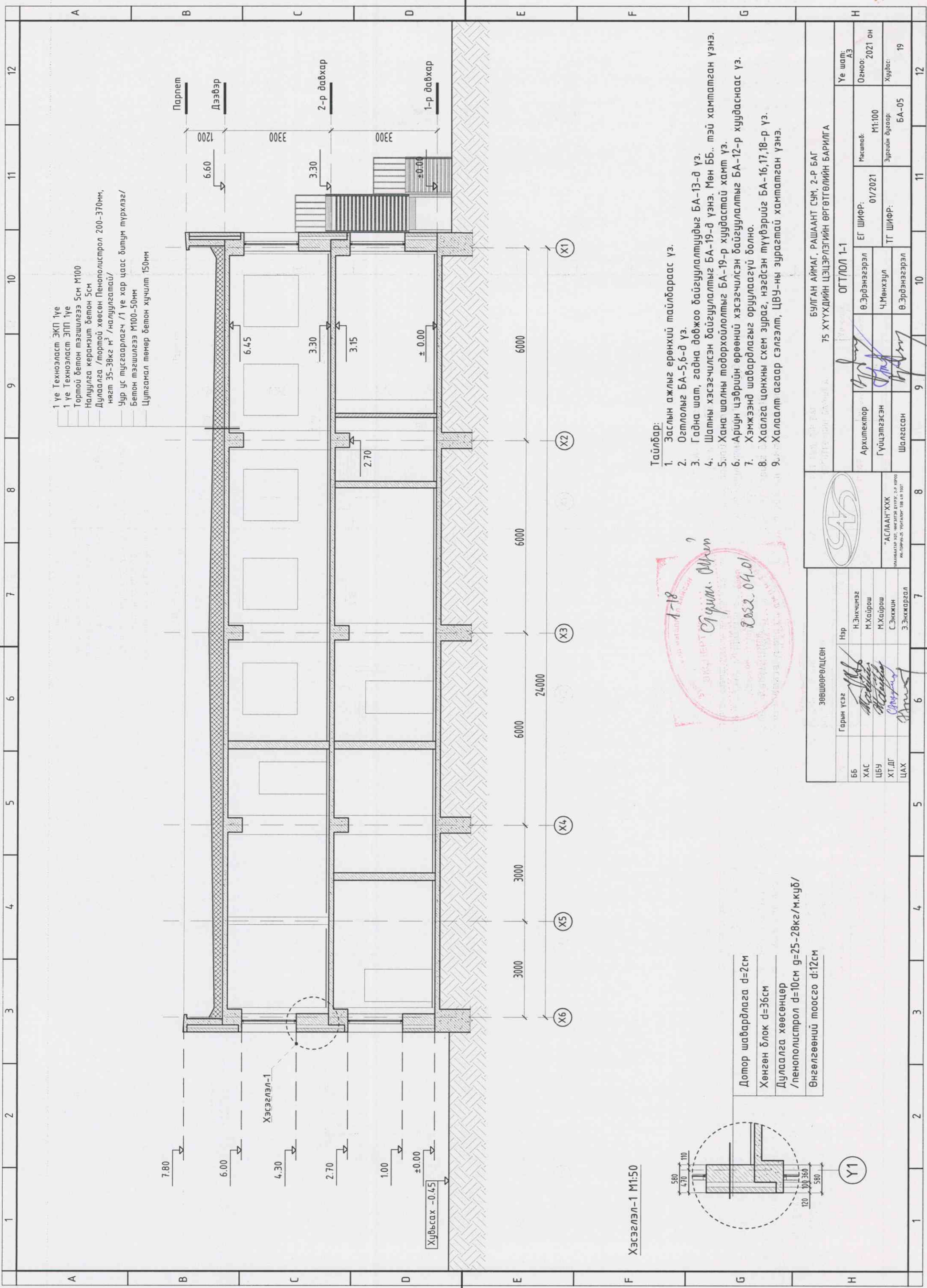
НИЙТ = 443.34 M2



1-18
Сүмийн дарга
2022.04.01

2022.03.18

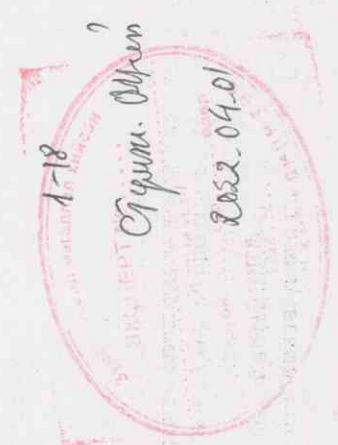
"АСЛАН" ХХК
ИМАНЖАА ХУТ, ИМЭГДЭЛЭЙН ГУУХУУ, 2-Р БУСГА
УС-10009-25, ТӨРЛӨӨГ ТИМ 11001



- 1 үе Техноласт ЭКП 1үе
- 1 үе Техноласт ЭПП 1үе
- Тортой бетон тээшилгээ 5см М100
- Налуула керамзит бетон 5см
- Дулаалга /тортой хөөсөн Пенополистрол 200-370мм,
- нягт 35-38кг м³ /налуулагдай/
- Уур уг тусгаарлагч /1 үе хар цаас битум мүрхлэг/
- Бетон тээшилгээ М100-50мм
- Цутгамал төмөр бетон хүчилт 150мм

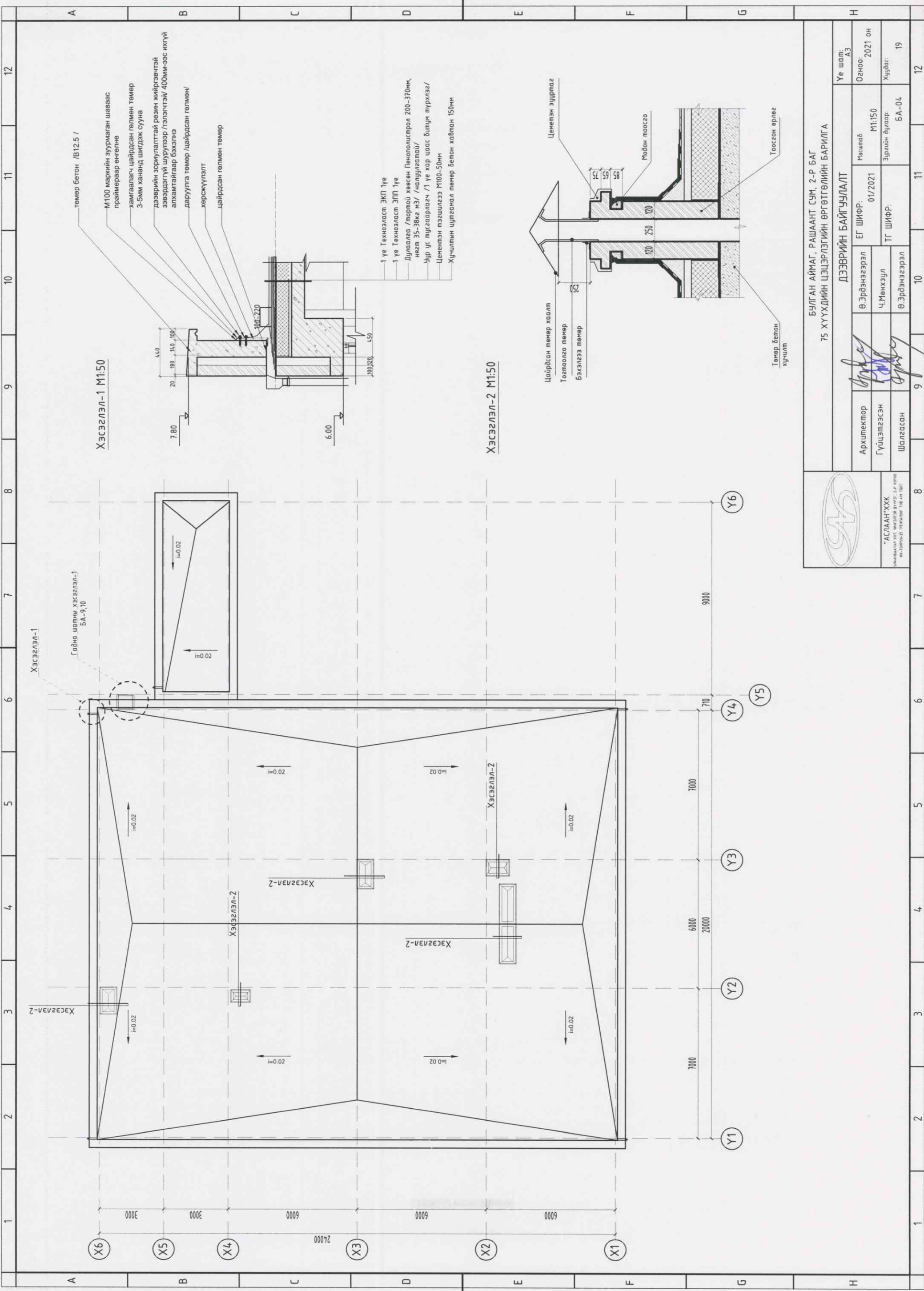
Хэсэглэл-1 М1:50

- Тайлбар:
1. Заслын ажлыг ерөнхий тайлбараас үз.
 2. Огтлолыг БА-5,6-д үз.
 3. Гадна шат, гадна довжоо байгуулалтуудыг БА-13-д үз.
 4. Шатны хэсэгчилсэн байгуулалтыг БА-19-р хуудастай хамт үз.
 5. Хана шалны тодорхойлолтыг БА-19-р хуудастай хамт үз.
 6. Ариун цэврийн өрөөний хэсэгчилсэн байгуулалтыг БА-12-р хуудаснаас үз.
 7. Хэнжээнд шавардлагыг оруулаагүй болно.
 8. Халалга цонхны схем зураг, нэгдсэн түүвэрийг БА-16,17,18-р үз.
 9. Халалт агаар сэлгэлт, ЦВУ-ны зурагтай хамтатган үзнэ.



- Дотор шавардлага d=2см
- Хөнгөн блок d=36см
- Дулаалга хөөсөнцөр /пенополистрол d=10см g=25-28кг/м.куб/
- Өнгөлгөөний тоосго d:12см

ЗӨВШӨӨРӨЛСӨН		БУЛГАН АЙМАГ, РАШААНТ СҮМ, 2-Р БАГ 75 ХҮҮХДИЙН ЦЭЦЭРЛЭГИЙН ӨРГӨТГӨЛИЙН БАРИЛГА		ОГТЛОЛ 1-1		Уе шал: АЗ
ББ	Гарын үсэг	Нэр	Архитектор	Ө.Эрдэнэзэрэл	ЕГ ШИФР:	Огноо: 2021 он
ХАС	<i>[Signature]</i>	Н.Энхчимэг	Гүйцэтгэсэн	Ч.Мөнхзүл	М1:100	Хуудас: 19
ЦБУ	<i>[Signature]</i>	М.Хайрраш	Шалгасан	Ө.Эрдэнэзэрэл	Зургийн дугаар:	БА-05
ХТ.ДГ	<i>[Signature]</i>	С.Энхжиган			ТТ ШИФР:	
ЦАХ	<i>[Signature]</i>	Э.Энхжаргал				



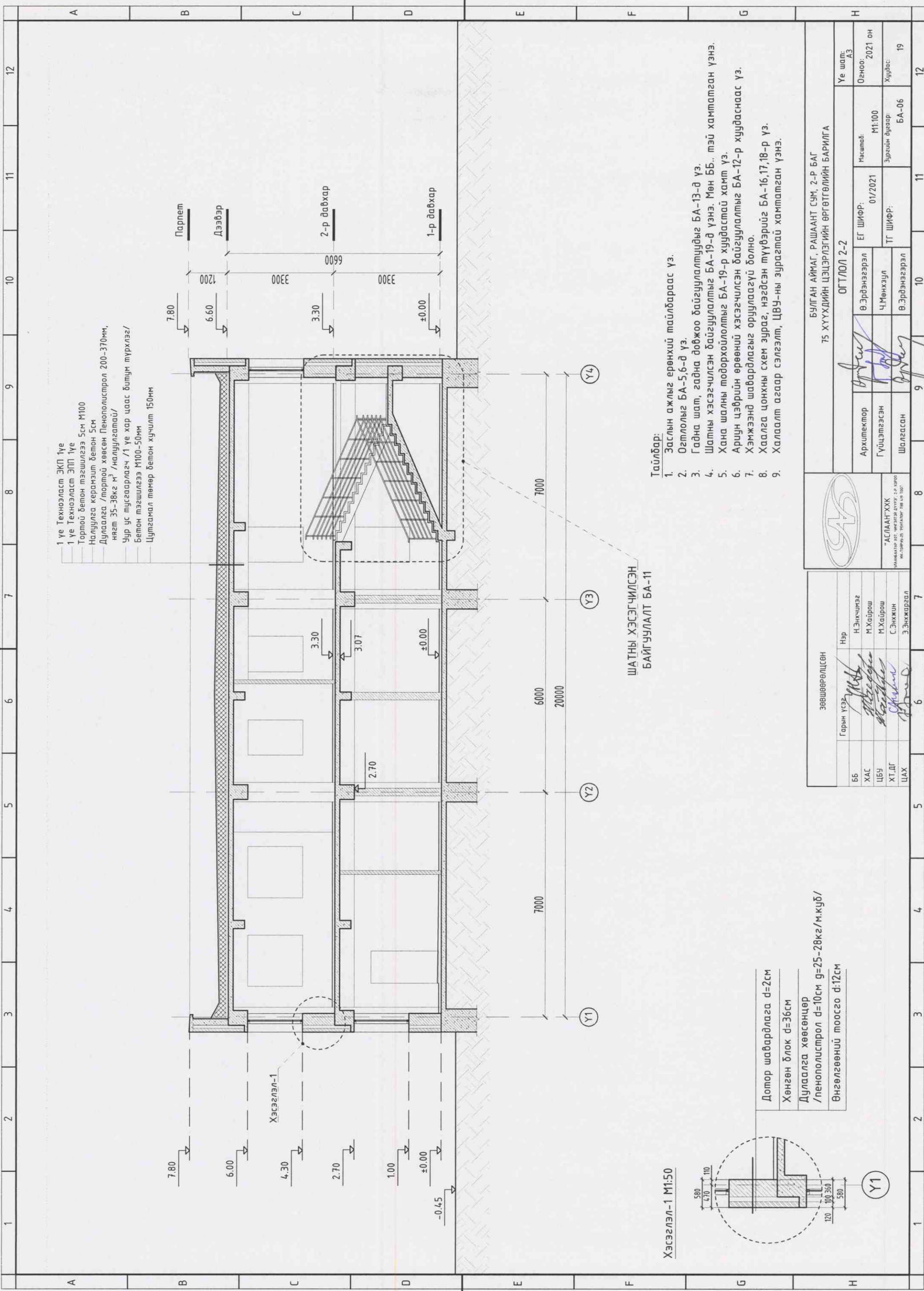
БУЛГАН АЙМАГ РАШААНТ СУМ, 2-Р БАГ
75 ХҮҮХДИЙН ЦЭЦЭРЛЭГИЙН ӨРГӨТГӨЛИЙН БАРИЛГА

ДЭЭВРИЙН БАЙГУУЛАЛТ

Архитектор	Ө.Эрдэнэгарэл	ЕГ ШИФР:	01/2021	Масштаб	M1:150	Огноо	2021 он
Гүйцэтгэсэн	Ч.Мөнхзүл	ТГ ШИФР:		Зургийн дугаар	БА-04	Хуудас	19
Шалгасан	Ө.Эрдэнэгарэл	Үе шам:	А3				

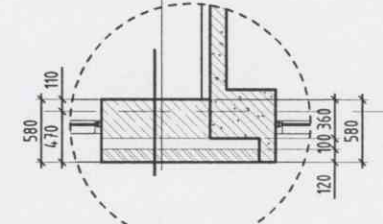


"АСЛААН" ХХК
ИЛДЭВЧЛЭГ АЖ, АЖЛАЙН БҮГДЭЭ, 2-Р ХӨВӨ
ИЛДЭВЧЛЭГ 25 ТУЛГАВЧ ТӨР 100



- 1 үе Техноласт ЭКП 1үе
- 1 үе Техноласт ЭПП 1үе
- Тортон бетон тэвшлгээ 5см М100
- Налууга керамзит бетон 5см
- Дулаалга /тортой хөвсөн Пенололистрол 200-370мм,
- нягт 35-38кг м³ /налуугатай/
- Чур ус тусгаарлагч /1 үе хар цаас битум түрхлэг/
- Бетон тэвшлгээ М100-50мм
- Цулгамал төмөр бетон хүчилл 150мм

Хэсэглэл-1 М1:50



Дотор шавардлага d=2см
Хөнгөн блок d=36см
Дулаалга хөвсөнцөр /пенололистрол d=10см g=25-28кг/м.куб/
Өнгөлгөөний тоосго d:12см

ШАТНЫ ХЭСЭГЧИЛСЭН
БАЙГУУЛАЛТ БА-11

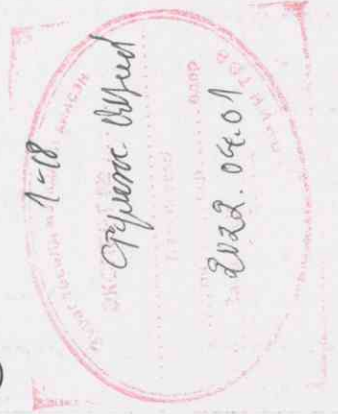
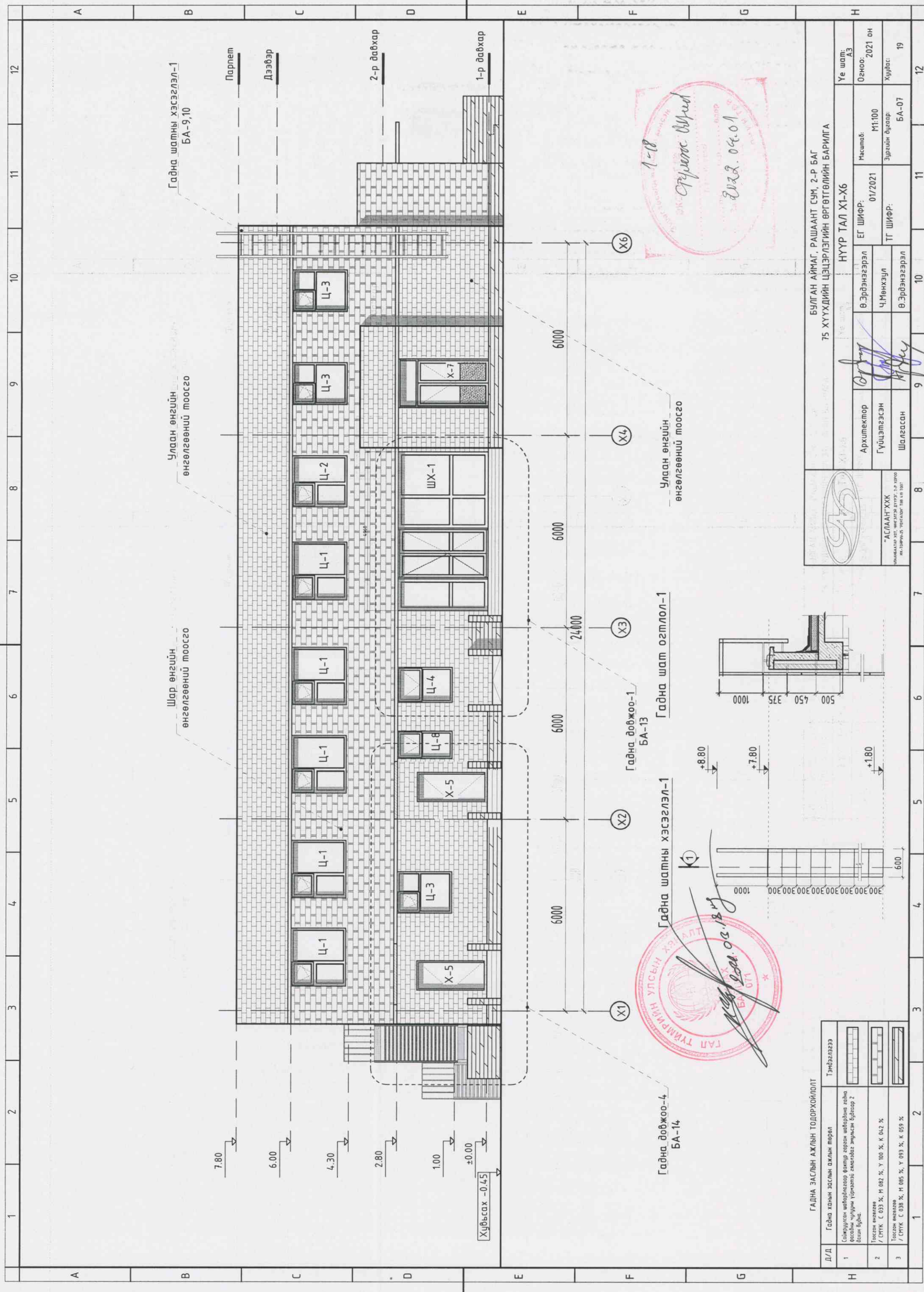
Тайлбар:

1. Заслын ажлыг ерөнхий тайлбараас үз.
2. Огтлолыг БА-5,6-д үз.
3. Гадна шат, гадна довтоо байгуулалтуудыг БА-13-д үз.
4. Шатны хэсэгчилсэн байгуулалтыг БА-19-д үзнэ. Мөн ББ.. тэй хамтамсан үзнэ.
5. Хана шалны тодорхойлолтыг БА-19-р хуудастай хамт үз.
6. Ариун цэврийн өрөөний хэсэгчилсэн байгуулалтыг БА-12-р хуудаснаас үз.
7. Хэмжээнд шавардлагыг оруулаагүй болно.
8. Хаалга цонхны схем зураг, нэгдсэн түүвэрийг БА-16,17,18-р үз.
9. Халаалт агаар сэлгэлт, ЦВУ-ны зурагтай хамтамсан үзнэ.

Зөвшөөрөлцөн		"АС/ААН" ХХК УЛААНБААТАР 107, ӨМНӨН ДУРГУУЛ 2-Р БУСД М.ТӨРГӨН-Э. ТИГЛЭГЧИЙН ТӨЛ АТ 1001	
ББ	Нэр	Архитектор	ӨГТЛОЛ 2-2
ХАС	Н.Энхчигээг	Гүйцэтгэсэн	Ө.Эрдэнэзэрэл
ЦБУ	М.Хайрш	Шалгасан	Ө.Эрдэнэзэрэл
ХТ, ДГ	М.Хайрш		
ЦАХ	С.Энхжин		
	Э.Энхжоргал		

БУЛГАН АЙМАГ, РАШААНТ СҮМ, 2-Р БАГ
75 ХҮҮХДИЙН ЦЭЦЭРЛЭГИЙН ӨРГӨТГӨЛИЙН БАРИЛГА

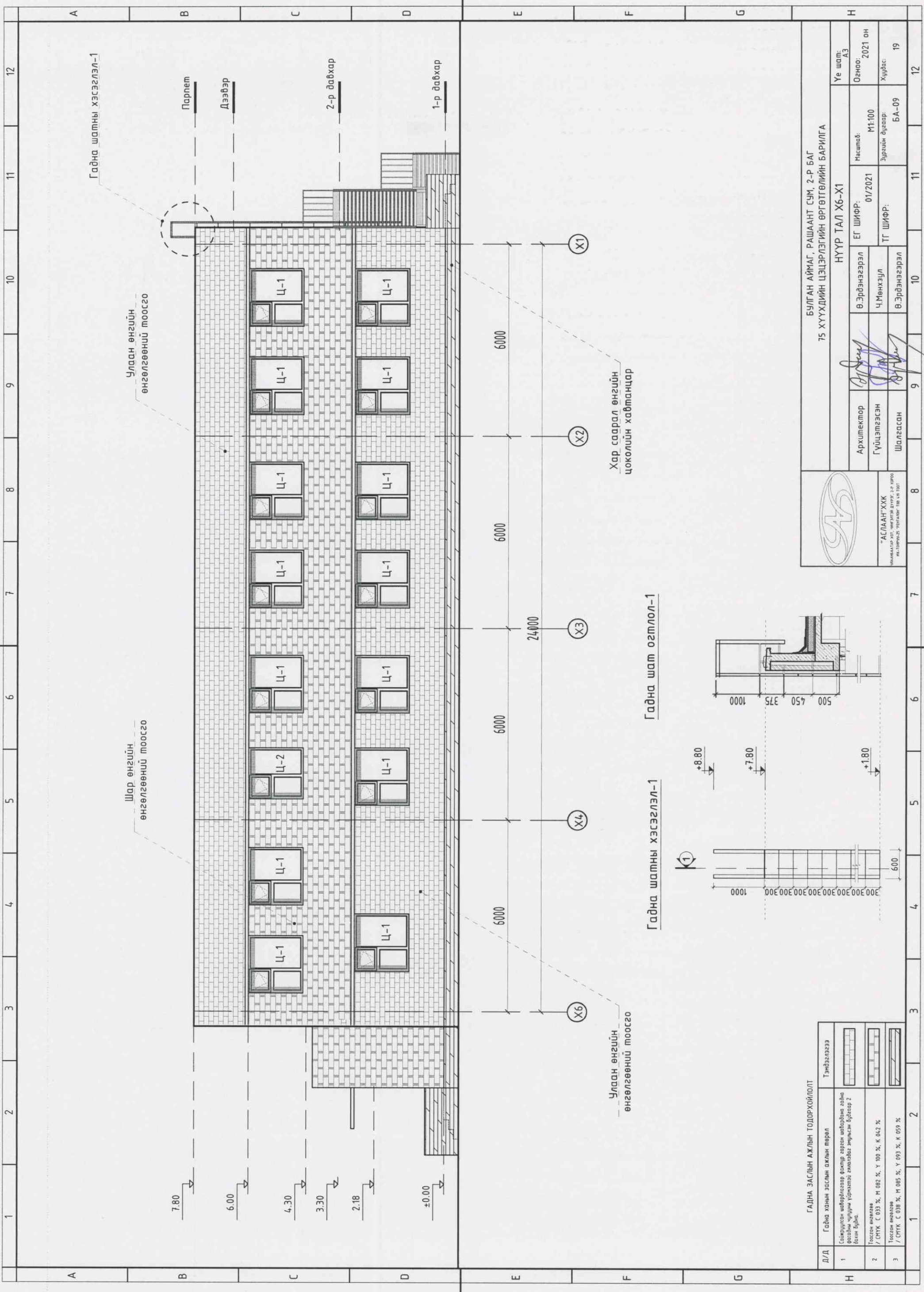
Уе шат:	АЗ
Огноо:	2021 он
Хуудас:	БА-06
Хуудас:	19



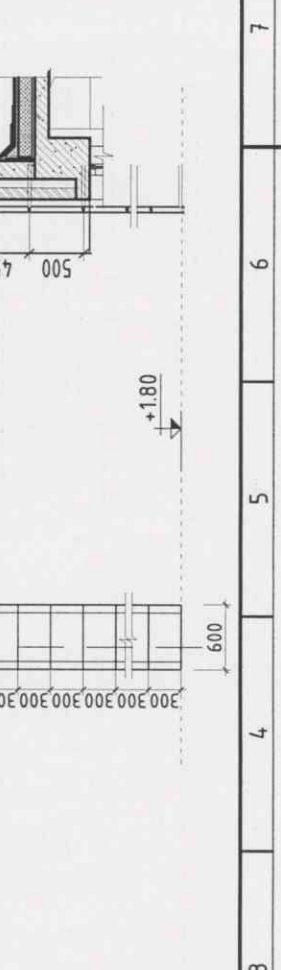
Д/Д	Гадна ханнин заслын ажлын тодорхойлолт	Тэмдэглэгээ
1	Сийрүүлэн шаварласгаар фактур торсон шаварлна гадна фасадны чулуучи үргэлжлэлтэй хамтаар эмхлэн бүтээгдсэн байна.	
2	Тоссон өнгөлгөө / СПУК С 033 Х, М 082 Х, У 100 Х, К 04.2 Х	
3	Тоссон өнгөлгөө / СПУК С 038 Х, М 085 Х, У 093 Х, К 059 Х	

БУЛГАН АЙМАГ, РАШААНТ СУМ, 2-Р БАГ 75 ХҮҮХДИЙН ЦЭЦЭРЛЭГИЙН ӨРГӨТГӨЛИЙН БАРИЛГА			
НҮҮР ТАЛ Х1-Х6			
Архитектор	Ө.Эрдэнэзүрэгэл	ЕГ ШИФР:	01/2021
Гүйцэтгэсэн	Ч.Мөнхзүл	ТГ ШИФР:	
Шалгасан	Ө.Эрдэнэзүрэгэл	Зургийн дугаар:	БА-07
		Масштаб:	М1:100
		Үе шат:	АЗ
		Огноо:	2021 он
		Хурдас:	19

"АСЛАН" ХХК УЛААНБААТАР УУС, ШИШЭЭН ДУУЗ, 7-Р 0000 МОНГОЛЫН ТУРГУУЛГАЙН 100 000			
БУЛГАН АЙМАГ, РАШААНТ СУМ, 2-Р БАГ 75 ХҮҮХДИЙН ЦЭЦЭРЛЭГИЙН ӨРГӨТГӨЛИЙН БАРИЛГА			
НҮҮР ТАЛ Х1-Х6			
Архитектор	Ө.Эрдэнэзүрэгэл	ЕГ ШИФР:	01/2021
Гүйцэтгэсэн	Ч.Мөнхзүл	ТГ ШИФР:	
Шалгасан	Ө.Эрдэнэзүрэгэл	Зургийн дугаар:	БА-07
		Масштаб:	М1:100
		Үе шат:	АЗ
		Огноо:	2021 он
		Хурдас:	19



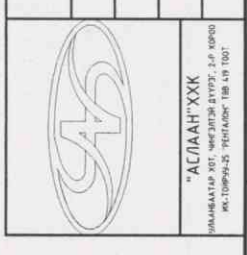
БУЛГАН АЙМАГ, РАШААНТ СҮМ, 2-Р БАГ 75 ХҮҮХДИЙН ЦЭЦЭРЛЭГИЙН ӨРГӨТГӨЛИЙН БАРИЛГА			
НҮҮР ТАЛ Х6-Х1			
Архитектор	Ө.Эрдэнэзэрэл	ЕГ ШИФР:	01/2021
Гүйцэтгэсэн	Ч.Мөнххүл	ТГ ШИФР:	
Шалгасан	Ө.Эрдэнэзэрэл	Масштаб:	М1:100
		Зургийн дугаар:	БА-09
		Угсралт:	А3
		Огноо:	2021 он
		Хуудас:	19



ГАДНА ЗАСЛЫН АЖЛЫН ТОДОРХОЙЛОЛТ	
Д/Д	Тэмдэглэл
1	Сайрдуулсан шөрвөргөөр фасад гарын шөрвөрөө гадна фасадны "улаан" үрчилэлт өнгөлгөөг хийжээ. Дугаар 2
2	Төссөн өнгөлгөө / СМУК С 033 %, М 085 %, У 100 %, К 042 %
3	Төссөн өнгөлгөө / СМУК С 038 %, М 085 %, У 093 %, К 059 %



Д/Д	Гадна ханын заслын ажлын төрөл	Тэмдэглэл
1	Сайжирсан шалбарлаар өснөр хэсэг шалбарна гэдэг өснөр чиглэлийн хэсгийг зуржээ. Энгийн бүтэцтэй байх ёстой.	
2	Төссөн өнгөлгөө / СМУК С 033 Ж, М 082 Ж, У 100 Ж, К 042 Ж	
3	Төссөн өнгөлгөө / СМУК С 038 Ж, М 085 Ж, У 093 Ж, К 059 Ж	



БУЛГАН АЙМАГ, РАШААНТ СҮМ, 2-Р БАГ
75 ХҮҮХДИЙН ЦЭЦЭРЛЭГИЙН ӨРГӨТГӨЛИЙН БАРИЛГА

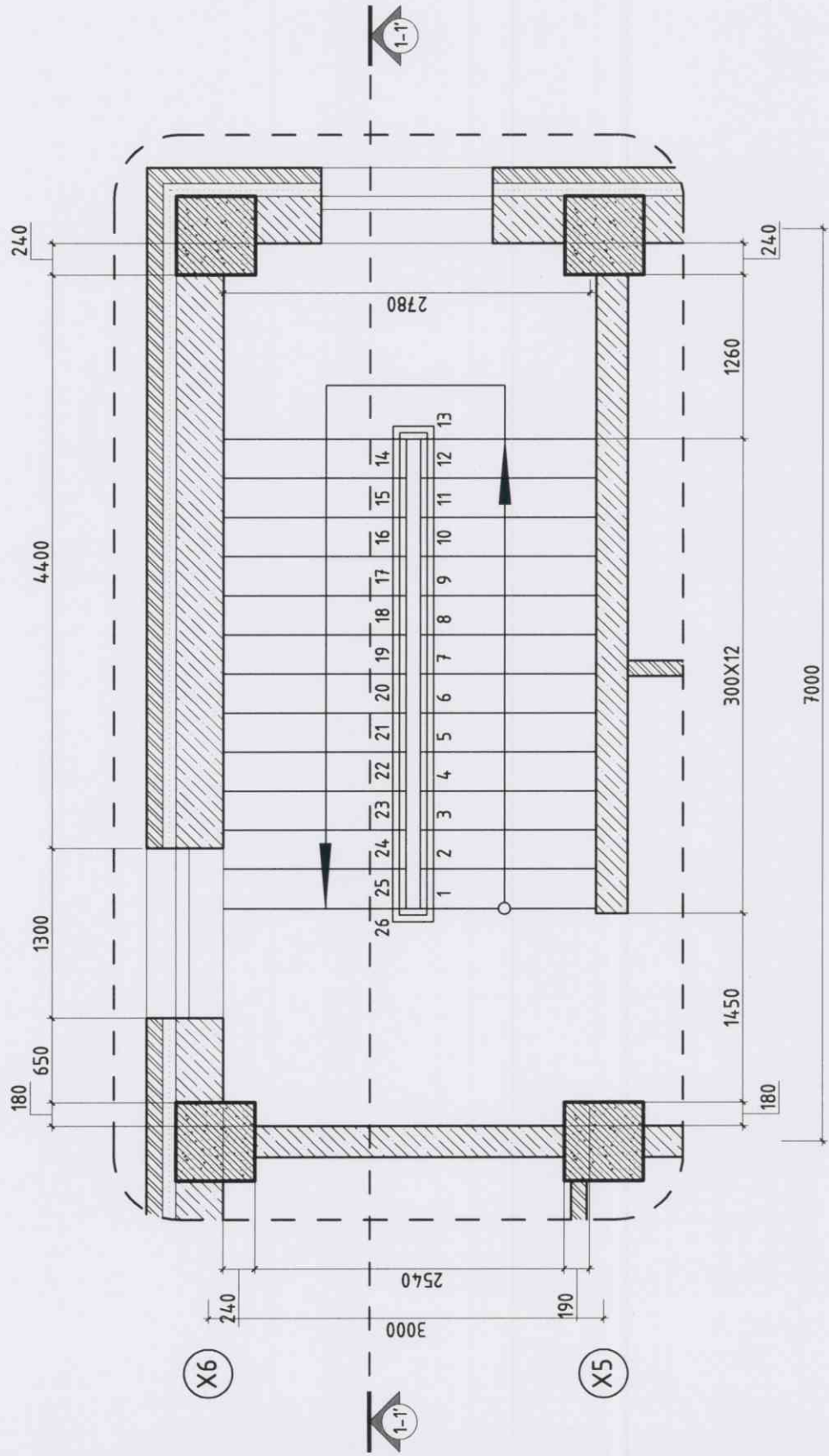
НҮҮР ТАЛ Ү6-Ү1			
Архитектор	Ө.Эрдэнэзэрэл	ЕГ ШИФР:	01/2021
Гүйцэтгэгч	Ч.Мөнхзүл	ТГ ШИФР:	
Шалгасан	Ө.Эрдэнэзэрэл	Масштаб:	М1:100
		Зургийн дугаар:	БА-10

Үе шал: АЗ
Огноо: 2021 он
Хуудас: 19

ГАДНА ЗАСЛЫН АЖЛЫН ТОДОРХОЙЛОЛТ

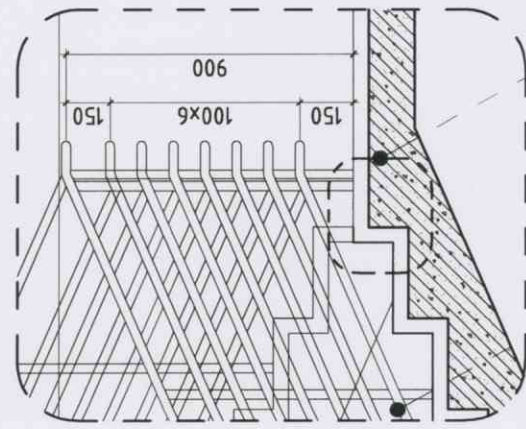
1 2 3 4 5 6 7 8 9 10 11 12

ШАТНЫ ХЭСЭГЧИЛСЭН БАЙГУУЛАЛТ М1:50



Y3

ХЭСЭГЛЭЛ-1

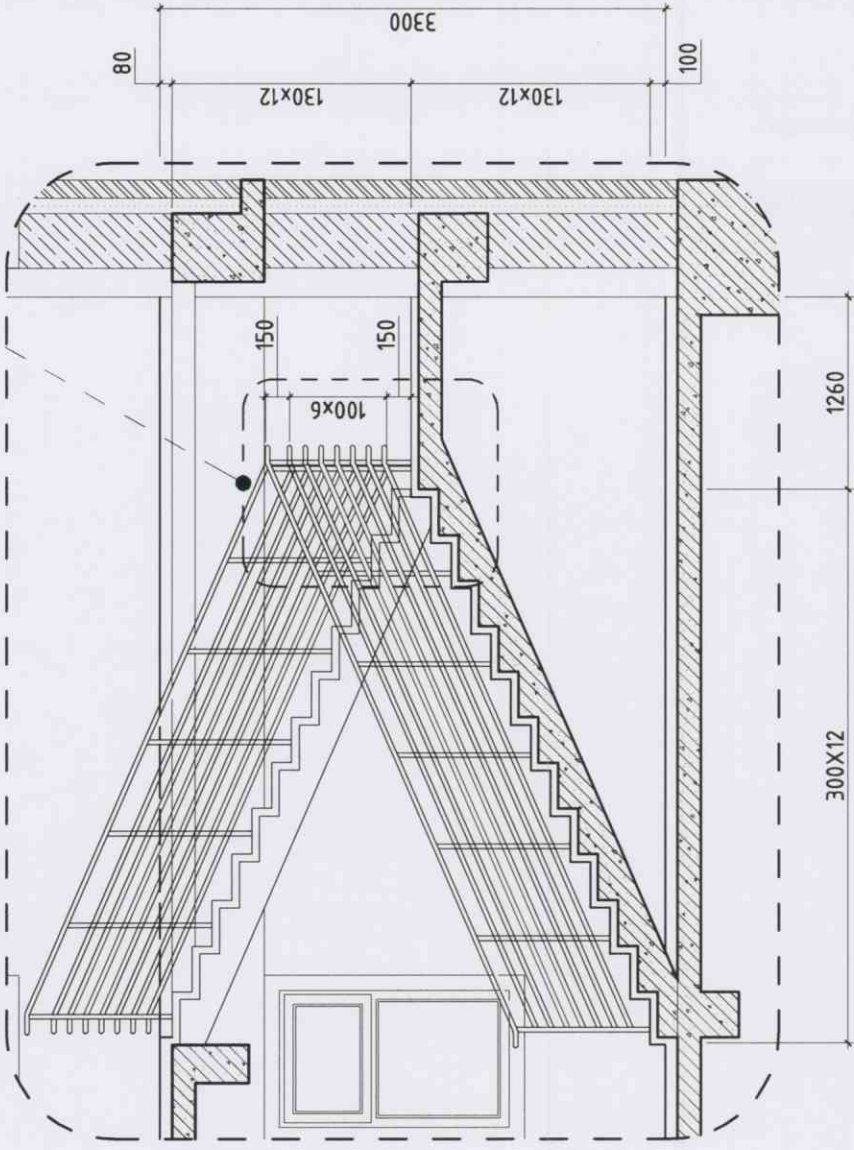


Металл холбоос /φ=30мм/

Хэсэглэл-А

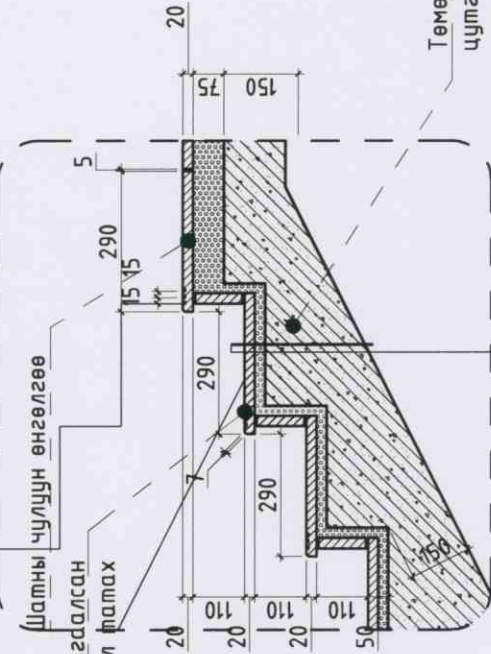
ОГТЛОЛ 1-1 М1:50

Хэсэглэл-1



Y4

ХЭСЭГЛЭЛ-А



Гушүүр чулуу 20мм
Бетон мэгшилгээ 20-80мм
Төмөр бетон шам

Төмөр бетон цутгамал шам



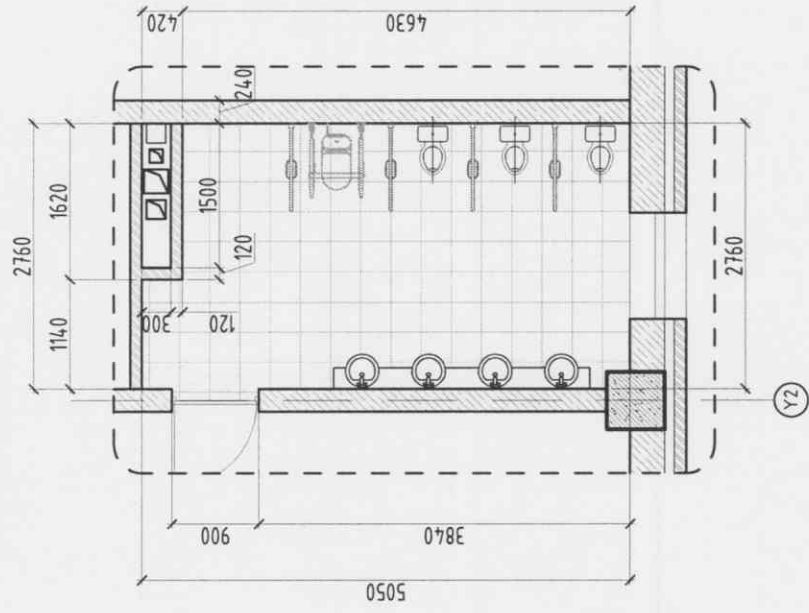
БУЛАН АЙМАГ, РАШААНТ СҮМ, 2-Р БАГ
75 ХҮҮХДИЙН ЦЭЦЭРЛЭГИЙН ӨРГӨТӨЛИЙН БАРИЛГА

ШАТНЫ ХЭСЭГЧИЛСЭН БАЙГУУЛАЛТ

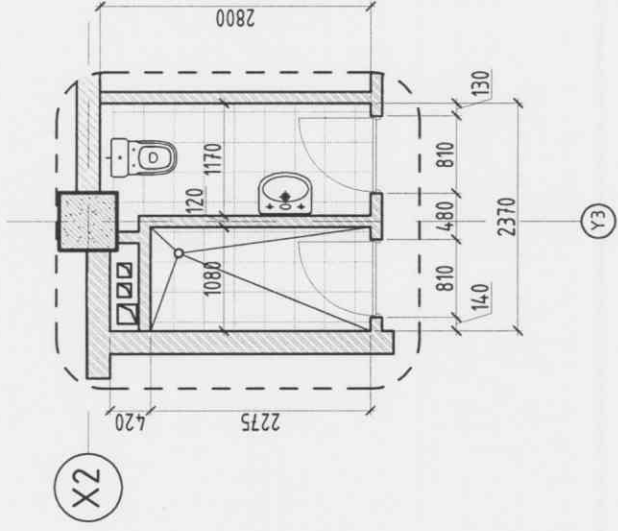
Архитектор	Ө.Эрдэнэзэрэл	ЕГ ШИФР:	01/2021	Масштаб:	М1:50	Үе шал:	АЗ
Гүйцэтгэсэн	Ч.Мөнхзул	ТГ ШИФР:		Эргэлийн дугаар:	БА-11	Огноо:	2021 он
Шалгасан	Ө.Эрдэнэзэрэл			Хуудас:	19		

1 2 3 4 5 6 7 8 9 10 11 12

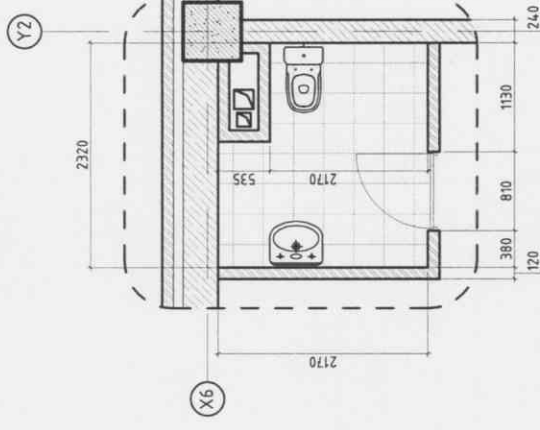
АРИУН ЦЭВРИЙН ӨРӨӨ ХЭСЭГЧИЛСЭН
БАЙГУУЛАЛТ-1



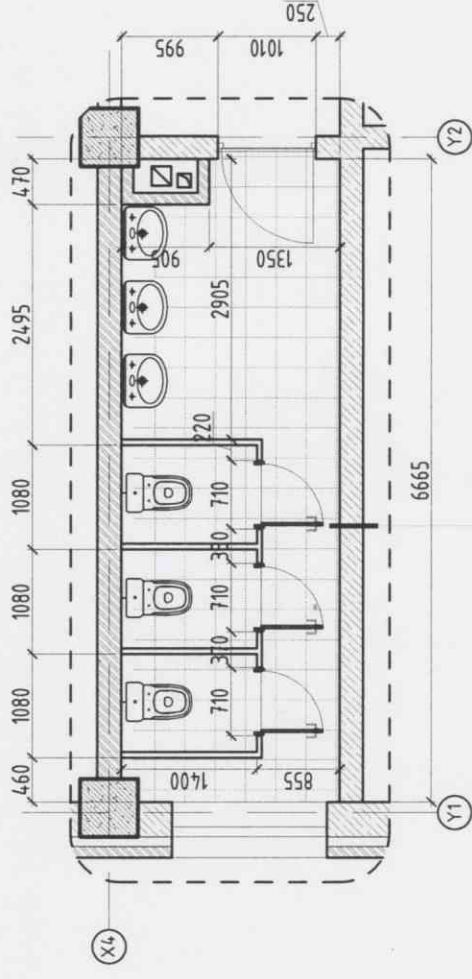
АРИУН ЦЭВРИЙН ӨРӨӨ ХЭСЭГЧИЛСЭН
БАЙГУУЛАЛТ-2



АРИУН ЦЭВРИЙН ӨРӨӨ ХЭСЭГЧИЛСЭН
БАЙГУУЛАЛТ-3

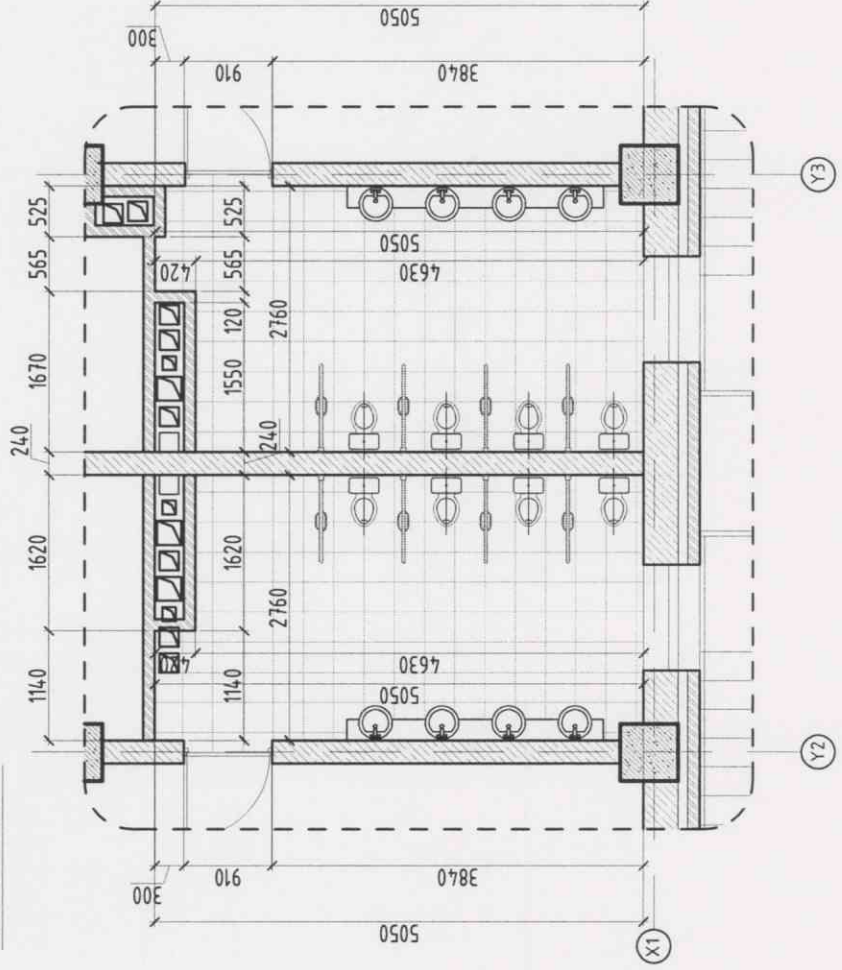


АРИУН ЦЭВРИЙН ӨРӨӨ ХЭСЭГЧИЛСЭН
БАЙГУУЛАЛТ-5




Гадна шавардлага 10 мм
Тоосгон хана 120 мм
Уур ус тусгаарлагч
Дотор шавардлага 10 мм
Васран хавтанцар өнгөлгөө 6 мм

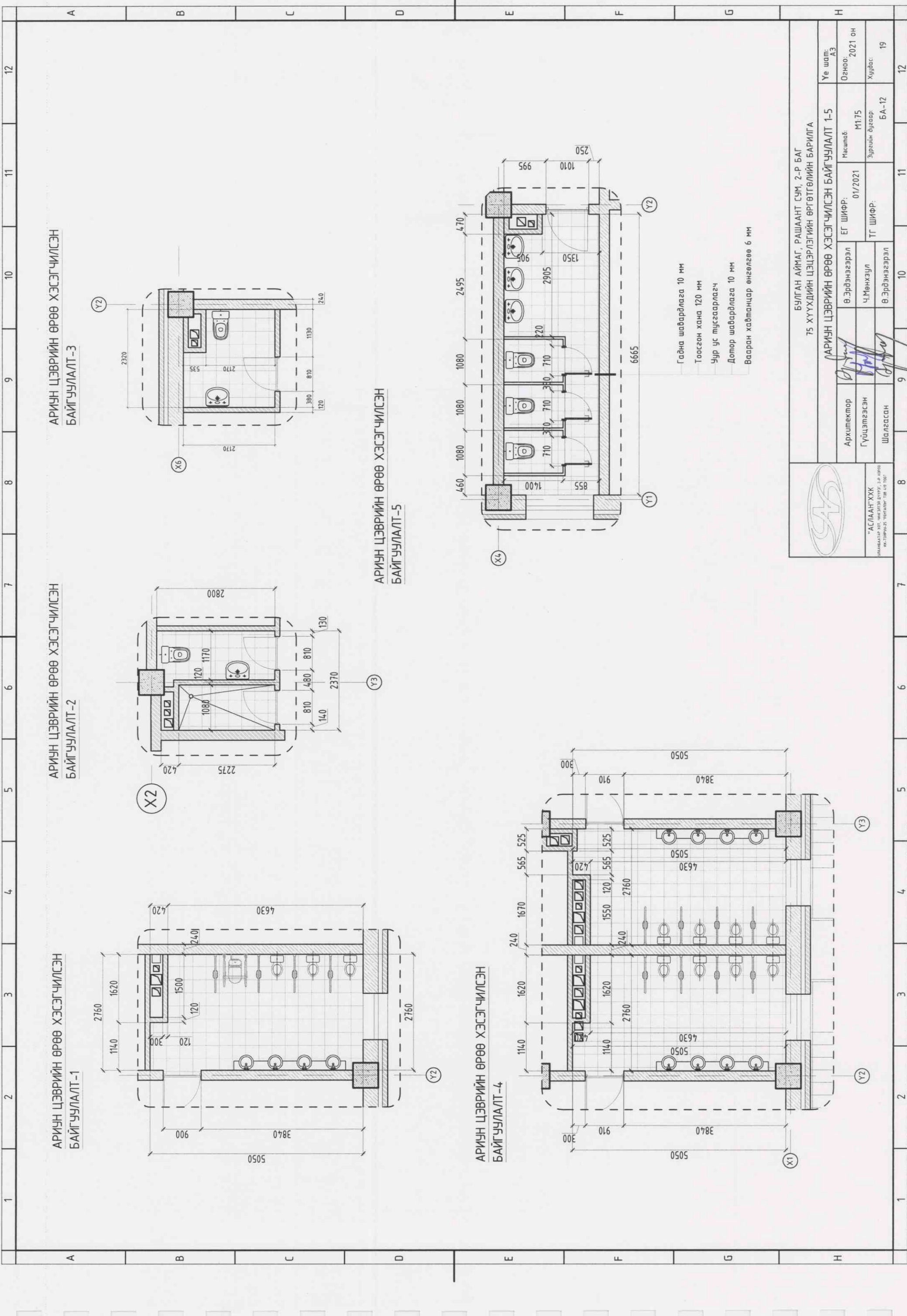
АРИУН ЦЭВРИЙН ӨРӨӨ ХЭСЭГЧИЛСЭН
БАЙГУУЛАЛТ-4

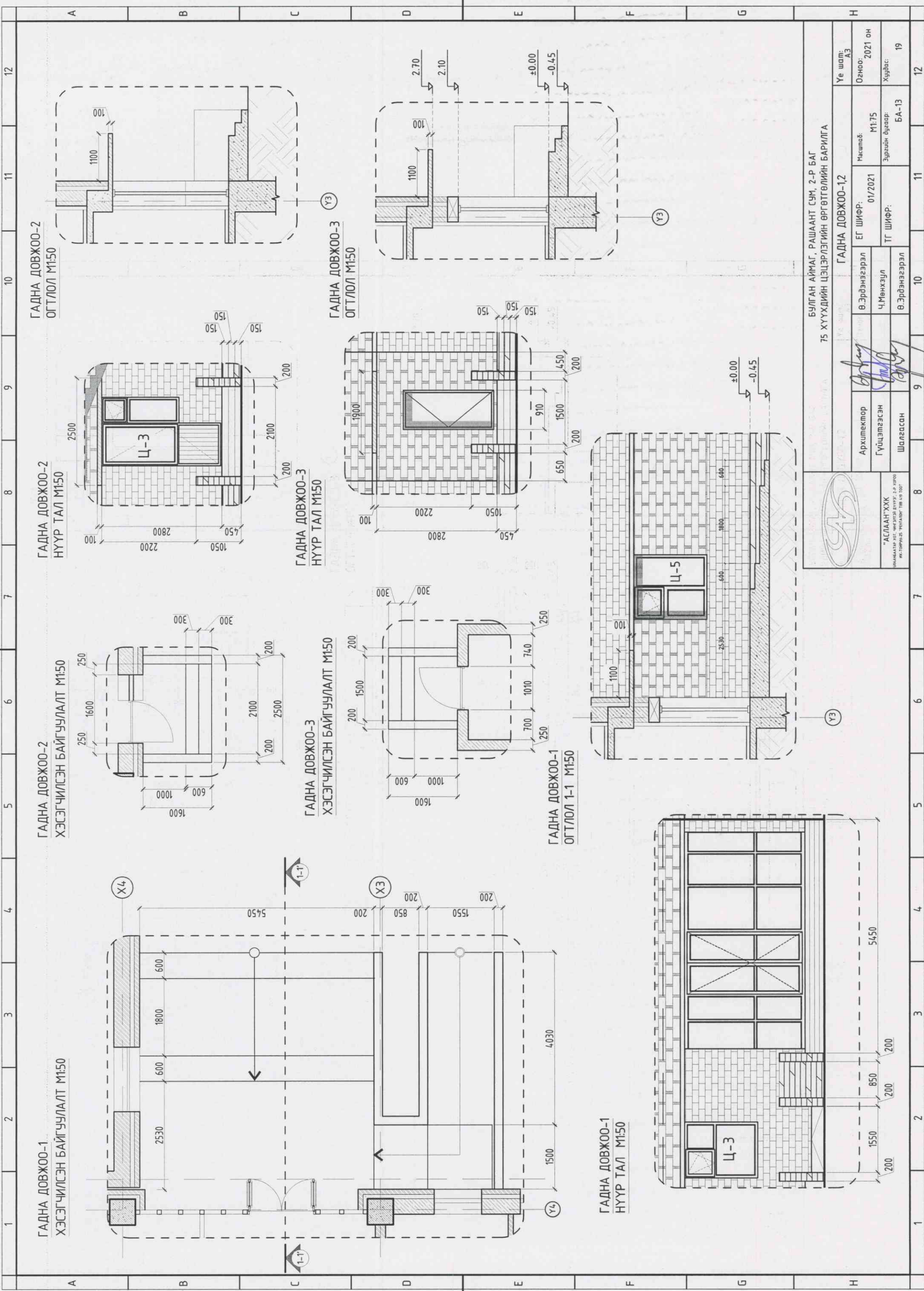


БУЛГАН АЙМАГ, РАШААНТ СУМ, 2-Р БАГ
75 ХҮҮХДИЙН ЦЭЦЭРЛЭГИЙН ӨРГӨТГӨЛИЙН БАРИЛГА

 "АСЛААН" ХХК УЛААНБААТАР АЗТ, ИХСЭЛЭН БУДУУ, 3-Р ОРОО ИМ: 100949-25 "ТӨГӨЛӨН" 100 100 Т001		Архитектор	Ө.Эрдэнэзгэрэл	ЕГ ШИФР:	01/2021	Масштаб:	M1:75	Үе шал:	АЗ
		Гүйцэтгэсэн	Ч.Мөнхзүл	ТГ ШИФР:		Зургийн дугаар:	БА-12	Огноо:	2021 он
Шалгасан	Ө.Эрдэнэзгэрэл							Хуудас:	19

АРИУН ЦЭВРИЙН ӨРӨӨ ХЭСЭГЧИЛСЭН БАЙГУУЛАЛТ 1-5





ГАДНА ДОВЖОО-2
ОГТЛОЛ М1:50

ГАДНА ДОВЖОО-2
НҮҮР ТАЛ М1:50

ГАДНА ДОВЖОО-2
ХЭСЭГЧИЛСЭН БАЙГУУЛАЛТ М1:50

ГАДНА ДОВЖОО-1
ХЭСЭГЧИЛСЭН БАЙГУУЛАЛТ М1:50

ГАДНА ДОВЖОО-3
ОГТЛОЛ М1:50

ГАДНА ДОВЖОО-3
НҮҮР ТАЛ М1:50

ГАДНА ДОВЖОО-3
ХЭСЭГЧИЛСЭН БАЙГУУЛАЛТ М1:50

ГАДНА ДОВЖОО-1
ОГТЛОЛ 1-1 М1:50

ГАДНА ДОВЖОО-1
НҮҮР ТАЛ М1:50

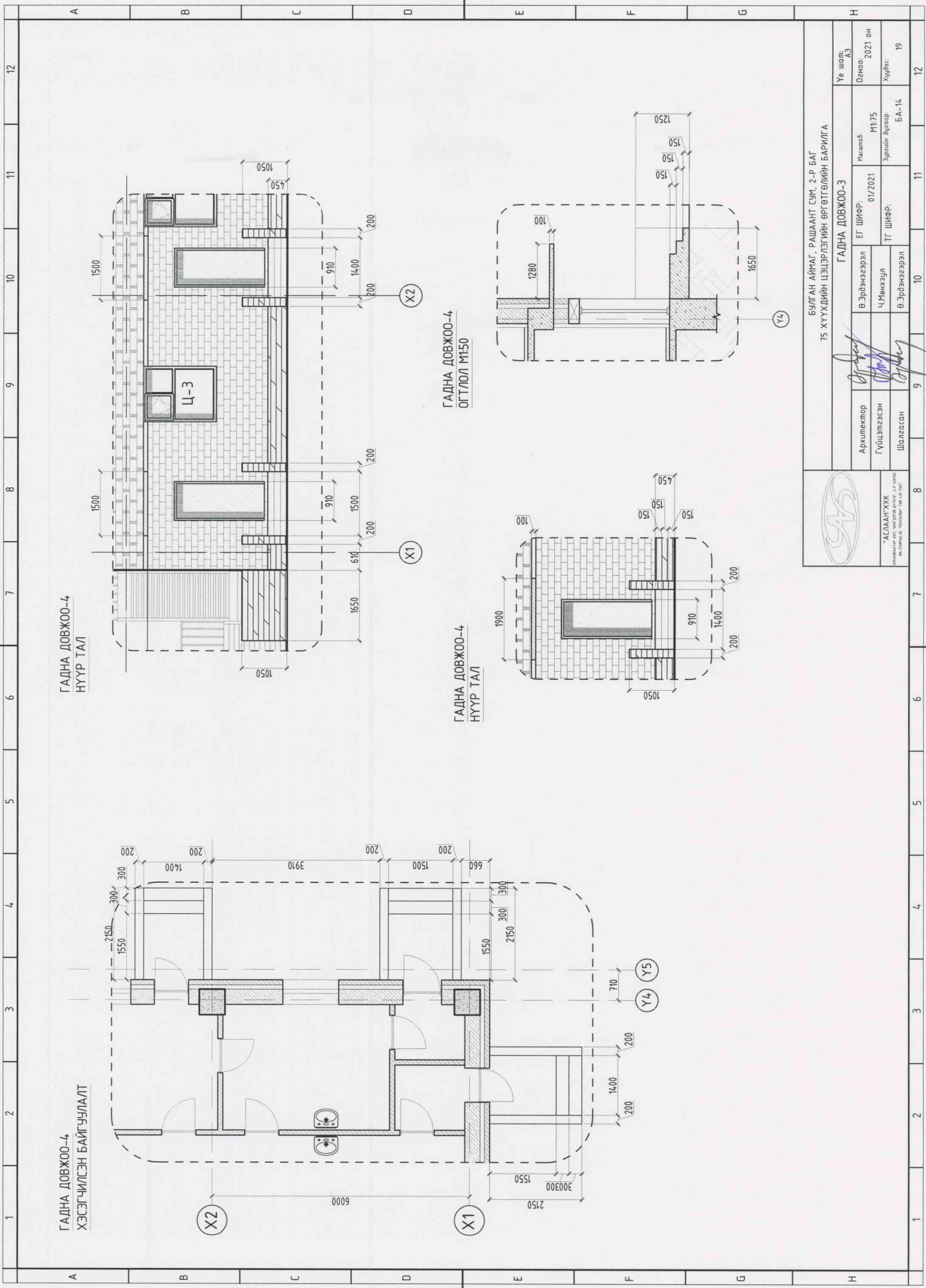
БУЛГАН АЙМАГ, РАШААНТ СУМ, 2-Р БАГ
75 ХҮҮХДИЙН ЦЭЦЭРЛЭГИЙН ӨРГӨТГӨЛИЙН БАРИЛГА

ГАДНА ДОВЖОО-12

Архитектор	Ө.Эрдэнэзүрэл	Мэснэмб:	М1:75	Өг шифр:	01/2021	Өг шифр:	01/2021	Өг шифр:	01/2021	Өг шифр:	01/2021
Гүйцэтгэсэн	Ц.Мөнхзүл	Зургийн дугаар:	БА-13	ТГ шифр:		ТГ шифр:		ТГ шифр:		ТГ шифр:	
Шалгасан	Ө.Эрдэнэзүрэл	Хуудас:	19	Хуудас:		Хуудас:		Хуудас:		Хуудас:	
Угшар:	А3	Огноо:	2021 он	Огноо:	2021 он	Огноо:	2021 он	Огноо:	2021 он	Огноо:	2021 он



1 2 3 4 5 6 7 8 9 10 11 12



ГАДНА ДОВЖОО-4
НҮҮР ТАЛ

ГАДНА ДОВЖОО-4
ХЭСЭГЧИЛСЭН БАЙГУУЛАЛТ

ГАДНА ДОВЖОО-4
ОГТЛОЛ М1:50

ГАДНА ДОВЖОО-4
НҮҮР ТАЛ

БУЛГАН АЙМАГ, РАШААНТ СУМ, 2-Р БАГ
75 ХҮҮХДИЙН ЦЭЦЭРЛЭГИЙН ӨРГӨТГӨЛИЙН БАРИЛГА

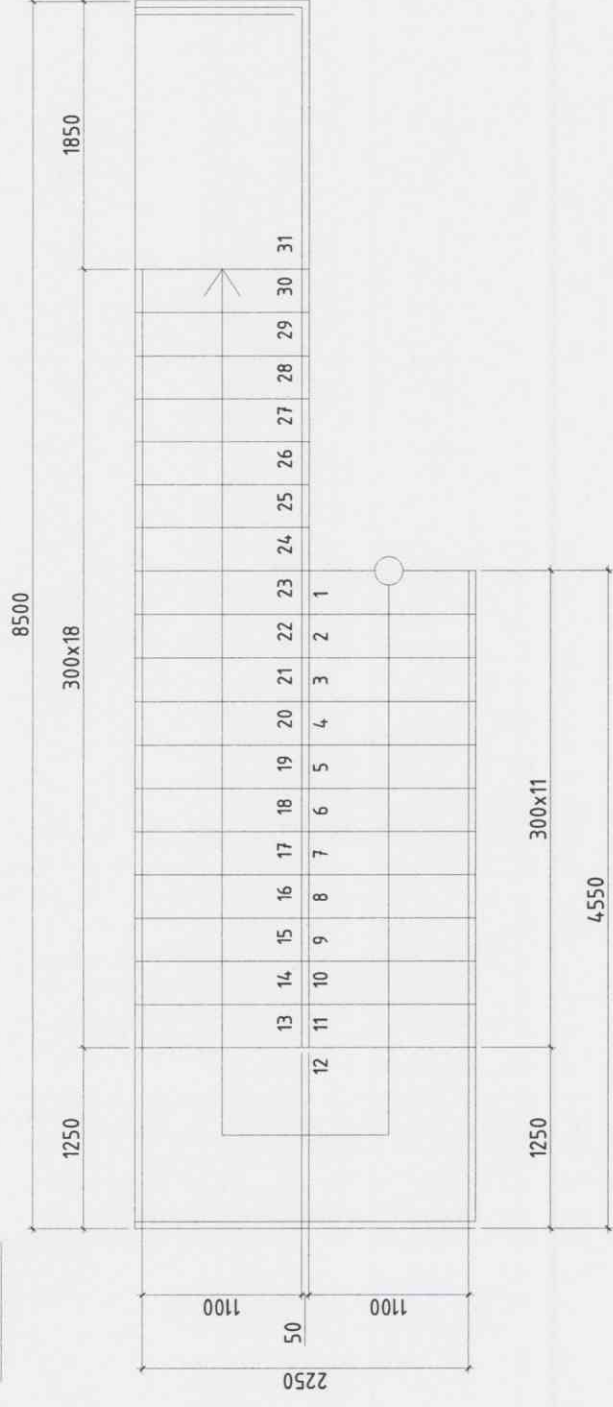
ГАДНА ДОВЖОО-3			
Архитектор	В.Эрдэнэзгэрэл	ЕГ ШИФР:	01/2021
Гүйцэтгэсэн	Ч.Мөнхзүл	ТГ ШИФР:	
Шалгасан	В.Эрдэнэзгэрэл	Эргэлийн дугаар:	БА-14
Масштаб:	М1:75	Огноо:	2021 он
Үе шал:	АЗ	Хураан:	19



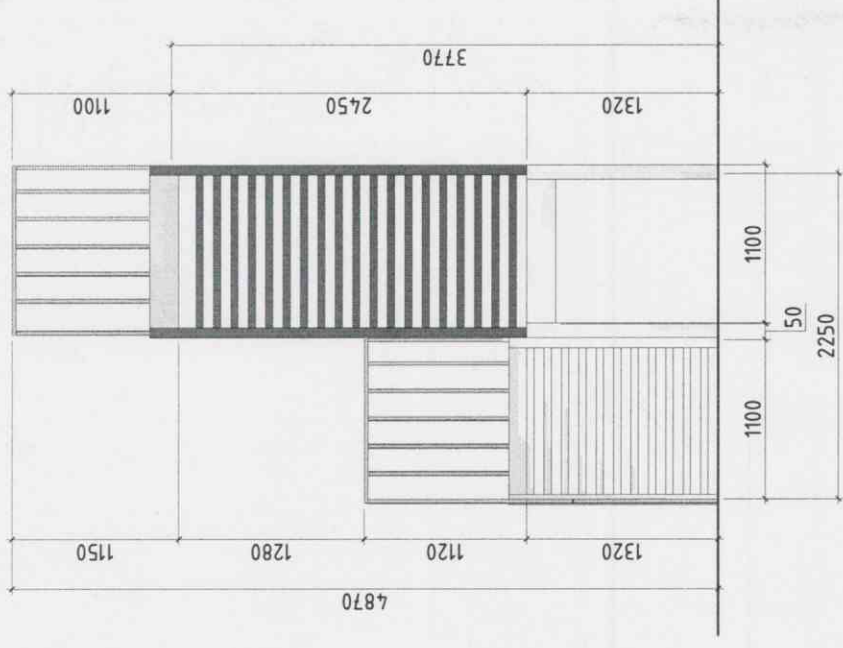
"АСЛАН" ХХК
Улаанбаатар хот, Чингэлтэй дүүрэг, 1-р хороо
Монгол улсын "Хөдөлмөр" талбайн 10-р тал

АВРАХ ШАТНЫ ХЭСЭГЧИЛСЭН БАЙГУУЛАЛТ
ОГТЛОЛ 1-1 М1:50

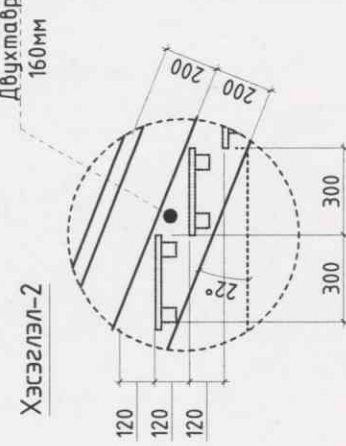
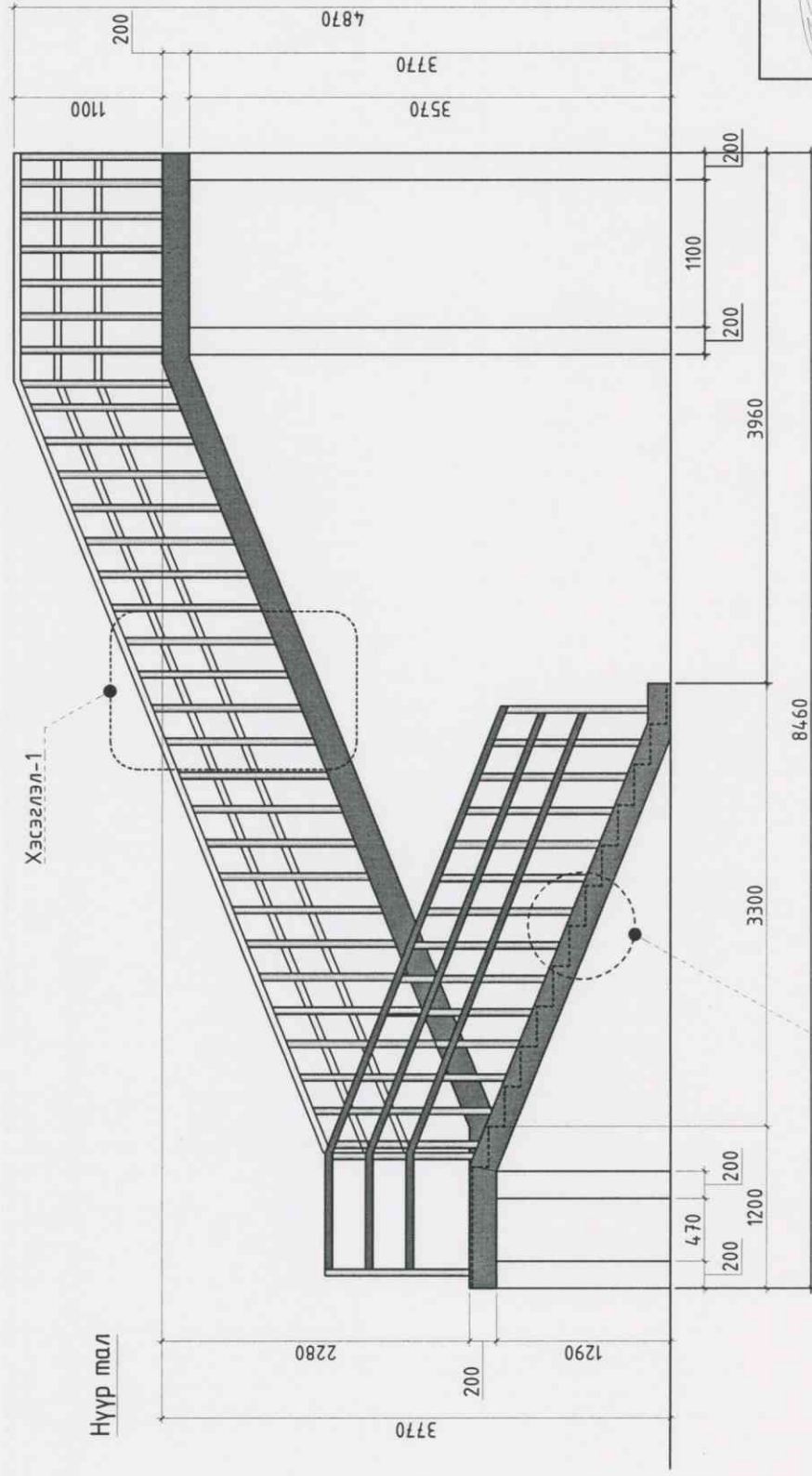
Байгуулалт



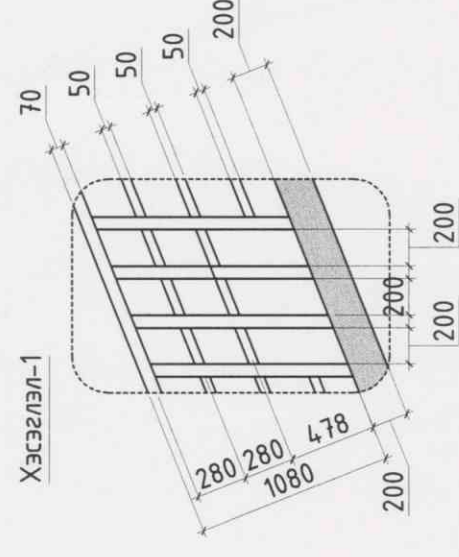
Нүүр мал



Нүүр мал



Хэсэглэл-2



Хэсэглэл-1

Хэсэглэл-2

БУЛГАН АЙМАГ, РАШААНТ СУМ, 2-Р БАГ
75 ХҮҮХДИЙН ЦЭЦЭРЛЭГИЙН ӨРГӨТГӨЛИЙН БАРИЛГА

АВРАХ ШАТНЫ ХЭСЭГЧИЛСЭН БАЙГУУЛАЛТ

 <p>"АСЛААН" ХХК УЛААНБААТАР ХАТ, НЬСЭГДЭЙ АТНУР, 3-р ХУРД И-100909-15 ТОНГАЛДЫН ТИВ УТ 100"</p>	Архитектор	Ө.Эрдэнэзүрэл	ЕГ ШИФР:	01/2021	Мөсөмб:	M1.50	Үе шам:	А3
	Гүйцэтгэсэн	Ч.Мөнхзүл	ТГ ШИФР:		Зургийн дугаар:	БА-15	Огноо:	2021 он
	Шалгасан	Ө.Эрдэнэзүрэл				Хурдас:	19	

ХААЛГАНЫ ТҮҮВЭР М1:50

Нэр	Х-1	Х-2	Х-3	Х-4	Х-5	Х-6	Х-7	Х-8
Нүхний хэмжээ	1010x2100h	910x2100h	810x2100h	1210x2100h	910x2100h	1010x2100h	1010x2100h	1510x2180h
Байгуулалт								
Харагдах байдал								
Талбай /м²/	2.12м²	1.91м²	1.70м²	2.54м²	1.91м²	2.12м²	2.12м²	3.40м²
Тайлбар	Сайн чанарын тодон хаалга	Сайн чанарын тодон хаалга	Сайн чанарын тодон хаалга	Сайн чанарын төмөр хаалга галд мэсвэртэй	Сайн чанарын төмөр хаалга галд мэсвэртэй	Сайн чанарын төмөр хаалга галд мэсвэртэй	Сайн чанарын модон хаалга цонхтой.	Сайн чанарын төмөр хаалга галд мэсвэртэй
Нэр	Х-1	Х-2	Х-3	Х-4	Х-5	Х-6	Х-7	Х-8
Онгойлт	Зүүн	Зүүн	Зүүн	Зүүн	Зүүн	Зүүн	Зүүн	Зүүн
Баруун	Баруун	Баруун	Баруун	Баруун	Баруун	Баруун	Баруун	Баруун
1-р давхар	3ш	2ш	5ш	1ш	1ш	1ш	1ш	2ш
2-р давхар	2ш	1ш	-	1ш	-	-	-	-
Нийт	5ш	3ш	5ш	2ш	1ш	1ш	1ш	2ш

Тайлбар

- Энэ хуудасыг БА-02,03-БА-05,06-тэй хамт үз.
- Модон хаалгыг олон улсын стандартын шаалдлага хангасан чанартай хаалгаар хийнэ.
- Цонхыг Метал рам, хар саарал өнгөлгөөтэй 3 давхар шилтэй вакум цонх схемийн дагуу захиалж угсарна. Завсар эзгй шингэн хөөсөөр чигжиж дулаална.
- Цонхны табцанг зоршуулалтын чулуун табцан захиалж угсарна.
- Хаалга цонхны түүврийг барилгын дотор талаас нь харж түүвэр хийб.
- Хаалгыг стандартын дагуу суулгана хаалгыг үйлдвэрлэхээс өмнө заслын дууссаны дараа газар дээр нь бодит хэмжээг сайтар нягтлан шалгаж дахин хэмжилт хийж захиална.
- Хаалганы ханттай харьцах хэсгийг шингэн хөөсөн дулаалгаар сайтар чигжинэ.
- MNS5802:2007 стандартын барилгын хуванцар уонх, хаалганы техникийн ерөнхий шаардлагыг хангасан байна.
- Барилгын газар дээр нь хэмжилт хийж цонх хаалгыг захиална.

БУЛГАН АЙМАГ, РАШААНТ СУМ, 2-Р БАГ
75 ХҮҮХДИЙН ЦЭЦЭРЛЭГИЙН ӨРГӨТГӨЛИЙН БАРИЛГА

ХААЛГАНЫ ТҮҮВЭР

Архитектор		Ө.Эрдэнэзэрэл	ЕГ ШИФР:	01/2021	Масштаб:	M1:75	Угсралтын дүрээр:	БА-16	Угсралтын дугаар:	19
Гүйцэтгэгч		Ч.Мөнхзул	ТГ ШИФР:							
Шалгасан		Ө.Эрдэнэзэрэл								



ЦОНХНЫ ТҮҮВЭР М1:50

Нэр	Ц-1	Ц-2	Ц-3	Ц-4	Ц-5	Ц-6	Ц-7	Ц-8
Нүүний хэмжээ	1800x1700h	1600x1700h	1300x1700h	1100x1700h	1510x1700h	2600x1600x1800h	1200x1700h	850x1700h
Байгуулалт								
Харгалзах байдал								
Талбай /м²/	3.06м²	2.72м²	2.21м²	1.87м²	2.56м²	3.68м²	2.04м²	1.44м²
Тайлбар								
Нэр	Ц-1	Ц-2	Ц-3	Ц-4	Ц-5	ЦХ-6	Ц-7	Ц-8
1-р давхар	8ш	-	1ш	7ш	4ш	1ш	1ш	1ш
2-р давхар	-	4ш	3ш	4ш	-	2ш	3ш	-
Нийт	7ш	4ш	4ш	11ш	4ш	3ш	4ш	1ш

Тайлбар

- Энэ хуудасыг БА-02.03-БА-05.06-тэй хамт үз.
- Модон хаалгыг олон улсын стандартын шаардлага хангасан чанартай хаалгаар хийнэ.
- Цонхыг Метал рам, хар саарал өнгөлгөөтэй 3 давхар шилтэй вакум цонх схемийн дагуу захиалж угсарна. Завсар зайг шингэн хөөсөөр чигжиж дулаална.
- Цонхны тавцанг зориулалтын чулуун тавцан захиалж угсарна.
- Хаалга цонхны түүврийг дарилгын дотор талаас нь харж түүвэр хийв.
- Хаалгыг стандартын дагуу суулгана хаалгыг үлдвэрлэхээс өмнө заслын дууссаны дараа газар дээр нь бодит хэмжээг сайтар нягтлан шалгаж дахин хэмжилт хийж захиална.
- Хаалганы хантай харьцах хэсгийг шингэн хөөсөн дулаалгаар сайтар чигжинэ.
- MNS5802:2007 стандартын дарилгын хуванцар урх, хаалганы техникийн ерөнхий шаардлагыг хангасан байна.
- Барилгын газар дээр нь хэмжилт хийж цонх хаалгыг захиална.



БУЛГАН АЙМАГ, РАШААНТ СҮМ, 2-Р БАГ
 75 ХҮҮХДИЙН ЦЭЦЭРЛЭГИЙН ӨРГӨТГӨЛИЙН БАРИЛГА

ЦОНХНЫ ТҮҮВЭР

Архитектор		Ө.Эрдэнэзэрэл	ЕГ ШИФР:	01/2021	Масштаб:	М1:75	Огноо:	2021 он
Гүйцэтгэсэн		Ч.Мөнхзул	ТГ ШИФР:		Зургийн дугаар:	БА-17	Хуудас:	19
Шалгасан		Ө.Эрдэнэзэрэл						

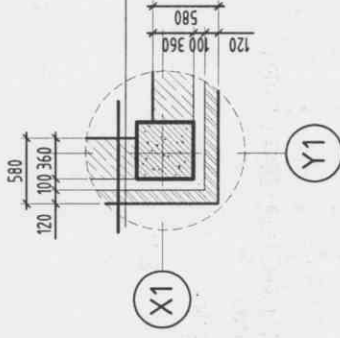
1 2 3 4 5 6 7 8 9 10 11 12

ШАЛНЫ БҮТЭЦ ТОДОРХОЙЛОЛТ М1:10

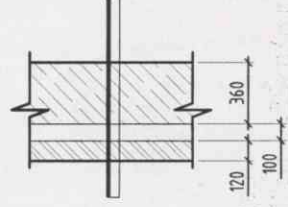
ХАМАР ХАНЫН БҮТЭЦ ТОДОРХОЙЛОЛТ М1:25

ШАЛНЫ СХЕМ	ШАЛНЫ БҮТЭЦ	ХЭРЭГЛЭЛЭЭ
	-PVC хулдаас d=10мм -Цийг дулаан тусгаарлагчтай будаг -Цементэн тэгшилгээ М150, d=80мм -Цементэн тэгшилгээ М150, d=50мм -Цутгамал т/б хучилт	Бүлгийн өрөө, хөгжмийн өрөө хөгжмийн агуулах, коридор хуьцас солих өрөө, эрхлэгч ажилчдын өрөө гэх мэт
	-вааран хавтанцар/плита/, d=10мм -барьцалдудагч цем.зуураг d=10мм -Цементэн үе, М150, d=10мм -Ус тусгаарлагч битумэн цаас 3 үе, -Цементэн тэгшилгээ М150, d=20мм -Цутгамал т/б хучилт	Ариун цэврийн өрөөнүүд, гал тогоо
	-барзгар өнгөлгөөтэй боржин чулуун хавтан, d=20мм элэгдэлд тэсвэртэй тосон будаг -Цементэн зуурмаг үе марк 150 -Цутгамал т/б хучилт	Гадна довжоо
	-вааран хавтанцар/плита/, d=10мм -барьцалдудагч цем.зуураг d=10мм -Цементэн тэгшилгээ М150, d=20мм -Цутгамал т/б хучилт	Дулааны өрөө, цахилгааны өрөө, шатны

Гадна ханын хэсэгзлэл-1



Гадна ханын хэсэгзлэл-2



Д/Д	ХАНЫН СХЕМ	ХАНЫН БҮТЭЦ	ХЭРЭГЛЭЛЭЭ
1		-вааран хавтанцар/плита/ d=6мм -Цементэн зуурмаг d=10мм -Хөнгөн блок d=24см -Сайжруулсан шавардлага d=2см	-Өрөөнүүдийг Ариун цэврийн өрөөний тусгаарлах хана
2		-Сайжруулсан d=2см -Хөнгөн блок d=24см -Сайжруулсан шавардлага d=2см	Өрөө хооронд тусгаарлах хамар хана
3		-Сайжруулсан d=2см -Тоосгон өрлөгө d=12см -Сайжруулсан шавардлага d=2см	Өрөө хооронд тусгаарлах хамар хана
4		-вааран хавтанцар/плита/ d=6мм -Цементэн зуурмаг d=10мм -Тоосгон өрлөгө d=12см -Сайжруулсан шавардлага d=2см	-Өрөөнүүдийг АЦӨрөөнөөс тусгаарлах хамар хана

Дотор шавардлага d=2см
Хөнгөн блок d=36см
Дулаалга хөөсөнцөр /пенлопистрол d=10см g=25-28кг/м.куб/
Өнгөлгөөний тоосго d:12см

Дотор шавардлага d=2см
Хөнгөн блок d=36см
Дулаалга хөөсөнцөр /пенлопистрол d=10см g=35кг/м.куб/
Өнгөлгөөний тоосго d:12см

ТАЙЛБАР:

- Гадна ханын хэсэгзлэл үзүүлсэн зургийн дагуу гадна хананд хэрэглэх өнгөлгөөний тоосго, хөнгөн блок нь стандартын шаардлагыг бүрэн хангасан байх ёстой.
- Гадна дотор хананд хэрэглэх хөнгөн блок нь стандартын шаардлагыг бүрэн хангасан байх ёстой.
- Гадна хананд хэрэглэгдэх ханын материалуудын хоорондох зай завсрыг сайтар битүүжлэхэд анхаарах хэрэгтэй.
- Гал тогооны өрөөний угартууртай хэсгийн хана, ариун цэврийн өрөөний хана, салхибчийн ханыг 12см-ийн тоосгон өрлөгөөр өрөх ба ханын тор хэрэглэнэ.

БУЛГАН АЙМАГ, РАШААНТ СУМ, 2-Р БАГ
75 ХҮҮХДИЙН ЦЭЭРЛЭГИЙН ӨРГӨТГӨЛИЙН БАРИЛГА

ЦАЛ, ХАМАР ХАНЫН БҮТЭЦ ТОДОРХОЙЛОЛТ

Архитектор:

Гүйцэтгэсэн:

Шалгасан:

Ө.Эрдэнэзэрэл
Ч.Мөнхзул
Ө.Эрдэнэзэрэл

Масштаб: М1:75

ЕГ ШИФР: 01/2021

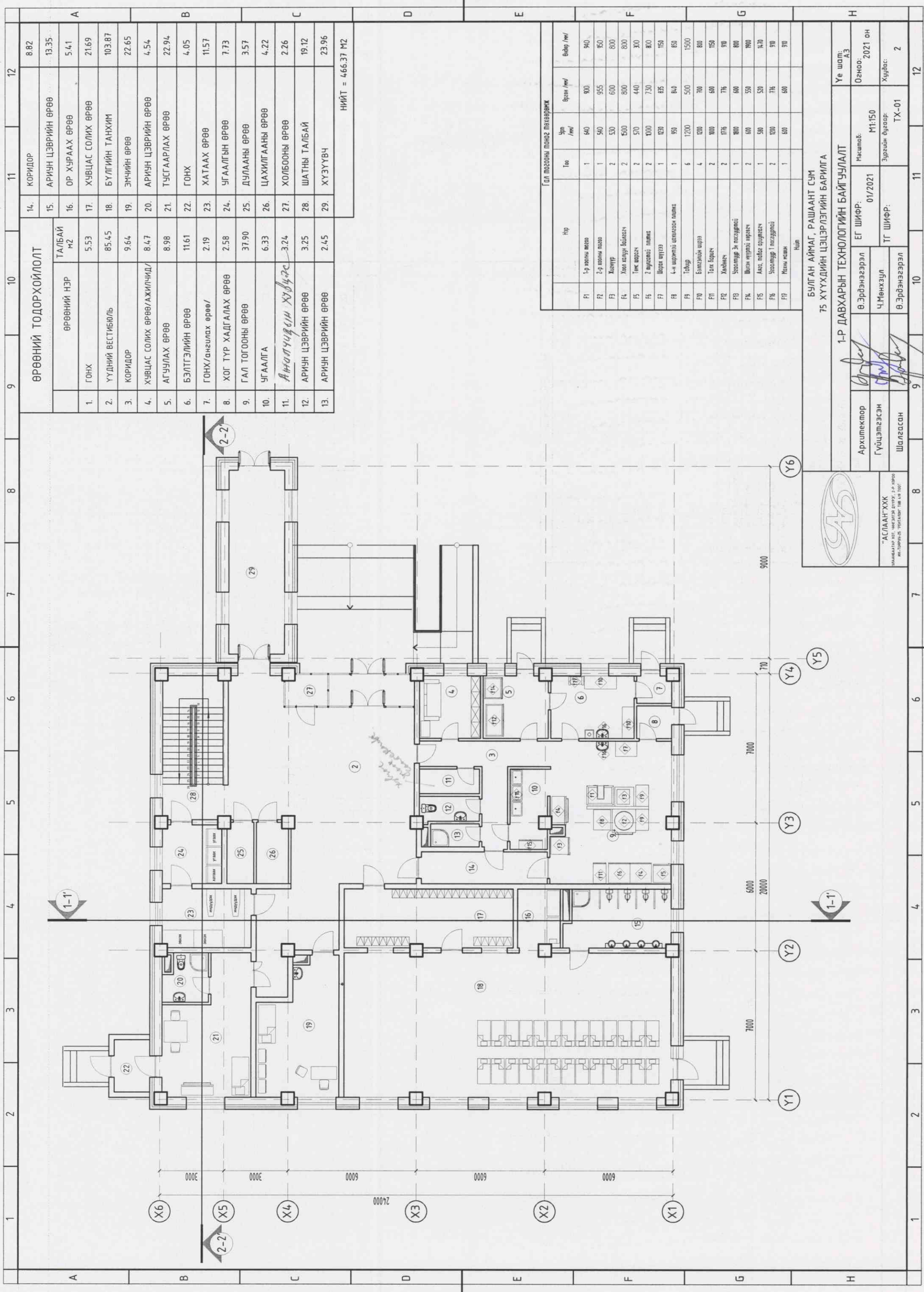
ТГ ШИФР:

Үе шал: АЗ

Огноо: 2021 он

Хуудас: БА-19

Хуудас: 19



ӨРӨӨНИЙ ТОДОРХОЙЛОЛТ

№	ӨРӨӨНИЙ НЭР	ТАЛБАЙ М2
1.	ГОНХ	5.53
2.	ҮҮДНИЙ ВЕСТИБҮЛЬ	85.45
3.	КОРИДОР	9.64
4.	ХҮВЦАС СОЛИХ ӨРӨӨ/АЖИЛЧИД/	8.47
5.	АГУУЛАХ ӨРӨӨ	8.98
6.	БЭЛГЭЛИЙН ӨРӨӨ	11.61
7.	ГОНХ/ангилах өрөө/	2.19
8.	ХОГ ТҮР ХАДГАЛАХ ӨРӨӨ	2.58
9.	ГАЛ ТОГООНЫ ӨРӨӨ	37.90
10.	УГААЛГА	6.33
11.	<i>Ангалчдын хувцас</i>	3.24
12.	АРИУН ЦЭВРИЙН ӨРӨӨ	3.25
13.	АРИУН ЦЭВРИЙН ӨРӨӨ	2.45

НИЙТ = 466.37 М2

Гол мөсөрний мөсөр мөсөрний

№	Төр	Урт /мм/	Бурал /мм/	Бидэр /мм/
F1	1-р хөлийн мөсөр	640	900	940
F2	2-р хөлийн мөсөр	540	955	950
F3	Холтуйр	530	600	800
F4	Холтуйр байгуулагч	500	800	800
F5	Төв өргөгч	570	440	300
F6	2 шугамтай мөсөр	1000	730	800
F7	Шаран өргөгч	1020	85	155
F8	4-н шугамтай цахилгааны мөсөр	950	840	650
F9	Talbar	1200	500	1500
F10	Биеэнтэй шугам	1200	700	800
F11	Төлх бэрэгч	800	680	150
F12	Хийнэгч	1776	776	910
F13	Услагчид эрхлэгчид	800	600	800
F14	Шонг өргөгч	600	550	900
F15	Акс, төлөгч өргөгч	500	500	1470
F16	Услагчид 1 нэвтрүүлэгч	1000	776	910
F17	Мөсөр мөсөр	600	600	910

БУЛГАН АЙМАГ, РАШААНТ СҮМ
75 ХҮҮХДИЙН ЦЭЦЭРЛЭГИЙН БАРИЛГА

1-Р ДАВХАРЫН ТЕХНОЛОГИЙН БАЙГУУЛАЛТ

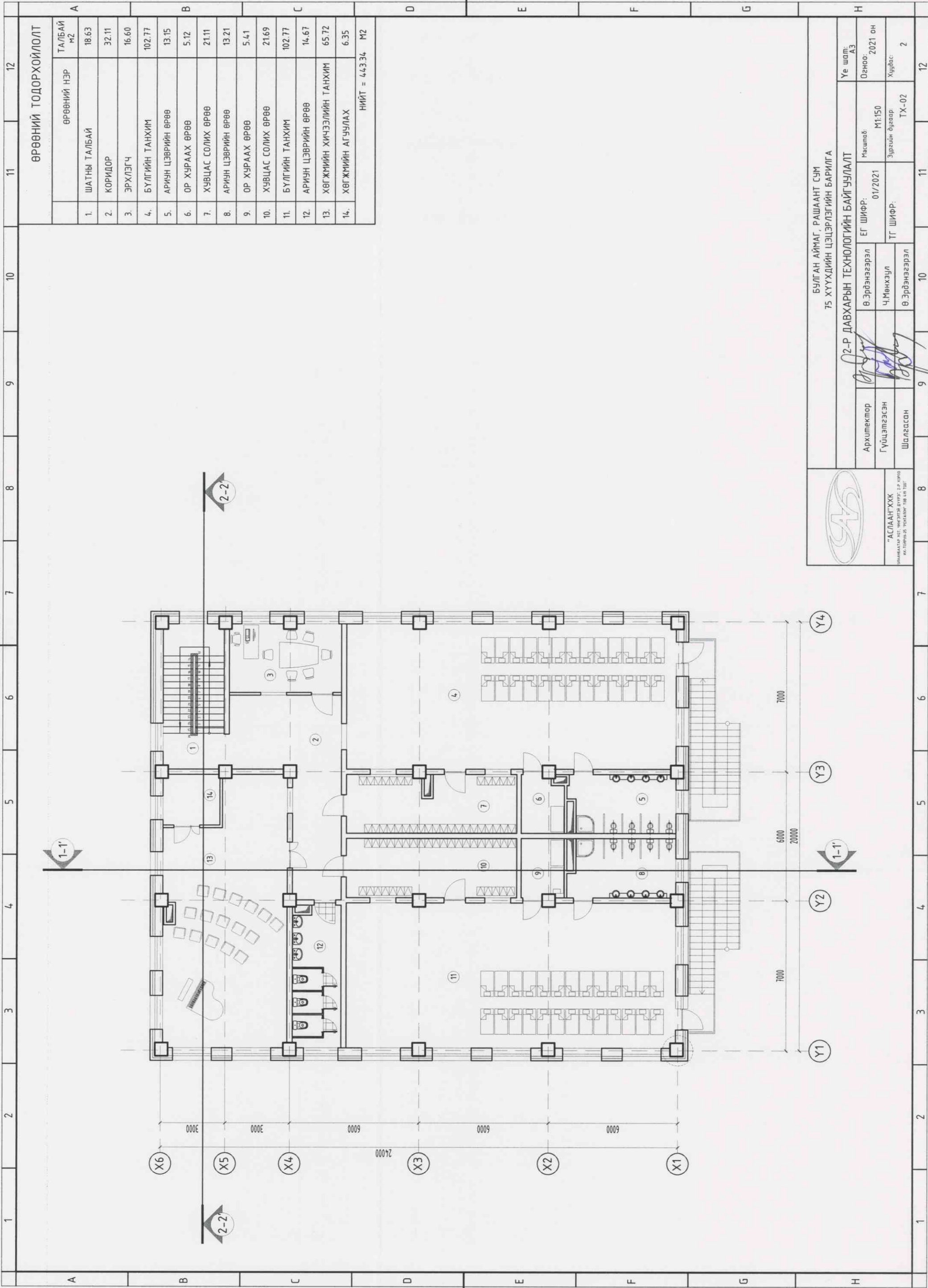
Архитектор	Ө.Эрдэнэзэрэл	ЕГ ШИФР:	01/2021	Насшав:	М1:50	Угсралтын буцаар:	ТХ-01	Угсралтын буцаар:	ТХ-01
Гүйцэтгэгч	Ч.Мөнхзүл	ТГ ШИФР:							
Шалбарсан	Ө.Эрдэнэзэрэл								

Угсралтын буцаар: 2021 он

Хувцас: 2



"АСЛАН" ХХК
 ХАМГААГАХ ЭГЭЭСЭН ГҮЙЦЭТГЭГЧ
 УЛСЫН ТӨРӨӨН ДЭГЭЭСЭН ГҮЙЦЭТГЭГЧ



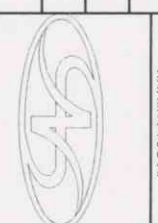
ӨРӨӨНИЙ ТОДОРХОЙЛОЛТ

№	ӨРӨӨНИЙ НЭР	ТАЛБАЙ М2
1.	ШАТНЫ ТАЛБАЙ	18.63
2.	КОРИДОР	32.11
3.	ЭРХЛЭГЧ	16.60
4.	БҮЛГИЙН ТАНХИМ	102.77
5.	АРИУН ЦЭВРИЙН ӨРӨӨ	13.15
6.	ОР ХУРААХ ӨРӨӨ	5.12
7.	ХУВЦАС СОЛИХ ӨРӨӨ	21.11
8.	АРИУН ЦЭВРИЙН ӨРӨӨ	13.21
9.	ОР ХУРААХ ӨРӨӨ	5.41
10.	ХУВЦАС СОЛИХ ӨРӨӨ	21.69
11.	БҮЛГИЙН ТАНХИМ	102.77
12.	АРИУН ЦЭВРИЙН ӨРӨӨ	14.67
13.	ХӨГЖМИЙН ХИЧЭЭЛИЙН ТАНХИМ	65.72
14.	ХӨГЖМИЙН АГУУЛАХ	6.35
		НИЙТ = 443.34 М2

БУЛГАН АЙМАГ, РАШААНТ СҮМ
75 ХҮҮХДИЙН ЦЭЦЭРЛЭГИЙН БАРИЛГА

2-Р ДАВХАРЫН ТЕХНОЛОГИЙН БАЙГУУЛАЛТ

Архитектор	В.Эрдэнэзэрэл	ЕГ ШИФР:	01/2021	Масштаб:	М1:150	Үе шал:	А3
Гүйцэтгэсэн	Ч.Мөнхзүл	ТГ ШИФР:		Эзэрийн дугаар:	ТХ-02	Огноо:	2021 он
Шалгасан	В.Эрдэнэзэрэл			Хуудас:	2		



"АСЛАН" ХХК
Улаанбаатар хот, Шивээтэй дүүрэг, 2-р хороо
Авчирхайн замын 108-109 тоотой байр



БУЛГАН АЙМАГ, РАШААНТ СУМ, 2-Р БАГ
75 ХҮҮХДИЙН ЦЭЦЭРЛЭГИЙН ӨРГӨТГӨЛИЙН БАРИЛГА

Харагдах байдал				Үе шам: АЗ	
Архитектор	В.Эрдэнэзэрэл	ЕГ ШИФР:	01/2021	Масштаб:	M1:100
Гүйцэтгэсэн	Ч.Мөнхзүл	ТГ ШИФР:		Зургийн дугаар:	20
Шалдсан	Ө.Эрдэнэзэрэл			Хувьцаа:	20
				10	11
				9	12



"АСЛАН" ХХК
УРГААЦЛАГ ҮНДЭМЖ ДУУЖ, 2-Р ХУТОО
УЛС ТӨРӨН-ӨСӨНДӨӨГ ТӨВ 101



ЕГ Шифр: 01/2021

Барилгын зураг төслийн
"АСЛААН" ХХК

БУЛГАН АЙМГИЙН РАШААНТ СУМ 75 ХҮҮХДИЙН ЦЭЦЭРЛЭГИЙН БАРИЛГА

/АЖЛЫН ЗУРАГ/
БАРИЛГА БҮТЭЭЦИЙН ХЭСЭГ - ББ

"Аслаан" ХХК-ны захирал

инженер



Улаанбаатар хот
2021 он

1	2	3	4	5	6	7	8	9	10	11	12	
А	Зургийн жагсаалт											
	Д/Д	Зургийн нэр	Хуудасны дугаар									
	1.	Зургийн жагсаалт, Тайлбар бичиг	ББ-1									
	2.	Суурь суулгалтын зураг, инженер геологийн зүсэлт	ББ-2									
	3.	Суурийн байгуулалт, түүвэр	ББ-3									
	4.	Сүбгийн хамар ханын байгуулалт, огтлол 4-4, 5-5	ББ-4									
	5.	Суурийн дамруу СДН-1 огтлол түүвэр	ББ-5									
	6.	Гадна довжоо Пантус-1, ГД-1, ГД-2, П-1 түүвэр	ББ-6									
	7.	Гадна довжоо ГД-3, ГД-4 түүвэр	ББ-7									
	8.	Баганаан суурь БС-1, түүвэр	ББ-8									
	9.	Баганаан суурь БС-2, түүвэр	ББ-9									
	10.	Баганаан суурь БС-3, түүвэр	ББ-10									
	11.	Баганаан суурь БС-4, түүвэр	ББ-11									
	12.	Рамын байршлын схем 1-р	ББ-12									
	13.	Рамын байршлын схем 2-р	ББ-13									
	14.	Багана Б-1Б-2 түүвэр	ББ-14									
	15.	Багана Б-3 түүвэр	ББ-15									
	16.	"Х1" тэнхлэг дагуух рамьн хэв	ББ-16									
	17.	"Х1", "Х5", "Х4" тэнхлэг дагуух рамьн хэв	ББ-17									
	18.	"Х6" тэнхлэг дагуух рамьн хэв	ББ-18									
	19.	"У1" тэнхлэг дагуух рамьн хэв	ББ-19									
	20.	"У2", "У3" тэнхлэг дагуух рамьн хэв	ББ-20									
	21.	"У4" тэнхлэг дагуух рамьн хэв	ББ-21									
	22.	ЦДН-1 арматурчлал түүвэр	ББ-22									
	23.	ЦДН-2 арматурчлал түүвэр	ББ-23									
	24.	ЦДН-3 арматурчлал	ББ-24									
	25.	ЦДН-4 арматурчлал	ББ-25									
	26.	ЦДН-5 арматурчлал	ББ-26									
	27.	ЦДН-3, 4, 5 материалын түүвэр	ББ-27									
	28.	ТДН-1 арматурчлал түүвэр	ББ-28									
	29.	ТДН-2 арматурчлал түүвэр	ББ-29									
	30.	ТДН-3 арматурчлал түүвэр	ББ-30									
	31.	ТДН-1, 2, 3 материалын түүвэр	ББ-31									
	32.	ЦДН-6 арматурчлал түүвэр	ББ-32									
	33.	ЦДН-7 арматурчлал	ББ-33									
	34.	ЦДН-8 арматурчлал	ББ-34									
	35.	ЦДН-7, 8, ТДН-4 материалын түүвэр	ББ-35									
	36.	ЦДН-9 арматурчлал түүвэр	ББ-36									
	37.	ТДН-5 арматурчлал түүвэр	ББ-37									
	38.	1-р давхрын цутгамал хучилтын хэв 3.30	ББ-38									
	39.	2-р давхрын цутгамал хучилтын хэв 6.30	ББ-39									
	40.	1-р давхрын цутгамал хучилтын доод арматурчлал 3.30	ББ-40									
	41.	2-р давхрын цутгамал хучилтын дээд арматурчлал 3.30	ББ-41									
	42.	1-р давхрын цутгамал хучилтын доод арматурчлал 6.30	ББ-42									
	43.	2-р давхрын цутгамал хучилтын дээд арматурчлал 6.30	ББ-43									
	44.	Хүзүүвчний цутгамал хучилтын байгуулалт	ББ-44									
	45.	Хүзүүвчний цутгамал хучилтын арматурчлал ЦХ-1, ДН-1	ББ-45									
	46.	1-р давхрын ялуу ба ханын торны байгуулалт	ББ-46									
	47.	2-р давхрын ялуу ба ханын торны байгуулалт	ББ-47									
	48.	Шатны байгуулалт	ББ-48									
	49.	Шатны арматурчлал түүвэр	ББ-49									
	50.	Гадна төмөр шатны байгуулалт	ББ-50									
	51.	Гадна төмөр шатны түүвэр хэсэглэл	ББ-51									
Б												
С												
Д												
Е												
Ф												
Г												
Н												

ЕРӨНХИЙ ХЭСЭГ

Энэхүү барилгын барилга-бүтээцийн хэсгийн ажлын зургийг захиалагчийн захиалга ба барилга архитектурын зургийг үндэслэн цаг уурын дараах нөхцөлд тохируулан боловсруулав. Үүнд:

- Гадна агаарын тооцооны температур -34,7 С
- Цасны ачаалал 50кг/м2
- Салхины ачаалал 35кг/м2
- Газар хөдлөлийн балл 9 балл

Буурь:

Барилгын зураг төсөл боловсруулахад зориулсан инженер –геологийн судалгааны ажлыг 2019 оны 02-р сард "Барнаф" ХХК-д хийж гүйцэтгэжээ.
Барилгад зориулсан инженер геологийн судалгааны дүгнэлт (архив 19/023)-ээр барилгын буурь хөрс нь орчин үеийн дээд дүнд дөрөвдөгчийн настай делюви-пролювийн гаралтай бага чийглэж бэр хүрэн ба цайвар шаргал өнгөтэй хайрга агуулсан элсэн хөрстэй болно. Төлөвлөж бүт барилгын талбайд хайрга агуулсан элсэн хөрс тархсан болно.
Уг хөрс нь улирлаар хөлдөхдөө обойлт үүсгэхгүй. Хөрсний улирлын хөлдөлтийн норматив гүн хайрга агуулсан элсэн хөрсөнд -2,90м. Төлөвлөж байгаа талбайд 6,0 м гүнд хөрсний ус илэрээгүй. Газар хөдлөлийн 3 баллын бүсэд хамаарна.
Хөрсний механик шинж чанарын норматив ба тооцооны утга:

Хайрга агуулсан элсэн хөрс

$$C' = C'' = 1,0 \text{ кПа. } C'' = 0,7$$

$$= 37 = 32$$

$$E = 4,0 \text{ МПа}$$

$$R_0 = 600 \text{ кПа}$$

Тооцооны эсэргүүцэл

Газар шорооны ажлын зэрэг гэсээглэн нөхцөлд гар аргаар малтахад хайрга агуулсан элсэн хөрс- II болно. Хөрсний хувийн эсэргүүцэл Хайрга агуулсан элсэн хөрс -200-600 Ом/м байна.

Суурь:

Суурийг цутгамал төмөр бетон баганаан суурьтай хийхээр төлөвлөв. Баганаан суурийг В25 ангийн бетоноор арматурын анги А400 байхаар төлөвлөв. Цутгамал төмөр бетон баганаан сууриудын доор 10см зузаан В10 маркийн бетон дэлтгэл бетон дэлтгэл хийнэ. Баганаан суурийг зургийн дагуу цутгамал төмөр бетон бүсээр холбож өгнө. Суурийг хийж гүйцэтгэхдээ рамьн зургийн дагуу уялдуулж үзэх хэрэгтэй. Суурь болон зорилын ханын хөрстэй харьцах бүх габаргууд ус тусгаарлагч хийсний дараа гадуур нь полистрол, хангаалах өрлөг хийх ба өргийн гадуур шавардаж дахин ус тусгаарлалт хийж өгнө. Зорилын ханын гадуур эргүүлж хийх шороо нь обойлт суулт үүсгэхгүй хөрс байх шаардлагатай бөгөөд уг хөрсийг үе-чилэн нягтруулж өгнө.

Мөн шал, довжоон доор хийгдэх шороог $f_{k1} = 1,8 \text{ г/см}^3$ болтол 10см тутамд нягтруулсны дараа бетоны ажлыг гүйцэтгэх ба буцааж чигжих хөрсөнд обойлт үүсгэхгүй хөрс хэрэглэнэ. Цутгамал төмөр бетон бүтээц БНБД 52-02-05-ийн дагуу, цутгамал төмөр бетон бүтээцийн БНБД 52-102-04-ийн холбогдох заалтуудыг баримтлана. Суурийн хөрстэй харьцах босоо габаргууд халуун хар тосон түрхлэг 2удаа түрхэж өгнө. Буурь суурийн ажлыг гүйцэтгэхдээ барилгын газар шороо ба буурь суурийн ажил БНБД 50-02-17-ийг баримтлана. Ус зайлуулах бетон хаявчийг 10 см-н зузаантай 5%-налуутайгаар В7,5 ангийн бетоноор хийж 2см зузаантай 100 маркын цементэн зуурмагаар өнгөж өгөх ба бетон хаявчийн доорхи хөрсийг дээрхи байдалар нягтруулсан байх шаардлагатай. Суурийн нүхнийг нийтэд нь механизмаар ухаж тохиолдолд суурь суух түвшингээс 20-30см дутуу ухаж түвшингээс доош суурь суух түвшин хүртэл гараар ухаж хэрэглэй. Хэтрүүлэн ухаж эргэж нягтруулахыг хориглоно. Бүх төрлийн цутгамал бүтээцэд хамгаалалтын үеийн зузаан арматурын диаметрээс багагүй байна. 16мм-ээс илүү диаметртэй ажлын арматурыг тэдгээрийн диаметрийг 5 дахин авснаас багагүй радиустайгаар алгуур нуглана. Огцом нугалж язралт үүсгээсэн арматурыг хэрэглэхийг хориглоно.

ТӨМӨР БЕТОН РАМ:

Барилгын даацын үндсэн бүтээц нь цутгамал төмөр бетон каркасан хийцтэй байна. Төмөр бетон рамьг В25 ангийн бетоноор цутгаж хийх бөгөөд дүүргэгчийн ширхэглэл 35 мм-с ихгүй байна. Ажлын арматур А400 ангийн арматур хөндлөн арматур А240 ангийн арматурыг сонгосон. Бетоны ажлыг дулааны улиралд хийж гүйцэтгэхээр тооцсон тул хүйтэний улиралд хийх тохиолдолд БНБД 52-02-05, БД 52-102-04-ийн холбогдох заалтуудыг баримтлан гүйцэтгэнэ. Цутгамал хийцийн хэв хашмалыг бетон бөм дөм дэхийнхээ 70%-ийг авахаас өмнө авах /хуулахыг/ хатуу хориглоно. Цутгамал төмөр бетон рамьн бетоны ажлыг хийхийн өмнө ханын торны дэхлээгээ арматурын гаргалгаа, суулгах нарийвчийг зурагт заасан түвшинд байрлуулсан байх шаардлагатай.

ХАНА:

Барилгын үндсэн даацын элемент нь цутгамал төмөр бетон араг бүтээц болох учраас хана нь өндрийн хэмжээнд өөрийгөө даах хашлагын үүрэг гүйцэтгэнэ. Гадна ханын бүтцийг дулаан техникийн тооцоогоор авсан болно.

Үүнд:

36см-ийн зузаантай /MNS 831-2001/ $g = 600 \text{ кг/м}^3$ хөнгөн блокоор өрж 10см зузаан ШД1, ТУ1 үзүүлэлт хангасан гал дэмждэггүй хөвсөн полистрол /MNS E13164-2011 $g = 35 \text{ кг/м}^3, \rho = 0,04 \text{ Вт/К}^{\circ}\text{C}$ / хавтангаар дулаалж хийнэ. Дотор хана 12см-ийн зузаантай ердийн тоосго, хана байхаар төлөвлөв. БД 12-103-07-ийн шаардлага хангасан байх шаардлагатай, Дотор хамар хана 50-иас дээш маркийн тоосго хэрэглэх ба өрөгт 25 маркийн зурмаг хэрэглэнэ. Гадна дотор ханыг харгалзах баганаатай нь өндрийн дагууд зохих алхамтайгаар тороор холбож арматурчлана. Даацын ба даацын бүс ханын дулаан уулзвар, хамар ханыг уртын дагууд өндрийн 600мм тутамд тор болон арматур тавьж өгнө. Өргийн ажил БНБД 2.03.02-90, БНБД 51-02-05-ийг баримтлана.

ЕРӨНХИЙ ХЭСЭГ

Энэхүү барилгын барилга-бүтээцийн хэсгийн ажлын зургийг захиалагчийн захиалга ба барилга архитектурын зургийг үндэслэн цаг уурын дараах нөхцөлд тохируулан боловсруулав. Үүнд:

- Гадна агаарын тооцооны температур -34,7 C
- Цасны ачаалал 50кг/м2
- Салхины ачаалал 35кг/м2
- Газар хөдлөлийн балл 9 балл

БУУРЬ:

Барилгын зураг төсөл боловсруулахад зориулсан инженер –геологийн судалгааны ажлыг 2019 оны 02-р сард “Барнад” ХХК-д хийж гүйцэтгэжээ.

Барилга зориулсан инженер геологийн судалгааны дүгнэлт (архив 19/023)-ээр барилгын дүүр хөрс нь орчин үеийн дунд дөрөвдөгчийн настай делюви-пролювийн гаралтай бага чийгтэй бор хүрэн ба цайвар шаргал өнгөтэй хайрга агуулсан элсэн хөрстэй болно. Төлөвлөж буй барилгын талбайд хайрга агуулсан элсэн хөрс тархсан болно.

Уг хөрс нь улирлаар хөлдөхдөө обойлт үүсгэхгүй. Хөрсний улирлын хөлдөлтийн норматив гүн хайрга агуулсан элсэн хөрсөнд -2,90м. Төлөвлөж байгаа талбайд 6,0 м гүнд хөрсний ус илэрээгүй. Газар хөдлөлийн 3 баллын бүсэд хамаарна.

Хөрсний механик шинж чанарын норматив ба тооцооны утга:

Хайрга агуулсан элсэн хөрс

$$C'' = C' = 1,0 \text{ кПа. } C'' = 0,7$$

$$= = 37 = 32$$

$$E = 40 \text{ МПа}$$

$$R_0 = 600 \text{ кПа}$$

Газар шорооны ажлын зэрэг гэгээглэн нөхцөлд гар аргаар малтахад хайрга агуулсан элсэн хөрс- II болно. Хөрсний хувийн эсрэгүүцэл Хайрга агуулсан элсэн хөрс -200-600 Ом/м байна.

Суурийн нүхийг ухахад гарсан ахуйн болон барилгын хаягдал материал бүрий асгамал хөрсийг дүрэн зайлуулах ба энэ шороогоор суурийг эргүүлэн дүлж болохгүй. Суурийн нүхийг ухах нээсний дараа инженер геологчоор зохиогчийн хяналт хийлгэж акт гаргуулсны дараа суурийн ажлыг эхлэн хийнэ. Суурийн нүх ухах ба суурийн ажлын явцад дүүр хөрсийг хур тундасны болон гадаргуугийн ус орхоос хамгаалах шаардлагатай. Хөлдүү хөрсөн дээр суурь суулгахыг хатуу хориглоно.

СУУРЬ:

Суурийг цутгамал төмөр бетон суурьтай хийхээр төлөвлөв.

Басган суурийг В25 ангийн бетоноор арматурын анги А400 дайхаар төлөвлөв. Цутгамал төмөр бетон баганан сууриудын доор 10см зузаан В10 маркийн бетон дэлгэцл дөмөн дэлгэцл хийнэ. Басган суурийг зургийн дагуу цутгамал төмөр бетон бүсээр холбож өгнө. Суурийг хийж гүйцэтгэхдээ рамны зургийн дагуу уялдуулж үзэх хэрэгтэй. Суурь болон зориулын ханын хөрстэй харьцах бүх гадаргууд ус тусгаарлагч хийсний дараа гадуур нь полистрол,хамгаалах өрлөг хийх ба өргийн гадуур шаардаж дахин ус тусгаарлагч хийж өгнө. Зориулын ханын гадуур эргүүлж хийх шороо нь обойлт суулт үүсгэхгүй хөрс байх шаардлагатай дөгөөд уг хөрсийг үе-члэн нягтрүүлж өгнө.

Мөн шал, дөвжөөн доор хийгдэх шороог $\gamma_k = 1,8 \text{ г/см}^3$ болтол 10см тутамд нягтрүүлсны дараа бетоны ажлыг гүйцэтгэх ба дүүцэж чигжих хөрсөнд обойлт үүсгэхгүй хөрс хэрэглэнэ. Цутгамал төмөр бетон бүтээц БНБД 52-102-04-ийн холбогдох заалтуудыг баримтлана. Суурийн хөрстэй харьцах досоо гадаргууд халуун хар тосон түрхлэг 2цдаа түрхэх өгнө. Буурь суурийн ажлыг гүйцэтгэхдээ барилгын газар шороо ба дүүр суурийн ажил БНБД 50-02-17-ийг баримтлана. Ус зайлуулах бетон хаявчийг 10 см-н зузаантай 5%-налуутайгаар В7,5 ангийн бетоноор хийж 2см зузаантай 100 маркын цементэн зуурмагаар өнгөлж өгөх ба бетон хаявчийн доорхи хөрсийг дээрхи дайлаар нягтрүүлсан байх шаардлагатай. Суурийн нүхийг нийтэд нь механизмаар ухах тохиолдолд суурь суух түүнээс доош суурь суух түүнийг хамгаалахын үеийн зузаан арматурын диаметрээс багагүй байна. 16мм-ээс илүү диаметртэй ажлын арматурыг тэдгээрийн диаметрийг 5 дахин авснаас багагүй радиустайгаар алгуур нуглана. Огцом нугалж язралт үүсгэсэн арматурыг хэрэглэхийг хориглоно.

ТӨМӨР БЕТОН РАМ:

Барилгын даацын үндсэн дүтээц нь цутгамал төмөр бетон каркасан хийцтэй байна. Төмөр бетон рамыг В25 ангийн бетоноор цутгаж хийх бөгөөд дүүргэгчийн ширхэглэл 35 мм-с ихгүй байна. Ажлын арматур А400 ангийн арматур хөндлөн арматур А240 ангийн арматурыг сонгосон. Бетоны ажлыг дулааны улиралд хийж гүйцэтгэхээр тооцсон тул хүйтэний улиралд хийх тохиолдолд БНБД 52-02-05, БД 52-102-04-ийн холбогдох заалтуудыг баримтлан гүйцэтгэнэ. Цутгамал хийцийн хэв хашмалыг бетон дат дэхийнхээ 70%-ийг авахаас өмнө авах /хуулахыг/ хатуу хориглоно. Цутгамал төмөр бетон рамын бетоны ажлыг хийхийн өмнө ханын торны дэхэлгээ арматурын гаргалгаа, суулгах нарийвчийг зурагт заасан түүшнд байрлуулсан байх шаардлагатай.

ХАНА:

Барилгын үндсэн даацын элемент нь цутгамал төмөр бетон араг дүтээц болох учраас хана нь өндрийн хэмжээнд өөрийгөө даах хашлагын үүрэг гүйцэтгэнэ. Гадна ханын дүтцийг дулаан техникийн тооцоогоор авсан болно.

Үүнэ:

36см-ийн зузаантай /MNS 831-2001/ $g = 600 \text{ кг/м}^3$ хөнгөн блокоор өрж 10см зузаан Ш1,Д1,ТУ1 үзүүлэлт хангасан гал дэмждэггүй хөвсөн полистрол /MNS EN13164-2011 $g = 35 \text{ кг/м}^3$, $\rho = 0,04 \text{ Вт/мК}^{\circ}$ / хавтангаар дулаалж хийнэ.Дотор хана 12см-ийн зузаантай ердийн тоосго, хана дайхаар төлөвлөв. БД 12-103-07-ийн шаардлага хангасан байх шаардлагатай, Дотор ханад 50-аас дээш маркийн тоосго хэрэглэх ба өрөгт 25 маркийн зуурмаг хэрэглэнэ. Гадна дотор ханыг харгалзах баганатай нь өндрийн дагууд зохих алхамтайгаар тороор холбож арматурчлана. Даацын ба даацын дүс ханын дулаан уулзвар, хамар ханыг уртын дагууд өндрийн 600мм тутамд тор болон арматур тавьж өгнө. Өргийн ажил БНБД 2.03.02-90, БНБД 51-02-05-ыг баримтлана.

ХУЧИЛТ:

Хуучилтыг 15см-ийн зузаантай цутгамал төмөр бетоноор төлөвлөв. Цутгамал хуучилт болон шатны бетоны анги В25, арматурын анги А400, А240 байна. Цутгамал хуучилт, шатны арматурыг хамтаар нь хамтад нь хийх шаардлагатай. Цутгамал эдэлхүүнд эвдэрч муудсан дүүрүү хадгалсан арматур ашиглах, хавтанг зураг төсөлд зааснаас өөр зузаантай цутгах, хассак температур бетоны ажил гүйцэтгэх зэргийг хатуу хориглоно. Цутгамал эдэлхүүний хэв хашмалын гадаргуу нь тэгш, бетоной наалдбагуй байхаас гадна технологийн ачлалын үйлчилгээтэй байх, хөшүүн чанарын шаардлагыг хангасан байх ёстой. Хэв хашмалыг бетон дат дэхийнхээ 70% -ийг авахаас өмнө суллаж болохгүй.

Цутгамал бетоны ажлыг БНБД 52-02-05-ын заалтын дагуу гүйцэтгэнэ.Хуучилтын байгуулалтын зургуудад үзүүлснээс бусад байрлалд хуучилтанд гарах халаалтын досоо шугамны нүхийг ХС маркын зургуудаас харж шаардлагатай байрлалд ган янбан сүзлэж цутгана.Цахилгааны шугам цутгамал төмөр бетон дүтээцийг нэвтэлж гарах нүхүүдийг төмөр бетон дүтээцийг цутгасны дараа хангалттай диаметртай өрмөөр өрөндөж гаргана,

ЯЛУУ:

Угсармал ялууг альбом цув.В1 038-1 дэвтэр-1-ийн дагуу сонгосон бөгөөд ялууг 100 маркийн бэхжээгүй цементэн зуурмаг дээр угсарна.

Угсармал төмөр бетон ялууг 1,5-ээс бага урттай нүхэн дээр 25см, 1,5м-ээс их урттай нүхэн дээр 35 см-ээс багагүйээр суулгах хэрэгтэй.

ДЭЭВЭР:

Барилгын дээрхийг хийхдээ БА-6 хуудсанд үзүүлсэн дээрхийн налуу эс зайлуулыг хийнэ. 15-20см гал дэгсждэггүй ХРС хөвсөн полистрол /MNS EN13164,2011/ $g = 35 \text{ кг/м}^3$, $\rho = 0,03 \text{ Вт}$ хавтангаар дулаална. Хавтанг дээрхийг хийхдээ орон сууц иргэний барилгын салхиуулалтыг хавтгай дээрхийн хэсгэлэлүүд цуфрал Г,264-1,-ийн холбогдох хэсгэлэлүүдийг мөрдлөгө болгоно. Дээрхийн ажлыг хуурай нөхцөлд хийнэ. Хэрбээ хур тундастай үед хийхээр бол чийгнээс хамгаалах арга хэмжээ авна. Дээрхийн ажлыг БНБД 31-07-05-ийн дагуу гүйцэтгэнэ. Паралельны өрлөгийг өрөхдөө тор тахина.

ШАТ:

Цутгамал төмөр бетон шаттай. Бетон анги В25, ажлын арматур А400 ангийн, хөндлөн арматур А240 ангийн арматур сонгосон. Шатны төмөр тулаасны гажнаасыг Э-42-оор гүйцэтгэнэ. $h_{шб} = 6 \text{ мм}$. Шатны дам нуруу болон маршийг зурагт үзүүлсний дагуу рам дам нуруутай хамт цутгана.

ГАДНА ДОВЖОО:

Гадна дөвжөөг сайтар нягтруулсан хөрсөн дээр зургийн дагуу арматурчлаж В7.5 ангийн бетоноор цутгана. Дараа нь цементэн өнгөлгөөг 2см зузаантай хийнэ.

ХАЯАВЧ:

Барилгын эргэн тойронд 1,5м-н өргөнтэй 10см зузаантай В7.5 ангийн бетоноор хаявчийг барилгаас гадагш 5% -ийн налуутайгаар хийнэ.



Техникийн баримт дүгнэлт да хүлээн авах:

Барилга угсралтын ажлыг гүйцэтгэсэн тэмдэглэл /ажлын журнал/-д барилга, байгууламжийн тэг тэнхлэг татмалт хэв хашлага, шат дэхэлгээний эд ангийн дайрлалыг хэмжин шалгасан үр дүн мөн хэв хашлага, арматур, дэхэлгээний эд анги, хашмалын дэлгэцл, дайрлал нь зураг төсөл болон барилгын дүрэм БД 52-102-04-т заасан хэмжээнд байгаа эсэхийг бичнэ. Мөн зураг төсөлд заасан арматурын анги, голчийг өөрчлөх бол зохиогчий зөвшлцөн зохих тооцоог гаргуулсны үндсэн дээр шийдвэрлэж, энэ тухай журналд тэмдэглэн бичиж, хэв угсарч, арматур зангидсан тухай акт бүрдүүлнэ.

Бетон цутгасан огноо, барилгын аль нэг хэсэг, бүтээцийн элемент болох тухайн бетоны анги, бетон зуурмагийн найрлага, цементийн марк, конусын суулт, нэг ээлжинд цутгасан бетоны хэмжээ, нягтруулсан арга, бетон цутгах үеийн агаарын температур, агаарын хур тундас, хяналтын сорцлын марк, хашлага авахын өмнөх ба 28 хоногийн дараах дам бэхийн туршилтын дүнг барилга угсралтын ажил гүйцэтгэсэн тухай тэмдэглэл бичсэн байна.

АНХААРУУЛГА:

Талбай дээр бетон зуурмагийн уэль ажиллуулж, бетон бэлдэх тохиолдолд бетоны найрлага, орц хэмжээг нарийвчлан гаргаж, шоо авч марк тогтоолгооны дараа цутгалтын ажлыг эхлэх нь зүйтэй. Зурагт заасан бүх төрлийн арматурыг 450 мм-ийн урттай сорьцоор арматурын дагцаас дээжлэн авч, лабораторийн дүгнэлт гаргуулж, холбогдох тооцооны үзүүлэлтийг тодорхойлсны дараа угсралтын ажилд хэрэглэнэ. Цутгамал хийцийн бетоны марк нь дараах ангилалд харгалзана. БМ-250 /В20/, БМ-200 /В15/, БМ-150 /В10/, БМ-100 /В7,5/.

Барилгын ажлыг дулааны улиралд гүйцэтгэхээр төлөвлөв.

Булган аймаг Рашаант суманд барилдах 75 хүүхдийн цэцэрлэгийн барилга

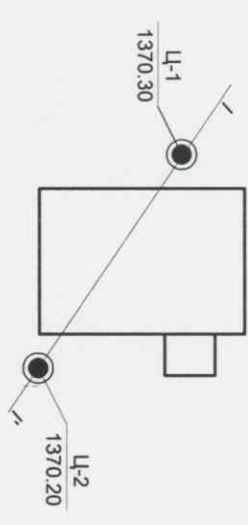


ЗУРГИЙН ЖАГСААЛТ ТАЙЛБАР БИЧИГ

Инженер	Н.Энхчимэг	ЕГ Шифр: 01-2021	Масштаб: 1:100	Огноо: 2021-10
Гүйцэтгэсэн	Н.Энхчимэг	ТГ Шифр:		
Шалгасан	Б.Лхагвасүрэн			
Уе шат:	А.3			
Хуудас:	51			



Цооногийн
байршлын схем



Таних тэмдэг



Өнгөн хөрс:

1 **Хайрга агуулсан элсэн үл хөрс:** Бор хүрэн ба цайвар шаргал өнгөтэй, бага чийлтэй хайрга агуулсан элсэн үл хөрс.

1-1' Инженер-геологийн зүсэлтийн дугаар

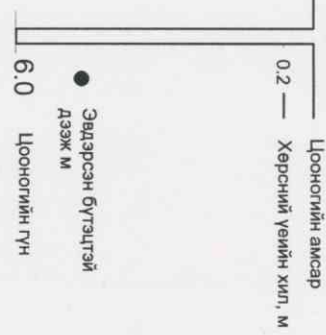
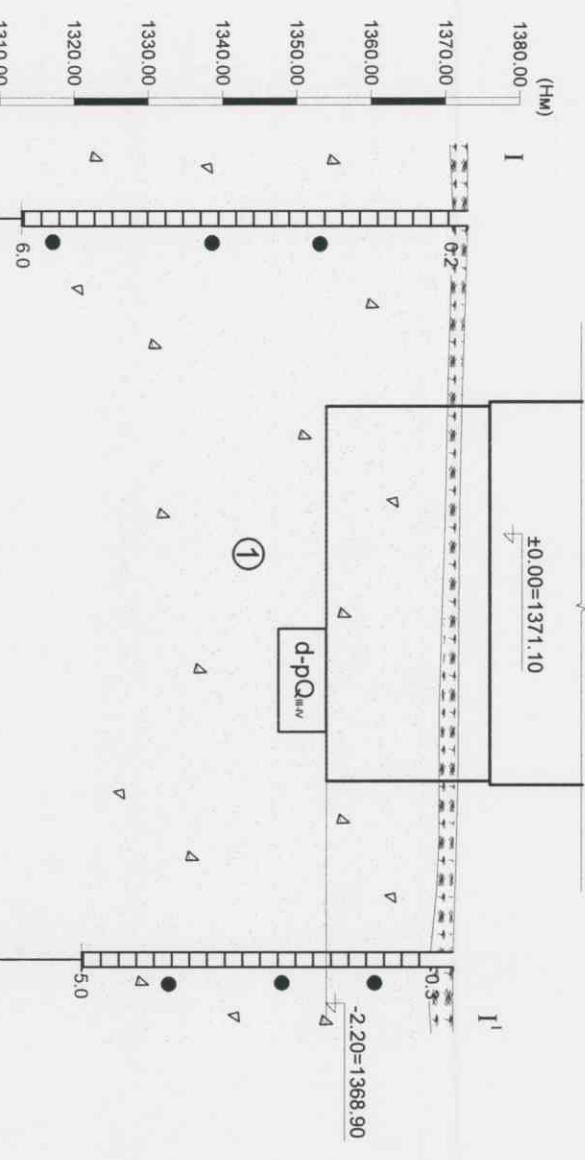
1 Хөрсний үеийн дугаар

d-r-Q_{кв} Ул хөрсний нас, гарал үүслийн индекс

Инженер-геологийн зүсэлт зураг

1-1' шугамаар
Масштаб Б 1:100

Х 1:500



Барилгын зураг төсөл боловсруулахад зориулсан инженер-геологийн судалгааны ажлыг "Барнаб" ХХК-д 2019 оны 2-р сард хийж гүйцэтгэжээ. Барилгад зориулсан инженер геологийн судалгааны дүгнэлт (архив№23/19)-ээр барилгын буурь хөрс нь орчин үеийн дээд дунд дөрөвдөчийн настай делюви-пролювийн гаралтай бага чийлтэй бор хүрэн ба цайвар шаргал өнгөтэй хайрга агуулсан элсэн хөрстэй болно. Зарим хэсэгтээ элсэндэрийн мишил үед бага зэрэг тохиолдоно. Төлвөлж буй барилгын талбайд хайрга агуулсан элсэн хөрс тархсан болно. Хайрга агуулсан элсэн хөрс нь улирлаар хөлдөхдөө овойлт үүсгэхгүй. Хайрга агуулсан элсэн хөрсний улирлын хөлдөлтийн норматив гүн нь 2.90м. Хөрсний ус 6.0м гүн өрөмдлөгөөр илэрээгүй. Газар хөдлөлийн 9 баллын бүсэд хамаарна.

Хайрга агуулсан элсэн хөрсний ширхэгийн бүрэлдэхүүнд:

Сайр, сайрга 11.58%

Үнз бүрийн ширхэгтэй элс 71.47%

Тоосорхог хэсэг 12.77%

Шаварлаг хэсэг 4.18%

агуулагдана.

Физик шинж чанарын үзүүлэлтүүд

Байгалийн чийг	0.072
Чийглэгийн зэрэг	0.33
Хувийн жин	2.68т/см ³
Эзэлхүүн жин	1.82т/см ³
Цогцосын эзэлхүүн жин	1.70т/см ³
Сүвшил	36.36%
Сүвэрхэгийн итгэлцүүр	0.574
Урсгалтын хязгаар	-
Имрэгдлийн хязгаар	-
Уян налархайн тоо	-
Консистенц	-

Хөрсний механик шинж чанарын норматив ба тооцооны утга

Эууралдлын хүч $C = C^1 = 1.0кПа$ $C^2 = 0.7кПа$

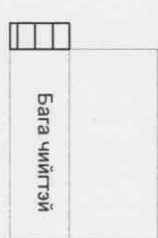
Дотоод үрэлтийн өнцөг $i = j = 37^\circ$ $j = 32^\circ$

Хэв гажилтын модуль $E = 40МПа$

Тооцооны эсэргүүцэл $R_0 = 600кПа$

Газар шорооны ажлын зэрэг гэгсгэлэн нөхцөлд гар аргаар малгахад хайрга агуулсан элсэн хөрсөнд-II болно. Хөрсний хувийн цахилгаан эсэргүүцэл 200-600 ом/м. Суурийн нухийг ухахад гарсан ахуйн болон барилгын хангал материал бүхий асгамал хөрсийг бүрэн зайлуулж суурийг эргүүлж чийжиж болохгүй. Суурийн нухийг ухах нээсний дараа инженер геологчоор зохиогчийн хяналт хийлгэж акт гаруулсны дараа суурийн ажлыг эхэлбэл зохино. Суурийн нүх ухах ба суурийн ажлын явцад буурь хөрсийг хур тундаасны болон гадаргууны ус орохоос хамгаалах шаардлагатай. Хөлдүү хөрсөн дээр суурь сууллахыг хатуу хориглоно.

Хөрсний төлөв байдал



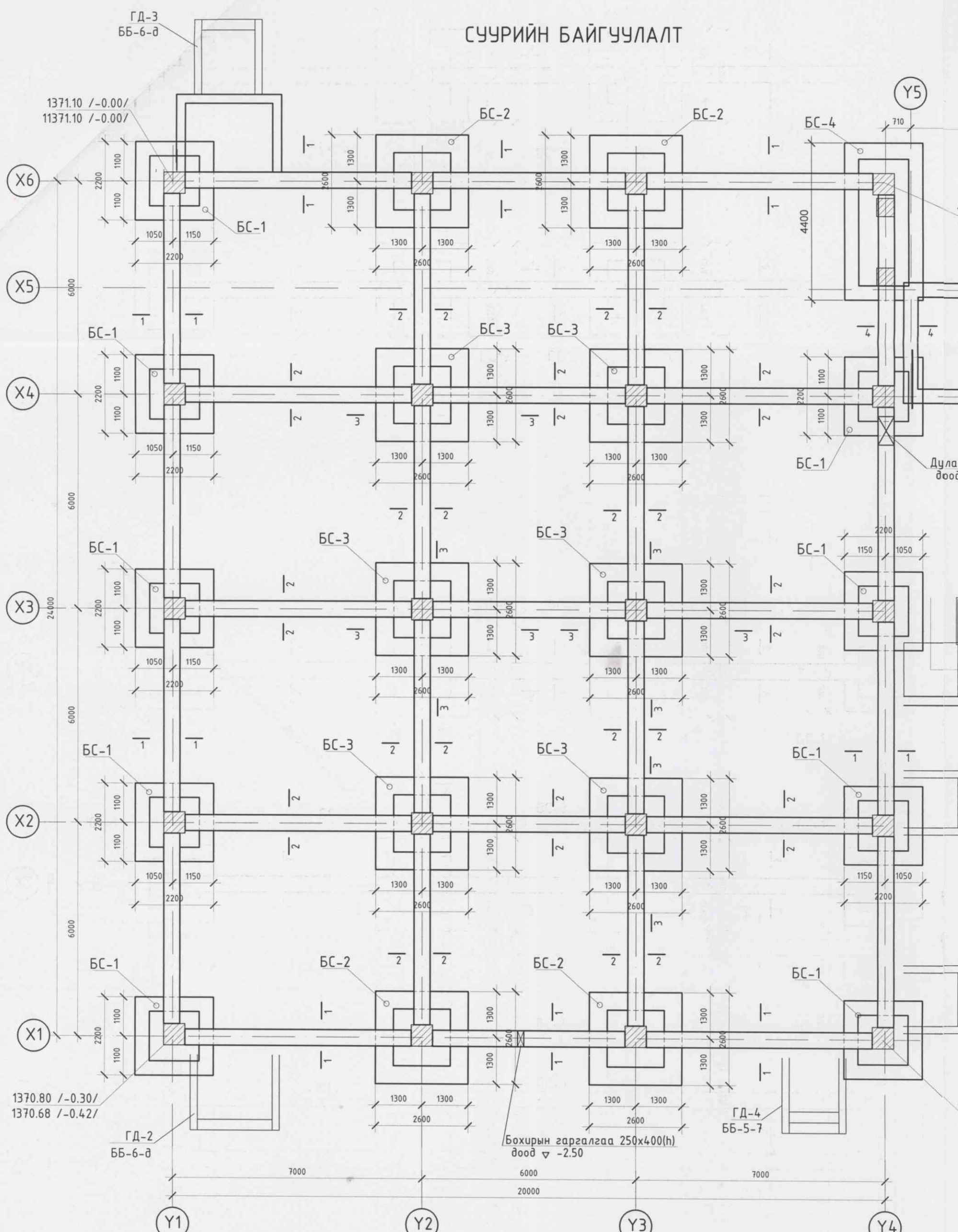
Барилгын зураг
мөсдийн
"АСИАН" ХХК

Бүлэгэн аймаг Рашадант суманд баруудах
75 хүүхдийн цэцэрлэгийн барилга

СУАРЬ СУЙЛГАЛТЫН ЗУРАГ

Инженер	Н.Энхчимээ	ЕГ Шифр: 01-2021	Масштаб: 1:100	Огноо: 2021-10	Үе шат: А3
Гүйцэтгэсэн	Н.Энхчимээ	ТГ Шифр:	Зургийн дугаар: ББ-2	Хуффас: 51	
Шалдасан	Б.Лхагвасүрэн				

СУУРИЙН БАЙГУУЛАЛТ



1371.10 /-0.00/
11371.10 /-0.00/

X6

X5

X4

X3

X2

X1

Y5

Y1

Y2

Y3

Y4

1370.80 /-0.30/
1370.68 /-0.42/

Бохирын гаргалгаа 250x400(h)
доод -2.50

GD-4
BB-5-7

± 0.00=1371.10

Хэсгийн тодорхойлолт

Поз	Загвар	Поз	Загвар
2.		4.	

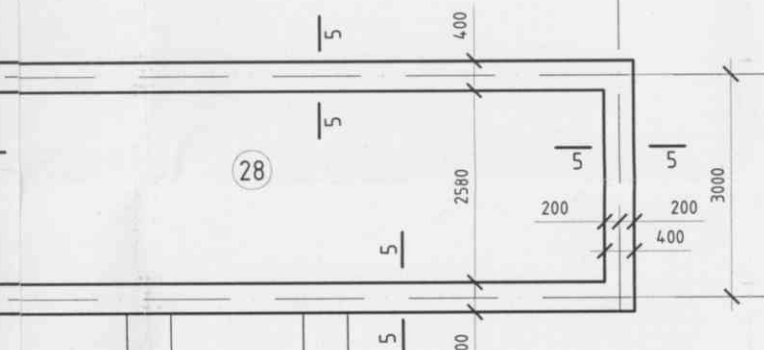
ЦУТГАМАЛ ТӨМӨР БЕТОН ЭДЭЛХҮҮНИЙ МАТЕРИАЛЫН ТҮҮВЭР

поз	Тэмдэглэгээ	Нэр	тоо шир	жин(кг)		Тайлбар
				нэгж	бүгд	
	ББ-8	Багалан суурь БС-1	9	412.8	3715.2	
	ББ-8	Багалан суурь БС-2	4	453.3	1813.2	
	ББ-8	Багалан суурь БС-3	6	453.3	2719.8	
	ББ-8	Багалан суурь БС-4	1	922.2	922.2	
Багалан суурийн бетон В25			V=80.30 м ³			
Багалан суурийн бэлтгэл бетон В10			V=14.08 м ³			
	ББ-3,4	Хүзүүвч төмөр бетон бүс Огтлол 5-5			427.2	
1	ГОСТ 5781-82*	∅ 20 А400 L=125м	у/м	-	308.2	
х-2	ГОСТ 5781-82*	∅ 10 А240 L=1150	170	0.70	119.0	
Бетон марк В25			V=4.3 м ³			
Суурийн бэлтгэл бетон В10			V=1.35 м ³			
	ББ-3,4	Суурийн чихний арматур			663.9	
4	ГОСТ 5781-82*	∅ 16 А400 L=650	778	0.67	512.2	
5	ГОСТ 5781-82*	∅ 10 А240 L=246м	у/м	-	151.7	
Бетон марк В25			V=2.60 м ³			
Шугаман суурийн цутгамал хана В15			V=92.3 м ³			
Суурийн бетон бэлтгэл В7.5			V=11.68 м ³			
	ББ-4	Хамар ханын суурь В15	V=28.3 м ³			
Сувгийн угсармал хавтан						
Хавтан ГСХ-5			87			
Хавтан ГСХ-7			8			
Сувгийн бетон бэлтгэл В7.5			V=4.59 м ³			
Суурийн ялуу						
ДЯ18.38.22			2			

Y6

9000

1370.60 /-0.50/
1370.31 /-0.75/



Дулааны оролт 800x400(н)
доод ∇ -2.45

ГД-1
ББ-6-д

П-1
ББ-5-д

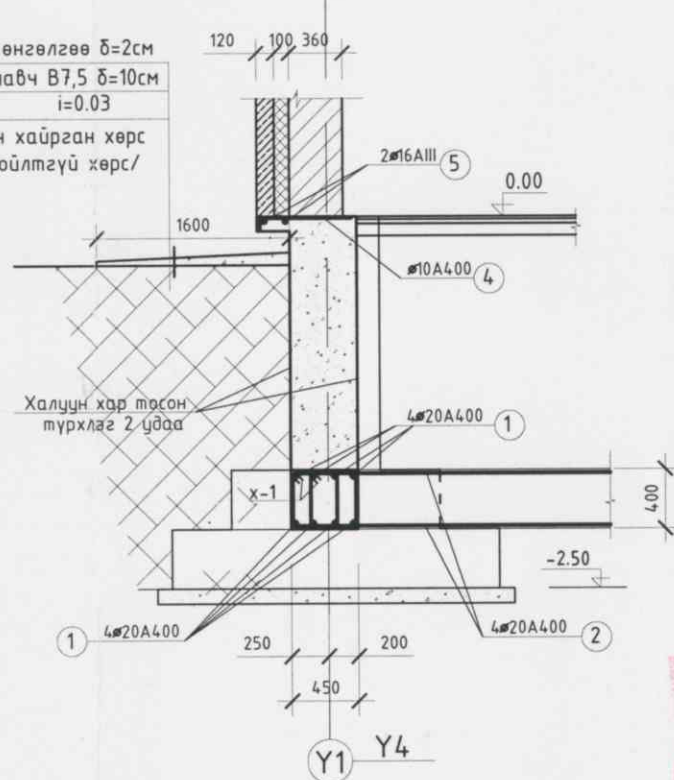
ГД-4
ББ-7-д

ГД-4
ББ-7-д

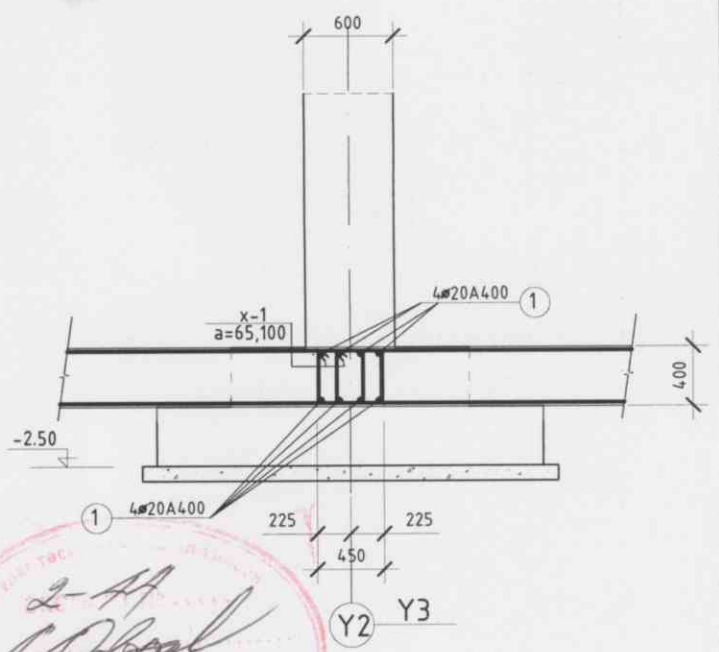
1370.55 /-0.55/
1369.92 /-1.18/

ОГТЛОЛ 1 - 1

Цементэн өнгөлгөө б=2см
Бетон хаявч В7.5 б=10см
i=0.03
Нягтруулсан хайрган хөрс /овойлтгүй хөрс/



ОГТЛОЛ 2 - 2



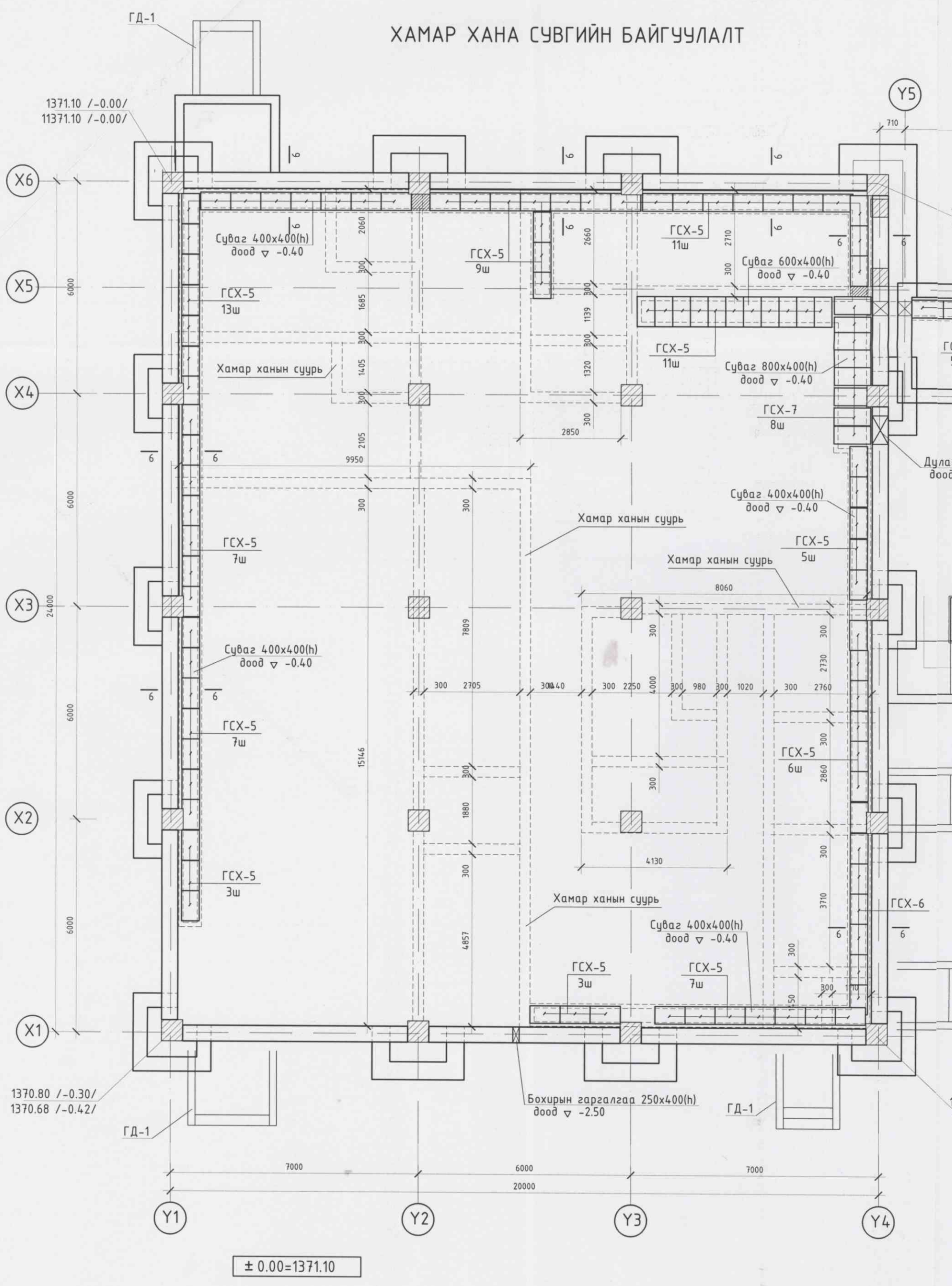
Тайлбар;

1. Ерөнхий тайлбарыг ББ-1 хуудаснаас үзнэ.
2. Энэ хуудсыг ББ-4, ББ-5,6 хуудсуудтай хамт үзнэ үү.
3. Суурийн нүхийг ухсаны дараа гадаргуугийн долон хур тундасны ус оруулах, өвөл задгай орхиж хөлдөөж болохгүй. Дулааны оролт бохирын гаргалгааг ХАС,ЦБУ-ын зургаас үзнэ.
- 3.Суурийг холдүү хөрсөн дээр цутгахыг хориглоно.
- 4.Суурийн хөрстэй шүргэлцэж байгаа хажуу гадаргууд халуун хар тосоор 2 удаа түрхлэг хийнэ. Буурь хөрсний өгөгдлийг суурь суулгалтын зургаас үзнэ. ББ-2-т
5. Суурийн хажуугаар чигжих хөрс нь овойлт үүсгэхгүй хайрган хөрс байна.



Зөвшөөрөлцсөн			БУЛГАН АЙМАГ РАШААНТ СУМ 75 ХҮҮХДИЙН ЦЭЦЭРЛЭГИЙН БАРИЛГА					
БА	Ч.Мөнхзул	<i>[Signature]</i>	СУУРИЙН БАЙГУУЛАЛТ,ТҮҮВЭР			Үе шат: А.3		
ХАС	М.Хайрош	<i>[Signature]</i>	Инженер	<i>[Signature]</i>	Н.Энхчимэг	ЕГ Шифр: 01-2021	Масштаб: 1:100	Огноо: 2021-10
ЦБУ	М.Хайрош	<i>[Signature]</i>	Гүйцэтгэсэн	<i>[Signature]</i>	Н.Энхчимэг	ТГ Шифр:	Зургийн дугаар: ББ-3	Хуудас:
ДГ, ХТ	Э.Энхжаргал	<i>[Signature]</i>	Шалгасан	<i>[Signature]</i>	Б.Лхагвасүрэн			51
ХД	С.Энхмөнх	<i>[Signature]</i>	"АСЛААН" ХХК					

ХАМАР ХАНА СУВГИЙН БАЙГУУЛАЛТ



1371.10 /-0.00/
11371.10 /-0.00/

X6

X5

X4

X3

X2

X1

Y5

Y1

Y2

Y3

Y4

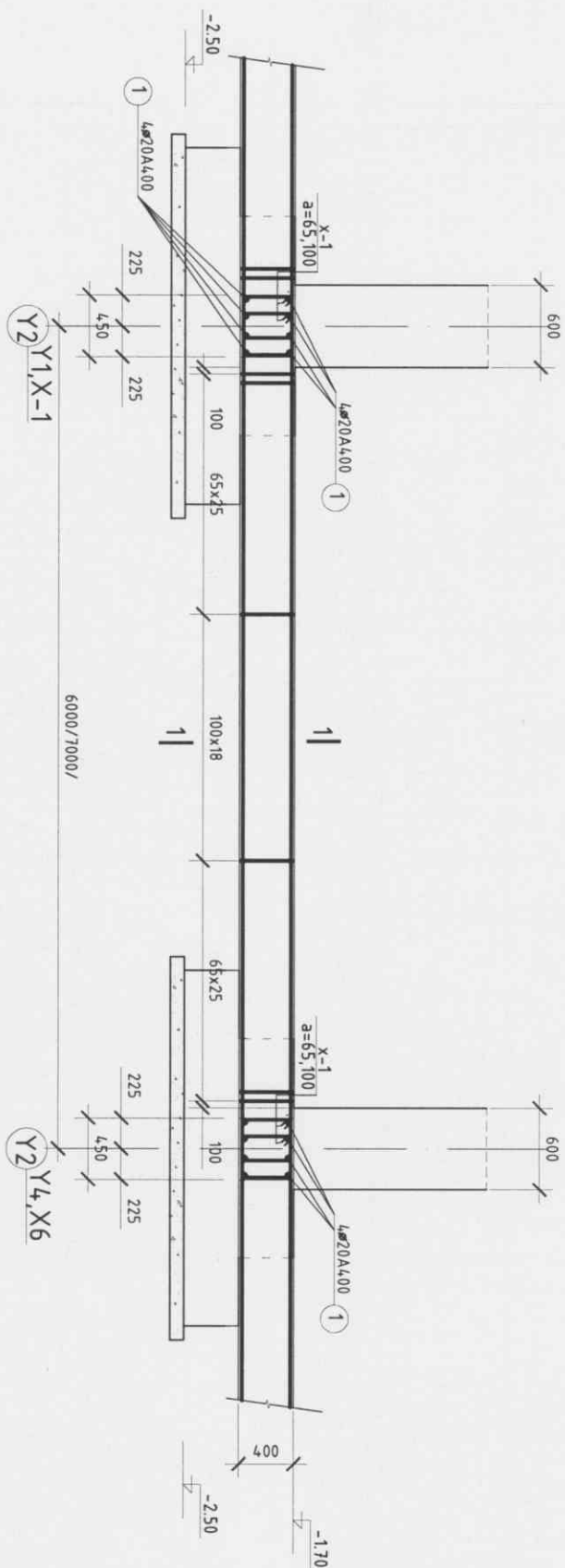
± 0.00=1371.10

1370.80 /-0.30/
1370.68 /-0.42/

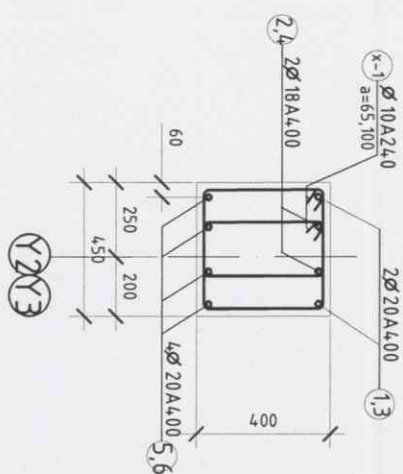
Бохирын гаргалгаа 250x400(h)
дood ∇ -2.50

Дулаа
дood

СҮҮРИЙН ДАМНУРУУ СДН-1



ОГТЛОЛ 1 - 1



ЦУТГАМАЛ ТӨМӨР БЕТОН ЭДЭЛХҮҮНИЙ МАТЕРИАЛЫН ТҮҮВЭР

Поз	Тэмдэглэгээ	Нэр	Тоо	Жин (кг)		Тайлбар
				Нэгж	Бүгд	
		СДН-1			7543,4	
1	ГОСТ 5781-82*	Ø 20 А400	42	16,0	672,0	
2	ГОСТ 5781-82*	Ø 18 А400	42	12,9	541,8	
3	ГОСТ 5781-82*	Ø 20 А400	20	18,7	374,0	
4	ГОСТ 5781-82*	Ø 18 А400	20	14,9	298,0	
5	ГОСТ 5781-82*	Ø 20 А400	84	16,0	1344,0	
6	ГОСТ 5781-82*	Ø 20 А400	40	18,7	748,0	
x-1	ГОСТ 5781-82*	Ø 10 А240	4296	0,83	3565,6	
		Материал бетон В25			V=35,7м ³	

Хэсгийн тодорхойлолт

Поз	Засвар	Поз	Засвар
2.	475 225		



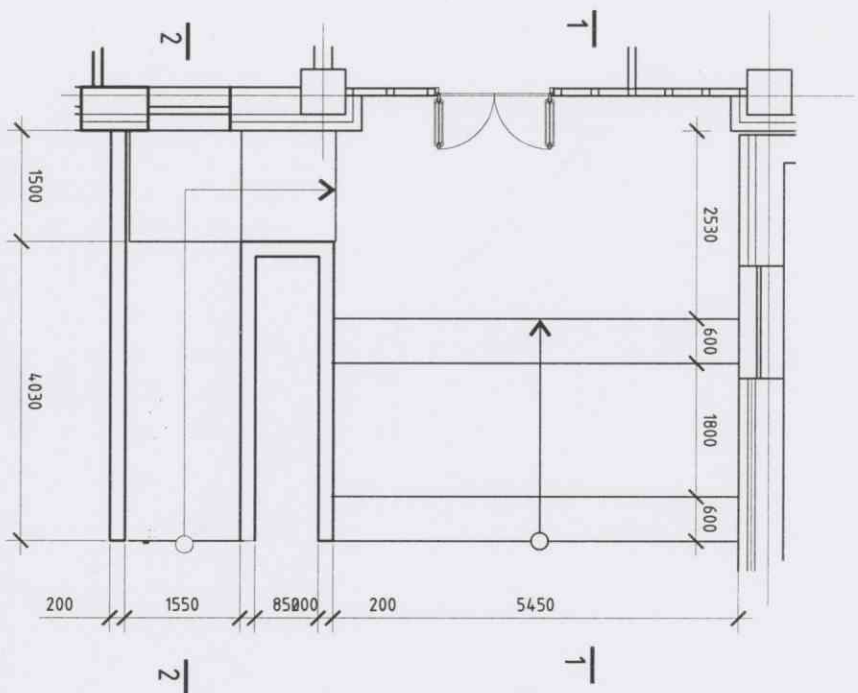
"АСЛАН" ХХК

БҮЛГЭН АЙМАГ РАШААНТ СУМ 75 ХҮҮХДИЙН ЦЭЦЭРЛЭГИЙН БАРИЛГА

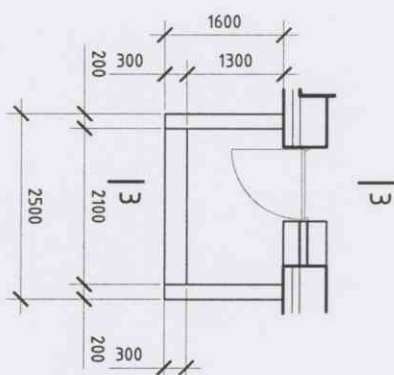
СҮҮРИЙН ДАМНУРУУ СДН-1

Инженер		Гүйдэмгэсэн		Шалгарсан	
Н.Энхчумэ	Н.Энхчумэ	Б.Лхагвасүрэн			
ET Шифр: 01-2021	Масштаб: 1:100	ТГ Шифр:	Эргүүлэн дүгээр: ББ-5	Хуудас: 51	Үе шам: А3
Огноо: 2021-10					

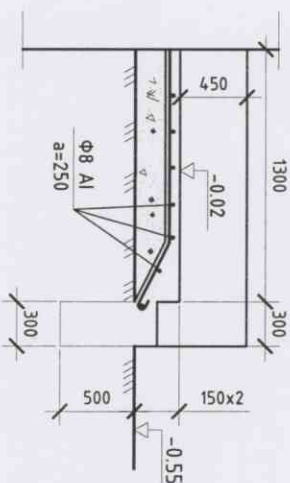
ГАННА ДОВЖОО-1
ХЭСЭГЧИЛСЭН БАЙГУУЛАЛТ М150



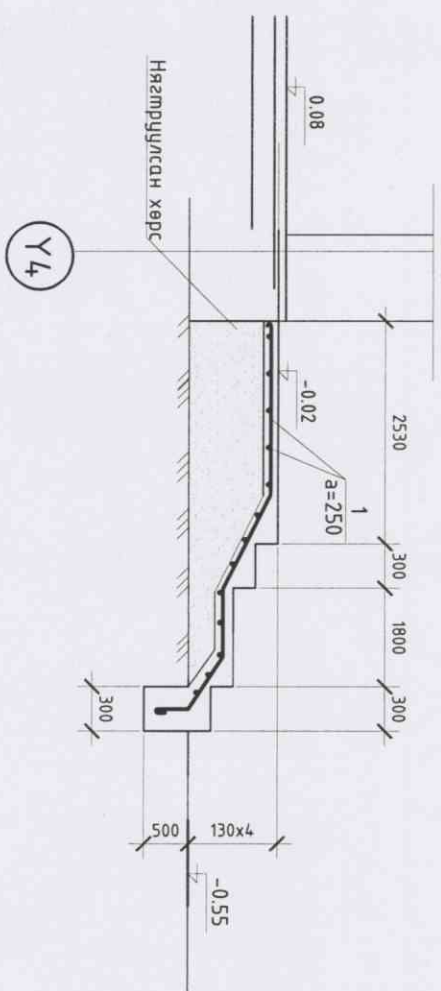
ГАННА ДОВЖОО-2
ХЭСЭГЧИЛСЭН БАЙГУУЛАЛТ М150



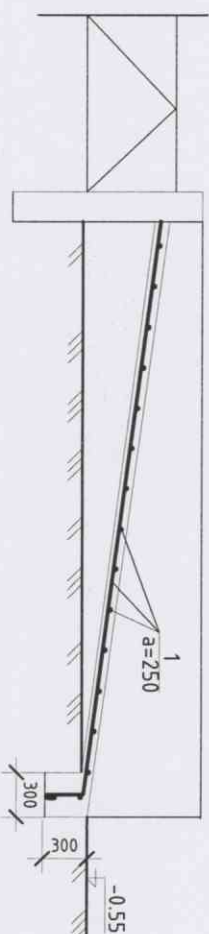
ГАННА ДОВЖОО ГД-2
Озмол 3 - 3



ГАННА ДОВЖОО ГД-1
Озмол 1 - 1



ПАНДУС П-1
Озмол 2 - 2



ЦУГТАМАЛ ТӨМӨР БЕТОН ЭДЭЛХҮҮНИЙ МАТЕРИАЛЫН ТҮҮВЭР

ноз	Тэмдэглэгээ	Нэр	моо шур	жун(кг)		Тайлбар
				үзэд		
ГД-1	ГОСТ 5781-82*	Ганна довжоо ГД-1	1	94.8		
		Бетон марк В15	у/м	-	94.8	
		Ганна довжоо ГД-2	V=4.20 м3			
ГД-2	ГОСТ 5781-82*	Ганна довжоо ГД-2	1	12.40		
		Бетон марк В12.5	у/м	-	12.40	
		Пандус П-1	V=1.35 м3			
П-1	ГОСТ 5781-82*	Пандус П-1	1	37.5		
		Бетон марк В12.5	у/м	-	37.5	
П-1	ГОСТ 5781-82*	Пандус П-1	L=80м	V=6.83 м3		
		Бетон марк В12.5	у/м	-	31.5	

БУЛГАН АЙМАГ РАШААНТ СҮМ 75 ХҮҮХДИЙН ЦЭЦЭРЛЭГИЙН БАРИЛГА

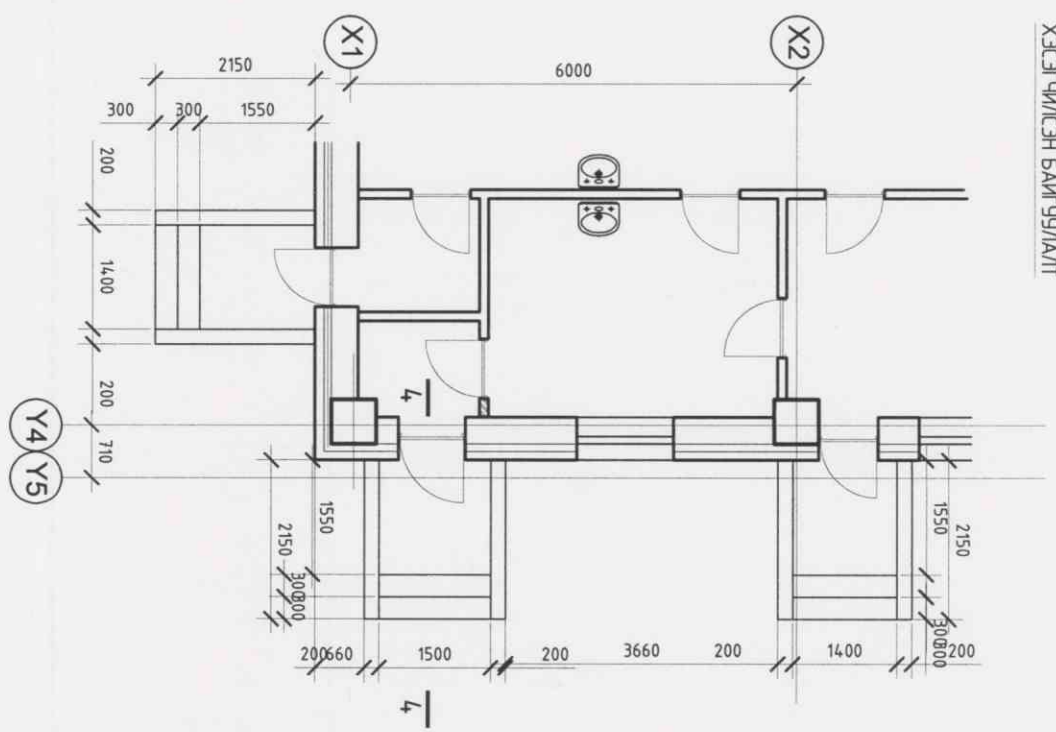
ГАННА ДОВЖОО, ПАНДУС ГД-1,2 П-1 ТҮҮВЭР

Инженер	Н.ЭНХЧУМЭЭ	ЕГ Шифр: 01-2021	Насштаб: 1:100	Огноо: 2021-10
Гүйцэтгэсэн	Н.ЭНХЧУМЭЭ	ТГ Шифр:	Зургийн дугаар: ББ-6	Хуудас: 51
Шалгасан	Б.Лхагвадсүрэн			

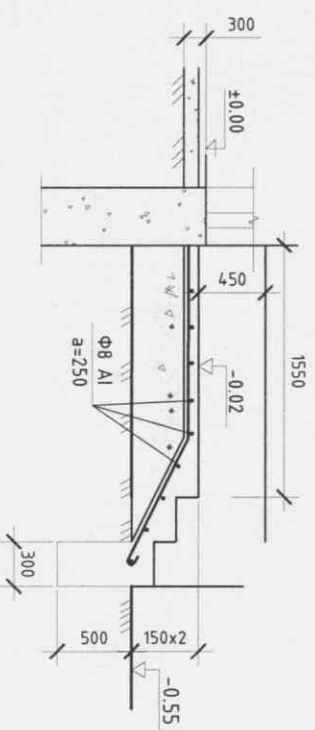


"АСЛАН" ХХК

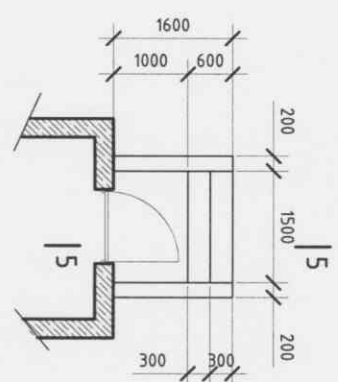
ГАДНА ДОВЖОО-4
ХЭСЭГЧИЛСЭН БАЙГУУЛАЛТ



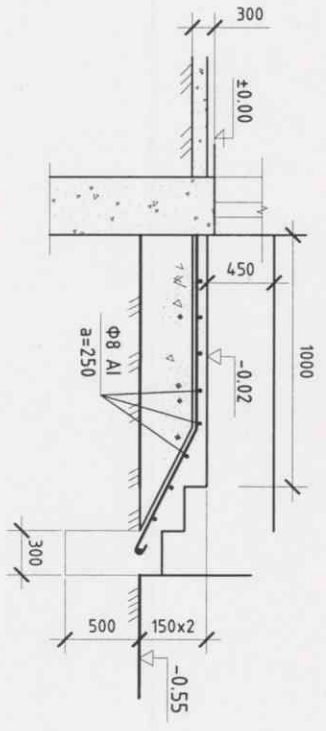
Гадна довжоо ГД-4
Озмол 4 - 4



ГАДНА ДОВЖОО-3
ХЭСЭГЧИЛСЭН БАЙГУУЛАЛТ М150



Гадна довжоо ГД-3
Озмол 5 - 5



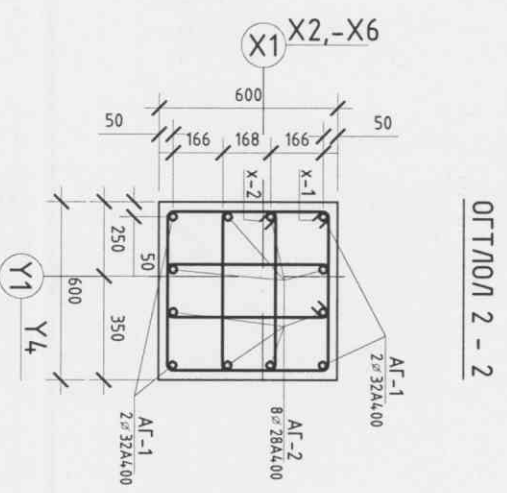
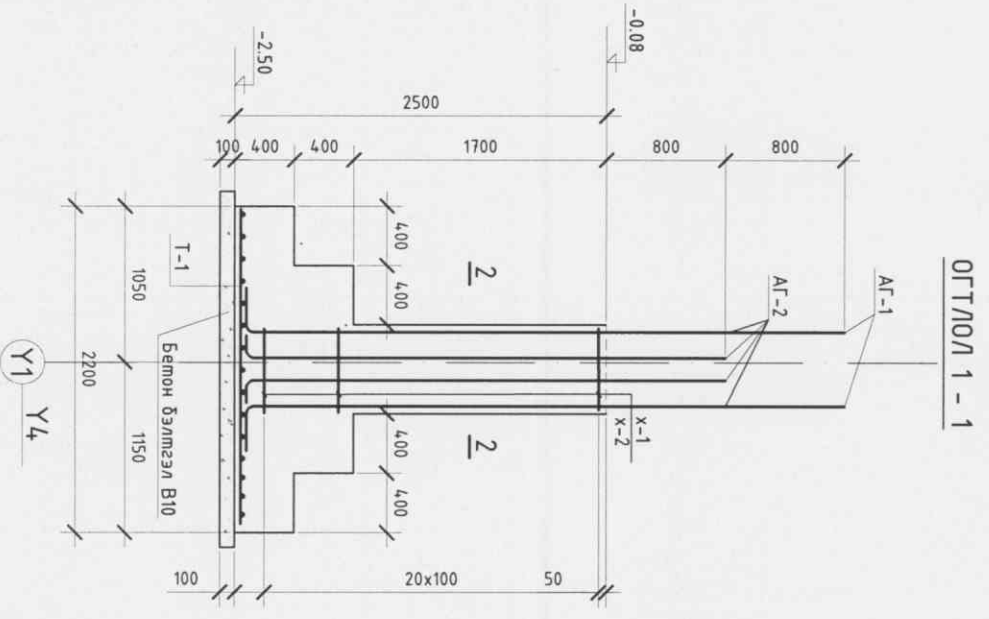
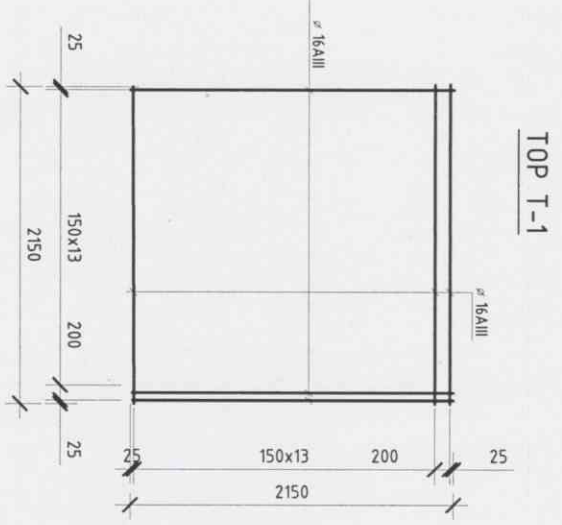
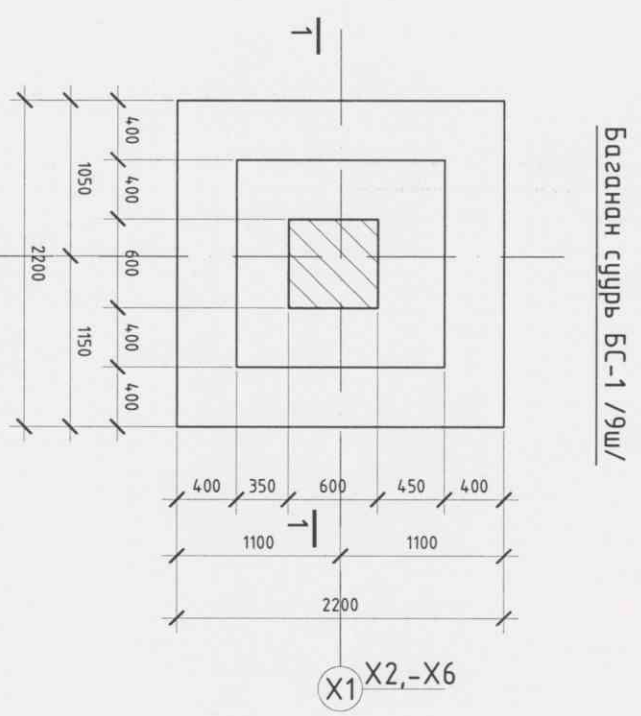
ЦУГГАМАЛ ТӨМӨР БЕТОН ЭДЭЛХҮҮНИЙ МАТЕРИАЛЫН ТҮҮВЭР

ноз	Тэмдэглэлээ	Нэр	моо шур	жин(кг)		Тайлбар
				δүгд	Тайлбар	
ГД-1	ГОСТ 5781-82*	Гадна довжоо ГД-3 L=24.05м	1	94.9		
		Бетон марк В12.5 Гадна довжоо ГД-4		V=4.51 м3		
ГД-2	ГОСТ 5781-82*	∅ 8 А1 L=30.5м	1	12.05		
		Бетон марк В12.5		V=1.51 м3		



БУЛГАН АЙМАГ РАШААНТ СҮМ 75 ХҮҮХДИЙН ЦЭЦЭРЛЭГИЙН БАРИЛГА

"АСЛАН" ХХК	Инженер	Гүйцэтгэсэн	Шалгасан	Гадна довжоо, Пандүс ГД-3, ГД-4 мүүвэр	Үе шалт:
				Н.Энхчүмээ	А.З
	Н.Энхчүмээ	Т.Шуфр:	Эргэлийн дугаар:	Огноо:	2021-10
	Б.Лхагвасүрэн	55-7	Хүндэтгэсэн:	51	



Handwritten signature and a red circular stamp of the design organization.

ЦУТГАМАЛ ТӨМӨР БЕТОН ЭДЭЛ/ХҮҮНИЙ МАТЕРИАЛЫН ТҮҮВЭР

Поэ	Тэмдэглэгээ	Нэр	Тоо	Жин (кг)		Тайлбар
				Нэгж	Бүгд	
		Багаана БС-1	9		412.8	3715.2
АГ-1	ГОСТ 5781-82*	Ø 32 А400	4	28.4	113.6	
АГ-2	ГОСТ 5781-82*	Ø 28 А400	8	17.8	142.4	
X-1	ГОСТ 5781-82*	Ø 10 А240	20	1.45	29.0	
X-2	ГОСТ 5781-82*	Ø 10 А240	40	0.99	39.6	
		Улны мор				
T-1	ГОСТ 5781-82*	Ø 16 А400	26	3.39	88.2	
		Материал бетон В25			V=3.32м ³	V=29.9м ³
		Материал бетон В10			V=0.57м ³	V=5.18м ³

- Тайлбар:
1. Ерөнхий тайлбарыг ББ-1 хуудаснаас үзнэ.
 2. Энэ хуудсыг ББ-3, ББ-4, ББ-5, ББ-6 хуудасуудтай хамт үзнэ үү.
 3. Цутгамал бетоны хэв хашмалыг бетоны бэхжилт 70%-д хүрсэний дараа суллаж авна. Сууринд ус тусгаарлагч хийнэ. Хар цаасаар тугмайлдаж өгнө.

Хэсгийн модорхойлолт

Поэ	Зазвар	Поэ	Зазвар	Поэ	Зазвар	Поэ	Зазвар
АГ-1		АГ-2		X-1		X-2	

Logo of the design organization.

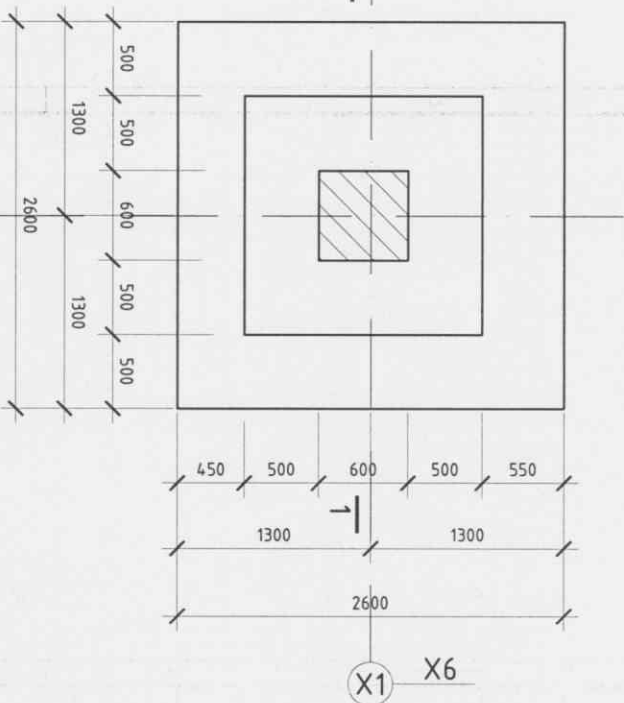
“АСЛАН” ХХК

БУЛГАН АЙМАГ РАШААНТ СҮМ 75 ХҮҮХДИЙН ЦЭЦЭРЛЭГИЙН БАРИЛГА

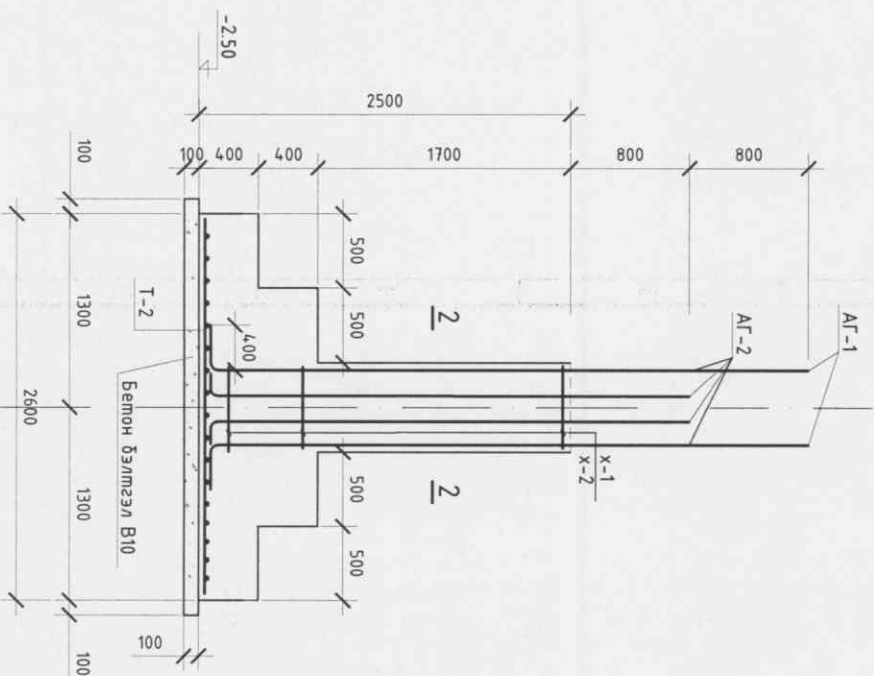
БАГНАН СҮҮРЬ БС-1 АРМАТУРЧИЛАЛ ТҮҮВЭР

Инженер	Н.Энхчимээ	EG Шифр: 01-2021	Масштаб: 1:100	Үе шал:	А.3
Гүцэмгэсэн	Н.Энхчимээ	ТГ Шифр:	Зургийн дугаар: ББ-8	Хуудас:	51
Шалгасан	Б.Лхагвасүрэн				

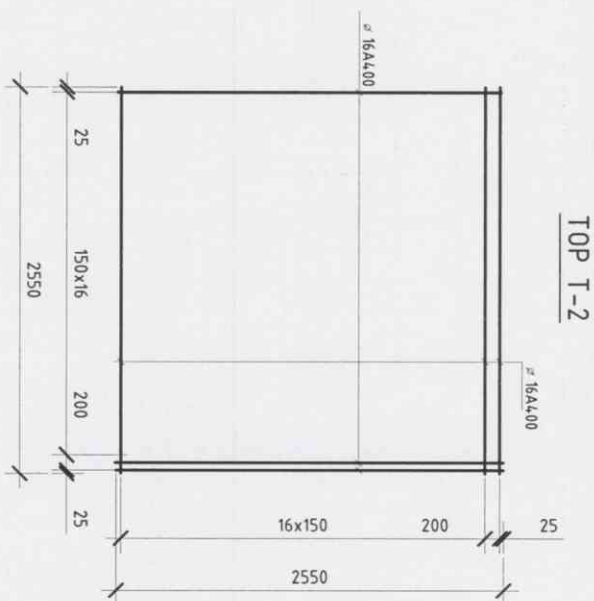
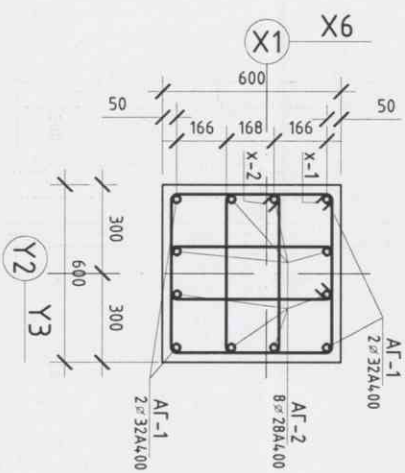
Багаан сурь БС-2 /4ш/



ОПТИОЛ 1 - 1



ОПТИОЛ 2 - 2



TOP T-2

ЦУГГАМАЛ ТӨМӨР БЕТОН ЭДЭХИХҮҮНИЙ МАТЕРИАЛЫН ТҮҮВЭР

Поз	Тэмдэглээ	Нэр	Тоо	Жин (кг)		Тайлбар
				Нэгж	Бүгд	
		Багаан БС-2	4		453.3	1813.2
АГ-1	ГОСТ 5781-82*	∅ 32 А400	4	28.4	113.6	
АГ-2	ГОСТ 5781-82*	∅ 28 А400	8	17.8	142.4	
Х-1	ГОСТ 5781-82*	∅ 10 А240	20	1.45	29.0	
Х-2	ГОСТ 5781-82*	∅ 10 А240	40	0.99	39.6	
		Усны мор				
Т-2	ГОСТ 5781-82*	∅ 16 А400	32	4.02	128.7	
		Материал бетон В25				V=4.32м ³
		Материал бетон В10				V=0.78м ³
						V=17.28м ³
						V=3.12м ³

Тайлбар:

1. Ерөнхий тайлбарыг ББ-1 хуудаснаас үзнэ.
2. Энэ хуудсыг ББ-3, ББ-4, ББ-5, ББ-6 хуудасуудтай хамт үзнэ үү.
3. Цуггамал бетоны хэв хашмалыг бетоны бэхжилт 70%-д хүрсэний дараа суллаж авна. Сууринд ус тусгаарлагч хийнэ. Хар цаасаар тугмайдгаж өгнө.

Хэсгийн тодорхойлолт

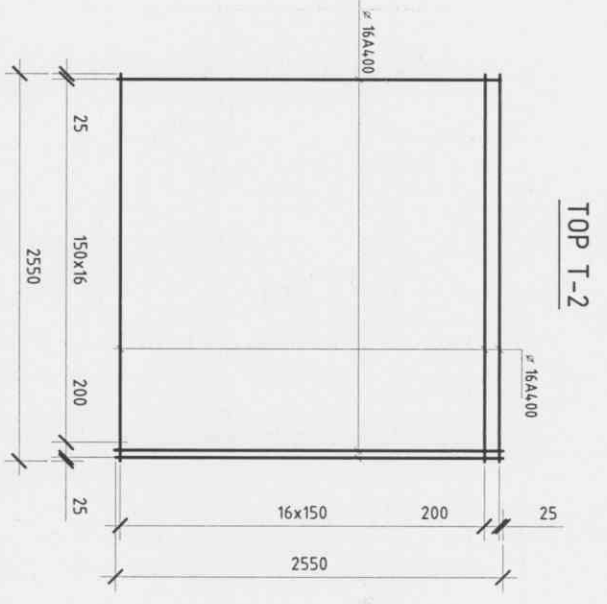
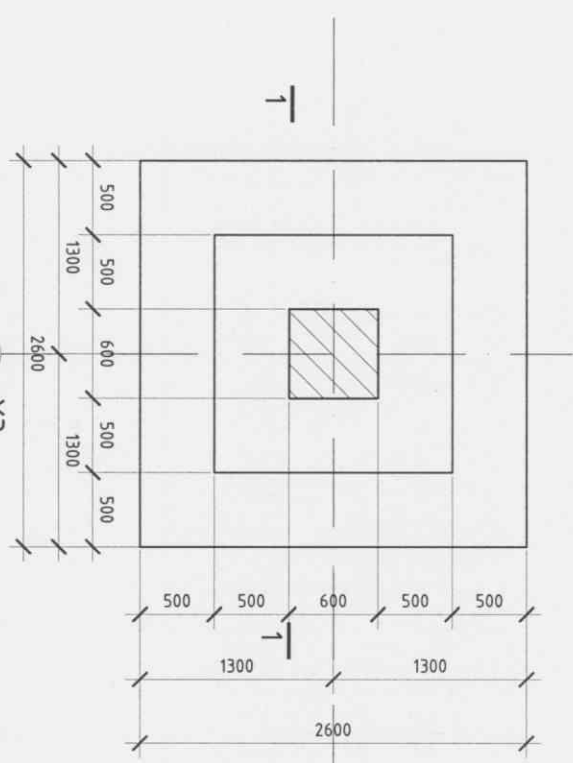
Поз	Загвар	Поз	Загвар	Поз	Загвар	Поз	Загвар
АГ-1		АГ-2		Х-1		Х-2	

БҮЛГАН АЙМАГ РАШААНТ СҮМ 75 ХҮҮХДИЙН ЦЭЛЭРЛЭГИЙН БАРИЛГА

БАГАНАН СУРЬ БС-2 АРМАТУРЧЛАЛ ТҮҮВЭР

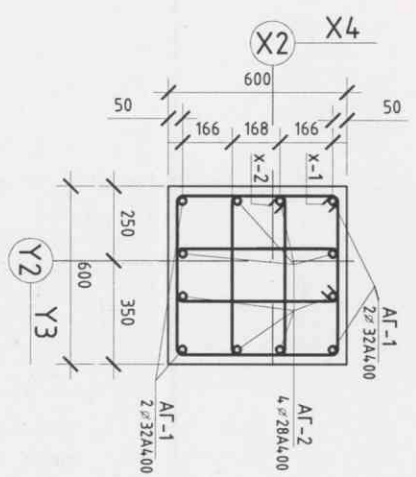
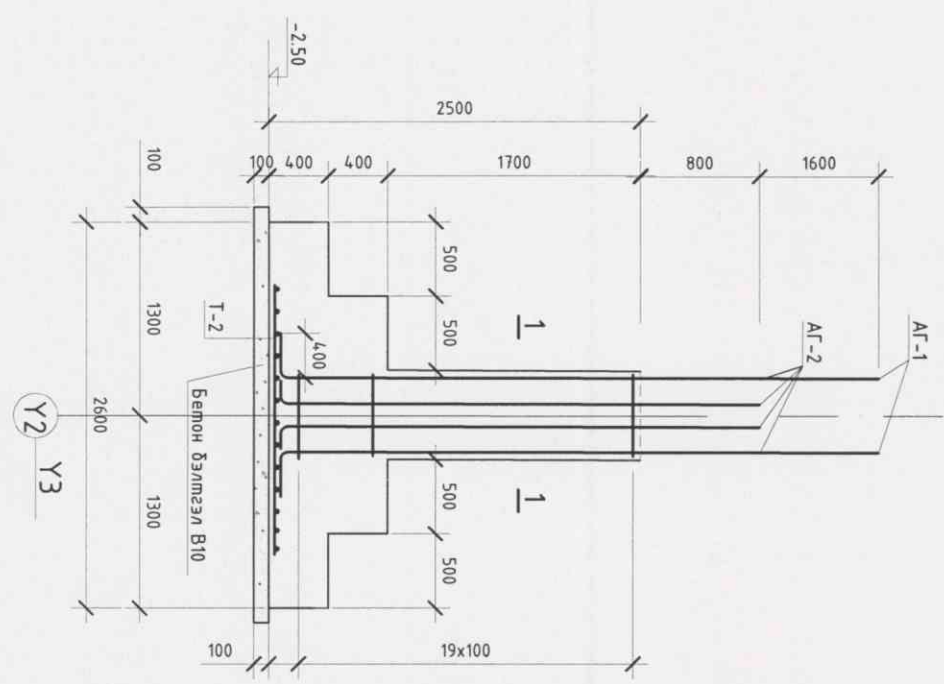
Инженер Гүйдэмтээсэн		Н.Энхчумээ	Инженер	"АСИАН" ХХК	Шалгасан		Б.Лхагвасүрэн	ТГ Шифр:	Зургийн дугаар: ББ-9	Хуудас: 51	Үе шал: А3

Багаанан суурь БС-3 /6ш/



ОГТЛОЛ 1 - 1

ОГТЛОЛ 1 - 1



ЦУГГАМАЛ ТӨМӨР БЕТОН ЭДЭЛХҮҮНИЙ МАТЕРИАЛЫН ТҮҮВЭР

Поз	Тэмдэглэгээ	Нэр	Тоо	Жин (кг)		Тайлбар
				Нэгж	Бүгд	
АГ-1	ГОСТ 5781-82*	Багаана БС-3	6		453.3	2719.8
АГ-1	ГОСТ 5781-82*	∅ 32 А4.00	4	28.4	113.6	
АГ-2	ГОСТ 5781-82*	∅ 28 А4.00	8	17.8	142.4	
Х-1	ГОСТ 5781-82*	∅ 10 А24.0	20	1.45	29.0	
Х-2	ГОСТ 5781-82*	∅ 10 А24.0	40	0.99	39.6	
Т-2	ГОСТ 5781-82*	Улны тор				
		Материал бетон В25		V=4.32м ³		V=25.92м ³
		Материал бетон В10		V=0.78м ³		V=4.68м ³

Тайлбар:

1. Ерөнхий тайлбарыг ББ-1 хуудаснаас үзнэ.
2. Энэ хуудсыг ББ-3, ББ-4,5,6 хуудсанд хамт үзнэ үү.
3. Цуггамал бетоны хэв хашмалыг бетоны бэхжилт 70%-д хүрсэний дараа суллаж авна. Сууринд ус тусгаарлагч хийнэ.Хар цаасаар шүлмийлдаж өгнө.

(Handwritten signature and red stamp)

Хэсгийн модорхойлолт

Поз	Засвар	Поз	Засвар	Поз	Засвар	Поз	Засвар
АГ-1	4.100	АГ-2	3300	Х-1	625	Х-2	250
	40°		90°		550		550
					180		

БҮЛГАН АЙМАГ РАШААНТ СУМ 75 ХҮҮХДИЙН ЦЭЦЭРЛЭГИЙН БАРИЛГА

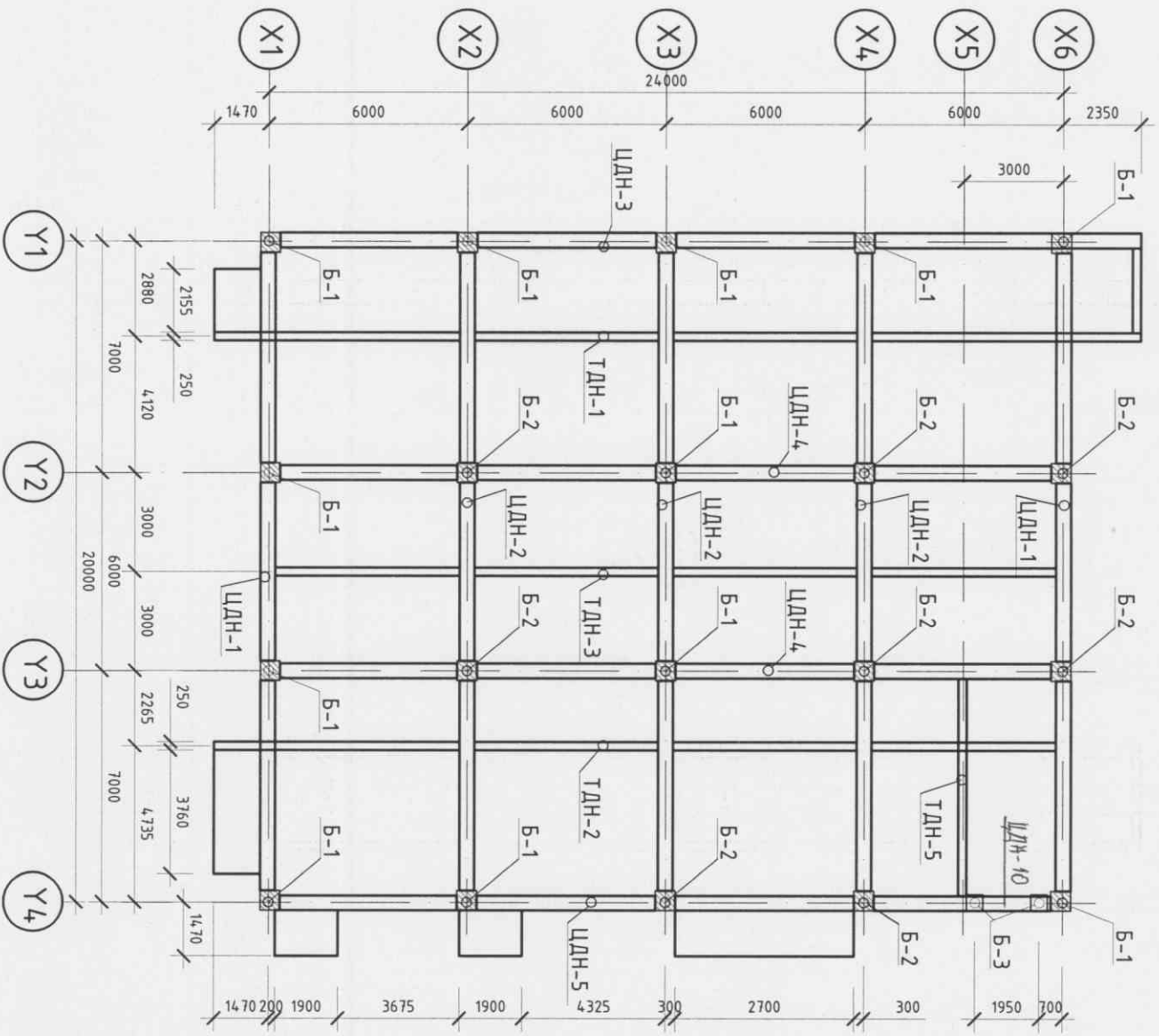
БАГАНАН СУУРЬ БС-3 АРМАТУРЧУЛАЛ ТҮҮВЭР

Инженер: Н.Энхчимээ
Гүйцэтгэсэн: Н.Энхчимээ
Шагдсан: Б.Лхагвасүрэн

EG Шифр: 01-2021
Масштаб: 1:100
Зургийн дугаар: ББ-10
Хуудас: 51

Үе шим: А3
Огноо: 2021-10

+3.30 ТҮВШИН ДЭХЬ РАМЫН БАЙГУУЛАЛТ

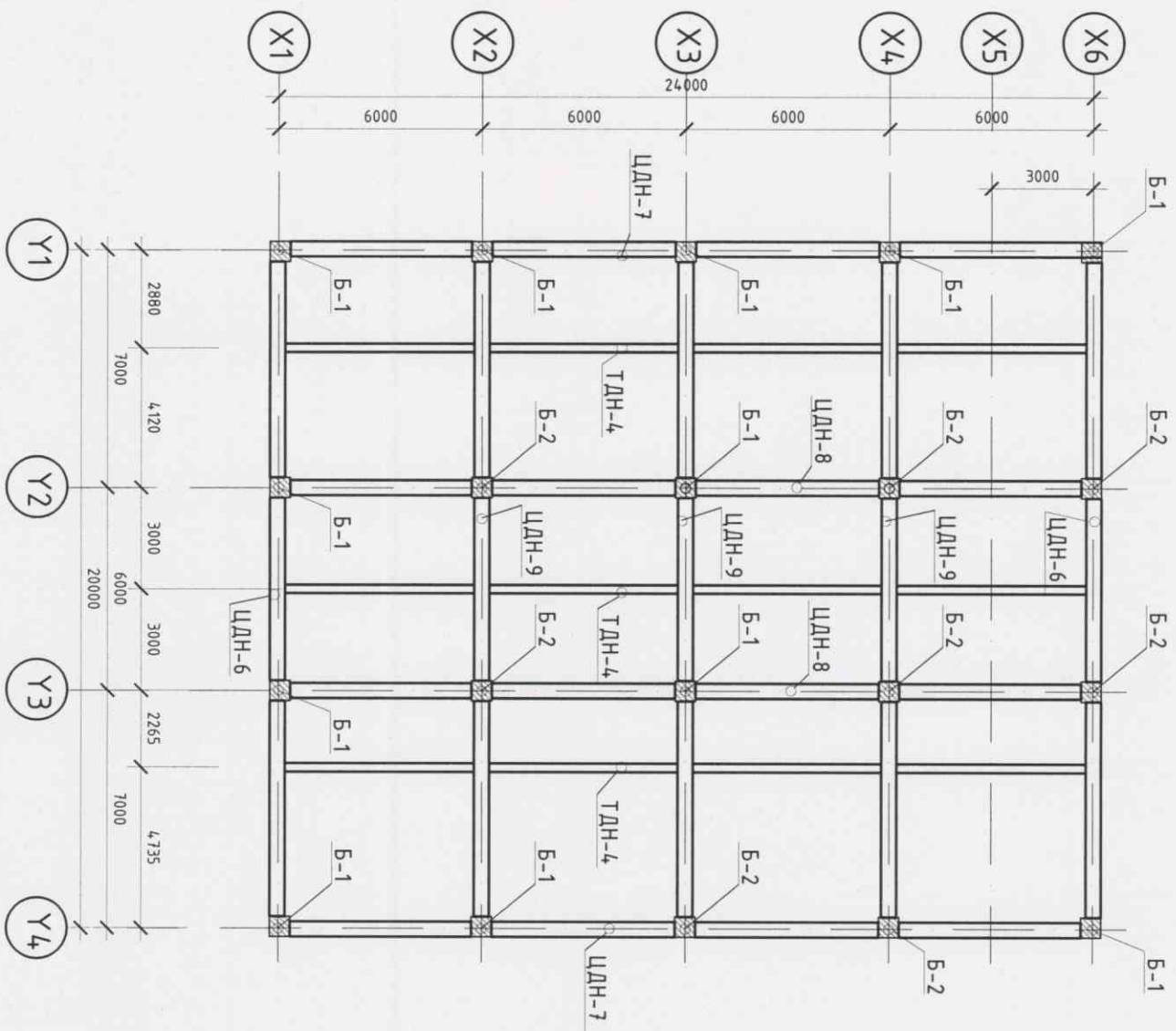


ЦУТГАМАЛ ТӨМӨР БЕТОН РАМЫН НЭГДСЭН МАТЕРИАЛЫН ТҮҮВЭР

Поз	Тэмдэглэгээ	Нэр	Тоо	Жин (кг)		Талийбар
				Нэгж	Бүгд	
ЦДН-1	ББ-22	Цутгамал дамнуруу ЦДН-1	2	1518.68	3037.4	V=10.50м ³
ЦДН-2	ББ-23	Цутгамал дамнуруу ЦДН-2	3	1387.7	4163.1	V=14.70м ³
ЦДН-3	ББ-24	Цутгамал дамнуруу ЦДН-3	1	2033.3	-	V=6.30м ³
ЦДН-4	ББ-25	Цутгамал дамнуруу ЦДН-4	2	1848.8	3697.6	V=11.60м ³
ЦДН-5	ББ-26	Цутгамал дамнуруу ЦДН-5	1	1904.6	-	V=6.32м ³
ТДН-1	ББ-28	Туслах дамнуруу ТДН-1	1	565.1	-	V=5.52м ³
ТДН-2	ББ-29	Туслах дамнуруу ТДН-2	1	471.9	-	V=3.25м ³
ТДН-3	ББ-30	Туслах дамнуруу ТДН-3	1	318.8	-	V=3.10м ³
ТДН-5	ББ-31	Туслах дамнуруу ТДН-5	1	105.66	-	V=0.82м ³

		1-р ДАВХРЫН БАГАНА ДАМНУРУУНЫ/ РАМ/ БАЙРШЛЫН СХЕМ	
Билэгэн аймаг Рашаант суманд баруудах 75 хүүхдийн цэцэрлэгийн барилда			
Инженер	Н.Энхчимээ	ЕГ Шифр: 19-2019	Масштаб: 1:100
Гүйцэтгэсэн	Н.Энхчимээ	ТГ Шифр:	Зургийн дугаар: ББ-12
Шалгарсан	Б.Лхагвасүрэн		Хугацаг: 51
"АСЛАН" ХХК			№ шалт: АЗ
			Огноо: 2019-06

+6.30 ТҮВШИН ДЭХЬ РАМЫН БАЙГУУЛАЛТ



ЦУТГАМАЛ ТӨМӨР БЕГОН РАМЫН НЭГДСЭН МАТЕРИАЛЫН ТҮҮВЭР

Лоз	Тэмдэглэгээ	Нэр	Тоо	Жин (кг)		Тайлбар
				Нээж	Бүгд	
ЦДН-6	ББ-32	Цутгамал дамнуруу ЦДН-6	2	1325.4	2650.8	V=10.70м ³
ЦДН-7	ББ-33	Цутгамал дамнуруу ЦДН-7	2	1707.6	3415.2	V=11.60м ³
ЦДН-8	ББ-34	Цутгамал дамнуруу ЦДН-8	2	1654.1	3308.0	V=11.60м ³
ЦДН-9	ББ-36	Цутгамал дамнуруу ЦДН-9	3	1232.3	3697.0	V=14.40м ³
ТДН-4	ББ-37	Туслах дамнуруу ТДН-4	3	471.9	1413.0	V=9.75м ³
ЦДН-10	ББ-15	Цутгамал дамнуруу ЦДН-10	1	~	86.4	V=0.43

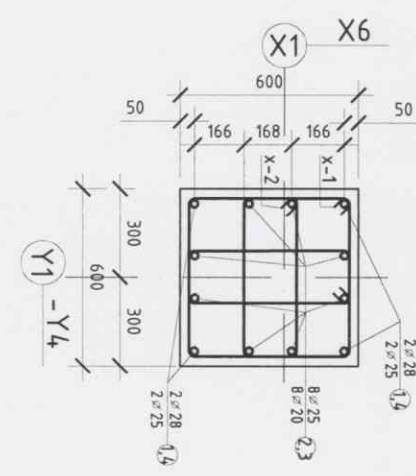
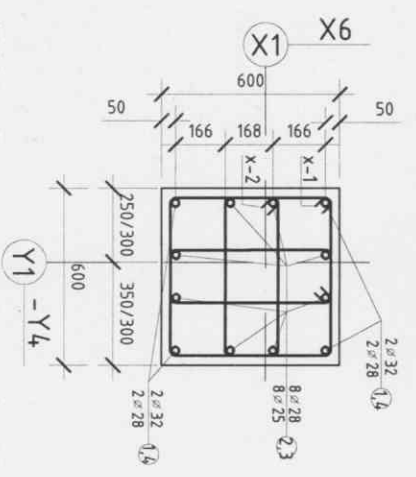
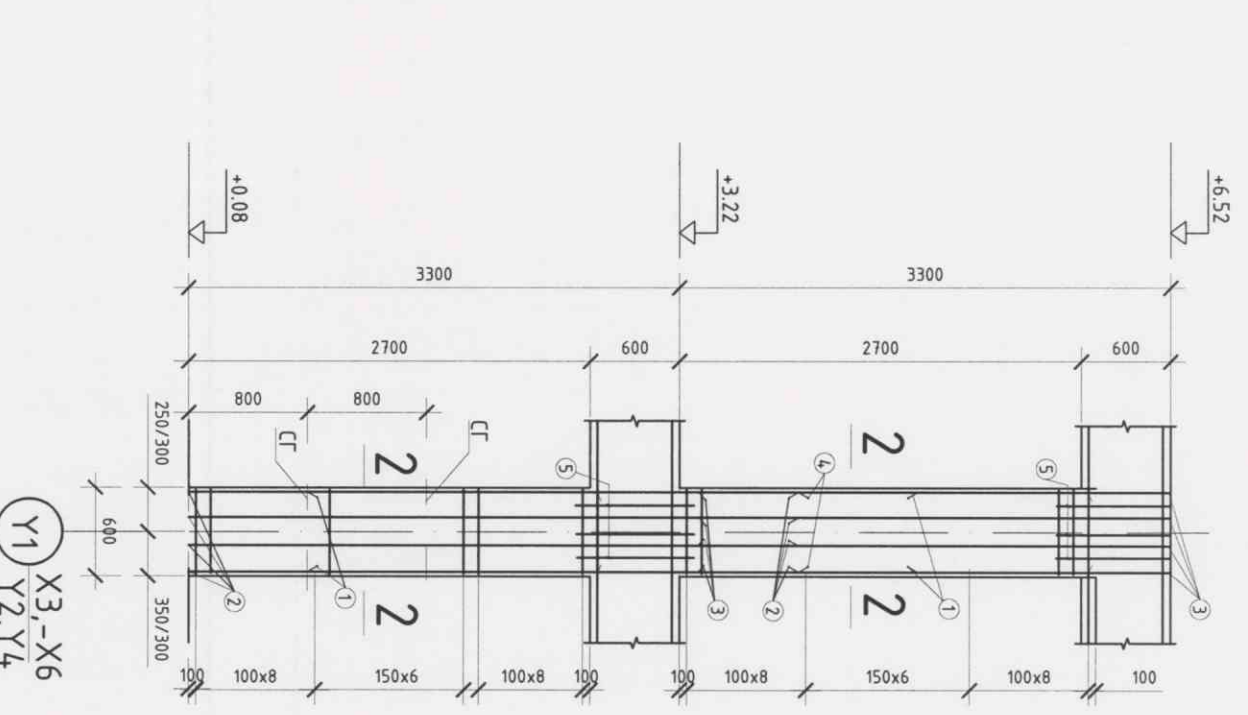
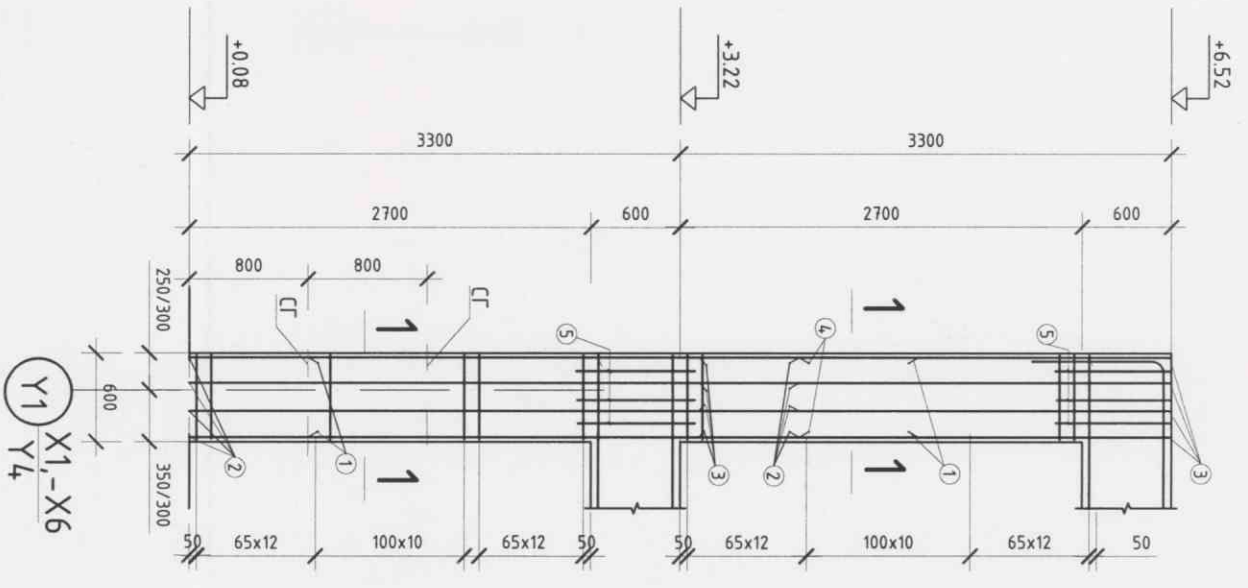
Булган аймаг Рашаант сүмэнд баригдах
75 хүүхдийн цэцэрлэгийн барилга

2-р ДАВХРЫН БАГАНА ДАМНУРЧУНЫ/ РАМ/ БАЙРШЛЫН СХЕМ

	Инженер	Н. Энхчимэг	ЕГ Шифр: 19-2019	Масштаб: 1:100	Үе шал: А3
	Гүйцэтгэсэн	Н. Энхчимэг	ТГ Шифр:	Зургийн дугаар: ББ-13	Хуудас: 51
Шилгэсэн	Б. Лхагвасүрэн				

ЦУТГАМАЛ ТӨМӨР БЕТОН ЭДЭЛХҮҮНИЙ МАТЕРИАЛЫН ТҮҮВЭР

Поэ	Тэмдэглэгээ	Нэр	Тоо	Жин (кг)		Тайлбар
				Нэгж	Бүтэд	
Багана Б-1						
1	ГОСТ 5781-82*	Ø 32 А400	4	28.4	113.6	
2	ГОСТ 5781-82*	Ø 28 А400	8	21.7	173.8	
3	ГОСТ 5781-82*	Ø 25 А400	8	10.7	86.1	
4	ГОСТ 5781-82*	Ø 28 А400	4	14.2	56.9	
Х-1	ГОСТ 5781-82*	Ø 10 А240	68	1.44	98.6	
Х-2	ГОСТ 5781-82*	Ø 10 А240	68	0.99	67.5	
5	ГОСТ 5781-82*	Ø 12 А400	16	0.71	11.4	
Материал бетон В20						V=2.38м ³
Багана Б-2						
1	ГОСТ 5781-82*	Ø 32 А400	4	28.4	113.6	
2	ГОСТ 5781-82*	Ø 28 А400	8	21.7	173.8	
3	ГОСТ 5781-82*	Ø 25 А400	8	10.7	86.1	
4	ГОСТ 5781-82*	Ø 28 А400	4	14.2	56.9	
Х-1	ГОСТ 5781-82*	Ø 10 А240	68	1.44	98.6	
Х-2	ГОСТ 5781-82*	Ø 10 А240	68	0.99	67.5	
5	ГОСТ 5781-82*	Ø 12 А400	16	0.71	11.4	
Материал бетон В20						V=2.38м ³
Багана Б-1			8		607.9	4863.2
Багана Б-2			8		607.9	4863.2
Багана Б-1			12		607.9	7294.8
Багана Б-2			16		607.9	9724.8



Хэсгийн тодорхойлолт

Поэ	Загвар	Поэ	Загвар
Х-1		Х-2	

- Тайлбар:
1. Ерөнхий тайлбарыг ББ-1 хуудаснаас үзнэ.
 2. Энэ хуудсыг ББ-3, ББ-4, ББ-5 хуудсандтай хамт үзнэ үү.
 3. Цутгамал баганын ажлын арматур А400 ангү, хомутыг А240 ангүйн арматурар хийнэ.
 4. Багана дамнурууны байрлалыг байгуулалтыг ББ-7,8-с үзнэ.
 5. СГ сүүрийн гаргалгааг тэмдэглэвэлээ.

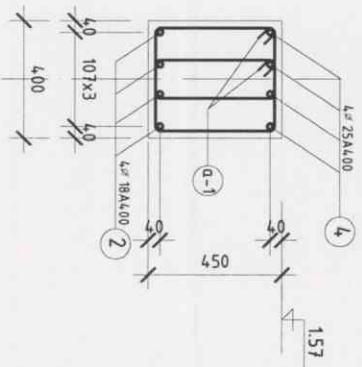
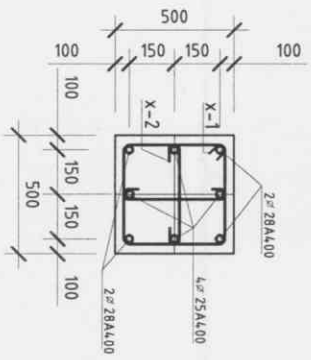
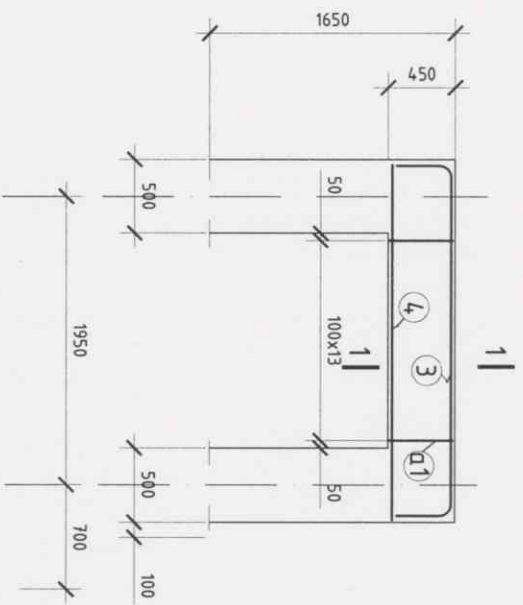
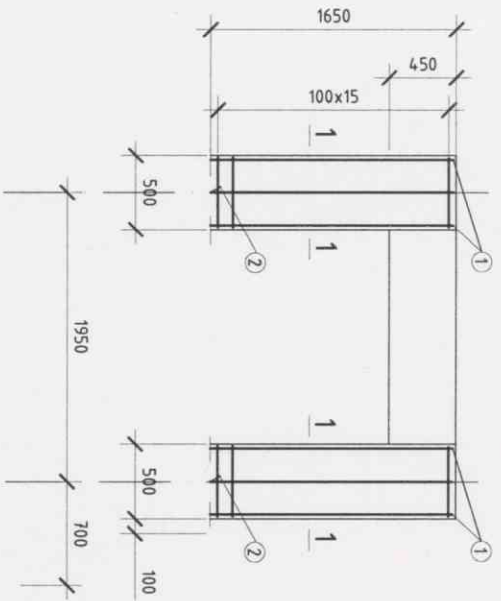
(Handwritten signature and red stamp)

БҮЛГАН АЙМАГ РАШААНТ СҮМ 75 ХҮҮХДИЙН ЦЭЦЭРЛЭГИЙН БАРИЛГА

Инженер		Н.Энхчумэ		ЕГ Шифр: 01-2021		Масштаб: 1:100		Огноо: 2021-10	
Гүйцэтгэсэн		Н.Энхчумэ		ТГ Шифр:		Зургийн дугаар:		Хуудас:	
"АСЛАН" ХХК		Шалгасан		Б/Лхагвасуран		ББ-14		51	

Багана Б-3 /2ш/

ЦНД-8



ОПТ/001 2 - 2

Поз	Тэмдэглэгээ	Нэр	Тоо	Жин (кг)		Тайлбар
				Нэгж	Бүгд	
		Багана Б-3	2		94.25	188.5
1	ГОСТ 5781-82*	Ø 28 А400 L=1650	4	7.9	31.8	
2	ГОСТ 5781-82*	Ø 25 А400 L=1650	4	6.02	24.0	
x-1	ГОСТ 5781-82*	Ø 10 А240 L=1950	15	1.20	27.55	
x-2	ГОСТ 5781-82*	Ø 10 А240 L=590	30	0.36	10.9	
		Материал бетон В25		V=0.41м ³		V=0.83м ³
		ЦНД-8			86.4	
3	ГОСТ 5781-82*	Ø 25 А400 L=3100	4	11.3	45.3	
4	ГОСТ 5781-82*	Ø 18 А400 L=2450	4	4.87	19.5	
Ø1	ГОСТ 5781-82*	Ø 10 А240 L=1350	26	0.83	21.6	
		Материал бетон В25		V=0.43м ³		

- Тайлбар:
1. Ерөнхий тайлбарыг ББ-1 хуудаснаас үзнэ.
 2. Энэ хуудсыг ББ-3, ББ-4, ББ-5 хуудсандтай хамт үзнэ үү.
 3. Цутгамал баганын ажлын арматур А400 ангү, хомоглыг А240 ангүйн арматурар хийнэ.
 4. Багана дамнуурууны байрлалыг байгуулалтыг ББ-7,8-с үзнэ.

Хэсгийн модорхойлолт

Поз	Загвар	Поз	Загвар	Поз	Загвар
Х-3	250 475 400 225	Х-1	525 450	Х-2	70 450

БҮЛГАН АЙМАГ РАШААНТ СҮМ 75 ХҮҮХДИЙН ЦЭЦЭРЛЭГИЙН БАРИЛГА



БАГАНА Б-3, ЦНД-8 АРМАТУРЧЛАЛ ТҮҮВЭР

Инженер Н.Энхчүмээ

Гүйцэтгэсэн Г.Удамсүрэн

ТГ Шифр: Эргэлийн дугаар: ББ-15 Хуудас: 51

Шилгэсэн Ш.Орвог

Н.Энхчүмээ

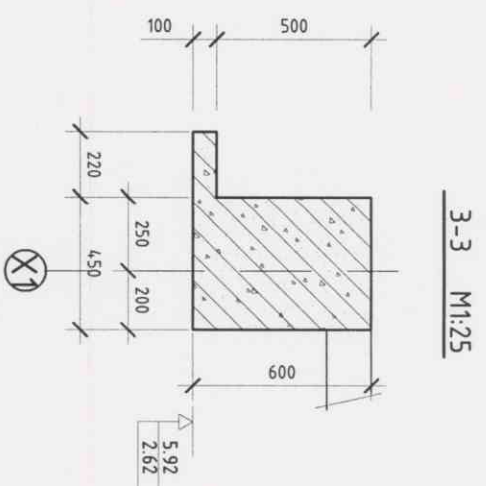
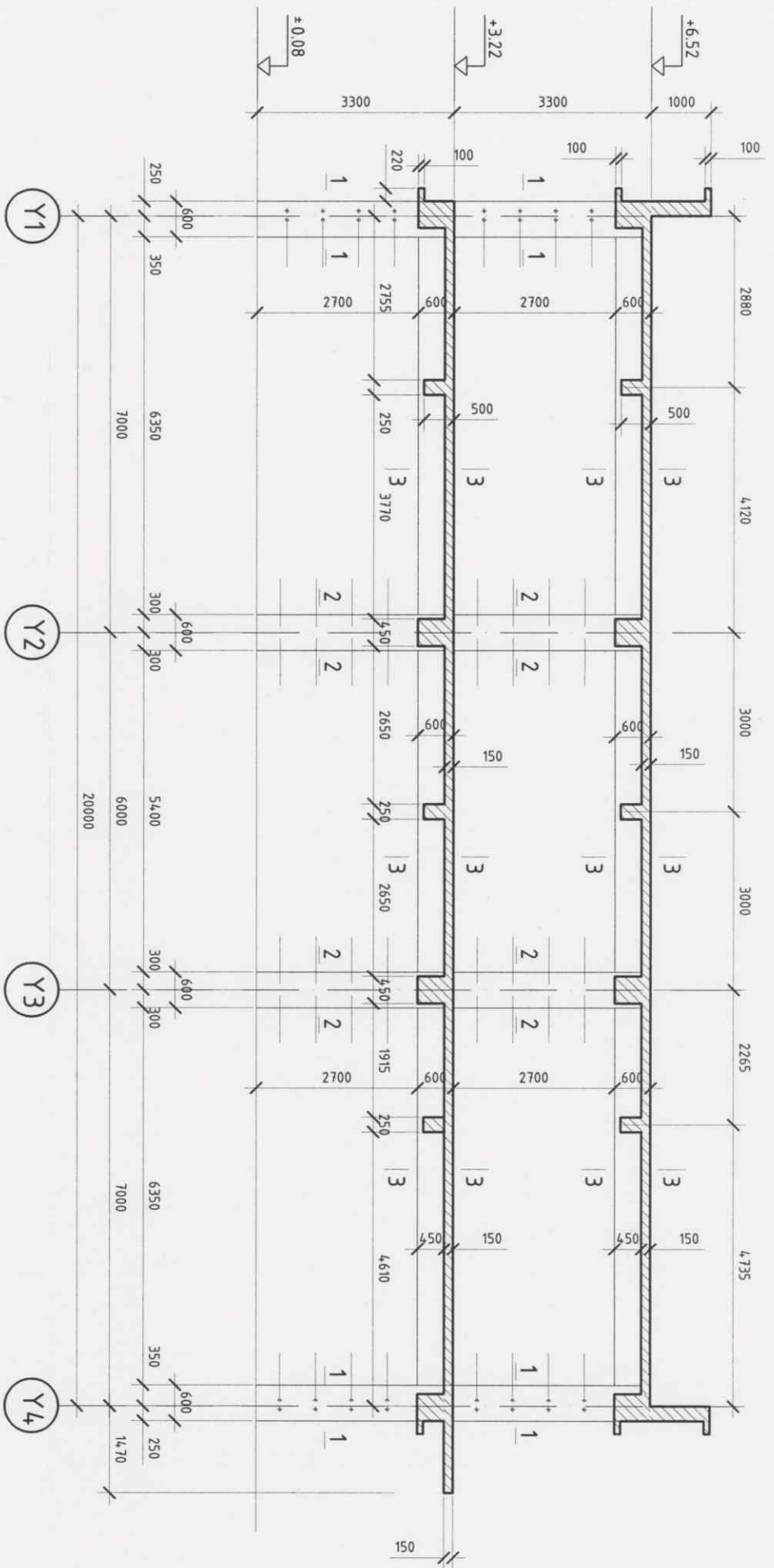
Үе шал: А.3

“АСЛАН” ХХК

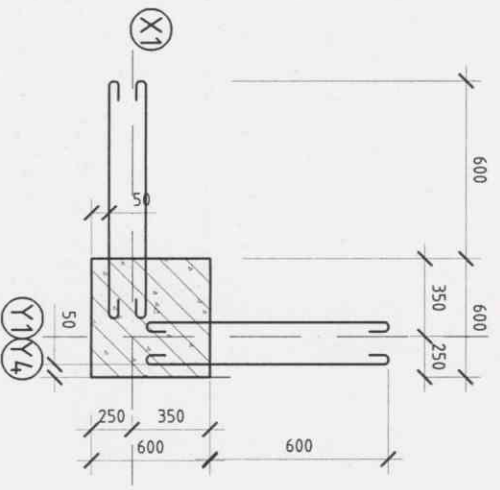
Б/лахдасуран

Огноо: 2021-10

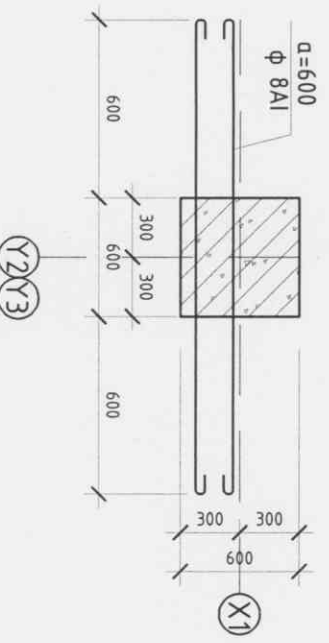
"Х1" ТЭНХЛЭГ ДАГУУХ РАМЫН ХЭВ



1-1 M1:25



2-2 M1:25



- Тайлбар:
1. Ерөнхий тайлбарыг ББ-1 хурдаснаас үзнэ.
 2. Энэ хурдсыг ББ-8,9 ББ-18 хурдсудтай хамт үзнэ үү.
 3. Цутгамал дамнурууны ажлын арматурын ангу АIII байх ба хомтыг АI ангийн арматураар хийнэ.
 4. Цутгамал дамнурууны бетон ангу В25 байна.
 5. Дамнурууны бетоны бат бэх 70%-д хүрсэний дараа хэв хашмалыг сулгаж авна.

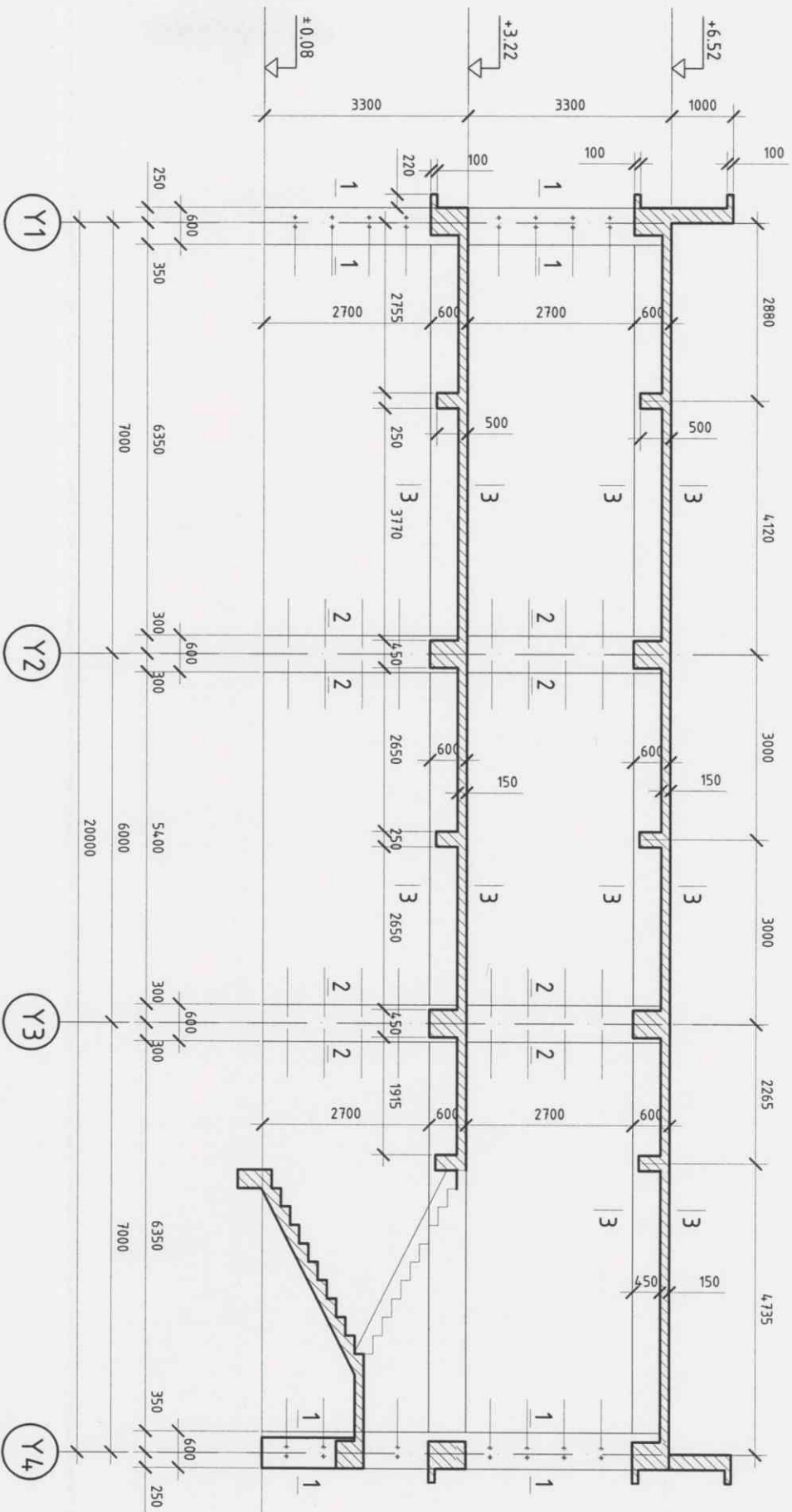
2-11
 2022-1-11
 [Red circular stamp with signature and date]

"Х1" ТЭНХЛЭГ ДАГУУХ РАМЫН ХЭВ

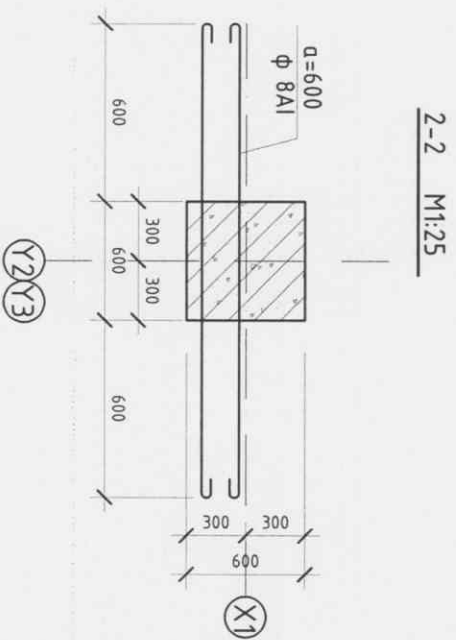
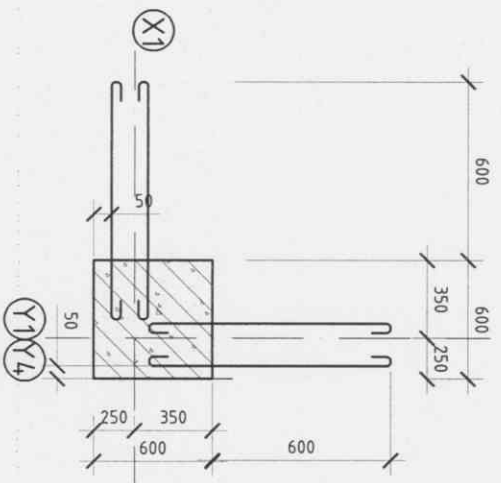
Булган аймаг Рашант суманд баруудах
 75 хүүхдийн цэцэрлэгийн барилга

Инженер Гүндэмэсэн Шалгасан	Н.Энхчимээ Н.Энхчимээ Б.Лхагвасүрэн	ЕГ Шифр: 19-2019	Насутаа: 1:100	Огноо: 2019-06
		ТГ Шифр:	Эргэлийн дугаар: ББ-16	Хурдас: 51
"АСЛАН" ХХК				Үе шат: А.З

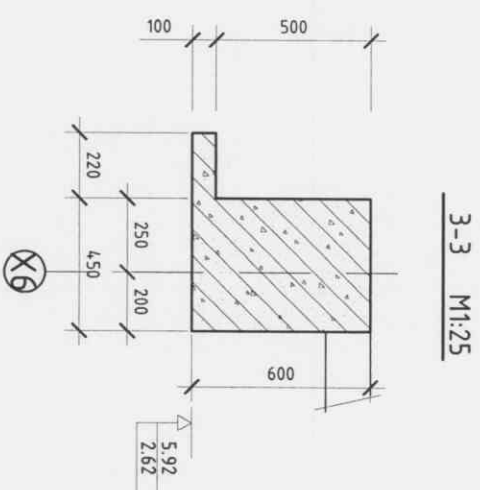
"Х6" ТЭНХЛЭГ ДАГУУХ РАМЫН ХЭВ



1-1 M1:25




2-2 M1:25



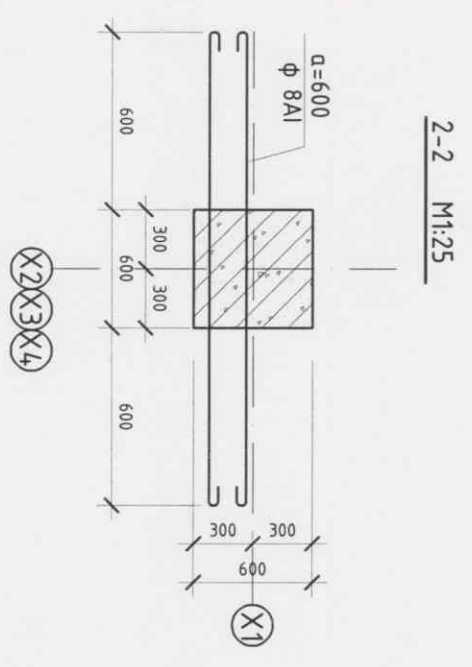
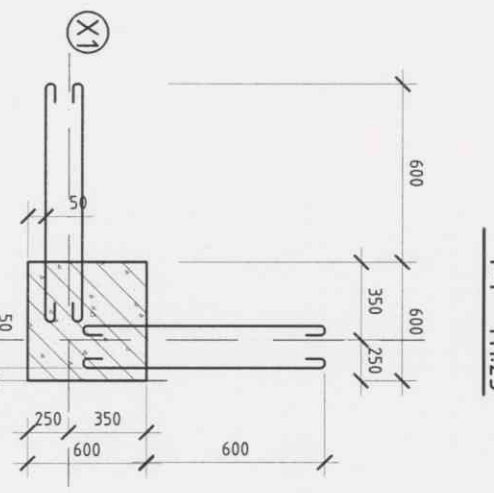
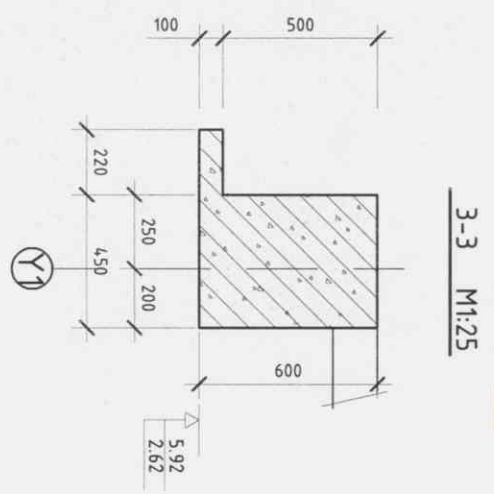
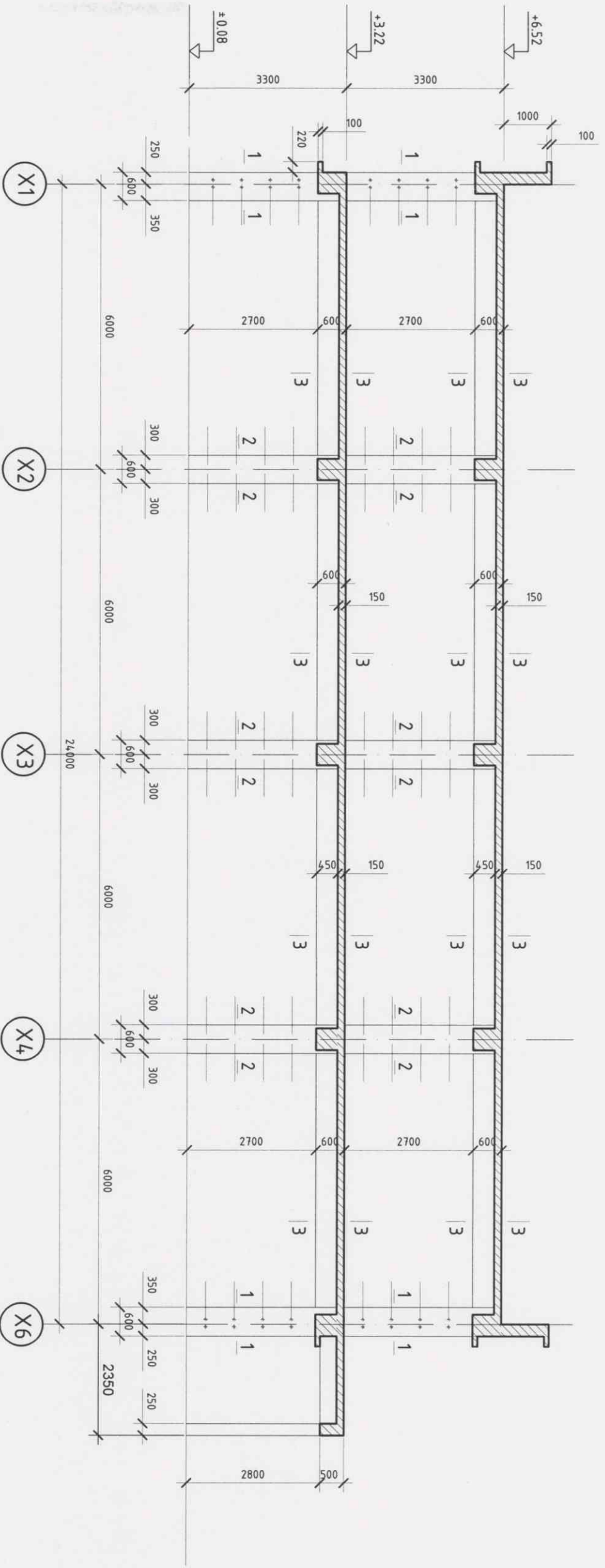
3-3 M1:25

- Тайлбар:
1. Ерөнхий тайлбарыг ББ-1 хуудаснаас үзнэ.
 2. Энэ хуудсыг ББ-8,9 ББ-18 хуудсандтай хамт үзнэ үү.
 3. Цутгамал дамнуурууны ажлын арматурын ангу АIII байх ба хомтлыг АI ангийн арматураар хийнэ.
 4. Цутгамал дамнуурууны бетон ангу В25 байна.
 5. Дамнуурууны бетоны бат бэх 70%-д хүрсэний дараа хэв хашмалыг сулгаж авна.

Handwritten signature and red circular stamp of the design organization.


		Булган аймаг Рашаант суманд баригдах 75 хүүхдийн цэцэрлэгийн барилга			
		"Х6" ТЭНХЛЭГ ДАГУУХ РАМЫН ХЭВ			
Инженер	Гүйцэтгэсэн	Шалгасан	Н.Энхчүмээг	Н.Энхчүмээг	Б.Лхагвасүрэн
ЕГ Шуфр: 19-2019	ТГ Шуфр:	Масштаб: 1:100	Эргэлийн дугаар: ББ-18	Хуудас: 51	Үе шэлт: АЗ
					Огноо: 2019-06

"Ү1" ТЭНХЛЭГ ДАГУУХ РАМЫН ХЭВ

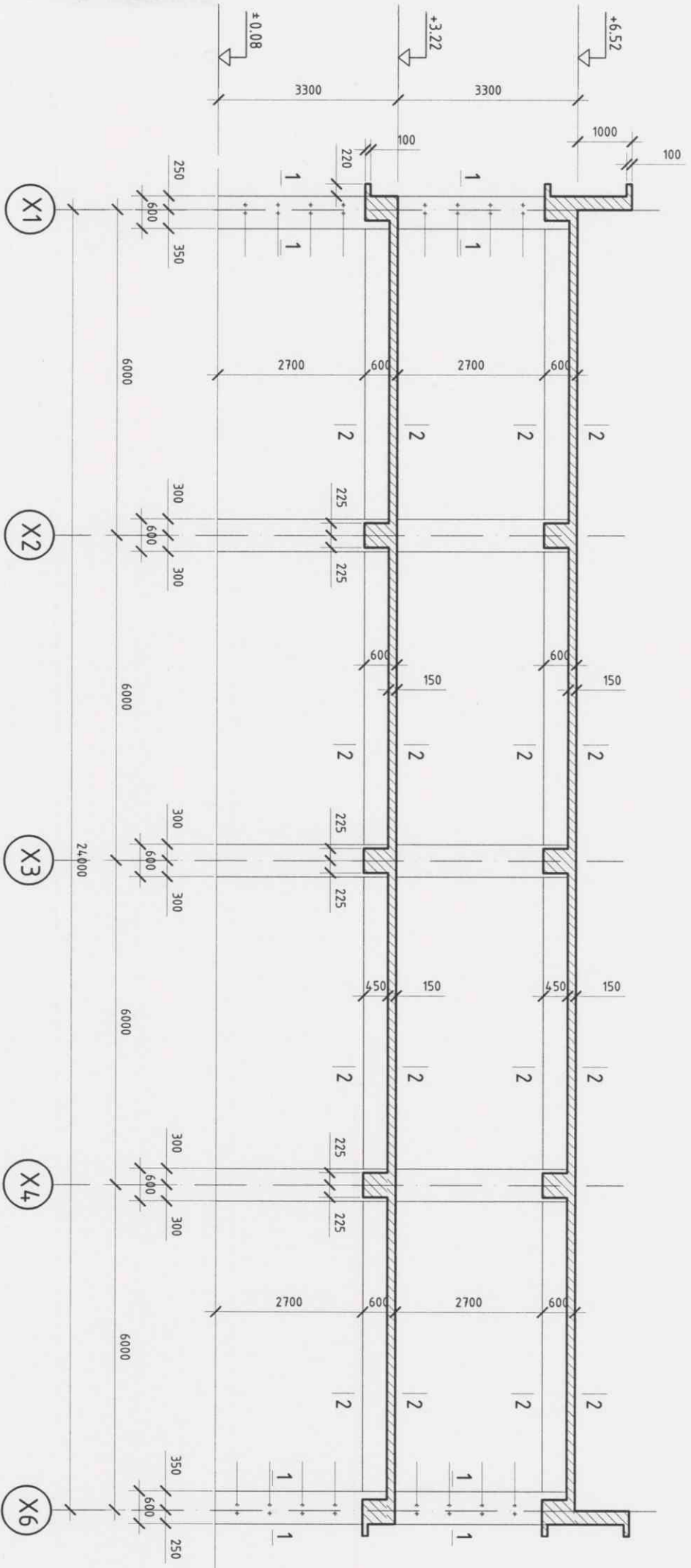


2-2 M1:25

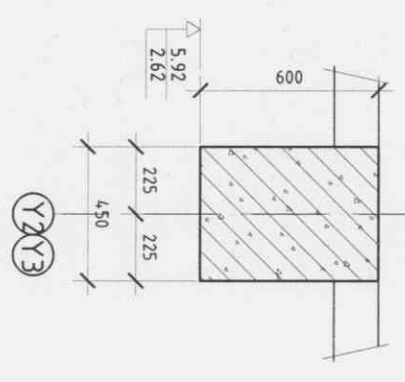
Handwritten signature and stamp

 "АСЛАИН" ХХК		Инженер		Н.Энхчумэ		ТГ Шифр:		Хугацаа:	
		Гүйцэтгэсэн		Н.Энхчумэ		Эргэлийн дугаар:		Хугацаа:	
Шалгарсан		Б.Лхагвасүрэн		Мэсэмбэр: 1:100		Огноо: 2021-10		А.Э	
Бүлээн аймаг Рашаант сүмэнд барууздах 75 хүүхдийн цэцэрлэгийн барилга "Ү1" ТЭНХЛЭГ ДАГУУХ РАМЫН ХЭВ									
								51	

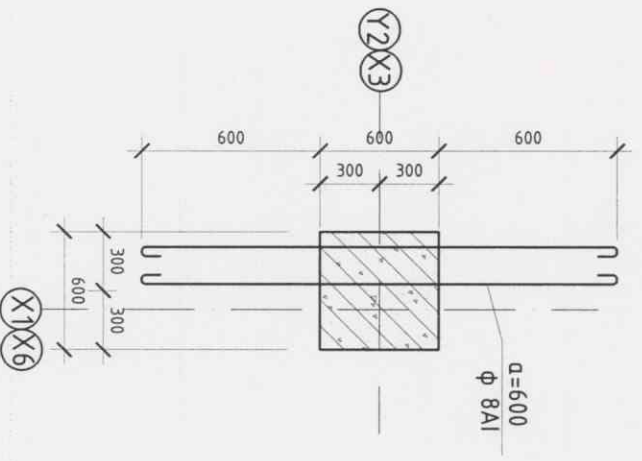
"Ү2", "Ү3" ТЭНХЛЭГ ДАГУУХ РАМЫН ХЭВ



2-2 M1:25



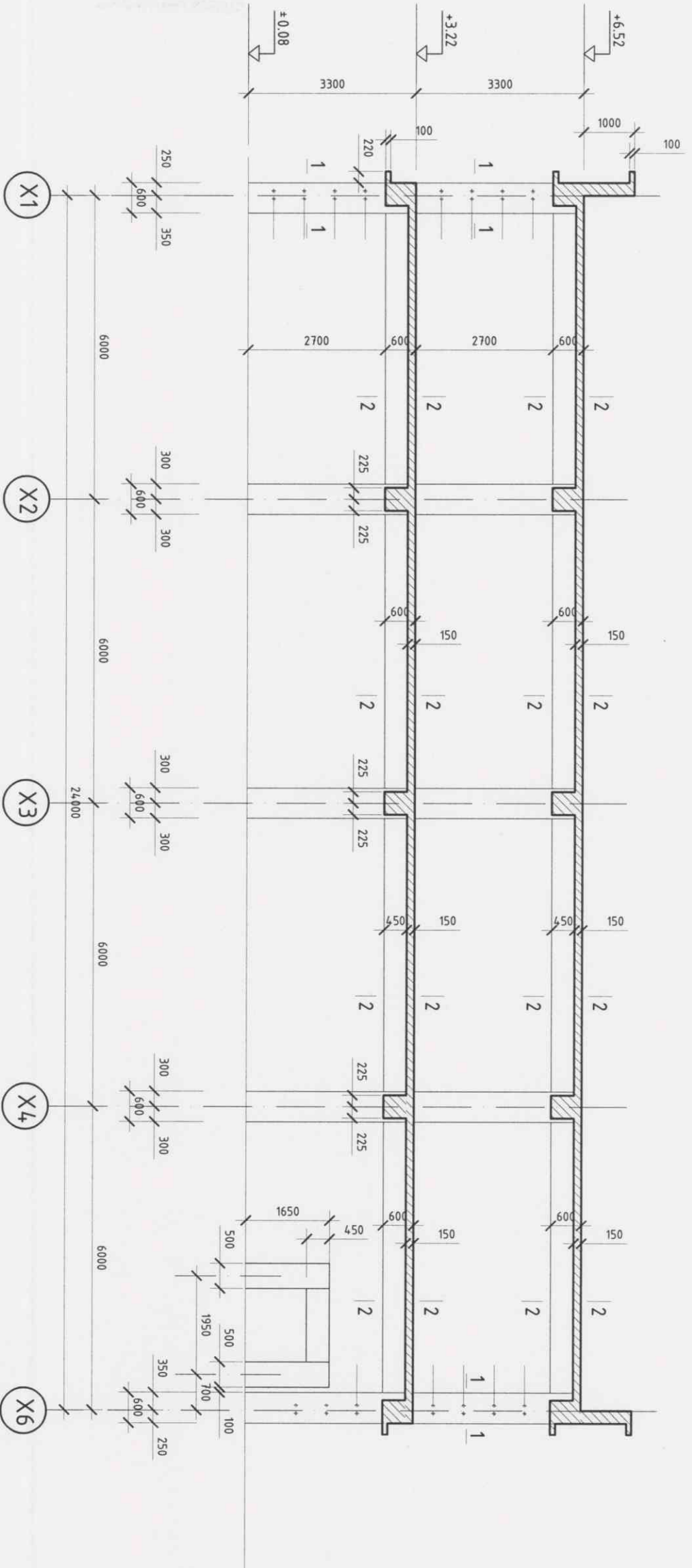
1-1 M1:25



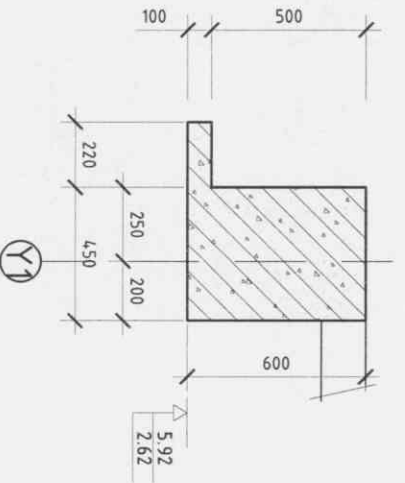
Handwritten signature and red circular stamp. The stamp contains the text 'УБЭГ' and '2-11'.

		Булган аймаг Рашант суманд баруудах 75 хүүхдийн цэцэрлэгийн барилга		"Ү2", "Ү3" ТЭНХЛЭГ ДАГУУХ РАМЫН ХЭВ		Үе шат: А.Э	
		Инженер	Н.Энхчигмэг	ТГ Шуфр:	Эзэрийн дугаар: ББ-20	Хуудас: 51	Огноо: 2021-10
Шалгасан	Гүйдэмээсэн	Н.Энхчигмэг	Масштаб: 1:100	ТГ Шуфр:	Эзэрийн дугаар: ББ-20	Огноо: 2021-10	
"АСЛААН" ХХК	Шалгасан	Б.Лхагвасүрэн	ЭГ Шуфр: 01-2021	ТГ Шуфр:	Эзэрийн дугаар: ББ-20	Огноо: 2021-10	

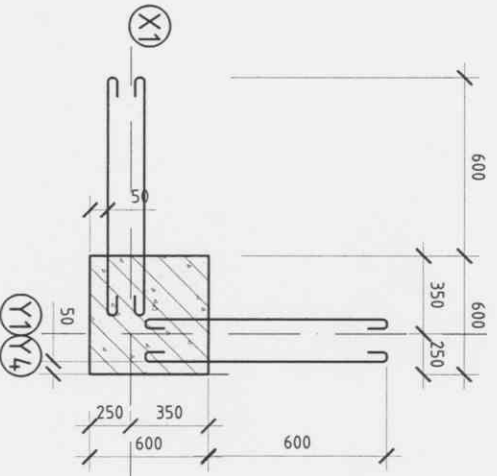
"ҮГ" ТЭНХЛЭГ ДАГУУХ РАМЫН ХЭВ




3-3 M1:25



1-1 M1:25

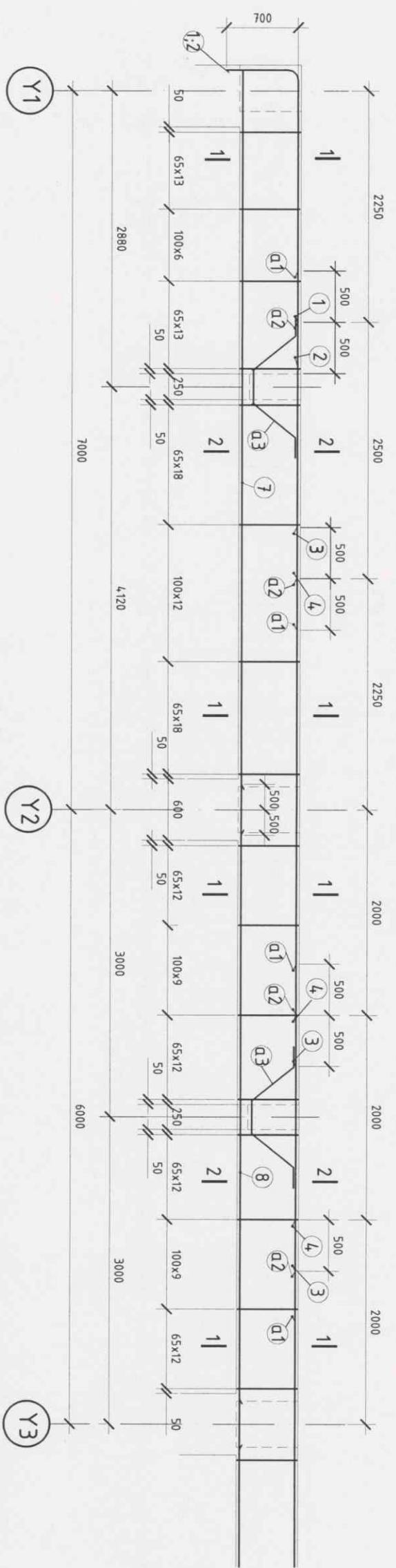


		"ҮГ" ТЭНХЛЭГ ДАГУУХ РАМЫН ХЭВ		Бүлээн аймаг Рашаант сүмэнд баригдах 75 хүүхдийн цэцэрлэгийн барилдаг		Үе шат: А.Э	
		Инженер	Н.Энхчүмэг	ТГ Шүфр:	Эргэлийн дугаар: ББ-21	Хуудас: 51	Огноо: 2021-10
Инженер	Г.Үүдэмтээсэн	Н.Энхчүмэг	ТГ Шүфр:	Масштаб: 1:100	Хуудас:	Огноо: 2021-10	А.Э
Шалгасан		Б.Лхагвасүрэн					



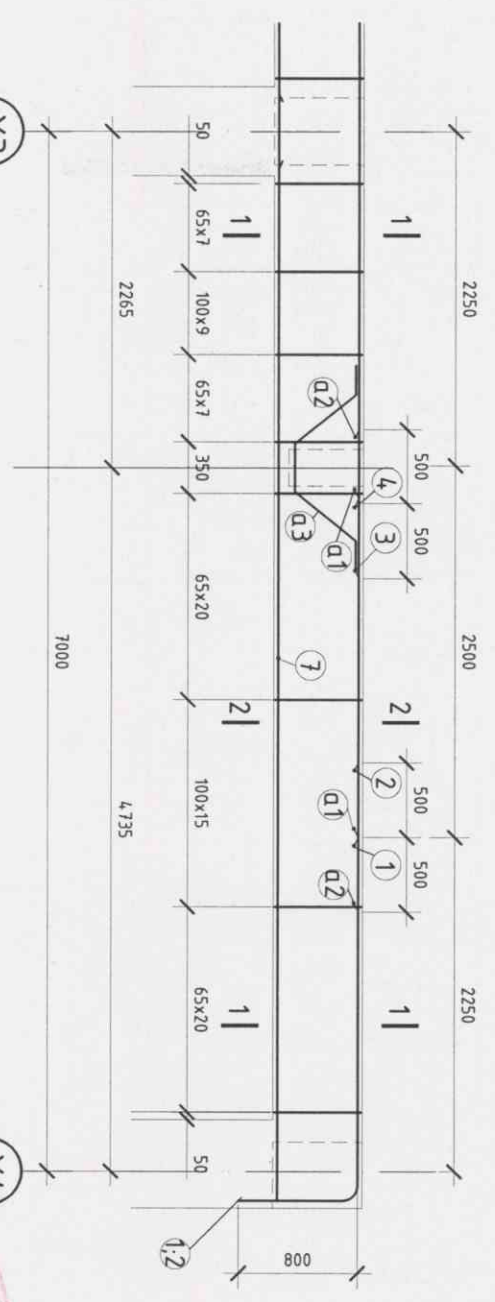
 Д.Сүрбэд

ЦНД-1 АРМАТУРЧЛАЛ М1:50 /2ш/



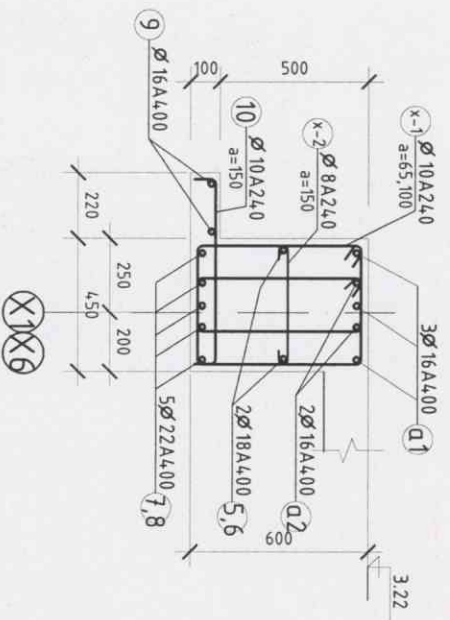
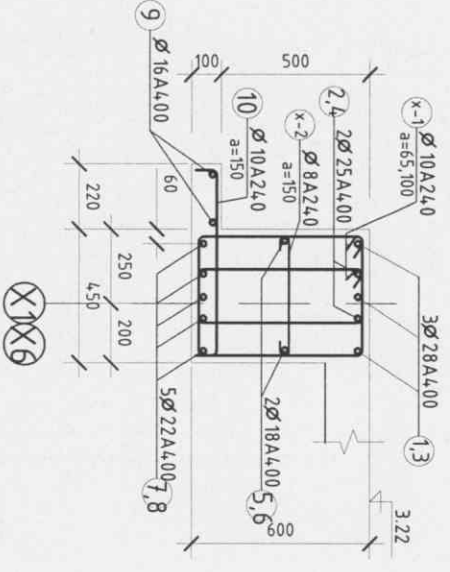
Поз	Засбар	Хэсгийн тодорхойлолт	
		Л	Жин (кг)
1	700	L=3250	1518.68
2	700	L=3050	3037.4
x-1	620	L=3750	15.7
x-2	60	L=400	14.0
a-3	200	L=200	25.4

ЦУТГАМАЛ ТӨМӨР БЕТОН ЭДЭЛХҮҮНИЙ МАТЕРИАЛЫН ТҮҮВЭР



ОГТ/ОЛ 1 - 1

ОГТ/ОЛ 2 - 2



Поз	Тэмдэглэгээ	Нэр	Тоо	Жин (кг)		Тайлбар
				Нэж	Бүгд	
1	ГОСТ 5781-82*	Ø 28 А400	2	15.7	94.2	3037.4
2	ГОСТ 5781-82*	Ø 25 А400	4	14.0	56.2	
3	ГОСТ 5781-82*	Ø 28 А400	6	25.4	152.4	
4	ГОСТ 5781-82*	Ø 25 А400	4	15.5	62.0	
5	ГОСТ 5781-82*	Ø 18 А400	4	14.98	59.9	
6	ГОСТ 5781-82*	Ø 18 А400	2	12.98	25.9	
7	ГОСТ 5781-82*	Ø 22 А400	10	22.4	223.8	
8	ГОСТ 5781-82*	Ø 22 А400	5	19.40	96.98	
9	ГОСТ 5781-82*	Ø 16 А400	2	36.3	72.6	
10	ГОСТ 5781-82*	Ø 10 А240	135	0.43	58.3	
a-1	ГОСТ 5781-82*	Ø 16 А400	9	5.52	49.7	
a-2	ГОСТ 5781-82*	Ø 16 А400	6	7.73	28.4	
a-3	ГОСТ 5781-82*	Ø 16 А400	6	2.43	14.6	
x-1	ГОСТ 5781-82*	Ø 10 А240	448	1.07	480.9	
x-2	ГОСТ 5781-82*	Ø 10 А240	134	0.32	42.8	
Материал бетон В25			V=5.25 м³			V=10.50 м³

- Тайлбар:
- Ерөнхий тайлбарыг ББ-1 хуудаснаас үзнэ.
 - Цутгамал дамнурууны ажлын арматурын ангу А400 байх ба хомтлыг А240 ангийн арматураар хийнэ.
 - Цутгамал дамнуруу бетон ангу В25 байна. Цутгамал дамнурууг хучилтын хавтантай хамтад нь цутгана.

Булган аймаг Рашаант суманд баригдах
75 хүүхдийн цацэрлэгийн барилга

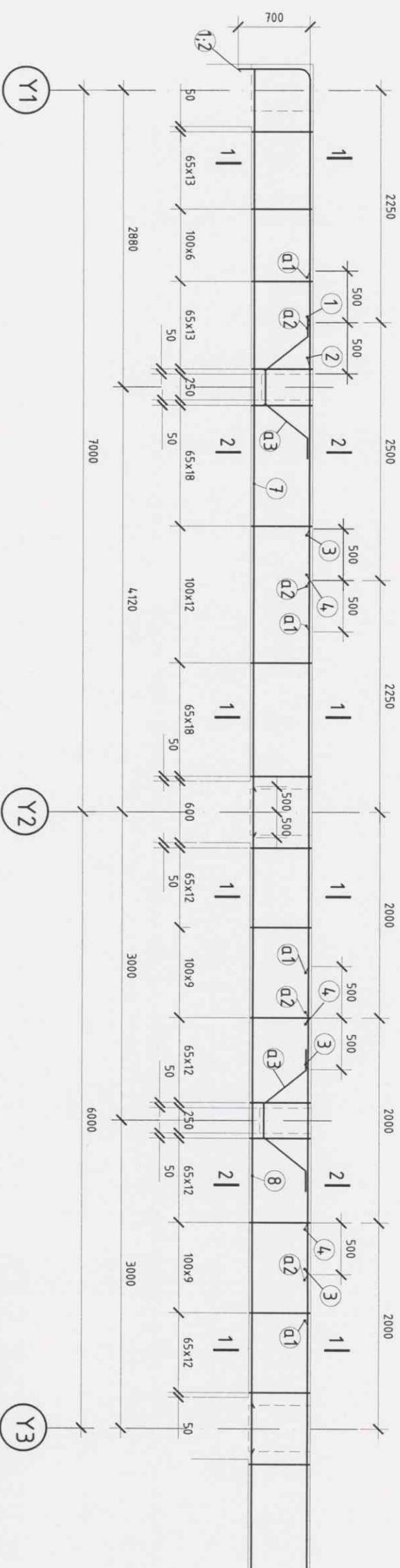
ДАМНУРУУ ЦНД-1 АРМАТУРЧЛАЛ ТҮҮВЭР

Инженер	Н.Энхчүмэг	ЕГ Шифр: 01-2021	Масштаб: 1:100	Огноо: 2021-10
Гүйцэтгэсэн	Н.Энхчүмэг	ТГ Шифр:	Зургийн дугаар: ББ-22	Хуудас: 51
Шалгасан	Б.Лхагвасүрэн			



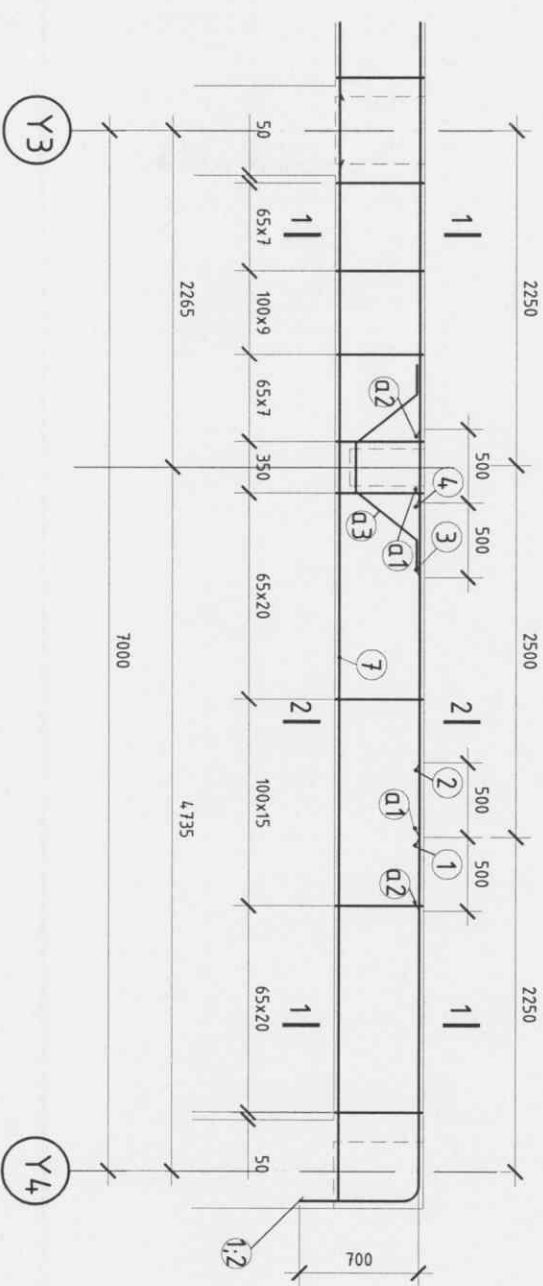
"АСЛАН" ХХК

ЦНД-2 АРМАТУРЧЛАЛ М1:50 /ЗШ/



ЦУТГАМАЛ ТӨМӨР БЕТОН ЭДЭЛХҮҮНИЙ МАТЕРИАЛЫН ТҮҮВЭР

Поз	Загвар	Жин (кг)		Тайлбар
		Нэгж	Бүгд	
1	700	3	1387.7	4163.3
		6	20.5	
2	700	4	18.1	56.2
		6	33.1	
x-1	620	4	20.5	62.0
		4	14.98	
x-2	50	4	12.98	25.9
		2	22.4	
x-3	200	5	19.40	96.98
		9	5.52	
x-4	16	6	7.73	28.4
		6	2.43	
x-5	10	6	4.48	480.9
		134	0.32	
		3	4.89m³	14.7 m³



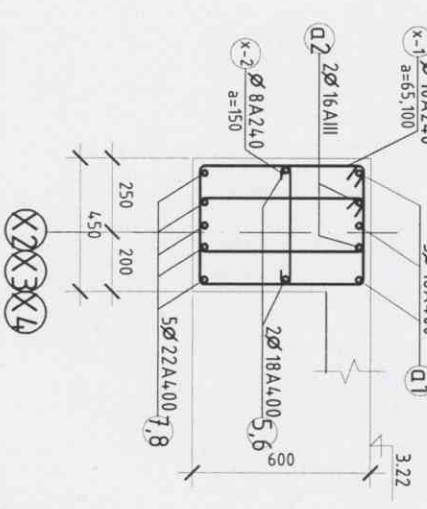
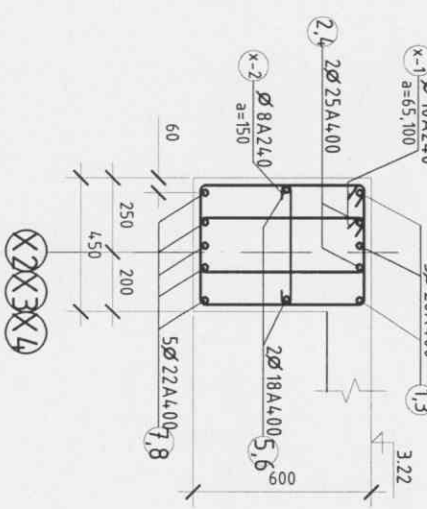
ОТ1/ОТ1 1 - 1


ОТ1/ОТ1 2 - 2

Поз	Тэмдэглэгээ	Нэр	Тоо	Жин (кг)		Тайлбар
		ЦНД-2		Нэгж	Бүгд	
1	ГОСТ 5781-82*	28 A400	3	20.5	94.2	4163.3
2	ГОСТ 5781-82*	25 A400	4	18.1	56.2	
3	ГОСТ 5781-82*	28 A400	6	33.1	152.4	62.0
4	ГОСТ 5781-82*	25 A400	4	20.5	62.0	
5	ГОСТ 5781-82*	18 A400	4	14.98	59.9	25.9
6	ГОСТ 5781-82*	18 A400	2	12.98	25.9	
7	ГОСТ 5781-82*	22 A400	10	22.4	223.8	96.98
8	ГОСТ 5781-82*	22 A400	5	19.40	96.98	
a-1	ГОСТ 5781-82*	16 A400	9	5.52	49.7	28.4
a-2	ГОСТ 5781-82*	16 A400	6	7.73	28.4	
a-3	ГОСТ 5781-82*	16 A400	6	2.43	14.6	480.9
x-1	ГОСТ 5781-82*	10 A240	6	4.48	480.9	
x-2	ГОСТ 5781-82*	10 A240	134	0.32	42.8	14.7 m³

Тайлбар:

1. Ерөнхий тайлбарыг ББ-1 хуудаснаас үзнэ.
2. Цутгамал дамнуурын ажлын арматурын ангу А400 байх ба хомцлыг А240 ангийн арматураар хийнэ.
3. Цутгамал дамнууруу бетон ангу В25 байна. Цутгамал дамнууруу хучилтын хавтантай хамтад нь цутгана.
4. Дамнуурууд ээвэрч мүүдсэн буруу хадгаллагдсан арматур ашиглах, зураг төсөнд зааснаас өөр зурвантай хийх бөтөн 70%-ийн бэхжилт аваагүй байхад хэв хашмалыг задлах, төмөр бетон цутгах технологийн горим зорчих, хасах температурт бетоны ажил явуулах зэргийг халцу хориглоно.





Инженер
Гүйцэтгэгч
"АСЛАН" ХХК
Шалгагч

Булган аймаг Рашаант суманд баригдах
75 хүүхдийн цэцэрлэгийн барилга

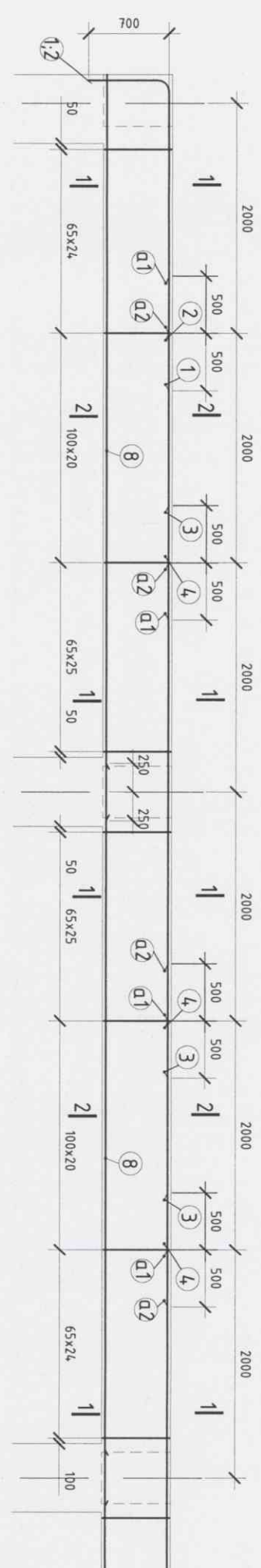
ДАМНУУЦ ЦНД-2 АРМАТУРЧЛАЛ ТҮҮВЭР

Инженер Н.Энхчимэг
Гүйцэтгэгч Н.Энхчимэг
Шалгагч Б.Лхагвасүрэн

EG Шифр: 01-2021
Масштаб: 1:100
Зургийн дугаар: ББ-23

Хуудас: 51

ЦНД-3 АРМАТУРЧИЛЛ М1:50



X1

X2

X3

X4

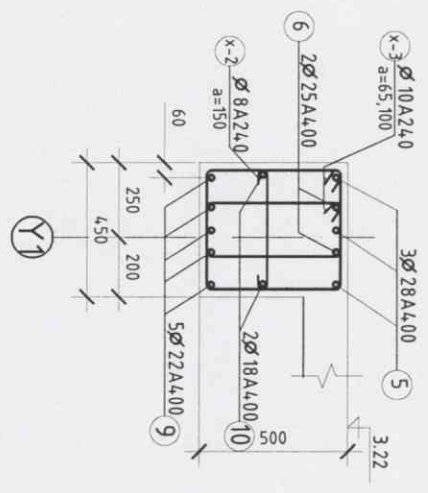
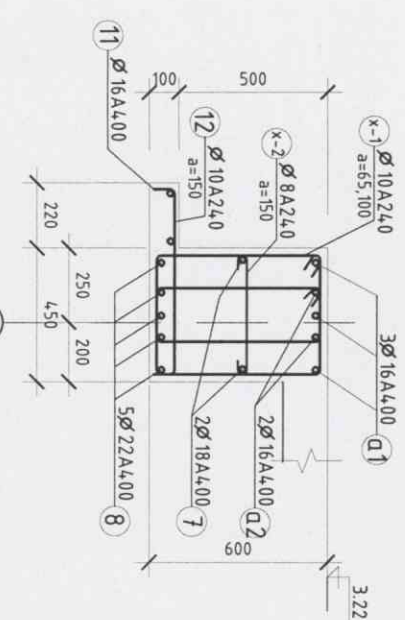
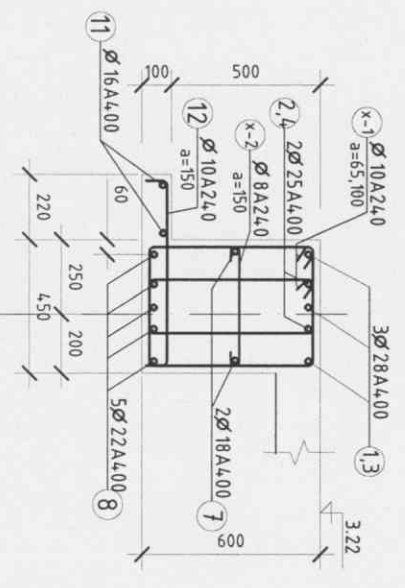
X5

X6

ОГТЛОЛ 1 - 1

ОГТЛОЛ 2 - 2

ОГТЛОЛ 3 - 3



Хэсгийн модорхойлолт

Лоз	Завгар
1	 L=3300 2200 700
2	 L=2900 2200 700
X-1	 325 620 54.5 250
X-2	 400 50 50
X-3	 300 520 4.50 225

ДЭМНЭРЧ ЦНД-3 АРМАТУРЧИЛЛ

Булсан аймаг Рашант суманд баригдах
75 хүүхдийн цэцэрлэгийн дорилга

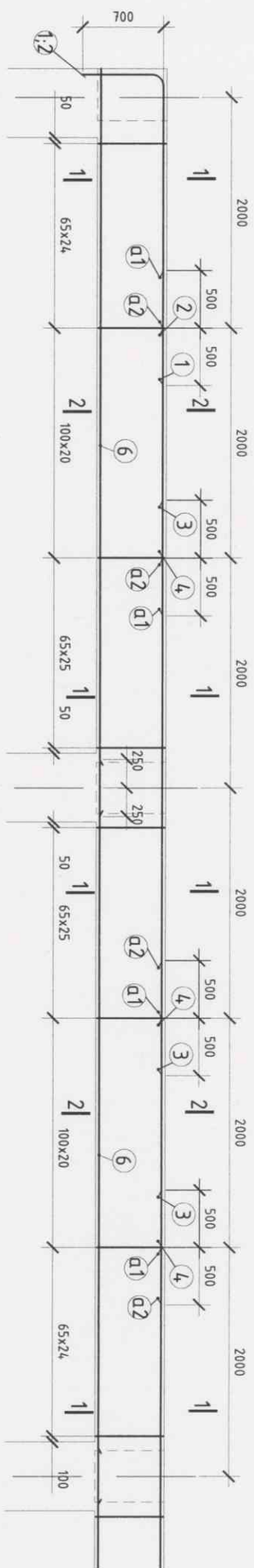
Инженер	Н.Энхчимэг	ТГ Шифр:	Масштаб: 1:100
Гүйцэтгэсэн	Н.Энхчимэг	ТГ Шифр:	Эргэцийн дугаар:
Шалгарсан	Б.Лхагвасүрэн		ББ-24

Үе шам: АЗ

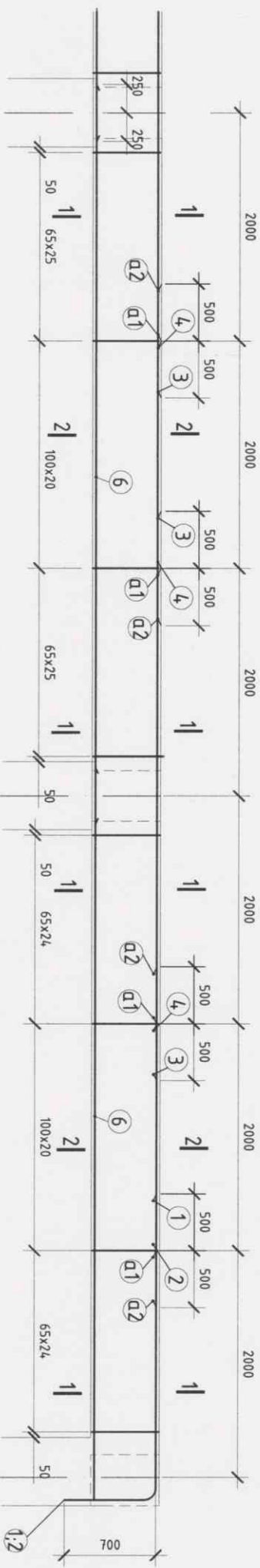
Огноо: 2021-10

Хүндэс: 51

ЦНД-4 АРМАТУРЧИЛЛ М1:50 /2ш/

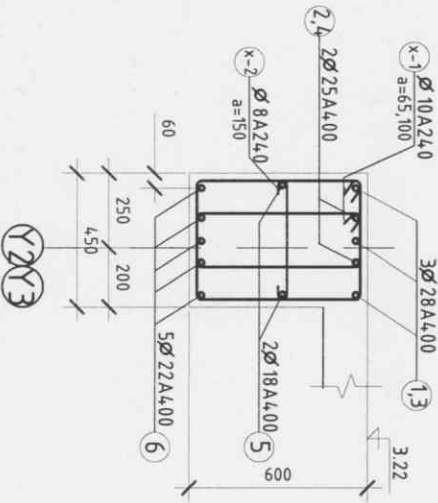


Поз	Забвар
1	700 L=3300
2	700 L=2900
Х-1	620 54.5 250
Х-2	400 50 50

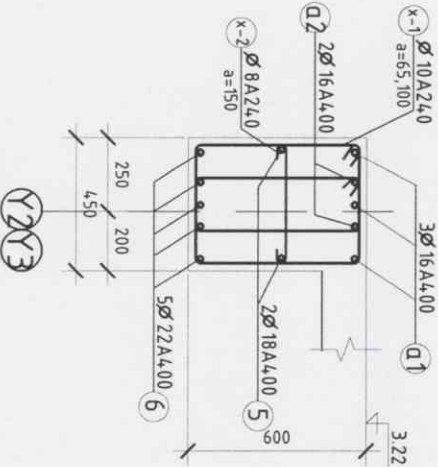


Handwritten signature and red circular stamp of the design organization.

ОГТЛОЛ 1 - 1



ОГТЛОЛ 2 - 2



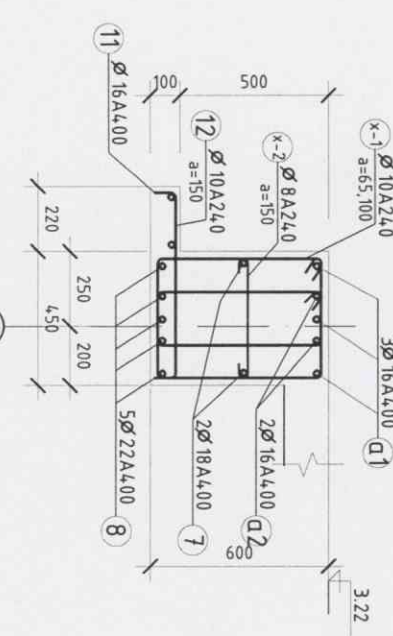
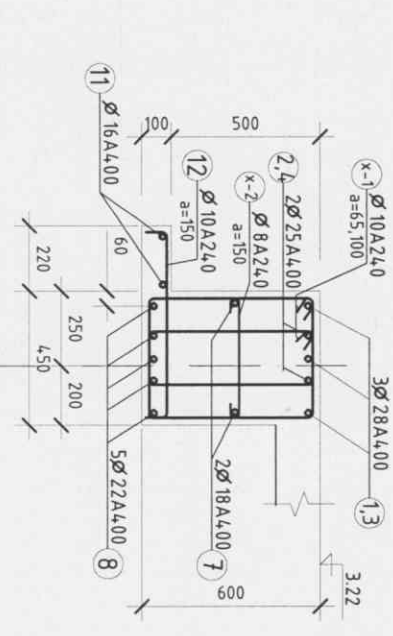
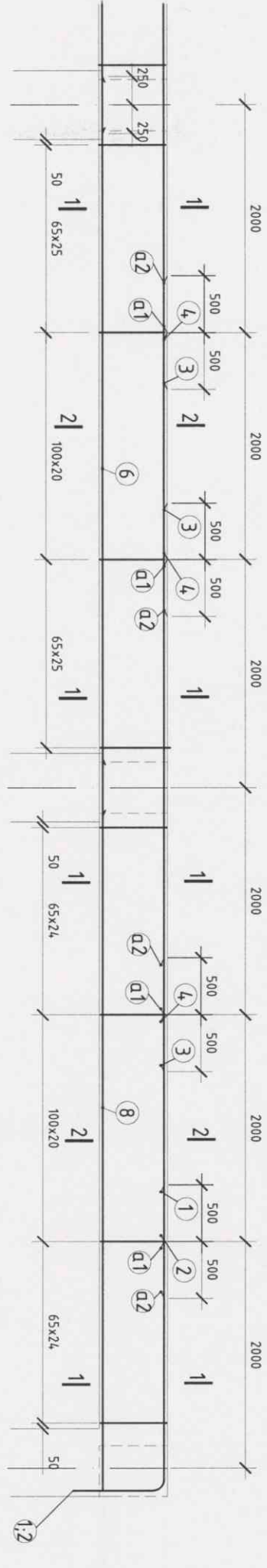
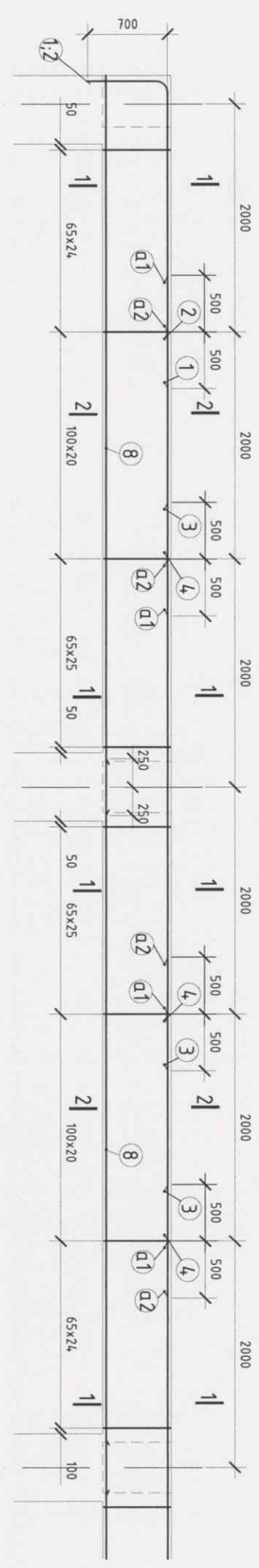
- Тайлбар:**
1. Ерөнхий тайлбарыг ББ-1 хуудаснаас үзнэ.
 2. Цутгамал дамнурууны ажлын арматурын ангү А400 байх ба хомтгыг А240 ангүйн арматураар хүинэ.
 3. Цутгамал дамнуруу бөмон ангү В25 байна. Цутгамал дамнурууг хучилтын хавтантай хамтад нь цутгана.
 4. Дамнурунд зэвэрч мүүдсэн бйруу хадаглагдсан арматур ашиглах, зураг төсөлд зааснаас өөр зузаантай хийх бөмон 70%-ийн бэхжилт аваагүй байхад хэв хашмалыг задлах, төмөр бөмон цутггах технологийн горим зорчих, хасах температурт бөмонь ажил явдуулах зэргийг хашу хориглоно.

Булган аймаг Рашаант суманд баригдах
75 хүүхдийн цэцэрлэгийн барилда

ДАМНУРУУ ЦНД-4 АРМАТУРЧИЛЛ

Инженер	Гүйцэтгэсэн	Шалгасан	Н. Энхчимээ	ТГ Шифр:	Зургийн дугаар:	Хуудас:
			Б. Лхагвасүрэн	01-2021	ББ-25	51
"АСЛАН" ХХК			Масштаб: 1:100		Огноо: 2021-10	
			Үе шат:		А.З	

ЦНД-5 АРМАТУРЧЛАЛ М1:50



Хэсгийн модорхойлолт

Лоз	Завбар
1	700 L=3300
2	700 L=2900
Х-1	620 545 250
Х-2	50 400 50
Х-3	520 450 225



- Тайлбар:
1. Ерөнхий тайлбарыг ББ-1 хуудаснаас үзнэ.
 2. Цутгамал дамнууцны ажлын арматурын ангуг А400 байх ба хомтлыг А240 ангугийн арматураар хийнэ.
 3. Цутгамал дамнууц бөтөн ангуг В25 байна. Цутгамал дамнууцуг хучилтын хавтантай хамтад нь цутгана.

Булган аймаг Рашаант суманд баруудах
75 хүүхдийн цэцэрлэгийн барилга

ДАМНУУЦ ЦНД-5 АРМАТУРЧЛАЛ

Инженер ГҮЦЭЛГЭСЭН	Н.Энхчумээ	ЕГ Шифр: 01-2021	Масштаб: 1:100	Үе шат: А.3
	Н.Энхчумээ	ГТ Шифр:	Эргэцийн дугаар: ББ-26	Хуудас: 51
Шалгасан	Б.Лхагваасүрэн			



"АСЛАН" ХХК

ЦУТГАМАЛ ТӨМӨР БЕТОН ЭДЭЛХҮҮНИЙ МАТЕРИАЛЫН ТҮҮВЭР

Поз	Тэмдэглэгээ	Нэр	Тоо	Жин (кг)		Тайлбар
				Нэгж	Бүгд	
ЦДН-4						
1	ГОСТ 5781-82*	Ø 28 А400	6	15.9	124.8	
2	ГОСТ 5781-82*	Ø 25 А400	4	10.6	56.0	
3	ГОСТ 5781-82*	Ø 28 А400	9	23.2	272.7	
4	ГОСТ 5781-82*	Ø 25 А400	6	15.7	124.2	
5	ГОСТ 5781-82*	Ø 18 А400	8	12.7	101.6	
6	ГОСТ 5781-82*	Ø 22 А400	20	23.2	388.0	
а-1	ГОСТ 5781-82*	Ø 16 А400	12	5.52	66.3	
а-2	ГОСТ 5781-82*	Ø 16 А400	6	7.73	61.8	
х-1	ГОСТ 5781-82*	Ø 10 А240	553	1.07	591.7	
х-2	ГОСТ 5781-82*	Ø 10 А240	192	0.32	61.4	
				V=5.80м ³		V=11.60м ³

ЦУТГАМАЛ ТӨМӨР БЕТОН ЭДЭЛХҮҮНИЙ МАТЕРИАЛЫН ТҮҮВЭР


Поз	Тэмдэглэгээ	Нэр	Тоо	Жин (кг)		Тайлбар
				Нэгж	Бүгд	
ЦДН-5						
1	ГОСТ 5781-82*	Ø 28 А400	6	15.9	124.8	
2	ГОСТ 5781-82*	Ø 25 А400	4	10.6	56.0	
3	ГОСТ 5781-82*	Ø 28 А400	9	23.2	208.8	
4	ГОСТ 5781-82*	Ø 25 А400	6	15.7	94.2	
5	ГОСТ 5781-82*	Ø 28 А400	3	25.6	76.8	
6	ГОСТ 5781-82*	Ø 25 А400	2	17.5	35.0	
7	ГОСТ 5781-82*	Ø 18 А400	6	12.7	76.7	
8	ГОСТ 5781-82*	Ø 22 А400	15	19.4	291.0	
9	ГОСТ 5781-82*	Ø 22 А400	5	8.77	43.8	
10	ГОСТ 5781-82*	Ø 18 А400	2	5.87	11.7	
11	ГОСТ 5781-82*	Ø 16 А400	2	4.10	82.0	
12	ГОСТ 5781-82*	Ø 10 А240	204	0.43	87.7	
а-1	ГОСТ 5781-82*	Ø 16 А400	9	5.52	49.7	
а-2	ГОСТ 5781-82*	Ø 16 А400	6	7.73	28.4	
х-1	ГОСТ 5781-82*	Ø 10 А240	415	1.07	444.0	
х-2	ГОСТ 5781-82*	Ø 10 А240	123	0.32	39.4	
х-3	ГОСТ 5781-82*	Ø 10 А240	40	0.32	42.8	
				V=6.32м ³		

ЦУТГАМАЛ ТӨМӨР БЕТОН ЭДЭЛХҮҮНИЙ МАТЕРИАЛЫН ТҮҮВЭР

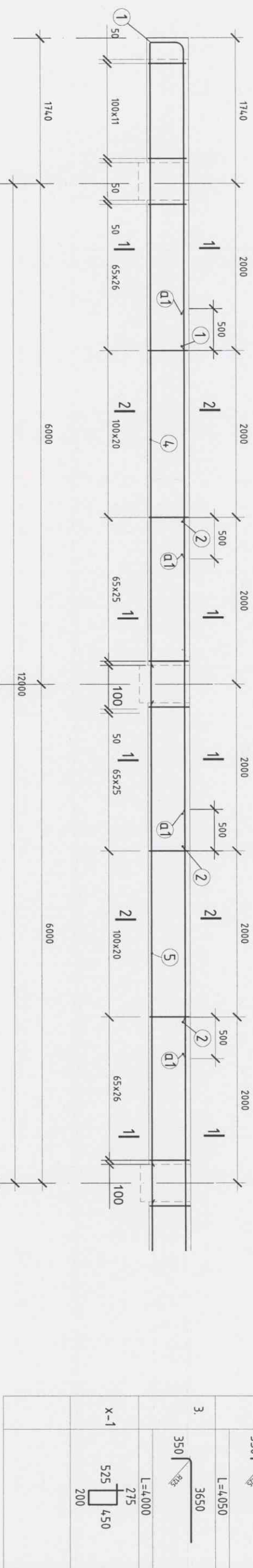
Поз	Тэмдэглэгээ	Нэр	Тоо	Жин (кг)		Тайлбар
				Нэгж	Бүгд	
ЦДН-3						
1	ГОСТ 5781-82*	Ø 28 А400	3	15.9	47.8	
2	ГОСТ 5781-82*	Ø 25 А400	2	10.6	21.2	
3	ГОСТ 5781-82*	Ø 28 А400	9	23.2	208.8	
4	ГОСТ 5781-82*	Ø 25 А400	6	15.7	94.2	
5	ГОСТ 5781-82*	Ø 28 А400	3	25.6	76.8	
6	ГОСТ 5781-82*	Ø 25 А400	2	17.5	35.0	
7	ГОСТ 5781-82*	Ø 18 А400	8	12.7	101.6	
8	ГОСТ 5781-82*	Ø 22 А400	20	19.40	388.0	
9	ГОСТ 5781-82*	Ø 22 А400	5	8.77	43.8	
10	ГОСТ 5781-82*	Ø 18 А400	2	5.87	11.7	
11	ГОСТ 5781-82*	Ø 16 А400	2	4.10	82.0	
12	ГОСТ 5781-82*	Ø 10 А240	204	0.43	87.7	
а-1	ГОСТ 5781-82*	Ø 16 А400	12	5.52	66.3	
а-2	ГОСТ 5781-82*	Ø 16 А400	8	7.73	61.8	
х-1	ГОСТ 5781-82*	Ø 10 А240	563	1.07	602.4	
х-2	ГОСТ 5781-82*	Ø 10 А240	192	0.32	61.4	
х-3	ГОСТ 5781-82*	Ø 10 А240	40	0.32	42.8	
				V=6.30м ³		

Булган аймаг Рашаант суманд баригдах
75 хүүхдийн цэцэрлэгийн барилда

Дамнуруу ЦДН-3,4,5 МАТЕРИАЛЫН ТҮҮВЭР

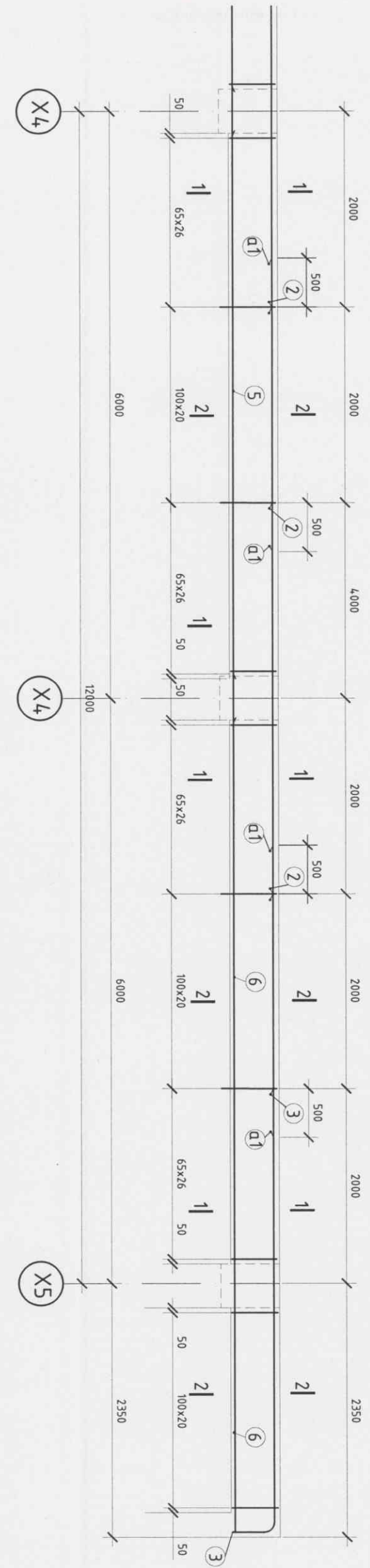
											
Инженер		Н.Энхчимэг		ЕГ Шифр: 01-2021		Масштаб: 1:100		Үе шат:		А3	
Гүйцэтгэсэн		Н.Энхчимэг		ТГ Шифр:		Зургийн дугаар:		Хуудас:		51	
Шалгасан		Б.Лхагвасүрэн				ББ-27					

ТНД-1 АРМАТУРЧЛАЛ М1:50

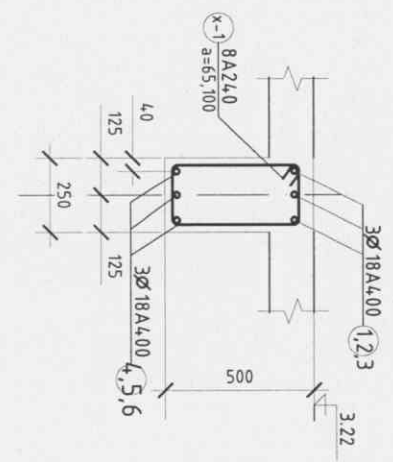


Хэсгийн тодорхойлолт

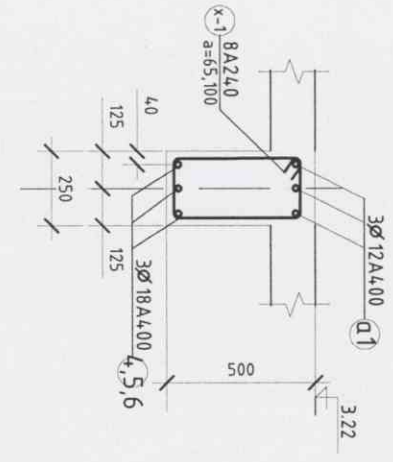
Лоз	Зазвар
1	350 3700 L=4,050
3	350 3650 L=4,000 275 525 450 200



ОГТЛОЛ 1 - 1



ОГТЛОЛ 2 - 2



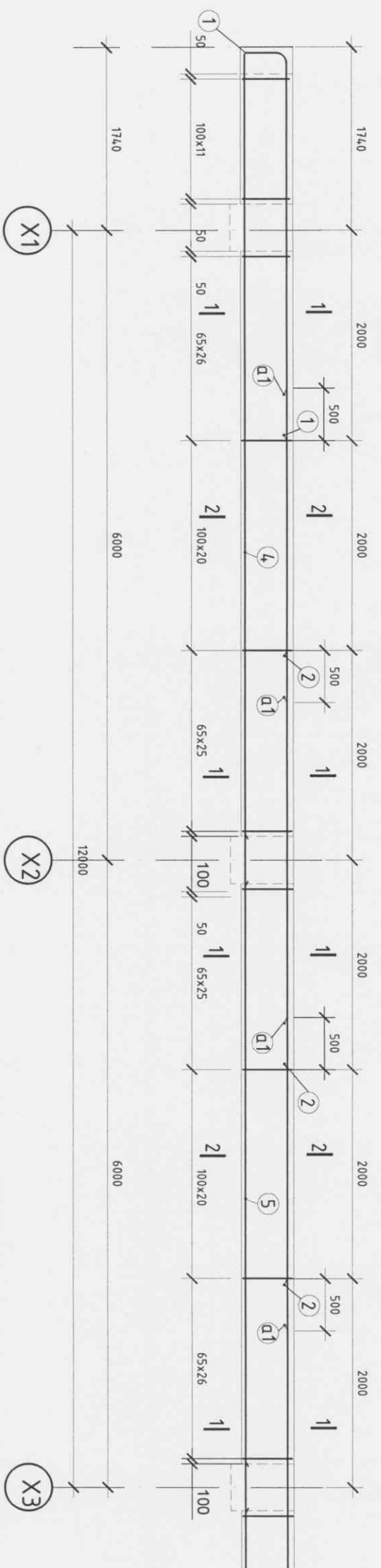
- Тайлбар:
- Ерөнхий тайлбарыг ББ-1 хуудаснаас үзнэ.
 - Цутгамал дамнууны ажлын арматурын ангуй А400 байх ба хомгуыг А240 ангуйн арматураар хийнэ.
 - Цутгамал дамнууруу бөтөн ангуй В25 байна. Цутгамал дамнуурууг хучилтын хавтантай хамтад нь цутгана.
 - Дамнууруунд зэвэрч муудсан буруу хадгалгдсан арматур ашиглах, зураг төсөлд зааснаас өөр зузаантай хийх бөтөн 70%-ийн дэхжилт аваагүй байхад хэв хашмалыг задлах, төмөр бөтөн цутгах технологийн горим зорчих, хасах температурт бөтөны ажил явуулах зэргийг хатуу хориглоно.

Булган аймгаг Рашаант суманд баригдах
75 хүүхдийн цэцэрлэгийн барилга

ТУСЛАХ ДАМНУРУУ ТНД-1 АРМАТУРЧЛАЛ

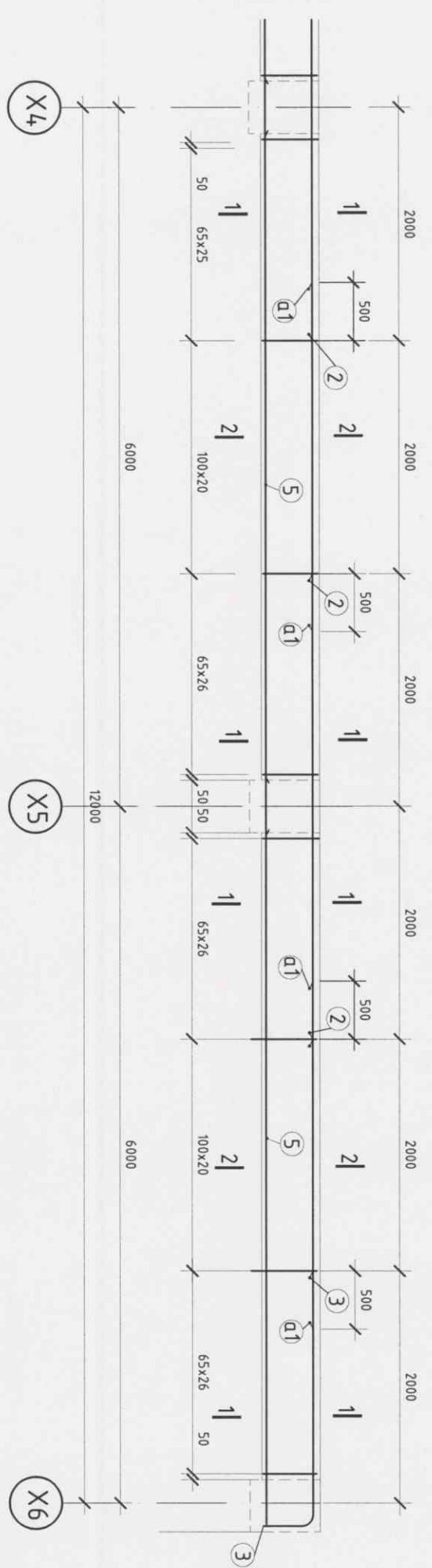
Инженер	Гүйцэтгэсэн	Н.Энхчумэг	ТГ Шифр:	Зургийн дугаар:	Хуудас:
	Шалгасан	Б.Лхагвасүрэн	01-2021	ББ-28	51
"АСЛАН" ХХК			Масштаб: 1:100	Огноо: 2021-10	
Ye шат:			А3		

ТНД-2 АРМАТУРЧЛАЛ М1:50 /2ш/

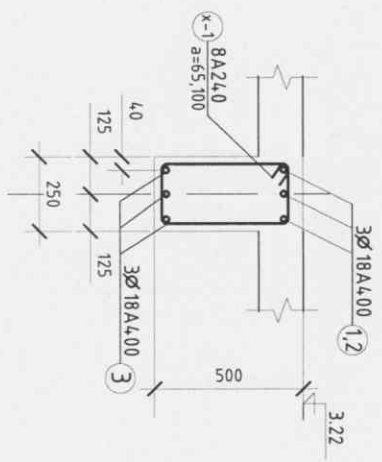


Хэсгийн тодорхойлолт

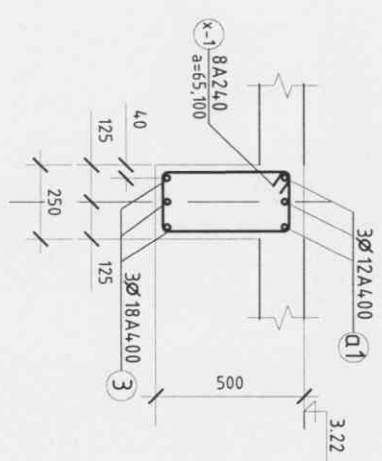
Лоз	Загвар
1	
Х-1	
3	



ОГТЛОЛ 1 - 1



ОГТЛОЛ 2 - 2



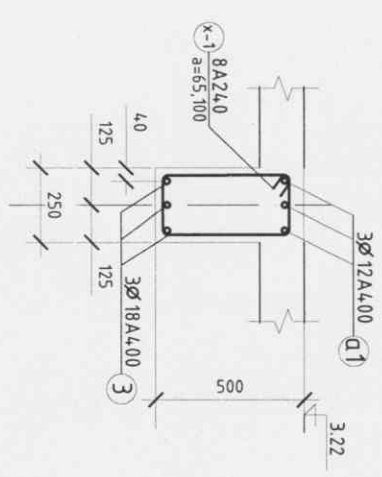
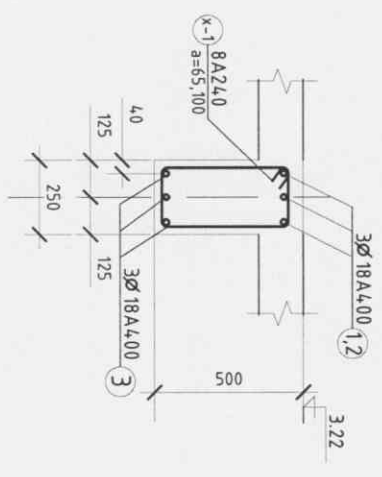
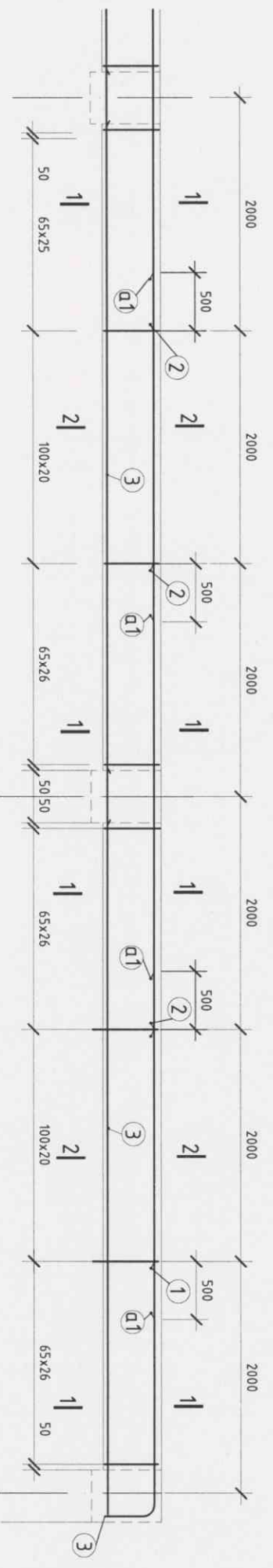
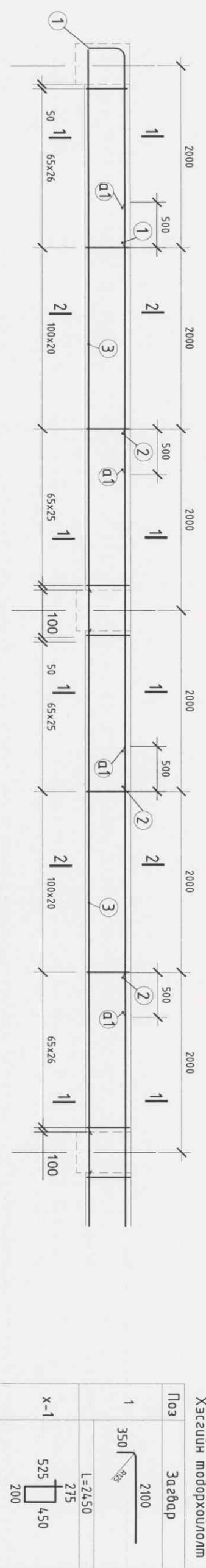
**Булсан аймаг Рашаант суманд баруудах
75 хүүхдийн цэцэрлэгийн барилга**

ТУСЛАХ ДАМНУРЧ ТНД-2 АРМАТУРЧЛАЛ

Инженер	Н.Энхчумэз	ТГ Шифр:	Эргэлийн дугаар:
Гүйцэтгэсэн	Н.Энхчумэз	01-2021	ББ-29
Шалгарсан	Б.Лхагвасүрэн	Масштаб: 1:100	Хугацаа:
		Огноо: 2021-10	51

"АСЛИАН" ХХК

ТНД-3 АРМАТУРЧИЛЛ М1:50 /2Ш/



ОТТ/ОЛ 1 - 1

ОТТ/ОЛ 2 - 2

- Тайлбар:
1. Ерөнхий тайлбарыг ББ-1 хуудаснаас үзнэ.
 2. Туслах дамнууцны ажлын арматурын ангу А4.00 байх ба хомтлыг А24.0 ангийн арматураар хийнэ.
 3. Туслах дамнууруу бетон ангу В25 байна. Туслах дамнуурууг хүчлтийн хавтантай хамтад нь цугтсана.

Булган аймаг Рашанш суманд баригдах
75 хүүхдийн цэцэрлэгийн барилга

ТУСЛАХ ДАМНУУРУУ ТНД-3 АРМАТУРЧИЛЛ ТҮҮВЭР

Инженер Гүндэтгэсэн	Н.Энхчүмэг	ТГ Шифр:	Эзргүйн дугаар: ББ-30	Хүндэс: 51
"АСЛИАН" ХХК				



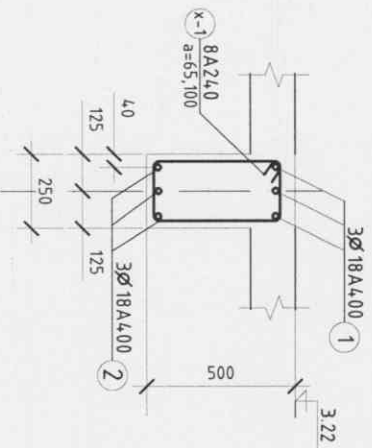
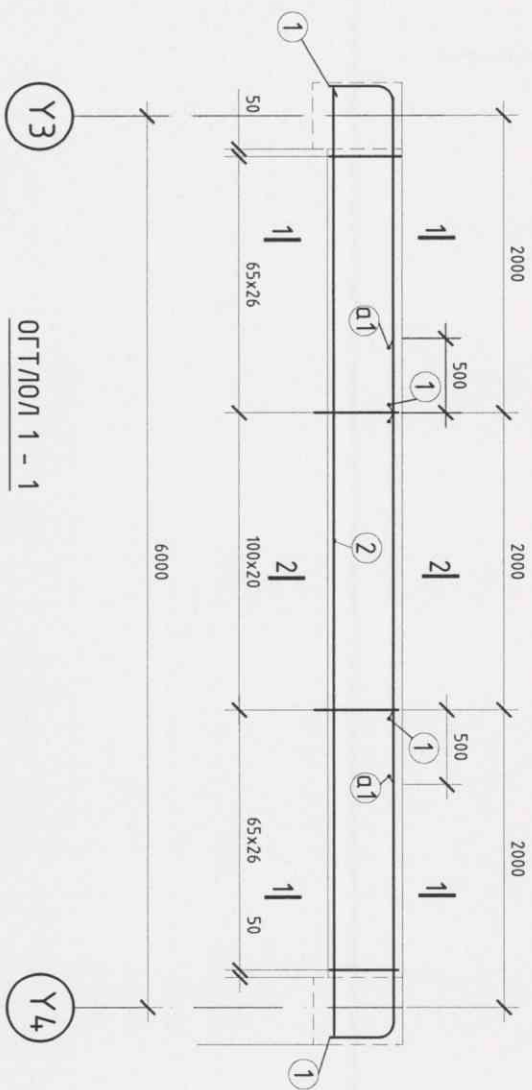
Инженер	Н.Энхчүмэг	ТГ Шифр: 01-2021	Масштаб: 1:100	Огноо: 2021-10
Гүндэтгэсэн	Н.Энхчүмэг	ТГ Шифр:	Масштаб: 1:100	Огноо: 2021-10
Шалгасан	Б.Лхагвасүрэн	ТГ Шифр:	Масштаб: 1:100	Огноо: 2021-10

1 2 3 4 5 6 7 8 9 10 11 12

Поз	Тэмдэглэгээ	Нэр	Тоо	Жин (кг)		Тайлбар
				Нээж	Бүгд	
ТДН-1						
1	ГОСТ 5781-82*	Ø 18 А400	L=4050	3	8.09	24.3
2	ГОСТ 5781-82*	Ø 18 А400	L=4000	9	7.99	71.9
3	ГОСТ 5781-82*	Ø 18 А400	L=4650	3	9.3	27.8
4	ГОСТ 5781-82*	Ø 18 А400	L=7910	3	15.8	47.4
5	ГОСТ 5781-82*	Ø 18 А400	L=6400	6	12.7	76.2
6	ГОСТ 5781-82*	Ø 18 А400	L=8750	3	17.5	105.0
а-1	ГОСТ 5781-82*	Ø 12 А400	L=3000	12	2.6	31.2
х-1	ГОСТ 5781-82*	Ø 8 А240	L=1450	318	0.57	181.3
Материал бетон В25				V=3.52м ³		

ЦУТГАМАЛ ТӨМӨР БЕТОН ЭДЭЛХҮҮНИЙ МАТЕРИАЛЫН ТҮҮВЭР

ТНД-5 АРМАТУРЧЛАЛ М1:50 /1ш/



Поз	Тэмдэглэгээ	Нэр	Тоо	Жин (кг)		Тайлбар
				Нээж	Бүгд	
ТДН-2						
1	ГОСТ 5781-82*	Ø 18 А400	L=4050	3	8.09	24.3
2	ГОСТ 5781-82*	Ø 18 А400	L=4000	9	7.99	71.9
3	ГОСТ 5781-82*	Ø 18 А400	L=2450	3	4.89	14.7
4	ГОСТ 5781-82*	Ø 18 А400	L=7910	3	15.8	47.4
5	ГОСТ 5781-82*	Ø 18 А400	L=6400	9	12.7	114.3
а-1	ГОСТ 5781-82*	Ø 12 А400	L=3000	12	2.6	31.2
х-1	ГОСТ 5781-82*	Ø 8 А240	L=1450	295	0.57	168.1
Материал бетон В25				V=3.25м ³		


ЦУТГАМАЛ ТӨМӨР БЕТОН ЭДЭЛХҮҮНИЙ МАТЕРИАЛЫН ТҮҮВЭР

Поз	Тэмдэглэгээ	Нэр	Тоо	Жин (кг)		Тайлбар
				Нээж	Бүгд	
ТДН-3						
1	ГОСТ 5781-82*	Ø 18 А400	L=2450	6	4.89	29.4
2	ГОСТ 5781-82*	Ø 18 А400	L=4000	6	7.99	47.9
3	ГОСТ 5781-82*	Ø 18 А400	L=6400	9	9.3	55.8
а-1	ГОСТ 5781-82*	Ø 12 А400	L=3000	9	2.6	23.9
х-1	ГОСТ 5781-82*	Ø 8 А240	L=1450	284	0.57	161.8
Материал бетон В25				V=3.10м ³		

ЦУТГАМАЛ ТӨМӨР БЕТОН ЭДЭЛХҮҮНИЙ МАТЕРИАЛЫН ТҮҮВЭР

Поз	Тэмдэглэгээ	Нэр	Тоо	Жин (кг)		Тайлбар
				Нээж	Бүгд	
ТДН-5						
1	ГОСТ 5781-82*	Ø 18 А400	L=2450	6	4.89	29.4
2	ГОСТ 5781-82*	Ø 18 А400	L=3000	3	5.99	17.98
а-1	ГОСТ 5781-82*	Ø 12 А400	L=6400	3	5.68	17.04
х-1	ГОСТ 5781-82*	Ø 8 А240	L=1450	72	0.57	41.24
Материал бетон В25				V=0.82м ³		

ЦУТГАМАЛ ТӨМӨР БЕТОН ЭДЭЛХҮҮНИЙ МАТЕРИАЛЫН ТҮҮВЭР



“АСЛАН” ХХК

Булган аймгаз Рашаант суманд баруудах
75 хүүхдийн цэцэрлэгийн барилга

ТУСЛАХ ДАМНУРУУ ТДН-1,2,3 МАТЕРИАЛЫН ТҮҮВЭР

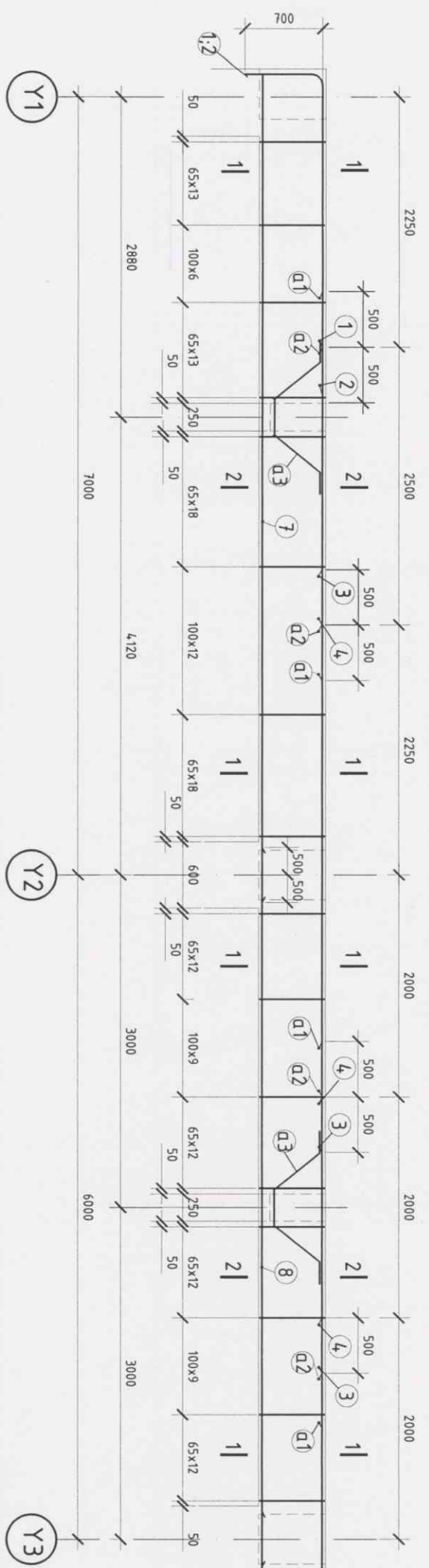
Инженер: Н.Энхчимэг
Гүйцэтгэсэн: Н.Энхчимэг
Шалгалсан: Б.Лхагвасүрэн

ЕГ Шифр: 01-2021
ТГ Шифр:

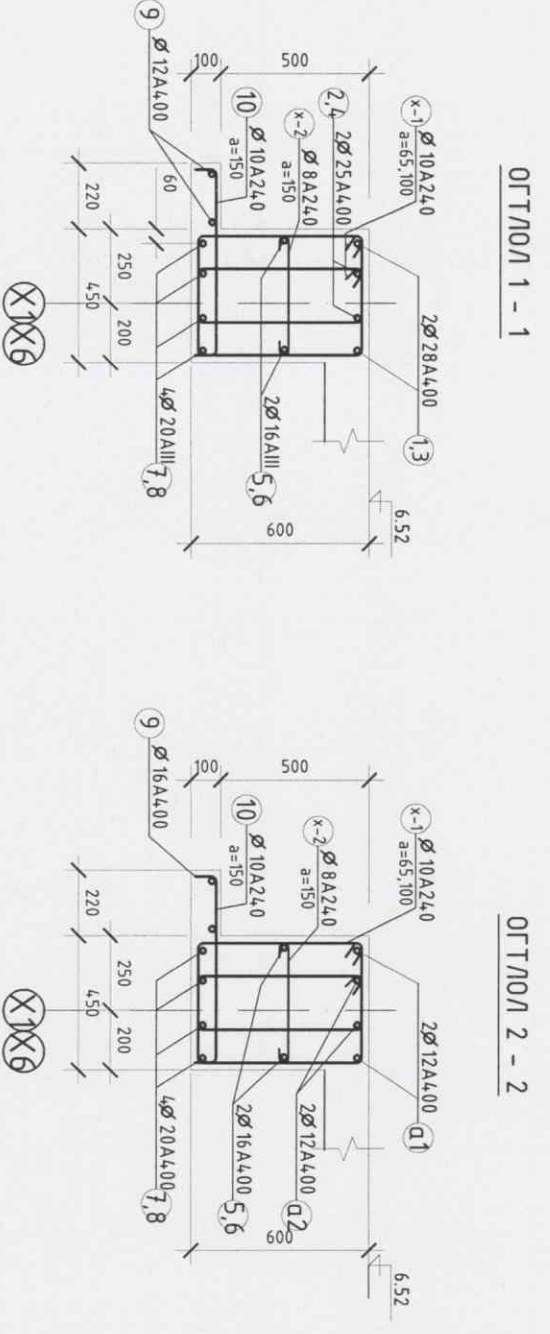
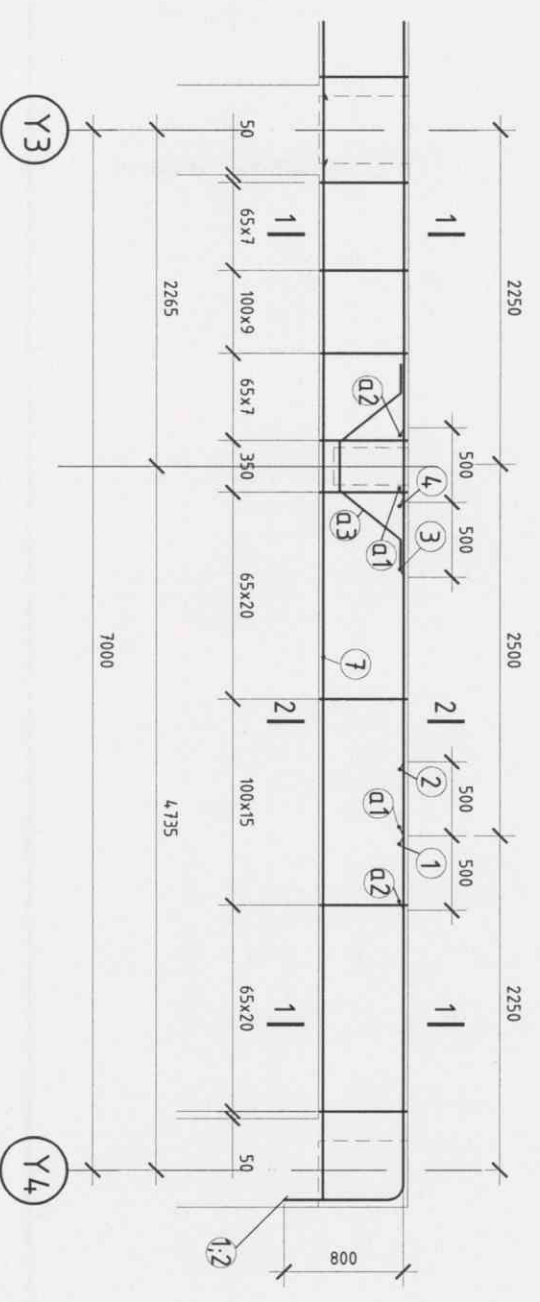
Масштаб: 1:100
Зургийн дугаар: ББ-31

Хуудас: 51

ЦНД-6 АРМАТУРЧЛАЛ М1:50 /2ш/



Поз	Загвар	Хэсгийн тодорхойлолт	
		Нэгж	Тайлбар
1		2550	
		700	
2		3050	
		700	
x-1		620	
		545	
x-2		400	
		60	
a-3		200	
		380	



ЦУТГАМАЛ ТӨМӨР БЕТОН ЭДЭЛХҮҮНИЙ МАТЕРИАЛЫН ТҮҮВЭР

Поз	Тэмдэглэгээ	Нэр	Тоо	Жин (кг)		Тайлбар
				Нэгж	Бүгд	
1	ГОСТ 5781-82*	28 A400	4	15.7	1325.4	2650.8
2	ГОСТ 5781-82*	25 A400	4	14.0	56.0	
3	ГОСТ 5781-82*	28 A400	6	25.4	152.4	
4	ГОСТ 5781-82*	25 A400	6	15.5	93.0	
5	ГОСТ 5781-82*	16 A400	4	11.8	47.4	
6	ГОСТ 5781-82*	16 A400	2	10.2	20.5	
7	ГОСТ 5781-82*	20 A400	8	18.5	148.0	
8	ГОСТ 5781-82*	20 A400	4	16.0	64.1	
9	ГОСТ 5781-82*	12 A400	2	36.3	40.8	
10	ГОСТ 5781-82*	10 A240	135	0.43	58.3	
a-1	ГОСТ 5781-82*	12 A400	9	3.10	27.9	
a-2	ГОСТ 5781-82*	12 A400	6	2.66	15.9	
a-3	ГОСТ 5781-82*	12 A400	6	2.43	14.6	
x-1	ГОСТ 5781-82*	10 A240	4.8	1.07	4.80.9	
x-2	ГОСТ 5781-82*	10 A240	134	0.32	42.8	
Материал бетон В25					V=5.35м ³	
					V=10.70м ³	

- Тайлбар:
- Ерөнхий тайлбарыг ББ-1 хуудаснаас үзнэ.
 - Цутгамал дамнууцны ажлын арматурын ангу А400 байх ба хомтлыг А240 ангийн арматураар хийнэ.
 - Цутгамал дамнууц бетон ангу В25 байна. Цутгамал дамнууц хучилтын хавтантай хамтад нь цутгана.

Булган аймаг Рашант суманд баригдах
75 хүүхдийн цэцэрлэгийн барилда

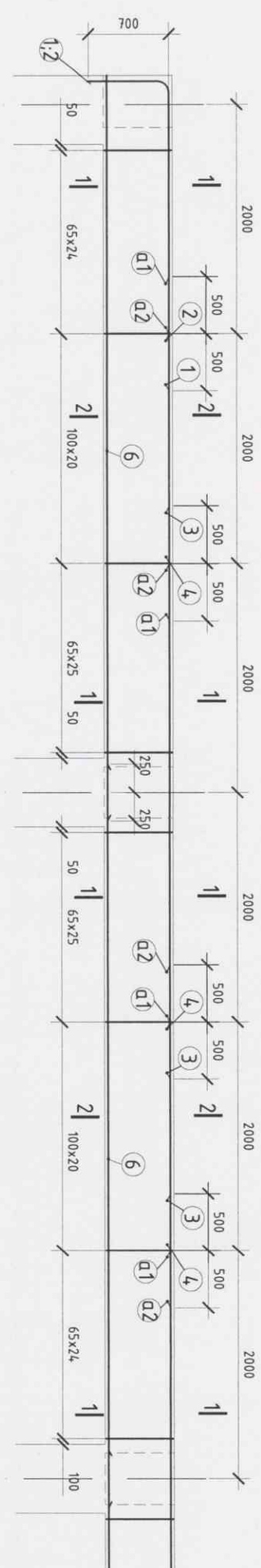
Дамнууц ЦНД-6 АРМАТУРЧЛАЛ ТҮҮВЭР

Инженер		Н.Энхчумээ	ТГ Шуфр:	Эргэлийн дугаар:	Хуудас:
Шалгасан		Б.Лхагвасүрэн			

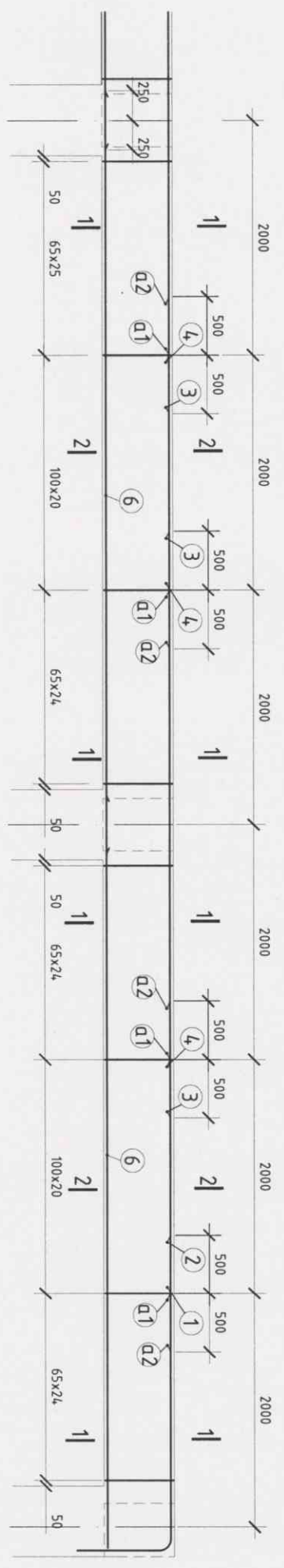


"АСЛИАН" ХХК

ЦНД-7 АРМАТУРЧЛАЛ М1:50 /2ш/

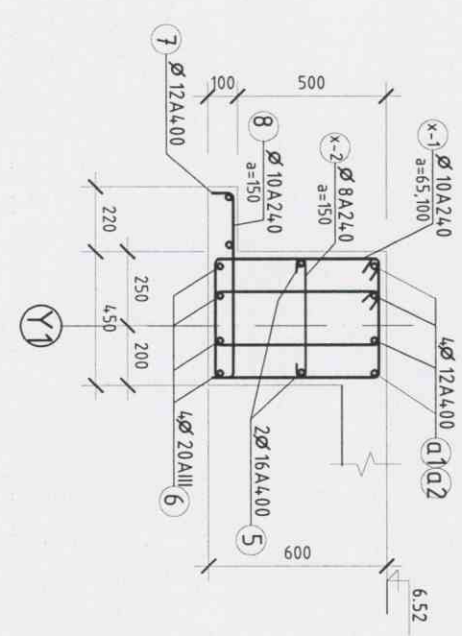
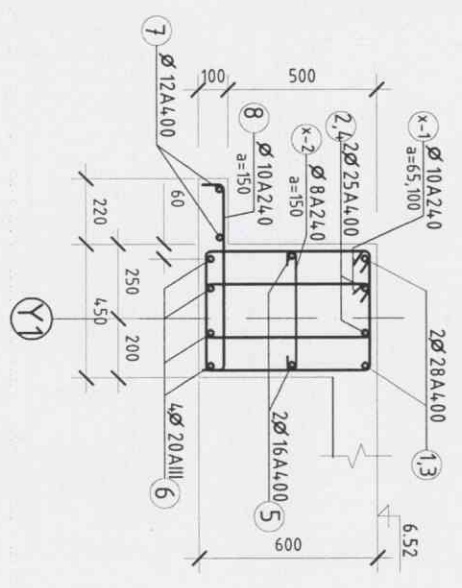


Поз	Забар
1	700 L=3300
2	700 L=2900
X-1	620 325 54.5 250
X-2	400 50 50



ОГТЛОЛ 1 - 1


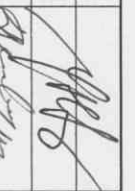
ОГТЛОЛ 2 - 2



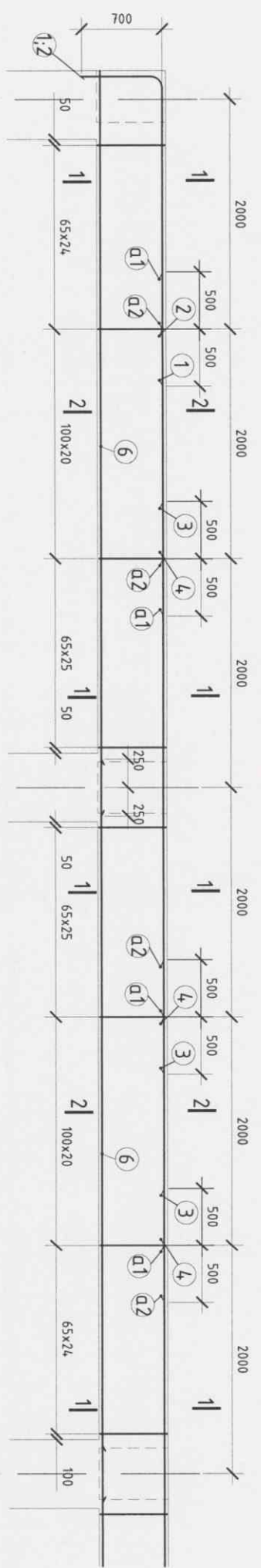
- Тайлбар:
1. Ерөнхий тайлбарыг ББ-1 хуудаснаас үзнэ.
 2. Цуггамал дамнурууны ажлын арматурын ангу А400 байх ба хомглыг А240 ангийн арматураар хийнэ.
 3. Цуггамал дамнуруу бетон ангу В25 байна. Цуггамал дамнурууг хүчлэлтийн хабтантай хамтад нь цугсанд.
 4. Дамнуруунд ээвэрч мүүдсэн бүрүү хадгалгдсан арматур ашиглах, зурас төсөлд зааснаас өөр зузаантай хийх бетон 70%-ийн бэхжилт авдаггүй байхад хэв хашмалыг задлах, төмөр бетон цугсах технологийн горим зорчих, хасах температурт бетоны ажил явцуулах зэргийг хатуу хориглоно.

Булган аймаг Рашанш суманд баригдах
75 хүүхдийн цацарлэгийн барилга

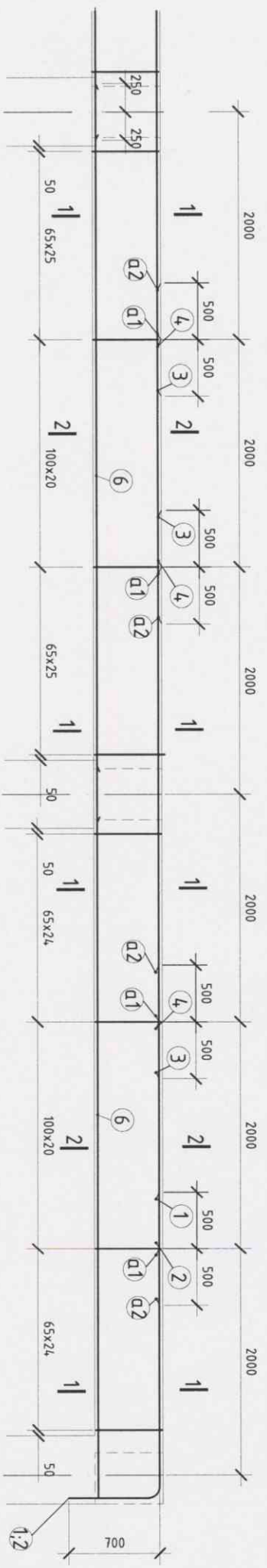
ДАМНУРУУ ЦНД-7 АРМАТУРЧЛАЛ ТҮҮВЭР

	Инженер Гүйцэтгэсэн	Н.Энхчумээ Н.Энхчумээ	ТГ Шифр: Эргэлийн дугаар:	Уг шифр: 01-2021 Масштаб: 1:100	Үе шат: Огноо: 2021-10
"АСЛАН" ХХК	Шалгасан		Б.Лхагвасүрэн	ББ-33	Хуудас: 51

ЦНД-8 АРМАТУРЧЛАЛ М1:50 /2Ш/



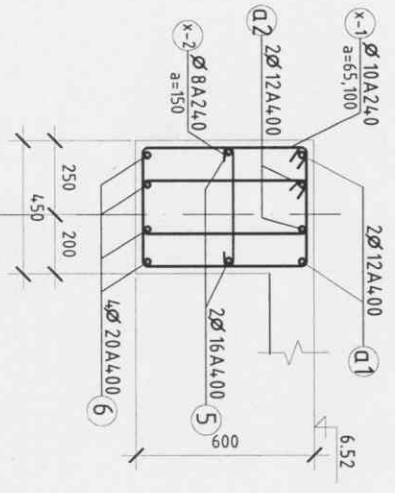
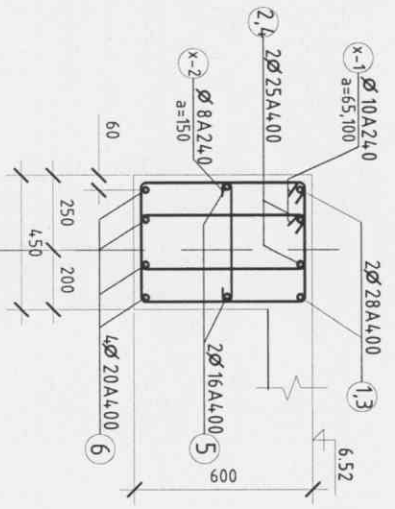
Поз	Засвар
1	
2	
X-1	
X-2	



2-44
 2024-1-11
 2024-1-11

ОГТЛОЛ 1 - 1

ОГТЛОЛ 2 - 2



- Тайлбар:
1. Ерөнхий тайлбарыг ББ-1 хуудаснаас үзнэ.
 2. Цутгамал дамнууцын ажлын арматурын ангуй А400 байх ба хомгулыг А240 ангуйн арматураар хийнэ.
 3. Цутгамал дамнууруу бөмөн ангуй В25 байна. Цутгамал дамнууцыг хучилтын хавтантай хамтад нь цутгана.
 4. Дамнуурууд эвэрч мурдсан буруу хадгалгдсан арматур ашиглах, зураг төсөлд зааснаас өөр зузаантай хийх бөмөн 70%-ийн бэхжилт аваагүй байхад хэв хашмалыг задлах, төмөр бөмөн цутгах технологийн горим зорчих, хасах температурт бөмөн ажил явуулах зэргийг хатуу хориглоно.

Булган аймаг Рашаант суманд баригдах
 75 хүүхдийн цэцэрлэгийн барилга



Инженер		Н.Энхчүмээ		ЕГ Шифр: 01-2021		Масштаб: 1:100		Үе шал: А3	
Гүйцэтгэсэн		Н.Энхчүмээ		ТГ Шифр:		Зургийн дугаар: ББ-34		Хуудас: 51	
"АГЛАН" ХХК		Шагдсан							

ЦУГГАМАЛ ТӨМӨР БЕТОН ЭДЭЛХҮҮНИЙ МАТЕРИАЛЫН ТҮҮВЭР

Поз	Тэмдэглэгээ	Нэр	Тоо	Жин (кг)		Тайлбар
				Нэгж	Бүгд	
ЦДН-7						
1	ГОСТ 5781-82*	Ø 28 А400	4	20.8	83.2	
2	ГОСТ 5781-82*	Ø 25 А400	4	14.0	56.0	
3	ГОСТ 5781-82*	Ø 28 А400	6	30.3	181.8	
4	ГОСТ 5781-82*	Ø 25 А400	6	20.7	124.2	
5	ГОСТ 5781-82*	Ø 16 А400	8	10.1	80.8	
6	ГОСТ 5781-82*	Ø 20 А400	16	16.0	256.0	
7	ГОСТ 5781-82*	Ø 12 А400	2	23.0	46.0	
8	ГОСТ 5781-82*	Ø 10 А240	204	0.43	87.7	
а-1	ГОСТ 5781-82*	Ø 12 А400	8	5.52	66.3	
а-2	ГОСТ 5781-82*	Ø 12 А400	8	7.73	61.8	
х-1	ГОСТ 5781-82*	Ø 10 А240	563	1.07	602.4	
х-2	ГОСТ 5781-82*	Ø 10 А240	192	0.32	61.4	
				V=5.80м ³		V=11.60м ³

ЦУГГАМАЛ ТӨМӨР БЕТОН ЭДЭЛХҮҮНИЙ МАТЕРИАЛЫН ТҮҮВЭР

Поз	Тэмдэглэгээ	Нэр	Тоо	Жин (кг)		Тайлбар
				Нэгж	Бүгд	
ТДН-4						
1	ГОСТ 5781-82*	Ø 18 А400	3	8.09	24.3	
2	ГОСТ 5781-82*	Ø 18 А400	9	7.99	71.9	
3	ГОСТ 5781-82*	Ø 18 А400	3	4.89	14.7	
4	ГОСТ 5781-82*	Ø 18 А400	3	15.8	47.4	
5	ГОСТ 5781-82*	Ø 18 А400	9	12.7	114.3	
а-1	ГОСТ 5781-82*	Ø 12 А400	12	2.6	31.2	
х-1	ГОСТ 5781-82*	Ø 8 А240	295	0.57	168.1	
				V=3.25м ³		V=9.75м ³

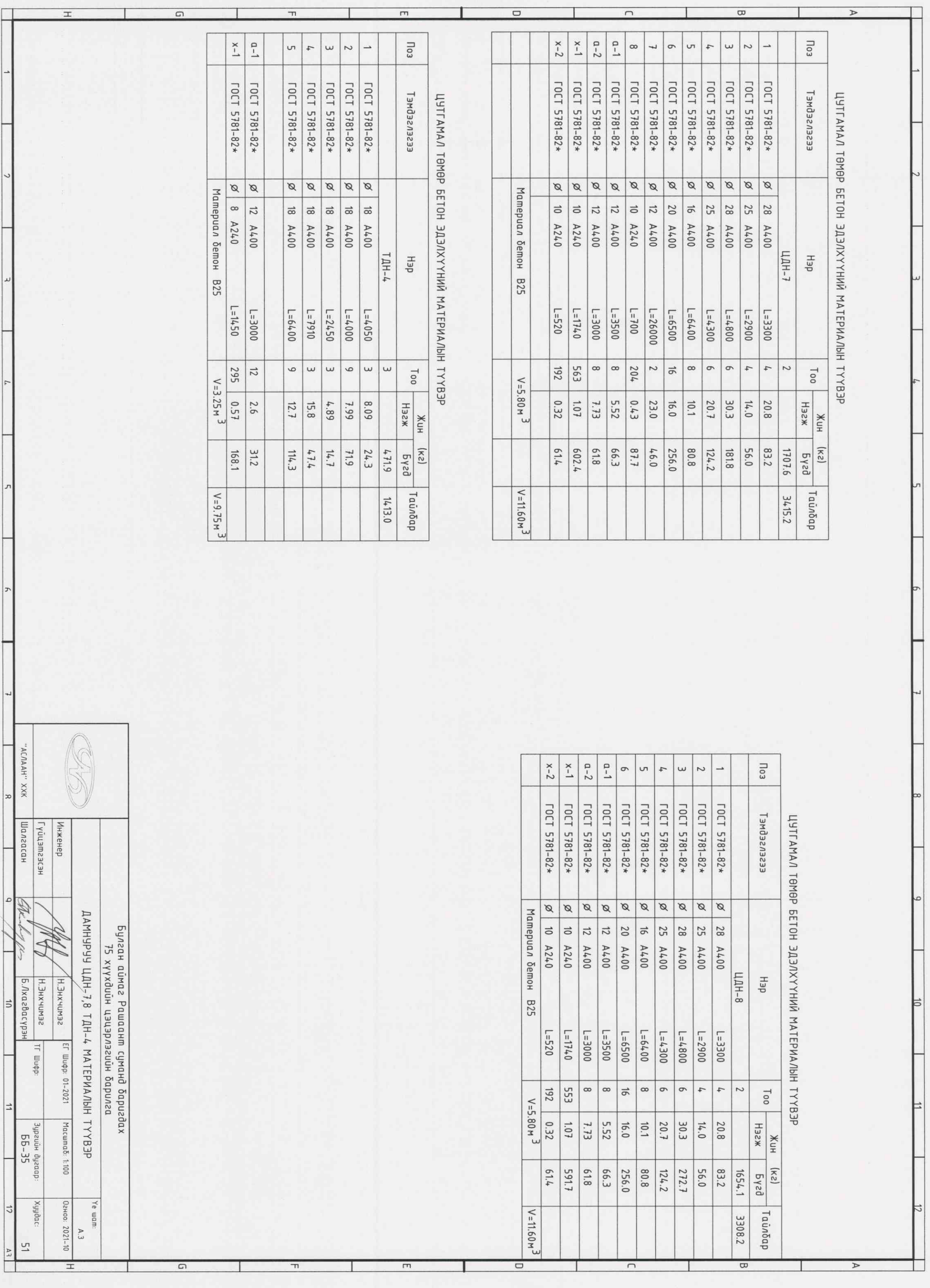
ЦУГГАМАЛ ТӨМӨР БЕТОН ЭДЭЛХҮҮНИЙ МАТЕРИАЛЫН ТҮҮВЭР

Поз	Тэмдэглэгээ	Нэр	Тоо	Жин (кг)		Тайлбар
				Нэгж	Бүгд	
ЦДН-8						
1	ГОСТ 5781-82*	Ø 28 А400	4	20.8	83.2	
2	ГОСТ 5781-82*	Ø 25 А400	4	14.0	56.0	
3	ГОСТ 5781-82*	Ø 28 А400	6	30.3	272.7	
4	ГОСТ 5781-82*	Ø 25 А400	6	20.7	124.2	
5	ГОСТ 5781-82*	Ø 16 А400	8	10.1	80.8	
6	ГОСТ 5781-82*	Ø 20 А400	16	16.0	256.0	
а-1	ГОСТ 5781-82*	Ø 12 А400	8	5.52	66.3	
а-2	ГОСТ 5781-82*	Ø 12 А400	8	7.73	61.8	
х-1	ГОСТ 5781-82*	Ø 10 А240	553	1.07	591.7	
х-2	ГОСТ 5781-82*	Ø 10 А240	192	0.32	61.4	
				V=5.80м ³		V=11.60м ³

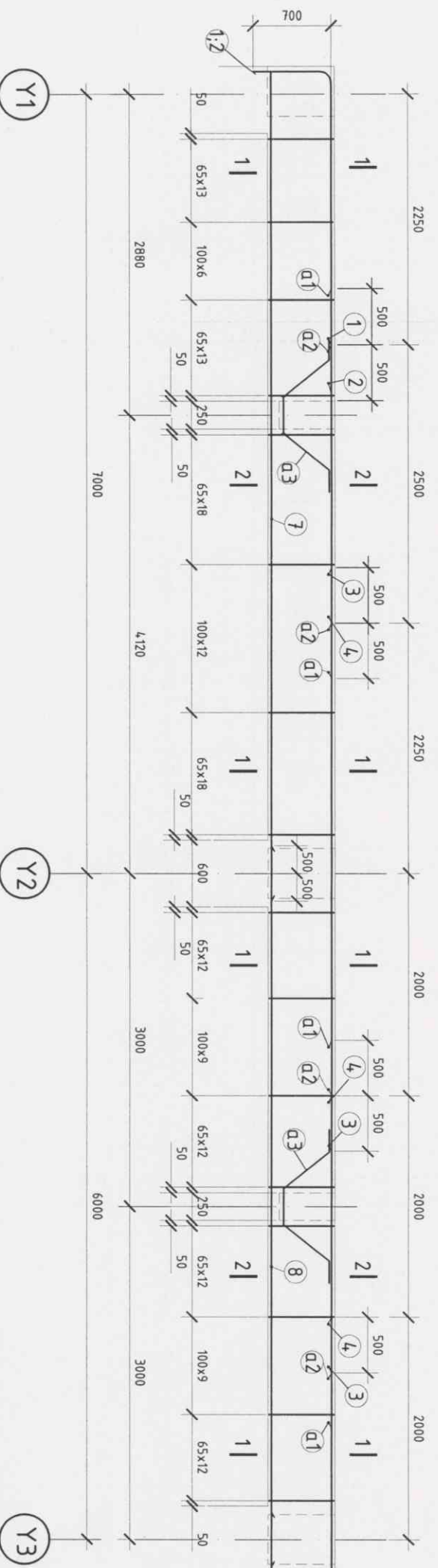
Булган аймаг Рашант суманд баригдах
75 хууцгийн цэцэрлэгийн барилга

ДАННУРУУ ЦДН-7,8 ТДН-4 МАТЕРИАЛЫН ТҮҮВЭР

	Инженер	Н.Энхчүмэг	ЕГ Шифр: 01-2021	Масштаб: 1:100	Үе шил: А3
	Гүйцэтгэсэн	Н.Энхчүмэг	ТГ Шифр:	Зургийн дугаар: ББ-35	Хүндэс: 51
Шалгасан		Б/Лхагвасүрэн			

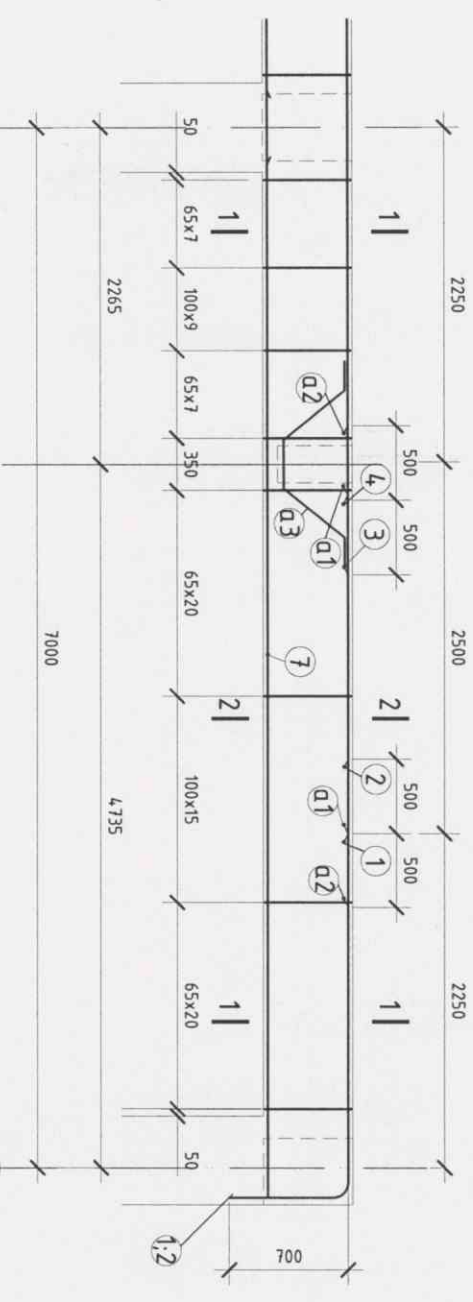


ЦНД-9 АРМАТУРЧЛАЛ М1:50 /ЗШ/

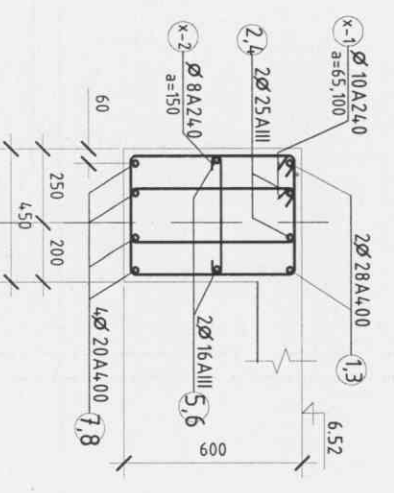


Поз	Загбар	Хэсгийн тодорхойлолт	
		Нэгж	Тайлбар
1	700 2550	3	1232.3
		4	82.3
2	700 3050	4	18.1
		4	56.2
x-1	620 545	4	33.1
		4	132.4
x-2	50 50	4	20.5
		4	62.0

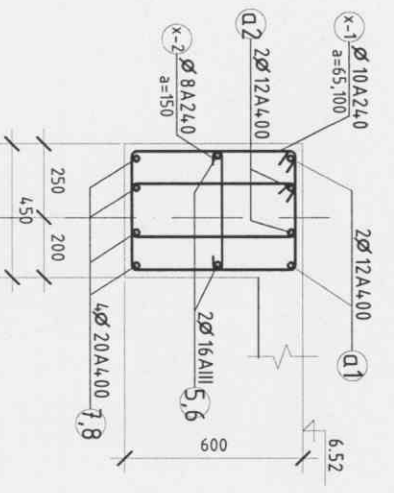
ЦУЛГАМАЛ ТӨМӨР БЕТОН ЭДЭЛХҮҮНИЙ МАТЕРИАЛЫН ТҮҮВЭР



ОГТЛОЛ 1 - 1




ОГТЛОЛ 2 - 2



Поз	Тэмдэглэгээ	Нэр	Тоо	Жин (кг)		Тайлбар
				Нэгж	Бүгд	
ЦНД-9						
1	ГОСТ 5781-82*	Ø 28 А400	L=3250	4	20.5	82.3
2	ГОСТ 5781-82*	Ø 25 А400	L=3750	4	18.1	56.2
3	ГОСТ 5781-82*	Ø 28 А400	L=5250	4	33.1	132.4
4	ГОСТ 5781-82*	Ø 25 А400	L=4250	4	20.5	62.0
5	ГОСТ 5781-82*	Ø 16 А400	L=7500	4	11.8	47.3
6	ГОСТ 5781-82*	Ø 16 А400	L=6500	2	10.3	20.6
7	ГОСТ 5781-82*	Ø 20 А400	L=7500	10	18.5	185.0
8	ГОСТ 5781-82*	Ø 20 А400	L=6500	5	16.0	80.14
a-1	ГОСТ 5781-82*	Ø 12 А400	L=3500	6	3.10	18.6
a-2	ГОСТ 5781-82*	Ø 12 А400	L=3000	6	2.66	15.9
a-3	ГОСТ 5781-82*	Ø 12 А400	L=1540	6	1.36	8.20
x-1	ГОСТ 5781-82*	Ø 10 А240	L=1740	4.48	1.07	4.80.9
x-2	ГОСТ 5781-82*	Ø 10 А240	L=520	134	0.32	42.8
Материал бетон В25				V=4,80м ³		V=14,4 м ³

- Тайлбар:
- Ерөнхий тайлбарыг ББ-1 хуудаснаас үзнэ.
 - Цулгамал дамнуурын ажлын арматурын ангу А400 буюу да хонцгыг А240 ангийн арматураар хийнэ.
 - Цулгамал дамнууруу бетон ангу В25 байна. Цулгамал дамнууруу хучилтын хавтантай хамтад нь цулганда.
 - Дамнуурууд эвэрч мурдсан бүрүү хадгалгдсан арматур ашиглах, зураг төсөлд зааснаас өөр зурвантай хүүх бетон 70%-ийн бэхжилт авдаггүй байхад хэв хашмалыг эвдлэх, төмөр бетон цулгах технологийн горим зорчих, хасах температурт бетоны ажил явуулах зэргийг хамцу хориглоно.



Булган аймга Рашаант суманд баруудах
75 хүүхдийн цэцэрлэгийн барилга

ДАМНУРУУ ЦНД-9 АРМАТУРЧЛАЛ ТҮҮВЭР

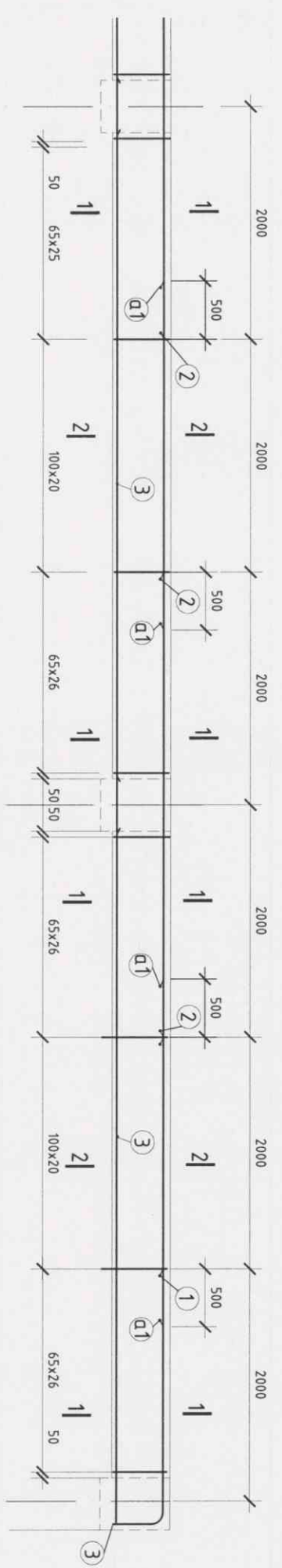
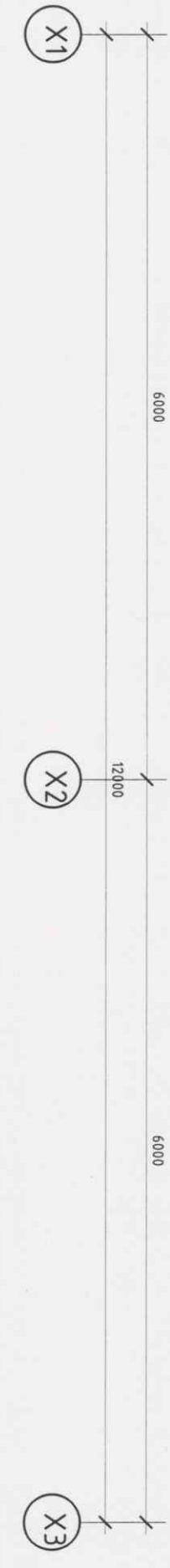
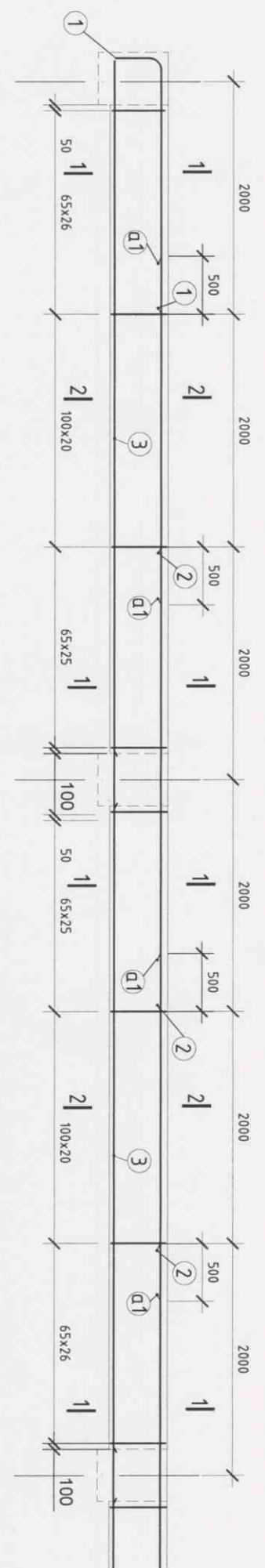
Инженер	Н.Энхчимэгэ	EG Шифр: 01-2021	Масштаб: 1:100	Өгөгдөл: 2021-10
Гүйцэтгэсэн	Н.Энхчимэгэ	ТГ Шифр:	Зургийн дугаар:	Хуудас:
Шааргасан	Б.Лхагваасүрэн		ББ-36	51

"АСЛАН" ХХК

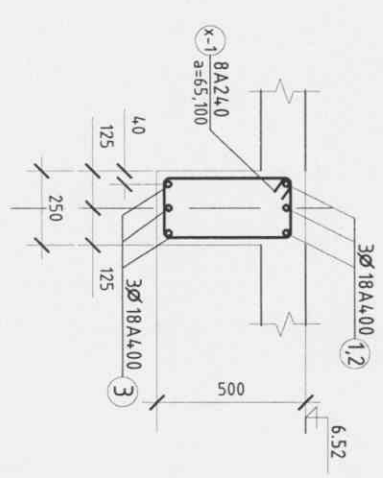
ТНД-4 АРМАТУРЧЛАЛ М1:50 /ЗШ/

Хэсгийн модорхойлолт

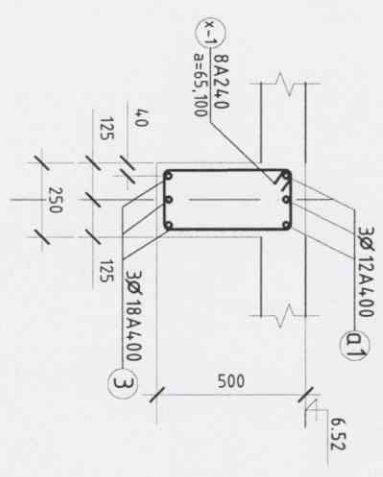
Поз	Засвар
1	350 2100
	L=2450 275 450 200
X-1	525 450 200




ОГТЛОЛ 1 - 1



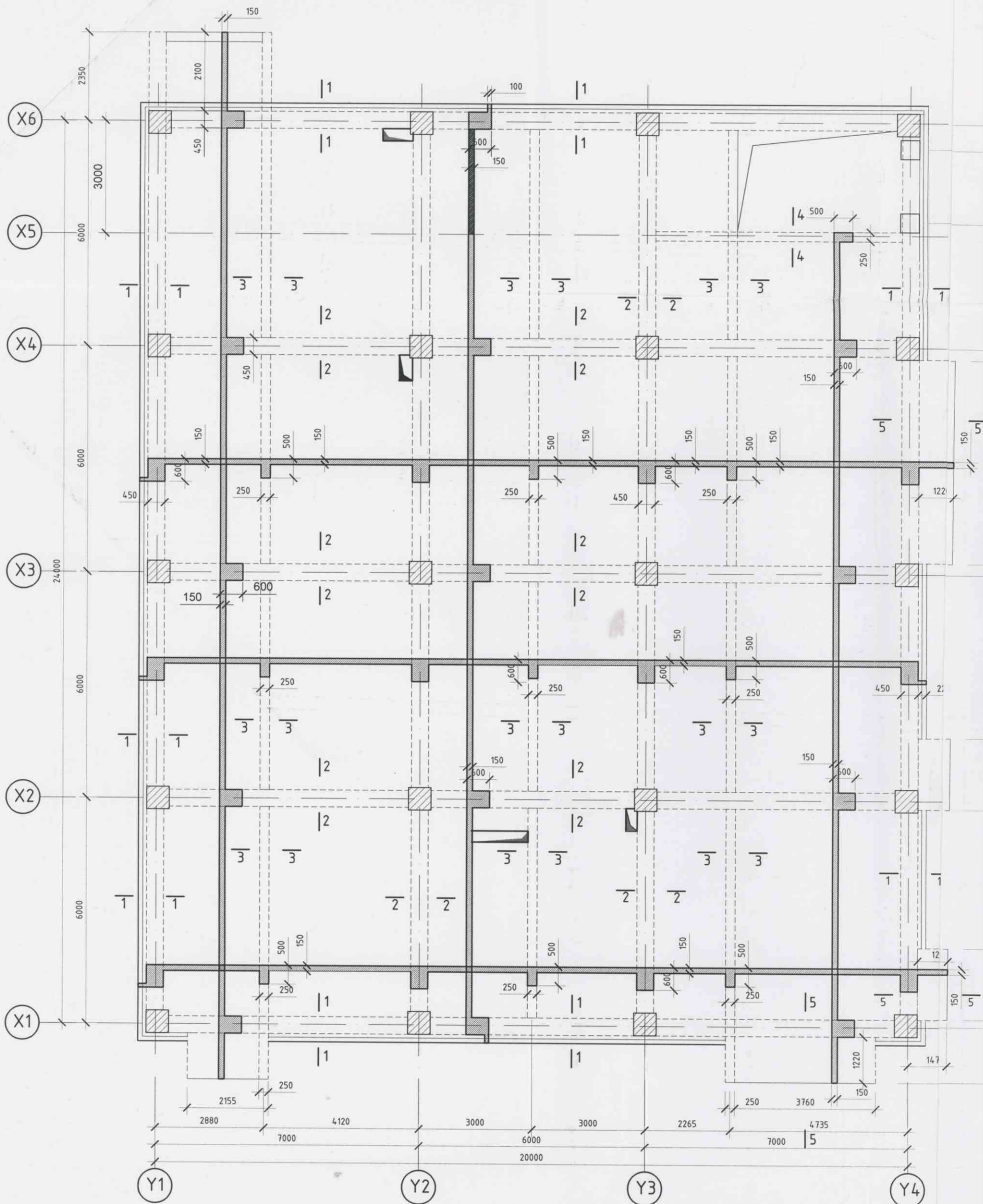
ОГТЛОЛ 2 - 2

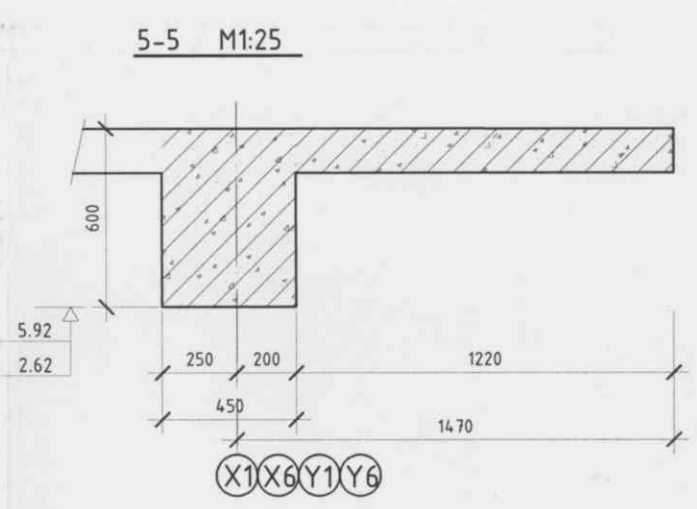
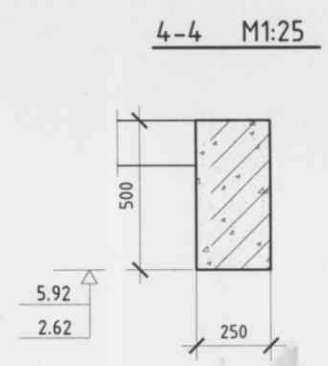
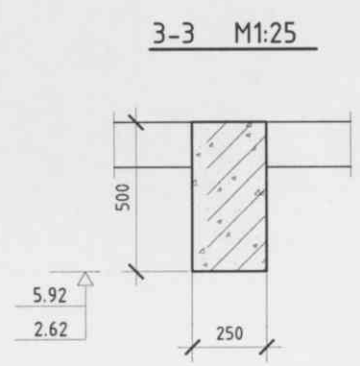
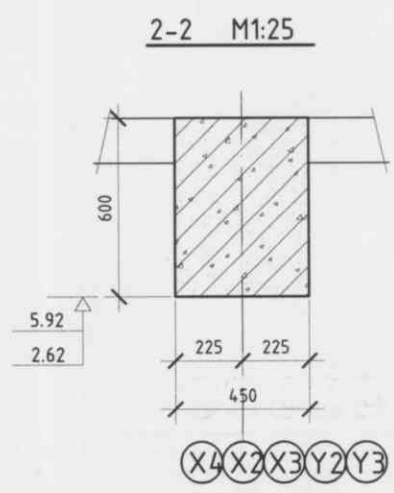
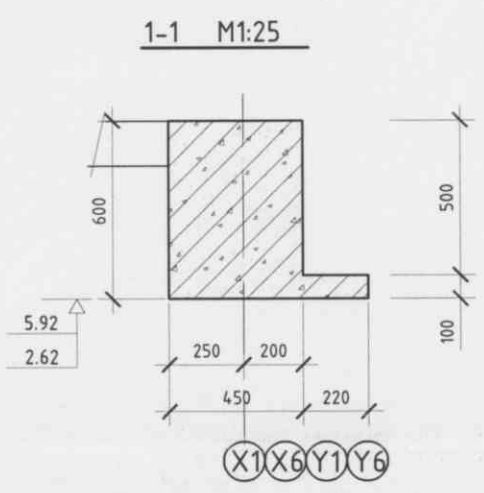
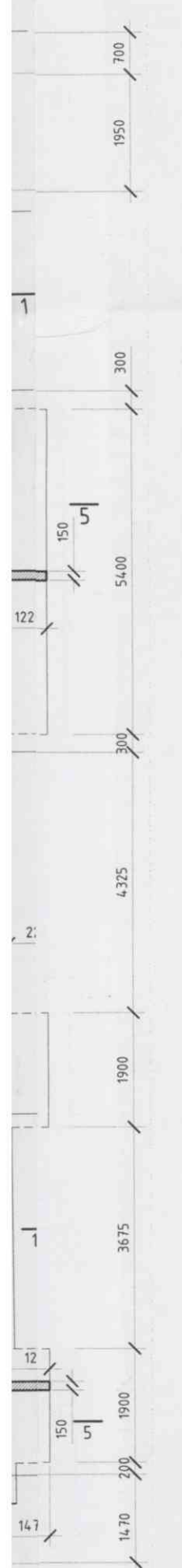


- Тайлбар:
1. Ерөнхий тайлбарыг ББ-1 хуудаснаас үзнэ.
 2. Туслах дамнуурын ажлын арматурын ангу А400 байх ба хомгтыг А240 ангийн арматураар хийнэ.
 3. Туслах дамнууруу бетон ангу В25 байна. Туслах дамнуурууг хучилтын хавтантай хамтад нь цуглгана.

		Булган аймаг Рашаант суманд баригдах		"АСЛАН" ХХК
		75 хүүхдийн цэцэрлэгийн барилга		
Туслах дамнууруу ТНД-4 АРМАТУРЧЛАЛ ТҮҮВЭР		Инженер		Шагасан
Гүйцэтгэсэн		Н.Энхчимэгэ		
Шагасан		Н.Энхчимэгэ		10
Шагасан		Б.Лхагвасүрэн		
ТГ Шифр:		EG Шифр: 01-2021		11
Зургийн дугаар:		Масштаб: 1:100		
Хуудас:		Огноо: 2021-10		12
ББ-37		Хуудас:		
51		А.З		А.З

+3.30 ТҮВШИНГИЙН ХУЧИЛТЫН ХЭВНИЙ БАЙГУУЛАЛТ



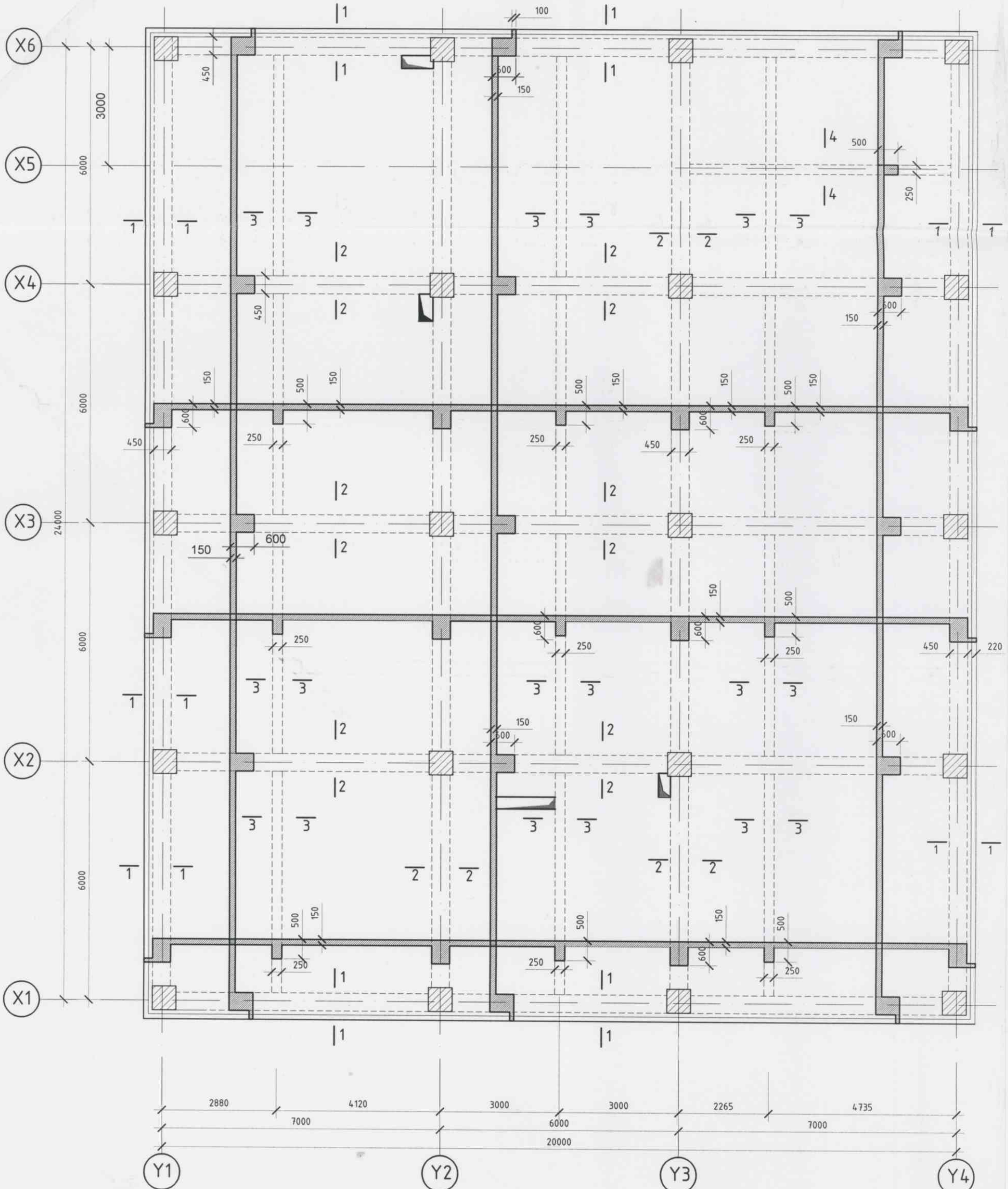



2-11
B. G. G. G.
 2022-1-11

- Тайлбар;
1. Энэ хуудсыг ББ-1, ББ-8,9 хуудсуудтай хамт үзнэ үү.
 2. Цутгамал хавтангийн ажлын арматурын анги АIII байх ба хомутыг АI ангийн арматураар хийнэ.
 3. Цутгамал хавтангийн бетон анги В25 байна.
 4. Хучилтын хавтанг рамьн дамнуруутай хамтад нь цутгана. Гадна хаалганы цутгамал саравчыг хучилттай хамт цутгана.

	Булган аймаг Рашаант суманд баригдах 75 хүүхдийн цэцэрлэгийн барилга				Үе шат:	
	+3.30 ТҮВШИНГИЙН ХУЧИЛТЫН ХЭВНИЙ БАЙГУУЛАЛТ				А.3	
	Инженер	<i>[Signature]</i>	Н.Энхчимэг	ЕГ Шифр: 01-2021	Масштаб: 1:100	Огноо: 2021-10
	Гүйцэтгэсэн	<i>[Signature]</i>	Н.Энхчимэг	ТГ Шифр:	Зургийн дугаар: ББ-38	Хуудас: 51
"АСЛААН" ХХК	Шалгасан	<i>[Signature]</i>	Б.Лхагвасүрэн			

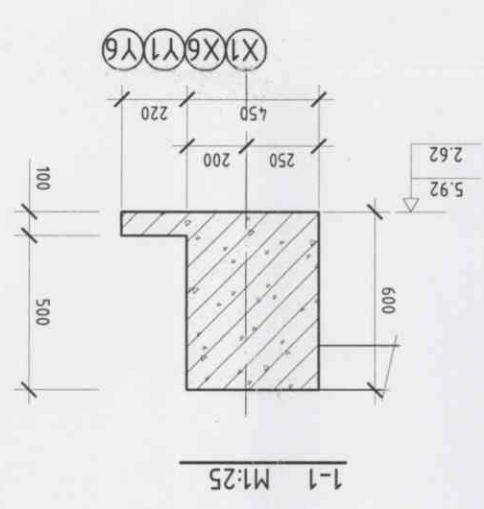
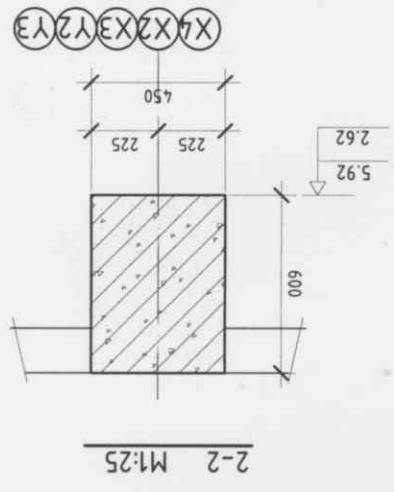
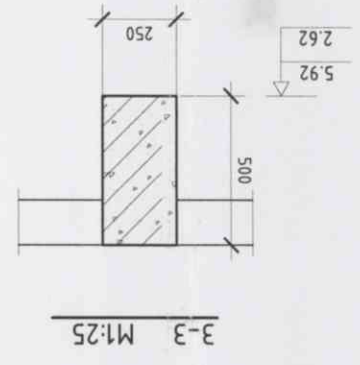
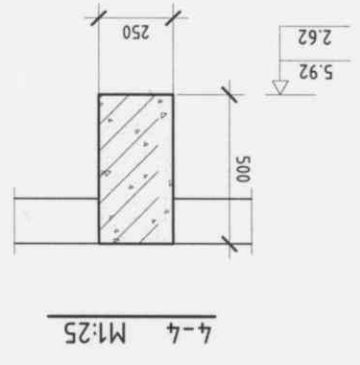
+6.30 ТҮВШИНГИЙН ХУЧИЛТЫН ХЭВНИЙ БАЙГУУЛАЛТ



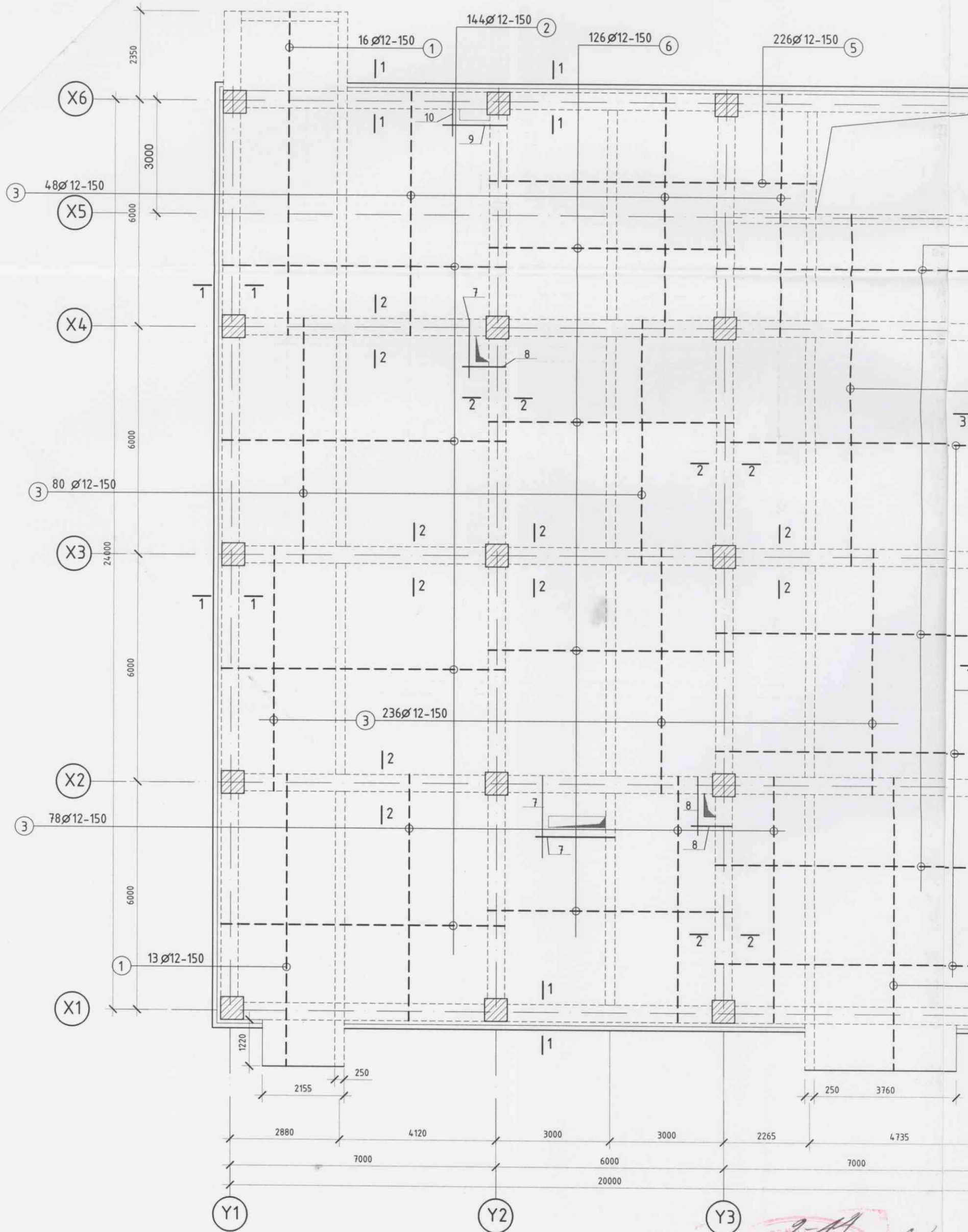
Хүдсэг: 51		Эргэлтийн дугаар: ББ-39		ТТ Шуфр:		Шалгарсан		"АСЛАН" ХХК	
Огноо: 2021-10		Масштаб: 1:100		ЕГ Шуфр: 01-2021		Инженер			
Үе шам: А.3		+6.30 ТҮВШИНГИЙН ХҮЧИНЛТЭЙН ХЭВНИЙ БАЙГУУЛАЛТ Булаган аумаг Рашаант суманд баруулах 75 хүүхдийн цэцэрлэгийн барилга							

- Тайлбар:
1. Энэ хуудсыг ББ-1, ББ-8,9 хуудсудтай хамт үзэнэ үү.
 2. Цугаарал хөвдөгний ажлын арматурын ангуу АIII дэх да хомыг АI ангуу арматурар хүнээ.
 3. Цугаарал хөвдөгний бетон ангуу В25 байна.
 4. Хуучин хөвдөгний рампын дамнууртуйтай хамтад нь цугаарал, гадна хаалганы цугаарал сараарыг хуучинтмад хамт цугаарал.

Handwritten signature and red circular stamp



+3.30 ТҮВШИНГИЙН ХУЧИЛТЫН ДООД АРМАТУРЧЛАЛ



2-11
[Signature]
 2010-1-11
 БУЛАГ
 252Х
 ДТХБ

"АСЛААН" ХХК		Инженер		Т.Шурп:		Хугацаа: 2021-10	
Гүйцэтгэсэн		Н.Энхчумэз		Масштаб: 1:100		Хугацаа: 2021-10	
Шалсан		Б.Лхагвасүрэн		Т.Шурп: 01-2021		Хугацаа: 2021-10	
Инженер		Н.Энхчумэз		Масштаб: 1:100		Хугацаа: 2021-10	



Булган аймags Рашаант суманд баруудах
75 хуудсийн цацарлыгын баруудах
+3.30 ТҮВШИНГИЙН ХҮЧИНЛТЫН ДЭЭД ҮЕИЙН АРМАТУРЧЛАЛ

- Тайлбар:
1. Энэ хуудсыг ББ-1, ББ-8,9 хуудсуудтай хамт үзэн үү.
 2. Цугсамаг хөбмөнгийн ажлын арматурын ангу III дэх да хомгыг AI
 - ангуин арматураар хүүнэ.
 3. Цугсамаг хөбмөнгийн бөмөн ангу B25 дайна.
 4. Хуучилтын хөбмөнгийн рамын дамнууртай хамтад нь цугсаана. Гадна хаалганыг цугсамаг сарагдыг хуучилтад хамт цугсаана.

Лоз	Тэмдэглээгээ	Нэр	Тоо	Жин (кг)		Тайлбар
				Нэгж	Бүгд	
1	ГОСТ 5781-82*	Ø 12 А400	176	2.10	369.8	
2	ГОСТ 5781-82*	Ø 12 А400	54	3.10	167.4	
3	ГОСТ 5781-82*	Ø 12 А400	125	5.86	732.6	
4	ГОСТ 5781-82*	Ø 12 А400	209	6.83	1429.0	
5	ГОСТ 5781-82*	Ø 12 А400	60	8.08	484.8	
6	ГОСТ 5781-82*	Ø 12 А400	323	3.60	1164.5	
7	ГОСТ 5781-82*	Ø 12 А400	36	4.50	162.0	
8	ГОСТ 5781-82*	Ø 12 А400	25	7.90	197.6	
а-1	ГОСТ 5781-82*	Ø 10 А240	L=3000	220	1.85	407.0

ЦУГАМАЛ ТӨМӨР БЕТОН ЭДЛЭХҮҮНИЙ МАТЕРИАЛЫН ТҮҮВЭР

Лоз	Загвар	Хэсгийн модорхойлом
1	2070	100
2	3260	120
3	6400	100
4	7400	1100
5	8960	120
6	3900	80
7	4900	80

