

БАРАА МАТЕРИАЛЫН ТЕХНИКИЙН ТОДОРХОЙЛОЛТ

1. Бараа материалын нэр.

Ажлын дугуй ГРАТ-350/40

2. Барааны ерөнхий шаардлага.

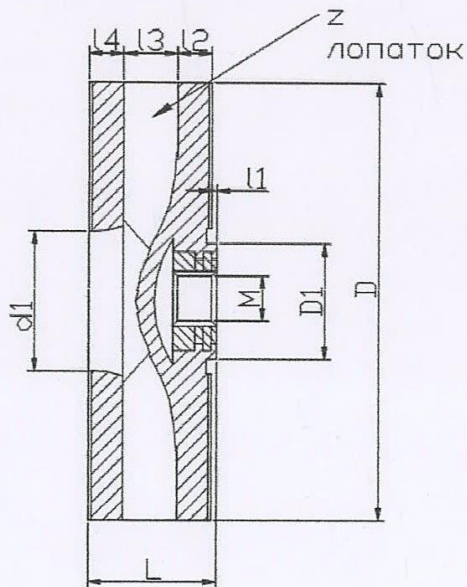
№	Техникийн өгөгдөл	Үзүүлэлт	Нэмэлт шаардлага
1	Ажлын дугуй ГРАТ-350/40	ГРАТ-350/40 насосд таарах	Үйлдвэрийн жин тэнцүүрэг хийсэн байх.
2	Насосны бүтээмж	350м ³ /цаг	
3	Насосны напор	40м.у.б	
4	Ажлын дугуйн материал	ИЧХ28Н2	Элэгдэлд тэсвэртэй чанаржуулсан хайлш
5	Ажлын дугуйн зургийн дугаар	Ажлын дугуйн хэмжээсүүд зурагт заагдсан.	

3. Бараа, материалын хэмжээс

№	Техникийн өгөгдөл	Хэмжээ	Тайлбар
1	Хэмжээ	Хэмжээсүүд зурагт заагдсан.	
2	Гадна диаметр	Ф510	

Тип насос	D	D1	d1	M	L	l1	l2	L3	l4	z
ГРАТ-350/40	510	170	200	76*4	163	17	29	61	29	4

4. Техникийн зураг



Зураг.1

БАРАА МАТЕРИАЛЫН ТЕХНИКИЙН ТОДОРХОЙЛОЛТ

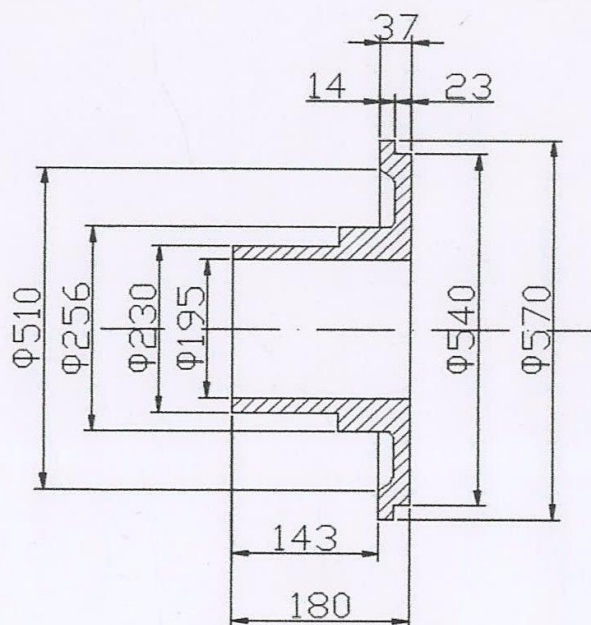
1. Бараа материалын нэр. Ажлын дугуйн диск, бронь ГРАТ-350/40
 2. Барааны ерөнхий шаардлага.

№	Техникийн өгөгдөл	Үзүүлэлт	Нэмэлт шаардлага
1	Ажлын дугуйн бронь ГРАТ-350/40	ГРАТ-350/40 насосд таарах	Ажлын дугуйн брон, диск хоёр нь 1ком эд анги юм
2	Насосны бүтээмж	350м3/цаг	
3	Насосны напор	40м.у.б	
4	Ажлын дугуйн Дискийн материал	ИЧХ28Н2	Элэгдэлд тэсвэртэй чанаржуулсан хайлш
5	Ажлын дугуйн бронь материал	ИЧХ28Н2	Элэгдэлд тэсвэртэй чанаржуулсан хайлш
6	Ажлын дугуйн бронь зургийн дугаар	Зурагт хэмжээсүүд заагдсан.	

3. Бараа, материалын хэмжээс

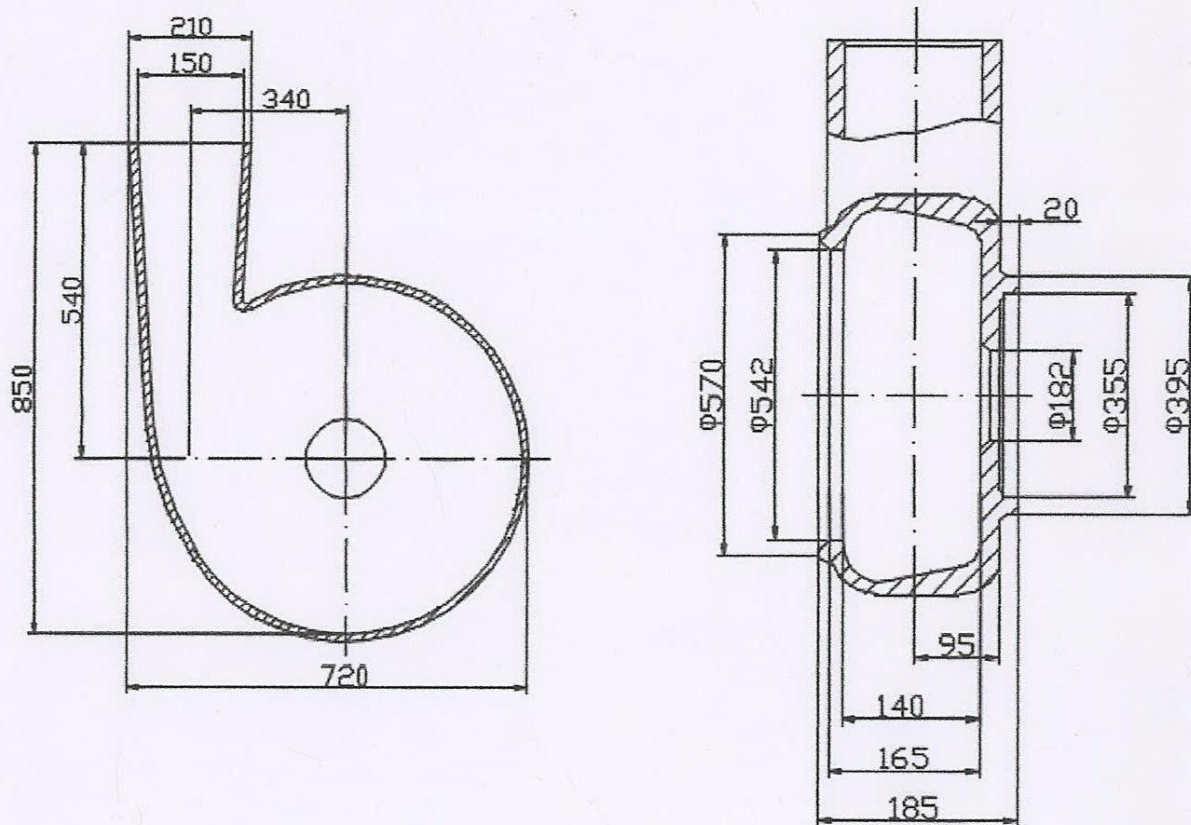
№	Техникийн өгөгдөл	Хэмжээ	Тайлбар
1	Хэмжээ	Зурагт хэмжээсүүд заагдсан	

4. Техникийн зураг



Зураг.2

5. Техникийн зураг



Зураг.3

БАРАА МАТЕРИАЛЫН ТЕХНИКИЙН ТОДОРХОЙЛОЛТ

1. Бараа материалын нэр.

Ажлын дугуй ГРАТ-450/67

2. Барааны ерөнхий шаардлага.

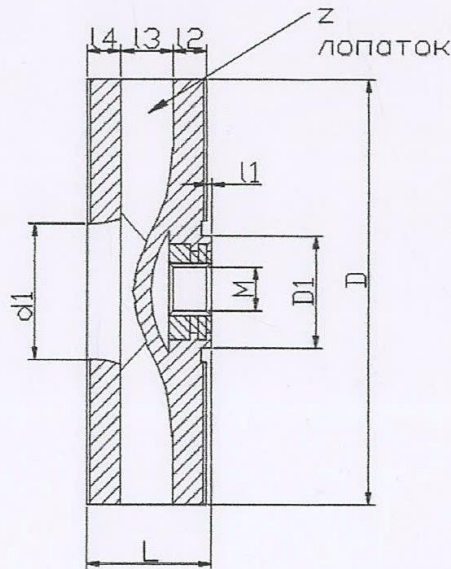
№	Техникийн өгөгдөл	Үзүүлэлт	Нэмэлт шаардлага
1	Ажлын дугуй ГРАТ-450/67	ГРАТ-450/67 насосд таарах	Үйлдвэрийн жин тэнцүүрэг хийсэн байх.
2	Насосны бүтээмж	450 м ³ /цаг	
3	Насосны напор	67 м.у.б	
4	Ажлын дугуйн материал	ИЧХ28Н2	Элэгдэлд тэсвэртэй чанаржуулсан хайлш
5	Ажлын дугуйн зургийн дугаар	Зурагт хэмжээсүүд заагдсан.	

3. Бараа, материалын хэмжээс

№	Техникийн өгөгдөл	Хэмжээ	Тайлбар
1	Хэмжээ	Хэмжээсүүд зурагт заагдсан.	
2	Гадна диаметр	Ф625	

Тип насос	D	D1	d1	M	L	l1	l2	l3	l4	z
ГРАТ-450/67	625	165	200	90*5	184	8	50	76	50	4

4. Техникийн зураг



Зураг.4

БАРАА МАТЕРИАЛЫН ТЕХНИКИЙН ТОДОРХОЙЛОЛТ

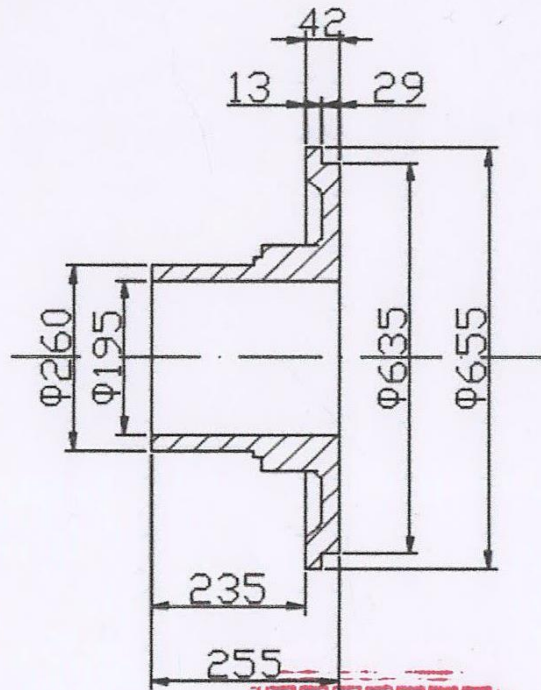
1. Бараа материалын нэр. Ажлын дугуйн бронь, Диск ГРАТ-450/67
2. Барааны ерөнхий шаардлага.

№	Техникийн өгөгдөл	Үзүүлэлт	Нэмэлт шаардлага
1	Ажлын дугуйн бронь ГРАТ-450/67	ГРАТ-450/67 насосд таарах	Ажлын дугуйн брон, диск хоёр нь 1ком эд анги юм
2	Насосны бүтээмж	450м3/цаг	
3	Насосны напор	67м.у.б	
4	Ажлын дугуйн Дискийн материал	ИЧХ28Н2	Элэгдэлд тэсвэртэй чанаржуулсан хайлш
5	Ажлын дугуйн Бронийн материал	ИЧХ28Н2	Элэгдэлд тэсвэртэй чанаржуулсан хайлш
6	Ажлын дугуйн бронь зургийн дугаар	Зурагт хэмжээсүүд заагдсан.	

3. Бараа, материалын хэмжээс

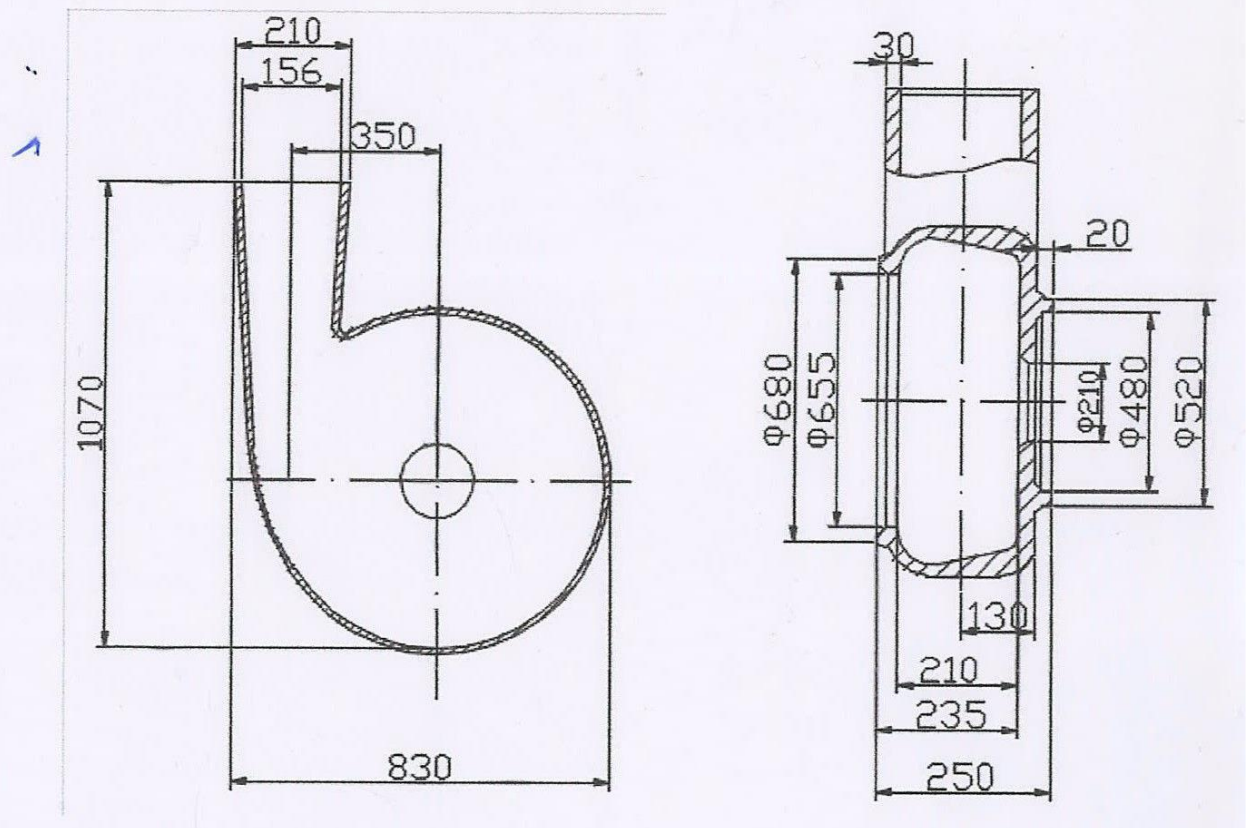
№	Техникийн өгөгдөл	Хэмжээ	Тайлбар
1	Хэмжээ	Зурагт заагдсан	

4. Техникийн зураг



Зураг.5

5. Техникийн зураг



Зураг.6

БАРАА МАТЕРИАЛЫН ТЕХНИКИЙН ТОДОРХОЙЛОЛТ

1. Бараа материалын нэр.

Ажлын дугуй ГРАТ-900/67

2. Барааны ерөнхий шаардлага.

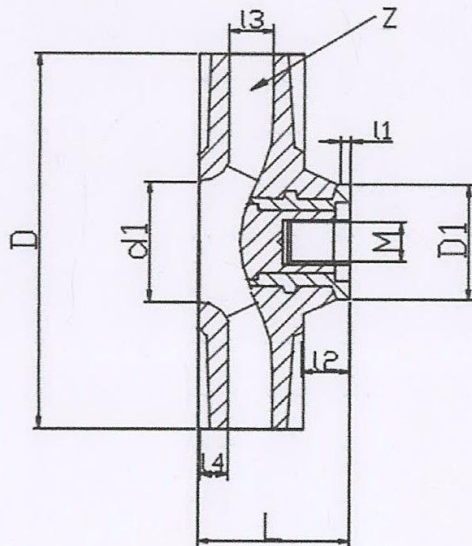
№	Техникийн өгөгдөл	Үзүүлэлт	Нэмэлт шаардлага
1	Ажлын дугуй ГРАТ-900/67	ГРАТ-900/67 насосд таарах	Үйлдвэрийн жин тэнцүүрэг хийсэн байх.
2	Насосны бүтээмж	900м3/цаг	
3	Насосны напор	67м.у.б	
4	Ажлын дугуйн материал	ИЧХ28Н2	Элэгдэлд тэсвэртэй чанаржуулсан хайлш
5	Ажлын дугуйн зургийн дугаар	Ажлын дугуйн хэмжээсүүд зурагт заагдсан.	

3. Бараа, материалын хэмжээс

№	Техникийн өгөгдөл	Хэмжээ	Тайлбар
1	Хэмжээ	Хэмжээсүүд зурагт заагдсан.	
2	Гадна диаметр	Ф685	

Тип насос	D	D1	d1	M	L	l1	l2	L3	l4	z
ГРАТ-900/67	685	180	250	122*5	260	15	40	90	50	4

4. Техникийн зураг



Зураг.7

БАРАА МАТЕРИАЛЫН ТЕХНИКИЙН ТОДОРХОЙЛОЛТ

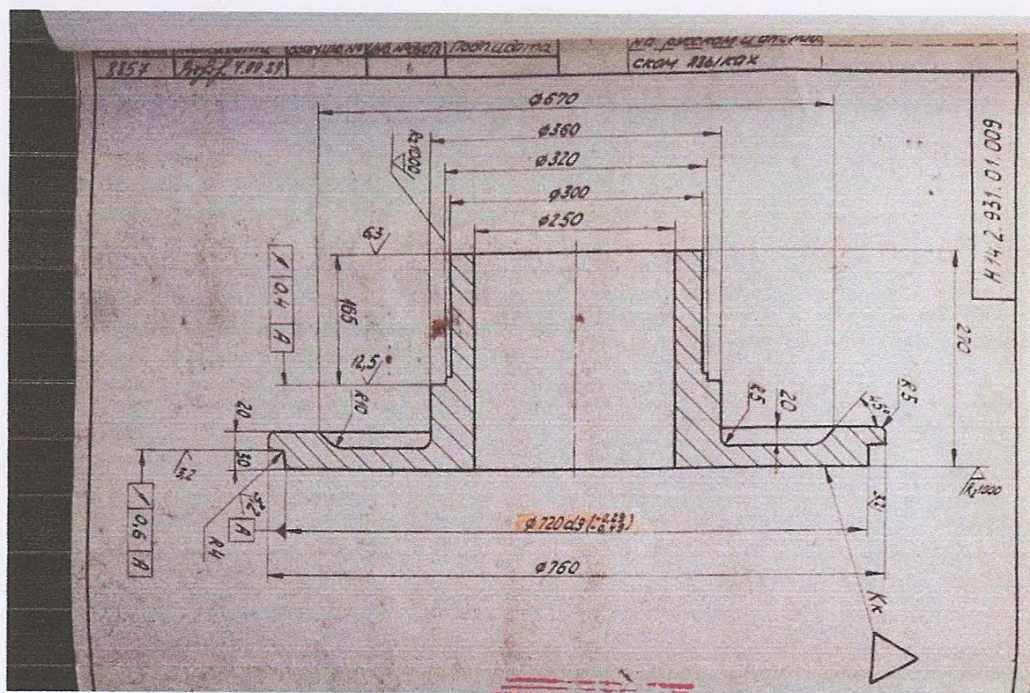
1. Бараа материалын нэр. Ажлын дугуйн бронь, диск ГРАТ 900/67
 2. Барааны ерөнхий шаардлага.

№	Техникийн өгөгдөл	Үзүүлэлт	Нэмэлт шаардлага
1	Ажлын дугуйн бронь ГРАТ 900/67	ГРАТ-900-67 насосд таарах	Ажлын дугуйн бронь, диск хоёр нь 1ком эд анги юм
2	Насосны бүтээмж	900м3/цаг	
3	Насосны напор	67м.у.б	
4	Ажлын дугуйн Дискийн материал	ИЧХ28Н2	Элэгдэлд тэсвэртэй чанаржуулсан хайлш
5	Ажлын дугуйн Бронийн материал	ИЧХ28Н2	Элэгдэлд тэсвэртэй чанаржуулсан хайлш
6	Ажлын дугуйн Диск зургийн дугаар	H14.2.931.01.009	
7	Ажлын дугуйн бронь зургийн дугаар	H14.2.931.01.008	

3. Бараа, материалын хэмжээс

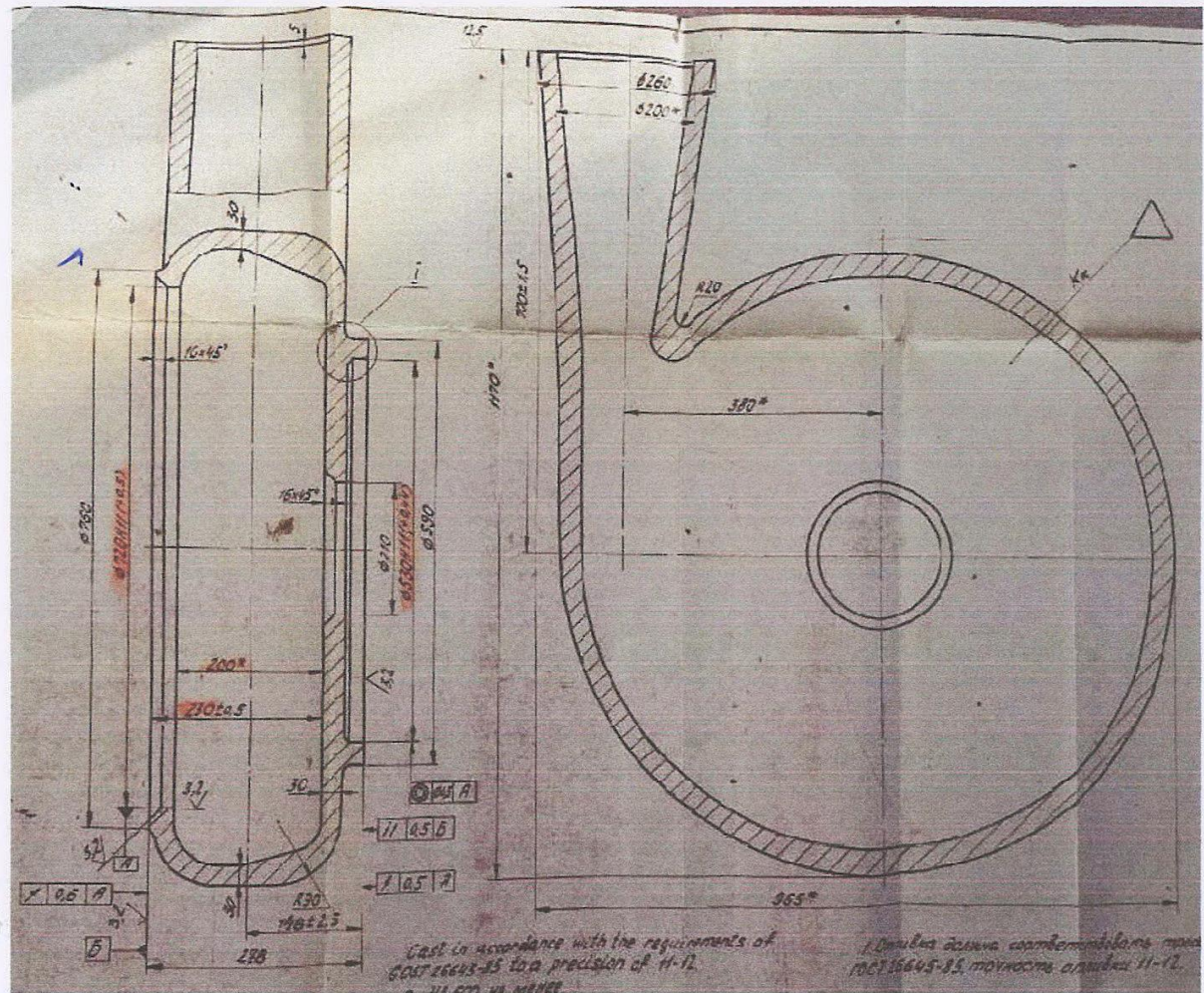
№	Техникийн өгөгдөл	Хэмжээ	Тайлбар
1	Ажлын дугуйн бронийн хэмжээ	H14.2.931.01.009	Хэмжээсүүд зурагт заагдсан
2	Ажлын дугуйн Диск хэмжээ	H14.2.931.01.008	Хэмжээсүүд зурагт заагдсан

4. Техникийн зураг



Зураг.8

5. Техникийн зураг



Зураг.9

БАРАА МАТЕРИАЛЫН ТЕХНИКИЙН ТОДОРХОЙЛОЛТ

1. Бараа материалын нэр.

Ажлын дугуй 4н5х4

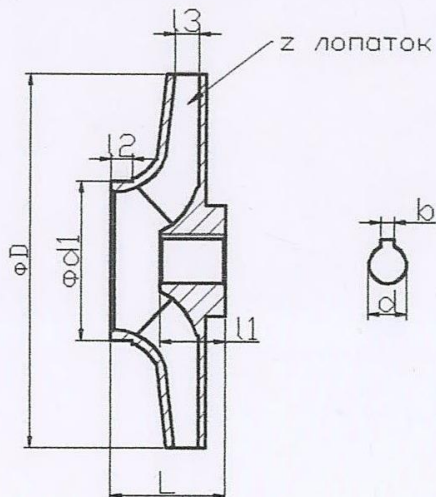
2. Барааны ерөнхий шаардлага.

№	Техникийн өгөгдөл	Үзүүлэлт	Нэмэлт шаардлага
1	Ажлын дугуй 4н5х4	4н5х4-насосд таарах	
2	Насосны бүтээмж, напор	36м3/ цаг	
3	Ажлын дугуйн материал	Ширэм	
4	Ажлын дугуйн зургийн дугаар	Хэмжээсүүд зурагт заагдсан.	

3. Бараа, материалын хэмжээс

№	Техникийн өгөгдөл	Хэмжээ	Тайлбар
1	D	210	
2	d	55	
3	d1	110	
4	L	60	
5	L1	30	
6	L2	15	
7	L3	8	
8	b	10	
9	z	6	
10	Эргэлт	Зөв, буруу	Хос ажлын дугуй

4. Техникийн зураг



Зураг.10

БАРАА МАТЕРИАЛЫН ТЕХНИКИЙН ТОДОРХОЙЛОЛТ

1. Бараа материалын нэр.
2. Барааны ерөнхий шаардлага.

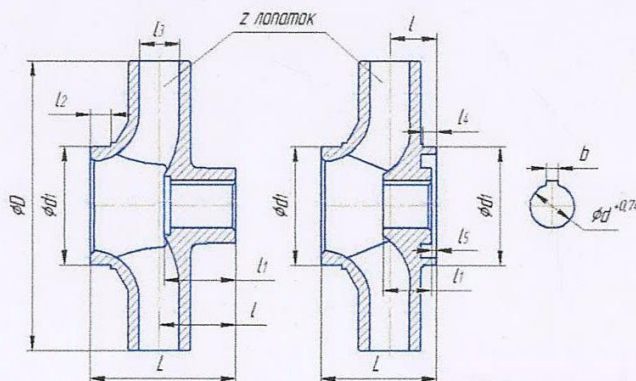
Ажлын дугуй К-100-65-250

№	Техникийн өгөгдөл	Үзүүлэлт	Нэмэлт шаардлага
1	Ажлын дугуй К-100-65-250	К-100-65-250-насосд таарах	
2	Насосны бүтээмж, напор	100м ³ / цаг	
3	Насосны напор	80м.у.б	
4	Ажлын дугуйн материал	Ширэм	
5	Ажлын дугуйн зургийн дугаар	Хэмжээсүүд зурагт заагдсан.	

3. Бараа, материалын хэмжээс

№	Техникийн өгөгдөл	Хэмжээ	Тайлбар
1	D,mm	245	
2	r	32	
3	d1	115	
4	Л	82	
5	л	35	
6	l1	39	
7	l2	18	
8	l3	17	
9	l4	18	
10	l5	12	
11	б	10	
12	z	6	
13	Эргэлт	зөв	

4. Техникийн зураг



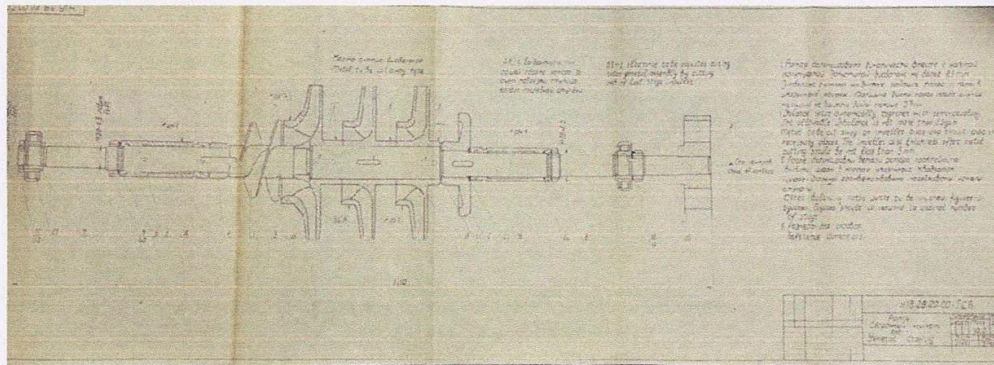
Зураг.11

БАРАА МАТЕРИАЛЫН ТЕХНИКИЙН ТОДОРХОЙЛОЛТ

1. Бараа материалын нэр. Ажлын дугуй КС-50-55 (1-р үе)
 2. Барааны ерөнхий шаардлага.

№	Техникийн өгөгдөл	Үзүүлэлт	Нэмэлт шаардлага
1	Насосны марк	КС-50-55	
2	Насосны бүтээмж	50 м³/ц	
3	Насосны напор	55 м	
4	Эргэлтийн тоо	1450 эрг/мин	
5	Насосны роторын зургийн дугаар	H18.28.20.00-ICБ	
6	Роторын нийт урт	1110 мм	
7	Зургийн дугаар	H18.23.20.25	
8	Нэршил	Колесо рабочее I ступ /Impeller I stage/	

3. Техникийн зураг



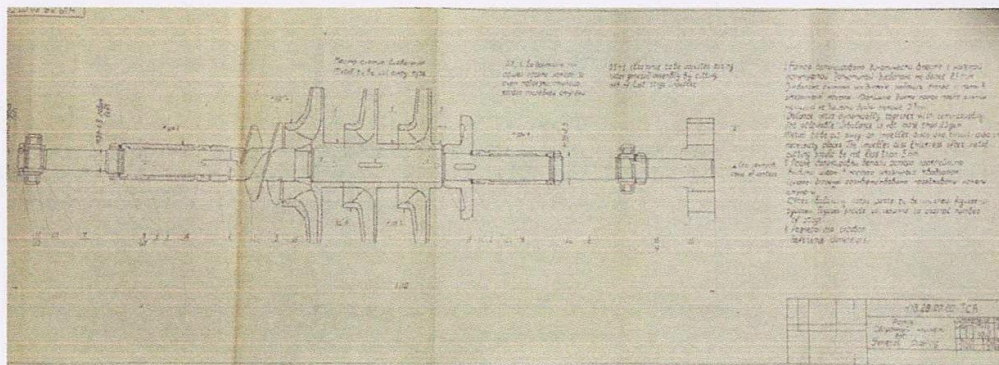
Зураг.12

БАРАА МАТЕРИАЛЫН ТЕХНИКИЙН ТОДОРХОЙЛОЛТ

1. Бараа материалын нэр. Ажлын дугуй КС-50-55 (2,3-р үе)
 2. Барааны ерөнхий шаардлага.

№	Техникийн өгөгдөл	Үзүүлэлт	Нэмэлт шаардлага
1	Насосны марк	КС-50-55	
2	Насосны бүтээмж	50 м³/ц	
3	Насосны напор	55 м	
4	Эргэлтийн тоо	1450 эрг/мин	
5	Насосны роторын зургийн дугаар	H18.28.20.00-ICБ	
6	Роторын нийт урт	1110 мм	
7	Зургийн дугаар	H18.23.20.26	
8	Нэршил	Колесо рабочее /Impeller/	

3. Техникийн зураг



Зураг.13

БАРАА МАТЕРИАЛЫН ТЕХНИКИЙН ТОДОРХОЙЛОЛТ

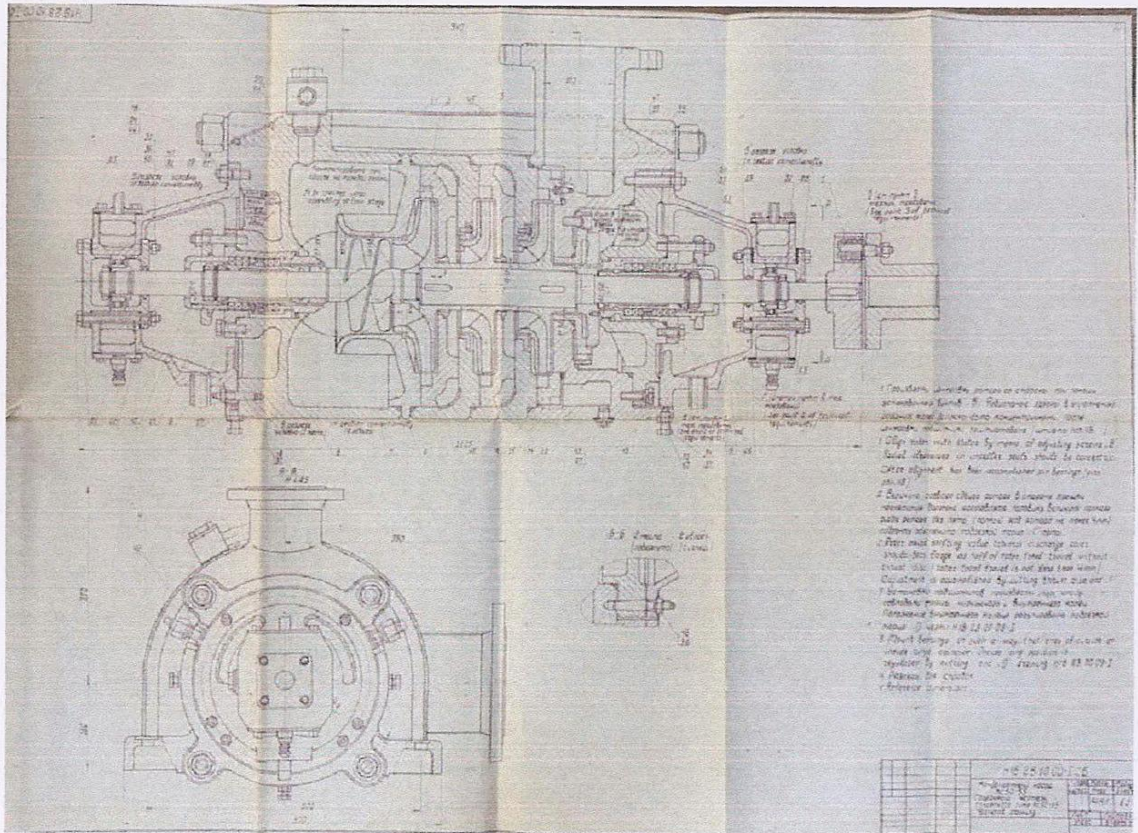
1. Бараа материалын нэр.

Гильз разгрузочный КС-50-55

2. Барааны ерөнхий шаардлага.

№	Техникийн өгөгдөл	Үзүүлэлт	Нэмэлт шаардлага
1	Насосны марк	КС-50-55	
2	Насосны бүтээмж	50 м³/ц	
3	Насосны напор	55 м	
4	Эргэлтийн тоо	1450 эрг/мин	
5	Насосны дагуу огтлолын зургийн дугаар	H18.28.10.00-ICБ	
6	Насосны нийт урт	1125 мм	
7	Холхивчны вступ зургийн дугаар	H18.23.10.13	
8	Нэршил	Подушка пяты /Trust disk pad/	

3. Техникийн зураг



Зураг.14

БАРАА МАТЕРИАЛЫН ТЕХНИКИЙН ТОДОРХОЙЛОЛТ

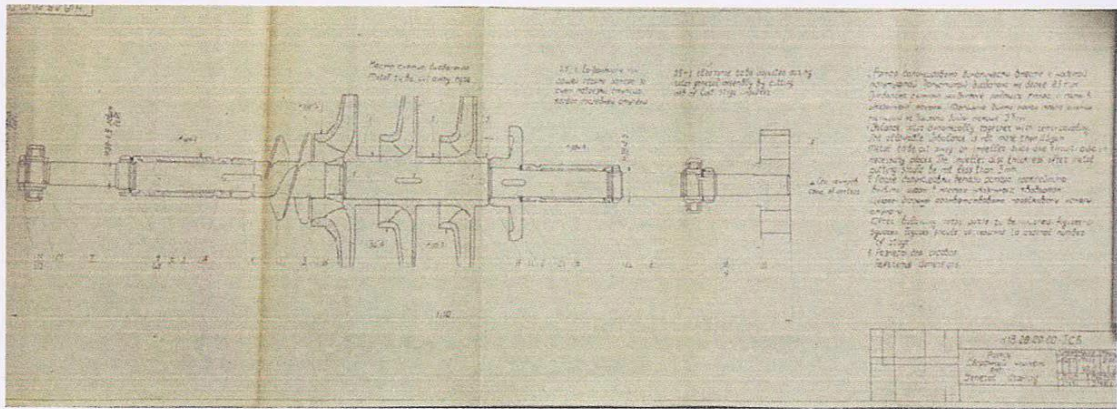
1. Бараа материалын нэр.

Тулах диск /пята/ КС-50-55

2. Барааны ерөнхий шаардлага.

№	Техникийн өгөгдөл	Үзүүлэлт	Нэмэлт шаардлага
1	Насосны марк	КС-50-55	
2	Насосны бүтээмж	50 м³/ц	
3	Насосны напор	55 м	
4	Эргэлтийн тоо	1450 эрг/мин	
5	Насосны роторын зургийн дугаар	H18.28.20.00-ICБ	
6	Роторын нийт урт	1110 мм	
7	Зургийн дугаар	H18.23.20.03-1	
8	Нэршил	Пята /Pivat-journal/	

3. Техникийн зураг



Зураг.15

БАРАА МАТЕРИАЛЫН ТЕХНИКИЙН ТОДОРХОЙЛОЛТ

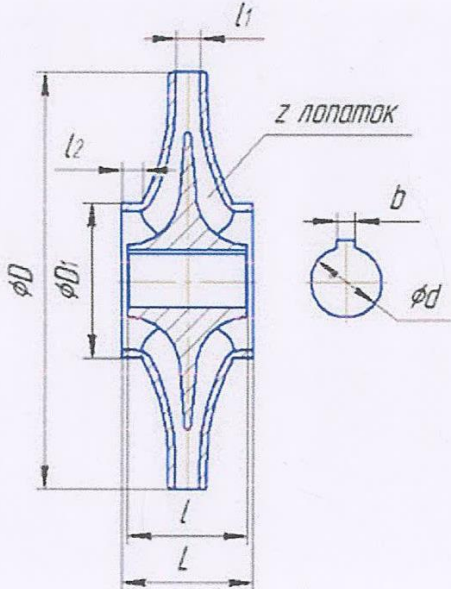
1. Бараа материалын нэр. Ажлын дугуй Д-500-65ухл4
 2. Барааны ерөнхий шаардлага.

№	Техникийн өгөгдөл	Үзүүлэлт	Нэмэлт шаардлага
1	Ажлын дугуй Д-500-65ухл4	Ажлын дугуй Д-500-65ухл4	
2	Насосны бүтээмж,	500м3/ цаг	
3	Насосны напор	65м.у.б	
4	Ажлын дугуйн материал	Ширэм	
5	Ажлын дугуйн зургийн дугаар	Хэмжээсүүд зурагт заагдсан.	

3. Бараа, материалын хэмжээс

Тип насос	D	D1	d	L	l	l1	L2	b	z
Д-500-65ухл4	500	210	65	190	134	27	45	15	8

4. Техникийн зураг



Зураг.16

БАРАА МАТЕРИАЛЫН ТЕХНИКИЙН ТОДОРХОЙЛОЛТ

1. Бараа материалын нэр.
2. Барааны ерөнхий шаардлага.

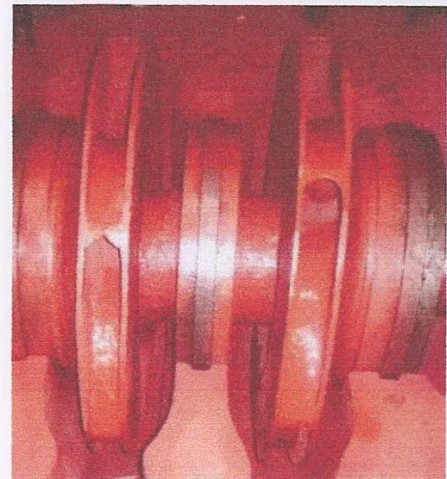
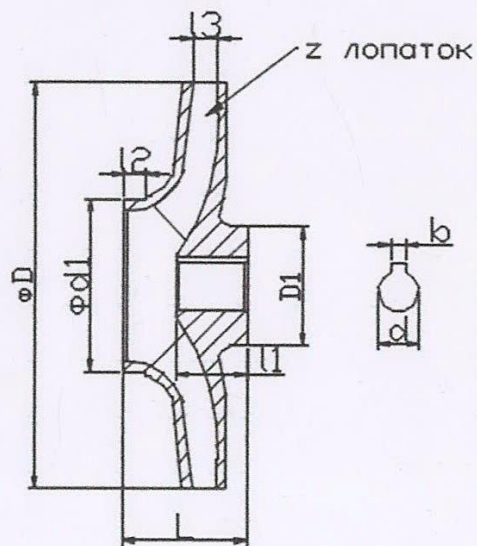
Ажлын дугуй ЦН-400-105

№	Техникийн өгөгдөл	Үзүүлэлт	Нэмэлт шаардлага
1	Ажлын дугуй ЦН-400-105	Ажлын дугуй ЦН-400-105	
2	Насосны бүтээмж,	400м ³ /цаг	
3	Насосны напор	105м.у.б	
4	Ажлын дугуйн материал	Ширэм	
5	Ажлын дугуйн зургийн дугаар	Хэмжээсүүд зурагт заагдсан.	Зөв, буруу 2 эргэлттэй

3. Бараа, материалын хэмжээс

Тип насос	D	D1	d1	d	L	L2	L3	b	z
ЦН-400-105	400	130	230	90	155	60	22	15	6

4. Техникийн зураг



Зураг.17

БАРАА МАТЕРИАЛЫН ТЕХНИКИЙН ТОДОРХОЙЛОЛТ

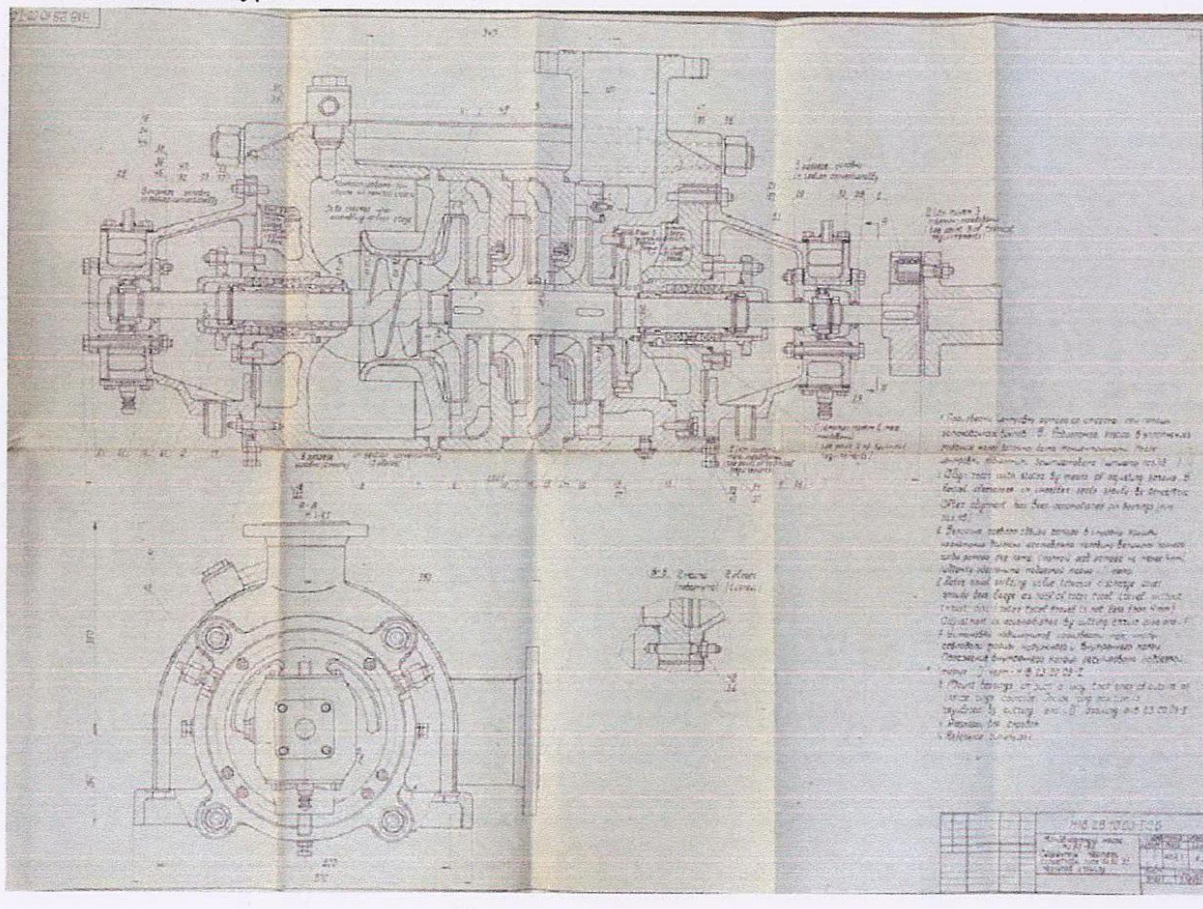
1. Бараа материалын нэр.

Холхивчны вступ КС-50-55

2. Барааны ерөнхий шаардлага.

№	Техникийн өгөгдөл	Үзүүлэлт	Нэмэлт шаардлага
1	Насосны марк	КС-50-55	
2	Насосны бүтээмж	50 м ³ /ц	
3	Насосны напор	55 м	
4	Эргэлтийн тоо	1450 эрг/мин	
5	Дагуу огтлолын зургийн дугаар	H18.28.10.00-ICБ	
6	Насосны нийт урт	1125 мм	
7	Холхивчны вступ зургийн дугаар	H18.23.10.15	
8	Нэршил	Корпус подшипника /Bearing housing/	

3. Техникийн зураг



Зураг.18

БАРАА МАТЕРИАЛЫН ТЕХНИКИЙН ТОДОРХОЙЛОЛТ

1. Бараа материалын нэр. Насосны ротор КСД-230-115
 2. Барааны ерөнхий шаардлага.

№	Техникийн өгөгдөл	Үзүүлэлт	Нэмэлт шаардлага
1	Насосны марк	КСД-230-115	
2	Насосны бүтээмж	230 м³/ц	
3	Насосны напор	115 м	
4	Эргэлтийн тоо	960 эрг/мин	
5	Ажлын үеийн тоо	3	
6	Роторын жин	396,3 кг	

3. Бараа, материалын хэмжээс

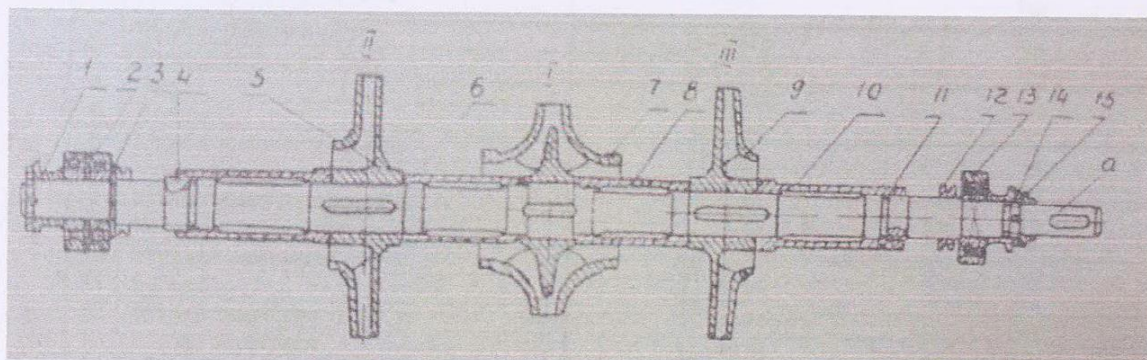
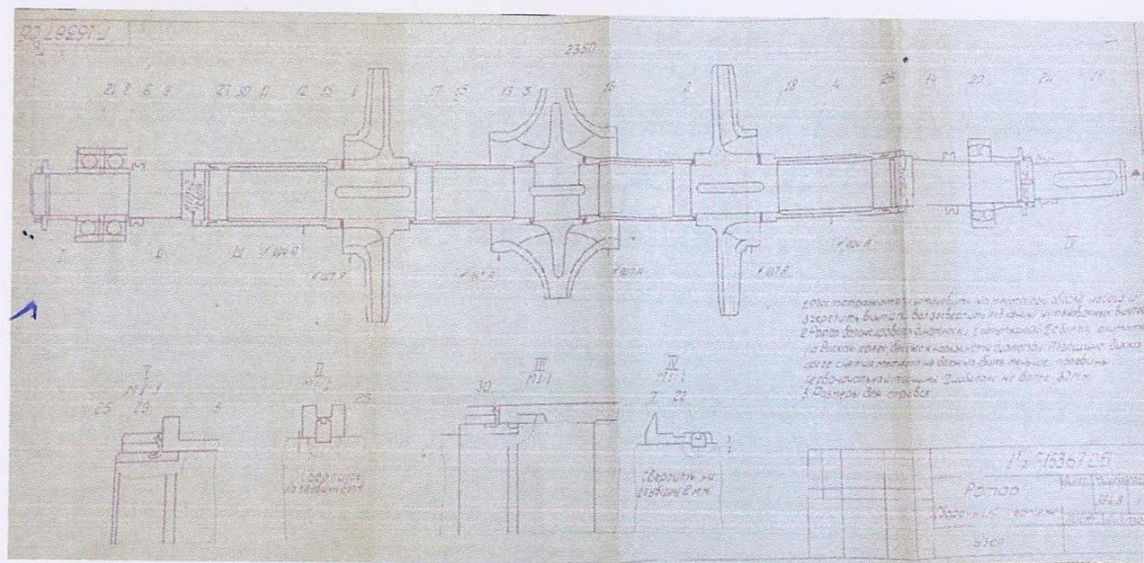
№	Техникийн өгөгдөл	Хэмжээ	Тайлбар
1	Роторын зургийн дугаар	1 $\frac{1}{2}$ Г-16367СБ	
2	Роторын нийт урт	2350 мм	

4. Ротор дээр байх эд ангийн дугаар

№	Техникийн өгөгдөл	Зургийн дугаар	Тоо ширхэг
1	Колесо рабочее правое	В-16373	1ш
2	Колесо рабочее левое	В-16375	1ш
3	Колесо рабочее I ступ	В-17265	1ш
4	Вал	2Г-16368	1ш
5	Втулка	Д-4342	2ш
6	Шайба комплектовочная	Д-8351	1ш
7	Маслоотражатель	Д-11254	1ш
8	Шайба комплектовочная	Д-11257	1ш
9	Кольцо дистанционное	Д-11257	1ш
10	Втулька нажимная	Д-16370	2ш
11	Кольцо	Д-16371	2ш
12	Втулка защитная	Д-16372	2ш
13	Втулка защитная	Д-16374	2ш
14	Маслоотражатель	Д-16377	2ш
15	Шпонка 18x11x170	Д-16384	2ш
16	Шпонка 18x11x170	Д-16385	1ш
17	Гайка круглые М:90x2		1ш
18	Гайка круглые М:90x2 левое		1ш
19	Гайка круглые М:110x2		1ш
20	Гайка круглые М:110x2 левое		1ш
21	Шпонка 24x14x140		1ш
22	Шайба стандартные 90x120		2ш
23	Шайба стандартные 110x130		2ш

Зураг.19

5. Техникийн зураг



Зураг.20

БАРАА МАТЕРИАЛЫН ТЕХНИКИЙН ТОДОРХОЙЛОЛТ

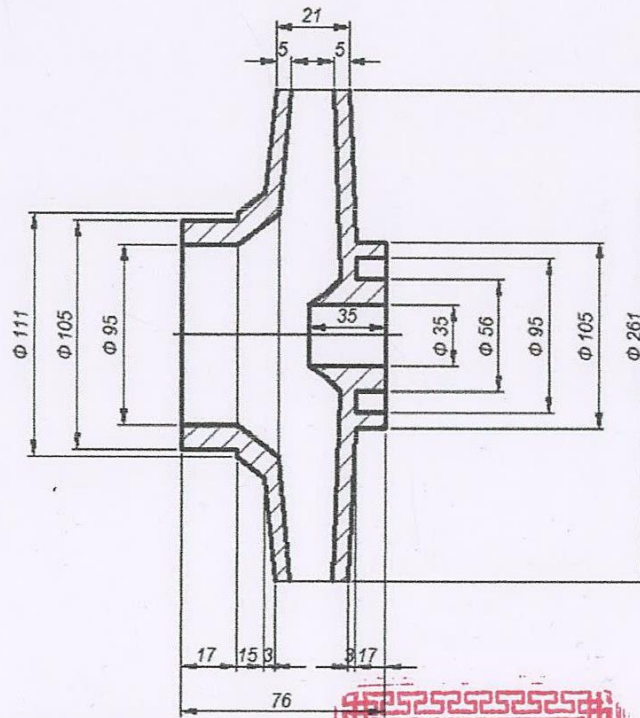
1. Бараа материалын нэр. Ажлын дугуй К-90-85
2. Барааны ерөнхий шаардлага.

№	Техникийн өгөгдөл	Үзүүлэлт	Нэмэлт шаардлага
1	Насосны марк	К-90-85 УХЛ4	
2	Насосны зарцуулалт	90 м ³ /ц	
3	Шахах даралт	85 м	
4	Үйлдвэрлэсэн он	1986	
5	Үйлвэрийн №	Б10 367	
6	Эргэлтийн тоо	2900 Эрг/мин	
7	Насосны жин	51.5 кг	

3. Бараа, материалын хэмжээс

№	Техникийн өгөгдөл	Хэмжээ	Тайлбар
1	Дотор диаметр	35 мм	
2	Гадна диаметр	261 мм	
3	Урт	76 мм	
4	Материал	Ширэм	

4. Техникийн зураг



Зураг.21

БАРАА МАТЕРИАЛЫН ТЕХНИКИЙН ТОДОРХОЙЛОЛТ

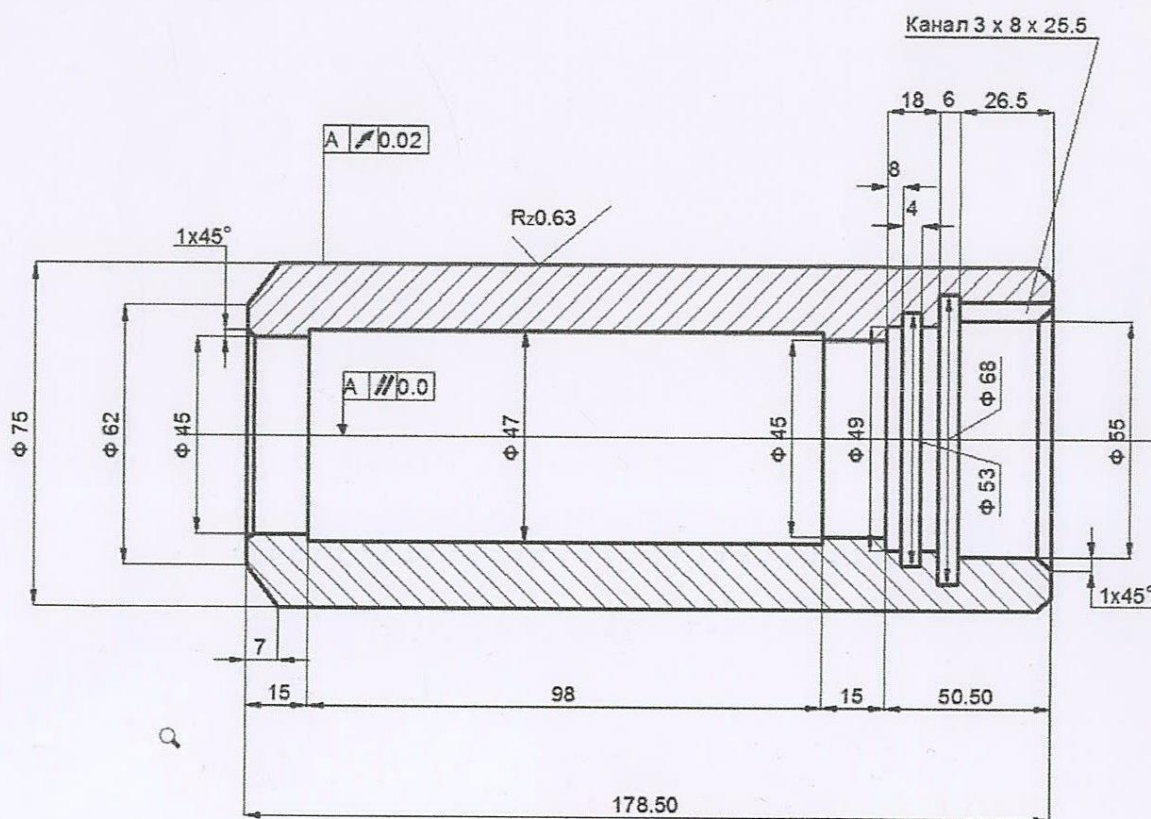
1. Бараа материалын нэр. Насосны рубашка 234403
 2. Барааны ерөнхий шаардлага.

№	Техникийн өгөгдөл	Үзүүлэлт	Нэмэлт шаардлага
1	Насосны марк	IFV 125 C.TL	
2	Насосны зарцуулалт	400 м ³ /ц	
3	Насосны шахах даралт	9.3 ата	
4	Үйлдвэрлэсэн он	2001	
5	Үйлвэрийн №	40226	
6	Эргэлтийн тоо	2981 Эрг/мин	
7	Хөдөлгүүрийн марк	YE2-315L1-2	
8	Материал	Нерж	

3. Бараа, материалын хэмжээс

№	Техникийн өгөгдөл	Хэмжээ	Тайлбар
1	Зургийн дугаар	234403	

4. Техникийн зураг



Зураг.22

БАРАА МАТЕРИАЛЫН ТЕХНИКИЙН ТОДОРХОЙЛОЛТ

1. Бараа материалын нэр.
2. Барааны ерөнхий шаардлага.

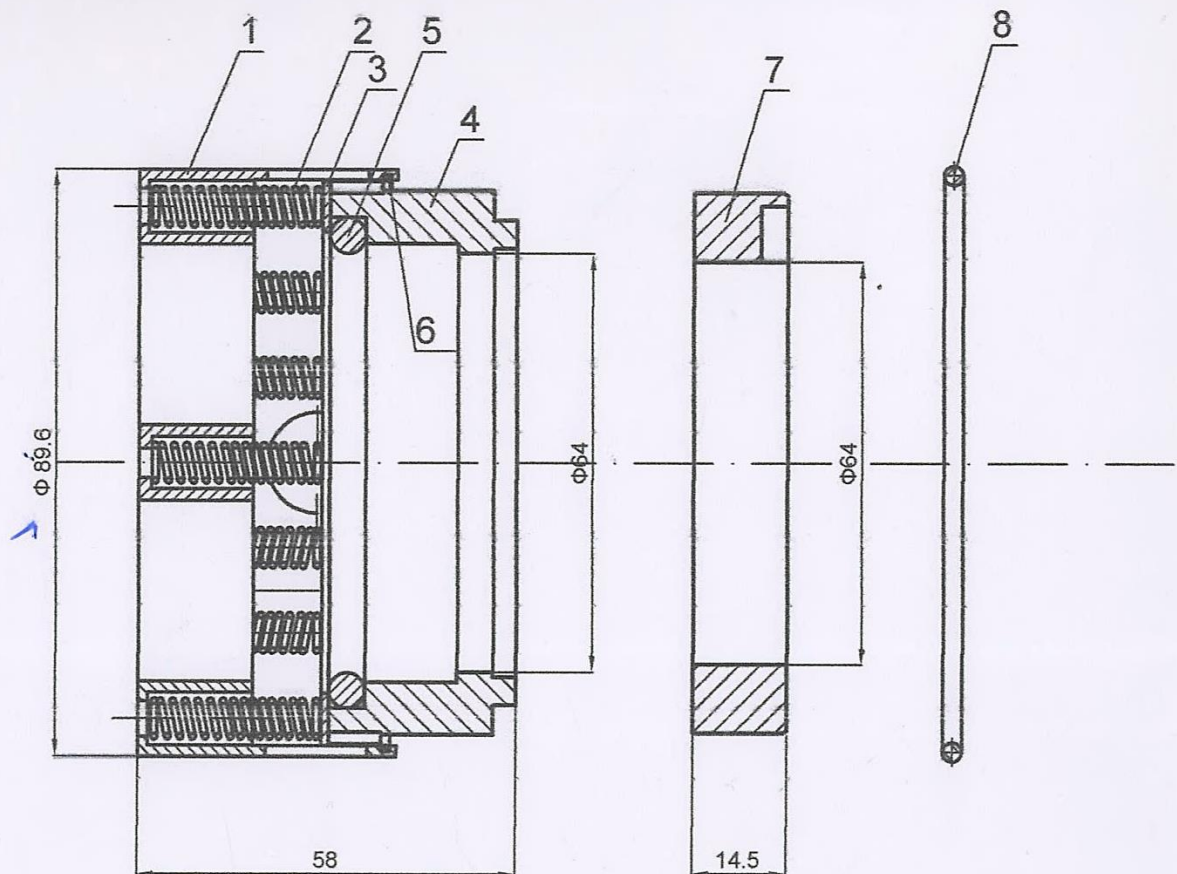
Насосны механик нягтруулга YE2-315 L1-2

№	Техникийн өгөгдөл	Үзүүлэлт	Нэмэлт шаардлага
1	Насосны марк	IFV 125 C.TL	
2	Насосны зарцуулалт	400 м³/ц	
3	Насосны шахах даралт	9.3 ата	
4	Үйлдвэрлэсэн он	2001	
5	Үйлвэрийн №	40226	
6	Эргэлтийн тоо	2981	
7	Хөдөлгүүрийн марк	YE2-315L1-2	

3. Бараа, материалын хэмжээс

№	Техникийн өгөгдөл	Хэмжээ	Тайлбар
1	Зургийн дугаар	753373	
2	Голын диаметр	64 мм	
3			

4. Техникийн зураг



Зураг.23

БАРАА МАТЕРИАЛЫН ТЕХНИКИЙН ТОДОРХОЙЛОЛТ

1. Бараа материалын нэр.
2. Барааны ерөнхий шаардлага.

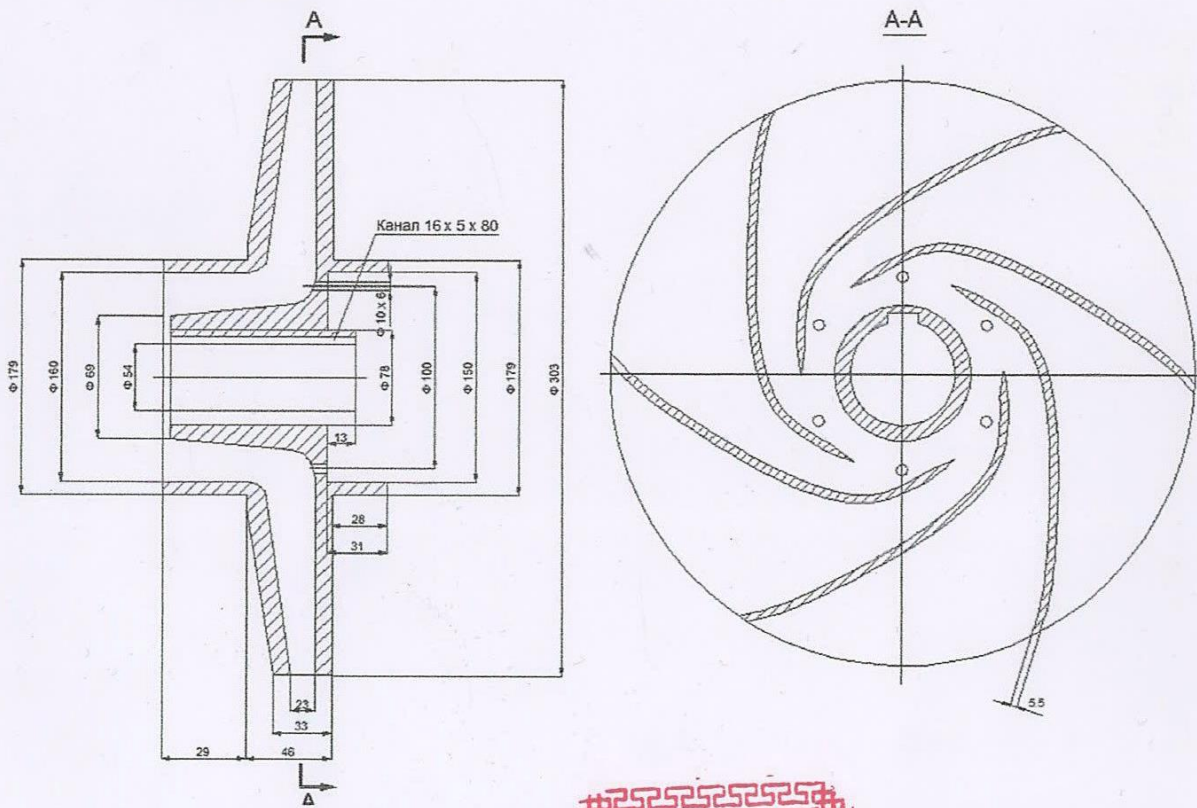
Ажлын дугуй 323408 IFV 125 С.TL

№	Техникийн өгөгдөл	Үзүүлэлт	Нэмэлт шаардлага
1	Насосны марк	IFV 125 С.TL	
2	Насосны зарцуулалт	400 м ³ /ц	
3	Насосны шахах даралт	9.3 ата	
4	Үйлдвэрлэсэн он	2001	
5	Үйлвэрийн №	40226	
6	Эргэлтийн тоо	2981 Эрг/мин	
7	Хөдөлгүүрийн марк	ҮЕ2-315L1-2	

3. Бараа, материалын хэмжээс

№	Техникийн өгөгдөл	Хэмжээ	Тайлбар
1	Зургийн дугаар	323408	

4. Техникийн зураг



Зураг.24

БАРАА МАТЕРИАЛЫН ТЕХНИКИЙН ТОДОРХОЙЛОЛТ

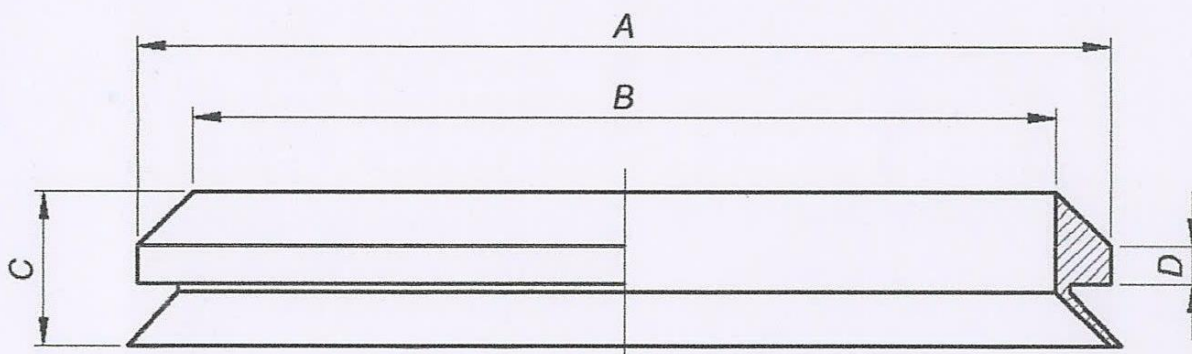
1. Бараа материалын нэр. Кольцо резин насосны V ring 300LNN600
 2. Барааны ерөнхий шаардлага.

№	Техникийн өгөгдөл	Үзүүлэлт	Нэмэлт шаардлага
1	Насосны марк	300LNN600	Тосонд тэсвэртэй байх
2	Насосны бүтээмж	1535 м³/ц	
3	Шахах даралт	16 ата	
4	Эргэлтийн тоо	1733 эрг/мин	
5	Жин	2050 кг	

3. Бараа, материалын хэмжээс

№	Техникийн өгөгдөл	Хэмжээ	Тайлбар
1	A, мм	105	
2	B, мм	94	
3	C, мм	13	
4	D, мм	5	

4. Техникийн зураг



		A	B	C	D
V ring	1	105	94	13	5
	2	91	81	13	5

Зураг.25

БАРАА МАТЕРИАЛЫН ТЕХНИКИЙН ТОДОРХОЙЛОЛТ

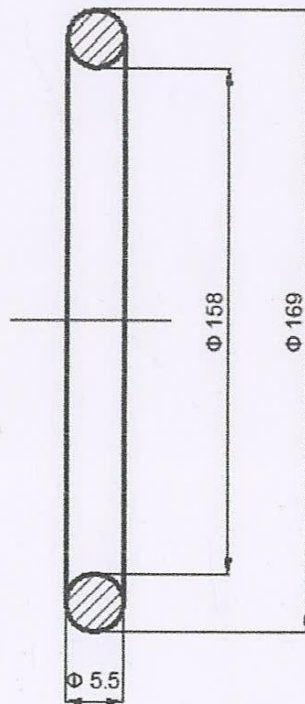
1. Бараа материалын нэр. Кольцо резин насосны O ring 300LNN600
 2. Барааны ерөнхий шаардлага.

№	Техникийн өгөгдөл	Үзүүлэлт	Нэмэлт шаардлага
1	Насосны марк	300LNN600	150°C температуртай усанд ажиллах
2	Насосны бүтээмж	1535 м³/ц	
3	Шахах даралт	16 ата	
4	Эргэлтийн тоо	1733 эрг/мин	
5	Жин	2050 кг	

3. Бараа, материалын хэмжээс

№	Техникийн өгөгдөл	Хэмжээ	Тайлбар
1	Дотор диаметр	158 мм	
2	Гадна диаметр	169 мм	
3	диаметр	5.5 мм	

4. Техникийн зураг



Зураг.26

БАРАА МАТЕРИАЛЫН ТЕХНИКИЙН ТОДОРХОЙЛОЛТ

1. Бараа материалын нэр.

ТКН ажлын дугуй /150 N130/1/

2. Барааны ерөнхий шаардлага.

№	Техникийн өгөгдөл	Үзүүлэлт	Нэмэлт шаардлага
1	Насосны марк	150 N130/1/	
2	Насосны бүтээмж	51-87 м³/ц	
3	Насосны напор	141-131 м	
4	Үйлдвэрийн №	131016	
5	Ашиглалтанд орсон хугацаа	2013-10 сар	
6	Үйлдвэрлэсэн улс	БНХАУ	
7	Үйлдвэрлэсэн үйлдвэр	Chegdu South West pumps factory	

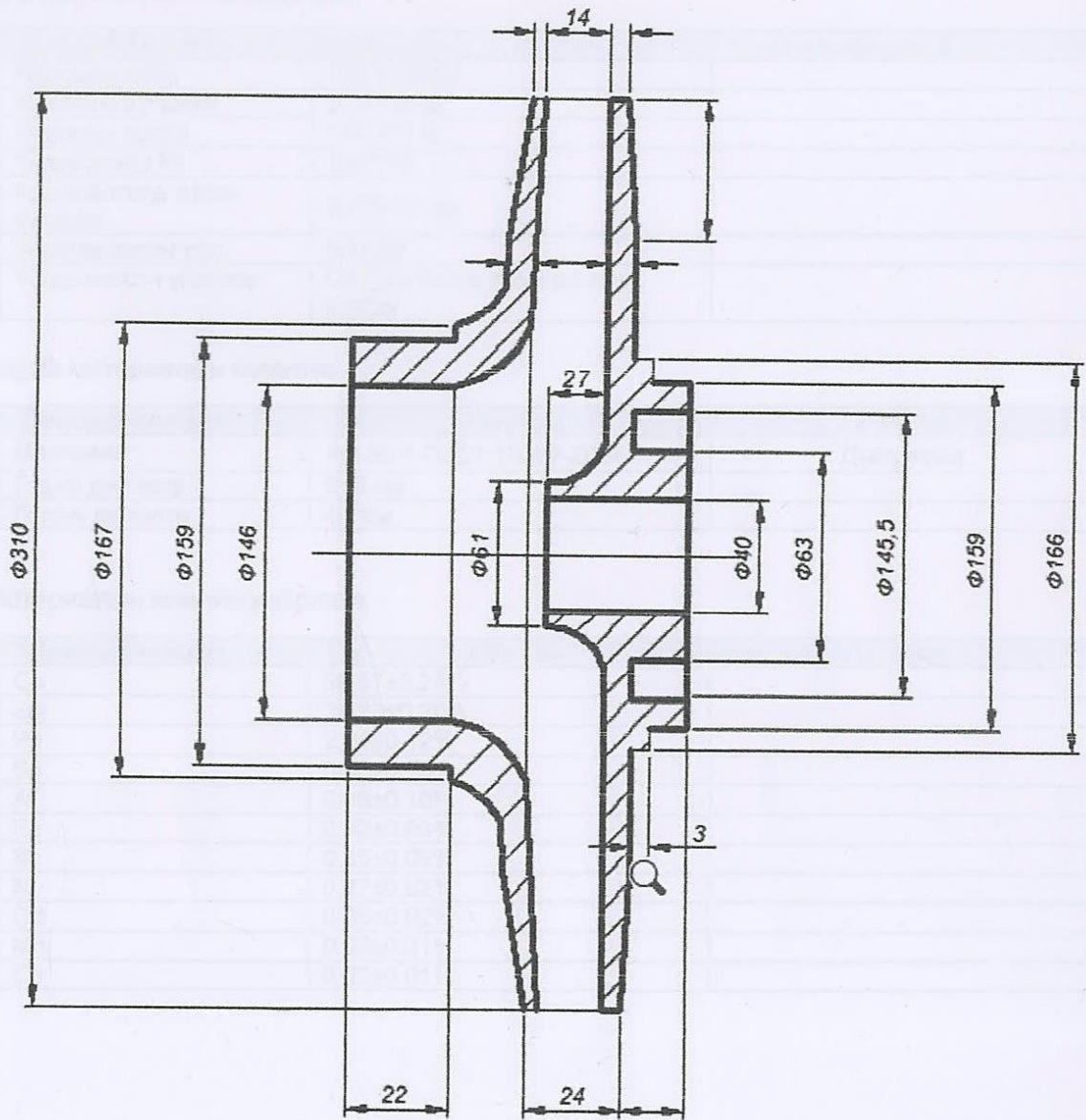
3. Бараа материалын хэмжээс

№	Техникийн өгөгдөл	Хэмжээ	Тайлбар
1	Материал	ЛС-59-1 ГОСТ 15527-2004	Дүйцэхүйц
2	Гадна диаметр	310 мм	
3	Голын диаметр	40 мм	

Бусад: Материалын химийн найрлага

№	Техникийн өгөгдөл	Хэмжээ	Тайлбар
1	Cu	59.57±0.23%	
2	Zn	34.79±0.20%	
3	Pb	2.69±0.12%	
4	Sn	0.95±0.10%	
5	Al	0.66±0.10%	
6	Fe	0.62±0.03%	
7	Si	0.35±0.03%	
8	Ni	0.27±0.02%	
9	Cd	0.06±0.02%	
10	Mn	0.03±0.01%	
11	Co	0.02±0.01%	

4. Техникийн зураг



Зураг.27

БАРАА МАТЕРИАЛЫН ТЕХНИКИЙН ТОДОРХОЙЛОЛТ

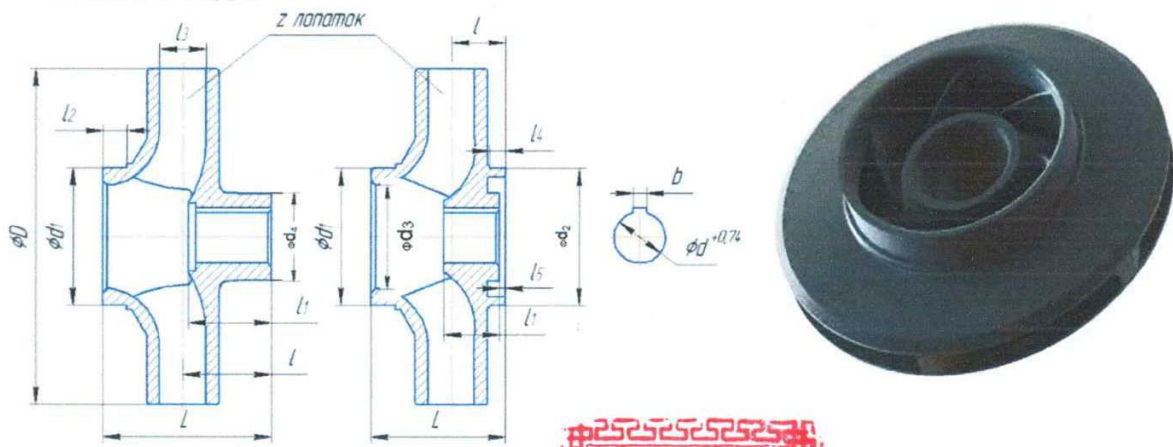
1. Бараа материалын нэр. Ажлын дугуй К-80-50-200
2. Барааны ерөнхий шаардлага.

№	Техникийн өгөгдөл	Үзүүлэлт	Нэмэлт шаардлага
1	Ажлын дугуй К-80-50-200	К-80-50-200 насосонд таарах	
2	Насосны бүтээмж	80м3/цаг	
3	Насосны напор	50м.у.б	

3. Бараа, материалын хэмжээс

№	Техникийн өгөгдөл	Хэмжээ/мм/	Тайлбар
1	D	198	
2	d	24	
3	d1	96	
4	d2	100	
5	d3	80	
6	d4	46	
7	L	77	
8	l	31	
9	l1	30	
10	l2	17	
11	l3	14	
12	l4	17	
11	l5	9	
13	b	9	
14	z	6	
15	цагийн зүүний эсрэг		

4. Техникийн зураг



Зураг.28

БАРАА МАТЕРИАЛЫН ТЕХНИКИЙН ТОДОРХОЙЛОЛТ

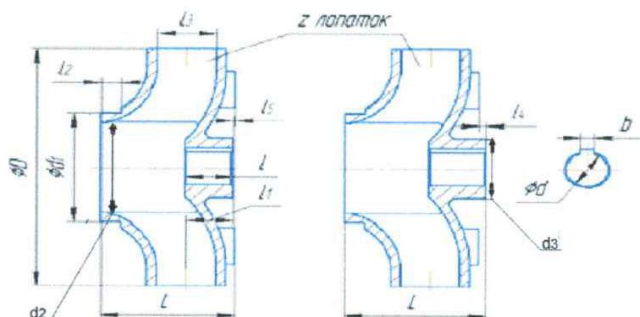
1. Бараа материалын нэр. Ажлын дугуй CM-150-125-315-4
 2. Барааны ерөнхий шаардлага.

№	Техникийн өгөгдөл	Үзүүлэлт	Нэмэлт шаардлага
1	Ажлын дугуй CM-150-125-315-4	CM-150-125-315-4 насосд таарах	
2	Насосны бүтээмж	150м3/цаг	
3	Насосны напор	32м.у.б	
4	Ажлын дугуйн материал	Ширэм	
5	Ажлын дугуйн зургийн дугаар		

3. Бараа, материалын хэмжээс

№	Техникийн өгөгдөл	Хэмжээ	Тайлбар
1	D,mm	320	
2	d	40	
3	d1	172	
4	d2	150	
5	d3	60	
6	L	145	
7	l	58	
8	l1	62	
9	l2	28	
10	l3	69	
11	l4	13	
12	l5	12	
13	b	12	
14	z	3	
15	Эргэлт	Цагийн зүүний эсрэг	

4. Техникийн зураг



Зураг.30

БАРАА МАТЕРИАЛЫН ТЕХНИКИЙН ТОДОРХОЙЛОЛТ

1. Бараа материалын нэр. Дозатор насосны манжет фоторопласт Ф20-29мм
2. Барааны ерөнхий шаардлага.

№	Техникийн өгөгдөл	Үзүүлэлт	Нэмэлт шаардлага
1	Плунжер	НД-40-160	
2	Тоноглол	ХЦ-ийн дозлогч НД-40-160 насосонд тохирох	
3	Тип марк	НД-40-160	
4	Материал	Фоторопласт	
5	Ажлын даралт	160ата	
6	Бүтээмж	40л/ц	
7	Ажлын бие	10 процентийн фосфат	
8	Гадна диаметр	ф40, ф24, ф28, ф29мм	
9	Дотор диаметр	ф20, ф12, ф16, ф19мм	
10	Өргөн	7мм	
11	Зургийн дугаар		

3. Бараа, материалын хэмжээс

№	Техникийн өгөгдөл	Хэмжээ	Стандарт	Барааны код
1	Дозатор насосны манжет ф20х40мм /фоторопласт/	Ф20*40*7 Фотороласт	Фоторопласт ГОСТ 15180-86, S2527-F	1003160000978
2	Дозатор насосны манжет ф24х12мм /фоторопласт/	Ф24*12*7 Фотороласт	Фоторопласт ГОСТ 15180-86, S2527-F	1003160000785
3	Дозатор насосны манжет ф28х16мм /фоторопласт/	Ф28*16*7 Фотороласт	Фоторопласт ГОСТ 15180-86, S2527-F	1003160000784
4	Дозатор насосны манжет ф29х19мм /фоторопласт/	Ф29*19*7 Фотороласт	Фоторопласт ГОСТ 15180-86, S2527-F	

4. Техникийн зураг



Зураг. 31

БАРАА МАТЕРИАЛЫН ТЕХНИКИЙН ТОДОРХОЙЛОЛТ

1. Бараа материалын нэр.

Шнур резин Ф5-25 мм

2. Барааны ерөнхий шаардлага.

№	Техникийн өгөгдөл	Үзүүлэлт	Нэмэлт шаардлага
1	Шнур резин	2-2-С	
2	Хаана ашиглах	Засварын ажилд жийрэг хийхэд тохирох /ус тосны алдагдал арилгах/	
3	Марк	2-2-С	
4	2-2-С	2- 1мПа даралтанд ажиллахад зориулагдсан, 2- халуунд тэсвэртэй -30°C- +140°C С-хатуу байдлын зэрэг дундаж /С/	
5	Үндсэн орц	каучук хлоропрены (наирит), СКН болон тиоколын агуулгатай	
6	Ажиллах даралт	1мПа	
7	Ажиллах температур	-30°C- +140°C	
8	Ажиллах орчин	Агаар, азот ба инертийн хий +90°C хүртэл Уур, усанд +140°C хүртэл	
9	Тусгай зориулалт	Шнур резин нь тосны алдагдлаас хамгаалж, тусгаарлах үүрэг гүйцэтгэнэ	
10	Хэлбэр	Ороомог байдлаар нийлүүлэгдэнэ	

3. Бараа, материалын хэмжээс

№	Техникийн өгөгдөл	Стандарт	Барааны код
1	Шнур резин Ф5 мм	ГОСТ-6467-79	1003160001001
2	Шнур резин Ф6 мм	ГОСТ-6467-79	1003160001000
3	Шнур резин Ф10 мм	ГОСТ-6467-79	1003160000746
4	Шнур резин Ф12 мм	ГОСТ-6467-79	1003160000990
5	Шнур резин Ф14 мм	ГОСТ-6467-79	1003160000935
6	Шнур резин Ф16 мм	ГОСТ-6467-79	1003160000991
7	Шнур резин Ф18 мм	ГОСТ-6467-79	1003160000992
8	Шнур резин Ф20 мм	ГОСТ-6467-79	1003160000934
9	Шнур резин Ф25 мм	ГОСТ-6467-79	1003160000993

4. Техникийн зураг



Зураг.32

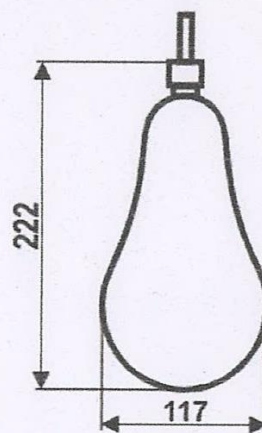
БАРАА МАТЕРИАЛЫН ТЕХНИКИЙН ТОДОРХОЙЛОЛТ

1. Бараа материалын нэр. Дренажын насосны хөвүүр

2. Бараа, материалын хэмжээс

№	Техникийн өгөгдөл	Үзүүлэлт	Нэмэлт шаардлага
1	Хөвүүр	NWN-110-1	
2	Кабелийн урт	10м	
3	Хүчдэл	16А 250В хувьсах	
4	Усны хамгаалалт	IP68	
5	Ажиллах температур	0°C...+50°C	

3. Техникийн зураг



Зураг. 33

