

Соёлын сайдын 2024 оны 12 дугаар сарын 12-ны өдрийн А.130 дугаар тушаалын 2 дугаар хавсралт

БАГЦ-8 СОЁЛЫН ТӨВҮҮДИЙН ҮНДЭСНИЙ ХӨГЖМИЙН ЗЭМСЭГ

№	Нэр	Техникийн тодорхойлолт	Тоо, ширхэг	Нэгж үнэ /төгрөг/	Нийт үнэ /төгрөг/
НИЙТ					
			272	6,590,000	218,060,000
1	Морин хуур	<ul style="list-style-type: none"> Технологийн дагуу боловсруулж бэлтгэсэн хус болон гацуур модоор урласан, Улаан зандан модон тонглогтой, Хөглөгч чих нь механик дамжуулгатай, Концертын болон сургалтын зориулалттай, Иж бүрдэл: Зөөлөвтэй уут, хулсан нум, давирхай, илүү доод тэвх, сертифицигатай байна. 	65	980,000	63,700,000
2	Ятга	<ul style="list-style-type: none"> 21 утастай механик хөглөгч чихтэй ятга, Концертын болон сургалтын зориулалттай, Зориулалтын зөөлөвтэй ууттай, Иж бүрдэл: Зориулалтын зөөлөвтэй уут, хөглөгч тулхуур, хөгжмийн суурь 1 хос байна. 	23	940,000	21,620,000
3	Ёочин	<ul style="list-style-type: none"> Концертын болон сургалтын зориулалттай, Иж бүрдэл: Суурь, Хамгаалалтын хайрцаг, цохилур-1 хос, хөглөгч тулхүүртэй байна. 	26	1,500,000	39,000,000
4	Шанз их гарын	<ul style="list-style-type: none"> Улаан зандан модоор гриппий элэг модыг урласан, Чих болон шанзны толгой хэсэгт ясан оруулгатай, Аварга могойн арьсан цартай, Концертын зориулалттай их гарын шанз, Соль Ре Соль хөгөөр хөглөгдөнө, Иж бүрдэл: Зориулалтын хамгаалалтын хайрцаг, хулсан доод тэвх, пластик бэсвэл хулсан,цохиуртай байна. 	28	1,390,000	38,920,000
5	Лимбэ	<ul style="list-style-type: none"> Эрүүл ахуйн шаардлагад нийцсэн пластик материалтай, Сий мажорын хөгтэй концертын болон сургалтын зориулалттай, Иж бүрдэл: Зөөлөвтэй даавуун ууттай байна. 	36	350,000	12,600,000

6	Хуучир	<ul style="list-style-type: none"> • Улаан суман модоор урласан, хөглөгч чих механик дамжуулгатай, • Сургалтын болон концернын зориулалттай, • Си бемоль, фа Соль до хөгөөр хөглөгдөх, төмөр утастай, хулсан нумтай хуучир байна, • Иж бүрдэл: Хамгаалалтын хайрцаг, хулсан нум, давирхай, илүү доод тэвхтэй байна. 	34	550,000	18,700,000
7	Мальт бөмбөр	<ul style="list-style-type: none"> • 12-14 инчийн хус болон ган хүрээтэй жижиг бөмбөр, • 410-550мм өндөрсгөж наймсах тохиргоотой, • Резинэн зөөлөвтэй төмөр суурь, 1 хос цохиуртай байна. 	18	560,000	10,080,000
8	Домбор	<ul style="list-style-type: none"> • Нарс модоор урласан, • 2 чавхдастай. 	42	320,000	13,440,000

0000

Соёлын сайдын 2024 оны 12 дугаар сарын 16-ны өдрийн 1/30 дугаар тушаалын 2 дугаар хавсралт

БАГЦ-10 СОЁЛЫН ТӨВҮҮДИЙН ГЭРЭЛ, ДУУНЫ ТОНОГ ТӨХӨӨРӨМЖ

№	Нэр	Техникийн тодорхойлолт	Тоо, ширхэг	Нэгжүнэ /төгрөг/	Нийт үнэ /төгрөг/
НИЙТ					
1	Даралтат хөгжим	<ul style="list-style-type: none"> Шинэ, мэргэжлийн, Даралт: 61-ээс багагүй даралттай, Дэлгэцийн хэмжээ: Хуруу мэдрэгчтэй байх, 7 инчээс багагүй өнгөт дэлгэцтэй, MP3 формат дээр дууны үг гаргах боломжтой байх, Даралтын мэдрэгч: 5-аас багагүй полифонттой, Дууны банк: 985-аас багагүй дуу +40-өөс багагүй бөмбөр болон бусад SFX авиатай, Урьдчилсан тохиргоо: 400-аас багагүй урьдчилсан стиль тохиргоотой, OTS бүх нэг удирдлагаар удирдах горимтой байх, Бичлэг: 200-оос багагүй банкттай, Дотоод санах ой: 1GB-аас багагүй санах ойтой, Дагалдах холболтууд: Чихэвч, хөл педал, Микрофон холболтуудтай, Гаралтууд: MIDI, AUX, LINE оролт гаралтуудтай, Техникийн тодорхойлолт хангаж байгааг нотолсон үйлдвэрлэгчийн тодорхойлолт шаардлагатай, Олон улсад хүлээн зөвшөөрөгдсөн бренд бүтээгдэхүүн. Чанга яригчийн хэмжээ: 5 инч-ээс багагүй, Дуугаралтын чадал: 4 омм дээр 500 - 1000 ватт-аас багагүй чадалтай, Дуугаралтын өнцөг: 90° x 50° - аас багагүй, Яригчийн драйвер: Хос 34 мм (2.5 инч) - ээс багагүй диаметртэй ирмэгээр ороосон туузан дуут ороомог бүхий полимер диафрагмын шахалтын драйвер-тай дүйцэхүйц драйвертай байх. 	704	29,267,360	1,093,960,000
			113	4,016,814	453,899,982

2	Яригч шингэн	<ul style="list-style-type: none"> Системийн хамгаалалт: Сигналын хэт өндөр давтамжаас хамгаалсан SonicGuard™ технологийн хамгаалагчтай, Яригчийн гадна материал: 19 - 20 мм - ийн зузаан бүхий дунд нягтаршилтай шилэн хавтан /MDF/ бүхий гадаргуйтай, Оролт гаралт: Neutrik® Speakon® NL-4 (x1); .25 инч TS фоно жак (x1); паралел дүйцэхүйц оролттой, Техникийн тодорхойлолт хангаж байгааг нотолсон үйлдвэрлэгчийн тодорхойлолт шаардлагатай. Чанга яригчийн хэмжээ: 18 инч- ээс багагүй, Дуугаралтын чадал: 4 смм дээр 350 - 700 ваттын гаралтын чадалтай, 350 ватт үргэлжилсэн, 1400 ватт дээд гаралтын чадалтай, Яригчийн гадна материал: 19 - 20 мм - ийн зузаан бүхий дунд нягтаршилтай шилэн хавтан /MDF/ бүхий гадаргуйтай, Оролт гаралт: Neutrik® Speakon® NL-4 (x2) дүйцэхүйц оролттой, Техникийн тодорхойлолт хангаж байгааг нотолсон үйлдвэрлэгчийн тодорхойлолт шаардлагатай. 	46	2,251,304	103,559,984
3	Яригч нам	<ul style="list-style-type: none"> Чанга яригчийн хэмжээ: 18 инч- ээс багагүй, Дуугаралтын чадал: 4 смм дээр 350 - 700 ваттын гаралтын чадалтай, 350 ватт үргэлжилсэн, 1400 ватт дээд гаралтын чадалтай, Яригчийн гадна материал: 19 - 20 мм - ийн зузаан бүхий дунд нягтаршилтай шилэн хавтан /MDF/ бүхий гадаргуйтай, Оролт гаралт: Neutrik® Speakon® NL-4 (x2) дүйцэхүйц оролттой, Техникийн тодорхойлолт хангаж байгааг нотолсон үйлдвэрлэгчийн тодорхойлолт шаардлагатай. 	15	2,076,666	31,149,990
4	Яригч монитор	<ul style="list-style-type: none"> Чанга яригчийн хэмжээ: 15 инч- ээс багагүй 2 замын яригчтай, Дээд дууны даралтын түвшин: 137 дЦб Сигнал давтамжийн зай (-10dB) - д: Үндсэн яригч: 42.9 Гц – 19.5 кГц, Монитор: 43.6 Гц – 19.3 кГц, Олон үйлдэлт систем: Утасгүй интернэтээр дамжуулан ухаалаг утас, төхөөрөмжийн iOS болон Android үйлдлийн системд зориулсан АПП-аар дамжуулан яригчийн параметр, эквалайзер, яригчийн хоцролт /дилэй/ зэргийг тохируулах боломж бүхий олон үйлдэлт системтэй байх, Чадал: Класс-Д төрлийн 1500 ватт- аас багагүй өөртөө чадалтай, Яригчийн гадна материал: Сайн чанарын хавтан бүхий их биетэй, DugaFlex™ материалтай дүйцэхүйц, Цахилгааны тэжээл: 50/60 Hz давтамжид 110, 220 - 240 вольт юниверсал цахилгаан гүйдэлд ажиллах боломжтой, 	17	1,511,764	25,699,988

		<ul style="list-style-type: none"> • Сигнал хязгаарлагч: dbx Type IV™ - тэй дүйцэхүйц хязгаарлагч бүхий горимтой байх, өндөр дуугаралтад дуугаралтыг цэвэр байлгах. • Дуугаралтын өнцөг: 90° x 50° Дуугаралтын өнцөгтэй • Оролт гаралтууд: XLR, 1/4" болон RCA оролтуудтай, нэмэлт XLR лүүп дамжуулагчтай байх. 2 x баланслагдсан XLR / 1/4 инч оролт, 2 x баланслагдаагүй RCA оролттой. • Оролтын эсэргүүцэл: 20,000 омм (баланслагдсан), 10,000 омм (баланслагдаагүй). • Чанарын стандарт: Үйлдвэрлэгчээс бүрэн хүчин чадлаар 100 цагаас багагүй төстлэсэн байх. • Техникийн тодорхойлолт: хангаж байгааг нотолсон үйлдвэрлэгчийн тодорхойлолт шаардлагатай. 		
5	Чадлын өсгөгч шингэн яригч	<ul style="list-style-type: none"> • Оролтууд: RCA болон XLR оролттой, 0.755V - 1.4V -ийн оролтын түвшин сонголттой байх. • Горимууд: Stereo/parallel/bridge-моно горимтой байх. • Хамгаалалтын систем: Хэт халалтаас хамгаалсан хөргөлтийн систем, Радио давтамж, богино холбооноос хамгаалагчтай. • Чадал: Хос 4 омм-д 750 ватт, 8 омм-д 500 ватт, 8 омм бридж-д 1500 ватт чадал тэжээх боломжтой. • Цахилгааны тэжээл: 220-240, 50/60 Hz. 	23	1,780,608 40,953,984
6	Чадлын өсгөгч нам яригч	<ul style="list-style-type: none"> • Оролтууд: RCA болон XLR оролттой, 0.755V - 1.4V -ийн оролтын түвшин сонголттой байх. • Горимууд: Stereo/parallel/bridge-моно горимтой байх. • Хамгаалалтын систем: Хэт халалтаас хамгаалсан хөргөлтийн систем, Радио давтамж, богино холбооноос хамгаалагчтай. • Чадал: Хос 4 омм-д 750 ватт, 8 омм-д 500 ватт, 8 омм бридж-д 1500 ватт чадал тэжээх боломжтой. • Цахилгааны тэжээл: 220-240, 50/60 Hz. 	22	886,363 19,499,986
		<ul style="list-style-type: none"> • Бичигч: 18 -аас багагүй зам бүрийг 24-bit/96 kHz, USB 2.0 холболтоор бичих боломжтой интерфэйстэй. • Оролтууд: 2 -оос багагүй SD карт оролттой, зам бүрээр бичсэн контентийг 32GB хүртэл SDHC форматаар бичих боломжтой, 12 -оос багагүй баланслагдсан микрофон, 2 -оос багагүй хөгжмийн зэмсгийн, 16 -аас багагүй баланслагдсан Лайн түвшний оролтуудтай. 		

7	Пульт	<ul style="list-style-type: none"> Bluetooth® горимтой, RCA оролттой, 1/8-инч стерео оролттой, SD/USB нь стерео тоглуулагчтай байх, Замын тоо: 18 -аас багагүй, Програм хангамж: Mac® болон Windows үйлдлийн систем дээр ажиллах боломжтой Амьд хөгжмийн тоглолтын дуу бичигч програм хангамж лиценз үйлдвэрлэгчээс дагалдахгүйц, Эффект: 16 -аас багагүй үрдчилэн тохируулсан эффект процессортой, Техникийн тодорхойлолт хангаж байгаа болон програм хангамж албан ёсны лицензтэйг нотолсон үйлдвэрлэгчийн тодорхойлолт шаардлагатай. 	7	2,321,428	16,249,996
8	Зурвас хувиартагч	<ul style="list-style-type: none"> Оролтын процессор: Auto эквалайзер болон AFS™ (Advanced Feedback Suppression) алгоритмтай, 8 -иж бүрдэл бүхий параметртэй, График эквалайзертай байх, Гаралтын процессор: Кроссовер (2-зам болон 3-замын яригч систем), 8 -иж бүрдэл бүхий параметртэй, Яригчуудын драйверуудын хөглөлт хийх боломжтой, Android®, iOS®, Mac®, болон Windows® үйлдлийн системд дижитал холбогдох боломжтой, Гар утсаар удирдах боломжтой, Оролтууд: 2 х лэйн, 1 х RTA мик, 2 х эм XLR, 1 х эр XLR RTA мик, Оролтын эсэргүүцэл: 50 омм -оос багагүй, Гаралт: 6 -аас багагүй лэйн, Оролтын хоцролт: 100 мсек -ээс ихгүй, Цахилгааны тэжээл: 220-240, 50/60 Hz, Техникийн тодорхойлолт хангаж байгааг нотолсон үйлдвэрлэгчийн тодорхойлолт шаардлагатай. 	13	1,337,153	17,382,989
9	Микрофон утастай	<ul style="list-style-type: none"> Микрофоны төрөл: Динамик, Туйлын төрөл: Кардиоид туйлтай, Ашиглалтын төрөл: Найрал дуу, Цахилгаан гитар / Хөгжүүлэгч, Гармоника, Илтгэл, Хоолойд ашиглах боломжтой, Динамик хөрвүүлэгчтэй, Давтамжийн зай: 50Гц - 15,000 Гц багагүй, Эсэргүүцэл: 300 омм- оос багагүй , Оролт: XLR оролттой, Дагалдах хэрэгсэл: Зөөврийн хайрцаг дагалдана 	39	398,717	15,549,963

10	Микрофоны хөл	<ul style="list-style-type: none"> • Олон улсад хүлээн зөвшөөрөгдсөн брэнд бүтээгдэхүүн байх, • Техникийн тодорхойлолт хангаж байгааг нотолсон үйлдвэрлэгчийн тодорхойлолт шаардлагатай. • Хэмжээ: 5/8 инчээс багагүй, • Горимууд: Өөртөө эргэдэг дисктэй, • Хөл: Түгжээтэй, • Материал: Ган, хар будган бүрэлттэй, • Трубаны диаметр: 25 мм -ээс багагүй, • Хөлний суурины хэмжээ: 360 мм -ээс багагүй. • Иж бүрдэл: 2 х динамик, трансмиттертэй микрофон, 1 х "Wireless" хүлээн авагчтай, • Барих зай: 91м болон түүнээс багагүй, • Ажиллах горим: 2 х AA алкалайн баттерейгаар ажиллана, • Дууны давтамжийн зай: 50 - 15000 Гц-ээс багагүй, • -18°C ~ +56°C температурт ажиллах боломжтой, • WEEE Directive 2012/19/EU болон RoHS Directive EU 2015/863 стандартуудыг хангасан байх, • Дагалдах хэрэгсэл: Зөөврийн хайрцаг дагалдана, • Олон улсад хүлээн зөвшөөрөгдсөн брэнд бүтээгдэхүүн байх, • Техникийн тодорхойлолт хангаж байгааг нотолсон үйлдвэрлэгчийн тодорхойлолт шаардлагатай. 	57	183,333	10,449,981
11	Утасгүй микрофон буюу Дисанцан /хос/	<ul style="list-style-type: none"> • Хайрцагны гадна материал: Метал, • Каблийн гадна материал: Сайн чанарын гадна бүрэлттэй, 12 гауж, 4 кондуктрттай дүйцэхүйц, • Каблийн урт: 30 - 50 метр, • Холболт: XLR гагнасан, • Оролтын тоо: 16 х XLR, фоно жак, • Гаралтын тоо: 4 х XLR, фоно жак. • Ламп: ЛЕД 200 ватт -аас багагүй, • Цахилгааны тэжээл: 110-240 вольт, 50/60 Гц, • Гобо: 13 төрөл -өөс багагүй, • Өнгө: 14 төрөл + цагаан, • Призм: 2 -оос багагүй, • Диммер : 0-100%, Строб эффект, • Сувгийн тоо: 17 суваг. 	15	1,021,666	15,324,990
12	Мульти кабель	<ul style="list-style-type: none"> • Хайрцагны гадна материал: Метал, • Каблийн гадна материал: Сайн чанарын гадна бүрэлттэй, 12 гауж, 4 кондуктрттай дүйцэхүйц, • Каблийн урт: 30 - 50 метр, • Холболт: XLR гагнасан, • Оролтын тоо: 16 х XLR, фоно жак, • Гаралтын тоо: 4 х XLR, фоно жак. • Ламп: ЛЕД 200 ватт -аас багагүй, • Цахилгааны тэжээл: 110-240 вольт, 50/60 Гц, • Гобо: 13 төрөл -өөс багагүй, • Өнгө: 14 төрөл + цагаан, • Призм: 2 -оос багагүй, • Диммер : 0-100%, Строб эффект, • Сувгийн тоо: 17 суваг. 	17	1,011,764	17,199,988
13	Мак шарп гэрэл	<ul style="list-style-type: none"> • Хайрцагны гадна материал: Метал, • Каблийн гадна материал: Сайн чанарын гадна бүрэлттэй, 12 гауж, 4 кондуктрттай дүйцэхүйц, • Каблийн урт: 30 - 50 метр, • Холболт: XLR гагнасан, • Оролтын тоо: 16 х XLR, фоно жак, • Гаралтын тоо: 4 х XLR, фоно жак. • Ламп: ЛЕД 200 ватт -аас багагүй, • Цахилгааны тэжээл: 110-240 вольт, 50/60 Гц, • Гобо: 13 төрөл -өөс багагүй, • Өнгө: 14 төрөл + цагаан, • Призм: 2 -оос багагүй, • Диммер : 0-100%, Строб эффект, • Сувгийн тоо: 17 суваг. 	70	1,827,142	127,899,940

		<ul style="list-style-type: none"> Удирдлагын төрөл: DMX, Мастер, боол, Дуу мэдрэгч, Дагалдах хэрэгсэл: Зөөврийн хайрцаг дагалдана. 			
14	Паар гэрэл /лед/	<ul style="list-style-type: none"> Ламп: 18*10 ватт RGBW 4 + 1 ЛЕД өнгөтэй, 200 ватт тусгалтай, Цахилгааны тэжээл: AC100-240 вольт, 50/60 Гц, DMX сувгийн тоо: 9 суваг Горим: Зүүм буюу линз татах, холдуулах боломжтой, Удирдлагын төрөл: DMX, Мастер, боол, Дуу мэдрэгч, Дагалдах хэрэгсэл: Зөөврийн хайрцагтай байх. 	138	313,768	43,299,984
15	Пушка гэрэл	<ul style="list-style-type: none"> Ламп: 440 ватт, Цахилгааны тэжээл: 100V-240 вольт 50-60 Гц, Чадал: 440 ватт, Өнгөний температур: 3200к-4300к, Ламп ашиглалтын хугацаа: 1000 цаг, Диммер: 0-100% , Бусад функц: Гэрэл удирдах товчлуурууд, Сэнсний хурдны тохиргоо, Дагалдах хэрэгсэл: Зөөврийн хайрцаг дагалдана. 	18	2,320,555	41,769,990
16	Эллипсөйд гэрэл /spot light/	<ul style="list-style-type: none"> Ламп: ЛЕД 200 ватт, Цахилгааны тэжээл: AC100-230 вольт 50-60 Гц, Өнгөний температур: 3200K/5600K±150K - аас багагүй, DMX суваг: 1 - 3 сувагтай Фокус: Удирдлагаар, Диммер: 0-100%, Удирдлага: DMX512. 	20	1,595,000	31,900,000
17	Даслайт /dashlight/	<ul style="list-style-type: none"> Stage Light Controller, USB-DMX сигналын код тайлах, Офлайн ажлын горимоор ажиллахад компьютерийг дэмжих, Техникийн тодорхойлолт хангаж байгааг нотолсон үйлдвэрлэгчийн тодорхойлолт шаардлагатай. 	21	1,650,476	34,659,996
18	Тог баригч	<ul style="list-style-type: none"> 220v, output 2, 3000 ватт, 	22	760,363	16,727,986
19	Демер /dimmer/	<ul style="list-style-type: none"> Сувгийн тоо: 1024DMX сувагтай /2 бүтэц - 2048 хүртэл тэлэх боломжтой, Санах ой: SD карт бүхий санах ойтой, Холболт: USB-C болон ethernet холболттой, Үйлдлийн систем: Windows, MAC. 	15	1,259,333	18,889,995

20	Утааны аппарат	<ul style="list-style-type: none"> • Цахилгааны тэжээл: АС 220-240 вольт 50/60 Гц, • Чадал: 600 ватт, • Үлээгч: Сэнсэн үлээгчтэй, • Удирдлагын систем: DMX-512, Алсын зайн удирдлагатай, • Утааны шингэн: Усан суурьтай, • Тендерт оролцогч нь БОАЖЯ -аас баталгаажсан утааны шингэн импортлох зөвшөөрөлтэй байх. 	16	743,143	11,890,288
----	----------------	---	----	---------	------------

0000

Соёлын сайдын 2024 оны 18 дугаар сарын 18-ны өдрийн А.Б.Дугаар тушаалын 2 дугаар хавсралт

БАГЦ-11 СОЁЛЫН ТӨВҮҮДИЙН ТЕХНИК ХЭРЭГСЭЛ

№	Нэр	Техникийн тодорхойлолт	Тоо, ширхэг	Нэгж үнэ /төгрөг/	Нийт үнэ /төгрөг/
НИЙТ					
			53	24,074,000	188,886,000
1	Проектор	<ul style="list-style-type: none"> Лампны чадал: 180W AC / 145W есо, Лампны хугацаа: 12.000цаг / 15.000цаг, Ялгаралт: 16.000:1, Тусах зай: 0.6-13.8m, Оролт: 1x RGB 2x HDMI 1x USB A 1x USB B LAN1x RCA 1x Mini Jack PC Control. 	15	1,950,000	29,250,000
2	Проекторын дэлгэц	<ul style="list-style-type: none"> Хананаас өлгөдөг, Хэмжээ: 180см x 240см, Автомат мотортой. 	16	421,000	6,736,000
3	Зургийн аппарат	<ul style="list-style-type: none"> Canon EOS R10 Mirrorless брендтэй дүйцэхүйц, 20.9 megapixel-н нягтаршилтай, UHD 4K MOVIE, Чичиргээний хамгаалалттай, Секундэд 11 кадр дарна, Гэрэл мэдрэх чадвар: ISO 100-32000 Дэлгэцийн нарийвчлал: 1.04m 180° Tilting Touchscreen LCD дэлгэцтэй. 	17	3,700,000	62,900,000
4	Олон үйлдэлт лазер хувилагч А3	<ul style="list-style-type: none"> Canon imageRUNNER ADVANCE DX 4925i брендтэй дүйцэхүйц, Хэвлэх, Хувилах, Сканиер, Факс, Өнгөт, хар, Send, Store, Хэвлэх дээд хэмжээ А3, Санах ой 3.5GB RAM, Багтаамж 256GB, max 1 TB, Хоёр талдаа хэвлэдэг, 1 минутанд 35 хуудас хэвлэдэг, Сүлжээний холболт: 100Base-T/100Base-TX/10Base-T, Wireless LAN (IEEE 802.11 b/g/n), 	5	18,000,000	90,000,000

Соёлын сайдын 2024 оны 102 дугаар сарын 06-ны өдрийн 1/30 дугаар тушаалын 2 дугаар хавсралт

БАГЦ-13 ХҮҮХЭД ЗАЛУУЧУУДЫН ТЕАТРЫН ТАЙЗНЫ ХӨШИГ

№	Нэр	Техникийн тодорхойлолт	Тоо, ширхэг	Нэгж үнэ /төгрөг/	Нийт үнэ /төгрөг/
НИЙТ					
1	Тайзны хөшиг	<ul style="list-style-type: none"> Тайзны урт:20м, өндөр:10м, Тааран даавуу 400м, Улаан хүрэн хамба хилэн даавуу 400м. Тайзны нүүрний урт: 13,6м, өндөр 7,5м, Кулис 2 талдаа тус бүр 8 хэсэг нийт 16 хэсэг, Өнгө : хар, цагаан, чүүлэн өнгөөр биетэй, галын хор нэвчих чадвартай зузаан даавуу 1 кулисын өндрийн хэмжээ. 10м , урт 6м, Горизонт: хар ба цагаан, Урт: 20м, өндөр: 12м, Материал: биетэй, галын хор нэвчих чадвартай зузаан даавуу фадук:8 ширхэг, урт:20м, өргөн:5м, өнгө: хар, цагаан, чүүлэн өнгөөр, Материал: биетэй, галын хор нэвчих чадвартай зузаан даавуу. 	171	192,648	500,000,000
2	Тайзны даавуун хөшиг	<ul style="list-style-type: none"> Өргөн:30м, өндөр 50м, Материал: гэрэл авахуйц ассан цагаан өнгө. 	2868м	65,023	186,487,000
3	Франц хөшиг	<ul style="list-style-type: none"> Өргөн: 130 өндөр 150 Туузан хөшиг /тогтоогч зэрэг Дагалдах материалын хэмт/ захиалах явцад дахин хэмжилт өгч, материал сонгоно. 	6500м	22,000	143,000,000
4	Оффисын хөшиг		168	17,625	2,961,000

0000

Соёлын сайдын 2024 оны 12 дугаар сарын 16-ны өдрийн А/39 дугаар тушаалын 2 дугаар хавсралт

БАГЦ-14 ХҮҮХЭД ЗАЛУУЧУУДЫН ТЕАТРЫН ИХ, БАГА ТАНХИМД ШААРДЛАГАТАЙ ТОНОГ ТӨХӨӨРӨМЖ

№	Нэр	Техникийн тодорхойлолт	Тоо, ширхэг	Нэгж үнэ /тегрөг/	Нийт үнэ /тегрөг/
НИЙТ					
1	Тайзны гэргийн тэжээлийн салаалагч /8ch dmx splitter/	<ul style="list-style-type: none"> Power supply: single-phase AC220V ± 10%, frequency 50HZ ± 5%, Road signal input, 8 channels via separate electrically isolated signal distribution output, Digital signal: DMX512, interface type: RS-485 and the use of RS-485 interface to transmit a variety of digital signals, Signal connection socket: three-core audio male seat, Size: 19 "1U 4/8-way conversion options. 	15	528,798	7,931,963
2	Тайзны хөөс гаргагч төхөөрөмж /1500w bubble machine/	<ul style="list-style-type: none"> led 16x3w 3in1 led . Control mode: Auto run, dmx512, channel:8, Voltage: AC110-240V 50/60Hz 10Afuse, Power :1500w, weight:14.1kg size: 530x380x335 	4	1,062,105	4,248,420
3	Тайзны цас гаргагч төхөөрөмж /snow machine/	<ul style="list-style-type: none"> Power:1500W, Control method: remote control ,DMX-512 control, Coverage Area:80-100square meters, Voltage:AC110V,220v 50/60HZ, Drum capacity: 5liter, Weight:8KG, Size:58*32*35CM. 	4	511,885	2,047,540
4	Чанга яригч /250W/	<ul style="list-style-type: none"> Frequency response:90 Hz ~ 18 kHz (±3dB) 50 Hz ~ 20 kHz (-10dB) Power rating(AES): 250W(continuous)/1000W(peak)500W(recommended), Хэмжээ /231.7 x 222 x 185mm / 9.1"x8.7"x7.3". 	30	935,825	28,074,750
5	Шингэн дугаралттай чанга яригч	<ul style="list-style-type: none"> Requency response:50 Hz-16 kHz(±3 dB) 40 Hz-18 kHz(-10 dB), Nominal coverage:100j(F), Sensitivity (1W/1m):HF/LF: 112 dB SPL / 96 dB SPL, 	8	3,960,380	31,683,040

		<ul style="list-style-type: none"> • Power rating: HF/LF: 120W/300W(AES), • Nominal impedance: HF/LF 16/16 ohm, • Maximum SPL: HF: 138 dB SPL peak, • LF: 131 dB SPL peak, • Drivers: LF 2x10" woofer(75mm voice coil), • HF 1x3" compression driver, • Хэмжээ 303.4 x 730 x 464.5mm /35kg /. • Output power: 8ohm Stereo 4x2400W,4ohm Stereo 4x4000W,8ohm Mono1x8000W, 4ohm Mono1x12000W, Frequency Response: 20Hz~25kHz +0.5dB, Signal Noise Ratio(dB) 110dB, Input connectors(per.ch): 3-pin XLR,electronically balanced, Input impedance: 20kohm Balanced/10kohm Unbalanced, • Output connectors: Speakon Connectors (Neutrik), Power Requirement: 200v~240v(50Hz~60Hz), Minimum voltage: 180-260V~50-60Hz, • Хэмжээ /483x377x88mm / 19"х15"х3" Жин: 13кг. • Technical specification: Frequency Response 20Hz~25kHz±0.5dB, • THD+N(Rated power, 4ohm/kHz)% 0.1%, • Signal Noise Ratio(dB), 95dB, Connectors Input connectors(per.ch) 3-pin XLR,electronically balanced Input impedance 20kΩ/Balanced/10kΩ Unbalanced Output connectors Speakon Connectors (Neutrik), Power Requirement 200v~240v(50Hz~60Hz), • Хэмжээ /482x470x133mm / Жин: 26-30кг. • Product type: In-ear Monitoring Accessories. Type: Transmitters, • Channels: 12, • Modes of operation: mono/stereo, • Transmission method: FM, mono/stereo, • Rated HF output power: 10 mW , 2 mW , 30 mW, • Frequency response: 40 - 16000 Hz, • THD: 0.3%, • Type: Receivers, • Audio output: 3.5 mm TRS, • Max. audio output level: 33 mW at 16 Ohm mW , 80 mW at 33 Ohm mW, 			
6	Чадлын өсгөгч		6	4,919,283	29,515,695
7	Чадлын өсгөгч		8	2,376,770	19,014,160
8	Утасгүй толгойны микрофон		14	4,453,625	62,350,750

		<ul style="list-style-type: none"> • Controls: down , On / Off , up , volume, • Indicators: RF (LED), • Operating voltage: 2 x 1.5 V AA, • Operating time: < 10 Std, • Weight: 0.095 kg, • Accessories (included): 2 x AA batteries , Antenna. 				
9	16-н замтай дууны сигнал дамжуулах уртасгагч холболтын кабель	<ul style="list-style-type: none"> • 16 Channel 50 Meter xlr cable Audio Signal Stage Cable hub Management. 	3	1,845,000	5,535,000	
10	Видео, Фото камер болон бусад төхөөрөмжтэй угсрагдаж ашиглагддаг авто тэнцвэржүүлэгчтэй гар	<ul style="list-style-type: none"> • Автомат тэнхлэгийн түгжээ, • Өргөтгөсөн карбон фибер тэнхлэгийн гар, • 4.5 кг (10 фунт) Туршилтын ачаалал, • LiDAR анхаарлаа төвлөрүүлэх, • O3 Pro дамжуулалт, • Динамик, олон талт шийдэл. 	1	2,380,000	2,380,000	
11	Олон өнгөөр асдаг led tube зөөврийн гэрэл	<ul style="list-style-type: none"> • 0-100% бүдэгрүүлэлт, 1400 люменийн дээд гаралт, 6500-2700К өнгөний температур. 	4	1,100,000	4,400,000	
12	HDMI холбогч кабель	<ul style="list-style-type: none"> • Хэмжээ: 10 м урт. 	4	87,600	350,400	
13	Дрон	<ul style="list-style-type: none"> • 4/3 CMOS Hasselblad камер, • Хос теле камер, • Нислэгийн хамгийн дээд хугацаа 43 мин, • Бүх чиглэлтэй саад мэдрэгч, • 15 км HD видео дамжуулах. 	1	10,780,000	10,780,000	

0000

Соёлын сайдын 2024 оны 06 дугаар сарын 16-ны өдрийн А/ЗР... дугаар тушаалын 2 дугаар хавсралт

БАГЦ-15 ХҮҮХЭД ЗАЛУУЧУУДЫН ТЕАТРЫН ГАДНА, ДОТНО КАМЕРНЫ УГСРАЛТАД ШААРДЛАГАТАЙ ТОНОГ ТӨХӨӨРӨМЖ

№	Нэр	Техникийн тодорхойлолт	Тоо, ширхэг	Нэгж, үнэ /төгрөг/	Нийт үнэ /төгрөг/
НИЙТ					
1	Жампер кабель	<ul style="list-style-type: none"> Үзүүлэлт: SC-LC 1м 9/125 микрон фибртэй бөгөөд хоёр талт нэг горимын хэрэглээг дэмждэг. 	16	12,084	193,344
2	Сүлжээний төхөөрөмж	<ul style="list-style-type: none"> Үзүүлэлт: 5 poe with SFP ports Дөрвөн 10/100/1000 Mbps IEEE 802.3at/af-тай нийцтэй RJ45 PoE порт, нэг гигабит RJ45 порт, нэг гигабит SFP порт, PoE эрчим хүчний төсөв 91 ватт. 	8	362,519	2,900,152
3	SFP модуль	<ul style="list-style-type: none"> Үзүүлэлт: 1270TX/1330RX, 1Gbps, Single mode, BID1(1Core), 80KM, LC, DDM, Cisco. 	16	290,016	4,640,249
4	FDF	<ul style="list-style-type: none"> Үзүүлэлт: SPL Termination box, 4 Ports, SC, Single Mode, Simplex Adapters, Metal. 	8	84,588	676,703
5	Тог баригч	<ul style="list-style-type: none"> Үзүүлэлт: 1100Va rack mounted 1100 VA хүчин чадалтай, бүрэн ачаалалтай үед (900 Вт) 3:30м 50% ачаалалтай үед (450 Вт). 	8	362,519	2,900,155
6	Төхөөрөмжийн хайрцаг	<ul style="list-style-type: none"> Үзүүлэлт: Шон дээр суурилуулах зориулалт бүхий өвөл, зуны нөхцөлд ажиллахад хөргүүр, халаалтыг шийдсэн битүүмжлэл сайн төмөр хайрцаг, Хэмжээ: 15см*20см*30см. 	8	302,100	2,416,796
7	Цахилгааны автомат	<ul style="list-style-type: none"> Үзүүлэлт: камер болон тоног төхөөрөмжинд тохирох бөгөөд 16А-н дифференциал хамгаалагчтай байх. 	8	18,126	145,008
8	Камерын дүрс бичигч болон бусад төхөөрөмж суурьлуулах зориулалтын хоргонд /rack/ байршуулах уртасгагч залгуур	<ul style="list-style-type: none"> Үзүүлэлт: PDU rack нд суурилагдахаар Олон салаалагч: 6-н залгуурын оролттой, урт 10м, Хүчин чадал: 220V /25A. 	17	90,630	1,540,708

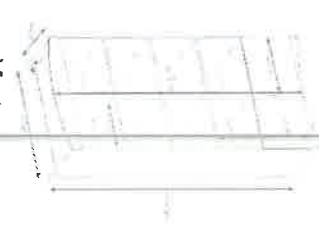

9	Шон	<ul style="list-style-type: none"> • Үзүүлэлт: Газрын гадаргаас дээш 6-8м өндөртэй, бетон суурьтай шонгийн дотор талаар кабел явах боломжтой зориулалтын гартай байна. 	8	1,570,917	12,567,340
10	Сүлжээний кабель	<ul style="list-style-type: none"> • Үзүүлэлт: STP Cat6e. 	300	2,658	797,543
11	Сүлжээний кабель	<ul style="list-style-type: none"> • Үзүүлэлт: UTP Cat6e. 	4000	1,692	6,767,029
12	Цахилгааны кабель	<ul style="list-style-type: none"> • Үзүүлэлт: 2*25/220V, хар бүрээстэй, агаараар татах. 	1000	3,625	3,625,194
13	Шилэн кабель	<ul style="list-style-type: none"> • Үзүүлэлт: Агаарын 8 кор. 	3000	1,764	5,292,784
14	Хяналтын камерын хананд тогтоогч гар	<ul style="list-style-type: none"> • Үзүүлэлт: төмөр эргэх боломжтой 65x95x185mm/2.6x3.7x7.5in. 	5	60,420	302,100
15	RJ45 коннектор	<ul style="list-style-type: none"> • Үзүүлэлт: RJ45 коннектор. 	200	967	193,344
16	Төгсгөвч	<ul style="list-style-type: none"> • Үзүүлэлт: Зэс төгсгөвч 10мм голчтой. 	16	12,084	193,344
17	Далдлагч	<ul style="list-style-type: none"> • Материал: Хуванцар, Өнiө: Цагаан, • Хэмжээ: 20мм*10мм*2000 мм. 	2000	2,417	4,833,592
18	Багцлагч	<ul style="list-style-type: none"> • Үзүүлэлт: cable tie: 20cm*3.6cm. 	2	24,168	48,336
19	Хар хоолой	<ul style="list-style-type: none"> • Үзүүлэлт: Кобра хоолой : 28mm голчтой. 	4	45,919	183,677
20	Бичлэгийн төхөөрөмж	<ul style="list-style-type: none"> • Үзүүлэлт: NVR 64 Channel 12 хүртэлх мега пикселийн бичлэгийн нягтрал / Хос игабит сүлжээний интерфейс 320 Mbps хамгийн их оролт / H.265, H.264, • MPEG дэмждэг Нэгэн зэрэг HDMI, VGA гаралт / 1080P хүртэл VGA гаралт, 4K хүртэл нягтралтай HDMI гаралт Бичлэг хийх эсвэл архивлах eSATA интерфейс / 16 Ch. 1080p синхрон тоглуулах Видео клипийг шошголох, хайлт хийх, шошгон дээр тоглуулах / Шууд үзэх, тоглуулах дижитал томруулах / POS функцийг дэмждэг. 	2	4,833,592	9,667,185
21	Хард диск	<ul style="list-style-type: none"> • Үзүүлэлт: HDD 6TB. 	12	785,459	9,425,505
22	Mouse	<ul style="list-style-type: none"> • Үзүүлэлт: Wireless mouse 2.4Гц. 	5	60,420	302,100
23	Сүлжээний төхөөрөмж	<ul style="list-style-type: none"> • Үзүүлэлт: Switch poe 16 -40°C to 85°C 48V DC to 57V Max15.4 watts (IEEE 802.3af) Max 30 watts (IEEE 802.3at) DC48V Power P n Assignment:1/2+;3/6- Power Type: End-span. 	8	966,718	7,733,748
24	Сүлжээний төхөөрөмж	<ul style="list-style-type: none"> • Үзүүлэлт: Switch 4 combo ETH +20 SFP AC (90-240V) DC 48V VLAN and IEEE 802.1q VLAN. 	1	3,625,194	3,625,194
25	Тог баригч	<ul style="list-style-type: none"> • Үзүүлэлт: 2200Va rack mounted 2kva 230V 1.98kWatts / 2.2kVA. 	1	3,020,995	3,020,995
26	ODF	<ul style="list-style-type: none"> • Үзүүлэлт: 24 port 24 10/100/1000Mbps. 	1	302,100	302,100
27	Камерын дүрс бичигч болон	<ul style="list-style-type: none"> • Үзүүлэлт: 19 unit 42 U Хэмжээ: 800x1000. 	1	1,570,917	1,570,917



	бусад төхөөрөмж суурьлуулах зориулалтын хорго Rack					
28	Хяналтын дэлгэц болон камерын бичигч төхөөрөмжийг хооронд нь гүүрлэх холболтын төхөөрөмж	<ul style="list-style-type: none"> • Үзүүлэлт: HDMI extender 4K / 100м (50 Гц, 60 Гц) 100V-240V От-15 до + 55 °C 94x84x24 (мм). 		2	543,779	1,087,558

0000

Соёлын сайдын 2024 оны 10-р дугаар сарын 10-ны өдрийн А.З.р. дугаар тушаалын 2 дугаар хавсралт

БАГЦ-16 ХҮҮХЭД ЗАЛУУЧУУДЫН ТЕАТРЫН НОМЫН САНГИЙН ТОХИЖИЛТЫН ТАВИЛГА БОЛОН ТОНОГ ТӨХӨӨРӨМЖ

№	Нэр	Техникийн тодорхойлолт	Тоо, ширхэг	Нэгж үнэ /төгрөг/	Нийт үнэ /төгрөг/
НИЙТ					
1	Номын тавиур	<ul style="list-style-type: none"> Нэг ширхэг тавиурын хэмжээ: Өндөр: 180 см, Өргөн: 90 см, тавиурын гүн: 36 см, тавиур хоорондын зай: 40 см Тавиур хооронд таславчтай, зургийн дагуу. 	30	1,250,000	37,500,000
2	Ширээ, сандаг /сургалтын/	<ul style="list-style-type: none"> 12-15 насны хүүхдэд тохиромжтой, модон хийцлэлтэй, Өндөр: 75см, Ширээний тавцангийн өргөн: 45 см, Сандалын өндөр: 45 см газраас суудал хүртэлх хэмжээ. Жишиг зураг: 	10	230,000	2,300,000
3	Буйдан	<ul style="list-style-type: none"> Хэмжээ: Суух хэсгийн өндөр: 40см, Түшлэг хэсгийн өндөр: 72 см. 	4	1,500,000	6,000,000

		<ul style="list-style-type: none"> • Тойргийн диаметр: 76x83 см, • Материал: Ледрин, ус нэвтрүүлэхгүй байх, • Өнгө: Шаргал, шар. • Жишиг зураг, 			
4	Тавиуртай буйдан	<ul style="list-style-type: none"> • Материал: MDF хавтангаар хийсэн, • Хэмжээ: Өндөр: 120 см, • Өргөн: 80см, • Тавиурын гүн: 40см, • Тавиур хоорондын зай: 36 см, • Өнгө: Тавиурын өнгө : Шаргал, • Шанаа болон дээд тавцан ногоон өнгөтэй байх. • Жишиг зураг: 	8	1,250,000	10,000,000
5	Акустик хавтаг	<ul style="list-style-type: none"> • Өнгө өнгийнх байх. 	57 мкв	50,000	2,850,000
6	Номны ялтас	<ul style="list-style-type: none"> • Хуванцар гялтас, номын завсар хийх. 	2000	140	280,000
7	Мэдрэгчтэй хаалга	<ul style="list-style-type: none"> • Хэмжээ: 160x55x4см, • Баталгаат ажиллах цаг: 8000 түүнээс дээш, • Ажиллах температур: -15 аас 60 градус, • Ажиллах хүчдэл: 100в-220в, • Нэг нэвтрэх замтай. 	1	5,000,000	5,000,000
8	Ном ариутгагч	<ul style="list-style-type: none"> • Загвар: ТҮД 200, Багтаамж: 36 л, • Тавиурын тоо: 3 давхар, • Даац: 15кг, • Хэмжээ: 135x55x51 см, 	1	1,450,000	1,450,000

9	Номын ялтас идэвхижүүлэгч төхөөрөмж	<ul style="list-style-type: none"> • Power: 220V-240V, • Color: Black • Material: Heat-resistant glass • Size: 27*22.5*11cm • Put on the power, Red lights display for Degaussing, Green for Magnetizing. 	1	900,000	900,000
10	Номын сангийн ширээний гэрэл	<ul style="list-style-type: none"> • Загвар: E14 led, материал: • Пластик, хөнгөн цагаан хэмжээ: w:14sm, h:26 sm, V: 16sm 	12	21,000	252,000

0000

Соёлын сайдын 2024 оны 19 дугаар сарын 26-ны өдрийн А/30 дугаар тушаалын 2 дугаар хавсралт



БАГЦ-17 ХҮҮХЭД ЗАЛУУЧУУДЫН ТЕАТРЫН БАГА ТАНХИМЫН ҮЗЭГЧДИЙН САНДАЛ

№	Нэр	Техникийн тодорхойлолт	Тоо, ширхэг	Нэгжүнэ /төгрөг/	Нийт үнэ /төгрөг/
НИЙТ					
1	Үзэгчдийн сандал	<ul style="list-style-type: none"> • Үзэгчдэд зориулсан зөөлөн сандал, • Суух хэсэг эвхэгддэг, • Шаланд шууд бэхлэгдэж суурилууллагдана. • Түшлэгтэй, зөөлөвтэй, үзэгчдийн тав тухыг хангасан чанар сайтай төмөр суурь, модон араамтай. • Даавуун бүрээстэй, улаан өнгөтэй. 	140	247,000	34,580,000

0000

Соёлын сайдын 2024 оны 162 дугаар сарын 22-ны өдрийн А/39 дугаар тушаалын 2 дугаар хэвсрэлт

БАГЦ-18 ХҮҮХЭД ЗАЛУУЧУУДЫН ТЕАТРЫН ЦАХИЛГААН БАРАА ХУДАЛДАН АВАХ

№	Нэр	Техникийн тодорхойлолт	Тоо, ширхэг	Нэгж үнэ /төгрөг/	Нийт үнэ /төгрөг/
НИЙТ					
1	Угаалгын машин	<ul style="list-style-type: none"> • Багтаамж: 36 кг, • Цилиндрийн диаметр: 916, • жин: 567кг, • Өндөр: 1453мм, • Өргөн: 1054мм, • Гүн: 1196мм, • LAUNDRY UG 75 зориулалтын. 	3	43,800,000	43,800,000
2	Бул индүү	<ul style="list-style-type: none"> • Булны хэмжээ: 300х200мм, • Индүүний хурд: 1/5 м/минут, • Халаах хүч: 15кв, • Цахилгааны зарцуулалт: 16.1, • Хүчин чадал: 1 цагт 60кг • Хурд: 91м3, • Жин: 306 кг, • Хэмжээ: өндөр:1100м, өргөн:2570мм, гүн: 592. 	1	8,800,000	8,800,000
3	Хатаагч машин үйлдвэрийн зориулалттай	<ul style="list-style-type: none"> • Багтаамж: 34 кг, • Цилиндрийн диаметр: 939, • Цилиндрийн гүн: 914, • Жин: 615, өндөр: 1946мм, өргөн: 981 мм, гүн: 1346мм. 	1	15,000,000	15,000,000

0000

Соёлын сайдын 2024 оны 162 дугаар сарын 16-ны өдрийн А.30 дугаар тушаалын 2 дугаар хавсралт

БАГЦ-19 ХҮҮХЭД ЗАЛУУЧУУДЫН ТЕАТРЫН ХҮНДЭТГЭЛИЙН ӨРӨӨНИЙ ТОХИЖИЛТ

№	Нэр	Техникийн тодорхойлолт	Тоо, ширхэг	Нэгж Үнэ /төгрөг/	Нийт үнэ /төгрөг/
НИЙТ					
1	Ширээн дээр тавих жижиг скачер	<ul style="list-style-type: none"> Материал: Хулдаас, Хэмжээ: 40*30. 	26	16,559,000	33,618,000
2	Толь	<ul style="list-style-type: none"> Материал: Мод, 360 градус эргэдэг, Хэмжээ: 170см*60см. 	2	1,139,000	2,278,000
3	Пяньз тоглуулагч	<ul style="list-style-type: none"> Классик загвартай, цэвэр дугаралттай, Жин: 16 кг, Хэмжээ: 38 x 35 x 25 см, Дууны чадал: Bass speakers 70W, Оролт: Bluetooth, AUX, WiFi, USB, Удирдлага: Touch control, алсын удирдлага. 	2	850,000	1,700,000
4	Кофе цай зөөх ладнус, түрдэг	<ul style="list-style-type: none"> Материал: Мод, Хэмжээ: 950x950x500, Түрдэг, 2 давхар. 	2	1,020,000	2,040,000
5	Цаг	<ul style="list-style-type: none"> Хананд тогтоох, алтан шаргал өнгөтэй, металл хийцлэлтэй байгууллагын лого оруулах, хийх үед загварыг авах 	2	800,000	1,600,000
6	Ширээ /Тансаг хийцлэлтэй/	<ul style="list-style-type: none"> Онцлог: Италийн Сонгодог Загвараар Хийгдсэн, Материал: мод, Хэмжээ: 155см*100см*5 см. 	2	2,500,000	5,000,000
7	Буйдан /3 хос/	<ul style="list-style-type: none"> Хэмжээ: Крисалл: Н75см x W84см x D75см, Буйдан: Н75см x W204см x D75см, 3 хос, арьсан, цагаан шаргал өнгөтэй. 	2	2,250,000	4,500,000
8	Гал тогоо	<ul style="list-style-type: none"> Чулуун тавцантай тектэй, текны дээд хэсэгт вино вискины хундага байршуулах хэсэгтэй, цагаан шаргал өнгөтэй, хийх үед загварыг авах, MDC хавтангаар хийгдсэн байх, Хэмжээ: 3 мкв. 	2	7,950,000	15,900,000

Соёлын сайдын 2024 оны 03 дугаар сарын 06-ны өдрийн А/30... дугаар тушаалын 2 дугаар хавсралт



БАГЦ-20 ХҮҮХЭД ЗАЛУУЧУУДЫН ТЕАТРЫН АГУУЛАХЫН ӨРӨӨНИЙ ЭД, ХОГШИЛ

№	Нэр	Техникийн тодорхойлолт	Тоо, ширхэг	Нэгж үнэ /төгрөг/	Нийт үнэ /төгрөг/
НИЙТ					
1	Материал: Төмөр Даац 1.2тн 200*200*60	<ul style="list-style-type: none"> Материал: Төмөр, Даац 1.2тн 200*200*60. 	31	4,490,000	17,600,000
2	Материал: Төмөр Даац 800кг 200*200*60	<ul style="list-style-type: none"> Материал: Төмөр, Даац 800кг 200*200*60. 	10	640,000	6,400,000
3	Хэмжээ: 0.5мм голчтой Катанг төмөр угас	<ul style="list-style-type: none"> Хэмжээ: 0.5мм голчтой, Катанг төмөр угас. 	20	350,000	7,000,000
			1.2 тонн	3,500,000	4,200,000

0000

Соёлын сайдын 2024 оны 0.6-ны өдрийн тушаалын 2 дугаар хавсралт

**БАГЦ-21 ХҮҮХЭД ЗАЛУУЧУУДЫН ТЕАТРЫН ГЭРЭЛТҮҮЛГИЙН
ТОНОГ ТӨХӨӨРӨМЖ ХУДАЛДАЖ АВАХ**

№	Нэр	Техникийн тодорхойлолт	Тоо, ширхэг	Нэгж үнэ /төгрөг/	Нийт үнэ /төгрөг/
НИЙТ					
1	Олон өнгөөр асдаг хөдөлгөөнт матрикс гэрэл Led moving head matrix light with zoom 12*40w	<ul style="list-style-type: none"> Connector power: XLR bal L/R, TRS 1/4" bal input L/R, XLR bal output L/R, TRS 1/4" bal output L/R, Consumption: 17W (AC100-240V, 50-60Hz), Dimension: 433x183x88mm, The excellency of ratio performance is well recognized in domestic and overseas market, Compact and convenient, CE&ETL certified for safety, Transformer balanced output. 	327	10,501,738	181,315,940
2	Лед елипсоидал profile гэрэл	<ul style="list-style-type: none"> COB 200or CW Led, 3200Kor 6500K, 3/5 inch, Beam angel 5 19, 26, 36, 50 available, Power: 200W, Voltage: AC100V-220V, Color emitting: RGBW 4in1 Color Mixing, Beam angel: 19/26/26/50 degree optional, Style: DMX Stage Light, Product name: 200W RGBW led profile lighting. 	48	828,000	39,744,000
3	Өнгө солигч лед ПАР гэрэл	<ul style="list-style-type: none"> Power: 180W, Light source: 18PCS10W 4in1 RGBW LEDs PAR, LED display, Beam angle: 25°(15/ 4° optional), Strobe: 0-25 times/sec high-speed strobe effect, 	100	211,200	21,120,000

		<ul style="list-style-type: none"> Control channel: 4/8CH, Control: DMX 512, master-slave, voice, auto, Housing: Aluminum black, IP rate: IP20 use indoor, Net weight: 2.6KG. Гэрлийн насжилт: 100,000 цаг хүртэл, Суваг: 1/3 inch, 200W LED Integrated COB, Өнгө: Цагаан/цагаан шаргал, Гэрлийн темп: 3200K-6500K, Хүчдэл: AC 100V-220V 50/60HZ. CW-M440, 44*10 RGBW Led, Гэрлийн өнцөг: 15/21/43 градус, Удирдлагын горим: DMX512, 3/4/6/8/9/10 inch, Хамгаалалт: IP65. 					
4	Лед Пар гэрэл Led cob 200W warm white or cold white optional		60	588,000	35,280,000		
5	Тайзны нүүрэн хэсгийн шалнаас Кулисы,Падуги болон хамгийн арын фонруу тусгадаг гэрэл LED 44*10W Flood Light		20	1,320,000	26,400,000		
6	Төмрийн өнгийн будаг	Шүршдэг солонгос будагтай дүйцэхүйц.	16	29,715	475,433		
7	Электрод э-42	2.5-3 мм хэмжээтэй,	10	11,291	112,905		
8	Бэхлгээний элементүүд	Тросс.	12 кг	53,486	641,845		
9	4x7см брусс	4 М-ын урттай Брусс мод.	40	68,344	2,733,742		
10	Ган бүтээц /Тогтоогч/	1 мм зузаантай угаалник лист квадрат /тонноор/	2.5 тонн	6,240,064	15,600,160		
11	Цахилгааны кабель 3x4.5	3x4.5 голчтой кабель утас /метрээр/.	372 метр	29,675	11,039,206		
12	Цахилгааны салаалагч залгуур	Олон салаалагч: 6-н залгуурын оролттой,урт 10м Хучин чадал: 220V /25A.	4	45,562	182,249		

0000