



Барилгын зураг төслийн
"Барилга архитектур -Барилга бүтээц" ХХКомпани

Хаяг: Хөвсгөл аймаг, Мөрөн сум
8-р баг, "Монгол даатгал" ХХК-ны байр

Зургийн шифр 15/21

Батлав:

Аймгийн ерөнхий архитектор



Х.Даваасүрэн

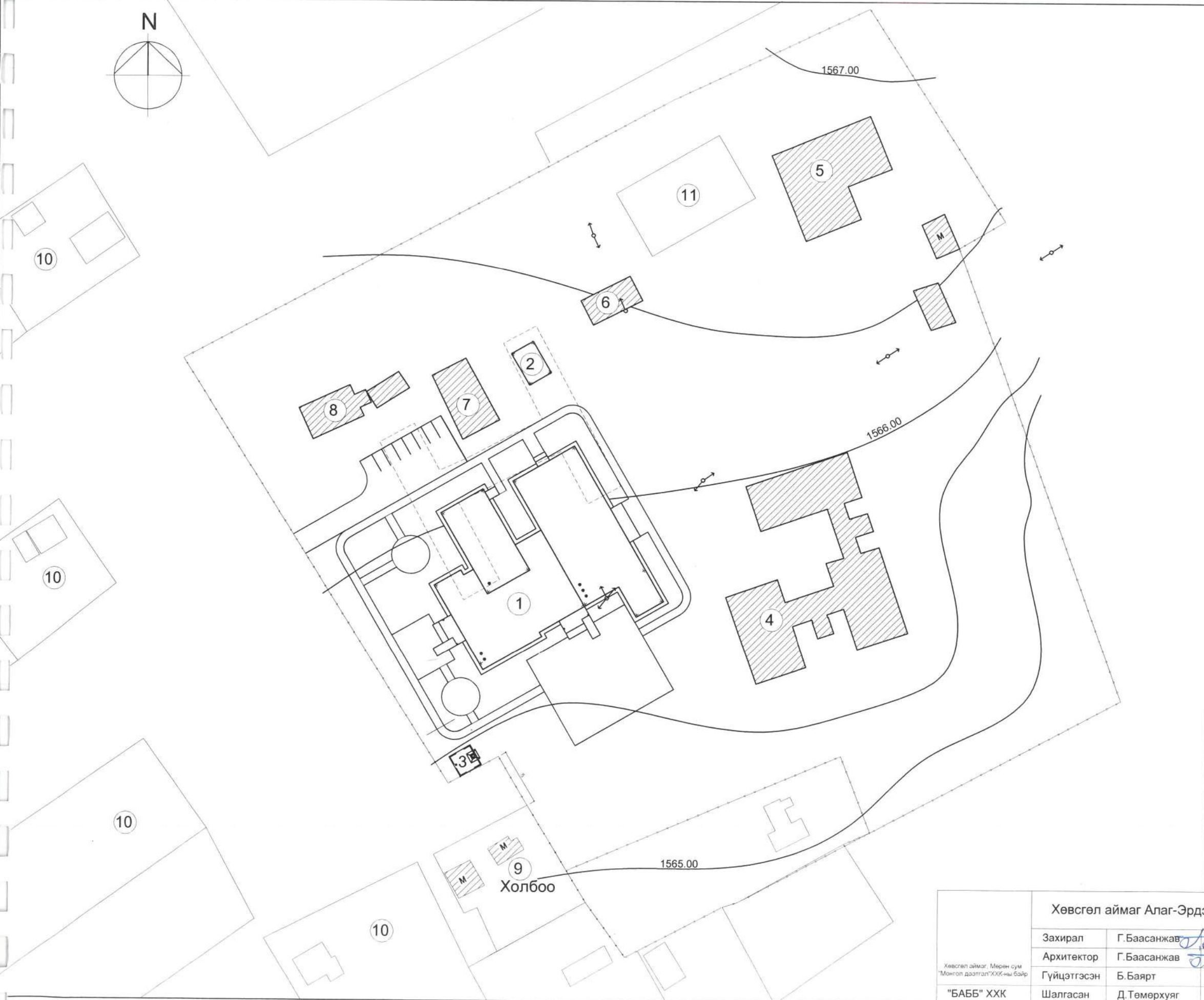
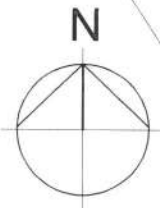
Хөвсгөл аймгийн Алаг-Эрдэнэ сумын
320 хүүхдийн сургууль

Сурт: 1-453; (455) ✓



ЗӨВШӨӨРӨЛЦСӨН.		БОЛОВСРУУЛСАН.				
Албан тушаал	Нэр	Гарын үсэг	Гүйцэтгэгч	Албан тушаал	Нэр	Гарын үсэг
ХӨВСГӨЛ АЙМГИЙН МЭРГЭЖЛИЙН ХЯНАЛТЫН ГАЗРЫН ДАРГА	А.ЭРДЭНЗБААТАР			"БА-ББ"ХХК-ИЙН ЗАХИРАЛ	Г.БААСАНЖАВ	
				Захиалагч		
ХӨВСГӨЛ АЙМГИЙН ОНЦГОЙ БАЙДЛЫН ГАЗРЫН ГАМШГААС ХАМГААЛАХ УЛСЫН ХЯНАЛТЫН БАЙЦААГЧ	Л.БЯМБАСҮРЭН			ХӨВСГӨЛ АЙМГИЙН ЗАСАГ ДАРГЫН ТАМГЫН ГАЗРЫН ДАРГА	П.АРИУНБАТ	
				Албан тушаал		

ОРЧНЫ ТОЙМ M1:1000



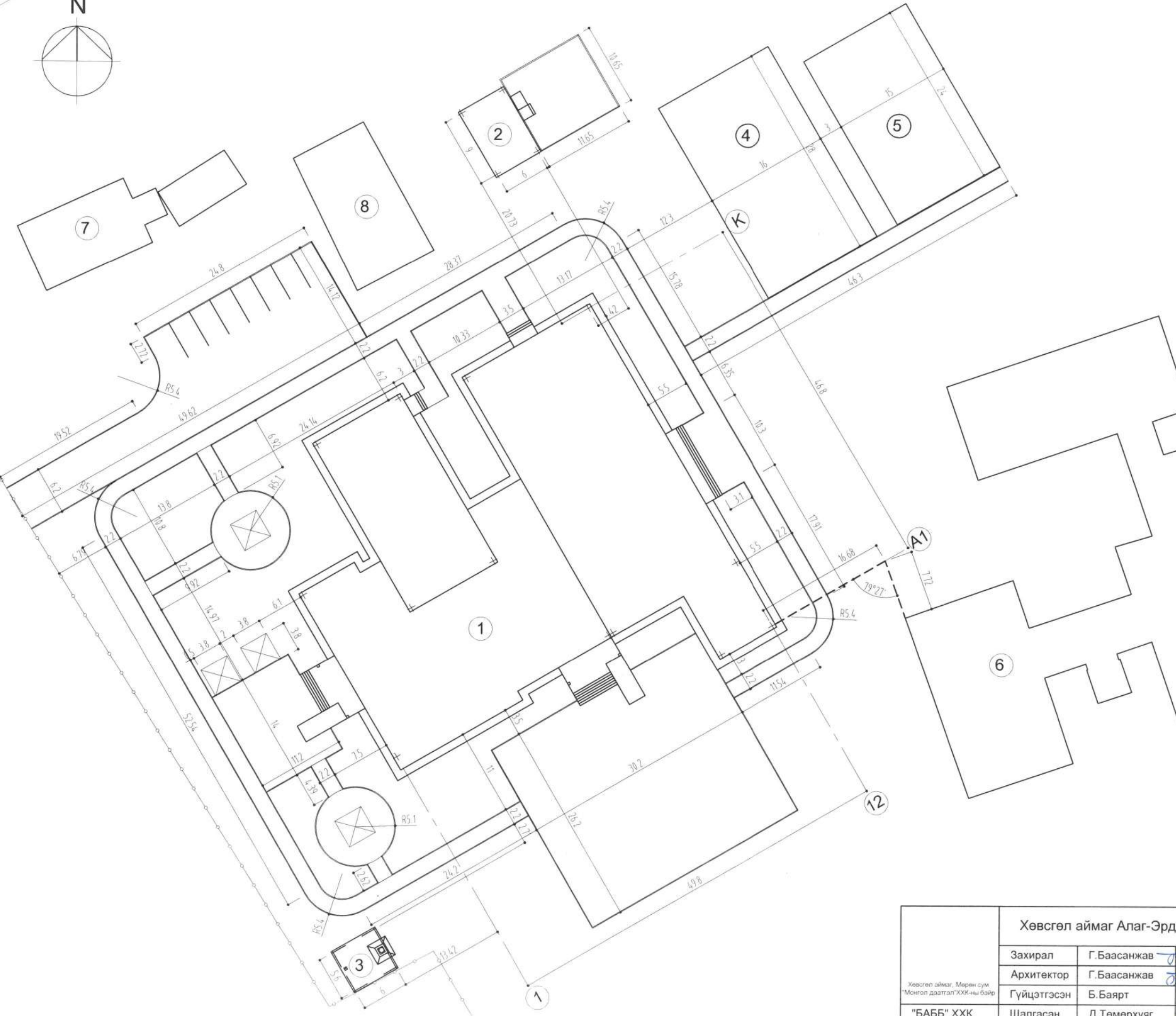
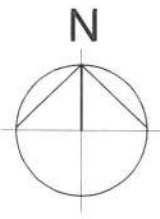
Д/Д	ТОДОРХОЙЛОЛТ:	Тайлбар
1.	320 хүүхдийн сургууль /2 давхар/	Төлөвлөж буй
2.	Халаалтын тогооны барилга	Төлөвлөж буй
3.	40м3 багтаамжтай цооног	Төлөвлөж буй
4.	Хичээлийн байр	Одоо байгаа
5.	Дотуур байр	Одоо байгаа
6.	Агуулах	Одоо байгаа
7.	Хөдөлмөрийн кабинет	Одоо байгаа
8.	Зоорь	Одоо байгаа
9.	Холбооны газар	Одоо байгаа
10.	Гэр хороолол	Одоо байгаа
11.	Түлээ түлш хураадаг талбай	Одоо байгаа

ТАНИХ ТЭМДЭГ:

-  Төлөвлөж буй барилга, байгууламж
-  Одоо байгаа барилга, байгууламж
-  Буулгасан барилгын суурь

Хөвсгөл аймаг Алаг-Эрдэнэ сум, 320 хүүхдийн сургууль				ЕТ		
Захирал	Г.Баасанжав	<i>Г.Баасанжав</i>	Орчны тойм	Масштаб 1:500		
Архитектор	Г.Баасанжав			Үе шат	хуудас	бүх хуудас
Гүйцэтгэсэн	Б.Баярт			А3	1	6
"БАББ" ХХК	Шалгасан	Д.Төмөрхуяг	ЕГ шифр 15/21	ТГ шифр 2021		

ЗАЙ ХЭМЖЭЭ М1:500



Д/Д	ТОДОРХОЙЛОЛТ:	Тайлбар
1.	320 хүүхдийн сургууль /2 давхар/	Төлөвлөж буй
2.	Халаалтын тогооны барилга	Төлөвлөж буй
3.	40м3 багтаамжтай цооног	Төлөвлөж буй
4.	Сагсан бөмбөгийн талбай	Төлөвлөж буй
5.	Гар бөмбөгийн талбай	Төлөвлөж буй
6.	Хичээлийн байр	Одоо байгаа
7.	Зоорь	Одоо байгаа
8.	Хөдөлмөрийн кабинет	Одоо байгаа

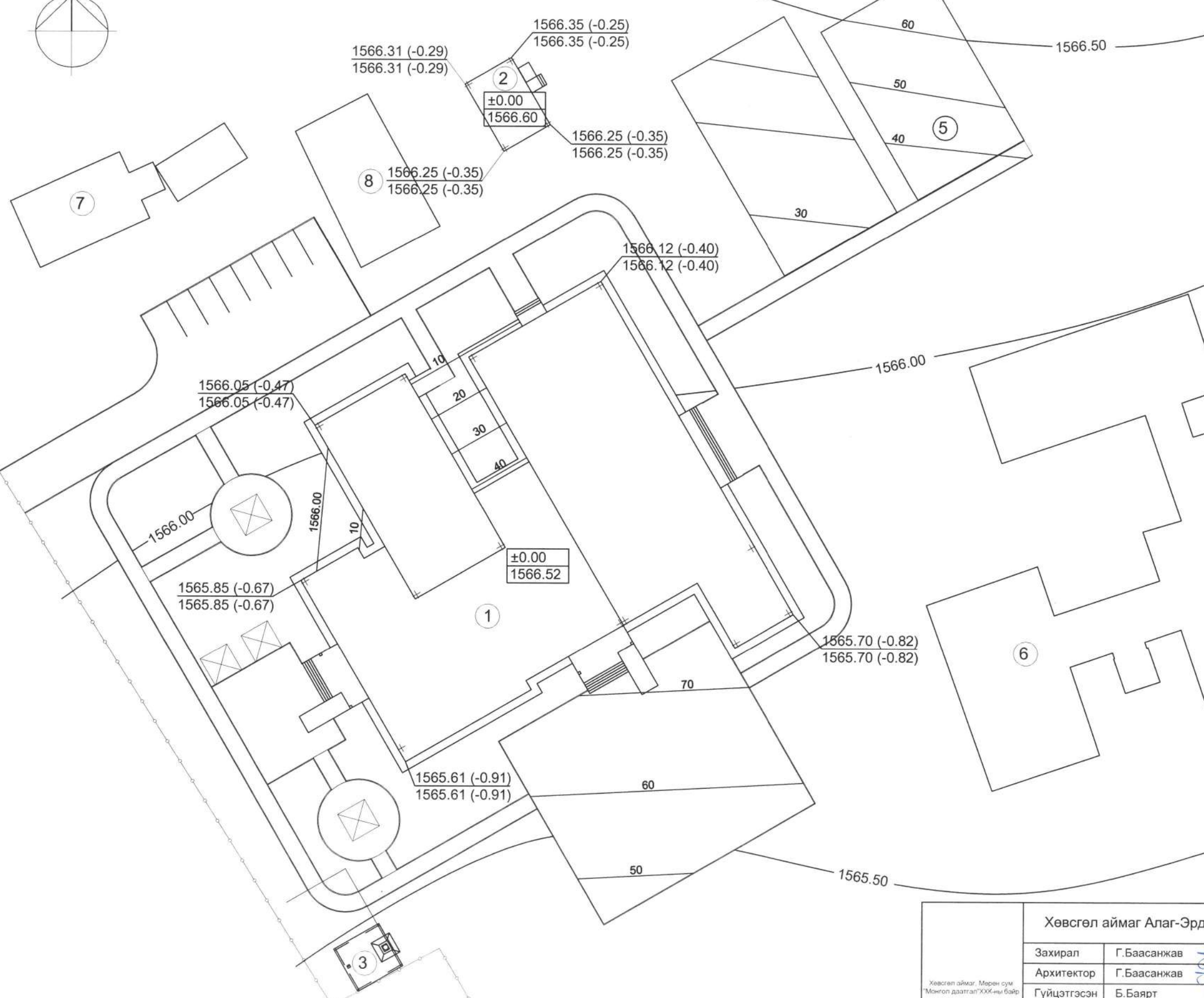
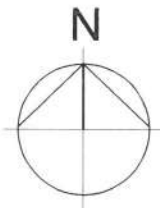


Эзлэг төсөлд
мнэлдэл зинээн
ЭКСПЕРТ
А.ДАВГАСАМБУУ
ДУГААР 1-07

4

Хөвсгөл аймаг Алаг-Эрдэнэ сум, 320 хүүхдийн сургууль				ЕТ		
Захирал	Г.Баасанжав	<i>[Signature]</i>	Зай хэмжээ	Масштаб 1:500		
Архитектор	Г.Баасанжав	<i>[Signature]</i>		Үе шат	хуудас	бүх хуудас
Гүйцэтгэсэн	Б.Баярт	<i>[Signature]</i>	ЕГ шифр 15/21	A3	3	6
"БАББ" ХХК	Шалгасан	Д.Төмөрхуяг	ТГ шифр	2021		

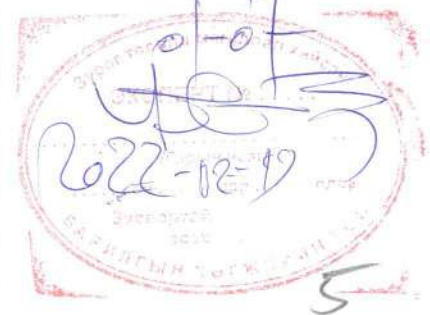
ӨНДӨРЖИЛТ М1:500



Д/Д	ТОДОРХОЙЛОЛТ:	Тайлбар
1.	320 хүүхдийн сургууль /2 давхар/	Төлөвлөж буй
2.	Халаалтын тогооны барилга	Төлөвлөж буй
3.	40м3 багтаамжтай цооног	Төлөвлөж буй
4.	Сагсан бөмбөгийн талбай	Төлөвлөж буй
5.	Гар бөмбөгийн талбай	Төлөвлөж буй
6.	Хичээлийн байр	Одоо байгаа
7.	Зоорь	Одоо байгаа
8.	Хөдөлмөрийн кабинет	Одоо байгаа

Таних тэмдэг


- | | |
|-----------------|---------------------------------------|
| 1198.75 (-0.30) | төлөвлөсөн өндөр
одоо байгаа өндөр |
| 1198.65 (-0.40) | |
- | | |
|----|-------------------|
| 50 | улаан горизонталь |
|----|-------------------|
- | | |
|------------------|-----------------------------|
| ±0.00
1199.05 | 1-р давхрын шалны
түвшин |
|------------------|-----------------------------|



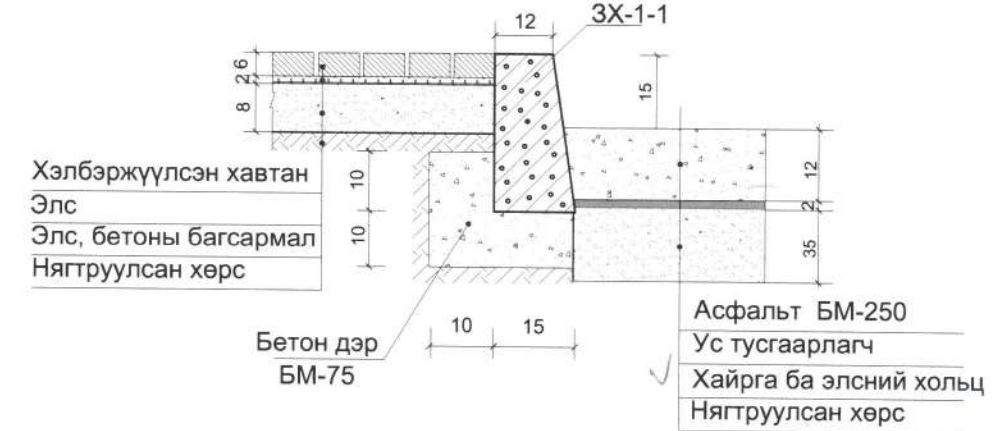
Хөвсгөл аймаг Алаг-Эрдэнэ сум, 320 хүүхдийн сургууль				ЕТ		
Захирал	Г.Баасанжав	<i>[Signature]</i>	Өндөржилт	Масштаб 1:500		
Архитектор	Г.Баасанжав			Үе шат	хуудас	бүх хуудас
Гүйцэтгэсэн	Б.Баярт	<i>[Signature]</i>	ЕГ шифр 15/21	А3	4	6
"БАББ" ХХК	Шалгасан	Д.Төмөрхуяг	ТГ шифр	2021		

ЗАМ ТАЛБАЙ М1:500

ТАНИХ ТЭМДЭГ:

-  Явган хүний зам /төлөвлөж буй/
-  Төлөвлөж буй авто зам, талбай
-  Төлөвлөж буй спортын талбай

Хэлбэржүүлсэн хавтан ба асфальтан хучилтын огтлол 1-1



Хэлбэржүүлсэн өнгөт хавтан хучилттай зам Огтлол 2-2

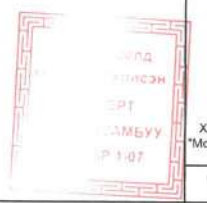


Резинэн хавтан талбай Огтлол 3-3



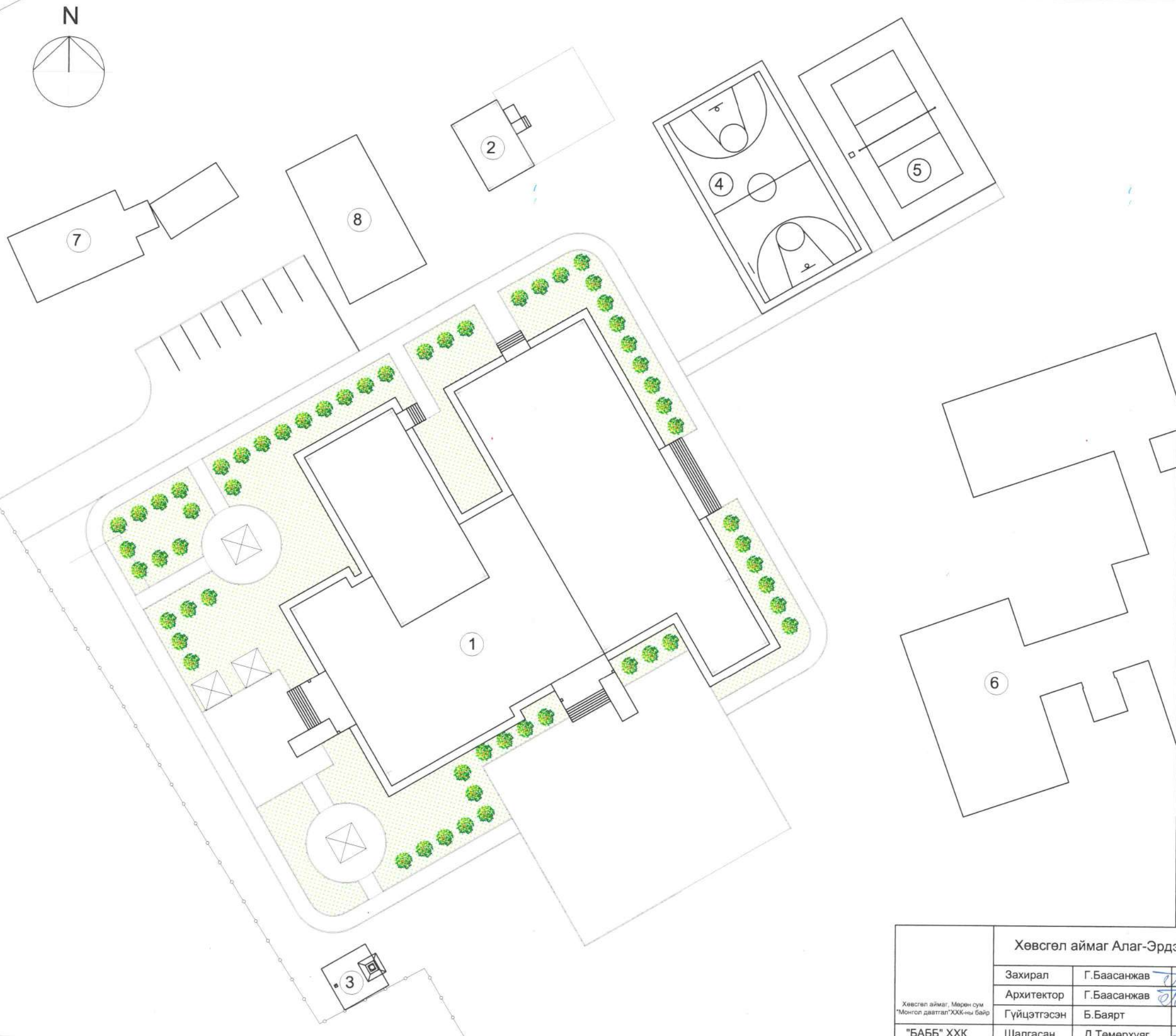
- Ажлын хэмжээ
- Бетон талбай М150 - 808.0м² ✓
 - Резин хавтан - 808.0м² ✓
 - Явган замын хавтан /шаргал/ - 1810.0м² ✓
 - Асфальтан зам зогсоол - 669.0м² ✓
 - Авто замын хашлага - 158.0м ✓
 - Явган замын хашлага - 986.0м ✓

2022-02-19
[Handwritten signature and red stamp]



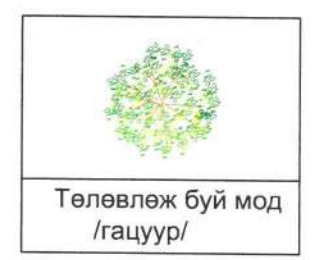
Хөвсгөл аймаг Алаг-Эрдэнэ сум, 320 хүүхдийн сургууль		ЕТ		
Захирал	Г.Баасанжав	Масштаб 1:500		
Архитектор	Г.Баасанжав	Үе шат	хуудас	бүх хуудас
Гүйцэтгэсэн	Б.Баярт	А3	5	6
Шалгасан	Д.Төмөрхуяг	2021		
"БАББ" ХХК		Зам талбай		
Хөвсгөл аймаг, Мөрөн сум "Монгол давтгал" ХХК-ны байр		ЕГ шифр 15/21		
		ТГ шифр		

НОГООН БАЙГУУЛАМЖ М1:500



Д/Д	ТОДОРХОЙЛОЛТ:	Тайлбар
1.	320 хүүхдийн сургууль /2 давхар/	Төлөвлөж буй
2.	Халаалтын тогооны барилга	Төлөвлөж буй
3.	40м3 багтаамжтай цооног	Төлөвлөж буй
4.	Сагсан бөмбөгийн талбай	Төлөвлөж буй
5.	Гар бөмбөгийн талбай	Төлөвлөж буй
6.	Хичээлийн байр	Одоо байгаа
7.	Зоорь	Одоо байгаа
8.	Хөдөлмөрийн кабинет	Одоо байгаа

ТАНИХ ТЭМДЭГ:

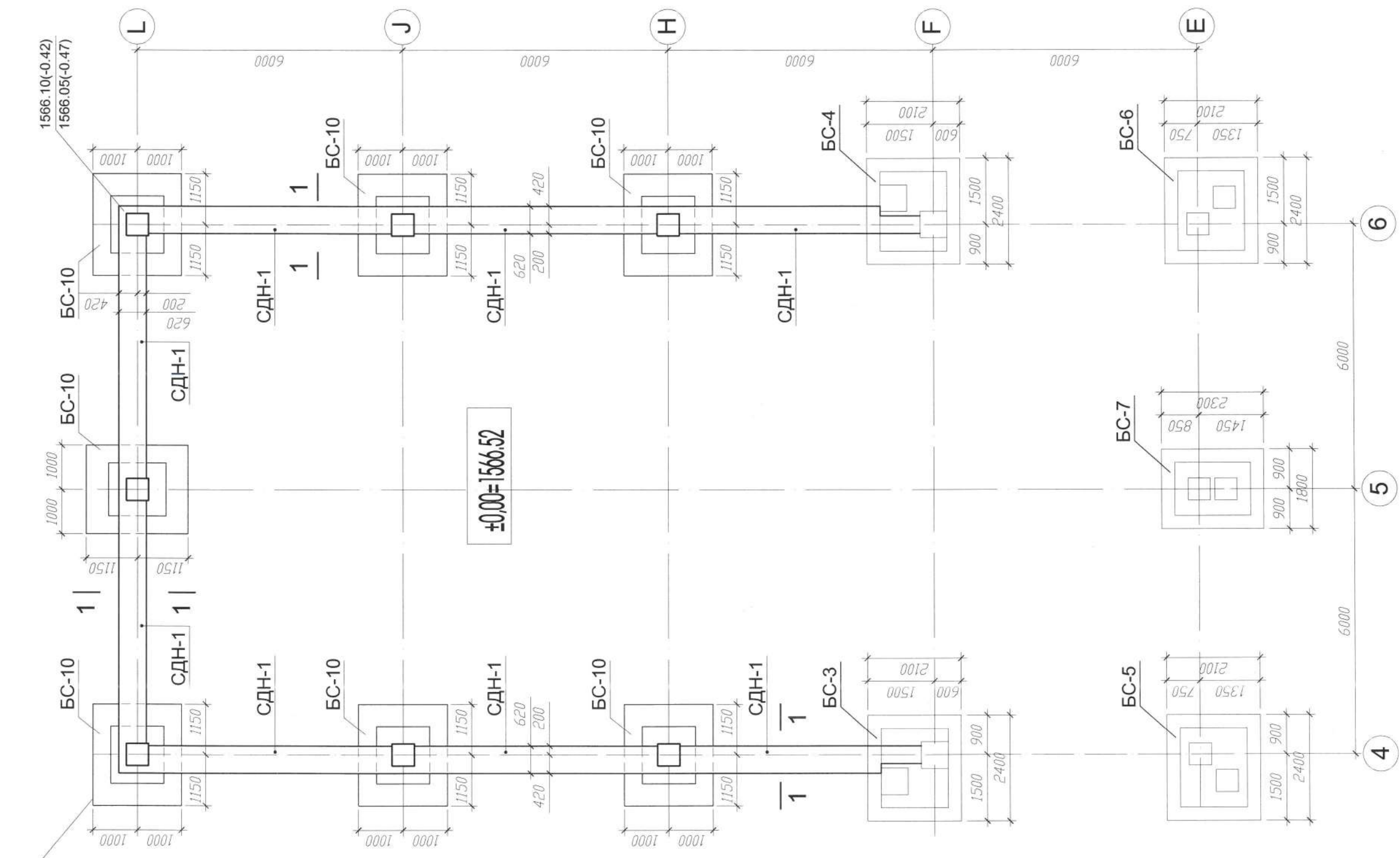


- Шинэс мод - 60 ш
- Зүлэгжүүлсэн талбай - 1478.0 м2

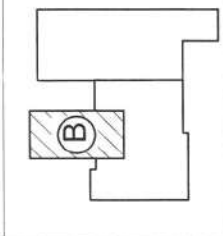
7

Хөвсгөл аймаг, Мөрөн сум "Монгол давтгал" ХХК-ны байр	Хөвсгөл аймаг Алаг-Эрдэнэ сум, 320 хүүхдийн сургууль			ЕТ		
	Захирал	Г.Баасанжав	Ногоон байгууламж	Масштаб 1:500		
	Архитектор	Г.Баасанжав		Үе шат	хуудас	бүх хуудас
	Гүйцэтгэсэн	Б.Баярт	ЕГ шифр 15/21	A3	6	6
"БАББ" ХХК	Шалгасан	Д.Төмөрхуяг	ТГ шифр	2021		

Суурийн байгуулалт /В блок/



2-28
 2022-02-22



Хөвсгөл аймаг Алаг-Эрдэнэ сум /320 хүүхдийн сургууль	
Захираг	Г.Баасанжав
Гүйцэтгэсэн	Б.Баярт
Инженер	Б.Баярт
Шалгасан	Г.Баасанжав

Суурийн байгуулалт /В блок/	
ЕГ шифр	15/21
ТТ шифр	

Масштаб	1:100
үе шат	хуудас
АЗ	117
ББ	141
	2021

Суурийн нэгдсэн түүвэр /В блок/

	Тэмдэглэгээ	Нэр	Тоо	Тайлбар
	БС-10	Баганан суурь	7	
	СДН-1	Суурийн дам нуруу	4	
	СДН-2	Суурийн дам нуруу	4	

Материалын түүвэр /бетон хана/

Поз	Тэмдэглэгээ	Нэр	Тоо	Тайлбар
		Бетон В15	20.6 м3	✓
	MNS EN 13163:2011	Хөөсөнцөр М25	3.4 м3	✓

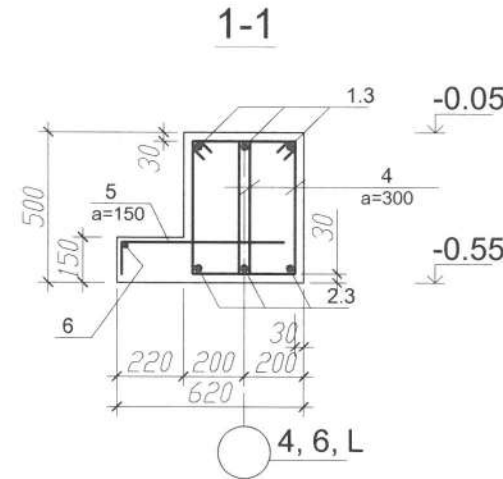
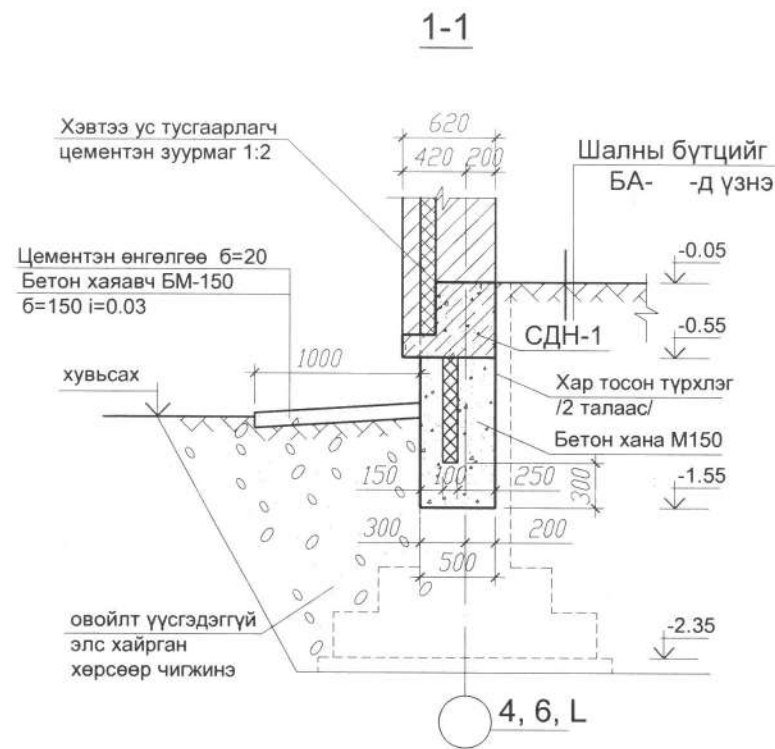
Цутгамал төмөр бетон хийцийн материалын тодорхойлолт

Поз	Тэмдэглэгээ	Нэр	Тоо /шир/	Хүнд /кг/	
				Нэгж	Нийт
		Суурийн холбоос СДН-1	4	173.6	694.5
1	∅ 22	A500С ГОСТ 52544-2006 L = 7630	3	22.8	68.3
2	∅ 22	A500С ГОСТ 52544-2006 L = 7320	3	21.8	65.5
4	∅ 8	AI (240) ГОСТ 5781-82 L = 1420	36	0.6	20.2
5	∅ 10	AI (240) ГОСТ 5781-82 L = 700	40	0.4	17.3
6	∅ 8	AI (240) ГОСТ 5781-82 L = 6000	1	2.4	2.4
		Материал В 20 V= 1.4ми	x 4 =	5.6ми	

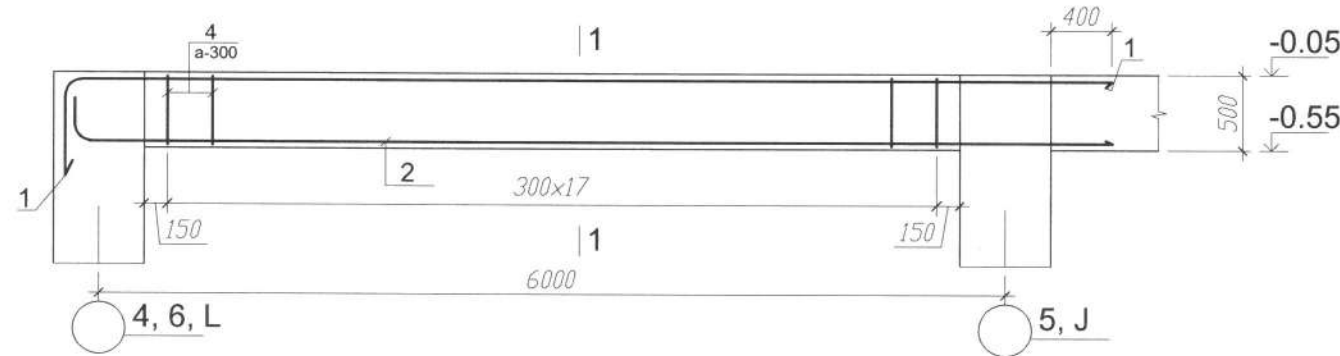
Суурийн холбоос СДН-2					
3	∅ 22	A500С ГОСТ 52544-2006 L = 7400	6	22.1	132.5
4	∅ 8	AI (240) ГОСТ 5781-82 L = 1420	36	0.6	20.2
5	∅ 10	AI (240) ГОСТ 5781-82 L = 700	40	0.4	17.3
6	∅ 8	AI (240) ГОСТ 5781-82 L = 6000	1	2.4	2.4
		Материал В 20 V= 1.4ми	x 4 =	5.6ми	

ХЭСГИЙН ТОДОРХОЙЛОЛТ

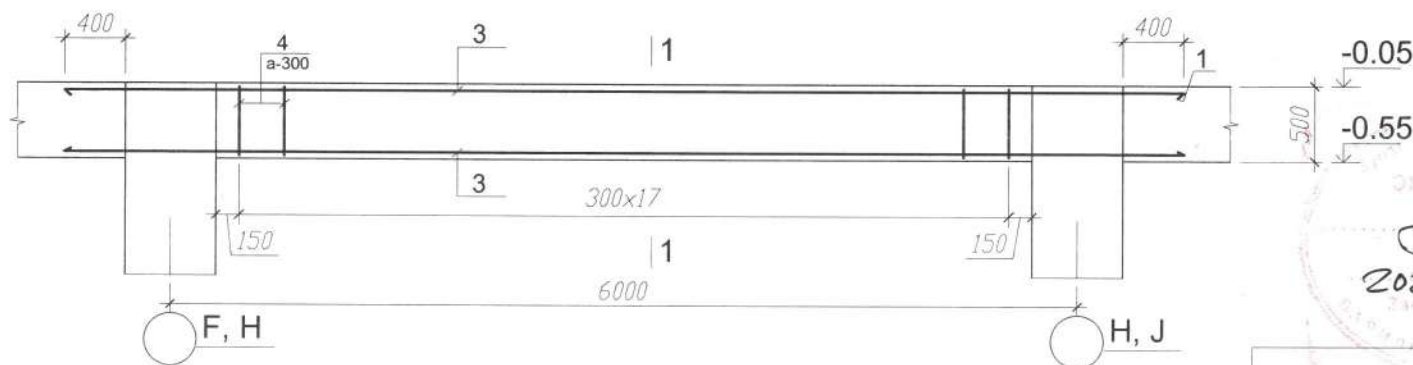
Поз	Загвар	Поз	Загвар
1		4	
2		5	



Суурийн холбоос СДН-1-ийн арматурчлал



Суурийн холбоос СДН-2-ийн арматурчлал



ТАЙЛБАР

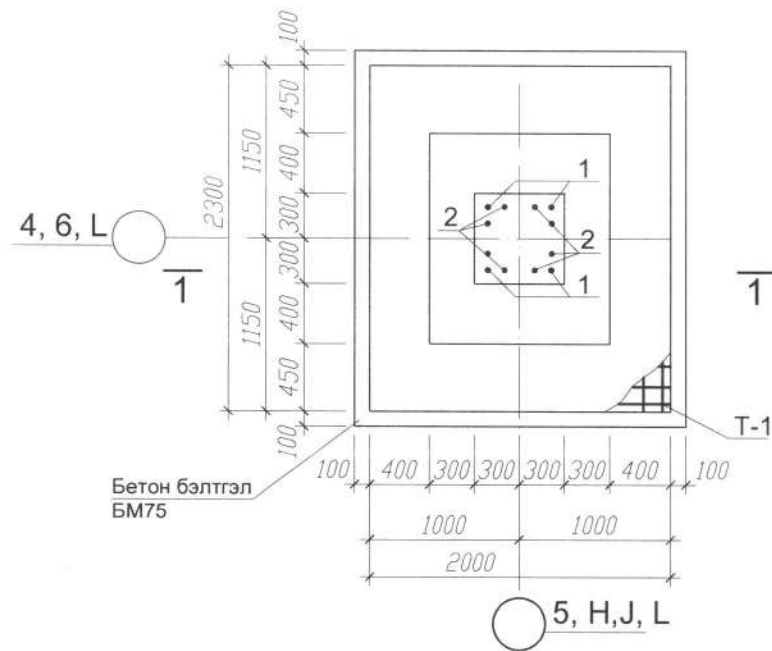
1. Энэ хуудсыг хуудас ББ-117 -тай хамтатгаж үзнэ.
2. Цутгамал дам нурууг хэв хашмалд бэлтгэж цутгасны дараагаар бэхжилтийн бат бэхийн 70%-д хүрсэний дараа хэв хашмалыг авна.
3. Цутгамал бетоны ажлыг БНБД 52-02-05-ийн заалтын дагуу хийж гүйцэтгэнэ.

2.28
2022-02-22

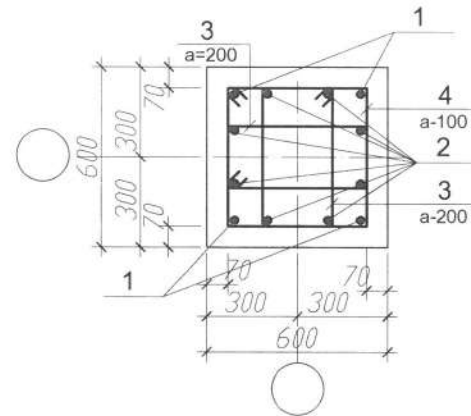
Хөвсгөл аймаг, Мөрөн сум
"Монгол даатгал" ХХК-ны байр
"БАББ" ХХК

Хөвсгөл аймаг Алаг-Эрдэнэ сум, 320 хүүхдийн сургууль				ББ		
Захирал	Г.Баасанжав	Суурийн, суурийн нэгдсэн түүвэр	Масштаб 1:100			
Инженер	Б.Баярт		Үе шат	хуудас	бүх хуудас	
Гүйцэтгэсэн	Б.Баярт	ЕГ шифр 15/21	A3	118	141	
Шалгасан	Г.Баасанжав	ТГ шифр	2021			

Баганан суурь БС-10



Огтлол 2-2



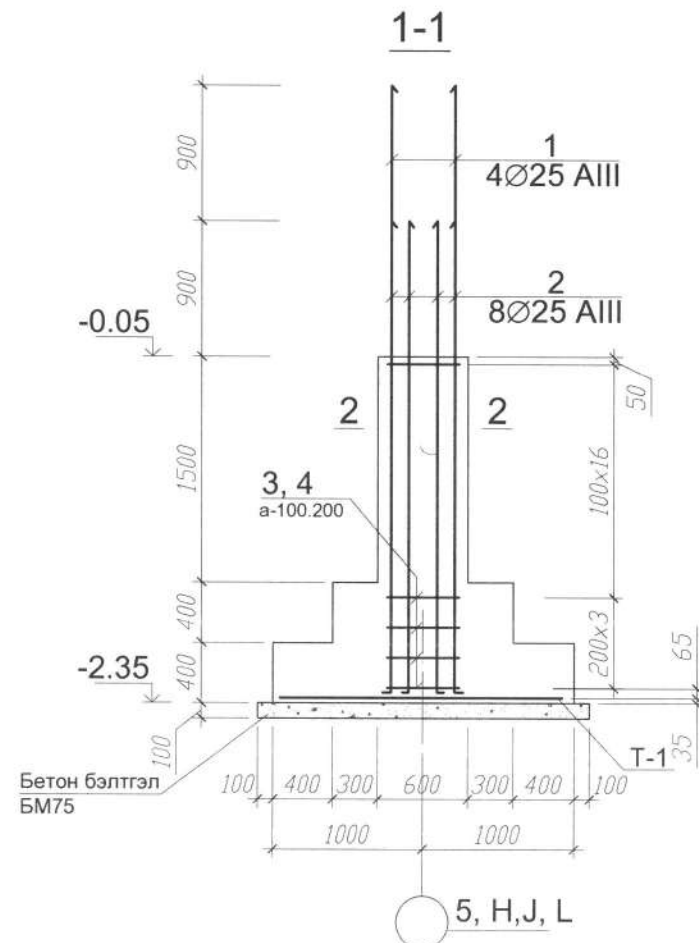
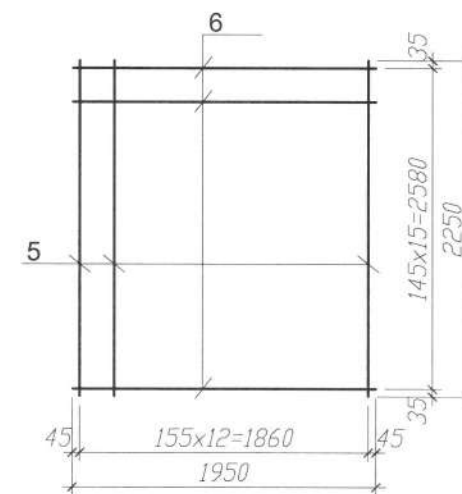
Цутгамал төмөр бетон хийцийн материалын тодорхойлолт

Поз	Тэмдэг лэгээ	Нэр	Тоо /шир/	Хүнд /кг/	
				Нэгж	Нийт
Баганан суурь БС-4			7	314.1	2198.6
1		∅ 25 A500C ГОСТ 52544-2006 L = 4370	4	16.8	67.4
2		∅ 25 A500C ГОСТ 52544-2006 L = 3470	8	13.4	107.0
3		∅ 8 AI (240) ГОСТ 5781-82 L = 1540	20	0.6	12.2
4		∅ 8 AI (240) ГОСТ 5781-82 L = 2040	40	0.8	32.2
Тор Т-1			1	95.4	95.4
5		∅ 16 A500C ГОСТ 34028-2016 L = 2250	13	3.55	46.2
6		∅ 16 A500C ГОСТ 34028-2016 L = 1950	16	3.08	49.2
Материал В20 V= 3.06м ³			x7=	21.4м ³	

ХЭСГИЙН ТОДОРХОЙЛОЛТ

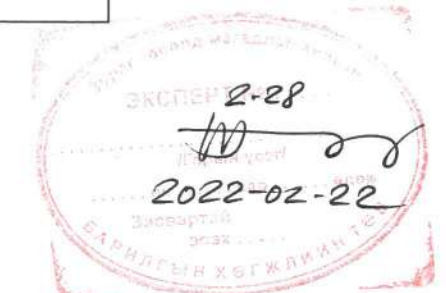
Поз	Загвар
1	
2	
3	
4	

Top T-1



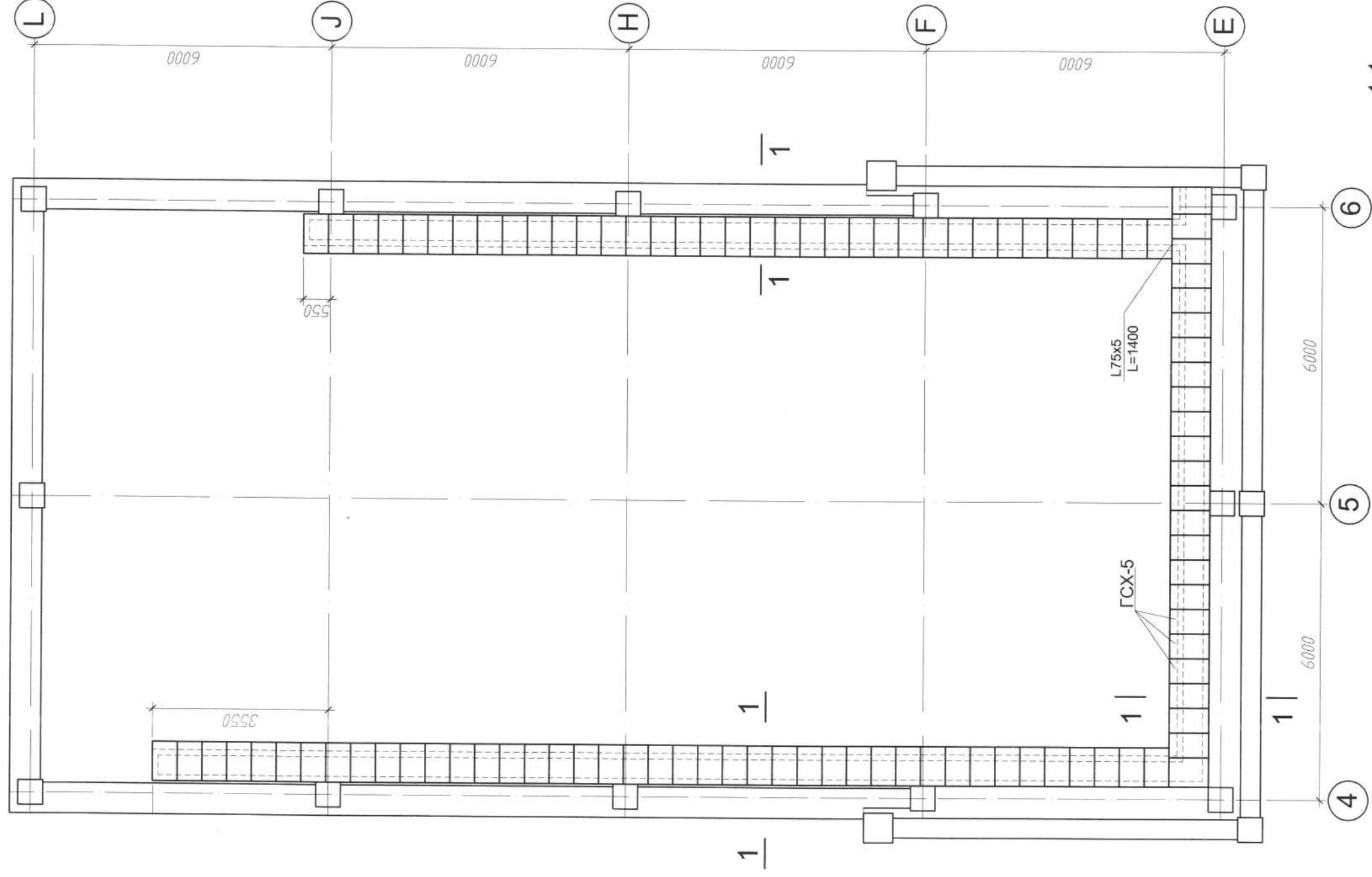
ТАЙЛБАР

- Энэ хуудсыг хуудас ББ-117-тай хамтатгаж үзнэ.
- Цутгамал рамыг модон хэв хашмалд бэлтгэж цутгасны дараагаар бэхжилтийн бат бэхийн 70%-д хүрсэний дараа хэв хашмалыг авна.
- Цутгамал бетоны ажлыг БНБД 52-02-05-ийн заалтын дагуу хийж гүйцэтгэнэ.



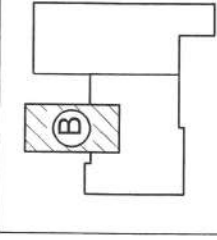
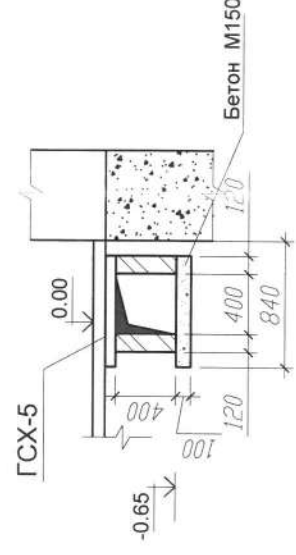
Хөвсгөл аймаг Алаг-Эрдэнэ сум, 320 хүүхдийн сургууль			ББ		
Захирал	Г.Баасанжав		Баганан суурь БС-10, огтлол, түүвэр		Масштаб 1:100
Инженер	Б.Баярт		Үе шат	хуудас	бүх хуудас
Гүйцэтгэсэн	Б.Баярт		ЕГ шифр 15/21	A3	119
Шалгасан	Г.Баасанжав		ТГ шифр	2021	

Сувгийн байгуулалт /В блок/



Материалын түүвэр /суваг/

Поз	Тэмдэглэгээ	Нэр	Тоо	Тайлбар
	01-1-8 дэвтэр 1	ГСХ-5	104 ширхэг	70 кг
	булан төмөр	L75 L=1400	2 ширхэг	
		Бетон М150	4,8 м3	
		Тоосго М75	2100 ширхэг	



Хөвсгөл аймаг Алаг-Эрдэнэ сум, 320 хүүхдийн сургууль

Захирал	Г.Баасанжав	Тайлбар
Гүйцэтгэсэн	Б.Баярт	Сувгийн байгуулалт /В блок/
Инженер	Б.Баярт	ЕГ шифр 15/21
Шалгасан	Г.Баасанжав	ТТ шифр

ББ

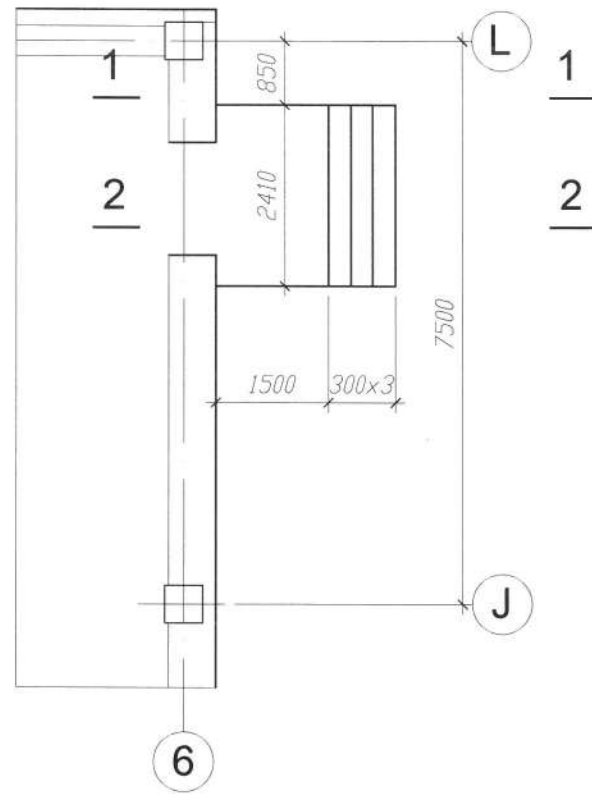
Масштаб 1:100

үе шат хуудас

А3 120 141

2021

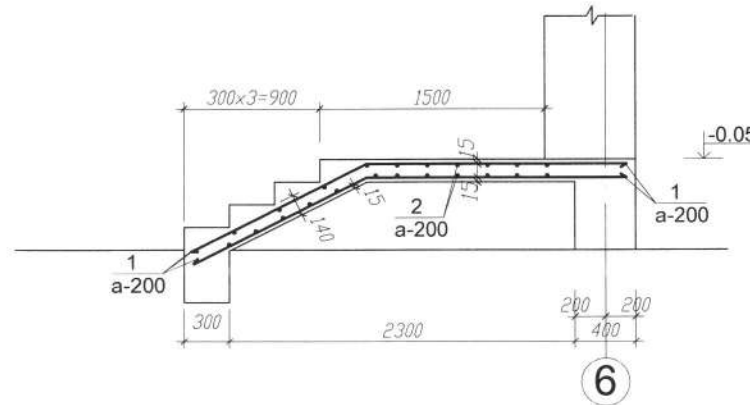
Гадна довжоо ГД-1



Цутгамал төмөр бетон хийцийн материалын тодорхойлолт

Поз	Тэмдэг лэгээ	Нэр	Тоо /шир/	Хүнд /кг/	
				Нэгж	Нийт
		Гадна довжоо ГД-1	1	119.5	119.5
1	∅ 13	SD390 MNS JIS G3112:2002 L = 3050	34	3.2	108.1
2	∅ 6	SR235 MNS JIS G3112:2002 L = 2350	22	0.5	11.5
		Материал В 20 V= 1.5m	x1=	1.5m	

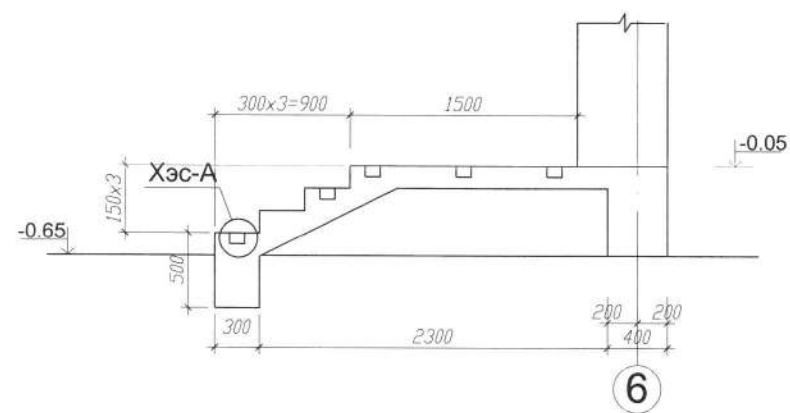
Огтлол 2-2



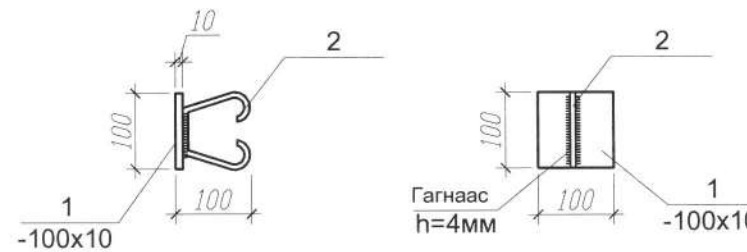
Төмрийн тодорхойлолт /кг/

Эдэлхүүний нэр	Поз	Огтлол /мм/	Урт /мм/	Тоо /шир/	Жин, кг	Тайлбар
					Нэгж	Бүгд
CH-1	1	-100x10	L=100	10	0.785	7.9
	2	Ф8AI	L=380	20	0.15	3.0
						10.9

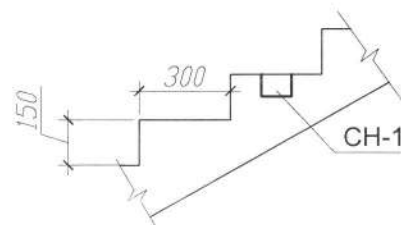
Огтлол 1-1



CH-1



Хэс А

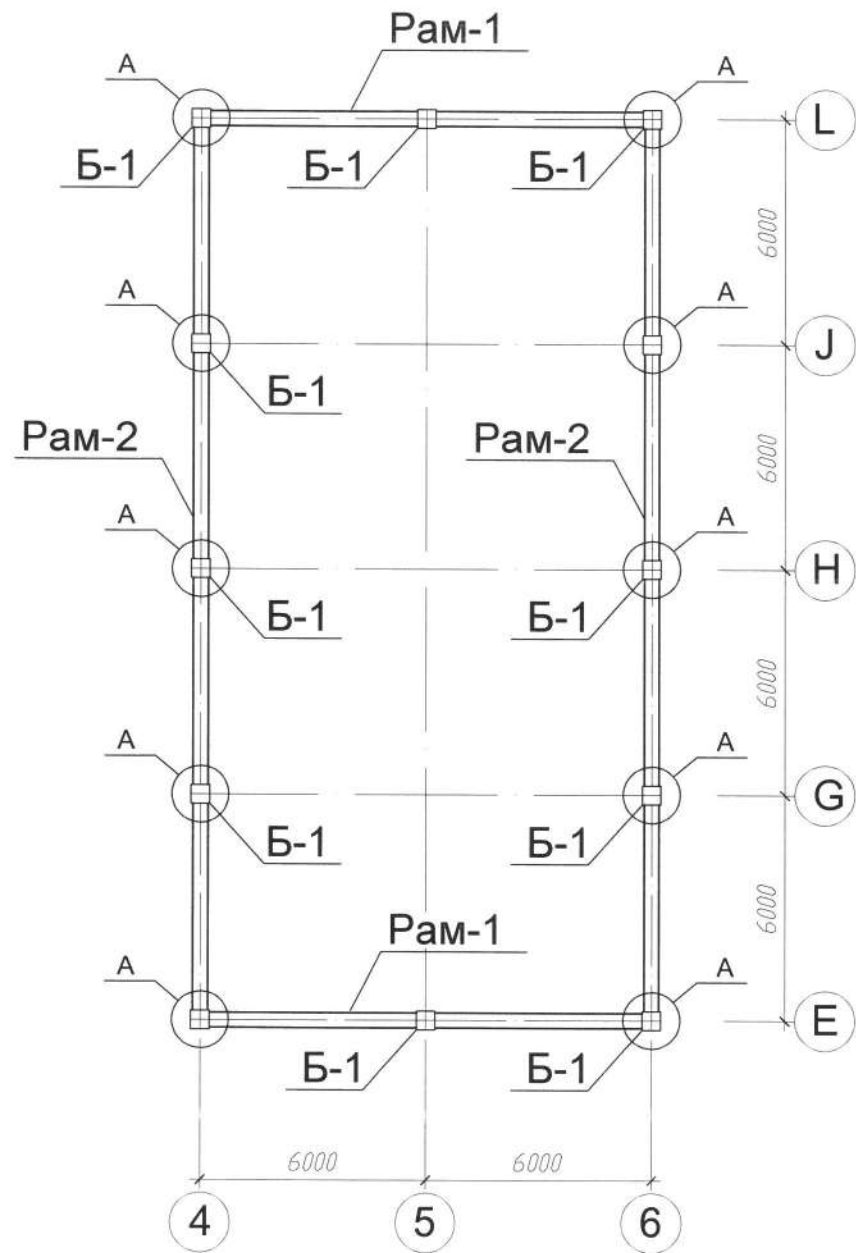


Тайлбар:

- Энэ хуудсыг БА- хуудастай хамт үз.
- Цутгамал бетоны ажлыг БНБД 52.02-05-ын заалтын дагуу хийж гүйцэтгэнэ.

Хөвсгөл аймаг Алаг-Эрдэнэ сум, 320 хүүхдийн сургууль				ББ		
Захирал	Г.Баасанжав	Гадна довжоо ГД-1	Масштаб 1:100			
Гүйцэтгэсэн	Б.Баярт	/В блок/	үе шат	хуудас	бүх хуудас	
Инженер	Б.Баярт	ЕГ шифр 15/21	A3	121	141	
Шалгасан	Г.Баасанжав	ТГ шифр	2021			

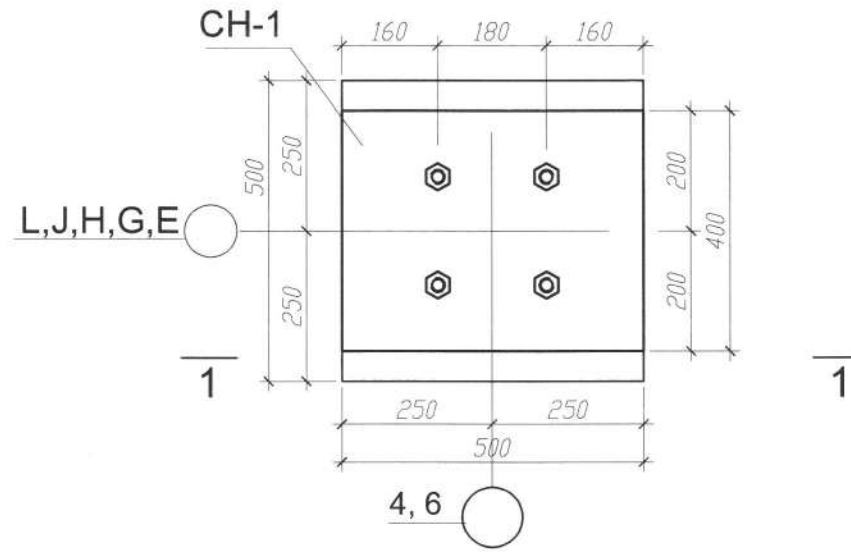
Рамын байршлын схем



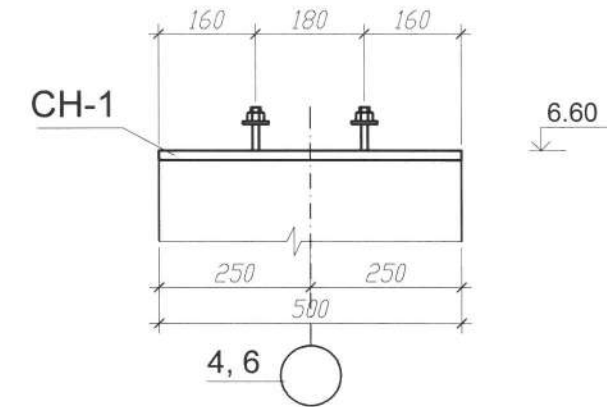
Материалын түүвэр

Поз	Тэмдэглэгээ	йүд	Тоо шир	Нэгж жин, кг	Иеёо жин, кг
		Суулгах нарийвч СН-1	10	39.56	395.6
1		-400x16 ГОСТ82-82 L=500	1	25.12	25.12
2		Болт М24 ГОСТ7805-57 L=800	4	3.55	14.2
		Гайк ГОСТ 5927-70	4	0.06	0.24
		Шайба ГОСТ 11371-68*	4		

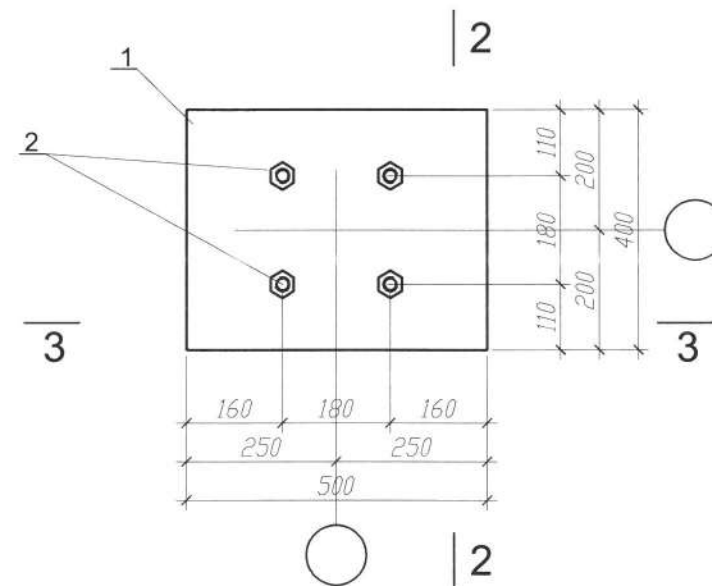
Хэсэглэл А М 1:10



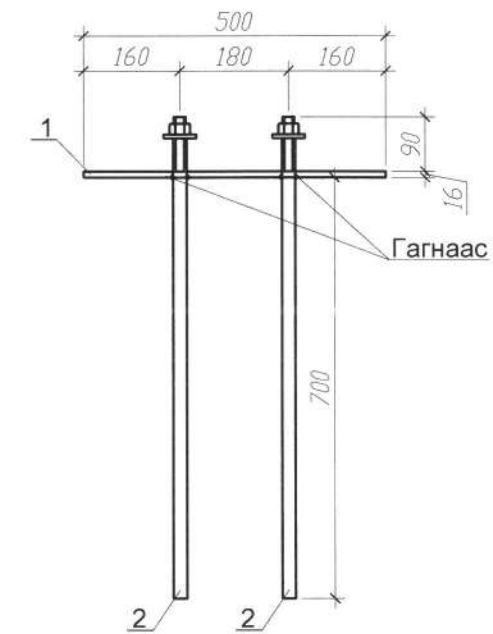
1-1 М 1:10



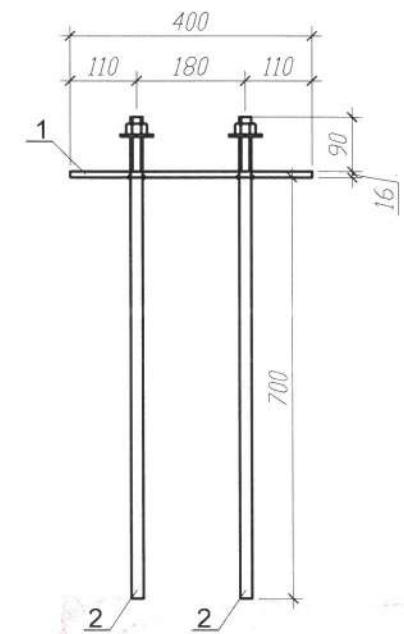
Суулгах нарийвч СН-1 М 1:10



3-3



2-2



Тайлбар

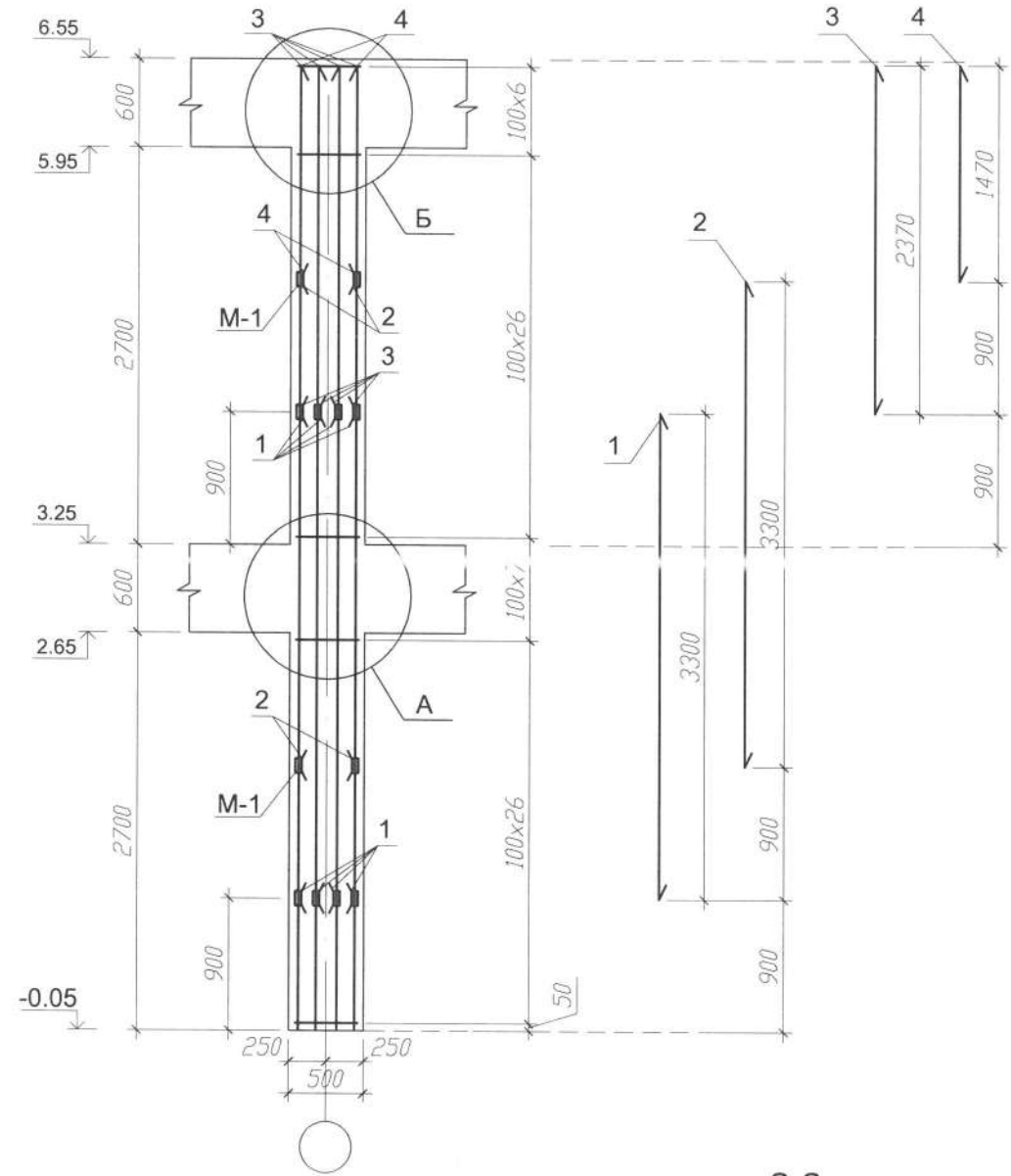
1. Гагнаасыг электрод Э-42А ГОСТ 9464-75 электродоор гүйцэтгэнэ.
2. Гагнаасын өндөр 6мм

2-28

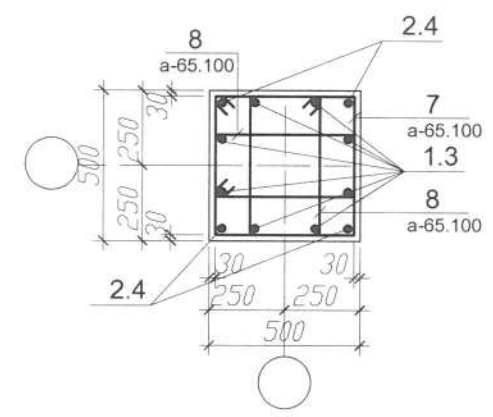
 2022-02-22

Хөвсгөл аймаг Алаг-Эрдэнэ сум, 320 хүүхдийн сургууль				ББ		
Захирал	Г.Баасанжав	 Рамын байршлын схем /В блок/, суулгах СН-1 ЕГ шифр 15/21 ТГ шифр	Масштаб 1:100			
Гүйцэтгэсэн	Б.Баярт		үе шат	хуудас	бүх хуудас	
Инженер	Б.Баярт		A3	122	141	
Шалгасан	Г.Баасанжав		2021			

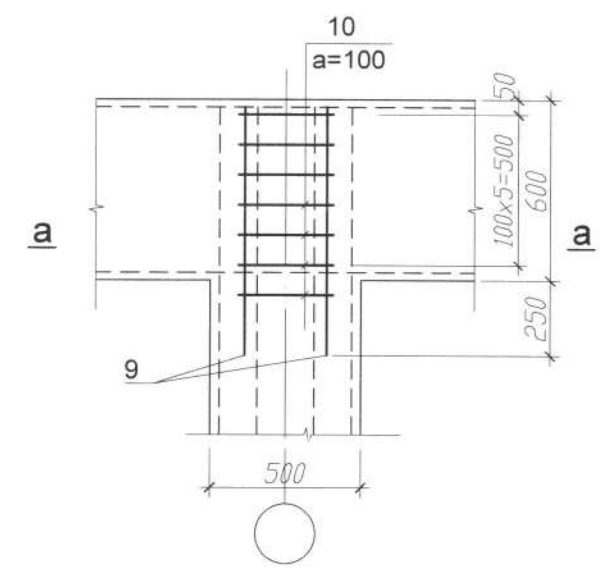
Багана Б-1-ийн арматурчлал



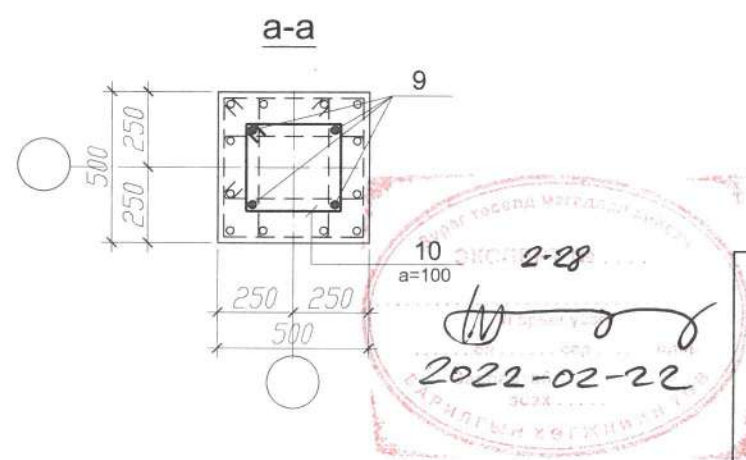
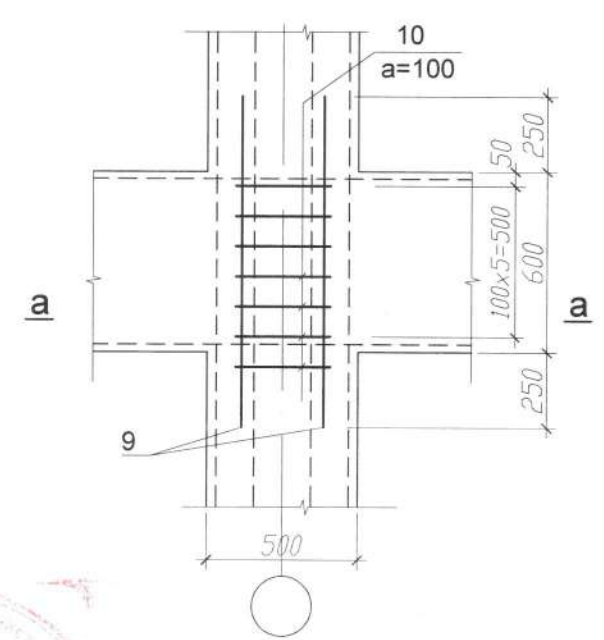
Огтлол 1-1



Хэсэглэл Б



Хэсэглэл А



Цутгамал төмөр бетон хийцийн материалын тодорхойлолт

Поз	Тэмдэг лэгээ	Нэр	Тоо /шир/	Хүнд /кг/	
				Нэгж	Нийт
Багана Б-1			12	399.9	4798.8
1	∅ 25	A500C ГОСТ 52544-2006 L = 3300	8	12.7	101.7
2	∅ 25	A500C ГОСТ 52544-2006 L = 3300	4	12.7	50.9
3	∅ 25	A500C ГОСТ 52544-2006 L = 2370	8	9.1	73.1
4	∅ 25	A500C ГОСТ 52544-2006 L = 1470	4	5.7	22.7
7	∅ 8	AI (240) ГОСТ 5781-82 L = 2040	67	0.8	53.9
8	∅ 8	AI (240) ГОСТ 5781-82 L = 1540	134	0.6	81.4
9	∅ 12	A500C ГОСТ 52544-2006 L = 1150	8	1.0	8.2
10	∅ 8	AI (240) ГОСТ 5781-82 L = 1460	14	0.6	8.1
Материал В 20 V=1.65мi			x17=	28.1мi	

M1	муфта ∅25 ГОСТ 10922-2012	288		
----	---------------------------	-----	--	--

Баганын гаргалгаа					
30	∅ 8	AI (240) ГОСТ 5781-82 L = 1200	32	0.5	15.2

ХЭСГИЙН ТОДОРХОЙЛОЛТ

Поз	Загвар
8	
7	
10	

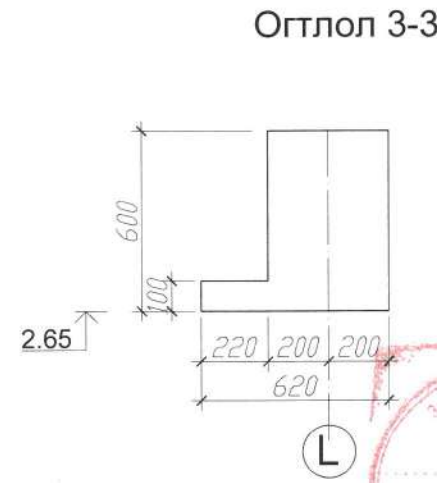
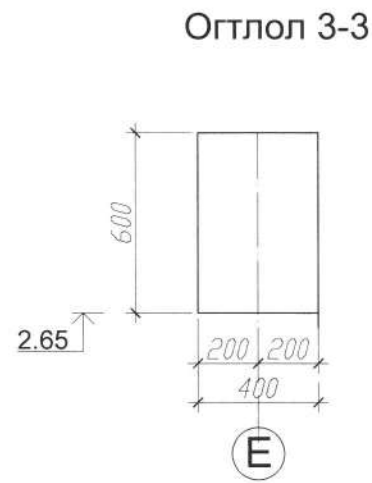
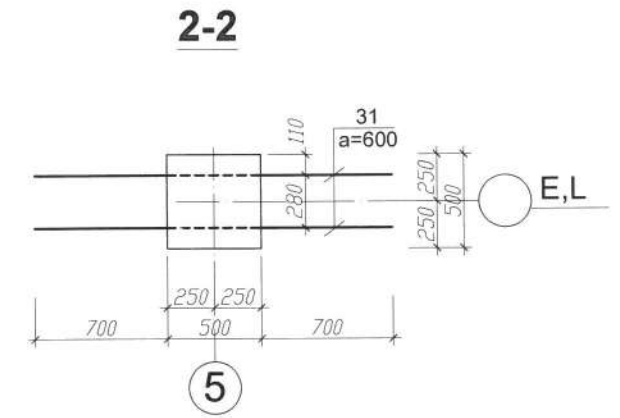
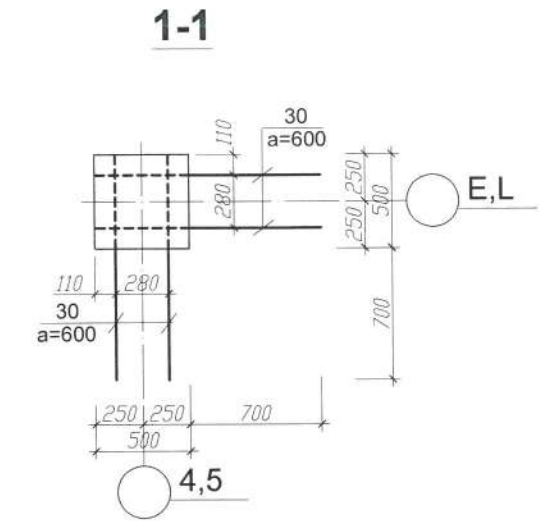
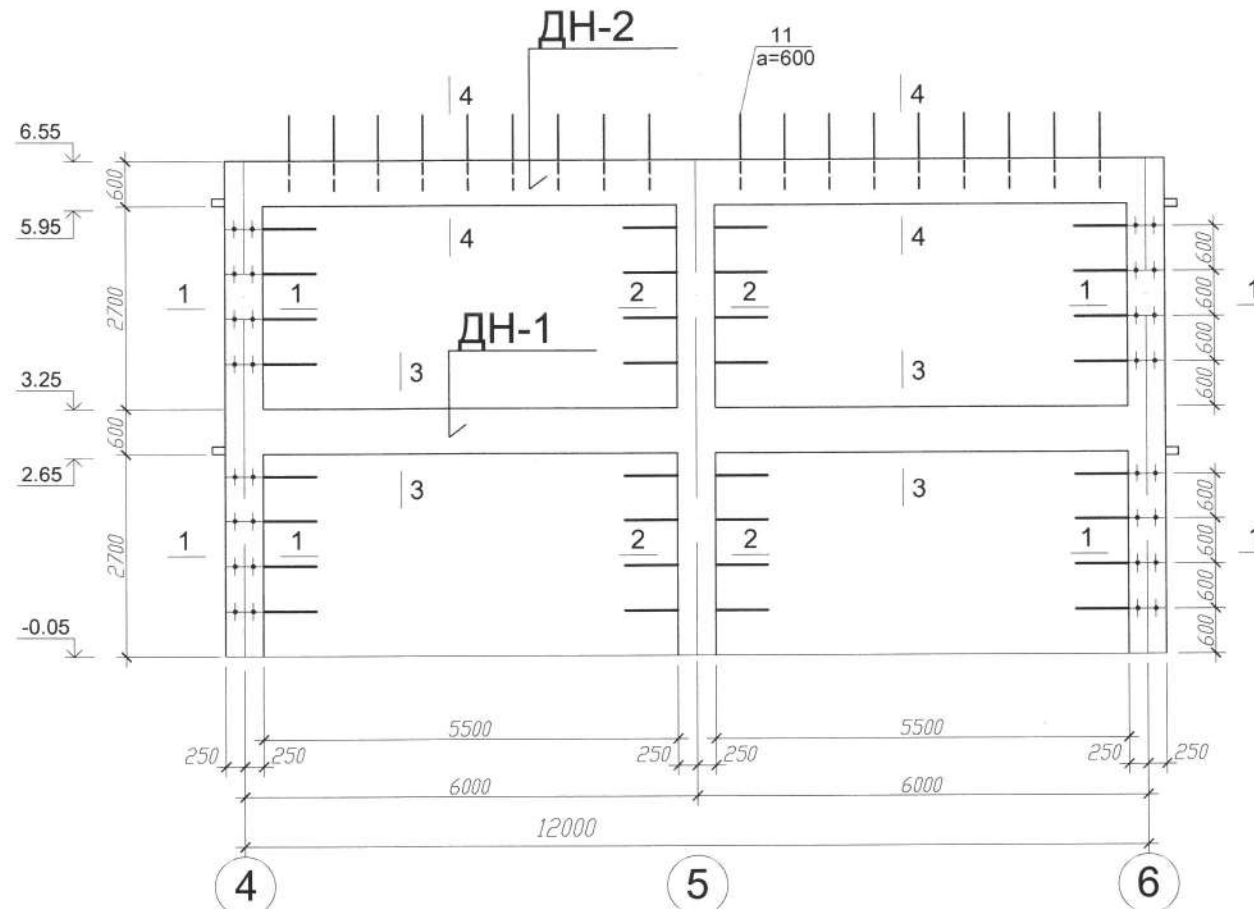
Тайлбар:

- Цутгамал бетоны ажлыг БНБД52.02-05-ын заалтын дагуу хийж гүйцэтгэнэ.
- Баганын дагуу арматурын залгаасыг муфтыг холболтоор хийнэ. Арматурыг залгахад MNS 6388-2013 стандартын зуурмаган дүүргэгчтэй муфта болон ГОСТ 10922-2012 стандартын хавчиж түгжих муфта хэрэглэнэ.

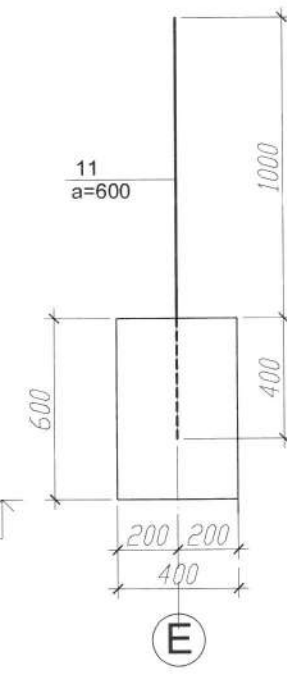
14

Хөвсгөл аймаг Алаг-Эрдэнэ сум, 320 хүүхдийн сургууль			ББ		
Захирал	Г.Баасанжав		Багана Б-1-ийн арматурчлал, Масштаб 1:50		
Гүйцэтгэсэн	Б.Баярт		түүвэр /В блок/ үе шат хуудас бүх хуудас		
Инженер	Б.Баярт		ЕГ шифр 15/21 А3 123 141		
Шалгасан	Г.Баасанжав		ТТ шифр 2021		

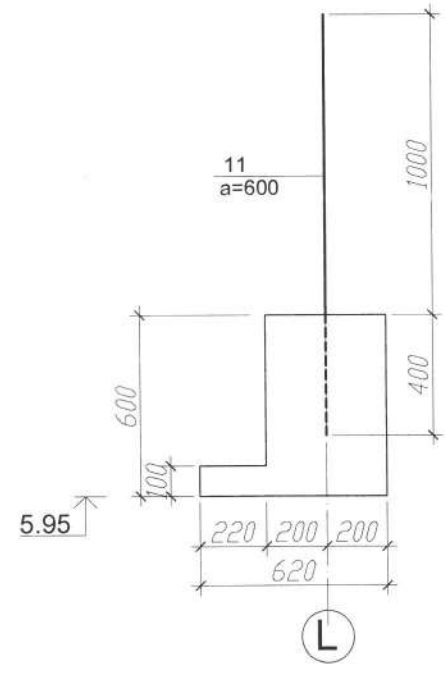
Рам Р-1-ийн хэв



Огтлол 4-4



Огтлол 4-4



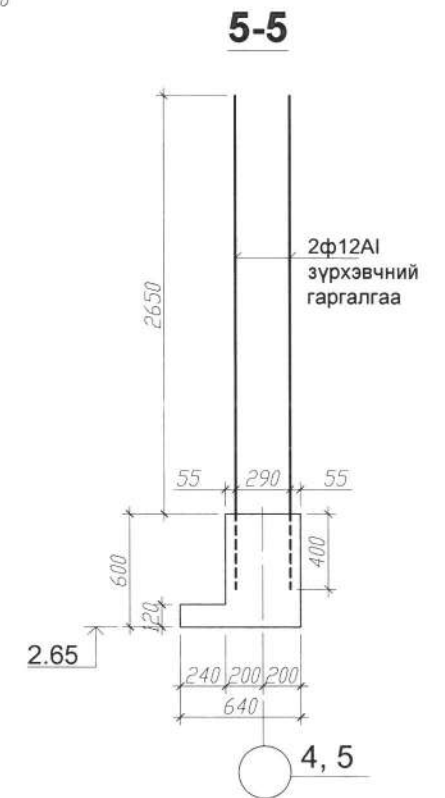
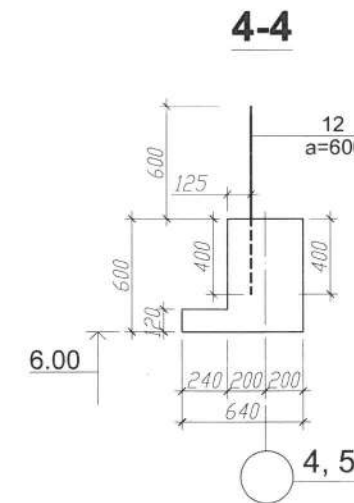
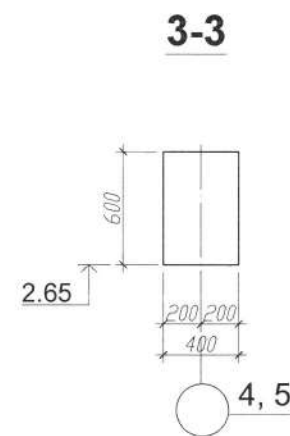
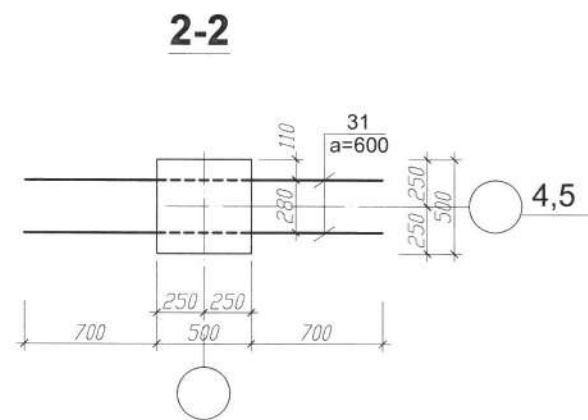
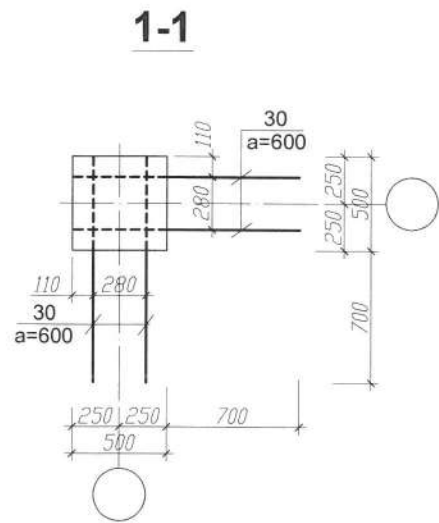
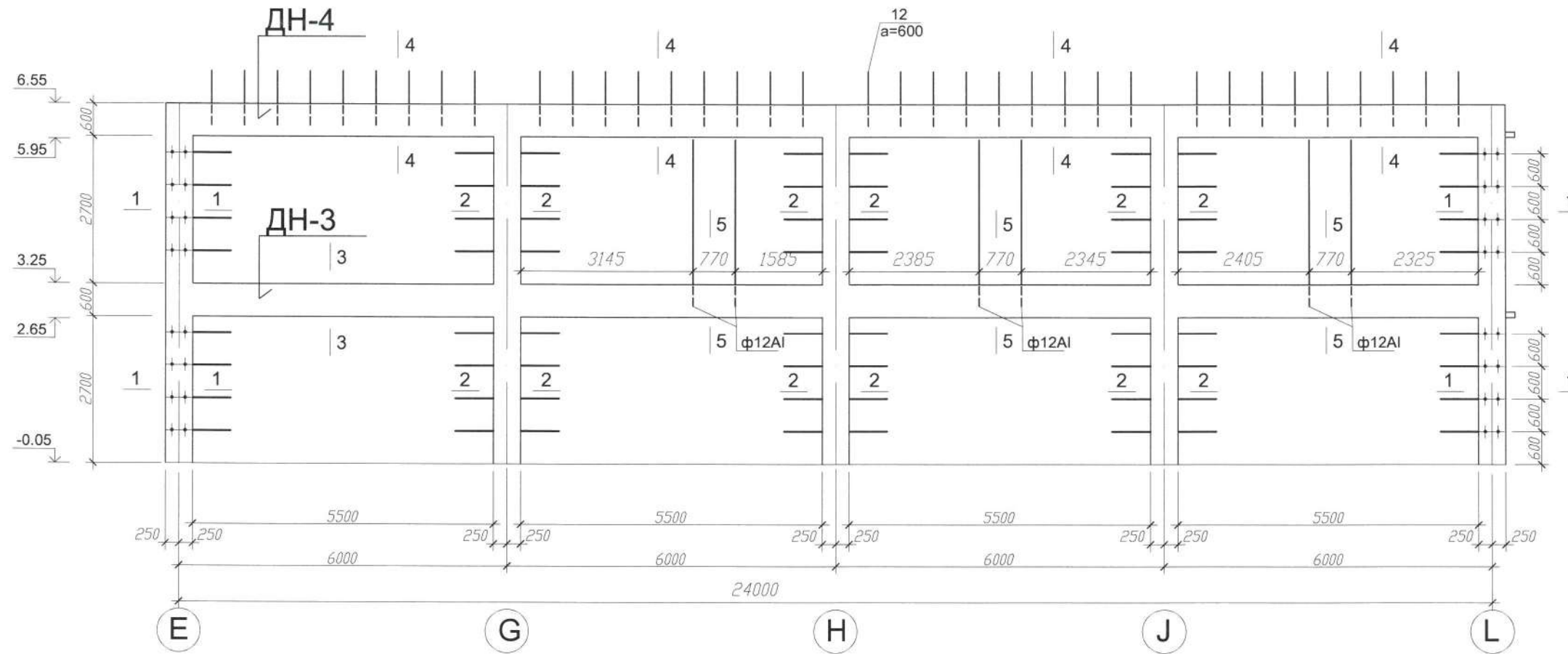
ТАЙЛБАР

1. Энэ хуудсыг хуудас ББ- -тай хамтатгаж үзнэ.
2. Цутгамал рамыг модон хэв хашмалд бэлтгэж цутгасны дараагаар бэхжилтийн бат бэхийн 70%-д хүрсэний дараа хэв хашмалыг авна.
3. Цутгамал бетон, төмөр бетон бүтээцийн ажлыг БНБД 52-02-05-ийн заалтын дагуу хийж гүйцэтгэнэ.

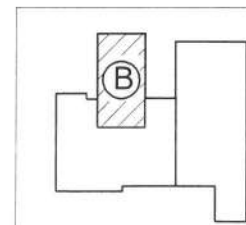
	Хөвсгөл аймаг Алаг-Эрдэнэ сум, 320 хүүхдийн сургууль			ББ		
	Захирал	Г.Баасанжав	Рам Р-1-ийн хэв /В блок/	Масштаб 1:100		
	Гүйцэтгэсэн	Б.Баярт		үе шат	хуудас	бүх хуудас
	Инженер	Б.Баярт	ЕГ шифр 15/21	A3	124	141
Шалгасан	Г.Баасанжав	ТГ шифр	2021			

15

Рам Р-2-ийн хэв



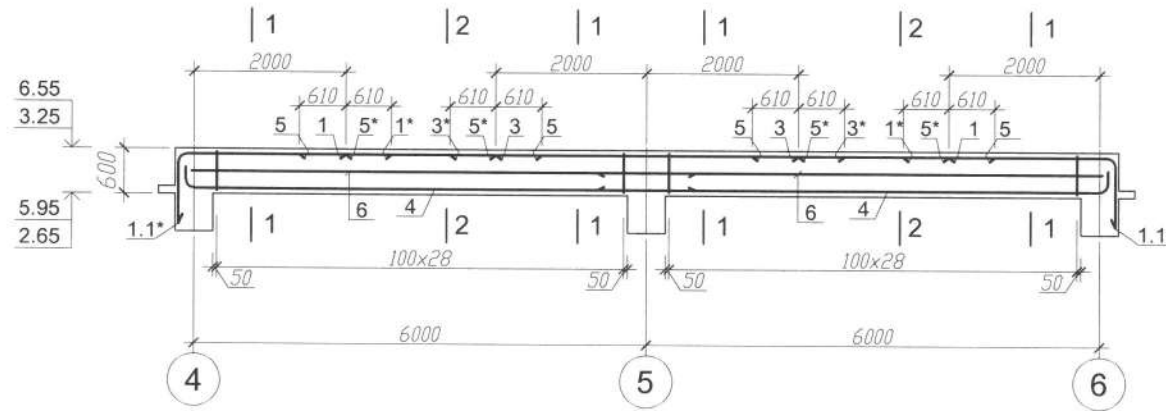
2-28
 2022-02-22
 ЭХЭГЭРТ М...



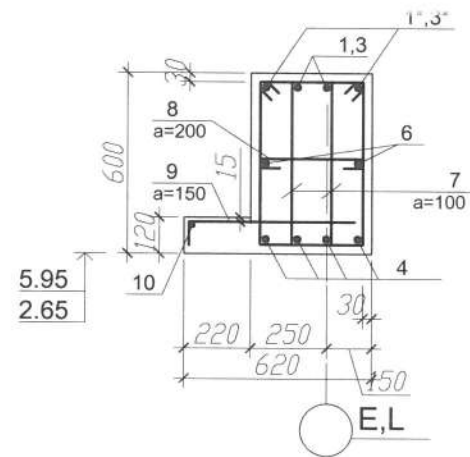
Хөвсгөл аймаг Алаг-Эрдэнэ сум, 320 хүүхдийн сургууль			ББ		
Захирал	Г.Баасанжав		Рам Р-2-ийн хэв /В блок/		
Гүйцэтгэсэн	Б.Баярт		Масштаб 1:100		
Инженер	Б.Баярт		үе шат	хуудас	бүх хуудас
Шалгасан	Г.Баасанжав		А3	125	141
Хөвсгөл аймаг, Мөрөн сум "Монгол даатгал" ХХК-ны байр "БА-ББ" ХХК			ЕГ шифр 15/21	2021	
			ТГ шифр		

Цутгамал төмөр бетон хийцийн материалын тодорхойлолт

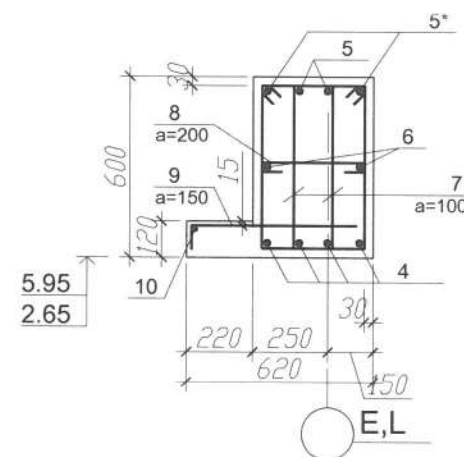
Дам нуруу ДН-1-ийн арматурчлал



1-1



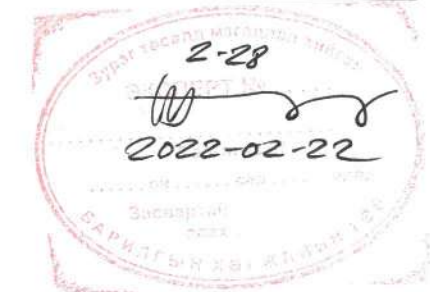
2-2



Поз	Тэмдэг лэгээ	Нэр	Тоо /шир/	Хүнд /кг/	
				Нэгж	Нийт
		Дам нуруу ДН-1	4	553.8	2215.1
1		∅ 25 A500C ГОСТ 52544-2006 L = 3010	4	11.6	46.4
1*		∅ 25 A500C ГОСТ 52544-2006 L = 3620	4	13.9	55.8
3		∅ 25 A500C ГОСТ 52544-2006 L = 4000	2	15.4	30.8
3*		∅ 25 A500C ГОСТ 52544-2006 L = 5220	2	20.1	40.2
4		∅ 22 A500C ГОСТ 52544-2006 L = 7210	8	21.5	172.1
5		∅ 12 A500C ГОСТ 52544-2006 L = 3220	4	2.9	11.4
5*		∅ 12 A500C ГОСТ 52544-2006 L = 2000	4	1.8	7.1
6		∅ 12 A500C ГОСТ 52544-2006 L = 7210	6	6.4	38.4
7		∅ 8 AI (240) ГОСТ 5781-82 L = 1800	116	0.7	82.4
8		∅ 8 AI (240) ГОСТ 5781-82 L = 560	72	0.2	15.9
9		∅ 10 A500C ГОСТ 52544-2006 L = 660	82	0.4	33.4
10		∅ 8 AI (240) ГОСТ 5781-82 L = 12500	2	4.9	9.9
11		∅ 8 AI (240) ГОСТ 5781-82 L = 1400	18	0.6	9.9
		Материал B20 V= 3.25ми x4=	13.0ми		

ХЭСГИЙН ТОДОРХОЙЛОЛТ

Поз	Загвар	Поз	Загвар	Поз	Загвар
1		4		8	
1*		7		9	



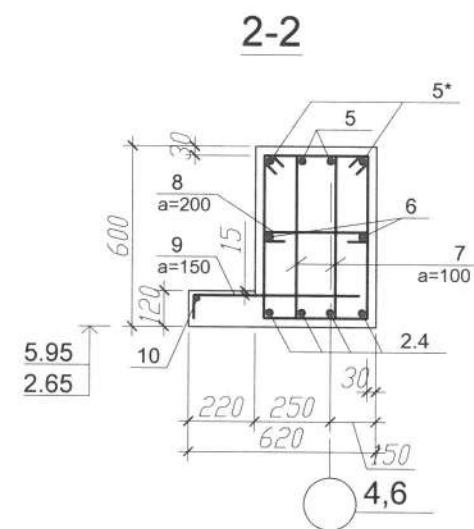
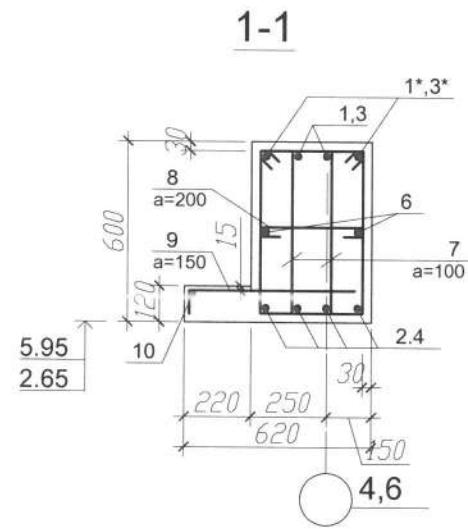
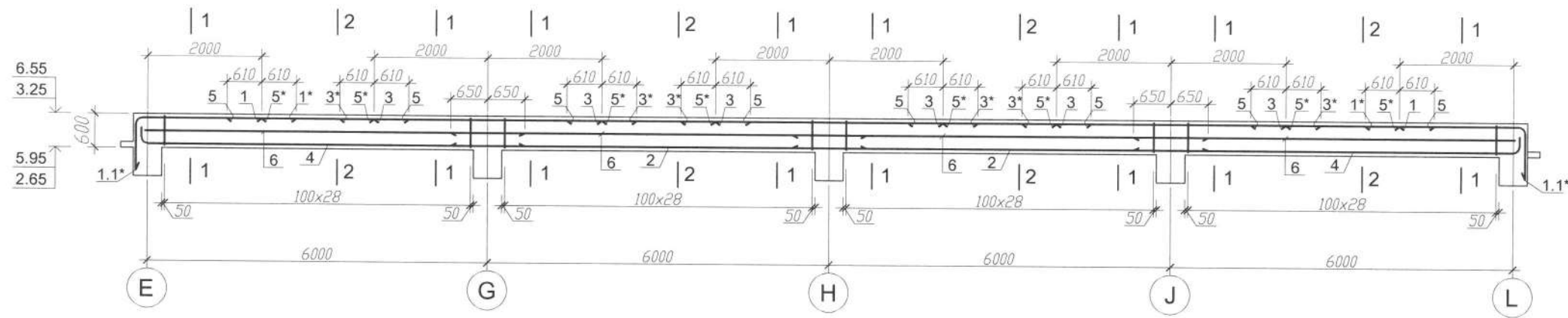
17

ТАЙЛБАР

1. Энэ хуудсыг хуудас ББ-124, 125 -тай хамтатгаж үзнэ.
2. Цутгамал рамыг модон хэв хашмалд бэлтгэж цутгасны дараагаар бэхжилтийн бат бэхийн 70%-д хүрсэний дараа хэв хашмалыг авна.
3. Цутгамал бетон, төмөр бетон бүтээцийн ажлыг БНБД 52-02-05-ийн заалтын дагуу хийж гүйцэтгэнэ.

Хөвсгөл аймаг Алаг-Эрдэнэ сум, 320 хүүхдийн сургууль				ББ		
Захирал	Г.Баасанжав		ДН-1-ийн арматурчлал	үе шат	хуудас	бүх хуудас
Гүйцэтгэсэн	Б.Баярт			A3	126	141
Инженер	Б.Баярт		ЕГ шифр 15/21			
Шалгасан	Г.Баасанжав		ТГ шифр			2021
Хөвсгөл аймаг, Мөрөн сум "Монгол даатгал" ХХК-ны байр "БА-ББ" ХХК						

Дам нуруу ДН-2-ийн арматурчлал



ХЭСГИЙН ТОДОРХОЙЛОЛТ

Поз	Загвар	Поз	Загвар	Поз	Загвар
1		4		8	
1*		7		9	

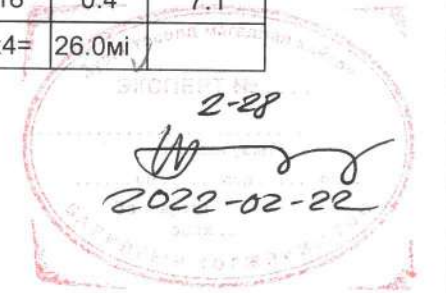
Цутгамал төмөр бетон хийцийн материалын тодорхойлолт

Поз	Тэмдэг лэгээ	Нэр	Тоо /шир/	Хүнд /кг/	
				Нэгж	Нийт
		Дам нуруу ДН-2	4	1030.3	4121.3
1		∅ 25 A500C ГОСТ 52544-2006 L = 3010	4	11.6	46.4
1*		∅ 25 A500C ГОСТ 52544-2006 L = 3620	4	13.9	55.8
3		∅ 25 A500C ГОСТ 52544-2006 L = 4000	6	15.4	92.5
3*		∅ 25 A500C ГОСТ 52544-2006 L = 5220	6	20.1	120.7
2		∅ 22 A500C ГОСТ 52544-2006 L = 7300	8	21.8	174.3
4		∅ 22 A500C ГОСТ 52544-2006 L = 7210	8	21.5	172.1
5		∅ 12 A500C ГОСТ 52544-2006 L = 3220	8	2.9	22.9
5*		∅ 12 A500C ГОСТ 52544-2006 L = 2000	8	1.8	14.2
6		∅ 12 A500C ГОСТ 52544-2006 L = 7210	8	6.4	51.2
7		∅ 8 AI (240) ГОСТ 5781-82 L = 1800	232	0.7	164.8
8		∅ 8 AI (240) ГОСТ 5781-82 L = 560	144	0.2	31.8
9		∅ 10 A500C ГОСТ 52544-2006 L = 660	164	0.4	66.7
10		∅ 8 AI (240) ГОСТ 5781-82 L = 12500	2	4.9	9.9
12		∅ 8 AI (240) ГОСТ 5781-82 L = 1000	18	0.4	7.1
		Материал В20 V= 6.5ми	x4=	26.0ми	

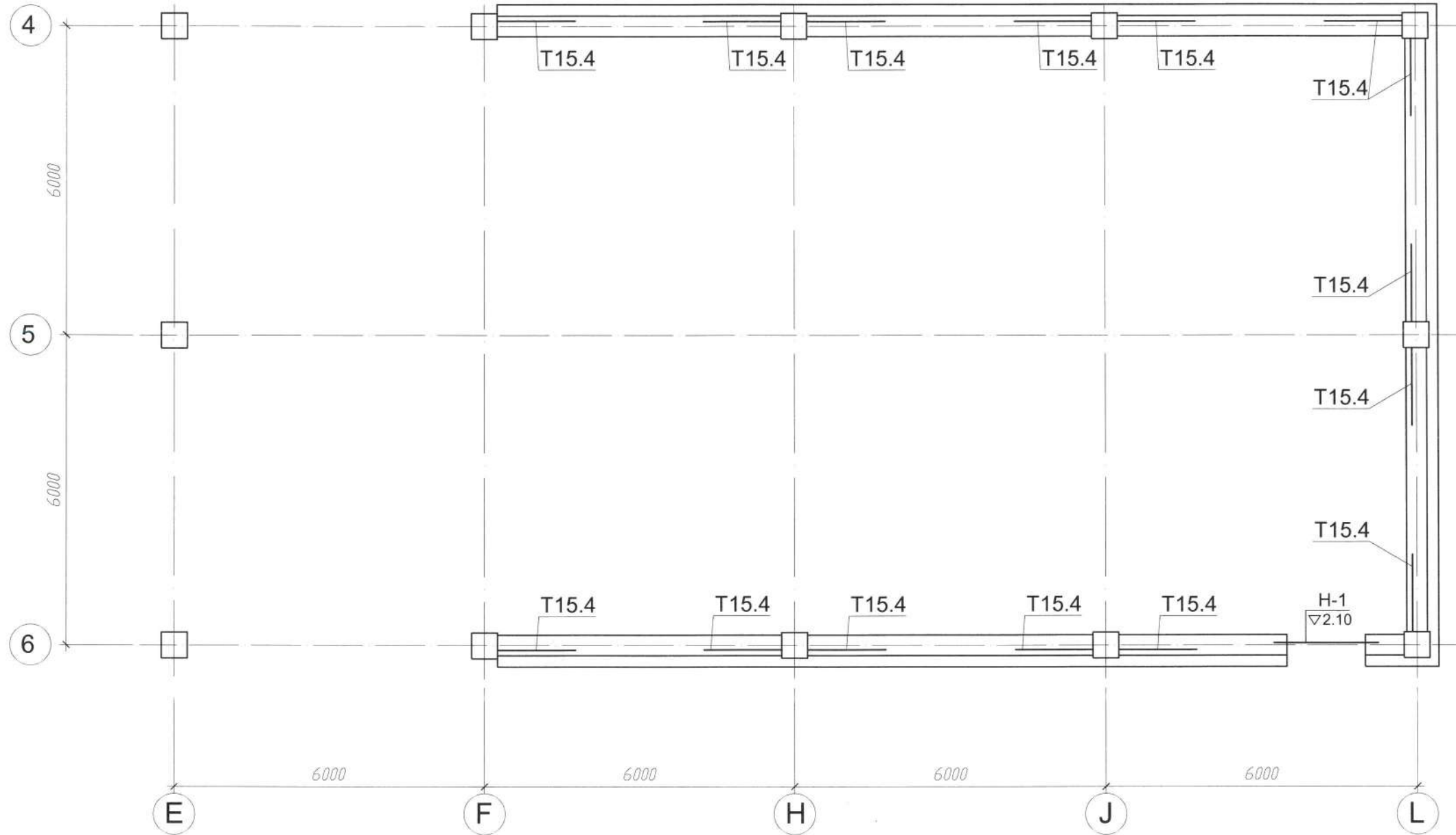
ТАЙЛБАР

1. Энэ хуудсыг хуудас ББ-124, 125 -тай хамтатгаж үзнэ.
2. Цутгамал рамыг модон хэв хашмалд бэлтгэж цутгасны дараагаар бэхжилтийн бат бэхийн 70%-д хүрсэний дараа хэв хашмалыг авна.
3. Цутгамал бетон, төмөр бетон бүтээцийн ажлыг БНБД 52-02-05-ийн заалтын дагуу хийж гүйцэтгэнэ.

Хөвсгөл аймаг Алаг-Эрдэнэ сум, 320 хүүхдийн сургууль				ББ		
Захирал	Г.Баасанжав	ДН-2-ийн арматурчлал				
Гүйцэтгэсэн	Б.Баярт					
Инженер	Б.Баярт	ЕГ шифр	15/21	А3	127	141
"БА-ББ" ХХК	Шалгасан	Г.Баасанжав	ТГ шифр	2021		



3.25 хүртэл түвшний ханын тор, ялууны байгуулалт

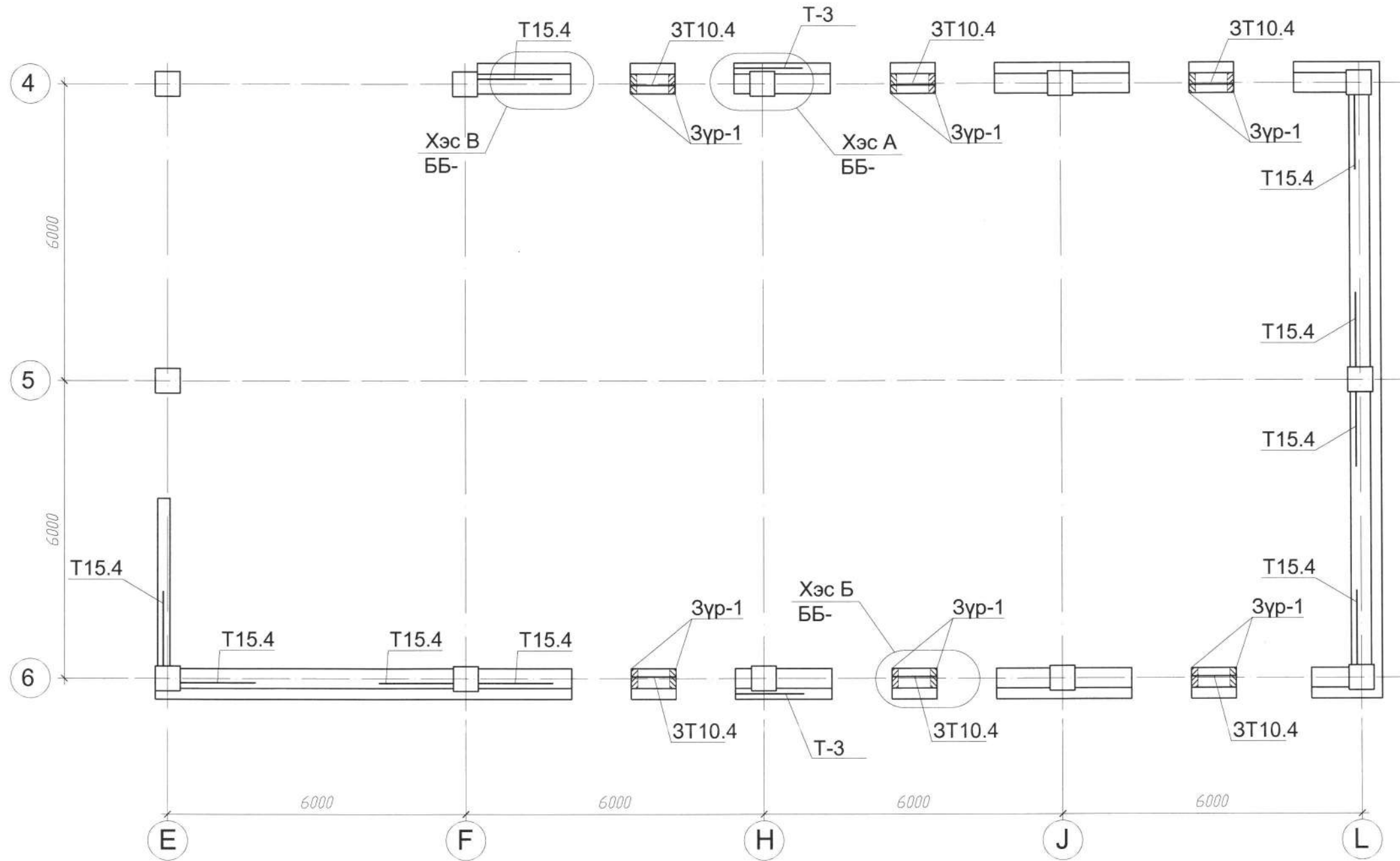


Тайлбар:
1. Энэ хуудсыг ББ-, хуудастай хамт үз.

Хөвсгөл аймаг Алаг-Эрдэнэ сум, 320 хүүхдийн сургууль				ББ		
Захирал	Г.Баасанжав	<i>[Signature]</i>	Ханын тор,ялууны байгуулалт /3,25 түвшин/	Масштаб 1:100		
Инженер	Б.Баярт			Үе шат	хуудас	Бүх хуудас
Гүйцэтгэсэн	Б.Баярт	<i>[Signature]</i>	ЕГ шифр 15/21	A3	128	141
"БАББ"ХХК	Шалгасан	Г.Баасанжав	ТГ шифр	2021		

19

3.25-6.55 хүртэл түвшний ханын тор, ялууны байгуулалт

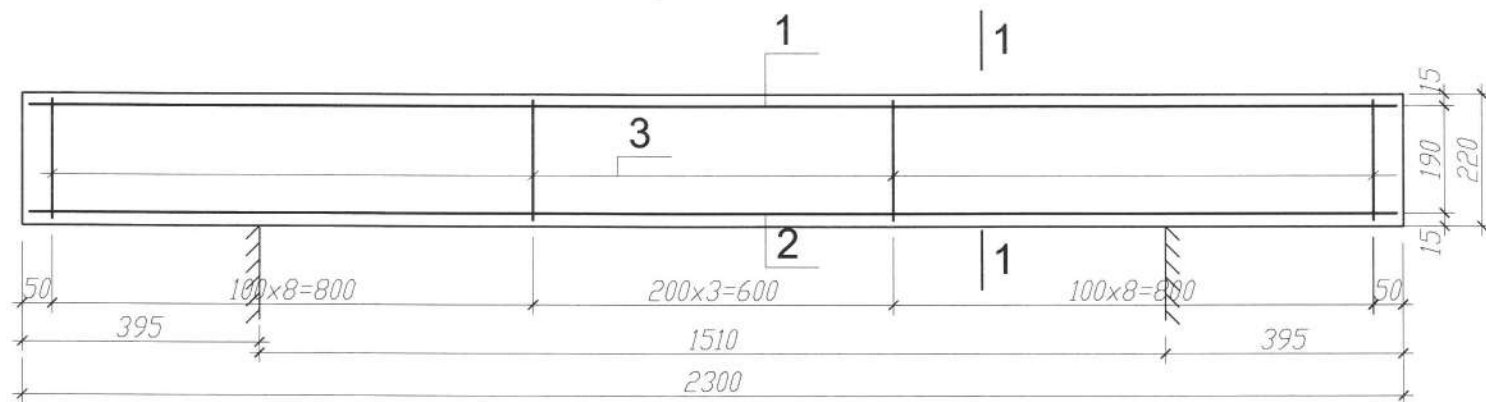


2-28
 2022-02-22

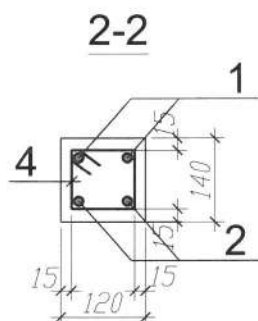
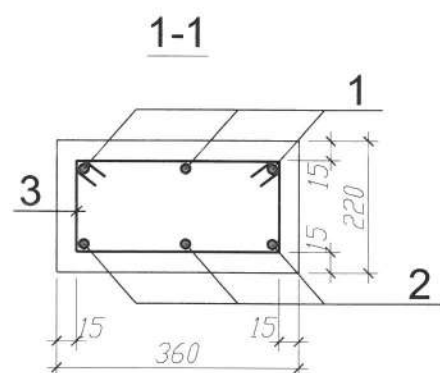
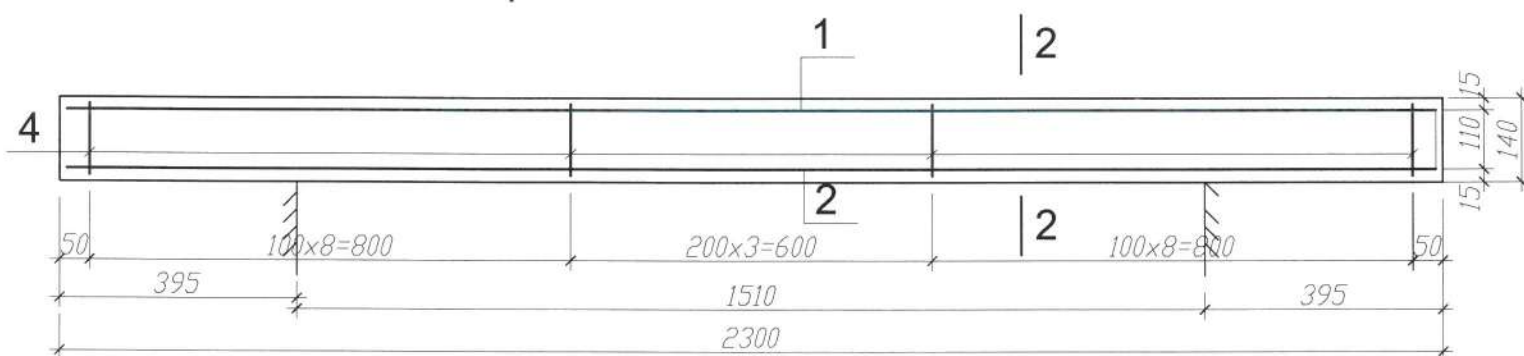
	Хөвсгөл аймаг Алаг-Эрдэнэ сум, 320 хүүхдийн сургууль			ББ		
Захирал	Г.Баасанжав	<i>[Signature]</i>	Ханын тор,ялууны байгуулалт /6,55 түвшин/	Масштаб 1:100		
Инженер	Б.Баярт	<i>[Signature]</i>		Үе шат	хуудас	бүх хуудас
Гүйцэтгэсэн	Б.Баярт	<i>[Signature]</i>		А3	129	141
Хөвсгөл аймаг, Мөрөн сум "Монгол даатгал"ХХК-ны байр	Шалгасан	Г.Баасанжав	<i>[Signature]</i>	ЕГ шифр 15/21		
"БАББ"ХХК				ТГ шифр		
				2021		

20

ЦЯ-1



ЦЯ-2



ᠣᠦᠨᠠᠭᠠᠢ ᠳᠠᠶ᠋ᠢᠳᠠᠳᠠᠳᠠᠳᠠᠳᠠᠳᠠᠳᠠ

Поз	Загвар
3	
4	

Ялууны тодорхойлолт

д/д	Тэмдэглэгээ	Нэр	Тоо/ш/	1 давх	2 давх	бүгд	Тайлбар
Н-1		ЦЯ-1	1	1		1	
		ЦЯ-2	1	1		1	

Цутгамал төмөр бетон хийцийн материалын тодорхойлолт

Поз	Тэмдэглэгээ	Нэр	Тоо /шир/	Хүнд /кг/	
				Нэгж	Нийт
		ЦЯ-1	1	27.31	27.31
		Цутгамал ялуу			27.31
1	MNS JIS G3112:2002	∅ 13 SD 390 L = 2250	3	2.34	7.03
2		∅ 16 SD 390 L = 2250	3	3.55	10.65
3		∅ 8 SR 235 L = 1220	20	0.48	9.63
		Материал БМ 250 V= 1x0.2=	0.2м ³		
		ЦЯ-2	1	22.26	22.26
		Цутгамал ялуу			22.26
1	MNS JIS G3112:2002	∅ 13 SD 390 L = 2250	3	2.34	7.03
2		∅ 16 SD 390 L = 2250	3	3.55	10.65
4		∅ 8 SR 235 L = 580	20	0.23	4.58
		Материал БМ 250 V= 1x0.04=	0.04м ³		

Тайлбар:

1. Энэ хуудсыг ББ-, хуудастай хамт үз.

21

Хөвсгөл аймаг Алаг-Эрдэнэ сум, 320 хүүхдийн сургууль				ББ		
Захирал	Г.Баасанжав		Цутгамал ялуу ЦЯ-1. ЦЯ-2	Масштаб 1:100		
Инженер	Б.Баярт			Үе шат	хуудас	бүх хуудас
Гүйцэтгэсэн	Б.Баярт		ЕГ шифр 15/21	A3	130	141
"БАББ"ХХК	Шалгасан	Г.Баасанжав	ТГ шифр	2021		

Ханын торны материалын түүвэр

Ийц	Тэмдэглэгээ	Iyδ	Oii øeδ	Хүнд /кг/	
				Нэгж	Нийт
	Г1.030.1-ЗГ.Д1.04.100-03	T15.4	96	1.17	112.4
		T-3	12	1.0	12.0
		ЗТ-10.4	24	0.76	18.24
Дулаалгатай ханын тор					
	Г1.030.1-ЗГ.Д4.03.100	ДХТ 10.1	832	0.682	587.43
	Г1.030.1-ЗГ.Д4.03.100-01	УХ-1	686	0.462	317.0
				Бүгд	1047.1кг

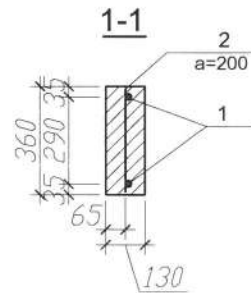
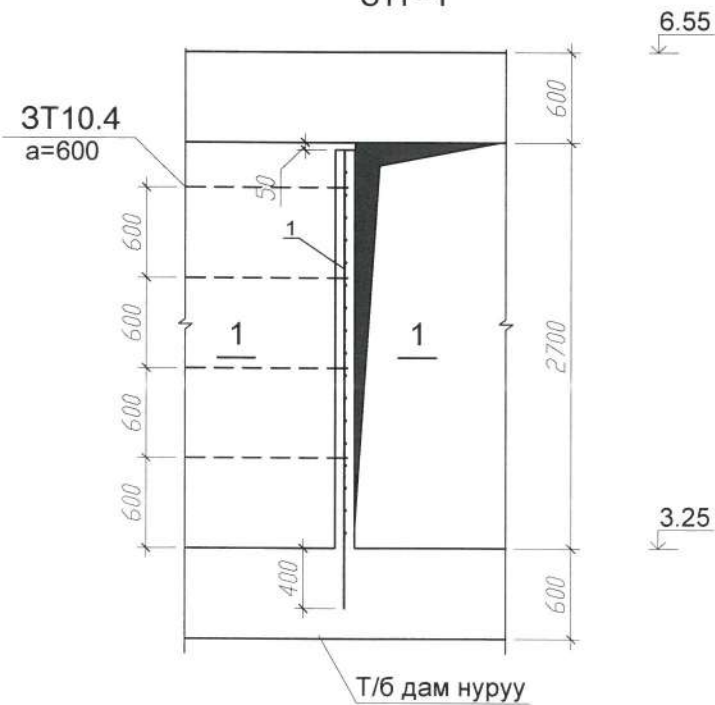
Цутгамал төмөр бетон хийцийн материалын тодорхойлолт

Поз	Тэмдэглэгээ	Нэр	Тоо /шир/	Хүнд /кг/	
				Нэгж	Нийт
		Зүр-1	12	6.34	76.07
		Зүрхэвч			6.34
1		∅ 12 AIII ГОСТ 5781-82 L = 3050	2	2.71	5.42
2		∅ 6 AI ГОСТ 5781-82 L = 320	13	0.07	0.92
		Материал В15 V = 0.13mix	12=1,56		

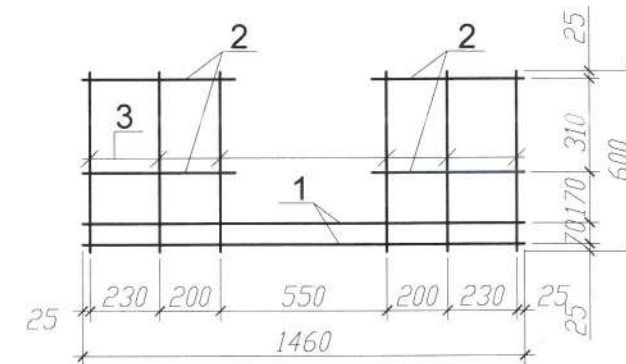
Гангын тодорхойлолт

Поз	Тэмдэглэгээ	Нэр	Тоо /шир/	Хүнд /кг/	
				Нэгж	Нийт
		Тор Т-3	1	1.0	1
1		∅ 5 Вр1 ГОСТ 6727-80 L = 1460	2	0.23	0.45
2		∅ 5 Вр1 ГОСТ 6727-80 L = 500	4	0.08	0.31
3		∅ 3 Вр1 ГОСТ 6727-80 L = 600	6	0.03	0.20

Төмөр бетон зүрхэвч ЗҮР-1



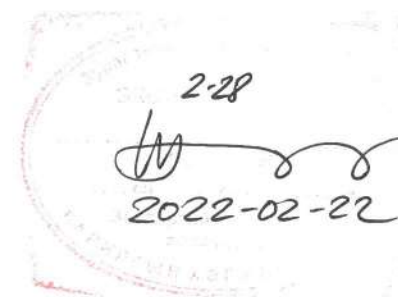
Тор Т-3



Тайлбар:

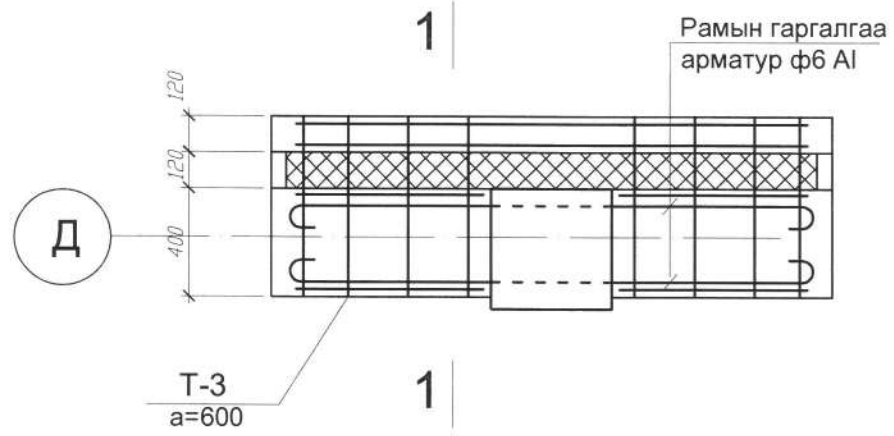
1. Энэ хуудсыг ББ-81 хуудастай хамт үз.

22

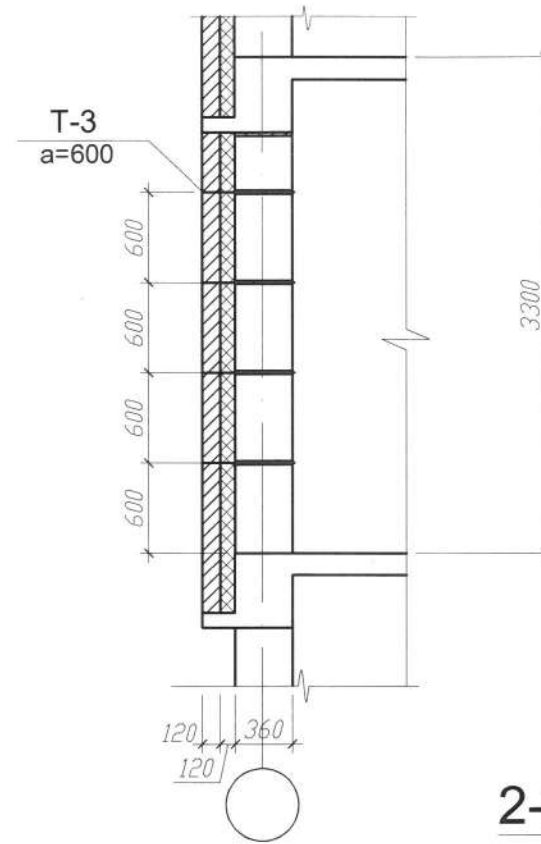


Хөвсгөл аймаг Алаг-Эрдэнэ сум, 320 хүүхдийн сургууль				ББ		
Захирал	Г.Баасанжав	Төмөр бетон зүрхэвч Зүр-1, ханын торны түүвэр	Масштаб 1:100			
Инженер	Б.Баярт		Үе шат	хуудас	Бүх хуудас	
Гүйцэтгэсэн	Б.Баярт		А3	131	141	
"БАББ"ХХК	Шалгасан	Г.Баасанжав	ТГ шифр 2021			

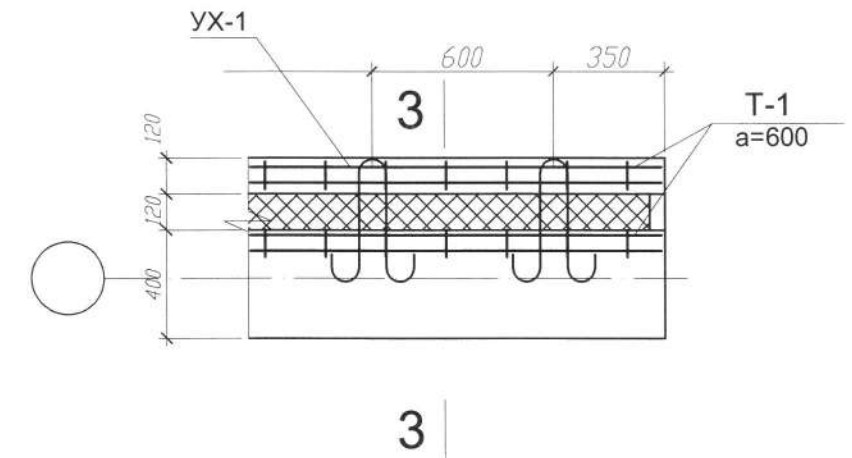
Хэсэглэл А



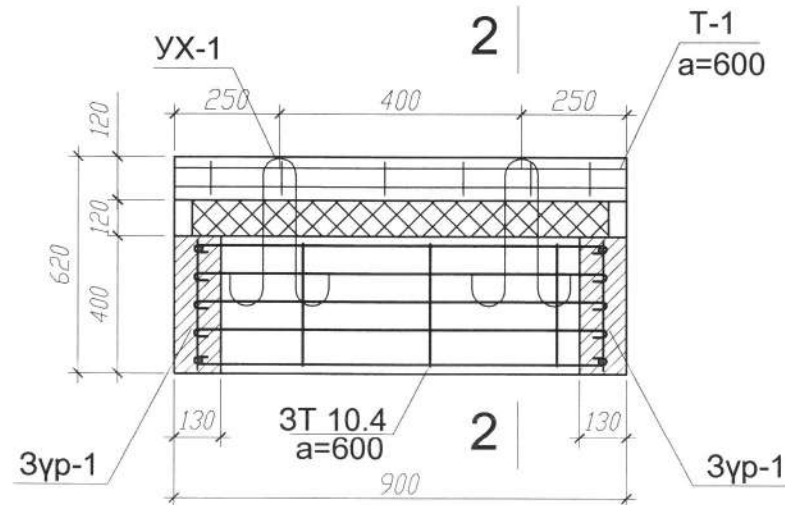
1-1



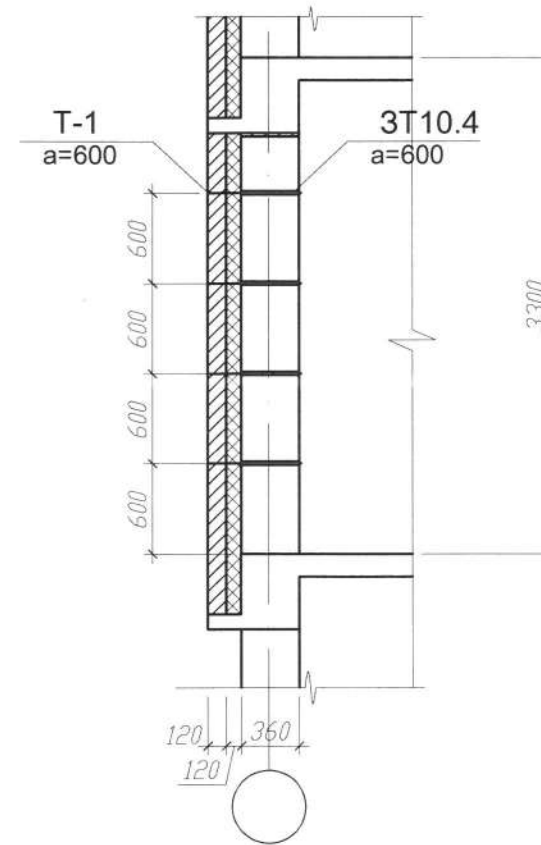
Хэсэглэл В



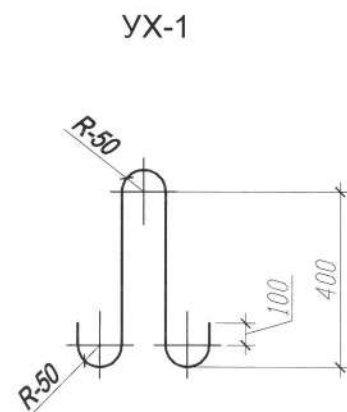
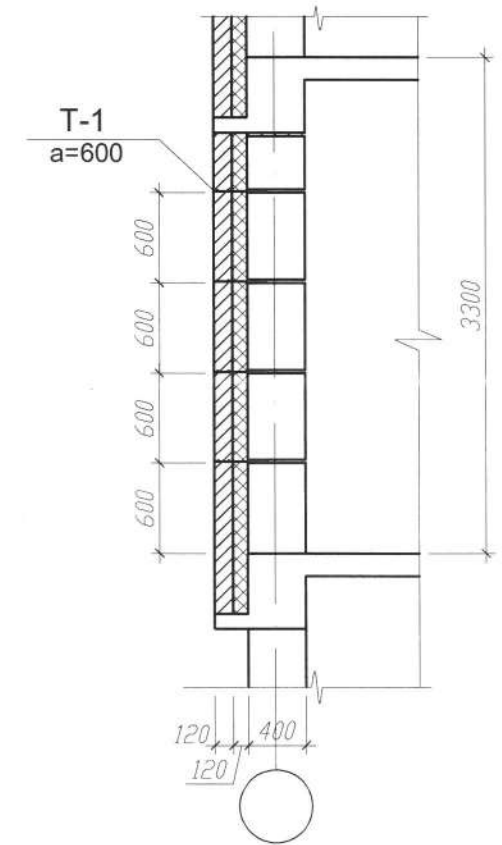
Хэсэглэл Б



2-2

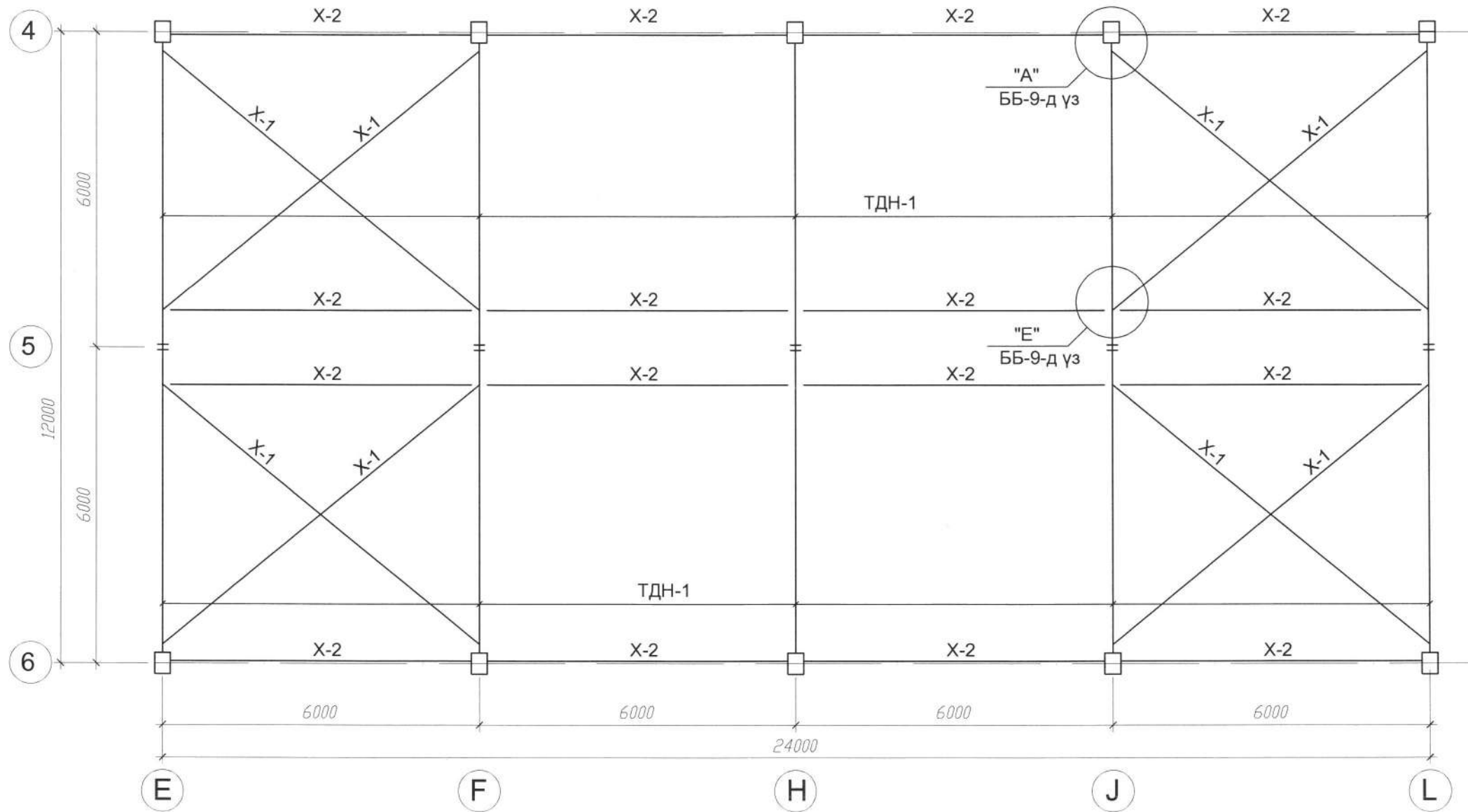


3-3



Хөвсгөл аймаг, Мөрөн сум "Монгол даатгал"ХХК-ны байр "БАББ"ХХК	Хөвсгөл аймаг Алаг-Эрдэнэ сум /320 хүүхдийн сургууль			ББ		
	Захирал	Г.Баасанжав	Ханын торны хэсэглэл А, Б, В	Масштаб 1:100		
	Инженер	Б.Баярт		Үе шат	хуудас	бүх хуудас
	Гүйцэтгэсэн	Б.Баярт	ЕГ шифр 15/21	A3	132	141
	Шалгасан	Г.Баасанжав	ТГ шифр	2021		

Төмөр дам нуруу, холбоосын угсралтын байгуулалт



Төмөр дам нурууны материалын түүвэр

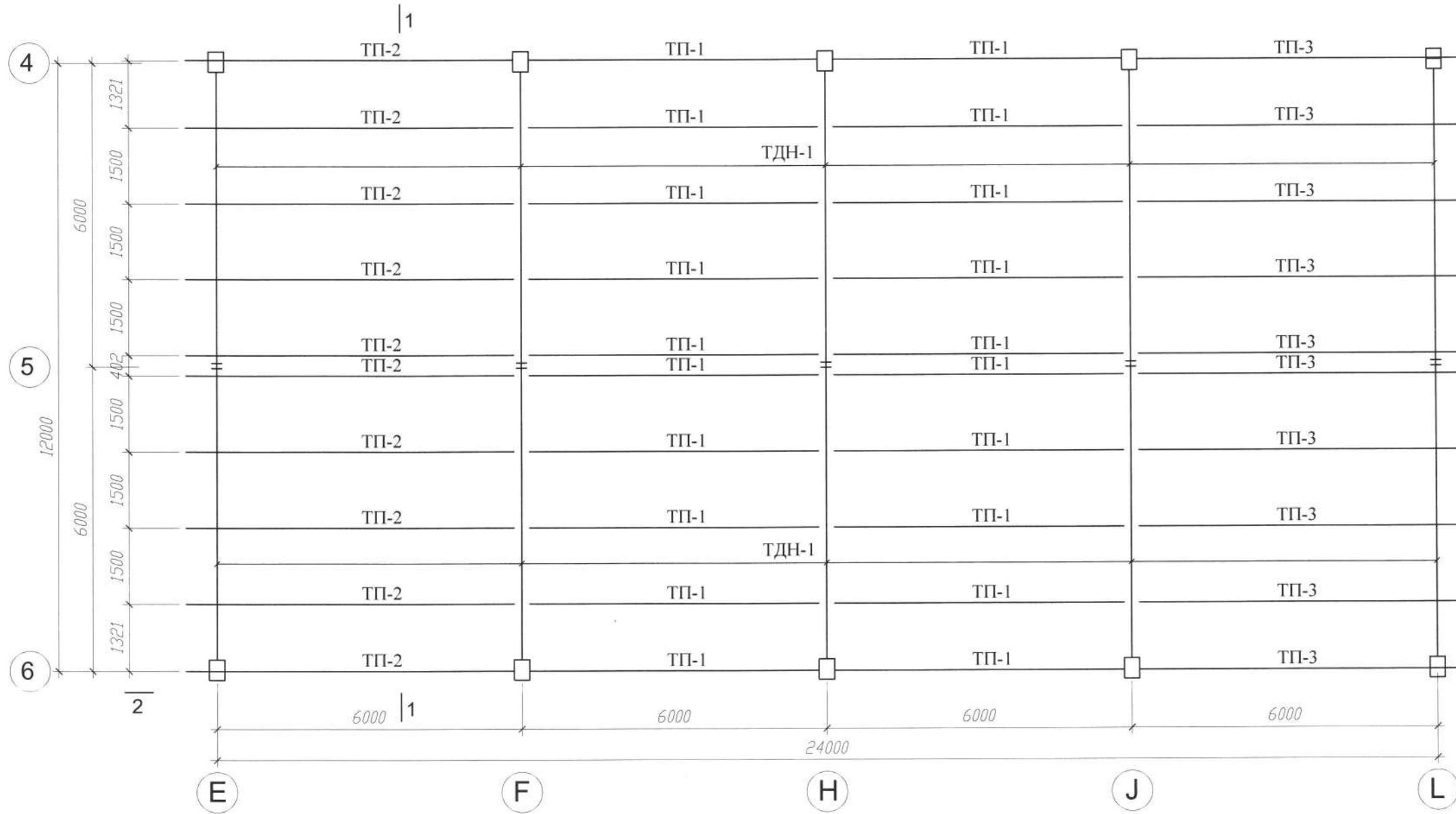
Позиц	Тэмдэглэгээ	Нэр	Тоо шир	Тайлбар
		Төмөр дам нуруу		
ТДН-1		ТДН-1	10	
		Холбоос		
X-1		X-1	8	
X-2		X-2	16	

2-28
 2022-02-22

Хөвсгөл аймаг Алаг-Эрдэнэ сум, 320 хүүхдийн сургууль			ББ		
Захирал	Г.Баасанжав	Төмөр дам нуруу, холбоосын угсралтын байгуулалт	Масштаб 1:100		
Инженер	Б.Баярт		Үе шат	хуудас	Бүх хуудас
Гүйцэтгэсэн	Б.Баярт	ЕГ шифр 15/21	A3	133	141
"БАББ"ХХК	Шалгасан Г.Баасанжав	ТГ шифр	2021		

24

Төмөр прогоны угсралтын байгуулалт



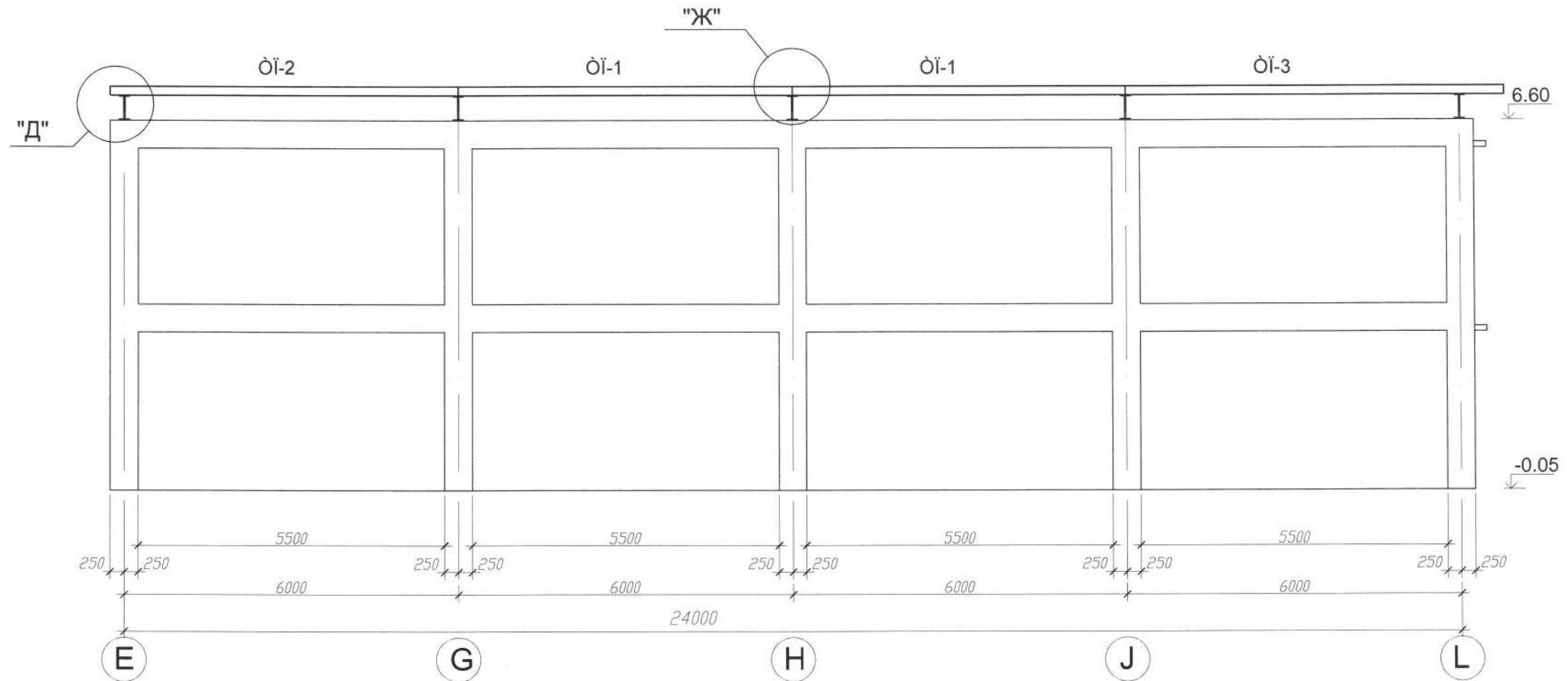
Төмөр прогоны материалын түүвэр

Позиц	Тэмдэглэгээ	Нэр	Тоо шир	Нэгж жин, кг	Нийт жин, кг	Тайлбар
		Төмөр прогон				
ТП-1		ТП-1 [] 160x60x2 L=5980	24	38.03	912.72	✓
ТП-2		ТП-2 [] 160x60x2 L=6230	12	39.62	475.44	✓
ТП-3		ТП-3 [] 160x60x2 L=6780	12	43.12	517.41	✓

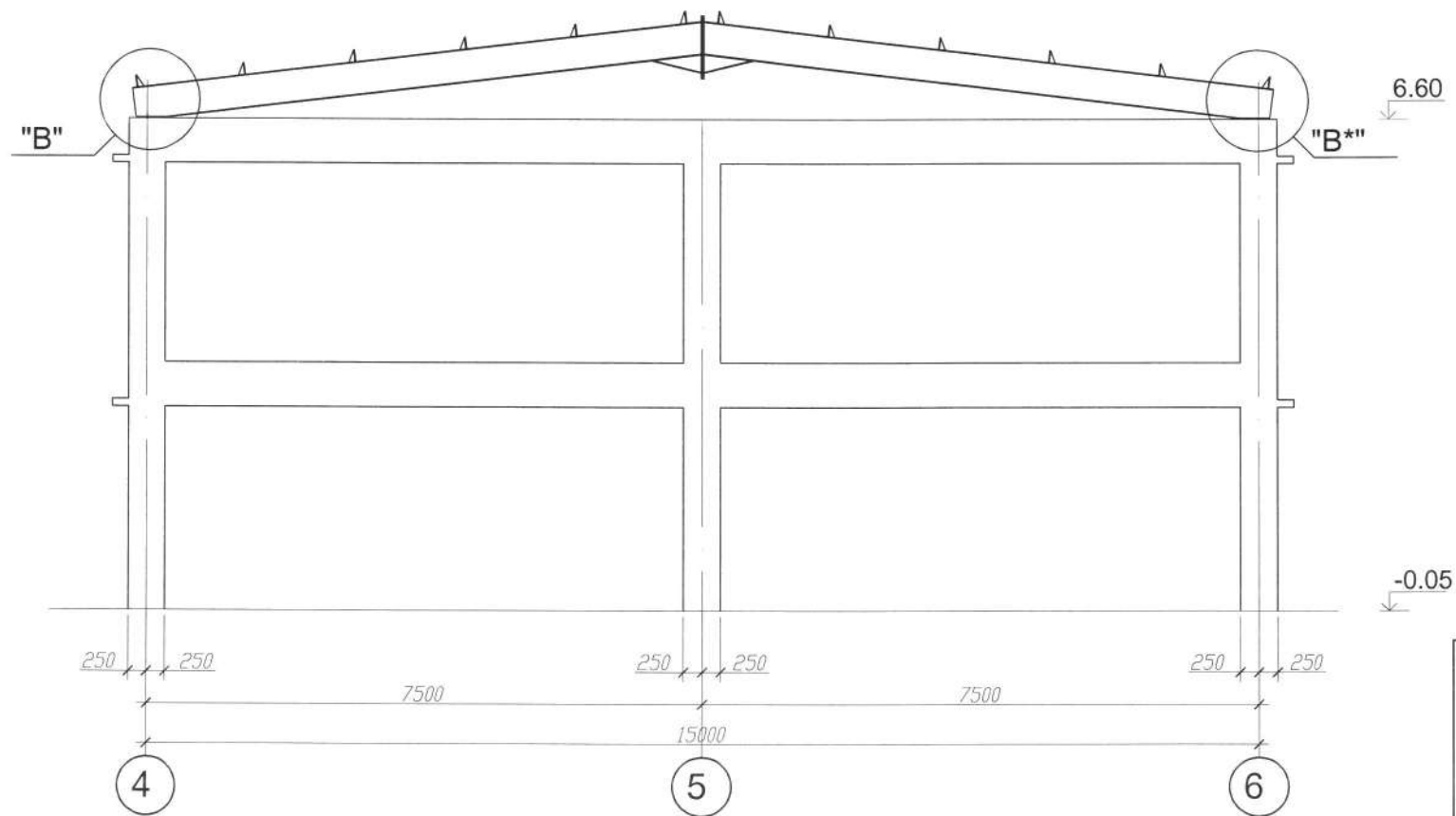


Хөвсгөл аймаг, Мөрөн сум "Монгол даатгал"ХХК-ны байр "БАББ"ХХК	Хөвсгөл аймаг Алаг-Эрдэнэ сум, 320 хүүхдийн сургууль			ББ		
	Захирал	Г.Баасанжав	Төмөр прогоны угсралтын байгуулалт	Масштаб 1:100		
	Инженер	Б.Баярт		Үе шат	хуудас	Бүх хуудас
	Гүйцэтгэсэн	Б.Баярт	ЕГ шифр 15/21	A3	134	141
Шалгасан	Г.Баасанжав	ТГ шифр	2021			

Багана, төмөр дам нурууны угсралтын огтлол 2-2

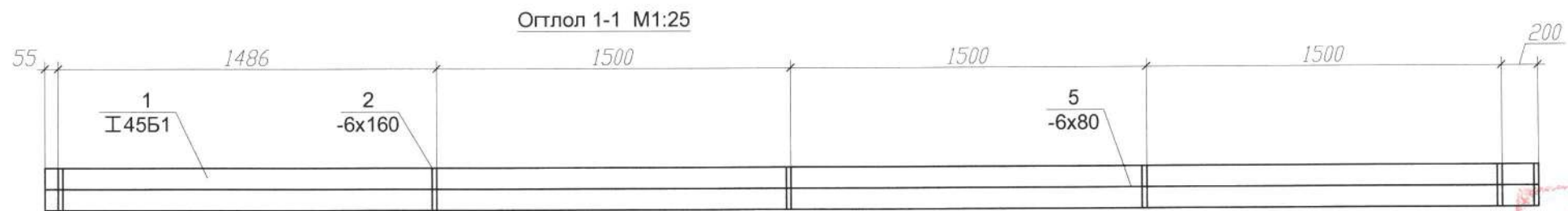
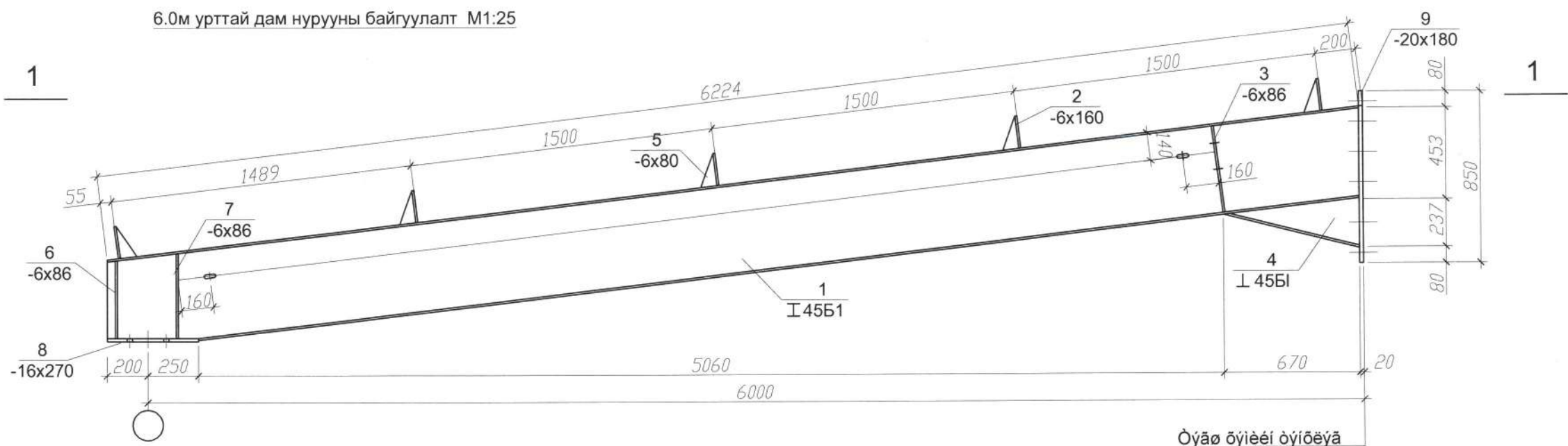
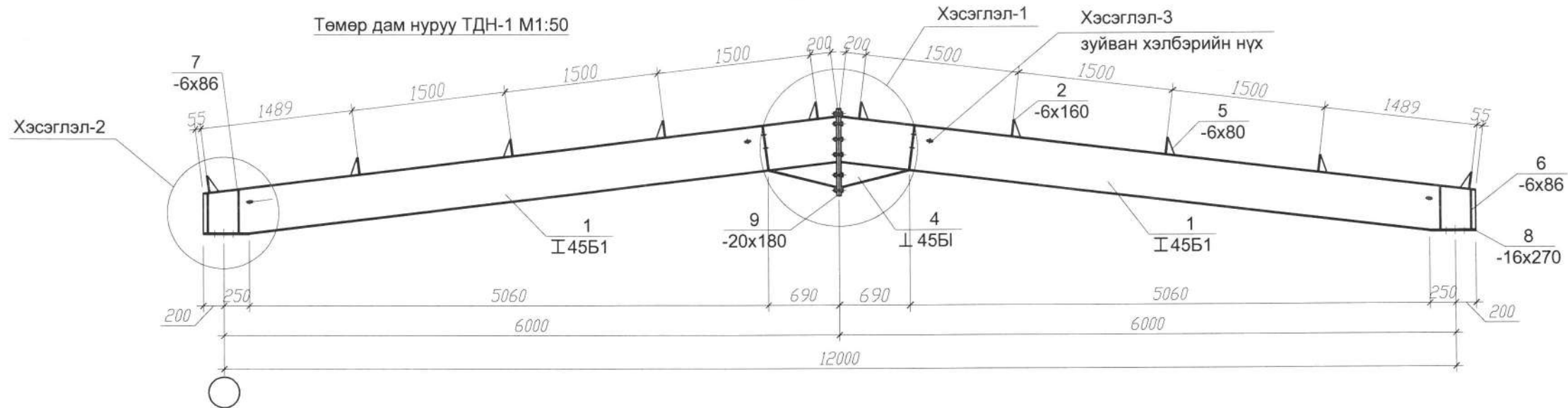


Багана, төмөр дам нурууны угсралтын огтлол 1-1



	Хөвсгөл аймаг Алаг-Эрдэнэ сум, 320 хүүхдийн сургууль			ББ		
Захирал	Г.Баасанжав	<i>[Signature]</i>	Багана, төмөр дам нурууны угсралтын огтлол 1-1, 2-2	Масштаб 1:100		
Инженер	Б.Баярт			Үе шат	хуудас	бүх хуудас
Гүйцэтгэсэн	Б.Баярт	<i>[Signature]</i>	ЕГ шифр 15/21	А3	135	141
"БАББ"ХХК	Шалгасан	Г.Баасанжав	ТГ шифр	2021		

26



Материалын түүвэр

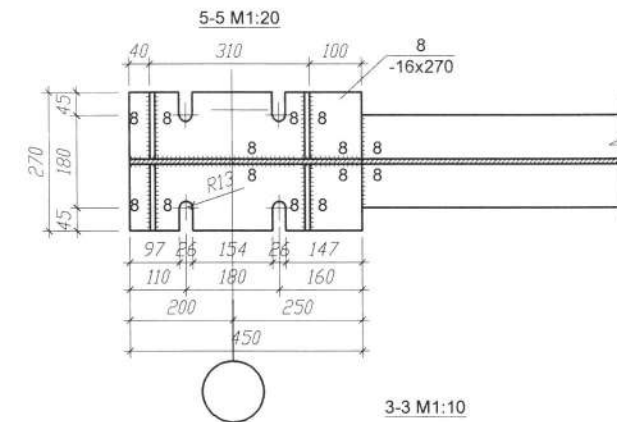
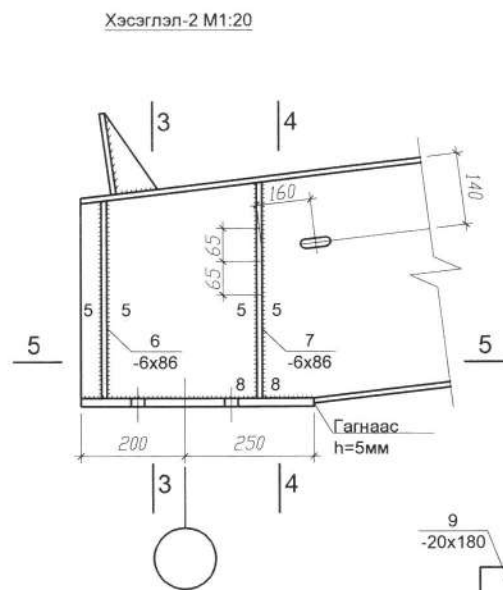
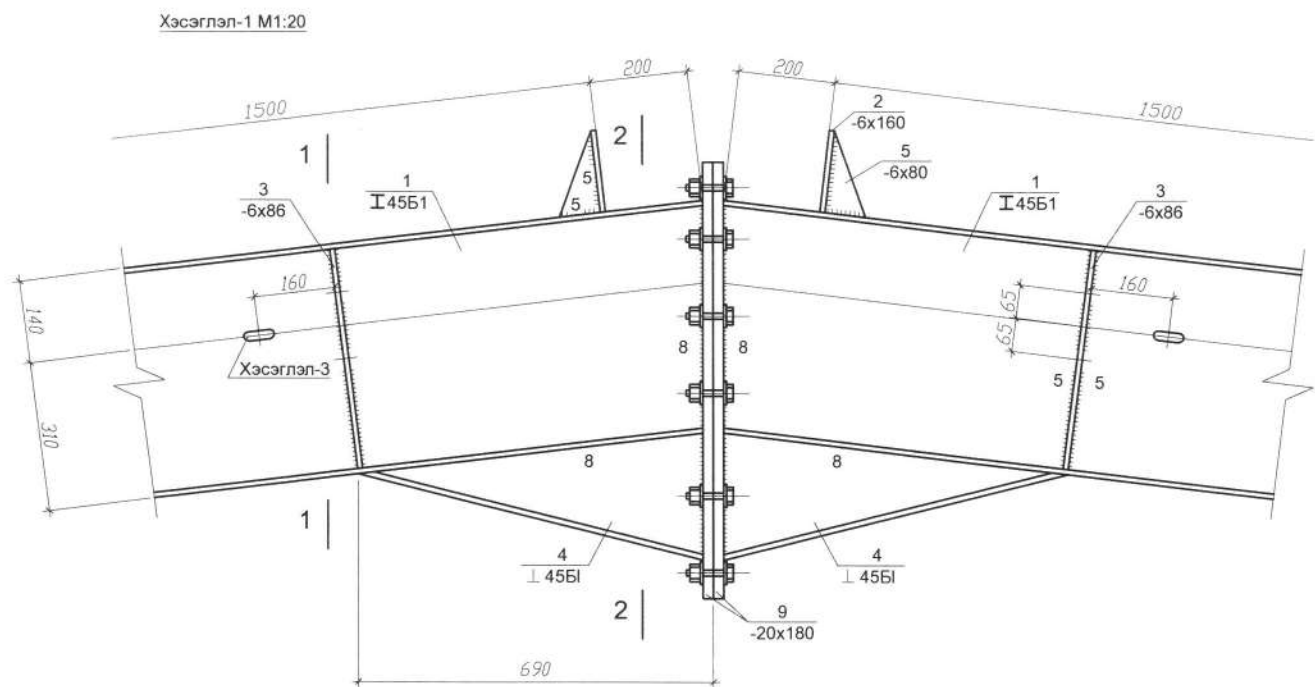
Илц	Оуяауаеуяуу	Юө	Ой өөд	Юаа өөи	Юө өөи	Оаеааөд
		Төмөр дам нуруу ТДН-1	5	966.2	4831.0	
1		I 45 Б1 ТУ-14-2-24-72 L=6275	2	374.4	748.8	
2		-6x160 АИНО103-57* L=180	12	1.36	16.32	
3		-6x86 АИНО103-57* L=428	8	1.74	13.92	
4		I 45 А1 ОО-14-2-24-72 L=660	2	40.37	80.74	
5		L 6080 АИНО103-57* L=160	12	0.3	3.6	
6		-6x86 АИНО103-57* L=383	4	1.5	6.0	
7		-6x86 АИНО103-57* L=419	4	1.8	7.2	
8		-6x270 АИНО103-57* L=450	2	13.06	26.12	
9		-20x180 АИНО103-57* L=850	2	24.02	48.04	
10		Алтео 124 АИНО7805-57 L=90	12	0.29	3.48	
11		Өааа АИНО 11371-68*	12	0.03	0.36	
12		Аааа АИНО 5927-70	24	0.11	2.64	
13		Ааааааа 1%			9.0	

Тайлбар

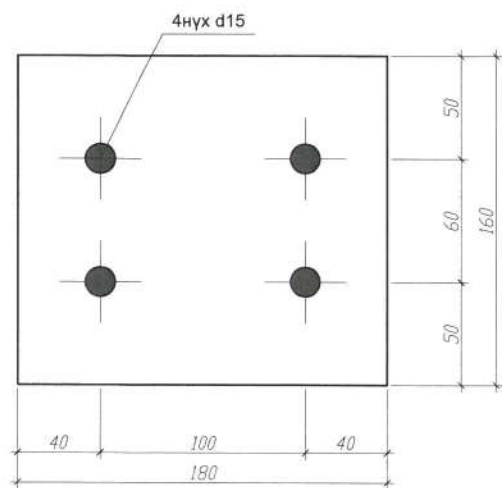
1. Металл дам нурууны гангийн марк Вст-3 псб
2. Гагнаасыг электрод Э-42А ГОСТ 9464-75 электродоор гүйцэтгэнэ. Гагнаасын өндөр 8 мм байна.
3. Төмөр хийцийг үйлдвэрт бэлтгэсний дараа дэвсгэр өнгө тавьж өгөх ба гэрэлтэй өнгийн зориулалтын тосон будгаар жигд өнгөтэй болтол будна.



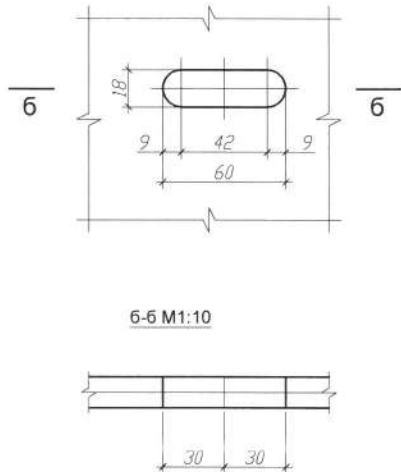
Хөвсгөл аймаг Алаг-Эрдэнэ сум, 320 хүүхдийн сургууль			ББ		
Захирал	Г.Баасанжав	Төмөр дам нуруу ТДН-1, материалын түүвэр	Масштаб	1:100	
Инженер	Б.Баярт		Үе шат	хуудас	бүх хуудас
Гүйцэтгэсэн	Б.Баярт		А3	136	141
Хөвсгөл аймаг, Мөрөн сум "Монгол даатгал" ХХК-ны байр	Шалгасан	Г.Баасанжав	ЕГ шифр	15/21	ТГ шифр
"БА - ББ" ХХК					2021



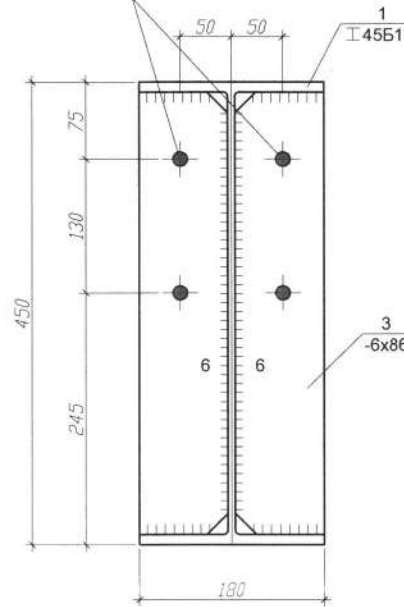
Поз-2 M1:5



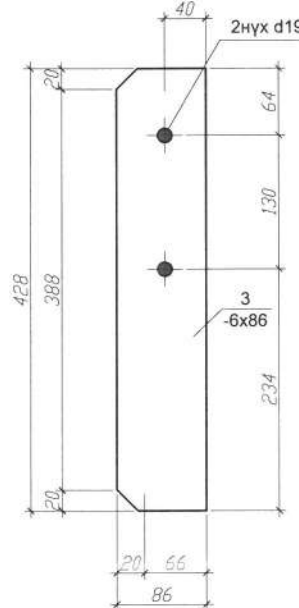
Хэсэглэл -3 M1:5



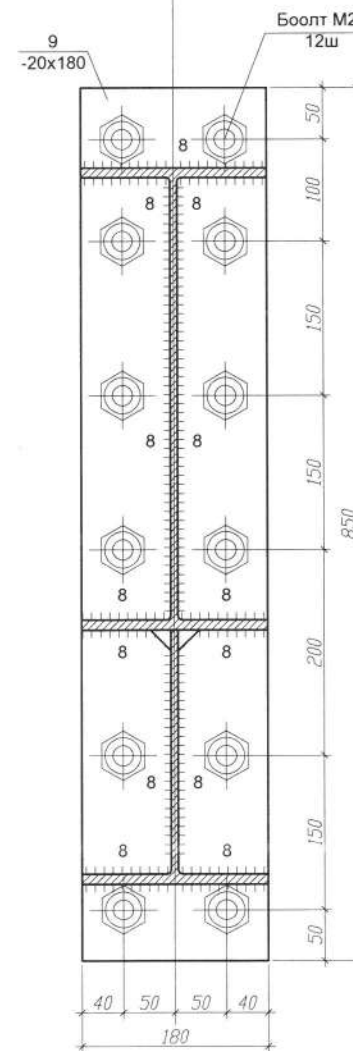
1-1 M1:10



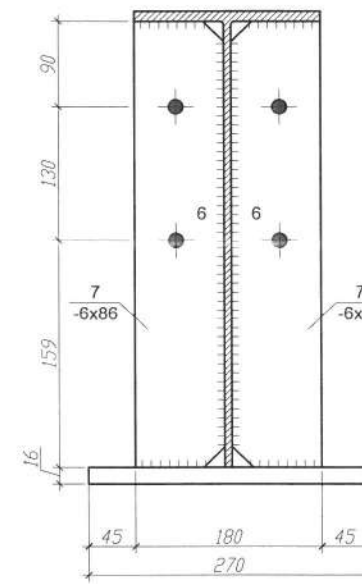
Поз-3 M1:10



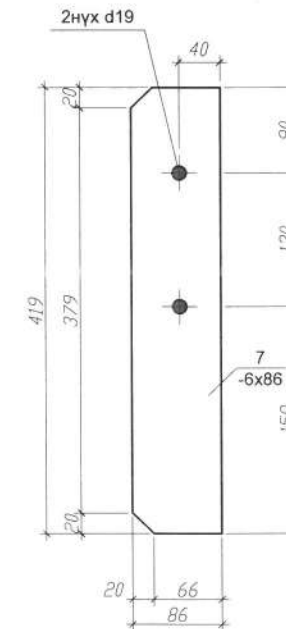
2-2 M1:10



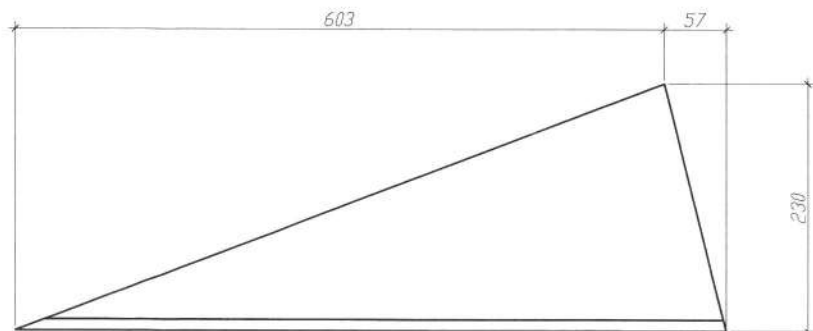
4-4 M1:10



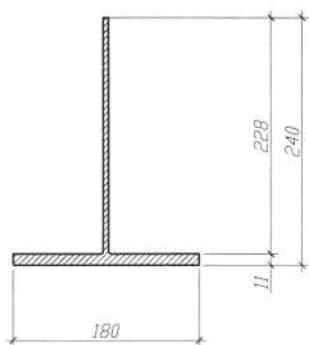
Поз-7 M1:10



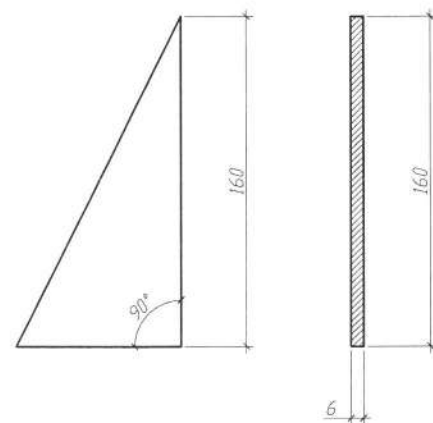
Поз-4 M1:10



а-а M1:10



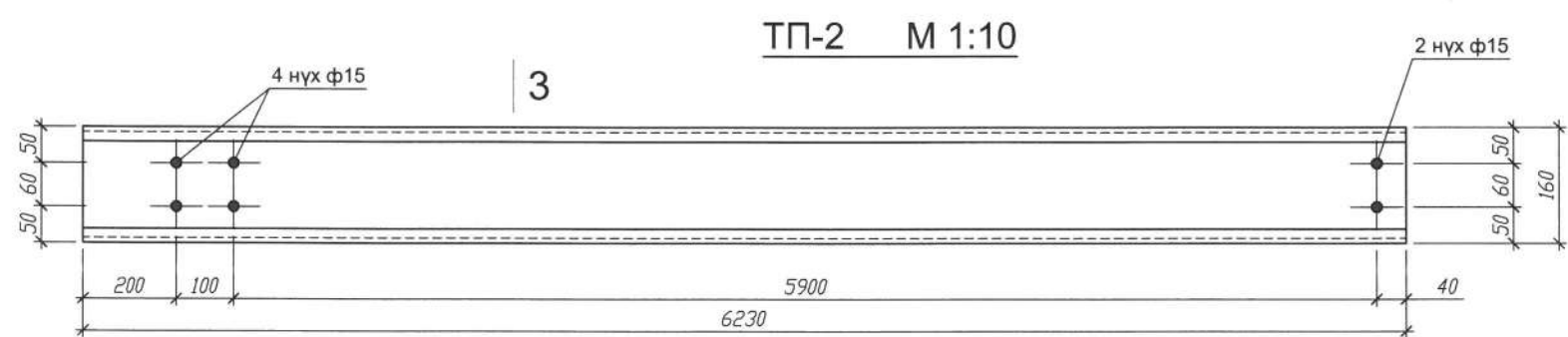
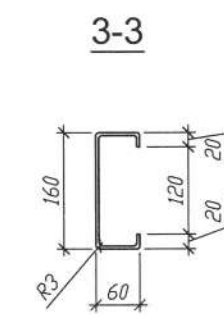
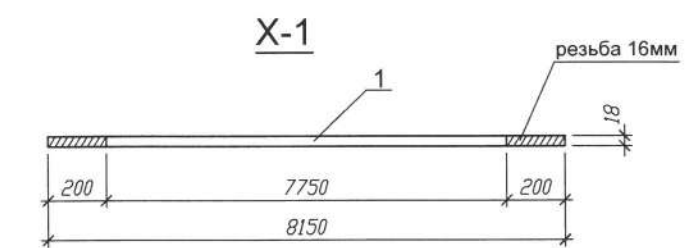
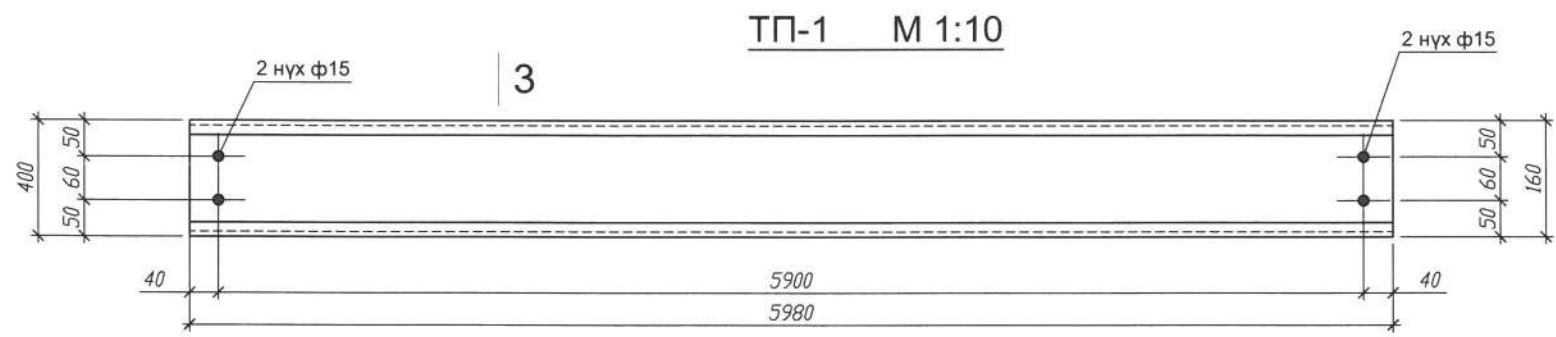
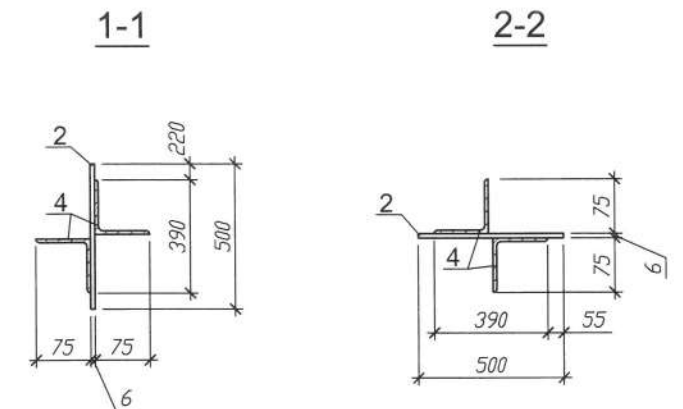
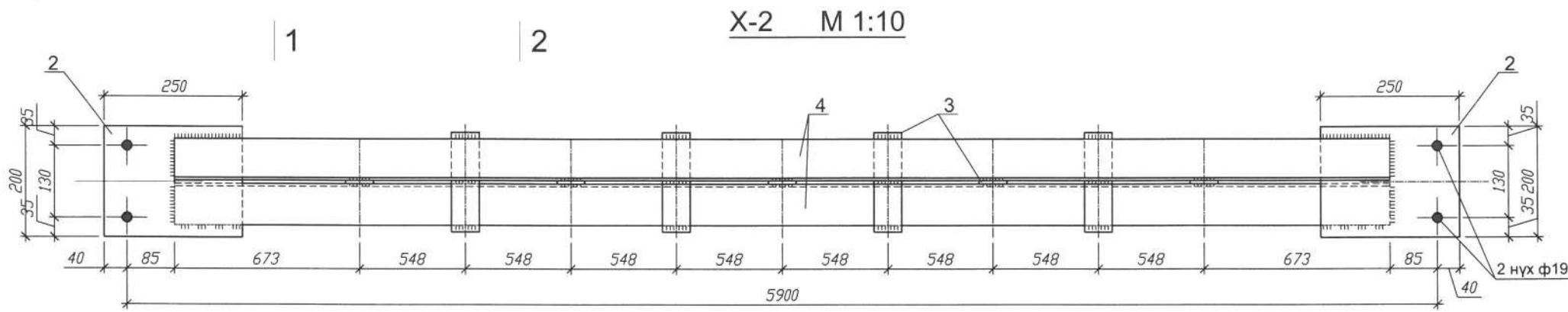
Поз-5 M1:5



Тайлбар

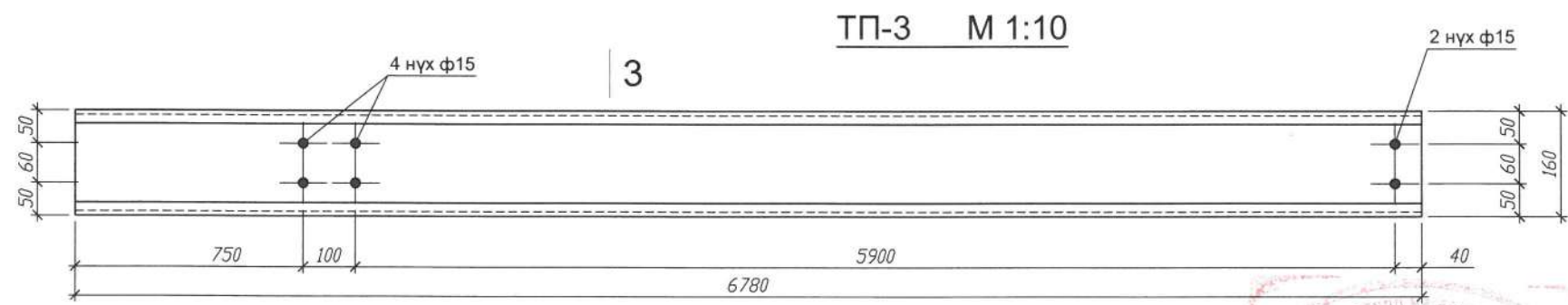
1. Металл дам нурууны гангийн марк Вст-3 псб
2. Гагнаасыг электрод Э-42А ГОСТ 9464-75 электродоор гүйцэтгэнэ. Гагнаасын өндөр 8 мм байна.
3. Төмөр хийцийг үйлдвэрт бэлтгэсний дараа дэвсгэр өнгө тавьж өгөх ба гэрэлтэй энгийн зориулалтын тосон будгаар жигд өнгөтэй болтол будна.

Хөвсгөл аймаг, Алаг-Эрдэнэ сум, 320 хүүхдийн сургууль				ББ		
Захирал	Г.Баасанжав		Төмөр дам нуруу ТДН-1-ын хэсэглэлүүд, поз 1-3			Масштаб 1:100
Инженер	Б.Баярт		Үе шат	хуудас	бүх хуудас	
Гүйцэтгэсэн	Б.Баярт		А3	137	141	
"БА - ББ"ХХК	Шалгасан	Г.Баасанжав	ТГ шифр			2021



Материалын түүвэр

№	Өгөгдөл	Төрөл	Тоо	Тусгал	Тусгал	Тусгал
№	Өгөгдөл	Төрөл	Тоо	Тусгал	Тусгал	Тусгал
		Холбоос X-1	8	18.27	146.16	
1	ф18 АIII ГОСТ 5781-82 L=8150		1	18.03	18.03	
		Гайки ГОСТ 5927-70*	2	0.1	0.2	
		Шайбы ГОСТ 11371-68*	2	0.02	0.04	
		Холбоос X-2	16	69.06	1104.96	
2	-6x200 ГОСТ103-57* L=250		2	2.4	4.8	
3	-6x50 ГОСТ103-57* L=180		9	0.4	3.6	
4	L 75x5 ГОСТ8509-72 L=5230		2	30.33	60.66	
		Гагнаас 1%			13.8	
		Төмөр прогон TP-1	24	38.08	913.92	
		C 160x60x3 ГОСТ8278-63 L=5980				
		Төмөр прогон TP-2	12	39.62	475.44	
		C 160x60x3 ГОСТ8278-63 L=6080				
		Төмөр прогон TP-2	12	43.12	517.41	
		C 160x60x3 ГОСТ8278-63 L=6080				
		Нийт			3171.69кг	

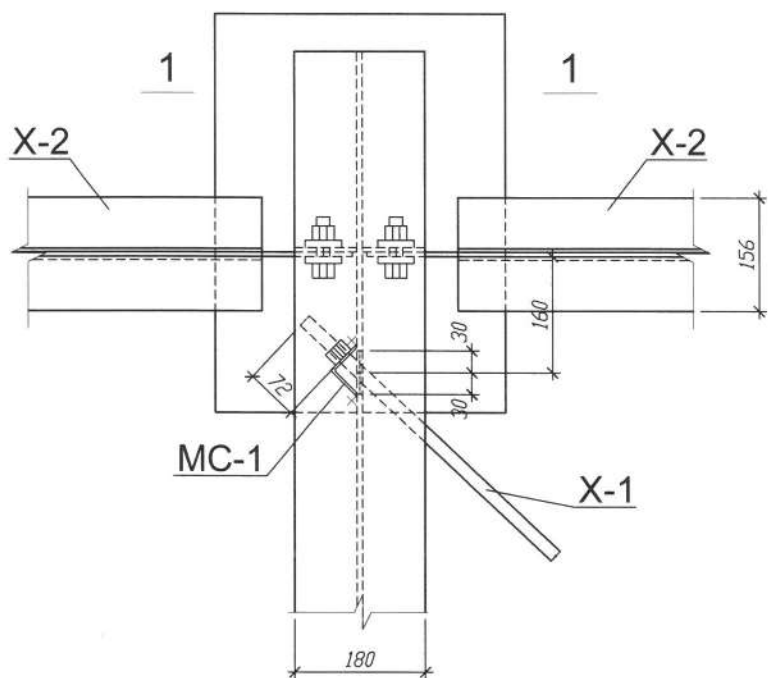


- Тайлбар
1. Гагнаасыг электрод Э-42А ГОСТ 9464-75 электродоор гүйцэтгэнэ. Гагнаасын өндөр 5 мм байна.
 2. Металл дам нурууны холбоос болон прогоны гангийн марк Вст-3 кп2
 3. Төмөр хийцийг үйлдвэрт бэлтгэсний дараа дэвсгэр өнгө тавьж өгөх ба гэрэлтэй өнгийн зориулалтын тосон будгаар жигд өнгөтэй болтол будна.

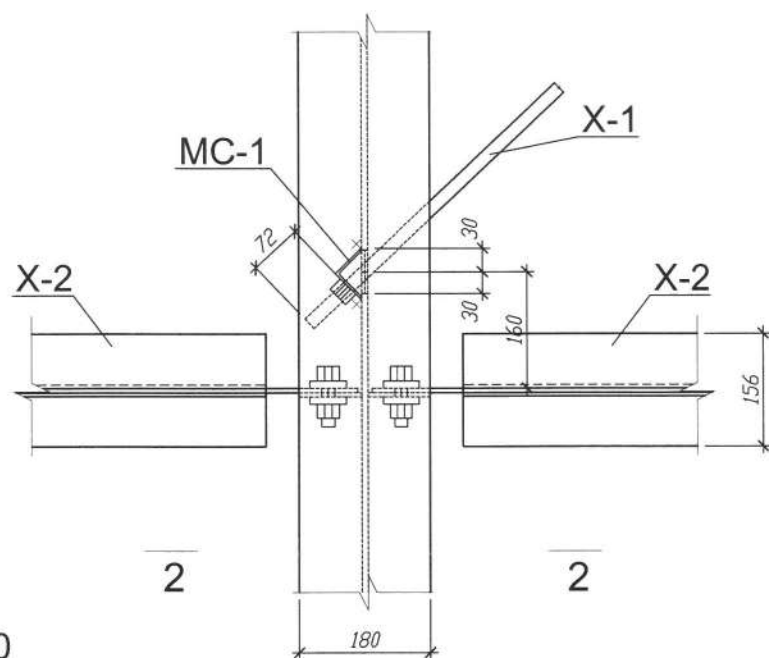


Хөвсгөл аймаг Алаг-Эрдэнэ сум, 320 хүүхдийн сургууль			ББ		
Захирал	Г.Баасанжав	Холбоос X-1, X-2, прогон TP-1, TP-2, TP-3, түүвэр	Масштаб 1:100		
Инженер	Б.Баярт		Үе шат	хуудас	бүх хуудас
Гүйцэтгэсэн	Б.Баярт	ЕГ шифр 15/21	A3	138	141
"БАББ"ХХК	Шалгасан	Г.Баасанжав	2021		

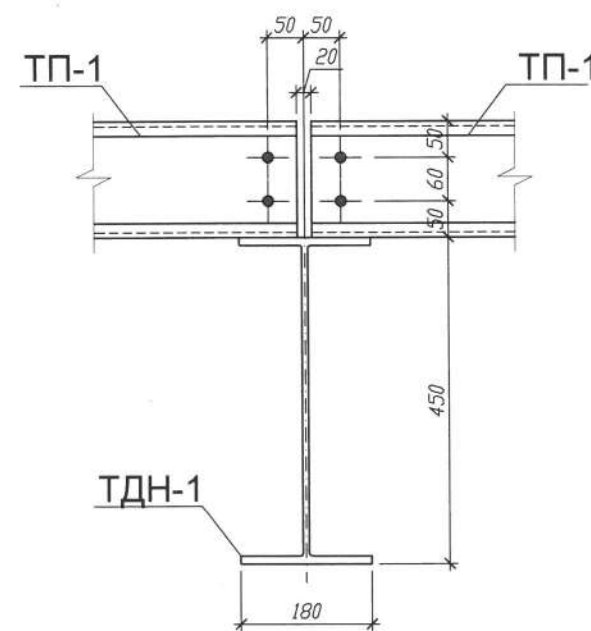
Хэсэглэл А М 1:10



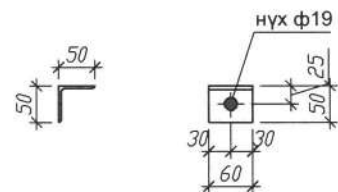
Хэсэглэл Е М 1:10



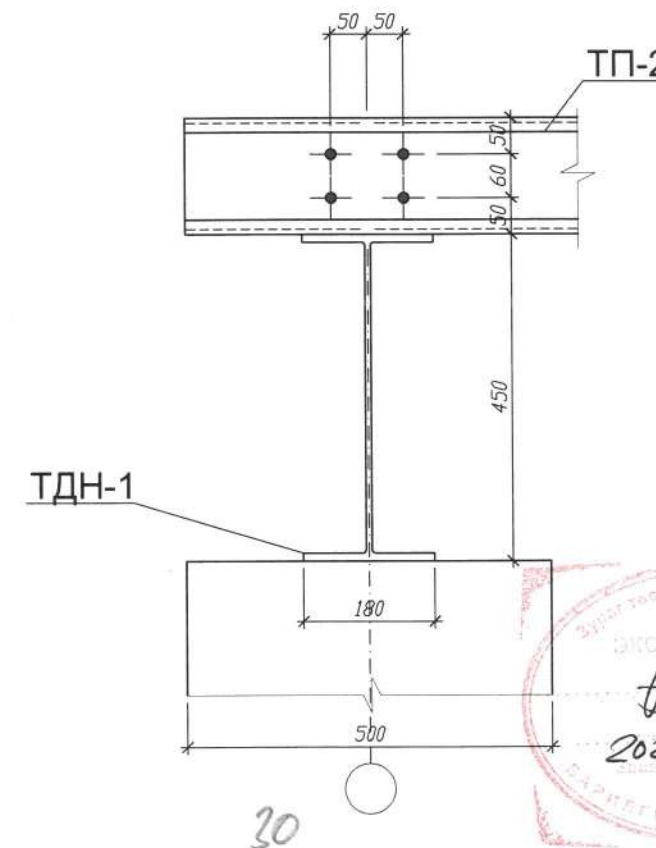
Хэсэглэл Ж М 1:10



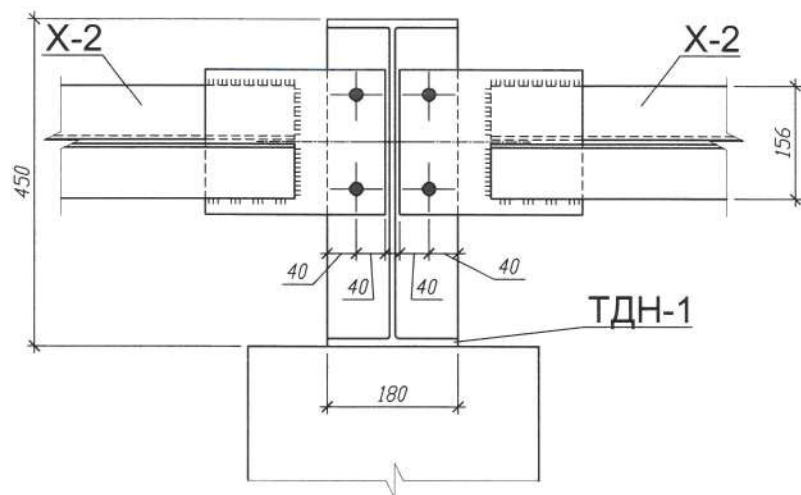
MC-1 М 1:10



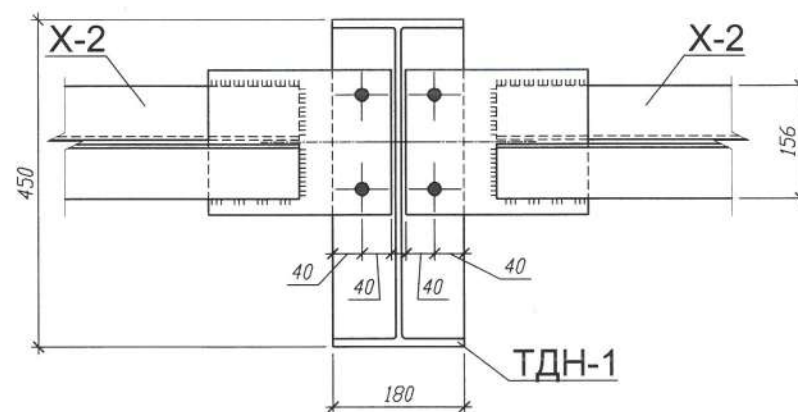
Хэсэглэл Д М 1:10



1-1 М 1:10



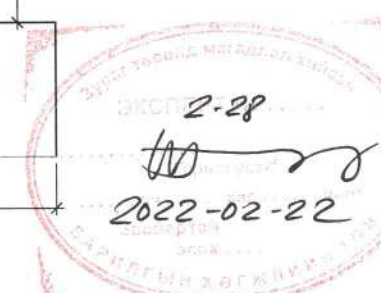
2-2 М 1:10



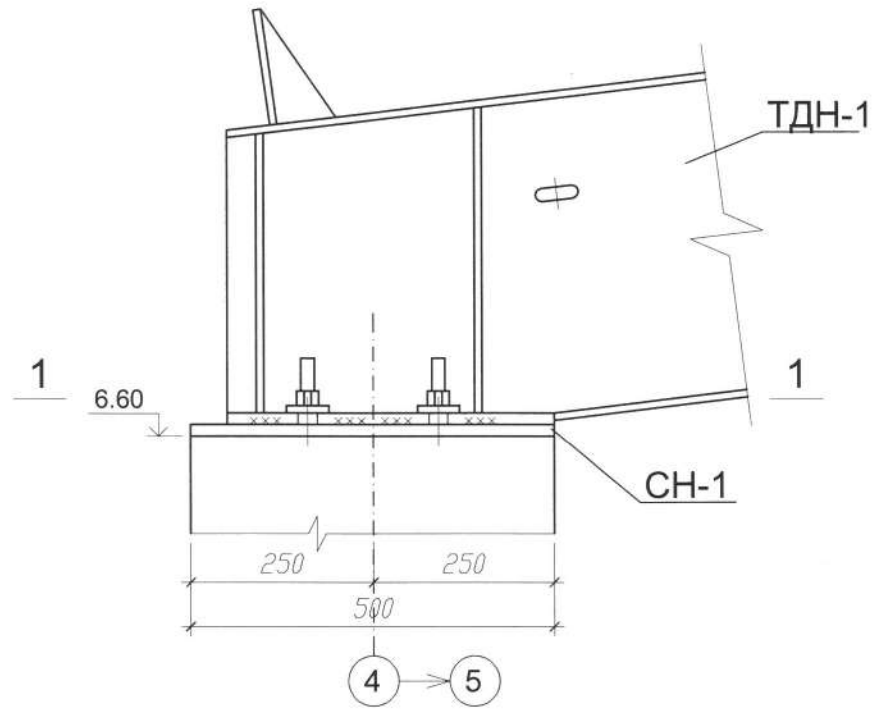
Материалын түүвэр

Ийц	Өүиäүäеүäү	йүд	Ой өөд	йүää өеи	йеө өеи	Оäеäääд
		Хэсэглэл "А", "Б"				
MC-1		MC-1, L50x5 ГОСТ8509-72 L=60	24	0.23	5.52	

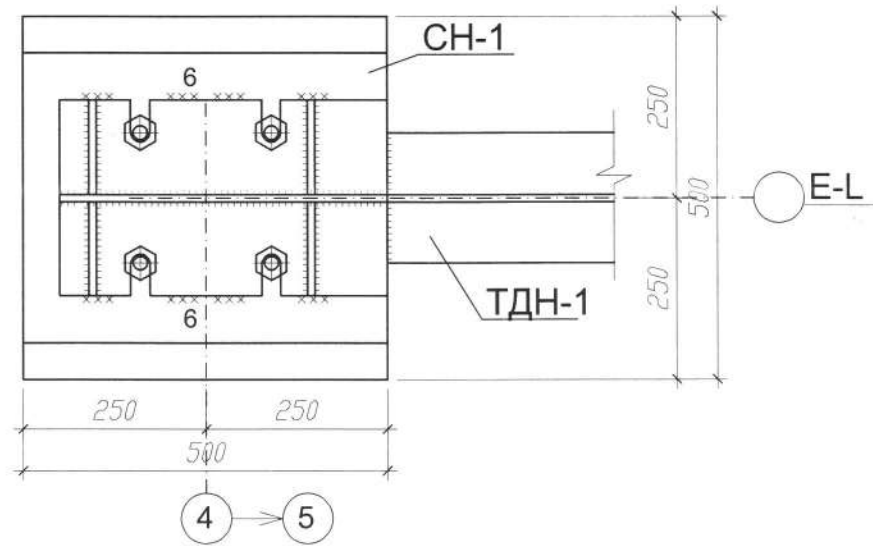
Хөвсгөл аймаг Алаг-Эрдэнэ сум, 320 хүүхдийн сургууль			ББ		
Захирал	Г.Баасанжав	Хэсэглэл А, Б, Г, Д, огтлол 1-1, 2-2	Масштаб 1:100		
Инженер	Б.Баярт		Үе шат	хуудас	бүх хуудас
Гүйцэтгэсэн	Б.Баярт		А3	139	141
Шалгасан	Г.Баасанжав		2021		



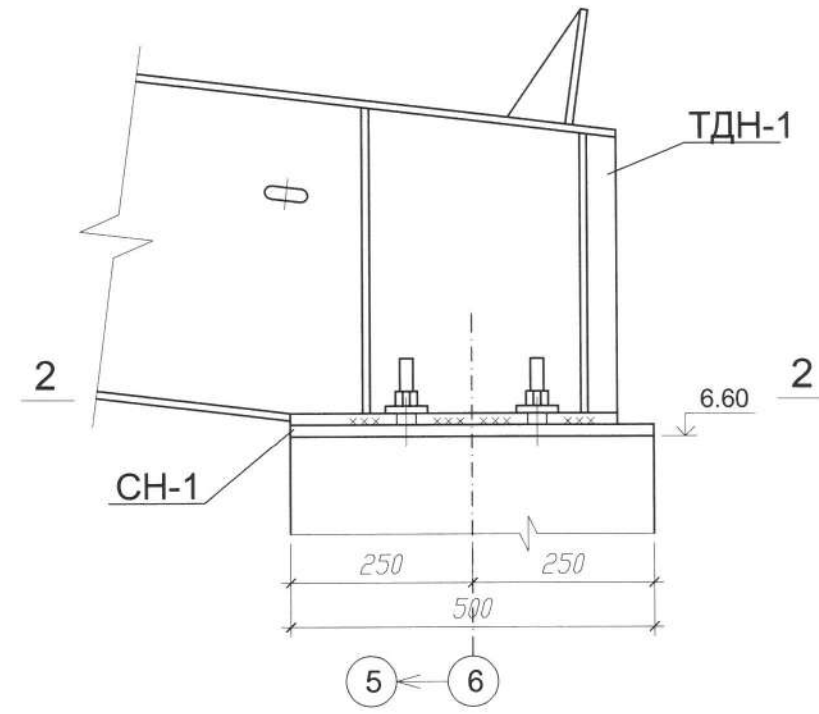
Хэсэглэл В М 1:10



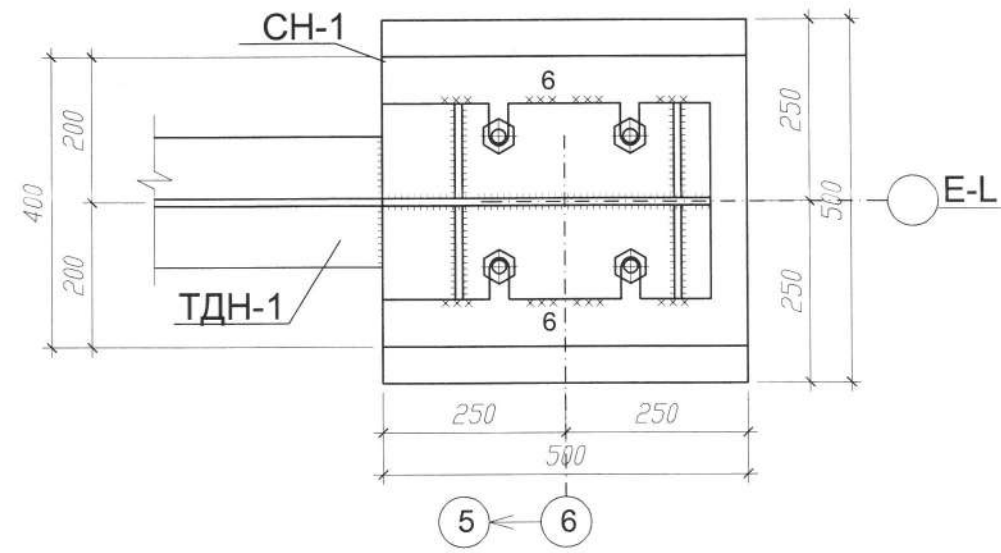
1-1 М 1:10



Хэсэглэл В* М 1:10




2-2 М 1:10



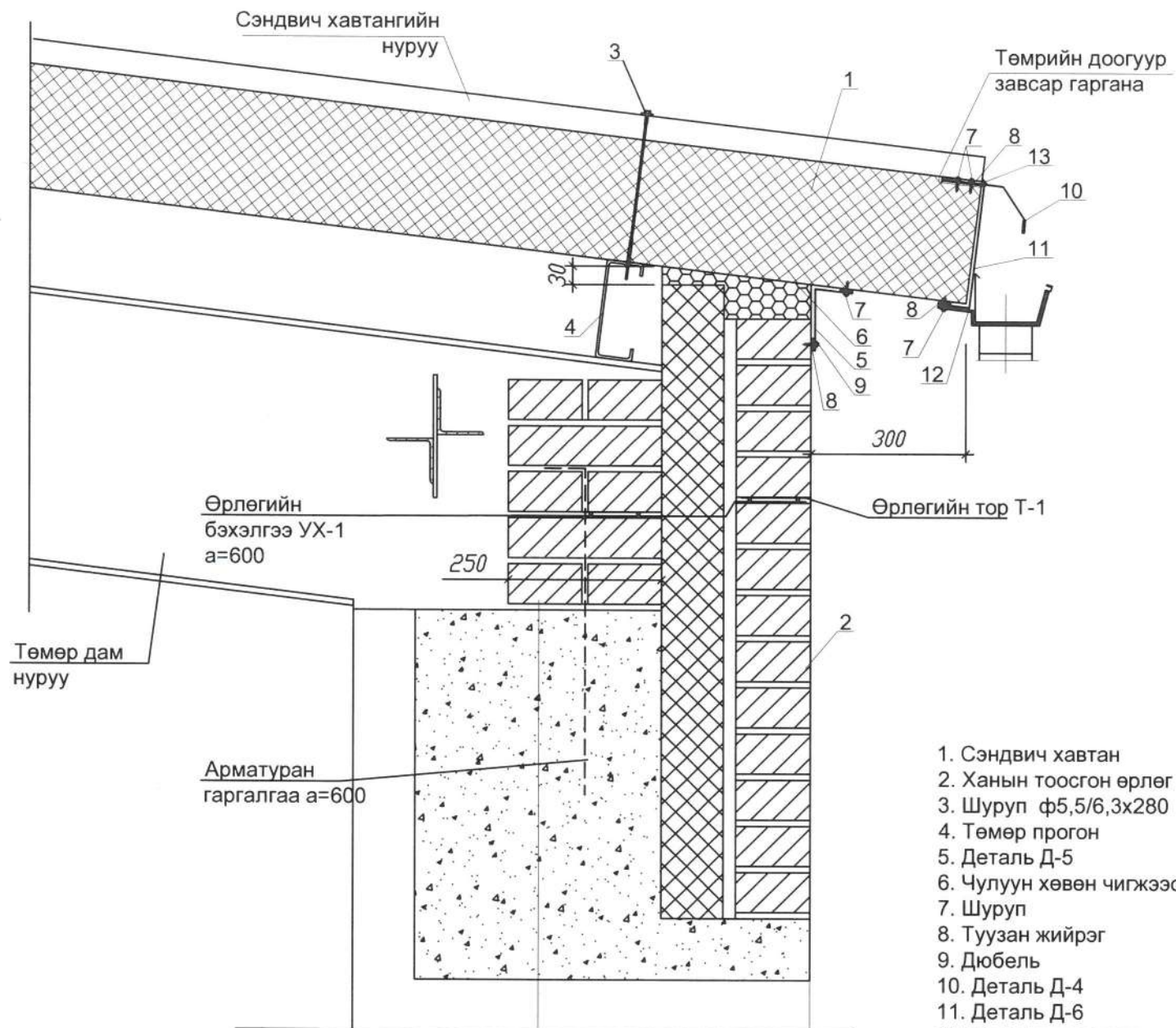
Тайлбар

1. Гагнаасыг электрод Э-42А ГОСТ 9464-75 электродоор гүйцэтгэнэ. Гагнаасын өндөр 6 мм байна.

31

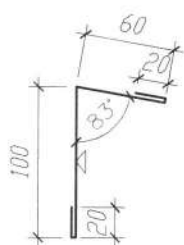
Хөвсгөл аймаг Алаг-Эрдэнэ сум, 320 хүүхдийн сургууль				ББ		
Захирал	Г.Баасанжав	  	Хэсэглэл В, В*, огтлол 1-1, 2-2	Масштаб 1:100		
Инженер	Б.Баярт			Үе шат	хуудас	бүх хуудас
Гүйцэтгэсэн	Б.Баярт			А3	140	141
"БАББ"ХХК	Шалгасан	Г.Баасанжав	ЕГ шифр 15/21	2021		
			ТГ шифр			

Хэсэглэл



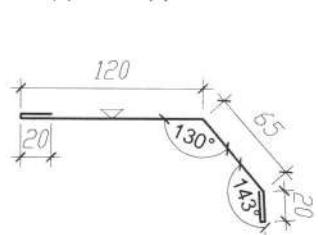
1. Сэндвич хавтан
2. Ханын тоосгон өрлөг
3. Шуруп ф5,5/6,3x280
4. Төмөр прогон
5. Деталь Д-5
6. Чулуун хөвөн чигжээс
7. Шуруп
8. Туузан жийрэг
9. Дюбель
10. Деталь Д-4
11. Деталь Д-6
12. Тосгуур тогтоогч
13. Битүүлэх шаваас

Деталь Д-5



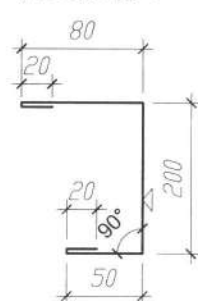
L=3000мм
t=0,5мм

Деталь Д-4



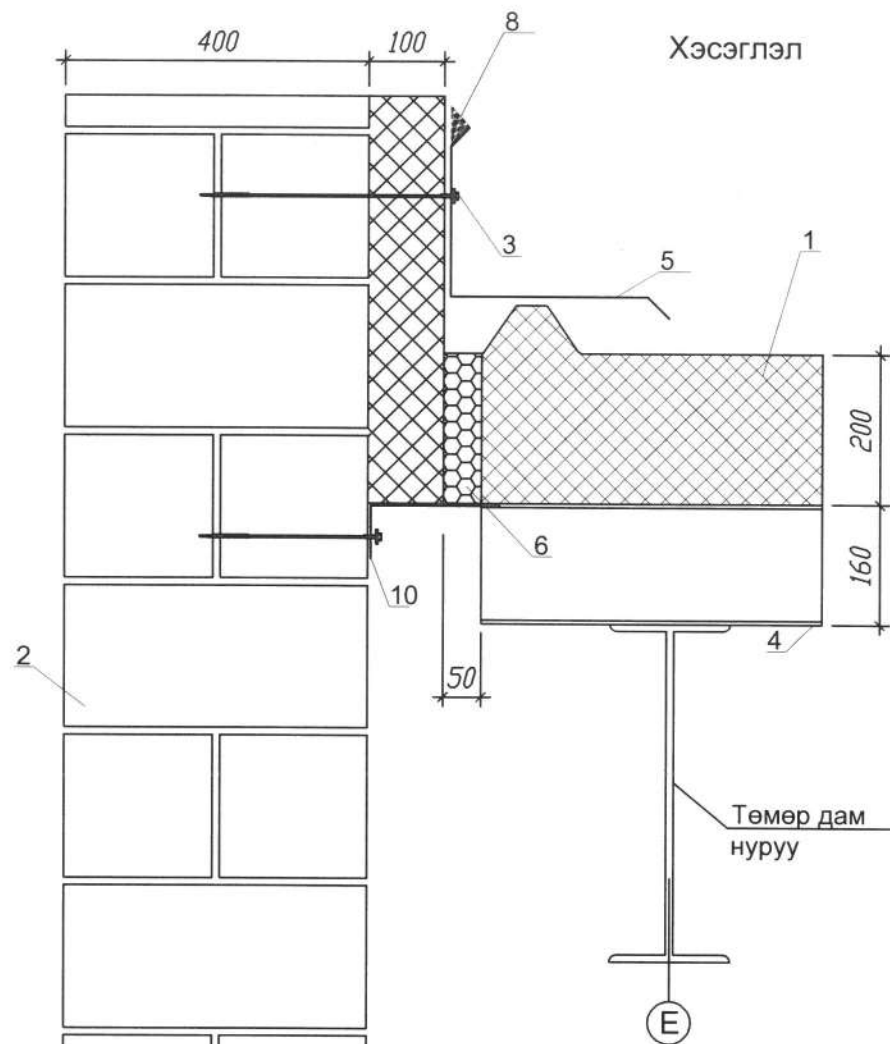
L=3000мм
t=0,5мм

Деталь Д-6



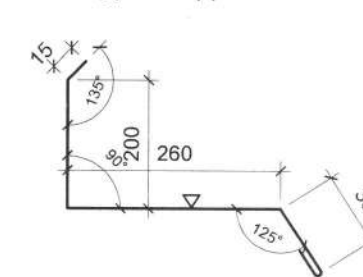
L=3000мм
t=0,5мм

◀ - төмрийн будагтай тал

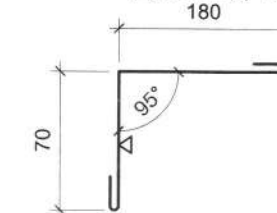


1. Сэндвич хавтан
2. Ханын тоосгон өрлөг
3. Шуруп ф5,5/6,3x230
4. Төмөр прогон
5. Деталь Д-9
6. Чулуун хөвөн чигжээс
7. Деталь Д-10
8. Битүүлэх шаваас

Деталь Д-9



Деталь Д-10



32

Хөвсгөл аймаг, Алаг-Эрдэнэ сумын 320 хүүхдийн сургууль			Б5		
Захирал	Г.Баасанжав	Хэсэглэлүүд	Масштаб 1:100		
Инженер	Б.Баярт		Үе шат	хуудас	бүх хуудас
Гүйцэтгэсэн	Б.Баярт		А3	141	141
Шалгасан	Г.Баасанжав	ЕГ шифр 15/21	2021		

Барилгын зураг төслийн
"Барилга архитектур -Барилга бүтээц" ХХКомпани

Хаяг: Хөвсгөл аймаг, Мөрөн сум
8-р баг, "Монгол даатгал" ХХК-ны байр

Зургийн шифр 15/21

Батлав:
Аймгийн ерөнхий архитектор  Х.Даваасүрэн

Хөвсгөл аймгийн Алаг-Эрдэнэ сумын
320 хүүхдийн сургууль

Зураг төсөл
мэдээлэл хийсэн
ЭКСПЕРТ
А ДАВГАСАМЭУУ
ДУГААР 1-07


2022-02-19

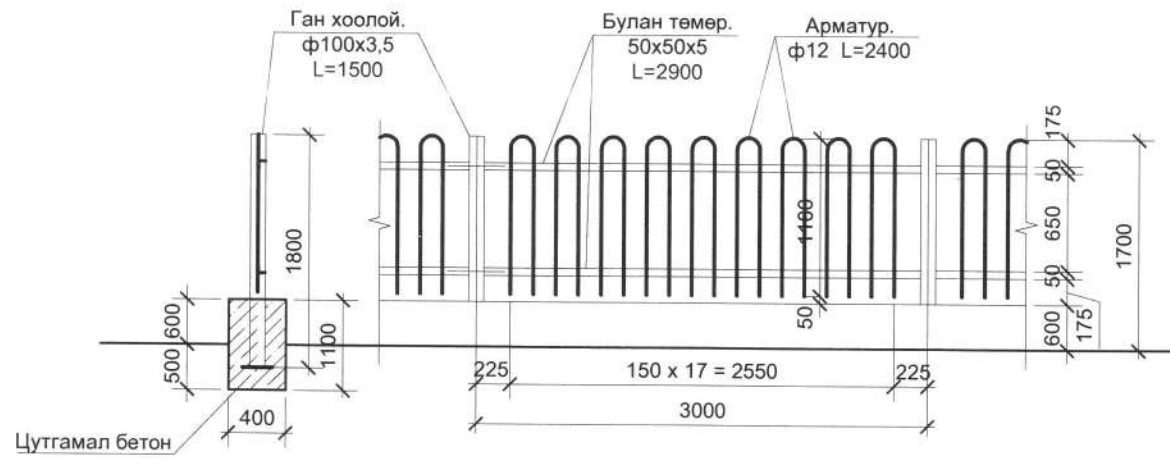
ЗӨВШӨӨРӨЛЦСӨН.

БОЛОВСРУУЛСАН.

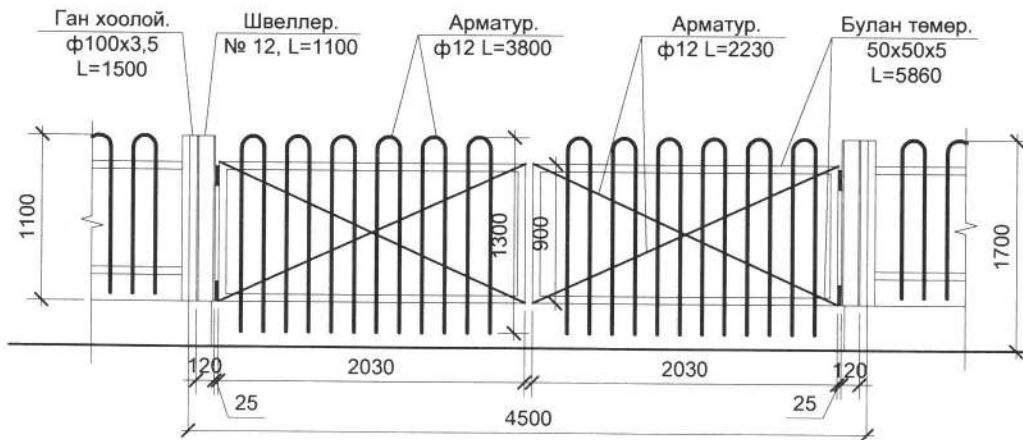
Албан тушаал	Нэр	Гарын үсэг	Гүйцэтгэгч
ХӨВСГӨЛ АЙМГИЙН МЭРГЭЖЛИЙН ХЯНАЛТЫН ГАЗРЫН ДАРГА	А.ЭРДЭНЭБААТАР		Албан тушаал
			"БА-ББ"ХХК-ИЙН ЗАХИРАЛ
ХӨВСГӨЛ АЙМГИЙН ОНЦГОЙ БАЙДЛЫН ГАЗРЫН ГАМШГААС ХАМГААЛАХ УЛСЫН ХЯНАЛТЫН БАЙЦААГЧ	Л.БЯМБАСҮРЭН		Албан тушаал
			ХӨВСГӨЛ АЙМГИЙН ЗАСАГ ДАРГЫН ТАМГЫН ГАЗРЫН ДАРГА
			Захиалагч
			Албан тушаал
			Нэр
			Гарын үсэг
			Г.БААСАНЖАВ 
			П.АРИУНБАТ 

Мөрөн сум 2021 он

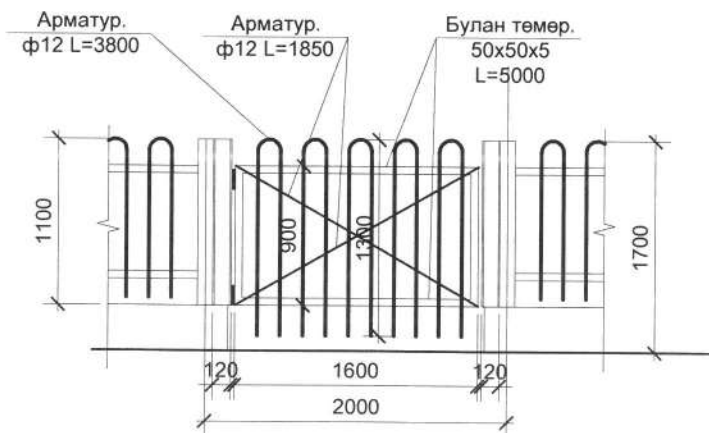
Төмөр хашаа



Төмөр хаалга ТХ-1



Төмөр хаалга ТХ-2



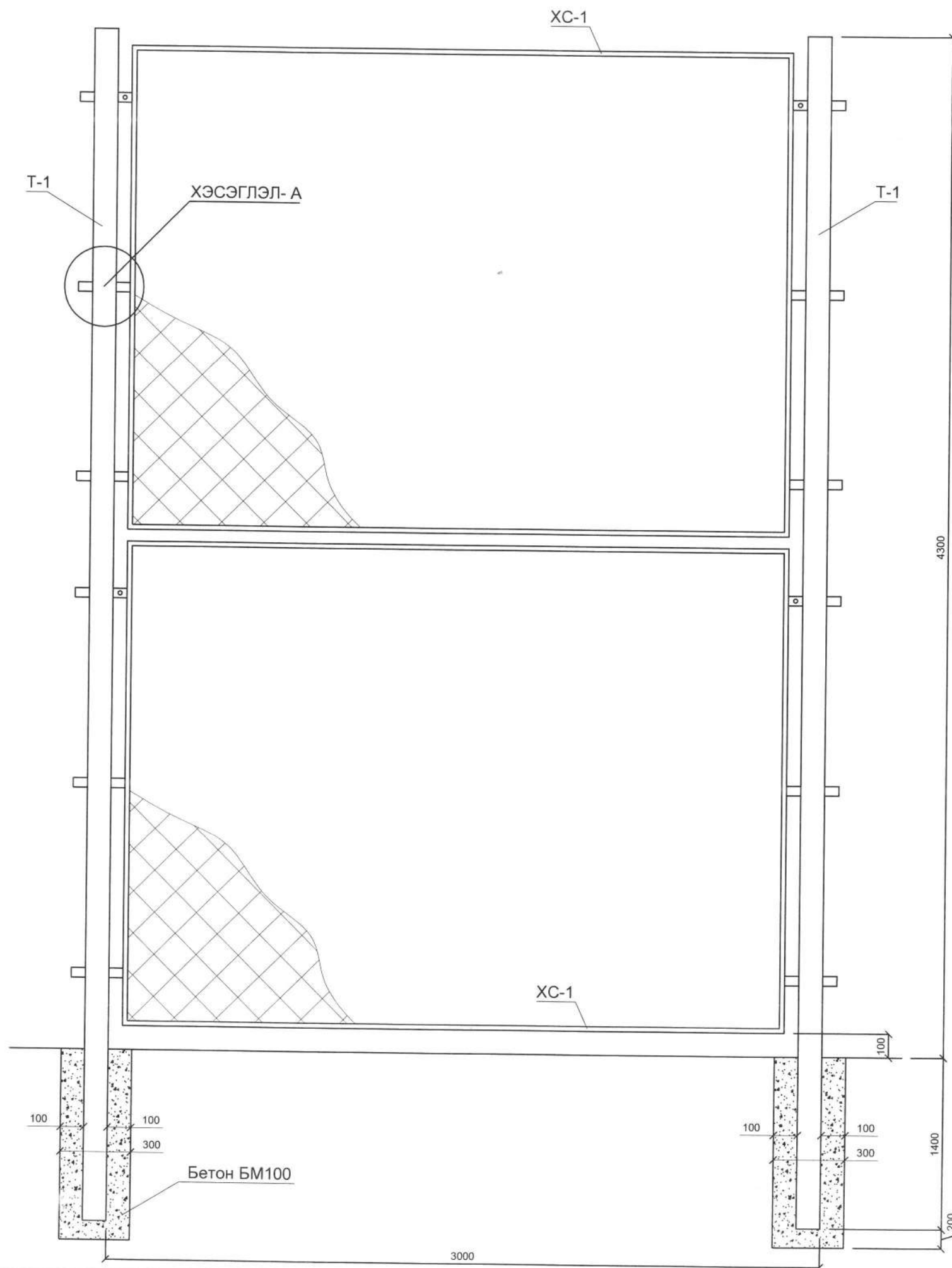
Төмөр хашааны түүвэр

поз.	Нэр.	Урт. /мм /	Огтлол. /мм/	Нэгж. /кг/	Тоо. шир.	Нийт.
	Хашаа.	3000		56.04	90 секц	5043.6 кг
1	Багана. / ган хоолой /	1800 ✓	φ100	14.993	1 ^{1.20}	14.993 ✓
2	Решетк. / арматур /	2400	φ12	2.131	9	19.18 ✓
3	Хэвтээ холбоос. / булан төмөр /	2900	50 x 50 x 5	10.933	2	21.866 ✓
4	Бетон суурь. / бетон М200 /	3000	400 x 1100	1.32м3	-	118.8м3 ✓
	Төмөр хаалга ТХ-1	4500		115.48	2	230.96 кг ✓
5	Багана. / швеллер № 12 /	1100	№ 12	11.44	2	22.88 ✓
6	Решетк. / арматур /	3800	φ12	3.374	12	40.493 ✓
7	Хэвтээ холбоос. / булан төмөр /	5860	50 x 50 x 5	22.092	2	44.184 ✓
8	Ташуу холбоос. / арматур /	2230	φ12	1.98	4	7.921 ✓
9	Нугас				4 ✓	
	Төмөр хаалга ТХ-2	2000		61.89	2	123.8 кг ✓
10	Багана. / швеллер № 12 /	1100	№ 12	11.44	2	22.88 ✓
11	Решетк. / арматур /	3800	φ12	3.374	5	16.872 ✓
12	Хэвтээ холбоос. / булан төмөр /	5000	50 x 50 x 5	18.85	1	18.85 ✓
13	Ташуу холбоос. / арматур /	1850	φ12	1.643	2	3.285 ✓
14	Нугас				2 ✓	

		Хөвсгөл аймаг Алаг-Эрдэнэ сум, 320 хүүхдийн сургууль			БА		
Захирал		Г.Баасанжав	<i>[Signature]</i>		Төмөр хашаа, түүвэр		
Гүйцэтгэсэн		Б.Баярт	<i>[Signature]</i>		Масштаб 1:100		
"БА - ББ"ХХК			ЕГ шифр 15/21		Үе шат	хуудас	бүх хуудас
			ТГ шифр		А3	1	5
					2021		

34

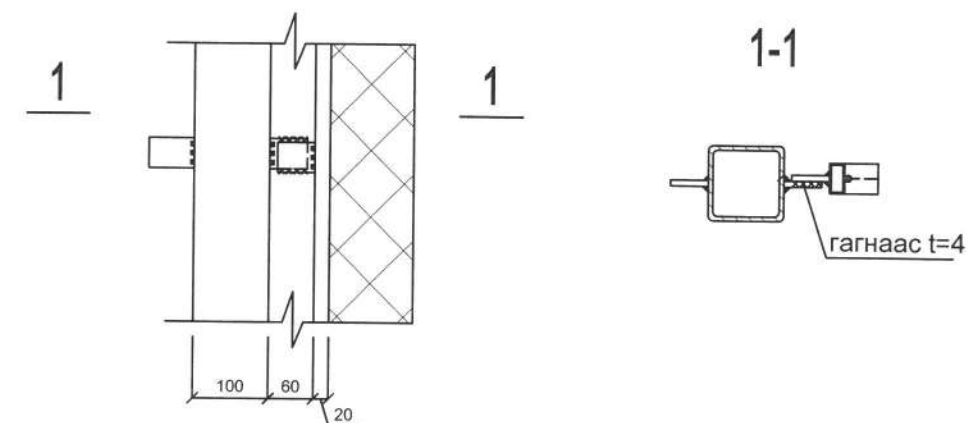
Төмөр хашаа ТХ-1. М1:20



Хийц эдлэлийн түүвэр

Поз	Тэмдэглэгээ	Нэр	Тоо /шир/	Жин. кг	
				Нэгж	Нийт
ТХ-1		Төмөр хашаа	56	107.5	6020.0
Т-1	БА-1	Тулгуур	1	54.1	54.1
XC-1	БА-1	Хашааны секц	2	26.7	53.4
		Бетон БМ100	56	0.15м3	8.4м3

Хэсэглэл-А М1:10



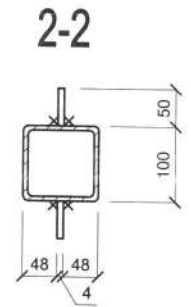
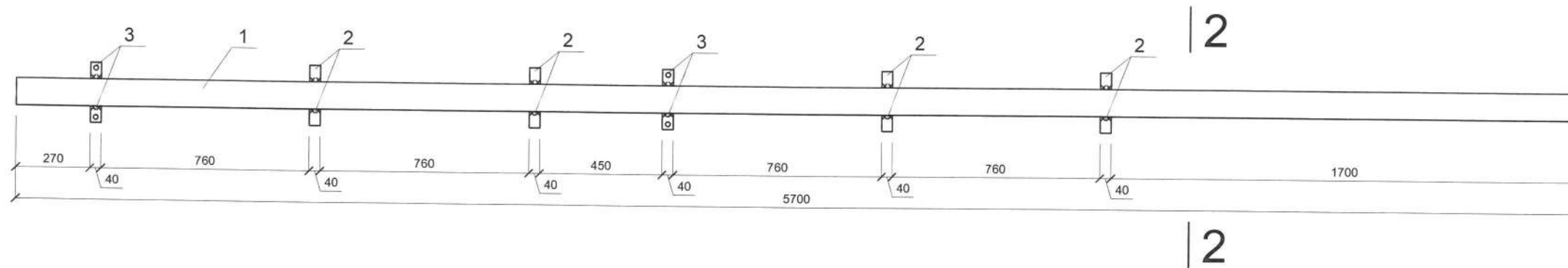
Тайлбар

1. Бүх нүх d=18мм, боолт d=12мм байна.
2. Хийцийн марк Вст-3кп2, ГОСТ 380-71*
3. Гагнаасыг электрод Э42А төрлөөр гүйцэтгэнэ. Гагнаасын өндөр 4мм байна.
4. Төмөр хийцийг бэлтгэсний дараа дэвсгэр өнгө тавьж өгөх ба ногоон өнгийн тосон будгаар 2 удаа будна.
5. Гагнуурын ажлыг мэргэжлийн гагнуурчин гүйцэтгэнэ.

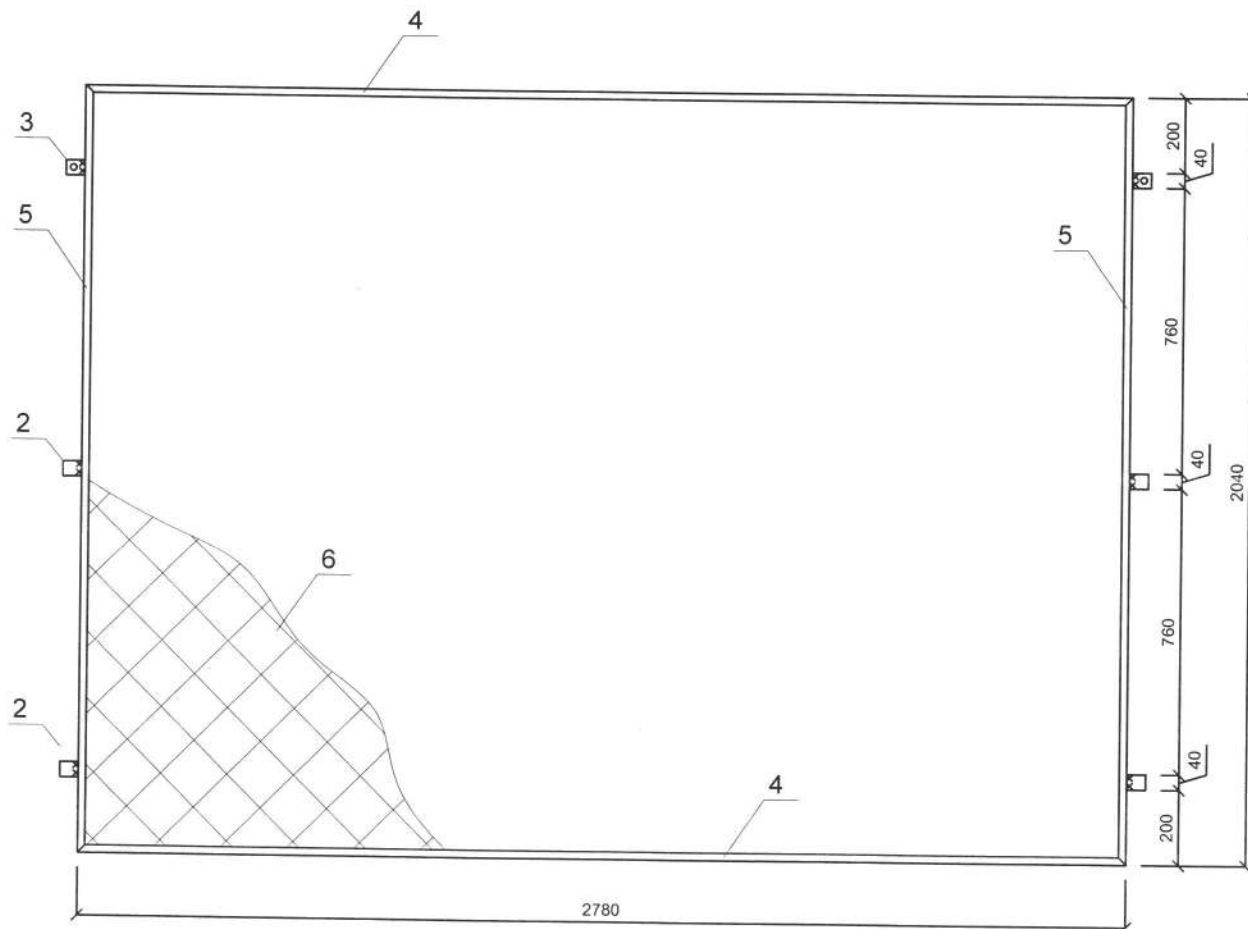
37

Хөвсгөл аймаг Алаг-Эрдэнэ сум, 320 хүүхдийн сургууль				БА		
Захирал	Г.Баасанжав	<i>[Signature]</i>	Төмөр хашаа ТХ-1	Масштаб 1:100		
Архитектор	Г.Баасанжав			Үе шат	хуудас	бүх хуудас
Гүйцэтгэсэн	Б.Баярт			А3	4	5
"БА ББ"ХХК			ЕГ шифр 15/21	2021		

Тулгуур Т-1. М1:20



Хашааны секц ХС-1. М1:20



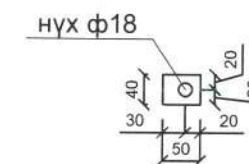
Гангын тодорхойлолт

Поз	Нэр		Тоо шир	Жин. кг		Тайлбар
				Нэгж	Нийт	
Төмөр тулгуур Т-1			1	54.1		
	Огтлол	Урт				
1	□ 100x100x3	L=5700	1	53.7	53.7	
2	— 40x4	L=50	2	0.1	0.2	
3	— 40x4	L=50	4	0.1	0.4	
Хашааны секц ХС-1			1	26.7		
	Огтлол	Урт				
2	— 40x4	L=50	2	0.1	0.2	
3	— 40x4	L=50	4	0.1	0.4	
4	□ 40x20x2	L=2700	2	5.1	10.2	
5	□ 40x20x2	L=2040	2	3.9	7.8	
	ф6 АI	L=10000	1	2.2	2.2	
6	тор 50x50x2	2000x2740	1	5.9	5.9	
	боолт М12	L=60	2			

Поз-2



Поз-3



38

"БА ББ"ХХК	Хөвсгөл аймаг Алаг-Эрдэнэ сум, 320 хүүхдийн сургууль			БА		
	Захирал	Г.Баасанжав	Хашааны секц ХС-1	Масштаб 1:100		
	Архитектор	Г.Баасанжав		Үе шат	хуудас	Бүх хуудас
	Гүйцэтгэсэн	Б.Баярт		А3	5	5
			ЕГ шифр 15/21	2021		

Барилгын зураг төслийн
"БА-ББ" ХХКомпани

Зургийн шифр: 15/21

Халаалтын тогооны барилга
/Хөвсгөл аймаг, Алаг-Эрдэнэ сумын 320 суудалтай
сургууль/

Захирал  Г.Баасанжав



Мөрөн сум. 2021 он

39

Зургийн жагсаалт

д/д	Зургийн нэр	Хуудасны марк
1	Зургийн жагсаалт, тайлбар бичиг	БА-1
2	Байгуулалт, огтлол 1-1	БА-2
3	Нүүр талууд	БА-3
4	Дээврийн байгуулалт, цонх хаалганы тодорхойлолт	БА-4
5	Гадна довжоо ГД-1	БА-5

Тайлбар бичиг

Архитектур төлөвлөлт:

Тогооны барилга нь тэнхлэгээрээ 9.0мх6.0м хэмжээтэй тэгш өнцөгт хэлбэрийн барилга болно. Барилгад цэвэр усны савны өрөө, тогооны өрөө, галчийн өрөө төлөвлөв.

Гадна хана

Гадна ханын бүтэц: 510 мм-ийн тоосго

Ханын өрөгт бүтээцийг хийж гүйцэтгэхдээ өргийн арматурчлал, дам нуруу болон хучилтын хэсгийн уулзах уулзварт цуглах ажлыг зурагт заасны дагуу хийж гүйцэтгэх хэрэгтэй.

Барилгын тоосгон бүтээц нь бүтэн, хагарч эвдрээгүй цул бүтээц байх шаардлагатай. Ханын зориулалтын торыг зургийн дагуу тавьж хүчитгэж өгөх шаардлагатай.

Шал

Бетон шал байхаар төлөвлөв. Цэвэр усны савны өрөөний шаланд плита наана.

Гадна, дотор заслал

Гадна, дотор хананд сайн чанарын шавардлага хийж, шохойдоно. Цэвэр усны савны өрөөний ханын бүх талбайд плита нааж, таазыг цагаан өнгийн тосон будгаар будна.

Хаалга цонх:

Барилгад хэрэглэх хаалга, цонхыг хуурай модоор хийнэ. Цонхны тавцанг модоор хийж, цагаан өнгийн тосон будгаар 2 дахин будаж өгнө. Цонхны доод талд хар цаасаар ус тусгаарлагч хийж өгнө.

Дээвэр

Хавтгай дээвэртэй бөгөөд хар цаас, цементэн тэгшилгээ, шаарган бетон, шаарган налуулга, уур тусгаарлагч, цутгамал хавтан хийж гүйцэтгэнэ.

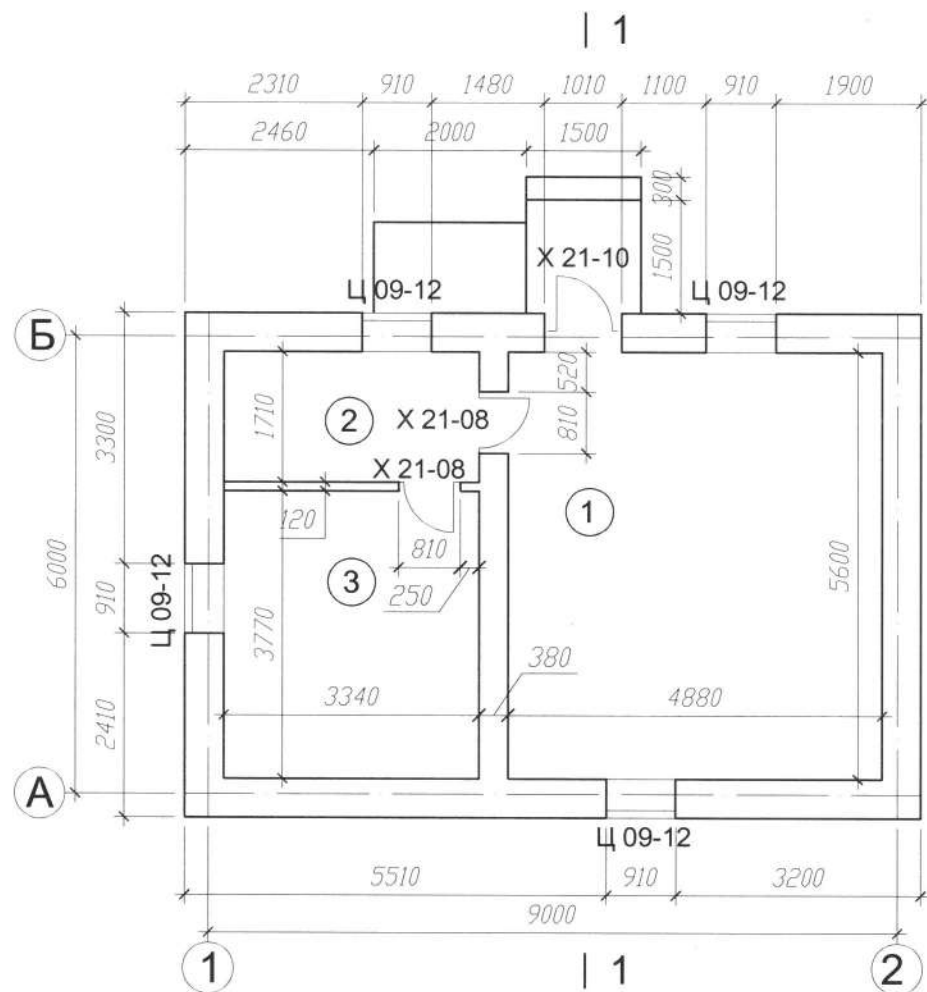
Хаяавч:

Барилгын эргэн тойронд хийгдэх бетон хаявчийг 0,8м өргөнтэй, 10см зузаантай $i=0.02$ налуутай, В5 ангийн бетоноор цутгана.

Хөвсгөл аймаг. Алаг-Эрдэнэ сумын 320 хүүхдийн сургуулийн халаалтын тогооны барилга				БА		
Захирал	Г.Баасанжав	<i>Г.Баасанжав</i>	Зургийн жагсаалт, тайлбар бичиг	Масштаб: 1:100		
Инженер	Б.Баярт	<i>Б.Баярт</i>		Үе шат	хуудас	Бүх хуудас
Гүйцэтгэсэн	Б.Баярт	<i>Б.Баярт</i>		А3	1	5
"БА - ББ"ХХК				2021		

40

БАЙГУУЛАЛТ

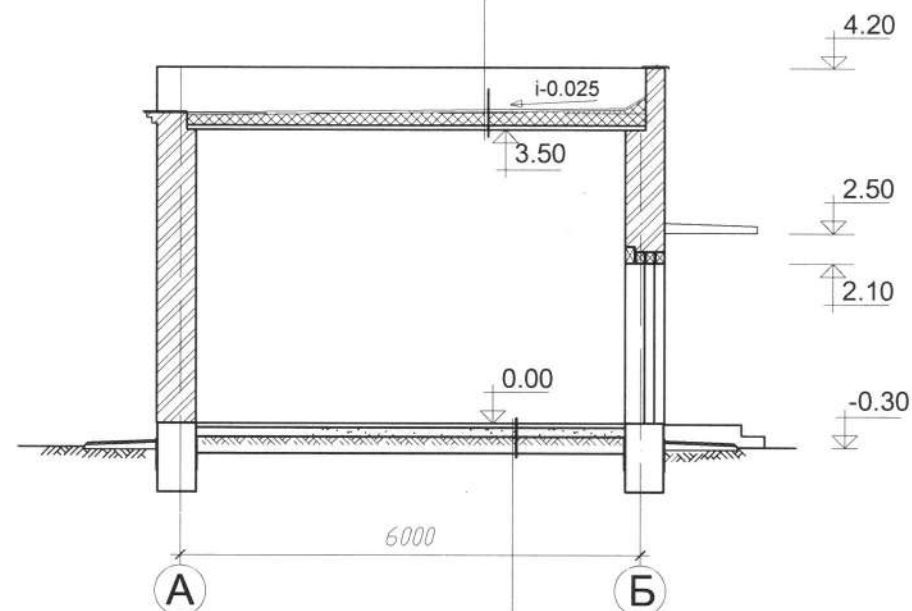


Өрөөний тодорхойлолт

д/д	Өрөөний нэр	Шалны талбай /м2/	Шалны төрөл	тайлбар
1.	Тогооны өрөө	16.5	Бетон	
2.	Галчийн өрөө	4.2	Бетон	
3.	Цэвэр усны савны өрөө	8.4	Плита	

ОГТЛОЛ 1-1

- 1 үе хуягт хар цаас РК-420
- 2 үе хар цаас РЧ-350
- Цем. тэгшилгээ 2см
- Шаарган бетон б=5см БМ50
- Шаарга 900кг/м3 б=50-170см
- Пенополистрол М25 б=10см
- Уур тусгаарлагч 1 үе пергамин П-350
- Төмөр бетон хучилт



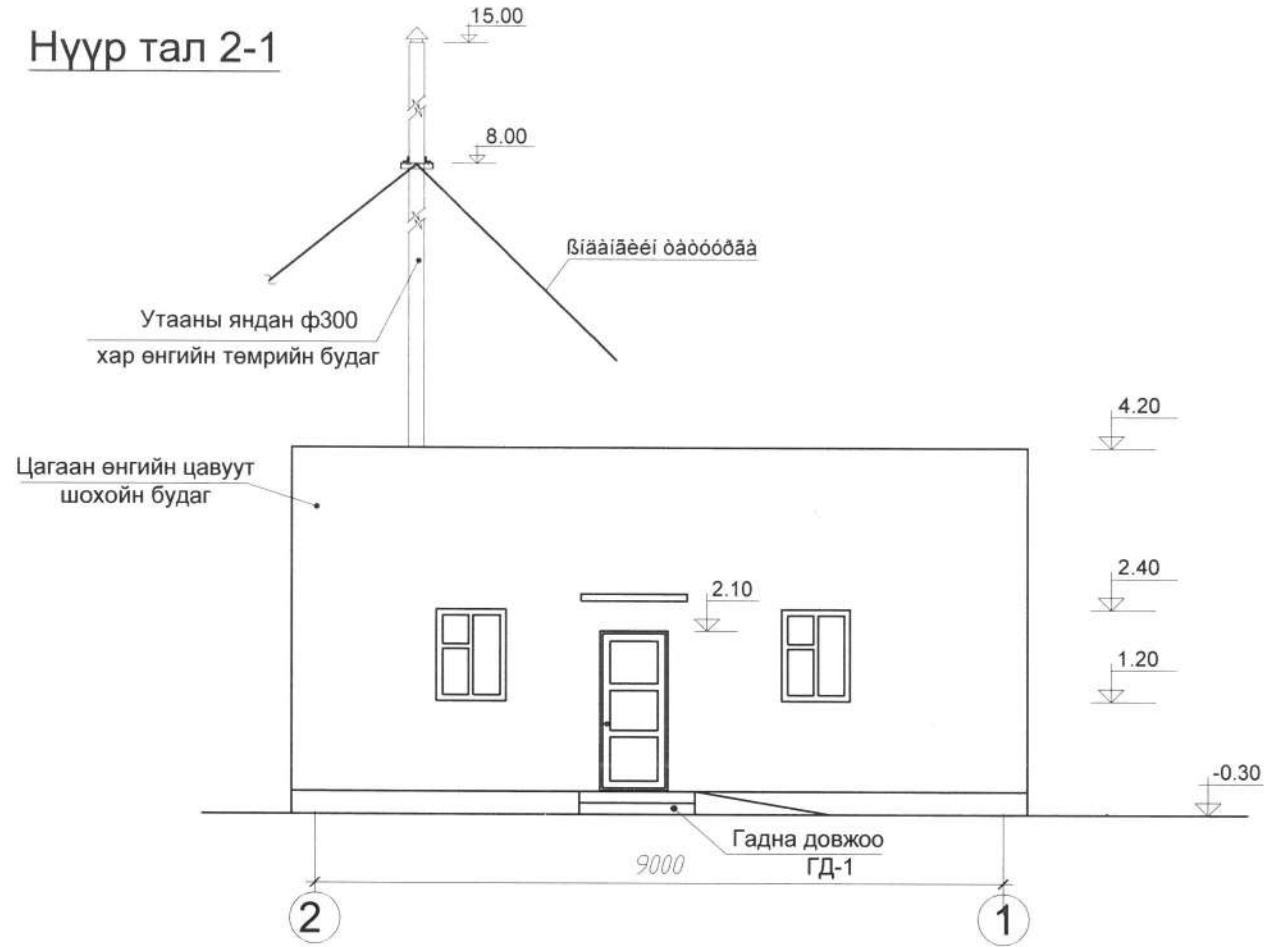
- Цементэн тэгшилгээ-20мм М50
- Бетон-100мм М100
- Нягтруулсан хөрс



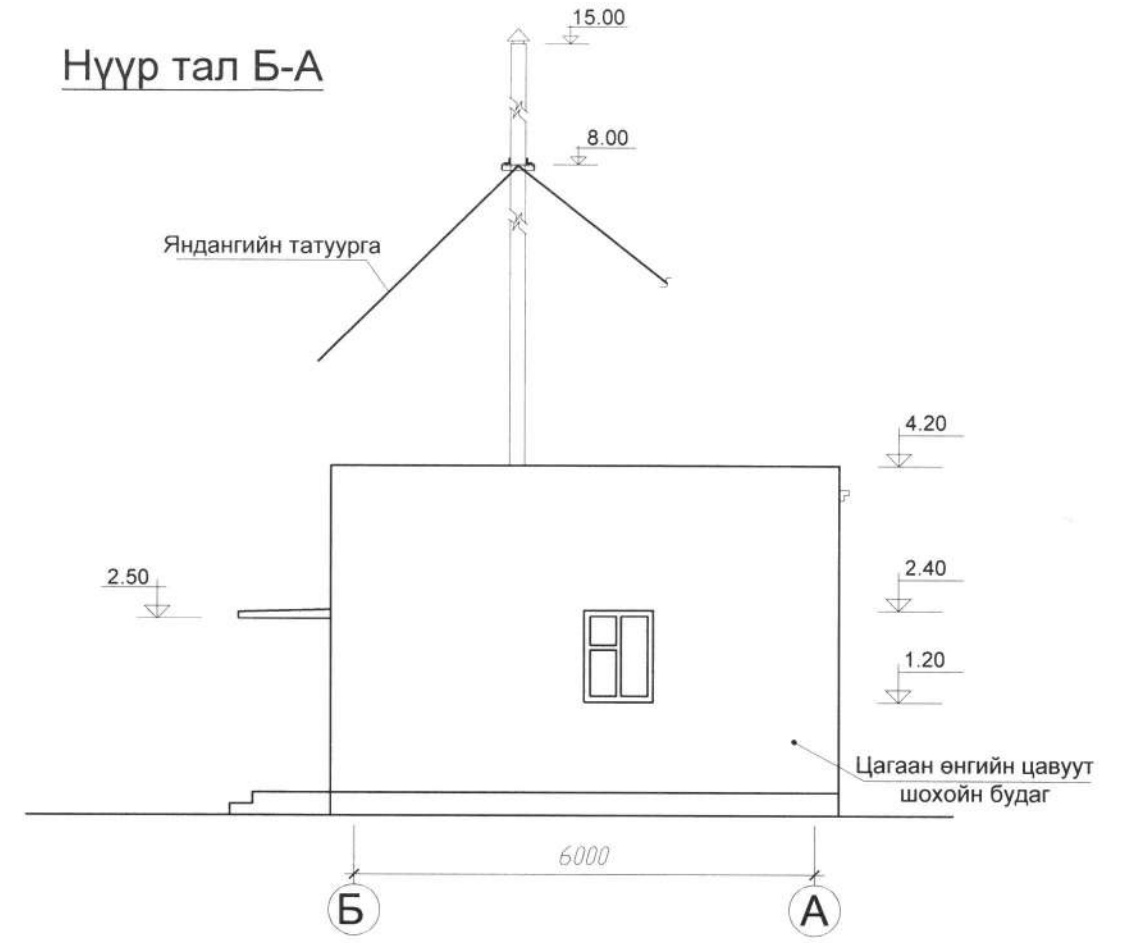
Хөвсгөл аймаг. Алаг-Эрдэнэ сумын 320 хүүхдийн сургуулийн халаалтын тогооны барилга				БА			
Захирал	Г.Баасанжав	[Signature]	Байгуулалт, огтлол 1-1	Масштаб: 100			
Инженер	Б.Баярт			Үе шат	хуудас	бүх хуудас	
Гүйцэтгэсэн	Б.Баярт			А3	2	5	
"БА - ББ"ХХК				ЕГ шифр	15/21	2021	

24.53
12.59 5.71

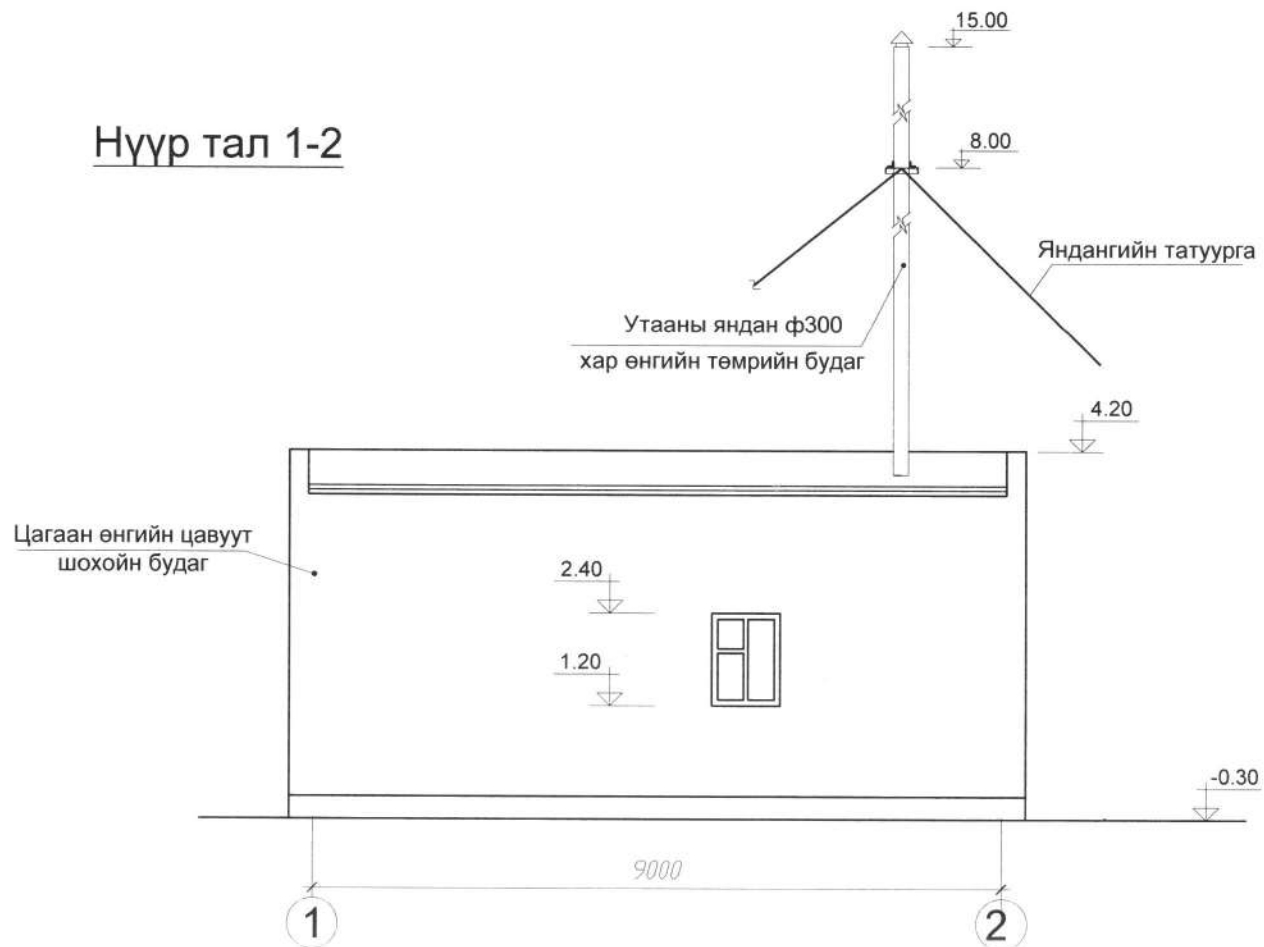
Нүүр тал 2-1



Нүүр тал Б-А



Нүүр тал 1-2



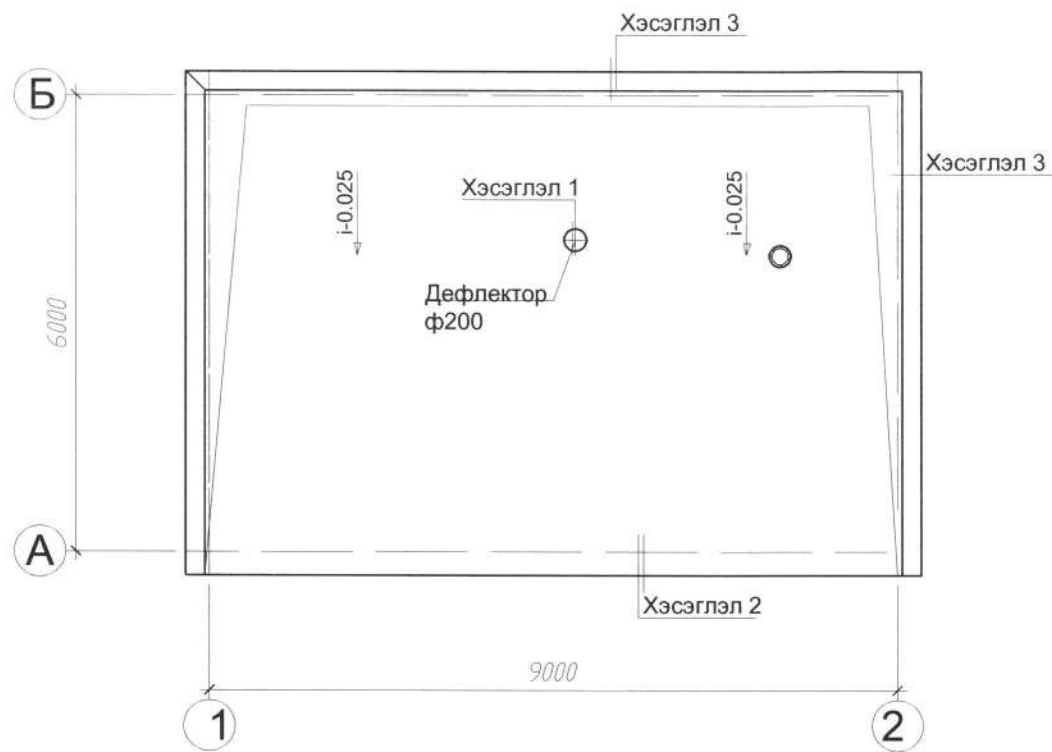
Тайлбар

1. Уг хуудсыг бусад хуудсуудтай хамтатган үзэж ажлыг гүйцэтгэнэ.
2. Барилгын гадна ханыг цагаан өнгийн шохойн будгаар будна.



Хөвсгөл аймаг. Алаг-Эрдэнэ сумын 320 хүүхдийн сургуулийн халаалтын тогооны барилга				БА		
Захирал	Г.Баасанжав	[Signature]	Нүүр тал А-Б, 1-2, 2-1	Масштаб: 100		
Инженер	Б.Баярт			Үе шат	хуудас	бүх хуудас
Гүйцэтгэсэн	Б.Баярт			А3	3	5
"БА - ББ"ХХК				ЕГ шифр	15/21	2021

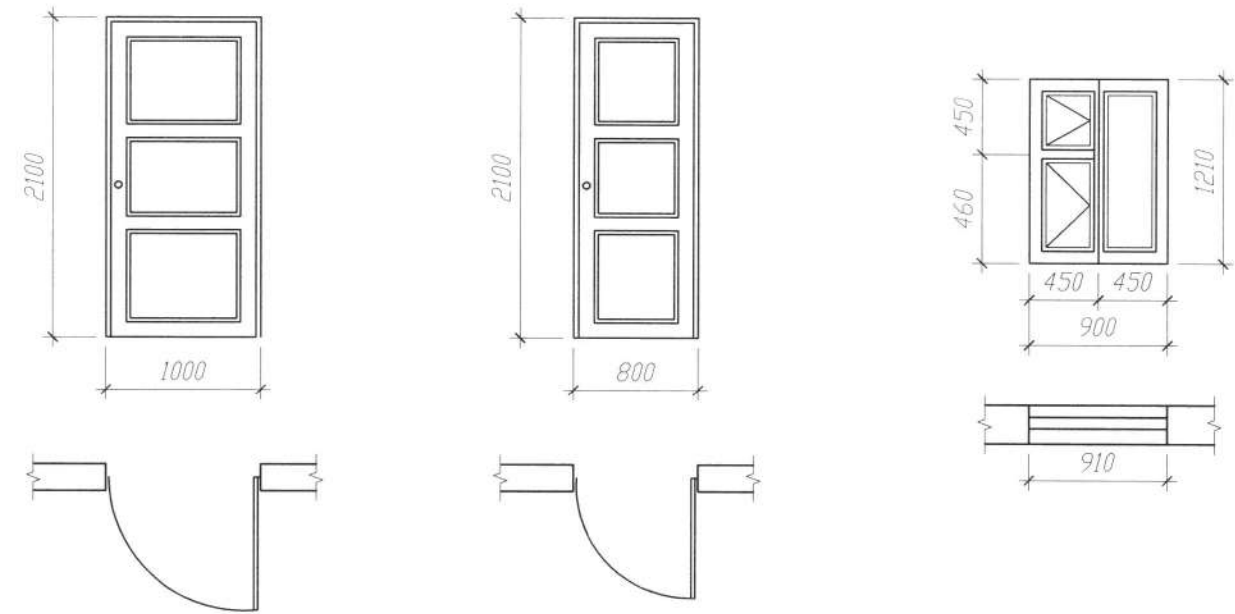
ДЭЭВРИЙН БАЙГУУЛАЛТ



ХБ21-10

ХБ21-08

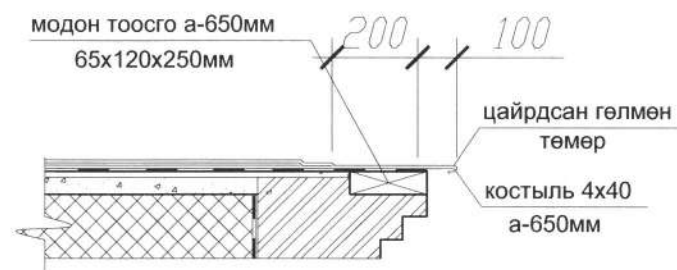
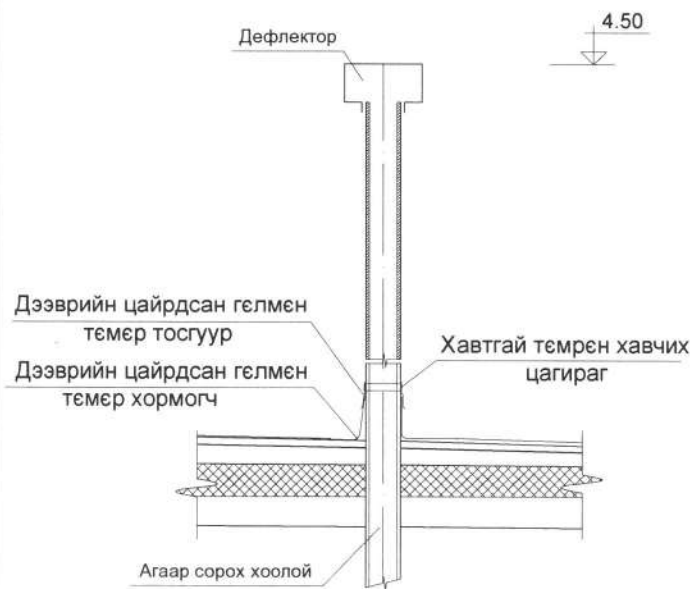
Ц09-12



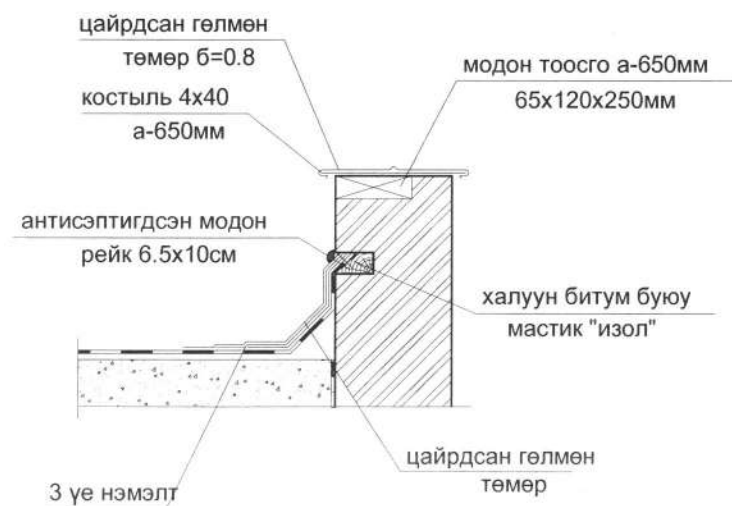
ХЭСЭГЛЭЛ-1

ХЭСЭГЛЭЛ-2

Хаалга цонхны тодорхойлолт



ХЭСЭГЛЭЛ-3

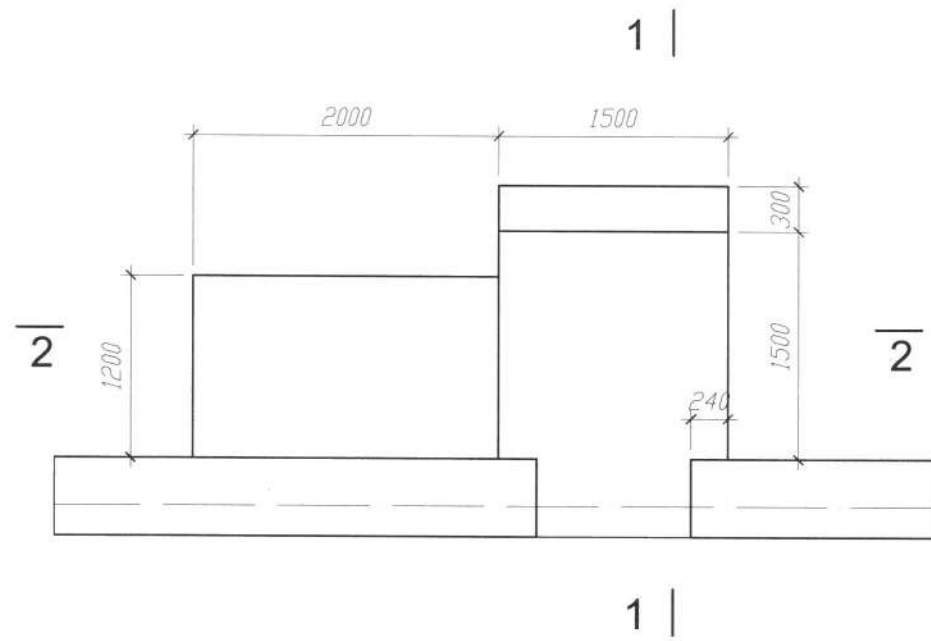


д/д	Марк	Тоо ширхэг	Тайлбар
1	Х 21-10	1 ✓	
2	Х 21-08	2 ✓	
3	Ц 09-12	4 ✓	

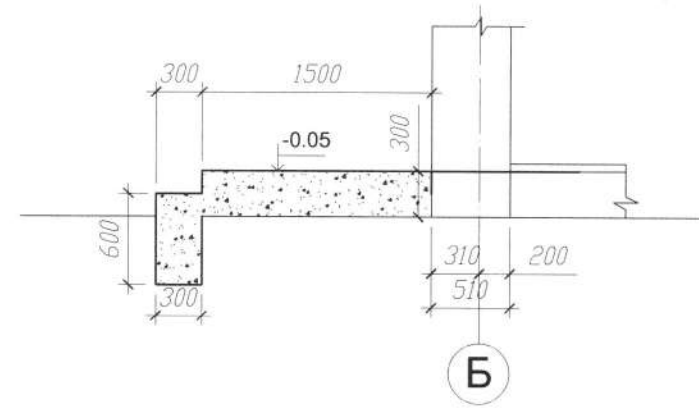
42

Хөвсгөл аймаг. Алаг-Эрдэнэ сумын 320 хүүхдийн сургуулийн халаалтын тогооны барилга							БА		
Захирал	Г.Баасанжав	<i>[Signature]</i>	Дээврийн байгуулалт, хаалга цонхны тодорхойлолт	Масштаб: 100					
Инженер	Б.Баярт			Үе шат	хуудас	Бүх хуудас			
Гүйцэтгэсэн	Б.Баярт			А3	4	5			
"БА - ББ"ХХК				ЕГ шифр	15/21	2021			

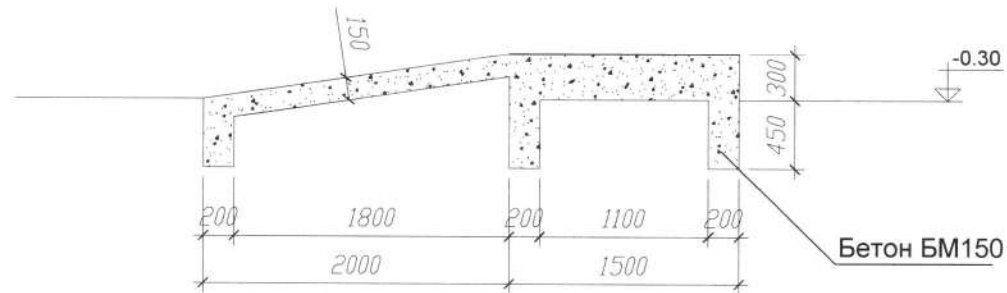
Гадна довжоо ГД-1



Огтлол 1-1



Огтлол 2-2



Материалын тодорхойлолт

Поз	Тэмдэглэгээ	Нэр	Тоо /шир/
	ГД-1	Гадна довжоо	1
		Материал БМ 200	$V = 1.8\text{м}^3$

44

Хөвсгөл аймаг. Алаг-Эрдэнэ сумын 320 хүүхдийн сургуулийн халаалтын тогооны барилга				БА		
Хөвсгөл аймаг, Мөрөн сум "Монгол даатгал" ХХК-ны байр "БА - ББ" ХХК	Захирал	Г.Баасанжав	Гадна довжоо ГД-1	Масштаб: 100		
	Инженер	Б.Баярт		Үе шат	хуудас	бүх хуудас
	Гүйцэтгэсэн	Б.Баярт		А3	5	5
		ЕГ шифр	15/21	2021		

Зургийн жагсаалт

ā/ā	Зургийн нэр	Хуудас марк
1	Зургийн жагсаалт, тайлбар бичиг	ББ-1
2	Суурийн байгуулалт, огтлол 1-1, 2-2, түүвэр	ББ-2
3	Ялуу, ханын торны байгуулалт, түүвэр	ББ-3
4	Цутгамал ялуу ЦЯ-1, ЦЯ-2, ЦЯ-3, түүвэр	ББ-4
5	Хучилтын байгуулалт, огтлол, түүвэр	ББ-5
6	Яндангын байгуулалт, огтлол, түүвэр	ББ-6
7	Яндангын төмөр татаас	ББ-7

Тайлбар бичиг

Ерөнхий хэсэг. Барилга бүтээцийн төлөвлөлтийг байгаль цаг уурын доорхи нөхцөлд тохируулан төлөвлөв.

Үүнд: гадна агаарын тооцооны температур

цасны ачаалал 50кг/м²

салхины ачаалал 35 кг/ м²

газар хөдлөлийн балл 9 балл

Даацын үндсэн бүтээцийн төлөвлөлт: барилга нь тэнхлэгээрээ 9.0м х 6.0м хэмжээтэй, цутгамал бетон суурь, тоосгон хана, цутгамал төмөр бетон хучилттай.

Суурь. Барилгыг цутгамал бетон суурьтайгаар төлөвлөв. Бетоны ажлыг гүйцэтгэхдээ "Цутгамал бетон, төмөр бетон бүтээц" БНБД 52-02-05-ийн заалтуудыг баримталбал зохино. Суурийн хөрстэй харьцах босоо гадаргууд халуун хар тосон түрхлэг хоёр дахин хийнэ. Буурь, суурийн ажлыг гүйцэтгэхдээ барилгын газар шороо ба буурь суурийн ажлыг гүйцэтгэх БНБД 3,02,01-90-ийг баримтлана.

Цутгамал төмөр бетон хучилт. Хучилтыг В20 ангийн бетон, MNS JIS G3112:2002 SD390, SR245 арматураар хийхээр зураг төсөлд тооцсон. Бетон цутгалтын ажлыг гүйцэтгэхдээ угсралтын "Цутгамалбетон, төмөр бетон бүтээц" БНБД 52-02-05, Цутгамал төмөр бетоны ажил гүйцэтгэх заавар БД52-102.04-ийн заалтуудыг баримтлана. Хэв хашмал нь бат бэх, тогтвортой нөхцөлөөр хангагдсан байх шаардлагатай. Бетоны бат бэх 70%-д хүрэхээс өмнө буюу 28 хоногоос өмнө хэв хашмалыг задалж авч болохгүй.

Хана. Барилгын гадна ханын зузаан зурагт үзүүлсний дагуу М75 маркийн тоосгоор 510 мм зузаантай хана өрнө. Өргийн ажил гүйцэтгэхдээ өрөгт бүтээцийн норм дүрэм БНБД 3,03,05-90-ийг баримтална. Өрөгт цемент шохойн зуурмаг хэрэглэх тоосгон өрлөгийн зуурмагын марк 25-аас багагүй байвал зохино. Өргийн зэрэг нь II бөгөөд нормаль барьцалдалт нь $1,8\text{кг/см}^2 > R \text{ сун} \geq 1,2 \text{ кг/см}^2$ байна.

Гадна, дотор ханын уулзвар булангуудыг "Орон сууц. олон нийтийн барилгын хана, хамар ханын хэсэглэл" Г1.030.1-ЗГ.Д1-2004-ын дагуу ханын өндрийн 525мм тутамд ган тор тавина. Тус альбомд заасны дагуу 120мм хамар ханыг арматурчлана.

Ялуу. Хаалга, цонхны нүх дээр цутгамал төмөр бетон ялуу тавина.

Хаяавч /манаас/. Барилгын эргэн тойронд 100см өргөнтэй бетон манаасыг барилгаас гадагш налуутай /j=0,02/ хийж өгнө.

АНХААР

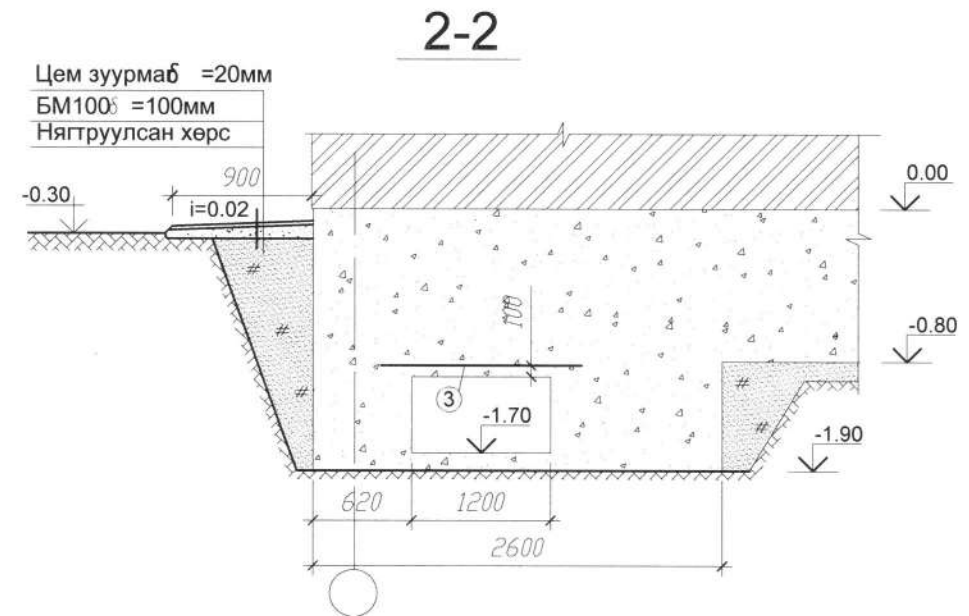
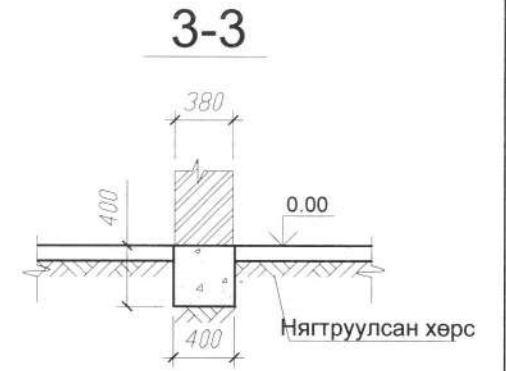
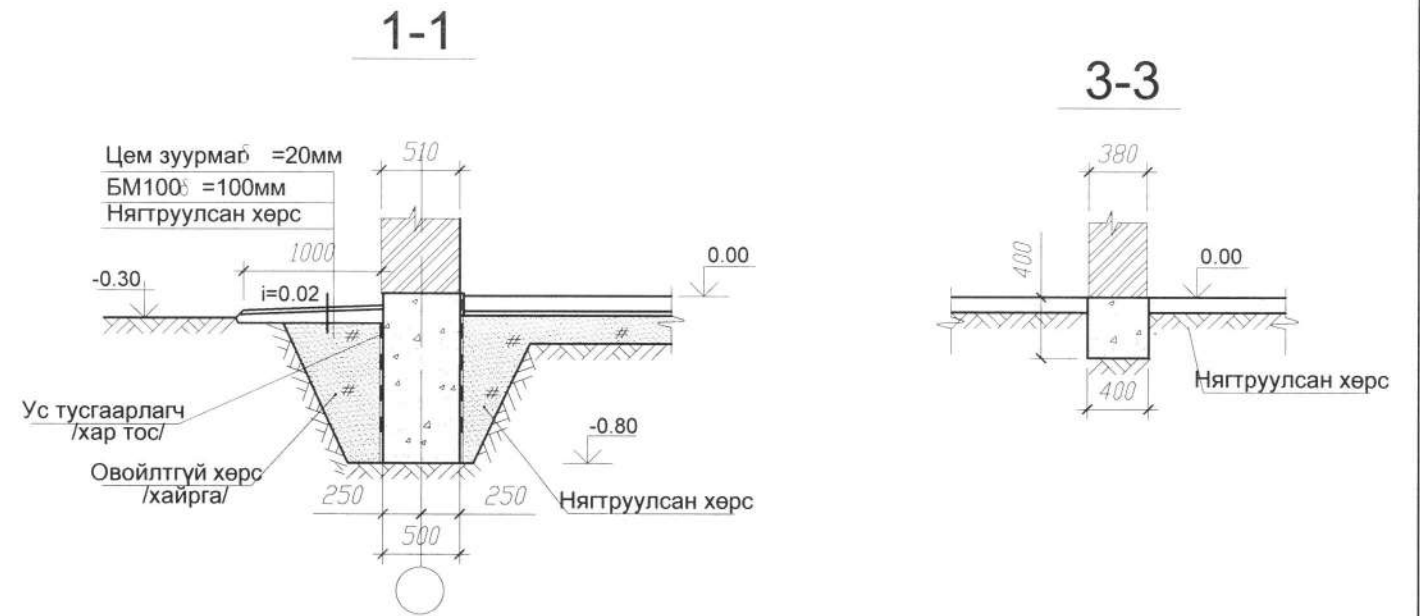
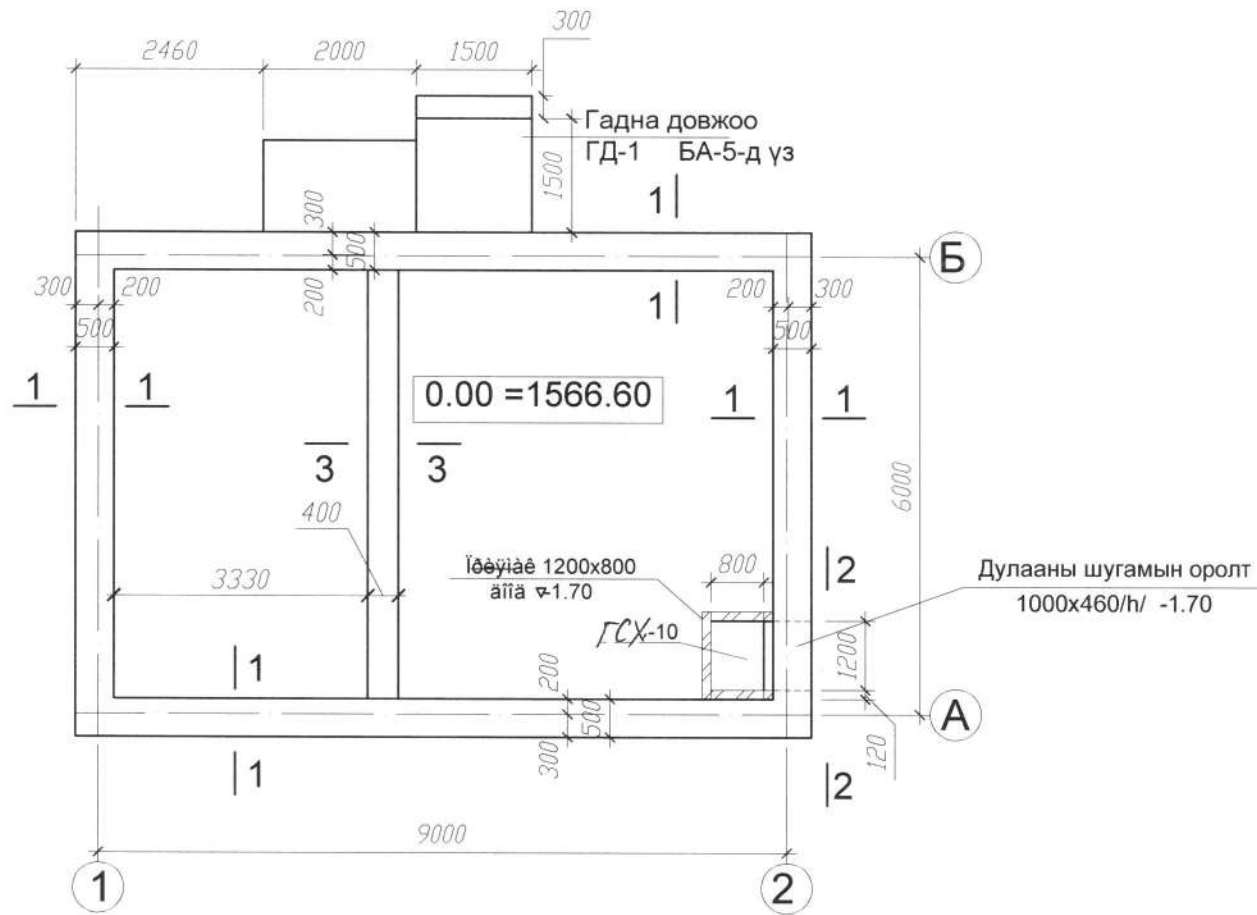
1. Уг барилгын ажлыг дулааны улиралд гүйцэтгэхээр төлөвлөсөн тул өвлийн улиралд гүйцэтгэх нөхцөлд норм дүрмийн холбогдох заалтуудыг нарийн баримталбал зохино.

2. Цутгамал төмөр бетон хийцүүдэд зураг төсөлд заасан арматураас өөр төрлийн арматур хэрэглэх тохиолдолд тухайн багц бүрээс 45см урттай дээж авч эрх бүхий мэргэжлийн байгууллагаар шинжлүүлж зураг төсөлд тусгасан арматуртай тохирч байгаа бол зохиогчийн зөвшөөрөлтэйгээр хэрэглэж болно.

Хөвсгөл аймаг. Алаг-Эрдэнэ сумын 320 хүүхдийн сургуултийн халаалтын тогооны барилга				ББ		
Хөвсгөл аймаг, Мөрөн сум "Монгол даатгал"ХХК-ны байр	Захирал	Г.Баасанжав	Зургийн жагсаалт, тайлбар бичиг	Масштаб: 1:100		
	Инженер	Б.Баярт		Үе шат	хуудас	бүх хуудас
	Гүйцэтгэсэн	Б.Баярт		А3	1	7
"БА - ББ"ХХК			ЕГ шифр 15/21	2021		

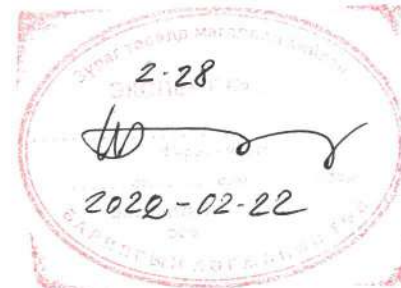
45

Суурийн байгуулалт



Материалын түүвэр

поз	Тэмдэглэгээ	Нэрс	Тоо шир	Нэгж жин, кг	Нийт жин, кг
Цутгамал шугаман суурь					
1	Материал	Бетон БМ150	14.4 м ³	✓	
Сувгийн хавтан					
2	цув.01-1-1дэв-2	ГСХ-10	1	340	
3	MNS JIS G3112:2002	Ф16 SR245 L=1700	4	2.67	10.7

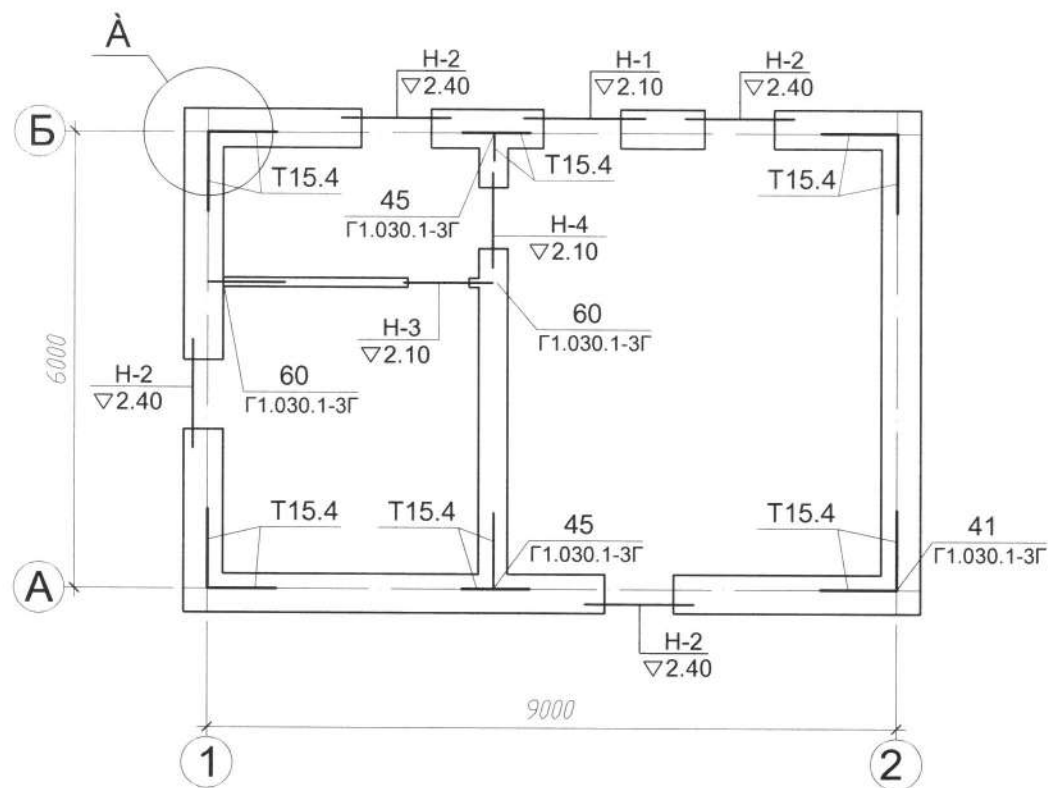


Тайлбар

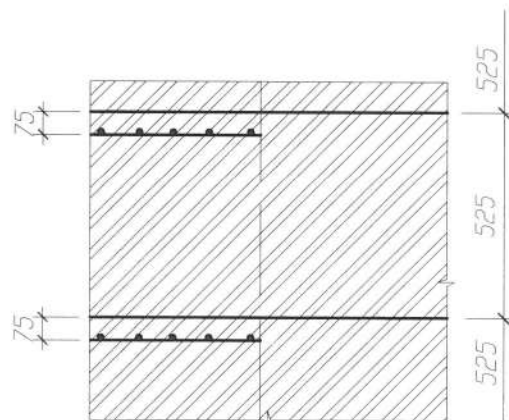
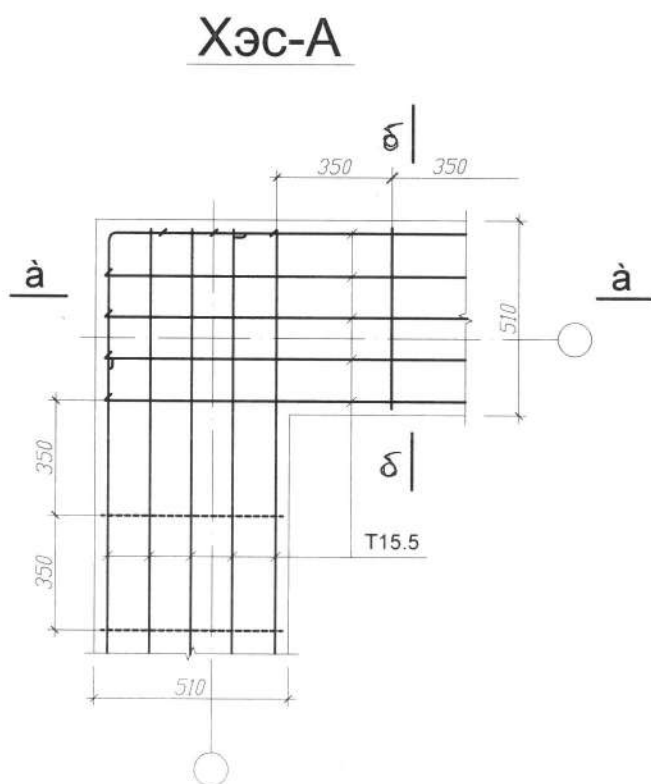
1. Барилгыг цутгамал шугаман суурьтайгаар хийхээр төлөвлөв.
2. Суурийг БМ150 маркийн бетоноор цутгана.
3. Шал, гадна довжоон дор хийгдэх шороог $\gamma = 1.8 \text{ г/см}^3$ болтол 10см тутамд нягтруулсны дараа бетоны ажлыг гүйцэтгэх ба буцааж чигжих хөрсөнд овойлтгүй хөрс хэрэглэнэ.
4. Ус зайлуулах бетон хаяавчийг 10см-н зузаатай 2%-ийн налуутайгаар В7.5 ангийн бетоноор хийж 2см зузаантай 100 маркийн цементэн зуурмагаар өнгөлж өгөх ба бетон хаяавчийн доорхи хөрсийг дээрхи байдлаар нягтруулсан байх шаардлагатай.

Хөвсгөл аймаг. Алаг-Эрдэнэ сумын 320 хүүхдийн сургуултийн халаалтын тогрооны барилга				ББ		
Захирал	Г.Баасанжав	Суурийн байгуулалт,	Масштаб: 1:100			
Инженер	Б.Баярт	оглол 1-1, 2-2, түүвэр	Үе шат	хуудас	бүх хуудас	
Гүйцэтгэсэн	Б.Баярт	ЕГ шифр 15/21	А3	2	7	
"БА - ББ"ХХК			2021			

ЯЛУУ, ХАНЫН ТОРНЫ БАЙГУУЛАЛТ



а-а



Ялууны тодорхойлолт

д/д	Тэмдэглэгээ	Нэр	Тоо/ш/	бүгд	Тайлбар
Н-1	ЦЯ-1	ЦЯ-1	1	1	
Н-2	ЦЯ-2	ЦЯ-2	4	4	
Н-3	ЦЯ-3	ЦЯ-3	1	1	
Н-4	ЦЯ-3	ЦЯ-3	3	3	

Ханын торны материалын түүвэр

Ўйц	Тэмдэглэгээ	Нэр	Тоо шир	Хүнд /кг/	
				Нэгж	Нийт
	Г1.030.1-3Г.Д1.04.100-03	Т15.4	72	1.17	84.3
	Г1.030.1-3Г.Д1.02.000	Хэсэглэл 60	2	3.42	6.84
	Г1.030.1-3Г.Д1.08.100	Т-1	6	0.24	
	Г1.030.1-3Г.Д1.08.100	Т7.1	6	0.33	
				Бүгд	91.14

б-б



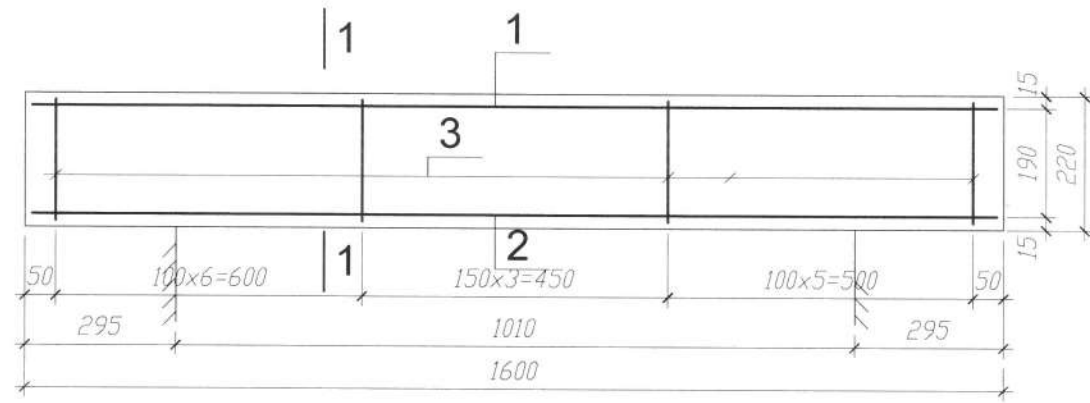
Тайлбар

- Ханын торыг өргийн өндрийн дагуу 525мм тутамд тавьж өгнө.

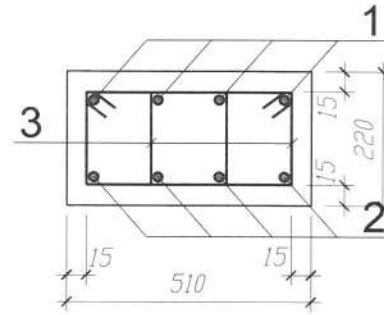
47

Хөвсгөл аймаг. Алаг-Эрдэнэ сумын 320 хүүхдийн сургуултийн халаалтын тогрооны барилга				ББ		
Захирал	Г.Баасанжав		Ялуу, ханын торны байгуулалт	Масштаб: 1:100		
Инженер	Б.Баярт			Үе шат	хуудас	бүх хуудас
Гүйцэтгэсэн	Б.Баярт			А3	6	11
"БА - ББ"ХХК			ЕГ шифр 15/21	2021		

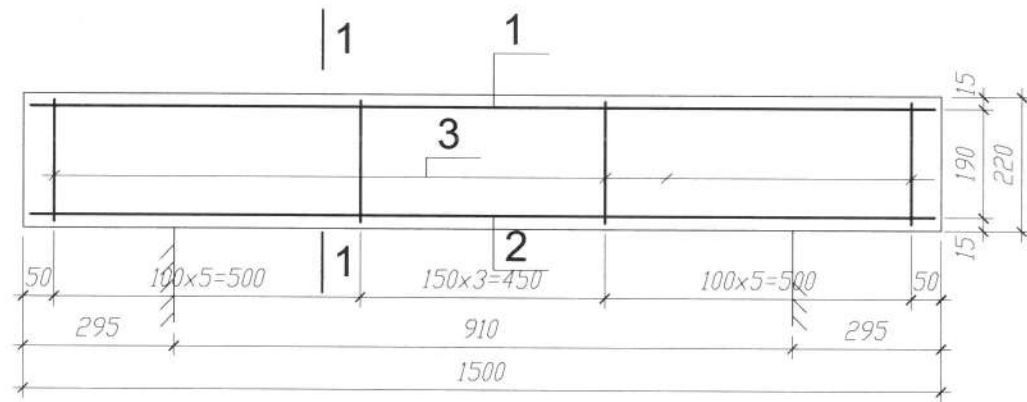
ЦЯ-1



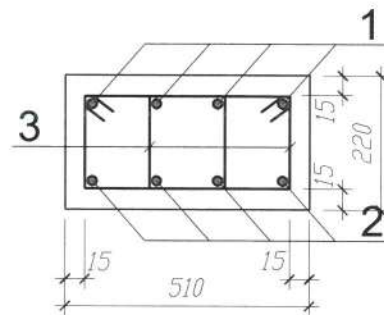
1-1



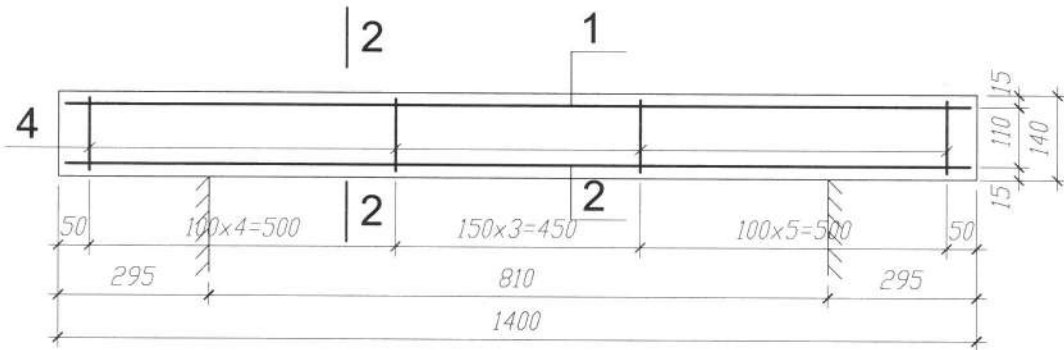
ЦЯ-2



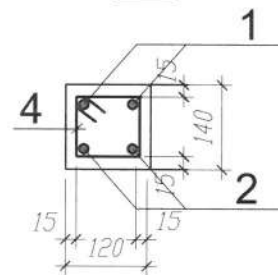
1-1



ЦЯ-3



2-2



Цутгамал төмөр бетон хийцийн материалын тодорхойлолт

№	Тэмдэглэгээ	Нэр	Тоо /шир/	Хүнд /кг/	
				Нэгж	Нийт
				Цутгамал ялуу ЦЯ-1	
			1	22.61	22.61
1	MNS JIS G3112 2002	∅ 12 SD 390 L = 1560	4	1.38	5.54
2		∅ 16 SD 390 L = 1560	4	2.46	9.85
3		∅ 8 SR 235 L = 1220	15	0.48	7.22
				Материал БМ 250 V= 1.180.18= 0.18м³ ✓	
				Цутгамал ялуу ЦЯ-2	
			4	21.14	84.57
1	MNS JIS G3112 2002	∅ 12 SD 390 L = 1460	4	1.30	5.18
2		∅ 16 SD 390 L = 1460	4	2.30	9.22
3		∅ 8 SR 235 L = 1220	14	0.48	6.74
				Материал БМ 250 V= 4.170.17= 0.68м³ ✓	
				Цутгамал ялуу ЦЯ-3	
			4	9.48	37.91
1	MNS JIS G3112 2002	∅ 12 SD 390 L = 1360	2	1.21	2.41
2		∅ 16 SD 390 L = 1360	2	2.15	4.29
4		∅ 8 SR 235 L = 540	13	0.21	2.77
				Материал БМ 250 V= 4x0.08= 0.32м³ ✓	

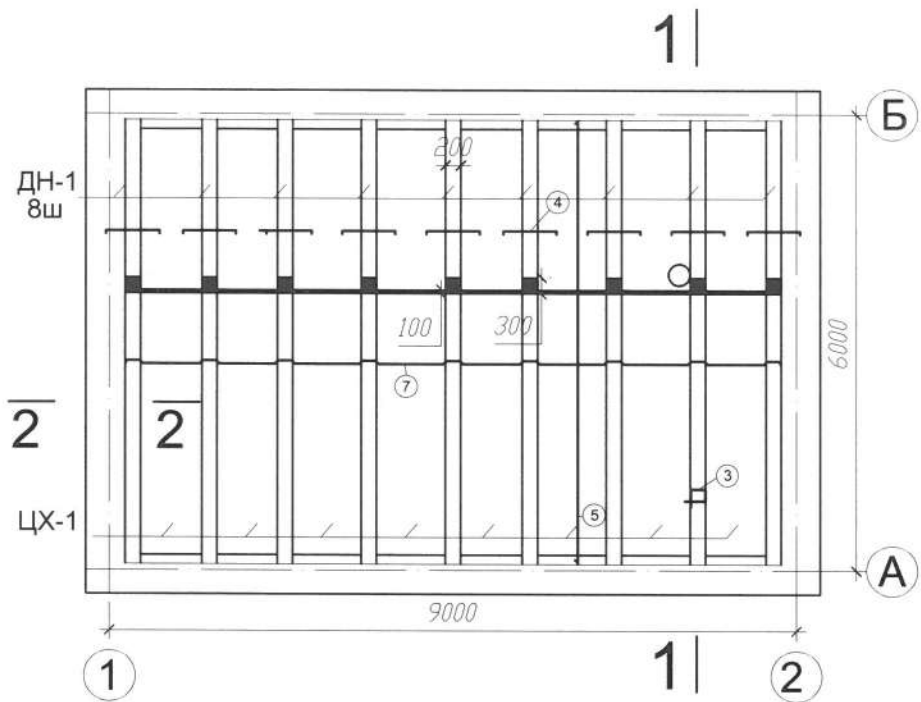
Хэсгийн тодорхойлолт

Поз	Загвар
3	
4	

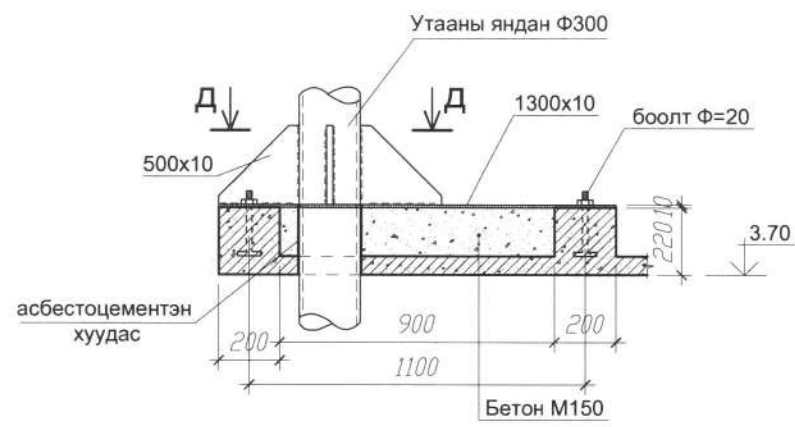
Хөвсгөл аймаг. Алаг-Эрдэнэ сумын 320 хүүхдийн сургуултийн халаалтын тогооны барилга				ББ		
Захирал	Г.Баасанжав		Цутгамал төмөр бетон ялуу ЦЯ-1, ЦЯ-2, ЦЯ-3	Масштаб: 1:100		
Инженер	Б.Баярт			Үе шат	хуудас	бүх хуудас
Гүйцэтгэсэн	Б.Баярт			А3	7	11
"БА - ББ"ХХК				ЕГ шифр 15/21		
				2021		

48

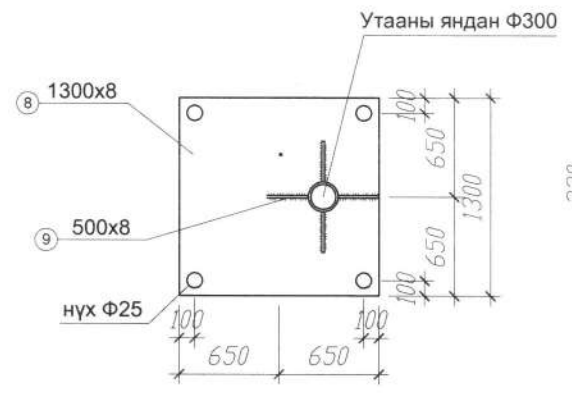
Хучилтын байгуулалт



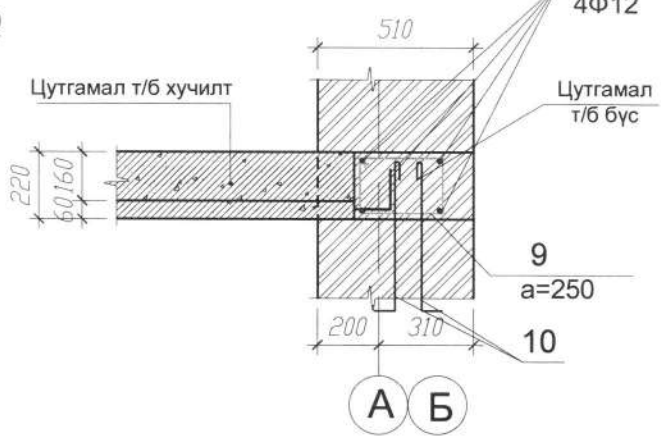
Утааны янданг хучилтанд бэхлэх бэхэлгээ



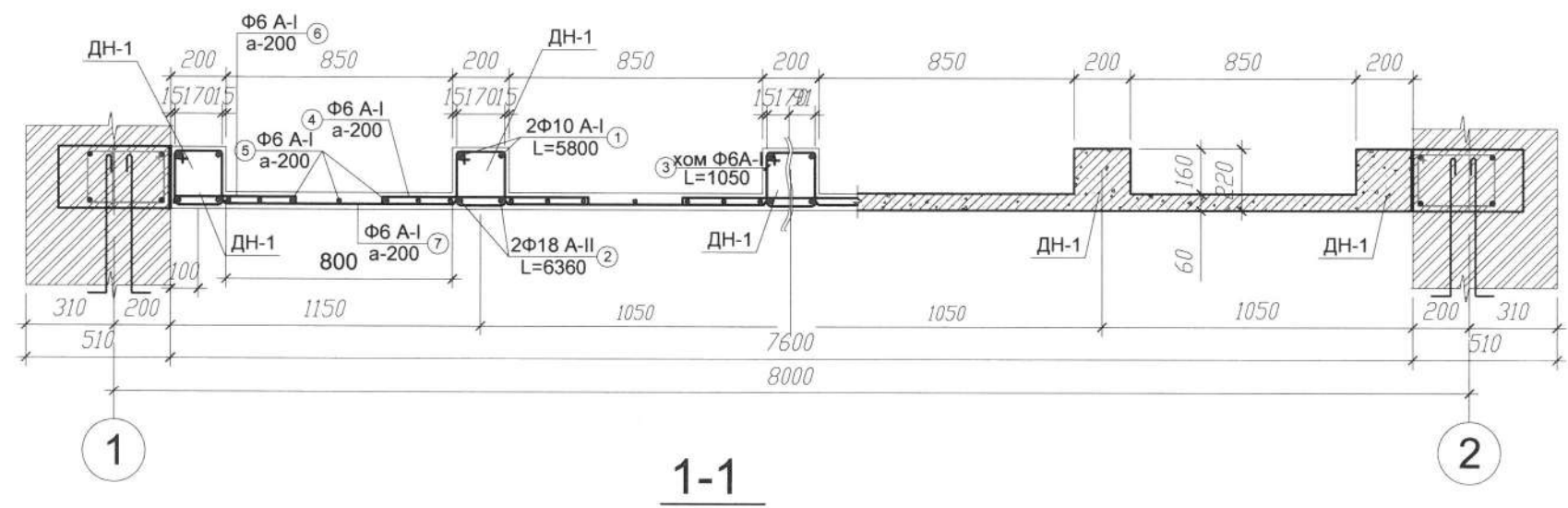
Д - Д



2-2



Цутгамал хавтан ЦХ-1



Цутгамал төмөр бетон хийцийн материалын тодорхойлолт

Поз	Тэмдэглэгээ	Нэр	Тоо /шир/	Хүнд /кг/	
				Нэгж	Нийт
		Цутгамал хучилт ЦХ-1	1	560.31	560.31
1	MNS JIS G3112:2002	∅ 10 SR 235 L = 5800	18	3.58	64.37
2		∅ 19 SD 390 L = 6360	18	14.16	254.80
3		∅ 6 SR 235 L = 1000	387	0.22	85.90
4		∅ 6 SR 235 L = 715	252	0.16	39.99
5		∅ 6 SR 235 L = 5800	40	1.29	51.49
6		∅ 6 SR 235 L = 480	56	0.11	5.97
7		∅ 6 SR 235 L = 9300	28	2.06	57.80
		Материал БМ 250 V= 1x5.1=	5.1mi	✓	
		Төмөр бетон бүс	1	255.91	255.91
8	MNS JIS G3112:2002	∅ 12 SR 235 L = 134000	1	118.97	118.97
9		∅ 10 SR 235 L = 1200	150	0.74	110.98
10		∅ 10 SR 235 L = 810	52	0.50	25.97
		Материал БМ 250 V= 1x3.6=	3.6mi	✓	

Тайлбар

- Уг зургийг бусад зургуудтай хамтатган үзэж ажлыг гүйцэтгэнэ.
- Тогооны өрөөний хучилтын цутгамал хавтан ЦХ-1-ийг 250 маркийн бетоноор цутгана. Дүүргэгчийн ширхэглэл 20 мм-ээс ихгүй байна.
- Хавтанг цутгах үед утааны янданг бэхлэх анкер төмрийг суулгасан байх шаардлагатай.

Хэсгийн тодорхойлолт

Поз	Загвар		
3		4 / 6	715/480/



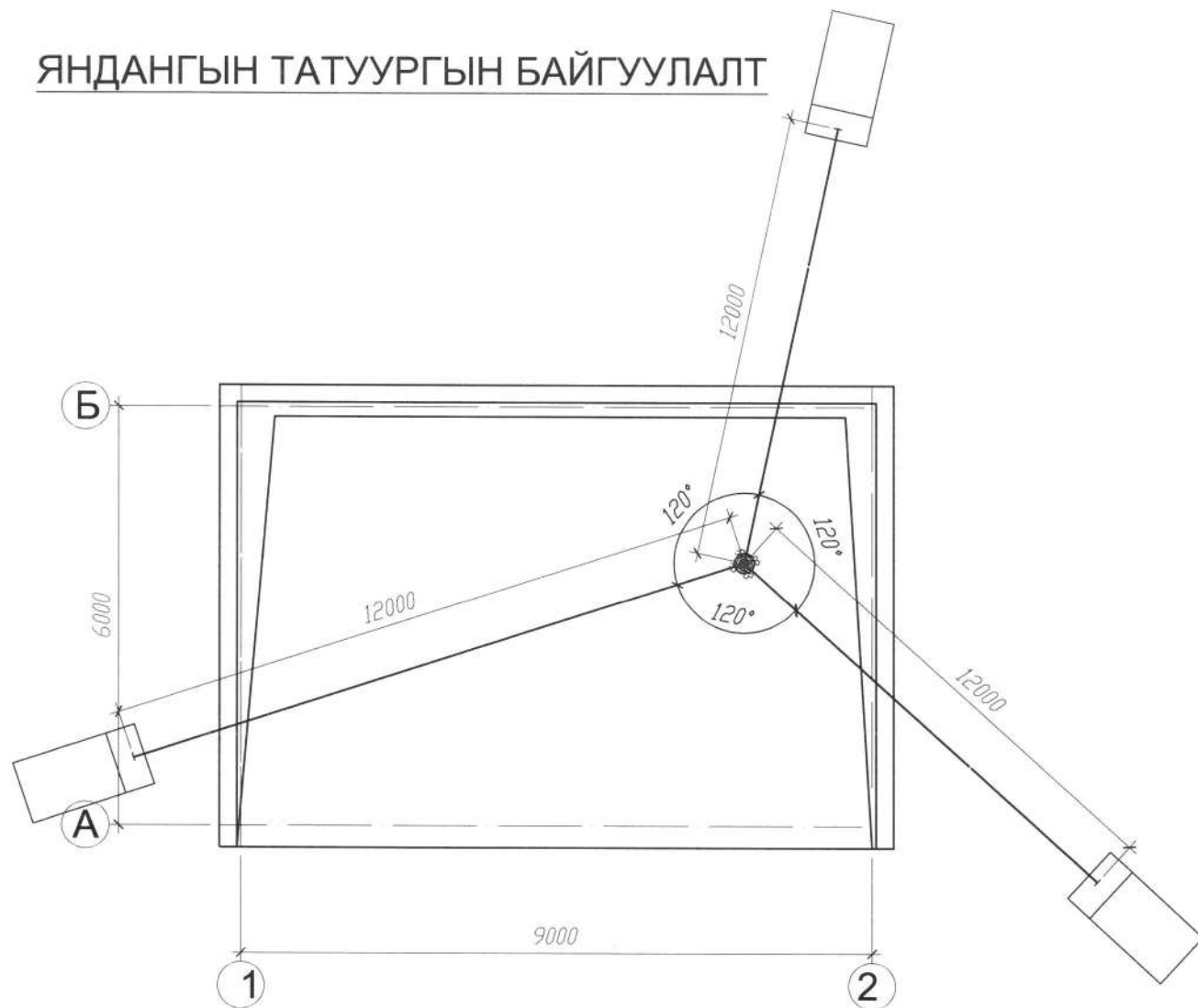
Хөвсгөл аймаг. Алаг-Эрдэнэ сумын 320 хүүхдийн сургуулийн халаалтын тогооны барилга				ББ		
Захирал	Г.Баасанжав	Цутгамал хучилтын байгуулалт, түүвэр	Масштаб: 1:100			
Инженер	Б.Баярт		Үе шат	хуудас	бүх хуудас	
Гүйцэтгэсэн	Б.Баярт	ЕГ шифр 15/21	А3	5	7	
"БА - ББ"ХХК			2021			

49

ЯНДАНГЫН ТАТУУРГЫН БАЙГУУЛАЛТ

Материалын түүвэр

поз	Тэмдэглэгээ	Нэрс	Тоо шир	Нэгж жин, кг	Нийт жин, кг
Төмөр яндан ТЯ-1					
1	ГОСТ 10704-76	ф300x6 L=12000	1	709,9	709,9
2	ГОСТ 8509-72	L75x6 L=490	2	3,37	6,74
3	ГОСТ 8509-72	L75x6 L=560	2	3,86	7,72
4		Боолт ф15	4		
5	ГОСТ 103-76	ф12AI L=900	1	0,8	0,8
6	ГОСТ 103-76	-200x4 L=880	1	5,25	5,25

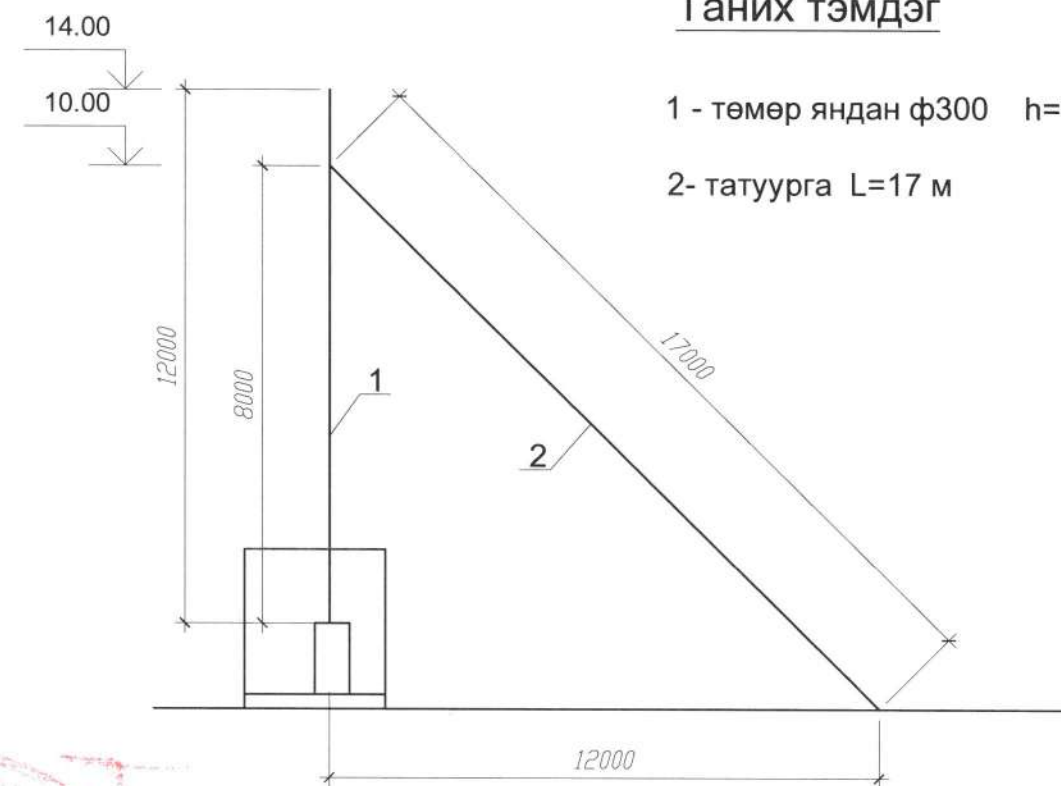


Яндангын байгуулалт

Таних тэмдэг

1 - төмөр яндан ф300 h=15 м

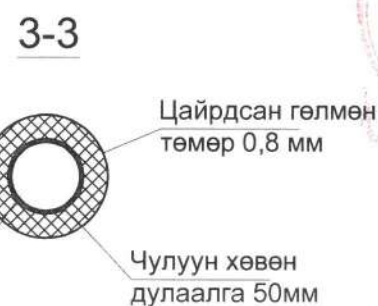
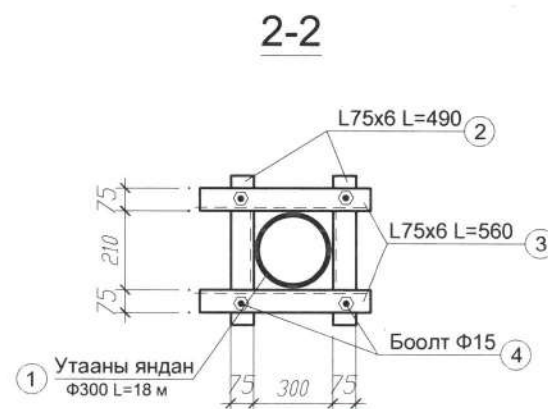
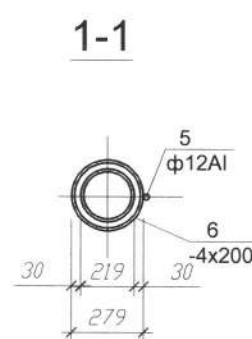
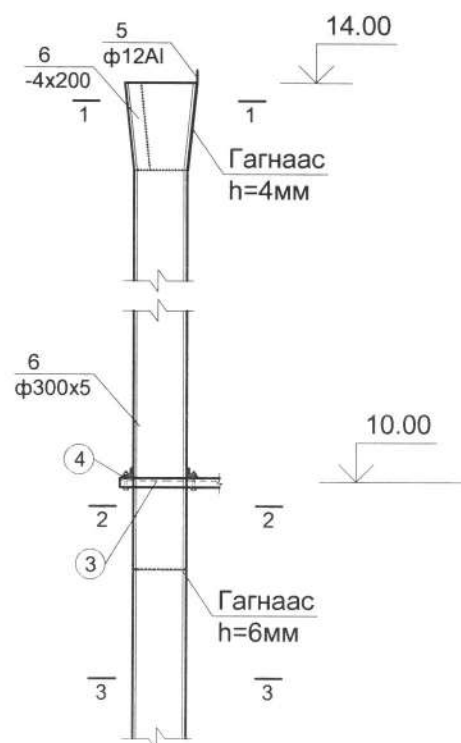
2- татуурга L=17 м



Тайлбар

- Уг зургийг холбогдох зургийн хамт үзнэ.
- Төмөр эдлэлүүдийг Э42-оор гагнана. Гагнаасын өндөр h=6мм байна.
- Төмөр эдлэлүүдийг төмрийн будгаар будна.
- Утааны янданг 50 мм зузаантай галд шатдаггүй чулуун хөвөнгөөр дулаалж, 0,8мм зузаантай цайрдсан гөлмөн төмрөөр ороож бэхэлнэ.

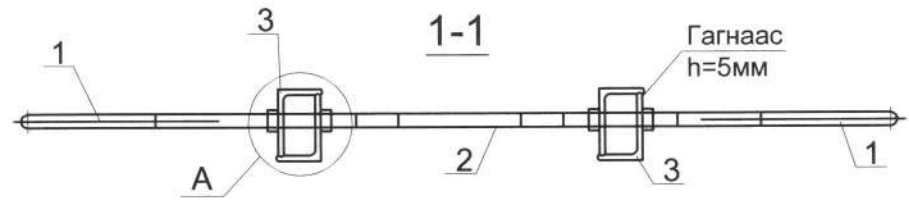
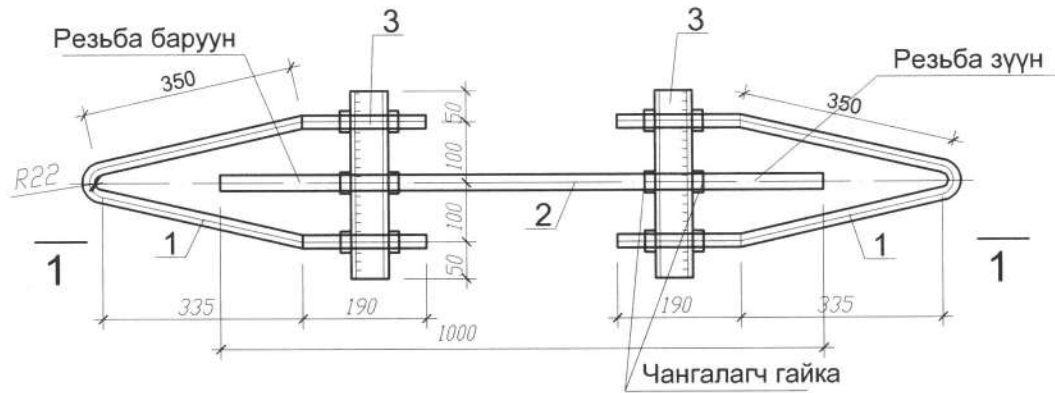
50



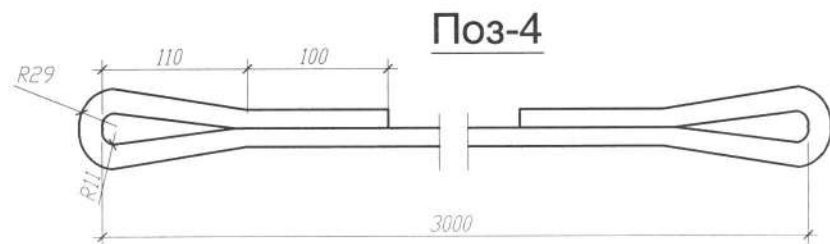
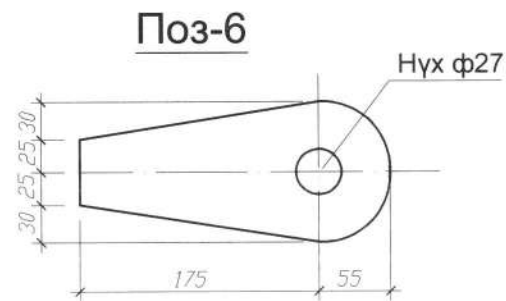
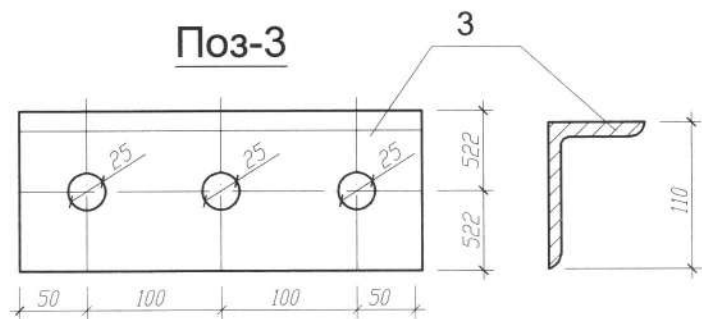
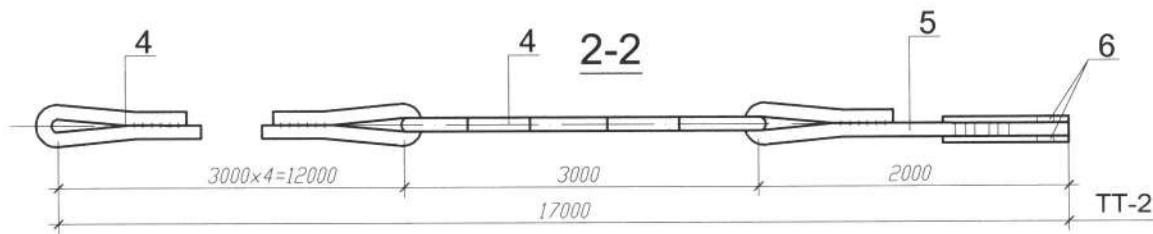
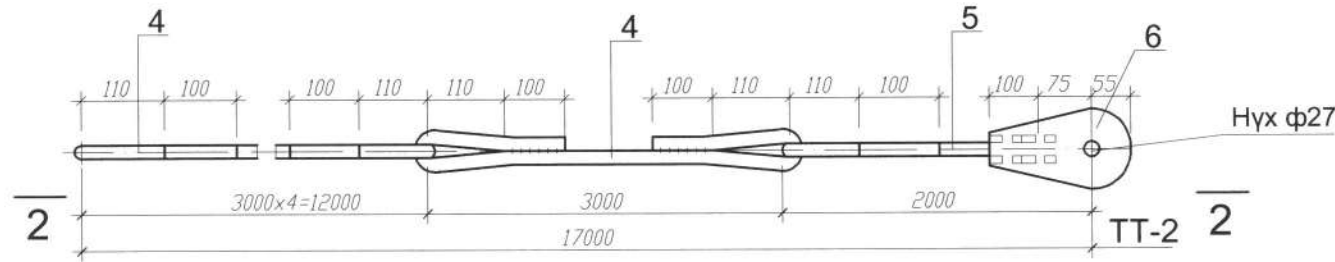
2.28
2022-02-22

Хөвсгөл аймаг. Алаг-Эрдэнэ сумын 320 хүүхдийн сургуултийн халаалтын тогооны барилга				ББ		
Захирал	Г.Баасанжав	Утааны яндангын байгуулалт, түүвэр	Масштаб: 1:100	Үе шат	хуудас	бүх хуудас
Инженер	Б.Баярт	ЕГ шифр 15/21	А3	6	7	
Гүйцэтгэсэн	Б.Баярт					
"БА - ББ"ХХК						
2021						

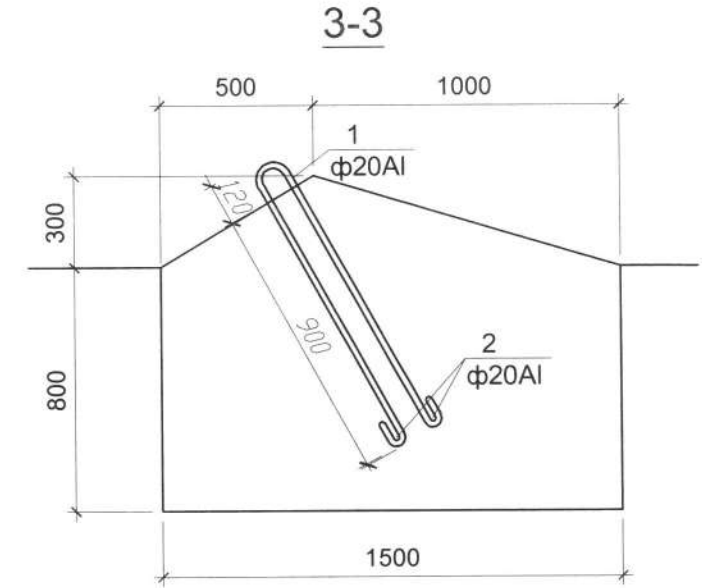
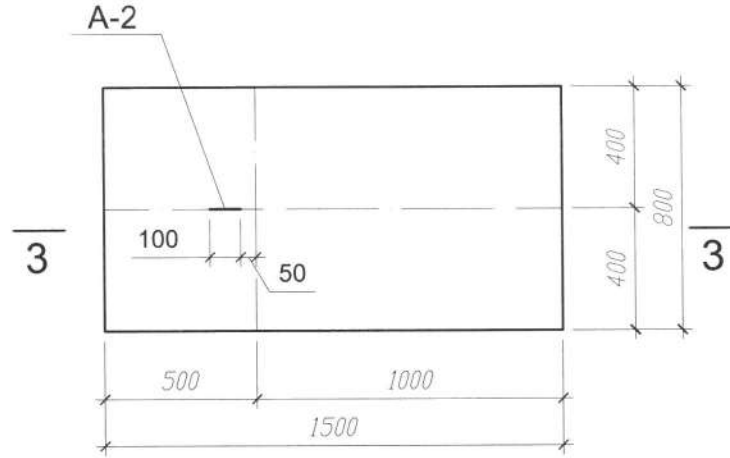
Чангалах төмөр татаас ТТ-1



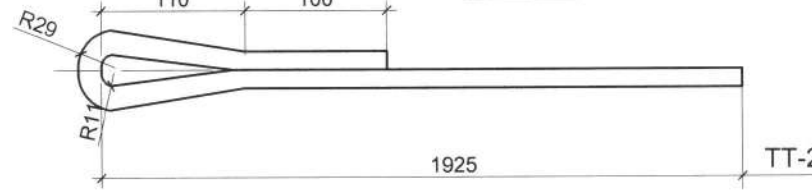
Төмөр татаас ТТ-2



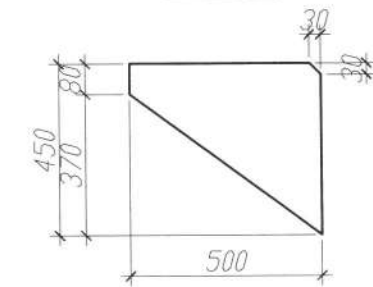
Суурь ТС-1



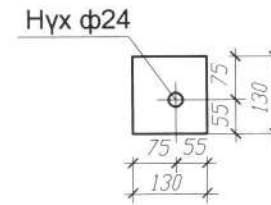
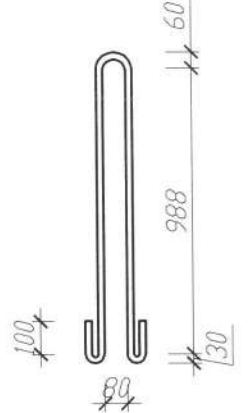
Поз-5



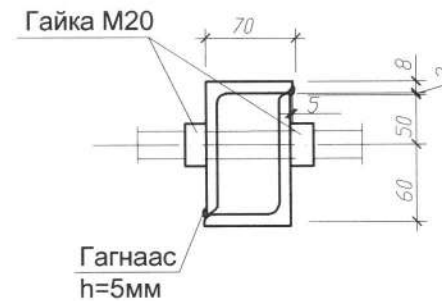
Поз-9



А-2



Хэсэглэл-А



Материалын түүвэр

поз	Тэмдэглэгээ	Нэрс	Тоо шир	Нэгж жин, кг	Нийт жин, кг
Төмөр татаасны суурь ТС-1			3	8.56	25.68
1	ГОСТ 2590-71	ф20 L=2460	1	6.08	6.08
2	ГОСТ 2590-71	ф20 L=500	2	1.24	2.48
		Бетон М100 V=1.25м3	3		3.75м3
Төмөр татаас ТТ-1			3	21.37	64.11
1	ГОСТ 2590-71	ф20 L=1180	2	2.91	5.82
2	ГОСТ 2590-71	ф20 L=1000	1	2.47	2.47
3	ГОСТ 8510-86	L110x70x8 L=300	4	3.27	13.08
Төмөр татаас ТТ-2			3	42.6	127.8
4	ГОСТ 103-76	ф18 L=3500	5	7.0	35.0
5	ГОСТ 103-76	ф18 L=2200	1	4.4	4.4
6	ГОСТ 103-76	-110x8 L=230	2	1.6	3.2

Тайлбар


- Уг зургийг холбогдох зургийн хамт үзнэ.
- Төмөр эдлэлүүдийг Э42-оор гагнана. Гагнаасын өндөр h=6мм байна.
- Төмөр эдлэлүүдийг төмрийн будгаар будна.

Хөвсгөл аймаг. Алаг-Эрдэнэ сумын 320 хүүхдийн сургуулийн халаалтын тогооны барилга				ББ		
Захирал	Г.Баасанжав	Яндангийн төмөр татаас	Масштаб: 1:100			
Инженер	Б.Баярт	ЕГ шифр 15/21	Үе шат	хуудас	бүх хуудас	
Гүйцэтгэсэн	Б.Баярт		А3	7	7	
"БА - ББ"ХХК			2021			

Барилгын зураг төслийн
"Барилга архитектур -Барилга бүтээц" ХХКомпани

Зургийн шифр: 15/21

40 м3 багтаамжтай цооног

Захирал:  *А.Самсүх* Г.Баасанжав

Мөрөн сум. 2021 он

52

БА, ББ марктай зургийн жагсаалт

ä/ä	Зургийн нэр	Хуудасны марк
1	Зургийн жагсаалт, тайлбар бичиг	БА-1
2	Хучилтын байгуулалт	БА-2
3	Цооногын огтлол А-А, Б-Б	БА-3
4	Салхивчны яндан, модон таг, хэсэглэл	БА-4
5	Цутгамал хэсгийн арматурчлал	ББ-1
6	Дам нуруу ДН-1	ББ-2

1. Ерөнхий хэсэг

а. Буурь хөрс:

Элсээр чигжигдсэн сайр, сайрган хөрс болно.

Улирлын хөлдөлт гэсэлтийн норматив гүн 3.5м.

б. Цооногын амсрын ширмэн тагны дээрх түвшинг цооногын 0.00 түвшин гэж үзэх ба газрын гадаргуугаас 100мм-ын дээр байна.

в. Цооногын дотор ёроолын нүхний дээд түвшин цооногын амсраас доош -3.3метр, байх ба дүүргэлтийн өндөр 1.4метр байна.

2. Хийцийн хэсэг

Хана:

1. Цооногын ханыг 400мм зузаантай М100 маркийн бетоноор цутгаж хийнэ.

2. Ханын дотор талд битумаар 20мм зузаан өнгөлгөө хийнэ.

Хучилт:

1. Хучилтын угсрамал хэсэгт ГСХ-7 маркийн хавтан хэрэглэнэ. Хавтангуудын завсрыг М100 цементэн зуурмагаар чигжинэ.

2. Хучилтын цутгамал хэсгийг М200 бетоноор цутгана. Төмөр бетон дам нурууг М200 маркийн бетоноор цутгана.

Шал:

1. Цооногын ёроол буюу шал нь цутгамал бетон байна. Шалыг М150 маркийн бетоноор цутгаж 1:3 харьцаатай цементэн зуурмагаар 20мм зузаантай өнгөлгөө хийнэ.

Шалны доор өтгөн шар шавраар 330мм зузаантай бэлтгэл үе хийж өгнө.

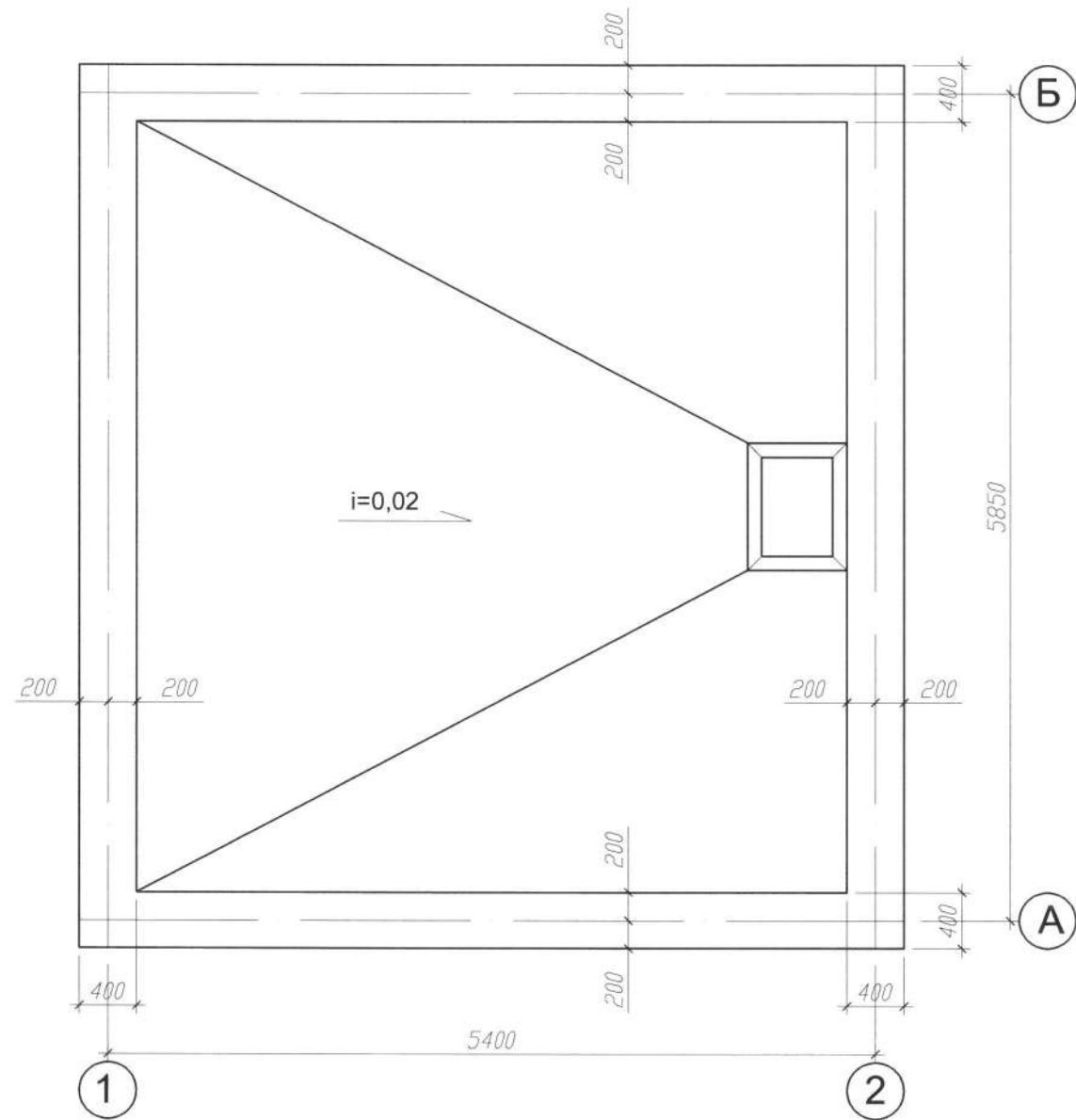
Цооногын хана, хучилтын гадна талаас үнс ба өтгөн шавран үеийг тус тус 330мм зузаантай хийнэ.

2. Цооногын амсрын хэсгийн ханыг М75 маркийн тоосгоор М50 маркийн цементэн зуурмагаар гагнаж өрнө. Амсрын таг нь ширмэн люк байх ба давхар тагыг банзаар хийнэ. Цооногын амсрыг тойруулан 70мм өргөнтэй отмосткыг М150 бетоноор хийнэ.

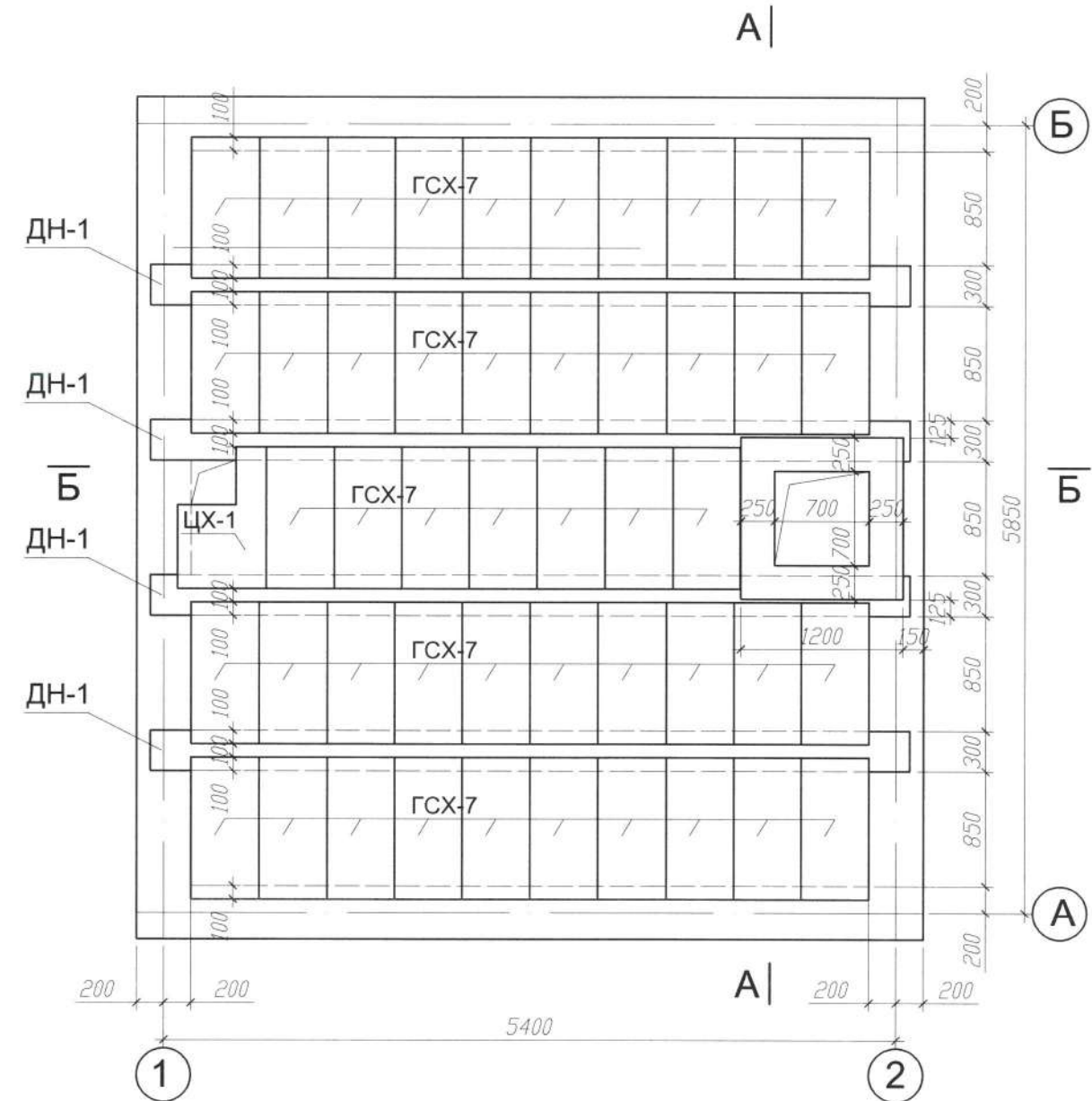
-53-

Хөвсгөл аймаг Алаг Эрдэнэ сум, 320 хүүхдийн сургуулийн 40м3 багтаамжтай цооног				БА		
Захирал	Г.Баасанжав	<i>Г.Баасанжав</i>	Зургийн жагсаалт, тайлбар бичиг	Масштаб 1:100		
Инженер	Б.Баярт			Үе шат	хуудас	бүх хуудас
Гүйцэтгэсэн	Б.Баярт			А3	1	4
"БА-ББ" ХХК			ЕГ шифр 15/21	2021		

Байгуулалт 1:50



Хучилтын байгуулалт 1:50



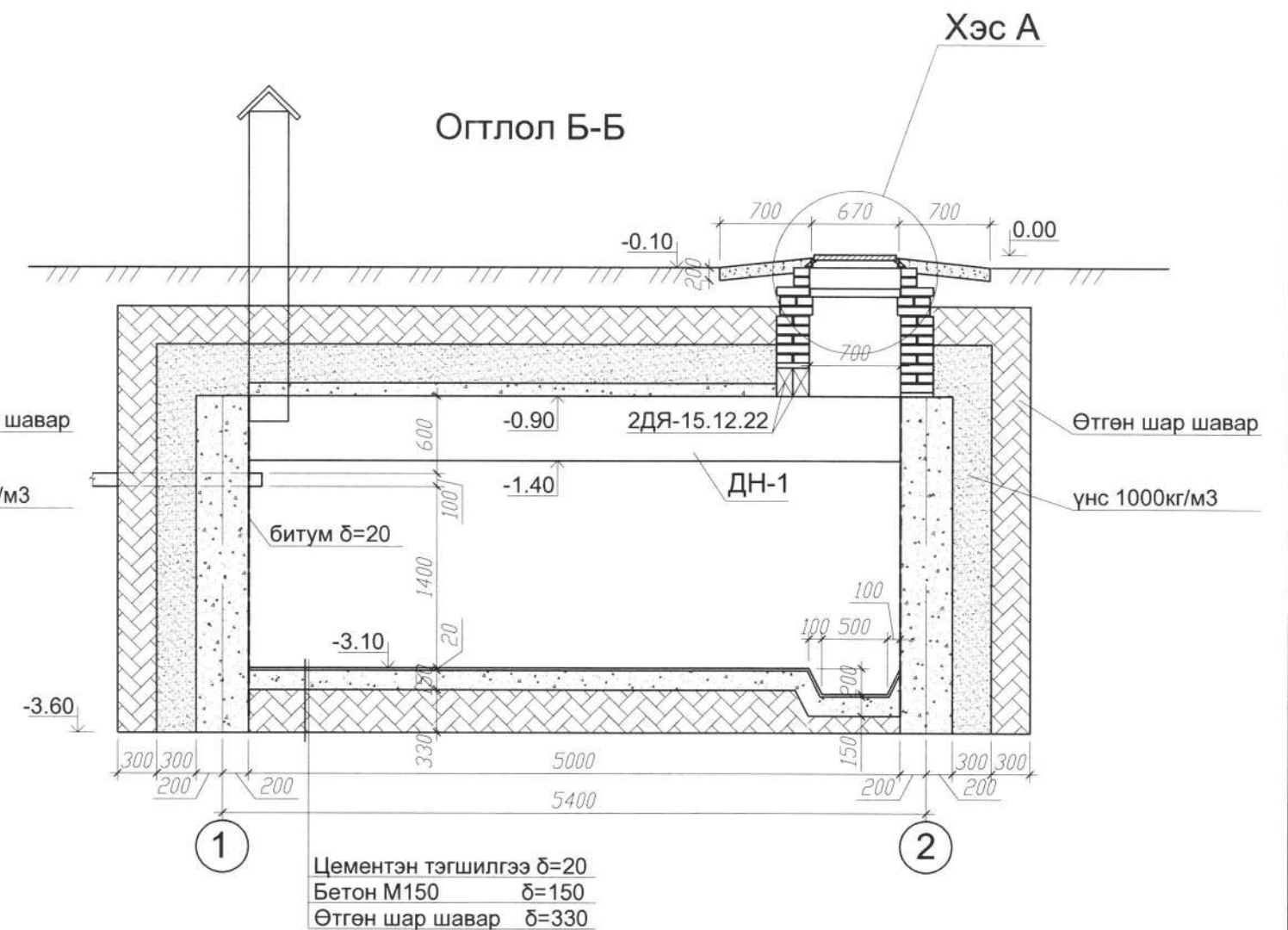
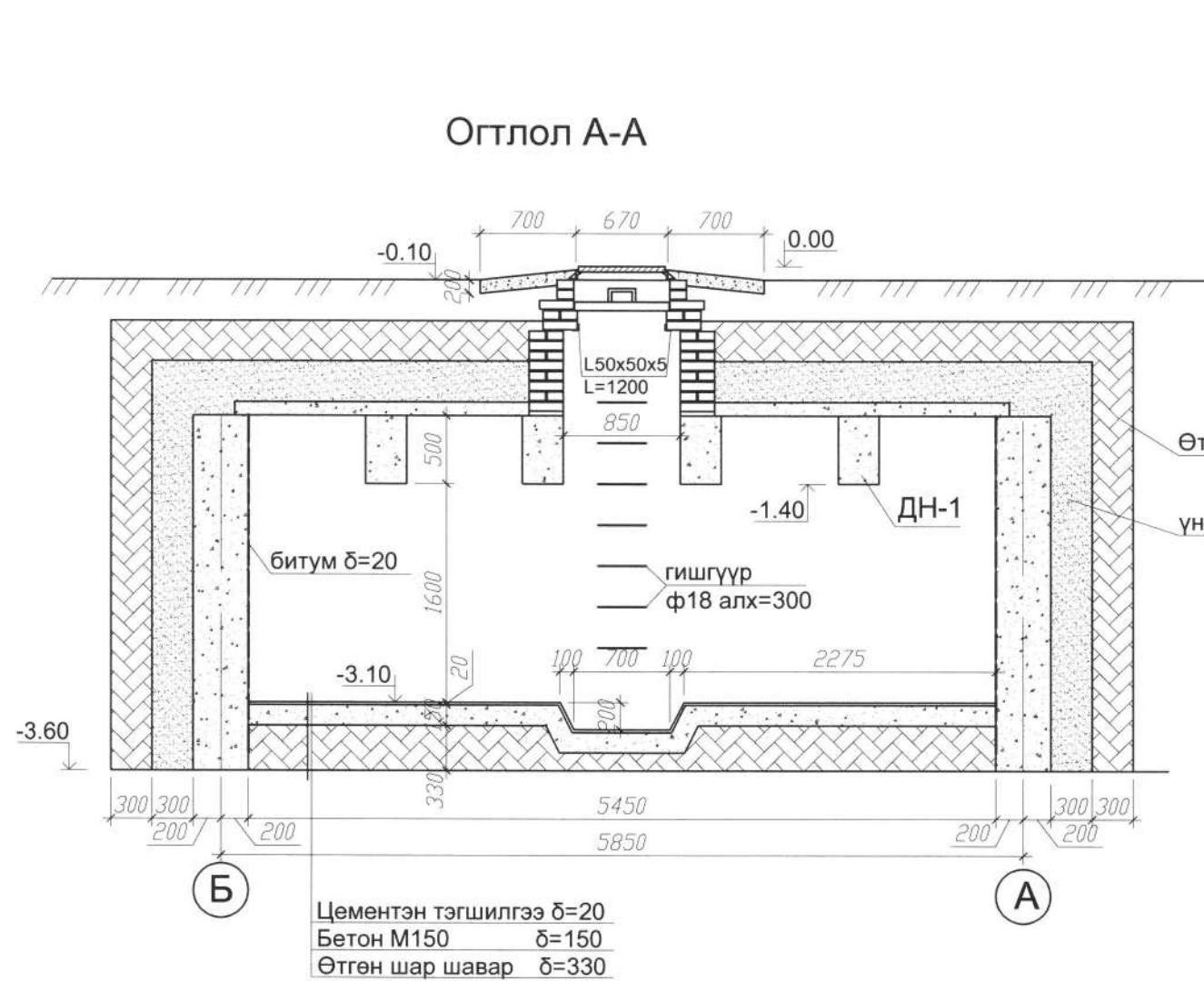
Тайлбар бичиг

1. Огтлол А-А, Б-Б-г хуудас БА-3-г үз.
2. Цутгамал хучилт ЦХ-1-ийн арматурчлалыг ББ-1-д үз.



54

Хөвсгөл аймаг Алаг Эрдэнэ сум, 320 хүүхдийн сургуулийн 40м3 багтаамжтай цооног			БА		
Захирал	Г.Баасанжав	<i>[Signature]</i>	Хучилтын байгуулалт		
Инженер	Б.Баярт		Масштаб 1:100	Үе шат	хуудас
Гүйцэтгэсэн	Б.Баярт		ЕГ шифр 15/21	А3	2
"БА-ББ" ХХК				бүх хуудас	4
					2021



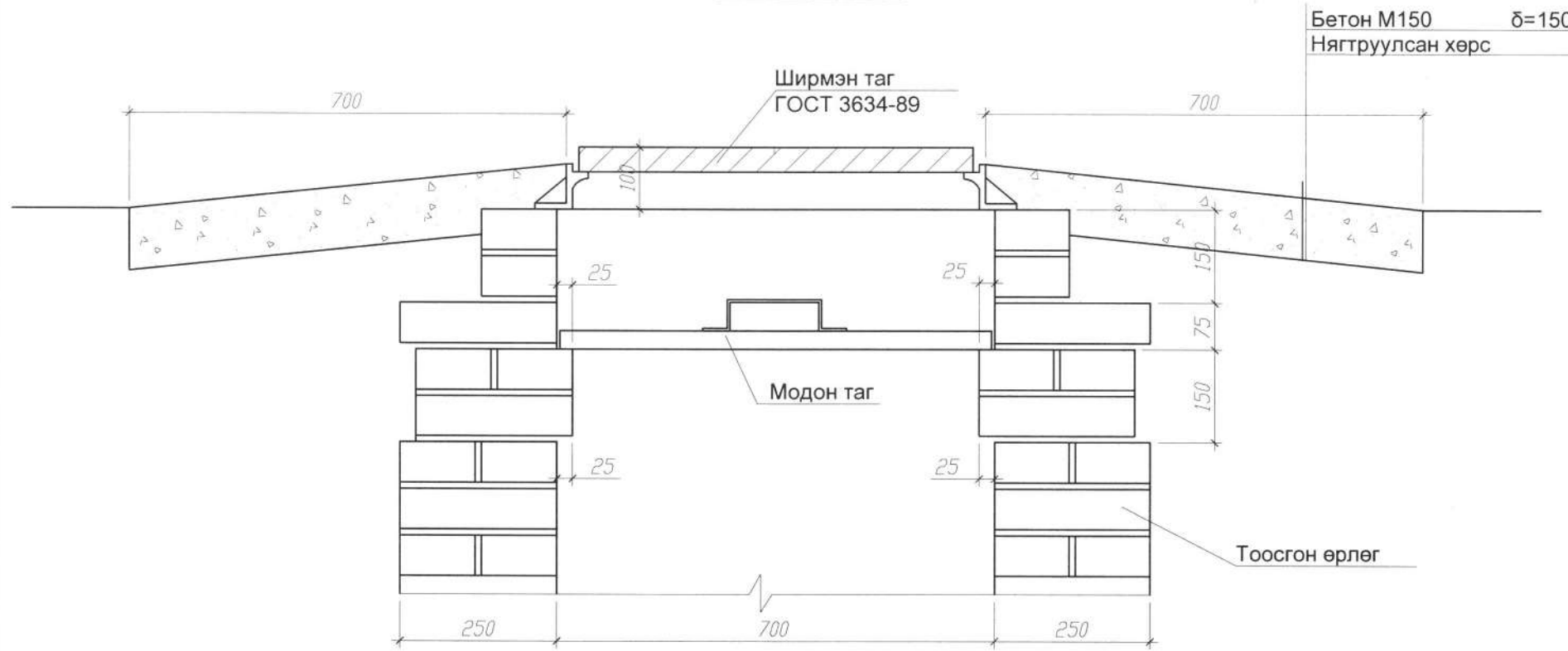
Тайлбар бичиг

1. Суурийн хажуугаар чигжих үнс, шар шаврыг хучилт хийсний дараа хийж гүйцэтгэнэ.
2. Шар шаврын гадуур овойлт үүсгэхгүй хөрсөөр чигжинэ.



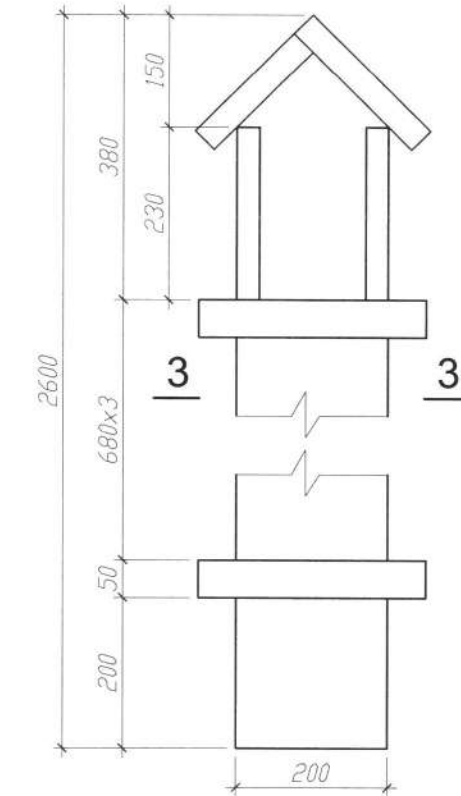
Хөвсгөл аймаг Алаг Эрдэнэ сум, 320 хүүхдийн сургуулийн 40м3 багтаамжтай цооног				БА		
Захирал	Г.Баасанжав		Цооногын огтлол А-А, Б-Б	Масштаб 1:100		
Инженер	Б.Баярт			Үе шат	хуудас	бүх хуудас
Гүйцэтгэсэн	Б.Баярт			А3	3	4
"БА-ББ" ХХК			ЕГ шифр 15/21	2021		

Хэсэглэл А

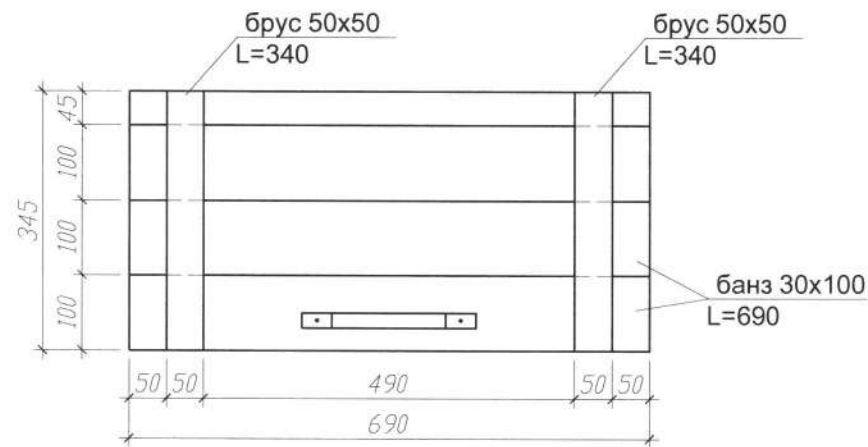


Поз	Эдлэхүүний нэр	Тоо шир	Эзлэхүүн /м³/	
			Нэгж	Бүгд
1	Брус 50x50 L=340	4	0.001	0.004
2	Банз 30x100 L=690	8	0.002	0.016
3	Брус 50x50 L=300	12	0.001	0.012
4	Банз 30x170 L=2450	4	0.013	0.052
5	Банз 30x220 L=250	2	0.002	0.004
6	Гишгүүр скоб Ø18Al, L=1100	9	2.2	19.8кг
7	Тагны бариул -40x2 L=330	2	0.21	0.42кг

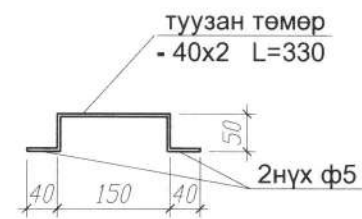
Модон салхивч



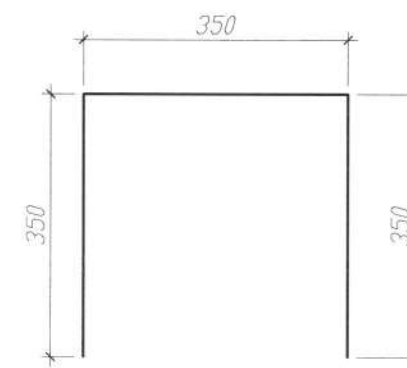
Модон таг



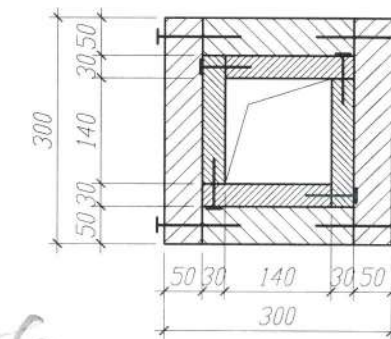
Модон тагны бариул



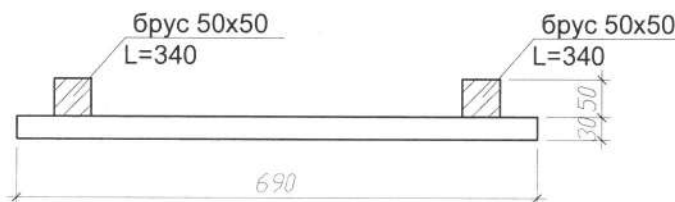
Гишгүүр скоб



3-3

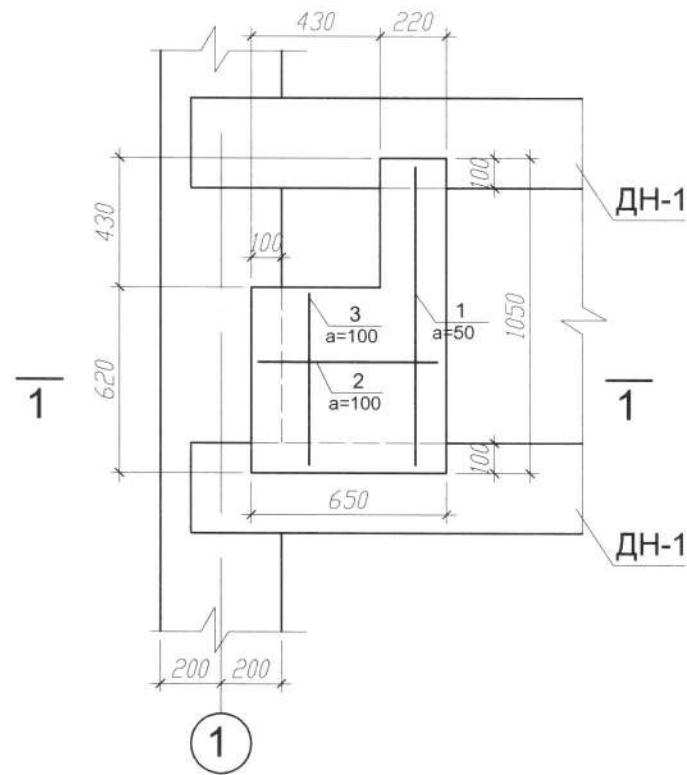


56



Хөвсгөл аймаг Алаг Эрдэнэ сум, 320 хүүхдийн сургуулийн 40м3 багтаамжтай цооног				БА		
Захирал	Г.Баасанжав	<i>[Signature]</i>	Салхивчийн яндан, модон таг, хэсэглэл	Масштаб 1:100		
Инженер	Б.Баярт			Үе шат	хуудас	бүх хуудас
Гүйцэтгэсэн	Б.Баярт			А3	4	4
"БА-ББ" ХХК			ЕГ шифр 15/21	2021		

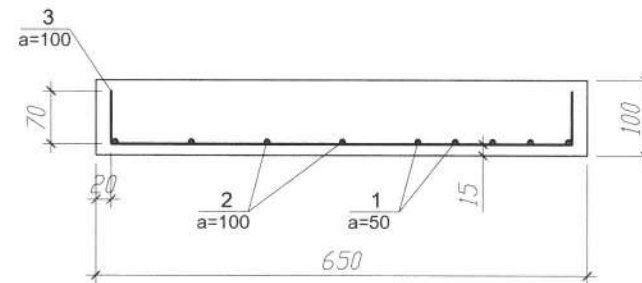
Цутгамал хучилт ЦХ-1-ийн арматурчлал М1:25



Цутгамал төмөр бетон хийцийн материалын тодорхойлолт

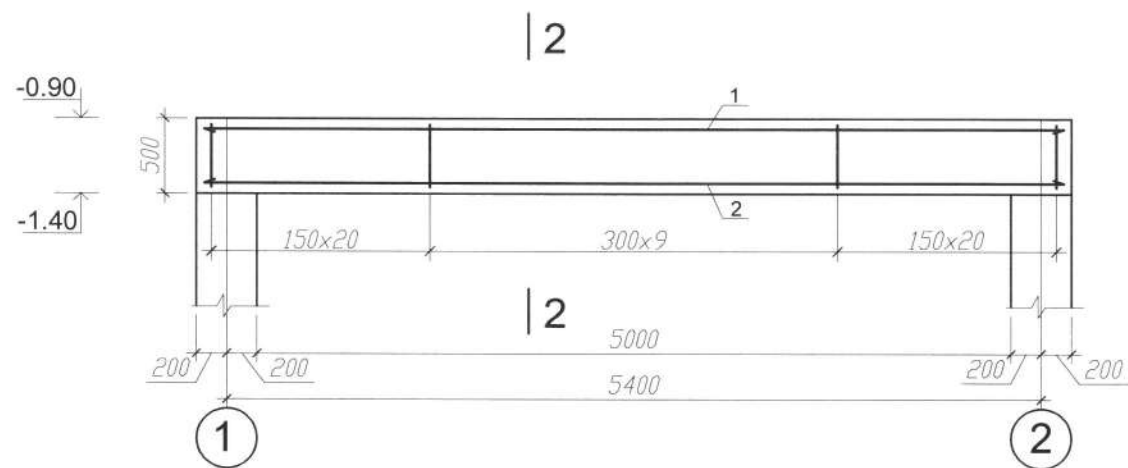
Поз	Тэмдэглэгээ	Нэр	Тоо /шир/	Хүнд /кг/	
				Нэгж	Нийт
		ЦХ-1	1	8.37	8.37
		Цутгамал хучилт			8.37
1	MNS JIS G3112:2002	∅ 10 SD 390 L = 1180	4	0.73	2.91
2		∅ 10 SD 390 L = 750	7	0.46	3.24
3		∅ 10 SD 390 L = 720	5	0.44	2.22
		Материал БМ 200 V= 1x0.07=	0.07m ³		

Огтлол 1-1 М1:10

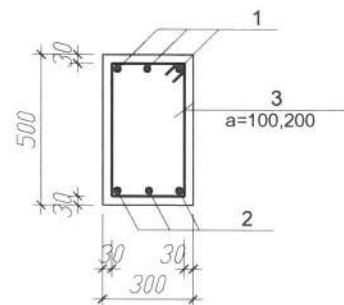


Хөвсгөл аймаг Алаг Эрдэнэ сум, 320 хүүхдийн сургуулийн 40м3 багтаамжтай цооног				ББ		
Захирал	Г.Баасанжав		Цутгамал хэсгийн арматурчлал	Масштаб 1:100		
Инженер	Б.Баярт			Үе шат	хуудас	бүх хуудас
Гүйцэтгэсэн	Б.Баярт			А3	1	2
"БА-ББ" ХХК			ЕГ шифр 15/21	2021		

Дам нуруу ДН-1-ийн арматурчлал М1:50



2-2



ХЭСГИЙН ТОДОРХОЙЛОЛТ

Поз	Загвар
3	

Цутгамал төмөр бетон хийцийн материалын тодорхойлолт

Поз	Тэмдэглэгээ	Нэр	Тоо /шир/	Хүнд /кг/	
				Нэгж	Нийт
		ДН-1	4	138.80	555.18
		Дам нуруу			138.80
1	MNS JIS G3112:2002	∅ 13 SD 390 L = 5740	3	5.98	17.94
2		∅ 29 SD 390 L = 5740	3	29.76	89.29
3		∅ 8 SR 235 L = 1600	50	0.63	31.57
		Материал БМ 200 V= 4x0.9=	3.6м ^и		

"БА-ББ" ХХК	Хөвсгөл аймаг Алаг Эрдэнэ сум, 320 хүүхдийн сургуулийн 40м3 багтаамжтай цооног			ББ		
	Захирал	Г.Баасанжав		Дам нуруу ДН-1, ДН-2		
	Инженер	Б.Баярт		Масштаб 1:100		
	Гүйцэтгэсэн	Б.Баярт		Үе шат	хуудас	бүх хуудас
		ЕГ шифр 15/21		А3	2	2
2021						

58-

Зургийн жагсаалт

д/д	Зургийн нэр	Хуудасны марк
1	Зургийн жагсаалт, тайлбар бичиг, материалын түүвэр	ХТ-1
2	ХС-4 самбарын бүдүүвч	ХТ-2
3	Дотор гэрэлтүүлгийн байгуулалт	ХТ-3
4	Хүчит төхөөрөмж, газардуулга	ХТ-4
5	Аянга хамгаалалт	ХТ-5

Тайлбар

Барилгын цахилгааны хэсгийн ажлын зургийг барилга архитектурын зургийг үндэслэн хийж гүйцэтгэв.

Тэжээлийг дотуур байрны цахилгааны ерөнхий самбараас АВВБ-4х6.0мм² кабелиар авна. Оролт-хуваарилах самбарын оролт ба бүлэглэлд автомат тавих ба самбарыг амрах өрөөний хананд ил тавина.

Дотор гэрэлтүүлгийн хүчдэл 220В. Дотор гэрэлтүүлгийг ерөнхий ба ажлын байрны гэрэлтүүлгийн зориулалтаар төлөвлөв. Гэрэлтүүлгийн шугам сүлжээнд ВВГ маркийн кабель хэрэглэх ба хана, таазаар ил угсарна. Тогооны өрөөнд бууруулах трансформатор бүхий хайрцаг тавьж, 12В-ын зөөврийн гэрэлтүүлэгчийг залшаж засвар үйлчилгээ хийнэ. Унтраалгыг шалнаас дээш 1.5м өндөрт, соронзон залгуур, самбарыг 1.4 өндөрт байрлуулна.

Халаалтын шугамын насосыг КМИ 10910 маркийн соронзон залгуураар удирдах ба тэжээлийг ПВ-3/1х2.5/мм² утсыг ф16 пластмассан хоолойд сүвлэн шалны бэлтгэлээр далд угсарна.

Газардуулгын потенциал тэгшитгэх хүрээнд 25х4мм туузан ган хэрэглэнэ. Утааны яндангийн аянга хамгаалалтыг газардуулгын хүрээнд дотор талд 25х4мм, гадна талд 40х4мм туузан гангаар холбоно. Цахилгаан гүйдэлд нэрвэгдэхээс хамгаалах зорилгоор хэвийн үед хүчдэлгүй байх боловч тусгаарлагч гэмтсэн үед гүйдэлд нэрвэгдэж болохуйц цахилгаан тоног төхөөрөмжийн их биеийг тусдаа дамжуулагчаар холбож газардуулна. Газардуулгын шугаманд 3 дахь ба 5 дахь дамжуулагчийг ашиглах ба газардуулгын утас нь бусад дамжуулагчдаас өөр өнгөтэй буюу шар ногоон судалтай байна.

Бүх угсралтыг цахилгаан байгууламжийн дүрэм БД43-101-03, аянга хамгаалалтын зураг төсөл зохиох заавар БД43-103-08, цахилгаан техник аюулгүйн дүрэм, ПТЭ ба цахилгаан техникийн угсралтын БНБД 03.05-.06-90-ийн шаардлагын дагуу гүйцэтгэнэ.

Материалын түүвэр

№	Нэр үзүүлэлт	Маяг	Хэмжих нэгж	Тоо	Тайлбар
1	Хананд ил тавих автоматтай гэрэлтүүлэг хүчний холимог самбар Оролтонд : 3 туйлт автомат ВА47-29 3P 25A -1ширхэг Шугаманд 2 туйлт дифференциаль автомат АД-12/УЗО/ Iсалг=16А. Iдп=30мА-9 ширхэг 1 фазын автомат ВА47-29, 1P 63A. Iсалг=16А.-1 ширхэг	10 групптэй самбар	ком	1	
2	Улайсах чийдэнтэй ус чийг тоосноос хамгаалагдсан хананд тавих гэрэлтүүлэгч НПБ1102	L1	шир	1	
3	Улайсах чийдэнтэй ус чийг тоосноос хамгаалагдсан хананд тавих гэрэлтүүлэгч НПБ1301	L3	шир	4	
4	Улайсах чийдэнтэй ердийн хананд тавих гэрэлтүүлэгч НПО30	L2	шир	2	
5	Прожектор 150вт. 220В		шир	1	
6	100 вт чадалтай улайсах чийдэн	Б220-235-100	шир	5	
7	60 вт чадалтай улайсах чийдэн	Б220-235-150	шир	3	
8	Ил тавих хамгаалагдсан 1 туйлт унтраалга	250В, 10А	шир	5	
9	Ил тавих хамгаалагдсан 2 туйлт розетка	250В, 10А	шир	1	
10	Явуулах зогсоох товчлууртай 380В хүчдэлтэй ороомог бүхий хамгаалагдсан соронзон залгуур	КМИ10910	шир	1	
11	Дулааны реле /Iрти=1.2А/	РТИ-1306	шир	2	
12	Дулааны реле /Iрти=2.5А/	РТИ-1307	шир	2	
13	Явуулах зогсоох товчлууртай удирдах пост	РРВВ-30N	шир	4	
14	Хананд ил тавих удирдах пост угсрах хайрцаг	КП102	шир	4	
15	Хананд тавих соронзон залгуур угсрах хайрцаг	ЩМП-1/IP30/	шир	4	
16	Зөөврийн гэрэлтүүлэгч 25вт, 12В		шир	1	
17	220/12В бууруулах трансформатор бүхий хайрцаг	ЯТПО25-11УХЛ	шир	1	
18	3х2.5мм ² огтлолтой зэс голтой ПВХ тусгай кабель	ВВГ	м	35	
19	1х2.5мм ² огтлолтой зэс голтой поливинилхлорид /ПВХ/ тусгаарлагчтай утас	ПВ	м	115	
20	Пластмассан хоолой	ф16	м	38	
21	Гэрэл өлгөх кронштейн		шир	8	
22	Туузан ган 25х4мм		м	72	
23	Асбестоцементэн хоолой ф100 L=3метр		шир	2	

59

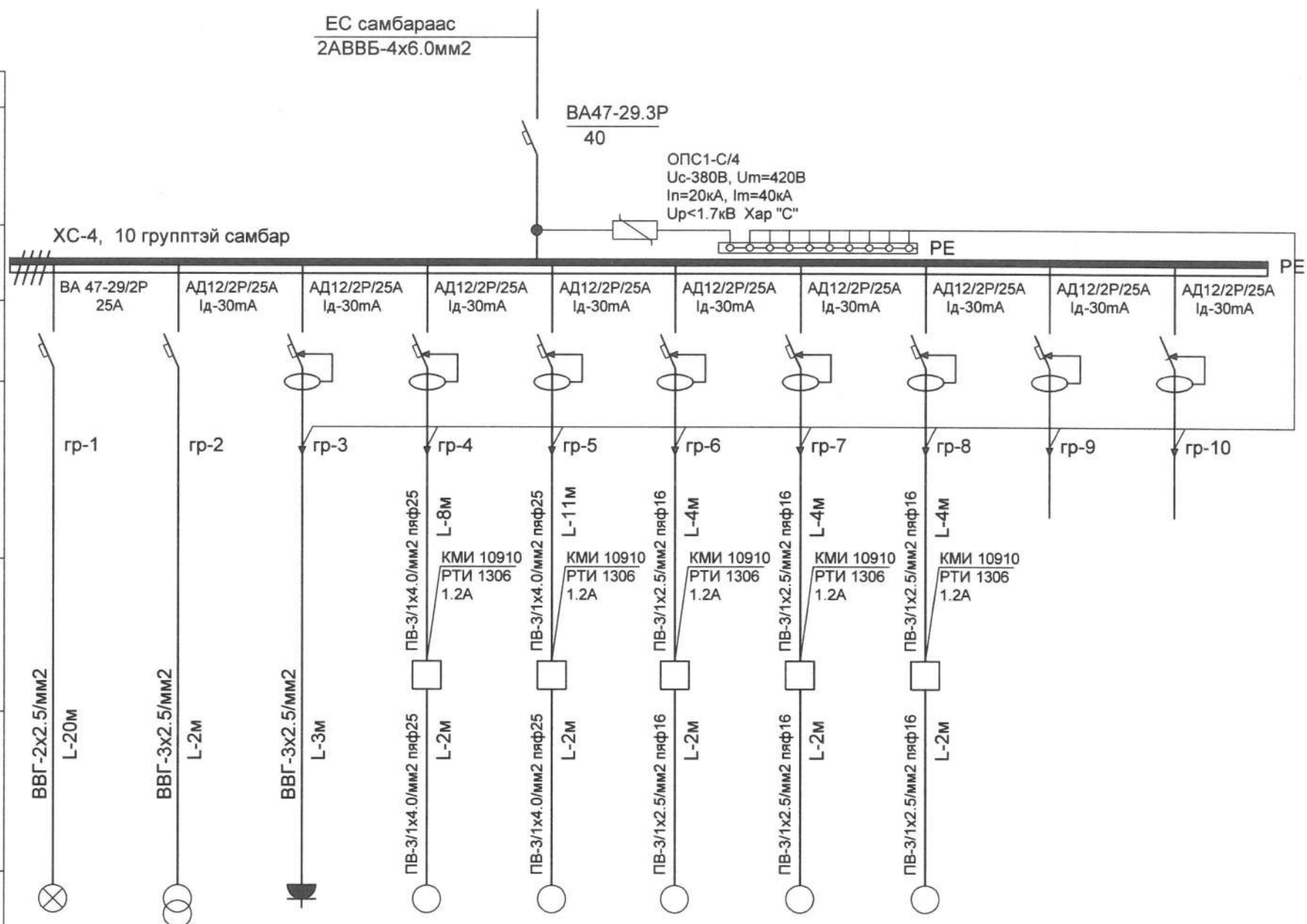


Хөвсгөл аймаг Алаг Эрдэнэ сум, сургуулийн халаалтын тогооны барилга

ХТ

Инженер	Д. Ганболд	Зургийн жагсаалт, үндсэн үзүүлэлт, тайлбар бичиг	Масштаб		
Гүйцэтгэсэн	Д. Ганболд		Үе шат	хуудас	бүх хуудас
		ЕГ шифр 15/21	A3	1	5
2021					

Тухайн тэжээх шугам	
Шин дамжуулагч хуваарилах хайрцаг	Оролт дээрхи аппаратын маяг $I_{хэийн} / A /$ $I_{луулах} / A /$
	Тэмдэглэгээ /маяг/ Хүчдэл /В/, Р суурь /кВт/, I тооц /А/
Шугамын гаралтын аппарат	$I_{хэийн} / A /$ Маяг автоматын салгагчийн тавьц, /А/
Утасны марк ба хөндлөн огтлол /мм ² -урт/м/	Шугамын тэмдэглэгээ-байгуулалт дахь хоолойн тэмдэглэгээ /стандартаар/ урт, /м/
Явуулах аппарат	Тэмдэглэгээ /маяг/ Салгагчийн $I_{хэийн} / A /$ Дулааны релений тавьц, /А/
Утасны марк ба хөндлөн огтлол /мм ² -урт/м/	Шугамын тэмдэглэгээ-байгуулалт дахь хоолойн тэмдэглэгээ /стандартаар/ урт, /м/
Цахилгаан хэрэглэгчид	Таних тэмдэг
	Байгуулалт дахь №
	Маяг
	Р хэийн, кВт
	Гүйдэл, /А/
Нэр	Халаалтын тогооны гэрэлтүүлэг



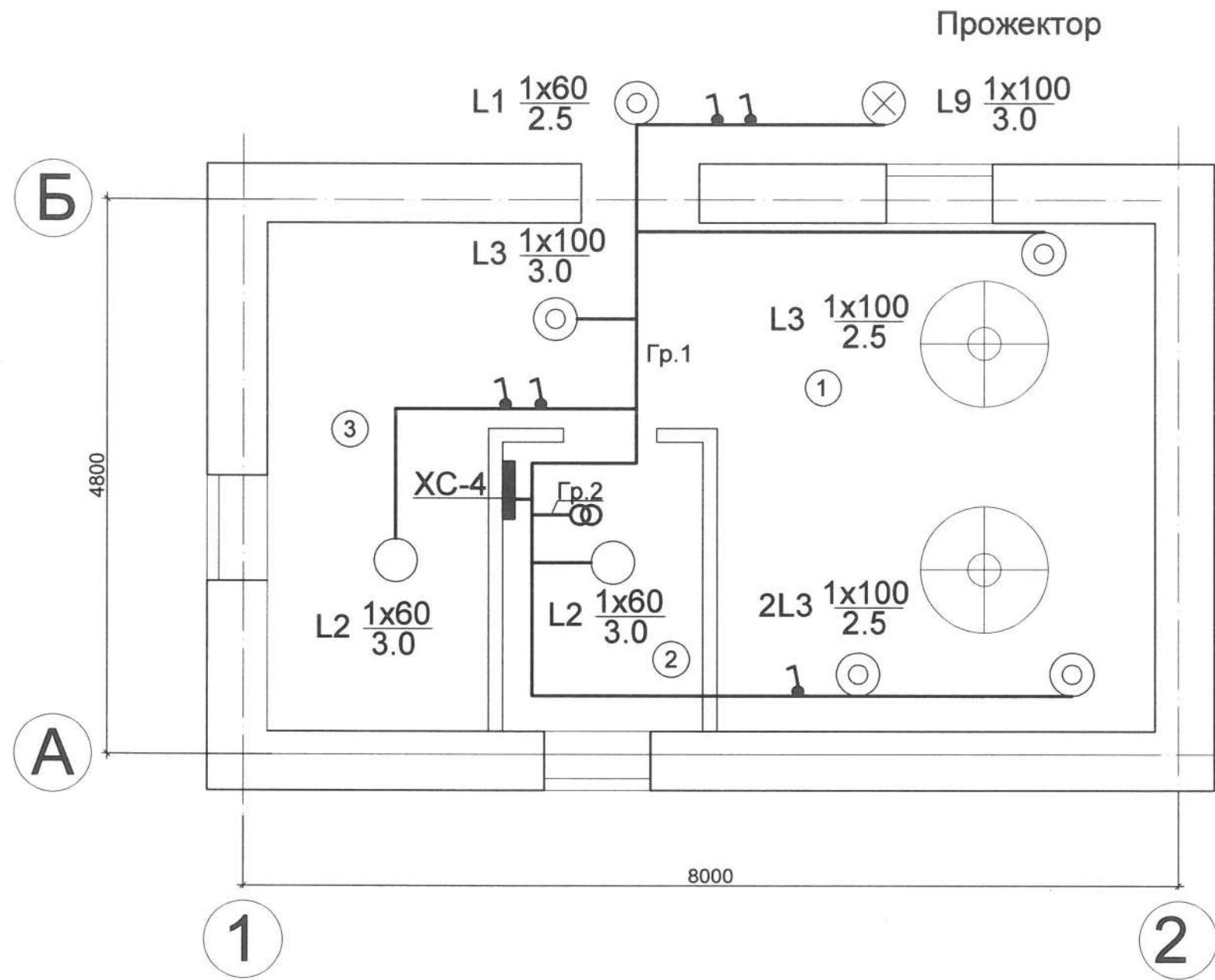
				1	2	3	4	5		
	0.72	0.25	0.35	2.5	2.5	0.5	0.5	0.55		
Гүйдэл, /А/	$I_{хэийн}$	3.27	1.16	1.59	11.4	11.4	2.28	2.28	1.13	
	$I_{луулах}$									
	Халаалтын тогооны гэрэлтүүлэг	Бууруулах трансформатор	Зөөврийн тоног төхөөрөмж	Системийн насос /ажлын/	Системийн насос /нөөц/	Тэжээлийн насос	Тэжээлийн насос	Автомат даралтын насос	Нөөц	Нөөц

	Хөвсгөл аймаг Алаг Эрдэнэ сум, сургуулийн халаалтын тогооны барилга			ХТ							
	Инженер	Д. Ганболд		ХС-4 самбарын тооцооны бүдүүвч							
	Гүйцэтгэсэн	Д. Ганболд		Масштаб							
				ЕГ шифр 15/21							
			<table border="1"> <tr> <td>Үе шат</td> <td>хуудас</td> <td>бүх хуудас</td> </tr> <tr> <td>А3</td> <td>2</td> <td>5</td> </tr> </table>			Үе шат	хуудас	бүх хуудас	А3	2	5
Үе шат	хуудас	бүх хуудас									
А3	2	5									

60

2021

Гэрэлтүүлгийн байгуулалт



Өрөөний тодорхойлолт

д/д	Өрөөний нэр	Шалны талбай /м2/
1	Тогооны өрөө	16.5
2	Галчийн өрөө	4.2
3	Цэвэр усны савны өрөө	8.4

67



Хөвсгөл аймаг Алаг Эрдэнэ сум, сургуулийн халаалтын тогооны барилга

Инженер Д. Ганболд
Гүйцэтгэсэн Д. Ганболд

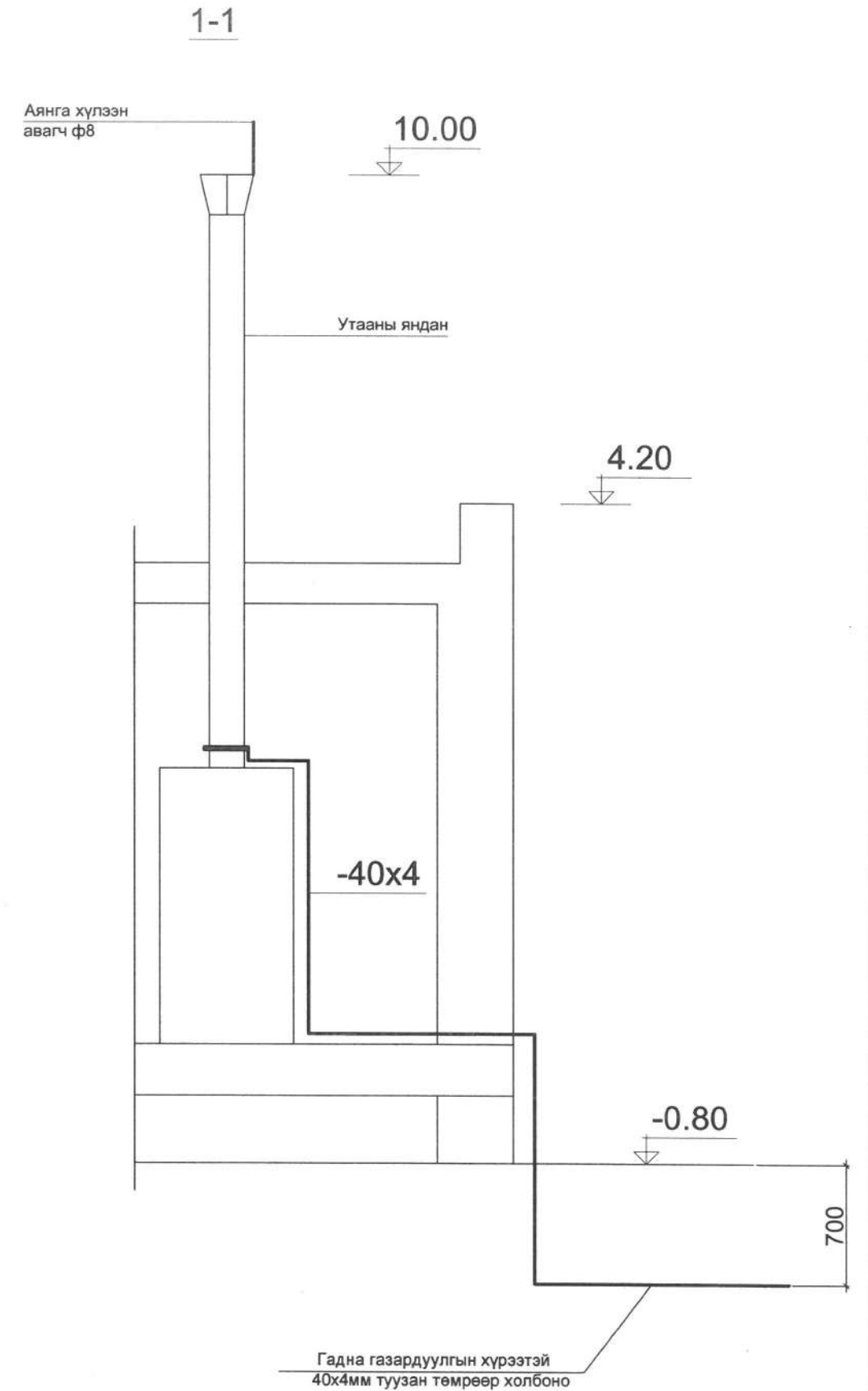
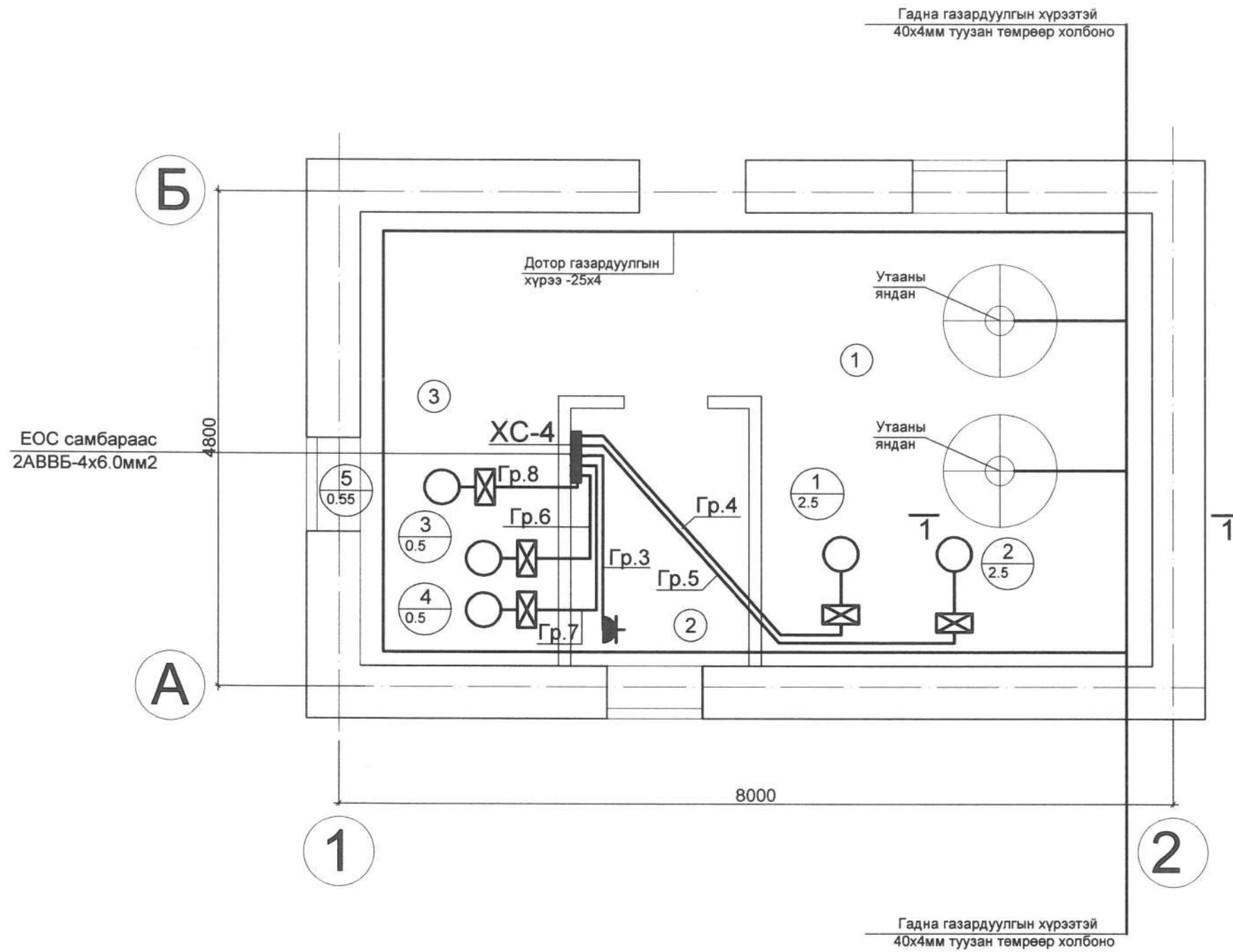
Гэрэлтүүлгийн байгуулалт

ЕГ шифр 15/21

ХТ

Масштаб		
Үе шат	хуудас	бүх хуудас
А3	3	5
2021		

Хүчит төхөөрөмжийн байгуулалт



Өрөөний тодорхойлолт

д/д	Өрөөний нэр	Шалны талбай /м2/
1	Тогооны өрөө	16.5
2	Галчийн өрөө	4.2
3	Цэвэр усны савны өрөө	8.4



Хөвсгөл аймаг Алаг Эрдэнэ сум, сургуулийн халаалтын тогооны барилга

Инженер Д. Ганболд
Гүйцэтгэсэн Д. Ганболд

Хүчит төхөөрөмжийн байгуулалт, огтлол 1-1
ЕГ шифр 15/21

ХТ

Масштаб
Үе шат хуудас бүх хуудас

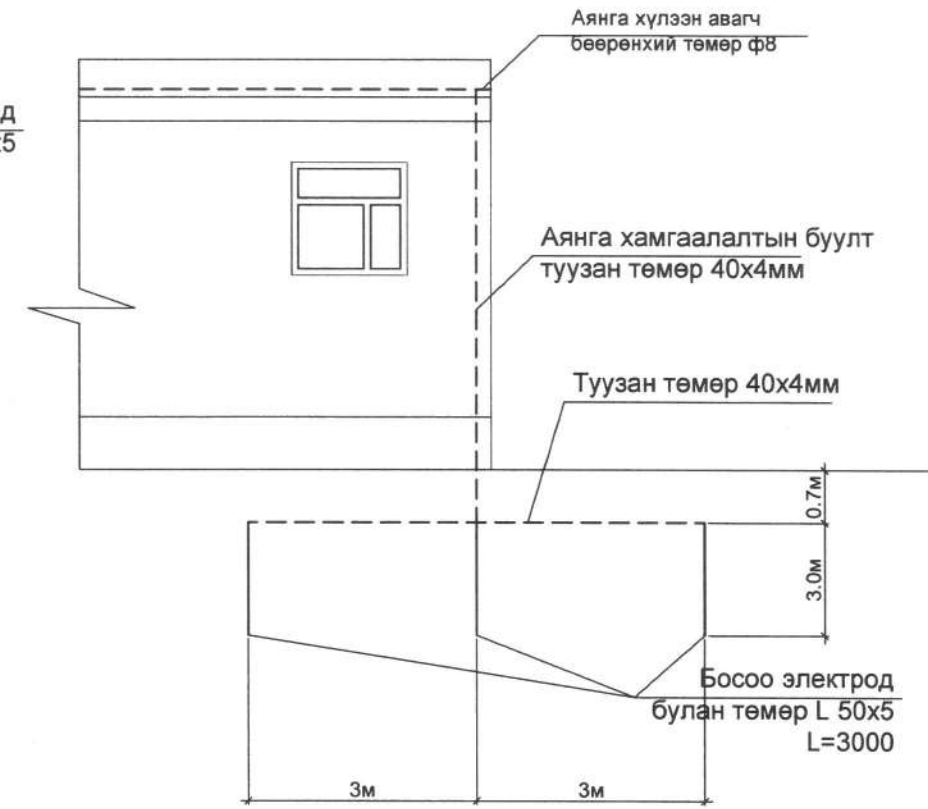
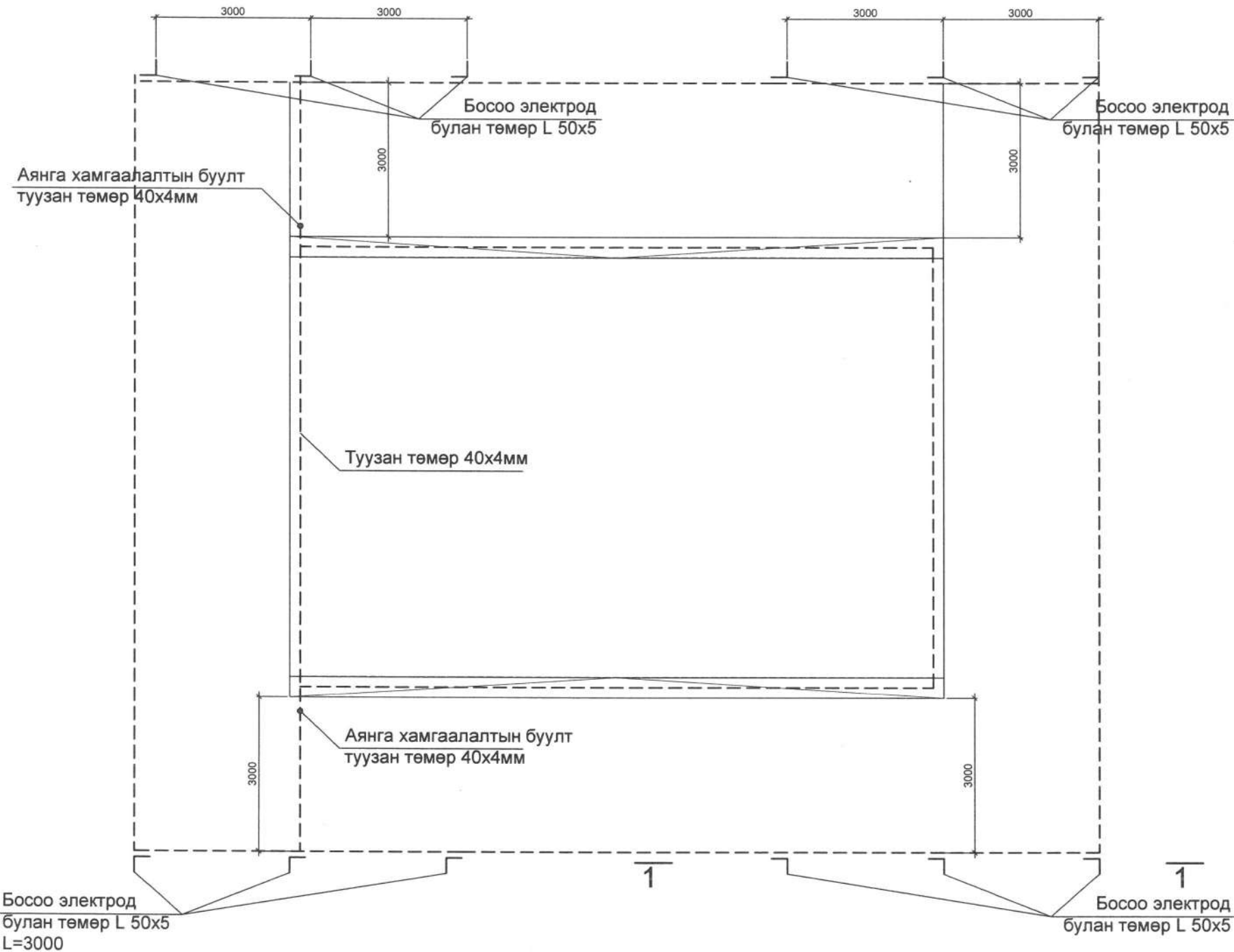
А3 4 5

2021

62

Огтлол 1-1

Аянга хамгаалалт, газардуулгын байгуулалт



Тайлбар

Барилга нь галд тэсвэрлэлтийн 3-р зэрэгт орох бөгөөд Барилга байгууламжийн аянга хамгаалалтын зураг төсөл зохиох БД43-103-08 зааврын дагуу барилга байгууламжийг аянга хамгаалалтын ердийн хэсэгт хамааруулж аянга хамгаалалтыг төлөвлөв.

Барилгын гадуур 40x4мм огтлолтой туузан ганг битүү хүрээ болгон газрын хөрснөөс доош 0.7метрээс дээшгүй гүнд суулгана. Дээврийн газардуулгын торыг газардуулгын хүрээтэй 40x4мм туузан гангаар гүйдэл буулгагчаар холбоно. Газардуулгын электродыг 3.0 метрийн урттай L50x5 гангаар хийнэ. Дээврээс дээш гарсан металл элементүүдийг дээврийн аянга хүлээн авах торонд 8мм2-аас багагүй огтлолтой туузан гангаар гагнаж холбоно.

Газардуулгын бүх холбоосыг гагнах буюу боолтон холбоосоор гүйцэтгэж тусгаарлагч зэврэлтээс хамгаалсан түрхлэг хийнэ. Газардуулгын эсэргүүцлийн хэмжээ 4.0 Ом-оос хэтрэхгүй байх шаардлагатай ба хэмжилтээр илүү гарвал нэмэлт электрод зоож өгнө.

Материалын түүвэр

ДД	Нэр	Хэмжих нэгж	Тоо	Тайлбар
1	Туузан төмөр 40x4мм	у/м	74	
2	Булан төмөр 50x5мм	у/м	48	



Хөвсгөл аймаг Алаг Эрдэнэ сум, сургуулийн халаалтын тогооны барилга

Инженер			Аянга хамгаалалтын байгуулалт			Масштаб		
Инженер	Д. Ганболд	<i>[Signature]</i>	Аянга хамгаалалтын байгуулалт			Масштаб		
Гүйцэтгэсэн	Д. Ганболд	<i>[Signature]</i>	ЕГ шифр 15/21			Үе шат	хуудас	Бүх хуудас
						A3	5	5
						2021		

63

"КОНАР" ХХК

Зургийн шифр: 15/21

Хөвсгөл аймгийн Алаг-Эрдэнэ сум 320 хүүхдийн сургууль

Гадна дулаан хангамжийн ажлын зураг



Захирал: Ж.Даваасүрэн

инженер Н.Пүрэвсүрэн

Улаанбаатар хот. 2021 он

64

Зургийн жагсаалт

Д/д	Зургийн нэр	Зургийн марк
1	Зургийн жагсаалт, тайлбар бичиг, материалын түүвэр	ГД-1
2	Гадна дулааны сувгийн байгуулалт	ГД-2
3	Дулааны шугамын дагуугийн зүсэлт	ГД-3
4	Дулааны худаг ДХ-1, яндан хоолойн огтлол 1-1	ГД-4
5	Яндан угсралтын тойм	ГД-5

Тайлбар бичиг

Хөвсгөл аймгийн Алаг-Эрдэнэ суманд баригдах 320 хүүхдийн сургуулийн гадна дулааны шугамын ажлын зургийг боловсруулахдаа ерөнхий төлөвлөгөө, өндөржилтийн зураг, холбогдох норм дүрмийг үндэслэв.

Үүнд: Дулааны сүлжээ БНБД 41-02-13, Дулааны шугам сүлжээ БНБД 3.05.03.95, Тоног төхөөрөмж ба дамжуулах хоолойн дулаан тусгаарлалт БНБД 41-04-13.

Дулаан зөөгчийн параметр 90/70°C гэж тооцлоо.

"Энх-Өрнөлт"ХХК-ны хийсэн инженер геологийн судалгааны дүгнэлтээр (Архивийн материал №21/021)суурь суух буурь хөрс нь элсээр чигжигдсэн хайрган хөрс болно.

Орчин үеийн ба дээд дөрөвдөгчийн настай, нуур аллювийн гаралтай цайвар шаргал өнгийн элсээр чигжигдсэн хайрган хөрсний ширхэгийн бүрэлдэхүүн:

Сайрга 61.1% Элс 30.9% Тоос 6.0% Шавар 2.0%

Хөрсний хэв гажилтын модуль $E_n = 45 \text{ МПа}$

Тооцооны эсэргүүцэл $R_0 = 600 \text{ кПа}$ Барьцалдах хүч $C_I = 1.8 \text{ кПа}$ $C_{II} = 2 \text{ кПа}$

Дотоод үрэлтийн өнцөг: $I = 34.7 \text{ с}$ $II = 40 \text{ с}$

Элсээр чигжигдсэн хайрган хөрс нь овойлтгүй хөрсөнд нормчлогдоно.

Улирлын хөлдөлтийн гүн 2,74м.

-Хоолойнуудыг цэвэрлэж зэврэлтээс хамгаалах түрхлэг БНБД 41-02-13-ын хавсралт №1-ын дагуу хийх хэрэгтэй

-Яндан хоолойн дулааны шугаманд ГОСТ 10704-91, халуун ус, эргэлт, цэвэр усны хоолойд ГОСТ-3262-75 хоолой угсрахаар төлөвлөв. Хаалт арматурууд ган байна.

-Яндан хоолойн тулгууруудын хоорондын зай ф80 үед 2,5 метр, ф50, ф32 үед 2,0 метр байна.

-Яндан хоолойн угсралт хийсний дараа 1,5 Ра даралтаар шахаж шалга.

-Яндан хоолойн дулаалгын зузаан 50мм байна. Дулаан дамжилтын коэффициент 0,05 вт/м2С.

-Дулааны шугамыг барилгаас худаг руу чиглэлд налуутай угсарч худагт ус буулгахаар төлөвлөв.

Барилгын дулаан ачаалал

Д/д	Барилгын нэр	Гадна агаарын тооцоот хэм	Дулааны ачаалал Вт /ккал/ц			
			Халаалт	Салхивч	Халуун ус	Бүгд
1	320 хүүхдийн сургууль	-37.5	158930 /136660/	62400 /53660/	51230 /44050/	272560 /234370/



Материалын түүвэр

Д/д	Тэмдэглэгээ	Нэр	Хэмжих нэгж	Тоо	Тайлбар
1	ГОСТ 10704-91	Ган яндан Ф89х3.0	у/м	138	✓
2	ГОСТ 3262-75	Ган яндан Ф57х3.0	у/м	69	✓
3	ГОСТ 3262-75	Ган яндан Ф32х2.5	у/м	69	✓
4	ГОСТ 3262-75	Цайрдсан ган яндан Ф80	у/м	69	✓
5	ГОСТ 17375-2001	Отвод 89х3.5	ш	8	✓
6	ГОСТ 17375-2001	Отвод 57х3,5	ш	8	✓
7	ГОСТ 17375-2001	Отвод 32	ш	8	✓
8	15ч86р.2п	Агаар гаргагч Ду 20	шир	5	
9		Ус буулгагч Ду 32	шир	5/10	✓
10	Пенополиуретан	Хоолойн дулаалга $\lambda = 0.05 \text{ Вт/мС}$ Ду89-ын хоолойд, $\delta = 50 \text{ мм}$	у/м	162	✓
11	Пенополиуретан	Хоолойн дулаалга $\lambda = 0.05 \text{ Вт/мС}$ Ду57-ын хоолойд, $\delta = 50 \text{ мм}$	у/м	54	✓
12	Пенополиуретан	Хоолойн дулаалга $\lambda = 0.05 \text{ Вт/мС}$ Ду32-ын хоолойд, $\delta = 50 \text{ мм}$	у/м	54	✓
13	BROEN	Ган бөмбөлгөн хаалт, угтвар фланец, болт, гайх, жийргэвчийн хамт, Ру1.6МПа, tmax425С, Ду80мм	ком	3	✓
14	Серия Г.991-1	Гулсах тулгуурын дэр ОП-2	ш	63	✓
15	Серия Г-991-1	Гулсах тулгуур	ш	54	✓
16	Серия 4.903-10.вып4	Үл хөдлөх тулгуур	ком	2	✓
17	ГОСТ 10704-91	Муфтэн ширмэн хаалт, Ру1.6МПа, t=225С, Ду57мм	ком	1	✓
18	ГОСТ 10704-91	Муфтэн ширмэн хаалт, Ру1.6МПа, t=225С, Ду32мм	ком	1	✓
19	Серия Г.991-1	Цутгамал бетон худаг Тип ТК-2 2500х2500х2000	ком	1	✓
20	Серия Г.991-1 вып.2	Төмөр бетон ялуу	шир	4	✓
21		Цутгамал бетон суваг Тип 2м. 1400х460/х/	у.м	54	✓
22	Серия Г.991-1	Цутгамал бетон сувгийн эргэлт 1800х1800х385/х/ Уп2	ком	1	✓

Хөвсгөл аймаг, Алаг-Эрдэнэ сумын
320 суудалтай сургууль

Инженер			Гүйцэтгэсэн			Шалгасан			Зургийн жагсаалт, материалын түүвэр			Масштаб 1:100		
Инженер			Гүйцэтгэсэн			Шалгасан			Зургийн жагсаалт, материалын түүвэр			Масштаб 1:100		
Инженер			Гүйцэтгэсэн			Шалгасан			Зургийн жагсаалт, материалын түүвэр			Масштаб 1:100		
Инженер			Н.Пүрэвсүрэн			Ж.Марсар			Зургийн жагсаалт, материалын түүвэр			Масштаб 1:100		
Гүйцэтгэсэн			Н.Пүрэвсүрэн			Ж.Марсар			ЕГ шифр 15/21			Үе шат хуудас бүх хуудас		
Шалгасан			Ж.Марсар						А3			1 5		
												2021		

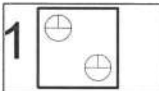
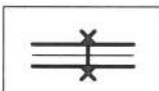
65

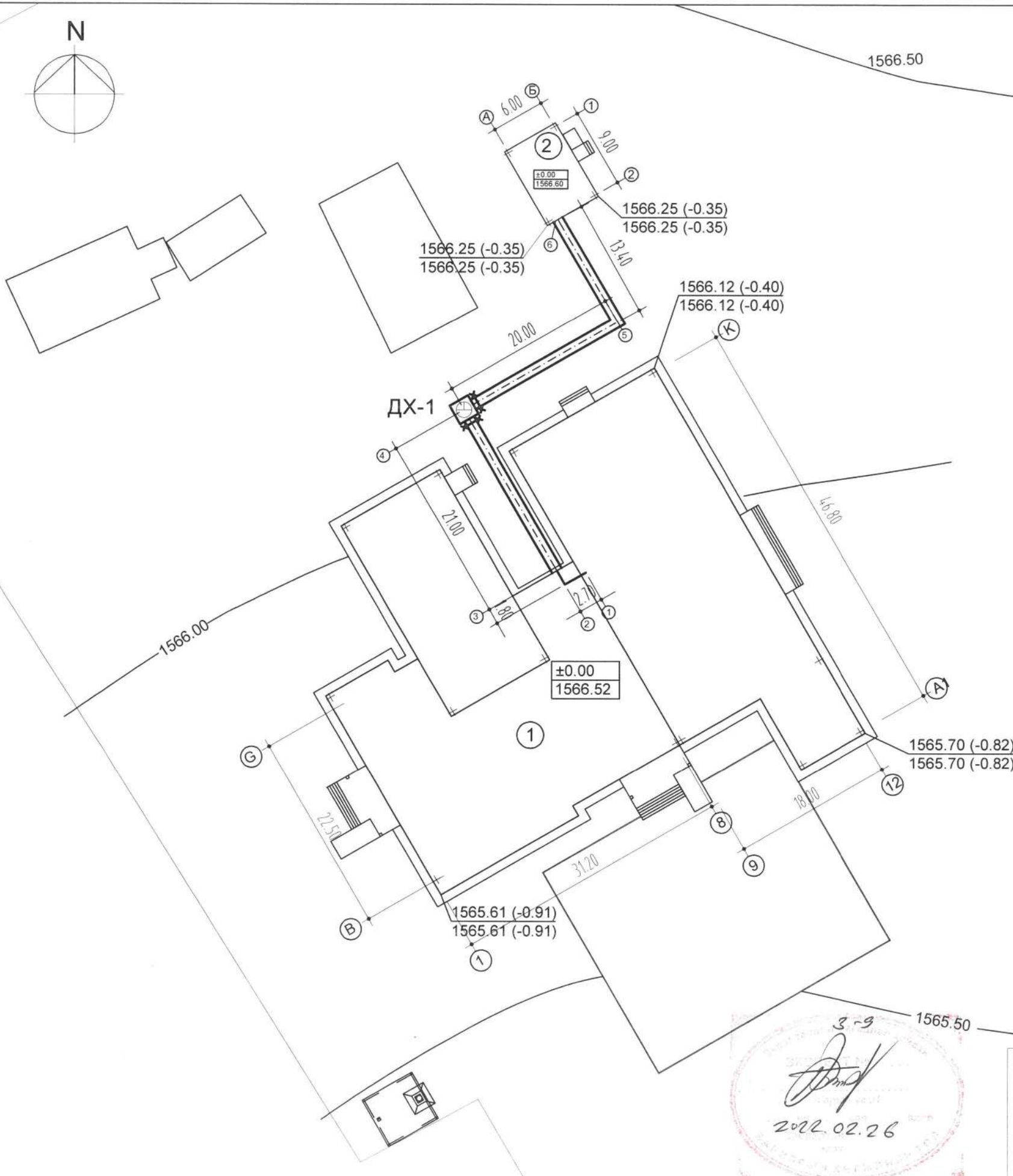
Гадна дулааны шугамын байгуулалт

Тодорхойлолт

- ① Төлөвлөж буй 320 хүүхдийн сургууль
- ② Төлөвлөж байгаа халаалтын тогооны барилга

Таних тэмдэг

- Д-1 — Дулааны өгөх шугам
- Д-2 — Дулааны буцах шугам
- Д-21 — Халаалтын өгөх хоолой
- Д-22 — Халаалтын буцах хоолой
- Д-3 — Хэрэгцээний халуун усны өгөх хоолой
- Д-4 — Хэрэгцээний халуун усны эргэлт
- У1 — Цэвэр усны шугам
- ДХ-1  Төлөвлөж буй дулааны худаг
-  Хоолойн үл хөдлөх тулгуур



Зөвшөөрөлцсөн		
ГЦ	<i>em</i>	Г.Отгонбат
АТГ		Г.Батцацаг

3-9

 2022.02.26



Хөвсгөл аймаг Алаг-Эрдэнэ сум, 320 хүүхдийн сургууль			ГДГ		
Инженер	Н.Пүрэвсүрэн	<i>my</i>	Гадна дулааны шугамын байгуулалт		
Гүйцэтгэсэн	Н.Пүрэвсүрэн	<i>my</i>	Масштаб	1:100	
Шалгасан	Ж.Марсар	<i>my</i>	Үе шат	хуудас	Бүх хуудас
			А3	2	5
			2021		

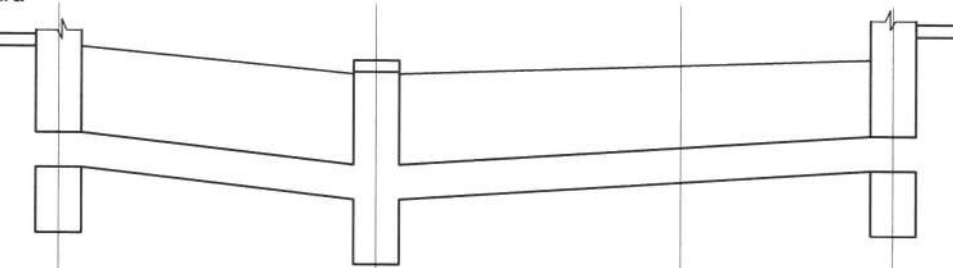
66-

Дулааны шугамын дагуугийн зүсвэр

Газрын хөрсний төслийн тэмдэгт	1568.00
Газрын хөрсний жинхэнэ тэмдэгт	1567.00
Сувгийн хучилт суух тэмдэгт	1566.00
Сувгийн ёроолын тэмдэгт	1565.00
Налуу, %	1564.00
Урт, м	
Шугамын хөндлөн огтлолын дугаар	
Сувгийн дотор хэмжээ, мм	
Сувгийн дэлгэмэл байгуулалт.	
Цэг хоорондын зай, м	

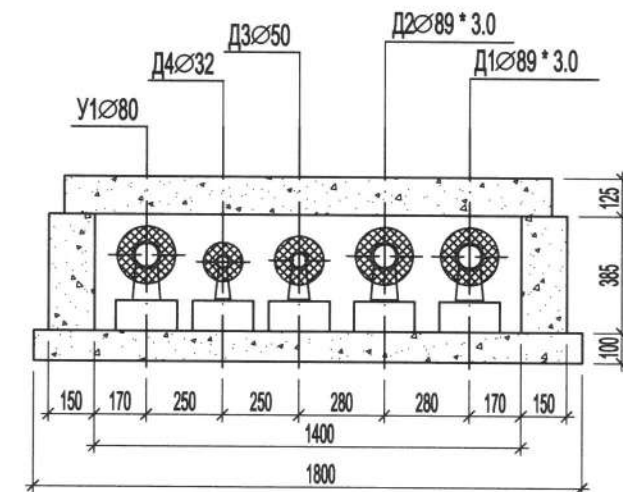
320 сургууль барилга

Халаалтын тогооны барилга



1566.40	1566.12	1566.18	1566.25
1565.215	1564.795	1564.995	1565.135
1564.83	1564.41	1564.61	1564.75
21	0.02	0.01	33.40
1-1 1400 x 385			
21.00	20.00	Эргэлтийн өнцөг 1	13.40

1-1



67

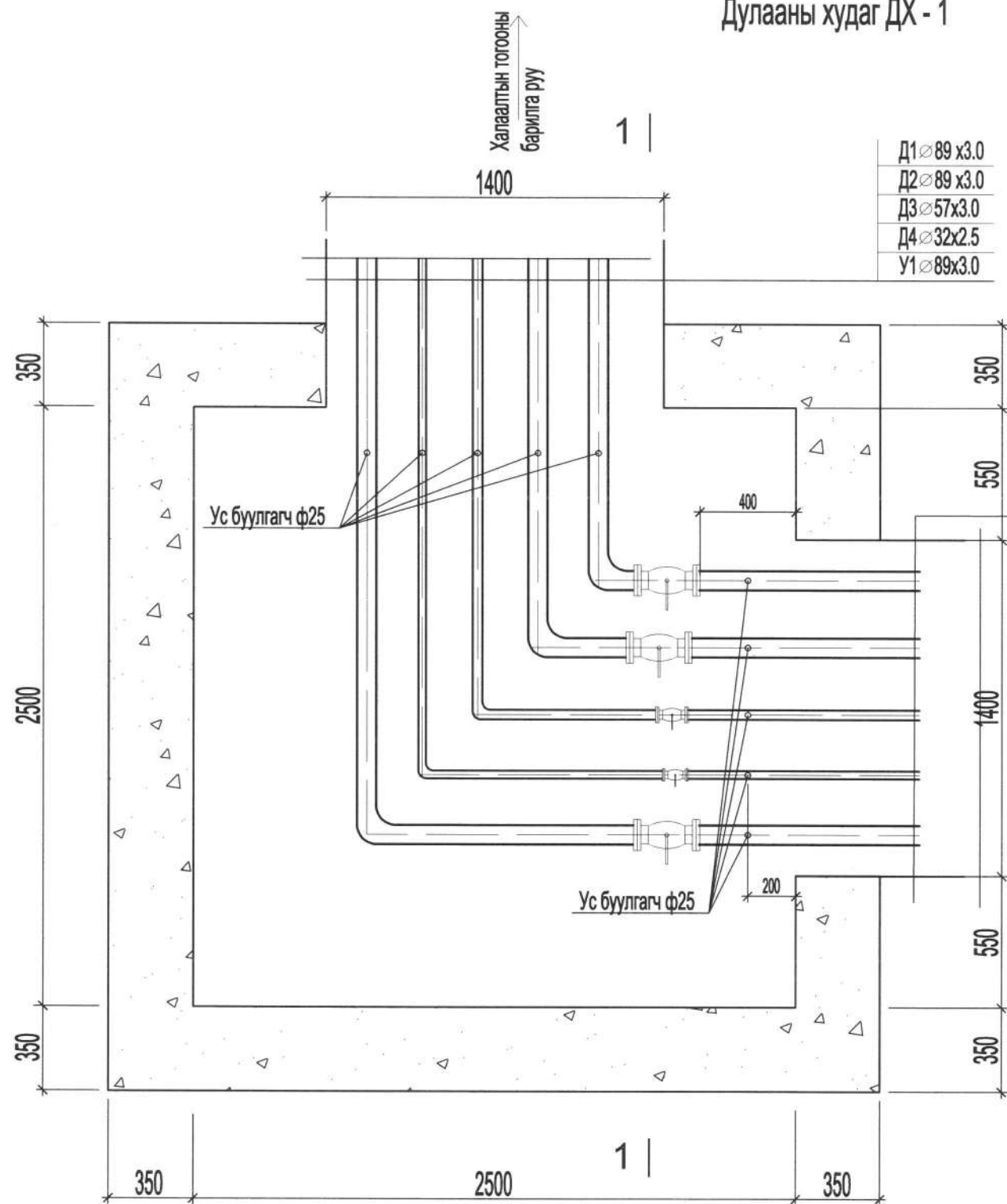


Хөвсгөл аймаг Алаг-Эрдэнэ сум, 320 хүүхдийн сургууль

ГДГ

Инженер	Н.Пүрэвсүрэн	<i>MP</i>	Дулааны шугамын дагуугийн зүсвэр	Масштаб 1:100		
Гүйцэтгэсэн	Н.Пүрэвсүрэн	<i>MP</i>		Үе шат	хуудас	бүх хуудас
Шалгасан	Ж.Марсар	<i>ЖМ</i>	ЕГ шифр 15/21	А3	3	5
				2021		

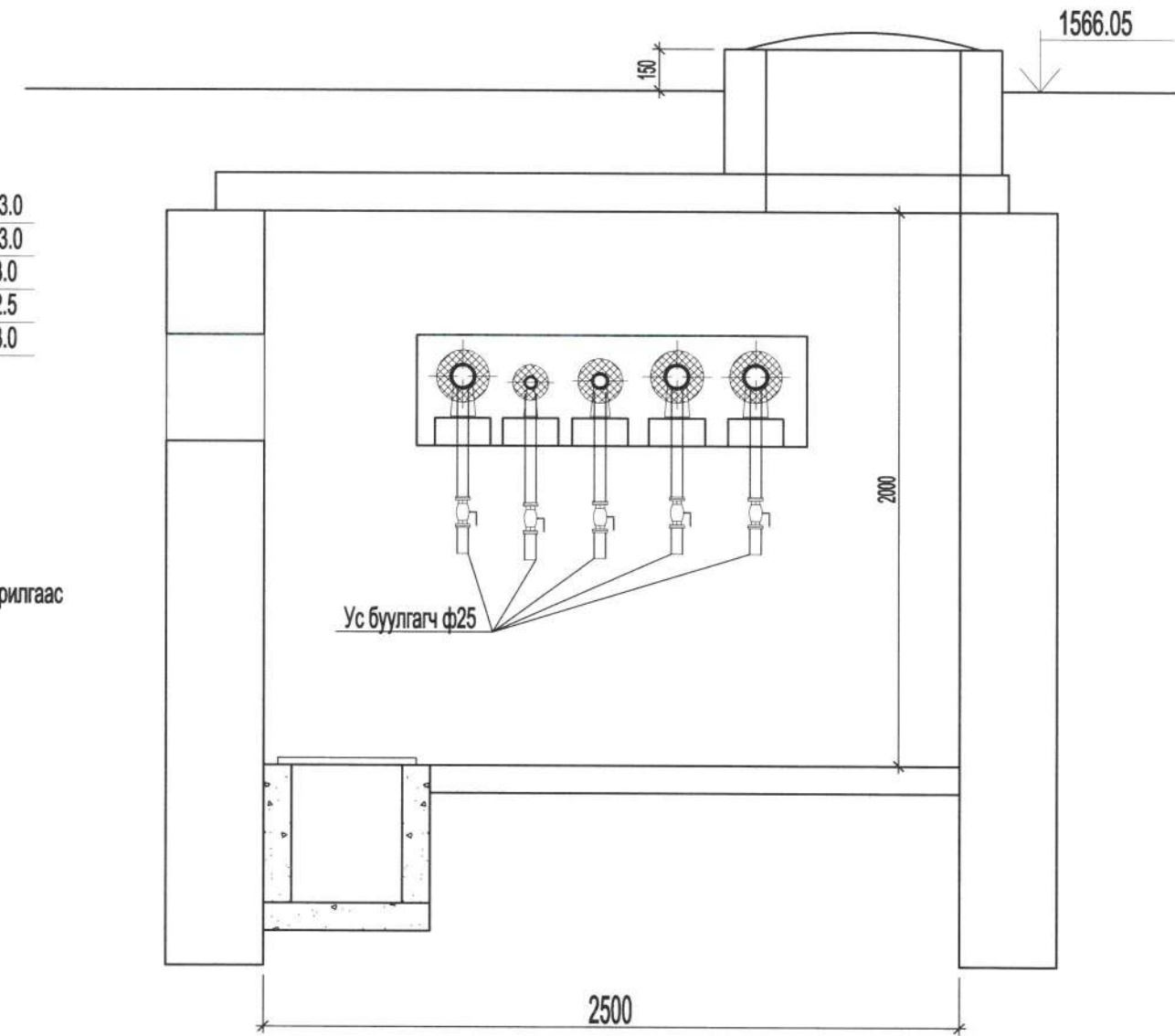
Дулааны худаг ДХ - 1



- Д1 ∅89 x3.0
- Д2 ∅89 x3.0
- Д3 ∅57 x3.0
- Д4 ∅32 x2.5
- У1 ∅89 x3.0

- Д1 ∅89 x3.0
- Д2 ∅89 x3.0
- Д3 ∅57 x3.0
- Д4 ∅32 x2.5
- У1 ∅89 x3.0

1-1



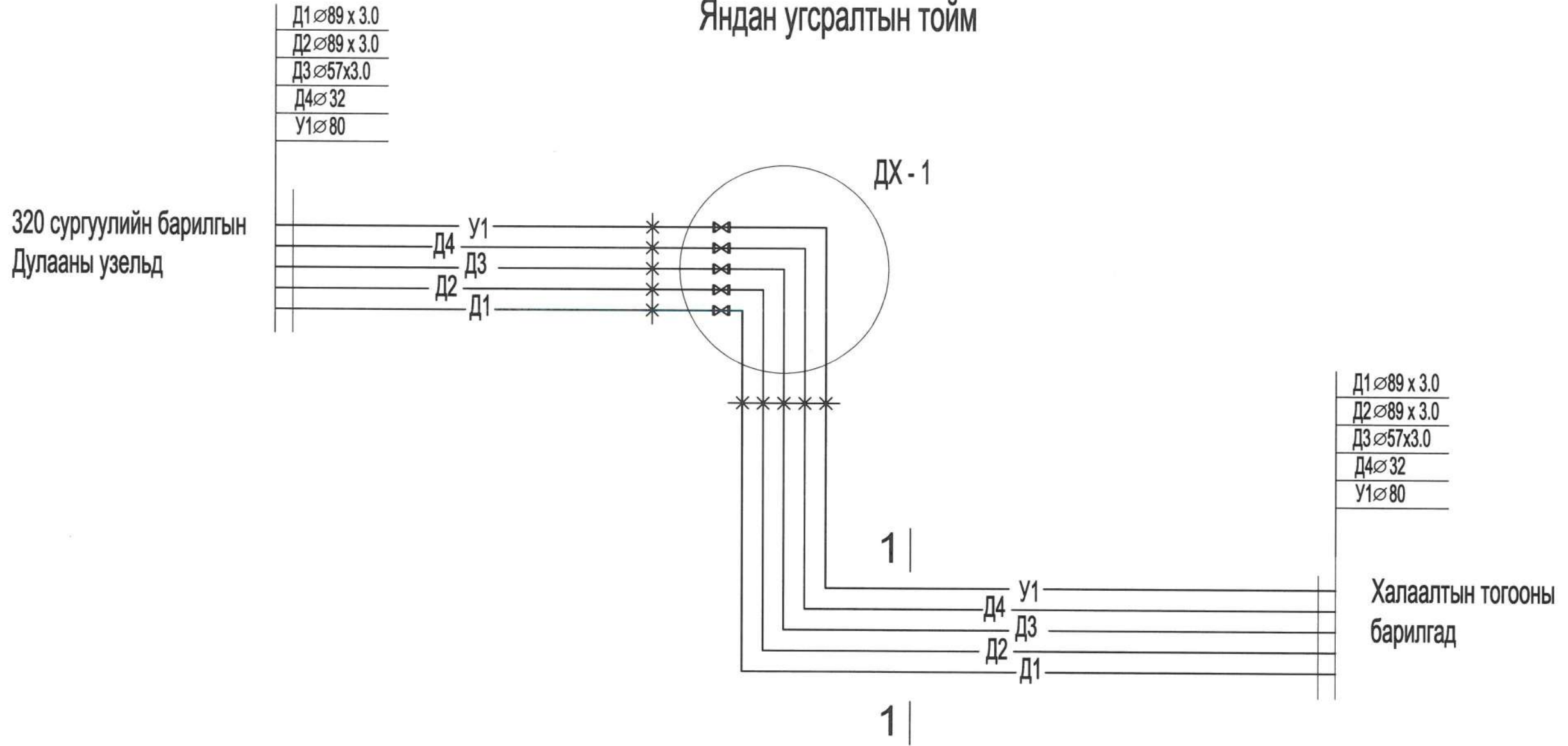
1566.05

68



Хөвсгөл аймаг Алаг-Эрдэнэ сум, 320 хүүхдийн сургууль			ГДГ		
Инженер	Н.Пүрэвсүрэн	Дулааны худаг ДХ-1-ийн байгуулалт, огтлол	Масштаб 1:100		
Гүйцэтгэсэн	Н.Пүрэвсүрэн		Үе шат	хуудас	бүх хуудас
Шалгасан	Ж.Магсар	ЕГ шифр 15/21	А3	4	5
			2021		

Яндан угсралтын тойм



Хөвсгөл аймаг Алаг-Эрдэнэ сум, 320 хүүхдийн сургууль				ГДГ		
Инженер	Н.Пүрэвсүрэн	<i>НП</i>	Яндан угсралтын тойм	Масштаб 1:100		
Гүйцэтгэсэн	Н.Пүрэвсүрэн	<i>НП</i>		Үе шат	хуудас	Бүх хуудас
Шалгасан	Ж.Магсар	<i>МБ</i>		А3	5	5
ЕГ шифр 15/21				2021		

ЗУРГИЙН ЖАГСААЛТ

Д/д	ФОРМАТ	ЗУРГИЙН НЭР	ТАЙЛБАР
1	12	Тайлбар, материалын түүвэр	ДМ-1
2	12	Тоног төхөөрөмж, яндан хоолойн байгуулалт	ДМ-2
3	12	Тогооны байгуулалт, Огтлол 1-1, Огтлол 2-2	ДМ-3
4	12	Яндан хоолойн угсралтын тойм	ДМ-4

МАТЕРИАЛЫН ТҮҮВЭР

Д/д	ТЭМДЭГЛЭГЭЭ	НЭР	Тоо	Жин /кг/	Тайлбар
1	Kiturami KCR-300	Халаалтын зуух /KCR-300, P=300кВт/	1	-	комп ✓
2	BR0.25Q-10	Халаалтын ялтсан ус халаагч /P=300кВт/	1	-	✓
3	TD65-30	Системийн сүлжээний насос /G=30м/ц/	2	-	1 бэлтгэлд ✓
4	TD40-16	Халаалтын системийн насос /G=15м/ц/	2	-	1 бэлтгэлд ✓
5		Ус цэвэршүүлэх төхөөрөмж	ком	1	✓
6		Нөөцийн сав /2000x3000x2000h/	1	-	✓
7		Даралт тогтмол барих тэлэтийн сав V=400л	1	-	✓
8	МНИКЕ-405	Нэмэлт усны насос /G=25м/ц/	2	-	1 бэлтгэлд ✓
9	ГОСТ 10704-91	Ган хоолой Ф76х3.0	у.м	24	9.40 ✓
10	ГОСТ 3262-81 оц	Цайрдсан ган хоолой Ф57х3.0	у.м	18	4.70 ✓
11	-//-	Цайрдсан ган хоолой Ф32	у.м	20	4.70 ✓
12	Пенополиуретан	Дулаалах хоолой Ду76	у.м	24	- ✓
13	-//-	Дулаалах хоолой Ду50	у.м	18	- ✓
14	ГОСТ 17375-83	Хэвэлмэл отвод 90°76 шр	14	2.60	✓
15	-//-	Хэвэлмэл отвод 90°50 шр	12	0.60	✓
16	-//-	Хэвэлмэл шилжвэр Э76х50с50 шр	4	0.60	✓
17		Бохир шүүгч Ду76 Ру16 шр	1	-	✓
18		Бохир шүүгч Ду50 Ру16 шр	2	-	✓
19	BROEN 64.103.080	Бөмбөлгөн хаалт Ду76 PN16	12	13.0	✓
20	BROEN 64.103.050	Бөмбөлгөн хаалт Ду50 PN16	67	10.3	✓
21	BROEN 64.102.032	Бөмбөлгөн хаалт Ду32 PN16	4	-	Ус юүлэгч ✓
22	BROEN 64.102.015	Бөмбөлгөн хаалт Ду15 PN16	2	-	Агаар гаргал ✓
23	11Б16к	Үл буцаах хаалт Ду76	ком	4	- ✓
24	-//-	Үл буцаах хаалт Ду50	ком	2	- ✓
25	-//-	Үл буцаах хаалт Ду32	ком	3	- ✓
26	ОБМ 1-100	16кгс/см ² хүртэл хэмжих пуржинт манометр	ком	3	- ✓
27	ГОСТ 2823-73	Мөнгөн уст техникийн термометр, опрацон хаалт	ком	1	- ✓
28		Урьдчилан сэргийлэх клапан Ду50	ком	2	- ✓
29		Аварын клапан Ду50	ком	2	- ✓
30		Утааны яндан Ф219 h=15м	ком	1	- ✓

ТОНОГ ТӨХӨӨРӨМЖИЙН ТОДОРХОЙЛОЛТ

Д/д	НЭР	МАРК	Тоо ширхэг
1	Усан халаалтын тогооны хүчин чадал	Kiturami KCR-300	1
2	Халаалтын тогооны хэмжээ	1800x1600x2200h	-
3	Халаалтын тогооны жин	1350кг	-
4	Утааны яндан	Ф200 L=15м	2
5	Вентилятор	s/tan-485w, 17m ³ /min, 75mmaq	2
6	Дымсос	diit.tan-144W, 6.92 m3/min	2
7	Халаалтын сүлжээний насос	TD40-16	2
8	Усны оролтын автомат тохируулагч		12

ДУЛААНЫ АЧААЛАЛ

Д/д	БАРИЛГА БАЙГУУЛАМЖИЙН НЭР	ДУЛААНЫ АЧААЛАЛ [Ккал/цаг (Вт)]		
		Халаалт	Халуун ус	Бүгд
1	320-н сурагчтай сургууль	190020 (221330)	44050 (51230)	234370 (272560)
2	Зуухны барилга	-	-	-
	Нийт	221330	51230	272560

ТАЙЛБАР

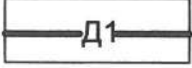

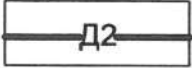

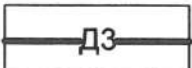

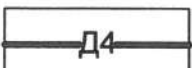

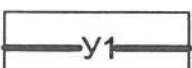




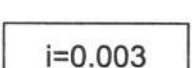
Хөвсгөл аймаг, Чандмань-Өндөр суманд баригдах 320-н хүүхдийн сургуулийн барилгын халаалтын системд зориулсан зуухны зураг төслийг барилгуудын халаалтын системийн ачаалал болон холбогдох норм дүрмийг үндэслэн хийж гүйцэтгэв. Дулаан хангамжинд зориулж Monkiturami KCR-300 маркийн бүрэн автомат ажиллагаатай утаагүй ЭКО Q=350кВт чадалтай зуухыг сонгов.

Дараах норм ба дүрмүүдийг мөрдлөг болгон хийлээ.

1. Барилгад хэрэглэх уур амьсгал геофизикийн үзүүлэлт -БНБД 23-01-09
2. Барилгын дулаан хамгаалалт -БНБД 23-02-09
3. Халаалт, агаар сэлгэлт ба кондиционер -БНБД 41-01-11
4. Зуухны тоног төхөөрөмж -БНБД 41-03-07

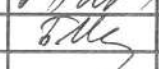
Параметр : 85-60°C

ТАНИХ ТЭМДЭГ

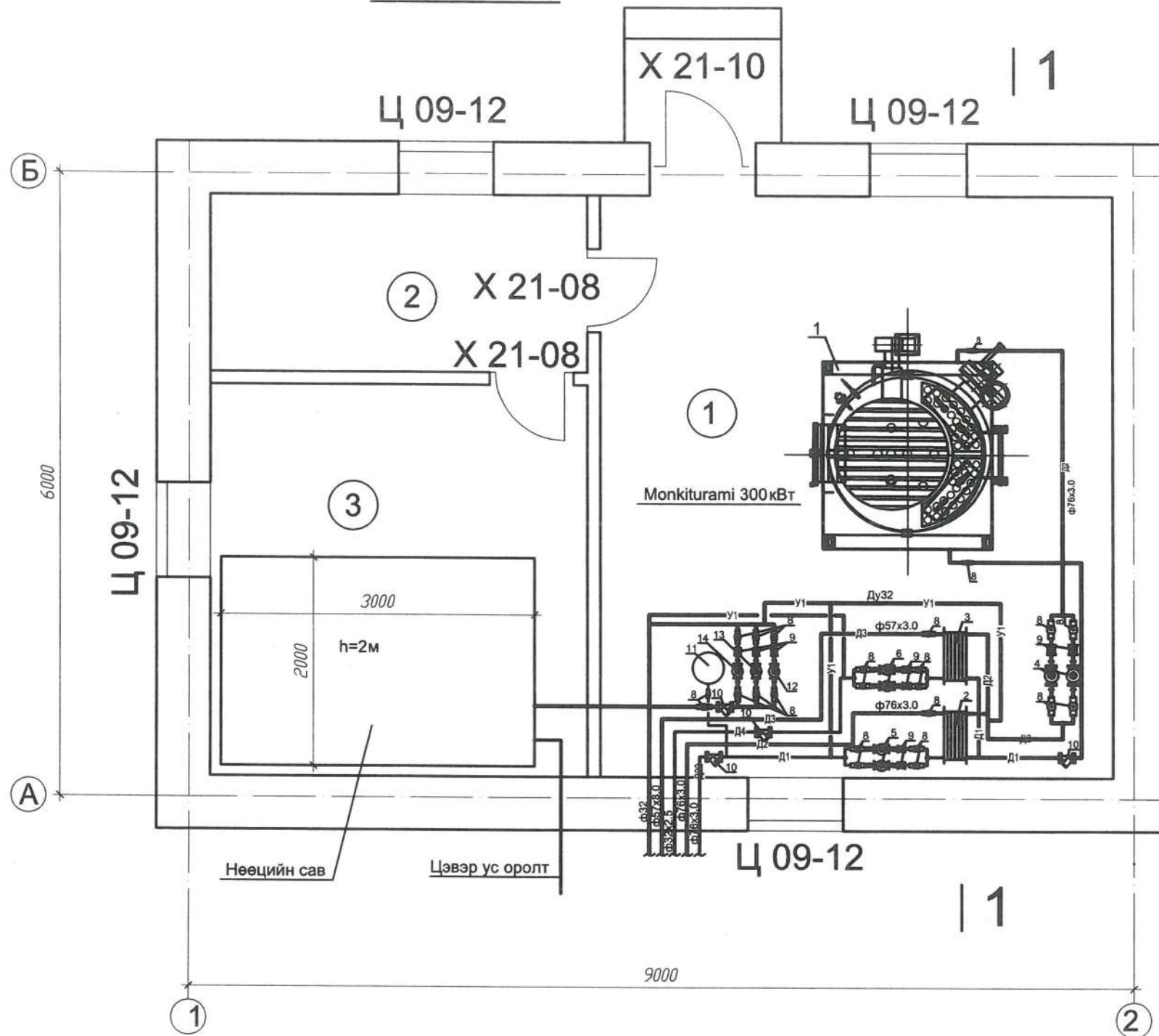
	- Халаалтын өгөх шугам		- Аварын клапан
	- Халаалтын буцах шугам		- Манометр
	- Халуун усны өгөх шугам		- Термометр
	- Халуун усны буцах шугам		- Шилжвэр
	- Хүйтэн усны шугам		- Үл буцаах хаалт
	- Шугамын насос		- Бохир шүүгч
	- Балансын хаалт, ус буулгагч		
	- Шугамын налуу		

Хөвсгөл аймаг - Эрдог
320 хүүхдийн сургууль

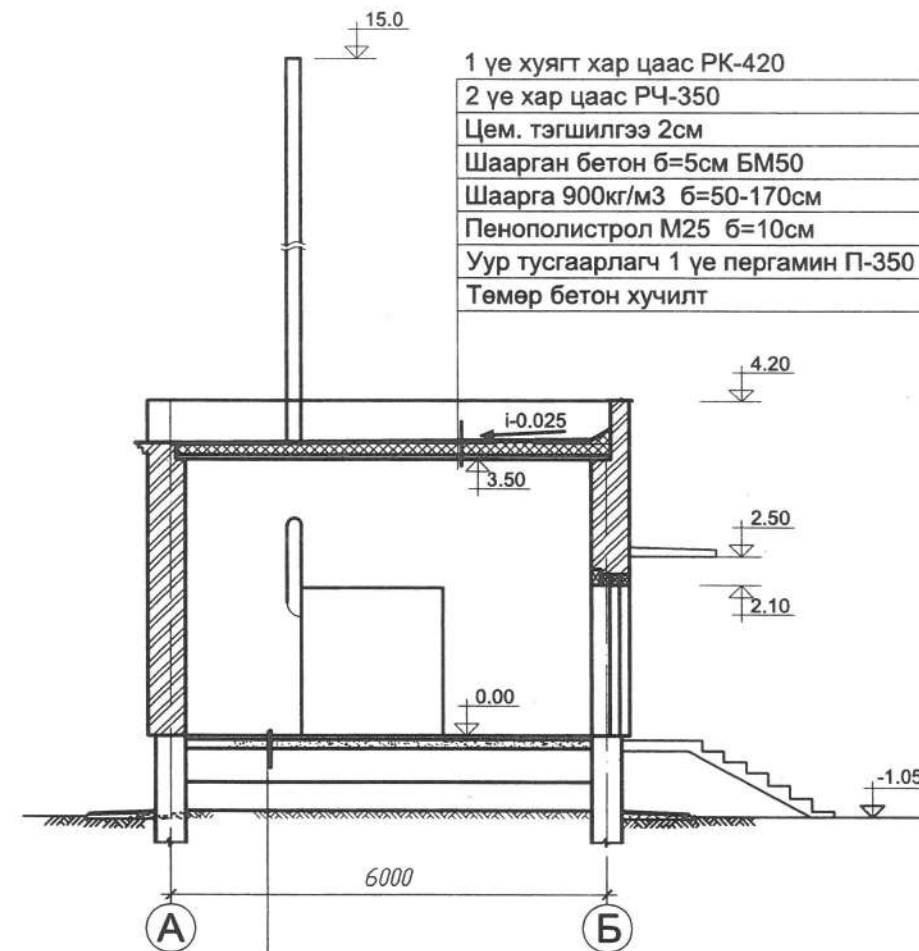
Нэг маягийн ба ралтан хэрэглэх зургийн холболт	Энэ зуудас засвартай, засвар хийгээгүй, хүчинтэй
Инженер	М.Пүрэвсүрэн
Гүйцэтгэсэн	М.Пүрэвсүрэн
Шалсан	Н.Матгар

	Хөвсгөл аймаг, Чандмань-Өндөр сумын 320 суудалтай сургууль			ДМ		
	Захирал	Ж.Даваасүрэн		Зургийн жагсаалт, тайлбар бичиг, түүвэр		Масштаб 1:100
	Инженер	Б.Оюунцэцэг		Үе шат	хуудас	Бүх хуудас
	Гүйцэтгэсэн	Б.Оюунцэцэг		ЕГ шифр : 09/17	А3	1
Шалгасан	Л.Батсайхан		ТГ шифр :	2017		

БАЙГУУЛАЛТ



ОГТЛОЛ 1-1



- 1 үе хуягт хар цаас РК-420
- 2 үе хар цаас РЧ-350
- Цем. тэгшилгээ 2см
- Шаарган бетон б=5см БМ50
- Шаарга 900кг/м3 б=50-170см
- Пенополистрол М25 б=10см
- Уур тусгаарлагч 1 үе пергамин П-350
- Төмөр бетон хучилт

- Бетон шал-30мм БМ75
- Арматуртай бетон бэлтгэл-50мм БМ100 /Ф10А1 200x200 тортой/
- Уур тусгаарлагч 1 үе пергамин П350
- Хүрмэн дулаалга -160мм
- Цутгамал төмөр бетон хавтан -80мм

Нэгжээний барилгын хэрэглэх зүйлийн холболт	Энэ хуудас засвартай, засваргүй, хүчинтэй
Инженер	Н.Пүрэвсүрэн
Гүйцэтгэсэн	Н.А.Урхвасурэн
Шалгалсан	М.Н.Могоосар

Хөвсгөл Аймаг - Эрдэнэ 320
ХУУХАМЫН СУУГУУЛЬ

Өрөөний тодорхойлолт

д/д	Өрөөний нэр	Шалны талбай /м2/	Шалны төрөл	тайлбар
1.	Тогооны өрөө	27.3	Бетон	
2.	Галчийн өрөө	6.1	Бетон	
3.	Цэвэр усны савны өрөө	13.5	Бетон	

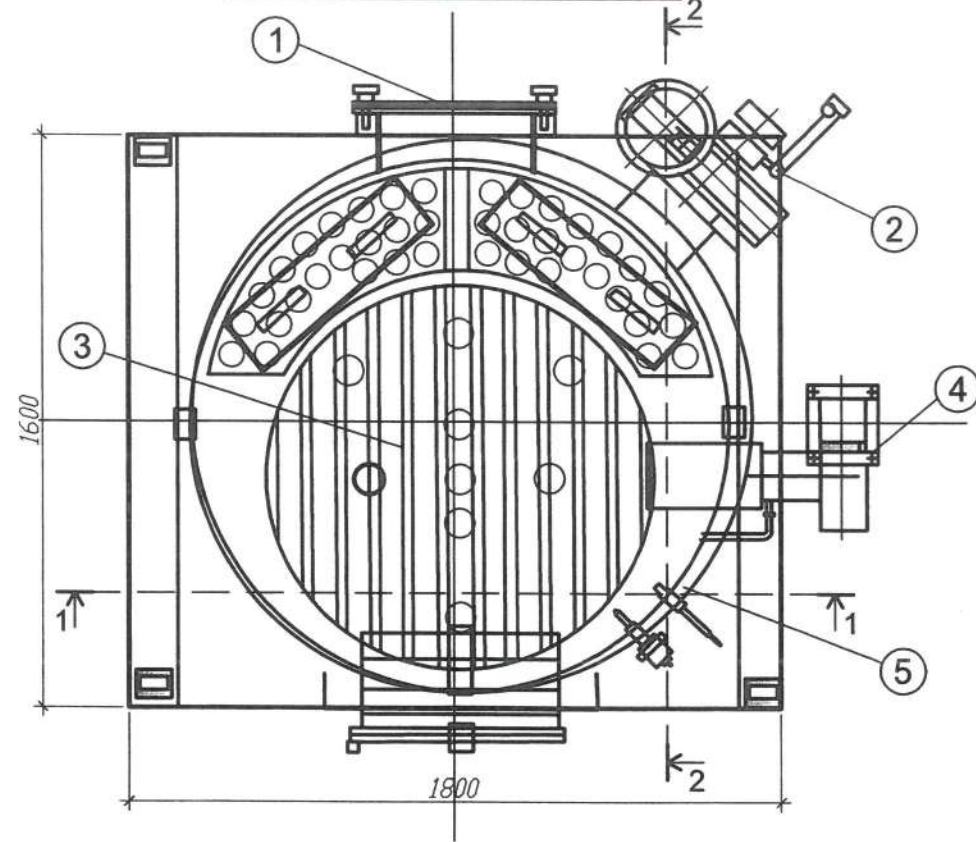
Хөвсгөл аймаг, Чандмань-Өндөр сумын 320 суудалтай суугууль			ДМ		
Захирал	Ж.Даваасүрэн	Байгуулалт, огтлол 1-1	Масштаб 1:100		
Инженер	Б.Оюунцэцэг		Үе шат	хуудас	Бүх хуудас
Гүйцэтгэсэн	Б.Оюунцэцэг	ЕГ шифр : 09/17	А3	2	4
Шалгалсан	Л.Батсайхан	ТГ шифр :	2017		

-191-

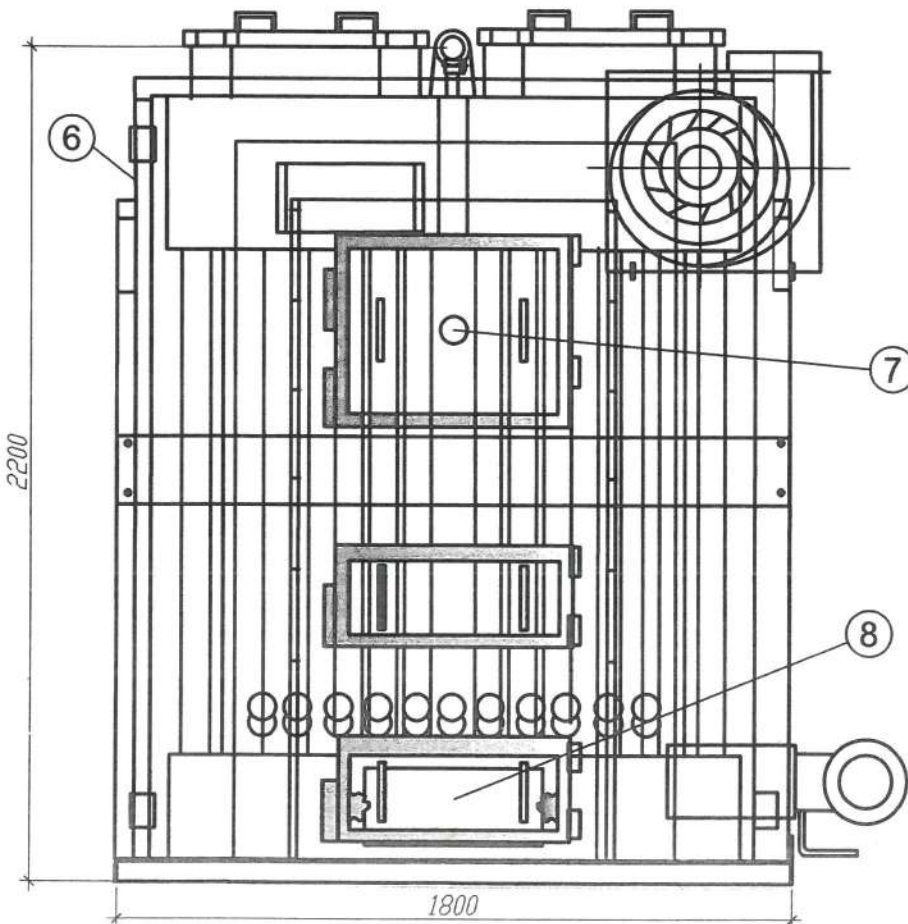
71

71

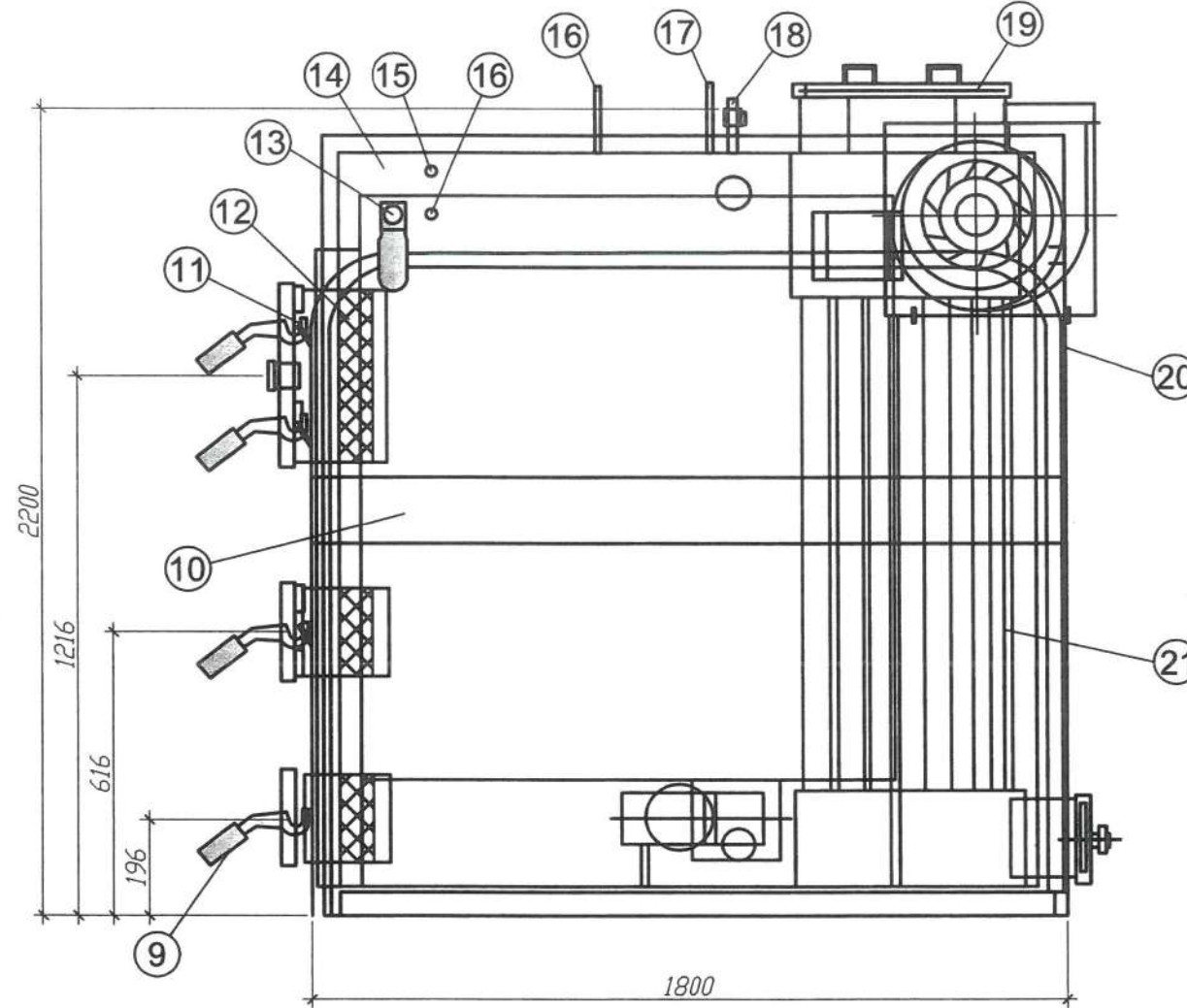
ТОНОГ ТӨХӨӨРӨМЖИЙН
БАЙГУУЛАЛТ М1:20



ОГТЛОЛ 1-1 М1:20



ОГТЛОЛ 2-2 М1:20





ТОГООНЫ ТОНОГ ТӨХӨӨРӨМЖИЙН ТОДОРХОЙЛО

Поз	Нэр
1	Агааржуулагчийн хоолой цэвэрлэгч
2	Моторт сэнс
3	Усны хоолой
4	Сэнс
5	Дулаан хадгалагч
6	Гадна тал
7	Гал авалцахыг хянах хэсэг
8	Дахин боловсруулалтын хэсэг
9	Гар бариул
10	Бэхэлгээний панел
11	Түлш хийх хаалга
12	Таг
13	Температурын хэмжээ заагч
14	Дулаан хэмжигч
15	Усны төвшин заагч
16	Температур мэдээлэгч
17	Дэгээ
18	Илүүдэлийн хоолой
19	Дээд хэсгийн хаалга, тоос баригч
20	Эгнээ хоолой
21	Дулааны хоолой

Хөвсгөл. Энэ өгтөл 320
хүүхдэдтэй сургууль.

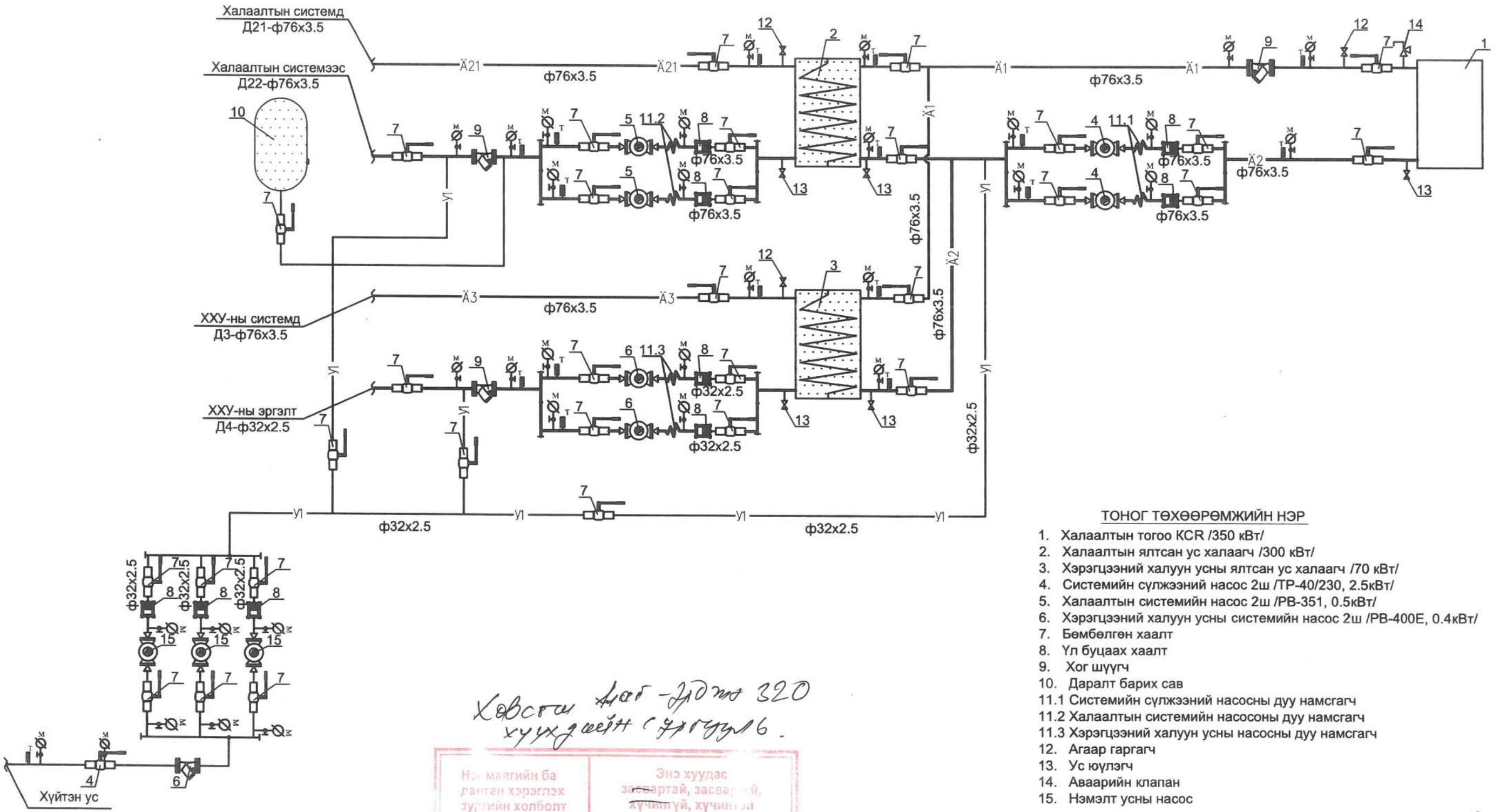
Нэг маягийн ба лантан хэрэглэх зургийн холболт	Энэ хуудас засвартай, засаг хүчингүй, хүчинтэй ✓
Инженер Гүйцэтгэсэн Шалгасан	Н.Пуровсүрэн Н.Пуровсүрэн Н.Могойар

72

	Хөвсгөл аймаг, Чандмань-Өндөр сумын 320 суудалтай, сургууль			ДМ		
	Захирал	Ж.Даваасүрэн		Тогооны байгуулалт, огтлол	Масштаб 1:100	
Инженер	Б.Оюунцэцэг	ЕГ шифр : 09/17		Үе шат	хуудас	Бүх хуудас
Гүйцэтгэсэн	Б.Оюунцэцэг	ТГ шифр :		А3	3	4
Шалгасан	Л.Батсайхан			2017		

192

УСАН ХАЛААЛТЫН ЗУУХНЫ ЗАРЧМЫН СХЕМ



ТОНОГ ТӨХӨӨРӨМЖИЙН НЭР

1. Халаалтын тогоо KCR /350 кВт/
2. Халаалтын ялтсан ус халаагч /300 кВт/
3. Хэрэгцээний халуун усны ялтсан ус халаагч /70 кВт/
4. Системийн сүлжээний насос 2ш /TP-40/230, 2.5кВт/
5. Халаалтын системийн насос 2ш /PB-351, 0.5кВт/
6. Хэрэгцээний халуун усны системийн насос 2ш /PB-400E, 0.4кВт/
7. Бөмбөлгөн хаалт
8. Үл буцаах хаалт
9. Хог шүүгч
10. Даралт барих сав
- 11.1 Системийн сүлжээний насосны дуу намсгагч
- 11.2 Халаалтын системийн насосны дуу намсгагч
- 11.3 Хэрэгцээний халуун усны насосны дуу намсгагч
12. Агаар гаргагч
13. Ус юүлэгч
14. Аварийн клапан
15. Нэмэлт усны насос

*Хөвсгөл Агаар-Эрдэмт 320
хүүхдэд хайт сургууль*

Нэг маягийн ба лантан хэрэглэх зургийн холболт	Энэ хуудас засвартай, засваргүй, хүчингүй, хүчинтэй
Инженер	<i>Б.Оюунцэцэг</i>
Гүйцэтгэсэн	<i>Б.Оюунцэцэг</i>
Шалгалсан	<i>Л.Батсайхан</i>

Хөвсгөл аймаг, Чандмань-Өндөр сумын 320 суудалтай сургууль			ДМ
Захирал	Ж.Даваасүрэн	УСАН ХАЛААЛТЫН ЗУУХНЫ ЗАРЧМЫН СХЕМ	Масштаб 1:100
Инженер	Б.Оюунцэцэг		Үе шат хуудас Бүх хуудас
Гүйцэтгэсэн	Б.Оюунцэцэг	ЕГ шифр : 09/17	А3 4 4
Шалгалсан	Л.Батсайхан	ТГ шифр :	2017

73

193

"КОНАР" ХХК

Зургийн шифр: 15/21

Хөвсгөл аймгийн Алаг-Эрдэнэ сум 320 хүүхдийн сургууль

Гадна ариутгах татуургын ажлын зураг



Захирал: Ж.Даваасүрэн

инженер Н.Пүрэвсүрэн

Улаанбаатар хот. 2021 он

79

Тайлбар

Зургийн жагсаалт

д/д	Зургийн нэр	Зургийн марк
1	Зургийн жагсаалт, тайлбар бичиг	АТГ-1
2	Ариутгах татуургын шугамын байгуулалт	АТГ-2
3	Ариутгах татуургын шугам лагуугын зүсэлт, огтлол	АТГ-3
4	Ариутгах татуургын худаг, худгийн огтлол	АТГ-4

Хөвсгөл аймгийн Алаг-Эрдэнэ сумын 320 хүүхдийн сургуулийн барилгын ариутгах татуургын шугамын зургийг мөрдөж буй БНБД 40-01-06 "Ариутгах татуурга, гадна сүлжээ ба байгууламж"-ийн дагуу ерөнхий төлөвлөгөө, өндөржилт, "Энх-Өрнөлт" ХХК-ны 2021 онд хийсэн инженер геологийн дүгнэлт архив 21/021 тоот судалгааны дүгнэлтийг ашиглан боловсруулав.

Газрын хөрс нь элсээр чигжигдсэн хайрган хөрс болно. Улирлын хөлдөлтийн гүн 3.76 м. Газар хөдлөлтийн 9 баллын бүсэд багтана.

Бохир ус нь өөрийн урсгалаар БУХ-1, БУХ-2, БУХ-3 худгуудаар дамжин бохир усны цооногт зайлуулагдахаар зураг төслийг гүйцэтгэв. Бохир усны шугамыг PVC-U б=3.7 GINDE 100-150мм голчтой хуванцар хоолойгоор, ариутгах татуургын худгийг төмөр бетон кольцогоор угсрахаар төлөвлөв. Худгуудад давхар модон таг хийж эрдэс хөвөнгөөр дулаална. Угсралтын ажил дууссаны дараа усаар дүүргэж шалгана.

Ариутгах татуургын шугамын үндсэн үзүүлэлт


д/д	Системийн нэр	Тооцоот зардал			Тайлбар
		м3/хон	м3/цаг	л/сек	
1	Ариутгах татуургын шугам	4.48	2.05	2.63	

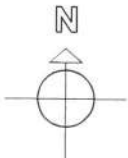
Материалын түүвэр

д/д	Тэмдэглэгээ	Материалын нэр	Хэмжих нэгж	Тоо	Тайлбар
1	PVC-U δ=4.6 GINDE	Хуванцар хоолой φ150	у/м	54	✓
2	PVC-U δ=3.7 GINDE	Хуванцар хоолой φ100	у/м	6	✓
	ГОСТ 3634-89	Ширмэн амсартай ширмэн таг	ш	3	✓
		Модон таг	ш	3	✓
		Угсармал т/б худаг φ1000	ком	3	✓

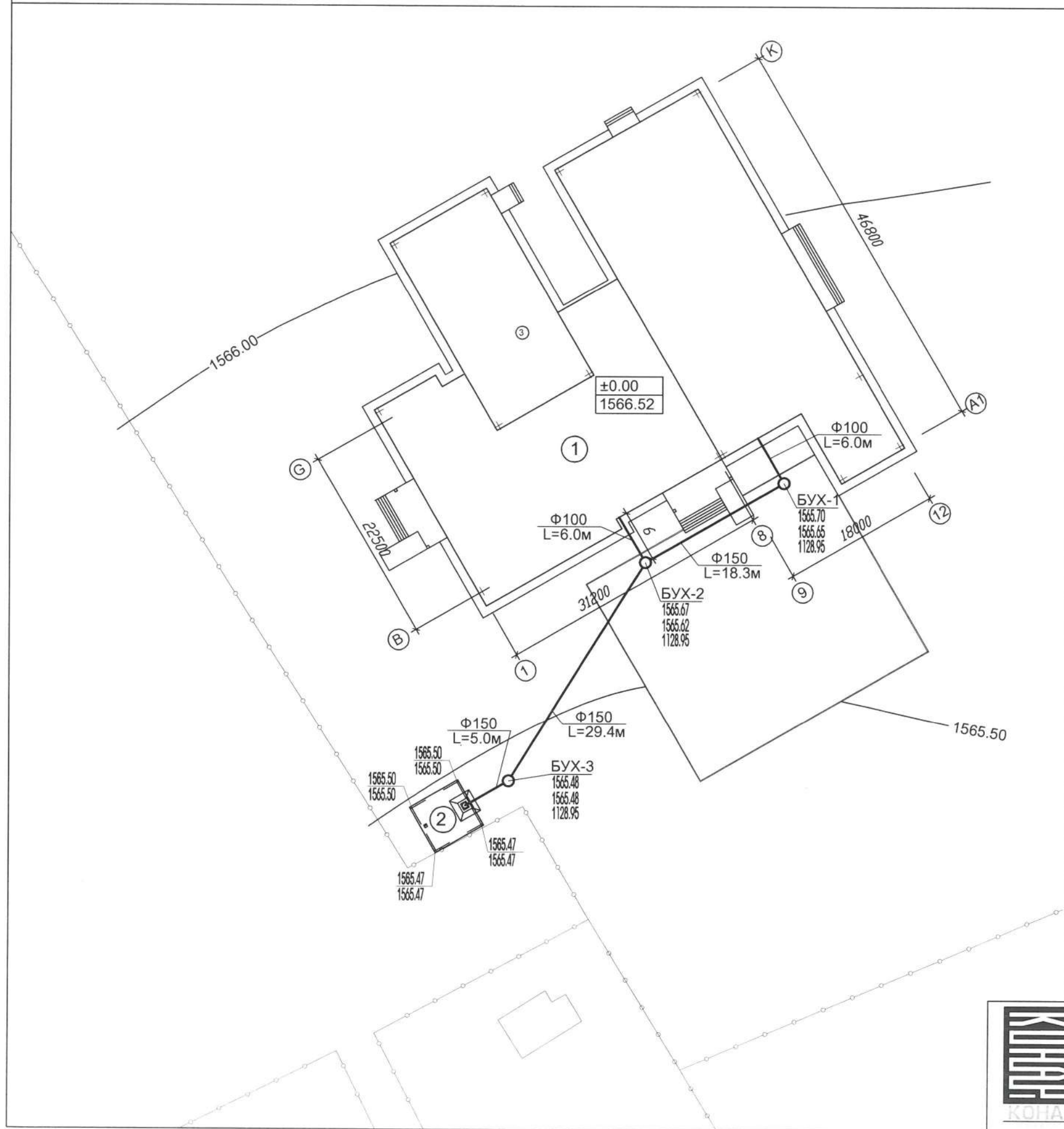
6.08
2022.02.15

75

	Хөвсгөл аймаг Алаг-Эрдэнэ сум, 320 хүүхдийн сургууль			АТГ			
	Захирал	Ж.Даваасүрэн		Зургийн бүрдэл, тайлбар бичиг, түүвэр		Масштаб 1:100	
	Ёгөөлөгч	Н.Батцэцэг				Үе шат	хуудас
	Ажлаасан	Н.Батцэцэг		ЕГ шифр 15/21		А3	1
Шалгасан	В.Түмэн	2021					



АРИУТГАХ ТАТУУРГЫН ШУГАМЫН БАЙГУУЛАЛТ 1:200



- ① Төлөвлөж буй 320 хүүхдийн сургууль
- ② Төлөвлөж байгаа 40м³ багтаамжтай цооног

Таних тэмдэг

- Б-1— Төлөвлөж буй бохир усны шугам
- БУХ-1 Төлөвлөж буй бохир усны худаг



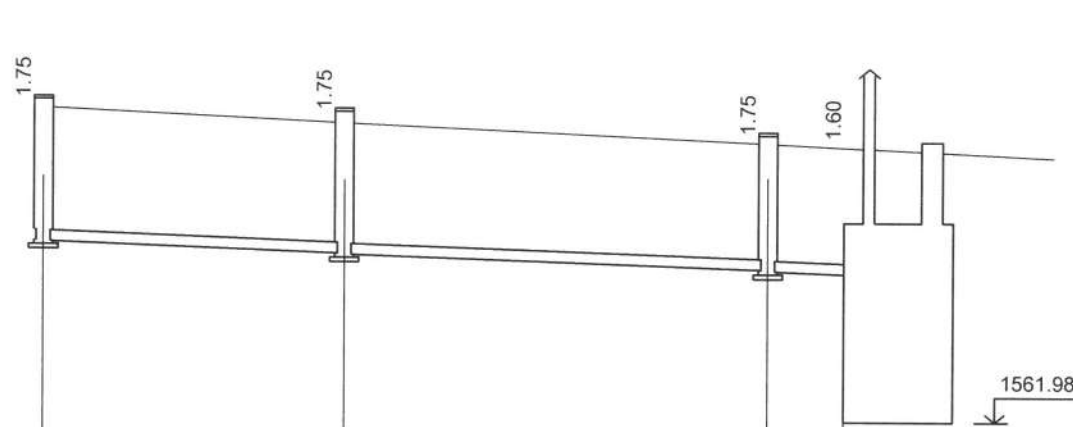
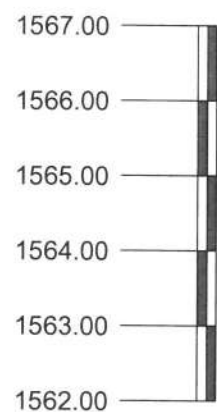
76

Зөвшөөрөлцсөн		
ХД		Г.Отгонбат
ГД		Ж.Магсар
ДГ, ХТ		Ц.Нямдорж

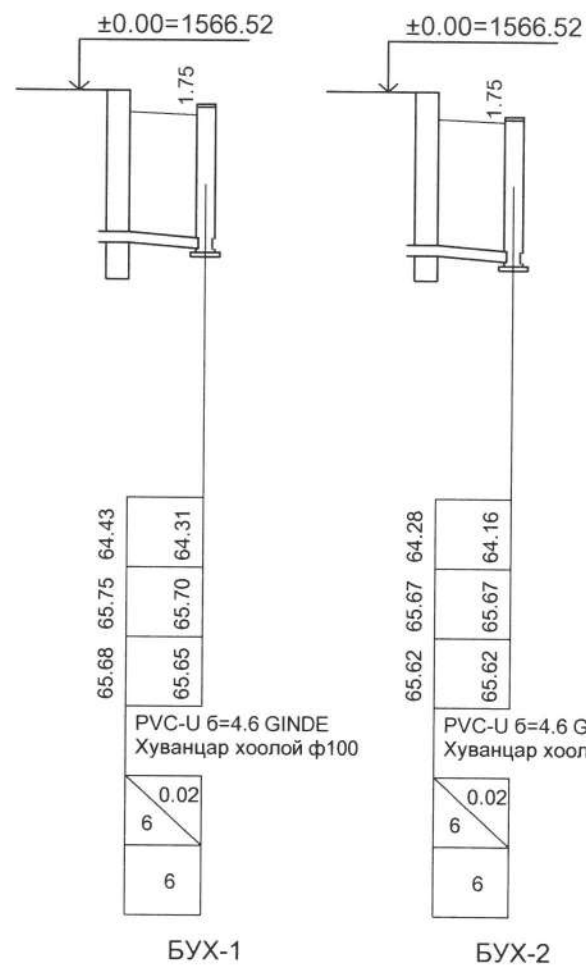


Хөвсгөл аймаг Алаг-Эрдэнэ сум, 320 хүүхдийн сургууль				АТГ		
Захирал	Ж.Даваасүрэн	<i>[Signature]</i>	Ариутгах татуургын шугамын байгуулалт	Масштаб 1:100		
Инженер	Н.Батцэцэг			Үе шат	хуудас	бүх хуудас
Гүйцэтгэсэн	Н.Батцэцэг	<i>[Signature]</i>	ЕГ шифр 15/21	A3	2	4
Шалгасан	В.Түмэн	<i>[Signature]</i>		2021		

Ариутгах татуургын шугамын дагуу зүсэлт



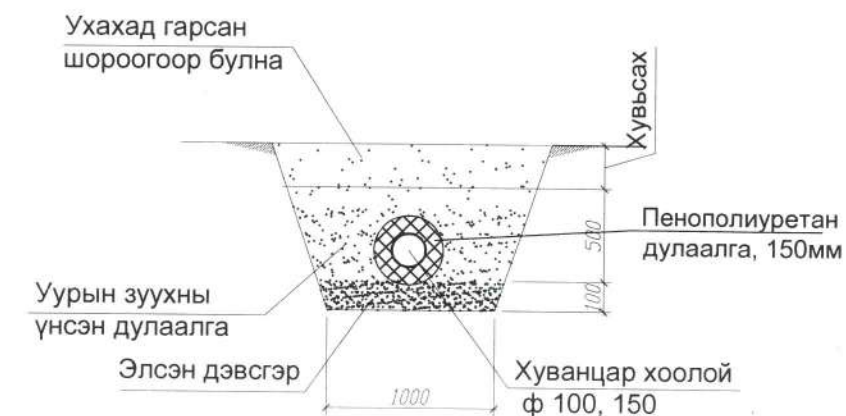
Хоолойн ховилын тэмдэгт		64.31	64.16	63.92	63.88
Хөрсний төслийн тэмдэгт		65.70	65.67	65.48	65.48
Газрын хөрсний тэмдэгт		65.65	65.62	65.48	65.48
Хоолойн материал		PVC-U 6=4.6 GINDE Хуванцар хоолой ф150			
Урт, м	Налуу	18.3	0.008	29.4	0.008
Хоорондын зай, м		18.3		29.4	5.0
Онцлох цэг, худаг		БУХ-1	БУХ-2	БУХ-3	Цооног



Ариутгах татуургын шугамын угсармал төмөр бетон худаг

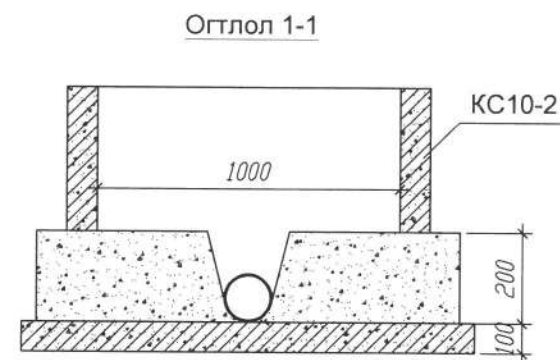
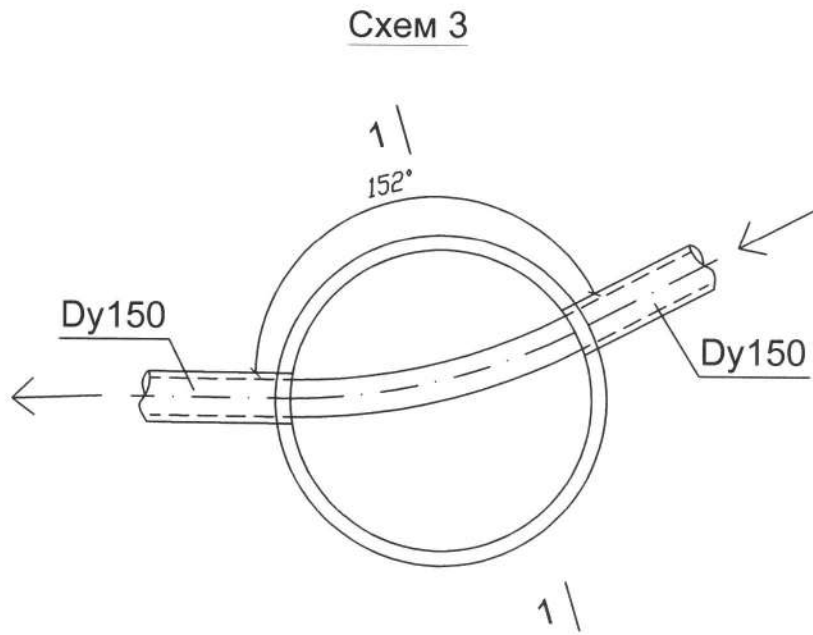
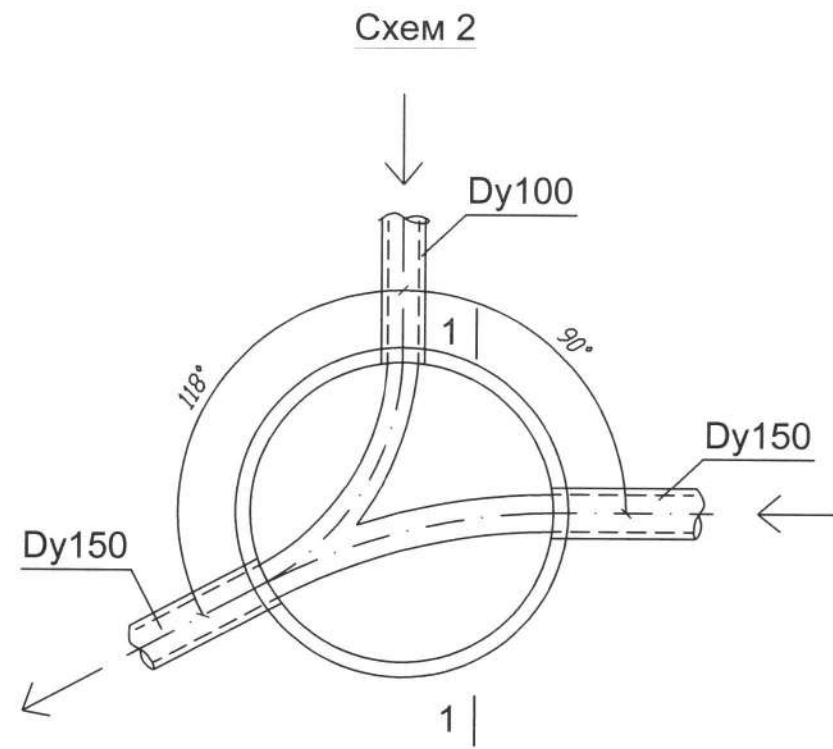
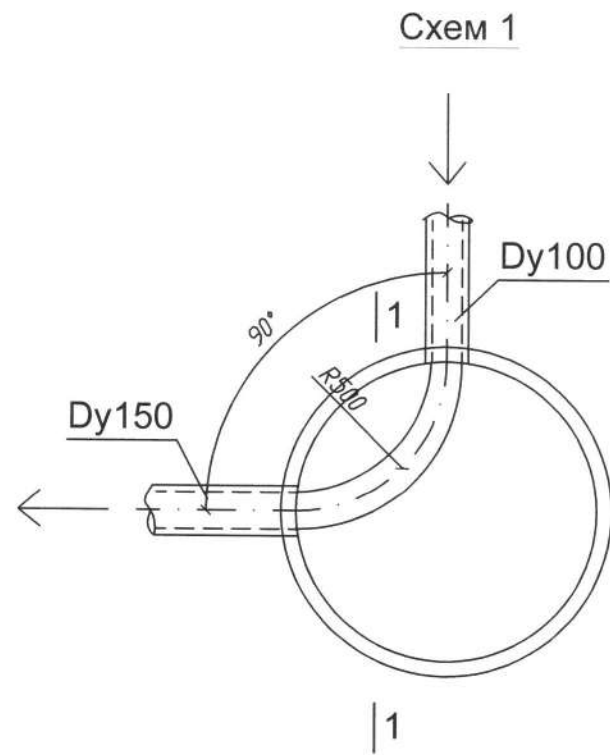
Худгийн дугаар	Худгийн марк	Худгийн өндөр	Худгийн диаметр	Худгийн схемийн дугаар	Ероолын хавтангын зузаан	Ховилын гүн	Худгийн ажлын хэсгийн өндөр	Хучилтын хавтангын зузаан	Хууувчийн өндөр	Барилгын хийц								Гишгүүрийн шат	Ховилын бетон эд, м3	Чигжээс бетон эд, м3	Угсармал т.б эд, м3					
										Угсармал тб эдэлхүүн												Бэхэлгээний деталь				
										Ажлын хэсэг			Хуч. х	Хууувч												
ПД-10-1	КС-10-1 /h=590/	КС-10-2 /h=890/	ПП-10-1	КО-7-1	КС-7-1 /h=290/	КС-7-2 /h=890/	Чигжээс	МС-1	МС-2	МС-5	МС-6															
БУХ-1	1	1750	1000	1	100	200	1500	150	-	1	1	1	1	1	-	-	50	-	8	4	4	4	4	0.36	0.08	0.68
БУХ-2	1	1750	1000	2	100	200	1500	150	-	1	1	1	1	1	-	-	50	-	8	4	4	4	4	0.36	0.08	0.68
БУХ-3	1	1750	1000	3	100	200	1500	150	-	1	1	1	1	1	-	-	50	-	8	4	4	4	4	0.36	0.08	0.68

Сувгийн огтлол

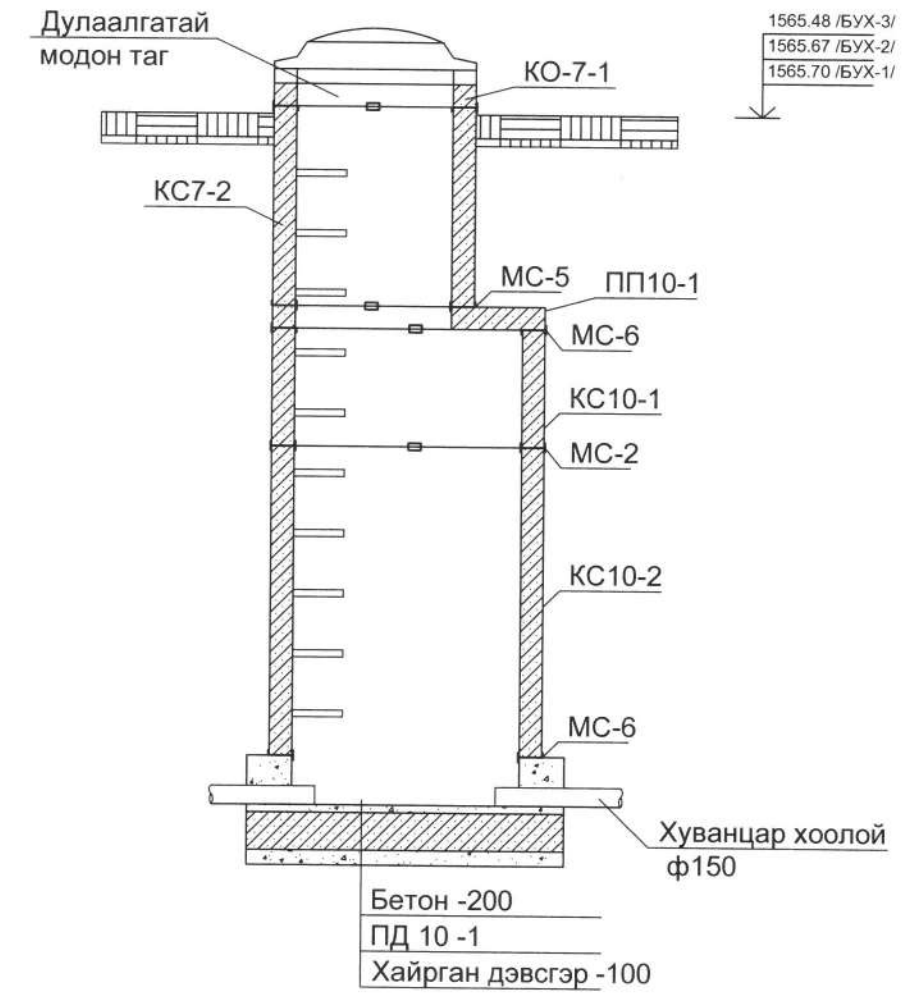


77

Хөвсгөл аймаг Алаг-Эрдэнэ сум, 320 хүүхдийн сургууль				АТГ				
Захирал	Ж.Даваасүрэн	[Signature]	Шугамын дагуу зүсэлт, сувгийн огтлол			Масштаб 1:100		
Инженер	Н.Батцэцэг					Үе шат	хуудас	бүх хуудас
Гүйцэтгэсэн	Н.Батцэцэг	[Signature]	ЕГ шифр 15/21			А3	3	4
Шалгасан	В.Түмэн	[Signature]				2021		



Төмөр бетон худгийн огтлол



78-

	Хөвсгөл аймаг Алаг-Эрдэнэ сум, 320 хүүхдийн сургууль			АТГ					
	Захирал	Ж.Даваасүрэн		Төмөр бетон худаг, худгийн огтлол					
	Инженер	Н.Батцэцэг					Масштаб 1:100		
	Гүйцэтгэсэн	Н.Батцэцэг					Үе шат	хуудас	бүх хуудас
Шалгасан	В.Түмэн	А3					4	4	
				ЕГ шифр 15/21					
				2021					

Барилгын зураг төслийн
"Барилга архитектур -Барилга бүтээц" ХХКомпани

Хаяг: Хөвсгөл аймаг, Мөрөн сум
8-р баг, "Монгол даатгал" ХХК-ны байр

Зургийн шифр 15/21

Батлав:

Аймгийн ерөнхий архитектор



Х.Даваасүрэн

Хөвсгөл аймгийн Алаг-Эрдэнэ сумын
320 хүүхдийн сургууль



ЗӨВШӨӨРӨЛЦСӨН.

БОЛОВСРУУЛСАН.

Албан тушаал	Нэр	Гарын үсэг	Гүйцэтгэгч
ХӨВСГӨЛ АЙМГИЙН МЭРГЭЖЛИЙН ХЯНАЛТЫН ГАЗРЫН ДАРГА	А.ЭРДЭНЭБААТАР		Албан тушаал
			"БА-ББ"ХХК-ИЙН ЗАХИРАЛ
ХӨВСГӨЛ АЙМГИЙН ОНЦГОЙ БАЙДЛЫН ГАЗРЫН ГАМШГААС ХАМГААЛАХ УЛСЫН ХЯНАЛТЫН БАЙЦААГЧ	Л.БЯМБАСҮРЭН		Захиалагч
			Албан тушаал
			ХӨВСГӨЛ АЙМГИЙН ЗАСАГ ДАРГЫН ТАМГЫН ГАЗРЫН ДАРГА
			Нэр
			Г.БААСАНЖАВ
			Гарын үсэг
			П.АРИУНБАТ





БАРИЛГА ЗУРАГ ТӨСЛИЙН
"ЭЛСТА" ХХК

ХӨВСГӨЛ АЙМАГ.АЛАГ-ЭРДЭНЭ СУМ .

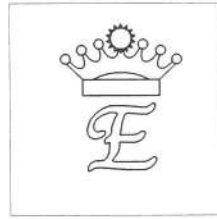
ЗҮРГИЙН ШИФР: ЭЛ-49.2/2021

320 Хүүхдийн сургуулийн барилга
Дэд өртөө 35/0,4кВ-н 400 кВА дэд станц.

ЗӨВШӨӨРСӨН :			ГҮЙЦЭТГЭГЧ :		
Албан тушаал	Нэр	Гарын үсэг	Албан тушаал	Нэр	Гарын үсэг
Хөвсгөл Эрчим Хүч ХХК-н Ерөнхий инженер	Г.Даваадорж		"ЭЛСТА" ХХК-н Захирал	Ж.Амарсанаа	

Улаанбаатар хот
2021 он .

80



Эрчим хүчний зураг төсөл
" ЭЛСТА " ХХК

ХӨВСГӨЛ АЙМАГ.АЛАГ-ЭРДЭНЭ СУМ

Шифр:ЭЛ-49.1/2021

320 Хүүхдийн сургуулийн барилга.

Гадна цахилгаан хангамж
35 да 0,4кВ-н ЦДАШ да кабель



ЗАХИРАЛ *Ж.АМАРСАНАА* Ж.АМАРСАНАА

Улаанбаатар хот
2021 он

81

ГЦ маркийн жургийн жагсаалт

Тэмдэглэгээ	Нэр	Тайлбар
ГЦ-1	Нүүр хуудас, тайлбар	
ГЦ-2	Материалын түүвэр	
ГЦ-3	35 да 0.4 кВ-н ЦДАШ ба кабелийн трасс	
ГЦ-4	35кВ-н хуурай салгуур суурилуулсан П маягийн төмөр бетон тулгуур	
ГЦ-5	35кВ-н GW4-35/400-12.5 маягийн хуурай салгуурын суурь ба суурилуулалт	
ГЦ-6	35кВ-н хуурай салгуурын таталтын хөндийрүүлэгч суурь ба суурилуулалт	
ГЦ-7	Гадна гэрэлтүүлгийн байгуулалт.	
ГЦ-8	Гадна гэрэлтүүлгийн удирдлагын самбарын бүдүүвч	
ГЦ-9	0,4кВ-н салбарлалтын төмөр бетон анкер тулгуур ОАН2	
ГЦ-10	0,4кВ-н завсрын төмөр бетон р тулгуур ПН2	
ГЦ-11	0,4кВ-н салбарлалтын төмөр бетон анкер тулгуур АKN2	
ГЦ-12	Кабелийн тэмдэг	
ГЦ-13	Кабелийг шулуун хэсэгт тавих	
ГЦ-14	Инженерийн шугам сүлжээтэй огтлолцох цэгүүд	

Иш татсан буюу хавсаргах зургийн жагсаалт

Тэмдэглэгээ	Нэр	Тайлбар
	Хавсаргах бичиг баримт	
	Техникийн нөхцөл	2 хуудас
	35 кВ-н Анкер тулгуурын зураг	23 хуудас
	Гэрэлтүүлгийн шонгийн зураг	4 хуудас
	Иш татсан баримт бичиг	
М 3054	Кабелийн шүүдүүнд тавих альбом	

Иш татсан ба хавсаргах баримт бичгийн жагсаалт

Тэмдэглэгээ	Нэр	Тайлбар
БД43-101-03	Цахилгаан байгууламжийн дүрэм	
БНБД 41-02-13	Дулааны сүлжээний норм ба дүрэм	
БД 222-01-11	Дулааны хуваарилах байгууламж	
БНБД 40-01-14	Ариутгах татцуурга гадна шугам сүлжээ.	
MNS 3757-16-2015	Байгуулалт дээрхи цахилгаан тоног төхөөрөмж болон дамжуулагчийн таних тэмдэг	
MNS 65185 : 2015	0,4кВ-с 22кВ хүчдэлийн агаарын шугам барьж байгуулах шаардлага	
ТШТ:ТХБ / УБЦТС/	35 кВ-н тулгуурын хаяг бичлэг	
ТШТ:ХТ / УБЦТС/	6-35 кВ-н хүчдэлтэй хүчний трансформатор	
ТШТ:АТП / УБЦТС/	АТП-н ерөнхий шаардлага. 0,4кВ-н самбарын стандарт	
УБЦТС -09-00-03	СИП2А утастай 0,4кВ-н агаарын шугамын төмөр бетон тулгуурууд.	

ТАЙЛБАР БИЧИГ

Зураг төсөл боловсруулах үндэслэл:

Хөвсгөл аймаг Алаг-Эрдэнэ сумын төвд 320 Хүүхдийн сургуулийн барилгын гадна цахилгааны 35 ба 0,4кВ-н ЦДАШ ба кабелийн ажлын зураг төслийг хийж гүйцэтгэлээ.

Зураг төслийг Хөвсгөл Эрчим Хүч ЦТС ХК 2021 оны 09 дүгээр сарын 29-ны өдрийн №223/2021 тоот техникийн нөхцөл, зургийн даалгавар, газар дээр нь хийсэн хэмжилт судалгааг үндэслэн хийж гүйцэтгэлээ.

Зураг төсөл боловсруулах ерөнхий шаардлага: Холдох цэг

- Алаг-Эрдэнэ -Улаан-Уул 35кВ-н ЦДАШ-н 3-р тулгуурыг анкер тулгуур болгон өөрчилж 35кВ-н Улаан-Уул гаргалгааны ЦДАШ-н хуурай салгуурын иж бүрдэл суурилуулж , анкер тулгуур болгон өөрчилсөн 3-р тулгуураас салбарлалт авч 400кВА хүчин чадалтай 35/ 0,4кВ-н дэд өртөө барина. Шинээр баригдах дэд өртөөний 0,4кВ талаас төмөр бетон тулгууртай СИП утастай шугам татаж сургуулийн барилгын ерөнхий самбарыг тэжээнэ.35 / 0,4 кВ-н дэд өртөөний 0,4кВ-н шитэнд тоолуур хэмжих хэрэгслийн хамт суурилуулна. Төмөр бетон тулгууртай СИП 3х70+1х54,6мм2 бүрээстэй дамжуулагчтай цахилгаан дамжуулах агаарын шугам татана. СИП бүрээстэй утас нь гадна агаарын температур -20 градус цэсралт хийх боломжтой . Шинээр татсан 0,4кВ-н төмөр бетон тулгууртай цахилгаан дамжуулах агаарын шугамын төгсгөлийн тулгуураас хос кабель шугам татаж сургуулийн барилгын ерөнхий самбаруудыг тэжээнэ.

Шинээр суурилуулах шит хайцагт : 3 фазын 5А тоолуур /DTZY88/ 3 фазын электрон тоолуур суурилуулна.

Гүйдлийн трансформаторыг тооцоогоор сонгоно.

Төгсгөлийн анкер тулгуураас 0,4 кВ-н АВВБ-1кв газарт булах зориулалттай хуяглагдсан, галд тэсвэртэй хос кабель шугам татаж кабелийн журналд тусганы дагуу тэжээнэ.Кабелийн хөндлөн огтлол, уртыг кабелийн журналаас үз. Кабелийг газрын тэгшлэгдсэн түвшингээс доош -0,7м гүнд тавьж элсэн дэвсгэр хийж, тоосгоор хучина.Сургуулийн барилгын ерөнхий самбараас халаалтын тогооны барилгын хүчний самбарыг тэжээнэ.

Энэнхүү техникийн нөхцлөөр тавигдах тоноглолууд нь шинэ тоноглол байх шаардлагатай.

Кабелийн эхлэл төгсгөл хэсэгт ган хоолойд сүвлэж байгаа хэсэгт ус нэвчихгүйгээр сайтар битүүмжлэх шаардлагатай.

Засвар үйлчилгээ хийх боломжтой бетон талбай дагуу хэсэгт ган хоолой тавих ба , орцны хэсэгт хавтанцар тавих хэрэгтэй.Угсралтыг мэрэгжлийн байгууллагаар зөвшөөрөгдсөн зургийн дагуу гүйцэтгэх шаардлагатай.Төлөвлөж байгаа 0.4 кв-н кабель барилга байгууламжийн довжоо ,суурь хүртлэх бай нь 0,6 м -с багагүй, дулааны шугамтай зэрэгцүүлэн тавихдаа ка бель ба дулааны хоолойн сувгийн хана хоёрын хоорондох зай 2м-с багагүй, дамжуулах хоолой нь бүх хэсгийнхээ дагуу ойртон тавигдахаар бол дулаан дамжуулах хоолойн нэмэгдэл халаалт нь жилийн аль ч улиралд +10 градус хэтрэхгүй байхаар дулаалгын тусгаарлага хийж өгнө.Кабель шугам дулааны дамжуулах хоолойтой зөрлөг хийхдээ кабель шугам ба дулааны шугамын хучилтын хоорондох зай 0.25 м-с багагүй байна.Энэ нөхцөлд дамжуулах шугамын огтлолцоолоос захын кабелийн 2 тал руу 2м нэмсэн хэсэгт дулааны тусгаарлага хийж өгнө.Автомашини замтай зөрлөг хийхдээ автозамаас 1м -с багагүй гүнд ган хоолой сүвлэн тавина.Кабель шугам нь 0.4 кВ-н кабель шугам , холбооны шугамтай зөрлөг хийхдээ 0,15м багагүй зузаан хөрсөөр тусгаарлагдах ба 3м урттай ган хоолойд сүвлэнэ.Холбооны кабелийг хүчний кабелийн дээр байрлуулна.0.4 кВ-н кабелийн трассын дагуу 50м тутамд кабелийн тэмдэг тавина . Угсралтын ажлыг "Цахилгаан байгууламжийн дүрэм" БД43-101-03 -н дагуу мэрэгжлийн байгууллагын хяналтан дор гүйцэтгэх ба Барилгын тухай хуулийн 12.1 ба 17.1 4-р заалтын дагуу Зохиогчийн хяналт хийлгэх. Цахилгаан техникийн ажил БНБД 3.05.06.90 , Хүчний кабелийг суурилуулах -ХКС дагуу угсрах шаардлагатай.


Угсралтын ажлын явцад харъяа мэрэгжлийн хүмүүсийн хяналтан дор гүйцэтгэх мэрэгжлийн хүмүүсээр гүйцэтгүүлэх хэрэгтэй.

Гадна гэрэлтүүлэг.

Барилга дотор цахилгааны өрөөнд гадна гэрэлтүүлгийн удирдлагын самбар суурилуулна.

Уг самбараас АВВБ-4*6мм2 хөндлөн огтлолтой хөнгөн цагаан голтой кабелиар гадна гэрэлтүүлгийн фаз тэнцүүлэн тэжээнэ. Гадна гэрэлтүүлэгт h=3м өндөртэй гэрэлтүүлгийг стандартын бетон суурин дээр бэхлэж суурилуулна. Гэрэлтүүлгийн тэжээлийн утсыг гал дэмждэггүй хоолойд сүвлэнэ.Гэрэлтүүлэгч нь ус чийгнээс хамгаалагдсан байна.

82

 "ЭЛСТА" ХХК УТАС: 70180532	Хөвсгөл аймаг, Алаг-Эрдэнэ сумын төвд. 320 Хүүхдийн сургуулийн барилга, Гадна цахилгаан хангамж 35 ба 0,4кВ.					
	Нүүр хуудас, тайлбар,					
	Инженер	<i>М.М.М.</i>	Ж.Амарсанаа	Е.Г шифр:	Масштаб:	Огноо:
	Гүйцэтгэсэн	<i>О.Гантуяа</i>	О.Гантуяа	M1 : 100	2021 он
Шалгасан	<i>М.М.М.</i>	Ж.Амарсанаа	Т.Г шифр:	Зургийн дугаар:	Хуудас:	
			ЭЛ-49.1/2021	ГЦ-1	14	

35 ба 0.4 кВ ЦДАШ -н материалын түүвэр

Д/Д	Нэр	Маяг	Хэмж нэгж	Тоо ширх	Тайлбар
	35кВ талын ЦДАШ ✓				
1	35/ 0,4 кВ-н агаарын дэд өртөө		комп	1 ✓	дэд өртөөний альбом үз
2	35кВ-н анкер тулгуур	У35-1м	комп	1 ✓	Анкер тулгуурын альбом үз
3	Цахилгаан дамжуулан агаарын шугам	АС-50	м	90 ✓	
4	Хуурай салгуурын тункт		комп	1 ✓	ГЦ4:ГЦ-6 зураг үз.
	0,4кВ талын ЦДАШ ✓				
5	Завсрын төмөр бетон тулгуур h=9м		ширх	1 ✓	
6	Салбарлалтын төмөр бетон тулгуур h=9м		ширх	1 ✓	
7	Төгсгөлийн төмөр бетон тулгуур h=9м		ширх	1 ✓	
8	3x70+1x54 мм2 хөндлөн огтлолтой бүрээстэй утас	СИП	м	100 ✓	Тэжээлийн гол шугам шинээр татах утас
9	Татагч суурийн хамт	РА-1500	ш	40 ✓	
10	Баригч		ширх	40 ✓	
11	Том зажим		ширх	12 ✓	
12	Тулаасны хомут		комп	4 ✓	
13	Хомут		ш	8 ✓	
14	Багцлагч		ш	8 ✓	
15	Багцлагч суурийн хамт	РС-1500	ш	8 ✓	
16	Булан төмөр	50*50*5мм	м	60 ✓	
17	Бөөрөнхий төмөр	ф-12мм	м	40 ✓	
18	Боолт	2x16мм	кг	20 ✓	
19	Боолт,эрэг, даравч		кг	20 ✓	

83

Барилгын зураг төсөл		Хөвсгөл аймаг, Алаг-Эрдэнэ сумын төвд. 320 Хүүхдийн сургуулийн барилга, Гадна цахилгаан хангамж 35 ба 0,4кВ.			
		Материалы түүвэр			
Инженер	<i>М.Амарсанаа</i>	Ж.Амарсанаа	Е.Г шифр:	Масштаб:	Огноо:
Гүйцэтгэсэн	<i>О.Гантуяа</i>	О.Гантуяа	M1 : 100	2021 он
Шалгасан	<i>М.Амарсанаа</i>	Ж.Амарсанаа	Т.Г шифр:	Зургийн	Хуудас:
			ЭЛ-49.1/2021	дугаар: ГЦ-2.1	14

АЗ

1	2	3	4	5	6	7	8	9
0.4 кВ кабелийн материалын түүвэр								
А	Д/Д	Нэр	Маяг	Хэмж нэгж	Тоо ширх	Тайлбар		
		0,4кВ кабель						
	1	3*150+1*95 кв.мм хөндлөн огтлолтой бронтой хүчний кабель /газар булах зориулалттай /	АВВБ-1кВ	м	420 ✓	Сургуулийн барилга руу		
В	2	4*16 кв.мм хөндлөн огтлолтой бронтой хүчний кабель /газар булах зориулалттай /	АВВБ-1кВ	м	160 ✓	Зуухны барилга руу		
	3	Кабелийн төгсгөлийн муфт		ширх	8 ✓			
	4	Кабелийн төгсгөвч		ширх	32 ✓			
	5	Пластмассан хоолой φ-159мм, e=6м		ширх	8 ✓	Барилга оролт гаралт		
	6	Ган хоолой φ-159мм, e=6м		ширх	2 ✓			
С	7	Кабелийн тэмдэг		ш	4 ✓			
	8	Хяналтын түүвэр	1 боодол 50м	ш	6 ✓			
	9	Элс		м3	28.0			
	10	Тоосго		ш	3500 ✓			

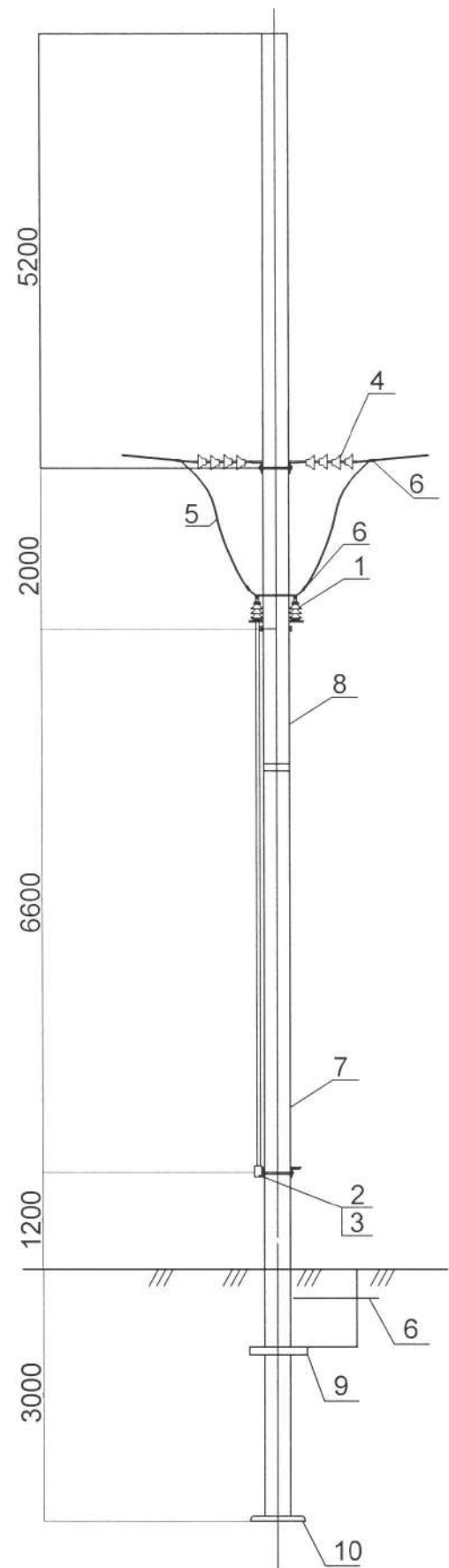
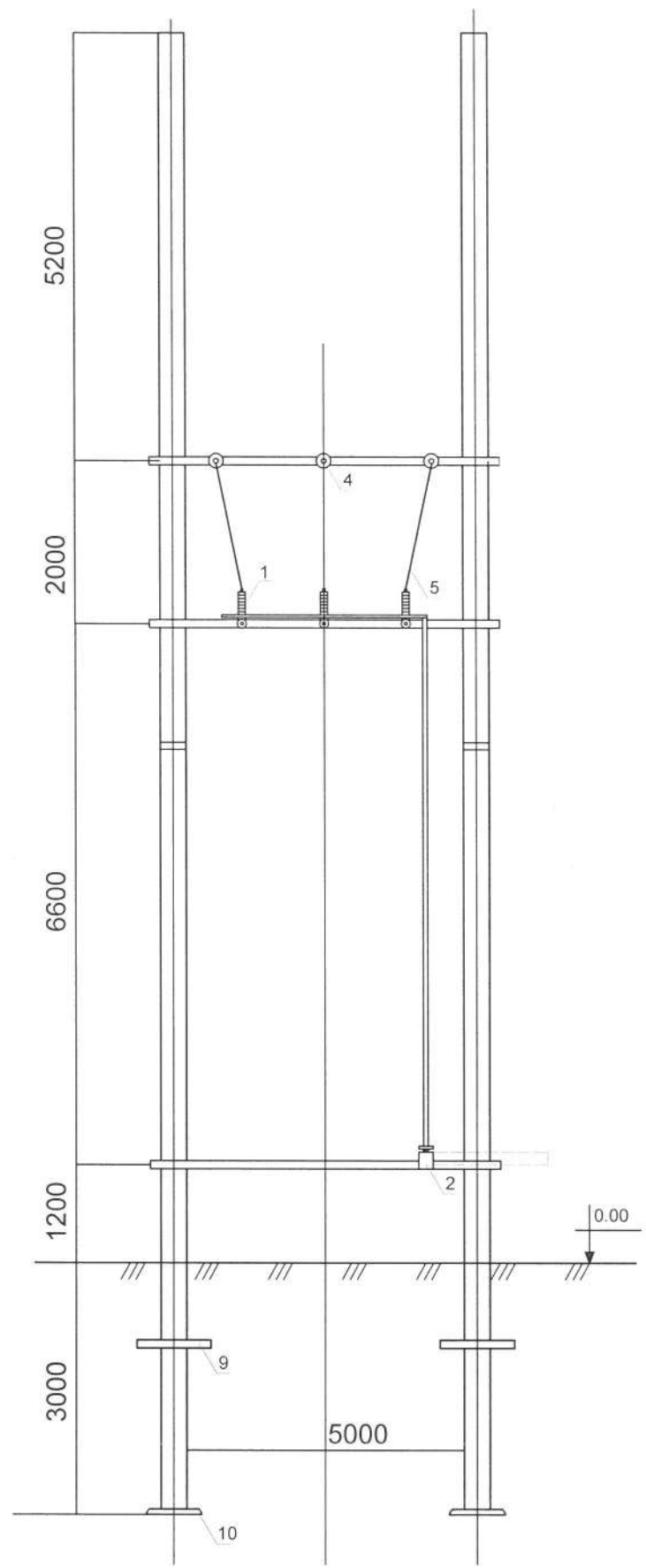
КАБЕЛИЙН ЖУРНАЛ					
Кабелийн тэмдэг лэгээ	Чиглэл		Кабель		
	Эхлэл	Төгсгөл	Зургаар		
			Маяг	Хөндлөн огтлол мм2	Урт м
К1	Төгсгөлийн тулгуураас	Төлөвлөж дүй барилга №1 / ЕС-1 самбарт/	АВВБ-1кВ	/ 3x150+1x95 /	210
К2	Төгсгөлийн тулгуураас	Төлөвлөж дүй барилга №1 / ЕС-2 самбарт/	АВВБ-1кВ	/ 3x150+1x95 /	210
К2	Төлөвлөж дүй барилга №1 / ЕС-1 самбарт/	Төлөвлөж дүй Зуухны барилга №2 / ХС-4 самбарт/	АВВБ-1кВ	/ 4x16 /	80
К2	Төлөвлөж дүй барилга №1 / ЕС-2 самбарт/	Төлөвлөж дүй Зуухны барилга №2 / ХС-4 самбарт/	АВВБ-1кВ	/ 4x16 /	80

1	2	3	4	5	6	7	8	9
0.4 кВ гадна гэрэлтүүлгийн материалын түүвэр								
А	Д/Д	Нэр	Маяг	Хэмж нэгж	Тоо ширх	Тайлбар		
		Гадна гэрэлтүүлгийн самбар :						
	1	Гадна гэрэлтүүлгийн удирдлагын самбар	ГГ-УС	комп	1 ✓	Хуудас ГЦ-8		
В	2	4*6мм2 хөндлөн огтлолтой хөнгөн цагаан голтой газарт булах зориулалттай хүчний кабель	АВВБ-1кВ	м	350 ✓			
	3	3м өндөртэй 50вт леди чийдэнтэй 1 гэрэлтүүлэгчтэй гэрэлтүүлгийн шон суурийн хамт .IP54		ш	14 ✓	⊕		
	4	50 вт леди гэрэлтүүлэгч		ш	14 ✓			
	5	Цэнэглэх утас 2*4мм2	АВВБ-660в	м	50 ✓			
	6	Кабелийн холболтын муфт		ш	14 ✓			
С	7	Кабелийн төгсгөвч		ш	28 ✓			
	8	Хуванцар цян хоолой φ-50мм	PVC	м	300 ✓	гал дэмждэггүй		
	9	Гэрэлтүүлгийн шонгийн суурь	100x60x40	ш	14 ✓			
	10	Элс		м.куб	10.0 ✓			

Инженерийн шугам сүлжээтэй кабель шугам огтлолцох цэгүүд					
Д/Д	Огтлолцох цэгийн нэрс	Шинээр татах кабелийн огтлолцох гүн / м/	Огтлолцох урт / м/	Кабелийн тоо/ш/	Яндангийн диаметр/мм/
1	Төгсгөлийн тулгуураас	- 0.7	3	2	PVC-159мм
2	Төлөвлөж дүй бетон талдай	- 0.7	9	2	ГХ-159мм
3	Дулааны шугам	- 0.7	6	2	ГХ-159мм
4	Барилгад оролт	- 0.7	6	2	PVC-159мм

84

Барилгын зураг төсөл		Хөвсгөл аймаг, Алаг-Эрдэнэ сумын төвд. 320 Хүүхдийн сургуулийн барилга, Гадна цахилгаан хангамж 35 ба 0,4кВ.			
Материалы түүвэр .					
Инженер	<i>Ж.Амарсанаа</i>	Ж.Амарсанаа	Е.Г шифр:	Масштаб:	Огноо:
Гүйцэтгэсэн	<i>О.Гантуяа</i>	О.Гантуяа	M1 : 100	2021 он
Шалгасан	<i>Ж.Амарсанаа</i>	Ж.Амарсанаа	Т.Г шифр:	Зургийн дугаар:	Хуудас:
			ЭЛ-49.1/2021	ГЦ-2.2	14




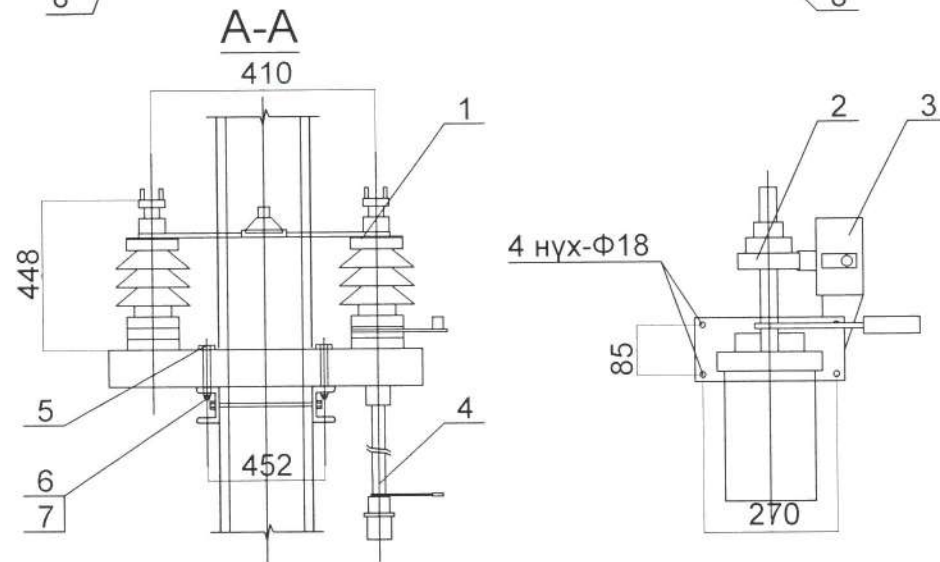
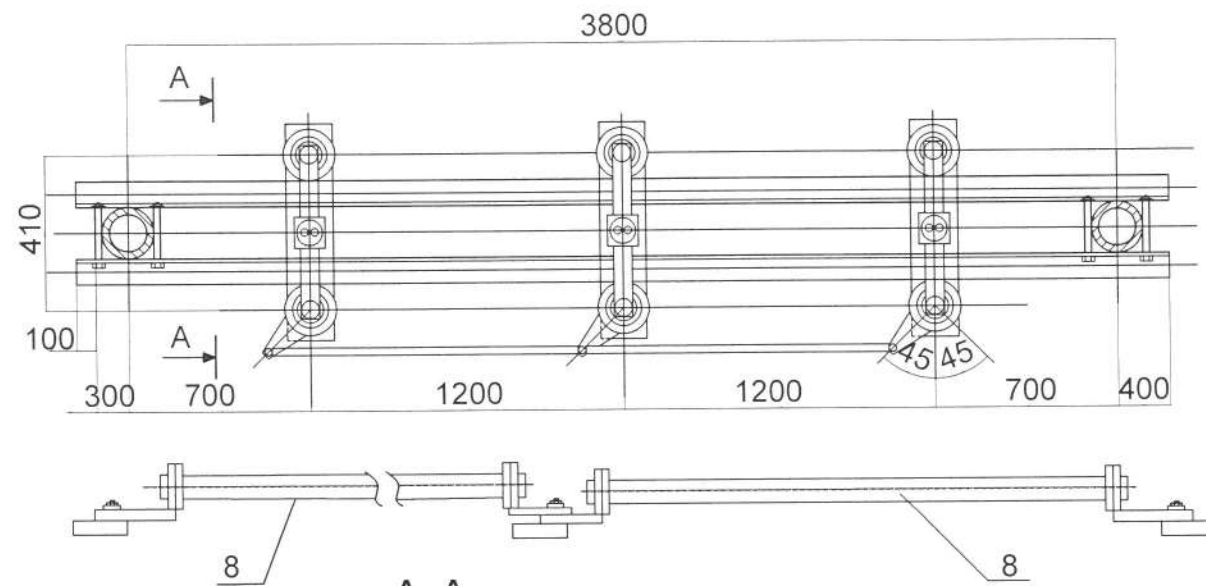
Материалын түүвэр

№	Материалын нэр	Маяг	Нэгж	Тоо	Жин, кг		Тайлбар
					нэгж	нийт	
1	Гурван туйлт хуурай салгуур	GW4-40.5/400-12.5	ком	1	75	75	
2	Хуурай салгуурын дамжуулга хоригийн хамт	GS11G, DSW3	ш	1	5	5	
3	Хуурай салгуур болон газардуулагч хутганы дамжуурга (ган хоолой) Ф32		м	10.6	2.37	25.12	
4	35 кВ-ын хөндийрүүлэгч	ПС-70Е	ш	24	3.5	84	
5	Дамжуулагч утас	АС-50/8	м	32	0.195	6.24	
6	Салбарлалтын хавчаар	ОА-50-1	ш	6	0.075	0.45	
7	Төмөр бетон тулгуур h=18м	ТШБ.04-09/1	ш	2	1355	2710	
8	Төмөр бетон тулгуур h=18м	ТШБ.04-09/2	ш	2	1325	2650	
9	Чагт	Ч15-1.0	ш	2	123	246	
10	Тулгуурын улавч	ТС15-0.8	ш	2	129.3	258.6	

Тайлбар:
Тулгуурын газардуулгыг хуудас №8-д үзнэ үү.

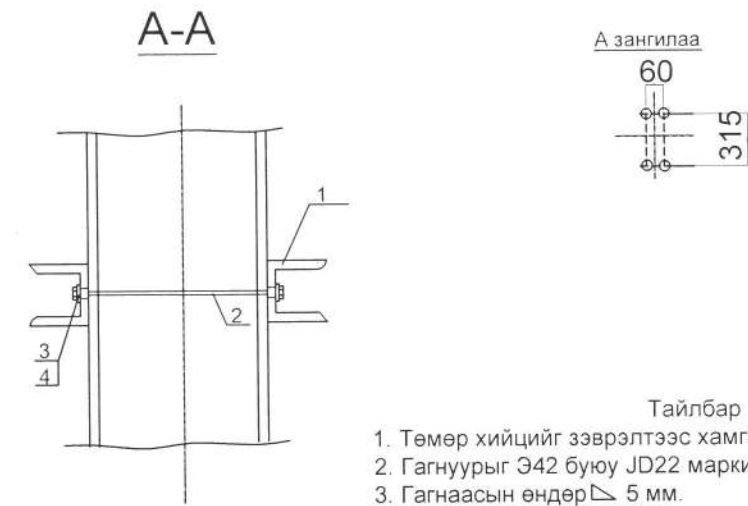
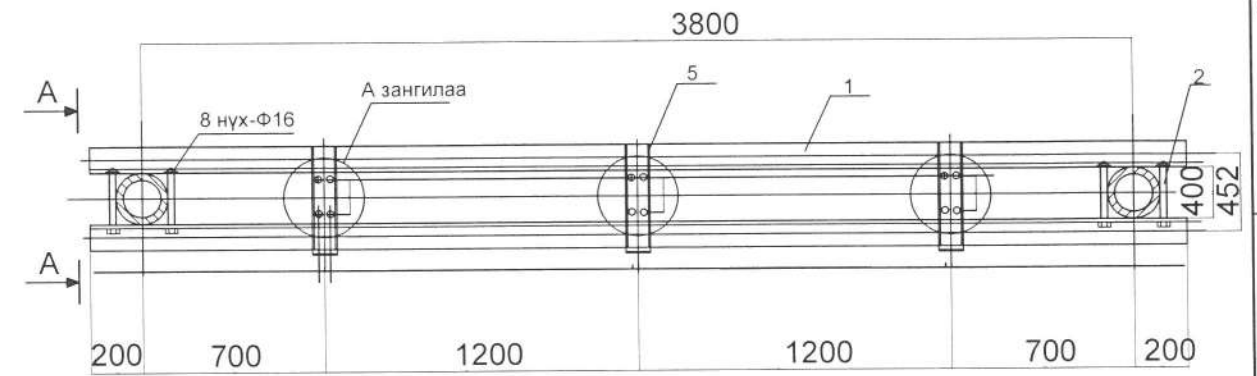
86

 "ЭЛСТА" ХХК УТАС: 70180532	Хөвсгөл аймаг, Алаг-Эрдэнэ сумын төвд. 320 Хүүхдийн сургуулийн барилга. Гадна цахилгаан хангамж 35 ба 0,4кВ.					
	Хуурай салгуур байрлуулан П маягийн төмөр бетон тулгуур .					
	Инженер	<i>Ж.Амарсанаа</i>	Ж.Амарсанаа	Е.Г шифр:	Масштаб:	Огноо:
	Гүйцэтгэсэн	<i>О.Гантуяа</i>	О.Гантуяа	M1 : 100	2021 он
Шалгасан	<i>Ж.Амарсанаа</i>	Ж.Амарсанаа	Т.Г шифр:	Зургийн дугаар:	Хуудас:	
			ЭЛ-49.1/2021	ГЦ-4	14	



Материалын түүвэр

№	Материалын нэр	Маяг Нэгж	Тоо	Жин, кг		Тайлбар	
				нэгж	нийт		
1	Хуурай салгуур, U=35 кВ, In=400 А	GW4-40.5/400-12.5	ком	1	75	75	
2	Дамжуулга	CS11G	ш	1	5	5	
3	Цоож		ш	1	0.7	0.7	
4	Ган хоолой, L= 6600 мм	∅32	ш	1	9.48	9.48	ГОСТ 2590-71
5	Болт	M16x40	ш	6	0.08	0.48	ГОСТ 7798-70
6	Эрэг	M16	ш	6	0.033	0.198	ГОСТ 5915-70
7	Даравч	16	ш	6	0.0028	0.0168	ГОСТ 11371-70
8	Ган хоолой, L= 1200 мм	∅32	ш	2	1.71	3.42	ГОСТ 2590-71



Тайлбар

1. Төмөр хийцийг зэврэлтээс хамгаалах будгаар давхарлаж будна.
2. Гагнуурыг Э42 буюу JD22 маркийн электродоор хийнэ.
3. Гагнаасын өндөр Δ 5 мм.

Материалын түүвэр

№	Материалын нэр	Маяг нэгж	Тоо	Жин, кг		Тайлбар
				нэгж	нийт	
1	Швеллер, L= 4200 мм [14]	ш	2	26,628	53,256	Всг3 пс2 ГОСТ 535-79 ГОСТ 8240-72
2	Болт M16x450	ш	4	0.76	3	ГОСТ 7798-70
3	Эрэг M16	ш	4	0.033	0.132	ГОСТ 5915-70
4	Даравч 16	ш	4	0.028	0.0112	ГОСТ 11371-78
5	Швеллер, L= 516 мм [14]	ш	3	6,34	19,02	Всг3 пс2 ГОСТ 535-79 ГОСТ 8240-72

87

Барилгын зураг төсөл



"ЭЛСТА" ХХК
УТАС: 70180532

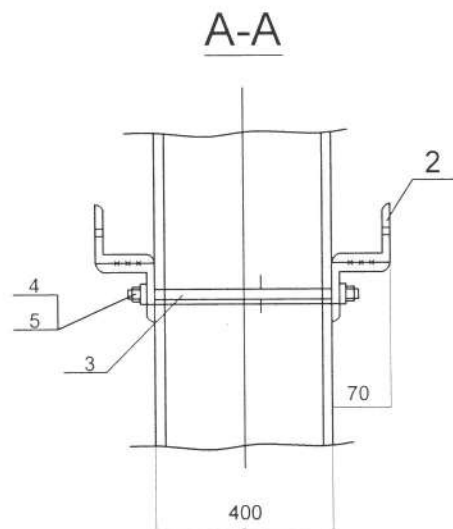
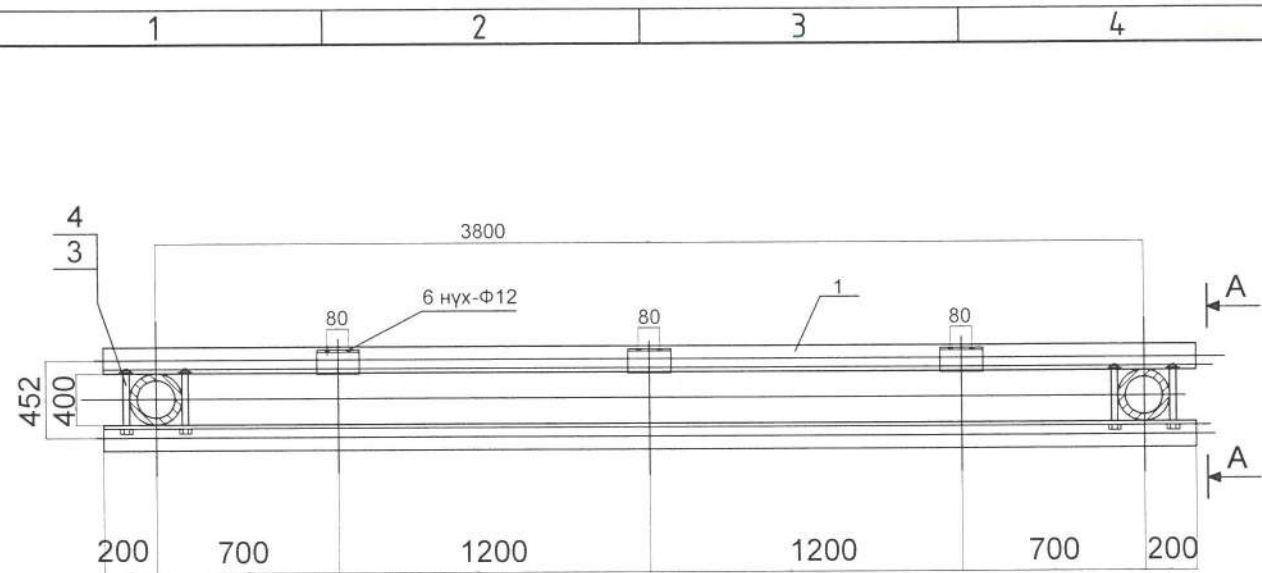
Хөвсгөл аймаг, Алаг-Эрдэнэ сумын төвд.
320 Хүүхдийн сургуулийн барилга. Гадна цахилгаан хангамж 35 ба 0,4кВ.

35кВ-н ГМ4-35/400-12.5 маягийн хуурай салгуурын суурь ба суурилуулалт.

Инженер	<i>Ж.Амарсанаа</i>	Ж.Амарсанаа	Е.Г шифр:	Масштаб:	Огноо:
Гүйцэтгэсэн	<i>О.Гантуяа</i>	О.Гантуяа	M1 : 100	2021 он
Шалгасан	<i>Ж.Амарсанаа</i>	Ж.Амарсанаа	Т.Г шифр:	Зургийн	Хуудас:
			ЭЛ-49.1/2021	дүгээр: ГЦ-5	14

F

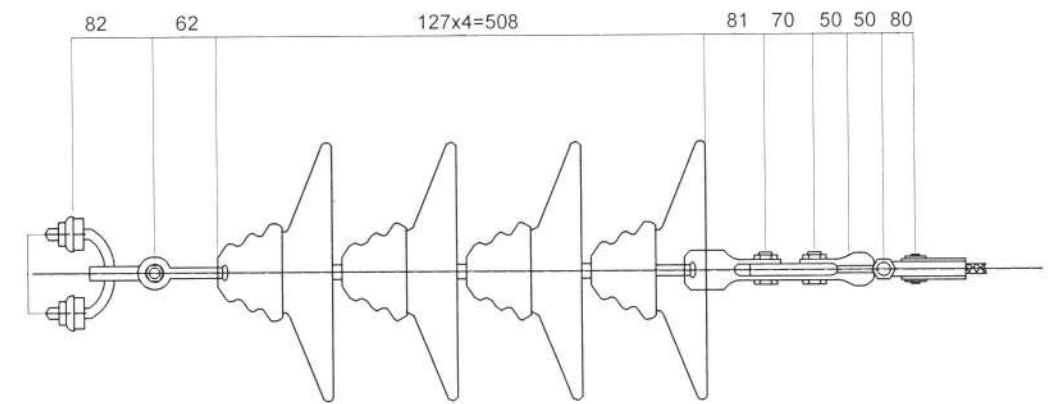
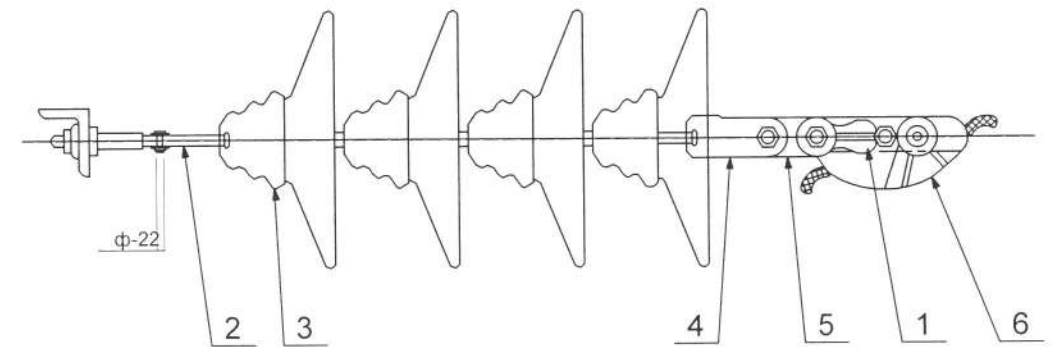
А3



- Тайлбар
1. Төмөр хийцийг зэврэлтээс хамгаалах будгаар давхарлаж будна.
 2. Гагнуурыг Э42 буюу JD22 маркийн электродоор хийнэ.
 3. Гагнаасын өндөр $\nabla 5$ мм.

Материалын түүвэр

№	Материалын нэр	Майтэгж	Тоо	Жин, кг		Тайлбар	
				нэгж	нийт		
1	Швеллер, L=4200мм	[14	ш	2	26.628	53.256	Вст3 нс2 ГОСТ 535-79 ГОСТ 8509-84
2	Булан төмөр, L=110 мм	L70x70x5	ш	6	0.6	3.6	Вст3 нс2 ГОСТ 535-79 ГОСТ 8509-84
3	Болт	M16x250	ш	4	0.55	2.20	ГОСТ 7798-70
4	Эрэг	M16	ш	4	0.033	0.132	ГОСТ 5915-70
5	Даравч	16	ш	4	0.028	0.0112	ГОСТ 11371-78



Материалын түүвэр

№	Материалын нэр	Майтэгж	Тоо	Жин, кг		Тайлбар	
				нэгж	нийт		
1	Скоба	СК-12-1 А	ш	2	0.91	1.82	
2	Серьга	СР-12-16	ш	1	0.41	0.41	
3	Хөндийрүүлэгч	ПС70-Е	ш	4	3.5	14	
4	Ушко	У2К-7-16	ш	1	0.78	0.78	
5	Завсрын холбоос	ПР-7-6	ш	1	0.34	0.34	
6	Таталтын хавчаар	НЗ-2-7(АС-50/8)	ш	1	2.60	2.60	
					Шилэн хөндийрүүлэгчийн бүх жин		19.95

88

Барилгын зураг төсөл



"ЭЛСТА" ХХК
УТАС: 70180532

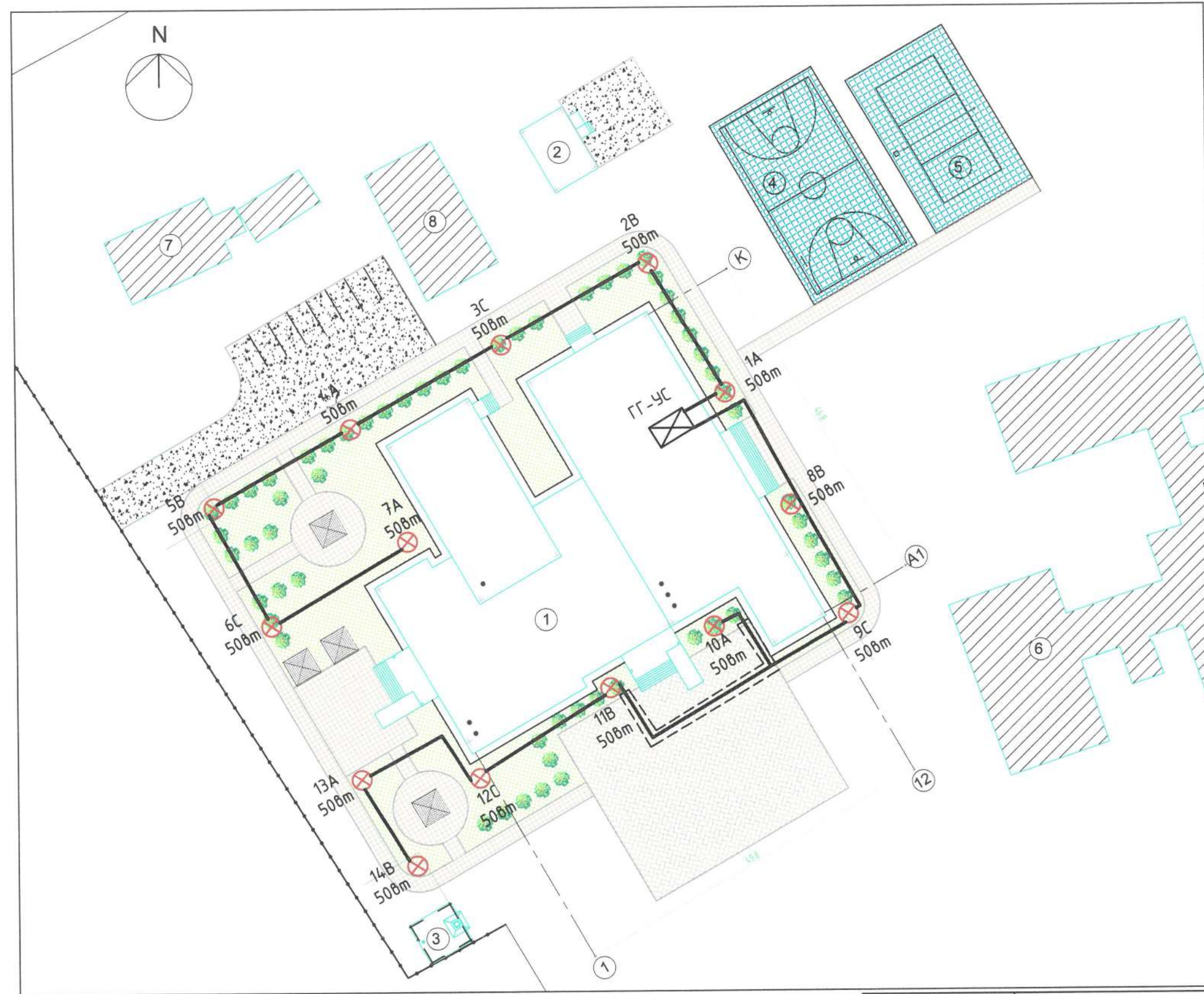
Хөвсгөл аймаг, Алаг-Эрдэнэ сумын төвд.
320 Хүүхдийн сургуулийн барилга. Гадна цахилгаан хангамж 35 ба 0,4кВ.

35 кВ-н Хуурай салгуурын таталтын хөндийрүүлэгч суурь ба суурилуулалт.

Инженер	<i>Ж.Амарсанаа</i>	Ж.Амарсанаа	Е.Г шифр:	Масштаб:	Огноо:
Гүйцэтгэсэн	<i>О.Гантуяа</i>	О.Гантуяа	M1 : 100	2021 он
Шалгасан	<i>Ж.Амарсанаа</i>	Ж.Амарсанаа	Т.Г шифр:	Зургийн	Хуудас:
			ЭЛ-49.1/2021	дугаар: ГЦ-6	14

А3

ЕРӨНХИЙ ТӨЛӨВЛӨГӨӨ М1:500



Д/Д	ТОДОРХОЙЛОЛТ:	Тайлбар
1.	320 хүүхдийн сургууль /2 давхар/	Төлөвлөж буй
2.	Халаалтын тогооны барилга	Төлөвлөж буй
3.	40м3 багтаамжтай цооног	Төлөвлөж буй
4.	Сагсан бөмбөгийн талбай	Төлөвлөж буй
5.	Гар бөмбөгийн талбай	Төлөвлөж буй
6.	Хичээлийн байр	Одоо байгаа
7.	Зоорь	Одоо байгаа
8.	Хөдөлмөрийн кабинет	Одоо байгаа

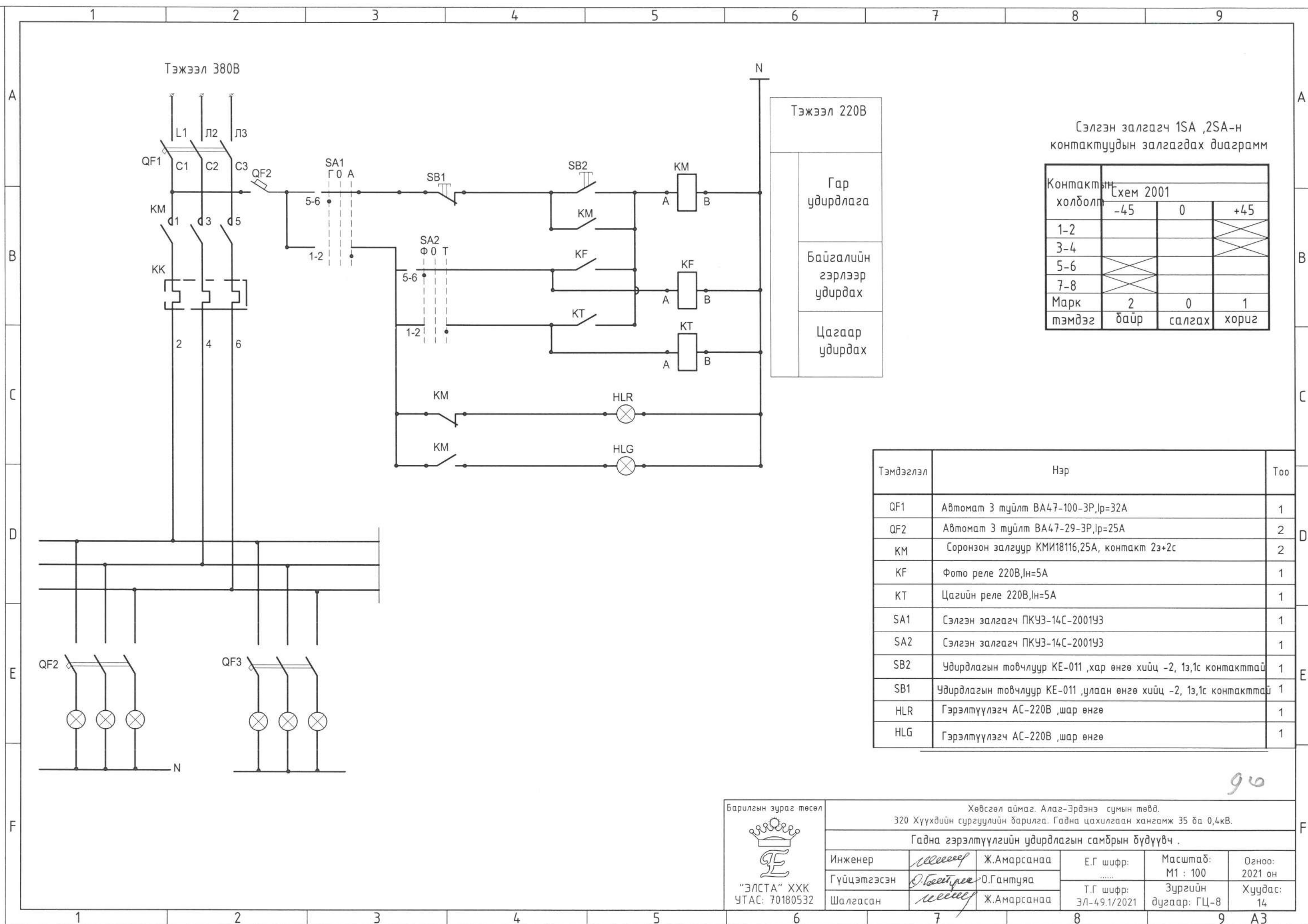
ТАНИХ ТЭМДЭГ

- Төлөвлөж буй барилга, байгууламж
 - Одоо байгаа барилга, байгууламж
 - Төлөвлөж буй авто зам, талбай
 - Явган хүний зам /төлөвлөж буй/
 - Төлөвлөгдөж буй ногоон байгууламж
 - Төлөвлөж байгаа хашаа, хязгаар
 - Төлөвлөж байгаа резин хавтан талбай
 - Төлөвлөж байгаа сүүдрэвч
 - Төлөвлөж гадна гэрэлтүүлэгч h=3м
- 1A Гэрэлтүүлэгчийн дугаар
500вт хүчин чадал, кВт



89

 "ЭЛСТА" ХХК УТАС: 70180532	Хөвсгөл аймаг, Алаг-Эрдэнэ сумын төвд. 320 Хүүхдийн сургуулийн барилга. Гадна цахилгаан хангамж 35 ба 0,4кВ.				
	Гэрэлтүүлгийн байгуулалт.				
	Инженер	<i>Мессе</i>	Ж.Амарсанаа	Е.Г шифр:	Масштаб:
Гүйцэтгэсэн	<i>О.Гантуяа</i>	О.Гантуяа	M1 : 500	2021 он
Шалгасан	<i>Мессе</i>	Ж.Амарсанаа	Т.Г шифр:	Зургийн дугаар: ГЦ-7	Хуудас: 14.
			ЭЛ-49.1/2021		



Сэлгэн залгагч 1SA, 2SA-н контактуудын залгагдах диаграмм

Контактын холболт	Схем 2001		
	-45	0	+45
1-2			
3-4			
5-6			
7-8			
Марк тэмдэг	2 байр	0 салгах	1 хориг

Тэмдэглэл	Нэр	Тоо
QF1	Автомат 3 туйлт ВА47-100-3P, I _p =32A	1
QF2	Автомат 3 туйлт ВА47-29-3P, I _p =25A	2
KM	Соронзон залгуур КМИ18116, 25A, контакт 2з+2с	2
KF	Фото реле 220В, I _n =5A	1
KT	Цагийн реле 220В, I _n =5A	1
SA1	Сэлгэн залгагч ПКЧЗ-14С-2001УЗ	1
SA2	Сэлгэн залгагч ПКЧЗ-14С-2001УЗ	1
SB2	Удирдлагын товчлуур KE-011, хар өнгө хийц -2, 1з, 1с контакттай	1
SB1	Удирдлагын товчлуур KE-011, улаан өнгө хийц -2, 1з, 1с контакттай	1
HLR	Гэрэлтүүлэгч АС-220В, шар өнгө	1
HLG	Гэрэлтүүлэгч АС-220В, шар өнгө	1

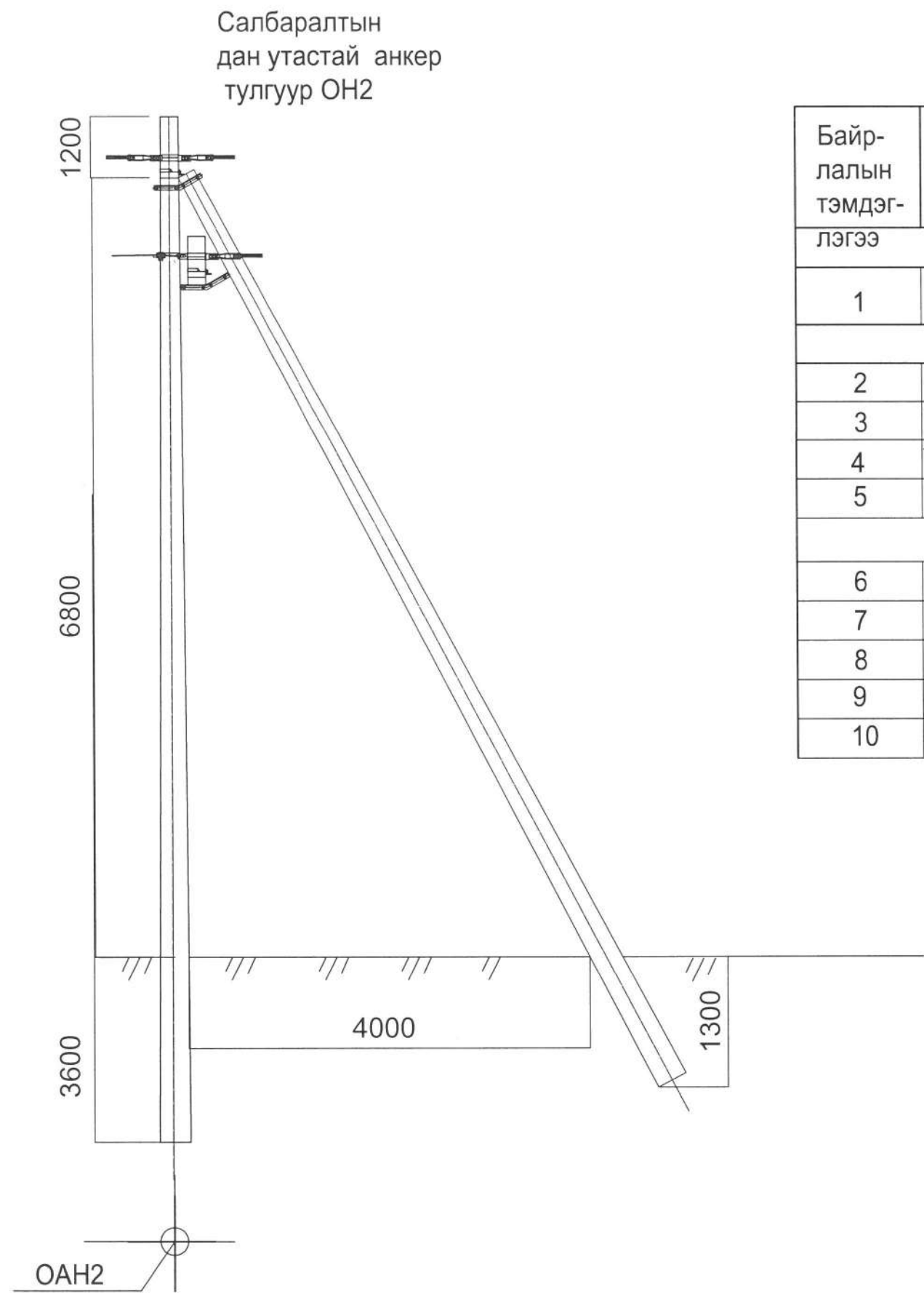
Барилгын зураг төсөл

Хөвсгөл аймаг, Алаг-Эрдэнэ сумын төвд.
320 Хүүхдийн сургуулийн барилга. Гадна цахилгаан хангамж 35 ба 0,4кВ.

Гадна гэрэлтүүлгийн удирдлагын самбрын бүдүүвч.

Инженер	<i>Ж.Амарсанаа</i>	Ж.Амарсанаа	Е.Г шифр:	Масштаб:	Огноо:
Гүйцэтгэсэн	<i>О.Гантуяа</i>	О.Гантуяа	M1 : 100	2021 он
Шалгасан	<i>Ж.Амарсанаа</i>	Ж.Амарсанаа	Т.Г шифр:	Зургийн дугаар:	Хуудас:
			ЭЛ-49.1/2021	ГЦ-8	14

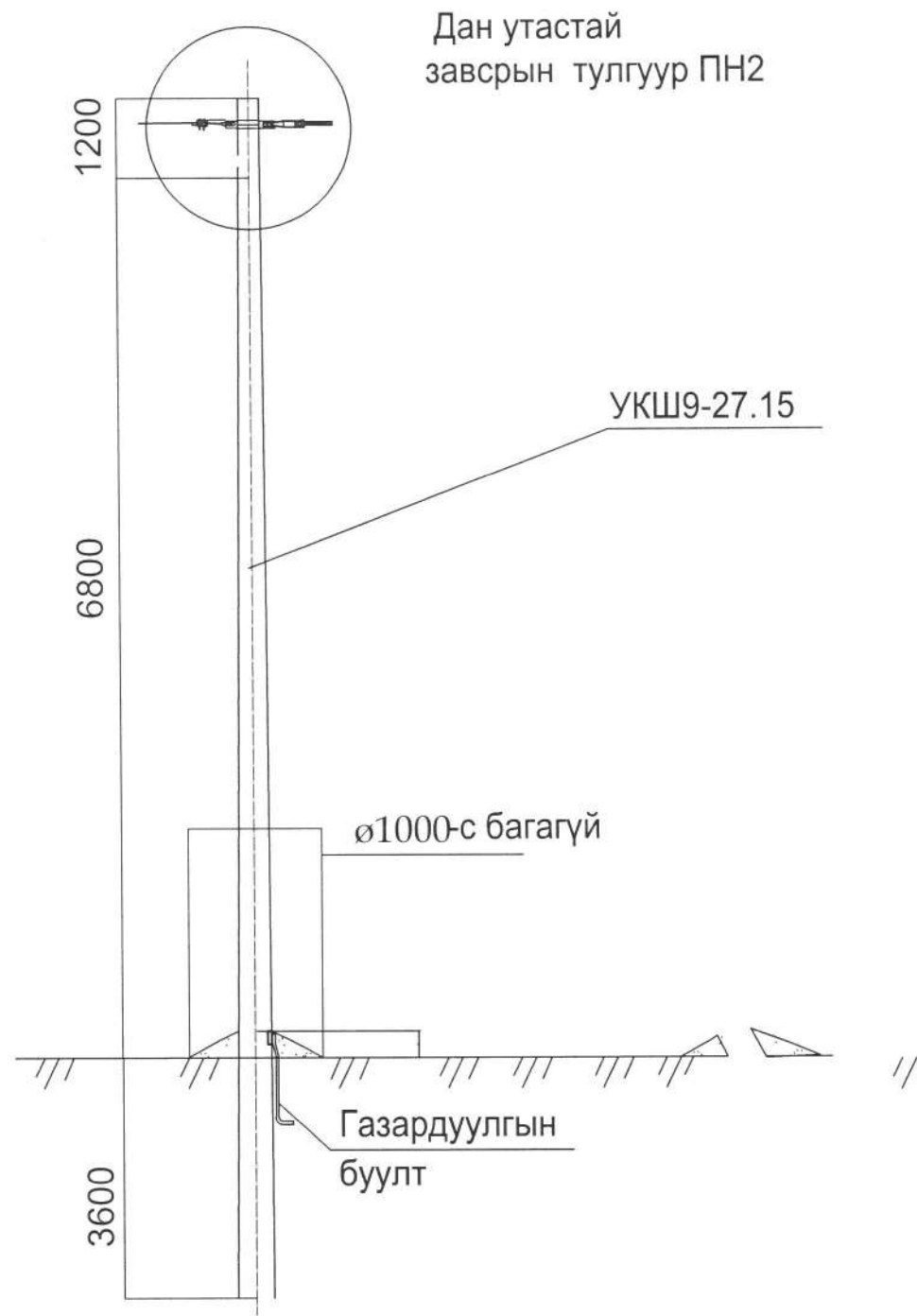
90



Байрлалын тэмдэглэгээ	Нэр	Марк	Хэмжих	Тоо		Нэг бүрийн жин, кг
				Салбаралтгүй	салбаралттай	
<u>Төмөр бетон хийц</u>						
1	Тулгуур	9 м, ø170	ш	2	2	520
<u>Төмөр хийц</u>						
2	U бүслүүр.	U16-180	ком	1	1	1
3	Тулаас тогтоогч.	L63x6x534	ком	1	1	3.0
4	Тулаас баригч.	L63x6x460	ш	1	1	1.3
5	Газард.утас.	ø8	м	7		0.5
<u>Шугамын тоноглол</u>						
6	Бүслүүр.	ø180x50x5	ш	1	1	1.5
7	Баригч.	JXGF-3	ш	2	2	0.82
8	Кронштейн .	Z-7	ш	2	2	0.25
9	газар. салбарлагч	JBC-0	ш	2	2	0.25
10	Хавчаар.	JBL	ш	1	1	0.22

91

<p>"ЭЛСТА" ХХК УТАС: 70180532</p>	Хөвсгөл аймаг. Алаг-Эрдэнэ сумын төвд. 320 Хүүхдийн сургуулийн барилга. Гадна цахилгаан хангамж 35 ба 0,4кВ. 0,4кВ-н Салбарлалтын дан утастай анкер тулгуур ОН2					
	Инженер	<i>М.Саян</i>	Ж.Амарсанаа	Е.Г шифр:	Масштаб:	Огноо:
	Гүйцэтгэсэн	<i>О.Гантуяа</i>	О.Гантуяа	M1 : 100	2021 он
	Шалгасан	<i>М.Саян</i>	Ж.Амарсанаа	Т.Г шифр:	Зургийн дугаар: ГЦ-9	Хуудас: 14
			ЭЛ-49.1/2021			

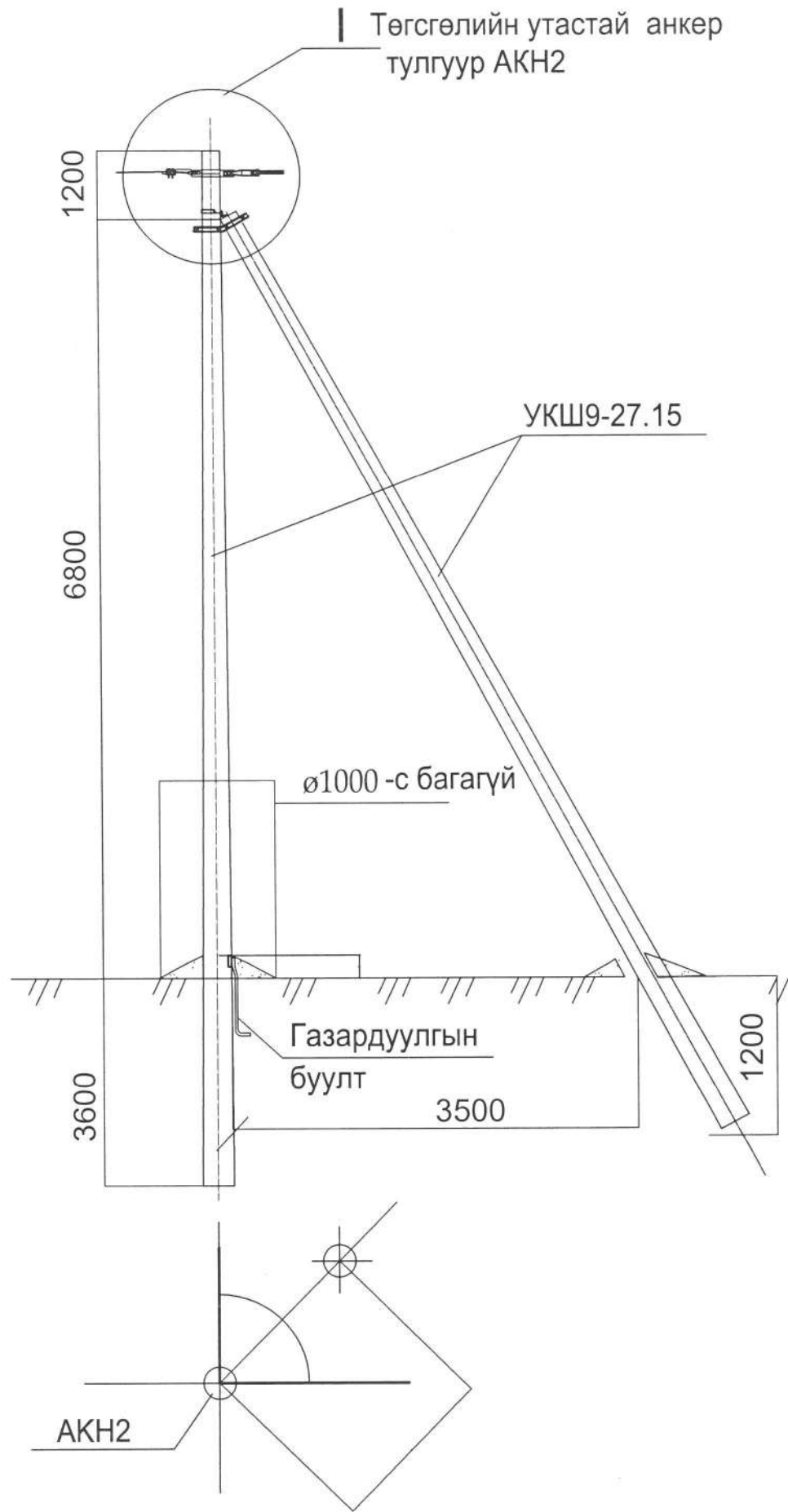


Байрлалын тэмдэглэгээ	Нэр	Марк	Хэмжик	Тоо		Нэг нэгж бүрийн жин, кг
				Салбаралтгүй	салбаралттай	
<u>Төмөр бетон хийц</u>						
1	Тулгуур	9 м, ø170	ш	2	2	520
<u>Төмөр хийц</u>						
2	У бүслүүр.	U16-180	ком	1	1	1
3	Газард. утас.	ø8	м	7		0.5
<u>Шугамын тоноглол</u>						
6	Бүслүүр.	ø180x50x5	ш	1	1	1.5
7	Баригч.	JXGF-3	ш	2	2	0.82
8	Кронштейн .	Z-7	ш	2	2	0.25
9	газар. салбарлагч	JBC-0	ш	2	2	0.25
10	Хавчаар.	JBL	ш	1	1	0.22

92

 "ЭЛСТА" ХХК УТАС: 70180532	Хөвсгөл аймаг, Алаг-Эрдэнэ сумын төвд.				
	320 Хүүхдийн сургуулийн барилга, Гадна цахилгаан хангамж 35 ба 0,4кВ.				
	0,4кВ-н Завсрын дан утаастай анкер тулгуур ПН2				
	Инженер	<i>М.Амарсанаа</i>	Ж.Амарсанаа	Е.Г шифр:	Масштаб:
Гүйцэтгэсэн	<i>О.Гантуяа</i>	О.Гантуяа	M1 : 100	2021 он
Шалгасан	<i>М.Амарсанаа</i>	Ж.Амарсанаа	Т.Г шифр:	Зургийн дугаар:	Хуудас:
			ЭЛ-49.1/2021	ГЦ-10	14

А3



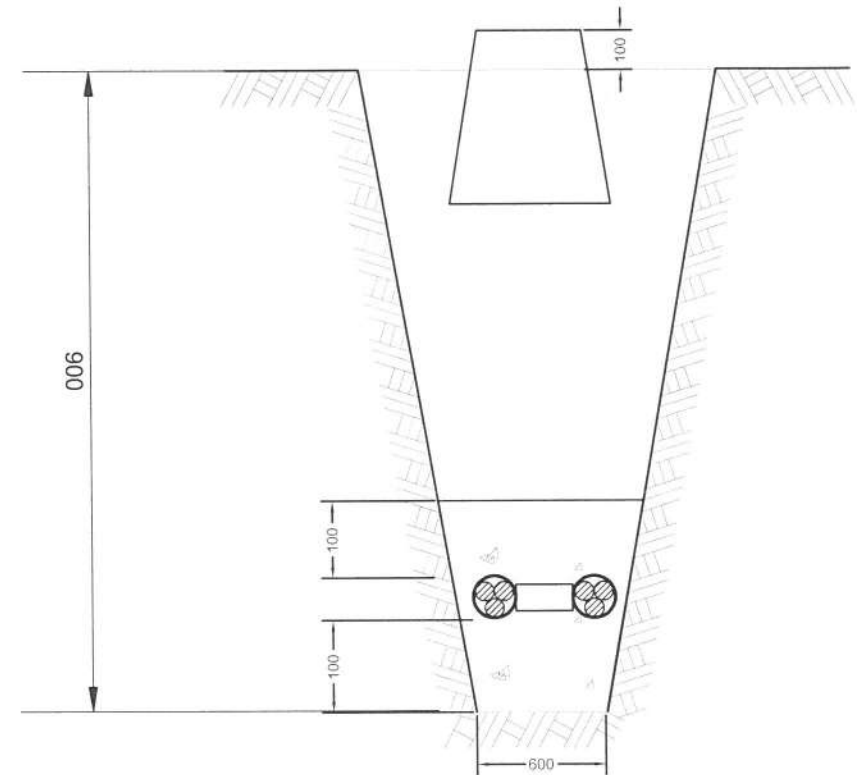
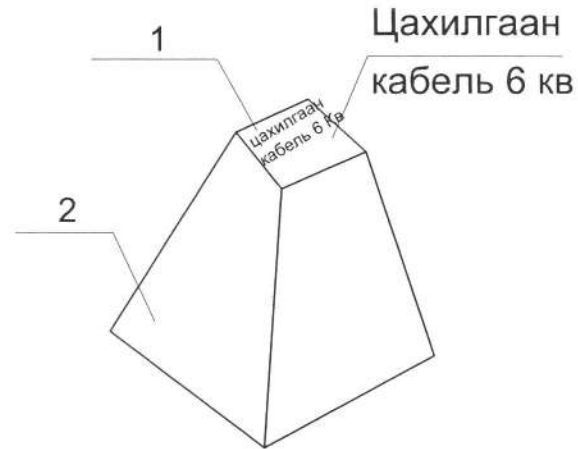
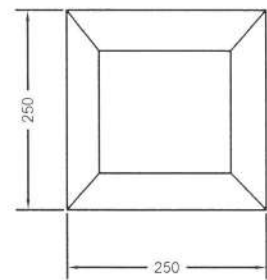
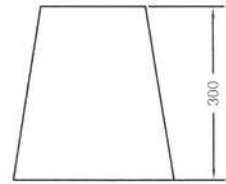
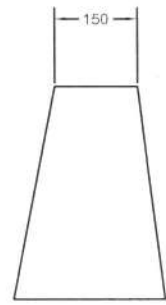
Байрлалын тэмдэглэгээ	Нэр	Марк	Хэмжих	Тоо		Нэг бүрийн жин, кг
				Салбаралтгүй	салбаралттай	
<u>Төмөр бетон хийц</u>						
1	Тулгуур	9 м, $\phi 170$	ш	2	2	520
<u>Төмөр хийц</u>						
2	U бүслүүр.	U16-180	КОМ	1	1	1
3	Тулаас тогтоогч.	L63x6x534	КОМ	1	1	3.0
4	Тулаас баригч.	L63x6x460	Ш	1	1	1.3
5	Газард.утас.	$\phi 8$	М	7		0.5
<u>Шугамын тоноглол</u>						
6	Бүслүүр.	$\phi 180 \times 50 \times 5$	Ш	1	1	1.5
7	Баригч.	JXGF-3	Ш	2	2	0.82
8	Кронштейн .	Z-7	Ш	2	2	0.25
9	газар. салбарлагч	JBC-0	Ш	2	2	0.25
10	Хавчаар.	JBL	Ш	1	1	0.22

1. Шугамын тоноглол болон төмөр хийцүүдийг тулгуурын газардуулгын дээд гаргалгад газардуулагч утсаар холбоно.
2. ЦДАШ-ын эргэлтийн өнцөг (α) нь 15°C хүртэл байна.
3. тулгуур дээр тоолуурын самбар байрлуулсан тохиолдолд тоолуурын самбарын салбарлагч-4ш нэмэгдэнэ.
4. I зангилааг хуудас.2-оос үз.

Барилгын зураг төсөл	Хөвсгөл аймаг, Алаг-Эрдэнэ сумын төвд.				
	320 Хүүхдийн сургуулийн барилга. Гадна цахилгаан хангамж 35 ба 0,4кВ.				
	0,4кВ-н төгсгөлийн дан утастай анкер тулгуур АКН2				
Инженер	<i>М.М.М.</i>	Ж.Амарсанаа	Е.Г шифр:	Масштаб:	Огноо:
Гүйцэтгэсэн	<i>О.Төрийн</i>	О.Гантуяа	M1 : 100	2021 он
Шалгасан	<i>М.М.М.</i>	Ж.Амарсанаа	Т.Г шифр:	Зургийн дугаар: ГЦ-11	Хуудас: 14
			ЭЛ-49.1/2021		

93

А3

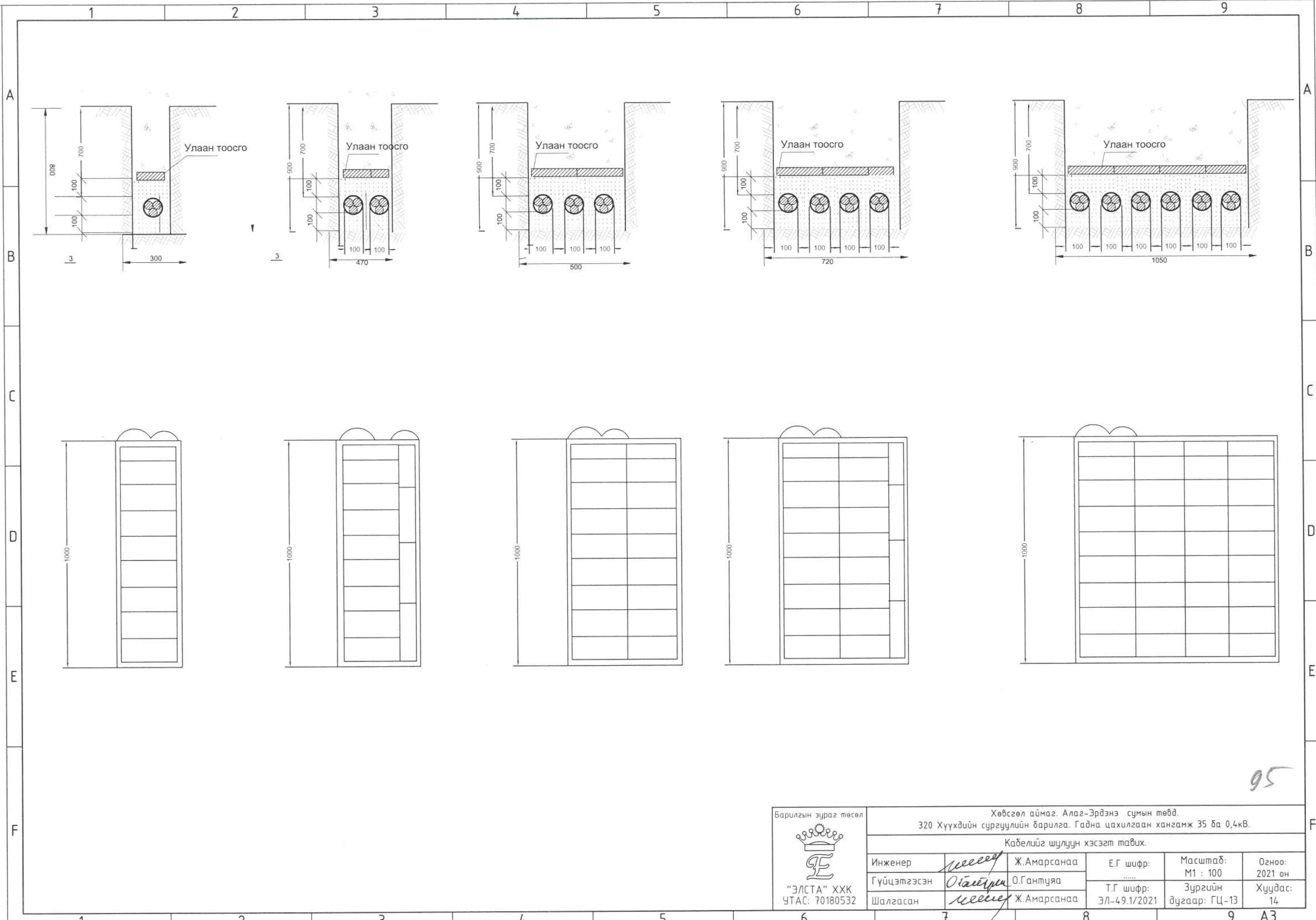


КАБЕЛИЙН ТЭМДЭГТҮҮД

1.Кабелийн тэмдэгнүүд 0,4 6,10 ,35 кВ-н кабелийн трасст зориулагдсан тэмдгийг тусгайлан заасан байна.
 Пирамид хэлбэртэй зориулалтын блокуудаар кабелийн тэмдгийг хийнэ.Пирамидын дээд хэсэг нь ойролцоогоор 150*150мм, доод хэсэг 250*250мм хэмжээтэй өндөр нь 300мм байна. Блокын дээд талд цутгамал гуулийн хавтгай дээр " ЦАХИЛГААНЫ КАБЕЛЬ" гэс эн үсгийг тамгалсан байхаас гадна трассын чиглэлийг сумаар зааж хүчдлийн түвшинг бичиж өгнө. Кабелийн тэмдгийг газрын түвшингээс 50мм дээр байхаар тооцон дүх газар доогуурхи кабелийн трассын дагуу нүүрэн талд суурилуулах ба хэрэв байрлуулсан кабелийн тэмдэг явган хүн ба бусад хөдөлгөөнд саад учруулахаар бол тэдгээрийг газрын гадаргуутай чацуу байрлуулдаг.Кабелийн тэмдгийг кабелийн замын эхлэл ба төгсгөл дээр / кабель дэд станц руу болон барилга руу орох үед / чиглэлээ өөрчилсөн үед , холбооснуудын дээд талд, кабелийн хоолойн оролт ба гаралт дээр кабелийн трассын дагуу 100м-с ихгүй зайд байрлуулна.

94

Барилгын зураг төсөл "ЭЛСТА" ХХК УТАС: 70180532	Хөвсгөл аймаг, Алаг-Эрдэнэ сумын төвд. 320 Хүүхдийн сургуулийн барилга, Гадна цахилгаан хангамж 35 ба 0,4кВ.				
	Кабелийн тэмдэг.				
	Инженер	<i>М.Амарсанаа</i>	Ж.Амарсанаа	Е.Г шифр:	Масштаб:
Гүйцэтгэсэн	<i>О.Гантуяа</i>	О.Гантуяа	Т.Г шифр:	Зургийн дугаар:	Хуудас:
Шалгасан	<i>М.Амарсанаа</i>	Ж.Амарсанаа	ЭЛ-49.1/2021	ГЦ-12	14

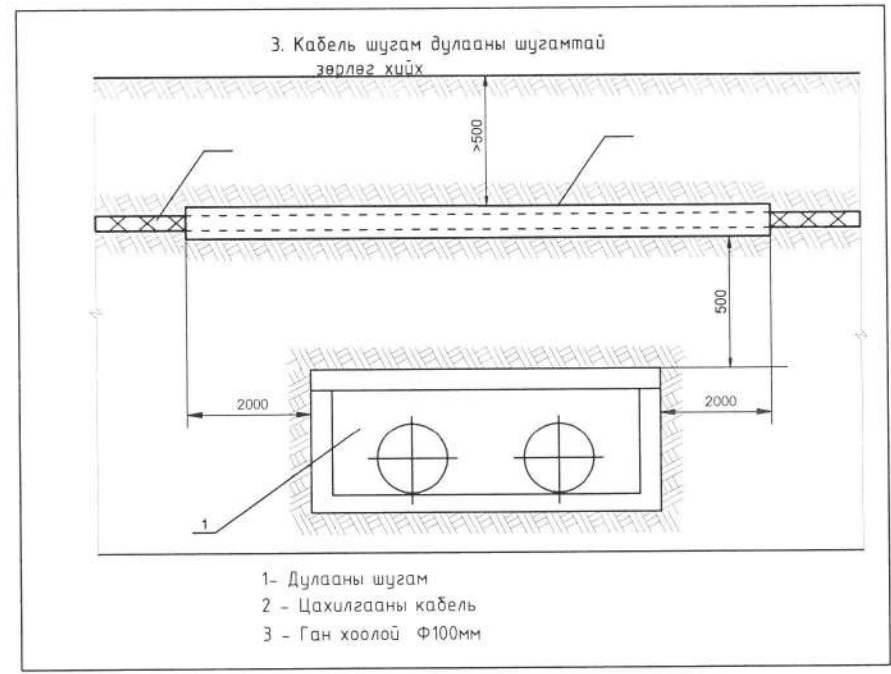
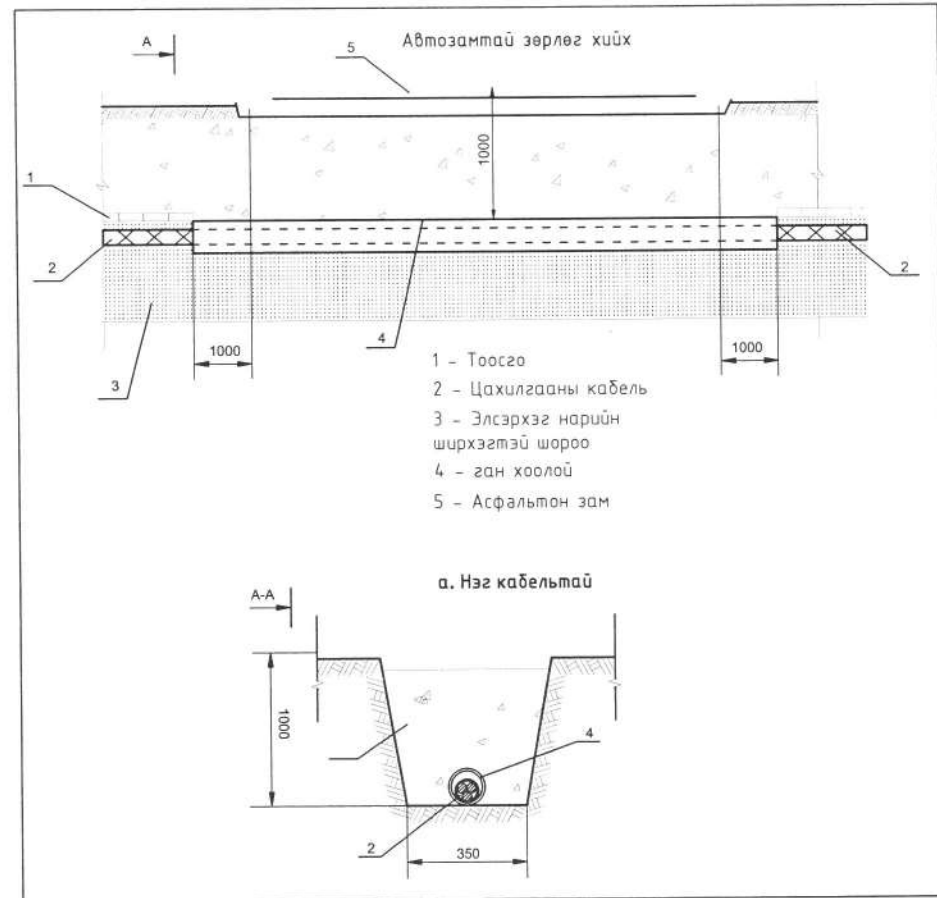
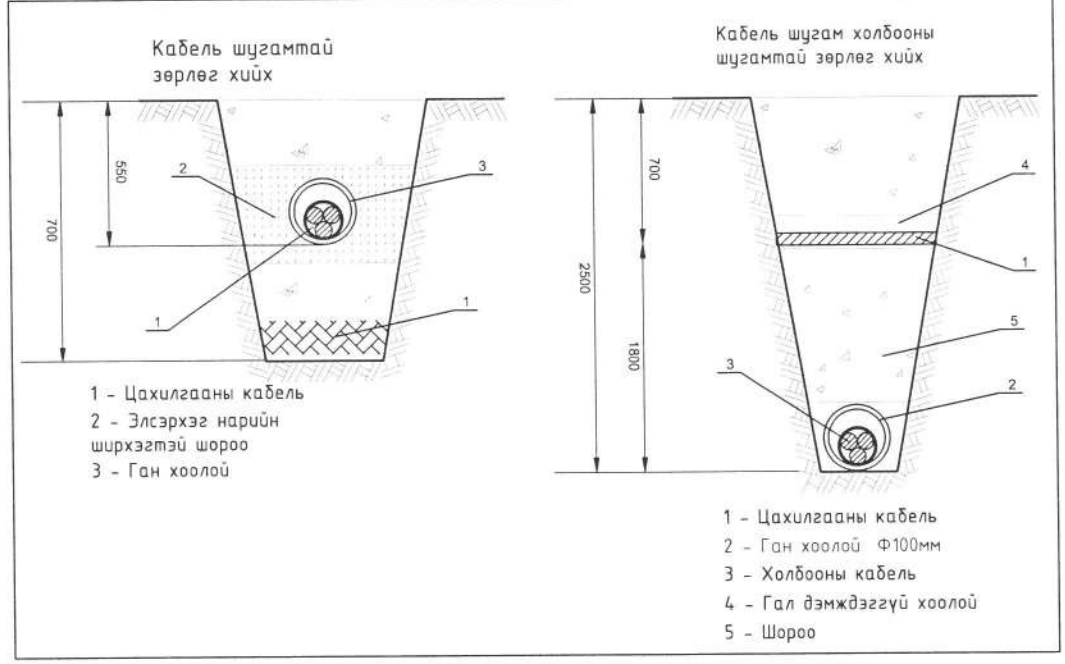
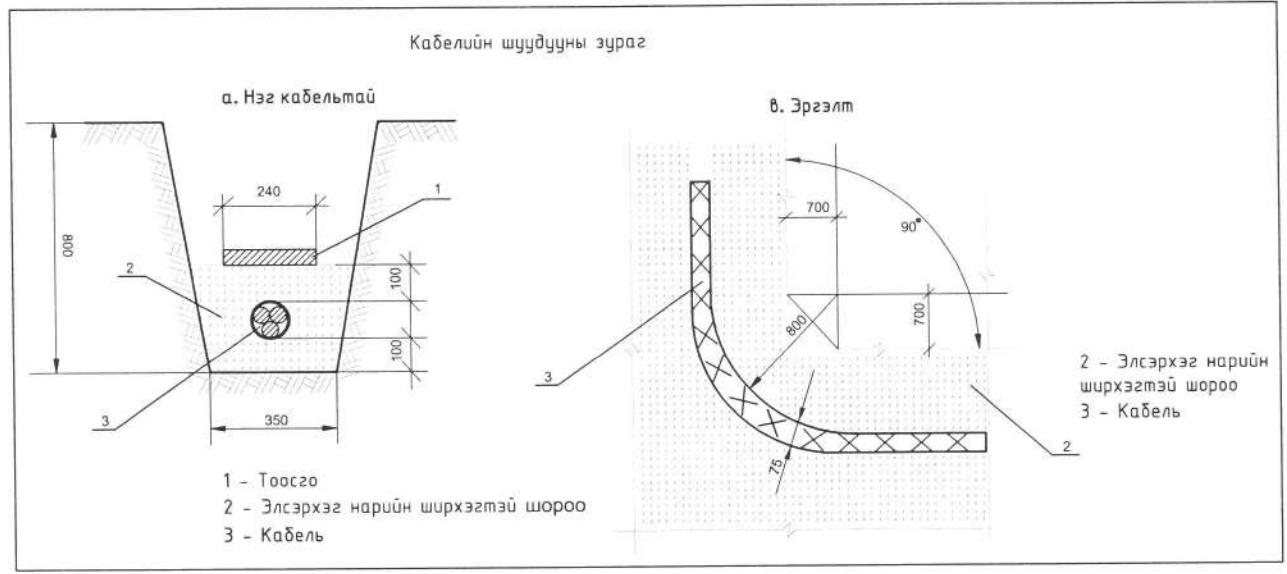


95

Барилгын зураг төсөл		Хөвсгөл аймаг, Алаг-Эрдэнэ сумын төвд. 320 Хүүхдийн сургуулийн барилга. Гадна цахилгаан хангамж 35 ба 0,4кВ.			
		Кабелийг шулуун хэсэгт тавих.			
Инженер	<i>Мессеж</i>	Ж.Амарсанаа	Е.Г шифр:	Масштаб:	Огноо:
Гүйцэтгэсэн	<i>Огандорж</i>	О.Гантуяа	М1 : 100	2021 он
Шалгасан	<i>Мессеж</i>	Ж.Амарсанаа	Т.Г шифр:	Зургийн дугаар: ГЦ-13	Хуудас: 14
			ЭЛ-49.1/2021		

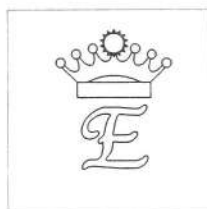


А3



Хөвсгөл аймаг, Алаг-Эрдэнэ сумын төвд. 320 Хүүхдийн сургуулийн барилга, Гадна цахилгаан хангамж 35 ба 0,4кВ.					
Инженерийн шугам сүлжээтэй огтлолцох цэгүүд					Үе шат А3
Инженер	<i>М.Сүхбаатар</i>	Ж.Амарсанаа	Е.Г шифр:	Масштаб:	Огноо:
Гүйцэтгэсэн	<i>О.Гантуяа</i>	О.Гантуяа	М1:100	2021 он
Шалгасан	<i>М.Сүхбаатар</i>	Ж.Амарсанаа	Т.Г шифр:	Зургийн дугаар	Хуудас
"ЭЛСТА" ХХК			ЭЛ-49.1/2021	ГЦ-14	14

96





БАРИЛГА ЗУРАГ ТӨСЛИЙН
"ЭЛСТА" ХХК

ХӨВСГӨЛ АЙМАГ.АЛАГ-ЭРДЭНЭ СУМ .

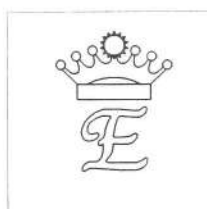
ЗУРГИЙН ШИФР: ЭЛ-49.2/2021

320 Хүүхдийн сургуулийн барилга Дэд өртөө 35/0,4кВ-н 400 кВА дэд станц.

ЗӨВШӨӨРСӨН :			ГҮЙЦЭТГЭГЧ :		
Албан тушаал	Нэр	Гарын үсэг	Албан тушаал	Нэр	Гарын үсэг
Хөвсгөл Эрчим Хүч ЦТС ХК-г Ахлах инженер	Г.Даваадорж		"ЭЛСТА" ХХК-н Захирал	Ж.Амарсанаа	

Улаанбаатар хот
2021 он .

97



БАРИЛГА ЗУРАГ ТӨСЛИЙН
" ЭЛСТА " ХХК

ХӨВСГӨЛ АЙМАГ.АЛАГ-ЭРДЭНЭ СУМ .

ЗУРГИЙН ШИФР: ЭЛ-49.2/2021

320 Хүүхдийн сургуулийн барилга

БҮЛЭГ2. 35/0,4кв-н 400 КВА ЧАДАЛ БҮХИЙ ДЭД СТАНЦ
/ ЦАХИЛГААН ХАНГАМЖ /

Улаанбаатар хот
2021 он .

98

A3

№	Нэр	Хуудас
1	Нүүр хуудас, зургийн жагсаалт, тайлбар бичиг	
2	Дэд өртөөний зарчмын бүдүүвч.	
3	Дэд өртөөний ерөнхий байдал, огтлол	
4	Дэд өртөөний материалын түүвэр.	
5	Дэд өртөөний газардуулга.	
6	Дэд өртөөний газардуулгын холболт.	
7	Хүчний трансформаторын суурилуулалт.	
8	Суурийн байгуулалт.	
9	Хашааны байгуулалт ба материалын түүвэр.	
10	Хүчний трансформатор доорхи суурь.	
11	0.4 кВ-н Хуваарилах шүүгээ.	
12	35 кВ-н хуурай салгуурын суурь.	
13	35 кВ-н хэт хүчдэл хязгаарлагчийн суурь.	
14	0.4кВ-н Хуваарилах шкаф доорхи суурь.	
15	Таталтын хөндийрүүлэгчийн суурь.	
16	Таталтын гирлянд	
17	Дүүжин гирлянд	
18	P-1A ригель	
19	Материалын түүвэр	

Тайлбар бичиг

Хөвсгөл аймаг Алаг-Эрдэнэ сум 320 Хүүхдийн сургуулийн барилгын гадна цахилгаан хангамжийн 35/0.4 кВ-ын 400 кВА чадлын агаарын дэд өртөөний зураг төслийг Хөвсгөл Эрчим Хүч ЦТС ХК-ийн 2021 оны 09 дүгээр сарын 29 -ны өдрийн № 223/2021 тоот техникийн нөхцлийг үндэслэн боловсруулав.

Холбох цэг : Алаг-Эрдэнэ -Улаан-Чулын 35кВ-н ЦДАШ-н тулгуур №3-г анкер тулгуур болгон өөрчлөж 35кВ-н Улаан-Чул гаргалгааны ЦДАШ-нд хуурай салгуурын иж бүрдэл суурилуулна. Анкер тулгуур болгон өөрчилсөн 3-р тулгуураас салбарлалт авч 400кВА-н хүчин чадалтай 35,4кВ-н дэд станц барина.

Дэд станцын 35 кВ талд хэт хүчдэл хязгаарлагч, хуурай салгуур суурилуулан гал хамгаалагчаар моноглоно.

0,4 кВ талд оруулгад гар салгуур, гал хамгаалагч, гаргалгад автомат байхаар тусгасан.


Дэд өртөөний 0,4 кВ талын ерөнхий оруулга дээр тарифтай бүрэн электрон DTZY88 гаралттай электрон тоолуур суурилуулна.

Шинээр баригдах дэд станцын газардуулгын эсэргүүцэл нь жилийн аль ч улиралд 4 Ом-с ихгүй байна.

Дэд станцын гадна талд хамгаалалтын төмөр хашаа хийж өгнө.Хашааг газардуулна.

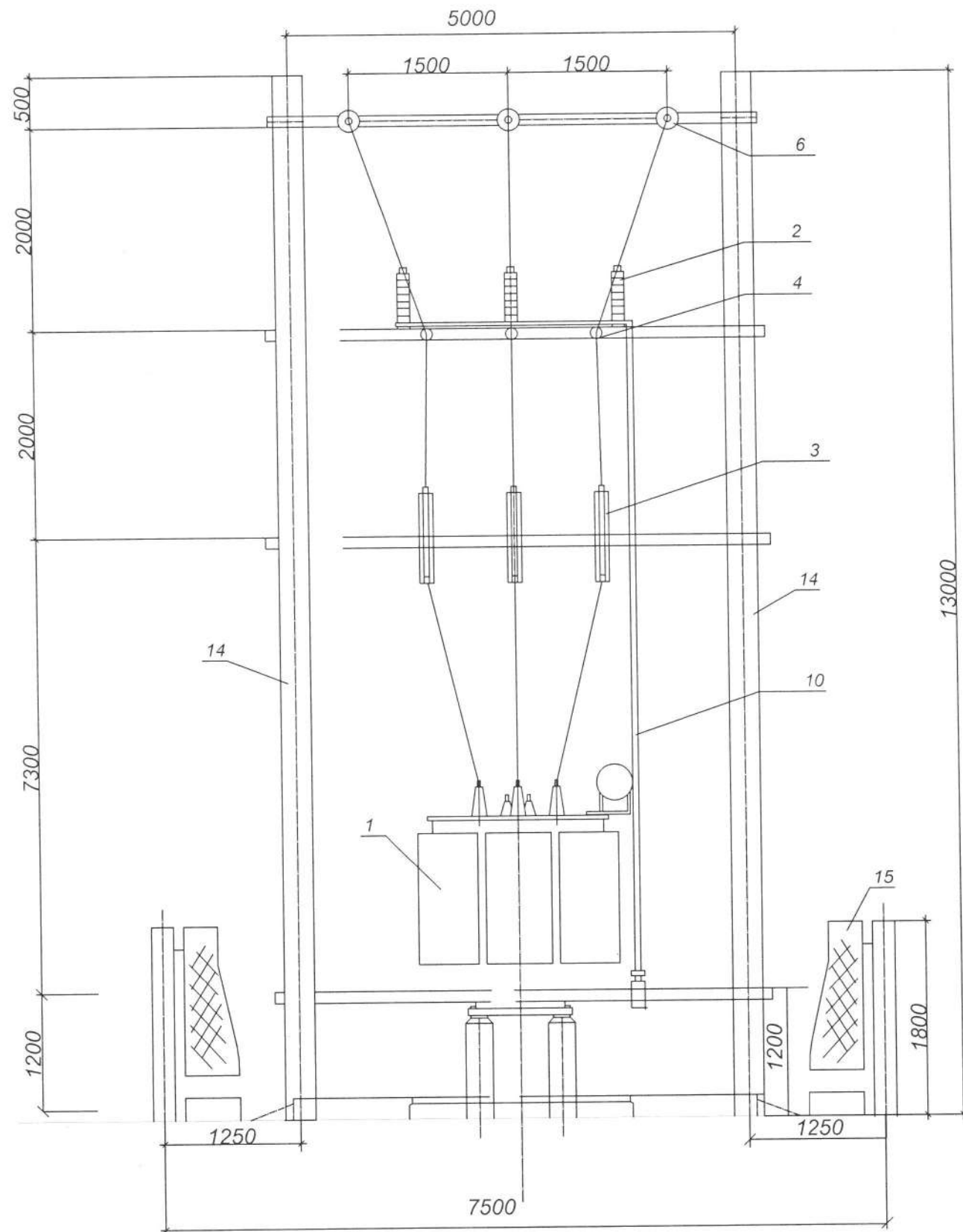
35/0,4 кВ-ын дэд станцын барилга угсралтын ажлыг "Зураг төсөл боловсруулах, зөвшөөрөлцөх батлах, дүрэм" /БНБД11-01-98/, "Монгол улсын цахилгаан байгууламжийн зураг төсөл, угсралтын дүрэм", "Цахилгаан байгууламжийн дүрэм" /БД43-101-03/, ЭХД-1 зураг заавар, журам, болон хүчин төгөлдөр мөрдөгдөж буй хууль дүрмийн дагуу Эрчим хүчний барилга угсралтын тусгай зөвшөөрөл бүхий байгууллагаар Хөвсгөл Эрчим Хүч ЦТС ХК-ийн мэрэгжлийн хүмүүсийн хяналтан доор гүйцэтгүүлэх шаардлагатай.

99

	Хөвсгөл аймаг. Алаг-Эрдэнэ сум. 320 Хүүхдийн сургуулийн барилга.				
	35/0,4кВ-н 400 кВА дэд өртөө				
	Нүүр хуудас, зургийн жагсаалт,тайлбар				
	Үе шат: А.3				
Инженер	<i>Ж.Амарсанаа</i>	Ж.Амарсанаа	ЕГ Шифр:	Масштаб:	Огноо:
Гүйцэтгэсэн	<i>О.Гантуяа</i>	О.Гантуяа		1:100	2021 он
"ЗЛСТА" ХХК	Шалгасан	<i>Ж.Амарсанаа</i>	Ж.Амарсанаа	ТГ Шифр:	Зургийн дугаар:
				ЭЛ-49.2/2021	ДӨ-1
					Хуудас:
					19

F

А3



Хөвсгөл аймаг, Алаг-Эрдэнэ сум, 320 Хүүхдийн сургуулийн барилга,
35/0,4кВ-н 400 кВА дэд өртөө

Дэд өртөөний ерөнхий байдал, огтлол

Үе шат:
А.З

Инженер	<i>Мессин</i>	Ж.Амарсанаа	ЕГ Шифр:	Масштаб: 1:100	Огноо: 2021 он
Гүйцэтгэсэн	<i>О.Гантуяа</i>	О.Гантуяа	ТГ Шифр:	Зургийн дугаар: ДӨ-3	Хуудас: 19



"ЭЛСТА" ХХК

Шалгасан *Мессин* Ж.Амарсанаа

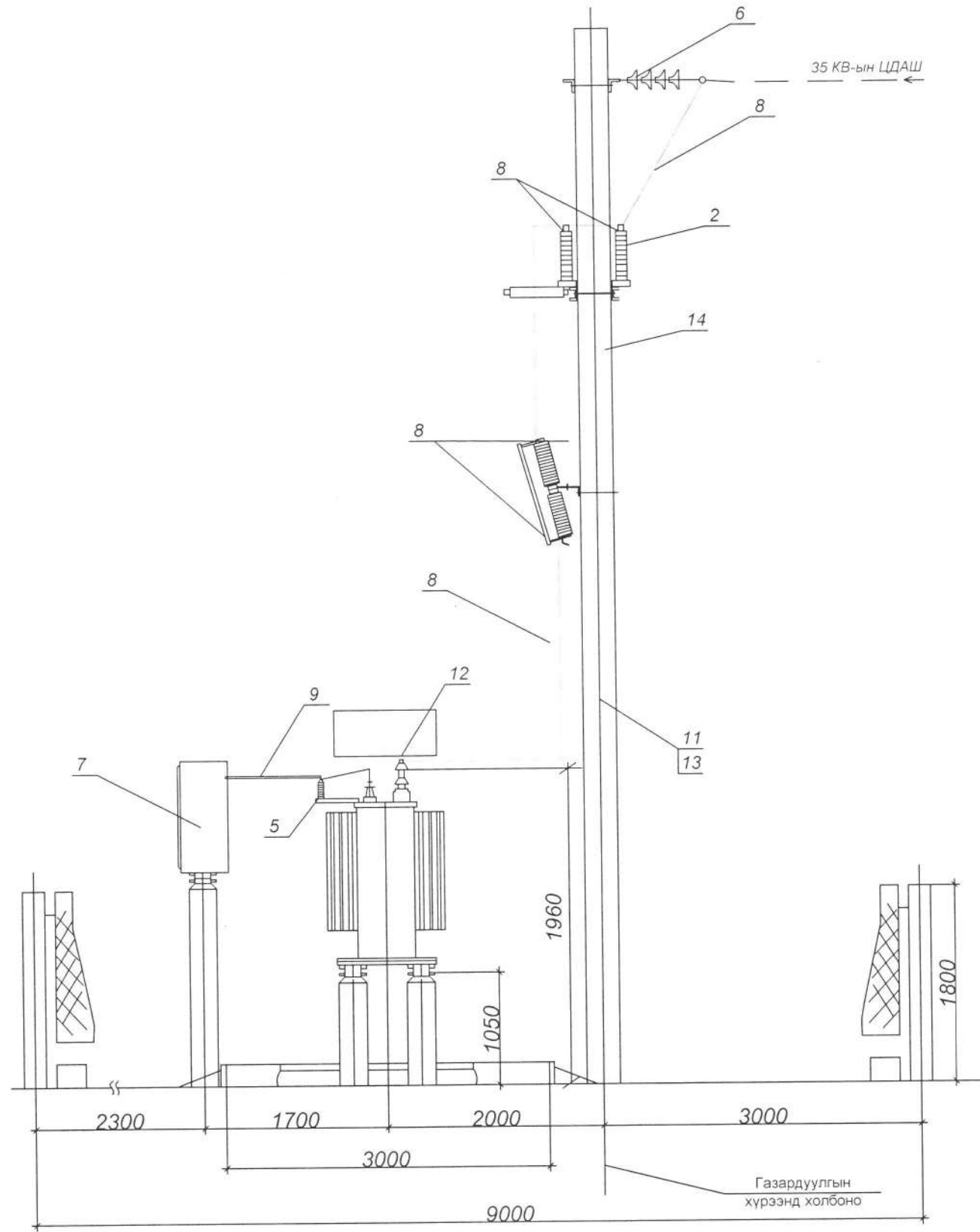
ЭЛ-49.2/2021

АЗ

1 2 3 4 5 6 7 8 9

Түүвэр

A B C D E F



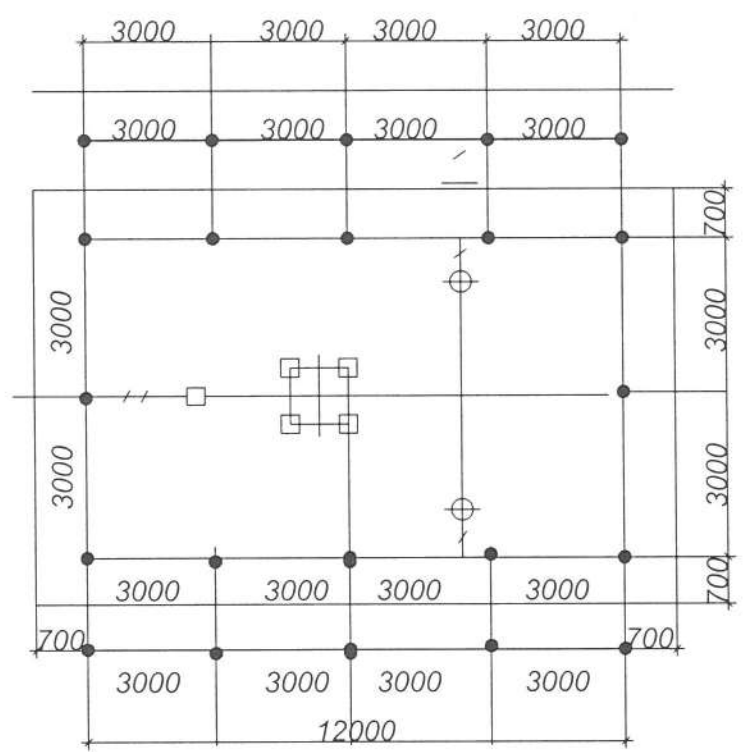
Д/Ө	Нэр	Маяг	Тоо	Нэг бүрийн жин, кг	Тайлбар
1	Хүчний трансформатор	S11-400/35kV	1	2260	
2	ПРН-110 дамжуулагатай 35 кВ-ын 1 газардуулагч хутга бүхий 3 туйлт хуурай салгуур ком	GW4-35	1	280	
3	35 кВ-ын гал хамгаалагч шир	PRWG2-35/100	3	16.0	
4	35 кВ-ын хэт хүчдэл хязгаарлагч шир	HDA-36N	3	5.9	
5	Нам хүчдлийн хэт хүчдэл хязгаарлагч шир	LVA-0644	3	0.6	
6	Таталтын хөндийрүүлэгч шир	4x ПС70-Д	3	3.47	
7	0.4 кВ-ын хуваарилах шүүгээ ком		1		
8	Хөнгөн цагаан шин м	60x6	90		
9	Хөнгөн цагаан шин м	80x6	6		
10	Хуурай салгуурын дамжуулгын гол татуурга ган хоолой e=6400	Ф32	1	25	
11	Газардуулгын буултын төмөр м	Ф10	20	0.617	
12	Аппаратын хавчаар шир	A2A-50-7	15	0.104	
13	Газардуулгын буултын төмрийг тулгуурт бэхлэх скоб, шир	-	15		
14	Төмөр бетон тулгуур, Ф 400, e=6000, шир	35	2		
15	Төмөр бетон тулгуур, Ф 400, e=9000, шир	35	2		
16	Хашаа	-	1		



101

	Хөвсгөл аймаг, Алаг-Эрдэнэ сум, 320 Хүүхдийн сургуулийн барилга.				
	35/0,4кВ-н 400 кВА дэд өртөө				
	Дэд өртөөний материалын түүвэр.				
Инженер	М.Амарсанаа	Ж.Амарсанаа	ЕГ Шифр:	Масштаб:	Үе шат:
Гүйцэтгэсэн	О.Гантуяа	О.Гантуяа	ТГ Шифр:	1:100	А.З
"ЗЛСТА" ХХК	Шалгасан	Ж.Амарсанаа	ЗЛ-49.2/2021	Зургийн дугаар: ДӨ-4	Огноо: 2021 он
					Хуудас: 19

1 2 3 4 5 6 7 8 9 АЗ



1. Дэд станцын газардуулгын эсэргүүцэл нь ТААД-ийн дагуу 4 Ом-с ихгүй байх ёстой.
2. Газардуулгын газар шорооны ажлыг барилгын ажлын явцад гүйцэтгэнэ.
3. Дэд станцын хашааг газардуулгын хүрээнд холбохгүй.
4. Газардуулгын төмөр хийцүүдийн холболтыг 2-р хуудаснаас үз.

Тэмдэглэгээ

- Газардуулгын туузан төмөр
- Газардуулгыг тоног төхөөрөмжтэй холбох
- Газардуулгын саваа бөөрөнхий төмөр

Газардуулгын тооцоо

Д/Д	Нэр	Тэмдэг лэгээ	хэмж нэгж	тоо ширх	Тайлбар
1	Босоо электродын хөрсний хувийн эсэргүүцэл	R	ом.м	400	Геологийн дүгнэлтээс
2	Газардуулгын гадасны диаметр	d	мм	22	Зургийн автор
3	Газардуулгын гадасны урт	l _{дос}	м	3	Зургийн автор
4	Газардуулгын гадасны тоо	п _{дос}	ш	21	Зургийн автор
5	Босоо электродын ашиглалтын коэффициент	п _{дос}		0.47	Тооцооны коэф-т
6	Хэвтээ газардуулгын зүзаан	a	мм	4	Зургийн автор
7	Хэвтээ газардуулгын өргөн	b	мм	40	Зургийн автор
8	Хэвтээ газардуулгын урт	l _{хэв}	м	674	газардуулгын хүрээ
9	Хэвтээ газардуулагчийн ашиглалтын коэффициент	п _{хэв}		0.27	Тооцооны коэф-т
10	Хэвтээ газардуулагчийн хөрсний хувийн эсэргүүцэл	R	ом.м	400	Геологийн дүгнэлтээс
11	Хөрсний гадаргуугаас электродын дээд үзүүр хүртлэх гүн	t ₀	м	0.7	Зургийн автор

Газардуулах байгууламжийн тооцоо

Д/Д	Нэр	Тэмдэг лэгээ	хэмж нэгж	тоо ширх	Тайлбар
1	Электродыг суулгах дундаж гүн	t	м	2.2	$t = t_0 + l_{дос}/2$
2	Нэгж босоо электродыг үүсгэх эсэргүүцэл	R _{дос}	Ом	-24323.7	$R_{дос} = (P_{тооц.дос}/2 * TT * l_{дос}) * ((\ln(2 * l_{дос}/d) + 0.5 * \ln((4 * t + l_{дос})/(4 * t - l_{дос})))$
3	Хэвтээ электродуудыг үүсгэх нийт эсэргүүцэл	R _{хэв}	Ом	1067	$R_{хэв} = (P_{тооц.хэв}/2 * TT * l_{хэв}) * (\ln(l^2 * /0.5 * b * t))$
4	Зориудын газардуулах байгууламжийн ерөнхий эсэргүүцэл	R _{зр}	Ом	3.96	$R_{зр} = (R_{дос} * R_{хэв}) / (R_{дос} * n_{хэв} + R_{дос} * n_{дос} * n_{дос})$

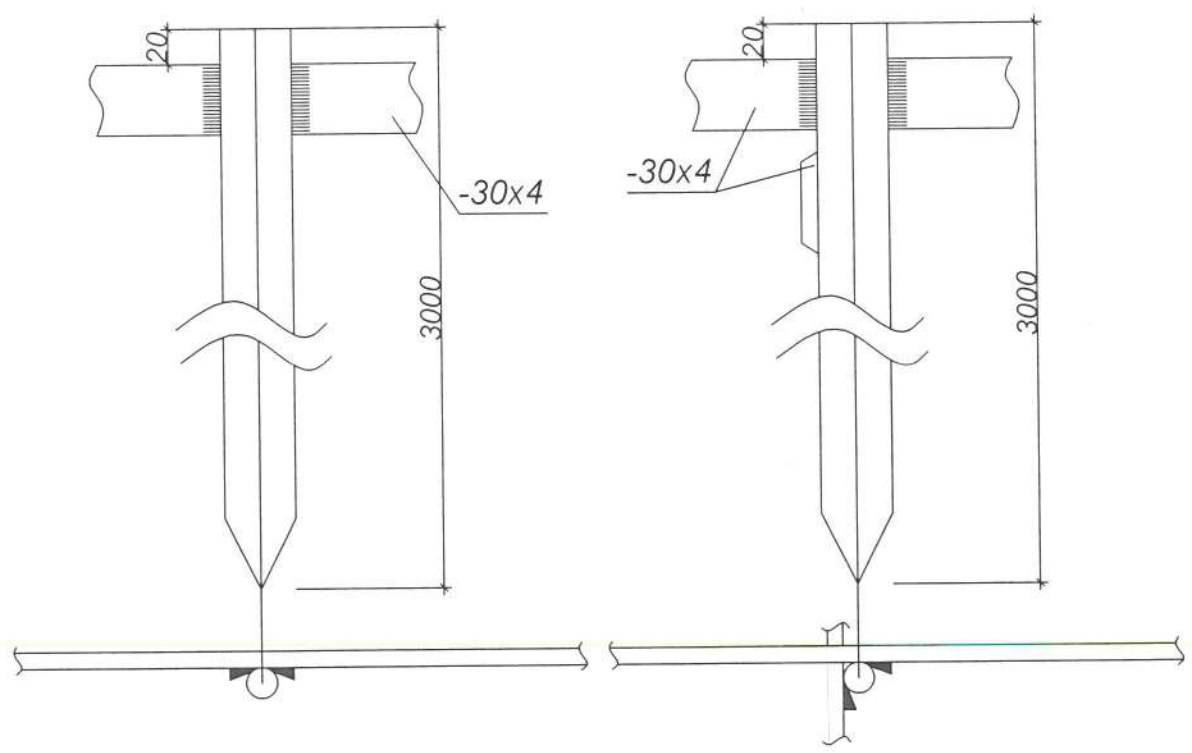
102

	Хөвсгөл аймаг, Алаг-Эрдэнэ сум, 320 Хүүхдийн сургуулийн барилга.				
	35/0,4кВ-н 400 кВА дэд өртөө				
	Дэд өртөөний газардуулга.				
Инженер	<i>Ж.Амарсанаа</i>	Ж.Амарсанаа	ЕГ Шифр:	Масштаб:	Үе шат:
Гүйцэтгэсэн	<i>О.Гантуяа</i>	О.Гантуяа	ТГ Шифр:	1:100	А.Э
"ЗЛСТА" ХХК	Шалгасан	<i>Ж.Амарсанаа</i>	Ж.Амарсанаа	ЭЛ-49.2/2021	Огноо: 2021 он
				Зургийн дугаар: ДӨ-5	Хуудас: 19

30x4 маягийн газардуулагч туузан төмрийн холболт ба салбарлалт



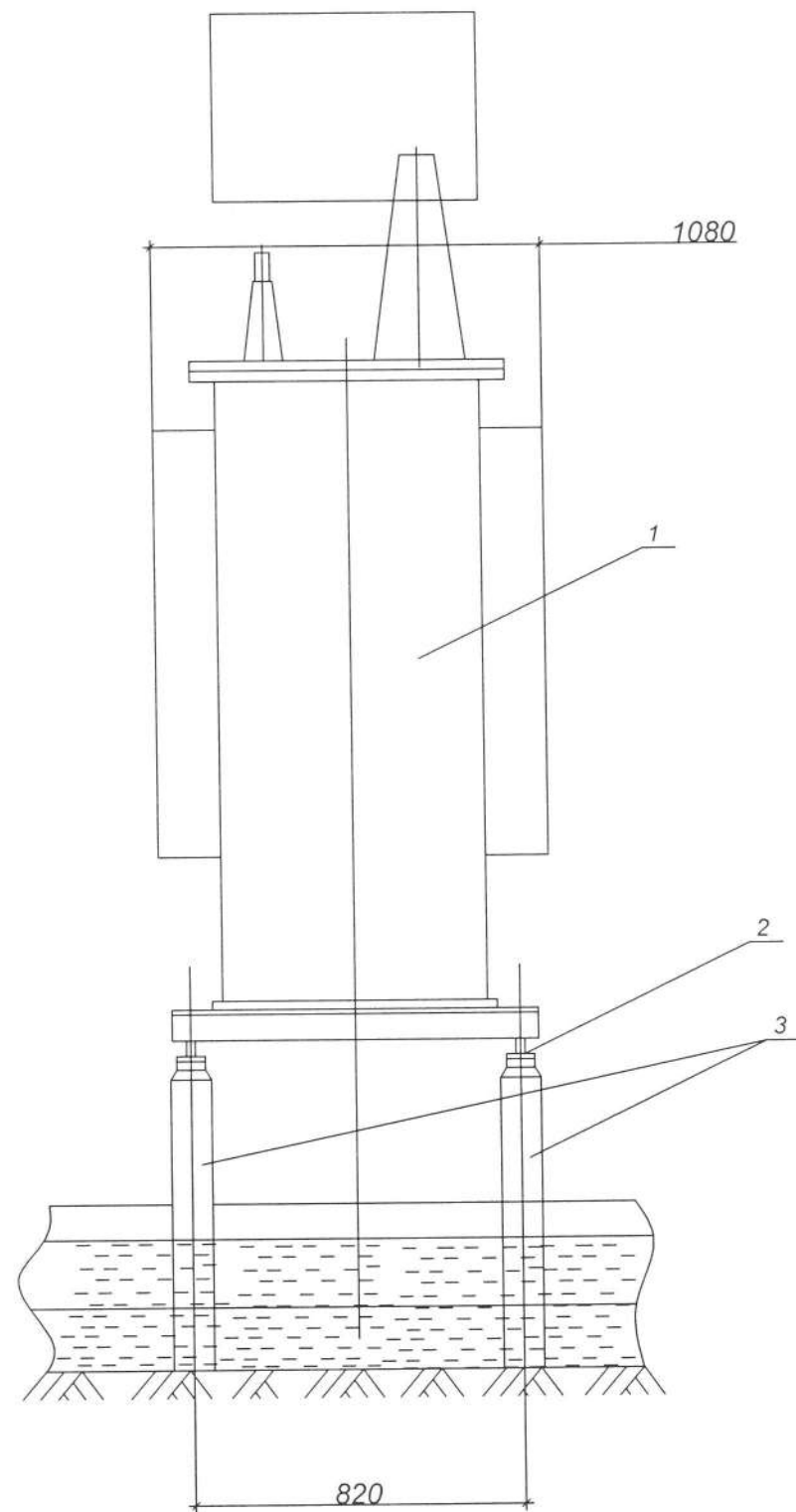
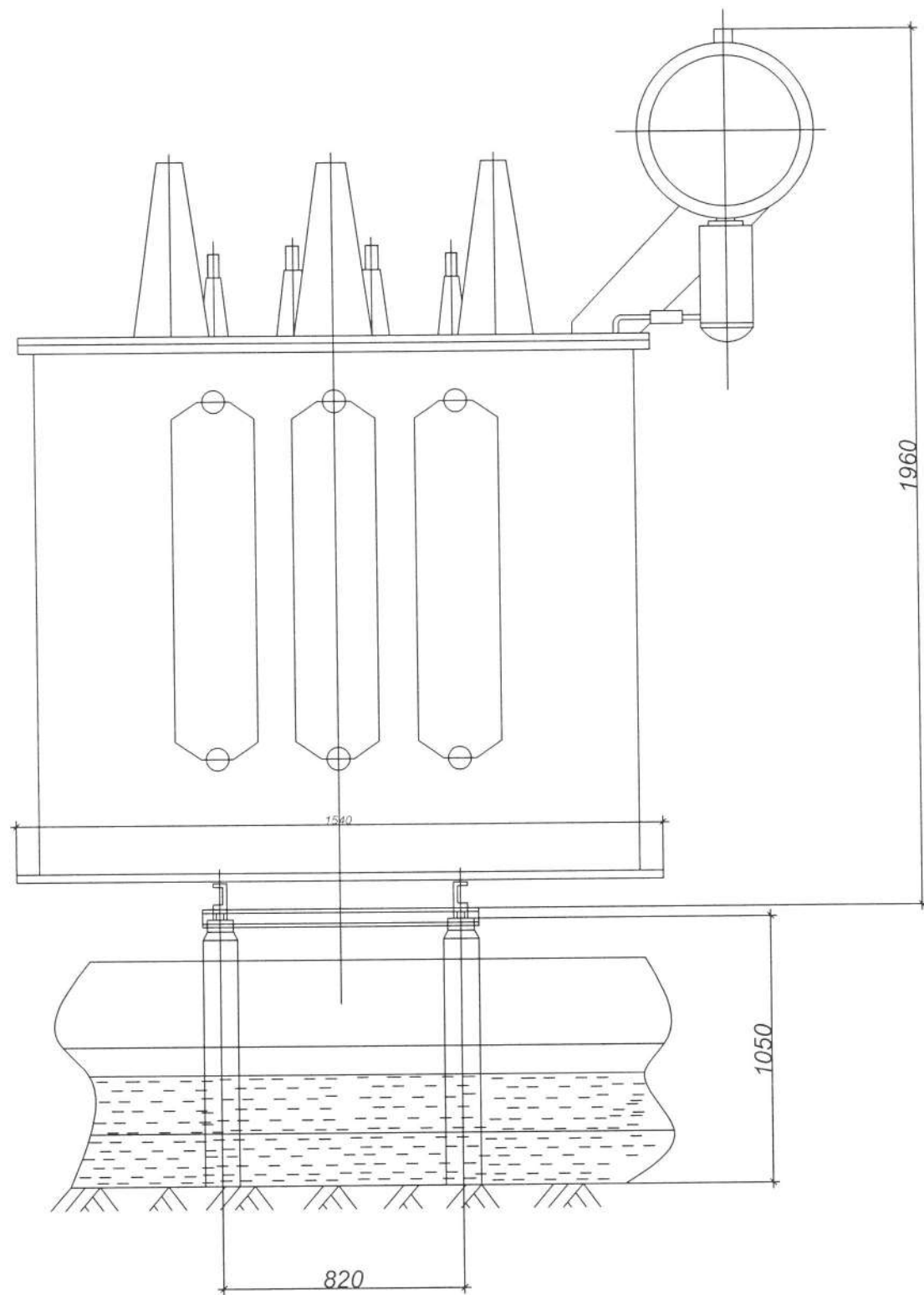
30x4 маягийн газардуулагч туузан төмөр болон Ф 12 саваа газардуулагчийн холболт




1. Гагнуурын шаваасыг зэврэлтээс хамгаалж хар тосоор тослоно.
2. Газардуулгын холболт хийгдэх хэсэгт 80 x 80 x 60 см хэмжээтэй нүх ухаж гагнуурын ажлыг гүйцэтгэнэ.

103

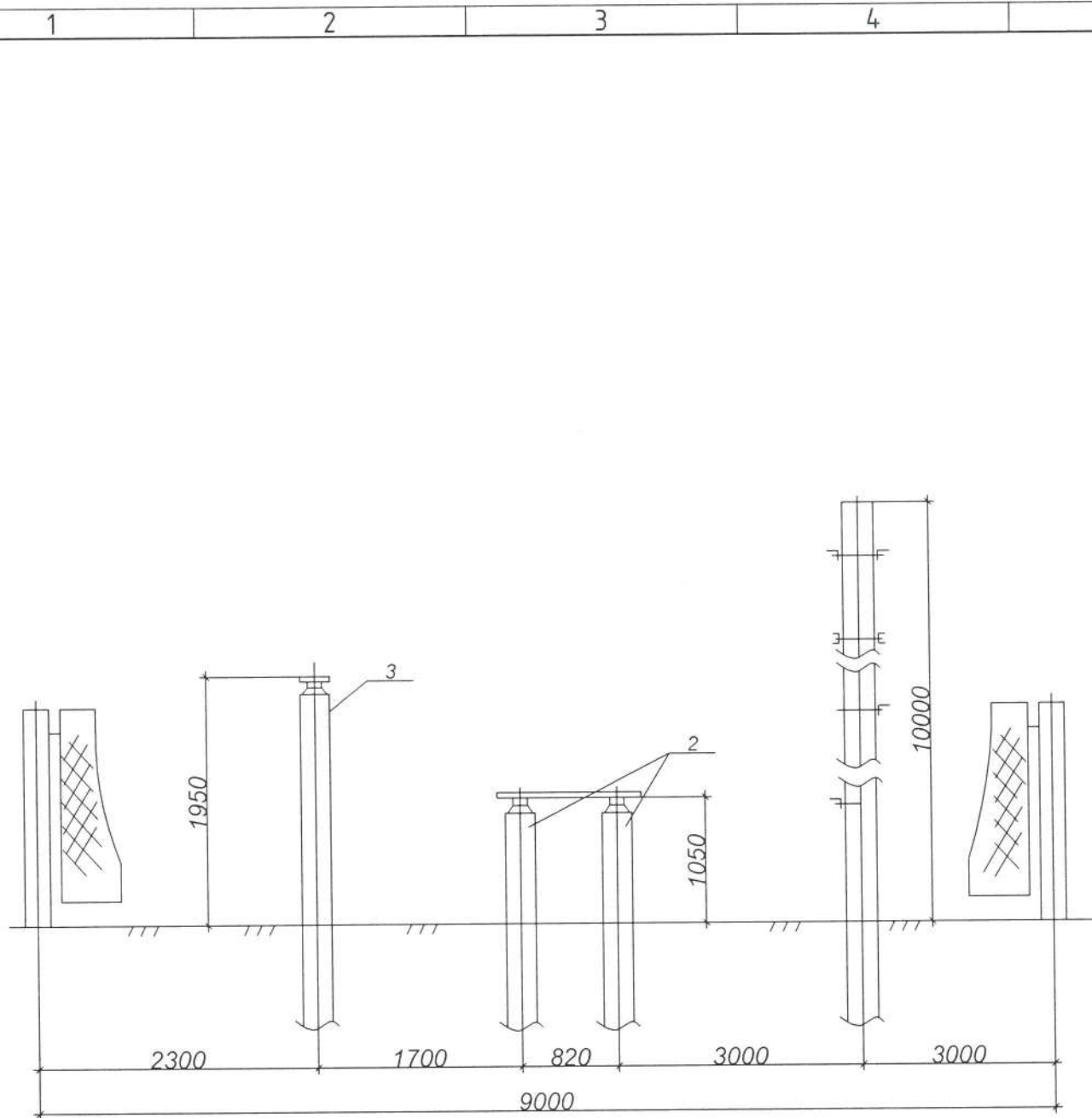
	Хөвсгөл аймаг, Алаг-Эрдэнэ сум, 320 Хүүхдийн сургуулийн барилга, 35/0,4кВ-н 400 кВА дэд өртөө				Үе шат: А.Э	
	Дэд өртөөний газардуулгын холболт.					
	Инженер	<i>М.М.М.</i>	Ж.Амарсанаа	ЕГ Шифр:	Масштаб: 1:100	Огноо: 2021 он
	Гүйцэтгэсэн	<i>О.Гантуяа</i>	О.Гантуяа	ТГ Шифр:	Зургийн дугаар: ДӨ-6	Хуудас: 19
"ЗЛСТА" ХХК	Шалгасан	<i>М.М.М.</i>	Ж.Амарсанаа	ЭЛ-49.2/2021		



109

	Хөвсгөл аймаг, Алаг-Эрдэнэ сум, 320 Хүүхдийн сургуулийн барилга, 35/0,4кВ-н 400 кВА дэд өртөө				
	Хүчний трансформаторын суурилуулалт.				Үе шат: А.З
	Инженер Гүйцэтгэсэн Шалгасан	<i>М.М.М.</i> <i>О.Т.Т.</i> <i>М.М.М.</i>	Ж.Амарсанаа О.Гантуяа Ж.Амарсанаа	ЕГ Шифр: ТГ Шифр: ЭЛ-4.9.2/2021	Масштаб: Зургийн дугаар: ДӨ-7

А3



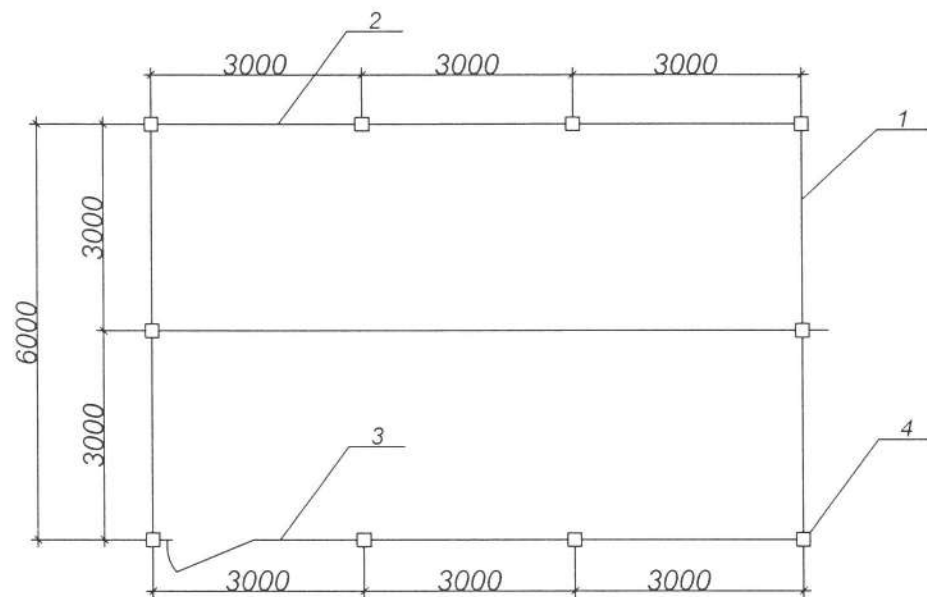
Материалын түүвэр

№	Нэр	Тоо	Төмөр бетон хийц				Ган хийцүүд					
			Марк	Тоо / ш /		Түвшин		Марк	Тоо / ш /		Жин / кг /	
				Нэг тулгуур	Бүгд	Газар дээр	Газар доор		Нэг тулгуур	Бүгд	Марк	Бүгд
1	Тулгуур, Ф300, L=12000	2	ЗБ	1	2	10.00	-2.00					
	Хавтан		ГСХ-6	1	2		-2.00					
2	Хүчний трансформаторын суурь	1	УСО-3А	4	4	1.05	-2.55	МТ-2	1	1	41	41
			ГСХ-6	12	12	0.25	-0.25					
3	0.4 кВ-ын хуваарилах шүүгээний суурь	1	УСО-2А	1	1	1.95	-2.45	МТО-4	2	2	4.1	8.2
								МО-15	2	2	8.6	17.2
								Шат	1	1	104.6	104.6
4	35 кВ-ын гал хамгаалагчийн суурь	1						[100x10, L=6000	1	1	27.6	27.6
								Бүслүүр М16x640	2	2	0.74	1.48
								Эрэг М16	4	4	0.01	0.04
								Даравч 16	4	4	0.003	0.012
5	35 кВ-ын хуурай салгуурын суурь	1						[120x10, L=6000	2	2	41.6	83.2
								Болт М16x400	4	4	0.48	1.92
								Эрэг М16	4	4	0.011	0.044
								Даравч 16	4	4	0.003	0.012
6	35 кВ-ын хэт хүчдэл хязгаарлагчийн суурь	1						[100x10, L=200	1	3	0.76	2.28
7	35 кВ-ын таталтын хөндийрүүлэгчийн суурь	1						[100x10, L=6000	2	2	27.6	55.2
								Болт М16x400	2	2	0.4	0.8
								Эрэг М16	4	4	0.011	0.044
								Даравч 16	4	4	0.003	0.012
8	Хуурай салгуурын дамжуургын бэхлэгээ	-						[80x8, L=6000	1	1	27.6	27.6
								Бүслүүр М16x640	2	2	0.74	1.48
								Эрэг М16	4	4	0.011	0.044
								Даравч 16	4	4	0.003	0.012

105

Хөвсгөл аймаг, Алаг-Эрдэнэ сум, 320 Хүүхдийн сургуулийн барилга.					
35/0,4кВ-н 400 кВА дэд өртөө					
Суурийн байгуулалт.					Үе шат: А.З
Инженер Гүйцэтгэсэн Шалгасан	<i>М.Амарсанаа</i> <i>О.Гантуяа</i> <i>М.Амарсанаа</i>	Ж.Амарсанаа О.Гантуяа Ж.Амарсанаа	ЕГ Шифр:	Масштаб:	Огноо:
			ТГ Шифр:	Зургийн дугаар:	Хуудас:
"ЭЛСТА" ХХК			ЭЛ-49.2/2021	1:100 ДӨ-8	2021 он 19

А3



Эдэлхүүний материалын түүвэр

Д/Ө	Тэмдэглэгээ	Нэр	Х/н	Тоо	Жин /кг/		Тайлбар
					Нэгж	Бүгд	
1	Тэмдэглэгээ	Хашааны төмөр хүрээ e=3 м	ш	9	32.2	290	
1		Хашааны төмөр хүрээ жижиг хаалгатай e=3 м	ш	1	50	50	
1	ТХ-1-70	Шон -2А	ш	10	250	2500	

Материалын түүвэр

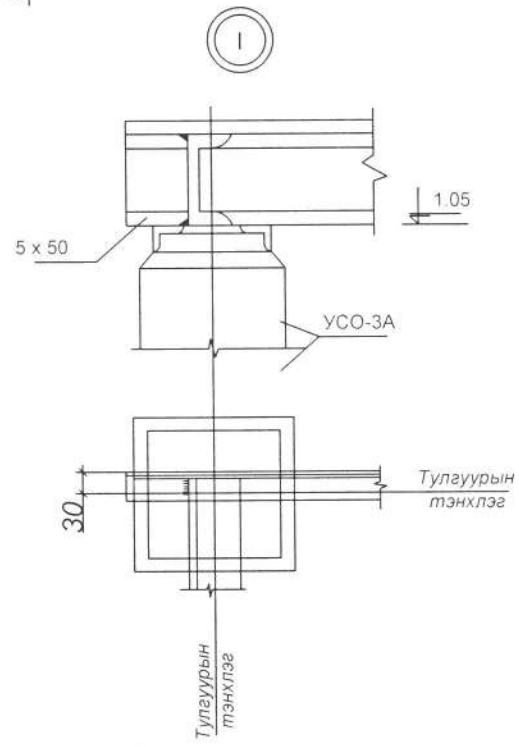
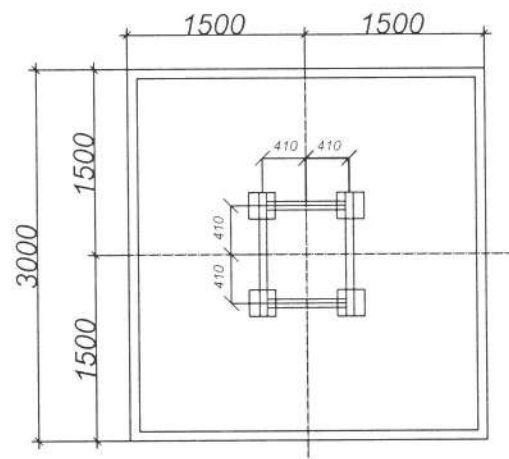
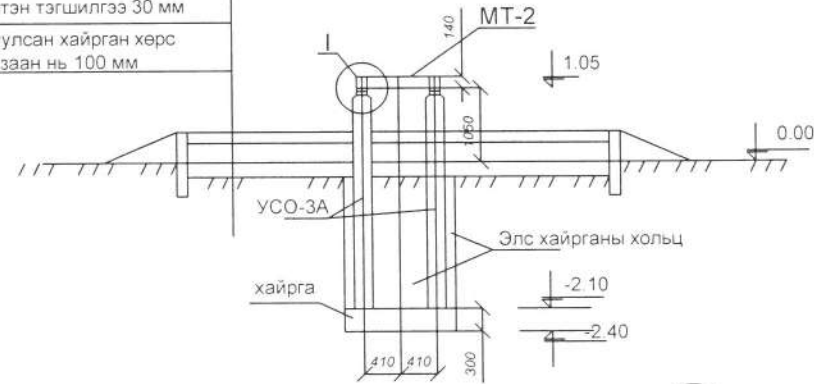
1	L40x4	Адил талт булан төмөр	м	91	2.42	220.2	
2	L 75x50x5	Адил биш талт булан төмөр	м	1.81	6.6	12	
3	Ф 6	Бөөрөнхий төмөр	м	102.4	0.22	23	
4	50x50	Тор	м ²	46.7	1.67	78.1	
5	М 10	Гайка	ш	1	0.011	0.011	
6	-50x5	Спец шайба	м	0.05	0.68	0.034	
7	Э-42	Электрод	кг			10	

106

	Хөвсгөл аймаг, Алаг-Эрдэнэ сум, 320 Хүүхдийн сургуулийн барилга.				
	35/0,4кВ-н 400 кВА дэд өртөө				
	Хашааны байгуулалт ба материалын түүвэр.				
	Үе шат: АЗ				
Инженер	<i>М.Амарсанаа</i>	Ж.Амарсанаа	ЕГ Шифр:	Масштаб:	Огноо:
Гүйцэтгэсэн	<i>О.Гантуяа</i>	О.Гантуяа	ТГ Шифр:	1:100	2021 он
"ЭЛСТА" ХХК	Шалгасан	<i>М.Амарсанаа</i>	Ж.Амарсанаа	Зургийн дугаар:	Хуудас:
				ДӨ-9	19
			ЭЛ-49.2/2021		

30-50мм хэмжээтэй угааж шигшсэн сайрга буюу хайрга зузаан нь 200 мм

Цементэн тэгшилгээ 30 мм
Нягтруулсан хайрган хөрс зузаан нь 100 мм



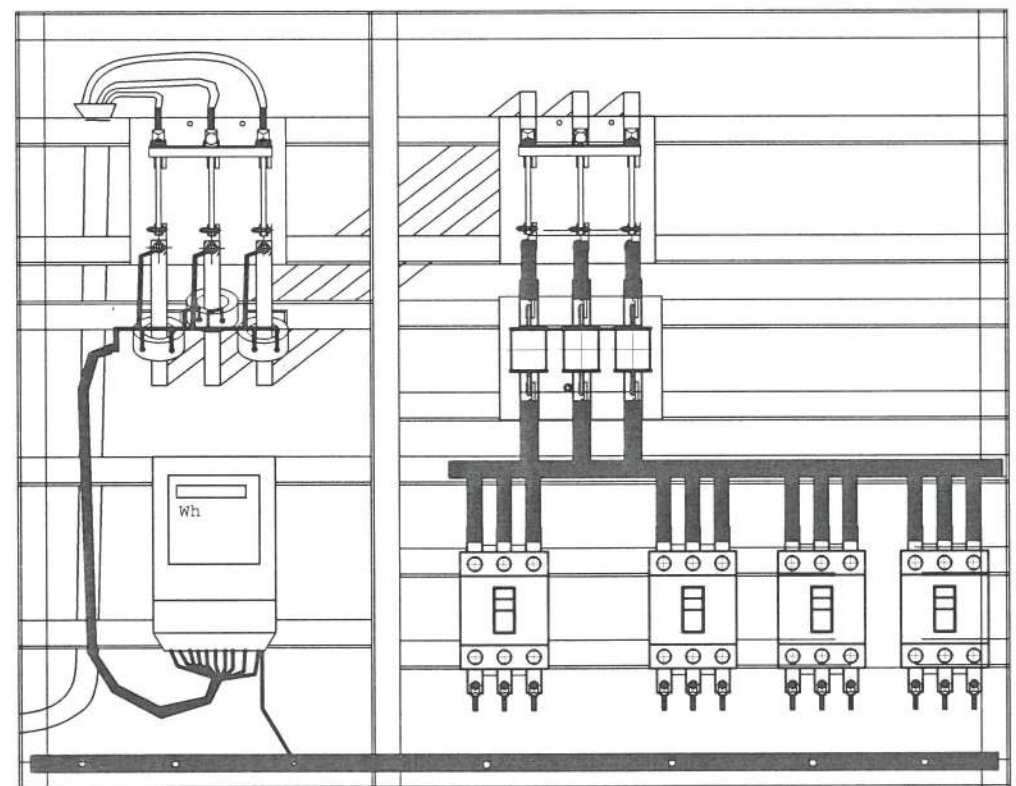
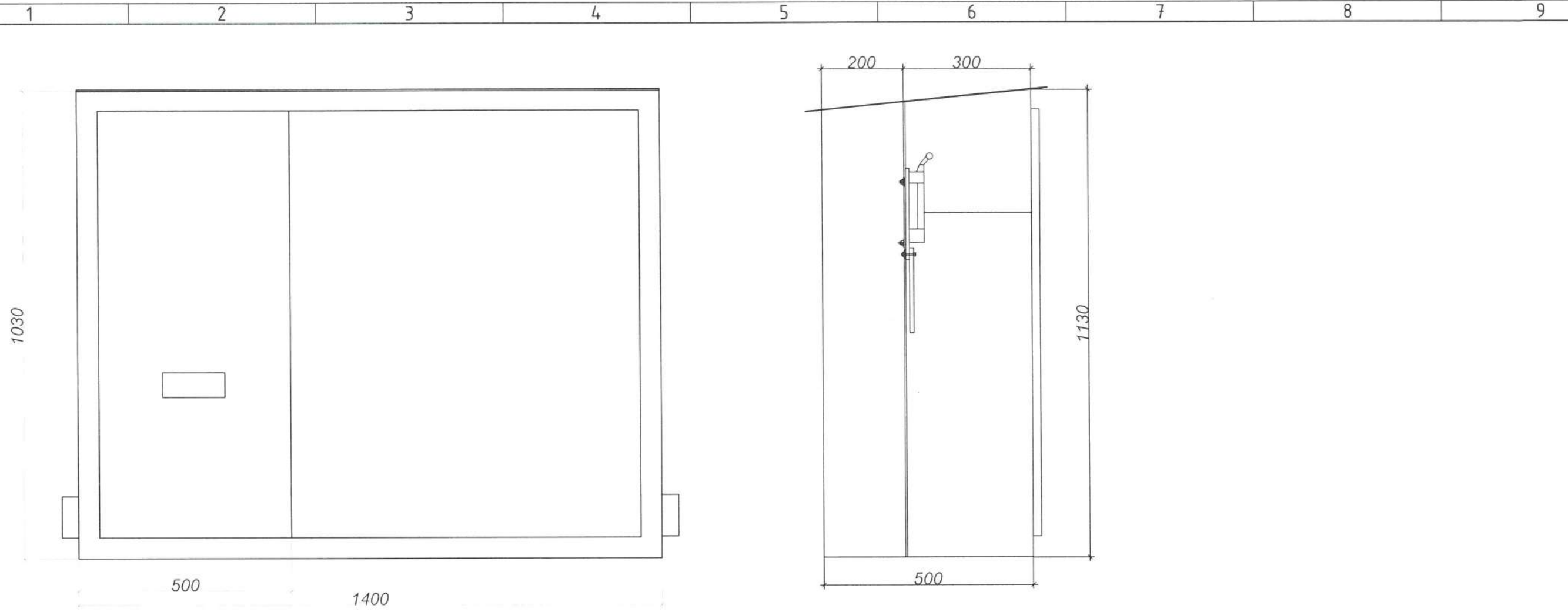
Элементийн түүвэр

Маяг	Тэмдэглэгээ	Нэр	Тоо	Нэгжийн жин	Тайлбар
Төмөр бетон эдлэл					
УСО-3А	3.407-102	Тулгуур	4	0.22 м ³ /600 кг	
ГХС-6		Хавтан	12	0.03 м ³ /75 кг	
Ган эдлэл					
МТ-2		Марк	1	41.0	

107

	Хөвсгөл аймаг, Алаг-Эрдэнэ сум, 320 Хүүхдийн сургуулийн барилга, 35/0,4кВ-н 400 кВА дэд өртөө					
	Хүчний трансформатор доорхи суурь.					Үе шат: А.З
	Инженер	<i>Мессеу</i>	Ж.Амарсанаа	ЕГ Шифр:	Масштаб: 1:100	Огноо: 2021 он
	Гүйцэтгэсэн	<i>О.Гантуяа</i>	О.Гантуяа	ТГ Шифр:	Зургийн дугаар: ДӨ-10	Хуудас: 19
"ЭЛСТА" ХХК	Шалгасан	<i>Мессеу</i>	Ж.Амарсанаа	ЭЛ-4.9.2/2021		

АЗ



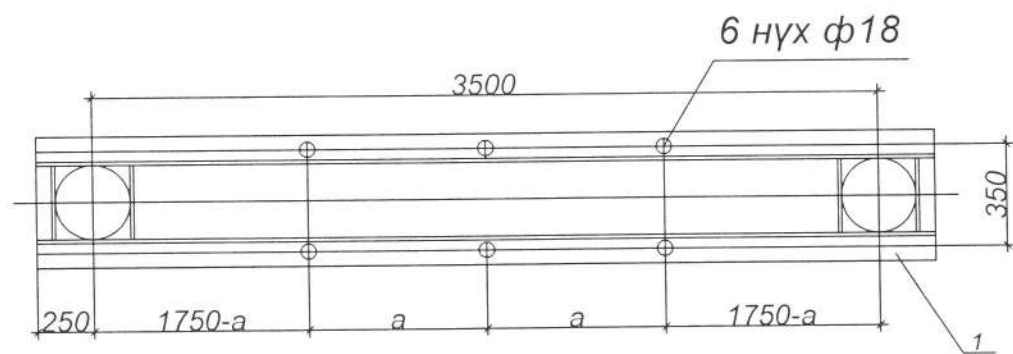
№	Материалын нэр	Маяг	Хэмжих нэгж	Тоо
1	Хуваарилах хайрцаг		ш	1
2	0,4 кВ-ын ерөнхий рубильник	Р-40, 1000 А	ком	2
3	0,4 кВ-ын ерөнхий гал хамгаалагч	ПН-2, 600 А	ком	1
4	0,4 кВ-ын гаргалгын автомат	160А, 250А, 400А	ш	4
5	0,4 кВ-ын гүйдлийн трансформатор	600/5 А	ш	3
6	0,4 кВ-ын электрон тоолуур	УБЦТС ТӨХК-н стандартанд нийцсэн / баталгаажуулсан/	ш	1
7	хөнгөн цагаан шин	6x80	м	15
8	Тоолуур холбох утас	1x2.5 мм ²	м	15
9	Хөнгөнцагаан шин	6x60	м	1.4



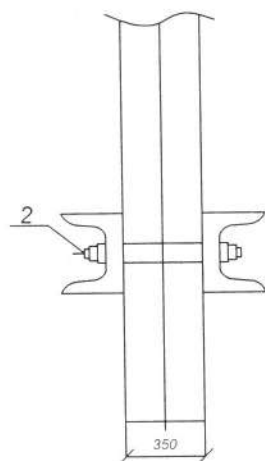
Хөвсгөл аймаг, Алаг-Эрдэнэ сум, 320 Хүүхдийн сургуулийн барилга.				
35/0,4кВ-н 400 кВА дэд өртөө				
0.4 кВ-н Хуваарилах шүүгээ.				Үе шат: А.3
Инженер	<i>М.Муну</i> Ж.Амарсанаа	ЕГ Шифр:	Масштаб: 1:100	Огноо: 2021 он
Гүйцэтгэсэн	<i>О.Тогтоол</i> О.Гантуяа	ТГ Шифр:	Зургийн дугаар: ДӨ-11	Хуудас: 19
"ЭЛСТА" ХХК	Шалгасан	<i>М.Муну</i> Ж.Амарсанаа	ЭЛ-49.2/2021	

100

А3




1. Угсралтын үед нүхийг тохируулан цоолно.

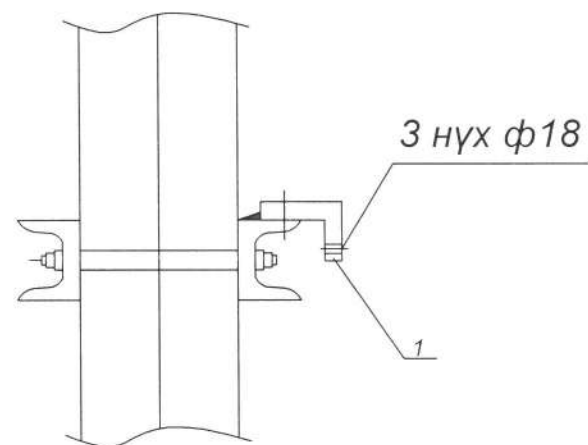
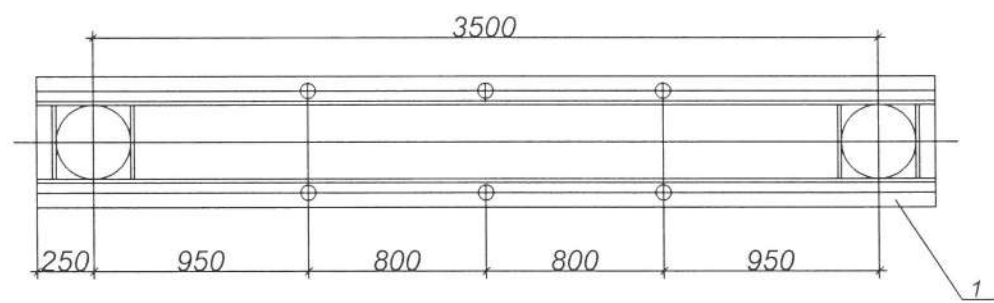


Материалын түүвэр

Д/д	Нэр	Хэмж нэгж	Маяг	Гост	Тоо	Нэг бүрийн жин, кг	Тайлбар
1	Швеллер, е=4000	ш	[12		2	41.6	
2	Болт, гайк, шайбын хамт ком		M 16x400	779862, 3975-62, 9402-02	4		

109

	Хөвсгөл аймаг, Алаг-Эрдэнэ сум, 320 Хүүхдийн сургуулийн барилга, 35/0,4кВ-н 400 кВА дэд өртөө				Үе шат: А.Э
	35 кВ-н хуурай салгуурын суурь.				Огноо: 2021 он
	Инженер	<i>М.М.М.</i>	Ж.Амарсанаа	ЕГ Шифр:	Масштаб: 1:100
Гүйцэтгэсэн	<i>О.Хөйрөл</i>	О.Гантуяа	ТГ Шифр:	Зургийн дугаар: ДӨ-12	Хуудас: 19
"ЭЛСТА" ХХК	Шалгасан	<i>М.М.М.</i>	Ж.Амарсанаа	ЭЛ-49.2/2021	9 А3



Материалын түүвэр

Д/д	Нэр	Хэмж нэгж	Маяг	Гост	Тоо	Нэг бүрийн жин, кг	Тайлбар
1	Булан төмөр, e=200	ш	L50x50x5		3	0.76	

110

	Хөвсгөл аймаг, Алаг-Эрдэнэ сум, 320 Хүүхдийн сургуулийн барилга.				
	35/0,4кВ-н 400 кВА дэд өртөө				
	35 кВ-н хэт хүчдэл хязгаарлагчийн суурь.				
Инженер	<i>Ж.Амарсанаа</i>	Ж.Амарсанаа	ЕГ Шифр:	Масштаб:	Үе шат:
Гүйцэтгэсэн	<i>О.Гантуяа</i>	О.Гантуяа	ТГ Шифр:	1:100	А.Э
"ЭЛСТА" ХХК	Шалгасан	<i>Ж.Амарсанаа</i>	ЭЛ-49.2/2021	Зургийн дугаар:	Огноо:
				ДӨ-13	2021 он
					Хуудас:
					19

А3

1 2 3 4 5 6 7 8 9

A

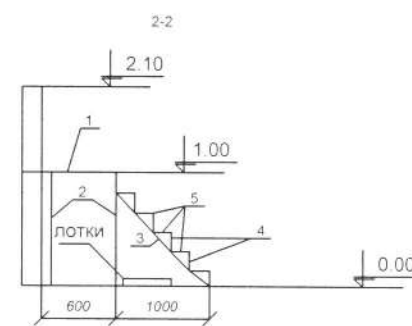
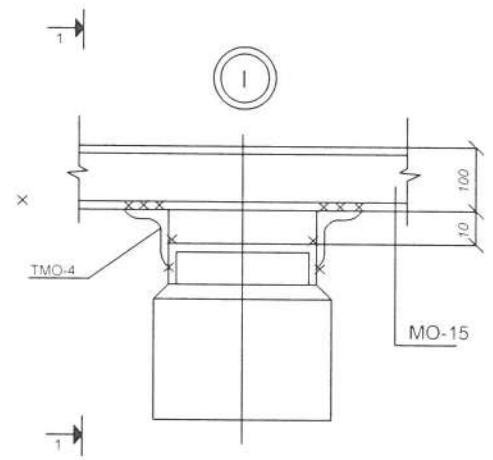
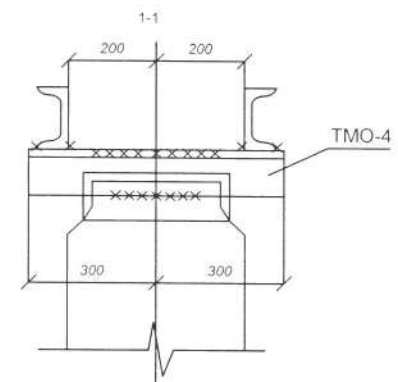
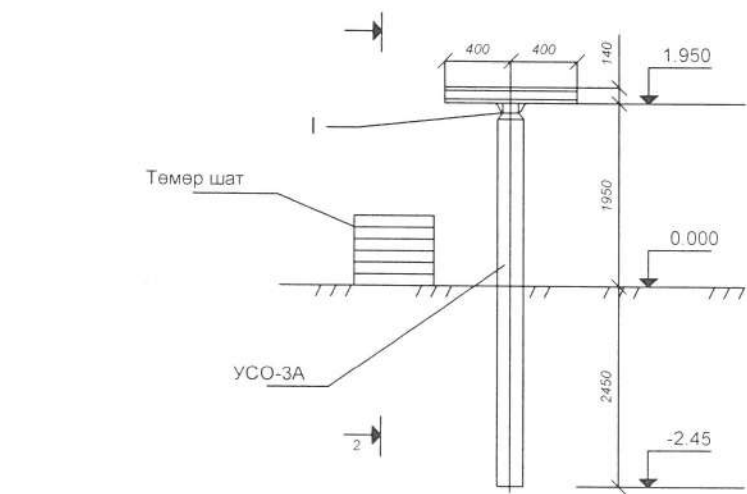
B

C

D

E

F



Тайлбар: Шатны тулгуур ба гуяны газар суух хэсгийг 40x40x40 см хэмжээтэй бетон цутгаж суулгана.

Төмөр шатны гангийн түүвэр

Д/д	Эдэлхүүний нэр	Огтлол	Урт /мм/	Тоо /шир/	Жин /кг/		
					нэгж	бүгд	марк
1	тавцан	2.5 x 600	1250	1	21.6	21.6	
2	тулгуур	L 75 x 5	3700	1	21.6	21.6	
3	гуя	L 75 x 5	1500	2	8.7	17.4	104.5
4	гишгүүр	L 45 x 5	400	6	1.3	7.8	
5	гишгүүр	2.5 x 600	1250	5	7.2	36	

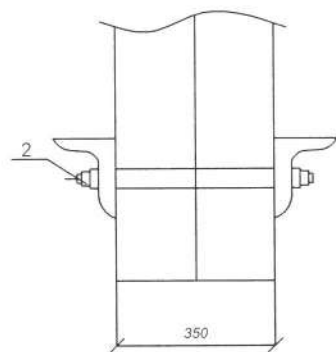
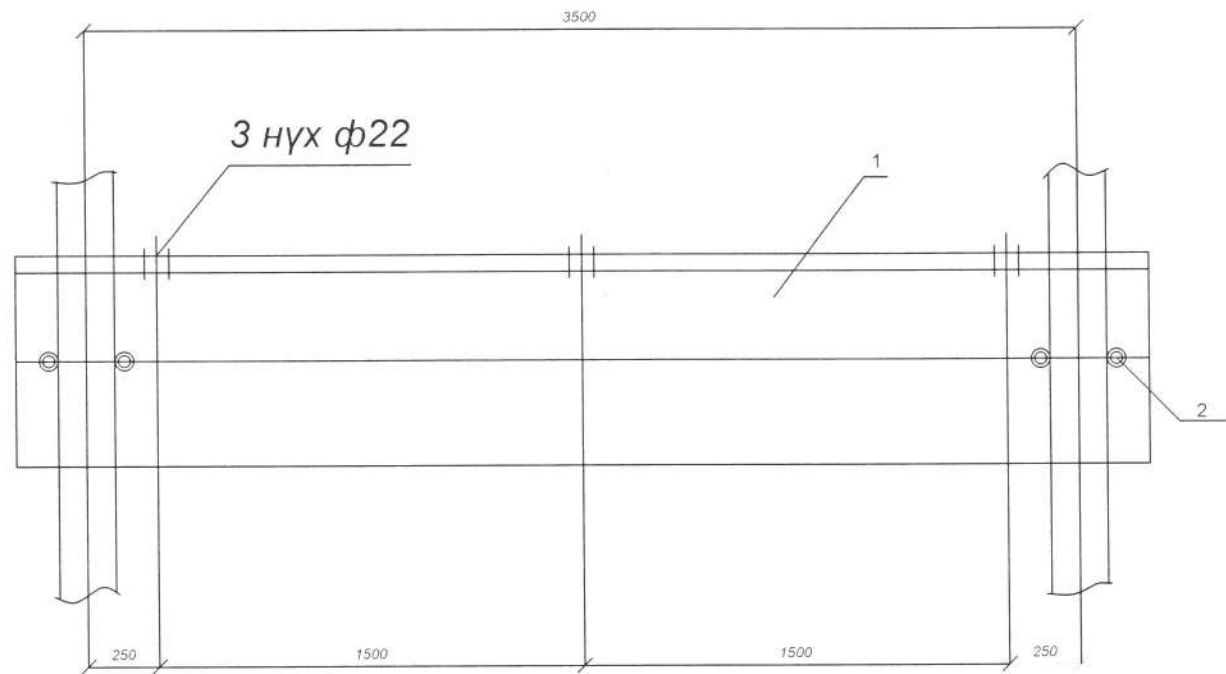
Элементийн түүвэр

Маяг	Тэмдэглэгээ	Нэр	Тоо	Нэгжийн жин	Тайлбар
Төмөр бетон эдлэл					
УСО-2 А	3.407-102	Тулгуур	1	0.27 м3 / 700 кг	
Ган эдлэл					
ТМО-4		Марк	2	4.1	
[10]		Хөндлөвч	2	8.6	

111


	Хөвсгөл аймаг, Алаг-Эрдэнэ сум, 320 Хүүхдийн сургуулийн барилга, 35/0,4кВ-н 400 кВА дэд өртөө					
	0.4кВ-н Хуваарилах шкаф доорхи суурь.					Үе шат: АЗ
	Инженер	<i>Ж.Амарсанаа</i>	Ж.Амарсанаа	ЕГ Шифр:	Масштаб: 1:100	Өгнөө: 2021 он
	Гүйцэтгэсэн	<i>О.Гантуяа</i>	О.Гантуяа	ТГ Шифр:	Зургийн дугаар: ДӨ-14	Хуудас: 19
"ЗЛСТА" ХХК		Шалгасан	<i>Ж.Амарсанаа</i>	ЗЛ-49.2/2021		

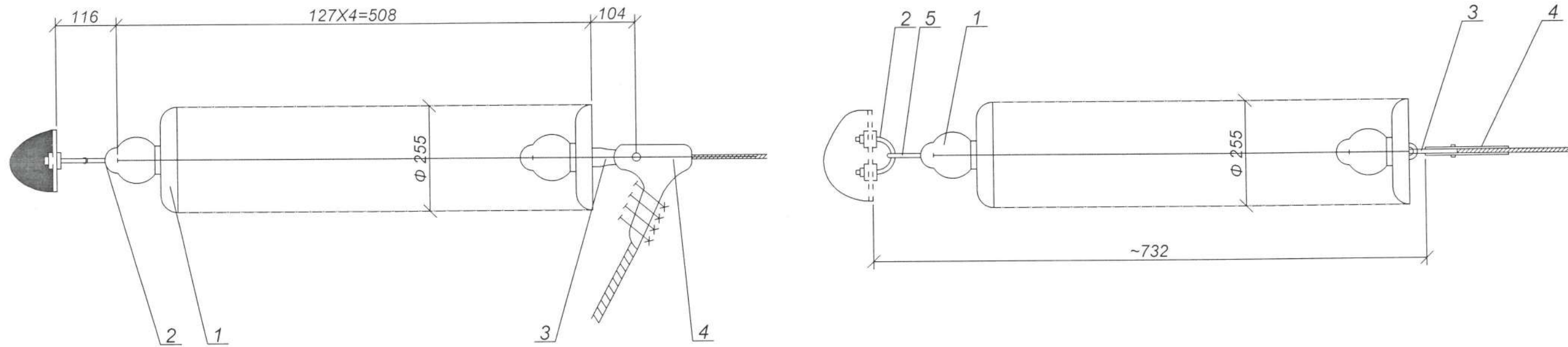
1 2 3 4 5 6 7 8 9 АЗ



№	Нэр	Хэмж нэгж	Маяг	Тоо	Нэг бүрийн жин, кг
1	Булан төмөр	ш	6x75, l=4000	2	27.6
2	Болт	ш	M16x400	2	
3	Гайка, шайба	ш	M16	4	

112


	Хөвсгөл аймаг, Алаг-Эрдэнэ сум, 320 Хүүхдийн сургуулийн барилга, 35/0,4кВ-н 400 кВА дэд өртөө					Үе шат: А.З
	Таталтын хөндийрүүлэгчийн суурь.					Огноо: 2021 он
	Инженер	<i>М.М.М.</i>	Ж.Амарсанаа	ЕГ Шифр:	Масштаб: 1:100	Хуудас: 19
	Гүйцэтгэсэн	<i>О.Хөйрөл</i>	О.Гантуяа	ТГ Шифр:	Зургийн дугаар: ДӨ-15	
"ЭЛСТА" ХХК	Шалгасан	<i>М.М.М.</i>	Ж.Амарсанаа	ЭЛ-49.2/2021		



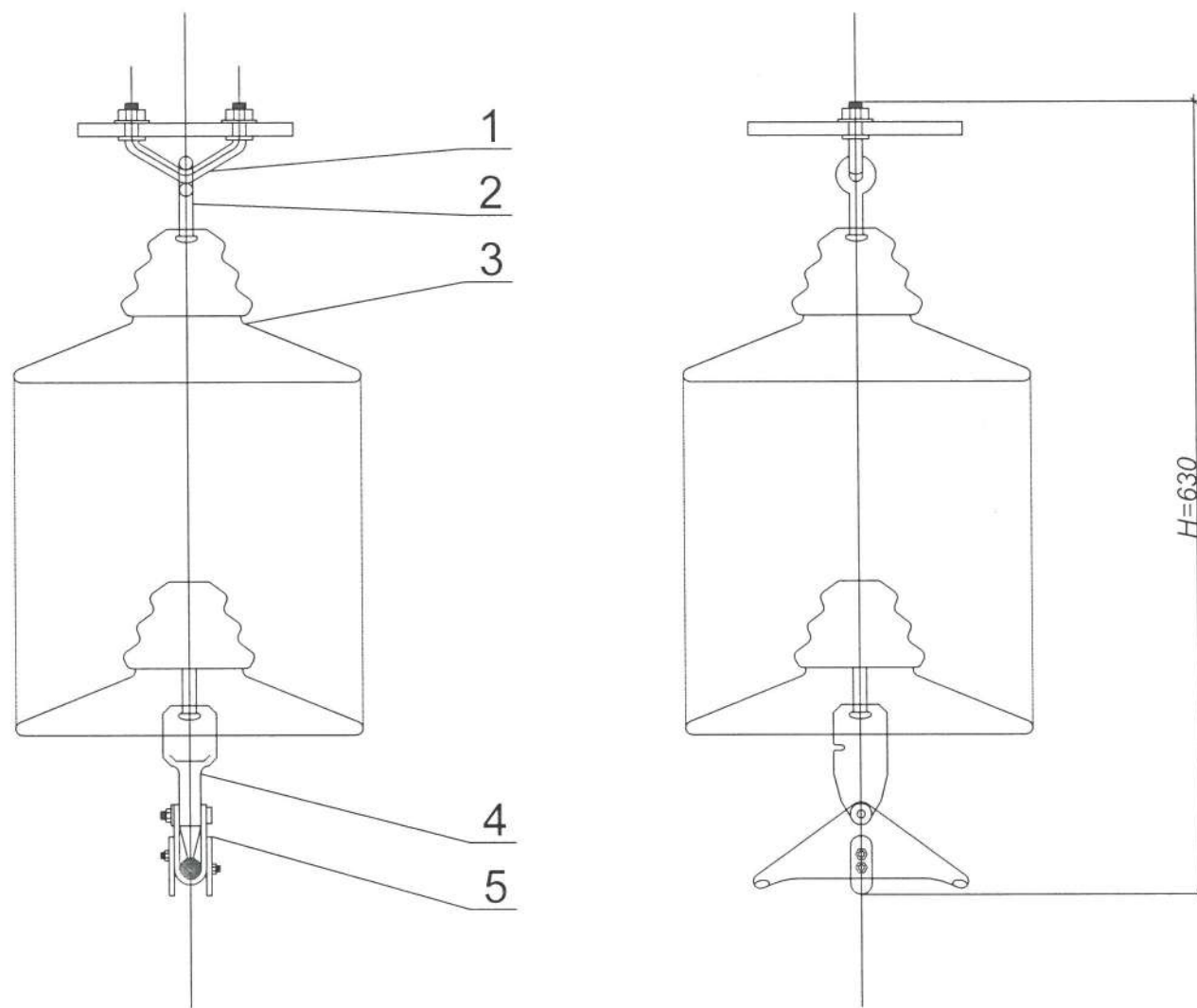
Тоног төхөөрөмж, материалын түүвэр

Дугаар	Нэр	Хэмж нэгж	Маяг	Тоо	Нэг бүрийн жин /кг/	Тайлбар
1	Шилэн хөндийрүүлэгч,	шир	ПС70-Д	4	3.47	
2	Хөндийрүүлэгчийн бэхэлгээ,	шир	КГП-12-2Б	1	2.0	
3	Ушко,	шир	У1-12-16	1	1.05	
4	Таталтын хавчаар,	шир	НБ-2-6	1	3.45	
5	Серьга,	шир	СР-12-16	1	0.41	
Шилэн хөндийрүүлгийн бүх жин					20.79	

112

	Хөвсгөл аймаг, Алаг-Эрдэнэ сум, 320 Хүүхдийн сургуулийн барилга.				
	35/0,4кВ-н 400 кВА дэд өртөө				
	Таталтын гирлянд				
Инженер	<i>Х.Амарсанаа</i>	Ж.Амарсанаа	ЕГ Шифр:	Масштаб:	Үе шат:
Гүйцэтгэсэн	<i>О.Гантуяа</i>	О.Гантуяа	ТГ Шифр:	1:100	А.З
"ЗЛСТА" ХХК	Шалгасан	<i>Х.Амарсанаа</i>	Ж.Амарсанаа	ЭЛ-49.2/2021	Огноо: 2021 он
				Зургийн дугаар: ДӨ-16	Хуудас: 19

А3

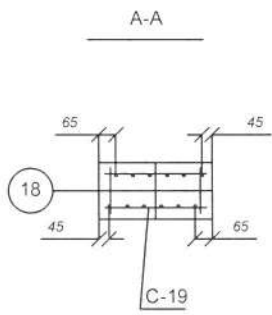
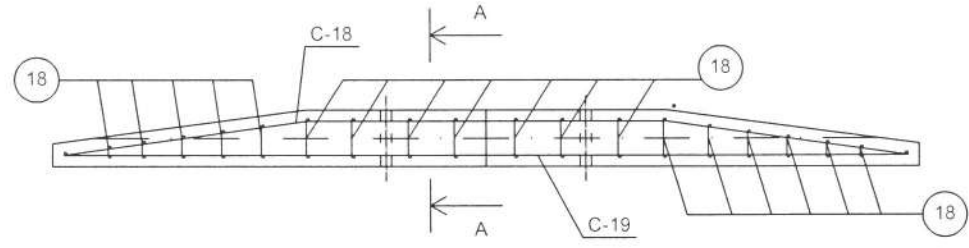
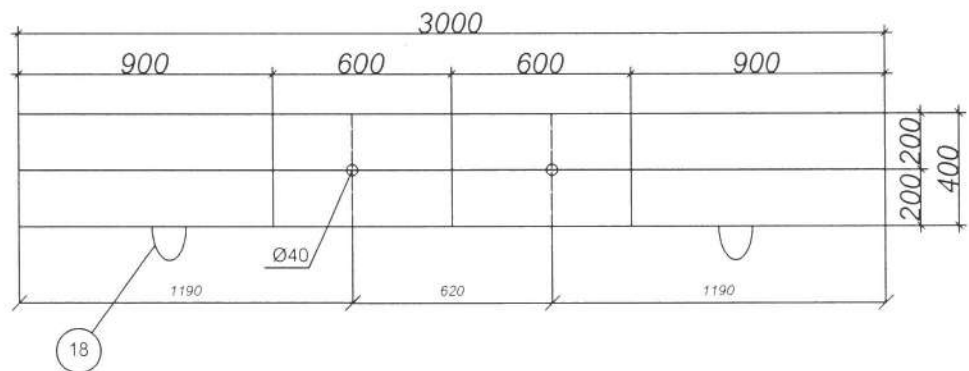
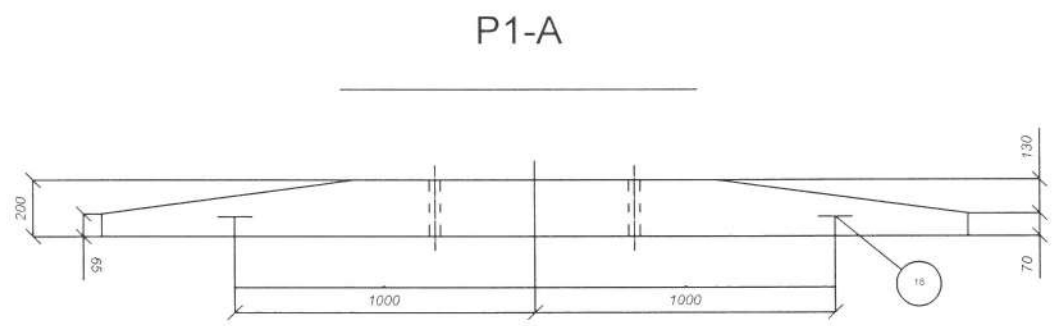


Тоног төхөөрөмж, материалын түүвэр

Дугаар	Нэр	Хэмж нэгж	Маяг	Тоо	Нэг бүрийн жин /кг/	Тайлбар
1	Шилэн хөндийрүүлэгч,	шир	ПС70-Д	4	3.47	
2	Хөндийрүүлэгчийн бэхэлгээ,	шир	КГП-7-3	1	0.32	
3	Ушко,	шир	У1К-7-16	1	0.62	
4	Хавчаар,	шир	ПГН-3-5	1	1.1	
5	Серьга,	шир	СР-7-16	1	0.32	
Шилэн хөндийрүүлгийн бүх жин					16.24	

	Хөвсгөл аймаг, Алаг-Эрдэнэ сум, 320 Хүүхдийн сургуулийн барилга, 35/0,4кВ-н 400 кВА дэд өртөө					
	Дүүжин гирлянд					Үе шат: А.З
	Инженер	<i>М.Амарсанаа</i>	Ж.Амарсанаа	ЕГ Шифр:	Масштаб: 1:100	Огноо: 2021 он
Гүйцэтгэсэн	<i>О.Гантуяа</i>	О.Гантуяа	ТГ Шифр:	Зургийн дугаар: ДӨ-17	Хуудас: 19	
"ЗЛСТА" ХХК	Шалгасан	<i>М.Амарсанаа</i>	Ж.Амарсанаа	ЭЛ-49.2/2021		

114



Тайлбар
1. Ерөнхий тайлбарыг хуудас 2-5 -аас үз.

Хэлбэр маяг				
Хэлбэр маяг	Тоо /шир/	Жин /кг/		Тайлбар
		Нэг бүрийн	Бүгд	
C-18	1	18	18	
C-19	1	17	17	
Салангад төмөр саваа	18	2	1	
	19	16	0.04	
	20	10	0.02	

Нэг чагтанд орох арматурын гангийн сонголт, бэхлэх эд ангиуд ба анкер боолтууд					
Суурийн хэлбэр маяг	Арматур			Бэхлэх эд анги	Бүгд жин /кг/
	Ангилал А-I Маяг В Ст 3		Ангилал А-III	Маяг В Ст 3	
	Ø 6		Ø 12	Ø 12	
P1-A	4		32	2	38

Нэг суурьт орох материалын орц							
Хэлбэр маяг	Зуурмаг		Ган /кг/			Арматурын орц кг/м³	Жин /кг/
	Маяг	Тоо /м³/	Арматур				
			Ангилал А-I	Ангилал А-III	Ангилал А-I маяг В Ст 3СП		
P1-A	300	0.2	4	447	11	190	500

115

	Хөвсгөл аймаг, Алаг-Эрдэнэ сум, 320 Хүүхдийн сургуулийн барилга.				
	35/0,4кВ-н 400 кВА дэд өртөө				
	P-1A ригель				
	Үе шат: А.З				
Инженер	<i>Ж.Амарсанаа</i>	Ж.Амарсанаа	ЕГ Шифр:	Масштаб:	Огноо:
Гүйцэтгэсэн	<i>О.Гантуяа</i>	О.Гантуяа	ТГ Шифр:	1:100	2021 он
"ЭЛСТА" ХХК	Шалгасан	<i>Ж.Амарсанаа</i>	Ж.Амарсанаа	Зургийн дугаар:	Хуудас:
				ЭЛ-49.2/2021	19
				ДӨ-18	

1	2	3	4	5	6	7	8	9					
Д/д	Нэр	Хэмж нэгж	Маяг	Тоо	Нэг бүрийн жин, кг	Тайлбар	Д/д	Нэр	Хэмж нэгж	Маяг	Тоо	Нэг бүрийн жин, кг	Тайлбар
1	Хүчний трансформатор	ш	S11-400/35	1	2260		24	Газардуулгын туузан төмөр	м	4x40	60	0.97	
2	ПРН-110 дамжуулгатай 35 кВ-ын 1 газардуулагч хутга бүхий 3 туйлт хуурай салгуур	ком	GW4-35	1	280		25	Төмөр бетон чагт	ш	AP-5	4	500	
3	35 кВ-ын гал хамгаалагч	шир	PRWG2-35/100	3	16.0		26	Чагт бэхлэх төмөр	ш	КР-6	4	14	
4	35 кВ-ын хүчдэл хязгаарлагч	шир	HDA-36N	3	5.9		27	Татлага	ш		4		
5	Нам хүчдлийн хэт хүчдэл хязгаарлагч	шир	LVA-0644	3	0.6								
6	Таталтын гирлянд	ком	4x ПС70-Д	3	17.75								
7	0.4 кВ-ын хуваарилах шүүгээ	ком		1	100								
8	Хөнгөн цагаан шин	м	60x6	90									
9	Хөнгөн цагаан шин	м	80x6	6									
10	Хуурай салгуурын дамжуулгын гол татуурга ган хоолой e=6400		Ф32	1	25								
11	Газардуулгын буултын төмөр	м	Ф10	20	0.617								
12	Аппаратын хавчаар	шир	A2A-50-7	15	0.104								
13	Газардуулгын буултын төмрийг түлгуурт бэхлэх скоб,	шир	-	15									
14	Төмөр бетон тулгуур, Ф 400, e=6000,	шир	3Б	1									
15	Төмөр бетон тулгуур, Ф 400, e=9000,	шир	3Б	1									
16	Хашаа	ком	-	1									
17	Хүчний трансформаторын суурь	ком		1									
18	0,4 кВ-ын хуваарилах шүүгээний суурь	ком		1									
19	35 кВ-ын гал хамгаалагчийн суурь	ком		1									
20	35 кВ-ын хуурай салгуурын суурь	ком		1									
21	35 кВ-ын хэт хүчдэл хязгаарлагчийн суурь	ком		1									
22	35 кВ-ын таталтын хөндийрүүлэгчийн суурь	ком		1									
23	Хуурай салгуурын дамжуулгын бэхэлгээ	ком		1									
23	Газардуулгын саваа төмөр, L=5000	м	Ф12	8	5.04								

116

Хөвсгөл аймаг, Алаг-Эрдэнэ сум, 320 Хүүхдийн сургуулийн барилга, 35/0,4кВ-н 400 кВА дэд өртөө					
Материалын түүвэр					Үе шат: А.З
Инженер	<i>Мессе</i>	Ж.Амарсанаа	ЕГ Шифр:	Масштаб: 1:100	Огноо: 2021 он
Гүйцэтгэсэн	<i>О.Гантуяа</i>	О.Гантуяа	ТГ Шифр:	Зургийн дугаар: ДӨ-19	Хуудас: 19
"ЭЛСТА" ХХК	Шалгасан	<i>Мессе</i>	Ж.Амарсанаа	ЭЛ-49.2/2021	

F

АЗ



БАРИЛГА ЗУРАГ ТӨСЛИЙН
" ЭЛСТА " ХХК

ЗУРГИЙН ШИФР: ЭЛ-49.3/2021

ХӨВСГӨЛ АЙМАГ.АЛАГ-ЭРДЭНЭ СУМ.

320 Хүүхдийн сургуулийн барилга.
Гадна цахилгаан хангамж. 35кВ-н ЦДАШ
/ Анкер тулгуур ЧЗ5-1м угсралтын зураг/

АЖЛЫН ЗУРАГ:
ГАДНА ЦАХИЛГААН ХАНГАМЖ ХТ22.0-ХТ-22.23

ГҮЙЦЭТГЭСЭН:
" ЭЛСТА " ХХК захирал / Ж.Амарсанаа /



Улаанбаатар хот
2021 он

117

А3


Ажлын зургийн жагсаалт

Тэмдэглэгээ	Нэр	Тайлбар
22.0	Нүүр хуудас, зургийн жагсаалт .	
22.1	УЗ5-1м Тулгуурын тооцооны хуудас.	
22.2	УЗ5-1м Тулгуурын тооцооны хуудас.	
22.3	УЗ5-1м Тулгуурын хөндлөвч Ч-7,L=2.8м	
22.4	УЗ5-1м Тулгуурын хөндлөвч Ч-6,L=3.5м	
22.5	УЗ5-1м Тулгуурын хөндлөвч Ч-6,L=3.5м	
22.6	УЗ5-1м Тулгуурын тросс бэхлэгч УЗ	
22.7	УЗ5-1м Тулгуурын тросс бэхлэгч УЗ	
22.8	УЗ5-1м Тулгуурын доод хэсэг У1	
22.9	УЗ5-1м Тулгуурын доод хэсэг У1	
22.10	УЗ5-1м Тулгуурын доод хэсэг У1	
22.11	УЗ5-1м Тулгуурын доод хэсэг У1	
22.12	УЗ5-1м Тулгуурын дээд хэсэг	
22.13	УЗ5-1м Тулгуурын дээд хэсэг	
22.14	УЗ5-1м Тулгуурын дээд хэсэг	
22.15	УЗ5-1м Тулгуурын дээд хэсэг	
22.16	УЗ5-1м Тулгуурын угсралтын бүдүүвч	
22.17	УЗ5-1м Тулгуурын угсралтын бүдүүвч	
22.18	УЗ5-1м Тулгуурын угсралтын бүдүүвч	
22.19	УЗ5-1м Тулгуурын угсралтын бүдүүвч	
22.20	УЗ5-1м Тулгуурын угсралтын бүдүүвч	
22.21	УЗ5-1м Тулгуурын угсралтын бүдүүвч	
22.22	УЗ5-1м Тулгуурын угсралтын бүдүүвч	
22.23	УЗ5-1м Тулгуурын угсралтын бүдүүвч	

Иш татсан буюу хавсаргах зургийн жагсаалт

Тэмдэглэгээ	Нэр	Тайлбар
	Хавсаргах бичиг баримт	
	Техникийн нөхцөл	1 хуудас
	Байршлын тойм зураг	1 хуудас
	Дотор цахилгааны тооцооны ачаалал	1 хуудас
	Инженер геологийн дүгнэлт хөрсний хувийн цахилгаан эсэргүүцэл	1 хуудас

118

 "ЭЛСТА" ХХК УТАС: 70180532	Хөвсгөл аймаг .Алаг-Эрдэнэ сум .320 Хүүхдийн сургуулийн барилга Гадна цахилгаан хангамж 35кВ-н тулгуурын зураг УЗ5-1м Нүүр хуудас . зургийн жагсаалт					
	Инженер	<i>Ж.Амарсанаа</i>	Ж.Амарсанаа	Е.Г шифр:	Масштаб: М1 : 100	Огноо: 2021 он
	Гүйцэтгэсэн	<i>О.Гантуяа</i>	О.Гантуяа	Т.Г шифр:	Зургийн дугаар:ХТ-22.0	Хуудас: 23
Шалгасан	<i>Ж.Амарсанаа</i>	Ж.Амарсанаа	ЭЛ-49.3/2021			

А3

Бүрэлдэхүүн хэсгийн хүснэгт

Тулгуурын хэсэг	Тулгуурын элементийн нэр	Тэмдэглэгээ	Тооцоон $N(m)$		Нугалах агшин (момент), кг/см	Бүдүүвч	Хөндлөн огтлол	Хөндлөн огтлолын талбай (F), см ²	Эсэргүүцлийн момент (см ³)	Инерцийн радиус (см)		Геометр бүдүүвчийн бүрэлдэхүүний урт, см	Уян харимхай λ	J_{yo}	$I = J_{yo} / I_{тоо}$	$k = i_{yo} / i_p$	μ_p	Уян харимхай		Нугарах үеийн зөвшөөрөгдөх итгэлцүүр	Ажиллагааны нөхцөлийн итгэлцүүр, m	$F_{\phi m}$	Хүчдэл (кг/см ²)				Боолтны тоо, голч	Боолтны даац /тн/
			Лр:Мр Лп:Мп Л	(Л)						от N	от M							$\Sigma\sigma$	R									
																							шахалт	суналт				
1	2	3	4	5	6	7	8	9	10	11	12	13	14	15	16	17	18	19	20	21	22	23	24	25	26	27	28	29
Доод хэсэг	Бүс тулгуур	U1	19.51			II	L100x7	13.8			1.98	148	75					36	120	0.78	0.9	9.7	2020		2020	2100	6м20	24.48
	Ташуу холбоос	D4	1.52	1.52		III	L70x6	8.15			1.38	265	192				0.774	148	150	0.328	0.75	2	760		760	2100	1м20	3.84
	Ташуу холбоос	D5	1.69	1.69		III	L63x5	6.13			1.25	195	156				0.805	126	200	0.42	0.75	1.93	880		880	2100	1м20	3.2
	Ташуу холбоос	D6	2.19	2.19		III	L63x5	6.13			1.25	178	143				0.825	18	200	0.464	0.75	2.12	1040		1040	2100	1м20	3.2
	Ташуу холбоос	D7	2.63	2.63		III	L63x5	6.13			1.25	140	112				0.904	101	200	0.592	0.75	2.72	970		970	2100	1м20	3.2
	Ташуу холбоос	D8	3.07	3.07		III	L63x5	6.13			1.25	110	88				0.976	86	200	0.714	0.75	3.27	530		530	2100	1м20	3.8*
	Ташуу холбоос	D'4	1.73	1.73		III	L63x5	8.15			1.38	365	192				0.774	148	150	0.328	0.75	2	765		765	2100	1м20	3.84
	Ташуу холбоос	D'5	1.92	1.92		III	L63x5	6.13			1.25	195	156				0.806	126	200	0.42	0.75	1.93	1000		1000	2100	1м20	3.2
	Ташуу холбоос	D'6	2.47	2.47		III	L63x5	6.13			1.25	178	143				0.825	118	197	0.464	0.75	2.12	1170		1170	2100	1м20	3.2
	Ташуу холбоос	D'7	3.05	3.05		III	L63x5	6.13			1.25	140	112				0.904	101	198	0.592	0.75	2.72	1120		1120	2100	1м20	3.2
Ташуу холбоос	D'8	3.52	3.52		III	L63x5	6.13			1.25	110	88				0.976	85	200	0.714	0.75	3.27	1080		1080	2100	1м20	3.8*	
Дээд хэсэг	Бүс тулгуур	U2	13.4			II	L80x6	9.38			1.58	100	64				1	54	120	0.84	1	7.87	1700		1700	2100	4м20	16.32
	Ташуу холбоос	D9	4.79	4.79		III	L63x5	6.13			1.25	90	72				1	72	200	0.798	0.9	4.4	1090		1090	2100	2м20	6.8
	Ташуу холбоос	D10	2.04	2.04		III	L63x5	6.13			1.25	90	72				1	72	200	0.798	0.75	3.66	560		560	2100	1м20	3.2
	Ташуу холбоос	D'9	5.32	5.32		III	L63x5	6.13			1.25	90	72				1	72	197	0.798	0.9	4.4	1210		1210	2100	2м20	6.8
	Ташуу холбоос	D'10	3.09	3.09		III	L63x5	6.13			1.25	90	72				1	72	200	0.798	0.75	3.66	850		850	2100	1м20	3.2
	Шулуун холбоос	S1	5.45			III	L63x5	9.38			1.58	150	95				0.8	76	200	0.774	0.9	6.5	840		840	2100	2м20	8.16
	Шулуун холбоос	S2	4.07			III	L63x5	8.15			1.38	150	109				0.8	87	200	0.708	0.9	5.18	790		790	2100	2м20	8.16
	Хөндлөн холбоос	K1	2.45			III	L63x5	6.13			1.25	110	88					88	200	0.702	0.9	3.88	630		630	2100	2м20	8.16
	Хөндлөн холбоос	K2	1.95			III	L63x5	6.13			1.25	110	88					88	200	0.702	0.9	3.88	505		505	2100	2м20	8.16
	Ташуу холбоос	U3	2.57			II	L63x5	6.13		1.94		204	105				1.14	120	120	0.45	0.75	2.07	1250		1250	2100	2м16	5.22
Трос бэхлэгч	Ташуу холбоос	D11	0.47	0.42		II	L50x4	3.89			0.99	162	165				0.792	131	200	0.396	0.75	1.15	370		370	2100	1м16	2.56
	Ташуу холбоос	D12	0.62	0.62		II	L50x4	3.89			0.99	140	143				0.825	118	200	0.464	0.75	1.35	460		460	2100	1м16	2.56
	Ташуу холбоос	D13	1.27	1.07		II	L50x4	3.89			0.99	109	111				0.907	101	200	0.592	0.75	1.72	620		620	2100	1м16	2.56
	Ташуу холбоос	D14	1.35	1.85		II	L50x4	3.89			0.99	66	68				1	68	200	0.82	0.75	2.38	780		780	2100	1м16	2.56
	Бүс тулгуур	U4	5.46			III	L70x6	8.15			1.38	160	116					116	120	0.478	0.75	2.92	1880		1880	2100	2м20	8.16
L=2.8м	Татуурга	St1		1.75		II	L63x5	6.13			1.25	210	168					168	350		1	6.13	286		286	2100	2м16	5.22
	Ташуу холбоос	Dт1	3.2	3.2	5650	III	L70x6	8.15	19.4		1.38	174	126				126	188	0.42	0.7	2.4	1630	290	1630	2100	1м20	3.84	
	Ташуу холбоос	Dт2	1.75	1.76	2600	III	L63x5	6.13	5.07		1.25	80	64				64	200	0.84	0.7	3.6	490	510	1000	2100	1м20	3.2	
L=3.5м	Бүс тулгуур	U5	7.1			III	L80x6	9.38		2.47		250	101					101	120	0.592	0.75	4.15	1720		1720	2100	3м20	12.24
	Татуурга	St2		2.28		II	L63x5	6.13			1.25	285	228					228	350		1	6.13	370		370	2100	2м16	5.22
	Ташуу холбоос	Dт1	3.7	3.7	5900	III	L70x6	8.15	19.4		1.38	180	130				130	182	0.4	0.7	2.28	1620	390	1920	2100	1м20	3.84	
	Ташуу холбоос	Dт2	1.75	1.75	2500	III	L63x5	6.13	5.07		1.25	80	64				64	200	0.84	0.7	3.6	490	510	1000	2100	1м20	3.2	

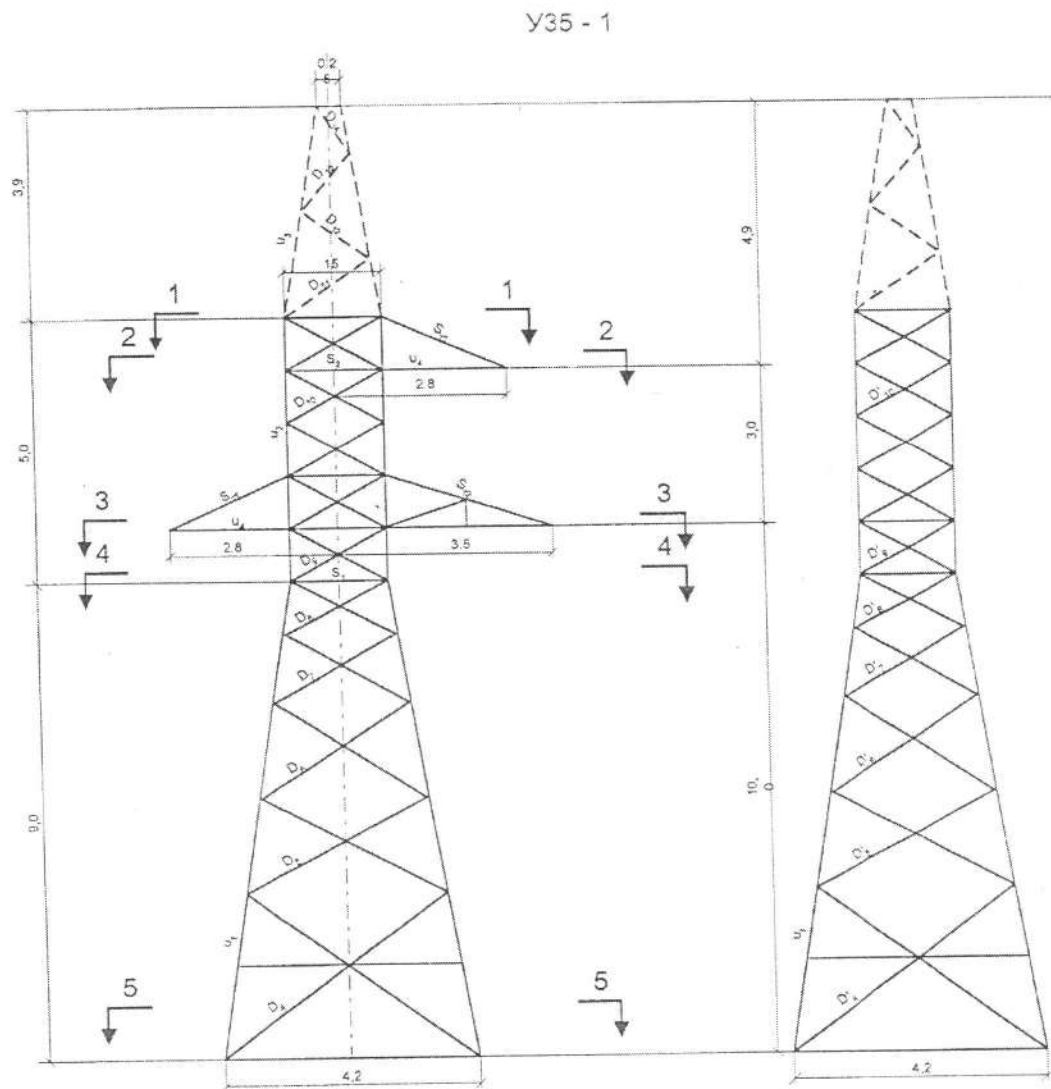
*) 2d-тэй нэг боолтоор холбоно.

“ЭЛСТА” ХХК
 Объектын нэр: *Ховсгөл аймат, Алаг-Эрдэнэ сумын төвд 320х4х4 айлын сүртэйлийн барилга, тайдна цахилгаан хангамж 35кВ*

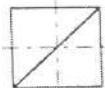
Холболт /Баталгаажуулалт/ Шифр:	ЭА-49.1/2021	Энэ хуудас
Инженер	Ж.Амарсанаа <i>И.Биееф</i>	Засварлагч
Гүйцэтгэсэн	О.Тантуяа	Засварлагч
Шалгасан	Ж.Амарсанаа <i>И.Биееф</i>	Хуудас

У35-1m тулгуурын тооцооны хуудас

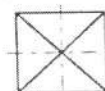
Хуудас	22.1
--------	------



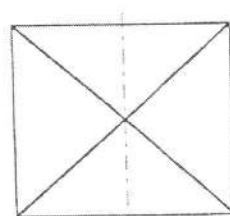
Огтлол 1 - 1



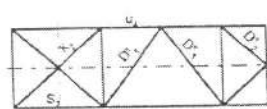
Огтлол 4 - 4



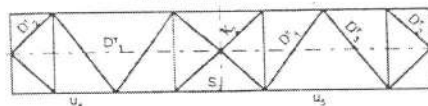
Огтлол 5 - 5



Огтлол 2 - 2



Огтлол 3 - 3



Тулгуурын ачааллын тооцооны бүдүүвч

Бүрэн ачааллын бүдүүвч		
Бүдүүвчийн тодорхойлолт	Төгсгөлийн тулгуур Утас ба трос тасраагүй, мөстлөгтэй. Салхины чиглэл хөндлөвчийн тэнхлэгийн дагуу Мөстлөгийн IV муж $\alpha = 0^\circ$ таталтын ялгаагүй $t = -5^\circ\text{C}$ $c = 20\text{мм}$ $q_n = 14\text{кг/м}^2$ Утас AC-150 Трос С-35 Тулгуурын их биеийн ташуу холбоос D'_{10} , D'_{10} ба хөндлөвчийн ташуу холбоосын тоцооны бүдүүвч	Хоёр утас тасарсан тулгуурт их хэмжээний нугалах, мушгих хүч (момент) үйлчилсэн. Трос тасраагүй. $t = -5^\circ\text{C}$ $c = 20\text{мм}$ $q = 0$ Мөстлөгийн IV муж $\alpha = 60^\circ$ $\alpha = 0^\circ$ таталтын ялгаагүй Утас AC-150 Трос С-35 Тулгуурын их биеийн ташуу холбоос D'_{10} , D'_{10} , $\alpha = 60^\circ$ байх үеийн хөндлөвчийн их бие, $\alpha = 0^\circ$ байх үеийн тулгуурын их биеийн холбоос D'_{10} , D'_{10} -ын тоцооны бүдүүвч
Бүдүүвч №	II _k	III
Бүрэн ачааллын бүдүүвч		
Бүдүүвчийн тодорхойлолт	Утас ба трос тасраагүй, мөстлөггүй. Салхины чиглэл хөндлөвчийн тэнхлэгийн дагуу Мөстлөгийн I $t = -5^\circ\text{C}$ $c = 0$ $q_n = 50\text{кг/см}^2$ $q_n = 55\text{кг/см}^2$ Утас AC-150 Трос С-35	Утас ба трос тасраагүй, мөстлөгтэй. Салхины чиглэл хөндлөвчийн тэнхлэгийн дагуу Мөстлөгийн IV муж, таталтын ялгаагүй Утас AC-150 Трос С-35 Тулгуурын их бие, трос бэхлэчийн ташуу холбоосын болон хөндлөвчийн татуургын ташуу холбоосын тоцооны бүдүүвч
Бүдүүвч №	I	II

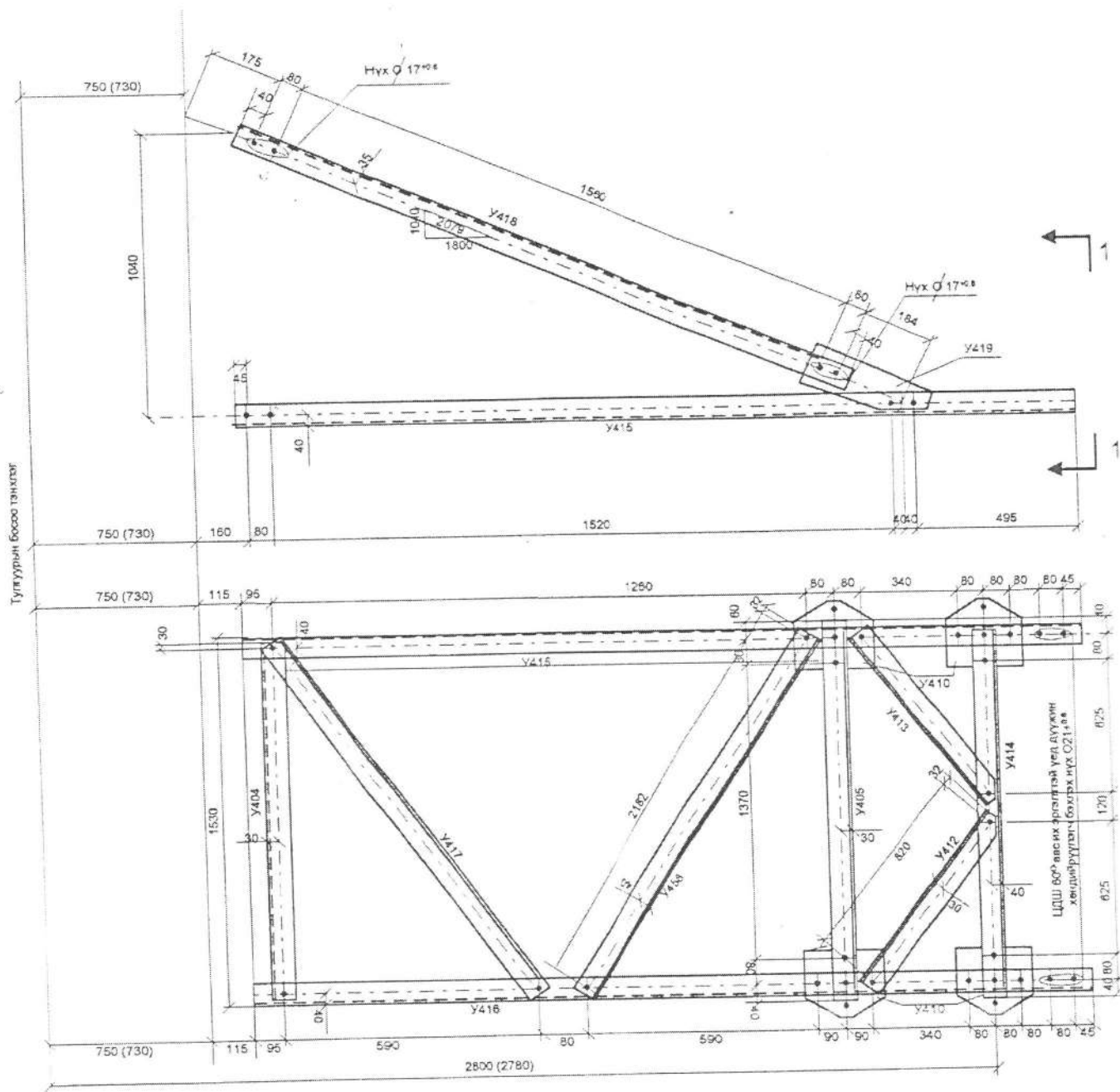
Тайлбар: 1. Тулгуур бөх, батжилтийн тооцоо нь хязгаарын төлөв байдлын аргачлалаар хийгдсэн
2. Тулгуурын хийцүүдэд үйлчлэх салхины нийт даралт $P_{тооцоо} = 3000\text{кг}$. (Бүдүүвч-1)
3. У35-1+5 тулгуурын 5 м өндөрлөгөөний тооцоог №5736ТМ-Т2-д үз.

“ЭЛСТА” ХХК

Объектын нэр: **Хөвсгөл аймаг Алаг-Эрдэнэ Сум. 320хүрхдийн Сүргэлтийн барилга гайна цахилгаан хангамж 35кВ**

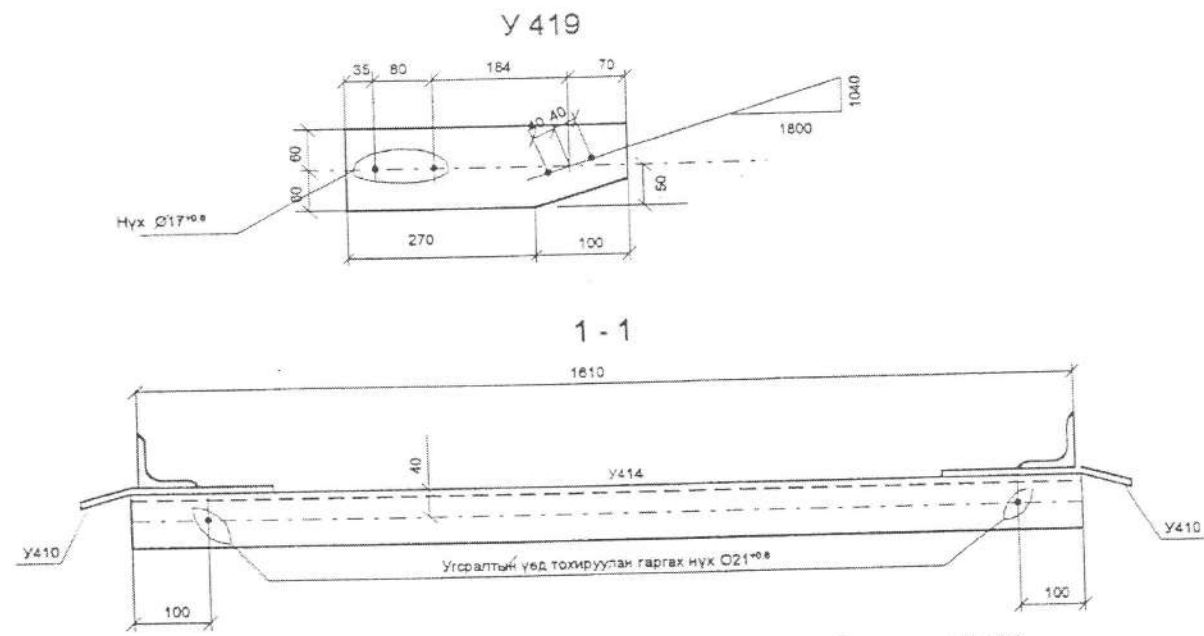
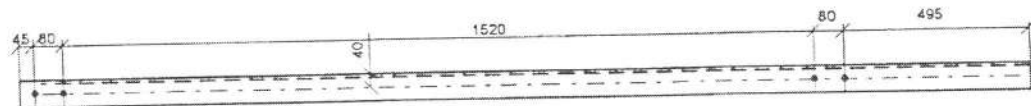
Хэлбэлт /Баталгаажуулалт/ Шифр: **ЭЛ-49.1/2021** Энэ хууд

Инженер	Ж.Амарсанаа	<i>Ж.Амарсанаа</i>	Засварч	
Гүйцэтгэсэн	О.Тангуйяа		Засварч	
Шалгасан	Ж.Амарсанаа	<i>Ж.Амарсанаа</i>	Засварч	



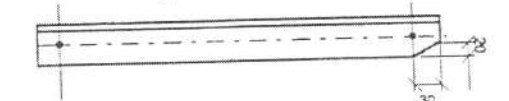
Тулгуурын босоо тэнцлэг

У416



1-1

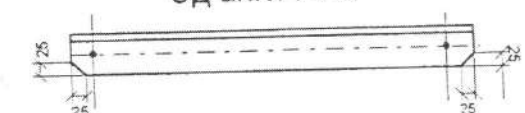
Эд анги У412



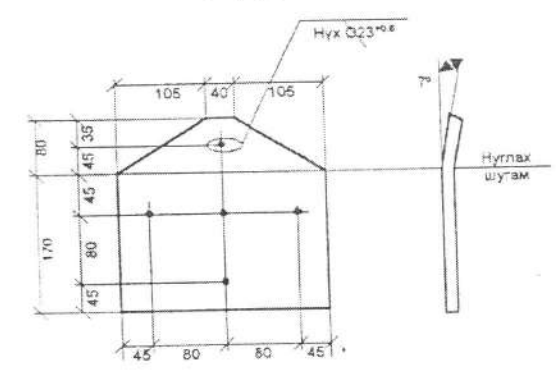
Эд анги У404



Эд анги У417



У410



Тайлбар

1. Бүх нүхийг $\text{Ø}21^{+0.6}$ мм
2. Бүх булангуудыг 33мм-ээр ташуу } дээр дурьдсанаас бусад тохиолдолд тайрна,
3. Хэмжээг тулгуур У35-2 оор авав.

124

"ЭЛСТА" ХХК			
Объектын нэр: <i>Хөвсгөл аймаг, Алаг-Эрдэнэ сум 320хчхдийн сургуулийн барилга Гайна чахилгаан хангамж ЗСБВ.</i>			
Урьдчилт /Баталгаажуулалт/ Шифр: <i>ЭЛ-49.1/2021</i> Энэ хуу			
Инженер	<i>Ж.Амарсанаа</i>	<i>МШС</i>	<i>ЗСБ</i>
Гүйцэтгэсэн	<i>О.Гантуяа</i>	<i>О.Батцэцэг</i>	<i>ЗСБ</i>
Шалгасан	<i>Ж.Амарсанаа</i>	<i>МШС</i>	<i>Х</i>

У35-1т тулгуурын хөндлөвч. У-7. L=2.8 м	Хуудас 22.4
---	----------------

Материалын түүвэр									
Хэлбэр маяг	№ дет	Хөндлөн огтлол	Урт мм	Тоо		Бүгд, кг			Тайлбар
				Т	Н	1 дет	Бүгд	Марк	
У 401		L 80 x 6	2920	1		21,6	22	22	
У 402		L 80 x 6	2920	1		21,6	22	22	
У 403		L 70 x 6	1865	1		11,9	12	12	Тайралт хийнэ
У 404		L 63 x 5	1590	1		7,7	8	8	Тайралт хийнэ
У 405		L 63 x 5	1610	1		7,8	8	8	
У 406		L 63 x 5	2380	1		11,4	11	11	
У 407		L 63 x 5	2380	1		11,4	11	11	
У 408		L 50 x 4	1150	1		3,5	4	4	
У 409		L 50 x 4	595	1		1,8	2	2	
У 410		— 250 x 16	250	1		5,8	6	6	Матна
У 411		— 120 x 6	430	1		2,9	3	3	
У 412		— 63 x 5	885	1		4,2	4	4	Тайралт хийнэ
У 413 ижил У412		— 63 x 5	885	1		4,2	4	4	Тайралт хийнэ
У 414		70 x 6	1610	1		10,4	10	10	

Нэг хөндлөвчинд шаардагдах орц			
Хэлбэр маяг	Тоо	Бүгд, кг	
		Нэг бүр	Бүгд
У 401	1	22	22
У 402	1	22	22
У 403	2	12	24
У 404	1	8	8
У 405	1	8	8
У 406	1	11	11
У 407	1	11	11
У 408	2	4	8
У 409	2	2	4
У 410	4	6	24
У 411	2	3	6
У 412	1	4	4
У 413	1	4	4
У 414	1	10	10
Дүн			166

"ЭЛСТА" ХХК

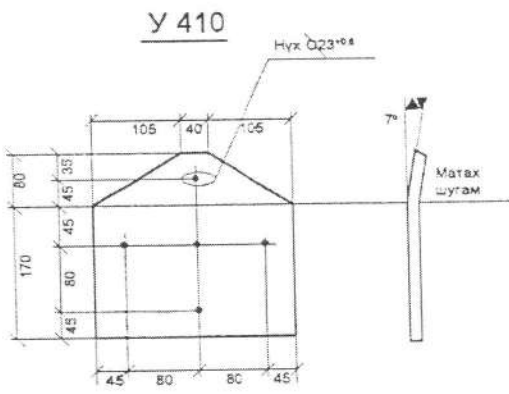
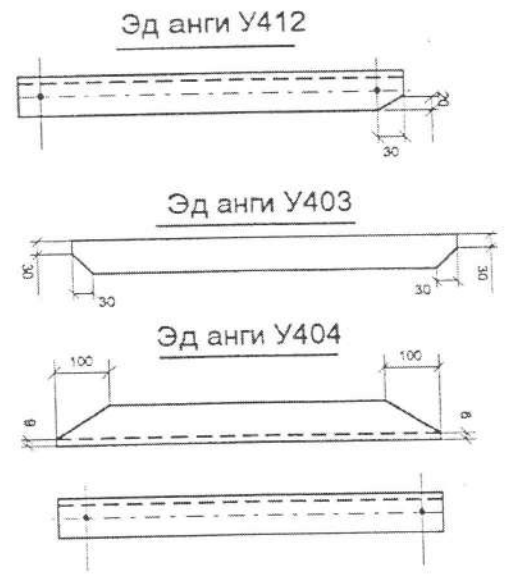
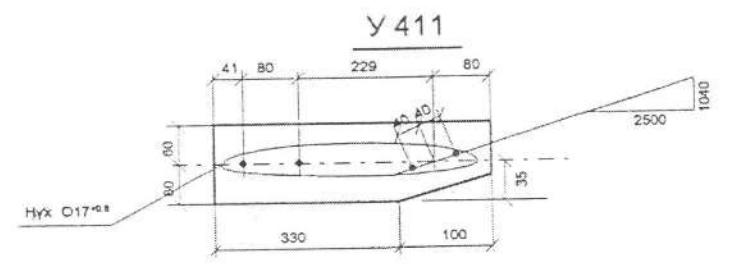
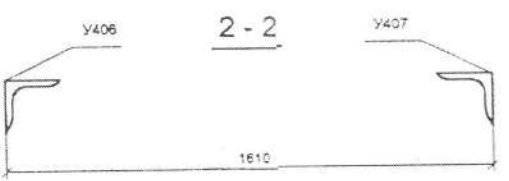
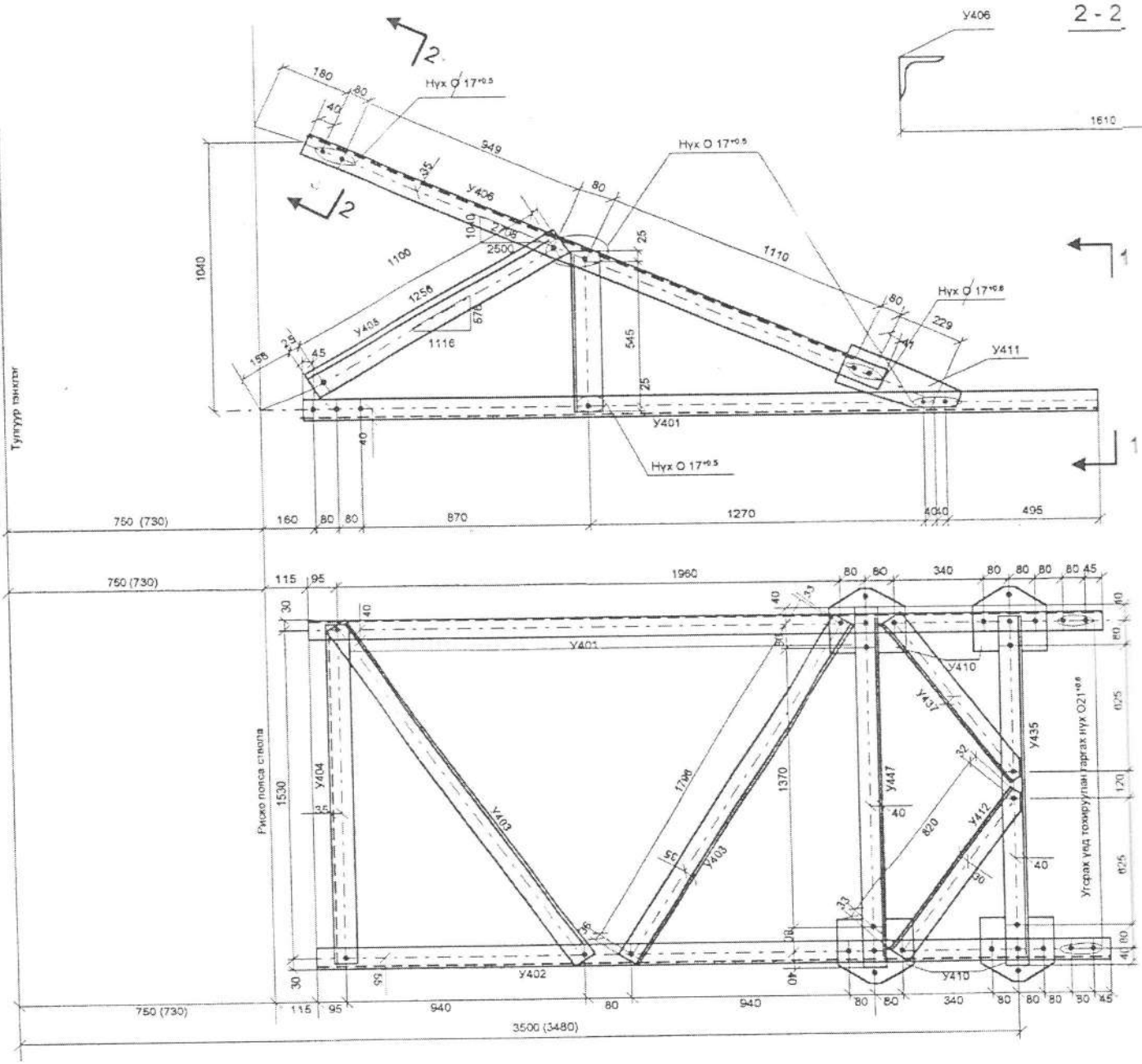
Объектын нэр: **Хөвсгөлийн маг. маг-Эрэнэ сум. 320хүүхдийн сургууль гадна цахилгаан хангамж. 35кВ**

Хяналт /Баталгаажуулалт/ Шифр: **ЭЛ-49.1/2021** энэ хууль

Инженер	Ж.Амарсанаа	<i>М.Биее</i>
Гүйцэтгэсэн	О.Лантуяа	О.Биегуча
Шалгасан	Ж.Амарсанаа	<i>М.Биее</i>

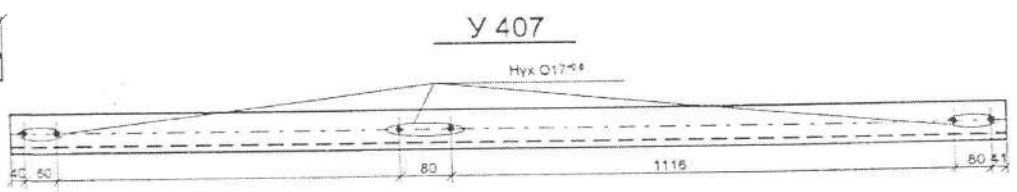
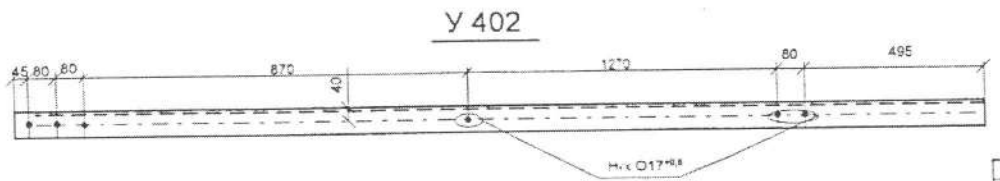
125

У35-1м тулгуурын хөндлөвч У-6. L=3.5 м	Хуудас 22.5
--	----------------



Тайлбар

1. Бүх нүхийг $\varnothing 21^{+0.6}$ мм
2. Бүх өнцгийн тайралт- 33мм
3. Хаалтан доторхи тоо нь зөвхөн У35-2 тулгуурт зориулсан хэмжээ юм.



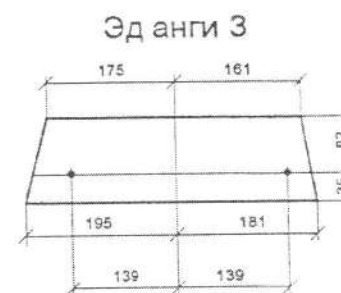
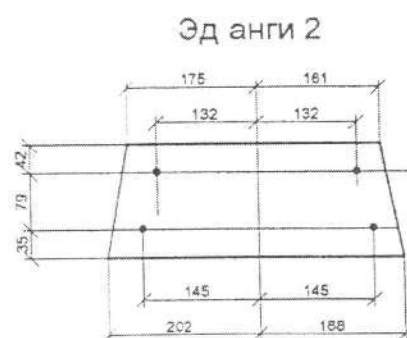
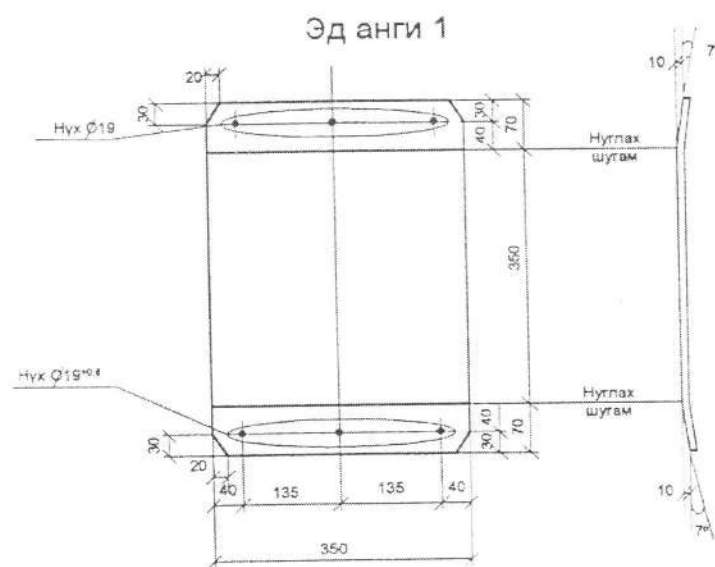
126

"ЭЛСТА" ХХК			
Объектын нэр: Хөвсгөл аймаг, Агаг-Эрдэнэ сум, 320хүчдүйн сүргэлийн барилга гадна цахилгаан хангамж 35кВ			
Хөдөлгөөн /Баталгаажуулалт/ Шифр: ЭМ-49.1/2021 энэ ху...			
Инженер	Ж. Анхсанаа	<i>Л.С.</i>	
Эцэгтгэсэн	О. Салтуча	О. Ганзориг	Засвар...
Шалгасан	Ж. Анхсанаа	<i>Л.С.</i>	

У35-1т тулгуурын хөндлөвч У-6. L=3.5 м	Хуудас 22.6
--	----------------

Материалын түүвэр									
Хэлбэр маяг	Эд ангийн №	Хөндлөн огтлол	Урт мм	Тоо		Бүгд, кг			Тайлбар
				Т	Н	1 эд анги	Бүгд	Хийцэнд	
У 132		L 63 x 5	3860	1		18,6	19	19	
У 133		L 63 x 5	3860	1		18,6	19	19	
У 134		L 50 x 4	1670	1		5,1	5	5	
У 135		L 50 x 4	1455	1		4,4	4	5	
У 136		L 50 x 4	1145	1		3,5	4	4	
У 137		L 50 x 4	715	1		2,2	2	2	
У 138		L 50 x 4	1715	1		5,2	5	5	
У 139		L 50 x 4	745	1		2,3	2	2	
У 140	1	— 350 x 16	490	1		21,5	22	31	
	2	— 156 x 6	390	2		2,7	5		
	3	— 117 x 6	376	2		2,0	4		

Нэг трос бэхлэгчийн орц			
Хэлбэр маяг	Тоо	Бүгд, кг	
		Нэг бүр	Бүгд
У 132	2	19	38
У 133	2	19	38
У 134	2	5	10
У 135	4	4	16
У 136	4	4	16
У 137	2	2	4
У 138	2	5	10
У 139	2	2	4
У 140	1	31	31
Дүн			167

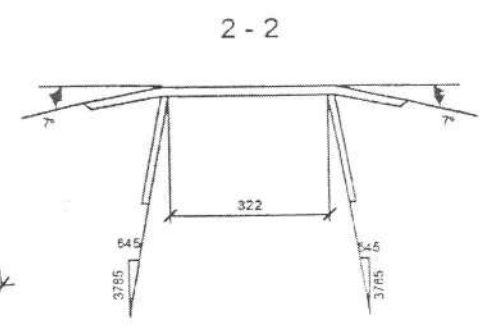
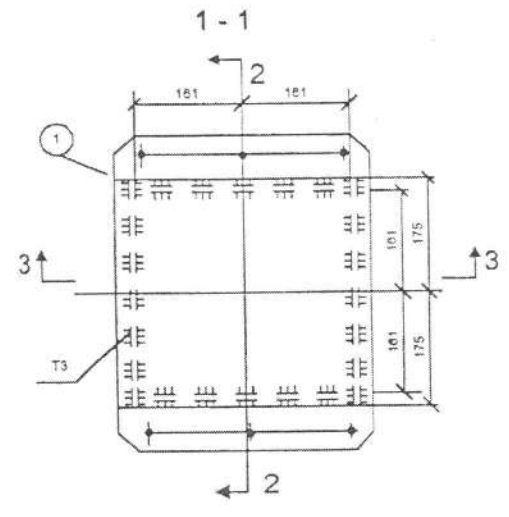
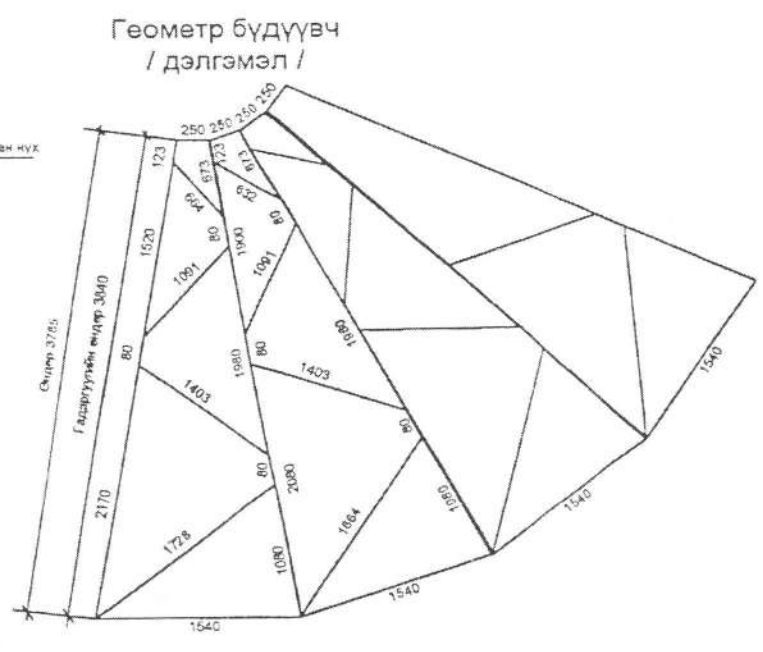
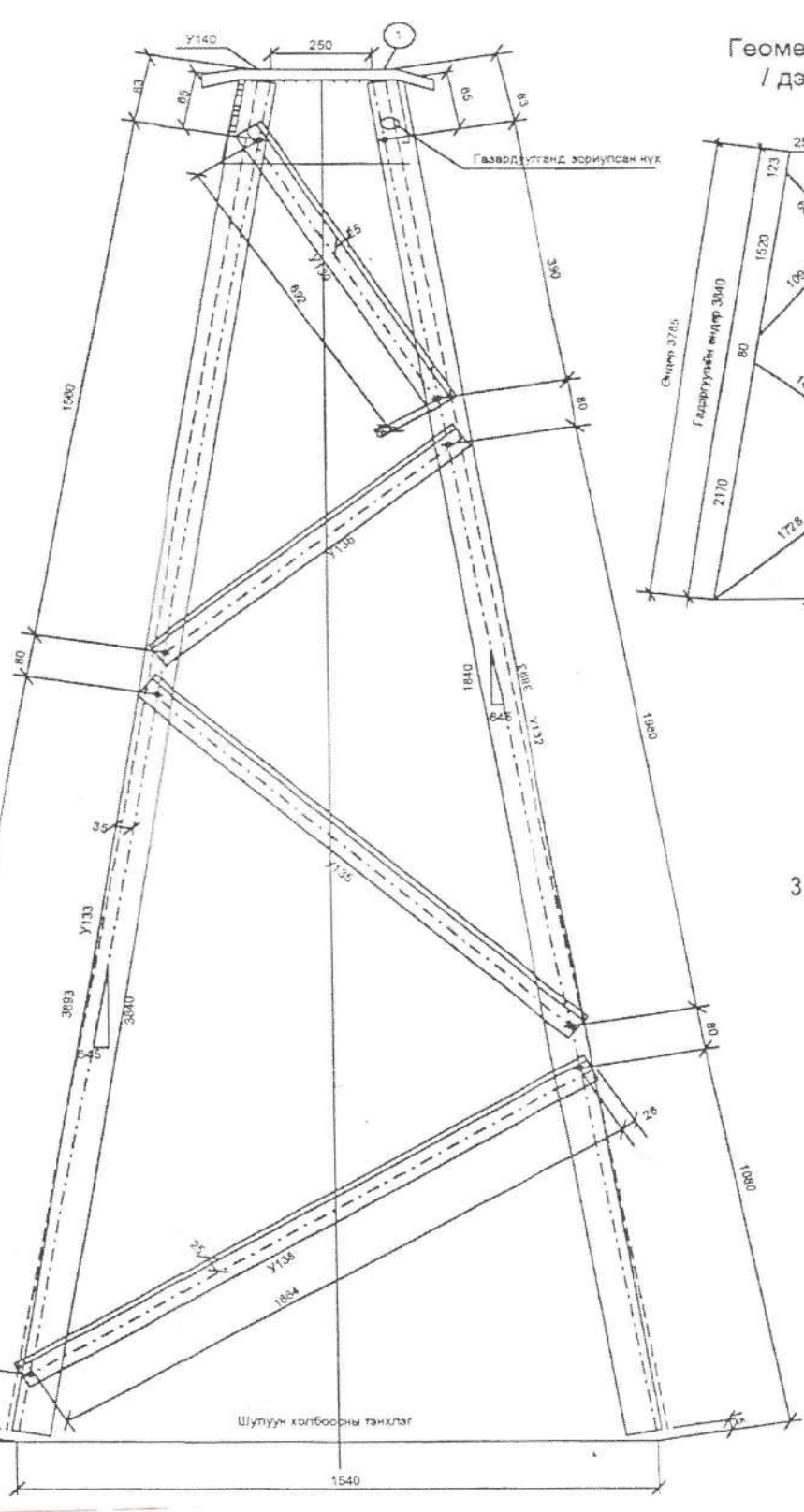
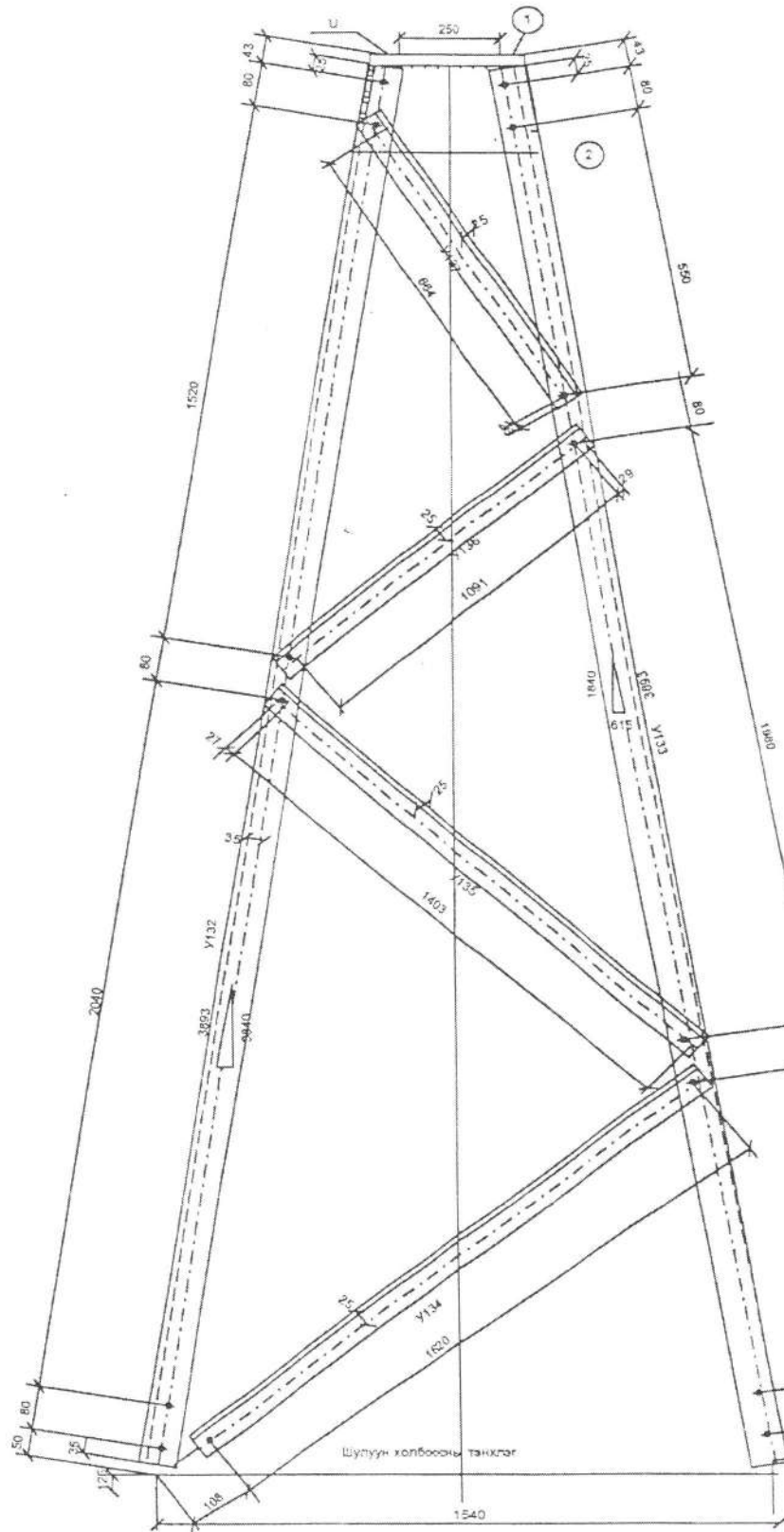


Тайлбар

1. Бүх нүхний голч $\varnothing 17^{+0,6}$ мм
 2. Бүх өнцгийн тайралт- 25мм
 3. Бүх ганаасын өндөр 6мм
 4. Дэд станцад 2 трос оруулах болон салбарлалтанд зориулж эд анги 1-д $\varnothing 19^{+0,6}$ голчтой 3 нүх байна.
- } дээр дурьдсанаас бусад тохиолдолд

"ЭСТА" ХХК
 Объектын нэр: Ховсгол аймаг, Анаг-Эрдэнэ сум, 320хүүхдийн сургуулийн барилга, ГАН-на цахилгаан хангамж 35кВ
 Төлөөлт / Баталгаажуулалт / Шифр: Эл-49.1/2021
 Инженер: Ж. Амарсанаа
 Гүйцэтгэсэн: О. Галтүяа, О. Бейтүяе
 Шалгасан: Ж. Амарсанаа

127



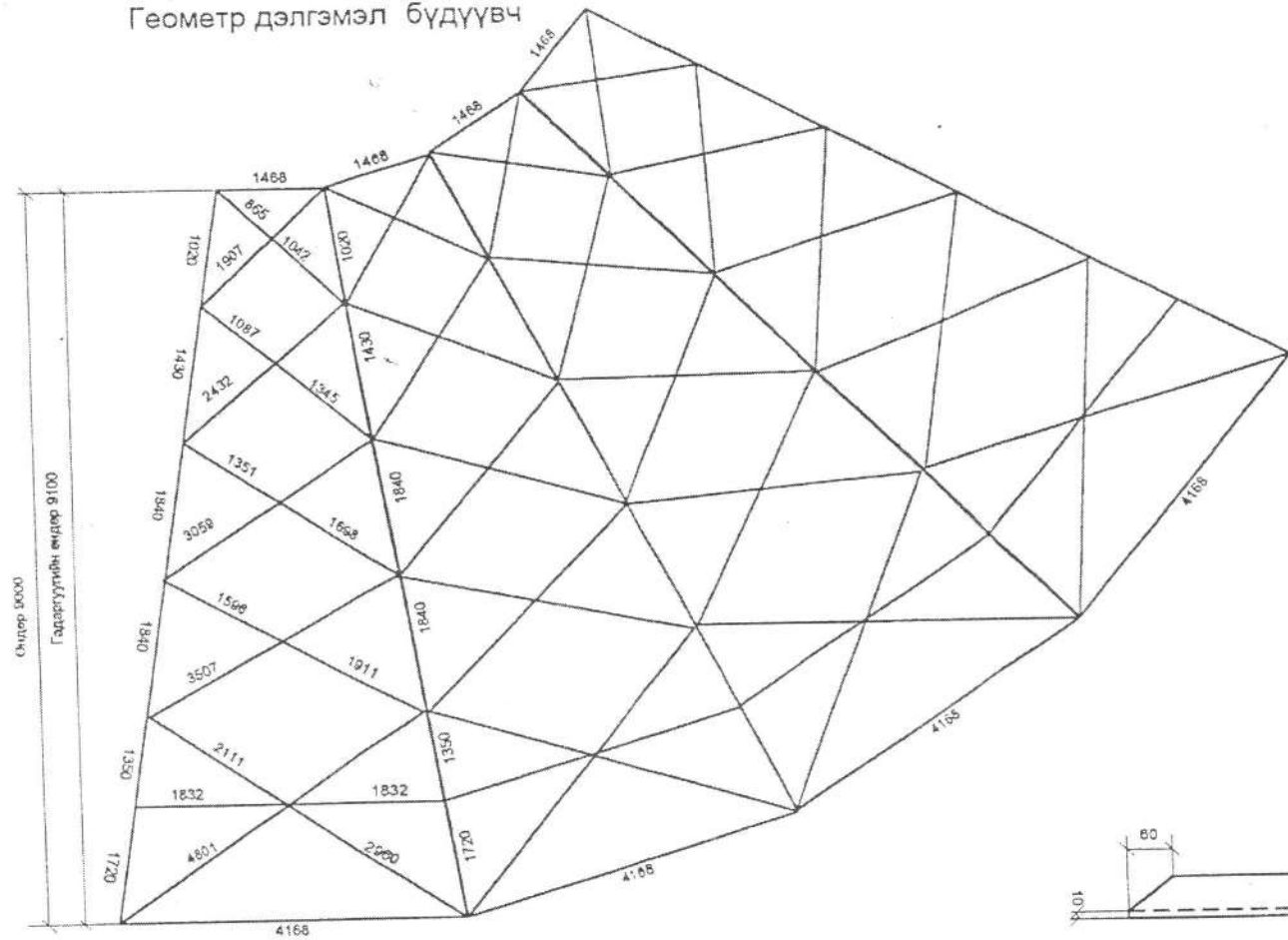
128

"ЭЛСТА" ХХК
 Объектын нэр: Хөвсгөл аймаг, Алаг-Эрдэнэ сум, 320хүхдүгийн сургуулийн барилга, гадна цахилгаан хангамж, 35кВ
 Хөрөнгө / Баталгаажуулалт / Шифр: ЭЛ-49.1/2021
 Инженер: Ж.Амарсанаа
 Гүйцэтгэсэн: О.Ойтүяа
 Шалгасан: Ж.Амарсанаа

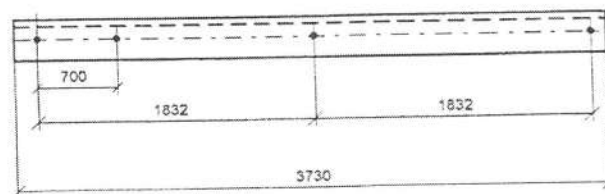
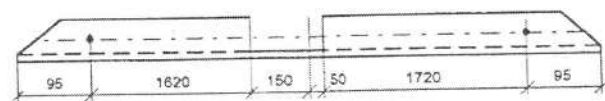
УЗ5-1т тулгуурын трос бэхлэгч УЗ

Хуудас
22.8

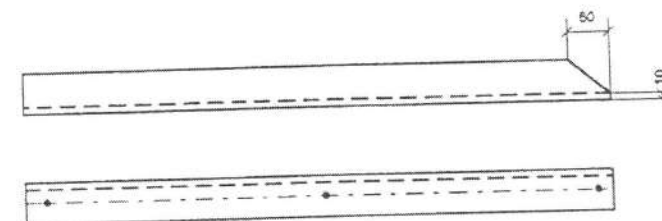
Геометр дэлгэмэл бүдүүвч



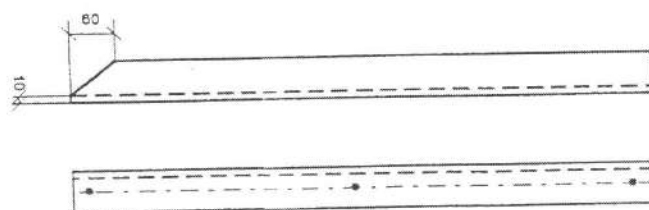
Эд анги У107



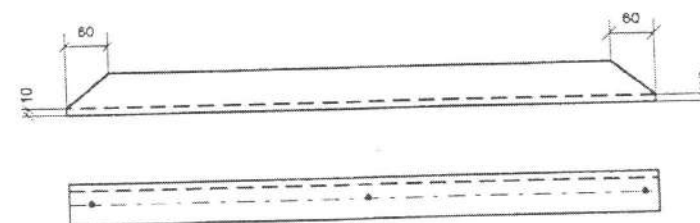
Эд анги У125



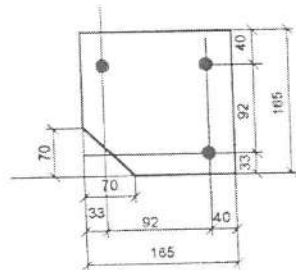
Эд анги У112



Эд анги У113, У120, У124

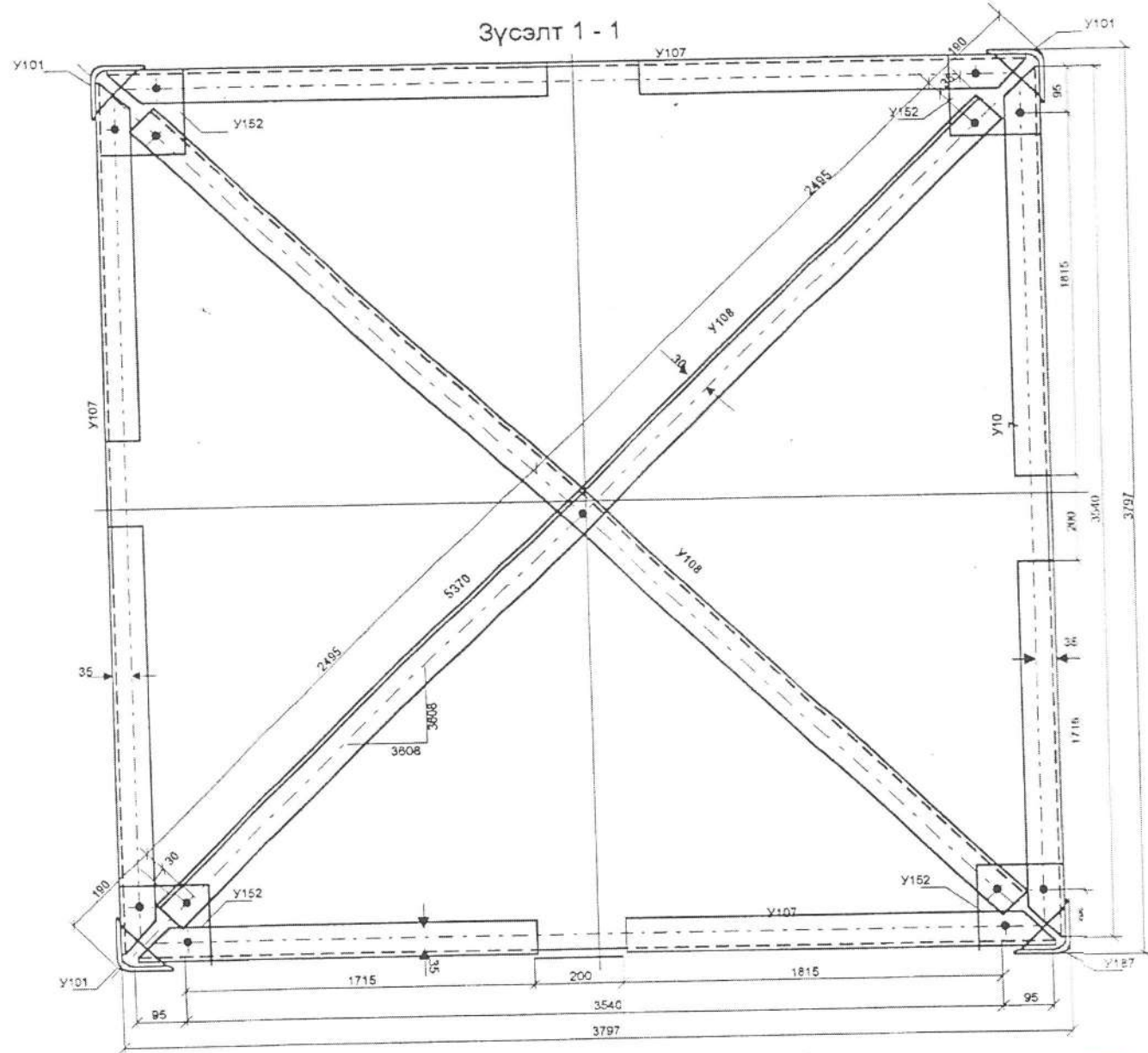


У 152



"ЭЛСТА" ХХК	
Объектын нэр: <u>Хөвсгөл аймгаг, Алаг-Эрдэнэ сум, 320хүчхүйийн сургуулийн барилга.</u>	
Гайна цахилгаан хангамж 35кВ	
Хилболт /Баталгаажуулалт/ Шифр: <u>ЭЛ-ЧЗ.1/2011</u>	
Инженер	<u>Ж.Амарсанаа</u> / <u>Мөнх</u>
Гүйцэтгэсэн	<u>О.Тайвчяа</u> / <u>О.Тайвчяа</u>
Шалгасан	<u>Ж.Амарсанаа</u> / <u>Мөнх</u>

129



ТАЙЛБАР

1. Бүх нүхний голч $\Phi 21^{+0.5}$ мм
2. Бүх буланг 33мм-ээр ташуу тайрна.
3. Бүх гагнаас $h=8$ мм

Энд дурдсанаас бусад

"ЭЛСТА" ХХК

Объектын нэр: *Хөвсгөлаймаг. Анаг. Зүүдэнэ*
СУМ. 320 хүрхэгийн сэргээх сүргээний барилга
Галтны цахилгаан хангамж 35кВ

Хяналт /Баталгаажуулалт/ Шифр: *ЭЛ-49.1/2021*

Инженер	<i>Ж.Амарсанаа</i>	<i>И.Сүхбаатар</i>	Засвар
Гүйцэтгэсэн	<i>О.Гантүвшин</i>	<i>О.Амарсанаа</i>	Хяналт
Шалгасан	<i>Ж.Амарсанаа</i>	<i>И.Сүхбаатар</i>	Хяналт

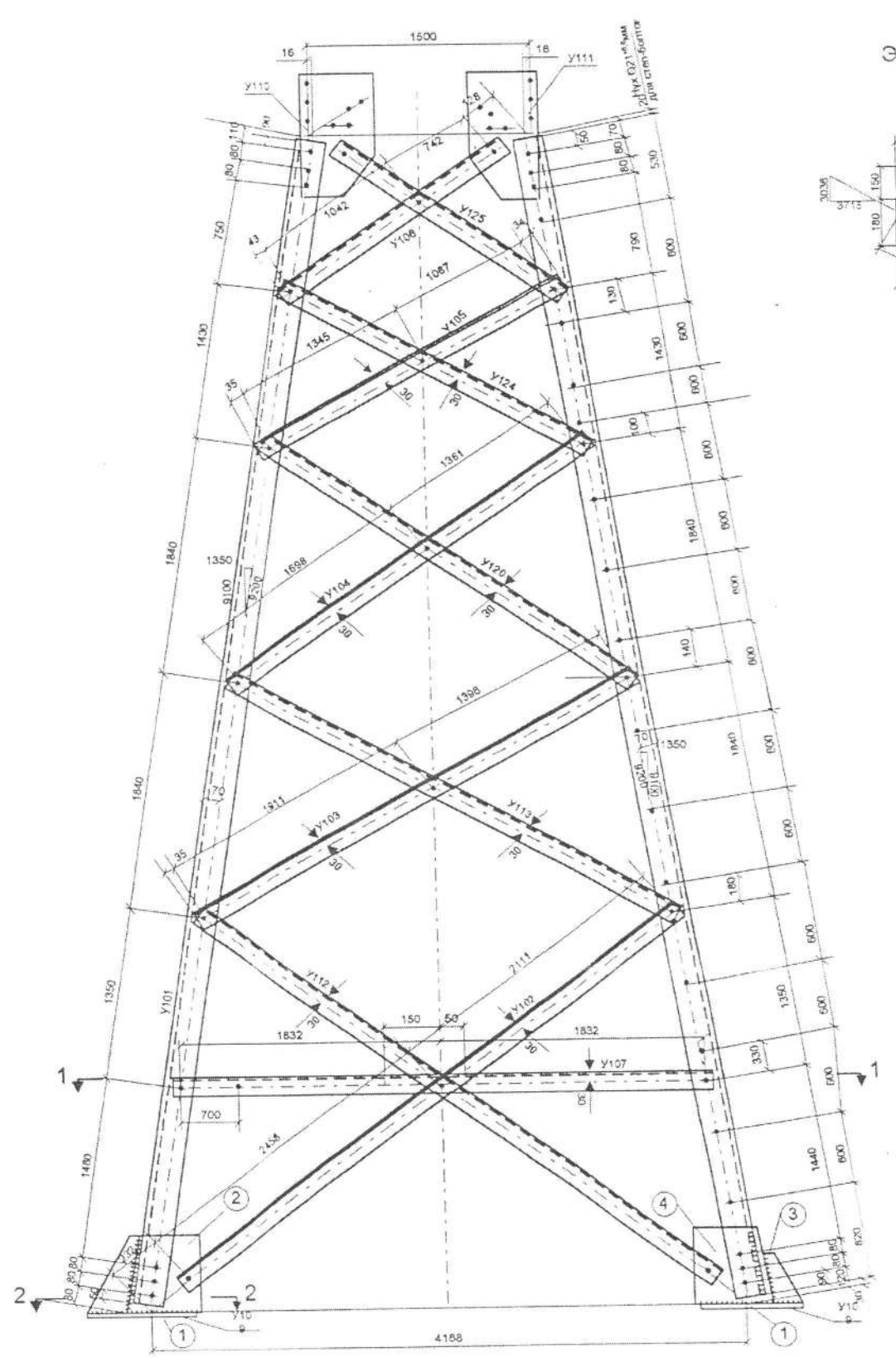
Материалын түүвэр

Хэлбэр маяг	№ хийц	Хөндлөн огтлол	Урт мм	Тоо		Бүгд, кг		Тайлбар
				Т	Н	1хийц	Бүгд	
У 101		L 100 x 7	9150	1		99,0	99	Тайралт хийнэ
У 127		L 100 x 9	9150	1		99,0	99	
У 102		L 70 x 6	4635	1		29,4	29	
У 112		L 70 x 6	4635	1		59,4	29	Тайралт хийнэ
У 103		L 63 x 5	3575	1		17,1	17	
У 113		L 63 x 5	3575	1		17,1	17	Тайралт хийнэ
У 104		L 63 x 5	3125	1		15,0	15	
У 120		L 63 x 5	3125	1		15,0	15	Тайралт хийнэ
У 105		L 63 x 5	2500	1		12,0	12	
У 124		L 63 x 5	2500	1		12,0	12	Тайралт хийнэ
У 106		L 63 x 5	1870	1		8,9	9	
У 125		L 63 x 5	1870	1		8,9	9	Тайралт хийнэ
У 107		L 63 x 5	3730	1		17,9	18	
У 108		L 70 x 6	5060	1		32,5	32	
У 109	1	— 450 x 16	450	1		24,5	25	
	2	— 330 x 8	470	1		7,3	7	
	3	— 210 x 8	260	1		2,0	2	
	4	— 330 x 8	300	1		5,4	5	
У 110		— 350 x 8	580	1		10,9	11	
У 111		— 350 x 8	580	1		10,9	11	
У 152		— 165 x 8	165	1		2,1	2	

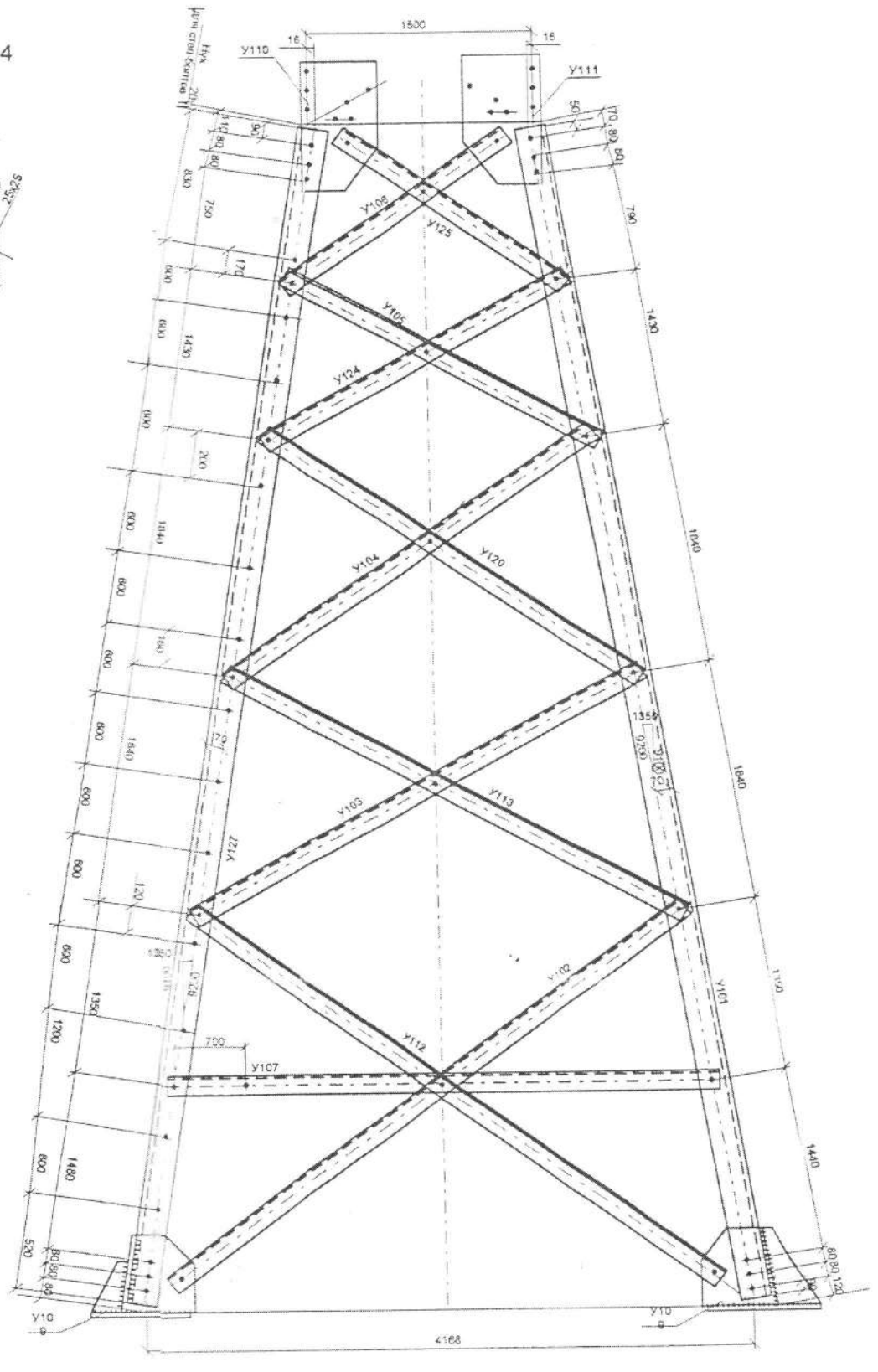
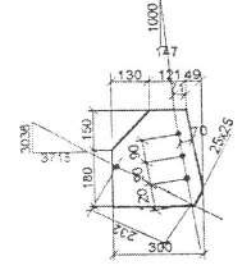
Хэсэг	Тоо	Бүгд, кг	
		16ур	Бүгд
У 101	3	99	297
У 127	1	99	99
У 102	4	29	116
У 112	4	29	116
У 103	4	17	68
У 113	4	17	68
У 104	4	15	60
У 120	4	15	60
У 105	4	12	48
У 124	4	12	48
У 106	4	9	36
У 125	4	9	36
У 107	4	18	72
У 108	2	32	64
У 109	4	39	156
У 110	4	11	44
У 111	4	11	44
У 152	4	2	8
Дүн			1440

130

У35-1т тулгуурын доод хэсэг У1	Хуудас 22.10
--------------------------------	-----------------



Эд анги 4

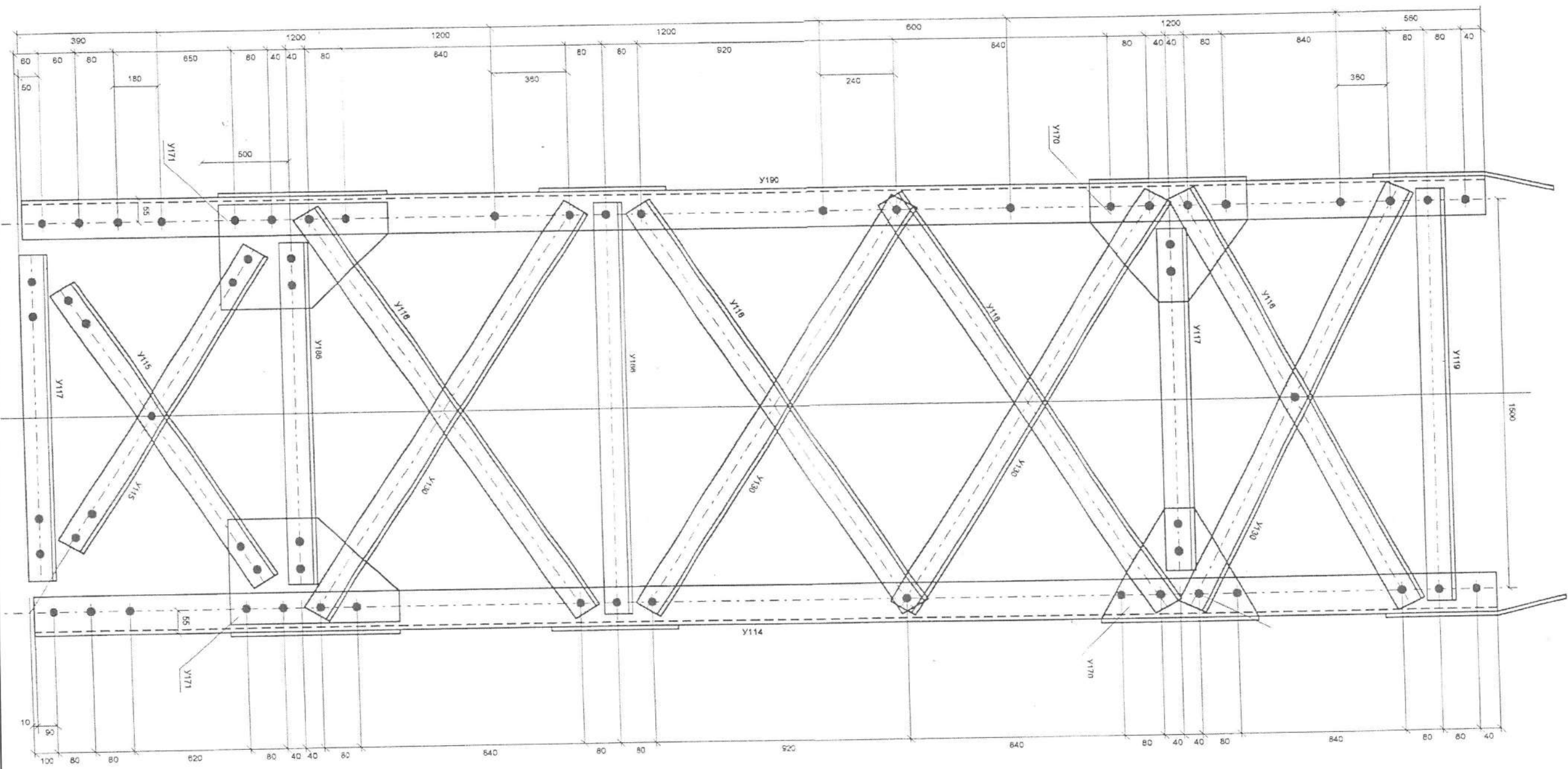



132

“ЭЛСТА” ХХК	
Объектын нэр: Хөвсгөл аймаг, Алаг-Зүрэн сум	
320 хүрхрийн сургуулийн барилга.	
Тайна цахилгаан хангамж ЗСКВ	
Хяналт / Баталгаажуулалт / Шифр:	ЭЛ-431/2021
Инженер	Ж.Амарсанаа
Илтгэгч	О.Баттүвшин
Шалгасан	Ж.Амарсанаа

У35-1m тулгуурын доод хэсэг У1

Хуудас
22.12

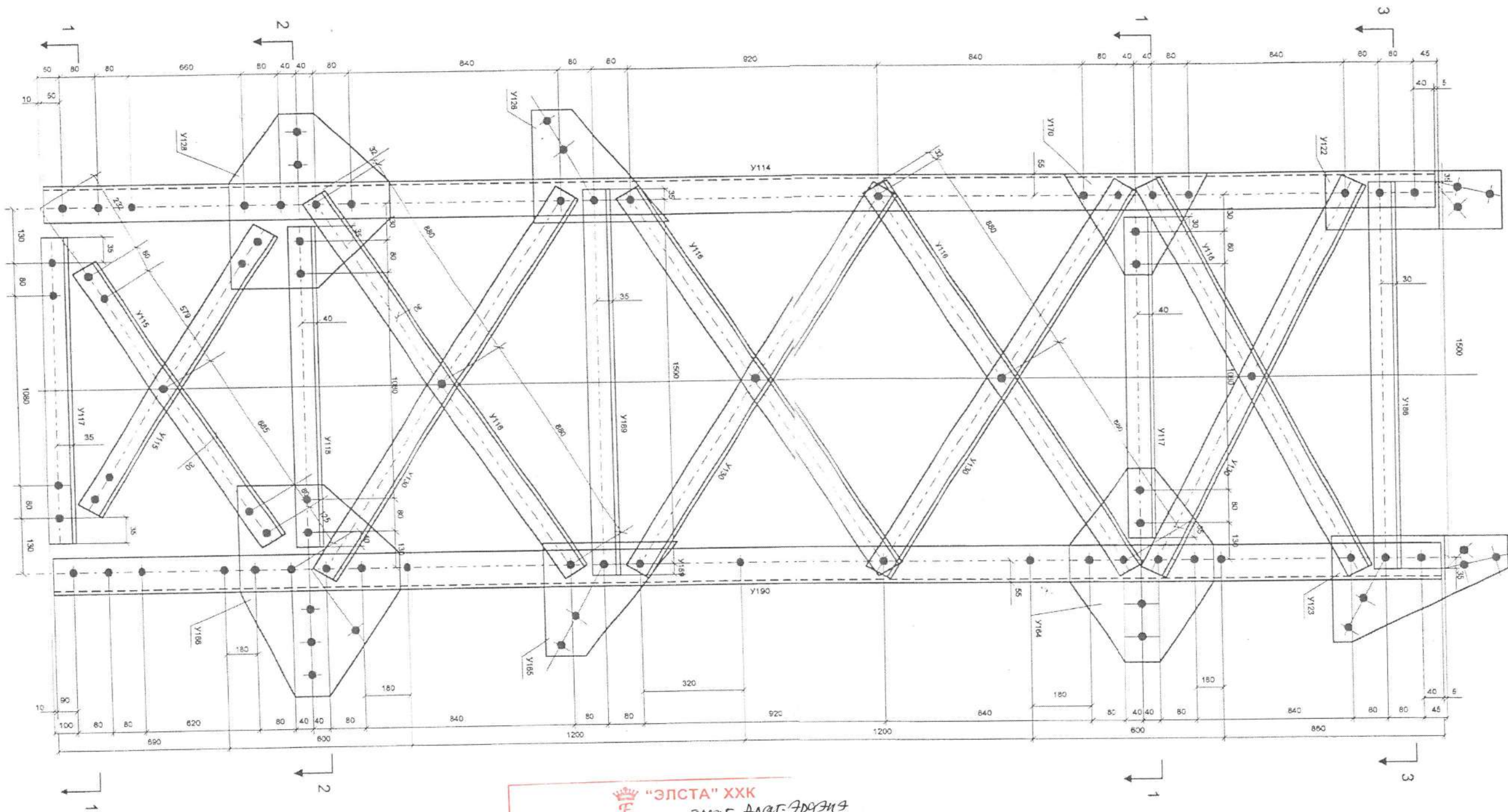




"ЭЛСТА" ХХК
 Объектын нэр: **Ховдоголаймат, Алаг-Эрдэнэ**
СУМ. 320 ХАМЖИЙН СЭРГҮҮЛИЙН БАРИЛГА.
Гайна цахилгаан хамгаалж 35кВ
 Холбоот /Баталгаажуулалт/ Шифр: **АН-49.1/2021**
 Инженер **Ж.Амарсанаа** /С.Б.Баян/ ЭМЭ Х-
 Гүйцэтгэсэн **О.Гантуяа** /О.Баянбаяр/ ЗЭС/АД
 Шалгасан **Ж.Амарсанаа** /С.Б.Баян/

135

У35-1т тулгуурын дээд хэсэг

Хуудас
22.15




"ЭЛСТА" ХХК
 Объектын нэр: *Ховстолойрмаг, Алаг-Эрдэнэ сум, 320 хүүхдийн сургууль*
 Гадна цахилгаан хангамж 35кВ
 Контракт /Баталгаажуулалт/ Шифр: *ЭА-49.1/2021*

Инженер	<i>Ж. Амурсанаа</i>	<i>М. Бие</i>	
Гүйцэтгэсэн	<i>О. Галтсүрэн</i>	<i>О. Галтсүрэн</i>	
Шалгасан	<i>Ж. Амурсанаа</i>	<i>М. Бие</i>	

136

У35-1м тулгуурын дээд хэсэг	Хуудас
	22.16

Төмөр металлын түүвэр

Гагнаасын хүснэгт(ГОСТ 5264-69)

№	Огтлол	Жин, кг				ГОСТ	Тулгуурын ангилал	Доод хэсэг хэлбэр У109		Трос тогтоогч хэлбэр 140 (1ш)		Тулгуурын гагнаасын бүх жин	
		У35-1т	У35-1	У35-1т+5	У35-1+5			h=8		h=6			
							Гагнаасын өндөр	T1	T3	T1	T3		
							Гагнаасын төрөл	Хэлбэр/Бүгд		Хэлбэр/Бүгд			
							хэлбэр /бүгд	Хэлбэр/Бүгд		Хэлбэр/Бүгд			
1	L 140 x 9			332	392	8509-57	У35-1т	Урт, м	0.33	1.17	0.47	1.35	4.9
2	L 110 x 9			728	728		У35-1т+5	Жин, кг	0.125/0.5	0.89/3.6	0.1	0.7	
3	L 100 x 7	396	396	396	396		У35-1	Урт, м	0.33	1.17			4.1
4	L 90 x 7			314	314		У35-1+5	Жин, кг	0.125/0.5	0.89/3.6			
5	L 80 x 6	236	236	236	236								
6	L 70 x 6	514	514	514	514								
7	L 63 x 5	1175	1099	1175	1099								
8	L 50 x 4	72	12	72	12	82-70							
9	— δ=16	194	172	194	172								
10	— δ=10			88	88								
11	— δ=8	230	230	242	242								

"ЭЛСТА" ХХК

Объектын нэр: Ховдогол аймгаг. Алаг-Эрдэнэ сум. 320 км-ийн сургуулийн барилга.
Габина цахилгаан хангамж. 35кВ

Хяналт /Баталгаажуулалт/ Шифр: ЭА-49.1/2021

Урьдчилсан	<u>Ж. Амурсанга</u>	<u>М.С.С.С.С.</u>
Тундэтгэсэн	<u>О. Галсан</u>	<u>О. Галсан</u>
Шалгасан	<u>Ж. Амурсанга</u>	<u>М.С.С.С.С.</u>

137

У35-1т тулгуурын угсралтын бүдүүвч	Хуудас 22.17
------------------------------------	-----------------

Төмөр хийцийн лавлах

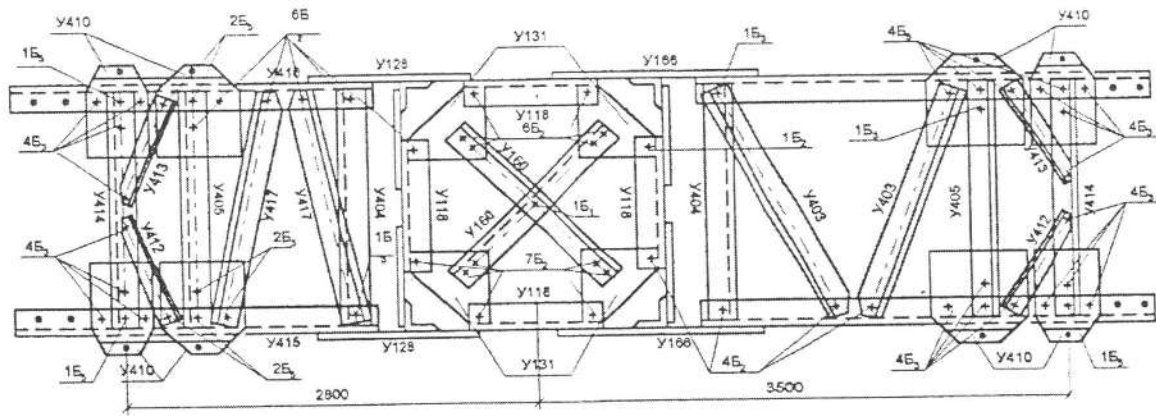
Хийцийн мэлг	Зургийн дугаар	Хэсгийн ангилал шифр	Тулгуурын бүрэлдхүүн хэсэг	Огтлол	Урт, м	Нэг маркийн жин, кг	Тулгуурын ангилал								Угсралтын боолт			
							У35-1т		У35-1		У35-1т+5		У35-1+5					
							Тоо	Бүх маркийн жин	Тоо	Бүх маркийн жин	Тоо	Бүх маркийн жин	Тоо	Бүх маркийн жин				
У101		Доод хэсэг У1	Бүс тулгуур	L 100 x 7	9.2	99	1	297	3	297	3	297	3	297	Боолт Ø20			
У127					9.2	99	1	99	1	99	1	99	1	99				
У112				Ташуу холбоос	L 70 x 6	4.6	29	4	116	4	116	4	116	4		116		
У102						4.6	29	4	116	4	116	4	116	4		116		
У113						3.6	17	4	68	4	68	4	68	4		68		
У103						3.6	17	4	68	4	68	4	68	4		68		
У120						3.1	15	4	60	4	60	4	60	4		60		
У104						3.1	15	4	60	4	60	4	60	4		60		
У124						2.5	12	4	48	4	48	4	48	4		48		
У105						2.5	12	4	48	4	48	4	48	4		48		
У125						1.9	9	4	36	4	36	4	36	4		36		
У108						1.9	9	4	36	4	36	4	36	4		36		
У107				Шулуун холбоос	L 70 x 6	3.7	18	4	72	4	72	4	72	4		72		
У106				Хөндлөн холбоос	L 70 x 6	5.1	32	4	64	4	64	4	64	4		64		
У109			Ул тави	Зурагт	0.5	39	4	156	4	156	4	156	4	156				
У110					0.6	11	4	44	4	44	4	44	4	44				
У111			Далбаа хийц	— δ=8	0.6	11	4	44	4	44	4	44	4	44				
У152					0.2	2	4	8	4	8	4	8	4	8				
У114		Доод хэсэг У2	Бүс тулгуур	L 80 x 6	5.2	38	3	114	3	114	3	114	3	114	Боолт Ø20			
У190						5.2	38	1	38	1	38	1	38	1		38		
У115				Ташуу холбоос	L 63 x 5	1.5	7	8	56	8	56	8	56	8		56		
У130						1.8	9	16	144	16	144	16	144	16		144		
У116						1.8	9	16	144	16	144	16	144	16		144		
У117				Шулуун холбоос	L 70 x 6	1.8	8	8	64	8	64	8	64	8		64		
У118						1.8	8	4	40	4	40	4	40	4		40		
У119						1.6	8	6	48	6	48	6	48	6		48		
У196				Хөндлөн холбоос	L 63 x 5	1.6	8	6	54	6	54	6	54	6		54		
У160						1.9	9	1	11	1	11	1	11	1		11		
У121						2.2	11	1	11	1	11	1	11	1		11		
У181						0.4	4	1	4	1	4	1	4	1		4		
У122						0.4	4	1	4	1	4	1	4	1		4		
У181				Далбаа хийц	— δ=8	0.5	8	1	8	1	8	1	8	1		8		
У123					0.5	8	1	8	1	8	1	8	1	8				
У188					0.5	8	6	24	6	24	6	24	6	24				
У170					0.3	4	2	16	2	16	2	16	2	16				
У184					0.5	8	2	16	2	16	2	16	2	16				
У186					0.3	3	2	6	2	6	2	6	2	6				
У165					0.3	3	2	6	2	6	2	6	2	6				
У188					0.5	9	2	18	2	18	2	18	2	18				
У166					0.6	10	2	20	2	20	2	20	2	20				
У171					0.4	4	4	16	4	16	4	16	4	16				
У131		Трос бэхлэлч У5	Бүс тулгуур	L 63 x 5	0.3	2	12	24	12	24	12	24	12	24	Боолт Ø16			
У132						3.9	19	2	38	2	38	2	38	2		38		
У133				Ташуу холбоос	L 90 x 4	1.7	5	4	16	4	16	4	16	4		16		
У134						1.5	4	4	16	4	16	4	16	4		16		
У135						1.1	4	2	4	2	4	2	4	2		4		
У136						0.7	2	2	4	2	4	2	4	2		4		
У137						1.7	5	2	10	2	10	2	10	2		10		
У138						0.7	2	2	4	2	4	2	4	2		4		
У139						0.5	31	1	31	1	31	1	31	1		31		
У140				Далбаа хийц	Зурагт	1.6	10	1	10	1	10	1	10	1		10		
У414			Хөндлөвч У6 3.5м	Доод ирмэгийн шулуун холбоос	L 70 x 6	1.6	10	1	10	1	10	1	10	1		10	Боолт Ø20	
У401					Бүс тулгуур	L 80 x 6	3	22	1	22	1	22	1	22		1		22
У402							3	22	1	22	1	22	1	22		1		22
У403					Доод ирмэгийн шулуун холбоос	L 70 x 6	1.9	12	2	24	2	24	2	24		2		24
У404						1.6	8	1	8	1	8	1	8	1	8			
У405				Доод ирмэгийн шулуун холбоос	L 63 x 5	1.6	8	1	8	1	8	1	8	1	8			
У406						2.4	11	1	11	1	11	1	11	1	11			
У407				Татуурга		2.4	11	1	11	1	11	1	11	1	11			
У408				Хажуу ирмэгийн ташуу холбоос	L 50 x 4	1.2	4	2	8	2	8	2	8	2	8			
У409				Хажуу ирмэгийн тулаас		0.6	2	2	4	2	4	2	4	2	4			
У410				Утас бэхлэх	— δ=16	0.3	6	4	24	4	24	4	24	4	24			
У411				Далбаа хийц	—	0.4	3	2	6	2	6	2	6	2	6			
У412						0.9	4	1	4	1	4	1	4	1	4			
У413				Доод ирмэгийн ташуу холбоос	L 63 x 5	0.9	4	1	4	1	4	1	4	1	4			

139

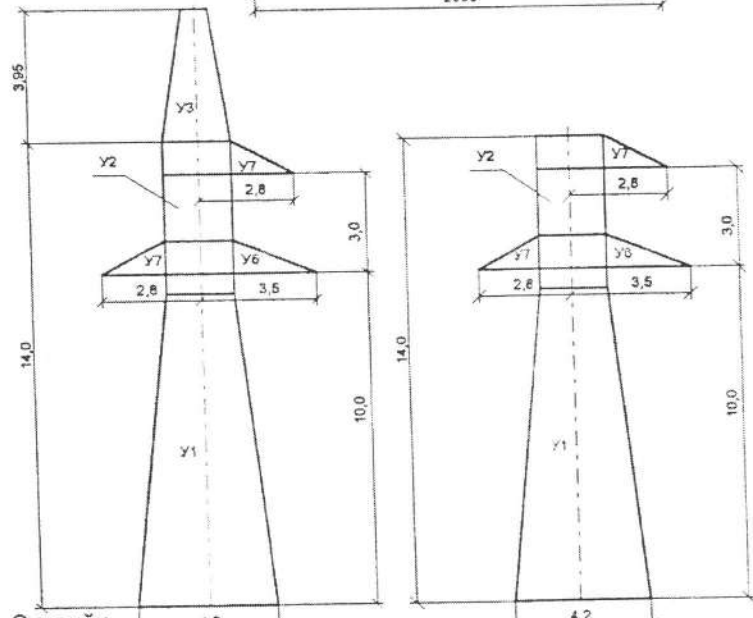
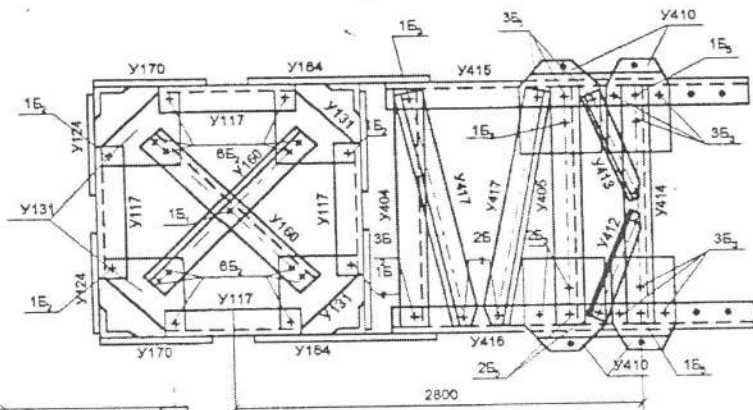
“ЭЛСТА” ХХК
 Объектын нэр: Хөвсгөл аймаг, Алаг-Эрдэнэ сум, 320хүчүүгийн сургуулийн барилга.
 ГАННА ЦАХИЛГАН ХӨНГӨМЖ 35кВ
 Шалгалт /Баталгаажуулалт/ Шифр: ЭЛ-49.1/2021
 Инженер Ж.Амарсанаа
 Урьцгээсэн О.Төгсбаяр О.Төгсбаяр
 Шалгасан Ж.Амарсанаа

У35-1т тулгуурын угсралтын бүдүүвч
 Хуудас 22.19

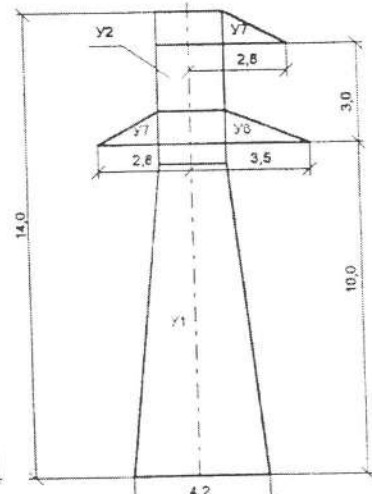
Зүсэлт 6 - 6



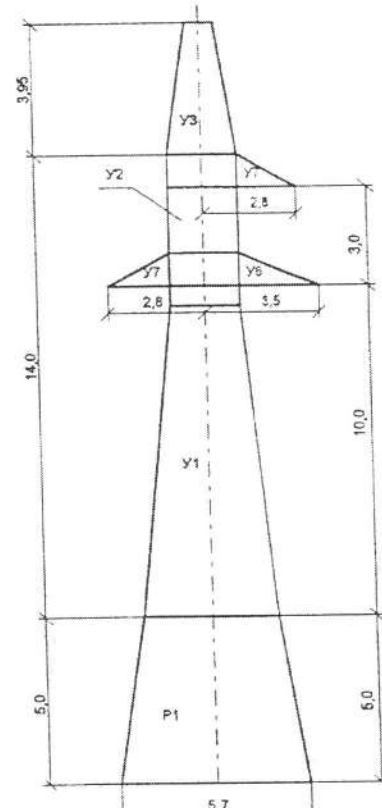
Зүсэлт 4 - 4



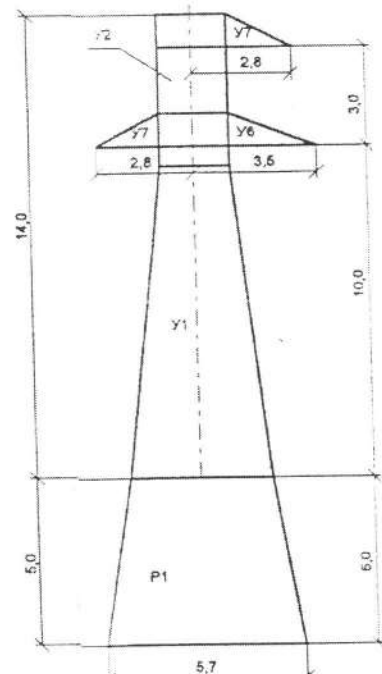
Суурийн тэнхлэг
У35 - 1т



У35 - 1



У35 - 1т + 5



У35 - 1+5



Тайлбар

Геометрийн хэмжээ М1:50, дүүргэлт 1:20, далбаа хийцүүд хэмжээс (масштаб)-гүй зурагдсан.

140

		Тооцооны өгөгдөл				
Тооцооны цаг уурын нөхцөл	Мөстлөгийн бүс	I - IV	I	II	III	IV
	Салхины бүс	III				
Дамжуулагч утас	Маяг		AC-95		AC-150	
	Дамжуулагчийн зөвшөөрөгдөх хүчдэл, кг/мм ²	σ_r	10,5	12,2		
		σ_-	9,25	10,7		
Трос	Маяг		C-35			
	Хамгийн их хүчдэл, кг/мм ²		45		30	
Трассын эргэлтийн өнцөг	Өнцгийн тулгуур		60°			
	Төгсгөлийн тулгуур **		60°	30°	15°	5°

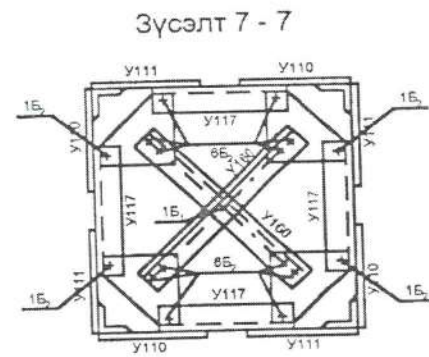
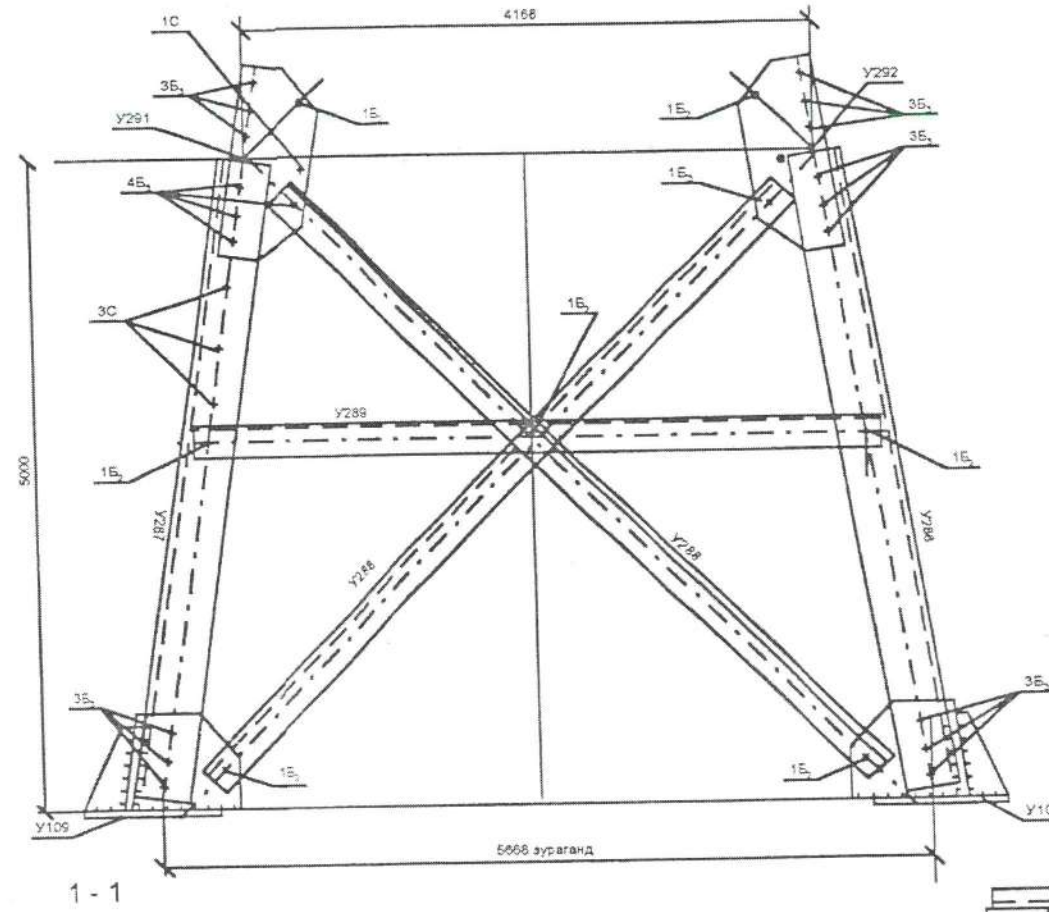
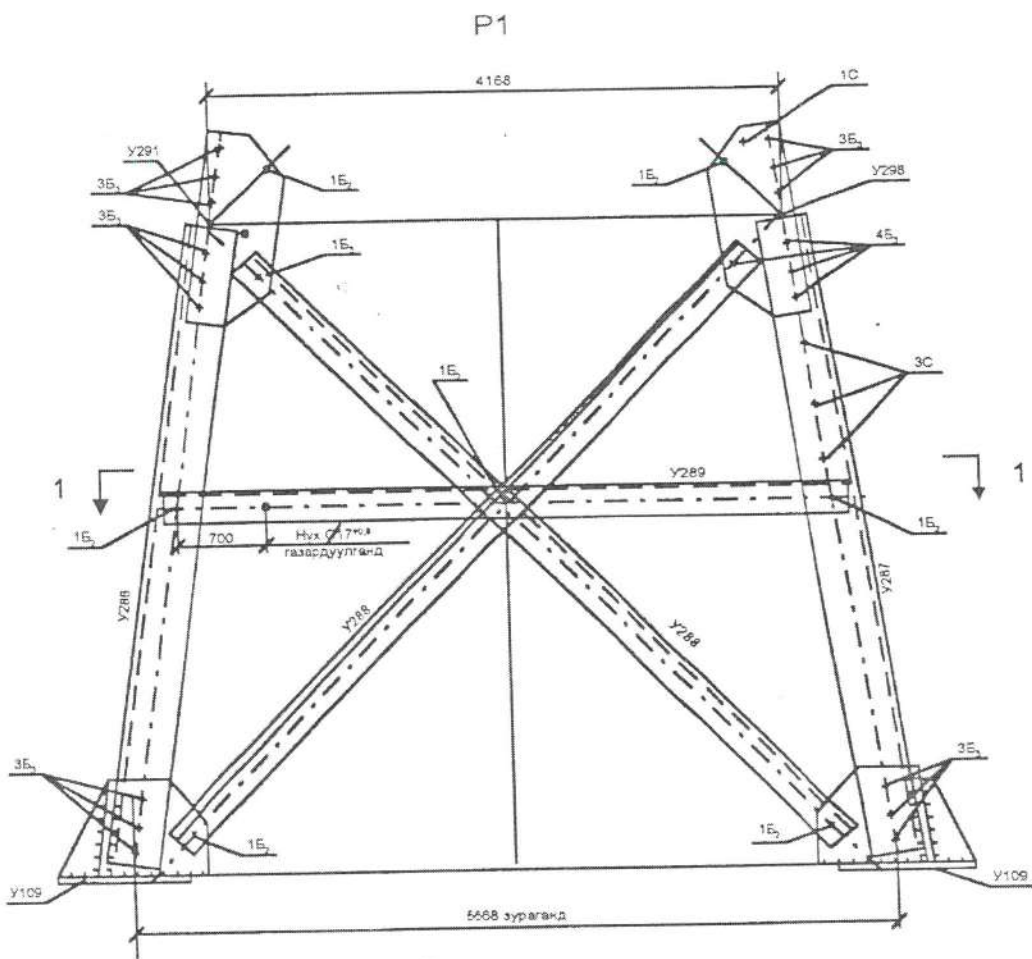
** $\sigma_{\text{трос}} = 45 \text{ кг/мм}^2$
AC-95

** $\sigma_{\text{трос}} = 30 \text{ кг/мм}^2$
AC-150
байх үеийн төгсгөлийн-анкер тулгуурын эргэлтийн өнцөг

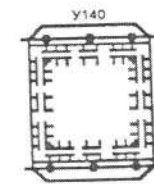
"ЭЛСТА" ХХК
Объектын нэр: Ховсгол аймаг, Анаг-Эрдэнэ сум, 320 хүүхдийн сургуулийн барилга
Тайлбар цахилгааны хайгуулж ЗСКВ
Хяналт /Баталгаажуулалт/ Шифр: ЭМ-491/2021
Инженер: Ж.Амарсанаа
Гүйцэтгэсэн: О.Баттуча
Шалгасан: Ж.Амарсанаа

У35-1т тулгуурын угсралтын хэсэг

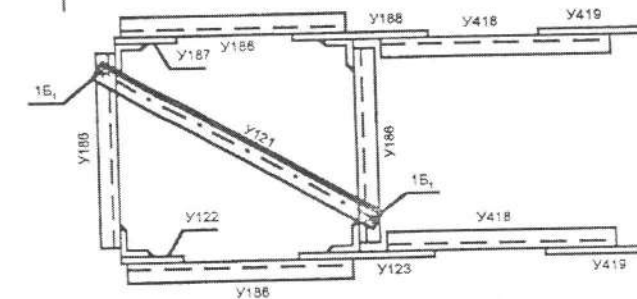
Хуудас
22.20



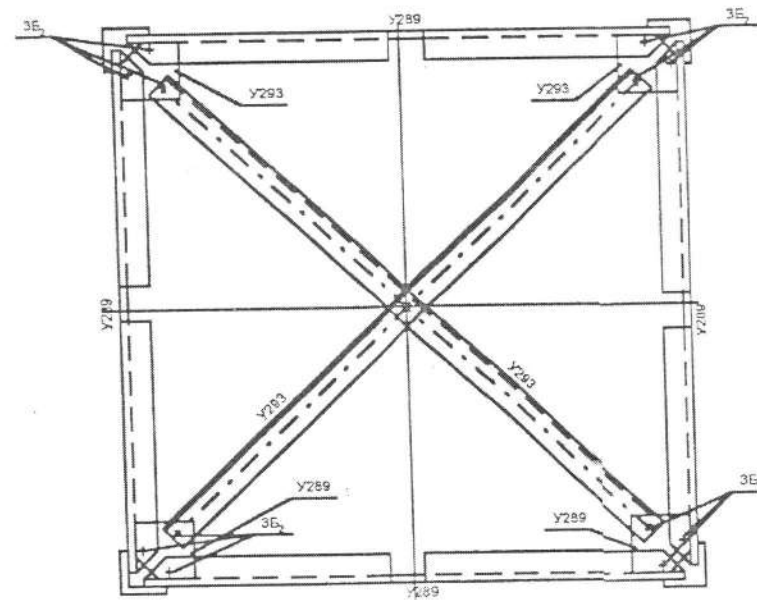
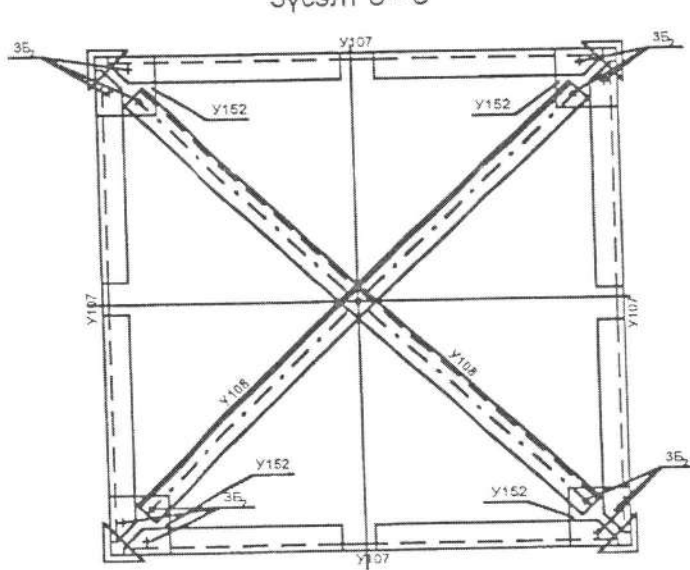
Төрөл 2 - 2



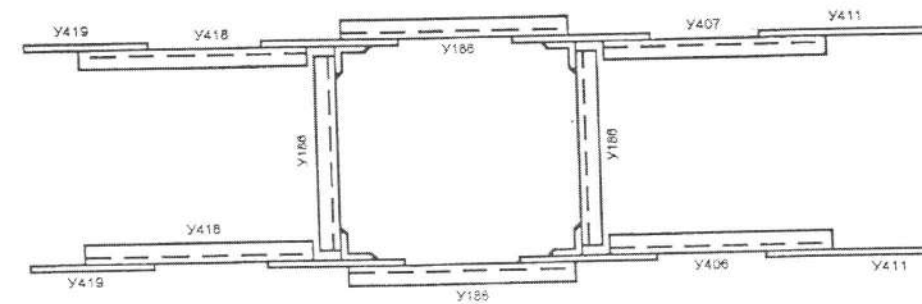
Зүсэлт 3 - 3



Зүсэлт 8 - 8



Зүсэлт 5 - 5

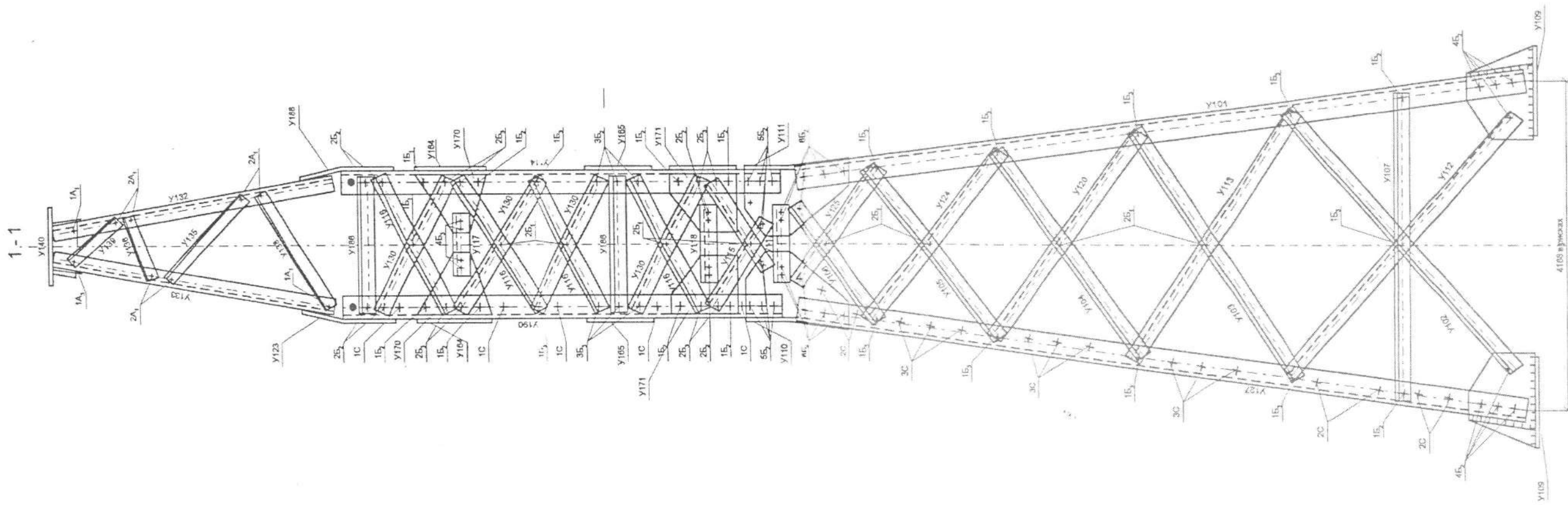


"ЭЛСТА" ХХК
 Объектын нэр: *Ховдогола аймгаар, Анаг-Эрдэнэ сум, 320 хүүхдийн сургуулийн барилга*
 Гайнаа цахилгаан хангамж ЗСКВ
 Коллокт /Баталгаажуулалт/ Шифр: *ЗЛ-49.1/2021*
 Инженер: *Ж.Амарсанаа* /*Мөвсү*
 Гүйцэтгэсэн: *О.Тайвчигал* /*О.Тайвчигал*
 Шалгасан: *Ж.Амарсанаа* /*Мөвсү*

УЗ5-1т тулгуурын угсралтын хэсэг

Хуудас 22.21

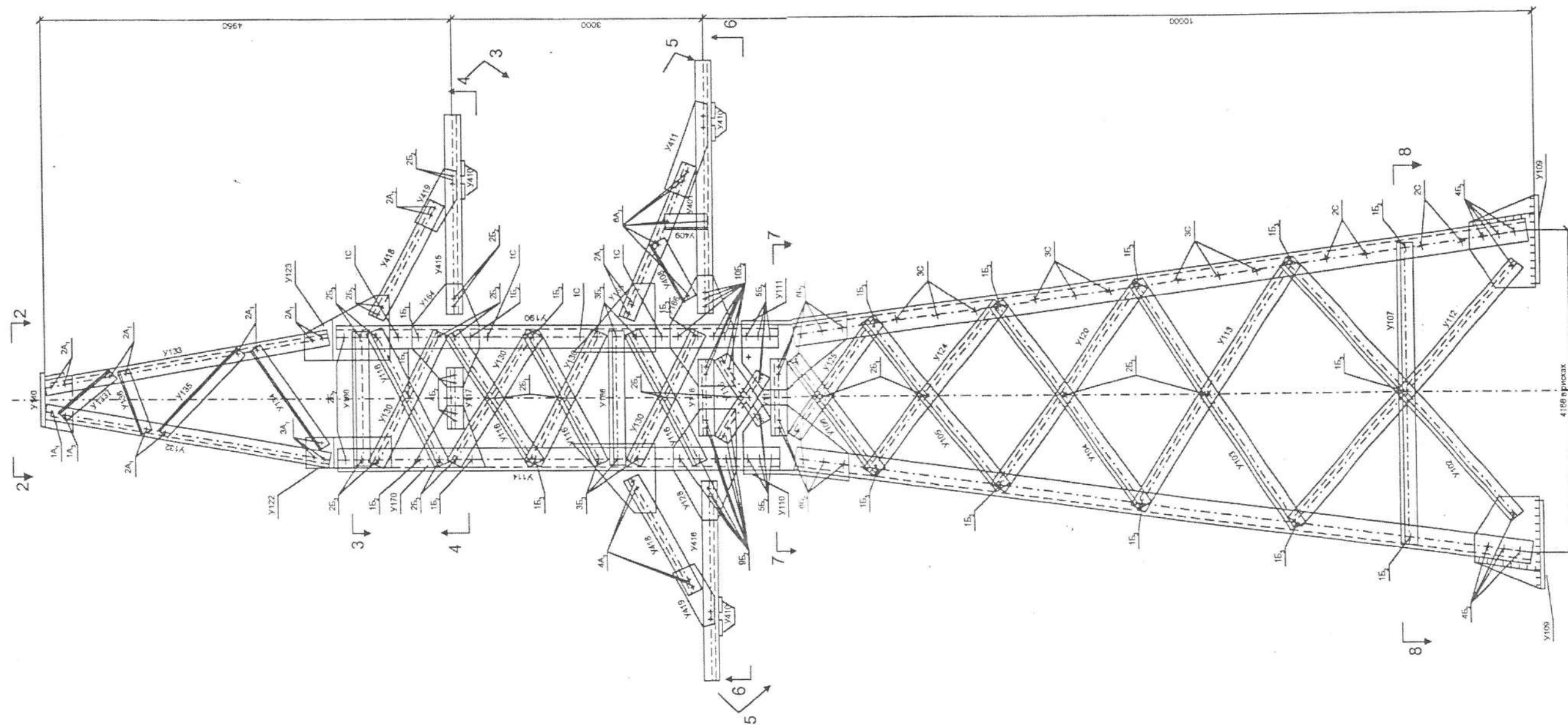
141




"ЭЛСТА" ХХК
 Объектын нэр: *Ховдогол аймгаг. Алаг-Эрдэнэ сум. 320хчхчдчин сүргүмийн аарилга.*
 Гайна цахилгаан хангамж 35кВ
 Калсарт/Баталгаажуулалт/ Шифр: *ЭА-49.12021* энэ нү
 Инженер: *Ж.Амарсанаа* *Г.Биецог*
 Зиндэгсэн: *О.Гантүяа* *О.Гантүяа*
 Шалгасан: *Ж.Амарсанаа* *Г.Биецог*

142

У35-1т тулгуурын угсралтын бүдүүвч Хуудас
22.22



“ЭЛСТА” ХХК

Объектын нэр: **Ховсгол аймаг, Алаг-Эрдэнэ**
С.УМ. 320х44х115мм сургууль
Тайна цахилгаан хангамж

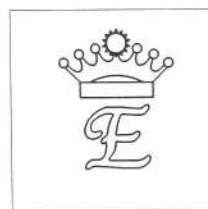
Урьдчилсан /Баталгаажуулалт/ Шифр: **ЭА-49.1/2021** ЭНЭ ХҮ

Инженер	Ж.Амарсанаа	<i>Ж.Амарсанаа</i>	ЗЭСН
Гүйцэтгэсэн	О.Тайвчиа	<i>О.Тайвчиа</i>	ЗЭСН
Шалгасан	Ж.Амарсанаа	<i>Ж.Амарсанаа</i>	ЗЭСН

148

У35-1т тулгуурын угсралтын бүдүүвч

Хуудас	22.23
--------	-------



БАРИЛГА ЗУРАГ ТӨСЛИЙН
"ЭЛСТА" ХХК

ХӨВСГӨЛ АЙМАГ. АЛАГ-ЭРДЭНЭ СУМ.

ЗУРГИЙН ШИФР: ЭЛ-49.4/2021

320 Хүүхдийн сургуулийн барилга.
Гадна гэрэлтүүлэг
3т өндөртэй гэрэлтүүлгийн шонгийн зураг.

АЖЛЫН ЗУРАГ :
ШОНГИЙН ЗУРАГ Ш1-Ш-4

ГҮЙЦЭТГЭСЭН:
"ЭЛСТА" ХХК захирал Ж.Амарсанаа /



Улаанбаатар хот
2021 он

1214

Ш-1 зургийн бүрдэл / хавсаргах зураг/


Д/Д	Зургийн бүрдэл	Хуудас марк
1	Нүүр хуудас, тайлбар, материалын түүвэр	Ш-1
2	Гэрэлтүүлгийн шонгийн ерөнхий байдал.	Ш-2
3	Гэрэлтүүлгийн шонгийн байгуулалт.	Ш-3
4	Гэрэлтүүлгийн шонгийн суурь	Ш-4

	НЭР ТӨРӨЛ	ОГТЛОЛ ба МАЯГ	ТОО ШИР	УРТ /мм/	ЖИН /КГ/		ГОСТ
					НЭГЖ	БІГД	
1	LEDI гэрэлтүүлэгчтэй 50 вт чадалтай гэрэлтүүлэгч	1x50	1				
2	Төмөр яндан	Ф100*4.5	1	3000	14.26	42.78	8732-78
3	Төмөр фланец	Ф120*6	1	120	1.4	1.4	12820-80
4	Хавтгай төмөр	20*4	1	190	0.1	0.1	103-76
5	Гэрэлтүүлгийн текстолитон самбар.	180*8	1	300		0.5	
6	Швеллер	N14	4	430	5.89	23.56	8239-72
7	Булан төмөр	50*5*5	4	560	8.45	16.6	8509-72
8	Болт шайб гайкийн хамт		6	40	0.05	12	103-76
9	Электрод	Э-42	КГ		5.0	5.0	9466-75

Тайлбар

1. Шонг зохих зургийн дагуу чанар, үзэмж, хийц хэсгийг онц анхаарч хийх хэрэгтэй./Ялангуяа гагнаасын хэсгийг/
2. Шонгийн толгойн хэсгийг зохих тойргоор машинаар нугалах хэрэгтэй.
3. Шонгийн гадаад хэсгийг өнгөлж цагаан боронзоор будна.
4. Шонгийн хийцийг үйлдвэрт бэлдэж газар дээр угсарч босгохоор тооцов.
5. Шонгийн газар суух хэсгийг зэврэлтээс хамгаалж төмрийн будгаар будах хэрэгтэй.
6. Битүүмж хангах зорилгоор холболтын нүхний таганд резин жийргэвч хийнэ.
7. Материалын түүвэр зөвхөн 1 шонд хийгдсэн.
8. Шонгийн төмрийн зузаан 3,5мм-с багагүй байх шаардлагатай.

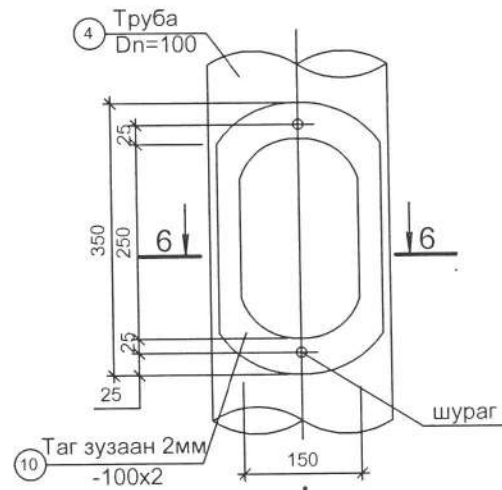
1415

Барилгын зураг төсөл  "ЭЛСТА" ХХК УТАС: 70180532	Хөвсгөл аймаг, Алаг-Эрдэнэ сумын төвд 320 Хүүхдийн сургуулийн барилга. Гадна гэрэлтүүлгийн шонгийн зураг.					Үе шат
	Нүүр хуудас, тайлбар материалын түүвэр					А.3
	Инженер	<i>М.М.М.</i>	Ж.Амарсанаа	Е.Г шифр:	Масштаб:	Огноо
	Гүйцэтгэсэн	<i>О.Гантуяа</i>	О.Гантуяа	Т.Г шифр:	М1:100	2021 он
Шалгасан	<i>М.М.М.</i>	Ж.Амарсанаа	ЭЛ-49.4/2021	Зургийн дугаар	Хуудас	
				Ш-1	4	

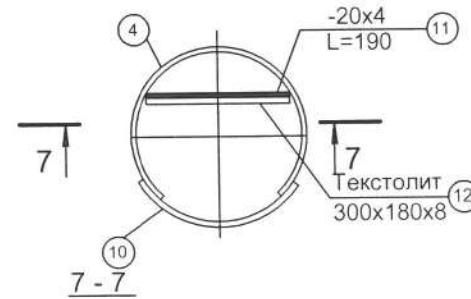
А3

ЕРӨНХИЙ БАЙДАЛ М1:100

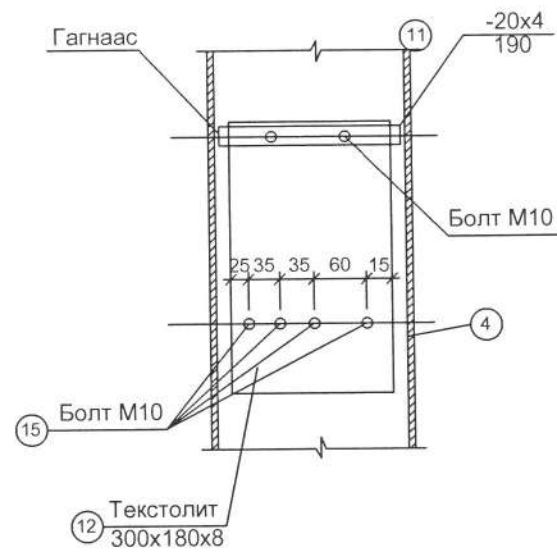
Зангилаа "В"



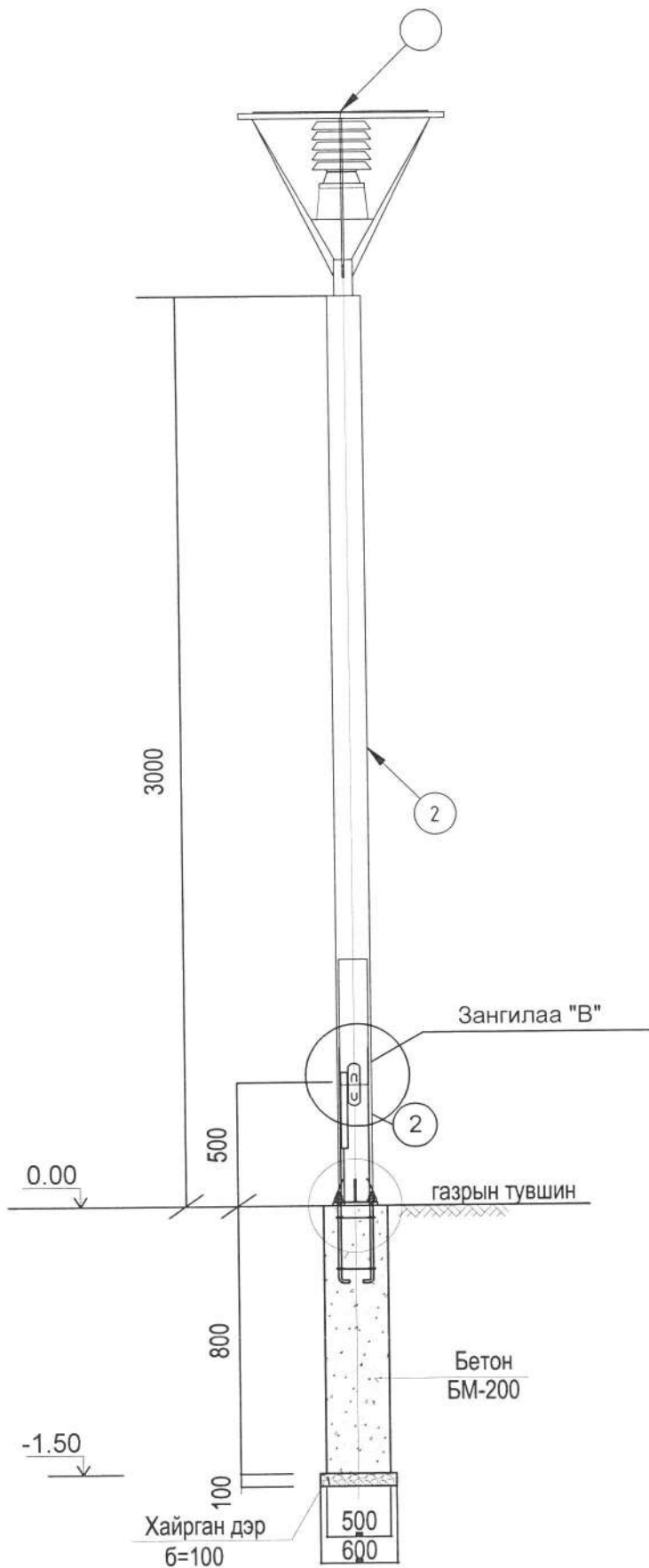
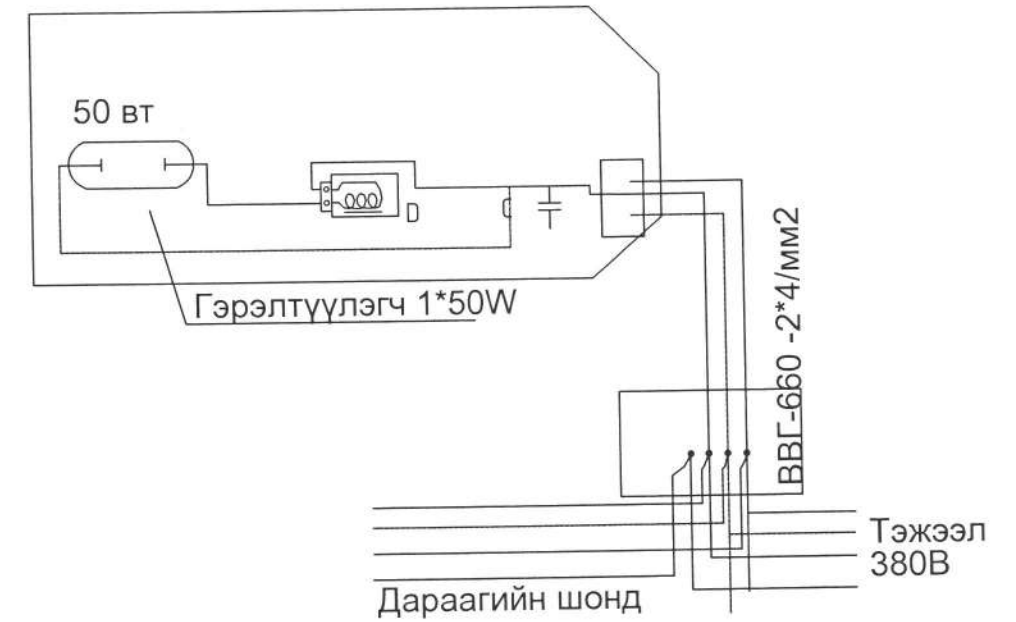
6-6



7-7



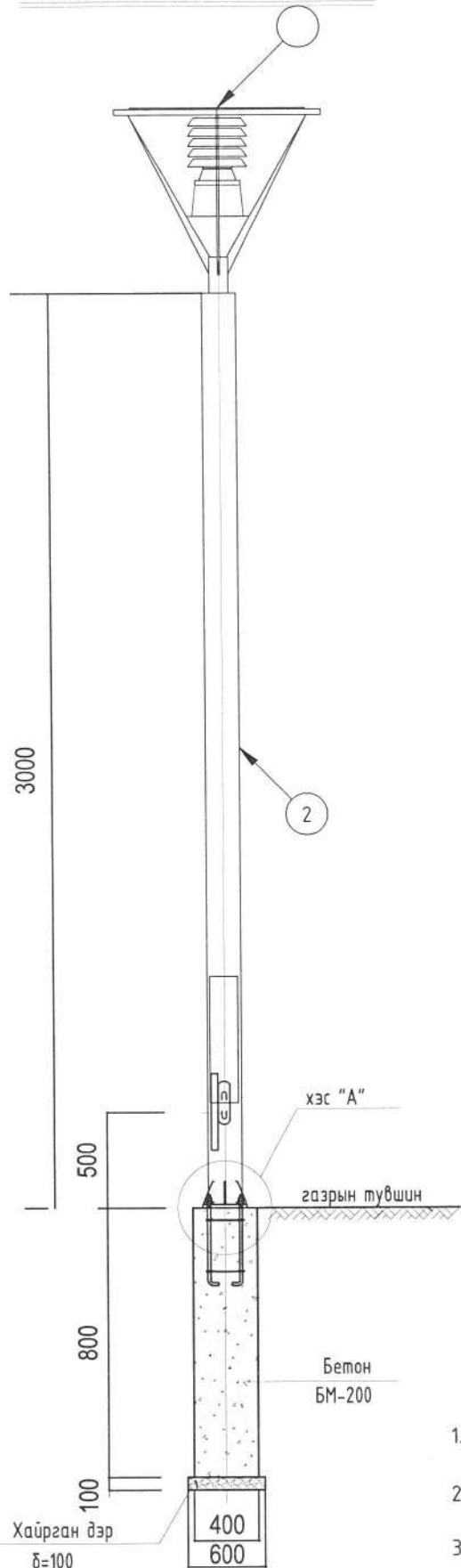
Цахилгааны схем



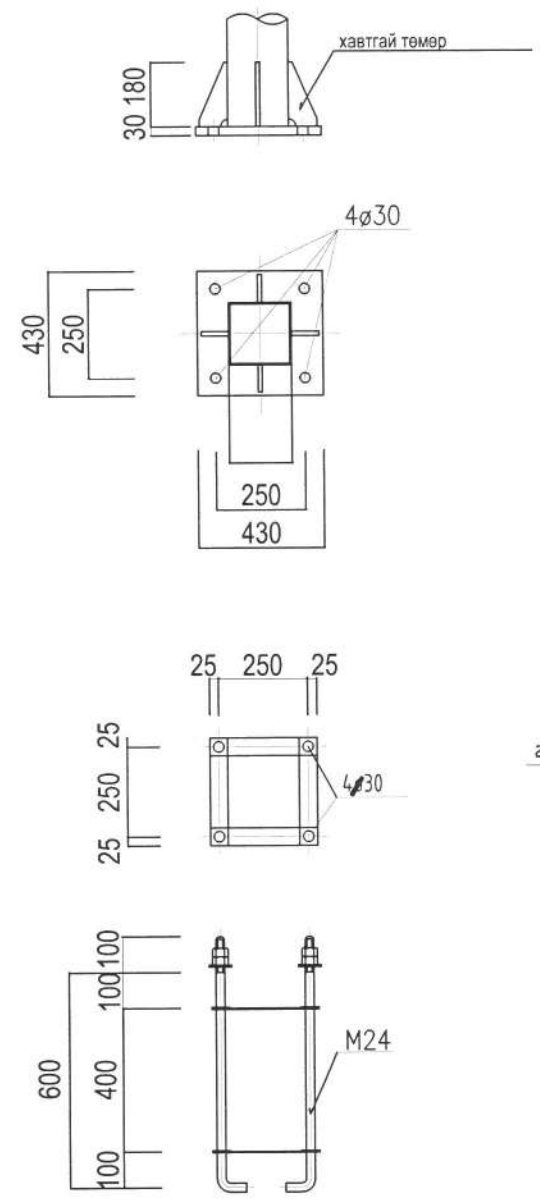
146

<p>Барилгын зураг төсөл</p> <p>"ЭЛСТА" ХХК УТАС: 70180532</p>	<p>Хөвсгөл аймаг, Алаг-Эрдэнэ сумын төвд 320 Хүүхдийн сургуулийн барилга. Гадна гэрэлтүүлгийн шонгийн зураг.</p>				
	<p>Гэрэлтүүлэгчийн ерөнхий байдал.</p>				<p>Үе шат А.3</p>
	<p>Инженер</p>	<p>Ж.Амарсанаа</p>	<p>Е.Г шифр:</p>	<p>Масштаб: М1:100</p>	<p>Огноо 2021 он</p>
<p>Гүйцэтгэсэн</p>	<p>О.Гантуяа</p>	<p>Т.Г шифр:</p>	<p>Зургийн дугаар Ш-2</p>	<p>Хуудас 4</p>	
<p>Шалгасан</p>	<p>Ж.Амарсанаа</p>	<p>ЭЛ-49.4/2021</p>	<p>9 А3</p>		

ШОНГИЙН СУУРЬ M1:100



ШОНГИЙН БЭХЭЛГЭЭ M1:50



ТАЙЛБАР

1. Гэрэлтүүлгийн шонгийн суурийг геологийн энгийн нөхцөлтэй хөрсөнд төлөвлөв.
2. Суурийг геологийн дүгнэлтийн дагуу холболт хийж төлөвлөх шаардлагатай.
3. Цутгамал суурийн уланд 30 см-ийн зузаантай нягтруулсан хайрган дэр хийж өгнө.
4. Газар доор дайрлах төмөр эдлэхүүнүүдийг эвдрэлтийн эсрэг будгаар будаж өгнө.

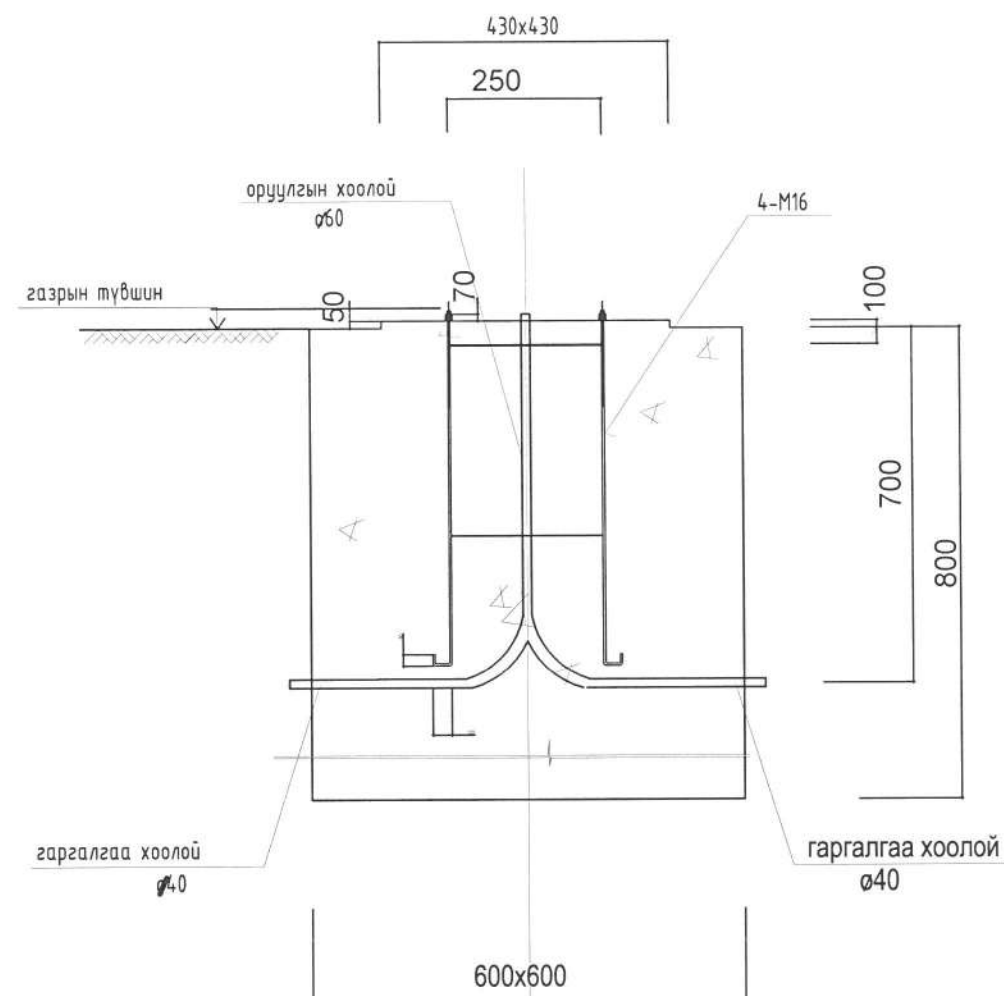
БЭХЭЛГЭЭ ТӨМӨР БТ-1

НЭР ТӨРӨЛ	ОГТЛОЛ	ТОО ШИР	УРТ /мм/	ЖИН /КГ/		ГОСТ
				НЭГЖ	БИГД	
1 Хавтгай төмөр	-430x30	1	430	43.6	43.6	103-76
2 Болт M24	шайб гайкийн хамт	4				

ГЭРЛИЙН ШОНГИЙН СУУРЬ

ТЭМДЭГЛЭГЭЭ	НЭР	ТОО ШИР	ЖИН /КГ/	
			НЭГЖ	БИГД
1 ББ-1	Бэхэлгээ төмөр БТ-1	1	43.6	43.6
2 ББ-1	o 60 Оруулга ган хоолой L=нм	0.7	3.10	2.17
3 ББ-1	o 40 гаргалгаа ган хоолой L=нм	0.7	2.60	1.82
Материал БМ 200 V=0.42м3				

ХЭСЭГЛЭЛ "А" M1:10



Барилгын зураг төсөл



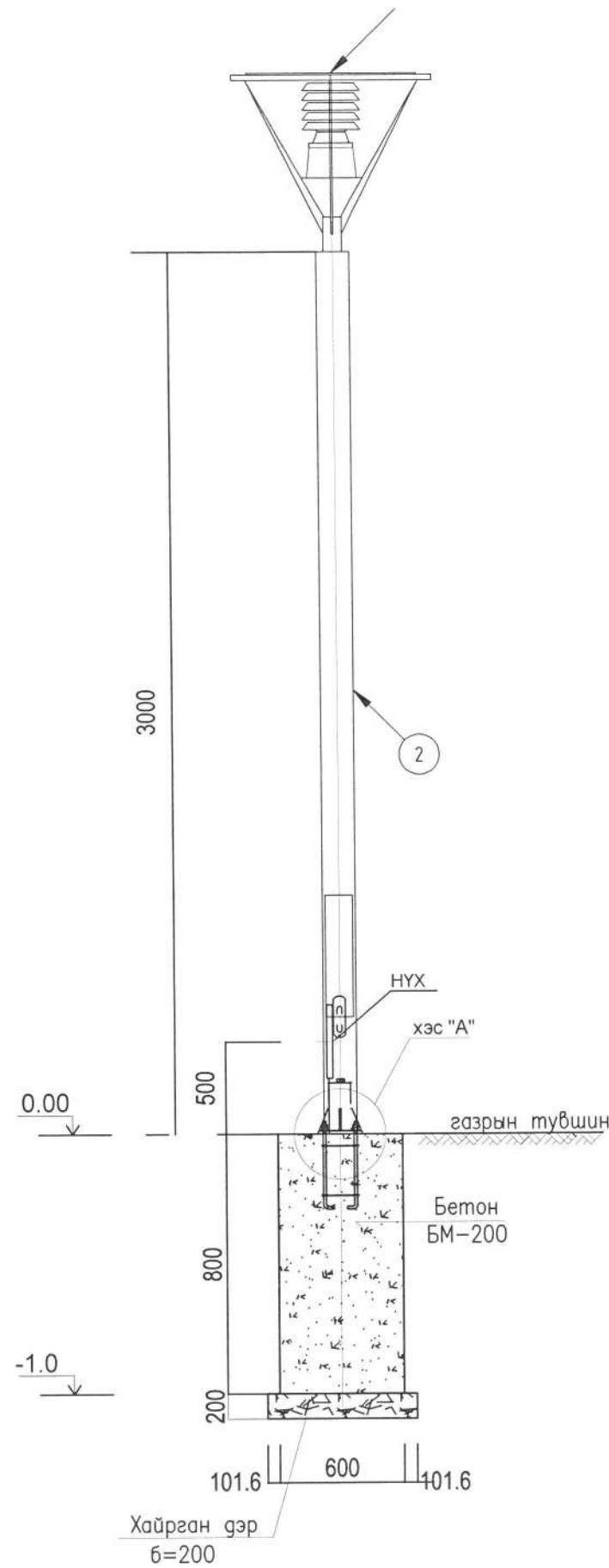
"ЭЛСТА" ХХК
УТАС: 70180532

Хөвсгөл аймаг, Алаг-Эрдэнэ сумын төвд					
320 Хүүхдийн сургуулийн барилга. Гадна гэрэлтүүлгийн шонгийн зураг.					
Гэрэлтүүлгийн шонгийн байгуулалт.					Үе шат
Инженер	Ж.Амарсанаа	Е.Г шифр:	Масштаб:	Огноо	
Гүйцэтгэсэн	О.Гантуяа	Т.Г шифр:	М1:100	2021 он	
Шалгасан	Ж.Амарсанаа	Зул-49.4/2021	Зургийн дугаар	Хуудас	
			Ш-3	4	

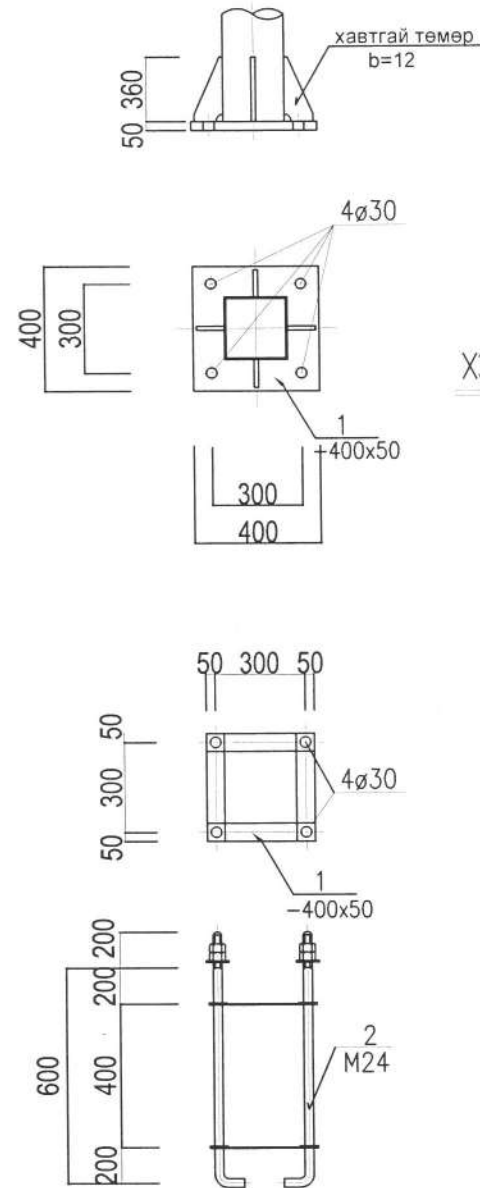
147

А3

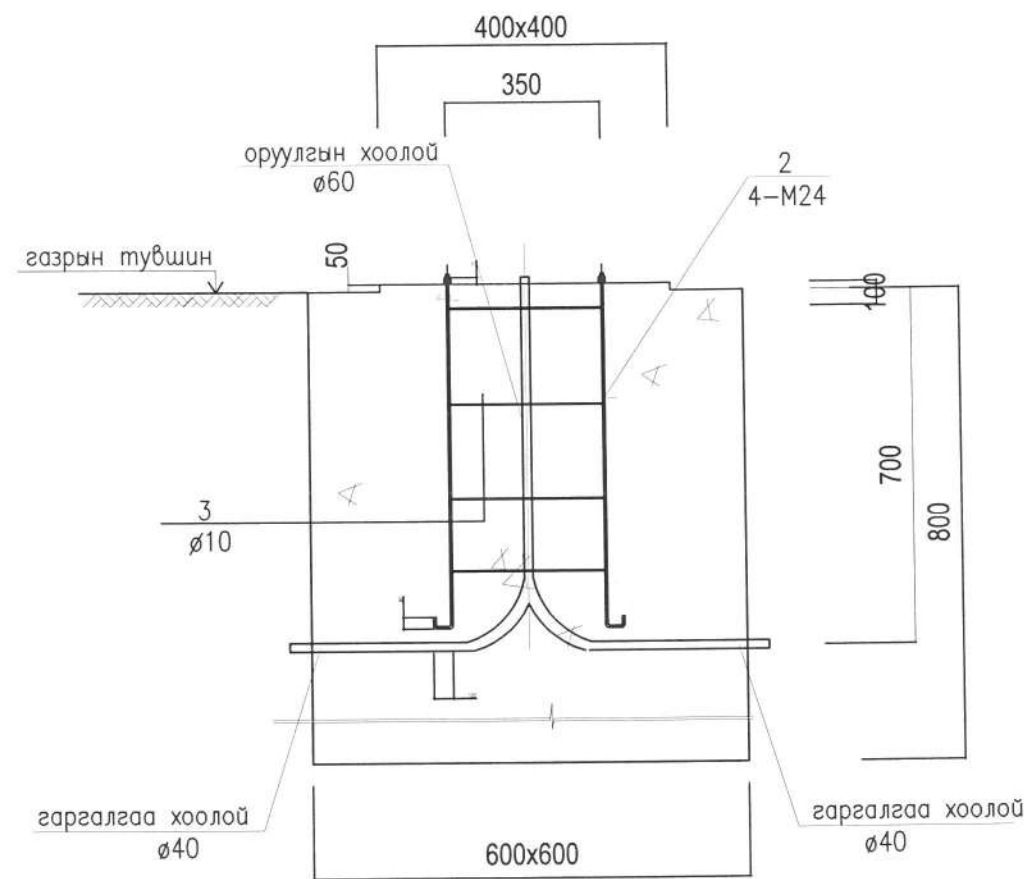
ШОНГИЙН СУУРЬ М1:100



ШОНГИЙН БЭХЭЛГЭЭ М1:50



ХЭСЭГЛЭЛ "А" М1:10



ГЭРЛИЙН ШОН

№	НЭР ТӨРӨЛ	ОГТЛОЛ	ТОО ШИР	УРТ /мм/	ЖИН /КГ/		ГОСТ
					НЭГЖ	БГД	
ГЭРЛИЙН ШОН - 9.0м							
БҮРДЛИЙН НЭГЖ							
1	ЛЕДИ 50вт	?	1		3.30	3.30	
2	Гэрэлтүүлэгч		1		?	?	

ГЭРЛИЙН ШОНГИЙН СУУРЬ

Тэмдэглэгээ	НЭР	ТОО ШИР	ЖИН /КГ/	
			НЭГЖ	БГД
ББ-4	Бэхэлгээ төмөр БТ-1	1	66.0	66.0
ББ-4	ø 40 PVC L=нм	0.7	2.60	3.12
	ø 60 PVC L=нм	0.7		
Материал БМ 200 V=1.2 м3				

БЭХЭЛГЭЭ ТӨМӨР БТ-1

№	НЭР ТӨРӨЛ	ОГТЛОЛ	ТОО ШИР	УРТ /мм/	ЖИН /КГ/		АINO
					НЭГЖ	БГД	
1	Хавтгай төмөр	-400x50	1	400	62.80	62.80	103-76
2	Болт М24	шайб гайкийн хамт	4				
3	Арматур	ø10	16	360	0.20	3.20	SD390

ТАЙЛБАР

1. Уг хуудсыг хуудас Ш-1 тэй хамт үзнэ.



Хөвсгөл аймаг, Алаг-Эрдэнэ сумын төвд				
320 Хүүхдийн сургуулийн барилга, Гадна гэрэлтүүлгийн шонгийн зураг.				
Гэрэлтүүлгийн шонгийн суурь.				Үе шат
				А.3
Инженер	<i>Ж.Амарсанаа</i>	Ж.Амарсанаа	Е.Г шифр:	Масштаб: М1:100
Гүйцэтгэсэн	<i>О.Гантуяа</i>	О.Гантуяа	Т.Г шифр:	Огноо 2021 он
Шалгасан	<i>Ж.Амарсанаа</i>	Ж.Амарсанаа	ЭЛ-49,4/2021	Зургийн дугаар Ш-4
				Хуудас 4

148

"КОНАР" ХХК

Зургийн шифр: 15/21

Хөвсгөл аймгийн Алаг-Эрдэнэ сум 320 хүүхдийн сургууль

Гадна холбооны шугамын ажлын зураг



Захирал: Ж.Даваасүрэн

инженер Б.Эрдэнэбат

Улаанбаатар хот. 2021 он

149

Тайлбар

Зургийн жагсаалт

д/д	Нэр
ГХ-1	Зургийн иж бүрдлийн жагсаалт, тайлбар
ГХ-2	Томъёолсон тэмдэг, кабелийн хүснэгт, материалын түүвэр
ГХ-3	Сувагчлалын зураг

1. Зураг хийх үндэслэл

-Мэдээлэл холбооны сүлжээ ТӨК-ийн 2021 оны 10-р сарын 11-ны өдрийн ТН-2021/10/11 дугаар бүхий техникийн нөхцөл
 -Монгол улсын стандарт MNS 4908:2000, MNS 5532:2016, MNS ISO 4896-1999, MNS ISO 128-22:2004,
 -Холбооны ажлын зураг хийх MNS 5757-14-84,
 -ДБХ-ийн сайдын 1995 оны 127 тоот тушаал

2. Зурагт тусгасан үндсэн шийдэл

-Алаг-Эрдэнэ сумын Холбооны салбарын байрнаас 512м агаарын 12 корын шилэн кабелийг шинээр 9 багана босгон татаж ХААН банкны барилгын нэгдсэн сүлжээнд /FDF/-д холбоно.
 -Алаг-Эрдэнэ сумын Холбооны салбарын байрнаас 390м агаарын 12 корын шилэн кабелийг ЗДТГазрын барилгын нэгдсэн сүлжээнд /FDF/-д холбоно.
 -Алаг-Эрдэнэ сумын Холбооны салбарын байрнаас 103м агаарын 12 корын шилэн кабелийг 320 хүүхдийн сургуулийн барилгын нэгдсэн сүлжээнд /FDF/-д холбоно.
 Холбооны салбарын байр, ХААН банк, ЗДТГазар сургууль тус бүрт 1,1 ширхэг FDF, медиаконвертор суурилуулж шилэн кабелийг ӨБӨ -д цэнэглэн, РСМ кабель, жампер кабелиар холболт хийнэ.

3. Онцгой нөхцөл

-Шинээр суурилуулсан тоног төхөөрөмж, холболтын кабельд хаягжуулалт бүрэн хийсэн байх.
 -Угсралтын яжлын явцад захиалагч ашиглалтын байгууллагатай хамтарч хяналт тавьж угсралтын технологийн шаардлагыг бүрэн хангуулсан байх.
 -Угсралтын ажил эхлэхээс өмнө тус газрын Сүлжээ Удирдлагын Төв /ЛАЗ 95953801/-д мэдэгдэж тоног төхөөрөмж суурилуулах, байршилыг заалган түүний дагуу гүйцэтгэх ба гүйцэтгэлийг холбогдох инженер техникийн ажилтан нараар хянуулан актанд тусгуулна. Хэрэв заагдсан нөхцөлөөр хийгээгүйгээс ашиглалтын явцад шилжүүлэх шаардлага гарвал гарах зардлыг гүйцэтгэгч тал хариуцна.

Материалын түүвэр

Д/Д	Материалын нэр	Маяг	Хэм. нэгж	Тоо	Тайлбар
1	Бэхэлгээний тросс	∅ 8	ш	1800	
2	Кабель тогтоогч (холбооны кабель шугамын троссонд бэхлэнэ)	металл хийцтэй	ш	1800	1м тутамд бэхэлгээ хийнэ.
3	Шилэн кабель	12core	м	1800	✓
4	Төгсгөлийн хайрцаг	MDF30x2	ш	2	✓ Холбооны шүүгээний дотор-1ш Холбооны шүүгээний гадна-1ш
5	Төлөвлөж буй тулгууртай багана		ш	9	✓

-150-



Хөвсгөл аймаг, Алаг-Эрдэнэ сум
320-н хүүхдийн сургуулийн барилга

Инженер	Б.Эрдэнэбат	Зургийн иж бүрдлийн жагсаалт, тайлбар	Масштаб
Гүйцэтгэсэн	Б.Эрдэнэбат	ЕГ шифр: 15/21	үе шат хуудас бүх хуудас
Шалгасан	Д.Эрдэнэхуяг	ТГ шифр:	A3 1 3
			2021

ГХ



Томъёолсон тэмдэг

<p>100/0.5/195.0/99/JP 1-10(W)</p>	<p>Одоо байгаа холбооны кабель Кабелийн хосын тоо Шөрмөсний голч Сүвлэх кабелийн урт /м/ ОН Кабелийн марк/JP-тосон шахалттай PE-ТПП буюу полиэтилен кабель LS- тугалган кабель OF- шилэн кабель/ Кабелийн байрлал / W- ханаар D- сувагчлалаар C- агаараар/ B- газраар Кабелийн хосын дугаар</p>
<p>10/0.5/230.0/11/JP 01-10(C)</p>	<p>Төлөвлөж байгаа холбооны кабель шугам Кабелийн байрлал / W- ханаар D- сувагчлалаар C- агаараар/ B- газраар Кабелийн хосын дугаар</p>
<p>24 (2+1)</p>	<p>Одоо байгаа холбооны PVC яндантай сувагчлал Одоо байгаа сувагчлалын урт PVC-110 мм яндан PVC-65 мм яндан</p>
<p>24 (2+1) (d)</p>	<p>Төлөвлөж буй холбооны сувагчлал Төлөвлөж буй сувагчлалын урт PVC-110 мм яндан PVC-65 мм яндан Сувагчлалаар татсан //Duct/</p>
<p>CCC-32-01-1200</p>	<p>Хувиарлах шүүгээ Станцын дугаар Шүүгээний дугаар Шүүгээний багтаамж Одоо байгаа хувиарлах шүүгээ /гадна/</p>
<p>CCC-32-01-1200</p>	<p>Төлөвлөж байгаа хувиарлах шүүгээ /гадна/</p>
<p>CCC-32-01-1200</p>	<p>Төлөвлөж буй тулгууртай багана</p>
<p>CCC-32-01-1200</p>	<p>Төлөвлөж буй багана</p>
<p>CCC-32-01-1200</p>	<p>Холбооны сувагчлалын оролт</p>

Кабелийн хүснэгт

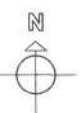
Д/Д	Эхлэл	Төгсгөл	Кабелийн марк	Зай м
1	МСХ	Багана №1	12core	15
2	Багана №1	Багана №2	12core	56
3	Багана №2	320-н хүүхдийн сургууль	12core	32
	Нийт		12core	103

Д/Д	Эхлэл	Төгсгөл	Кабелийн марк	Зай м
1	МСХ	Багана №1	12core	15
2	Багана №1	Багана №2	12core	56
3	Багана №2	Багана №3	12core	56
4	Багана №3	Багана №4	12core	56
5	Багана №4	Багана №5	12core	63
6	Багана №5	Багана №6	12core	63
7	Багана №6	Багана №7	12core	63
8	Багана №7	ЗДТГазар	12core	18
	Нийт		12core	103

Д/Д	Эхлэл	Төгсгөл	Кабелийн марк	Зай м
1	МСХ	Багана №1	12core	15
2	Багана №1	Багана №2	12core	56
3	Багана №2	Багана №3	12core	56
4	Багана №3	Багана №4	12core	56
5	Багана №4	Багана №5	12core	63
6	Багана №5	Багана №6	12core	63
7	Багана №6	Багана №7	12core	63
8	Багана №7	Багана №8	12core	63
9	Багана №8	Багана №9	12core	63
10	Багана №9	ХААН банк	12core	14
	Нийт		12core	512

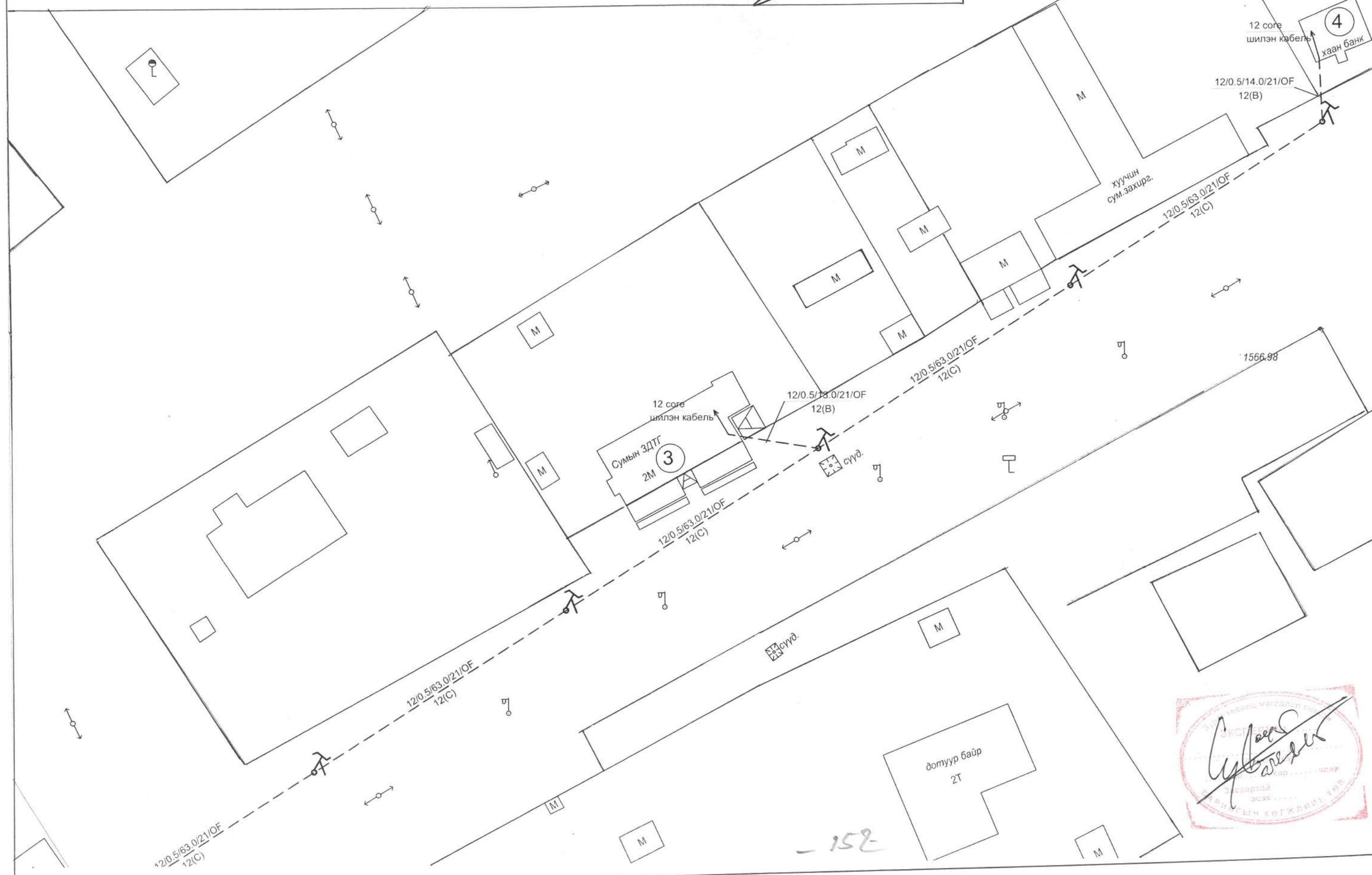
151

Хөвсгөл аймаг, Алаг-Эрдэнэ сум 320-н хүүхдийн сургуулийн барилга			ГХ.		
Инженер	Б.Эрдэнэбат		Томъёолсон тэмдэг, кабелийн хүснэгт		Масштаб
Гүйцэтгэсэн	Б.Эрдэнэбат		үе шат	хуудас	бүх хуудас
Шалгасан	Д.Эрдэнэхуяг		ЕГ шифр: 15/21	А3	2 3
			ТГ шифр:		2021

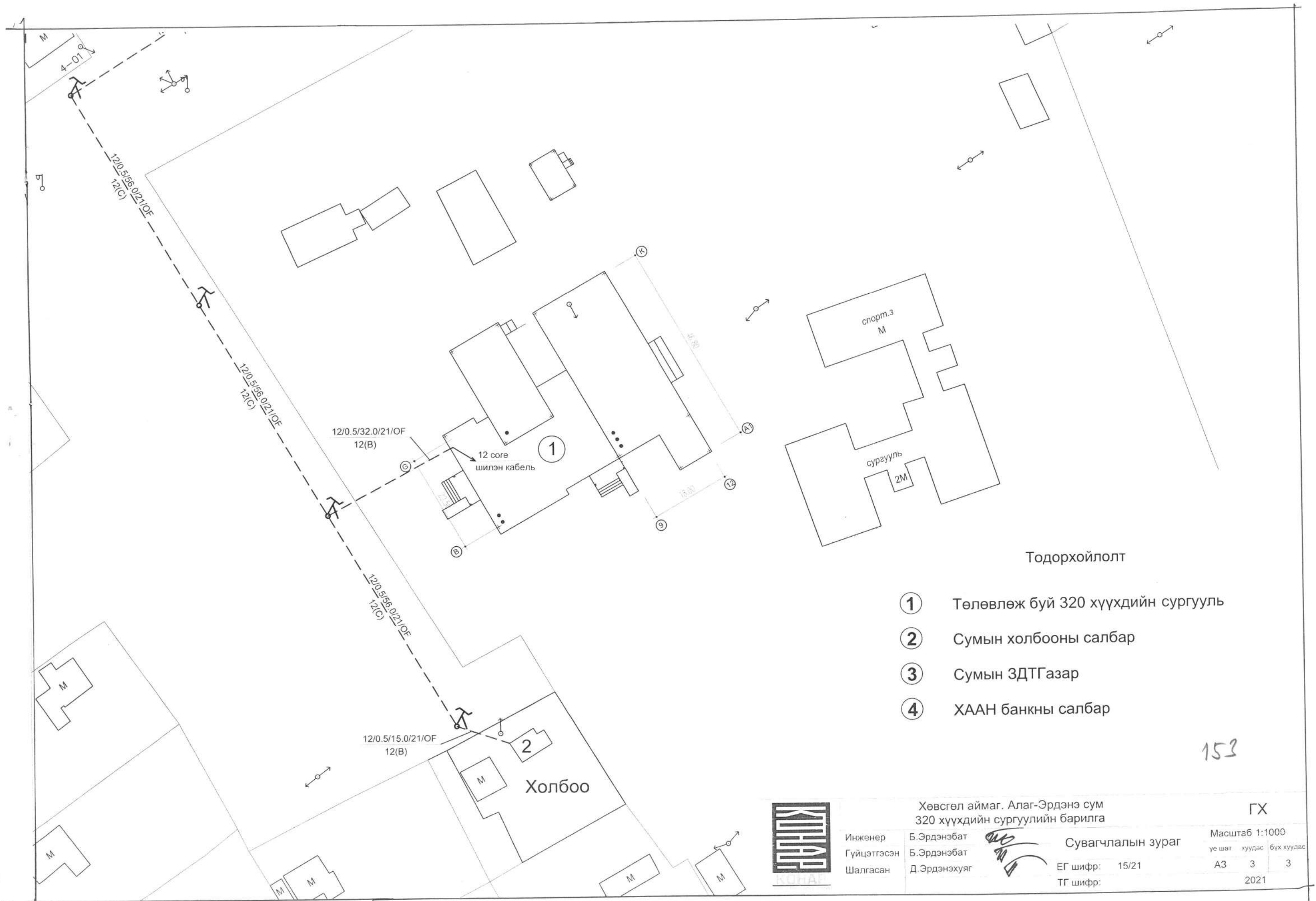


Зөвшөөрсөн:

МХС ХХК-ийн Хөвсгөл аймгийн газрын ерөнхий инженер /Ж.Лувсанням/



- 152



Тодорхойлолт

- ① Төлөвлөж буй 320 хүүхдийн сургууль
- ② Сумын холбооны салбар
- ③ Сумын ЗДТГазар
- ④ ХААН банкны салбар

153



Хөвсгөл аймаг. Алаг-Эрдэнэ сум
320 хүүхдийн сургуулийн барилга

ГХ

Инженер Б.Эрдэнэбат
Гүйцэтгэсэн Б.Эрдэнэбат
Шалгасан Д.Эрдэнэхуяг

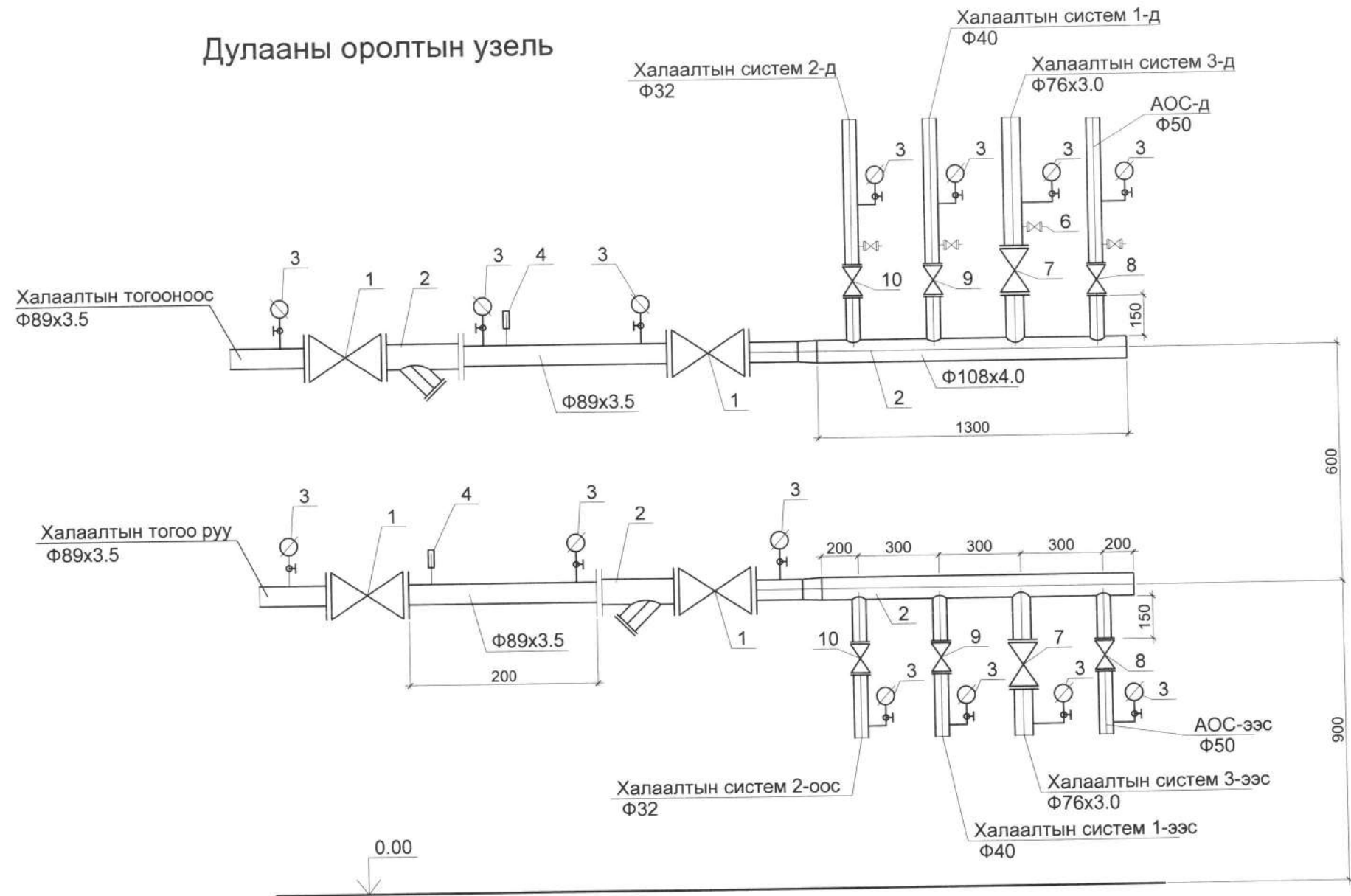
[Handwritten signature]

Сувагчлалын зураг

ЕГ шифр: 15/21
ТГ шифр:

Масштаб 1:1000		
үе шат	хуудас	бүх хуудас
А3	3	3
2021		

Дулааны оролтын узель



Материалын түүвэр

№	Тэмдэглэгээ	Нэрс	Тоо шир	Тайлбар
1		Бөмбөлгөн хаалт Φ89	шир 4	✓
2		Магниттай хог шүүгч Ду80	шир 2	✓
3	ОБМ 1-100	Манометр	ком 14	✓
4	ГОСТ 2823-73	Техникийн термометр	ком 2	✓
5		Цуглуулах коллектор Φ100 L=1.5м	шир 2	✓
6	T=150 C P=1.6МПа	Ус юүлэгч ф15	шир 4	✓
7	VALVEX	Балансын хаалт Φ70	шир 2	✓
8	VALVEX	Балансын хаалт Φ50	шир 2	✓
9	VALVEX	Балансын хаалт Φ40	шир 2	✓
10	VALVEX	Балансын хаалт Φ32	шир 2	✓



Хөвсгөл аймаг, Алаг-Эрдэнэ сумын
320 суудалтай сургууль

Инженер Ж.Магсар
Гүйцэтгэсэн Ж.Магсар
Шалгасан

Дулааны оролтын узель

ЕГ шифр 15/21
ТГ шифр

ХС

Масштаб 1:100

Үе шат	хуудас	бүх хуудас
А3	1	1

2021

154

Барилгын зураг төслийн
"Барилга архитектур -Барилга бүтээц" ХХКомпани

Зургийн шифр: 15/21

40 м3 багтаамжтай цооног

Захирал:  Т.Баасанжав

Мөрөн сум. 2021 он

155

БА, ББ марктай зургийн жагсаалт

ä/ä	Зургийн нэр	Хуудасны марк
1	Зургийн жагсаалт, тайлбар бичиг	БА-1
2	Хучилтын байгуулалт	БА-2
3	Цооногын огтлол А-А, Б-Б	БА-3
4	Салхивчны яндан, модон таг, хэсэглэл	БА-4
5	Цутгамал хэсгийн арматурчлал	ББ-1
6	Дам нуруу ДН-1	ББ-2

1. Ерөнхий хэсэг

а. Буурь хөрс:

Элсээр чигжигдсэн сайр, сайрган хөрс болно.

Улирлын хөлдөлт гэсэлтийн норматив гүн 3.5м.

б. Цооногын амсрын ширмэн тагны дээрх түвшинг цооногын 0.00 түвшин гэж үзэх ба газрын гадаргуугаас 100мм-ын дээр байна.

в. Цооногын дотор ёроолын нүхний дээд түвшин цооногын амсраас доош -3.3метр, байх ба дүүргэлтийн өндөр 1.4метр байна.

2. Хийцийн хэсэг

Хана:

1. Цооногын ханыг 400мм зузаантай М100 маркийн бетоноор цутгаж хийнэ.

2. Ханын дотор талд битумаар 20мм зузаан өнгөлгөө хийнэ.

Хучилт:

1. Хучилтын угсрамал хэсэгт ГСХ-7 маркийн хавтан хэрэглэнэ. Хавтангуудын завсрыг М100 цементэн зуурмагаар чигжинэ.

2. Хучилтын цутгамал хэсгийг М200 бетоноор цутгана. Төмөр бетон дам нурууг М200 маркийн бетоноор цутгана.

Шал:


1. Цооногын ёроол букуу шал нь цутгамал бетон байна. Шалыг М150 маркийн бетоноор цутгаж 1:3 харьцаатай цементэн зуурмагаар 20мм зузаантай өнгөлгөө хийнэ.

Шалны доор өтгөн шар шавраар 330мм зузаантай бэлтгэл үе хийж өгнө.

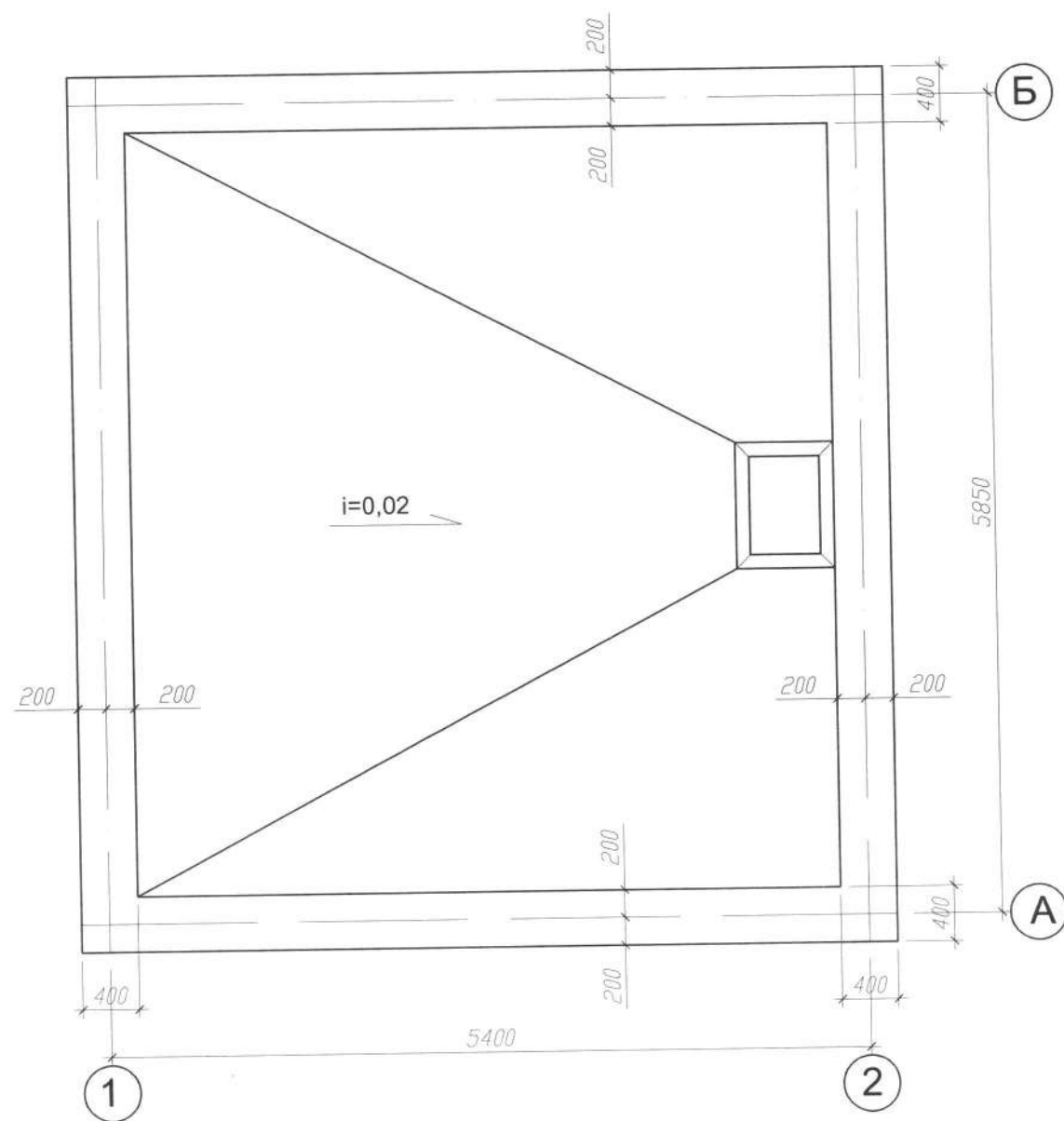
Цооногын хана, хучилтын гадна талаас үнс ба өтгөн шавран үеийг тус тус 330мм зузаантай хийнэ.

2. Цооногын амсрын хэсгийн ханыг М75 маркийн тоосгоор М50 маркийн цементэн зуурмагаар гагнаж өрнө. Амсрын таг нь ширмэн люк байх ба давхар тагыг банзаар хийнэ. Цооногын амсрыг тойруулан 70мм өргөнтэй отмогтыг М150 бетоноор хийнэ.

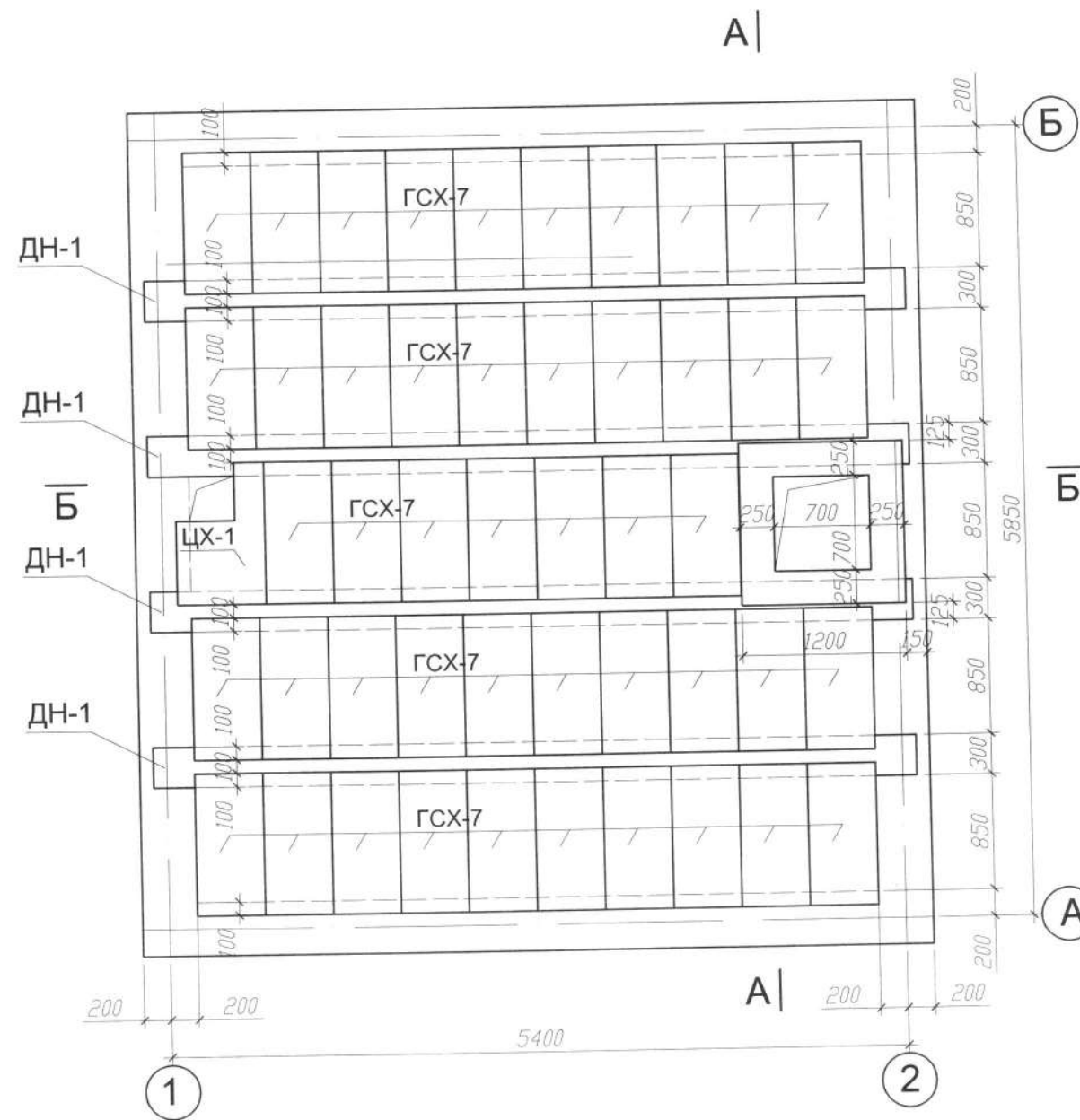
156 -

Хөвсгөл аймаг Алаг Эрдэнэ сум 320 хүүхдийн сургуулийн 40м3 багтаамжтай цооног			БА
Захирал	Г.Баасанжав	 Зургийн жагсаалт, тайлбар бичиг	Масштаб 1:100
Инженер	Б.Баярт		Үе шат хуудас бүх хуудас
Гүйцэтгэсэн	Б.Баярт		А3 1 4
"БА-ББ" ХХК			ЕГ шифр 15/21 2021

Байгуулалт 1:50



Хучилтын байгуулалт 1:50



Тайлбар бичиг

1. Огтлол А-А, Б-Б-г хуудас БА-3-т үз.
2. Цутгамал хучилт ЦХ-1-ийн арматурчлалыг ББ-1-д үз.

157

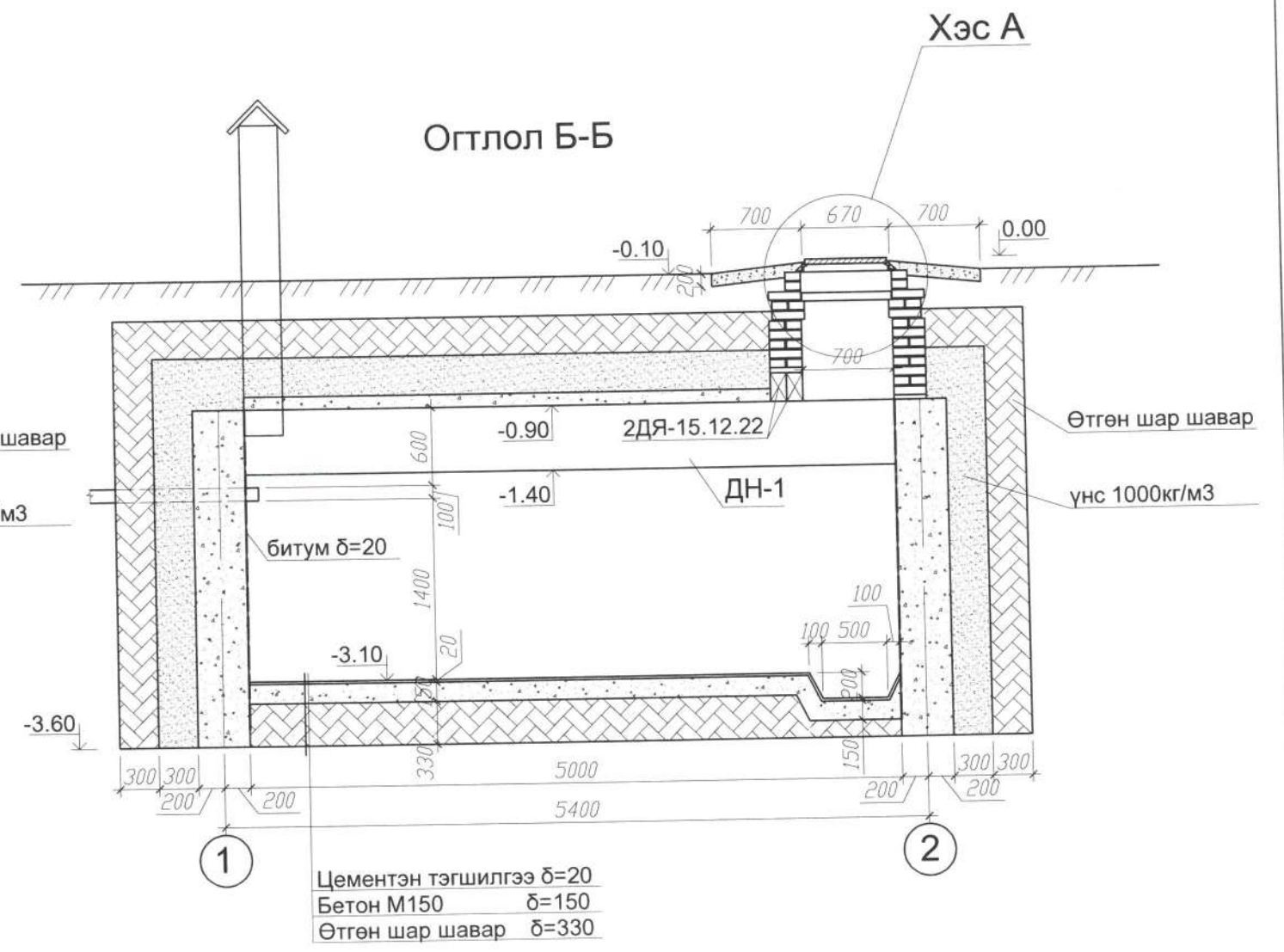
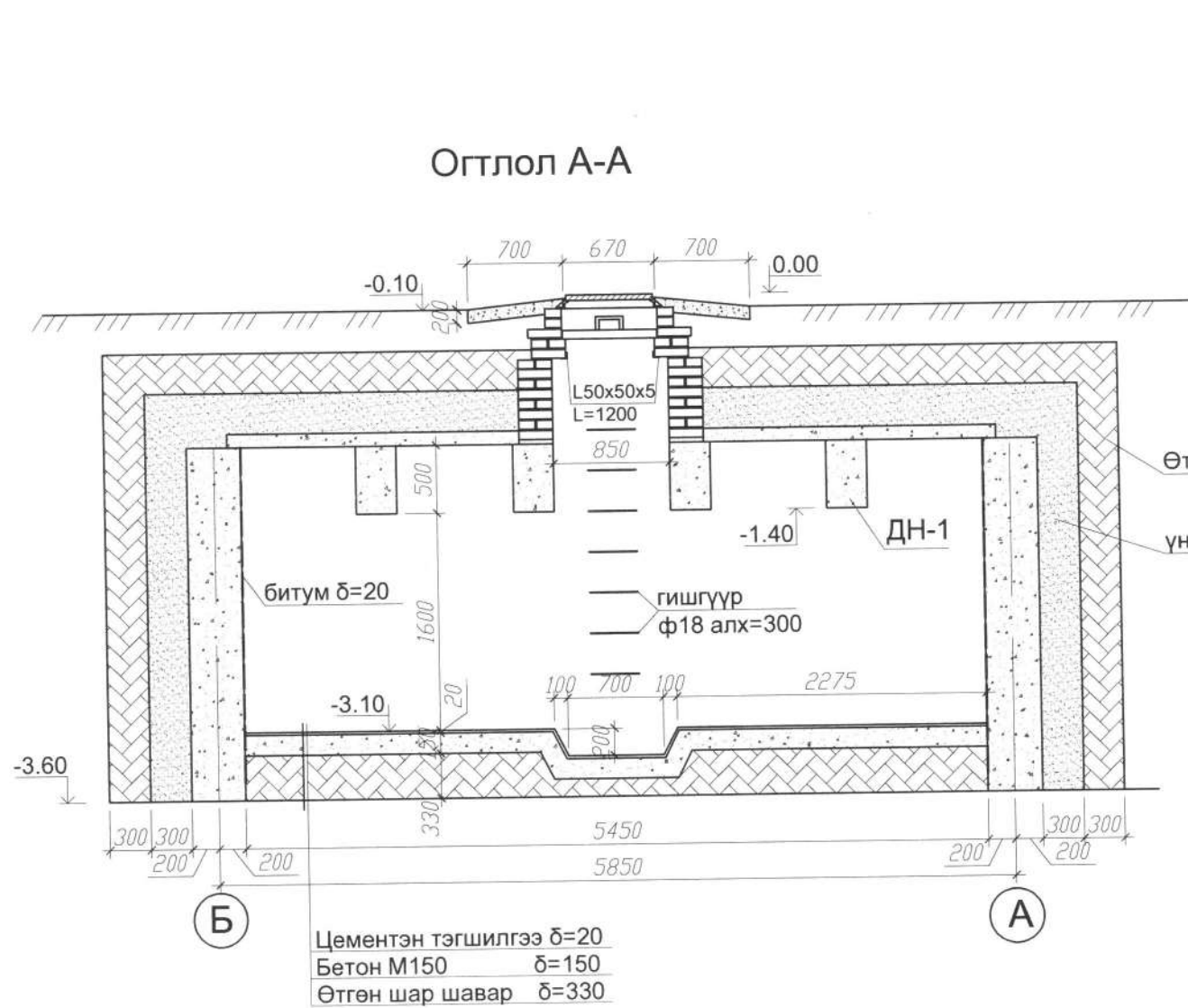
Хөвсгөл аймаг Алаг Эрдэнэ сум, 320 хүүхдийн сургуулийн
40м3 багтаамжтай цооног

Захирал Г.Баасанжав
Инженер Б.Баярт
Гүйцэтгэсэн Б.Баярт

Handwritten signature

Хучилтын байгуулалт
ЕГ шифр 15/21

БА
Масштаб 1:100
Үе шат хуудас бүх хуудас
А3 2 4
2021



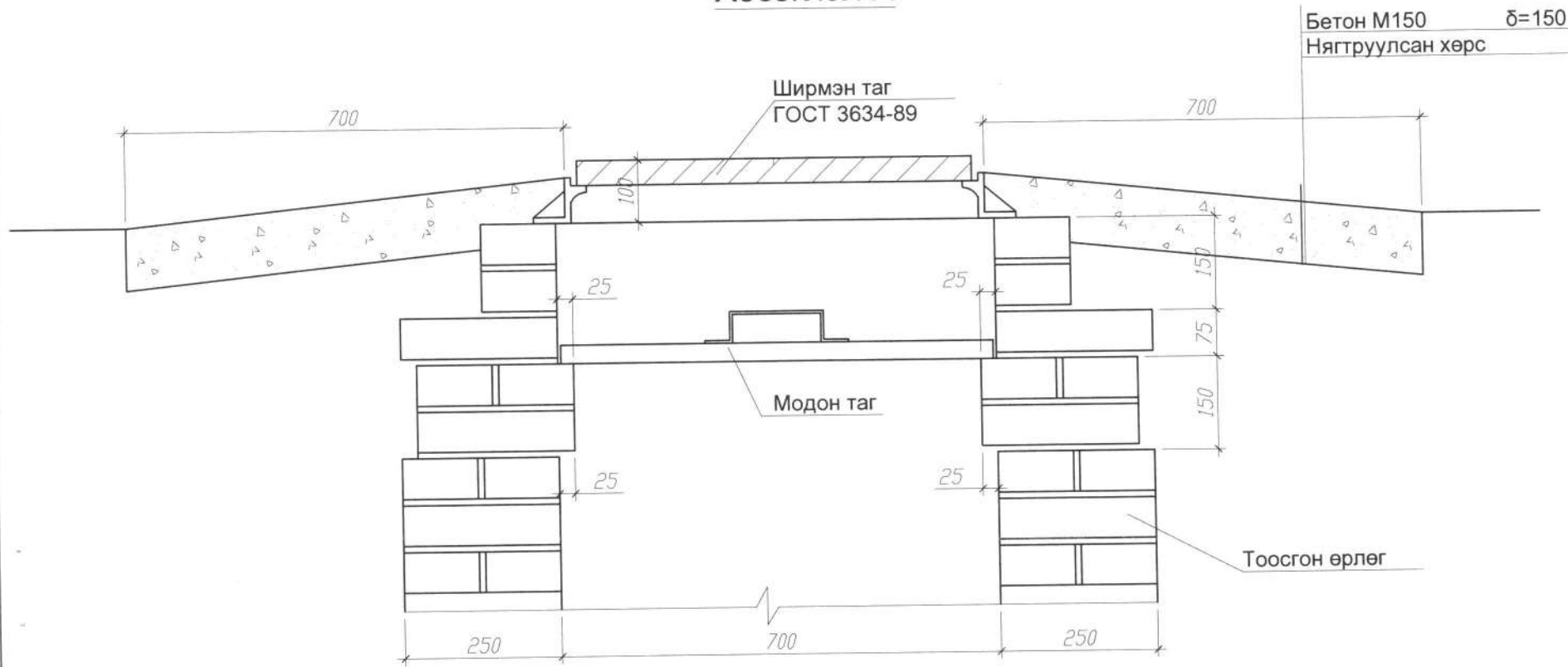
Тайлбар бичиг

1. Суурийн хажуугаар чигжих үнс, шар шаврыг хучилт хийсний дараа хийж гүйцэтгэнэ.
2. Шар шаврын гадуур овойлт үүсгэхгүй хөрсөөр чигжинэ.

158

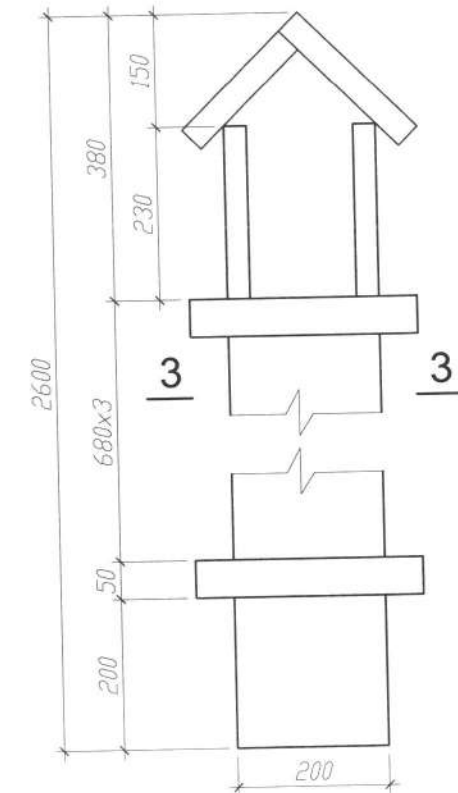
Хөвсгөл аймаг Алаг Эрдэнэ сум, 320 хүүхдийн сургуулийн 40м ³ багтаамжтай цооног			БА		
Захирал	Г.Баасанжав	Цооногын огтлол А-А, Б-Б	Масштаб 1:100		
Инженер	Б.Баярт		Үе шат	хуудас	бүх хуудас
Гүйцэтгэсэн	Б.Баярт		А3	3	4
"БА-ББ" ХХК			ЕГ шифр 15/21		
			2021		

Хэсэглэл А

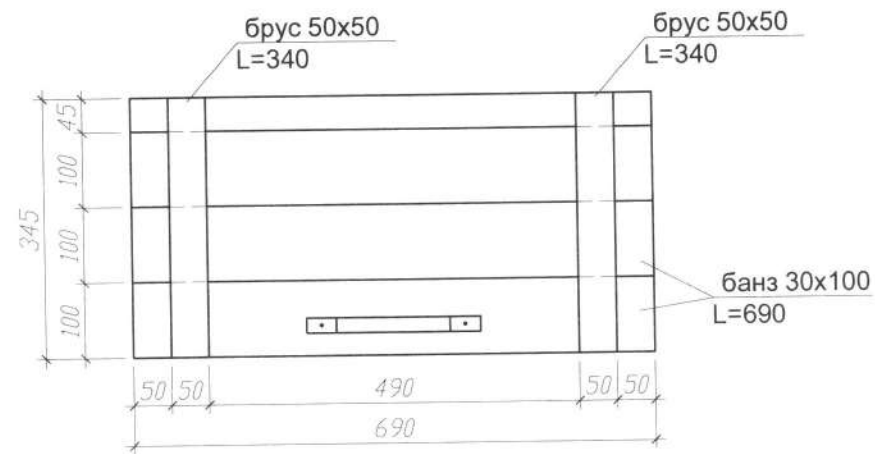


Поз	Эдлэхүүний нэр	Тоо шир	Эзлэхүүн /м³/	
			Нэгж	Бүгд
1	Брус 50x50 L=340	4	0.001	0.004
2	Банз 30x100 L=690	8	0.002	0.016
3	Брус 50x50 L=300	12	0.001	0.012
4	Банз 30x170 L=2450	4	0.013	0.052
5	Банз 30x220 L=250	2	0.002	0.004
6	Гишгүүр скоб Ø18Al, L=1100	9	2.2	19.8кг
7	Тагны бариул -40x2 L=330	2	0.21	0.42кг

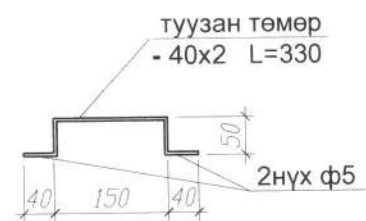
Модон салхивч



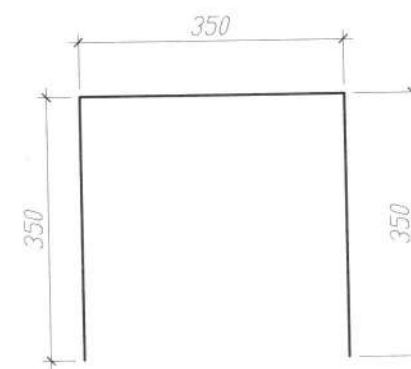
Модон таг



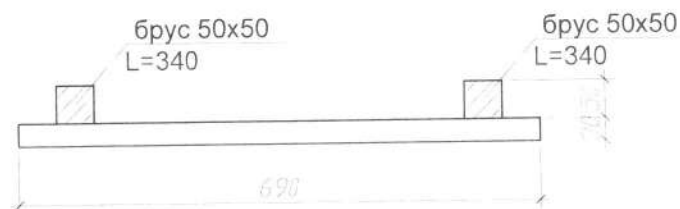
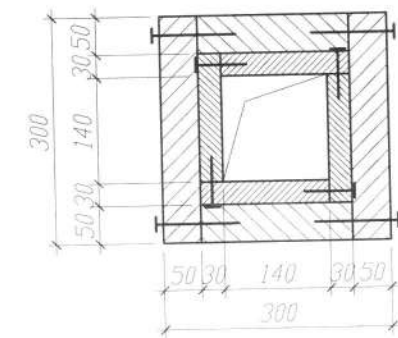
Модон тагны бариул



Гишгүүр скоб



3-3



Хөвсгөл аймаг Алаг Эрдэнэ сум, 320 хүүхдийн сургуулийн
40м3 багтаамжтай цооног

Захирал	Г.Баасанжав	<i>Handwritten signature</i>	Салхивчийн яндан, модон таг, хэсэглэл
Инженер	Б.Баярт		
Гүйцэтгэсэн	Б.Баярт		

БА

Масштаб 1:100

Үе шат хуудас бүх хуудас

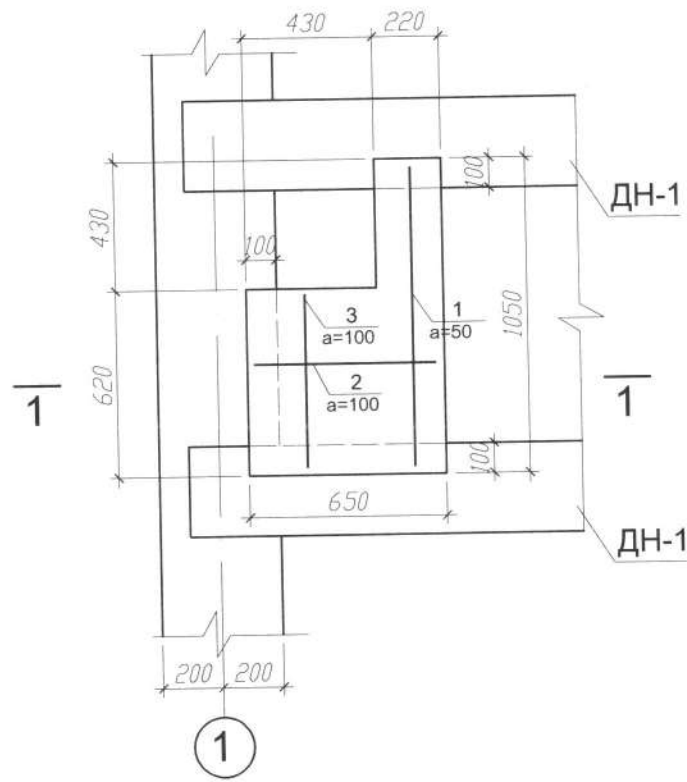
А3	4	4
----	---	---

2021

"БА-ББ" ХХК

159

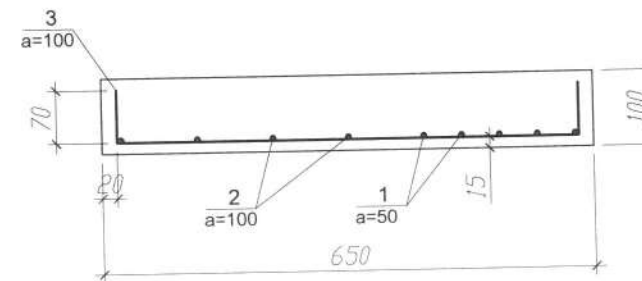
Цутгамал хучилт ЦХ-1-ийн арматурчлал М1:25



Цутгамал төмөр бетон хийцийн материалын тодорхойлолт

Поз	Тэмдэглэгээ	Нэр	Тоо /шир/	Хүнд /кг/	
				Нэгж	Нийт
		ЦХ-1	1	8.37	8.37
		Цутгамал хучилт			8.37
1	MNS JIS G3112:2002	∅ 10 SD 390 L = 1180	4	0.73	2.91
2		∅ 10 SD 390 L = 750	7	0.46	3.24
3		∅ 10 SD 390 L = 720	5	0.44	2.22
		Материал БМ 200 V= 1x0.07=	0.07m ³		

Огтлол 1-1 М1:10



160

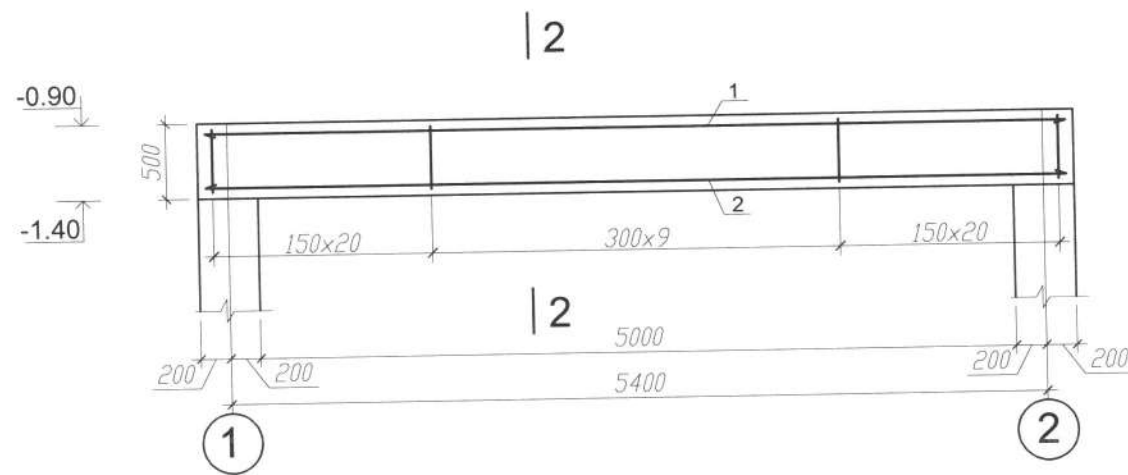
Хөвсгөл аймаг Алаг Эрдэнэ сум, 320 хүүхдийн сургуулийн
40м3 багтаамжтай цоонгог

Захирал Г.Баасанжав
Инженер Б.Баярт
Гүйцэтгэсэн Б.Баярт

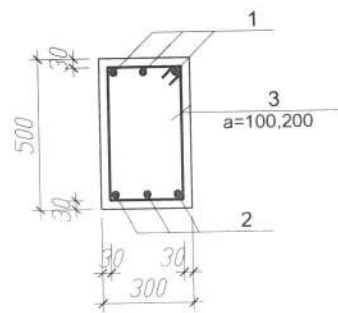
Цутгамал хэсгийн
арматурчлал
ЕГ шифр 15/21

ББ
Масштаб 1:100
Үе шаг хуудас бүх хуудас
А3 1 2
2021

Дам нуруу ДН-1-ийн арматурчлал М1:50



2-2



ХЭСГИЙН ТОДОРХОЙЛОЛТ

Поз	Загвар
3	

Цутгамал төмөр бетон хийцийн материалын тодорхойлолт

Поз	Тэмдэглэгээ	Нэр	Тоо /шир/	Хүнд /кг/	
				Нэгж	Нийт
		ДН-1	4	138.80	555.18
		Дам нуруу			138.80
1	MNS JIS G3112:2002	∅ 13 SD 390 L = 5740	3	5.98	17.94
2		∅ 29 SD 390 L = 5740	3	29.76	89.29
3		∅ 8 SR 235 L = 1600	50	0.63	31.57
		Материал БМ 200 V= 4x0.9=	3.6м ^и		