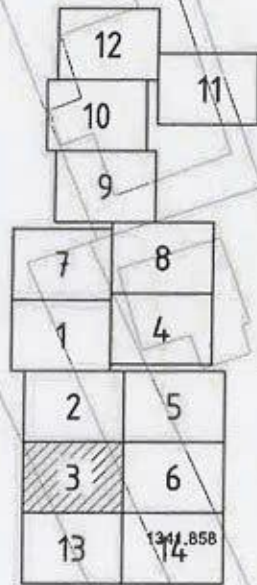
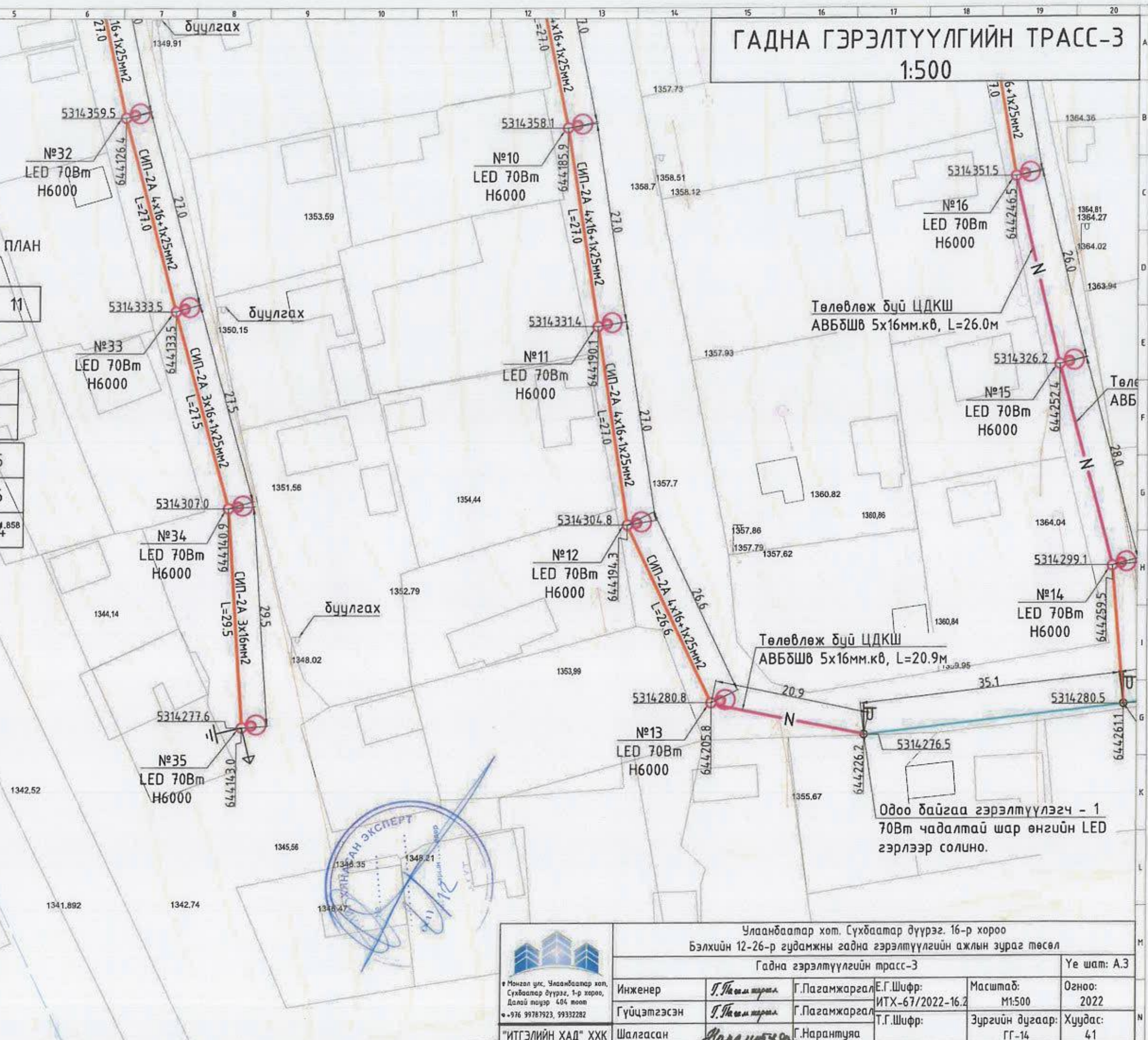


ГАДНА ГЭРЭЛТҮҮЛГИЙН ТРАСС-3 1:500

ТҮЛХҮҮР ПЛАН



- ТАНИХ ТЭМДЭГ**
- Төлөвлөж буй барилга, байгууламж
 - Одоо байгаа хашаа, хязгаар
 - Одоо байгаа гэрэлтүүлгийн шон
 - Одоо байгаа 0.4кВ-ын ЦДАШ
 - Холбооны шугам
 - Хар горизонталь
 - Одоо байгаа 0.4кВ-ын ЦДАШ-ын тулгуур
 - Төлөвлөж буй гэрэлтүүлгийн 0.4кВ-ын СИП-2А утастай ЦДАШ
 - Төлөвлөж буй гэрэлтүүлгийн 0.4кВ-ын ЦДКШ
 - Хуваарилах самбар
 - Төлөвлөж буй гэрэлтүүлэгч
 - Одоо байгаа солих гэрэлтүүлэгч
 - Татлага (аргамжаа)

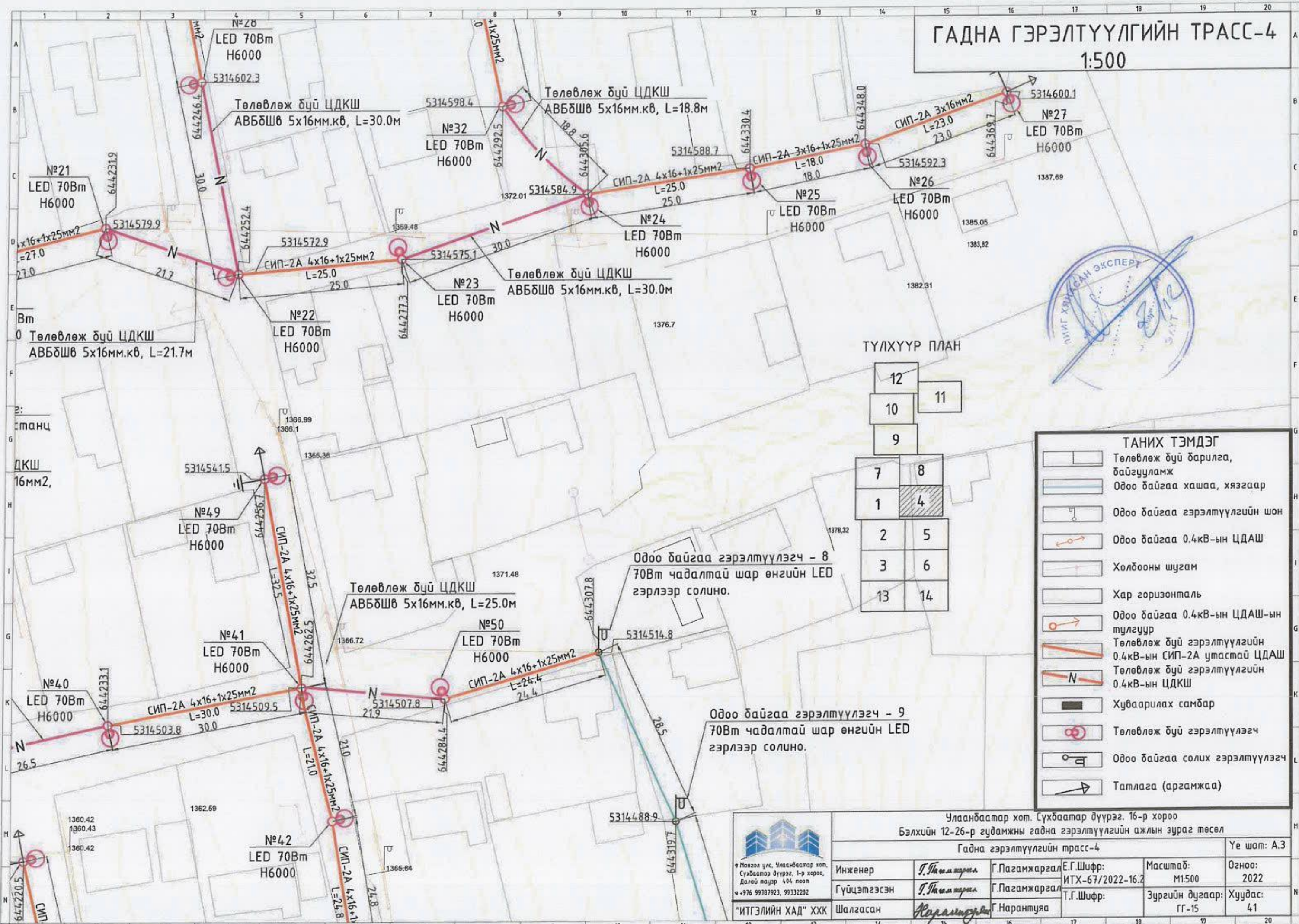


Улаанбаатар хот, Сүхбаатар дүүрэг, 16-р хороо Бэлхийн 12-26-р гудамжны гадна гэрэлтүүлгийн ажлын зураг төсөл					
Гадна гэрэлтүүлгийн трасс-3					Үе шат: А.3
Инженер Гүйцэтгэсэн	Г.Нарантуяа	Г.Пагамжаргал	Е.Г.Шифр:	Масштаб:	Огноо:
			ИТХ-67/2022-16.2	М1:500	2022
Шалгасан	Г.Нарантуяа	Г.Нарантуяа	Т.Г.Шифр:	Зургийн дугаар:	Хуудас:
				ГГ-14	41

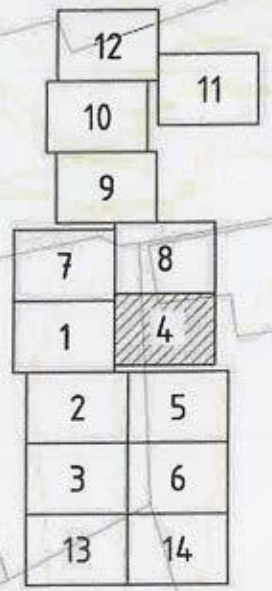
Монгол улс, Улаанбаатар хот,
Сүхбаатар дүүрэг, 1-р хороо,
Далай тосур 404 тоот
• 976 99787923, 99332282

"ИТГЭЛИЙН ХАД" ХХК

ГАДНА ГЭРЭЛТҮҮЛГИЙН ТРАСС-4 1:500



ТҮЛХҮҮР ПЛАН



ТАНИХ ТЭМДЭГ	
	Төлөвлөж дүй барилга, байгууламж
	Одоо байгаа хашаа, хязгаар
	Одоо байгаа гэрэлтүүлгийн шон
	Одоо байгаа 0.4кВ-ын ЦДАШ
	Холбооны шугам
	Хар горизонталь
	Одоо байгаа 0.4кВ-ын ЦДАШ-ын тулгуур
	Төлөвлөж дүй гэрэлтүүлгийн 0.4кВ-ын СИП-2А утастай ЦДАШ
	Төлөвлөж дүй гэрэлтүүлгийн 0.4кВ-ын ЦДКШ
	Хуваарилах самбар
	Төлөвлөж дүй гэрэлтүүлэгч
	Одоо байгаа солих гэрэлтүүлэгч
	Татлага (аргамжаа)

Мангол улс, Улаанбаатар хот,
 Сүхбаатар дүүрэг, 1-р хороо,
 Долой талур 404 тоот
 • 976 99787923, 99332282

Улаанбаатар хот, Сүхбаатар дүүрэг, 16-р хороо Бэлхийн 12-26-р гудамжны гадна гэрэлтүүлгийн ажлын зураг төсөл					
Гадна гэрэлтүүлгийн трасс-4					
Инженер	Г.Пагамжаргал	Е.Г.Шифр:	Масштаб:	Огноо:	Ye шат: А.3
Гүйцэтгэсэн	Г.Пагамжаргал	ИТХ-67/2022-16.2	М1:500	2022	
Шалгасан	Г.Нарантуяа	Т.Г.Шифр:	Зургийн дугаар:	Хуудас:	
			ГГ-15	41	

ГАДНА ГЭРЭЛТҮҮЛГИЙН ТРАСС-5

1:500

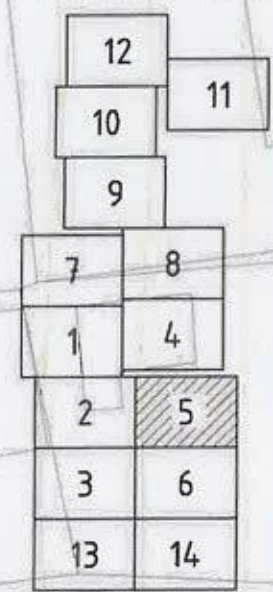
Одоо байгаа гэрэлтүүлэгч - 13
70Вт чадалтай шар өнгийн LED
гэрлээр солино. 5314466.8

Одоо байгаа гэрэлтүүлэгч - 10
70Вт чадалтай шар өнгийн LED
гэрлээр солино. 5314451.1

Одоо байгаа гэрэлтүүлэгч - 12
70Вт чадалтай шар өнгийн LED
гэрлээр солино. 5314449.1

Одоо байгаа гэрэлтүүлэгч - 11
70Вт чадалтай шар өнгийн LED
гэрлээр солино. 5314427.0

ТҮЛХҮҮР ПЛАН



ТАНИХ ТЭМДЭГ	
	Төлөвлөж буй барилга, байгууламж
	Одоо байгаа хашаа, хязгаар
	Одоо байгаа гэрэлтүүлгийн шон
	Одоо байгаа 0.4кВ-ын ЦДАШ
	Холбооны шугам
	Хар горизонталь
	Одоо байгаа 0.4кВ-ын ЦДАШ-ын тулгуур
	Төлөвлөж буй гэрэлтүүлгийн 0.4кВ-ын СИП-2А утастай ЦДАШ
	Төлөвлөж буй гэрэлтүүлгийн 0.4кВ-ын ЦДКШ
	Хуваарилах самбар
	Төлөвлөж буй гэрэлтүүлэгч
	Одоо байгаа солих гэрэлтүүлэгч
	Татлага (аргамжаа)

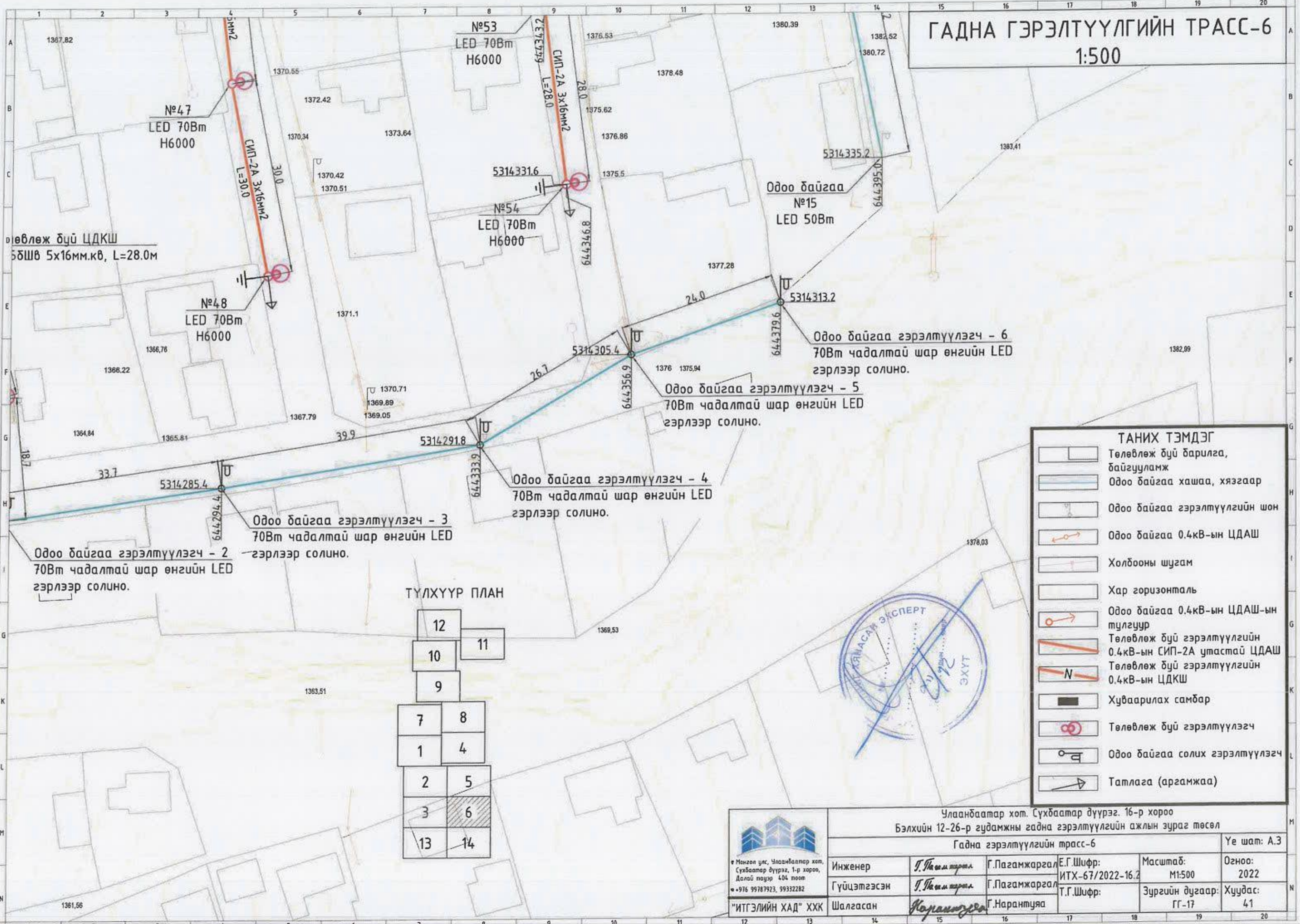
Монгол улс, Улаанбаатар хот,
Сүхбаатар дүүрэг, 1-р хороо,
Далай нуур 404 тооно
т: 976 99787923, 99332282

"ИТГЭЛИЙН ХАД" ХХК

Улаанбаатар хот, Сүхбаатар дүүрэг, 16-р хороо Бэлхийн 12-26-р гудамжны гадна гэрэлтүүлгийн ажлын зураг төсөл			
Гадна гэрэлтүүлгийн трасс-5			Үе шат: А.3
Инженер	<i>Г.Пагамжаргал</i>	Г.Пагамжаргал	Е.Г.Шифр:
Гүйцэтгэсэн	<i>Г.Пагамжаргал</i>	Г.Пагамжаргал	ИТХ-67/2022-16.2
Шалгасан	<i>Карамсүрэн</i>	Г.Нарантуяа	Масштаб:
			М1:500
			Огноо:
			2022
			Зургийн дугаар:
			ГГ-16
			Хуудас:
			41

ГАДНА ГЭРЭЛТҮҮЛГИЙН ТРАСС-6

1:500



Төлвөлж буй ЦДКШ
5ДШВ 5x16мм.кВ, L=28.0м

Одоо байгаа гэрэлтүүлэгч - 2
70Вт чадалтай шар өнгийн LED
гэрлээр солино.

Одоо байгаа гэрэлтүүлэгч - 3
70Вт чадалтай шар өнгийн LED
гэрлээр солино.

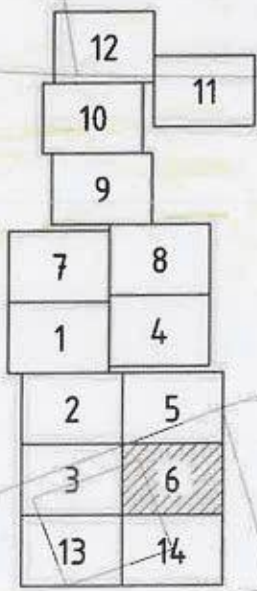
Одоо байгаа гэрэлтүүлэгч - 4
70Вт чадалтай шар өнгийн LED
гэрлээр солино.

Одоо байгаа гэрэлтүүлэгч - 5
70Вт чадалтай шар өнгийн LED
гэрлээр солино.

Одоо байгаа гэрэлтүүлэгч - 6
70Вт чадалтай шар өнгийн LED
гэрлээр солино.

Одоо байгаа
№15
LED 50Вт

ТҮЛХҮҮР ПЛАН



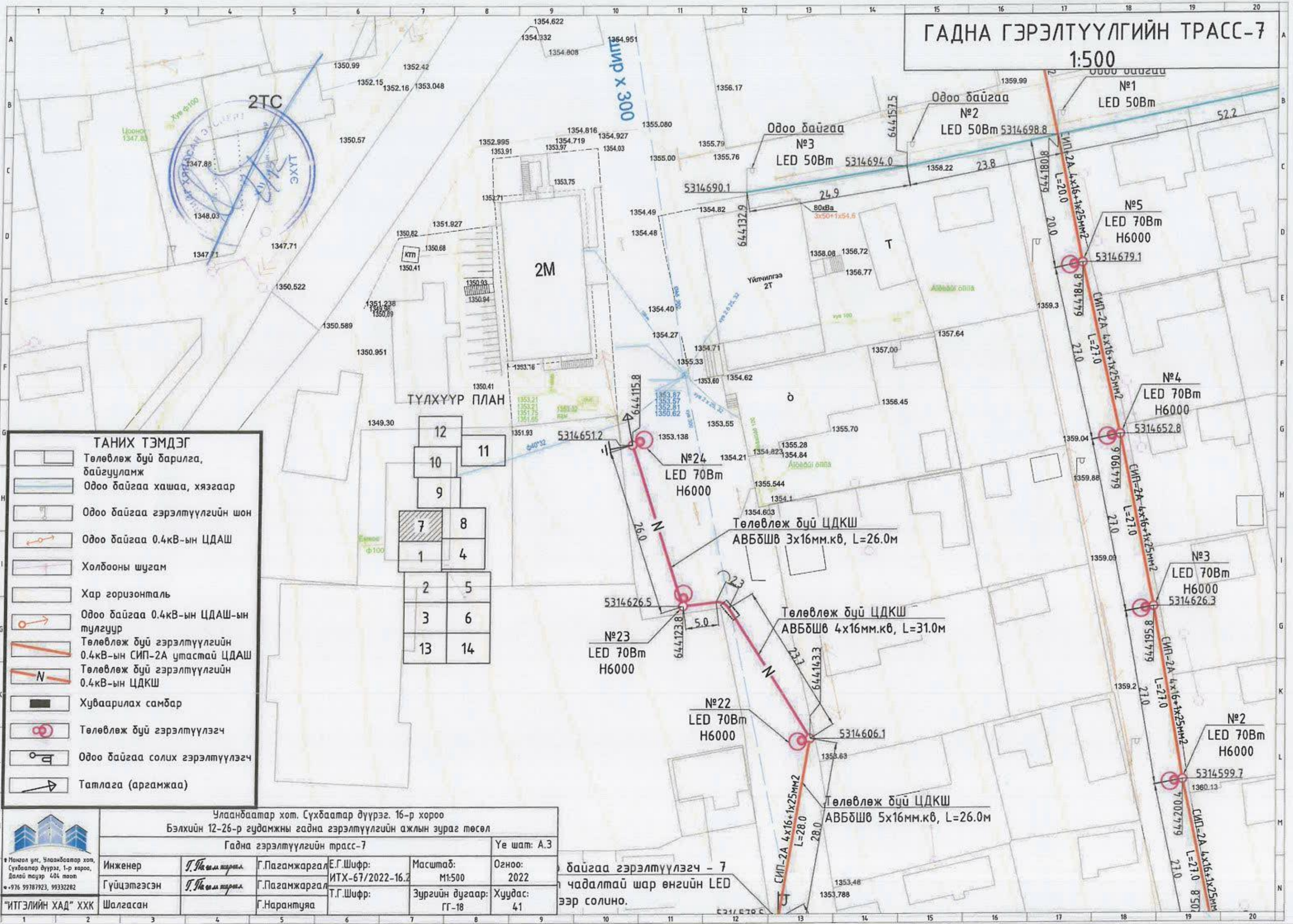
ТАНИХ ТЭМДЭГ	
	Төлвөлж буй барилга, байгууламж
	Одоо байгаа хашаа, хязгаар
	Одоо байгаа гэрэлтүүлгийн шон
	Одоо байгаа 0.4кВ-ын ЦДАШ
	Холбооны шугам
	Хар горизонталь
	Одоо байгаа 0.4кВ-ын ЦДАШ-ын түлгуур
	Төлвөлж буй гэрэлтүүлгийн 0.4кВ-ын СИП-2А утастай ЦДАШ
	Төлвөлж буй гэрэлтүүлгийн 0.4кВ-ын ЦДКШ
	Хуваарилах самбар
	Төлвөлж буй гэрэлтүүлэгч
	Одоо байгаа солих гэрэлтүүлэгч
	Татлага (аргамжаа)



 Улаанбаатар хот, Сүхбаатар дүүрэг, 1-р хороо, Бэлхийн 12-26-р гудамжны гадна гэрэлтүүлгийн ажлын зураг төсөл "ИТГЭЛИЙН ХАД" ХХК • 976 99787923, 99332282	Гадна гэрэлтүүлгийн трасс-6			Үе шат: А.3	
	Инженер	Г.Пагамжаргал	Г.Пагамжаргал	Е.Г.Шифр: ИТХ-67/2022-16.2	Масштаб: М1:500
Гүйцэтгэсэн	Г.Пагамжаргал	Г.Пагамжаргал	Т.Г.Шифр:	Зургийн дугаар: ГГ-17	Хуудас: 41
Шалгасан	Нарантуяа	Г.Нарантуяа			

ГАДНА ГЭРЭЛТҮҮЛГИЙН ТРАСС-7

1:500



ТАНИХ ТЭМДЭГ

- Төлөвлөж дүй барилга, байгууламж
- Одоо байгаа хашаа, хязгаар
- Одоо байгаа гэрэлтүүлгийн шон
- Одоо байгаа 0.4кВ-ын ЦДАШ
- Холбооны шугам
- Хар горизонталь
- Одоо байгаа 0.4кВ-ын ЦДАШ-ын тулгуур
- Төлөвлөж дүй гэрэлтүүлгийн 0.4кВ-ын СИП-2А утастай ЦДАШ
- Төлөвлөж дүй гэрэлтүүлгийн 0.4кВ-ын ЦДКШ
- Хуваарилах самбар
- Төлөвлөж дүй гэрэлтүүлэгч
- Одоо байгаа солих гэрэлтүүлэгч
- Татлага (аргамжаа)

12	11
10	
9	
7	8
1	4
2	5
3	6
13	14

Улаанбаатар хот, Сүхбаатар дүүрэг, 16-р хороо Бэлхийн 12-26-р гудамжны гадна гэрэлтүүлгийн ажлын зураг төсөл					
Гадна гэрэлтүүлгийн трасс-7					
Үе шат: А.3					
Инженер	Г.Навчилжаргал	Г.Пагамжаргал	Е.Г.Шифр:	Масштаб:	Огноо:
Гүйцэтгэсэн	Г.Навчилжаргал	Г.Пагамжаргал	ИТХ-67/2022-16.2	М1:500	2022
Шалгасан	Г.Нарантуяа	Г.Нарантуяа	Т.Г.Шифр:	Зургийн дугаар:	Хуудас:
				ГГ-18	41

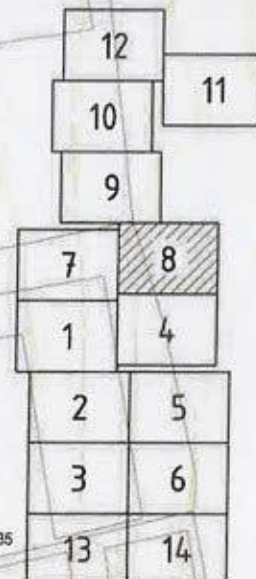
байгаа гэрэлтүүлэгч - 7
чадалтай шар өнгийн LED
ээр солино.

ГАДНА ГЭРЭЛТҮҮЛГИЙН ТРАСС-8

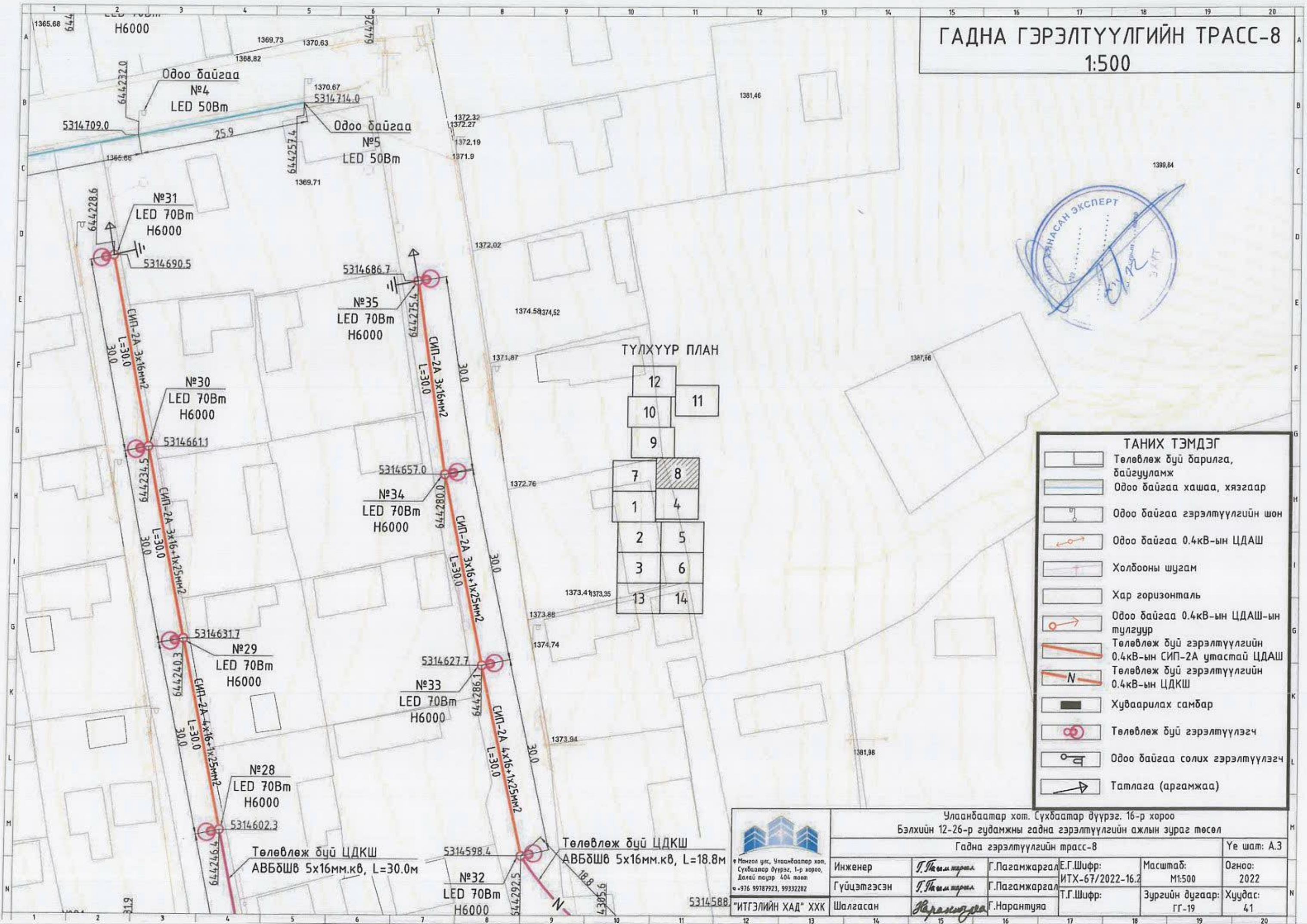
1:500



ТҮЛХҮҮР ПЛАН



ТАНИХ ТЭМДЭГ	
	Төлөвлөж дүй барилга, байгууламж
	Одоо байгаа хашаа, хязгаар
	Одоо байгаа гэрэлтүүлгийн шон
	Одоо байгаа 0.4кВ-ын ЦДАШ
	Холбооны шугам
	Хар горизонталь
	Одоо байгаа 0.4кВ-ын ЦДАШ-ын тулгуур
	Төлөвлөж дүй гэрэлтүүлгийн 0.4кВ-ын ЦДКШ
	Хуваарилах самбар
	Төлөвлөж дүй гэрэлтүүлэгч
	Одоо байгаа солих гэрэлтүүлэгч
	Татлага (аргамжаа)



Улаанбаатар хот, Сүхбаатар дүүрэг, 16-р хороо Бэлхийн 12-26-р гудамжны гадна гэрэлтүүлгийн ажлын зураг төсөл					
Гадна гэрэлтүүлгийн трасс-8					
Үе шат: А.3					
Инженер Гүйцэтгэсэн Шалгасан	Г.Насантөрөл	Г.Пагамжаргал	Е.Г.Шифр: ИТХ-67/2022-16.2	Масштаб: М1:500	Огноо: 2022
	Г.Насантөрөл	Г.Пагамжаргал	Т.Г.Шифр:	Зургийн дугаар: ГГ-19	Хуудас: 41
"ИТГЭЛИЙН ХАД" ХХК					

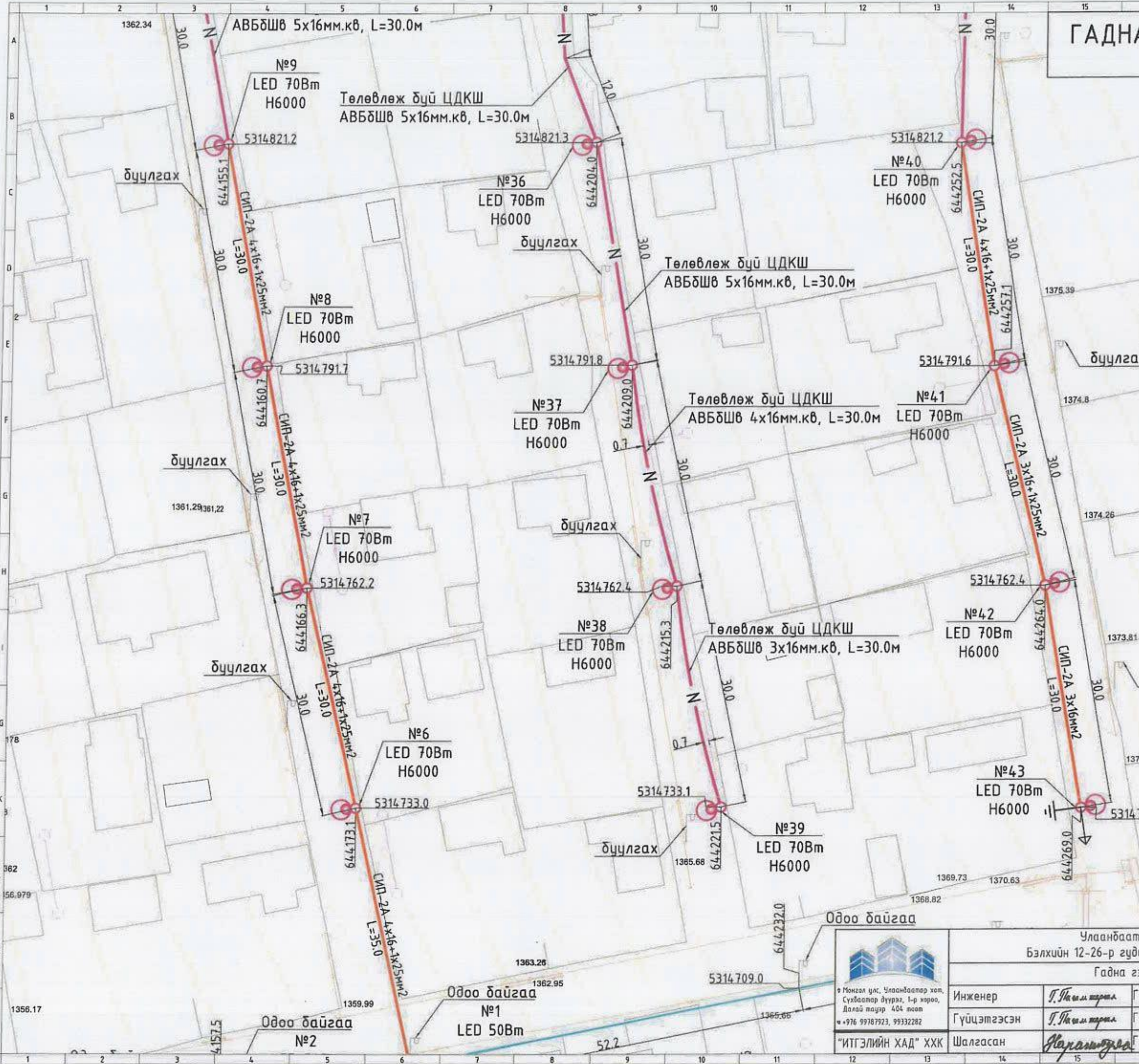
ГАДНА ГЭРЭЛТҮҮЛГИЙН ТРАСС-9 1:500

ТҮЛХҮҮР ПЛАН



ТАНИХ ТЭМДЭГ

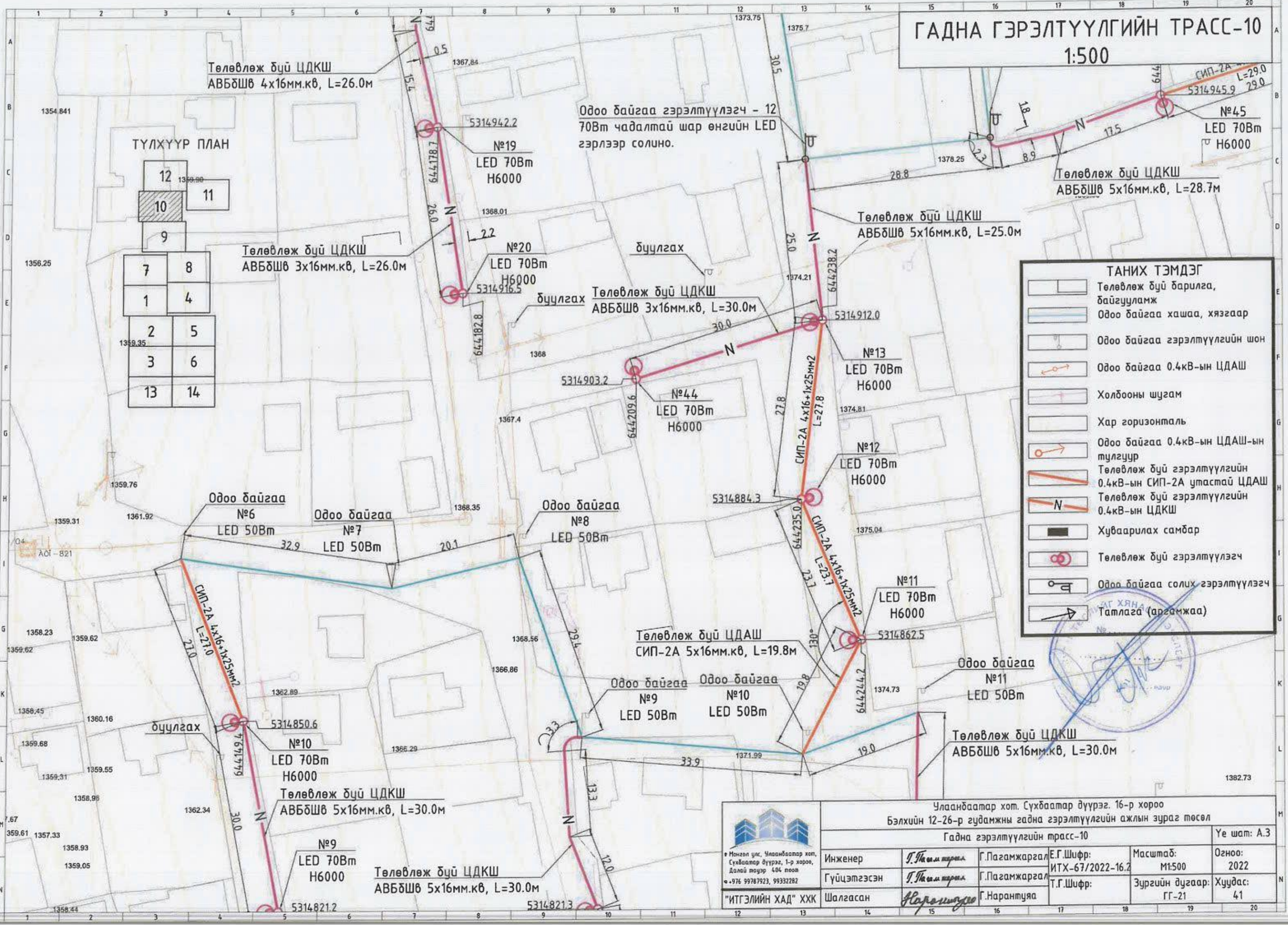
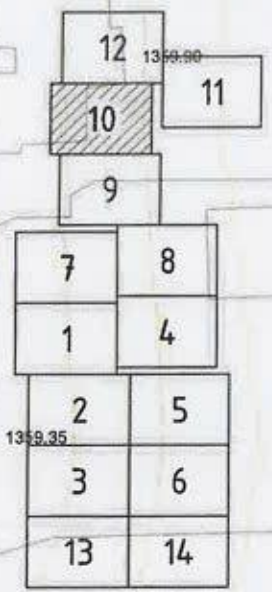
	Төлөвлөж буй барилга, байгууламж
	Одоо байгаа хашаа, хязгаар
	Одоо байгаа гэрэлтүүлгийн шон
	Одоо байгаа 0.4кВ-ын ЦДАШ
	Холбооны шугам
	Хар горизонталь
	Одоо байгаа 0.4кВ-ын ЦДАШ-ын тулгуур
	Төлөвлөж буй гэрэлтүүлгийн 0.4кВ-ын СИП-2А утастай ЦДАШ
	Төлөвлөж буй гэрэлтүүлгийн 0.4кВ-ын ЦДКШ
	Хуваарилах самбар
	Төлөвлөж буй гэрэлтүүлэгч
	Одоо байгаа солих гэрэлтүүлэгч
	Татлага (аргамжаа)



 Монгол улс, Улаанбаатар хот, Сүхбаатар дүүрэг, 1-р хороо, Далай талур 404 тоот Т.Товчлол: 99787923, 99332282 "ИТГЭЛИЙН ХАД" ХХК	Улаанбаатар хот, Сүхбаатар дүүрэг, 16-р хороо Бэлхийн 12-26-р гудамжны гадна гэрэлтүүлгийн ажлын зураг төсөл			Гадна гэрэлтүүлгийн трасс-9		Үе шат: А.3
	Инженер	Т.Товчлол	Г.Пагамжаргал	Е.Г.Шифр:	Масштаб:	Огноо:
Гүйцэтгэсэн	Т.Товчлол	Г.Пагамжаргал	ИТХ-67/2022-16.2	М1:500	2022	
Шалгасан	Нарантуяа	Г.Нарантуяа	Т.Г.Шифр:	Зургийн дугаар:	Хуудас:	
				ГГ-20	41	

ГАДНА ГЭРЭЛТҮҮЛГИЙН ТРАСС-10 1:500

ТҮЛХҮҮР ПЛАН



ТАНИХ ТЭМДЭГ

- Төлөвлөж дүг барилга, байгууламж
- Одоо байгаа хашаа, хязгаар
- Одоо байгаа гэрэлтүүлгийн шон
- Одоо байгаа 0.4кВ-ын ЦДАШ
- Холбооны шугам
- Хар горизонталь
- Одоо байгаа 0.4кВ-ын ЦДАШ-ын тулгуур
- Төлөвлөж дүг гэрэлтүүлгийн 0.4кВ-ын СИП-2А утастай ЦДАШ
- Төлөвлөж дүг гэрэлтүүлгийн 0.4кВ-ын ЦДКШ
- Хуваарилах самбар
- Төлөвлөж дүг гэрэлтүүлэгч
- Одоо байгаа солих гэрэлтүүлэгч
- Татлага (аргамжаа)

Улаанбаатар хот, Сүхбаатар дүүрэг, 16-р хороо Бэлхийн 12-26-р гудамжны гадна гэрэлтүүлгийн ажлын зураг төсөл					
Гадна гэрэлтүүлгийн трасс-10					
Үе шат: А.3					
Инженер Г.Төгсбаяр	Г.Пагамжаргал	Е.Г.Шифр: ИТХ-67/2022-16.2	Масштаб: М1:500	Огноо: 2022	Хуудас: 41
"ИТГЭЛИЙН ХАД" ХХК		Шалгасан Н.Ариунзаяа	Г.Нарантуяа		

ГАДНА ГЭРЭЛТҮҮЛГИЙН ТРАСС-11
1:500

Одоо байгаа гэрэлтүүлэгч - 18
0Вт чадалтай шар өнгийн LED
эрлээр солино.

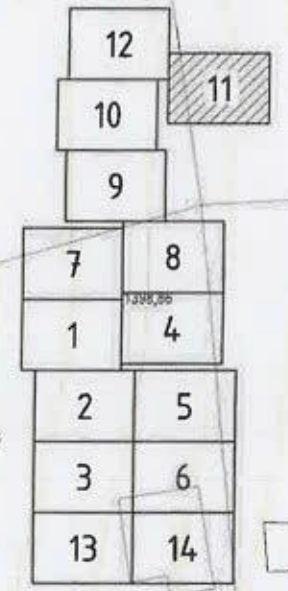
Одоо байгаа гэрэлтүүлэгч - 17
70Вт чадалтай шар өнгийн LED
гэрлээр солино.

Төлөвлөж дүй ЦДКШ
АВБДШВ 5x16мм.кв, L=28.7м
L=25.0м

Төлөвлөж дүй ЦДКШ
АВБДШВ 3x16мм.кв, L=34.7м

Төлөвлөж дүй ЦДКШ
АВБДШВ 3x16мм.кв, L=29.5м

ТҮЛХҮҮР ПЛАН



ТАНИХ ТЭМДЭГ

	Төлөвлөж дүй барилга, байгууламж
	Одоо байгаа хашаа, хязгаар
	Одоо байгаа гэрэлтүүлгийн шон
	Одоо байгаа 0.4кВ-ын ЦДАШ
	Холбооны шугам
	Хар горизонталь
	Одоо байгаа 0.4кВ-ын ЦДАШ-ын тулгуур
	Төлөвлөж дүй гэрэлтүүлгийн 0.4кВ-ын СИП-2А утастай ЦДАШ
	Төлөвлөж дүй гэрэлтүүлгийн 0.4кВ-ын ЦДКШ
	Хуваарилах самбар
	Төлөвлөж дүй гэрэлтүүлэгч
	Одоо байгаа солих гэрэлтүүлэгч
	Татлага (аргамжаа)

 Монгол улс, Улаанбаатар хот, Сүхбаатар дүүрэг, 1-р хороо, Долой талур 404 тооло +976 99787923, 99332282	Улаандаатар хот, Сүхбаатар дүүрэг, 16-р хороо Бэлхийн 12-26-р гудамжны гадна гэрэлтүүлгийн ажлын зураг төсөл				Ye шат: А.3
	Гадна гэрэлтүүлгийн трасс-11				
	Инженер	Г.Пагамжаргал	Г.Пагамжаргал	Е.Г.Шифр: ИТХ-67/2022-16.2	
Гүйцэтгэсэн	Г.Пагамжаргал	Г.Пагамжаргал	Т.Г.Шифр:	Зургийн дугаар: ГГ-22	Огноо: 2022
Шалгасан	Н.Нарантуяа	Г.Нарантуяа		Хуудас: 41	

ГАДНА ГЭРЭЛТҮҮЛГИЙН ТРАСС-12

1:500

ТҮЛХҮҮР ПЛАН



Одоо байгаа гэрэлтүүлэгч - 16
70Вт чадалтай шар өнгийн LED
гэрлээр солино.

Одоо байгаа гэрэлтүүлэгч - 20
70Вт чадалтай шар өнгийн LED
гэрлээр солино.

Одоо байгаа гэрэлтүүлэгч - 15
70Вт чадалтай шар өнгийн LED
гэрлээр солино.

Одоо байгаа гэрэлтүүлэгч - 19
70Вт чадалтай шар өнгийн LED
гэрлээр солино.

Одоо байгаа гэрэлтүүлэгч - 14
70Вт чадалтай шар өнгийн LED
гэрлээр солино.

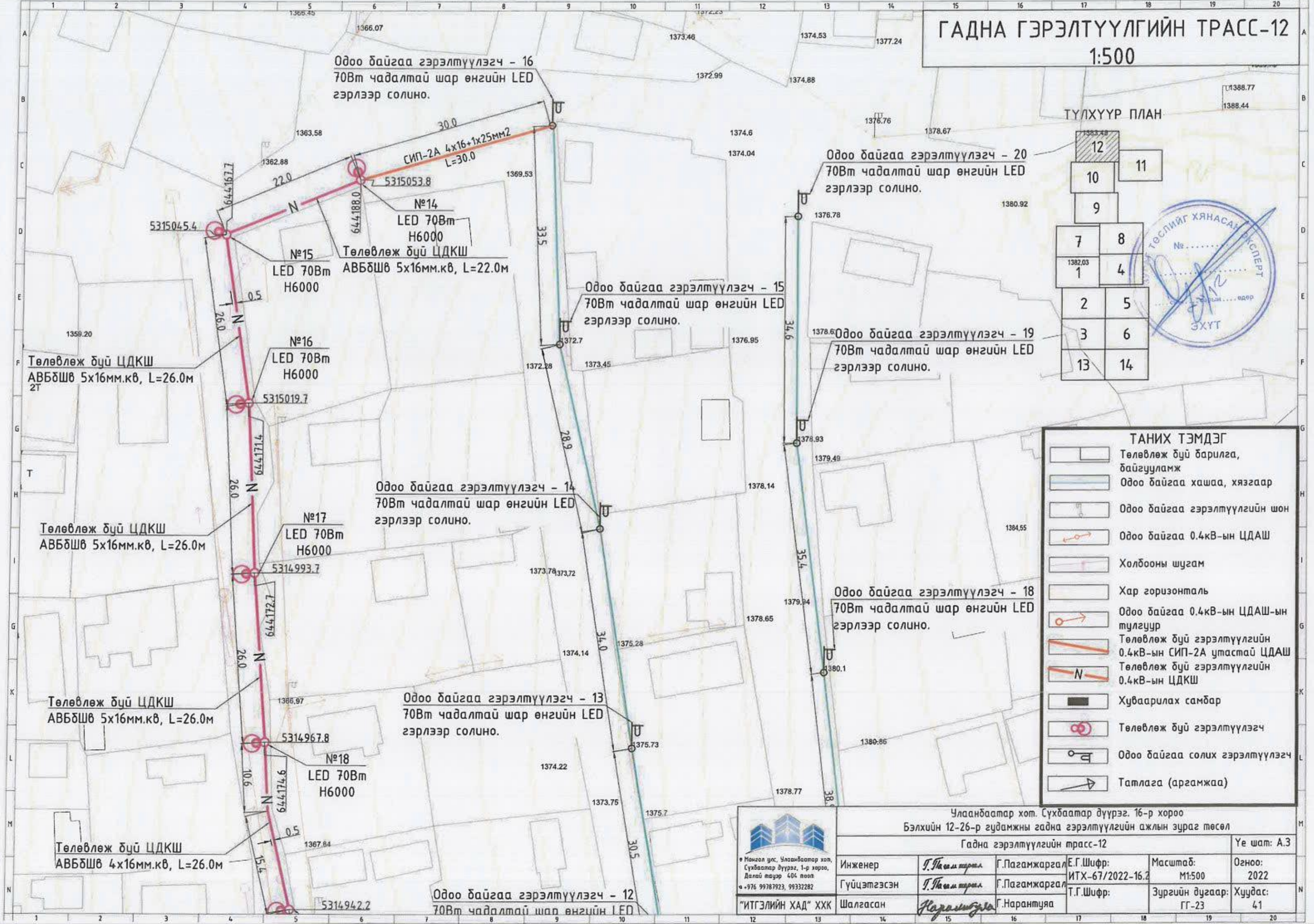
Одоо байгаа гэрэлтүүлэгч - 18
70Вт чадалтай шар өнгийн LED
гэрлээр солино.

Одоо байгаа гэрэлтүүлэгч - 13
70Вт чадалтай шар өнгийн LED
гэрлээр солино.

Одоо байгаа гэрэлтүүлэгч - 12
70Вт чадалтай шар өнгийн LED

ТАНИХ ТЭМДЭГ	
	Төлөвлөж буй барилга, байгууламж
	Одоо байгаа хашаа, хязгаар
	Одоо байгаа гэрэлтүүлгийн шон
	Одоо байгаа 0.4кВ-ын ЦДАШ
	Холбооны шугам
	Хар горизонталь
	Одоо байгаа 0.4кВ-ын ЦДАШ-ын тулгуур
	Төлөвлөж буй гэрэлтүүлгийн 0.4кВ-ын СИП-2А утастай ЦДАШ
	Төлөвлөж буй гэрэлтүүлгийн 0.4кВ-ын ЦДКШ
	Хуваарилах самбар
	Төлөвлөж буй гэрэлтүүлэгч
	Одоо байгаа солих гэрэлтүүлэгч
	Татлага (аргамжаа)

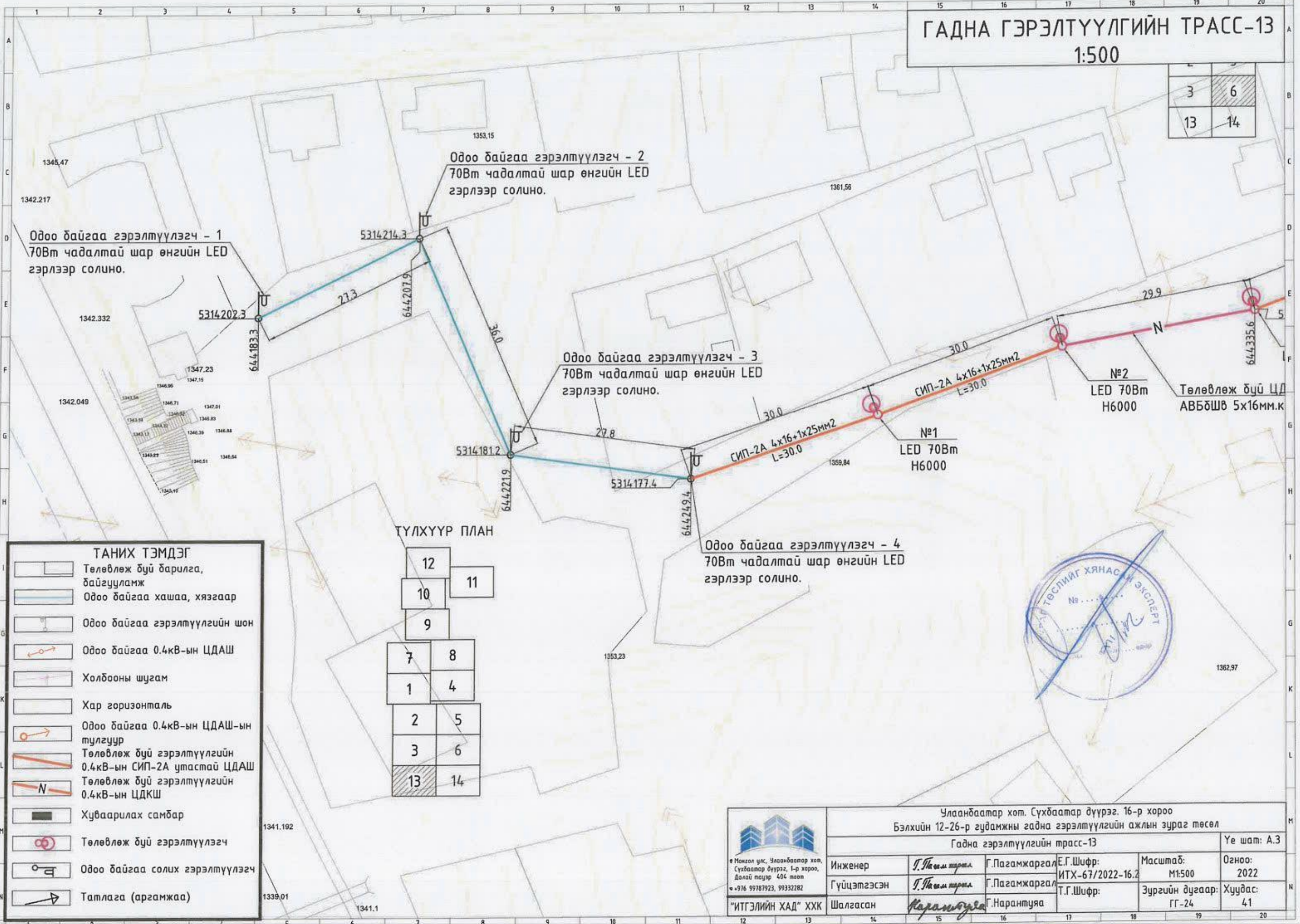
Улаанбаатар хот, Сүхбаатар дүүрэг, 16-р хороо Бэлхийн 12-26-р гудамжны гадна гэрэлтүүлгийн ажлын зураг төсөл					
Гадна гэрэлтүүлгийн трасс-12				Үе шат: А.3	
Инженер Гүйцэтгэсэн	Т.Насантөрөл Т.Насантөрөл	Г.Пагамжаргал Г.Пагамжаргал	Е.Г.Шифр:	Масштаб:	Огноо:
			ИТХ-67/2022-16.2	М1:500	2022
"ИТГЭЛИЙН ХАД" ХХК	Шалгасан	Нарантуяа	Т.Г.Шифр:	Зургийн дугаар:	Хуудас:
				ГГ-23	41



ГАДНА ГЭРЭЛТҮҮЛГИЙН ТРАСС-13

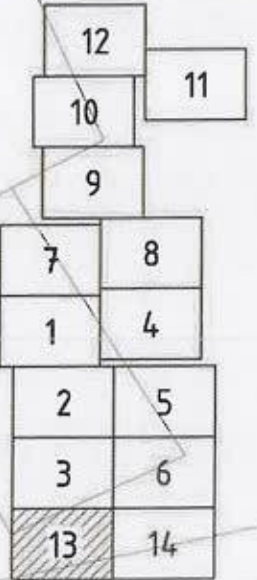
1:500

3	6
13	14



ТАНИХ ТЭМДЭГ	
	Төлөвлөж дүй барилга, байгууламж
	Одоо байгаа хашаа, хязгаар
	Одоо байгаа гэрэлтүүлгийн шон
	Одоо байгаа 0.4кВ-ын ЦДАШ
	Холбооны шугам
	Хар горизонталь
	Одоо байгаа 0.4кВ-ын ЦДАШ-ын тулгуур
	Төлөвлөж дүй гэрэлтүүлгийн 0.4кВ-ын СИП-2А утастай ЦДАШ
	Төлөвлөж дүй гэрэлтүүлгийн 0.4кВ-ын ЦДКШ
	Хуваарилах самбар
	Төлөвлөж дүй гэрэлтүүлэгч
	Одоо байгаа солих гэрэлтүүлэгч
	Татлага (аргамжаа)

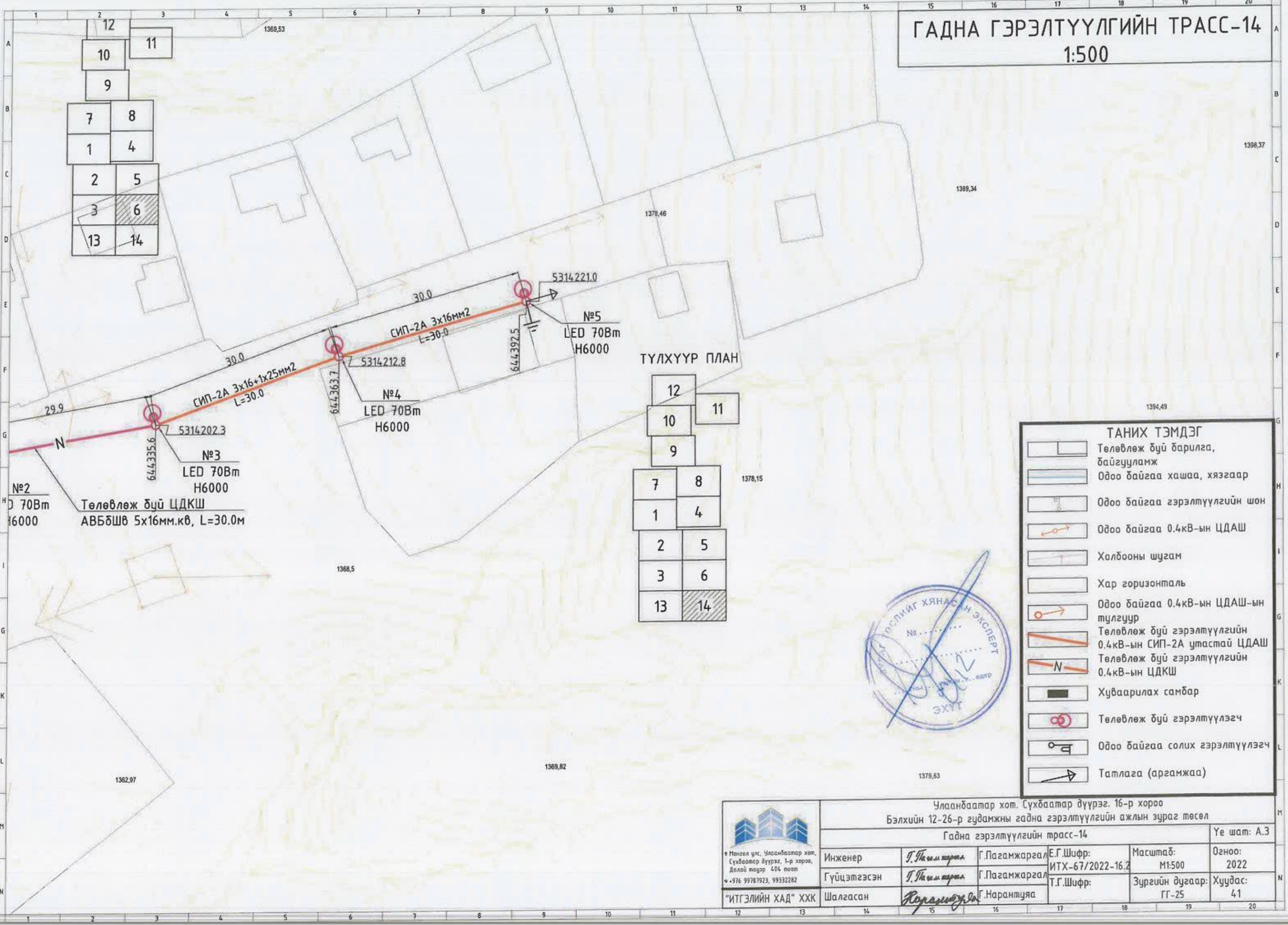
ТҮЛХҮҮР ПЛАН



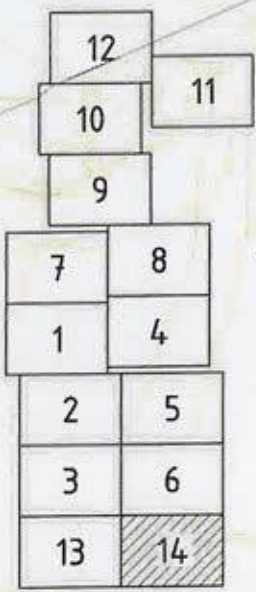
Улаанбаатар хот, Сүхбаатар дүүрэг, 16-р хороо Бэлхийн 12-26-р гудамжны гадна гэрэлтүүлгийн ажлын зураг төсөл					
Гадна гэрэлтүүлгийн трасс-13					Үе шат: А.3
Инженер <i>Г.Нарантуяа</i>	Гүйцэтгэсэн <i>Г.Нарантуяа</i>	Шалгасан <i>Нарантуяа</i>	Г.Пагамжаргал	Е.Г.Шифр: ИТХ-67/2022-16.2	Масштаб: М1:500
			Г.Пагамжаргал	Т.Г.Шифр:	Огноо: 2022
			Хуудас: ГГ-24	Хуудас: 41	

Мажал улс, Улаанбаатар хот,
Сүхбаатар дүүрэг, 1-р хороо,
Далай талур 404 тоот
т. 976 99787923, 99332282
"ИТГЭЛИЙН ХАД" ХХК

ГАДНА ГЭРЭЛТҮҮЛГИЙН ТРАСС-14
1:500



ТҮЛХҮҮР ПЛАН



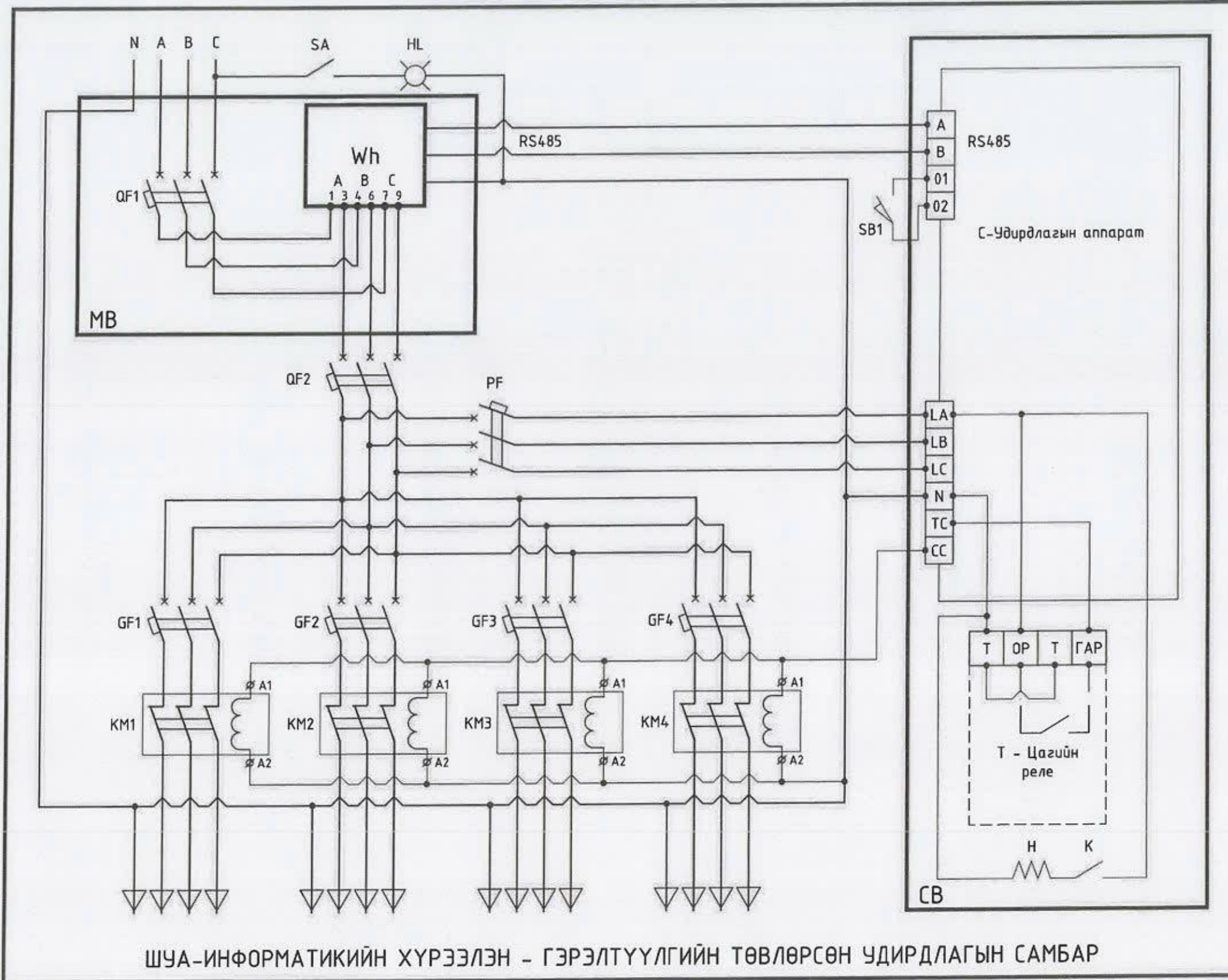
ТАНИХ ТЭМДЭГ

	Төлөвлөж дүй барилга, байгууламж
	Одоо байгаа хашаа, хязгаар
	Одоо байгаа гэрэлтүүлгийн шон
	Одоо байгаа 0.4кВ-ын ЦДАШ
	Холбооны шугам
	Хар горизонталь
	Одоо байгаа 0.4кВ-ын ЦДАШ-ын тулгуур
	Төлөвлөж дүй гэрэлтүүлгийн 0.4кВ-ын СИП-2А утастай ЦДАШ
	Төлөвлөж дүй гэрэлтүүлгийн 0.4кВ-ын ЦДКШ
	Хуваарилах самбар
	Төлөвлөж дүй гэрэлтүүлэгч
	Одоо байгаа солих гэрэлтүүлэгч
	Татлага (аргамжаа)



<p>Монгол улс, Улаанбаатар хот, Сүхбаатар дүүрэг, 1-р хороо, Долой тасуур 404 тоот ☎ +976 99787923, 99332282</p> <p>"ИТГЭЛИЙН ХАД" ХХК</p>	Улаанбаатар хот, Сүхбаатар дүүрэг, 16-р хороо Бэлхийн 12-26-р гудамжны гадна гэрэлтүүлгийн ажлын зураг төсөл			Гадна гэрэлтүүлгийн трасс-14		Үе шат: А.3
	Инженер	Г.Пагамжаргал	Г.Пагамжаргал	Е.Г.Шифр: ИТХ-67/2022-16.2	Масштаб: М1:500	Огноо: 2022
Гүйцэтгэсэн	Г.Пагамжаргал	Г.Пагамжаргал	Т.Г.Шифр:	Зургийн дугаар: ГГ-25	Хуудас: 41	
Шалгасан	Н.Харамтуяа	Г.Нарантуяа				

ГАДНА ГЭРЭЛТҮҮЛГИЙН САМБАРЫН БҮДҮҮВЧ



ШУА-ИНФОРМАТИКИЙН ХҮРЭЭЛЭН - ГЭРЭЛТҮҮЛГИЙН ТӨВЛӨРСӨН УДИРДЛАГЫН САМБАР

Тэмдэг	Материалын нэр	Тоо ширхэг (групп)			
		1	2	3	4
Гэрэлтүүлгийн самбар		1	2	3	4
QF1	3-н туйлт автомат хар.С, 63А		1		
QF2	3-н туйлт автомат хар.С, 50А		1		
PF	3-н туйлт автомат хар.С, 10А		1		
GF1-4	3-н туйлт автомат хар.В, 32А	1			
	3-н туйлт автомат хар.В, 25А		1		
	3-н туйлт автомат хар.В, 16А			1	1
KM1-4	Контактор, 380В 32А	1			
	Контактор, 380В 25А		1		
	Контактор, 380В 18А			1	1
Клем, 100А		1	1	1	1
"0" шинь			1		
Гэрлийн патрон суурь			1		
HL	Гэрлийн чийдэн, 220В 60Вт		1		
SA	Гэрлийн унтраалга		1		
SB1	Төгсгөлийн унтраалга		1		
MB	Тоолуурын хайрцаг, 400x400x200		1		
WH	Тоолуур, DTSD 545s		1		
CB	Удирдлагын хайрцаг, 300x400x150		1		
C	Удирдлагын аппарат		1		
T	Цагийн реле		1		
H	Утсан халаагуур		1		
K	Термо контакт		1		



Улаанбаатар хот, Сүхбаатар дүүрэг, 16-р хороо
Бэлхийн 12-26-р гудамжны гадна гэрэлтүүлгийн ажлын зураг төсөл

Гадна гэрэлтүүлгийн самбарын бүдүүвч

Инженер	<i>Т.Пагамжаргал</i>	Г.Пагамжаргал	Е.Г.Шифр:	Масштаб:	Огноо:
Гүйцэтгэсэн	<i>Т.Пагамжаргал</i>	Г.Пагамжаргал	ИХТ-67/2022-16.2		2022
Шалгасан	<i>Дорнод</i>	Г.Нарантуяа	Т.Г.Шифр:	Зургийн дугаар:	Хуудас:
				ГГ-26	41

Ye шат: А.3

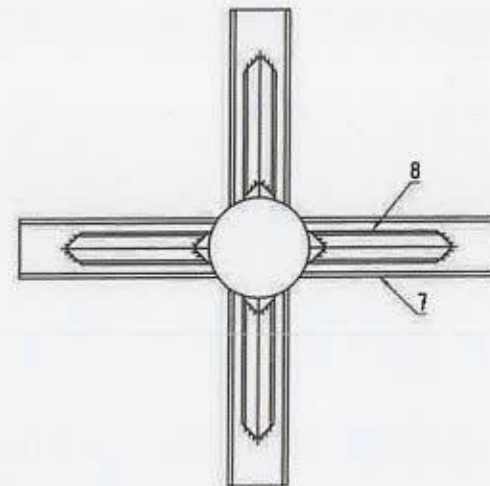
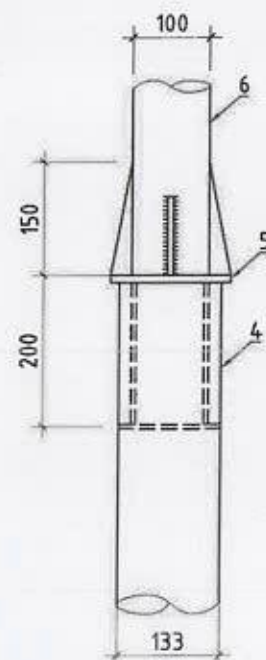
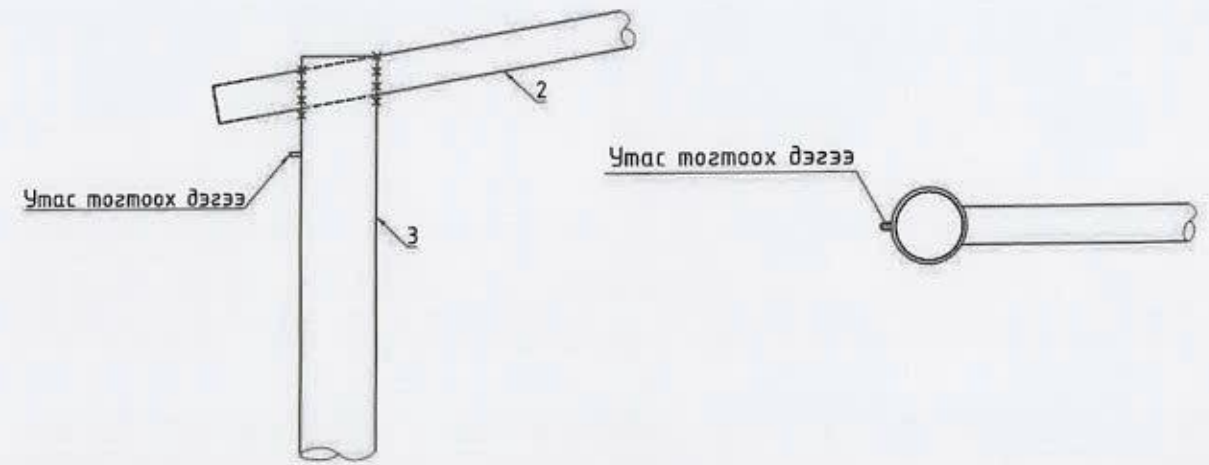
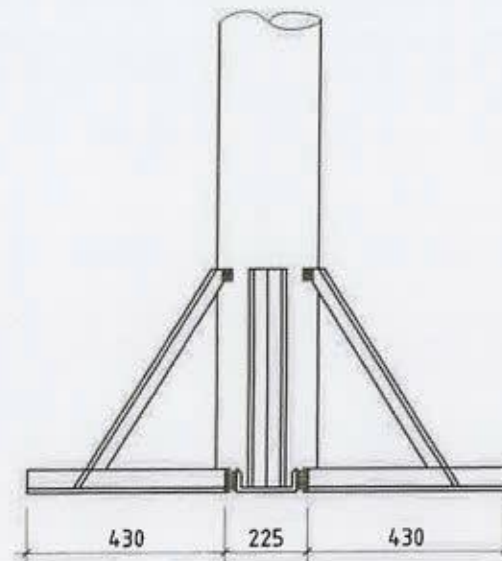
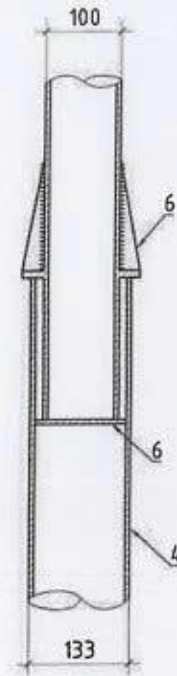
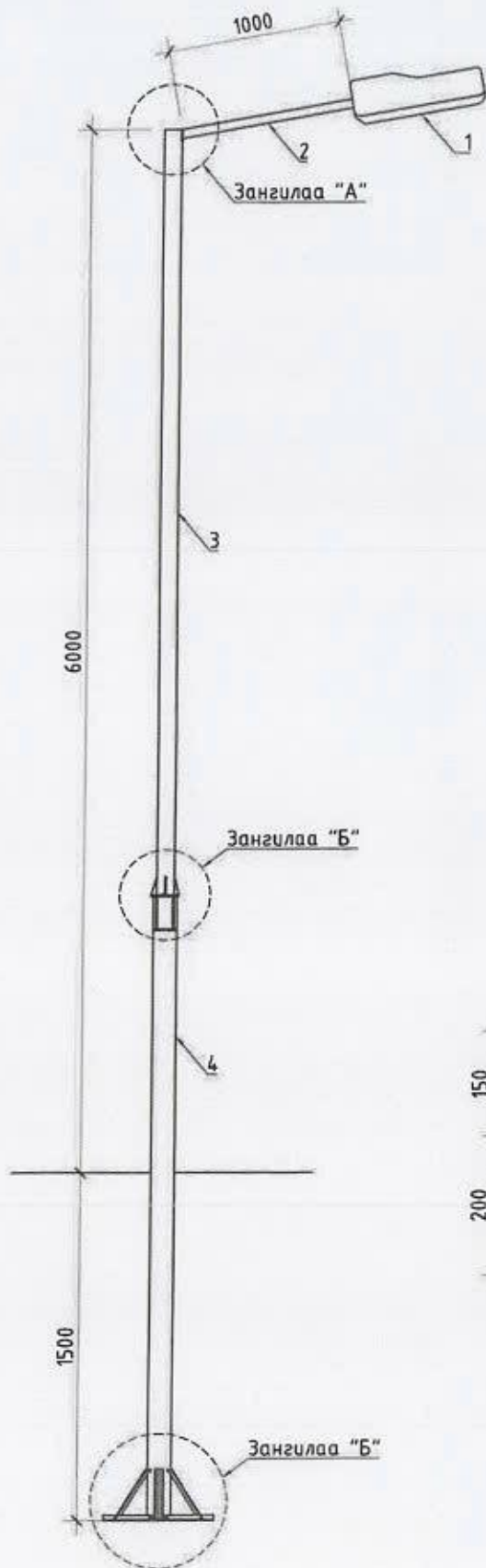
1 ТОЛГОЙТОЙ ГЭРЭЛТҮҮЛГИЙН ШОНГИЙН ЗУРАГ

ШОНГИЙН ЕРӨНХИЙ БАЙДАЛ, М1:40

ЗАНГИЛАА "Б"

ЗАНГИЛАА "В"

ЗАНГИЛАА "А"



ТОДОРХОЙЛОЛТ

№	НЭР	МАЯГ	ХЭМЖИХ НЭГЖ	ТОО		Нэгж жин кг		ТАЙЛБАР
				НЭГЖ	КОМ	Нэгж	БҮГД	
1	Sveteco 70 Вт чадалтай LED гэрэл	120x519x81	ш	1	1		1	
2	Төмөр хоолой. $\phi 50 \times 1220$ мм		ш	1		5.64	14.26	
3	Төмөр хоолой. $\phi 100 \times 4600$ мм		ш	1		47.196	14.26	
4	Төмөр хоолой. $\phi 133 \times 3600$ мм		ш	1		51.34	14.26	
5	Төмөр фланец 156x10мм		ш	1		1.9	1.9	
6	Хавтгай төмөр. L=150		ш	8		0.2	1.6	
7	Швеллер. L=430мм		ш	4		5.89	23.56	
8	Булант ган. 50x50x5мм, L=560.0мм		ш	4		8.45	33.8	
9	Болт, шайба, гайка		ш	6		0.05	0.3	
10	Электрод	Э-42	кг	7		7.0	7.0	



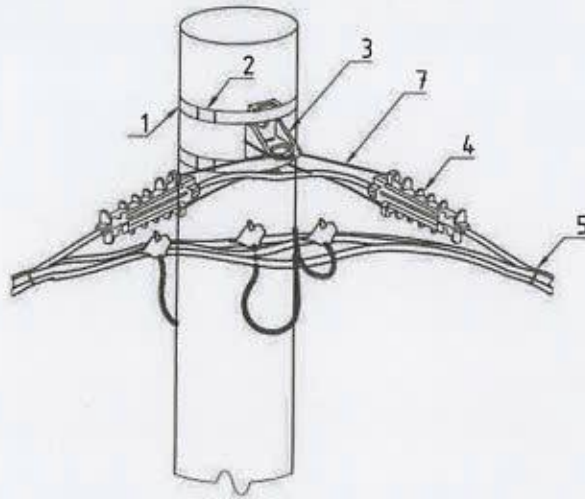
Улаанбаатар хот, Сүхбаатар дүүрэг, 16-р хороо
Бэлхийн 12-26-р гудамжны гадна гэрэлтүүлгийн ажлын зураг төсөл

Гэрэлтүүлэгчийн маяг

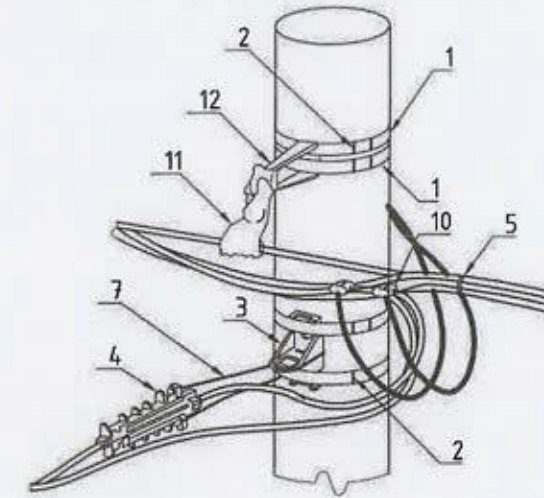
Ye шат: А.3

Инженер	Г.Насрал	Г.Пагамжаргал	Е.Г.Шифр: ИХТ-67/2022-16.2	Масштаб: М1	Огноо: 2022
Гүйцэтгэсэн	Г.Насрал	Г.Пагамжаргал	Т.Г.Шифр:	Зургийн дугаар: ГГ-27	Хуудас: 41
"ИТГЭЛИЙН ХАД" ХХК	Шалгасан	Нарантуяа			

ХЭСЭГЛЭЛ-1
Өнцгийн гэрэлтүүлгийн кронштейн



ХЭСЭГЛЭЛ-2
Салбарлалтын гэрэлтүүлгийн кронштейн



МАТЕРИАЛЫН ТҮҮВЭР

№	НЭР	МАЯГ	ХЭМЖИХ НЭГЖ	ТОО		Нэгж жин кг		ТАЙЛБАР
				НЭГЖ	КОМ	Нэгж	БҮГД	
1	Бэхэлгээний ган бүслүүр, 2м	F2007	ш	2				ХЭСЭГ ЛЭЛ-1-д үз.
2	Бүслүүрийн түгжээ, хавчаар	A200	ш	2				
3	Кронштейн	CA1500	ш	1				
4	Анкерын хавчаар	PA1500	ш	2				
5	Кабель багцлагч	CSB	ш	4				
6	Кабель багцлагч	CSL350	ш	1	1			
7	Механик холбогч	HEL6893ZAK	ш	2				
8	Битүүмжлэгч хоолой	WCSM 33/8	ш	1				
9	Тусгаарлагч хоолой	CGPT18/6-0	ш	1				
10	Дулааны агшилттай кабелийн төгсгөвч		ш	1				
11	Цоологч хавчаар	KZEP-13	ш	4				
12	Шилжилтийн гал хамгаалагч. 10А	ПП-1-10	ш	1				

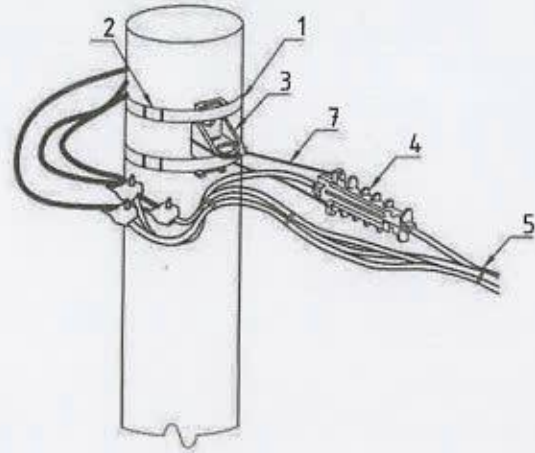
МАТЕРИАЛЫН ТҮҮВЭР

№	НЭР	МАЯГ	ХЭМЖИХ НЭГЖ	ТОО		Нэгж жин кг		ТАЙЛБАР
				НЭГЖ	КОМ	Нэгж	БҮГД	
1	Бэхэлгээний ган бүслүүр, 2м	F2007	ш	4				ХЭСЭГ ЛЭЛ-2-д үз.
2	Бүслүүрийн түгжээ, хавчаар	A200	ш	2				
3	Кронштейн	CA1500	ш	1				
4	Анкерын хавчаар	PA1500	ш	1				
5	Кабель багцлагч	CSB	ш	3				
6	Кабель багцлагч	CSL350	ш	1				
7	Механик холбогч	HEL6893ZAK	ш	1	1			
8	Битүүмжлэгч хоолой	WCSM 33/8	ш	1				
9	Тусгаарлагч хоолой	CGPT18/6-0	ш	1				
10	Цоологч хавчаар	KZ2-95	ш	8				
11	Баригч	JXGF-3	ш	1				
12	Кронштейн	Z-7	ш	1				
13	Шилжилтийн гал хамгаалагч. 10А	ПП-1-10	ш	1				

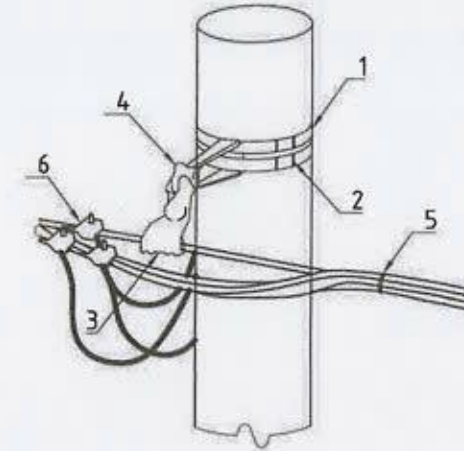


Улаанбаатар хот, Сүхбаатар дүүрэг, 16-р хороо Бэлхийн 12-26-р гудамжны гадна гэрэлтүүлгийн ажлын зураг төсөл					
Хэсэглэл-1					Үе шат: А.3
Инженер	<i>Т.Нагал</i>	Г.Пагамжаргал	Е.Г.Шифр:	Масштаб:	Огноо:
Гүйцэтгэсэн	<i>Т.Нагал</i>	Г.Пагамжаргал	ИХТ-67/2022-16.2	М1:	2022
Шалгасан	<i>Нарантуяа</i>	Нарантуяа	Т.Г.Шифр:	Зургийн дугаар:	Хуудас:
				ГГ-28	41

ХЭСЭГЛЭЛ-3
Төгсгөлийн гэрэлтүүлгийн кронштейн



ХЭСЭГЛЭЛ-4
Завсрын гэрэлтүүлгийн кронштейн



МАТЕРИАЛЫН ТҮҮВЭР

№	НЭР	МАЯГ	ХЭМЖИХ НЭГЖ	ТОО		Нэгж жин кг		ТАЙЛБАР
				НЭГЖ	КОМ	Нэгж	БҮГД	
1	Бэхэлгээний ган бүслүүр, 2м	F2007	ш	2				ХЭСЭГ ЛЭЛ-3-д үз.
2	Бүслүүрийн түгжээ, хавчаар	A200	ш	2				
3	Кронштейн	CA1500	ш	1				
4	Анкерын хавчаар	PA1500	ш	1				
5	Кабель багцлагч	CSB	ш	1				
6	Кабель багцлагч	CSL350	ш	1				
7	Механик холбогч	HEL6893ZAK	ш	1	1			
8	Битүүмжлэгч хоолой	WCSM 33/8	ш	1				
9	Тусгаарлагч хоолой	CGPT18/6-0	ш	1				
10	Дулааны агшилттай кабелийн төгсгөвч		ш	1				
11	Цоологч хавчаар	KZEP-13	ш	4				
12	Шилжилтийн гал хамгаалагч, 10А	ПП-1-10	ш	1				

МАТЕРИАЛЫН ТҮҮВЭР

№	НЭР	МАЯГ	ХЭМЖИХ НЭГЖ	ТОО		Нэгж жин кг		ТАЙЛБАР
				НЭГЖ	КОМ	Нэгж	БҮГД	
1	Бэхэлгээний ган бүслүүр, 2м	F2007	ш	2				ХЭСЭГ ЛЭЛ-4-д үз.
2	Бүслүүрийн түгжээ, хавчаар	A200	ш	2				
3	Баригч	JXGF-3	ш	1				
4	Кронштейн	Z-7	ш	1				
5	Кабель багцлагч		ш	2				
6	Цоологч хавчаар	KZEP-13	ш	4	1			
7	Шилжилтийн гал хамгаалагч, 10А	ПП-1-10	ш	1				
8	Механик холбогч	HEL6893ZAK	ш	1				
9	Битүүмжлэгч хоолой	WCSM 33/8	ш	1				
10	Тусгаарлагч хоолой	CGPT18/6-0	ш	1				
11	Дулааны агшилттай кабелийн төгсгөвч		ш	1				



Улаанбаатар хот,
Сүхбаатар дүүрэг, 1-р хороо,
Далай нуур 404 тоот
т. 976 99787923, 99332262

"ИТГЭЛИЙН ХАД" ХХК

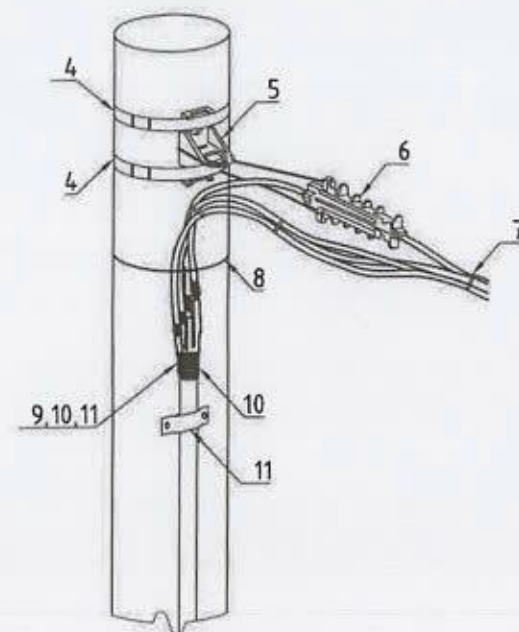
Улаанбаатар хот, Сүхбаатар дүүрэг, 16-р хороо
Бэлхийн 12-26-р гудамжны гадна гэрэлтүүлгийн ажлын зураг төсөл

Хэсэглэлүүд-2

Үе шат: А.3

Инженер	<i>Г.Пагамжаргал</i>	Г.Пагамжаргал	Е.Г.Шифр:	Масштаб:	Огноо:
Гүйцэтгэсэн	<i>Г.Пагамжаргал</i>	Г.Пагамжаргал	ИХТ-67/2022-16.2	М1:	2022
Шалгасан	<i>Г.Нарантуяа</i>	Г.Нарантуяа	Т.Г.Шифр:	Зургийн дугаар:	Хуудас:
				ГГ-29	41

ХЭСЭГ ЛЭЛ-5



МАТЕРИАЛЫН ТҮҮВЭР

№	НЭР	МАЯГ	ХЭМЖИХ НЭГЖ	ТОО		Нэгж жин кг		ТАЙЛБАР
				НЭГЖ	КОМ	Нэгж	БҮГД	
1	Бэхэлгээний ган бүслүүр, 2м	F2007	ш	2				ХЭСЭГ ЛЭЛ-5-д үз.
2	Бүслүүрийн түгжээ, хавчаар	A200	ш	2				
3	Кронштейн	CA1500	ш	1				
4	Анкерын хавчаар	PA1500	ш	1				
5	Кабель багцлагч	CSB	ш	1				
6	Кабель багцлагч	CSL350	ш	1				
7	Механик холбогч	HEL6893ZAK	ш	1	1			
8	Битүүмжлэгч хоолой	WCSM 33/8	ш	1				
9	Тусгаарлагч хоолой	CGPT18/6-0	ш	1				
10	Дулааны агшилттай кабелийн төгсгөвч		ш	1				
11	Хомут		ш	6				
12	Кронштейнд бэхлэх завсрын хавчаар	S1500	ш	1				
13	Цоологч хавчаар	P2X95	ш	1				



Улаанбаатар хот, Сүхбаатар дүүрэг, 1-р хороо,
Далай нуур 404 тоот
• +976 99787923, 99332282

"ИТГЭЛИЙН ХАД" ХХК

Улаанбаатар хот, Сүхбаатар дүүрэг, 16-р хороо
Бэлхийн 12-26-р гудамжны гадна гэрэлтүүлгийн ажлын зураг төсөл

Хэсэглэл-1

Үе шат: А.3

Инженер	Т.Насантүвшин	Г.Пагамжаргал	Е.Г.Шифр: ИХТ-67/2022-16.2	Масштаб: М1:	Огноо: 2022
Гүйцэтгэсэн	Т.Насантүвшин	Г.Пагамжаргал	Т.Г.Шифр:	Зургийн дугаар: ГГ-30	Хуудас: 41
Шалгасан	Н.Харантуяа	Н.Харантуяа			