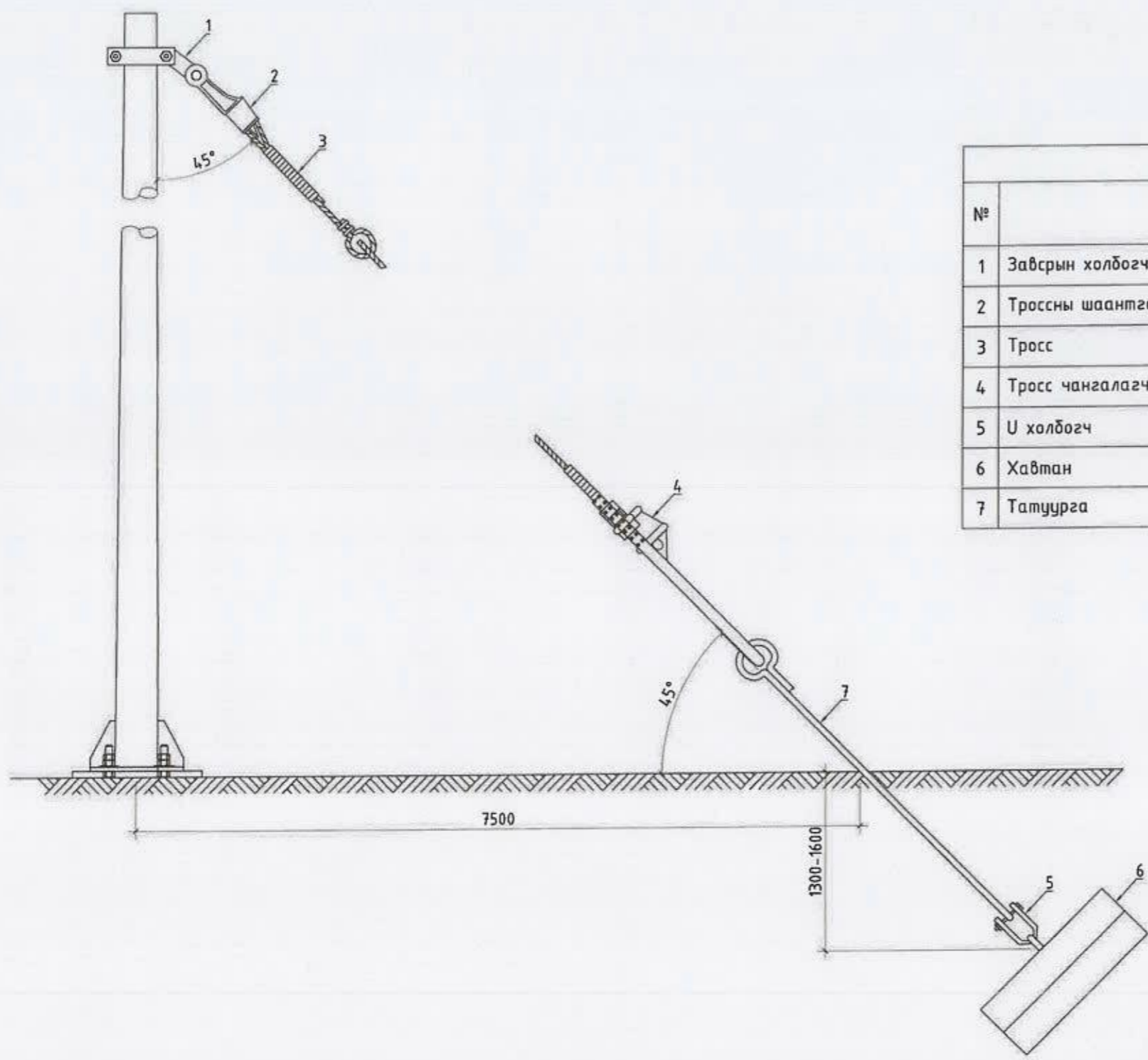



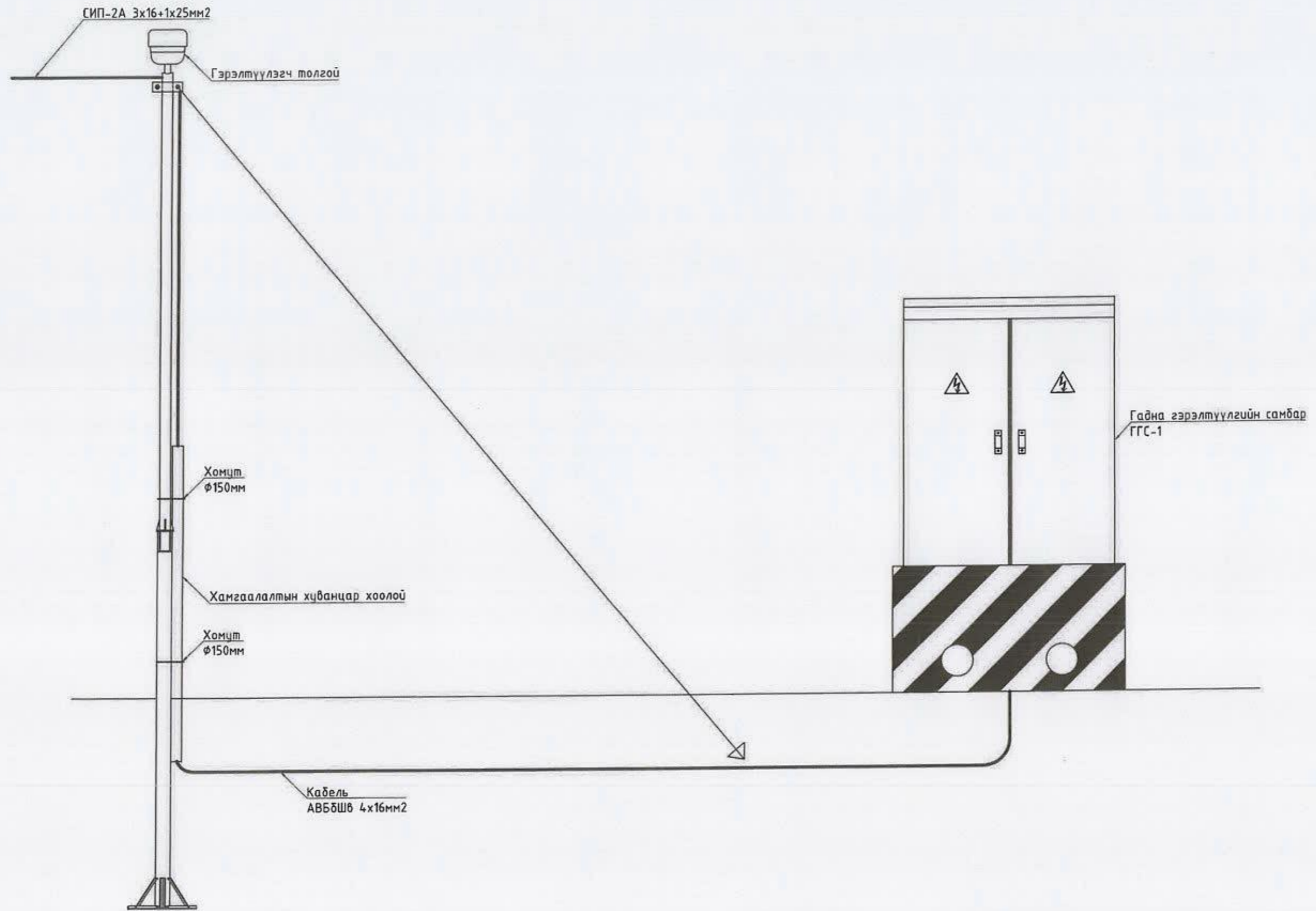
ГЭРЭЛТҮҮЛГИЙН ШОНГИЙН ТАТЛАГА




ТОДОРХОЙЛОЛТ									
№	НЭР	МАЯГ	ХЭМЖИХ НЭГЖ	ТОО НЭГЖ	КОМ	Нэгж жин кг		ТАЙЛБАР	
						Нэгж	БҮГД		
1	Завсрын холбогч		ш	2	1				
2	Троссны шаантган бэхлэгч	LX-1/LX-2	ш	2					
3	Тросс	TK50/TK70	ш	2					
4	Тросс чангалагч	NUT1/NUT2	ш	4					
5	U холбогч	U16	ш	2					
6	Хавтан		ш	4					
7	Татуурга	Φ20x2000	ш	2		4.94	9.88		

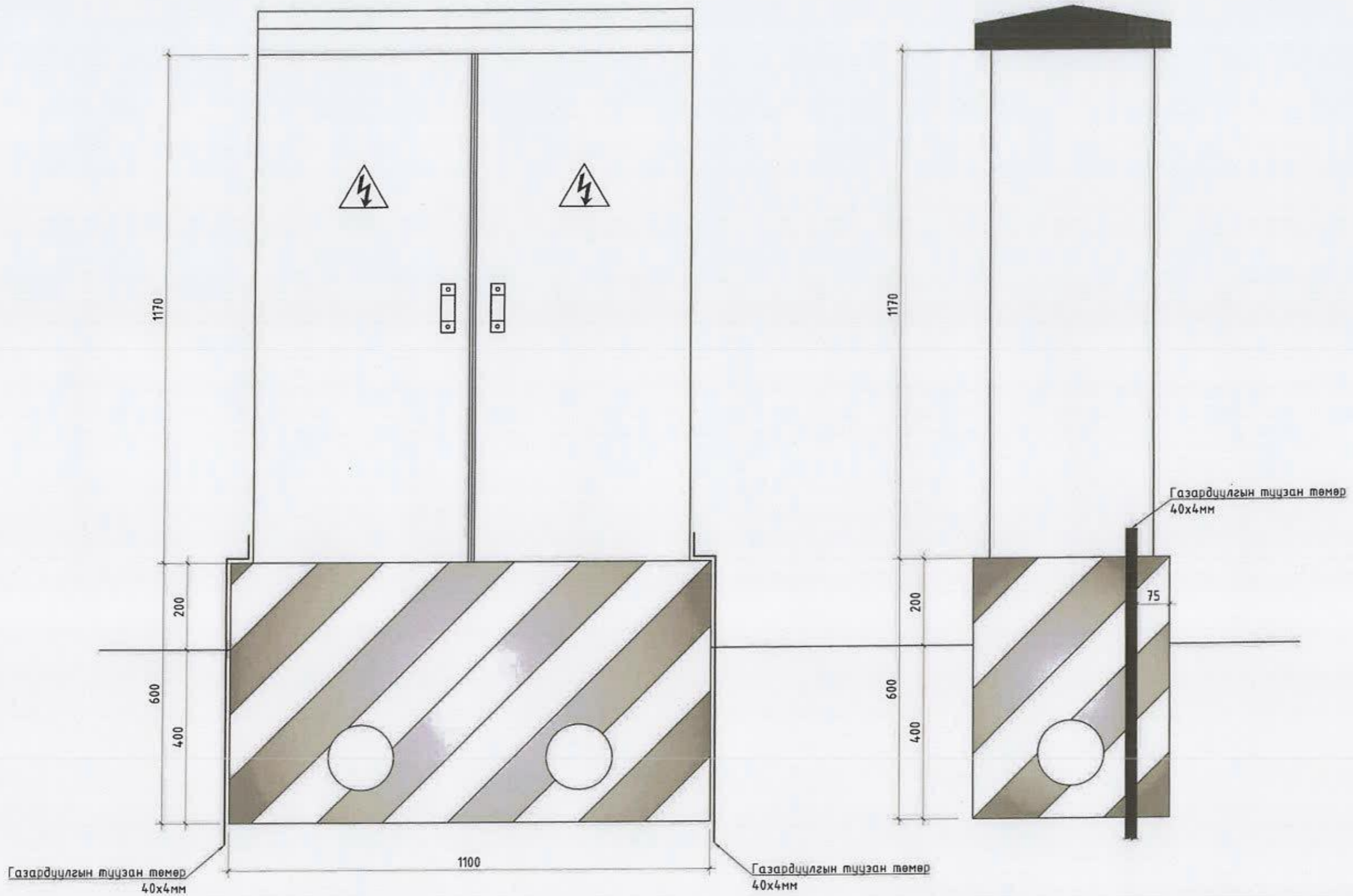
 <p>Улаанбаатар хот, Сүхбаатар дүүрэг, 16-р хороо Бэлхийн 12-26-р гудамжны гадна гэрэлтүүлгийн ажлын зураг төсөл</p>	Гэрэлтүүлгийн шонгийн татлага			Үе шат: А.3	
	Инженер	<i>Т.Насан</i>	Г.Пагамжаргал	Е.Г.Шифр:	Масштаб:
	Гүйцэтгэсэн	<i>Т.Насан</i>	Г.Пагамжаргал	ИХТ-67/2022-16.2	М1:
	Шалгасан	<i>Нарантуяа</i>	Г.Нарантуяа	Т.Г.Шифр:	Зургийн дугаар:
				ГГ-31	Хуудас: 41


САМБАРЫН ГАРГАЛГА БА ЭХНИЙ ГЭРЭЛТҮҮЛГИЙН ХОЛБОЛТЫН ХАРАГДАХ БАЙДАЛ



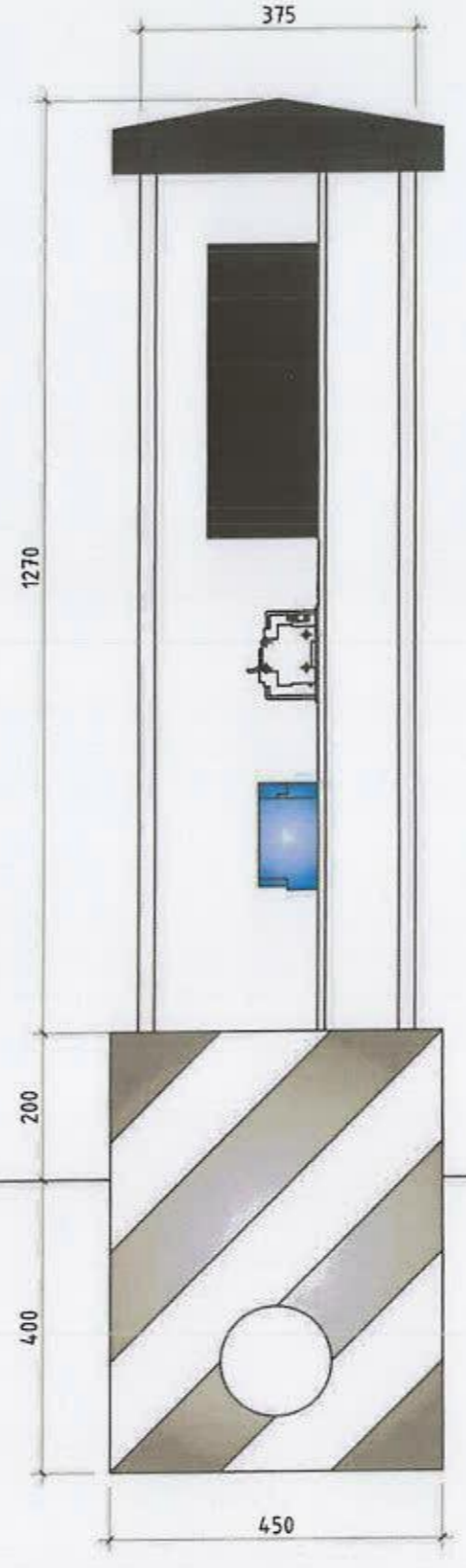
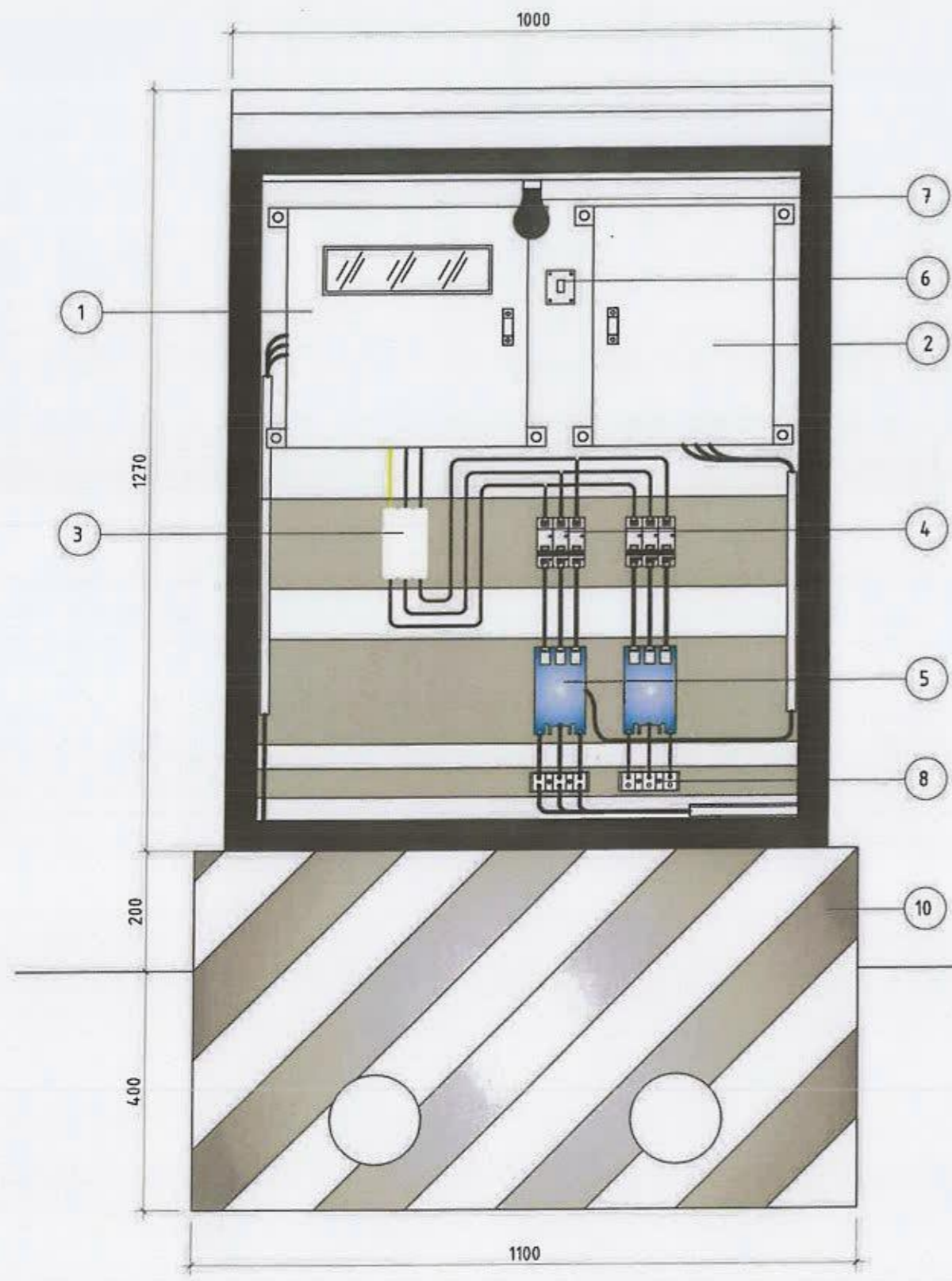
 Улаанбаатар хот, Сүхбаатар дүүрэг, 1-р хороо, Далай нагзар 404 тоот • 976 99787923, 99332282 "ИТГЭЛИЙН ХАД" ХХК	Улаанбаатар хот, Сүхбаатар дүүрэг, 16-р хороо				
	Бэлхийн 12-26-р гудамжны гадна гэрэлтүүлгийн ажлын зураг төсөл				
	Самбарын гаргалга ба эхний гэрэлтүүлгийн холболтын харагдах байдал				Үе шат: А.3
Инженер	<i>Т.Насаншарал</i>	Г.Пагамжаргал	Е.Г.Шифр:	Масштаб:	Огноо:
Гүйцэтгэсэн	<i>Т.Насаншарал</i>	Г.Пагамжаргал	ИХТ-67/2022-16.2	М1:	2022
Шалгасан	<i>Н.Хулантуяа</i>	Г.Нарантуяа	Т.Г.Шифр:	Зургийн дугаар:	Хуудас:
				ГГ-32	41

ГАДНА ГЭРЭЛТҮҮЛГИЙН САМБАРЫН ХАРАГДАХ БАЙДАЛ




 Улаанбаатар хот, Сүхбаатар дүүрэг, 1-р хороо, Далай талуур 404 тоотой • 976 99787923, 99332282 "ИТГЭЛИЙН ХАД" ХХК	Улаанбаатар хот, Сүхбаатар дүүрэг, 16-р хороо				
	Бэлхийн 12-26-р гудамжны гадна гэрэлтүүлгийн ажлын зураг төсөл				
	Гадна гэрэлтүүлгийн самбарын харагдах байдал				Үе шат: А.3
Инженер	<i>Т.Навчил</i>	Г.Пагамжаргал	Е.Г.Шифр:	Масштаб:	Огноо:
Гүйцэтгэсэн	<i>Т.Навчил</i>	Г.Пагамжаргал	ИХТ-67/2022-16.2	М1:	2022
Шалгасан	<i>Н.Орвант</i>	Г.Нарантуяа	Т.Г.Шифр:	Зургийн дугаар:	Хуудас:
				ГГ-33	41

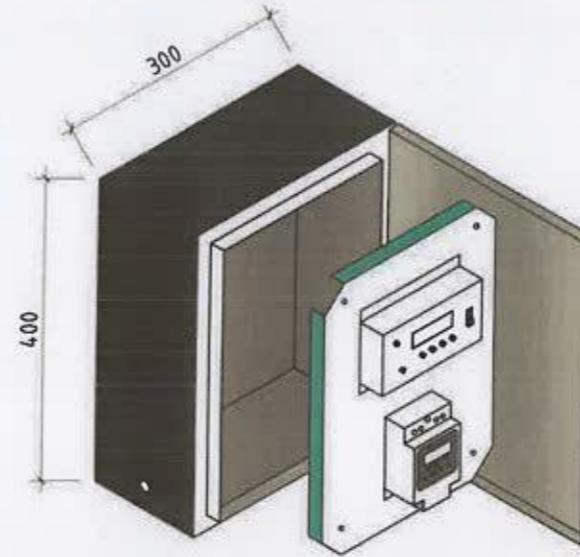
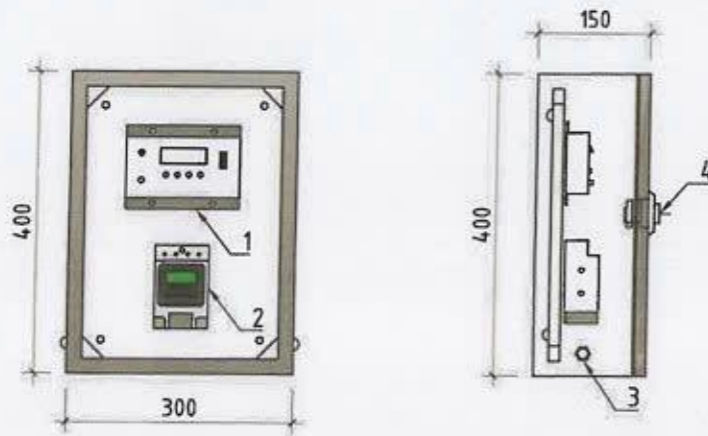
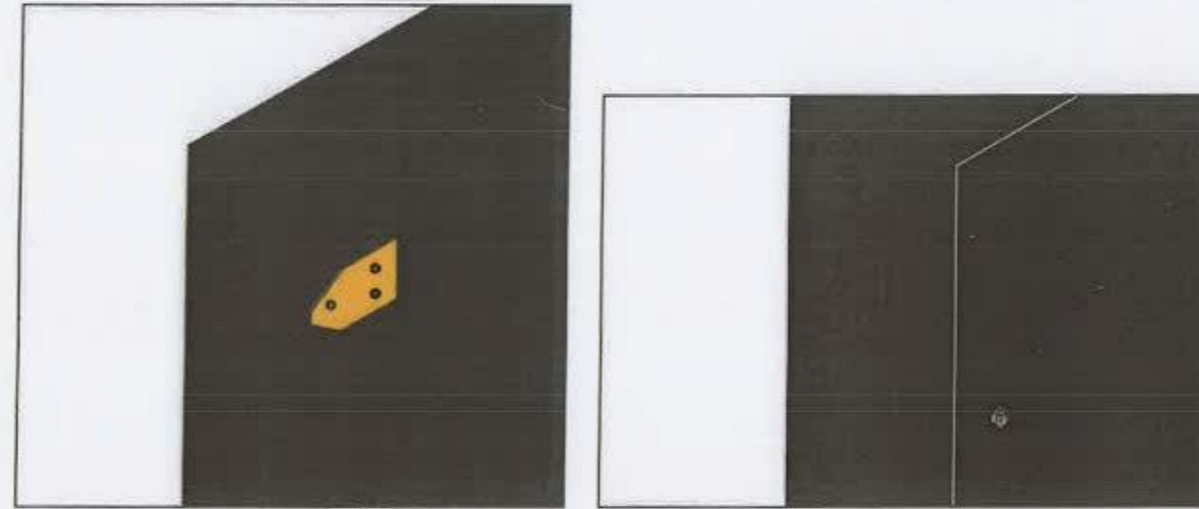
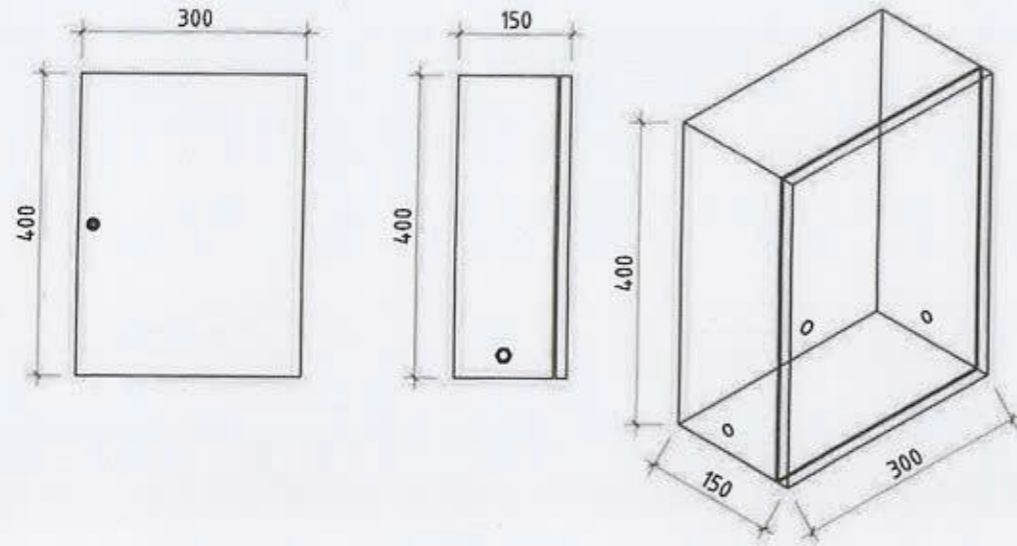
ГАДНА ГЭРЭЛТҮҮЛГИЙН САМБАРЫН ЕРӨНХИЙ БАЙДАЛ



ТОДОРХОЙЛОЛТ	
Д/Д	НЭР
1	Тоолуурын хайрцаг 40x40x20мм
2	Удирдлагын хайрцаг 30x40x15мм
3	Оролтын автомат таслуур
4	Шугамын автомат таслуур
5	Соронзон залгуур /контактор/
6	Гэрлийн унтраалга
7	Гэрлийн чийдэн, 220В 60Вт
8	Клем, 40А
9	"0" шин
10	Цутгамал суурь

 <p>Улаанбаатар хот, Сүхбаатар дүүрэг, 16-р хороо Бэлхийн 12-26-р гудамжны гадна гэрэлтүүлгийн ажлын зураг төсөл</p>	Гадна гэрэлтүүлгийн самбарын ерөнхий байдал			Үе шат: А.3		
	Инженер	<i>Т.Насантөрөл</i>	Г.Пагамжаргал	Е.Г.Шифр: ИХТ-67/2022-16.2	Масштаб: М1:	Огноо: 2022
	Гүйцэтгэсэн	<i>Т.Насантөрөл</i>	Г.Пагамжаргал	Т.Г.Шифр:	Зургийн дугаар: ГГ-34	Хуудас: 41
"ИТГЭЛИЙН ХАД" ХХК	Шалгасан	<i>Нарантуяа</i>	Нарантуяа			

ГЭРЭЛТҮҮЛГИЙН САМБАРЫН УДИРДЛАГЫН ХАЙРЦАГ



МАТЕРИАЛЫН ТҮҮВЭР

Д/Д	НЭР	ХЭМЖ НЭГЖ	ТОО
1	Удирдлагын аппарат. LCS 485-v1.2	ком	1
2	Цагийн реле. CHNT KG316T	ш	1
3	Кабель сүвлэгч, PG 13.5	ш	1
4	Нууц цоож	ш	1



Монгол улс, Улаанбаатар хот,
Сүхбаатар дүүрэг, 1-р хороо,
Долгой талуур 404 тоотон
• 976 99787923, 99332282

"ИТГЭЛИЙН ХАД" ХХК

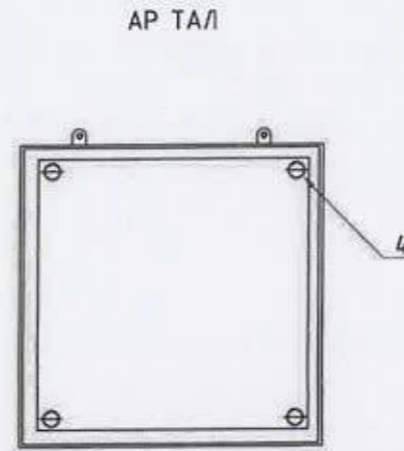
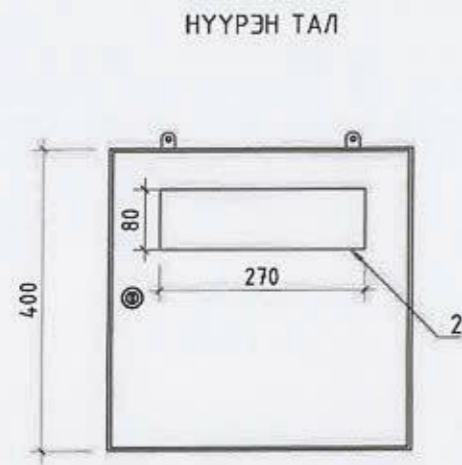
Улаанбаатар хот, Сүхбаатар дүүрэг, 16-р хороо
Бэлхийн 12-26-р гудамжны гадна гэрэлтүүлгийн ажлын зураг төсөл

Гэрэлтүүлгийн самбарын удирдлагын хайрцаг

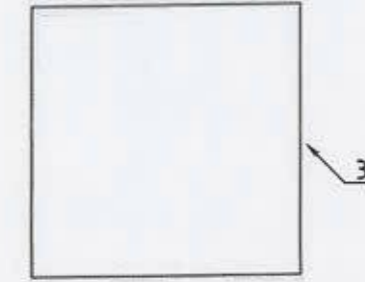
Үе шат: А.3

Инженер	<i>Т.Насантөрөл</i>	Г.Пагамжаргал	Е.Г.Шифр:	Масштаб:	Огноо:
Гүйцэтгэсэн	<i>Т.Насантөрөл</i>	Г.Пагамжаргал	ИХТ-67/2022-16.2	М1:	2022
Шалгасан	<i>Н.Нарантуяа</i>	Г.Нарантуяа	Т.Г.Шифр:	Зургийн дугаар:	Хуудас:
				ГГ-35	41

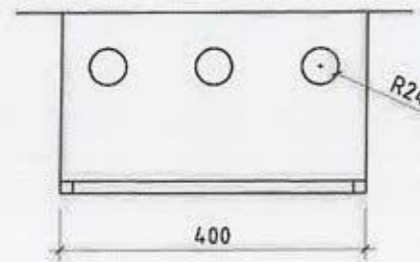
ГЭРЭЛТҮҮЛГИЙН САМБАРЫН ТООЛУУРЫН ХАЙРЦАГ



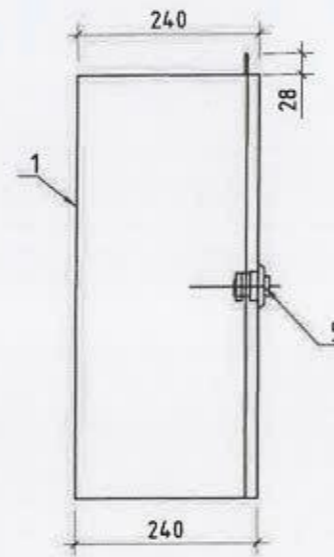
ХӨНДИЙРҮҮЛЭГЧ ТЕКСТОЛИТ



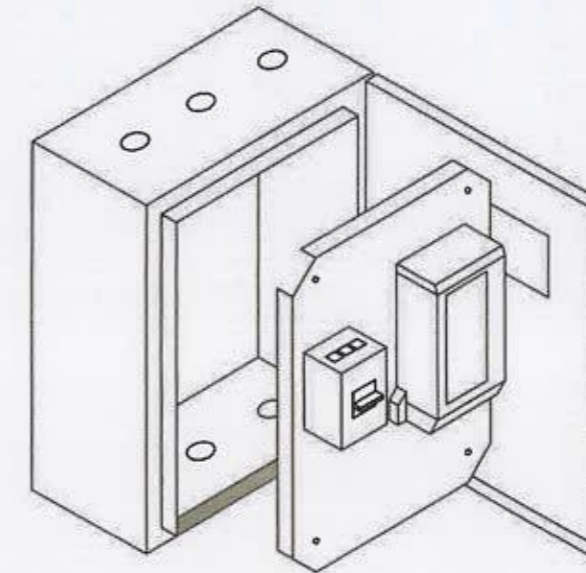
ДЭЭД ТАЛ



ХАЖУУ ТАЛ



ЕРӨНХИЙ БАЙДАЛ



МАТЕРИАЛЫН ТҮҮВЭР

Д/Д	НЭР	ХЭМЖ НЭГЖ	ТОО
1	Тоолуурын самбар /40x40x20см/	ком	1
2	Циллойд цонх	ш	1
3	Хөндийрүүлэгч текстолит /35x35см/	ш	1
4	Болт, гайка, шайба M10	ш	4/4/8
5	Нууц цоож	ш	1



Улаанбаатар хот, Сүхбаатар дүүрэг, 16-р хороо
Бэлхийн 12-26-р гудамжны гадна гэрэлтүүлгийн ажлын зураг төсөл

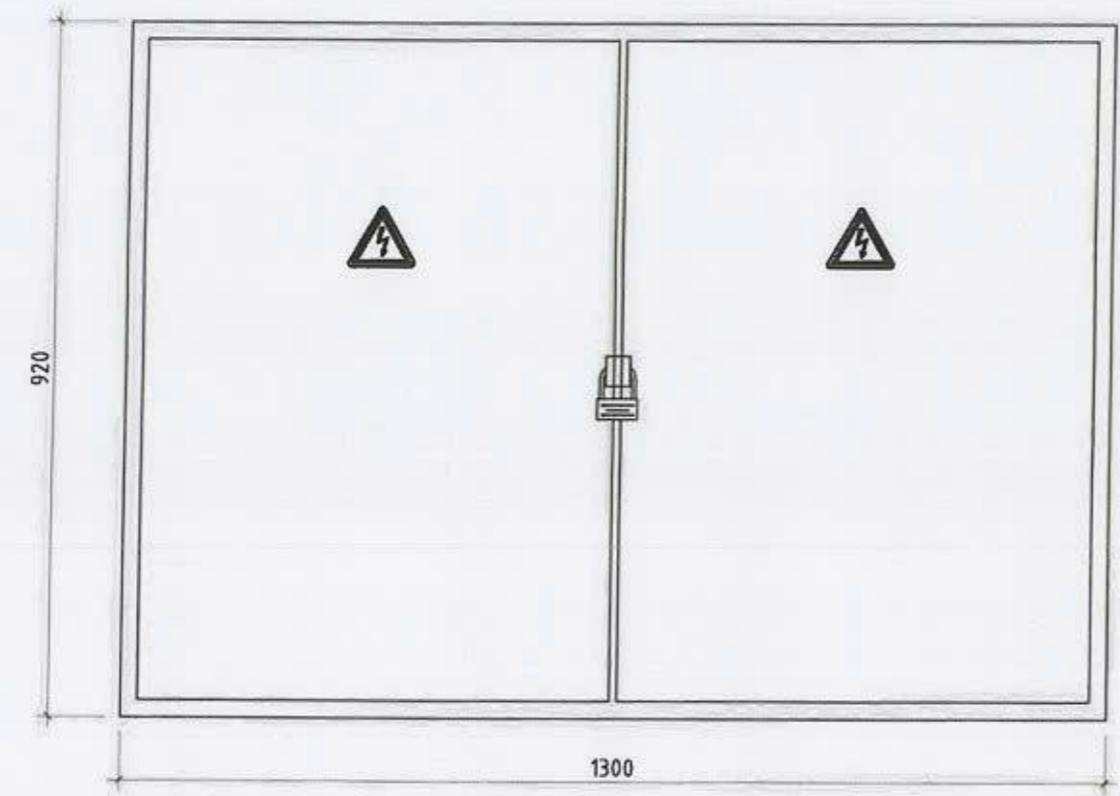
Гэрэлтүүлгийн самбарын тоолуурын хайрцаг

Үе шат: А.3

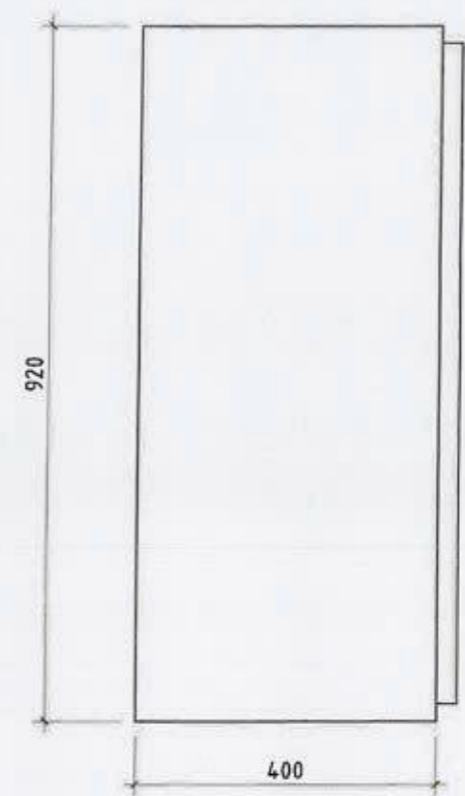
Инженер	Т.Насантүвшин	Г.Пагамжаргал	Е.Г.Шифр: ИХТ-67/2022-16.2	Масштаб: М1:	Огноо: 2022
Гүйцэтгэсэн	Т.Насантүвшин	Г.Пагамжаргал	Т.Г.Шифр:	Зургийн дугаар: ГГ-36	Хуудас: 41
Шалгасан	Н.Нарантуяа				

ДЭД СТАНЦАД УГСРАХ 0.4 КВ-ЫН САМБАР

НҮҮРЭН ТАЛ. М1:10




ХАЖУУ ТАЛ. М1:10

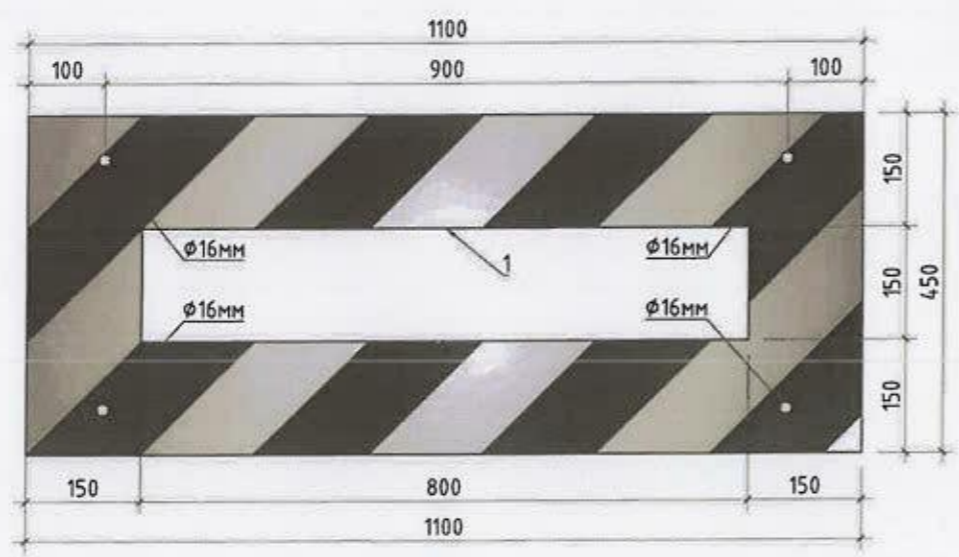
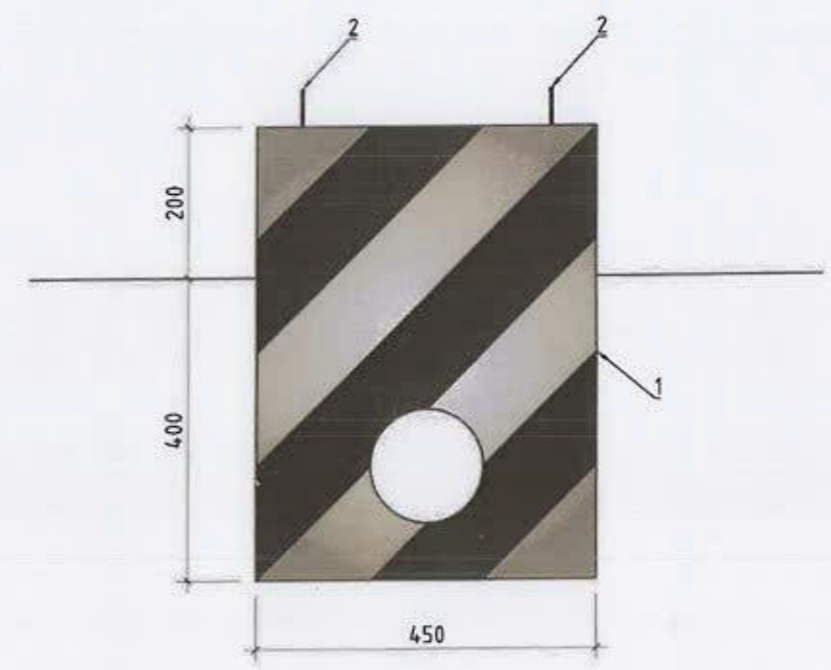
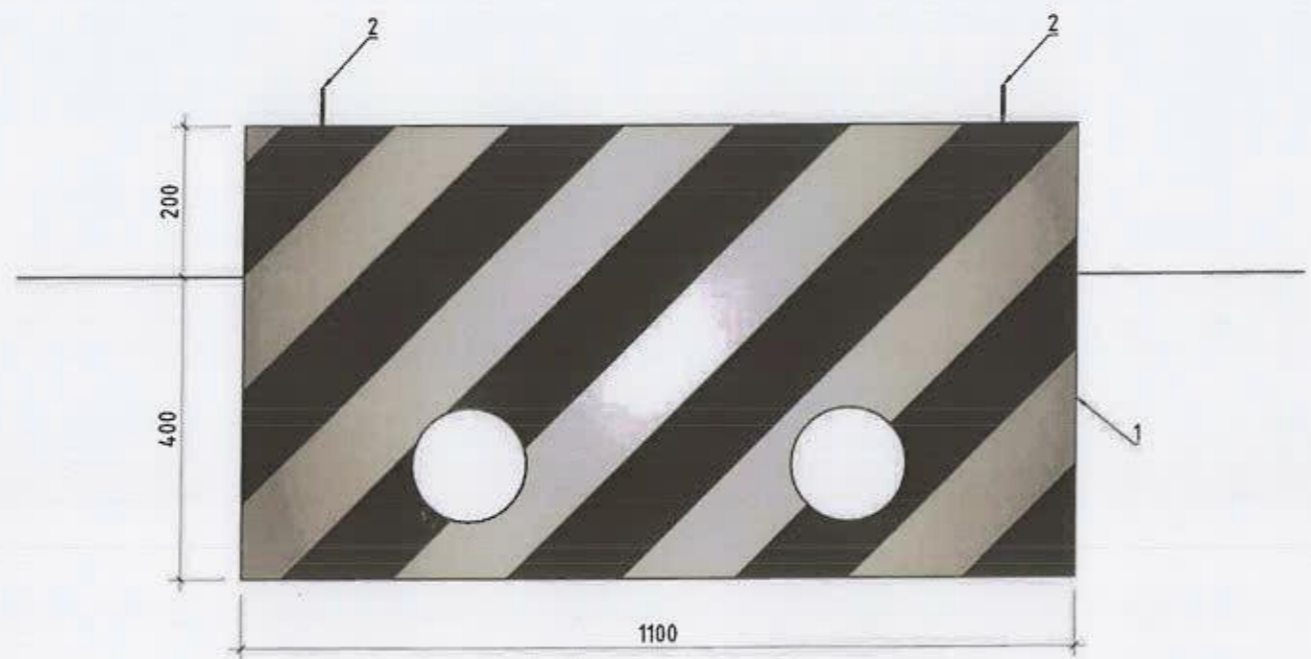


ТОДОРХОЙЛОЛТ

Д/Д	НЭР	МАЯГ	ХЭМЖ НЭГЖ	ТОО	ТАЙЛБАР
1	Металл самбар 1300x920x400мм IP65		ш	1	
2	Рубильник. 100А	Р-31	ш	1	
3	Гал хамгаалагч. 32А	ППНИ-33	ш	3	

 <p>Улаанбаатар хот, Сүхбаатар дүүрэг, 16-р хороо Бэлхийн 12-26-р гудамжны гадна гэрэлтүүлгийн ажлын зураг төсөл</p>					
Дэд станцад угсрах 0.4кВ-ын самбар					Үе шат: А.3
Инженер	<i>Т.Насантүвшин</i>	Г.Пагамжаргал	Е.Г.Шифр:	Масштаб:	Огноо:
Гүйцэтгэсэн	<i>Т.Насантүвшин</i>	Г.Пагамжаргал	ИХТ-67/2022-16.2	М1:	2022
"ИТГЭЛИЙН ХАД" ХХК	Шалгасан	<i>Нарантуяа</i>	Т.Г.Шифр:	Зургийн дугаар:	Хуудас:
				ГГ-37	41

САМБАРЫН СУУРИЙН ЗУРАГ



ТОДОРХОЙЛОЛТ

Д/Д	НЭР	МАЯГ	ХЭМЖ НЭГЖ	ТОО	ТАЙЛБАР
1	B15 ангийн төмөр бетон суурь, V=0.297м³		ком	1	
2	Шпилька, Ø16 L=500мм	Ø16	ш	4	

Улаанбаатар хот, Сүхбаатар дүүрэг, 1-р хороо,
Далай талур 404 тоот
т. 976 99787923, 99332282

"ИТГЭЛИЙН ХАД" ХХК

Улаанбаатар хот, Сүхбаатар дүүрэг, 16-р хороо
Бэлхийн 12-26-р гудамжны гадна гэрэлтүүлгийн ажлын зураг төсөл

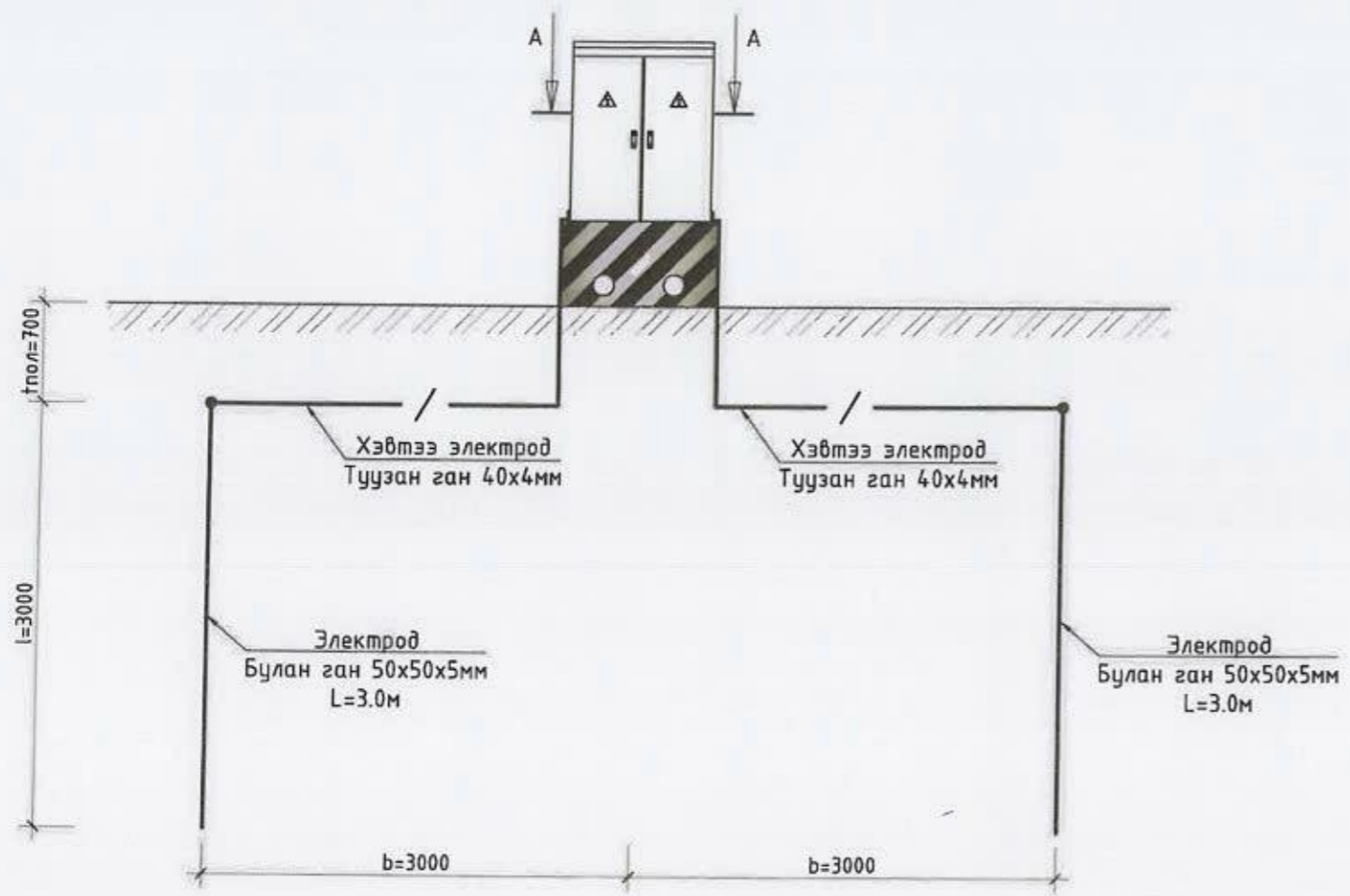
Самбарын суурийн зураг

Үе шат: А.3

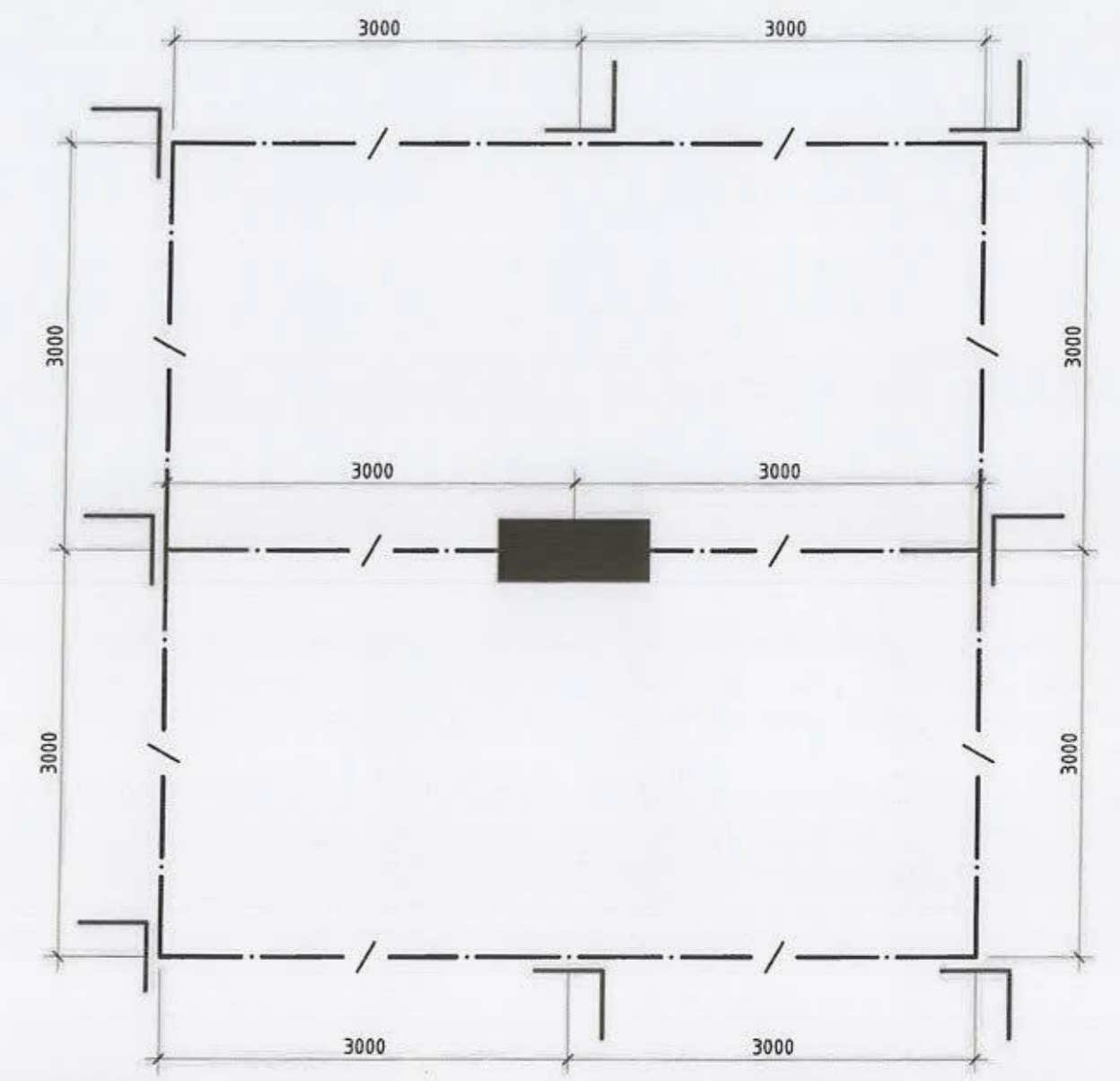
Инженер	<i>Т.Насантөрөл</i>	Г.Пагамжаргал	Е.Г.Шифр: ИХТ-67/2022-16.2	Масштаб: М1:	Огноо: 2022
Гүйцэтгэсэн	<i>Т.Насантөрөл</i>	Г.Пагамжаргал	Т.Г.Шифр:	Зургийн дугаар: ГГ-38	Хуудас: 41
Шалгасан	<i>Н.Нарантуяа</i>	Н.Нарантуяа			

ГАДНА ГЭРЭЛТҮҮЛГИЙН САМБАРЫН ГАЗАРДУУЛГА

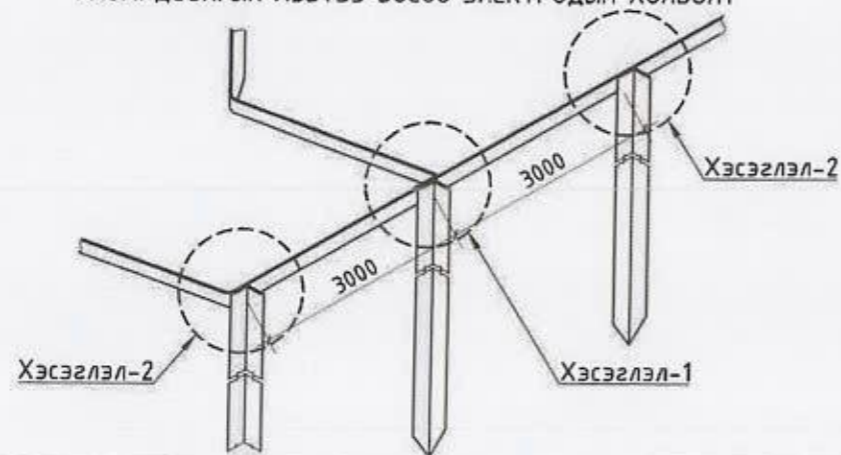
САМБАРЫН ГАЗАРДУУЛГА (Хажуугаас), М1:50



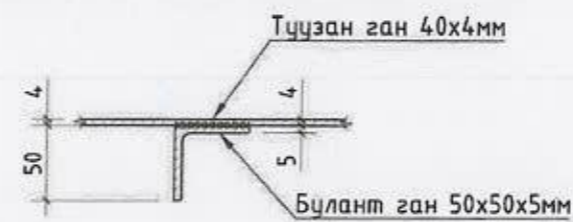
А - А, М1:50



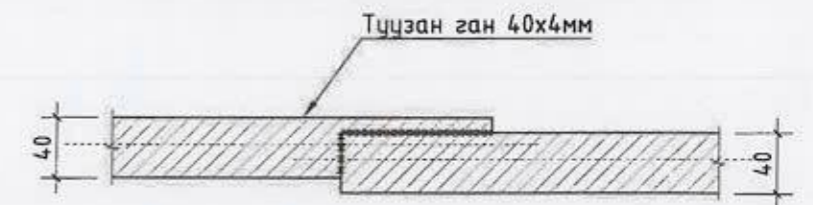
ГАЗАРДУУЛГЫН ХЭВТЭЭ БОСОО ЭЛЕКТРОДЫН ХОЛБОЛТ



ХЭСЭГЛЭЛ-1
ГАЗАРДУУЛГЫН ХЭВТЭЭ БОСОО ЭЛЕКТРОДЫН ХОЛБОЛТ



ХЭСЭГЛЭЛ-2
ГАЗАРДУУЛГЫН ХЭВТЭЭ ЭЛЕКТРОДЫН ХОЛБОЛТ



МАТЕРИАЛЫН ТҮҮВЭР

Д/Д	НЭР	МАЯГ	ХЭМЖ НЭГЖ	ТОО	ЖИН, (кг)		ТАЙЛБАР
					НЭГЖ	БҮГД	
1	Булан төмөр 50x50x5мм, L=3000мм		ш	8	3.4	27.5	
2	Туузан ган 40x4мм		м	32	1.3	40.3	

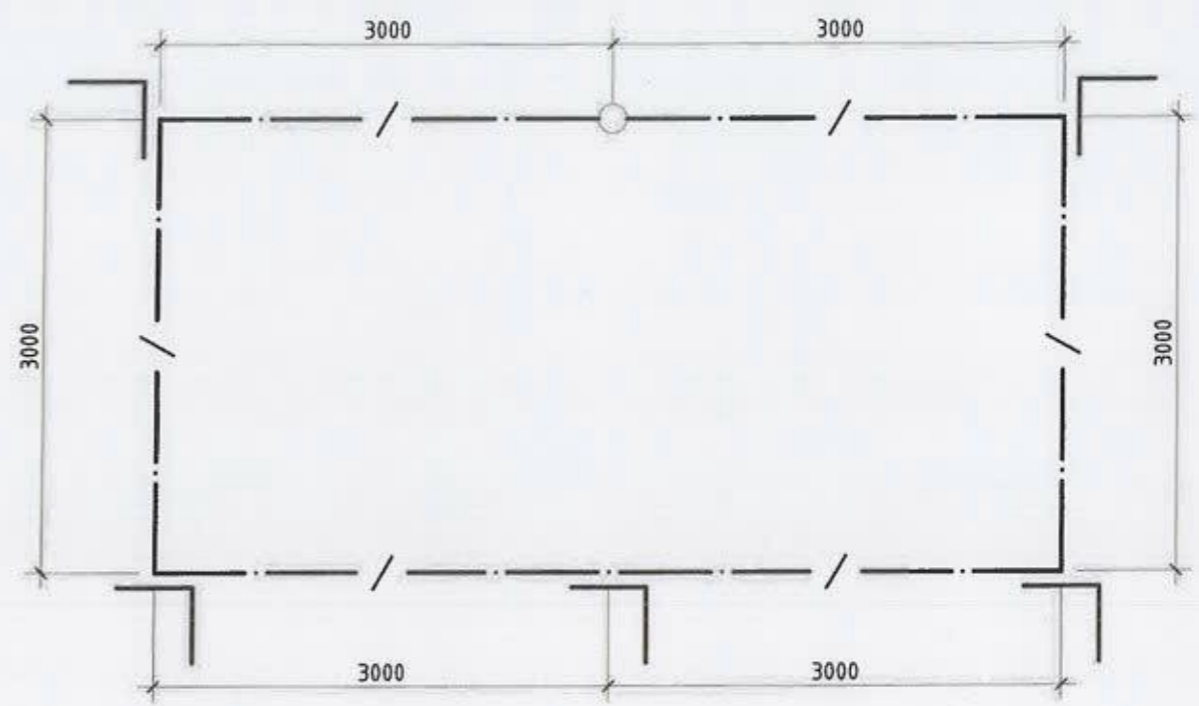
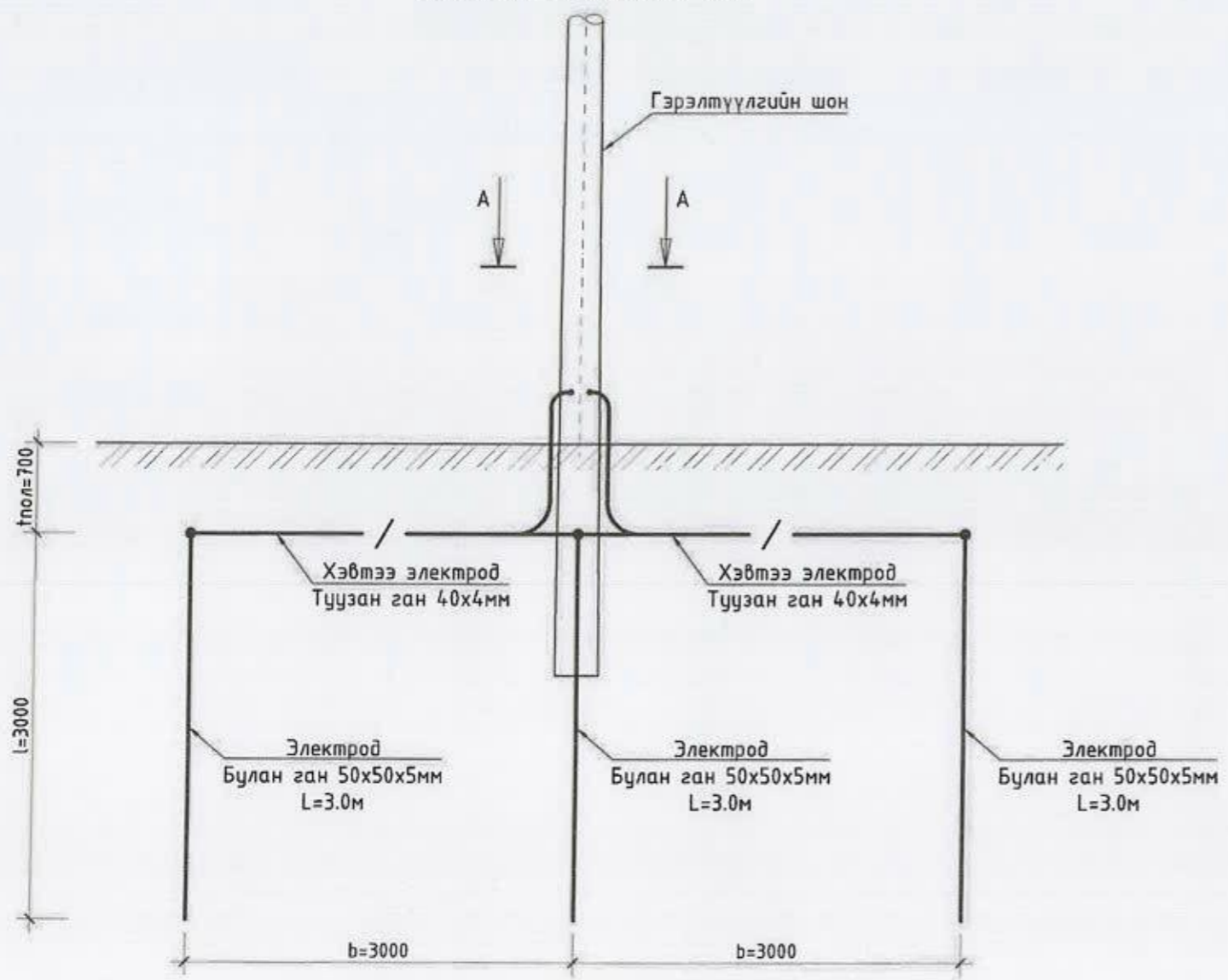

 Улаанбаатар хот, Сүхбаатар дүүрэг, 16-р хороо
 Бэлхийн 12-26-р гудамжны гадна гэрэлтүүлгийн ажлын зураг төсөл
 "ИТГЭЛИЙН ХАД" ХХК
 Инженер: Т.Насантүвшин
 Гүйцэтгэсэн: Т.Насантүвшин
 Шалгасан: Нарантуяа

Улаанбаатар хот, Сүхбаатар дүүрэг, 16-р хороо Бэлхийн 12-26-р гудамжны гадна гэрэлтүүлгийн ажлын зураг төсөл			Гадна гэрэлтүүлгийн шонгийн газардуулга		Үе шат: А.3
Инженер	Т.Насантүвшин	Г.Пагамжаргал	Е.Г.Шифр:	Масштаб:	Огноо:
Гүйцэтгэсэн	Т.Насантүвшин	Г.Пагамжаргал	ИХТ-67/2022-16.2	М1:	2022
Шалгасан	Нарантуяа	Г.Нарантуяа	Т.Г.Шифр:	Зургийн дугаар:	Хуудас:
				ГГ-39	41

ГАДНА ГЭРЭЛТҮҮЛГИЙН ШОНГИЙН ГАЗАРДУУЛГА

ХЭСЭГЛЭЛ-1 (Хажуугаас), М1:10

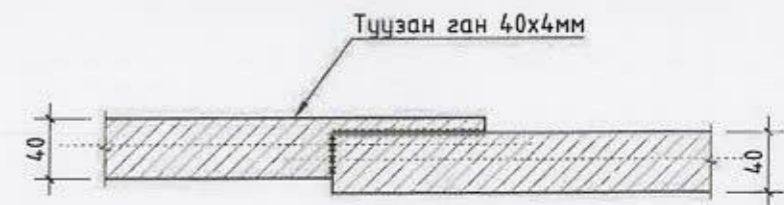
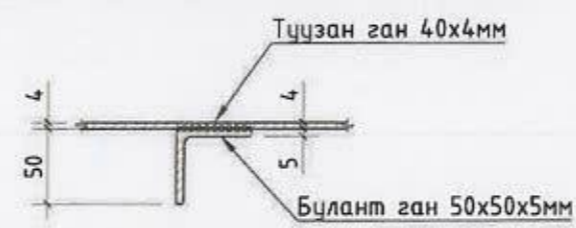
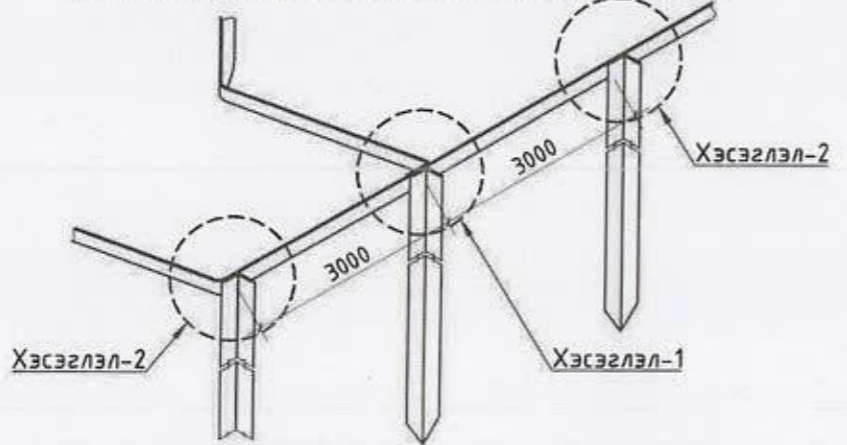
ХЭСЭГЛЭЛ-1 (Хажуугаас), М1:10



ГАЗАРДУУЛГЫН ХЭВТЭЭ БОСОО ЭЛЕКТРОДЫН ХОЛБОЛТ

ХЭСЭГЛЭЛ-1
ГАЗАРДУУЛГЫН ХЭВТЭЭ БОСОО ЭЛЕКТРОДЫН ХОЛБОЛТ

ХЭСЭГЛЭЛ-2
ГАЗАРДУУЛГЫН ХЭВТЭЭ ЭЛЕКТРОДЫН ХОЛБОЛТ



МАТЕРИАЛЫН ТҮҮВЭР

Д/Д	НЭР	МАЯГ	ХЭМЖ НЭГЖ	ТОО	ЖИН, (кг)		ТАЙЛБАР
					НЭГЖ	БҮГД	
1	Булан төмөр 50x50x5мм, L=3000мм		ш	5	3.8	18.9	
2	Туузан ган 40x4мм		м	18	1.3	22.7	

Улаанбаатар хот, Сүхбаатар дүүрэг, 1-р хороо, Долой найр 404 тоот
т. 976 99787923, 99932282
"ИТГЭЛИЙН ХАД" ХХК

Улаанбаатар хот, Сүхбаатар дүүрэг, 16-р хороо
Бэлхийн 12-26-р гудамжны гадна гэрэлтүүлгийн ажлын зураг төсөл

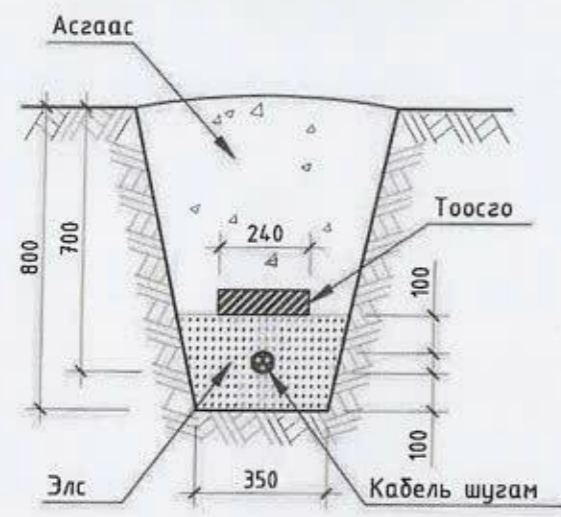
Гадна гэрэлтүүлгийн шонгийн газардуулга

Үе шат: А.3

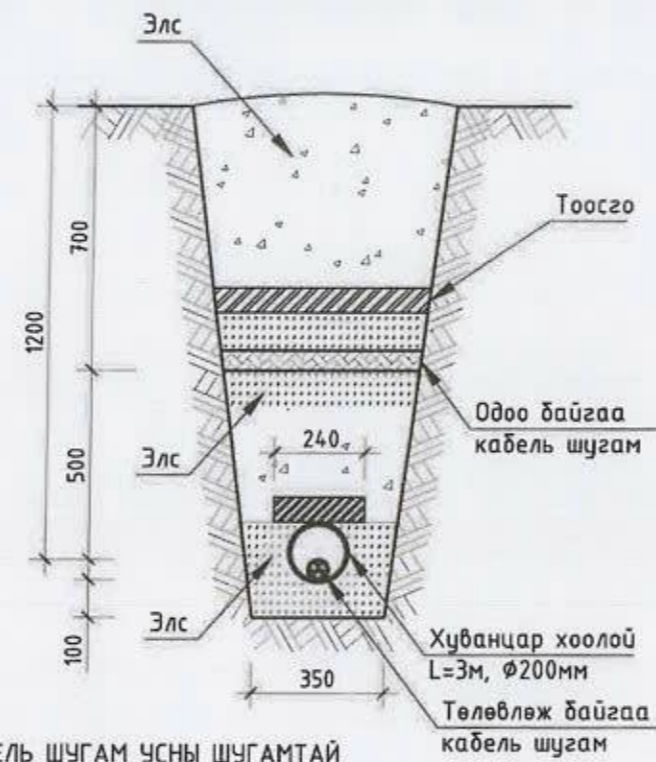
Инженер	<i>Г.Насанжаргал</i>	Г.Пагамжаргал	Е.Г.Шифр:	Масштаб:	Огноо:
Гүйцэтгэсэн	<i>Г.Насанжаргал</i>	Г.Пагамжаргал	ИХТ-67/2022-16.2	М1:	2022
Шалгасан	<i>Г.Нарантуяа</i>	Г.Нарантуяа	Т.Г.Шифр:	Зургийн дугаар:	Хуудас:
				ГГ-40	41

КАБЕЛЬ УГСРАЛТЫН ЗУРАГ

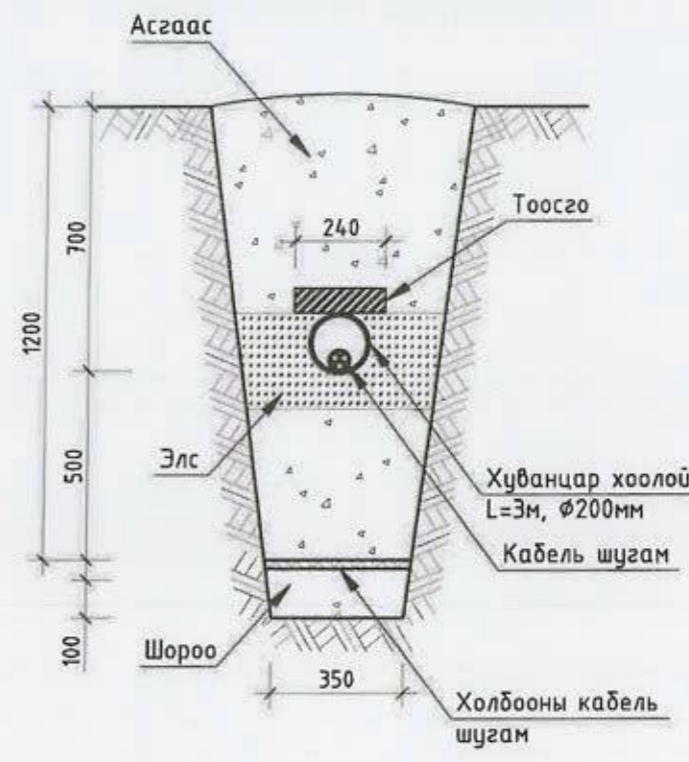
ОГТЛОЛ 1 - 1
1 КАБЕЛИЙГ ШУУДУУНД ТАВИХ



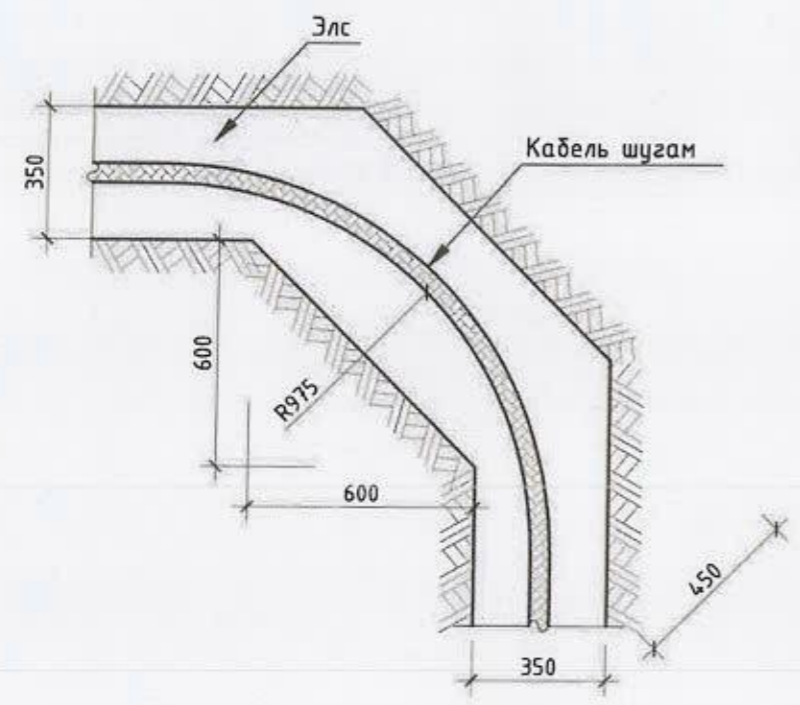
ХЭСЭГЛЭЛ
КАБЕЛЬ ШУГАМ ЦАХИЛГААНЫ КАБЕЛЬ
ШУГАМТАЙ ОГТЛОЛЦОХ, М1:20



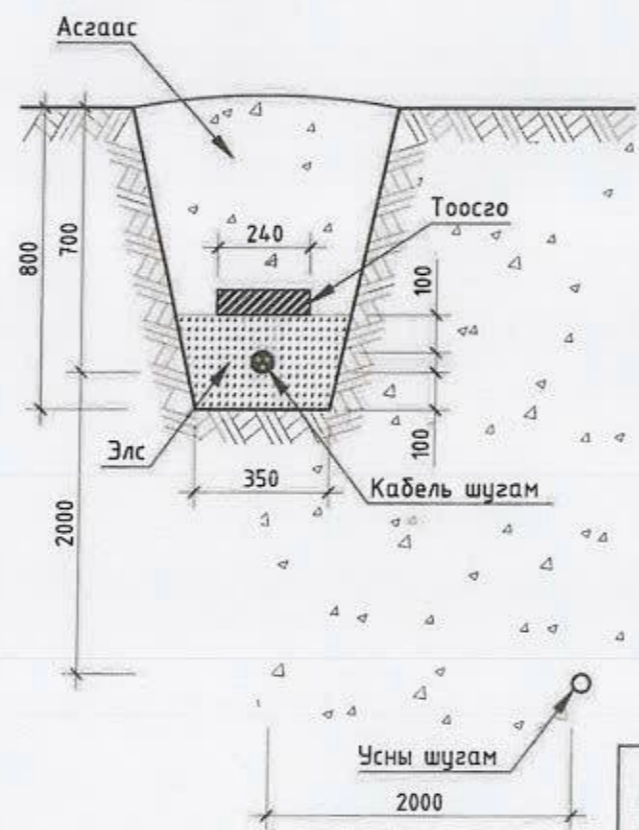
ХЭСЭГЛЭЛ
КАБЕЛЬ ШУГАМ ХОЛБООНЫ ШУГАМТАЙ
ОГТЛОЛЦОХ, М1:20



ОГТЛОЛ 1 - 1
1 КАБЕЛИЙН ТРАСС ЭРГЭХ ҮЕД



КАБЕЛЬ ШУГАМ УСНЫ ШУГАМТАЙ
ЗЭРЭГЦЭЭ ТАВИГДАХ, М1:20



Улаанбаатар хот, Сүхбаатар дүүрэг, 16-р хороо Бэлхийн 12-26-р гудамжны гадна гэрэлтүүлгийн ажлын зураг төсөл					
Кабель угсралтын зураг					Үе шат: А.3
Инженер Гүйцэтгэсэн Шалгасан	Т.Насанпүрэв Т.Насанпүрэв Н.Нарантуяа	Г.Пагамжаргал Г.Пагамжаргал Нарантуяа	Е.Г.Шифр: ИХТ-67/2022-16.2	Масштаб: М1:	Огноо: 2022
			Т.Г.Шифр:	Зургийн дугаар: ГГ-41	Хуудас: 41
"ИТГЭЛИЙН ХАД" ХХК					