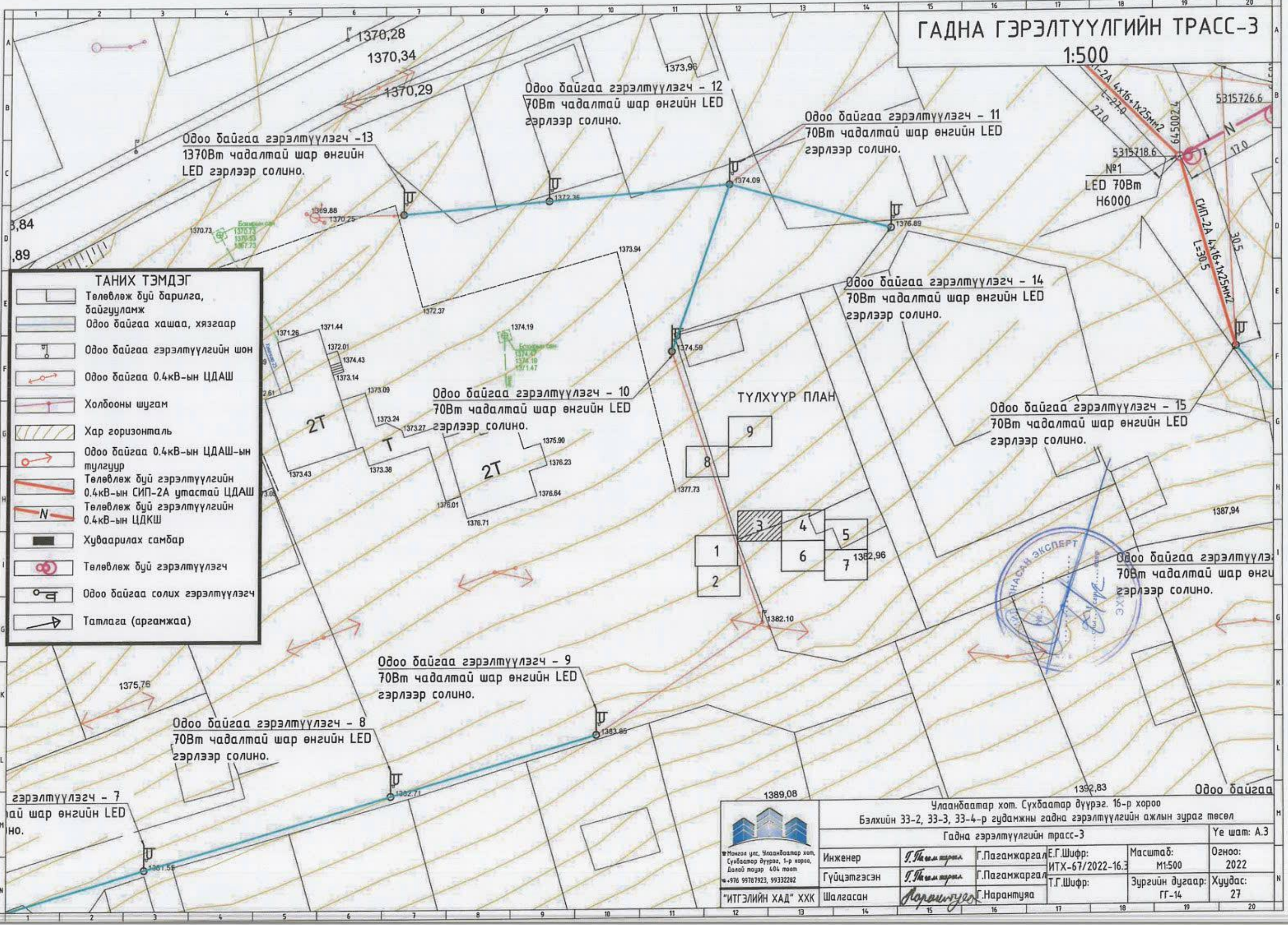


ГАДНА ГЭРЭЛТҮҮЛГИЙН ТРАСС-3

1:500



Одоо байгаа гэрэлтүүлэгч - 12
70Вт чадалтай шар өнгийн LED
гэрлээр солино.

Одоо байгаа гэрэлтүүлэгч - 11
70Вт чадалтай шар өнгийн LED
гэрлээр солино.

Одоо байгаа гэрэлтүүлэгч - 13
1370Вт чадалтай шар өнгийн
LED гэрлээр солино.

№1
LED 70Вт
H6000

Одоо байгаа гэрэлтүүлэгч - 14
70Вт чадалтай шар өнгийн LED
гэрлээр солино.

Одоо байгаа гэрэлтүүлэгч - 15
70Вт чадалтай шар өнгийн LED
гэрлээр солино.

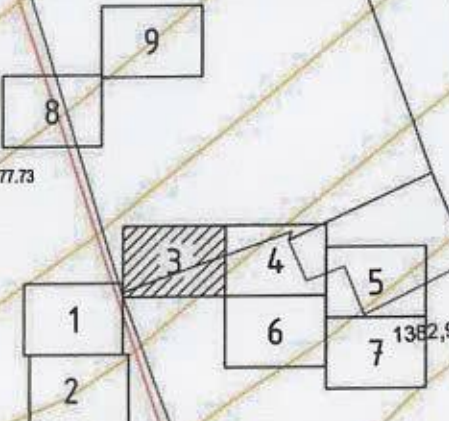
Одоо байгаа гэрэлтүүлэгч - 10
70Вт чадалтай шар өнгийн LED
гэрлээр солино.

Одоо байгаа гэрэлтүүлэгч - 9
70Вт чадалтай шар өнгийн LED
гэрлээр солино.

Одоо байгаа гэрэлтүүлэгч - 8
70Вт чадалтай шар өнгийн LED
гэрлээр солино.

Одоо байгаа гэрэлтүүлэгч - 7
70Вт чадалтай шар өнгийн LED
гэрлээр солино.

ТҮЛХҮҮР ПЛАН



- ТАНИХ ТЭМДЭГ**
- Төлөвлөж буй барилга, байгууламж
 - Одоо байгаа хашаа, хязгаар
 - Одоо байгаа гэрэлтүүлгийн шон
 - Одоо байгаа 0.4кВ-ын ЦДАШ
 - Холбооны шугам
 - Хар горизонталь
 - Одоо байгаа 0.4кВ-ын ЦДАШ-ын тулгуур
 - Төлөвлөж буй гэрэлтүүлгийн 0.4кВ-ын СИП-2А утастай ЦДАШ
 - Төлөвлөж буй гэрэлтүүлгийн 0.4кВ-ын ЦДКШ
 - Хуваарилах самбар
 - Төлөвлөж буй гэрэлтүүлэгч
 - Одоо байгаа солих гэрэлтүүлэгч
 - Татлага (аргамжаа)



Улаанбаатар хот, Сүхбаатар дүүрэг, 16-р хороо
Бэлхийн 33-2, 33-3, 33-4-р гудамжны гадна гэрэлтүүлгийн ажлын зураг төсөл

Гадна гэрэлтүүлгийн трасс-3

Инженер *Г.Нарантуяа* Г.Пагамжаргал
Гүйцэтгэсэн *Г.Нарантуяа* Г.Пагамжаргал
Шалгасан *Нарантуяа* Г.Нарантуяа

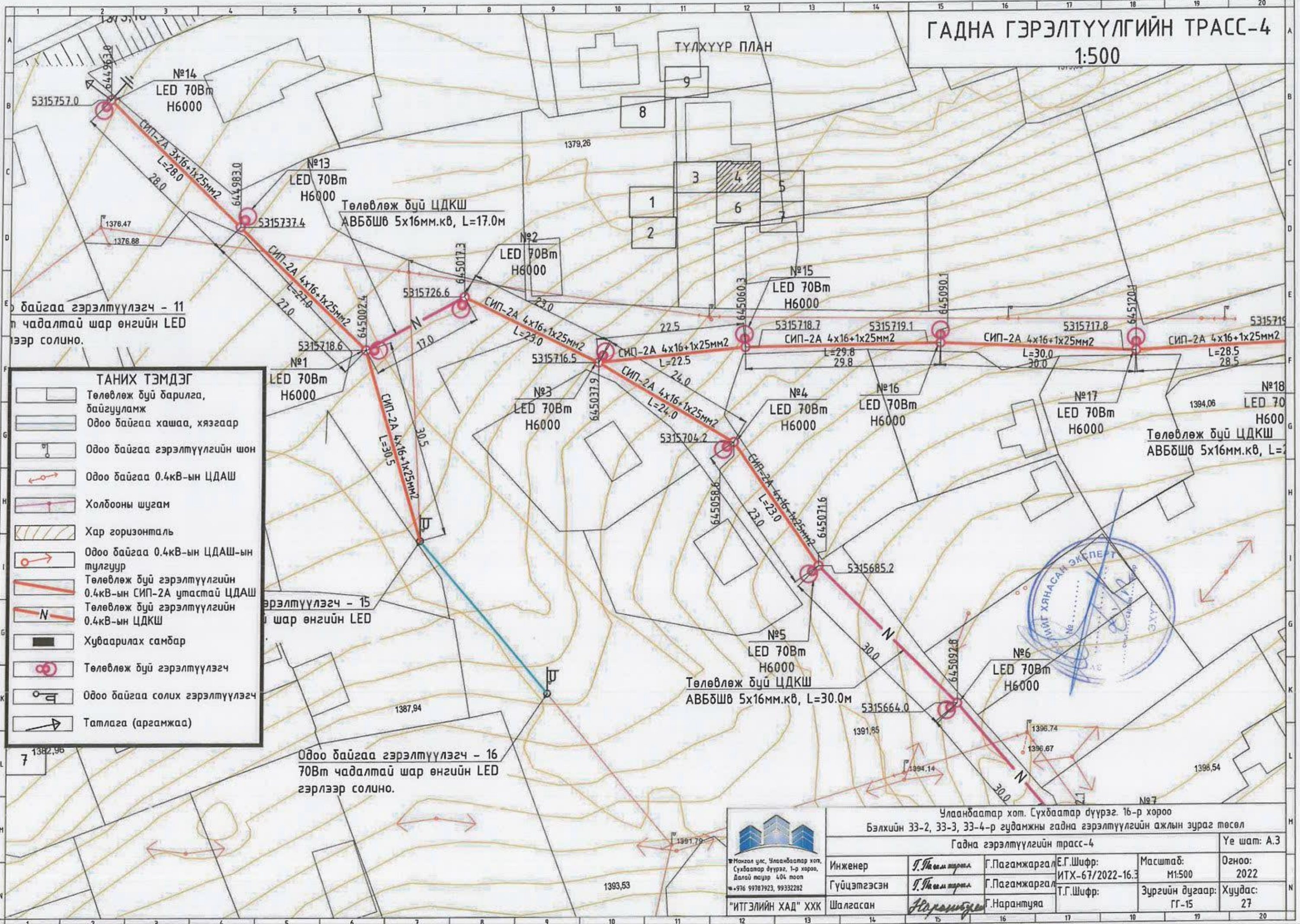
"ИТГЭЛИЙН ХАД" ХХК
Мангол улс, Улаанбаатар хот,
Сүхбаатар дүүрэг, 1-р хороо,
Долой тасар 404 тоот
т. 976 95787923, 99332282

Улаанбаатар хот, Сүхбаатар дүүрэг, 16-р хороо Бэлхийн 33-2, 33-3, 33-4-р гудамжны гадна гэрэлтүүлгийн ажлын зураг төсөл			Гадна гэрэлтүүлгийн трасс-3		Үе шат: А.3
Инженер	<i>Г.Нарантуяа</i>	Г.Пагамжаргал	Е.Г.Шифр:	Масштаб:	Огноо:
Гүйцэтгэсэн	<i>Г.Нарантуяа</i>	Г.Пагамжаргал	ИТХ-67/2022-16.3	М1:500	2022
Шалгасан	<i>Нарантуяа</i>	Г.Нарантуяа	Т.Г.Шифр:	Зургийн дугаар:	Хуудас:
				ГГ-14	27

ГАДНА ГЭРЭЛТҮҮЛГИЙН ТРАСС-4

1:500

ТҮЛХҮҮР ПЛАН



байгаа гэрэлтүүлэгч - 11
н чадалтай шар өнгийн LED
гэрээр солино.

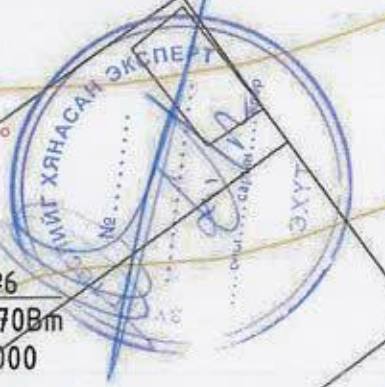
гэрэлтүүлэгч - 15
шар өнгийн LED

Одоо байгаа гэрэлтүүлэгч - 16
70Wm чадалтай шар өнгийн LED
гэрээр солино.

Төлөвлөж дүй ЦДКШ
АВБШВ 5x16мм.кв, L=28.5

Төлөвлөж дүй ЦДКШ
АВБШВ 5x16мм.кв, L=30.0м

- ТАНИХ ТЭМДЭГ**
- Төлөвлөж дүй барилга, байгууламж
 - Одоо байгаа хашаа, хязгаар
 - Одоо байгаа гэрэлтүүлгийн шон
 - Одоо байгаа 0.4кВ-ын ЦДАШ
 - Холбооны шугам
 - Хар горизонталь
 - Одоо байгаа 0.4кВ-ын ЦДАШ-ын тулгуур
 - Төлөвлөж дүй гэрэлтүүлгийн 0.4кВ-ын СИП-2А утастай ЦДАШ
 - Төлөвлөж дүй гэрэлтүүлгийн 0.4кВ-ын ЦДКШ
 - Хуваарилах самбар
 - Төлөвлөж дүй гэрэлтүүлэгч
 - Одоо байгаа солих гэрэлтүүлэгч
 - Татлага (аргамжаа)

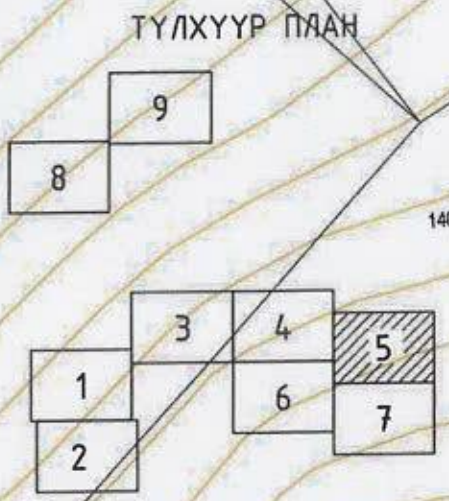
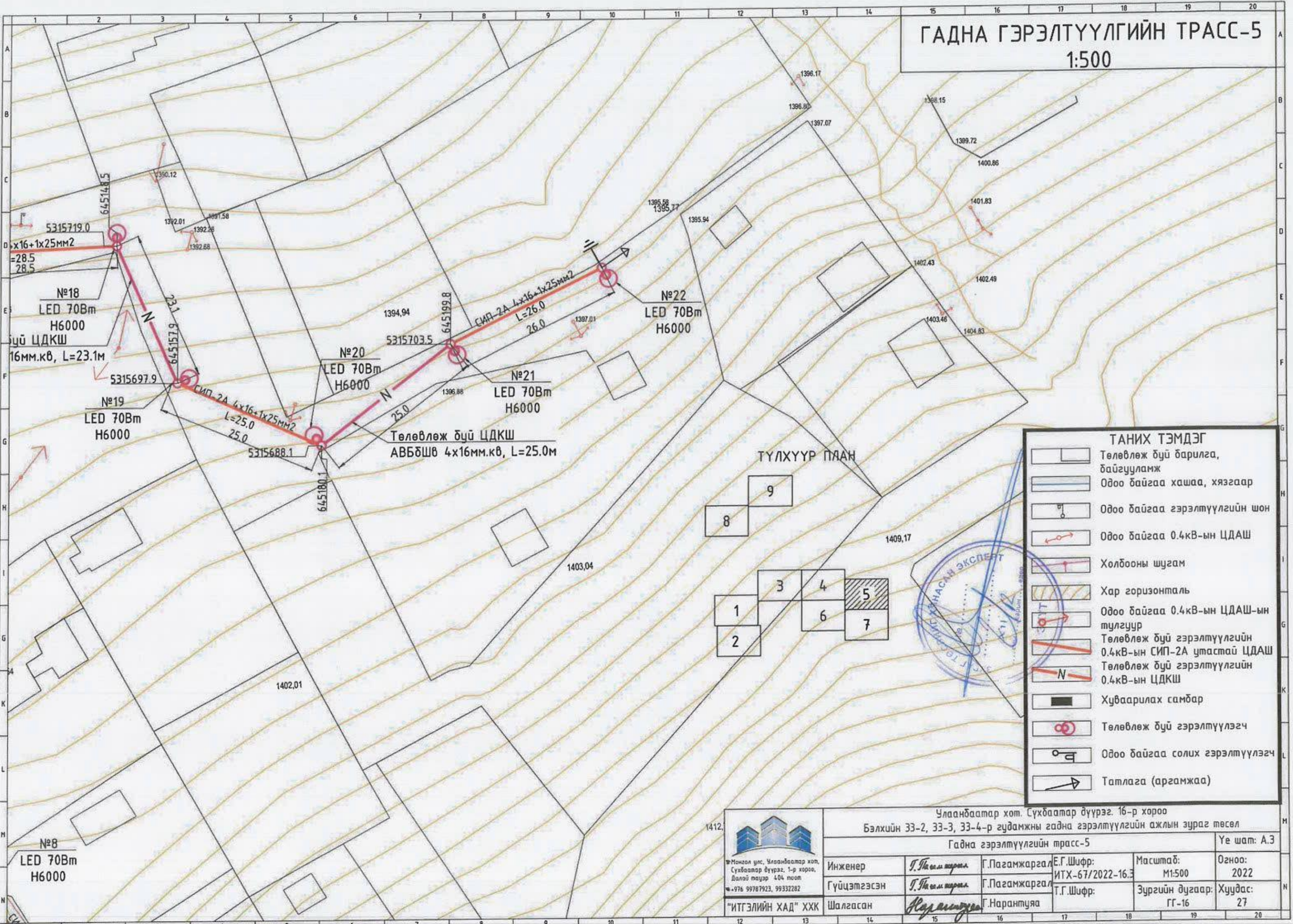


Монгол улс, Улаанбаатар хот,
Сүхбаатар дүүрэг, 1-р хороо,
Далай талур 404 тоотон
т. +976 99787923, 99332282
"ИТГЭЛИЙН ХАД" ХХК

Улаанбаатар хот, Сүхбаатар дүүрэг, 16-р хороо Бэлхийн 33-2, 33-3, 33-4-р гудамжны гадна гэрэлтүүлгийн ажлын зураг төсөл					
Гадна гэрэлтүүлгийн трасс-4				Үе шат: А.3	
Инженер	Г.Пагамжаргал	Е.Г.Шифр:	Масштаб:	Огноо:	
Гүйцэтгэсэн	Г.Пагамжаргал	ИТХ-67/2022-16.3	М1:500	2022	
Шалгасан	Г.Нарантуяа	Т.Г.Шифр:	Зургийн дугаар:	Хуудас:	
			ГГ-15	27	

ГАДНА ГЭРЭЛТҮҮЛГИЙН ТРАСС-5

1:500



ТАНИХ ТЭМДЭГ	
	Төлөвлөж буй барилга, байгууламж
	Одоо байгаа хашаа, хязгаар
	Одоо байгаа гэрэлтүүлгийн шон
	Одоо байгаа 0.4кВ-ын ЦДАШ
	Холбооны шугам
	Хар горизонталь
	Одоо байгаа 0.4кВ-ын ЦДАШ-ын тулгуур
	Төлөвлөж буй гэрэлтүүлгийн 0.4кВ-ын СИП-2А утастай ЦДАШ
	Төлөвлөж буй гэрэлтүүлгийн 0.4кВ-ын ЦДКШ
	Хуваарилах самбар
	Төлөвлөж буй гэрэлтүүлэгч
	Одоо байгаа солих гэрэлтүүлэгч
	Татлага (аргамжаа)

<p>Монгол улс, Улаанбаатар хот, Сүхбаатар дүүрэг, 1-р хороо, Далай талуур 404 тоотон ☎ 976 99787923, 99332282</p> <p>"ИТГЭЛИЙН ХАД" ХХК</p>	Улаанбаатар хот, Сүхбаатар дүүрэг, 16-р хороо Бэлхийн 33-2, 33-3, 33-4-р гудамжны гадна гэрэлтүүлгийн ажлын зураг төсөл			Гадна гэрэлтүүлгийн трасс-5		Үе шат: А.3
	Инженер	<i>Г.Нагалмаа</i>	Г.Пагамжаргал	Е.Г.Шифр:	Масштаб:	Огноо:
Гүйцэтгэсэн	<i>Г.Нагалмаа</i>	Г.Пагамжаргал	ИТХ-67/2022-16.3	М1:500	2022	
Шалгасан	<i>Нарантуяа</i>	Г.Нарантуяа	Т.Г.Шифр:	Зургийн дугаар:	Хуудас:	
				ГГ-16	27	

ГАДНА ГЭРЭЛТҮҮЛГИЙН ТРАСС-6

1:500

Одоо байгаа гэрэлтүүлэгч - 16
70Вт чадалтай шар өнгийн LED
гэрлээр солино.

Төлөвлөж буй ЦДКШ
АВБДШВ 5x16мм.кв, L=30.0м

№7
LED 70Вт
H6000

ТҮЛХҮҮР ПЛАН

Одоо байгаа гэрэлтүүлэгч - 17
70Вт чадалтай шар өнгийн LED
гэрлээр солино.

№1
LED 70Вт
H6000

№2
LED 70Вт
H6000

№3
LED 70Вт
H6000



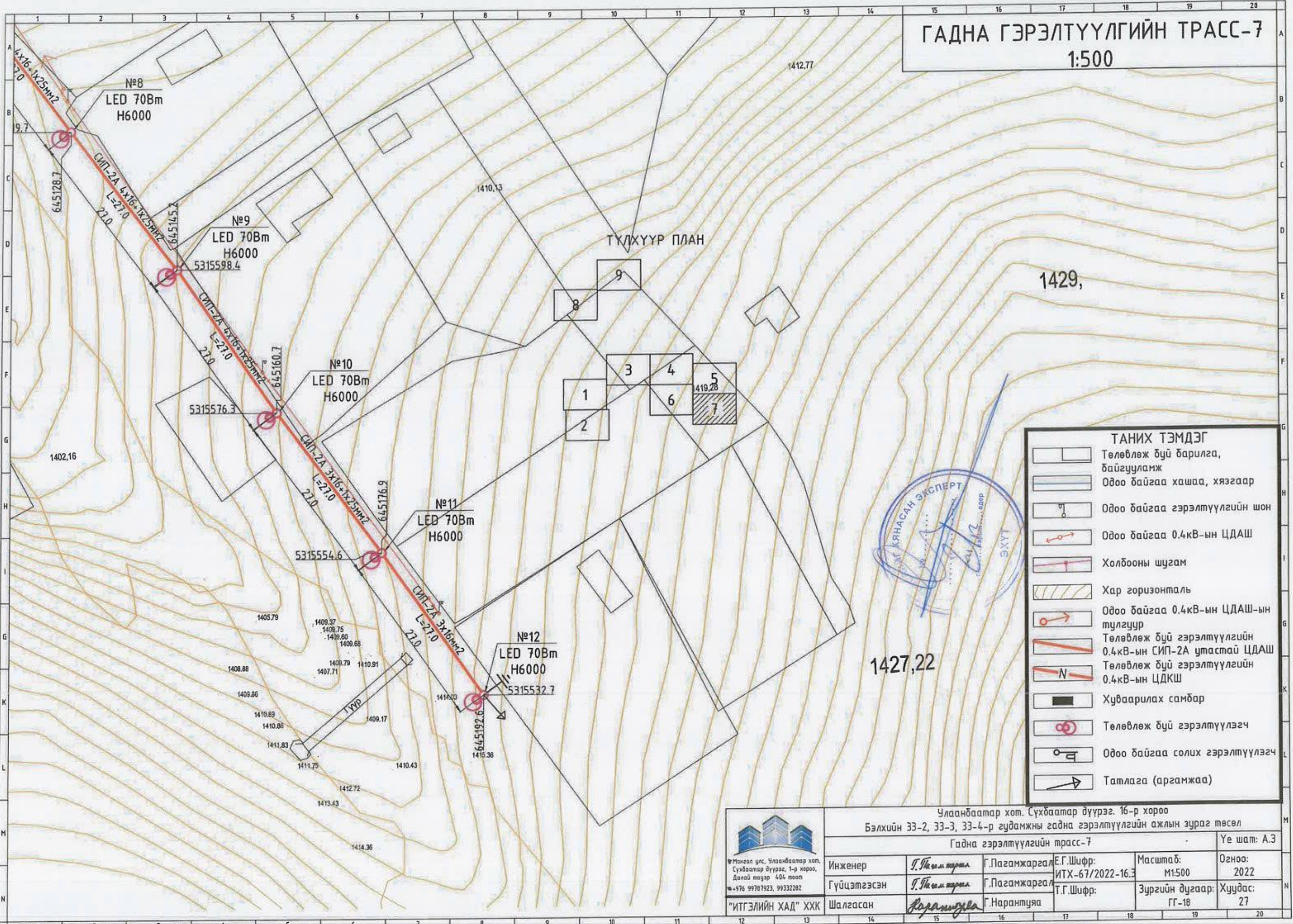
ТАНИХ ТЭМДЭГ	
	Төлөвлөж буй барилга, байгууламж
	Одоо байгаа хашаа, хязгаар
	Одоо байгаа гэрэлтүүлгийн шон
	Одоо байгаа 0.4кВ-ын ЦДАШ
	Холбооны шугам
	Хар горизонталь
	Одоо байгаа 0.4кВ-ын ЦДАШ-ын тулгуур
	Төлөвлөж буй гэрэлтүүлгийн 0.4кВ-ын СИП-2А утастай ЦДАШ
	Төлөвлөж буй гэрэлтүүлгийн 0.4кВ-ын ЦДКШ
	Хуваарилах самбар
	Төлөвлөж буй гэрэлтүүлэгч
	Одоо байгаа солих гэрэлтүүлэгч
	Татлага (аргамжаа)

Монгол улс, Улаанбаатар хот,
Сүхбаатар дүүрэг, 1-р хороо,
Долой толгой 404 тоот
т. 976 99787923, 99332282
"ИТГЭЛИЙН ХАД" ХХК

Улаанбаатар хот, Сүхбаатар дүүрэг, 16-р хороо Бэлхийн 33-2, 33-3, 33-4-р гудамжны гадна гэрэлтүүлгийн ажлын зураг төсөл					
Гадна гэрэлтүүлгийн трасс-6					Үе шат: А.3
Инженер	Г.Паганжаргал	Г.Паганжаргал	Е.Г.Шифр:	Масштаб:	Огноо:
Гүйцэтгэсэн	Г.Паганжаргал	Г.Паганжаргал	ИТХ-67/2022-16.3	М1:500	2022
Шалгасан	Нарантуяа	Г.Нарантуяа	Т.Г.Шифр:	Зургийн дугаар:	Хуудас:
				ГГ-17	27

ГАДНА ГЭРЭЛТҮҮЛГИЙН ТРАСС-7

1:500



ТАНИХ ТЭМДЭГ	
	Төлөвлөж буй барилга, байгууламж
	Одоо байгаа хашаа, хязгаар
	Одоо байгаа гэрэлтүүлгийн шон
	Одоо байгаа 0.4кВ-ын ЦДАШ
	Холбооны шугам
	Хар горизонталь
	Одоо байгаа 0.4кВ-ын ЦДАШ-ын тулгуур
	Төлөвлөж буй гэрэлтүүлгийн 0.4кВ-ын СИП-2А утастай ЦДАШ
	Төлөвлөж буй гэрэлтүүлгийн 0.4кВ-ын ЦДКШ
	Хуваарилах самбар
	Төлөвлөж буй гэрэлтүүлэгч
	Одоо байгаа солих гэрэлтүүлэгч
	Татлага (аргамжаа)



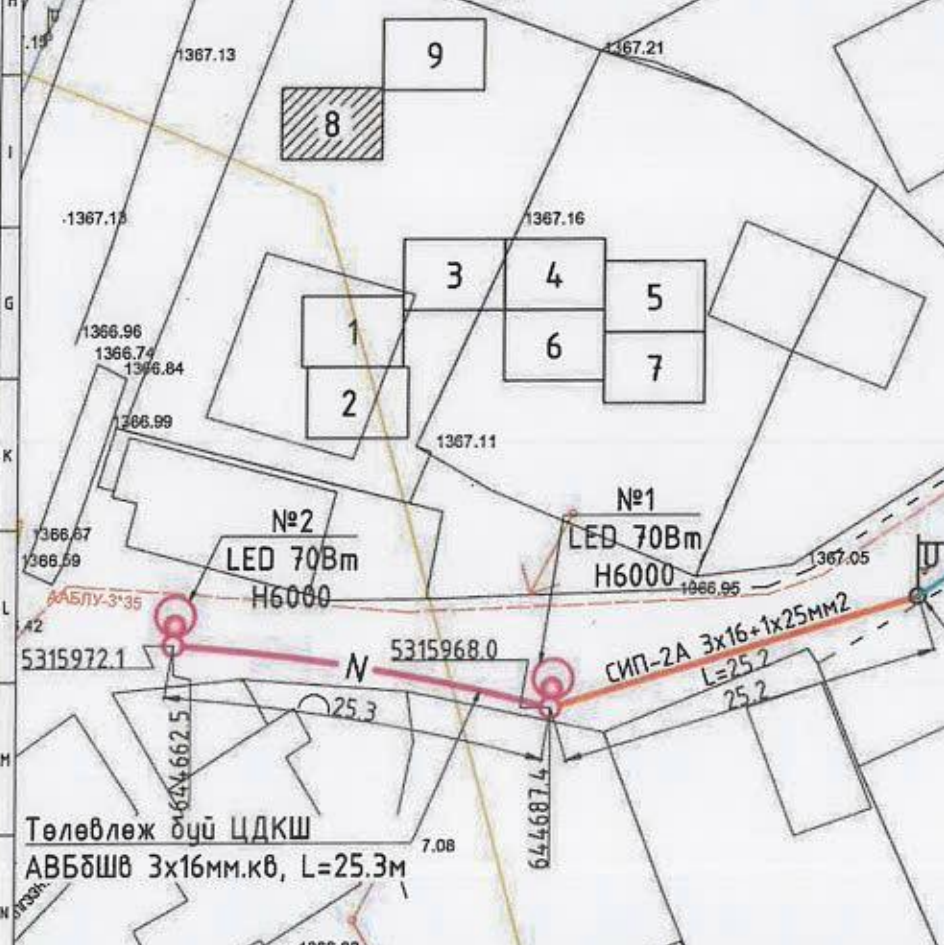
Улаанбаатар хот, Сүхбаатар дүүрэг, 16-р хороо Бэлхийн 33-2, 33-3, 33-4-р гудамжны гадна гэрэлтүүлгийн ажлын зураг төсөл					
Гадна гэрэлтүүлгийн трасс-7				Үе шат: А.3	
Инженер	<i>Т.Насантүвшин</i>	Г.Пагамжаргал	Е.Г.Шифр:	Масштаб:	Огноо:
Гүйцэтгэсэн	<i>Т.Насантүвшин</i>	Г.Пагамжаргал	ИТХ-67/2022-16.3	М1:500	2022
Шалгасан	<i>Дорантүвшин</i>	Г.Нарантуяа	Т.Г.Шифр:	Зургийн дугаар:	Хуудас:
"ИТГЭЛИЙН ХАД" ХХК				ГГ-18	27

ГАДНА ГЭРЭЛТҮҮЛГИЙН ТРАСС-8

1:500

ТАНИХ ТЭМДЭГ	
	Төлөвлөж буй барилга, байгууламж
	Одоо байгаа хашаа, хязгаар
	Одоо байгаа гэрэлтүүлгийн шон
	Одоо байгаа 0.4кВ-ын ЦДАШ
	Холбооны шугам
	Хар горизонталь
	Одоо байгаа 0.4кВ-ын ЦДАШ-ын тулгуур
	Төлөвлөж буй гэрэлтүүлгийн 0.4кВ-ын СИП-2А утастай ЦДАШ
	Төлөвлөж буй гэрэлтүүлгийн 0.4кВ-ын ЦДКШ
	Хуваарилах самбар
	Төлөвлөж буй гэрэлтүүлэгч
	Одоо байгаа солих гэрэлтүүлэгч
	Татлага (аргамжаа)

ТҮДХҮҮР ПЛАН



Төлөвлөж буй ЦДКШ
АВБДШВ 3x16мм.кВ, L=25.3м

Одоо байгаа гэрэлтүүлэгч - 1
70Вт чадалтай шар өнгийн LED гэрлээр солино.

Одоо байгаа гэрэлтүүлэгч - 2
70Вт чадалтай шар өнгийн LED гэрлээр солино.

Одоо байгаа гэрэлтүүлэгч - 3
70Вт чадалтай шар өнгийн LED гэрлээр солино.

Төлөвлөж буй ЦДКШ
АВБДШВ 5x16мм.кВ, L=30.0м

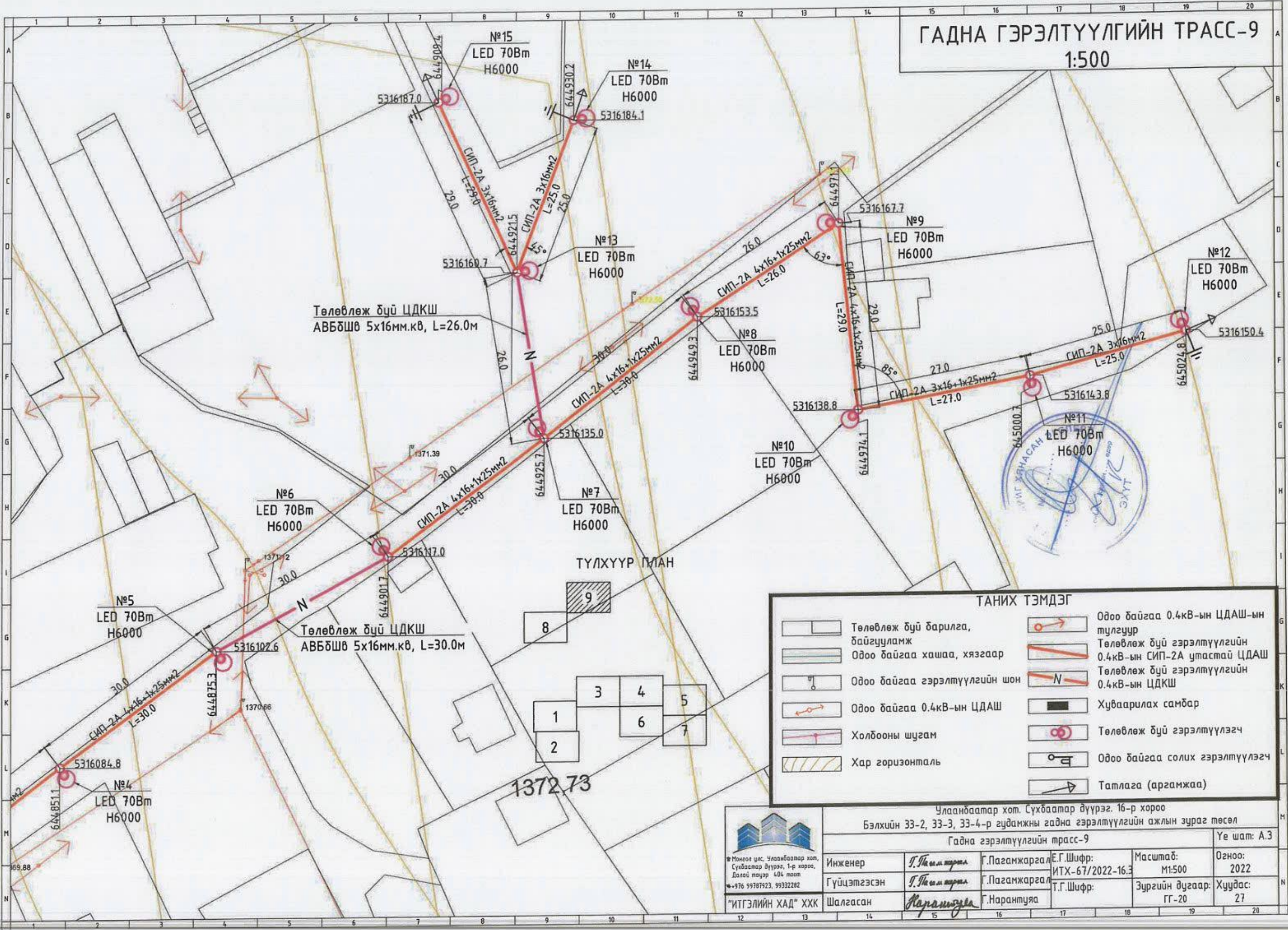


"ИТГЭЛИЙН ХАД" ХХК
 Улаанбаатар хот, Сүхбаатар дүүрэг, 1-р хороо, Далай талур 404 тоот
 Т.Х. 976 99787923, 99332282

Улаанбаатар хот, Сүхбаатар дүүрэг, 16-р хороо Бэлхийн 33-2, 33-3, 33-4-р гудамжны гадна гэрэлтүүлгийн ажлын зураг төсөл				Гадна гэрэлтүүлгийн трасс-8		Үе шат: А.3	
Инженер	Г.Нарантуяа	Г.Пагамжаргал	Е.Г.Шифр:	Масштаб:	Огноо:		
Гүйцэтгэсэн	Г.Нарантуяа	Г.Пагамжаргал	ИТХ-67/2022-16.3	М1:500	2022		
Шалгасан	Нарантуяа	Г.Нарантуяа	Т.Г.Шифр:	Зургийн дугаар:	Хуудас:		
				ГГ-19	27		

ГАДНА ГЭРЭЛТҮҮЛГИЙН ТРАСС-9

1:500



ТАНИХ ТЭМДЭГ

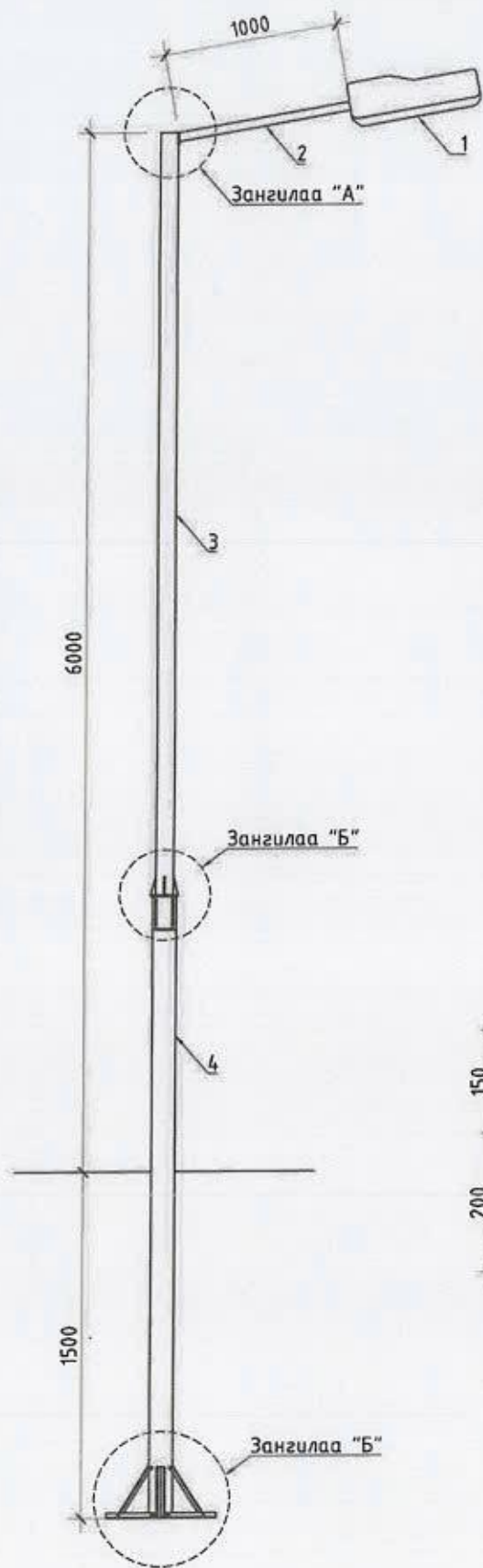
	Төлөвлөж дүй барилга, дайгууламж		Одоо байгаа 0.4кВ-ын ЦДАШ-ын тулгуур
	Одоо байгаа хашаа, хязгаар		Төлөвлөж дүй гэрэлтүүлгийн 0.4кВ-ын СИП-2А утастай ЦДАШ
	Одоо байгаа гэрэлтүүлгийн шон		Төлөвлөж дүй гэрэлтүүлгийн 0.4кВ-ын ЦДКШ
	Одоо байгаа 0.4кВ-ын ЦДАШ		Хуваарилах самбар
	Холбооны шугам		Төлөвлөж дүй гэрэлтүүлэгч
	Хар горизонталь		Одоо байгаа солих гэрэлтүүлэгч
			Татлага (аргамжаа)

Улаанбаатар хот, Сүхбаатар дүүрэг, 16-р хороо Бэлхийн 33-2, 33-3, 33-4-р гудамжны гадна гэрэлтүүлгийн ажлын зураг төсөл					
Гадна гэрэлтүүлгийн трасс-9					
Инженер		Г.Пагамжаргал	Е.Г.Шифр:	Масштаб:	Огноо:
Гүйцэтгэсэн		Г.Пагамжаргал	ИТХ-67/2022-16.3	М1:500	2022
Шалгасан		Г.Нарантуяа	Т.Г.Шифр:	Зургийн дугаар:	Хуудас:
"ИТГЭЛИЙН ХАД" ХХК		Нарантуяа	Г.Нарантуяа	ГГ-20	27

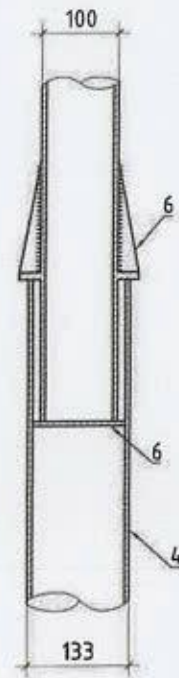
Монгол улс, Улаанбаатар хот,
Сүхбаатар дүүрэг, 1-р хороо,
Долой дахь 404 тоот
төрийн байр
телефон: +976 99787923, 99332282

1 ТОЛГОЙТОЙ ГЭРЭЛТҮҮЛГИЙН ШОНГИЙН ЗУРАГ

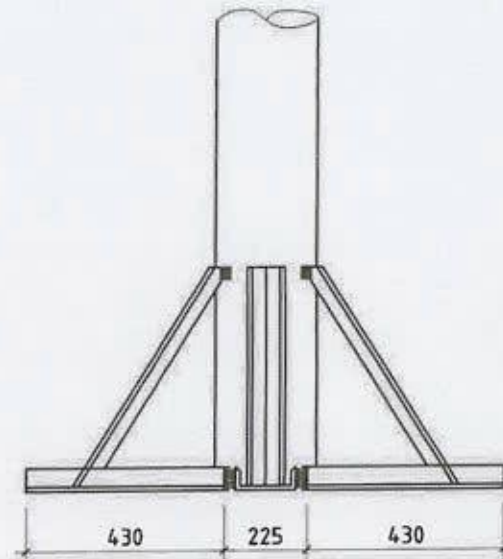
ШОНГИЙН ЕРӨНХИЙ БАЙДАЛ, М1:40



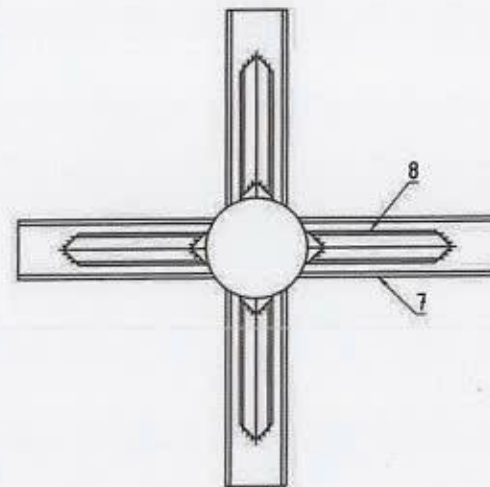
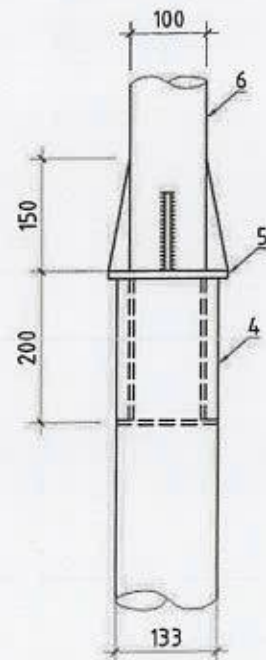
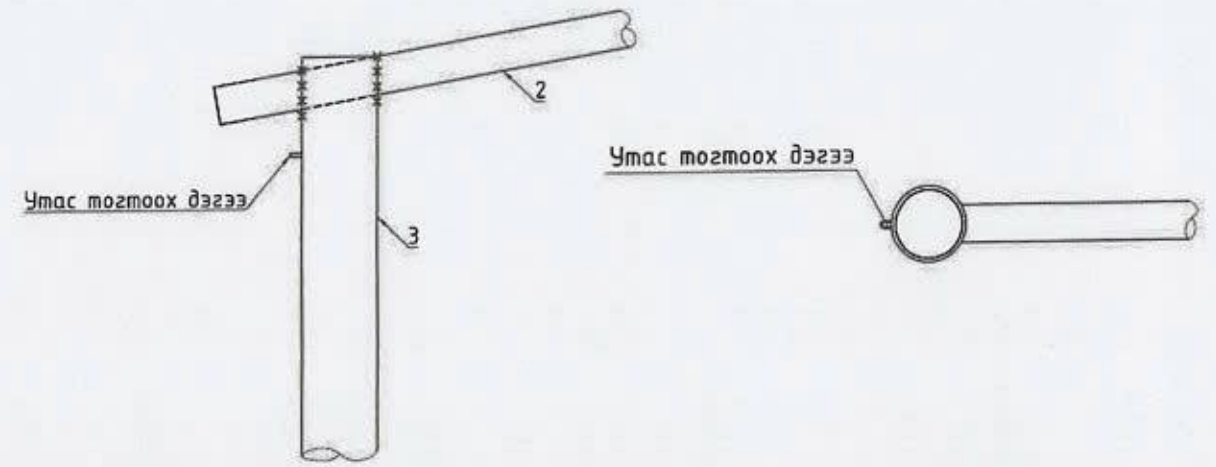
ЗАНГИЛАА "Б"



ЗАНГИЛАА "В"



ЗАНГИЛАА "А"



ТОДОРХОЙЛОЛТ

№	НЭР	МАЯГ	ХЭМЖИХ НЭГЖ	ТОО		Нэгж жин кг		ТАЙЛБАР
				НЭГЖ	КОМ	Нэгж	БҮГД	
1	Sveteco 70 Вт чадалтай LED гэрэл	120x519x81	ш	1	1		1	
2	Төмөр хоолой. $\phi 50 \times 1220$ мм		ш	1		5.64	14.26	
3	Төмөр хоолой. $\phi 100 \times 4600$ мм		ш	1		47.196	14.26	
4	Төмөр хоолой. $\phi 133 \times 3600$ мм		ш	1		51.34	14.26	
5	Төмөр фланец 156x10мм		ш	1		1.9	1.9	
6	Хавтгай төмөр. L=150		ш	8		0.2	1.6	
7	Швеллер. L=430мм		ш	4		5.89	23.56	
8	Булант ган. 50x50x5мм, L=560.0мм		ш	4		8.45	33.8	
9	Болт, шайда, гайка		ш	6		0.05	0.3	
10	Электрод	3-42	кг	7		7.0	7.0	


 "ИТГЭЛИЙН ХАД" ХХК
 Улаанбаатар хот, Сүхбаатар дүүрэг, 1-р хороо, Далай талуур 404 тоот
 • +976 99787923, 99332282

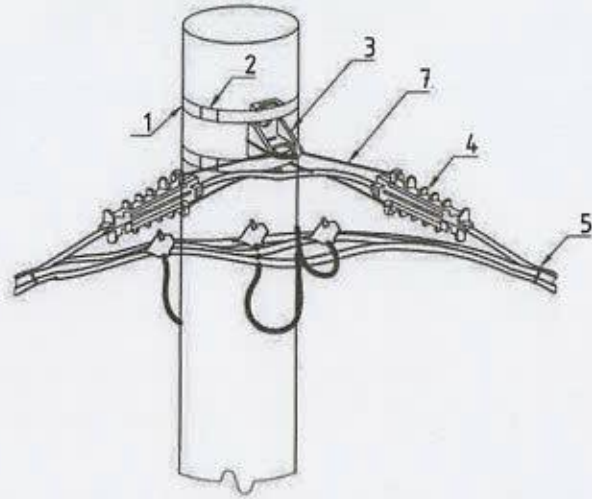
Улаанбаатар хот, Сүхбаатар дүүрэг, 16-р хороо
 Бэлхийн 33-2, 33-3, 33-4-р гудамжны гадна гэрэлтүүлгийн ажлын зураг төсөл
 Гэрэлтүүлэгчийн маяг

Инженер	Т.Насантөрөл	Г.Пагамжаргал	Е.Г.Шифр: ИХТ-67/2022-16.3	Масштаб: М1:	Огноо: 2022
Гүйцэтгэсэн	Т.Насантөрөл	Г.Пагамжаргал	Т.Г.Шифр:	Зургийн дугаар: ГГ-21	Хуудас: 27
Шалгасан	Н.Орвантүвшин	Г.Нарантуяа			

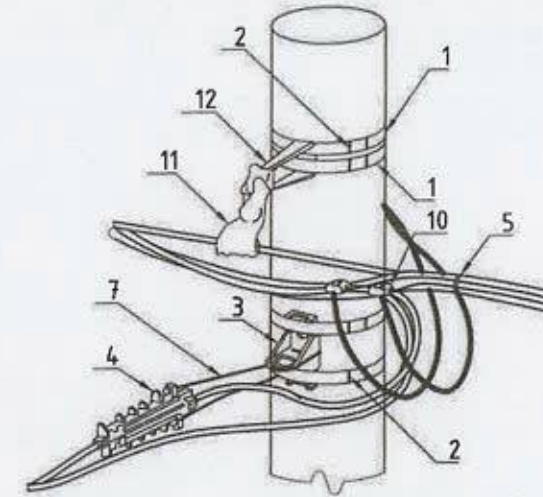
Үе шат: А.3

ХЭСЭГ ЛЭЛҮҮД-1

ХЭСЭГ ЛЭЛ-1
Өнцгийн гэрэлтүүлгийн кронштейн



ХЭСЭГ ЛЭЛ-2
Салбарлалтын гэрэлтүүлгийн кронштейн



МАТЕРИАЛЫН ТҮҮВЭР

№	НЭР	МАЯГ	ХЭМЖИХ НЭГЖ	ТОО		Нэгж жин кг		ТАЙЛБАР
				НЭГЖ	КОМ	Нэгж	БҮГД	
1	Бэхэлгээний ган бүслүүр, 2м	F2007	ш	2				ХЭСЭГ ЛЭЛ-1-д үз.
2	Бүслүүрийн түгжээ, хавчаар	A200	ш	2				
3	Кронштейн	CA1500	ш	1				
4	Анкерын хавчаар	PA1500	ш	2				
5	Кабель багцлагч	CSB	ш	4				
6	Кабель багцлагч	CSL350	ш	1				
7	Механик холбогч	HEL6893ZAK	ш	2	1			
8	Битүүмжлэгч хоолой	WCSM 33/8	ш	1				
9	Тусгаарлагч хоолой	CGPT18/6-0	ш	1				
10	Дулааны агшилттай кабелийн төгсгөвч		ш	1				
11	Цоологч хавчаар	KZEP-13	ш	4				
12	Шилжилтийн гал хамгаалагч. 10А	ПП-1-10	ш	1				

МАТЕРИАЛЫН ТҮҮВЭР

№	НЭР	МАЯГ	ХЭМЖИХ НЭГЖ	ТОО		Нэгж жин кг		ТАЙЛБАР
				НЭГЖ	КОМ	Нэгж	БҮГД	
1	Бэхэлгээний ган бүслүүр, 2м	F2007	ш	4				ХЭСЭГ ЛЭЛ-2-д үз.
2	Бүслүүрийн түгжээ, хавчаар	A200	ш	2				
3	Кронштейн	CA1500	ш	1				
4	Анкерын хавчаар	PA1500	ш	1				
5	Кабель багцлагч	CSB	ш	3				
6	Кабель багцлагч	CSL350	ш	1				
7	Механик холбогч	HEL6893ZAK	ш	1	1			
8	Битүүмжлэгч хоолой	WCSM 33/8	ш	1				
9	Тусгаарлагч хоолой	CGPT18/6-0	ш	1				
10	Цоологч хавчаар	KZ2-95	ш	8				
11	Баригч	JXGF-3	ш	1				
12	Кронштейн	Z-7	ш	1				
13	Шилжилтийн гал хамгаалагч. 10А	ПП-1-10	ш	1				



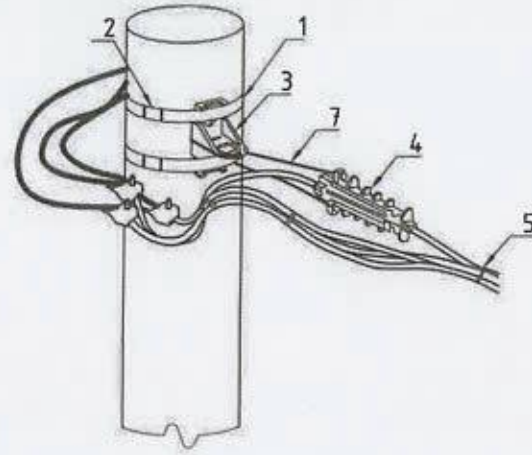
Улаанбаатар хот, Сүхбаатар дүүрэг, 16-р хороо
Бэлхийн 33-2, 33-3, 33-4-р гудамжны гадна гэрэлтүүлгийн ажлын зураг төсөл

Хэсэглэл-1

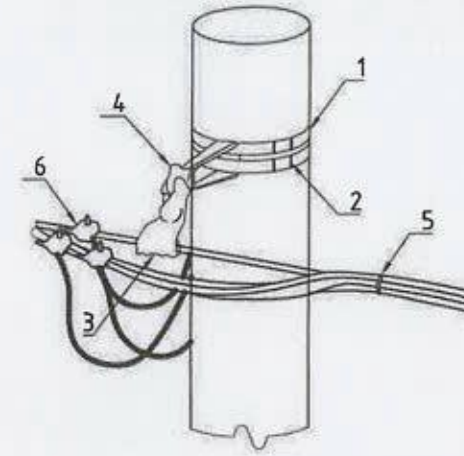
Үе шат: А.3

Инженер	<i>Т.Насан ширээл</i>	Г.Пагамжаргал	Е.Г.Шифр:	Масштаб:	Огноо:
Гүйцэтгэсэн	<i>Т.Насан ширээл</i>	Г.Пагамжаргал	ИХТ-67/2022-16.3	М1:	2022
Шалгасан	<i>Н.Доржсүрэн</i>	Г.Нарантуяа	Т.Г.Шифр:	Зургийн дугаар:	Хуудас:
				ГГ-22	27

ХЭСЭГЛЭЛ-3
Төгсгөлийн гэрэлтүүлгийн кронштейн



ХЭСЭГЛЭЛ-4
Завсрын гэрэлтүүлгийн кронштейн



МАТЕРИАЛЫН ТҮҮВЭР

№	НЭР	МАЯГ	ХЭМЖИХ НЭГЖ	ТОО		Нэгж жин кг		ТАЙЛБАР
				НЭГЖ	КОМ	Нэгж	БҮГД	
1	Бэхэлгээний ган бүслүүр, 2м	F2007	ш	2	1			ХЭСЭГ ЛЭЛ-3-д үз.
2	Бүслүүрийн түгжээ, хавчаар	A200	ш	2				
3	Кронштейн	CA1500	ш	1				
4	Анкерын хавчаар	PA1500	ш	1				
5	Кабель багцлагч	CSB	ш	1				
6	Кабель багцлагч	CSL350	ш	1				
7	Механик холбогч	HEL6893ZAK	ш	1				
8	Битүүмжлэгч хоолой	WCSM 33/8	ш	1				
9	Тусгаарлагч хоолой	CGPT18/6-0	ш	1				
10	Дулааны агшилттай кабелийн төгсгөвч		ш	1				
11	Цоологч хавчаар	KZEP-13	ш	4				
12	Шилжилтийн гал хамгаалагч. 10А	ПП-1-10	ш	1				

МАТЕРИАЛЫН ТҮҮВЭР

№	НЭР	МАЯГ	ХЭМЖИХ НЭГЖ	ТОО		Нэгж жин кг		ТАЙЛБАР
				НЭГЖ	КОМ	Нэгж	БҮГД	
1	Бэхэлгээний ган бүслүүр, 2м	F2007	ш	2	1			ХЭСЭГ ЛЭЛ-4-д үз.
2	Бүслүүрийн түгжээ, хавчаар	A200	ш	2				
3	Баригч	JXGF-3	ш	1				
4	Кронштейн	Z-7	ш	1				
5	Кабель багцлагч		ш	2				
6	Цоологч хавчаар	KZEP-13	ш	4				
7	Шилжилтийн гал хамгаалагч. 10А	ПП-1-10	ш	1				
8	Механик холбогч	HEL6893ZAK	ш	1				
9	Битүүмжлэгч хоолой	WCSM 33/8	ш	1				
10	Тусгаарлагч хоолой	CGPT18/6-0	ш	1				
11	Дулааны агшилттай кабелийн төгсгөвч		ш	1				



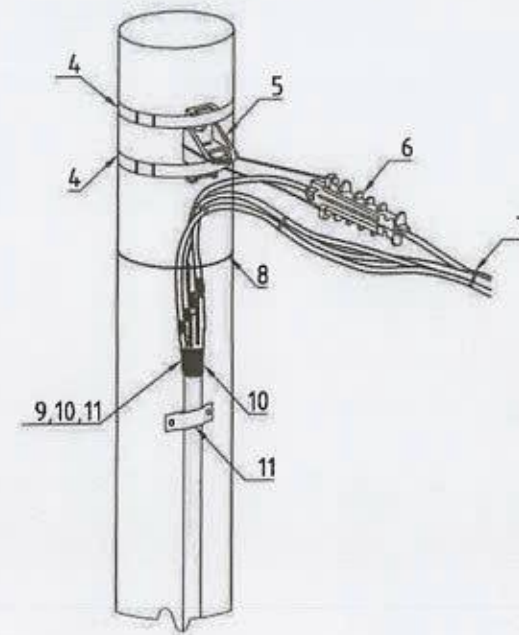
Улаанбаатар хот, Сүхбаатар дүүрэг, 16-р хороо
Бэлхийн 33-2, 33-3, 33-4-р гудамжны гадна гэрэлтүүлгийн ажлын зураг төсөл

Хэсэглэлүүд-2

Үе шат: А.3

Инженер	Т.Төгс	Г.Пагамжаргал	Е.Г.Шифр:	Масштаб:	Огноо:
Гүйцэтгэсэн	Т.Төгс	Г.Пагамжаргал	ИХТ-67/2022-16.3	М1:	2022
Шалгасан	А.Ариунтөв	Г.Нарантуяа	Т.Г.Шифр:	Зургийн дугаар:	Хуудас:
				ГГ-23	27

ХЭСЭГЛЭЛ-5



МАТЕРИАЛЫН ТҮҮВЭР

№	НЭР	МАЯГ	ХЭМЖИХ НЭГЖ	ТОО		Нэгж жин кг		ТАЙЛБАР
				НЭГЖ	КОМ	Нэгж	БҮГД	
1	Бэхэлгээний ган бүслүүр, 2м	F2007	ш	2				ХЭСЭГ ЛЭЛ-5-в үз.
2	Бүслүүрийн түгжээ, хавчаар	A200	ш	2				
3	Кронштейн	CA1500	ш	1				
4	Анкерын хавчаар	PA1500	ш	1				
5	Кабель багцлагч	CSB	ш	1				
6	Кабель багцлагч	CSL350	ш	1				
7	Механик холбогч	HEL6893ZAK	ш	1	1			
8	Битүүмжлэгч хоолой	WCSM 33/8	ш	1				
9	Тусгаарлагч хоолой	CGPT18/6-0	ш	1				
10	Дулааны агшилттай кабелийн төгсгөвч		ш	1				
11	Хоньт		ш	6				
12	Кронштейнд бэхлэх завсрын хавчаар	S1500	ш	1				
13	Цоологч хавчаар	P2X95	ш	1				



Улаанбаатар хот, Сүхбаатар дүүрэг, 16-р хороо
Бэлхийн 33-2, 33-3, 33-4-р гудамжны гадна гэрэлтүүлгийн ажлын зураг төсөл

Хэсэглэл-1

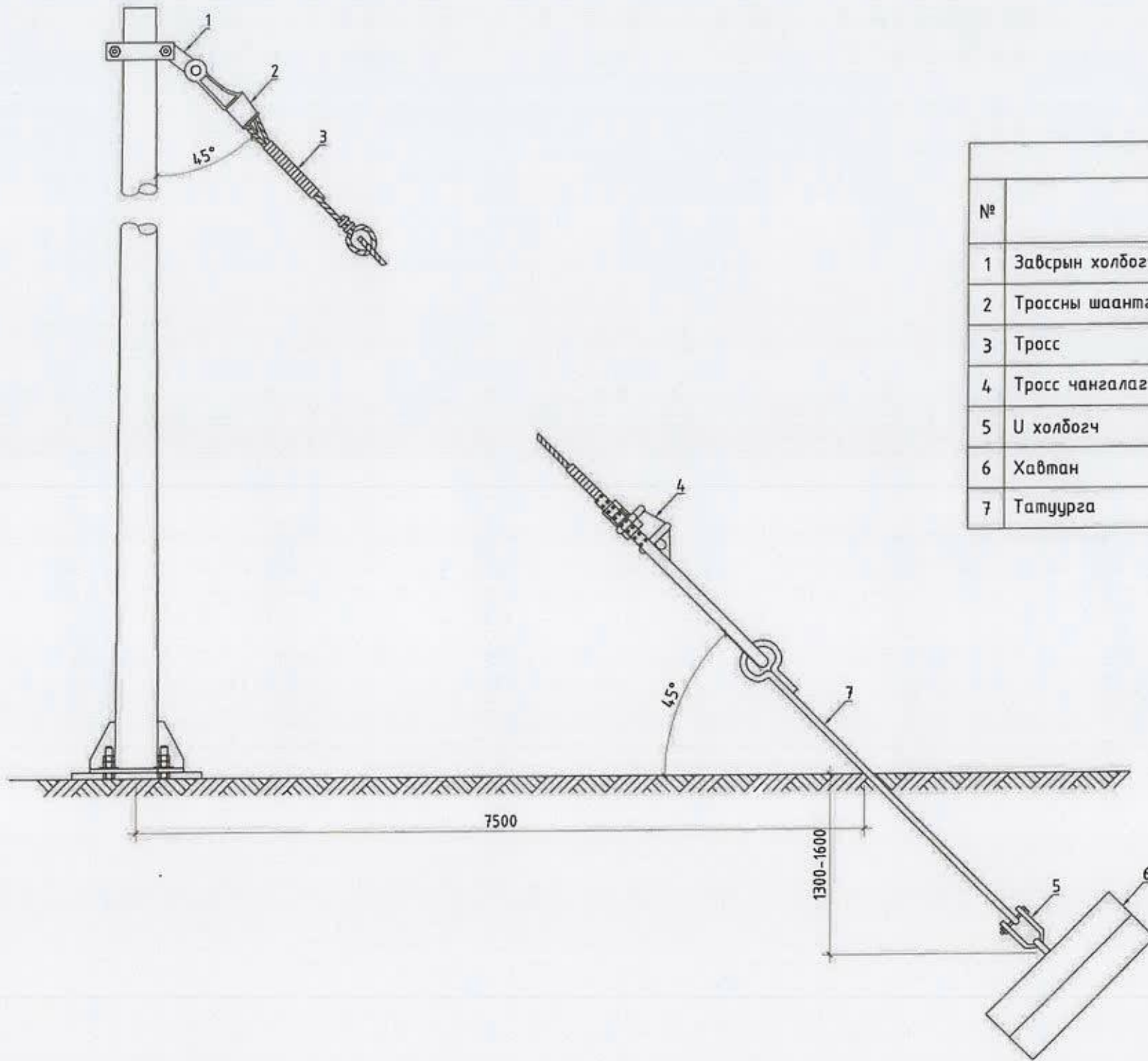
Инженер	Г.Насамтаргал	Г.Пагамжаргал	Е.Г.Шифр:	Масштаб:	Огноо:
Гүйцэтгэсэн	Г.Насамтаргал	Г.Пагамжаргал	ИХТ-67/2022-16.3	М1:	2022
Шалгасан	Г.Нарантуяа	Г.Нарантуяа	Т.Г.Шифр:	Зургийн дугаар:	Хуудас:
				ГГ-24	27

Үе шат: А.3


Монгол улс, Улаанбаатар хот,
Сүхбаатар дүүрэг, 1-р хороо,
Долой пауэр 404 тоот
• 976 99787923, 99332282

"ИТГЭЛИЙН ХАД" ХХК

ГЭРЭЛТҮҮЛГИЙН ШОНГИЙН ТАТЛАГА

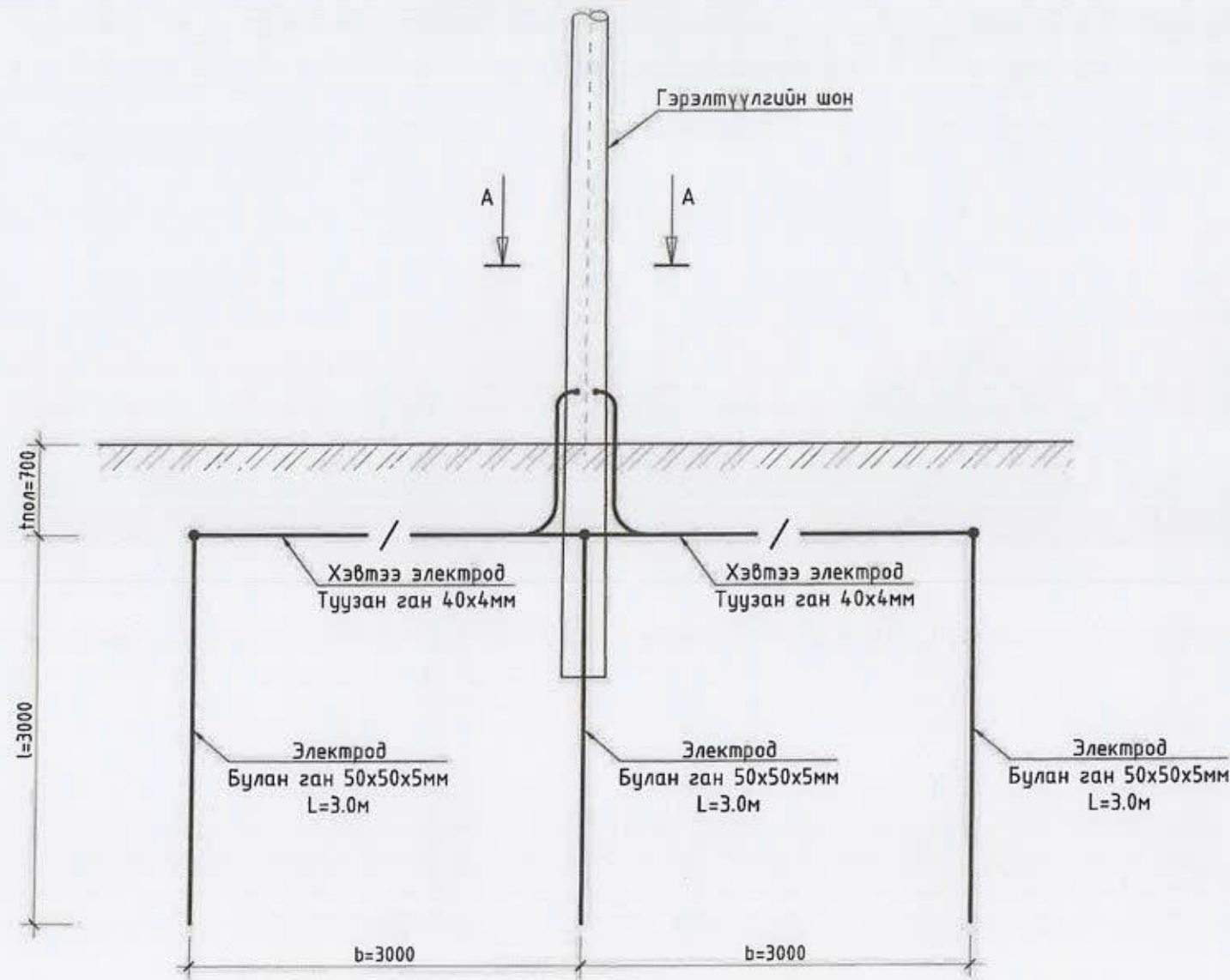


ТОДОРХОЙЛОЛТ									
№	НЭР	МАЯГ	ХЭМЖИХ НЭГЖ	ТОО НЭГЖ	КОМ	Нэгж жин кг		ТАЙЛБАР	
						Нэгж	БҮГД		
1	Завсрын холбогч		ш	2	1				
2	Троссны шаантган бэхлэгч	LX-1/LX-2	ш	2					
3	Тросс	TK50/TK70	ш	2					
4	Тросс чангалагч	NUT1/NUT2	ш	4					
5	U холбогч	U16	ш	2					
6	Хавтан		ш	4					
7	Татуурга	φ20x2000	ш	2		4.94	9.88		

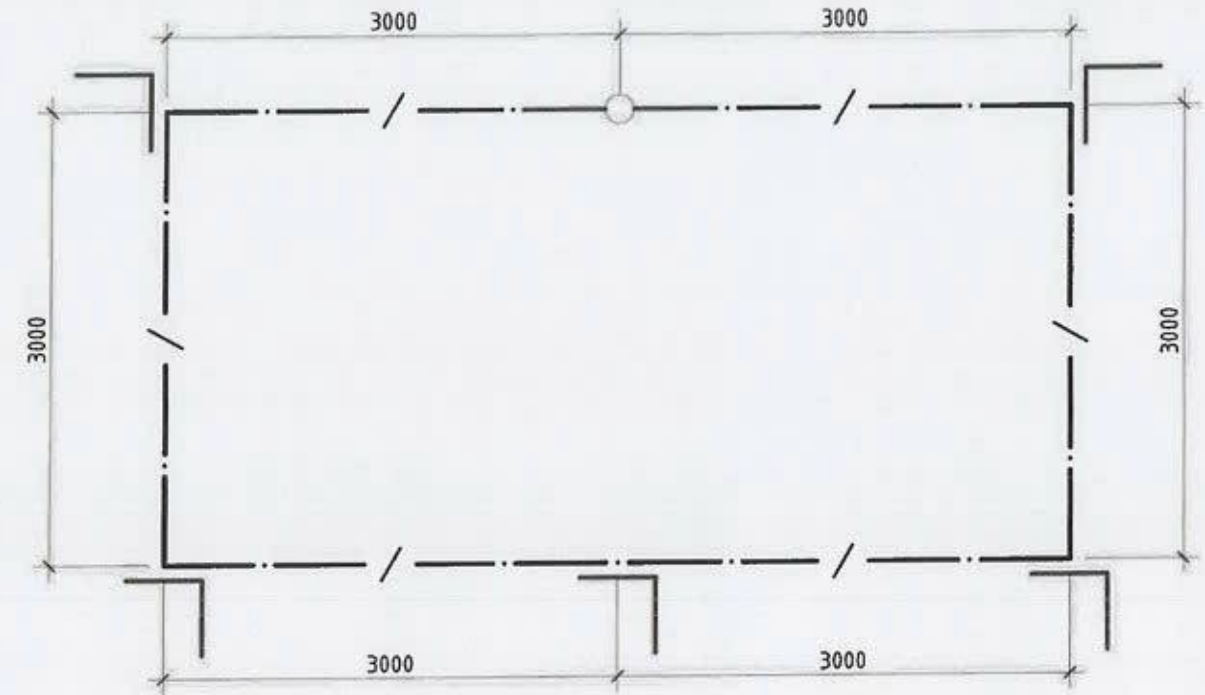
 Монгол улс, Улаанбаатар хот, Сүхбаатар дүүрэг, 1-р хороо, Далай талуур 404 тоот • 976 99787923, 99332282 "ИТГЭЛИЙН ХАД" ХХК	Улаанбаатар хот, Сүхбаатар дүүрэг, 16-р хороо Бэлхийн 33-2, 33-3, 33-4-р гудамжны гадна гэрэлтүүлгийн ажлын зураг төсөл				Үе шат: А.3	
	Гэрэлтүүлгийн шонгийн татлага					
	Инженер	<i>Т.Насал шаргал</i>	Г.Пагамжаргал	Е.Г.Шифр: ИХТ-67/2022-16.3		Масштаб: М1:
Гүйцэтгэсэн	<i>Т.Насал шаргал</i>	Г.Пагамжаргал	Т.Г.Шифр:	Зургийн дугаар: ГГ-25	Хуудас: 27	
Шалгасан	<i>Нарантуяа</i>	Г.Нарантуяа				

ГАДНА ГЭРЭЛТҮҮЛГИЙН ШОНГИЙН ГАЗАРДУУЛГА

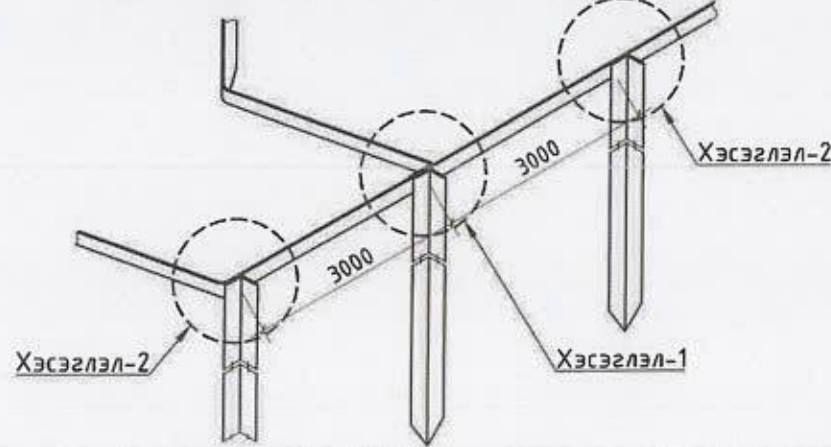
ХЭСЭГЛЭЛ-1 (Хажуугаас), М1:10



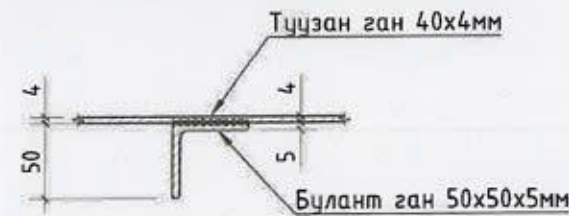
ХЭСЭГЛЭЛ-1 (Хажуугаас), М1:10



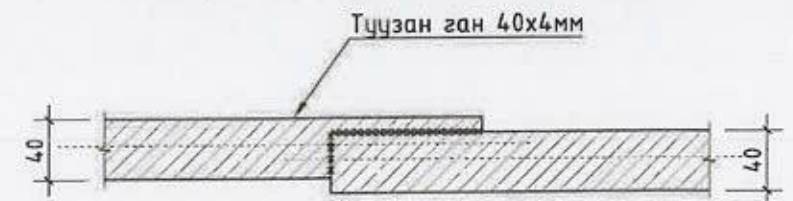
ГАЗАРДУУЛГЫН ХЭВТЭЭ БОСОО ЭЛЕКТРОДЫН ХОЛБОЛТ



ХЭСЭГЛЭЛ-1
ГАЗАРДУУЛГЫН ХЭВТЭЭ БОСОО ЭЛЕКТРОДЫН ХОЛБОЛТ



ХЭСЭГЛЭЛ-2
ГАЗАРДУУЛГЫН ХЭВТЭЭ ЭЛЕКТРОДЫН ХОЛБОЛТ



МАТЕРИАЛЫН ТҮҮВЭР

Д/Д	НЭР	МАЯГ	ХЭМЖ НЭГЖ	ТОО	ЖИН, (кг)		ТАЙЛБАР
					НЭГЖ	БҮГД	
1	Булан төмөр 50x50x5мм, L=3000мм		ш	5	3.8	18.9	
2	Туузан ган 40x4мм		м	18	1.3	22.7	



Улаанбаатар хот, Сүхбаатар дүүрэг, 16-р хороо
Бэлхийн 33-2, 33-3, 33-4-р гудамжны гадна гэрэлтүүлгийн ажлын зураг төсөл

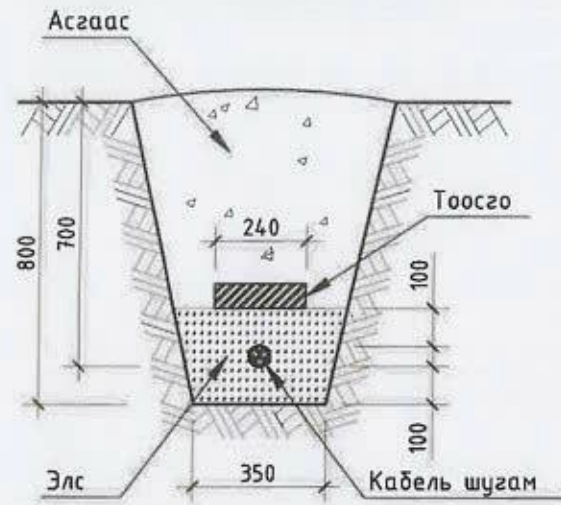
Гадна гэрэлтүүлгийн шонгийн газардуулга

Ye шат: А.3

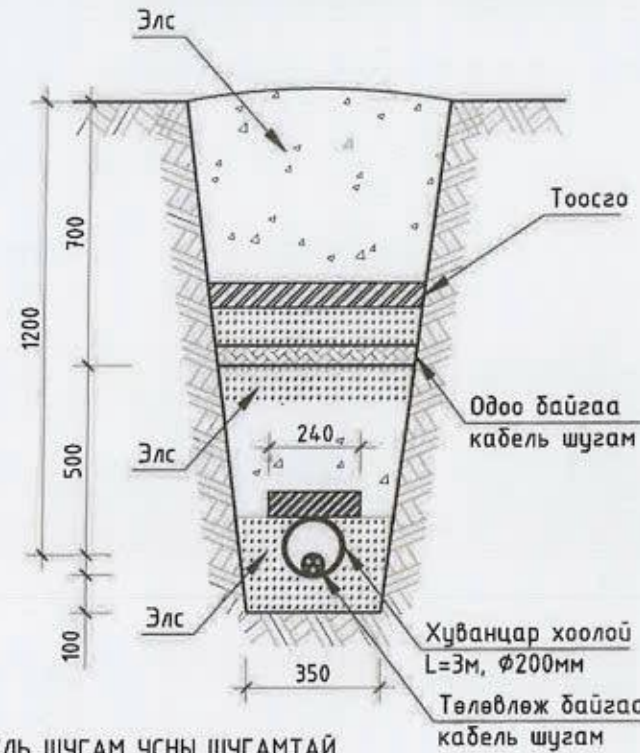
Инженер	Т.Насантүвшин	Г.Пагамжаргал	Е.Г.Шифр: ИХТ-67/2022-16.3	Масштаб: М1	Огноо: 2022
Гүйцэтгэсэн	Т.Насантүвшин	Г.Пагамжаргал	Т.Г.Шифр:	Зургийн дугаар: ГГ-26	Хуудас: 27
Шалгасан	Н.Нарантуяа	Н.Нарантуяа			

КАБЕЛЬ УГСРАЛТЫН ЗУРАГ

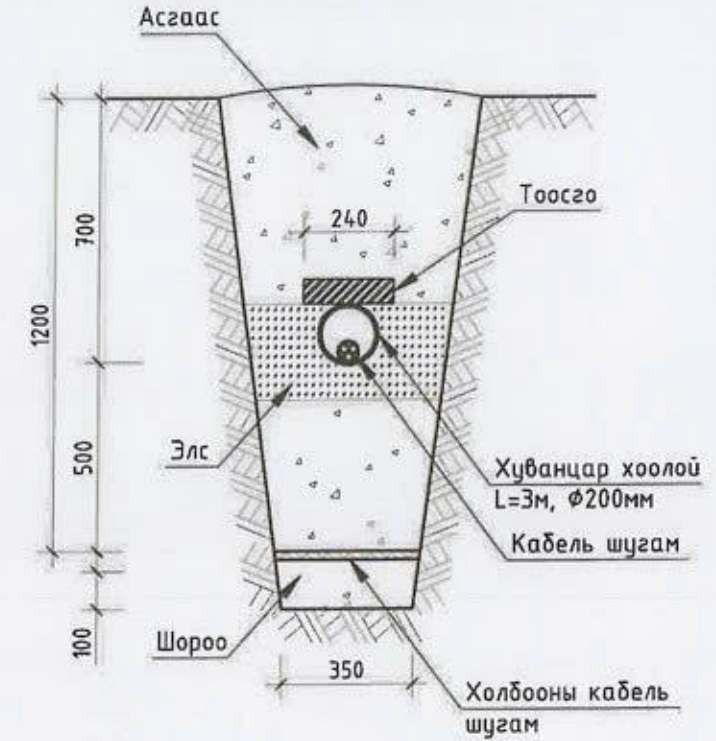
ОГТЛОЛ 1 - 1
1 КАБЕЛИЙГ ШУУДУУНД ТАВИХ



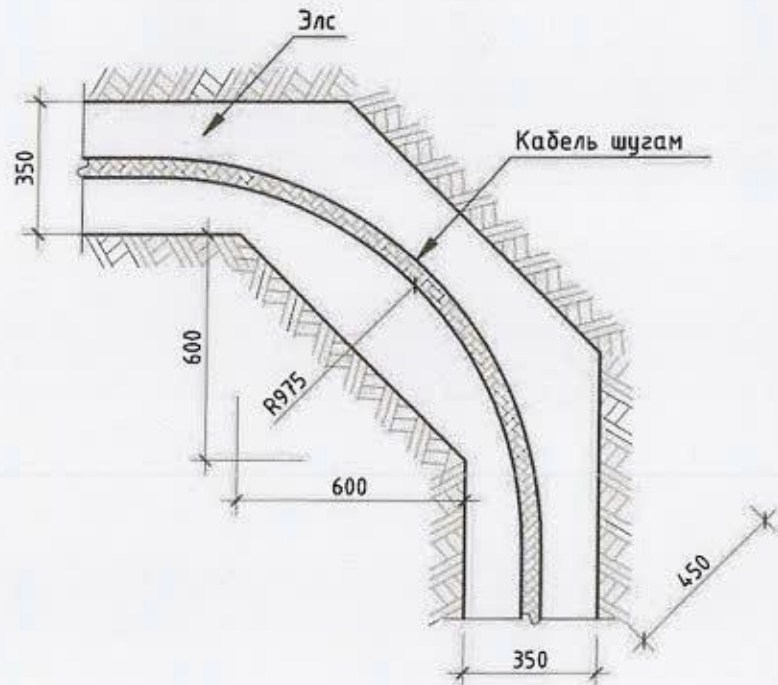
ХЭСЭГЛЭЛ
КАБЕЛЬ ШУГАМ ЦАХИЛГААНЫ КАБЕЛЬ
ШУГАМТАЙ ОГТЛОЛЦОХ, М1:20



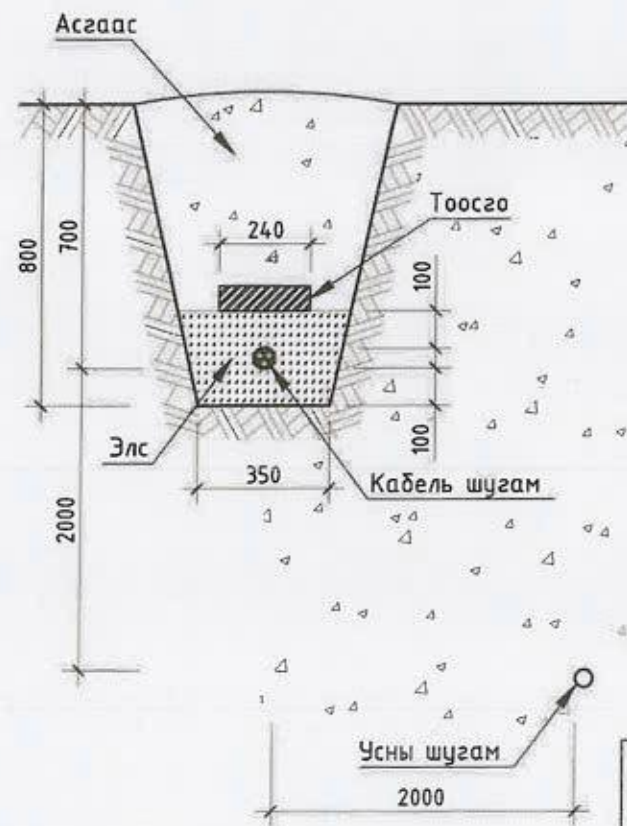
ХЭСЭГЛЭЛ
КАБЕЛЬ ШУГАМ ХОЛБООНЫ ШУГАМТАЙ
ОГТЛОЛЦОХ, М1:20



ОГТЛОЛ 1 - 1
1 КАБЕЛИЙН ТРАСС ЭРГЭХ ҮЕД



КАБЕЛЬ ШУГАМ УСНЫ ШУГАМТАЙ
ЗЭРЭГЦЭЭ ТАВИГДАХ, М1:20



Улаанбаатар хот, Сүхбаатар дүүрэг, 16-р хороо Бэлхийн 33-2, 33-3, 33-4-р гудамжны гадна гэрэлтүүлгийн ажлын зураг төсөл					
Кабель угсралтын зураг					Үе шат: А.3
Инженер	<i>Т.Нарантуяа</i>	Г.Пагамжаргал	Е.Г.Шифр:	Масштаб:	Огноо:
Гүйцэтгэсэн	<i>Т.Нарантуяа</i>	Г.Пагамжаргал	ИХТ-67/2022-16.3	М1:	2022
Шалгасан	<i>Нарантуяа</i>	Г.Нарантуяа	Т.Г.Шифр:	Зургийн дугаар:	Хуудас:
"ИТГЭЛИЙН ХАД" ХХК				ГГ-27	27