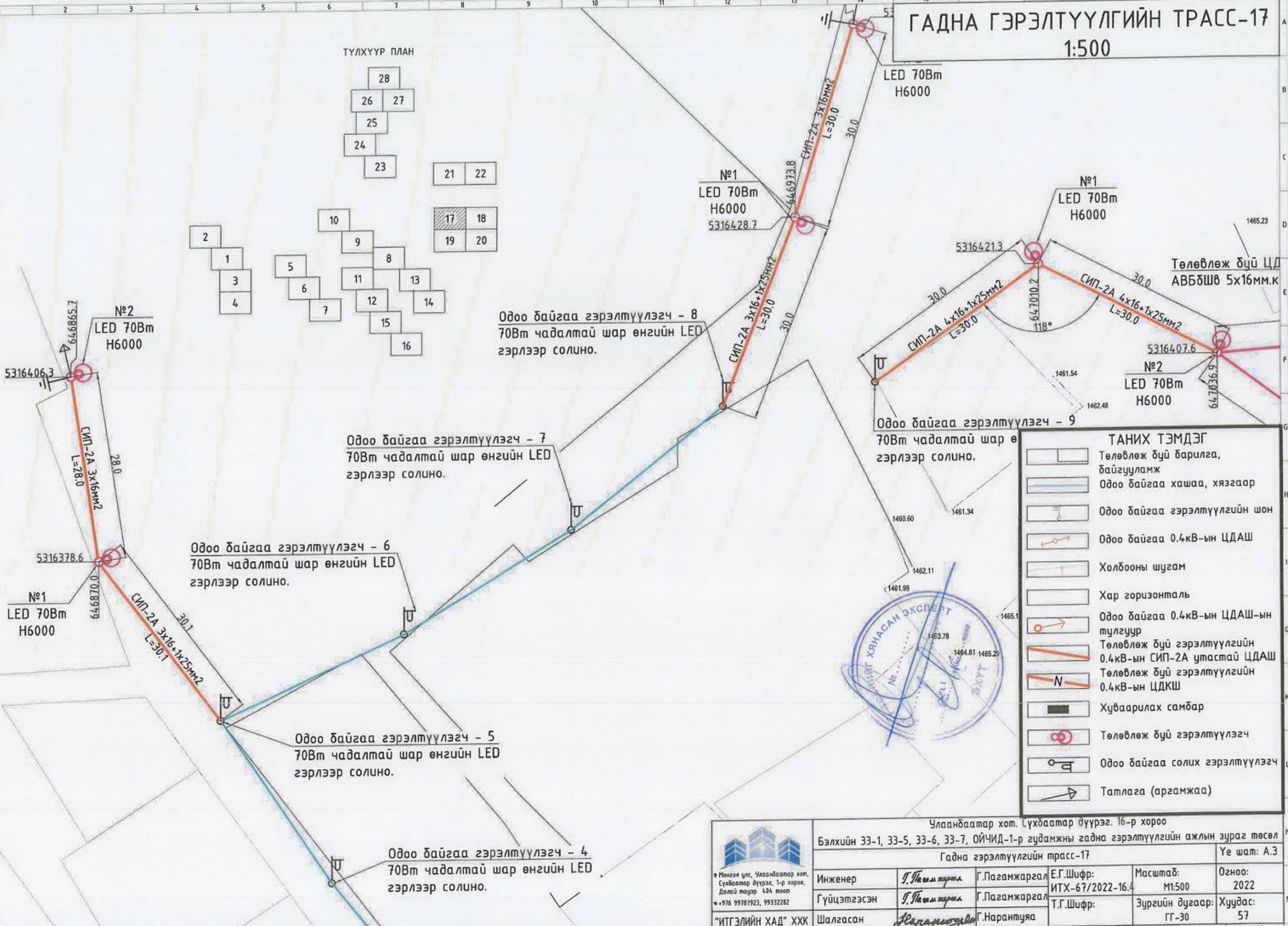
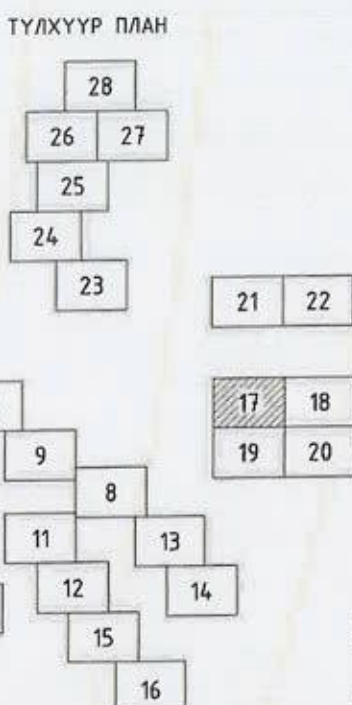


# ГАДНА ГЭРЭЛТҮҮЛГИЙН ТРАСС-17

## 1:500

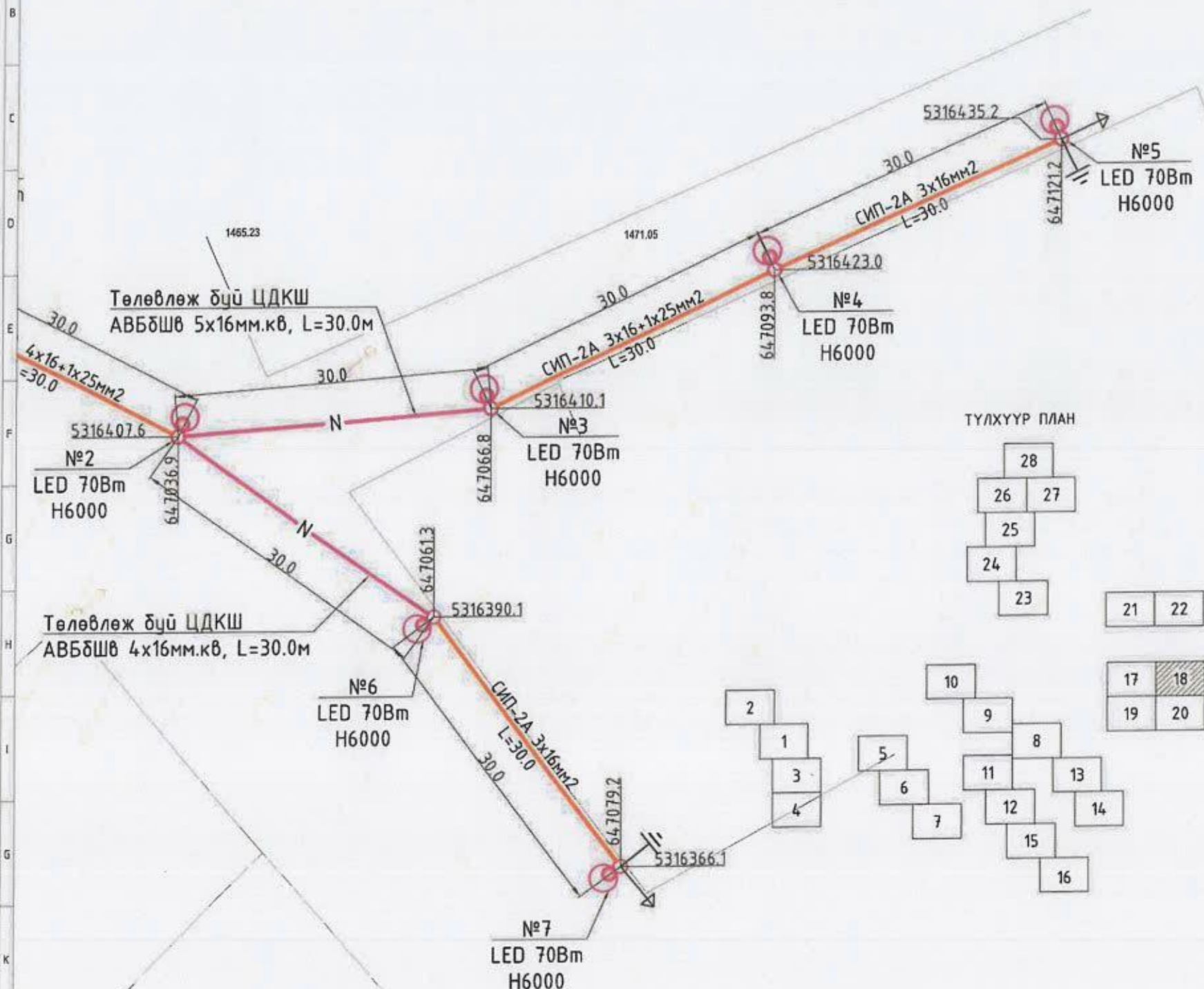


Улаанбаатар хот, Сүхбаатар дүүрэг, 16-р хороо					
Бэлхийн 33-1, 33-5, 33-6, 33-7, ОЙЧИД-1-р гудамжны гадна гэрэлтүүлгийн ажлын зураг төсөл					
Гадна гэрэлтүүлгийн трасс-17					
Ye шат: А.3					
Инженер	Г.Пазанжаргал	Е.Г.Шифр:	Масштаб:	Огноо:	
Гүйцэтгэсэн	Г.Пазанжаргал	ИТХ-67/2022-16.4	М:500	2022	
Шалгасан	Г.Нарантуяа	Т.Г.Шифр:	Зургийн дугаар:	Хуудас:	
"ИТГЭЛИЙН ХАД" ХХК	Г.Нарантуяа		ГГ-30	57	

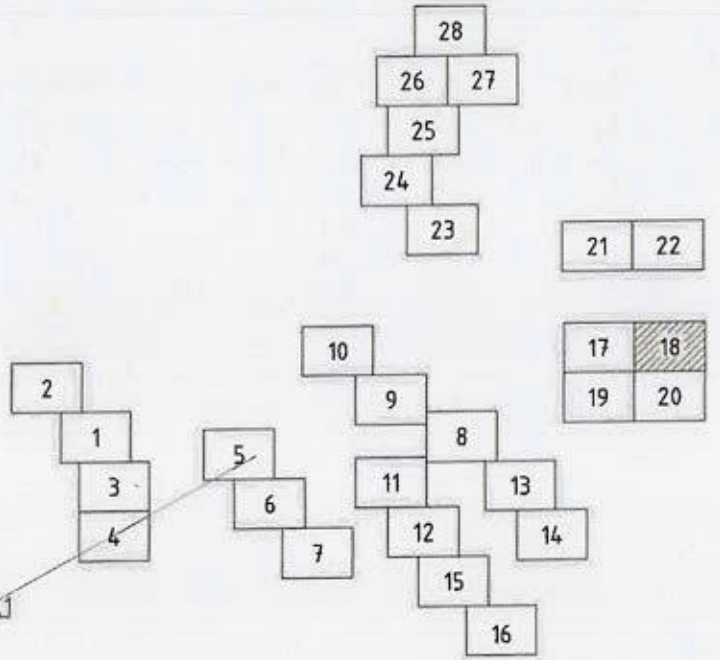


# ГАДНА ГЭРЭЛТҮҮЛГИЙН ТРАСС-18

1:500



ТҮЛХҮҮР ПЛАН



ТАНИХ ТЭМДЭГ	
	Төлөвлөж дүү барилга, дайгууламж
	Одоо байгаа хашаа, хязгаар
	Одоо байгаа гэрэлтүүлгийн шон
	Одоо байгаа 0.4кВ-ын ЦДАШ
	Холбооны шугам
	Хар горизонталь
	Одоо байгаа 0.4кВ-ын ЦДАШ-ын тулгуур
	Төлөвлөж дүү гэрэлтүүлгийн 0.4кВ-ын СИП-2А утастай ЦДАШ
	Төлөвлөж дүү гэрэлтүүлгийн 0.4кВ-ын ЦДКШ
	Хуваарилах самбар
	Төлөвлөж дүү гэрэлтүүлэгч
	Одоо байгаа солих гэрэлтүүлэгч
	Татлага (аргамжаа)

 "ИТГЭЛИЙН ХАД" ХХК Улаанбаатар хот, Сүхбаатар дүүрэг, 1-р хороо, Далай нуур 404 тоот ☎ +976 99787923, 99332282	Улаанбаатар хот, Сүхбаатар дүүрэг, 16-р хороо			Бэлхийн 33-1, 33-5, 33-6, 33-7, ОЙЧИД-1-р гудамжны гадна гэрэлтүүлгийн ажлын зураг төсөл	
	Гадна гэрэлтүүлгийн трасс-18				Үе шат: А.3
Инженер	Г.Нарантуяа	Г.Пагамжаргал	Е.Г.Шифр:	Масштаб:	Огноо:
Гүйцэтгэсэн	Г.Нарантуяа	Г.Пагамжаргал	ИТХ-67/2022-16.4	М1:500	2022
Шалгасан	З.Сарангэрэл	Г.Нарантуяа	Т.Г.Шифр:	Зургийн дугаар:	Хуудас:
				ГГ-31	57



# ГАДНА ГЭРЭЛТҮҮЛГИЙН ТРАСС-19

1:500

Одоо байгаа гэрэлтүүлэгч - 3  
70Вт чадалтай шар өнгийн LED  
гэрлээр солино.

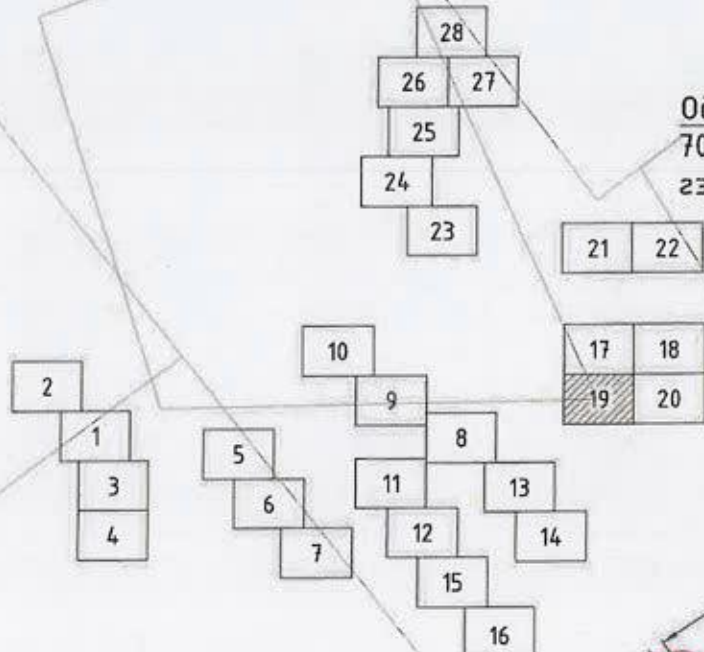
Одоо байгаа гэрэлтүүлэгч - 10  
70Вт чадалтай шар өнгийн LED  
гэрлээр солино.

Одоо байгаа гэрэлтүүлэгч - 2  
70Вт чадалтай шар өнгийн LED  
гэрлээр солино.

Одоо байгаа гэрэлтүүлэгч - 11  
70Вт чадалтай шар өнгийн LED  
гэрлээр солино.

Одоо байгаа гэрэлтүүлэгч - 1  
70Вт чадалтай шар өнгийн LED  
гэрлээр солино.

ТҮЛХҮҮР ПЛАН



№5  
LED 70Вт  
H6000

№4  
LED 70Вт  
H6000

№3  
LED 70Вт  
H6000

№2  
LED 70Вт  
H6000

№1  
LED 70Вт  
H6000

Одоо байгаа гэрэлтүүлэгч - 7  
70Вт чадалтай шар өнгийн LED  
гэрлээр солино.



ТАНИХ ТЭМДЭГ	
	Төлөвлөж буй барилга, байгууламж
	Одоо байгаа хашаа, хязгаар
	Одоо байгаа гэрэлтүүлгийн шон
	Одоо байгаа 0.4кВ-ын ЦДАШ
	Холбооны шугам
	Хар горизонталь
	Одоо байгаа 0.4кВ-ын ЦДАШ-ын тулгуур
	Төлөвлөж буй гэрэлтүүлгийн 0.4кВ-ын СИП-2А утастай ЦДАШ
	Төлөвлөж буй гэрэлтүүлгийн 0.4кВ-ын ЦДКШ
	Хуваарилах самбар
	Төлөвлөж буй гэрэлтүүлэгч
	Одоо байгаа солих гэрэлтүүлэгч
	Татлага (аргамжаа)

<p>Монгол улс, Улаанбаатар хот, Сүхбаатар дүүрэг, 1-р хороо, Далай талур 404 тоот т. 976 99787923, 99332282</p> <p>"ИТГЭЛИЙН ХАД" ХХК</p>	Улаанбаатар хот, Сүхбаатар дүүрэг, 16-р хороо			Бэлхийн 33-1, 33-5, 33-6, 33-7, ОЙЧИД-1-р гудамжны гадна гэрэлтүүлгийн ажлын зураг төсөл	
	Гадна гэрэлтүүлгийн трасс-19			Үе шат: А.3	
Инженер	Г.Паганжаргал	Г.Паганжаргал	Е.Г.Шифр:	Масштаб:	Огноо:
Гүйцэтгэсэн	Г.Паганжаргал	Г.Паганжаргал	ИТХ-67/2022-16.4	М1:500	2022
Шалгасан	Нарантуяа	Г.Нарантуяа	Т.Г.Шифр:	Зургийн дугаар:	Хуудас:
				ГГ-32	57



ГАДНА ГЭРЭЛТҮҮЛГИЙН ТРАСС-20  
1:500

Одоо байгаа гэрэлтүүлэгч - 12  
70Вт чадалтай шар өнгийн LED  
гэрлээр солино.

№1  
LED 70Вт  
H6000

№2  
LED 70Вт  
H6000

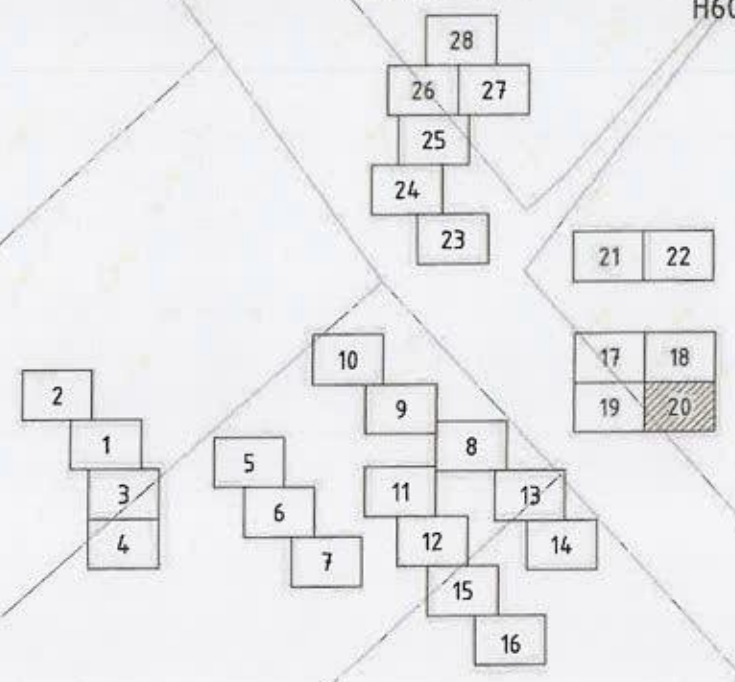
№3  
LED 70Вт  
H6000

№4  
LED 70Вт  
H6000

№5  
LED 70Вт  
H6000

№6  
LED 70Вт  
H6000

ТҮЛХҮҮР ПЛАН



**ТАНИХ ТЭМДЭГ**

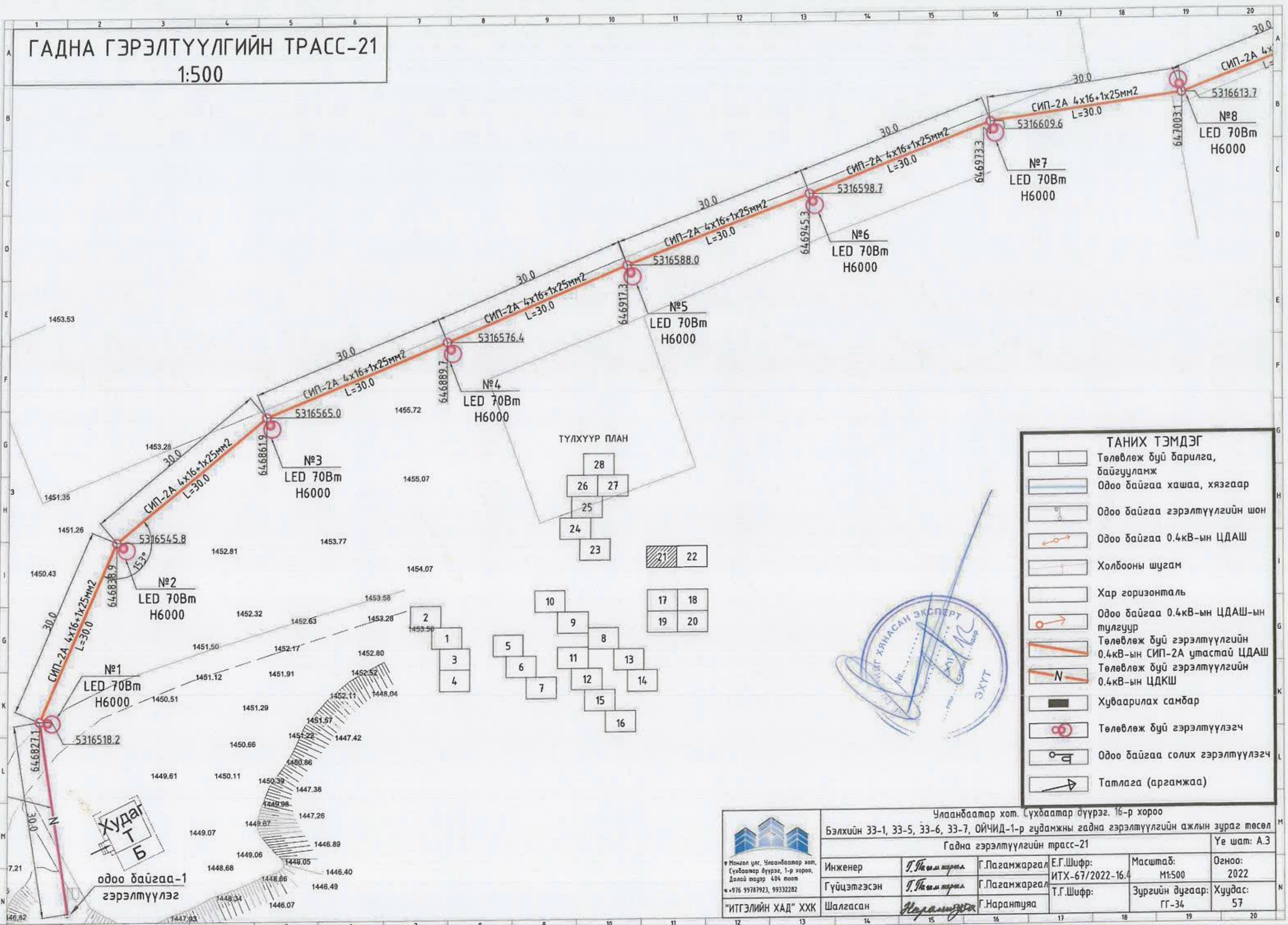
	Төлөвлөж буй барилга, байгууламж
	Одоо байгаа хашаа, хязгаар
	Одоо байгаа гэрэлтүүлгийн шон
	Одоо байгаа 0.4кВ-ын ЦДАШ
	Холбооны шугам
	Хар горизонталь
	Одоо байгаа 0.4кВ-ын ЦДАШ-ын тулгуур
	Төлөвлөж буй гэрэлтүүлгийн 0.4кВ-ын СИП-2А утастай ЦДАШ
	Төлөвлөж буй гэрэлтүүлгийн 0.4кВ-ын ЦДКШ
	Хуваарилах самбар
	Төлөвлөж буй гэрэлтүүлэгч
	Одоо байгаа солих гэрэлтүүлэгч
	Татлага (аргамжаа)



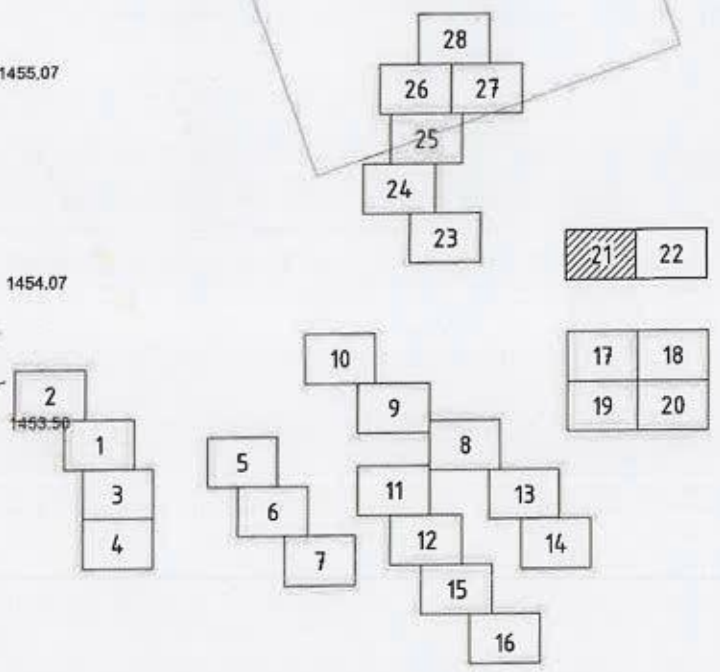
<p>Монгол улс, Улаанбаатар хот, Сүхбаатар дүүрэг, 1-р хороо, Далай тосгон • 976 99787923, 99332282</p> <p>"ИТГЭЛИЙН ХАД" ХХК</p>	Улаанбаатар хот, Сүхбаатар дүүрэг, 16-р хороо			Бэлхийн 33-1, 33-5, 33-6, 33-7, ОЙЧИД-1-р гудамжны гадна гэрэлтүүлгийн ажлын зураг төсөл	
	Гадна гэрэлтүүлгийн трасс-20				
Инженер	Г.Ноголтаргал	Г.Пагамжаргал	Е.Г.Шифр:	Масштаб:	Огноо:
Гүйцэтгэсэн	Г.Ноголтаргал	Г.Пагамжаргал	ИТХ-67/2022-16.4	М1:500	2022
Шалгасан	Нарантуяа	Г.Нарантуяа	Т.Г.Шифр:	Зургийн дугаар:	Хуудас:
				ГГ-33	57



ГАДНА ГЭРЭЛТҮҮЛГИЙН ТРАСС-21  
1:500



ТҮЛХҮҮР ПЛАН



**ТАНИХ ТЭМДЭГ**

- Төлөвлөж буй барилга, байгууламж
- Одоо байгаа хашаа, хязгаар
- Одоо байгаа гэрэлтүүлгийн шон
- Одоо байгаа 0.4кВ-ын ЦДАШ
- Холбооны шугам
- Хар горизонталь
- Одоо байгаа 0.4кВ-ын ЦДАШ-ын түлхүүр
- Төлөвлөж буй гэрэлтүүлгийн 0.4кВ-ын СИП-2А утастай ЦДАШ
- Төлөвлөж буй гэрэлтүүлгийн 0.4кВ-ын ЦДКШ
- Хуваарилах самбар
- Төлөвлөж буй гэрэлтүүлэгч
- Одоо байгаа солих гэрэлтүүлэгч
- Татлага (аргамжаа)



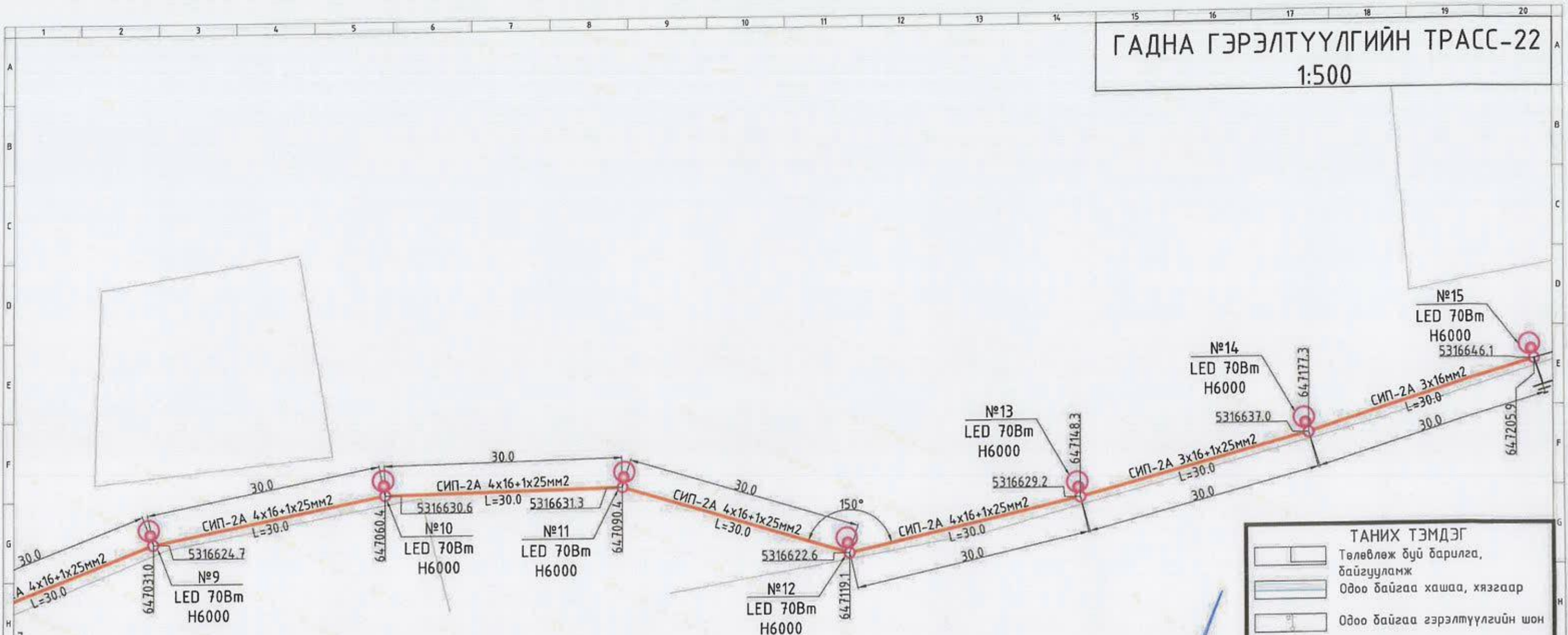
Худаг  
Т  
Б  
одоо байгаа-1  
гэрэлтүүлэг

 Монгол улс, Улаанбаатар хот, Сүхбаатар дүүрэг, 1-р хороо, Далай талур 404 тоот ☎ +976 99787923, 99332282 "ИТГЭЛИЙН ХАД" ХХК	Улаанбаатар хот, Сүхбаатар дүүрэг, 16-р хороо			Бэлхийн 33-1, 33-5, 33-6, 33-7, ОЙЧИД-1-р гудамжны гадна гэрэлтүүлгийн ажлын зураг төсөл	
	Гадна гэрэлтүүлгийн трасс-21				Үе шат: А.3
Инженер	Г.Нарантуяа	Г.Пагамжаргал	Е.Г.Шифр:	Масштаб:	Огноо:
Гүйцэтгэсэн	Г.Нарантуяа	Г.Пагамжаргал	ИТХ-67/2022-16.4	М1:500	2022
Шалгасан	Нарантуяа	Г.Нарантуяа	Т.Г.Шифр:	Зургийн дугаар:	Хуудас:
				ГГ-34	57

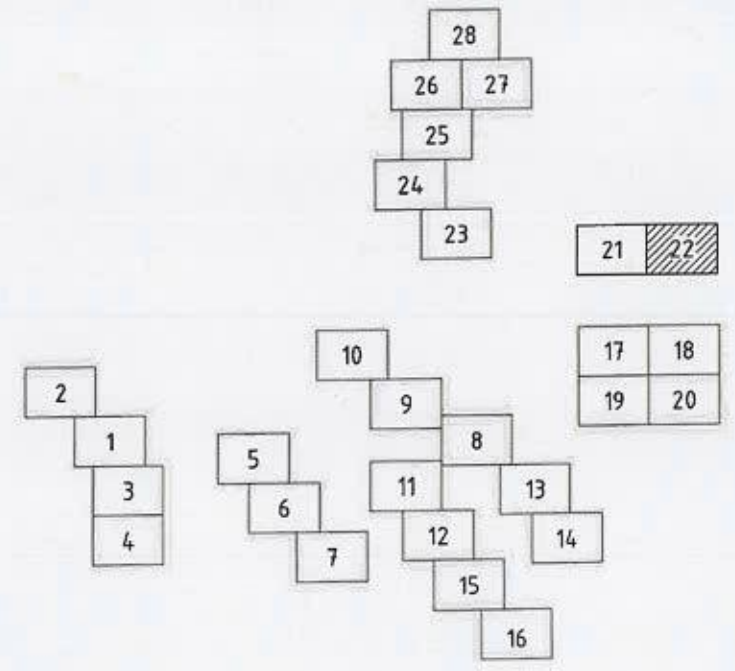


# ГАДНА ГЭРЭЛТҮҮЛГИЙН ТРАСС-22

1:500



ТҮЛХҮҮР ПЛАН



ТАНИХ ТЭМДЭГ	
	Төлөвлөж буй барилга, байгууламж
	Одоо байгаа хашаа, хязгаар
	Одоо байгаа гэрэлтүүлгийн шон
	Одоо байгаа 0.4кВ-ын ЦДАШ
	Холбооны шугам
	Хар горизонталь
	Одоо байгаа 0.4кВ-ын ЦДАШ-ын тулгуур
	Төлөвлөж буй гэрэлтүүлгийн 0.4кВ-ын СИП-2А утастай ЦДАШ
	Төлөвлөж буй гэрэлтүүлгийн 0.4кВ-ын ЦДКШ
	Хуваарилах самбар
	Төлөвлөж буй гэрэлтүүлэгч
	Одоо байгаа солих гэрэлтүүлэгч
	Татлага (аргамжаа)



Улаанбаатар хот, Сүхбаатар дүүрэг, 16-р хороо					
Бэлхийн 33-1, 33-5, 33-6, 33-7, ОЙЧИД-1-р гудамжны гадна гэрэлтүүлгийн ажлын зураг төсөл					
Гадна гэрэлтүүлгийн трасс-22				Үе шат: А.3	
Инженер	Г.Паганжаргал	Е.Г.Шифр:	Масштаб:	Огноо:	
Гүйцэтгэсэн	Г.Паганжаргал	ИТХ-67/2022-16.4	М1:500	2022	
Шалгасан	Г.Нарантуяа	Т.Г.Шифр:	Зургийн дугаар:	Хуудас:	
			ГГ-35	57	



ГАДНА ГЭРЭЛТҮҮЛГИЙН ТРАСС-23  
1:500

Одоо байгаа гэрэлтүүлэгч - 18  
70Вт чадалтай шар өнгийн LED  
гэрлээр солино.

Төлөвлөж буй ЦДКШ  
АВБДШВ 5x16мм.кв, L=30.0м

№1  
LED 70Вт  
H6000  
5316877.8

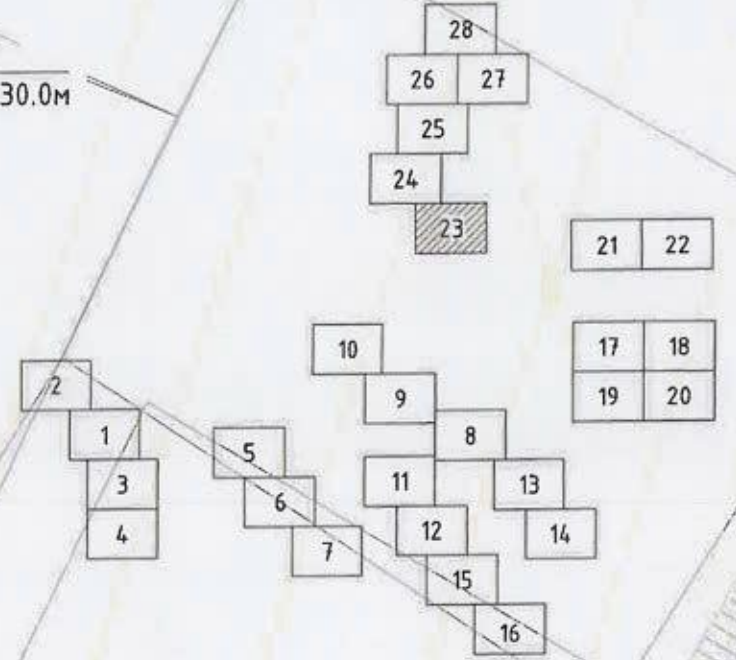
№2  
LED 70Вт  
H6000  
5316848.8

№3  
LED 70Вт  
H6000  
5316821.5

Төлөвлөж буй ЦДКШ  
АВБДШВ 3x16мм.кв, L=30.0м

№4  
LED 70Вт  
H6000  
5316791.6

ТҮЛХҮҮР ПЛАН



**ТАНИХ ТЭМДЭГ**

	Төлөвлөж буй барилга, байгууламж
	Одоо байгаа хашаа, хязгаар
	Одоо байгаа гэрэлтүүлгийн шон
	Одоо байгаа 0.4кВ-ын ЦДАШ
	Холбооны шугам
	Хар горизонталь
	Одоо байгаа 0.4кВ-ын ЦДАШ-ын тулгуур
	Төлөвлөж буй гэрэлтүүлгийн 0.4кВ-ын СИП-2А утастай ЦДАШ
	Төлөвлөж буй гэрэлтүүлгийн 0.4кВ-ын ЦДКШ
	Хуваарилах самбар
	Төлөвлөж буй гэрэлтүүлэгч
	Одоо байгаа солих гэрэлтүүлэгч
	Татлага (аргамжаа)



Улаанбаатар хот, Сүхбаатар дүүрэг, 16-р хороо  
Бэлхийн 33-1, 33-5, 33-6, 33-7, ОЙЧИД-1-р гудамжны гадна гэрэлтүүлгийн ажлын зураг төсөл

Гадна гэрэлтүүлгийн трасс-23

Инженер	Г.Навсантөрөл	Г.Паганжаргал	Е.Г.Шифр:	Масштаб:	Огноо:
Гүйцэтгэсэн	Г.Навсантөрөл	Г.Паганжаргал	ИТХ-67/2022-16.4	1:500	2022
Шалгасан	Нарантуяа	Г.Нарантуяа	Т.Г.Шифр:	Зургийн дугаар:	Хуудас:
				ГГ-36	57

Хо АТ "ИТГЭЛИЙН ХАД" ХХК



# ГАДНА ГЭРЭЛТҮҮЛГИЙН ТРАСС-24

## 1:500

Одоо байгаа гэрэлтүүлэгч - 3  
70Вт чадалтай шар өнгийн LED гэрлээр солино.

Одоо байгаа гэрэлтүүлэгч - 14  
70Вт чадалтай шар өнгийн LED гэрлээр солино.

Одоо байгаа гэрэлтүүлэгч - 15  
70Вт чадалтай шар өнгийн LED гэрлээр солино.

Одоо байгаа гэрэлтүүлэгч - 16  
70Вт чадалтай шар өнгийн LED гэрлээр солино.

Одоо байгаа гэрэлтүүлэгч - 17  
70Вт чадалтай шар өнгийн LED гэрлээр солино.

### ТҮЛХҮҮР ПЛАН

ТАНИХ ТЭМДЭГ	
	Төлөвлөж буй барилга, байгууламж
	Одоо байгаа хашаа, хязгаар
	Одоо байгаа гэрэлтүүлгийн шон
	Одоо байгаа 0.4кВ-ын ЦДАШ
	Холбооны шугам
	Хар горизонталь
	Одоо байгаа 0.4кВ-ын ЦДАШ-ын түлгуур
	Төлөвлөж буй гэрэлтүүлгийн 0.4кВ-ын СИП-2А утастай ЦДАШ
	Төлөвлөж буй гэрэлтүүлгийн 0.4кВ-ын ЦДКШ
	Хуваарилах самбар
	Төлөвлөж буй гэрэлтүүлэгч
	Одоо байгаа солих гэрэлтүүлэгч
	Татлага (аргамжаа)



<p>Монгол улс, Улаанбаатар хот, Сүхбаатар дүүрэг, 1-р хороо, Далай талуур 404 тоот т. 976 99787923, 99332282</p> <p>"ИТГЭЛИЙН ХАД" ХХК</p>	Улаанбаатар хот, Сүхбаатар дүүрэг, 16-р хороо			Бэлхийн 33-1, 33-5, 33-6, 33-7, ОЙЧИД-1-р гудамжны гадна гэрэлтүүлгийн ажлын зураг төсөл	
	Гадна гэрэлтүүлгийн трасс-24			Үе шат: А.3	
Инженер	Т.Нангиагийн	Г.Паганжаргал	Е.Г.Шифр:	Масштаб:	Огноо:
Гүйцэтгэсэн	Т.Нангиагийн	Г.Паганжаргал	ИТХ-67/2022-16.4	М1:500	2022
Шалгасан	Харангуйн	Г.Нарантуяа	Т.Г.Шифр:	Зургийн дугаар:	Хуудас:
				ГГ-37	57







ГАДНА ГЭРЭЛТҮҮЛГИЙН ТРАСС-26  
1:500

Одоо байгаа гэрэлтүүлэгч - 12  
70Вт чадалтай шар өнгийн LED  
гэрлээр солино.

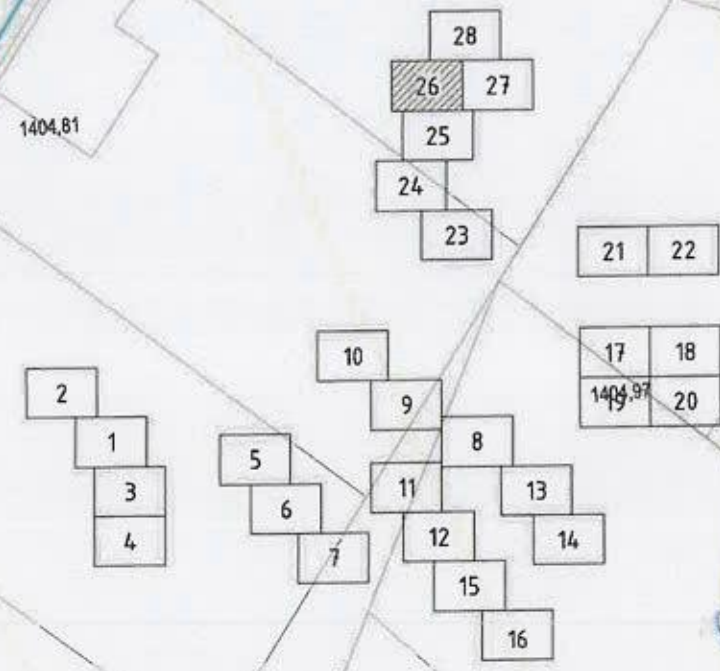
Одоо байгаа гэрэлтүүлэгч - 11  
70Вт чадалтай шар өнгийн LED  
гэрлээр солино.

Одоо байгаа гэрэлтүүлэгч - 10  
70Вт чадалтай шар өнгийн LED  
гэрлээр солино.

Одоо байгаа гэрэлтүүлэгч - 9  
70Вт чадалтай шар өнгийн LED  
гэрлээр солино.

Одоо байгаа гэрэлтүүлэгч - 8  
70Вт чадалтай шар өнгийн LED  
гэрлээр солино.

ТҮЛХҮҮР ПЛАН



**ТАНИХ ТЭМДЭГ**

	Төлөвлөж буй барилга, байгууламж
	Одоо байгаа хашаа, хязгаар
	Одоо байгаа гэрэлтүүлгийн шон
	Одоо байгаа 0.4кВ-ын ЦДАШ
	Холбооны шугам
	Хар горизонталь
	Одоо байгаа 0.4кВ-ын ЦДАШ-ын тулгуур
	Төлөвлөж буй гэрэлтүүлгийн 0.4кВ-ын СИП-2А утастай ЦДАШ
	Төлөвлөж буй гэрэлтүүлгийн 0.4кВ-ын ЦДКШ
	Хуваарилах самбар
	Төлөвлөж буй гэрэлтүүлэгч
	Одоо байгаа солих гэрэлтүүлэгч
	Татлага (аргамжаа)



Улаанбаатар хот, Сүхбаатар дүүрэг, 16-р хороо					
Бэлхийн 33-1, 33-5, 33-6, 33-7, ОЙЧИД-1-р гудамжны гадна гэрэлтүүлгийн ажлын зураг төсөл					
Гадна гэрэлтүүлгийн трасс-26					Үе шат: А.3
Инженер	<i>Т.Насантүвшин</i>	Г.Пагамжаргал	Е.Г.Шифр:	Масштаб:	Огноо:
Гүйцэтгэсэн	<i>Т.Насантүвшин</i>	Г.Пагамжаргал	ИТХ-67/2022-16.4	М1:500	2022
Шалгасан	<i>Нарантуяа</i>	Г.Нарантуяа	Т.Г.Шифр:	Зургийн дугаар:	Хуудас:
"ИТГЭЛИЙН ХАД" ХХК				ГГ-39	57

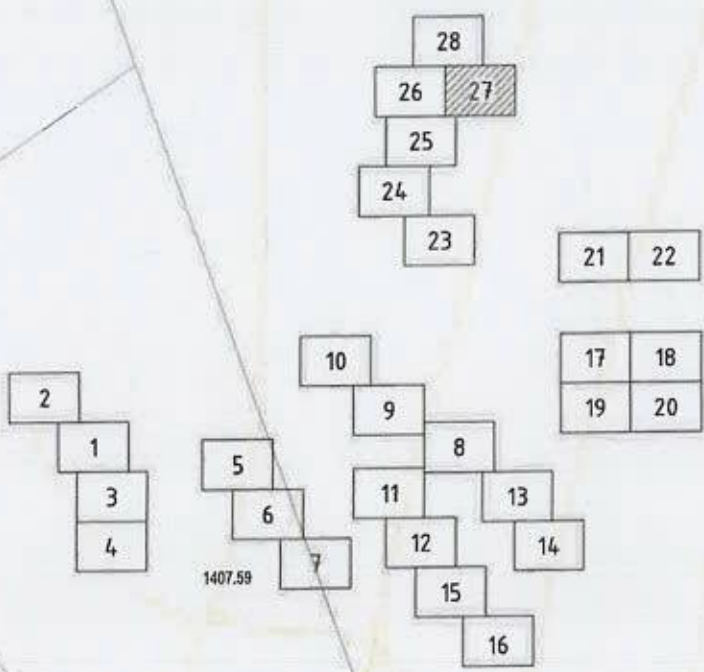
Монгол улс, Улаанбаатар хот,  
Сүхбаатар дүүрэг, 1-р хороо,  
Далай талуур 404 тоот  
т. 976 99787923, 99332282



# ГАДНА ГЭРЭЛТҮҮЛГИЙН ТРАСС-27

## 1:500

ТҮЛХҮҮР ПЛАН



Төлөвлөж дүй ЦДКШ  
АВБШШ 5x16мм.кВ, L=28.4м

№7  
LED 70Bm  
H6000

№6  
LED 70Bm  
H6000

№5  
LED 70Bm  
H6000

№4  
LED 70Bm  
H6000

№3  
LED 70Bm  
H6000

№2  
LED 70Bm  
H6000

ТАНИХ ТЭМДЭГ	
	Төлөвлөж дүй барилга, байгууламж
	Одоо байгаа хашаа, хязгаар
	Одоо байгаа гэрэлтүүлгийн шон
	Одоо байгаа 0.4кВ-ын ЦДАШ
	Холбооны шугам
	Хар горизонталь
	Одоо байгаа 0.4кВ-ын ЦДАШ-ын тулгуур
	Төлөвлөж дүй гэрэлтүүлгийн 0.4кВ-ын СИП-2А утастай ЦДАШ
	Төлөвлөж дүй гэрэлтүүлгийн 0.4кВ-ын ЦДКШ
	Хуваарилах самбар
	Төлөвлөж дүй гэрэлтүүлэгч
	Одоо байгаа солих гэрэлтүүлэгч
	Татлага (аргамжаа)

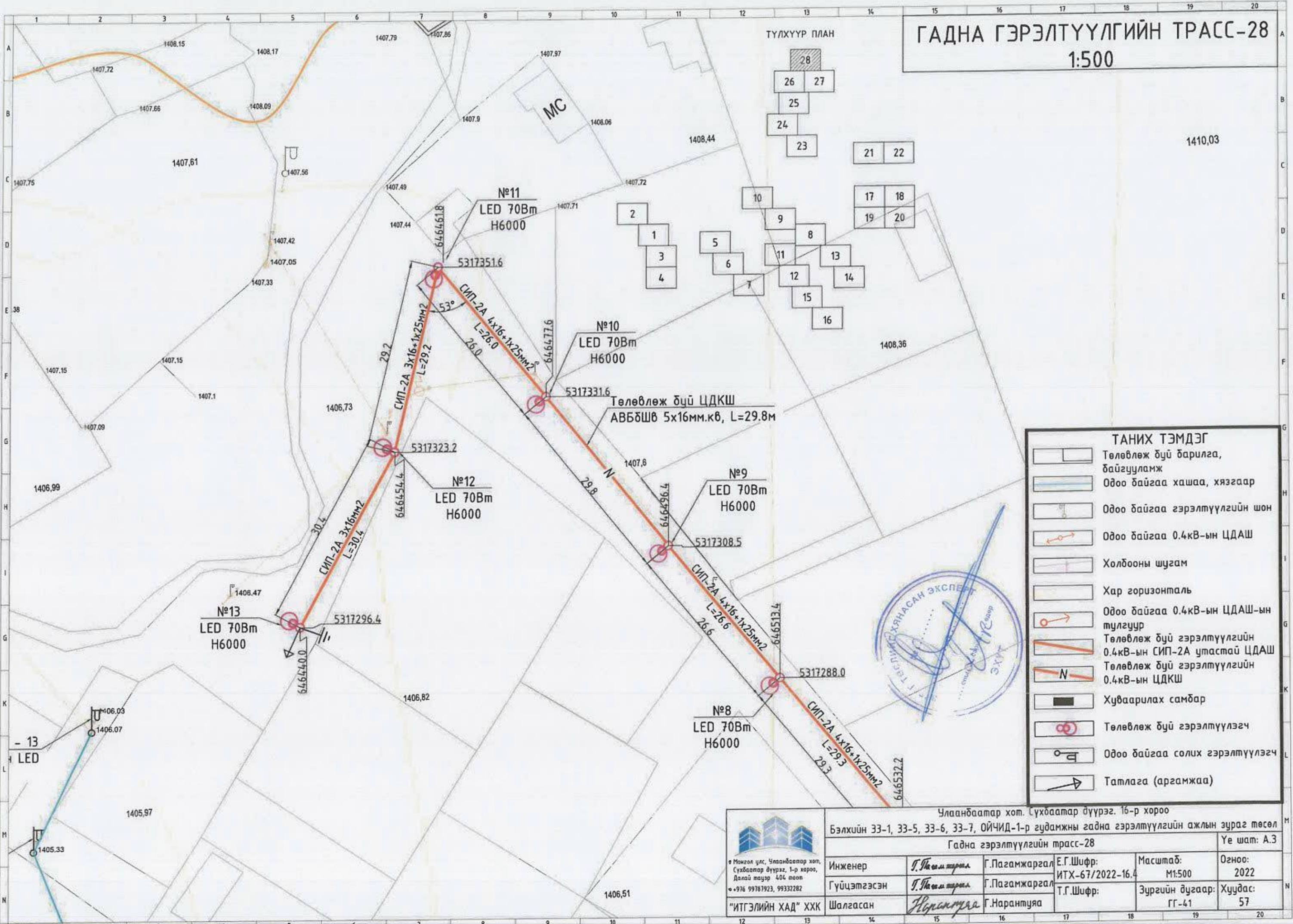


Улаанбаатар хот, Сүхбаатар дүүрэг, 16-р хороо					
Бэлхийн 33-1, 33-5, 33-6, 33-7, ОЙЧИД-1-р гудамжны гадна гэрэлтүүлгийн ажлын зураг төсөл					
Гадна гэрэлтүүлгийн трасс-27					Үе шат: А.3
Инженер	Г.Насамтарма	Г.Пагамжаргал	Е.Г.Шифр:	Масштаб:	Огноо:
Гүйцэтгэсэн	Г.Насамтарма	Г.Пагамжаргал	ИТХ-67/2022-16.4	М1:500	2022
Шалгасан	Н.Сүхбаатар	Г.Нарантуяа	Т.Г.Шифр:	Зургийн дугаар:	Хуудас:
"ИТГЭЛИЙН ХАД" ХХК				ГГ-40	57



# ГАДНА ГЭРЭЛТҮҮЛГИЙН ТРАСС-28

## 1:500

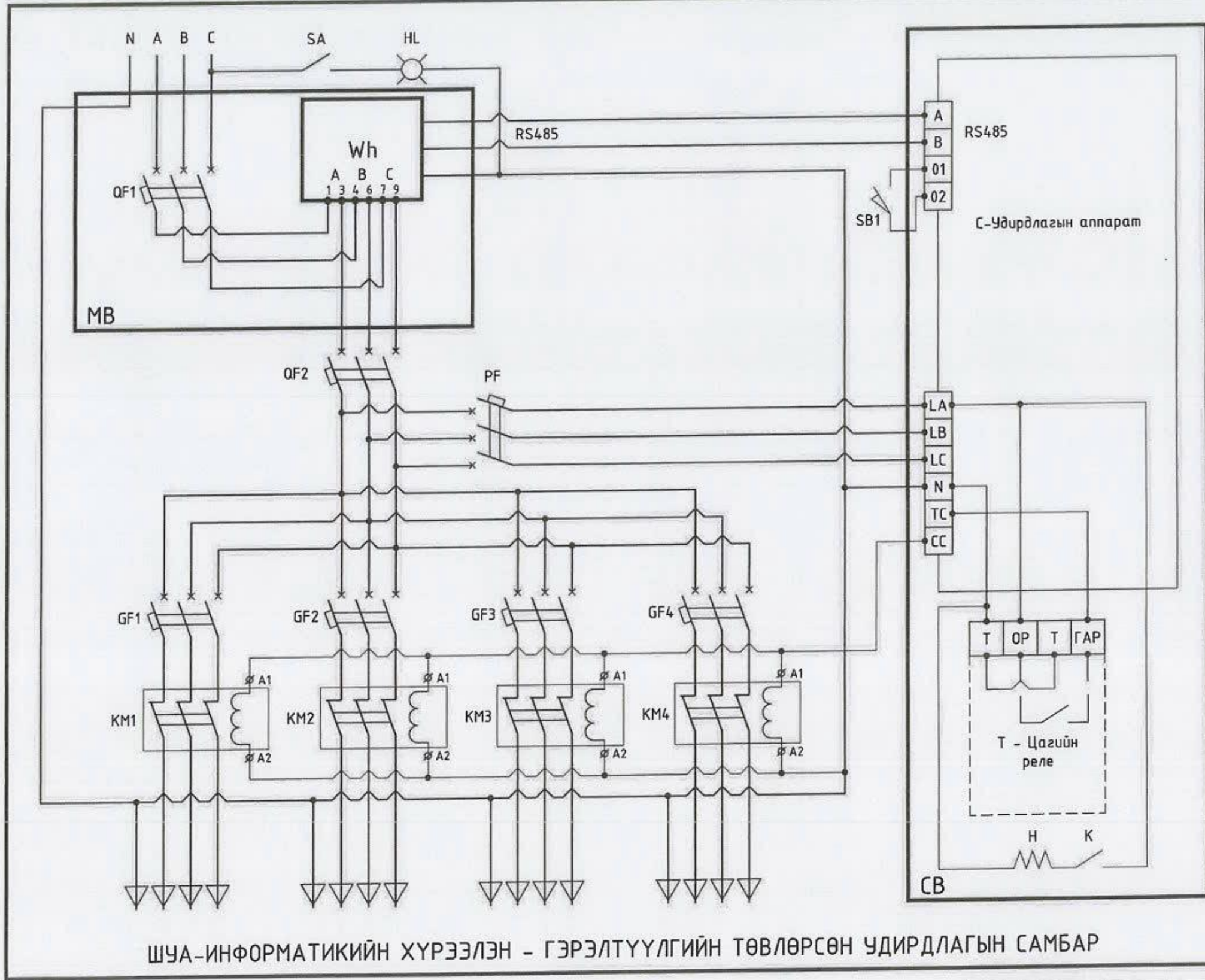


ТАНИХ ТЭМДЭГ	
	Төлөвлөж буй барилга, байгууламж
	Одоо байгаа хашаа, хязгаар
	Одоо байгаа гэрэлтүүлгийн шон
	Одоо байгаа 0.4кВ-ын ЦДАШ
	Холбооны шугам
	Хар горизонталь
	Одоо байгаа 0.4кВ-ын ЦДАШ-ын тулгуур
	Төлөвлөж буй гэрэлтүүлгийн 0.4кВ-ын СИП-2А утастай ЦДАШ
	Төлөвлөж буй гэрэлтүүлгийн 0.4кВ-ын ЦДКШ
	Хуваарилах самбар
	Төлөвлөж буй гэрэлтүүлэгч
	Одоо байгаа солих гэрэлтүүлэгч
	Татлага (аргамжаа)

<p>Монгол улс, Улаанбаатар хот, Сүхбаатар дүүрэг, 1-р хороо, Далай талуур 404 тоолов • 976 99781923, 99332282</p> <p>"ИТГЭЛИЙН ХАД" ХХК</p>	Улаанбаатар хот, Сүхбаатар дүүрэг, 16-р хороо Бэлхийн 33-1, 33-5, 33-6, 33-7, ОЙЧИД-1-р гудамжны гадна гэрэлтүүлгийн ажлын зураг төсөл					
	Гадна гэрэлтүүлгийн трасс-28					Үе шат: А.3
	Инженер	<i>Т.Насантүвшин</i>	Г.Пагамжаргал	Е.Г.Шифр:	Масштаб:	Огноо:
Гүйцэтгэсэн	<i>Т.Насантүвшин</i>	Г.Пагамжаргал	ИТХ-67/2022-16.4	М1:500	2022	
Шалгасан	<i>Н.Нарантуяа</i>	Г.Нарантуяа	Т.Г.Шифр:	Зургийн дугаар:	Хуудас:	
				ГГ-41	57	




# ГАДНА ГЭРЭЛТҮҮЛГИЙН САМБАРЫН БҮДҮҮВЧ



ШУА-ИНФОРМАТИКИЙН ХҮРЭЭЛЭН - ГЭРЭЛТҮҮЛГИЙН ТӨВЛӨРСӨН УДИРДЛАГЫН САМБАР

Тэмдэг	Материалын нэр	Тоо ширхэг (групп)			
		1	2	3	4
Гэрэлтүүлгийн самбар		1	2	3	4
QF1	3-н туйлт автомат хар.С, 63А	1			
QF2	3-н туйлт автомат хар.С, 50А	1			
PF	3-н туйлт автомат хар.С, 10А	1			
GF1-4	3-н туйлт автомат хар.В, 32А	1			
	3-н туйлт автомат хар.В, 25А		1		
	3-н туйлт автомат хар.В, 16А			1	1
KM1-4	Контактор, 380В 32А	1			
	Контактор, 380В 25А		1		
	Контактор, 380В 18А			1	1
Клем, 100А		1	1	1	1
"0" шинь		1			
Гэрлийн патрон суурь		1			
HL	Гэрлийн чийдэн, 220В 60Вт	1			
SA	Гэрлийн унтраалга	1			
SB1	Төгсгөлийн унтраалга	1			
MB	Тоолуурын хайрцаг, 400x400x200	1			
WH	Тоолуур, DTSD 545s	1			
CB	Удирдлагын хайрцаг, 300x400x150	1			
C	Удирдлагын аппарат	1			
T	Цагийн реле	1			
H	Утсан халаагуур	1			
K	Термо контакт	1			



Улаанбаатар хот, Сүхбаатар дүүрэг, 16-р хороо  
Бэлхийн 33-1, 33-5, 33-6, 33-7, ОЙЧИД-1-р гудамжны гадна гэрэлтүүлгийн ажлын зураг төсөл

Гадна гэрэлтүүлгийн самбарын бүдүүвч

Инженер *Т.Насан* Г.Пагамжаргал  
Гүйцэтгэсэн *Т.Насан* Г.Пагамжаргал  
Шалгасан *Нарантуяа* Г.Нарантуяа

Улаанбаатар хот, Сүхбаатар дүүрэг, 16-р хороо  
Бэлхийн 33-1, 33-5, 33-6, 33-7, ОЙЧИД-1-р гудамжны гадна гэрэлтүүлгийн ажлын зураг төсөл

Гадна гэрэлтүүлгийн самбарын бүдүүвч

Инженер *Т.Насан* Г.Пагамжаргал  
Гүйцэтгэсэн *Т.Насан* Г.Пагамжаргал  
Шалгасан *Нарантуяа* Г.Нарантуяа

Е.Г.Шифр: ИХТ-67/2022-16.4  
Т.Г.Шифр: ГГ-42

Масштаб: 1:1  
Зургийн дугаар: ГГ-42

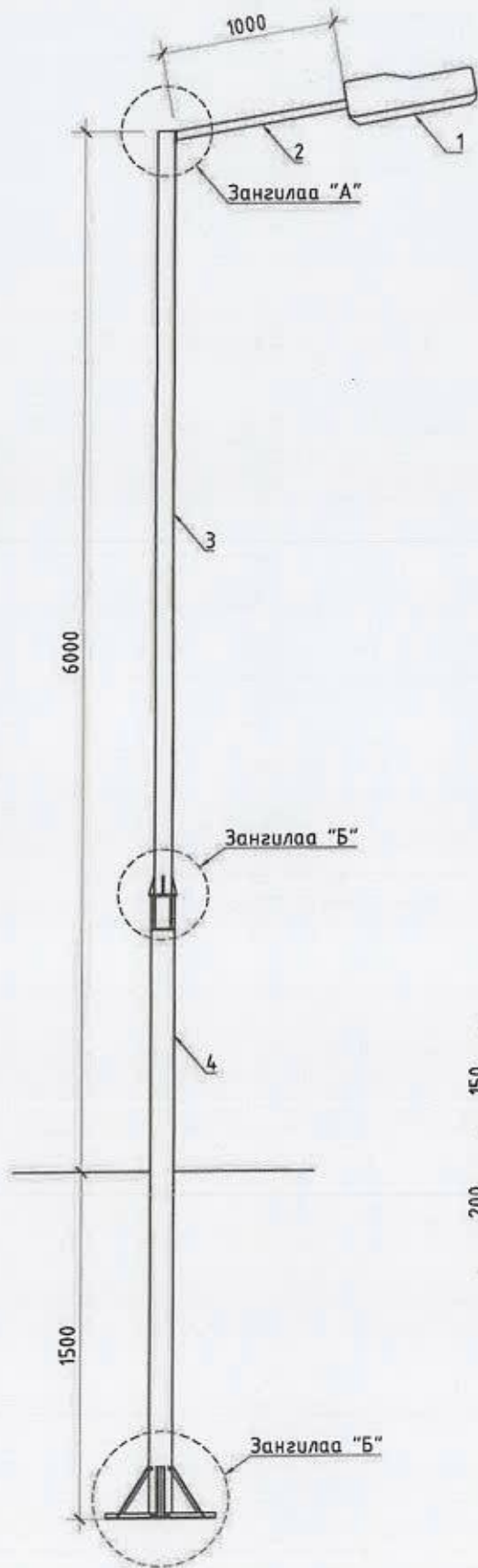
Огноо: 2022  
Хуудас: 57

Үе шат: А.3

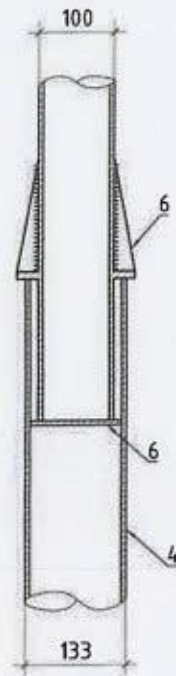


# 1 ТОЛГОЙТОЙ ГЭРЭЛТҮҮЛГИЙН ШОНГИЙН ЗУРАГ

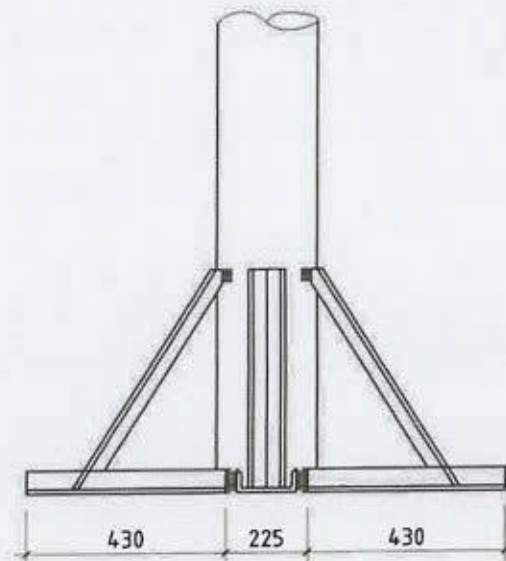
ШОНГИЙН ЕРӨНХИЙ БАЙДАЛ, М1:40



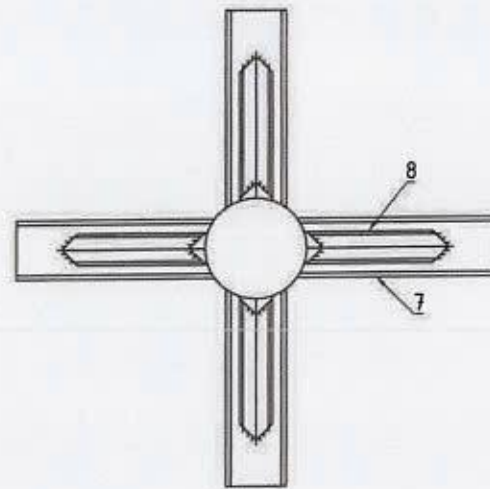
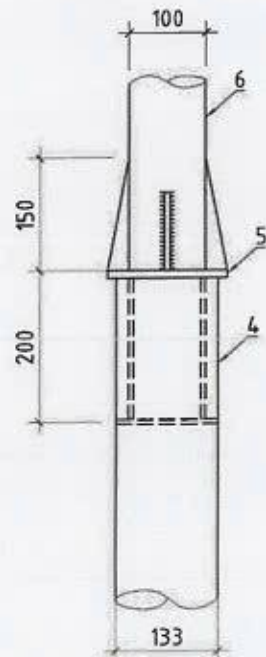
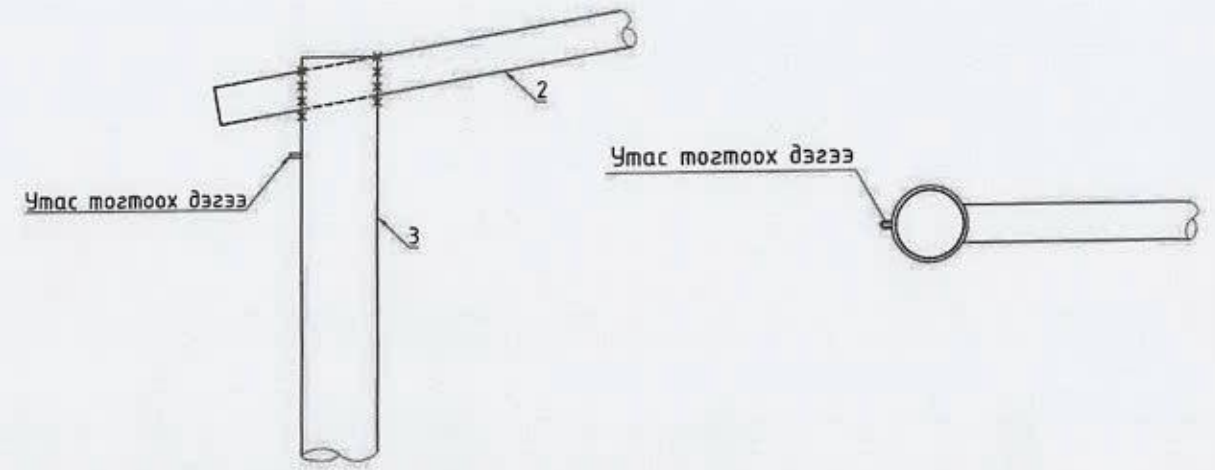
ЗАНГИЛАА "Б"



ЗАНГИЛАА "В"



ЗАНГИЛАА "А"



ТОДОРХОЙЛОЛТ

№	НЭР	МАЯГ	ХЭМЖИХ НЭГЖ	ТОО		Нэгж жин кг		ТАЙЛБАР
				НЭГЖ	КОМ	Нэгж	БҮГД	
1	Sveteco 70 Вт чадалтай LED гэрэл	120x519x81	ш	1	1		1	
2	Төмөр хоолой. $\phi 50 \times 1220$ мм		ш	1		5.64	14.26	
3	Төмөр хоолой. $\phi 100 \times 4600$ мм		ш	1		47.196	14.26	
4	Төмөр хоолой. $\phi 133 \times 3600$ мм		ш	1		51.34	14.26	
5	Төмөр фланец 156x10мм		ш	1		1.9	1.9	
6	Хавтгай төмөр. L=150		ш	8		0.2	1.6	
7	Швеллер. L=430мм		ш	4		5.89	23.56	
8	Булант ган. 50x50x5мм, L=560.0мм		ш	4		8.45	33.8	
9	Болт, шайба, гайка		ш	6		0.05	0.3	
10	Электрод	Э-42	кг	7		7.0	7.0	



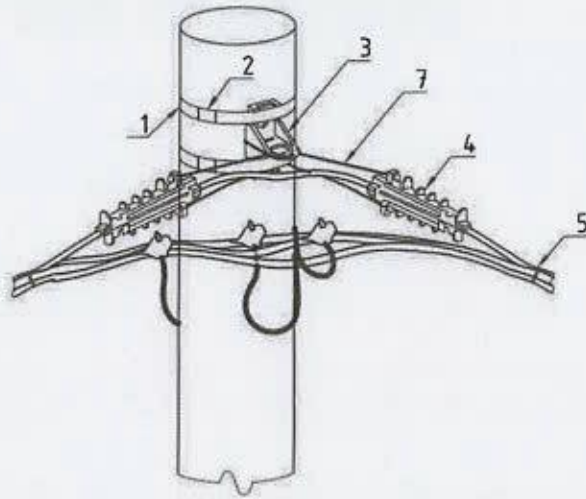
Улаанбаатар хот. Сүхбаатар дүүрэг. 16-р хороо  
Бэлхийн 33-1, 33-5, 33-6, 33-7, ОЙЧИД-1-р гудамжны гадна гэрэлтүүлгийн ажлын зураг төсөл

Гэрэлтүүлэгчийн маяг Үе шат: А.3

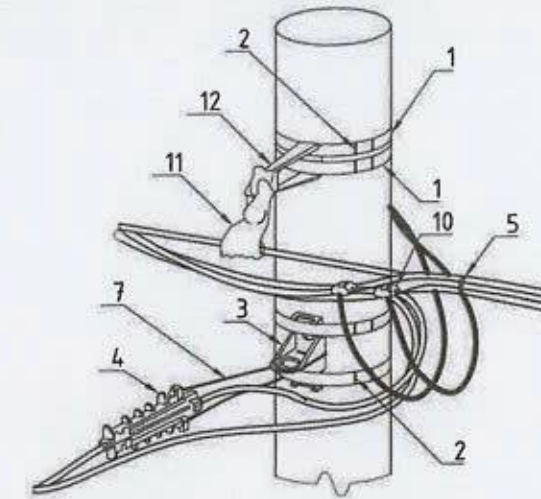
Инженер	Г.Пагамжаргал	Г.Пагамжаргал	Е.Г.Шифр: ИХТ-67/2022-16.4	Масштаб: М1:	Огноо: 2022
Гүйцэтгэсэн	Г.Пагамжаргал	Г.Пагамжаргал	Т.Г.Шифр:	Зургийн дугаар: ГГ-43	Хуудас: 57
Шалгасан	Нарантуяа	Нарантуяа			



ХЭСЭГЛЭЛ-1  
Өнцгийн гэрэлтүүлгийн кронштейн



ХЭСЭГЛЭЛ-2  
Салбарлалтын гэрэлтүүлгийн кронштейн



МАТЕРИАЛЫН ТҮҮВЭР

№	НЭР	МАЯГ	ХЭМЖИХ НЭГЖ	ТОО		Нэгж жин кг		ТАЙЛБАР
				НЭГЖ	КОМ	Нэгж	БҮГД	
1	Бэхэлгээний ган бүслүүр, 2м	F2007	ш	2				ХЭСЭГ ЛЭЛ-1-д үз.
2	Бүслүүрийн түгжээ, хавчаар	A200	ш	2				
3	Кронштейн	CA1500	ш	1				
4	Анкерын хавчаар	PA1500	ш	2				
5	Кабель багцлагч	CSB	ш	4				
6	Кабель багцлагч	CSL350	ш	1	1			
7	Механик холбогч	HEL6893ZAK	ш	2				
8	Битүүмжлэгч хоолой	WCSM 33/8	ш	1				
9	Тусгаарлагч хоолой	CGPT18/6-0	ш	1				
10	Дулааны агшилттай кабелийн мөгсгөвч		ш	1				
11	Цоологч хавчаар	KZER-13	ш	4				
12	Шилжилтийн гал хамгаалагч. 10А	ПП-1-10	ш	1				

МАТЕРИАЛЫН ТҮҮВЭР

№	НЭР	МАЯГ	ХЭМЖИХ НЭГЖ	ТОО		Нэгж жин кг		ТАЙЛБАР
				НЭГЖ	КОМ	Нэгж	БҮГД	
1	Бэхэлгээний ган бүслүүр, 2м	F2007	ш	4				ХЭСЭГ ЛЭЛ-2-д үз.
2	Бүслүүрийн түгжээ, хавчаар	A200	ш	2				
3	Кронштейн	CA1500	ш	1				
4	Анкерын хавчаар	PA1500	ш	1				
5	Кабель багцлагч	CSB	ш	3				
6	Кабель багцлагч	CSL350	ш	1				
7	Механик холбогч	HEL6893ZAK	ш	1	1			
8	Битүүмжлэгч хоолой	WCSM 33/8	ш	1				
9	Тусгаарлагч хоолой	CGPT18/6-0	ш	1				
10	Цоологч хавчаар	KZ2-95	ш	8				
11	Баригч	JXGF-3	ш	1				
12	Кронштейн	Z-7	ш	1				
13	Шилжилтийн гал хамгаалагч. 10А	ПП-1-10	ш	1				



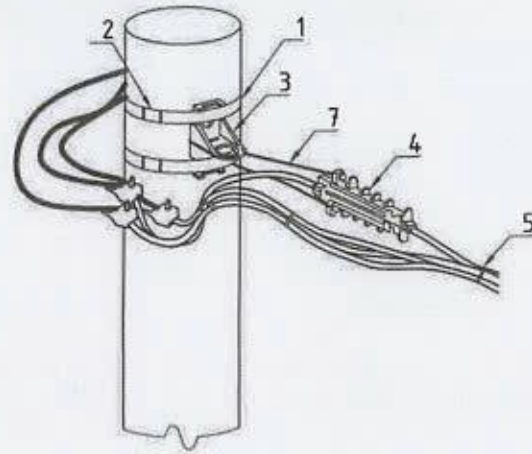
Улаанбаатар хот, Сүхбаатар дүүрэг, 16-р хороо  
Бэлхийн 33-1, 33-5, 33-6, 33-7, ОЙЧИД-1-р гудамжны гадна гэрэлтүүлгийн ажлын зураг төсөл

Хэсэглэл-1  
Ye шат: А.3

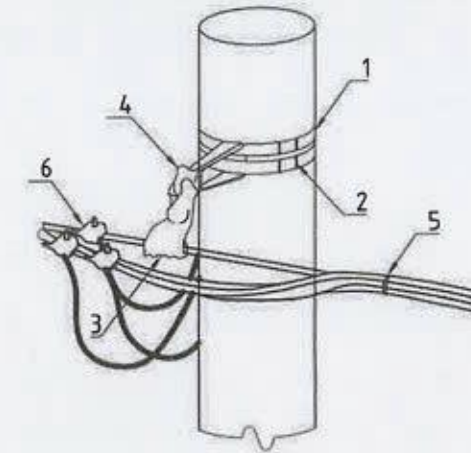
Инженер	Т.Насаншарал	Г.Пагамжаргал	Е.Г.Шифр: ИХТ-67/2022-16.4	Масштаб: М1:	Огноо: 2022
Гүйцэтгэсэн	Т.Насаншарал	Г.Пагамжаргал	Т.Г.Шифр:	Зургийн дугаар: ГГ-44	Хуудас: 57
"ИТГЭЛИЙН ХАД" ХХК	Шалгасан	Нарантуяа			



ХЭСЭГЛЭЛ-3  
Төгсгөлийн гэрэлтүүлгийн кронштейн



ХЭСЭГЛЭЛ-4  
Завсрын гэрэлтүүлгийн кронштейн



МАТЕРИАЛЫН ТҮҮВЭР

№	НЭР	МАЯГ	ХЭМЖИХ НЭГЖ	ТОО		Нэгж жин кг		ТАЙЛБАР
				НЭГЖ	КОМ	Нэгж	БҮГД	
1	Бэхэлгээний ган бүслүүр, 2м	F2007	ш	2				ХЭСЭГ ЛЭЛ-3-д үз.
2	Бүслүүрийн түгжээ, хавчаар	A200	ш	2				
3	Кронштейн	CA1500	ш	1				
4	Анкерын хавчаар	PA1500	ш	1				
5	Кабель багцлагч	CSB	ш	1				
6	Кабель багцлагч	CSL350	ш	1				
7	Механик холбогч	HEL6893ZAK	ш	1	1			
8	Битүүмжлэгч хоолой	WCSM 33/8	ш	1				
9	Тусгаарлагч хоолой	CGPT18/6-0	ш	1				
10	Дулааны агшилттай кабелийн төгсгөвч		ш	1				
11	Цоологч хавчаар	KZEP-13	ш	4				
12	Шилжилтийн гал хамгаалагч. 10А	ПП-1-10	ш	1				

МАТЕРИАЛЫН ТҮҮВЭР

№	НЭР	МАЯГ	ХЭМЖИХ НЭГЖ	ТОО		Нэгж жин кг		ТАЙЛБАР
				НЭГЖ	КОМ	Нэгж	БҮГД	
1	Бэхэлгээний ган бүслүүр, 2м	F2007	ш	2				ХЭСЭГ ЛЭЛ-4-д үз.
2	Бүслүүрийн түгжээ, хавчаар	A200	ш	2				
3	Баригч	JXGF-3	ш	1				
4	Кронштейн	Z-7	ш	1				
5	Кабель багцлагч		ш	2				
6	Цоологч хавчаар	KZEP-13	ш	4	1			
7	Шилжилтийн гал хамгаалагч. 10А	ПП-1-10	ш	1				
8	Механик холбогч	HEL6893ZAK	ш	1				
9	Битүүмжлэгч хоолой	WCSM 33/8	ш	1				
10	Тусгаарлагч хоолой	CGPT18/6-0	ш	1				
11	Дулааны агшилттай кабелийн төгсгөвч		ш	1				

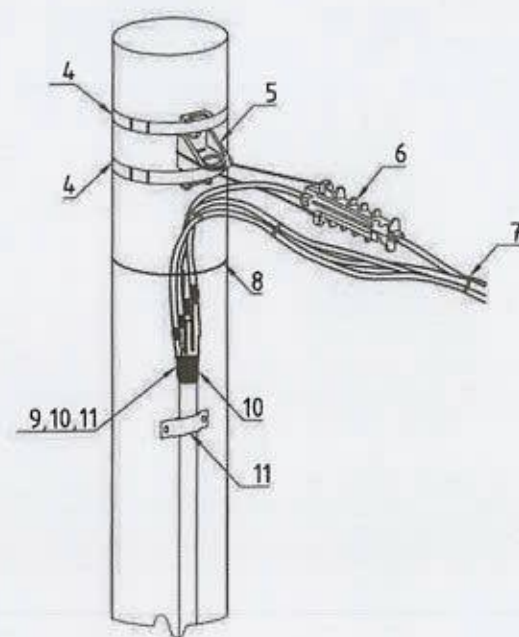


Улаанбаатар хот, Сүхбаатар дүүрэг, 16-р хороо  
Бэлхийн 33-1, 33-5, 33-6, 33-7, ОЙЧИД-1-р гудамжны гадна гэрэлтүүлгийн ажлын зураг төсөл  
Хэсэглэлүүд-2  
Үе шат: А.3

Инженер	Т.Насаншарва	Г.Пагамжаргал	Е.Г.Шифр: ИХТ-67/2022-16.4	Масштаб: М1:	Огноо: 2022
Гүйцэтгэсэн	Т.Насаншарва	Г.Пагамжаргал	Т.Г.Шифр:	Зургийн дугаар: ГГ-45	Хуудас: 57
"ИТГЭЛИЙН ХАД" ХХК	Шалгасан	Нарантуяа			



ХЭСЭГЛЭЛ-5



МАТЕРИАЛЫН ТҮҮВЭР

№	НЭР	МАЯГ	ХЭМЖИХ НЭГЖ	ТОО		Нэгж жин кг		ТАЙЛБАР
				НЭГЖ	КОМ	Нэгж	БҮГД	
1	Бэхэлгээний ган бүслүүр, 2м	F2007	ш	2				ХЭСЭГ ЛЭЛ-5-д үз.
2	Бүслүүрийн түгжээ, хавчаар	A200	ш	2				
3	Кронштейн	CA1500	ш	1				
4	Анкерын хавчаар	PA1500	ш	1				
5	Кабель багцлагч	CSB	ш	1				
6	Кабель багцлагч	CSL350	ш	1				
7	Механик холбогч	HEL6893ZAK	ш	1	1			
8	Битүүмжлэгч хоолой	WCSM 33/8	ш	1				
9	Тусгаарлагч хоолой	CGPT18/6-0	ш	1				
10	Дулааны азшилттай кабелийн төгсгөвч		ш	1				
11	Хомут		ш	6				
12	Кронштейнд бэхлэх завсрын хавчаар	S1500	ш	1				
13	Цоологч хавчаар	P2X95	ш	1				

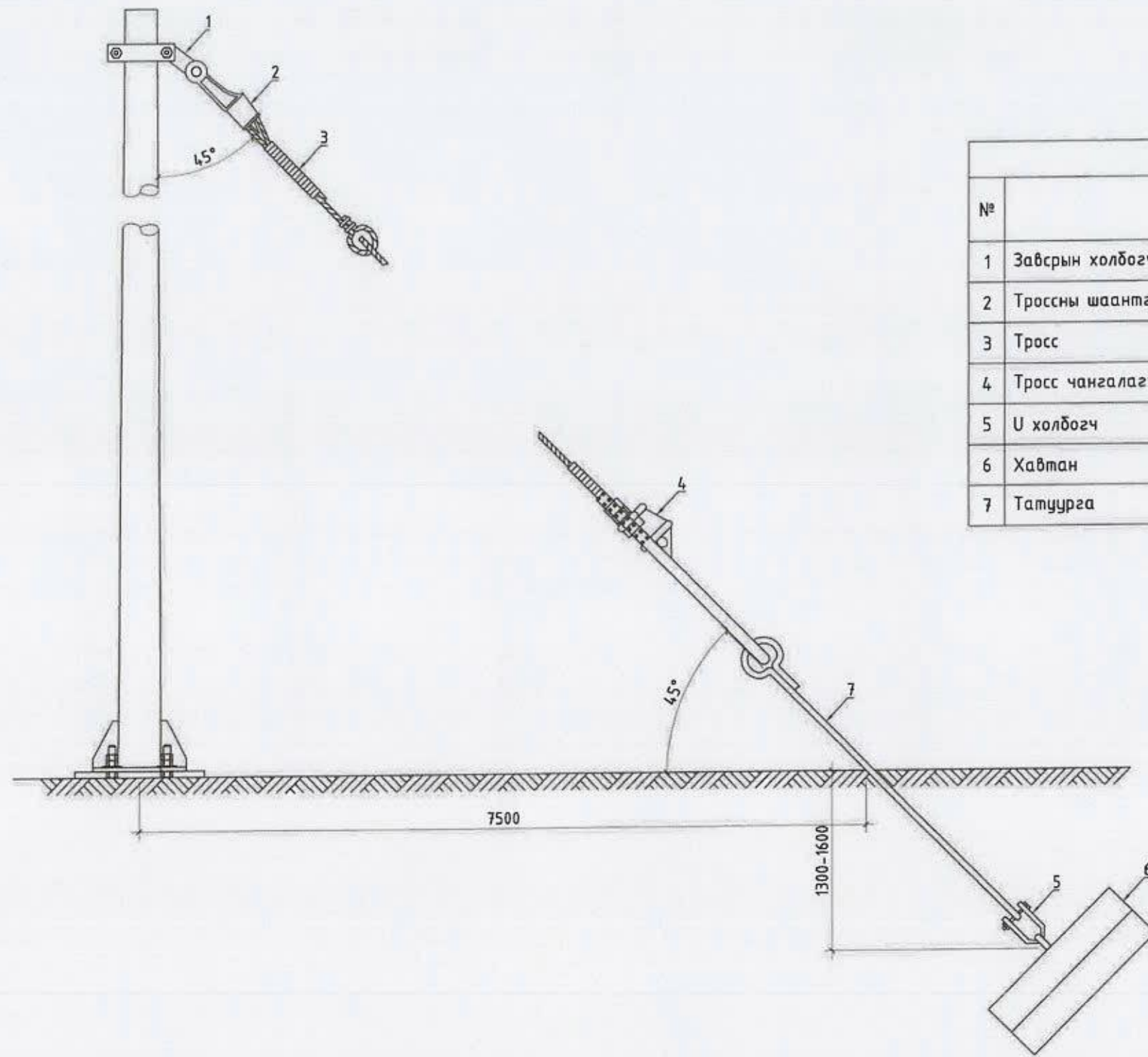
  
 "ИТГЭЛИЙН ХАД" ХХК  
 Улаанбаатар хот, Сүхбаатар дүүрэг, 1-р хороо, Далай талуур 404 тоотой  
 Т.Товчлоо  
 976 99787923, 99332282

Улаанбаатар хот, Сүхбаатар дүүрэг, 16-р хороо  
 Бэлхийн 33-1, 33-5, 33-6, 33-7, ОЙЧИД-1-р гудамжны гадна гэрэлтүүлгийн ажлын зураг төсөл  
 Хэсэглэл-1  
 Үе шат: А.3

Инженер	Т.Насамтаргал	Г.Пагамжаргал	Е.Г.Шифр:	Масштаб:	Огноо:
Гүйцэтгэсэн	Т.Насамтаргал	Г.Пагамжаргал	ИХТ-67/2022-16.4	М1:	2022
Шалгасан	Н.Нарантуяа	Г.Нарантуяа	Т.Г.Шифр:	Зургийн дугаар:	Хуудас:
				ГГ-46	57



# ГЭРЭЛТҮҮЛГИЙН ШОНГИЙН ТАТЛАГА



ТОДОРХОЙЛОЛТ									
№	НЭР	МАЯГ	ХЭМЖИХ НЭГЖ	ТОО НЭГЖ	КОМ	Нэгж жин кг		ТАЙЛБАР	
						Нэгж	БҮГД		
1	Завсрын холбогч		ш	2	1				
2	Троссны шаантган бэхлэгч	LX-1/LX-2	ш	2					
3	Тросс	TK50/TK70	ш	2					
4	Тросс чангалагч	NUT1/NUT2	ш	4					
5	U холбогч	U16	ш	2					
6	Хавтан		ш	4					
7	Татцуурга	φ20x2000	ш	2		4.94	9.88		

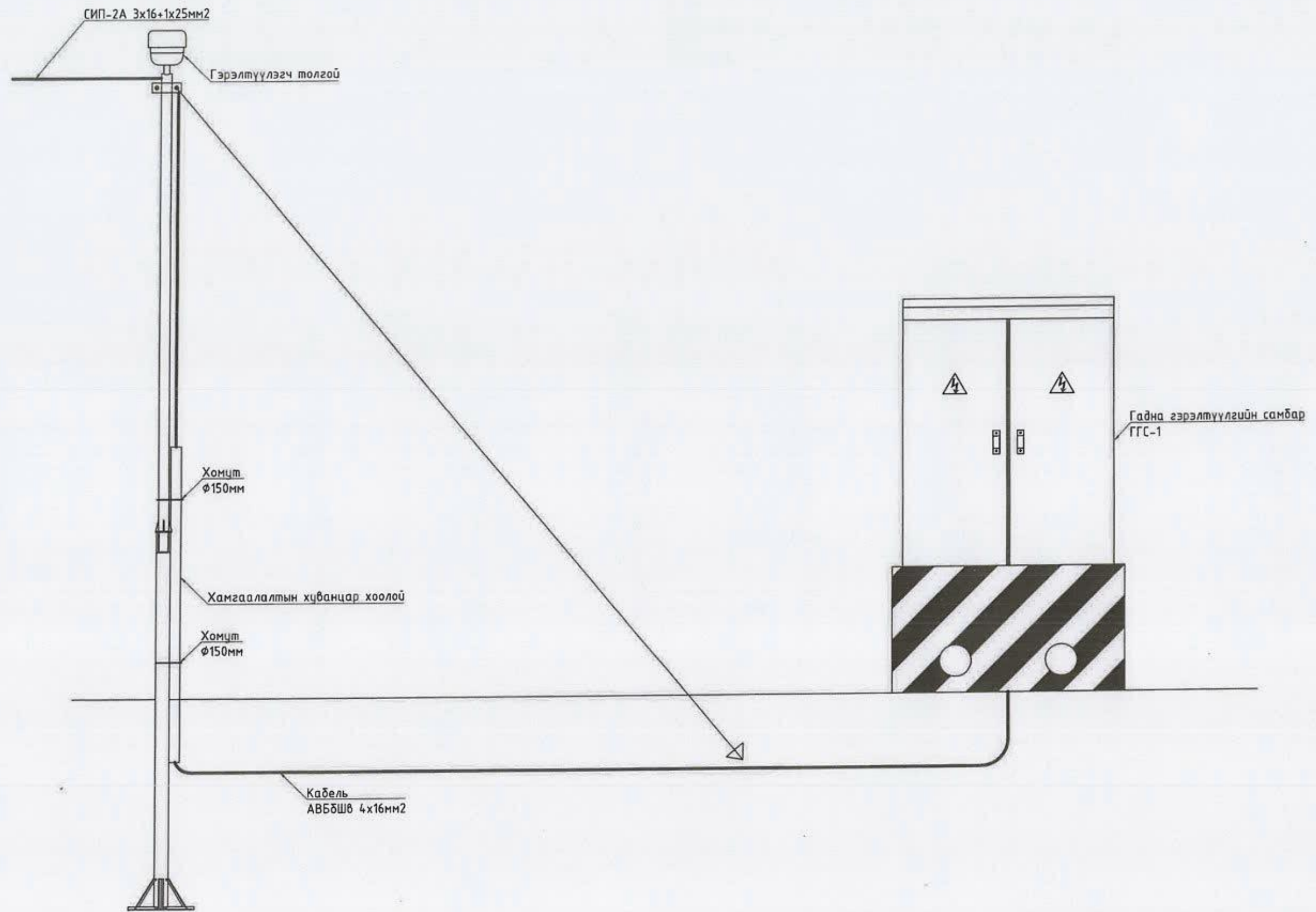
Улаанбаатар хот, Сүхбаатар дүүрэг, 16-р хороо  
Бэлхийн 33-1, 33-5, 33-6, 33-7, ОЙЧИД-1-р гудамжны гадна гэрэлтүүлгийн ажлын зураг төсөл

Гэрэлтүүлгийн шонгийн татлага Үе шат: А.3

Инженер	<i>Т.Насан</i>	Г.Пагамжаргал	Е.Г.Шифр:	Масштаб:	Огноо:
Гүйцэтгэсэн	<i>Т.Насан</i>	Г.Пагамжаргал	ИХТ-67/2022-16.4	М1:	2022
Шалгасан	<i>Н.Сүхбаатар</i>	Г.Нарантуяа	Т.Г.Шифр:	Зургийн дугаар:	Хуудас:
"ИТГЭЛИЙН ХАД" ХХК				ГГ-47	57



# САМБАРЫН ГАРГАЛГА БА ЭХНИЙ ГЭРЭЛТҮҮЛГИЙН ХОЛБОЛТЫН ХАРАГДАХ БАЙДАЛ



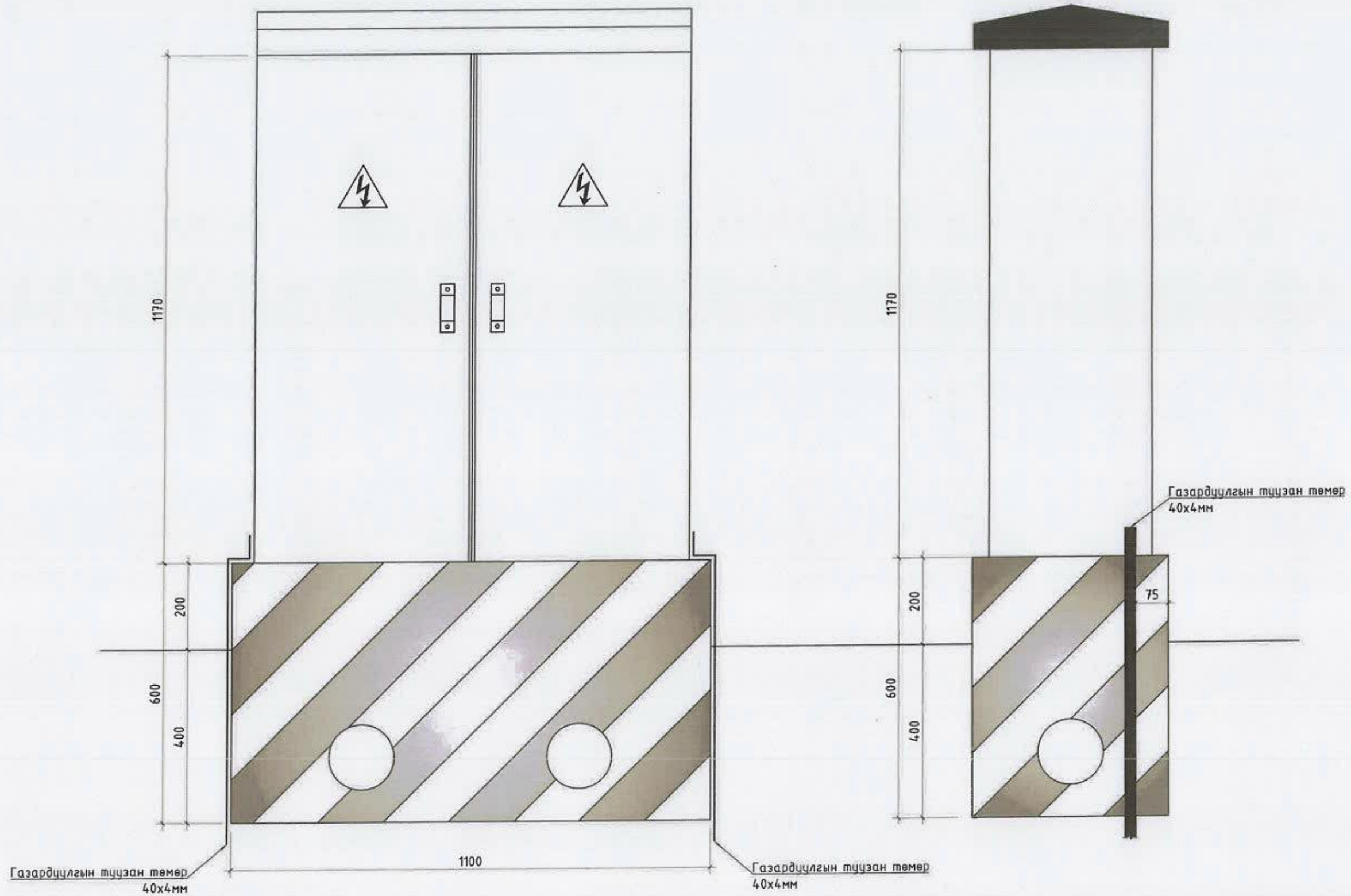
Улаанбаатар хот,  
Сүхбаатар дүүрэг, 1-р хороо,  
Долой талуур 404 тоотой  
• 976 99787923, 99332282


"ИТГЭЛИЙН ХАД" ХХК

Улаанбаатар хот, Сүхбаатар дүүрэг, 16-р хороо					
Бэлхийн 33-1, 33-5, 33-6, 33-7, ОЙЧИД-1-р гудамжны гадна гэрэлтүүлгийн ажлын зураг төсөл					Үе шат: А.3
Самбарын гаргалга ба эхний гэрэлтүүлгийн холболтын харагдах байдал					
Инженер	Т.Насантүвшин	Г.Пагамжаргал	Е.Г.Шифр:	Масштаб:	Огноо:
Гүйцэтгэсэн	Т.Насантүвшин	Г.Пагамжаргал	ИХТ-67/2022-16.4	М1:	2022
Шалгасан	Н.Нарантуяа	Г.Нарантуяа	Т.Г.Шифр:	Зургийн дугаар:	Хуудас:
				ГГ-48	57



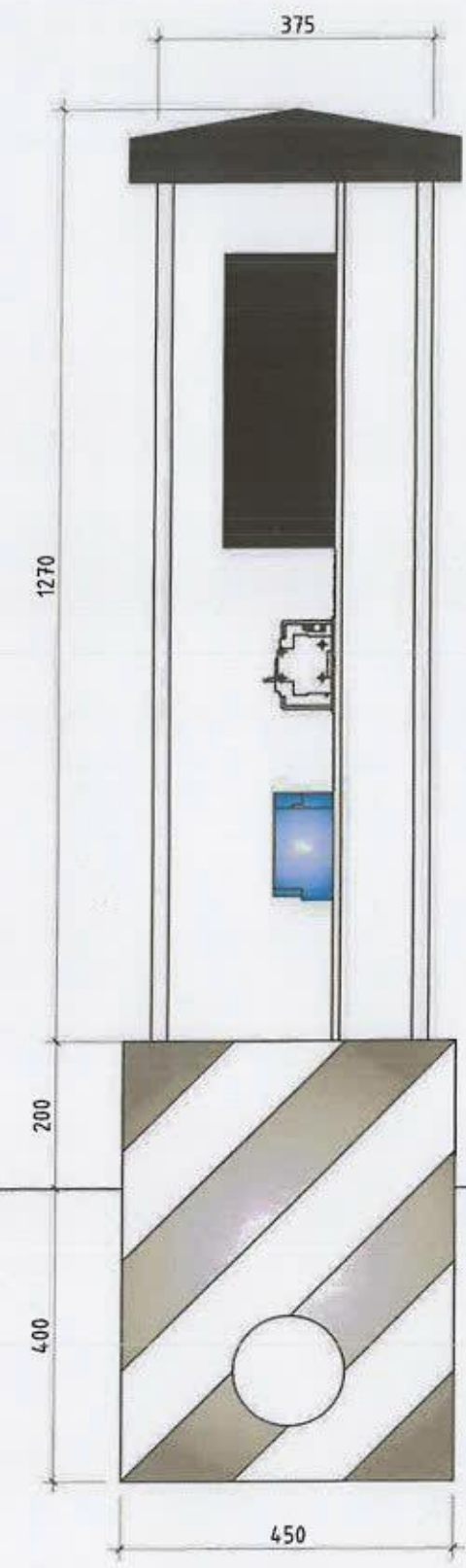
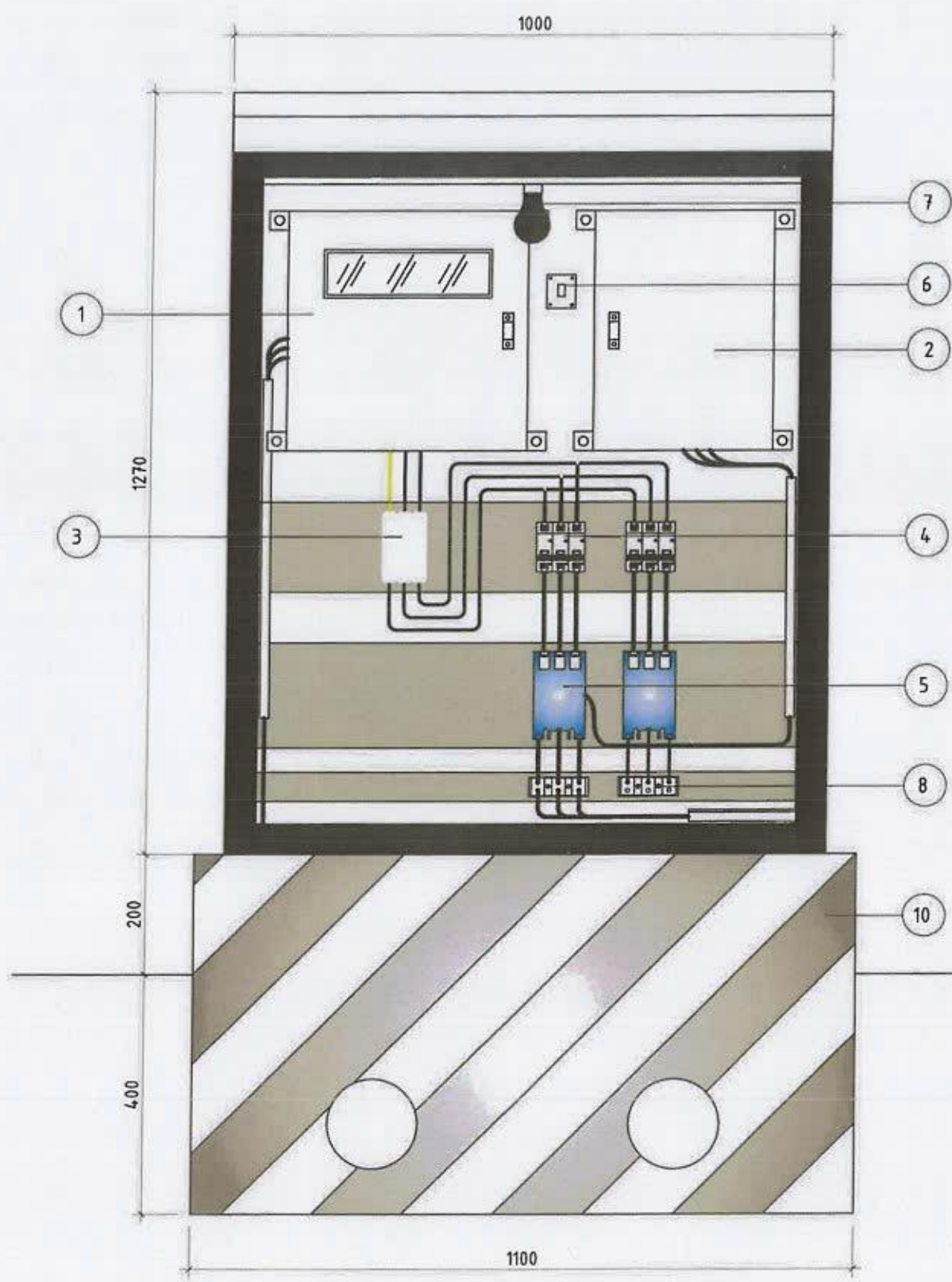
# ГАДНА ГЭРЭЛТҮҮЛГИЙН САМБАРЫН ХАРАГДАХ БАЙДАЛ




 Улаанбаатар хот, Сүхбаатар дүүрэг, 16-р хороо Бэлхийн 33-1, 33-5, 33-6, 33-7, ОЙЧИД-1-р гудамжны гадна гэрэлтүүлгийн ажлын зураг төсөл Гадна гэрэлтүүлгийн самбарын харагдах байдал	Улаанбаатар хот, Сүхбаатар дүүрэг, 16-р хороо			Ye шат: А.3	
	Инженер	<i>Т.Насан ширэл</i>	Г.Пагамжаргал	Е.Г.Шифр: ИХТ-67/2022-16.4	Масштаб: М1:
Гүйцэтгэсэн	<i>Т.Насан ширэл</i>	Г.Пагамжаргал	Т.Г.Шифр:	Зургийн дугаар: ГГ-49	Хуудас: 57
"ИТГЭЛИЙН ХАД" ХХК	Шалгасан	<i>Нарантуяа</i>	Г.Нарантуяа		



# ГАДНА ГЭРЭЛТҮҮЛГИЙН САМБАРЫН ЕРӨНХИЙ БАЙДАЛ

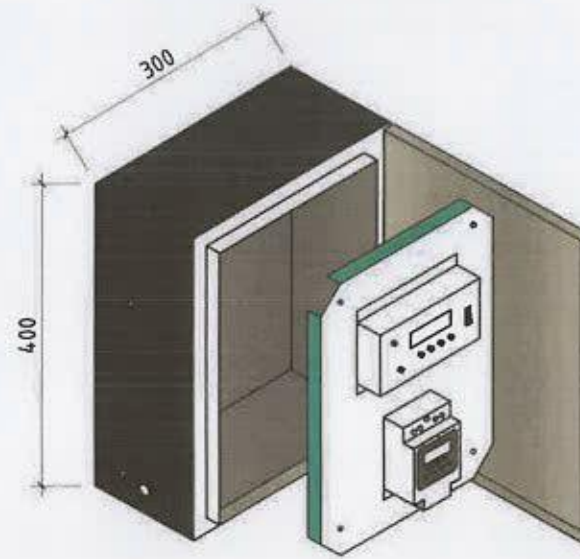
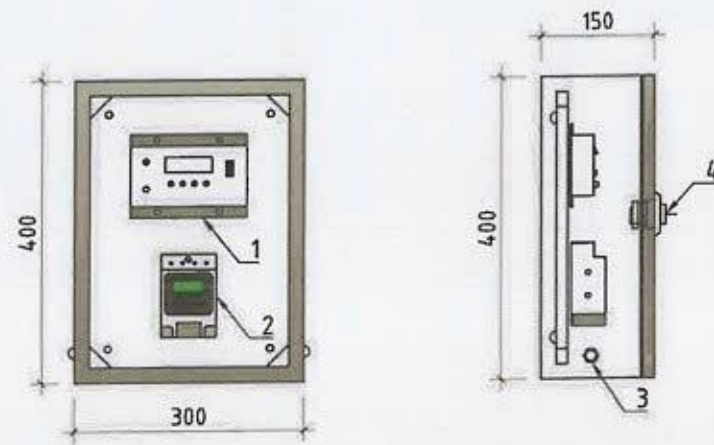
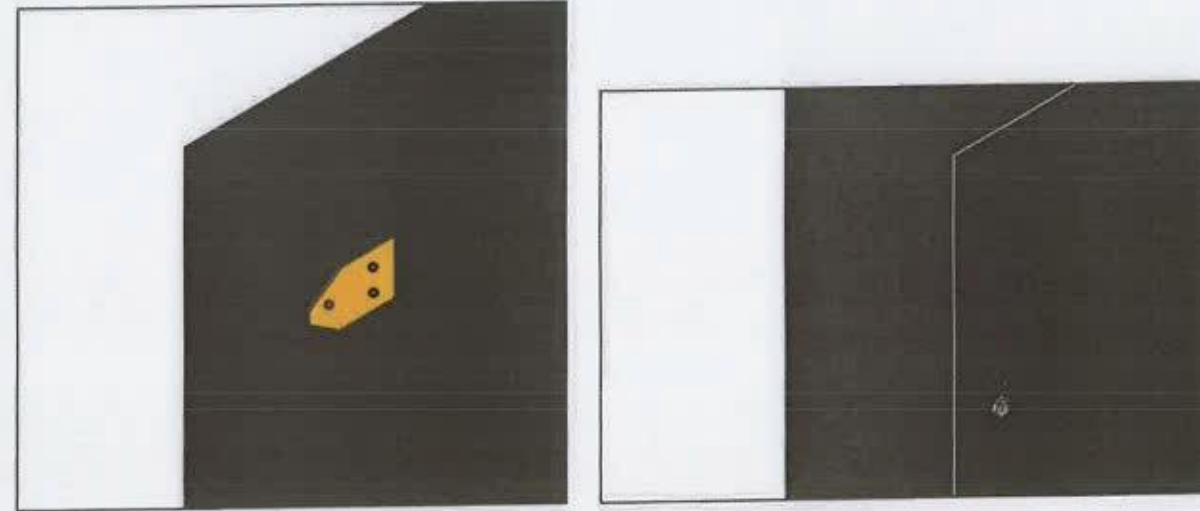
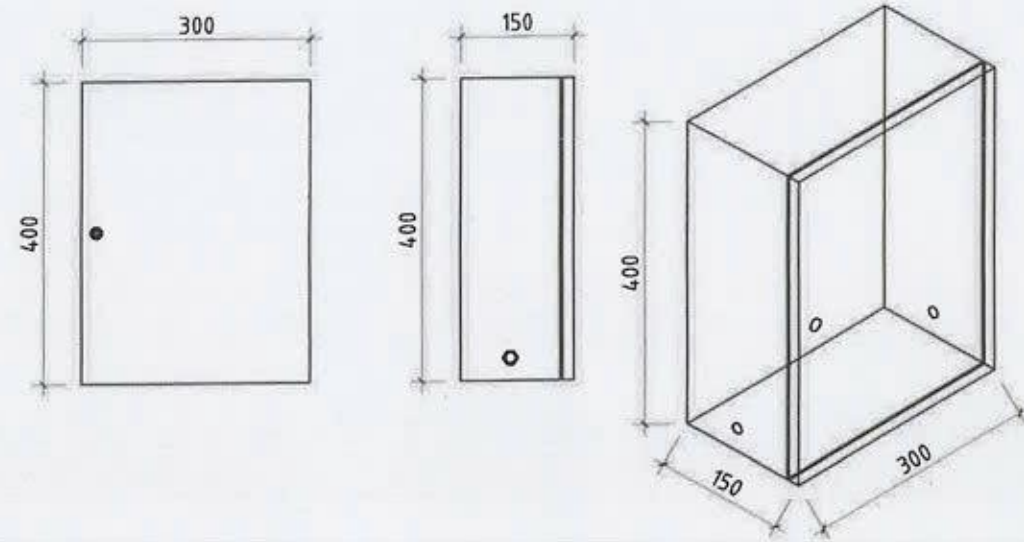


ТОДОРХОЙЛОЛТ	
Д/Д	НЭР
1	Тоолуурын хайрцаг 40x40x20мм
2	Удирдлагын хайрцаг 30x40x15мм
3	Оролтын автомат таслуур
4	Шугамын автомат таслуур
5	Соронзон залгуур /контактор/
6	Гэрлийн унтраалга
7	Гэрлийн чийдэн, 220В 60Вт
8	Клем, 40А
9	"0" шин
10	Цутгамал суурь

 <p>Монгол улс, Улаанбаатар хот, Сүхбаатар дүүрэг, 1-р хороо, Далай тосур 406 тооно • +976 99787923, 99332282 "ИТГЭЛИЙН ХАД" ХХК</p>	Улаанбаатар хот, Сүхбаатар дүүрэг, 16-р хороо				
	Бэлхийн 33-1, 33-5, 33-6, 33-7, ОЙЧИД-1-р гудамжны гадна гэрэлтүүлгийн ажлын зураг төсөл				
	Гадна гэрэлтүүлгийн самбарын ерөнхий байдал			Үе шат: А.3	
Инженер	<i>Т.Павел</i>	Г.Пагамжаргал	Е.Г.Шифр:	Масштаб:	Огноо:
Гүйцэтгэсэн	<i>Т.Павел</i>	Г.Пагамжаргал	ИХТ-67/2022-16.4	M1:	2022
Шалгасан	<i>Нарантуяа</i>	Н.Нарантуяа	Т.Г.Шифр:	Зургийн дугаар:	Хуудас:
				ГГ-50	57



# ГЭРЭЛТҮҮЛГИЙН САМБАРЫН УДИРДЛАГЫН ХАЙРЦАГ



## МАТЕРИАЛЫН ТҮҮВЭР

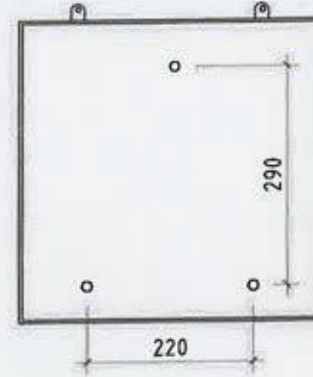
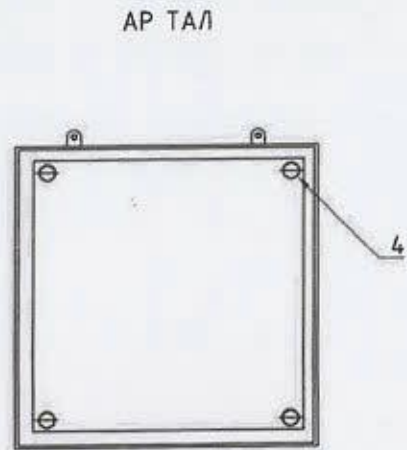
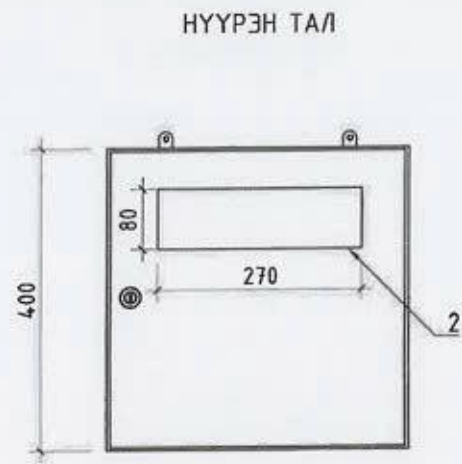
Д/Д	НЭР	ХЭМЖ НЭГЖ	ТОО
1	Удирдлагын аппарат. LCS 485-v1.2	ком	1
2	Цагийн реле. CHNT KG316T	ш	1
3	Кабель сүвлэгч, PG 13.5	ш	1
4	Нууц цоож	ш	1



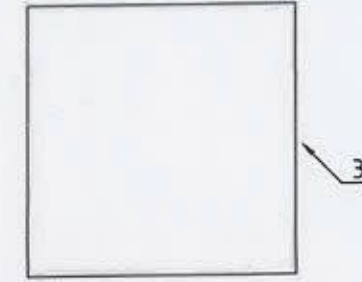
Улаанбаатар хот, Сүхбаатар дүүрэг, 16-р хороо Бэлхийн 33-1, 33-5, 33-6, 33-7, ОЙЧИД-1-р гудамжны гадна гэрэлтүүлгийн ажлын зураг төсөл					
Гэрэлтүүлгийн самбарын удирдлагын хайрцаг					Үе шат: А.3
Инженер	<i>Т.Насан</i>	Г.Пагамжаргал	Е.Г.Шифр:	Масштаб:	Огноо:
Гүйцэтгэсэн	<i>Т.Насан</i>	Г.Пагамжаргал	ИХТ-67/2022-16.4	М1:	2022
Шалгасан	<i>Нарантуяа</i>	Г.Нарантуяа	Т.Г.Шифр:	Зургийн дугаар:	Хуудас:
				ГГ-51	57



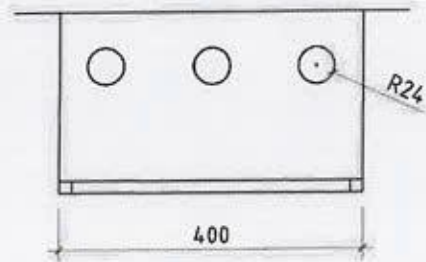
# ГЭРЭЛТҮҮЛГИЙН САМБАРЫН ТООЛУУРЫН ХАЙРЦАГ



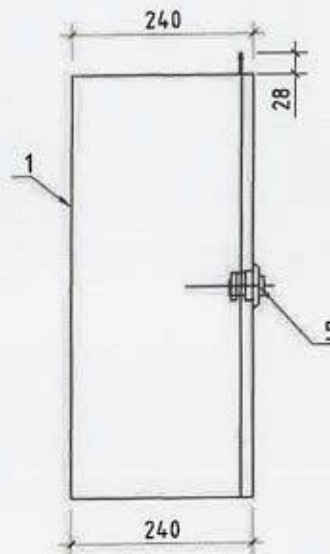
ХӨНДИЙРҮҮЛЭГЧ ТЕКСТОЛИТ



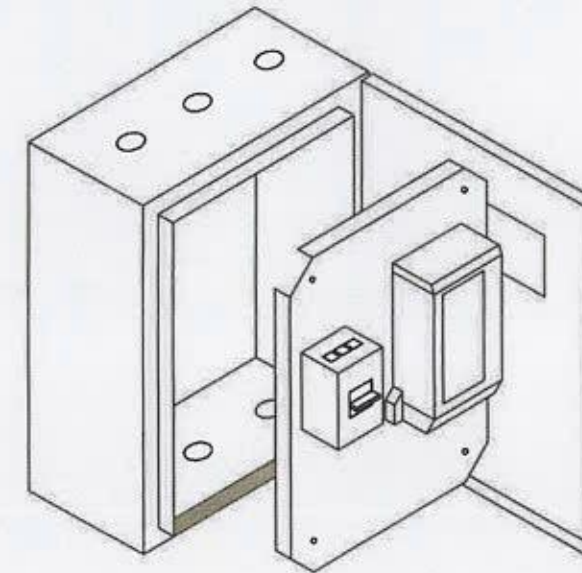
ДЭЭД ТАЛ



ХАЖУУ ТАЛ



ЕРӨНХИЙ БАЙДАЛ



## МАТЕРИАЛЫН ТҮҮВЭР

Д/Д	НЭР	ХЭМЖ НЭГЖ	ТОО
1	Тоолуурын самбар /40x40x20см/	ком	1
2	Циллойд цонх	ш	1
3	Хөндийрүүлэгч текстолит /35x35см/	ш	1
4	Болт, гайка, шайба М10	ш	4/4/8
5	Нууц цоож	ш	1



Улаанбаатар хот, Сүхбаатар дүүрэг, 1-р хороо,  
Далай нуур 404 тоот  
• 976 99787923, 99332282

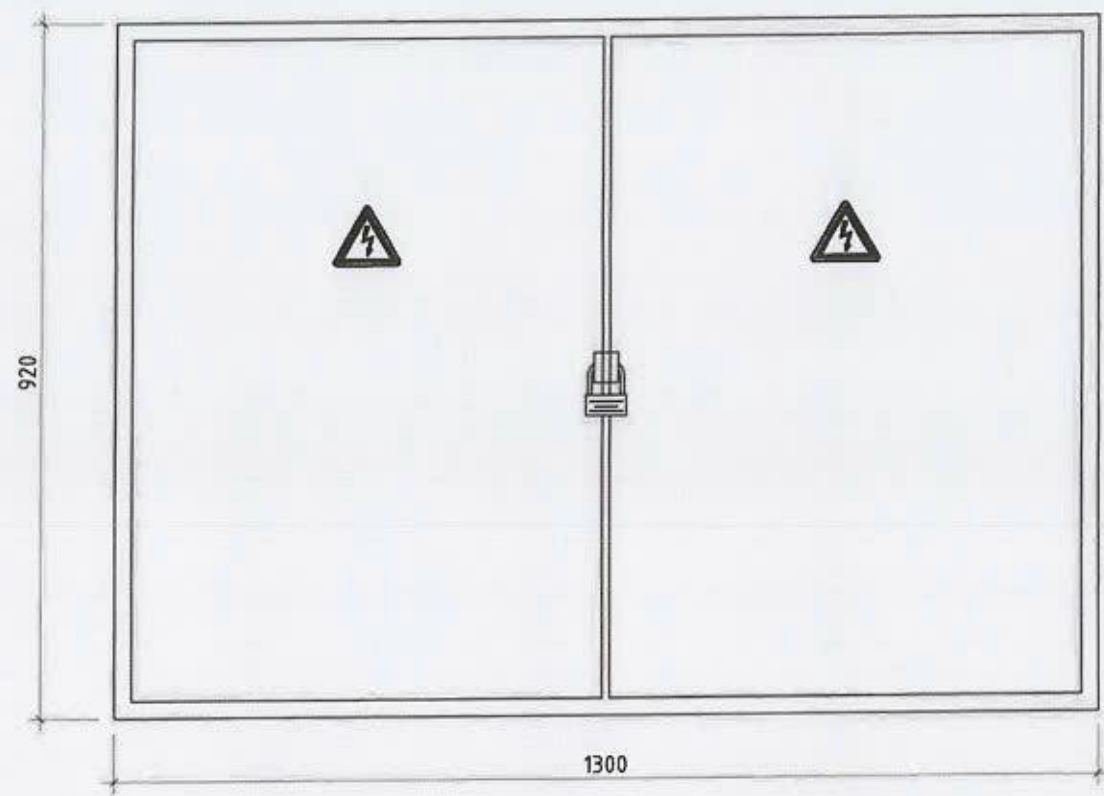
"ИТГЭЛИЙН ХАД" ХХК

Улаанбаатар хот, Сүхбаатар дүүрэг, 16-р хороо Бэлхийн 33-1, 33-5, 33-6, 33-7, ОЙЧИД-1-р гудамжны гадна гэрэлтүүлгийн ажлын зураг төсөл					
Гэрэлтүүлгийн самбарын тоолуурын хайрцаг					Үе шат: А.3
Инженер	Т.Павел нарал	Г.Пагамжаргал	Е.Г.Шифр: ИХТ-67/2022-16.4	Масштаб: М1:	Огноо: 2022
Гүйцэтгэсэн	Т.Павел нарал	Г.Пагамжаргал	Т.Г.Шифр:	Зургийн дугаар: ГГ-52	Хуудас: 57
Шалгасан	Нарантуяа	Г.Нарантуяа			

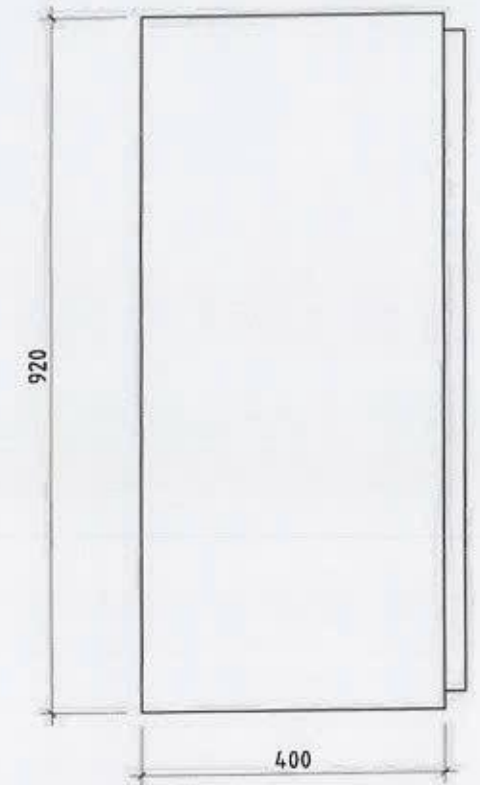


ДЭД СТАНЦАД УГСРАХ 0.4 КВ-ЫН САМБАР

НҮҮРЭН ТАЛ. М1:10



ХАЖУУ ТАЛ. М1:10



ТОДОРХОЙЛОЛТ

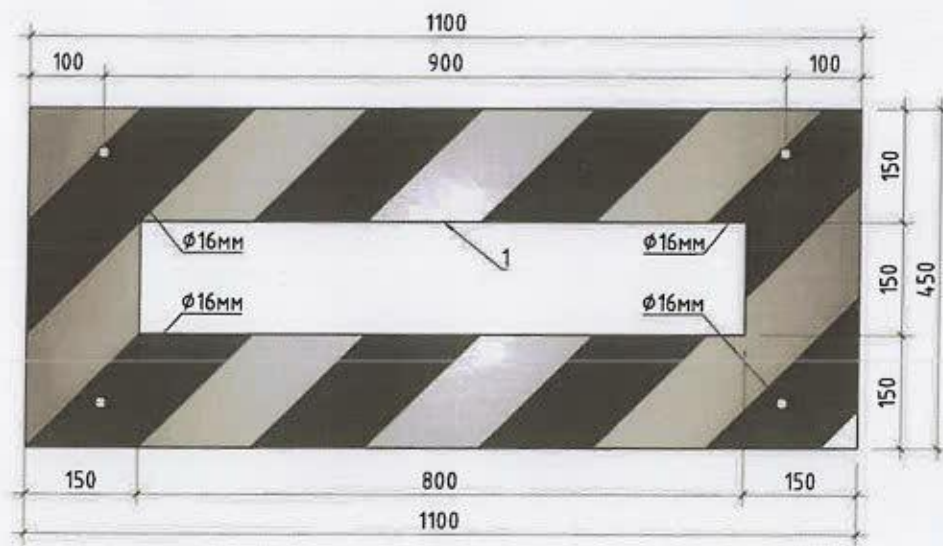
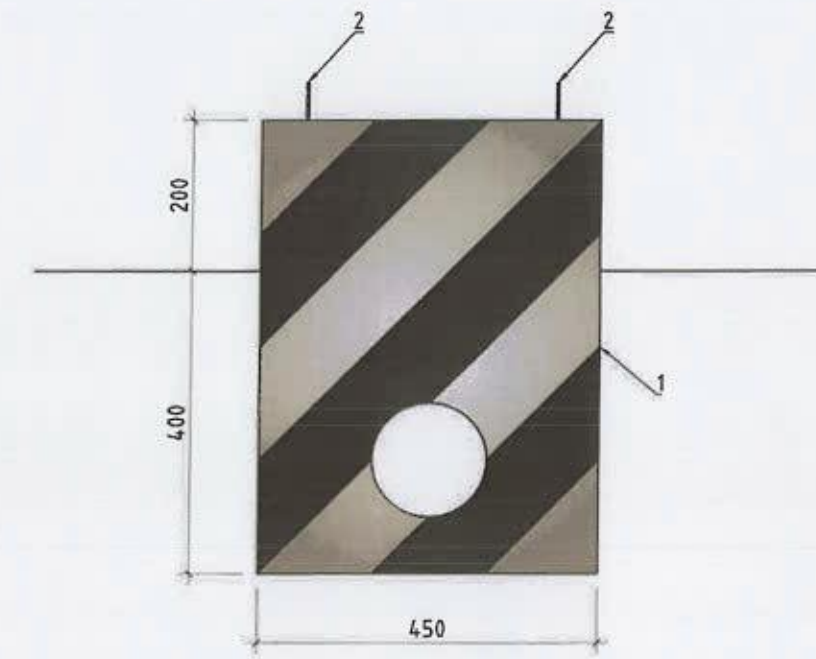
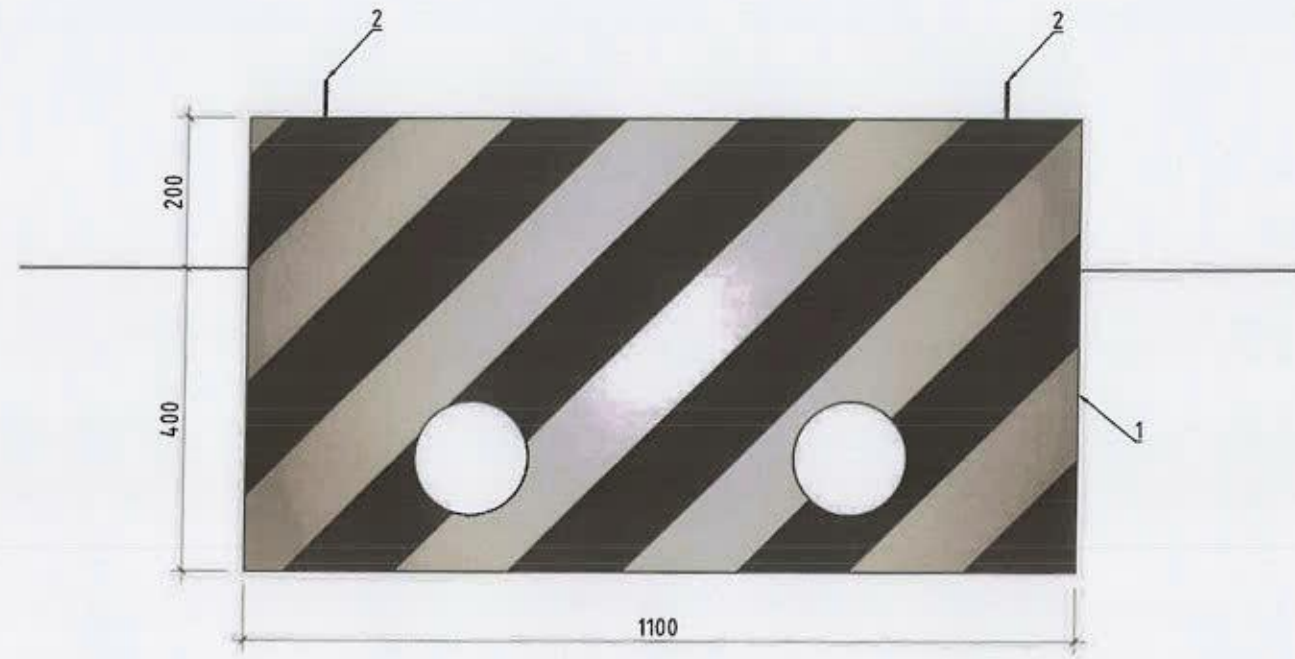
Д/Д	НЭР	МАЯГ	ХЭМЖ НЭГЖ	ТОО	ТАЙЛБАР
1	Металл самбар 1300x920x400мм IP65		ш	1	
2	Рубильник. 100А	Р-31	ш	1	
3	Гал хамгаалагч. 32А	ППНИ-33	ш	3	




Улаанбаатар хот. Сүхбаатар дүүрэг. 16-р хороо Бэлхийн 33-1, 33-5, 33-6, 33-7, ОЙЧИД-1-р гудамжны гадна гэрэлтүүлгийн ажлын зураг төсөл					
Дэд станцад угсрах 0.4кВ-ын самбар					Үе шат: А.3
Инженер	<i>Т.Насантөрөл</i>	Г.Пагамжаргал	Е.Г.Шифр:	Масштаб:	Огноо:
Гүйцэтгэсэн	<i>Т.Насантөрөл</i>	Г.Пагамжаргал	ИХТ-67/2022-16.4	М1:	2022
Шалгасан	<i>Нарантуяа</i>	Г.Нарантуяа	Т.Г.Шифр:	Зургийн дугаар:	Хуудас:
"ИТГЭЛИЙН ХАД" ХХК				ГГ-53	57



САМБАРЫН СУУРИЙН ЗУРАГ



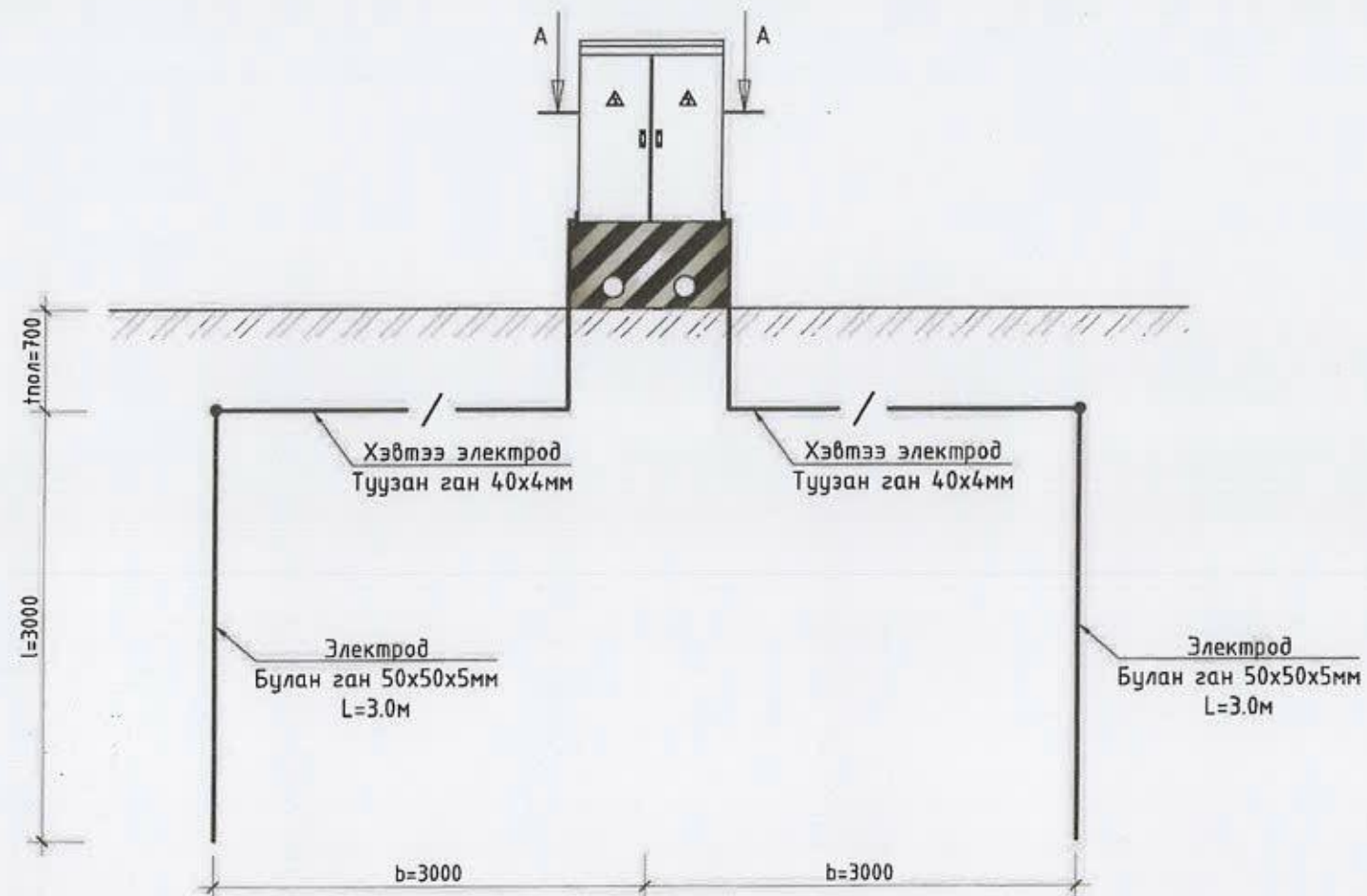
ТОДОРХОЙЛОЛТ					
Д/Д	НЭР	МАЯГ	ХЭМЖ НЭГЖ	ТОО	ТАЙЛБАР
1	B15 ангийн төмөр бетон суурь, V=0.297м³		ком	1	
2	Шпилька, φ16 L=500мм	φ16	ш	4	

 <p>Улаанбаатар хот, Сүхбаатар дүүрэг, 16-р хороо Бэлхийн 33-1, 33-5, 33-6, 33-7, ОЙЧИД-1-р гудамжны гадна гэрэлтүүлгийн ажлын зураг төсөл</p>	Самбарын суурийн зураг				Үе шат: А.3	
	Инженер	<i>Т.Насантүвшин</i>	Г.Пагамжаргал	Е.Г.Шифр: ИХТ-67/2022-16.4	Масштаб: М1:	Огноо: 2022
	Гүйцэтгэсэн	<i>Т.Насантүвшин</i>	Г.Пагамжаргал	Т.Г.Шифр:	Зургийн дугаар: ГГ-54	Хуудас: 57
"ИТГЭЛИЙН ХАД" ХХК	Шалгасан	<i>Нарантуяа</i>	Г.Нарантуяа			

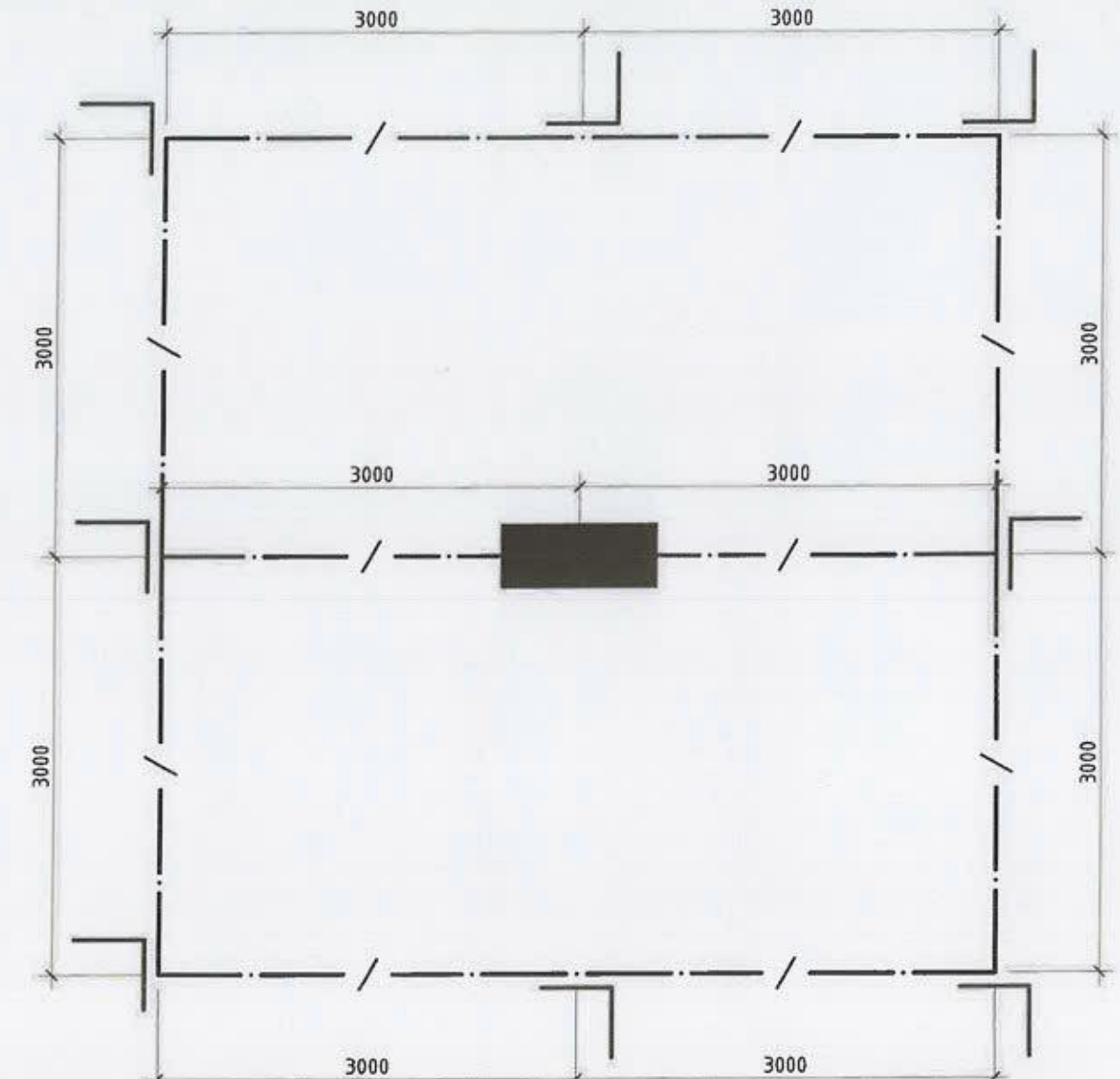


# ГАДНА ГЭРЭЛТҮҮЛГИЙН САМБАРЫН ГАЗАРДУУЛГА

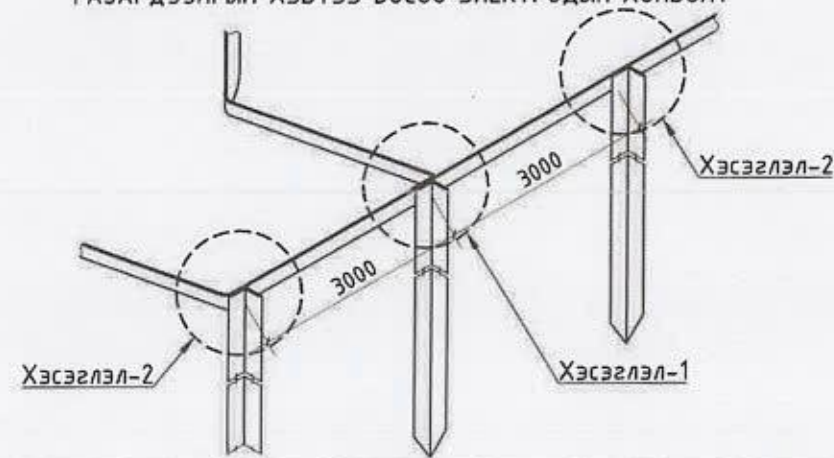
САМБАРЫН ГАЗАРДУУЛГА (Хажуугаас), М1:50



А - А, М1:50



ГАЗАРДУУЛГЫН ХЭВТЭЭ БОСОО ЭЛЕКТРОДЫН ХОЛБОЛТ



ХЭСЭГЛЭЛ-1  
ГАЗАРДУУЛГЫН ХЭВТЭЭ БОСОО ЭЛЕКТРОДЫН ХОЛБОЛТ



ХЭСЭГЛЭЛ-2  
ГАЗАРДУУЛГЫН ХЭВТЭЭ ЭЛЕКТРОДЫН ХОЛБОЛТ



МАТЕРИАЛЫН ТҮҮВЭР

Д/Д	НЭР	МАЯГ	ХЭМЖ НЭГЖ	ТОО	ЖИН, (кг)		ТАЙЛБАР
					НЭГЖ	БҮГД	
1	Булан төмөр 50x50x5мм, L=3000мм		ш	8	3.4	27.5	
2	Туузан ган 40x4мм		м	32	1.3	40.3	



Улаанбаатар хот, Сүхбаатар дүүрэг, 16-р хороо  
Бэлхийн 33-1, 33-5, 33-6, 33-7, ОЙЧИД-1-р гудамжны гадна гэрэлтүүлгийн ажлын зураг төсөл

Гадна гэрэлтүүлгийн шонгийн газардуулга

Инженер: *Г.Пагамжаргал* Г.Пагамжаргал  
Гүйцэтгэсэн: *Г.Пагамжаргал* Г.Пагамжаргал  
Шалгасан: *Нарантуяа* Нарантуяа

Е.Г.Шифр: ИХТ-67/2022-16.4  
Т.Г.Шифр:

Масштаб: М1  
Зургийн дугаар: ГГ-55

Үе шат: А.3  
Огноо: 2022  
Хуудас: 57