



БАРИЛГЫН ИЖ БҮРЭН ЗУРАГ ТӨСЛИЙН
"ЗЭДПРОЖЕКТ" ХХК

Монгол улс, Улаанбаатар хот, Сүхбаатар дүүрэг, 11-р хороо,
Ногооннуурын гудамж 25, Про Ван оффис, 16-1607 тоот
Утас: 95053143 И-мэйл: zproject3143@gmail.com

ЕГ Шифр: ЗП-22-32-128

"СЭРГЭЛЭН СУМЫН 160-Н ХҮҮХДИЙН СЧУДАЛТАЙ БАГА СУРГУУЛИЙН
ХАЛААЛТЫН ЗУУХНЫ БАРИЛГА "

(ажлын зураг)

БАРИЛГА БҮТЭЭЦИЙН ХЭСЭГ-ББ

БОЛОВСРУУЛСАН:

Захирал

/Д.Дөлгөөн/

Инженер

/Д.Занабазар/

Улаанбаатар хот
2022 он

ТАЙЛБАР БИЧИГ

Дорнод аймаг, Сэргэлэн суманд баригдах “160-Н ХҮҮХДИЙН БАГА СҮРГЧУЛИЙН ХАЛААЛТЫН ЗУУХНЫ БАРИЛГА”-ийн барилга бүтээцийн ажлын зургийг барилгын зураг төслийн “ЗЭД ПРОЖЕКТ” ХХК-д архитектурын даалгаврыг үндэслэн боловсруулав.

Ерөнхий өгөгдөл: Барилгын бүтээцийн шийдлийг байгаль цаг уурын доорхи нөхцөлд төлөвлөв.

Үүнд: Цасны ачаалал -50кг/м2

Салхины ачаа -42кг/м2

Газар хөдлөлийн балл - 5

Гадна агаарын тооцооны температур 30.7°C

Мөрдлөг болгосон баримт бичгийн жагсаалт:

1. “Ачаа ба үйлчлэл” /БНБД 20-04-17/
2. “Барилгад хэрэглэх уур амьсгал, геофизикийн нөхцөл” /БНБД 23-01-09/
3. “Барилгын бүтээц ба геофизикийн үзүүлэлтүүд /нэмэлт өөрчлөлт/ БНБД 2.01.01-93/2001
4. “Төмөр бетон бүтээц” /БНБД 52-01-10/
5. “Өрөгт ба арматурласан өрөгт бүтээц” /БНБД 51-02-05/
6. “Барилга байгууламжийн буурь, суурийн зураг төсөл зохиох норм дүрэм” /БНБД 50-01-16/
7. “Газар хөдлөлтийн бүс нутагт барилга төлөвлөх барилгын норм ба дүрэм” /БНБД 22-01-21/
8. “Ган бүтээц” /БНБД 53-03-07/
9. “Барилгын Эталон зураг” /2017/

Материал:

Барилгын цутгамал болон угсармал хийцүүдэд доор дурдсан ангийн материалуудыг хэрэглэнэ.

- | | |
|--------------------------------|-------------------------------|
| -Суурийн бетон бэлтгэл | -В10 |
| -Баганан суурь | -В20 |
| -Багана, дамнуруу, хучилт, шат | -В20 |
| -Парапет | -В20 |
| -Ажлын арматур | -А400 /А-III ГОСТ 34028-2016/ |
| -Холбогч арматур | -А240 /А-I ГОСТ 34028-2016/ |
| -Хомут | -А240 /А-I ГОСТ 34028-2016/ |

“ХАЛААЛТЫН ЗУУХ”-ны барилгын үндсэн даацын бүтээц нь цутгамал төмөрбетон каркас, хучилт нь 15см зузаантай төмөрбетон хучилт байна.

Буурь:

Суурийг барилгын инженер геологийн “Бугс” ХХК-ийн /архив №22-06-18/ инженер геологийн дүгнэлтийг үндэслэн хийв.

Суурь суух буурь хөрс нь дор саарал өнгөтэй, хагас хатуу консистенцтэй хайргархаг шавранцар хөрс болно /холбогдох хуудсуудтай хамт үзнэ үү/. Суурийн котлован нээсний дараа инженер геологийн болон зураг зохиогч инженерээр зохиогчийн хяналт хийлгүүлэх шаардлагатай.

Суурь:

Барилгын 0.00 түвшинг 758.80 үнэмлэхүй өндөртэй тэнцүү байхаар төлөвлөв.Суурийн улны түвшинг барилгын бүтээцүүдийн хэмжээсүүдэд үндэслэн -1.50 түвшинтэй тэнцүү байхаар төлөвлөв. Котлованыг механизмаар ухагдаа суурь суулгах төслийн түвшингээс дээш 20-30см дутуу ухаж, түүнээс доош төслийн түвшин хүртэл гараар ухаж, маш сайн нягтруулсан байх хэрэгтэй. Барилгын үндсэн хэсгийн суурийг цутгамал төмөрбетон баганан суурьтай байхаар төлөвлөсөн болно. Цутгамал төмөрбетон баганан суурийн доор 10см зузаан бетон /В10/ бэлтгэл хийнэ. Цутгамал төмөрбетон баганан суурийн бетоны анги /В20/, арматурын анги А400; А240 ГОСТ 34028-2016 стандарттай байна. Хөрстэй харьцах босоо гадаргууд халуун хар тосон түрхлэг 3-н удаа түрхэх ба эргүүлж чигжихдээ овойлт үүсгэхгүй хөрсөөр чигжинэ. Буурь суурийн ажлыг БНБД 50-01-16-г баримтлан гүйцэтгэвэл зохино. Хэв хашмал нь бат бөх тогтвортой нөхцөлөөр хангагдсан байх шаардлагатай ба бетон бат бэхийн бэхжилтийнхээ 70%-ийг авахаас өмнө буюу 28 хоногоос өмнө хэв хашмалыг суллаж болохгүй.

Цутгамал төмөрбетон бүтээц:

Барилгын үндсэн хийц нь цутгамал төмөр бетон бүтээц байна.

Цутгамал төмөр бетон бүтээцэд “материал” хэсэгт дурдаснаас багагүй бат бэх физик механик шинж чанартай материал хэрэглэнэ. Цутгамал төмөр бетоны ажлыг гүйцэтгэх, хэв хашмал бэхлэх авах, ачааллах зэрэгт БНБД 52-02-05-ын холбогдох шаардлагуудыг баримтална. Хэв хашмал нь бат бөх, тогтвортой нөхцөлөөр хангагдсан байх шаардлагатай ба бетон бат бэхийнхээ 70%-ийг авахаас өмнө буюу 28 хоногоос өмнө хэв хашмалыг суллаж болохгүй. Бетон цутгах зуурмагаас дээж авч В20 ангид хүрч байгаа эсэхийг тодорхойлуулсны дараа цутгалтын ажлыг эхлэх хэрэгтэй. Цутгамал бүтээцэд эвэрч муудсан, тахийж мурийсан арматур ашиглахыг хориглоно.

Хучилт:

Цутгамал төмөрбетон хучилт цутгахдаа хамгаалалтын үеийн зузаан 15мм-ээс багагүй байна. Дамнуруу, цутгамал хучилтыг нэг хэвэнд цутгана. Хучилт цутгах үедээ хамгаалалтын үе болон ажлын өндөр алдагдахаас хамгаалсан арга хэмжээ авах шаардлагатай. Хучилтанд гарах нүхийг зурагт тусгаснаар гаргах ба бусад хорших мэргэжлийн зургуудад тусгасан нүхнүүдтэй харьцуулж үзнэ. Нүхний ирмэгээр нэмэлт арматур зургийн дагуу байрлуулна. 150мм-ээс бага хэмжээтэй нүхнүүдийг хучилт цутгасны дараа өрөмдөж цоолж болно.

Хана:

Гадна хана нь 36см блокон хана тоосгон хана 12см байна. Дотор хана нь 12см-ын тоосгон хана байна.

Гадна довжоо:

Гадна довжоог сайтар нягтруулсан овойлт үүсгэдэггүй хөрсөн дээр зурагт үзүүлсний дагуу хийж гүйцэтгэнэ. Бетоны анги нь В10-оос багагүй байна.

Парапет:

Парапетыг шахалтын бат бэх нь В20 багагүй ангийн бетоноор цутгана.

Хаяавч:

Барилгын суурийг гадаргуугийн уснаас хамгаалах зорилгоор 1.0 м-ээс багагүй өргөнтэй хаяавчыг В10-аас багагүй ангийн ус нэвтэрдэггүй бетоноор чанартай хийж гүйцэтгэнэ.

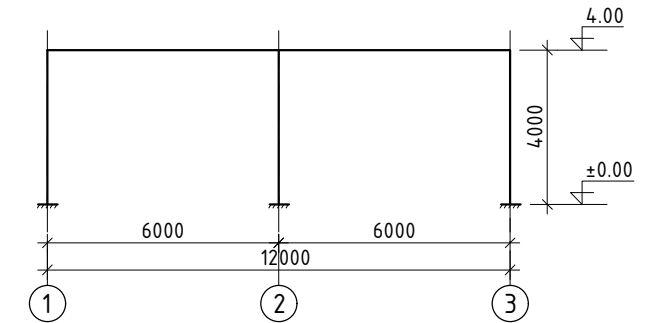
Хэв хашмал:

Хэв хашмал нь дараах шаардлагыг хангасан байна. Бетоноор бүтээцийн төслийн хэлбэр дүрсийг бий болгох, бетоны гаднах гадаргуугийн шаардлагатай үзэмжийг хангах, хэв хашмалгүй байх үеийн бат бэхийг автал бүтээцийг барьж байх. Хэв хашмалыг салгахдаа бетоны ирмэг дуланг гэмтээхгүй байх.

Бетон арчилгаа:

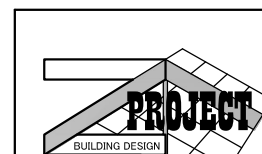
Бетоны бэхжилтийн эхний цагуудад өнгөн гадаргад нарны хурц туяа тусах, салхи, борооны уснаас хамгаалж хучлага, халхавч хийх хамгаалж өгнө. Бетоны арчилгааг бетон цутгаснаас 2 цагийн дараанаас эхлэн хийж эхэлнэ.

БАРИЛГЫН ТООЦООНЫ СХЕМ



ЗУРГИЙН ЖАГСААЛТ

Д/д	Зургийн нэр	Хуудас Марк
0	1	2
1	Тайлбар бичиг, зургийн жагсаалт	ББ-1
2	Суурь суулгалтын зураг	ББ-2
3	Суурийн байгуулалт, суурийн дамнуруу СДН-1, СДН-2-ын арматурчлал, материалын тодорхойлолт	ББ-3
4	Баганан суурь БС-1-ийн арматурчлал, зуухны суурь ЗС-1, насасын суурь НС-1-ийн арматурчлал, материалын тодорхойлолт	ББ-4
5	Рамын байршлын байгуулалт, рамын схем, багана Б-1; Б-2-ийн арматурчлал, материалын тодорхойлолт	ББ-5
6	Рам Р-1; 2; 3-ын арматурчлал, материалын тодорхойлолт	ББ-6
7	Хучилтын хэв, доод болон дээд үеийн арматурчлал, материалын тодорхойлолт	ББ-7
8	Парапетны байгуулалт, огтлол, материалын тодорхойлолт; Гадна довжоо ГД-1; 2-ын байгуулалт	ББ-8
9	Ханын тор ялууны байгуулалт	ББ-9



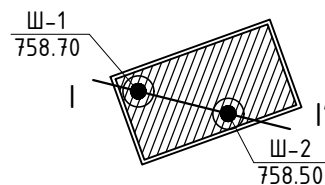
“160-Н ХҮҮХДИЙН СУЧДАЛТАЙ СҮРГЧУЛИЙН ХАЛААЛТЫН ЗУУХНЫ БАРИЛГА”
Байршил: Дорнод аймаг, Сэргэлэн сум

Тайлбар бичиг, зургийн жагсаалт

Үе шат:
А.3

Инженер	Д.Занабазар	ЕГ Шифр: ЗП-22-32-128	Масштаб:	Огноо: 2022 он
Инженер	Б.Цэнгэлмаа	ТГ Шифр:	Зургийн дугаар ББ-1	Хуудас ББ-9
Шалгасан	Б.Ганчимэг			

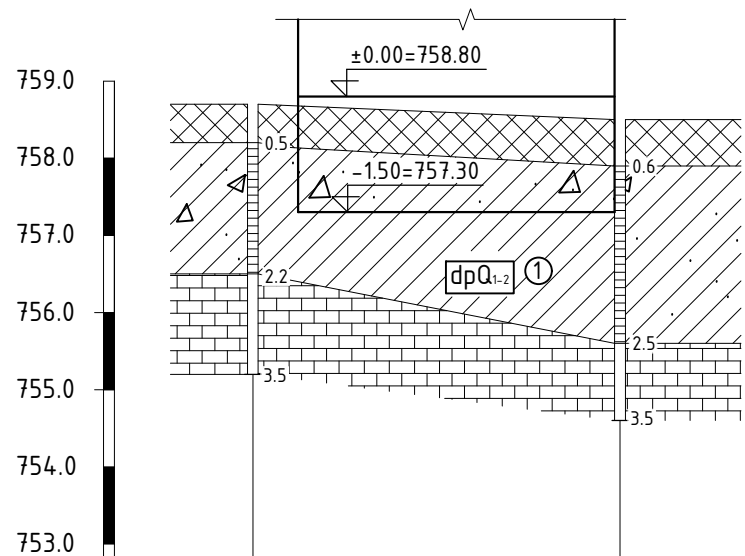
ЦООНОГИЙН БАЙРШИЛ М1:1000



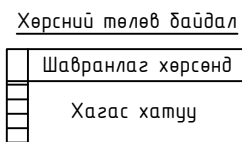
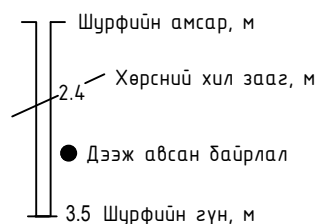
Таних тэмдэг:

- Бор саарал бор хүрэн өнгөтэй, асгамал хөрс
- Бор саарал өнгөтэй, Дөрөвдөгчийн настай, делюви-пролювийн гаралтай хайргархаг шавранцар
- Бор саарал өнгөтэй, Палеозойн настай, тунамал гаралтай элсэн чулуу
- Инженер геологийн дугаар
- Хөрс чулуулгийн нас, гарал үүсэл

ИНЖЕНЕР ГЕОЛОГИЙН ЗҮСЭЛТ I - I'
Босоо М1:100
Хэвтээ М1:200



Цооногийн дугаар	Ш-1	Ш-2
Амсрын өндөржилт, м	758.70	758.50
Хоорондын зай, м	9.84	



ТАЙЛБАР

Төлөвлөж буй "160-Н ХҮҮХДИЙН СУУДАЛТАЙ СУРГУУЛИЙН ХАЛААЛТЫН ЗУУХ"-ны барилга нь Дорнод аймгийн Сэргэлэн сумын нутаг дэвсгэрт баригдахаар төлөвлөсөн байна. Инженер-геологийн судалгааны ажлыг "Бигс" ХХК нь 2022 оны 06 дугаар 19-ний өдөр хийж гүйцэтгэжээ /архив №22-06-18 /.

Уурын зуухны барилга төлөвлөж буй талбай нь Дорнод аймгийн Сэргэлэн сумын төвийн 5-р багийн нутаг дэвсгэрт Сургуулийн барилгын зүүн талд залгаа байрлана. Геологийн тогтцын хувьд судалгааны талбайд дөрөвдөгчийн настай делюви-пролювийн гаралтай хайргархаг шавранцар болон Палеозойн настай, тунамал гаралтай элсэн чулуу тархсан. Геоморфологийн хувьд бэсрэг уулын хажуу хэв шинжит гадаргууд хамаарах бөгөөд талбай нь баруун хойноос зүүн урагш хэвдгий тогтоцтой ба үнэмлэхүй өндөржилт 758.54-758.89 метр байна. Мөн уг судалгааны талбайд физик-геологийн үзэгдэл, үйл явц хөгжөөгүй. Бороо хур элбэгтэй үед болон хаврын шар усны үерт автах нөхцөлтэй.

Судалгааны талбайд хөрсний ус 3.5 метр гүнтэй малталтаар илрээгүй бөгөөд олон жилийн цэвдэггүй бүслүүрт хамаарна. Төлөвлөж буй сургуулийн барилгын талбай нь инженер-геологийн дүнд зэрэг нөхцөлтэй талбайд хамаарна. Барилгын суурь суух дүүр хөрс нь хайргархаг шавранцар хөрс /ИГЭ-1/ байна.

Судалгааны талбайд бор хүрэн саарал өнгөтэй, асгамал хөрс 0.5-0.6 м зузаантай илэрсэн. Түүний доороос бор саарал өнгөтэй, хагас хатуу консистенцтэй хайргархаг шавранцар хөрс болон элсэн чулуу модорхой зүй тогтолтойгоор үечлэн тогтсон байна. Хайргархаг элсэн үл хөрс /ИГЭ-1/-ийн ширхгийн бүрэлдэхүүнд хайрга 27.0%, элс 45.3%, тоос 15.6%, шавар 12.1% тус тус агуулагдана. Хайргархаг шавранцар хөрсний $D=2.71$, $S_r=0.79$ байгаа нь сул овойлттой хөрсөнд нормчлогдоно.

Хөрснүүдийн физик шинж чанарын үзүүлэлтүүд:

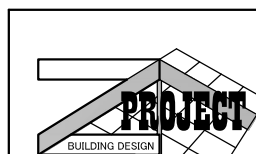
Хөрсний төрөл	Хайргархаг шавранцар ИГЭ-1	Элсэн чулуу ИГЭ-2
Байгалийн чийг /W/	0.141	-
Урсгалын хязгаар /W _L /	0.234	-
Имрэгдлийн хязгаар /W _p /	0.134	-
Уян налархайн тоо /J _p /	0.100	-
Эрдэслэг хэсгийн нягт	2.70 г/см ³	-
Байгалийн нягт	2.08 г/см ³	-
Өгөршөөгүй		2.77 г/см ³
Өгөршсөн		2.21 г/см ³
Хатуу хэсгийн нягт	1.82 г/см ³	-
Сүвэрхэг /n/	32.59 %	-
Сүвэрхэгийн итгэлцүүр /e/	0.484	-
Чийглэгийн зэрэг /S _r /	0.79	-
Хам байдал буюу консистенц /J _L /	0.07	-

Хөрсний механик шинж чанарын үзүүлэлтүүдийн норматив ба тооцооны утга:

Хөрсний төрөл	Хайргархаг шавранцар ИГЭ-1	Элсэн чулуу ИГЭ-2
Зууралдалтын хүч $C^H=C^I=C^II$	36кПа (0.36 кгс/см ²) 24.00кПа (0.240 кгс/см ²)	Өгөршлийн зэрэг - 0.79 /хүчтэй өгөршсөн/
Дотоод үрэлтийн өнцөг $\varphi^H=\varphi^I=\varphi^II$	31° 26.9°	нэг чиглэлийн шахагдалд үзүүлэх түр зуурын эсэргүүцэл R_c - 18/МПа/
Хэв гажилтын модуль E	30 МПа (300 кгс/см ²)	
Тооцооны эсэргүүцэл R_0	400 кПа (4.0 кгс/см ²)	

Хөрсний төрөл	Ул хөрсний хатуулгийн зэрэг	Хөрсний улрлын хөлдөлтийн норматив гүн м	Овойлтын зэрэг	Хувийн цахилгаан эсэргүүцэл ом.м	
				Усгүй	Устай
Хайргархаг шавранцар /ИГЭ-1/	III	3.44	Сул овойлттой	90-250	60-90
Өгөршөөгүй	VII	-	-	100-250	50-200
Элсэн чулуу	V	-	-	100-250	50-200
Өгөршсөн	V	-	-	100-250	50-200

Барилга барих талбай нь газар чичирхийллийн 5 баллын бүсэд оршино. Барилгын суурийн нүхийг дүрэн ухсаны дараа холбогдох хүмүүсийг байлцуулан инженер геологичоор дүүр хөрсний хяналт хийлгэх шаардлагатай.



"160-Н ХҮҮХДИЙН СУУДАЛТАЙ СУРГУУЛИЙН ХАЛААЛТЫН ЗУУХНЫ БАРИЛГА"
Байршил: Дорнод аймаг, Сэргэлэн сум

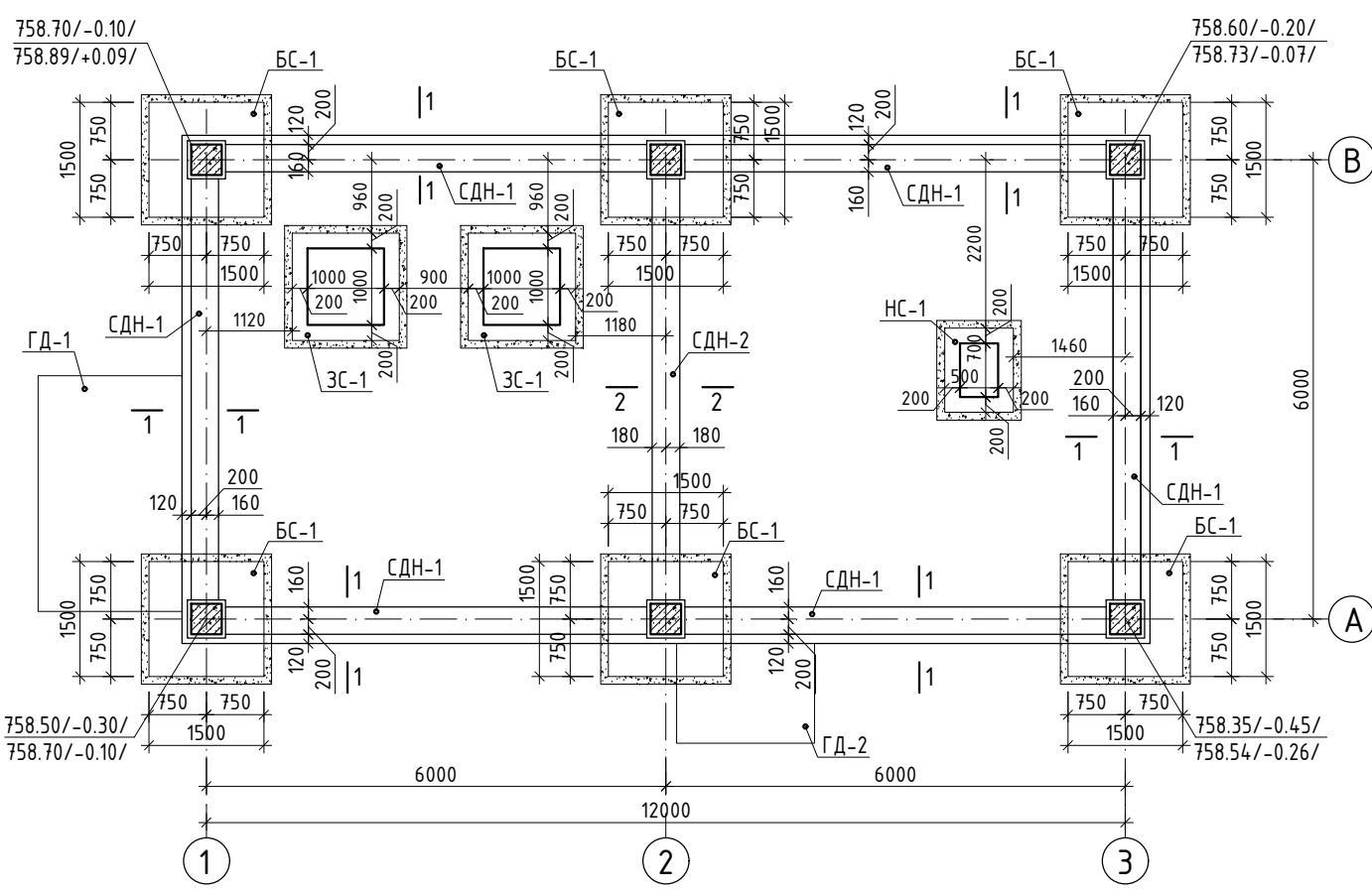
Суурь суулгалтын зураг

Үе шат: А.3

"ЗЭДПРОЕКТ" ХХК Барилгын иж бүрэн зураг төслийн компани	Инженер	Д.Занабазар	ЕГ Шифр: ЗП-22-32-128	Масштаб: Зургийн дугаар ББ-2	Огноо: 2022 он
	Инженер	Б.Цэнгэлмаа			
	Шалгасан	Б.Ганчимэг	ТГ Шифр:	Хуудас ББ-9	

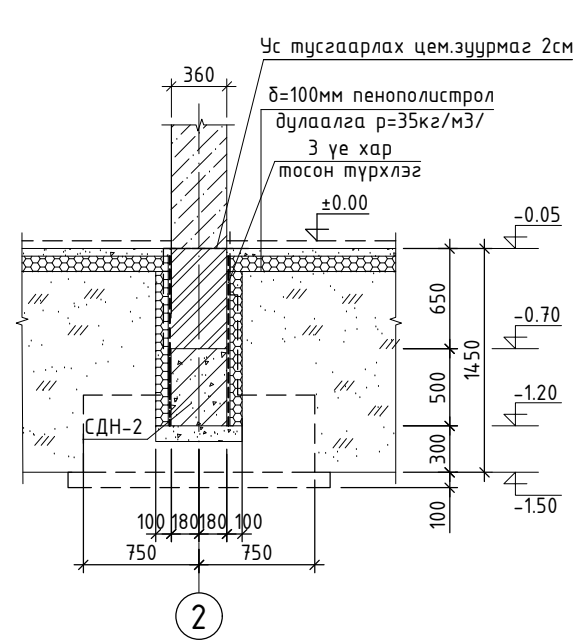
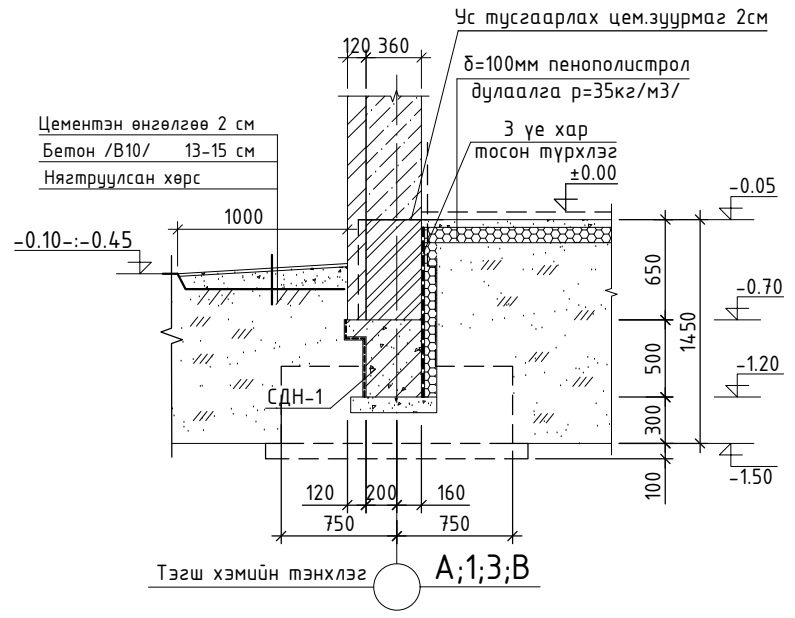
СУУРИЙН БАЙГУУЛАЛТ М1:100

±0.00=758.80

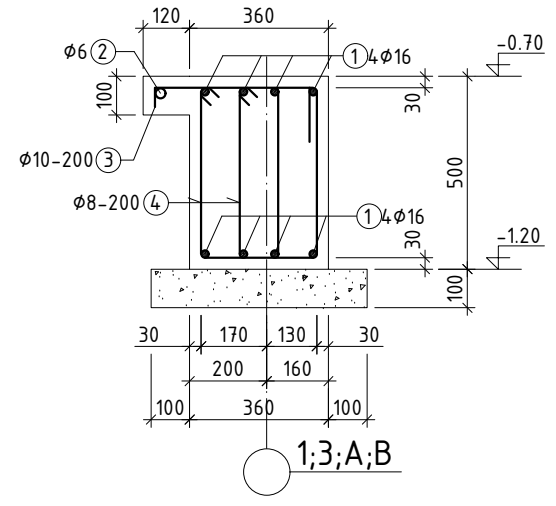


ОГТЛОЛ 1 - 1 М1:50

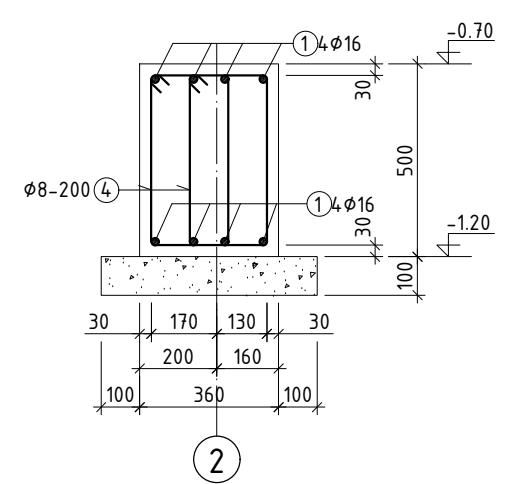
ОГТЛОЛ 2 - 2 М1:50



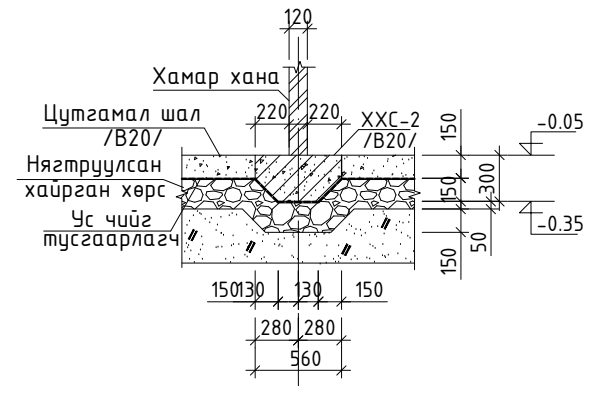
СУУРИЙН ДАМНУРУУ СДН-1 М1:20



СУУРИЙН ДАМНУРУУ СДН-2 М1:20

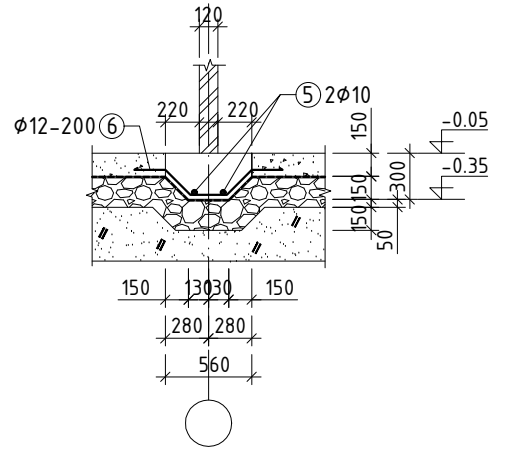


ХАМАР ХАНЫН СУУРЬ ХХС-1 М1:50



ЦУТГАМАЛ ТӨМӨР БЕТОН ЭДЛЭХҮҮНИЙ МАТЕРИАЛЫН ТОДОРХОЙЛОЛТ						
поз.ц	Тэмдэглэгээ	Нэр	Тоо шир	Жин /кг/		
				нэгж	нийт	
Суурийн дамнуруу СДН-1				1	665.1	665.1
1	ГОСТ34028-2016	A400 D 16 L _{у.н} =32	8	50.51	404.05	
2	ГОСТ34028-2016	A400 D 6 L _{у.н} =32	1	7.10	7.1	
3	ГОСТ34028-2016	A400 D 10 L=680	160	0.42	67.08	
4	ГОСТ34028-2016	A240 D 8 L=1480	320	0.58	186.88	
Материал В20/М250/ V=6.34 м ³						
Суурийн дамнуруу СДН-2				1	129.3	129.3
1	ГОСТ34028-2016	A400 D 16 L _{у.н} =7	8	11.05	88.39	
4	ГОСТ34028-2016	A240 D 8 L=1480	70	0.58	40.88	
Материал В20/М250/ V=1.39 м ³						
Хамар ханын суурь ХХС-1				1	54.1	54.1
5	ГОСТ34028-2016	A400 D 10 L _{у.н} =9	2	5.55	11.1	
6	ГОСТ34028-2016	A400 D 12 L=1100	44	0.98	42.97	
Материал В20/М250/ V=1.18 м ³						

ХАМАР ХАНЫН СУУРЬ ХХС-1-ИЙН АРМАТУРЧЛАЛ М1:50



ХЭСГИЙН ТОДОРХОЙЛОЛТ

Поз	Загвар
2	
3	
6	

ТЭМДЭГЛЭГЭЭ:
 ЗС - Зуухны суурь
 НС - Насосын суурь
 БС - Баганаан суурь
 СДН - Суурийн дамнуруу

Зөвшөөрөлцсөн	
БА	Н.Бүдрагчаа
ХАС	Д.Цэндмаа
ХТ,ДГ	Ц.Мөнхбаяр
ЦБУ	О.Бямдэдэлгэр
ХД,ГД	Г.Омгонжаргал

- ТАЙЛАР**
- Энэ хуудсыг холбогдох хуудсанд хамтатган үзнэ.
 - Газар шорооны болон суурийн ажлыг дулааны улиралд бүрэн гүйцэтгэнэ.
 - Суурийн нүхийг ухсаны дараа геологичид үзүүлж техникийн дүгнэлт гаргуулах шаардлагатай.
 - Суурийн нүхийг механизмаар ухахдаа суурь суулгах төслийн түвшингээс дээш 20-30см дутуу ухаж түүнээс доош төслийн түвшин хүртэл гараар ухах хэрэгтэй.
 - Газар шорооны ажил хийх үедээ буурь хөрсөнд гадаргуугийн ус орохоос хамгаалсан арга хэмжээг авах шаардлагатай.
 - Суурийн хажуугаар овойлт суулт үүсгэхгүй хайрган хөрсөөр 20 см үе тутамд $\gamma_{\text{н}}$ 1.65т/м³ болтол сайтар нягтруулж чигжинэ.
 - Довжооны доорхи шороог 20 см тутамд $\gamma_{\text{н}}$ 1.65 т/м³ хүртэл сайтар нягтруулах шаардлагатай.
 - Сууринд гарах оролт, гаргалгааны нүхийг БА, ХАС, ЦАХ, ХД-ийн зургуудтай уялдуулж гаргана.
 - Суурийн хөрстэй шүргэлцэх гадаргууд хар тосон түрхлэг 3 удаа хийнэ.
 - Суурийн холбоос СХДН-1; СХДН-2-ын арматурыг баганаан суурьлуу 500 мм-с багагүй оруулж өгнө.
 - Хамар ханын суурийг суурийн байгуулалтад үзүүлээгүй бөгөөд ХХС-1-ийг барилга архитектурын зурагтай хамтатган үзэж суурийн ажлыг гүйцэтгэнэ.

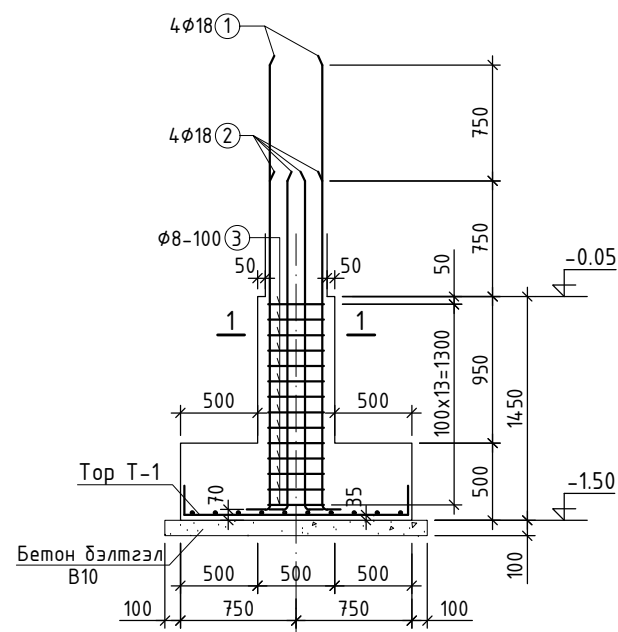
"160-Н ХҮҮХДИЙН СУЧДАЛТАЙ СУРГУУЛИЙН ХАЛААЛТЫН ЗУУХНЫ БАРИЛГА"
 Байршил: Дорнод аймаг, Сэргэлэн сум

Суурийн байгуулалт, огтлол, хамар ханын суурь, суурийн дамнуруу СДН-1-ийн арматурчлал, материалын тодорхойлолт

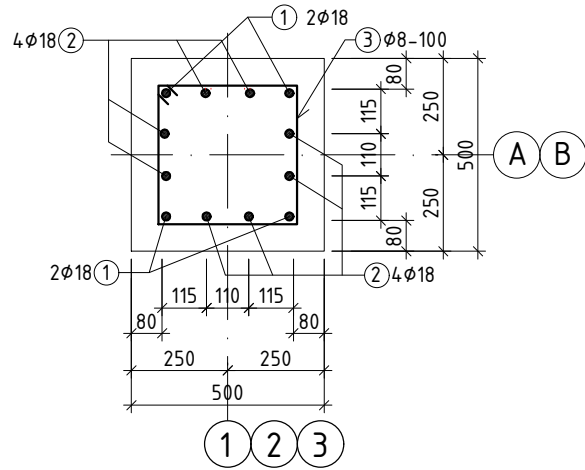
Үе шат: А.3

Инженер	Д.Занабазар	ЕГ Шифр:	Масштаб:	Огноо:
		ЭП-22-32-128	М1:100;50;20	2022 он
Инженер	Б.Цэнгэлмаа	ТГ Шифр:	Зургийн дугаар	Хуудас
Шалгасан	Б.Ганчимэг		ББ-3	ББ-9

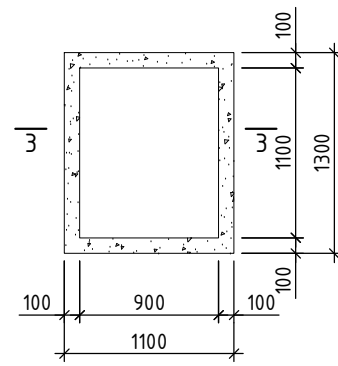
БАГАНЫН СУУРЬ БС-1 М1:50



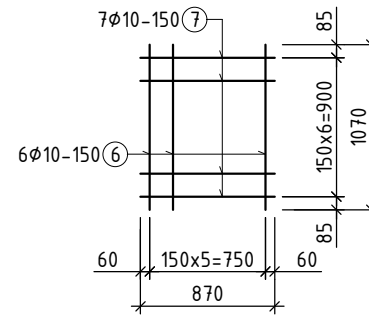
ОГТЛОЛ 1 - 1 М1:20



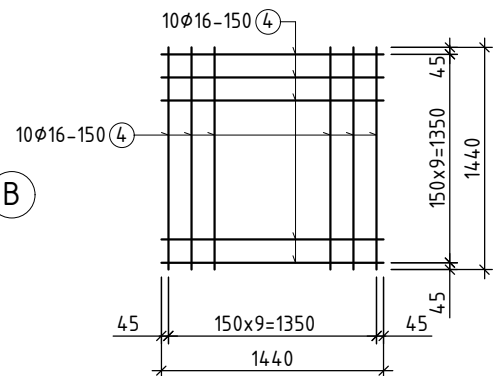
НАСОСЫН СУУРЬ НС-1 М1:50



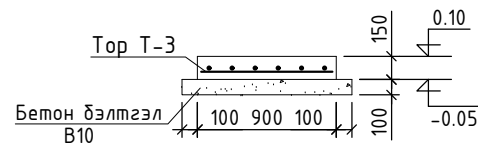
Тор Т-3 М1:50



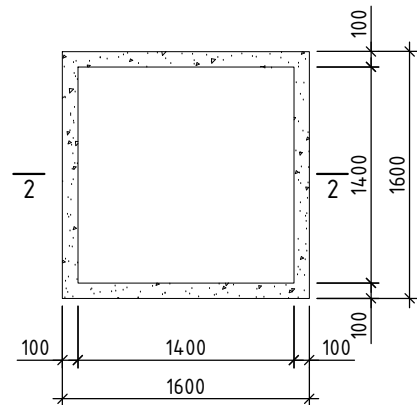
Тор Т-1 М1:50



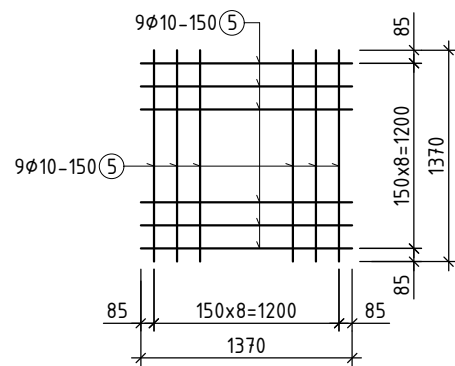
ОГТЛОЛ 3 - 3 М1:50



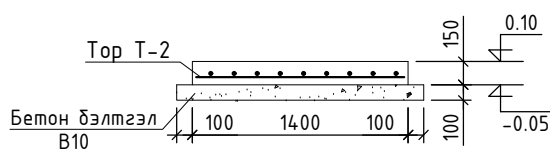
ЗУУХНЫ СУУРЬ ЗС-1 М1:50



Тор Т-2 М1:50



ОГТЛОЛ 2 - 2 М1:50



- ТАЙЛБАР
- Энэ хуудсыг холбогдох хуудсуудтай хамтатган үзнэ.
 - Газар шорооны болон суурийн ажлыг дулааны улиралд бүрэн гүйцэтгэнэ.
 - Суурийн нүхийг ухсаны дараа геологичид үзүүлж техникийн дүгнэлт гаргуулах шаардлагатай.
 - Суурийн нүхийг механизмаар ухахдаа суурь суулгах төслийн түвшингээс дээш 20-30см дутуу ухаж түүнээс доош төслийн түвшин хүртэл гараар ухах хэрэгтэй.
 - Газар шорооны ажил хийх үедээ бүүр хөрсөнд гадаргуугийн ус орохоос хамгаалсан арга хэмжээг авах шаардлагатай.
 - Суурийн хажуугаар обойлт суулт үүсгэхгүй хайрган хөрсөөр 20 см үе тутамд $\gamma_c^3 1.65 \text{ м}^3/\text{м}^3$ болтол сайтар нягтруулж чигжинэ.
 - Суурийн хөрстэй шүргэлцэх гадаргууд хар тосон түрхлэг 3 удаа хийнэ.
 - Цутгамал хийцэд хэрэглэх арматур нь зэвэрч муудаагүй, тахийж мურიгаагүй, стандартын шаардлагыг хангасан байх ёстой.
 - Цутгамал бетон, төмөрбетон ажлыг гүйцэтгэхдээ барилгын норм ба дүрэм БНБД 52-02-05, БД-52-102-04-ын зохих заавруудыг дагаж мөрдөх ёстой.

ЦУТГАМАЛ ТӨМӨР БЕТОН ЭДЛЭХҮҮНИЙ МАТЕРИАЛЫН ТОДОРХОЙЛОЛТ							
позц	Тэмдэглэгээ	Нэр			Тоо шир	Жин /кг/	
		А	В	С		нэгж	нийт
Баганын суурь БС-1					6	129.4	776.4
1	ГОСТ34028-2016	A400	D 18	L=3120	4	6.23	24.93
2	ГОСТ34028-2016	A400	D 18	L=2370	8	4.73	37.87
3	ГОСТ34028-2016	A240	D 8	L=1540	14	0.61	8.51
Тор Т-1							
4	ГОСТ34028-2016	A400	D 16	L=1840	20	2.90	58.08
Материал В20/М250/ V=1.38x6=8.28 м3							
Зуухны суурь ЗС-1					2	15.2	30.4
ТОР Т-2							
5	ГОСТ34028-2016	A400	D 10	L=1370	18	0.84	15.2
Материал В20/М250/ V=0.30x2=0.60 м3							
Бетон бэлтгэл В20/М250/ V=0.26x2=0.52 м3							
Насосын суурь НС-1					1	7.7	7.7
ТОР Т-3							
6	ГОСТ34028-2016	A400	D 10	L=1070	6	0.66	3.96
7	ГОСТ34028-2016	A400	D 10	L=870	7	0.54	3.75
Материал В20/М250/ V=0.15 м3							

ХЭСГИЙН ТОДОРХОЙЛОЛТ

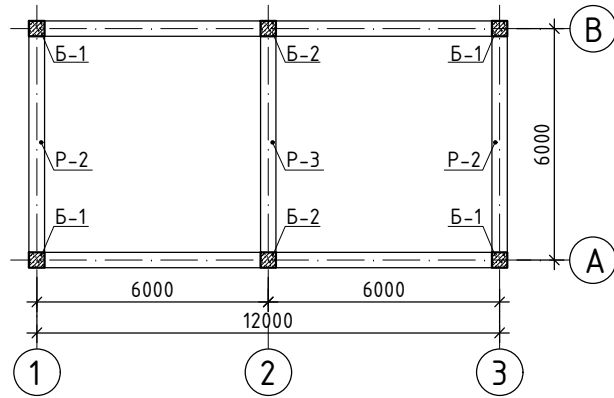
Поз	Загвар	Поз	Загвар
1		3	
2		4	



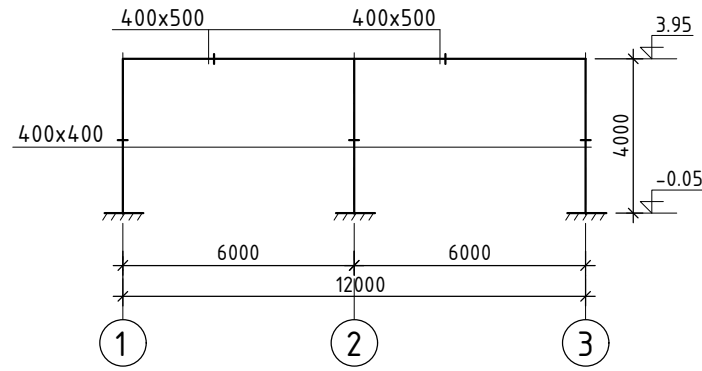
"160-Н ХҮҮХДИЙН СУЧДАЛТАЙ СУРГУУЛИЙН ХАЛААЛТЫН ЗУУХНЫ БАРИЛГА"			
Байршил: Дорнод аймаг, Сэргэлэн сум			
Баганын суурь БС-1-ийн арматурчлал, зуухны суурь ЗС-1, насосын суурь НС-1-ийн арматурчлал, материалын тодорхойлолт			Үе шат: А.3
Инженер	Д.Занабазар	ЕГ Шифр: ЗП-22-32-128	Масштаб: М1:50;20
Инженер	Б.Цэнгэлмаа	ТГ Шифр:	Огноо: 2022 он
Шалгасан	Б.Ганчимэг	Зургийн дугаар ББ-4	Хуудас ББ-9

"ЗЭДПРОЕКТ" ХХК
Барилгын иж бүрэн зураг төслийн компани

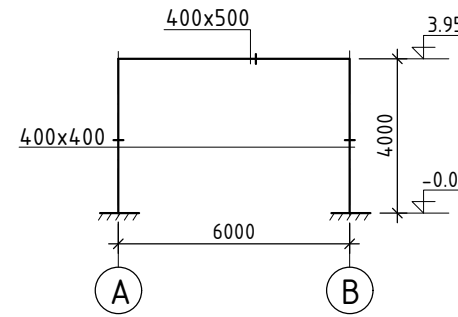
РАМЫН БАЙРШЛЫН БАЙГУУЛАЛТ М1:200



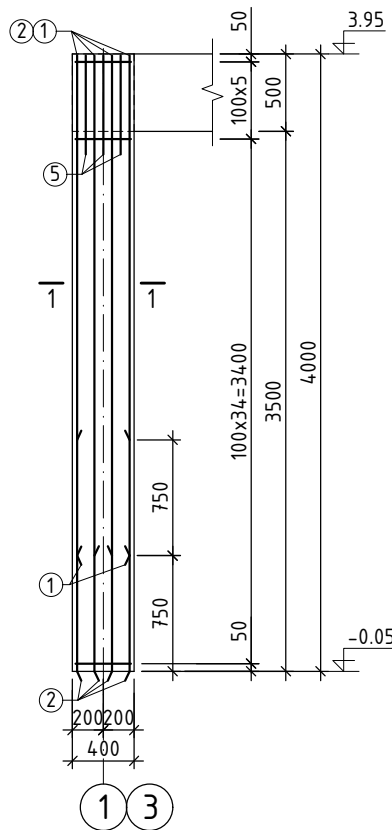
Рам Р-1 М1:200



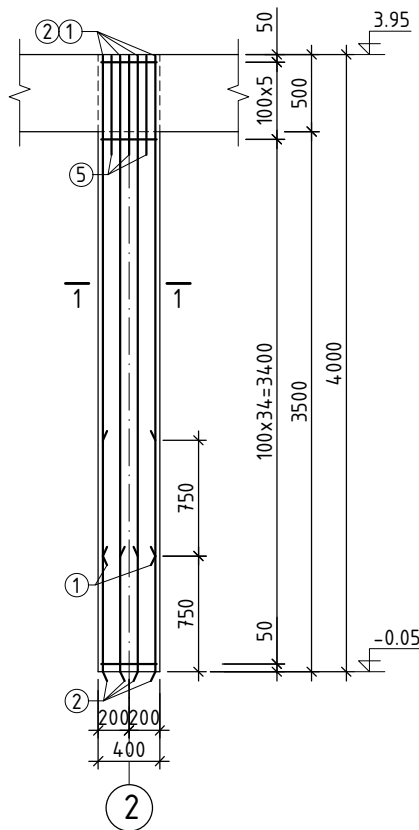
Рам Р-2; Р-3 М1:200



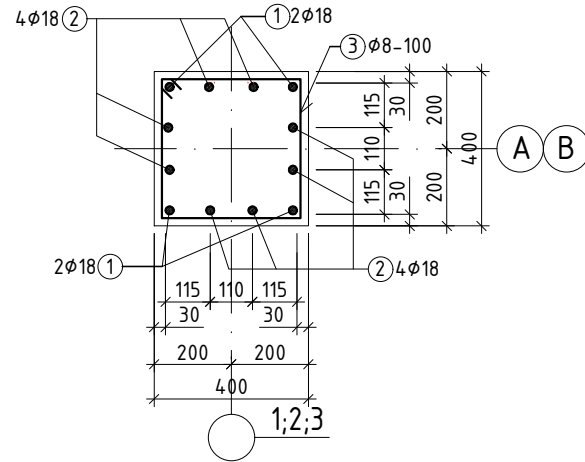
БАГАНА Б-1 М1:50



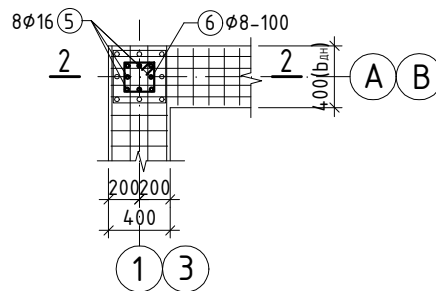
БАГАНА Б-2 М1:50



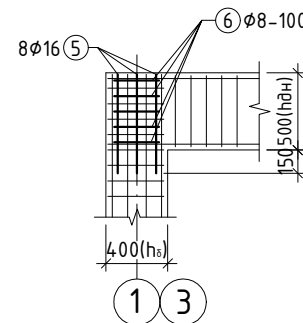
ОГТЛОЛ 1 - 1 М1:20



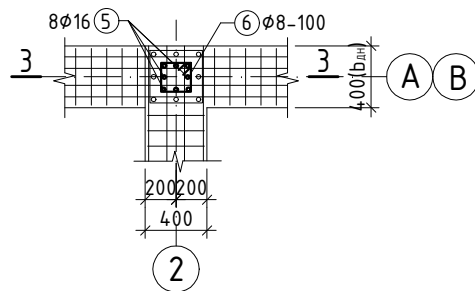
ЗАНГИЛААНЫ НЭМЭЛТ АРМАТУР
БАГАНА 400x400



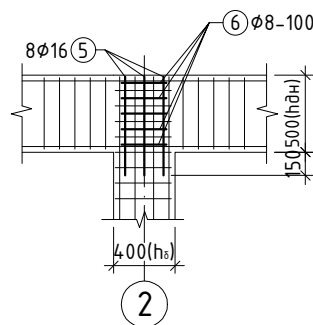
ОГТЛОЛ 2 - 2



ЗАНГИЛААНЫ НЭМЭЛТ АРМАТУР
БАГАНА 400x400



ОГТЛОЛ 3 - 3



ЦУТГАМАЛ ТӨМӨР БЕТОН ЭДЛЭХҮҮНИЙ МАТЕРИАЛЫН ТОДОРХОЙЛОЛТ							
позиц	Тэмдэглэгээ	Нэр			Тоо шир	Жин /кг/	
		А	В	С		нэгж	нийт
Багана Б-1					4	124.3	497.0
1	ГОСТ34028-2016	A400	D 18	L= 3230	4	6.45	25.81
2	ГОСТ34028-2016	A400	D 18	L= 3980	8	7.95	63.6
3	ГОСТ34028-2016	A240	D 8	L= 1540	40	0.61	24.31
5	ГОСТ34028-2016	A400	D 16	L= 650	8	1.03	8.21
6	ГОСТ34028-2016	A240	D 8	L= 1180	5	0.47	2.33
Материал В20 V=0.64x4=2.56 м3							
Багана Б-2					2	124.3	248.5
1	ГОСТ34028-2016	A400	D 18	L= 3230	4	6.45	25.81
2	ГОСТ34028-2016	A400	D 18	L= 3980	8	7.95	63.6
3	ГОСТ34028-2016	A240	D 8	L= 1540	40	0.61	24.31
5	ГОСТ34028-2016	A400	D 16	L= 650	8	1.03	8.21
6	ГОСТ34028-2016	A240	D 8	L= 1180	5	0.47	2.33
Материал В20 V=0.64x2=1.28м3							

ХЭСГИЙН ТОДОРХОЙЛОЛТ

Поз	Загвар	Поз	Загвар
3		6	

ТАЙЛБАР

- Энэ хуудсыг холбогдох хуудсуудтай хамтатган үзнэ үү.
- Цутгамал хийцэд хэрэглэх арматур нь эвэрч муудаагүй, тахийж мурйгаагүй, стандартын шаардлагыг хангасан байх ёстой.
- Цутгамал бетон, төмөрбетон ажлыг гүйцэтгэхдээ барилгын норм ба дүрэм БНБД 52-02-05, БД-52-102-04-ын зохих заавруудыг дагаж мөрдөх ёстой.

PROJECT
BUILDING DESIGN

"ЗЭДПРОЕКТ" ХХК
Барилгын иж бүрэн зураг төслийн компани

"160-Н ХҮҮХДИЙН СУЧДАЛТАЙ СУРГУУЛИЙН ХАЛААЛТЫН ЗУУХНЫ БАРИЛГА"
Байршил: Дорнод аймаг, Сэргэлэн сум

Рамын байршлын байгуулалт, рамьн схем,
багана Б-1; Б-2-ийн арматурчлал, материалын тодорхойлолт

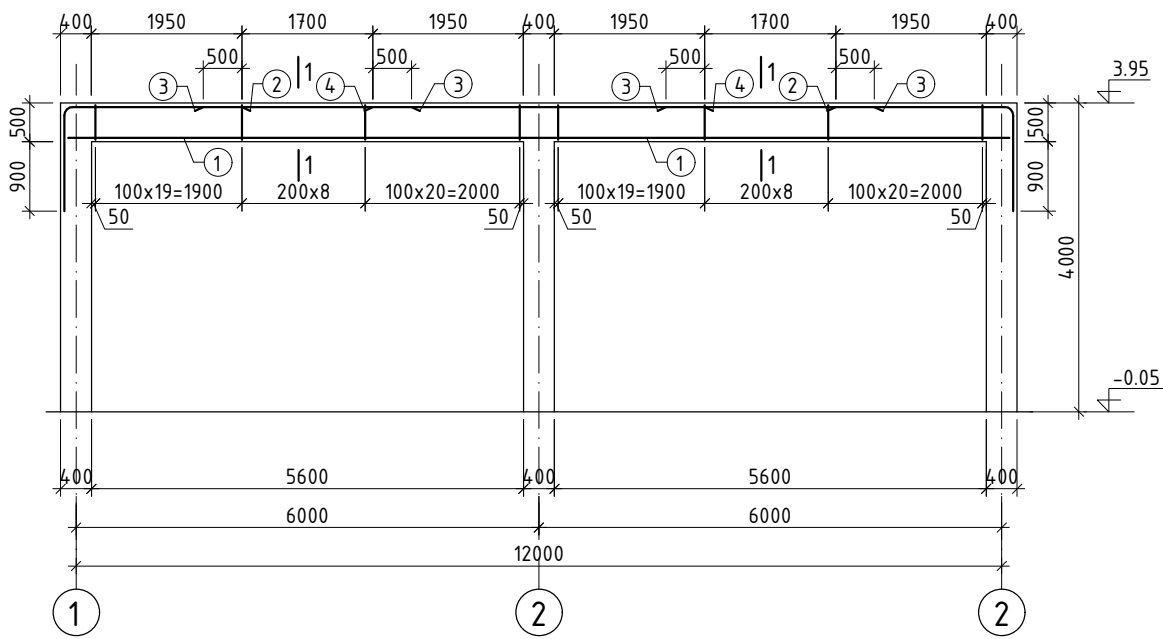
Инженер Д.Занабазар
Инженер Б.Цэнгэлмаа
Шалгасан Б.Ганчимэг

ЕГ Шифр: ЗП-22-32-128
ТГ Шифр:

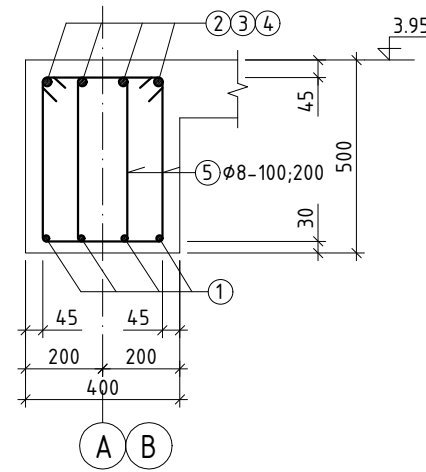
Масштаб: М1:200;50;20
Зургийн дугаар ББ-5

Үе шат: А.3
Огноо: 2022 он
Хуудас ББ-9

Рам Р-1-ийн арматурчлал М1:100

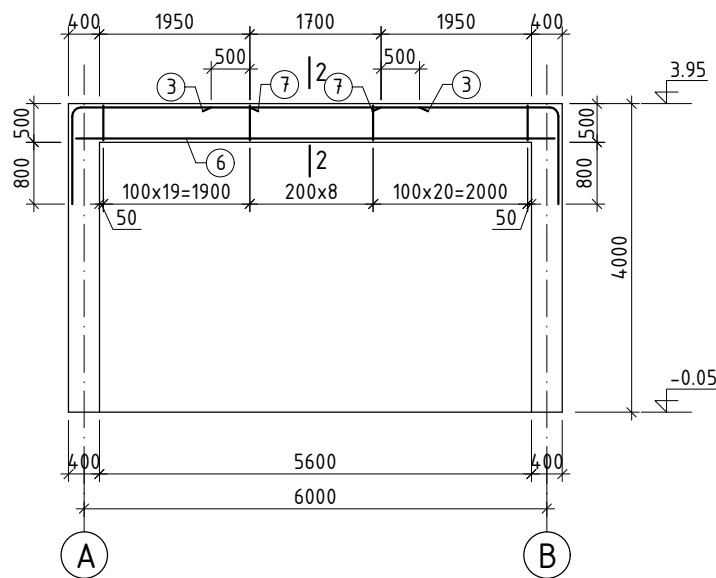


ОГТЛОЛ 1 - 1 М1:20

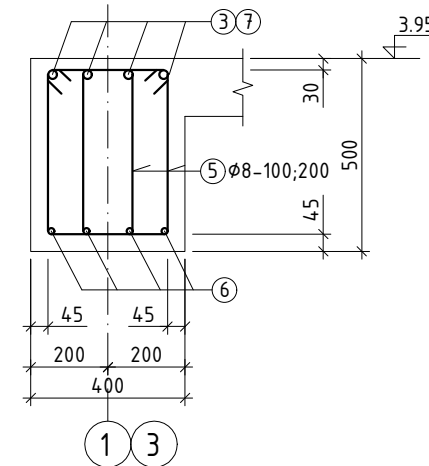


ЦУТГАМАЛ ТӨМӨР БЕТОН ЭДЛЭХҮҮНИЙ МАТЕРИАЛЫН ТОДОРХОЙЛОЛТ							
Позиц	Тэмдэглэгээ	Нэр			Тоо шир	Жин /кг/	
						нэгж	нийт
Рам Р-1					2	379.5	759.0
1	ГОСТ34028-2016	A400	D 18	L= 6500	8	12.98	103.87
2	ГОСТ34028-2016	A400	D 22	L= 3630	8	10.83	86.66
3	ГОСТ34028-2016	A400	D 12	L= 3700	8	3.28	26.28
4	ГОСТ34028-2016	A400	D 22	L= 4300	4	12.83	51.33
5	ГОСТ34028-2016	A240	D 8	L= 1470	192	0.58	111.37
Материал В20 V=2.24x2=4.48 м3							
Рам Р-2;3					3	185.8	557.4
6	ГОСТ34028-2016	A400	D 18	L= 6370	4	12.72	50.9
7	ГОСТ34028-2016	A400	D 20	L= 3530	8	8.71	69.64
3	ГОСТ34028-2016	A400	D 12	L= 2700	4	2.40	9.59
5	ГОСТ34028-2016	A400	D 8	L= 1470	96	0.58	55.68
Материал В20 V=1.12x3=3.36 м3							

РАМ Р-2-ын арматурчлал М1:100



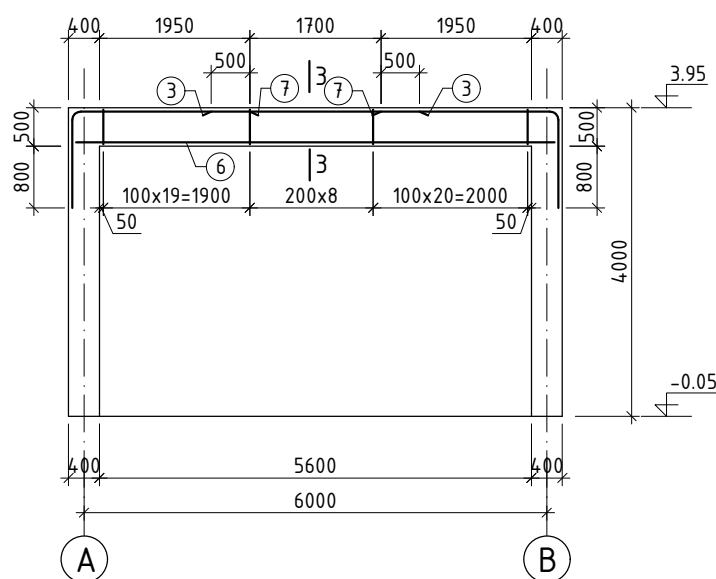
ОГТЛОЛ 2 - 2 М1:20



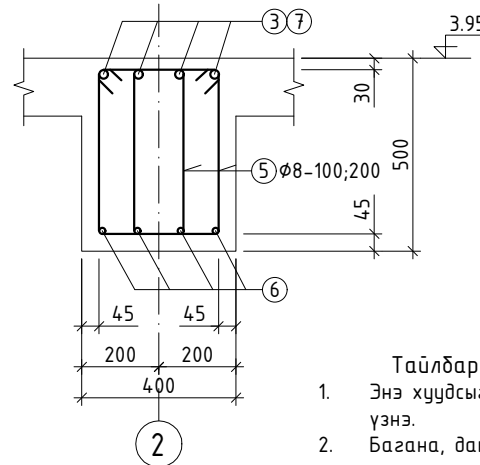
ХЭСГИЙН ТОДОРХОЙЛОЛТ

Поз	Зазвар
2	R=110 L=3630
5	L=1470
7	R=100 L=3530

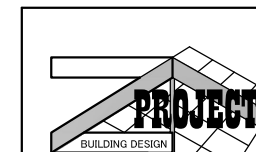
РАМ Р-3-ын арматурчлал М1:100



ОГТЛОЛ 3 - 3 М1:20



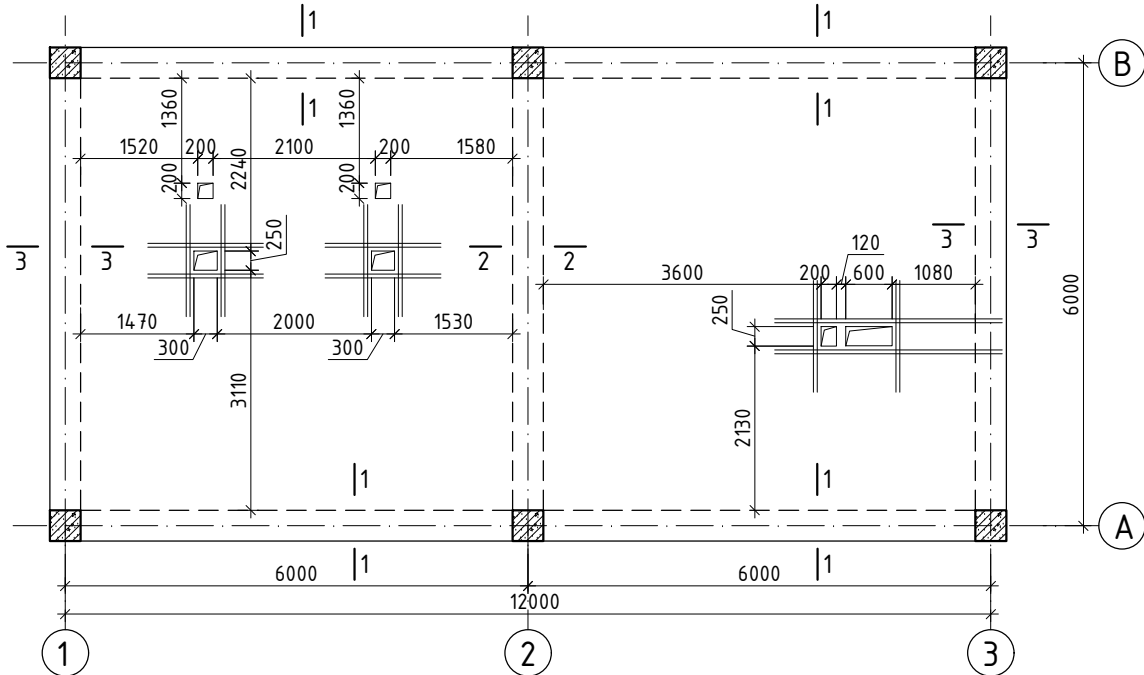
- Тайлбар
- Энэ хуудсыг холбогдох хуудсуудтай хамтатган үзнэ.
 - Багана, дамнурууны зангилааны арматурчлалыг зургийн дагуу хийж хийж гүйцэтгэнэ.
 - Цутгамал хийцэд хэрэглэх арматур нь эзвэрч түүдаагүй, тахийж мурийгаагүй, стандартын шаардлага хангасан байх ёстой.
 - Цутгамал бетон, төмөрбетоны ажлыг гүйцэтгэхдээ барилгын норм ба дүрэм БНБД 52-02-05, БД-52-102-04-ын зохих заавруудыг дагаж мөрдөх хэрэгтэй.



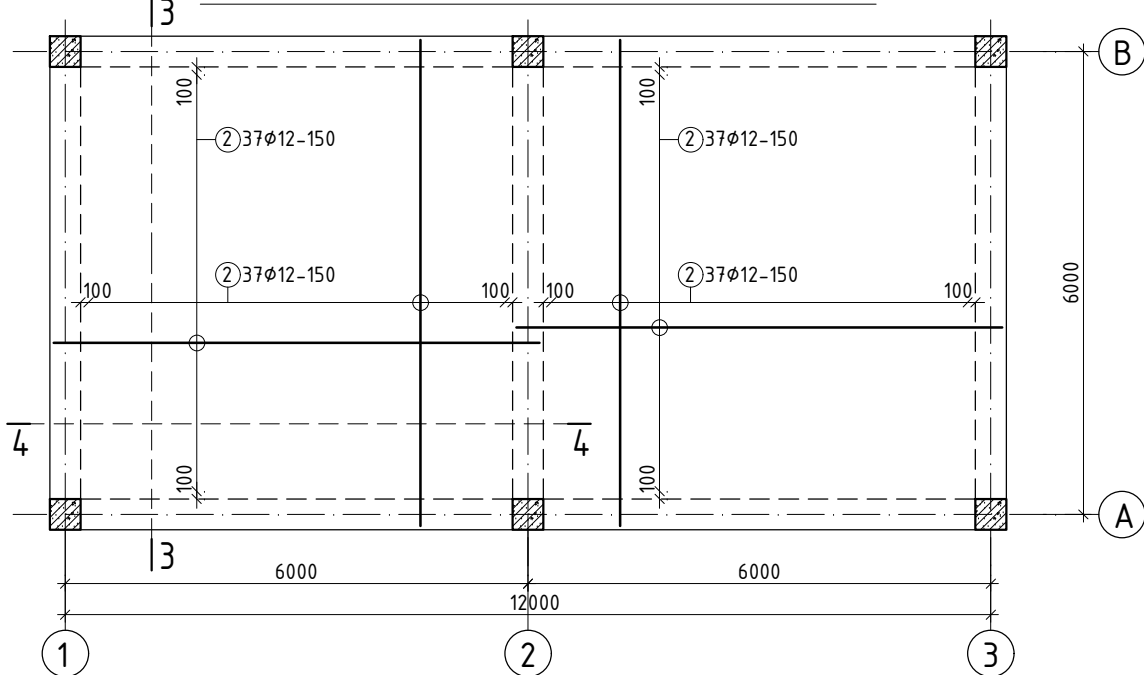
"ЗЭДПРОЕКТ" ХХК
Барилгын иж бүрэн зураг төслийн компани

"160-Н ХҮҮХДИЙН СУЧДАЛТАЙ СУРГУУЛИЙН ХАЛААЛТЫН ЗУУХНЫ БАРИЛГА"				
Байршил: Дорнод аймаг, Сэргэлэн сум				
Рам Р-1;2;3-ын арматурчлал, материалын тодорхойлолт				Үе шат: А.3
Инженер	Д.Занабазар	ЕГ Шифр: ЗП-22-32-128	Масштаб: М1:100;20	Огноо: 2022 он
Инженер	Б.Цэнгэлмаа	ТГ Шифр:	Зургийн дугаар ББ-6	Хуудас ББ-9
Шалгасан	Б.Ганчимэг			

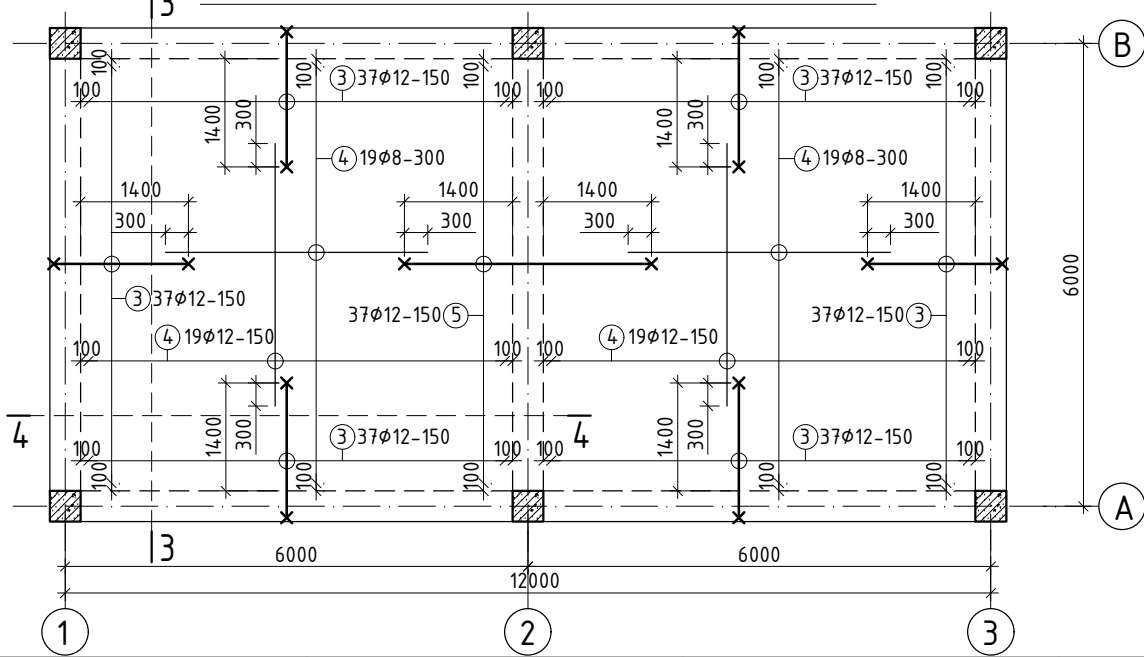
ХУЧИЛТЫН ХЭВНИЙ БАЙГУУЛАЛТ М1:100



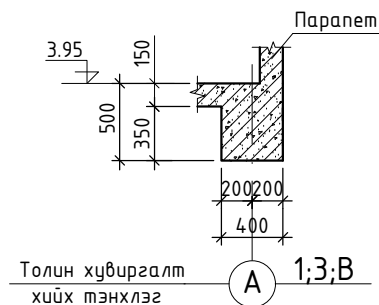
ХУЧИЛТЫН ДООД ҮЕИЙН АРМАТУРЧЛАЛ М1:100



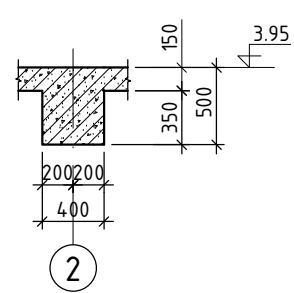
ХУЧИЛТЫН ДЭЭД ҮЕИЙН АРМАТУРЧЛАЛ М1:100



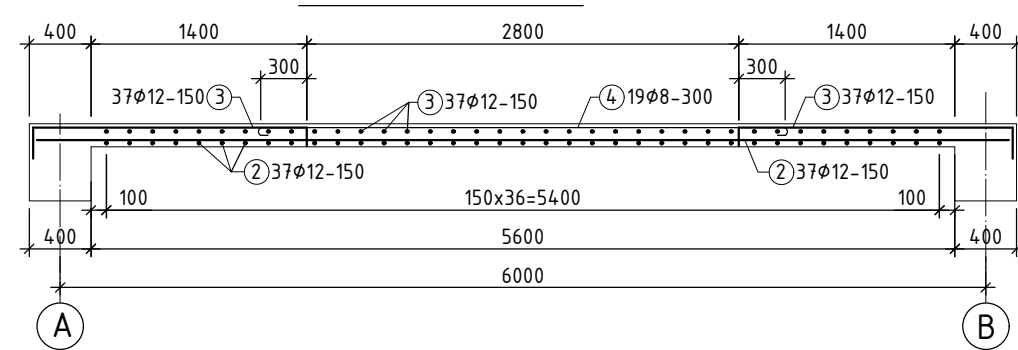
ОГТЛОЛ 1 - 1 М1:50



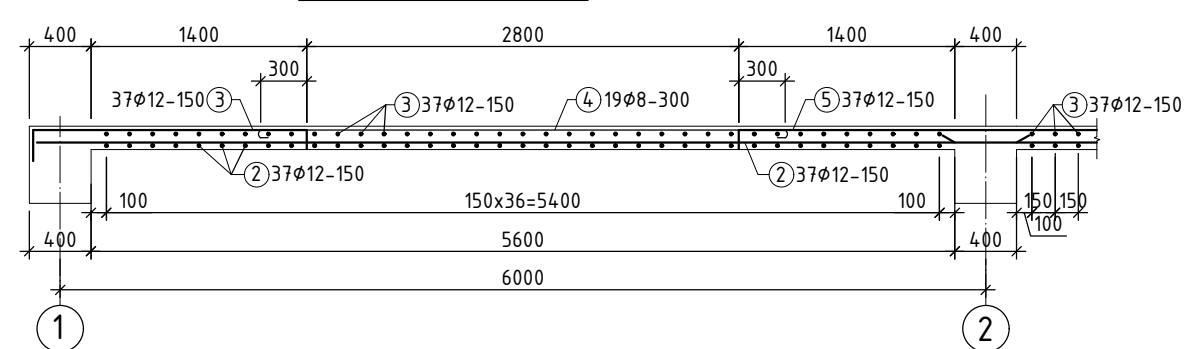
ОГТЛОЛ 2 - 2 М1:50



ОГТЛОЛ 3 - 3 М1:50



ОГТЛОЛ 4 - 4 М1:50



ХЭСГИЙН ТОДОРХОЙЛОЛТ

Поз	Загвар
3	200 1780 130 L=2110
4	60 3400 60 L=3520
5	130 3200 130 L=3460

ЦУТГАМАЛ ТӨМӨР БЕТОН ЭДЛЭХҮҮНИЙ МАТЕРИАЛЫН ТОДОРХОЙЛОЛТ

позиц	Тэмдэглэгээ	Нэр	Тоо шир	Жин /кг/		
				нэгж	нийт	
Нүхний нэмэлт						
1	ГОСТ34028-2016	A400 D14 Lум=82	1	99.09	99.09	
Хучилт				1	2309.1	2309.1
Доод үеийн арматурчлал				1	837.0	837.0
2	ГОСТ34028-2016	A400 D12 L=6370	148	5.66	837	
Дээд үеийн арматурчлал				1	635.1	635.1
3	ГОСТ34028-2016	A400 D12 L=2110	222	1.87	415.87	
4	ГОСТ34028-2016	A240 D8 L=3520	76	1.39	105.56	
5	ГОСТ34028-2016	A400 D12 L=3460	37	3.07	113.66	
Материал В20 V=9.42 м3						

Тайлбар

- Энэ хуудсыг холбогдох хуудсуудтай хамтатган үзнэ.
- Хучилт цутгах явцад арматурын хамгаалалтын үе болон ажлын өндөр алдагдахаас хамгаалсан арга хэмжээ авсан байх шаардлагатай.
- Хучилтанд гарах нүхийг дайрах арматуруудыг нүхний голд тасалж, дээд бүсний арматурын үзүүрийг доод бүсэнд, доод бүсний арматурын үзүүрийг дээд бүсэнд оруулан нугалж өгнө.
- Хучилтанд гарах нүхүүдийг ХС-ийн зургуудтай уялдуулж гаргана.
- Хучилтанд гарах нүхний эргэн тойронд ирмэгээс 2.5см зайтай, хоорондоо 5см алхамтай 2Ф14А400 нэмэлт арматурыг зургийн дагуу тавина.
- Нүхний нэмэлт арматурыг нүхнээс 2 тийш 60см-ийн урттай авна.
- Хучилтанд зураг төсөлд заагаагүй нүх гаргах шаардлагатай бол зохиогчтой заавал зөвшилцөж, холбогдох ажлын зургийг гүйцэтгүүлэх шаардлагатай. Хучилтыг цутгасны дараа цохих аргаар нүх гаргахыг хатуу хориглоно.

Зөвшөөрөлцсөн

БА	Н.Бүдрэгчаа
ХАС	Д.Цэндмаа
ХТ,ДГ	Ц.Мөнхбаяр
ЦБУ	О.Бямбадэлгэр
ХД,ГД	Г.Омгонжаргал

"160-Н ХҮҮХДИЙН СУУДАЛТАЙ СҮРГҮУЛИЙН ХАЛААЛТЫН ЗУУХНЫ БАРИЛГА"

Байршил: Дорнод аймаг, Сэргэлэн сум

Хучилтын хэв, доод болон дээд үеийн арматурчлал, материалын тодорхойлолт

Инженер Д.Занабазар

Инженер Б.Цэнгэлмаа

Шалгасан Б.Ганчимэг

ЕГ Шифр: ЗП-22-32-128

Масштаб: М1:100;50

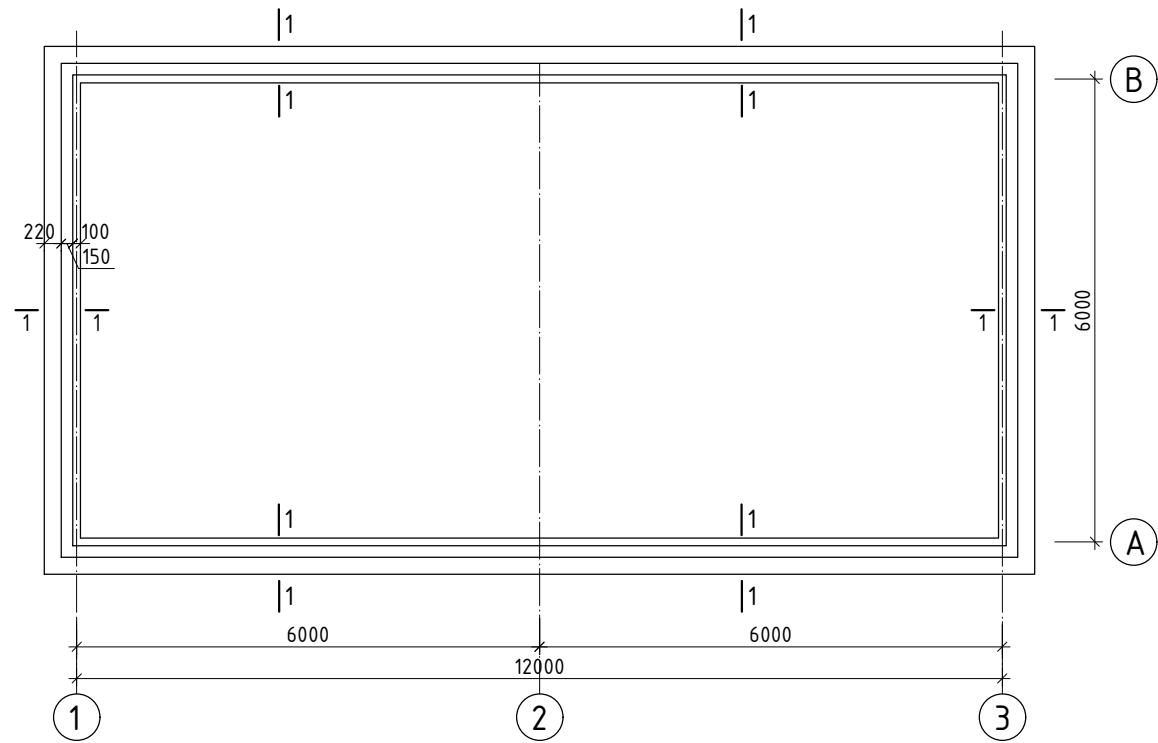
ТГ Шифр: Зургийн дугаар ББ-7

Үе шам: А.3

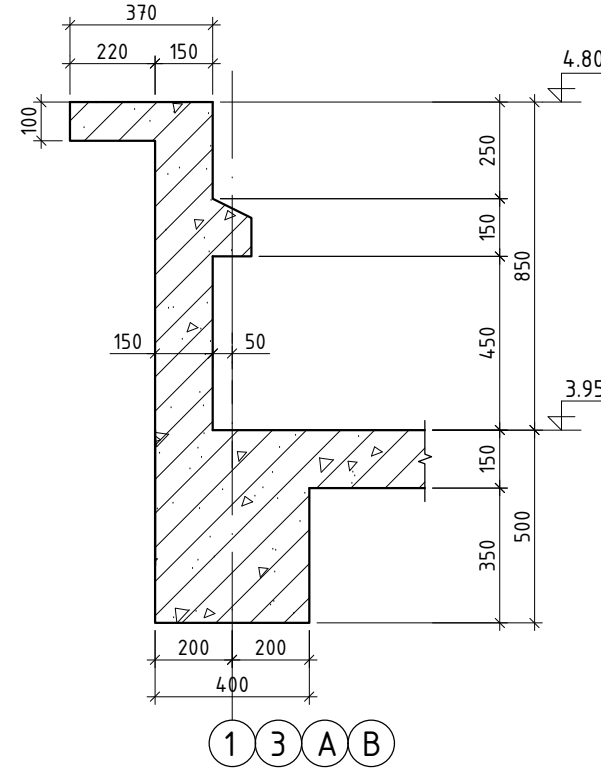
Огноо: 2022 он

Хуудас ББ-9

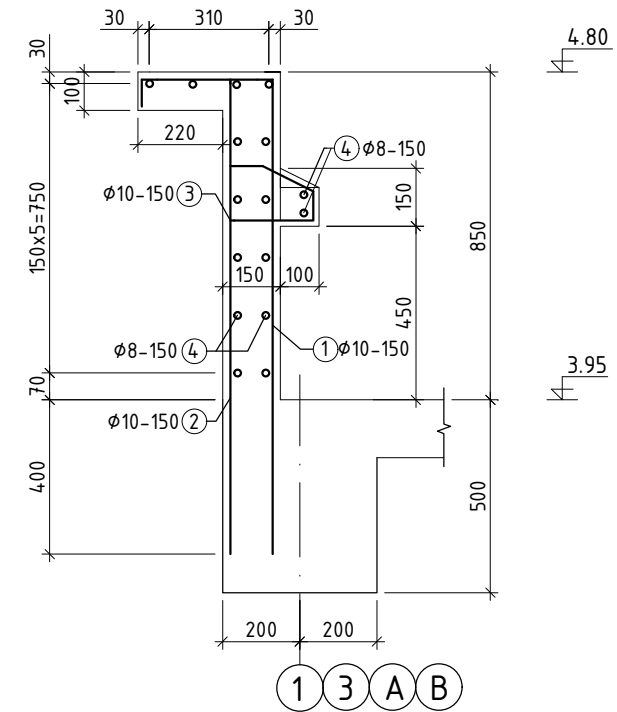
ПАРАПЕТНЫ БАЙГУУЛАЛТ М1:100



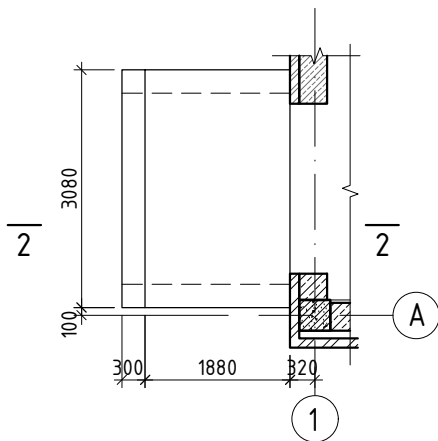
ОГТЛОЛ 1 - 1 М1:20



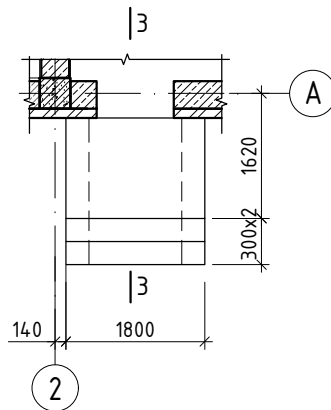
ПАРАПЕТНЫ АРМАТУРЧЛАЛ М1:20
850мм-ийн өндөртэй



ГАДНА ДОВЖОО ГД-1 М1:100



ГАДНА ДОВЖОО ГД-2 М1:100

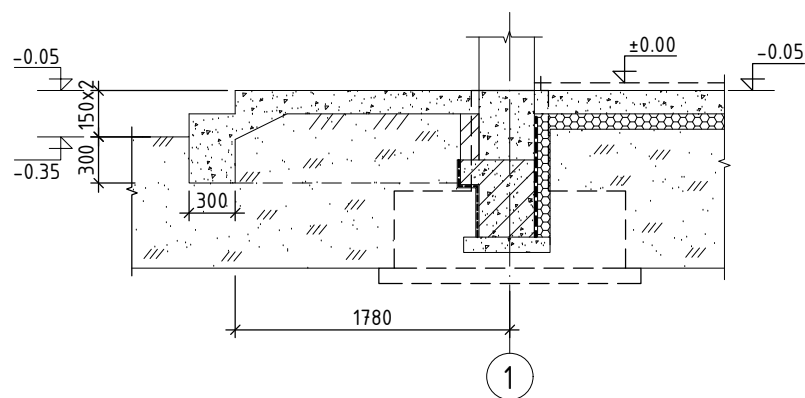


ХЭСГИЙН ТОДОРХОЙЛОЛТ

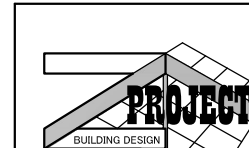
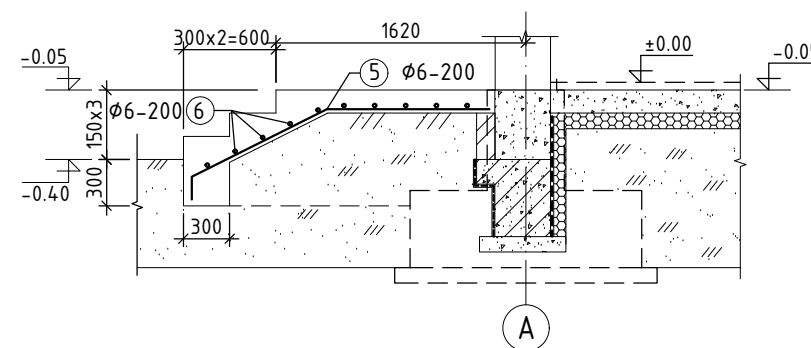
Поз	Загвар
1	L=1620
3	L=550

ЦУТГАМАЛ ТӨМӨР БЕТОН ЭДЛЭХҮҮНИЙ МАТЕРИАЛЫН ТОДОРХОЙЛОЛТ							
поз	Тэмдэглэгээ	Нэр			Тоо шир	Жин /кг/	
		Нэр	Тоо шир	нэгж		нийт	
		Парапетны арматурчлал			1	852.1	852.1
1	ГОСТ34028-2016	A400	D 10	L=1620	280	1.00	279.66
2	ГОСТ34028-2016	A400	D 10	L=1230	280	0.76	212.34
3	ГОСТ34028-2016	A400	D 10	L=550	280	0.34	94.95
4	ГОСТ34028-2016	A240	D 8	L=42	16	16.57	265.16
Материал В20/М250/ V=6.72м³							
Гадна довжоо ГД-1							
Материал В10 V=1.60м³							
Гадна довжоо ГД-2					1	7.6	7.6
5	ГОСТ34028-2016	A240	D 6	L=2000	9	0.44	4
6	ГОСТ34028-2016	A240	D 6	L=1620	10	0.36	3.6
Материал В10 V=1.32м³							

ОГТЛОЛ 2 - 2 М1:50



ОГТЛОЛ 3 - 3 М1:50

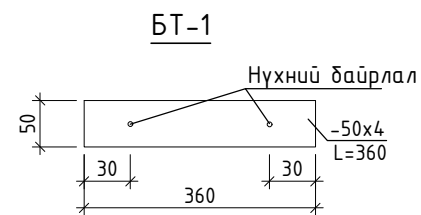
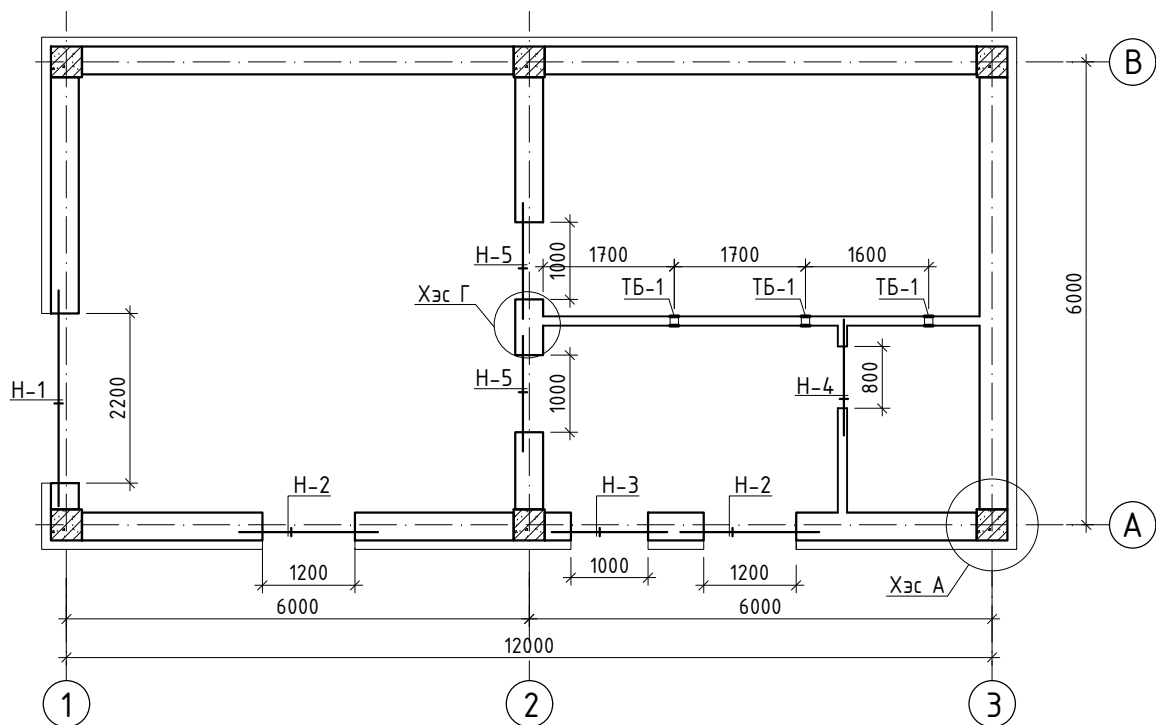


"160-Н ХҮҮХДИЙН СУЧДАЛТАЙ СУРГУУЛИЙН ХАЛААЛТЫН ЗУУХНЫ БАРИЛГА"				
Байршил: Дорнод аймаг, Сэргэлэн сум				
Парапетны байгуулалт, огтлол, материалын тодорхойлолт; Гадна довжоо ГД-1; 2-ын байгуулалт				Үе шат: А.3
Инженер	Д.Занабазар	ЕГ Шифр: ЗП-22-32-128	Масштад: М1:100;20	Огноо: 2022 он
Инженер	Б.Цэнгэлмаа	ТГ Шифр:	Зургийн дугаар ББ-8	Хуудас ББ-9
Шалгасан	Б.Ганчимэг			

"ЗЭДПРОЕКТ" ХХК
Барилгын иж бүрэн зураг
төслийн компани

ЯЛУУНЫ БАЙГУУЛАЛТ М1:100

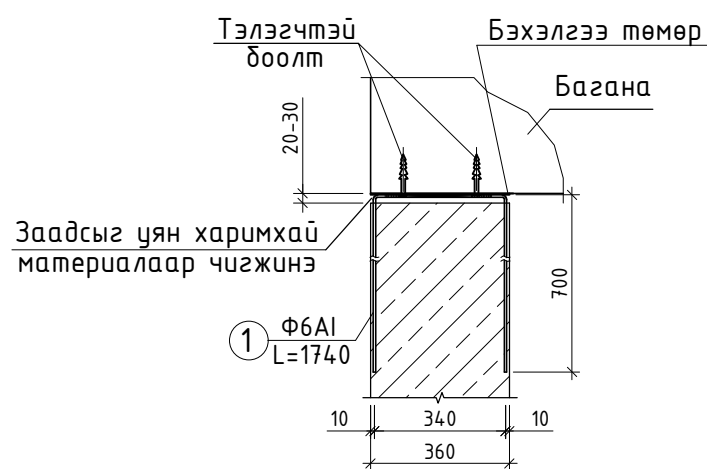
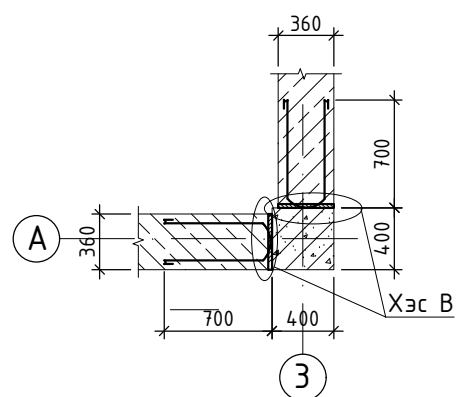
Нүхний тодорхойлолт



Нүхний марк	Загвар	Ялууны марк	Нүхний тоо	Ялууны тоо/давхар бүрт/	
				Нэг нүхэнд	Нийт тоо шир
Н-1		Я28.12.22	1	4	4
Н-2		Я18.12.14	2	4	8
Н-3		Я15.12.14	1	4	4
Н-4		Я15.12.14	1	1	1
Н-5		Я15.12.14	2	3	6

ХЭСЭГЛЭЛ А М1:50

ХЭСЭГЛЭЛ В М1:20



Өргийн торны материалын түүвэр

Поз	Тэмдэглэгээ	Нэр	Тоо шир	Жин /кг/	
				нэгж	нийт
		Ханын тор	1	13.32	13.32
	БТ-1	-50x4 ГОСТ5781-82 L= 360	14	0.57	7.91
1		D 6 ГОСТ34028-2016 L= 1740	14	0.39	5.41

Тайлбар

- Энэ зургийг барилга архитектурын зурагтай хамтатган үзнэ үү.
- Ханын торыг ханын өндрийн дагууд 600мм-ийн алхамтайгаар, уртын дагууд 250мм-ийн алхамтайгаар торлоно.
- Торыг ханын гадаргуу дээр 2-Эмм (зөв тавигдсан эсэхийг шалгах) цухуйлгана.
- Хамар ханыг төмөр ТБ-1-ээр хучилттайа нь бэхэлж өгнө.
- Ялууг хананд суулгахдаа 1500мм да түүнээс ихгүй өргөнтэй нүхэнд ялууг 250мм-ээр, 1500мм да түүнээс багагүй нүхэнд 350мм-ээр суух шаардлагатай. Ялууг 50-иас доошгүй маркийн 2 см-ийн зузаантай бэхжээгүй цементэн зуурмаг дээр суулгаж өгнө.

	"160-Н ХҮҮХДИЙН СУЧДАЛТАЙ СУРГУУЛИЙН ХАЛААЛТЫН ЗУУХНЫ БАРИЛГА"			
	Байршил: Дорнод аймаг, Сэргэлэн сум			
Ялууны байгуулалт, нүхний тодорхойлолт			Үе шат: А.3	
Инженер	Д.Занабазар	ЕГ Шифр: ЗП-22-32-128	Масштаб: М1:100;50;20	Огноо: 2022 он
Инженер	Б.Цэнгэлмаа	ТГ Шифр:	Зургийн дугаар ББ-9	Хуудас ББ-9
Шалгасан	Б.Ганчимэг			